



Hauptkatalog Main Catalogue

2014

Electrifying Ideas



Gute Verbindungen sind die Basis für ein funktionierendes Ganzes. Deswegen sollten Sie bei der Auswahl Ihrer Verbindungen unbedingt auf Qualität achten. Wenn es dann noch um Verbindungen zwischen Zugfahrzeugen und Anhängern geht, sind Sie bei ERICH JAEGER an der richtigen Adresse.

In unserem neuen Hauptkatalog präsentieren wir Ihnen eine breite Palette an qualitativ hochwertigen Steckverbindungen und passendem Zubehör für den Automotive-Bereich. Wir bieten Ihnen Produkte für verschiedene Anwendungen, von 12 V bis 24 V, von der 2-poligen bis zur 15-poligen Ausführung. In unseren übersichtlichen Kapiteln finden Sie dabei schnell die richtigen Artikel für Ihren Bedarf.

Und falls das passende Produkt nicht dabei sein sollte: Zögern Sie nicht, mit Ihren Wünschen auf uns zuzukommen. Unser Entwicklungsteam wird gerne mit Ihnen zusammen individuelle Lösungen für Ihre Anforderungen erarbeiten.

Good connections are the basis for a functioning whole. When choosing your connections, you should therefore pay special attention to quality. And if the connections you are searching for are supposed to connect towing vehicles and trailers, the company to address is ERICH JAEGER.

In our new main catalogue, we present you with a broad range of high quality connector systems and fitting accessories for the automotive sector. We offer products for many different applications, going from 12 V to 24 V and from 2-pin to 15-pin plugs and sockets. Despite this product variety, you can easily find the right articles for your demand thanks to our clearly arranged chapters.

And in case the adequate product cannot be found, please do not hesitate to approach us with your wishes. Our development team will gladly work with you on an individual solution for your requirements.

Kontakt

Ihre Bestellungen richten Sie bitte an:

Tel.: +49 (0) 6031 / 794-146

Fax: +49 (0) 6031 / 794-149

E-Mail: orders@erich-jaeger.de

Contact

For your orders, please contact:

Phone: +49 (0) 6031 / 794-146

Fax: +49 (0) 6031 / 794-149

E-mail: orders@erich-jaeger.de

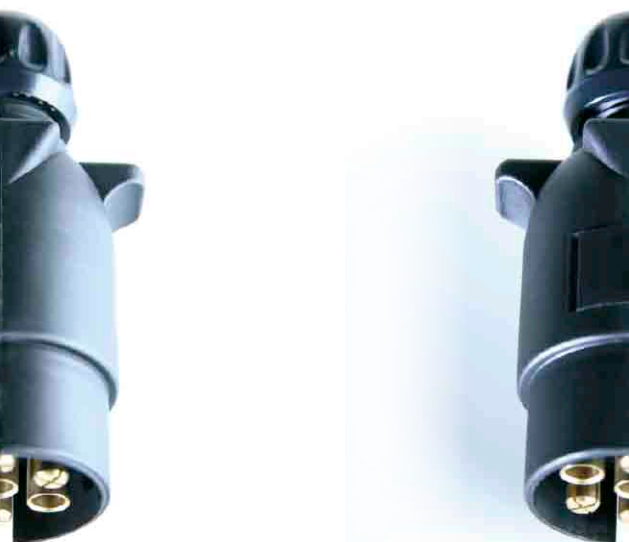
Innovation aus Tradition

Unsere Wurzeln

- 1927 Gründung des Unternehmens durch Erich Jaeger in Bad Homburg zur Produktion von elektrischem Installationsmaterial
- 1935 Produktion eines elektrischen Winkerschalters als erstes Produkt für die Automobilindustrie
- 1950 Anfang der 50er Jahre konsequente Ausrichtung auf die Produktion von elektrischem Zubehör für die expandierende Motorrad- und Kraftfahrzeugindustrie

Unser Weg

- 1970 Markteinführung der 7-poligen Steckverbindung
- 1978 Optimierung der 7-poligen Steckdose durch die Trennung von Gehäuse und Kontakteinsatz verhilft zum entscheidenden Durchbruch auf dem Markt
- 1986 Entwicklung der 13-poligen Steckverbindung, die heute zu den Normen in der internationalen Industrie zählt
- 1996 Zertifizierung nach DIN EN ISO 9001
- 1998 Übernahme durch die AdCapital AG
- 1999 Gründung des Joint Ventures Jaeger Poway Ltd. in Hongkong mit Produktion in Shenzhen (China)
- 2000 Gründung der Tochniederlassung Erich Jaeger, s.r.o. in Rožnov (Tschechische Republik) als weitere Produktionsstätte
- 2001 Zertifizierung nach ISO/TS 16949
- 2002 Eröffnung einer Repräsentanz in Lyon (Frankreich)
- 2004 Eröffnung einer Repräsentanz in Brescia (Italien)
- 2005 Umzug von Erich Jaeger, s.r.o. und Jaeger Poway Ltd. in neue Gebäude mit wesentlich größeren Produktionsflächen
- 2005 Gründung der Tochniederlassung Jaeger Poway Automotive Systems (Senzhen) Ltd.
- 2005 Zertifizierung nach DIN EN ISO 14001
- 2006 Eröffnung zweier Repräsentanzen in Stenungsund (Schweden) und Posen (Polen)
- 2007 Verdopplung der Produktionsfläche bei Erich Jaeger, s.r.o.
- 2009 Gründung der Vertriebsgesellschaften Erich Jaeger France Sarl in Lyon (Frankreich) und Erich Jaeger Otomotiv İstanbul San. ve Tic. Ltd. Sti. in Istanbul (Türkei)
- 2012 Gründung von Erich Jaeger USA Inc. in Grand Rapids, USA



Innovation from Tradition

Our Way

- 1970 Market launch of the 7-pin connector
- 1978 The company succeeded in optimizing the 7-pin socket by separating the housing and the contact insert – a major breakthrough in the market
- 1986 Development of the 13-pin connector, which today is a standard in the international industry
- 1996 Certification according to DIN EN ISO 9001
- 1998 Acquisition of the company by the AdCapital AG
- 1999 Foundation of the Joint Venture Jaeger Poway Ltd. in Hong Kong with production site in Shenzhen (China)
- 2000 Foundation of the subsidiary Erich Jaeger, s.r.o. in Rožnov (Czech Republic) as additional production facility
- 2001 Certification according to ISO/TS 16949

Our Roots

- 1927 Erich Jaeger founded the company for the production of electronic installation fittings and materials in Bad Homburg



- 1935 Production of an electrical indicator switch as the first product for the automotive industry
- 1950 Focus on the production of electrical accessories for the expanding motorcycle and motor vehicle industry at the beginning of the decade



- 2002 Foundation of a representative office in Lyon (France)
- 2004 Foundation of a representative office in Brescia (Italy)
- 2005 Move of Erich Jaeger, s.r.o. and Jaeger Poway Ltd. into new buildings with significantly larger production area
- 2005 Foundation of the subsidiary Jaeger Poway Automotive Systems (Shenzhen) Ltd. in China
- 2005 Certification according to DIN EN ISO 14001
- 2006 Foundation of a representative office in Stenungsund (Sweden) and in Poznań (Poland)
- 2007 Doubling of the production area at Erich Jaeger, s.r.o.
- 2009 Foundation of the subsidiaries Erich Jaeger France Sarl in Lyon (France) and Erich Jaeger Otomotiv İstanbul San. ve Tic. Ltd. Sti. in Istanbul (Turkey)
- 2012 Foundation of Erich Jaeger USA Inc. in Grand Rapids, USA

Momentaufnahme

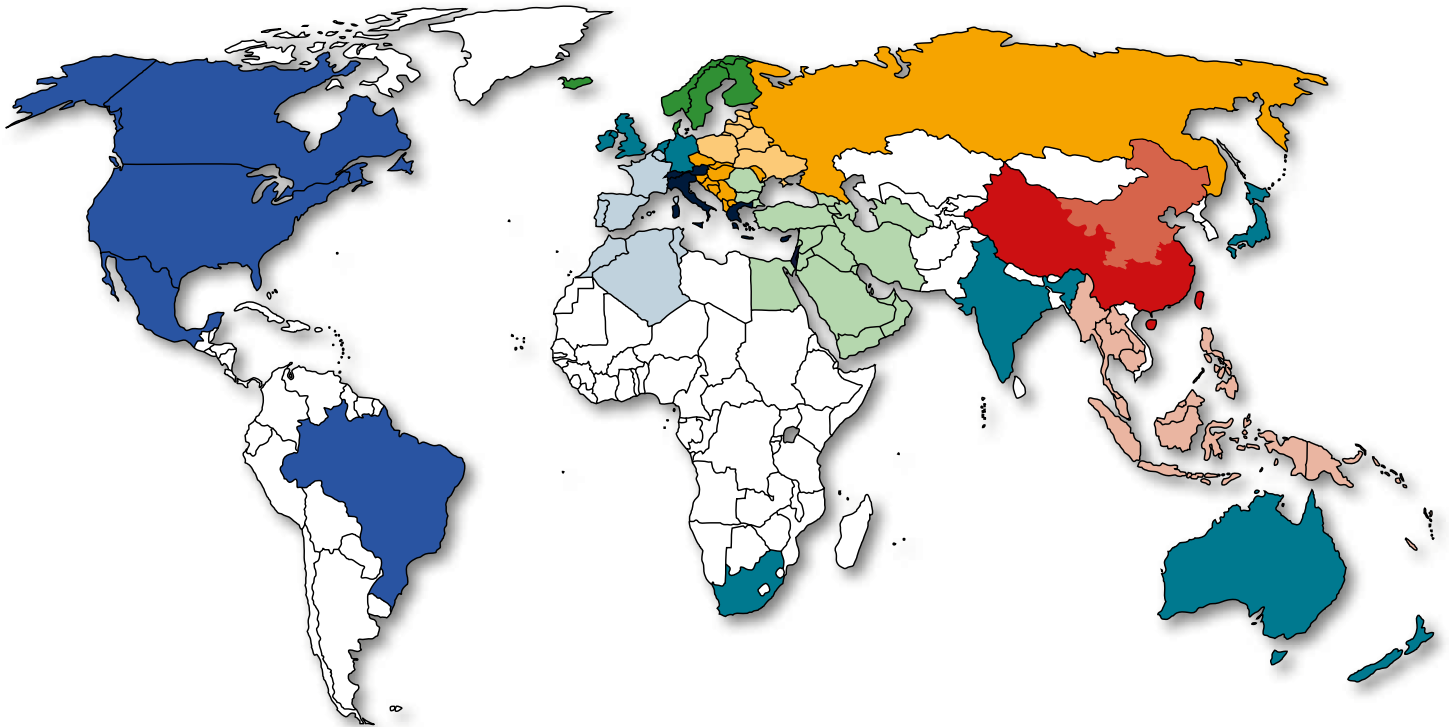
Nach über 85 Jahren Firmengeschichte ist ERICH JAEGER heute ein weltweit operierendes Unternehmen. Mit ca. 750 Mitarbeitern entwickeln wir innovative, hochwertige Lösungen für die Bereiche Steckverbinder und Verkabelungen sowie Elektrik und Elektronik – vom Prototypen bis hin zur Serienproduktion. Dabei zählen neben vielen namhaften Automobil- und Nutzfahrzeugherstellern auch Unternehmen aus anderen Branchen zu unseren Kunden.



Die Erich Jaeger GmbH + Co. KG Zentrale in Friedberg (Deutschland)
The Erich Jaeger GmbH + Co. KG headquarters in Friedberg (Germany)

Snapshot

More than 85 years after its foundation, the JAEGER Group today is a globally operating company. About 750 employees are developing and producing innovative, high-quality solutions in the area of plug-in connectors, cables, and electronics – from prototype to series production. Among our customers are a lot of renowned manufacturers of cars and commercial vehicles as well as companies from other branches of industry.



Jaeger Poway Automotive Systems (Shenzhen) Ltd.
Jaeger Poway Ltd. in Hong Kong (China)



Erich Jaeger, s.r.o. in Kopřivnice (Tschechische Republik)
Erich Jaeger, s.r.o. in Kopřivnice (Czech Republic)

- Erich Jaeger France Sarl in Lyon-Limonest (Frankreich)
Erich Jaeger France Sarl in Lyon-Limonest (France)
- Erich Jaeger Otomotiv Ltd. in Istanbul (Türkei)
Erich Jaeger Otomotiv Ltd. in Istanbul (Turkey)
- Repräsentanz in Brescia (Italien)
Representative office in Brescia (Italy)
- Repräsentanz in Stenungsund (Schweden)
Representative office in Stenungsund (Sweden)

- Erich Jaeger USA Inc. in Grand Rapids (USA)
Erich Jaeger USA Inc. in Grand Rapids (USA)
- Repräsentanz in Breslau (Polen)
Representative office in Wroclaw (Poland)
- Repräsentanz in Jinan (Nord-China)
Representative office in Jinan (Northern China)

Steckverbinder und Verkabelungen

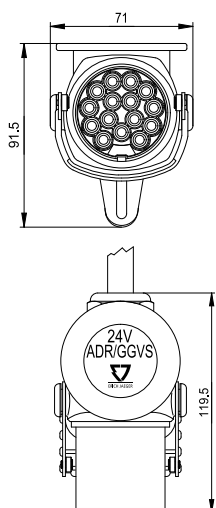
Wir bieten eine breite Palette an elektrischen Verbindungen zwischen Zugfahrzeug und Anhänger an, fahrzeugspezifisch abgestimmte Leitungssätze und elektronische Steuerungen. Unter der Marke ERICH JAEGER führen wir:

- Elektrische Steckverbinder
- Fahrzeugspezifische Elektrosätze zur Übertragung elektrischer Funktionen zwischen Zugfahrzeug und Anhänger
- Batterieleitungen
- Elektronikmodule (Blinkgeber, Steuergeräte mit und ohne CAN-Technologie, etc.)
- Leitungssätze und Komponenten für verschiedenste Industrieanwendungen

Connectors and Cables

We offer a broad range of electric connectors between towing vehicle and trailer, vehicle specific wiring harnesses, and electronic control systems. Under the brand name ERICH JAEGER, we provide:

- Electric connectors
- Vehicle-specific wiring harness kits for transmitting the electric functions from towing vehicles to trailers
- Battery cables
- Electronic modules (flasher units, control devices with or without CAN-Technology, etc.)
- Wiring harnesses and components for a variety of industrial applications



Alles aus einer Hand

Wir bieten Ihnen einen Komplettservice rund um Ihr Produkt, von der Idee bis zur Serienproduktion und darüber hinaus. Unser Spektrum umfasst dabei Standardartikel ebenso wie kundenspezifisch angepasste Serienprodukte. Und nicht zuletzt verwirklichen unsere Ingenieure auch gerne individuelle Lösungen für Ihre Applikationen. Daher sind wir heute ein gefragter Entwicklungs- und Produktionspartner der Automobil- und Nutzfahrzeugindustrie, als Erstausrüster ebenso wie im Nachrüstgeschäft.

One-stop Service

We do not only offer you a product, but also a full service around it, going from idea to series production and beyond. Our range comprises standardized products as well as serial products fitted to special customer needs. And of course, our engineers gladly realize individual solutions for your applications. Therefore, we are a sought-after development and production partner of the automobile and commercial vehicle industry – as original equipment manufacturer as well as in the aftermarket.

Unsere Kunden

Zu den Abnehmern von ERICH JAEGER Produkten gehören insbesondere:

- Automobil- und Nutzfahrzeughersteller weltweit
- Großhandel für PKW- und Nutzfahrzeug-Zubehör
- Hersteller und Großhandel im Agrarbereich
- Konfektionäre und Dienstleister rund um die Automobil- und Nutzfahrzeugindustrie
- Hersteller aus Maschinen- und Anlagenbau

Our Customers

Purchasers of ERICH JAEGER products include in particular:

- Car and commercial vehicle manufacturers all over the world
- Car and commercial vehicle spare parts wholesalers
- Manufacturers and wholesales for agricultural machinery
- Accessory manufacturers and service companies from all sectors of the automotive industry
- Manufacturers in the fields of mechanical and process engineering



Verpflichtung und Verantwortung

Verpflichtung zur Qualität

Höchste Qualität ist für uns eine Verpflichtung gegenüber unseren Kunden und natürlich ebenso gegenüber uns selbst. Daher streben wir danach, unseren Qualitätsanspruch nicht einfach so im Raum stehen zu lassen, sondern auch zu institutionalisieren. So sind wir durch die unabhängige Stiftung „Société Générale de Surveillance Holding GmbH“ nach ISO/TS 16949 zertifiziert. Zudem haben wir unser Qualitätsmanagement-System ebenfalls in unseren Tochter-niederlassungen in China und der Tschechischen Republik implementiert. Und selbstverständlich erfüllen wir auch alle weiteren Vorgaben unserer Kunden und führen intern in regelmäßigen Abständen Audits durch. Das alles ist natürlich kein Selbstzweck, sondern dient in allererster Linie dazu, Ihnen immer gleich bleibend die höchste Produktqualität bieten zu können.



Verantwortung gegenüber der Umwelt

Unserer Meinung nach hat jedes Unternehmen Verantwortung gegenüber der Gesellschaft und gegenüber der Umwelt zu tragen. Daher ist der Umweltschutz in unsere Unternehmensorganisation integriert, und folgende Leitlinien sind für uns bindend:

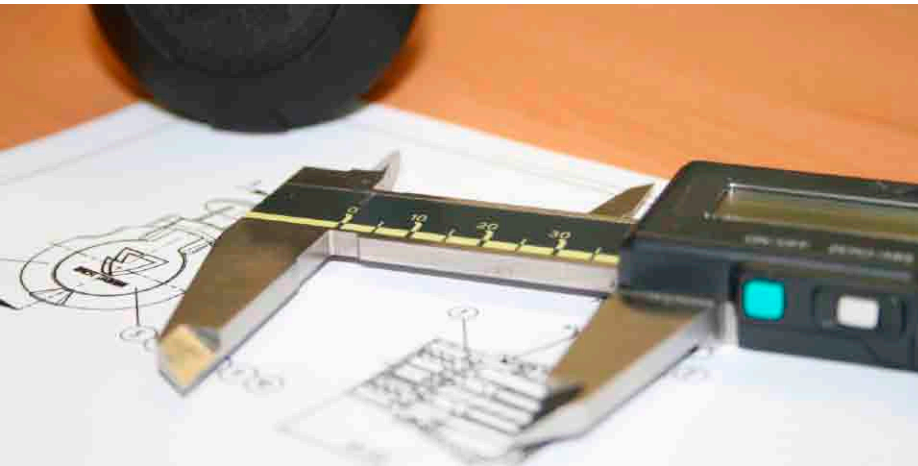
- Wir tragen dafür Sorge, dass unsere Produkte vor, während und nach der Handhabung keine Gefahr für Mensch und Umwelt darstellen sowie die gesetzlichen Erfordernisse erfüllen.
- Wir streben eine kontinuierliche Verbesserung unserer Umweltleistungen durch die Optimierung unserer Prozesse und Methoden sowie den entsprechenden Einsatz von Materialien und Produkten an.
- Wir haben die jährliche Auditierung nach DIN EN ISO 14001 eingeführt, um unseren Beitrag zum Umweltschutz als Verpflichtung gegenüber unseren Kunden, Mitarbeitern, Mitbürgern und nachfolgenden Generationen zu leisten.
- Wir achten auf Umweltschutz in der gesamten Wertschöpfungskette. Schon bei der Auswahl unserer Lieferanten geben umweltrelevante Aspekte oft den Ausschlag. Deshalb zeichnen wir Lieferanten aus, die besondere Beiträge zu diesem Thema leisten.
- Wir informieren über die Weiterentwicklung unseres Managementsystems durch unseren jährlichen Umweltreport.



Commitment and Responsibility

Commitment towards Quality

For us, providing products and services of the best possible quality is a commitment towards our customers and also towards ourselves. As an official demonstration of this claim, we are therefore certified according to ISO/TS 16949 by the independent certifier "Société Générale de Surveillance Holding GmbH". Further on, we have implemented the quality management system in our subsidiaries in China and the Czech Republic as well. And of course, we fulfill all other requirements our customers may have and carry out internal audits on a regular basis. It goes without saying that these measures are no end in itself, but that their first and foremost function is for us to always be able to offer you premium products of the highest quality.



Responsibility for the Environment

In our opinion, every company has to bear responsibility for the society and for the environment. Therefore, environmental protection is integrated into our organization. The following guidelines are binding for us:

- We see to it that our products do not endanger human beings or the environment before, during, and after handling. Our products comply with legal requirements.
- We strive for continuous improvement of our environmental performance through optimization of our processes and methods as well as the appropriate use of materials and products.
- We introduced the annual audit according to DIN EN 14001 to make our contribution to environmental protection an obligation to our customers, employees, fellow citizens, and future generations.
- Environmental protection is important for the complete value chain, and aspects concerning the environment often are vital when choosing our suppliers. Therefore, we are awarding suppliers which provide environmentally friendly solutions.
- We inform about the development of our management system in our annual environmental report.

7P/12 V Anhängersteckverbinder
7-pin 12 V Trailer Connectors
ISO 1724 + ISO 3732



13

7+6P/12 V Anhängersteckverbinder
7+6-pin 12 V Trailer Connectors
NEN 6120



35

13P/12 V Anhängersteckverbinder
13-pin 12 V Trailer Connectors
ISO 11446



39

1-, 2-, 3-, 4-polige Steckverbinder
1-, 2-, 3-, and 4-pin Connectors
ISO 4165, DIN 14690,
DIN 9680, DIN 72575



65

7P/24 V Anhängersteckverbinder
7-pin 24 V Trailer Connectors
ISO 1185 + ISO 3731, SAE J560



75

13P/24 V Anhängersteckverbinder
13-pin 24 V Trailer Connectors
ähnlich / similar to ISO 11446



99

13P/24 V Anhängersteckverbinder
13-pin 24 V Trailer Connectors
ähnlich / similar to ISO 12098



107

15P/24 V Anhängersteckverbinder
15-pin 24 V Trailer Connectors
ISO 12098



119

ABS/EBS Anhängersteckverbinder
ABS/EBS Trailer Connectors
ISO 7638-1, ISO 7638-2



135

2P und 12P MIL-Steckverbinder
2-pin and 12-pin MIL Connectors
VG 96 923, VG 96 917, VDA 72594



151

Kabelverbinderkomponenten und Leitungen
Cable Junction Components and Cables



161

Crimptische und Zubehör
Crimping Tables and Accessories



179

Elektrosätze für Anhängenzugvorrichtungen
Wiring Harness Kits for Trailer Couplings



183

Batteriekabel
Battery Cables




185




7-polige 12V Anhängersteckverbinder ISO 1724 + ISO 3732, SAE J560

7-pin 12V Trailer Connectors ISO 1724 + ISO 3732, SAE J560



 Das 7-polige 12V Steckverbindersystem ist derzeit das meistverbreitete System für die elektrische Verbindung zwischen Zugfahrzeug und Anhänger mit 12 V Bordnetz. Es wird vorrangig für Anwendungen mit durchschnittlichen Anforderungen eingesetzt.

Das System besteht aus einem Normal-Steckverbinder, Typ N, nach ISO 1724 und einem Zusatz-Steckverbinder, Typ S, nach ISO 3732. Das Zusatzsystem unterscheidet sich durch weiße Gehäuse, Kontakteinsätze und vertauschsicherer Kontaktanordnung von dem Normalsystem.

 The 7-pin 12V system currently is the most common system for electrical connections between towing vehicles with 12V supply system and trailers. It is mostly used in applications with standard requirements.

The system consists of a normal socket according to ISO 1724, type N, and an additional socket according to ISO 3732, type S. To avoid confusion with the normal system, the supplementary system features white housings, contact inserts and different contact arrangements.

Kontaktbelegung für Normal-Steckverbinder nach ISO 1724

Contact allocation for normal connectors according to ISO 1724

Kontakt Nr. Contact No.	Funktion Function	Leitungsquerschnitt Cross-sectional area	Farbe der Aderisolation Core insulation colour
1	Fahrtrichtungsanzeiger links Left-hand direction indicator light	1,5 mm ²	gelb yellow
2	Nebelschlusslicht Rear fog light	1,5 mm ²	blau blue
3	Masse Common return	2,5 mm ²	weiß white
4	Fahrtrichtungsanzeiger rechts Right-hand direction indicator light	1,5 mm ²	grün green
5 ¹⁾	Rechte Schluss-, Umriss-, Begrenzungsleuchten und Kennzeichnungsbeleuchtung Right-hand rear, marker, position light and license plate lamp	1,5 mm ²	braun brown
6	Bremsleuchten Brake lights	1,5 mm ²	rot red
7 ¹⁾	Linke Schluss-, Umriss-, Begrenzungsleuchten und Kennzeichnungsbeleuchtung Left-hand rear, marker, position light and license plate lamp	1,5 mm ²	schwarz black

- ¹⁾ Die Kennzeichenbeleuchtung muss so angeschlossen werden, dass keine Lampe dieser Einrichtung mit beiden Kontakten 5 und 7 verbunden ist.
The license plate lamp has to be connected in a way which ensures that no lamp of this construction is connected to both contacts 5 and 7.

Kontaktbelegung für Zusatz-Steckverbinder nach ISO 3732

Contact allocation for supplementary connectors according to ISO 3732

Kontakt Nr. Contact No.	Funktion Function	Leitungsquerschnitt Cross-sectional area	Farbe der Aderisolation Core insulation colour
1 ¹⁾	Rückfahrleuchte Reversing light	1,5 mm ²	gelb yellow
2	Reserviert für zukünftige Anwendungen Reserved for future allocation	---	keine Leitung no core
3	Masse für Stromkreis von Kontakt Nr. 4 Return for circuit for contact no. 4	2,5 mm ²	weiß white
4	Stromversorgung (Dauerplus) Power supply (steady, constant)	2,5 mm ²	grün green
5	Nicht belegt Not allocated	1,5 mm ²	braun brown
6	Stromversorgung über Zündschalter gesteuert Power supply controlled by ignition switch	2,5 mm ²	rot red
7	Masse für Stromkreis von Kontakt Nr. 6 Return for circuit for contact no. 6	2,5 mm ²	schwarz black

- ¹⁾ Die Masse für diesen Kontakt ist üblicherweise Kontakt Nr. 3 des 12 V Steckverbinders nach ISO 1724.
The return for this contact will normally be contact no. 3 of the 12 V connector according to ISO 1724.

Leistungsmerkmale:

- Kostengünstiges System für einfache Anwendungen
- Einfache und rationelle Montage
- Verschiedene Anschlussmöglichkeiten (Schraub-, Flachsteckanschluss etc.)
- Speziell auf den Verwendungszweck abgestimmte Systeme
- Steckdosen mit Schaltern erhältlich (z. B. für Nebelschlusslicht- oder Parkhilfeabschaltung)
- Modernes Design
- Maximale Strombelastung von 20 A bei 2,5 mm² Leitungen

Flexibilität und Service:

- Wir entwickeln kundenspezifische Varianten
- Artikel mit Kundenlogo auf Anfrage möglich
- Steckdosen auch mit Deckeldichtungen erhältlich
- Kontakte mit verschiedenen Beschichtungen erhältlich

Features:

- Economical system for simple requirements
- Easy and efficient assembly
- Different terminals (e.g. screw or flat terminals, etc.)
- Systems specially designed for the application
- Sockets with switches available (e.g. for disconnection of the rear foglight or park distance control)
- Modern design
- Maximum current with 2.5 mm² cores is 20 A

Flexibility and Service:

- We offer customer designed versions
- Customer logo on articles is available on request
- Sockets available with cover sealings
- Contacts with different platings available



Produkte	Products	Seite / Page
Steckdosen 7-polig 12 V, Flachdesign mit Crimpanschluss	Sockets 7-pin 12 V, flat design with crimp terminals	16
Steckdosen 7-polig 12 V, Flachdesign mit Schraubanschluss	Sockets 7-pin 12 V, flat design with screw terminals	18
Steckdosen 7-polig 12 V, Kugeldesign mit Crimpanschluss (Typ N)	Sockets 7-pin 12 V, ball design with crimp terminals (type N)	20
Steckdosen 7-polig 12 V, Kugeldesign mit Crimpanschluss (Typ S)	Sockets 7-pin 12 V, ball design with crimp terminals (type S)	22
Steckdosen 7-polig 12 V, Kugeldesign mit Schraubanschluss	Sockets 7-pin 12 V, ball design with screw terminals	24
Steckdosen 7-polig 12 V, Kugeldesign mit Flachsteckanschluss	Sockets 7-pin 12 V, ball design with flat terminals	25
Steckdosen 7-polig 12 V, Kugeldesign mit Rundanschluss	Sockets 7-pin 12 V, ball design with pin terminals	26
Zusatzteile für Steckdosen 7P/12 V	Additional parts for sockets 7P/12 V	27
Stecker 7-polig 12 V	Plugs 7-pin 12 V	28
Kupplungen 7-polig 12 V	Couplers 7-pin 12 V	30
Zusatzteile für Stecker und Kupplungen 7-polig 12 V	Additional parts for plugs and couplers 7-pin 12 V	30
Leitungen 7-polig 12 V	Cables 7-pin 12 V	31
Spiralleitungen 7-polig 12 V	Spiral cables 7-pin 12 V	32
Spiralleitungen 7-polig nach SAE J560, 12 V	Spiral cables 7-pin according to SAE J560, 12 V	34

Steckdosen 7-polig 12 V, Flachdesign mit Crimpanschluss

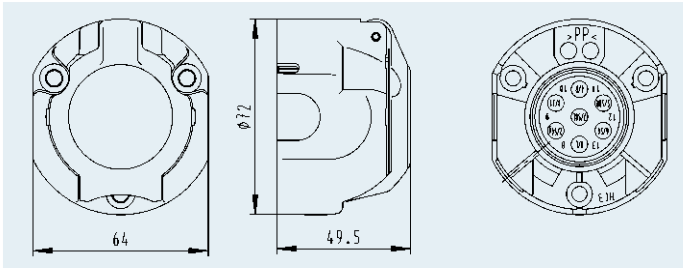
Sockets 7-pin 12 V, flat design with crimp terminals

Hinweis
Die Crimpanschlussdose im Flachdesign wird oftmals zur einfachen Leitungssatzmontage verwendet.

Note
The crimp contact socket with flat design is often used for simple harness assembly.

Steckdosengehäuse / Socket housings

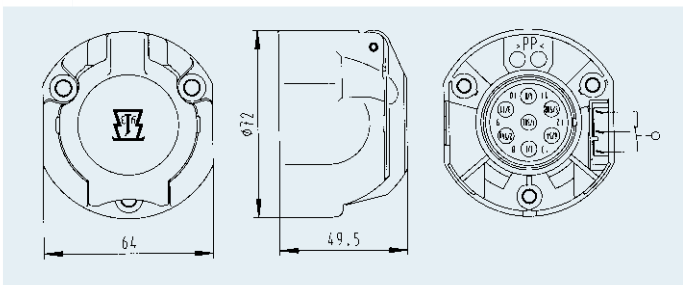
Nr./no



7P/12 V Steckdose mit Kunststoffgehäuse
7P/12 V socket with plastic housing

mit Perforation für seitlichen Tüllenabgang links und rechts
with perforation for cable exit (grommet) left and right side

381263



7P/12 V Steckdose mit Kunststoffgehäuse
7P/12 V socket with plastic housing

mit Mikroschalter Wechsler links und Perforation für seitlichen Tüllenabgang rechts
with micro switch „change over“ left and perforation for cable exit (grommet) right side

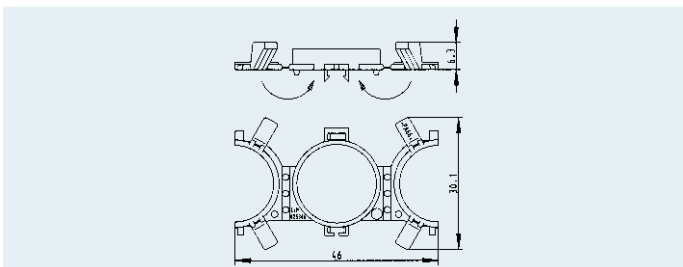
380736

mit Mikroschalter Wechsler rechts und Perforation für seitlichen Tüllenabgang links
with micro switch „change over“ right and perforation for cable exit (grommet) left side

381696

Faltstützkörper / Folding fixture housing

Nr./no

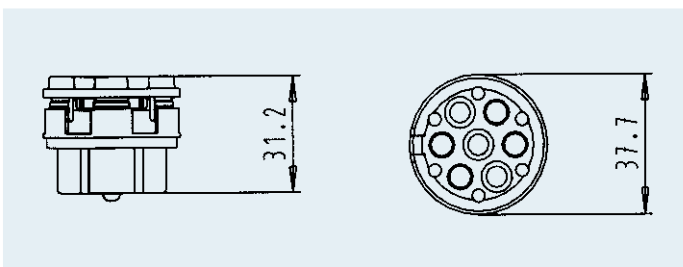


Faltstützkörper
Folding fixture holding

025366

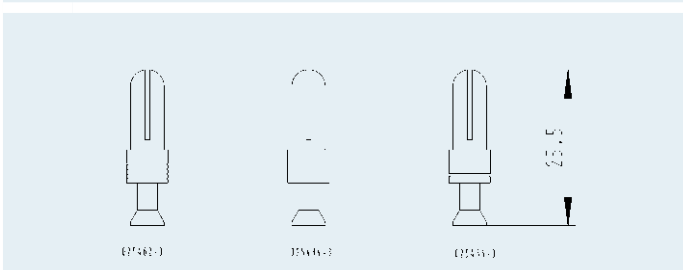
Kontakteinsätze, Kontakthülsen, Kontaktstifte / Contact inserts, contact sockets, contact pins

Nr./no



Kontakteinsatz
Contact insert

380511



Kontaktstifte
Contact pins

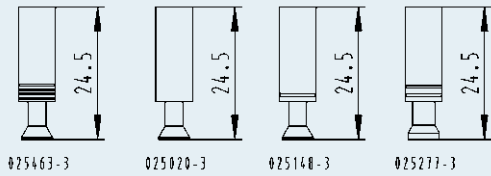
für Leitungsquerschnitt
for wire cross-sectional area

0,75 - 1,0 mm ²	025462-3
1,5 mm ²	025434-3
2,5 mm ²	025436-3

025462-3
025434-3
025436-3

Kontakteinsätze, Kontakthülsen, Kontaktstifte / Contact inserts, contact sockets, contact pins

Nr./no



Kontakthülsen
Contact sockets

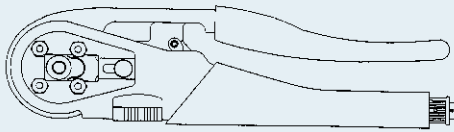
für Leitungsquerschnitt für wire cross-sectional area

0,75 - 1,0 mm ²
1,5 mm ²
2,5 mm ²
4,0 mm ²

025463-3
025020-3
025148-3
025277-3

Crimpwerkzeuge / Crimping tools

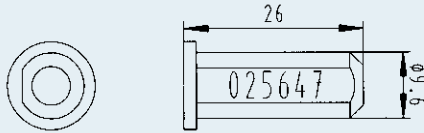
Nr./no



Handcrimpzange für 4-Kerb Crimpung
Hand crimping tool for 4-notch crimping

ohne Anschlaghülsen
without stopper bushes

361057



Anschlaghülse
Stopper bush

passend zu Handcrimpzange 361057 für:
fits for hand crimping tool 361057 for:

Kontaktstifte 7P/12V (ISO 1724 und ISO 3732)
Contact pins 7P/12V (ISO 1724 and ISO 3732)

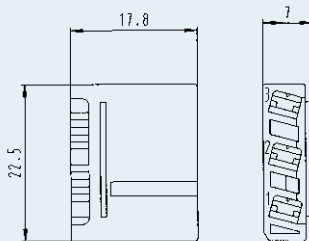
025298

Kontakthülsen 7P/12V (ISO 1724 und ISO 3732)
Contact sockets 7P/12V (ISO 1724 and ISO 3732)

025299

Steckhülsegehäuse + Flachsteckhülsen / Receptacle housings + receptacles

Nr./no



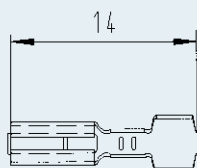
Steckhülsegehäuse 3-polig,
3-pin receptacle housing,

grün, passend zu Mikroschalter rechts
green, fits for micro switch right

026076

grau, passend zu Mikroschalter links
grey, fits for micro switch left

026077



Flachsteckhülse
Receptacle

passend zu Steckhülsegehäuse
fits for receptacle housing

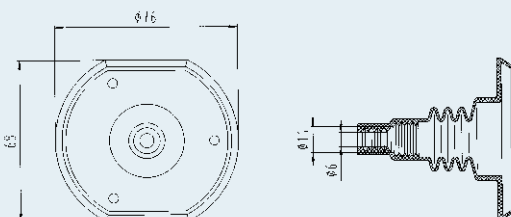
für Leitungsquerschnitt für wire cross-sectional area

0,5 - 1,0 mm ²

056077-4

Dichtungen / Seals

Nr./no



Gummidichtung für Kabeldurchmesser 8,0 - 17,5 mm
Seal for cable diameter D 8.0 - 17.5 mm

für Tüllenausgang 180°, Material: EPDM
cable exit 180°, material: EPDM

035047

Steckdosen 7-polig 12 V, Flachdesign mit Schraubanschluss

Sockets 7-pin 12 V, flat design with screw terminals

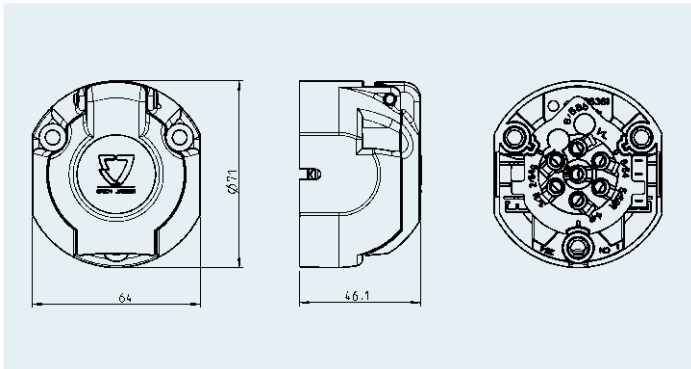
Hinweis
Die Schraubanschlussdose mit herausnehmbarem Kontakteinsatz ist besonders für die Nachrüstung und als Ersatzteil geeignet. Das System wird vorrangig bei beengten Einbauverhältnissen eingesetzt.

Note
The socket with screw terminals and removable contact insert is particularly applicable for aftermarket and spare part purposes. This system is mostly used when installation space is limited.

Normal-Steckdosen nach ISO 1724 / Normal sockets according to ISO 1724

Nr./no

	<p>7P/12 V Steckdose mit Kunststoffgehäuse 7P/12 V socket with plastic housing</p>	<p>101002</p>
	<p>7P/12 V Steckdose mit Kunststoffgehäuse 7P/12 V socket with plastic housing mit Mikroschalter Wechsler rechts als Abschaltkontakt für Nebelschlusslicht und Parkhilfe with micro switch „change over“ right as turn off switch for rear fog light and park distance control</p> <p>ohne Verpackung without packing</p>	<p>101254</p>
	<p>7P/12 V Steckdose mit Kunststoffgehäuse und 3 Wasserablauföffnern 7P/12 V socket with plastic housing and 3 drain holes</p> <p>Kontakte blank, ohne ERICH JAEGER-Logo Contacts blank, without ERICH JAEGER-logo</p> <p>Kontakte blank, mit ERICH JAEGER-Logo Contacts blank, with ERICH JAEGER-logo</p> <p>Dose 101280 mit Gummidichtung im Polybeutel Socket 101280 with grommet in poly bag</p>	<p>101293</p> <p>101280</p> <p>101298</p>
	<p>7P/12 V Steckdose mit Aluminiumgehäuse und 3 Wasserablauföffnern 7P/12 V socket with aluminum housing and 3 drain holes</p> <p>Kontakte blank, mit ERICH JAEGER-Logo Contacts blank, with ERICH JAEGER-logo</p>	<p>101285</p>
	<p>7P/12 V Steckdose mit Kunststoffgehäuse und 3 Wasserablauföffnern 7P/12 V socket with plastic housing and 3 drain holes</p> <p>mit Abschaltkontakt für Nebelschlusslicht with turn off switch for rear fog light</p> <p>mit ERICH JAEGER Logo, Kontakte blank with ERICH JAEGER logo, Contacts blank</p> <p>mit ERICH JAEGER Logo, Kontakte vernickelt with ERICH JAEGER Logo, Contacts nickel-plated</p> <p>Dose 101299 mit Gummidichtung im Polybeutel Socket 101299 with grommet in poly bag</p>	<p>101274</p> <p>101299</p> <p>101297</p>



7P/12V Steckdose mit Kunststoffgehäuse und 3 Wasserablauföffnungen

7P/12 V socket with plastic housing and 3 drain holes

mit Mikroschalter Wechsler links und Perforation für seitlichen Tüllenabgang rechts
with micro switch „change over“ left and perforation for cable exit (grommet) right side

Kontakte blank, mit ERICH JAEGER-Logo
Contacts blank, with ERICH JAEGER-logo

Kontakte blank, ohne ERICH JAEGER-Logo
Contacts blank, without ERICH JAEGER-logo

Dose 101273 mit Gummidichtung im Polybeutel
Socket 101273 with grommet in poly bag

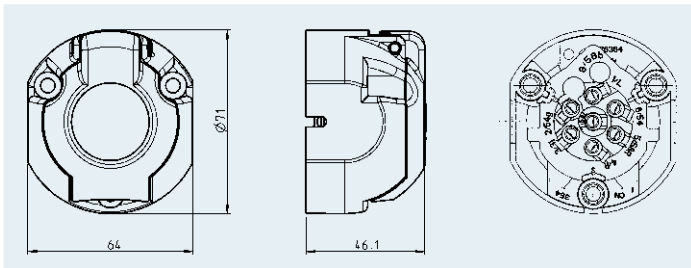
101273

101319

101325

7P / 12V

Zusatz-Steckdosen nach ISO 3732 / Supplementary sockets according to ISO 3732



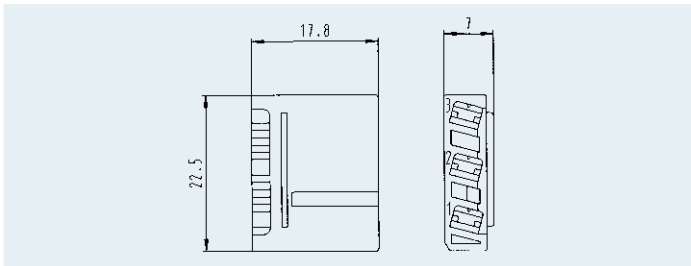
7P/12V Zusatz-Steckdose mit Kunststoffgehäuse

7P/12 V supplementary socket with plastic housing

Nr./no

101275

Steckhülsegehäuse + Flachsteckhülsen / Receptacle housings + receptacles



Steckhülsegehäuse 3-polig

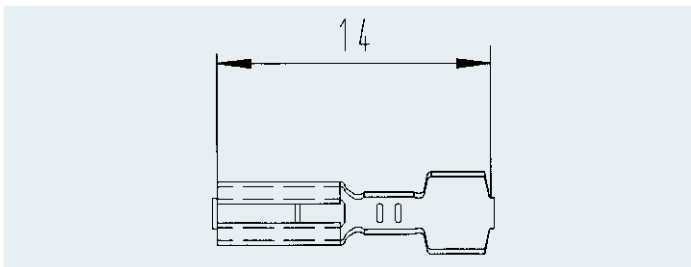
3-pin receptacle housing

nicht passend für Steckdose 101273 und 101319
does not fit for sockets 101273 and 101319

grün, passend zu Mikroschalter rechts
green, fits for micro switch right

Nr./no

026076



Flachsteckhülse

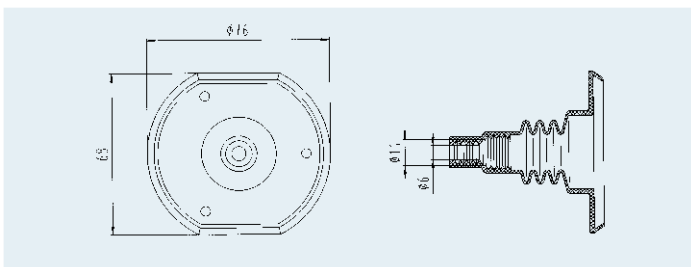
Receptacle

passend zu Steckhülsegehäuse
fits for receptacle housing

für Leitungsquerschnitt 0,5 - 1,0 mm²
for wire cross-sectional area

056077-4

Dichtungen / Seals



Gummidichtung für Kabeldurchmesser 8,0 - 17,5 mm
Seal for cable diameter D 8.0 - 17.5 mm

für Tüllenabgang 180°, Material: EPDM
cable exit 180°, material: EPDM

Nr./no

035047

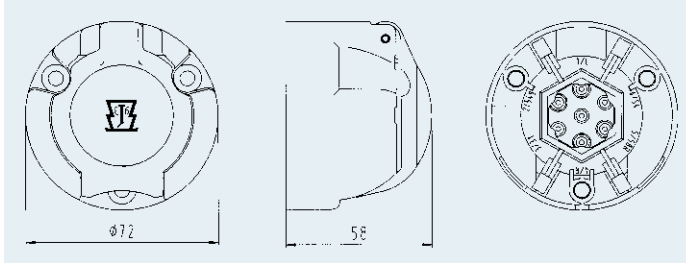
Steckdosen 7-polig 12 V, Kugeldesign mit Crimpanschluss (Typ N)

Socket 7-pin 12 V, ball design with crimp terminals (type N)

Hinweis
Die Crimpanschlusdose ist besonders für rationelle Leitungsmontage geeignet. Der Anschlussraum wird mit Dichtmasse vergossen. Die vergossene Crimpanschlusdose wird oftmals für den rauen Betrieb im Nutzfahrzeugbereich eingesetzt.

Note
The socket with crimp contacts is particularly applicable for cost optimized harness assembling. The connecting room is filled with sealing compound. The sealed crimp contact socket is often used for heavy duty applications in commercial vehicles.

Normal-Steckdosen nach ISO 1724 / Normal sockets according to ISO 1724



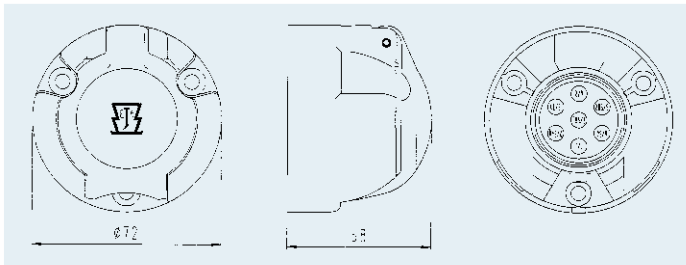
7P/12V Steckdose mit Kontakten
7P/12V socket with contacts

Kunststoffgehäuse
Plastic housing

Nr./no

101042

Steckdosengehäuse nach ISO 1724 / Socket housings according to ISO 1724



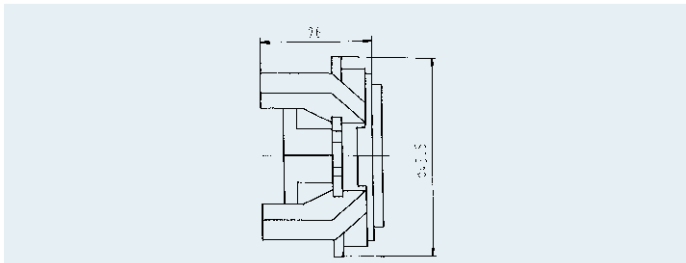
7P/12V Steckdosengehäuse
7P/12V socket housing

Kunststoffgehäuse
Plastic housing

Nr./no

380023

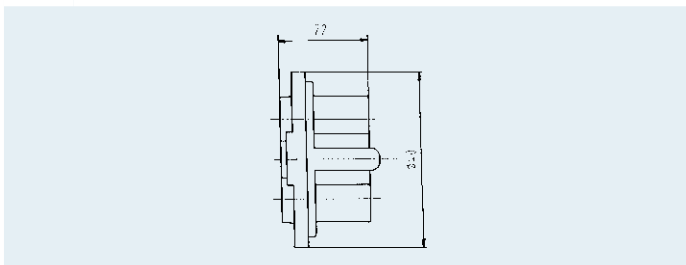
Kontakteinsätze nach ISO 1724 / Contact inserts according to ISO 1724



Kontaktträger
Contact holder

Nr./no

025006

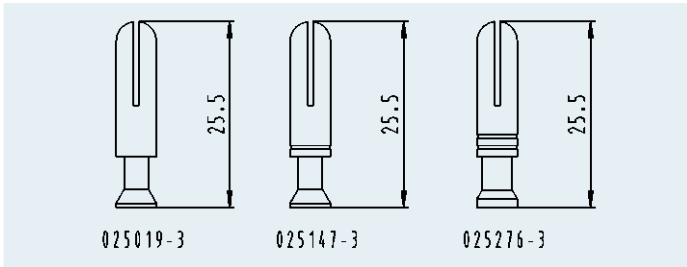


Kontaktaufsatz
Contact cap

025007

Kontakthülsen + Kontaktstifte / Contact sockets + contact pins

Nr./no

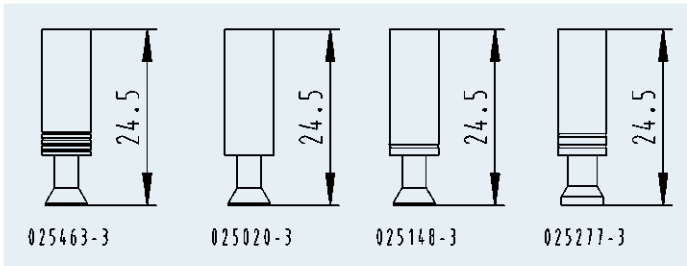


Kontaktstifte
Contact pins

für Leitungsquerschnitt
for wire cross-sectional area

1,5 mm ²
2,5 mm ²
4,0 mm ²

025019-3
025147-3
025276-3



Kontakthülsen
Contact sockets

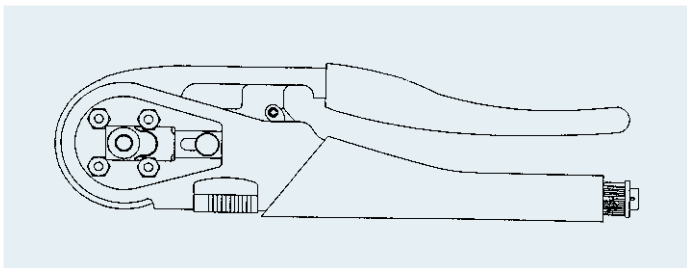
für Leitungsquerschnitt
for wire cross-sectional area

0,75 - 1,0 mm ²
1,5 mm ²
2,5 mm ²
4,0 mm ²

025463-3
025020-3
025148-3
025277-3

Crimpwerkzeuge / Crimpwerkzeuge

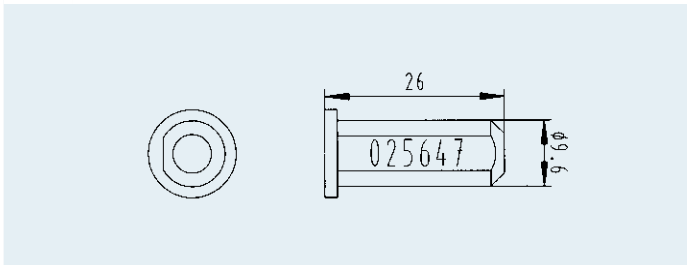
Nr./no



Handcrimpzange für 4-Kerb Crimpung
Hand crimping tool for 4-notch crimping

ohne Anschlaghülsen
without stopper bushes

361057



Anschlaghülse
Stopper bush

passend zu Handcrimpzange 361057 für:
fits for hand crimping tool 361057 for:

Kontaktstifte 7P/12 V (ISO 1724 und ISO 3732)
Contact pins 7P/12 V (ISO 1724 and ISO 3732)

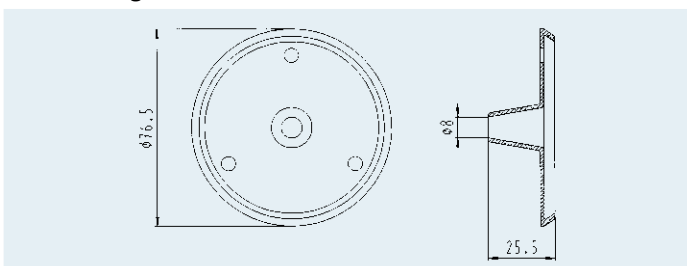
025298

Kontakthülsen 7P/12 V (ISO 1724 und ISO 3732)
Contact sockets 7P/12 V (ISO 1724 and ISO 3732)

025299

Dichtungen / Seals

Nr./no



Gummidichtung
Seal

für Normal- und Zusatzsteckdosen, Material: EPDM
for normal and supplementary sockets, material: EPDM

035043

für Normal- und Zusatzsteckdosen, Material: TPE
for normal and supplementary sockets, material: TPE

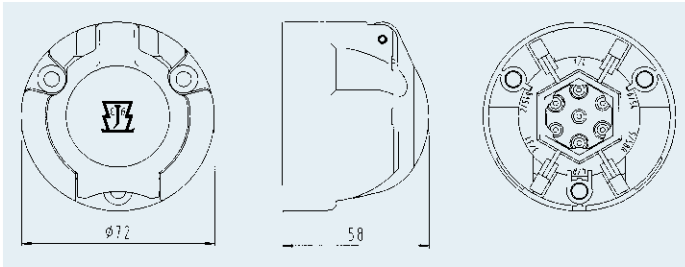
035286

Steckdosen 7-polig 12 V, Kugeldesign mit Crimpanschluss (Typ S)

Socket 7-pin 12 V, ball design with crimp terminals (type S)

Zusatz-Steckdosen nach ISO 3732 / Supplementary sockets according to ISO 3732

Nr./no



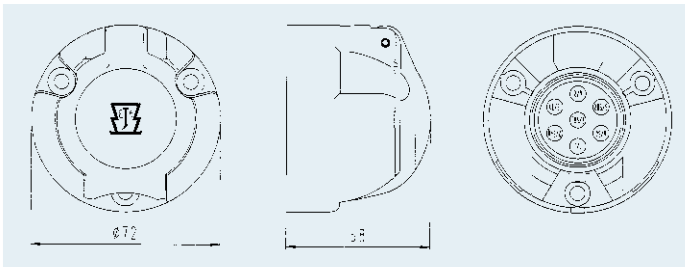
7P/12V Zusatz-Steckdose mit Kontakten
7P/12V supplementary socket with contacts

Kunststoffgehäuse
Plastic housing

101056

Steckdosengehäuse nach ISO 3732 / Socket housings according to ISO 3732

Nr./no



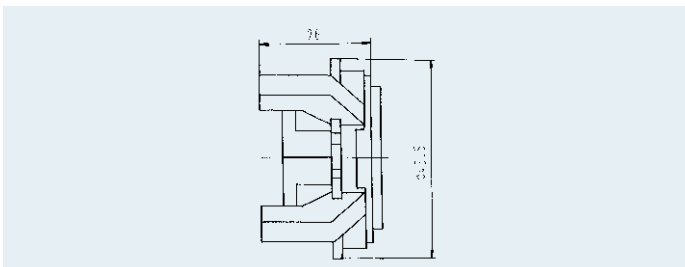
7P/12V Zusatz-Steckdosengehäuse
7P/12V supplementary socket housing

Kunststoffgehäuse
Plastic housing

380007

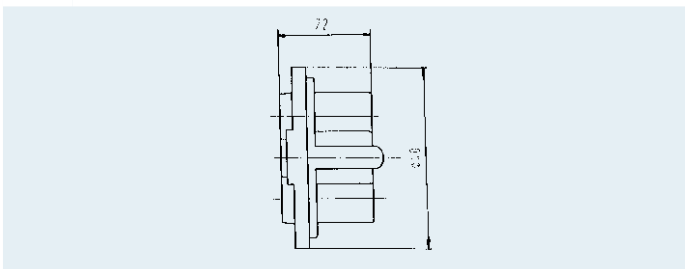
Kontakteinsätze nach ISO 3732 / Contact inserts according to ISO 3732

Nr./no



Kontaktträger
Contact holder

025006

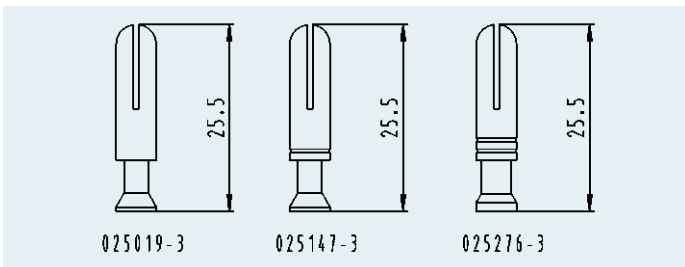


Kontaktaufsatz
Contact cap

025068

Kontakthülsen und Kontaktstifte / Contact sockets and contact pins

Nr./no



Kontaktstifte
Contact pins

für Leitungsquerschnitt
for wire cross-sectional area

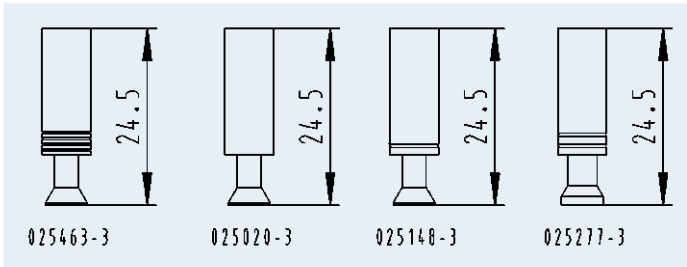
1,5 mm ²	025019-3
2,5 mm ²	025147-3
4,0 mm ²	025276-3

025019-3
025147-3
025276-3

7P / 12V

Kontakthülsen und Kontaktstifte / Contact sockets and contact pins

Nr./no

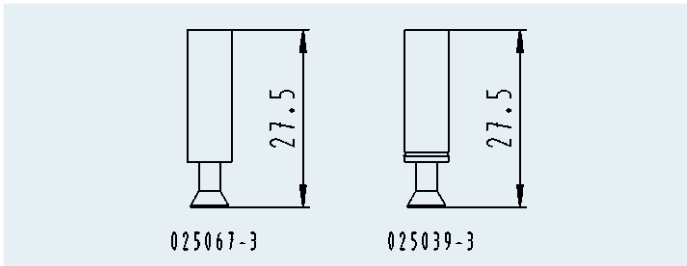


Kontakthülsen
Contact sockets

für Leitungsquerschnitt für wire cross-sectional area

0,75 - 1,0 mm ²
1,5 mm ²
2,5 mm ²
4,0 mm ²

025463-3
025020-3
025148-3
025277-3



Kontakthülsen lang für Kontakt Nr. 7
Contact sockets long for contact No. 7

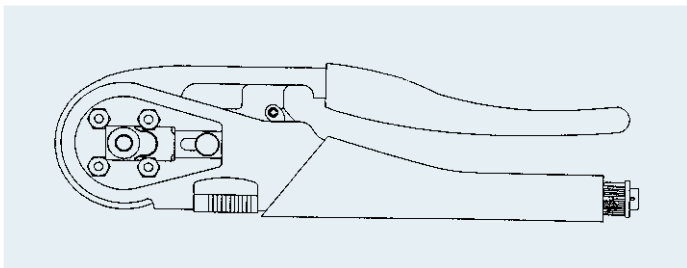
für Leitungsquerschnitt für wire cross-sectional area

1,5 mm ²
2,5 mm ²

025067-3
025039-3

Crimpwerkzeuge / Crimping tools

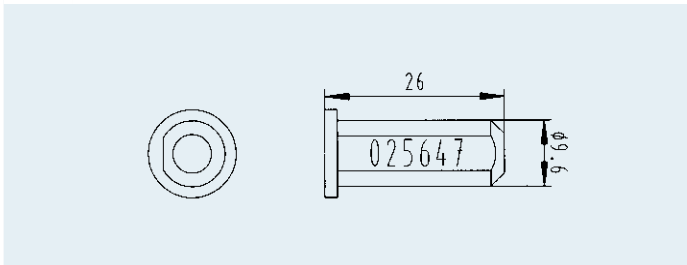
Nr./no



Handcrimpzange für 4-Kerb Crimpung
Hand crimping tool for 4-notch crimping

ohne Anschlaghülsen
without stopper bushes

361057



Anschlaghülse
Stopper bush

passend zu Handcrimpzange 361057 für:
fits for hand crimping tool 361057 for:

Kontaktstifte 7P/12 V (ISO 1724 und ISO 3732)
Contact pins 7P/12 V (ISO 1724 and ISO 3732)

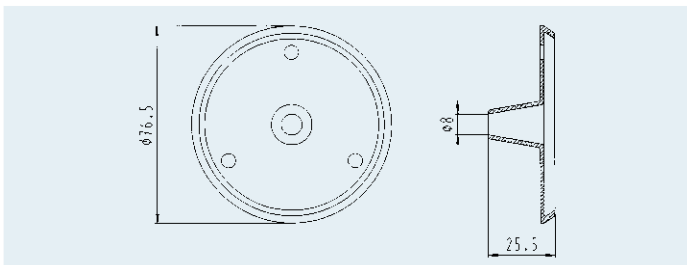
025298

Kontakthülsen 7P/12 V (ISO 1724 und ISO 3732)
Contact sockets 7P/12 V (ISO 1724 and ISO 3732)

025299

Dichtungen / Seals

Nr./no



Gummidichtung
Seal

für Normal- und Zusatzsteckdosen, Material: EPDM
for normal and supplementary sockets, material: EPDM

035043

für Normal- und Zusatzsteckdosen, Material: TPE
for normal and supplementary sockets, material: TPE

035286

Steckdosen 7-polig 12 V, Kugeldesign mit Schraubanschluss

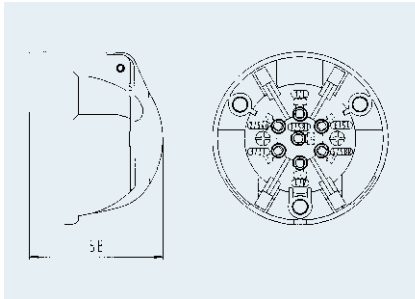
Sockets 7-pin 12 V, ball design with screw terminals

Hinweis
Die Schraubanschlussdose mit herausnehmbarem Kontakteinsatz ist besonders für die Nachrüstung und als Ersatzteil geeignet.

Note
The socket with screw terminal and removable contact insert is particularly applicable for aftermarket and spare part purposes.

Normal-Steckdosen nach ISO 1724 / Normal sockets according to ISO 1724

Nr./no



7P/12 V Steckdose
7P/12 V socket

Kunststoffgehäuse
Plastic housing

101100

Aluminiumgehäuse ohne EJV-Logo
Aluminum housing without EJV-logo

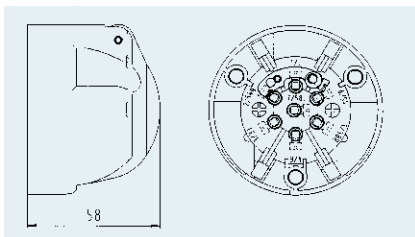
101028

Aluminiumgehäuse ohne EJV-Logo, vernickelte Kontakte
Aluminum housing without EJV-logo, nickel-plated contacts

101336

Kunststoffgehäuse, vernickelte Kontakte
Plastic housing, nickel-plated contacts

101118



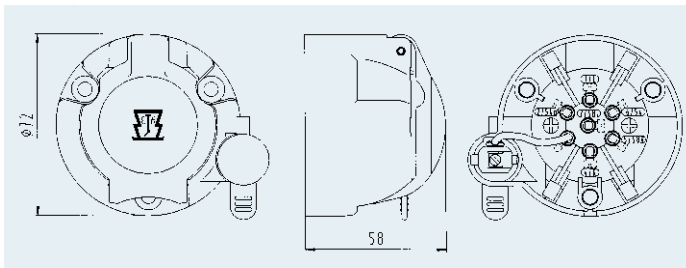
7P/12 V Steckdose mit Abschaltkontakt für Nebelschlusslicht
7P/12 V socket with turn off switch for rear fog light

Kunststoffgehäuse
Plastic housing

101205

Aluminiumgehäuse
Aluminum housing

101202



7P/12 V Steckdose mit zusätzlicher Steckdose nach ISO 4165
7P/12 V socket with supplementary socket accord. to ISO 4165

Kunststoffgehäuse
Plastic housing

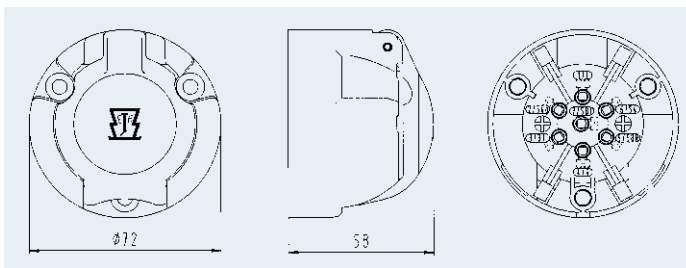
101195

Kunststoffgehäuse, vernickelte Kontakte
Plastic housing, nickel-plated contacts

101342

Zusatz-Steckdosen nach ISO 3732 / Supplementary sockets according to ISO 3732

Nr./no



7P/12 V Zusatz-Steckdose
7P/12 V supplementary socket

Kunststoffgehäuse
Plastic housing

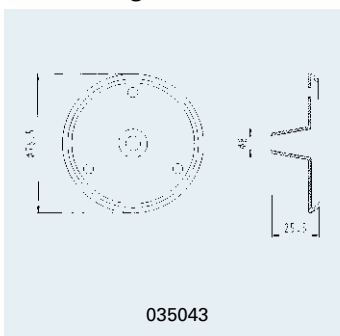
101174

Aluminiumgehäuse ohne EJV-Logo
Aluminum housing without EJV-logo

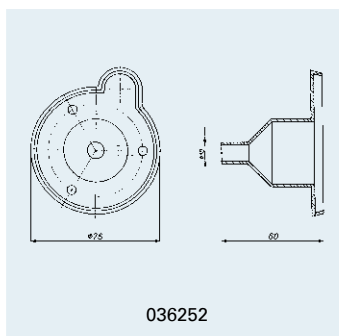
101034

Dichtungen / Seals

Nr./no



035043



036252

Gummidichtung
Seal

für Normal- und Zusatzsteckdosen, Material: EPDM
for normal and supplementary sockets, material: EPDM

035043

für Normal- und Zusatzsteckdosen, Material: TPE
for normal and supplementary sockets, material: TPE

035286

für Steckdosen mit Zusatz-Steckdose nach ISO 4165,
Material: NBR
for sockets with additional socket accord. to ISO 4165,
material: NBR

036252

Steckdosen 7-polig 12 V, Kugeldesign mit Flachsteckanschluss

Sockets 7-pin 12 V, ball design with flat terminals

Hinweis
Die Flachsteckanschlussdose (6,3 x 0,8 mm) ist besonders für Kabelkonfektion geeignet.

Note
The socket with flat terminal (6.3 x 0.8 mm) is particularly applicable for harness assembling.

Normal-Steckdosen nach ISO 1724 / Normal sockets according to ISO 1724

Nr./no

	<p>7P/12V Steckdose 7P/12V socket</p> <p>Kunststoffgehäuse Plastic housing</p> <p>Aluminiumgehäuse Aluminum housing</p>	<p>101062</p> <p>101018</p>
	<p>7P/12V Steckdose mit zusätzlichen Flachsteckanschlüssen (5x 2-fach + 2x 3-fach) 7P/12 V socket with supplementary flat terminals (5x double + 2x triple)</p> <p>Kunststoffgehäuse Plastic housing</p>	<p>101076</p>
	<p>7P/12V Steckdose mit zusätzlicher Steckdosenach ISO 4165 7P/12 V socket with supplementary socket accord. to ISO 4165</p> <p>Kunststoffgehäuse Plastic housing</p>	<p>101190</p>

Zusatz-Steckdosen nach ISO 3732 / Supplementary sockets according to ISO 3732

Nr./no

	<p>7P/12V Zusatz-Steckdose 7P/12V supplementary socket</p> <p>Kunststoffgehäuse Plastic housing</p> <p>Aluminiumgehäuse Aluminum housing</p>	<p>101081</p> <p>101023</p>
--	--	-----------------------------

Dichtungen / Seals

Nr./no

<p>035043</p>	<p>036252</p>	<p>Gummidichtung Seal</p> <p>für Normal- und Zusatzsteckdosen, Material: EPDM for normal and supplementary sockets, material: EPDM</p> <p>für Normal- und Zusatzsteckdosen, Material: TPE for normal and supplementary sockets, material: TPE</p> <p>für Steckdosen mit Zusatz-Steckdose nach ISO 4165, Material: NBR for sockets with additional socket accord. to ISO 4165, material: NBR</p>	<p>035043</p> <p>035286</p> <p>036252</p>
---------------	---------------	---	---

Steckdosen 7-polig 12 V, Kugeldesign mit Rundanschluss

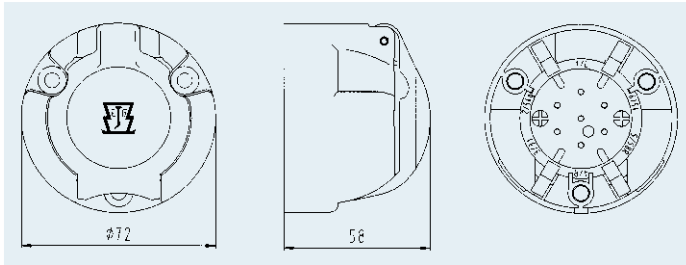
Sockets 7-pin 12 V, ball design with pin terminals

Hinweis
Die Rundsteckanschlussdose ist besonders für rationelle Fließbandmontage geeignet.

Note
The socket with pin terminals is particularly applicable for cost optimized line assembling.

Normal-Steckdosen nach ISO 1724 / Normal sockets according to ISO 1724

Nr./no



7P/12V Steckdose mit Kunststoffgehäuse
7P/12V socket with plastic housing

mit 2,1 mm Rundsteckanschluss
with 2.1 mm pin terminals

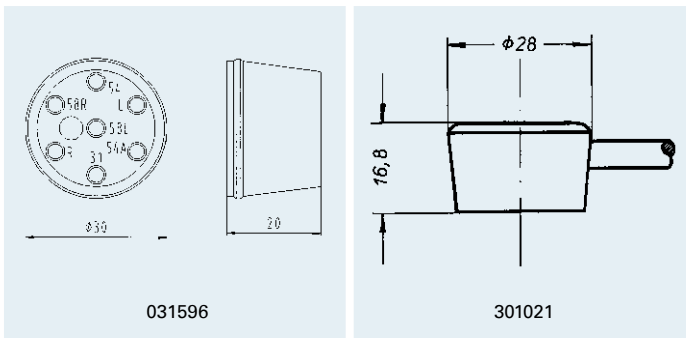
mit 2,5 mm Rundsteckanschluss
with 2.5 mm pin terminals

101088

101091

Steckgehäuse für Rundsteckanschluss / Housing for pin terminals

Nr./no



Rundsteckhülse
Contact socket housing

für 2,1 mm Kontakte
for 2.1 mm contacts

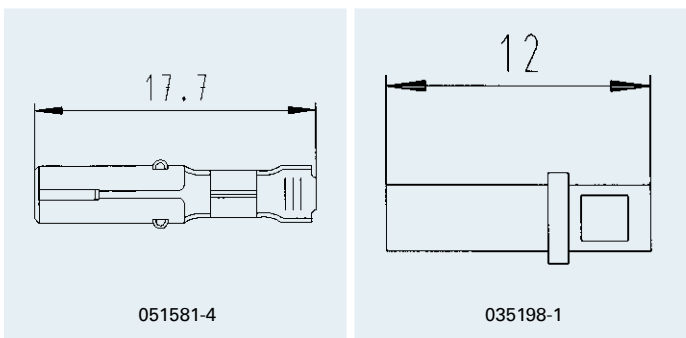
für 2,5 mm Kontakte
for 2.5 mm contacts

031596

301021

Rundsteckhülsen / Contact sockets

Nr./no



Rundsteckhülse
Contact socket

mit Crimpanschluss für Leitungsquerschnitt 1,0 - 2,5 mm²
passend zu 2,1 mm Kontakten
with crimp terminals for cross sectional area 1.0 - 2.5 mm²
fits for 2.1 mm contacts

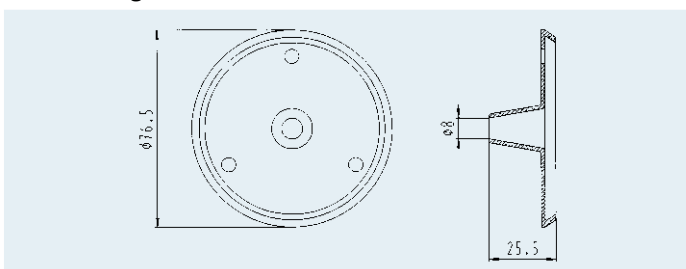
mit Lötanschluss für Leitungsquerschnitt 1,0 - 1,5 mm²
passend zu 2,5 mm Kontakten
with solder terminal for cross sectional area 1.0 - 1.5 mm²
fits for 2.5 mm contacts

051581-4

035198-1

Dichtungen / Seals

Nr./no



Gummidichtung
Seal

für Normal- und Zusatzsteckdosen, Material: EPDM
for normal and supplementary sockets, material: EPDM

für Normal- und Zusatzsteckdosen, Material: TPE
for normal and supplementary sockets, material: TPE

035043

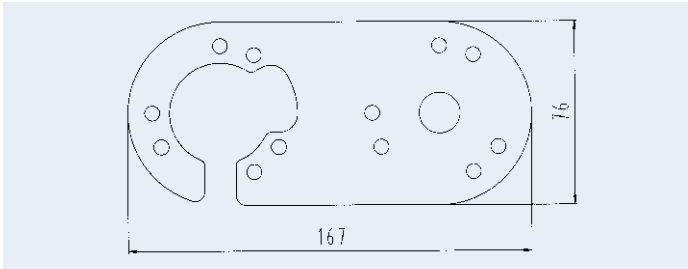
035286

 **Zusatzteile für Steckdosen 7P/12 V**

 **Additional parts for sockets 7P/12 V**

Zusatzteile / Additional parts

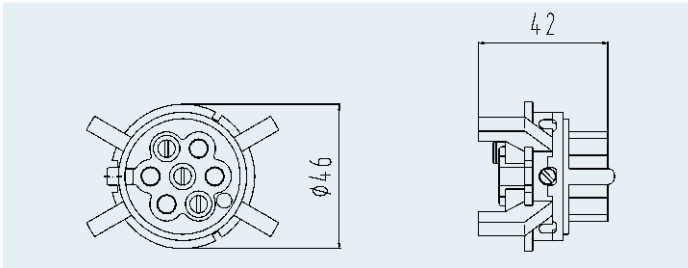
Nr./no



Zusatzblech für 2 Steckdosen
Additional sheet for 2 sockets

035547

(zum Beispiel 7-polige Normal- und Zusatzsteckdose)
(for example 7-pin normal and supplementary socket)

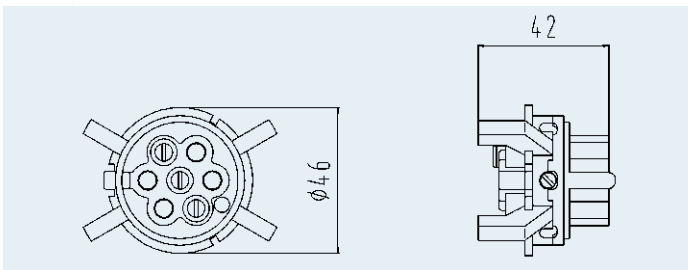


Kontakteinsatz mit Schraubanschluss
Contact insert with screw terminals

380037

für Steckdosen im Kugeldesign
for sockets with ball design

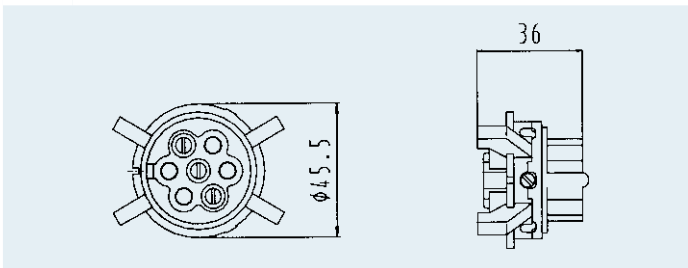
für Zusatz-Steckdosen im Kugeldesign
for supplementary sockets with ball design



Kontakteinsatz mit Schraubanschluss und Abschaltkontakt für Nebelschlusslicht
Contact insert with screw terminals and turn off switch for rear fog light

380150

für Steckdosen im Kugeldesign
for sockets with ball design

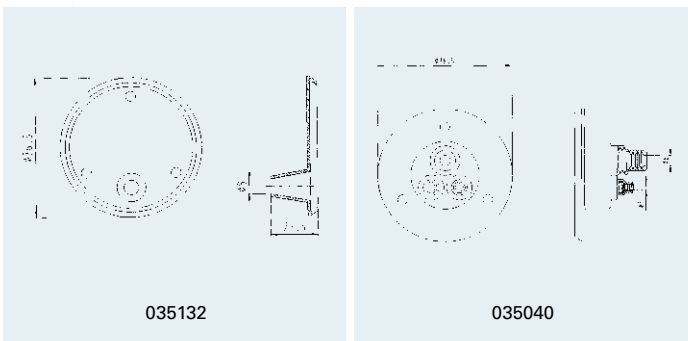


Kontakteinsatz mit Schraubanschluss
Contact insert with screw terminals

380176

für Steckdosen im Flachdesign
for sockets with flat design

für Zusatz-Steckdosen im Flachdesign
for supplementary sockets with flat design



Gummidichtung für Normal- und Zusatz-Steckdosen
Seal for normal and supplementary sockets

Kugeldesign
ball design

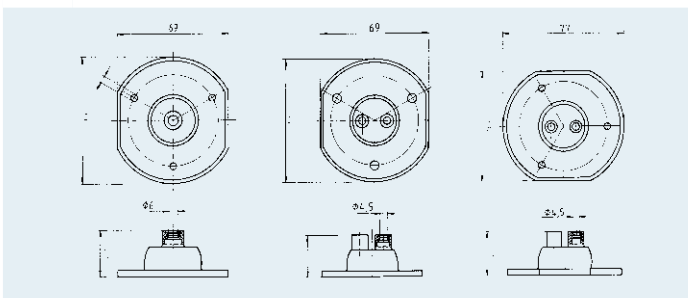
035132

Kabelaustritt
Cable outlet

versetzt
off-set

035040

3-fach vertikal
triple, vertical



Gummidichtung für Normal- und Zusatz-Steckdosen
Seal for normal and supplementary sockets

Flachdesign
flat design

036959

Kabelaustritt
Cable outlet

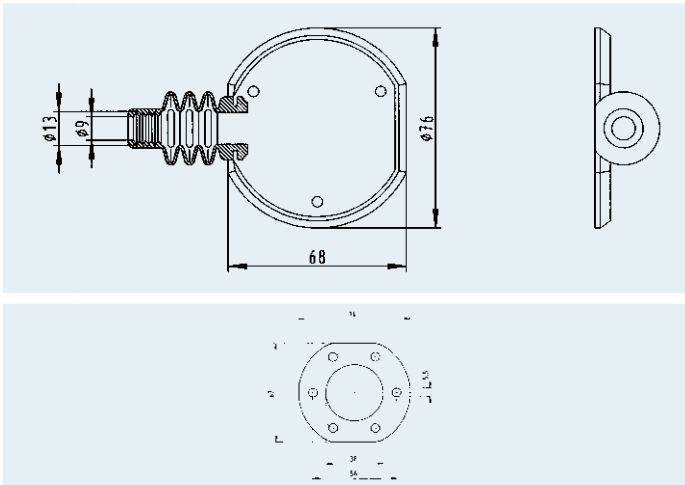
zentriert
centered

036340

2-fach horizontal
double, horizontal

036341

2-fach vertikal
double, vertical



Gummidichtung für Normal- und Zusatz-Steckdosen für
Kabeldurchmesser D 10,0 - 14,5 mm

Seal for normal and supplementary sockets for cable
diameter D 10.0 - 14.5 mm

Flachdesign
flat design

Tüllenabgang seitlich rechts
cable exit on the right side

Tüllenabgang seitlich links
cable exit on the left side

036115

036118

Verstärkungsplatte für abgeflachte Dichtungen
Mounting plate for flattened seals

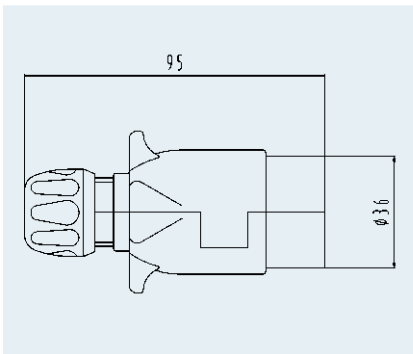
035543

🇩🇪 Stecker 7-polig 12 V

🇬🇧 Plugs 7-pin 12 V

Normal-Stecker nach ISO 1724 / Normal plugs according to ISO 1724

Nr./no



7P/12V Stecker mit Verschraubung und Dichtstopfen
7P/12V plug with cap nut and grommet

Kunststoffgehäuse, Faltversion
Plastic housing, fold version

mit Schraubanschluss
with screw terminals

201057

mit Schraubanschluss, demontiert, 160 Stück im Karton
with screw terminals, demounted, 160 pieces per carton

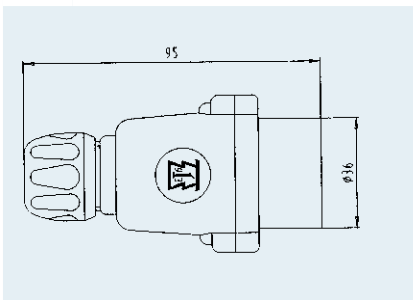
201038

mit 6,3 mm Flachsteckanschluss
with 6.3 mm flat terminals

201031

mit 6,3 mm Flachsteckanschluss, demontiert, 160 Stück im Karton
with 6.3 mm flat terminals, demounted, 160 pieces per carton

201030



7P/12V Stecker mit Verschraubung und Dichtstopfen
7P/12V plug with cap nut and grommet

Kunststoffgehäuse, quergeteilt
Plastic housing, transversely divided

mit Schraubanschluss
with screw terminals

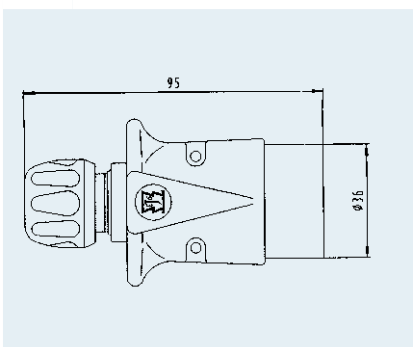
201048

mit Schraubanschluss, Kontakte vernickelt
with screw terminals, contacts nickel-plated

201050

mit 6,3 mm Flachsteckanschluss
with 6.3 mm flat terminals

201042



7P/12V Stecker mit Verschraubung und Dichtstopfen
7P/12V plug with cap nut and grommet

Aluminiumgehäuse, längsgeteilt
Aluminum housing, vertically divided

mit Schraubanschluss
with screw terminals

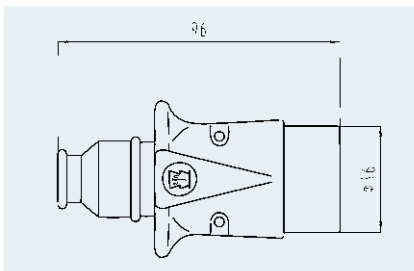
201005

mit Schraubanschluss, Kontakte vernickelt,
ohne ERICH JAEGER Logo
with screw terminals, contacts nickel-plated,
without ERICH JAEGER logo

201053

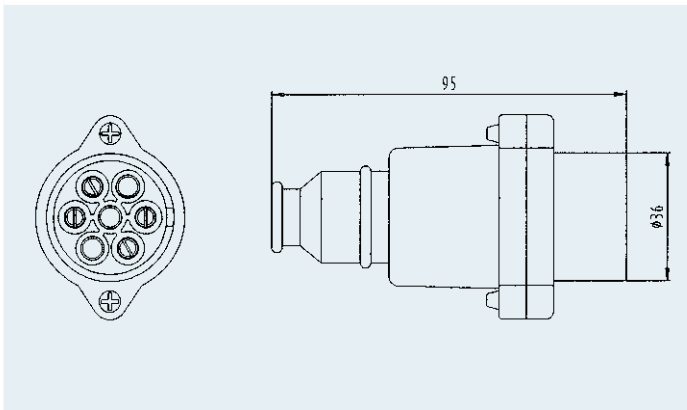
mit 6,3 mm Flachsteckanschluss
with 6.3 mm flat terminals

201003



7P/12V Stecker mit Tülle
 7P/12V plug with grommet
Aluminiumgehäuse, längsgeteilt
 Aluminum housing, vertically divided
mit Schraubanschluss
 with screw terminals

201090



7P/12V Stecker mit Tülle
 7P/12V plug with grommet
Kunststoffgehäuse, quergeteilt
 Plastic housing, transversely divided
mit Schraubanschluss
 with screw terminals
mit Schraubanschluss, Kontakte vernickelt
 with screw terminals, contacts nickel-plated
mit 6,3 mm Flachsteckanschluss
 with 6.3 mm flat terminals
mit Schraubanschluss, Kontakte vernickelt, demontiert
 with screw terminals, contacts nickel-plated, demounted
ohne ERICH JAEGER-Logo im Polybeutel
 without ERICH JAEGER logo in poly bag

201018

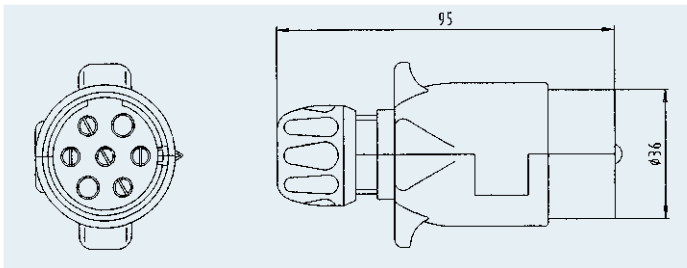
201021

201011

201020

Zusatz-Stecker nach ISO 3732 / Supplementary plugs according to ISO 3732

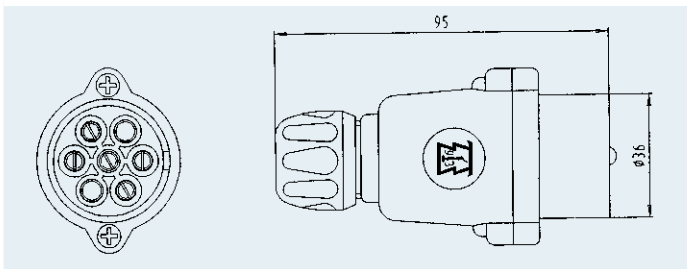
Nr./no



7P/12V Zusatz-Stecker mit Verschraubung und Dichtstopfen
 7P/12V supplementary plug with cap nut and grommet
Kunststoffgehäuse, Faltversion
 Plastic housing, fold version
mit Schraubanschluss
 with screw terminals
mit 6,3 mm Flachsteckanschluss
 with 6.3 mm flat terminals

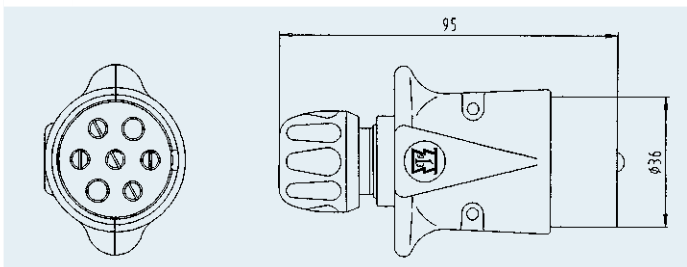
201039

201034



7P/12V Zusatz-Stecker mit Verschraubung und Dichtstopfen
 7P/12V supplementary plug with cap nut and grommet
Kunststoffgehäuse, quergeteilt
 Plastic housing, transversely divided
mit Schraubanschluss
 with screw terminals

201051

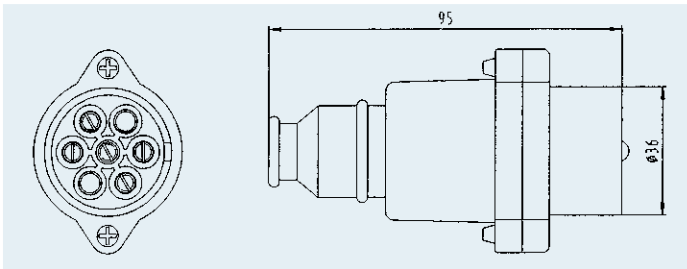


7P/12V Zusatz-Stecker mit Verschraubung und Dichtstopfen
 7P/12V supplementary plug with cap nut and grommet
Aluminiumgehäuse, längsgeteilt
 Aluminum housing, vertically divided
mit Schraubanschluss
 with screw terminals

201007

Zusatz-Stecker nach ISO 3732 / Supplementary plugs according to ISO 3732

Nr./no



7P/12V Zusatz-Stecker mit Tülle
7P/12V supplementary plug with grommet
Kunststoffgehäuse, quergeteilt
Plastic housing, transversely divided
mit Schraubanschluss
with screw terminals

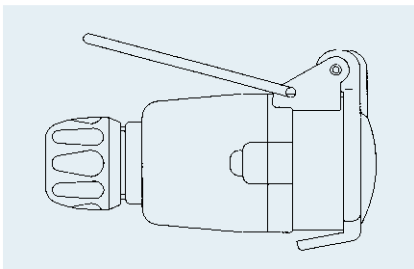
201025

Kupplungen 7-polig 12V

Couplers 7-pin 12V

Normal-Kupplungssteckdose nach ISO 1724 / Normal coupler socket according to ISO 1724

Nr./no

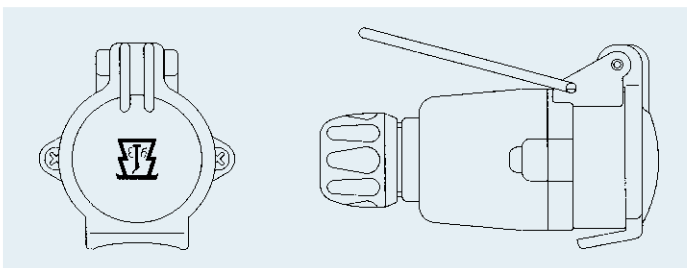


7P/12V Kupplung mit Verschraubung und Dichtstopfen
7P/12V coupler with cap nut and grommet
Kunststoffgehäuse
Plastic housing
mit Schraubanschluss
with screw terminals

301006

Zusatz-Kupplungssteckdose nach ISO 3732 / Supplementary coupler socket according to ISO 3732

Nr./no



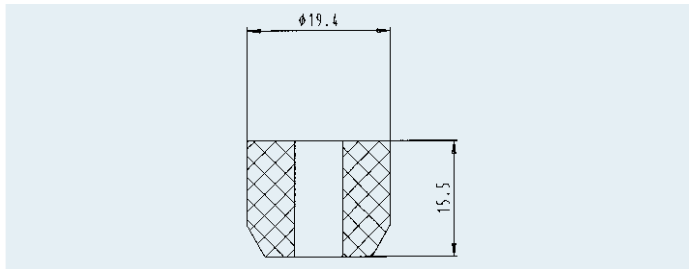
7P/12V Zusatz-Kupplung mit Verschraubung und Dichtstopfen
7P/12V supplementary coupler with cap nut and grommet
Kunststoffgehäuse
Plastic housing
mit Schraubanschluss
with screw terminals

301012

🇩🇪 Zusatzteile für Stecker und Kupplungen 7-polig 12 V

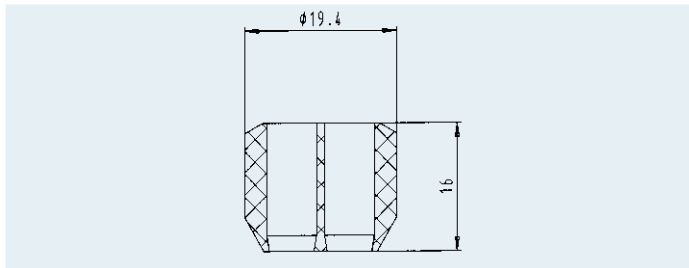
🇬🇧 Additional parts for plugs and couplers 7-pin 12 V

Zusatzteile / Additional parts



Dichtstopfen
Grommet

für Kabeldurchmesser for cable diameter D		Nr./no
4,5 - 6,5 mm (60 Shore)		035196
6,3 - 8,3 mm (40 Shore)		036694
6,3 - 8,3 mm (60 Shore)		035197
9,2 - 11,5 mm (40 Shore)		035078



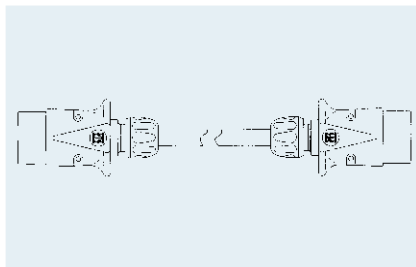
Dichtstopfen mit 2-fach Ausgang
Grommet with double outlet

für Kabeldurchmesser for cable diameter D		Nr./no
2x 5,6 - 6,4 mm		035065

🇩🇪 Leitungen 7-polig 12 V

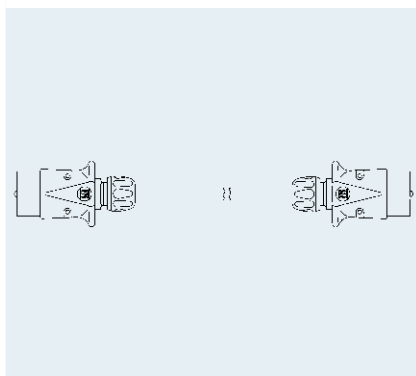
🇬🇧 Cables 7-pin 12 V

Leitungen mit Steckverbindern nach ISO 1724 / Cables with connectors according to ISO 1724



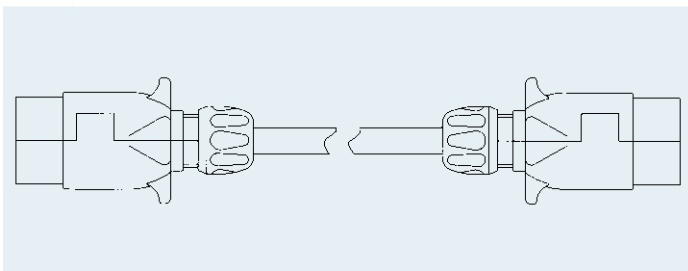
7P/12 V Verbindungsleitung 7x 1,5 mm²
7P/12 V connecting cable 7x 1.5 mm²
mit Aluminiumsteckern
with aluminum plugs

Länge / Length:		Nr./no
3,0 m		601008



7P/12 V Verbindungsleitung 6x 1 mm² + 1x 1,5 mm²
7P/12 V connecting cable 6x 1 mm² + 1x 1.5 mm²
mit Aluminiumsteckern, Anforderungen ähnlich ISO 4141
with aluminum plugs, requirements similar to ISO 4141

Länge / Length:		Nr./no
3,0 m		601037
3,5 m		601038
Material: PUR material: PUR		
Material: PVC material: PVC		
Länge / Length:		
3,0 m		601043
3,5 m		601044

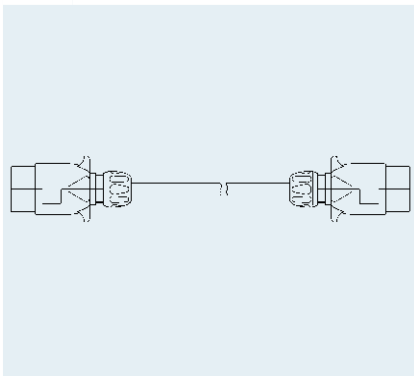


7P/12 V Verbindungsleitung 7x 1,5 mm²
7P/12 V connecting cable 7x 1.5 mm²

mit Kunststoffsteckern
with plastic plugs

Länge / Length: 3,0 m
3,5 m

601014
601015



7P/12 V Verbindungsleitung 6x 1 mm² + 1x 1,5 mm²
7P/12 V connecting cable 6x 1 mm² + 1x 1.5 mm²

mit Kunststoffsteckern, Anforderungen ähnlich ISO 4141
with plastic plugs, requirements similar to ISO 4141

Material: PUR
material: PUR

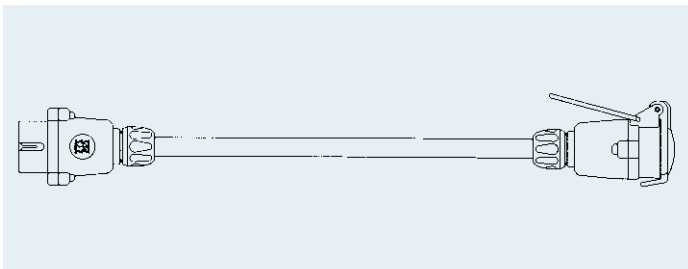
Länge / Length: 3,0 m
3,5 m

601039
601036

Material: PVC
material: PVC

Länge
Length 3,0 m
3,5 m

601045
601042

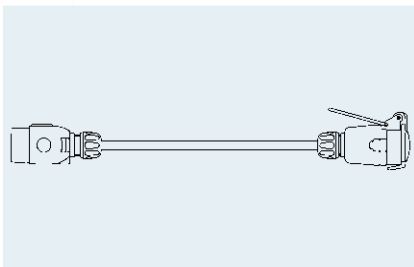


7P/12 V Verbindungsleitung 7x 1,5 mm²
7P/12 V connecting cable 7x 1.5 mm²

mit Kunststoffstecker und Kupplung
with plastic plug and coupler

Länge / Length: 5,0 m
10,0 m

701005
701007



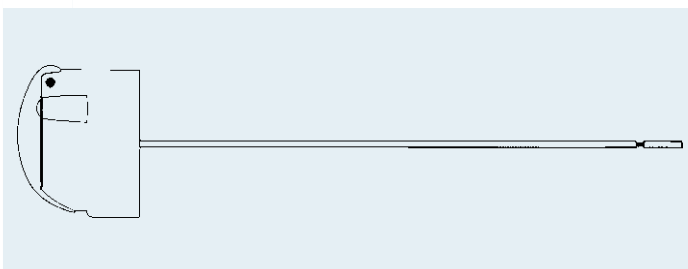
7P/12 V Verbindungsleitung 6x 1 mm² + 1x 1,5 mm²
7P/12 V connecting cable 6x 1 mm² + 1x 1.5 mm²

mit Kunststoffstecker und Kupplung
with plastic plug and coupler

Material: PVC
material: PVC

Länge
Length 3,5 m

701015



7P/12 V Versorgungsleitung 7x 1,5 mm²
7P/12 V supply cable 7x 1.5 mm²

mit Steckdose
with socket

Länge
Length 1,5 m

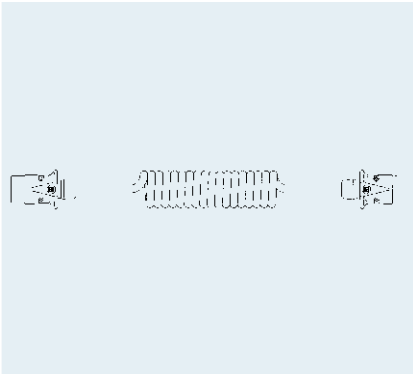
501029

 **Spiralleitungen 7-polig 12 V**

 **Spiral cables 7-pin 12 V**

Spiralleitungen mit Steckern nach ISO 1724 / Spiral cables with plugs according to ISO 1724

Nr./no



7P/12V Spiralleitung 6x 1,0 mm² + 1x 1,5 mm² mit Aluminiumsteckern, mit PG-Verschraubung und Gummitülle und zusätzlicher primärer Zugentlastung

7P/12V spiral cable 6x 1.0 mm² + 1x 1.5 mm² with aluminum plugs, with PG screw connection and grommet and additional primary strain relief

Wendeldurchmesser 50 mm

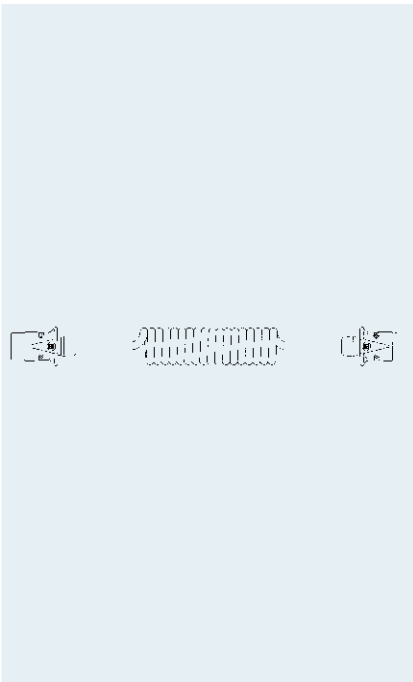
Coil diameter 50 mm

Material: TPE

Material: TPE

Arbeitslänge Working length	max. Ausziehlänge max. extension length
3,0 m	4,5 m

601032



7P/12V Spiralleitung 6x 1,0 mm² + 1x 1,5 mm², 8-fach mit Kontakten bestückt, alle Kontaktkammern offen, Anforderungen ähnlich ISO 4141-4

7P/12V spiral cable 6x 1.0 mm² + 1x 1.5 mm², equipped with 8 contacts, all contact cavities open, requirements similar to ISO 4141-4

Wendeldurchmesser 35 mm

Coil diameter 35 mm

Material: PUR

Material: PUR

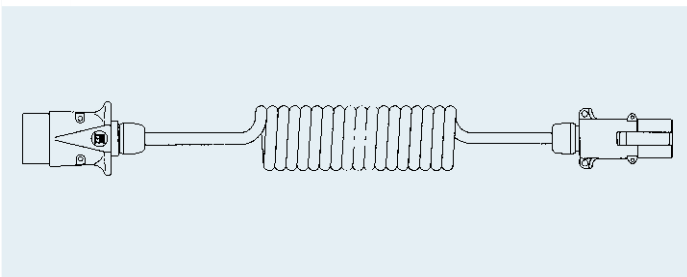
Arbeitslänge Working length	max. Ausziehlänge max. extension length
3,0 m	4,5 m

601040

mit Aluminiumsteckern mit PG-Verschraubung und Gummitülle und zusätzlicher primärer Zugentlastung
with aluminum plugs with PG screw connection and grommet and additional primary strain relief

mit Kunststoffsteckern mit PG-Verschraubung und Gummitülle ohne zusätzliche Zugentlastung
with plastic plugs with PG screw connection and grommet without additional strain relief

601041



7P/12V - 7P/24V Adapter-Spiralleitung 6x 1,0 mm² + 1x 1,5 mm² mit Aluminiumsteckern

7P/12V - 7P/24V adapter spiral cable 6x 1.0 mm² + 1x 1.5 mm² with aluminum plugs

Wendeldurchmesser 50 mm

Coil diameter 50 mm

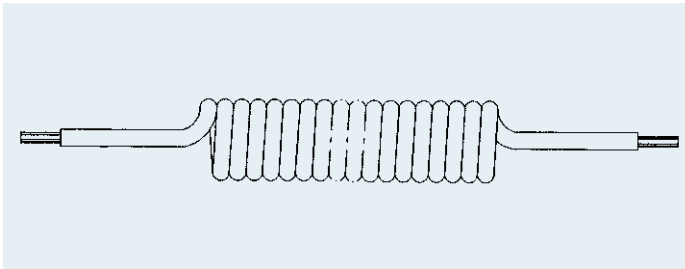
Arbeitslänge Working length	max. Ausziehlänge max. extension length
3,0 m	4,5 m

651017

7P / 12V

Spiralleitungen ohne Stecker / Spiral cables without plugs

Nr./no

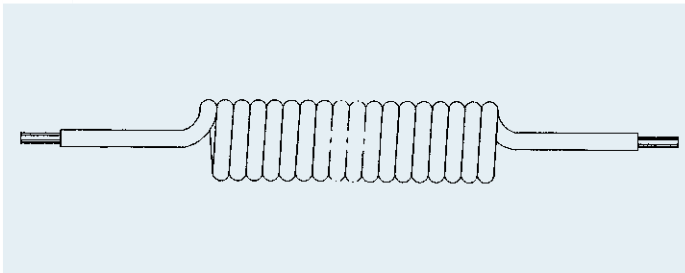


7P/12V Spiralleitung 6x 1,5 mm² + 1x 2,5 mm², Material: PUR
7P/12V spiral cable 6x 1,5 mm² + 1x 2,5 mm², material: PUR

Wendeldurchmesser 50 mm
Coil diameter 50 mm

Arbeitslänge Working length	max. Ausziehlänge max. extension length
3,0 m	4,5 m

016271



7P/12V Spiralleitung 6x 1,0 mm² + 1x 1,5 mm², Material: PUR, blau
7P/12V spiral cable 6x 1.0 mm² + 1x 1.5 mm², material: PUR, blue

Wendeldurchmesser 50 mm
Coil diameter 50 mm

Arbeitslänge Working length	max. Ausziehlänge max. extension length
3,0 m	4,5 m

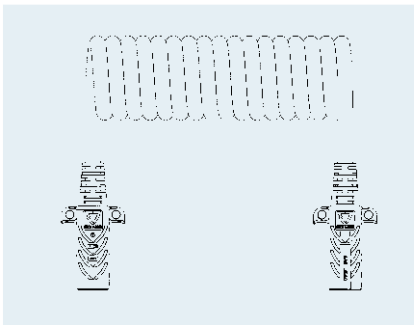
017672

Spiralleitungen 7-polig nach SAE J560, 12 V

Spiral cables 7-pin according to SAE J560, 12 V

Spiralleitungen mit Steckern nach SAE J560 / Spiral cables with plugs according to SAE J560

Nr./no



7P/12V Spiralleitung 4x 3,0 mm² + 2x 5,0 mm² + 1x 8,0 mm²,
2x 7P/12V Stecker nach SAE J560 mit umspritztem Kunststoffgehäuse, gespritzter Knickschutz
7P/12V spiral cable 4x 3,0 mm² + 2x 5,0 mm² + 1x 8,0 mm²,
2x 7P/12V plugs according to SAE J560 with molded plastic housing, molded anti kink protection

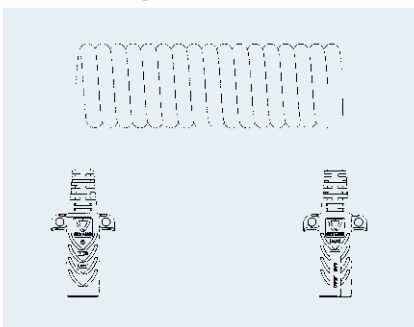
Arbeitslänge Working length	max. Ausziehlänge max. extension length
3,5 m (12 ft)	4,5 m
4,5 m (15 ft)	5,5 m

611222

611224

Spiralleitungen mit Steckern nach SAE J560 - Aux (ähnlich ISO 3731) / Spiral cables with plugs according to SAE J560 - Aux (similar to ISO 3731)

Nr./no



7P/12V Spiralleitung 4x 3,0 mm² + 2x 5,0 mm² + 1x 8,0 mm²,
2x 7P/12V Stecker nach SAE J560 - Aux (ähnlich ISO 3731)
mit umspritztem Kunststoffgehäuse, gespritzter Knickschutz
7P/12V spiral cable 4x 3,0 mm² + 2x 5,0 mm² + 1x 8,0 mm²,
2x 7P/12V plugs according to SAE J560 - Aux (similar to ISO 3731) with molded plastic housing, molded anti kink protection

Arbeitslänge Working length	max. Ausziehlänge max. extension length
3,5 m (12 ft)	4,5 m
4,5 m (15 ft)	5,5 m


611223

611225

7+6-polige 12 V Anhängersteckverbinder NEN 6120

7+6-pin 12 V Trailer Connectors NEN 6120



 Das 7+6-polige 12 V Stecksystem ist kompatibel mit der Norm ISO 1724 für 7-polige Anhängersteckverbinder. Zudem kann es angelehnt an die Norm ISO 11446 für 13-polige Anhängersteckverbinder verdrahtet werden (Kontakt-belegung siehe Tabelle nächste Seite). Daher ist es möglich, das System sowohl zur 7- als auch zur 13-poligen elektrischen Verbindung von Zug- und Anhängfahrzeugen zu nutzen.

 The 7+6-pin 12 V connector system is compatible with the standard ISO 1724 for 7-pin trailer connectors. In addition, it can be wired based on the standard ISO 11446 for 13-pin trailer connectors (contact allocation see table next page). Therefore, the system can be used for the electrical connection of towing vehicles and trailers both in 7-pin and as 13-pin operation.

Kontaktbelegung für Anschluss nach NEN 6120

Contact allocation for connection according to NEN 6120

Kontakt Nr. Contact no.	Funktion / Function	Anschlüsse für Leitungsquerschnitt Terminals for wire cross-sectional area	Farbe der Aderisolation Color of wire insulation
1	Fahrtrichtungsanzeiger links Left-hand direction indicator light	1,5 mm ²	gelb / yellow
2	Nebelschlusslicht / Rear fog light	1,5 mm ²	blau / blue
3 ¹⁾	Masse für Kontakte Nr. 1 bis 8 Common return for contacts no. 1 to 8	2,5 mm ²	weiß / white
4	Fahrtrichtungsanzeiger rechts Right-hand direction indicator light	1,5 mm ²	grün / green
5 ²⁾	Rechte Schluss-, Umriss-, Begrenzungsleuchten und Kennzeichenbeleuchtung Right-hand rear, marker, position light, and license plate lamp	1,5 mm ²	braun / brown
6	Bremsleuchten / Brake lights	1,5 mm ²	rot / red
7 ²⁾	Linke Schluss-, Umriss-, Begrenzungsleuchten und Kennzeichenbeleuchtung Left-hand rear, marker, position light, and license plate lamp	1,5 mm ²	schwarz / black
8	Rückfahrleuchte / Reversing light	1,5 mm ²	rosa / pink
9	Stromversorgung (Dauerplus bei 12 V) Permanent power supply (+12 V)	2,5 mm ²	orange / orange
10 ³⁾	Stromversorgung über Zündschalter gesteuert (+12 V) Power supply controlled by ignition switch (+12 V)	4,0 mm ²	grau / grey
11	Reserviert für zukünftige Anwendungen Reserved for future allocations	2,5 mm ²	keine Leitung / no core
12 ^{1) 3)}	Masse für Kontakt Nr. 10 / Common return for contact no. 10	4,0 mm ²	weiß / schwarz white / black
13 ¹⁾	Masse für Kontakt Nr. 9 / Common return for contact no. 9	2,5 mm ²	weiß / rot white / red

¹⁾ Die drei Masseleitungen dürfen anhängerseitig nicht elektrisch leitend verbunden werden.

The three common return circuits must not be connected conductively on the side of the trailer.

²⁾ Die Kennzeichenbeleuchtung muss so angeschlossen werden, dass keine Lampe dieser Einrichtung mit beiden Kontakten 5 und 7 verbunden ist.

The license plate lamp has to be connected in a way which ensures that no lamp of this construction is connected to both contacts 5 and 7.

³⁾ Bei Kontaktbelegung nach ISO 11446 beträgt der Leitungsquerschnitt 2,5 mm². Bei Belegung nach NEN 6120 beträgt der Leitungsquerschnitt 4,0 mm²; hier muss auf die Verwendung einer für den Anschluss passenden Aderendhülse geachtet werden. When connected according to ISO 11446, the wire cross-sectional area is 2.5 mm². When connected according to NEN 6120, the cross-sectional area is 4.0 mm². In the latter case, special attention has to be paid to using an end sleeve that fits the terminal.

Leistungsmerkmale:

- Kompatibel mit der Norm ISO 1724 für 7-polige Anhängersteckverbinder
- Die Zusatzkontakte 8-13 können angelehnt an die Norm ISO 11446 verdrahtet werden
- Einfache und rationelle Montage
- Schraubanschluss
- Steckdosen mit Mikroschalter erhältlich (z. B. für Nebelschlusslicht- oder Parkhilfeabschaltung)

Flexibilität und Service:

- Auf Anfrage designen wir kundenspezifische Varianten
- Warenzeichen auf Artikeln auf Anfrage erhältlich
- Steckdosen auch mit Deckeldichtungen erhältlich
- Kontakte mit verschiedenen Beschichtungen auf Anfrage erhältlich

Features:

- Compatible with the standard ISO 1724 for 7-pin trailer connectors
- The supplementary contacts 8-13 can be wired based on the standard ISO 11446
- Easy and efficient assembly
- Screw terminals
- Sockets with micro switches available (e.g. for disconnection of the rear foglight or park distance control)

Flexibility and Service:

- On request, we offer customer designed versions
- Customer logo on articles is available on request
- Sockets available with cover sealings
- Contacts with different platings available on request



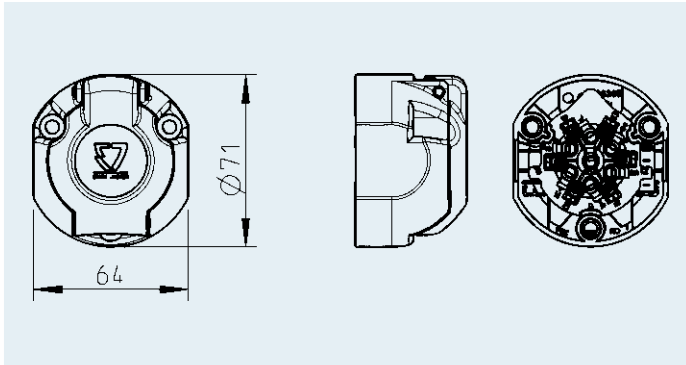
Produkte	Products	Seite / Page
Steckdosen 7+6-polig 12 V	Sockets 7+6-pin 12 V	38
Stecker 7+6-polig 12 V	Plugs 7+6-pin 12 V	38
Adapter 7+6-polig 12 V	Adapters 7+6-pin 12 V	38

Steckdosen 7+6-polig 12 V

Sockets 7+6-pin 12 V

Steckdosen nach NEN 6120 / Sockets according to NEN 6120

Nr./no



7+6P/12V Steckdose
7+6P/12V socket

mit herausnehmbarem Kontakteinsatz und Gummidichtung im Deckel
with detachable contact insert and rubber seal in the cover

mit Mikroschalter und ERICH JAEGER-Logo
with micro switch and ERICH JAEGER-Logo

ohne Mikroschalter
without micro switch

ohne Mikroschalter, mit Gummitülle und Belegungsplan, im Polybeutel
without micro switch, with grommet and terminal diagram, in poly bag

101288

101289

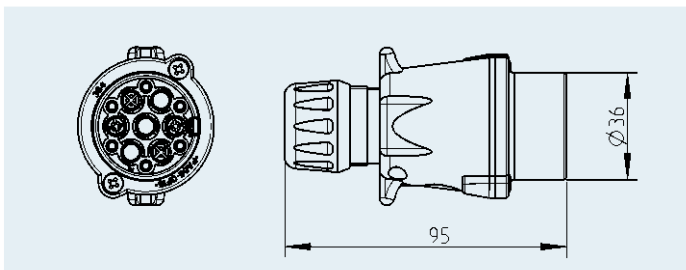
101295

Stecker 7+6-polig 12 V

Plugs 7+6-pin 12 V

Stecker nach NEN 6120 / Plugs according to NEN 6120

Nr./no



7+6P/12V Stecker
7+6P/12V plug

mit Gummidichtung und Überwurfmutter für ein Kabel mit Durchmesser 11,5 mm - 14,0 mm
with rubber seal and union nut for one cable with diameter 11.5 mm - 14.0 mm

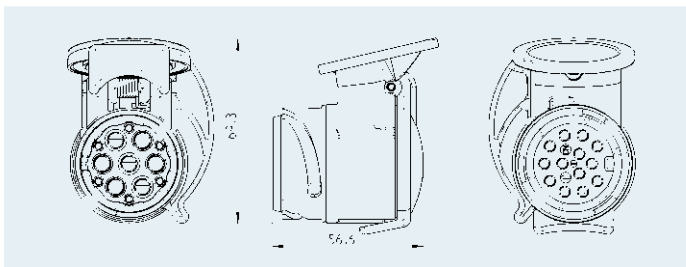
221088

Adapter 7+6-polig 12V

Adapters 7+6-pin 12 V

Adapter nach NEN 6120 / Adapters according to NEN 6120

Nr./no



Minikurzadapter von 13-poliger Steckdose (ISO 11446) zu 7+6P Stecker (NEN 6120) mit beschichteten Kontakten true
Mini short adapter from 13-pin socket (ISO 11446) to 7+6P plug (NEN 6120) with coated contacts true


ohne ERICH JAEGER-Logo
without ERICH JAEGER logo


311161

13-polige 12 V Anhängersteckverbinder ISO 11446

13-pin 12 V Trailer Connectors ISO 11446



 Das 13-polige 12 V-Steckverbindersystem wurde Ende der 80er Jahre aufgrund steigender Anforderungen der Automobilindustrie von ERICH JAEGER entwickelt. Die hohe Polzahl ermöglicht im Gegensatz zu dem 7-poligen System die Übertragung aller Licht- und Zusatzfunktionen mit nur einem Stecker. Das System verdrängt aufgrund seiner Vorteile, auch im Bezug auf Wasserdichtigkeit, Stabilität, Kontaktsicherheit und Handlingfreundlichkeit durch Bajonettverschluss, zunehmend die älteren Steckverbindergenerationen. Das System wird von ERICH JAEGER ständig nach den neuesten Automotive-Anforderungen weiterentwickelt.

 The 13-pin 12V-system was designed by ERICH JAEGER at the end of the 80's because of higher requirements of the automotive industry. The increased contact number in comparison to the 7-pin system allows for the transmission of all light and additional electrical functions with only one plug. The system continually replaces the older connector systems due to its water resistance, stability, high quality contacts and the easy handling with bayonet lock. The system gets permanently redesigned according to the latest automotive requirements.

Kontaktbelegung für Steckverbinder nach ISO 11446

Contact allocation for connectors according to ISO 11446

Kontakt Nr. Contact No.	Funktion Function	Leitungsquerschnitt Cross-sectional area	Farbe der Aderisolation Core insulation colour
1	Fahrtrichtungsanzeiger links Left-hand direction indicator light	1,5 mm ²	gelb yellow
2	Nebelschlusslicht Rear fog light	1,5 mm ²	blau blue
3 ¹⁾	Masse für Kontakt Nr. 1 bis 8 Common return for contacts no. 1 to 8	2,5 mm ²	weiß white
4	Fahrtrichtungsanzeiger rechts Right-hand direction indicator light	1,5 mm ²	grün green
5 ²⁾	Rechte Schluss-, Umriss-, Begrenzungsleuchten und Kennzeichnungsbeleuchtung Right-hand rear, position, and marker lights, and license plate lamp	1,5 mm ²	braun brown
6	Bremsleuchten Brake lights	1,5 mm ²	rot red
7 ²⁾	Linke Schluss-, Umriss-, Begrenzungsleuchten und Kennzeichnungsbeleuchtung Left-hand rear, position, and marker lights, and license plate lamp	1,5 mm ²	schwarz black
8	Rückfahrleuchte Reversing light	1,5 mm ²	rosa pink
9	Stromversorgung (Dauerplus) Power supply (steady, constant)	2,5 mm ²	orange orange
10	Stromversorgung über Zündschalter gesteuert Power supply controlled by ignition swirch	2,5 mm ²	grau grey
11 ¹⁾	Masse für Kontakt Nr. 10 Common return for contact no. 10	2,5 mm ²	weiß/schwarz white/black
12	Reserviert für zukünftige Anwendungen Reserved for future allocation	---	keine Leitung no core
13 ¹⁾	Masse für Kontakt Nr. 9 Common return for contact no. 9	2,5 mm ²	weiß/rot white/red

¹⁾ Die 3 Masseleitungen dürfen anhängerseitig nicht elektrisch leitend verbunden werden.

The 3 common return circuits must not be connected conductively on the side of the trailer.

²⁾ Die Kennzeichenbeleuchtung muss so angeschlossen werden, dass keine Lampe dieser Einrichtung mit beiden Kontakten 5 und 7 verbunden ist.

The license plate lamp has to be connected in a way which ensures that no lamp of this construction is connected to both contacts 5 and 7.

Leistungsmerkmale:

- System erfüllt die hohen Anforderungen an moderne Anhängersteckverbinder nach ISO 4091
- Hochwertige Lamellenkontakte
- Einfaches Handling durch Bajonettverschluss
- Einfache und rationelle Montage
- Verschiedene Anschlussmöglichkeiten (Schraub-, Flachsteckanschluss etc.)
- Speziell auf den Verwendungszweck abgestimmte Systeme
- Steckdosen mit Schaltern erhältlich (z.B. für Nebelschlusslicht- oder Parkhilfeabschaltung)
- Modernes Design
- Maximale Strombelastung von 20 A bei 2,5 mm² Leitungen
- Dichtheit nach Schutzklasse IP54K

Flexibilität und Service:

- Wir entwickeln kundenspezifische Varianten
- Artikel mit Kundenlogo auf Anfrage möglich
- Auf Anfrage spezielle Versionen für rationelle Bandmontage erhältlich

Features:

- System fulfills the high requirements of modern trailer connectors according to ISO 4091
- High performance cage-contacts
- Comfortable handling with bayonet lock
- Easy and efficient assembly
- Different terminals (screw-, flat terminals etc.)
- Systems specially designed for the application
- Sockets with switches available (for example to disconnect the rear fog light or park distance control)
- Modern design
- Maximum current with 2.5 mm² cores is 20 A
- Waterproof according to protection class IP54K

Flexibility and Service:

- We offer customer designed versions
- Customer logo on articles is available on request
- Special versions for efficient line assembly available on demand



Produkte	Products	Seite / Page
Steckdosen 13-polig 12 V mit Schraubanschluss	Sockets 13-pin 12 V with screw terminals	42
Steckdose 13-polig 12 V mit Flachsteckanschluss	Sockets 13-pin 12 V with flat terminals	44
Steckdosen 13-polig 12 V mit Rundsteckanschluss	Sockets 13-pin 12 V with pin terminals	46
Steckdosen 13-polig 12 V mit Crimpanschluss - Standard	Sockets 13-pin 12 V with crimp terminals - standard	48
Steckdosen 13-polig 12 V mit Crimpanschluss - Rasteinsatz	Sockets 13-pin 12 V with crimp terminals - locking insert	50
Steckdosen 13-polig 12 V mit Crimpanschluss - Bandwarekontakte	Sockets 13-pin 12 V with crimp terminals - contacts on reels	52
Steckdosen 13-polig 12 V, Flachdesign mit Crimpanschluss	Sockets 13-pin 12 V, flat design with crimp terminals	54
Parksteckdosen 13-polig 12 V	Park sockets 13-pin 12 V	56
Reparatursätze Steckdosen 13-polig 12 V	Repair sets socket 13-pin 12 V	56
Stecker 13-polig 12 V	Plugs 13-pin 12 V	57
Zusatzteile für Steckdosen 13-polig 12 V	Additional parts for socket 13-pin 12 V	59
Kupplungen 13-polig 12 V	Couplers 13-pin 12 V	60
Zusatzteile für Stecker und Kupplungen 13-polig 12 V	Additional parts for plugs and couplers 13-pin 12 V	60
Adapter 13-polig 12 V	Adapters 13-pin 12 V	62
Leitungen 13-polig 12 V	Cables 13-pin 12 V	64
Spiralleitungen 13-polig 12 V	Spiral cables 13-pin 12 V	64

Steckdosen 13-polig 12 V mit Schraubanschluss

Sockets 13-pin 12 V with screw terminals

Hinweis

Die Schraubanschlussdose mit herausnehmbarem Kontakteinsatz ist besonders für die Nachrüstung und als Ersatzteil geeignet. Die Steckdosen mit Mikroschalter werden für folgende Anwendungen eingesetzt:

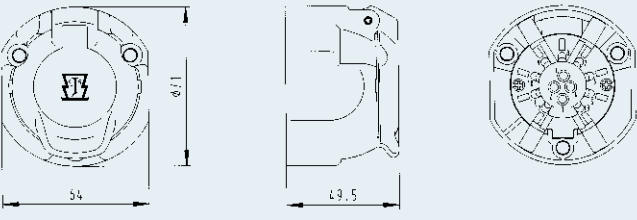
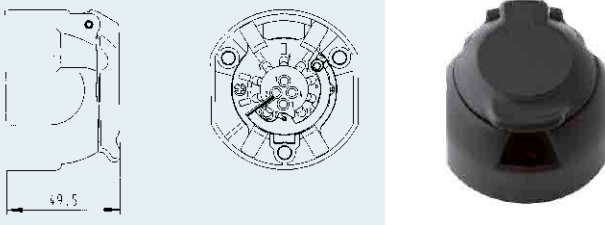
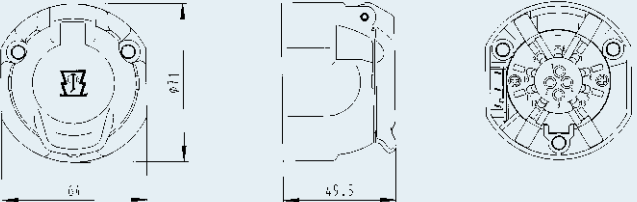
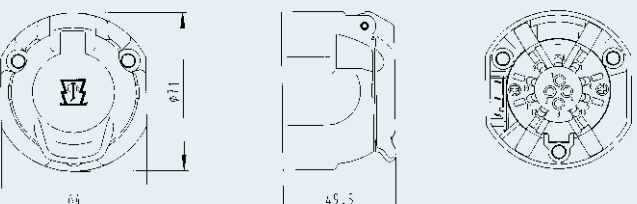
Öffner: Abschaltung Nebelschlusslicht
 Wechsler: Abschaltung Nebelschlusslicht und Parkhilfe
 Schließer: Anhängererkennung

Note

The screw terminal socket with removable contact insert is particularly applicable for aftermarket and spare part purposes. Sockets with microswitch can be used for the following applications:
 normally closed contact: rear fog light cutoff
 change-over contact: rear fog light and park distance control cutoff
 normally open contact: trailer identification

Steckdosen nach ISO 11446 / Sockets according to ISO 11446

Nr./no

	<p>13P/12 V Steckdose 13P/12 V socket</p> <p>ohne Verpackung without packing</p> <p>inkl. Isolierring im Polybeutel incl. isolating ring in poly bag</p> <p>inkl. Gummidichtung im Polybeutel incl. seal in poly bag</p> <p>inkl. Gummidichtung und Isolierring im Einzelkarton incl. seal and isolating ring in single carton</p>	<p>121029</p> <p>121030</p> <p>121097</p> <p>121035</p>
	<p>13P/12 V Steckdose mit Abschaltkontakt für Nebelschlusslicht 13P/12 V socket with turn off switch for rear fog light</p> <p>ohne Verpackung without packing</p> <p>im Polybeutel in poly bag</p> <p>inkl. Gummidichtung, ohne ERICH JAEGER-Logo im Polybeutel incl. seal, without ERICH JAEGER logo in poly bag</p>	<p>121063</p> <p>121081</p> <p>121098</p>
	<p>13P/12 V Steckdose mit Mikroschalter 13P/12 V socket with micro switch</p> <p>Öffner / „normally closed“ Wechsler / „change over“ Schließer / „normally open“</p>	<p>121074</p> <p>121126</p> <p>121125</p>
	<p>13P/12 V Steckdose mit Mikroschalter 13P/12 V socket with micro switch</p> <p>mit Steckhülsegehäuse, Flachsteckhülsen, Isolierring und Gummidichtung im Einzelkarton with receptacle housing, receptacles, isolating ring, and seal in single carton</p> <p>Öffner / „normally closed“ Wechsler / „change over“ Schließer / „normally open“</p>	<p>121076</p> <p>121127</p> <p>121088</p>

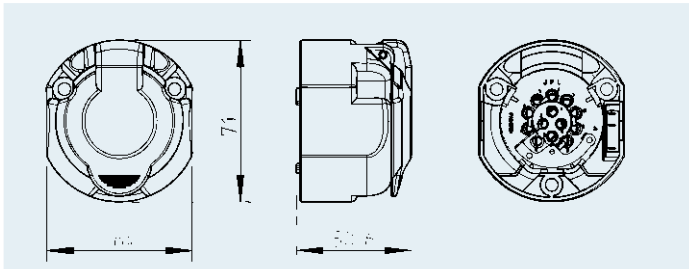
„Economy“ Steckdosen nach ISO 11446 / „Economy“ sockets according to ISO 11446

Nr./no

	<p>13P/12 V „Economy“ Steckdose mit Abschaltkontakt für Nebelschlusslicht 13P/12 V „Economy“ socket with turn off switch for rear fog light</p> <p>inkl. Gummidichtung im Einzelkarton incl. seal in single carton</p> <p>ohne Verpackung without packing</p>	<p>121134</p> <p>121133</p>
---	--	-----------------------------

„Economy“ Steckdosen nach ISO 11446 / „Economy“ sockets according to ISO 11446

Nr./no



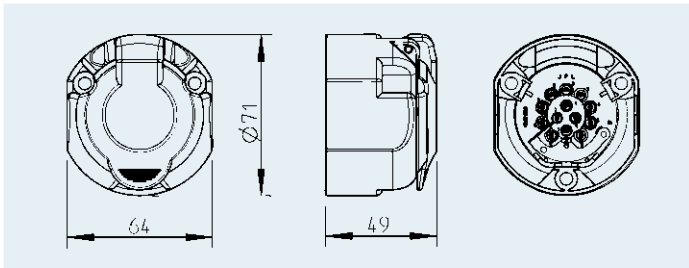
13P/12 V „Economy“ Steckdose
13P/12 V "Economy" socket

mit Mikroschalter Wechsler links
with micro switch "change over" left

Dose 121163 mit Gummidichtung im Polybeutel
Socket 121163 with grommet in poly bag

121163

121167



13P/12 V „Economy“ Steckdose
13P/12 V "Economy" socket

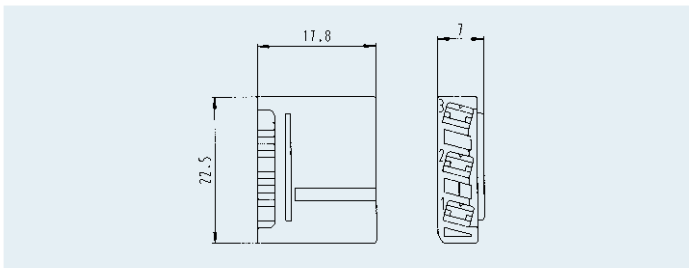
ohne Mikroschalter , inkl. Gummidichtung im Einzelkarton
without micro switch , incl. seal in single carton

121140

13P / 12V

Steckhülsegehäuse + Flachsteckhülsen / Receptacle housings + receptacles

Nr./no

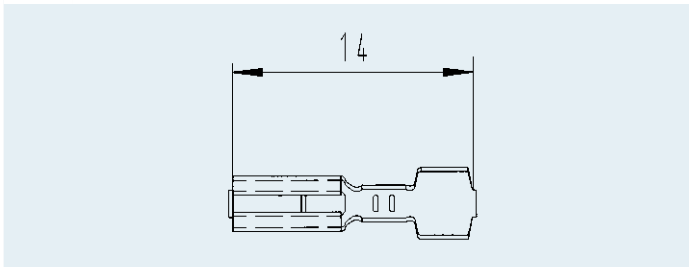


Steckhülsegehäuse 3-polig
3-pin receptacle housing

nicht passend für Steckdose 121163
does not fit for socket 121163

grün, passend zu Mikroschalter rechts
green, fits for micro switch right

026076



Flachsteckhülse
Receptacle

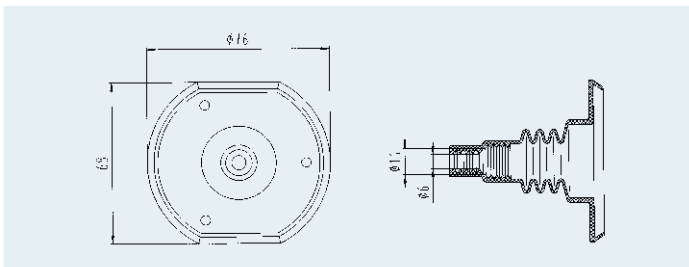
passend zu Steckhülsegehäuse
fits for receptacle housing

für Leitungsquerschnitt 0,5 - 1,0 mm²
for wire cross-sectional area

056077-4

Dichtungen / Seals

Nr./no



Gummidichtung für Kabeldurchmesser 8,0 - 17,5 mm
Seal for cable diameter D 8.0 - 17.5 mm

für Tüllenausgang 180°, Material: EPDM
cable exit 180°, material: EPDM

035047

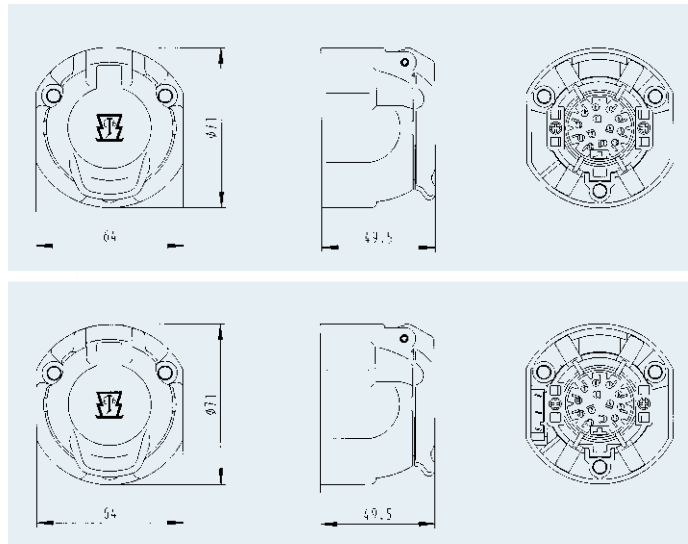
Steckdose 13-polig 12 V mit Flachsteckanschluss

Sockets 13-pin 12 V with flat terminals

Hinweis
Die Flachsteckanschlussdose (2,8 x 0,8 mm) ist besonders für Kabelkonfektion geeignet. Die Steckdosen mit Mikroschalter werden für folgende Anwendungen eingesetzt:
Öffner: Abschaltung Nebelschlusslicht
Wechsler: Abschaltung Nebelschlusslicht und Parkhilfe
Schließer: Anhängererkennung

Note
The socket with flat terminals (2.8 x 0.8 mm) is particularly applicable for harness assembly. Sockets with microswitch can be used for the following applications:
normally closed contact: rear fog light cutoff
change-over contact: rear fog light and park distance control cutoff
normally open contact: trailer identification

Steckdosen nach ISO 11446 / Sockets according to ISO 11446



13P/12 V Steckdose
13P/12 V socket

Nr./no

121009

13P/12 V Steckdose mit Mikroschalter
13P/12 V socket with micro switch

Öffner / „normally closed“

Wechsler / „change over“

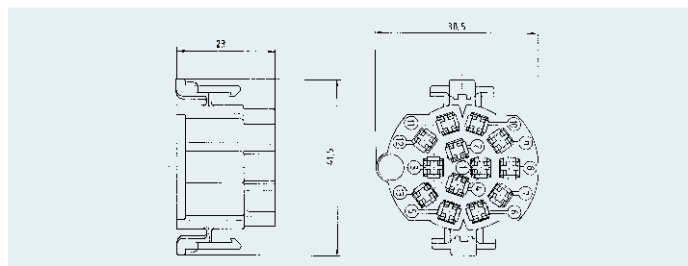
Schließer / „normally open“

121068

121128

121084

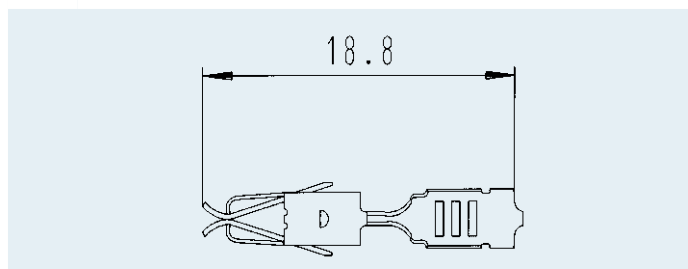
Flachsteckhülse + Flachsteckkontakte / Flat terminal housing + receptacles



Flachsteckhülse
Receptacle housing

Nr./no

025595



Flachsteckhülse
Receptacle

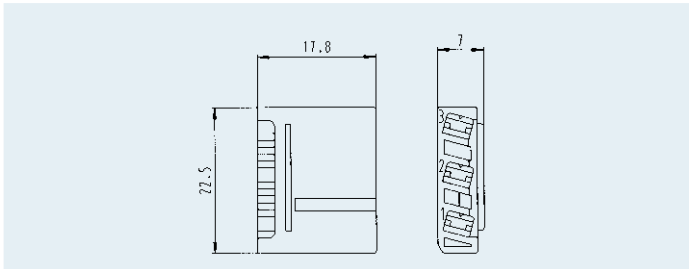
passend zu Steckhülse
fits for receptacle housing

für Leitungsquerschnitt 1,5 - 2,5 mm²
for wire cross-sectional area

056560-4

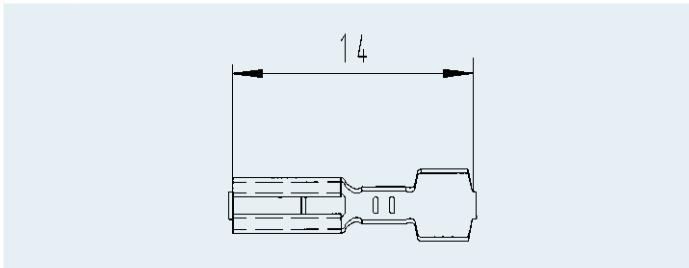
Steckhülsegehäuse + Flachsteckhülsen / Receptacle housing + receptacles

Nr./no



Steckhülsegehäuse 3-polig,
3-pin receptacle housing,
grün, passend zu Mikroschalter rechts
green, fits for micro switch right

026076



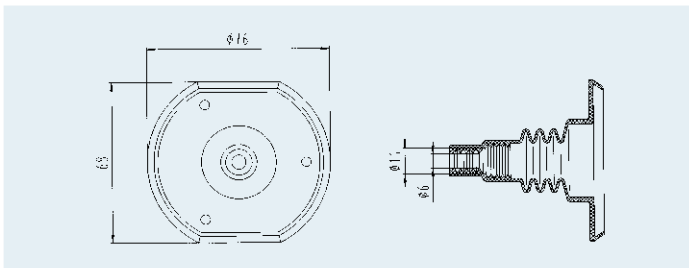
Flachsteckhülse
Receptacle
passend zu Steckhülsegehäuse
fits for receptacle housing
für Leitungsquerschnitt 0,5 - 1,0 mm²
for wire cross-sectional area

056077-4

13P / 12V

Dichtungen / Seals

Nr./no



Gummidichtung für Kabeldurchmesser 8,0 - 17,5 mm
Seal for cable diameter D 8.0 - 17.5 mm

für Tüllenausgang 180°, Material: EPDM
cable exit 180°, material: EPDM

035047

Steckdosen 13-polig 12 V mit Rundsteckanschluss

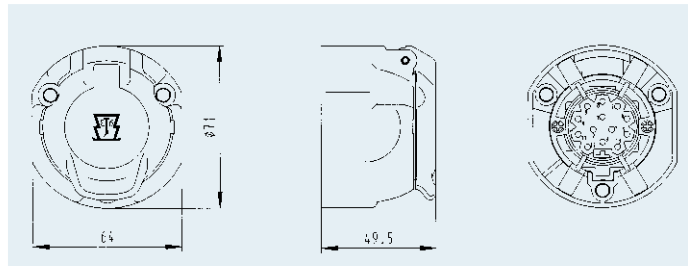
Sockets 13-pin 12 V with pin terminals

Hinweis
Die Rundsteckanschlussdose (Ø 2,5 mm) ist besonders für die Kabelkonfektion geeignet. Die Steckdosen mit Mikroschalter werden für folgende Anwendungen eingesetzt:
Öffner: Abschaltung Nebelschlusslicht
Wechsler: Abschaltung Nebelschlusslicht und Parkhilfe
Schließer: Anhängererkennung

Note
The socket with pin terminals (Ø 2.5 mm) is mostly used for harness assembly. Sockets with microswitch can be used for the following applications:
normally closed contact: rear fog light cutoff
change-over contact: rear fog light and park distance control cutoff
normally open contact: trailer identification

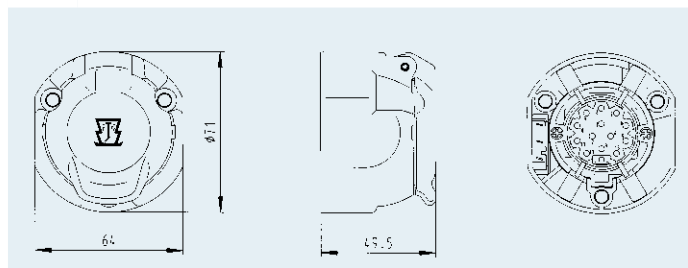
Steckdosen nach ISO 11446 / Sockets according to ISO 11446

Nr./no



13P/12V Steckdose
13P/12V socket

121018



13P/12V Steckdose mit Mikroschalter
13P/12V socket with micro switch

Öffner / „normally closed“

121071

Wechsler / „change over“

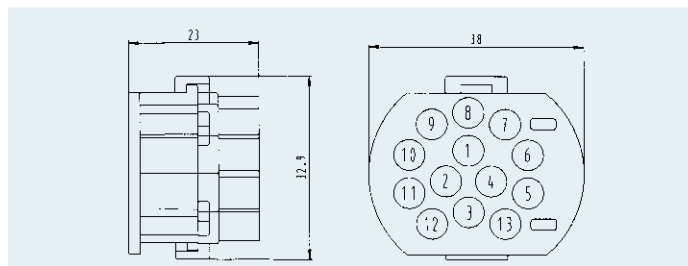
121129

Schließer / „normally open“

121085

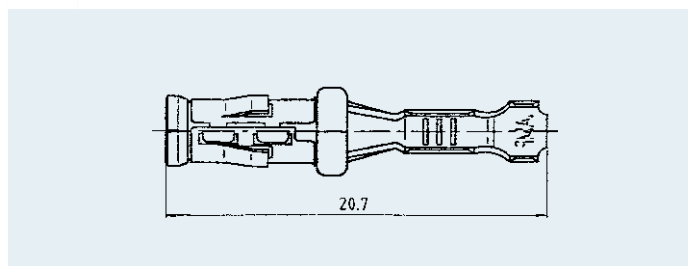
Rundsteckhülsegehäuse + Rundsteckhülsen / Contact socket housings + contact socket

Nr./no



Rundsteckhülsegehäuse
Contact socket housing

301029



Rundsteckhülse
Contact socket

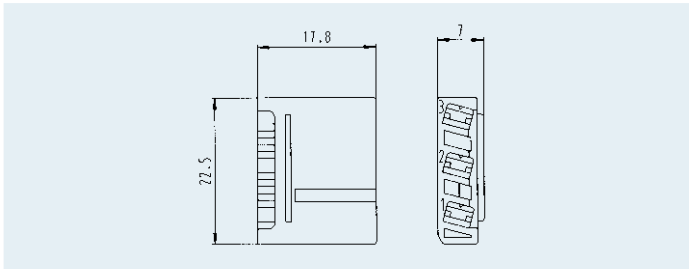
passend zu Rundsteckhülsegehäuse
fits for contact socket housing

für Leitungsquerschnitt 1,5 - 2,5 mm²
for wire cross-sectional area

057069-4

Steckhülsegehäuse + Flachsteckhülsen / Receptacle housing + receptacles

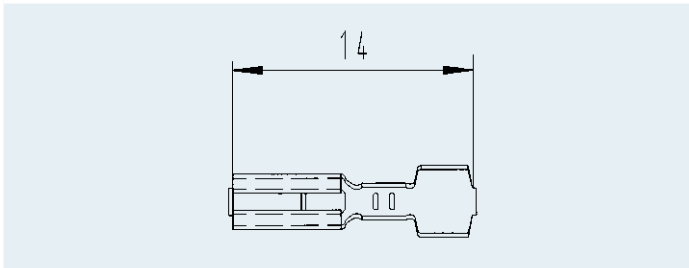
Nr./no



Steckhülsegehäuse 3-polig
3-pin receptacle housing

grün, passend zu Mikroschalter rechts
green, fits for micro switch right

026076



Flachsteckhülse
Receptacle

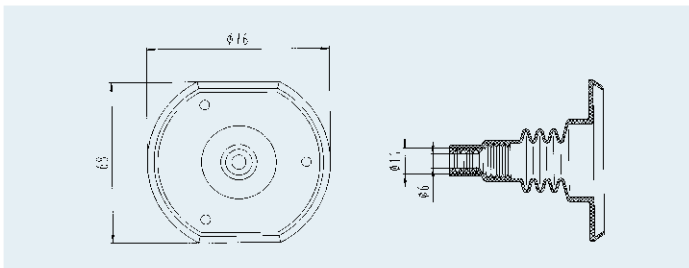
passend zu Steckhülsegehäuse
fits for receptacle housing

für Leitungsquerschnitt 0,5 - 1,0 mm²
for wire cross-sectional area

056077-4

Dichtungen / Seals

Nr./no



Gummidichtung für Kabeldurchmesser 8,0 - 17,5 mm
Seal for cable diameter D 8.0 - 17.5 mm

für Tüllenausgang 180°, Material: EPDM
cable exit 180°, material: EPDM

035047

Steckdosen 13-polig 12 V mit Crimpanschluss - Standard

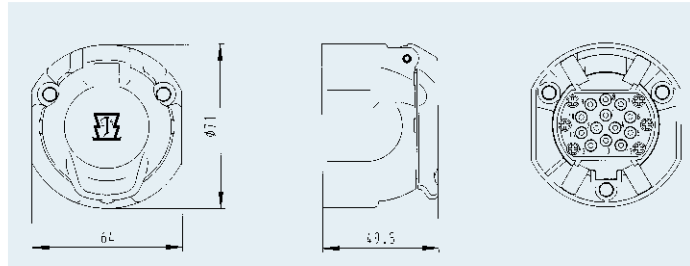
Sockets 13-pin 12 V with crimp terminals - standard

Hinweis
Die Crimpanschlussdose ist besonders für rationelle Kabelsatzmontage geeignet. Die Steckdosen mit Mikroschalter werden für folgende Anwendungen eingesetzt:
Öffner: Abschaltung Nebelschlusslicht
Wechsler: Abschaltung Nebelschlusslicht und Parkhilfe
Schließer: Anhängererkennung

Note
The socket with crimp terminals is particularly applicable for harness assembly.
Sockets with microswitch can be used for the following applications:
normally closed contact: rear fog light cutoff
change-over contact: rear fog light and park distance control cutoff
normally open contact: trailer identification

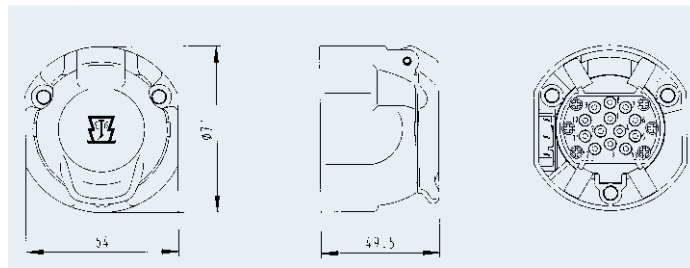
Steckdosen nach ISO 11446 / Sockets according to ISO 11446

Nr./no



13P/12 V Steckdose mit Kontakten
13P/12 V socket with contacts

121004



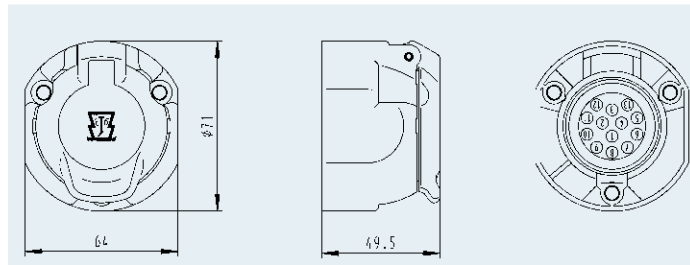
13P/12 V Steckdose mit Mikroschalter, Steckhülsegehäuse und Kontakten
13P/12 V socket with micro switch, receptacle housing and contacts

Öffner / „normally closed“
Wechsler / „change over“
Schließer / „normally open“

121089
121130
121083

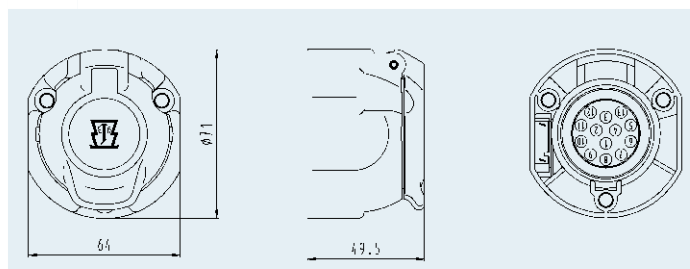
Steckdosengehäuse / Socket housings

Nr./no



13P/12 V Steckdosengehäuse
13P/12 V socket housing

380188



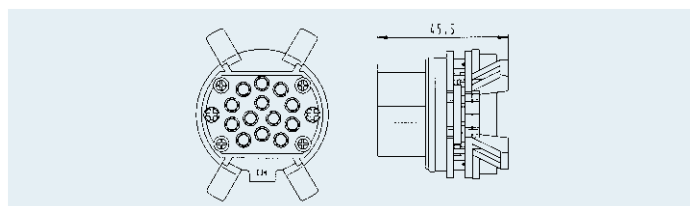
13P/12 V Steckdosengehäuse mit Mikroschalter
13P/12 V socket housing with micro switch

Öffner / „normally closed“
Wechsler / „change over“
Schließer / „normally open“

380081
380668
380083

Kontakteinsätze + Kontakthülsen / Contact inserts + contact sockets

Nr./no

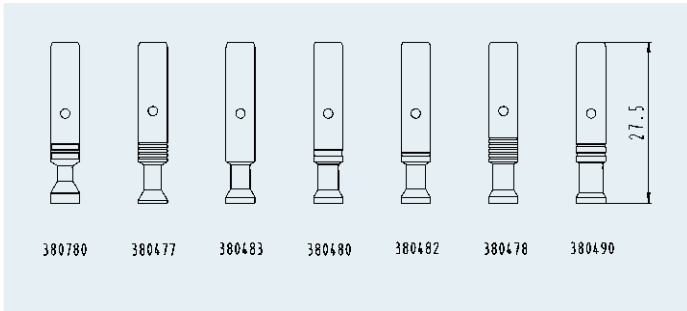


Kontakteinsatz
Contact insert

380484

Kontakteinsätze + Kontakthülsen / Contact inserts + contact sockets

Nr./no



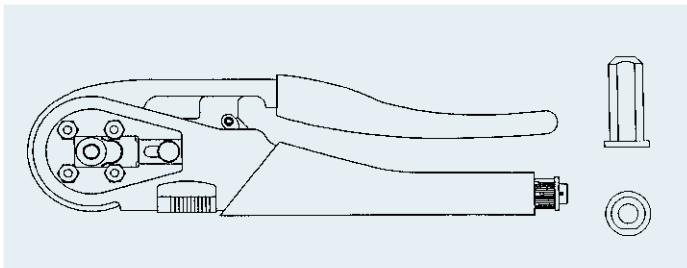
Kontakthülsen Contact sockets

für Leitungsquerschnitt for wire cross-sectional area	0,5 mm ²
	1,0 mm ²
	1,0 - 1,5 mm ²
	2,0 mm ²
	2,5 mm ²
	3,0 mm ²
	4,0 mm ²

380780
380477
380483
380480
380482
380478
380490

Crimpwerkzeuge / Crimping tools

Nr./no



Handcrimpzange für 4-Kerb Crimpung Hand crimping tool for 4-notch crimping mit passender Anschlaghülse für: with fitting stopper bush for:

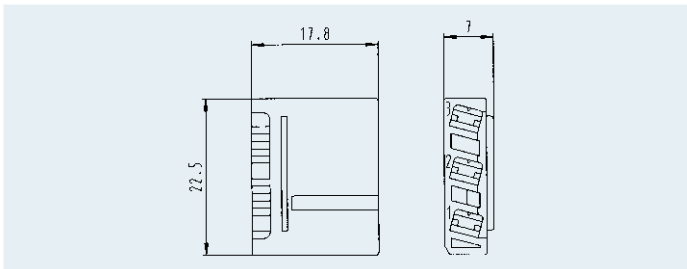
Kontakthülsen 13P/12 V (ISO 11446) und 13P/24V (ähnl. ISO 11446)
Contact sockets 13P/12 V (ISO 11446) and 13P/24 V (similar to ISO 11446)

361050

13P / 12V

Steckhülsegehäuse + Flachsteckhülsen / Receptacle housing + receptacles

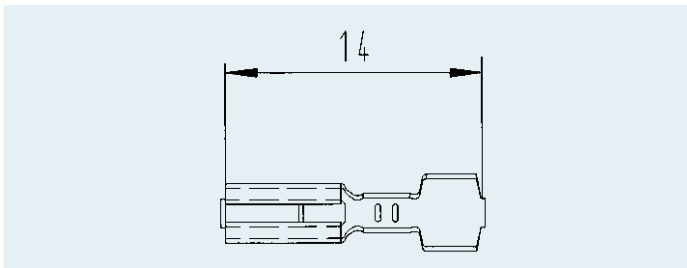
Nr./no



Steckhülsegehäuse 3-polig 3-pin receptacle housing

grün, passend zu Mikroschalter rechts
green, fits for micro switch right

026076



Flachsteckhülse Receptacle

passend zu Steckhülsegehäuse
fits for receptacle housing

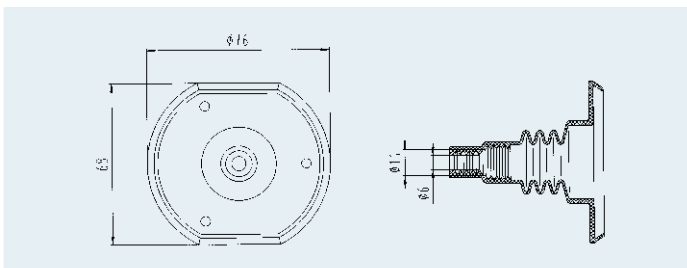
für Leitungsquerschnitt
for wire cross-sectional area

0,5 - 1,0 mm²

056077-4

Dichtungen / Seals

Nr./no



Gummidichtung für Kabeldurchmesser 8,0 - 17,5 mm Seal for cable diameter D 8,0 - 17,5 mm

für Tüllenaustritt 180°, Material: EPDM
cable exit 180°, material: EPDM

035047

Steckdosen 13-polig 12 V mit Crimpanschluss - Rasteinsatz

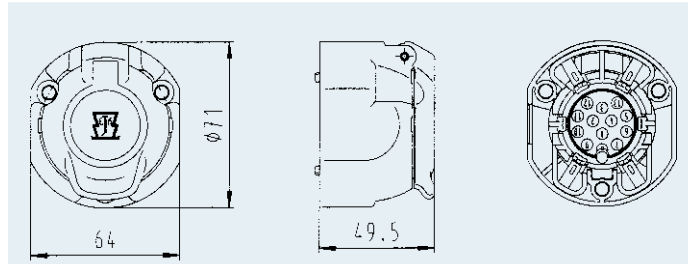
Socket 13-pin 12 V with crimp terminals - locking insert

Hinweis
Die Steckdosen mit Rasteinsatz werden vorrangig im OE-Bereich verwendet. Diese Varianten bieten Montagezeiten am Fließband von unter einer Minute. Auch hier sind alle Varianten von Mikroschaltern und seitlichen Tüllenabgängen erhältlich. Für Ersatzteilanwendungen kann der perforierte Ausgang geöffnet werden.

Note
The sockets with locking insert are mostly used for OE purposes. These types allow assembly times of under one minute in line production. Also available for this range are all types of microswitches and lateral cable exits. For spare part purposes the perforated outlet can be removed.

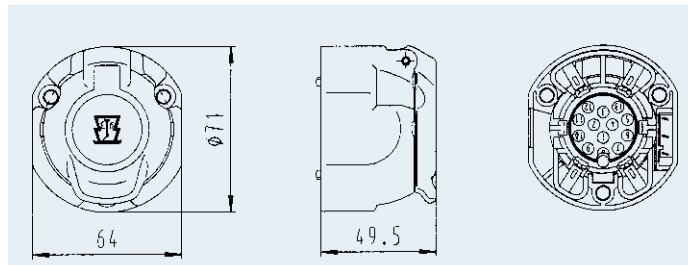
Steckdosen nach ISO 11446 / Sockets according to ISO 11446

Nr./no



13P/12 V Steckdose mit Rasteinsatz und perforiertem Ausgang rechts
13P/12 V socket with locking insert and perforated outlet right
ohne Mikroschalter
without micro switch

380834

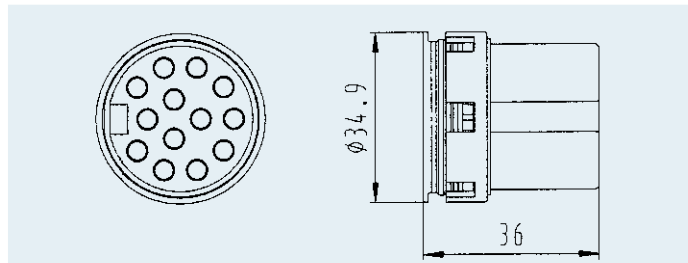


13P/12 V Steckdose mit Rasteinsatz und perforiertem Ausgang rechts
13P/12 V socket with locking insert and perforated outlet right
mit Mikroschalter Wechsler links
with micro switch "change over" left

380749

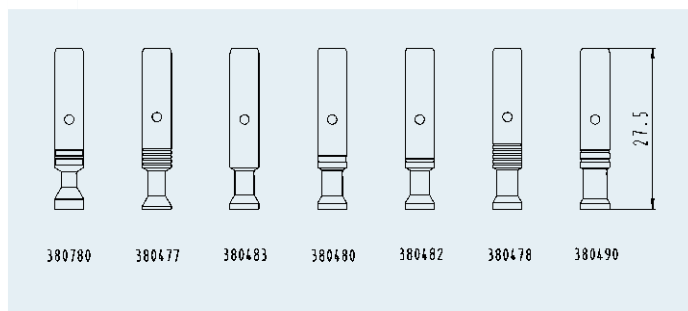
Kontakteinsätze + Kontakthülsen / Contact inserts + contact sockets

Nr./no



Kontakteinsatz
Contact insert

380906



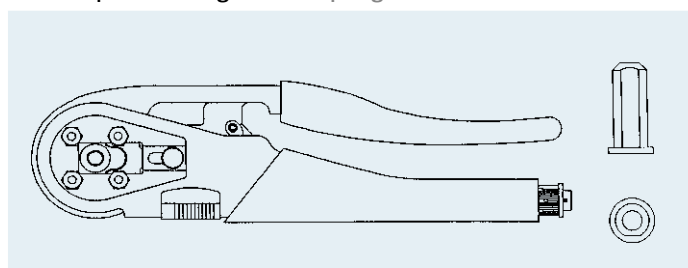
Kontakthülsen
Contact sockets

für Leitungsquerschnitt	0,5 mm ²	380780
for wire cross-sectional area	1,0 mm ²	380477
	1,0 - 1,5 mm ²	380483
	2,0 mm ²	380480
	2,5 mm ²	380482
	3,0 mm ²	380478
	4,0 mm ²	380490

380780
380477
380483
380480
380482
380478
380490

Crimpwerkzeuge / Crimping tools

Nr./no



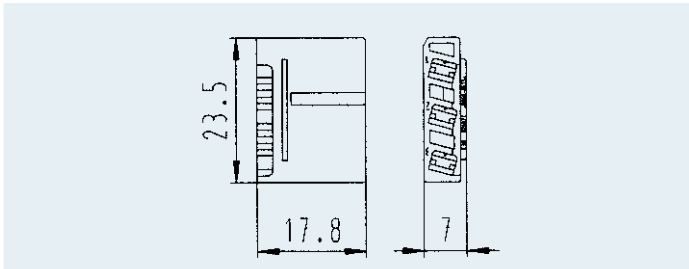
Handcrimpzange für 4-Kerb Crimpung
Hand crimping tool for 4-notch crimping
mit passender Anschlaghülse für:
with fitting stopper bush for:

Kontakthülsen 13P/12 V (ISO 11446) und 13P/24 V (ähnl. ISO 11446)
Contact sockets 13P/12 V (ISO 11446) and 13P/24 V (similar to ISO 11446)

361050

Steckhülsegehäuse + Flachsteckhülsen / Receptacle housings + receptacles

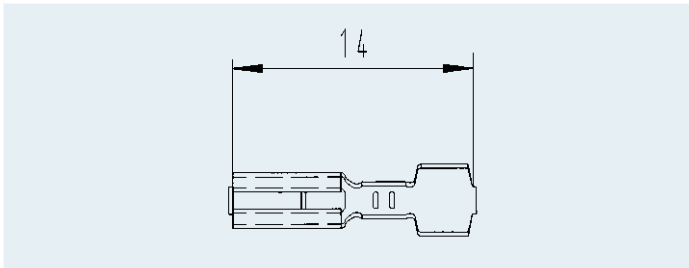
Nr./no



Steckhülsegehäuse 3-polig
3-pin receptacle housing

grau, passend zu Mikroschalter links
grey, fits for micro switch left

026077



Flachsteckhülse
Receptacle

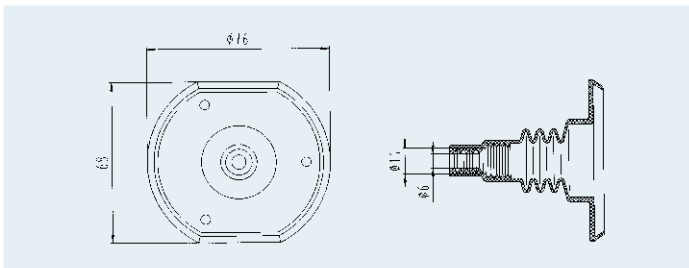
passend zu Steckhülsegehäuse
fits for receptacle housing

für Leitungsquerschnitt 0,5 - 1,0 mm²
for wire cross-sectional area

056077-4

Dichtungen / Seals

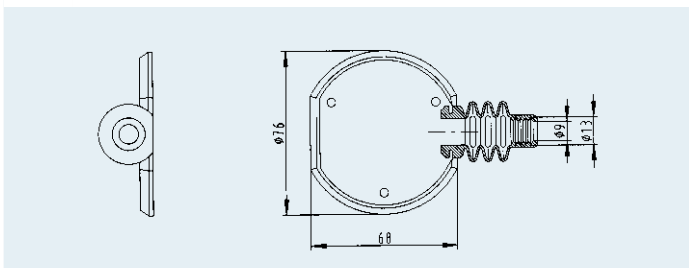
Nr./no



Gummidichtung für Kabeldurchmesser 8,0 - 17,5 mm
Seal for cable diameter D 8.0 - 17.5 mm

für Tüllenabgang 180°, Material: EPDM
cable exit 180°, material: EPDM

035047



Gummidichtung für mehradrige Leitungen
Seal for multicore cables

für Kabeldurchmesser 10,0 - 14,5 mm
for cable diameter D 10.0 - 14.5 mm

Tüllenabgang seitlich rechts
cable exit on the right side

036115

Steckdosen 13-polig 12V mit Crimpanschluss - Bandwarekontakte

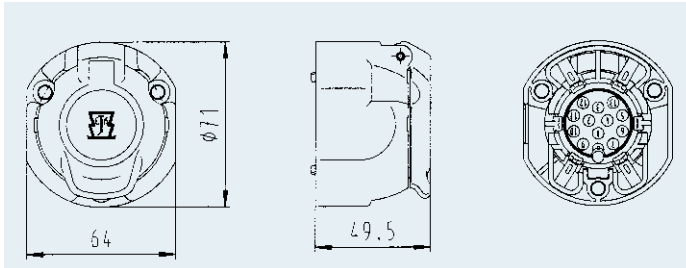
Sockets 13-pin 12V with crimp terminals - contacts on reels

Hinweis
Die Crimpanschlussdose mit Bandwarekontakten wird vorwiegend bei Kabelsatzfertigung mit hohem Automatisierungsgrad eingesetzt.

Note
The socket with crimp terminals and contacts on reel is mostly used in highly automated harness assembly.

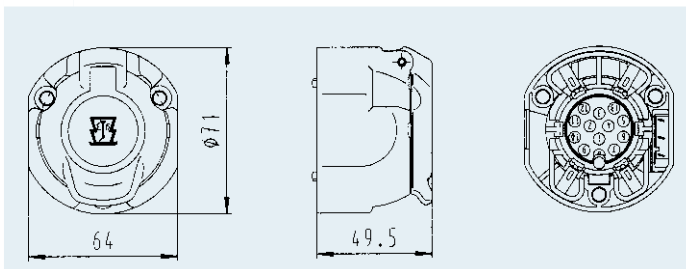
Steckdosen nach ISO 11446 / Sockets according to ISO 11446

Nr./no



13P/12V Steckdose mit Rasteinsatz und perforiertem Ausgang rechts
13P/12V socket with locking insert and perforated outlet right
ohne Mikroschalter
without micro switch

380834

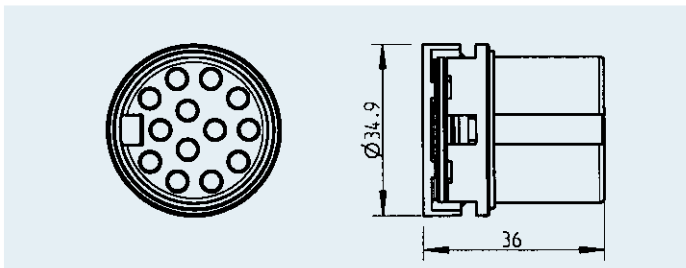


13P/12V Steckdose mit Rasteinsatz und perforiertem Ausgang rechts
13P/12V socket with locking insert and perforated outlet right
mit Mikroschalter Wechsler links
with micro switch "change over" left

380749

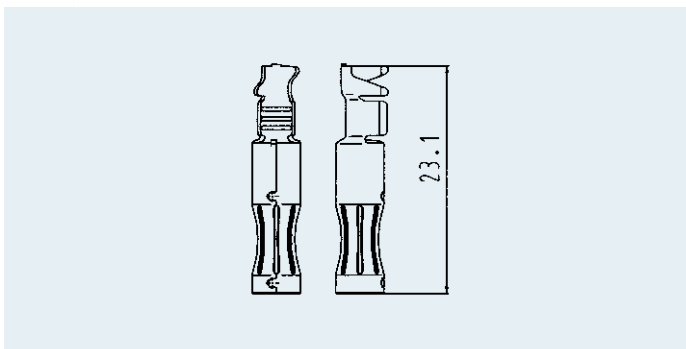
Kontakteinsätze + Kontakthülsen / Contact inserts + contact sockets

Nr./no



Kontakteinsatz
Contact insert

380929



Stanzkontakthülsen
Punch contact sockets

für Leitungsquerschnitt 0,5 - 1,0 mm²
for wire cross-sectional area 1,5 - 2,5 mm²

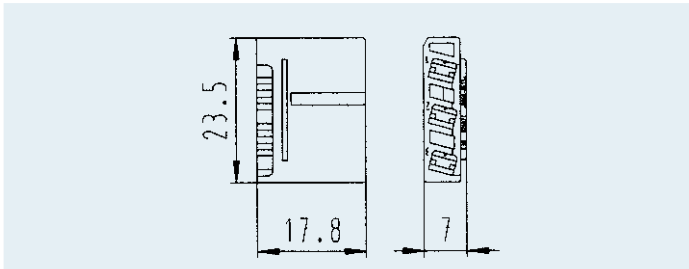
035264-4

035800-4

Werkstoff: CuSn
Beschichtung: Sn
VPE/Stück: Bandware 2.000 St./Rolle
Material: CuSn
Surface: Sn
Packing unit/piece: on reel 2,000 pcs./reel

Steckhülsegehäuse + Flachsteckhülsen / Receptacle housings + receptacles

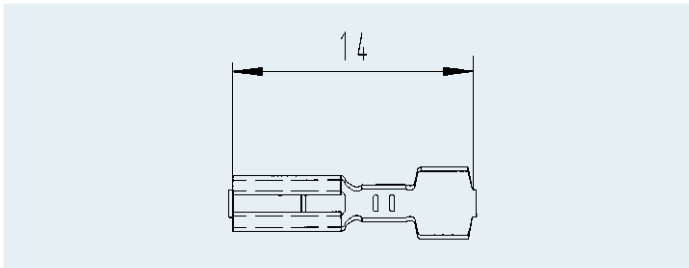
Nr./no



Steckhülsegehäuse 3-polig
3-pin receptacle housing

grau, passend zu Mikroschalter links
grey, fits for micro switch left

026077



Flachsteckhülse
Receptacle

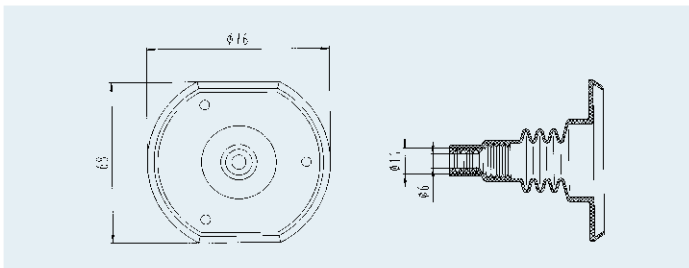
passend zu Steckhülsegehäuse
fits for receptacle housing

für Leitungsquerschnitt 0,5 - 1,0 mm²
for wire cross-sectional area

056077-4

Dichtungen / Seals

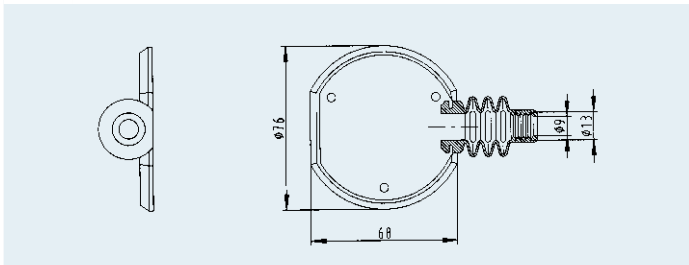
Nr./no



Gummidichtung für Kabeldurchmesser 8,0 - 17,5 mm
Seal for cable diameter D 8.0 - 17.5 mm

für Tüllenabgang 180°, Material: EPDM
cable exit 180°, material: EPDM

035047



Gummidichtung für mehradrige Leitungen
Seal for multicore cables

für Kabeldurchmesser 10,0 - 14,5 mm
for cable diameter D 10.0 - 14.5 mm

Tüllenabgang seitlich rechts
cable exit on the right side

036115

Steckdosen 13-polig 12 V, Flachdesign mit Crimpanschluss

Sockets 13-pin 12 V, flat design with crimp terminals

Hinweis

Die 13-polige Dose mit Flachdesign und Crimpanschluss bietet alle Vorteile der Crimptechnik und ist zudem bei Fahrzeugen mit engen Anbauverhältnissen im Bereich des Stoßfängers einsetzbar.

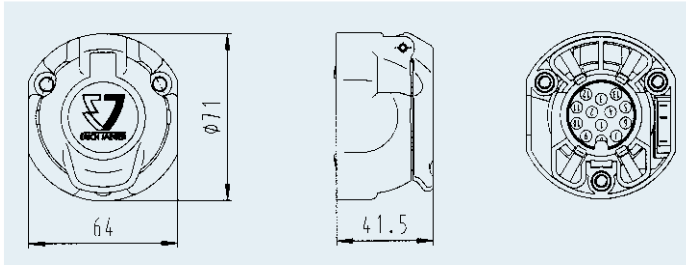


Note

The 13-pin socket with flat design and crimp terminals offers all advantages of crimp technology and can even be used in case of limited installation space in the bumper area of cars.

Steckdosen nach ISO 11446 / Sockets according to ISO 11446

Nr./no



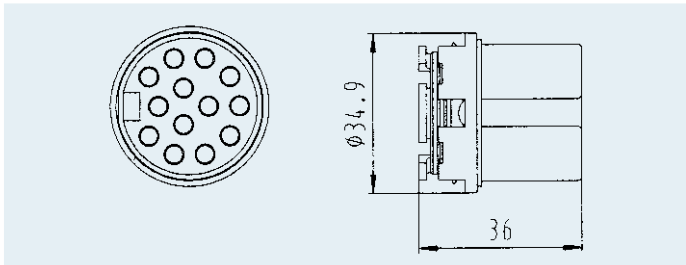
13P/12 V Steckdose
13P/12 V socket

mit Mikroschalter Wechsler, Rasteinsatz und Stanzung rechts für seitlichen Ausgang
with microswitch "change over", locking insert and punching right for side outlet

380978

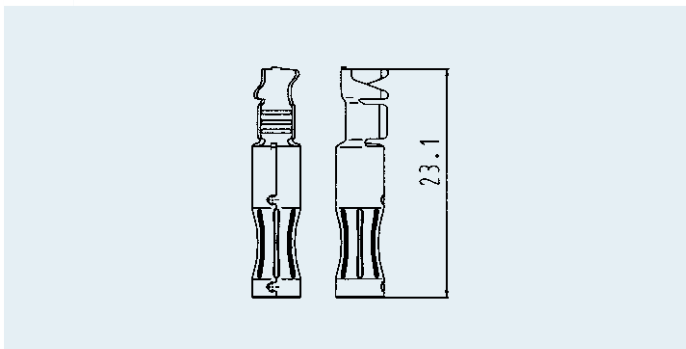
Kontakteinsätze + Kontakthülsen / Contact inserts + contact sockets

Nr./no



Kontakteinsatz
Contact insert

380414

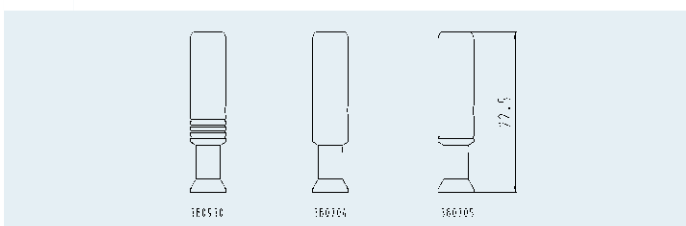


Stanzkontakthülsen
Punch contact sockets

für Leitungsquerschnitt 0,5 - 1,0 mm²
for wire cross-sectional area 1,5 - 2,5 mm²

035264-4
035800-4

Werkstoff: CuSn
Beschichtung: Sn
VPE/Stück: Bandware 2.000 St./Rolle
Material: CuSn
Surface: Sn
Packing unit/piece: on reel 2,000 pcs./reel



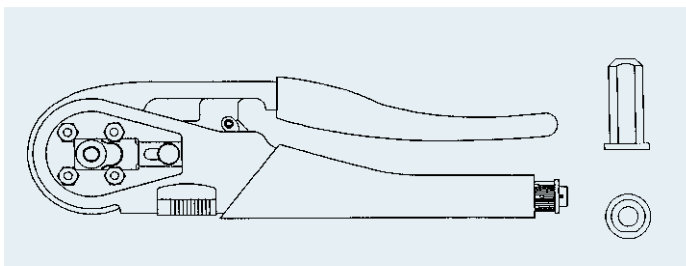
Kontakthülsen
Contact sockets

für Leitungsquerschnitt 0,75 - 1,0 mm²
for wire cross-sectional area 1,5 mm²
2,5 mm²

380930
380704
380705

Crimpwerkzeuge / Crimping tools

Nr./no



Handcrimpzange für 4-Kerb Crimpung
Hand crimping tool for 4-notch crimping

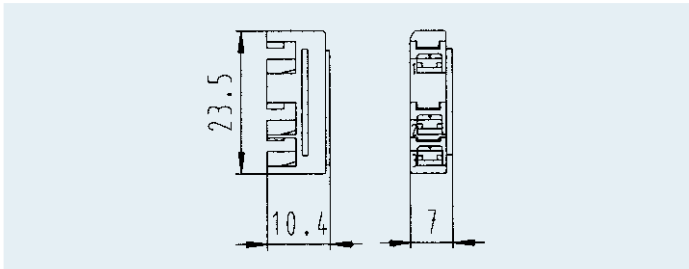
mit passender Anschlaghülse für:
with fitting stopper bush for:

Kontakthülsen 13P/12 V (ISO 11446) und 13P/24 V (ähnl. ISO 11446)
Contact sockets 13P/12 V (ISO 11446) and 13P/24 V (similar to ISO 11446)

361050

Steckhülsegehäuse + Flachsteckhülsen / Receptacle housings + receptacles

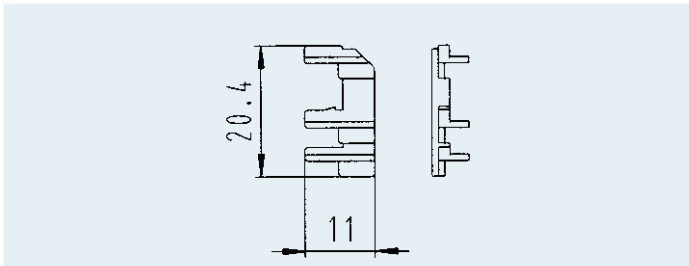
Nr./no



Steckhülsegehäuse 3-polig
3-pin receptacle housing

grau, passend zu Mikroschalter links
grey, fits for micro switch left

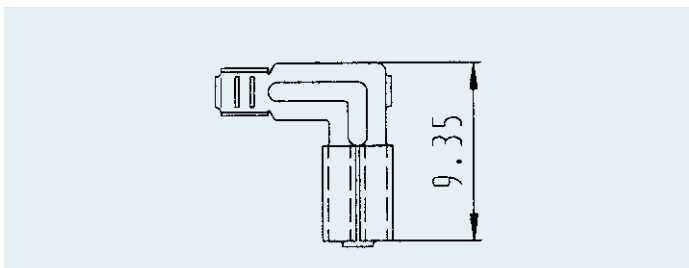
025696



Verriegelungskamm
Locking part

passend zu Steckhülsegehäuse
fits for receptacle housing

025716



Winkelsteckhülse
Flag receptacle

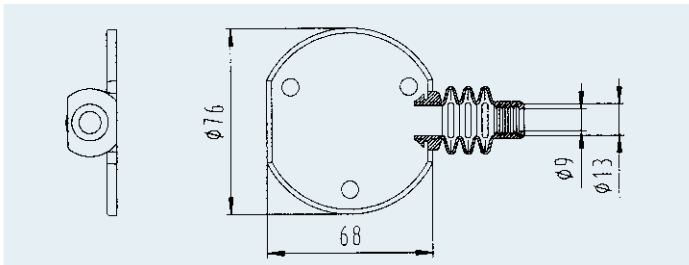
passend zu Steckhülsegehäuse
fits for receptacle housing

für Leitungsquerschnitt 0,5 - 1,0 mm²
for wire cross-sectional area

056342-4

Dichtungen / Seals

Nr./no



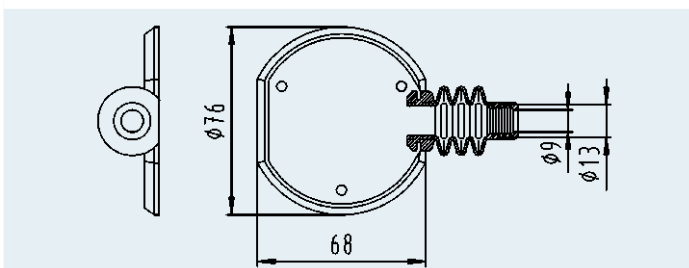
Gummidichtung für mehradrige Leitungen (Anschraubloch-
durchmesser 7,0 mm) für Anschraubleche mit eingepresster
Gewindehülse

Seal for multicore cables (screw-on diameter 7.0 mm) for
screw-on sheet metal with pressed thread socket

Tüllenabgang seitlich rechts
cable exit on the right side

für Kabeldurchmesser 10,0 - 14,5 mm
for cable diameter D

035502



Gummidichtung für mehradrige Leitungen (Anschraubloch-
durchmesser 4,8 mm)

Seal for multicore cables (screw-on diameter 4.8 mm)

Tüllenabgang seitlich rechts
cable exit on the right side

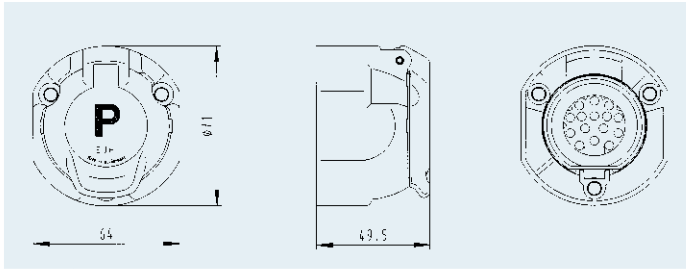
für Kabeldurchmesser 10,0 - 14,5 mm
for cable diameter D

035506

🇩🇪 Parksteckdosen 13-polig 12 V

🇬🇧 Park sockets 13-pin 12 V

Parksteckdosen / Park sockets



Park-Steckdose
Park socket

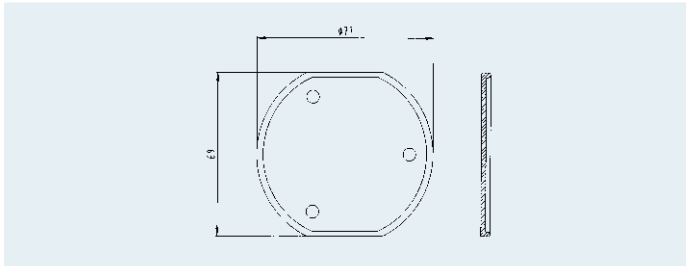
ohne Verpackung
without packing

inkl. Dichtung im Einzelkarton
incl. seal in single carton

Nr./no

121014

121016



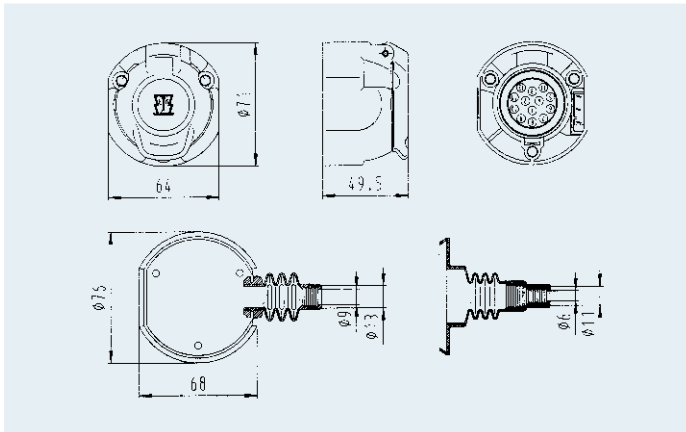
Gummidichtung für Park-Steckdose
Seal for park socket

035320

🇩🇪 Reparatursätze Steckdosen 13-polig 12 V

🇬🇧 Repair sets socket 13-pin 12 V

Reparatursätze Steckdosen / Repair sets sockets

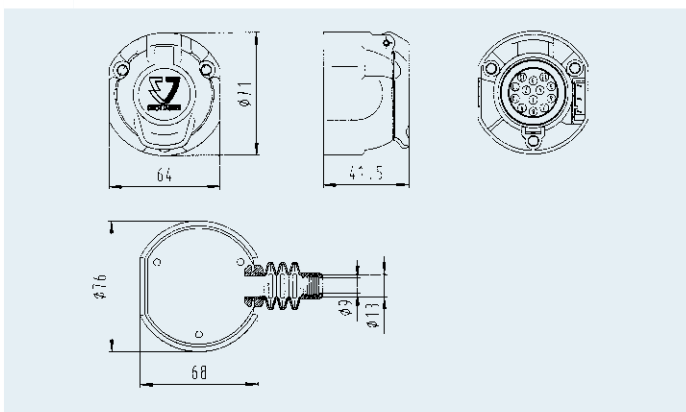


Reparatursatz Steckdose 13P/12 V im Polybeutel
Repair set for socket 13P/12 V in poly bag

Nr./no

121124

Steckdose mit Mikroschalter Wechsler und perforiertem Ausgang rechts
Dichtungen für geraden und seitlichen Ausgang
Kontakteinsatz mit Kontakthülsen für Lötanschluss
Stützkörper und passendem Steckhülsegehäuse mit Flachsteckhülsen
Socket with microswitch „change over“ and perforated right outlet
Seals for straight and side outlet
Contact insert with contact sockets for soldering connection
Support housing and fitting receptacle housing with receptacles

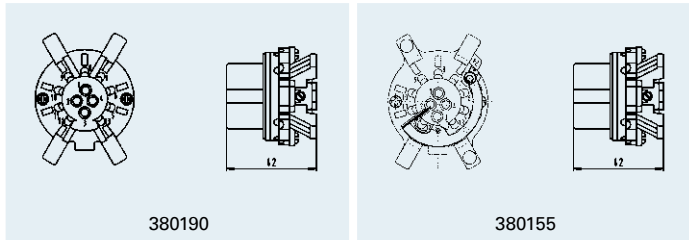


Reparatursatz Steckdose 13P/12 V im Polybeutel
Repair set for socket 13P/12 V in poly bag

121164

Steckdose mit Mikroschalter Wechsler und perforiertem Ausgang rechts
Dichtung für seitlichen Ausgang
Kontakteinsatz mit Kontakthülsen für Crimpanschluss
Passendes Steckhülsegehäuse mit Flachsteckhülsen und Verriegelungskamm
Socket with microswitch „change over“ and perforated right outlet
Seal for side outlet
Contact insert with contact sockets for crimp connection
Fitting receptacle housing with receptacles and locking part

Kontakteinsätze / Contact inserts



Kontakteinsatz 13-polig
Contact insert 13-pin

für Schraubanschluss
for screw terminals

mit Abschaltkontakt für Nebelschlusslicht
with turn off switch for rear fog light

Nr./no

380190

380155

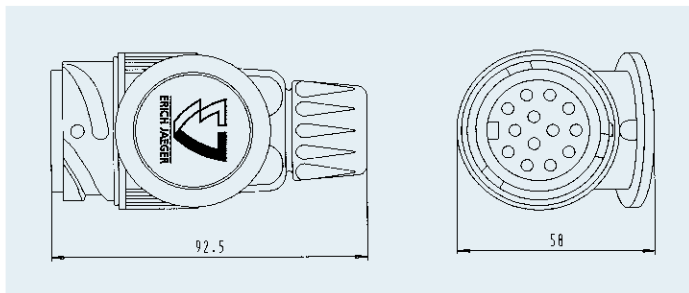
Stecker 13-polig 12 V

Plugs 13-pin 12 V

Hinweis
Der Schraubanschluss-Stecker ist besonders für die Nachrüstung und als Ersatzteil geeignet. Für 7- und 13-polige Leitungen sind verschiedene Varianten erhältlich. Crimpanschluss-Stecker sind besonders für rationelle Kabelsatzmontage geeignet.

Note
The plug with screw terminals is designed for aftermarket and spare part purposes. Different versions are available for 7- and 13-pin cables. Crimp terminal plugs are particularly applicable for cost optimized harness assembly.

Stecker / Plugs



13P/12 V Stecker mit Schraubanschluss für 13-adriges Kabel
13P/12 V plug with screw terminals for 13-core cable

ohne Verpackung
without packing

inkl. Isolierring im Polybeutel
incl. isolating ring in poly bag

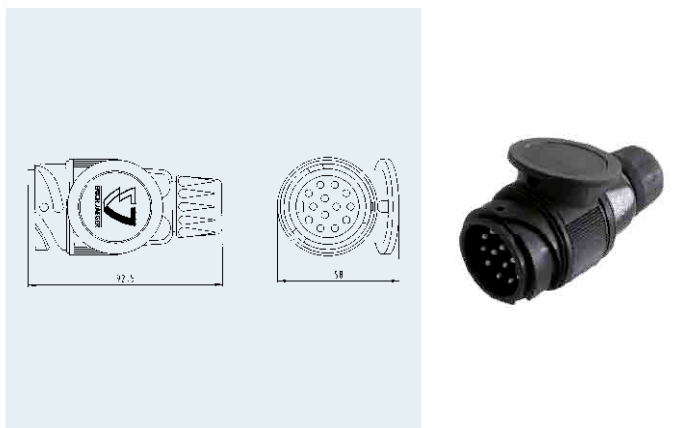
mit Schraubanschluss für zwei Kabel mit Durchmesser 5,6 - 6,4 mm, 8-fach mit Kontakten bestückt, ohne Logo
with screw terminals for two cables with diameter 5.6 - 6.4 mm, equipped with 8 contacts, without logo

Nr./no

221029

221032

221097



13P/12 V Stecker mit Schraubanschluss für 7- und 13-adriges Kabel, mit Verschraubung und Dichtstopfen
13P/12 V plug with screw terminals for 7- and 13-core cable, with cap nut and grommet

ohne ERICH JAEGER Logo, ohne Isolierring
Kontakte vernickelt, im Polybeutel
without ERICH JAEGER logo, without isolating ring
Contacts nickel-plated, in poly bag

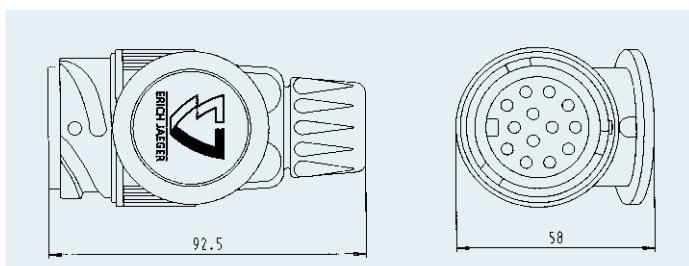
mit ERICH JAEGER Logo, mit Isolierring
Kontakte CuSnZn, im Polybeutel
with ERICH JAEGER logo, with isolating ring
Contacts CuSnZn, in poly bag

mit ERICH JAEGER Logo, mit Isolierring
Kontakte CuSnZn, im Einzelkarton
with ERICH JAEGER logo, with isolating ring
Contacts CuSnZn, in single carton

221019

221044

221036



13P/12 V Stecker mit Crimpanschluss
13P/12 V plug with crimp terminals

für 7-adriges Kabel
for 7-core cable

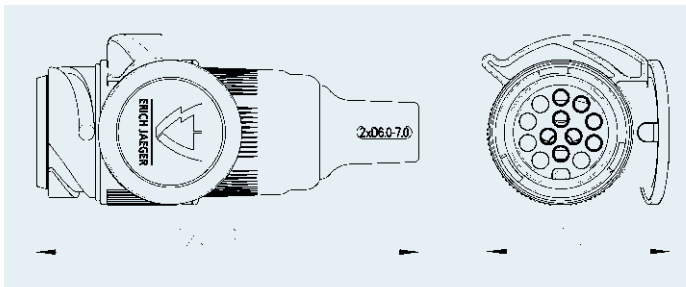
für 13-adriges Kabel
for 13-core cable

221012

221014

„Economy“ Stecker / „Economy“ Plugs

Nr./no

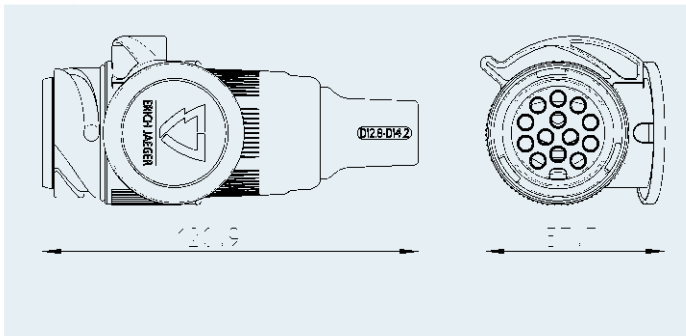


13P/12 V „Economy“ Stecker für Crimpanschluss, ohne Kontaktstifte
13P/12 V "Economy" plug for crimp terminals, without contact pins

mit Gummitülle für zwei Kabel mit Durchmesser 6,0 - 7,0 mm, Kontaktkammern 1-8 offen (Kontaktkammern 9-13 geschlossen)
with grommet for two cables with diameter 6.0 - 7.0 mm, contact cavities 1-8 open (contact cavities 9-13 closed)

ERICH JAEGER-Logo auf Deckelauflage
ERICH JAEGER logo on cover base

221082



13P/12 V „Economy“ Stecker für Crimpanschluss, ohne Kontaktstifte
13P/12 V "Economy" plug for crimp terminals, without contact pins

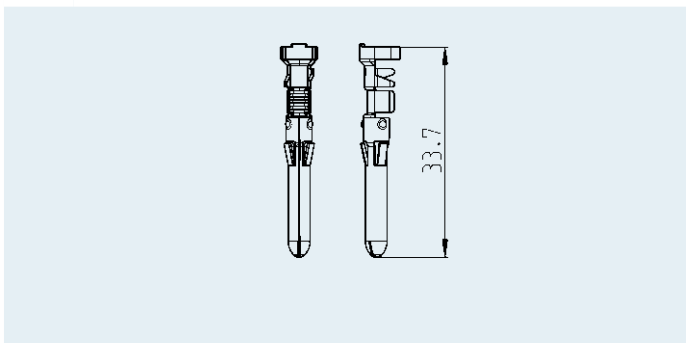
mit Gummitülle für ein Kabel mit Durchmesser 12,8 - 14,2 mm, alle Kontaktkammern offen
with grommet for one cable with diameter 12.8 - 14.2 mm, all contact cavities open

ERICH JAEGER-Logo auf Deckelauflage
ERICH JAEGER logo on cover base

221083

ohne ERICH JAEGER Logo
without ERICH JAEGER logo

221068



Kontaktstift für Crimpanschluss-Stecker
Contact pin for crimp terminal plugs

passend für Stecker 221082, 221083 und 221068
fits for plugs 221082, 221083 and 221068

für Leitungsquerschnitt	0,5 - 1,0 mm ²
for wire cross-sectional area	1,5 - 2,5 mm ²

036149-4

036148-4

Werkstoff: CuSn, Beschichtung: Sn

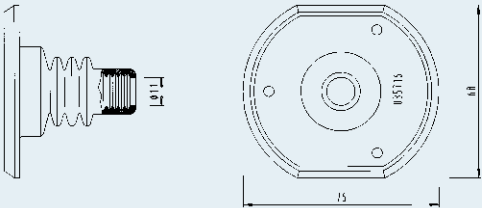
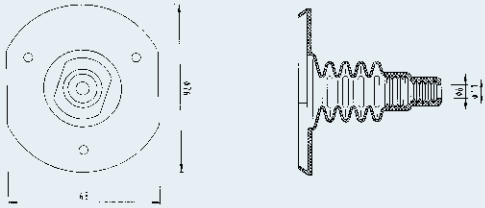
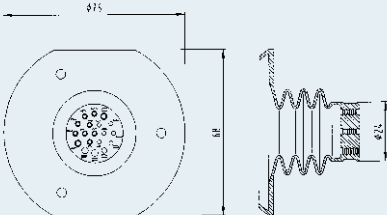
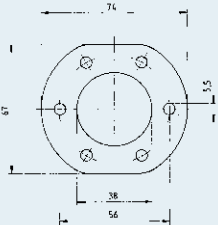
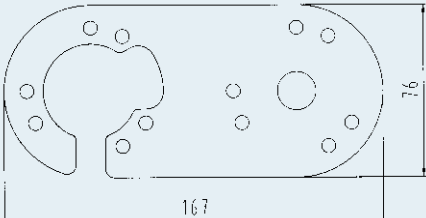
VPE/Stück: Bandware 1.000 St./Rolle

Material: CuSn, Surface: Sn

Packing unit/piece: on reel 1,000 pcs./reel

🇩🇪 Zusatzteile für Steckdosen 13-polig 12 V

🇬🇧 Additional parts for socket 13-pin 12 V

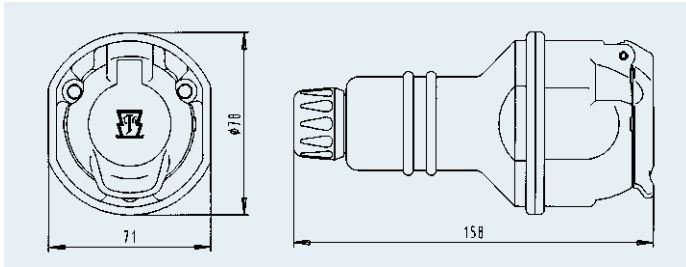
Zusatzteile / Additional parts	Nr./no		
	<p>Gummidichtung für mehradrige Leitungen Seal for multicore cables für Kabeldurchmesser 13,0 - 17,5 mm for cable diameter D 13.0 - 17.5 mm</p> <p>Tüllenausgang 180° cable exit 180°</p>	035716	
	<p>Gummidichtung für mehradrige Leitungen Seal for multicore cables abgeflachter Faltenbalg flattened folding body Tüllenausgang 180° cable exit 180°</p> <p>für Kabeldurchmesser 8,0 - 17,5 mm for cable diameter D</p>	035195	
	<p>Gummidichtung mit Einzeladerabdichtung Seal with single seals system</p> <p>für 10-19 Leitungen for 10-19 cables</p> <p>für 12-19 Leitungen for 12-19 cables</p>	035542	035515
	<p>Verstärkungsplatte für abgeflachte Dichtungen Mounting plate for flattened seals</p>	035543	
	<p>Zusatzblech für 2 Steckdosen Additional sheet for 2 sockets</p> <p>(zum Beispiel 7-polige Normal- und Zusatzsteckdose) (for example 7-pin normal and supplementary socket)</p>	035547	

13P / 12V

🇩🇪 Kupplungen 13-polig 12 V

🇬🇧 Couplers 13-pin 12 V

Kupplungen / Couplers



13P/12 V Kupplungssteckdose mit Schraubanschluss
13P/12 V coupler socket with screw terminals

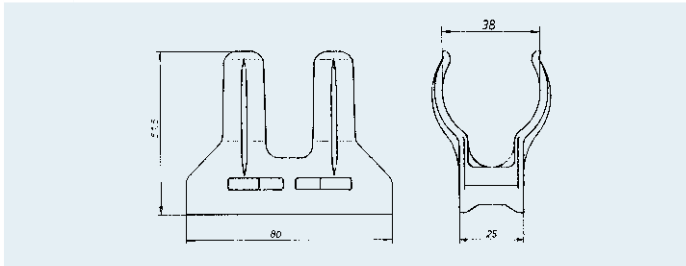
für 7-adriges Kabel
for 7-core cable

für 13-adriges Kabel
for 13-core cable

Nr./no

301034

301035



Halter für Kupplungssteckdose
Positioner for coupler socket

ohne Verpackung
without packing

inkl. Montageteile im Einzelkarton
incl. mounting parts in single carton

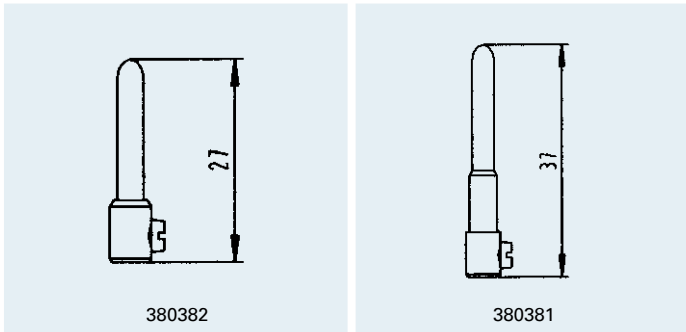
035430

711038

🇩🇪 Zusatzteile für Stecker und Kupplungen 13-polig 12 V

🇬🇧 Additional parts for plugs and couplers 13-pin 12 V

Zusatzteile / Additional parts



Kontaktstift für Schraubanschluss-Stecker
Contact pin for screw terminal plugs

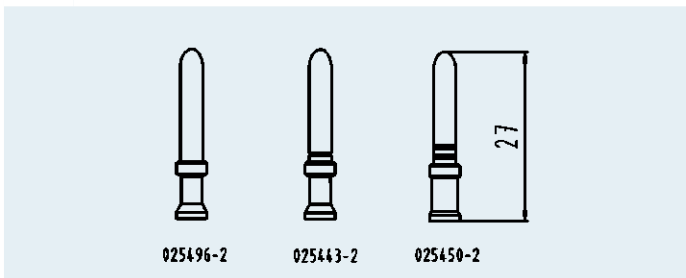
kurz / short

lang / long

Nr./no

380382

380381



Kontaktstift für Crimpanschluss-Stecker
Contact pin for crimp terminal plugs

passend für Stecker 221012 und 221014
fits for plugs 221012 and 221014

beschichtet
coated

für Leitungsquerschnitt 1,0 - 1,5 mm²
for wire cross-sectional area

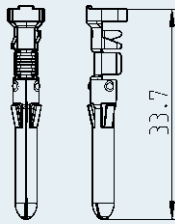
2,5 mm²

4,0 mm²

025496-2

025443-2

025450-2

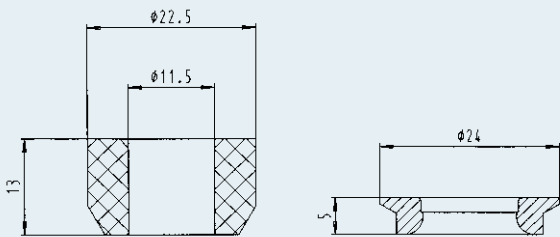


Kontaktstift für Crimpanschluss-Stecker
 Contact pin for crimp terminal plugs
passend für Stecker 221082, 221083 und 221068
 fits for plugs 221082, 221083 and 221068

für Leitungsquerschnitt 0,5 - 1,0 mm²
 for wire cross-sectional area 1,5 - 2,5 mm²

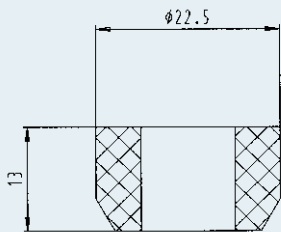
036149-4
036148-4

Werkstoff: CuSn
 Beschichtung: Sn
 VPE/Stück: Bandware 1.000 St./Rolle
 Material: CuSn
 Surface: Sn
 Packing unit/piece: on reel 1,000 pcs./reel



Dichtstopfenset für 7- bis 11-adrige Leitungen
 Grommet set for 7- to 11-core cables

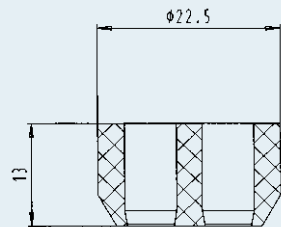
380585



Dichtstopfen
 Grommet

für Kabeldurchmesser 7,6 - 9,8 mm
 for cable diameter D 9,2 - 11,5 mm
 11,4 - 14,0 mm
 12,5 - 16,0 mm

036488
035310
035340
035603

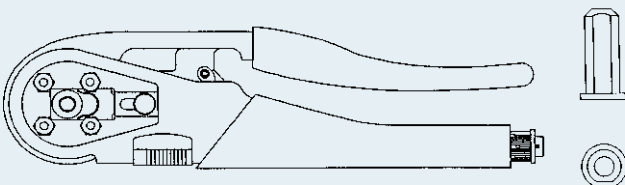


Dichtstopfen mit 2-fach Ausgang
 Grommet with double outlet

für Kabeldurchmesser 2x 5,6 - 6,4 mm
 for cable diameter D

035878

Crimpwerkzeuge / Crimping tools



Handcrimpzange für 4-Kerb Crimpung
 Hand crimping tool for 4-notch crimping
 mit passender Anschlaghülse für:
 with fitting stopper bush for:

Kontaktstifte 13P/12 V (ISO 11446) und 13P/24 V
 (ähnl. ISO 11446)
 Contact pins 13P/12 V (ISO 11446) and 13P/24 V
 (similar to ISO 11446)

Nr./no

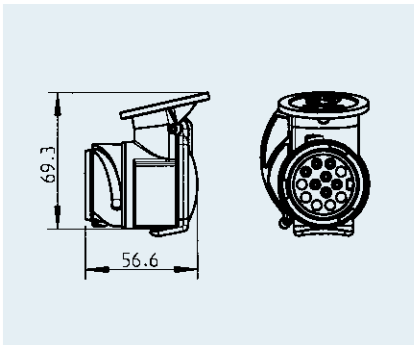
361049

 **Adapter 13-polig 12V**

 **Adapters 13-pin 12V**

Adapter / Adapters

Nr./no



„Shorty“ Minikurzadapter von 13-poliger Steckdose (ISO 11446) zu 7-poligem Stecker (ISO 1724)
"Shorty" mini short adapter from 13-pin socket (ISO 11446) to 7-pin plug (ISO 1724)

mit beschichteten Kontakten
with coated contacts

mit ERICH JAEGER-Logo, ohne Verpackung
with ERICH JAEGER logo, without packing

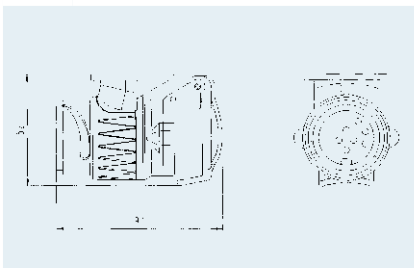
mit ERICH JAEGER-Logo, im Einzelkarton
with ERICH JAEGER logo, in single carton

ohne ERICH JAEGER-Logo, ohne Verpackung
without ERICH JAEGER logo, without packing

311067

311069

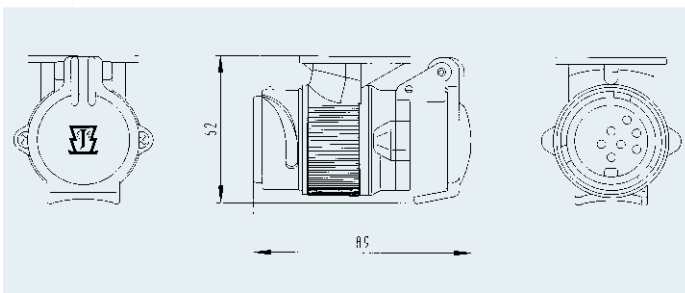
311091



Kurzadapter von 13-poliger Steckdose (ISO 11446) zu 7-poligem Stecker (ISO 1724)
Short adapter from 13-pin socket (ISO 11446) to 7-pin plug (ISO 1724)

im Polybeutel
in poly bag

311041



Kurzadapter von 13-poliger Steckdose (ISO 11446) zu 7-poligem Stecker (ISO 1724)
Short adapter from 13-pin socket (ISO 11446) to 7-pin plug (ISO 1724)

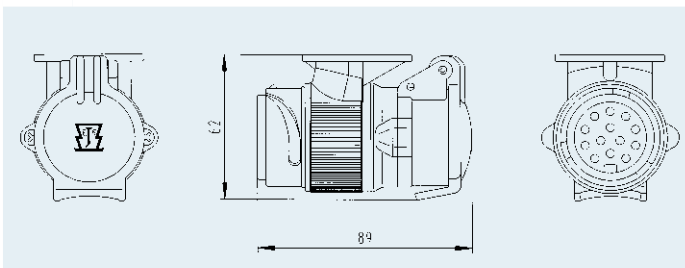
mit beschichteten Kontakten
with coated contacts

ohne Verpackung
without packing

im Einzelkarton
in single carton

311009

311013

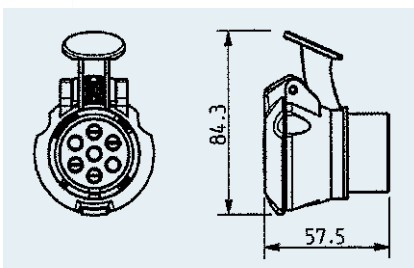


Multiadapter von 13-poliger Steckdose (ISO 11446) zu 7-poligem Stecker (ISO 1724) oder zu 13-poligem Multistecker
Multi-adapter from 13-pin socket (ISO 11446) to 7-pin plug (ISO 1724) or to 13-pin Multi-plug

mit beschichteten Kontakten
with coated contacts

im Polybeutel
in poly bag

311002

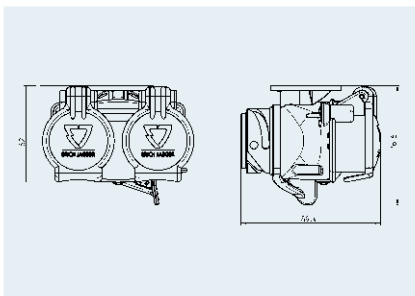


„MIKA 2“ Minikurzadapter von 7-poliger Steckdose (ISO 1724) zu 13-poligem Stecker (ISO 11446)
"MIKA 2" mini short adapter from 7-pin socket (ISO 1724) to 13-pin plug (ISO 11446)

im Einzelkarton
in single carton

311105

13P / 12V



Kurzadapter von 13-poliger Steckdose (ISO 11446) zu 2x 7-poligen Steckern (ISO 1724 + ISO 3732)
Short adapter from 13-pin socket (ISO 11446) to 2x 7-pin plugs (ISO 1724 + ISO 3732)

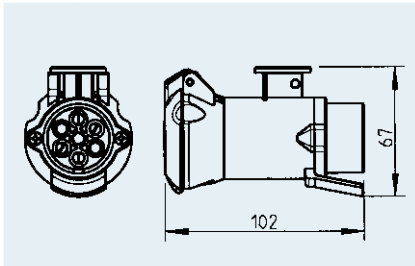
mit beschichteten Kontakten
with coated contacts

ohne Verpackung
without packing

im Einzelkarton
in single carton

311150

311151



„MIKA“ Kurzadapter von 7-poliger Steckdose (ISO 1724) zu 13-poligem Stecker (ISO 11446)

"MIKA" short adapter from 7-pin socket (ISO 1724) to 13-pin plug (ISO 11446)

im Polybeutel
in poly bag

311052



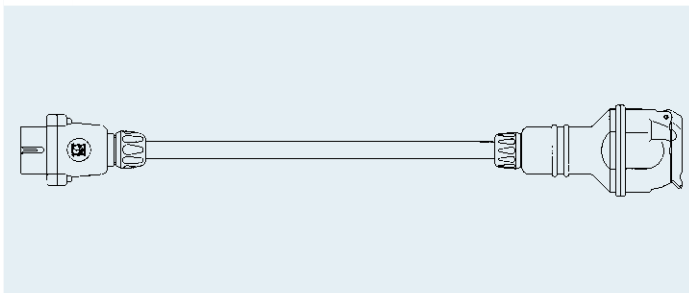
Kabeladapter von 13-poliger Steckdose (ISO 11446) zu 7-poligem Stecker (ISO 1724)
Adapter cable from 13-pin socket (ISO 11446) to 7-pin plug (ISO 1724)

ohne Verpackung
without packing

im Polybeutel
in poly bag

711001

711016



Kabeladapter von 7-poliger Steckdose (ISO 1724) zu 13-poligem Stecker (ISO 11446)

Adapter cable from 7-pin socket (ISO 1724) to 13-pin plug (ISO 11446)

ohne Verpackung
without packing

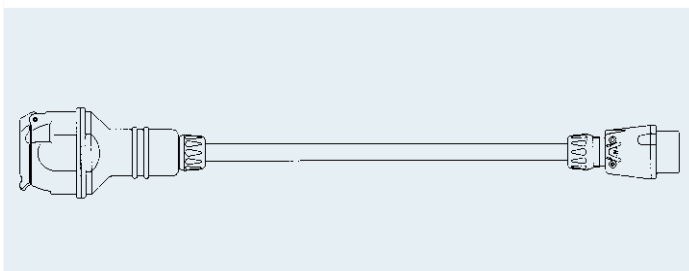
im Polybeutel
in poly bag

inkl. Halter 035430 im Einzelkarton
incl. holder 035430 in single carton

711021

711030

711025

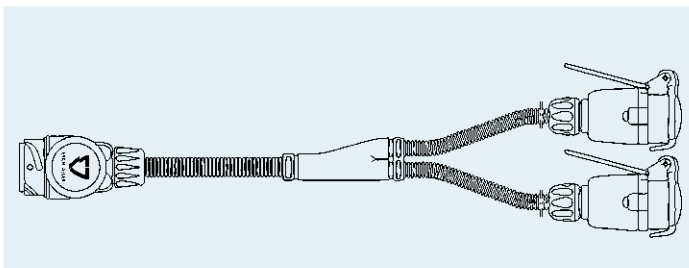


Kabeladapter von 7-poliger Steckdose (ISO 1724) oder 13-poliger Multisteckdose zu 13-poligem Stecker (ISO 11446)

Adapter cable from 7-pin socket (ISO 1724) or 13-pin multi-socket to 13-pin plug (ISO 11446)

ohne Verpackung
without packing

711037



Kabeladapter von 13-poliger Steckdose (ISO 11446) zu 2x 7-poligen Steckern (ISO 1724 + ISO 3732)

Adapter cable from 13-pin socket (ISO 11446) to 2x 7-pin plugs (ISO 1724 + ISO 3732)

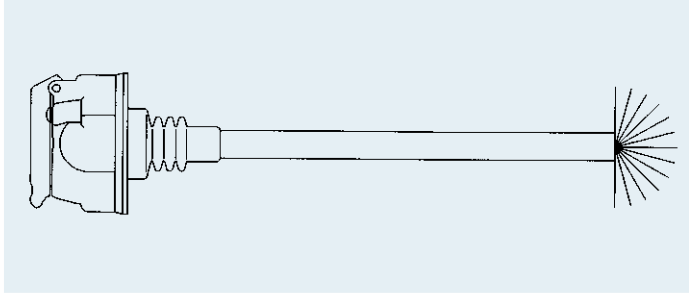
ohne Verpackung
without packing

711112

Leitungen 13-polig 12 V

Cables 13-pin 12 V

Leitungen / Cables



13P/12 V Versorgungsleitung mit Steckdose und 13-poligem Kabel

13P/12 V supply cable with socket and 13-pin cable


Länge / Length: 1,5 m


Nr./no

521005

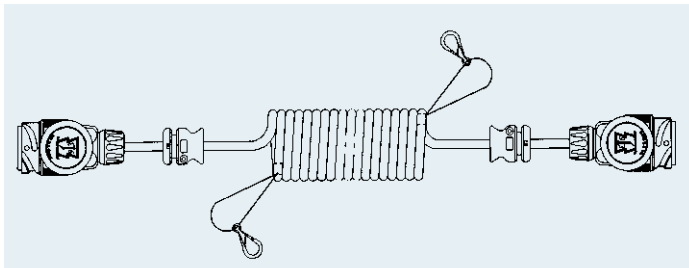
Spiralleitungen 13-polig 12 V

Spiral cables 13-pin 12 V

 **Hinweis**
Die Standardausführung nach ISO 4141-3 hat eine maximal zulässige Ausziehlänge von 4,5 m und ist in den meisten Anwendungsfällen einsetzbar. Für besondere Anwendungsfälle können wir auf Anfrage weitere Versionen anbieten.

 **Note**
The standard version accord. to ISO 4141-3 has a maximum admitted extension length of 4.5 m and fits for most applications. We can offer versions for special applications on request.

Spiralleitungen mit Steckern nach ISO 11446 / Spiral cables with plugs according to ISO 11446



13P/12 V Spiralleitung, Wendeldurchmesser 50 mm

13P/12 V spiral cable, coil diameter 50 mm

mit 2 Steckern
with 2 plugs

Arbeitslänge
Working length

3,0 m

max. Ausziehlänge
max. extension length

4,5 m

Nr./no


621004


1-, 2-, 3- und 4-polige Steckverbinder

1-, 2-, 3-, and 4-pin Connectors

ISO 4165, DIN 14690, DIN 9680, DIN 72575



 Diese Produktgruppe beinhaltet verschiedene Steckverbinder für Sonderanwendungen. Das System nach ISO 4165 wird für den elektrischen Anschluss von Leuchten und Elektrogeräten sowie von portablen Kühlschränken und Kaffeemaschinen verwendet. Das 3-polige bzw. 4-polige System nach DIN 72575 wird von einigen Fahrzeugherstellern für die Übertragung von Zusatzfunktionen zwischen Zugmaschine und Anhänger genutzt. Die Steckverbinder nach DIN 14690 werden vorrangig zur Batterieladung verwendet.

 This product group includes different connectors for special applications. The system according to ISO 4165 is used for the electrical connection of lamps and electric devices like portable refrigerators or coffee makers. The 3- and 4-pin system according to DIN 72575 is used by some vehicle manufacturers for the electrical transmission of special functions. The connectors according to DIN 14690 are designed for battery charging.



Leistungsmerkmale:

- Einfache und rationelle Montage
- Verschiedene Anschlussmöglichkeiten (Schraub-, Flachsteckanschluss etc.)
- Speziell auf den Verwendungszweck abgestimmte Systeme

Flexibilität und Service:

- Auf Anfrage entwickeln wir kundenspezifische Varianten
- Artikel mit Kundenlogo auf Anfrage möglich



Features:

- Easy and efficient assembly
- Different terminals (e.g. screw or flat terminals, etc.)
- Systems specially designed for the application

Flexibility and Service:

- On request, we offer customer designed versions
- Customer logo on articles is available on request



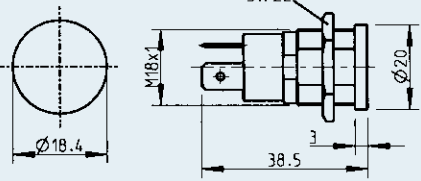
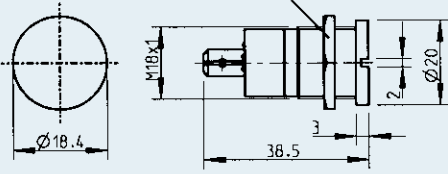
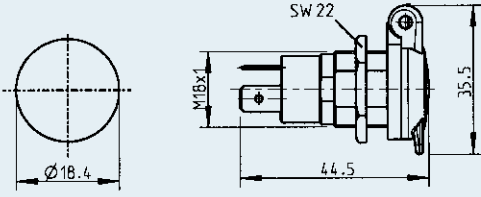
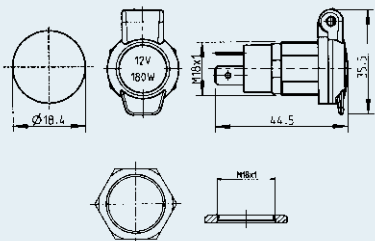
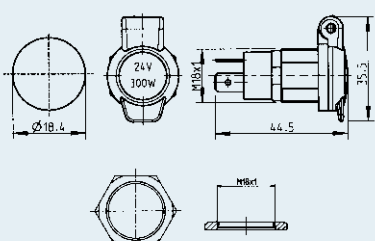
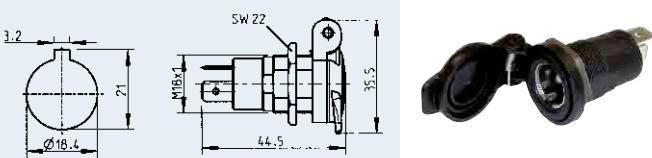
Produkte	Products	Seite / Page
Handlampen-Steckverbinder 1-2-polig 6-24 V ISO 4165	Handlamp connectors 1-2-pin 6-24 V ISO 4165	67
Lade-Steckverbinder 2-polig 6-42 V DIN 14690	Charging Connectors 2-pin 6-42 V DIN 14690	69
Anhängersteckverbinder 3-polig 6-24 V	Trailer connectors 3-pin 6-24 V	70
Anhängersteckverbinder 3-polig 6-24 V DIN 9680	Trailer connector 3-pin 6-24 V DIN 9680	71
Anhängersteckverbinder 4-polig 6-24 V DIN 72575	Trailer connectors 4-pin 6-24 V DIN 72575	74

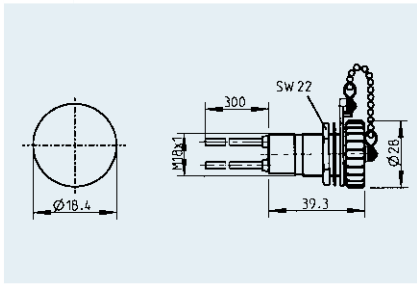
Handlampen-Steckverbinder 1-2-polig 6-24 V ISO 4165

Handlamp connectors 1-2-pin 6-24 V ISO 4165

Handlampen-Steckdosen 2-polig nach ISO 4165 / Handlamp sockets 2-pin accord. to ISO 4165

Nr./no

<p>151056</p> 	<p>2P Handlampen-Steckdose mit 6,3 mm Flachsteckanschluss, 16 A 2P handlamp socket with 6.3 mm flat terminal, 16 A ohne Deckel without cover</p>	<p>151056</p>
<p>151058</p> 	<p>geschlitztes Kunststoffgehäuse Slotted plastic housing</p>	<p>151058</p>
	<p>2P Handlampen-Steckdose mit 6,3 mm Flachsteckanschluss, 16 A 2P handlamp socket with 6.3 mm flat terminal, 16 A mit Deckel with cover Kunststoffgehäuse Plastic housing</p>	<p>151060</p>
	<p>2P Handlampen-Steckdose mit 6,3 mm Flachsteckanschluss, 16 A 2P handlamp socket with 6.3 mm flat terminal, 16 A mit Deckel (Farbe: weiß, Schrifteinsatz: 12 V, 180 W) with cover (colour: white, letter insert: 12 V, 180 W) Steckdose (Kunststoffgehäuse) Socket (Plastic housing)</p>	<p>151209 035338-3</p>
	<p>2P Handlampen-Steckdose mit 6,3 mm Flachsteckanschluss, 16 A 2P handlamp socket with 6.3 mm flat terminal, 16 A mit Deckel (Farbe: schwarz, Schrifteinsatz: 24 V, 300 W) with cover (colour: black, letter insert: 24 V, 300 W) Steckdose (Kunststoffgehäuse) Socket (Plastic housing)</p>	<p>151210 035338-3</p>
	<p>2P Handlampen-Steckdose mit 6,3 mm Flachsteckanschluss, 16 A 2P handlamp socket with 6.3 mm flat terminal, 16 A Kunststoffgehäuse Plastic housing mit Rastdeckel Der Deckel bleibt in geöffneter Stellung stehen. Das Einstecken des Steckers entriegelt die Verrastung. Beim Ziehen des Steckers wird der Deckel automatisch geschlossen. with arresting cover Cover remains in open position. Insertion of plug releases the lock. Cover closes automatically when plug is removed.</p>	<p>151059</p>



2P/6-24 V Handlampen-Steckdose mit umspritztem Kunststoffgehäuse und unverlierbarem Deckel, 16 A
 2P/6-24 V handlamp socket with molded plastic housing and captive cover, 16 A

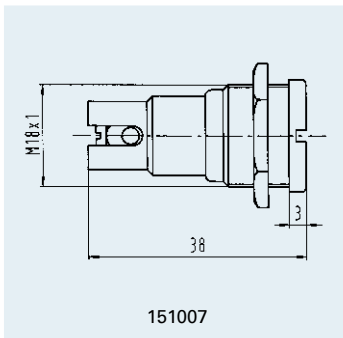
wasserdicht nach IP67
 temperaturbeständig von -40°C bis +105°C
 water-resistant accord. to IP67
 temperature resistant from -40°C to +105°C

mit 300 mm Kabel 2,5 mm²
 with 300 mm cable 2.5 mm²

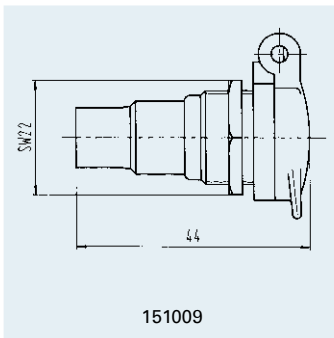
551024

Handlampen-Steckdosen 1-polig nach ISO 4165 / Handlamp sockets 1-pin accord. to ISO 4165

Nr./no



151007



151009

1P/6-24 V Einbau-Steckdose mit Schraubanschluss, 16 A
 1P/6-24 V built-in socket with screw terminals, 16 A

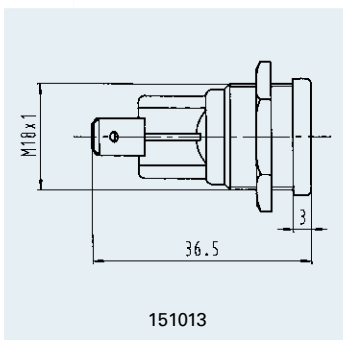
Metallgehäuse
 Metal housing

ohne Deckel
 without cover

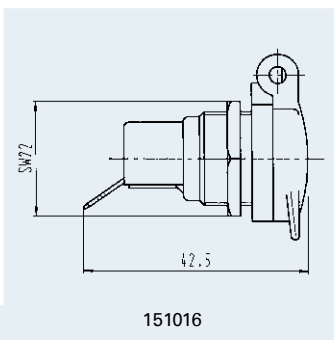
151007

mit Deckel
 with cover

151009



151013



151016

1P/6-24 V Einbau-Steckdose mit 6,3 mm Flachsteckanschluss, 16 A
 1P/6-24 V built-in socket with 6.3 mm flat terminal, 16 A

Metallgehäuse
 Metal housing

ohne Deckel
 without cover

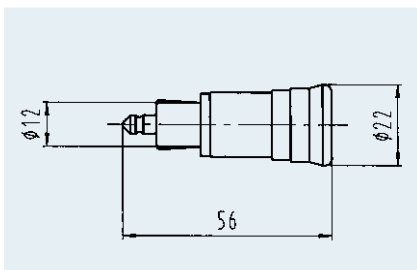
151013

mit Deckel
 with cover

151016

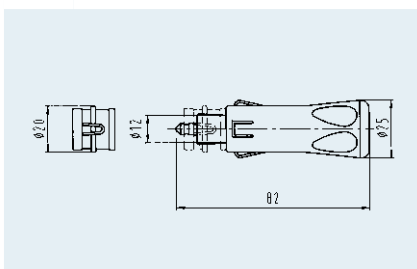
Handlampen-Stecker 2-polig nach ISO 4165 / Handlamp plugs 2-pin accord. to ISO 4165

Nr./no



2P/6-24 V Handlampen-Stecker mit Schraubanschluss, 8 A
 2P/6-24 V handlamp plug with screw terminals, 8 A

251002



2P/6-24 V Universal-Stecker mit Schraubanschluss, 8 A
 2P/6-24 V universal plug with screw terminals, 8 A
 passend für Handlampen-Steckdosen und Zigarettenanzünder
 fits for handlamp sockets and cigarette-lighter

mit Sicherung
 with fuse

251258

ohne Sicherung
 without fuse

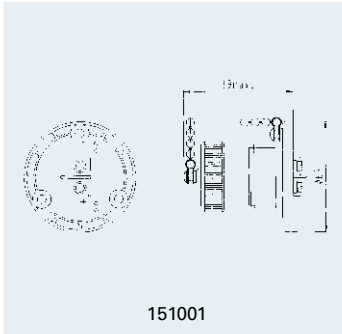
251003

🇩🇪 Lade-Steckverbinder 2-polig 6-42 V DIN 14690

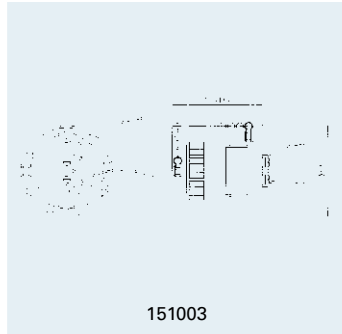
🇬🇧 Charging Connectors 2-pin 6-42 V DIN 14690

Steckdosen nach DIN 14690 / Sockets accord. to DIN 14690

Nr./no



151001



151003

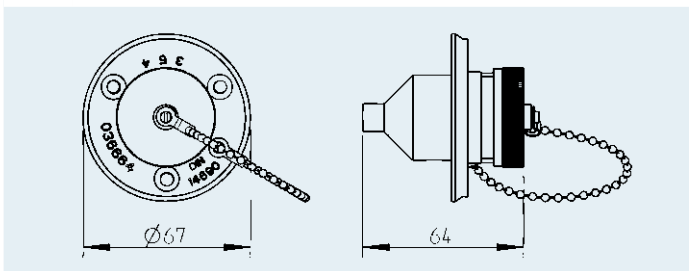
2P/42 V Steckdose mit Schraubanschluss und Dichtung im Schraubdeckel, 16 A
2P/42 V socket with screw terminals and seal in cap nut, 16 A

ohne Schließer-Schaltkontakt
without "normally open" switch

mit Schließer-Schaltkontakt
with "normally open"-switch

151001

151003



2P/42 V Steckdose mit Schraubanschluss und Dichtung im Schraubdeckel, 16 A
2P/42 V socket with screw terminals and seal in cap nut, 16 A

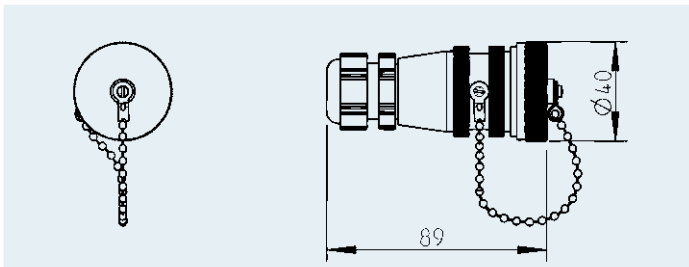
Aluminiumgehäuse
Aluminum housing

mit Gummitülle
with grommet

151132

Kupplungsdose nach DIN 14690 / Coupling socket according to DIN 14690

Nr./no



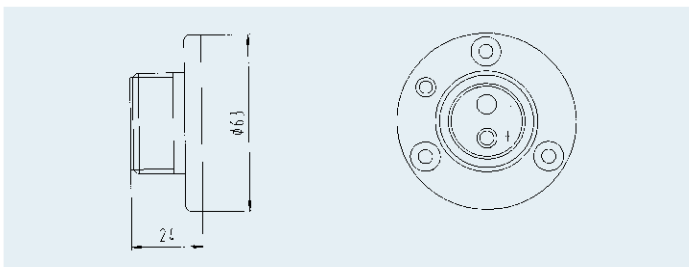
2P/6-42 V Kupplungsdose mit Schraubanschluss und Kabelverschraubung für Kabeldurchmesser 6 - 10 mm, 16 A
2P/6-42 V coupling socket with screw terminals and cap nut for cable diameter D 6 - 10 mm, 16 A

Aluminiumgehäuse
Aluminum housing

151133

Parksteckdosen nach DIN 14690 / Park sockets accord. to DIN 14690

Nr./no

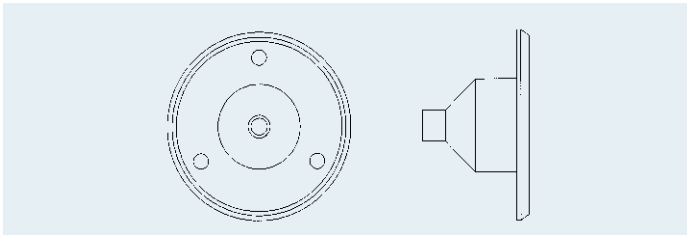


2P/42 V Park-Steckdose, 16 A
2P/42 V park socket, 16 A

151002

1, 2, 3, 4P

Dichtungen für Steckdosen / Seals for sockets

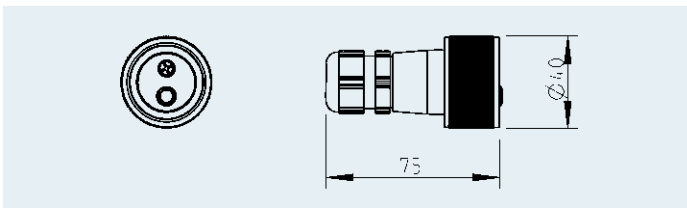


Gummidichtung für Steckdosen für Kabeldurchmesser D 6 - 8 mm
 Seal for sockets for cable diameter D 6 - 8 mm

Nr./no

035208

Stecker nach DIN 14690 / Plugs accord. to DIN 14690



2P/6-42 V Stecker mit Schraubanschluss und
 Kabelverschraubung für Kabeldurchmesser 6 - 10 mm, 16 A
 2P/6-42 V plug with screw terminals and
 cap nut for cable diameter D 6 - 10 mm, 16 A

Nr./no

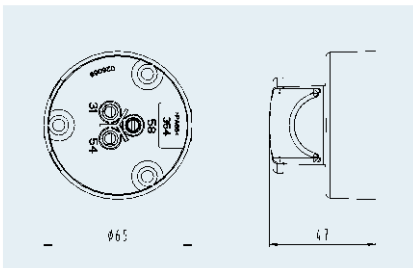
251070

Aluminiumgehäuse
 Aluminum housing

🇩🇪 Anhängersteckverbinder 3-polig 6-24 V

🇬🇧 Trailer connectors 3-pin 6-24 V

Steckdosen 3-polig / Sockets 3-pin



3P/6-24 V Steckdose mit Schraubanschluss
 3P/6-24 V socket with screw terminals

Kontakte blank
 Contacts blank

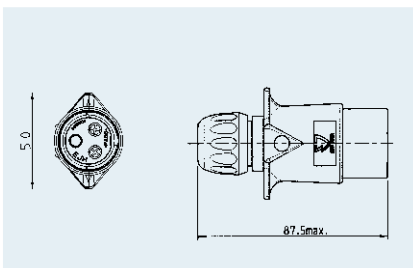
Nr./no

151076

Kontakte vernickelt
 Contacts nickel-plated

151096

Stecker 3-polig / Plugs 3-pin



3P/6-24 V Stecker mit Schraubanschluss und Schraubkappe
 3P/6-24 V plug with screw terminals and screw cap

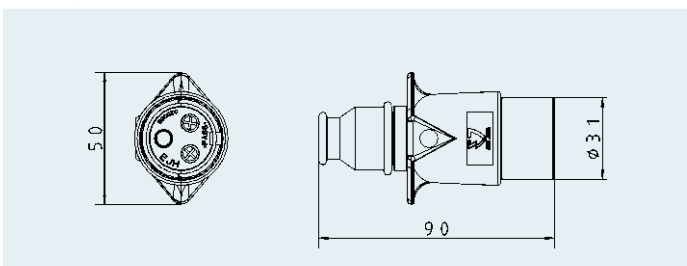
Kontakte blank
 Contacts blank

Nr./no

251028

Lamellenstiftkontakte vernickelt
 Contact pin with cage nickel-plated

251033



3P/6-24 V Stecker mit Schraubanschluss und Tülle
 3P/6-24 V plug with screw terminals and grommet

Kontakte blank
 Contacts blank

Nr./no

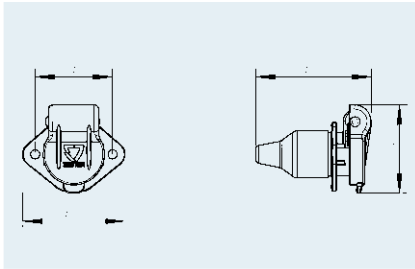
251029

🇩🇪 Anhängersteckverbinder 3-polig 6-24 V DIN 9680

🇬🇧 Trailer connector 3-pin 6-24 V DIN 9680

Steckdosen 3-polig nach DIN 9680 / Sockets 3-pin according to DIN 9680

Nr./no

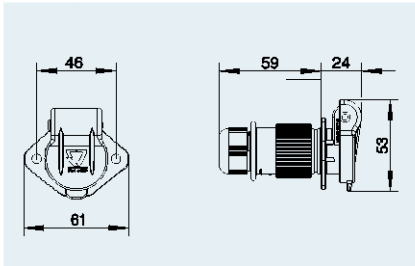


3P/6-24 V Steckdose mit Kontakthülsen
3P/6-24 V socket with contact sleeves

Kontakte vernickelt
Contacts nickel-plated

mit Gummitülle für Flachsteckanschluss
with grommet for flat terminals

151130



3P/6-24 V Steckdose mit Kontakthülsen
3P/6-24 V socket with contact sleeves

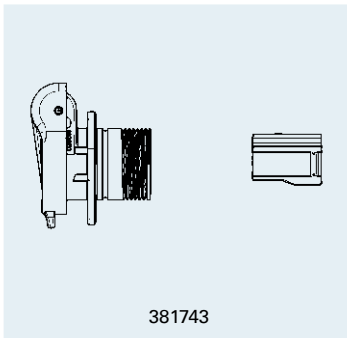
Kontakte vernickelt
Contacts nickel-plated

mit Kabelverschraubung für Kabeldurchmesser D 6,0 - 10,0 mm, für Flachsteckanschluss
with cap nut for cable diameter D 6.0 - 10.0 mm, for flat terminals

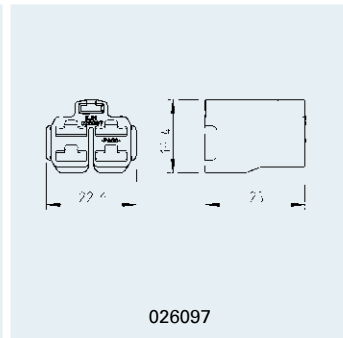
151131

Zusatzteile 3-polig nach DIN 9680 / Additional parts 3-pin according to DIN 9680

Nr./no



381743



026097

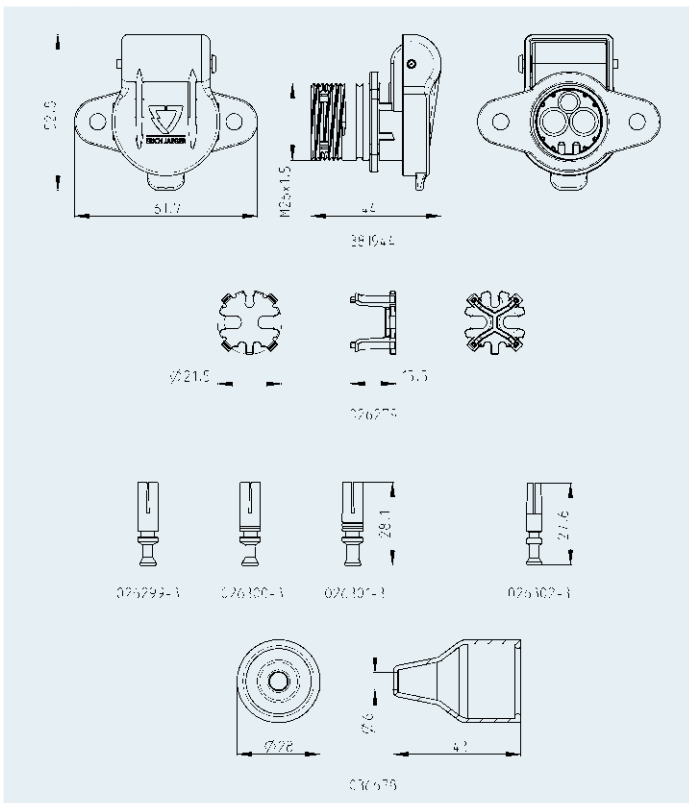
3P/6-24 V Steckdose mit Steckhülsegehäuse
3P/6-24 V socket with receptacle housing

3P/6-24 V Steckdose für Flachsteckanschluss
3P/6-24 V socket for flat terminals

381743

Steckhülsegehäuse 5-polig
5-pin receptacle housing

026097



3P/6-24 V Steckdose für Crimpanschluss
3P/6-24 V socket for crimp terminals

3P/6-24 V Steckdose
3P/6-24 V socket

Kontakteinsatz
Contact insert

Kontakthülsen mit Crimpanschluss, Kontakte vernickelt
Dauergleichstromkontakte (15/30 und 31), 2x
Contact sockets with crimp terminals, contacts nickel-plated
DC forward current contacts (15/30 and 31), 2x

wahlweise für Leitungsquerschnitt	1,0 - 1,5 mm ²	026299-3
alternatively for cross-sectional area	2,5 mm ²	026300-3
	4,0 mm ²	026301-3

Schaltleitungskontakt (82), optional
switch cable contact (82), optional

für Leitungsquerschnitt	0,75 - 1,0 mm ²	026302-3
for wire cross-sectional area		

Gummitülle, optional
Grommet, optional

381944

026279

026299-3

026300-3

026301-3

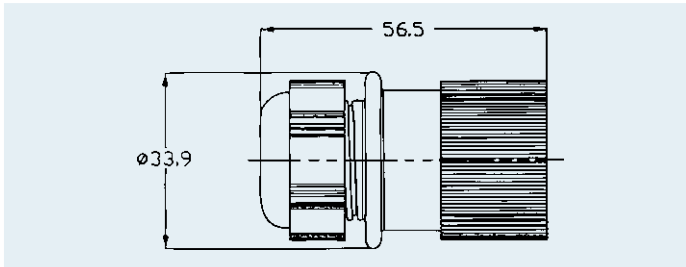
026302-3

036678

1, 2, 3, 4P

Zusatzteile 3-polig nach DIN 9680 / Additional parts 3-pin according to DIN 9680

Nr./no



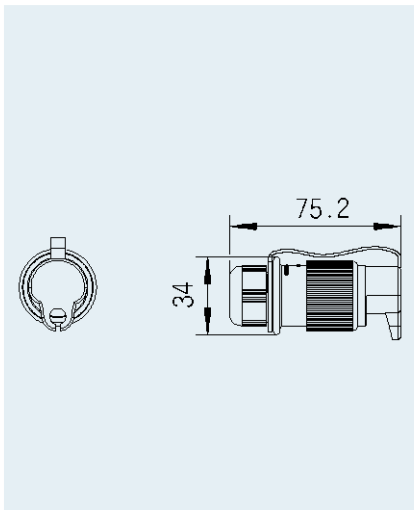
PG-Kabelverschraubung, passend zu Steckdose 381944
PG cap nut, fits for socket 381944

einzel
single

381744

Stecker 3-polig kompatibel mit DIN 9680 / Plug 3-pin compatible with DIN 9680

Nr./no



3P/6-24 V Stecker mit Kontaktstiften
3P/6-24 V plug with contact pins

Kontakte vernickelt für Flachsteckanschluss
Contacts nickel-plated for flat terminals

mit Kabelverschraubung für Kabeldurchmesser D 6,0 - 10,0 mm
with cap nut for cable diameter D 6.0 - 10.0 mm

251100

mit Kabelverschraubung für Kabeldurchmesser D 4,5 - 6,5 mm
with cap nut for cable diameter D 4.5 - 6.5 mm

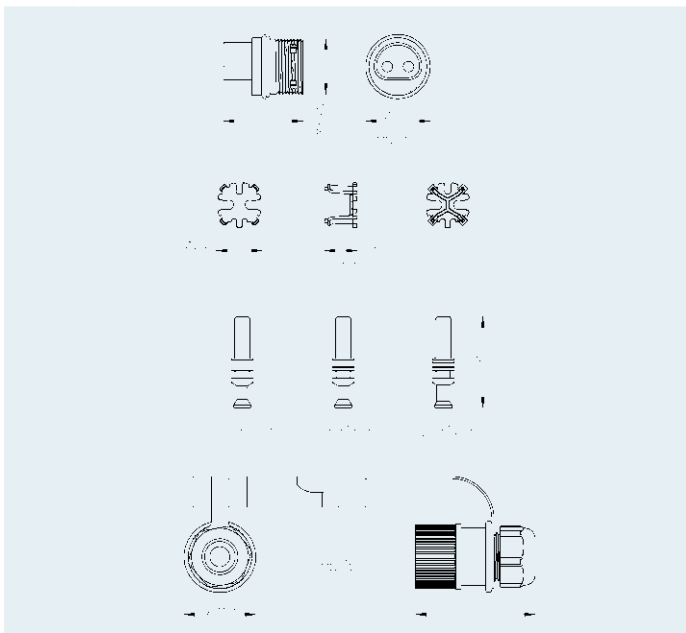
251247

mit Wellrohranschluss, NW 10
with corrugated tube, NW 10

251248

mit Leitung, Enden verzinkt, Leitungsquerschnitt 2x 1,0 mm²
(max. Stromstärke 10 A), Länge 1,0 m
with cable, ends tin-plated, wire cross-sectional area 2x 1.0 mm²
(maximum current 10 A), length 1.0 m

251249



3P/6-24 V Stecker für Crimpanschluss mit Kontaktstiften
3P/6-24 V plug for crimp terminals with contact pins

382164

Steckkörper, 2P Variante
Plug housing, 2-pin version

Steckkörper, 3P Variante
Plug housing, 3-pin version

381408

Kontakteinsatz
Contact insert

026269

Kontaktstifte mit Crimpanschluss
Contact pins with crimp terminals

wahlweise für Leitungsquerschnitt 1,0 - 1,5 mm²

026312-3

2,5 mm²

026313-3

4,0 mm²

026314-3

Kabelverschraubung, für Kabeldurchmesser D 9,5
Cable thread, for cable diameter D 9.5

382163

Wellrohrverschraubung, NW 10
Corrugated tube thread, NW 10

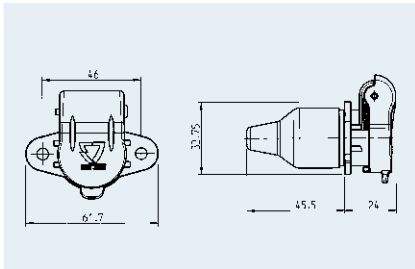
380823

3P Variante mit optionalem Schaltleitungskontakt (82) für
Leitungsquerschnitt 0,75 - 1,0 mm² auf Anfrage

3-pin version with optional switch cable contact (82) for wire
cross-sectional area 0.75 - 1.0 mm² available on request

Steckdosen 3-polig ähnlich DIN 9680 / Sockets 3-pin similar to DIN 9680

Nr./no

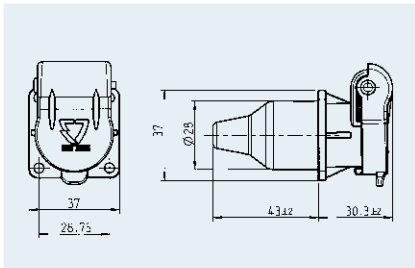


3P/6-24 V Steckdose mit Kontaktstiften
3P/6-24 V socket with contact pins

Kontakte vernickelt
Contacts nickel-plated

mit Gummitülle für Flachsteckanschluss, mit 2-Loch-Flansch
with grommet for flat terminals, with 2-bolt flange

151165



3P/6-24 V Steckdose mit Kontaktstiften
3P/6-24 V socket with contact pins

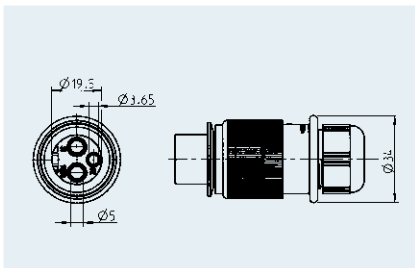
Kontakte vernickelt
Contacts nickel-plated

mit Gummitülle für Flachsteckanschluss, mit 4-Loch-Flansch
with grommet for flat terminals, with 4-bolt flange

151166

Stecker 3-polig ähnlich DIN 9680 / Plug 3-pin similar to DIN 9680

Nr./no



3P/6-24 V Stecker mit Kontakthülsen
3P/6-24 V plug with contact sockets

Kontakte vernickelt
Contacts nickel-plated

mit Kabelverschraubung für Kabeldurchmesser D 6,0 - 10,0 mm,
für Flachsteckanschluss
with cap nut for cable diameter D 6.0 - 10.0 mm,
for flat terminals

251106

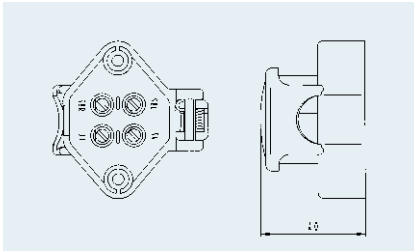
1-, 2-, 3-, 4P

 **Anhängersteckverbinder 4-polig 6-24 V DIN 72575**

 **Trailer connectors 4-pin 6-24 V DIN 72575**

Steckdosen 4-polig nach DIN 72575 / Sockets 4-pin accord. to DIN 72575

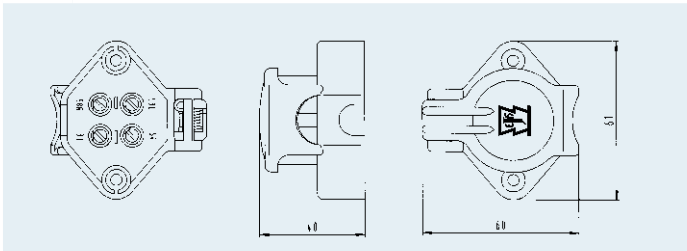
Nr./no



4P/6-24 V Steckdose mit Schraubanschluss
4P/6-24 V socket with screw terminals

mit 180° Kabelabgang
with 180° cable outlet

151035



4P/6-24 V Steckdose mit Schraubanschluss
4P/6-24 V socket with screw terminals

mit 90° Kabelabgang
with 90° cable outlet

ohne Dichtung
without seal

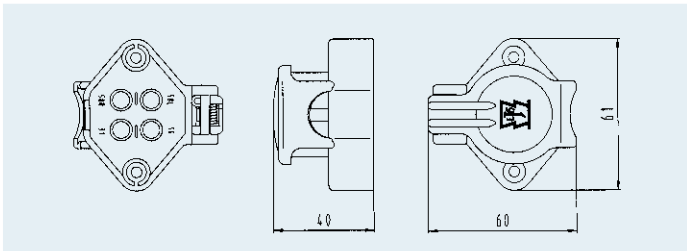
mit Dichtung
with seal

151036

151049

Parksteckdosen nach DIN 72575 / Park sockets accord. to DIN 72575

Nr./no

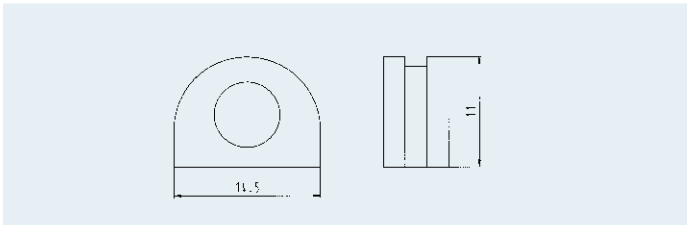


4P/6-24 V Park-Steckdose
4P/6-24 V park socket

151039

Dichtungen für Steckdosen / Seals for sockets

Nr./no

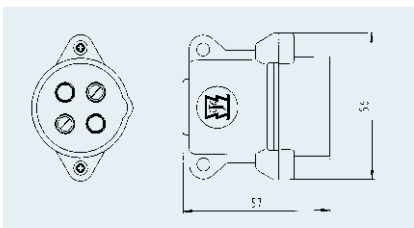


Gummidichtung für Steckdosen mit 90° Kabelabgang
Seal for sockets with 90° cable outlet

035151

Stecker 4-polig nach DIN 72575 / Plugs 4-pin according to DIN 72575

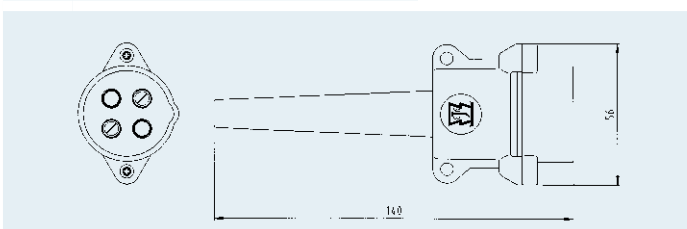
Nr./no



4P/6-24 V Stecker mit Schraubanschluss
4P/6-24 V plug with screw terminals

für Kabeldurchmesser 5,0 - 9,0 mm
for cable diameter D

251011



4P/6-24 V Stecker mit Schraubanschluss und
Knickschutztülle

4P/6-24 V plug with screw terminals and
bending protection grommet


251010


1-, 2-, 3-, 4P

7-polige 24 V Anhängersteckverbinder ISO 1185, ISO 3731, SAE J560 (12V)

7-pin 24 V Trailer Connectors ISO 1185, ISO 3731, SAE J560 (12V)



 Das 7-polige 24 V-Steckverbindersystem ist derzeit das meist verbreitete System für die elektrische Verbindung zwischen Zugfahrzeug und Anhänger oder Zugmaschine und Auflieger im Nutzfahrzeugsbereich. Es wird vorrangig für Anwendungen mit durchschnittlichen Anforderungen eingesetzt. Das System besteht aus einem Normal-Steckverbinder, Typ N, nach ISO 1185 und einem Zusatz-Steckverbinder, Typ S, nach ISO 3731. Das Zusatzsystem unterscheidet sich durch weiße Gehäuse, Kontakteinsätze und vertauschsichere Kontaktanordnung vom Normalsystem. Zusätzlich bieten wir Produkte nach der US-amerikanischen Norm SAE J560 an.

 The 7-pin 24 V system is currently the most common system for electrical connections between truck and trailer or semi-trailer in the commercial vehicle sector. It is mostly used for applications with standard requirements. The system consists of a normal connector according to ISO 1185, type N, and an additional connector according to ISO 3731, type S. To avoid confusion with the normal system, the supplementary system features white housings, contact inserts and different contact arrangements. Additionally, we are offering products according to the American standard SAE J560.

Kontaktbelegung für Normal-Steckverbinder nach ISO 1185

Contact allocation for normal connectors according to ISO 1185

Kontakt Nr. Contact No.	Funktion Function	Leitungsquerschnitt Cross-sectional area	Farbe der Aderisolation Core insulation colour
1	Masse Common return	2,5 mm ²	weiß white
2 ¹⁾	Linke Schluss-, Umriss-, Begrenzungsleuchten und Kennzeichnungsbeleuchtung Left-hand rear, position, and marker lights, and license plate lamp	1,5 mm ²	schwarz black
3	Fahrrichtungsanzeiger links Left-hand direction indicator light	1,5 mm ²	gelb yellow
4	Bremsleuchten Brake lights	1,5 mm ²	rot red
5	Fahrrichtungsanzeiger rechts Right-hand direction indicator light	1,5 mm ²	grün green
6 ¹⁾	Rechte Schluss-, Umriss-, Begrenzungsleuchten und Kennzeichnungsbeleuchtung Right-hand rear, position, and marker lights, and license plate lamp	1,5 mm ²	braun brown
7	Steuerung Anhängerbremse Trailer breaking control	1,5 mm ²	blau blue

- ¹⁾ Die Kennzeichenbeleuchtung muss so angeschlossen werden, dass keine Lampe dieser Einrichtung mit beiden Kontakten 2 und 6 verbunden ist.
The license plate lamp has to be connected in a way which ensures that no lamp of this construction is connected to both contacts 2 and 6.

Kontaktbelegung für Zusatz-Steckverbinder nach ISO 3731

Contact allocation for supplementary connectors according to ISO 3731

Kontakt Nr. Contact No.	Funktion Function	Leitungsquerschnitt Cross-sectional area	Farbe der Aderisolation Core insulation colour
1	Masse Common return	2,5 mm ²	weiß white
2	Nicht belegt Not allocated	1,5 mm ²	schwarz black
3	Rückfahrleuchte Reversing light	1,5 mm ²	gelb yellow
4	Stromversorgung (Dauerplus) Power supply (steady, constant)	2,5 mm ²	rot red
5	Kontrolleinrichtung über Masse Control device with common return	1,5 mm ²	grün green
6	Stromversorgung über Zündschalter gesteuert Power supply controlled by ignition switch	2,5 mm ²	braun brown
7	Nebelschlusslicht Rear fog light	1,5 mm ²	blau blue



Leistungsmerkmale:

- Kostengünstiges System für einfache Anwendungen
- Einfache und rationelle Montage
- Verschiedene Anschlussmöglichkeiten (Schraub-, Crimp-, Flachsteckanschluss etc.)
- Maximale Strombelastung von 20 A bei 2,5 mm² Leitungen
- Gehäuseteile aus robusten Materialien (Aluminium, bruchfester Kunststoff)

Flexibilität und Service:

- Auf Anfrage entwickeln wir kundenspezifische Varianten
- Kontakte mit verschiedenen Beschichtungen auf Anfrage erhältlich



Features:

- Economical system for simple applications
- Easy and efficient assembly
- Different terminals (screw-, crimp-, flat terminals)
- Maximum current with 2.5 mm² cores is 20 A
- Housings made out of sturdy materials (aluminum, break-proof plastic)

Flexibility and Service:

- On request, we offer customer designed versions
- Contacts with different platings available on request



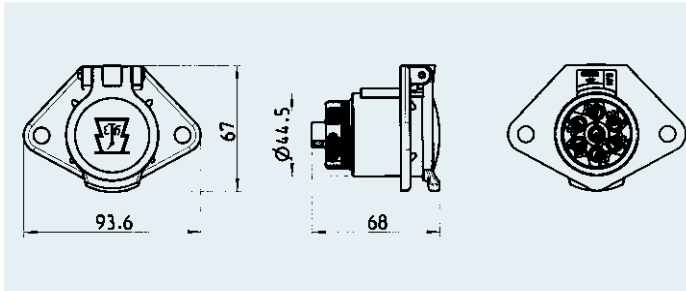
Produkte	Products	Seite / Page
Steckdosen 7-polig 24 V mit Gummidichtung	Sockets 7-pin 24 V with rubber seal	78
Steckdosen 7-polig 24 V mit Schraubkappe	Sockets 7-pin 24 V with screw cap	82
Stecker 7-polig 24 V	Plugs 7-pin 24 V	86
Zusatzteile für Stecker 7-polig 24 V	Additional parts for plugs 7-pin 24 V	87
Adapter 7-polig 24 V	Adapters 7-pin 24 V	90
Leitungen 7-polig 24 V	Cables 7-pin 24 V	91
Spiralleitungen 7-polig 24 V	Spiral cables 7-pin 24 V	93
Steckdosen 7-polig nach SAE J560, 12 V	Sockets 7-pin according to SAE J560, 12 V	97
Stecker 7-polig nach SAE J560, 12 V	Sockets 7-pin according to SAE J560, 12 V	97
Adapter 7-polig nach SAE J560	Adapters 7-pin according to SAE J560	98
Spiralleitungen 7-polig nach SAE J560, 12 V	Spiral cables 7-pin according to SAE J560, 12 V	98

Steckdosen 7-polig 24 V mit Gummidichtung

Sockets 7-pin 24 V with rubber seal

Normal-Steckdosen nach ISO 1185 / Normal sockets according to ISO 1185

Nr./no



7P/24 V Steckdose (Kunststoff mit Aluminium-Deckel)
7P/24 V socket (plastic with aluminum cover)

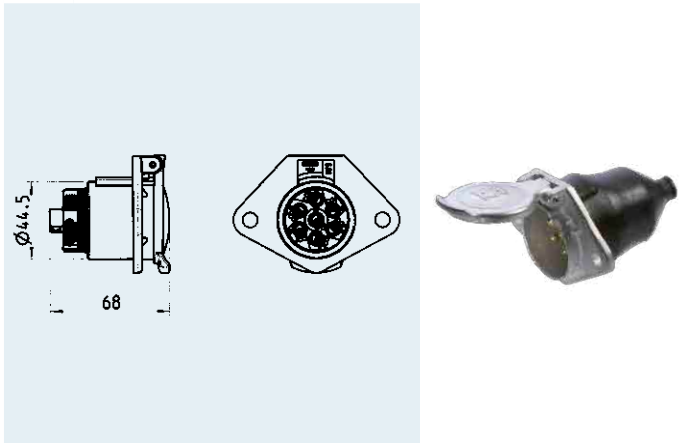
mit Schraubanschluss
with screw terminals

ohne Verpackung
without packing

inkl. Gummidichtung 036384
für Kabeldurchmesser 9,5 - 12,5 mm im Polybeutel
incl. seal 036384
for cable diameter D 9.5 - 12.5 mm in poly bag

111066

111062



7P/24 V Steckdose (Aluminium)
7P/24 V socket (aluminum)

mit Schraubanschluss
with screw terminals

ohne Verpackung
without packing

mit Ni-Kontakten, ohne Verpackung
with Ni contacts, without packing

inkl. Gummidichtung 036384
für Kabeldurchmesser 9,5 - 12,5 mm im Polybeutel
incl. seal 036384
for cable diameter D 9.5 - 12.5 mm in poly bag

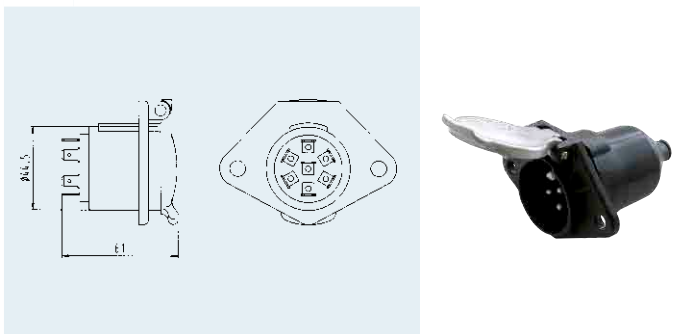
mit Ni-Kontakten, inkl. Gummidichtung 036384
für Kabeldurchmesser 9,5 - 12,5 mm im Polybeutel
with Ni contacts, incl. seal 036384
for cable diameter D 9.5 - 12.5 mm in poly bag

111094

111098

111081

111058



7P/24 V Steckdose (Kunststoff mit Aluminium-Deckel)
7P/24 V socket (plastic with aluminum cover)

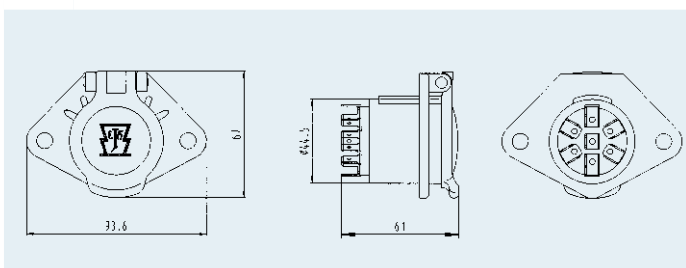
mit 6,3 mm Flachsteckanschluss, mit Ni-Kontakten, Flachsteckwinkel blank
with 6.3 mm flat terminals, with Ni contacts, right angle flat terminal blank

ohne Verpackung
without packing

inkl. Gummidichtung 036384
für Kabeldurchmesser 9,5 - 12,5 mm im Polybeutel
incl. seal 036384
for cable diameter D 9.5 - 12.5 mm in poly bag

111008

111009

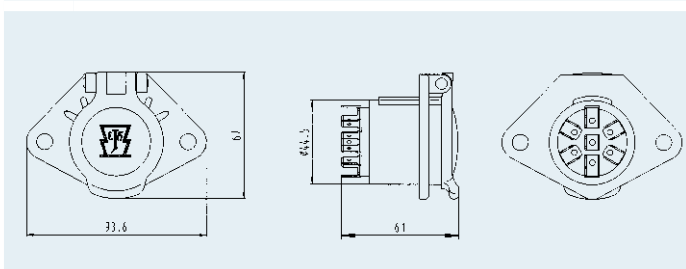


7P/24 V Steckdose (Kunststoff mit Aluminium-Deckel)
7P/24 V socket (plastic with aluminum cover)

mit 6,3 mm Mehrfach-Flachsteckanschlüssen (5x 2-fach + 2x 3-fach)
with 6.3 mm multiple flat terminals (5x double + 2x triple)

mit Ni-Kontakten, Flachsteckwinkel blank
with Ni contacts, right angle flat terminal blank

111013

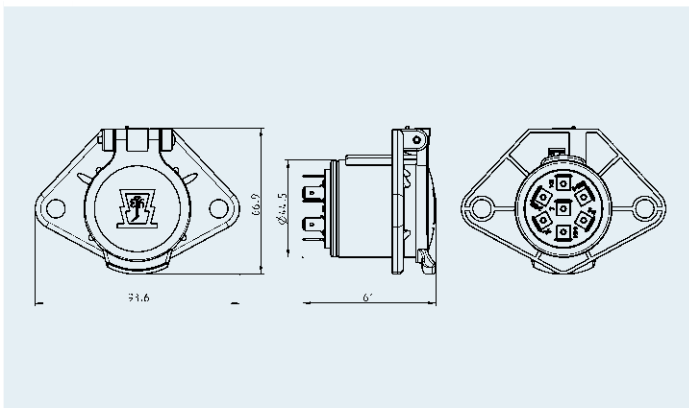


7P/24 V Steckdose (Aluminium)
7P/24 V socket (aluminum)

mit 6,3 mm Mehrfach-Flachsteckanschlüssen (5x 2-fach + 2x 3-fach)
with 6.3 mm multiple flat terminals (5x double + 2x triple)

mit Ni-Kontakten und Ni-Flachsteckwinkel
with Ni contacts and Ni right angle flat terminal

111100



7P/24V Steckdose (Aluminium), mit 6,3 mm Flachsteckanschluss
7P/24V socket (aluminum), with 6.3 mm flat terminals

Aluminiumgehäuse mit Aluminium-Deckel,
mit Ni-Kontakten und Ni-Flachsteckwinkel
aluminum housing with aluminum cover,
with Ni contacts and Ni right angle flat terminal

111120

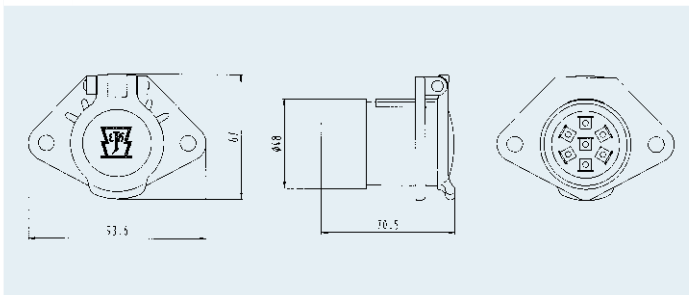
Aluminiumgehäuse mit Kunststoff-Deckel,
mit Ni-Kontakten und Ni-Flachsteckwinkel
aluminum housing with plastic cover,
with Ni contacts and Ni right angle flat terminal

111140

Aluminiumgehäuse mit Aluminium-Deckel,
inkl. Gummidichtung 036384

für Kabeldurchmesser 9,5 - 12,5 mm im Polybeutel
aluminum housing with aluminum cover, incl. seal 036384
for cable diameter D 9.5 - 12.5 mm in poly bag

111128



7P/24V Steckdose, mit 6,3 mm Flachsteckanschluss und
Gehäuseaufsatz, mit Ni-Kontakten, Flachsteckwinkel blank
7P/24V socket, with 6.3 mm flat terminals and housing top,
with Ni contacts, right angle flat terminal blank

Kunststoffgehäuse mit Aluminium-Deckel, ERICH JAEGER Logo
plastic housing with aluminum cover, ERICH JAEGER logo

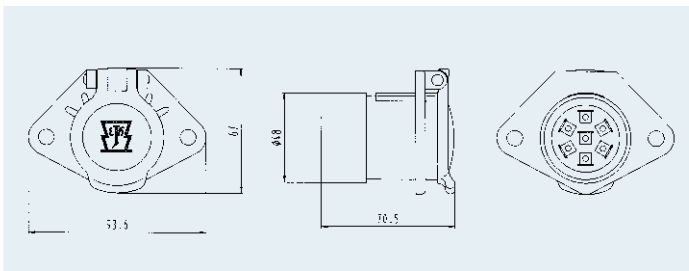
111010

Kunststoffgehäuse mit Kunststoff-Deckel, ERICH JAEGER Logo
plastic housing with plastic cover, ERICH JAEGER logo

111011

Kunststoffgehäuse mit Kunststoff-Deckel, ohne Logo
plastic housing with plastic cover, without logo

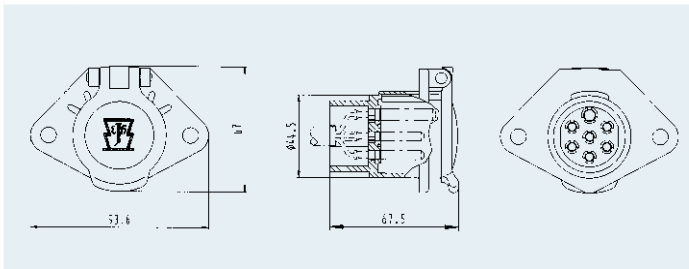
111136



7P/24V Steckdose, mit 6,3 mm Mehrfach-Flachsteckan-
schlüssen (5x 2-fach + 2x 3-fach)
7P/24V socket, with 6.3 mm multiple flat terminals (5x
double + 2x triple)

Kunststoffgehäuse mit Aluminium-Deckel, ERICH JAEGER Logo
plastic housing with aluminum cover, ERICH JAEGER logo

111182



7P/24V Steckdose mit Crimpanschluss zum Vergießen,
Kontakte vernickelt (separat)
7P/24V socket with crimp terminals for sealing compound,
contacts nickel-plated (separate)

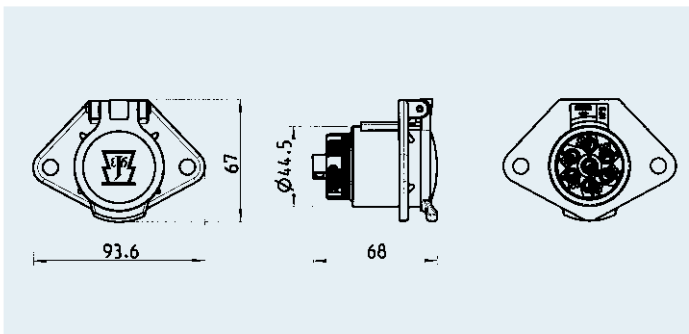
Kunststoffgehäuse mit Aluminium-Deckel
plastic housing with aluminum cover

111001

Kunststoffgehäuse mit Kunststoff-Deckel
plastic housing with plastic cover

111002

Zusatz-Steckdosen nach ISO 3731 / Supplementary sockets according to ISO 3731



7P/24V Zusatz-Steckdose
(Kunststoffgehäuse mit Aluminium-Deckel)
7P/24V supplementary socket
(plastic housing with aluminum cover)

mit Schraubanschluss
with screw terminals

ohne Verpackung
without packing

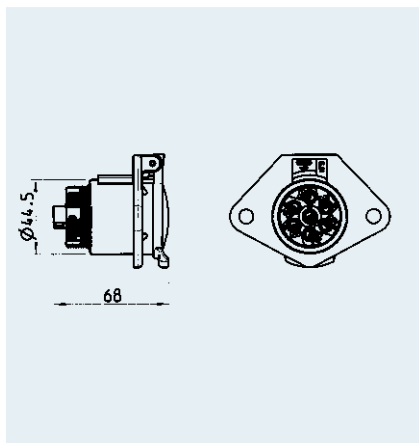
111065

inkl. Gummidichtung 036384
für Kabeldurchmesser 9,5 - 12,5 mm im Polybeutel
incl. seal 036384
for cable diameter D 9.5 - 12.5 mm in poly bag

111063

Zusatz-Steckdosen nach ISO 3731 / Supplementary sockets according to ISO 3731

Nr./no



7P/24 V Zusatz-Steckdose (Aluminium)
7P/24 V supplementary socket (aluminum)

mit Schraubanschluss
with screw terminals

ohne Verpackung
without packing

mit Ni-Kontakten, ohne Verpackung
with Ni contacts, without packing

inkl. Gummidichtung 036384
für Kabeldurchmesser 9,5 - 12,5 mm im Polybeutel
incl. seal 036384
for cable diameter D 9.5 - 12.5 mm in poly bag

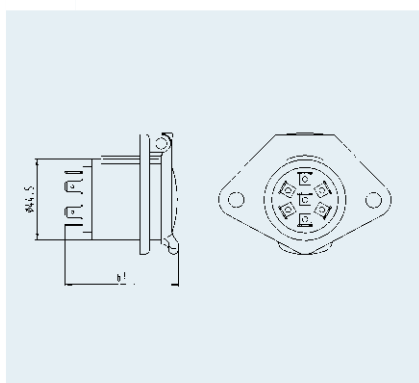
mit Ni-Kontakten, inkl. Gummidichtung 036384
für Kabeldurchmesser 9,5 - 12,5 mm im Polybeutel
with Ni contacts, incl. seal 036384
for cable diameter D 9.5 - 12.5 mm in poly bag

111095

111099

111083

111059



7P/24 V Zusatz-Steckdose (Kunststoffgehäuse mit Aluminium-Deckel)
7P/24 V supplementary socket (plastic housing with aluminum cover)

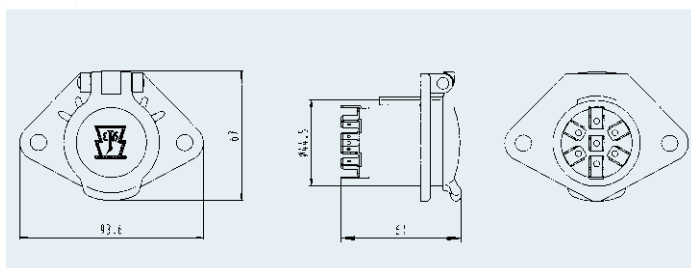
mit 6,3 mm Flachsteckanschluss, mit Ni-Kontakten, Flachsteckwinkel blank
with 6.3 mm flat terminals, with Ni contacts, right angle flat terminal blank

ohne Verpackung
without packing

inkl. Gummidichtung 036384 für Kabeldurchmesser 9,5 - 12,5 mm im Polybeutel
incl. seal 036384 for cable diameter D 9.5 - 12.5 mm in poly bag

111015

111016

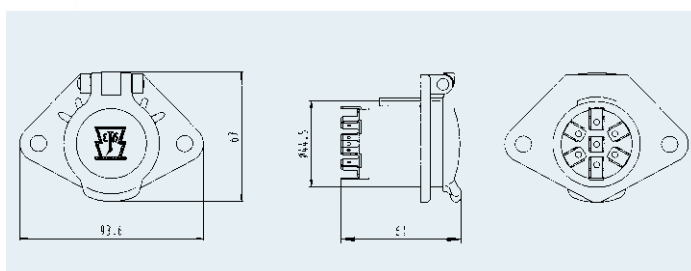


7P/24 V Zusatz-Steckdose (Kunststoffgehäuse mit Aluminium-Deckel)
7P/24 V supplementary socket (plastic housing with aluminum cover)

mit 6,3 mm Mehrfach-Flachsteckanschlüssen (5x 2-fach + 2x 3-fach)
with 6.3 mm multiple flat terminals (5x double + 2x triple)

mit Ni-Kontakten, Flachsteckwinkel blank
with Ni contacts, right angle flat terminal blank

111020



7P/24 V Zusatz-Steckdose (Aluminium)
7P/24 V supplementary socket (aluminum)

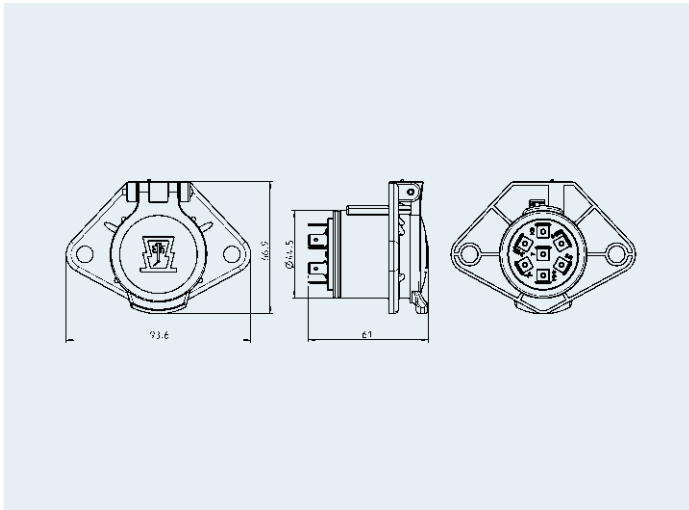
mit 6,3 mm Mehrfach-Flachsteckanschlüssen (5x 2-fach + 2x 3-fach)
with 6.3 mm multiple flat terminals (5x double + 2x triple)

mit Ni-Kontakten und Ni-Flachsteckwinkel
with Ni contacts and Ni right angle flat terminal

111101

Zusatz-Steckdosen nach ISO 3731 / Supplementary sockets according to ISO 3731

Nr./no



7P/24 V Zusatz-Steckdose
 7P/24 V supplementary socket
 mit 6,3 mm Flachsteckanschluss
 with 6.3 mm flat terminals

Aluminiumgehäuse mit Aluminium-Deckel
 aluminum housing with aluminum cover
 mit Ni-Kontakten und Ni-Flachsteckwinkel
 with Ni contacts and Ni right angle flat terminal

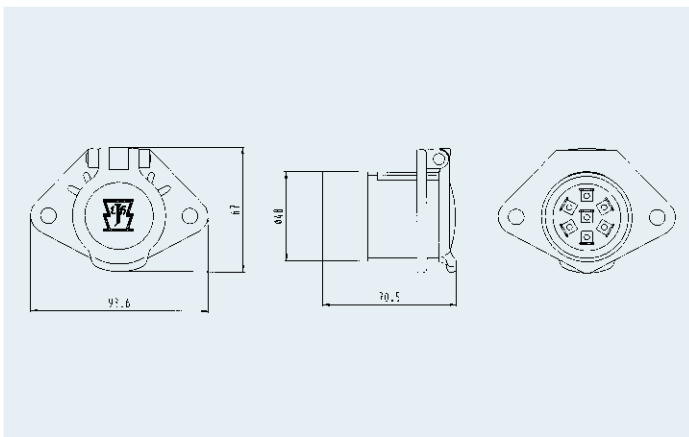
Aluminiumgehäuse mit Kunststoff-Deckel
 aluminum housing with plastic cover
 mit Ni-Kontakten und Ni-Flachsteckwinkel
 with Ni contacts and Ni right angle flat terminal

Aluminiumgehäuse mit Aluminium-Deckel
 aluminum housing with aluminum cover
 inkl. Gummidichtung 036384
 für Kabeldurchmesser 9,5 - 12,5 mm im Polybeutel
 incl. seal 036384
 for cable diameter D 9.5 - 12.5 mm in poly bag

111121

111141

111129



7P/24 V Zusatz-Steckdose (Kunststoffgehäuse mit Aluminium-Deckel)
 7P/24 V supplementary socket (plastic housing with aluminum cover)
 mit 6,3 mm Flachsteckanschluss und Gehäuseaufsatz, mit Ni-Kontakten, Flachsteckwinkel blank
 with 6.3 mm flat terminals and housing top, with Ni contacts, right angle flat terminal blank

Kunststoffgehäuse mit Aluminium-Deckel, ERICH JAEGER Logo
 plastic housing with aluminum cover, ERICH JAEGER logo

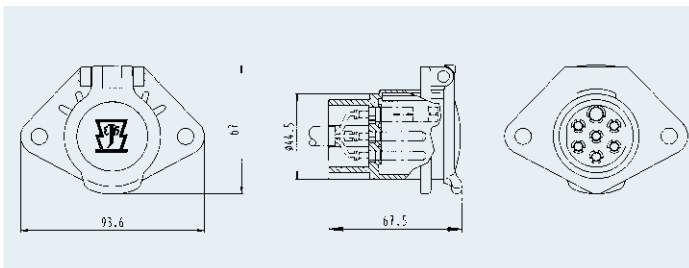
Kunststoffgehäuse mit Kunststoff-Deckel, ERICH JAEGER Logo
 plastic housing with plastic cover, ERICH JAEGER logo

Kunststoffgehäuse mit Kunststoff-Deckel, ohne Logo
 plastic housing with plastic cover, without logo

111017

111018

111137



7P/24 V Zusatz-Steckdose mit Crimpanschluss zum Ver gießen, Kontakte vernickelt (separat)
 7P/24 V supplementary socket with crimp terminals for sealing compound, contacts nickel-plated

Kunststoffgehäuse mit Aluminium-Deckel
 plastic housing with aluminum cover

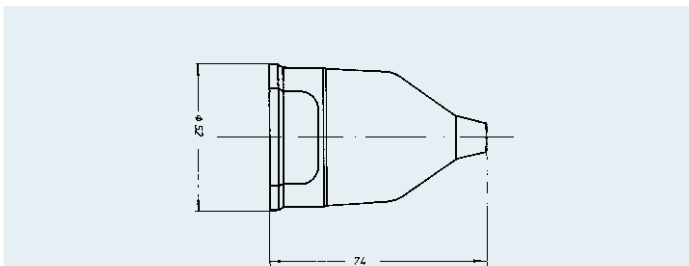
Kunststoffgehäuse mit Kunststoff-Deckel
 plastic housing with plastic cover

111006

111007

Dichtungen / Seals

Nr./no

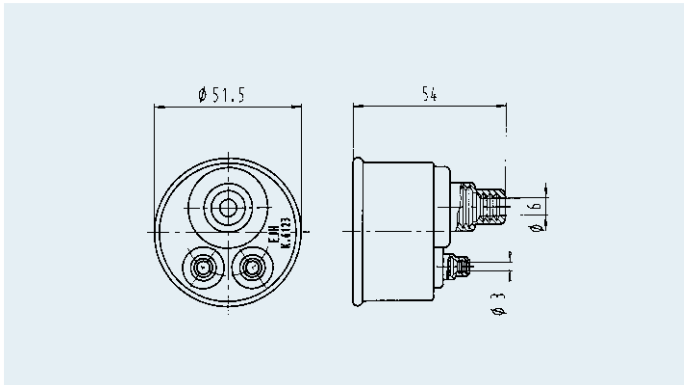


Gummidichtung für Kabeldurchmesser D 9,5 - 12,5 mm
 Seal for cable diameter D 9.5 - 12.5 mm
 passend für alle Steckdosen außer 111010 + 111017
 fits for all sockets except 111010 + 111017

036384

Dichtungen / Seals

Nr./no



Gummidichtung mit 3-fach Kabelabgang (2x für Kabeldurchmesser D 3,5 - 7,5 mm, 1x für Kabeldurchmesser D 6,8 - 15,0 mm) passend für Steckdosen 111010 + 111017

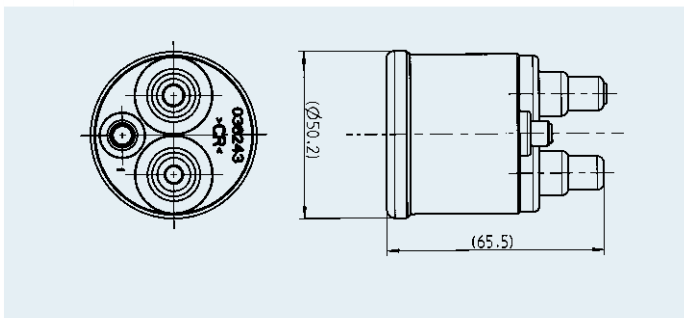
Seal with triple cable outlet (2x for cable diameter D 3.5 - 7.5 mm, 1x for cable diameter D 6.8 - 15.0 mm) fits for sockets 111010 + 111017

1x Kabelabgang 6,8-15,0 mm, Ende offen
2x Kabelabgang 3,5-7,5 mm, Ende geschlossen
1x cable outlet 6.8-15.0, end open
2x cable outlet 3.5-7.5 mm, end closed

036123

1x Kabelabgang 6,8-15,0 mm, Ende geschlossen
2x Kabelabgang 3,5-7,5 mm, Ende geschlossen
1x cable outlet 6.8-15.0, end closed
2x cable outlet 3.5-7.5 mm, end closed

036135



Gummidichtung mit 3-fach Kabelabgang (2x für Kabeldurchmesser D 5,6 - 9,8 mm, 1x für Kabeldurchmesser D 5,6 mm) passend für Steckdosen 111010 + 111017

Seal with triple cable outlet (2x for cable diameter D 5.6 - 9.8 mm, 1x for cable diameter D 5.6 mm) fits for sockets 111010 + 111017

1x Kabelabgang 5,6-9,8 mm, Ende offen
1x Kabelabgang 5,6-9,8 mm, Ende geschlossen
1x Kabelabgang 5,6 mm, Ende geschlossen
1x cable outlet 5.6-9.8 mm, end open
1x cable outlet 5.6-9.8 mm, end closed
1x cable outlet 5.6 mm, end closed

036243

Steckdosen 7-polig 24 V mit Schraubkappe

Socket 7-pin 24 V with screw cap

Hinweis

Die Standardausführung nach ISO 4141-3 hat eine maximal zulässige Ausziehlänge von 4,5 m und ist in den meisten Anwendungsfällen einsetzbar. Für besondere Anwendungsfälle können wir auf Anfrage weitere Versionen anbieten.

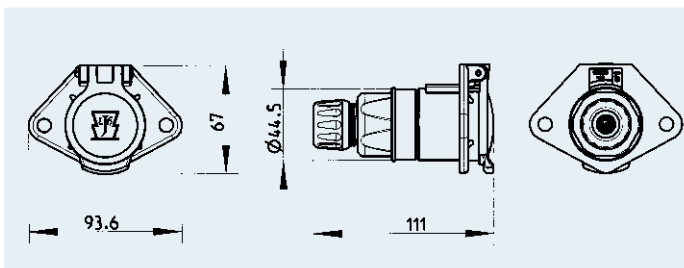


Note

The standard version accord. to ISO 4141-3 has a maximum admitted extension length of 4.5 m and fits for most applications. We can offer versions for special applications on request.

Normal-Steckdosen nach ISO 1185 / Normal sockets according to ISO 1185

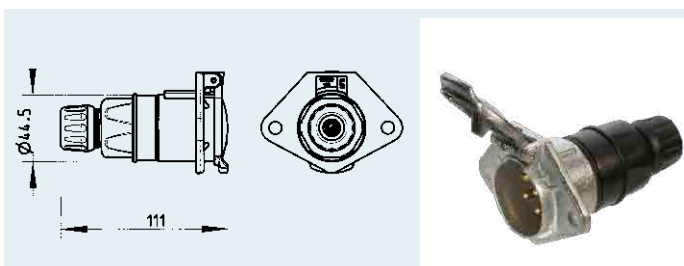
Nr./no



7P/24 V Steckdose (Kunststoff mit Aluminium-Deckel)
7P/24 V socket (plastic with aluminum cover)

mit Schraubanschluss und Schraubkappe für Kabeldurchmesser 9,2 - 11,5 mm
with screw terminals and screw cap for cable diameter D 9.2 - 11.5 mm

111060



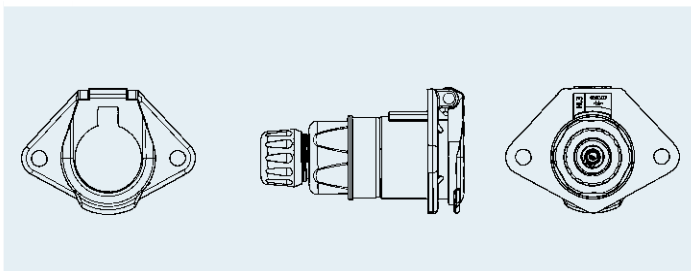
7P/24 V Steckdose (Aluminium) mit Schraubanschluss und Schraubkappe für Kabeldurchmesser 9,2 - 11,5 mm
7P/24 V socket (aluminum) with screw terminals and screw cap for cable diameter D 9.2 - 11.5 mm

Kontakte blank
Contacts blank

111080

Kontakte vernickelt
Contacts nickel-plated

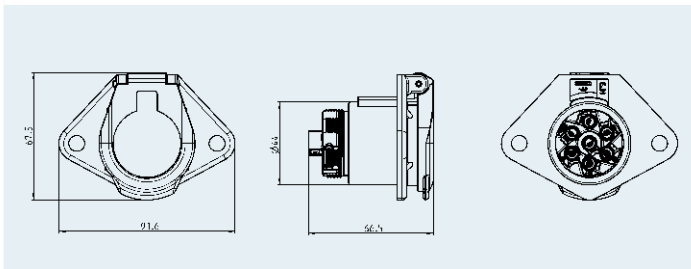
111102



7P/24 V Steckdose (Kunststoff) mit Schraubanschluss und Schraubkappe für Kabeldurchmesser 9,2 - 11,5 mm
 7P/24 V socket (plastic) with screw terminals and screw cap for cable diameter D 9.2 - 11.5 mm

Kontakte blank
 Contacts blank

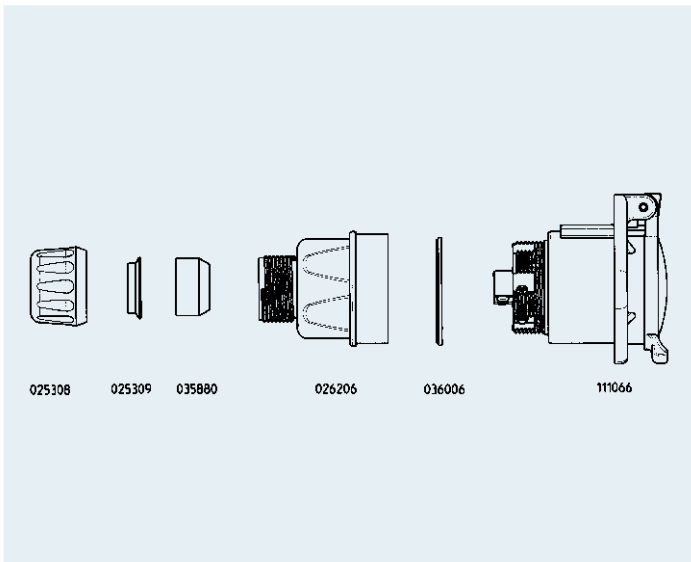
111139



7P/24 V Steckdose (Kunststoff) mit Schraubanschluss, ohne Schraubkappe für Kabeldurchmesser D 9,2 - 11,5 mm
 7P/24 V socket (plastic) with screw terminals, without screw cap for cable diameter D 9.2 - 11.5 mm

Kontakte blank
 Contacts blank

111138



7P/24 V Steckdose (Kunststoff mit Aluminium-Deckel) mit Schraubanschluss
 7P/24 V socket (plastic with aluminum cover) with screw terminals

ohne Verpackung
 without packing

111066

Dichtring
 Sealing ring

036006

Schraubkappe
 Screw cap

026206

Dichtstopfen für Kabeldurchmesser 5,8 - 6,2 mm **035880**
 Grommet for cable diameter D

7,0 - 8,0 mm

035206

für Kabeldurchmesser 7,6 - 9,8 mm **036488**
 for cable diameter D

9,2 - 11,5 mm

035310

2x 5,6 - 6,4 mm

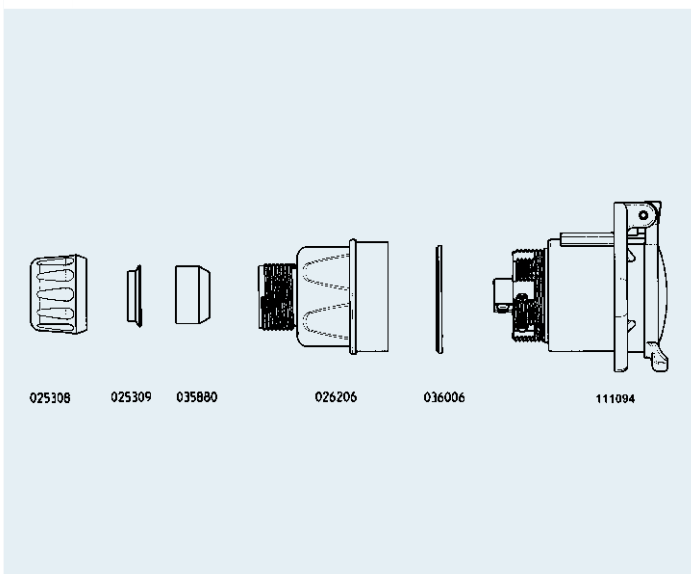
035878

Gleitring
 Sliding ring

025309

Überwurfmutter
 Union nut

025308



7P/24 V Steckdose (Aluminium) mit Schraubanschluss
 7P/24 V socket (aluminum) with screw terminals

ohne Verpackung
 without packing

111094

mit Ni-Kontakten, ohne Verpackung
 with Ni contacts, without packing

111098

Dichtring
 Sealing ring

036006

Schraubkappe
 Screw cap

026206

Dichtstopfen für Kabeldurchmesser 5,8 - 6,2 mm **035880**
 Grommet for cable diameter D

7,0 - 8,0 mm

035206

für Kabeldurchmesser 7,6 - 9,8 mm **036488**
 for cable diameter D

9,2 - 11,5 mm

035310

2x 5,6 - 6,4 mm

035878

Gleitring
 Sliding ring

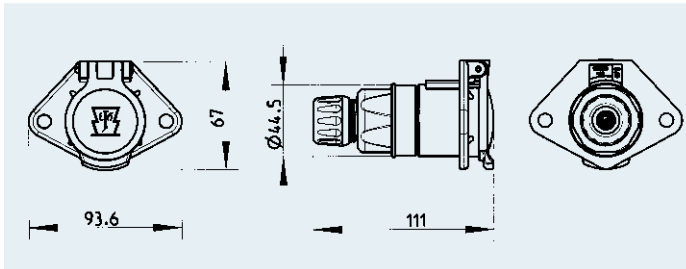
025309

Überwurfmutter
 Union nut

025308

Zusatz-Steckdosen nach ISO 3731 / Supplementary sockets according to ISO 3731

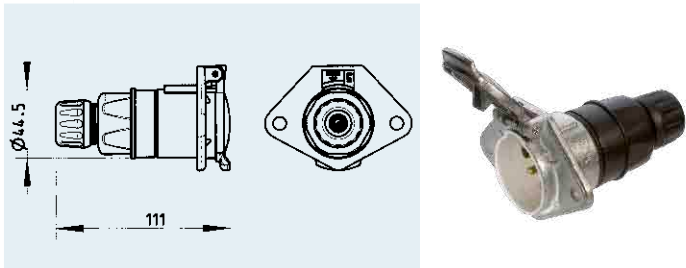
Nr./no



7P/24 V Zusatz-Steckdose (Kunststoffgehäuse mit Aluminium-Deckel)
7P/24 V supplementary socket (plastic housing with aluminum cover)

mit Schraubanschluss und Schraubkappe für Kabeldurchmesser 9,2 - 11,5 mm
with screw terminals and screw cap for cable diameter D 9.2 - 11.5 mm

111061



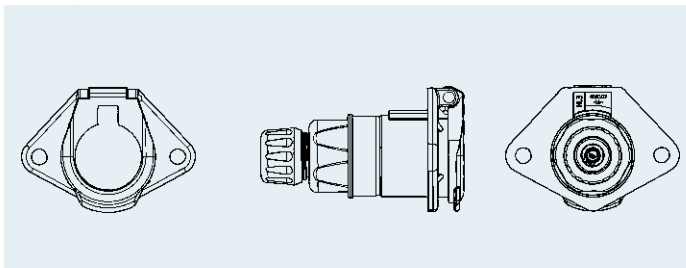
7P/24 V Zusatz-Steckdose (Aluminium) mit Schraubanschluss und Schraubkappe für Kabeldurchmesser 9,2 - 11,5 mm
7P/24 V supplementary socket (aluminum) with screw terminals and screw cap for cable diameter D 9.2 - 11.5 mm

Kontakte blank
Contacts blank

111082

Kontakte vernickelt
Contacts nickel-plated

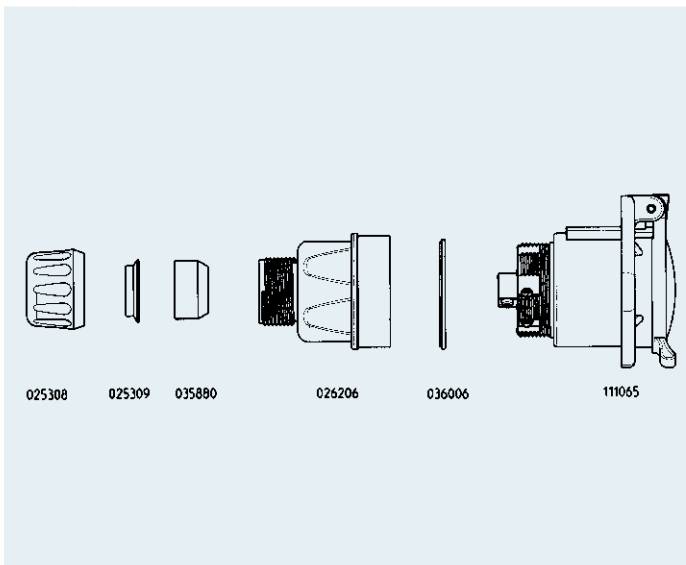
111103



7P/24 V Zusatz-Steckdose (Kunststoff) mit Schraubanschluss und Schraubkappe für Kabeldurchmesser 9,2 - 11,5 mm
7P/24 V supplementary socket (plastic) with screw terminals and screw cap for cable diameter D 9.2 - 11.5 mm

Kontakte blank
Contacts blank

111057



7P/24 V Zusatz-Steckdose (Kunststoffgehäuse mit Aluminium-Deckel) mit Schraubanschluss
7P/24 V supplementary socket (plastic housing with aluminum cover) with screw terminals

ohne Verpackung
without packing

111065

Dichtring
Sealing ring

036006

Schraubkappe
Screw cap

026206

Dichtstopfen für Kabeldurchmesser 5,8 - 6,2 mm
Grommet for cable diameter D

035880

7,0 - 8,0 mm

035206

für Kabeldurchmesser 7,6 - 9,8 mm
for cable diameter D

036488

9,2 - 11,5 mm

035310

2x 5,6 - 6,4 mm

035878

Gleitring
Sliding ring

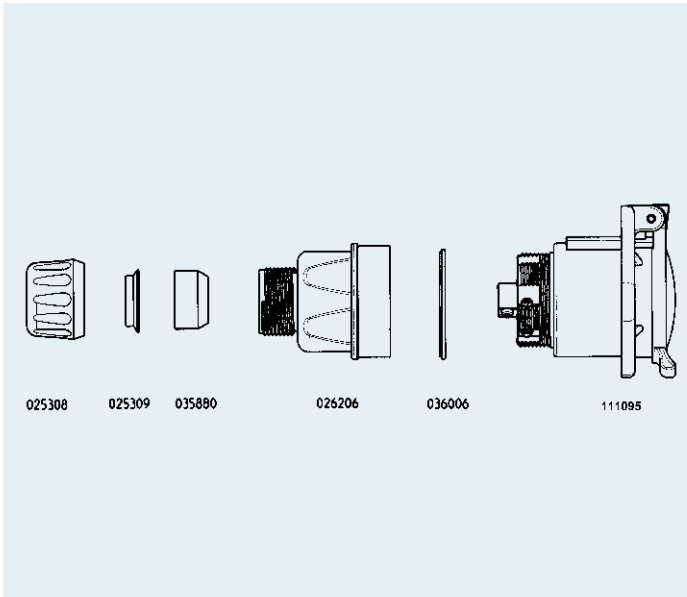
025309

Überwurfmutter
Union nut

025308

Zusatz-Steckdosen nach ISO 3731 / Supplementary sockets according to ISO 3731

Nr./no



7P/24 V Zusatz-Steckdose (Aluminium) mit Schraubanschluss
7P/24 V supplementary socket (aluminum) with screw terminals

ohne Verpackung
without packing

111095

mit Ni-Kontakten, ohne Verpackung
with Ni contacts, without packing

111099

Dichtring
Sealing ring

036006

Schraubkappe
Screw cap

026206

Dichtstopfen für Kabeldurchmesser
Grommet for cable diameter D

5,8 - 6,2 mm

035880

7,0 - 8,0 mm

035206

für Kabeldurchmesser
for cable diameter D

7,6 - 9,8 mm

036488

9,2 - 11,5 mm

035310

2x 5,6 - 6,4 mm

035878

Gleitring
Sliding ring

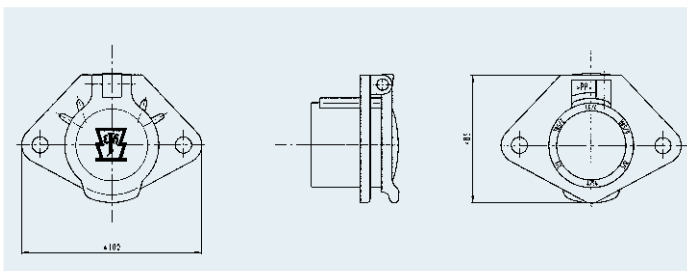
025309

Überwurfmutter
Union nut

025308

Parksteckdosen nach ISO 1185 und ISO 3731 / Park sockets according to ISO 1185 and ISO 3731

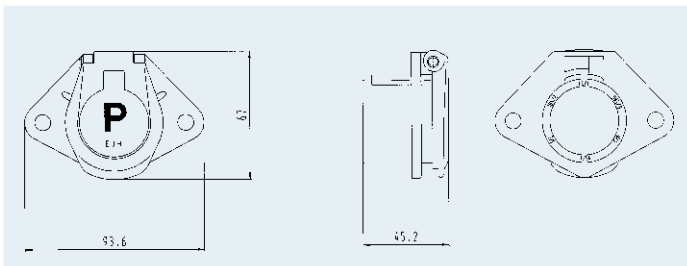
Nr./no



7P/24 V Park-Steckdose
7P/24 V park socket

Kunststoffgehäuse mit Aluminium-Deckel
plastic housing with aluminum cover

111026



7P/24 V Park-Steckdose
7P/24 V park socket

Kunststoffgehäuse mit Kunststoff-Deckel
plastic housing with plastic cover

111027

Kunststoffgehäuse mit Kunststoff-Deckel und Verstärkungshülsen
plastic housing with plastic cover and reinforcement bushings

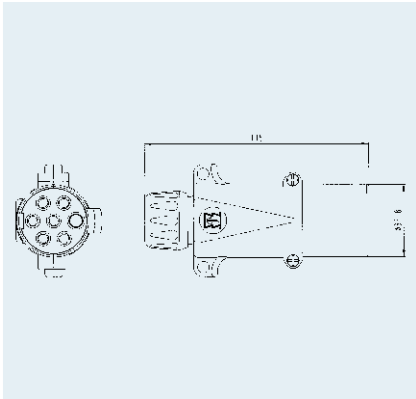
111239

Stecker 7-polig 24 V

Plugs 7-pin 24 V

Normal-Stecker nach ISO 1185 / Normal plugs according to ISO 1185

Nr./no



7P/24 V Stecker
7P/24 V plug

Aluminiumgehäuse mit Verschraubung und Gummistopfen
Aluminum housing with cap nut and grommet

mit Schraubanschluss, mit ERICH JAEGER Logo
with screw terminals, with ERICH JAEGER logo

211009

mit Schraubanschluss, Kontakte vernickelt,
ohne ERICH JAEGER Logo
with screw terminals, contacts nickel-plated,
without ERICH JAEGER logo

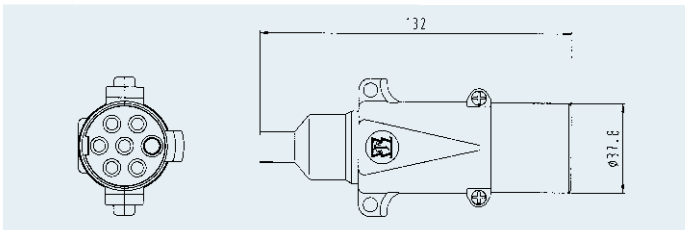
211033

mit 6,3 mm Flachsteckanschluss
with 6.3 mm flat terminals

211027

mit Crimpanschluss
with crimp terminals

211019

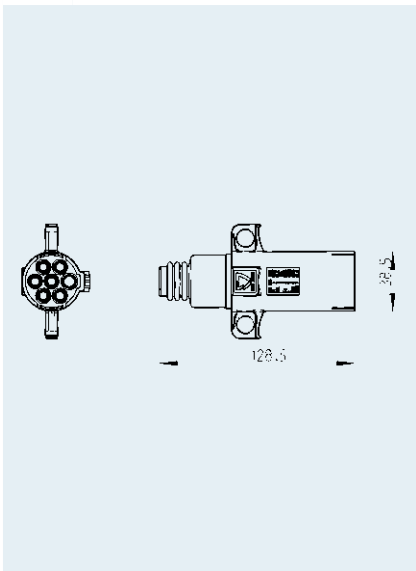


7P/24 V Stecker
7P/24 V plug

Aluminiumgehäuse mit Tülle
Aluminum housing with grommet

mit Schraubanschluss
with screw terminals

211035



7P/24 V Stecker
7P/24 V plug

Kunststoffgehäuse mit Tülle
Plastic housing with grommet

für Kabeldurchmesser D 10,0 - 12,0 mm
for cable diameter D 10.0 - 12.0 mm

mit Schraubanschluss
with screw terminals

211111

für Kabeldurchmesser D 10,0 - 12,0 mm
for cable diameter D 10.0 - 12.0 mm

mit 6,3 mm Flachsteckanschluss
with 6.3 mm flat terminals

211112

für Kabeldurchmesser D 7 mm
for cable diameter D 7 mm

mit Schraubanschluss
with screw terminals

211008

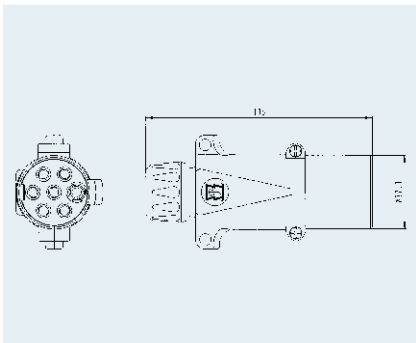
für Kabeldurchmesser D 7 mm
for cable diameter D 7 mm

mit 6,3 mm Flachsteckanschluss
with 6.3 mm flat terminals

211012

Zusatz-Stecker nach ISO 3731 / Supplementary plugs according to ISO 3731

Nr./no



7P/24 V Zusatz-Stecker
7P/24 V supplementary plug

Aluminiumgehäuse mit Verschraubung und Gummistopfen
Aluminum housing with cap nut and grommet

mit Schraubanschluss, mit ERICH JAEGER Logo
with screw terminals, with ERICH JAEGER logo

211013

mit Schraubanschluss, Kontakte vernickelt,
ohne ERICH JAEGER Logo
with screw terminals, contacts nickel-plated,
without ERICH JAEGER logo

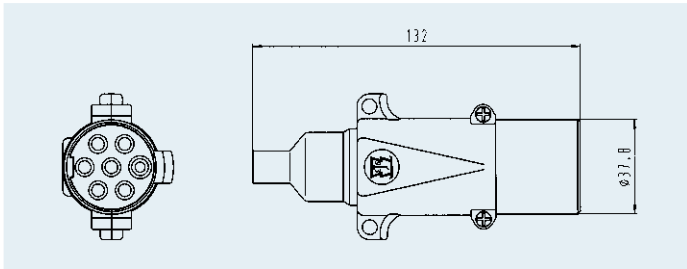
211034

mit 6,3 mm Flachsteckanschluss
with 6.3 mm flat terminals

211028

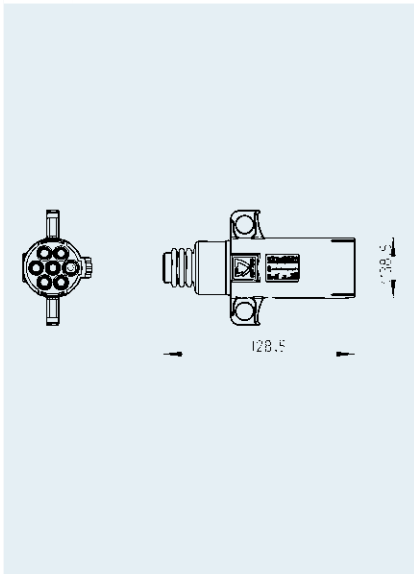
Zusatz-Stecker nach ISO 3731 / Supplementary plugs according to ISO 3731

Nr./no



7P/24 V Zusatz-Stecker
7P/24 V supplementary plug
Aluminiumgehäuse mit Tülle
Aluminum housing with grommet
mit Schraubanschluss
with screw terminals

211037



7P/24 V Zusatz-Stecker
7P/24 V supplementary plug
Kunststoffgehäuse mit Tülle
Plastic housing with grommet
für Kabeldurchmesser D 10,0 - 12,0 mm
for cable diameter D 10.0 - 12.0 mm
mit Schraubanschluss
with screw terminals
für Kabeldurchmesser D 10,0 - 12,0 mm
for cable diameter D 10.0 - 12.0 mm
mit 6,3 mm Flachsteckanschluss
with 6.3 mm flat terminals
für Kabeldurchmesser D 7 mm
for cable diameter D 7 mm
mit Schraubanschluss
with screw terminals
für Kabeldurchmesser D 7 mm
for cable diameter D 7 mm
mit 6,3 mm Flachsteckanschluss
with 6.3 mm flat terminals

211113

211114

211045

211091

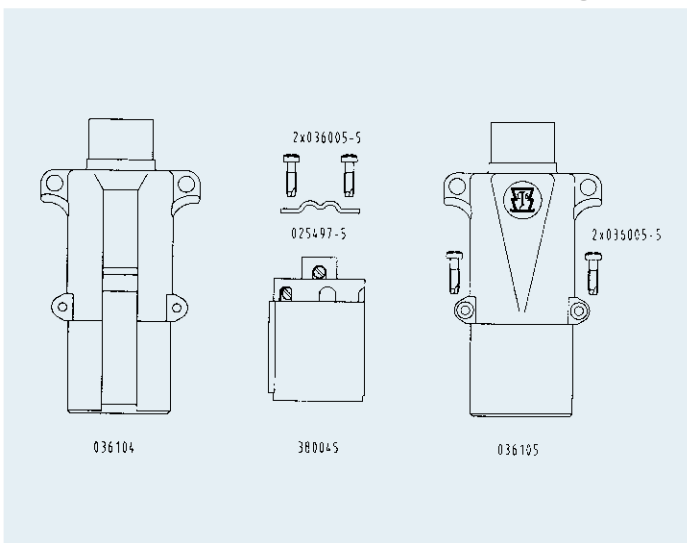
7P / 24V

Zusatzteile für Stecker 7-polig 24 V

Additional parts for plugs 7-pin 24 V

Normal-Stecker nach ISO 1185 / Normal plugs according to ISO 1185

Nr./no



Kontakteinsatz 7-polig, schwarz
Contact insert 7-pin, black
mit Schraubanschluss-Kontakten
passend für 7P/24 V Stecker nach ISO 1185
with screw terminal contacts
fits for 7P/24 V plug accord. to ISO 1185

380045

Zugentlastungsschelle
Strain relief clamp

025497-5

Kerbschrauben M 3,5 x 13 passend zu Zugentlastungsschelle und Steckergehäuseoberteil (2x)
Notched screws M 3.5 x 13 to fit strain relief clamps and upper part of plug housing (2x)

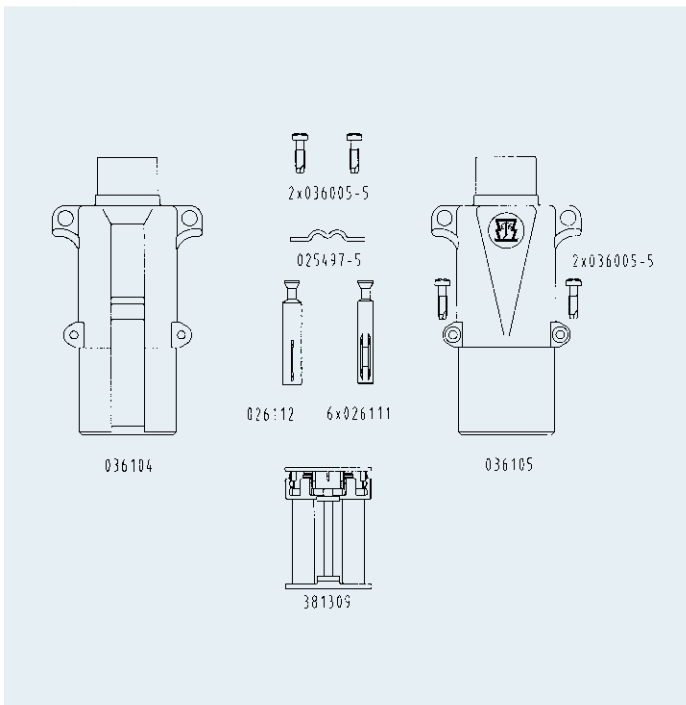
036005-5

Steckergehäuse-Unterteil aus Aluminium
Bottom part of plug housing in aluminum

036104

Steckergehäuse-Oberteil aus Aluminium
Upper part of plug housing in aluminum

036105



Kontakteinsatz 7-polig, schwarz
Contact insert 7-pin, black

für Crimpanschluss
passend für 7P/24 V Stecker nach ISO 1185
for crimp terminals
fits for 7P/24 V plug accord. to ISO 1185

381309

Crimp-Kontakthülsen für Normal- und Zusatz-Stecker (6x)
Crimp contact sockets for normal and supplementary plugs (6x)

für Leitungsquerschnitt 1,5 mm²
for wire cross-sectional area

026111

Crimp-Kontakthülse lang für Normal-Stecker
Crimp contact socket long for normal plug

für Leitungsquerschnitt 1,5 mm²
for wire cross-sectional area

026112

Steckergehäuse-Unterteil aus Aluminium
Bottom part of plug housing in aluminum

036104

Steckergehäuse-Oberteil aus Aluminium
Upper part of plug housing in aluminum

036105

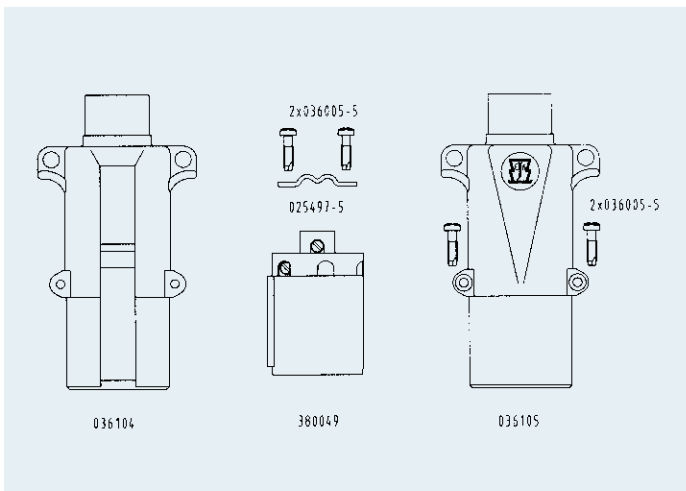
Zugentlastungsschelle
Strain relief clamp

025497-5

Kerbschrauben M 3,5 x 13 passend zu Zugentlastungsschelle
und Steckergehäuseoberteil (2x)
Notched screws M 3.5 x 13 to fit strain relief clamps and
upper part of plug housing (2x)

036005-5

Zusatz-Stecker nach ISO 3731 / Supplementary plugs according to ISO 3731



Kontakteinsatz 7-polig, weiß
Contact insert 7-pin, white

mit Schraubanschluss-Kontakten
passend für 7P/24 V Zusatz-Stecker nach ISO 3731
with screw terminal contacts
fits for 7P/24 V supplementary plug accord. to ISO 3731

380049

Steckergehäuse-Unterteil aus Aluminium
Bottom part of plug housing in aluminum

036104

Steckergehäuse-Oberteil aus Aluminium
Upper part of plug housing in aluminum

036105

Kerbschrauben M 3,5 x 13 passend zu Zugentlastungsschelle
und Steckergehäuseoberteil (2x)
Notched screws M 3.5 x 13 to fit strain relief clamps and
upper part of plug housing (2x)

036005-5

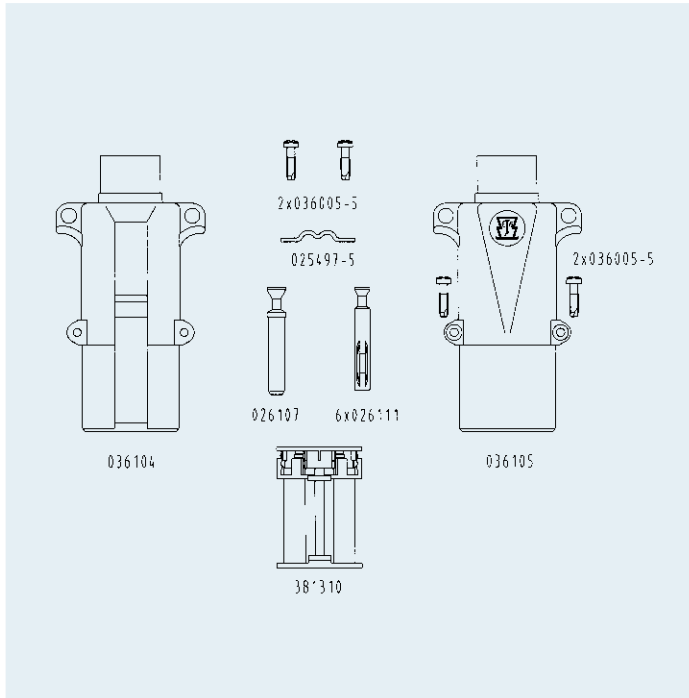
Zugentlastungsschelle
Strain relief clamp

025497-5

Nr./no

Zusatz-Stecker nach ISO 3731 / Supplementary plugs according to ISO 3731

Nr./no



Kontakteinsatz 7-polig, weiß
Contact insert 7-pin, white

für Crimpanschluss
passend für 7P/24 V Zusatz-Stecker nach ISO 3731
for crimp terminals
fits for 7P/24 V supplementary plug accord. to ISO 3731

381310

Crimp-Kontakthülsen für Normal- und Zusatz-Stecker (6x)
Crimp contact sockets for normal and supplementary plugs (6x)

für Leitungsquerschnitt 1,5 mm²
for wire cross-sectional area

026111

Crimp-Kontaktstift lang für Zusatz-Stecker
Crimp contact pin long for supplementary plug

für Leitungsquerschnitt 1,5 mm²
for wire cross-sectional area

026107

Steckergehäuse-Unterteil aus Aluminium
Bottom part of plug housing in aluminum

036104

Steckergehäuse-Oberteil aus Aluminium
Upper part of plug housing in aluminum

036105

Zugentlastungsschelle
Strain relief clamp

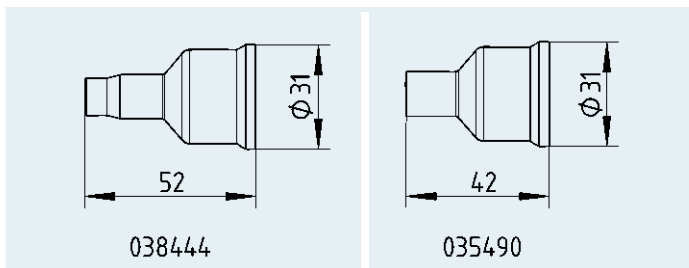
025497-5

Kerbschrauben M 3,5 x 13 passend zu Zugentlastungsschelle und Steckergehäuseoberteil (2x)
Notched screws M 3.5 x 13 to fit strain relief clamps and upper part of plug housing (2x)

036005-5

Normal- und Zusatz-Stecker nach ISO 1185 bzw. ISO 3731 / Normal and supplementary plugs according to ISO 1185 and ISO 3731

Nr./no

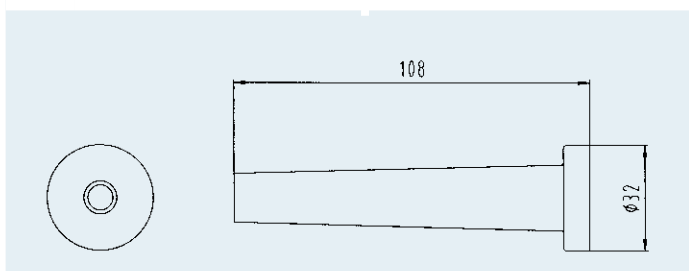


Kabeltülle
Cable bush

8,5 - 10,5 mm
für Kabeldurchmesser 10,5 - 12,0 mm

038444

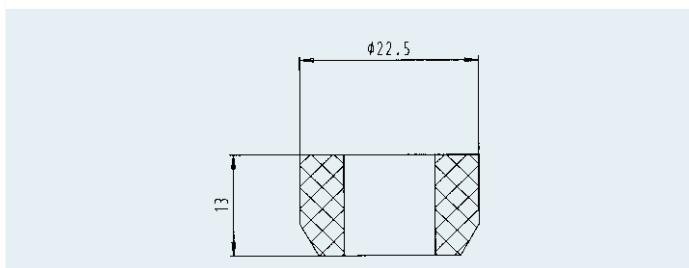
035490



Knickschutztülle
Bend protection grommet

für Kabeldurchmesser 8,0 - 9,5 mm
for cable diameter D

036102



Dichtstopfen
Grommet

Dichtstopfen für Kabeldurchmesser 5,8 - 6,2 mm

035880

7,0 - 8,0 mm

035206

für Kabeldurchmesser 7,6 - 9,8 mm

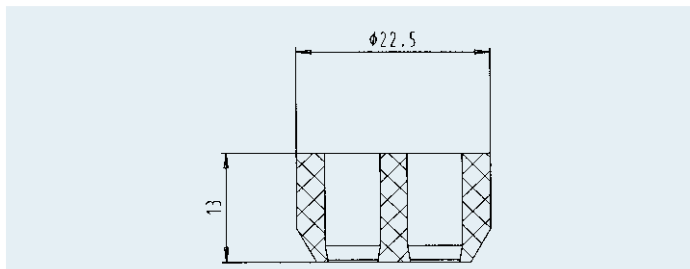
036488

9,2 - 11,5 mm

035310

Normal- und Zusatz-Stecker nach ISO 1185 bzw. ISO 3731 / Normal and supplementary plugs according to ISO 1185 and ISO 3731

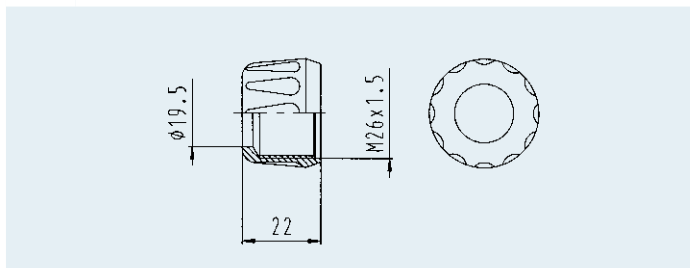
Nr./no



Dichtstopfen mit 2-fach Ausgang
Grommet with double outlet

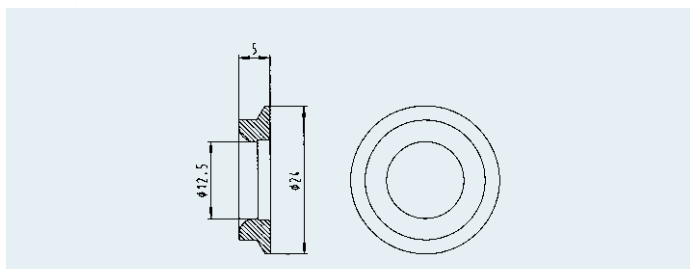
für Kabeldurchmesser 2x 5,6 - 6,4 mm
for cable diameter D

035878



Überwurfmutter
Union nut

025308



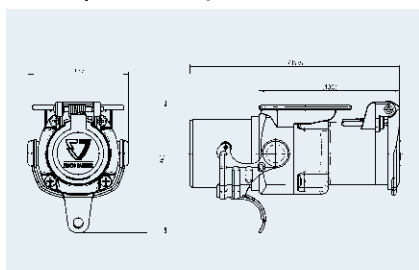
Gleitring
Sliding ring

025309

 Adapter 7-polig 24 V

 Adapters 7-pin 24 V

Adapter / Adapters



Kurzadapter von 15-poliger 24 V Steckdose (ISO 12098) zu 7-poligem Stecker (ISO 1185)

Short adapter from 15-pin 24 V socket (ISO 12098) to 7-pin plug (ISO 1185)

7P Anschlussbereich wasserdicht vergossen
7P allocation area casted waterproof

Nr./no

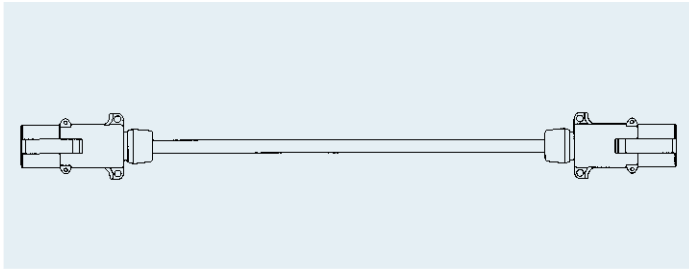
311207

 Leitungen 7-polig 24 V

 Cables 7-pin 24 V

Leitungen mit Steckverbindern nach ISO 1185 / Cables with connectors according to ISO 1185

Nr./no

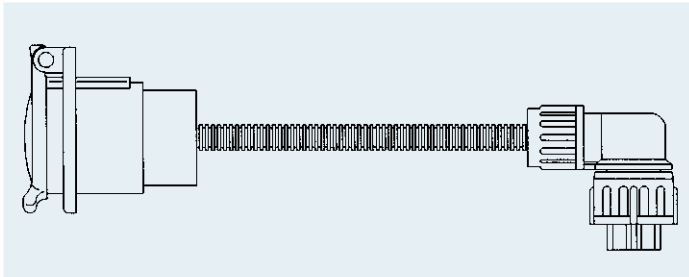


7P/24V Verbindungsleitung 7x 1,5 mm²
7P/24V connecting cable 7x 1.5 mm²

mit Normal-Steckern aus Aluminium
with normal plugs, aluminum

Länge / Length: 1,5 m
2,0 m
2,5 m
3,0 m

611001
611002
611003
611004

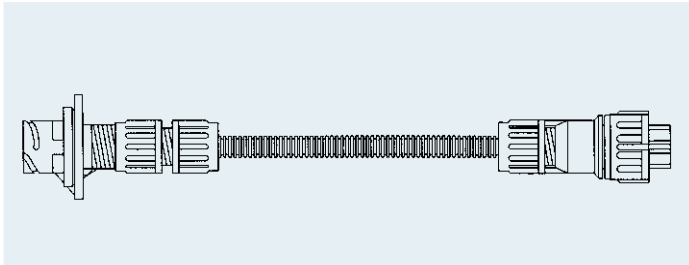


7P/24V Versorgungsleitung
7P/24V supply cable

mit Steckdose (Aluminium-Deckel) und 8-poligem gewinkeltem Anschluss-Stecker nach DIN 72580
with socket (aluminum cover) and 8-pin angular connector accord. to DIN 72580

Länge / Length: 0,7 m
1,0 m
1,7 m

511006
511010
511007

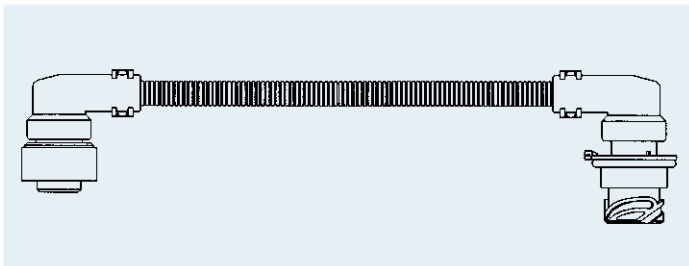


7P/24V Verlängerungsleitung
7P/24V extension cable

mit 8-poligen Steckverbindern nach DIN 72580
with 8-pin connectors accord. to DIN 72580

Länge / Length: 1,0 m
1,5 m
2,0 m
5,0 m

721315
721316
721317
721318

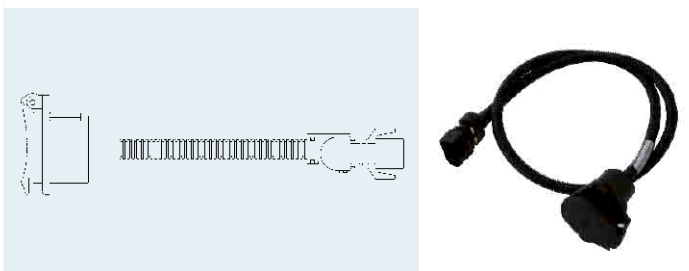


7P/24V Verlängerungsleitung
7P/24V extension cable

mit 7-poligen Steckverbindern
with 7-pin connectors

Länge / Length: 1,0 m
2,0 m

721428
721431

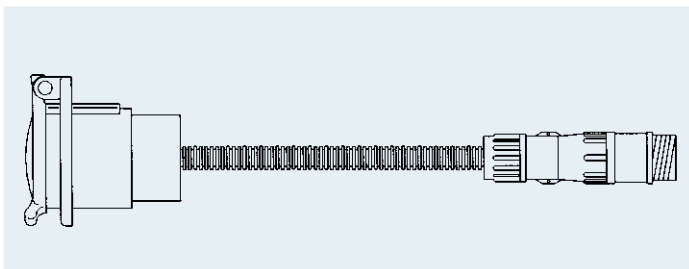


7P/24V Versorgungsleitung
7P/24V supply cable

mit Steckdose (Kunststoff-Deckel) und 8-poligem Anschluss-Stecker
with socket (plastic cover) and 8-pin connector

Länge / Length: 0,6 m
1,1 m

511120
511119



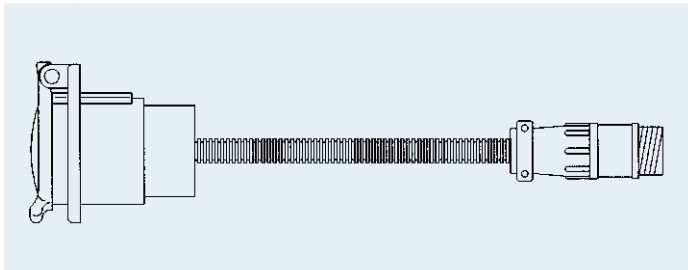
7P/24V Versorgungsleitung
7P/24V supply cable

mit Steckdose (Aluminium-Deckel) und Diode, sowie 8-poligem Anschluss-Stecker
with socket (aluminum cover) and diode, and 8-pin connector

Länge / Length: 1,54 m

511073

7P / 24V

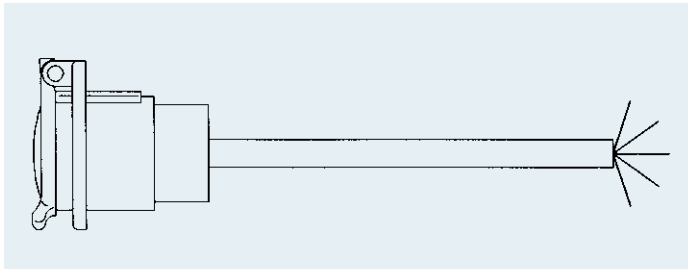


7P/24 V Versorgungsleitung
7P/24 V supply cable

mit Steckdose (Aluminium-Deckel) und Diode, sowie
9-poligem Anschluss-Stecker
with socket (aluminum cover) and diode, and 9-pin connector

Länge / Length: 1,54 m

511083

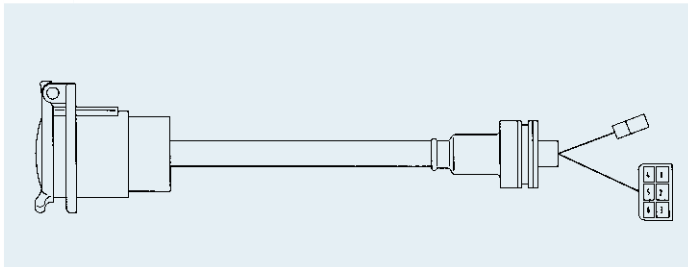


7P/24 V Versorgungsleitung
7P/24 V supply cable

mit Steckdose (Aluminium-Deckel) und Diode
with socket (aluminum cover) and diode

Länge / Length: 0,9 m

511025



7P/24 V Versorgungsleitung
7P/24 V supply cable

mit Steckdose (Aluminium-Deckel) und Diode, sowie
6-poligem Anschluss-Stecker
with socket (aluminum cover) and diode, and 6-pin connector

Länge / Length: 1,2 m

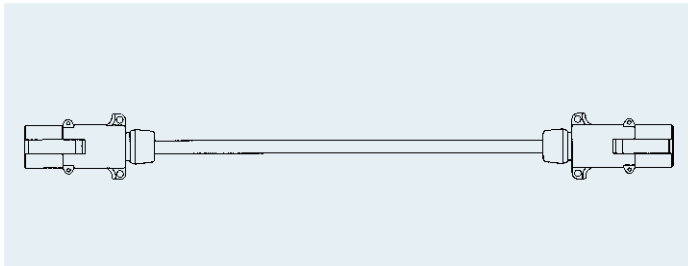
1,8 m

511059

511066

Leitungen mit Steckverbindern nach ISO 3731 / Cables with connectors according to ISO 3731

Nr./no



7P/24 V Verbindungsleitung 7x 1,5 mm²
7P/24 V connecting cable 7x 1.5 mm²

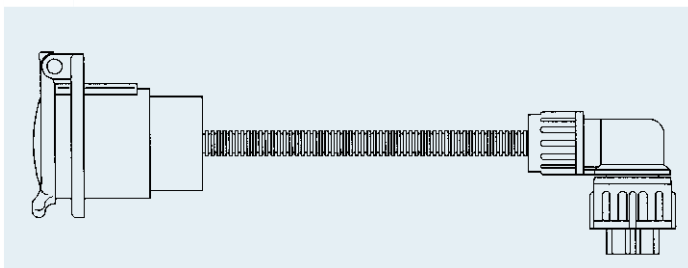
mit Zusatz-Steckern aus Aluminium
with supplementary plugs, aluminum

Länge / Length: 2,0 m

3,0 m

611032

611066



7P/24 V Versorgungsleitung
7P/24 V supply cable

mit Zusatz-Steckdose (Aluminium-Deckel) und 8-poligem
gewinkeltem Anschluss-Stecker nach DIN 72580
with supplementary socket (aluminum cover) and 8-pin
angular connector accord. to DIN 72580

Länge / Length: 0,7 m

1,7 m

511102

511094

Leitungen mit Steckverbindern nach ISO 3731 / Cables with connectors according to ISO 3731

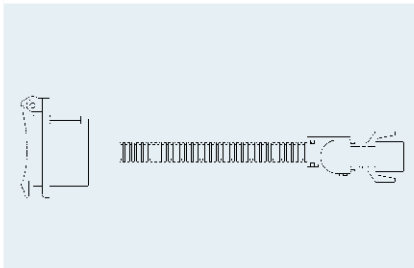
Nr./no



7P/24 V Versorgungsleitung
7P/24 V supply cable
mit Zusatz-Steckdose (Aluminium-Deckel) und 8-poligem Anschluss-Stecker
with supplementary socket (aluminum cover) and 8-pin connector

Länge / Length: 1,0 m

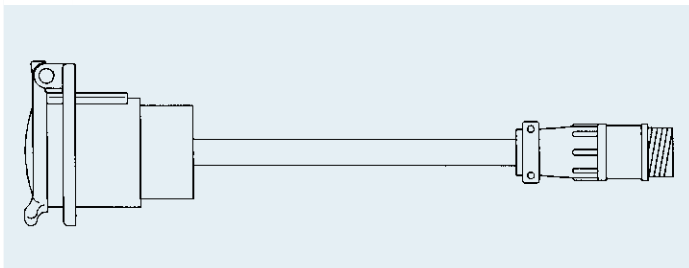
511076



7P/24 V Versorgungsleitung
7P/24 V supply cable
mit Zusatz-Steckdose (Kunststoff-Deckel) und 8-poligem Anschluss-Stecker
with supplementary socket (plastic cover) and 8-pin connector

Länge / Length: 1,1 m

511121




7P/24 V Versorgungsleitung
7P/24 V supply cable
mit Zusatz-Steckdose (Aluminium-Deckel) und 9-poligem Anschluss-Stecker
with supplementary socket (aluminum cover) and 9-pin connector


Länge / Length: 0,55 m

511084

Spiralleitungen 7-polig 24 V

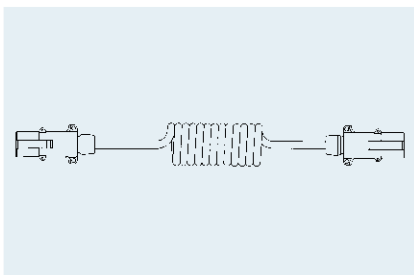
Spiral cables 7-pin 24 V

 **Hinweis**
Die Standardausführung nach ISO 4141-3 hat eine maximal zulässige Ausziehlänge von 4,5 m und ist in den meisten Anwendungsfällen einsetzbar. Für besondere Anwendungsfälle können wir auf Anfrage weitere Versionen anbieten.

 **Note**
The standard version accord. to ISO 4141-3 has a maximum admitted extension length of 4.5 m and fits for most applications. We can offer versions for special applications on request.

Spiralleitungen mit Steckern nach ISO 1185 / Spiral cables with plugs according to ISO 1185

Nr./no



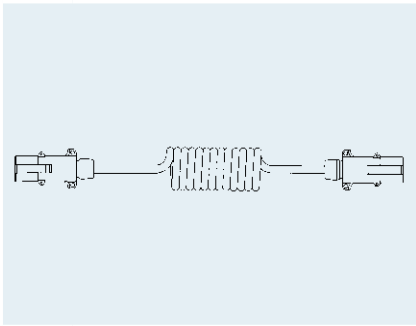
7P/24 V Spiralleitung 6x 1,0 mm² + 1x 1,5 mm² mit Aluminiumsteckern, Wendeldurchmesser 50 mm
7P/24 V spiral cable 6x 1.0 mm² + 1x 1.5 mm² with aluminum plugs, coil diameter 50 mm

Kabelmaterial: PUR, blau
Cable material: PUR, blue

Arbeitslänge max. Ausziehlänge
Working length max. extension length

3,0 m 4,5 m

611030



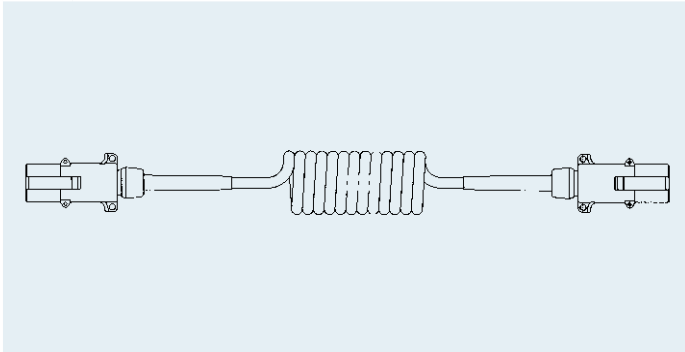
7P/24 V Spiralleitung 6x 1,0 mm² + 1x 1,5 mm²
mit Aluminiumsteckern, Wendeldurchmesser 36 mm
7P/24 V spiral cable 6x 1.0 mm² + 1x 1.5 mm²
with aluminum plugs, coil diameter 36 mm

Anforderungen ähnlich ISO 4141-4
Requirements similar to ISO 4141-4

Material: PUR
Material: PUR

Arbeitslänge Working length	max. Ausziehlänge max. extension length
3,0 m	4,5 m

611080



7P/24 V Spiralleitung 6x 1,0 mm² + 1x 1,5 mm²
mit Aluminiumsteckern, Wendeldurchmesser 50 mm
7P/24 V spiral cable 6x 1.0 mm² + 1x 1.5 mm²
with aluminum plugs, coil diameter 50 mm

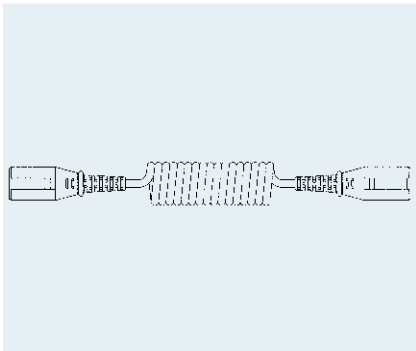
mit Knickschutztüllen
with bending protection grommet

Material: TPE
Material: TPE

Arbeitslänge Working length	max. Ausziehlänge max. extension length
3,0 m	4,5 m
6,0 m	7,5 m

611038

611044



7P/24 V Spiralleitung 6x 1,0 mm² + 1x 1,5 mm²,
Wendeldurchmesser 50 mm
7P/24 V spiral cable 6x 1.0 mm² + 1x 1.5 mm²,
coil diameter 50 mm

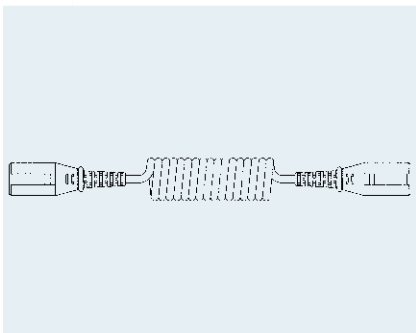
mit angespritzten Steckern
with molded plugs

Material: TPE
Material: TPE

Arbeitslänge Working length	max. Ausziehlänge max. extension length
3,0 m	4,5 m
3,5 m	5,0 m

611049

611097



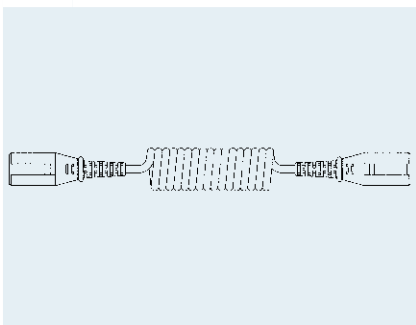
7P/24 V Spiralleitung 6x 1,0 mm² + 1x 1,5 mm²,
Wendeldurchmesser 36 mm
7P/24 V spiral cable 6x 1.0 mm² + 1x 1.5 mm²,
coil diameter 36 mm

Anforderungen ähnlich ISO 4141-4, mit angespritzten Steckern
Requirements similar to ISO 4141-4, with molded plugs

Material: PUR
Material: PUR

Arbeitslänge Working length	max. Ausziehlänge max. extension length
3,0 m	4,5 m

611082



7P/24 V Spiralleitung 6x 1,5 mm² + 1x 2,5 mm²,
Wendeldurchmesser 50 mm
7P/24 V spiral cable 6x 1.5 mm² + 1x 2.5 mm²,
coil diameter 50 mm

mit angespritzten Steckern
with molded plugs

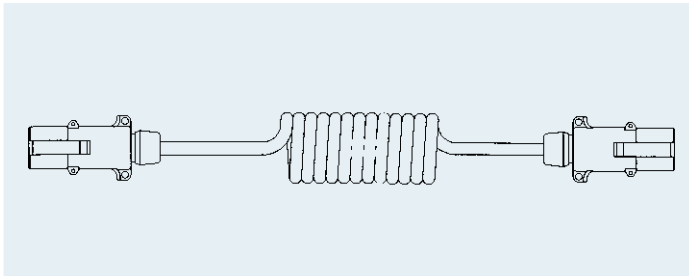
Material: PUR
Material: PUR

Arbeitslänge Working length	max. Ausziehlänge max. extension length
3,0 m	4,5 m

611055

Spiralleitungen mit Steckern nach ISO 3731 / Spiral cables with plugs according to ISO 3731

Nr./no



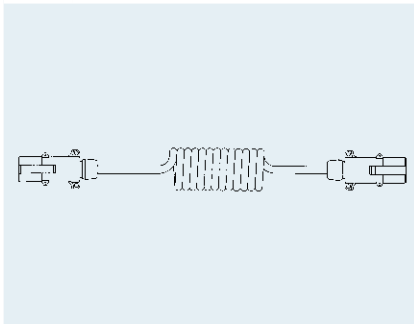
7P/24 V Zusatz-Spiralleitung 6x 1,0 mm² + 1x 1,5 mm²
mit Aluminiumsteckern, Wendeldurchmesser 50 mm
7P/24 V supplementary spiral cable 6x 1.0 mm² + 1x 1.5 mm²
with aluminum plugs, coil diameter 50 mm

Kabelmaterial: PUR, blau
Cable material: PUR, blue

Arbeitslänge max. Ausziehlänge
Working length max. extension length

3,0 m 4,5 m

611035



7P/24 V Zusatz-Spiralleitung 6x 1,0 mm² + 1x 1,5 mm²
mit Aluminiumsteckern, Wendeldurchmesser 36 mm
7P/24 V supplementary spiral cable 6x 1.0 mm² + 1x 1.5 mm²
with aluminum plugs, coil diameter 36 mm

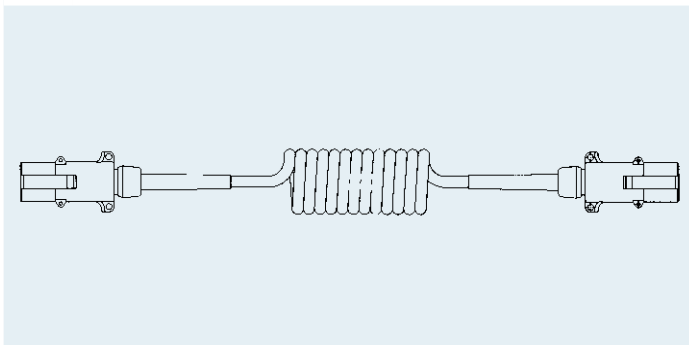
Anforderungen ähnlich ISO 4141-4
Requirements similar to ISO 4141-4

Material: PUR
Material: PUR

Arbeitslänge max. Ausziehlänge
Working length max. extension length

3,0 m 4,5 m

611081



7P/24 V Zusatz-Spiralleitung 6x 1,0 mm² + 1x 1,5 mm²
mit Aluminiumsteckern, Wendeldurchmesser 50 mm
7P/24 V supplementary spiral cable 6x 1.0 mm² + 1x 1.5 mm²
with aluminum plugs, coil diameter 50 mm

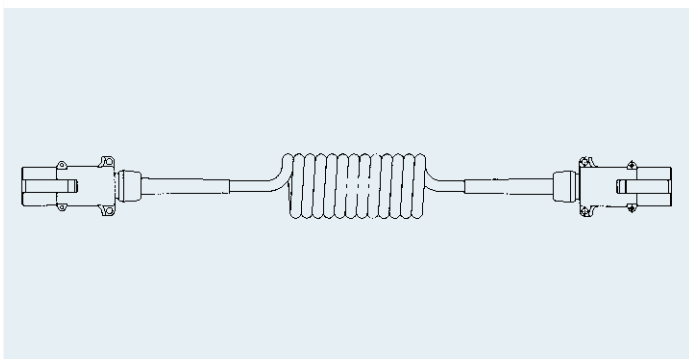
mit Knickschutztüllen, Anschlussraum wasserdicht vergossen
with bending protection grommet, contact compartment
sealed water-tight

Material: TPE
Material: TPE

Arbeitslänge max. Ausziehlänge
Working length max. extension length

3,0 m 4,5 m

611023



7P/24 V Zusatz-Spiralleitung 6x 1,0 mm² + 1x 1,5 mm²
mit Aluminiumsteckern, Wendeldurchmesser 50 mm
7P/24 V supplementary spiral cable 6x 1.0 mm² + 1x 1.5 mm²
with aluminum plugs, coil diameter 50 mm

mit Knickschutztüllen
with bending protection grommet

Material: TPE
Material: TPE

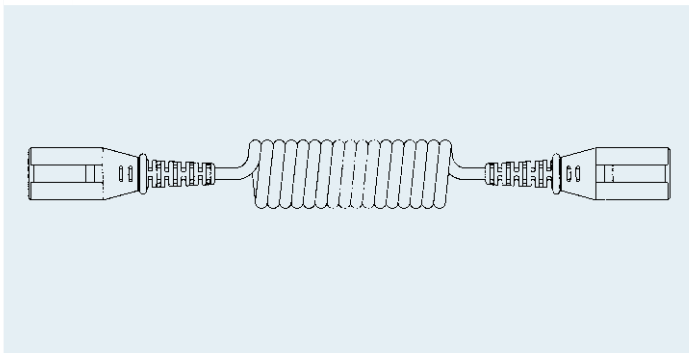
Arbeitslänge max. Ausziehlänge
Working length max. extension length

3,0 m 4,5 m

611039

6,0 m 7,5 m

611094



7P/24 V Zusatz-Spiralleitung 6x 1,0 mm² + 1x 1,5 mm²,
Wendeldurchmesser 50 mm
7P/24 V supplementary spiral cable 6x 1.0 mm² + 1x 1.5 mm²,
coil diameter 50 mm

mit angespritzten Steckern
with molded plugs

Material: TPE
Material: TPE

Arbeitslänge max. Ausziehlänge
Working length max. extension length

3,0 m 4,5 m

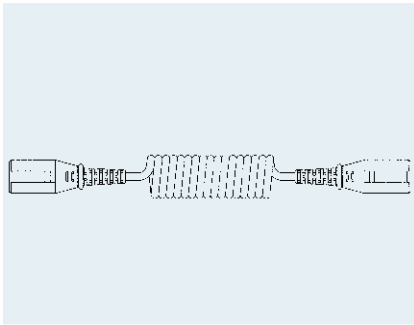
611050

3,5 m 5,0 m

611098

Spiralleitungen mit Steckern nach ISO 3731 / Spiral cables with plugs according to ISO 3731

Nr./no



7P/24 V Zusatz-Spiralleitung 6x 1,0 mm² + 1x 1,5 mm²,
endeldurchmesser 36 mm
7P/24 V supplementary spiral cable 6x 1.0 mm² + 1x 1.5 mm²,
coil diameter 36 mm

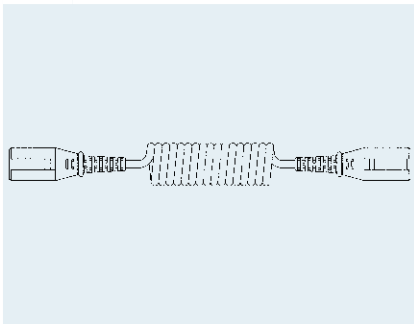
Anforderungen ähnlich ISO 4141-4, mit angespritzten Steckern
Requirements similar to ISO 4141-4, with molded plugs

Material: PUR
Material: PUR

Arbeitslänge max. Ausziehlänge
Working length max. extension length

3,0 m 4,5 m

611083



7P/24 V Zusatz-Spiralleitung 6x 1,5 mm² + 1x 2,5 mm²,
Wendeldurchmesser 50 mm
7P/24 V supplementary spiral cable 6x 1.5 mm² + 1x 2.5 mm²,
coil diameter 50 mm

mit angespritzten Steckern
with molded plugs

Material: PUR
Material: PUR

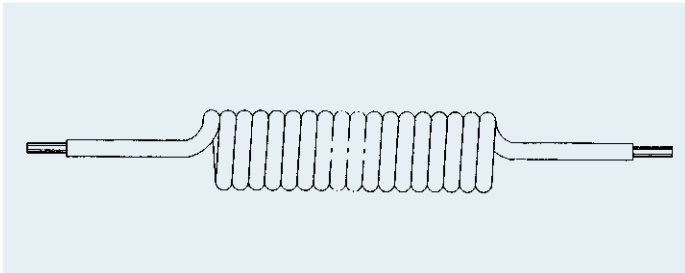
Arbeitslänge max. Ausziehlänge
Working length max. extension length

3,0 m 4,5 m

611056

Spiralleitungen ohne Stecker / Spiral cables without plugs

Nr./no



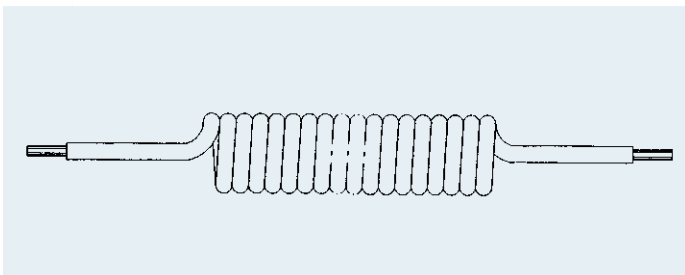
7P Spiralleitung 6x 1,5 mm² + 1x 2,5 mm²,
Wendeldurchmesser 50 mm
7P spiral cable 6x 1.5 mm² + 1x 2.5 mm²,
coil diameter 50 mm

Material: PUR
Material: PUR

Arbeitslänge max. Ausziehlänge
Working length max. extension length

3,0 m 4,5 m

016271



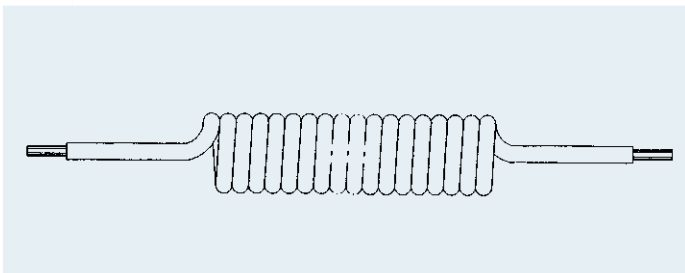
7P Spiralleitung 6x 1,0 mm² + 1x 1,5 mm²,
Wendeldurchmesser 50 mm
7P spiral cable 6x 1.0 mm² + 1x 1.5 mm²,
coil diameter 50 mm

Material: PUR, blau
Material: PUR, blue

Arbeitslänge max. Ausziehlänge
Working length max. extension length

3,0 m 4,5 m

017672



7P Spiralleitung 6x 1,0 mm² + 1x 1,5 mm²,
Wendeldurchmesser 36 mm, Anforderungen ähnlich ISO 4141-4
7P spiral cable 6x 1.0 mm² + 1x 1.5 mm²,
coil diameter 36 mm, requirements similar to ISO 4141-4

Material: PUR
Material: PUR

Arbeitslänge max. Ausziehlänge
Working length max. extension length

3,0 m 4,5 m

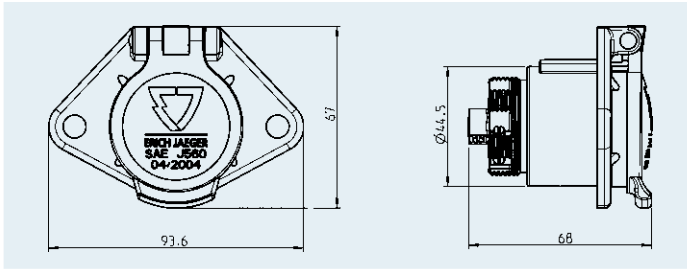
016700

Steckdosen 7-polig nach SAE J560, 12 V

Sockets 7-pin according to SAE J560, 12 V

Steckdosen nach SAE J560 / Sockets according to SAE J560

Nr./no



7P/12 V Steckdose (Aluminium-Deckel)
7P/12 V Socket (aluminum cover)

ohne Verpackung
without packing

mit Schraubanschluss, Kontakte blank
with screw terminals, Contacts blank

mit Schraubanschluss, Kontakte vernickelt
with screw terminals, contacts nickel-plated

101331

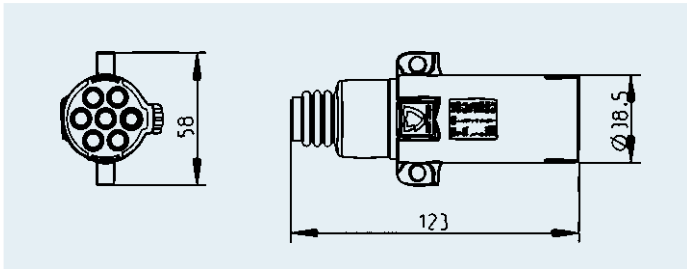
101332

Stecker 7-polig nach SAE J560, 12 V

Plugs 7-pin according to SAE J560, 12 V

Hauptstecker nach SAE J560 / Primary plugs according to SAE J560

Nr./no



7P/12 V Stecker für Kabeldurchmesser D 12,0 - 16,0 mm
7P/12 V plug for cable diameter D 12.0 - 16.0 mm

Kunststoffgehäuse mit Tülle
Plastic housing with grommet

mit Schraubanschluss
with screw terminals

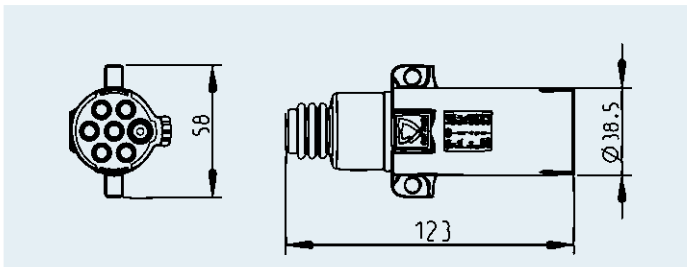
mit Flachsteckanschluss
with flat terminals

211107

211108

Zusatzstecker nach SAE J560 / Auxiliary plugs according to SAE J560

Nr./no



7P/12 V Zusatzstecker für Kabeldurchmesser D 12,0 - 16,0 mm
7P/12 V auxiliary plug for cable diameter D 12.0 - 16.0 mm

Kunststoffgehäuse mit Tülle
Plastic housing with grommet

mit Schraubanschluss
with screw terminals

mit Flachsteckanschluss
with flat terminals

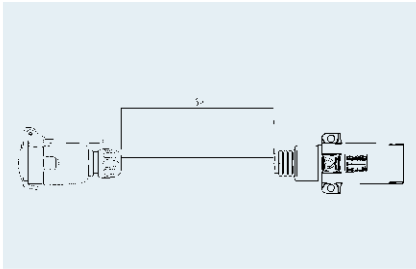
211109

211110

🇩🇪 Adapter 7-polig nach SAE J560

🇬🇧 Adapters 7-pin according to SAE J560

Adapter / Adapters



Kabel-Kurzadapter mit 7P/24 V Stecker nach SAE J560 und 7P/12 V Steckdose nach ISO 1724
Cable short adapter with 7P/24 V plug according to SAE J560 and 7P/12 V socket according to ISO 1724

Länge 0,15 m
Length

Nr./no

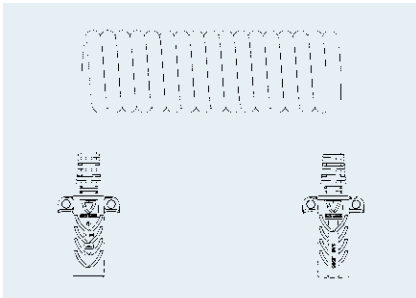
701016

🇩🇪 Spiralleitungen 7-polig nach SAE J560, 12 V

🇬🇧 Spiral cables 7-pin according to SAE J560, 12 V

Spiralleitungen mit Steckern nach SAE J560 / Spiral cables with plugs according to SAE J560

Nr./no



7P/12V Spiralleitung 4x 3,0 mm² + 2x 5,0 mm² + 1x 8,0 mm²,
2x 7P/12V Stecker nach SAE J560 mit umspritztem Kunststoffgehäuse, gespritzter Knickschutz
7P/12 V spiral cable 4x 3,0 mm² + 2x 5,0 mm² + 1x 8,0 mm²,
2x 7P/12V plugs according to SAE J560 with molded plastic housing, molded anti kink protection

Arbeitslänge max. Ausziehlänge
Working length max. extension length

3,5 m (12 ft) 4,5 m
4,5 m (15 ft) 5,5 m

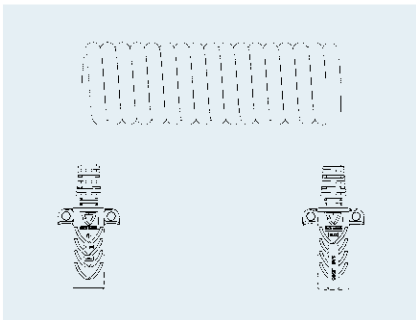
611222

611224

Spiralleitungen mit Steckern nach SAE J560 - Aux (ähnlich ISO 3731) /

Spiral cables with plugs according to SAE J560 - Aux (similar to ISO 3731)

Nr./no



7P/12V Spiralleitung 4x 3,0 mm² + 2x 5,0 mm² + 1x 8,0 mm²,
2x 7P/12V Stecker nach SAE J560 - Aux (ähnlich ISO 3731)
mit umspritztem Kunststoffgehäuse, gespritzter Knickschutz
7P/12 V spiral cable 4x 3,0 mm² + 2x 5,0 mm² + 1x 8,0 mm²,
2x 7P/12V plugs according to SAE J560 - Aux (similar to ISO 3731) with molded plastic housing, molded anti kink protection

Arbeitslänge max. Ausziehlänge
Working length max. extension length

3,5 m (12 ft) 4,5 m
4,5 m (15 ft) 5,5 m


611223


611225

13-polige 24 V Anhängersteckverbinder ähnlich ISO 11446

13-pin 24 V Trailer Connectors similar to ISO 11446



 Dieses System ist eine Abwandlung des 13-poligen 12 V Systems, speziell für 24 V Fahrzeuge. Es ist durch unterschiedliche Kodierungen gegenüber dem 12 V System vertausch-sicher.


 This system is a variation of the 13-pin 12 V system specially designed for 24 V vehicles. It is safe from confusion with the 12 V system due to different codings.

Kontaktbelegung für Steckverbinder ähnlich ISO 11446

Contact allocation for connectors similar to ISO 11446

Kontakt Nr. Contact No.	Funktion Function	Leitungsquerschnitt Cross-sectional area
1	Masse Common return	2,5 mm ²
2 ¹⁾	Linke Schluss-, Umriss-, Begrenzungsleuchten und Kennzeichnungsbeleuchtung Left-hand rear, position, and marker lights, and license plate lamp	1,5 mm ²
3	Fahrrichtungsanzeiger links Left-hand direction indicator light	1,5 mm ²
4	Bremsleuchte Brake lights	1,5 mm ²
5	Fahrrichtungsanzeiger rechts Right-hand direction indicator light	1,5 mm ²
6 ¹⁾	Rechte Schluss-, Umriss-, Begrenzungsleuchten und Kennzeichnungsbeleuchtung Right-hand rear, position, and marker lights, and license plate lamp	1,5 mm ²
7 ²⁾	Steuerung Anhängerbremse Trailer brake control	1,5 mm ²
8	Rückfahrleuchte Reversing light	1,5 mm ²
9	Nebelschlusslicht Rear fog light	1,5 mm ²
10	Reifenwächter Tire control	1,5 mm ²
11 ³⁾	Abfüllsicherung Fuel capacity control	1,5 mm ²
12 ³⁾	Armaturenschrankbeleuchtung Instrument box lighting	1,5 mm ²
13	Achsanhebung Axle lifting device	1,5 mm ²


- ¹⁾ Die Kennzeichenbeleuchtung muss so angeschlossen werden, dass keine Lampe dieser Einrichtung mit beiden Kontakten 2 und 6 verbunden ist.
The license plate lamp has to be connected in a way which ensures that no lamp of this construction is connected to both contacts 2 and 6
- ²⁾ Der Kontakt wird heute oftmals für andere Funktionen genutzt.
Nowadays, this contact is often used for other functions.
- ³⁾ Die Kontakt 11 und 12 sind nur bei einem ADR-System angeschlossen.
The contacts 11 and 12 are only allocated on an ADR-system.

 **Leistungsmerkmale:**

- System erfüllt die hohen Anforderungen an moderne Anhängersteckverbinder nach ISO 4091
- Hochwertige Lamellenkontakte
- Einfaches Handling durch Bajonettverschluss
- Einfache und rationelle Montage
- Speziell auf den Verwendungszweck abgestimmte Systeme
- Steckdosen mit Schaltern für Nebelschlusslichtabschaltung erhältlich
- Modernes Design
- Maximale Strombelastung von 20 A bei 2,5 mm² Leitungen

Flexibilität und Service:

- Wir entwickeln kundenspezifische Varianten

 **Features:**

- System meets the high requirements of modern trailer connectors according to ISO 4091
- High performance cage-contacts
- Comfortable handling with bayonet-lock
- Easy and efficient assembly
- Systems specially designed for the application
- Sockets with switches for rear fog light cut-off available
- Modern design
- Maximum current with 2.5 mm² cores is 20 A

Flexibility and Service:

- We offer customer designed versions



Produkte	Products	Seite / Page
Steckdosen 13-polig 24 V	Sockets 13-pin 24 V	102
Parksteckdosen	Park sockets	103
Zusatzteile für Steckdosen 13-polig 24 V	Additional parts for sockets 13-pin 24 V	103
Stecker 13-polig 24 V	Plugs 13-pin 24 V	104
Kupplungen 13-polig 24 V	Couplers 13-pin 24 V	104
Zusatzteile für Stecker und Kupplungen 13-polig 24 V	Additional parts for plugs and couplings 13-pin 24 V	105
Adapter 13-polig 24 V	Adapters 13-pin 24 V	105
Spiralleitungen 13-polig 24 V	Spiral cables 13-pin 24 V	106

Steckdosen 13-polig 24 V

Sockets 13-pin 24 V

Hinweis

Die Schraubanschlussdose mit herausnehmbarem Kontakteinsatz ist besonders für die Nachrüstung und als Ersatzteil geeignet. Steckdosen mit Crimpanschluss werden für rationelle Kabelsatzfertigung eingesetzt. Die Steckdosen mit Mikroschalter werden für Nebelschlusslichtabschaltung eingesetzt.

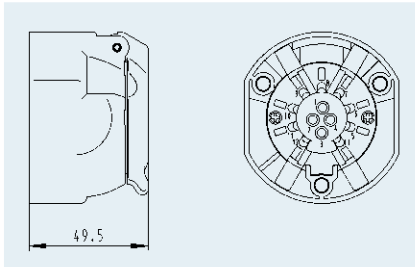


Note

The screw terminal socket with removable contact insert is particularly applicable for aftermarket and as spare part purposes. Sockets with crimp-terminal are often used for rational harness assembling. Sockets with microswitch can be used for rear fog light cutoff.

Steckdosen ähnlich ISO 11446 / Sockets similar to ISO 11446

Nr./no



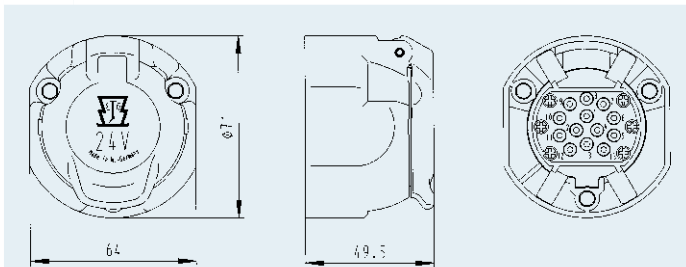
13P/24 V Steckdose mit Schraubanschluss
13P/24 V socket with screw terminals

inkl. Isolierring im Polybeutel
incl. isolating ring in poly bag

inkl. Gummidichtung im Einzelkarton
incl. seal in single carton

131003

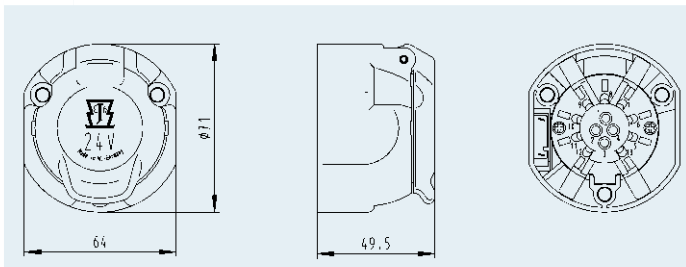
131005



13P/24 V Steckdose mit Crimp-Kontakthülsen
(12x 1,5 mm² + 1x 2,5 mm²)
13P/24 V socket with crimp contact sockets
(12x 1.5 mm² + 1x 2.5 mm²)

inkl. Gummidichtung im Polybeutel
incl. seal in poly bag

131001



13P/24 V Steckdose mit Schraubanschluss
13P/24 V socket with screw terminals

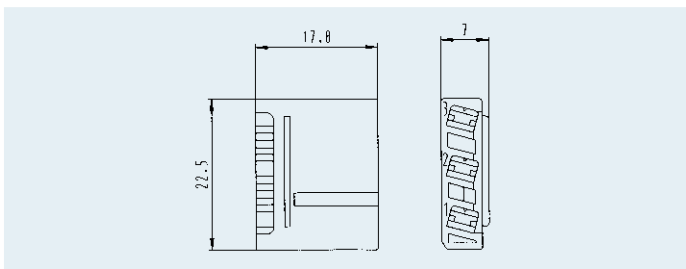
mit Mikroschalter Öffner als Abschaltkontakt
für Nebelschlusslicht
with micro switch "normally closed" as turn off switch
for rear fog light

mit Steckhülsegehäuse, Flachsteckhülsen und
Gummidichtung im Einzelkarton
with receptacle housing, receptacles and seal in single carton

131012

Steckhülsegehäuse + Flachsteckhülsen / Receptacle housing + receptacles

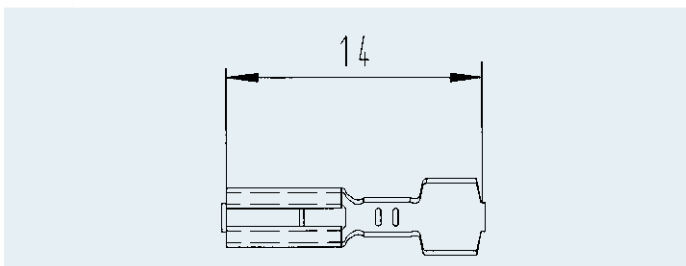
Nr./no



Steckhülsegehäuse 3-polig
3-pin receptacle housing

grün, passend zu Mikroschalter rechts
green, fits for micro switch right

026076



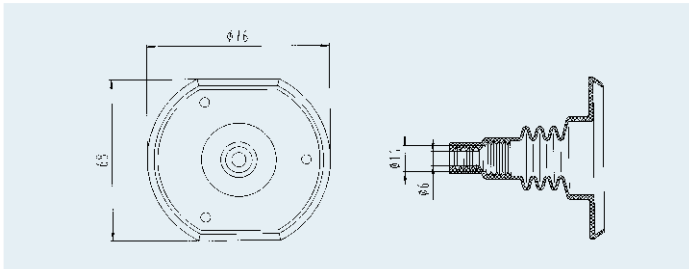
Flachsteckhülse
Receptacle

passend zu Steckhülsegehäuse
fits for receptacle housing

für Leitungsquerschnitt 0,5 - 1,0 mm²
for wire cross-sectional area

056077-4

Dichtungen / Seals



Gummidichtung für Kabeldurchmesser 8,0 - 17,5 mm
Seal for cable diameter D 8.0 - 17.5 mm

für Tüllenausgang 180°, Material: EPDM
cable exit 180°, material: EPDM

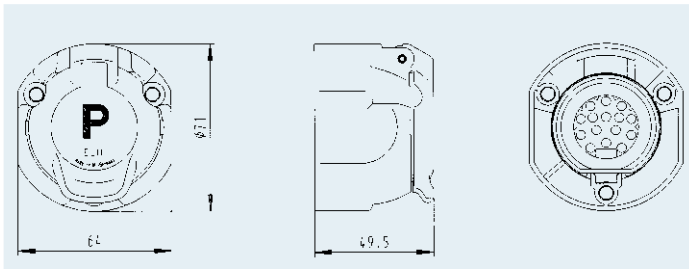
Nr./no

035047

Parksteckdosen

Park sockets

Parksteckdosen / Park sockets



Park-Steckdose
Park socket

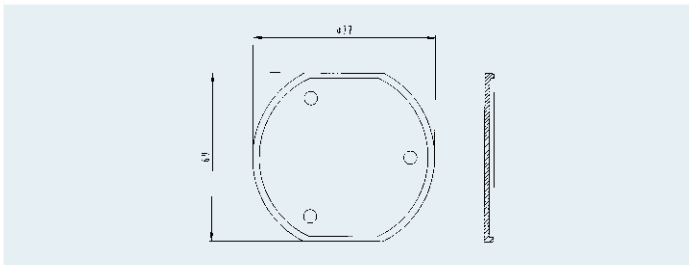
ohne Verpackung
without packing

inkl. Dichtung im Einzelkarton
incl. seal in single carton

Nr./no

121014

121016



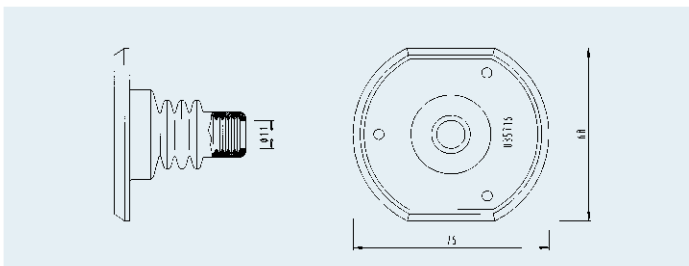
Gummidichtung für Park-Steckdose
Seal for park socket

035320

Zusatzteile für Steckdosen 13-polig 24 V

Additional parts for sockets 13-pin 24 V

Zusatzteile / Additional parts



Gummidichtung für mehradrige Leitungen
Seal for multicore cables

für Kabeldurchmesser 13,0 - 17,5 mm
for cable diameter D 13.0 - 17.5 mm


Tüllenausgang 180°
cable exit 180°


Nr./no

035716

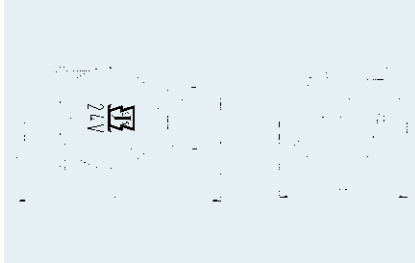
Stecker 13-polig 24 V

Plugs 13-pin 24 V

 **Hinweis**
Der Schraubanschlussstecker ist besonders für die Nachrüstung und als Ersatzteil geeignet. Crimpanschlussstecker sind für rationelle Kabelsatzmontage geeignet.

 **Note**
The screw terminal plug is designed for aftermarket and spare part purposes. Crimp terminal plugs are applicable for cost optimized harness assembling.

Stecker 13-polig 24 V / Plugs 13-pin 24V



13P/24 V Stecker mit Schraubanschluss
13P/24 V plug with screw terminals

für 7-adriges Kabel , inkl. Isoliering im Polybeutel
for 7-core cable , incl. isolating ring in poly bag

für 13-adriges Kabel , inkl. Isoliering im Polybeutel
for 13-core cable , incl. isolating ring in poly bag

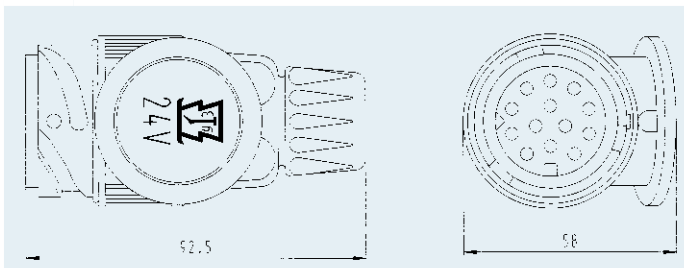
für 13-adriges Kabel , inkl. Isoliering im Einzelkarton
for 13-core cable , incl. isolating ring in single carton

Nr./no

231004

231006

231007



13P/24 V Stecker mit Crimp-Kontaktstiften
(12x 1,5 mm² + 1x 2,5 mm²)
13P/24 V plug with crimp contact pins
(12x 1.5 mm² + 1x 2.5 mm²)

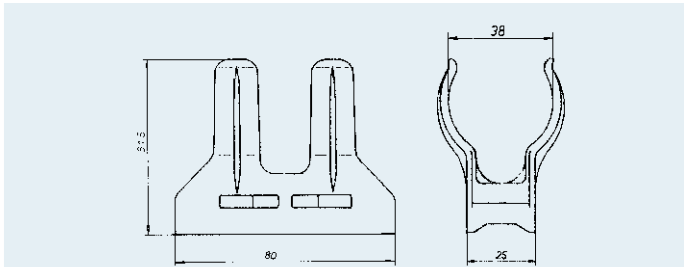
für 13-adriges Kabel
for 13-core cable

231001

Kupplungen 13-polig 24 V

Couplers 13-pin 24 V

Kupplungen / Couplers



Halter für Kupplungssteckdose
Positioner for coupler socket

ohne Verpackung
without packing

Nr./no

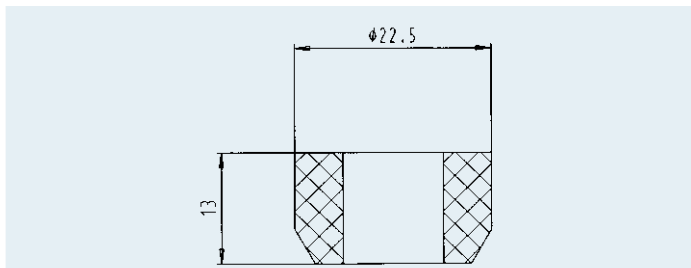
035430

🇩🇪 Zusatzteile für Stecker und Kupplungen 13-polig 24 V

🇬🇧 Additional parts for plugs and couplings 13-pin 24 V

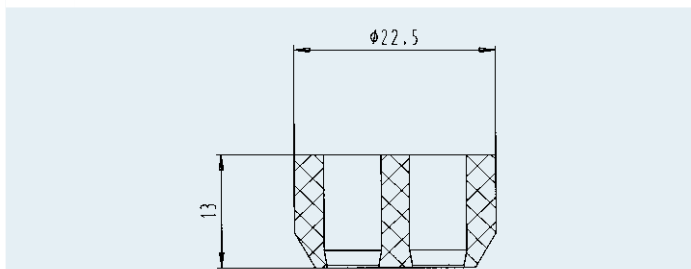
Zusatzteile / Additional parts

Nr./no



Dichtstopfen
Grommet

für Kabeldurchmesser for cable diameter D	7,6 - 9,8 mm	036488
	9,2 - 11,5 mm	035310
	11,4 - 14,0 mm	035340
	12,5 - 16,0 mm	035603



Dichtstopfen mit 2-fach Ausgang
Grommet with double outlet

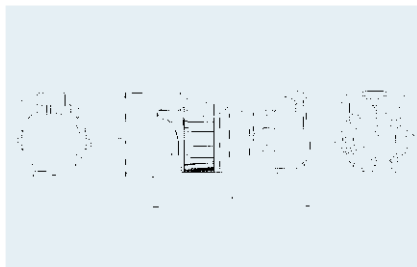
für Kabeldurchmesser for cable diameter D	2x 5,6 - 6,4 mm	035878
--	-----------------	---------------

🇩🇪 Adapter 13-polig 24 V

🇬🇧 Adapters 13-pin 24 V

Adapter / Adapters

Nr./no



Kurzadapter von 13-poliger 24 V Steckdose (ähnl. ISO 11446)
zu 7-poligem 12 V Stecker (ISO 1724)
Short adapter from 13-pin 24 V socket (similar to ISO 11446)
to 7-pin 12 V plug (ISO 1724)

311042

Spiralleitungen 13-polig 24 V

Spiral cables 13-pin 24 V

Hinweis

Die Standardausführung nach ISO 4141-3 hat eine maximal zulässige Ausziehlänge von 4,5 m und ist in den meisten Anwendungsfällen einsetzbar. Für besondere Anwendungsfälle können wir auf Anfrage weitere Versionen anbieten.

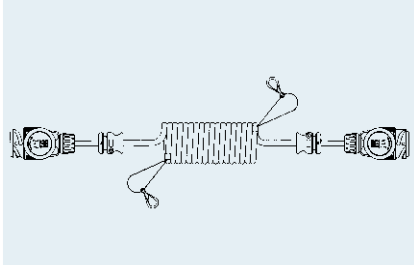


Note

The standard version accord. to ISO 4141-3 has a maximum admitted extension length of 4.5 m and fits for most applications. We can offer versions for special applications on request.

Spiralleitungen mit Steckern ähnlich ISO 11446 / Spiral cables with plugs similar ISO 11446

Nr./no



13P/24V Spiralleitung mit 2 Steckern, Wendeldurchmesser 50 mm
13P/24V spiral cable with 2 plugs, coil diameter 50 mm

für Leitungsquerschnitt $12 \times 1,5 \text{ mm}^2 + 3 \times 2,5 \text{ mm}^2$
for cross sectional area $12 \times 1.5 \text{ mm}^2 + 3 \times 2.5 \text{ mm}^2$

Arbeitslänge
Working length

3,0 m

max. Ausziehlänge
max. extension length


4,5 m


631001

13-polige 24 V Anhängersteckverbinder ähnlich ISO 12098

13-pin 24 V Trailer Connectors similar to ISO 12098



 *Der 13-polige Steckverbinder ist Vorläufer des 15-poligen Systems. Von diesem unterscheiden sie sich durch die reduzierte Kontaktzahl und ein anderes Steckbild. Ansonsten entsprechen die Steckverbinder in ihren physikalischen Merkmalen der 15-poligen Steckvorrichtung. Sie werden oftmals für ADR-Fahrzeuge eingesetzt.*

 *The 13-pin connector is the predecessor of the 15-pin connector system. It differs from the latter in the reduced number of contacts and the contact arrangement. Apart from this, the connectors meet the same physical features as the 15-pin system. They are often used for ADR vehicles.*


Kontaktbelegung für Steckverbinder ähnlich ISO 12098

Contact allocation for connectors similar to ISO 12098

Kontakt Nr. Contact No.	Funktion Function	Leitungsquerschnitt Cross-sectional area
1	Masse Common return	2,5 mm ²
2 ¹⁾	Linke Schluss-, Umriss-, Begrenzungsleuchten und Kennzeichnungsbeleuchtung Left-hand, rear, position, and marker lights, and license plate lamp	1,5 mm ²
3	Fahrtrichtungsanzeiger links Left-hand direction indicator light	1,5 mm ²
4	Bremsleuchte Brake lights	1,5 mm ²
5	Fahrtrichtungsanzeiger rechts Right-hand direction indicator light	1,5 mm ²
6 ¹⁾	Rechte Schluss-, Umriss-, Begrenzungsleuchten und Kennzeichnungsbeleuchtung Right-hand rear, position, and marker lights, and license plate lamp	1,5 mm ²
7 ²⁾	Motorbremse Motor brake	1,5 mm ²
8	Rückfahrleuchte Reversing light	1,5 mm ²
9	Nebelschlusslicht Rear fog light	1,5 mm ²
10	Reifenwächter Tire control	1,5 mm ²
11	Abfüllsicherung Fuel capacity control	1,5 mm ²
12	Armaturenschrankbeleuchtung Instrument box lighting	1,5 mm ²
13	Achsanhebung Axle lifting device	1,5 mm ²

¹⁾ Die Kennzeichenbeleuchtung muss so angeschlossen werden, dass keine Lampe dieser Einrichtung mit beiden Kontakten 2 und 6 verbunden ist.
The license plate lamp has to be connected in a way which ensures that no lamp of this construction is connected to both contacts 2 and 6.


²⁾ Der Kontakt wird heute oftmals für andere Funktionen genutzt.
Nowadays, this contact is often used for other functions.

 **Leistungsmerkmale:**

- System erfüllt die hohen Anforderungen an moderne Anhängersteckverbinder nach ISO 4091
- Hochwertige Lamellenkontakte mit Crimpanschluss
- Einfache und rationelle Montage
- Verschiedene Anschlussmöglichkeiten (Kabel und Wellrohr)
- Speziell auf den Verwendungszweck abgestimmte Systeme
- Maximale Strombelastung von 20 A bei 2,5 mm² Leitungen

Flexibilität und Service:

- Wir entwickeln kundenspezifische Varianten

 **Features:**

- System meets the high requirements of modern trailer connectors according to ISO 4091
- High performance cage-contacts with crimp terminals
- Easy and efficient assembly
- Different outlets (cable, corrugated tube)
- Systems specially designed for the application
- Maximum current with 2.5 mm² cores is 20 A

Flexibility and Service:

- We offer customer designed versions



Produkte	Products	Seite / Page
Steckdosen 13-polig 24 V-ADR	Sockets 13-pin 24 V-ADR	110
Parksteckdosen	Park sockets	111
Zusatzteile für Steckdosen 13-polig 24 V-ADR	Additional parts for sockets 13-pin 24 V-ADR	111
Stecker 13-polig 24 V-ADR	Plugs 13-pin 24 V-ADR	112
Zusatzteile für Stecker 13-polig 24 V-ADR	Additional parts for plugs 13-pin 24 V-ADR	113
Adapter 13-polig 24 V	Adapters 13-pin 24 V	116
Adapter 13-polig 24 V-ADR	Adapters 13-pin 24 V-ADR	116
Leitungen 13-polig 24 V-ADR	Cables 13-pin 24 V-ADR	117
Spiralleitung 13-polig 24 V-ADR	Spiral cables 13-pin 24 V-ADR	117

Steckdosen 13-polig 24 V-ADR

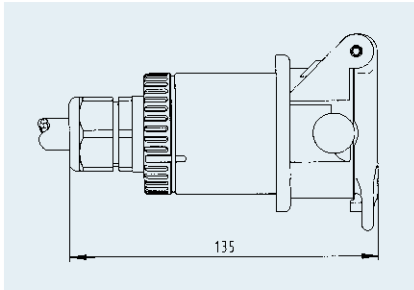
Sockets 13-pin 24 V-ADR

Hinweis
Der Bajonettabgang ist gerade (180°) und gewinkelt (90°) für Wellrohr oder für Kabelanschluss erhältlich.

Note
The bayonet outlet is available straight (180°) or angular (90°) and for corrugated tube or cable connection.

Steckdosen ähnlich ISO 12098 / Sockets similar to ISO 12098

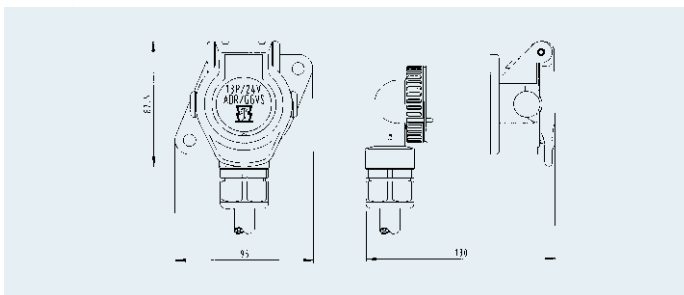
Nr./no



13P/24 V-ADR Steckdose für Kabelanschluss mit Kabelverschraubung für Kabeldurchmesser 12,0 - 18,0 mm
13P/24 V-ADR socket for cable connection with cap nut for cable diameter D 12.0 - 18.0 mm

inkl. Crimp-Kontaktstifte im Polybeutel
incl. crimp contact pins in poly bag
mit 180° Bajonettabgang
with 180° bayonet outlet

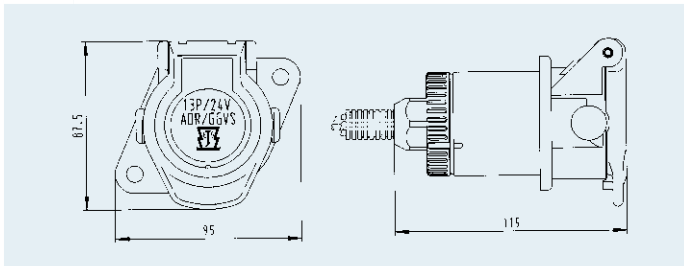
für Leitungsquerschnitt	1x 2,5 mm ² + 12x 1,0 - 1,5 mm ²	141014
for wire cross-sectional area	6x 2,5 mm ² + 7x 1,0 - 1,5 mm ²	141013



13P/24 V-ADR Steckdose für Kabelanschluss mit Kabelverschraubung für Kabeldurchmesser 12,0 - 18,0 mm
13P/24 V-ADR socket for cable connection with cap nut for cable diameter D 12.0 - 18.0 mm

inkl. Crimp-Kontaktstifte im Polybeutel
incl. crimp contact pins in poly bag
mit 90° Bajonettabgang
with 90° bayonet outlet

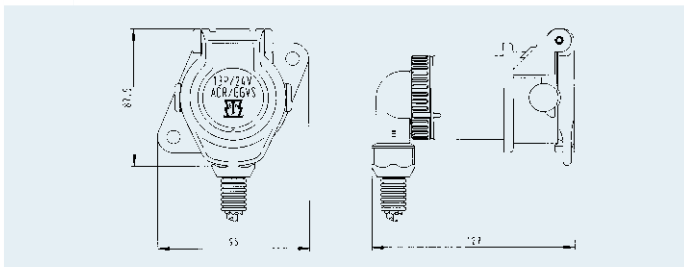
für Leitungsquerschnitt	1x 2,5 mm ² + 12x 1,0 - 1,5 mm ²	141016
for wire cross-sectional area	6x 2,5 mm ² + 7x 1,0 - 1,5 mm ²	141015



13P/24 V-ADR Steckdose für Wellrohranschluss NW13
13P/24 V-ADR socket for corrugated tube NW13

inkl. Crimp-Kontaktstifte im Polybeutel
incl. crimp contact pins in poly bag
mit 180° Bajonettabgang
with 180° bayonet outlet

für Leitungsquerschnitt	1x 2,5 mm ² + 12x 1,0 - 1,5 mm ²	141018
for wire cross-sectional area		



13P/24 V-ADR Steckdose für Wellrohranschluss NW13
13P/24 V-ADR socket for corrugated tube NW13

inkl. Crimp-Kontaktstifte im Polybeutel
incl. crimp contact pins in poly bag
mit 90° Bajonettabgang
with 90° bayonet outlet

für Leitungsquerschnitt	1x 2,5 mm ² + 12x 1,0 - 1,5 mm ²	141020
for wire cross-sectional area		

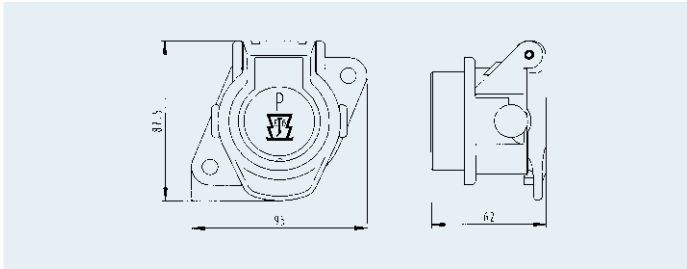
13P/24V ähnlich / similar to ISO 12098

🇩🇪 Parksteckdosen

🇬🇧 Park sockets

Parksteckdosen / Park sockets

Nr./no



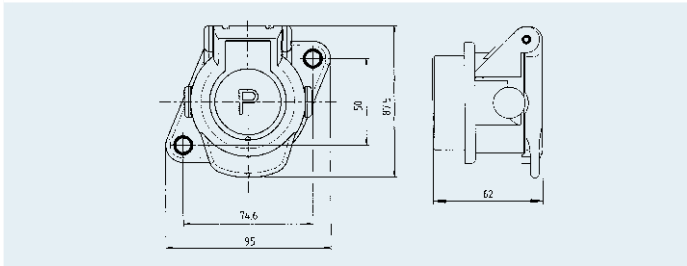
Park-Steckdose
Park socket
passend für alle 13P/24V Stecker
fits for all 13P/24V plug

ohne Verpackung
without packing

im Polybeutel
in poly bag

141001

141002



Park-Steckdose mit Verstärkungshülsen
Park socket with reinforcement bushings
passend für alle 13P/24V Stecker
fits for all 13P/24V plug

ohne Verpackung
without packing

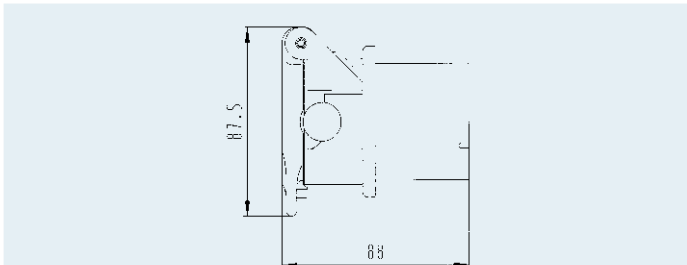
141227

🇩🇪 Zusatzteile für Steckdosen 13-polig 24 V-ADR

🇬🇧 Additional parts for sockets 13-pin 24 V-ADR

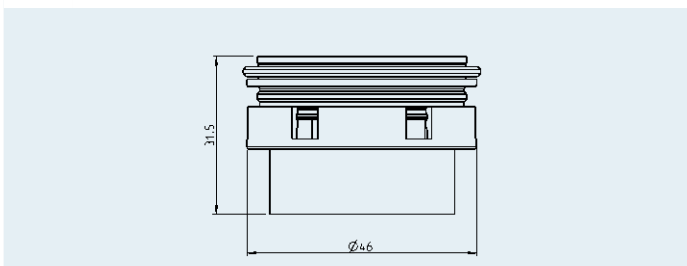
Zusatzteile / Additional parts

Nr./no



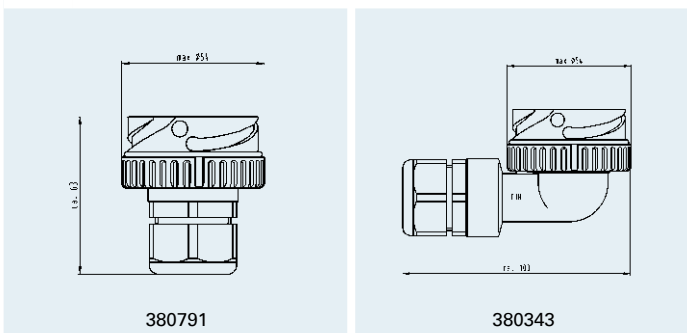
13P/24 V-ADR Steckdosengehäuse
13P/24 V-ADR socket housing

380217



Kontakteinsatz 13-polig, passend für Steckdosen
Contact insert 13-pin, fits for sockets

380193



Bajonettabgang für Kabelanschluss
Bayonet outlet for cable connection

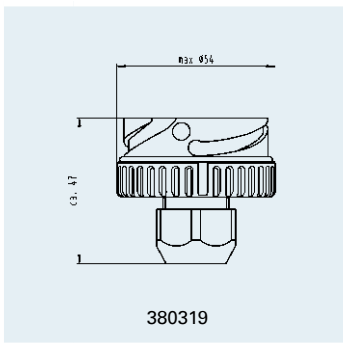
mit Kabeldurchmesser / Winkel
with cable diameter D / angle

7,0 - 12,0 mm / 180°	380791
12,0 - 18,0 mm / 180°	380329
12,0 - 18,0 mm / 90°	380343

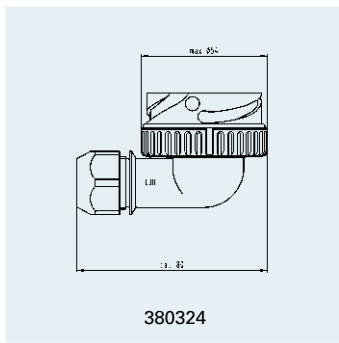
380791

380329

380343



380319

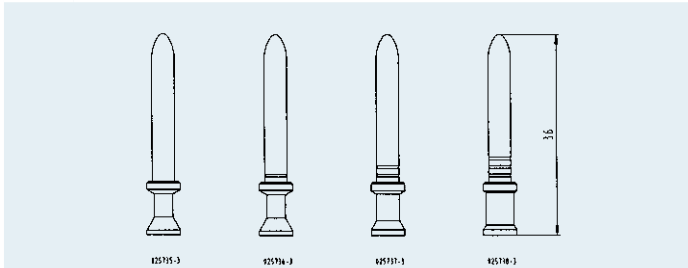


380324

Bajonettabgang für Wellrohranschluss NW13
Bayonet outlet for corrugated tube NW13

Winkel / Angle: 180°
90°

380319
380324

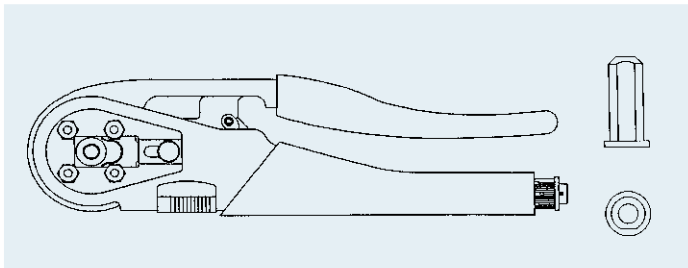


Kontaktstifte mit Crimpanschluss
Contact pins with crimp terminals

für Leitungsquerschnitt 1,0 - 1,5 mm²
for wire cross-sectional area 2,5 mm²
4,0 mm²
6,0 mm²

025735-3
025736-3
025737-3
025738-3

Crimpwerkzeuge / Crimping tools




Handcrimpzange für 4-Kerb Crimpung
Hand crimping tool for 4-notch crimping
mit passender Anschlaghülse für:
with fitting stopper bush for:


Kontaktgehäuse und -stifte ABS/24 V (ISO 7638-1), ABS/12 V (ISO 7638-2), 15P/24 V (ISO 12098), 13P/24 V (ähnl. ISO 12098)
Contact sockets and pins ABS/24 V (ISO 7638-1), ABS/12 V (ISO 7638-2), 15P/24 V (ISO 12098), 13P/24 V (similar to ISO 12098)


Nr./no

361040

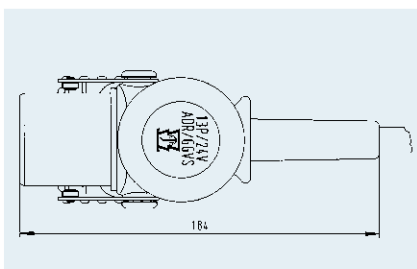
 **Stecker 13-polig 24 V-ADR**

 **Plugs 13-pin 24 V-ADR**

 **Hinweis**
Kabelanschluss mit Abschlusskappe
Die Stecker sind für Kabel- und Wellrohr mit verschiedenen Anschlüssen erhältlich.

 **Note**
Cable connection with cover top
The plugs are available for cable and corrugated tube with different outlets.

Stecker ähnlich ISO 12098 / Plugs similar to ISO 12098



13P/24 V-ADR Stecker für Kabelanschluss mit Knickschutzhülse
für Kabeldurchmesser 14,3 - 15,1 mm

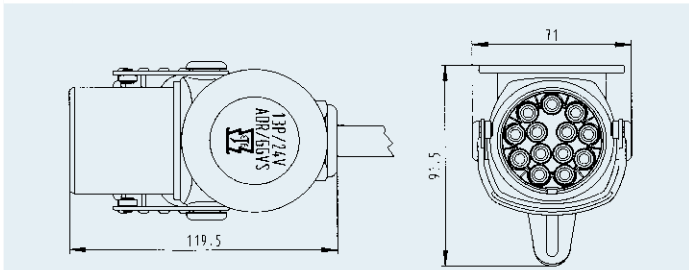
13P/24 V-ADR plug for cable connection with bending protection grommet for cable diameter D 14.3 - 15.1 mm

inkl. Crimp-Kontaktgehäuse im Polybeutel
incl. crimp contact sockets in poly bag

für Leitungsquerschnitt 1x 2,5 mm² + 12x 1,0 - 1,5 mm²
for wire cross-sectional area

Nr./no

241016

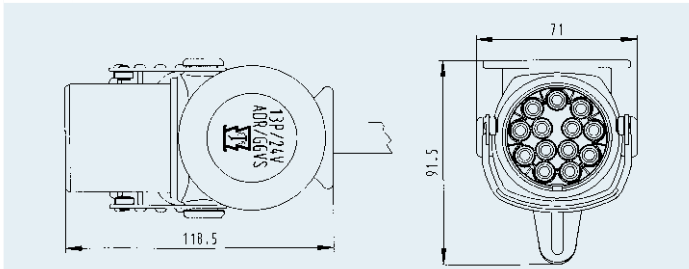


13P/24 V-ADR Stecker für Kabelanschluss mit Kabelverschraubung für Kabeldurchmesser 12,0 - 18,0 mm
13P/24 V-ADR plug for cable connection with cap nut for cable diameter D 12.0 - 18.0 mm

inkl. Crimp-Kontakthülsen im Polybeutel
incl. crimp contact sockets in poly bag

für Leitungsquerschnitt $1 \times 2,5 \text{ mm}^2 + 12 \times 1,0 - 1,5 \text{ mm}^2$
for wire cross-sectional area

241058

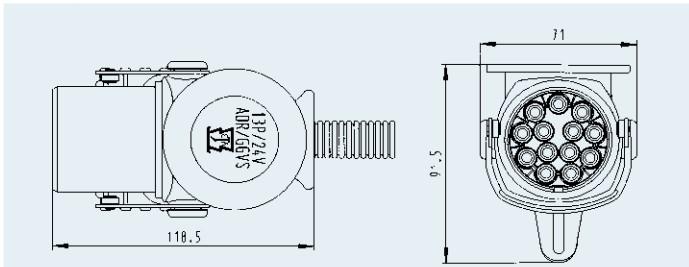


13P/24 V-ADR Stecker für Kabelanschluss mit Abschlusskappe für Kabeldurchmesser 11,0 - 13,0 mm
13P/24 V-ADR plug for cable connection with end cap for cable diameter D 11.0 - 13.0 mm

inkl. Crimp-Kontakthülsen im Polybeutel
incl. crimp contact sockets in poly bag

für Leitungsquerschnitt $1 \times 2,5 \text{ mm}^2 + 12 \times 1,0 - 1,5 \text{ mm}^2$
for wire cross-sectional area

241018



13P/24 V-ADR Stecker für Wellrohranschluss NW13
13P/24 V-ADR plug for corrugated tube NW13

inkl. Crimp-Kontakthülsen im Polybeutel
incl. crimp contact sockets in poly bag

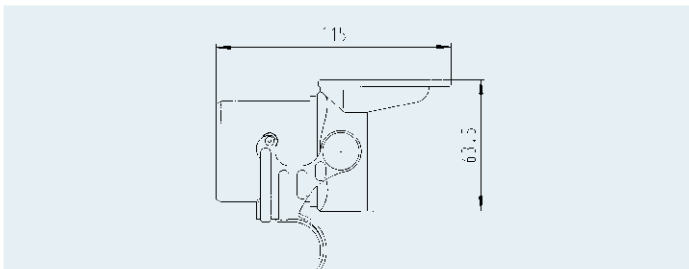
für Leitungsquerschnitt $1 \times 2,5 \text{ mm}^2 + 12 \times 1,0 - 1,5 \text{ mm}^2$
for wire cross-sectional area

241020

Zusatzteile für Stecker 13-polig 24 V-ADR

Additional parts for plugs 13-pin 24 V-ADR

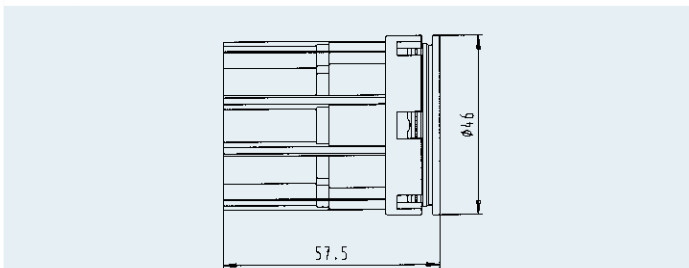
Zusatzteile / Additional parts



13P/24 V-ADR Steckkörper
13P/24 V-ADR plug housing

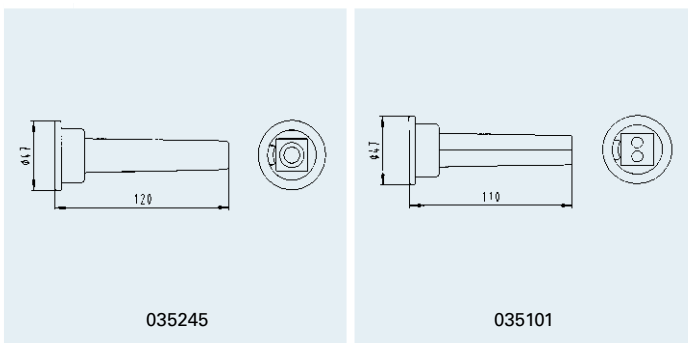
Nr./no

382043



Kontakteinsatz 13-polig passend für Stecker
Contact insert 13-pin fits for plugs

380528

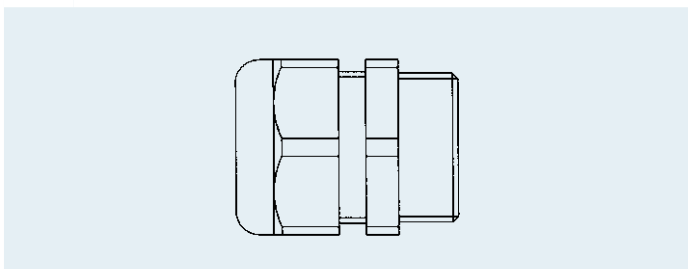


Knickschutztülle
Bend protection grommet

für Kabeldurchmesser
for cable diameter D

9,7 - 11,0 mm
13,0 - 14,3 mm
14,3 - 15,1 mm
2x 8,0 - 9,0 mm

035245
035129
035248
035101



Kabelverschraubungen
Cap nuts

für Gewinde / Kabeldurchmesser
for thread / cable diameter D

PG21 / 7,0 - 12,0 mm
PG21 / 9,0 - 16,0 mm
PG21 / 12,0 - 18,0 mm
PG21 / 2x 7,0 - 9,0 mm

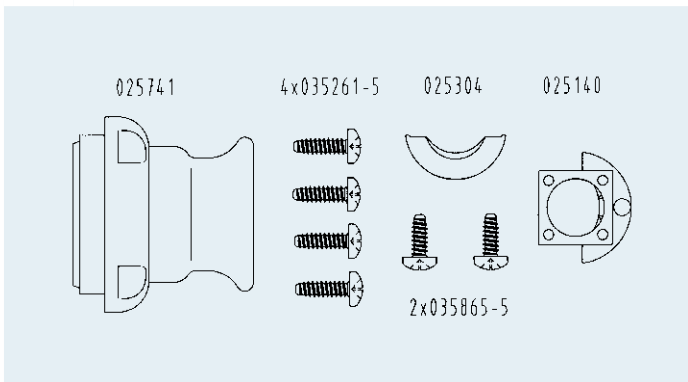
381520
381387
381386
381707



Kabelverschraubungen für Gewinde / Kabeldurchmesser
Cap nuts for thread / cable diameter D

PG21/PG29 / 1x 13,5 - 14 mm + 2x 5 - 6 mm
PG21/PG29 / 1x 8 - 9 mm + 2x 5 - 6 mm
PG21/PG29 / 1x 13,5 - 14,2 mm + 1x 8,5 - 9,2 mm + 1x 6,8 - 7,5 mm
PG21/PG29 / 1x 12,7 mm + 1x 7,8 mm + 1x 10 mm

381374
381716
381717
381385



Montageteile für Stecker 13P/24 V mit Knickschutztülle
Mounting set for plug 13P/24 V with bending protection grommet

Abschlusskappe
End cap

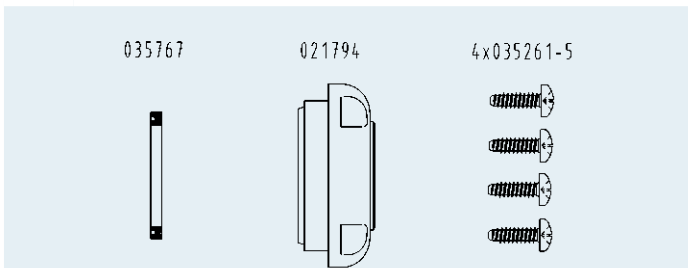
Kunststoffschrauben 4,5 x 16 (4x)
Plastic screws 4.5 x 16 (4x)

Zugentlastungsschelle
Strain relief clamp

Blehschrauben 2,9 - 13 (2x)
Sheet metal screws 2.9 - 13 (2x)

Zugentlastung
Strain relief

025741
035261-5
025304
035865-5
025140



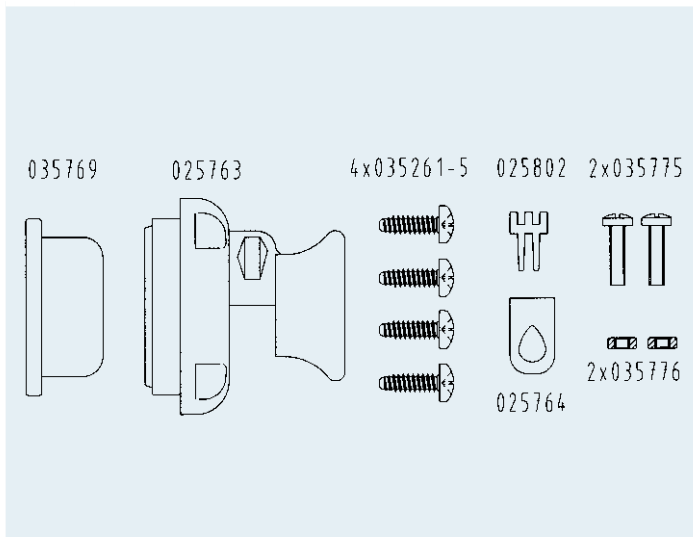
Montageteile für Stecker 13P/24 V mit Kabelverschraubung
Mounting set for plug 13P/24 V with cap nut

Abschlusskappe
End cap

Kunststoffschrauben 4,5 x 16 (4x)
Plastic screws 4.5 x 16 (4x)

Dichtring
Sealing ring

021794
035261-5
035767



Montageteile für Stecker 13P/24 V mit Abschlusskappe
Mounting set for plug 13P/24 V with end cap

Abschlusskappe
End cap

025763

Kunststoffschrauben 4,5 x 16 (4x)
Plastic screws 4.5 x 16 (4x)

035261-5

Topfdichtung
Pot sealing

für Kabeldurchmesser 11,0 - 13,0 mm
for cable diameter D 13,1 - 18,0 mm

035769

035768

Klemmstück für Kabeldurchmesser bis 14,5 mm
Clamp part for cable diameter D up to 14.5 mm

025802

Klemmschelle
Clamp

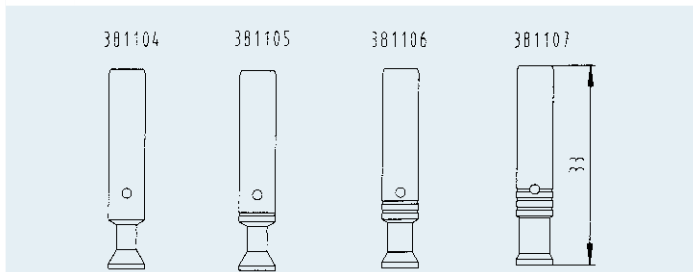
025764

Linsenschrauben M4 x 16 (2x)
Oval head screws M4 x 16 (2x)

035775

Sechskantmuttern M4 (2x)
Hexagon nuts M4 (2x)

035776



Kontakthülsen mit Crimpanschluss
Contact sockets with crimp terminals

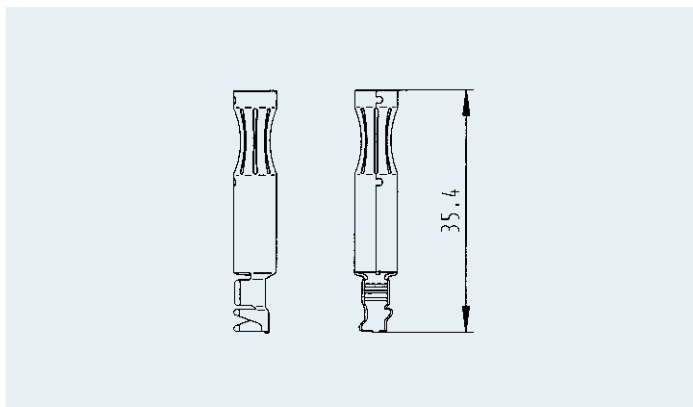
für Leitungsquerschnitt 1,0 - 1,5 mm²
for wire cross-sectional area 2,5 mm²
4,0 mm²
6,0 mm²

381104

381105

381106

381107



Stanzkontakt
Punch contact

035801-4

Nennquerschnitt: 1,0 - 2,5 mm²

Materialdicke: 0,5 mm

Werkstoff: CuSn

Beschichtung: galv. Sn

VPE/Stück: Bandware 2.000 St./Rolle

Nominal cross section: 1.0 - 2.5 mm²

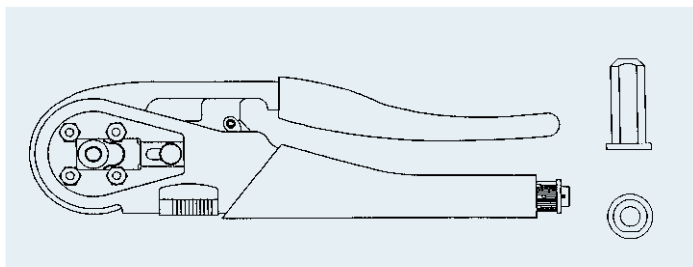
Material thickness: 0.5 mm

Material: CuSn

Surface: galv. Sn

Packing unit/piece: on reel 2,000 pcs./reel

Crimpwerkzeuge / Crimping tools



Handcrimpzange für 4-Kerb Crimpung
Hand crimping tool for 4-notch crimping
mit passender Anschlaghülse für:
with fitting stopper bush for:

Kontakthülsen und -stifte ABS/24 V (ISO 7638-1), ABS/12 V (ISO 7638-2), 15P/24 V (ISO 12098), 13P/24 V (ähnl. ISO 12098)
Contact sockets and pins ABS/24 V (ISO 7638-1), ABS/12 V (ISO 7638-2), 15P/24 V (ISO 12098), 13P/24 V (similar to ISO 12098)

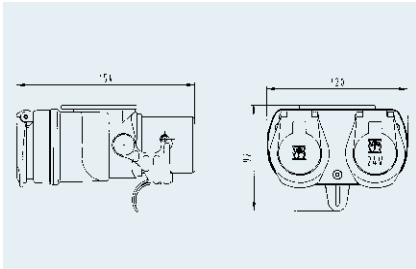
Nr./no

361040

 **Adapter 13-polig 24 V**

 **Adapters 13-pin 24 V**

Adapter / Adapters



Kurzadapter von 13-poliger 24 V Steckdose (ähnl. ISO 12098) zu 2x 7-poligen Steckern (ISO 1185 + ISO 3731)
Short adapter from 13-pin 24 V socket (similar to ISO 12098) to 2x 7-pin plugs (ISO 1185 + ISO 3731)

alle Pole belegt
all poles connected

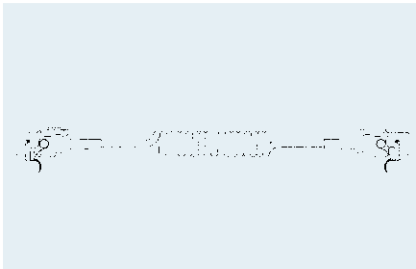
Nr./no

311039

 **Adapter 13-polig 24 V-ADR**

 **Adapters 13-pin 24 V-ADR**

Adapter / Adapters



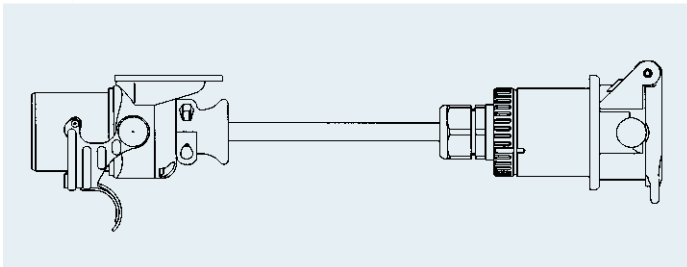
Adapter-Spiralleitung von 15-poliger Steckdose (ISO 12098) zu 13-poliger Steckdose (ähnl. ISO 12098), Wendeldurchmesser 50 mm

Adapter spiral cable from 15-pin socket (ISO 12098) to 13-pin socket (similar to ISO 12098), coil diameter 50 mm

Arbeitslänge Working length	max. Ausziehlänge max. extension length
3,0 m	4,5 m

Nr./no

711073

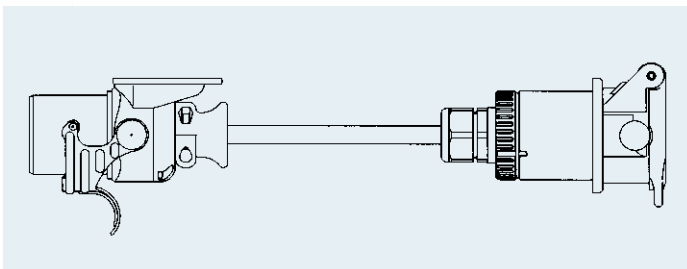


Kabeladapter von 15-poliger Steckdose (ISO 12098) zu 13-poligem Stecker (ähnl. ISO 12098)

Adapter cable from 15-pin socket (ISO 12098) to 13-pin plug (similar to ISO 12098)

Länge / Length: 0,3 m

711074



Kabeladapter von 15-poligem Stecker (ISO 12098) zu 13-poliger Steckdose (ähnl. ISO 12098)

Adapter cable from 15-pin plug (ISO 12098) to 13-pin socket (similar to ISO 12098)

Länge / Length: 0,3 m

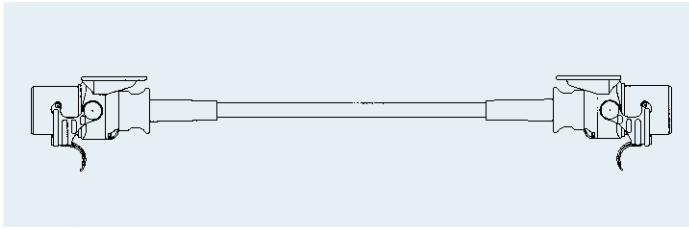
711071

13P/24V ähnlich / similar to ISO 12098

Leitungen 13-polig 24 V-ADR

Cables 13-pin 24 V-ADR

Leitungen / Cables



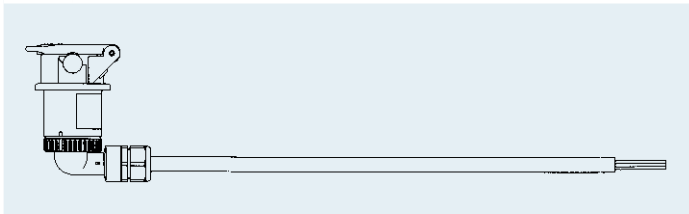
13P/24 V-ADR Verbindungsleitung mit 2 Steckern
13P/24 V-ADR connecting cable with 2 plugs

für Leitungsquerschnitt $6 \times 2,5 \text{ mm}^2 + 7 \times 1,5 \text{ mm}^2$
for cross sectional area $6 \times 2.5 \text{ mm}^2 + 7 \times 1.5 \text{ mm}^2$

Länge / Length: 3,5 m

Nr./no

641068



13P/24 V-ADR Versorgungsleitung mit Steckdose
13P/24 V-ADR supply cable with socket

für Leitungsquerschnitt $6 \times 2,5 \text{ mm}^2 + 7 \times 1,5 \text{ mm}^2$
mit 90° Kabelabgang
for cross sectional area $6 \times 2.5 \text{ mm}^2 + 7 \times 1.5 \text{ mm}^2$
with 90° cable outlet

Länge / Length: 8,0 m

541056

Spiralleitung 13-polig 24 V-ADR

Spiral cables 13-pin 24 V-ADR

Hinweis

Die Standardausführung nach ISO 4141-3 hat eine maximal zulässige Ausziehlänge von 4,5 m und ist in den meisten Anwendungsfällen einsetzbar. Einige Spiralen sind mit einer automatischen Entriegelung bei Überschreitung der maximalen Ausziehlänge ausgestattet. Für besondere Anwendungsfälle können wir auf Anfrage weitere Versionen anbieten.

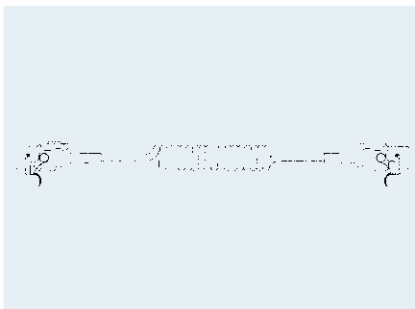


Note

The standard version accord. to ISO 4141-3 has a maximum admitted extension length of 4.5 m and fits for most applications. Some of the spiral cables are equipped with an automatic release system which comes into effect when the maximum extension length is exceeded. We can offer versions for special applications on demand.

Spiralleitungen mit 13-poligen Steckern ähnlich ISO 12098 / Spiral cables with 13-pin plugs similar to ISO 12098

Nr./no



13P/24 V-ADR Spiralleitung mit Knickschutztüllen, Wendeldurchmesser 50 mm
13P/24 V-ADR spiral cable with bending protection grommet, coil diameter 50 mm

für Leitungsquerschnitt $12 \times 1,5 \text{ mm}^2 + 3 \times 2,5 \text{ mm}^2$
for cross sectional area $12 \times 1.5 \text{ mm}^2 + 3 \times 2.5 \text{ mm}^2$

Arbeitslänge max. Ausziehlänge
Working length max. extension length

3,0 m 4,5 m

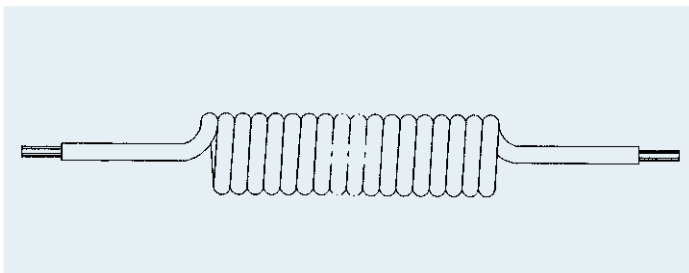
4,5 m 5,5 m

641058

641060

Spiralleitung ADR ohne Stecker / Spiral cables ADR without plugs

Nr./no



15P-ADR Spiralleitung, Wendeldurchmesser 50 mm
15P-ADR spiral cable, coil diameter 50 mm

für Leitungsquerschnitt $12 \times 1,5 \text{ mm}^2 + 3 \times 2,5 \text{ mm}^2$,
kann auch für 13P-Stecker verwendet werden
for cross sectional area $12 \times 1.5 \text{ mm}^2 + 3 \times 2.5 \text{ mm}^2$,
can also be used for 13P plugs

Arbeitslänge max. Ausziehlänge
Working length max. extension length


3,0 m 4,5 m


016769

15-polige 24 V Anhängersteckverbinder ISO 12098

15-pin 24 V Trailer Connectors ISO 12098



 *Der 15-polige Steckverbinder ist das moderne System für die Übertragung der Licht- und Zusatzfunktionen bei 24 V-Bordnetzen. Es wird aufgrund seiner technischen Vorteile wie Kontaktsicherheit und Wasserdichtigkeit von vielen führenden Nutzfahrzeugherstellern in der Erstausrüstung eingesetzt. Das System verdrängt zunehmend die älteren Steckverbindergenerationen. Die Steckverbinder sind für Normal- und ADR-Anwendungen erhältlich. Die Schrifteinsätze der 24 V ADR-Systeme sind rot, die der Normal-Systeme weiß.*

 *The 15-pin connector is the modern system for the transmission of light and additional functions on 24V supply systems. It is used by leading truck manufacturers because of the technical advantages like contact safety and watertightness. The system continually replaces the older connector types. The connectors are available for normal and ADR applications. The letter inserts are red for the 24V ADR systems and white for the normal systems.*

Kontaktbelegung für Steckverbinder nach ISO 12098

Contact allocation for connectors according to ISO 12098

Kontakt Nr. Contact No.	Funktion Function	Leitungsquerschnitt Cross-sectional area	Farbe der Aderisolation Core insulation colour
1	Fahrrichtungsanzeiger links Left-hand direction indicator light	1,5 mm ²	gelb yellow
2	Fahrrichtungsanzeiger rechts Right-hand direction indicator light	1,5 mm ²	grün green
3	Nebelschlusslicht Rear fog light	1,5 mm ²	blau blue
4	Masse Common return	2,5 mm ²	weiß white
5 ¹⁾	Linke Schluss-, Umriss-, Begrenzungsleuchten und Kennzeichnungsbeleuchtung Left-hand rear, position, and marker lights, and license plate lamp	1,5 mm ²	schwarz black
6 ¹⁾	Rechte Schluss-, Umriss-, Begrenzungsleuchten und Kennzeichnungsbeleuchtung Right-hand rear, position, and marker lights, and license plate lamp	1,5 mm ²	braun brown
7	Bremsleuchte Brake lights	1,5 mm ²	rot red
8	Rückfahrleuchte Reversing light	1,5 mm ²	rosa pink
9	Stromversorgung (Dauerplus, 24V) Continuous power supply (steady, constant, 24V)	2,5 mm ²	orange orange
10	Sensor für Bremsbelagverschleißanzeige Worn brake line sensor	1,5 mm ²	grau grey
11	Anzeige für Federspeicherbremse Pressure sensor for spring brake	1,5 mm ²	weiß/schwarz white/black
12	Achsanhebung Axle lifting device	1,5 mm ²	weiß/blau white/blue
13	Masse für Datenleitungen Common return for data lines	2,5 mm ²	weiß/rot white/red
14	CAN-H	1,5 mm ²	weiß/grün white/green
15	CAN-L	1,5 mm ²	weiß/braun white/brown

¹⁾ Die Kennzeichenbeleuchtung muss so angeschlossen werden, dass keine Lampe dieser Einrichtung mit beiden Kontakten 5 und 6 verbunden ist.
The license plate lamp has to be connected in a way which ensures that no lamp of this construction is connected to both contacts 5 and 6.

Leistungsmerkmale:

- System erfüllt die hohen Anforderungen an moderne Anhängersteckverbinder nach ISO 4091
- Hochwertige Lamellenkontakte mit Crimpanschluss
- Einfache und rationelle Montage
- Verschiedene Anschlussmöglichkeiten (Kabel und Wellrohr)
- Speziell auf den Verwendungszweck abgestimmte Systeme
- Maximale Strombelastung von 20 A bei 2,5 mm² Leitungen
- Crimpanschluss für OE-Anwendungen
- Schraubanschluss für Verwendung als Ersatzteil

Flexibilität und Service:

- Wir entwickeln kundenspezifische Varianten
- Artikel mit Kundenlogo auf Anfrage möglich

Features:

- System meets the high requirements of modern trailer connectors according to ISO 4091
- High performance cage-contacts with crimp terminals
- Easy and efficient assembly
- Different wire outlets (cable, corrugated tube)
- Systems specially designed for the application
- Maximum current with 2.5 mm² cores is 20 A
- Crimp contacts for OE-purposes
- Screw contacts for spare part purposes

Flexibility and Service:

- We offer customer designed versions
- Customer logo on articles is available on request



Produkte	Products	Seite / Page
Steckdosen 15-polig 24 V-ADR	Sockets 15-pin 24 V-ADR	122
Parksteckdosen	Park sockets	123
Zusatzteile für Steckdosen 15-polig 24 V	Additional parts for sockets 15-pin 24 V	123
Stecker 15-polig 24 V-ADR	Plugs 15-pin 24 V-ADR	125
Zusatzteile für Stecker 15-polig 24 V	Additional parts for plugs 15-pin 24 V	126
Adapter 15-polig 24 V	Adapters 15-pin 24 V	128
Leitungen 15-polig 24 V	Cables 15-pin 24 V	131
Leitungen 15-polig 24 V-ADR	Cables 15-pin 24 V-ADR	131
Spiralleitungen 15-polig 24 V	Spiral cables 15-pin 24 V	132
Spiralleitungen 15-polig 24 V-ADR	Spiral cables 15-pin 24 V-ADR	132

Steckdosen 15-polig 24 V-ADR

Sockets 15-pin 24 V-ADR

Hinweis

Der Bajonettabgang ist gerade (180°) und gewinkelt (90°) für Wellrohr oder für Kabelanschluss erhältlich.

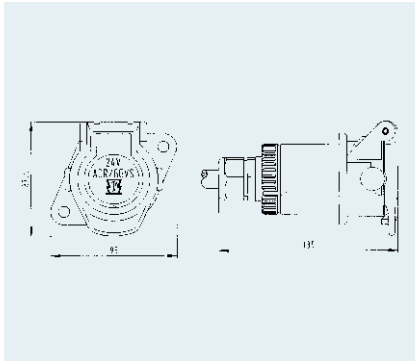


Note

The bayonet outlet is available straight (180°) or angular (90°) and for corrugated tube or cable connection.

Steckdosen nach ISO 12098 / Sockets according to ISO 12098

Nr./no



15P/24 V-ADR Steckdose für Kabelanschluss mit Kabelverschraubung
15P/24 V-ADR socket for cable connection with cap nut
mit Crimp-Kontaktstiften (3x 2,5 mm² + 12x 1,0 - 1,5 mm²)
im Polybeutel

with crimp contact pins (3x 2.5 mm² + 12x 1.0 - 1.5 mm²)
in poly bag

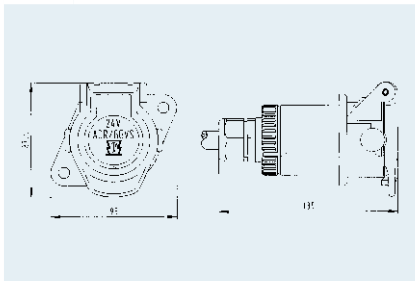
mit 180° Bajonettabgang
with 180° bayonet outlet

für Kabeldurchmesser D 7,0 - 12,0 mm
for cable diameter D 7.0 - 12.0 mm

für Kabeldurchmesser D 12,0 - 18,0 mm
for cable diameter D 12.0 - 18.0 mm

141232

141024



15P/24 V-ADR Steckdose für Kabelanschluss mit Kabelverschraubung für Kabeldurchmesser 12,0 - 18,0 mm
15P/24 V-ADR socket for cable connection with cap nut for cable diameter D 12.0 - 18.0 mm

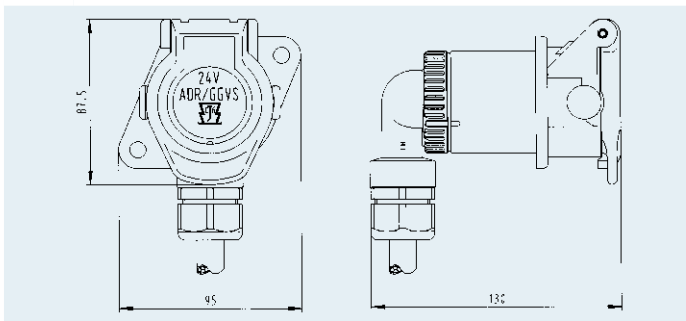
Farbmarkierung für einfache Montage
color coding for easy assembly

mit Schraub-Kontaktstiften, im Polybeutel
with screw contact pins, in poly bag

color coding for easy assembly
with screw contact pins, in poly bag

mit 180° Bajonettabgang
with 180° bayonet outlet

141053



15P/24 V-ADR Steckdose für Kabelanschluss mit Kabelverschraubung für Kabeldurchmesser 12,0 - 18,0 mm
15P/24 V-ADR socket for cable connection with cap nut for cable diameter D 12.0 - 18.0 mm

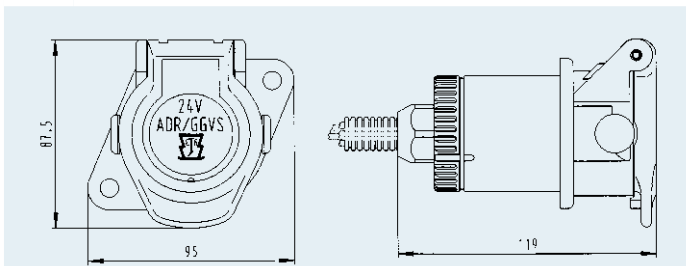
Farbmarkierung für einfache Montage
color coding for easy assembly

mit Crimp-Kontaktstiften (3x 2,5 mm² + 12x 1,0 - 1,5 mm²)
im Polybeutel

with crimp contact pins (3x 2.5 mm² + 12x 1.0 - 1.5 mm²)
in poly bag

mit 90° Bajonettabgang
with 90° bayonet outlet

141026



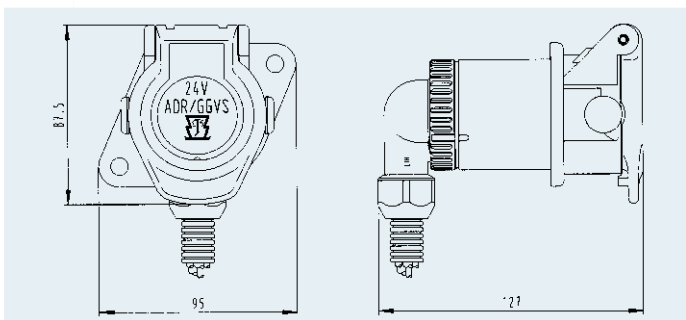
15P/24 V-ADR Steckdose für Wellrohranschluss NW13
15P/24 V-ADR socket for corrugated tube NW13

mit Crimp-Kontaktstiften (3x 2,5 mm² + 12x 1,0 - 1,5 mm²)
im Polybeutel

with crimp contact pins (3x 2.5 mm² + 12x 1.0 - 1.5 mm²)
in poly bag

mit 180° Bajonettabgang
with 180° bayonet outlet

141029



15P/24 V-ADR Steckdose für Wellrohranschluss NW13
15P/24 V-ADR socket for corrugated tube NW13

mit Crimp-Kontaktstiften (3x 2,5 mm² + 12x 1,0 - 1,5 mm²)
im Polybeutel

with crimp contact pins (3x 2.5 mm² + 12x 1.0 - 1.5 mm²)
in poly bag

mit 90° Bajonettabgang
with 90° bayonet outlet

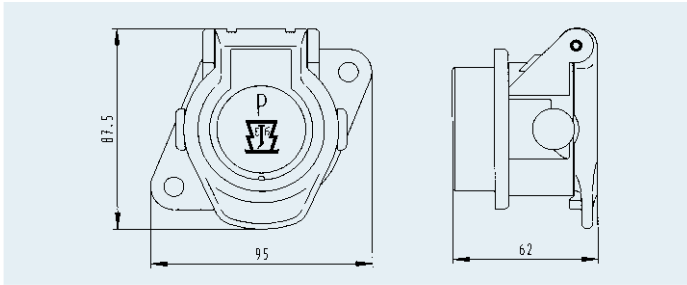
141030

15P / 24V

🇩🇪 Parksteckdosen

🇬🇧 Park sockets

Parksteckdosen / Park sockets



Park-Steckdose
Park socket
passend für alle 15P/24 V Stecker
fits for all 15P/24 V plug

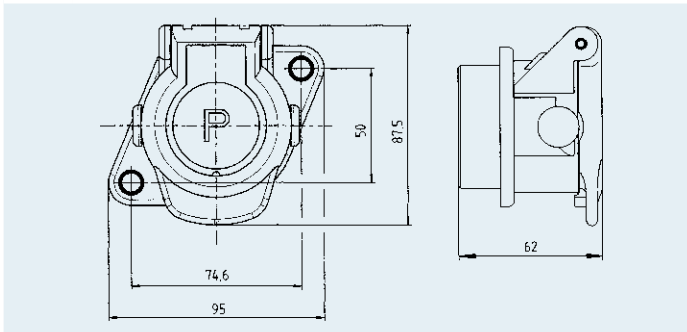
ohne Verpackung
without packing

im Polybeutel
in poly bag

Nr./no

141001

141002



Park-Steckdose mit Verstärkungshülsen
Park socket with reinforcement bushings

passend für alle 15P/24 V Stecker
fits for all 15P/24 V plug

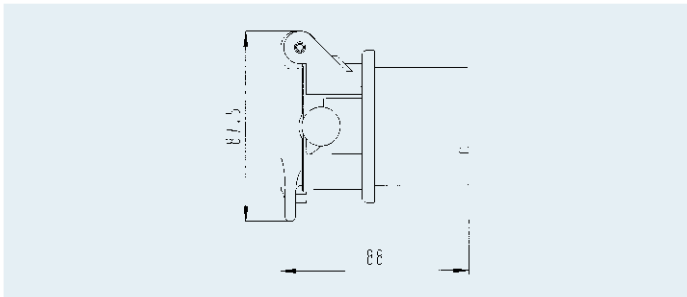
ohne Verpackung
without packing

141227

🇩🇪 Zusatzteile für Steckdosen 15-polig 24 V

🇬🇧 Additional parts for sockets 15-pin 24 V

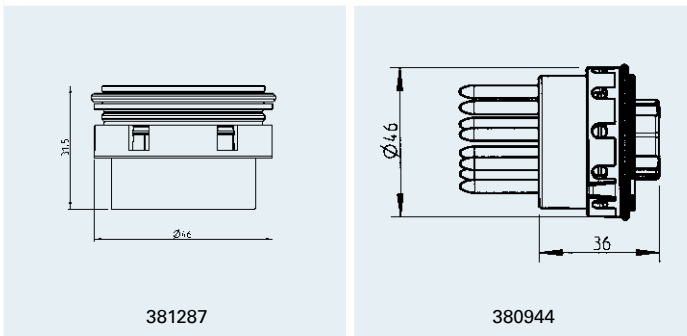
Zusatzteile / Additional parts



15P/24 V-ADR Steckdosengehäuse für Crimp- und Schraubanschluss
15P/24 V-ADR socket housing for crimp and screw terminals

Nr./no

381305



Kontakteinsatz 15-polig
Contact insert 15-pin

passend für Steckdosen mit Crimpanschluss
fits for sockets with crimp terminals

passend für Steckdosen mit Schraubanschluss
fits for sockets with screw terminals

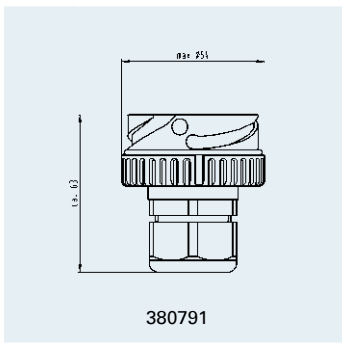
381287

380944

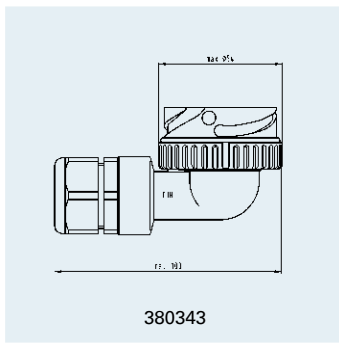
381287

380944

15P / 24V



380791

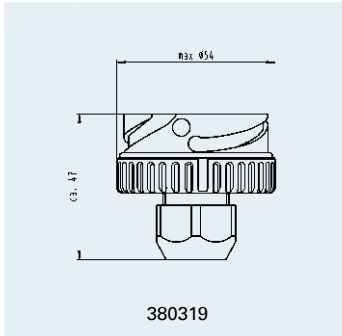


380343

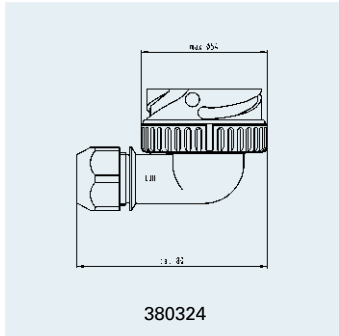
Bajonettabgang für Kabelanschluss
Bayonet outlet for cable connection

mit Kabeldurchmesser / Winkel 7,0 - 12,0 mm / 180°
with cable diameter D / angle 12,0 - 18,0 mm / 180°
12,0 - 18,0 mm / 90°

380791
380329
380343



380319

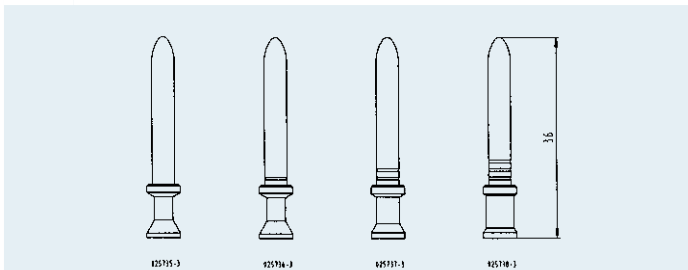


380324

Bajonettabgang für Wellrohranschluss NW13
Bayonet outlet for corrugated tube NW13

Winkel / Angle: 180°
90°

380319
380324

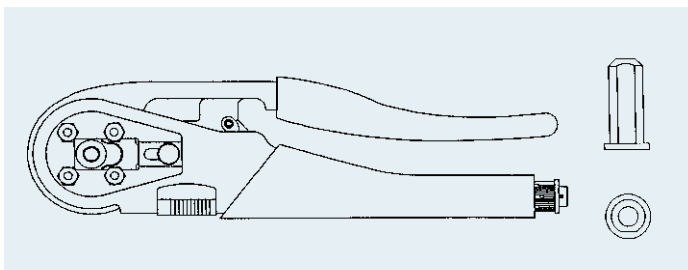


Kontaktstifte mit Crimpanschluss
Contact pins with crimp terminals

für Leitungsquerschnitt 1,0 - 1,5 mm²
for wire cross-sectional area 2,5 mm²
4,0 mm²
6,0 mm²

025735-3
025736-3
025737-3
025738-3

Crimpwerkzeuge / Crimping tools



Handcrimpzange für 4-Kerb Crimpung
Hand crimping tool for 4-notch crimping

mit passender Anschlaghülse für:
with fitting stopper bush for:

Kontaktgehäuse und -stifte ABS/24 V (ISO 7638-1), ABS/12 V (ISO 7638-2), 15P/24 V (ISO 12098), 13P/24 V (ähnl. ISO 12098)
Contact sockets and pins ABS/24 V (ISO 7638-1), ABS/12 V (ISO 7638-2), 15P/24 V (ISO 12098), 13P/24 V (similar to ISO 12098)

Nr./no

361040

Stecker 15-polig 24 V-ADR

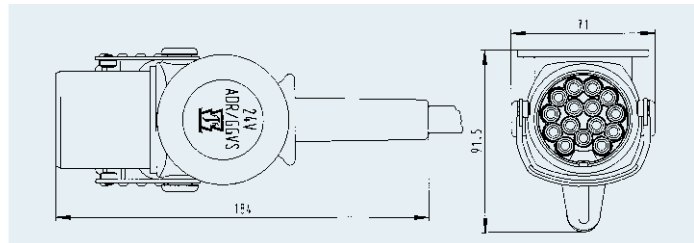
Plugs 15-pin 24 V-ADR

Hinweis
Die Stecker sind für Kabel und Wellrohr mit verschiedenen Anschlüssen erhältlich.

Note
The plugs are available for cable and corrugated tube with different outlets.

Stecker nach ISO 12098 / Plugs according to ISO 12098

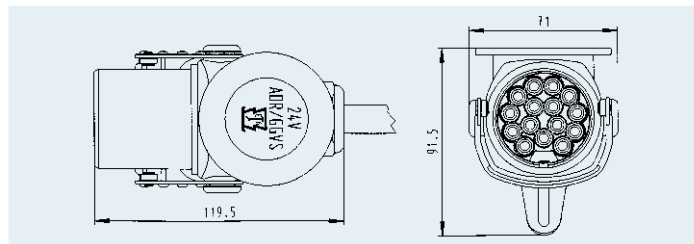
Nr./no



15P/24 V-ADR Stecker für Kabelanschluss mit Knickschutz-
tülle für Kabeldurchmesser 14,3 - 15,1 mm
15P/24 V-ADR plug for cable connection with bending
protection grommet for cable diameter D 14.3 - 15.1 mm

inkl. Crimp-Kontakthülsen (3x 2,5 mm², 12x 1,0 - 1,5 mm²)
im Polybeutel
incl. crimp contact sockets (3x 2.5 mm², 12x 1.0 - 1.5 mm²)
in poly bag

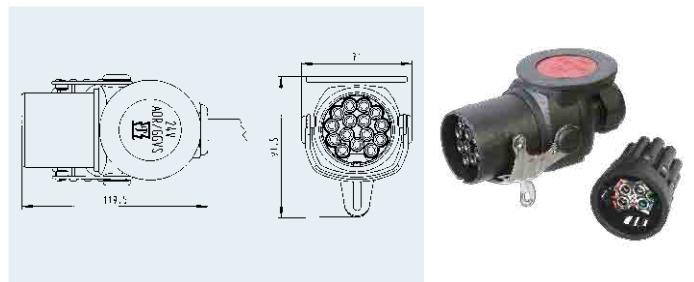
241023



15P/24 V-ADR Stecker für Kabelanschluss mit Kabelver-
schraubung für Kabeldurchmesser 12,0 - 18,0 mm
15P/24 V-ADR plug for cable connection with cap nut for
cable diameter D 12.0 - 18.0 mm

inkl. Crimp-Kontakthülsen (3x 2,5 mm², 12x 1,0 - 1,5 mm²)
im Polybeutel
incl. crimp contact sockets (3x 2.5 mm², 12x 1.0 - 1.5 mm²)
in poly bag

241056

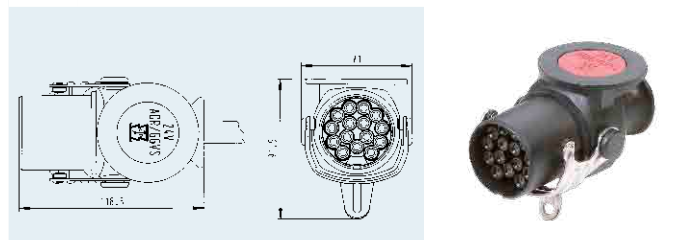


15P/24 V-ADR Stecker für Kabelanschluss mit Kabelver-
schraubung für Kabeldurchmesser 12,0 - 18,0 mm
15P/24 V-ADR plug for cable connection with cap nut for
cable diameter D 12.0 - 18.0 mm

Farbmarkierung für einfache Montage
color coding for easy assembly

inkl. Schraub-Kontakthülsen
im Polybeutel
incl. screw contact sockets
in poly bag

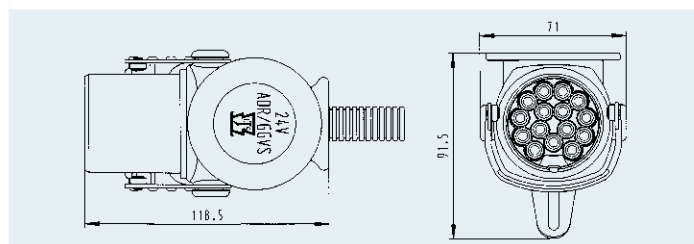
241010



15P/24 V-ADR Stecker für Kabelanschluss mit Abschluss-
kappe für Kabeldurchmesser 11,0 - 13,0 mm
15P/24 V-ADR plug for cable connection with end cap for
cable diameter D 11.0 - 13.0 mm

inkl. Crimp-Kontakthülsen (3x 2,5 mm², 12x 1,0 - 1,5 mm²)
im Polybeutel
incl. crimp contact sockets (3x 2.5 mm², 12x 1.0 - 1.5 mm²)
in poly bag

241024



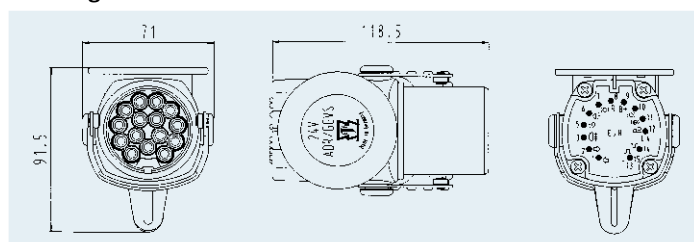
15P/24 V-ADR Stecker für Wellrohranschluss NW13
15P/24 V-ADR plug for corrugated tube NW13

inkl. Crimp-Kontakthülsen (3x 2,5 mm², 12x 1,0 - 1,5 mm²)
im Polybeutel
incl. crimp contact sockets (3x 2.5 mm², 12x 1.0 - 1.5 mm²)
in poly bag

241026

Prüfgeräte 24 V / Tester 24 V

Nr./no



Prüfstecker
Test plug

für 15P/24 V Steckdose nach ISO 12098
for 15P/24 V socket accord. to ISO 12098

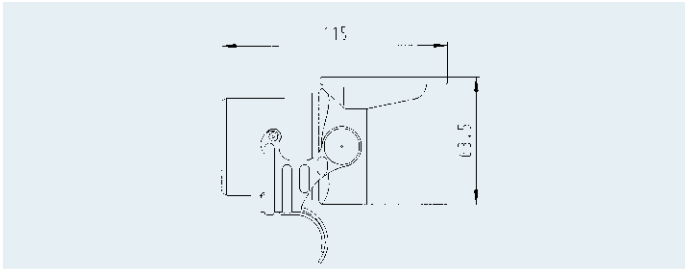
361047

 **Zusatzteile für Stecker 15-polig 24 V**

 **Additional parts for plugs 15-pin 24 V**

Zusatzteile / Additional parts

Nr./no



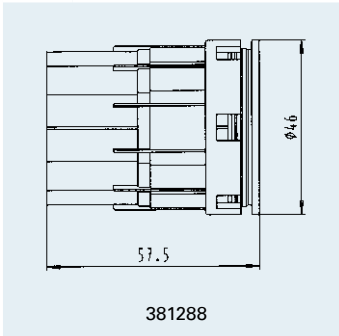
15P/24 V-ADR Steckkörper
15P/24 V-ADR plug housing

für Crimpanschluss
for crimp terminals

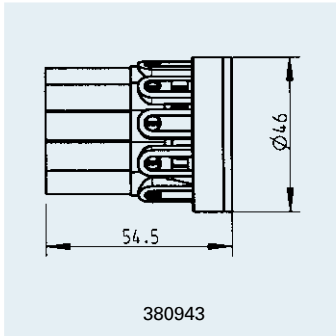
381320

für Schraubanschluss
for screw terminals

381013



381288



380943

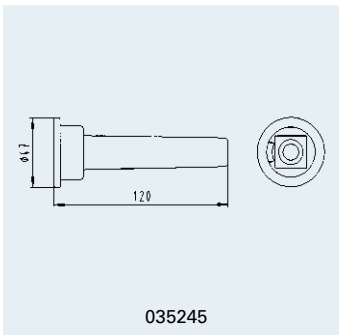
Kontakteinsatz 15-polig passend für Stecker
Contact insert 15-pin fits for plugs

für Crimpanschluss
for crimp terminals

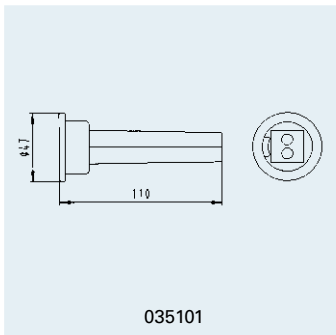
381288

für Schraubanschluss
for screw terminals

380943



035245



035101

Knickschutztülle
Bend protection grommet

für Kabeldurchmesser
for cable diameter D

9,7 - 11,0 mm

035245

13,0 - 14,3 mm

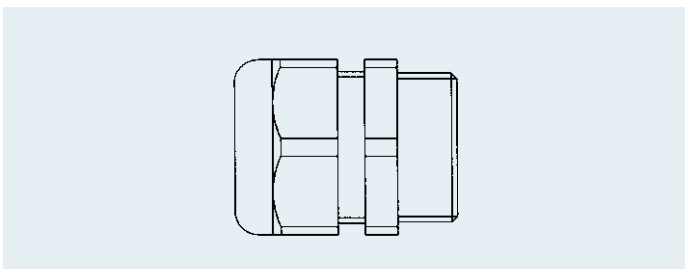
035129

14,3 - 15,1 mm

035248

2x 8,0 - 9,0 mm

035101



Kabelverschraubungen
Cap nuts

für Gewinde / Kabeldurchmesser
for thread / cable diameter D

PG21 / 7,0 - 12,0 mm

381520

PG21 / 9,0 - 16,0 mm

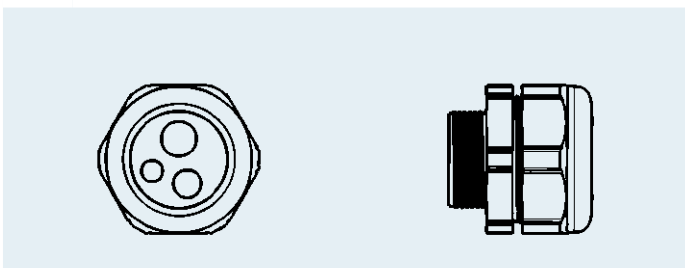
381387

PG21 / 12,0 - 18,0 mm

381386

PG21 / 2x 7,0 - 9,0 mm

381707



Kabelverschraubungen für Gewinde / Kabeldurchmesser
Cap nuts for thread / cable diameter D

PG21/PG29 / 1x 13,5 - 14 mm + 2x 5 - 6 mm

381374

PG21/PG29 / 1x 8 - 9 mm + 2x 5 - 6 mm

381716

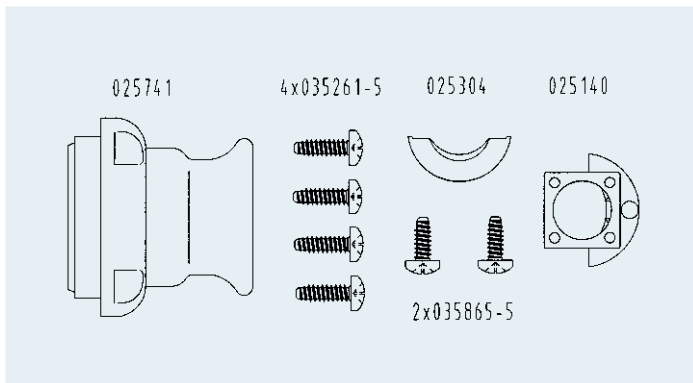
PG21/PG29 / 1x 13,5 - 14,2 mm + 1x 8,5 - 9,2 mm + 1x 6,8 - 7,5 mm

381717

PG21/PG29 / 1x 12,7 mm + 1x 7,8 mm + 1x 10 mm

381385

15P / 24V



Montageteile für Stecker 15P/24V mit Knickschutztülle
 Mounting set for plug 15P/24V with bending protection grommet

Abschlusskappe
 End cap

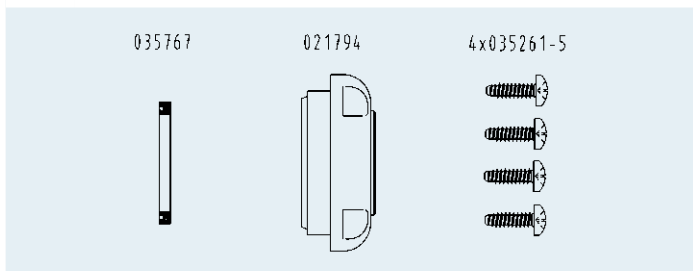
Kunststoffschrauben 4,5 x 16 (4x)
 Plastic screws 4.5 x 16 (4x)

Zugentlastungsschelle
 Strain relief clamp

Blechschraben 2,9 - 13 (2x)
 Sheet metal screws 2.9 - 13 (2x)

Zugentlastung
 Strain relief

025741
035261-5
025304
035865-5
025140



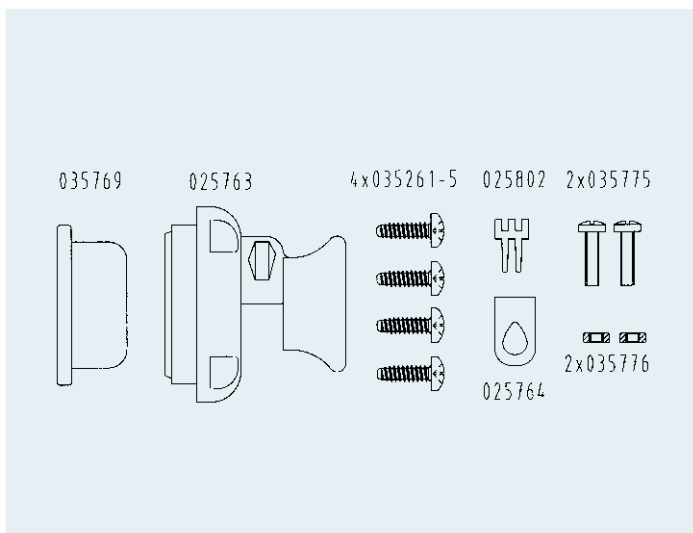
Montageteile für Stecker 15P/24V mit Kabelverschraubung
 Mounting set for plug 15P/24V with cap nut

Abschlusskappe
 End cap

Kunststoffschrauben 4,5 x 16 (4x)
 Plastic screws 4.5 x 16 (4x)

Dichtring
 Sealing ring

021794
035261-5
035767



Montageteile für Stecker 15P/24V mit Abschlusskappe
 Mounting set for plug 15P/24V with end cap

Abschlusskappe
 End cap

Kunststoffschrauben 4,5 x 16 (4x)
 Plastic screws 4.5 x 16 (4x)

Topfdichtung
 Pot sealing

für Kabeldurchmesser 11,0 - 13,0 mm
 for cable diameter D 13,1 - 18,0 mm

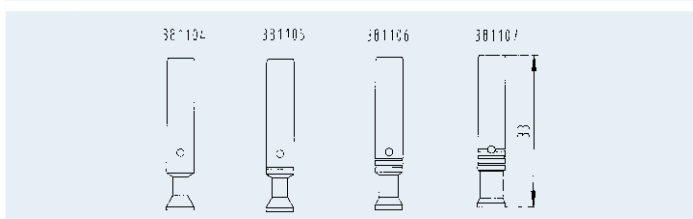
Klemmstück für Kabeldurchmesser bis 14,5 mm
 Clamp part for cable diameter D up to 14.5 mm

Klemmschelle
 Clamp

Linsenschrauben M4 x 16 (2x)
 Oval head screws M4 x 16 (2x)

Sechskantmuttern M4 (2x)
 Hexagon nuts M4 (2x)

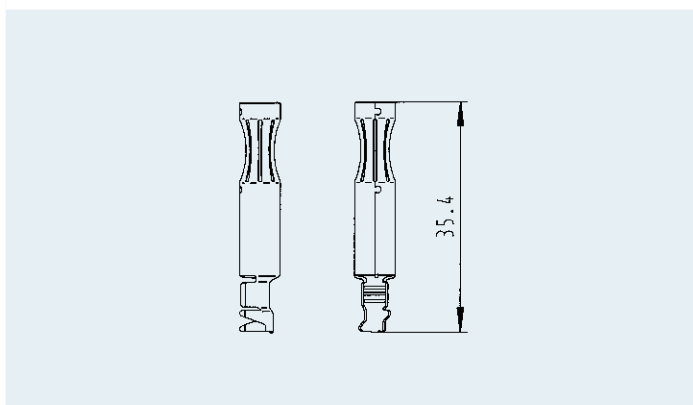
025763
035261-5
035769
035768
025802
025764
035775
035776



Kontakthülsen mit Crimpanschluss
 Contact sockets with crimp terminals

für Leitungsquerschnitt 1,0 - 1,5 mm²
 for wire cross-sectional area 2,5 mm²
 4,0 mm²
 6,0 mm²

381104
381105
381106
381107



Stanzkontakt
 Punch contact

Nennquerschnitt: 1,0 - 2,5 mm²
Materialdicke: 0,5 mm

Werkstoff: CuSn

Beschichtung: galv. Sn

VPE/Stück: Bandware 2.000 St./Rolle

Nominal cross section: 1.0 - 2.5 mm²

Material thickness: 0.5 mm

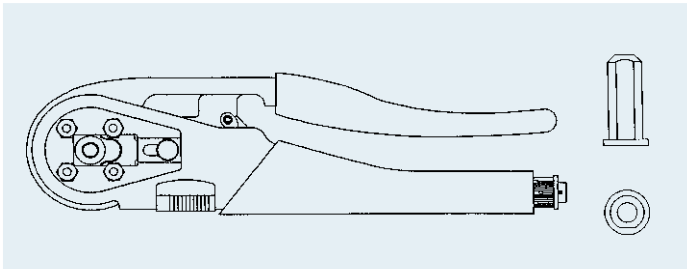
Material: CuSn

Surface: galv. Sn

Packing unit/piece: on reel 2,000 pcs./reel

035801-4

Crimpwerkzeuge / Crimping tools



Handcrimpzange für 4-Kerb Crimpung
Hand crimping tool for 4-notch crimping

mit passender Anschlaghülse für:
with fitting stopper bush for:

Kontakthülsen und -stifte ABS/24 V (ISO 7638-1), ABS/12 V (ISO 7638-2), 15P/24 V (ISO 12098), 13P/24 V (ähnl. ISO 12098)
Contact sockets and pins ABS/24 V (ISO 7638-1), ABS/12 V (ISO 7638-2), 15P/24 V (ISO 12098), 13P/24 V (similar to ISO 12098)

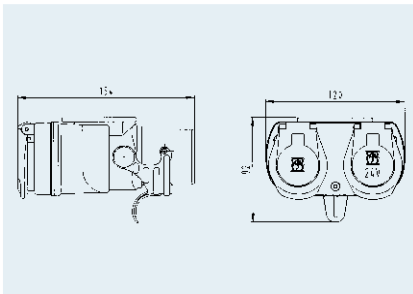
Nr./no

361040

Adapter 15-polig 24 V

Adapters 15-pin 24 V

Adapter / Adapters



Kurzadapter von 15-poliger 24 V Steckdose (ISO 12098) zu 2x 7-poligen Steckern (ISO 1185 + ISO 3731)
Short adapter from 15-pin 24 V socket (ISO 12098) to 2x 7-pin plugs (ISO 1185 + ISO 3731)

alle Pole belegt
all poles connected

alle Pole belegt, ohne ERICH JAEGER Logo
all poles connected, without ERICH JAEGER logo

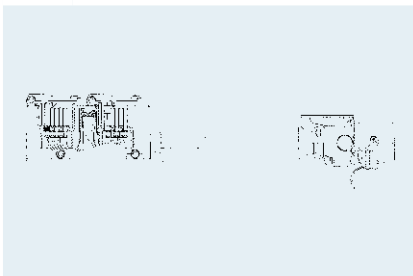
alle Pole belegt (speziell für Straßenbau-Fahrzeuge)
all poles connected (special allocation for roadwork vehicles)

Nr./no

311038

311145

311071



Adapterbox 15-polig (ISO 12098) zu 2x 7-polig/24V (ISO 1185 + ISO 3731) Beleuchtungsfunktion angeschlossen
Adapter box 15-pin (ISO 12098) to 2x 7-pin/24V (ISO 1185 + ISO 3731) Lighting functions connected

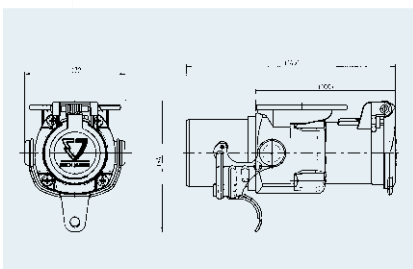
Länge / Length: 1,0 m

ohne Verpackung
without packing

im Polybeutel
in poly bag

711132

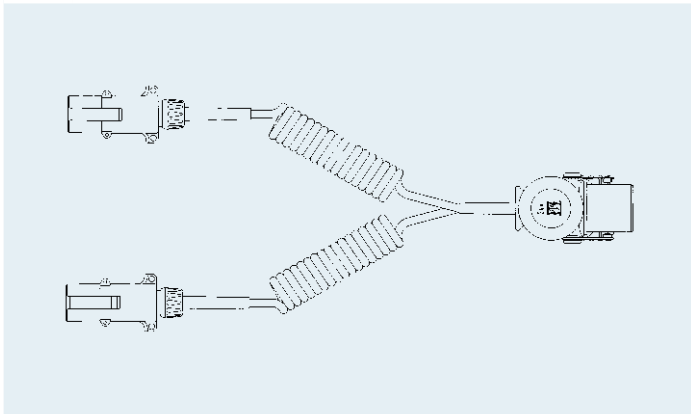
711131



Kurzadapter von 15-poliger 24 V Steckdose (ISO 12098) zu 7-poligem Stecker (ISO 1185)
Short adapter from 15-pin 24 V socket (ISO 12098) to 7-pin plug (ISO 1185)

7P Anschlussbereich wasserdicht vergossen
7P allocation area casted waterproof

311207



Adapter-Spiralleitung von 15-poliger Steckdose (ISO 12098) zu 2x 7-poligen Steckdosen (ISO 1185 + ISO 3731), 7P/24 V Stecker mit Gehäuse aus Aluminium, Wendeldurchmesser 50 mm

Adapter spiral cable from 15-pin socket (ISO 12098) to 2x 7-pin sockets (ISO 1185 + ISO 3731), 7P/24 V plug with housing in aluminum, coil diameter 50 mm

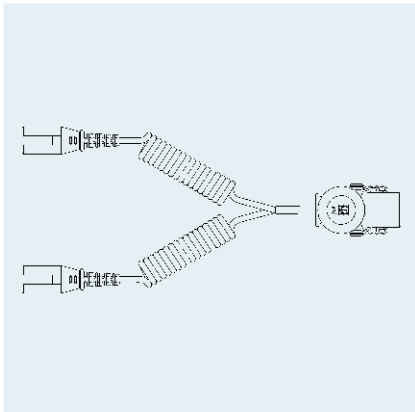
Arbeitslänge	max. Ausziehlänge
Working length	max. extension length
3,0 m	4,5 m

alle Pole belegt
all poles connected

711076

alle Pole belegt (speziell für Straßenbau-Fahrzeuge)
all poles connected (special allocation for roadwork vehicles)

711097



Adapter-Spiralleitung von 15-poliger Steckdose (ISO 12098) zu 2x 7-poligen Steckdosen (ISO 1185 + ISO 3731), 7P/24 V Stecker mit umspritztem Kunststoffgehäuse, Wendeldurchmesser 40 mm

Adapter spiral cable from 15-pin socket (ISO 12098) to 2x 7-pin sockets (ISO 1185 + ISO 3731), 7P/24 V plug with molded plastic housing, coil diameter 40 mm

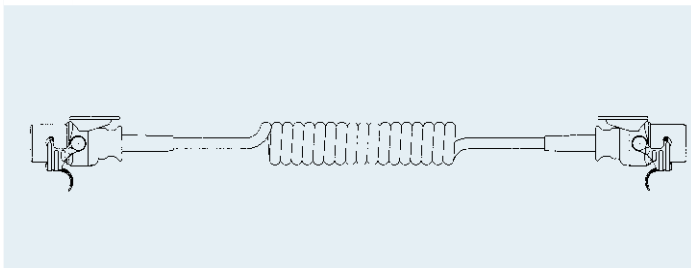
Arbeitslänge	max. Ausziehlänge
Working length	max. extension length
3,0 m	4,5 m

Beleuchtungsfunktionen angeschlossen
Lighting functions connected

711120

alle Pole belegt
all poles connected

711185

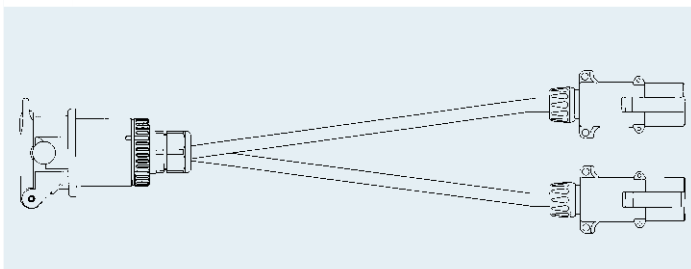


Adapter-Spiralleitung von 15-poliger Steckdose (ISO 12098) zu 13-poliger Steckdose (ähnl. ISO 12098), Wendeldurchmesser 50 mm

Adapter spiral cable from 15-pin socket (ISO 12098) to 13-pin socket (similar to ISO 12098), coil diameter 50 mm

Arbeitslänge	max. Ausziehlänge
Working length	max. extension length
3,0 m	4,5 m

711073

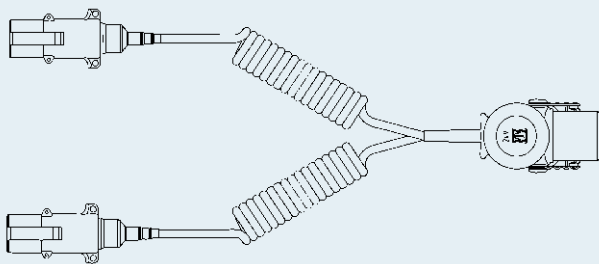


Kabeladapter von 15-poligem Stecker (ISO 12098) zu 2x 7-poligen Steckdosen (ISO 1185 + ISO 3731)

Adapter cable from 15-pin plug (ISO 12098) to 2x 7-pin sockets (ISO 1185 + ISO 3731)

Länge / Length: 1,0 m

711063



Adapter-Spiralleitung von 15-poliger Steckdose (ISO 12098) zu 2x 7-poligen Steckdosen (ISO 1185 + ISO 3731), Wendeldurchmesser 40 mm

Adapter spiral cable from 15-pin socket (ISO 12098) to 2x 7-pin sockets (ISO 1185 + ISO 3731), coil diameter 40 mm

Arbeitslänge	max. Ausziehlänge	711110
Working length	max. extension length	
3,0 m	4,5 m	

Alle Leitungen auf Pole 1-12 und 14 im 15P-Stecker angeschlossen. Pol 14 liegt zurückgebunden im 7P-Normalstecker. Pole 10-12 liegen zurückgebunden im 7P-Zusatzstecker.

All wires to pins 1-12 and 14 connected in the 15-pin plug. Pin 14 is tied back in the 7-pin normal plug. Pins 10-12 are tied back in the 7-pin supplementary plug.

Arbeitslänge	max. Ausziehlänge	711009
Working length	max. extension length	
3,2 m	4,7 m	

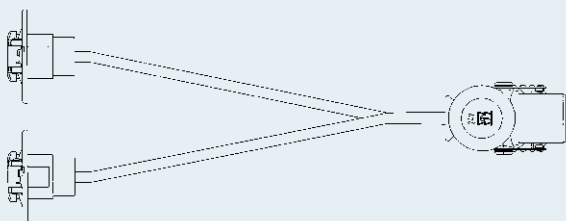
Alle Leitungen auf Pole 1-12 im 15P-Stecker angeschlossen. Pol 10 liegt zurückgebunden im 7P-Normalstecker. Pole 11-12 liegen zurückgebunden im 7P-Zusatzstecker.

All wires to pins 1-12 connected in the 15-pin plug. Pin 10 is tied back in the 7-pin normal plug. Pins 11-12 are tied back in the 7-pin supplementary plug.

Arbeitslänge	max. Ausziehlänge	711122
Working length	max. extension length	
3,0 m	4,5 m	

Alle Leitungen auf Pole 1-9 und 12-15 im 15P-Stecker angeschlossen. Pole 12-15 auf die normativ nicht zugeordneten Pole in den 7P-Steckern gelegt. (Belegungsplan kann über Kundenzeichnung angefordert werden.)

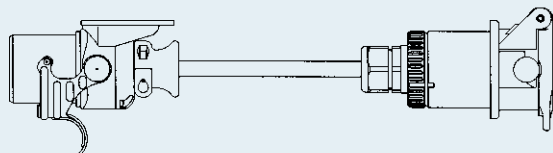
All wires to pins 1-9 and 12-15 are connected in the 15-pin plug. Pins 12-15 connected to those pins in the 7-pin plugs which are not allocated according to ISO 1185 and ISO 3731. (Allocation plan can be requested via customer drawing.)



Kabeladapter von 15-poliger Steckdose (ISO 12098) zu 2x 7-poligen Steckern (ISO 1185 + ISO 3731)

Adapter cable from 15-pin socket (ISO 12098) to 2x 7-pin plugs (ISO 1185 + ISO 3731)

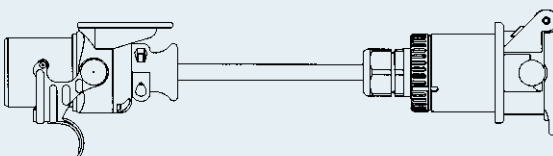
Länge / Length:	0,5 m	711086
------------------------	--------------	---------------



Kabeladapter von 15-poliger Steckdose (ISO 12098) zu 13-poligem Stecker (ähnl. ISO 12098)

Adapter cable from 15-pin socket (ISO 12098) to 13-pin plug (similar to ISO 12098)

Länge / Length:	0,3 m	711074
------------------------	--------------	---------------



Kabeladapter von 15-poligem Stecker (ISO 12098) zu 13-poliger Steckdose (ähnl. ISO 12098)

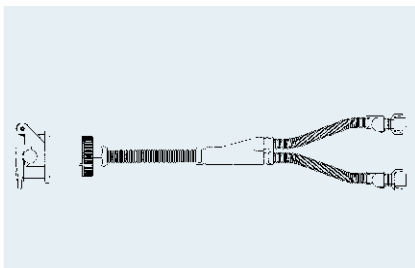
Adapter cable from 15-pin plug (ISO 12098) to 13-pin socket (similar to ISO 12098)

Länge / Length:	0,3 m	711071
------------------------	--------------	---------------

Leitungen 15-polig 24 V

Cables 15-pin 24 V

Leitungen / Cables

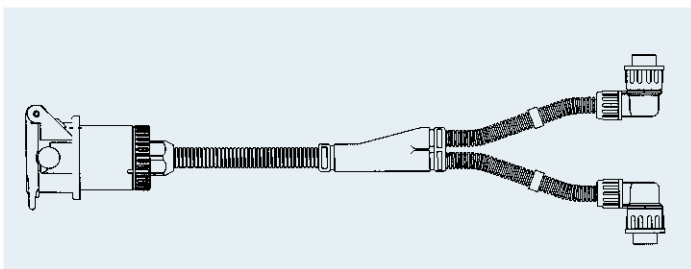


15P/24 V Versorgungsleitung mit Steckdose und 2x 8-poligen Anschluss-Steckern
 15P/24 V supply cable with socket and 2x 8-pin connectors
 für Leitungsquerschnitt 12x 1,5 mm² + 3x 2,5 mm²
 for cross sectional area 12x 1.5 mm² + 3x 2.5 mm²

Länge / Length: 1,1 m
 0,6 m

Nr./no

541128
 541129



15P/24 V Versorgungsleitung mit Steckdose und 2x 8-poligem gewinkeltem Anschluss-Stecker nach DIN 72580
 15P/24 V supply cable with socket and 2x 8-pin angular connector accord. to DIN 72580

für Leitungsquerschnitt 12x 1,5 mm² + 3x 2,5 mm²
 for cross sectional area 12x 1.5 mm² + 3x 2.5 mm²

Länge / Length: 1,0 m

541083

Leitungen 15-polig 24 V-ADR

Cables 15-pin 24 V-ADR

Leitungen / Cables

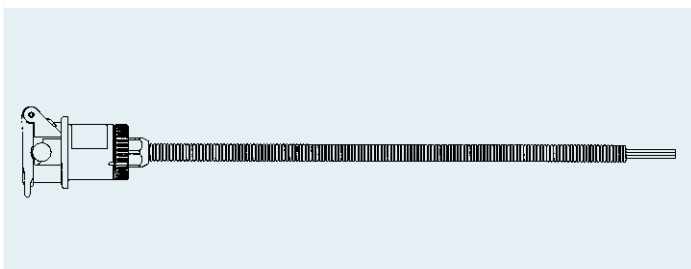


15P/24 V-ADR Versorgungsleitung mit Steckdose
 15P/24 V-ADR supply cable with socket
 für Leitungsquerschnitt 12x 1,0 mm² + 3x 2,5 mm²
 mit 90° Kabelabgang
 for cross sectional area 12x 1.0 mm² + 3x 2.5 mm²
 with 90° cable outlet

Länge / Length: 10,0 m

Nr./no

541038



15P/24 V-ADR Versorgungsleitung mit Steckdose
 15P/24 V-ADR supply cable with socket
 für Leitungsquerschnitt 12x 1,5 mm² + 3x 2,5 mm²
 mit 180° Abgang (Wellrohr)
 for cross sectional area 12x 1.5 mm² + 3x 2.5 mm²
 with 180° outlet (corrugated tube)

Länge / Length: 8,0 m

541043

15P / 24V

🇩🇪 Spiralleitungen 15-polig 24 V

🇬🇧 Spiral cables 15-pin 24 V

🇩🇪 Hinweis

Die Standardausführung nach ISO 4141-3 hat eine maximal zulässige Ausziehlänge von 4,5 m und ist in den meisten Anwendungsfällen einsetzbar. Einige Spiralen sind mit einer automatischen Entriegelung bei Überschreitung der maximalen Ausziehlänge ausgestattet. Für besondere Anwendungsfälle können wir auf Anfrage weitere Versionen anbieten.

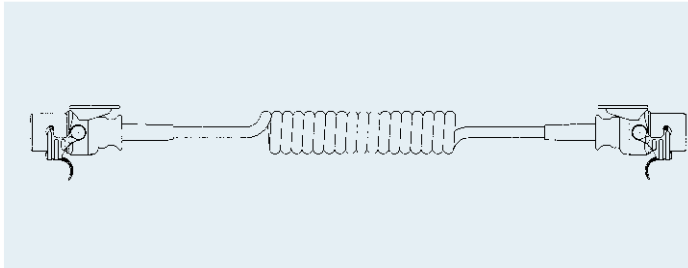


Note

The standard version accord. to ISO 4141-3 has a maximum admitted extension length of 4.5 m and fits for most applications. Some of the spiral cables are equipped with an automatic release system which comes into effect when the maximum extension length is exceeded. We can offer versions for special applications on request.

Spiralleitungen mit Steckern nach ISO 12098 / Spiral cables with plugs according to ISO 12098

Nr./no



15P/24 V Spiralleitung mit CAN-Datenleitungen, Wendeldurchmesser 50 mm mit 2 Steckern, mit Knickschutztüllen für Leitungsquerschnitt $12 \times 1,5 \text{ mm}^2 + 3 \times 2,5 \text{ mm}^2$
15P/24 V spiral cable with CAN data cores, coil diameter 50 mm with 2 plugs, with bending protection grommet for cross sectional area $12 \times 1.5 \text{ mm}^2 + 3 \times 2.5 \text{ mm}^2$

Arbeitslänge Working length	max. Ausziehlänge max. extension length
--------------------------------	--

3,0 m	4,5 m
-------	-------

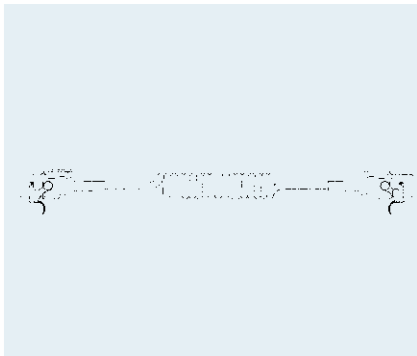
641105

🇩🇪 Spiralleitungen 15-polig 24 V-ADR

🇬🇧 Spiral cables 15-pin 24 V-ADR

Spiralleitungen mit Steckern nach ISO 12098 / Spiral cables with plugs according to ISO 12098

Nr./no



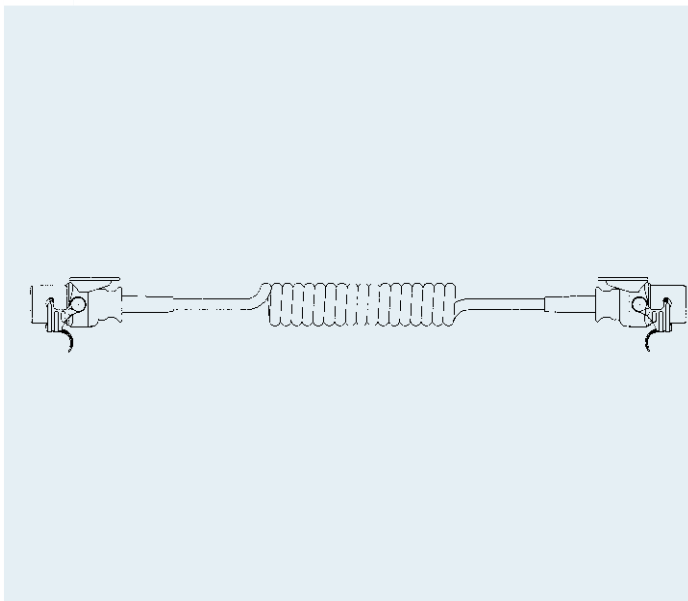
15P/24 V-ADR Spiralleitung, Wendeldurchmesser 50 mm mit 2 Steckern, mit Knickschutztüllen, für Leitungsquerschnitt $12 \times 1,5 \text{ mm}^2 + 3 \times 2,5 \text{ mm}^2$, Kabelmaterial: PUR
15P/24 V-ADR spiral cable, coil diameter 50 mm with 2 plugs, with bending protection grommet, for cross sectional area $12 \times 1.5 \text{ mm}^2 + 3 \times 2.5 \text{ mm}^2$, Cable material: PUR

Arbeitslänge Working length	max. Ausziehlänge max. extension length
--------------------------------	--

3,0 m	4,5 m
4,5 m	5,5 m

641123

641124



15P/24 V-ADR Spiralleitung, Anforderungen ähnlich ISO 4141-4, Wendeldurchmesser 50 mm mit 2 Steckern, mit Knickschutztüllen, für Leitungsquerschnitt $12 \times 1,5 \text{ mm}^2 + 3 \times 2,5 \text{ mm}^2$ Kabelmaterial: PUR
15P/24 V-ADR spiral cable, requirements similar to ISO 4141-4, coil diameter 50 mm with 2 plugs, with bending protection grommet, for cross sectional area $12 \times 1.5 \text{ mm}^2 + 3 \times 2.5 \text{ mm}^2$ Cable material: PUR

ohne Verpackung
without packaging

Arbeitslänge Working length	max. Ausziehlänge max. extension length
--------------------------------	--

3,0 m	4,5 m
4,0 m	5,5 m

641158

641157

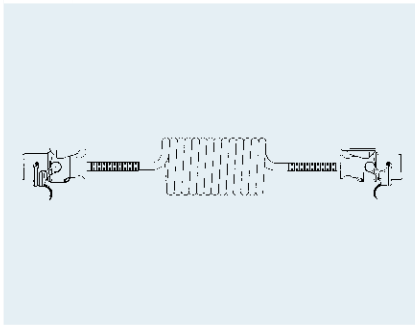
im Polybeutel
in poly bag

Arbeitslänge Working length	max. Ausziehlänge max. extension length
--------------------------------	--

3,0 m	4,5 m
4,0 m	5,5 m

641167

641178



15P/24 V-ADR Spiralleitung, Wendeldurchmesser 100 mm
15P/24 V-ADR spiral cable, coil diameter 100 mm

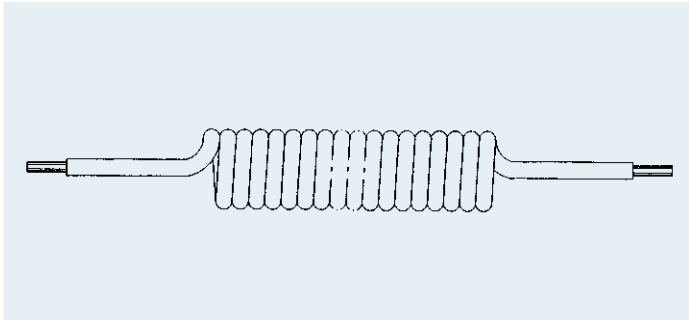
mit 2 Steckern, mit Knickschutz
Kabel 3x 2,5 mm² + 12x 1,5 mm²
with 2 plugs, with bending protection
Cable 3x 2.5 mm² + 12x 1.5 mm²

Kabelmaterial: TPC
Cable material: TPC

Arbeitslänge Working length	max. Ausziehlänge max. extension length
3,0 m	4,5 m

641314

Spiralleitungen ohne Stecker / Spiral cables without plugs



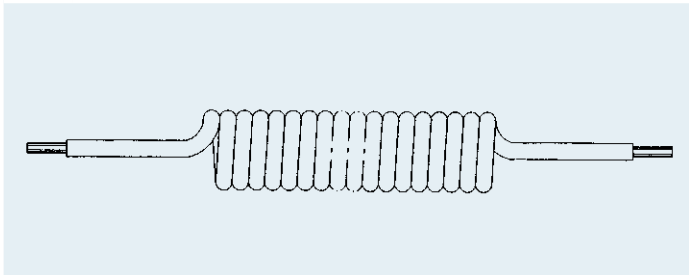
15P-ADR Spiralleitung mit CAN-Datenleitungen, Wendeldurchmesser 50 mm
15P-ADR spiral cable with CAN data cores, coil diameter 50 mm

für Leitungsquerschnitt 12x 1,5 mm² + 3x 2,5 mm²,
kann auch für 13P-Stecker verwendet werden
for cross sectional area 12x 1.5 mm² + 3x 2.5 mm²,
can also be used for 13P plugs

Arbeitslänge Working length	max. Ausziehlänge max. extension length
3,0 m	4,5 m

Nr./no

016769

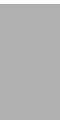


15P-ADR Spiralleitung mit CAN-Datenleitungen, Anforderungen ähnlich ISO 4141-4, Wendeldurchmesser 50 mm
15P-ADR spiral cable with CAN data cores, requirements similar to ISO 4141-4, coil diameter 50 mm

für Leitungsquerschnitt 12x 1,5 mm² + 3x 2,5 mm²
for cross sectional area 12x 1.5 mm² + 3x 2.5 mm²

Arbeitslänge Working length	max. Ausziehlänge max. extension length
3,0 m	4,5 m

016708



15P / 24V

🇩🇪 ABS/EBS 12V und 24V Anhängersteckverbinder ISO 7638-1, ISO 7638-2

🇬🇧 ABS/EBS 12V and 24V Trailer Connectors ISO 7638-1, ISO 7638-2



🇩🇪 Die ABS/EBS Steckverbinder werden bei fast allen Nutzfahrzeugen mit ABS/EBS-System eingesetzt. Sie zeichnen sich durch verschiedene Sicherheitsmerkmale aus, wie zum Beispiel das automatische Auswerfen des Steckers bei Fehlsteckungen. Unsere Steckverbinder können alle Varianten abdecken (5- und 7-polig mit verschiedenen Leitungsquerschnitten). Das 12V System unterscheidet sich vom 24V System durch verschiedene Kodierungen. Die Steckverbinder sind für Normal- und ADR Anwendungen erhältlich. Die Schrifteinsätze der 24V ADR-Systeme sind rot, die der Normal-Systeme weiß. Die 12V Steckverbinder haben schwarze Schrifteinsätze.


🇬🇧 The ABS/EBS connectors are used on nearly every commercial vehicle type with ABS/EBS System. They show safety features like automatic ejection of the plug in case of faulty wiring. Our connectors cover all versions (5- and 7-pin with different cross sectional areas). To avoid confusion between 12V and 24V connectors, the systems feature different codings. The connectors are available for normal and ADR applications. The letter inserts are red for the 24V ADR systems and white for the normal systems. The 12V connectors have black inserts.

Kontaktbelegung für Normal-Steckverbinder nach ISO 7638-1 und ISO 7638-2
Contact allocation for normal connectors according to ISO 7638-1 and ISO 7638-2

Kontakt Nr. Contact No.	Funktion Function	Leitungsquerschnitt Cross-sectional area	Farbe der Aderisolation Core insulation colour
1	Plus Magnetventil Plus electrovalve	4 mm ² oder/or 6 mm ²	rot red
2	Plus Elektronik Plus electronics	1,5 mm ²	schwarz black
3	Minus Elektronik Minus electronics	1,5 mm ²	gelb yellow
4	Minus Magnetventil Minus electrovalve	4 mm ² oder/or 6 mm ²	braun brown
5 ¹⁾	Warneinrichtung Warning device	1,5 mm ²	weiß white
6 ²⁾	CAN-H	1,5 mm ²	weiß/grün white/green
7 ²⁾	CAN-L	1,5 mm ²	weiß/braun white/brown

¹⁾ Die Warneinrichtung wird über Kontakt Nr. 5 kontrolliert. Der Stromkreis dieses Kontakts ist bei Normalbetrieb offen.
The warning device is controlled by contact no. 5. This contact has open circuit during normal operation.

²⁾ Entsprechend ISO 11992-1 und ISO 11992-2
According to ISO 11992-1 and ISO 11992-2

 Leistungsmerkmale:

- System erfüllt die hohen Anforderungen an moderne Anhängersteckverbinder nach ISO 4091
- Hochwertige Lamellenkontakte mit Crimpanschluss
- Vermeidung von Fehlsteckungen durch Auswerferstift
- Einfache und rationelle Montage
- Verschiedene Anschlussmöglichkeiten (Kabel und Wellrohr)
- Speziell auf den Verwendungszweck abgestimmte Systeme
- Crimpanschluss für OE-Anwendungen
- Schraubanschluss für Verwendung als Ersatzteil
- Artikel im Polybeutel für ABS und EBS verwendbar

Flexibilität und Service:

- Wir entwickeln kundenspezifische Varianten
- Artikel mit Kundenlogo auf Anfrage möglich

 Features:

- System meets the high requirements of modern trailer connectors according to ISO 4091
- High performance cage-contacts with crimp terminals
- Prevention of faulty wiring due to ejector pin
- Easy and efficient assembly
- Different wire exits (cable, corrugated tube)
- Systems specially designed for the application
- Crimp contacts for OE-purposes
- Screw contacts for spare part purposes
- Articles in poly bag can be used for ABS and EBS

Flexibility and Service:

- We offer customer designed versions
- Customer logo on articles is available



Produkte	Products	Seite / Page
Steckdosen ABS/EBS/24 V-ADR	Sockets ABS/EBS/24 V-ADR	138
Steckdosen ABS/EBS/12 V	Sockets ABS/EBS/12 V	139
Parksteckdosen	Park sockets	140
Zusatzteile für Steckdosen ABS/EBS	Additional parts for sockets ABS/EBS	140
Stecker ABS/EBS/24 V-ADR	Plugs ABS/EBS/24 V-ADR	142
Stecker ABS/EBS/12 V	Plugs ABS/EBS/12V	143
Zusatzteile für Stecker ABS/EBS	Additional parts for plugs ABS/EBS	144
Leitungen ABS/EBS/24 V-ADR	Cables ABS/EBS/24 V-ADR	147
Spiralleitungen ABS/12 V	Spiral cables ABS/12 V	147
Spiralleitungen ABS/EBS/24 V	Spiral cables ABS/EBS/24V	148
Spiralleitungen ABS/EBS/24 V-ADR	Spiral cables ABS/EBS/24 V-ADR	148

Steckdosen ABS/EBS/24 V-ADR

Sockets ABS/EBS/24 V-ADR

Hinweis

Der Bajonettabgang ist gerade (180°) und gewinkelt (90°) für Wellrohr oder für Kabelanschluss erhältlich.

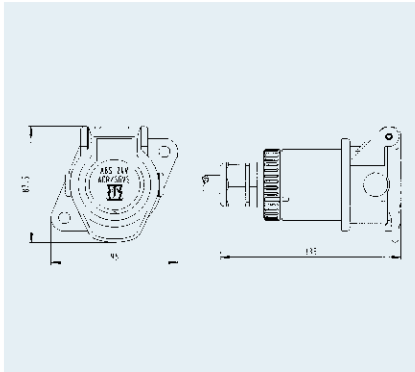


Note

The bayonet outlet is available straight (180°) or angular (90°) and for corrugated tube or cable connection.

Steckdosen nach ISO 7638-1 24 V / Sockets according to ISO 7638-1 24 V

Nr./no



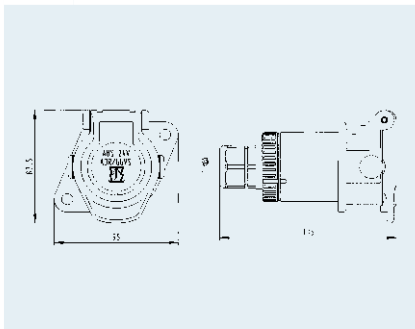
ABS/EBS/24 V-ADR Steckdose für Kabelanschluss mit Kabelverschraubung für Kabeldurchmesser 9,0 - 16,0 mm
ABS/EBS/24 V-ADR socket for cable connection with cap nut for cable diameter D 9.0 - 16.0 mm

mit 9 Crimp-Kontaktstiften (2x 6,0 mm² + 2x 4,0 mm² + 5x 1,5 mm²), passend für alle Systeme
(z.B. 5-polig mit 2x 6,0 mm², 7-polig mit 2x 4,0 mm² usw.)
with 9 crimp contact pins (2x 6.0 mm² + 2x 4.0 mm² + 5x 1.5 mm²), fits for all systems
(e.g. 5-pin with 2x 6.0 mm², 7-pin with 2x 4.0 mm² etc.)

im Polybeutel
in poly bag

mit 180° Bajonettabgang
with 180° bayonet outlet

141007



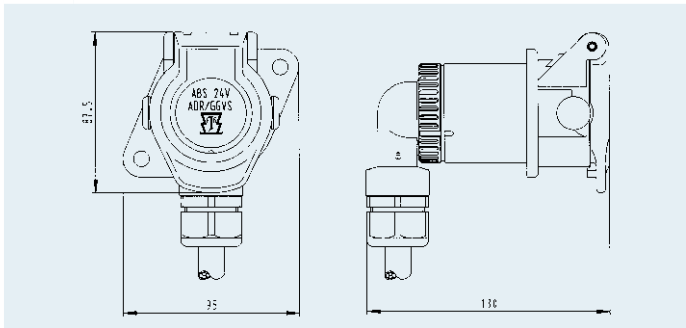
ABS/EBS/24 V-ADR Steckdose für Kabelanschluss mit Kabelverschraubung für Kabeldurchmesser 9,0 - 16,0 mm
ABS/EBS/24 V-ADR socket for cable connection with cap nut for cable diameter D 9.0 - 16.0 mm

Farbmarkierung für einfache Montage
mit Schraub-Kontaktstiften, passend für alle Systeme
color coding for easy assembly
with screw contact pins, fits for all systems

im Polybeutel
in poly bag

mit 180° Bajonettabgang
with 180° bayonet outlet

141070



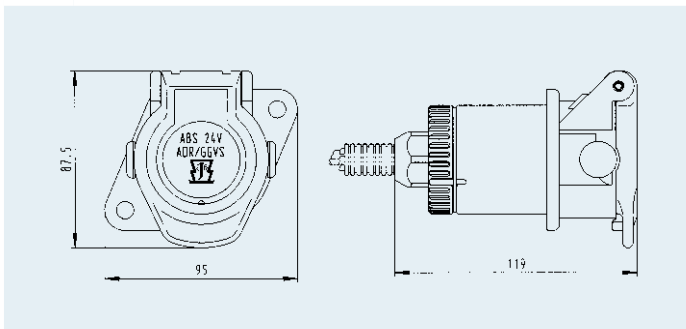
ABS/EBS/24 V-ADR Steckdose für Kabelanschluss mit Kabelverschraubung für Kabeldurchmesser 9,0 - 16,0 mm
ABS/EBS/24 V-ADR socket for cable connection with cap nut for cable diameter D 9.0 - 16.0 mm

mit 9 Crimp-Kontaktstiften (2x 6,0 mm² + 2x 4,0 mm² + 5x 1,5 mm²), passend für alle Systeme
with 9 crimp contact pins (2x 6.0 mm² + 2x 4.0 mm² + 5x 1.5 mm²), fits for all systems

im Polybeutel
in poly bag

mit 90° Bajonettabgang
with 90° bayonet outlet

141008



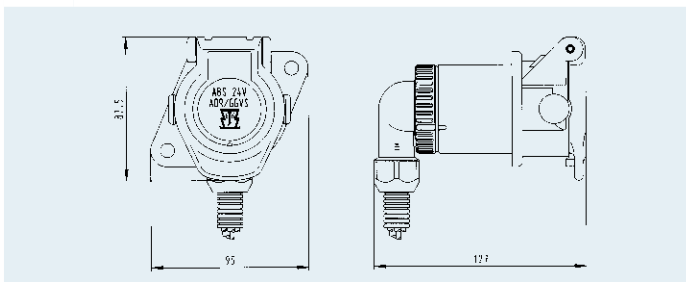
ABS/EBS/24 V-ADR Steckdose für Wellrohranschluss NW13
ABS/EBS/24 V-ADR socket for corrugated tube NW13

mit 9 Crimp-Kontaktstiften (2x 6,0 mm² + 2x 4,0 mm² + 5x 1,5 mm²), passend für alle Systeme
(z.B. 5-polig mit 2x 6,0 mm², 7-polig mit 2x 4,0 mm² usw.)
with 9 crimp contact pins (2x 6.0 mm² + 2x 4.0 mm² + 5x 1.5 mm²), fits for all systems
(e.g. 5-pin with 2x 6.0 mm², 7-pin with 2x 4.0 mm² etc.)

im Polybeutel
in poly bag

mit 180° Bajonettabgang
with 180° bayonet outlet

141011



ABS/EBS/24 V-ADR Steckdose für Wellrohranschluss NW13
ABS/EBS/24 V-ADR socket for corrugated tube NW13

mit 9 Crimp-Kontaktstiften (2x 6,0 mm² + 2x 4,0 mm² + 5x 1,5 mm²), passend für alle Systeme
with 9 crimp contact pins (2x 6.0 mm² + 2x 4.0 mm² + 5x 1.5 mm²), fits for all systems

im Polybeutel
in poly bag

mit 90° Bajonettabgang
with 90° bayonet outlet

141012

Steckdosen ABS/EBS/12 V

Sockets ABS/EBS/12 V

Hinweis
Der Bajonettabgang ist gerade (180°) und gewinkelt (90°) für Wellrohr oder für Kabelanschluss erhältlich.

Note
The bayonet outlet is available straight (180°) or angular (90°) and for corrugated tube or cable connection.

Steckdosen nach ISO 7638-2 12 V / Sockets according to ISO 7638-2 12 V

Nr./no

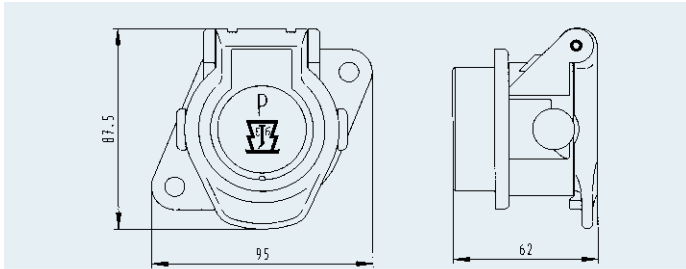
	<p>ABS/EBS/12 V Steckdose für Kabelanschluss mit Kabelverschraubung für Kabeldurchmesser 9,0 - 16,0 mm ABS/EBS/12 V socket for cable connection with cap nut for cable diameter D 9.0 - 16.0 mm</p> <p>mit 9 Crimp-Kontaktstiften (2x 6,0 mm² + 2x 4,0 mm² + 5x 1,5 mm²), passend für alle Systeme (z.B. 5-polig mit 2x 6,0 mm², 7-polig mit 2x 4,0 mm² usw.) with 9 crimp contact pins (2x 6.0 mm² + 2x 4.0 mm² + 5x 1.5 mm²), fits for all systems (e.g. 5-pin with 2x 6.0 mm², 7-pin with 2x 4.0 mm² etc.)</p> <p>im Polybeutel in poly bag</p> <p>mit 180° Bajonettabgang with 180° bayonet outlet</p>	<p>141003</p>
	<p>ABS/EBS/12 V Steckdose für Kabelanschluss mit Kabelverschraubung für Kabeldurchmesser 9,0 - 16,0 mm ABS/EBS/12 V socket for cable connection with cap nut for cable diameter D 9.0 - 16.0 mm</p> <p>mit Schraub-Kontaktstiften, passend für alle Systeme with screw contact pins, fits for all systems</p> <p>im Polybeutel in poly bag</p> <p>mit 180° Bajonettabgang with 180° bayonet outlet</p>	<p>141071</p>
	<p>ABS/EBS/12 V Steckdose für Kabelanschluss mit Kabelverschraubung für Kabeldurchmesser 9,0 - 16,0 mm ABS/EBS/12 V socket for cable connection with cap nut for cable diameter D 9.0 - 16.0 mm</p> <p>mit 9 Crimp-Kontaktstiften (2x 6,0 mm² + 2x 4,0 mm² + 5x 1,5 mm²), passend für alle Systeme with 9 crimp contact pins (2x 6.0 mm² + 2x 4.0 mm² + 5x 1.5 mm²), fits for all systems</p> <p>im Polybeutel in poly bag</p> <p>mit 90° Bajonettabgang with 90° bayonet outlet</p>	<p>141052</p>
	<p>ABS/EBS/12 V Steckdose für Wellrohranschluss NW13 ABS/EBS/12 V socket for corrugated tube NW13</p> <p>mit 9 Crimp-Kontaktstiften (2x 6,0 mm² + 2x 4,0 mm² + 5x 1,5 mm²), passend für alle Systeme (z.B. 5-polig mit 2x 6,0 mm², 7-polig mit 2x 4,0 mm² usw.) with 9 crimp contact pins (2x 6.0 mm² + 2x 4.0 mm² + 5x 1.5 mm²), fits for all systems (e.g. 5-pin with 2x 6.0 mm², 7-pin with 2x 4.0 mm² etc.)</p> <p>im Polybeutel in poly bag</p> <p>mit 180° Bajonettabgang with 180° bayonet outlet</p>	<p>141004</p>
	<p>ABS/EBS/12 V Steckdose für Wellrohranschluss NW13 ABS/EBS/12 V socket for corrugated tube NW13</p> <p>mit 9 Crimp-Kontaktstiften (2x 6,0 mm² + 2x 4,0 mm² + 5x 1,5 mm²), passend für alle Systeme with 9 crimp contact pins (2x 6.0 mm² + 2x 4.0 mm² + 5x 1.5 mm²), fits for all systems</p> <p>im Polybeutel in poly bag</p> <p>mit 90° Bajonettabgang with 90° bayonet outlet</p>	<p>141051</p>

ABS / EBS 24V / 12V

Parksteckdosen

Park sockets

Parksteckdosen / Park sockets



Park-Steckdose
Park socket
passend für alle ABS/EBS Stecker
fits for all ABS/EBS plug

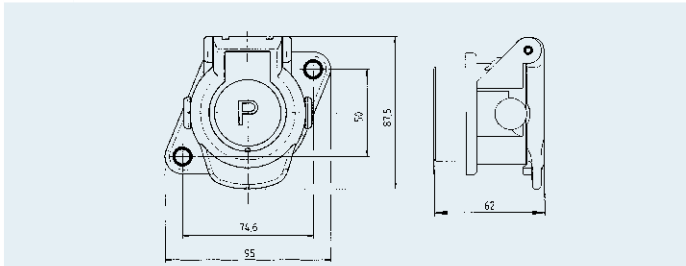
ohne Verpackung
without packing

im Polybeutel
in poly bag

Nr./no

141001

141002



Park-Steckdose mit Verstärkungshülsen
Park socket with reinforcement bushings
passend für alle ABS/EBS Stecker
fits for all ABS/EBS plug

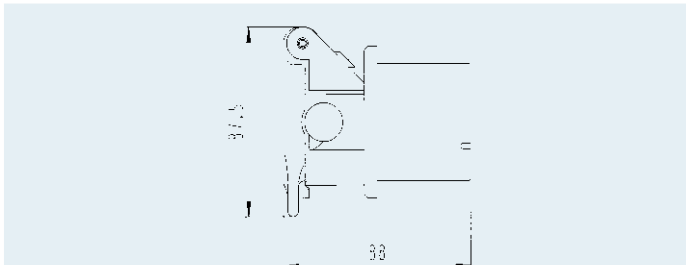
ohne Verpackung
without packing

141227

Zusatzteile für Steckdosen ABS/EBS

Additional parts for sockets ABS/EBS

Zusatzteile / Additional parts



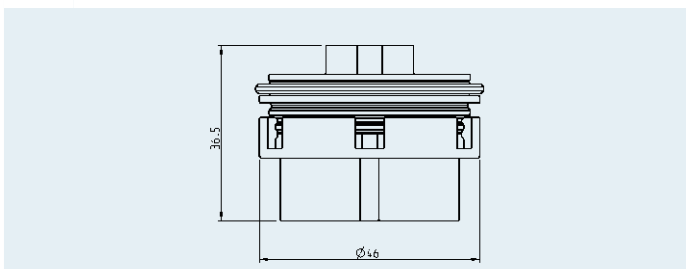
Steckdosengehäuse für Crimp- und Schraubanschluss
Socket housing for crimp and screw terminals

ABS/EBS/24 V-ADR
ABS/EBS/24 V-ADR

381306

ABS/EBS/12 V
ABS/EBS/12 V

381100



Kontakteinsatz ABS/EBS 7-polig
Contact insert ABS/EBS 7-pin

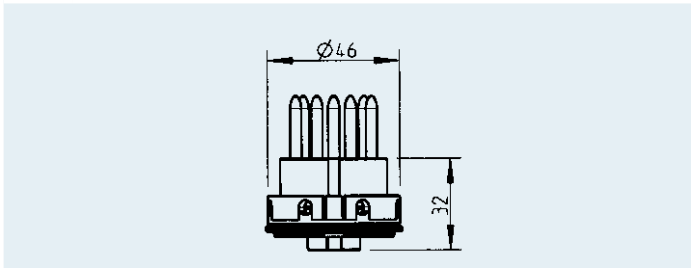
passend für 24 V und 12 V Steckdosen mit Crimpanschluss
fits for 24 V and 12 V sockets with crimp terminals

mit Blindstopfen in Kammer 6 und 7 für 5-polige Systeme
with stuff plug in chambers 6 and 7 for 5-pin systems

381087

ohne Blindstopfen in Kammer 6 und 7 für 7-polige Systeme
without stuff plug in chambers 6 and 7 for 7-pin systems

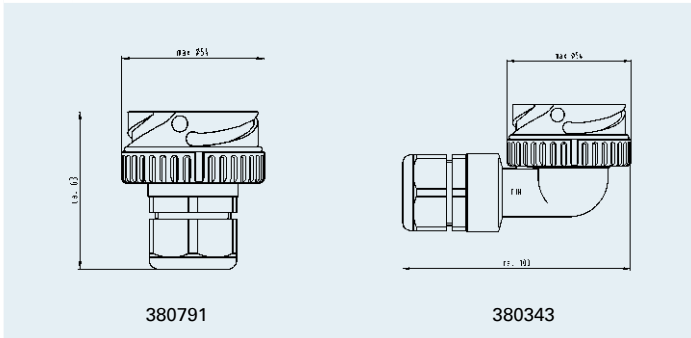
381091



Kontakteinsatz ABS/EBS 7-polig
Contact insert ABS/EBS 7-pin

passend für 24 V und 12 V Steckdosen mit Schraubanschluss
fits for 24 V and 12 V sockets with screw terminals

381258

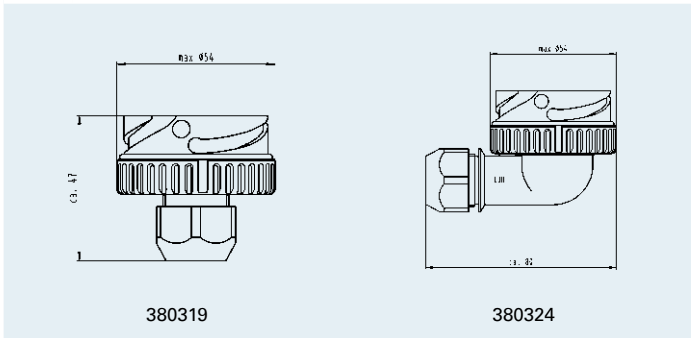


Bajonettabgang für Kabelanschluss
Bayonet outlet for cable connection

mit Kabeldurchmesser / Winkel
with cable diameter D / angle

7,0 - 12,0 mm / 180°	380791
12,0 - 18,0 mm / 180°	380329
12,0 - 18,0 mm / 90°	380343

380791
380329
380343

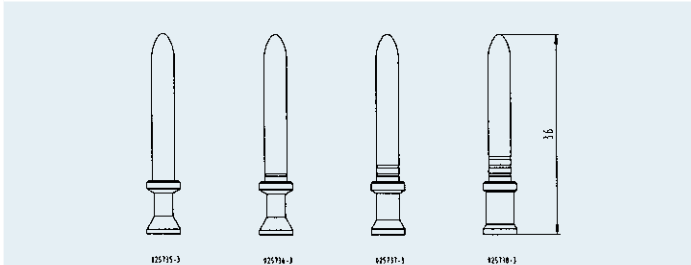


Bajonettabgang für Wellrohranschluss NW13
Bayonet outlet for corrugated tube NW13

Winkel / Angle:

180°	380319
90°	380324

380319
380324



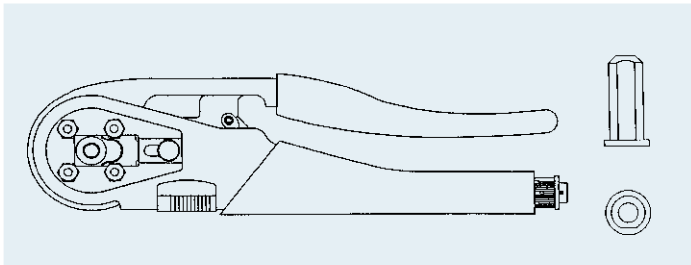
Kontaktstifte mit Crimpanschluss
Contact pins with crimp terminals

für Leitungsquerschnitt
for wire cross-sectional area

1,0 - 1,5 mm ²	025735-3
2,5 mm ²	025736-3
4,0 mm ²	025737-3
6,0 mm ²	025738-3

025735-3
025736-3
025737-3
025738-3

Crimpwerkzeuge / Crimping tools



Handcrimpzange für 4-Kerb Crimpung
Hand crimping tool for 4-notch crimping
mit passender Anschlaghülse für:
with fitting stopper bush for:

Kontakthülsen und -stifte ABS/24 V (ISO 7638-1), ABS/12 V (ISO 7638-2), 15P/24 V (ISO 12098), 13P/24 V (ähnl. ISO 12098)
Contact sockets and pins ABS/24 V (ISO 7638-1), ABS/12 V (ISO 7638-2), 15P/24 V (ISO 12098), 13P/24 V (similar to ISO 12098)

361040

Nr./no

Stecker ABS/EBS/24 V-ADR

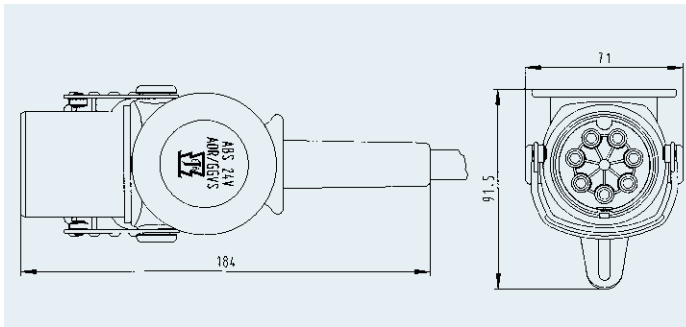
Plugs ABS/EBS/24 V-ADR

Hinweis
Die Stecker sind mit verschiedenen Anschlüssen für Kabel und Wellrohr erhältlich.

Note
The plugs are available with different outlets for cable and corrugated tube.

Stecker nach ISO 7638-1 24 V / Plugs according to ISO 7638-1 24 V

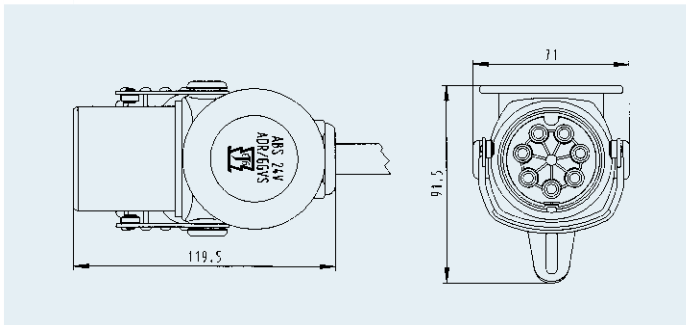
Nr./no



ABS/EBS/24 V-ADR Stecker für Kabelanschluss mit Knick-schutzülle für Kabeldurchmesser 13,0 - 14,3 mm
ABS/EBS/24 V-ADR plug for cable connection with bending protection grommet for cable diameter D 13.0 - 14.3 mm
mit 9 Crimp-Kontakthülsen (2x 6,0 mm² + 2x 4,0 mm² + 5x 1,5 mm²), passend für alle Systeme
(z.B. 5-polig mit 2x 6,0 mm², 7-polig mit 2x 4,0 mm² usw.)
with 9 crimp contact sockets (2x 6.0 mm² + 2x 4.0 mm² + 5x 1.5 mm²), fits for all systems
(e.g. 5-pin with 2x 6.0 mm², 7-pin with 2x 4.0 mm² etc.)

im Polybeutel
in poly bag

241003

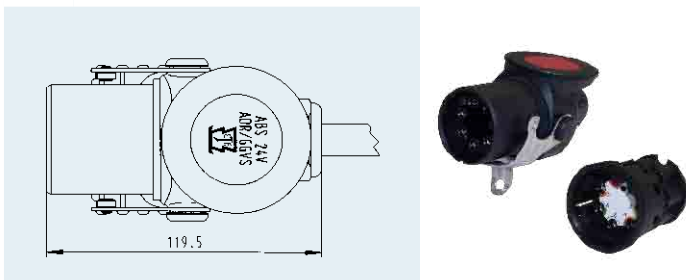


ABS/EBS/24 V-ADR Stecker für Kabelanschluss mit Kabelverschraubung für Kabeldurchmesser 9,0 - 16,0 mm
ABS/EBS/24 V-ADR plug for cable connection with cap nut for cable diameter D 9.0 - 16.0 mm

mit 9 Crimp-Kontakthülsen (2x 6,0 mm² + 2x 4,0 mm² + 5x 1,5 mm²), passend für alle Systeme
(z.B. 5-polig mit 2x 6,0 mm², 7-polig mit 2x 4,0 mm² usw.)
with 9 crimp contact sockets (2x 6.0 mm² + 2x 4.0 mm² + 5x 1.5 mm²), fits for all systems
(e.g. 5-pin with 2x 6.0 mm², 7-pin with 2x 4.0 mm² etc.)

im Polybeutel
in poly bag

241045

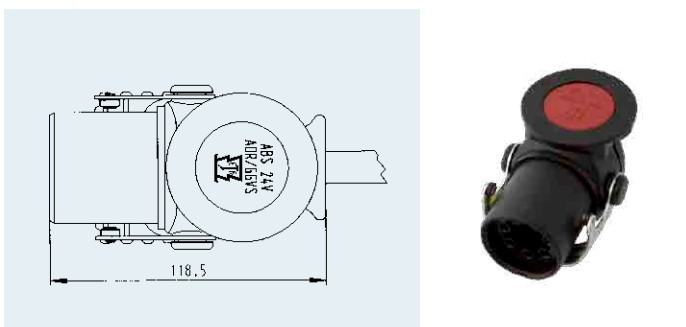


ABS/EBS/24 V-ADR Stecker für Kabelanschluss mit Kabelverschraubung für Kabeldurchmesser 9,0 - 16,0 mm
ABS/EBS/24 V-ADR plug for cable connection with cap nut for cable diameter D 9.0 - 16.0 mm

Farbmarkierung für einfache Montage
mit Schraubanschluss, passend für alle Systeme
color coding for easy assembly
with screw terminals, fits for all systems

im Polybeutel
in poly bag

241070

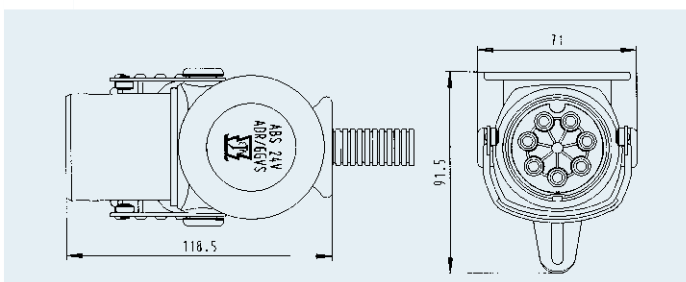


ABS/EBS/24 V-ADR Stecker für Kabelanschluss mit Abschlusskappe für Kabeldurchmesser 11,0 - 13,0 mm
ABS/EBS/24 V-ADR plug for cable connection with cover top for cable diameter D 11.0 - 13.0 mm

mit 9 Crimp-Kontakthülsen (2x 6,0 mm² + 2x 4,0 mm² + 5x 1,5 mm²), passend für alle Systeme
(z.B. 5-polig mit 2x 6,0 mm², 7-polig mit 2x 4,0 mm² usw.)
with 9 crimp contact sockets (2x 6.0 mm² + 2x 4.0 mm² + 5x 1.5 mm²), fits for all systems
(e.g. 5-pin with 2x 6.0 mm², 7-pin with 2x 4.0 mm² etc.)

im Polybeutel
in poly bag

241004



ABS/EBS/24 V-ADR Stecker für Wellrohranschluss NW13
ABS/EBS/24 V-ADR plug for corrugated tube NW13

mit 9 Crimp-Kontakthülsen (2x 6,0 mm² + 2x 4,0 mm² + 5x 1,5 mm²), passend für alle Systeme
(z.B. 5-polig mit 2x 6,0 mm², 7-polig mit 2x 4,0 mm² usw.)
with 9 crimp contact sockets (2x 6.0 mm² + 2x 4.0 mm² + 5x 1.5 mm²), fits for all systems
(e.g. 5-pin with 2x 6.0 mm², 7-pin with 2x 4.0 mm² etc.)

im Polybeutel
in poly bag

241006

Stecker ABS/EBS/12V

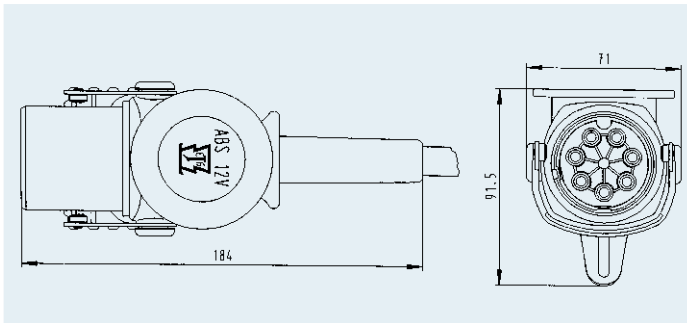
Plugs ABS/EBS/12V

Hinweis
Die Stecker sind mit verschiedenen Anschlüssen für Kabel und Wellrohr erhältlich.

Note
The plugs are available with different outlets for cable and corrugated tube.

Stecker nach ISO 7638-2 12 V / Plugs according to ISO 7638-2 12 V

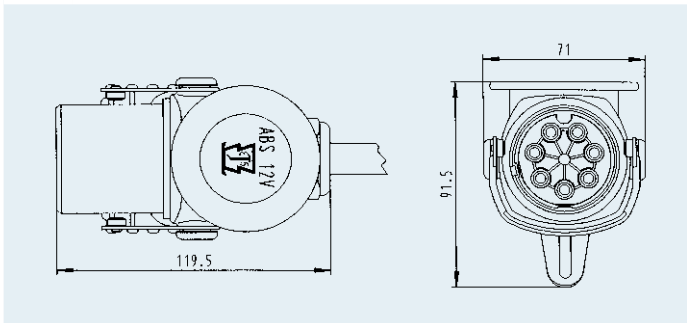
Nr./no



ABS/EBS/12 V Stecker für Kabelanschluss mit Knickschutz-
tülle für Kabeldurchmesser 13,0 - 14,3 mm
ABS/EBS/12 V plug for cable connection with bending
protection grommet for cable diameter D 13.0 - 14.3 mm
mit 9 Crimp-Kontakthülsen (2x 6,0 mm² + 2x 4,0 mm² +
5x 1,5 mm²), passend für alle Systeme
(z.B. 5-polig mit 2x 6,0 mm², 7-polig mit 2x 4,0 mm² usw.)
with 9 crimp contact sockets (2x 6.0 mm² + 2x 4.0 mm² +
5x 1.5 mm²), fits for all systems
(e.g. 5-pin with 2x 6.0 mm², 7-pin with 2x 4.0 mm² etc.)

im Polybeutel
in poly bag

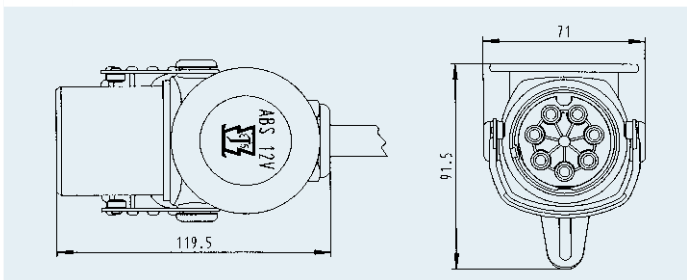
241051



ABS/EBS/12 V Stecker für Kabelanschluss mit Kabelver-
schraubung für Kabeldurchmesser 9,0 - 16,0 mm
ABS/EBS/12 V plug for cable connection with cap nut for
cable diameter D 9.0 - 16.0 mm
mit 9 Crimp-Kontakthülsen (2x 6,0 mm² + 2x 4,0 mm² +
5x 1,5 mm²), passend für alle Systeme
(z.B. 5-polig mit 2x 6,0 mm², 7-polig mit 2x 4,0 mm² usw.)
with 9 crimp contact sockets (2x 6.0 mm² + 2x 4.0 mm² +
5x 1.5 mm²), fits for all systems
(e.g. 5-pin with 2x 6.0 mm², 7-pin with 2x 4.0 mm² etc.)

im Polybeutel
in poly bag

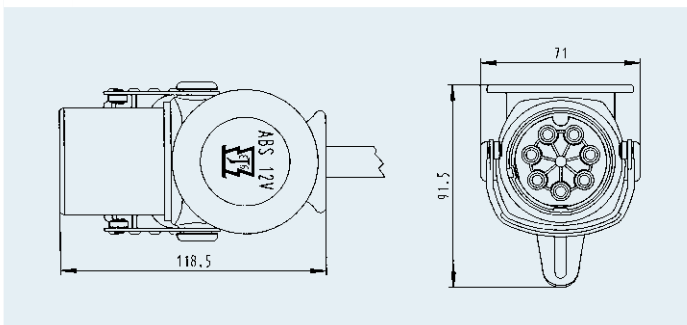
241052



ABS/EBS/12 V Stecker für Kabelanschluss mit Kabelver-
schraubung für Kabeldurchmesser 9,0 - 16,0 mm
ABS/EBS/12 V plug for cable connection with cap nut for
cable diameter D 9.0 - 16.0 mm
mit Schraubanschluss
passend für alle Systeme
with screw terminals
fits for all systems

im Polybeutel
in poly bag

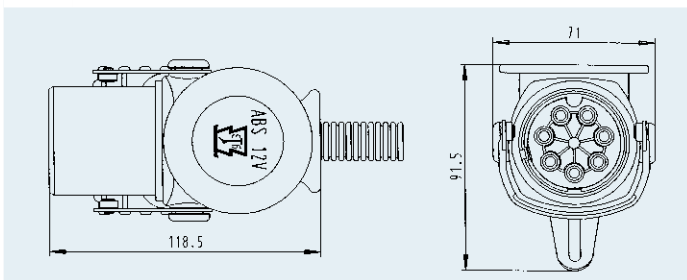
241071



ABS/EBS/12 V Stecker für Kabelanschluss mit Abschluss-
kappe für Kabeldurchmesser 11,0 - 13,0 mm
ABS/EBS/12 V plug for cable connection with end cap for
cable diameter D 11.0 - 13.0 mm
mit 9 Crimp-Kontakthülsen (2x 6,0 mm² + 2x 4,0 mm² +
5x 1,5 mm²), passend für alle Systeme
(z.B. 5-polig mit 2x 6,0 mm², 7-polig mit 2x 4,0 mm² usw.)
with 9 crimp contact sockets (2x 6.0 mm² + 2x 4.0 mm² +
5x 1.5 mm²), fits for all systems
(e.g. 5-pin with 2x 6.0 mm², 7-pin with 2x 4.0 mm² etc.)

im Polybeutel
in poly bag

241053



ABS/EBS/12 V Stecker für Wellrohranschluss NW13
ABS/EBS/12 V plug for corrugated tube NW13
mit 9 Crimp-Kontakthülsen (2x 6,0 mm² + 2x 4,0 mm² +
5x 1,5 mm²), passend für alle Systeme
(z.B. 5-polig mit 2x 6,0 mm², 7-polig mit 2x 4,0 mm² usw.)
with 9 crimp contact sockets (2x 6.0 mm² + 2x 4.0 mm² +
5x 1.5 mm²), fits for all systems
(e.g. 5-pin with 2x 6.0 mm², 7-pin with 2x 4.0 mm² etc.)

im Polybeutel
in poly bag

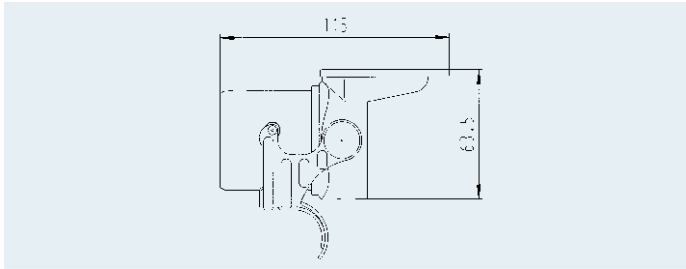
241054

Zusatzteile für Stecker ABS/EBS

Additional parts for plugs ABS/EBS

Zusatzteile / Additional parts

Nr./no



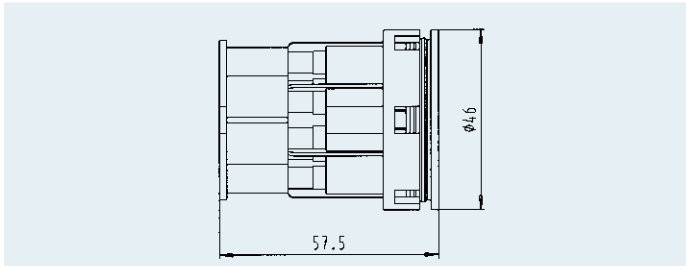
Steckkörper für Crimp- und Schraubanschluss
Plug housing for crimp and screw terminals

ABS/EBS/24 V-ADR
ABS/EBS/24 V-ADR

381303

ABS/EBS/12 V
ABS/EBS/12 V

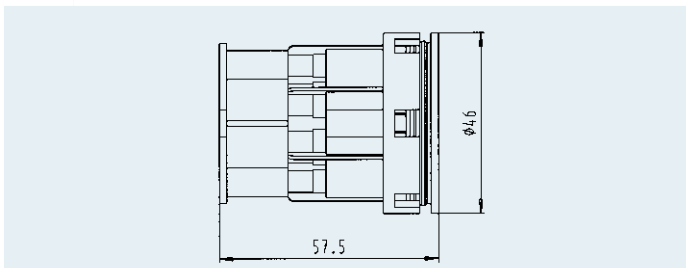
380765



Kontakteinsatz ABS 7-polig für Crimpanschluss
Contact insert ABS 7-pin for crimp terminals
mit Blindstopfen in Kammer 6 und 7 für 5-polige Systeme
with stuff plug in chambers 6 and 7 for 5-pin systems

passend für 24 V Stecker
fits for 24 V plug

381148



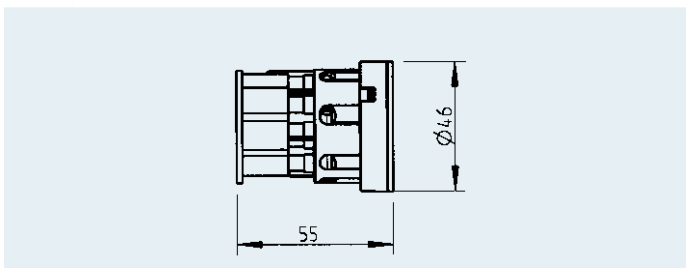
Kontakteinsatz EBS 7-polig für Crimpanschluss
Contact insert EBS 7-pin for crimp terminals
ohne Blindstopfen in Kammer 6 und 7 für 7-polige Systeme
without stuff plug in chambers 6 and 7 for 7-pin systems

passend für 24 V Stecker
fits for 24 V plug

381149

passend für 12 V Stecker
fits for 12 V plug

380882



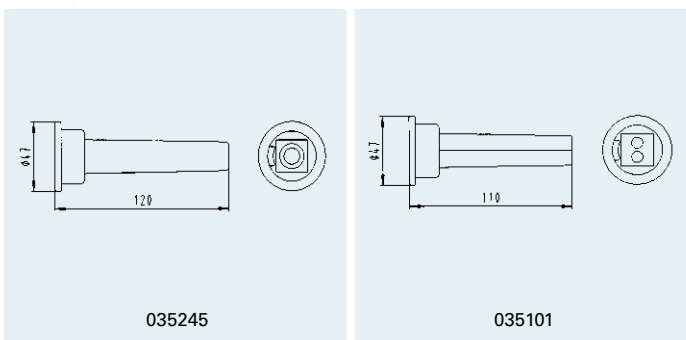
Kontakteinsatz ABS/EBS 7-polig mit Schraubanschluss
Contact insert ABS/EBS 7-pin with screw terminals

passend für 24 V Stecker
fits for 24 V plug

381259

passend für 12 V Stecker
fits for 12 V plug

381436



Knickschutztülle
Bend protection grommet

für Kabeldurchmesser
for cable diameter D

9,7 - 11,0 mm

035245

13,0 - 14,3 mm

035129

14,3 - 15,1 mm

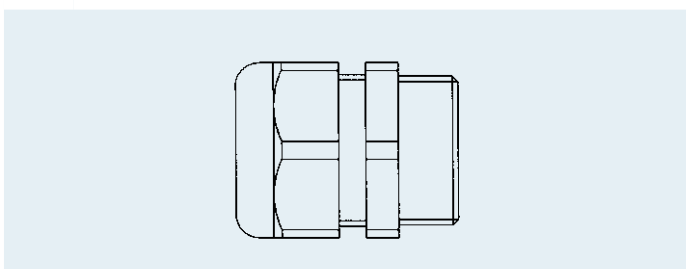
035248

2x 8,0 - 9,0 mm

035101

035245

035101



Kabelverschraubungen
Cap nuts

für Gewinde / Kabeldurchmesser
for thread / cable diameter D

PG21 / 7,0 - 12,0 mm

381520

PG21 / 9,0 - 16,0 mm

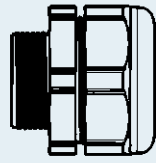
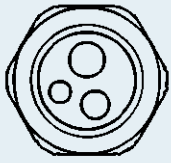
381387

PG21 / 12,0 - 18,0 mm

381386

PG21 / 2x 7,0 - 9,0 mm

381707



Kabelverschraubungen für Gewinde / Kabeldurchmesser
Cap nuts for thread / cable diameter D

PG21/PG29 / 1x 13,5 - 14 mm + 2x 5 - 6 mm

381374

PG21/PG29 / 1x 8 - 9 mm + 2x 5 - 6 mm

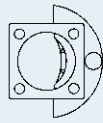
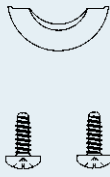
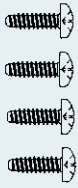
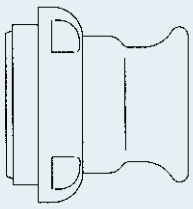
381716

PG21/PG29 / 1x 13,5 - 14,2 mm + 1x 8,5 - 9,2 mm + 1x 6,8 - 7,5 mm

381717

PG21/PG29 / 1x 12,7 mm + 1x 7,8 mm + 1x 10 mm

381385



Montageteile für Stecker ABS/EBS mit Knickschutztülle
Mounting set for plug ABS/EBS with bending protection grommet

Abschlusskappe
End cap

025741

Kunststoffschrauben 4,5 x 16 (4x)
Plastic screws 4.5 x 16 (4x)

035261-5

Zugentlastungsschelle
Strain relief clamp

025304

Blechschraven 2,9 - 13 (2x)
Sheet metal screws 2.9 - 13 (2x)

035865-5

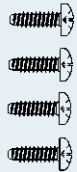
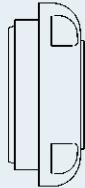
Zugentlastung
Strain relief

025469

035767

021794

4x035261-5



Montageteile für Stecker ABS/EBS mit Kabelverschraubung
Mounting set for plug ABS/EBS with cap nut

Abschlusskappe
End cap

021794

Kunststoffschrauben 4,5 x 16 (4x)
Plastic screws 4.5 x 16 (4x)

035261-5

Dichtring
Sealing ring

035767

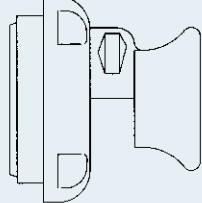
035769

025763

4x035261-5

025802

2x035775



Montageteile für Stecker ABS/EBS mit Abschlusskappe
Mounting set for plug ABS/EBS with end cap

Abschlusskappe
End cap

025763

Kunststoffschrauben 4,5 x 16 (4x)
Plastic screws 4.5 x 16 (4x)

035261-5

Topfdichtung
Pot sealing

für Kabeldurchmesser 11,0 - 13,0 mm
for cable diameter D 13,1 - 18,0 mm

035769

035768

Klemmstück für Kabeldurchmesser bis 14,5 mm
Clamp part for cable diameter D up to 14.5 mm

025802

Klemmschelle
Clamp

025764

Linsenschrauben M4 x 16 (2x)
Oval head screws M4 x 16 (2x)

035775

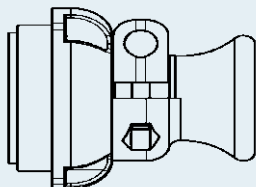
Sechskantmuttern M4 (2x)
Hexagon nuts M4 (2x)

035776

035769

381815

4x035261-5



Montageteile für Stecker ABS/EBS mit Abschlusskappe
Mounting set for plug ABS/EBS with end cap

Abschlusskappe vormontiert
End cap mounted

381815

Kunststoffschrauben 4,5 x 16 (4x)
Plastic screws 4.5 x 16 (4x)

035261-5

Topfdichtung für Kabeldurchmesser 11,0 - 13,0 mm
Pot sealing for cable diameter D 11.0 - 13.0 mm

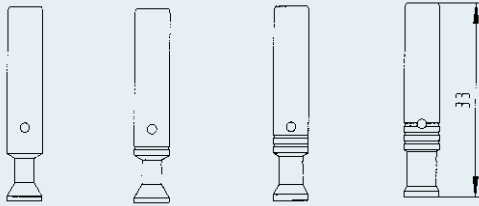
035769

381104

381105

381106

381107

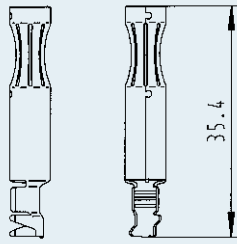


Kontakthülsen mit Crimpanschluss

Contact sockets with crimp terminals

für Leitungsquerschnitt
for wire cross-sectional area

1,0 - 1,5 mm ²	381104
2,5 mm ²	381105
4,0 mm ²	381106
6,0 mm ²	381107

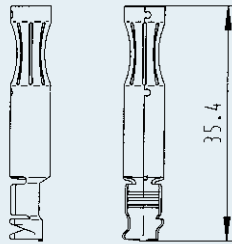


Stanzkontakt

Punch contact

035801-4

Nennquerschnitt: 1,0 - 2,5 mm²
Materialdicke: 0,5 mm
Werkstoff: CuSn
Beschichtung: galv. Sn
VPE/Stück: Bandware 2.000 St./Rolle
Nominal cross section: 1.0 - 2.5 mm²
Material thickness: 0.5 mm
Material: CuSn
Surface: galv. Sn
Packing unit/piece: on reel 2,000 pcs./reel



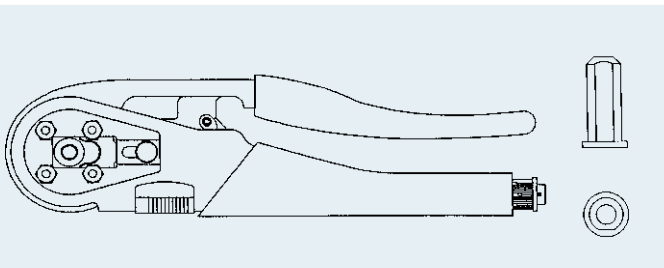
Stanzkontakt

Punch contact

035802-4

Nennquerschnitt: 4,0 - 6,0 mm²
Materialdicke: 0,5 mm
Werkstoff: CuSn
Beschichtung: galv. Sn
VPE/Stück: Bandware 2.000 St./Rolle
Nominal cross section: 4.0 - 6.0 mm²
Material thickness: 0.5 mm
Material: CuSn
Surface: galv. Sn
Packing unit/piece: on reel 2,000 pcs./reel

Crimpwerkzeuge / Crimping tools



Handcrimpzange für 4-Kerb Crimpung

Hand crimping tool for 4-notch crimping
mit passender Anschlaghülse für:
with fitting stopper bush for:

Nr./no

Kontakthülsen und -stifte ABS/24 V (ISO 7638-1), ABS/12 V (ISO 7638-2), 15P/24 V (ISO 12098), 13P/24 V (ähnl. ISO 12098)
Contact sockets and pins ABS/24 V (ISO 7638-1), ABS/12 V (ISO 7638-2), 15P/24 V (ISO 12098), 13P/24 V (similar to ISO 12098)

361040

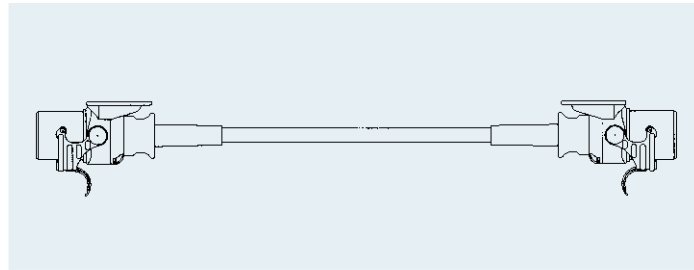
Leitungen ABS/EBS/24 V-ADR

Cables ABS/EBS/24 V-ADR

Alle Leitungen sind auf Anfrage auch 7-polig oder für ABS 12 V erhältlich.

All cables are available on request with 7 pins or for ABS 12 V.

Leitungen / Cables

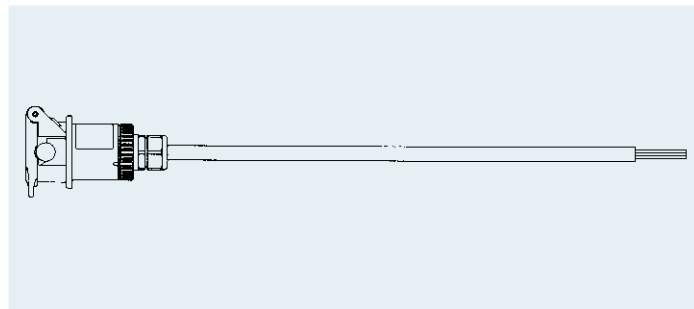


ABS/24 V-ADR Verbindungsleitung mit 2 Steckern
 ABS/24 V-ADR connecting cable with 2 plugs
 Kabel 3x 1,5 mm² + 2x 4,0 mm²
 Cable 3x 1.5 mm² + 2x 4.0 mm²

Länge / Length: 5,0 m

Nr./no

641033



ABS/24 V-ADR Versorgungsleitung mit Steckdose
 ABS/24 V-ADR supply cable with socket
 Kabel 3x 1,5 mm² + 2x 4,0 mm²
 mit 180° Kabelabgang
 Cable 3x 1.5 mm² + 2x 4.0 mm²
 with 180° cable outlet

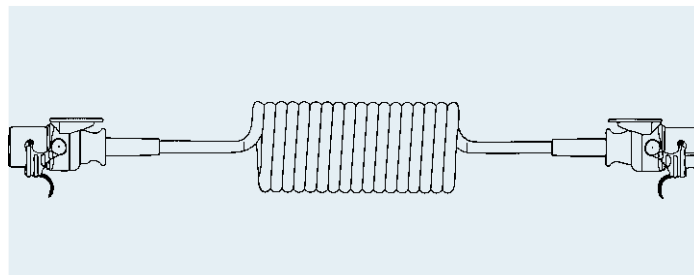
Länge / Length: 2,0 m
 8,0 m
 10,0 m
 12,0 m

541004
 541005
 541006
 541007

Spiralleitungen ABS/12 V

Spiral cables ABS/12 V

Spiralleitungen mit Steckern nach ISO 7638-2 / Spiral cables with plugs according to ISO 7638-2



ABS/12 V Spiralleitung, Wendeldurchmesser 110 mm
 ABS/12 V spiral cable, coil diameter 110 mm
 mit Knickschutztüllen
 with bending protection grommet
 Kabel 3x 1,5 mm² + 2x 4,0 mm²
 Cable 3x 1.5 mm² + 2x 4.0 mm²

Arbeitslänge max. Ausziehlänge
 Working length max. extension length
 3,0 m 4,5 m

Nr./no

641149

ABS / EBS 24V / 12V

🇩🇪 Spiralleitungen ABS/EBS/24 V

🇬🇧 Spiral cables ABS/EBS/24V

🇩🇪 Hinweis

Die Standardausführung nach ISO 4141-3 hat eine maximal zulässige Ausziehlänge von 4,5 m und ist in den meisten Anwendungsfällen einsetzbar. Einige Spiralen sind mit einer automatischen Entriegelung bei Überschreitung der maximalen Ausziehlänge ausgestattet. Für besondere Anwendungsfälle (z.B. ABS 12 V) können wir auf Anfrage weitere Versionen anbieten.

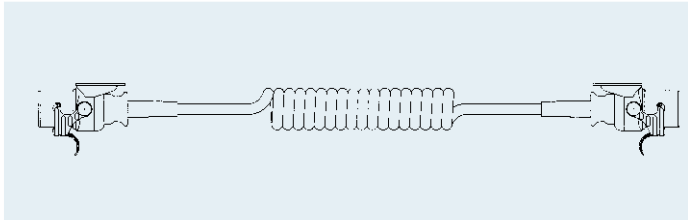


Note

The standard version accord. to ISO 4141-3 has a maximum admitted extension length of 4.5 m and fits for most applications. Some of the spiral cables are equipped with an automatic release system which comes into effect when the maximum extension length is exceeded. We can offer versions for special applications (e.g. ABS 12 V) on request.

Spiralleitungen mit Steckern nach ISO 7638-1 / Spiral cables with plugs according to ISO 7638-1

Nr./no



ABS/24V Spiralleitung mit Knickschutztüllen, Wendeldurchmesser 50 mm, Kabel 3x 1,5 mm² + 2x 4,0 mm²
 ABS/24 V spiral cable with bending protection grommets, coil diameter 50 mm, Cable 3x 1.5 mm² + 2x 4.0 mm²

Arbeitslänge Working length	max. Ausziehlänge max. extension length
3,0 m	4,5 m

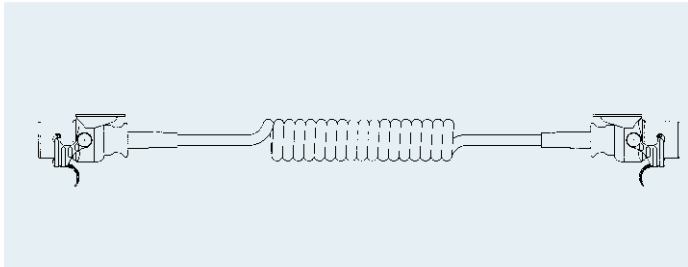
641072

🇩🇪 Spiralleitungen ABS/EBS/24 V-ADR

🇬🇧 Spiral cables ABS/EBS/24 V-ADR

Spiralleitungen mit Steckern nach ISO 7638-1 / Spiral cables with plugs according to ISO 7638-1

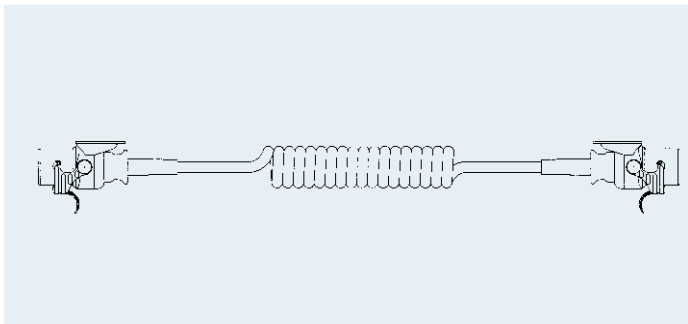
Nr./no



ABS/24 V Spiralleitung, Wendeldurchmesser 50 mm, mit Knickschutztüllen, Kabel 3x 1,5 mm² + 2x 4,0 mm²
 ABS/24 V spiral cable, coil diameter 50 mm, with bending protection grommet, Cable 3x 1.5 mm² + 2x 4.0 mm²

Arbeitslänge Working length	max. Ausziehlänge max. extension length
3,0 m	4,5 m

641115

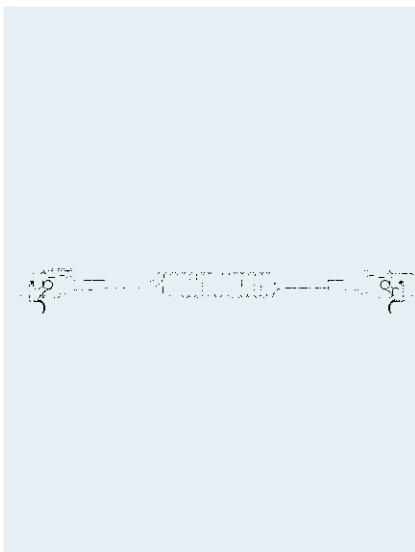


EBS/24 V-ADR Spiralleitung, Wendeldurchmesser 50 mm, mit Knickschutztüllen, Kabel 5x 1,5 mm² + 2x 4,0 mm², Kabelmaterial: PUR
 EBS/24 V-ADR spiral cable, coil diameter 50 mm, with bending protection grommet, Cable 5x 1.5 mm² + 2x 4.0 mm², Cable material: PUR

Arbeitslänge Working length	max. Ausziehlänge max. extension length
3,0 m	4,5 m
4,5 m	5,5 m

641121

641122



EBS/24 V-ADR Spiralleitung, Anforderungen ähnlich ISO 4141-4, Wendeldurchmesser 50 mm mit Knickschutztüllen, Kabel 5x 1,5 mm² + 2x 4,0 mm², Kabelmaterial: PUR
 EBS/24 V-ADR spiral cable, requirements similar to ISO 4141-4, coil diameter 50 mm with bending protection grommet, Cable 5x 1.5 mm² + 2x 4.0 mm², Cable material: PUR

ohne Verpackung
 without packaging

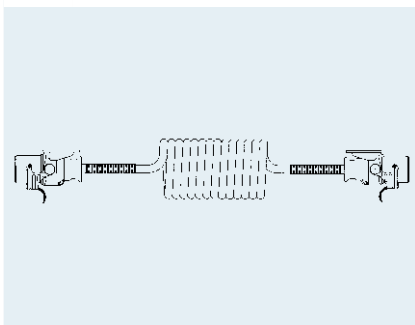
Arbeitslänge Working length	max. Ausziehlänge max. extension length
3,0 m	4,5 m
4,0 m	5,5 m

641143
 641154

im Polybeutel
 in poly bag

Arbeitslänge Working length	max. Ausziehlänge max. extension length
3,0 m	4,5 m
4,0 m	5,5 m

641166
 641177



EBS/24 V-ADR Spiralleitung, Wendeldurchmesser 100 mm mit 2 Steckern, mit Knickschutz
 Kabel 5x 1,5 mm² + 2x 4,0 mm²
 EBS/24 V-ADR spiral cable, coil diameter 100 mm with 2 plugs, with bending protection
 Cable 5x 1.5 mm² + 2x 4.0 mm²

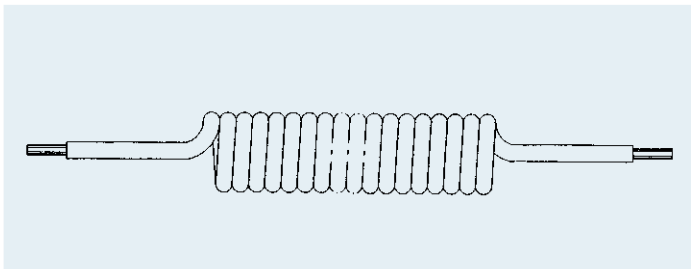
Kabelmaterial: TPC
 Cable material: TPC

Arbeitslänge Working length	max. Ausziehlänge max. extension length
3,0 m	4,5 m

641313

Spiralleitungen ohne Stecker / Spiral cables without plugs

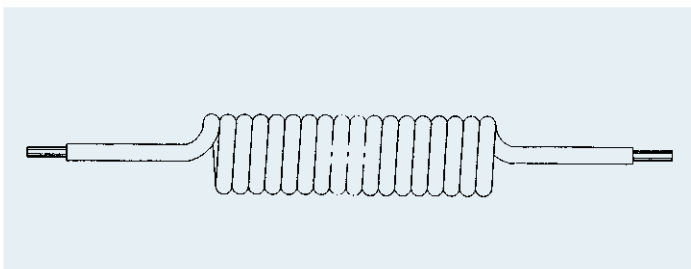
Nr./no



ABS-ADR Spiralleitung, Wendeldurchmesser 50 mm
 ABS-ADR spiral cable, coil diameter 50 mm
 Kabel 3x 1,5 mm² + 2x 4,0 mm²
 Cable 3x 1.5 mm² + 2x 4.0 mm²

Arbeitslänge Working length	max. Ausziehlänge max. extension length
3,0 m	4,5 m

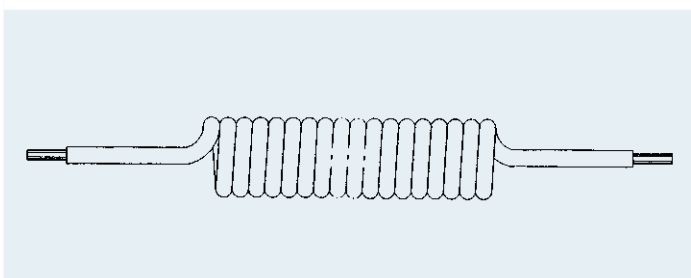
016463



EBS-ADR Spiralleitung, Wendeldurchmesser 50 mm
 EBS-ADR spiral cable, coil diameter 50 mm
 Kabel 5x 1,5 mm² + 2x 4,0 mm²
 Cable 5x 1.5 mm² + 2x 4.0 mm²

Arbeitslänge Working length	max. Ausziehlänge max. extension length
3,0 m	4,5 m

016771



EBS-ADR Spiralleitung, Anforderungen ähnlich ISO 4141-4, Wendeldurchmesser 50 mm
 EBS-ADR spiral cable, requirements similar to ISO 4141-4, coil diameter 50 mm

Kabel 5x 1,5 mm² + 2x 4,0 mm²
 Cable 5x 1.5 mm² + 2x 4.0 mm²

Arbeitslänge Working length	max. Ausziehlänge max. extension length
3,0 m	4,5 m

016711

🇩🇪 MIL Steckverbinder 24 V nach VG 96923 + VG 96917, VDA 72594

🇬🇧 MIL connectors 24 V according to VG 96923 + VG 96917, VDA 72594



🇩🇪 Diese Produktgruppe beinhaltet verschiedene Steckverbinder für Sonderanwendungen vorrangig im Militärbereich. Sie sind dafür ausgelegt, große Ströme auszuhalten und hohe Sicherheit bei einfacher Anwendung zu gewährleisten. Das 12-polige 24V-System nach VG 96 923 entspricht höchsten Anforderungen, besonders im Hinblick auf Schmutz- und Schlagfestigkeit. Das 2-polige 24V-System nach VG 96 917 wird zur Batterieladung und Starthilfe eingesetzt. Dabei kommt es zur Übertragung von hohen bis sehr hohen Strömen. Das 2-polige 24V-System nach VDA 72594 ist für Kurzzeitströme bis max. 2.500 A (Kurzzeitbelastung bis 10s) einsetzbar.

🇬🇧 This product group includes different connectors for special applications, mostly for military purpose. They are designed to bear high currents and to combine safety and easy handling. The 12-pin 24V system according to VG 96 923 is up to the highest standards, especially concerning resistance to dirt and impact. The 2-pin 24V system according to VG 96 917 is used for battery charging and jump start with high or very high currents. The 2-pin 24V system according to VDA 72594 is used for battery charging with currents up to 2,500 A (for short time usage up to 10s).

Kontaktbelegung für 12-polige Steckverbinder nach VG 96 923
Contact allocation for 12-pin connectors according VG 96 923


Kontakt Nr. Contact No.	Funktion Function	Leitungsquerschnitt Cross-sectional area
A/S58	Vom Lichtschalter Klemme S 58 über Sicherung an Tarn-Schlussleuchte links Contact S58 from light switch via fuse to left-hand rear blackout light	1,5 mm ²
B/L54	Vom Blinkerschalter Klemme L54 an Fahrtrichtungsanzeiger links Contact L54 from indicator switch to left-hand direction indicator light	1,5 mm ²
C/S58	Vom Lichtschalter Klemme S58 über Sicherung an Tarn-Schlussleuchte rechts Contact S58 from light switch via fuse to right-hand rear blackout light	1,5 mm ²
D/31b	Vom Blinkgeber Klemme 31b zum Massekontakt am Anhänger Contact 31b from flasher relay to common return contact on trailer	1,5 mm ²
E/58c	Vom Lichtschalter Klemme 58c über Sicherung an Schlussleuchte Contact 58c from light switch via fuse to rear light	1,5 mm ²
F/S54	Vom Lichtschalter Klemme S54 über Sicherung an Tarn-Bremsleuchte Contact S54 from light switch via fuse to blackout brake light	1,5 mm ²
H/S58b	Vom Lichtschalter Klemme 58b über Sicherung an Leitkreuzbeleuchtung Contact S58b from light switch via fuse to guidance cross lighting	1,5 mm ²
J/R54	Vom Blinkerschalter Klemme R54 an Fahrtrichtungsanzeiger rechts Contact R54 from indicator switch to right-hand direction indicator light	1,5 mm ²
K/30	Vom Fahrtschalter Klemme 30 über Sicherung und Schalter an Steckdose Contact 30 from ignition switch via fuse and switch to socket	1,5 mm ²
L/31	Masse Common return	1,5 mm ²
M	Vom Fahrtschalter Klemme 15 über Sicherung und Schalter an Bremsventil Contact 15 from ignition switch via fuse and switch to brake valve	1,5 mm ²
N/54	Vom Bremslichtschalter an Bremsleuchten From brake light switch to brake lights	1,5 mm ²

 Leistungsmerkmale:

- Design basiert auf militärischen Anforderungen
- Hochwertige Löt- oder Crimpkontakte
- Einfache und rationelle Montage
- Für hohe Stromstärken geeignet

Flexibilität und Service:

- Wir entwickeln kundenspezifische Varianten









 Features:

- Design based on military requirements
- High performance soldering or crimp-contacts
- Easy and efficient assembly
- For high current

Flexibility and Service:

- We offer customer designed versions



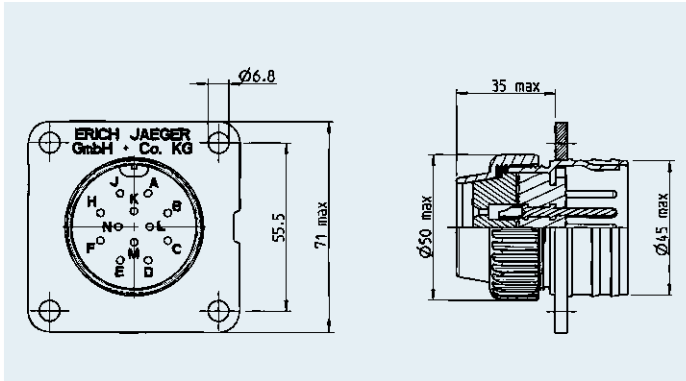
Produkte	Products	Seite / Page
Steckdosen 12-polig 24 V nach VG 96 923	Sockets 12-pin 24 V according to VG 96 923	 154
Stecker 12-polig 24 V nach VG 96 923	Plugs 12-pin 24 V according to VG 96 923	 155
Leitungen 12-polig 24 V nach/ähnlich VG 96 923	Cables 12-pin 24 V according/similar to VG 96 923	 155
Steckdosen 2-polig 24 V nach/ähnlich VG 96 917	Sockets 2-pin 24 V according/similar to VG 96 917	 156
Stecker 2-polig 24 V nach/ähnlich VG 96 917	Plugs 2-pin 24 V according/similar to VG 96 917	 157
Kupplungen 2-polig 24 V nach/ähnlich VG 96 917	Couplers 2-pin 24 V according/similar to VG 96 917	 158
Leitungen 2-polig 24 V nach/ähnlich VG 96 917	Cables 2-pin 24 V according/similar to VG 96 917	 159
Steckverbinder 2-polig 24 V 70 mm ² , ehemals VDA 72594	Connectors 2-pin 24 V 70 mm ² , formerly VDA 72594	 160

Steckdosen 12-polig 24 V nach VG 96 923

Sockets 12-pin 24 V according to VG 96 923

Steckdosen nach VG 96 923 / Sockets according to VG 96 923

Nr./no



12P/24 V Steckdose mit versilberten Löt-Kontaktstiften nach VG 96 923 A-12P

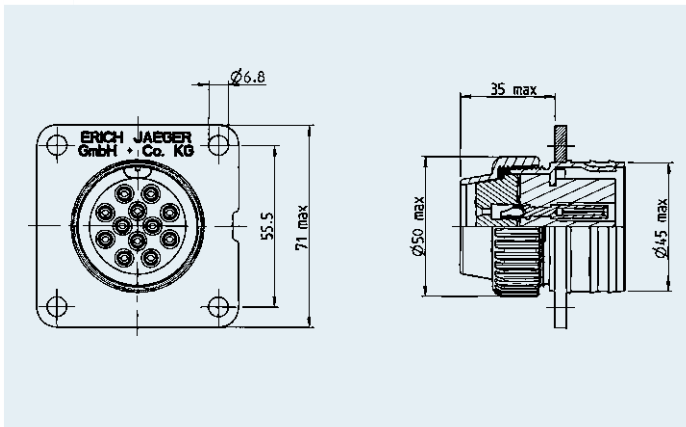
12P/24 V socket with silver-plated soldering contact pins accord. to VG 96 923 A-12P

für Kabeldurchmesser 23,5 mm
Versorgungsnummer 5935-12-127-4833
for cable diameter D 23.5 mm
Nato Stock no. 5935-12-127-4833

151220

Bausatz mit Steckdose, Verschlusskappe F, Abschlusskappe K und Befestigungssatz M6, im Polybeutel
Assembly set with socket, cover cap F, end cap K, and mounting set M6, in poly bag

151150



12P/24 V Steckdose mit versilberten Löt-Kontaktgehäusen nach VG 96 923 A-12S

12P/24 V socket with silver-plated soldering contact sockets accord. to VG 96 923 A-12S

für Kabeldurchmesser 23,5 mm
Versorgungsnummer 5935-12-127-4831
for cable diameter D 23.5 mm
Nato Stock no. 5935-12-127-4831

151221

Bausatz mit Steckdose, Verschlusskappe F, Abschlusskappe K und Befestigungssatz M6, im Polybeutel
Assembly set with socket, cover cap F, end cap K, and mounting set M6, in poly bag

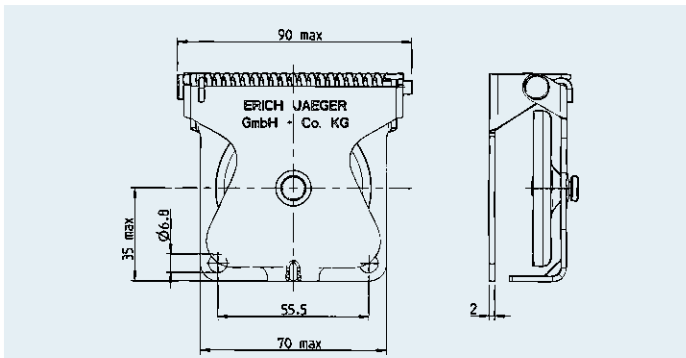
151151

Bausatz mit Steckdose, Verschlusskappe F und Befestigungssatz M6, im Polybeutel
Assembly set with socket, cover cap F and mounting set M6, in poly bag

151267

Verschlusskappen / Cover caps

Nr./no



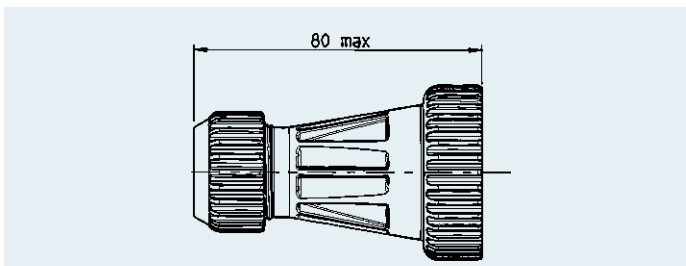
Verschlusskappe F für 12P/24 V Steckdosen nach VG 96 923
Cover cap F for 12P/24 V sockets accord. to VG 96 923

Versorgungsnummer 5935-12-122-4463
Nato Stock no. 5935-12-122-4463

151222

Abschlusskappen / End caps

Nr./no



Abschlusskappe K für 12P/24 V Steckdosen nach VG 96 923
End cap K for 12P/24 V sockets accord. to VG 96 923

für Wellrohranschluss NW17
for corrugated tube NW17

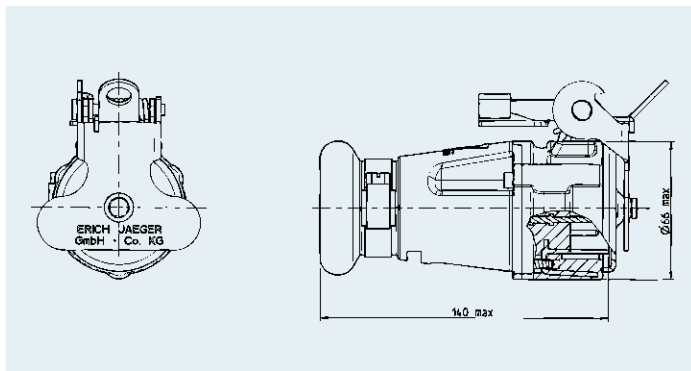
382035

Stecker 12-polig 24 V nach VG 96 923

Plugs 12-pin 24 V according to VG 96 923

Stecker nach VG 96 923 / Plugs according to VG 96 923

Nr./no



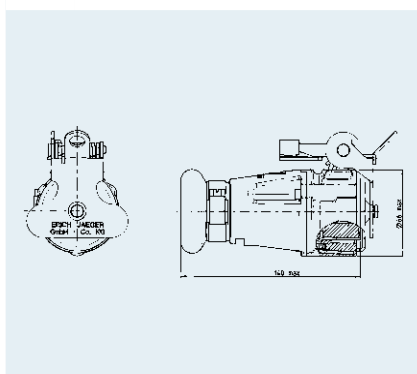
12P/24 V Stecker mit versilberten Löt-Kontaktstiften
12P/24 V plug with silver-plated soldering contact pins

nach VG 96 923 B1-12P
für Kabeldurchmesser D 24,0 mm
Versorgungsnummer 5935-12-188-1750
accord. to VG 96 923 B1-12P
for cable diameter D 24.0 mm
Nato Stock no. 5935-12-188-1750

251203

nach VG 96 923 B2-12P
für Kabeldurchmesser D 17,0 mm
Versorgungsnummer 5935-12-350-1294
accord. to VG 96 923 B2-12P
for cable diameter D 17.0 mm
Nato Stock no. 5935-12-350-1294

251206



12P/24 V Stecker mit versilberten Löt-Kontaktgehäusen
12P/24 V plug with silver-plated soldering contact sockets

nach VG 96 923 B1-12S
für Kabeldurchmesser D 24,0 mm
Versorgungsnummer 5935-12-302-6122
accord. to VG 96 923 B1-12S
for cable diameter D 24.0 mm
Nato Stock no. 5935-12-302-6122

251202

nach VG 96 923 B2-12S
für Kabeldurchmesser D 17,0 mm
Versorgungsnummer 5935-12-350-1295
accord. to VG 96 923 B2-12S
for cable diameter D 17.0 mm
Nato Stock no. 5935-12-350-1295

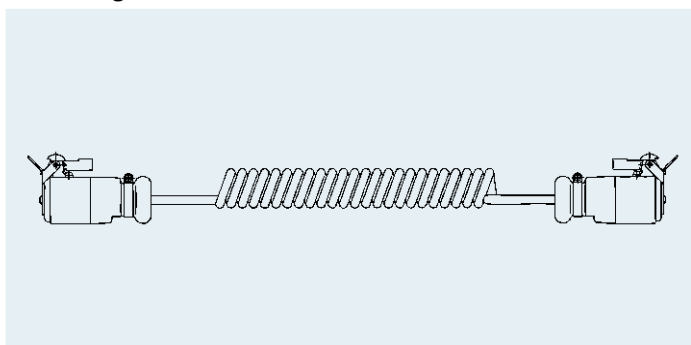
251205

Leitungen 12-polig 24 V nach/ähnlich VG 96 923

Cables 12-pin 24 V according/similar to VG 96 923

Leitungen 12P/24 V / Cables 12P/24 V

Nr./no



12P/24 V Spiralverbindungsleitung (ähnlich VG 96 923),
Wendeldurchmesser 55 - 60 mm
12P/24 V Spiral connecting cable (similar to VG 96 923),
coil diameter 55 - 60 mm

mit 2x 12P/24 V Stecker mit Kontaktstiften
(nach VG 96 923-B4-12P)
with 2x 12P/24 V plug with contact pins
(accord. to VG 96 923-B4-12P)

Arbeitslänge
Working length

3,0 m

max. Ausziehlänge
max. extension length

4,0 m

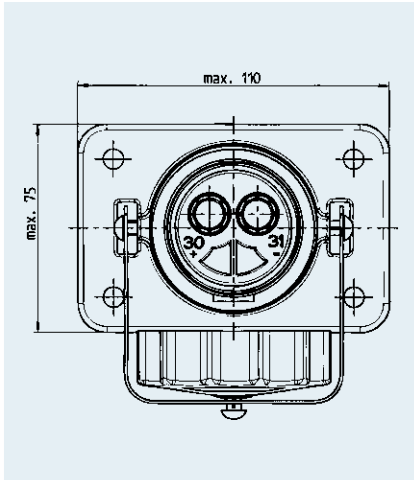
651333

Steckdosen 2-polig 24 V nach/ähnlich VG 96 917

Sockets 2-pin 24 V according/similar to VG 96 917

Steckdosen 2P/24 V / Sockets 2P/24 V

Nr./no



2P/24 V Aluminium-Steckdose mit versilberten Löt-/Crimp-Kontakthülsen und Schraubkappe
2P/24 V aluminum socket with silver-plated crimp/soldering contact sockets and screw cap

für 35 mm² Leitung (2x)
for 35 mm² cable (2x)

151208

für 50 mm² Leitung (2x), nach VG 96 917 A-002
Versorgungsnummer 5935-12-308-5019
for 50 mm² cable (2x), accord. to VG 96 917 A-002
Nato Stock no. 5935-12-308-5019

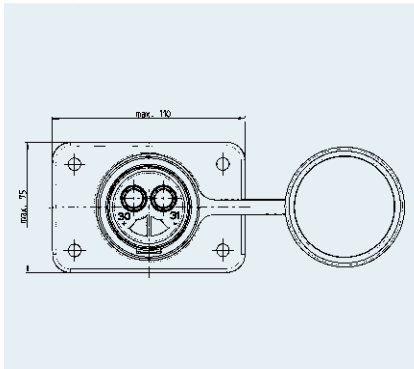
151211

für 35 mm² oder 50 mm² Leitung (2x), nach VG 96 917 A-001
Versorgungsnummer 5935-12-307-1277
for 35 mm² or 50 mm² cable (2x), accord. to VG 96 917 A-001
Nato Stock no. 5935-12-307-1277

151212

ohne Kontakthülsen, nach VG 96 917 A-003
Versorgungsnummer 5935-12-338-8907
without contact sockets, accord. to VG 96 917 A-003
Nato Stock no. 5935-12-338-8907

151213



2P/24 V Aluminium-Steckdose (RAL 1021, gelb) mit versilberten Löt-/Crimp-Kontakthülsen und Gummi-Verschlusskappe
2P/24 V aluminum socket (RAL 1021, yellow) with silver-plated soldering/crimp contact sockets and rubber cap

für 35 mm² Leitung (2x)
for 35 mm² cable (2x)

151206

für 50 mm² Leitung (2x)
for 50 mm² cable (2x)

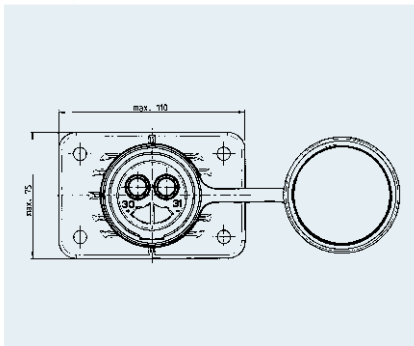
151214

für 35 mm² oder 50 mm² Leitung (2x)
for 35 mm² or 50 mm² cable (2x)

151215

ohne Kontakthülsen
without contact sockets

151216



2P/24 V Kunststoff-Steckdose mit versilberten Löt-/Crimp-Kontakthülsen und Gummi-Verschlusskappe
2P/24 V plastic socket with silver-plated soldering/crimp contact sockets and rubber cap

für 35 mm² Leitung (2x)
for 35 mm² cable (2x)

151207

für 50 mm² Leitung (2x)
for 50 mm² cable (2x)

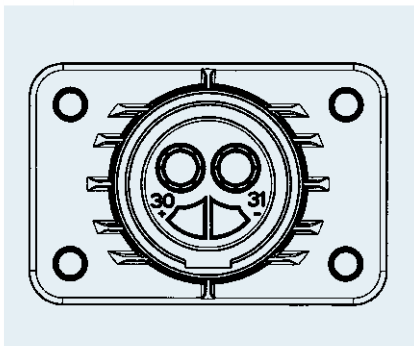
151217

für 35 mm² oder 50 mm² Leitung (2x)
for 35 mm² or 50 mm² cable (2x)

151218

ohne Kontakthülsen
without contact sockets

151219



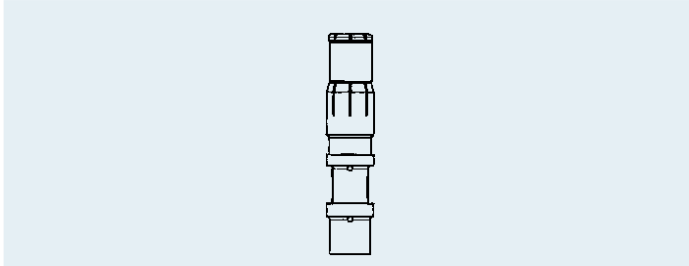
2P/24 V Kunststoff-Steckdose mit Verstärkungshülsen und Gummi-Verschlusskappe
2P/24 V plastic socket with reinforcement bushings and rubber cap

ohne Kontakthülsen
without contact sockets

151263

Zusatzteile / Additional parts

Nr./no



Kontakthülsen einzeln mit Überfeder (Ersatzteil)
Contact sockets with surrounding spring (spare part)

für 35 mm² Leitung (2x)
for 35 mm² cable (2x)

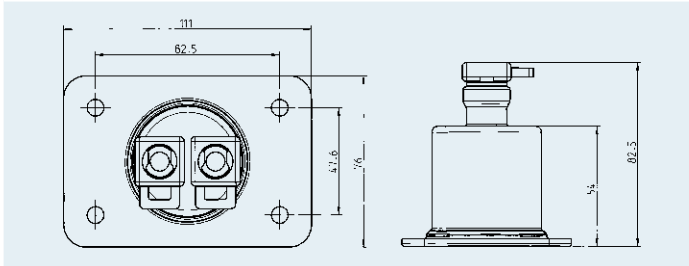
382092

für 50 mm² Leitung (2x)
for 50 mm² cable (2x)

382093

für 35 mm² oder 50 mm² Leitung (2x)
for 35 mm² or 50 mm² cable (2x)

382094



Gummitülle, 2P/24V Steckdose für Wellrohranschluss NW13
Grommet, 2P/24V socket for corrugated tube NW13

für Kabeldurchmesser D 9,9 - 11,75 mm
for cable diameter D 9,9 - 11,75 mm

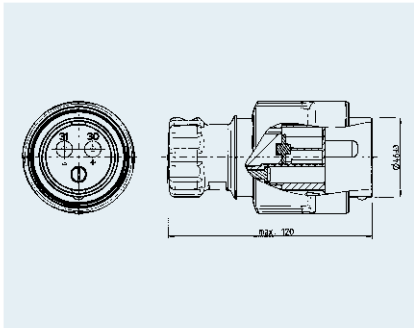
382376

 **Stecker 2-polig 24 V nach/ähnlich VG 96 917**

 **Plugs 2-pin 24 V according/similar to VG 96 917**

Stecker 2P/24V / Plugs 2P/24V

Nr./no



2P/24V Aluminium-Stecker mit versilberten Löt-/Crimp-Kontaktstiften und gummiertem Metallschraubring
2P/24V aluminum plug with silver-plated crimp/soldering contact pins and grommeted metal screw ring

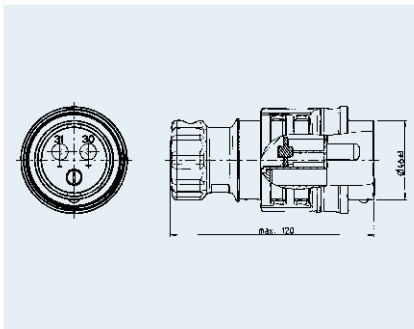
für 35 mm² Leitung mit Durchmesser D 12,0 mm (2x)
nach VG 96 917 E-001B

251095

Versorgungsnummer 5935-12-322-9791
for 35 mm² cable with cable diameter D 12.0 mm (2x)
accord. to VG 96 917 E-001B
Nato Stock no. 5935-12-322-9791

für 50 mm² Leitung mit Durchmesser D 13,0 mm (2x)
for 50 mm² cable with cable diameter D 13.0 mm (2x)

251096



2P/24V Aluminium-Stecker mit versilberten Löt-/Crimp-Kontaktstiften und Metallschraubring
2P/24V aluminum plug with silver-plated crimp/soldering contact pins and metal screw ring

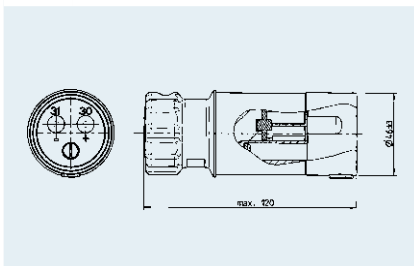
für 35 mm² Leitung mit Durchmesser D 12,0 mm (2x)
nach VG 96 917 E-001A

251097

Versorgungsnummer 5935-12-322-9791
for 35 mm² cable with cable diameter D 12.0 mm (2x)
accord. to VG 96 917 E-001A
Nato Stock no. 5935-12-322-9791

für 50 mm² Leitung mit Durchmesser D 13,0 mm (2x)
for 50 mm² cable with cable diameter D 13.0 mm (2x)

251098



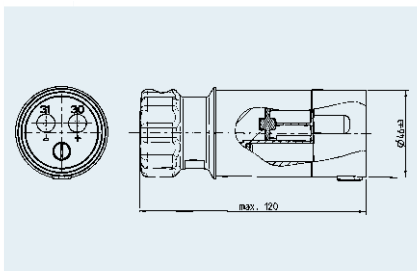
2P/24V Kunststoff-Stecker mit versilberten Löt-/Crimp-Kontaktstiften
2P/24V plastic plug with silver-plated soldering/crimp contact pins

für 35 mm² Leitung mit Durchmesser D 12,0 mm (2x)
for 35 mm² cable with cable diameter D 12.0 mm (2x)

251093

für 50 mm² Leitung mit Durchmesser D 13,0 mm (2x)
for 50 mm² cable with cable diameter D 13.0 mm (2x)

251094



2P/24 V Kunststoff-Stecker (RAL 1021, gelb) mit versilberten Löt-/Crimp-Kontaktstiften

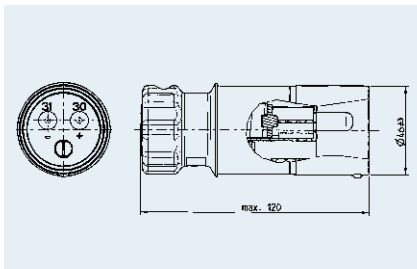
2P/24 V plastic plug (RAL 1021, yellow) with silver-plated soldering/crimp contact pins

für 35 mm² Leitung mit Durchmesser D 12,0 mm (2x)
for 35 mm² cable with cable diameter D 12.0 mm (2x)

251200

für 50 mm² Leitung mit Durchmesser D 13,0 mm (2x)
for 50 mm² cable with cable diameter D 13.0 mm (2x)

251201



2P/24 V Aluminium-Stecker mit versilberten Löt-/Crimp-Kontaktstiften

2P/24 V aluminum plug with silver-plated crimp/soldering contact pins

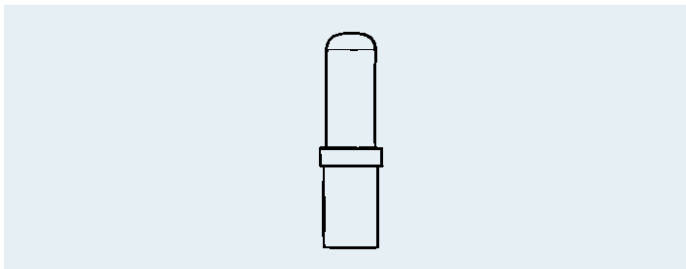
für 35 mm² Leitung mit Durchmesser D 12,0 mm (2x)
for 35 mm² cable with cable diameter D 12.0 mm (2x)

251226

für 50 mm² Leitung mit Durchmesser D 13,0 mm (2x)
for 50 mm² cable with cable diameter D 13.0 mm (2x)

251227

Zusatzteile / Additional parts



Stiftkontakte einzeln (Ersatzteil)
Pin contacts (spare part)

für 35 mm² Leitung
for 35 mm² cable

021797-1

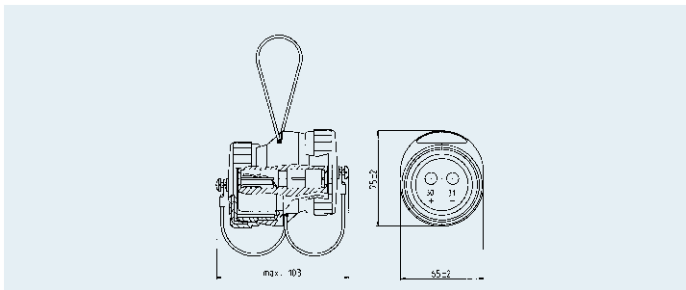
für 50 mm² Leitung
for 50 mm² cable

021814-1

🇩🇪 Kupplungen 2-polig 24 V nach/ähnlich VG 96 917

🇬🇧 Couplers 2-pin 24 V according/similar to VG 96 917

Kupplungen 2P/24 V / Couplers 2P/24 V

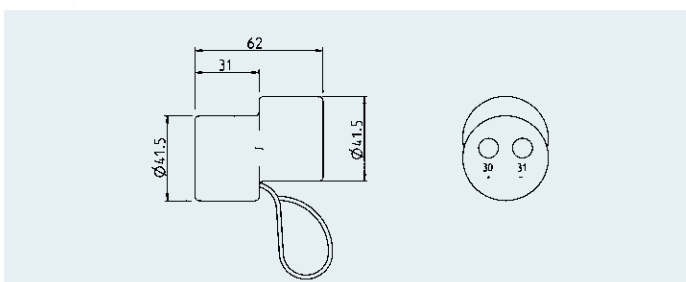


2P/24 V Kupplung mit Schraubkappen zur Verbindung von 2 Verbindungsleitungen
2P/24 V coupler with screw caps for connection of 2 connecting cables

nach VG 96 917 D-001
Versorgungsnummer 5935-12-328-6768
accord. to VG 96 917 D-001
Nato Stock no. 5935-12-328-6768

Nr./no

301081



2P/24 V Kupplung ohne Schraubkappen
2P/24 V coupler without screw caps

nach VG 96 917
Versorgungsnummer 5935-12-148-9716
accord. to VG 96 917
Nato Stock no. 5935-12-148-9716

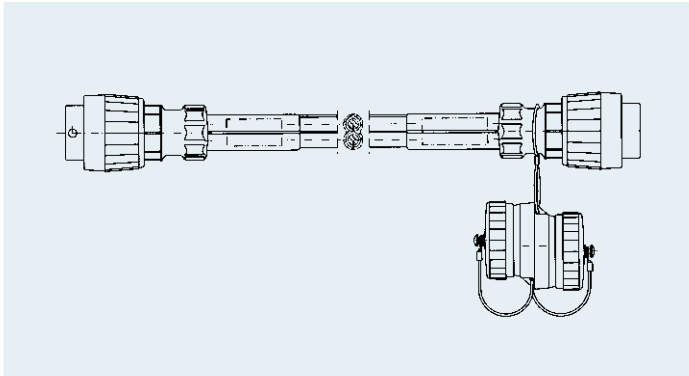
301082

🇩🇪 Leitungen 2-polig 24 V nach/ähnlich VG 96 917

🇬🇧 Cables 2-pin 24 V according/similar to VG 96 917

Leitungen 2P/24 V / Cables 2P/24 V

Nr./no



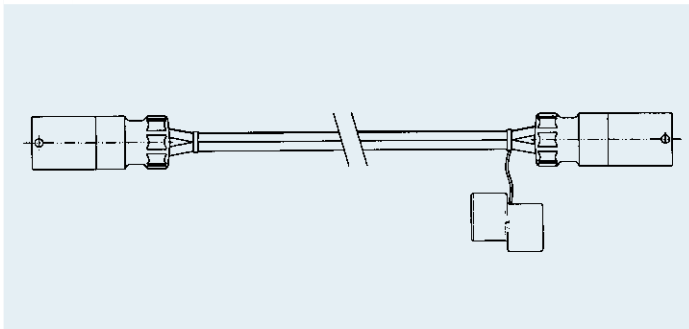
2P/24 V Verbindungsleitung mit 2 anvulkanisierten Steckverbindern an flexibler Zwillingsleitung 2x 35 mm²
2P/24 V connecting cable with 2 vulcanized connectors on flexible twin cable 2x 35 mm²

mit 2x 2P/24 V Steckern mit Schraubring (nach VG 96 917 E-001) und 1x 2P/24 V Kupplung (nach VG 96 917 D-001)
Versorgungsnummer 6150-12-309-8025
with 2x 2P/24 V plugs with screw ring (accord. to VG 96 917 E-001) and 1x 2P/24 V coupler (accord. to VG 96 917 D-001)
Nato Stock no. 6150-12-309-8025

Länge / Length: 3,5 m

651150

weitere Leitungslängen auf Anfrage
other cable lengths on request



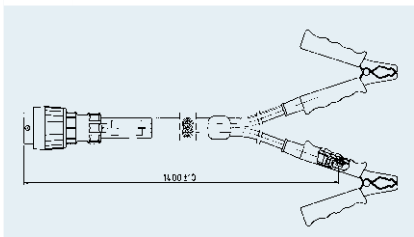
2P/24 V Verbindungsleitung mit 2 Steckverbindern an flexibler Zwillingsleitung 2x 35 mm²
2P/24 V connecting cable with 2 connectors on flexible twin cable 2x 35 mm²

mit 2x 2P/24 V Steckern ohne Schraubring und 1x 2P/24 V Kupplung
with 2x 2P/24 V plugs without screw ring and 1x 2P/24 V coupler

Länge / Length: 3,5 m

651151

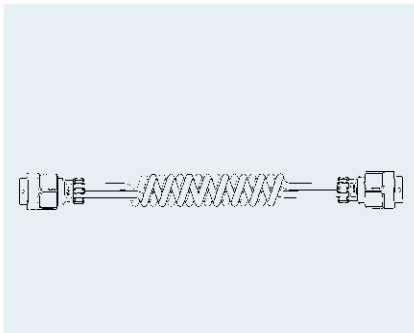
weitere Leitungslängen auf Anfrage
other cable lengths on request



2P/24 V Verbindungsleitung (flexible Zwillingsleitung 2x 35 mm²)
2P/24 V connecting cable (flexible twin cable 2x 35 mm²)
mit anvulkanisiertem 2P/24 V Stecker mit Schraubring (nach VG 96 917) und 2 gummierten Polzangen
with vulcanized 2P/24 V plug with screw ring (accord. to VG 96 917) and 2 rubber coated battery terminal grips

Länge / Length: 1,4 m

651152



2P/24 V Spiralleitung mit 2 Steckverbindern an Zwillingsleitung 2x 35 mm²
2P/24 V spiral cable with 2 connectors on twin cable 2x 35 mm²

mit 2x 2P/24 V Steckern mit gummiertem Schraubring und versilberten Crimpkontaktstiften für 35 mm² Leitung nach VG 96 917 E-001B
with 2x 2P/24 V connectors with gummed screw ring and silver-plated crimp contact pins for 35 mm² cable accord. to VG 96 917 E-001B

Arbeitslänge 4,0 m

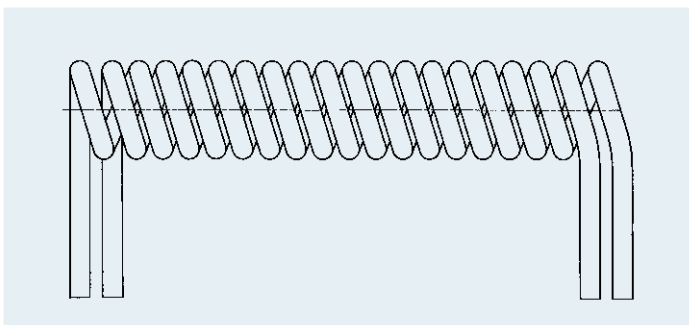
651835

Working length 6,0 m

651836

Leitungen ohne Stecker / Cables without plugs

Nr./no



2P/24 V Spiralleitung mit Zwillingsleitung 2x 35 mm², Wendeldurchmesser 70 mm, ohne Stecker
2P/24 V spiral cable with twin cable 2x 35 mm², coil diameter 70 mm, without plug

Arbeitslänge 4,0 m

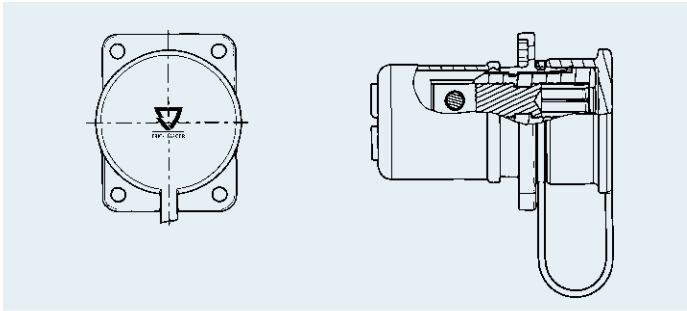
016558

Working length

 **Steckverbinder 2-polig 24 V 70 mm², ehemals VDA 72594**

 **Connectors 2-pin 24 V 70 mm², formerly VDA 72594**

Steckdosen 2P/24 V / Sockets 2P/24 V



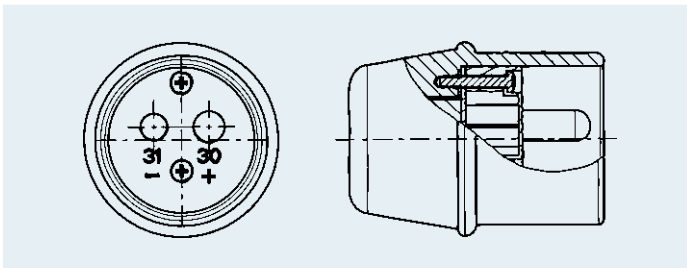
2P/24 V Steckdose B mit versilberten Kontakthülsen für Kabelschuhanschluss M10, ehemals VDA 72594
2P/24 V socket B with silver-plated contact sockets for cable shoe connection M10, formerly VDA 72594

für Kabeldurchmesser D 18,0 mm (2x)
Versorgungsnummer 5935-12-147-9480
for cable diameter D 18.0 mm (2x)
Nato Stock no. 5935-12-147-9480

Nr./no

151227

Stecker 2P/24 V / Plugs 2P/24 V



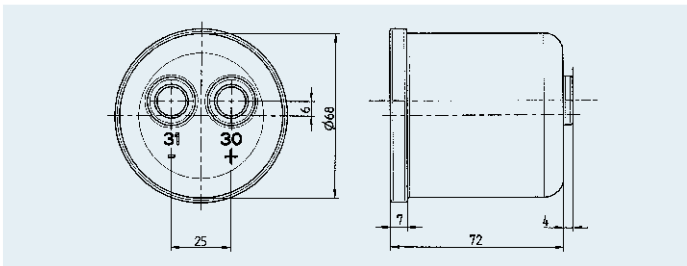
2P/24 V Stecker C mit versilberten Löt-Kontaktstiften für 70 mm² Leitung, ehemals VDA 72594
2P/24 V plug C with silver-plated soldering contact pins for 70 mm² cable, formerly VDA 72594

für Kabeldurchmesser D 18,0 mm (2x)
for cable diameter D 18.0 mm (2x)

Nr./no

251207

Zusatzteile / Additional parts



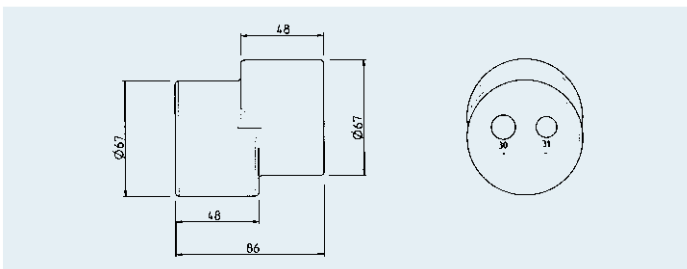
Gummidichtung für Kabeldurchmesser D 18,0 mm
Seal for cable diameter D 18.0

passend für Steckdose 151227
fits for socket 151227

Nr./no

021850

Kupplungen 2P/24 V / Couplers 2P/24 V



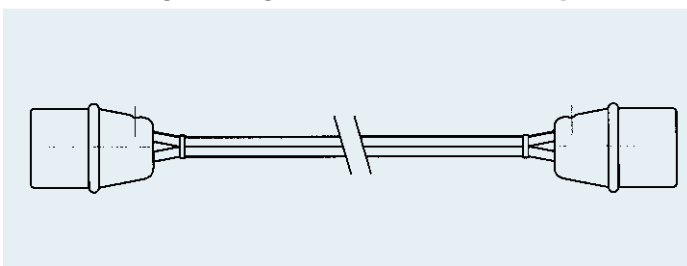
2P/24 V Kupplung mit versilberten Kontakthülsen
2P/24 V coupler with silver-plated contact sockets

passend für Stecker C, ehemals VDA 72594
fits for plug C, formerly VDA 72594

Nr./no

301083

Verbindungsleitungen 2P/24 V / Connecting cables 2P/24 V



2P/24 V Verbindungsleitung 70 mm²
2P/24 V connecting cable 70 mm²

mit 2 Steckern C, ehemals VDA 72594
with 2 plugs C, formerly VDA 72594

Länge / Length: 3,5 m

weitere Leitungslängen auf Anfrage
other cable lengths on request


Nr./no


651149


Kabelverbinderkomponenten und Leitungen

Cable Junction Components and Cables



 Dieses Produktsegment bietet speziell für die Fahrzeugverkabelung verschiedenste Installationsmaterialien von Leitungen über Verteilerdosen bis hin zu Leitungssteckverbindern.


 This product section includes a wide range of materials for vehicle wiring such as cables, junction boxes and cable connectors.

 Leistungsmerkmale:

- Universelle Verdrahtung möglich
- Komponenten für ADR erhältlich
- Einfache und rationelle Montage

Flexibilität und Service:

- Wir entwickeln kundenspezifische Varianten







 Features:

- Universal harness assembly possible
- Components for ADR available
- Easy and efficient assembly

Flexibility and Service:

- We design customer specified versions

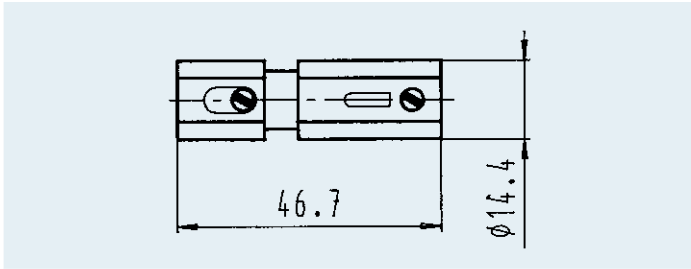


Produkte	Products	Seite / Page
Sicherungshalter	Fuse holders	 163
Kabelverbinderdosen	Cable junction boxes	 163
Kabelverschraubungen	Cap nuts	 164
Verteilerboxen	Distribution boxes	 164
Leitungssteckverbinder	Cable connectors	 166
Leitungen	Cables	 175

 **Sicherungshalter**

 **Fuse holders**

Sicherungshalter / Fuse holders

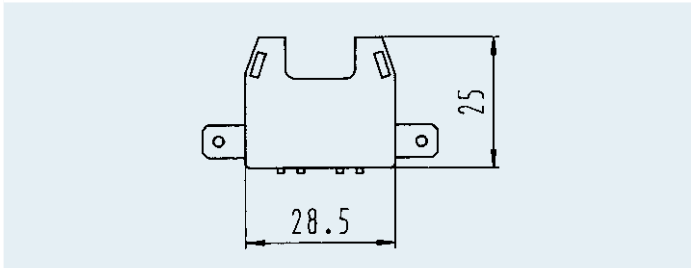


Sicherungshalter mit Bajonettverschluss
Fuse holder with bayonet locking

Keramik 8 A
Ceramics 8 A

Nr./no

341021



Sicherungshalter für Flachstecksicherungen mit 6,3 mm
Flachsteckanschluss
Fuse holder for flat terminal fuses with 6.3 mm flat terminals

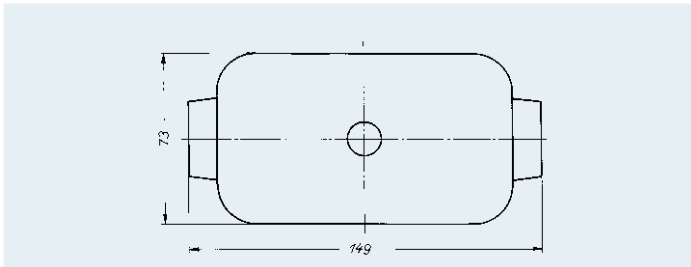
ohne Sicherung
without fuse

341020

 **Kabelverbinderdosen**

 **Cable junction boxes**

Kabelverbinderdosen / Cable junction boxes



Kabelverbinderdose
Cable junction box

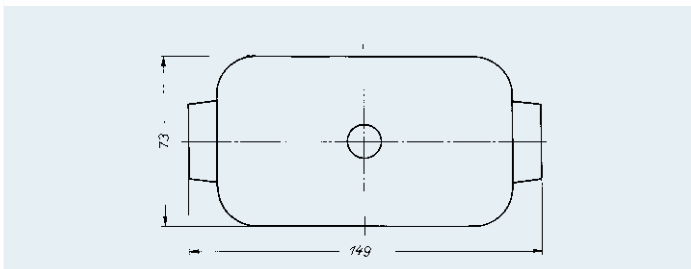
wassergeschützt
Einsätze auswechselbar
water protected
Inserts exchangeable

Anzahl Pole 6
No. of poles 8

Nr./no

341085

341086



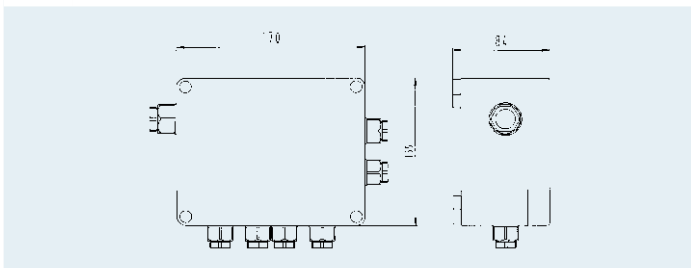
Kabelverbinderdose mit 6,3 mm Flachsteckanschluss
Cable junction box with 6.3 mm flat terminals

wassergeschützt
Einsätze auswechselbar
water protected
Inserts exchangeable

Anzahl Pole 8x 2
No. of poles 8x 4

341087

341089



Kabelverbinderdose 13-polig
Cable junction box 13-pin

mit 6,3 mm Flachsteckanschlüssen (13x 6)
mit Kabelverschraubungen PG11 (6x) und PG16 (1x)
with 6.3 mm flat terminals (13x 6)
with cap nuts PG11 (6x) and PG16 (1x)

Maße (B x H x T) 170 x 135 x 85 mm
Dimensions (w x h x d)

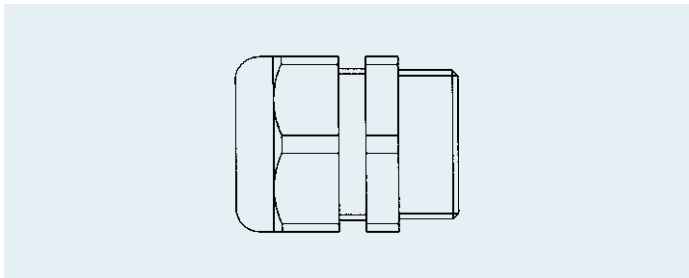
341069

Komponenten / Components

🇩🇪 Kabelverschraubungen

🇬🇧 Cap nuts

Kabelverschraubungen / Cap nuts



Kabelverschraubungen Cap nuts

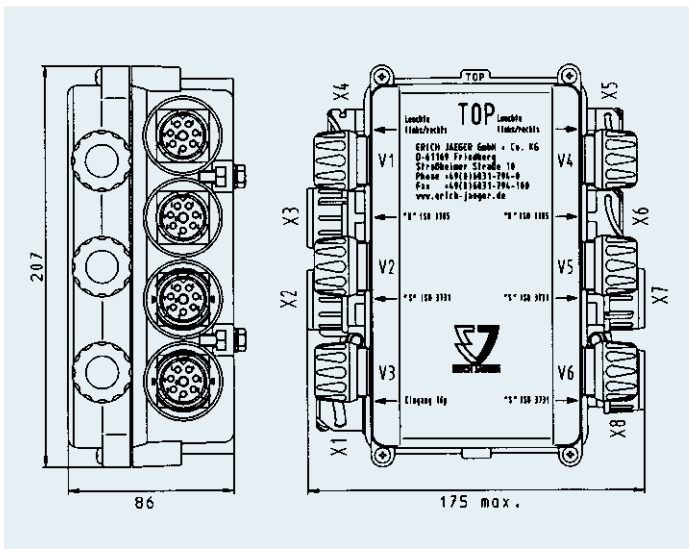
für Gewinde / Kabeldurchmesser for thread / cable diameter D	PG11 / 5,0 - 10,0 mm	035863
	PG13,5 / 6,0 - 12,0 mm	035862
	PG16 / 10,0 - 14,0 mm	035864
	PG21 / 9,0 - 16,0 mm	381387
	PG21 / 12,0 - 18,0 mm	381386
	PG21 / 2x 7,0 - 9,0 mm	381707

Nr./no

🇩🇪 Verteilerboxen

🇬🇧 Distribution boxes

Verteilerboxen / Distribution boxes



Verteilerbox „ERICH JAEGER“ komplett verdrahtet Distribution box "ERICH JAEGER" completely wired

Nr./no

341105

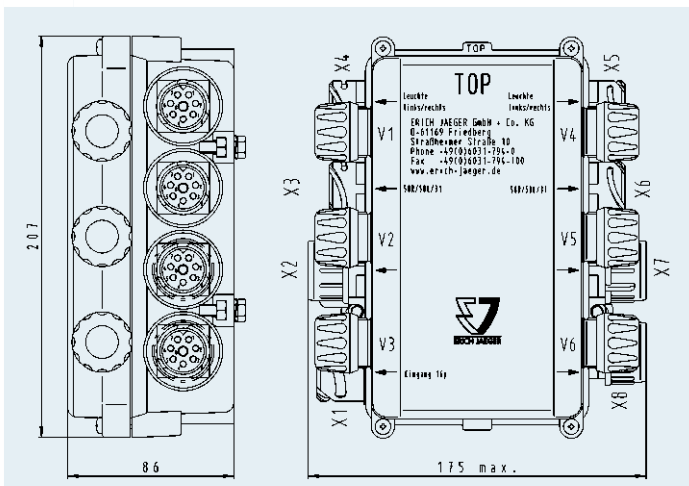
Eingang: 16-polig
Ausgang: Leuchte links/rechts (2x)
2x „N“ (ISO 1185)
2x „S“ (ISO 3731)

Zusätzliche Ein- und Ausgänge im Deckel durch Kabelverschraubungen:

V1, V2: 2-fach für Kabeldurchmesser 2x D 5,6 - 6,5 mm
V3 - V6: 1-fach für Kabeldurchmesser D 5,5 - 16,0 mm
Input: 16-pin
Output: lamp left/right (2x)
2x „N“ (ISO 1185)
2x „S“ (ISO 3731)

Additional in- and outputs in the cover with cap nuts:

V1, V2: double for cable diameter 2x D 5.6 - 6.5 mm
V3 - V6: single for cable diameter D 5.5 - 16.0 mm



Verteilerbox „ERICH JAEGER“ teilverdrahtet Distribution box "ERICH JAEGER" partially wired

Nr./no

341109

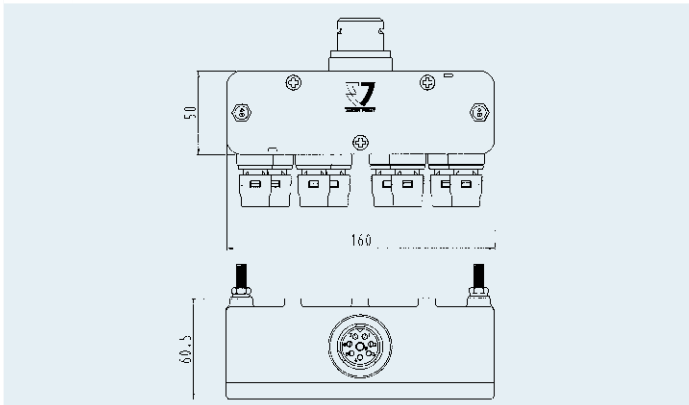
Eingang: 16-polig
Ausgang: Leuchte links/rechts (2x)
58R/58L/31 (2x)

Zusätzliche Ein- und Ausgänge im Deckel durch Kabelverschraubungen:

V1, V2: 2-fach für Kabeldurchmesser 2x D 5,6 - 6,5 mm
V3 - V6: 1-fach für Kabeldurchmesser D 5,5 - 16,0 mm
Input: 16-pin
Output: lamp left/right (2x)
58R/58L/31 (2x)

Additional in- and outputs in the cover with cap nuts:

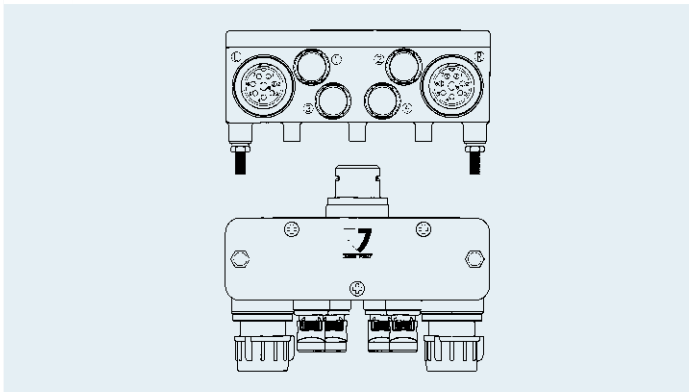
V1, V2: double for cable diameter 2x D 5.6 - 6.5 mm
V3 - V6: single for cable diameter D 5.5 - 16.0 mm



Verteilerbox „Viking“
Distribution box "Viking"

341150

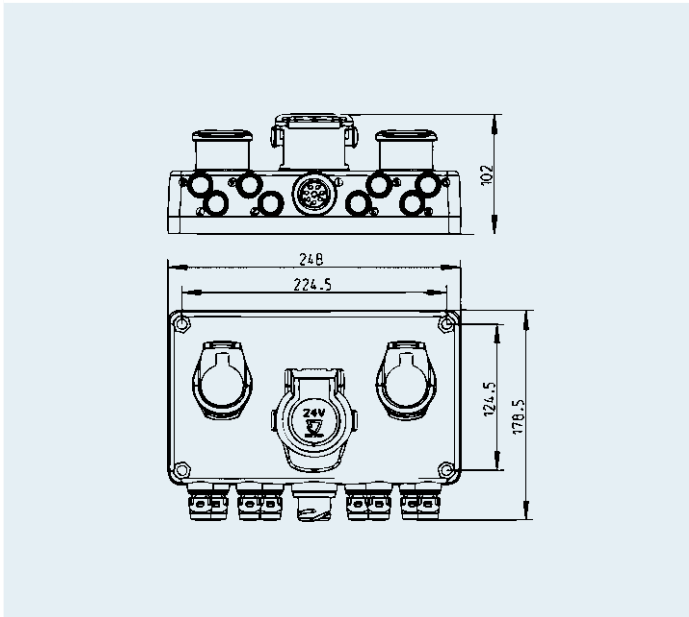
- Eingang:** 1x 8-polig
Ausgang: 8x Buchsengehäuse 4-polig (Power Seal) mit Abschlusskappe (grün) verschlossen
Input: 1x 8-pin
Output: 8x socket housing 4-pin (Power Seal) with closing cap (green)



Mini-Verteilerbox
Mini distribution box

341159

- Eingang:** 1x 8-polig
Ausgang: 2x Stiftgehäuse 8-polig (für Mehrkammer-Heckleuchten)
 4x Buchsengehäuse 4-polig (Power Seal)
Input: 1x 8-pin
Output: 2x pin housing 8-pin (for multiple chamber rear lamp)
 4x socket housing 4-pin (Power Seal)



Front-Verteilerbox „ERICH JAEGER“ - 9 Ausgänge, Dichtheit nach IP54
Front distribution box "ERICH JAEGER" - 9 outputs waterproof according to IP54

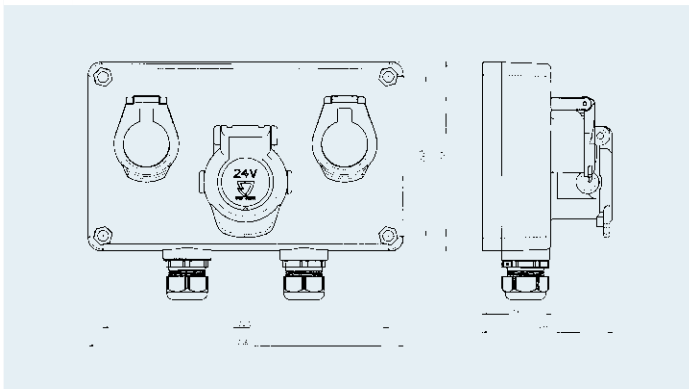
341126

ohne Befestigungssatz
without mounting set

mit Befestigungssatz M8
with mounting set M8

341132

- Eingang:** Steckdose 15-polig ISO 12098
 Steckdose 7-polig N ISO 1185
 Steckdose 7-polig S ISO 3731
Ausgang: 1x Stiftgehäuse 8-polig DIN 72580
 8x Buchsengehäuse 2-polig (Power Seal) mit Abschlusskappe (rot) verschlossen
Input: socket 15-pin ISO 12098
 socket 7-pin N ISO 1185
 socket 7-pin S ISO 3731
Output: 1x pin housing 8-pin DIN 72580
 8x socket housing 2-pin (Power Seal) with closing cap (red)



Front-Verteilerbox „ERICH JAEGER“ - 2 Ausgänge, Dichtheit nach IP54
Front distribution box "ERICH JAEGER" - 2 outputs, waterproof according to IP54

341242

Eingang: Steckdose 15-polig ISO 12098
 Steckdose 7-polig N ISO 1185
 Steckdose 7-polig S ISO 3731

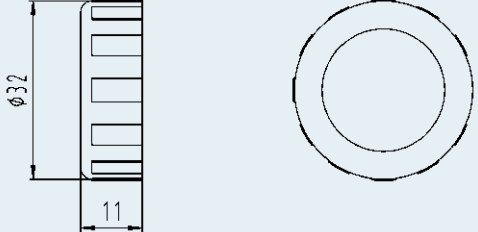
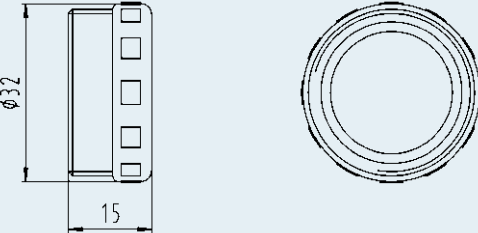
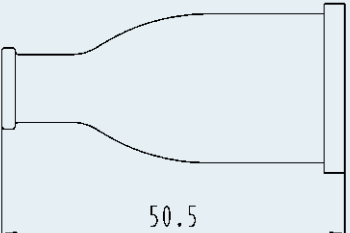
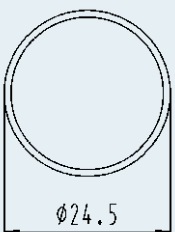
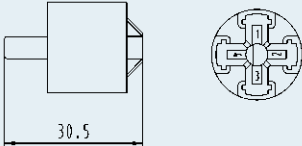
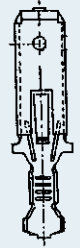
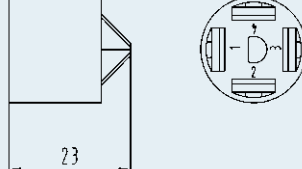
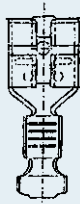
Ausgang: 2x Stopfen geschlossen
Input: socket 15-pin ISO 12098
 socket 7-pin N ISO 1185
 socket 7-pin S ISO 3731
Output: 2x grommet closed

Leitungssteckverbinder

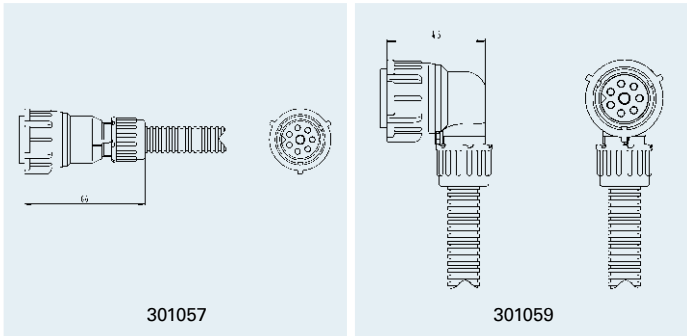
Cable connectors

Einzelteile 4P Leitungssteckverbinder / Single parts 4P cable connectors

Nr./no

	<p>Überwurfmutter M30x1,5, schwarz Union nut M30x1.5, black</p>	<p>026432</p>
	<p>Gewindeteil M30x1,5, schwarz Threaded part M30x1.5, black</p>	<p>026433</p>
	<p>Kabeltülle Cable bush für Kabeldurchmesser 6,7 mm for cable diameter</p>	<p>036434</p>
	<p>Unterlegscheibe verzinkt Washer, zinc-plated</p>	<p>026435-5</p>
 <p>026430</p>	 <p>056874-1</p>	<p>026430 056874-1</p>
 <p>026431</p>	 <p>056569-1</p>	<p>026431 056569-1</p>

8P Leitungssteckverbinder / 8P cable connectors



301057

301059

8P Buchsenkupplung nach DIN 72580
für Wellrohranschluss NW8,5 - 10
8P contact socket coupler accord. to DIN 72580
for corrugated tube NW8.5 - 10

mit Crimp-Kontaktbuchsen (8x 1,5 - 2,5 mm²)
with crimp contact sockets (8x 1.5 - 2.5 mm²)

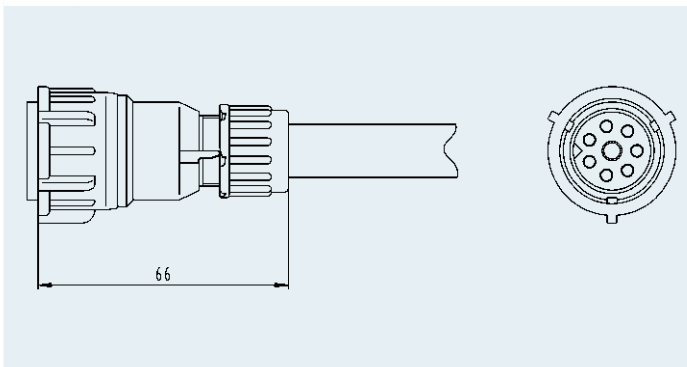
mit 180° Abgang (Wellrohr)
with 180° outlet (corrugated tube)

mit 90° Abgang (Wellrohr)
with 90° outlet (corrugated tube)

Nr./no

301057

301059



8P Buchsenkupplung nach DIN 72580 für Kabelanschluss
8P contact socket coupler accord. to DIN 72580 for cable
connection

mit Crimp-Kontaktbuchsen (8x 1,5 - 2,5 mm²)
with crimp contact sockets (8x 1.5 - 2.5 mm²)

mit 180° Abgang
with 180° outlet

für Kabeldurchmesser 5,5 - 6,5 mm
for cable diameter

6,5 - 8,0 mm

8,0 - 9,5 mm

9,5 - 10,5 mm

10,5 - 11,0 mm

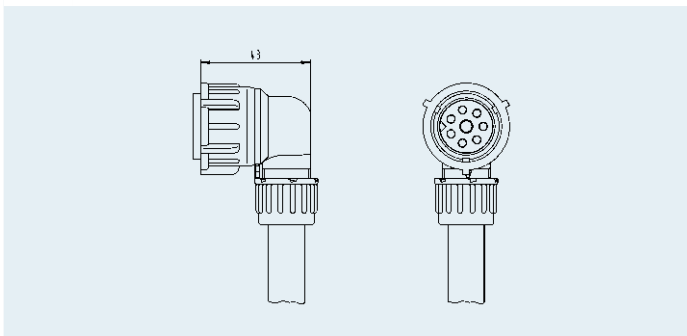
301069

301071

301058

301073

381765



8P Buchsenkupplung nach DIN 72580 für Kabelanschluss
8P contact socket coupler accord. to DIN 72580 for cable
connection

mit Crimp-Kontaktbuchsen (8x 1,5 - 2,5 mm²)
with crimp contact sockets (8x 1.5 - 2.5 mm²)

mit 90° Abgang
with 90° outlet

für Kabeldurchmesser 5,5 - 6,5 mm
for cable diameter

6,5 - 8,0 mm

8,0 - 9,5 mm

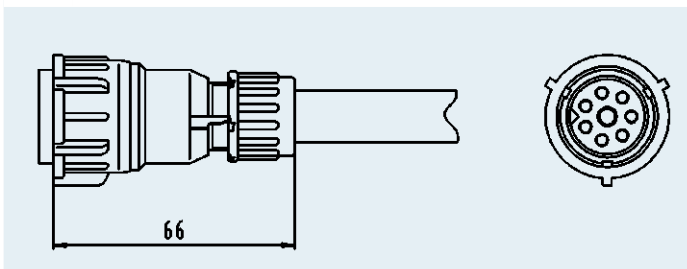
9,5 - 10,5 mm

301070

301072

301060

301074



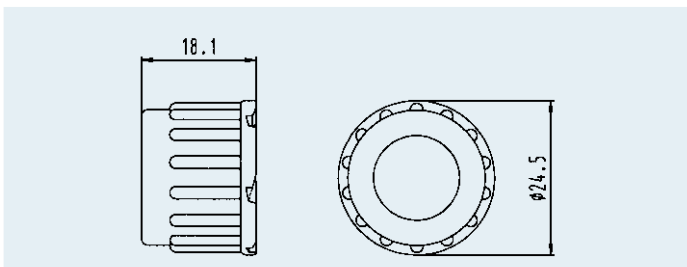
8P Buchsenkupplung nach DIN 72580
8P contact socket coupler accord. to DIN 72580

mit Crimp-Kontaktbuchsen (8x 1,5 - 2,5 mm²)
with crimp contact sockets (8x 1.5 - 2.5 mm²)

für einfachen Flachkabelanschluss 3,9 x 6,6 mm
for single flat cable connection 3.9 x 6.6 mm

301062

Einzelteile 8P Leitungssteckverbinder / Single parts 8P cable connectors



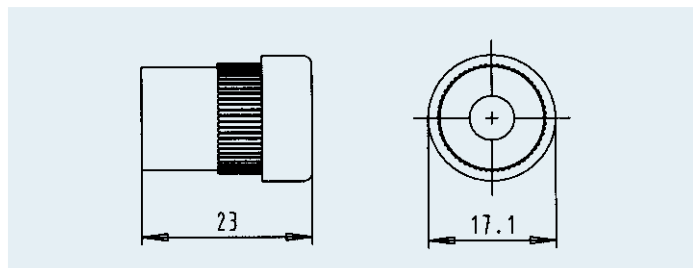
Überwurfmutter PG11
Union nut PG11

Nr./no

047648

Einzelteile 8P Leitungssteckverbinder / Single parts 8P cable connectors

Nr./no

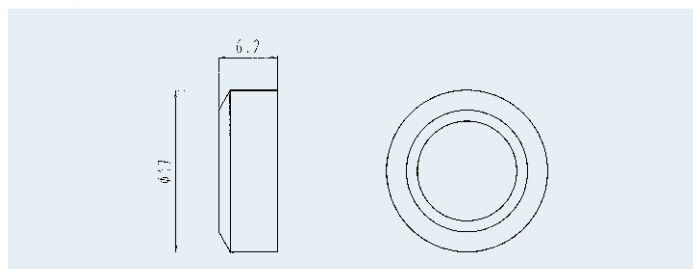


Stopfen
Plug

für Kabeldurchmesser
for cable diameter

5,5 - 6,5 mm
6,5 - 8,0 mm
8,0 - 9,5 mm
9,5 - 10,5 mm

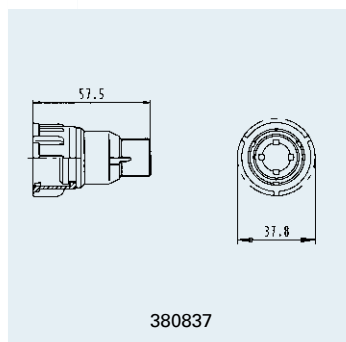
056498
056497
056496
056504



Klemmdichtring
Clamping seal ring

für Wellrohranschluss NW10
for corrugated tube NW10

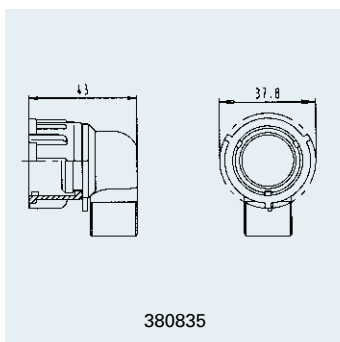
057036



Bajonettverschraubung für Buchsenkupplung
Bayonet locking for socket coupler

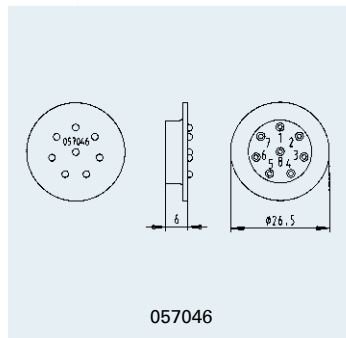
mit 180° Abgang
with 180° outlet

380837



mit 90° Abgang
with 90° outlet

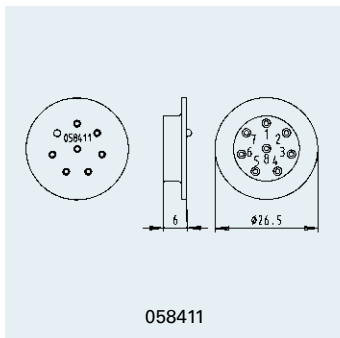
380835



Einzeladerdichtung für Buchsenkupplung
Single wire seal for socket coupler

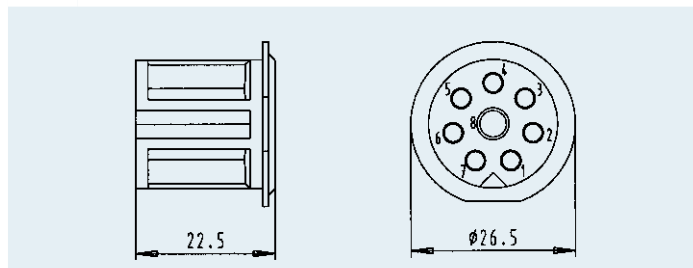
alle Löcher geschlossen
all holes closed

057046



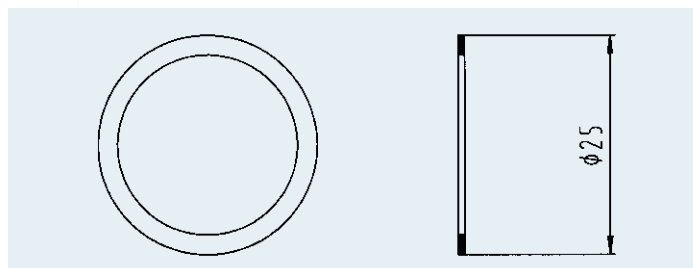
7 Löcher offen
7 holes open

058411



Buchsengehäuse für Buchsenkupplung
Socket housing for socket coupler

047038

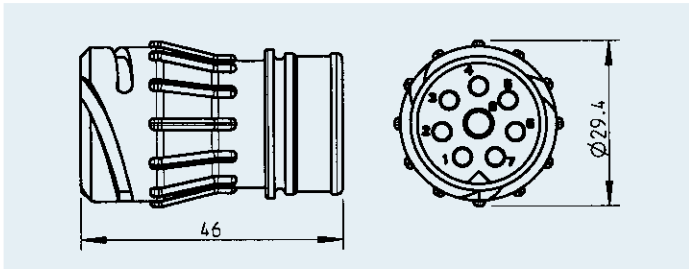


Flachdichtung für Buchsenkupplung
Flat sealing for socket coupler

057047

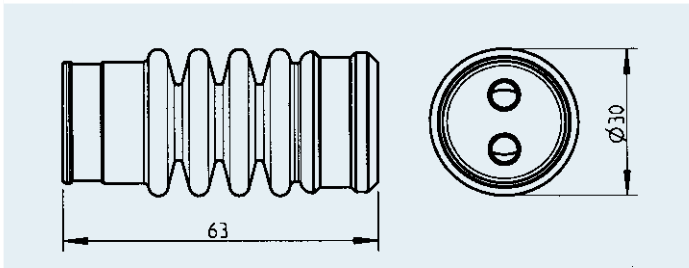
Einzelteile 8P Leitungssteckverbinder / Single parts 8P cable connectors

Nr./no



Stiftgehäuse
Pin housing

045717

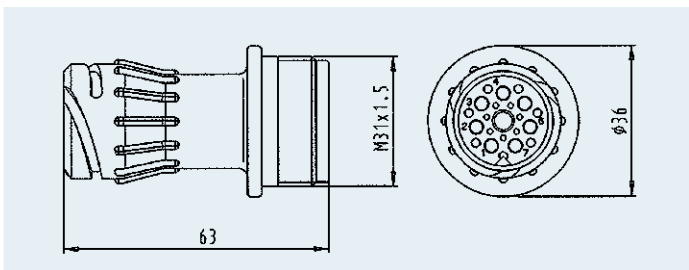


Kabeltülle für Stiftgehäuse
Cable bush for pin housing

für Kabeldurchmesser
for cable diameter

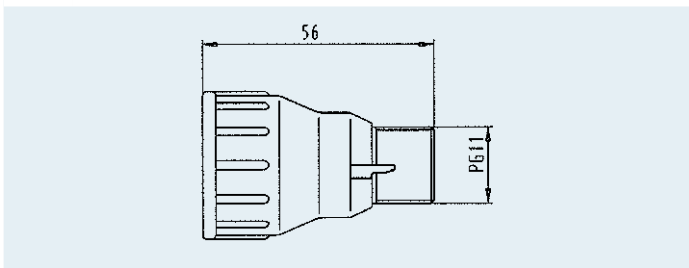
2x 6,2 - 8,0 mm
2x 7,9 - 10,0 mm
8,5 - 10,0 mm

031231
031232
031236



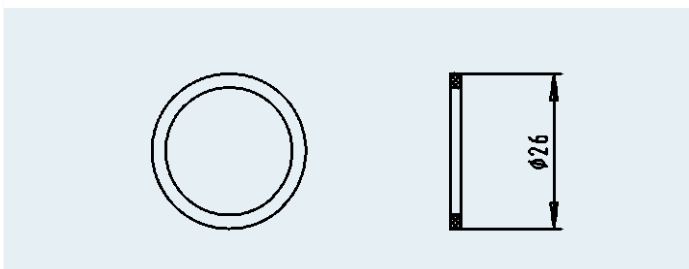
Stiftgehäuse mit Gewinde, gedichtet
Pin housing with thread, sealed

021479



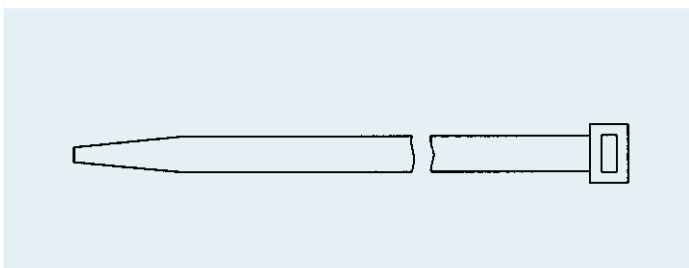
Distanzgehäuse passend für Stiftgehäuse 021479
Distance housing fits for pin housing 021479

021480



Flachdichtung passend für Distanzgehäuse 021480
Flat sealing fits for distance housing 021480

035766

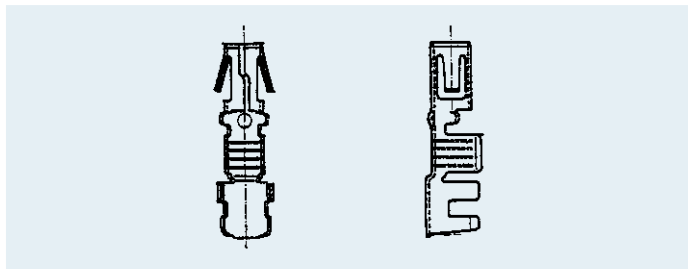


Kabelbinder 3,6 x 150 mm
Cable tie 3.6 x 150 mm

056278

Einzelteile 8P Leitungssteckverbinder / Single parts 8P cable connectors

Nr./no

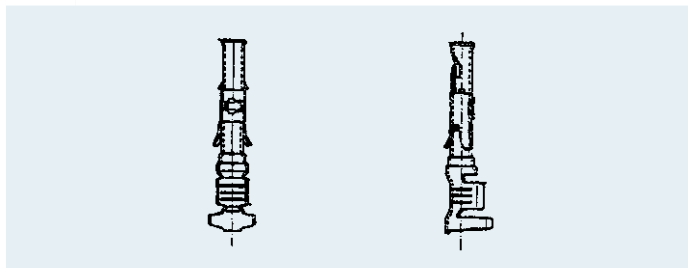


Buchsenkontakt mit Crimpanschluss 3,5 mm
Socket contact with crimp terminals 3.5 mm

Bandware
Strip form

Stück/Rolle Pieces per reel	für Leitungsquerschnitt for wire cross-sectional area
3000	0,5 - 1,0 mm ²
3000	1,5 - 2,5 mm ²

059602-4
057040-4

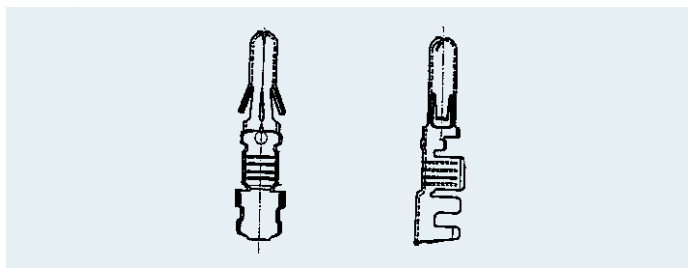


Buchsenkontakt mit Crimpanschluss 1,6 mm
Socket contact with crimp terminals 1.6 mm

Bandware
Strip form

Stück/Rolle Pieces per reel	für Leitungsquerschnitt for wire cross-sectional area
4500	0,5 - 1,0 mm ²
3500	1,5 - 2,5 mm ²

059601-4
057039-4

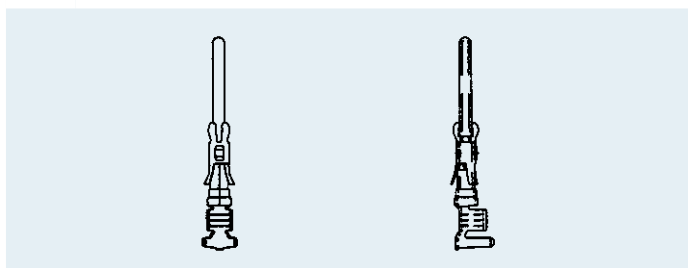


Stiftkontakt mit Crimpanschluss 3,5 mm
Pin contact with crimp terminals 3.5 mm

Bandware
Strip form

Stück/Rolle Pieces per reel	für Leitungsquerschnitt for wire cross-sectional area
3000	0,5 - 1,0 mm ²
3000	1,5 - 2,5 mm ²

059828-4
057775-4



Stiftkontakt mit Crimpanschluss 1,6 mm
Pin contact with crimp terminals 1.6 mm

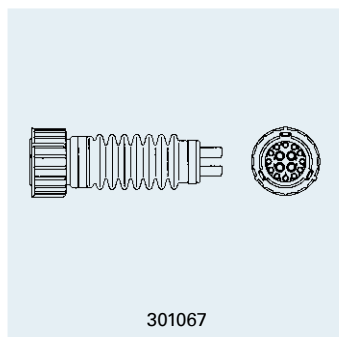
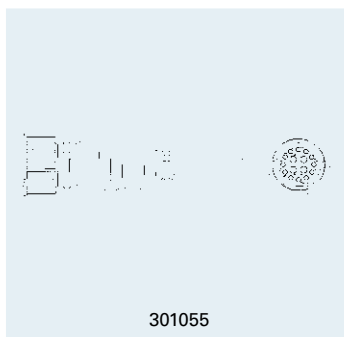
Bandware
Strip form

Stück/Rolle Pieces per reel	für Leitungsquerschnitt for wire cross-sectional area
5000	0,5 - 1,0 mm ²
3000	1,5 - 2,5 mm ²

059829-4
056423-4

16P Leitungssteckverbinder (4x D 3,5 mm + 12x D 1,6 mm Kontaktsystem) /
16P cable connectors (4x D 3.5 mm + 12x D 1.6 mm contact system)

Nr./no



16P Buchsenkupplung
16P contact socket coupler

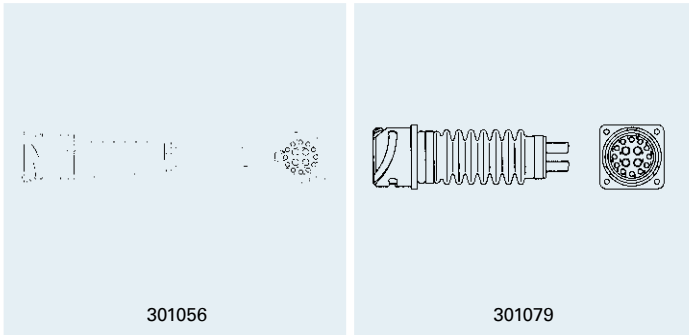
mit Crimp-Kontaktbuchsen (16x 1,5 - 2,5 mm²)
with crimp contact sockets (16x 1.5 - 2.5 mm²)

für Kabeldurchmesser for cable diameter	13,0 - 18,0 mm 2x 9,0 - 11,0 mm
--	------------------------------------

301055
301067

16P Leitungssteckverbinder (4x D 3,5 mm + 12x D 1,6 mm Kontaktsystem) /
16P cable connectors (4x D 3.5 mm + 12x D 1.6 mm contact system)

Nr./no

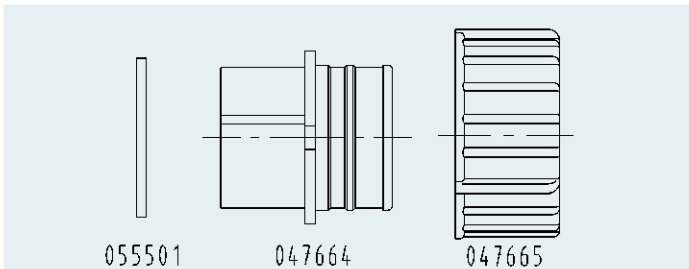


16P Stiftkupplung
 16P contact pin coupler
mit Crimp-Kontaktstiften (16x 1,5 - 2,5 mm²)
 with crimp contact pins (16x 1.5 - 2.5 mm²)
für Kabeldurchmesser 13,0 - 18,0 mm
 for cable diameter 2x 9,0 - 11,0 mm

301056
301079

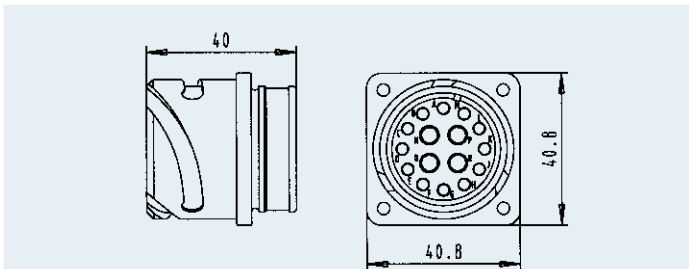
Einzelteile 16P Leitungssteckverbinder (4x D 3,5 mm + 12x D 1,6 mm Kontaktsystem) /
Single parts 16P cable connectors (4x D 3.5 mm + 12x D 1.6 mm contact system)

Nr./no



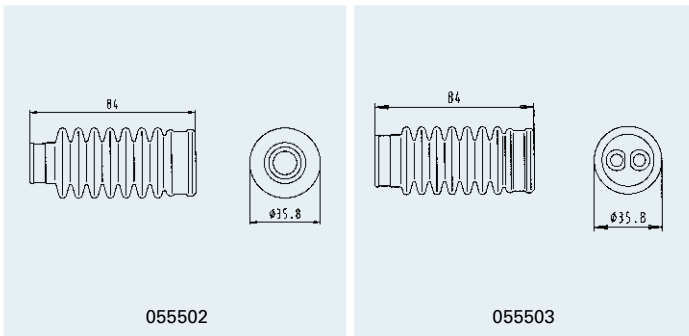
Buchsengehäuse
 Socket housing
passender Bajonettring
 fitting bayonet ring
passende Flachdichtung mit Durchmesser 34,2 mm
 fitting flat sealing with diameter D 34.2 mm

047664
047665
055501



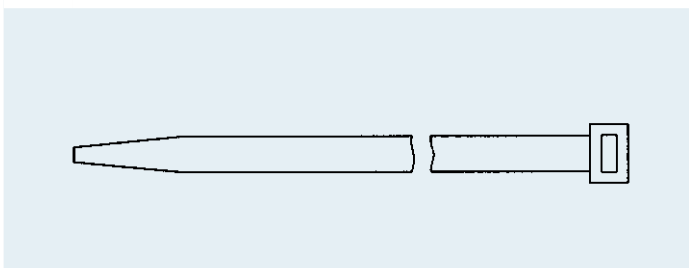
Stiftgehäuse
 Pin housing

025485



Kabeltülle für Buchsen- und Stiftgehäuse
 Cable bush for socket and pin housing
für Kabeldurchmesser 13,0 - 18,0 mm
 for cable diameter 2x 9,0 - 11,0 mm

055502
055503

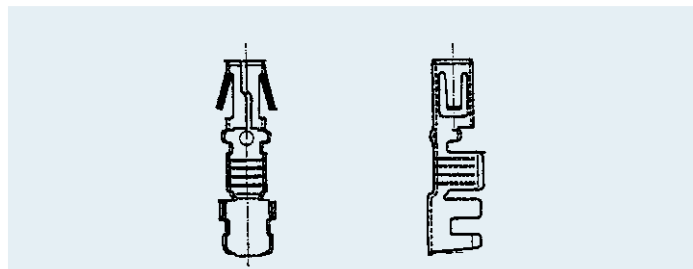


Kabelbinder 4,8 x 300 mm
 Cable tie 4.8 x 300 mm

056843

Einzelteile 16P Leitungssteckverbinder (4x D 3,5 mm + 12x D 1,6 mm Kontaktsystem) /
Single parts 16P cable connectors (4x D 3.5 mm + 12x D 1.6 mm contact system)

Nr./no

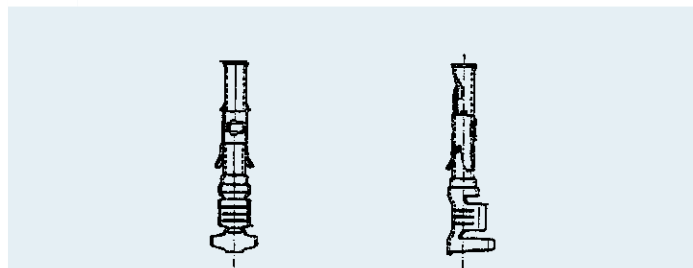


Buchsenkontakt mit Crimpanschluss 3,5 mm
Socket contact with crimp terminals 3.5 mm

Bandware
Strip form

Stück/Rolle Pieces per reel	für Leitungsquerschnitt for wire cross-sectional area
3000	0,5 - 1,0 mm ²
3000	1,5 - 2,5 mm ²

059602-4
057040-4

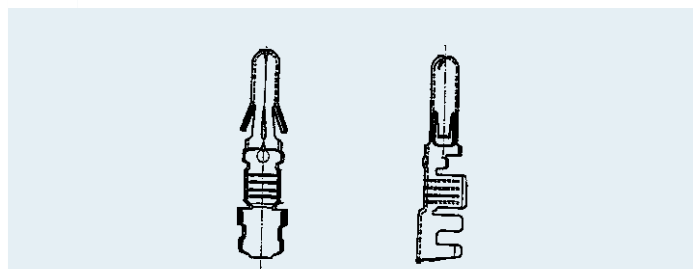


Buchsenkontakt mit Crimpanschluss 1,6 mm
Socket contact with crimp terminals 1.6 mm

Bandware
Strip form

Stück/Rolle Pieces per reel	für Leitungsquerschnitt for wire cross-sectional area
4500	0,5 - 1,0 mm ²
3500	1,5 - 2,5 mm ²

059601-4
057039-4

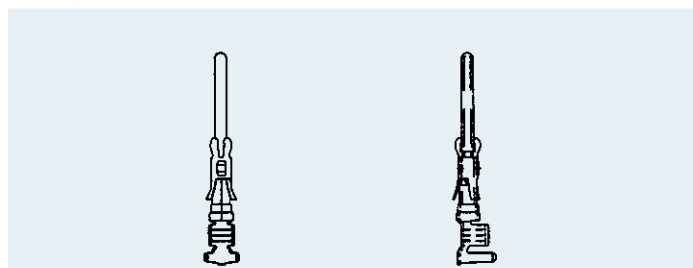


Stiftkontakt mit Crimpanschluss 3,5 mm
Pin contact with crimp terminals 3.5 mm

Bandware
Strip form

Stück/Rolle Pieces per reel	für Leitungsquerschnitt for wire cross-sectional area
3000	0,5 - 1,0 mm ²
3000	1,5 - 2,5 mm ²

059828-4
057775-4



Stiftkontakt mit Crimpanschluss 1,6 mm
Pin contact with crimp terminals 1.6 mm

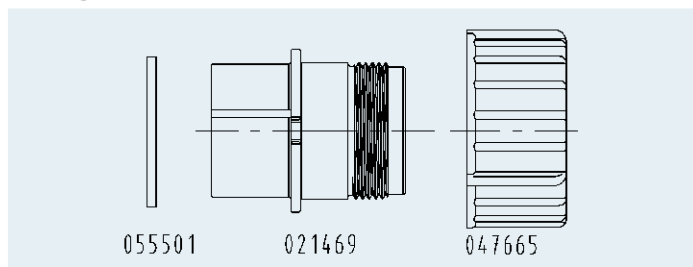
Bandware
Strip form

Stück/Rolle Pieces per reel	für Leitungsquerschnitt for wire cross-sectional area
5000	0,5 - 1,0 mm ²
3000	1,5 - 2,5 mm ²

059829-4
056423-4

Einzelteile 16P Leitungssteckverbinder mit Gewinde (4x D 3,5 mm + 12x D 1,6 mm Kontaktsystem) /
Single parts 16P cable connectors with thread (4x D 3.5 mm + 12x D 1.6 mm contact system)

Nr./no



Buchsengehäuse mit Gewinde
Socket housing with thread

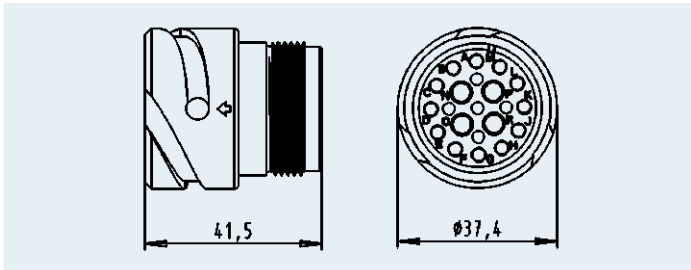
passender Bajonettring
fitting bayonet ring

passende Flachdichtung mit Durchmesser 34,2 mm
fitting flat sealing with diameter D 34.2 mm

021469
047665
055501

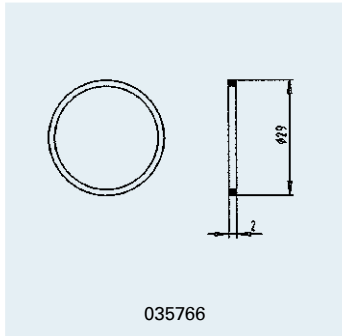
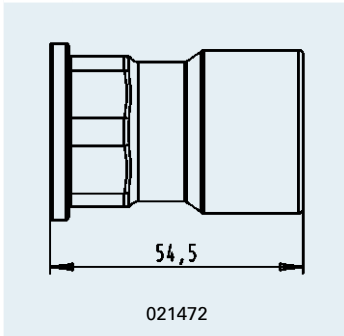
Einzelteile 16P Leitungssteckverbinder mit Gewinde (4x D 3,5 mm + 12x D 1,6 mm Kontaktsystem) /
 Single parts 16P cable connectors with thread (4x D 3.5 mm + 12x D 1.6 mm contact system)

Nr./no



Stiftgehäuse mit Gewinde
 Pin housing with thread

021478

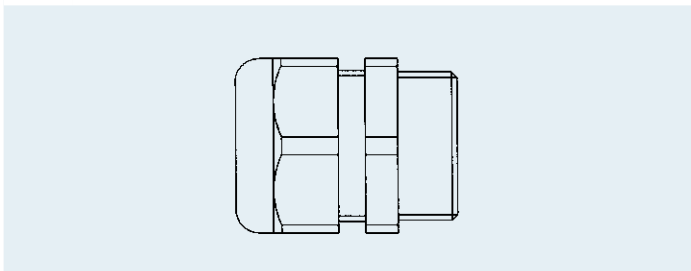


Distanzgehäuse passend für Stiftgehäuse 021478
 und Buchsengehäuse 021469
 Distance housing fits for pin housing 021478
 and socket housing 021469

021472

passende Flachdichtung mit Durchmesser 26,0 mm
 fitting flat sealing with diameter D 26.0 mm

035766



Kabelverschraubungen
 Cap nuts

für Gewinde / Kabeldurchmesser PG21 / 9,0 - 16,0 mm
 for thread / cable diameter D PG21 / 12,0 - 18,0 mm
 PG21 / 2x 7,0 - 9,0 mm

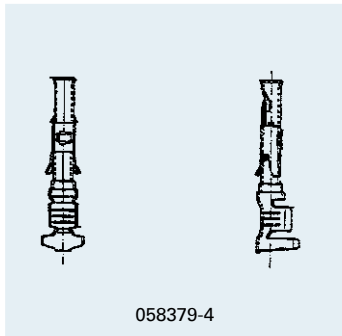
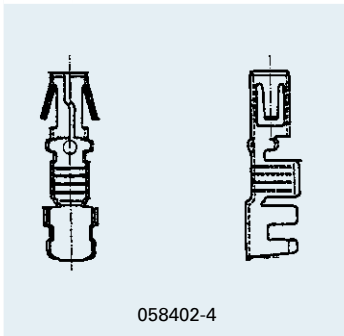
381387

381386

381707

031411

passender O-Ring
 fitting O-ring



Buchsenkontakt
 Socket contact

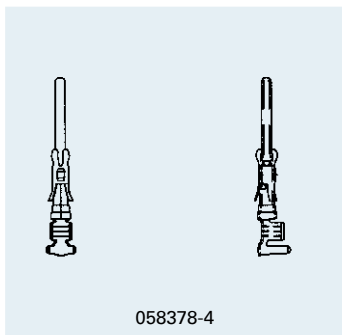
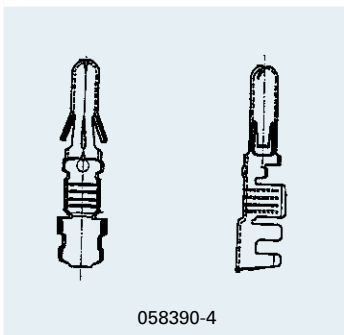
für Einzeladerdichtungen für Leitungsquerschnitt 0,5 - 1,0 mm²
 Bandware
 for single wire seals with cable diameter 0.5 - 1.0 mm²
 Strip form

Stück/Rolle mit Crimpanschluss
 Pieces per reel with crimp terminals

3000	3,5 mm
4000	1,6 mm

058402-4

058379-4



Stiftkontakt
 Pin contact

für Einzeladerdichtungen für Leitungsquerschnitt 0,5 - 1,0 mm²
 Bandware
 for single wire seals with cable diameter 0.5 - 1.0 mm²
 Strip form

Stück/Rolle mit Crimpanschluss
 Pieces per reel with crimp terminals

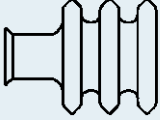
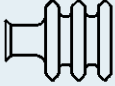
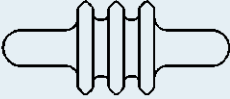
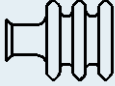
3000	3,5 mm
4000	1,6 mm

058390-4

058378-4

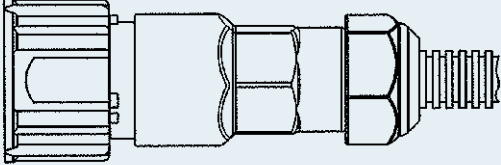
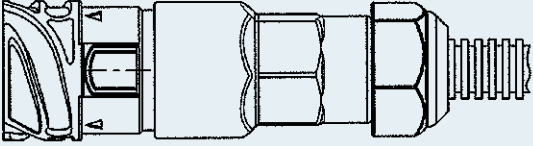
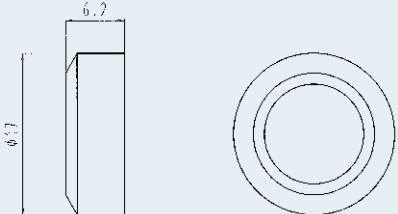
Einzelteile 16P Leitungssteckverbinder mit Gewinde (4x D 3,5 mm + 12x D 1,6 mm Kontaktsystem) /
Single parts 16P cable connectors with thread (4x D 3.5 mm + 12x D 1.6 mm contact system)

Nr./no

 <p>058404</p>	 <p>058403</p>	<p>Einzeladerdichtung für Leitungsquerschnitt 1,0 mm² Single wire seal for cross sectional area 1.0 mm²</p> <p>für Crimpanschluss 3,5 mm for crimp terminals 3.5 mm</p> <p>für Crimpanschluss 1,6 mm for crimp terminals 1.6 mm</p>	<p>058404</p> <p>058403</p>
 <p>055521</p>	 <p>058417</p>	<p>Blindstopfen Stuff plug</p> <p>für 3,5 mm Kammer for 3.5 mm chamber</p> <p>für 1,6 mm Kammer for 1.6 mm chamber</p>	<p>055521</p> <p>058417</p>

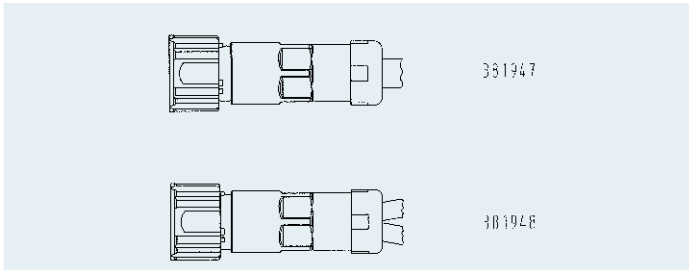
16P Leitungssteckverbinder (16x D 1,6 mm Kontaktsystem) /
16P cable connectors (16x D 1.6 mm contact system)

Nr./no

	<p>Buchsengehäuse mit Kontakten und Verschraubung Socket housing with contacts and cap nut</p> <p>für Wellrohranschluss NW13 for corrugated tube NW13</p> <p>für Wellrohranschluss NW10 for corrugated tube NW10</p>	<p>381945</p> <p>381946</p>
	<p>Stiftgehäuse mit Kontakten und Verschraubung Pin housing with contacts and cap nut</p> <p>für Wellrohranschluss NW13 for corrugated tube NW13</p> <p>für Wellrohranschluss NW10 for corrugated tube NW10</p>	<p>381949</p> <p>381950</p>
	<p>Klemmdichtring Clamping seal ring</p> <p>für Wellrohranschluss NW10 for corrugated tube NW10</p>	<p>057036</p>

16P Leitungssteckverbinder (16x D 1,6 mm Kontaktsystem) /
16P cable connectors (16x D 1.6 mm contact system)

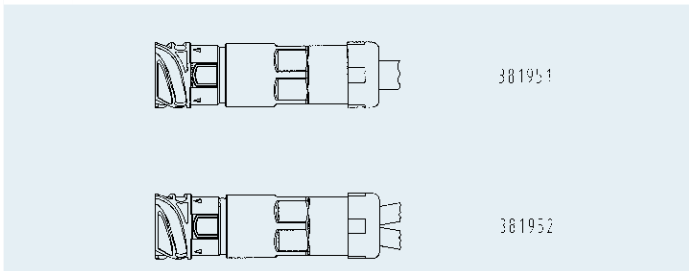
Nr./no



Buchsengehäuse mit Kontakten und Verschraubung
Socket housing with contacts and cap nut

für Kabeldurchmesser 14,0 mm
for cable diameter 2x 7,0 - 9,0 mm

381947
381948



Stiftgehäuse mit Kontakten und Verschraubung
Pin housing with contacts and cap nut

für Kabeldurchmesser 14,0 mm
for cable diameter 2x 7,0 - 9,0 mm

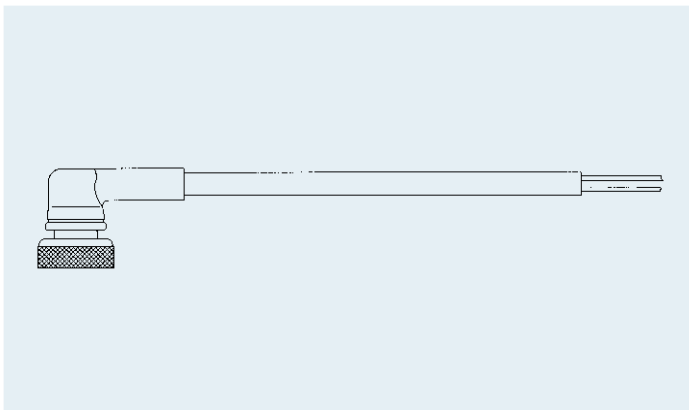
381951
381952

 Leitungen

 Cables

Leitungen mit 2P Steckverbindern / Cables with 2P connectors

Nr./no



2P Leitung mit 2-poligem Steckgehäuse
2P cable with 2-pin plug housing

für Leitungsquerschnitt 2x 1,5 mm²
for cross sectional area 2x 1.5 mm²

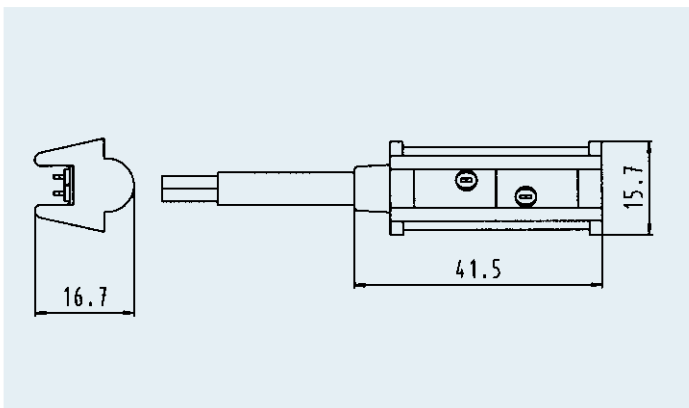
Gewinde Länge
Thread Length

M24x1	2,5 m
M27x1	0,6 m
M27x1	2,5 m
M27x1	4,5 m

721295
721290
721292
721293

Click In Leitungen ADR / Click In cable ADR

Nr./no



2-adrige Leitung mit angespritztem Click In Stecker
2-core cable with molded Click In plug

für Leitungsquerschnitt 2x 1,0 mm²
for cross sectional area 2x 1.0 mm²

Länge / Length:

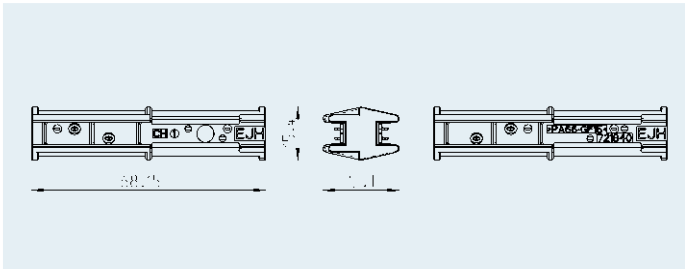
0,5 m
1,0 m
1,5 m
2,0 m
3,5 m
5,0 m

721439
721453
721466
721454
721455
721456

weitere Leitungslängen auf Anfrage
other cable lengths on request

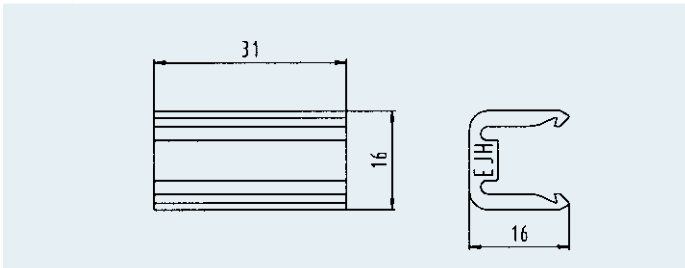
Click In Leitungen ADR / Click In cable ADR

Nr./no



Doppel Click In zum Anschluss von zwei Flachkabeln
(zwei Klemmstücke nötig)
Dual Click In for connecting two flat cables
(two clamp parts necessary)

721840



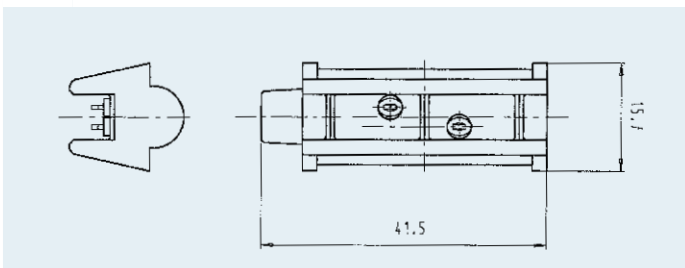
Klemmstück für Click In Verbindungen
Clamp part for Click In connections

einzel
single

047659

Set im Beutel (15 Stück)
Set (15 pieces) in poly bag

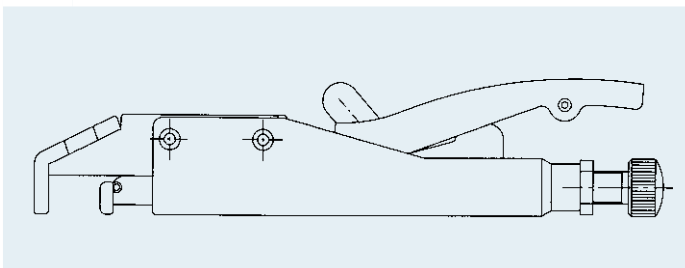
381130



Click-In Leitungsverschluss
Click-In cable fastener

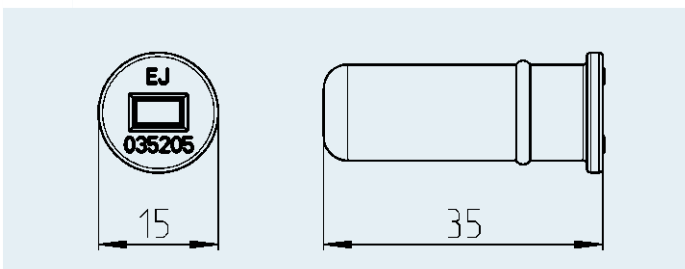
einzel
single

341115



Click-In Handgripzange (Backenabstand eingestellt)
Click-In hand grip tool (jaw distance adjusted)

361056

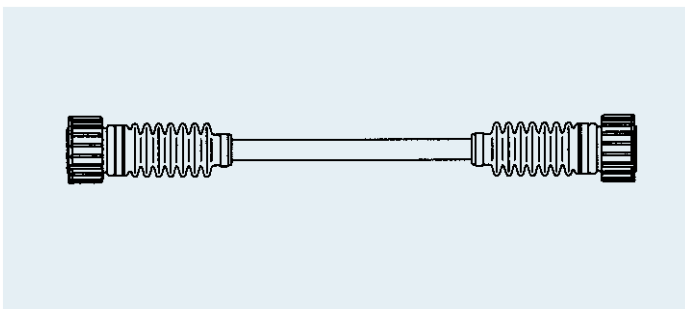


Endstopfen für Flachkabel
End plug for flat cable

035205

15-adrige Leitungen mit 16-poligem Stecksystem / 15-core cables with 16-pin connector system

Nr./no



15-adrige Leitung mit 2x 16-poligem Buchsengehäuse
15-core cable with 2x 16-pin socket housing

für Leitungsquerschnitt $12 \times 1,5 \text{ mm}^2 + 3 \times 2,5 \text{ mm}^2$
for cross sectional area $12 \times 1,5 \text{ mm}^2 + 3 \times 2,5 \text{ mm}^2$

Kabelmaterial: PVC
Cable material: PVC

Länge / Length:	7,0 m	651081
	10,0 m	651069
	14,0 m	651082
	17,0 m	651086

651081

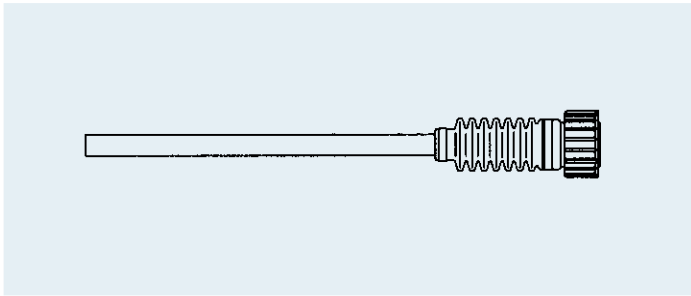
651069

651082

651086

15-adrige Leitungen mit 16-poligem Stecksystem / 15-core cables with 16-pin connector system

Nr./no



15-adrige Leitung mit 16-poligem Buchsengehäuse
15-core cable with 16-pin socket housing

für Leitungsquerschnitt $12 \times 1,5 \text{ mm}^2 + 3 \times 2,5 \text{ mm}^2$
ein Ende offen
for cross sectional area $12 \times 1.5 \text{ mm}^2 + 3 \times 2.5 \text{ mm}^2$
one end open

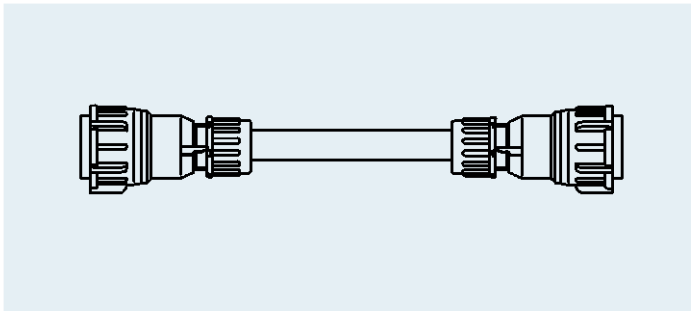
Kabelmaterial: PVC
Cable material: PVC

Länge / Length: 10,0 m
17,0 m

651057
651066

8-adrige Leitungen mit 8-poligem Stecksystem / 8-core cables with 8-pin connector system

Nr./no



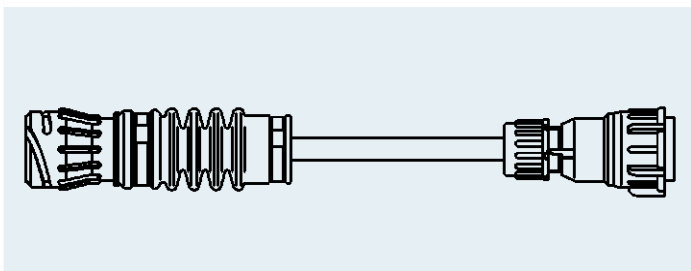
8-adrige Leitung mit 2x 8-poligem Buchsengehäuse
8-core cable with 2x 8-pin socket housing

für Leitungsquerschnitt $7 \times 1,0 \text{ mm}^2 + 1 \times 1,5 \text{ mm}^2$
for cross sectional area $7 \times 1.0 \text{ mm}^2 + 1 \times 1.5 \text{ mm}^2$

Kabelmaterial: PVC
Cable material: PVC

Länge / Length: 8,2 m
9,0 m
14,5 m
17,0 m

651307
651301
651300
651127



8-adrige Leitung mit 8-poligem Stift- und Buchsengehäuse
8-core cable with 8-pin pin and socket housing

für Leitungsquerschnitt $7 \times 1,0 \text{ mm}^2 + 1 \times 1,5 \text{ mm}^2$
for cross sectional area $7 \times 1.0 \text{ mm}^2 + 1 \times 1.5 \text{ mm}^2$

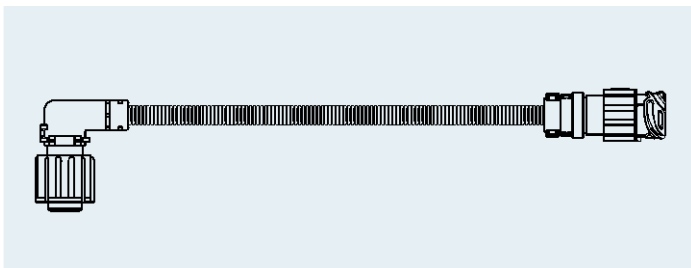
Kabelmaterial: PVC
Cable material: PVC

Länge / Length: 10,0 m
17,0 m

651133
651135

7-adrige Leitungen mit 7-poligem Stecksystem / 7-core cables with 7-pin connector system

Nr./no



7P/24V Verlängerungsleitung mit 7-poligem Buchsen- und Stiftgehäuse, Länge 2,0 m
7P/24V extension cable with 7-pin socket and pin housing, length 2.0 m

für Leitungsquerschnitt $6 \times 1,5 \text{ mm}^2 + 1 \times 2,5 \text{ mm}^2$
for wire cross-sectional area


Länge / Length: 2,0 m


721532


Crimptische und Zubehör

Crimping tables and accessories



 Für die fachgerechte Verarbeitung unserer Produkte bieten wir Crimptische mit entsprechendem Zubehör für unsere Kontakte an.

 For the professional assembly of our products, we offer crimping tables with fitting accessories for our contacts.

 **Leistungsmerkmale:**

- Verarbeitungswerkzeuge für Klein- und Großserien erhältlich
- Leichte Bedienung
- Robuste Bauweise

Flexibilität und Service:

- Wir unterstützen Sie mit unserem Know-how


 **Features:**

- Application tools for small and large series available
- Easy handling
- Sturdy construction

Flexibility and Service:

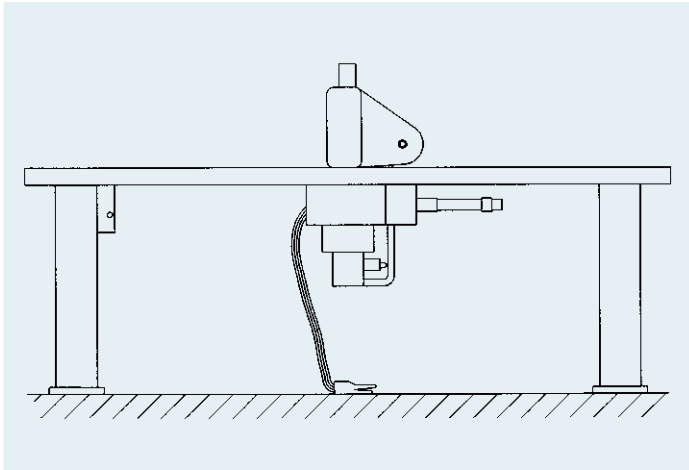
- We support you with our know-how



Produkte	Products	Seite / Page
Crimptische und Zubehör	Crimping tables and accessories	 181

Crimptische und Zubehör / Crimping tables and accessories

Nr./no



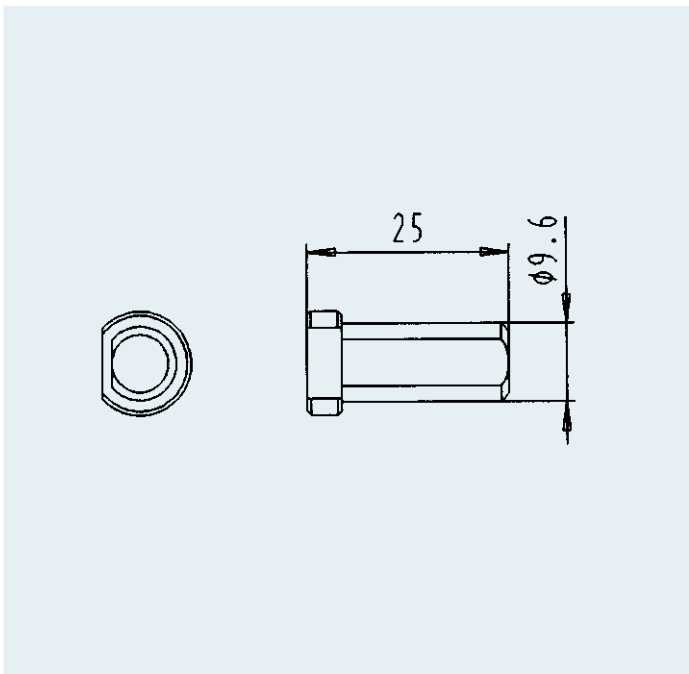
Crimptisch für Serienfertigung mit pneumatischer Steuerung und Fußschalter
 Crimping table for serial production with pneumatic control system and floor contact

mit Crimpstempel für Leitungsquerschnitt 0,75 - 6,0 mm²
 with crimp stamp for cross sectional area 0.75 - 6.0 mm²

361045

Der Crimptisch kann durch Wechsel der Anschlaghülse auch für alle anderen Kontakte eingesetzt werden. Anschlaghülsen und Einstelldorne für Kontakthülsen oder Kontaktstifte müssen separat bestellt werden.

The crimping table can be used for all contact sockets and pins by changing the stopper bush. Stopper bushes and calibration pins have to be ordered separately.



Anschlaghülse
 Stopper bush

passend zu Crimptisch 361045 für:
 fits for Crimptisch 361045 for:

Kontakthülsen 13P/12 V (ISO 11446) und 13P/24 V (ähnl. ISO 11446)
 Contact sockets 13P/12 V (ISO 11446) and 13P/24 V (similar to ISO 11446)

025632

Kontakthülsen 13P/12 V (ISO 11446), kurz
 Contact sockets 13P/12 V (ISO 11446), short

025636

Kontaktstifte 13P/12 V (ISO 11446) und 13P/24 V (ähnl. ISO 11446)
 Contact pins 13P/12 V (ISO 11446) and 13P/24 V (similar to ISO 11446)

025633

Kontakthülsen und -stifte ABS/24 V (ISO 7638-1), ABS/12 V (ISO 7638-2), 15P/24 V (ISO 12098), 13P/24 V (ähnl. ISO 12098)
 Contact sockets and pins ABS/24 V (ISO 7638-1), ABS/12 V (ISO 7638-2), 15P/24 V (ISO 12098), 13P/24 V (similar to ISO 12098)

025634

Kontakthülsen 7P/12 V (ISO 1724 und ISO 3732), kurz
 Contact sockets 7P/12 V (ISO 1724 und ISO 3732), short

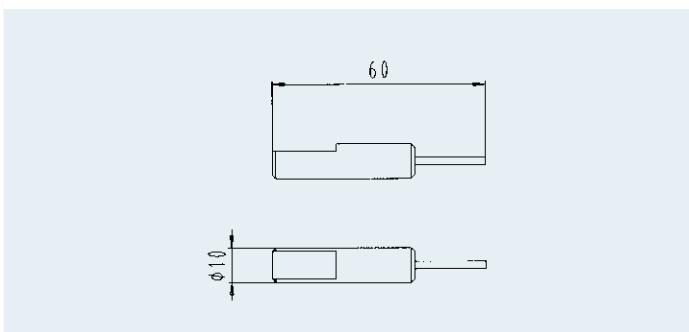
025110

Kontakthülsen 7P/12 V (ISO 3732), lang
 Contact sockets 7P/12 V (ISO 3732), long

025111

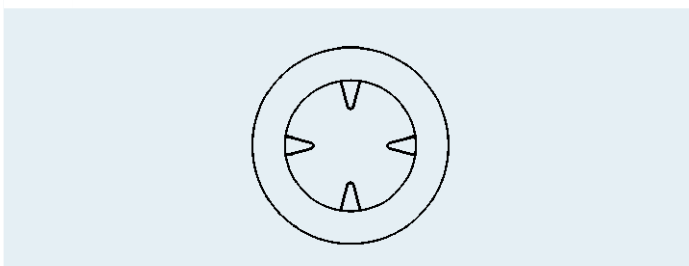
Kontaktstifte 7P/12 V (ISO 1724 und ISO 3732)
 Contact pins 7P/12 V (ISO 1724 und ISO 3732)

025109



Einstelldorn für Crimptisch 361045
 Calibration pin for crimping table 361045
 für Kontakte
 for contacts

mit Leitungsquerschnitt	0,75 mm ²	382000
with wire cross-sectional area	1,0 - 1,5 mm ²	382002
	2,0 - 2,5 mm ²	382004
	3,0 mm ²	382005
	4,0 mm ²	382006
	6,0 mm ²	382007



Crimpstempel für Crimptisch 361045
 Crimp stamps for crimping table 361045

1 Satz mit 4 Stück
 1 set with 4 pieces

für Leitungsquerschnitt 0,75 - 6,0 mm²
 for wire cross-sectional area

381548

🇩🇪 Elektrosätze für Anhängenzugvorrichtungen

🇬🇧 Wiring Harness Kits for Trailer Couplings



🇩🇪 Unsere fahrzeugspezifischen Elektro-Einbausätze sind speziell auf den jeweiligen Fahrzeug-typ abgestimmt und beinhalten zum Bordnetz passende Gegenstecker. Dadurch reduziert sich der Einbau im Wesentlichen auf das Stecken von Steckverbindungen. Wir bieten diese Lösungen sowohl für den Nachrüstmarkt als auch für die Linienmontage an. Für den Nachrüstmarkt fertigen wir außerdem universelle Einbausätze, die für eine Reihe verschiedener Fahrzeuge angewendet werden können. Unser Produktprogramm beinhaltet Einbausätze mit 7- und 13-poligen 12V Anhängersteckdosen. Zudem bieten wir passende Elektroniksysteme an, von Blinkgebern über Schaltrelais bis zu Steuer- und Überwachungsgeräten.

🇬🇧 Our vehicle-specific wiring harness kits are specially designed for the respective vehicle types and include connectors which are compatible to the contact housings of the vehicle supply system. Therefore, the assembling effort is reduced to a minimum. We offer these kits for the aftermarket and for line assembly. For the aftermarket, we furthermore manufacture universal wiring harness kits, which are designed to fit for different vehicle types. Our product range includes kits with 7- and 13-pin 12V sockets. Moreover, we offer fitting electronic systems from flasher units to switching relays to control devices.



Leistungsmerkmale:

- Umfangreiches Produktprogramm
- Fahrzeugspezifische E-Sätze sind exakt auf den jeweiligen Fahrzeugtyp abgestimmt
- Universal E-Sätze sind passend für viele Fahrzeugtypen
- Elektroniksysteme erfüllen die hohen Anforderungen an moderne Automotive-Elektroniksysteme nach EN
- e1-Zeichen
- Sehr geringer Montageaufwand
- Ausführliche Einbauanleitungen
- Hochwertige Elektronik- und Mechanikkomponenten
- CAN-Bus compatible Artikel für neueste Fahrzeuggenerationen erhältlich

Flexibilität und Service:

- Wir entwickeln kundenspezifische Varianten



Features:

- Wide product range
- Vehicle-specific wiring harness kits are specially designed for the respective vehicles
- Universal wiring harness kits fit for many different vehicles
- Electronic systems fulfill the high requirements of modern automotive applications according to EN
- e1-mark
- Very low assembly effort
- Detailed assembling instruction
- High quality electronic- and mechanic components
- CAN-bus compatible articles for latest vehicle generation available

Flexibility and Service:

- We design customer specified versions



Wichtiger Hinweis

Da unser Programm "Elektro-Einbausätze" ständig mit Artikeln für neue Fahrzeugmodelle aktualisiert wird, gibt es einen Zusatzkatalog "Elektrosätze für Anhängenzugvorrichtungen". Diesen können Sie unter orders@erich-jaeger.de anfordern. Im Katalog finden Sie ebenfalls alle aktuellen Elektronikkomponenten

Important note


This product range gets permanently updated. You may therefore order our catalogue "Electrical wiring harness kits" with articles for new vehicles and elec-tronic components at the e-mail-address orders@erich-jaeger.de.



Batteriekabel

Battery Cables



 Wir entwickeln kunden-spezifische Batteriekabel für die verschiedensten Anwendungsgebiete. Ob in leichten oder schweren Nutzfahrzeugen, in Gabelstaplern, in Land- oder Baumaschinen: Überall, wo qualitativ hochwertige Kabel zur Verbindung von Batterie und Abnehmer benötigt werden, können unsere Produkte eingesetzt werden. Dabei gehen wir auf die Wünsche jedes Kunden ein und liefern Batteriekabel, die 100-prozentig auf die jeweiligen Anforderungen abgestimmt sind. So bieten wir z.B. je nach Bedarf verschiedene Kabelquerschnitte und Anschlussarten an.

 We develop customer-specific battery cables for a broad range of applications. Be it light or heavy commercial vehicles, fork lift trucks, agricultural machinery, or construction site equipment: Wherever there is a need for high-quality cables to connect battery and appliance, you can use our products. We deliver battery cables which optimally fit the particular requirements of each customer as we take each customer's wishes into consideration when designing your individual solution. For example, we offer different cable diameters and terminals on request.



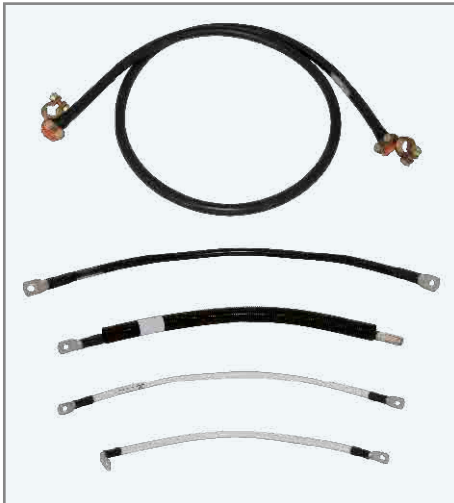
Leistungsmerkmale:

- Kupfer- oder Aluminiumkabel im Niedervoltbereich mit großem Kabelquerschnitt
- Anschlüsse individuell konfigurierbar – z.B. mit Kabelschuhen, Batterieklemmen oder anderen kundenspezifischen Anschlüssen
- Auf Wunsch Ausrüstung mit Wellrohr-Schutzschlauch
- Herstellung von isolierten und unisolierten Anschlüssen mit großem Kabelquerschnitt möglich (10-120 mm²)



Features:

- Low voltage copper or aluminum cables with large cross sectional areas
- Terminals can be pre-assembled individually – e.g with cable shoes, battery terminal clamps, or other customer-specific terminals
- On request with protective corrugated tube
- Assembly of insulated and not insulated terminals with large cable diameter (10-120 mm²)



Wichtiger Hinweis

Falls Sie Interesse an einer Zusammenarbeit mit uns haben oder weitere Informationen zu unseren Batteriekabeln benötigen, kontaktieren Sie bitte eines unserer Büros in Ihrer Nähe.

Kontaktinformationen finden Sie bitte auf der letzten Seite oder unter www.erich-jaeger.com.

Important note

If you are interested in a cooperation or if you need further information concerning our battery cables, please feel free to contact one of our local offices.

Please find contact information on the last page or under www.erich-jaeger.com

Artikelnummern-Verzeichnis

List of Article Numbers

Nr. / No.	Seite / Page	Nr. / No.	Seite / Page	Nr. / No.	Seite / Page	Nr. / No.	Seite / Page	Nr. / No.	Seite / Page
016271	34, 96	025632	181	035065	31	035864	164	056874-1	166
016463	149	025633	181	035078	31	035865-5	114, 127, 145	057036	168, 174
016558	159	025634	181	035101	114, 126, 144	035878	61, 83, 84, 85, 90, 105	057039-4	170, 172
016700	96	025636	181	035129	114, 126, 144	035880	83, 84, 85, 89	057040-4	170, 172
016708	133	025696	55	035132	27	036005-5	87, 88, 89	057046	168
016711	149	025716	55	035151	74	036006	83, 84, 85	057047	168
016769	117, 133	025735-3	112, 124, 141	035195	59	036102	89	057069-4	46
016771	149	025736-3	112, 124, 141	035196	31	036104	87, 88, 89	057775-4	170, 172
017672	34, 96	025737-3	112, 124, 141	035197	31	036105	87, 88, 89	058378-4	173
021469	172	025738-3	112, 124, 141	035198-1	26	036115	28, 51, 53	058379-4	173
021472	173	025741	114, 127, 145	035205	176	036118	28	058390-4	173
021478	173	025763	115, 127, 145	035206	83, 84, 85, 89	036123	82	058402-4	173
021479	169	025764	115, 127, 145	035208	70	036135	82	058403	174
021480	169	025802	115, 127, 145	035245	114, 126, 144	036148-4	58, 61	058404	174
021794	114, 127, 145	026076	17, 19, 43, 45, 47, 49, 102	035248	114, 126, 144	036149-4	58, 61	058411	168
021797-1	158	026077	51, 53, 17	035261-5	114, 115, 127, 145	036243	82	058417	174
021814-1	158	026097	71	035264-4	52, 54	036252	24, 25	059601-4	170, 172
021850	160	026107	89	035286	21, 23, 24, 25, 26	036340	27	059602-4	170, 172
025006	20, 22	026111	88, 89	035310	61, 83, 84, 85, 89, 105	036341	27	059828-4	170, 172
025007	20	026112	88	035320	56, 103	036384	81	059829-4	170, 172
025019-3	21, 22	026206	83, 84, 85	035338-3	67	036434	166	101002	18
025020-3	17, 21, 23	026269	72	035340	61, 105	036488	61, 83, 84, 85, 89, 105	101018	25
025039-3	23	026279	71	035430	60, 104	036678	71	101023	25
025067-3	23	026299-3	71	035490	89	036694	31	101028	24
025068	22	026300-3	71	035502	55	036959	27	101034	24
025109	181	026301-3	71	035506	55	038444	89	101042	20
025109	181	026302-3	71	035515	59	045717	169	101056	22
025110	181	026312-3	72	035542	59	047038	168	101062	25
025111	181	026313-3	72	035543	28, 59	047648	167	101076	25
025140	114, 127	026314-3	72	035547	59, 27	047659	176	101081	25
025147-3	21, 22	026430	166	035603	61, 105	047664	171	101088	26
025148-3	17, 21, 23	026431	166	035716	103, 59	047665	171, 172	101091	26
025276-3	21, 22	026432	166	035766	169, 173	051581-4	26	101100	24
025277-3	17, 21, 23	026433	166	035767	114, 127, 145	055501	171, 172	101118	24
025298	17, 21, 23	026435-5	166	035768	115, 127, 145	055502	171	101174	24
025299	17, 21, 23	031231	169	035769	115, 127, 145	055503	171	101190	25
025299	17, 21, 23	031232	169	035775	115, 127, 145	055521	174	101195	24
025304	114, 127, 145	031236	169	035776	115, 127, 145	056077-4	17, 19, 43, 45, 47, 49, 51, 53, 102	101202	24
025308	83, 84, 85, 90	031411	173	035800-4	52, 54	056278	169	101205	24
025309	83, 84, 85, 90	031596	26	035801-4	115, 127, 146	056342-4	55	101254	18
025366	16	035040	27	035802-4	146	056423-4	170, 172	101273	19
025434-3	16	035043	21, 23, 24, 25, 26	035862	164	056496	168	101274	18
025436-3	16	035047	17, 19, 43, 45, 47, 49, 51, 53, 103	035863	164	056497	168	101275	19
025443-2	60					056498	168	101280	18
025450-2	60					056504	168	101285	18
025462-3	16					056560-4	44	101288	38
025463-3	17, 21, 23					056569-1	166	101289	38
025469	145					056843	171	101293	18
025485	171							101295	38
025496-2	60							101297	18
025497-5	87, 88, 89							101298	18
025595	44							101299	18

Nr. / No.	Seite / Page	Nr. / No.	Seite / Page	Nr. / No.	Seite / Page	Nr. / No.	Seite / Page	Nr. / No.	Seite / Page
101319	19	111141	81	141014	110	151217	156	221019	57
101325	19	111182	79	141015	110	151218	156	221029	57
101331	97	111239	85	141016	110	151219	156	221032	57
101332	97	121004	48	141018	110	151220	154	221036	57
101336	24	121009	44	141020	110	151221	154	221044	57
101342	24	121014	56, 103	141024	122	151222	154	221068	58
111001	79	121016	56, 103	141026	122	151227	160	221082	58
111002	79	121018	46	141029	122	151263	156	221083	58
111006	81	121029	42	141030	122	151267	154	221088	38
111007	81	121030	42	141051	139	201003	28	221097	57
111008	78	121035	42	141052	139	201005	28	231001	104
111009	78	121063	42	141053	122	201007	29	231004	104
111010	79	121068	44	141070	138	201011	29	231006	104
111011	79	121071	46	141071	139	201018	29	231007	104
111013	78	121074	42	141227	111, 123, 140	201020	29	241003	142
111015	80	121076	42	141232	122	201021	29	241004	142
111016	80	121081	42	151001	69	201025	30	241006	142
111017	81	121083	48	151002	69	201030	28	241010	125
111018	81	121084	44	151003	69	201031	28	241016	112
111020	80	121085	46	151007	68	201034	29	241018	113
111026	85	121088	42	151009	68	201038	28	241020	113
111027	85	121089	48	151013	68	201039	29	241023	125
111057	84	121097	42	151016	68	201042	28	241024	125
111058	78	121098	42	151035	74	201048	28	241026	125
111059	80	121124	56	151036	74	201050	28	241045	142
111060	82	121125	42	151039	74	201051	29	241051	143
111061	84	121126	42	151049	74	201053	28	241052	143
111062	78	121127	42	151056	67	201057	28	241053	143
111063	79	121128	44	151058	67	201090	29	241054	143
111065	79, 84	121129	46	151059	67	211008	86	241056	125
111066	78, 83	121130	48	151060	67	211009	86	241058	113
111080	82	121133	42	151076	70	211012	86	241070	142
111081	78	121134	42	151096	70	211013	86	241071	143
111082	84	121140	43	151130	71	211019	86	251002	68
111083	80	121163	43	151131	71	211027	86	251003	68
111094	78, 83	121164	56	151132	69	211028	86	251010	74
111095	80, 85	121167	43	151133	69	211033	86	251011	74
111098	78, 83	131001	102	151150	154	211034	86	251028	70
111099	80, 85	131003	102	151151	154	211035	86	251029	70
111100	78	131005	102	151165	73	211037	87	251033	70
111101	80	131012	102	151166	73	211045	87	251070	70
111102	82	141001	111, 123, 140	151206	156	211091	87	251093	157
111103	84	141002	111, 123, 140	151207	156	211107	97	251094	157
111120	79	141002	111, 123	151208	156	211108	97	251095	157
111121	81	141003	139	151209	67	211109	97	251096	157
111128	79	141004	139	151210	67	211110	97	251097	157
111129	81	141007	138	151211	156	211111	86	251098	157
111136	79	141008	138	151212	156	211112	86	251100	72
111137	81	141011	138	151213	156	211113	87	251106	73
111138	83	141012	138	151214	156	211114	87	251200	158
111139	83	141013	110	151215	156	221012	57	251201	158
111140	79			151216	156	221014	57	251202	155

Artikelnummern-Verzeichnis

List of Article Numbers

Nr. / No.	Seite / Page	Nr. / No.	Seite / Page	Nr. / No.	Seite / Page	Nr. / No.	Seite / Page	Nr. / No.	Seite / Page
251203	155	341020	163	380483	49, 50	381374	114, 126, 145	511066	92
251205	155	341021	163	380484	48	381385	114, 126, 145	511073	91
251206	155	341069	163	380490	49, 50	381386	114, 126, 144, 164, 173	511076	93
251207	160	341085	163	380511	16	381387	114, 126, 144, 164, 173	511083	92
251226	158	341086	163	380528	113			511084	93
251227	158	341087	163	380585	61			511094	92
251247	72	341089	163	380668	48			511102	92
251248	72	341105	164	380704	54			511119	91
251249	72	341109	164	380705	54	381408	72	511120	91
251258	68	341115	176	380736	16	381436	144	511121	93
301006	30	341126	165	380749	50, 52	381520	114, 126, 144	521005	64
301012	30	341132	165	380765	144			541004	147
301021	26	341150	165	380780	49, 50	381548	181	541005	147
301029	46	341159	165	380791	111, 124, 141	381696	16	541006	147
301034	60	341242	165			381707	114, 126, 144, 164, 173	541007	147
301035	60	361040	112, 115, 124, 128, 141, 146	380823	72			541038	131
301055	170			380834	50, 52	381716	114, 126, 145	541043	131
301056	171	361045	181	380835	168			541056	117
301057	167	361047	125	380837	168	381717	114, 126, 145	541083	131
301058	167	361049	61	380882	144			541128	131
301059	167	361050	49, 50, 54	380906	50	381743	71	541129	131
301060	167	361056	176	380929	52	381744	72	551024	68
301062	167	361057	17, 21, 23	380930	54	381765	167	601008	31
301067	170	361057	17, 21, 23	380943	126	381815	145	601014	32
301069	167	380003	27	380944	123	381944	71	601015	32
301070	167	380007	22	380978	54	381945	174	601032	33
301071	167	380023	20	380995	27	381946	174	601036	32
301072	167	380037	27	381013	126	381947	175	601037	31
301073	167	380045	87	381087	140	381948	175	601038	31
301074	167	380049	88	381091	140	381949	174	601039	32
301079	171	380081	48	381100	140	381950	174	601040	33
301081	158	380083	48	381104	115, 127, 146	381951	175	601041	33
301082	158	380150	27			381952	175	601042	32
301083	160	380155	57	381105	115, 127, 146	382000	181	601043	31
311002	62	380176	27			382002	181	601044	31
311009	62	380188	48	381106	115, 127, 146	382004	181	601045	32
311013	62	380190	57			382005	181	611001	91
311038	128	380193	111	381107	115, 127, 146	382006	181	611002	91
311039	116	380217	111			382007	181	611003	91
311041	62	380319	112, 124, 141	381130	176	382035	154	611004	91
311042	105			381148	144	382043	113	611006	92
311052	63	380324	112, 124, 141	381149	144	382092	157	611023	95
311067	62	380329	111, 124, 141	381258	141	382093	157	611030	93
311069	62			381259	144	382094	157	611032	92
311071	128	380343	111, 124, 141	381263	16	382163	72	611035	95
311091	62			381287	123	382164	72	611038	94
311105	62	380381	60	381288	126	382376	157	611039	95
311145	128	380382	60	381303	144	501029	32	611044	94
311150	63	380414	54	381305	123	511006	91	611049	94
311151	63	380477	49, 50	381306	140	511007	91	611050	95
311161	38	380478	49, 50	381309	88	511010	91	611055	94
311207	90, 128	380480	49, 50	381310	89	511025	92	611056	96
		380482	49, 50	381320	126	511059	92		

Nr. / No.	Seite / Page	Nr. / No.	Seite / Page
611080	94	651333	155
611081	95	651835	159
611082	94	651836	159
611083	96	701005	32
611094	95	701007	32
611097	94	701015	32
611098	95	701016	98
611222	34, 98	711001	63
611223	34, 98	711009	130
611224	34, 98	711016	63
611225	34, 98	711021	63
621004	64	711025	63
631001	106	711030	63
641033	147	711037	63
641058	117	711038	60
641060	117	711063	129
641068	117	711071	116, 130
641072	148	711073	116, 129
641105	132	711074	116, 130
641115	148	711076	129
641121	148	711086	130
641122	148	711097	129
641123	132	711110	130
641124	132	711112	63
641143	149	711120	129
641149	147	711122	130
641154	149	711131	128
641157	132	711132	128
641158	132	711185	129
641166	149	721290	175
641167	132	721292	175
641177	149	721293	175
641178	132	721295	175
641313	149	721315	91
641314	133	721316	91
651017	33	721317	91
651057	177	721318	91
651066	177	721428	91
651069	176	721431	91
651081	176	721439	175
651082	176	721453	175
651086	176	721454	175
651127	177	721455	175
651133	177	721456	175
651135	177	721466	175
651149	160	721532	177
651150	159	721840	176
651151	159		
651152	159		
651300	177		
651301	177		
651307	177		

Erich Jaeger GmbH + Co. KG

Erich Jaeger France Sarl

Deutschland Germany

Straßheimer Straße 10
61169 Friedberg

☎ +49 (6031) 794-0

☎ +49 (6031) 794-100

info@erich-jaeger.de
www.erich-jaeger.de

Italien Italy

Via Roma 16
24060 Telgate (BG)

☎ +39 035 00 60 171

☎ +39 035 00 60 172

info@erich-jaeger.it
www.erich-jaeger.it

Schweden Sweden

Södra Vägen 19
44441 Stenungsund

☎ +46 (303) 43 04 74

☎ +46 (303) 43 04 74

skoog@erich-jaeger.de
www.erich-jaeger.com

Frankreich France

Parc d' Activités de Limonest
540 Allée des Hêtres
69760 Limonest

☎ +33 (0)4 72 52 03 54

☎ +33 (0)4 78 64 53 78

info@erich-jaeger.fr
www.erich-jaeger.fr

Erich Jaeger, s.r.o.

Erich Jaeger Otomotiv İstanbul San. ve Tic. Ltd. Sti.

Tschechische Republik Czech Republic

Průmyslový park č.p. 304
Kopřivnice – Vlčovice
742 21 Kopřivnice

☎ +420 (556) 841-311

☎ +420 (556) 841-360

info@erich-jaeger.cz
www.erich-jaeger.cz

Polen Poland

ul. Skarbowców 23A - B3
53-025 Wrocław

☎ +48 (501) 794 040

☎ +420 (556) 841-360

info@erich-jaeger.pl
www.erich-jaeger.pl

Türkei Turkey

Esenkent Mahallesi Kurtuluş Caddesi
Gülhan Sokak, No:1/2
34776 Ümraniye/İstanbul

☎ +90 216 314 86 70

☎ +90 216 314 83 78

info@erich-jaeger.com.tr
www.erich-jaeger.com.tr

Jaeger Poway Automotive Systems (Shenzhen) Ltd.

Jaeger Poway Ltd.

Erich Jaeger USA Inc.

China China

Block B, High Technology
Industrial Area
Shashi Village,
Shajing Baoan
Shenzhen 518104

☎ +86 (755) 81 76 83 99

☎ +86 (755) 81 76 83 66

sales@jaeger-poway.com
www.jaeger-poway.com

China - Büro Jinan China - Office Jinan

Room 2501, Building G17
New International Town
Yangguang 100, New Yang-
guang Road
Huaiyin District
Jinan City 250022
Shandong Province

☎ +86 (531) 82 76 28 38

☎ +86 (531) 82 76 28 38

hector.wei@jaeger-poway.com
www.jaeger-poway.com

China China

Block B, High Technology
Industrial Area
Shashi Village,
Shajing Baoan
Shenzhen 518104

☎ +86 (755) 81 76 83 99

☎ +86 (755) 81 76 83 66

sales@jaeger-poway.com
www.jaeger-poway.com

Michigan, USA Michigan, USA

15 Ionia Street, Suite 350
Grand Rapids
Michigan 49503

☎ + 1 616.719.2016

☎ + 1 616.719.2083

info@erich-jaeger-usa.com
www.erich-jaeger-usa.com

Änderungen und technische Weiterentwicklungen vorbehalten
Verbindlich sind ausschließlich die neuesten Kundenzeichnungen. Dies gilt auch für den
Umfang und Stand von Normen, Richtlinien etc., soweit auf sie Bezug genommen wird.

All specifications are subject to change

Only the latest customer drawings are valid. This also applies to contents and revisions of
technical standards and guidelines referred to in this catalogue.



Erich Jaeger GmbH + Co. KG

Straßheimer Straße 10

61169 Friedberg

Germany

Fon 06031-794 - 0

Fax 06031-794 - 100

info@erich-jaeger.de

www.erich-jaeger.de