



de

Sichere Diagnose. Zeitsparende Reparatur. Bosch-Diagnostics und Ersatzteile.

Alles aus einer Hand. Bosch bietet der Werkstatt ein Komplettdienstprogramm zur Steigerung von Effizienz und Qualität in der täglichen Arbeit. Vom weltweit aktiven Entwickler und führenden Hersteller von Kfz-Systemtechnik kommen die Ersatzteile in bekannter Original-Qualität.

en

Reliable diagnosis. Time saving repairs. Bosch diagnostics and service parts.

Everything from on single source. Bosch has a complete program available which increases efficiency and quality in the workshop's daily work. The service parts from the globally active development expert and leading manufacturer of automotive system technology are in renowned Bosch OE quality.

fr

Diagnostic fiable. Réparation rapide. Diagnostics et pièces de rechange Bosch.

Un unique fournisseur. Bosch propose au garage une gamme complète qui améliore l'efficacité et la qualité du travail quotidien. En tant que concepteur présent dans le monde entier et leader dans la fabrication de systèmes pour automobiles, ses pièces de rechange sont reconnues pour offrir la qualité des pièces d'origine.

it

Diagnosi sicure. Riparazioni rapide. Diagnostica, ricambi e formazione: tutto da un unico fornitore.

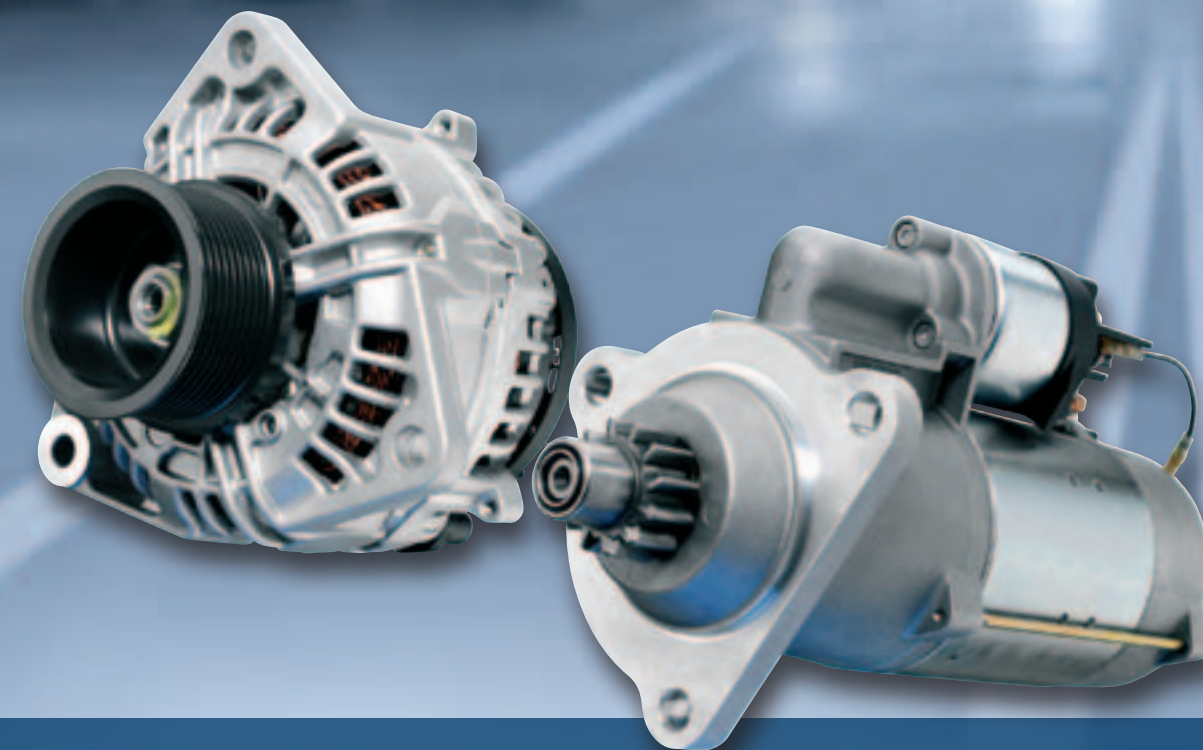
Bosch offre all'officina un programma completo per una maggior efficienza e qualità nel lavoro quotidiano d'autoriparazione. Con il programma «Diagnostics», Bosch mette a disposizione dell'officina anche hardware e software di diagnosi perfettamente in sintonia tra loro oltre a formazione, assistenza e consulenza tecnica. Competenza e qualità, quindi, per il futuro dell'officina.

es

Diagnóstico seguro. Ahorro de tiempo en la reparación. Diagnosis Bosch y piezas de recambio.

Todo de un solo proveedor. Bosch, fabricante líder, ofrece al taller un programa completo para incrementar la eficacia y la calidad en el trabajo diario. Bajo el nombre de Diagnosis Bosch se ponen a disposición del taller el hardware y software compatibles entre sí, la formación técnica, la hotline técnica y la base de datos técnicos. Competencia y calidad para el futuro de su taller.

Starter und Generatoren | Starters and alternators |
Démarreurs et alternateurs | Motorini di avviamento ed alternatori |
Motores de arranque y alternadores



2012 | 2013

**Starter und Generatoren
Starters and alternators
Démarreurs et alternateurs
Motorini di avviamento ed alternatori
Motores de arranque y alternadores**

2012 | 2013



BOSCH

☎ 1 987 720 025/201205

AA/MK12 – 05.2012 – int

© 2012 Robert Bosch GmbH
Automotive Aftermarket
Postfach 41 09 60
76225 Karlsruhe

Token fee: € 10,00

www.bosch.de/aa

Editorial closing: 15. 02. 2012

Subject to change without notice.
Please direct questions and
comments to our Authorized
Representative in your country.
This edition supersedes all
previous editions.



BOSCH



BOSCH



de

Starter und Generatoren von Bosch: 90 Jahre Erfahrung im Fortschritt

en

Starters and alternators from Bosch: 90 years of experience in making progress

fr

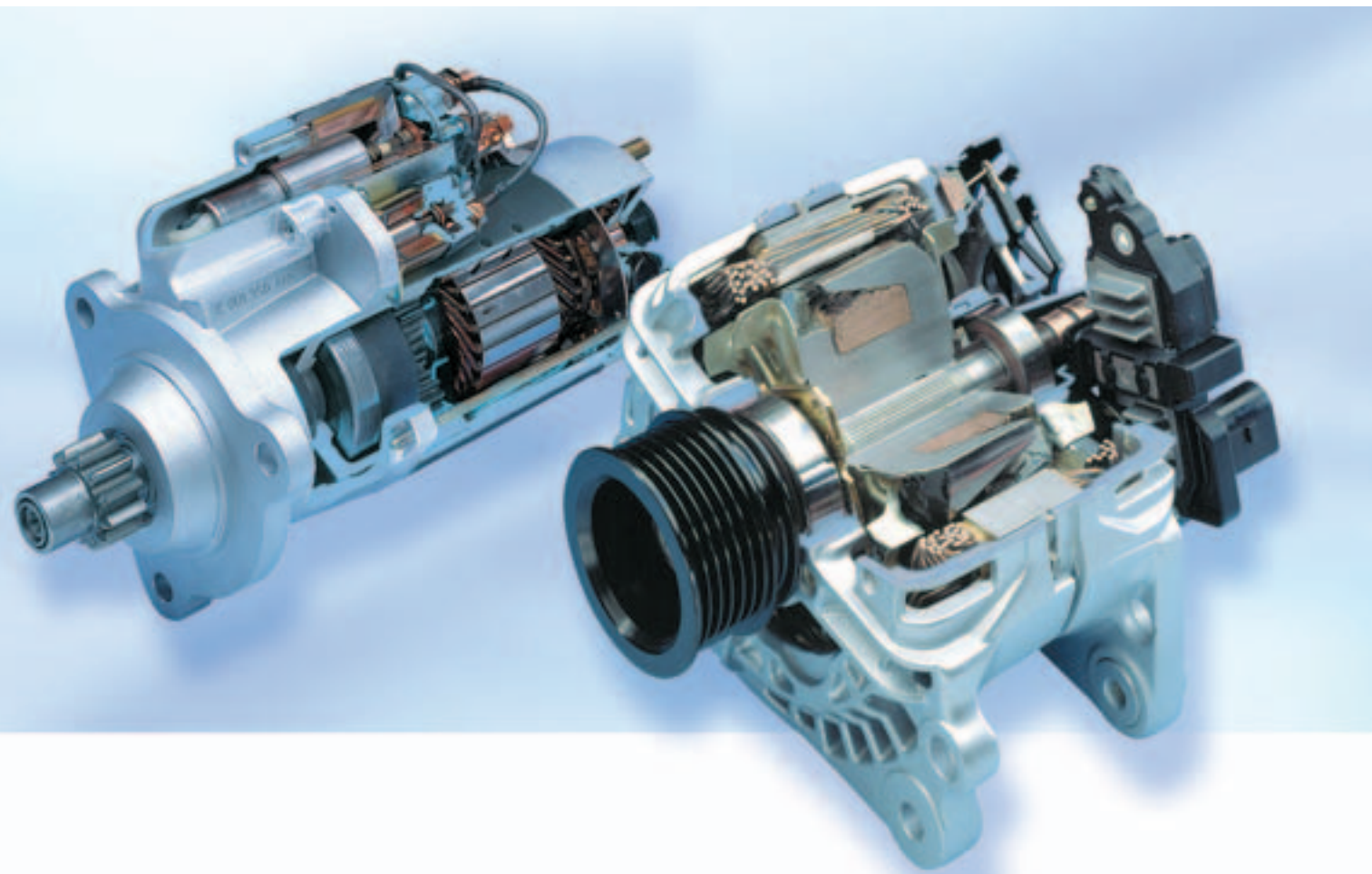
Démarrateurs et alternateurs de Bosch: 90 années d'expérience et d'évolution

it

Motorini d'avviamento e alternatori Bosch: 90 anni di esperienza nel progresso

es

Motores de arranque y alternadores de Bosch: 90 años progresando



de

Elektronischer Katalog für Kraftfahrzeug-Ausrüstung

en

Electronic Catalogue for Automotive Parts

fr

Catalogue électronique de pièces détachées et de rechange

it

Catalogo elettronico per ricambi di automobili

es

Catálogo electrónico de los componentes del automóvil



1 987 720 014

Bosch – Europas größter Erstausrüster für Starter und Generatoren.

Neue Starter und Generatoren oder Bosch eXchange Original Werksaustausch – wir bieten Ihnen für alles eine Lösung.

Bosch – Europes largest original equipment supplier for starters and alternators.

New starters and alternators or original Bosch eXchange items – we provide you with a solution for all of your needs.

Bosch – le premier équipementier européen pour les démarreurs et les alternateurs.

Nouveaux démarreurs et alternateurs ou échange standard original Bosch eXchange – nous vous proposons une solution pour tous les cas.

Bosch – Il maggior fornitore europeo di primi equipaggiamenti nel settore motorini d'avviamento e alternatori.

Motorini d'avviamento e alternatori nuovi o garantiti Bosch eXchange – una soluzione per tutti i problemi.

Bosch: el mayor fabricante de motores de arranque y alternadores originales de Europa.

Motores de arranque y alternadores nuevos o de intercambio Bosch eXchange: tenemos la solución para cada ocasión.

Einfacher und schneller Zugriff auf Kfz-Ausrüstungsdaten von Bosch in 18 Sprachen.

Easy and quick access to vehicle application data from Bosch in 18 languages.

Accès facile et rapide aux données de rechange automobile Bosch – en 18 langues.

Ricerca semplice e veloce dei dati Bosch di equipaggiamento veicoli in 18 lingue.

Fácil y rápido acceso a la información de equipamiento Bosch para vehículos en 18 idiomas.

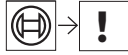
Inhalt Contents Sommaire Indice Índice

Angebot Offer Offre Offerta Oferta

A2



A10



Verwendung Applications Affectation Applicazioni Aplicación

B2

B167



B282



B198



B311



Gegenüberstellung Cross reference Table de correspondances Comparazione Equivalencias

C1

Abbildungen Illustrations Représentations Immagini Ilustraciones

D1

Bildzeichen- und Sonderfallerläuterungen siehe Katalogende.

See last pages for Pictogram and Special cases explanations.

Signification des pictogrammes et des codes spécifiques voir aux dernières pages.

Per il significato dei pittogrammi e dei casi particolari vedere le ultime pagine.

Abreviaturas, casos especiales y aclaraciones sobre los pictogramas mirar al final del catálogo.

de

Starter und Generatoren von Bosch – die Wahl für höchste Ansprüche

en

Starters and alternators from Bosch – comply with the highest demands

fr

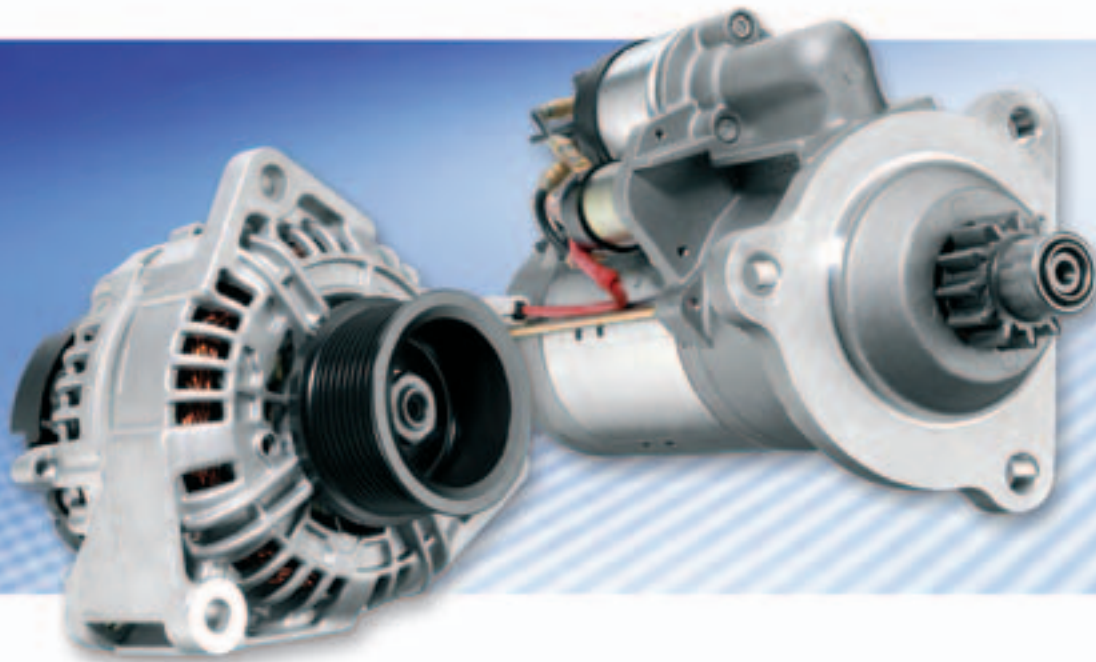
Les démarreurs et alternateurs Bosch – le choix de l'exigence

it

Motorini d'avviamento ed alternatori Bosch – per le più elevate esigenze

es

Motores de arranque y alternadores Bosch – la elección más exigente



Höchste Zuverlässigkeit durch Erstausrüstungsqualität

- ▶ Breites Programm durch europaweit führenden Erstausrüstungsanteil: mehr als 2.000 Typen für Pkw, Nkw, Land- und Baumaschinen sowie Sonderverwendungen
- ▶ Umfangreiche Produktinformationen z.B. in den Katalogen für Starter und Generatoren und der Werkstatt-Software ESI[tronic]
- ▶ Schnelle Verfügbarkeit (bei der Markteinführung des Fahrzeugs)
- ▶ Hohe Lieferfähigkeit für das gesamte Programm

Maximum reliability thanks to Original Equipment quality

- ▶ Wide-ranging programme due to the largest share of equipment in Europe: More than 2,000 types for passenger cars, commercial vehicles, agricultural and construction machinery, and for special applications
- ▶ Extensive product information, for instance in the catalogs for starters and alternators, and in the workshop software ESI[tronic]
- ▶ Rapid availability (along with introduction of the vehicle to the market)
- ▶ High-level delivery capacity for the complete programme

Une sécurité extrême grâce à la qualité d'un très grand équipementier

- ▶ Une large gamme européenne par le premier fournisseur origine en europe: plus de 2.000 références pour les VL, PL, machines agricoles et machines de construction ainsi que pour des applications spéciales
- ▶ De nombreux renseignements sur les produits par exemple dans les catalogues des démarreurs et alternateurs ou dans le logiciel ESI[tronic]
- ▶ Disponibilité rapide (lors du lancement du véhicule sur le marché)
- ▶ Grande capacité de livraison pour l'ensemble de la gamme

Massima affidabilità grazie alla qualità del primo equipaggiamento

- ▶ Un ampio programma per il parco circolante dei veicoli europei: oltre 2.000 tipi per autovetture, autocarri, macchine agricole e movimento terra, insieme a speciali applicazioni
- ▶ Ampie informazioni sul prodotto, ad esempio nei cataloghi motorini d'avviamento ed alternatori ed ESI[tronic], il software per l'officina
- ▶ Rapida disponibilità (nell'introduzione nel mercato del veicolo)
- ▶ Brevi tempi di consegna per l'intero programma

Máxima fiabilidad gracias a la calidad de los primeros equipos

- ▶ Amplio programa para el parque de vehículos europeo: más de 2.000 referencias para vehículos turismos, industriales, maquinaria agrícola e industrial, además de aplicaciones especiales
- ▶ Amplias y detalladas informaciones de los productos. Por ejemplo: los catálogos de Motores de arranque y alternadores y el software para talleres ESI[tronic]
- ▶ Rápida introducción (desde el lanzamiento del vehículo en el mercado)
- ▶ Gran disponibilidad de entrega para todo el programa

de

**Bosch eXchange –
Original Werksaus-
tausch von Bosch**

en

**Bosch eXchange –
Original factory ex-
change from Bosch**

fr

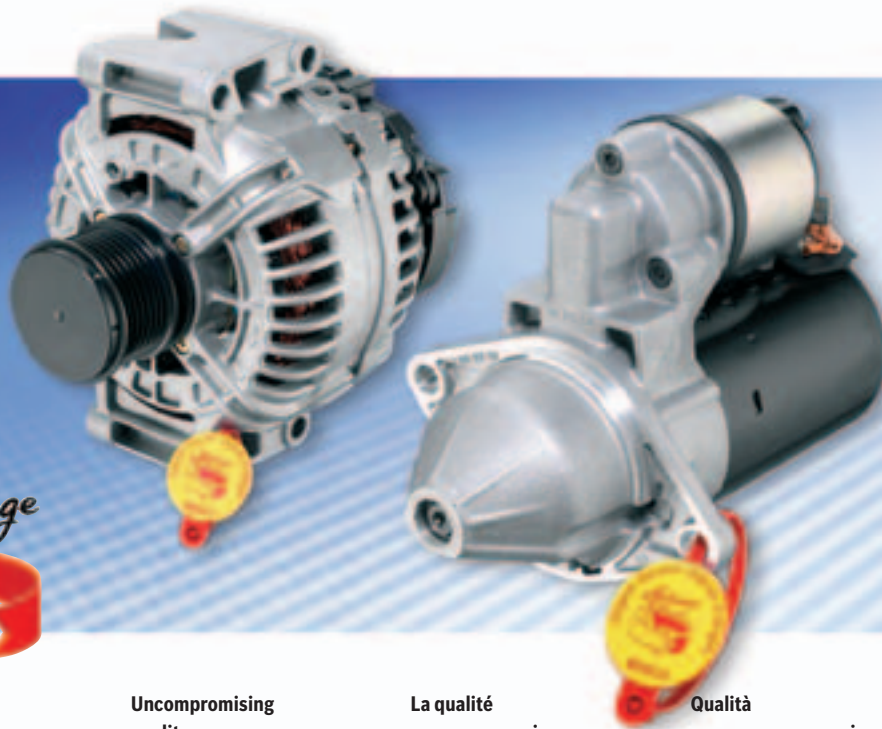
**Bosch eXchange –
Échange standard
d'origine Bosch**

it

**Bosch eXchange –
Il revisionato garan-
tito Bosch**

es

**Bosch eXchange –
Programa Intercambio
Bosch**



Qualität ohne Kompromisse

- ▶ Gleicher Qualitätsmaßstab wie bei der Erstausrüstung, gleiche Garantie wie für Neuware
- ▶ Kompromissloser Einsatz von Original Bosch-Ersatzteilen, 100%iger Ersatz aller kritischen Bauteile
- ▶ Verbesserungen aus der Erstausrüstung fließen mit in den Instandsetzungsprozess ein
- ▶ Lüfter und Riemenscheibe sind serienmäßig montiert (außer Nkw)
- ▶ Attraktives Preis-Leistungs-Verhältnis

Erstklassiger Service... ...durch umfangreiche Produktinformationen

- ▶ Kataloge für Starter und Generatoren
- ▶ Rücknahmeliste Werksaustausch

...durch einfache Altwarenabwicklung

- ▶ Übersichtliche Pfandklassen
- ▶ Eindeutige Rücknahmekriterien
- ▶ Einfaches Rücknahmesystem durch „Back in Box“ und dichtes Vertriebsnetz

Uncompromising quality

- ▶ Quality identical to OE quality, same guarantee as for original units
- ▶ Uncompromising use of Original Bosch Service Parts, 100% replacement of all critical components
- ▶ Improvements implemented in OE are included in the remanufacturing process
- ▶ Fan and pulley are standard fittings (not for commercial vehicles)
- ▶ Attractive cost/performance ratio

First-class service... ...due to extensive product information

- ▶ Catalogs for starters and alternators
- ▶ Factory-exchange return list

...due to uncomplicated handling of old core

- ▶ Clear core value
- ▶ Unambiguous core return criteria
- ▶ Simple core return system through "Back in Box" principle and extensive sales network

La qualité sans compromis

- ▶ Normes qualitatives identiques à la première monte, garantie identique à celle des pièces neuves
- ▶ Utilisation systématique de pièces de rechange d'origine Bosch, remplacement à 100% de toutes les pièces en mauvais état
- ▶ Des procédés de remise en état qui bénéficient des améliorations obtenues en première monte
- ▶ Les ventilateurs et poulies sont montés en série (sauf sur utilitaires)
- ▶ Un rapport qualité-prix attractif

Un service excellent... ...grâce à de nombreu- ses informations produit

- ▶ Catalogues pour démarreurs et alternateurs
- ▶ Liste de reprise échange standard

...grâce à une procédure de retour simple des anciens produits

- ▶ Liste de points de reprise
- ▶ Des critères de reprise précis
- ▶ Un retour simplifié grâce au «Retour en Boîte» et au réseau de distribution très dense

Qualità senza compromessi

- ▶ Parametro di qualità uguale a quello del primo equipaggiamento, stessa garanzia fornita al prodotto originale
- ▶ Impiego senza compromessi di ricambi originali Bosch, sostituzione completa di tutti i componenti critici
- ▶ I miglioramenti del primo equipaggiamento influiscono sul processo di riparazione
- ▶ Ventole e Pulegge vengono montate di serie (eccetto per i veicoli industriali).
- ▶ Ottimo rapporto prezzo-prestazioni

Servizi di prima qualità... ...grazie ad ampie informazioni sul prodotto

- ▶ Cataloghi per motorini d'avviamento ed alternatori
- ▶ Lista dei resi del revisionato

...attraverso una semplice so- stituzione del prodotto vecchio

- ▶ Comparazione
- ▶ Chiari criteri di reso
- ▶ Semplice sistema di reso grazie alla formula «Back in Box» e ad una fitta rete di vendita

Calidad sin compromiso

- ▶ Los requisitos de calidad son idénticos a los que se aplican tanto en el primer montaje como para los productos nuevos
- ▶ Empleo sin límites de piezas de recambio original Bosch, sustitución 100% de todos los elementos críticos
- ▶ En el proceso de renovación se han incorporado las constantes mejoras de los primeros equipos
- ▶ Ventilador y polea montados de serie (excepto en vehículos industriales)
- ▶ Atractiva relación calidad/precio

Servicio de primera calidad... ...a través de una extensa gama de productos

- ▶ Catálogos para Motores de arranque y alternadores
- ▶ Lista de valoración

...gracias a un sencillo procedimiento de devolución de los productos antiguos

- ▶ Con valores de puntuación simplificados
- ▶ Criterio de devolución preciso
- ▶ Sistema de retorno más fácil a través del «Back in Box» y amplia red de distribución

de

Bosch-Starter und -Generatoren für Start/Stop-Systeme

en

Bosch starters and alternators for start/stop systems

fr

Démarrateurs et alternateurs pour les systèmes Start/Stop

it

Motorini d'avviamento ed alternatori Bosch per sistemi start/stop

es

Motores de arranque y alternadores Bosch para sistemas Start/Stop



Start/Stop-System - Sparsames Fahren

Das Funktionsprinzip des Start/Stop-Systems ist so einfach wie effizient:

- ▶ Bei Fahrzeugstillstand wird der Verbrennungsmotor automatisch abgeschaltet.
- ▶ Soll die Fahrt weitergehen, genügt es, die Kupplung zu betätigen oder, bei Fahrzeugen mit Automatikgetriebe, den Fuß vom Bremspedal zu nehmen, um den Motor wieder zu starten.

Weniger Kraftstoff und Emissionen

Motorstarts mit Start/Stop-System erfolgen sehr schnell und wirtschaftlich.

- ▶ Messungen im Neuen Europäischen Fahrzyklus (NEFZ) ergaben Verbrauchersparungen und Emissions-senkungen von rund 8%.
- ▶ Im realen Stadtverkehr können Einsparungen noch wesentlich höher sein.

Start/Stop System - Economical Driving

The operating principle of the start/stop system is as simple as it is efficient:

- ▶ When the vehicle comes to a stop, the engine is automatically switched off.
- ▶ To drive off again, activate the clutch or, in the case of vehicles with automatic transmission, take your foot off the brake pedal to restart the engine.

Less Fuel and Emission

Engine starts with a start/stop system take place very quickly and economically.

- ▶ Measurements in the New European Driving Cycle (NEDC) indicated savings in consumption and reductions in emissions of around 8%.
- ▶ In urban traffic, savings can be considerably higher.

Une conduite économique avec le système Start/Stop

Le principe du système Start/Stop est aussi simple qu'efficace :

- ▶ A l'immobilisation du véhicule, le moteur s'arrête automatiquement.
- ▶ Pour reprendre la route, il suffit d'actionner l'embrayage ou, sur les véhicules à boîte automatique, de lever le pied de la pédale de frein pour redémarrer le moteur.

Moins de carburant et d'émissions

Avec le système Start/Stop, les démarrages du moteur sont très rapides et économiques.

- ▶ Les mesures effectuées sur le Nouveau Cycle de Conduite Européen (NCCE) ont révélé une baisse de la consommation et des émissions d'environ 8%.
- ▶ Les économies peuvent être encore supérieures en conduite urbaine réelle.

Sistema start/stop – Una guida all'insegna di consumi ridotti

Il principio di funzionamento del sistema start/stop è tanto facile quanto efficiente:

- ▶ A veicolo fermo il motore viene automaticamente spento.
- ▶ Al momento della ripartenza, per riavviare il motore è sufficiente azionare il pedale della frizione, oppure, nei veicoli dotati di cambio automatico, rilasciare il pedale del freno.

Meno carburante e meno emissioni inquinanti

Gli avviamenti del motore con il sistema start/stop avvengono in modo molto rapido ed economico.

- ▶ Da misurazioni effettuate nell'ambito del nuovo ciclo di marcia europeo (NEDC) risultano un risparmio dei consumi ed una riduzione delle emissioni pari all'8% circa.
- ▶ Inell'uso reale nel traffico urbano i risparmi possono essere ancora nettamente superiori.

Sistema Start/Stop - Conducción de bajo consumo

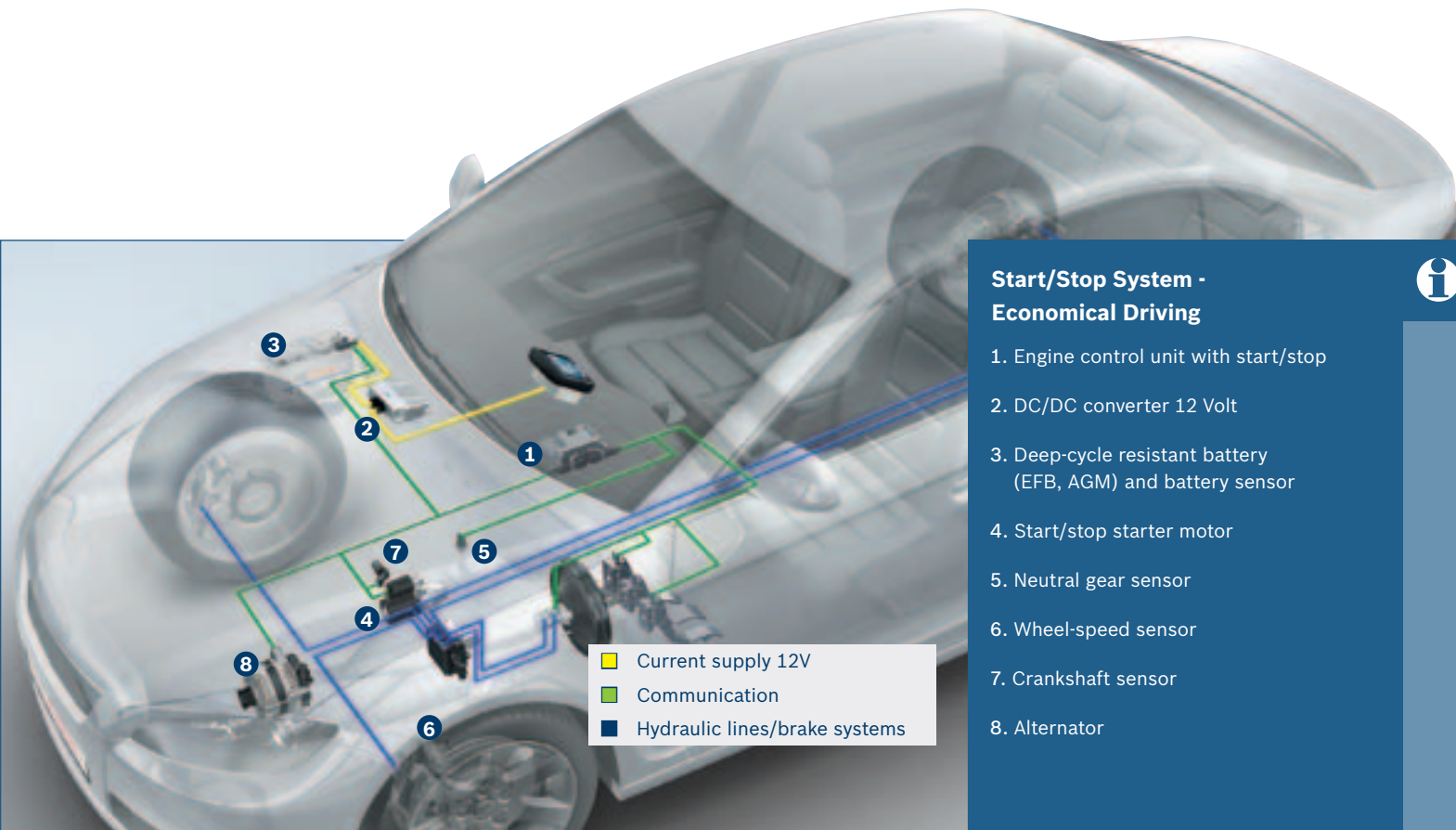
El principio de funcionamiento del sistema Start/Stop es tan sencillo como eficiente:

- ▶ Cuando el vehículo se detiene, el motor de combustión se desconecta automáticamente.
- ▶ Para continuar la marcha basta con accionar el acoplamiento o, en caso de vehículos con cambio automático, levantar el pie del pedal de freno para arrancar de nuevo el motor.

Menor consumo de combustible y menos emisiones

Los arranques del motor con el sistema Start/Stop se efectúan de forma muy rápida y económica.

- ▶ Las mediciones según el nuevo ciclo normalizado europeo (NEFZ) mostraron ahorros de consumo y reducciones de emisiones de aproximadamente 8%.
- ▶ Los ahorros en el tráfico urbano real pueden ser considerablemente más elevados.



Start/Stop System - Economical Driving

1. Engine control unit with start/stop
2. DC/DC converter 12 Volt
3. Deep-cycle resistant battery (EFB, AGM) and battery sensor
4. Start/stop starter motor
5. Neutral gear sensor
6. Wheel-speed sensor
7. Crankshaft sensor
8. Alternator

Start/Stop-Starter

Die Anzahl der Startvorgänge, die mit dem Startermotor durchgeführt werden, d. h. seine Lebensdauer, wurde für diese Spezialanwendung deutlich erhöht.

Die optimierte Auslegung ermöglicht es, dass der Startermotor den häufigeren Starts über die Lebensdauer des Fahrzeugs standhält.

Efficiency Line-Generatoren

Der Efficiency Line-Generator ist wegen seiner besonders hohen Leistung ideal für Start/Stop-Systeme - vor allem bei niedrigen Motordrehzahlen sind die Efficiency Line-Generatoren besonders effizient, da die hohe Leistung des Generators ein schnelles Laden der Batterie ermöglicht.

Somit wird die Batterie nach jedem Stopp sehr schnell ausreichend nachgeladen, um einen neuen Start zu ermöglichen, ohne dass die Leistung des Fahrzeugs beeinträchtigt wird.

Start/Stop Starter

The number of starting operations performed by the starter, its lifetime in other words, has been considerably increased for this special application.

Greater design strength has enabled the starter to survive the more frequent starts throughout the lifetime of the vehicle without suffering damage.

Efficiency Line Alternators

The Efficiency Line Alternator is the ideal supplement for the start/stop system – even at low rotation speeds they are particularly efficient as the high power of the alternator means a quicker recharge of the battery. So very soon after every stop the battery will be recharged enough to make another restart happen without any influence on the performance of the car.

Démarrreur Start/Stop

Le nombre de démarrages réalisés par le démarreur, c'est à dire sa durée de vie, a été sensiblement accru pour cette application spéciale.

Le démarreur optimisé est capable de faire face aux démarrages plus fréquents pendant toute la durée de vie du véhicule.

Alternateurs Efficiency Line

Par sa puissance particulièrement élevée, l'alternateur Efficiency Line est idéal pour les systèmes Start/Stop. Les alternateurs Efficiency Line sont tout spécialement efficaces à bas régime moteur car leur puissance élevée rend possible une charge rapide de la batterie. Ainsi, la batterie est très rapidement chargée de façon suffisante, après chaque arrêt, pour permettre un nouveau démarrage sans que cela nuise aux performances du véhicule.

Motorino di avviamento per sistemi start/stop

Il numero di procedure di avvio che il motorino di avviamento è in grado di effettuare, e quindi la sua durata, è stato incrementato notevolmente per questa speciale applicazione.

La configurazione ottimizzata permette al motorino di avviamento di far fronte alla maggiore frequenza di avvio per tutto il ciclo di vita del veicolo.

Alternatori Efficiency Line

Grazie al suo alto rendimento, l'alternatore Efficiency Line è ideale per essere impiegato con sistemi start/stop - anche in presenza di bassi regimi di motore gli alternatori Efficiency Line sono particolarmente efficienti, in quanto la loro elevata potenza consente una carica rapida della batteria. In questo modo, dopo ogni arresto del motore, la batteria viene rapidamente ricaricata in misura sufficiente a consentire il successivo avviamento del motore, senza che vengano compromesse le prestazioni del veicolo.

Motor de arranque Start/Stop

El número de arranques que pueden efectuarse con el motor de arranque, es decir, su vida útil, se incrementó notablemente para esta aplicación especial. El diseño optimizado posibilita que el motor de arranque resista los arranques más frecuentes durante la vida útil del vehículo.

Alternadores Efficiency Line

El alternador Efficiency Line es ideal para el sistema Start/Stop por su potencia especialmente alta. Los alternadores Efficiency Line son particularmente eficientes con un número bajo de revoluciones del motor, ya que la alta potencia del alternador permite una carga rápida de la batería. Por tanto, la batería se recarga de manera muy rápida y suficiente después de cada parada para posibilitar un nuevo arranque, sin que la potencia del vehículo resulte afectada.

de

Bosch eXchange – hochaktuelles und breites Programm

- ▶ Mehr als 2.100 Austausch-Starter und -Generatoren für Pkw, Nkw, Bau- und Landmaschinen
- ▶ Jährlich mehr als 150 Programm-Neuaufnahmen
- ▶ Höchste Marktabdeckung in Westeuropa
- ▶ Maximale Reduzierung der 10.000 Aggregate aus der Erstausrüstung ohne Leistungsverlust

en

Bosch eXchange – highly modern and extensive program

- ▶ More than 2,100 exchange starters and alternators for passenger cars, commercial vehicles, agricultural and construction machinery
- ▶ More than 150 additions to the program every year
- ▶ Highest market coverage in West Europe
- ▶ Maximum reduction of the more than 10,000 units of OE without loss of performance

fr

Bosch eXchange – un vaste programme vraiment actuel

- ▶ Plus de 2.100 démarreurs et alternateurs pour les véhicules de tourisme, utilitaires, les engins agricoles et de chantier
- ▶ Plus de 150 nouvelles références annuelles
- ▶ La plus grande couverture de marché de l'Europe de l'Ouest
- ▶ Correspond à plus de 10.000 références origines sans perte de performance

it

Bosch eXchange – un ampio ed aggiornato programma

- ▶ Più di 2.100 diversi motorini d'avviamento ed alternatori, un programma del «Revisionato» per autovetture, veicoli industriali, macchine edili ed agricole
- ▶ Ogni anno vengono inseriti oltre 150 tipi
- ▶ Elevata copertura del parco circolante nell'Europa occidentale
- ▶ La molteplicità di oltre 10.000 gruppi nel primo equipaggiamento viene ridotta in modo razionale, senza perdita di prestazioni

es

Bosch eXchange – un amplio programa de máxima actualidad

- ▶ Más de 2.100 motores de arranque y alternadores para vehículos de turismo, industriales, maquinaria agrícola y de construcción
- ▶ Más de 150 nuevas inclusiones anualmente
- ▶ Máxima cobertura de mercado en Europa Occidental
- ▶ Óptima reducción de más de 10.000 productos originales sin pérdida de prestaciones con el Programa Intercambio



de

"Online"-Katalog
für Kraftfahrzeug-
Ausrüstung

en

"Online" Catalogue
for Automotive Parts

fr

Catalogue »online«
de pièces détachées
et de rechange

it

Catalogo »online«
per ricambi di
automobili

es

Catálogo »online«
de los componentes
del automóvil

**75 Countries
28 Languages**

www.bosch-automotive-catalog.com

Einfacher und schneller
Zugriff auf Kfz-
Ausrüstungsdaten von
Bosch.

Easy and quick access to
vehicle application data
from Bosch.

Accès facile et rapide
aux données de rechange
automobile Bosch.

Ricerca semplice e
veloce dei dati Bosch di
equipaggiamento veicoli.

Fácil y rápido acceso
a la información de
equipamiento Bosch para
vehículos.

de

Einbauhinweise für Starter

Hinweis:

Nur bei angezogener Feststellbremse und nicht eingelegtem Gang bzw. nicht eingelegter Fahrstufe die Startanlage prüfen! Bei diversen Fahrzeugsystemen können durch Abklemmen der Batterie die Codierungen verloren gehen. Die Systeme müssen dann neu angelernt oder die Codes eingegeben werden.

Montage:

- ▶ Klemmen Sie die Batterie ab, bevor Sie den Starter aus- oder einbauen. **Bei Zweibatteriesystemen sind beide Batterien abzuklemmen. Beachten Sie die Herstellerangaben.**
- ▶ Prüfen Sie, ob der einzubauende Starter mit dem ausgebauten Starter identisch ist. Kontrollieren Sie Bestellnummer, Drehrichtung, Spannung, Leistung, Gehäusebauform, Ritzel und elektrische Anschlüsse.
- ▶ Stellen Sie sicher, dass der Zündstartschalter freigängig und funktionsbereit ist.
- ▶ **Bei Fahrzeugen mit Automatikgetriebe oder verbauten Sicherheitssystemen zur Startverhinderung prüfen Sie den Getriebe- und Sicherheitsschalter für die Startverhinderung auf Funktion.**
- ▶ Prüfen Sie, ob die Batterieklemmen fest auf den Polen sitzen. Die Klemmen und Pole müssen frei von Oxidation sein. Der Säurestand muss ausreichend hoch, die Batterie voll geladen sein.
- ▶ Vergewissern Sie sich, dass eine kontaktsichere Masseverbindung zur Karosserie und zum Motor vorhanden ist.
- ▶ **Überprüfen Sie bei Systemen mit Batterieumschalter (12/24V), Startsperrrelais und Start/Stop-Einrichtung, ob diese in Ordnung sind.**
- ▶ Kontrollieren Sie, ob die Zähne am Zahnkranz des Motors alle vorhanden und unbeschädigt sind. Der Zahnkranz muss fest auf der Schwungscheibe des Motors sitzen.
- ▶ Der Motor muss freigängig sein. Den Motor bei ausgebautem Starter durchdrehen, um einen evtl. Motorschaden (Kolbenfresser, Lagerschaden) festzustellen.
- ▶ Ziehen Sie die Befestigungsschrauben des Starters gleichmäßig und mit dem richtigen Drehmoment an.
- ▶ Die elektrischen Anschlüsse am Starter müssen festen Kontakt haben und oxydationsfrei sein. Stellen Sie sicher, dass die Kabel richtig verlegt sind und keinen Kontakt mit heißen Teilen und Scheuerstellen haben.

en

Installation Instructions for Starters

Note:

Check the starter system only with the parking brake applied and the transmission in neutral! Disconnecting the battery may result in codes being lost from some vehicle systems. The systems must then be re-taught or the codes re-entered.

Installation:

- ▶ Disconnect the battery before removing or installing the starter.
- ▶ **On dual-battery systems disconnect both batteries. Follow the manufacturers' instructions.**
- ▶ Check that the starter you are installing is identical to the removed starter. Check the catalog number, direction of rotation, voltage, power output, housing design, pinion and electrical connections.
- ▶ Make sure the ignition/starter switch is moving freely and operative.
- ▶ **On vehicles with automatic transmission, or fitted with security systems to inhibit starting, check the functioning of the transmission and safety switch for the starter inhibit.**
- ▶ Check that the battery terminals are securely attached to the poles. The terminals and poles must be free of oxidation. The acid level must be adequate, and the battery fully charged.
- ▶ Make sure there is a safe ground contact with the vehicle body and the engine.
- ▶ **On systems with a battery power switch (12/24V), starter inhibit relay and start/stop device, check that these components are OK.**
- ▶ Check that the teeth on the ring gear of the engine are all present and undamaged. The ring gear must sit securely on the engine flywheel.
- ▶ The engine must turn freely. With the starter removed, turn over the engine to detect any engine damage (piston seizure, bearing damage).
- ▶ Tighten the starter fixing bolts evenly and to the correct torque.
- ▶ The electrical connections on the starter must have sound contact and be free of oxidation. Make sure the cables are correctly laid and are not in contact with hot parts and abrasion points.

fr

Instructions de pose des démarreurs

Remarque:

Le frein à main doit être serré et aucune vitesse ou position de marche ne doit être engagée lors du contrôle du système de démarrage ! Sur les systèmes de certains véhicules, le débranchement de la batterie peut entraîner la perte des codes. Il est alors nécessaire de reprogrammer les systèmes ou de saisir les codes.

Montage:

- ▶ Débranchez la batterie avant de déposer ou de poser le démarreur.
- ▶ **Dans le cas des systèmes équipés de deux batteries, débranchez les deux constructeurs. Observez les indications du constructeur.**
- ▶ Assurez-vous que le démarreur à poser est identique au démarreur déposé. Contrôlez la référence article, le sens de rotation, la tension, la puissance, la forme du boîtier, le pignon et les branchements électriques.
- ▶ Assurez-vous que le commutateur d'allumage-démarrage est bien mobile et en ordre de marche.
- ▶ **Sur les véhicules équipés d'une boîte automatique ou en présence de systèmes de sécurité qui empêchent le démarrage, vérifiez le fonctionnement du contacteur de boîte et de sécurité du système antidémarrage.**
- ▶ Vérifiez si les bornes de la batterie sont bien fixées aux pôles. Les bornes et les pôles doivent être exempts d'oxydation. Le niveau d'acide doit être suffisant et la batterie entièrement chargée.
- ▶ Assurez-vous du bon contact de la liaison de masse avec la carrosserie et le moteur.
- ▶ **Sur les systèmes munis d'un inverseur de batterie (12/24V), d'un relais de blocage du démarreur et d'un dispositif de démarrage/arrêt, assurez-vous que ceux-ci sont en bon état.**
- ▶ Vérifiez si les dents de la couronne dentée du moteur sont toutes présentes et en parfait état. La couronne dentée doit être solidaire du disque volant du moteur.
- ▶ Le moteur doit tourner sans aucune gêne. Faites tourner le moteur après avoir déposé le démarreur pour déceler un éventuel dommage (grippage de piston, détérioration de paliers).
- ▶ Serrez les vis de fixation du démarreur de manière homogène en respectant le bon couple.
- ▶ Les branchements électriques du démarreur doivent offrir un parfait contact et ne pas être oxydés. Assurez-vous que les câbles sont posés correctement, qu'ils ne touchent pas de pièces brûlantes et qu'il n'y a pas de zones de frottement.

it

Avvertenze per l'installazione di motorini d'avviamento

Avvertenza:

Controllare l'impianto di avviamento solo con il freno di stazionamento inserito e con il cambio, meccanico o automatico, senza nessuna marcia inserita! Scollegando la batteria, diversi sistemi del veicolo possono perdere la propria configurazione. Questi sistemi devono quindi essere nuovamente inizializzati oppure riconfigurati.

Installazione:

- ▶ Scollegare la batteria prima di montare o smontare il motorino di avviamento.
- ▶ **In caso di sistemi a due batterie scollegare entrambe le batterie. Rispettare le indicazioni del costruttore.**
- ▶ Verificare che il motorino di avviamento da montare sia identico al motorino di avviamento smontato. Controllarne il numero di ordinazione, il senso di rotazione, la tensione, la potenza, la forma costruttiva, il pignone e i collegamenti elettrici.
- ▶ Accertarsi quindi che l'interruttore di accensione-avviamento sia pronto al funzionamento.
- ▶ **Nei veicoli con cambio automatico o dotati di sistemi di sicurezza antiavviamento, controllare il funzionamento dell'interruttore cambio e dell'interruttore di sicurezza per l'inibizione dell'avviamento.**
- ▶ Controllare il saldo fissaggio dei morsetti della batteria sui poli. I morsetti e i poli devono essere privi di ossidazione. Il livello dell'acido deve essere sufficientemente alto, la batteria deve essere completamente carica.
- ▶ Accertarsi che vi sia un collegamento a massa efficace verso la carrozzeria e il motore.
- ▶ **Controllare il commutatore batteria (12/24V), il relè di bloccaggio avviamento e il dispositivo start/stop nei sistemi dotati di tali dispositivi.**
- ▶ Controllare che i denti sulla corona del volano motore siano integri. La corona dentata deve essere posizionata saldamente sul volano del motore.
- ▶ Il funzionamento del motore deve essere regolare. Con il motorino di avviamento smontato, far compiere alcuni giri al motore per rilevare eventuali danni (grippaggio di un pistone, danni ai cuscinetti).
- ▶ Serrare le viti di fissaggio del motorino di avviamento uniformemente e con la corretta coppia di serraggio.
- ▶ I collegamenti elettrici sul motorino di avviamento devono avere un contatto affidabile e senza ossidazioni. Accertarsi che i cavi siano correttamente posizionati, che non possano venire a contatto con componenti caldi e che non presentino punti di sfregamento.

es

Instrucciones de montaje del motor de arranque

Indicaciones:

Probar la instalación de arranque sólo con el freno de mano puesto y cuando no esté engranada ninguna marcha o ningún rango de marchas. En diferentes sistemas de vehículos, al desmontar la batería se pierden las codificaciones. En ese caso es necesario programar de nuevo los sistemas e introducir nuevamente los códigos.

Montaje:

- ▶ Desembornar la batería antes de desmontar o montar el motor de arranque.
- ▶ **En los sistemas de dos baterías deben desembornarse ambas baterías. Tener siempre en cuenta las especificaciones del fabricante.**
- ▶ Comprobar que el motor de arranque que se quiere montar es idéntico al motor de arranque desmontado. Controlar la referencia del aparato, el sentido de giro, la tensión, la potencia, la forma de la carcasa, el piñón y las conexiones eléctricas.
- ▶ Cerciorarse de que el conmutador de accensione-avviamento se mueva libremente y esté listo para funcionar.
- ▶ **En los vehículos con cambio automático o sistemas de seguridad para evitar el arranque integrados, comprobar el funcionamiento correcto del conmutador de cambio y del conmutador de seguridad para evitar el arranque.**
- ▶ Comprobar que los bornes de la batería estén colocados fijamente en los polos. No debe haber oxidación ni en los bornes ni en los polos. El nivel de ácido debe ser suficientemente alto y la batería debe estar totalmente cargada.
- ▶ Comprobar que exista una conexión de masa con un contacto seguro con la carrocería y con el motor.
- ▶ **En los sistemas con conmutador de batería (12/24V), comprobar que el relé de bloqueo de arranque y el dispositivo de arranque/parada estén en buen estado.**
- ▶ Comprobar que los dientes de la corona dentada del motor estén completos y en buen estado. La corona dentada debe estar fijamente montada sobre el disco volante del motor.
- ▶ El motor debe poder moverse libremente. Hacer girar el motor con el motor de arranque desmontado, para determinar si existen daños en él (pistón gripado, avería de cojinete).
- ▶ Apretar los tornillos de fijación del motor de arranque de forma homogénea y con el par de giro correcto.
- ▶ Las conexiones eléctricas en el motor de arranque deben tener un contacto estable y no deben presentar oxidación. Cerciorarse de que los cables se hayan tendido correctamente y de que no tengan ningún contacto con piezas calientes ni presenten desgaste por rozamiento.

de

Einbauhinweise für Generatoren

Hinweis:

Bei diversen Fahrzeugsystemen können durch Abklemmen der Batterie die Codierungen verloren gehen. Die Systeme müssen dann neu angelehrt oder die Codes eingegeben werden.

Montage:

- ▶ Klemmen Sie die Batterie ab, bevor Sie den Generator aus- oder einbauen. Bei Zweibatteriesystemen sind beide Batterien abzuklemmen. Beachten Sie die Herstellerangaben.
- ▶ Prüfen Sie, ob der einzubauende Generator mit dem ausgebauten Generator identisch ist. Kontrollieren Sie Bestellnummer, Drehrichtung, Spannung, Leistung, Gehäusebauform, Riemenscheibe, Lüfterscheibe und elektrische Anschlüsse.
- ▶ Länge und Breite des Antriebsriemens müssen nach Herstellervorgabe sein. Prüfen Sie den Antriebsriemen auf Schäden wie Rissbildung, mechanische Beschädigungen und Beschädigungen durch Kraft- und Schmierstoffe.
- ▶ Riemenscheibe und Laufrolle, über die der Antriebsriemen des Generators läuft, müssen unbeschädigt sein. Achten Sie auf ausgelaufene Flanken sowie auf Seiten- und Höhenschlag der Riemenscheibe.
- ▶ Kontrollieren Sie die vom Antriebsriemen des Generators angetriebenen Nebenaggregate auf Freigängigkeit und Lagerschäden.
- ▶ Prüfen Sie, ob die Batterieklemmen fest auf den Polen sitzen. Die Klemmen und Pole müssen frei von Oxidation sein. Der Säurestand muss ausreichend hoch, die Batterie voll geladen sein.
- ▶ Stellen Sie sicher, dass eine kontakt-sichere Masseverbindung zur Karosserie und zum Motor vorhanden ist.
- ▶ Ziehen Sie die Befestigungsschrauben des Generators gleichmäßig und mit dem richtigen Drehmoment an.
- ▶ Spannen Sie den Antriebsriemen nach Herstellerangaben.
- ▶ Kontrollieren Sie den Kontakt der elektrischen Anschlüsse am Generator. Stellen Sie sicher, dass die Kabel richtig verlegt sind und keinen Kontakt mit heißen Teilen und Scheuerstellen haben.
- ▶ Prüfen Sie bei Generatoren mit externer Spannungsregelung die elektrischen Verbindungen und Anschlüsse zum Wegbauregler und Steuergerät.
- ▶ Kontrollieren Sie bei wassergekühlten Generatoren nach dem Einbau des Generators den Kühlflüssigkeitsstand. Gegebenenfalls entlüften Sie den Kreislauf und füllen Kühlflüssigkeit nach.
- ▶ Überprüfen Sie bei Fahrzeugen mit Überspannungsschutz einrichtung oder Folgeschadenschutz einrichtung, ob diese funktionieren.
- ▶ Nach dem Einbau des Generators messen Sie die Ladespannung und den Ladestrom an der Batterie, bei Zweibatteriesystemen an beiden Batterien.
- ▶ Abschließend überprüfen Sie die gesamte elektrische Anlage auf Funktion und beseitigen Schäden, die z. B. durch Überspannungen des Generators verursacht wurden.

en

Installation Instructions for Alternators

Note:

Disconnecting the battery may result in codes being lost from some vehicle systems. The systems must then be re-taught or the codes re-entered.

Installation:

- ▶ Disconnect the battery before removing or installing the alternator. On dual-battery systems disconnect both batteries. Follow the manufacturers' instructions.
- ▶ Check that the alternator you are installing is identical to the removed alternator. Check the catalog number, direction of rotation, voltage, power output, housing design, belt pulley, fan pulley and electrical connections.
- ▶ The length and width of the drive belt must be to the manufacturers' specification. Check the drive belt for damage such as tearing, mechanical damage and damage from fuels and lubricants.
- ▶ The pulley and roller via which the alternator drive belt runs must be undamaged. Check for worn flanks and for lateral and vertical run-out.
- ▶ Check the ancillary units driven by the alternator drive belt for impeded movement and bearing damage.
- ▶ Check that the battery terminals are securely attached to the poles. The terminals and poles must be free of oxidation. The acid level must be adequate, and the battery fully charged.
- ▶ Make sure there is a safe ground contact with the vehicle body and the engine.
- ▶ Tighten the alternator fixing bolts evenly and to the correct torque.
- ▶ Tension the drive belt to the manufacturers' specification.
- ▶ Check the contacting of the electrical connections on the alternator. Make sure the cables are correctly laid and are not in contact with hot parts and abrasion points.
- ▶ On alternators with external voltage regulation, check the electrical cabling and connections to the remote regulator and control unit.
- ▶ For water-cooled alternators, following installation of the alternator check the cooling-fluid level. Vent the circuit as necessary and top-up cooling fluid.
- ▶ On vehicles with overvoltage protection systems or consequential-damage protection systems, check that these systems are operative.
- ▶ After installing the alternator, measure the charge voltage and current at the battery. On dual-battery systems measure at both batteries.
- ▶ Finally check the functioning of the complete electrical system and repair any damage caused for example by alternator voltage overload.

fr

Instructions de pose des alternateurs

Remarque:

Sur les systèmes de certains véhicules, le débranchement de la batterie peut entraîner la perte des codes. Il est alors nécessaire de reprogrammer les systèmes ou de saisir les codes.

Montage:

- ▶ Débranchez la batterie avant de déposer ou de poser l'alternateur. Dans le cas des systèmes équipés de deux batteries, débranchez les deux batteries. Observez les indications du constructeur.
- ▶ Assurez-vous que l'alternateur à poser est identique à l'alternateur déposé. Contrôlez la référence article, le sens de rotation, la tension, la puissance, la forme du boîtier, la poulie, la poulie de ventilateur et les branchements électriques.
- ▶ La longueur et la largeur de la courroie d'entraînement doivent correspondre aux indications du constructeur. Assurez-vous que la courroie d'entraînement ne présente pas de dommages tels des fissures, détériorations mécaniques et détériorations dues aux carburants et lubrifiants.
- ▶ La poulie et le galet sur lesquels passe la courroie d'entraînement de l'alternateur doivent être en parfait état. Assurez-vous de l'absence d'usure des flancs de même que de voile latéral et vertical de la poulie.
- ▶ Vérifiez la bonne mobilité et l'absence de paliers endommagés des appareils auxiliaires entraînés par la courroie de l'alternateur.
- ▶ Vérifiez si les bornes de la batterie sont bien fixées aux pôles. Les bornes et les pôles doivent être exempts d'oxydation. Le niveau d'acide doit être suffisant et la batterie entièrement chargée.
- ▶ Assurez-vous du bon contact de la liaison de masse avec la carrosserie et le moteur.
- ▶ Serrez les vis de fixation de l'alternateur de manière homogène en respectant le bon couple.
- ▶ Tendez la courroie d'entraînement conformément aux indications du constructeur.
- ▶ Vérifiez le contact des branchements électriques sur l'alternateur. Assurez-vous que les câbles sont posés correctement, qu'ils ne touchent pas de pièces brûlantes et qu'il n'y a pas de zones de frottement.
- ▶ Dans le cas des alternateurs à régulation externe de la tension, vérifiez les liaisons et branchements électriques avec le régulateur et la centrale de commande.
- ▶ Dans le cas des alternateurs à refroidissement par eau, vérifiez après la pose le niveau de liquide de refroidissement. Le cas échéant, purgez le circuit et remplissez de liquide de refroidissement.
- ▶ Vérifiez le fonctionnement du dispositif de protection contre les surtensions ou du dispositif de protection contre les dommages secondaires sur les véhicules qui en sont équipés.
- ▶ Après avoir posé l'alternateur, mesurez la tension de charge et le courant de charge sur la batterie. Dans le cas des systèmes équipés de deux batteries, ces mesures doivent être effectuées sur les deux batteries.
- ▶ Vérifiez ensuite le fonctionnement de l'ensemble de l'installation électrique et éliminez les dommages dus par exemple à des surtensions de l'alternateur.

it

Avvertenze per l'installazione degli alternatori

Avvertenza:

Scollegando la batteria, diversi sistemi del veicolo possono perdere la propria configurazione. Questi sistemi devono quindi essere nuovamente inizializzati oppure riconfigurati.

Installazione:

- ▶ Scollegare la batteria prima di montare o smontare l'alternatore. In caso di sistemi a due batterie scollegare entrambe le batterie. Rispettare le indicazioni del costruttore.
- ▶ Verificare che l'alternatore da montare sia identico all'alternatore smontato. Controllarne il numero di ordinazione, il senso di rotazione, la tensione, la potenza, la forma costruttiva, la puleggia, la puleggia del ventilatore e i collegamenti elettrici.
- ▶ La lunghezza e la larghezza della cinghia di comando devono corrispondere alle prescrizioni del costruttore. Controllare la cinghia di comando per l'eventuale presenza di danni come crepe, danni meccanici o causati da carburanti/lubrificanti.
- ▶ La puleggia e i rulli sui quali scorre la cinghia devono essere perfettamente integri. Prestare attenzione a eventuali fianchi usurati o a squilibri assiali o radiali della puleggia.
- ▶ Controllare la scorrevolezza dei gruppi secondari azionati dalla cinghia di comando dell'alternatore e verificare che non vi siano danni ai cuscinetti.
- ▶ Controllare il saldo fissaggio dei morsetti della batteria sui poli. I morsetti e i poli devono essere privi di ossidazione. Il livello dell'acido deve essere sufficientemente alto, la batteria deve essere completamente carica.
- ▶ Accertarsi che vi sia un collegamento a massa efficace verso la carrozzeria e il motore.
- ▶ Serrare le viti di fissaggio dell'alternatore uniformemente e con la corretta coppia di serraggio.
- ▶ Tendere la cinghia di comando secondo le indicazioni del costruttore.
- ▶ Verificare il perfetto contatto dei collegamenti elettrici sull'alternatore. Accertarsi che i cavi siano correttamente posizionati, che non possano venire a contatto con componenti caldi e che non presentino punti di sfregamento.
- ▶ In caso di alternatori con regolazione esterna della tensione, controllare i collegamenti elettrici e i connettori verso il regolatore separato e la centralina.
- ▶ In caso di alternatori raffreddati ad acqua, dopo il montaggio dell'alternatore controllare il livello del liquido di raffreddamento. All'occorrenza eseguire lo spurgo del circuito e rabboccare con liquido di raffreddamento.
- ▶ Nei veicoli dotati di dispositivi di protezione contro le sovratensioni o dispositivi di protezione contro danni conseguenti, verificarne il regolare funzionamento.
- ▶ Dopo il montaggio dell'alternatore misurare la tensione di carica o la corrente di carica alla batteria, in caso di sistemi a due batterie verificare la corrente di entrambe.
- ▶ Infine verificare il regolare funzionamento dell'intero impianto elettrico ed eliminare eventuali danni causati ad es. da sovratensioni dell'alternatore.

es

Instrucciones de montaje para alternadores

Indicaciones:

En diferentes sistemas de vehículos, al desmontar la batería se pierden las codificaciones. En ese caso es necesario programar de nuevo los sistemas e introducir nuevamente los códigos.

Montaje:

- ▶ Desmontar la batería antes de desmontar o montar el generador. En los sistemas de dos baterías deben desmontarse ambas baterías. Tener siempre en cuenta las especificaciones del fabricante.
- ▶ Comprobar que el generador que debe montarse sea idéntico al generador desmontado. Controlar la referencia, el sentido de giro, la tensión, la potencia, la forma de la carcasa, la polea de correa, la arandela del ventilador y las conexiones eléctricas.
- ▶ La longitud y la anchura de la correa motriz deben cumplir las especificaciones del fabricante. Comprobar que la correa motriz no presente daños tales como fisuras, daños mecánicos ni daños causados por combustible o lubricantes.
- ▶ La polea de correa y el rodillo sobre los que se desplaza la correa motriz del generador no deben presentar daños. Hay que fijarse en flancos gastados, así como en el alabeo lateral y vertical de la polea de correa.
- ▶ Comprobar que los grupos secundarios propulsados por la correa motriz se muevan libremente sin contacto con otros componentes y no presenten averías de cojinete.
- ▶ Comprobar que los bornes de la batería estén colocados fijamente en los polos. No debe haber oxidación en los bornes ni en los polos. El nivel de ácido debe ser suficientemente alto y la batería debe estar totalmente cargada.
- ▶ Cerciorarse de que exista una conexión de masa con un contacto seguro con la carrocería y con el motor.
- ▶ Apretar los tornillos de fijación del generador de forma homogénea y con el par de giro correcto.
- ▶ Tensar la correa motriz según las especificaciones del fabricante.
- ▶ Controlar el contacto de las conexiones eléctricas en el generador. Cerciorarse de que los cables se hayan tendido correctamente y de que no tengan ningún contacto con piezas calientes ni presenten desgaste por rozamiento.
- ▶ En los generadores con regulación externa de la tensión, controlar las conexiones eléctricas y las conexiones con los reguladores de montaje exterior y con la unidad de mando.
- ▶ En los alternadores refrigerados por agua, controlar el nivel de medio refrigerante tras el montaje del alternador. En caso necesario, sacar el aire del circuito y rellenar medio refrigerante.
- ▶ En los vehículos con dispositivos de protección contra sobretensiones o de protección contra daños consecuentes, comprobar el funcionamiento de dichos dispositivos.
- ▶ Tras el montaje del alternador, medir el acoplamiento de carga y la corriente de carga en la batería; si se trata de sistemas de dos baterías, medir en ambas baterías.
- ▶ Finalmente, comprobar la funcionalidad de la instalación eléctrica completa y eliminar los fallos causados, por ejemplo, por las sobretensiones del generador.



de
Programmübersicht
Neuware
- Starter

en
Program overview
new equipment
- Starters

fr
Aperçu de la gamme
produits neufs
- Démarreurs

it
Sommario del
programma prodotti
originali
- Motorini
d'avviamento

es
Cuadro sinóptico
de la gama original
- Motores
de arranque



V
kW

0 001 106 ...

0 001 106 024	RENAULT	Trafic	12/0,9
---------------	---------	--------	--------

0 001 107 ...

0 001 107 007	New VW (VOLKSWAGEN)	T4 (California; Caravelle; Multivan; Transporter)	12/1,1
---------------	----------------------------	---	--------

0 001 107 024	BCS	Serie 200; Serie 300; Serie 600; Serie 700	12/1,1
---------------	-----	--	--------

	BERTOLINI	Serie 300; Serie 400	12/1,1
--	-----------	----------------------	--------

	FERRARI	Serie 90; Serie 300; Serie 700	12/1,1
--	---------	--------------------------------	--------

	GOLDONI	Motofalciatrice	12/1,1
--	---------	-----------------	--------

	LOMBARDINI	3 LD; 6 LD	12/1,1
--	------------	------------	--------

	VALPADANA	Serie VMC	12/1,1
--	-----------	-----------	--------

0 001 107 046	New LOMBARDINI		12/
---------------	-----------------------	--	-----

0 001 107 058	BCS	Serie 700	12/1,1
---------------	-----	-----------	--------

	MOSA	GE	12/1,1
--	------	----	--------

	RUGGERINI	F; MD; MM; MW	12/1,1
--	-----------	---------------	--------

0 001 107 060	New LOMBARDINI		12/1,1
---------------	-----------------------	--	--------

0 001 107 062	LOMBARDINI	LDW	12/1,1
---------------	------------	-----	--------

0 001 107 063	CITROËN	Jumper	12/1,1
---------------	---------	--------	--------

	FIAT	Ducato	12/1,1
--	------	--------	--------

	PEUGEOT	Boxer	12/1,1
--	---------	-------	--------

0 001 107 078	New PERKINS		12/1,1
---------------	--------------------	--	--------

0 001 107 085	New LOMBARDINI		12/1,1
---------------	-----------------------	--	--------

0 001 107 090	New LOMBARDINI		12/1,1
---------------	-----------------------	--	--------

0 001 107 107	New LOMBARDINI		12/1,1
---------------	-----------------------	--	--------

0 001 107 403	MERCEDES-BENZ	Serie V; Sprinter; Vito	12/1,1
---------------	---------------	-------------------------	--------

	SSANGYONG	Istana	12/1,1
--	-----------	--------	--------

	VW (VOLKSWAGEN)	LT	12/1,1
--	-----------------	----	--------

0 001 107 430	LOMBARDINI		12/1,1
---------------	------------	--	--------

0 001 108 ...

0 001 108 141	FORD	Transit	12/1,4
---------------	------	---------	--------

0 001 108 147	New		12/
---------------	------------	--	-----

0 001 108 155	FORD	Transit; Transit Euroline; Transit Nugget; Transit Tourneo	12/1,4
---------------	------	--	--------

0 001 108 158	FORD	Transit	12/1,4
---------------	------	---------	--------

0 001 108 168	New LOMBARDINI		12/
---------------	-----------------------	--	-----

0 001 108 176	CITROËN	Jumper	12/1,4
---------------	---------	--------	--------

	FIAT	Ducato	12/1,4
--	------	--------	--------

	PEUGEOT	Boxer	12/1,4
--	---------	-------	--------

0 001 108 181	New PERKINS		12/
---------------	--------------------	--	-----

0 001 108 186	RENAULT	Trafic	12/1,4
---------------	---------	--------	--------

0 001 108 197	MERCEDES-BENZ	Vito	12/1,4
---------------	---------------	------	--------

0 001 108 400	FIAT	Ducato	12/1,4
---------------	------	--------	--------

0 001 108 403	MERCEDES-BENZ	Vito	12/1,4
---------------	---------------	------	--------

0 001 109 ...

0 001 109 011	PIAGGIO	Apecar; Vesparcar	12/1,6
---------------	---------	-------------------	--------

0 001 109 012	CLAAS	Dominator	12/1,6
---------------	-------	-----------	--------

	FERRARI	Serie 70; Serie 700	12/1,6
--	---------	---------------------	--------

	GOLDONI	Motocoltivatore	12/1,6
--	---------	-----------------	--------

	LOMBARDINI	710	12/1,6
--	------------	-----	--------

	VALPADANA	Serie VMC; Serie 2000	12/1,6
--	-----------	-----------------------	--------


V
kW


0 001 109 017	New	FARYMANN		12/2,0
0 001 109 028		RUGGERINI	MD; MM; MW; P; RP; RW	12/1,8
0 001 109 031		LOMBARDINI	LDW	12/2,0
0 001 109 035	New	PERKINS		12/2,0
0 001 109 043		HATZ	1 D	12/1,6
0 001 109 047		FERRARI	Serie 90; System 26	12/1,8
		GOLDONI	Serie 900; Motoagricola; Transcar; Transporter	12/1,8
		SLANZI	DVA	12/1,8
		VALPADANA	Serie 2000	12/1,8
0 001 109 049		FARYMANN DIESEL	36; 41	12/2,0
0 001 109 250		MERCEDES-BENZ	Sprinter	12/2,2
0 001 109 267	New	VALMET		12/2,2
0 001 109 300		CITROËN	Jumper	12/2,5
		FIAT	Ducato 11	12/2,5
		PEUGEOT	Boxer	12/2,5
0 001 109 306		IVECO		12/2,5
0 001 109 313		FIAT		12/2,5
0 001 109 324		FORD	Transit	12/
0 001 109 330		JOHN DEERE		12/2,2
0 001 109 344	New	IVECO		12/
0 001 109 355	New	VALMET		12/
0 001 109 357	New	VALMET		12/
0 001 109 359	New	LOMBARDINI		12/
0 001 109 364	New	PEUGEOT	Boxer 2,5 Diesel	12/
0 001 109 365	New	IVECO	Daily 35S; 55S	12/
0 001 109 370	New	KHD		12/
0 001 109 371	New	IVECO		12/

0 001 110 ...

0 001 110 009		VW (VOLKSWAGEN)	Bus; Transporter; Vanagon	12/1,7
0 001 110 017		CITROËN	C; Jumper	12/1,7
		PEUGEOT	Boxer; J 5	12/1,7
		TALBOT	Express	12/1,7
0 001 110 106		MULTICAR	Multicar	12/1,8
0 001 110 133		VW (VOLKSWAGEN)	T4 (California; Caravelle; Multivan; Transporter)	12/1,7

0 001 111 ...

0 001 111 002		HATZ	1 D	24/1,6
0 001 111 003		LOMBARDINI	LDW	24/1,6

0 001 115 ...

0 001 115 035		LOMBARDINI		12/
0 001 115 042		LOMBARDINI		12/
0 001 115 047		MERCEDES-BENZ	Sprinter	12/1,7
0 001 115 049		MERCEDES-BENZ	Vito	12/1,7
0 001 115 051		MERCEDES-BENZ	Sprinter; Vito	12/1,7
0 001 115 074		MERCEDES-BENZ	Sprinter	12/1,7

0 001 121 ...

0 001 121 010		VW (VOLKSWAGEN)	T4 (California; Caravelle; Multivan; Transporter)	12/1,1
0 001 121 408		VW (VOLKSWAGEN)	T4 (California; Caravelle; Multivan; Transporter)	12/1,1

de	en	fr	it	es
Programmübersicht Neuware – Starter (Fortsetzung)	Program overview new equipment – Starters (continued)	Aperçu de la gamme produits neufs – Démarreurs (suite)	Sommario del programma prodotti originali – Motorini d'avviamento (seguito)	Cuadro sinóptico de la gama original – Motores de arranque (continuación)



V
kW

0 001 123 ...

0 001 123 012	VW (VOLKSWAGEN)	T5 (California; Caravelle; Multivan; Transporter)	12/1,7
0 001 123 014	VW (VOLKSWAGEN)	T5 (California; Caravelle; Multivan; Transporter)	12/1,7

0 001 125 ...

0 001 125 031	VW (VOLKSWAGEN)	T4 (California; Caravelle; Multivan; Transporter)	12/2,0
0 001 125 035	MERCEDES-BENZ	Serie V	12/2,0
	VW (VOLKSWAGEN)	T4 (California; Caravelle; Multivan; Transporter)	12/2,0
0 001 125 046	VW (VOLKSWAGEN)	T4 (California; Caravelle; Multivan; Transporter)	12/2,0
0 001 125 055	VW (VOLKSWAGEN)	Crafter 30; Crafter 35; Crafter 50	12/2,0
0 001 125 511	VW (VOLKSWAGEN)	LT	12/2,0
0 001 125 517	VW (VOLKSWAGEN)	LT	12/2,0
0 001 125 602 <small>New</small>	VM (MOTORI)		
0 001 125 605	VW (VOLKSWAGEN)	T5 (California; Caravelle; Multivan; Transporter)	12/2,2

0 001 218 ...

0 001 218 703	ALFA ROMEO	AR 6	12/2,3
	FIAT	Ducato	12/2,3
0 001 218 710	MERCEDES-BENZ	O 100; 2t; 3t; 4t	12/2,2
0 001 218 725	VM	HR	12/2,3
0 001 218 741	FIAT	Ducato 10; Talento	12/2,3
0 001 218 765	SSANGYONG	Istana	12/2,2
0 001 218 767	RENAULT	Master; Trafic III	12/2,3
0 001 218 771	ROVER	Range Rover II	12/2,3
0 001 218 774	IVECO	Daily; Daily 2000; Grinta	12/2,3
0 001 218 777	JEEP	Cherokee	12/2,3
0 001 218 812	EBRO (MISA)	L; Trade	12/2,3
0 001 218 822	VW (VOLKSWAGEN)	LT 28; LT 35; LT 46	12/2,3

0 001 219 ...

0 001 219 008	STEYR	Pinzgauer	24/2,5
0 001 219 009	MERCEDES-BENZ	Unimog	24/2,5
0 001 219 010	HATZ	2 G	24/2,5
0 001 219 112	LAND ROVER GROUP		24/2,5

0 001 223 ...

0 001 223 010	FORD	F	12/2,3
0 001 223 013	CITROËN	Jumper	12/2,3
	FIAT	Ducato	12/2,3
	PEUGEOT	Boxer	12/2,3
0 001 223 504	AGRIFULL	Serie 40; Serie 50; Serie 60; Serie 80; Serie 500	12/2,6
	AIFO	Serie 8000; Serie 8100	12/2,6
	BENFRA	Serie 1-6	12/2,6
	FIAT	Bl; BIM; DI-Serie; DIM; DM; 25; 30; 50-Serie; 60-Serie; 400-Serie; 500-Serie	12/2,6
	FIATGEOTECH	Serie 35-70	12/2,6
	IVECO	25; 30	12/2,6


V
kW

0 001 230 ...

0 001 230 007	NEW HOLLAND	TL	12/3,0
---------------	-------------	----	--------

0 001 231 ...

0 001 231 003	MERCEDES-BENZ	O 402; Unimog; 6t; 7t; 8t; 9t; 11t; 13t	24/4,0
0 001 231 009	RENAULT	G; JE; Midliner; Midlum; Premium; R; S; 75; 85; 95; 110	24/4,0
0 001 231 011	IVECO	175	24/4,0
0 001 231 012	DAF	F..	24/4,0
0 001 231 014	VOLVO	FL	24/4,0
0 001 231 016	IVECO	EuroCargo	24/4,0
0 001 231 029	MAN	Ale; EM; Lion's City; Lion's Classic; NG; NM; SL; SM; SÜ; 8t-15t; 17t; 18t; 20t; 24t; 25t; 26t	24/4,0
	STAR TRUCK	8t; 12t	24/4,0
0 001 231 030	MAN	EM; Lion's City; Lion's Classic; ND; NG; NL; NM; NÜ; SL; SÜ; 8t-15t; 17t; 18t; 20t; 24t; 25t; 26t	24/4,0
0 001 231 033	MERCEDES-BENZ	Atego	24/4,0
0 001 231 034	MAN	Lion's City; 7t; 8t; 10t; 12t; 13t; 15t; 18t; 26t	24/4,0
0 001 231 035	MAN	7t; 8t; 10t; 12t; 18t	24/4,0
0 001 231 041	DAF		24/4,0
0 001 231 119	MAN	12t-15t; 18t; 20t; 25t; 26t	24/4,0
0 001 231 146	CUMMINS		24/4,0

0 001 241 ...

0 001 241 021	MAN	TGA-Serie	24/5,5
0 001 241 023	KHD		24/5,5
0 001 241 119	DAF	diverse NkW	24/5,5

0 001 261 ...

0 001 261 002	New SCANIA		24/
0 001 261 004	New DAF		24/
0 001 261 006	New KAMAZ		24/
0 001 261 008	New DAF	CF ..; XF ..	24/

0 001 262 ...

0 001 262 002	New KHD		12/
0 001 262 004	New RVI		12/
0 001 262 006	New MERCEDES-BENZ		12/
0 001 262 008	New IVECO		12/
0 001 262 020	New IVECO		12/
0 001 262 022	New IVECO		12/
0 001 262 029	New SAME		12/

0 001 263 ...

0 001 263 002	New LEYLAND		24/
0 001 263 004	New DAF		24/
0 001 263 006	New CUMMINS		24/
0 001 263 010	New RVI		24/
0 001 263 012	New VOLVO		24/
0 001 263 014	New VOLVO		24/

de	en	fr	it	es
Programmübersicht Neuware – Starter (Fortsetzung)	Program overview new equipment – Starters (continued)	Aperçu de la gamme produits neufs – Démarreurs (suite)	Sommario del programma prodotti originali – Motorini d'avviamento (seguito)	Cuadro sinóptico de la gama original – Motores de arranque (continuación)



V	kW
---	----

0 001 263 016	New	MERCEDES-BENZ		24/
0 001 263 018	New	PACCAR		24/
0 001 263 020	New	NEW HOLLAND	E1758	24/
0 001 263 022	New	IVECO		24/
0 001 263 024	New	IVECO		24/

0 001 311 ...

0 001 311 054		BOMAG	BW	12/1,4
		HOLDER	E	12/1,4
0 001 311 114		VOLVO PENTA	AQ	12/1,1
0 001 311 115		VOLVO PENTA	MD5; MD7; MD11	12/1,1

0 001 314 ...

0 001 314 010		PALMIERI	1500 GN; 3000 GN	12/1,5
0 001 314 017		JW (JENBACHER WERKE AG)	JW	12/1,5
0 001 314 018		MERCEDES-BENZ	O 309; 2t; 3t; 4t	12/1,5
0 001 314 047		HATZ	1 D	12/1,5

0 001 315 ...

0 001 315 002		VOLVO PENTA	MD 3; MD 11; MD 17	12/1,9
---------------	--	-------------	--------------------	--------

0 001 316 ...

0 001 316 006		BERTOLINI	Serie 700; 628	24/1,6
		LOMBARDINI	7 LD; 8 LD; 9 LD	24/1,6

0 001 320 ...

0 001 330 017		VOLVO		24/6,0
---------------	--	-------	--	--------

0 001 340 ...

0 001 340 501	New	MTU		24/8,4
0 001 340 502	New	JW (JENBACHER WERKE AG)		24/8,4
0 001 340 503	New	LIEBHERR		24/8,4
0 001 340 504	New	JW (JENBACHER WERKE AG)		24/8,4
0 001 340 505	New	LIEBHERR		24/8,4

0 001 362 ...

0 001 362 034		BOSCH	DDOD	12/2,4
		FAHR	M 600-Serie	12/2,4
		FENDT	Farmer	12/2,4
		JW (JENBACHER WERKE AG)	JW	12/2,4
		KRAMER	Serie 300; Serie 400; Serie 500	12/2,4
		O & K	L-Serie	12/2,4
0 001 362 035		AGCO (DEUTZ-ALLIS)	Serie 4600	12/2,4
		HUERLIMANN (S+L+H)	H	12/2,4
		LAMBORGHINI (S+L+H)	C-Serie; R-Serie; 200-Serie; 300-Serie; 400-Serie; 500-Serie; 600-Serie; 700-Serie	12/2,4
		MUZZI	MD	12/2,4
		PALMIERI	1500 GN; 1800 GN	12/2,4


V
kW


0 001 362 035	SAME (S+L+H)	Aurora; Condor; Delfino; Explorer; Falcon; Fox; Frutteto; Jaguar; Minitaurus; Ranger; Solar; Taurus; Vigneron	12/2,4
0 001 362 036	FARYMANN	71 A; 95 A	12/2,4
	FARYMANN DIESEL	71; 95	12/2,4
	SLANZI	DVA; DS	12/2,4
	STEYR	Serie 500	12/2,4
0 001 362 041	ATLAS COPCO	US	12/2,4
	BOSCH	DDOD	12/2,4
	DEUTZ-FAHR	D	12/2,4
	GUTBROD	2000-Serie	12/2,4
	HOLDER	A; P	12/2,4
	IRMER U. ELZE	D 100-Serie	12/2,4
	KHD	DX-Serie	12/2,4
	KRAMER	Serie 200; Serie 300	12/2,4
	MENGELE	MK-Serie	12/2,4
	SCHAEF	HM; HR; SKL	12/2,4
0 001 362 046	ATLAS	Serie A-AT	12/2,4
	O & K	L-Serie	12/2,4
0 001 362 050	FERRARI	Serie 90	12/2,0
	GOLDONI	Cingolato	12/2,0
	ITMA TRATTORI	A-Serie; 3.-Serie; 500-Serie; 600-Serie; 700-Serie	12/2,0
	MOSA	GE; TS	12/2,0
	MUZZI	MD; MDV	12/2,0
	VM	10 KVA-Serie; 20 KVA-Serie; 30 KVA-Serie	12/2,0
0 001 362 051	CLAAS	Dominator; Mercator	12/2,4
0 001 362 052	CLAAS	Dominator; Mercator	12/2,4
0 001 362 059	CESAB	SID	12/2,4
	GOLDONI	Serie 40-50; Serie 1000; Serie 3000; Cingolato; Transcar	12/2,4
	ITMA TRATTORI	Sirio; 3.-Serie; 300-Serie	12/2,4
	VM	20 KVA-Serie	12/2,4
0 001 362 073	ALFA ROMEO	AR 6	12/2,0
	FIAT	Ducato	12/2,0
0 001 362 100	NISSAN	Trade	12/2,4
0 001 362 300	CASE IH	Serie 300; Serie 400; Serie 500; Serie 600; Serie 800	12/2,7
	IH (INTERNATIONAL HARV.)	Serie 300; Serie 400; Serie 500; Serie 600; Serie 700; Serie 800; Serie 3000; H	12/2,7
0 001 362 301	CASE IH	Serie E; Serie V; Serie 400; Serie 500; Serie 600; Serie 800	12/2,7
	IH (INTERNATIONAL HARV.)	Serie 400; Serie 500; Serie 600	12/2,7
0 001 362 303	BOSCH	DDOD	12/2,7
	HATZ	D; E; Z; V; 2 L	12/2,7
	VM	HR	12/2,7
0 001 362 304	HATZ	4 L	12/2,7
0 001 362 305	ABG	Alexander; Puma	12/2,7
	ATLAS	Serie A-AT; 1000-Serie	12/2,7
	ATLAS COPCO	Serie ST-STs	12/2,7
	BOMAG	BW	12/2,7
	CLAAS	Mercator	12/2,7
	DEUTZ-FAHR	D; DX; Intrac; M	12/2,7
	FAHR	M 700-Serie; M 900-Serie; M 1000-Serie; M 2000-Serie	12/2,7
	FENDT	F; Farmer	12/2,7
	HAMM	DV; GRW	12/2,7
	IH (INTERNATIONAL HARV.)	Serie 3000	12/2,7
	IRMER U. ELZE	D 300-Serie; D 400-Serie; S	12/2,7
	IVECO	75; 80; 90; 110; 130	12/2,7

de	en	fr	it	es
Programmübersicht Neuware – Starter (Fortsetzung)	Program overview new equipment – Starters (continued)	Aperçu de la gamme produits neufs – Démarreurs (suite)	Sommario del programma prodotti originali – Motorini d'avviamento (seguito)	Cuadro sinóptico de la gama original – Motores de arranque (continuación)



V
kW

0 001 362 305	JW (JENBACHER WERKE AG)	JW	12/2,7
	KHD	D 4000-Serie; D 6000-Serie; D 7000-Serie; DX-Serie; Intrac	12/2,7
	LIEBHERR	R	12/2,7
	LINDE	H	12/2,7
	MAGIRUS-DEUTZ	Serie M 90	12/2,7
	MENGELE	HM-Serie; HR-Serie	12/2,7
	SCHAEF	HML; SKL	12/2,7
	SENNEBOGEN	S-Serie; SK-Serie	12/2,7
	WESERHUETTE	HW-Serie	12/2,7
0 001 362 307	FORD	A; Transit; Transit Euroline; Transit Nugget; Transit Tourneo	12/2,7
0 001 362 314	FENDT	Farmer; Favorit	12/2,7
0 001 362 319	CUMMINS		12/2,7
0 001 362 600	MERCEDES-BENZ	O 309; Unimog; 2t; 3t; 4t; 5t	12/2,3
	STEYR	City-Bus	12/2,3
0 001 362 700	KHD	BF; F	12/2,2
0 001 362 701	KHD	F2L	12/2,2
0 001 362 705	KHD		12/2,2

0 001 363 ...

0 001 363 111	AIFO	Serie 800	24/3,2
	BENFRA	Serie 1-6; Serie 215-10451	24/3,2
	FIAT	50; 60; 625	24/3,2
	FIAT-ALLIS	FE; FR	24/3,2
	IVECO	EuroCargo; 40; 49; 50; 60	24/3,2
0 001 363 113	BERTOLINI	Serie 700	24/3,2
	GOLDONI	Serie 900	24/3,2
	LOMBARDINI	5 LD; 11 LD; Serie 800	24/3,2
	MWM-DIESEL	D	24/3,2
	SLANZI	DVA; DS	24/3,2
0 001 363 117	GOLDONI	Serie 1000; Serie 3000	24/2,6
	VM	HR; RA	24/2,6

0 001 364 ...

0 001 364 300	BOSCH	DDOD	24/4,8
	KHD	DX-Serie	24/4,8
0 001 364 301	ABG	SAW; SF	24/4,8
	IRMER U. ELZE	S	24/4,8
	IVECO	110; 120; 150; 160	24/4,8
	KHD	BF; M	24/4,8
	LIEBHERR	R	24/4,8
	MAGIRUS-DEUTZ	Serie M 130; Serie M 160	24/4,8
	O & K	L-Serie	24/4,8
	POCLAIN	90-Serie	24/4,8
0 001 364 402	DAF	F.; SB	24/5,2

0 001 365 ...

0 001 365 004	ATLAS COPCO	Serie ST-ST5	12/3,7
	DEUTZ-FAHR	DX; Intrac	12/3,7
	FAHR	M 1000-Serie; M 2000-Serie	12/3,7
	IVECO	80; 90; 110; 130	12/3,7
	KHD	DX-Serie	12/3,7
	MAGIRUS-DEUTZ	Serie M 130; Serie M 160	12/3,7


V
kW

0 001 366 ...

0 001 366 004	AGRIA	Serie 6000	12/1,9
	AGRIFULL	Serie 80	12/1,9
	BERTOLINI	Serie 700	12/1,9
	FARYMANN	G; LCS; LG; LGS; 71.	12/1,9
	FARYMANN DIESEL	71	12/1,9
	FERRARI	Serie 90; Serie 900	12/1,9
	GOLDONI	Serie 200; Serie 300; Serie 800; Serie 1000; Transporter; Universal	12/1,9
	GUTBROD	2000-Serie	12/1,9
	SCHANZLIN	Gigant	12/1,9
	SLANZI	DVA	12/1,9
0 001 366 010	ABG	Micky	12/1,9
	HATZ	Z	12/1,9

0 001 367 ...

0 001 367 007	AGRIFULL	Serie 80	12/3,0
	FENDT	TS	12/3,0
	MWM-DIESEL	D	12/3,0
0 001 367 008	VM	HR	12/3,0
0 001 367 013	AGCO (DEUTZ-ALLIS)	Serie 4600; Serie 8600; White	12/3,0
	HUERLIMANN (S+L+H)	H	12/3,0
	LAMBORGHINI (S+L+H)	C-Serie; R-Serie; 100-Serie; 300-Serie; 500-Serie; 600-Serie; 700-Serie; 800-Serie; 1000-Serie	12/3,0
	MUZZI	MD; MDS; MDV	12/3,0
	PALMIERI	1500 GN; 1800 GN	12/3,0
	SAME (S+L+H)	Antares; Aurora; Centauro; Centurion; Condor; Corsaro Frutteto; Crop; Drago; Explorer; Falcon; Frutteto 2; Galaxy; Hercules; Jaguar; Laser; Leopard; Mercury; Minitaurus; Ranger; Solar; Taurus; Titan; Transporter; Vigneron	12/3,0
	STEYR	Serie 700	12/3,0
0 001 367 021	AGRIFULL	Serie 80	12/3,0
	MUZZI	MD; MDS	12/3,0
	VM	50 KVA-Serie; 60 KVA-Serie; 70 KVA-Serie	12/3,0
0 001 367 022	MARSHALL	D	12/3,0
	STEYR	Serie 8000	12/3,0
0 001 367 029	AGRIFULL	Serie 90; Serie 100	12/3,0
	AIFO	Serie 8100; Serie 8300	12/3,0
	FIAT	DI-Serie; 90-Serie; 100; 110; 115; 130; 140; 160; 180; 800-Serie; 900-Serie; 1180; 1280; 1580; 1880	12/3,0
	FIATGEOTECH	F; Serie 80-180	12/3,0
	IVECO	Euro; Euro Turbo; Z; 160	12/3,0
	LAVERDA (FIATAGRI)	Serie 3000	12/3,0
0 001 367 039	MERCEDES-BENZ	Trac; Unimog	12/3,0
0 001 367 069	PERKINS	4.248; 6.354	12/3,0
0 001 367 071	AVIA	A	12/3,0
	RENAULT	JK; SB; SG	12/3,0
0 001 367 076	PERKINS	1004; 1006	12/3,0
0 001 367 078	JOHN DEERE	JD; Serie MD 1000	12/3,0
0 001 367 303	MERCEDES-BENZ	O 309; Trac; Unimog; 5t-16t	12/3,0

de

Programmübersicht
Neuware
- Starter
 (Fortsetzung)

en

Program overview
new equipment
- Starters
 (continued)

fr

Aperçu de la gamme
produits neufs
- Démarreurs
 (suite)

it

Sommario del
programma prodotti
originali
- Motorini
d'avviamento
 (seguito)

es

Cuadro sinóptico
de la gama original
- Motores
de arranque
 (continuación)



V
kW

0 001 368 ...

0 001 368 003	MWM-DIESEL	D; TD	24/4,0
0 001 368 005	DODGE	C	24/4,0
	MWM-DIESEL	D; TD	24/4,0
0 001 368 010	SCANIA	B; BF; BR; Serie 82; Serie 92	24/4,0
	STEYR	8 S; 9 S; 10 S; 11 S; 12 S; 13 S; 14 S; 15 S; 16 S; 17 S	24/4,0
0 001 368 012	MUZZI	MD; MDV	24/4,0
	VM	10 KVA-Serie; 20 KVA-Serie; 30 KVA-Serie; 50 KVA-Serie; 60 KVA-Serie; 70 KVA-Serie	24/4,0
0 001 368 017	VOLVO	B; BB; F; FL; N	24/4,0
	VOLVO PENTA	D; TD	24/4,0
0 001 368 021	FIAT	130	24/4,0
	FIAT-ALLIS	S; SL; SR	24/4,0
	UNIC	130	24/4,0
0 001 368 028	KAEUBLE-GMEINDER	SL-Serie	24/4,0
	KÄSSBOHRER	Setra	24/4,0
	MERCEDES-BENZ	Unimog	24/4,0
0 001 368 030	VOLVO BM	Serie 4000	24/4,0
0 001 368 037	SISU	SK	24/4,0
0 001 368 046	HATZ	L; V	24/4,0
0 001 368 060	AVIA (MISA)	4006	24/4,0
	EBRO (MISA)	L; M; P; 100	24/4,0
0 001 368 071	HATZ	L; M	24/4,0
0 001 368 072	RENAULT	S; 50	24/4,0
0 001 368 073	DAF	F..	24/4,0
0 001 368 081	MAN	EM; NG; NM; SÜ; 6t; 8t-18t; 20t	24/4,0
0 001 368 082	IVECO	EuroCargo; EuroTech; 370	24/4,0
0 001 368 301	SCANIA	Serie 92; Serie 93; Serie 94; Serie 113; Serie 114; Serie 124; Serie 143; Serie 144; Serie 164	24/4,0
0 001 368 302	SCANIA	Serie 92; Serie 93; Serie 94; Serie 114; Serie 144; Serie 164	24/4,0
0 001 368 305	DODGE	C	24/4,0
0 001 368 309	MERCEDES-BENZ	O 301; O 309; Unimog; 5t; 7t; 8t; 10t-18t; 20t; 22t-24t	24/4,0
	OTOMARSAN	O 302	24/4,0
0 001 368 310	MAN	EL; EM; Lion's City; ND; NG; NL; NM; NÜ; SM; 8t-15t; 17t; 18t; 20t; 24t; 25t; 26t	24/4,0
0 001 368 313	DAF	F..; 75	24/4,0
0 001 368 316	SCANIA	Serie 94; Serie 124	24/4,0
0 001 368 319	MAN	8t; 9t; 10t; 12t; 14t; 15t; 18t; 20t; 26t	24/4,0
0 001 368 320	MAN	8t; 9t; 10t; 12t; 15t	24/4,0
0 001 368 321	RVI	diverse NkW	24/4,0

0 001 369 ...

0 001 369 005	JOHN DEERE	JD; Serie MD; Serie 800; Serie 900; Serie 1000; Serie 1100; Serie 1600; Serie 1800; Serie 2000; Serie 2100; Serie 2200; Serie 2300; Serie 2500; Serie 2900; Serie 3000; Serie 3100	12/3,1
0 001 369 018	CASE IH	Serie 500; Serie 600	12/3,1
0 001 369 106	PERKINS	4.236	12/3,1

0 001 371 ...

0 001 371 004	SCANIA	Serie 94; Serie 114; Serie 144; Serie 164	24/6,7
0 001 371 005	SCANIA	D; DC; DSC; DSI	24/6,7
0 001 371 006	SCANIA	Serie 94; Serie 114; Serie 124	24/6,7


V
kW


0 001 371 007	SCANIA	Serie 114; Serie 124	24/6,7
0 001 371 008	SCANIA	Serie 114	24/6,7
0 001 371 009	SCANIA	Serie 114	24/6,7
0 001 371 019	MERCEDES-BENZ	Actros; Travego	24/6,7
0 001 371 020	MAN		24/6,7

0 001 372 ...

0 001 372 001	MERCEDES-BENZ	Actros; Travego	24/6,2
0 001 372 005	KÄSSBOHRER	S 300 MultiClass; Setra	24/6,2
	MERCEDES-BENZ	Citaro; Citaro L; Conecto; Integro; O 345; Tourismo; Touro; Travego	24/6,2
0 001 372 006	MERCEDES-BENZ	Actros; Travego	24/6,2
0 001 372 007	DAF	95	24/6,2
0 001 372 008	DAF	CF	24/6,2

0 001 416 ...

0 001 416 002	CLAAS	Jaguar	24/5,4
	DRÖGMÖLLER	E	24/5,4
	KAELBLE-GMEINDER	KK-Serie; SL-Serie	24/5,4
	KÄSSBOHRER	Setra	24/5,4
	MAN	FRH; Lion's Star; 13t-20t; 22t; 24t; 26t; 27t; 30t; 32t; 33t; 35t; 41t; 48t	24/5,4
	MERCEDES-BENZ	Intouro; O 303; O 307; O 345; O 404; Tourismo; 12t; 14t-20t; 22t-26t; 30t; 32t; 33t; 35t; 44t	24/5,4
0 001 416 003	BERNA	5	24/5,4
	SAURER	D; 5 D; 5 DF; 5 DFS; 5 DM	24/5,4
	STEYR	19 S; 22 S; 26 S; 32 S; 33 S; 40 S; 1291; 1491; 1891; 2891	24/5,4
0 001 416 004	HANOMAG GMBH	C; D; L; Serie 5-70	24/5,4
0 001 416 005	BERNA	4	24/5,4
	SAURER	4 DF; 4 DM	24/5,4
	VOLVO	B; F; FL; FM; FS; N; NL	24/5,4
	VOLVO BM	Serie 4000	24/5,4
0 001 416 009	AIFO	M; MZ	24/5,4
	FIAT	190; 260	24/5,4
	IKARUS	K	24/5,4
	STEYR	19 S; 22 S; 26 S; 32 S; 33 S; 40 S; 1291; 1491; 1891; 2891	24/5,4
	VOLVO	B; C	24/5,4
0 001 416 010	MAN	EL; FRH; Lion's City; Lion's Comfort; NG; NL; NÜ; RN; SÜ; ÜL; 18t; 24t; 26t; 28t; 32t; 33t; 35t; 37t; 40t; 41t	24/5,4
0 001 416 011	FIAT	170; 190; 470; 570	24/5,4
	IVECO	EuroTech; Lorraine; TurboTech; 165; 175; 180; 190; 370; 480; 580; 670; 680	24/5,4
	LORRAINE	Lorraine	24/5,4
	PADANE	Z	24/5,4
0 001 416 013	STEYR	Mex-Mobil; Serie 8000; 991; 1291; 1491	24/5,4
0 001 416 020	IKARUS	Serie 200	24/5,4
0 001 416 022	AHLMANN	AS	24/5,4
	IKARUS	Serie 200	24/5,4
	IRMER U. ELZE	D 600-Serie	24/5,4
	POCLAIN	100-Serie	24/5,4
	SCHLÜTER	Serie Super	24/5,4
	WESERHUETTE	W-Serie	24/5,4
0 001 416 023	MAN	EL; EM; Lion's City; Lion's Classic; ND; NG; NL; NM; NÜ; SG; SL; SL II; SM; SÜ; ÜL; 8t-20t; 22t-28t; 30t; 32t; 33t; 35t; 37t; 40t; 41t; 42t; 48t; 50t	24/5,4

de	en	fr	it	es
Programmübersicht Neuware – Starter (Fortsetzung)	Program overview new equipment – Starters (continued)	Aperçu de la gamme produits neufs – Démarreurs (suite)	Sommario del programma prodotti originali – Motorini d'avviamento (seguito)	Cuadro sinóptico de la gama original – Motores de arranque (continuación)



V
kW

0 001 416 026	VOLVO BM	Serie 4000	24/5,4
	VOLVO PENTA	TD	24/5,4
0 001 416 028	VOLVO PENTA	TD	24/5,4
0 001 416 029	FIAT-ALLIS	FA; FB; FD; FE; FL; FR	24/5,4
0 001 416 030	ABG	Jumbo	24/5,4
	ATLAS	2000-Serie	24/5,4
	ATLAS COPCO	Serie PR-PRH	24/5,4
	DEMAG	H-Serie	24/5,4
	HAMM	GRW	24/5,4
	IVECO	140; 150; 160; 170; 190; 260	24/5,4
	KHD	DL; M; F6L; F8L	24/5,4
	LIEBHERR	R	24/5,4
	MAGIRUS-DEUTZ	Serie M 170; Serie M 232; Serie M 256; 260 L	24/5,4
	O & K	G-Serie; L-Serie; RH-Serie	24/5,4
0 001 416 031	KHD	DX-Serie	24/5,4
	POCLAIN	RC-Serie	24/5,4
0 001 416 032	O & K	G-Serie	24/5,4
0 001 416 036	IVECO	M; 160; 170; 180; 190; 240; 260; 300; 320; 330; 340	24/5,4
	MAGIRUS-DEUTZ	Serie M 310; Serie 192 M; Serie 256 M; Serie 320 M	24/5,4
0 001 416 040	KAELBLE-GMEINDER	SL-Serie	24/5,4
	MERCEDES-BENZ	19t; 26t	24/5,4
0 001 416 043	DAF	F..; MB; N..	24/5,4
0 001 416 044	DAF	SB	24/5,4
0 001 416 046	FIAT-ALLIS	FD; FL	24/5,4
	IVECO	EuroCargo; EuroTech; 370	24/5,4
0 001 416 047	KAELBLE-GMEINDER	LR-Serie; PR-Serie	24/5,4
	MERCEDES-BENZ	Unimog; 11t	24/5,4
0 001 416 052	IVECO	EuroStar; EuroTech; EuroTrakker; 370; 380; 471; 571; 671; 3470; 3471	24/5,4
0 001 416 053	ISOTTA FRASCHINI	ID 32	24/5,4
	VOLVO	FL	24/5,4
0 001 416 059	VOLVO BM	Serie A	24/5,4
0 001 416 060	STEYR	12 M	24/5,4
0 001 416 061	VOLVO	B; FL; FM; FS	24/5,4
0 001 416 062	DAF	95	24/5,4
	LEYLAND	FT	24/5,4
	LEYLAND-DAF	95	24/5,4
0 001 416 070	VOLVO BM	L	24/5,4
0 001 416 071	LIEBHERR	A-Serie	24/5,4
0 001 416 074	MAN	EL; EM; Lion's City; ND; NG; NL; NM; NÜ; 11t; 13t; 14t	24/5,4
0 001 416 078	MAN	EL; EM; FR; FRH; Lion's City; Lion's Classic; Lion's Coach; Lion's Comfort; Lion's Regio; Lion's Star; Lion's Top Coach; Lion's Top Star; ND; NG; NL; NM; NÜ; R; RH; RN; SG; SL; SM; SÜ; ÜL; 11t-20t; 22t; 24t-28t; 30t; 32t; 33t; 35t; 40t; 41t; 42t; 48t; 50t	24/5,4
0 001 416 079	MAN	Lion's City; Lion's Classic; Lion's Coach; Lion's Regio; Lion's Star; Lion's Top Star; NG; NL; NÜ; SG; SÜ; ÜL; 17t-19t; 24t; 26t-28t; 30t; 32t; 33t; 35t; 37t; 40t-42t; 50t	24/5,4
	NEOPLAN	Tourline	24/5,4
0 001 417 ...			
0 001 417 001	DRÖGMÖLLER	E	24/6,6
	IKARUS	Serie 200	24/6,6
	KAELBLE-GMEINDER	KVW-Serie; SL-Serie	24/6,6
	KÄSSBOHRER	Setra	24/6,6


V
kW


0 001 417 001	MAN	EL; F; FR; FRH; HF; Lion's City; Lion's Classic; Lion's Coach; Lion's Comfort; Lion's Regio; Lion's Star; Lion's Top Coach; Top Star; NG; NL; NÜ; R; RH; RN; RÜ; SD; SG; SL; SL II; SR; SÜ; ÜL; 12t; 14t; 16t; 17t; 18t; 19t; 22t-27t; 32t; 33t; 35t; 38t; 40t; 41t; 48t; 50t	24/6,6
	MERCEDES-BENZ	Citaro; Citaro L; Integro; O 303; O 305; O 307; O 345; O 405; O 407; O 408; 14t; 16t-20t; 22t; 24t; 25t; 26t; 30t; 32t; 33t; 38t; 48t	24/6,6
	NEOPLAN	Tourline	24/6,6
	SSANGYONG	Truck	24/6,6
0 001 417 005	ASTRA	BM; 64; 66	24/6,6
	FIAT	160; 170; 190; 260; 300; 619	24/6,6
	IVECO	EuroStar; EuroTech; EuroTrakker; Lorraine; TurboStar; TurboTech; 180; 190; 220; 240; 260; 300; 330; 370; 619	24/6,6
	LORRAINE	Lorraine	24/6,6
	ORLANDI	Domino; Poker	24/6,6
0 001 417 007	PADANE	X; Z	24/6,6
	FIAT	619	24/6,6
	ISOTTA FRASCHINI	L; V	24/6,6
	IVECO	AP 160; 190; 260; 320; 330	24/6,6
0 001 417 016	ISOTTA FRASCHINI	Serie 1300; V	24/6,6
	PALMIERI	1500 GN; 1800 GN	24/6,6
	VM	100 KVA-Serie	24/6,6
0 001 417 023	VOLVO PENTA	D; MD; TMD; TID	24/6,6
0 001 417 025	FORD	Cargo	24/6,6
0 001 417 026	SCANIA	Serie 94; Serie 114; Serie 124; Serie 144; Serie 164	24/6,6
0 001 417 035	VOLVO BM	L	24/6,6
	VOLVO PENTA	D; TD	24/6,6
0 001 417 036	KAELBLE-GMEINDER	K-Serie; VG-Serie	24/6,6
0 001 417 037	MERCEDES-BENZ	19t	24/6,6
0 001 417 042	SCANIA	Serie 93; Serie 112; Serie 113; Serie 143	24/6,6
0 001 417 043	SCANIA	B; BF; Serie 112	24/6,6
0 001 417 045	SCANIA	CR; Serie 93; Serie 94; Serie 113; Serie 114; Serie 124; Serie 142; Serie 143; Serie 144; Serie 164	24/6,6
0 001 417 049	MAN	19t; 26t; 27t; 33t; 40t; 41t; 50t	24/6,6
0 001 417 053	RENAULT	Agora; Ares; C; CCH; CLR; FR; G; GB; GF; GLR; GRH; Iliade; PR; R; TB; Tracer	24/6,6
	KHD	B; BF; F	24/6,6
0 001 417 056	KHD	F	24/6,6
0 001 417 058	MWM-DIESEL	D; TD	24/6,6
0 001 417 059	IVECO	Aifo-	24/6,6
0 001 417 060	LIEBHERR	D 9300	24/6,6
0 001 417 064	IVECO	EuroStar; EuroTech; EuroTrakker	24/6,6
0 001 417 068	LIEBHERR	D 926	24/6,6
0 001 417 071	LIEBHERR	D 926	24/6,6
0 001 417 073	IVECO	EuroStar; EuroTech; EuroTrakker; TurboStar; 260; 330	24/6,6
0 001 417 074	IVECO	EuroStar; EuroTech; EuroTrakker	24/6,6
0 001 417 075	VOLVO	B; FH; FL; FM	24/6,6
0 001 417 076	VOLVO	F; FH	24/6,6
0 001 417 077	SCANIA	Serie 94; Serie 124	24/6,6

0 001 418 ...

0 001 418 001	MERCEDES-BENZ	Unimog; 6t	12/3,6
0 001 418 009	VOLVO PENTA	AQD; MD; TAMD; TD; TMD	12/3,6

de	en	fr	it	es
Programmübersicht Neuware – Starter (Fortsetzung)	Program overview new equipment – Starters (continued)	Aperçu de la gamme produits neufs – Démarreurs (suite)	Sommario del programma prodotti originali – Motorini d'avviamento (seguito)	Cuadro sinóptico de la gama original – Motores de arranque (continuación)


V
kW

0 001 418 012	CLAAS	Dominator	12/3,6
	LIEBHERR	PR	12/3,6
	MERCEDES-BENZ	Unimog; 11t	12/3,6
0 001 418 014	CLAAS	Dominator; Jaguar	12/3,6

0 001 420 ...

0 001 420 011	FIAT-ALLIS	FA; FD; FE; FL; FR	24/7,5
	FIAT-HITACHI	FH	24/7,5
0 001 420 013	FIAT-ALLIS	FA; FD; FE; FL; FR; 10	24/7,5
	FIAT-HITACHI	FH	24/7,5
0 001 420 024	VOLVO PENTA	TD 160	24/7,5

0 001 510 ...

0 001 510 002	ISOTTA FRASCHINI	Serie 1300; MH; TI; V	24/9,0
	PALMIERI	1500 GN; 1800 GN	24/9,0
	VM	100 KVA-Serie; 200 KVA-Serie; 300 KVA-Serie	24/9,0
0 001 510 008	IRMER U. ELZE	D -Serie	24/9,0
0 001 510 017	ATLAS	2000-Serie	24/9,0
	DEMAG	H-Serie	24/9,0
	KHD	F8L; F10L; F12L; M	24/9,0
	MAGIRUS-DEUTZ	Serie M 310; Serie 320 M	24/9,0
	POCLAIN	200-Serie; 300-Serie	24/9,0
	0 001 510 025	KAELBLE-GMEINDER	K-Serie; KK-Serie; KV-Serie
	MERCEDES-BENZ	DM 424	24/9,0
0 001 510 032	MWM-DIESEL	TBD	24/9,0
0 001 510 033	ISOTTA FRASCHINI	ID 36	24/9,0
0 001 510 034	FAUN	F	24/9,0
	KHD	BF	24/9,0
0 001 510 035	KHD	BF	24/9,0
	LIEBHERR	Serie 9000	24/9,0

0 001 601 ...

0 001 601 001	CRM	9; 12; 18	24/15,0
	ISOTTA FRASCHINI	ID 36	24/15,0
	MWM-DIESEL	RHS; TBRHS; TD	24/15,0
0 001 601 007	ISOTTA FRASCHINI	ID 27	24/15,0
	VM	MH	24/15,0

0 001 614 ...

0 001 614 001	MTU	12 V 396-03; 396-04	64/18,0
----------------------	------------	---------------------	---------

9 000 083 ...

9 000 083 054	MERCEDES-BENZ	6t; 7t; 11t; 13t; 14t	12/3,0
9 000 083 065	MERCEDES-BENZ	OF; 5t; 9t	24/4,0

9 000 143 ...

9 000 143 420	MWM	diverse	12/2,4
9 000 143 501	PEGASO	Serie 1000; Serie 1100; Serie 2100; Serie 3100; Serie 5000; Serie 6000	24/4,8

de	en	fr	it	es
Programmübersicht Neuware – Generatoren	Program overview new equipment – Alternators	Aperçu de la gamme produits neufs – Alternateurs	Sommario del programma prodotti originali – Alternatori	Cuadro sinóptico de la gama original – Alternadores



0 120 339 ...

0 120 339 531	BOSCH	DDOD	14/32
	CASE IH	Serie 300; Serie 400; Serie 500; Serie 600; Serie 800	14/32
	DEUTZ-FAHR	D; Intrac; M	14/32
	FAHR	M 600-Serie; M 700-Serie; M 900-Serie	14/32
	FARYMANN	30; 40; 71; 95	14/32
	FARYMANN DIESEL	30; 40; 71; 95	14/32
	FENDT	Farmer	14/32
	GOLDONI	Cingolato; Serie 1000; Serie 3000; Transcar	14/32
	HOLDER	A; P	14/32
	IH (INTERNATIONAL HARV.)	Serie 300; Serie 400; Serie 500; Serie 600; Serie 700; Serie 800	14/32
	ITMA TRATTORI	Sirio; 300-Serie; 500-Serie; 600-Serie	14/32
	JW (JENBACHER WERKE AG)	JW	14/32
	KHD	D 4000-Serie; D 6000-Serie; D 7000-Serie; DX-Serie; Intrac	14/32
	KRAMER	Serie 200; Serie 300; Serie 400; Serie 500	14/32
	LAMBORGHINI (S+L+H)	R-Serie; 500-Serie; 600-Serie	14/32
	LINDE	H	14/32
	MOSA	GE; TS	14/32
	MUZZI	MD	14/32
	MWM-DIESEL	D	14/32
	SCHLÜTER	Profi; Serie Super	14/32
	VM	10 KVA-Serie; 20 KVA-Serie; 30 KVA-Serie	14/32
0 120 339 537	ISOTTA FRASCHINI	T; 1156	28/18
	MUZZI	MD	28/18
	PALMIERI	1500 GN; 1800 GN	28/18
	VM	30 KVA-Serie; 50 KVA-Serie; 60 KVA-Serie; 70 KVA-Serie	28/18

0 120 450 ...

0 120 450 015	IVECO	320	28/55
	MAN	18t; 26t; 37t; 41t	28/55
	MERCEDES-BENZ	Unimog	28/55

0 120 468 ...

0 120 468 028	CASE IH	Serie 7000	14/110
0 120 468 055	CUMMINS	6 BT	14/135
0 120 468 107	DAF	75; 85; 95	28/80
	KAELBLE-GMEINDER	K-Serie; KV-Serie	28/80
	MAN	EM; NM; SM; 8t-15t; 17t-20t; 22t-28t; 30t; 32t; 33t; 35t; 40t-42t; 48t; 50t	28/80
	MERCEDES-BENZ	O 309; 7t; 8t; 9t; 12t-20t; 22t-26t; 30t; 32t; 33t; 35t; 38t; 44t	28/80
	RENAULT	CBH; Magnum	28/80
0 120 468 114	VOLVO	B; F; FL; FS; NL	28/80
0 120 468 124	IVECO	EuroCargo; EuroStar; EuroTech; EuroTrakker; TurboStar; TurboTech; 190; 315; 316; 370	28/80
0 120 468 131	SCANIA	B; BF; BR; Serie 82; Serie 92; Serie 93; Serie 94; Serie 112; Serie 113; Serie 114; Serie 124; Serie 143; Serie 144; Serie 164	28/65
0 120 468 132	SCANIA	Serie 114; Serie 124; Serie 144; Serie 164	28/65
0 120 468 134	FORD	Transit; Transit (Euroline;Nugget;Tourneo)	14/100
0 120 468 135	VOLVO	FH; FL	28/80
0 120 468 140	RENAULT	Agora; Ares; Iliade; Kerax; Magnum; Midliner; Midlum; Premium	28/80
0 120 468 142	MAN	19t; 26t; 27t; 33t; 40t; 41t; 50t	28/80


 $\frac{V}{A}$


0 120 468 144	VOLVO	B	28/80
0 120 468 145	MERCEDES-BENZ	Atego; Axor; Econic; Unimog; Vario	28/100
0 120 468 146	MERCEDES-BENZ	O 405	28/80
0 120 468 154	RENAULT	Kerax; Magnum; Premium	28/80
0 120 468 162	RENAULT	Magnum	28/80
0 120 469 ...			
0 120 469 001	MERCEDES-BENZ	7t; 8t; 9t; 13t; 14t; 15t; 17t; 18t; 19t; 20t; 24t; 26t	28/55
0 120 469 014	VOLVO	B; F; FL; FS; N; NL	28/55
	VOLVO BM	L	28/55
0 120 469 024	LEYLAND-DAF	95	28/55
	MAN	8t; 9t; 10t; 12t; 15t	28/55
0 120 469 030	FORD	Cargo	28/55
	IVECO	110; 180; 190	28/55
	KHD	BF	28/55
0 120 469 032	VOLVO	FLC	28/55
0 120 469 033	VOLVO	FH; FL	28/55
0 120 469 048	BENFRA	Serie 1-12; Serie 215-10451	28/55
	FIAT-ALLIS	FD; FL; FR; 65	28/55
	FIAT-HITACHI	FH	28/55
	IVECO	A; EuroCargo; TurboStar; TurboTech; 50; 65; 75; 79; 80; 90; 95; 109; 110; 115; 135; 145; 175; 180; 190; 260; 315; 316; 320; 330	28/55
	LAVERDA (FIATAGRI)	Serie 3000	28/55
	LORRAINE	Lorraine	28/55
0 120 469 115	MERCEDES-BENZ	Atego; Axor; Econic; Unimog; Vario; 7t; 8t; 9t; 11t; 13t; 15t	28/80
0 120 469 521	FORD	Cargo	28/55
	STEYR	Pinzgauer	28/55
0 120 469 532	STEYR	Pinzgauer	14/90
0 120 469 562	FORD	Cargo	28/55
0 120 469 579	MERCEDES-BENZ	Unimog	28/55
	STEYR	13-19 S; 22 S; 26 S; 32 S; 33 S; 40 S; 791; 1291; 1491; 1891; 2891	28/55
0 120 469 585	FORD	Cargo	28/55
	IVECO	110; 180; 190; 260; 300; 330	28/55
	KHD	BF	28/55
0 120 469 643	SCANIA	B; BF; BR; CR; Serie 82; Serie 92; Serie 93; Serie 112; Serie 113; Serie 142; Serie 143	28/55
0 120 469 646	IVECO	Daily; Grinta	14/85
0 120 469 687	CLAAS	Dominator; Jaguar	14/90
	MERCEDES-BENZ	Unimog; 11t; 15t	14/90
0 120 469 722	VW (VOLKSWAGEN)	T4 (California; Caravelle; Multivan; Transporter)	14/90
0 120 469 734	VW (VOLKSWAGEN)	Bus; Vanagon; T4 (California; Caravelle; Multivan; Transporter)	14/90
0 120 469 749	VOLVO	B; F; FE; N	14/90
	VOLVO BM	Serie 2000	14/90
0 120 469 853	MERCEDES-BENZ	Unimog	14/80
0 120 469 855	MERCEDES-BENZ	Unimog	28/55
0 120 469 857	MERCEDES-BENZ	O 405	28/55
0 120 469 891	DAF	F.; N.; 95	28/55
	ISOTTA FRASCHINI	V	28/55
	LEYLAND	FT	28/55
	LEYLAND-DAF	95	28/55
	MAN	8t; 9t; 12t; 14t; 17t; 24t	28/55
0 120 469 920	SCANIA	B; BF; BR; Serie 82; Serie 92; Serie 93; Serie 112; Serie 113; Serie 143	28/55

de	en	fr	it	es
Programmübersicht Neuware – Generatoren (Fortsetzung)	Program overview new equipment – Alternators (continued)	Aperçu de la gamme produits neufs – Alternateurs (suite)	Sommario del programma prodotti originali – Alternatori (seguito)	Cuadro sinóptico de la gama original – Alternadores (continuación)



V
A

0 120 469 959	PEGASO (ENASA)	Serie 1200; Serie 1300; Serie 1400; Serie 2300; Serie 2400	28/55
0 120 469 982	DAF	75; 85	28/55
	KAELBLE-GMEINDER	K-Serie; KV-Serie; SL-Serie	28/55
	MAN	EM; F; FR; FRH; HF; NM; R; SG; SM; SR; SÜ; ÜL; 8t-20t; 22t-28t; 30t; 32t; 33t; 35t; 40t-42t; 48t; 50t	28/55
	MERCEDES-BENZ	O 309; Unimog; 5t-9t; 11t-20t; 22t-26t; 30t; 32t; 33t; 35t; 38t; 44t; 48t	28/55
	SSANGYONG	Truck	28/55
	STAR TRUCK	8t; 12t	28/55

0 120 484 ...

0 120 484 001	DEUTZ-FAHR	DX; Intrac; M	14/95
	FAHR	M 1000-Serie; M 2000-Serie	14/95
	IVECO	75; 80; 90; 110; 130	14/95
	KHD	DX-Serie	14/95
0 120 484 009	VM	425; 492	14/85
0 120 484 019	JOHN DEERE	Serie MD 1000	14/120
0 120 484 020	JOHN DEERE	Serie MD 900; Serie MD 1000	14/85
0 120 484 024	SCHLÜTER	Serie Euro Trac	14/95

0 120 488 ...

0 120 488 133	MERCEDES-BENZ	Unimog; 6t; 8t	14/55
0 120 488 136	MERCEDES-BENZ	Unimog	28/30
0 120 488 138	CASE IH	Serie 1000	14/55
0 120 488 153	ABG	Jumbo; Titan	28/35
	BOSCH	DDOD	28/35
	FUCHS	Serie 700	28/35
	HAMM	GRW	28/35
	IRMER U. ELZE	S	28/35
	IVECO	60; 75; 80; 90; 110; 120; 130; 150; 160; 170; 180; 190; 260; 300; 320; 330; 340	28/35
	KHD	F5L; F6L; F8L	28/35
	LIEBHERR	R	28/35
	O & K	MH-Serie; RH-Serie	28/35
	POCLAIN	60-Serie; 70-Serie; 90-Serie	28/35
0 120 488 159	OPEL	Bedford-Blitz	14/55
0 120 488 185	DEUTZ-FAHR	D; DX; Intrac; M	14/55
	FENDT	Farmer	14/55
	JW (JENBACHER WERKE AG)	JW	14/55
	KRAMER	Serie 200; Serie 500	14/55
	LINDE	H	14/55
	MARSHALL	D	14/55
	STEYR	Serie 8000	14/55
	VM	HR	14/55
0 120 488 195	CESAB	SID	14/55
	GOLDONI	Cingolato; Serie 3000; Serie 40-50	14/55
	ITMA TRATTORI	3.-Serie	14/55
	MOSA	GE; TS	14/55
	MUZZI	MD	14/55
	VM	HR; 2105; 3105	14/55
0 120 488 206	DRESSER	500-Serie	28/45
	IH (INTERNATIONAL HARV.)	Serie 500	28/45
0 120 488 209	DEUTZ-FAHR	DX	14/55


 V
A


0 120 488 232	DAF	F.; N..	28/35
	SCANIA	DS; DN	28/35
0 120 488 252	IVECO	EuroCargo	28/35
0 120 488 253	AIFO	Serie 8300	28/35
	ASTRA	BM	28/35
	FIAT	50; 60; 79; 130; 159	28/35
	FIAT-ALLIS	FL; 14	28/35
	HUERLIMANN (S+L+H)	H	28/35
	IVECO	A; EuroCargo; 50; 60; 65; 79; 150; 159; 315; 316	28/35
	LAMBORGHINI (S+L+H)	916; Serie 1000	28/35
	MUZZI	MD; MDS	28/35
	OM (BRESCIA)	50; 55; 65; 70; 75	28/35
	PALMIERI	1500 GN; 1800 GN	28/35
	SAME (S+L+H)	105; 916; Serie 1000	28/35
0 120 488 268	MAN	6t; 8t; 9t; 10t	28/27
0 120 488 269	MAN	8t; 9t; 10t; 12t; 14t; 17t; 18t; 24t	28/35
0 120 488 271	MAN	6t; 8t; 9t; 10t; 12t-20t; 22t-27t; 30t; 32t; 33t; 35t; 38t; 40t; 41t; 48t	28/35
0 120 488 273	DAF	F.; N..	28/35
	FORD	Cargo	28/35
0 120 488 277	KAELBLE-GMEINDER	K-Serie; SL-Serie	28/35
	MERCEDES-BENZ	O 309; Unimog; 5t-9t; 11t-20t; 22t-26t; 30t; 32t; 33t; 35t; 44t	28/35
0 120 488 278	MERCEDES-BENZ	7t; 8t; 9t; 13t; 14t; 15t; 17t; 19t; 24t; 26t	28/35
0 120 488 282	MAN	12t; 14t; 17t; 18t; 24t	14/55
0 120 488 283	BOSCH	DDOD	28/35
	IRMER U. ELZE	S	28/35
	IVECO	160; 170; 190; 260; 300; 340	28/35
	KHD	F5L; F6L	28/35
0 120 488 284	IVECO	Daily, Grinta	14/55
0 120 488 289	BERNA	4; 5	28/35
	HANOMAG GMBH	C; D; L; Serie 5-70	28/35
	ISOTTA FRASCHINI	MH; V; TI; Serie 1300	28/35
	MAN	12t; 14t; 16t; 17t; 24t	28/35
	PALMIERI	GN; 1500 GN	28/35
	SAURER	D; 4 DF; 4 DM; 5 D; 5 DF; 5 DFS; 5 DM	28/35
0 120 488 290	JOHN DEERE	Serie MD 900; Serie MD 1000; Serie 800; Serie 900; Serie 1000; Serie 1100; Serie 1600; Serie 1800; Serie 2000; Serie 2100; Serie 2200; Serie 2300; Serie 2500; Serie 2900; Serie 3000; Serie 3100	14/55
0 120 488 291	MAN	EM; NM; SM; 8t-20t; 23t-28t; 30t; 32t; 33t; 35t; 40t; 41t; 42t; 50t	28/35
0 120 488 292	MAGIRUS-DEUTZ	Serie M 130; Serie M 160	28/35
	POCLAIN	RC-Serie	28/35

0 120 489 ...

0 120 489 093	FORD	A; Transit	14/55
0 120 489 107	AGCO (DEUTZ-ALLIS)	Serie 4600; Serie 5600; Serie 6600; Serie 7600	14/55
	ALFA ROMEO	AR 8	14/55
	CASE IH	Serie 2000	14/55
	CESAB	SID	14/55
	FIAT	DI-Serie; Ducato	14/55
	HUERLIMANN (S+L+H)	H	14/55
	IVECO	Daily, Grinta	14/55
	LAMBORGHINI (S+L+H)	C-Serie; R-Serie; 100-Serie; 300-Serie; 500-Serie; 600-Serie; 900-Serie; 1000-Serie	14/55

de	en	fr	it	es
Programmübersicht Neuware – Generatoren (Fortsetzung)	Program overview new equipment – Alternators (continued)	Aperçu de la gamme produits neufs – Alternateurs (suite)	Sommario del programma prodotti originali – Alternatori (seguito)	Cuadro sinóptico de la gama original – Alternadores (continuación)



V
A

0 120 489 107	MAGIRUS-DEUTZ	200 A	14/55	
	MUZZI	MD; MDS	14/55	
	PALMIERI	1500 GN; 1800 GN	14/55	
	SAME (S+L+H)	Antares; Centauro; Centurion; Explorer; Frutteto; Galaxy; Hercules; Jaguar; Laser; Leopard; Mercury; Ranger; Solar; Taurus; Tiger; Trident; Vigneron	14/55	
	VM	HR	14/55	
0 120 489 134	FIAT	DI-Serie; Ducato; Talento	14/55	
	FIAT-OM-CARELLI-ELEVATORI	DI-Serie	14/55	
	IVECO	Daily, Grinta	14/55	
0 120 489 303	VOLVO	B; CH; F; FL; FS; N	28/45	
	VOLVO PENTA	D; TD	28/45	
0 120 489 315	MAN	12t; 14t; 19t; 24t; 26t; 30t; 32t; 41t	14/55	
	MERCEDES-BENZ	O 309; Trac; Unimog; 5t-16t; 22t	14/55	
	SCHLÜTER	Compact; Profi; Serie Super	14/55	
0 120 489 324	MERCEDES-BENZ	O 100; 2t; 3t; 4t; 5t	14/55	
0 120 489 325	MERCEDES-BENZ	2t; 3t; 4t	14/70	
0 120 489 333	MERCEDES-BENZ	O 100; 2t; 3t; 4t; 5t	14/55	
0 120 489 337	ALFA ROMEO	AR 8	14/55	
	IVECO	Daily, Grinta	14/55	
0 120 489 370	MULTICAR	Multicar	14/65	
	VW (VOLKSWAGEN)	T4 (California; Caravelle; Multivan; Transporter)	14/65	
0 120 489 410	FIAT	170; 190	28/27	
	FIAT-ALLIS	F; FA; FB; FD; FE; FL; FR; 10	28/27	
	FIAT-HITACHI	FH	28/27	
	ISOTTA FRASCHINI	1156	28/27	
	IVECO	A; TurboTech; 40; 49; 50; 60; 65; 75; 79; 80; 90; 95; 100; 109; 110; 115; 135; 145; 150; 159; 175; 180; 190; 220; 240; 260; 300; 320; 330; 619	28/27	
	MUZZI	MD	28/27	
	VM	HR; RA; Serie 2100; Serie 3100	28/27	
	0 120 489 412	AIFO	Serie 8200	28/27
0 120 489 506	ASTRA	BM	28/27	
	FIAT	130; 160; 170; 190; 240; 260; 300; 330; 619	28/27	
	IVECO	180; 190; 220; 240; 260; 300; 320; 330; 619	28/27	
	LAVERDA (FIATAGRI)	MX; Serie 3000	28/27	
	UNIC	130	28/27	
	STEYR	Mex-Mobil; Serie 8000; 591; 690; 691	14/55	
0 120 489 707	ABG	Titan	28/27	
	FUCHS	Serie 100-500	28/27	
	IRMER U. ELZE	S	28/27	
	IVECO	120; 150; 160; 190; 260; 330	28/27	
	LIEBHERR	R	28/27	
	MAGIRUS-DEUTZ	Serie M 90; Serie M 130; Serie M 160; Serie M 170; Serie M 232; Serie M 256; Serie M 310; Serie 192 M; Serie 256 M	28/27	
	MWM-DIESEL	D; TBD; TD	28/27	
	O & K	L-Serie; MH-Serie; RH-Serie	28/27	
	POCLAIN	60-Serie; 70-Serie; 90-Serie; 100-Serie	28/27	
	WESERHUETTE	RW-Serie; W-Serie	28/27	
	0 120 489 710	ABG	Alexander; Puma	14/55
		CASE IH	Serie 1000	14/55
CLAAS		Dominator	14/55	
EICHER		Serie 3000	14/55	
FENDT		FWA	14/55	
FORD NEW HOLLAND		Serie 8000	14/55	


 $\frac{V}{A}$


0 120 489 710	IH (INTERNATIONAL HARV.)	H; Serie 3000	14/55
	IVECO	75; 80; 90; 110; 130	14/55
	MAGIRUS-DEUTZ	Serie M 90; Serie M 130; Serie M 160	14/55
	MERCEDES-BENZ	Unimog	14/55
	NEW HOLLAND	Serie 8000	14/55
	O & K	L-Serie	14/55
	RENAULT	JR; SM	14/55
	SCHLÜTER	Profi; Serie Super	14/55
0 120 489 728	KAELBLE-GMEINDER	K-Serie; KVW-Serie; VG-Serie	28/27
	MERCEDES-BENZ	O 309; 5t; 6t; 7t; 8t; 14t; 16t; 17t; 19t; 20t; 22t; 24t; 26t; 30t; 33t	28/27
	TATRA	148	28/27
0 120 489 730	ABG	Jumbo; SAW; SF; Titan	28/27
	AHLMANN	AS	28/27
	ATLAS	2000-Serie	28/27
	ATLAS COPCO	Serie PR-PRH	28/27
	DEMAG	H-Serie	28/27
	DRESSER	3000-Serie	28/27
	FAUN	F	28/27
	HAMM	GRW	28/27
	HANOMAG GMBH	C; D; L; Serie 5-70	28/27
	IH (INTERNATIONAL HARV.)	Serie 600; Serie 3000	28/27
	IVECO	60; 75; 110; 120; 130; 150; 160; 190; 260; 300; 330	28/27
	JW (JENBACHER WERKE AG)	JW	28/27
	KHD	BF; F	28/27
	LIEBHERR	R	28/27
	MERCEDES-BENZ	Unimog	28/27
	O & K	G-Serie; L-Serie; RH-Serie	28/27
	RENAULT	GB; JN; JR; JX; SM; 75; 85; 95; 110	28/27
	0 120 489 731	BOSCH	DDOD
IVECO		140; 160; 190; 240; 260; 330	28/35
MAGIRUS-DEUTZ		Serie 320 M	28/35
O & K		L-Serie	28/35
POCLAIN		200-Serie; 300-Serie	28/35
STEYR		12 M	28/35
STEYR		8-12 S; 14-19 S; 22 S; 26 S; 32 S; 33 S; 40 S; 791; 891; 991; 1291; 1491; 1891; 2891	28/27
0 120 489 917	MERCEDES-BENZ	MB; O 309; 2t; 3t; 4t	14/55
	STEYR	City-Bus	14/55

0 120 600 ...

0 120 600 582	IKARUS	Serie 200	28/89
	IVECO	Aifo-	28/89
	RENAULT	S	28/89
0 120 600 586	DAF	MB; SB	28/89
	SCANIA	B; BF	28/89

0 120 689 ...

0 120 689 516	IVECO	AP 160; Lorraine; 315; 316; 370	28/105
	LORRAINE	Lorraine	28/105
	ORLANDI	Domino; Poker	28/105
	PADANE	X; Z	28/105
0 120 689 524	IVECO	480; 580; 680	28/100
0 120 689 526	KÄSSBOHRER	Setra	28/120

de	en	fr	it	es
Programmübersicht Neuware – Generatoren (Fortsetzung)	Program overview new equipment – Alternators (continued)	Aperçu de la gamme produits neufs – Alternateurs (suite)	Sommario del programma prodotti originali – Alternatori (seguito)	Cuadro sinóptico de la gama original – Alternadores (continuación)



V
A

0 120 689 532	MERCEDES-BENZ	O 301; O 305; O 307; 7t; 8t; 9t; 13t; 15t; 17t; 20t	28/105
	OTOMARSAN	O 302	28/105
0 120 689 533	DRÖGMÖLLER	E	28/120
	KÄSSBOHRER	Setra	28/120
	MERCEDES-BENZ	O 303; O 305; O 307	28/120
	OTOMARSAN	O 302	28/120
	PEGASO (ENASA)	Serie 3500; Serie 6000	28/120
	SCANIA	Serie 112	28/120
	STEYR	Serie 11-18 HU	28/120
0 120 689 535	DRÖGMÖLLER	E	28/140
	KÄSSBOHRER	Setra	28/140
	OTOMARSAN	O 302	28/140
0 120 689 536	MERCEDES-BENZ	Citaro; Conecto; O 345; Unimog	28/180
0 120 689 538	IVECO	EuroCargo; EuroTech; 370; 380	28/120
0 120 689 540	IKARUS	Serie 200	28/120
	LIEBHERR	9000-Serie	28/120
	MAN	EL; F; FR; FRH; HF; NL; NM; R; RÜ; SD; SG; SL; SL II; SM; SR; SÜ; ÜL; 10t; 11t; 16t; 18t; 22t	28/120
0 120 689 541	MAN	EM; F; FRH; HF; SG; SL II; SÜ; ÜL; 10t; 16t	28/140
0 120 689 543	SCANIA	Serie 82; Serie 92; Serie 93; Serie 112; Serie 113	28/120
0 120 689 544	MAN	EL; EM; F; FR; FRH; HF; Lion's City; Lion's Classic; Lion's Comfort; Lion's Regio; Lion's Star; Lion's Top Coach; ND; NGNL; NM; NÜ; R; RN; RÜ; SD; SG; SL II; SR; SÜ; ÜL; 10t; 11t; 13t; 14t; 16t; 18t; 22t; 24t	28/180
0 120 689 546	DAF	95	28/140
	LEYLAND-DAF	95	28/140
0 120 689 547	MERCEDES-BENZ	O 530; 2635; 3335	28/180
0 120 689 548	MAN	RH	28/140
0 120 689 550	MERCEDES-BENZ	Unimog	28/120
0 120 689 552	VOLVO	B	28/140
0 120 689 557	MAN	EL; FRH; Lion's City; Lion's Comfort; NG; NL; NÜ; RN; SÜ; ÜL; 18t	28/140
0 120 689 558	MERCEDES-BENZ	1114; 1314	28/180
	SCANIA	DI; DSI-Serie	28/180
0 120 689 562	SCANIA	Serie 94; Serie 114; Serie 124	28/140
0 120 689 566	RENAULT	Agora; Ares; Iliade; R; Tracer	28/140
0 120 689 567	KÄSSBOHRER	Setra	28/140
	MERCEDES-BENZ	Citaro; Cito; Conecto; O 345; Turismo; Touro; Unimog	28/140
0 120 689 569	MAN	EL; EM; FRH; Lion's City; Lion's Comfort; Lion's Star; Lion's Top Coach; ND; NG; NL; NM; NÜ; RN; SG; SL; SL II; SM; SÜ; ÜL; 10t; 11t; 13t; 16t; 18t; 22t; 24t	28/140
0 120 689 570	MAN	EL; EM	28/140
0 120 689 571	KÄSSBOHRER	S 300 MultiClass; Setra	28/140
	MERCEDES-BENZ	Citaro; Conecto; Integro; Intouro; O 303; O 345; O 402; O 404; O 405; O 407; O 408; Turismo; Travego; 14t	28/140
0 120 689 575	MAN	Ale; EL; EM; FR; FRH; Lion's City; Lion's Classic; Lion's Coach; Lion's Comfort; Lion's Regio; Lion's Star; Lion's Top Coach; Lion's Top Star; ND; NG; NL; NM; NÜ; R; RH; SG; SL; SL II; SM; SÜ; ÜL; 8t-15t; 18t; 20t; 22t; 24t; 26t	28/140
	NEOPLAN	Tourline	28/140
0 120 689 584	MAN	Lion's Coach; Lion's Star; Lion's Top Star; NL; 18t; 24t	28/140
0 120 689 585	VAN HOOL	diverse	28/140
0 120 689 587 New	MERCEDES-BENZ	O 530; Conecto; Integro	28/140
0 120 689 588 New	MERCEDES-BENZ	O 530; Conecto; Integro	28/140
0 120 689 589 New	MERCEDES-BENZ	O 530	28/180
0 120 689 590 New	MERCEDES-BENZ	O 530; Conecto	28/180


 V
A

0 121 600 ...

0 121 600 518	MERCEDES-BENZ	O 303	28/170
	SCANIA	Serie 112	28/170

0 121 715 ...

0 121 715 003	VW (VOLKSWAGEN)	Crafter 30; Crafter 35; Crafter 50	14/180
---------------	-----------------	------------------------------------	--------

0 121 813 ...

0 121 813 001	MERCEDES-BENZ	Sprinter	14/220
---------------	---------------	----------	--------

0 123 310 ...

0 123 310 019	VW (VOLKSWAGEN)	Eurovan; T4 (California; Caravelle; Multivan; Transporter)	14/70
---------------	-----------------	--	-------

0 123 315 ...

0 123 315 500	IVECO	Daily, Grinta	14/90
0 123 315 501	JOHN DEERE	diverse	14/90
	MAN		14/90
0 123 315 502	IVECO	Daily; Grinta	14/90
0 123 315 503	IVECO	Daily, Grinta	14/90
0 123 315 506	New		14/90

0 123 320 ...

0 123 320 006	VW (VOLKSWAGEN)	T4 (California; Caravelle; Multivan; Transporter)	14/90
0 123 320 007	VW (VOLKSWAGEN)	Eurovan; T4 (California; Caravelle; Multivan; Transporter)	14/90
0 123 320 018	VW (VOLKSWAGEN)	Eurovan; T4 (California; Caravelle; Multivan; Transporter)	14/90
0 123 320 023	VM MOTORI		14/80
0 123 320 024	VW (VOLKSWAGEN)	T4 (California; Caravelle; Multivan; Transporter)	14/90
0 123 320 027	VW (VOLKSWAGEN)	T4 (California; Caravelle; Multivan; Transporter)	14/90
0 123 320 045	MERCEDES-BENZ	Sprinter; 2t; 3t; 4t; 5t	14/90
0 123 320 047	MERCEDES-BENZ	Serie V; Vito	14/90
0 123 320 049	MERCEDES-BENZ	Vario	14/90
0 123 320 051	MERCEDES-BENZ	Serie V; Vito	14/90

0 123 325 ...

0 123 325 500	MAN	EM; Lion's City; Lion's Classic; NM; SL; SÜ; 8t-20t; 24t-28t; 30t; 32t; 33t; 35t; 37t; 40t-42t; 50t	28/55
---------------	-----	---	-------

0 123 335 ...

0 123 335 003	MERCEDES-BENZ	2t; 3t	14/90
0 123 335 008	MERCEDES-BENZ	Serie V; Sprinter; Vito	14/90
	VW (VOLKSWAGEN)	LT	14/90

0 123 510 ...

0 123 510 006	VW (VOLKSWAGEN)	T4 (California; Caravelle; Multivan; Transporter)	14/120
0 123 510 034	VW (VOLKSWAGEN)	Eurovan	14/120
0 123 510 101	MERCEDES-BENZ	Sprinter; Vario	14/115

de	en	fr	it	es
Programmübersicht Neuware – Generatoren (Fortsetzung)	Program overview new equipment – Alternators (continued)	Aperçu de la gamme produits neufs – Alternateurs (suite)	Sommario del programma prodotti originali – Alternatori (seguito)	Cuadro sinóptico de la gama original – Alternadores (continuación)



V
A

0 123 510 102	MERCEDES-BENZ	Serie V; Vito	14/115
0 123 510 109			14/115

0 123 515 ...

0 123 515 016	VW (VOLKSWAGEN)	Eurovan; T4 (California; Caravelle; Multivan; Transporter)	14/120
0 123 515 031	IVECO		14/120
0 123 515 501	JOHN DEERE	diverse	14/150
0 123 515 503	KHD		14/150

0 123 520 ...

	VW (VOLKSWAGEN)	T4 (California; Caravelle; Multivan; Transporter)	14/150
0 123 520 013	MERCEDES-BENZ	Sprinter	14/150

0 123 525 ...

0 123 525 500	IVECO	EuroMover-Cursor; EuroTech; EuroTrakker; Stralis; Trakker	28/90
0 123 525 501	MAN	Ale; EM; Lion's City; Lion's Classic; Lion's Coach; Lion's Regio; Lion's Star; Lion's Top Star; NG; NL; NM; NÜ; SG; SL; SÜ; ÜL; 8t-20t; 24t-28t; 30t; 32t; 33t; 35t; 37t; 40t-42t; 50t	28/100
	NEOPLAN	Tourline	28/100
0 123 525 504	MAN	18t; 24t; 26t; 28t; 32t; 33t; 35t; 37t; 40t; 41t	28/100

0 124 320 ...

0 124 320 001	IVECO	Daily 2000; Daily, Grinta	14/90
0 124 320 002	RENAULT	Mascott	14/90

0 124 325 ...

0 124 325 001	VW (VOLKSWAGEN)	T5 (California; Caravelle; Multivan; Transporter)	14/90
0 124 325 002	VW (VOLKSWAGEN)	Eurovan; T4 (California; Caravelle; Multivan; Transporter)	14/90
0 124 325 003	VW (VOLKSWAGEN)	T5 (California; Caravelle; Multivan; Transporter)	14/90
0 124 325 004	VW (VOLKSWAGEN)	LT; T4 (California; Caravelle; Multivan; Transporter)	14/90
0 124 325 013	VW (VOLKSWAGEN)	T4 (California; Caravelle; Multivan; Transporter)	14/90
0 124 325 022	VW (VOLKSWAGEN)	LT; T4 (California; Caravelle; Multivan; Transporter)	14/90
0 124 325 039	MERCEDES-BENZ	Sprinter	14/90
0 124 325 053	FIAT	Ducato Maxi; Ducato	14/110
	IVECO	Daily 2000	14/110
0 124 325 054	IVECO	Daily	14/90
0 124 325 093	MERCEDES-BENZ	Sprinter	14/90
0 124 325 100	FORD	Transit	14/110
0 124 325 105	MERCEDES-BENZ	Serie V; Vito	14/90
0 124 325 122	FIAT	Ducato Maxi; Ducato	14/110
	IVECO	Daily 2000	14/110
0 124 325 130	VW (VOLKSWAGEN)	Crafter 30; Crafter 35; Crafter 50	14/110
0 124 325 131	VW (VOLKSWAGEN)	T5 (California; Caravelle; Multivan; Transporter)	14/90
0 124 325 227	MERCEDES-BENZ	G-Klasse; Sprinter; Unimog	14/90

0 124 415 ...

0 124 415 030	FORD	Transit; Transit (Euroline;Nugget;Tourneo)	14/105
0 124 415 032	FORD	Transit; Transit (Euroline;Nugget;Tourneo)	14/105


 V
A

0 124 510 ...

0 124 510 001	RENAULT	Mascott	14/120
----------------------	----------------	---------	--------

0 124 515 ...

0 124 515 010	VW (VOLKSWAGEN)	T5 (California; Caravelle; Multivan; Transporter)	14/120
0 124 515 013	VW (VOLKSWAGEN)	LT; T4 (California; Caravelle; Multivan; Transporter)	14/120
0 124 515 035	VW (VOLKSWAGEN)	LT; T4 (California; Caravelle; Multivan; Transporter)	14/120
0 124 515 044	IVECO	Daily 2000	14/120
0 124 515 064	MERCEDES-BENZ	Sprinter	14/120
0 124 515 099	IVECO	Daily	
0 124 515 114	MERCEDES-BENZ	Sprinter	14/120
0 124 515 121	VW (VOLKSWAGEN)	T5 (California; Caravelle; Multivan; Transporter)	14/120

0 124 525 ...

0 124 525 020	FIAT	Ducato Maxi; Ducato	14/140
	IVECO	Daily 2000	14/140
0 124 525 039	VW (VOLKSWAGEN)	T5 (California; Caravelle; Multivan; Transporter)	14/140
0 124 525 055	MERCEDES-BENZ	Sprinter	14/150
0 124 525 064	IVECO	Daily 2000	14/140
0 124 525 091	VW (VOLKSWAGEN)	Crafter 30; Crafter 35; Crafter 50	14/140
0 124 525 092	VW (VOLKSWAGEN)	T5 (California; Caravelle; Multivan; Transporter)	14/140
0 124 525 125 <small>New</small>	FIAT	Ducato Maxi; Ducato	14/153
0 124 525 130 <small>New</small>	FIAT	Ducato Maxi; Ducato	14/150
0 124 525 147 <small>New</small>	AGCO (DEUTZ-ALLIS)	diverse	14/150
0 124 525 203 <small>New</small>	IVECO	diverse	14/150
	CNH	diverse	14/150
0 124 525 216 <small>New</small>	MERCEDES-BENZ		14/140

0 124 555 ...

0 124 555 002	MERCEDES-BENZ	Unimog; 9t; 11t	28/80
0 124 555 005	IVECO	EuroCargo	28/70
0 124 555 006 <small>New</small>	PACCAR		28/80
0 124 555 008	SCANIA	P; R; T; Serie 94; Serie 114; Serie 124	28/80
0 124 555 009	VOLVO	FH; FM	28/80
0 124 555 010 <small>New</small>	IVECO		28/70
0 124 555 013	MAN	7t; 8t; 10t; 12t; 13t; 15t; 18t; 24t; 26t; 28t; 32t; 33t; 35t; 37t; 39t; 40t; 41t	28/80
0 124 555 014	MAN	18t; 24t; 26t; 28t; 32t; 33t; 35t; 37t; 40t; 41t	28/80
0 124 555 017	VOLVO	FM	28/80
0 124 555 018 <small>New</small>	PACCAR	diverse	28/82
0 124 555 020 <small>New</small>	KHD		28/80
	VOLVO		28/80
0 124 555 027	RENAULT	Magnum	28/80
0 124 555 036	VOLVO	FH; FM	28/80
0 124 555 038	VOLVO	B	28/80
0 124 555 040	DAF		28/80
0 124 555 041 <small>New</small>	DAF	CF; XF	28/82
0 124 555 052 <small>New</small>	KAMAZ	5460	28/80
0 124 555 061 <small>New</small>	CUMMINS	diverse	28/70
0 124 555 065 <small>New</small>	MERCEDES-BENZ	Actros	28/80

de
Programmübersicht
Neuware
– Generatoren
 (Fortsetzung)

en
Program overview
new equipment
– Alternators
 (continued)

fr
Aperçu de la gamme
produits neufs
– Alternateurs
 (suite)

it
Sommario del
programma prodotti
originali
– Alternatori
 (seguito)

es
Cuadro sinóptico
de la gama original
– Alternadores
 (continuación)



V
A

0 124 615 ...

0 124 615 002	CITROËN	Jumper	14/150
	PEUGEOT	Boxer	14/150
0 124 615 017	VW (VOLKSWAGEN)	T5 (California; Caravelle; Multivan; Transporter)	14/150
0 124 615 019	MERCEDES-BENZ	Sprinter	14/150
0 124 615 027	CITROËN	Jumper	14/150
	PEUGEOT	Boxer	14/150
0 124 615 029	JOHN DEERE	diverse	14/150
0 124 615 030	New MERCEDES-BENZ		14/150
0 124 615 033	MERCEDES-BENZ	Sprinter	14/150
0 124 615 038	VW (VOLKSWAGEN)	T5 (California; Caravelle; Multivan; Transporter)	14/150
0 124 615 041	New CASE	diverse	14/150
0 124 615 043	New JOHN DEERE	6130; 6230	14/150
0 124 615 053	New FENDT	Farmer 307;309;310	14/150
0 124 615 057	New MERCEDES-BENZ		14/150

0 124 625 ...

0 124 625 006	MERCEDES-BENZ	Vito	14/200
0 124 625 010	VW (VOLKSWAGEN)	T5 (California; Caravelle; Multivan; Transporter)	14/180
0 124 625 020	MERCEDES-BENZ	Sprinter	14/200
0 124 625 022	MERCEDES-BENZ	Vito	14/200
0 124 625 023	MERCEDES-BENZ	Sprinter	14/180
0 124 625 028	VW (VOLKSWAGEN)	California; Multivan; Transporter	14/180
0 124 625 031	New JOHN DEERE	diverse	14/200

0 124 655 ...

0 124 655 005	IVECO	EuroCargo	28/90
0 124 655 007	SCANIA	P; R; T; Serie 94; Serie 114; Serie 124	28/100
0 124 655 009	MAN	EM; Lion's City; Lion's Classic; Lion's Coach; Lion's Regio; Lion's Star; Lion's Top Star; NG; NL; NÜ; SG; S; Ü; ÜL; 7t; 8t; 10t-13t; 15t; 18t; 24t; 26t; 28t; 32t; 33t; 35t; 37t; 39t-41t	28/110
0 124 655 011	MAN	18t; 24t; 26t; 28t; 32t; 33t; 35t; 37t; 40t; 41t	28/110
0 124 655 013	New JOHN DEERE	diverse	28/100
0 124 655 014	DAF		28/112
0 124 655 019	RENAULT	Kerax; Magnum	28/80
0 124 655 021	VOLVO	FM	28/130
0 124 655 023	MERCEDES-BENZ	Atego; Axor; Citaro; Econic; Integro; Tourino; Unimog; Vario	28/100
0 124 655 024	VOLVO		28/130
0 124 655 025	MAN	Lion's Coach; 18t; 24t; 26t; 28t; 32t; 33t; 35t; 37t; 39-41t	28/130
0 124 655 026	New SCANIA	Serie G; P; R	28/110
0 124 655 030	IVECO		28/110
0 124 655 033	JOHN DEERE		28/130
0 124 655 036	DAF	CF 75	28/110
0 124 655 037	DAF	XF 95	28/110
0 124 655 038	New AGCO (DEUTZ-ALLIS)	diverse	28/100
0 124 655 039	New PACCAR	diverse	28/112
0 124 655 057	New VOLVO		28/150
0 124 655 065	New RENAULT		28/110
0 124 655 072	New MERCEDES-BENZ		28/150
0 124 655 073	New MERCEDES-BENZ		28/150
0 124 655 082	New CUMMINS	diverse	28/90
0 124 655 091	New MERCEDES-BENZ		28/90

V
A

0 124 655 097 <small>New</small>	MERCEDES-BENZ	Actros; Unimog	28/100
0 124 655 102 <small>New</small>	VOLVO		28/150

0 124 711 ...

0 125 711 059 <small>New</small>	CITROËN	Jumper 2,2 HDi	14/150
	PEUGEOT	Boxer 2,2 HDi	14/150

6 033 GB3 ...

6 033 GB3 010	MERCEDES-BENZ	Citaro; Citaro L; Cito; Conecto; O 345; Unimog	28/100
6 033 GB3 019	MERCEDES-BENZ	Actros	28/80
6 033 GB3 020	VOLVO	B; FH; FL; FM	28/55
6 033 GB3 021	VOLVO	FH; FL; FM	28/80
6 033 GB3 022	MERCEDES-BENZ	8t; 9t; 11t; 12t; 14t; 15t	28/80
6 033 GB3 023	MERCEDES-BENZ	Actros; Citaro	28/100
6 033 GB3 054	DAF	XF 95	28/80
6 033 GB3 055	DAF	XF 95	28/55
6 033 GB3 059	RENAULT		28/65
6 033 GB4 008 <small>New</small>	NISSAN	Cabstar E-Serie	14/55
6 033 GB4 009 <small>New</small>	NISSAN	Cabstar E-Serie	14/55
6 033 GB4 015 <small>New</small>	RENAULT		14/70
6 033 GB4 016 <small>New</small>	RENAULT	Pick Up (D21)	14/60
6 033 GB4 018 <small>New</small>	RENAULT	Cabstar E-Serie	14/70
6 033 GB4 020 <small>New</small>	RENAULT	Cabstar E-Serie; Trade Bus	14/55
6 033 GB4 021 <small>New</small>	RENAULT	Cabstar E-Serie; Trade Bus	14/55

9 120 080 ...

9 120 080 061	VW (VOLKSWAGEN)	Transporter	14/51
9 120 080 114	VOLVO	N; NL	28/45
	VOLVO BM	VME	28/45
9 120 080 136	FORD	Cargo C	14/65
9 120 080 144	ATLAS COPCO	AX	28/45
9 120 080 169	CHEVROLET	Blazer; S 10	14/65
9 120 080 172	CHEVROLET	Blazer; S 10	14/75
9 120 080 183	MERCEDES-BENZ	7t; 11t; 13t	14/35
9 120 080 184	VW (VOLKSWAGEN)	14t; 16t; 24t; 35t	14/65
9 120 080 187	VW (VOLKSWAGEN)	L	28/45
9 120 080 197	CHEVROLET	D	14/75

9 120 144 ...

9 120 144 119	PEGASO (ENASA)	Serie 1000; Serie 1100; Serie 2100; Serie 2200; Serie 3100	28/35
9 120 144 120	PEGASO (ENASA)	Serie 1200; Serie 2300; Serie 3500; Serie 5100	28/35
9 120 144 127	EBRO (MISA)	100	14/35
9 120 144 606	NISSAN	Vanette	14/55
9 120 144 609	EBRO (MISA)	L; Trade	14/55
	NISSAN	Trade	14/55
9 120 144 622	EBRO (MISA)	L	14/55
	NISSAN	Trade	14/55

9 120 335 ...

9 120 335 001	NISSAN	Vanette Cargo	14/90
----------------------	---------------	---------------	-------

de	en	fr	it	es
Programmübersicht Werksaustausch – Starter	Program overview factory exchange – Starters	Aperçu de la gamme échange standard – Démarreurs	Sommario del programma revisionati – Motorini d'avviamento	Cuadro sinóptico de programa intercambio – Motores de arranque








V
kW

0 986 010 ...

0 986 010 110	VW (VOLKSWAGEN)	LT 28; LT 31; LT 35	12/0,80
0 986 010 200	CITROËN	C 25	12/0,80
	FIAT	Ducato 10 81 (280.); Ducato 10 86 (280.); Ducato 10 90 (279.); Ducato 13 81 (280.); Ducato 14 86 (280.); Ducato 14 90 (280.); Ducato 18 86 (280.); Ducato 18 90 (282.); Ducato 4x4 90 (284.); Talento	12/0,80
	PEUGEOT	J 5	12/0,80
	TALBOT	Express	12/0,80
0 986 010 310	RENAULT	Trafic	12/0,85
0 986 010 330	ALFA ROMEO	F 12	12/0,70
0 986 010 340	BCS	700-Serie	12/0,80
	BERTOLINI	124; 303; 310; 315; 318	12/0,80
	LOMBARDINI	3 LD	12/0,80
	VALPADANA	VMC	12/0,80
0 986 010 350	FARYMANN (FARNY & WEIDMANN)	15 A; 15 D; 18 A; 18 C; 18 D; 29 C	12/0,80
	FARYMANN DIESEL	10; 20	12/0,80
0 986 010 360	VW (VOLKSWAGEN)	Microbus [T1]; Station Wagon; Transporter T2; Transporter T3; Vanagon	12/0,70
0 986 010 380	HANOMAG (RHEINSTAHL AG)	F	12/0,80
	HANOMAG HENSCHEL	F	12/0,80
	MERCEDES-BENZ	2 t; 3 t	12/0,80
	MUENCH	1100 ccm; 1200 ccm	12/0,80
0 986 010 400	FORD	Transit [78]	12/0,70
0 986 010 410	VW (VOLKSWAGEN)	036	12/0,80
0 986 010 430	DUCATI	DM	12/0,80
0 986 010 460	VW (VOLKSWAGEN)	049	12/0,80
0 986 010 470	VW (VOLKSWAGEN)	Bus; Caravelle; Transporter T3; Vanagon	12/0,80
0 986 010 530	BMW	D	12/0,70
	FARYMANN (FARNY & WEIDMANN)	15 A; 15 D; 18 A; 18 C; 18 D	12/0,70
	FARYMANN DIESEL	10	12/0,70
	VW (VOLKSWAGEN)	127; Microbus [T1]; Station Wagon; Transporter T2	12/0,70
0 986 010 580	VW (VOLKSWAGEN)	Microbus [T1]; Station Wagon; Transporter T3; Vanagon	12/0,70
0 986 010 590	RENAULT	Master; Trafic	12/2,20
0 986 010 600	CITROËN	C 25	12/2,20
	PEUGEOT	J 5	12/2,20
	TALBOT	Express	12/2,20
0 986 010 690	CHEVROLET	C 20	12/1,40
0 986 010 710	FORD	Transit [78]; Transit [86]	12/1,10
0 986 010 840	JW (JENBACHER WERKE AG)	JW	12/1,50
	KHD	F 2	12/1,50
	O & K (ORENSTEIN & KOPPEL)	Motrak	12/1,50
0 986 010 850	MERCEDES-BENZ	2 t; 3 t; 4 t; O 309	12/1,50
0 986 010 870	BMW	B	12/1,50
0 986 010 890	MERCEDES-BENZ	3 t; 4 t; O 309	12/1,50
0 986 010 920	VW (VOLKSWAGEN)	068.1; 068.2; 068.4; 068.5	12/1,70
0 986 010 940	VW (VOLKSWAGEN)	Bus; Transporter T3; Vanagon	12/1,70
0 986 010 950	FORD	A; A-Serie; Transit [69]; Transit [78]; Transit [86]; Transit [92]; Transit [95]; Transit Euroline [95]; Transit Nugget [95]; Transit Tourneo [95]	12/3,00



					V kW	
0 986 010 960	BERLIET	440, 450, 480; 500, 530, 550, 560			12/3,00	
	COUACH	RC			12/3,00	
	MACK (TRUCKS)	Midliner			12/3,00	
	RENAULT	JE; JN; JP; JR; S; SM			12/3,00	
	SAVIEM	597; JN; JP; SM			12/3,00	
0 986 010 970	MAN	10 t; 11 t; 13 t; 15 t; 5 t; 6 t; 7 t; 8 t; 9 t			24/4,00	
	RENAULT	75; 85; 95; 110; C; CLR; G; GB; JE; JN; JP; JR; JX; Midliner; PR; S; SM			24/4,00	
	SAVIEM	E; JP; JR; SC; SM			24/4,00	
0 986 010 980	VOLVO	B 50; B 6 F; B 7 F; BB 57; F 6; F 7; FL 6; N 7			24/4,00	
	VOLVO PENTA	D; TD			24/4,00	
0 986 010 990	BOSCH	DDOD			12/2,40	
	FAHR	M 600-Serie			12/2,40	
	FENDT	Farmer			12/2,40	
	HAMM	VTD			12/2,40	
	HANOMAG (RHEINSTAHL AG)	Brillant; F; Robust			12/2,40	
	HANOMAG HENSCHEL	F			12/2,40	
	JW (JENBACHER WERKE AG)	JW			12/2,40	
	KHD	F 3 L 912			12/2,40	
	KRAMER	300; 400; 500			12/2,40	
	O & K (ORENSTEIN & KOPPEL)	L			12/2,40	
0 986 011 ...						
0 986 011 000	CLAAS	Compact			12/2,00	
	MERCEDES-BENZ	2 t; 3 t; 4 t; O 309			12/2,00	
	SCHANZLIN	Gigant			12/2,00	
0 986 011 010	ATLAS (H.WEYHAUSEN KG)	AR			12/2,40	
	ATLAS COPCO	US			12/2,40	
	BOSCH	DDOD			12/2,40	
	DEUTZ-FAHR	D			12/2,40	
	FENDT	F			12/2,40	
	FUCHS	301			12/2,40	
	GUTBROD	2000-Serie			12/2,40	
	HOLDER	A; B; P			12/2,40	
	LINDE	H			12/2,40	
	0 986 011 020	FENDT	Farmer; Favorit			12/2,40
MWM-DIESEL		D 226; D 227; TD 226			12/2,40	
0 986 011 030	BOSCH	DDOD			12/2,00	
0 986 011 040	ATLAS (H.WEYHAUSEN KG)	AR			12/2,00	
	KAELBLE	3			12/2,00	
	O & K (ORENSTEIN & KOPPEL)	L; Motrak			12/2,00	
0 986 011 060	AIFO	8141			12/2,40	
	ALFA ROMEO	AR 8			12/2,40	
	BENFRA	1.05			12/2,40	
	FIAT	Daily; DI			12/2,40	
	IVECO	Aifo-8141; Daily, Grinta; Iveco; Sofim-8131; Sofim-8140; Sofim-8141			12/2,40	
	OM (BRESCIA)	Grinta			12/2,40	
	SAURER	Grinta			12/2,40	
	UNIC	30 U 8; 35 U 8; 40 U 8			12/2,40	
	0 986 011 080	ALFA ROMEO	AR 6			12/2,00
	FIAT	Ducato 10 81 (280.); Ducato 10 86 (280.); Ducato 13 81 (280.); Ducato 14 86 (280.); Ducato 14 90 (280.); Ducato 18 86 (280.); Ducato 18 90 (282.); Ducato 4x4 86 (280.); Ducato 4x4 90 (284..)			12/2,00	
0 986 011 090	VW (VOLKSWAGEN)	076.1; LT 28; LT 31; LT 35; LT 40; LT 45; LT 50			12/2,00	

de	en	fr	it	es
Programmübersicht Werksaustausch – Starter (Fortsetzung)	Program overview factory exchange – Starters (continued)	Aperçu de la gamme échange standard – Démarreurs (suite)	Sommario del programma revisionati – Motorini d'avviamento (seguito)	Cuadro sinóptico de programa intercambio – Motores de arranque (continuación)



V
kW

0 986 011 130	CASE IH (CASE INTERNATIONAL)	300-Serie; 400-Serie; 500-Serie; 600-Serie; 800-Serie	12/2,70
	IH (INTERNATIONAL HARV.)	8; 100; 125; 221; 321; 431; 624; 644; 654; 724; 744; 824; 834; 844; 946; 1046; 1246; 3654; 3964; 3965; 3980; 500-Serie; D; H-Serie; TD	12/2,70
0 986 011 140	ABG (ALLG. BAUMASCH. GESELLSCH.)	Alexander; Puma	12/2,70
	ATLAS (H.WEYHAUSEN KG)	1252; AR; AS	12/2,70
	ATLAS COPCO	ST; STS	12/2,70
	BOMAG	BW 200-Serie	12/2,70
	CLAAS	Mercator	12/2,70
	DEUTZ-FAHR	D; DX; Intrac; M	12/2,70
	FAHR	M 1000-Serie; M 2000-Serie; M 700-Serie; M 900-Serie	12/2,70
	FENDT	F; Farmer	12/2,70
	HAMM	DV; GRW	12/2,70
	IH (INTERNATIONAL HARV.)	3944; 3945; 3960; 3961	12/2,70
	IRMER U. ELZE	D 341; D 451; S 551	12/2,70
	IVECO	75; 80; 90; 110; 130	12/2,70
	JW (JENBACHER WERKE AG)	JW	12/2,70
	KHD	D; DX; F 3 L 912; F 4 L 912; F 6 L 912; Intrac	12/2,70
	LIEBHERR	R	12/2,70
	LINDE	H	12/2,70
	MENGELE	HM; HR	12/2,70
SCHAEF	HML; SKL	12/2,70	
SENNEBOGEN	S; SK	12/2,70	
WESERHÜTTE	HW	12/2,70	
0 986 011 150	HANOMAG HENSCHEL	F	12/2,30
	MERCEDES-BENZ	2 t; 3 t; 4 t; 5 t; O 309; Unimog	12/2,30
	STEYR	City-Bus	12/2,30
	(STEYR-DAIMLER-PUCH AG)		
0 986 011 160	AIFO	8031; 8035; 8041; 8045	24/3,20
	BENFRA	4; 315; 8531; 1.35; 1.15; 1.25	24/3,20
	FIAT	40; 50; 55; 60; 65; 616; 625	24/3,20
	FIAT-ALLIS	FE; FR; S	24/3,20
	IVECO	40; 49; 50; 60; 65; 79; A; Aifo-8031; Aifo-8035; Aifo-8041; EuroCargo	24/3,20
	OM (BRESCIA)	40; 100; 110	24/3,20
	UNIC	40; 50; 616	24/3,20
0 986 011 170	DAF	A; AZ; F.; RS; SB	24/4,80
0 986 011 180	ATLAS COPCO	ST; STS; VSS	12/3,70
	DEUTZ-FAHR	DX; Intrac	12/3,70
	FAHR	M 1000-Serie; M 2000-Serie	12/3,70
	IVECO	80; 90; 110; 130	12/3,70
	KHD	BF 6 L 913; DX	12/3,70
	MAGIRUS-DEUTZ	M 130; M 160-Serie	12/3,70
0 986 011 190	DKW	F 1000	12/1,90
	IRION	DFG	12/1,90
	MERCEDES-BENZ	N	12/1,90
	STILL	R	12/1,90
0 986 011 200	ABG (ALLG. BAUMASCH. GESELLSCH.)	Alexander; BV; MAW; Puma; VAS; WZ	12/3,00
	ATLAS (H.WEYHAUSEN KG)	1202; 1252; 1302; 1702; 1902; AB; ABL; AR; AT	12/3,00
	ATLAS COPCO	ST; STS; VSS	12/3,00
	BOMAG	BW 200-Serie	12/3,00
	CLAAS	Corsar; Mercator	12/3,00


V
kW






0 986 011 200	CLAYSON	1520; 1530; 1540	12/3,00	
	DEUTZ ARGENTINA	DX-Serie	12/3,00	
	DEUTZ-FAHR	Intrac; M	12/3,00	
	FAHR	M 1000-Serie; M 2000-Serie; M 600-Serie; M 60-Serie; M 700-Serie; M 80-Serie; M 900-Serie	12/3,00	
	FUCHS	400; 500; 700	12/3,00	
	HAMM	DV; GRW	12/3,00	
	HANOMAG (RHEINSTAHL AG)	R	12/3,00	
	HATRA	Gigant; GW; TRW; TW	12/3,00	
	IH (INTERNATIONAL HARV.)	3944; 3945; 3960; 3961	12/3,00	
	IRMER U. ELZE	D 341; D 401; D 451; S 551	12/3,00	
	IVECO	75; 80; 90	12/3,00	
	JW (JENBACHER WERKE AG)	JW	12/3,00	
	KAELBLE	7; 8	12/3,00	
	KHD	BF 6 L 912; D; DX; F 3 L 912; F 4 L 912; F 5 L 912; F 6 L 911; F 6 L 912; Intrac	12/3,00	
	LIEBHERR	A; R	12/3,00	
	LINDE	H	12/3,00	
	MAGIRUS-DEUTZ	M 120; M 80; M 90	12/3,00	
	MASSEY-FERGUSON-HANOMAG	450; W	12/3,00	
	MENGELE	HM; HR	12/3,00	
	POCLAIN	FC; FY; TY	12/3,00	
	RUTHEMEYER	DM; DMT; RGW; RWV	12/3,00	
SCHAEF	HML; SKL	12/3,00		
SENNEBOGEN	S; SK	12/3,00		
WESERHÜTTE	HW; W	12/3,00		
0 986 011 210	AGRIFULL (N.H.GEOTECH)	80	12/3,00	
	FENDT	Farmer; Favorit; TS	12/3,00	
	MWM-DIESEL	D 225; D 226; D 325; D 327; TD 226	12/3,00	
0 986 011 220	AGRIFULL (N.H.GEOTECH)	65; 70; 80; 600-Serie; A	12/3,00	
	AIFO	8031; 8041; 8060; 8061; 8065	12/3,00	
	BENFRA	215; 1.45; 7.07; 9.09; 9.10; 4.11	12/3,00	
	FIAT	65; 70; 80; 85; 1000-Serie; 500-Serie; 600-Serie; 700-Serie; 800-Serie; DI; DIM; Z	12/3,00	
	FIAT-ALLIS	545; FG; FL	12/3,00	
	FIATGEOTECH (N.H.GEOTECH)	55; 65; 70; 80; 82; 85	12/3,00	
	FIAT-OM-CARELLI-ELEVATORI	DI	12/3,00	
	FORD NEW HOLLAND	TL	12/3,00	
	IVECO	Aifo-8031; Aifo-8041; Aifo-8051; Aifo-8061; DI; Z	12/3,00	
	LAVERDA (FIATAGRI)	3300; 3350; 3400; 3450; 3500; 3550; 3600; 3650; 3750; L	12/3,00	
	NEW HOLLAND	TL-Serie	12/3,00	
	OM (BRESCIA)	BI, BIM 20; BI, BIM 25; BIL 10; BM 12; BM 15; DI 30; DI 35; DI 40; DIM 20; DIM 25, BD; DIM 30; DIM 35; DM 12, DM 12 CD; DM 15	12/3,00	
	0 986 011 240	CLAAS	Consul; Dominator; Jaguar; Mercator	12/3,00
		MERCEDES-BENZ	10 t; 11 t; 12 t; 13 t; 14 t; 15 t; 16 t; 18 t; 20 t; 22 t; 5 t; 6 t; 7 t; 8 t; 9 t; O 309; O 364; Trac; Unimog	12/3,00
	0 986 011 250	MERCEDES-BENZ	Trac; Unimog	12/3,00
0 986 011 270	ABG (ALLG. BAUMASCH. GESELLSCH.)	Titan	24/4,00	
	AHLMANN	A; AF; AS	24/4,00	
	DEMAG	H	24/4,00	
	EISENWERKE KAISERSLAUTERN	PL	24/4,00	
	FUCHS	118	24/4,00	
	HANOMAG (RHEINSTAHL AG)	B; K	24/4,00	
	IVECO	60; 75; 80; 90; 110; 120; 130	24/4,00	

de	en	fr	it	es
Programmübersicht Werksaustausch – Starter (Fortsetzung)	Program overview factory exchange – Starters (continued)	Aperçu de la gamme échange standard – Démarreurs (suite)	Sommario del programma revisionati – Motorini d'avviamento (seguito)	Cuadro sinóptico de programa intercambio – Motores de arranque (continuación)


V
kW

0 986 011 270	KHD	BF 6 L 912; F 3 L 911; F 3 L 912; F 4 L 911; F 4 L 912; F 5 L 912; F 6 L 911; F 6 L 912; M 110; M 120	24/4,00	
	MAGIRUS-DEUTZ	130 R; M 120; M 90	24/4,00	
	O & K (ORENSTEIN & KOPPEL)	G; L; MH; RH	24/4,00	
	POCLAIN	18; 60; 75; LC; LY; MC; MCL	24/4,00	
	WESERHÜTTE	RW; W	24/4,00	
0 986 011 280	SCANIA	50; 80; 81; 82; 85; 86; 92; 93; 94; 113; 114; 124; 143; 144; 164; 113 [BUS]; 124 [BUS]; 80 [BUS]; 82 [BUS]; 85 [BUS]; 86 [BUS]; 92 [BUS]; 93 [BUS]; 94 [BUS]; D; DC; DI; DS; DSC; DSI	24/4,00	
	STEYR (STEYR-DAIMLER-PUCH AG)	10 S; 11 S; 12 S; 13 S; 14 S; 15 S; 16 S; 17 S; 8 S; 9 S	24/4,00	
0 986 011 290	MAN	16 t; 24 t; 6 t	24/4,00	
0 986 011 310	AIFO	8060; 8061; 8065	24/4,00	
	BENFRA	5; 6; 7; 8; 215; 315; 415; 515; 9531; 10451; 1.35; 1.45; 9.07; 4.08; 7.08; 9.08; 9.09; 4.10; 9.10; 4.11; 4.12; 1.15; 1.25	24/4,00	
	FIAT	40; 50; 55; 75; 79; 80; 90; 100; 110; 314; 315; 616; DI	24/4,00	
	FIAT-ALLIS	65; FE; FR	24/4,00	
	FIAT-OM-CARELLI-ELEVATORI	DI	24/4,00	
	IVECO	65; 79; 80; 90; 95; 100; 110; 315; 316; A; Aifo-8031; Aifo-8041; Aifo-8051; Aifo-8061; Lorraine	24/4,00	
	LORRAINE (PLAXTON)	170	24/4,00	
	OM (BRESCIA)	100; 110	24/4,00	
	ORLANDI	Poker	24/4,00	
	PADANE (OFFICINE PADANE)	Z	24/4,00	
	UNIC	40; 50; 90; 100; 110; 616	24/4,00	
	0 986 011 330	AIFO	8360; 8361	24/4,00
		ASTRA	BM	24/4,00
BENFRA		10; 9.32; 9.11; 9.12	24/4,00	
FIAT		50; 55; 60; 65; 70; 75; 79; 110; 129; 130; 150; 159; 190; DI	24/4,00	
FIAT-ALLIS		645	24/4,00	
IVECO		50; 60; 65; 75; 79; 80; 95; 100; 110; 135; 145; 150; 159; 175; 315; 316; A; Aifo-8360; Aifo-8361; EuroCargo; OM-8361	24/4,00	
OM (BRESCIA)		50; 55; 65; 70; 75; 100; 130; 150	24/4,00	
0 986 011 340	AIFO	CO; CP	24/4,00	
	FIAT	65; 70; 75; 130	24/4,00	
	FIAT-ALLIS	S; SL; SR	24/4,00	
	OM (BRESCIA)	50; 55; 65; 70; 75; 80; 90; 130	24/4,00	
	UNIC	130	24/4,00	
0 986 011 360	ISUZU	N-Series	24/4,00	
	MERCEDES-BENZ	10 t; 11 t; 14 t; 16 t; 22 t; 4 t; 5 t; 6 t; 7 t; 8 t; 9 t; O 301; O 309; Unimog	24/4,00	
	OTOMARSAN	O 302	24/4,00	
0 986 011 370	VOLVO BM	4400; D; LM	24/4,00	
0 986 011 380	DAF	65; F..	24/4,00	
0 986 011 430	SCANIA	76; 110; 111; 112; 110 [BUS]; 111 [BUS]; 112 [BUS]; 76 [BUS]; D; DN; DS; DSI	24/5,50	
	0 986 011 440	AHLMANN	AK	24/5,50
	ATLAS COPCO	PRH	24/5,50	
	BERLIET	GR; TR; TRH	24/5,50	
	FAUN	K	24/5,50	
	GMEINDER	PR	24/5,50	
	KAELBLE	K; PR; SL; VG	24/5,50	
	KAELBLE-GMEINDER	K-Serie; VG-Serie	24/5,50	
	MAN	12 t; 13 t; 14 t; 15 t; 16 t; 19 t; 22 t	24/5,50	



			V kW
			
0 986 011 440	MERCEDES-BENZ	13 t; 14 t; 15 t; 16 t; 19 t; 20 t; 22 t; 26 t; O 302; O 317; O 355; O 364; O 365; O 370; O 371; OH; OM 346	24/5,50
0 986 011 460	ABG (ALLG. BAUMASCH. GESELLSCH.)	Jumbo	24/5,40
	AHLMANN	AS	24/5,40
	ATLAS (H.WEYHAUSEN KG)	2002	24/5,40
	ATLAS COPCO	PR	24/5,40
	DECAROLI	Arbus	24/5,40
	DEMAG	H	24/5,40
	FAHR	M 1000-Serie	24/5,40
	HAMM	GRW	24/5,40
	IVECO	140; 150; 160; 170; 190; 260	24/5,40
	KHD	DL; F 6 L 312; F 6 L 413; F 8 L 312; F 8 L 413; KM 135; M 135; M 150; M 170; M 186; M 200; M 230; M 232	24/5,40
	LIEBHERR	R	24/5,40
	MAGIRUS-DEUTZ	260 L; M 170; M 200; M 230; M 232; M 256	24/5,40
	O & K (ORENSTEIN & KOPPEL)	G; L; RH	24/5,40
0 986 011 480	KHD	F 6 L 413; F 8 L 413	24/5,50
	LIEBHERR	A	24/5,50
	O & K (ORENSTEIN & KOPPEL)	G	24/5,50
0 986 011 510	DRÖGMÖLLER	E	24/6,00
	HANOMAG HENSCHEL	F	24/6,00
	KAELBLE	KV; KVV; PR	24/6,00
	KAELBLE-GMEINDER	KVV-Serie	24/6,00
	KÄSSBOHRER	Setra	24/6,00
	MAN	13 t; 15 t; 16 t; 19 t; 20 t; 22 t; 26 t; 30 t; 32 t; 33 t; 38 t; 40 t; S; SD; SG-Serie; SL; SR	24/6,00
	MERCEDES-BENZ	12 t; 14 t; 16 t; 17 t; 19 t; 20 t; 22 t; 24 t; 25 t; 26 t; 30 t; 32 t; 33 t; 38 t; Citaro; Integro I; O 303; O 305; O 307; O 408	24/6,00
	SAVIEM	15.168; 19.168; 26.240; 32.256; EPG; HM; HN	24/6,00
0 986 011 520	VOLVO	F 12; F 80; G; N 12	24/6,00
0 986 011 530	MERCEDES-BENZ	6 t; OM 314; Unimog	12/3,50
0 986 011 540	CLAAS	Dominator	12/3,50
	CLAYSON	1550	12/3,50
	LIEBHERR	PR	12/3,50
	MERCEDES-BENZ	11 t; 9 t; Unimog	12/3,50
0 986 011 550	AHLMANN	AF; AS	24/5,40
	IKARUS	200-Serie	24/5,40
	IRMER U. ELZE	D 681	24/5,40
	MERCEDES-BENZ	12 t; 6 t; OM 314	24/5,40
	MWM-DIESEL	D 232; TD 232	24/5,40
	POCLAIN	115; 160	24/5,40
	SCANIA	DSI	24/5,40
	SCHLÜTER	Profi; SDM; SDMT; Super	24/5,40
	STEYR	586	24/5,40
	(STEYR-DAIMLER-PUCH AG)		
	WESERHÜTTE	W	24/5,40
0 986 011 570	CLAAS	Jaguar	24/5,40
	DRÖGMÖLLER	E	24/5,40
	HINO	FS	24/5,40
	KAELBLE-GMEINDER	KK-Serie; SL-Serie	24/5,40
	KÄSSBOHRER	Setra	24/5,40

de	en	fr	it	es
Programmübersicht Werksaustausch – Starter (Fortsetzung)	Program overview factory exchange – Starters (continued)	Aperçu de la gamme échange standard – Démarreurs (suite)	Sommario del programma revisionati – Motorini d'avviamento (seguito)	Cuadro sinóptico de programa intercambio – Motores de arranque (continuación)








V
kW

0 986 011 570	MAN	11 t; 12 t; 13 t; 14 t; 15 t; 16 t; 17 t; 18 t; 19 t; 20 t; 22 t; 24 t; 26 t; 30 t; 32 t; 33 t; 41 t; 48 t; E2000 19 t; E2000 19 t Evolution; E2000 26 t; E2000 26 t Evolution; E2000 28 t; E2000 28 t Evolution; E2000 30 t; E2000 30 t Evolution; E2000 32 t; E2000 32 t Evolution; E2000 33 t; E2000 33 t Evolution; E2000 35 t; E2000 35 t Evolution; E2000 41 t; E2000 41 t Evolution; E2000 42 t; E2000 50 t; E2000 50 t Evolution; EL-EM Serie; F2000 17 t; F2000 19 t; F2000 19 t Evolution; F2000 23 t; F2000 24 t; F2000 26 t; F2000 26 t Evolution; F2000 27 t; F2000 27 t Evolution; F2000 32 t; F2000 32 t Evolution; F2000 33 t; F2000 33 t Evolution; F2000 35 t; F2000 35 t Evolution; F2000 40 t; F2000 40 t Evolution; F2000 41 t; F2000 41 t Evolution; F90 22 t; F90 26 t; F90 32 t; F90 33 t; F90 35 t; F90/M90/U90 24 t; F90/U90 19 t; F90/U90 25 t; FR-FRH Serie; Lion's City; Lion's City [A21]; Lion's City DD; Lion's City G; Lion's City G, GL; Lion's City LL; Lion's City M; Lion's City T, T; Lion's CityLL; Lion's Classic; Lion's Classic; Lion's Classic G; Lion's Coach; Lion's Comfort; Lion's Regio; Lion's Star; Lion's Star L; Lion's Top Coach; Lion's Top Star; Midi Beta; N; ND-Serie; NG-Serie; NL; NM; RH; RN-Serie; R-Serie; S; SG-Serie; SL; SM	24/5,40
	MAZ MINSK	25t-Serie; 33t-Serie	24/5,40
	MERCEDES-BENZ	12 t; 14 t; 15 t; 16 t; 17 t; 18 t; 19 t; 20 t; 22 t; 23 t; 24 t; 25 t; 26 t; 30 t; 32 t; 33 t; 35 t; 44 t; 48 t; Axor II; Intouro; O 303; O 307; O 345; O 404; Tourismo	24/5,40
	SETRA	MultiClass 300; Setra	24/5,40
0 986 011 580	BERNA	5 V-Serie	24/5,50
	SAURER	5; D	24/5,50
	SAVIEM	SM	24/5,50
	STEYR	1291; 1491; 1891; 2891; 19 S; 22 S; 26 S; 32 S; 33 S; 40 S	24/5,50
	(STEYR-DAIMLER-PUCH AG)		
0 986 011 590	ATLAS (H.WEYHAUSEN KG)	2502	24/9,00
	DEMAG	H	24/9,00
	KHD	F 10 L 413; F 12 L 413; F 12 L 513; F 8 L 413; M 270; M 310; M 340	24/9,00
	MAGIRUS-DEUTZ	320 M; M 270; M 310; M 340	24/9,00
	POCLAIN	220; 300; HC	24/9,00
0 986 011 651	RENAULT	Estafette; Trafic	12/0,65
0 986 011 730	CITROËN	AK, AKS	12/0,70
0 986 011 921	FIAT	242	12/0,80

0 986 012 ...

0 986 012 061	TOYOTA	Hiace; Hiace Pickup; Toyoace [Y1]; Toyoace [Y2]; Toyoace [Y3]	12/0,80
0 986 012 101	NISSAN	620; 720; Urvan [E24]; Vanette [C22]; Vanette Van	12/1,00
0 986 012 171	MITSUBISHI	L 300 [L]	12/0,90
0 986 012 241	NISSAN	Vanette [C22]; Vanette Truck; Vanette Van	12/1,00
0 986 012 271	MAZDA	Bongo Brawny Van; E-Serie	12/0,75
0 986 012 290	NISSAN	AD Van	12/0,90
0 986 012 301	MITSUBISHI	Adventure; Canter; Delica Truck; L 300 [L]; L 300 [P]	12/0,90
0 986 012 350	FORD	Transit [78]	12/0,95
0 986 012 420	JOHN DEERE	1000-Serie; 1100-Serie; 1500-Serie; 1600-Serie; 1800-Serie; 2000-Serie; 2100-Serie; 2200-Serie; 2300-Serie; 2500-Serie; 2700-Serie; 2900-Serie; 3000-Serie; 300-Serie; 3100-Serie; 500-Serie; 700-Serie; 800-Serie; 900-Serie; JD; MD 1000-Serie; MD 300-Serie; MD 900-Serie	12/3,00



					V kW		
0 986 012 430	AVIA	A			12/3,50		
	MAN	4 t; 5 t; 6 t; 7 t			12/3,50		
	RENAULT	JK; SB; SG			12/3,50		
	SAVIEM	SB; SG; SM			12/3,50		
0 986 012 470	FORD	Cargo; D; N; R			12/3,00		
	LANCER BOSS	Fork Lift Truck			12/3,00		
0 986 012 480	PEGASO (ENASA)	1000-Serie; 1100-Serie; 1200-Serie; 1300-Serie; 1400-Serie; 2000-Serie; 2100-Serie; 2300-Serie; 2400-Serie; 3100-Serie; 3500-Serie; 6000-Serie			24/6,00		
	SCANIA	93; 94; 113; 114; 124; 140; 141; 142; 143; 144; 145; 146; 164; 145 [BUS]; D; DS; DSC; DSI			24/6,00		
0 986 012 610	VM (MOTORI/STABILIMENTI MEC.)	HR			12/2,20		
0 986 012 670	AGRIFULL (N.H.GEOTECH)	45; 50; 55; 60; 80; 500-Serie			12/2,40		
	AIFO	8035; 8041; 8045; 8141			12/2,40		
	BENFRA	1.15			12/2,40		
	FIAT	25; 30; 55; 60; 400-Serie; 500-Serie; BI; BIM; DI; DIM; DM; R			12/2,40		
	FIAT-ALLIS	4; FL			12/2,40		
	FIATGEOTECH (N.H.GEOTECH)	45; 55; 60			12/2,40		
	FORD NEW HOLLAND	TL			12/2,40		
	IVECO	25; 30; Aifo-8035; Aifo-8040; Aifo-8041; Aifo-8061; Aifo-8141; Sofim-8141			12/2,40		
	NEW HOLLAND	TL-Serie; TT-Serie			12/2,40		
	0 986 012 680	CASE IH (CASE INTERNATIONAL)	400-Serie; 500-Serie; 600-Serie; 800-Serie; E-Serie; V-Serie			12/2,70	
IH (INTERNATIONAL HARV.)		383; 423; 433; 453; 633; 500-Serie			12/2,70		
0 986 012 700	ABG (ALLG. BAUMASCH. GESELLSCH.)	SAW; SF			24/4,80		
	IRMER U. ELZE	S 1051; S 1131			24/4,80		
	IVECO	110; 120; 150; 160			24/4,80		
	KHD	BF 6 L 913; F 6 L 912; F 6 L 913; M 130; M 160			24/4,80		
	LIEBHERR	R			24/4,80		
	MAGIRUS-DEUTZ	M 130; M 160-Serie			24/4,80		
	O & K (ORENSTEIN & KOPPEL)	L			24/4,80		
	POCLAIN	90			24/4,80		
	0 986 012 710	AGCO (DEUTZ-ALLIS)	4600; 8610; 8630; White			12/3,00	
		HUERLIMANN (S+L+H)	H			12/3,00	
LAMBORGHINI (S+L+H)		345; 573; 574; 654; 674; 684; 754; 774; 775; 916; 1000; 1356; 1556; 100-Serie; 874.90; C; R			12/3,00		
MUZZI		MD; MDS; MDV			12/3,00		
PALMIERI		1500 GN; 1800 GN			12/3,00		
SAME (S+L+H)		105; 916; 982; 983; 984; 985; 986; 1000; 1054; 1055; 1056; Antares; Atlanta; Aurora; Buffalo; Centauro; Centurion; Condor; Corsaro; Crop; DA; Drago; Explorer; Falcon; Frutteto 2; Galaxy; Hercules; Jaguar; Laser; Leopard; Mercury; Minitauro; Minitaurus; Panther; Ranger; Saturno; Solar; Taurus; Tiger; Titan; Transporter; Vigneron			12/3,00		
SCHLÜTER		S			12/3,00		
STEYR (STEYR-DAIMLER-PUCH AG)		290; 650; 658; 760; 768			12/3,00		
0 986 012 730		IVECO	160; 170; 180; 190; 240; 260; 300; 320; 330; 340; M			24/5,40	
		MAGIRUS-DEUTZ	192 M; 230 SH; 256 M; 320 M; M 270; M 310			24/5,40	
0 986 012 740	AIFO	M; MZ			24/5,40		
	FIAT	190; 260			24/5,40		
	HANOMAG (RHEINSTAHL AG)	K			24/5,40		

de

Programmübersicht
Werksaustausch
– Starter
 (Fortsetzung)

en

Program overview
factory exchange
– Starters
 (continued)

fr

Aperçu de la gamme
échange standard
– Démarreurs
 (suite)

it

Sommario del
programma
revisionati
– Motorini
d'avviamento
 (seguito)

es

Cuadro sinóptico
de programa
intercambio
– Motores
de arranque
 (continuación)



V
kW

0 986 012 740	MAN	13 t; 16 t; 19 t; 22 t; 26 t; 30 t	24/5,40
	MERCEDES-BENZ	MB 856; MB 858; MB 866; MB 868	24/5,40
	OM (BRESCIA)	150; 190; 260	24/5,40
	SAVIEM	SM	24/5,40
	UNIC	M; MZ; P; T	24/5,40
	VOLVO	B 10 M; B 10 R; B 50	24/5,40
0 986 012 750	VOLVO	B 6 F; F 6; F 7; FE; N 7	12/3,00
0 986 012 780	VOLVO	F 4	12/3,00
0 986 012 821	TOYOTA	Coaster; Dyna; Dyna 200	12/1,00
0 986 012 831	MITSUBISHI	FG25	12/0,80
0 986 012 871	MITSUBISHI	L 300 [L]; L 300 [P]	12/0,70
0 986 012 881	SUZUKI	Jimny Van	12/0,80
0 986 012 921	NISSAN	AD Van	12/0,80
0 986 012 931	NISSAN	E20; Urvan [E23]	12/0,80
0 986 012 940	CASE	W	24/4,00
	EL DETALLE	OA-Serie	24/4,00
	KAELBLE-GMEINDER	SL-Serie	24/4,00
	KÄSSBOHRER	Setra	24/4,00
	MERCEDES-BENZ	16 t; OF; OF/OH; Unimog	24/4,00
0 986 012 950	MERCEDES-BENZ	11 t; 9 t	24/4,00
0 986 012 970	KAELBLE-GMEINDER	SL-Serie	24/5,40
	MERCEDES-BENZ	19 t; 26 t	24/5,40

0 986 013 ...

0 986 013 010	MERCEDES-BENZ	2 t; 3 t; 4 t; 5 t	12/1,40
	SSANGYONG	Istana [L]	12/1,40
0 986 013 050	VW (VOLKSWAGEN)	068.A; California T4; Caravelle T4; Eurovan; Multivan T4; Transporter T4	12/1,70
0 986 013 100	AGRIFULL (N.H.GEOTECH)	A	12/2,20
	BEDFORD	CF	12/2,20
	FERRARI	40	12/2,20
	FIATGEOTECH (N.H.GEOTECH)	35	12/2,20
	GOLDONI	40; 42	12/2,20
	LOMBARDINI	LDW	12/2,20
	OPEL	Bedford-Blitz	12/2,20
	VALPADANA	3035; 4035	12/2,20
0 986 013 140	VW (VOLKSWAGEN)	LT 28; LT 31; LT 35; LT 40; LT 45; LT 50; LT 55	12/2,20
0 986 013 170	RENAULT	JK; JN; S; TP	24/4,00
0 986 013 180	FORD	Cargo	24/4,00
0 986 013 190	FORD	Cargo	12/3,00
0 986 013 200	RENAULT	Trafic	12/1,70
0 986 013 230	RENAULT	Trafic	12/0,85
0 986 013 240	CITROËN	C 25; Jumper [23]; Jumper [U5]	12/1,70
	FIAT	Ducato 10 94 (230..); Ducato 11 02 (243..); Ducato 14 94 (231..); Ducato 15 02 (244..)	12/1,70
	PEUGEOT	Boxer [U3]; Boxer [U5]; J 5	12/1,70
0 986 013 260	TALBOT	Express	12/1,70
	IKARUS	K	24/5,40
	STEYR	1291; 1491; 1891; 2891; 19 S; 22 S; 26 S; 32 S; 33 S; 40 S	24/5,40
	(STEYR-DAIMLER-PUCH AG)		
	VOLVO	B 10 B; B 10 L; B 10 M; B 10 R; C 10 M	24/5,40
0 986 013 350	VW (VOLKSWAGEN)	Bus; Transporter T3	12/1,70
0 986 013 390	MERCEDES-BENZ	Unimog	24/2,50



			V kW
0 986 013 420	FIAT	130; 150; 159; 170; 190; 470; 570	24/5,40
	IVECO	165; 175; 180; 190; 370; 480; 580; 670; 680; Aifo-8460; EuroTech; Lorraine; TurboTech	24/5,40
	LORRAINE (PLAXTON)	240	24/5,40
	PADANE (OFFICINE PADANE)	Z	24/5,40
0 986 013 430	ASTRA	64; 66; BM	24/6,50
	FIAT	160; 170; 190; 240; 260; 300; 619; 684; 697	24/6,50
	IVECO	180; 190; 220; 240; 260; 300; 330; 370; 619; Aifo-8210; EuroStar; EuroTech; EuroTrakker; Lorraine; TurboStar; TurboTech	24/6,50
	LORRAINE (PLAXTON)	300	24/6,50
	NEW HOLLAND	FX-Serie	24/6,50
	OM (BRESCIA)	180	24/6,50
	ORLANDI	Domino; Poker	24/6,50
	PADANE (OFFICINE PADANE)	X; Z	24/6,50
	UNIC	619; 697	24/6,50
	0 986 013 440	AIFO	8210; 8261; 8281
ASTRA		BM	24/6,50
FIAT		170; 190; 220; 240; 300; 330; 370; 619; 697	24/6,50
IVECO		190; 220; 240; 260; 330; 370; Aifo-8141; Aifo-8210; Aifo-8217; Aifo-8261; Aifo-8281; Aifo-8282; Aifo-8291; EuroStar; EuroTech; EuroTrakker; TurboStar	24/6,50
LAVERDA (FIATAGRI)		3900; MX	24/6,50
OM (BRESCIA)		180	24/6,50
ORLANDI		Domino; Poker	24/6,50
PADANE (OFFICINE PADANE)		I; X; Z; ZX	24/6,50
UNIC		619; 697	24/6,50
URAL AUTOMOBIL PLANT		33t-Serie; 88t-Serie	24/6,50
0 986 013 450		SCANIA	93; 112; 113; 143; 112 [BUS]; 113 [BUS]; 93 [BUS]; DS; DSC; DSI
0 986 013 480	FAMSA	f 1314; f 1317; f 1321; f 1514; f 1517; f 1521	12/3,00
	FORD NEW HOLLAND	8000	12/3,00
	MERCEDES-BENZ	10 t; 11 t; 12 t; 13 t; 14 t; 15 t; 16 t; 17 t; 20 t; 22 t; 23 t; 24 t; 6 t; 7 t; 8 t; 9 t; O 362; O 364; O 365; OF; OH; Trac; Unimog	12/3,00
0 986 013 490	HINO	FD; FE; FF; FG	24/4,00
	ISUZU	F-Series; N-Series	24/4,00
	MERCEDES-BENZ	10 t; 11 t; 12 t; 13 t; 14 t; 15 t; 16 t; 17 t; 18 t; 20 t; 22 t; 23 t; 24 t; 5 t; 7 t; 8 t; 9 t; O 301; O 309; O 371; O 402; Unimog	24/4,00
	OTOMARSAN	O 302	24/4,00
0 986 013 541	TOYOTA	Liteace Truck; Liteace Van; Tamaraw FX; Townace Truck; Townace Van	12/0,90
0 986 013 551	NISSAN	720	12/1,20
0 986 013 650	OPEL	Arena	12/2,20
	RENAULT	B; Master; Trafic	12/2,20
	VAUXHALL	Arena	12/2,20
0 986 013 660	ALFA ROMEO	AR 6	12/2,20
	FIAT	Ducato 10 90 (279..); Ducato 14 86 (280..); Ducato 14 90 (280..); Ducato 18 86 (280..); Ducato 18 90 (282..); Ducato 4x4 86 (280..); Ducato 4x4 90 (284..)	12/2,20
0 986 013 670	VW (VOLKSWAGEN)	LT 28; LT 31; LT 35; LT 40; LT 45; LT 50; LT 55	12/1,50
0 986 013 680	FAHR	M 600-Serie	12/2,40
0 986 013 690	VALMET	504; 604; 500-Serie; 600-Serie; 700-Serie; 800-Serie	12/3,00
0 986 013 700	SISU	SK	24/4,00
	VALMET	611	24/4,00
0 986 013 710	VALMET	611	24/4,00
0 986 013 720	MAN	16 t; 24 t; 6 t; D 0226; D 0800-Serie	24/4,00
	SCHLÜTER	Euro Trac	24/4,00

de	en	fr	it	es
Programmübersicht Werksaustausch – Starter (Fortsetzung)	Program overview factory exchange – Starters (continued)	Aperçu de la gamme échange standard – Démarreurs (suite)	Sommario del programma revisionati – Motorini d'avviamento (seguito)	Cuadro sinóptico de programa intercambio – Motores de arranque (continuación)



V
kW

0 986 013 730	MAN	11 t; 12 t; 13 t; 14 t; 16 t; 17 t; 18 t; 19 t; 20 t; 22 t; 24 t; 26 t; 27 t; 30 t; 32 t; 40 t; 41 t; 48 t; 8 t; D 0800-Serie; E2000 19 t; E2000 19 t Evolution; E2000 26 t; E2000 26 t Evolution; E2000 28 t; E2000 28 t Evolution; E2000 30 t; E2000 30 t Evolution; E2000 32 t; E2000 32 t Evolution; E2000 33 t; E2000 33 t Evolution; E2000 35 t; E2000 35 t Evolution; E2000 41 t; E2000 41 t Evolution; E2000 42 t; E2000 50 t; E2000 50 t Evolution; EL-EM Serie; F2000 17 t; F2000 19 t; F2000 19 t Evolution; F2000 23 t; F2000 24 t; F2000 26 t; F2000 26 t Evolution; F2000 27 t; F2000 27 t Evolution; F2000 32 t; F2000 32 t Evolution; F2000 33 t; F2000 33 t Evolution; F2000 35 t; F2000 35 t Evolution; F2000 40 t; F2000 40 t Evolution; F2000 41 t; F2000 41 t Evolution; F90 22 t; F90 23 t; F90 26 t; F90 32 t; F90 33 t; F90 35 t; F90/M90/U90 24 t; F90/U90 19 t; F90/U90 25 t; L2000 10 t; L2000 10 t Evolution; L2000 12 t; L2000 12 t Evolution; L2000 14 t; L2000 15 t; L2000 18 t; L2000 20 t; L2000 8 t; L2000 8 t Evolution; L2000 9 t; L2000 9 t Evolution; Lion's City; Lion's City [A21]; Lion's City G; Lion's City M; Lion's City T, T; Lion's Classic; Lion's Classic; M2000 16 t; M2000 18 t; M2000L 14 t Evolution; M2000L 15 t Evolution; M2000L 18 t Evolution; M2000L 20 t Evolution; Midi Beta; N; ND-Serie; NG-Serie; NL; NM; S; SG-Serie; SL; SL II; SM; TGA 18 t; TGA 24 t; TGA 26 t; TGA 28 t; TGA 32 t; TGA 33 t; TGA 35 t; TGA 37 t; TGA 41 t	24/5,00
	MAZ MINSK	25t-Serie; 33t-Serie	24/5,00
0 986 013 770	DAF	F..	24/4,00
	HANOMAG GMBH	20-Serie; 30-Serie	24/4,00
	PERKINS	6.354.4	24/4,00
0 986 013 791	CITROËN	C 35	12/2,80
0 986 013 801	PEUGEOT	J 7; J 9	12/1,05
0 986 013 811	PEUGEOT	J 7; J 9	12/2,50
0 986 013 821	PEUGEOT	J 9	12/2,50
0 986 013 861	RENAULT	Master; Trafic	12/1,20
0 986 013 871	RENAULT	B; Master; Trafic	12/3,50
0 986 013 910	MERCEDES-BENZ	2 t; 3 t; 4 t; O 100	12/2,20

0 986 014 ...

0 986 014 071	ISUZU	WFR-WFS Serie	12/2,20
	OPEL	Euromidi	12/2,20
	VAUXHALL	Euromidi	12/2,20
0 986 014 091	ISUZU	WFR-WFS Serie	12/1,40
0 986 014 101	FORD	Econovan	12/2,20
	MAZDA	E-Serie	12/2,20
0 986 014 141	HYUNDAI	Grace; H 100; H-1; Porter; Satellite; Starex	12/2,00
	MITSUBISHI	Canter [FB]; Colt L300; L 300 [L]; L 300 [P]	12/2,00
0 986 014 151	MITSUBISHI	FG10; FG20; FG25; FG30	12/1,10
0 986 014 231	NISSAN	720; Atlas; Urvan [E23]; Urvan [E24]; Vanette [C22]; Vanette Van	12/1,20
0 986 014 281	NISSAN	Cabstar; E20; Urvan [E23]	12/1,60
0 986 014 381	SUZUKI	Carry; Carry Van	12/0,60
0 986 014 471	TOYOTA	Dyna 100; Dyna 150; Hiace; Hiace Pickup; Hiace Van; Toyoace [Y2]; Toyoace [Y3]	12/2,50
0 986 014 491	TOYOTA	Liteace Van; Townace Truck	12/1,40
0 986 014 511	TOYOTA	Dyna; Dyna 100; Dyna 150; Dyna 200; Hiace; Hiace Truck; Hiace Van; Liteace Truck; Liteace Van; Townace Truck; Townace Van; Toyoace; Van	12/1,00


V
kW


0 986 014 541	TOYOTA	Sprinter Van	12/0,80
0 986 014 560	DAF	75; 85; 95; 95 XF	24/5,40
	LEYLAND	FT	24/5,40
	LEYLAND-DAF	95	24/5,40
0 986 014 600	FORD	Transit [00]; Transit [92]; Transit [95]; Transit Euroline [95]; Transit Nugget [95]; Transit Tourneo [95]	12/1,40
0 986 014 640	VW (VOLKSWAGEN)	026	12/1,00
0 986 014 660	MERCEDES-BENZ	MB	12/2,20
	SSANGYONG	Istana; Istana [L]	12/2,20
0 986 014 680	DODGE	Sprinter 2500 [VA]; Sprinter 3500 [VA]	12/2,20
	MERCEDES-BENZ	Unimog	12/2,20
0 986 014 691	DAF	V	12/3,10
0 986 014 730	JOHN DEERE	MD 1000-Serie	12/2,70
0 986 014 740	JOHN DEERE	1000-Serie; 1100-Serie; 1500-Serie; 1800-Serie; 2000-Serie; 2100-Serie; 3100-Serie; 700-Serie; 800-Serie; 900-Serie; JD; MD 1000-Serie; MD 300-Serie; MD 400-Serie; MD 500-Serie; MD 600-Serie; MD 900-Serie	12/3,10
0 986 014 761	NISSAN	AD MAX Van; AD Van	12/1,20
0 986 014 830	VW (VOLKSWAGEN)	Bus; Microbus [T1]; Transporter T3; Vanagon	12/0,95
0 986 014 850	VOLVO BM	861; SM; T	12/3,00
0 986 014 870	DAF	F.; MB; N..	24/5,40
0 986 014 890	BMW	B	12/1,70
0 986 014 910	BERNA	4 V-Serie	24/5,40
	JW (JENBACHER WERKE AG)	JW	24/5,40
	SAURER	4	24/5,40
	VOLVO	B 12; F 10; F 12; F 80; FB 80; FL 10; FM 10; FS 10; G; N 10; N 12; N 80; NL 10; NL 12	24/5,40
	VOLVO BM	4600; LM	24/5,40
0 986 014 920	VOLVO	CH; F 12; N 12	24/6,60
0 986 014 971	FORD	Econovan	12/2,00
	KIA	Besta	12/2,00
	MAZDA	E-Serie	12/2,00
0 986 014 981	MAZDA	E-Serie	12/0,95
0 986 014 991	MAZDA	Capella Cargo Van; Familia Van	12/0,85

0 986 015 ...

0 986 015 001	TOYOTA	Caldina Van; Sprinter Van	12/1,00
0 986 015 010	RENAULT	Trafic	12/0,95
0 986 015 200	FORD	Transit [95]; Transit Euroline [95]; Transit Nugget [95]; Transit Tourneo [95]	12/1,00
0 986 015 331	TOYOTA	Dyna 100; Dyna 150; Hiace; Hiace Van; Mark II Van; Toyoace [Y3]	12/2,00
0 986 015 341	NISSAN	E20; Urvan [E23]	12/1,80
0 986 015 401	CITROËN	C 35	12/2,90
0 986 015 411	PEUGEOT	J 9	12/2,50
0 986 015 420	KHD	BF 4 L 1011; F 2; F 3 L 1011; F 4 L 1011	12/2,20
0 986 015 430	VOLVO	B 7 F; B 7 L; B 7 R; FL 7; FM 7; FS 7	24/5,40
0 986 015 540	MERCEDES-BENZ	4 t; MB; N	12/2,20
0 986 015 610	VM (MOTORI/STABILIMENTI MEC.)	425; 492.4; HR	12/2,20
0 986 015 670	RENAULT	Agora; Ares; C; CCH; CLR; FR; G; GB; GC; GF; GLR; GR; GRH; Iliade; Kerax; PR; Premium; R; TB; Tracer	24/6,60
0 986 015 761	TOYOTA	Liteace Van; Townace Truck	12/2,00
0 986 015 781	DAIHATSU	Leeza Van; Mira Van	12/0,80

de	en	fr	it	es
Programmübersicht Werksaustausch – Starter (Fortsetzung)	Program overview factory exchange – Starters (continued)	Aperçu de la gamme échange standard – Démarreurs (suite)	Sommario del programma revisionati – Motorini d'avviamento (seguito)	Cuadro sinóptico de programa intercambio – Motores de arranque (continuación)



V
kW

0 986 015 920	EBRO (MISA)	Trade	12/2,20
	NISSAN	Trade; Vanette; Vanette [C22]; Vanette [C23M]	12/2,20
0 986 015 930	CITROËN	C 25	12/2,20
	FIAT	Ducato 10 86 (280..); Ducato 10 90 (279..); Ducato 10 94 (230..); Ducato 14 86 (280..); Ducato 14 90 (280..); Ducato 14 94 (231..); Talento	12/2,20
	PEUGEOT	J 5	12/2,20
0 986 015 970	VW (VOLKSWAGEN)	028; California T4; Caravelle T4; Eurovan; Multivan T4; Transporter T4	12/1,80

0 986 016 ...

0 986 016 001	HYUNDAI	Grace; H 100; H-1; Satellite; Starex	12/1,20
	MITSUBISHI	Adventure; Canter [FC]; L 300 [L]; L 300 [P]	12/1,20
0 986 016 021	NISSAN	AD MAX Van; AD Van	12/1,70
0 986 016 031	NISSAN	Atlas; Cabstar; Caravan; Caravan Bus; Condor; Datsun Truck; Terrano [D21]; Urvan [E24]	12/2,00
0 986 016 100	VOLVO	F 16	24/6,50
0 986 016 120	CITROËN	Jumper [23]; Jumper [U5]	12/1,40
	FIAT	Ducato 10 94 (230..); Ducato 11 02 (243..); Ducato 14 94 (231..); Ducato 15 02 (244..); Ducato 18 02 (245..); Ducato 18 94 (232..); Ducato 4x4 02 (247..); Ducato 4x4 94 (234..)	12/1,40
	PEUGEOT	Boxer [U3]; Boxer [U5]	12/1,40
0 986 016 141	CITROËN	Jumper [23]; Jumper [U5]	12/1,70
	PEUGEOT	Boxer [U3]	12/1,70
0 986 016 190	VW (VOLKSWAGEN)	California T4; Caravelle T4; Eurovan; Multivan T4; Transporter T4	12/1,80
0 986 016 200	CESAB	SID	12/2,40
	GOLDONI	55; 1055; 3050; 3070; Cingolato; Transcar	12/2,40
	ITMA TRATTORI	3; 340; Sirio	12/2,40
	JW (JENBACHER WERKE AG)	JW	12/2,40
	VM (MOTORI/STABILIMENTI MEC.)	392; 20 KVA; HR; RA	12/2,40
0 986 016 210	MERCEDES-BENZ	Sprinter	12/2,20
0 986 016 220	RENAULT	50; S	24/4,00
0 986 016 240	MULTICAR	M25; M26	12/1,80
0 986 016 280	CHEVROLET	S10	12/1,10
0 986 016 340	VW (VOLKSWAGEN)	California T4; Caravelle T4; Eurovan; Multivan T4; Transporter T4	12/2,20
0 986 016 370	VW (VOLKSWAGEN)	Bus; Microbus [T1]; Transporter T3; Vanagon	12/0,95
0 986 016 380	MERCEDES-BENZ	MB	12/1,10
	SSANGYONG	Istana [L]	12/1,10
	VW (VOLKSWAGEN)	LT 28; LT 35; LT 46	12/1,10
0 986 016 400	RENAULT	Trafic	12/1,10
0 986 016 520	DRÖGMÖLLER	E	24/6,60
	HINO	SS	24/6,60
	IKARUS	200-Serie	24/6,60
	KAELBLE-GMEINDER	SL-Serie	24/6,60
	KÄSSBOHRER	Setra	24/6,60


V
kW


0 986 016 520	MAN	12 t; 14 t; 16 t; 17 t; 18 t; 19 t; 22 t; 24 t; 26 t; 27 t; 32 t; 33 t; 38 t; 40 t; 41 t; 48 t; E2000 27 t; E2000 33 t; E2000 40 t; E2000 41 t; E2000 50 t; EL-EM Serie; F2000 19 t; F2000 26 t; F2000 27 t; F2000 33 t; F90 23 t; F90 26 t; F90 32 t; F90 33 t; F90 35 t; F90/M90/U90 24 t; F90/U90 19 t; F90/U90 25 t; F-HF Serie; FR-FRH Serie; Lion's City; Lion's City [A21]; Lion's City DD; Lion's City G; Lion's City LL; Lion's CityLL; Lion's Classic; Lion's Classic G; Lion's Coach; Lion's Comfort; Lion's Regio; Lion's Star; Lion's Star L; Lion's Top Coach; Lion's Top Star; N; NG-Serie; NL; R; RH; RN-Serie; R-Serie; S; SD; SG-Serie; SL; SL II; SR; TGA 41 t	24/6,60
	MERCEDES-BENZ	14 t; 16 t; 17 t; 18 t; 19 t; 20 t; 22 t; 24 t; 25 t; 26 t; 30 t; 32 t; 33 t; 38 t; 48 t; Citaro; Integro I; O 303; O 305; O 307; O 345; O 405; O 407; O 408	24/6,60
	NEOPLAN	Tourliner	24/6,60
	SSANGYONG	Truck	24/6,60
0 986 016 530	CITROËN	Jumper [23]; Jumper [U5]	12/1,10
	FIAT	Ducato 10 94 (230..); Ducato 11 02 (243..); Ducato 14 94 (231..); Ducato 15 02 (244..); Ducato 18 02 (245..); Ducato 18 94 (232..); Ducato 4x4 02 (247..); Ducato 4x4 94 (234..)	12/1,10
	PEUGEOT	Boxer [U3]; Boxer [U5]	12/1,10
0 986 016 550	BOSCH	DDOD	12/3,10
	DEUTZ-FAHR	D; DX; Intrac; M	12/3,10
	FENDT	Farmer	12/3,10
	HAMM	DV	12/3,10
	IRMER U. ELZE	S 551	12/3,10
	JW (JENBACHER WERKE AG)	JW	12/3,10
	KHD	F 3 L 912; F 4 L 912; F 6 L 912	12/3,10
	KRAMER	400; 500	12/3,10
	LINDE	H	12/3,10
0 986 016 581	NISSAN	AD MAX Van; AD Van	12/1,00
0 986 016 611	RENAULT	Master; Trafic	12/2,50
0 986 016 711	RENAULT	Master; Trafic	12/1,20
0 986 016 750	VW (VOLKSWAGEN)	California T4; Caravelle T4; Multivan T4; Transporter T4	12/1,10
0 986 016 950	CITROËN	Jumper [23]	12/2,20
	PEUGEOT	Boxer [U3]	12/2,20
0 986 016 990	VW (VOLKSWAGEN)	California T4; Caravelle T4; Eurovan; Multivan T4; Transporter T4	12/1,80
0 986 017 ...			
0 986 017 000	VW (VOLKSWAGEN)	California T4; Caravelle T4; Multivan T4; Transporter T4	12/1,80
0 986 017 020	CITROËN	Jumper [23]; Jumper [U5]	12/2,20
	FIAT	Ducato; Ducato 10 94 (230..); Ducato 14 94 (231..); Ducato 18 94 (232..); Ducato 4x4 94 (234..); Ducato Cargo	12/2,20
	PEUGEOT	Boxer [U3]; Boxer [U5]	12/2,20
0 986 017 050	VOLVO	B 12; FH 12; FL 12	24/6,60
0 986 017 080	PEGASO (ENASA)	1200-Serie; 5000-Serie; 5300-Serie	24/4,00
0 986 017 090	PEGASO (ENASA)	1000-Serie; 1100-Serie; 1200-Serie; 1300-Serie; 2000-Serie; 2100-Serie; 2200-Serie; 2300-Serie; 3000-Serie; 3100-Serie; 3500-Serie; 5000-Serie; 5100-Serie; 6000-Serie	24/5,20
0 986 017 100	PEGASO (ENASA)	1200-Serie; 1300-Serie; 1400-Serie; 2300-Serie; 2400-Serie; 3500-Serie; 5000-Serie; 6000-Serie	24/5,40

de	en	fr	it	es
Programmübersicht Werksaustausch – Starter (Fortsetzung)	Program overview factory exchange – Starters (continued)	Aperçu de la gamme échange standard – Démarreurs (suite)	Sommario del programma revisionati – Motorini d'avviamento (seguito)	Cuadro sinóptico de programa intercambio – Motores de arranque (continuación)



V
kW

0 986 017 240	MAZ MINSK	100-Serie; 200-Serie	24/4,00
	MERCEDES-BENZ	11 t; 12 t; 13 t; 14 t; 15 t; 16 t; 17 t; 24 t; 7 t; 8 t; 9 t; Accelo; Atego; Atego II; Axor; Axor II; Citaro; Cito; Conecto; Econic; Integro II; Intouro; O 345; O 500; OF; OH; OM 904; OM 907; Tourino; Unimog; Vario	24/4,00
0 986 017 250	SCANIA	112; 111 [BUS]; 112 [BUS]; D; DN; DS; DSC; DSI	24/6,60
0 986 017 260	DODGE	Sprinter 2500 [VA]; Sprinter 3500 [VA]	12/2,00
	MERCEDES-BENZ	Sprinter; Unimog; UX-Serie; Vario; Vito; Vito [639]	12/2,00
0 986 017 270	KHD	BF 4 L 1011; F 2; F 3 L 1011; F 4 L 1011	24/4,00
0 986 017 280	CASE NEW HOLLAND		12/3,10
0 986 017 290	CASE IH (CASE INTERNATIONAL)	500-Serie; 600-Serie	12/3,10
0 986 017 310	AGRIA	6900	12/1,90
	AGRIFULL (N.H.GEOTECH)	80	12/1,90
	BAUTZ	Commodore; T 600	12/1,90
	BERTOLINI	740	12/1,90
	BPM	Ionic	12/1,90
	CARRARO	Super-Tigre; Tigrone	12/1,90
	FARYMANN (FARNY & WEIDMANN)	71 W; 71 W 8; G; LCS; LG; LGS	12/1,90
	FARYMANN DIESEL	71	12/1,90
	FENDT	F; Farmer; Fix	12/1,90
	FERRARI	94; 95; 933	12/1,90
	GOLDONI	236; 240; 336; 834; 1040; GM; Transporter; Universal	12/1,90
	GUTBROD	2000-Serie	12/1,90
	LANZ	NF; NI; NO; RA	12/1,90
	LOMBARDINI	L; LDA; LDAL; LDAM	12/1,90
	MAG (MOTOSACOCHE SA)	1067	12/1,90
	MWM-DIESEL	D 208; D 225; D 226; D 308; D 325; D 327; TD 208	12/1,90
	SCHANZLIN	Gigant	12/1,90
	SCHILTER	1300; TR	12/1,90
	SCHMIEDAG	K	12/1,90
	SLANZI (LOMBARDINI)	2001; DVA	12/1,90
0 986 017 320	MERCEDES-BENZ	Actros; Actros II; Travego	24/6,20
0 986 017 430	KHD	BF 4 L 1011; F 2; F 3 L 1011; F 4 L 1011	12/2,20
0 986 017 490	IVECO	CityClass; Daily; Daily 2000; Daily Chassi; Daily Furgao; Daily MaxiVan; Daily, Grinta; Scudato	12/2,20
0 986 017 510	CASE NEW HOLLAND	M; NH95	12/3,10
	FORD	7740; 7810; 7840, 8240, 8340	12/3,10
0 986 017 520	DAF	45	24/4,00
	LEYLAND-DAF	45	24/4,00
0 986 017 551	NISSAN	AD MAX Van; AD Van	12/1,20
0 986 017 561	TOYOTA	Caldina Van; Sprinter Van	12/0,80
0 986 017 611	HYUNDAI	H 100; H-1	12/2,20
	MITSUBISHI	Canter [FB]	12/2,20
0 986 017 651	MITSUBISHI	Delica Truck; Delica Van	12/0,90
0 986 017 661	NISSAN	AD [Y11]; AD MAX Van; AD Van; Expert	12/1,20
0 986 017 750	PERKINS	1004; 1006	12/3,00
0 986 017 760	SCANIA	114; 124; 164; 114 [BUS]; 124 [BUS]; 94 [BUS]; DC; DI; DSC; DSI	24/6,70
0 986 017 810	SCANIA	94; 114; 144; 164; D; DC; DI; DS; DSC; DSI	24/6,70
0 986 017 850	IVECO	EuroStar; EuroTech; EuroTrakker	24/6,60
	URAL AUTOMOBIL PLANT	33t-Serie; 88t-Serie	24/6,60



			V kW
0 986 017 860	MAN	10 t; 11 t; 12 t; 13 t; 14 t; 16 t; 17 t; 18 t; 6 t; 8 t; 9 t; EL-EM Serie; L2000 10 t; L2000 10 t Evolution; L2000 12 t; L2000 12 t Evolution; L2000 14 t; L2000 15 t; L2000 18 t; L2000 20 t; L2000 8 t; L2000 8 t Evolution; L2000 9 t; L2000 9 t Evolution; M2000 12 t; M2000 16 t; M2000 18 t; M2000L 14 t Evolution; M2000L 15 t Evolution; M2000L 18 t Evolution; M2000L 20 t Evolution; NG-Serie; NM; S	24/4,00
0 986 017 870	MAN	10 t; 11 t; 12 t; 13 t; 14 t; 17 t; 18 t; 8 t; D 0226; EL-EM Serie; F90/M90/U90 24 t; L2000 10 t; L2000 10 t Evolution; L2000 12 t; L2000 14 t; L2000 15 t; L2000 18 t; L2000 20 t; L2000 8 t; L2000 8 t Evolution; L2000 9 t; L2000 9 t Evolution; Lion's City [A21]; M2000 12 t; M2000 14 t; M2000 18 t; M2000 25 t; M2000L 12 t Evolution; M2000L 14 t; M2000L 14 t Evolution; M2000L 15 t; M2000L 15 t Evolution; M2000L 18 t; M2000L 18 t Evolution; M2000L 20 t; M2000L 20 t Evolution; M2000L 26 t; M2000M 14 t Evolution; M2000M 18 t Evolution; N; ND-Serie; NG-Serie; NL; NM; SM	24/4,00
0 986 017 880	IVECO	370; EuroCargo; EuroTech	24/4,00
0 986 017 960	CHRYSLER	Dodge Dakota	12/2,20
	DODGE	Dakota	12/2,20
0 986 017 970	BMW	D	12/2,70
	HATZ	4 L	12/2,70
0 986 017 980	DAF	75; CF 75; F..	24/4,00
	NEFAZ NEFTEKAMSK	50000-Serie	24/4,00
0 986 017 990	MERCEDES-BENZ	11 t; 12 t; 13 t; 15 t; 17 t; 20 t; 6 t; 7 t; 8 t; 9 t; O 402; Unimog	24/4,00
0 986 018 ...			
0 986 018 000	MAN	11 t; 13 t; 14 t; EL-EM Serie; Lion's City [A21]; N; ND-Serie; NG-Serie; NL; NM	24/5,40
0 986 018 070	ACME	ADN	12/1,70
	ARONA	AD	12/1,70
	BCS	300-Serie; 600-Serie; 700-Serie	12/1,70
	BERTOLINI	124; 303; 306; 308; 310; 312; 315; 318; 408	12/1,70
	DUCATI	DM; Marino; RH	12/1,70
	FERRARI	71; 72; 90; 91; 92; 93; 305; 306; 307; 718; 792; 794; 800; T	12/1,70
	GOLDONI	142; Motocoltivatore; Motofalciatrice; Transcar	12/1,70
	HATZ	2 G	12/1,70
	LOMBARDINI	500; 503; 505; 520; 523; 530; 532; 10 LD; 12 LD; 3 LD; 6 LD; L; LDA; LDAL; LDAM	12/1,70
	MOSA	GE; MS; MSG; TS	12/1,70
	RUGGERINI	F; RD; RDK; RDM; RF; RK; RM; RW	12/1,70
	VALPADANA	VMC	12/1,70
	VM (MOTORI/STABILIMENTI MEC.)	DM; RH	12/1,70
0 986 018 080	HATZ	1 D	12/1,50
0 986 018 090	VOLVO	B 12; FH 12; FM 12; NH 12	24/6,60
0 986 018 100	VOLVO	FH 16	24/6,60
0 986 018 110	BCS	200-Serie; 300-Serie; 600-Serie; 700-Serie	12/1,10
	BERTOLINI	312; 318; 408	12/1,10
	FERRARI	91; 92; 305; 306; 307; 792; 794	12/1,10
	GOLDONI	Motofalciatrice	12/1,10
	LOMBARDINI	3 LD; 6 LD	12/1,10
	VALPADANA	VMC	12/1,10

de	en	fr	it	es
Programmübersicht Werksaustausch – Starter (Fortsetzung)	Program overview factory exchange – Starters (continued)	Aperçu de la gamme échange standard – Démarreurs (suite)	Sommario del programma revisionati – Motorini d'avviamento (seguito)	Cuadro sinóptico de programa intercambio – Motores de arranque (continuación)
	  			V kW
0 986 018 151	DENNIS	Refuse		12/2,80
	DODGE	50; T		12/2,80
	INGERSOLL-RAND	140 SL; 175 S; 250 SL; DR		12/2,80
	LEYLAND	Sherpa		12/2,80
	RELIANCE	RM		12/2,80
	ROSENLEW	Combine		12/2,80
	VALMET	Fork Lift		12/2,80
0 986 018 161	FORD NEW HOLLAND	8000-Serie		12/2,80
	PERKINS			12/2,80
	MASSEY-FERGUSON-HANOMAG	MF 200; MF 300		12/2,80
0 986 018 190	VW (VOLKSWAGEN)	LT 40; LT 45		12/1,40
0 986 018 200	VW (VOLKSWAGEN)	California T4; Caravelle T4; Multivan T4; Transporter T4		12/1,10
0 986 018 250	VW (VOLKSWAGEN)	075.1; LT 28; LT 31; LT 35; LT 40; LT 45; LT 50; LT 55		12/2,20
0 986 018 270	DODGE	Sprinter 2500 [VA]; Sprinter 3500 [VA]		12/2,30
	MERCEDES-BENZ	Accelo; Sprinter		12/2,30
0 986 018 290	KHD	BF4L1011; F2L1011; F3L1011; F4L1011		12/2,30
0 986 018 310	CITROËN	C 25; Jumper [23]; Jumper [U5]		12/1,40
	FIAT	Ducato 11 02 (243..); Ducato 15 02 (244..)		12/1,40
	PEUGEOT	Boxer [U3]; Boxer [U5]		12/1,40
0 986 018 370	MERCEDES-BENZ	Actros; Actros II; Actros III; Travego		24/6,20
0 986 018 380	VW (VOLKSWAGEN)	LT 28; LT 35; LT 46		12/2,00
0 986 018 420	IVECO	370; 380; 471; 571; 671; 3470; 3471; EuroStar; EuroTech; EuroTrakker		24/5,40
0 986 018 470	VW (VOLKSWAGEN)	California T4; Caravelle T4; Multivan T4; Transporter T4		12/1,10
0 986 018 490	RENAULT	Mascott		12/2,30
0 986 018 641	RENAULT	Magnum; R		24/8,80
0 986 018 651	RENAULT	Agora; Ares; C; FR; G; Iliade; Kerax; Premium; R		24/6,60
0 986 018 661	RENAULT	Magnum; R		24/6,60
0 986 018 671	RENAULT	Master; Trafic		12/2,10
0 986 018 701	TOYOTA	Caldina Van; Sprinter Van		12/1,00
0 986 018 731	HYUNDAI	H 100; H-1; Starex		12/2,00
0 986 018 741	TOYOTA	Caldina Van; Sprinter Van		12/0,80
0 986 018 751	TOYOTA	Dyna 100; Dyna 150; Hiace; Hiace Van; Mark II Van; Regiusace		12/2,70
0 986 018 761	TOYOTA	Caldina Van		12/1,40
0 986 018 780	DAF	85; 95 XF		24/6,20
0 986 018 790	FIAT	619		24/6,60
	ISOTTA FRASCHINI (FINCANTIERI)	L; V		24/6,60
	IVECO	190; 260; 320; 330; AP 160		24/6,60
0 986 018 800	SCANIA	114; DS; DSC; DSI		24/6,70
0 986 018 810	IVECO	EuroStar; EuroTech; EuroTrakker		24/6,60
	URAL AUTOMOBIL PLANT	33t-Serie; 88t-Serie		24/6,60
0 986 018 850	MERCEDES-BENZ	Sprinter; Vito		12/1,10
0 986 018 860	NISSAN	Primastar [X83]		12/0,90
	RENAULT	Trafic		12/0,90
	VAUXHALL	Vivaro		12/0,90
0 986 018 910	VOLVO PENTA	D3		12/2,20
0 986 018 940	VW (VOLKSWAGEN)	LT 28; LT 35; LT 46		12/2,00
0 986 018 950	IVECO	Daily 2000; Daily 2006; Daily Chassi; Daily Furgao; Daily MaxiVan; Scudato		12/2,30
0 986 018 960	CITROËN	Jumper; Jumper [23]; Jumper [U5]		12/2,30
	FIAT	Ducato; Ducato 10 94 (230..); Ducato 11 02 (243..); Ducato 14 94 (231..); Ducato 15 02 (244..); Ducato 18 02 (245..); Ducato 18 94 (232..); Ducato 4x4 02 (247..); Ducato 4x4 94 (234..); Ducato Cargo; Ducato Combinato; Ducato Maxi Cargo; Ducato Minibus; Ducato Multi		12/2,30
	PEUGEOT	Boxer; Boxer [U3]; Boxer [U5]		12/2,30



			V kW
0 986 018 970	CITROËN	Jumper [U5]	12/2,30
	PEUGEOT	Boxer [U5]	12/2,30
0 986 018 980	CASE	JX-Serie	12/3,00
	NEW HOLLAND	TL-Serie; TT-Serie	12/3,00
0 986 018 990	MAN	10 t; 11 t; 12 t; 13 t; 14 t; 17 t; 18 t; 8 t; 9 t; EL-EM Serie; F90/M90/U90 24 t; L2000 10 t; L2000 10 t Evolution; L2000 12 t; L2000 12 t Evolution; L2000 14 t; L2000 15 t; L2000 18 t; L2000 20 t; L2000 8 t; L2000 8 t Evolution; L2000 9 t; L2000 9 t Evolution; Lion's City; Lion's City [A21]; Lion's City M; Lion's City T, T; Lion's Classic; Lion's Classic; M2000 12 t; M2000 14 t; M2000 18 t; M2000 25 t; M2000 26 t; M2000L 12 t Evolution; M2000L 14 t; M2000L 14 t Evolution; M2000L 15 t; M2000L 15 t Evolution; M2000L 18 t; M2000L 18 t Evolution; M2000L 20 t; M2000L 20 t Evolution; M2000L 26 t; M2000M 12 t; M2000M 12 t Evolution; M2000M 14 t; M2000M 14 t Evolution; M2000M 18 t; M2000M 18 t Evolution; M2000M 25 t; M2000M 25 t Evolution; Midi Beta; N; ND-Serie; NG-Serie; NL; NM; S; SL	24/4,00
0 986 019 ...			
0 986 019 000	MAN	18 t; 24 t; E2000 19 t; E2000 19 t Evolution; E2000 26 t; E2000 26 t Evolution; E2000 28 t; E2000 28 t Evolution; E2000 30 t; E2000 30 t Evolution; E2000 32 t; E2000 32 t Evolution; E2000 33 t; E2000 33 t Evolution; E2000 35 t; E2000 35 t Evolution; E2000 41 t; E2000 41 t Evolution; E2000 42 t; E2000 50 t; E2000 50 t Evolution; F2000 17 t; F2000 19 t; F2000 19 t Evolution; F2000 23 t; F2000 24 t; F2000 26 t; F2000 26 t Evolution; F2000 27 t; F2000 27 t Evolution; F2000 32 t; F2000 32 t Evolution; F2000 33 t; F2000 33 t Evolution; F2000 35 t; F2000 35 t Evolution; F2000 40 t; F2000 40 t Evolution; F2000 41 t; F2000 41 t Evolution; Lion's City; Lion's City [A21]; Lion's City DD; Lion's City G; Lion's City G, GL; Lion's City LL; Lion's CityLL; Lion's Classic; Lion's Classic G; Lion's Coach; Lion's Regio; Lion's Star; Lion's Star L; Lion's Top Star; N; NG-Serie; NL; S; SG-Serie; TGA 18 t; TGA 24 t; TGA 26 t; TGA 28 t; TGA 32 t; TGA 33 t; TGA 35 t; TGA 37 t; TGA 40 t; TGA 41 t	24/5,40
	MAZ MINSK	25t-Serie; 33t-Serie	24/5,40
	NEOPLAN	Tourliner	24/5,40
0 986 019 010	IVECO	110; 135; 145; 175; 315; 316; EuroCargo	24/4,00
0 986 019 020	KHD		12/3,00
0 986 019 040	LOMBARDINI	LDW	12/1,10
0 986 019 101	NISSAN	AD MAX Van; AD Van	12/2,20
0 986 019 121	TOYOTA	Caldina Van; Sprinter Van	12/0,80
0 986 019 131	TOYOTA	Caldina Van; Sprinter Van	12/1,00
0 986 019 151	TOYOTA	Sprinter Van	12/1,00
0 986 019 161	TOYOTA	Sprinter Van	12/0,80
0 986 019 171	TOYOTA	Coaster; Land Cruiser [J7]	24/4,50
0 986 019 320	ALFA ROMEO	AR 8	12/2,40
	FIAT	Daily; DI	12/2,40
	FIAT-OM-CARELLI-ELEVATORI	DI	12/2,40
	IVECO	Daily, Grinta; Iveco	12/2,40
0 986 019 500	MERCEDES-BENZ	Vito [639]	12/1,40
0 986 019 620	SCANIA	113; 142; 143; DS; DSI	24/6,60
0 986 019 820	KHD		12/2,30
0 986 019 830	VOLVO	B 7 F; B 7 L; B 7 R; FM 7	24/4,00

de	en	fr	it	es
Programmübersicht Werksaustausch – Starter (Fortsetzung)	Program overview factory exchange – Starters (continued)	Aperçu de la gamme échange standard – Démarreurs (suite)	Sommario del programma revisionati – Motorini d'avviamento (seguito)	Cuadro sinóptico de programa intercambio – Motores de arranque (continuación)



V
kW

0 986 020 ...

0 986 020 051	LEYLAND		12/2,80	
0 986 020 061	LEYLAND		12/2,00	
0 986 020 070	MAN	10 t; 11 t; 12 t; 13 t; 14 t; 17 t; 18 t; 8 t; 9 t; Ale; EL-EM Serie; F90/M90/U90 24 t; L2000 10 t; L2000 10 t Evolution; L2000 12 t; L2000 12 t Evolution; L2000 14 t; L2000 15 t; L2000 18 t; L2000 20 t; L2000 8 t; L2000 8 t Evolution; L2000 9 t; L2000 9 t Evolution; Lion's City M; Lion's City T, T; Lion's Classic; Lion's Classic; M2000 12 t; M2000 14 t; M2000 16 t; M2000 18 t; M2000 25 t; M2000 26 t; M2000L 12 t Evolution; M2000L 14 t; M2000L 14 t Evolution; M2000L 15 t; M2000L 15 t Evolution; M2000L 18 t; M2000L 18 t Evolution; M2000L 20 t; M2000L 20 t Evolution; M2000L 26 t; M2000M 12 t; M2000M 12 t Evolution; M2000M 14 t; M2000M 14 t Evolution; M2000M 18 t; M2000M 18 t Evolution; M2000M 25 t; M2000M 25 t Evolution; Midi Beta; NG-Serie; NM; S; SL; SM		24/4,00
	STAR TRUCK	12 t; 8 t	24/4,00	
0 986 020 091	New OPEL	Movano [A]	12/2,20	
	RENAULT	Master	12/2,20	
	VAUXHALL	Movano [A]	12/2,20	
0 986 020 121	OPEL	Movano [A]	12/1,80	
	RENAULT	Master	12/1,80	
	VAUXHALL	Movano [A]	12/1,80	
0 986 020 131	NISSAN	Interstar [X70]; Primastar [X83]	12/2,10	
	OPEL	Movano [A]; Vivaro	12/2,10	
	RENAULT	Master; Trafic	12/2,10	
	VAUXHALL	Movano [A]; Vivaro	12/2,10	
0 986 020 141	NISSAN	Interstar [X70]; Primastar [X83]	12/2,20	
	OPEL	Movano [A]; Vivaro	12/2,20	
	RENAULT	Master; Trafic	12/2,20	
	VAUXHALL	Movano [A]; Vivaro	12/2,20	
0 986 020 170	IVECO	EuroCargo; EuroCargo 2003; Tector	24/4,00	
0 986 020 181	FORD	Transit [95]; Transit Euroline [95]; Transit Nugget [95]; Transit Tourneo [95]	12/2,30	
0 986 020 190	New VOLVO	FL 6	24/4,00	
0 986 020 240	VW (VOLKSWAGEN)	California T5 [7H]; Caravelle T5 [7E]; Caravelle T5 [7H]; Multivan T5 [7E]; Multivan T5 [7H]; Transporter T5 [7E]; Transporter T5 [7F]; Transporter T5 [7H]; Transporter T5 [7J]	12/1,10	
0 986 020 250	VW (VOLKSWAGEN)	California T5 [7H]; Caravelle T5 [7H]; Multivan T5 [7H]; Transporter T5 [7H]; Transporter T5 [7J]	12/1,70	
0 986 020 260	VW (VOLKSWAGEN)	California T5 [7E]; California T5 [7H]; Caravelle T5 [7E]; Caravelle T5 [7H]; Multivan T5 [7E]; Multivan T5 [7H]; Transporter T5 [7E]; Transporter T5 [7F]; Transporter T5 [7H]; Transporter T5 [7J]	12/1,70	
0 986 020 270	VW (VOLKSWAGEN)	California T5 [7H]; Caravelle T5 [7H]; Multivan T5 [7H]; Transporter T5 [7H]; Transporter T5 [7J]	12/2,20	
0 986 020 340	MERCEDES-BENZ	Actros; Travego	24/6,70	
0 986 020 350	MERCEDES-BENZ	Sprinter	12/1,10	
0 986 020 401	MITSUBISHI	Lancer Cargo	12/1,00	
0 986 020 421	MITSUBISHI	Canter; Pajero Van	12/2,20	
0 986 020 531	DAIHATSU	Leeza Van; Mira Van	12/0,80	
0 986 020 541	TOYOTA	Probox Van; Succeed Van	12/0,80	
0 986 020 581	TOYOTA	Caldina Van	12/2,20	



			V kW
0 986 020 591	TOYOTA	Hiace Van; Regiusace	12/2,70
0 986 020 601	TOYOTA	Dyna 100 [Y2]; Dyna 150 [Y2]; Hiace; Hiace [KLH]; Hiace Van	12/2,20
0 986 020 681	NISSAN	Atlas; Caravan [E24]; Caravan [E25]; Datsun Truck; Datsun Truck [D22]	12/1,40
0 986 020 721	NISSAN	AD [Y11]	12/2,20
0 986 020 731	MAZDA	Bongo Brawny Truck; Bongo Truck; Bongo Van	12/1,00
	NISSAN	Vanette Truck; Vanette Van	12/1,00
0 986 020 741	NISSAN	Vanette [C23]	12/1,40
0 986 020 751	NISSAN	Vanette [C23]	12/1,40
0 986 020 831	TOYOTA	Hiace; Hiace Commuter; Hiace Van; Regius Van	12/1,00
0 986 020 841	TOYOTA	Townace Truck	12/1,40
0 986 020 880	MERCEDES-BENZ	Axor II; Citaro; Conecto; Integro I; O 345; Tourismo; Touro; Travego	24/6,20
	SETRA	ComfortClass 400; MultiClass 300	24/6,20

0 986 021 ...

0 986 021 000	KHD		24/4,00
0 986 021 020	FIAT-ALLIS	FD; FL	24/5,40
	IVECO	370; EuroCargo; EuroTech	24/5,40
0 986 021 041	New CITROËN	Jumper [23]; Jumper [U5]	12/2,60
	FIAT	Ducato; Ducato 10 94 (230..); Ducato 11 02 (243..); Ducato 14 94 (231..); Ducato 15 02 (244..); Ducato 18 02 (245..); Ducato 18 94 (232..); Ducato 4x4 02 (247..); Ducato 4x4 94 (234..); Ducato Cargo; Ducato Combinato; Ducato Maxi Cargo; Ducato Minibus; Ducato Multi	12/2,60
	PEUGEOT	Boxer; Boxer [U3]; Boxer [U5]	12/2,60
0 986 021 190	DAF	CF 65; LF 45; LF 55	24/4,00
0 986 021 200	DAF	85; 95 XF; XF 95	24/6,20
0 986 021 280	MERCEDES-BENZ	Vito [639]	12/1,40
0 986 021 300	MERCEDES-BENZ	Sprinter; Vito [639]	12/1,40
0 986 021 320	MERCEDES-BENZ	Sprinter; Vito [639]	12/1,70
0 986 021 330	DODGE	Sprinter 2500 [VB]; Sprinter 3500 [VB]	12/1,70
	MERCEDES-BENZ	Vito [639]	12/1,70
0 986 021 340	FREIGHTLINER	Unimog	12/3,00
0 986 021 351	FORD	Transit [00]; Transit 06; Transit Euroline [00]; Transit Nugget [00]; Transit Tourneo [00]	12/2,10
0 986 021 360	MERCEDES-BENZ	Sprinter	12/1,70
0 986 021 480	SCANIA	G-Serie; K-Serie; P-Serie; R-Serie; T-Serie	24/5,50
0 986 021 490	DAF	85; 95 XF; XF 105; XF 95	24/5,50
0 986 021 630	VW (VOLKSWAGEN)	Crafter 30 [2E, 2F]; Crafter 35 [2E, 2F]; Crafter 50 [2E, 2F]	12/2,00
0 986 021 640	CITROËN	Jumper [U5]	12/2,50
	FIAT	Ducato 11 02 (243..); Ducato 11 08 (243..); Ducato 15 02 (244..); Ducato 15 08 (244..); Ducato 18 02 (245..); Ducato 18 08 (245..); Ducato 4x4 02 (247..)	12/2,50
	PEUGEOT	Boxer [U5]	12/2,50
0 986 021 690	IVECO	79	24/4,00
0 986 021 810	CITROËN	Jumper [U9]	12/2,00
	FIAT	Ducato 11 06 (250..); Ducato 15 06 (250..); Ducato 17 06 (250..)	12/2,00
	FORD	Transit 06; Transit Euroline 06; Transit Nugget 06; Transit Tourneo 06	12/2,00
	PEUGEOT	Boxer [U9]	12/2,00
0 986 021 870	New VW (VOLKSWAGEN)	California T4; Caravelle T4; Multivan T4; Transporter T4	12/2,00

0 986 022 ...

0 986 022 240	New MERCEDES-BENZ	Sprinter	12/1,80
0 986 022 250	SCANIA	R-Serie; T-Serie	24/6,00

de	en	fr	it	es
Programmübersicht Werksaustausch – Starter (Fortsetzung)	Program overview factory exchange – Starters (continued)	Aperçu de la gamme échange standard – Démarreurs (suite)	Sommario del programma revisionati – Motorini d'avviamento (seguito)	Cuadro sinóptico de programa intercambio – Motores de arranque (continuación)



V
kW

0 986 022 260	DAF	CF 85; XF 105; XF 95	24/5,50
0 986 022 400 New	IVECO	EuroCargo 2003	24/4,00
0 986 022 440	PERKINS	4	12/2,00
	JCB CHASESIDE		12/2,00
0 986 022 480	PERKINS		12/1,10
0 986 022 490	LOMBARDINI		12/1,10
0 986 022 500	FERRARI	1100; 1300	12/1,60
	LOMBARDINI	7 LD; 8 LD; 9 LD	12/1,60
	MOSA	GE	12/1,60
0 986 022 520	JOHN DEERE		12/2,60
0 986 022 550	IVECO		12/2,60
0 986 022 640 New	MAN	Lion's City [A21]; Lion's City G, GL; Lion's Regio; TGA 18 t; TGA 19 t; TGA 24 t; TGA 26 t; TGA 28 t; TGA 32 t; TGA 33 t; TGA 35 t; TGA 37 t; TGA 39 t; TGA 40 t; TGA 41 t; TGS 18 t; TGS 24 t; TGS 26 t; TGS 28 t; TGS 32 t; TGS 33 t; TGS 35 t; TGS 37 t; TGS 41 t; TGX 18 t; TGX 24 t; TGX 26 t; TGX 28 t; TGX 33 t; TGX 35 t; TGX 41 t	24/5,50
0 986 022 680 New	JCB CHASESIDE		12/2,80
	MASSEY-FERGUSON-HANOMAG	MF 200; MF 300; MF 4000	12/2,80
	PERKINS		12/2,80
0 986 022 690 New	NISSAN	Atlas; Cabstar; Condor; Trade	12/2,20
0 986 022 700 New	MITSUBISHI	Canter; Canter [FB]; Canter [FE]; Pajero Van	12/2,20
0 986 022 720 New	MITSUBISHI	Adventure; Colt L300; L 300 [P]	12/2,20
0 986 022 750 New	FORD NEW HOLLAND	5000-Serie; 7000-Serie; 8000-Serie	12/2,80
	WEATHERHILL	22; S	12/2,80
0 986 022 800 New	DACIA	Logan Pick-Up	12/1,40
0 986 022 810 New	DACIA	Logan Pick-Up	12/0,85
0 986 022 940 New	IVECO	Cavallino; EuroMover-Cursor; EuroTech; EuroTrakker; Stralis; Stralis 2007; Trakker; Trakker 2007	24/4,50
0 986 022 990 New	RENAULT	110; G; JE; Midliner; Midlum; Premium; R; S	24/4,00

0 986 023 ...

0 986 023 120 New	CITROËN	Jumper [U9]	12/2,50
	FIAT	Ducato 11 06 (250..); Ducato 15 06 (250..); Ducato 17 06 (250..); Ducato 17 06 (251..); Ducato 20 06 (251..)	12/2,50
	PEUGEOT	Boxer [U9]	12/2,50
0 986 023 190 New	CASE IH (CASE INTERNATIONAL)	485; 585; 685; 785; 885	12/2,80
0 986 023 200 New	MAN	Lion's City; Lion's City [A21]; Lion's City [A37]; Lion's City M; TGA 26 t; TGL 10 t; TGL 12 t; TGL 7 t; TGL 8 t; TGM 12 t; TGM 13 t; TGM 15 t; TGM 18 t; TGM 26 t	24/4,00
0 986 023 210 New	MAN	TGL 10 t; TGL 12 t; TGL 7 t; TGL 8 t; TGM 18 t	24/4,00
0 986 023 340 New	HYUNDAI	H 100; H-1; HR; Starex	12/2,00
	KIA	K 2500; Pregio [TB]	12/2,00
0 986 023 420 New	MITSUBISHI	Canter; Canter [FE]; Colt FE	24/3,20
0 986 023 430 New	IVECO	EuroCargo; EuroStar; EuroTech; EuroTrakker; Stralis; Stralis 2007; Trakker; Trakker 2007	24/5,00
0 986 023 440 New	MASSEY-FERGUSON-HANOMAG	MF 200; MF 300; MF 6000	12/2,00
	PERKINS		12/2,00
0 986 023 450 New	CUMMINS		24/4,50
0 986 023 460 New	KUBOTA		12/1,00
0 986 023 510 New	MASSEY-FERGUSON-HANOMAG	MF 3000	12/2,40
	PERKINS		12/2,40



		   		V kW
0 986 023 530	New	NISSAN	Primastar [X83]	12/2,20
		OPEL	Movano [B]; Vivaro	12/2,20
		RENAULT	Master; Trafic	12/2,20
		VAUXHALL	Movano [B]; Vivaro	12/2,20
0 986 023 570	New	FORD	Transit 06	12/1,20
0 986 023 590	New	GALICH CRANE PLANT	50t-Serie	24/5,50
		LIAZ LIKINSKI (RUS)	6000-Serie	24/5,50
		MAZ MINSK	18t-Serie	24/5,50
		MZKT	42t-Serie	24/5,50
		RENAULT	Kerax; Premium	24/5,50
		TONAR	24t-Serie	24/5,50
		URAL AUTOMOBIL PLANT	29t-Serie; 33t-Serie; 41t-Serie	24/5,50
		YAMZ (YAROSLAWL MOTOREN- WERKE)	650-Serie	24/5,50
0 986 023 700	New	DODGE	KC; PB	12/0,80
0 986 023 710	New	KUBOTA		12/1,40
0 986 023 790	New	DAIHATSU	Hijet; Hijet Pick-up; Hijet Van	12/0,80
0 986 023 800	New	VW (VOLKSWAGEN)	LT 28; LT 35; LT 46	12/2,00
0 986 023 820	New	MASSEY-FERGUSON-HANOMAG	MF 200; MF 300	12/2,10
		PERKINS		12/2,10
0 986 023 830	New	MAZ MINSK	200-Serie	24/4,00
		MERCEDES-BENZ	12 t; 13 t; 14 t; 16 t; 17 t; 24 t; 9 t; Accelo; Atego; Citaro; O 500; OF; OH; Unimog; Vario	24/4,00
0 986 023 840	New	TOYOTA	Coaster; Land Cruiser [J7]	24/4,50
0 986 023 860	New	VW (VOLKSWAGEN)	LT 28; LT 35; LT 46	12/2,30
0 986 023 900	New	MAZDA	E-Serie	12/2,20
0 986 023 910	New	TOYOTA	Probox Van; Succeed Van	12/1,00
0 986 023 990	New	JOHN DEERE	6000 Series	12/3,00
0 986 024 ...				
0 986 024 000	New	JOHN DEERE	6000 Series	12/3,00
0 986 024 080	New	HUERLIMANN (S+L+H)	H	12/3,00
0 986 024 090	New	LOMBARDINI	LDW	12/2,00
0 986 024 100	New	VW (VOLKSWAGEN)	California T5 [7E]; Caravelle T5 [7E]; Multivan T5 [7E]; Transporter T5 [7E]; Transporter T5 [7F]	12/1,70

de	en	fr	it	es
Programmübersicht Werksaustausch – Generatoren	Program overview factory exchange – Alternators	Aperçu de la gamme échange standard – Alternateurs	Sommario del programma revisionati – Alternatori	Cuadro sinóptico de programa intercambio – Alternadores



V
A

0 986 030 ...

0 986 030 050	FARYMANN (FARNY & WEIDMANN)	A; 25E; 36A; 36E	14/30
	VW (VOLKSWAGEN)	Station Wagon: Transporter T2; Microbus [T1]	14/30
0 986 030 110	BOMAG	BW 70-Serie	14/33
	BOSCH	DDOD; DSFA; DSOA; DSOD	14/33
	CLAAS	Consul; Dominator; Mercator	14/33
	EICHER	330; 534; 542; 550; 565; 635; 642; 645; 648; 656; 666; 680; 3022; 3026; 3085; 3105; 3133; 3257; 3258; 3357; 3358; 3457; 3458; 3557; 3558; 3559; 3560; 3657; 3658; 3659; 3660; 3717; 3719; 3720; 3721; 3722; 3723; 3724; 3725; 3726; 3727; 3728; Wotan	14/33
	HAKO	Hakotrac	14/33
	HATZ	D; E; ES; V; Z	14/33
	HOLDER	E	14/33
	HUERLIMANN (S+L+H)	H	14/33
	JOHN DEERE	1000-Serie; 1100-Serie; 1500-Serie; 1600-Serie; 1800-Serie; 2000-Serie; 2100-Serie; 2200-Serie; 2300-Serie; 2500-Serie; 2700-Serie; 2900-Serie; 3000-Serie; 3100-Serie; 800-Serie; 900-Serie; JD; MD 900-Serie	14/33
	LAMBORGHINI (S+L+H)	483; C; R	14/33
	MUZZI	MD	14/33
	PALMIERI	1500 GN; 1800 GN	14/33
	SAME (S+L+H)	105; 982; Aurora; Condor; Delfino; Falcon; Fox; Ranger; Sirenetta; Vigneron	14/33
	SOLO	750	14/33
0 986 030 120	AGRFULL (N.H.GEOTECH)	40; 45; 50; 55; 60; 65; 70; 80; 600-Serie; A	14/33
	BENFRA	1.15	14/33
	FIAT	55; 60; 65; 70; 80; 400-Serie; 500-Serie; 600-Serie; 700-Serie; 800-Serie; 900-Serie	14/33
	FIATGEOTECH (N.H.GEOTECH)	45; 55; 60; 65; 70; 80; 82	14/33
	HUERLIMANN (S+L+H)	H	14/33
	LAMBORGHINI (S+L+H)	235; 483; 583; 653; 654; 683; 684; 754; 784; 1156; 1256; 1356; 1556; C; R	14/33
	MUZZI	MD; MDS	14/33
	PALMIERI	1500 GN; 1800 GN	14/33
	SAME (S+L+H)	105; 983; 984; 985; 986; 1055; 1056; Buffalo; Centauro; Centurion; Condor; Corsaro; Crop; DA; Delfino; Drago; Falcon; Jaguar; Leopard; Mercury; Minitaurus; Panther; Ranger; Saturno; Solar; Taurus; Tiger; Trident; Vigneron	14/33
0 986 030 130	BOSCH	DDOD	14/33
	BPM	Arctic; Ionic; Oceanic; V 12; Vulcano	14/33
	CARRARO	352; 354; 452; 454; 455; 502; 504; 505; 552; 554; 555; 652; 654; 655; 702; 704	14/33
	CASE IH (CASE INTERNATIONAL)	300-Serie; 400-Serie; 500-Serie; 600-Serie; 800-Serie	14/33
	CESAB	SID	14/33
	DEUTZ ARGENTINA	5000...7000-Serie; DX-Serie	14/33
	DEUTZ-FAHR	D; Intrac; M	14/33
	FAHR	M 1000-Serie; M 600-Serie; M 700-Serie; M 900-Serie	14/33
	FARYMANN (FARNY & WEIDMANN)	36 A; 40-Serie; 71 A; 95 A	14/33
	FARYMANN DIESEL	30; 40; 71; 95	14/33
	FENDT	Farmer	14/33
	GOLDONI	1055; 3050; 3070; Cingolato; Transcar	14/33



V
A



0 986 030 130	HOLDER	A; B; P	14/33	
	IH (INTERNATIONAL HARV.)	321; 431; 644; 744; 844; 1246; 500-Serie	14/33	
	ITMA TRATTORI	340; 500; 600; Sirio	14/33	
	JW (JENBACHER WERKE AG)	JW	14/33	
	KHD	D; DX; Intrac	14/33	
	KRAMER	200; 300; 400; 500	14/33	
	LAMBORGHINI (S+L+H)	503; 583; 603; R	14/33	
	LINDE	H	14/33	
	MOSA	GE; TS	14/33	
	MUENCH	1200 ccm	14/33	
	MUZZI	MD	14/33	
	MWM-DIESEL	D 327	14/33	
	SCHILTER	1100; 1300	14/33	
	SCHLÜTER	Profi; Super	14/33	
	VM (MOTORI/STABILIMENTI MEC.)	102; 103; 292; 392; 1052; 1053; 2105; 3105; 10 KVA; 12,5 KVA; 15 KVA; 18 KVA; 20 KVA; 24 KVA; 25 KVA; 30 KVA; HR; RA	14/33	
	0 986 030 140	AGRIFULL (N.H.GEOTECH)	60; 70; 80; 90; 355	14/33
		ARONA	AD	14/33
BERTOLINI		628; 730; 740; 2000	14/33	
CASE IH (CASE INTERNATIONAL)		400-Serie; 500-Serie; 800-Serie; E-Serie; V-Serie	14/33	
FENDT		Farmer	14/33	
FERRARI		86; 93; 94; 95; 96; 1100; 1300	14/33	
GOLDONI		40; 45; 50; 230; 238; 245; 933; 938; 945; 1038; 3445; Transcar	14/33	
HANOMAG GMBH		5-Serie	14/33	
IH (INTERNATIONAL HARV.)		433; 500-Serie	14/33	
ISOTTA FRASCHINI (FINCANTIERI)		1156; T	14/33	
ITMA TRATTORI		700	14/33	
LOMBARDINI		832; 833; 904; 914; 10 LD; 11 LD; 12 LD; 5 LD; 8 LD; 9 LD; L; LDA	14/33	
MOSA		GE	14/33	
MUZZI		MD; MDS; MDV	14/33	
PALMIERI		1500 GN; 1800 GN	14/33	
VALPADANA		2500; 2530; 2536; 2540; 3030; 6000; 6040; 6042; 6045; 6050; 6055; 6060; 7060; 7070; 8080; 4 RM; 40.40	14/33	
VM (MOTORI/STABILIMENTI MEC.)		104; 106; 1054; 1056; 1154; 4105; 6105; 32,5 KVA; 5 KVA; 50 KVA; 60 KVA; 70 KVA; HR; T	14/33	
0 986 030 320	MAN	11 t; 13 t; 14 t; 15 t; 16 t; 19 t; 20 t; 22 t; 26 t; 30 t; 32 t; 33 t; 38 t; 40 t	28/27	
	SAVIEM	15.168; 19.168; 26.240; 32.256; EPG; HM; HN	28/27	
0 986 030 520	KAELBLE-GMEINDER	KK-Serie; K-Serie; KV-Serie; SL-Serie	28/55	
	MAGIRUS-DEUTZ	130 R	28/55	
	MAN	16 t; 19 t; 22 t; 24 t; 40 t; 41 t; 48 t; 8 t; 9 t; F90 22 t; F90 26 t; F90 32 t; F90 33 t; F90 35 t; F90/M90/U90 24 t; F90/U90 19 t; F90/U90 25 t; F-HF Serie; R-Serie; S; SG-Serie	28/55	
	MERCEDES-BENZ	12 t; 14 t; 32 t; 38 t; 6 t; 9 t; OF; OF/OH; OH	28/55	
	SISU	SK	28/55	
0 986 030 580	VW (VOLKSWAGEN)	076.1; LT 28; LT 31; LT 35; LT 40; LT 45; LT 50	14/65	
0 986 030 610	VW (VOLKSWAGEN)	068.1; 068.2; 068.4; 068.5; Bus; Transporter T3	14/45	
0 986 030 620	VW (VOLKSWAGEN)	068.1; 068.2; 068.4; 068.5; Transporter T3; Vanagon	14/65	
0 986 030 720	MERCEDES-BENZ	2 t; 3 t; 4 t; MB	14/55	
	STEYR (STEYR-DAIMLER-PUCH AG)	City-Bus	14/55	
0 986 030 740	VW (VOLKSWAGEN)	036	14/45	
0 986 030 750	VW (VOLKSWAGEN)	036; Transporter T3	14/65	

de	en	fr	it	es
Programmübersicht Werksaustausch – Generatoren (Fortsetzung)	Program overview factory exchange – Alternators (continued)	Aperçu de la gamme échange standard – Alternateurs (suite)	Sommario del programma revisionati – Alternatori (seguito)	Cuadro sinóptico de programa intercambio – Alternadores (continuación)



V	A
---	---

0 986 030 780	FORD	Transit [78]	14/55
0 986 030 790	CASE IH (CASE INTERNATIONAL)	485; 585; 685; 785; 885	14/45
	VALMET	504; 505; 705; 805; 705-4; 805-4	14/45
0 986 030 830	OPEL	Bedford-Blitz	14/55
0 986 030 850	FARYMANN (FARNY & WEIDMANN)	25 E; 36 A; 36 E; 71 A; 95 A; A; P	14/45
	FARYMANN DIESEL	30	14/45
	MWM-DIESEL	D 232; TD 232	14/45
0 986 030 870	OPEL	Bedford-Blitz	14/45
0 986 030 970	FIAT	Ducato 10 81 (280..); Ducato 10 86 (280..); Ducato 10 90 (279..); Ducato 13 81 (280..); Ducato 14 86 (280..); Ducato 14 90 (280..); Ducato 18 86 (280..); Ducato 18 90 (282..); Ducato 4x4 86 (280..); Ducato 4x4 90 (284..)	14/55
	HUERLIMANN (S+L+H)	H	14/55
	LAMBORGHINI (S+L+H)	1156; 1356; 1556	14/55
	MAGIRUS-DEUTZ	200 A	14/55
	MUZZI	MD; MDS	14/55
	PALMIERI	1500 GN; 1800 GN	14/55
	SAME (S+L+H)	105; 982; 983; 984; 1055; 1056; Galaxy; Hercules; Jaguar; Laser; Leopard; Mercury; Panther; Taurus; Tiger; Trident	14/55
	VM (MOTORI/STABILIMENTI MEC.)	HR	14/55
0 986 030 980	FIAT	238; Talento	14/55
0 986 030 990	PEUGEOT	J 5; J 9	14/55

0 986 031 ...

0 986 031 010	FAUN	AK	14/35
	FORD	P 6; P 7	14/35
	MUENCH	1200 ccm	14/35
	VW (VOLKSWAGEN)	LT 28; LT 31; LT 35; LT 40; LT 45	14/35
0 986 031 020	FARYMANN (FARNY & WEIDMANN)	P	14/55
0 986 031 110	VW (VOLKSWAGEN)	068.2	14/55
0 986 031 120	VW (VOLKSWAGEN)	Kombi [20, 21, 23, 26, 27]; Kombi [7X]; Microbus [T1]; Transporter; Transporter T2	14/55
0 986 031 190	BERLIET	GR; TR; TRH	28/45
	VOLVO	B 6 F; CH; F 10; F 12; F 6; F 7; F 80; FL 10; FL 7; N 10; N 12; N 7	28/45
	VOLVO PENTA	D; TD	28/45
0 986 031 230	DAF	95; F.; N..	28/35
	FORD	Cargo	28/35
0 986 031 250	BARREIROS	64/34; 82/35	28/35
	DODGE	C	28/35
	HANOMAG GMBH	20-Serie; 30-Serie; 400-Serie	28/35
	HENSCHEL	F; H; K; S	28/35
	KHD	BF 6 L 912; BF 6 L 913; F 3 L 912; F 4 L 912; F 5 L 912; F 6 L 912	28/35
	MWM-DIESEL	D 232; D 233; TBD-Serie; TD 232; TD 233	28/35
	PEGASO (ENASA)	1000-Serie; 1100-Serie; 1200-Serie; 1300-Serie; 1400-Serie; 2000-Serie; 2100-Serie; 2200-Serie; 2300-Serie; 2400-Serie; 3000-Serie; 3100-Serie; 3500-Serie; 5000-Serie; 5100-Serie; 5300-Serie; 6000-Serie; Comet	28/35
	RENAULT	G; JN; JP; Midliner; S	28/35
	SCANIA	50; 80; 81; 82; 85; 86; 92; 110; 111; 112; 140; 141; 142; 145; 146; 111 [BUS]; 145 [BUS]; 85 [BUS]; 86 [BUS]; D; DN; DS; DSI	28/35



V
A



0 986 031 250	STEYR (STEYR-DAIMLER-PUCH AG)	990; 1290; 1390	28/35
0 986 031 260	ABG (ALLG. BAUMASCH. GESELLSCH.)	Titan	28/27
	EISENWERKE	PL	28/27
	KAISERSLAUTERN		
	FUCHS	118	28/27
	IRMER U. ELZE	S 1051	28/27
	IVECO	120; 150; 160; 190; 260; 330	28/27
	LIEBHERR	R	28/27
	MAGIRUS-DEUTZ	192 M; 256 M; M 130; M 160-Serie; M 170; M 232; M 256; M 310; M 90	28/27
	MWM-DIESEL	D 226; D 327; TD 226	28/27
	O & K (ORENSTEIN & KOPPEL)	L; MH; RH	28/27
	POCLAIN	60; 75; 90; 115; 160	28/27
	WESERHÜTTE	RW; W	28/27
0 986 031 270	ABG (ALLG. BAUMASCH. GESELLSCH.)	Alexander; Puma	14/55
	CASE IH (CASE INTERNATIONAL)	1000-Serie	14/55
	CLAAS	Dominator	14/55
	DRESSER	3964; 3965; 3980	14/55
	EICHER	3022; 3026; 3028; 3030	14/55
	FENDT	FWA	14/55
	FORD NEW HOLLAND	8000-Serie	14/55
	IH (INTERNATIONAL HARV.)	3964; 3965; 3980; H-Serie	14/55
	IVECO	75; 80; 90; 110; 130	14/55
	MAGIRUS-DEUTZ	M 130; M 160-Serie; M 90	14/55
	MERCEDES-BENZ	Unimog	14/55
	NEW HOLLAND	8000-Serie	14/55
	O & K (ORENSTEIN & KOPPEL)	L	14/55
	SCHLÜTER	Profi; Super	14/55
0 986 031 290	MERCEDES-BENZ	10 t; 11 t; 12 t; 13 t; 15 t; 5 t; 6 t; 7 t; 8 t; 9 t; O 309; OM 314	14/35
0 986 031 300	MERCEDES-BENZ	10 t; 11 t; 12 t; 13 t; 14 t; 15 t; 16 t; 22 t; 5 t; 6 t; 7 t; 8 t; 9 t; Trac; Unimog	14/55
0 986 031 310	KAELBLE-GMEINDER	K-Serie; KVW-Serie	28/27
	MERCEDES-BENZ	14 t; 16 t; 19 t; 20 t; 22 t; 24 t; 26 t; 30 t; 33 t; 38 t; 5 t; 6 t; O 309; OM 314	28/27
0 986 031 320	BOSCH	DDOD	28/35
	IVECO	140; 160; 190; 240; 260; 330	28/35
	MAGIRUS-DEUTZ	320 M	28/35
	O & K (ORENSTEIN & KOPPEL)	L	28/35
	POCLAIN	220; 300	28/35
	STEYR	12 M	28/35
	(STEYR-DAIMLER-PUCH AG)		
	VM (MOTORI/STABILIMENTI MEC.)	MH	28/35
0 986 031 330	DEUTZ-FAHR	M	14/65
	FAHR	M 1000-Serie; M 2000-Serie	14/65
	IVECO	75; 80; 90; 110; 130	14/65
	KHD	DX	14/65
0 986 031 340	AIFO	8210; 8261; 8281	28/27
	ASTRA	BM	28/27
	FIAT	40; 50; 55; 60; 65; 70; 75; 80; 90; 100; 130; 150; 159; 160; 170; 190; 220; 240; 260; 300; 330; 370; 616; 619; 684; 697	28/27
	FIAT-ALLIS	10; F; FA; FB; FD; FE; FL; FR	28/27

de	en	fr	it	es
Programmübersicht Werksaustausch – Generatoren (Fortsetzung)	Program overview factory exchange – Alternators (continued)	Aperçu de la gamme échange standard – Alternateurs (suite)	Sommario del programma revisionati – Alternatori (seguito)	Cuadro sinóptico de programa intercambio – Alternadores (continuación)



V
A

0 986 031 340	FIAT-HITACHI (N.H.GEOTECH)	FH	28/27
	ISOTTA FRASCHINI (FINCANTIERI)	1156	28/27
	IVECO	40; 49; 50; 60; 65; 75; 79; 80; 90; 95; 100; 110; 135; 145; 150; 159; 175; 180; 190; 220; 240; 260; 300; 320; 330; 619; A; Aifo-8210; Aifo-8215; Aifo-8261; Aifo-8281; Aifo-8291; Aifo-8460; EuroCargo; TurboTech	28/27
	LAVERDA (FIATAGRI)	3900; MX	28/27
	MUZZI	MD	28/27
	OM (BRESCIA)	40; 50; 55; 100; 110; 130; 180	28/27
	UNIC	40; 50; 130; 616; 619; 697	28/27
	VM (MOTORI/STABILIMENTI MEC.)	2105; 3105; HR; RA	28/27
0 986 031 370	MAN	10 t; 6 t; 8 t; 9 t; D 0226	28/27
0 986 031 380	CASE IH (CASE INTERNATIONAL)	485; 585; 685; 785; 885	14/45
	DENNIS	Dominant	14/45
	FORD	A-Serie; D; Transit [69]; Transit [78]	14/45
	JCB CHASESIDE	JCB 110; JCB 2 B; JCB 3 CX; JCB 3 D; JCB 3 DS; JCB 3, C; JCB 4 D; JCB 4 DS; JCB 410; JCB 413; JCB 430 (Articulated); JCB 520; JCB 525 B; JCB 805, B; JCB 806, B; JCB 807, B; JCB 808	14/45
	LEYLAND	Sherpa	14/45
	LEYLAND-FREIGHT ROVER	Sherpa	14/45
0 986 031 390	SLANZI (LOMBARDINI)	DS; DVA	14/45
0 986 031 400	MERCEDES-BENZ	2 t; 3 t; 4 t; O 309	14/55
0 986 031 410	FIAT	BI	14/45
0 986 031 430	MERCEDES-BENZ	2 t; 3 t; 4 t; MB; O 309	14/55
	STEYR (STEYR-DAIMLER-PUCH AG)	City-Bus	14/55
0 986 031 450	MAN	10 t; 11 t; 12 t; 13 t; 14 t; 15 t; 16 t; 17 t; 18 t; 19 t; 20 t; 22 t; 24 t; 26 t; 27 t; 30 t; 32 t; 33 t; 38 t; 40 t; 41 t; 48 t; 6 t; 8 t; 9 t; D 0226; F90 22 t; F90 23 t; F90 26 t; F90 32 t; F90 33 t; F90 35 t; F90/M90/U90 24 t; F90/U90 19 t; F90/U90 25 t	28/35
0 986 031 520	VW (VOLKSWAGEN)	049; LT 28; LT 31; LT 35; LT 40; LT 45; LT 50	14/45
0 986 031 530	VW (VOLKSWAGEN)	076.1; LT 28; LT 31; LT 35; LT 40; LT 45; LT 50	14/45
0 986 031 540	VW (VOLKSWAGEN)	Microbus [T1]; Transporter T3	14/45
0 986 031 550	VW (VOLKSWAGEN)	Microbus [T1]; Transporter T3; Vanagon	14/65
0 986 031 831	RENAULT	Trafic	14/55
0 986 031 931	CITROEN	AK, AKS	14/30

0 986 032 ...

0 986 032 241	PEUGEOT	J 5	14/65
	TALBOT	Express	14/65
0 986 032 381	DAIHATSU	Sparcar	14/35
	SUZUKI	Carry	14/35
	TOYOTA	Toyoace [Y1]	14/35
0 986 032 431	NISSAN	620; Cabstar; E20; Urvan [E23]; Vanette [C12]	14/35
0 986 032 601	MITSUBISHI	Delica Truck; L 300 [L]; L 300 [P]	14/45
0 986 032 611	MITSUBISHI	FG	14/50
0 986 032 651	NISSAN	620; 720; Urvan [E24]; Vanette [C12]; Vanette [C22]; Vanette Truck; Vanette Van	14/50
0 986 032 661	NISSAN	720; Urvan [E24]; Vanette [C22]	14/60
0 986 032 681	NISSAN	720; Urvan [E23]; Urvan [E24]; Vanette [C12]; Vanette [C22]	14/50



V
A



0 986 032 710	VOLVO	B 6 F; F 10; F 4; F 6; F 7; F 80; FB 80; FE; N 10	14/90
	VOLVO BM	2650; 2654	14/90
0 986 032 720	PEGASO (ENASA)	1200-Serie; 1300-Serie; 1400-Serie; 2300-Serie; 2400-Serie	28/55
	SCANIA	82; 92; 93; 112; 113; 142; 143; 112 [BUS]; 145 [BUS]; 82 [BUS]; 86 [BUS]; 92 [BUS]; 93 [BUS]; DN; DS; DSI	28/55
0 986 032 790	CITROEN	C 25	14/55
	PEUGEOT	J 5	14/55
	TALBOT	Express	14/55
0 986 032 800	MERCEDES-BENZ	2 t; 3 t; 4 t; MB	14/55
0 986 033 ...			
0 986 033 070	MARSHALL	D	14/28
	(MARSHALL TRACTORS)		
	STEYR	545; 548; 658; 760; 768; 980; 988; 1100; 1108; 1200; 8000-Serie	14/28
	(STEYR-DAIMLER-PUCH AG)		
0 986 033 090	CLAAS	Dominator; Jaguar	14/90
	MERCEDES-BENZ	11 t; O 309	14/90
0 986 033 100	DAF	95; F.; N..	28/55
	FORD	Cargo	28/55
	LEYLAND	FT	28/55
	MAN	12 t; 14 t; 17 t; 24 t; 8 t; 9 t	28/55
0 986 033 150	MERCEDES-BENZ	MB	14/80
0 986 033 160	VW (VOLKSWAGEN)	California T4; Caravelle T4; Multivan T4; Transporter T4	14/90
0 986 033 200	VW (VOLKSWAGEN)	Bus; Microbus [T1]; Transporter T3	14/45
0 986 033 210	VW (VOLKSWAGEN)	Bus; Transporter T3	14/65
0 986 033 250	BCS	600-Serie	14/55
0 986 033 320	JOHN DEERE	1000-Serie; 1100-Serie; 1600-Serie; 1800-Serie; 2000-Serie; 2100-Serie; 2200-Serie; 2300-Serie; 2500-Serie; 2700-Serie; 2900-Serie; 3000-Serie; 3100-Serie; 800-Serie; 900-Serie; MD 1000-Serie; MD 900-Serie	14/55
0 986 033 330	ABG (ALLG. BAUMASCH. GESELLSCH.)	Jumbo	28/27
	ATLAS (H.WEYHAUSEN KG)	2002; 2502	28/27
	ATLAS COPCO	PR	28/27
	DEMAG	H	28/27
	DRESSER	3964; 3965; 3980	28/27
	FAUN	F	28/27
	HAMM	GRW	28/27
	IH (INTERNATIONAL HARV.)	650; 3964; 3965; 3980	28/27
	IKARUS	K	28/27
	IVECO	60; 75; 110; 120; 130; 150; 160; 190; 260; 300; 330	28/27
	JW (JENBACHER WERKE AG)	JW	28/27
	KHD	F 6 L 413	28/27
	LIEBHERR	R	28/27
	MERCEDES-BENZ	Unimog	28/27
	O & K (ORENSTEIN & KOPPEL)	G; L; RH	28/27
0 986 033 350	VW (VOLKSWAGEN)	Bus; Transporter T3	14/65
0 986 033 510	KAELBLE-GMEINDER	K-Serie; SL-Serie	28/28
	MERCEDES-BENZ	14 t; 16 t; 19 t; 20 t; 22 t; 24 t; 25 t; 26 t; 30 t; 33 t; 38 t; 5 t; 6 t; O 309	28/28
0 986 033 550	DRÖGMÖLLER	E	28/120
	KÄSSBOHRER	Setra	28/120
	PEGASO (ENASA)	6000-Serie	28/120

de	en	fr	it	es
Programmübersicht Werksaustausch – Generatoren (Fortsetzung)	Program overview factory exchange – Alternators (continued)	Aperçu de la gamme échange standard – Alternateurs (suite)	Sommario del programma revisionati – Alternatori (seguito)	Cuadro sinóptico de programa intercambio – Alternadores (continuación)



V
A

0 986 033 570	MERCEDES-BENZ	11 t; 12 t; 13 t; 14 t; 15 t; 16 t; 17 t; 18 t; 19 t; 20 t; 22 t; 24 t; 25 t; 26 t; 30 t; 32 t; 33 t; 35 t; 38 t; 44 t; 6 t; 7 t; 8 t	28/28
0 986 033 620	IVECO	320	28/55
	MAN	TGA 18 t; TGA 26 t; TGA 37 t; TGA 41 t	28/55
	MERCEDES-BENZ	Unimog	28/55
0 986 033 710	MERCEDES-BENZ	2 t; 3 t; 4 t; 5 t; MB	14/80
0 986 033 740	MERCEDES-BENZ	2 t; 3 t; 4 t; 5 t	14/55
0 986 033 810	MERCEDES-BENZ	2 t; 3 t; 4 t	14/70
0 986 033 820	BERNA	4 V-Serie; 5 V-Serie	28/35
	DAF	F.; SB; TB	28/35
	ISOTTA FRASCHINI (FINCANTIERI)	TI; V	28/35
	MAN	12 t; 14 t; 16 t; 17 t; 24 t	28/35
	PALMIERI	1500 GN; GN	28/35
	SAURER	4; 5; D	28/35
0 986 033 840	VOLVO	B 6 F; F 10; F 12; F 6; F 7; FL 7; N 10; N 12; N 7	28/55
	VOLVO BM	L	28/55
0 986 033 860	FORD	Transit [86]; Transit [92]	14/55
0 986 033 880	AGCO (DEUTZ-ALLIS)	6600; White	14/45
	AIFO	8141	14/45
	ALFA ROMEO	AR 8	14/45
	FIAT	1000-Serie; Daily; DI	14/45
	FIATGEOTECH (N.H.GEOTECH)	85	14/45
	FIAT-OM-CARELLI-ELEVATORI	DI	14/45
	HUERLIMANN (S+L+H)	H	14/45
	IVECO	160; Aifo-8041; Aifo-8141; Daily; Grinta; Sofim-8140; Sofim-8141	14/45
	LAMBORGHINI (S+L+H)	573; 574; 674; 774; 775; 916; 956; 1000; 1106; 1306; 1506; 1706; 874.90; C	14/45
	MUZZI	MD; MDS; MDV	14/45
	OM (BRESCIA)	Grinta	14/45
	PALMIERI	1500 GN; 1800 GN	14/45
	SAME (S+L+H)	105; 916; 1000; 1054; 1055; 1056; Explorer; Laser	14/45
	SAURER	Grinta	14/45
	UNIC	30 U 8; 35 U 8; 40 U 8	14/45
0 986 033 890	FIAT	B; DI; Ducato 10 86 (280.); Ducato 10 90 (279.); Talento	14/55
	FIAT-OM-CARELLI-ELEVATORI	DI	14/55
	IVECO	B; Daily, Grinta	14/55
0 986 033 940	FORD	Cargo	14/55
0 986 033 970	PEUGEOT	J 9	14/70
0 986 033 980	PEUGEOT	J 5; J 7	14/50
	TALBOT	Express	14/50

0 986 034 ...

0 986 034 010	FORD	Transit [86]	14/70
0 986 034 030	MERCEDES-BENZ	2 t; 3 t; 4 t; 5 t; O 100	14/80
0 986 034 050	MERCEDES-BENZ	2 t; 3 t; 4 t; 5 t; O 100	14/55
0 986 034 060	MERCEDES-BENZ	2 t; 3 t; 4 t	14/70
0 986 034 070	MAN	8 t; 9 t	28/55
	MERCEDES-BENZ	Unimog	28/55
	STEYR	791; 1291; 1491; 1891; 2891; 13 S; 14 S; 15 S; 16 S; 17 S; 19 S;	28/55
	(STEYR-DAIMLER-PUCH AG)	22 S; 26 S; 32 S; 33 S; 40 S	
0 986 034 130	VW (VOLKSWAGEN)	Bus; LT 28; LT 31; LT 35; LT 40; LT 45; LT 50; Transporter T3; Vanagon	14/90
0 986 034 140	FORD	Transit [86]	14/90



V
A



0 986 034 150	VW (VOLKSWAGEN)	Bus; California T4; Caravelle T4; LT 28; LT 31; LT 35; LT 40; LT 45; LT 50; LT 55; Microbus [T1]; Multivan T4; Transporter T3; Transporter T4; Vanagon	14/90
0 986 034 160	VW (VOLKSWAGEN)	Bus; California T4; Caravelle T4; LT 28; LT 31; LT 35; LT 40; LT 45; LT 50; LT 55; Microbus [T1]; Multivan T4; Transporter T3; Transporter T4; Vanagon	14/90
0 986 034 200	FORD	Transit [78]	14/55
0 986 034 210	MAN	10 t; 12 t; 14 t; 17 t; 18 t; 19 t; 22 t; 24 t; 6 t; 8 t; 9 t; D 0226; D 0800-Serie; F90 22 t; F90/M90/U90 24 t; F90/U90 19 t; F-HF Serie; FR-FRH Serie; L2000 10 t; L2000 8 t; L2000 9 t; SR	28/35
0 986 034 230	VW (VOLKSWAGEN)	026; Bus; California T4; Caravelle T4; LT 28; LT 31; LT 35; LT 40; LT 45; LT 50; LT 55; Multivan T4; Transporter T3; Transporter T4	14/65
0 986 034 240	VW (VOLKSWAGEN)	LT 28; LT 31; LT 35; LT 40; LT 45; LT 50; LT 55	14/45
0 986 034 250	VW (VOLKSWAGEN)	068.A	14/45
0 986 034 260	MAN	12 t; 14 t; 17 t; 18 t; F90/M90/U90 24 t	14/55
	MERCEDES-BENZ	10 t; 11 t; 12 t; 13 t; 14 t; 15 t; 16 t; 17 t; 6 t; 9 t; OM 314; Trac; Unimog	14/55
0 986 034 270	KAELBLE-GMEINDER	SL-Serie	28/30
	MERCEDES-BENZ	11 t; 12 t; 13 t; 14 t; 15 t; 16 t; 17 t; 18 t; 19 t; 20 t; 22 t; 24 t; 25 t; 26 t; 30 t; 32 t; 33 t; 35 t; 38 t; 44 t; 5 t; 6 t; 7 t; 8 t; O 309	28/30
0 986 034 331	TOYOTA	Hiace	14/40
0 986 034 350	VOLVO	B 12; B 6 F; CH; F 10; F 12; F 16; F 6; F 7; FL 10; FL 4; FL 6; FL 7; FS 10; FS 7; N 10; N 12; N 7	28/45
	VOLVO PENTA	D; TD	28/45
0 986 034 370	VOLVO	B 10 B; B 10 M; B 10 R; B 12; B 6 F; B 7 F; F 10; F 12; F 16; F 6; F 7; FL 10; FL 4; FL 6; FL 7; FS 10; FS 7; N 10; N 12; N 7; NL 10; NL 12	28/55
0 986 034 400	ISUZU	F-Series	28/55
	KAELBLE-GMEINDER	K-Serie; KV-Serie; SL-Serie	28/55
	MAN	16 t; 19 t; 22 t; 24 t; 41 t; F90 22 t; F90 26 t; F90/M90/U90 24 t; F90/U90 19 t; FR-FRH Serie; R-Serie; S; SG-Serie	28/55
	MERCEDES-BENZ	12 t; 13 t; 14 t; 15 t; 16 t; 17 t; 18 t; 19 t; 20 t; 22 t; 24 t; 25 t; 26 t; 30 t; 32 t; 33 t; 35 t; 38 t; 44 t; 5 t; 6 t; 7 t; 8 t; O 309	28/55
0 986 034 420	BENFRA	515; 9.32; 9.07; 7.08; 9.08; 9.11; 4.12; 9.12	28/55
	FIAT-ALLIS	65; FD; FL; FR	28/55
	FIAT-HITACHI (N.H.GEOTECH)	FH	28/55
	IVECO	50; 65; 75; 79; 80; 90; 95; 100; 110; 135; 145; 175; 180; 190; 260; 320; 330; A; Aifo-8041; Aifo-8061; Aifo-8210; Aifo-8281; Aifo-8282; Aifo-8361; Aifo-8460; TurboStar; TurboTech	28/55
	LAVERDA (FIATAGRI)	3400; 3500	28/55
	LORRAINE (PLAXTON)	240	28/55
0 986 034 430	FORD	Cargo	28/55
	IKARUS	K	28/55
	IVECO	110; 180; 190; 260; 300; 330	28/55
	KHD	BF 10 L 513; BF 6 L 513	28/55
	STEYR	Pinzgauer	28/55
	(STEYR-DAIMLER-PUCH AG)		
0 986 034 450	OPEL	Bedford-Blitz	14/70
0 986 034 490	FIAT	BI	14/65
	FIAT-OM-CARELLI-ELEVATORI	BI	14/65
0 986 034 500	MULTICAR	M25; M26	14/65
0 986 034 530	VW (VOLKSWAGEN)	028; 068.A	14/45
0 986 034 560	VW (VOLKSWAGEN)	068.1; Bus; Transporter T3	14/65
0 986 034 580	VW (VOLKSWAGEN)	075.1; 075.2; Bus; LT 28; LT 31; LT 35; LT 40; LT 45; LT 50; LT 55; Transporter T3	14/45
0 986 034 610	SCANIA	112 [BUS]; 113 [BUS]; 82 [BUS]; 92 [BUS]; 93 [BUS]	28/120

de	en	fr	it	es
Programmübersicht Werksaustausch – Generatoren (Fortsetzung)	Program overview factory exchange – Alternators (continued)	Aperçu de la gamme échange standard – Alternateurs (suite)	Sommario del programma revisionati – Alternatori (seguito)	Cuadro sinóptico de programa intercambio – Alternadores (continuación)



V
A

0 986 034 780	RENAULT	Master; Trafic	14/60
0 986 034 801	RENAULT	Trafic	14/50
0 986 034 810	RENAULT	Trafic	14/60
0 986 034 861	RENAULT	B; Master; Trafic	14/75
0 986 034 910	DRÖGMÖLLER	E	28/120
	MERCEDES-BENZ	O 305; O 307	28/120
	OTOMARSAN	O 302	28/120
0 986 034 940	MERCEDES-BENZ	11 t; 13 t; 15 t; O 309; OH; Unimog	14/90
0 986 034 990	VW (VOLKSWAGEN)	California T4; Caravelle T4; Multivan T4; Transporter T4	14/65

0 986 035 ...

0 986 035 020	IVECO	Daily, Grinta	14/85
0 986 035 211	MITSUBISHI	L 300 [L]	14/45
0 986 035 371	NISSAN	Vanette [C12]	14/60
0 986 035 411	NISSAN	Urvan [E23]	14/40
0 986 035 511	TOYOTA	Hiace	14/55
0 986 035 521	TOYOTA	Dyna; Dyna 200; Hiace	14/40
0 986 035 620	DAF	F..; N..	28/35
	SCANIA	DN; DS	28/35
0 986 035 630	AGCO (DEUTZ-ALLIS)	8610; 8630; White	14/65
	AGRIFULL (N.H.GEOTECH)	90; 100; 110; 140	14/65
	FIAT	90; 95; 100; 110; 115; 130; 140; 160; 180; 1000-Serie; Ducato 10 81 (280..); Ducato 10 86 (280..); Ducato 13 81 (280..); Z	14/65
	FIATGEOTECH (N.H.GEOTECH)	90; 95; 100; 110; 115; 130; 140; 160; 180; F	14/65
	FORD NEW HOLLAND	8000	14/65
	HUERLIMANN (S+L+H)	H	14/65
	IVECO	Aifo-8061; Aifo-8361; Daily, Grinta; Euro; OM-8361; Z	14/65
	LAMBORGHINI (S+L+H)	660; 775; 916; 1000; 100-Serie	14/65
	LAVERDA (FIATAGRI)	3790; 3850; L	14/65
	MUZZI	MD; MDS	14/65
	NEW HOLLAND	8000-Serie	14/65
	PALMIERI	1500 GN; 1800 GN	14/65
	SAME (S+L+H)	105; 1000; 1054; 1055; 1056; Antares; Frutteto 2; Titan	14/65
	VM (MOTORI/STABILIMENTI MEC.)	492.4; HR	14/65
0 986 035 760	ALFA ROMEO	AR 8	14/55
	IVECO	Daily; Daily, Grinta	14/55
0 986 035 910	ABG (ALLG. BAUMASCH. GESELLSCH.)	Jumbo; Titan	28/35
	BOSCH	DDOD	28/35
	FUCHS	700	28/35
	HAMM	GRW	28/35
	IRMER U. ELZE	S 1131	28/35
	IVECO	60; 75; 80; 90; 110; 120; 130; 150; 160; 170; 180; 190; 260; 300; 320; 330; 340	28/35
	KHD	F 5 L 413; F 5 L 912; F 6 L 413; F 6 L 912; F 6 L 913; F 8 L 413	28/35
	LIEBHERR	R	28/35
	O & K (ORENSTEIN & KOPPEL)	MH; RH	28/35
	POCLAIN	60; 75; 90	28/35

0 986 036 ...

0 986 036 000	FORD	Transit [92]	14/90
----------------------	-------------	--------------	-------


 V
A


0 986 036 230	CESAB	SID	14/55
	GOLDONI	55; 3050; 3070; Cingolato	14/55
	ITMA TRATTORI	3	14/55
	MOSA	GE; TS	14/55
	MUZZI	MD	14/55
	VM (MOTORI/STABILIMENTI MEC.)	2105; 3105; HR	14/55
0 986 036 240	SCANIA	93; 113; 143; 112 [BUS]; 82 [BUS]; 86 [BUS]; 92 [BUS]; 93 [BUS]; DN; DS	28/75
0 986 036 280	SCANIA	93; 113; 143; 112 [BUS]; 113 [BUS]; 82 [BUS]; 86 [BUS]; 92 [BUS]; 93 [BUS]	28/55
0 986 036 301	TOYOTA	Hiace Van	14/60
0 986 036 311 <small>New</small>	TOYOTA	Hiace	14/50
0 986 036 501	SUZUKI	Carry; Carry Van	14/45
0 986 036 520	FERRARI	40	14/65
	LOMBARDINI	LDW	14/65
	VALPADANA	3035; 4035	14/65
0 986 036 561	FORD	Transit [86]	14/70
0 986 036 581	FORD	Transit [86]	14/55
0 986 036 611	FORD	Transit [86]	14/70
0 986 036 631	FORD	Transit [92]; Transit [95]; Transit Euroline [95]; Transit Nugget [95]; Transit Tourneo [95]	14/70
0 986 036 790	VW (VOLKSWAGEN)	California T4; Caravelle T4; Eurovan; Multivan T4; Transporter T4	14/90
0 986 036 800	JOHN DEERE	MD 1000-Serie	14/85
0 986 036 820	MERCEDES-BENZ	Sprinter	14/70
0 986 036 841	PEUGEOT	J 9	14/70
0 986 036 920	DAF	95; F..; N..	28/55
	ISOTTA FRASCHINI (FINCANTIERI)	V	28/55
	LEYLAND	FT	28/55
	LEYLAND-DAF	95	28/55
	MAN	12 t; 14 t; 17 t; 24 t; 8 t; 9 t	28/55

0 986 037 ...

0 986 037 051	CITROEN	C 32; C 35	14/50
0 986 037 061	NISSAN	S-Cargo	14/60
0 986 037 120	MUZZI	MDS	14/65
	SAME (S+L+H)	1056	14/65
0 986 037 210	EBRO (MISA)	Trade	14/55
	NISSAN	Vanette; Vanette [C22]	14/55
0 986 037 221	RENAULT	85; 110; G; GBH-GLM; GF; GLR; GR; GRH; JE; Midliner; R; S; TB; TBH; TLR	28/45
0 986 037 241	RENAULT	85; 110; G; GBH-GLM; GLR; JE; Midliner; R; S; TBH; TLM	28/60
0 986 037 251	RENAULT	JK; JN; JP; JX; S; SM	14/50
0 986 037 271	DAIHATSU	Hijet; Hijet Pick-up; Hijet Van	14/40
0 986 037 281	RENAULT	Master; Trafic	14/70
0 986 037 291	RENAULT	Trafic	14/70
0 986 037 410	DAF	45; 65; 75; 85; 95; 95 XF	28/55
	HINO	FD; FE; FF; FG; FS; SS	28/55
	KAELBLE-GMEINDER	K-Serie; KV-Serie	28/55

de

Programmübersicht
Werksaustausch
– Generatoren
 (Fortsetzung)

en

Program overview
factory exchange
– Alternators
 (continued)

fr

Aperçu de la gamme
échange standard
– Alternateurs
 (suite)

it

Sommario del
programma
revisionati
– Alternatori
 (seguito)

es

Cuadro sinóptico
de programa
intercambio
– Alternadores
 (continuación)



V
A

0 986 037 410	MAN	10 t; 11 t; 12 t; 13 t; 14 t; 16 t; 17 t; 18 t; 19 t; 20 t; 22 t; 24 t; 26 t; 27 t; 30 t; 32 t; 33 t; 40 t; 41 t; 48 t; 8 t; 9 t; D 0800-Serie; E2000 19 t; E2000 19 t Evolution; E2000 26 t; E2000 26 t Evolution; E2000 28 t; E2000 28 t Evolution; E2000 30 t; E2000 30 t Evolution; E2000 32 t; E2000 32 t Evolution; E2000 33 t; E2000 33 t Evolution; E2000 35 t; E2000 35 t Evolution; E2000 41 t; E2000 41 t Evolution; E2000 42 t; E2000 50 t; E2000 50 t Evolution; EL-EM Serie; F2000 17 t; F2000 19 t; F2000 19 t Evolution; F2000 23 t; F2000 24 t; F2000 26 t; F2000 26 t Evolution; F2000 27 t; F2000 27 t Evolution; F2000 32 t; F2000 32 t Evolution; F2000 33 t; F2000 33 t Evolution; F2000 35 t; F2000 35 t Evolution; F2000 40 t; F2000 40 t Evolution; F2000 41 t; F2000 41 t Evolution; F90 22 t; F90 23 t; F90 26 t; F90 32 t; F90 33 t; F90 35 t; F90/M90/U90 24 t; F90/U90 19 t; F90/U90 25 t; F-HF Serie; FR-FRH Serie; L2000 10 t; L2000 10 t Evolution; L2000 12 t; L2000 12 t Evolution; L2000 14 t; L2000 15 t; L2000 18 t; L2000 20 t; L2000 8 t; L2000 8 t Evolution; L2000 9 t; L2000 9 t Evolution; M2000 12 t; M2000 14 t; M2000 18 t; M2000 25 t; M2000L 14 t Evolution; M2000L 15 t Evolution; M2000L 18 t Evolution; M2000L 20 t Evolution; M2000M 14 t Evolution; M2000M 18 t Evolution; M2000M 25 t Evolution; Midi Beta; NG-Serie; NM; R-Serie; S; SG-Serie; SM; SR	28/55
	MAZ MINSK	25t-Serie; 33t-Serie	28/55
	MERCEDES-BENZ	11 t; 12 t; 13 t; 14 t; 15 t; 16 t; 17 t; 18 t; 19 t; 20 t; 22 t; 23 t; 24 t; 25 t; 26 t; 30 t; 32 t; 33 t; 35 t; 38 t; 44 t; 48 t; 7 t; 8 t; 9 t; OH; Unimog	28/55
	SSANGYONG	Truck	28/55
	STAR TRUCK	12 t; 8 t	28/55
0 986 037 420	DRÖGMÖLLER	E	28/120
	MERCEDES-BENZ	O 303	28/120
	PEGASO (ENASA)	6000-Serie	28/120
0 986 037 440	HINO	FF; FG	28/35
	ISUZU	F-Series; N-Series	28/35
	MAN	11 t; 12 t; 13 t; 14 t; 17 t; 18 t; 27 t; 40 t; 41 t; 8 t; D 0800-Serie; E2000 19 t; E2000 19 t Evolution; E2000 26 t; E2000 26 t Evolution; E2000 28 t; E2000 28 t Evolution; E2000 30 t; E2000 30 t Evolution; E2000 32 t; E2000 32 t Evolution; E2000 33 t; E2000 33 t Evolution; E2000 35 t; E2000 35 t Evolution; E2000 41 t; E2000 41 t Evolution; E2000 42 t; E2000 50 t; E2000 50 t Evolution; EL-EM Serie; F2000 17 t; F2000 19 t; F2000 19 t Evolution; F2000 23 t; F2000 24 t; F2000 26 t; F2000 26 t Evolution; F2000 27 t; F2000 27 t Evolution; F2000 32 t; F2000 32 t Evolution; F2000 33 t; F2000 33 t Evolution; F2000 35 t; F2000 35 t Evolution; F2000 40 t; F2000 40 t Evolution; F2000 41 t; F2000 41 t Evolution; F90 23 t; F90 26 t; F90 32 t; F90 33 t; F90 35 t; F90/M90/U90 24 t; F90/U90 19 t; F90/U90 25 t; L2000 10 t; L2000 10 t Evolution; L2000 12 t; L2000 12 t Evolution; L2000 14 t; L2000 15 t; L2000 18 t; L2000 20 t; L2000 8 t; L2000 8 t Evolution; L2000 9 t; L2000 9 t Evolution; M2000 12 t; M2000 14 t; M2000 18 t; M2000 25 t; M2000L 14 t Evolution; M2000L 15 t Evolution; M2000L 18 t Evolution; M2000L 20 t Evolution; M2000M 14 t Evolution; M2000M 18 t Evolution; M2000M 25 t Evolution; Midi Beta; NM; SM	28/35
	MAZ MINSK	25t-Serie; 33t-Serie	28/35
	MERCEDES-BENZ	11 t; 12 t; 13 t; 14 t; 15 t; 16 t; 17 t; 18 t; 19 t; 20 t; 22 t; 23 t; 24 t; 25 t; 26 t; 30 t; 32 t; 33 t; 35 t; 38 t; 44 t; 48 t; 6 t; 7 t; 8 t; 9 t; Unimog	28/35
0 986 037 450	JOHN DEERE	MD 1000-Serie	14/55



V
A



0 986 037 531	NISSAN	Vanette [C22]; Vanette Van	14/70	
0 986 037 760	VOLVO	B 10 B; B 10 M; B 10 R; B 12; B 7 F; B 7 L; B 7 R; F 12; F 16; FL 10; FL 6; FS 7; NL 10; NL 12	28/80	
0 986 037 770	DAF	45; 65; 75; 85; 95; 95 XF; F..	28/80	
	KAELBLE-GMEINDER	K-Serie; KV-Serie	28/80	
	MAN	10 t; 11 t; 12 t; 13 t; 14 t; 17 t; 18 t; 19 t; 22 t; 27 t; 40 t; 41 t; 48 t; 8 t; 9 t; D 0800-Serie; E2000 19 t; E2000 19 t Evolution; E2000 26 t; E2000 26 t Evolution; E2000 28 t; E2000 28 t Evolution; E2000 30 t; E2000 30 t Evolution; E2000 32 t; E2000 32 t Evolution; E2000 33 t; E2000 33 t Evolution; E2000 35 t; E2000 35 t Evolution; E2000 41 t; E2000 41 t Evolution; E2000 42 t; E2000 50 t; E2000 50 t Evolution; EL-EM Serie; F2000 17 t; F2000 19 t; F2000 19 t Evolution; F2000 23 t; F2000 24 t; F2000 26 t; F2000 26 t Evolution; F2000 27 t; F2000 27 t Evolution; F2000 32 t; F2000 32 t Evolution; F2000 33 t; F2000 33 t Evolution; F2000 35 t; F2000 35 t Evolution; F2000 40 t; F2000 40 t Evolution; F2000 41 t; F2000 41 t Evolution; F90 23 t; F90 26 t; F90 32 t; F90 33 t; F90 35 t; F90/M90/U90 24 t; F90/U90 19 t; F90/U90 25 t; L2000 10 t; L2000 10 t Evolution; L2000 12 t; L2000 12 t Evolution; L2000 14 t; L2000 15 t; L2000 18 t; L2000 20 t; L2000 8 t; L2000 8 t Evolution; L2000 9 t; L2000 9 t Evolution; M2000 12 t; M2000 14 t; M2000 18 t; M2000 25 t; M2000L 14 t Evolution; M2000L 15 t Evolution; M2000L 18 t Evolution; M2000L 20 t Evolution; M2000M 14 t Evolution; M2000M 18 t Evolution; M2000M 25 t Evolution; Midi Beta; NM; SM	28/80	
	MAZ MINSK	25t-Serie; 33t-Serie	28/80	
	MERCEDES-BENZ	11 t; 12 t; 13 t; 14 t; 15 t; 16 t; 17 t; 18 t; 19 t; 20 t; 22 t; 23 t; 24 t; 25 t; 26 t; 30 t; 32 t; 33 t; 35 t; 38 t; 44 t; 7 t; 8 t; 9 t; O 309	28/80	
	RENAULT	CBH-Serie; Magnum	28/80	
	0 986 037 791	CITROEN	C 25	14/70
		PEUGEOT	J 5	14/70
		TALBOT	Express	14/70
	0 986 037 890	DEUTZ-FAHR	D; DX; Intrac; M	14/55
FENDT		Farmer	14/55	
JW (JENBACHER WERKE AG)		JW	14/55	
KHD		F 2	14/55	
KRAMER		200; 500	14/55	
LINDE		H	14/55	
MARSHALL (MARSHALL TRACTORS)		D	14/55	
STEYR (STEYR-DAIMLER-PUCH AG)		8000-Serie	14/55	
VM (MOTORI/STABILIMENTI MEC.)		HR	14/55	
0 986 037 990		MERCEDES-BENZ	2 t; 3 t; 4 t; MB	14/115
0 986 038 ...				
0 986 038 050	CASE IH (CASE INTERNATIONAL)	1000-Serie	14/55	
0 986 038 080	VW (VOLKSWAGEN)	California T4; Caravelle T4; Eurovan; Multivan T4; Transporter T4	14/65	
0 986 038 090	VW (VOLKSWAGEN)	Bus; LT 28; LT 31; LT 35; LT 40; LT 45; LT 50; LT 55; Microbus [T1]; Transporter T3	14/90	
0 986 038 100	VW (VOLKSWAGEN)	Bus; LT 28; LT 31; LT 35; LT 40; LT 45; LT 50; LT 55; Microbus [T1]; Transporter T3	14/90	
0 986 038 160	SSANGYONG	Istana [L]	14/90	

de	en	fr	it	es
Programmübersicht Werksaustausch – Generatoren (Fortsetzung)	Program overview factory exchange – Alternators (continued)	Aperçu de la gamme échange standard – Alternateurs (suite)	Sommario del programma revisionati – Alternatori (seguito)	Cuadro sinóptico de programa intercambio – Alternadores (continuación)



V
A

0 986 038 170	MERCEDES-BENZ	2 t; 3 t; MB; O 100; Sprinter	14/90
	SSANGYONG	Istana; Istana [L]	14/90
0 986 038 260	SSANGYONG	Istana [L]	14/115
0 986 038 281	NISSAN	AD Van	14/70
0 986 038 290	DRÖGMÖLLER	E	28/140
	KÄSSBOHRER	Setra	28/140
	OTOMARSAN	O 302	28/140
	SETRA	MultiClass 300; Setra	28/140
0 986 038 351	RENAULT	85; 110; C; CBH-Serie; CLM; G; Magnum; Midliner; Premium; R; S	28/60
0 986 038 370	VW (VOLKSWAGEN)	California T4; Caravelle T4; Eurovan; Multivan T4; Transporter T4	14/90
0 986 038 380	VW (VOLKSWAGEN)	California T4; Caravelle T4; Multivan T4; Transporter T4	14/90
0 986 038 390	VW (VOLKSWAGEN)	California T4; Caravelle T4; Eurovan; Multivan T4; Transporter T4	14/70
0 986 038 431	MITSUBISHI	Libero Cargo	14/60
0 986 038 610	VW (VOLKSWAGEN)	California T4; Caravelle T4; Multivan T4; Transporter T4	14/90
0 986 038 781	CITROEN	Jumper [23]	14/80
	FIAT	Ducato 10 94 (230..); Ducato 14 94 (231..)	14/80
	PEUGEOT	Boxer [U3]	14/80
0 986 038 791	CITROEN	Jumper [23]	14/90
	FIAT	Ducato 10 94 (230..); Ducato 14 94 (231..); Ducato 18 94 (232..); Ducato 4x4 94 (234..)	14/90
	PEUGEOT	Boxer [U3]; Boxer [U5]	14/90
0 986 038 811	CITROEN	C 35	14/80
0 986 038 930	NISSAN	Urvan [E24]	14/60
0 986 038 950	VW (VOLKSWAGEN)	California T4; Caravelle T4; Eurovan; Multivan T4; Transporter T4	14/120

0 986 039 ...

0 986 039 030	VW (VOLKSWAGEN)	California T4; Caravelle T4; Eurovan; Multivan T4; Transporter T4	14/120
0 986 039 080	VW (VOLKSWAGEN)	California T4; Caravelle T4; Multivan T4; Transporter T4	14/150
0 986 039 130	IVECO	190; 315; 316; 330; 370; EuroCargo; EuroStar; EuroTech; EuroTrakker; TurboStar; TurboTech	28/55
	URAL AUTOMOBIL PLANT	33t-Serie; 88t-Serie	28/55
0 986 039 140	KÄSSBOHRER	Setra	28/120
	SETRA	Setra	28/120
0 986 039 240	CHEVROLET	C 20; Silverado	14/120
0 986 039 260	VOLVO	B 12; FH 12; FH 16; FL 10; FL 12; FM 10; FM 12; FM 7; FM 9; NH 12	28/80
0 986 039 340	IVECO	190; 315; 316; 370; EuroCargo; EuroStar; EuroTech; EuroTrakker; TurboStar; TurboTech	28/80
	URAL AUTOMOBIL PLANT	33t-Serie; 88t-Serie	28/80
0 986 039 350	MERCEDES-BENZ	Sprinter; Vito	14/90
	VW (VOLKSWAGEN)	LT 28; LT 35; LT 46	14/90
0 986 039 360	MERCEDES-BENZ	2 t; 3 t; 4 t	14/115
0 986 039 370	VW (VOLKSWAGEN)	LT 28; LT 35; LT 46	14/115
0 986 039 390	MERCEDES-BENZ	Sprinter	14/115
0 986 039 420	MERCEDES-BENZ	Vito	14/90
0 986 039 450	VW (VOLKSWAGEN)	California T4; Caravelle T4; Eurovan; Multivan T4; Transporter T4	14/100
0 986 039 490	SCANIA	94; 114; 124; 144; 164; 114 [BUS]; 124 [BUS]; 94 [BUS]; D; DC; DI; DS; DSC; DSI	28/65
0 986 039 520	VW (VOLKSWAGEN)	California T4; Caravelle T4; Multivan T4; Transporter T4	14/120
0 986 039 530	IKARUS	200-Serie	28/140
	MAN	10 t; 11 t; 16 t; 18 t; 22 t; EL-EM Serie; F-HF Serie; FR-FRH Serie; Midi Beta; NL; NM; R; R-Serie; S; SD; SG-Serie; SL; SL II; SM; SR	28/140
0 986 039 790	MERCEDES-BENZ	19 t; 26 t; Actros; Actros II	28/80
0 986 039 800	FENDT	Farmer	14/65
0 986 039 810	JOHN DEERE	MD 1000-Serie	14/120


 V
A


0 986 039 820	KHD		14/120
0 986 039 931	CITROEN	Jumper [23]; Jumper [U5]	14/80
	FIAT	Ducato 10 94 (230.); Ducato 11 02 (243.); Ducato 14 94 (231.); Ducato 15 02 (244.); Ducato 18 02 (245.); Ducato 18 94 (232.); Ducato 4x4 02 (247.); Ducato 4x4 94 (234..)	14/80
	PEUGEOT	Boxer [U3]; Boxer [U5]	14/80

0 986 040 ...

0 986 040 021	CITROEN	Jumper [23]	14/120
	FIAT	Ducato 10 94 (230.); Ducato 11 02 (243.); Ducato 14 94 (231.); Ducato 15 02 (244.); Ducato 18 02 (245.); Ducato 18 94 (232.); Ducato 4x4 02 (247..)	14/120
	PEUGEOT	Boxer [U3]	14/120
0 986 040 031	RENAULT	B	14/105
0 986 040 170	MERCEDES-BENZ	Vito	14/90
0 986 040 180	MERCEDES-BENZ	Sprinter; Unimog; UX-Serie; Vario	14/90
0 986 040 260	MAZ MINSK	100-Serie; 200-Serie	28/80
	MERCEDES-BENZ	11 t; 12 t; 13 t; 14 t; 15 t; 16 t; 17 t; 24 t; 7 t; 8 t; 9 t; Accelo; Atego; Atego II; Axor; Econic; O 500; OF; OH; OM 904; Unimog; Vario	28/80
0 986 040 280	CASE	100-Serie	14/95
	CHEVROLET	C 20; C 30; C 50; C 60; K 20	14/95
	JOHN DEERE	9000-Serie	14/95
0 986 040 290	CASE	100-Serie; 580-Serie	14/65
0 986 040 330	VW (VOLKSWAGEN)	California T4; Caravelle T4; Eurovan; LT 28; LT 35; LT 46; Multivan T4; Transporter T4	14/90
0 986 040 360	VW (VOLKSWAGEN)	California T4; Caravelle T4; Eurovan; LT 28; LT 35; LT 46; Multivan T4; Transporter T4	14/120
0 986 040 461	TOYOTA	Caldina Van; Sprinter Van	14/70
0 986 040 481	MITSUBISHI	L 300 [P]	14/65
0 986 040 551	MITSUBISHI	L 300 [P]	14/75
0 986 040 800	MERCEDES-BENZ	Vario	14/90

0 986 041 ...

0 986 041 030	MERCEDES-BENZ	17 t; Actros; Actros II; Axor II; Citaro; Conecto; Travego	28/100
0 986 041 040	MERCEDES-BENZ	4 t	14/90
0 986 041 060	MERCEDES-BENZ	Vito	14/143
0 986 041 090	DAF	65; 75; 85; 95; 95 XF	28/55
0 986 041 110	MERCEDES-BENZ	Vito	14/115
0 986 041 220	MERCEDES-BENZ	Sprinter; Vario	14/115
0 986 041 230	VW (VOLKSWAGEN)	California T4; Caravelle T4; LT 28; LT 35; LT 46; Multivan T4; Transporter T4	14/90
0 986 041 320	MERCEDES-BENZ	Sprinter; Vito	14/115
0 986 041 381	CITROEN	Jumper; Jumper [23]	14/80
	FIAT	Ducato; Ducato 10 94 (230.); Ducato 14 94 (231.); Ducato 18 94 (232.); Ducato 4x4 94 (234.); Ducato Cargo	14/80
	PEUGEOT	Boxer; Boxer [U3]; Boxer [U5]	14/80
0 986 041 490	VW (VOLKSWAGEN)	California T5 [7H]; Caravelle T5 [7H]; Multivan T5 [7H]; Transporter T5 [7H]; Transporter T5 [7J]	14/90
0 986 041 500	VW (VOLKSWAGEN)	California T5 [7H]; Caravelle T5 [7H]; Multivan T5 [7H]; Transporter T5 [7H]; Transporter T5 [7J]	14/90
0 986 041 520	MERCEDES-BENZ	Sprinter; Vito	14/150
0 986 041 530	MERCEDES-BENZ	Vito	14/90

de	en	fr	it	es
Programmübersicht Werksaustausch – Generatoren (Fortsetzung)	Program overview factory exchange – Alternators (continued)	Aperçu de la gamme échange standard – Alternateurs (suite)	Sommario del programma revisionati – Alternatori (seguito)	Cuadro sinóptico de programa intercambio – Alternadores (continuación)



V
A

0 986 041 570	EL DETALLE MERCEDES-BENZ	OA-Serie 11 t; 13 t; 8 t; 9 t; Atego; Atego II; OHL	28/80 28/80
0 986 041 640	KÄSSBOHRER MERCEDES-BENZ	Setra 11 t; 13 t; 14 t; 15 t; 17 t; 20 t; 25 t; 8 t; 9 t; Axor; Axor II; Citaro; Conecto; Integro I; Integro II; Intouro; O 303; O 345; O 402; O 404; O 405; O 407; O 408; Tourino; Turismo; Touro; Travego	28/140 28/140
	SETRA	MultiClass 300; Setra	28/140
0 986 041 660	MERCEDES-BENZ	Vito	14/115
0 986 041 840	DEUTZ-FAHR	DX; Intrac; M	14/95
	IVECO	75; 80; 90; 110; 130	14/95
0 986 041 850	DACIA	Logan Pick-Up	14/98
0 986 041 860	VW (VOLKSWAGEN)	California T5 [7H]; Caravelle T5 [7H]; Multivan T5 [7H]; Transporter T5 [7H]; Transporter T5 [7J]	14/120
0 986 041 890	VW (VOLKSWAGEN)	California T4; Caravelle T4; LT 28; LT 35; LT 46; Multivan T4; Transporter T4	14/120
0 986 041 900	VW (VOLKSWAGEN)	California T4; Caravelle T4; LT 28; LT 35; LT 46; Multivan T4; Transporter T4	14/120
0 986 041 920	VW (VOLKSWAGEN)	California T4; Caravelle T4; Multivan T4; Transporter T4	14/90
0 986 041 930	CITROEN	Jumper [U5]	14/150
	PEUGEOT	Boxer [U5]	14/150
0 986 041 940	IVECO	315; 316; EuroCargo; EuroTech; EuroTrakker	28/35
0 986 041 960	IVECO	Daily 2000; Daily, Grinta	14/90
0 986 041 970	IVECO	Daily, Grinta; Scudato	14/90
0 986 041 980	IVECO	Daily, Grinta; Scudato	14/90

0 986 042 ...

0 986 042 031	RENAULT	Master; Trafic	14/75
0 986 042 041	RENAULT	Master; Trafic	14/110
0 986 042 051	RENAULT	C; CBH-Serie; CLM; CLR; G; Kerax; Magnum; Midliner; Premium; R; S	28/60
0 986 042 061	RENAULT	B; Master	14/90
0 986 042 091	CITROEN	Jumper [23]; Jumper [U5]	14/90
	FIAT	Ducato 10 94 (230..); Ducato 14 94 (231..)	14/90
	PEUGEOT	Boxer [U3]; Boxer [U5]	14/90
0 986 042 171	CITROEN	Jumper; Jumper [23]	14/110
	FIAT	Ducato; Ducato 10 94 (230..); Ducato 14 94 (231..); Ducato 18 94 (232..); Ducato 4x4 94 (234..); Ducato Cargo	14/110
	PEUGEOT	Boxer; Boxer [U3]; Boxer [U5]	14/110
0 986 042 191	OPEL	Arena	14/75
	RENAULT	Trafic	14/75
	VAUXHALL	Arena	14/75
0 986 042 251	RENAULT		28/30
0 986 042 271	MITSUBISHI	L 300 [P]	14/60
0 986 042 291	MITSUBISHI	L 300 [P]	14/75
0 986 042 311	MITSUBISHI	L 300 [P]	14/65
0 986 042 350	RENAULT	Agora; Ares; Iliade; Kerax; Magnum; Midliner; Midlum; Premium	28/80
0 986 042 360	EL DETALLE MERCEDES-BENZ	OA-Serie 19 t; 26 t	28/80 28/80
0 986 042 370	MAZ MINSK MERCEDES-BENZ	100-Serie; 200-Serie 12 t; 13 t; 14 t; 16 t; 17 t; 24 t; 7 t; 8 t; 9 t; Accelo; Atego; O 500; OF; OH; OHL	28/80 28/80
0 986 042 380	MERCEDES-BENZ	Actros; Actros II; Atego; Axor; OM 904	28/80
0 986 042 390	MERCEDES-BENZ	Actros II; Actros III; Axor II	28/100
0 986 042 400	MERCEDES-BENZ	O 345	28/100
0 986 042 410	MERCEDES-BENZ		28/100



V
A



0 986 042 520	MERCEDES-BENZ	Accelo; Sprinter	14/90
0 986 042 530	DODGE	Sprinter 2500 [VA]; Sprinter 3500 [VA]	14/90
	MERCEDES-BENZ	Accelo; Sprinter	14/90
0 986 042 580	MAN	11 t; 12 t; 13 t; 14 t; 18 t; E2000 19 t; E2000 19 t Evolution; E2000 26 t; E2000 26 t Evolution; E2000 28 t; E2000 28 t Evolution; E2000 30 t; E2000 30 t Evolution; E2000 32 t; E2000 32 t Evolution; E2000 33 t; E2000 33 t Evolution; E2000 35 t; E2000 35 t Evolution; E2000 41 t; E2000 41 t Evolution; E2000 42 t; E2000 50 t; E2000 50 t Evolution; EL-EM Serie; F2000 17 t; F2000 19 t; F2000 19 t Evolution; F2000 23 t; F2000 24 t; F2000 26 t; F2000 26 t Evolution; F2000 27 t; F2000 27 t Evolution; F2000 32 t; F2000 32 t Evolution; F2000 33 t; F2000 33 t Evolution; F2000 35 t; F2000 35 t Evolution; F2000 40 t; F2000 40 t Evolution; F2000 41 t; F2000 41 t Evolution; L2000 10 t; L2000 10 t Evolution; L2000 8 t; L2000 8 t Evolution; L2000 9 t; L2000 9 t Evolution; Lion's City M; Lion's City T, T; Lion's Classic; Lion's Classic; M2000 18 t; M2000 25 t; M2000 26 t; M2000L 12 t Evolution; M2000L 14 t; M2000L 14 t Evolution; M2000L 15 t; M2000L 15 t Evolution; M2000L 18 t; M2000L 18 t Evolution; M2000L 20 t; M2000L 20 t Evolution; M2000L 26 t; M2000M 12 t; M2000M 12 t Evolution; M2000M 14 t; M2000M 14 t Evolution; M2000M 18 t; M2000M 18 t Evolution; M2000M 25 t; M2000M 25 t Evolution; NM; S; SL; TGA 18 t; TGA 24 t; TGA 26 t; TGA 28 t; TGA 32 t; TGA 33 t; TGA 35 t; TGA 37 t; TGA 40 t; TGA 41 t	28/55
	MAZ MINSK	25t-Serie; 33t-Serie	28/55
0 986 042 590	MAN	11 t; 12 t; 13 t; 14 t; 18 t; 24 t; Ale; E2000 19 t; E2000 19 t Evolution; E2000 26 t; E2000 26 t Evolution; E2000 28 t; E2000 28 t Evolution; E2000 30 t; E2000 30 t Evolution; E2000 32 t; E2000 32 t Evolution; E2000 33 t; E2000 33 t Evolution; E2000 35 t; E2000 35 t Evolution; E2000 41 t; E2000 41 t Evolution; E2000 42 t; E2000 50 t; E2000 50 t Evolution; EL-EM Serie; F2000 17 t; F2000 19 t; F2000 19 t Evolution; F2000 23 t; F2000 24 t; F2000 26 t; F2000 26 t Evolution; F2000 27 t; F2000 27 t Evolution; F2000 32 t; F2000 32 t Evolution; F2000 33 t; F2000 33 t Evolution; F2000 35 t; F2000 35 t Evolution; F2000 40 t; F2000 40 t Evolution; F2000 41 t; F2000 41 t Evolution; L2000 10 t; L2000 10 t Evolution; L2000 8 t; L2000 8 t Evolution; L2000 9 t; L2000 9 t Evolution; Lion's City; Lion's City [A21]; Lion's City DD; Lion's City G; Lion's City LL; Lion's City M; Lion's City T, T; Lion's CityLL; Lion's Classic; Lion's Classic; Lion's Classic G; Lion's Coach; Lion's Regio; Lion's Star; Lion's Star L; Lion's Top Star; M2000 18 t; M2000 25 t; M2000 26 t; M2000L 12 t Evolution; M2000L 14 t; M2000L 14 t Evolution; M2000L 15 t; M2000L 15 t Evolution; M2000L 18 t; M2000L 18 t Evolution; M2000L 20 t; M2000L 20 t Evolution; M2000L 26 t; M2000M 12 t; M2000M 12 t Evolution; M2000M 14 t; M2000M 14 t Evolution; M2000M 18 t; M2000M 18 t Evolution; M2000M 25 t; M2000M 25 t Evolution; N; NG-Serie; NL; NM; S; SG-Serie; SL; TGA 18 t; TGA 24 t; TGA 26 t; TGA 28 t; TGA 32 t; TGA 33 t; TGA 35 t; TGA 37 t; TGA 40 t; TGA 41 t	28/100
	MAZ MINSK	25t-Serie; 33t-Serie	28/100
	NEOPLAN	Tourliner	28/100
0 986 042 650	FORD	Transit [00]	14/75
0 986 042 670	RENAULT	Mascott	14/90
0 986 042 770	DACIA	Logan Pick-Up	14/98

de	en	fr	it	es
Programmübersicht Werksaustausch – Generatoren (Fortsetzung)	Program overview factory exchange – Alternators (continued)	Aperçu de la gamme échange standard – Alternateurs (suite)	Sommario del programma revisionati – Alternatori (seguito)	Cuadro sinóptico de programa intercambio – Alternadores (continuación)



V
A

0 986 042 790	FORD	Transit [00]; Transit Euroline [00]; Transit Nugget [00]; Transit Tourneo [00]	14/105
0 986 042 820	IVECO	Daily 2000	14/120
0 986 042 840	VOLVO PENTA	D3	14/140
0 986 042 850	MAN	10 t; 11 t; 13 t; 16 t; 18 t; 22 t; 24 t; EL-EM Serie; FR-FRH Serie; Lion's City [A21]; Lion's CityLL; Lion's Comfort; Lion's Star; Lion's Top Coach; N; ND-Serie; NG-Serie; NL; NM; RN-Serie; S; SG-Serie; SL; SL II; SM	28/140
0 986 042 941	NISSAN	Vanette [C23]	14/80
0 986 042 951	NISSAN	AD [Y11]; AD Van	14/70
0 986 042 991	TOYOTA	Caldina Van; Sprinter Van	14/60

0 986 043 ...

0 986 043 001	TOYOTA	Hiace Van	14/55
0 986 043 111	BEDFORD	MIDI	14/55
	OPEL	Euromidi	14/55
	VAUXHALL	Euromidi	14/55
0 986 043 130	FENDT	Farmer; Favorit	14/143
0 986 043 141	FORD	Transit [95]; Transit Euroline [95]; Transit Nugget [95]; Transit Tourneo [95]	14/95
0 986 043 300 <small>New</small>	VW (VOLKSWAGEN)	California T4; Caravelle T4; Multivan T4; Transporter T4	14/90
0 986 043 480	CASE	8000-Serie	14/110
	CASE IH	7000-Serie	14/110
	(CASE INTERNATIONAL)		
0 986 043 650	MERCEDES-BENZ	Vito	14/90
0 986 043 660	MERCEDES-BENZ	Vito	14/120
0 986 043 890	MERCEDES-BENZ	Atego; Atego II; Citaro; Cito; Conecto; Econic; Integro II; Intouro; O 345; Travego; Unimog; Zetros	28/100
0 986 043 900	DODGE	Sprinter 2500 [VA]; Sprinter 3500 [VA]	14/120
	MERCEDES-BENZ	Accelo; Sprinter	14/120
0 986 043 910	DODGE	Sprinter 2500 [VA]; Sprinter 3500 [VA]	14/150
	MERCEDES-BENZ	Accelo; Sprinter; Vito	14/150

0 986 044 ...

0 986 044 060	SCANIA	94; 124; 114 [BUS]; 124 [BUS]; 94 [BUS]	28/140
0 986 044 070	SCANIA	114; 124; 144; 164; D; DC; DI; DS; DSC; DSI	28/65
0 986 044 290	NISSAN	Vanette [C23M]	14/90
0 986 044 400	CITROEN	Jumper [23]	14/150
	FIAT	Ducato 11 02 (243..); Ducato 15 02 (244..)	14/150
	PEUGEOT	Boxer [U3]	14/150
0 986 044 581	DENNIS	Dominant; Municipal	14/34
0 986 044 591	VALMET	500-Serie	14/65
0 986 044 641	LEYLAND	Sherpa	14/45
	LEYLAND-FREIGHT ROVER	Sherpa	14/45
0 986 044 721	NISSAN	Vanette [C23]	14/90
0 986 044 821	FORD	Transit [92]	14/55
0 986 044 890	RENAULT	Mascott	14/120
0 986 044 991	BEDFORD	MIDI	14/55
	OPEL	Euromidi	14/55
	VAUXHALL	Euromidi	14/55






 V
A

0 986 045 ...

0 986 045 081	BEDFORD	MIDI	14/55
	VAUXHALL	Euromidi	14/55
0 986 045 101	NISSAN	Interstar [X70]; Primastar [X83]	14/120
	OPEL	Movano [A]	14/120
	RENAULT	Master; Trafic	14/120
	VAUXHALL	Movano [A]	14/120
0 986 045 110 <small>New</small>	NISSAN	Primastar [X83]	14/100
	OPEL	Vivaro	14/100
	VAUXHALL	Vivaro	14/100
0 986 045 160	IVECO	EuroCargo; EuroCargo 2003; Tector	28/70
	PAZ PAVLOVO	3000-Serie	28/70
0 986 045 170	IVECO	Cavallino; EuroMover-Cursor; EuroTech; EuroTrakker; Stralis; Stralis 2007; Trakker; Trakker 2007	28/90
0 986 045 241	NISSAN	Interstar [X70]; Primastar [X83]	14/125
	OPEL	Movano [A]; Vivaro	14/125
	RENAULT	Master; Trafic	14/125
	VAUXHALL	Movano [A]; Vivaro	14/125
0 986 045 290	MERCEDES-BENZ	Actros II; Actros III; Axor II	28/100
0 986 045 330	VW (VOLKSWAGEN)	Caravelle T5 [7E]; Multivan T5 [7E]; Transporter T5 [7E]; Transporter T5 [7F]	14/110
0 986 045 340	VW (VOLKSWAGEN)	California T5 [7H]; Caravelle T5 [7E]; Caravelle T5 [7H]; Crafter 30 [2E, 2F]; Crafter 35 [2E, 2F]; Crafter 50 [2E, 2F]; Multivan T5 [7E]; Multivan T5 [7H]; Transporter T5 [7E]; Transporter T5 [7F]; Transporter T5 [7H]; Transporter T5 [7J]	14/140
0 986 045 350	VW (VOLKSWAGEN)	California T5 [7H]; Caravelle T5 [7H]; Multivan T5 [7H]; Transporter T5 [7H]; Transporter T5 [7J]	14/180
0 986 045 360	VW (VOLKSWAGEN)	California T4; California T5 [7H]; Caravelle T4; Caravelle T5 [7H]; Multivan T4; Multivan T5 [7H]; Transporter T4; Transporter T5 [7H]; Transporter T5 [7J]	14/150
0 986 045 370	FORD	Transit [00]	14/110
0 986 045 390	VW (VOLKSWAGEN)	Crafter 30 [2E, 2F]; Crafter 35 [2E, 2F]; Crafter 50 [2E, 2F]	14/110
0 986 045 430	IVECO	EuroCargo; EuroCargo 2003	28/90
0 986 045 461	DAIHATSU	Atrai	14/60
0 986 045 471	DAIHATSU	Atrai; Hijet Truck; Hijet Van; Midget II; Mira Van	14/55
0 986 045 541	MAZDA	Bongo Brawny Truck; Bongo Brawny Van; Titan	14/70
0 986 045 561	MITSUBISHI	Delica Van; L 300 [P]	14/65
0 986 045 671	NISSAN	AD [Y11]; Expert	14/80
0 986 045 681	NISSAN	Cabstar; Datsun Truck	14/60
0 986 045 691	NISSAN	AD MAX Van; AD Van	14/80
0 986 045 811	TOYOTA	Probox Van; Succeed Van	14/70
0 986 045 831	TOYOTA	Probox Van; Succeed Van	14/80
0 986 045 871	TOYOTA	Caldina Van; Sprinter Van	14/80
0 986 045 881	TOYOTA	Caldina Van	14/80
0 986 045 941	MITSUBISHI	Libero Cargo	14/75
0 986 045 990	MAN	RH	28/140
	RENAULT	Agora; Ares; Iliade; R; Tracer	28/140
	VOLVO	B 10 M; B 10 R; B 12 B; B 12 M; B 7 L	28/140

0 986 046 ...

0 986 046 000	JOHN DEERE		14/90
0 986 046 030	JOHN DEERE	6000 Serie	14/115

de	en	fr	it	es
Programmübersicht Werksaustausch – Generatoren (Fortsetzung)	Program overview factory exchange – Alternators (continued)	Aperçu de la gamme échange standard – Alternateurs (suite)	Sommario del programma revisionati – Alternatori (seguito)	Cuadro sinóptico de programa intercambio – Alternadores (continuación)
	  			V A
0 986 046 040	IVECO	EuroStar; EuroTech; EuroTrakker; Stralis; Stralis 2007; Trakker; Trakker 2007		28/90
0 986 046 050	MERCEDES-BENZ	Vito		14/90
0 986 046 060	VW (VOLKSWAGEN)	California T4; Caravelle T4; LT 28; LT 35; LT 46; Multivan T4; Transporter T4		14/90
	FIAT	Ducato 11 02 (243..); Ducato 11 06 (250..); Ducato 11 08 (243..); Ducato 15 02 (244..); Ducato 15 06 (250..); Ducato 15 08 (244..); Ducato 17 06 (250..); Ducato 17 06 (251..); Ducato 18 02 (245..); Ducato 18 08 (245..); Ducato 20 06 (251..)		14/110
	IVECO	Daily 2000; Daily 2006; Daily 2009		14/110
0 986 046 210	FIAT	Ducato 11 02 (243..); Ducato 11 06 (250..); Ducato 11 08 (243..); Ducato 15 02 (244..); Ducato 15 06 (250..); Ducato 15 08 (244..); Ducato 17 06 (250..); Ducato 17 06 (251..); Ducato 18 02 (245..); Ducato 18 08 (245..); Ducato 20 06 (251..)		14/140
	IVECO	Daily 2000; Daily 2006; Daily 2009		14/140
0 986 046 240	FIAT	Ducato 11 02 (243..); Ducato 15 02 (244..)		14/150
0 986 046 250	RENAULT	Master		14/150
0 986 046 260	NISSAN	Interstar [X70]; Primastar [X83]		14/150
	OPEL	Movano [A]; Vivaro		14/150
	RENAULT	Master; Trafic		14/150
	VAUXHALL	Movano [A]; Vivaro		14/150
0 986 046 290	RENAULT	Magnum		28/80
	VOLVO	B 12 B; FH 12; FM 12; NH 12		28/80
0 986 046 300	MERCEDES-BENZ	Sprinter		14/150
0 986 046 320	MERCEDES-BENZ	Sprinter; Vito [639]		14/200
0 986 046 361	MITSUBISHI	L 300 [P]		14/75
0 986 046 381	TOYOTA	Hiace Van; Regiusace		14/70
0 986 046 401	HYUNDAI	Grace		14/50
	MITSUBISHI	Canter [FB]; Colt L300; L 300 [L]		14/50
0 986 046 421	NISSAN	Urvan [E24]		14/70
0 986 046 431	NISSAN	Caravan Bus; Homy Bus; Urvan [E24]		14/70
0 986 046 460	VW (VOLKSWAGEN)	California T4; Caravelle T4; Eurovan; Multivan T4; Transporter T4		14/120
0 986 046 550	MERCEDES-BENZ	Axor; Axor II; Citaro; Cito; Conecto; Econic; Integro II; Intouro; O 345; O 400; O 500; Tourino; Turismo; Touro; Travego		28/140
	SETRA	ComfortClass 400		28/140
0 986 046 560	DAF	75; 85; 95 XF; CF 75; TB 2175; XF 95		28/80
0 986 046 570	DAF	75; 85; CF 75; TB 2175; XF 95		28/100
	NEFAZ NEFTEKAMSK	50000-Serie		28/100
0 986 046 580	SCANIA	114; 114 [BUS]; 124 [BUS]; 94 [BUS]; DC; G-Serie; P-Serie; R-Serie; T-Serie		28/80
0 986 046 590	MAN	11 t; 18 t; 24 t; EL-EM Serie; Lion's City; Lion's City [A21]; Lion's City [A37]; Lion's City DD; Lion's City G; Lion's City G, GL; Lion's City LL; Lion's City M; Lion's CityLL; Lion's Classic; Lion's Classic G; Lion's Coach; Lion's Regio; Lion's Star; Lion's Star L; Lion's Top Star; N; NG-Serie; NL; S; SG-Serie; TGA 18 t; TGA 19 t; TGA 24 t; TGA 26 t; TGA 28 t; TGA 32 t; TGA 33 t; TGA 35 t; TGA 37 t; TGA 39 t; TGA 40 t; TGA 41 t; TGL 10 t; TGL 12 t; TGL 7 t; TGL 8 t; TGM 12 t; TGM 13 t; TGM 15 t; TGM 18 t; TGM 26 t; TGS 18 t; TGS 24 t; TGS 26 t; TGS 28 t; TGS 32 t; TGS 33 t; TGS 35 t; TGS 37 t; TGS 41 t; TGX 18 t; TGX 24 t; TGX 26 t; TGX 28 t; TGX 33 t; TGX 35 t; TGX 41 t		28/110
0 986 046 610	DODGE	Sprinter 2500 [VA]; Sprinter 3500 [VA]		14/200
	MERCEDES-BENZ	Sprinter		14/200


 V
A

0 986 047 ...

0 986 047 150	MERCEDES-BENZ	Sprinter; Vito [639]	14/150
0 986 047 160	MAN	10 t; 11 t; 12 t; 13 t; 14 t; 18 t; 22 t; 24 t; Ale; EL-EM Serie; FR-FRH Serie; L2000 10 t Evolution; L2000 8 t Evolution; L2000 9 t Evolution; Lion's City; Lion's City [A21]; Lion's City DD; Lion's City G; Lion's City LL; Lion's City M; Lion's City T, T; Lion's CityLL; Lion's Classic; Lion's Classic; Lion's Classic G; Lion's Coach; Lion's Comfort; Lion's Regio; Lion's Star; Lion's Star L; Lion's Top Coach; Lion's Top Star; M2000 18 t; M2000L 12 t Evolution; M2000L 14 t; M2000L 14 t Evolution; M2000L 15 t; M2000L 15 t Evolution; M2000L 18 t; M2000L 18 t Evolution; M2000L 20 t; M2000L 20 t Evolution; M2000L 26 t; M2000M 14 t Evolution; M2000M 18 t Evolution; N; ND-Serie; NG-Serie; NL; NM; RH; R-Serie; S; SG-Serie; SL; SL II; SM	28/140
	NEOPLAN	Tourliner	28/140
0 986 047 210	JOHN DEERE	6000 Serie	14/150
0 986 047 250	VW (VOLKSWAGEN)	California T5 [7H]; Caravelle T5 [7H]; Multivan T5 [7H]; Transporter T5 [7H]; Transporter T5 [7J]	14/90
0 986 047 260	FORD	Transit [00]; Transit Euroline [00]; Transit Nugget [00]; Transit Tourneo [00]	14/105
0 986 047 370	NISSAN	Primastar [X83]	14/150
	RENAULT	Trafic	14/150
0 986 047 390	NISSAN	Interstar [X70]; Primastar [X83]	14/150
	OPEL	Movano [A]; Vivaro	14/150
	RENAULT	Master	14/150
	VAUXHALL	Vivaro	14/150
0 986 047 410	DAF	CF 65; LF 45; LF 55	28/80
0 986 047 420	MAN	Lion's City [A37]; TGA 18 t; TGA 19 t; TGA 24 t; TGA 26 t; TGA 28 t; TGA 32 t; TGA 33 t; TGA 35 t; TGA 37 t; TGA 39 t; TGA 40 t; TGA 41 t; TGL 10 t; TGL 12 t; TGL 7 t; TGL 8 t; TGM 12 t; TGM 13 t; TGM 15 t; TGM 18 t; TGM 26 t; TGS 18 t; TGS 24 t; TGS 26 t; TGS 28 t; TGS 32 t; TGS 33 t; TGS 35 t; TGS 37 t; TGS 41 t; TGX 18 t; TGX 24 t; TGX 26 t; TGX 28 t; TGX 33 t; TGX 35 t; TGX 41 t	28/80
0 986 047 430	MAN	TGA 18 t; TGA 24 t; TGA 26 t; TGA 28 t; TGA 32 t; TGA 33 t; TGA 35 t; TGA 37 t; TGA 40 t; TGA 41 t	28/80
0 986 047 440	VOLVO	FH; FH 16; FM; FM 9	28/80
0 986 047 490	MERCEDES-BENZ	Vito [639]	14/200
0 986 047 520	MAN	TGA 18 t; TGA 24 t; TGA 26 t; TGA 28 t; TGA 32 t; TGA 33 t; TGA 35 t; TGA 37 t; TGA 40 t; TGA 41 t	28/110
0 986 047 530	MERCEDES-BENZ	Vito [639]	14/120
0 986 047 640	DODGE	Sprinter 2500 [VB]; Sprinter 3500 [VB]	14/220
	MERCEDES-BENZ	Sprinter	14/220
0 986 047 650	DODGE	Sprinter 2500 [VB]; Sprinter 3500 [VB]	14/180
0 986 047 670	DODGE	Sprinter 2500 [VB]; Sprinter 3500 [VB]	14/180
0 986 047 690	DODGE	Sprinter 2500 [VB]; Sprinter 3500 [VB]	14/180
0 986 047 700	DODGE	Sprinter 2500 [VB]; Sprinter 3500 [VB]	14/180
	MERCEDES-BENZ	Sprinter	14/180
0 986 047 820	SCANIA	114; 114 [BUS]; 124 [BUS]; 94 [BUS]; DC; G-Serie; P-Serie; R-Serie; T-Serie	28/100
0 986 047 840	MERCEDES-BENZ	Sprinter	14/90
0 986 047 870	DAF	65; 75; 85; 95 XF	28/55

de	en	fr	it	es
Programmübersicht Werksaustausch – Generatoren (Fortsetzung)	Program overview factory exchange – Alternators (continued)	Aperçu de la gamme échange standard – Alternateurs (suite)	Sommario del programma revisonati – Alternatori (seguito)	Cuadro sinóptico de programa intercambio – Alternadores (continuación)



V
A

0 986 047 910	CITROEN	Jumper [U9]	14/150
	FIAT	Ducato 11 06 (250.); Ducato 15 06 (250.); Ducato 17 06 (250..)	14/150
	FORD	Transit 06; Transit Euroline 06; Transit Nugget 06; Transit Tourneo 06	14/150
	PEUGEOT	Boxer [U9]	14/150
0 986 047 920	FORD	Transit 06	14/150

0 986 048 ...

0 986 048 100	MERCEDES-BENZ	11 t; 13 t; 15 t; 7 t; 8 t; 9 t; Actros; Actros II; Actros III; Atego; Atego II; Axor; Axor II; Citario; Conecto; Econic; Integro II; Intouro; OM 904; Touro; Unimog; Vario; Zetros	28/80
0 986 048 110	MERCEDES-BENZ	Actros; Actros II; Actros III; Atego; Atego II; Axor; Axor II; Citario; Conecto; Econic; Integro II; Intouro; OM 904; Tourino; Touro; Unimog; Vario; Zetros	28/100
0 986 048 530	VW (VOLKSWAGEN)	California T5 [7H]; Caravelle T5 [7H]; Multivan T5 [7H]; Transporter T5 [7H]; Transporter T5 [7J]	14/120

0 986 049 ...

0 986 049 010 <small>New</small>	MERCEDES-BENZ	Sprinter	14/120
0 986 049 061	CITROEN	Jumper; Jumper [23]; Jumper [U5]	14/120
	FIAT	Ducato 10 94 (230.); Ducato 11 02 (243.); Ducato 14 94 (231.); Ducato 15 02 (244.); Ducato 18 02 (245.); Ducato 18 94 (232.); Ducato 4x4 02 (247.); Ducato 4x4 94 (234.); Ducato Cargo; Ducato Combinato; Ducato Maxi Cargo; Ducato Minibus; Ducato Multi	14/120
	PEUGEOT	Boxer; Boxer [U3]; Boxer [U5]	14/120
0 986 049 311 <small>New</small>	CITROEN	Jumper; Jumper [23]; Jumper [U5]	14/150
	FIAT	Ducato 10 94 (230.); Ducato 11 02 (243.); Ducato 14 94 (231.); Ducato 15 02 (244.); Ducato 18 02 (245.); Ducato 18 94 (232.); Ducato 4x4 02 (247.); Ducato 4x4 94 (234..)	14/150
	PEUGEOT	Boxer; Boxer [U3]; Boxer [U5]	14/150
0 986 049 320 <small>New</small>	DAF	CF 85; XF 105; XF 95	28/82
0 986 049 350 <small>New</small>	RENAULT	Kerax; Magnum	28/110
	VOLVO	FH; FM	28/110
0 986 049 360 <small>New</small>	VOLVO	B 12 B; FH 12; FM 12	28/110
0 986 049 510 <small>New</small>	TOYOTA	Hiace; Hiace Van	14/70
0 986 049 640 <small>New</small>	VW (VOLKSWAGEN)	California T4; Caravelle T4; Multivan T4; Transporter T4	14/90
0 986 049 650 <small>New</small>	RENAULT	Master	14/120
0 986 049 730 <small>New</small>	NISSAN	Cabstar E [TLO]; Trade	14/70
0 986 049 780 <small>New</small>	DAF	CF 85; XF 105; XF 95	28/110
0 986 049 810 <small>New</small>	DACIA	Logan Pick-Up	14/120
0 986 049 820 <small>New</small>	MAN	18 t; 24 t; Lion's City [A21]; Lion's City G, GL; Lion's City M; Lion's Coach; Lion's Regio; Lion's Star; Lion's Star L; Lion's Top Star; TGA 18 t; TGA 19 t; TGA 24 t; TGA 26 t; TGA 28 t; TGA 32 t; TGA 33 t; TGA 35 t; TGA 37 t; TGA 39 t; TGA 40 t; TGA 41 t; TGL 10 t; TGL 12 t; TGL 7 t; TGL 8 t; TGX 18 t; TGX 33 t; TGX 41 t	28/120
0 986 049 840 <small>New</small>	TOYOTA	Dyna 150	14/55
0 986 049 850 <small>New</small>	NISSAN	Vanette [C23]; Vanette [C23M]	14/90
0 986 049 870 <small>New</small>	NISSAN	Trade	14/50
0 986 049 890 <small>New</small>	SCANIA	94; DC; DS; DSC; DSI	28/90
0 986 049 920 <small>New</small>	HYUNDAI	H 100; H-1; Satellite; Starex	14/75


 V
A


0 986 049 950 <small>New</small>	FIAT	Ducato 11 06 (250..); Ducato 15 06 (250..); Ducato 17 06 (250..); Ducato 17 06 (251..); Ducato 20 06 (251..)	14/140
	IVECO	Daily 2000; Daily 2006; Daily Chassi; Daily Furgao; Daily MaxiVan; Scudato	14/140
	PEUGEOT	Boxer [U9]	14/140

0 986 080 ...

0 986 080 010 <small>New</small>	TOYOTA	Coaster; Dyna; Hiace; Hiace Van; Regius Van; Regiusace; Tamaraw FX; Toyoace	14/70
0 986 080 020 <small>New</small>	HYUNDAI	H 100; H-1; Libero; Satellite; Starex	14/110
0 986 080 030 <small>New</small>	CITROEN	Jumper [U5]	14/90
	FIAT	Ducato 11 02 (243..); Ducato 15 02 (244..); Ducato 18 02 (245..); Ducato 4x4 02 (247..); Ducato Cargo; Ducato Combinato; Ducato Maxi Cargo; Ducato Minibus; Ducato Multi	14/90
	PEUGEOT	Boxer [U5]	14/90
0 986 080 060 <small>New</small>	FIAT	Ducato 11 06 (250..); Ducato 15 06 (250..); Ducato 17 06 (250..); Ducato 17 06 (251..); Ducato 20 06 (251..)	14/110
	IVECO	Daily 2000; Daily 2006; Daily 2009; Daily Chassi; Daily Furgao; Daily MaxiVan; Scudato	14/110
0 986 080 070 <small>New</small>	IVECO		14/120
0 986 080 080 <small>New</small>	VW (VOLKSWAGEN)	California T4; Caravelle T4; Multivan T4; Transporter T4	14/150
0 986 080 130 <small>New</small>	HYUNDAI	H 100	14/75
0 986 080 160 <small>New</small>	MITSUBISHI	Canter [FE]	28/30
0 986 080 180 <small>New</small>	VOLVO	FL 6	28/55
0 986 080 190 <small>New</small>	FIAT	Ducato 11 02 (243..); Ducato 15 02 (244..)	14/90
	PEUGEOT	Boxer [U5]	14/90
0 986 080 200 <small>New</small>	MASSEY-FERGUSON (MF)	MF	14/11
0 986 080 220 <small>New</small>	DACIA	Logan Pick-Up	14/75
0 986 080 260 <small>New</small>	MITSUBISHI	L 300 [P]	14/75
0 986 080 310 <small>New</small>	SCANIA	164	28/90
0 986 080 360 <small>New</small>	MERCEDES-BENZ	11 t; 13 t; 15 t; 7 t; 8 t; 9 t; Atego; Atego II; Axor; Axor II; Citaro; Conecto; Integro II; Intouro; O 345; Tourino; Turismo; Touro; Travego; Unimog; Vario; Zetros	28/180
0 986 080 420 <small>New</small>	NISSAN	Primastar [X83]	14/150
	OPEL	Vivaro	14/150
	RENAULT	Trafic	14/150
	VAUXHALL	Vivaro	14/150
0 986 080 430 <small>New</small>	NISSAN	AD [Y11]	14/90
0 986 080 530 <small>New</small>	CITROEN	Jumper [23]	14/120
	FIAT	Ducato 10 94 (230..); Ducato 14 94 (231..)	14/120
	PEUGEOT	Boxer [U3]	14/120
0 986 080 620 <small>New</small>	DAIHATSU	Hijet Pick-up; Hijet Van	14/45
0 986 080 640 <small>New</small>	HYUNDAI	H-1; Starex	14/110
0 986 080 690 <small>New</small>	HYUNDAI	Grace; H 100; H-1; Satellite; Starex	14/90
	MITSUBISHI	L 300 [P]	14/90
0 986 080 840 <small>New</small>	MITSUBISHI	Delica Truck; L 300 [P]	14/65
0 986 080 850 <small>New</small>	DAF	45; 55	28/30
0 986 080 910 <small>New</small>	HYUNDAI	H 100; Porter	14/65

0 986 081 ...

0 986 081 010	VOLVO	FH 16	28/120
0 986 081 030	CUMMINS	K	28/70
	KOMATSU	WA	28/70

de

Programmübersicht
Werksaustausch
– Generatoren
 (Fortsetzung)

en

Program overview
factory exchange
– Alternators
 (continued)

fr

Aperçu de la gamme
échange standard
– Alternateurs
 (suite)

it

Sommario del
programma
revisionati
– Alternatori
 (seguito)

es

Cuadro sinóptico
de programa
intercambio
– Alternadores
 (continuación)



$$\frac{V}{A}$$

0 986 081 230	VW (VOLKSWAGEN)	Crafter 30 [2E, 2F]; Crafter 35 [2E, 2F]; Crafter 50 [2E, 2F]	14/180
0 986 081 240	NISSAN	Cabstar E [TLO]	14/55
0 986 081 360	IVECO	Vertis	14/90
0 986 081 420	FIAT	Ducato; Ducato Cargo	14/120

de

Verwendungsteil

en

Applications

fr

Affectations

it

Impiego

es

Aplicación

Benutzerhinweise

In diesem Katalog sind die Daten von Fahrzeugen, Motoren und Geräten für den europäischen Markt von Baujahr 1985 bis einschließlich 2011 erfasst. Diese wurden aus Hersteller- und Importeurangaben, aus Fahrzeuguntersuchungen sowie aus Unterlagen von Bosch nach bestem Wissen sorgfältig zusammengestellt und geben den Stand zum Zeitpunkt der Drucklegung wieder.

Zwangsläufige Abweichungen durch länder-spezifische technische Änderungen können nie ganz ausgeschlossen werden. Bosch kann daher insoweit nicht für die Vollständigkeit und Fehlerfreiheit der Daten haften. Für Irrtümer und Druckfehler, die zu Schäden am Eigentum oder Vermögen führen, haftet Bosch nur bei grob fahrlässiger Pflichtverletzung und bei Vorsatz für unmittelbare Schäden. Bei Personenschäden haftet Bosch auch bei leichter Fahrlässigkeit.

Notes for users

This catalog contains the data from the vehicles, engines, and equipment for the European market from year of manufacture 1985 up to and including the year 2011. This data has been assembled from information provided by manufacturers and importers, and taken from Bosch documentation, as well as from investigations made on vehicles. It has been compiled to the best of our knowledge and belief, and reflects the status at the date of going to print.

It is impossible to avoid deviations caused by technical changes resulting from the conditions and regulations applying in a particular country. Bosch can therefore accept no liability for the completeness and faultlessness of the data. In case of mistakes and misprints which result in damage to property or assets, Bosch is only liable for immediate damages insofar as a gross breach of duty or wrongful intent apply. If personal injury is involved, Bosch is liable also in case of ordinary negligence.

A l'attention de l'utilisateur

Le présent catalogue mentionne les données spécifiques de véhicules, moteurs et appareils pour le marché européen depuis l'année de fabrication 1985 jusqu'au millésime 2011 inclus. Ces informations ont été rassemblées soigneusement et en toute impartialité à partir des indications des constructeurs et importateurs, des contrôles techniques des véhicules et de la documentation Bosch, et matérialisent le stade des connaissances au moment de la mise sous presse.

Il n'est jamais possible d'exclure totalement les divergences éventuelles dues aux modifications techniques, spécifiques des différents pays considérés. En aucun cas, Bosch n'engage sa responsabilité en ce qui concerne l'intégralité et l'exactitude des données.

En ce qui concerne les erreurs et les fautes d'impression, qui peuvent entraîner des dommages à la propriété ou à la fortune, Bosch n'engage sa responsabilité pour les dommages directs qu'en cas d'atteinte et de négligence graves et intentionnelles envers ses obligations. En cas de dommages causés aux personnes, Bosch engage sa responsabilité aussi en cas de légère négligence.

Avvertenze per la consultazione

Nella seguente parte di catalogo sono contemplati veicoli, motori ed apparecchi a partire dall'anno di costruzione 1985 fino all'anno 2011. Tali informazioni sono state rilevate dalle documentazioni di Case Auto, Importatori, da verifiche eseguite sui veicoli, così come da documentazione Bosch.

Eventuali discordanze dovute a specifiche esigenze del Paese e variazioni tecniche non possono essere previste. Per questo Bosch non si assume alcuna responsabilità per mancanze ed eventuali errori riferite ai dati. Per danni a cose o danni patrimoniali, dovuti ad errori o refusi di stampa, Bosch è responsabile solo in caso di dolo o colpa grave. Per danni alla persona, Bosch è responsabile anche in caso di colpa meno grave.

Avertencia al usuario

Los datos recogidos en este catálogo para vehículos, motores y maquinaria del mercado europeo abarcan los años de fabricación entre 1985 y 2011, inclusive. Estos datos han sido recogidos del fondo documental de Bosch, así como de las inspecciones de vehículos, datos de fabricantes e importadores.

No obstante, y debido al cuantioso material de información, no se puede excluir la posibilidad de modificaciones, diferencias propias de aplicaciones específicas de los países, fallos, equivocaciones o errores. En caso de inexactitudes y errores de imprenta, la responsabilidad de Bosch se limita al daño inmediato, con posibles perjuicios patrimoniales, a no ser que el daño previsible y típico del contrato sea de mayor cuantía o se deba a dolo o culpa intencionada o a negligencia grave.

DAF | B 5



VM	8,8	147	CKT	01.77-01.83	24/5,4	0 001 416 005		
				02.83-07.83	24/5,4	0 001 416 005	24/5,4	0 986 014 910
5								
V	11,9	243	D 2 KT	02.80-07.83	24/5,4	0 001 416 003	24/5,5	0 986 011 580
	12,6	184	D 2 K	02.80-07.83	24/5,4	0 001 416 003	24/5,5	0 986 011 580
VF	11,9	243	D 2 KT	02.80-07.83	24/5,4	0 001 416 003	24/5,5	0 986 011 580
	12,6	184	D 2 K	02.80-07.83	24/5,4	0 001 416 003	24/5,5	0 986 011 580
VFS	11,9	243	D 2 KT	02.80-07.83	24/5,4	0 001 416 003	24/5,5	0 986 011 580
	12,6	184	D 2 K	02.80-07.83	24/5,4	0 001 416 003	24/5,5	0 986 011 580
VM	11,9	243	D 2 KT	02.80-07.83	24/5,4	0 001 416 003	24/5,5	0 986 011 580

CHEVROLET

Blazer								
2.4 MPFI	2,4	94	C24NE	05.00-08.01	12/1,1	9 000 081 004		
				05.00→	12/1,1	0 001 107 015	12/1,1	0 986 016 280

CITROEN

C								
25 E 1.8	1,8	49-51	XM7T	11.81-03.94			12/0,8	0 986 010 200
E 2.0	2,0	55-60	XN1T	09.81-03.94			12/0,8	0 986 010 200
1.9 D	1,9	51	D9B	07.87-03.94	12/1,7	0 001 110 017	12/1,7	0 986 013 240
1.9 D Turbo	1,9	60		04.92-03.94			12/2,2	0 986 015 930
2.5 D, 2.5 D Turbo	2,5	54-55/70	CRD93L, CRD93LS	07.81-03.94	12/1,7	0 001 110 017	12/1,7	0 986 013 240
					12/2,2	0 001 218 020	12/2,2	0 986 010 600
35 2.5 D	2,5	50	CRD93B	01.80-12.92			12/2,2	0 986 013 791
							12/2,9	0 986 015 401

Jumper

1.8 D [23]	1,9	51	DJV	01.99-02.02			12/1,7	0 986 013 240
D, D Turbo [23]	1,9	51/66-68	D8C; D9B	02.94-12.98	12/1,7	0 001 110 017	12/1,7	0 986 013 240
				02.94-02.02			12/1,7	0 986 013 240
D Turbo [23]	1,9	66-68	DHX	02.94-12.98	12/1,7	0 001 110 017	12/1,7	0 986 013 240
				02.94-02.02			12/1,7	0 986 013 240
2.0 [23]	2,0	79	R5B	02.94-02.02	12/1,1	0 001 107 063	12/1,1	0 986 016 530
					12/1,4	0 001 108 176	12/1,4	0 986 016 120
HdI [U5]	2,0	66	RHV	02.02→			12/1,7	0 986 013 240
HdI [23]	2,0	66	RHV	03.01-02.02			12/1,7	0 986 013 240
i [U5]	2,0	80	RFL	02.02→	12/1,1	0 001 107 063	12/1,1	0 986 016 530
					12/1,4	0 001 108 176	12/1,4	0 986 016 120
i [23]	2,0	80	RFW	02.94-02.02	12/1,1	0 001 107 063	12/1,1	0 986 016 530
					12/1,4	0 001 108 176	12/1,4	0 986 016 120

2.2

HdI [U5]	2,2	77	4HY	02.02→			12/1,7	0 986 013 240
					2K3	12/2,3	0 001 223 014	12/2,3
							12/2,3	0 986 018 970
HdI [U9]	2,2	74/88	4HU; 4HV	06.06→			12/2,0	0 001 109 205
2.5 D, D Turbo, TDi [23]	2,5	63/76/79	T8A; T9A; THX; THZ	02.94-02.02	12/2,2	0 001 218 157	12/2,2	0 986 016 950
2.8 D [23]	2,8	64	8140 63	01.99-02.02	12/2,2	0 001 218 159	12/2,2	0 986 017 020
D Turbo [U5]	2,8	90	8140 43	02.02→	12/2,2	0 001 218 159	12/2,2	0 986 017 020
D Turbo [23]	2,8	90	8140 43	10.99-02.02	12/2,2	0 001 218 159	12/2,2	0 986 017 020
HdI [U5]	2,8	94/107	8140 43s	02.02→	80	12/2,3	0 001 223 013	
			Fg.Nr. →17600143					
			Fg.Nr. 17600144→	02.02→	80	12/2,5	0 001 109 300	
HdI [23]	2,8	94	8140 43s	09.00-02.02	80	12/2,3	0 001 223 013	

DAF

CF								
85 ,340, ,380, ,430	12,6	250/280/315	XE 250 C; XE 280 C; XE 315 C	04.01→	24/6,2	0 001 372 008	24/6,2	0 986 021 200
F..								
900 DF	6,2	85	DF 615	03.88-11.88	SFZ	24/4,0	0 001 368 073	
1300 DF, DT	6,2	85/113	DF 615; DT 615	11.80-02.90		24/4,0	0 001 231 012	24/4,0
1500 DF, DT	6,2	85/113	DF 615; DT 615	11.80-08.91		24/4,0	0 001 231 012	24/4,0
1600 DF	6,2	93	DF 615	11.80-08.91		24/4,0	0 001 231 012	24/4,0
DT	6,2	113	DT 615	07.76-11.82	SFZ	24/4,0	0 001 368 073	
				11.80-08.91		24/4,0	0 001 231 012	24/4,0
1800 DT	6,2	113	DT 615	07.76-11.82	SFZ	24/4,0	0 001 368 073	
				11.80-08.91		24/4,0	0 001 231 012	24/4,0
2100 DHT	8,3	162-167	DHT 825	11.81-07.91		24/5,2	0 001 364 402	24/4,8
				08.91-08.91		24/4,0	0 001 368 313	24/4,0

① **Fahrzeugmarke**
Hervorhebung der Hersteller im Graubalken

② **Fahrzeugmodell**
Alphanumerisch aufsteigend

③ **Modelldetail**
Besondere Fahrzeugmerkmale

④ **Motorleistung**
in kW

⑤ **Hubraum**
in l

⑥ **Motortyp**
Siehe spezieller Hinweis in den Fahrzeugpapieren

⑦ **Bildzeichen-Erläuterung**
Siehe Katalogende, Ausklappseite

⑧ **Bestellnummer**
10-stellige Nummer zum Nachbestellen für den Handel

⑨ **Sonderfall**
Erläuterung siehe Katalogende

⑩ **Produktionszeitraum**
Einbauperiode des jeweiligen Produktes

en

How to use this catalogue

fr

Consignes d'utilisation

it

Istruzioni d'uso

es

Indicaciones para la utilización

① Vehicle brand

Manufacturer indicated in bold print within gray bar

① Marque de véhicule

Mise en avant des constructeurs sur fond gris

① Marca del veicolo

Evidenziata con fondo grigio

① Marca del vehículo

Se resalta al fabricante en un cuadro gris

② Vehicle models

in alphabetical order

② Modèle de véhicule

par ordre alphanumérique croissant

② Modello veicolo

In ordine alfabetico

② Modelo del vehículo

Orden alfanumérico

③ Model specifics

special vehicle information

③ Détails du modèle

Caractéristiques du véhicule

③ Dettagli modello

particolari caratteristiche del veicolo

③ Detalles del modelo

Características especiales

④ Engine output

in kW

④ Puissance du moteur

en kW

④ Potenza motore

in kW

④ Potencia del motor

en kW

⑤ Displacement

in litres

⑤ Cylindrée

en litres

⑤ Cilindrata

in litri

⑤ Cilindrada

en l

⑥ Engine type

Refer to special notice in vehicle documents

⑥ Type de moteur

Voir remarque spécifique dans les papiers du véhicule

⑥ Tipo motore

Vedere le informazioni specifiche contenute nella documentazione

⑥ Tipo de motor

Véase indicación especial en la documentación del vehículo

⑦ Explanation of symbols

Refer to fold-out at back of catalogue

⑦ Légende des symboles

Voir fin du catalogue, page rabat

⑦ Legenda dei simboli

A fine catalogo, pagina pieghevole

⑦ Aclaraciones por medio de pictogramas

Ver al final del catálogo en la página desplegable

⑧ Part number

10-digit aftermarket order number

⑧ Référence

Référence à 10 chiffres, en vue des commandes ultérieures pour la deuxième monte

⑧ Codice di ordinazione

a 10 cifre

⑧ Referencia de pedido

de 10 cifras

⑨ Special version

Refer at back of catalogue for details, convenient comparison data

⑨ Cas particulier

Abréviations, voir fin du catalogue

⑨ Caso speciale

Vedere legenda a fine catalogo

⑨ Caso especial

Ver aclaración al final del catálogo

⑩ Production period

Mounting period for each product

⑩ Période de fabrication

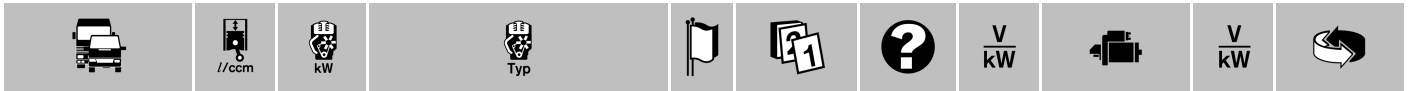
Période de montage du produit considéré

⑩ Periodo di produzione

Periodo di montaggio del rispettivo prodotto

⑩ Intervalo de producción

Período de montaje de dicho producto



ALFA ROMEO

AR 6									
10	2,5	53/55	8144.61.200; 8144.67.220	04.85-12.89	12/2,0	0001 362 073	12/2,0	0986 011 080	
13	2,5	53	8144.61.200	04.85-02.86	12/2,0	0001 362 073	12/2,0	0986 011 080	
14	2,5	55	8144.67.220	03.86-12.89	12/2,0	0001 362 073	12/2,0	0986 011 080	
Turbo	2,5	68	8144.21.220	09.86-12.89	12/2,3	0001 218 703	12/2,2	0986 013 660	
AR 8									
30	2,5	53	8140.61.200	04.78-03.89	12/2,4	0001 362 102	12/2,4	0986 011 060	
				04.89-12.89	12/2,4	0001 362 102	12/2,4	0986 019 320	
35	2,5	53	8140.61.200	04.78-03.89	12/2,4	0001 362 102	12/2,4	0986 011 060	
				04.89-12.89	12/2,4	0001 362 102	12/2,4	0986 019 320	
Turbo	2,5	68	8140.21.200 D.I.	04.85-12.88	12/2,4	0001 362 102	12/2,4	0986 011 060	
40 , Turbo	2,5	53/68	8140.21.200 D.I.; 8140.61.200	04.78-12.88	12/2,4	0001 362 102	12/2,4	0986 011 060	

ASTRA

BM									
20 M, N	13,8	191	8210.02.032	09.83-12.85	24/6,6	0001 417 005	24/6,5	0986 013 430	
44 D 12 R	8,1	118	OM-8360.05.200	04.91→	24/4,0	0001 368 020	24/4,0	0986 011 330	
64 .42 Turbo	17,2	309	8281.22.201	10.90-12.91	24/6,6	0001 417 006	24/6,5	0986 013 440	
201	8,0	118	OM-8360.05.200; OM-8360.05.300	06.79→	24/4,0	0001 368 020	24/4,0	0986 011 330	
304	13,8	191	8210.02.791; 8210.02.793	09.83-12.89	24/6,6	0001 417 005	24/6,5	0986 013 430	
305	17,0	259	8280.02.109; 8280.02.120	09.83-12.89	24/6,6	0001 417 006	24/6,5	0986 013 440	
64									
.26	13,8	191	8210.02.290	12.88→	24/6,6	0001 417 005	24/6,5	0986 013 430	
.30	13,8	224	8210.22.290	12.88→	24/6,6	0001 417 005	24/6,5	0986 013 430	
.36	13,8	265	8210.42.290	12.88-12.92	24/6,6	0001 417 005	24/6,5	0986 013 430	
66									
.30	13,8	224	8210.22.290	12.88→	24/6,6	0001 417 005	24/6,5	0986 013 430	
.36 T	13,8	265	8210.42.290	12.88-12.92	24/6,6	0001 417 005	24/6,5	0986 013 430	

AVIA

A									
21 T	3,6	76	D421.76 II; D421.76.01 <Euro 2>	10.96-07.00	12/3,0	0001 367 071	12/3,5	0986 012 430	
31 T	3,6	76	D421.76 II; D421.76.01 <Euro 2>	10.96-07.00	12/3,0	0001 367 071	12/3,5	0986 012 430	
60	3,6	76/85	D421.76 II; D421.76.00 <Euro 2>; D421.85.00 <Euro 2>	10.96-07.00	12/3,0	0001 367 071	12/3,5	0986 012 430	
75	3,6	76/85	D421.76 II; D421.76.00 <Euro 2>; D421.85.00 <Euro 2>	10.96-07.00	12/3,0	0001 367 071	12/3,5	0986 012 430	

BAZ (BORISPOL AUTOMOBILE PLA.)

Dolphin									
2.5	2,5	111,8	40522 <Euro 2>	01.07→	12/1,8	0001 109 063			
					CSA 12/2,0	0001 109 061			

BEDFORD

MIDI									
1.8	1,8	63	4ZB1	02.85-08.88			12/0,8	0986 014 081	
2.0	2,0	62	20 PET	03.88-08.92			12/0,8	0986 014 081	
Serie CF									
2 /230, /250, /280,	2,0	57		05.84-07.87			12/0,8	0986 010 120 ⁶	
/350	2,3	45	Opel	05.84-07.87	12/2,3	0001 218 722	12/2,2	0986 013 100	



CITROEN

C											
25	E 1.8	1,8	49-51	XM7T <169B>	11.81-03.94				12/0,8	0 986 010 200	
	E 2.0	2,0	55-60	XN1T <170A/B>	09.81-03.94				12/0,8	0 986 010 200	
	1.9 D	1,9	51	D9B <XUD9A>	07.87-03.94		12/1,7	0 001 110 017	12/1,7	0 986 013 240	
	1.9 D Turbo	1,9	60	<M705>	04.92-03.94				12/2,2	0 986 015 930	
	2.5 D, 2.5 D Turbo	2,5	54-55/70	CRD93L <U 25/651, 661>; CRD93LS <U25/673>	07.81-03.94		12/1,7	0 001 110 017	12/1,7	0 986 013 240	
							12/2,2	0 001 218 020	12/2,2	0 986 010 600	
35	2.5 D	2,5	50	CRD93B <B 25/637>	01.80-12.92				12/2,8	0 986 013 791	
									GAL	12/2,9	0 986 015 401
Jumper											
1.9 D [23]	1,9	51		DJY <XUD9>	01.99-02.02				12/1,4	0 986 018 310	
				D9B <XUD9AU>	02.94-12.98		12/1,7	0 001 110 017	12/1,7	0 986 013 240	
					02.94-02.02				12/1,7	0 986 013 240	
					01.99-02.02				12/1,4	0 986 018 310	
D Turbo [23]	1,9	66-68		DHX <XUD9UTF>	02.94-12.98		12/1,7	0 001 110 017	12/1,7	0 986 013 240	
					02.94-02.02				12/1,7	0 986 013 240	
					01.99-02.02				12/1,4	0 986 018 310	
				D8C <XUD9UTF>	02.94-12.98		12/1,7	0 001 110 017	12/1,7	0 986 013 240	
					02.94-02.02				12/1,7	0 986 013 240	
					01.99-02.02				12/1,4	0 986 018 310	
2.0 [23]	2,0	79		R5B <XU102C>	02.94-02.02		12/1,1	0 001 107 063	12/1,1	0 986 016 530	
							12/1,4	0 001 108 176	12/1,4	0 986 016 120	
HDi [U5]	2,0	62		RHV <DW10TD>	02.02-05.06				12/1,7	0 986 013 240	
HDi [23]	2,0	62		RHV <DW10TD>	03.01-02.02				12/1,7	0 986 013 240	
i [U5]	2,0	80		RFL <XU10J2>	02.02-05.06		12/1,1	0 001 107 063	12/1,1	0 986 016 530	
							12/1,4	0 001 108 176	12/1,4	0 986 016 120	
i [23]	2,0	80		RFW <XU10J2U>	02.94-02.02		12/1,1	0 001 107 063	12/1,1	0 986 016 530	
							12/1,4	0 001 108 176	12/1,4	0 986 016 120	
2.2 HDi [U5]	2,2	74		4HY <DW12TED>	02.02-05.06				12/1,7	0 986 013 240	
							12/2,3	0 001 223 014	12/2,3	0 986 018 970	
HDi [U9]	2,2	74/88		4HU <22DT>; 4HV <22DT>	06.06→		12/2,0	0 001 109 205	12/2,0	0 986 021 810	
2.5 D, D Turbo, TDi [23]	2,5	63/76/79		THX <DJ5TED>; THZ <DJ5T>; T8A <DJ5T>; T9A <DJ5>	02.94-02.02		12/2,3	0 001 223 001	12/2,2	0 986 016 950	
2.8 D [23]	2,8	64		8140 63 <SOFIM 2800>	01.99-02.02		12/2,2	0 001 218 159	12/2,2	0 986 017 020	
D Turbo [U5]	2,8	90		8140 43 <SOFIM 2800 TD>	02.02-05.06	BO	12/2,3	0 001 223 013	12/2,3	0 986 018 960	
						ND	12/2,5	0 001 109 300	12/2,5	0 986 021 640	
D Turbo [23]	2,8	90		8140 43 <SOFIM 2800 TD>	10.99-02.02		12/2,2	0 001 218 159	12/2,2	0 986 017 020	
HDi [U5]	2,8	94/107		8140 43N <SOFIM 2800 HDi>; 8140 43s <SOFIM 2800 HDi>	02.02-05.06	ND	12/2,5	0 001 109 300	12/2,5	0 986 021 640	
				Fg.Nr. →17600143	02.02-05.06	BO	12/2,3	0 001 223 013	12/2,3	0 986 018 960	
				Fg.Nr. 17600144→	02.02-05.06	BO	12/2,5	0 001 109 300	12/2,5	0 986 021 640	
HDi [23]	2,8	94		8140 43s <SOFIM 2800 HDi>	09.00-02.02	BO	12/2,3	0 001 223 013	12/2,3	0 986 018 960	
						ND	12/2,5	0 001 109 300	12/2,5	0 986 021 640	
3.0 HDi [U9]	3,0	107/115/116		F1CE... <SOFIM F 30DT/PEF>; F1CE348ID <30 DT PEF EURO5 155>; F1CE348IN <30 DT PEF EURO5 145>	06.06→				12/2,5	0 986 023 120	








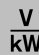

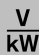

DACIA

Logan Pick-Up										
1.6 [US]	1,6	64		K7M 7...	01.07→	BO		F 000 CD0 A02	12/0,8	0 986 022 810



DAF

CF										
65	.180, .210	6,2	133/156	NS 133 M <EURO 2>; NS 156 M <EURO 2>	02.98-04.02		24/4,0	0001 231 012	24/4,0	0 986 011 380
	.180, .220, .250	5,9	136/162/184	CE 136 <Euro3>; CE 162 <Euro3>; CE 184 C <Euro3>	01.01-01.07		24/4,0	0001 231 017	24/4,0	0 986 021 190
	.220, .250, .280	6,7	165/184/210	GR 165 <Euro 4/5/EEV>; GR 184 <Euro 4/5>; GR 210 <Euro 4>	04.06→	TW	24/4,0	0001 231 017	24/4,0	0 986 021 190
	.240	6,2	177	NS 177 M <EURO 2>	03.98-03.01	TW	24/4,0	0001 231 012	24/4,0	0 986 011 380
							24/4,0	0001 368 078		
75	.250	9,2	183	PE 183 <Euro3>	12.99-06.02		24/4,0	0001 368 313	24/4,0	0 986 017 980
					02.01-02.07	TW	24	0001 263 004		
	.250, .290, .320	9,2	183/212/235	PF 183 <Euro 2>; PF 212 <Euro 2>; PF 235 <Euro 2>	12.97-04.02	TW	24/4,0	0001 231 041	24/4,0	0 986 017 980
	.250, .310, .360	9,2	183/228/265	PR 183 <Euro 4/5/EEV>; PR 228 <Euro 3/4/5/EEV>; PR 265 <Euro 4/5/EEV>	04.06→		24	0001 263 004		
	.290	9,2	212	PE 212 <Euro3>	11.99-02.02		24/4,0	0001 368 313	24/4,0	0 986 017 980
	.310	9,2	228	PE 228 <Euro3>	02.01-07.07	TW	24	0001 263 004		
							24/4,0	0001 231 041	24/4,0	0 986 017 980
	.320	9,2	235	PE 235 <Euro3>	01.99-01.02		24/4,0	0001 368 313	24/4,0	0 986 017 980
	.360	9,2	265	PE 265 <Euro3>	02.01-05.07		24/4,0	0001 231 041	24/4,0	0 986 017 980
85	.250, .380, .430	12,6	250/280/315	XF 250 <Euro 2>; XF 280 <Euro 2>; XF 315 <Euro 2>	10.97-09.02	TW	24/6,2	0001 372 007	24/6,2	0 986 018 780
							24/6,2	0001 372 008	24/6,2	0 986 021 200
	.340, .380, .430	12,6	250/280/315	XE 250 <Euro 3>; XE 280 <Euro 3>; XE 315 <Euro 3>	07.99-02.02		24/6,2	0001 372 008	24/6,2	0 986 021 200
					01.01-01.08	TW	24/5,5	0001 241 019	24/5,5	0 986 021 490
							24/6,2	0001 372 008	24/6,2	0 986 021 200
	.360, .410, .460, .510	12,9	265/300/340/375	MX 265 <Euro 3/4/5/EEV>; MX 300 <Euro 3/4/5/EEV>; MX 340 <Euro 4/5/EEV>; MX 375 <Euro 4/5/EEV>	04.06→	TW	24	0001 261 008	24/5,5	0 986 022 260
							24	0001 261 013		
	.480	12,6	355	XE 355 <Euro 3>	10.01-10.07	TW	24/5,5	0001 241 019	24/5,5	0 986 021 490
							24/6,2	0001 372 008	24/6,2	0 986 021 200
F..										
900	DF	6,2	85	DF 615	03.88-11.88	SFZ	24/4,0	0001 368 073		
1100	DNTD	6,2	116	DNTD 620	12.86-11.89	TW	24/4,0	0001 231 012	24/4,0	0 986 011 380
1300	DF	6,2	85	DF 615	11.80-10.88		24/4,0	0001 231 012	24/4,0	0 986 011 380
	DNT, DNTD	6,2	116/133	DNT 620; DNTD 620	12.86-02.90	TW	24/4,0	0001 231 012	24/4,0	0 986 011 380
	DT	6,2	113	DT 615	11.80-02.90		24/4,0	0001 231 012	24/4,0	0 986 011 380
1500	DF, DT	6,2	85/113	DF 615; DT 615	11.80-08.91		24/4,0	0001 231 012	24/4,0	0 986 011 380
1600	DF, DT	6,2	93/113	DF 615; DT 615	11.80-08.91		24/4,0	0001 231 012	24/4,0	0 986 011 380
1700	DNS, DNT, DNTD	6,2	116/133/156	DNS 620; DNT 620; DNTD 620	12.86-02.95		24/4,0	0001 231 012	24/4,0	0 986 011 380
1800	DT	6,2	113	DT 615	11.80-08.91		24/4,0	0001 231 012	24/4,0	0 986 011 380
1900	DNS, DNT	6,2	132/156	DNS 620; DNT 620	12.86-09.93		24/4,0	0001 231 012	24/4,0	0 986 011 380
2100	DHT, DHTD	8,3	151/162-167	DHT 825; DHTD 825	07.84-07.91		24/5,2	0001 364 402	24/4,8	0 986 011 170
					08.91-08.91		24/4,0	0001 368 313	24/4,0	0 986 017 980
2103	DH, DHR	8,3	115/150	DH 825; DHR 825	07.84-07.91		24/5,2	0001 364 402	24/4,8	0 986 011 170
					08.91-08.91		24/4,0	0001 368 313	24/4,0	0 986 017 980
2105	DF	6,2	85	DF 615	11.80-08.91		24/4,0	0001 231 012	24/4,0	0 986 011 380
	DH, DHR	8,3	115/150	DH 825; DHR 825	07.84-07.91		24/5,2	0001 364 402	24/4,8	0 986 011 170
					08.91-08.91		24/4,0	0001 368 313	24/4,0	0 986 017 980
	DHT	8,3	167	DHT 825	01.87-07.91	TW	24/5,2	0001 364 402	24/4,8	0 986 011 170
					08.91-08.91	TW	24/4,0	0001 368 313	24/4,0	0 986 017 980
	DHTD	8,3	151	DHTD 825	07.84-07.91		24/5,2	0001 364 402	24/4,8	0 986 011 170
					08.91-08.91		24/4,0	0001 368 313	24/4,0	0 986 017 980
2300	DHT	8,3	162	DHT 825	07.84-08.91		24/5,2	0001 364 402	24/4,8	0 986 011 170
2303	DHU	8,3	169	DHU 825	07.84-08.91		24/5,2	0001 364 402	24/4,8	0 986 011 170
2305	DHR, DHU	8,3	150/169	DHR 825; DHU 825	07.84-08.91		24/5,2	0001 364 402	24/4,8	0 986 011 170
2500	DHS	8,3	184-195	DHS 825	07.84-07.91		24/5,2	0001 364 402	24/4,8	0 986 011 170
					08.91-08.91		24/4,0	0001 368 313	24/4,0	0 986 017 980

															
2505 DHS	8,3	184-195	DHS 825	07.84-07.91	24/5,2	0 001 364 402	24/4,8	0 986 011 170							
				08.91-08.91	24/4,0	0 001 368 313	24/4,0	0 986 017 980							
		217	DHS 825SM	01.90-08.91	TW	24/5,2	0 001 364 402	24/4,8	0 986 011 170						
2525 DHS	8,3	184-195	DHS 825	07.84-07.91		24/5,2	0 001 364 402	24/4,8	0 986 011 170						
				08.91-08.91		24/4,0	0 001 368 313	24/4,0	0 986 017 980						
2535 DHS	8,3	184-195	DHS 825	07.84-07.91		24/5,2	0 001 364 402	24/4,8	0 986 011 170						
				08.91-08.91		24/4,0	0 001 368 313	24/4,0	0 986 017 980						
2700 HS ATi	8,3	200	HS 200 <HS825>	01.90-12.93	TW	24/5,2	0 001 364 402	24/4,8	0 986 011 170						
2800 DKS, DKSE, DKTD, DKV DKXE ATi	11,6	188/206/ 228-236	DKS 1160; DKS 1160 E; DKTD 1160; DKV 1160	01.74-05.85		24/5,4	0 001 416 043								
				06.85-09.91		24/5,4	0 001 416 043	24/5,4	0 986 014 870						
				06.85-09.91		24/5,4	0 001 416 043	24/5,4	0 986 014 870						
2803 DKS, DKTD	11,6	188/228	DKS 1160; DKTD 1160	01.74-05.85		24/5,4	0 001 416 043								
				06.85-09.91		24/5,4	0 001 416 043	24/5,4	0 986 014 870						
2805 DKS, DKSE, DKTD	11,6	188/206/ 228	DKS 1160; DKS 1160 E; DKTD 1160	01.74-05.85		24/5,4	0 001 416 043								
				06.85-09.91		24/5,4	0 001 416 043	24/5,4	0 986 014 870						
2900 KV ATi	11,6	212	KV 212	01.90-12.93		24/5,4	0 001 416 043	24/5,4	0 986 014 870						
3200 KS ATi	11,6	238	KS 238	01.90-10.92		24/5,4	0 001 416 043	24/5,4	0 986 014 870						
3300 DKV, DKX DKX ATi	11,6	206/243	DKV 1160; DKX 1160	06.81-05.85		24/5,4	0 001 416 043								
				06.85-09.91		24/5,4	0 001 416 043	24/5,4	0 986 014 870						
				06.85-09.91		24/5,4	0 001 416 043	24/5,4	0 986 014 870						
3305 DKX	11,6	243	DKX 1160	06.81-05.85		24/5,4	0 001 416 043								
				06.85-09.91		24/5,4	0 001 416 043	24/5,4	0 986 014 870						
3325 DKX DKX ATi	11,6	243	DKX 1160	06.81-05.85		24/5,4	0 001 416 043								
				06.85-09.91		24/5,4	0 001 416 043	24/5,4	0 986 014 870						
				06.85-09.91		24/5,4	0 001 416 043	24/5,4	0 986 014 870						
3600 DKZ ATi	11,6	274	DKZ 1160 ATi	06.85-09.91		24/5,4	0 001 416 043	24/5,4	0 986 014 870						
LF															
45 .130, .180, .220 .140, .160, .180 .150, .170 .220, .250	5,9	99/136/ 162	BE 99 <Euro 3>; CE 136 C <Euro 3>; CE 162 C <Euro 3>	07.01-01.09		24/4,0	0 001 231 017	24/4,0	0 986 021 190						
				05.06→	TW	24/4,0	0 001 231 017	24/4,0	0 986 021 190						
				04.01-12.07		24/4,0	0 001 231 017	24/4,0	0 986 021 190						
				09.06→	TW	24/4,0	0 001 231 017	24/4,0	0 986 021 190						
55 .180 .180, .220, .250 .220, .250, .280	4,5	136	FR 136 <Euro 4/5>	04.06→	TW	24/4,0	0 001 231 017	24/4,0	0 986 021 190						
				5,9	136/162/ 184	CE 136 C; CE 162 C; CE 184 C	04.01-08.08		24/4,0	0 001 231 017	24/4,0	0 986 021 190			
							6,7	165/184/ 210	GR 165 <Euro 4/5>; GR 184 <Euro 4/5>; GR 210 <Euro 4/5>	04.06→	TW	24/4,0	0 001 231 017	24/4,0	0 986 021 190
										04.06→	TW	24/4,0	0 001 231 017	24/4,0	0 986 021 190
MB															
200 DKDL	11,6	121	DKDL 1160	01.70-05.85		24/5,4	0 001 416 043								
				06.85-07.90		24/5,4	0 001 416 043	24/5,4	0 986 014 870						
N..															
2826 DKA, DKS, DKTD	11,6	169/188/ 228	DKA 1160; DKS 1160; DKTD 1160	10.80-05.85		24/5,4	0 001 416 043								
				06.85-09.91		24/5,4	0 001 416 043	24/5,4	0 986 014 870						
SB															
201 DKDL	11,6	121	DKDL 1160	01.74-07.90		24/5,4	0 001 416 044								
2005 DH	8,3	115	DH 825	07.84-12.93		24/5,2	0 001 364 402	24/4,8	0 986 011 170						
V															
400 ET	2,5	71	ET 70	02.87-12.93				12/3,1	0 986 014 691						
XF															
95 .380 .430 .430, .460 .460, .560	12,6	280	XE 280 C <Euro 3> XE 280 <Euro 3> XF280M <Euro 2> XE 315 C <Euro 3> XF315M <Euro 2>	04.98-04.03	TW	24/6,2	0 001 372 007	24/6,2	0 986 018 780						
						24/6,2	0 001 372 008	24/6,2	0 986 021 200						
				02.02-01.07	TW	24/5,5	0 001 241 019	24/5,5	0 986 021 490						
						24/6,2	0 001 372 008	24/6,2	0 986 021 200						
						24/6,2	0 001 372 007	24/6,2	0 986 018 780						
						24/6,2	0 001 372 008	24/6,2	0 986 021 200						
95 .430, .460 .460, .560	12,6	315/335	XE 315 <Euro 3>; XE 335 <Euro 3>	01.02-12.07	TW	24/5,5	0 001 241 019	24/5,5	0 986 021 490						
						24/6,2	0 001 372 008	24/6,2	0 986 021 200						
				11.03-10.05	TW	24	0 001 261 008	24/5,5	0 986 022 260						
						24/5,5	0 001 241 019	24/5,5	0 986 021 490						



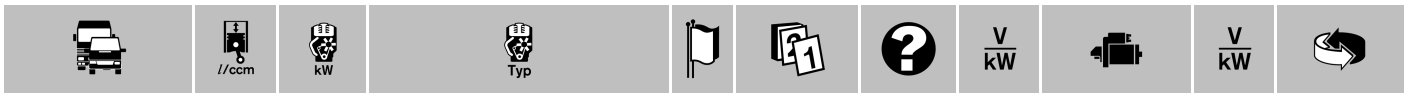
◀ DAF

95 .480	12,6	355	XE 355 C <Euro 3>	05.98-09.03		24/6,2	0001 372 008	24/6,2	0 986 021 200
			XE 355 <Euro 3>	02.02-12.07	TW	24/5,5	0001 241 019	24/5,5	0 986 021 490
			XF355M <Euro 2>	01.97-04.02		24/6,2	0001 372 008	24/6,2	0 986 021 200
.530	12,6	390	XE 390 C <Euro 3>	11.99-09.03		24/6,2	0001 372 008	24/6,2	0 986 021 200
				11.01-01.07	TW	24	0001 261 008	24/5,5	0 986 022 260
						24/5,5	0001 241 019	24/5,5	0 986 021 490
105 .410	12,9	300	MX 300 <Euro 3/4/5>	01.06→	TW	24	0001 261 008	24/5,5	0 986 022 260
						24	0001 261 013		
						24/5,5	0001 241 019	24/5,5	0 986 021 490
.460, .510	12,9	340/375	MX 340 <Euro 3/4/5>; MX 375 <Euro 4/5>	01.06→	TW	24	0001 261 008	24/5,5	0 986 022 260
						24	0001 261 013		
.560	12,9	410	MX 410 <Euro 3/4>	02.04-12.05	TW	24	0001 261 008	24/5,5	0 986 022 260
						24/5,5	0001 241 019	24/5,5	0 986 021 490
45									
.130	5,9	96	CN 95 <6 BTA 130>	05.91-12.97		24/4,0	0001 368 083	24/4,0	0 986 017 520
.150 , Turbo	5,9	107/108	CB 107 <6 BTA 145>; CS 107 M <Euro 2>; CT 108 L <6 BTA 160>	05.91-04.01		24/4,0	0001 368 083	24/4,0	0 986 017 520
.160 , Turbo	5,9	118/119	CS 118 M <Euro 2>; CT 119 <6 BTA 160>	05.91-04.01		24/4,0	0001 368 083	24/4,0	0 986 017 520
.180	5,9	133	CS 133 M <Euro 2>	01.96-04.01		24/4,0	0001 368 083	24/4,0	0 986 017 520
Turbo	5,9	134	CS 134 <Euro 1 / 2>	11.95-12.97	TW	24/4,0	0001 368 083	24/4,0	0 986 017 520
.210	5,9	158	CS 158 M <Euro 2>	01.96-04.01		24/4,0	0001 368 083	24/4,0	0 986 017 520
65									
.180 ATi	6,2	133	NS 133 L <EURO 1>; NS 133 M <EURO 2>	01.93-08.98		24/4,0	0001 231 012	24/4,0	0 986 011 380
.210 ATi	6,2	156	NS 156 L <EURO 1>; NS 156 M <EURO 2>	01.93-04.02		24/4,0	0001 231 012	24/4,0	0 986 011 380
.240 ATi	6,2	177	NS 177 L	03.96-08.98		24/4,0	0001 231 012	24/4,0	0 986 011 380
75									
.240 ATi	8,7	180	RS 180 L <Euro 1>; RS 180 M <Euro 2>	01.92-12.99		24/4,0	0001 368 313	24/4,0	0 986 017 980
						24/5,4	0001 416 068		
.270 ATi	8,7	200	RS 200 L <Euro 1>; RS 200 M <Euro 2>	02.92-04.02		24/4,0	0001 368 313	24/4,0	0 986 017 980
						24/5,4	0001 416 068		
.300 ATi	8,7	222	RS 222 L <Euro 1>; RS 222 M <Euro 2>	01.92-12.98		24/4,0	0001 368 313	24/4,0	0 986 017 980
						24/5,4	0001 416 068		
85									
.300 ATi	11,6	222	WS 222 <Euro 1>	01.93-09.96	TW	24/5,4	0001 416 062	24/5,4	0 986 014 560
						24/5,4	0001 416 068		
.330 ATi	11,6	242	WS 242 <Euro 1/2>	02.90-12.98	TW	24/5,4	0001 416 062	24/5,4	0 986 014 560
						24/5,4	0001 416 068		
.360 ATi	11,6	268	WS 268 <Euro 1/2>	12.91-12.98	TW	24/5,4	0001 416 062	24/5,4	0 986 014 560
						24/5,4	0001 416 068		
.400 ATi	11,6	295	WS 295 <Euro 1/2>	05.95-12.99	TW	24/5,4	0001 416 062	24/5,4	0 986 014 560
						24/5,4	0001 416 068		
95									
.310 ATi	11,6	225	WS 225	01.87-12.95		24/5,4	0001 416 062	24/5,4	0 986 014 560
.330 ATi	11,6	242	WS 242 <Euro 0/1>	06.90-11.95		24/5,4	0001 416 062	24/5,4	0 986 014 560
.350 ATi	11,6	259	WS 259	02.87-01.96		24/5,4	0001 416 062	24/5,4	0 986 014 560
.360 ATi	11,6	268	WS 268 <Euro 0/1/2>	10.89-12.97	TW	24/5,4	0001 416 062	24/5,4	0 986 014 560
						24/5,4	0001 416 068		
.380 ATi	11,6	282	WS 282 L <Euro 1>	01.87-12.95		24/5,4	0001 416 062	24/5,4	0 986 014 560
.400 ATi	11,6	295	WS 295 <Euro 0/1/2>	10.89-09.98	TW	24/5,4	0001 416 062	24/5,4	0 986 014 560
						24/5,4	0001 416 068		
.430 ATi	11,6	315	WS 315 <Euro 0/1/2>	04.91-12.98	TW	24/5,4	0001 416 062	24/5,4	0 986 014 560
						24/5,4	0001 416 068		

DAIHATSU

Hijet

1.0 , 4WD	1,0	33	CB	07.86-11.92				12/0,8	0 986 023 790
850	0,9		CD	07.86-11.92				12/0,8	0 986 023 790



Hijet Pick-up							
1.0	1,0	33	CB41	02.94-07.94		12/0,8	0 986 023 790
				09.96-11.96		12/0,8	0 986 023 790
i	1,0	35	CB42	09.96-11.96		12/0,8	0 986 023 790
Hijet Van							
1.0	1,0	33	CB41	02.94-07.94		12/0,8	0 986 023 790
				09.96-11.96		12/0,8	0 986 023 790
i	1,0	35	CB42	09.96-11.96		12/0,8	0 986 023 790

DODGE

T							
100	5,8	87	6.354.4	01.74-05.86		12/2,8	0 986 018 151
50	4,0		6.247	04.79-10.86		12/2,8	0 986 018 151

DRÖGMÖLLER

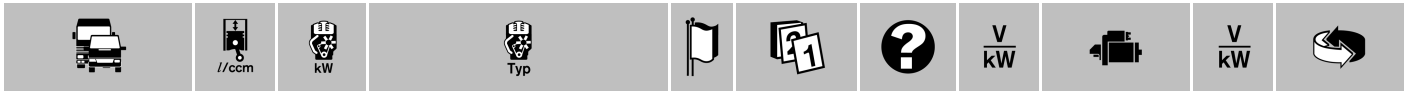
E							
280	11,0	159	OM 421.900	01.80→	24/5,4	0 001 416 002	24/5,4 0 986 011 570
290	14,6	206	OM 422.900	01.80→	24/5,4	0 001 416 002	24/5,4 0 986 011 570
	15,0	213	OM 442.900	04.88→	24/5,4	0 001 416 002	24/5,4 0 986 011 570
300	14,6	206	OM 422.900	01.80→	24/5,4	0 001 416 002	24/5,4 0 986 011 570
	15,0	213	OM 442.900	04.88→	24/5,4	0 001 416 002	24/5,4 0 986 011 570
310	14,6	206	OM 422.900	01.80→	24/5,4	0 001 416 002	24/5,4 0 986 011 570
	15,0	213	OM 442.900	04.88→	24/5,4	0 001 416 002	24/5,4 0 986 011 570
320	15,0	213	OM 442.900	04.88→	24/5,4	0 001 416 002	24/5,4 0 986 011 570
,L	14,6	206/260	OM 422.900; OM 442.901 A	01.80→	24/5,4	0 001 416 002	24/5,4 0 986 011 570
330	14,6	206	OM 422.900	01.80→	24/5,4	0 001 416 002	24/5,4 0 986 011 570
	15,0	213	OM 442.900	04.88→	24/5,4	0 001 416 002	24/5,4 0 986 011 570
420	14,6	243	OM 422.901 A	01.80→	24/6,6	0 001 417 001	24/6,6 0 986 016 520
		260	OM 442.901 A	04.88→	24/5,4	0 001 416 002	24/5,4 0 986 011 570
430	14,6	243	OM 422.901 A	01.80→	24/6,6	0 001 417 001	24/6,6 0 986 016 520
		260	OM 442.901 A	04.88→	24/5,4	0 001 416 002	24/5,4 0 986 011 570
440	14,6	243	OM 422.901 A	01.80→	24/6,6	0 001 417 001	24/6,6 0 986 016 520
		260	OM 442.901 A	04.88→	24/5,4	0 001 416 002	24/5,4 0 986 011 570

EBRO (MISA)

L							
35	2,9	56	A4.28	05.85-02.88	12/2,2	9 000 331 423	
80	5,8	88	6.354.3	02.87-05.87	24/4,0	0 001 368 060	
M							
100	5,8	82-88	6.354.3	01.85-05.87	24/4,0	0 001 368 060	
125	5,8	82-88	6.354.3	01.85-05.87	24/4,0	0 001 368 060	
Trade							
2.0	2,0	41-44	Nissan-LD 20 E	09.84-02.87	12/2,2	9 000 331 430	12/2,2 0 986 015 920
2.8	2,8	56	A4.28 A (M 24)	05.85-02.87	12/2,2	9 000 331 423	
100							
/8 D	5,8	110-111	T6.354.3 CC	01.85-05.87	24/4,0	0 001 368 060	

EL DETALLE

OA							
104	8,3	213	BF 6L 913	09.97-08.01	24/5,5	9 000 084 024 ⁹	










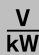



FAMSA

13t						
f 1314 C/B	6,0	103	OM 366 C	01.85→		F 000 ALO 128
f 1317 C/B	6,0	125	OM 366 A	01.85→		F 000 ALO 128
f 1321 C/B	6,0	150	OM 366 LA	01.85→		F 000 ALO 128
15t						
f 1514	6,0	103	OM 366 C	01.85→		F 000 ALO 128
f 1517	6,0	125	OM 366 A	01.85→		F 000 ALO 128
f 1521	6,0	150	OM 366 LA	01.85→		F 000 ALO 128

FIAT

Ducato						
3.0 JTD [250..]	3,0	130	F1CE348IE	06.11→		12/2,5 0 001 109 334
Ducato 10						
1.8 [280..]	1,8	49-51	169 B (XM7T)	06.85-06.90	BO	12/0,8 0 986 010 200
					KZO,PAR	12/0,8 0 986 010 200
			169B (XM7T)	09.81-05.85	BO	12/0,8 0 986 010 200
1.9 D, TD [230..]	1,9	50/66	DHX <M12>; DjY <M11>			
			Fg.Nr. →5447842	04.98-10.01	MIT	12/1,7 0 986 013 240
			Fg.Nr. 5447843→5994135	04.98-10.01	VAO	12/1,7 0 986 013 240
			Fg.Nr. 5994136→	04.98-10.01		12/1,7 0 986 013 240
D, TD [279..]	1,9	52/60	149 B 1.000 <M1>; 280 A 1.000 <M2>	07.90-02.94	BO	12/2,3 0 001 218 741 12/2,2 0 986 015 930
					MAR	12/2,2 0 986 015 930
D, TD [280..]	1,9	52/60	149 B 1.000; 280 A1.000	02.87-06.90	MAR	12/2,2 0 986 015 930
D, TD, TD CAT [230..]	1,9	51/59/60	230 A 2.000 <M1>; 230 A 3.000 <M2>; 230 A 4.000 <M3>	03.94-03.98		12/2,2 0 986 015 930
2.0 [230..]	2,0	79	R5B <M2>	08.99-03.02	BO	12/1,4 0 001 108 176 12/1,4 0 986 016 120
				03.94-07.99	BO,KZO	12/1,4 0 986 016 120
			Fg.Nr. →5120097	03.94-03.02	BO	12/1,1 0 001 107 063 12/1,1 0 986 016 530
			Fg.Nr. 5120098→5193613	03.94-03.02	VAO	12/1,1 0 986 016 530
			Fg.Nr. 5193614→	03.94-03.02	BO	12/1,1 0 001 107 063 12/1,1 0 986 016 530
[279..]	2,0	55/63	170 B (XN1T) <M1>; 170 D (XN1TA) <M3>	07.90-02.94	PAR	12/0,8 0 986 010 200
[280..]	2,0	55/57	170B (XN1T)	09.81-12.85	BO	12/0,8 0 986 010 200
		63	170 D (XN1TA)	06.88-06.90	BO	12/0,8 0 986 010 200
					KZO,PAR	12/0,8 0 986 010 200
i.e. [230..]	2,0	80	RFW <M1>	08.99-03.02	BO	12/1,4 0 001 108 176 12/1,4 0 986 016 120
				03.94-07.99	BO,KZO	12/1,4 0 986 016 120
			Fg.Nr. →5120097	03.94-03.02	BO	12/1,1 0 001 107 063 12/1,1 0 986 016 530
			Fg.Nr. 5120098→5193613	03.94-03.02	VAO	12/1,1 0 986 016 530
			Fg.Nr. 5193614→	03.94-03.02	BO	12/1,1 0 001 107 063 12/1,1 0 986 016 530
i.e. Bpower CNG 4x4 [234..]	2,0	80	RFW <M1>	08.99-03.02	BO	12/1,4 0 001 108 176 12/1,4 0 986 016 120
				03.94-07.99	BO,KZO	12/1,4 0 986 016 120
			Fg.Nr. →5120097	03.94-03.02	BO	12/1,1 0 001 107 063 12/1,1 0 986 016 530
			Fg.Nr. 5120098→5193613	03.94-03.02	VAO	12/1,1 0 986 016 530
			Fg.Nr. 5193614→	03.94-03.02	BO	12/1,1 0 001 107 063 12/1,1 0 986 016 530
			Fg.Nr. 5297078→	03.94-03.02	VAO	12/1,1 0 986 016 530
JTD [230..]	2,0	63	RHV <M15>	10.01-03.02	KZO,VAO	12/1,4 0 986 018 310
2.5 D [280..]	2,5	53	8144.61	05.81-12.85		12/2,0 0 001 362 073 12/2,0 0 986 011 080
		55	8144.67	01.86-06.90		12/2,0 0 001 362 073 12/2,0 0 986 011 080
					MAR	12/2,0 0 986 011 080
D, TD ECO, TD EGR [230..]	2,5	62/80/85	8140.47 <M6>; 8140.47R <M7>; 8140.67 <M4>			
			Fg.Nr. →5546596	03.94-03.98	BO	12/2,2 0 001 218 159 12/2,2 0 986 017 020
TD [279..]	2,5	70	8140.27 <M4>	07.90-02.94	BO	12/2,3 0 001 218 703 12/2,2 0 986 013 660
TD EGR 4x4, TD 4x4 [234..]	2,5	85	8140.47 <M5>; 8140.47 <M6>			
			Fg.Nr. →5546596	03.94-03.98	BO	12/2,2 0 001 218 159 12/2,2 0 986 017 020
2.8 D, JTD, JTD EGR, TD, TD EGR [230..]	2,8	64/90/94	8140.43 <M8>; 8140.43 <M9>; 8140.43S <M13>; 8140.43S <M14>; 8140.63 <M10>	04.00-03.02	BO	12/2,3 0 001 223 013 12/2,3 0 986 018 960

											
2.8 JTD EGR 4x4, JTD 4x4, TD EGR 4x4, TD 4x4 [234..]	2,8	90/94	8140.43 <M8>; 8140.43 <M9>; 8140.43S <M13>; 8140.43S <M14>	04.00-03.02	BO	12/2,3	0 001 223 013	12/2,3	0 986 018 960		
Ducato 11											
2.0 i.e. [243..]	2,0	81	RFL <M1>; RFL <M2/DECAT.>	04.02-08.06	BO	12/1,1	0 001 107 063	12/1,1	0 986 016 530		
						12/1,4	0 001 108 176	12/1,4	0 986 016 120		
					VAO			12/1,1	0 986 016 530		
i.e. 4x4 [247..]	2,0	81	RFL <M2/DECAT.>	04.02-08.06	BO	12/1,1	0 001 107 063	12/1,1	0 986 016 530		
						12/1,4	0 001 108 176	12/1,4	0 986 016 120		
					VAO			12/1,1	0 986 016 530		
JTD [243..]	2,0	62	RHV <M5>	04.02-08.06	BO	12/1,4	0 001 108 400	12/1,4	0 986 018 310		
					KZO,VAO			12/1,4	0 986 018 310		
					KZO,VAO			12/1,7	0 986 013 240		
2.2 JTD [250..]	2,2	74	4HV <M93>	06.06 →		12/2,0	0 001 109 205	12/2,0	0 986 021 810		
2.3 JTD [243..]	2,3	81	F1AE0481C <M10>	01.08 →		12/2,5	0 001 109 300	12/2,5	0 986 021 640		
			Fg.Nr. →7600144	04.02-08.06	BO	12/2,3	0 001 223 013	12/2,3	0 986 018 960		
			Fg.Nr. 7600145 →	04.02-08.06	BO	12/2,5	0 001 109 300	12/2,5	0 986 021 640		
JTD [250..]	2,3	88	F1AE0481D <M94>	06.06 →	M38	12/2,5	0 001 109 303	12/2,5	0 986 023 120		
		96	F1AE0481N <M95>	06.06 →				12/2,5	0 986 023 120		
JTD EGR [243..]	2,3	81	F1AE0481C <M11>								
			Fg.Nr. →7600144	04.02-08.06	BO	12/2,3	0 001 223 013	12/2,3	0 986 018 960		
			Fg.Nr. 7600145 →	04.02-08.06	BO	12/2,5	0 001 109 300	12/2,5	0 986 021 640		
2.8 JTD EGR 4x4 [247..]	2,8	94	8140.43S <M20>								
			Fg.Nr. →7600144	04.02-08.06	BO	12/2,3	0 001 223 013	12/2,3	0 986 018 960		
			Fg.Nr. 7600145 →	04.02-08.06	BO	12/2,5	0 001 109 300	12/2,5	0 986 021 640		
JTD, JTD EGR [243..]	2,8	94	8140.43S <M15>; 8140.43S <M20>	04.02-08.06	BO	12/2,3	0 001 223 013	12/2,3	0 986 018 960		
			Fg.Nr. →7600144	04.02-08.06	BO	12/2,5	0 001 109 300	12/2,5	0 986 021 640		
JTD 4x4 [247..]	2,8	94	8140.43S <M15>	04.02-08.06	BO	12/2,3	0 001 223 013	12/2,3	0 986 018 960		
TD EGR 4x4 [247..]	2,8	90	8140.43 <M26>	10.02-08.06	BO	12/2,3	0 001 223 013	12/2,3	0 986 018 960		
			Fg.Nr. →7600144	10.02-08.06	BO	12/2,3	0 001 223 013	12/2,3	0 986 018 960		
			Fg.Nr. 7600145 →	10.02-08.06	BO	12/2,5	0 001 109 300	12/2,5	0 986 021 640		
TD, TD EGR [243..]	2,8	90	8140.43 <M25>; 8140.43 <M26>	10.02-08.06	BO	12/2,3	0 001 223 013	12/2,3	0 986 018 960		
			Fg.Nr. →7600144	10.02-08.06	BO	12/2,3	0 001 223 013	12/2,3	0 986 018 960		
			Fg.Nr. 7600145 →	10.02-08.06	BO	12/2,5	0 001 109 300	12/2,5	0 986 021 640		
3.0 JTD [250..]	3,0	116	F1CE0481D <M96>	06.06 →				12/2,5	0 986 023 120		
Ducato 12											
2.0 4x4 [284..]	2,0	63	170D <M3>	07.90-02.94	PAR			12/0,8	0 986 010 200		
2.5 D 4x4 [284..]	2,5	55	8144.67 <M1>	07.90-02.94	BO	12/2,0	0 001 362 073	12/2,0	0 986 011 080		
					MAR			12/2,0	0 986 011 080		
TD 4x4 [284..]	2,5	70	8140.27 <M2>	07.90-02.94	BO	12/2,3	0 001 218 703	12/2,2	0 986 013 660		
Ducato 13											
2.0 [280..]	2,0	55/57	170B (XN1T)	09.81-12.85	BO			12/0,8	0 986 010 200		
2.5 D [280..]	2,5	53	8144.61	05.81-12.85		12/2,0	0 001 362 073	12/2,0	0 986 011 080		
Ducato 14											
1.9 TD [231..]	1,9	66	DHX <M12>								
			Fg.Nr. →5447842	04.98-10.01	MIT			12/1,7	0 986 013 240		
			Fg.Nr. 5447843 →5994135	04.98-10.01	VAO			12/1,7	0 986 013 240		
TD [280..]	1,9	60	280 A 1.000 <M2>	07.90-02.94	BO	12/2,3	0 001 218 741	12/2,2	0 986 015 930		
					MAR			12/2,2	0 986 015 930		
			280 A1.000	02.87-06.90	MAR			12/2,2	0 986 015 930		
TD, TD CAT [231..]	1,9	59/60	230 A 3.000 <M2>; 230 A 4.000 <M3>	03.94-03.98				12/2,2	0 986 015 930		
2.0 [231..]	2,0	79	R5B <M2>	08.99-03.02	BO	12/1,4	0 001 108 176	12/1,4	0 986 016 120		
				03.94-07.99	BO,KZO			12/1,4	0 986 016 120		
			Fg.Nr. →5120097	03.94-03.02	BO	12/1,1	0 001 107 063	12/1,1	0 986 016 530		
			Fg.Nr. 5120098 →5193613	03.94-03.02	VAO			12/1,1	0 986 016 530		
			Fg.Nr. 5193614 →	03.94-03.02	BO	12/1,1	0 001 107 063	12/1,1	0 986 016 530		
[280..]	2,0	55	170 B (XN1T)	01.86-06.90	BO			12/0,8	0 986 010 200		
					KZO,PAR			12/0,8	0 986 010 200		
			170 B (XN1T) <M1>	07.90-02.94	PAR			12/0,8	0 986 010 200		
		63	170 D (XN1TA) <M3>	06.88-06.90	BO			12/0,8	0 986 010 200		
					KZO,PAR			12/0,8	0 986 010 200		
				07.90-02.94	PAR			12/0,8	0 986 010 200		



◀ FIAT

2.0 i.e. [231..]	2,0	80	RFW <M1>	08.99-03.02	BO	12/1,4	0001 108 176	12/1,4	0986 016 120
				03.94-07.99	BO,KZO			12/1,4	0986 016 120
				Fg.Nr. →5120097	BO	12/1,1	0001 107 063	12/1,1	0986 016 530
				Fg.Nr. 5120098→5193613	VAO			12/1,1	0986 016 530
				Fg.Nr. 5193614→	BO	12/1,1	0001 107 063	12/1,1	0986 016 530
i.e. Bipower CNG 4x4 [234..]	2,0	80	RFW <M1>	08.99-03.02	BO	12/1,4	0001 108 176	12/1,4	0986 016 120
				03.94-07.99	BO,KZO			12/1,4	0986 016 120
				Fg.Nr. →5120097	BO	12/1,1	0001 107 063	12/1,1	0986 016 530
				Fg.Nr. 5120098→5193613	VAO			12/1,1	0986 016 530
				Fg.Nr. 5193614→	BO	12/1,1	0001 107 063	12/1,1	0986 016 530
JTD [231..]	2,0	63	RHV <M15>	10.01-03.02	VAO			12/1,4	0986 018 310
				Fg.Nr. →5120097	BO	12/1,1	0001 107 063	12/1,1	0986 016 530
				Fg.Nr. 5120098→5193613	VAO			12/1,1	0986 016 530
				Fg.Nr. 5193614→	BO	12/1,1	0001 107 063	12/1,1	0986 016 530
				Fg.Nr. 5297078→	VAO			12/1,1	0986 016 530
2.5 D [280..]	2,5	55	8144.67	01.86-06.90		12/2,0	0001 362 073	12/2,0	0986 011 080
					MAR			12/2,0	0986 011 080
				8144.67 <M3>	BO	12/2,0	0001 362 073	12/2,0	0986 011 080
					MAR			12/2,0	0986 011 080
D, TD, TD ECO, TD EGR [231..]	2,5	62/80/85	8140.47 <M5>; 8140.47 <M6>; 8140.47R <M7>; 8140.67 <M4>	Fg.Nr. →5546596	BO	12/2,2	0001 218 159	12/2,2	0986 017 020
D 4x4 [280..]	2,5	55	8144.67	01.89-06.90	BO	12/2,0	0001 362 073	12/2,0	0986 011 080
					MAR			12/2,0	0986 011 080
TD [280..]	2,5	68	8144.21	01.86-08.86		12/2,3	0001 218 703	12/2,2	0986 013 660
					BO	12/2,3	0001 218 703	12/2,2	0986 013 660
					BO	12/2,3	0001 218 703	12/2,2	0986 013 660
TD ECO 4x4, TD EGR 4x4 [234..]	2,5	80/85	8140.47 <M6>; 8140.47R <M7>	Fg.Nr. →5546596	BO	12/2,2	0001 218 159	12/2,2	0986 017 020
TD 4x4 [280..]	2,5	68	8144.21	01.89-06.90	BO	12/2,3	0001 218 703	12/2,2	0986 013 660
2.8 D, JTD, JTD EGR, TD, TD EGR [231..]	2,8	64/90/94	8140.43 <M8>; 8140.43 <M9>; 8140.43S <M13>; 8140.43S <M14>; 8140.63 <M10>	04.00-03.02	BO	12/2,3	0001 223 013	12/2,3	0986 018 960
JTD EGR 4x4, JTD 4x4, TD EGR 4x4, TD 4x4 [234..]	2,8	90/94	8140.43 <M8>; 8140.43 <M9>; 8140.43S <M13>; 8140.43S <M14>	04.00-03.02	BO	12/2,3	0001 223 013	12/2,3	0986 018 960
Ducato 15									
2.0 i.e. Bipower CNG 4x4, i.e. Bipower LPG 4x4, i.e. 4x4 [247..]	2,0	71-81	RFL <M1>; RFL <M2/DECAT.>	04.02-08.06	BO	12/1,1	0001 107 063	12/1,1	0986 016 530
					VAO	12/1,4	0001 108 176	12/1,4	0986 016 120
i.e., i.e. Bipower CNG, i.e. Bipower LPG [244..]	2,0	71-81	RFL <M1>; RFL <M2/DECAT.>	04.02-08.06	BO	12/1,1	0001 107 063	12/1,1	0986 016 530
					VAO	12/1,4	0001 108 176	12/1,4	0986 016 120
JTD [244..]	2,0	62	RHV <M5>	04.02-08.06	BO	12/1,4	0001 108 400	12/1,4	0986 018 310
					KZO,VAO			12/1,4	0986 018 310
					KZO,VAO			12/1,7	0986 013 240
2.2 JTD [250..]	2,2	74	4HV <M93>	06.06→		12/2,0	0001 109 205	12/2,0	0986 021 810
2.3 JTD [250..]	2,3	88	F1AE0481D <M94>	06.06→	M38	12/2,5	0001 109 303	12/2,5	0986 023 120
								12/2,5	0986 023 120
								12/2,5	0986 023 120
JTD, JTD EGR [244..]	2,3	81	F1AE0481C <M10>; F1AE0481C <M11>	01.08→		12/2,5	0001 109 300	12/2,5	0986 021 640
				Fg.Nr. →7600144	BO	12/2,3	0001 223 013	12/2,3	0986 018 960
				Fg.Nr. 7600145→	BO	12/2,5	0001 109 300	12/2,5	0986 021 640
2.8 JTD EGR 4x4, JTD 4x4 [247..]	2,8	94	8140.43S <M15>; 8140.43S <M20>	Fg.Nr. →7600144	BO	12/2,3	0001 223 013	12/2,3	0986 018 960
				Fg.Nr. 7600145→	BO	12/2,5	0001 109 300	12/2,5	0986 021 640
JTD, JTD CGV, JTD EGR [244..]	2,8	94/107	8140.43S <M15>; 8140.43S <M20>; 8140.43S <M22>	Fg.Nr. →7600144	BO	12/2,3	0001 223 013	12/2,3	0986 018 960
				Fg.Nr. 7600145→	BO	12/2,5	0001 109 300	12/2,5	0986 021 640
TD EGR 4x4, TD 4x4 [247..]	2,8	90	8140.43 <M25>; 8140.43 <M26>	10.02-08.06	BO	12/2,3	0001 223 013	12/2,3	0986 018 960
				Fg.Nr. →7600144	BO	12/2,3	0001 223 013	12/2,3	0986 018 960
				Fg.Nr. 7600145→	BO	12/2,5	0001 109 300	12/2,5	0986 021 640
TD, TD EGR [244..]	2,8	90	8140.43 <M25>; 8140.43 <M26>	10.02-08.06	BO	12/2,3	0001 223 013	12/2,3	0986 018 960
				Fg.Nr. →7600144	BO	12/2,3	0001 223 013	12/2,3	0986 018 960
				Fg.Nr. 7600145→	BO	12/2,5	0001 109 300	12/2,5	0986 021 640
3.0 JTD [250..]	3,0	116	F1CE0481D <M96>	06.06→		12/2,5	0986 023 120		



Ducato 17									
2.2 JTD [250..]	2,2	74	4HV <M93>	06.06→		12/2,0	0 001 109 205	12/2,0	0 986 021 810
2.3 JTD [250..]	2,3	88	F1AE0481D <M94>	06.06→	M38	12/2,5	0 001 109 303	12/2,5	0 986 023 120
			F1AE0481N <M95>	06.06→			12/2,5		0 986 023 120
JTD Maxi [251..]	2,3	88	F1AE0481D <M94>	06.06→	M38	12/2,5	0 001 109 303	12/2,5	0 986 023 120
			F1AE0481N <M95>	06.06→			12/2,5		0 986 023 120
3.0 Bipower CNG [250..]	3,0	100	F1CE0441A <M90>	06.06→		12/2,5	0 001 109 334		
JTD [250..]	3,0	116	F1CE0481D <M96>	06.06→				12/2,5	0 986 023 120
JTD Maxi [251..]	3,0	116	F1CE0481D <M96>	06.06→				12/2,5	0 986 023 120

Ducato 18											
2.0 , Maxi [280..]	2,0	63	170 C (XN1TA); 170 D (XN1TA)	06.86-06.90	BO			12/0,8	0 986 010 200		
					KZO,PAR			12/0,8	0 986 010 200		
i.e. Bipower CNG [232..]	2,0	80	RFW <M1>	03.94-07.99	BO,KZO			12/1,4	0 986 016 120		
					Fg.Nr. →5120097	03.94-03.02	BO	12/1,1	0 001 107 063	12/1,1	0 986 016 530
					Fg.Nr. 5120098→5193613	03.94-03.02	VAO			12/1,1	0 986 016 530
					Fg.Nr. 5193614→	03.94-03.02	BO	12/1,1	0 001 107 063	12/1,1	0 986 016 530
i.e. Bipower CNG 4x4, i.e. Bipower LPG 4x4, i.e. 4x4 [247..]	2,0	71-81	RFL <M1>; RFL <M2/DECAT.>	04.02-08.06	BO			12/1,1	0 001 107 063		
					VAO			12/1,4	0 001 108 176	12/1,4	0 986 016 120
i.e., i.e. Bipower CNG, i.e. Bipower LPG [245..]	2,0	71-81	RFL <M1>; RFL <M2/DECAT.>	04.02-08.06	BO			12/1,1	0 001 107 063		
					VAO			12/1,4	0 001 108 176	12/1,4	0 986 016 120
Maxi [282..]	2,0	63	170 C (XN1TA) <M2>; 170 D <M3>	07.90-02.94	PAR			12/0,8	0 986 010 200		
2.3 JTD [245..]	2,3	81	F1AE0481C <M10>	01.08→				12/2,5	0 001 109 300		
					Fg.Nr. →7600144	04.02-08.06	BO	12/2,3	0 001 223 013	12/2,3	0 986 018 960
					Fg.Nr. 7600145→	04.02-08.06	BO	12/2,5	0 001 109 300	12/2,5	0 986 021 640
JTD EGR [245..]	2,3	81	F1AE0481C <M11>	01.08→			12/2,5	0 001 109 300	12/2,5	0 986 021 640	
2.5 D Maxi [280..]	2,5	55	8144.67	01.86-06.90				12/2,0	0 001 362 073		
					MAR			12/2,0	0 986 011 080		
D Maxi [282..]	2,5	55	8144.67 <M3>	07.90-02.94	BO	12/2,0	0 001 362 073	12/2,0	0 986 011 080		
D, TD, TD ECO [232..]	2,5	62/80/85	8140.47 <M5>; 8140.47R <M7>; 8140.67 <M4>	03.94-03.98	BO			12/2,2	0 001 218 159		
					Fg.Nr. →5546596			12/2,2	0 986 017 020		
D 4x4, TD 4x4 [234..]	2,5	62/85	8140.47 <M5>; 8140.67 <M4>	03.94-03.98	BO	12/2,2	0 001 218 159	12/2,2	0 986 017 020		
TD Maxi [280..]	2,5	68	8144.21	01.86-08.86				12/2,3	0 001 218 703		
					09.86-06.90	BO	12/2,3	0 001 218 703	12/2,2	0 986 013 660	
TD Maxi [282..]	2,5	70	8140.27 <M4>	07.90-02.94	BO	12/2,3	0 001 218 703	12/2,2	0 986 013 660		
2.8 D, JTD, JTD EGR, TD, TD EGR [232..]	2,8	64/90/94	8140.43 <M8>; 8140.43 <M9>; 8140.43S <M13>; 8140.43S <M14>; 8140.63 <M10>	04.00-03.02	BO			12/2,3	0 001 223 013		
								12/2,3	0 986 018 960		
D 4x4, JTD EGR 4x4, JTD 4x4, TD EGR 4x4, TD 4x4 [234..]	2,8	94	8140.43S <M15>; 8140.43S <M20>	04.02-08.06	BO			12/2,3	0 001 223 013		
					Fg.Nr. →7600144	04.02-08.06	BO	12/2,5	0 001 109 300	12/2,5	0 986 021 640
JTD, JTD CGV, JTD EGR [245..]	2,8	94/107	8140.43S <M15>; 8140.43S <M20>; 8140.43S <M22>	04.02-08.06	BO			12/2,3	0 001 223 013		
					Fg.Nr. →7600144	04.02-08.06	BO	12/2,5	0 001 109 300	12/2,5	0 986 021 640
TD [245..]	2,8	90	8140.43 <M25>	10.02-08.06	BO			12/2,3	0 001 223 013		
					Fg.Nr. →7600144	10.02-08.06	BO	12/2,3	0 001 223 013	12/2,3	0 986 018 960
					Fg.Nr. 7600145→	10.02-08.06	BO	12/2,5	0 001 109 300	12/2,5	0 986 021 640
TD 4x4 [247..]	2,8	90	8140.43 <M25>	10.02-08.06	BO			12/2,3	0 001 223 013		
					Fg.Nr. →7600144	10.02-08.06	BO	12/2,3	0 001 223 013	12/2,3	0 986 018 960
					Fg.Nr. 7600145→	10.02-08.06	BO	12/2,5	0 001 109 300		
								12/2,5	0 986 021 640		



◀ FIAT

Ducato 20											
2.3 JTD Maxi [251..]	2,3	88	F1AE0481D <M94>	06.06→	M38	12/2,5	0001 109 303	12/2,5	0986 023 120		
		96	F1AE0481N <M95>	06.06→					0986 023 120		
3.0 JTD, JTD Maxi [251..]	3,0	107/115/	F1CE0481D <M96>; F1CE3481M <M99>;	06.06→				12/2,5	0986 023 120		
		116	F1CE3481N <M97>								
Talento											
1.9 D	1,9	51	149 B 1.000 <M1>	03.88-12.94				12/2,3	0001 218 741	12/2,2	0986 015 930
								MAR		12/2,2	0986 015 930
2.0	2,0	55	170 B XN1T <M2>	07.90-12.94				12/0,8	0001 208 507	12/0,8	0986 010 200

FORD

A											
0407	2,5	50-51	4AB, 4CA	01.86-12.99				12/2,7	0001 362 307	12/3,0	0986 010 950
Cargo											
0609	4,2	63	90/5 AA-Dover	01.82-07.94						12/3,0	0986 012 470
0709	4,2	63	90/5 AA-Dover	01.82-07.94						12/3,0	0986 012 470
0711	6,0	81	110/6 AA-Dover	01.82-07.94						12/3,0	0986 012 470
0713	6,2	94	130/7 AA-Dover	01.82-01.87						12/3,0	0986 012 470
0809, K	4,2	63	90/5 AA-Dover	01.82-07.94						12/3,0	0986 012 470
0811	6,0	81	110/6 AA-Dover	01.82-07.94						12/3,0	0986 012 470
0813, K	6,2	94	130/7 AA-Dover <7HA>	01.82-07.94						12/3,0	0986 012 470
0911	6,0	81	110/6 AA-Dover	01.82-07.94						12/3,0	0986 012 470
0913	6,2	94	130/7 AA-Dover	01.82-07.94						12/3,0	0986 012 470
0915	6,0	110	150/6 CA-Dover	01.82-06.94				12/3,0	0001 367 056	12/3,0	0986 013 190
				01.82-01.96						24/4,0	0986 013 180
1011	6,0	81	110/6 AA-Dover	01.82-06.94						12/3,0	0986 012 470
1013	6,2	94	130/7 AA-Dover	01.82-06.94						12/3,0	0986 012 470
1015	6,0	110	150/6 CA-Dover	12.84-06.94				12/3,0	0001 367 056	12/3,0	0986 013 190
1111	6,0	81	110/6 AA-Dover	01.82-06.94						12/3,0	0986 012 470
1113	6,2	94	130/7 AA-Dover	01.82-06.94						12/3,0	0986 012 470
1115	6,0	110	150/6 CA-Dover	01.82-06.94						24/4,0	0986 013 180
										12/3,0	0001 367 056
1211	6,0	81	110/6 AA-Dover	01.82-06.94						12/3,0	0986 012 470
1213	6,2	94	130/7 AA-Dover	01.82-06.94						12/3,0	0986 012 470
1215	6,0	110	150/6 CA-Dover	12.84-06.94				12/3,0	0001 367 056	12/3,0	0986 013 190
1311	6,0	81	110/6 AA-Dover	01.82-06.94						12/3,0	0986 012 470
1313	6,2	94	130/7 AA-Dover	01.82-06.94						12/3,0	0986 012 470
1315	6,0	110	150/6 CA-Dover	01.82-06.94						24/4,0	0986 013 180
										12/3,0	0001 367 056
1317	9,6	125	F6L 413 F	01.85-12.99				24/6,6	0001 417 025		
1320	9,6	150	F6L 413 FZ	01.85-12.99				24/6,6	0001 417 025		
1413	6,2	94	130/7 AA-Dover	01.82-06.94						12/3,0	0986 012 470
1415	6,0	110	150/6 CA-Dover	12.84-06.94				12/3,0	0001 367 056	12/3,0	0986 013 190
1513	6,2	94	130/7 AA-Dover	01.82-06.94						12/3,0	0986 012 470
1515	6,0	110	150/6 CA-Dover	01.82-06.94						24/4,0	0986 013 180
										12/3,0	0001 367 056
1517	9,6	125	F6L 413 F	01.85-12.99				24/6,6	0001 417 025		
1520	9,6	150	F6L 413 FZ	01.85-12.86				24/6,6	0001 417 025		
1613	6,2	94	130/7 AA-Dover	12.84-11.87						12/3,0	0986 012 470
1615	6,0	110	150/6 CA-Dover	12.84-11.87						24/4,0	0986 013 180
1617	9,6	125	F6L 413 F	01.85-11.87				24/6,6	0001 417 025		
1620	9,6	150	F6L 413 FZ	01.85-11.87				24/6,6	0001 417 025		
1713	6,2	94	130/7 AA-Dover	01.82-06.94						12/3,0	0986 012 470
1913	6,2	94	130/7 AA-Dover	01.82-06.94						12/3,0	0986 012 470
2015 S	6,0	110	150/6 CA-Dover	12.84-06.94				12/3,0	0001 367 056	12/3,0	0986 013 190
2115	6,0	110	150/6 CA-Dover	01.82-06.94						24/4,0	0986 013 180
										12/3,0	0001 367 056
2420	9,6	150	F6L 413 FZ	01.85-12.99				24/6,6	0001 417 025		
2817	9,6	125	F6L 413 F	01.85-12.99				24/6,6	0001 417 025		
2820 S	9,6	150	F6L 413 FZ	01.85-08.87				24/6,6	0001 417 025		



3020	9,6	150	F6L 413 FZ	01.85-12.99	24/6,6	0 001 417 025		
3220	9,6	150	F6L 413 FZ	01.85-08.87	24/6,6	0 001 417 025		
Econovan								
1.4	1,4	48	UC <OHC/E 2V Mazda-D4>	11.89-12.99			12/0,8	0 986 012 261 ⁶
Serie F								
250 5.1	5,1	79	F 5 L 913	04.78-12.88		9 000 083 048		
Transit								
FT 80/100/120 1.6 [78]	1,6	48	B <OHC VV LC>	04.78-12.85	12/1,4	0 001 108 141		
							LLE	12/0,7 0 986 010 400 ⁶ 12/1,0 0 986 012 350
80-190 [78]	2,5	50	York <D25>	05.84-02.86	12/2,7	0 001 362 307	12/3,0	0 986 010 950
100/120 2.0,	2,0	55-57	C <OHC VV LC>	04.78-12.85	12/1,4	0 001 108 141		
130/160/190 2.0 [78]					AG	0 001 108 158⁶	12/1,1	0 986 010 710 ⁶
					LLE		12/1,0	0 986 012 350
FT 080 2.0i [95]	2,0	84	NSF <DOHC 8V SEFI>; NSG <DOHC 8V SEFI>	08.94-07.00			12/1,0	0 986 015 200
					12/1,4	0 001 108 155	12/1,4	0 986 014 600
2.5 D, 2.5 DI,	2,5	51/55/	4FA <D25N>; 4FB <D25N>; 4FC <D25N>;	08.94-09.96	12/2,7	0 001 362 307	12/3,0	0 986 010 950
2.5 TD, 2.5 TDI [95]		56/63	4FD <D25N>; 4GA <D25TN>; 4GB <D25TN>;	10.96-08.00			12/2,3	0 986 020 181
			4GC <D25TN>; 4GD <D25TN>;					
			4GE <D25TN>; 4GF <D25TN>; 4HA <TD25N>;					
			4HB <D25P>; 4HC <D25P>; 4HD <TD25N>					
2.5 TD [95]	2,5	74	4EB <D25TP>; 4EC <D25TP>	08.94-09.96	12/2,7	0 001 362 307	12/3,0	0 986 010 950
				10.96-08.00			12/2,3	0 986 020 181
2.5 TDI [95]	2,5	85	4ED <D25TP>	03.99-08.00			12/2,3	0 986 020 181
FT 100 2.0i [95]	2,0	84	NSF <DOHC 8V SEFI>; NSG <DOHC 8V SEFI>	08.94-07.00			12/1,0	0 986 015 200
					12/1,4	0 001 108 155	12/1,4	0 986 014 600
2.5 D, 2.5 DI,	2,5	51/56/63	4FA <D25N>; 4FB <D25N>; 4FC <D25N>;	08.94-09.96	12/2,7	0 001 362 307	12/3,0	0 986 010 950
2.5 TD, 2.5 TDI [95]			4FD <D25N>; 4GA <D25TN>; 4GB <D25TN>;	10.96-08.00			12/2,3	0 986 020 181
			4GC <D25TN>; 4GD <D25TN>;					
			4GE <D25TN>; 4GF <D25TN>; 4HB <D25P>;					
			4HC <D25P>					
2.5 TD [95]	2,5	74	4EB <D25TP>; 4EC <D25TP>	08.94-09.96	12/2,7	0 001 362 307	12/3,0	0 986 010 950
				10.96-08.00			12/2,3	0 986 020 181
2.5 TDI [95]	2,5	85	4ED <D25TP>	03.99-08.00			12/2,3	0 986 020 181
FT 120 2.0i [95]	2,0	84	NSF <DOHC 8V SEFI>; NSG <DOHC 8V SEFI>	08.94-07.00			12/1,0	0 986 015 200
					12/1,4	0 001 108 155	12/1,4	0 986 014 600
2.5 D, 2.5 DI,	2,5	51/56/63	4FA <D25N>; 4FB <D25N>; 4FC <D25N>;	08.94-09.96	12/2,7	0 001 362 307	12/3,0	0 986 010 950
2.5 TD [95]			4FD <D25N>; 4GA <D25TN>; 4GB <D25TN>;	10.96-08.00			12/2,3	0 986 020 181
			4GC <D25TN>; 4HB <D25P>; 4HC <D25P>					
2.5 TD [95]	2,5	74	4EB <D25TP>; 4EC <D25TP>	08.94-09.96	12/2,7	0 001 362 307	12/3,0	0 986 010 950
				10.96-08.00			12/2,3	0 986 020 181
2.5 TDI [95]	2,5	85	4ED <D25TP>	03.99-08.00			12/2,3	0 986 020 181
FT 150 2.0i [95]	2,0	84	NSF <DOHC 8V SEFI>; NSG <DOHC 8V SEFI>	08.94-07.00			12/1,0	0 986 015 200
					12/1,4	0 001 108 155	12/1,4	0 986 014 600
2.5 DI, 2.5 TD,	2,5	56/63	4GA <D25TN>; 4GB <D25TN>;	08.94-09.96	12/2,7	0 001 362 307	12/3,0	0 986 010 950
2.5 TDI [95]			4GC <D25TN>; 4GD <D25TN>;	10.96-08.00			12/2,3	0 986 020 181
			4GE <D25TN>; 4GF <D25TN>; 4HB <D25P>;					
			4HC <D25P>					
2.5 TD [95]	2,5	74	4EB <D25TP>; 4EC <D25TP>	08.94-09.96	12/2,7	0 001 362 307	12/3,0	0 986 010 950
				10.96-08.00			12/2,3	0 986 020 181
2.5 TDI [95]	2,5	85	4ED <D25TP>	03.99-08.00			12/2,3	0 986 020 181
FT 190 2.0i [95]	2,0	84	NSF <DOHC 8V SEFI>; NSG <DOHC 8V SEFI>	08.94-07.00			12/1,0	0 986 015 200
					12/1,4	0 001 108 155	12/1,4	0 986 014 600
2.5 DI, 2.5 TD,	2,5	56/63	4GA <D25TN>; 4GB <D25TN>;	08.94-09.96	12/2,7	0 001 362 307	12/3,0	0 986 010 950
2.5 TDI [95]			4GC <D25TN>; 4GD <D25TN>;	10.96-08.00			12/2,3	0 986 020 181
			4GE <D25TN>; 4GF <D25TN>; 4HB <D25P>;					
			4HC <D25P>					
2.5 TD [95]	2,5	74	4EB <D25TP>; 4EC <D25TP>	08.94-09.96	12/2,7	0 001 362 307	12/3,0	0 986 010 950
				10.96-08.00			12/2,3	0 986 020 181
2.5 TDI [95]	2,5	85	4ED <D25TP>	03.99-08.00			12/2,3	0 986 020 181
FT 240 K/S 2.0 TD, 2.0 TDE [00]	2,0	55/63	D3FA <PD20>; F3FA <PD20>	08.00-07.06			12/2,1	0 986 021 351



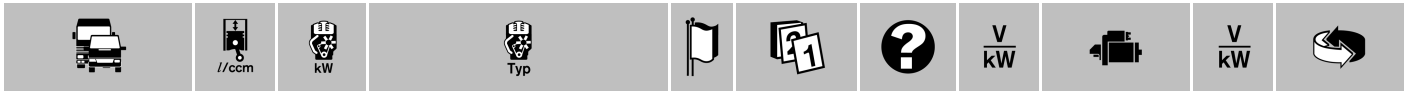
◀ FORD

FT 260 2.2 TDCi [06]	2,2	63/81/85/96-96/103	PGF... <95EEC/Euro4>; P8F... <Euro4>; QVFA <Euro4>; QWF... <95EEC/Euro3>; SRF... <Euro4/Euro5>	04.06→	12	0001 109 387	12/2,0	0986 021 810
FT 260 K/S 2.0 TD, 2.0 TDCi, 2.0 TDE [00]	2,0	55/63/74/92	ABFA <PD20>; D3FA <PD20>; F1FA <PD20 Ci>; F3FA <PD20>	08.00-07.06			12/2,1	0986 021 351
2.3i [00]	2,3	103-107	E5FC <DOHC 16V BI-FUEL>	08.01-07.06	12/1,4	0001 108 155	12/1,4	0986 014 600
2.4 TDE [00]	2,4	66	D2F... <PD24P>	04.01-07.06			12/2,1	0986 021 351
FT 280 2.2 TDCi [06]	2,2	63/81/85/96-96/103	PGF... <95EEC/Euro4>; P8F... <Euro4>; QVFA <Euro4>; QWF... <95EEC/Euro3>; SRF... <Euro4/Euro5>	04.06→	12	0001 109 387	12/2,0	0986 021 810
FT 280 K/S 2.0 TD, 2.0 TDCi, 2.0 TDE [00]	2,0	55/63/74/92	ABFA <PD20>; D3FA <PD20>; F1FA <PD20 Ci>; F3FA <PD20>	08.00-07.06			12/2,1	0986 021 351
2.3i [00]	2,3	103-107	E5FC <DOHC 16V BI-FUEL>	08.01-07.06	12/1,4	0001 108 155	12/1,4	0986 014 600
2.4 TDE [00]	2,4	66	D2F... <PD24P>	04.01-07.06			12/2,1	0986 021 351
FT 280 L 2.3i [00]	2,3	103-107	E5FC <DOHC 16V BI-FUEL>	08.01-07.06	12/1,4	0001 108 155	12/1,4	0986 014 600
2.4 TDE [00]	2,4	55/66/85/92	DOFA <PD24PP>; D2F... <PD24P>; FXFA <DuraTorq DI>; F4FA <PD24>	01.00-07.06			12/2,1	0986 021 351
FT 280 M 2.0 TD, 2.0 TDCi, 2.0 TDE [00]	2,0	55/63/74/92	ABFA <PD20>; D3FA <PD20>; F1FA <PD20 Ci>; F3FA <PD20>	08.00-07.06			12/2,1	0986 021 351
2.3i [00]	2,3	103-107	E5FC <DOHC 16V BI-FUEL>	08.01-07.06	12/1,4	0001 108 155	12/1,4	0986 014 600
2.4 TDE [00]	2,4	66	D2F... <PD24P>	04.01-07.06			12/2,1	0986 021 351
FT 280 S 2.4 TDI [00]	2,4	66	<IDI24>	01.01-05.06			12/2,1	0986 021 351
FT 300 2.2 TDCi [06]	2,2	63/81/85/96/103	PGF... <95EEC/Euro4>; P8F... <Euro4>; QVFA <Euro4>; QWF... <95EEC/Euro3>; SRF... <Euro4/Euro5>	04.06→	12	0001 109 387	12/2,0	0986 021 810
2.3i [06]	2,3	107	GZF... <Euro3/Euro4>	04.06→			12/1,2	0986 023 570
2.4 TDCi [06]	2,4	74-74/85	JXF... <Euro4>; PHF... <95EEC/Euro4>	07.06→			12/2,1	0986 021 351
					12	0001 109 387	12/2,0	0986 021 810
FT 300 K/S 2.0 TD, 2.0 TDCi, 2.0 TDE [00]	2,0	55/63/74/92	ABFA <PD20>; D3FA <PD20>; F1FA <PD20 Ci>; F3FA <PD20>	08.00-07.06			12/2,1	0986 021 351
2.3i [00]	2,3	107	E5FA <DOHC 16V SEFI>	08.00-07.06	12/1,4	0001 108 155	12/1,4	0986 014 600
FT 300 L 2.0 TD, 2.0 TDCi, 2.0 TDE [00]	2,0	55/63/74/92	ABFA <PD20>; D3FA <PD20>; F1FA <PD20 Ci>; F3FA <PD20>	08.00-07.06			12/2,1	0986 021 351
2.3i [00]	2,3	107	E5FA <DOHC 16V SEFI>	08.00-07.06	12/1,4	0001 108 155	12/1,4	0986 014 600
FT 300 M 2.0 TD, 2.0 TDCi, 2.0 TDE [00]	2,0	55/63/74/92	ABFA <PD20>; D3FA <PD20>; F1FA <PD20 Ci>; F3FA <PD20>	08.00-07.06			12/2,1	0986 021 351
2.3i [00]	2,3	107	E5FA <DOHC 16V SEFI>	08.00-07.06	12/1,4	0001 108 155	12/1,4	0986 014 600
FT 300 S 2.0 TDCi [00]	2,0	92	F1FA <PD20 Ci>	05.02-05.06			12/2,1	0986 021 351
2.4 TDI [00]	2,4	66/74	<IDI24>	01.01-05.06			12/2,1	0986 021 351
FT 310 S 2.4 TDI [00]	2,4	88	<IDI24>	01.01-05.06			12/2,1	0986 021 351
FT 330 2.2 TDCi [06]	2,2	81/85/96/103	PGF... <95EEC/Euro4>; QVFA <Euro4>; QWF... <95EEC/Euro3>; SRF... <Euro4/Euro5>	04.06→	12	0001 109 387	12/2,0	0986 021 810
2.3i, 2.3i CNG, 2.3i LPG [06]	2,3	100-107	GZF... <Euro3/Euro4>; GZFC <Euro4>	04.06→			12/1,2	0986 023 570
2.4 TDCi, 2.4 TDCi 4x4 [06]	2,4	74-74/85-103	H9F... <95EEC/Euro4>; JXF... <Euro4>; PHF... <95EEC/Euro4>	07.06→			12/2,1	0986 021 351
					12	0001 109 387	12/2,0	0986 021 810
FT 330 K/S 2.0 TDCi, 2.0 TDE [00]	2,0	74/92	ABFA <PD20>; F1FA <PD20 Ci>	05.02-07.06			12/2,1	0986 021 351
2.3i [00]	2,3	103-107	E5FA <DOHC 16V SEFI>; E5FC <DOHC 16V BI-FUEL>	12.00-07.06	12/1,4	0001 108 155	12/1,4	0986 014 600
2.4 TD, 2.4 TDCi, 2.4 TDE [00]	2,4	55/66/85/88/92/101	DOFA <PD24PP>; D2F... <PD24P>; D4FA <PD24>; FXFA <DuraTorq DI>; F4FA <PD24N>; H9FA <DuraTorq TDCi>	01.00-07.06			12/2,1	0986 021 351
FT 330 L 2.0 TDCi, 2.0 TDE [00]	2,0	74/92	ABFA <PD20>; F1FA <PD20 Ci>	05.02-07.06			12/2,1	0986 021 351
2.3i [00]	2,3	103-107	E5FA <DOHC 16V SEFI>; E5FC <DOHC 16V BI-FUEL>	12.00-07.06	12/1,4	0001 108 155	12/1,4	0986 014 600
2.4 TD, 2.4 TDCi, 2.4 TDE, 2.4 TDI [00]	2,4	55/66/85/88/92/101	DOFA <PD24PP>; D2F... <PD24P>; D4FA <PD24>; FXFA <DuraTorq DI>; F4FA <PD24N>; H9FA <DuraTorq TDCi>; <IDI24>	01.00-07.06			12/2,1	0986 021 351



FT 330 M 2.0 TDCi, 2.0 TDE [00]	2,0	74/92	ABFA <PD20>; FIFA <PD20 Ci>	05.02-07.06			12/2,1	0 986 021 351
2.3i [00]	2,3	103-107	E5FA <DOHC 16V SEFI>; E5FC <DOHC 16V BI-FUEL>	12.00-07.06		12/1,4	0 001 108 155	12/1,4 0 986 014 600
2.4 TD, 2.4 TDCi, 2.4 TDE, 2.4 TDI [00]	2,4	55/66/85/88/92/101	DOFA <PD24PP>; D2F... <PD24P>; D4FA <PD24>; FXFA <DuraTorq DI>; F4FA <PD24N>; H9FA <DuraTorq TDCi>; <IDI24>	01.00-07.06			12/2,1	0 986 021 351
FT 330 S 2.4 TDI [00]	2,4	66/74/88	<IDI24>	01.01-05.06			12/2,1	0 986 021 351
FT 350 2.2 TDCi [06]	2,2	81/85/96/103	PGF... <95EEC/Euro4>; QVFA <Euro4>; QWF... <95EEC/Euro3>; SRF... <Euro4/Euro5>	04.06→		12	0 001 109 387	12/2,0 0 986 021 810
2.3i, 2.3i CNG, 2.3i LPG [06]	2,3	100-107	GZF... <Euro3/Euro4>; GZFC <Euro4>	04.06→			12/1,2	0 986 023 570
2.4 TDCi, 2.4 TDCi 4x4 [06]	2,4	74-74/85/103	H9F... <95EEC/Euro4>; JXF... <Euro4>; PHF... <95EEC/Euro4>	07.06→		12	0 001 109 387	12/2,0 0 986 021 810
3.2 TDCi [06]	3,2	147	SAF... <Euro4>	08.07→		12	0 001 109 387	12/2,0 0 986 021 810
FT 350 E 2.4 TDI [00]	2,4	66/88/96	<IDI24>	01.01-05.06			12/2,1	0 986 021 351
FT 350 EL 2.0 TDCi, 2.0 TDE [00]	2,0	74/92	ABFA <PD20>; FIFA <PD20 Ci>	05.02-07.06			12/2,1	0 986 021 351
2.3i [00]	2,3	103-107	E5FA <DOHC 16V SEFI>; E5FC <DOHC 16V BI-FUEL>	12.00-07.06		12/1,4	0 001 108 155	12/1,4 0 986 014 600
2.4 TD, 2.4 TDCi, 2.4 TDE [00]	2,4	55/66/85/92/101	DOFA <PD24PP>; D2F... <PD24P>; FXFA <DuraTorq DI>; F4FA <PD24N>; H9FA <DuraTorq TDCi>	01.00-07.06			12/2,1	0 986 021 351
FT 350 L 2.0 TDCi, 2.0 TDE [00]	2,0	74/92	ABFA <PD20>; FIFA <PD20 Ci>	05.02-07.06			12/2,1	0 986 021 351
2.3i [00]	2,3	103-107	E5FA <DOHC 16V SEFI>; E5FC <DOHC 16V BI-FUEL>	12.00-07.06		12/1,4	0 001 108 155	12/1,4 0 986 014 600
2.4 TD, 2.4 TDCi, 2.4 TDE, 2.4 TDI [00]	2,4	55/66/85/88/92/96/101	DOFA <PD24PP>; D2F... <PD24P>; D4FA <PD24>; FXFA <DuraTorq DI>; F4FA <PD24N>; H9FA <DuraTorq TDCi>; <IDI24>	01.00-07.06			12/2,1	0 986 021 351
FT 350 M 2.0 TDCi, 2.0 TDE [00]	2,0	74/92	ABFA <PD20>; FIFA <PD20 Ci>	05.02-07.06			12/2,1	0 986 021 351
2.3i [00]	2,3	103-107	E5FA <DOHC 16V SEFI>; E5FC <DOHC 16V BI-FUEL>	12.00-07.06		12/1,4	0 001 108 155	12/1,4 0 986 014 600
2.4 TD, 2.4 TDCi, 2.4 TDE, 2.4 TDI [00]	2,4	55/66/85/88/92/96/101	DOFA <PD24PP>; D2F... <PD24P>; D4FA <PD24>; FXFA <DuraTorq DI>; F4FA <PD24N>; H9FA <DuraTorq TDCi>; <IDI24>	01.00-07.06			12/2,1	0 986 021 351
FT 430 2.4 TDCi [06]	2,4	74-74/85/103	H9F... <95EEC/Euro4>; JXF... <Euro4>; PHF... <95EEC/Euro4>	07.06→		12	0 001 109 387	12/2,0 0 986 021 810
FT 430 E 2.4 TDI [00]	2,4	96	<IDI24>	06.04-05.06			12/2,1	0 986 021 351
FT 430 EL 2.4 TD, 2.4 TDCi, 2.4 TDE [00]	2,4	55/66/85/92/101	DOFA <PD24PP>; D2F... <PD24P>; FXFA <DuraTorq DI>; F4FA <PD24N>; H9FA <DuraTorq TDCi>	08.02-07.06			12/2,1	0 986 021 351
FT 430 M 2.4 TD, 2.4 TDCi, 2.4 TDE [00]	2,4	55/85/92/101	DOFA <PD24PP>; FXFA <DuraTorq DI>; F4FA <PD24N>; H9FA <DuraTorq TDCi>	08.02-07.06			12/2,1	0 986 021 351
FT 460 2.4 TDCi [06]	2,4	85/103	H9F... <95EEC/Euro4>; JXF... <Euro4>	07.06→		12	0 001 109 387	12/2,0 0 986 021 810
3.2 TDCi [06]	3,2	147	SAF... <Euro4>	08.07→		12	0 001 109 387	12/2,0 0 986 021 810
1.6 80-120, 100 L, 130-190 [86]	1,6	46	LA... <TL16 OHC VV LC>	01.86-07.91	AG	12/1,4	0 001 108 158 ⁶	12/1,1 0 986 010 710 ⁶
2.0 iLWB 100-190, iSWB 80-150, LWB 100-190, SWB 80-150 [92]	2,0	66/72	NBA <TL20 OHC 2V HC>; NCA <TL20EFI OHC EFI>; NCA <TL20EFI OHC EFI HC>	08.91-07.94	AG	12/1,4	0 001 108 155	12/1,4 0 986 014 600
i 80-120, i 100 L, 130-190, 80-120, 100 L, 130-190 [86]	2,0	55-57	NAT <TL20 OHC VV LC>; NAV <TL20 OHC VV LC>; N6T <TL20CFI OHC LC>	01.86-07.91	AG	12/1,4	0 001 108 158 ⁶	12/1,1 0 986 010 710 ⁶





◀ FORD

2.5	D 80-120, D 100 L, D 130-190 [86]	2,5	50-52	4... <D25N>; 4AB <D25N>; 4CA <D25N>	01.86-07.91			12/3,0	0 986 010 950
	DI LWB 100 L,	2,5	51-52/59/	4BC <D25N>; 4CC <D25N>; 4DA <D25P>;	08.91-07.94	12/2,7	0 001 362 307	12/3,0	0 986 010 950
	DI LWB 100-190,		63/74	4EA <D25TP T/C>; 4FA <D25N>;		12/2,7	0 001 362 307	12/3,0	0 986 010 950
	DI SWB 80-120,			4GA <D25TN>					
	DI SWB 80-150,								
	DI Turbo LWB 100-190, DI Turbo LWB 150+190 L,								
	DI Turbo SWB 80-150,								
	DI Turbo SWB 150 S [92]								

Transit Connect

1.8	TDCi [02]	1,8	55/66-67/81	HCP... <93EEC/Euro3>; P7P... <Euro4/Euro5>; P9P... <Euro4/Euro5>; RWPA <Euro4/Euro5>; R2PA <Euro4/Euro5>; R3PA <Euro4>	05.02→			12/1,4	0 986 022 840
	TDDi [02]	1,8	55	BHPA <Euro3>	05.02-06.10			12/1,4	0 986 022 840
				BHPB <93EEC>	05.02-06.10			12/1,4	0 986 022 840

Transit Euroline

2.0	i [95]	2,0	84	NSF <DOHC 8V SEFI>; NSG <DOHC 8V SEFI>	08.94-07.00			12/1,0	0 986 015 200
	TDCi, TDE [00]	2,0	74/92	ABFA <PD20>; F1FA <PD20 Ci>	08.00-07.06	12/1,4	0 001 108 155	12/1,4	0 986 014 600

2.2	TDCi [06]	2,2	81/85/96/103	PGF... <95EEC/Euro4>; QVFA <Euro4>; QWF... <95EEC/Euro3>; SRF... <Euro4/Euro5>	04.06→	12	0 001 109 387	12/2,0	0 986 021 810
------------	-----------	-----	--------------	--	--------	----	----------------------	--------	---------------

2.5	D, DI, TD [95]	2,5	51/56/63	4FA <D25N>; 4FB <D25N>; 4FC <D25N>; 4FD <D25N>; 4GB <D25TN>; 4GC <D25TN>; 4GE <D25TN>; 4HB <D25P>; 4HC <D25P>	08.94-09.96 10.96-08.00	12/2,7	0 001 362 307	12/3,0	0 986 010 950
	TDI [95]	2,5	85	4ED <D25TPI>	03.99-08.00			12/2,3	0 986 020 181

Transit Nugget

2.0	i [95]	2,0	84	NSF <DOHC 8V SEFI>; NSG <DOHC 8V SEFI>	08.94-07.00			12/1,0	0 986 015 200
	TDCi, TDE [00]	2,0	74/92	ABFA <PD20>; F1FA <PD20 Ci>	08.00-07.06	12/1,4	0 001 108 155	12/1,4	0 986 014 600
2.2	TDCi [06]	2,2	81/85/96/103	PGF... <95EEC/Euro4>; QVFA <Euro4>; QWF... <95EEC/Euro3>; SRF... <Euro4/Euro5>	04.06→	12	0 001 109 387	12/2,0	0 986 021 810

2.5	D, DI, TD [95]	2,5	51/56/63	4FA <D25N>; 4FB <D25N>; 4FC <D25N>; 4FD <D25N>; 4GA <D25TN>; 4GB <D25TN>; 4GC <D25TN>; 4GE <D25TN>; 4HB <D25P>; 4HC <D25P>	08.94-09.96 10.96-08.00	12/2,7	0 001 362 307	12/3,0	0 986 010 950
	TDI [95]	2,5	85	4ED <D25TPI>	03.99-08.00			12/2,3	0 986 020 181

Transit Tourneo

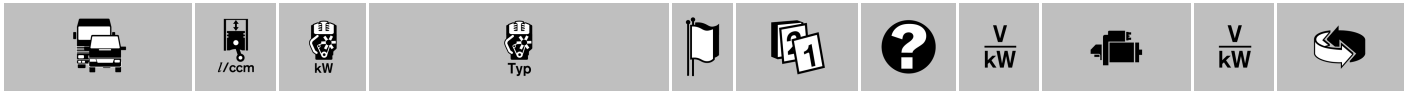
2.0	i [95]	2,0	84	NSF <DOHC 8V SEFI>; NSG <DOHC 8V SEFI>	08.94-07.00			12/1,0	0 986 015 200
	TDCi, TDE [00]	2,0	74/92	ABFA <PD20>; F1FA <PD20 Ci>	08.00-07.06	12/1,4	0 001 108 155	12/1,4	0 986 014 600
2.2	TDCi [06]	2,2	81/85/96/103	PGF... <95EEC/Euro4>; QVFA <Euro4>; QWF... <95EEC/Euro3>; SRF... <Euro4/Euro5>	04.06→	12	0 001 109 387	12/2,0	0 986 021 810

2.5	D, DI, TD, TDI [95]	2,5	51/56/63	4FA <D25N>; 4FB <D25N>; 4FC <D25N>; 4FD <D25N>; 4GA <D25TN>; 4GB <D25TN>; 4GC <D25TN>; 4GD <D25TN>; 4GE <D25TN>; 4GF <D25TN>; 4HB <D25P>; 4HC <D25P>	08.94-09.96 10.96-08.00	12/2,7	0 001 362 307	12/3,0	0 986 010 950
	TDI [95]	2,5	85	4ED <D25TN>	03.99-08.00			12/2,3	0 986 020 181

FREIGHTLINER

Unimog

U	500 NA	6,4	209	OM 906.967 LA	09.05→	BO		12/3,0	0 986 021 340
----------	--------	-----	-----	---------------	--------	----	--	--------	---------------



GALICH CRANE PLANT

50t							
KS-64713-2	11,1	303	650.10 <Euro 3>	01.10→			24/5,5 0 986 023 590

GAZ

Gazel							
2.1 TD	2,1	70/81	560 <Euro 1>; 5601 <Euro 2>; 5602 <Euro 3>; 5603 <Euro 4>	09.97→		12/2,0	0 001 109 042
2.3	2,3	80,9	4063.10	11.97→		12/1,8	0 001 109 063
					CSA	12/2,0	0 001 109 061
16V	2,3	73,5	4061.10 <DOHC>	01.97→	CSA	12/2,0	0 001 109 061
2.4 TD	2,4	75	4CTi90-1 <Euro 2>	01.07→		12/2,0	0 001 109 046
2.5 i, i4x4	2,5	98/111,8	40522.10 <Euro 2>; 40524.10 <Euro 3>	09.01→		12/1,8	0 001 109 063
					CSA	12/2,0	0 001 109 061

Sobol							
2.1 TD	2,1	70/81	560 <Euro 1>; 5601 <Euro 2>; 5602 <Euro 3>	09.97→		12/2,0	0 001 109 042
2.3	2,3	80,9	4063.10	09.97→		12/1,8	0 001 109 063
					CSA	12/2,0	0 001 109 061
2.5 i, i4x4	2,5	98/111,8	40522 <Euro 2>; 40524.10 <Euro 3>	09.01→		12/1,8	0 001 109 063
					CSA	12/2,0	0 001 109 061

HYUNDAI

Grace							
2.5 D, Intercooler	2,5	59/63	D4BA <T1 NA>; D4BF <4D56 TC>	10.95→	AG	12/2,0	0 986 014 141
					GS	12/2,0	0 986 014 141

H 100							
2.5 D	2,5	55	D4BX <4D56 NA>	02.93-12.94		12/2,0	0 986 014 141
		57	D4BB <T2NA>	07.94-03.00		12/2,0	0 986 014 141
		59	D4BA	07.93-02.07		12/2,0	0 986 014 141
Intercooler	2,5	57	D4BA	07.94-03.00		12/2,0	0 986 014 141
TCI	2,5	63	D4BF <4D56>	09.96-09.04	E93, KZO, TW	12/2,0	0 986 014 141
				09.96-08.02	E96, KZO, TW	12/2,0	0 986 018 731
				09.02-09.04	E96, KZO, TW	12/2,0	0 986 023 340
				09.96-09.04	KZO	12/2,0	0 986 014 141
		70	D4BH <2.5L-5D56 TCI>	10.04→		12/2,0	0 986 023 340
TD	2,5	59	D4BF	07.93-03.00	E93, KZO, TW	12/2,0	0 986 014 141
					E96, KZO, TW	12/2,0	0 986 018 731
					KZO	12/2,0	0 986 014 141

2.6 D	2,6	59	D4BB	01.03-02.07	KZO	12/2,0	0 986 014 141
-------	-----	----	------	-------------	-----	--------	---------------

H-1							
2.5 D	2,5	57	D4BB	10.97-08.02		12/2,0	0 986 014 141
TCi	2,5	73-74	D4BH <4D56>	10.99-07.03	AG	12/2,0	0 986 014 141
				10.99-05.02	GS	12/2,2	0 986 017 611
				06.02-07.03	GS	12/2,0	0 986 018 731
				08.03-12.06	GS	12/2,0	0 986 023 340

Satellite							
2.5 D Turbo, D Turbo 4WD	2,5	63	4D56 TC <D4BF>	10.97-08.02	AG	12/2,0	0 986 014 141
					GS	12/2,0	0 986 014 141





◀ HYUNDAI

Starex									
2.5 D, D Turbo	2,5	57/59	D4BB <T2 NA>; D4BF <4D56>	10.97-08.02	AG			12/2,0	0 986 014 141
					GS			12/2,0	0 986 014 141
D Turbo 4WD	2,5	59	4D56 TC <D4BF>	10.97-08.02	AG			12/2,0	0 986 014 141
					GS			12/2,0	0 986 014 141
TCI	2,5	74	D4BH <4D56TC>	10.02-07.03	AG			12/2,0	0 986 018 731
				08.03-12.07	GS			12/2,0	0 986 023 340

IKARUS












K									
26 .188	10,4		Raba/D 2156 MT	01.82→		24/5,4	0 001 416 009	24/5,4	0 986 013 260
Serie 200									
250 K	10,7	162	Raba/D 2356 HM6U	01.77-04.86	TW	24/5,4	0 001 416 020		
				07.82→	TW	24/5,4	0 001 416 022	24/5,4	0 986 011 550
256	10,7	162	Raba/D 2356 HM6U	01.77-04.86	TW	24/5,4	0 001 416 020		
				07.82→	TW	24/5,4	0 001 416 022	24/5,4	0 986 011 550
260 ., .29	10,7	162	Raba/D 2356 HM6U	01.79-04.86		24/5,4	0 001 416 020		
.22	10,4	141	Raba/D 2156 HM6U	06.78-04.86		24/5,4	0 001 416 020		
.31	10,4	141	Raba/D 2156 HM6U	10.82-04.86	TW	24/5,4	0 001 416 020		
.71 A	12,0	152	D 2866 UM	08.91→		24/6,6	0 001 417 001	24/6,6	0 986 016 520
266 .71	12,0	152	D 2866 UM	08.91→		24/6,6	0 001 417 001	24/6,6	0 986 016 520
280	10,4	141	Raba/D 2156 HM6U	01.80-04.86		24/5,4	0 001 416 020		
.25	10,7	162	Raba/D 2356 HM6U	01.78-04.86		24/5,4	0 001 416 020		
.69	12,0	222	D 2866 TUH 001	08.91→		24/6,6	0 001 417 001	24/6,6	0 986 016 520
281 .03	10,4	141	Raba/D 2156 HM6U	01.80-04.86		24/5,4	0 001 416 020		

ISUZU

Serie N									
N3500 (FN)	3,8	62	ADE314N	09.86-12.98				24/4,0	0 986 011 360
N4000 (FN)	4,0	66	ADE364N	05.89-12.98		24/4,0	0 001 368 309	24/4,0	0 986 013 490
WFR, WFS									
2.0 D	2,0	40	4FC1D	04.83-06.85				12/1,4	0 986 014 091
					KZO			12/2,2	0 986 014 071

IVECO

A									
55 -14	5,9	101	8060.05.246	12.88-12.91		24/4,0	0 001 231 011	24/4,0	0 986 019 010
60 -9	3,9	65	8040.05.200	09.88-12.92				24/3,2	0 986 011 160
70 -12	5,4	84	8340.05.200	01.83-01.85		24/4,0	0 001 231 011	24/4,0	0 986 019 010
-14	5,9	101	8060.05.246	05.88-06.91		24/4,0	0 001 231 011	24/4,0	0 986 019 010
79 -14	5,9	102	8060.05.285	07.88-12.92		24/4,0	0 001 231 011	24/4,0	0 986 019 010
90 -13	5,5	96	8060.04.	01.83-01.85		24/4,0	0 001 368 019	24/4,0	0 986 011 310
-14	5,9	101	8060.05.246	05.88-06.91		24/4,0	0 001 231 011	24/4,0	0 986 019 010
AP 160									
	13,8	191	8210.02.44...	12.82-12.86		24/6,6	0 001 417 007	24/6,6	0 986 018 790
Daily									
A40 -8, -10 Turbo	2,5	55/76	8140.07.27...; 8140.27S.27...; 8140.27S.37...	07.89-04.96		12/2,4	0 001 362 102	12/2,4	0 986 019 320
-10 Turbo,	2,8	76/90	8140.23.37... <Euro 2>; 8140.43.37... <Euro 2>; 8140.43.3723 <Euro 2>	05.96-05.99		12/2,2	0 001 218 174	12/2,2	0 986 017 490
-12 Turbo									
A45 -10 Turbo, -12 Turbo	2,5	76/85	8140.27S.27...; 8140.27S.37...; 8140.47S.2785; 8140.47.27...; 8140.47.37...	07.89-04.96		12/2,4	0 001 362 102	12/2,4	0 986 019 320
-10 Turbo,	2,8	76/90	8140.23.3721 <Euro 2>; 8140.43.37... <Euro 2>; 8140.43.3723 <Euro 2>	05.96-05.99		12/2,2	0 001 218 174	12/2,2	0 986 017 490
-12 Turbo [96]									
A49 -10 Turbo [96]	2,8	76	8140.23.37... <Euro 2>	05.96-05.99		12/2,2	0 001 218 174	12/2,2	0 986 017 490

											
29 L 9, 11, 13 [00]	2,8	62/66/ 78/92	8140.43C...; 8140.43R.43...; 8140.43S...; 8140.63.4000		05.99-03.06			12/2,5	0 001 109 306	12/2,3	0 986 018 950
10, 12, 14 [00]	2,3	70/85/ 100	F1AE0481A...; F1AE0481B...; F1AE0481M...		09.02-03.06			12/2,5	0 001 109 306	12/2,3	0 986 018 950
10, 12, 14 [06]	2,3	71/85/ 100	F1AE0481F...; F1AE0481G...; F1AE0481H...		04.06→			12/2,5	0 001 109 306	12/2,3	0 986 018 950
30 -8	2,5	55	8140.07.27... 8140.07.371...		02.91-04.96 02.91-04.96			12/2,4 12/2,2 12/2,4	0 001 362 102 0 001 218 174 0 001 362 102	12/2,4 12/2,2 12/2,4	0 986 019 320 0 986 017 490 0 986 019 320
-8 [96]	2,5	60	8140.67F.37... <Euro 2>		05.96-03.98			12/2,2	0 001 218 174	12/2,2	0 986 017 490
-8, -10 Turbo [96]	2,8	62/76	8140.23.37... <Euro 2>; 8140.23.3713 <Euro 2>; 8140.63.37... <Euro 2>		05.96-05.99			12/2,2	0 001 218 174	12/2,2	0 986 017 490
35 -8	2,5	55	8140.07.27... 8140.07.37...		02.91-04.96 02.91-04.96			12/2,4 12/2,2 12/2,4	0 001 362 102 0 001 218 174 0 001 362 102	12/2,4 12/2,2 12/2,4	0 986 019 320 0 986 017 490 0 986 019 320
-8 [96]	2,5	60	8140.67F.37... <Euro 2>		05.96-03.98			12/2,2	0 001 218 174	12/2,2	0 986 017 490
-8, -10 Turbo, -12 Turbo [96]	2,8	62/76/90	8140.23.37... <Euro 2>; 8140.23.3713 <Euro 2>; 8140.43.37... <Euro 2>; 8140.43.39... <Euro 2>; 8140.63.37... <Euro 2>		05.96-05.99			12/2,2	0 001 218 174	12/2,2	0 986 017 490
-10 Turbo	2,5	66,1-68,9	8140.97.27...		07.91-04.96			12/2,4	0 001 362 102	12/2,4	0 986 019 320
								MAR		12/2,4	0 986 011 060
-10 Turbo [96]	2,5	80	8140.47R...		07.92-04.97			12/2,4	0 001 362 102	12/2,4	0 986 019 320
-10 Turbo,	2,5	76/ 77,5-83/ 85	8140.27S.27...; 8140.27S.37...; 8140.47B.37...; 8140.47R.2790; 8140.47S.2785; 8140.47.27...; 8140.47.37...		09.89-04.97			12/2,4	0 001 362 102	12/2,4	0 986 019 320
-10 Turbo I.D., -12 Turbo											
-11	2,8	78	8149.03.3791		01.99-07.99			12/2,2	0 001 218 174	12/2,2	0 986 017 490
35 C 9, 11, 13, 15 [00]	2,8	62/66/78/ 92/108	8140.43B.43...; 8140.43C...; 8140.43N.43...; 8140.43R...; 8140.43S...; 8140.63.40...		05.99-09.04			12/2,5	0 001 109 306	12/2,3	0 986 018 950
10, 12, 14 [00]	2,3	70/85/ 100	F1AE0481A*A...; F1AE0481B...; F1AE0481M...		09.02-03.06			12/2,5	0 001 109 306	12/2,3	0 986 018 950
10, 12, 14 [06]	2,3	71/85/ 100	F1AE0481F...; F1AE0481G...; F1AE0481H...; F1AE0481R...		04.06→			12/2,5	0 001 109 306	12/2,3	0 986 018 950
11 [00]	2,8	78	8149.03.4000		09.02-08.06			12/2,2	0 001 218 174	12/2,2	0 986 017 490
11, 13 [09]	2,3	78/93	F1AE0481U...; F1AE0481V...		06.09→			12/2,5	0 001 109 306	12/2,3	0 986 018 950
14, 15, 18 [06]	3,0	100/107/ 130	F1CE0441A...; F1CE0441F...; F1CE0481F...; F1CE0481H...		04.06→			12/2,5	0 001 109 306	12/2,3	0 986 018 950
14, 17 [00]	3,0	100/122	F1CE0481A...; F1CE0481B...		09.04-03.06			12/2,5	0 001 109 306	12/2,3	0 986 018 950
14, 17 [09]	3,0	103/125	F1CE3481C...; F1CE3481L...		06.09→			12/2,5	0 001 109 306	12/2,3	0 986 018 950
35 S 9, 11, 13, 15 [00]	2,8	62/66/78/ 92/108	8140.43B.43...; 8140.43C...; 8140.43N.43...; 8140.43R...; 8140.43S...; 8140.63.40...		05.99-03.06			12/2,5	0 001 109 306	12/2,3	0 986 018 950
10, 12, 14 [00]	2,3	70/85/ 100	F1AE0481A...; F1AE0481B...; F1AE0481M...		09.02-03.06			12/2,5	0 001 109 306	12/2,3	0 986 018 950
10, 12, 14 [06]	2,3	71/85/ 100	F1AE0481F...; F1AE0481G...; F1AE0481H...; F1AE0481R...		04.06→			12/2,5	0 001 109 306	12/2,3	0 986 018 950
11 [00]	2,8	78	8149.03.4000		09.03-08.06			12/2,2	0 001 218 174	12/2,2	0 986 017 490
11, 13 [09]	2,3	78/93	F1AE0481U...; F1AE0481V...		06.09→			12/2,5	0 001 109 306	12/2,3	0 986 018 950
14, 15, 18 [06]	3,0	100/107/ 130	F1CE0441...; F1CE0481F...; F1CE0481H...		04.06→			12/2,5	0 001 109 306	12/2,3	0 986 018 950
14, 17 [00]	3,0	100/122	F1CE0481A...; F1CE0481B...		09.04-03.06			12/2,5	0 001 109 306	12/2,3	0 986 018 950
14, 18 [09]	3,0	103/130	F1CE3481H...; F1CE3481L...		06.09→			12/2,5	0 001 109 306	12/2,3	0 986 018 950
17 [09]	3,0	125	F1CE3481C...		06.09→	TW		12	0 001 109 365		
								12/2,5	0 001 109 306	12/2,3	0 986 018 950
40 -8	2,5	55	8140.07.27... 8140.07.37...		07.89-04.96 07.89-04.96			12/2,4 12/2,2 12/2,4	0 001 362 102 0 001 218 174 0 001 362 102	12/2,4 12/2,2 12/2,4	0 986 019 320 0 986 017 490 0 986 019 320
-10 Turbo 4x4	2,5	76	8140.27S.28...; 8140.27S.3811		09.89-04.96			12/2,4	0 001 362 102	12/2,4	0 986 019 320
-10 Turbo 4x4 [96]	2,8	76	8140.23.3801 <Euro 2>		05.96-05.99			12/2,2	0 001 218 174	12/2,2	0 986 017 490
40 C 10, 12 [06]	2,3	71/85	F1AE0481F...; F1AE0481G...		04.06-05.09			12/2,5	0 001 109 306	12/2,3	0 986 018 950
11, 13 [09]	2,3	78/93	F1AE0481U...; F1AE0481V...		06.09→			12/2,5	0 001 109 306	12/2,3	0 986 018 950



◀ IVECO

40 C 13, 15 [00]	2,8	92/108	8140.43N.43...; 8140.43S...	01.01-09.04	12/2,5	0001 109 306	12/2,3	0986 018 950	
14, 15, 18 [06]	3,0	100/107/130	F1CE0441...; F1CE0481...; F1CE0481H...	04.06→	12/2,5	0001 109 306	12/2,3	0986 018 950	
14, 17 [00]	3,0	100/122	F1CE0481A...; F1CE0481B...	09.04-03.06	12/2,5	0001 109 306	12/2,3	0986 018 950	
14, 17 [09]	3,0	103/125	F1CE3481C...; F1CE3481CC...	06.09→	12/2,5	0001 109 306	12/2,3	0986 018 950	
45 -10 Turbo	2,5	76	8140.27S.27...; 8140.27S.37...	09.89-04.96	12/2,4	0001 362 102	12/2,4	0986 019 320	
45 C 13 [00]	2,8	92	8140.43S...	01.01-09.04	12/2,5	0001 109 306	12/2,3	0986 018 950	
14, 17 [09]	3,0	103/125	F1CE0481HA...; F1CE3481LC...	07.09→	12/2,5	0001 109 306	12/2,3	0986 018 950	
15, 18 [06]	3,0	107/130	F1CE0481F...; F1CE0481H...	04.06→	12/2,5	0001 109 306	12/2,3	0986 018 950	
49 -10 Turbo, -12 Turbo [96]	2,8	76/90	8140.23.37... <Euro 2>; 8140.23.3713 <Euro 2>; 8140.43.37... <Euro 2>	05.96-05.99	12/2,2	0001 218 174	12/2,2	0986 017 490	
-10, -10 Turbo, -12 Turbo	2,5	76/77,5-83/85	8140.27S.27...; 8140.27S.37...; 8140.47B.37...; 8140.47R.27...; 8140.47S.2785; 8140.47.27...; 8140.47.37...	09.89-04.97	12/2,4	0001 362 102	12/2,4	0986 019 320	
-11	2,8	78	8149.03.3791	01.99-07.99	12/2,2	0001 218 174	12/2,2	0986 017 490	
50 C 11 [00]	2,8	78	8149.03...	09.02-08.06	12/2,2	0001 218 174	12/2,2	0986 017 490	
11, 13, 15 [00]	2,8	78/92/108	8140.43B.43...; 8140.43C...; 8140.43N.43...; 8140.43S...	05.99-09.04	12/2,5	0001 109 306	12/2,3	0986 018 950	
12 [00]	2,3	85	F1AE0481B...	09.02-03.06	12/2,5	0001 109 306	12/2,3	0986 018 950	
12 [06]	2,3	85	F1AE0481G...	04.06→	12/2,5	0001 109 306	12/2,3	0986 018 950	
14, 15, 18 [06]	3,0	100/107/130	F1CE0441...; F1CE0481F...; F1CE0481H...	04.06→	12/2,5	0001 109 306	12/2,3	0986 018 950	
14, 17 [00]	3,0	100/122	F1CE0481A...; F1CE0481B...	09.04-03.06	12/2,5	0001 109 306	12/2,3	0986 018 950	
14, 17 [09]	3,0	103/125	F1CE3481C...; F1CE3481L...	06.09→	12/2,5	0001 109 306	12/2,3	0986 018 950	
55 S 17 [09]	3,0	125	F1CE3481CC...	06.09→	12	0001 109 365			
18 [06]	3,0	130	F1CE0481H...	04.06→	12/2,5	0001 109 306	12/2,3	0986 018 950	
59 -11 CNG, -12 Turbo [96]	2,8	78/90	8140.43.37... <Euro 2>; 8149.03.3791	05.96-07.99	12/2,2	0001 218 174	12/2,2	0986 017 490	
-12 Turbo	2,5	85	8140.47S.2785; 8140.47.27...; 8140.47.37...	10.90-04.96	12/2,4	0001 362 102	12/2,4	0986 019 320	
60 C 14 [09]	3,0	103	F1CE3481L...	11.10→	12/2,5	0001 109 306	12/2,3	0986 018 950	
15, 18 [06]	3,0	107/130	F1CE0481F...; F1CE0481H...	04.06→	12/2,5	0001 109 306	12/2,3	0986 018 950	
65 C 11 [00]	2,8	78	8149.03...	09.02-08.06	12/2,2	0001 218 174	12/2,2	0986 017 490	
13, 15 [00]	2,8	108	8140.43N.43...	05.00-09.04	12/2,5	0001 109 306	12/2,3	0986 018 950	
14, 15, 18 [06]	3,0	100/107/130	F1CE0441...; F1CE0481F...; F1CE0481H...	04.06→	12/2,5	0001 109 306	12/2,3	0986 018 950	
14, 17 [00]	3,0	100/122	F1CE0481A...; F1CE0481B...	09.04-03.06	12/2,5	0001 109 306	12/2,3	0986 018 950	
14, 17 [09]	3,0	103/125	F1CE3481C...; F1CE3481L...	06.09→	12/2,5	0001 109 306	12/2,3	0986 018 950	
70 C 14, 15, 17, 18 [09]	3,0	103/107/125/130	F1CE3481C...; F1CE3481F...; F1CE3481H...; F1CE3481L...	06.10→	12/2,5	0001 109 306	12/2,3	0986 018 950	
Daily, Grinta									
30 -8	2,4	53	8140.61.2...; 8140.61.3...	04.78-06.89	12/2,2	0001 218 174	12/2,2	0986 017 490	
-10 Turbo	2,5	76,5	8140.27S.3...	02.85-06.89	12/2,4	0001 362 102	12/2,4	0986 019 320	
35 -8 Duty, -10 Turbo	2,5	55/62/70	8140.07.27...; 8140.27R.27...; 8140.27S.37...	02.85-09.90	12/2,4	0001 362 102	12/2,4	0986 019 320	
-8, -10 Turbo	2,4	53/67	8140.21.2...; 8140.61.2...; 8140.61.3...	04.78-06.89	12/2,2	0001 218 174	12/2,2	0986 017 490	
40 -8	2,4	53	8140.61.2...; 8140.61.3...	01.83-06.89	12/2,2	0001 218 174	12/2,2	0986 017 490	
-10 Turbo 4x4	2,5	76	8140.27.2...	02.85-06.89	12/2,4	0001 362 102	12/2,4	0986 011 060	
				MAR			12/2,4	0986 011 060	
45 -10 Turbo	2,4	67	8140.21.2...	02.85-06.89	12/2,2	0001 218 174	12/2,2	0986 017 490	
49 -10 Turbo	2,4	67	8140.21.2...; 8140.21.290	02.85-06.89	12/2,2	0001 218 174	12/2,2	0986 017 490	
	2,5	70	8140.27R.27...	05.85-09.90	12/2,4	0001 362 102	12/2,4	0986 019 320	
Euro									
110	5,9	81	8060.05.661,663	01.87-08.88	12/3,0	0001 367 029			
120 TA	5,9	88-96	8060.25.661,663	01.87-08.88	12/3,0	0001 367 029			
220 , T	5,9	88-96	8060.05.662,673; 8060.25.661	01.87-08.88	12/3,0	0001 367 029			
230 T	5,9	96	8060.25.662,673	01.87-09.88	12/3,0	0001 367 029			
335 T	5,9	100	8060.25.631	01.87-09.88	12/3,0	0001 367 029			
340 T	5,9	103	8060.25.641	01.87-08.88	12/3,0	0001 367 029			
435 T	5,9	100	8060.25.631	01.87-08.88	12/3,0	0001 367 029			
450 T	5,9	110	8060.25.621	01.87-09.88	12/3,0	0001 367 029			














Euro Turbo									
10 -14	6,0	100	8060.25.243		10.88-12.90	12/3,0	0 001 367 029		
12 -11, -12	4,0	77	8040.45.261; 8040.45.271		09.88-12.90	12/2,7	0 001 362 322		
-14	6,0	100	8060.25.241,246		10.88-09.90	12/3,0	0 001 367 029		
13 -14	6,0	100	8060.25.243		04.90-12.90	12/3,0	0 001 367 029		
15 -14	6,0	100	8060.25.241,246		10.88-12.90	12/3,0	0 001 367 029		
18 -14, -16	6,0	100/116	8060.25.221; 8060.25.243		10.88-12.90	12/3,0	0 001 367 029		
23 -16 T	6,0	116	8060.25.221		10.88-12.90	12/3,0	0 001 367 029		
EuroCargo									
60 E 10, 12, 14	4,0	75/85/ 100	8040.25B.42...; 8040.25X.4...; 8040.45X.4180; 8040.45.40...; 8040.45.4303		01.91-05.96	24/3,2	0 001 363 111	24/3,2	0 986 011 160
65 E 10, 12, 14	4,0	75/85/ 100	8040.25B.42...; 8040.25X.40...; 8040.25X.49...; 8040.45D...; 8040.45.40...; 8040.45.4303; 8040.45.5...		01.91-07.00	24/3,2	0 001 363 111	24/3,2	0 986 011 160
13, 15	3,9	95/110	F4AE0481C*...; F4AE0481D*C...		08.00-08.03	24/4,0	0 001 231 016	24/4,0	0 986 020 170
13, 15 [03]	3,9	95/110	F4AE0481C*...; F4AE0481D*C...		09.03-08.05	24/4,0	0 001 231 016	24/4,0	0 986 020 170
14 [03]	3,9	103	F4AE3481C*P... F4AE3481C*S...		09.04-08.06 05.10→	24 24	0 001 263 024 0 001 263 024	24/4,0 24/4,0	0 986 022 400 0 986 022 400
16 [03]	3,9	118	F4AE3481D*P... F4AE3481D*S...		09.04-08.06 05.10→	24 24	0 001 263 024 0 001 263 024	24/4,0 24/4,0	0 986 022 400 0 986 022 400
75 E 12, 14	4,0	85/100	8040.25X.40...; 8040.45D.51...; 8040.45X.4180 TCA; 8040.45.40...; 8040.45.4303 TCA; 8040.45.5...		01.91-08.00	24/3,2	0 001 363 111	24/3,2	0 986 011 160
13, 15, 17	3,9	95/110/ 125	F4AE0481A*C*...; F4AE0481C*...; F4AE0481D*...		09.00-08.03	24/4,0	0 001 231 016	24/4,0	0 986 020 170
13, 15, 17 [03]	3,9	95/110/ 125	F4AE0481A*C*...; F4AE0481C*...; F4AE0481D*...		09.03-08.05	24/4,0	0 001 231 016	24/4,0	0 986 020 170
14, 16, 18 [03]	3,9	103/118/ 130	F4AE3481B*...; F4AE3481C*...; F4AE3481D*...		09.05→	24	0 001 263 024	24/4,0	0 986 022 400
15	6,0	105	8060.25R.4...; 8060.45R.50...		01.91-08.00	24/4,0	0 001 231 011	24/4,0	0 986 019 010
18	5,9	134	F4AE0681E*C*...		09.00-08.03	24/4,0	0 001 231 016	24/4,0	0 986 020 170
18 [03]	5,9	134	F4AE0681E*C*...		09.03-08.05	24/4,0	0 001 231 016	24/4,0	0 986 020 170
80 E 15, 17	3,9	110/125	F4AE0481A*C*...; F4AE0481C*...		09.00-08.03	24/4,0	0 001 231 016	24/4,0	0 986 020 170
15, 17 [03]	3,9	110/125	F4AE0481A*C*...; F4AE0481C*...		09.03-08.05	24/4,0	0 001 231 016	24/4,0	0 986 020 170
15, 18, 21	6,0	105/130/ 152	8060.25R.42...; 8060.25V.40...; 8060.45B.51...; 8060.45R.4245; 8060.45R.50...; 8060.45X.4180; 8060.45.41...; 8060.45.4403; 8060.45.52...		01.91-08.00	24/4,0	0 001 231 011	24/4,0	0 986 019 010
16, 18 [03]	3,9	118/130	F4AE3481B*...; F4AE3481D*...		09.05→	24	0 001 263 024	24/4,0	0 986 022 400
18, 21	5,9	134/154	F4AE0681D*C*...; F4AE0681E*C*...		09.00-08.03	24/4,0	0 001 231 016	24/4,0	0 986 020 170
18, 21 [03]	5,9	134/154	F4AE0681D*C*...; F4AE0681E*C*...		09.03-08.05	24/4,0	0 001 231 016	24/4,0	0 986 020 170
22 [03]	5,9	160	F4AE3681B*...		09.05→	24	0 001 263 024	24/4,0	0 986 022 400
85 E 15, 18	6,0	105/130	8060.25R.49...; 8060.25V.49...; 8060.45B.43...; 8060.45B.51...		01.91-08.00	24/4,0	0 001 231 011	24/4,0	0 986 019 010
90 E 15, 18, 21	6,0	105/130/ 152	8060.25R.47...; 8060.45B.43...; 8060.45B.51...; 8060.45R.50...; 8060.45.52...		01.83-08.00	24/4,0	0 001 231 011	24/4,0	0 986 019 010
17	3,9	125	F4AE0481A*C*...		09.00-08.03	24/4,0	0 001 231 016	24/4,0	0 986 020 170
17 [03]	3,9	125	F4AE0481A*C*...		09.03-09.05	24/4,0	0 001 231 016	24/4,0	0 986 020 170
18 [03]	3,9	130	F4AE3481B*...		09.05→	24	0 001 263 024	24/4,0	0 986 022 400
18, 21	5,9	134/154	F4AE0681D*C*...; F4AE0681E*C*...		09.00-08.03	24/4,0	0 001 231 016	24/4,0	0 986 020 170
18, 21 [03]	5,9	134/154	F4AE0681D*C*...; F4AE0681E*C*...		09.03-09.05	24/4,0	0 001 231 016	24/4,0	0 986 020 170
22 [03]	5,9	160	F4AE3681B*...		09.05→	24	0 001 263 024	24/4,0	0 986 022 400
100 E 15, 18, 21	6,0	105/130/ 152	8060.25R.42...; 8060.25V.40...; 8060.45B.51...; 8060.45R.50...; 8060.45X.4180 TCA; 8060.45.41...; 8060.45.4403; 8060.45.52...		01.91-11.00	24/4,0	0 001 231 011	24/4,0	0 986 019 010
17	3,9	125	F4AE0481A*C*...		09.00-08.03	24/4,0	0 001 231 016	24/4,0	0 986 020 170
17 [03]	3,9	125	F4AE0481A*C*...		09.03-08.05	24/4,0	0 001 231 016	24/4,0	0 986 020 170
18 [03]	3,9	130	F4AE3481B*...		09.06→	24	0 001 263 024	24/4,0	0 986 022 400
18, 21	5,9	134/154	F4AE0681D*C*...; F4AE0681E*C*...		09.00-08.03	24/4,0	0 001 231 016	24/4,0	0 986 020 170



◀ IVECO

100 E 18, 21 [03]	5,9	134/154	F4AE0681D*C...; F4AE0681E*C...	09.03-08.05	24/4,0	0001 231 016	24/4,0	0 986 020 170
18, 22 [03]	5,9	135/160	F4AE3681B*...; F4AE3681C*...	09.05→	24	0001 263 024	24/4,0	0 986 022 400
110 E 22, 25 [03]	5,9	160/185	F4AE3681B*...; F4AE3681D*...	09.07→	24	0001 263 024	24/4,0	0 986 022 400
110 EL 20 CNG [03]	5,9	147	F4BE0641A...	01.11→	24/4,0	0001 231 016	24/4,0	0 986 020 170
120 E 15, 18, 21, 23	6,0	105/130/ 152/167	8060.25R.4...; 8060.25V.4...; 8060.45B.51...; 8060.45K.6090; 8060.45R.50...; 8060.45S.60...; 8060.45S.72...; 8060.45.52...	01.91-08.00	24/4,0	0001 231 011	24/4,0	0 986 019 010
17	3,9	125	F4AE0481A*C...	09.00-08.03	24/4,0	0001 231 016	24/4,0	0 986 020 170
17 [03]	3,9	125	F4AE0481A*C...	09.03-08.05	24/4,0	0001 231 016	24/4,0	0 986 020 170
18 [03]	3,9	134	F4AE3481A...	09.05→	24	0001 263 024	24/4,0	0 986 022 400
18, 21, 24, 28	5,9	134/154/ 176/202	F4AE0681A*C...; F4AE0681B*C*...; F4AE0681D*C...; F4AE0681E*C...	09.00-08.03	24/4,0	0001 231 016	24/4,0	0 986 020 170
18, 21, 24, 28	5,9	134/154/ 176/202	F4AE0681A*C...; F4AE0681B*C*...; F4AE0681D*C...; F4AE0681E*C...	09.03-08.05	24/4,0	0001 231 016	24/4,0	0 986 020 170
20 CNG, 22, 25, 28 [03]	5,9	148/160/ 185/205	F4AE3681B*...; F4AE3681D*...; F4AE3681E*...; F4BE0641..	09.05→	24	0001 263 024	24/4,0	0 986 022 400
120 EL 18 [03]	3,9	130	F4AE3481B*P...	09.05→	24	0001 263 024	24/4,0	0 986 022 400
22 [03]	5,9	160	F4AE3681B...	05.09→	24	0001 263 024	24/4,0	0 986 022 400
130 E 15, 18, 23	6,0	105/130/ 167	8060.25R.4...; 8060.25V.4...; 8060.45B.51...; 8060.45K.6090; 8060.45R.50...; 8060.45S.60...; 8060.45S.72...	09.91-07.00	24/4,0	0001 231 011	24/4,0	0 986 019 010
18 [03]	3,9	134	F4AE3481A*P...	09.05→	24	0001 263 024	24/4,0	0 986 022 400
18, 21, 24, 28	5,9	134/154/ 176/202	F4AE0681A*C...; F4AE0681B*C*...; F4AE0681D*C...; F4AE0681E*C...	09.00-08.03	24/4,0	0001 231 016	24/4,0	0 986 020 170
18, 21, 24, 28	5,9	134/154/ 176/202	F4AE0681A*C...; F4AE0681B*C*...; F4AE0681D*C...; F4AE0681E*C...	09.03-08.05	24/4,0	0001 231 016	24/4,0	0 986 020 170
[03]	5,9	185	F4AE3681D*...	09.05→	24	0001 263 024	24/4,0	0 986 022 400
25 [03]	5,9	185	F4AE3681D*...	09.05→	24	0001 263 024	24/4,0	0 986 022 400
135 E 18, 23	5,8	130/167	8060.25V.47...; 8060.45B.51...; 8060.45S.67...; 8060.45S.725...	01.94-07.00	24/4,0	0001 231 011	24/4,0	0 986 019 010
140 E 18 [03]	3,9	134	F4AE3481A...	09.05→	24	0001 263 024	24/4,0	0 986 022 400
18, 21, 24	5,9	134/154/ 176	F4AE0681B*C...; F4AE0681D*C*...; F4AE0681E*C...	09.00-08.05	24/4,0	0001 231 016	24/4,0	0 986 020 170
18, 24, 28 [03]	5,9	134/176/ 202	F4AE0681A*C...; F4AE0681B*C*...; F4AE0681E*C...	09.03-08.05	24/4,0	0001 231 016	24/4,0	0 986 020 170
22, 25, 28 [03]	5,9	160/185/ 205	F4AE3681B*...; F4AE3681D*...; F4AE3681E...	09.05→	24	0001 263 024	24/4,0	0 986 022 400
150 E 15, 18, 23	6,0	105/130/ 167	8060.25R.4...; 8060.25V.4...; 8060.45B.51...; 8060.45K.6090; 8060.45R.50...; 8060.45S.6...; 8060.45S.720...	09.91-07.00	24/4,0	0001 231 011	24/4,0	0 986 019 010
18 [03]	3,9	134	F4AE3481A*...	09.05→	24	0001 263 024	24/4,0	0 986 022 400
18, 21, 24, 28	5,9	134/154/ 176/202	F4AE0681A*C...; F4AE0681B*C*...; F4AE0681D*C...; F4AE0681E*C...	09.00-08.03	24/4,0	0001 231 016	24/4,0	0 986 020 170
18, 21, 24, 28	5,9	134/154/ 176/202	F4AE0681A*C...; F4AE0681B*C*...; F4AE0681D*C...; F4AE0681E*C...	09.03-08.05	24/4,0	0001 231 016	24/4,0	0 986 020 170
[03]	5,9	176/202	F4AE0681D*C...; F4AE0681E*C...					
21	6,0	152	8060.45.52...	01.91-08.00	BO MAR	24/4,0 24/4,0	0001 231 011 0001 368 020	24/4,0 0 986 011 330
22, 25, 28, 30	5,9	160/185/ 205/220	F4AE3681A*...; F4AE3681B*...; F4AE3681D*...; F4AE3681E*...	09.05→	24	0001 263 024	24/4,0	0 986 022 400
[03]	7,7	196	8360.46...-Euro1; 8360.46...-Euro2	09.91-07.00	24/4,0 24/5,4	0001 368 082 0001 416 046	24/4,0 24/5,4	0 986 017 880 0 986 021 020
150 EL 20 CNG [03]	5,9	147	F4BE0641A...	01.11→	24/4,0	0001 231 016	24/4,0	0 986 020 170
160 E 18 [03]	3,9	134	F4AE3481A*...	09.05→	24	0001 263 024	24/4,0	0 986 022 400
20 CNG, 22, 25, 28, 30 [03]	5,9	148/160/ 185/205/ 220	F4AE3681A*...; F4AE3681B*...; F4AE3681D*...; F4AE3681E*...; F4BE0641..	09.05→	24	0001 263 024	24/4,0	0 986 022 400
21, 24, 28 [03]	5,9	154/176/ 202	F4AE0681A*C...; F4AE0681B*C*...; F4AE0681D*C...	09.03-08.05	24/4,0	0001 231 016	24/4,0	0 986 020 170

											
170 E 15, 18	6,0	105/130	8060.25R.436...; 8060.45B.51...		09.91-07.00			24/4,0	0 001 231 011	24/4,0	0 986 019 010
18, 23	5,8	130/167	8060.25V.41...; 8060.45S.6...; 8060.45S.72...		01.94-07.00			24/4,0	0 001 231 011	24/4,0	0 986 019 010
27	7,7	196	8360.46... <Euro2>		09.91-07.00			24/4,0	0 001 368 082	24/4,0	0 986 017 880
								24/5,4	0 001 416 046	24/5,4	0 986 021 020
180 E 21	5,9	154	F4AE0681D*C...		09.00-08.03			24/4,0	0 001 231 016	24/4,0	0 986 020 170
	6,0	152	8060.45.41...; 8060.45.4403; 8060.45.52...		04.92-07.00			24/4,0	0 001 231 011	24/4,0	0 986 019 010
21, 24, 28 [03]	5,9	154/176/ 202	F4AE0681A*C...; F4AE0681B*C...; F4AE0681D*C...		09.03-08.05			24/4,0	0 001 231 016	24/4,0	0 986 020 170
24	5,9	176	F4AE0681B*C...		09.00-08.03			24/4,0	0 001 231 016	24/4,0	0 986 020 170
								ND		24/5,0	0 986 023 430
25, 28, 30 [03]	5,9	185/205/ 220	F4AE3681A*...; F4AE3681D*...; F4AE3681E*...		09.05→		24		0 001 263 024	24/4,0	0 986 022 400
28	5,9	202	F4AE0681A*C...		09.00-08.03			24/4,0	0 001 231 016	24/4,0	0 986 020 170
260 E 23	6,0	167	8060.45S.6...; 8060.45S.7...		12.91-07.00			24/4,0	0 001 231 011	24/4,0	0 986 019 010
27	7,7	196	8360.46...-Euro1; 8360.46...-Euro2		09.91-07.00			24/4,0	0 001 368 082	24/4,0	0 986 017 880
								24/5,4	0 001 416 046	24/5,4	0 986 021 020
28 [03]	5,9	202	F4AE0681A*C...		09.03-08.05			24/4,0	0 001 231 016	24/4,0	0 986 020 170
280 E 23	6,0	167	8060.45S.6... <Euro1>; 8060.45S.7... <Euro2>		12.91-11.00			24/4,0	0 001 231 011	24/4,0	0 986 019 010
320 E 27	7,7	196	8360.46... <Euro1>; 8360.46... <Euro2>		10.91-08.00			24/4,0	0 001 368 082	24/4,0	0 986 017 880
								24/5,4	0 001 416 046	24/5,4	0 986 021 020
28	5,9	202	F4AE0681A*C...		09.00-08.03			24/4,0	0 001 231 016	24/4,0	0 986 020 170
EuroClass											
380 .10.29, .10.35, .12.29, .12.35, .12.38	9,5	214/254/ 278	8460.41 M <Euro I, EDC>; 8460.41 R <Euro 1>; 8460.41 S <Euro 1>		01.93-11.02			24/5,4	0 001 416 052	24/5,4	0 986 018 420
EuroMover											
190 E 24	7,8	180	F2BE0681D*A... <Euro 2>		08.00-03.06	MIT				24/4,5	0 986 022 940
260 E 24	7,8	180	F2BE0681D...		08.00-03.06	MIT				24/4,5	0 986 022 940
EuroStar											
180 E 38	9,5	276	8460.41N.6...		09.92-07.00			24/5,4	0 001 416 052	24/5,4	0 986 018 420
42	14,0	309	8210.42L.4620 -Euro2		04.92-07.00	TW		24/6,6	0 001 417 005	24/6,5	0 986 013 430
								24/6,6	0 001 417 064	24/6,6	0 986 017 850
								24/6,6	0 001 417 073	24/6,5	0 986 013 440
								24/6,6	0 001 417 074	24/6,6	0 986 018 810
190 E 38	9,5	276	8460.41L.5... <Euro1>; 8460.41N.6... <Euro2>		06.92-07.00			24/5,4	0 001 416 052	24/5,4	0 986 018 420
39	10,5	287	F3AE0681E*A...		08.00-08.03	ND				24/5,0	0 986 023 430
42	14,0	309/345	8210.42L.4... <Euro1>; 8210.42L.4... <Euro2>		04.92-11.00	TW		24/6,6	0 001 417 005	24/6,5	0 986 013 430
								24/6,6	0 001 417 064	24/6,6	0 986 017 850
								24/6,6	0 001 417 073	24/6,5	0 986 013 440
								24/6,6	0 001 417 074	24/6,6	0 986 018 810
43	10,3	316	F3AE0681D*A...; F3AE0681D*B...		08.00-08.03	ND				24/5,0	0 986 023 430
47	14,0	345	8210.42M.5... <Euro 2>		04.92-11.00	TW		24/6,6	0 001 417 064	24/6,6	0 986 017 850
								24/6,6	0 001 417 073	24/6,5	0 986 013 440
								24/6,6	0 001 417 074	24/6,6	0 986 018 810
52	17,2	378	8280.42S.3...		04.92-11.00			24/6,6	0 001 417 073	24/6,5	0 986 013 440
240 E 38	9,5	276	8460.41L.5...; 8460.41N.6...		09.92-11.00			24/5,4	0 001 416 052	24/5,4	0 986 018 420
42	14,0	309	8210.42L.4... <Euro1>; 8210.42L.4...-Euro2		04.92-12.00	TW		24/6,6	0 001 417 005	24/6,5	0 986 013 430
								24/6,6	0 001 417 064	24/6,6	0 986 017 850
								24/6,6	0 001 417 073	24/6,5	0 986 013 440
								24/6,6	0 001 417 074	24/6,6	0 986 018 810
47	14,0	345	8210.42M... <Euro 2>		11.95-12.02	TW		24/6,6	0 001 417 064	24/6,6	0 986 017 850
								24/6,6	0 001 417 073	24/6,5	0 986 013 440
								24/6,6	0 001 417 074	24/6,6	0 986 018 810
52	17,2	378	8280.42S.3... <Euro 2>		04.92-12.00			24/6,6	0 001 417 073	24/6,5	0 986 013 440
260 E 38	9,5	276	8460.41L.5... <Euro1>		06.92-09.95			24/5,4	0 001 416 052	24/5,4	0 986 018 420
39	10,5	287	F3AE0681E*...		08.00-08.03	ND				24/5,0	0 986 023 430
40, 43	10,3	294/316	F3AE0681B*B...; F3AE0681D*A...; F3AE0681D*B...		08.00-09.04	ND				24/5,0	0 986 023 430



◀ IVECO

260 E 42	14,0	309	8210.42L.4... <Euro2>	06.92-12.00	TW	24/6,6	0001 417 005	24/6,5	0986 013 430
						24/6,6	0001 417 064	24/6,6	0986 017 850
						24/6,6	0001 417 073	24/6,5	0986 013 440
						24/6,6	0001 417 074	24/6,6	0986 018 810
47	14,0	345	8210.42M.5... <Euro 2>	06.92-12.00	TW	24/6,6	0001 417 064	24/6,6	0986 017 850
						24/6,6	0001 417 073	24/6,5	0986 013 440
						24/6,6	0001 417 074	24/6,6	0986 018 810
48	12,9	353	F3BE0681E*...	08.97-08.03	ND		24/5,0	0986 023 430	
400 E 38	9,5	276	8460.41L.5... <Euro1>; 8460.41N.6... <Euro2>	09.92-11.00		24/5,4	0001 416 052	24/5,4	0986 018 420
42	14,0	309	8210.42L.4... <Euro1>; 8210.42L.4... <Euro2>	04.92-12.00	TW	24/6,6	0001 417 005	24/6,5	0986 013 430
						24/6,6	0001 417 064	24/6,6	0986 017 850
						24/6,6	0001 417 073	24/6,5	0986 013 440
						24/6,6	0001 417 074	24/6,6	0986 018 810
47	14,0	345	8210.42M.5... <Euro2>	04.92-11.00	TW	24/6,6	0001 417 064	24/6,6	0986 017 850
						24/6,6	0001 417 073	24/6,5	0986 013 440
						24/6,6	0001 417 074	24/6,6	0986 018 810
						24/6,6	0001 417 074	24/6,6	0986 018 810
52	17,2	378	8280.42S.3...	04.92-12.00		24/6,6	0001 417 073	24/6,5	0986 013 440
440 E 38	9,5	276	8460.41L.5... <Euro1>; 8460.41N.6... <Euro2>	04.93-11.00		24/5,4	0001 416 052	24/5,4	0986 018 420
39, 40, 43	10,3	287/294/ 316	F3AE0681B*B...; F3AE0681D*B...; F3AE0681E*...	08.99-09.04	ND			24/5,0	0986 023 430
42	14,0	309	8210.42L.4... <Euro1>	04.92-12.00	TW	24/6,6	0001 417 005	24/6,5	0986 013 430
						24/6,6	0001 417 064	24/6,6	0986 017 850
						24/6,6	0001 417 073	24/6,5	0986 013 440
						24/6,6	0001 417 074	24/6,6	0986 018 810
46, 48	13,0	339/353	F3BE0681E*...; F3BE0681F*...	08.00-08.03	ND			24/5,0	0986 023 430
47	13,8	345	8210.42M.5... <Euro2>	04.92-12.00	TW	24/6,6	0001 417 064	24/6,6	0986 017 850
						24/6,6	0001 417 073	24/6,5	0986 013 440
						24/6,6	0001 417 074	24/6,6	0986 018 810
52	17,2	378	8280.42S.3... <Euro I>	04.92-12.00		24/6,6	0001 417 073	24/6,5	0986 013 440
EuroTech									
175 E 27	7,7	196	OM-8360.46.417 TCA	04.92-07.00		24/4,0	0001 368 082	24/4,0	0986 017 880
						24/5,4	0001 416 046	24/5,4	0986 021 020
179 E 27	7,7	196	8360.46.417 TCA	04.92-07.00		24/4,0	0001 368 082	24/4,0	0986 017 880
						24/5,4	0001 416 046	24/5,4	0986 021 020
180 E 24, 27	7,7	176/196	8360.46... <Euro1>; 8360.46... <Euro2>; 8360.46R... <Euro1>; 8360.46R... <Euro2>	07.92-07.00		24/4,0	0001 368 082	24/4,0	0986 017 880
						24/5,4	0001 416 046	24/5,4	0986 021 020
30, 34	9,5	221/254	8460.41C.3... <Euro1>; 8460.41C.30... <Euro2>; 8460.41K.4... <Euro1>; 8460.41K.4... <Euro2>	04.92-07.00		24/5,4	0001 416 052	24/5,4	0986 018 420
38	9,5	276	8460.41L.5... <Euro1>	09.92-07.00		24/5,4	0001 416 011	24/5,4	0986 013 420
						24/5,4	0001 416 052	24/5,4	0986 018 420
						24/5,4	0001 416 052	24/5,4	0986 018 420
42	14,0	309	8210.42L.4... <Euro1>	04.92-07.00	TW	24/6,6	0001 417 005	24/6,5	0986 013 430
						24/6,6	0001 417 064	24/6,6	0986 017 850
						24/6,6	0001 417 073	24/6,5	0986 013 440
						24/6,6	0001 417 074	24/6,6	0986 018 810
52	17,2	378	8280.42S.350	04.92-07.00		24/6,6	0001 417 073	24/6,5	0986 013 440
190 E 24, 27	7,7	176/196	8360.46... <Euro1>; 8360.46... <Euro2>; 8360.46R... <Euro1>; 8360.46R... <Euro2>	07.92-07.00		24/4,0	0001 368 082	24/4,0	0986 017 880
						24/5,4	0001 416 046	24/5,4	0986 021 020
24, 27, 31, 35	7,8	180/200/ 228/259	F2BE0681A*A... <Euro2>; F2BE0681A*B... <Euro3>; F2BE0681B... <Euro2>; F2BE0681B... <Euro3>; F2BE0681C...; F2BE0681D*A... <Euro 2>; F2BE0681D*B... <Euro 3>; F2BE0681F...	08.00-08.03	MIT			24/4,5	0986 022 940
30, 34, 38	9,5	221/254/ 276	8460.41C.3... <Euro1>; 8460.41C.30... <Euro2>; 8460.41K.4... <Euro1>; 8460.41K.4... <Euro2>; 8460.41L.5... <Euro1>; 8460.41L.6... <Euro2>; 8460.41N.6... <Euro2>	04.92-07.00		24/5,4	0001 416 052	24/5,4	0986 018 420
39	10,5	287	F3AE0681E*...	08.00-08.03	ND			24/5,0	0986 023 430

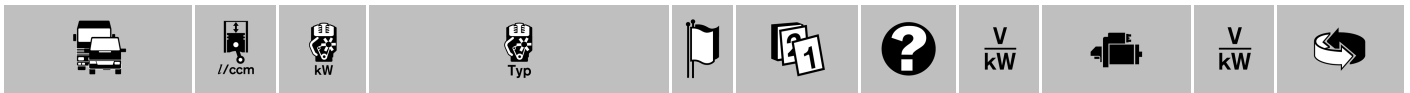


190 E 40, 43	10,3	294/316	F3AE0681B*...; F3AE0681D*A*...; F3AE0681D*B*...	08.00-09.04	ND			24/5,0	0 986 023 430
42	14,0	309/345	8210.42L.4... <Euro1>; 8210.42L.4...-Euro2	04.92-11.00	TW	24/6,6	0 001 417 005	24/6,5	0 986 013 430
						24/6,6	0 001 417 064	24/6,6	0 986 017 850
						24/6,6	0 001 417 073	24/6,5	0 986 013 440
						24/6,6	0 001 417 074	24/6,6	0 986 018 810
240 E 25, 38	9,5	185/276	8460.41N.6...; 8460.41T.2036	09.92-11.00		24/5,4	0 001 416 052	24/5,4	0 986 018 420
30, 34	9,5	221/254	8460.41C.3... <Euro1>; 8460.41C.3032-Euro2; 8460.41K.4... <Euro1>; 8460.41K.4... <Euro2>	09.95-12.02		24/5,4	0 001 416 052	24/5,4	0 986 018 420
38	9,5	276	8460.41L.5...	09.92-11.00		24/5,4	0 001 416 011	24/5,4	0 986 013 420
						24/5,4	0 001 416 052	24/5,4	0 986 018 420
42	14,0	309	8210.42L.4... <Euro1>; 8210.42L.4... <Euro2>	04.92-12.00	TW	24/6,6	0 001 417 005	24/6,5	0 986 013 430
						24/6,6	0 001 417 064	24/6,6	0 986 017 850
						24/6,6	0 001 417 073	24/6,5	0 986 013 440
						24/6,6	0 001 417 074	24/6,6	0 986 018 810
260 E 24, 27, 31, 35	7,8	180/200/ 228/259	F2BE0681A*A*... <Euro2>; F2BE0681A*B*... <Euro3>; F2BE0681B*A*... <Euro2>; F2BE0681B*B*... <Euro3>; F2BE0681C*...; F2BE0681D*...; F2BE0681F*...	08.00-08.03	MIT			24/4,5	0 986 022 940
38	9,5	276	8460.41L.5...-Euro1; 8460.41N.6... <Euro 2>	06.92-07.00		24/5,4	0 001 416 052	24/5,4	0 986 018 420
39	10,5	287	F3AE0681E*A*...	08.00-08.03	ND			24/5,0	0 986 023 430
40, 43	10,3	294/316	F3AE0681B*B*...; F3AE0681D*A*...; F3AE0681D*B*...	08.00-09.04	ND			24/5,0	0 986 023 430
42	14,0	309	8210.42L.4... <Euro1>; 8210.42L.4...-Euro2	06.92-12.00	TW	24/6,6	0 001 417 005	24/6,5	0 986 013 430
						24/6,6	0 001 417 064	24/6,6	0 986 017 850
						24/6,6	0 001 417 073	24/6,5	0 986 013 440
						24/6,6	0 001 417 074	24/6,6	0 986 018 810
52	17,2	378	8280.42S.3...	04.92-07.00		24/6,6	0 001 417 073	24/6,5	0 986 013 440
325 E 27	7,7	196	8360.46... <Euro1>; 8360.46... <Euro2>	07.92-07.00		24/4,0	0 001 368 082	24/4,0	0 986 017 880
						24/5,4	0 001 416 046	24/5,4	0 986 021 020
400 E 30, 34	9,5	221/254	8460.41C.3... <Euro1>; 8460.41C.30... <Euro2>; 8460.41K.4... <Euro1>; 8460.41K.4... <Euro2>	04.92-12.00		24/5,4	0 001 416 052	24/5,4	0 986 018 420
38	9,5	276	8460.41L.5... <Euro1>	09.92-11.00		24/5,4	0 001 416 011	24/5,4	0 986 013 420
						24/5,4	0 001 416 052	24/5,4	0 986 018 420
			8460.41N.6...-Euro2	09.92-11.00		24/5,4	0 001 416 052	24/5,4	0 986 018 420
42	14,0	309	8210.42L.4... <Euro1>; 8210.42L.4... <Euro2>	04.92-12.00	TW	24/6,6	0 001 417 005	24/6,5	0 986 013 430
						24/6,6	0 001 417 064	24/6,6	0 986 017 850
						24/6,6	0 001 417 073	24/6,5	0 986 013 440
						24/6,6	0 001 417 074	24/6,6	0 986 018 810
52	17,2	378	8280.42S.3...	04.92-12.00		24/6,6	0 001 417 073	24/6,5	0 986 013 440
440 E 31, 35	7,8	228/259	F2BE0681A*A*...-Euro2; F2BE0681A*B*...-Euro3; F2BE0681B*A*...-Euro2; F2BE0681B*B*...-Euro3	08.00-08.03	MIT			24/4,5	0 986 022 940
34, 38	9,5	254/276	8460.41K.4... <Euro1>; 8460.41K.4... <Euro2>; 8460.41L.5...-Euro1; 8460.41N.6... <Euro2>	04.92-11.00		24/5,4	0 001 416 052	24/5,4	0 986 018 420
40, 43	10,3	294/316	F3AE0681B*B*...; F3AE0681D*A*...	08.00-09.04	ND			24/5,0	0 986 023 430
42	14,0	309	8210.42L.4... <Euro1>; 8210.42L.4... <Euro2>	04.92-12.00	TW	24/6,6	0 001 417 005	24/6,5	0 986 013 430
						24/6,6	0 001 417 064	24/6,6	0 986 017 850
						24/6,6	0 001 417 073	24/6,5	0 986 013 440
						24/6,6	0 001 417 074	24/6,6	0 986 018 810
EuroTrakker									
180 E 24, 27	7,8	180/200	F2BE0681D*A*...; F2BE0681D*B*...; F2BE0681F*...	08.00-08.04	MIT			24/4,5	0 986 022 940
25	9,5	185	8460.41T...	04.97-11.00		24/5,4	0 001 416 052	24/5,4	0 986 018 420



◀ IVECO

190 E	24, 27, 31, 35	7,8	180/200/ 228/259	F2BE0681A*A...<Euro2>; F2BE0681A*B...<Euro3>; F2BE0681B... <Euro2>; F2BE0681B... <Euro3>; F2BE0681D*A... <Euro 2>; F2BE0681D*B... <Euro 3>; F2BE0681F...	08.00-08.04	MIT			24/4,5	0 986 022 940
	30, 34	9,5	221/254	8460.41C.3... <Euro1>; 8460.41C.30... <Euro2>; 8460.41K.4...<Euro1>; 8460.41K.4...<Euro2>	04.92-07.00		24/5,4	0001 416 052	24/5,4	0 986 018 420
	37	13,8	272	8210.42K... <Euro1>; 8210.42K... <Euro2>	04.93-11.00	TW	24/6,6	0001 417 064	24/6,6	0 986 017 850
							24/6,6	0001 417 073	24/6,5	0 986 013 440
							24/6,6	0001 417 074	24/6,6	0 986 018 810
	38, 44	13,0	280/324	F3BE0681C*...; F3BE0681G...	08.00-08.04	ND			24/5,0	0 986 023 430
	42	14,0	309/345	8210.42L.4... <Euro1>; 8210.42L.4... <Euro2>	04.92-11.00	TW	24/6,6	0001 417 005	24/6,5	0 986 013 430
							24/6,6	0001 417 064	24/6,6	0 986 017 850
							24/6,6	0001 417 073	24/6,5	0 986 013 440
							24/6,6	0001 417 074	24/6,6	0 986 018 810
260 E	30, 34	9,5	221/254	8460.41C.3... <Euro1>; 8460.41C.30... <Euro2>; 8460.41K.4... <Euro1>; 8460.41K.4... <Euro2>	04.92-07.00		24/5,4	0001 416 052	24/5,4	0 986 018 420
	31, 35	7,8	228/259	F2BE0681A*A... <Euro2>; F2BE0681A*B... <Euro3>; F2BE0681B*A... <Euro2>; F2BE0681B*B... <Euro3>	08.00-08.04	MIT			24/4,5	0 986 022 940
	37	9,5	272	8210.42K.3... <Euro1>; 8210.42K.3... <Euro2>	12.94-12.01	TW	24/6,6	0001 417 064	24/6,6	0 986 017 850
							24/6,6	0001 417 073	24/6,5	0 986 013 440
							24/6,6	0001 417 074	24/6,6	0 986 018 810
	38, 44, 48	13,0	280/324/ 353	F3BE0681C*B...; F3BE0681E*B...; F3BE0681G*B...	08.00-08.04	ND			24/5,0	0 986 023 430
	42	14,0	309	8210.42L.4... <Euro1>; 8210.42L.4... <Euro2>	06.92-12.00	TW	24/6,6	0001 417 005	24/6,5	0 986 013 430
							24/6,6	0001 417 064	24/6,6	0 986 017 850
							24/6,6	0001 417 073	24/6,5	0 986 013 440
							24/6,6	0001 417 074	24/6,6	0 986 018 810
	47	14,0	345	8210.42M.5... <Euro 2>	06.92-12.00	TW	24/6,6	0001 417 064	24/6,6	0 986 017 850
							24/6,6	0001 417 073	24/6,5	0 986 013 440
							24/6,6	0001 417 074	24/6,6	0 986 018 810
330 E	34	9,5	254	8460.41K.4... <Euro1>	04.92-07.00		24/5,4	0001 416 052	24/5,4	0 986 018 420
	37	13,8	272	8210.42K.3... <Euro1>	04.93-11.00	TW	24/6,6	0001 417 064	24/6,6	0 986 017 850
							24/6,6	0001 417 073	24/6,5	0 986 013 440
							24/6,6	0001 417 074	24/6,6	0 986 018 810
340 E	34	9,5	254	8460.41K.4... <Euro1>; 8460.41K.4... <Euro2>	04.92-07.00		24/5,4	0001 416 052	24/5,4	0 986 018 420
	35	7,8	259	F2BE0681A*A... <Euro2>; F2BE0681A*B... <Euro3>	08.00-08.04	MIT			24/4,5	0 986 022 940
	37	13,8	272	8210.42K.3... <Euro1>; 8210.42K.3... <Euro2>	03.95-12.02	TW	24/6,6	0001 417 064	24/6,6	0 986 017 850
							24/6,6	0001 417 073	24/6,5	0 986 013 440
							24/6,6	0001 417 074	24/6,6	0 986 018 810
	38, 44	13,0	280/324	F3BE0681C*B...; F3BE0681G*B...	08.00-08.04	ND			24/5,0	0 986 023 430
	42	14,0	309	8210.42L.4... <Euro1>; 8210.42L.4... <Euro2>	06.92-12.00	TW	24/6,6	0001 417 005	24/6,5	0 986 013 430
							24/6,6	0001 417 064	24/6,6	0 986 017 850
							24/6,6	0001 417 073	24/6,5	0 986 013 440
							24/6,6	0001 417 074	24/6,6	0 986 018 810
380 E	34	9,5	254	8460.41K.4... <Euro1>; 8460.41K.4... <Euro2>	04.92-07.00		24/5,4	0001 416 052	24/5,4	0 986 018 420
	35	7,8	259	F2BE0681A*A... <Euro2>; F2BE0681A*B... <Euro3>	08.00-08.04	MIT			24/4,5	0 986 022 940
	37	13,8	272	8210.42K... <Euro1>; 8210.42K.3... <Euro2>	03.95-12.02	TW	24/6,6	0001 417 064	24/6,6	0 986 017 850
							24/6,6	0001 417 073	24/6,5	0 986 013 440
							24/6,6	0001 417 074	24/6,6	0 986 018 810
	38, 44, 48	13,0	280/324/ 353	F3BE0681C*B...; F3BE0681E*B...; F3BE0681G*B...	08.00-08.04	ND			24/5,0	0 986 023 430
	42	14,0	309	8210.42L... <Euro1>; 8210.42L.4... <Euro2>	06.92-12.00	TW	24/6,6	0001 417 005	24/6,5	0 986 013 430
							24/6,6	0001 417 064	24/6,6	0 986 017 850
							24/6,6	0001 417 073	24/6,5	0 986 013 440
							24/6,6	0001 417 074	24/6,6	0 986 018 810

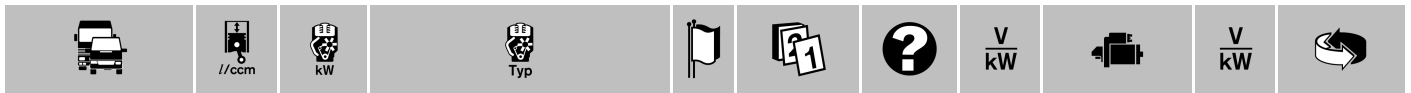


380 E 47	14,0	345	8210.42M.5... <Euro 2>	06.92-12.00	TW	24/6,6	0 001 417 064	24/6,6	0 986 017 850
						24/6,6	0 001 417 073	24/6,5	0 986 013 440
						24/6,6	0 001 417 074	24/6,6	0 986 018 810
400 E 34	9,5	254	8460.41K.4...-Euro1; 8460.41K.4...-Euro2	04.92-12.00		24/5,4	0 001 416 052	24/5,4	0 986 018 420
	35	7,8	259	F2BE0681A*A... <Euro2>; F2BE0681A*B... <Euro3>	08.00-08.04	MIT		24/4,5	0 986 022 940
37	13,8	272	8210.42K... <Euro1>; 8210.42K.3... <Euro2>	07.94-12.00	TW	24/6,6	0 001 417 064	24/6,6	0 986 017 850
						24/6,6	0 001 417 073	24/6,5	0 986 013 440
						24/6,6	0 001 417 074	24/6,6	0 986 018 810
38, 44	13,0	280/324	F3BE0681C*B...; F3BE0681G*B...	08.00-08.04	ND			24/5,0	0 986 023 430
42	14,0	309	8210.42L.4... <Euro1>; 8210.42L.4... <Euro2>	04.92-12.00	TW	24/6,6	0 001 417 005	24/6,5	0 986 013 430
						24/6,6	0 001 417 064	24/6,6	0 986 017 850
						24/6,6	0 001 417 073	24/6,5	0 986 013 440
						24/6,6	0 001 417 074	24/6,6	0 986 018 810
410 E 35	7,8	259	F2BE0681A*A... <Euro2>; F2BE0681A*B... <Euro3>	08.00-08.04	MIT			24/4,5	0 986 022 940
						37	14,0	272	8210.42K.3... <Euro1>; 8210.42K.3... <Euro2>
						24/6,6	0 001 417 073	24/6,5	0 986 013 440
						24/6,6	0 001 417 074	24/6,6	0 986 018 810
38, 44, 48	13,0	280/324/ 353	F3BE0681C*B...; F3BE0681E*B...; F3BE0681G*B...	08.00-08.04	ND			24/5,0	0 986 023 430
42	14,0	309	8210.42L.4... <Euro1>; 8210.42L.4... <Euro2>	04.92-11.00	TW	24/6,6	0 001 417 005	24/6,5	0 986 013 430
						24/6,6	0 001 417 064	24/6,6	0 986 017 850
						24/6,6	0 001 417 073	24/6,5	0 986 013 440
						24/6,6	0 001 417 074	24/6,6	0 986 018 810
440 E 34	9,5	254	8460.41K.4...-Euro1; 8460.41K.4...-Euro2	04.92-07.00		24/5,4	0 001 416 052	24/5,4	0 986 018 420
						37	14,0	272	8210.42K.3... <Euro1>; 8210.42K.3... <Euro2>
						24/6,6	0 001 417 073	24/6,5	0 986 013 440
						24/6,6	0 001 417 074	24/6,6	0 986 018 810
38, 44	13,0	280/324	F3BE0681C*B...; F3BE0681G*...	08.00-08.04	ND			24/5,0	0 986 023 430
39	10,5	287	F3AE0681E*A...	08.00-08.04	ND			24/5,0	0 986 023 430
42	14,0	309	8210.42L.4... <Euro1>; 8210.42L.4... <Euro2>	04.92-12.00	TW	24/6,6	0 001 417 005	24/6,5	0 986 013 430
						24/6,6	0 001 417 064	24/6,6	0 986 017 850
						24/6,6	0 001 417 073	24/6,5	0 986 013 440
						24/6,6	0 001 417 074	24/6,6	0 986 018 810
720 E 37	13,8	272	8210.42K... <Euro1>; 8210.42K... <Euro2>	09.93-12.95	TW	24/6,6	0 001 417 064	24/6,6	0 986 017 850
						24/6,6	0 001 417 073	24/6,5	0 986 013 440
						24/6,6	0 001 417 074	24/6,6	0 986 018 810
42	13,8	309	8210.42L... <Euro1>; 8210.42L.4... <Euro2>	09.93-12.00	TW	24/6,6	0 001 417 005	24/6,5	0 986 013 430
						24/6,6	0 001 417 064	24/6,6	0 986 017 850
						24/6,6	0 001 417 073	24/6,5	0 986 013 440
						24/6,6	0 001 417 074	24/6,6	0 986 018 810
44, 48	13,0	324/353	F3BE0681C*B...; F3BE0681E*B...	08.00-08.04	ND			24/5,0	0 986 023 430
47	13,8	345	8210.42M.5... <Euro2>	04.92-12.00	TW	24/6,6	0 001 417 064	24/6,6	0 986 017 850
						24/6,6	0 001 417 073	24/6,5	0 986 013 440
						24/6,6	0 001 417 074	24/6,6	0 986 018 810
Lorraine									
170 S, LS, TS	5,5	123	8060.24.652	06.88-09.88		24/4,0	0 001 368 019	24/4,0	0 986 011 310
240 CS II, LS II	9,5	177	8460.21.708	01.88-09.88		24/5,4	0 001 416 011	24/5,4	0 986 013 420
	CS, LS, Regional	9,6	177	8220.22.102,4,6,708; 8220.22.708	01.83-09.88		24/5,4	0 001 416 011	24/5,4
300 LS, TS	13,8	224	8210.22.406	01.87-09.88		24/6,6	0 001 417 005	24/6,5	0 986 013 430
Stralis									
L 190 S 42, 45 [07]	10,3	309/331	F3AE3681A*...; F3AE3681D*...	04.07→	ND			24/5,0	0 986 023 430
	50 [07]	12,9	368	F3BE3681B*...	04.07→	ND		24/5,0	0 986 023 430
L 260 S 50, 56 [07]	12,9	368/412	F3BE3681A*...; F3BE3681B*...	04.07→	ND			24/5,0	0 986 023 430
L 440 S 42, 45 [07]	10,3	309/331	F3AE3681A*...; F3AE3681D*...	04.07→	ND			24/5,0	0 986 023 430
	50, 56 [07]	12,9	368/412	F3BE3681A*...; F3BE3681B*...	04.07→	ND		24/5,0	0 986 023 430
N 190 S 31, 33, 36 [07]	7,8	228/243/ 265	F2BE3681A*...; F2BE3681B*...; F2BE3681C*...	04.07→	MIT			24/4,5	0 986 022 940
								24/4,5	0 986 022 940
N 260 S 31, 33, 36 [07]	7,8	228/243/ 265	F2BE3681A*...; F2BE3681B*...; F2BE3681C*...	04.07→	MIT			24/4,5	0 986 022 940
								24/4,5	0 986 022 940
N 440 S 33, 36 [07]	7,8	243/265	F2BE3681A*...; F2BE3681B*...	04.07→	MIT			24/4,5	0 986 022 940
					ND			24/4,5	0 986 022 940



◀ IVECO

190 S 27 [07]	7,8	200	F2BE0641A*...	04.07→		24/4,5	0 986 022 940
27, 30, 31, 35	7,8	200/218/ 228/259	F2BE0681A*... <Euro2/3>; F2BE0681B*B...-Euro3; F2BE0681E...; F2BE0681F...	08.03-03.06	MIT	24/4,5	0 986 022 940
31, 33, 36	7,8	228/243/ 265	F2BE3681A*...; F2BE3681B*...; F2BE3681C*...	04.06→	MIT ND	24/4,5	0 986 022 940 0 986 022 940
40, 42, 45	10,3	294/309/ 331	F3AE0681*...; F3AE3681A*...; F3AE3681D*...	08.02→	ND	24/5,0	0 986 023 430
43	10,5	316	F3AE0681D*...	08.02→	ND	24/5,0	0 986 023 430
48	13,0	353	F3BE0681E*...	08.02-03.06	ND	24/5,0	0 986 023 430
50	12,9	368	F3BE3681B*...	04.06→	ND	24/5,0	0 986 023 430
260 S 27 [07]	7,8	200	F2BE0641A*...	04.07→		24/4,5	0 986 022 940
27, 30, 31, 35	7,8	200/218/ 228/259	F2BE0681A*...; F2BE0681B*B...-Euro3; F2BE0681E...; F2BE0681F...	08.03-03.06	MIT	24/4,5	0 986 022 940
31, 33, 36	7,8	228/243/ 265	F2BE3681A*...; F2BE3681B*...; F2BE3681C*...	04.06→	MIT ND	24/4,5	0 986 022 940 0 986 022 940
40, 42, 45	10,3	294/309/ 331	F3AE0681...; F3AE3681A*...; F3AE3681D*...	08.02→	ND	24/5,0	0 986 023 430
42 Cube, 45 Cube [07]	10,3	309/331	F3AE3681A*...; F3AE3681D*...	04.07→	ND	24/5,0	0 986 023 430
43	10,5	316	F3AE0681D*...	08.02-03.06	ND	24/5,0	0 986 023 430
44, 48, 54	13,0	324/353/ 397	F3BE0681A*...; F3BE0681C*B...; F3BE0681E*...	08.02-03.06	ND	24/5,0	0 986 023 430
50, 56	12,9	368/412	F3BE3681A*...; F3BE3681B*...	04.06→	ND	24/5,0	0 986 023 430
320 S 36	7,8	265	F2BE3681A*...	04.06→		24/4,5	0 986 022 940
400 S 56	12,9	412	F3BE3681A*...	04.06→	ND	24/5,0	0 986 023 430
440 S 31, 35	7,8	228/259	F2BE0681A*... <Euro 3>; F2BE0681B*...	08.03→	MIT	24/4,5	0 986 022 940
33, 36	7,8	243/265	F2BE3681A*...; F2BE3681B*M...	04.06→	MIT ND	24/4,5	0 986 022 940 0 986 022 940
40, 42, 45	10,3	294/309/ 331	F3AE0681...; F3AE3681A*...; F3AE3681D*...	08.02→	ND	24/5,0	0 986 023 430
43	10,5	316	F3AE0681D*...	08.02→	ND	24/5,0	0 986 023 430
44, 48, 54	13,0	324/353/ 397	F3BE0681A*...; F3BE0681C*...; F3BE0681E*...	08.02→	ND	24/5,0	0 986 023 430
50, 56	12,9	368/412	F3BE3681A*...; F3BE3681B*...	04.06→	ND	24/5,0	0 986 023 430
Trakker							
N 190 T 31, 33, 36 [07]	7,8	228/243/ 265	F2BE3681A*...; F2BE3681B*...; F2BE3681C*...	07.07→	MIT ND	24/4,5	0 986 022 940 0 986 022 940
41, 45 [07]	13,0	302/331	F3BE3681C*...; F3BE3681D*...	07.07→	ND	24/5,0	0 986 023 430
N 260 T 33, 36 [07]	7,8	243/265	F2BE3681A*...; F2BE3681B*...	07.07→	MIT ND	24/4,5	0 986 022 940 0 986 022 940
41, 45, 50 [07]	13,0	302/331/ 368	F3BE3681B*...; F3BE3681C*...; F3BE3681D*...	07.07→	ND	24/5,0	0 986 023 430
N 340 T 36 [07]	7,8	265	F2BE3681A*...	07.07→	MIT ND	24/4,5	0 986 022 940 0 986 022 940
41, 45 [07]	13,0	302/331	F3BE3681C*...; F3BE3681D*...	07.07→	ND	24/5,0	0 986 023 430
N 380 T 41, 45, 50 [07]	13,0	302/331/ 368	F3BE3681B*...; F3BE3681C*...; F3BE3681D*...	07.07→	ND	24/5,0	0 986 023 430
N 400 T 36 [07]	7,8	265	F2BE3681A*...	07.07→	MIT ND	24/4,5	0 986 022 940 0 986 022 940
41, 45, 50 [07]	13,0	302/331/ 368	F3BE3681B*...; F3BE3681C*...; F3BE3681D*...	07.07→	ND	24/5,0	0 986 023 430
N 410 T 41, 45, 50 [07]	13,0	302/331/ 368	F3BE3681B*...; F3BE3681C*...; F3BE3681D*...	07.07→	ND	24/5,0	0 986 023 430
N 440 T 41, 45, 50 [07]	13,0	302/331/ 368	F3BE3681B*...; F3BE3681C*...; F3BE3681D*...	07.07→	ND	24/5,0	0 986 023 430
N 720 T 41, 45, 50 [07]	13,0	302/331/ 368	F3BE3681B*...; F3BE3681C*...; F3BE3681D*...	07.07→	ND	24/5,0	0 986 023 430
180 T 24, 27, 31	7,8	180/200/ 228	F2BE0681B*B...; F2BE0681D...; F2BE0681F*B...	09.04-03.06	MIT	24/4,5	0 986 022 940
190 T 27, 31, 35	7,8	200/228/ 259	F2BE0681A*B...; F2BE0681B*B...; F2BE0681F*B...	09.04-09.06	MIT	24/4,5	0 986 022 940



190 T	31, 33, 36	7,8	228/243/265	F2BE3681A*...; F2BE3681B*...; F2BE3681C*...	04.06→	MIT		24/4,5	0 986 022 940
	38, 41, 44, 45	13,0	280/302/324/331	F3BE0681C*...; F3BE0681G*...; F3BE3681C*...; F3BE3681D*...	09.04→	ND		24/5,0	0 986 023 430
260 T	31, 35	7,8	228/259	F2BE0681A*B...; F2BE0681B*B...	09.04-03.06	MIT		24/4,5	0 986 022 940
	33, 36	7,8	243/265	F2BE3681A*...; F2BE3681B*...	04.06→	MIT		24/4,5	0 986 022 940
	38, 41, 44, 45, 48, 50	13,0	280/302/324/331/353/368	F3BE0681C*B...; F3BE0681E*B...; F3BE0681G*B...; F3BE3681B*...; F3BE3681C*...; F3BE3681D*...	09.04→	ND		24/5,0	0 986 023 430
340 T	35	7,8	259	F2BE0681A*B...	09.04-03.06	MIT		24/4,5	0 986 022 940
	36	7,8	265	F2BE3681A*...	04.06→	MIT		24/4,5	0 986 022 940
	38, 41, 44, 45	13,0	280/302/324/331	F3BE0681C*B...; F3BE0681G*B...; F3BE3681C*...; F3BE3681D*...	09.04→	ND		24/5,0	0 986 023 430
380 T	35	7,8	259	F2BE0681A*B...	09.04-03.06	MIT		24/4,5	0 986 022 940
	36	7,8	265	F2BE3681A*...	04.06→	MIT		24/4,5	0 986 022 940
	38, 41, 42, 44, 45, 48, 50	13,0	280/302/309/324/331/353/368	F3BE0681C*B...; F3BE0681E*B...; F3BE0681G*...; F3BE0681V*...; F3BE3681B*...; F3BE3681C*...; F3BE3681D*...	09.04→	ND		24/5,0	0 986 023 430
400 T	35	7,8	259	F2BE0681A*B...	09.04-03.06	MIT		24/4,5	0 986 022 940
	36	7,8	265	F2BE3681A*...	04.06→	MIT		24/4,5	0 986 022 940
	38, 41, 42, 44, 50	13,0	280/302/309/324/368	F3BE0681C*B...; F3BE0681G*...; F3BE0681V*...; F3BE3681B*...; F3BE3681D*...	09.04→	ND		24/5,0	0 986 023 430
410 T	35	7,8	259	F2BE0681A*B...	09.04-03.06	MIT		24/4,5	0 986 022 940
	36	7,8	265	F2BE3681A*...	04.06→	MIT		24/4,5	0 986 022 940
	38, 41, 44, 45, 48, 50	13,0	280/302/324/331/353/368	F3BE0681C*B...; F3BE0681E*B...; F3BE0681G*B...; F3BE3681B*...; F3BE3681C*...; F3BE3681D*...	09.04→	ND		24/5,0	0 986 023 430
440 T	38, 41, 44, 45, 50	13,0	280/302/324/331/368	F3BE0681C*B...; F3BE0681G*B...; F3BE3681B*...; F3BE3681C*...; F3BE3681D*...	09.04→	ND		24/5,0	0 986 023 430
720 T	38, 41, 42, 44, 45, 48, 50	13,0	280/302/309/324/331/353/368	F3BE0681C*B...; F3BE0681E*B...; F3BE0681G*...; F3BE0681V*...; F3BE3681B*...; F3BE3681C*...; F3BE3681D*...	09.04→	ND		24/5,0	0 986 023 430
TurboStar									
190	-33, P	13,8	243	8210.22.105	07.84-05.87		24/6,6	0 001 417 005	24/6,5 0 986 013 430
	-36, -36, P, -38 PT	13,8	265/277	8210.42....; 8210.42.074; 8210.42.1...; 8210.42.101; 8210.42.201	07.87-11.00		24/6,6	0 001 417 005	24/6,5 0 986 013 430
	-42, P	17,2	309	8280.22.201,205	07.84-09.86		24/6,6	0 001 417 073	24/6,5 0 986 013 440
	-48, -48, P	17,2	350/353	8280.42....; 8280.42.050	03.89-11.00		24/6,6	0 001 417 073	24/6,5 0 986 013 440
240	-36, -36, P, -36 P	13,8	265-277	8210.42.07...; 8210.42.115; 8210.42.154	07.87-12.95		24/6,6	0 001 417 005	24/6,5 0 986 013 430
	-48	17,2	350	8280.42....; 8280.42.050 <Euro1>	03.89-11.99		24/6,6	0 001 417 073	24/6,5 0 986 013 440
260	-36	13,8	265/277	8210.42.1...; 8210.42.115	07.88-12.00		24/6,6	0 001 417 005	24/6,5 0 986 013 430
	-48	17,2	350	8280.42....	06.89-11.99		24/6,6	0 001 417 073	24/6,5 0 986 013 440
TurboTech									
190	-24, -26, -32	9,5	177/192/234/236	8460.21.10...; 8460.21.2...; 8460.41.1...; 8460.41.16...	09.86-01.01		24/5,4	0 001 416 011	24/5,4 0 986 013 420
	-30 N, -36, -36 T	13,8	224/277	8210.22.17...; 8210.42.07...; 8210.42.1...; 8210.42.201	02.83-08.95		24/6,6	0 001 417 005	24/6,5 0 986 013 430
220	-32	9,5	234	8460.41.1...	03.89-11.99		24/5,4	0 001 416 011	24/5,4 0 986 013 420
	-36, -36 PT	13,8	265-277	8210.42.073; 8210.42.151	07.87-11.00		24/6,6	0 001 417 005	24/6,5 0 986 013 430
240	-26, -32	9,5	192/234	8460.21.10...; 8460.41.1...	03.89-11.00		24/5,4	0 001 416 011	24/5,4 0 986 013 420
	-36 P	13,8	277	8210.42.1...	07.90-12.95		24/6,6	0 001 417 005	24/6,5 0 986 013 430
260	-32	9,5	234	8460.41.1...	07.90-12.00		24/5,4	0 001 416 011	24/5,4 0 986 013 420
	-36	13,8	277	8210.42.073; 8210.42.151; 8210.42.155,175; 8210.42.201	07.90-12.99		24/6,6	0 001 417 005	24/6,5 0 986 013 430



◀ IVECO

Z										
110	5,5	81	8060.04.661	01.83-05.86	12/3,0	0001 367 028	12/3,0	0986	011 220	
	5,9	81	8060.05.661	06.86-12.86	12/3,0	0001 367 029				
120 TA	5,5	88	8060.24.661,664	07.83-01.86	12/3,0	0001 367 028	12/3,0	0986	011 220	
	5,9	88-96	8060.25.661	06.86-12.86	12/3,0	0001 367 029				
220, T	5,5	88	8060.04.662; 8060.24.661	01.83-05.86	12/3,0	0001 367 028	12/3,0	0986	011 220	
	5,9	88-96	8060.05.662; 8060.25.661	06.86-12.86	12/3,0	0001 367 029				
230 T	5,5	96	8060.24.662,673	03.84-06.86	12/3,0	0001 367 028	12/3,0	0986	011 220	
	5,9	96	8060.25.662	07.86-12.86	12/3,0	0001 367 029				
235 T	5,9	100	8060.25.630,631	10.86-12.86	12/3,0	0001 367 029				
340 T	5,5	103	8060.24.643	11.84-05.86	12/3,0	0001 367 028	12/3,0	0986	011 220	
	5,9	103	8060.25.641	06.86-12.86	12/3,0	0001 367 029				
40										
40 NC, NC 35	3,5	56	8040.02.267,367; 8040.02.300,360	01.73-12.90	24/3,2	0001 363 111	24/3,2	0986	011 160	
49 NC	3,5	56	8040.02.267	01.73-12.90	24/3,2	0001 363 111	24/3,2	0986	011 160	
50										
50 -8	3,7	63	8040.04.200	01.83-12.86	24/3,2	0001 363 111	24/3,2	0986	011 160	
	-9	4,0	65	8040.05.230	01.87-06.91		24/3,2	0986	011 160	
60										
60 -9A	4,1	64	BF4L 913 T	11.85-04.88	24/4,0	0001 368 001	24/4,0	0986	011 270	
	-10	4,6	74	OM-8340.04.200, 250	05.82-01.87	24/4,0	0001 231 011	24/4,0	0986	019 010
	-11	3,9	74	8040.25.230 R	01.87-05.91		24/3,2	0986	011 160	
65 -9, -12	3,9	65/85	8040.05.23...; 8040.25.2...	01.87-12.92			24/3,2	0986	011 160	
	-10	4,6	74	OM-8340.04.3...	05.82-01.87	24/4,0	0001 231 011	24/4,0	0986	019 010
	-14	5,5	99	8060.04.620,621	09.83-11.85	24/4,0	0001 368 019	24/4,0	0986	011 310
70										
75 -9A..	4,1	64	BF4L 913 T	11.85-05.89	24/4,0	0001 368 001	24/4,0	0986	011 270	
			F4L 913	01.83-03.85	12/2,7	0001 362 305	12/3,0	0986	011 200	
				04.85-02.86	12/2,7	0001 362 305	12/2,7	0986	011 140	
-13 W	5,9	102	8060.05.270	07.87-12.92	24/4,0	0001 231 011	24/4,0	0986	019 010	
79 -10	4,6	74	8340.04.200,300	01.83-01.87	24/4,0	0001 231 011	24/4,0	0986	019 010	
	-12	3,9	85	8040.25.220	01.87-12.92		24/3,2	0986	011 160	
	-14	5,5	99	8060.04.660	07.83-11.85	24/4,0	0001 231 010	24/4,0	0986	021 690
					24/4,0	0001 368 019	24/4,0	0986	011 310	
	5,9	102	8060.05.28...	12.85-12.92	24/4,0	0001 231 011	24/4,0	0986	019 010	
80										
80 -9A..	4,1	64	F4L 913	03.83-02.86	12/2,7	0001 362 305	12/2,7	0986	011 140	
	-13 A..	6,1	96	F6L 913	01.83-03.85	12/2,7	0001 362 305	12/2,7	0986	011 140
				04.85-02.86	12/3,7	0001 365 004	12/3,7	0986	011 180	
		96-99	BF6L 913 T; BF6L 913 T Vollkaps.	01.83-03.85	12/2,7	0001 362 305	12/2,7	0986	011 140	
				04.85-02.86	12/3,7	0001 365 004	12/3,7	0986	011 180	
				03.86-12.91	24/4,0	0001 368 001	24/4,0	0986	011 270	
-14 W	5,9	102	8060.05.270	06.86-06.94	24/4,0	0001 231 011	24/4,0	0986	019 010	
-16	5,5	118	8060.24.670,671	12.82-12.88	24/4,0	0001 368 019	24/4,0	0986	011 310	
-16 A..	6,1	118-124	BF6L 913	01.83-02.86	12/3,7	0001 365 004	12/3,7	0986	011 180	
				03.86-12.91	24/4,0	0001 368 001	24/4,0	0986	011 270	
-17 W	5,9	125	8060.25.670	01.86-06.94	24/4,0	0001 368 019	24/4,0	0986	011 310	
90										
90 -9A..	4,1	64	F4L 913	01.83-03.85	12/2,7	0001 362 305	12/3,0	0986	011 200	
				04.85-02.86	12/2,7	0001 362 305	12/2,7	0986	011 140	
-13	5,5	96	8060.04.055,060	01.83-01.85	24/4,0	0001 368 019	24/4,0	0986	011 310	
-13 A..	6,1	96-99	BF6L 913 T	01.83-03.85	12/2,7	0001 362 305	12/2,7	0986	011 140	
				04.85-02.86	12/3,7	0001 365 004	12/3,7	0986	011 180	
				03.86-12.91	24/4,0	0001 368 001	24/4,0	0986	011 270	
			F6L 913	01.83-03.85	12/2,7	0001 362 305	12/2,7	0986	011 140	
				04.85-02.86	12/3,7	0001 365 004	12/3,7	0986	011 180	
-17 W	5,5	125	8060.25.669,670	01.87-11.95	24/4,0	0001 368 019	24/4,0	0986	011 310	
95 -14	5,5	99	8060.04.669	07.83-10.85	24/4,0	0001 368 019	24/4,0	0986	011 310	
	5,9	102	8060.05.28...	11.85-05.91	24/4,0	0001 231 011	24/4,0	0986	019 010	
100										
100 -13	5,5	96	8060.04.660	11.78-06.85	24/4,0	0001 368 019	24/4,0	0986	011 310	
109 -14	5,5	99	8060.04.689	06.83-12.85	24/4,0	0001 368 019	24/4,0	0986	011 310	
	5,9	102	8060.05.286,288,289	11.85-06.91	24/4,0	0001 231 011	24/4,0	0986	019 010	



110									
110 NC, NR, NT, PC	5,2	90	8060.02.001,003	01.83-06.86	24/4,0	0 001 368 019	24/4,0	0 986 011 310	
-13 A...	6,1	96-99	BF6L 913 T	01.83-03.85	12/2,7	0 001 362 305	12/2,7	0 986 011 140	
				04.85-02.86	12/3,7	0 001 365 004	12/3,7	0 986 011 180	
				03.86-12.91	24/4,0	0 001 368 001	24/4,0	0 986 011 270	
			F6L 913	01.83-03.85	12/2,7	0 001 362 305	12/2,7	0 986 011 140	
				04.85-02.86	12/3,7	0 001 365 004	12/3,7	0 986 011 180	
-16 A...	6,1	118-124	BF6L 913	01.83-02.86	12/3,7	0 001 365 004	12/3,7	0 986 011 180	
				03.86-12.91	24/4,0	0 001 368 001	24/4,0	0 986 011 270	
-17 AW	6,1	124	BF6L 913	07.86-12.91	24/4,8	0 001 364 301	24/4,8	0 986 012 700	
-17 W	5,9	130	8060.25.678,679	07.87-12.99	24/4,0	0 001 231 011	24/4,0	0 986 019 010	
115 -14, -17	5,5	99/124	8060.04.630; 8060.24.601	09.83-12.85	24/4,0	0 001 231 011	24/4,0	0 986 019 010	
	5,9	99-102/ 130	8060.05.20...; 8060.25.60...	11.85-12.99	24/4,0	0 001 231 011	24/4,0	0 986 019 010	
120									
120 -13	6,1	96	F6L 913	01.83-02.86	24/4,0	0 001 368 001	24/4,0	0 986 011 270	
		96-99	BF6L 913 T	08.83-09.90	24/4,0	0 001 368 001	24/4,0	0 986 011 270	
-16	6,1	118	BF6L 913	01.83-11.89	24/4,8	0 001 364 301	24/4,8	0 986 012 700	
-17	6,1	124	BF6L 913 /U	07.89-09.90	24/4,8	0 001 364 301	24/4,8	0 986 012 700	
130									
130 -13 A...	6,1	96-99	BF6L 913 T	01.83-03.85	12/2,7	0 001 362 305	12/2,7	0 986 011 140	
				04.85-02.86	12/3,7	0 001 365 004	12/3,7	0 986 011 180	
				03.86-05.89	24/4,0	0 001 368 001	24/4,0	0 986 011 270	
			F6L 913	01.83-03.85	12/2,7	0 001 362 305	12/2,7	0 986 011 140	
				04.85-02.86	12/3,7	0 001 365 004	12/3,7	0 986 011 180	
-14, -17	5,5	99/123	8060.04.630; 8060.24.601	09.83-12.85	24/4,0	0 001 231 011	24/4,0	0 986 019 010	
	5,9	102/130	8060.05.20...; 8060.25.6...	11.85-08.92	24/4,0	0 001 231 011	24/4,0	0 986 019 010	
-16 A...	6,1	118-124	BF6L 913	01.83-02.86	12/3,7	0 001 365 004	12/3,7	0 986 011 180	
				03.86-10.91	24/4,0	0 001 368 001	24/4,0	0 986 011 270	
140									
145 -17	5,9	130	8060.25.60...	02.86-07.92	24/4,0	0 001 231 011	24/4,0	0 986 019 010	
150									
150 -16 AN...	6,1	118	BF6L 913	01.83-12.91	24/4,8	0 001 364 301	24/4,8	0 986 012 700	
-23	12,8	168	F8L 413 F	02.84-02.86	24/5,4	0 001 416 030	24/5,4	0 986 011 460	
159 -17	8,1	124	OM-8360.05.254	07.82-09.86	24/4,0	0 001 231 011	24/4,0	0 986 019 010	
160									
160 -17 AN...	6,1	124	BF6L 913 /U	07.89-07.96	24/4,8	0 001 364 301	24/4,8	0 986 012 700	
-23 AHW, -23 ANW	12,8	168	F8L 413 F	04.84-05.89	24/5,4	0 001 416 030	24/5,4	0 986 011 460	
-30 AH...	12,8	225	BF8L 513	06.86-05.89	24/5,4	0 001 416 036	24/5,4	0 986 012 730	
160 R 81	6,1	107	BF6L 913	06.83-12.86	24/4,8	0 001 364 301	24/4,8	0 986 012 700	
165 -24, T	9,6	177	8220.22.002,102	12.82-09.86	24/5,4	0 001 416 011	24/5,4	0 986 013 420	
170									
170 -23 AH, -23 AHW	13,4	168-174	F8L 513	04.88-07.91	24/5,4	0 001 416 036	24/5,4	0 986 012 730	
-23 ANW	13,4	168-174	F8L 513	01.90-07.96	24/5,4	0 001 416 030	24/5,4	0 986 011 460	
-25 AH, -25 AHW	13,4	194	F8L 513	03.89-07.91	24/5,4	0 001 416 036	24/5,4	0 986 012 730	
-34 AH, -34 AHW	12,8	250	BF8L 513	04.89-07.91	24/5,4	0 001 416 036	24/5,4	0 986 012 730	
175 -17	5,9	130	8060.25.6...	09.86-07.92	24/4,0	0 001 231 011	24/4,0	0 986 019 010	
-24, P	9,5	177	8460.21.0...; 8460.21.010	09.86-07.92	24/5,4	0 001 416 011	24/5,4	0 986 013 420	
180									
180 -23 AH, -23 AHW, -25 AH, -25 AHW	13,4	174/194	F8L 513	07.91-07.00	24/5,4	0 001 416 036	24/5,4	0 986 012 730	
-24	9,6	177	8220.22.102	12.82-10.86	24/5,4	0 001 416 011	24/5,4	0 986 013 420	
-26	13,8	191	8210.02.371,373,393	02.83-10.86	24/6,6	0 001 417 005	24/6,5	0 986 013 430	
-34 AH, -34 AHW	12,8	250	BF8L 513	07.91-07.00	24/5,4	0 001 416 036	24/5,4	0 986 012 730	
190									
190 -24	9,6	177	8220.22.102	12.82-10.86	24/5,4	0 001 416 011	24/5,4	0 986 013 420	
-25 AH..., -25 AN..., -30 AHW	12,8	188/225	BF8L 513; F8L 413 F	07.83-01.97	24/5,4	0 001 416 036	24/5,4	0 986 012 730	
-26 N...	13,8	191	8210.02.067,069	02.83-06.87	24/6,6	0 001 417 007	24/6,6	0 986 018 790	
-30 H, N	13,8	224	8210.22.5...	09.87-09.97	24/6,6	0 001 417 007	24/6,6	0 986 018 790	
-32 AH...	16,0	235	F10L 413 F	01.83-12.85	24/5,4	0 001 416 030	24/5,4	0 986 011 460	
-32 P	13,8	235	8210.22.869	09.87-01.89	24/6,6	0 001 417 005	24/6,5	0 986 013 430	



◀ IVECO

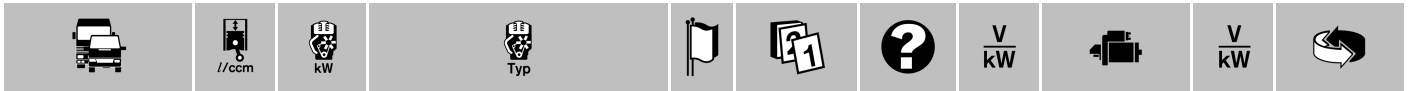
190 -36 P	13,8	277	8210.42.182/ 192	07.90-11.98	24/6,6	0001 417 005	24/6,5	0 986 013 430
-38 ,P	17,2	280	8280.22.007,054,154	02.83-12.87	24/6,6	0001 417 006	24/6,5	0 986 013 440
220								
220 -30 PT	13,8	224	8210.22.183	04.85-07.86	24/6,6	0001 417 005	24/6,5	0 986 013 430
-38 PT	17,2	280	8280.22.007,009	02.83-07.86	24/6,6	0001 417 006	24/6,5	0 986 013 440
240								
240 -30 P	13,8	224	8210.22.269,327,385	02.83-04.89	24/6,6	0001 417 005	24/6,5	0 986 013 430
-38 P...	17,2	280	8280.22.033-054,154	02.83-07.86	24/6,6	0001 417 006	24/6,5	0 986 013 440
260								
260 -23 AH	12,8	168	F8L 413 F	03.84-03.89	24/5,4	0001 416 030	24/5,4	0 986 011 460
-23 AH, -25 AH...	13,4	168-174/194	F8L 513	04.89-12.99	24/5,4	0001 416 036	24/5,4	0 986 012 730
-25 AH...	12,8	188	F8L 413 F	03.84-06.86	24/5,4	0001 416 030	24/5,4	0 986 011 460
-25 AHB	12,8	184	F8L 413 F	12.79-10.85	24/5,4	0001 416 030	24/5,4	0 986 011 460
-25 AN...	12,8	188	F8L 413 F	07.83-06.86	24/5,4	0001 416 036	24/5,4	0 986 012 730
-26 H...	13,8	191	8210.02.	02.83-02.86	24/6,6	0001 417 005	24/6,5	0 986 013 430
-26 NW, -30 H...	13,8	191/224	8210.02.067,731; 8210.22.269	02.83-10.91	24/6,6	0001 417 007	24/6,6	0 986 018 790
-30 AH..., -34 AH, -34 AHW	12,8	225/250	BF8L 513	06.86-12.99	24/5,4	0001 416 036	24/5,4	0 986 012 730
-32 AH...	16,0	235	F10L 413 F	01.83-12.85	24/5,4	0001 416 030	24/5,4	0 986 011 460
300								
300 PC, PT	13,8	191	8210.02.032,033,053	01.77-07.88	24/6,6	0001 417 005	24/6,5	0 986 013 430
-25 AH...	13,4	188	F8L 513	01.86-02.86	24/5,4	0001 416 036	24/5,4	0 986 012 730
-30 AH..., -32 AH..., -34 AH	12,8	225-232/243-250	BF8L 513	04.87-12.99	24/5,4	0001 416 036	24/5,4	0 986 012 730
315 .8.13, .8.17	5,5	95/123	8060.04.051; 8060.24.652	05.78-06.91	24/4,0	0001 368 019	24/4,0	0 986 011 310
.8.18	5,5	130	8060.25V.4600; 8060.45B.5160	06.91-11.00	24/4,0	0001 231 011	24/4,0	0 986 019 010
316 .8.13	5,5	92	8060.04.052	01.80-11.90	24/4,0	0001 368 019	24/4,0	0 986 011 310
.8.18	5,5	130	8060.45B.5160	06.91-11.00	24/4,0	0001 231 011	24/4,0	0 986 019 010
316.8.18	5,5	130	8060.25V.4600	06.91-11.00	24/4,0	0001 231 011	24/4,0	0 986 019 010
320								
320 -30 H	13,8	224	8210.22.235	01.84-07.96	24/6,6	0001 417 007	24/6,6	0 986 018 790
-32 AH...	12,8	232	BF8L 513	04.89-07.96	24/5,4	0001 416 036	24/5,4	0 986 012 730
330								
330 -25 AH...	12,8	188	F8L 413 F	07.83-02.85	24/5,4	0001 416 036	24/5,4	0 986 012 730
-26 H, -30 H..., -30 N..., -36 H, -36 HW	13,8	191/224/265	8210.02.2...; 8210.22...; 8210.42R.269; 8210.42.009	02.83-12.99	24/6,6	0001 417 007	24/6,6	0 986 018 790
-30 AH, -30 AN...	12,8	225	BF8L 513	05.86-10.91	24/5,4	0001 416 036	24/5,4	0 986 012 730
-32 ANW, -36 AH...	16,0	235/265	BF10L 413 F; F10L 413 F	07.83-06.87	24/5,4	0001 416 036	24/5,4	0 986 012 730
-35 H	17,2	259	8280.02.2...	06.83-01.92	24/6,6	0001 417 073	24/6,5	0 986 013 440
-36 H	13,8	265	8210.42.2...	10.91-12.99	24/6,6	0001 417 005	24/6,5	0 986 013 430
340								
34 AH	12,8	250	BF8L 513	03.89-12.98	24/5,4	0001 416 036	24/5,4	0 986 012 730
370								
370 .10.24, .12.24	9,6	177	8220.22.708,709; 8220.22.709	09.83-12.86	24/5,4	0001 416 011	24/5,4	0 986 013 420
.12.L.25, .12.30, HD	13,8	191/220	8210.02.426; 8210.22.406	10.83-12.86	24/6,6	0001 417 005	24/6,5	0 986 013 430
.12.35	17,2	259	8280.02.405	01.85-12.86	24/6,6	0001 417 006	24/6,5	0 986 013 440
370 S 24	9,6	177	8460.21.7...	01.87-11.98	24/5,4	0001 416 011	24/5,4	0 986 013 420
.12.L.25, .12.30	13,8	191/220-224	8210.02.426; 8210.22.406	01.87-11.98	24/6,6	0001 417 005	24/6,5	0 986 013 430
.12.35	17,2	259	8280.02.405	01.87-06.91	24/6,6	0001 417 006	24/6,5	0 986 013 440
370 SE 27	7,7	196	8360.46.4370; 8360.46.4637	07.92-07.00	24/4,0	0001 368 082	24/4,0	0 986 017 880
.29	9,5	214	8460.41.721	01.92-11.00	24/5,4	0001 416 046	24/5,4	0 986 021 020
380								
380 .10.29, .12.29	9,5	214	8460.41.721,723; 8460.41.731,733	01.92-11.00	24/5,4	0001 416 052	24/5,4	0 986 018 420
471								
.10.20 U-Effeuno	9,6	149	8220.12.709	09.83-06.89	24/5,4	0001 416 052	24/5,4	0 986 018 420
.12.20 U-Effeuno	9,6	149	8220.12.709	09.83-06.89	24/5,4	0001 416 052	24/5,4	0 986 018 420
480								
.10.21 Turbocity-U	9,5	155	8460.21.611 R	04.88-11.98	24/5,4	0001 416 011	24/5,4	0 986 013 420
.12.21 Turbocity-U	9,5	155	8460.21.611 R	04.88-11.98	24/5,4	0001 416 011	24/5,4	0 986 013 420



571									
.10.20 S-Effeuno	9,6	149	8220.12.709		09.83-12.88	24/5,4	0 001 416 052	24/5,4	0 986 018 420
.12.20 S-Effeuno	9,6	149	8220.12.709		09.83-12.88	24/5,4	0 001 416 052	24/5,4	0 986 018 420
580									
.10.21 Turbocity-S	9,5	155	8460.21.611 R		10.88-11.98	24/5,4	0 001 416 011	24/5,4	0 986 013 420
.12.21 Turbocity-S	9,5	155	8460.21.611 R		10.88-11.98	24/5,4	0 001 416 011	24/5,4	0 986 013 420
619									
N, T	13,8	191	8210.02.032		01.83-07.88	24/6,6	0 001 417 005	24/6,5	0 986 013 430
670									
671 .12.24 I-Effeuno Turbo	9,6	177	8220.32.723		09.83-12.88	24/5,4	0 001 416 052	24/5,4	0 986 018 420
680									
680 .12.26 Turbocity-I	9,5	191	8460.21.601		06.89-11.98	24/5,4	0 001 416 011	24/5,4	0 986 013 420
3470									
3470 .18.24	9,6	177	8220.32.701		01.82-12.86	24/5,4	0 001 416 052	24/5,4	0 986 018 420
3471 .18.24	9,6	177	8220.32.721		01.85-12.88	24/5,4	0 001 416 052	24/5,4	0 986 018 420

KAMAZ

12t									
4326	11,8	177	740.65-240 <Euro 3>		08.06→	F06	24/5,5	0 001 241 016	
14t									
43253	11,8	177	740.65-240 <Euro 3>		08.06→	F06	24/5,5	0 001 241 016	
15t									
43114	11,8	177	740.65-240 <Euro 3>		08.06→	F06	24/5,5	0 001 241 016	
16t									
53205	11,8	177	740.65-240 <Euro 3>		08.06→	F06	24/5,5	0 001 241 016	
53605	10,9	191	740.30-260 <Euro 2>		01.00→	F06	24/5,5	0 001 241 016	
18t									
5360	11,8	265	740.60-360 <Euro 3>		01.08→	F06	24/5,5	0 001 241 016	
5460	11,8	265/280	740.37-400 <Euro 2>; 740.50-360 <Euro 2>; 740.60-360 <Euro 3>		01.00→	F06	24/5,5	0 001 241 016	
19t									
53215	11,8	177	740.65-240 <Euro 3>		08.06→	F06	24/5,5	0 001 241 016	
20t									
43118	10,9	191	740.30-260 <Euro 2>		01.00→	F06	24/5,5	0 001 241 016	
	11,8	206	740.62-280 <Euro 3>		01.08→	F06	24/5,5	0 001 241 016	
21t									
4355	10,9	191	740.30-260 <Euro 2>		01.00→	F06	24/5,5	0 001 241 016	
	11,8	206	740.62-280 <Euro 3>		01.08→	F06	24/5,5	0 001 241 016	
22t									
55111	11,8	177	740.65-240 <Euro 3>		08.06→	F06	24/5,5	0 001 241 016	
24t									
53223	11,8	177	740.65-240 <Euro 3>		08.06→	F06	24/5,5	0 001 241 016	
53228	11,8	177	740.65-240 <Euro 3>		08.08→	F06	24/5,5	0 001 241 016	
65117	10,9	191	740.30-260 <Euro 2>		01.00→	F06	24/5,5	0 001 241 016	
	11,8	206	740.62-280 <Euro 3>		01.08→	F06	24/5,5	0 001 241 016	
25t									
6520-06	11,8	265	740.60-360 <Euro 3>		01.08→	F06	24/5,5	0 001 241 016	
53229	11,8	177	740.65-240 <Euro 3>		08.06→	F06	24/5,5	0 001 241 016	
65111	11,8	206	740.62-280 <Euro 3>		01.08→	F06	24/5,5	0 001 241 016	
26t									
6460	11,8	265	740.60-360 <Euro 3>		01.08→	F06	24/5,5	0 001 241 016	
63501	11,8	265	740.60-360 <Euro 3>		01.08→	F06	24/5,5	0 001 241 016	
27t									
6520	11,8	235	740.51-320 <Euro 2>		01.00→	F06	24/5,5	0 001 241 016	
6522	11,8	235	740.51-320 <Euro 2>		01.00→	F06	24/5,5	0 001 241 016	
28t									
65225	11,8	265	740.50-360 <Euro 2>; 740.60-360 <Euro 3>		01.00→	F06	24/5,5	0 001 241 016	
31t									
6540	11,8	206	740.62-280 <Euro 3>		01.08→	F06	24/5,5	0 001 241 016	



◀ KAMAZ

32t									
44108	11,8	206	740.62-280 <Euro 3>	01.08→	F06	24/5,5	0001 241 016		
33t									
6520	11,8	236	740.61-320 <Euro 3>	01.08→	F06	24/5,5	0001 241 016		
6522	11,8	236	740.61-320 <Euro 3>	01.08→	F06	24/5,5	0001 241 016		
34t									
53605	11,8	206	740.62-280 <Euro 3>	01.08→	F06	24/5,5	0001 241 016		
54115	11,8	177	740.65-240 <Euro 3>	08.06→	F06	24/5,5	0001 241 016		
36t									
6460	11,8	265	740.50-360 <Euro 2>	01.00→	F06	24/5,5	0001 241 016		
37t									
65116	11,8	206	740.62-280 <Euro 3>	01.08→	F06	24/5,5	0001 241 016		
41t									
65201	11,8	265	740.60-360 <Euro 3>	01.08→	F06	24/5,5	0001 241 016		

KÄSSBOHRER

Setra									
S210 H..	11,0	159/184	OM 421 A; OM 421.900	06.84-06.96		24/6,6	0001 417 001	24/6,6	0986 016 520
S211 H..	11,0	184	OM 421 A	09.85-06.96		24/6,6	0001 417 001	24/6,6	0986 016 520
	14,6	206	OM 422.900	06.84-06.96		24/6,6	0001 417 001	24/6,6	0986 016 520
S213 H.., HR..., RL	14,6	206/243	OM 422.900; OM 422.901 A	06.84-06.96		24/6,6	0001 417 001	24/6,6	0986 016 520
S214 HD..	14,6	206/243	OM 422.900; OM 422.901 A	06.84-06.96		24/6,6	0001 417 001	24/6,6	0986 016 520
S215 H.., HR..., RL	14,6	206/243	OM 422.900; OM 422.901 A	06.84-06.96		24/6,6	0001 417 001	24/6,6	0986 016 520
	11,4	177/206	OM 407 h; OM 407 ha; OM 407 hA	06.84-09.85		24/6,6	0001 417 001	24/6,6	0986 016 520
	12,0	177/206	OM 427 h; OM 427 hA	09.85-06.96		24/6,6	0001 417 001	24/6,6	0986 016 520
S216 HDS..	14,6	243/276	OM 422.901 A; OM 422.901-500 LA	06.84-06.96		24/6,6	0001 417 001	24/6,6	0986 016 520
S217 HDH.	14,6	280/320	OM 442 LA <Euro 2>	01.89-06.96		24/5,4	0001 416 002	24/5,4	0986 011 570
S228 DT..	14,6	243/276	OM 422.901 A; OM 422.901-500 LA	06.84-06.96		24/6,6	0001 417 001	24/6,6	0986 016 520
		280	OM 442 LA	01.89-06.96		24/5,4	0001 416 002	24/5,4	0986 011 570
S309 HD	11,0	213	OM 441 LA <Euro 2>	09.92-07.01		24/5,4	0001 416 002	24/5,4	0986 011 570

KIA

Besta										
2.7 D Coach	2,7	59	VN	01.87-12.97	POO			12/2,0	0986 014 971	
K 2500										
TCi	2,5	69	D4BH	09.01→				KZO	12/2,0	0986 023 340
								KZO	12/2,0	0986 023 340
Pregio										
2.5 TCi [TB]	2,5	69	D4BH	08.01→	KZO			12/2,0	0986 023 340	

LEYLAND

FT									
95	11,6	225/259/282	DAF-WS 225 ATi; DAF-WS 259 ATi; DAF-WS 282 ATi	09.87-03.89		24/5,4	0001 416 062	24/5,4	0986 014 560
Sherpa									
200	1,8	38		01.80-06.86				12/2,8	0986 018 151

LEYLAND-DAF

45									
.130	5,9	96	CN	10.90-12.01		24/4,0	0001 368 083	24/4,0	0986 017 520
95									
.310	11,6	225	WS 225 ATi	04.89-12.01		24/5,4	0001 416 062	24/5,4	0986 014 560
.350	11,6	259	WS 259 ATi	04.89-12.01		24/5,4	0001 416 062	24/5,4	0986 014 560
.380	11,6	282	WS 282 ATi	04.89-12.01		24/5,4	0001 416 062	24/5,4	0986 014 560



LIAZ LIKINSKI (RUS)

Serie 6000

6212	11,1	303	650 DCi 11 <Euro 3>	06.08→			24/5,5	0 986 023 590
------	------	-----	---------------------	--------	--	--	--------	---------------

LORRAINE (PLAXTON)

Lorraine

170	5,5	123	8060.24.652	06.88→	24/4,0	0 001 368 019	24/4,0	0 986 011 310
240	9,5	177	8460.21.708	06.88→	24/5,4	0 001 416 011	24/5,4	0 986 013 420
, Regional	9,6	177	8220.22.102,4,6 708; 8220.22.708	06.88→	24/5,4	0 001 416 011	24/5,4	0 986 013 420
300	13,8	224	8210.22.406	06.88→	24/6,6	0 001 417 005	24/6,5	0 986 013 430

MACK (TRUCKS)

Midliner

CM 400 Conventional	9,8	177	MIDR 06.20.45 K	01.88-10.88			12/3,0	0 986 010 960
CS 200 Conventional	5,5	125-133	MIDR 06.02.12A,C,F,L	05.85-05.90			12/3,0	0 986 010 960
200 Conventional,	6,2	132/133/	MIDR 06.02.26 H; MIDR 06.02.26 H,I; MIDR	06.88→			12/3,0	0 986 010 960
250 Conventional,		155	06.02.26 K; MIDR 06.02.26 L; MIDR 06.02.26					
300 Conventional			L2 <US91>; MIDR 06.02.26 M2 <US91>					
250 Conventional	5,5	127-133	MIDR 06.02.12A,C,F,L	05.85-05.90			12/3,0	0 986 010 960
300 Conventional	8,8	146-158	MIDR 06.20.30 B,C	01.86-12.89			12/3,0	0 986 010 960
MS 200	5,5	121-129	MIDR 06.02.12A,C,F,L	11.79-12.89			12/3,0	0 986 010 960
	6,2	132	MIDR 06.02.26 L2 <US91>	01.93→			12/3,0	0 986 010 960
200, 250, 300	6,2	133/155	MIDR 06.02.26 H; MIDR 06.02.26 H,I;	06.88-12.90			12/3,0	0 986 010 960
			MIDR 06.02.26 K					
250	5,5	121-129	MIDR 06.02.12A,C,F,L	07.84-12.89			12/3,0	0 986 010 960
300	8,8	146	MIDR 06.20.30 C	07.82-12.89			12/3,0	0 986 010 960
		158	MIDR 06.20.30 B	06.84-12.89			12/3,0	0 986 010 960

MAHINDRA

Bolero Camper

2.5 D	2,5	43	MDI 3200 A DI	01.00-11.03		F 002 G20 546		
			MDI 3200 D	01.04→		F 002 G20 348		
D, 4WD	2,5	43	MDI 3200 A; MDI 3200 L	01.04-06.05		F 002 G20 348		
[India 2000]								
D 4WD	2,5	46	MDI 3200 TC	07.05-05.07		F 002 G20 348		
		63	MDI 3200 TC	04.07→		F 002 G20 546		

MAN

Ale

4,6	125	D 0824 LOH05 <V1901, Euro 3>; D 0834 LOH01 <V5101, Euro 3>	01.99-12.01	U12	24/4,0	0 001 231 029	24/4,0	0 986 020 070
-----	-----	---	-------------	-----	--------	---------------	--------	---------------

Bus 8t

8.136 FAE, FOC	5,7	100	D 0226 MF	03.82-08.88	U12	24/4,0	0 001 368 081	24/4,0	0 986 017 860
8.150 FAE, FOC	6,9	110-114	D 0826 GF01 <Z8300>; D 0826 GF03 <Z8300, Euro 1>	07.88-05.95	U12	24/4,0	0 001 231 029	24/4,0	0 986 020 070
					U13	24/4,0	0 001 231 030	24/4,0	0 986 018 990
FOC, FOCL	4,6	114-118	D 0824 LFO01 <V1700, Euro 2>	02.95-07.98	BEA,U12	24/4,0	0 001 368 081	24/4,0	0 986 017 860
					U12	24/4,0	0 001 231 029	24/4,0	0 986 020 070
					U13	24/4,0	0 001 231 030	24/4,0	0 986 018 990
						24/4,0	0 001 368 310	24/4,0	0 986 017 870
8.160 FOC, FOCL	4,6	114-118	D 0824 LFL09 <V1700, Euro 2>	07.98-02.01	BEA,U12	24/4,0	0 001 368 081	24/4,0	0 986 017 860
					U12	24/4,0	0 001 231 029	24/4,0	0 986 020 070
				07.98-05.00	U13	24/4,0	0 001 368 310	24/4,0	0 986 017 870
				07.98-02.01	U13	24/4,0	0 001 231 030	24/4,0	0 986 018 990



◀ MAN

8.170 FOC	5,7	125-131	D 0226 MCFO; D 0226 MCFO/170	09.85-10.93	U12	24/4,0	0 001 368 081	24/4,0	0 986 017 860
8.220 FOC, FOCL	6,9	162	D 0826 LFL03 <V2300, Euro 2>	04.95-02.01	BEA,U12	24/4,0	0 001 368 081	24/4,0	0 986 017 860
					BEA,U14			24/5,0	0 986 013 730
					U12	24/4,0	0 001 231 029	24/4,0	0 986 020 070
				04.95-05.00	U13	24/4,0	0 001 368 310	24/4,0	0 986 017 870
				04.95-02.01	U13	24/4,0	0 001 231 030	24/4,0	0 986 018 990
			D 0826 LFL10 <V2300, Euro 2>	07.98-09.01	BEA,U12	24/4,0	0 001 368 081	24/4,0	0 986 017 860
					BEA,U14			24/5,0	0 986 013 730
					U12	24/4,0	0 001 231 029	24/4,0	0 986 020 070
				07.98-01.00	U13	24/4,0	0 001 368 310	24/4,0	0 986 017 870
				02.00-09.01	U13	24/4,0	0 001 231 030	24/4,0	0 986 018 990

Bus 9t

9.136 FAE, FOC	5,7	100	D 0226 MF	03.82-08.88	U12	24/4,0	0 001 368 081	24/4,0	0 986 017 860
9.150 FAE, FOC	6,9	110-114	D 0826 GF01 <Z8300>; D 0826 GF03 <Z8300, Euro 1>	07.88-05.95	U12	24/4,0	0 001 231 029	24/4,0	0 986 020 070
					U13	24/4,0	0 001 231 030	24/4,0	0 986 018 990
9.170 FOC	5,7	125-131	D 0226 MCFO; D 0226 MCFO/170	09.85-10.93	U12	24/4,0	0 001 368 081	24/4,0	0 986 017 860

Bus 10t

10.150 FOC [L2000]	4,6	114-118	D 0824 LFO-01 <V1700, Euro 2>	02.95-01.96	BEA,U12	24/4,0	0 001 368 081	24/4,0	0 986 017 860
					U12	24/4,0	0 001 231 029	24/4,0	0 986 020 070
					U13	24/4,0	0 001 231 030	24/4,0	0 986 018 990
						24/4,0	0 001 368 310	24/4,0	0 986 017 870
HOCL	6,9	110-114	D 0826 OH02 <Z9300>	01.88-05.92	U12	24/4,0	0 001 231 029	24/4,0	0 986 020 070
					U13	24/4,0	0 001 368 310	24/4,0	0 986 017 870
10.180 HOCL	6,9	130-137	D 0826 TOH01 <Z8600>	01.88-05.92	U12	24/4,0	0 001 231 029	24/4,0	0 986 020 070
					U13	24/4,0	0 001 368 310	24/4,0	0 986 017 870
10.220 FOC, FOCL [L2000]	6,9	162	D 0826 LFL03 <V2300, Euro 2>	02.95-02.01	BEA,U12	24/4,0	0 001 368 081	24/4,0	0 986 017 860
					BEA,U14			24/5,0	0 986 013 730
					U12	24/4,0	0 001 231 029	24/4,0	0 986 020 070
				02.95-05.00	U13	24/4,0	0 001 368 310	24/4,0	0 986 017 870
				02.95-02.01	U13	24/4,0	0 001 231 030	24/4,0	0 986 018 990
			D 0826 LFL10 <V2300, Euro 2>	07.98-09.01	BEA,U12	24/4,0	0 001 368 081	24/4,0	0 986 017 860
					BEA,U14			24/5,0	0 986 013 730
					U12	24/4,0	0 001 231 029	24/4,0	0 986 020 070
				07.98-01.00	U13	24/4,0	0 001 368 310	24/4,0	0 986 017 870
				02.00-09.01	U13	24/4,0	0 001 231 030	24/4,0	0 986 018 990

Bus 11t

11.150 HOCL	6,9	110-114	D 0826 OH02 <Z9300>	05.92-02.93	U12	24/4,0	0 001 231 029	24/4,0	0 986 020 070
					U13	24/4,0	0 001 368 310	24/4,0	0 986 017 870
11.190 HOCL	6,9	140	D 0826 LOH02 <V0900, Euro2>	04.92-02.93	U12	24/4,0	0 001 231 029	24/4,0	0 986 020 070
					U13	24/4,0	0 001 368 310	24/4,0	0 986 017 870
					U14			24/5,0	0 986 013 730
						24/5,4	0 001 416 078	24/5,4	0 986 011 570
			D 0826 LOH06 <V0900, Euro 1>	03.93-09.96	U12	24/4,0	0 001 231 029	24/4,0	0 986 020 070
					U13	24/4,0	0 001 231 030	24/4,0	0 986 018 990
					U14			24/5,0	0 986 013 730
						24/5,4	0 001 416 078	24/5,4	0 986 011 570














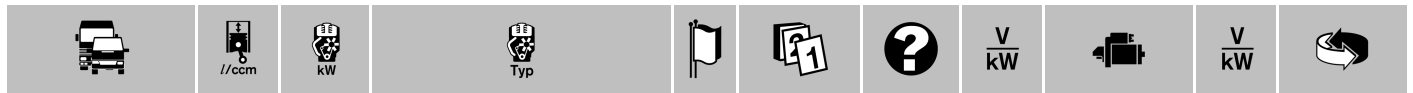
11.220 HOCL	6,9	162	D 0826 LOH15 <V2900,>	11.95-12.00	U12	24/4,0	0 001 231 029	24/4,0	0 986 020 070		
					U13	24/4,0	0 001 231 030	24/4,0	0 986 018 990		
					U14			24/5,0	0 986 013 730		
						24/5,4	0 001 416 078	24/5,4	0 986 011 570		
					D 0826 LOH19 <V2900, Euro 2>	07.98-06.01	U12	24/4,0	0 001 231 029	24/4,0	0 986 020 070
						07.01-09.01	U12	24/4,0	0 001 368 081	24/4,0	0 986 017 860
						07.98-09.01	U13	24/4,0	0 001 231 030	24/4,0	0 986 018 990
							U14			24/5,0	0 986 013 730
								24/5,4	0 001 416 078	24/5,4	0 986 011 570
					D 0826 LUH12 <V0300, Euro 2>	07.98-12.00	M48,U14	24/5,4	0 001 416 074	24/5,4	0 986 018 000
						07.98-01.00	U13	24/4,0	0 001 368 310	24/4,0	0 986 017 870
						02.00-12.00	U13	24/4,0	0 001 231 030	24/4,0	0 986 018 990
						07.98-12.00	U14			24/5,0	0 986 013 730
								24/5,4	0 001 416 078	24/5,4	0 986 011 570
					D 0836 LOH03 <V4900, Euro 3>	01.01-12.04	U12	24/4,0	0 001 231 029	24/4,0	0 986 020 070
	U13	24/4,0	0 001 231 030	24/4,0		0 986 018 990					
	U14			24/5,0		0 986 013 730					
			24/5,4	0 001 416 078		24/5,4	0 986 011 570				
11.230 HOCL	6,9	169	D 0826 LOH03 <V0900, Euro 1>	04.93-02.96	U12	24/4,0	0 001 231 029	24/4,0	0 986 020 070		
					U13	24/4,0	0 001 368 310	24/4,0	0 986 017 870		
					U14			24/5,0	0 986 013 730		
						24/5,4	0 001 416 078	24/5,4	0 986 011 570		
Bus 12t											
12.170 FOC, FOCL	5,7	125	D 0226 MKF/170	03.85-04.90	U12	24/4,0	0 001 368 081	24/4,0	0 986 017 860		
					U13	24/4,0	0 001 231 030	24/4,0	0 986 018 990		
12.220 HOCL-NL	6,9	162	D 0826 LOH19 <V2900, Euro 2>	07.98-06.01	U12	24/4,0	0 001 231 029	24/4,0	0 986 020 070		
					07.01-09.02	U12	24/4,0	0 001 368 081	24/4,0	0 986 017 860	
					07.98-09.02	U13	24/4,0	0 001 231 030	24/4,0	0 986 018 990	
						U14			24/5,0	0 986 013 730	
								24/5,4	0 001 416 078	24/5,4	0 986 011 570
					D 0836 LOH03 <V4900, Euro 3>	04.99-09.06	U12	24/4,0	0 001 231 029	24/4,0	0 986 020 070
	U13	24/4,0	0 001 231 030	24/4,0		0 986 018 990					
	U14			24/5,0		0 986 013 730					
			24/5,4	0 001 416 078	24/5,4	0 986 011 570					
HOCL-SR	6,9	162	D 0836 LOH03 <V4900, Euro 3>	03.03-09.06	U12	24/4,0	0 001 231 029	24/4,0	0 986 020 070		
					U13	24/4,0	0 001 231 030	24/4,0	0 986 018 990		
					U14			24/5,0	0 986 013 730		
						24/5,4	0 001 416 078	24/5,4	0 986 011 570		
12.280 HOCL-NL	6,9	206	D 0836 LOH02 <V4900, Euro 3>	01.01-09.02	U12	24/4,0	0 001 231 029	24/4,0	0 986 020 070		
					U13	24/4,0	0 001 231 030	24/4,0	0 986 018 990		
					U14			24/5,0	0 986 013 730		
						24/5,4	0 001 416 078	24/5,4	0 986 011 570		
Bus 13t											
13.220 HOCL	6,9	162	D 0826 LOH <Euro 2>	11.95-07.98	U12	24/4,0	0 001 231 029	24/4,0	0 986 020 070		
					U13	24/4,0	0 001 368 310	24/4,0	0 986 017 870		
					D 0826 LOH15 <V2900,>	07.98-06.01	U12	24/4,0	0 001 231 029	24/4,0	0 986 020 070
						07.01-09.01	U12	24/4,0	0 001 368 081	24/4,0	0 986 017 860
						07.98-09.01	U13	24/4,0	0 001 231 030	24/4,0	0 986 018 990
							U14			24/5,0	0 986 013 730
								24/5,4	0 001 416 078	24/5,4	0 986 011 570
					D 0826 LUH12 <V0300, Euro 2>	07.98-09.01	M48,U14	24/5,4	0 001 416 074	24/5,4	0 986 018 000
						07.98-01.00	U13	24/4,0	0 001 368 310	24/4,0	0 986 017 870
						02.00-09.01	U13	24/4,0	0 001 231 030	24/4,0	0 986 018 990
						07.98-09.01	U14			24/5,0	0 986 013 730
								24/5,4	0 001 416 078	24/5,4	0 986 011 570
					D 0836 LOH03 <V4900, Euro 3>	09.01-05.04	U12	24/4,0	0 001 231 029	24/4,0	0 986 020 070
							U13	24/4,0	0 001 231 030	24/4,0	0 986 018 990
							U14			24/5,0	0 986 013 730
			24/5,4	0 001 416 078	24/5,4	0 986 011 570					



◀ MAN

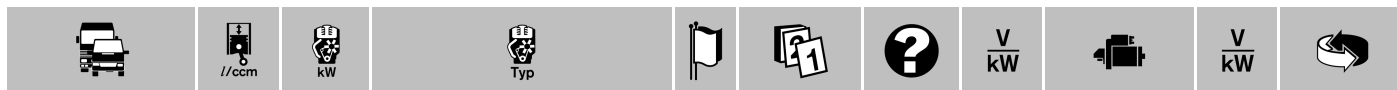
13.230 HOCL	6,9	169	D 0826 LOH	11.95-09.99	U12	24/4,0	0 001 231 029	24/4,0	0 986 020 070	
				10.99-09.01	U12	24/4,0	0 001 368 081	24/4,0	0 986 017 860	
				11.95-08.99	U13	24/4,0	0 001 368 310	24/4,0	0 986 017 870	
				09.99-04.00	U13	24/4,0	0 001 231 030	24/4,0	0 986 018 990	
				05.00-09.01	U13	24/4,0	0 001 231 119	24/4,0	0 986 018 990	
Bus 14t										
14.170 FOC	5,7	125	D 0226 MKF/170	04.85-04.90	U12	24/4,0	0 001 368 081	24/4,0	0 986 017 860	
					U13	24/4,0	0 001 231 030	24/4,0	0 986 018 990	
14.192 FOC	5,7	141	D 0226 MKF	04.85-03.90	U12	24/4,0	0 001 368 081	24/4,0	0 986 017 860	
					U13	24/4,0	0 001 231 030	24/4,0	0 986 018 990	
14.220 HOCL-NL	6,9	162	D 0826 LOH19 <V2900, Euro 2>	07.98-06.01	U12	24/4,0	0 001 231 029	24/4,0	0 986 020 070	
				07.01-09.01	U12	24/4,0	0 001 368 081	24/4,0	0 986 017 860	
				07.98-09.01	U13	24/4,0	0 001 231 030	24/4,0	0 986 018 990	
					U14			24/5,0	0 986 013 730	
						24/5,4	0 001 416 078	24/5,4	0 986 011 570	
				D 0826 LUH12 <V0300, Euro 2>	07.98-09.01	M48,U14	24/5,4	0 001 416 074	24/5,4	0 986 018 000
					07.98-01.00	U13	24/4,0	0 001 368 310	24/4,0	0 986 017 870
					02.00-09.01	U13	24/4,0	0 001 231 030	24/4,0	0 986 018 990
					07.98-09.01	U14			24/5,0	0 986 013 730
						24/5,4	0 001 416 078	24/5,4	0 986 011 570	
D 0836 LOH03 <V4900, Euro 3>	01.01-09.06	U12	24/4,0	0 001 231 029	24/4,0	0 986 020 070				
		U13	24/4,0	0 001 231 030	24/4,0	0 986 018 990				
		U14			24/5,0	0 986 013 730				
			24/5,4	0 001 416 078	24/5,4	0 986 011 570				
206		D 0836 LOH02 <V4900, Euro 3>	01.02-09.02	U12	24/4,0	0 001 231 029	24/4,0	0 986 020 070		
				U13	24/4,0	0 001 231 030	24/4,0	0 986 018 990		
				U14			24/5,0	0 986 013 730		
						24/5,4	0 001 416 078	24/5,4	0 986 011 570	
14.280 HOCL-SR	6,9	206	D 0836 LOH02 <V4900, Euro 3>	06.03-10.06	U12	24/4,0	0 001 231 029	24/4,0	0 986 020 070	
					U13	24/4,0	0 001 231 030	24/4,0	0 986 018 990	
					U14			24/5,0	0 986 013 730	
						24/5,4	0 001 416 078	24/5,4	0 986 011 570	
Bus 16t										
16.280 HOC, HOCL	11,4	206	D 2566 MTHO	02.84-04.87		24/5,4	0 001 416 002	24/5,4	0 986 011 570	
					BEA,U14			24/5,0	0 986 013 730	
16.290 HOC, HOCL	12,0	213-229	D 2866 TOH <Z7900>; D 2866 TOH/290 <Z7900>; D 2866 TOH/310 <Z7900>	04.87-03.93		24/5,4	0 001 416 078	24/5,4	0 986 011 570	
16.360 HOCL	12,0	274	D 2866 LOH07 <Z7700>	02.93-04.94		24/5,4	0 001 416 002	24/5,4	0 986 011 570	
16.370 HOCL	12,0	272	D 2866 LOH22 <V1500, Euro 1>	11.95-10.96		24/5,4	0 001 416 002	24/5,4	0 986 011 570	
				11.95-06.97		24/6,6	0 001 417 001	24/6,6	0 986 016 520	
				11.96-06.97		24/5,4	0 001 416 078	24/5,4	0 986 011 570	
		274	D 2866 LOH07 <Z7700>	04.94-11.95		24/5,4	0 001 416 002	24/5,4	0 986 011 570	
Bus 17t										
17.192 GM2	6,9	140	D 0826 LF01 <Z9500>; D 0826 LF05 <Z9500, Euro 1>	03.91-05.94	U12	24/4,0	0 001 231 029	24/4,0	0 986 020 070	
					U13	24/4,0	0 001 368 310	24/4,0	0 986 017 870	
17.232 GM2	6,9	169	D 0826 LF02 <Z9500>; D 0826 LF06 <Z9500, Euro 1>	03.91-05.94	U12	24/4,0	0 001 231 029	24/4,0	0 986 020 070	
					U13	24/4,0	0 001 368 310	24/4,0	0 986 017 870	
17.272 GM2	10,0	198	D 2865 LF02 <V0700>	09.91-12.92				24/5,0	0 986 013 730	
						24/6,6	0 001 417 001	24/6,6	0 986 016 520	
Bus 18t										
LE 232 FOC [M2000 LE]	6,9	162	D 0826 LFL10 <V2300, Euro 2>	08.00→	BEA,U12	24/4,0	0 001 368 081	24/4,0	0 986 017 860	
					BEA,U14			24/5,0	0 986 013 730	
				08.00-09.01	U12	24/4,0	0 001 231 029	24/4,0	0 986 020 070	
				08.00→	U13	24/4,0	0 001 231 030	24/4,0	0 986 018 990	
LE 282 FOC [M2000 LE]	6,9	206	D 0836 LF01 <V4000, Euro 2>	09.00-02.05	U12	24/4,0	0 001 231 029	24/4,0	0 986 020 070	
				09.00→	U13	24/4,0	0 001 231 030	24/4,0	0 986 018 990	
						24/4,0	0 001 231 119	24/4,0	0 986 018 990	

																					
18.220	HOCL-NL	6,9	162	D 0826 LOH19 <V2900, Euro 2>	07.98-06.01	U12	24/4,0	0 001 231 029	24/4,0	0 986 020 070											
					07.01-09.01	U12	24/4,0	0 001 368 081	24/4,0	0 986 017 860											
					07.98-09.01	U13	24/4,0	0 001 231 030	24/4,0	0 986 018 990											
						U14			24/5,0	0 986 013 730											
							24/5,4	0 001 416 078	24/5,4	0 986 011 570											
	D 0836 LOH03 <V4900, Euro 3>	01.01-09.06	U12	24/4,0	0 001 231 029	24/4,0	0 986 020 070														
			U13	24/4,0	0 001 231 030	24/4,0	0 986 018 990														
			U14			24/5,0	0 986 013 730														
					24/5,4	0 001 416 078	24/5,4	0 986 011 570													
18.232	FOC/HOC [M2000]	6,9	162	D 0826 LFL10 <V2300, Euro 2>	03.97→	BEA,U12	24/4,0	0 001 368 081	24/4,0	0 986 017 860											
						BEA,U14			24/5,0	0 986 013 730											
					03.97-09.01	U12	24/4,0	0 001 231 029	24/4,0	0 986 020 070											
						U13	24/4,0	0 001 368 310	24/4,0	0 986 017 870											
						U13	24/4,0	0 001 231 030	24/4,0	0 986 018 990											
18.260	HOCL	12,0	191	D 2866 LOH31 <V1500, Euro 2>	09.96-09.01		24/6,6	0 001 417 001	24/6,6	0 986 016 520											
					11.96-09.01		24/5,4	0 001 416 078	24/5,4	0 986 011 570											
					D 2866 LOH35 <V4800, Euro 3>	06.01-09.06		24/5,4	0 001 416 078	24/5,4	0 986 011 570										
								24/6,6	0 001 417 001	24/6,6	0 986 016 520										
							WBL	24/5,4	0 001 416 079	24/5,4	0 986 019 000										
HOCL-NL	12,0	191	D 2866 LUH22 <V3200, Euro 2>	07.98-09.01		24/5,4	0 001 416 078	24/5,4	0 986 011 570												
						24/6,6	0 001 417 001	24/6,6	0 986 016 520												
						NOR	24/5,4	0 001 416 010													
				D 2866 LUH23 <V5000, Euro 3>	06.01-09.06		24/5,4	0 001 416 078	24/5,4	0 986 011 570											
							24/6,6	0 001 417 001	24/6,6	0 986 016 520											
		IMR	24/5,4	0 001 416 079	24/5,4	0 986 019 000															
18.280	HOCL-NL	6,9	206	D 0836 LOH02 <V4900, Euro 3>	01.01-09.06	U12	24/4,0	0 001 231 029	24/4,0	0 986 020 070											
						U13	24/4,0	0 001 231 030	24/4,0	0 986 018 990											
							U14			24/5,0	0 986 013 730										
								24/5,4	0 001 416 078	24/5,4	0 986 011 570										
18.282	FOC [M2000]	6,9	206	D 0836 LF01 <V4000, Euro 2>	09.01-02.05	U12	24/4,0	0 001 231 029	24/4,0	0 986 020 070											
					09.01-04.04	U13	24/4,0	0 001 231 030	24/4,0	0 986 018 990											
					09.01→	U13,WAT	24/4,0	0 001 368 319													
					FOC	7,0	206	D 0836 LFL01	09.96-02.05	U12	24/4,0	0 001 231 029	24/4,0	0 986 020 070							
09.96-01.00	U13	24/4,0	0 001 368 310	24/4,0					0 986 017 870												
09.96-04.04	U13	24/4,0	0 001 231 030	24/4,0					0 986 018 990												
09.96→	U13,WAT	24/4,0	0 001 368 319																		
18.292	FOC [M2000]	6,9	206	D 0836 LF01 <V4000, Euro 2>	09.00-02.05	U12	24/4,0	0 001 231 029	24/4,0	0 986 020 070											
					09.00-04.04	U13	24/4,0	0 001 231 030	24/4,0	0 986 018 990											
					09.00→	U13,WAT	24/4,0	0 001 368 319													
18.310	HOCL	12,0	228	D 2866 LOH27 <V4800, Euro 3>	01.01-09.06		24/5,4	0 001 416 078	24/5,4	0 986 011 570											
							24/6,6	0 001 417 001	24/6,6	0 986 016 520											
							WBL	24/5,4	0 001 416 079	24/5,4	0 986 019 000										
					230	D 2866 LOH24 <V1500, Euro 1>	03.95-09.96		24/5,4	0 001 416 002	24/5,4	0 986 011 570									
									24/6,6	0 001 417 001	24/6,6	0 986 016 520									
					D 2866 LOH25 <V1500, Euro 2>	09.96-10.96		24/5,4	0 001 416 002	24/5,4	0 986 011 570										
							09.96-09.01		24/6,6	0 001 417 001	24/6,6	0 986 016 520									
						11.96-09.01		24/5,4	0 001 416 078	24/5,4	0 986 011 570										
					HOCL-NL	12,0	228	D 2866 LUH24 <V5000, Euro 3>	01.01-09.06		24/5,4	0 001 416 078	24/5,4	0 986 011 570							
											24/6,6	0 001 417 001	24/6,6	0 986 016 520							
		IMR	24/5,4	0 001 416 079					24/5,4	0 986 019 000											
D 2866 LUH26 <V3200, Euro 2>	07.98-09.06		24/5,4	0 001 416 078					24/5,4	0 986 011 570											
			24/6,6	0 001 417 001	24/6,6	0 986 016 520															
		NOR	24/5,4	0 001 416 010																	
18.320	HOCL	10,0	235	D 2865 LOH02 <V2200, Euro 1>	02.94-02.95	WBL	24/5,4	0 001 416 078	24/5,4	0 986 011 570											
							24/6,6	0 001 417 001	24/6,6	0 986 016 520											
18.350	HOCL	12,0	257	D 2866 LOH26 <V1500, Euro 2>	09.96-10.96		24/5,4	0 001 416 002	24/5,4	0 986 011 570											
					09.96-09.01		24/6,6	0 001 417 001	24/6,6	0 986 016 520											
					11.96-09.01		24/5,4	0 001 416 078	24/5,4	0 986 011 570											
18.360	HOCL	12,0	265	D 2866 LOH28 <V4800, Euro 3>	01.01-09.06		24/5,4	0 001 416 078	24/5,4	0 986 011 570											
							24/6,6	0 001 417 001	24/6,6	0 986 016 520											
							WBL	24/5,4	0 001 416 079	24/5,4	0 986 019 000										
18.370	HOCL	12,0	274	D 2866 LOH07 <Z7700, Euro 1>	04.93-07.96		24/5,4	0 001 416 002	24/5,4	0 986 011 570											
					08.96-09.96		24/5,4	0 001 416 078	24/5,4	0 986 011 570											

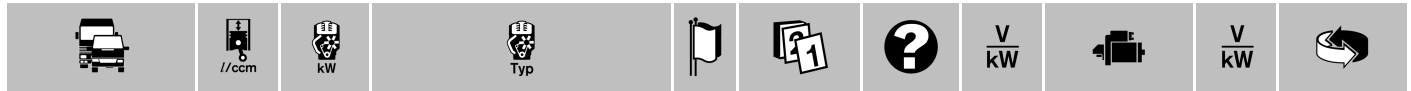


◀ MAN

18.400	HOCL	12,0	294	D 2866 LOH23 <V1500, Euro 2>	01.01-09.01	24/5,4	0001 416 078	24/5,4	0986 011 570	
							24/6,6	0001 417 001	24/6,6	0986 016 520
				D 2866 LOH24 <V1500, Euro 2>	09.96-10.96	24/5,4	0001 416 002	24/5,4	0986 011 570	
					09.96-12.00	24/6,6	0001 417 001	24/6,6	0986 016 520	
					11.96-12.00	24/5,4	0001 416 078	24/5,4	0986 011 570	
18.410	HOC	12,0	301	D 2866 LOH29 <V4800, Euro 3>	09.02-09.06	24/5,4	0001 416 078	24/5,4	0986 011 570	
						24/6,6	0001 417 001	24/6,6	0986 016 520	
				WBL		24/5,4	0001 416 079	24/5,4	0986 019 000	
	HOCL	12,8	302	D 2876 LOH05 <V4500, Euro 2>	01.99-09.01	24/5,4	0001 416 078	24/5,4	0986 011 570	
						24/6,6	0001 417 001	24/6,6	0986 016 520	
					02.00-09.01	WBL	24/5,4	0001 416 079	24/5,4	0986 019 000
18.420	HOCL	12,0	309	D 2866 LOH06 <Z7700, Euro 1>	04.93-07.96	24/5,4	0001 416 002	24/5,4	0986 011 570	
					08.96-09.96	24/5,4	0001 416 078	24/5,4	0986 011 570	
18.460	HOCL	11,8	338	D 2876 LOH02 <V4500, Euro 3>	01.01-09.06	24/5,4	0001 416 078	24/5,4	0986 011 570	
						24/6,6	0001 417 001	24/6,6	0986 016 520	
						WBL	24/5,4	0001 416 079	24/5,4	0986 019 000
						12,0	339	D 2866 LOH01 <V1000 Euro 2>	01.01-09.01	24/5,4
Bus 22t										
22.192	FVL-KO	9,5	141	D 2565 MF	10.82-09.90	24/5,4	0001 416 002	24/5,4	0986 011 570	
22.280	HOCLN	11,4	206	D 2566 MTHO	05.85-12.86	24/6,6	0001 417 001	24/6,6	0986 016 520	
						BEA,U14		24/5,0	0986 013 730	
22.330	HOCLN	12,0	243	D 2866 LOH	05.85-09.89	24/5,4	0001 416 078	24/5,4	0986 011 570	
22.331	HOCLN	12,0	243	D 2866 LOH	09.89-05.90	24/5,4	0001 416 002	24/5,4	0986 011 570	
22.360	HOCLN	12,0	265	D 2866 KOH <Z5000>	06.86-09.89			24/5,0	0986 013 730	
				274	D 2866 LOH07 <Z7700>	02.93-04.93	24/5,4	0001 416 002	24/5,4	0986 011 570
22.361	HOCLN	12,0	265-274	D 2866 LX04	09.89-04.92	BEA,U14		24/5,0	0986 013 730	
22.370	HOCLN	12,0	274	D 2866 LOH07 <Z7700, EURO 1>	04.93-11.95	24/5,4	0001 416 002	24/5,4	0986 011 570	
22.400	HOCLN	12,0	294	D 2866 LOH03 <Z7700, Euro 2>	09.96-12.00	24/5,4	0001 416 078	24/5,4	0986 011 570	
22.420	HOCLN	12,0	309	D 2866 LOH06 <Z7700, Euro 1>	11.95-07.96	24/5,4	0001 416 002	24/5,4	0986 011 570	
					08.96-12.00	24/5,4	0001 416 078	24/5,4	0986 011 570	
Bus 24t										
24.310	HOCLNL	12,0	228	D 2866 LOH25 <V1500, Euro 2>	07.98-09.01	24/5,4	0001 416 078	24/5,4	0986 011 570	
						24/6,6	0001 417 001	24/6,6	0986 016 520	
				D 2866 LOH27 <V4800, Euro 3>	01.01-09.02	24/5,4	0001 416 078	24/5,4	0986 011 570	
						24/6,6	0001 417 001	24/6,6	0986 016 520	
				WBL	24/5,4	0001 416 079	24/5,4	0986 019 000		
24.350	HOCLN, HOCLNL	12,0	258	D 2866 LOH26 <V1500, Euro 2>	07.98-09.01	24/5,4	0001 416 078	24/5,4	0986 011 570	
						24/6,6	0001 417 001	24/6,6	0986 016 520	
24.360	HOCLLN	12,0	265	D 2866 LOH28 <V4800, Euro 3>	09.02-09.06	24/5,4	0001 416 078	24/5,4	0986 011 570	
						24/6,6	0001 417 001	24/6,6	0986 016 520	
					WBL	24/5,4	0001 416 079	24/5,4	0986 019 000	
24.400	HOCLLN, HOCLN	12,0	294	D 2866 LOH23 <V1500, Euro 2>	07.98-09.01	24/5,4	0001 416 078	24/5,4	0986 011 570	
						24/6,6	0001 417 001	24/6,6	0986 016 520	
	HOCLN	12,0	294	D 2866 LOH24 <V1500, Euro 2>	07.96-10.96	24/5,4	0001 416 002	24/5,4	0986 011 570	
					07.96-12.00	24/6,6	0001 417 001	24/6,6	0986 016 520	
					11.96-12.00	24/5,4	0001 416 078	24/5,4	0986 011 570	
24.410	HOCLLN, HOCLN	12,0	301	D 2866 LOH29 <V4800, Euro 3>	09.02-09.06	24/5,4	0001 416 078	24/5,4	0986 011 570	
						24/6,6	0001 417 001	24/6,6	0986 016 520	
					WBL	24/5,4	0001 416 079	24/5,4	0986 019 000	
			12,8	301/302	D 2876 LOH05 <V4500, Euro 2>	07.98-09.01	24/5,4	0001 416 078	24/5,4	0986 011 570
						24/6,6	0001 417 001	24/6,6	0986 016 520	
					02.00-09.01	WBL	24/5,4	0001 416 079	24/5,4	0986 019 000
24.460	HOCLLN, HOCLN	12,8	338	D 2876 LOH01 <V3300, Euro 2>	11.99-09.01	24/5,4	0001 416 078	24/5,4	0986 011 570	
						24/6,6	0001 417 001	24/6,6	0986 016 520	
			339	D 2876 LOH02 <V4500, Euro 3>	01.01-09.06	24/5,4	0001 416 078	24/5,4	0986 011 570	
						24/6,6	0001 417 001	24/6,6	0986 016 520	
					WBL	24/5,4	0001 416 079	24/5,4	0986 019 000	
Bus 26t										
26.240	DF-KO	11,4	177	D 2566 MF	10.82-08.88	24/5,4	0001 416 002	24/5,4	0986 011 570	



EL / EM										
EL 202 [A12]	6,9	157/184/ 198	D 0826 LUH <V0300, Euro 1>; D 0826 LUH03 <V0300, Euro 1>	01.93-06.97	M48,U14	24/5,4	0 001 416 074	24/5,4	0 986 018 000	
					U13	24/4,0	0 001 368 310	24/4,0	0 986 017 870	
					U14			24/5,0	0 986 013 730	
					24/5,4	0 001 416 078	24/5,4	0 986 011 570		
F [A17]	6,9	184/198	D 0826 LUH <V0300, Euro 1>	02.96-06.97	M48,U14	24/5,4	0 001 416 074	24/5,4	0 986 018 000	
					U13	24/4,0	0 001 368 310	24/4,0	0 986 017 870	
					U14			24/5,0	0 986 013 730	
					24/5,4	0 001 416 078	24/5,4	0 986 011 570		
EL 222 [A12]	6,9	162	D 0826 LUH12 <V0300, Euro 2>	11.95-09.01 11.95-01.00 11.95-09.01	M48,U14	24/5,4	0 001 416 074	24/5,4	0 986 018 000	
					U13	24/4,0	0 001 368 310	24/4,0	0 986 017 870	
					U14			24/5,0	0 986 013 730	
					24/5,4	0 001 416 078	24/5,4	0 986 011 570		
F [A17]	6,9	162	D 0826 LUH12 <V0300, Euro 2>	06.97-05.99	M48,U14	24/5,4	0 001 416 074	24/5,4	0 986 018 000	
					U13	24/4,0	0 001 368 310	24/4,0	0 986 017 870	
					U14			24/5,0	0 986 013 730	
					24/5,4	0 001 416 078	24/5,4	0 986 011 570		
EL 262 [A12]	6,9	191	D 0826 LUH13 <V0300, Euro 2>	02.96-09.01 02.96-01.00 02.96-09.01	M48,U14	24/5,4	0 001 416 074	24/5,4	0 986 018 000	
					U13	24/4,0	0 001 368 310	24/4,0	0 986 017 870	
					U14			24/5,0	0 986 013 730	
					24/5,4	0 001 416 078	24/5,4	0 986 011 570		
	12,0	191	D 2866 LUH22 <V3200, Euro 2>	07.98-09.01		24/5,4	0 001 416 078	24/5,4	0 986 011 570	
						24/6,6	0 001 417 001	24/6,6	0 986 016 520	
					NOR	24/5,4	0 001 416 010			
F [A17]	6,9	191	D 0826 LUH13 <V0300, Euro 2>	06.97-05.99	M48,U14	24/5,4	0 001 416 074	24/5,4	0 986 018 000	
					U13	24/4,0	0 001 368 310	24/4,0	0 986 017 870	
					U14			24/5,0	0 986 013 730	
						24/5,4	0 001 416 078	24/5,4	0 986 011 570	
EM 11.222 [469]	6,9	162	D 0826 LOH15 <V2900,>	02.96-06.01 07.01-09.01 02.96-09.01	U12	24/4,0	0 001 231 029	24/4,0	0 986 020 070	
					U12	24/4,0	0 001 368 081	24/4,0	0 986 017 860	
					U13	24/4,0	0 001 231 030	24/4,0	0 986 018 990	
					U14			24/5,0	0 986 013 730	
						24/5,4	0 001 416 078	24/5,4	0 986 011 570	
EM 13.222 [A53]	6,9	162	D 0826 LUH12 <V0300, Euro 2>	06.97-09.01 06.97-01.00 06.97-09.01	M48,U14	24/5,4	0 001 416 074	24/5,4	0 986 018 000	
					U13	24/4,0	0 001 368 310	24/4,0	0 986 017 870	
					U14			24/5,0	0 986 013 730	
						24/5,4	0 001 416 078	24/5,4	0 986 011 570	
[469]	6,9	162	D 0826 LUH12 <V0300, Euro 2>	06.97-09.01 06.97-01.00 06.97-09.01	M48,U14 U13 U14	24/5,4 24/4,0 24/5,0	0 001 416 074 0 001 368 310 	24/5,4 24/4,0 24/5,0	0 986 018 000 0 986 017 870 0 986 013 730	
						24/5,4	0 001 416 078	24/5,4	0 986 011 570	
EM 192 [469]	6,9	140	D 0826 LOH06 <V0900, Euro 1>	10.93-06.97	U12	24/4,0	0 001 231 029	24/4,0	0 986 020 070	
					U13	24/4,0	0 001 231 030	24/4,0	0 986 018 990	
					U14			24/5,0	0 986 013 730	
						24/5,4	0 001 416 078	24/5,4	0 986 011 570	
EM 220 [469]	6,9	162	D 0836 LOH03 <V4900, Euro 3>	11.99-12.04	U12	24/4,0	0 001 231 029	24/4,0	0 986 020 070	
					U13	24/4,0	0 001 231 030	24/4,0	0 986 018 990	
					U14			24/5,0	0 986 013 730	
						24/5,4	0 001 416 078	24/5,4	0 986 011 570	
E2000										
19.293 FA	10,0	213	D 2865 LF24 <V2500, Euro 2>	06.96-10.96		24/5,4	0 001 416 002	24/5,4	0 986 011 570	
	FL	10,0	213	D 2865 LF24 <V2500, Euro 2>	06.96-07.96		24/5,4	0 001 416 002	24/5,4	0 986 011 570
				08.96-09.01		24/5,4	0 001 416 078	24/5,4	0 986 011 570	
19.314 FALS/FALK, FL	12,0	228	D 2866 LF34 <V2600, Euro 2>	06.98-09.01	BEA			24/5,0	0 986 013 730	
					NOR	24/5,4	0 001 416 078	24/5,4	0 986 011 570	
						24/5,4	0 001 416 079	24/5,4	0 986 019 000	
19.343 FA, FL	10,0	250	D 2865 LF21 <V2500, Euro 2>	06.96-07.96 08.96-09.01		24/5,4	0 001 416 002	24/5,4	0 986 011 570	
						24/5,4	0 001 416 078	24/5,4	0 986 011 570	
19.364 FA, FLS/FLK	12,0	265	D 2866 LF35 <V2600, Euro 2>	06.98-09.01	BEA			24/5,0	0 986 013 730	
					NOR	24/5,4	0 001 416 078	24/5,4	0 986 011 570	
						24/5,4	0 001 416 079	24/5,4	0 986 019 000	



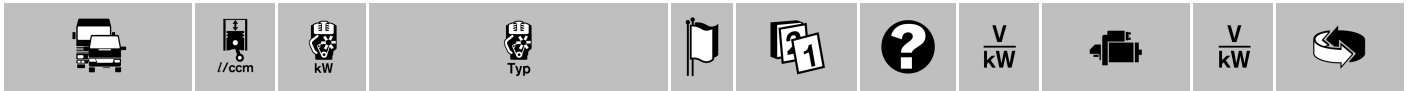
◀ MAN

19.403 FA, FL	12,0	294	D 2866 LF20 <V2600, Euro 2>	06.96-09.01	BEA		24/5,0	0 986 013 730		
					NOR	24/5,4	0001 416 078	24/5,4	0 986 011 570	
							24/5,4	0001 416 079	24/5,4	0 986 019 000
19.414 FA, FLS/FLK	12,0	301	D 2866 LF31 <V2600, Euro 2>	06.98-12.01	BEA		24/5,0	0 986 013 730		
					NOR	24/5,4	0001 416 078	24/5,4	0 986 011 570	
						24/5,4	0001 416 079	24/5,4	0 986 019 000	
19.463 FA, FL	12,8	338	D 2876 LF02 <V2400, Euro 2>	06.96-09.01		24/5,4	0001 416 078	24/5,4	0 986 011 570	
19.464 FALS/FALK, FLS/FLK	12,8	338	D 2876 LF06 <V2400, Euro 2>	06.98-09.01		24/5,4	0001 416 078	24/5,4	0 986 011 570	
26.233 F	12,0	170	E 2866 DF01 <V2800/CNG>	10.97-06.02		24/5,4	0001 416 078	24/5,4	0 986 011 570	
26.293 F, FA, FL	10,0	213	D 2865 LF24 <V2500, Euro 2>	09.96-09.01		24/5,4	0001 416 078	24/5,4	0 986 011 570	
26.314 FA	12,0	228	D 2866 LF34 <V2600, Euro 2>	07.99-09.01	BEA		24/5,0	0 986 013 730		
					NOR	24/5,4	0001 416 078	24/5,4	0 986 011 570	
							24/5,4	0001 416 079	24/5,4	0 986 019 000
26.343 F, FA, FL	10,0	250	D 2865 LF21 <V2500, Euro 2>	09.96-09.01		24/5,4	0001 416 078	24/5,4	0 986 011 570	
26.364 FAV	12,0	265	D 2866 LF35 <V2600, Euro 2>	07.99-09.01	BEA		24/5,0	0 986 013 730		
					NOR	24/5,4	0001 416 078	24/5,4	0 986 011 570	
							24/5,4	0001 416 079	24/5,4	0 986 019 000
26.403 F, FA, FL	12,0	294	D 2866 LF20 <V2600, Euro 2>	09.96-09.01	BEA		24/5,0	0 986 013 730		
					NOR	24/5,4	0001 416 078	24/5,4	0 986 011 570	
							24/5,4	0001 416 079	24/5,4	0 986 019 000
26.414 FAVL	12,0	301	D 2866 LF31 <V2600, Euro 2>	07.99-12.01	BEA		24/5,0	0 986 013 730		
					NOR	24/5,4	0001 416 078	24/5,4	0 986 011 570	
							24/5,4	0001 416 079	24/5,4	0 986 019 000
26.463 F, FA, FL	12,8	338	D 2876 LF02 <V2400, Euro 2>	09.96-09.01		24/5,4	0001 416 078	24/5,4	0 986 011 570	
26.464 FA	12,8	338	D 2876 LF06 <V2400, Euro 2>	07.99-09.01		24/5,4	0001 416 078	24/5,4	0 986 011 570	
27.604 DFAS	18,3	441	D 2840 LF21 <V3400, Euro 2>	07.99-01.02	NOR	24/6,6	0001 417 001	24/6,6	0 986 016 520	
28.233 FNLC	12,0	170	E 2866 DF01 <V2800/CNG>	07.99-09.02		24/5,4	0001 416 078	24/5,4	0 986 011 570	
28.293 FNL	10,0	213	D 2865 LF24 <V2500, Euro 2>	09.96-09.01		24/5,4	0001 416 078	24/5,4	0 986 011 570	
28.314 FNLC	12,0	228	D 2866 LF34 <V2600, Euro 2>	07.99-03.01	BEA		24/5,0	0 986 013 730		
					NOR	24/5,4	0001 416 078	24/5,4	0 986 011 570	
							24/5,4	0001 416 079	24/5,4	0 986 019 000
28.343 FANL, FNL	10,0	250	D 2865 LF21 <V2500, Euro 2>	09.96-09.01		24/5,4	0001 416 078	24/5,4	0 986 011 570	
28.364	12,0	265	D 2866 LF35 <V2600, Euro 2>	07.99-09.01	BEA		24/5,0	0 986 013 730		
					NOR	24/5,4	0001 416 078	24/5,4	0 986 011 570	
							24/5,4	0001 416 079	24/5,4	0 986 019 000
28.403 FANL, FNL	12,0	294	D 2866 LF20 <V2600, Euro 2>	09.96-09.01	BEA		24/5,0	0 986 013 730		
					NOR	24/5,4	0001 416 078	24/5,4	0 986 011 570	
							24/5,4	0001 416 079	24/5,4	0 986 019 000
28.414 , FNLC	12,0	301	D 2866 LF31 <V2600, Euro 2>	07.99-12.01	BEA		24/5,0	0 986 013 730		
					NOR	24/5,4	0001 416 078	24/5,4	0 986 011 570	
							24/5,4	0001 416 079	24/5,4	0 986 019 000
28.463 FANL, FNL	12,8	338	D 2876 LF02 <V2400, Euro 2>	09.96-09.01		24/5,4	0001 416 078	24/5,4	0 986 011 570	
28.464 , FL	12,8	338	D 2876 LF06 <V2400, Euro 2>	07.99-09.01		24/5,4	0001 416 078	24/5,4	0 986 011 570	
30.293 FNL	10,0	213	D 2865 LF24 <V2500, Euro 2>	03.97-09.01		24/5,4	0001 416 078	24/5,4	0 986 011 570	
30.314 FNLC	12,0	228	D 2866 LF34 <V2600, Euro 2>	06.98-09.01	BEA		24/5,0	0 986 013 730		
					NOR	24/5,4	0001 416 078	24/5,4	0 986 011 570	
							24/5,4	0001 416 079	24/5,4	0 986 019 000
30.343 FANL, FNL	10,0	250	D 2865 LF21 <V2500, Euro 2>	03.97-09.01		24/5,4	0001 416 078	24/5,4	0 986 011 570	
30.364 FANLC, FNLC	12,0	265	D 2866 LF24 <V2600, Euro 3>; D 2866 LF35 <V2600, Euro 2>	06.98-09.02	BEA		24/5,0	0 986 013 730		
					NOR	24/5,4	0001 416 078	24/5,4	0 986 011 570	
							24/5,4	0001 416 079	24/5,4	0 986 019 000
30.403 FANL, FNL	12,0	294	D 2866 LF20 <V2600, Euro 2>	03.97-09.01	BEA		24/5,0	0 986 013 730		
					NOR	24/5,4	0001 416 078	24/5,4	0 986 011 570	
							24/5,4	0001 416 079	24/5,4	0 986 019 000
30.414 FANLC, FNLC	12,0	301	D 2866 LF31 <V2600, Euro 2>	06.98-12.01	BEA		24/5,0	0 986 013 730		
					NOR	24/5,4	0001 416 078	24/5,4	0 986 011 570	
							24/5,4	0001 416 079	24/5,4	0 986 019 000
30.463 FANL, FNL	12,8	338	D 2876 LF02 <V2400, Euro 2>	03.97-09.01		24/5,4	0001 416 078	24/5,4	0 986 011 570	
30.464 FANLC, FNLC	12,8	338	D 2876 LF06 <V2400, Euro 2>	06.98-09.01		24/5,4	0001 416 078	24/5,4	0 986 011 570	
32.293 VFL	10,0	213	D 2865 LF24 <V2500, Euro 2>	03.97-09.01		24/5,4	0001 416 078	24/5,4	0 986 011 570	





32.314 VFNLC	12,0	228	D 2866 LF34 <V2600, Euro 2>	07.99-09.01	BEA		24/5,0	0 986 013 730	
					NOR	24/5,4	0 001 416 078	24/5,4	0 986 011 570
						24/5,4	0 001 416 079	24/5,4	0 986 019 000
32.343 VFL	10,0	250	D 2865 LF21 <V2500, Euro 2>	03.97-09.01		24/5,4	0 001 416 078	24/5,4	0 986 011 570
32.364 VFNLC	12,0	265	D 2866 LF35 <V2600, Euro 2>	07.99-09.01	BEA		24/5,0	0 986 013 730	
					NOR	24/5,4	0 001 416 078	24/5,4	0 986 011 570
						24/5,4	0 001 416 079	24/5,4	0 986 019 000
32.403 VFL	12,0	294	D 2866 LF20 <V2600, Euro 2>	03.97-09.01	BEA		24/5,0	0 986 013 730	
					NOR	24/5,4	0 001 416 078	24/5,4	0 986 011 570
						24/5,4	0 001 416 079	24/5,4	0 986 019 000
32.414 VFLC	12,0	301	D 2866 LF31 <V2600, Euro 2>	07.99-12.01	BEA		24/5,0	0 986 013 730	
					NOR	24/5,4	0 001 416 078	24/5,4	0 986 011 570
						24/5,4	0 001 416 079	24/5,4	0 986 019 000
32.463 VFL	12,8	338	D 2876 LF02 <V2400, Euro 2>	03.97-09.01		24/5,4	0 001 416 078	24/5,4	0 986 011 570
32.464 VFNLC	12,8	338	D 2876 LF06 <V2400, Euro 2>	07.99-09.01		24/5,4	0 001 416 078	24/5,4	0 986 011 570
33.293 DFL	10,0	213	D 2865 LF24 <V2500, Euro 2>	09.96-09.01		24/5,4	0 001 416 078	24/5,4	0 986 011 570
33.343 DFAL, DFL	10,0	250	D 2865 LF21 <V2500, Euro 2>	09.96-09.01		24/5,4	0 001 416 078	24/5,4	0 986 011 570
33.364 , DFAL, DFL	12,0	265	D 2866 LF35 <V2600, Euro 2>	10.97-09.01	BEA		24/5,0	0 986 013 730	
					NOR	24/5,4	0 001 416 078	24/5,4	0 986 011 570
						24/5,4	0 001 416 079	24/5,4	0 986 019 000
33.403 DFAL, DFL	12,0	294	D 2866 LF20 <V2600, Euro 2>	09.96-09.01	BEA		24/5,0	0 986 013 730	
					NOR	24/5,4	0 001 416 078	24/5,4	0 986 011 570
						24/5,4	0 001 416 079	24/5,4	0 986 019 000
33.414 , DFAL, DFL	12,0	301	D 2866 LF31 <V2600, Euro 2>	10.97-12.01	BEA		24/5,0	0 986 013 730	
					NOR	24/5,4	0 001 416 078	24/5,4	0 986 011 570
						24/5,4	0 001 416 079	24/5,4	0 986 019 000
33.463 DFAL, DFL	12,8	338	D 2876 LF02 <V2400, Euro 2>	09.96-09.01		24/5,4	0 001 416 078	24/5,4	0 986 011 570
33.464 , DFAL, DFL	12,8	301/338	D 2876 LF02 <V2400, Euro 2>; D 2876 LF06 <V2400, Euro 2>	10.97-09.01		24/5,4	0 001 416 078	24/5,4	0 986 011 570
33.604 DFAS, DFAS, DFALS, DFLS	18,3	441	D 2840 LF21 <V3400, Euro 2>	08.97-01.02	NOR	24/6,6	0 001 417 001	24/6,6	0 986 016 520
35.343 VF, VFA	10,0	250	D 2865 LF21 <V2500, Euro 2>	08.96-09.01		24/5,4	0 001 416 078	24/5,4	0 986 011 570
35.364 VF, VFA	12,0	265	D 2866 LF35 <V2600, Euro 2>	06.98-09.01	BEA		24/5,0	0 986 013 730	
					NOR	24/5,4	0 001 416 078	24/5,4	0 986 011 570
						24/5,4	0 001 416 079	24/5,4	0 986 019 000
35.403 FV, VF	12,0	294	D 2866 LF20 <V2600, Euro 2>	06.96-09.01	BEA		24/5,0	0 986 013 730	
					NOR	24/5,4	0 001 416 078	24/5,4	0 986 011 570
						24/5,4	0 001 416 079	24/5,4	0 986 019 000
35.414 FV, VF, VFA	12,0	301	D 2866 LF31 <V2600, Euro 2>	06.98-12.01	BEA		24/5,0	0 986 013 730	
					NOR	24/5,4	0 001 416 078	24/5,4	0 986 011 570
						24/5,4	0 001 416 079	24/5,4	0 986 019 000
35.463 FV, VF, VFA	12,8	338	D 2876 LF02 <V2400, Euro 2>	06.96-09.01		24/5,4	0 001 416 078	24/5,4	0 986 011 570
35.464 FV, VF, VFA	12,8	338	D 2876 LF06 <V2400, Euro 2>	06.98-09.01		24/5,4	0 001 416 078	24/5,4	0 986 011 570
40.604 DFAS	18,3	441	D 2840 LF21 <V3400, Euro 2>	09.98-09.01	NOR	24/6,6	0 001 417 001	24/6,6	0 986 016 520
41.343 VF, VFA	10,0	250	D 2865 LF21 <V2500, Euro 2>	08.96-09.01		24/5,4	0 001 416 078	24/5,4	0 986 011 570
41.364 VF, VFA	12,0	265	D 2866 LF35 <V2600, Euro 2>	06.98-09.01	BEA		24/5,0	0 986 013 730	
					NOR	24/5,4	0 001 416 078	24/5,4	0 986 011 570
						24/5,4	0 001 416 079	24/5,4	0 986 019 000
41.403 VF, VFA	12,0	294	D 2866 LF20 <V2600, Euro 2>	06.96-09.01	BEA		24/5,0	0 986 013 730	
					NOR	24/5,4	0 001 416 078	24/5,4	0 986 011 570
						24/5,4	0 001 416 079	24/5,4	0 986 019 000
41.414 VF, VFA	12,0	301	D 2866 LF31 <V2600, Euro 2>	06.98-12.01	BEA		24/5,0	0 986 013 730	
					NOR	24/5,4	0 001 416 078	24/5,4	0 986 011 570
						24/5,4	0 001 416 079	24/5,4	0 986 019 000
41.463 DFVL, VF, VFA	12,8	338	D 2876 LF02 <V2400, Euro 2>	06.96-09.01		24/5,4	0 001 416 078	24/5,4	0 986 011 570
41.464 DFVL, VF, VFA	12,8	338	D 2876 LF06 <V2400, Euro 2>	06.98-09.01		24/5,4	0 001 416 078	24/5,4	0 986 011 570
41.604 DFVLS	18,3	441	D 2840 LF21 <V3400, Euro 2>	02.97-09.01	NOR	24/6,6	0 001 417 001	24/6,6	0 986 016 520
42.414 VFAK, VFK	12,0	301	D 2866 LF25 <V2600, Euro 3>; D 2866 LF31 <V2600, Euro 2>	06.98-08.01	BEA		24/5,0	0 986 013 730	
					NOR	24/5,4	0 001 416 078	24/5,4	0 986 011 570
						24/5,4	0 001 416 079	24/5,4	0 986 019 000
42.464 VFAK	12,8	338	D 2876 LF03 <V2400, Euro 3>; D 2876 LF06 <V2400, Euro 2>	06.98-08.01		24/5,4	0 001 416 078	24/5,4	0 986 011 570



◀ MAN

50.414 VF, VFA, VFAVK, VFK	12,0	301	D 2866 LF31 <V2600, Euro 2>	06.98-09.01	BEA			24/5,0	0 986 013 730	
					NOR	24/5,4	0001 416 078	24/5,4	0 986 011 570	
VFAVK	12,8	338	D 2876 LF06 <V2400, Euro 2>	06.98-09.01			24/5,4	0001 416 078	24/5,4	0 986 011 570
50.464 VF, VFA, VFAVK, VFK	12,8	338	D 2876 LF06 <V2400, Euro 2>	06.98-09.01			24/5,4	0001 416 078	24/5,4	0 986 011 570
							24/5,4	0001 416 078	24/5,4	0 986 011 570
50.604 VFAS	18,3	441	D 2840 LF21 <V3400, Euro 2>	03.99-09.01	NOR		24/6,6	0001 417 001	24/6,6	0 986 016 520
E2000 Evol. (FE)										
19.310 F, FA	12,0	228	D 2866 LF23 <V2600, Euro 3>	09.02-06.03	BEA			24/5,0	0 986 013 730	
					NOR	24/5,4	0001 416 078	24/5,4	0 986 011 570	
							24/5,4	0001 416 079	24/5,4	0 986 019 000
19.360 F, FA, F, FL	12,0	265	D 2866 LF24 <V2600, Euro 3>	09.02-06.03	BEA			24/5,0	0 986 013 730	
					NOR	24/5,4	0001 416 078	24/5,4	0 986 011 570	
							24/5,4	0001 416 079	24/5,4	0 986 019 000
19.410 F, FA, F, FL	12,0	301	D 2866 LF25 <V2600, Euro 3>	09.02-06.03	BEA			24/5,0	0 986 013 730	
					NOR	24/5,4	0001 416 078	24/5,4	0 986 011 570	
							24/5,4	0001 416 079	24/5,4	0 986 019 000
19.460 F, FA, F, FL	12,8	338	D 2876 LF03 <V2400, Euro 3>	09.01-06.03			24/5,4	0001 416 078	24/5,4	0 986 011 570
26.360 DF	12,0	265	D 2866 LF24 <V2600, Euro 3>	09.02-10.03	BEA			24/5,0	0 986 013 730	
					NOR	24/5,4	0001 416 078	24/5,4	0 986 011 570	
							24/5,4	0001 416 079	24/5,4	0 986 019 000
26.410 DF	12,0	301	D 2866 LF25 <V2600, Euro 3>	09.02-10.03	BEA			24/5,0	0 986 013 730	
					NOR	24/5,4	0001 416 078	24/5,4	0 986 011 570	
							24/5,4	0001 416 079	24/5,4	0 986 019 000
26.460 DF	12,8	338	D 2876 LF03 <V2400, Euro 3>	09.02-10.03			24/5,4	0001 416 078	24/5,4	0 986 011 570
28.310 DF	12,0	228	D 2866 LF23 <V2600, Euro 3>	09.02-12.03	BEA			24/5,0	0 986 013 730	
					NOR	24/5,4	0001 416 078	24/5,4	0 986 011 570	
							24/5,4	0001 416 079	24/5,4	0 986 019 000
28.360 DA, DF	12,0	265	D 2866 LF24 <V2600, Euro 3>	09.02-11.03	BEA			24/5,0	0 986 013 730	
					NOR	24/5,4	0001 416 078	24/5,4	0 986 011 570	
							24/5,4	0001 416 079	24/5,4	0 986 019 000
28.410 DA, DF	12,0	301	D 2866 LF25 <V2600, Euro 3>	08.02-11.03	BEA			24/5,0	0 986 013 730	
					NOR	24/5,4	0001 416 078	24/5,4	0 986 011 570	
							24/5,4	0001 416 079	24/5,4	0 986 019 000
28.460 DA, DF	12,8	338	D 2876 LF03 <V2400, Euro 3>	09.02-11.03			24/5,4	0001 416 078	24/5,4	0 986 011 570
30.360 DF	12,0	265	D 2866 LF24 <V2600, Euro 3>	09.02-06.03	BEA			24/5,0	0 986 013 730	
					NOR	24/5,4	0001 416 078	24/5,4	0 986 011 570	
							24/5,4	0001 416 079	24/5,4	0 986 019 000
30.410 DF	12,0	301	D 2866 LF25 <V2600, Euro 3>	09.02-06.03	BEA			24/5,0	0 986 013 730	
					NOR	24/5,4	0001 416 078	24/5,4	0 986 011 570	
							24/5,4	0001 416 079	24/5,4	0 986 019 000
30.460 DF	12,8	338	D 2876 LF03 <V2400, Euro 3>	09.02-06.03			24/5,4	0001 416 078	24/5,4	0 986 011 570
32.360 VF	12,0	265	D 2866 LF24 <V2600, Euro 3>	09.02-10.03	BEA			24/5,0	0 986 013 730	
					NOR	24/5,4	0001 416 078	24/5,4	0 986 011 570	
							24/5,4	0001 416 079	24/5,4	0 986 019 000
32.410 VF	12,0	301	D 2866 LF25 <V2600, Euro 3>	09.02-10.03	BEA			24/5,0	0 986 013 730	
					NOR	24/5,4	0001 416 078	24/5,4	0 986 011 570	
							24/5,4	0001 416 079	24/5,4	0 986 019 000
32.460 VF	12,8	338	D 2876 LF03 <V2400, Euro 3>	08.02-10.03			24/5,4	0001 416 078	24/5,4	0 986 011 570
33.360 DA, DF	12,0	265	D 2866 LF24 <V2600, Euro 3>	09.02-06.03	BEA			24/5,0	0 986 013 730	
					NOR	24/5,4	0001 416 078	24/5,4	0 986 011 570	
							24/5,4	0001 416 079	24/5,4	0 986 019 000
33.410 DA, DF	12,0	301	D 2866 LF25 <V2600, Euro 3>	09.02-06.03	BEA			24/5,0	0 986 013 730	
					NOR	24/5,4	0001 416 078	24/5,4	0 986 011 570	
							24/5,4	0001 416 079	24/5,4	0 986 019 000
33.460 DA, DF	12,8	338	D 2876 LF03 <V2400, Euro 3>	09.02-06.03			24/5,4	0001 416 078	24/5,4	0 986 011 570
35.360 VA, VF	12,0	265	D 2866 LF24 <V2600, Euro 3>	08.02-09.03	BEA			24/5,0	0 986 013 730	
					NOR	24/5,4	0001 416 078	24/5,4	0 986 011 570	
							24/5,4	0001 416 079	24/5,4	0 986 019 000
35.410 VA, VF	12,0	301	D 2866 LF25 <V2600, Euro 3>	09.02-10.03	BEA			24/5,0	0 986 013 730	
					NOR	24/5,4	0001 416 078	24/5,4	0 986 011 570	
							24/5,4	0001 416 079	24/5,4	0 986 019 000
35.460 VA, VF	12,8	338	D 2876 LF03 <V2400, Euro 3>	09.02-10.03			24/5,4	0001 416 078	24/5,4	0 986 011 570



41.410 VA, VF	12,0	301	D 2866 LF25 <V2600, Euro 3>	09.02-09.03	BEA		24/5,0	0 986 013 730					
					NOR	24/5,4	0 001 416 078	24/5,4	0 986 011 570				
						24/5,4	0 001 416 079	24/5,4	0 986 019 000				
41.460 VA, VF	12,8	338	D 2876 LF03 <V2400, Euro 3>	09.02-09.03		24/5,4	0 001 416 078	24/5,4	0 986 011 570				
50.410 FVN, VA, VF	12,0	301	D 2866 LF25 <V2600, Euro 3>	09.02-09.03	BEA		24/5,0	0 986 013 730					
					NOR	24/5,4	0 001 416 078	24/5,4	0 986 011 570				
						24/5,4	0 001 416 079	24/5,4	0 986 019 000				
50.460 FVN, VA, VF	12,8	338	D 2876 LF03 <V2400, Euro 3>	08.02-09.03		24/5,4	0 001 416 078	24/5,4	0 986 011 570				
310A DF, F, FA, VF	12,0	228	D 2866 LF23 <V2600, Euro 3>; D 2866 LF23 <V2600, Euro 3>	01.00-08.02	BEA		24/5,0	0 986 013 730					
					NOR	24/5,4	0 001 416 078	24/5,4	0 986 011 570				
						24/5,4	0 001 416 079	24/5,4	0 986 019 000				
360A DA, DF, F, FA, F, FL, VA, VF	12,0	265	D 2866 LF24 <V2600, Euro 3>	01.00-09.02	BEA		24/5,0	0 986 013 730					
					NOR	24/5,4	0 001 416 078	24/5,4	0 986 011 570				
						24/5,4	0 001 416 079	24/5,4	0 986 019 000				
410A DA, DF, F, FA, F, FL, FVA, FVF, FVN, VA, VF	12,0	301	D 2866 LF25 <V2600, Euro 3>	01.00-09.02	BEA		24/5,0	0 986 013 730					
					NOR	24/5,4	0 001 416 078	24/5,4	0 986 011 570				
						24/5,4	0 001 416 079	24/5,4	0 986 019 000				
460A DA, DF, F, FA, F, FL, FVN, VA, VF	12,8	338	D 2876 LF03 <V2400, Euro 3>	01.00-09.02		24/5,4	0 001 416 078	24/5,4	0 986 011 570				
F / HF													
292 F [881]	12,0	213-229	D 2866 TUH/290 <V0100>	03.86-04.94		24/6,6	0 001 417 001	24/6,6	0 986 016 520				
					HF [883]		24/6,6	0 001 417 001	24/6,6	0 986 016 520			
332 F [881]	12,0	243	D 2866 LUH/330	09.85-04.94		24/6,6	0 001 417 001	24/6,6	0 986 016 520				
					HF [883]		24/6,6	0 001 417 001	24/6,6	0 986 016 520			
362 F [881]	12,0	265	D 2866 KUH/360 <Z6400, Euro 1>	09.85-04.94		24/6,6	0 001 417 001	24/6,6	0 986 016 520				
					HF [883]		24/6,6	0 001 417 001	24/6,6	0 986 016 520			
F/M/U 90													
19.242 F, FL	12,0	177	D 2866 F/240	01.88-02.89		24/5,4	0 001 416 078	24/5,4	0 986 011 570				
19.262 F, FA, FL	10,0	191	D 2865 LF/260 <V0700>	01.88-02.90				24/5,0	0 986 013 730				
						24/6,6	0 001 417 001	24/6,6	0 986 016 520				
19.272 F, FA, FL	10,0	198	D 2865 LF02 <V0700>; D 2865 LF05 <V0700, Euro 1>	02.90-05.95				24/5,0	0 986 013 730				
						24/6,6	0 001 417 001	24/6,6	0 986 016 520				
19.292 F, FA, FL	12,0	213	D 2866 LF/290	07.86-02.90				24/5,0	0 986 013 730				
19.302 F, FA, FL	12,0	220	D 2866 LF04 <Z7601>	05.90-09.91				24/5,0	0 986 013 730				
19.322 F, FA, FL, U, UL	10,0	235	D 2865 LF03 <V0700>; D 2865 LF06 <V0700, Euro 1>	02.90-06.96				24/5,0	0 986 013 730				
						24/6,6	0 001 417 001	24/6,6	0 986 016 520				
19.332 F, FA, FL	12,0	243	D 2866 LF/330	07.86-01.90		24/5,4	0 001 416 078	24/5,4	0 986 011 570				
					U, UL	12,0	243	D 2866 LUL/330	07.86-02.90			24/5,0	0 986 013 730
19.342 F, FA, FL	10,0	250	D 2865 LF09 <V0700, Euro 2>	05.94-06.96				24/5,0	0 986 013 730				
						24/6,6	0 001 417 001	24/6,6	0 986 016 520				
19.362 F, FL	12,0	265	D 2866 KF, LXF	07.86-02.90		24/5,4	0 001 416 002	24/5,4	0 986 011 570				
					FA	12,0	265	D 2866 LXF <Z7600>	05.88-02.90			24/5,4	0 986 011 570
					U, UL	12,0	265	D 2866 KUL/360 <Z5100, Euro 1>	07.86-01.91			24/5,0	0 986 013 730
19.372 F, FA, FL, U, UL	12,0	272	D 2866 LF03 <Z7601>; D 2866 LF05 <Z7601, Euro 1>; D 2866 LF15 <Z7601, Euro 1>	02.90-06.96				24/5,0	0 986 013 730				
					F, FL	12,0	249	D 2866 LXF/Silent	05.90-04.95	24/5,4	0 001 416 078	24/5,4	0 986 011 570
19.402 F, FA, FL	12,0	294	D 2866 LF16 <Z7601, Euro 2>	05.94-06.96				24/5,0	0 986 013 730				
19.422 F, FA, FL, U, UL	12,0	309	D 2866 LF06 <Z7601>; D 2866 LF09 <Z7601, Euro 1>; D 2866 LF10 <Euro 1>; D 2866 LF10 <Z7601, Euro 1>	02.90-06.96				24/5,0	0 986 013 730				
19.462 F, FLS	18,3	338	D 2840 LF/460	05.87-02.90		24/6,6	0 001 417 001	24/6,6	0 986 016 520				
19.502 F, FL	18,3	368	D 2840 LF01 <V0600,>; D 2840 LF04 <V0600, Euro 1>; D 2840 LF06 <V0600, Euro 1>	02.90-06.96		24/6,6	0 001 417 001	24/6,6	0 986 016 520				
22.292 FNL	12,0	213	D 2866 LF/290	07.86-10.86				24/5,0	0 986 013 730				
22.332 FNL	12,0	243	D 2866 LF/330	07.86-10.86		24/5,4	0 001 416 078	24/5,4	0 986 011 570				
					UNL	12,0	243	D 2866 LUL/330	07.86-10.86			24/5,0	0 986 013 730
22.362 FNL	12,0	265	D 2866 KF <Z7500>	07.86-10.86	TW			24/5,0	0 986 013 730				
						24/5,4	0 001 416 002	24/5,4	0 986 011 570				
UNL	12,0	265	D 2866 KUL/360 <Z5100, Euro 1>	07.86-10.86				24/5,0	0 986 013 730				
23.272 FNL	10,0	198	D 2865 LF05 <V0700, Euro 1>	10.92-05.95				24/5,0	0 986 013 730				
						24/6,6	0 001 417 001	24/6,6	0 986 016 520				



◀ MAN

23.322 FNL	10,0	235	D 2865 LF06 <V0700, Euro 1>	10.92-05.95				24/5,0	0 986 013 730
							24/6,6	0 001 417 001	24/6,6 0 986 016 520
23.342 FNL	10,0	250	D 2865 LF09 <V0700, Euro 2>	05.94-05.95				24/5,0	0 986 013 730
							24/6,6	0 001 417 001	24/6,6 0 986 016 520
23.372 FNL	12,0	272	D 2866 LF05 <Z7601, Euro 1>; D 2866 LF15 <Z7601, Euro 1>	10.92-05.95				24/5,0	0 986 013 730
23.402 FNL	12,0	294	D 2866 LF16 <Z7601, Euro 2>	05.94-05.95				24/5,0	0 986 013 730
23.422 FNL	12,0	309	D 2866 LF09 <Z7601, Euro 1>	10.92-05.95				24/5,0	0 986 013 730
24.192 FNL, FVL	6,9	140	D 0826 LF01 <Z9500>; D 0826 LF05 <Z9500, Euro 1>; D 0826 LF07 <Z9500, Euro 1>	07.89-06.96	U12	24/4,0	0 001 231 029	24/4,0	0 986 020 070
					U13	24/4,0	0 001 368 310	24/4,0	0 986 017 870
24.222 FNL, FVL	6,9	162	D 0826 LF11 <Z9500, Euro 2>	05.94-06.96	U12	24/4,0	0 001 231 029	24/4,0	0 986 020 070
					U13	24/4,0	0 001 368 310	24/4,0	0 986 017 870
24.232 FNL	6,9	160	D 0826 LF/217/Silent <Z9500>	05.90-04.95	U13	24/4,0	0 001 231 030	24/4,0	0 986 018 990
FNL, FVL	6,9	169	D 0826 LF02 <Z9500>; D 0826 LF06 <Z9500, Euro 1>; D 0826 LF08 <Z9500, Euro 1>	07.89-06.96	U12	24/4,0	0 001 231 029	24/4,0	0 986 020 070
					U13	24/4,0	0 001 368 310	24/4,0	0 986 017 870
24.242 DF, FNL, FVL	12,0	177	D 2866 F/240	01.88-02.90		24/5,4	0 001 416 078	24/5,4	0 986 011 570
24.262 DF, DFLS, FNL, FVL	10,0	191	D 2865 LF/260 <V0700>	01.88-02.90				24/5,0	0 986 013 730
						24/6,6	0 001 417 001	24/6,6	0 986 016 520
FNL, FVL	6,9	191	D 0826 LF13 <Z9500, Euro 2>	08.95-06.96	U12	24/4,0	0 001 231 029	24/4,0	0 986 020 070
					U13	24/4,0	0 001 368 310	24/4,0	0 986 017 870
24.272 DF, DFLS, FNL, FVL	10,0	198	D 2865 LF02 <V0700>; D 2865 LF05 <V0700, Euro 1>	02.90-05.95				24/5,0	0 986 013 730
						24/6,6	0 001 417 001	24/6,6	0 986 016 520
FNL, FVL	6,9	198	D 0826 LF04 <Z9500, Euro 1>	10.92-06.96	U12	24/4,0	0 001 231 029	24/4,0	0 986 020 070
					U13	24/4,0	0 001 368 310	24/4,0	0 986 017 870
24.292 DF, DFLS, FNL, FVL	12,0	213	D 2866 LF/290	10.86-02.90				24/5,0	0 986 013 730
24.302 DF, DFLS, FNL, FVL	12,0	220	D 2866 LF04 <Z7601>	05.90-04.95				24/5,0	0 986 013 730
24.322 DF, DFLS, FNL, FVL, UNL	10,0	235	D 2865 LF03 <V0700>	02.90-12.90				24/5,0	0 986 013 730
						24/6,6	0 001 417 001	24/6,6	0 986 016 520
FNL	10,0	235	D 2865 LF06 <V0700, Euro 1>	05.94-05.95				24/5,0	0 986 013 730
						24/6,6	0 001 417 001	24/6,6	0 986 016 520
24.332 DF, DFLS, FNL, FVL	12,0	243	D 2866 LF/330	10.86-01.90		24/5,4	0 001 416 078	24/5,4	0 986 011 570
UNL	12,0	243	D 2866 LUL/330	10.86-02.90				24/5,0	0 986 013 730
24.342 FNL	10,0	250	D 2865 LF09 <V0700, Euro 2>	05.94-05.95				24/5,0	0 986 013 730
						24/6,6	0 001 417 001	24/6,6	0 986 016 520
24.362 DF, FNL, FVL	12,0	265	D 2866 KF, LXF	10.86-02.90		24/5,4	0 001 416 002	24/5,4	0 986 011 570
DFLS	12,0	265	D 2866 LXF <Z7600>	07.89-02.90		24/5,4	0 001 416 078	24/5,4	0 986 011 570
UNL	12,0	265	D 2866 KUL/360 <Z5100, Euro 1>	10.86-02.90				24/5,0	0 986 013 730
24.372 DF, DFLS, FNL, FVL, UNL	12,0	272	D 2866 LF03 <Z7601>; D 2866 LF15 <Z7601, Euro 1>	02.90-05.95				24/5,0	0 986 013 730
DF, FVL	12,0	249	D 2866 LXF/Silent	05.90-12.90		24/5,4	0 001 416 078	24/5,4	0 986 011 570
24.402 FNL	12,0	294	D 2866 LF16 <Z7601, Euro 2>	05.94-05.95				24/5,0	0 986 013 730
24.422 DF, DFLS, FNL, FVL, UNL	12,0	309	D 2866 LF06 <Z7601>	02.90-12.90				24/5,0	0 986 013 730
FNL	12,0	309	D 2866 LF09 <Z7601, Euro 1>	05.94-05.95				24/5,0	0 986 013 730
24.462 DF, FNL	18,3	338	D 2840 LF/460	02.89-02.90		24/6,6	0 001 417 001	24/6,6	0 986 016 520
FVLS	18,3	338	D 2840 LF/460	05.87-07.87		24/6,6	0 001 417 001	24/6,6	0 986 016 520
24.502 DF, FNL	18,3	368	D 2840 LF01 <V0600,>	02.90-12.90		24/6,6	0 001 417 001	24/6,6	0 986 016 520
25.272 DF, DFL, FNL, FVL	10,0	198	D 2865 LF02 <V0700>; D 2865 LF05 <V0700, Euro 1>	09.90-10.93				24/5,0	0 986 013 730
						24/6,6	0 001 417 001	24/6,6	0 986 016 520
25.302 DF, DFLS, FNL, FVL	12,0	220	D 2866 LF04 <Z7601>	09.90-12.91				24/5,0	0 986 013 730
25.322 DF, DFL, FNL, FVL, UNL	10,0	235	D 2865 LF03 <V0700>; D 2865 LF06 <V0700, Euro 1>	09.90-10.93				24/5,0	0 986 013 730
						24/6,6	0 001 417 001	24/6,6	0 986 016 520
25.372 DF, DFL, FNL, FVL, UNL	12,0	272	D 2866 LF03 <Z7601>; D 2866 LF05 <Z7601, Euro 1>	09.90-10.93				24/5,0	0 986 013 730
DF, FVL	12,0	249	D 2866 LXF/Silent	09.90-10.93		24/5,4	0 001 416 078	24/5,4	0 986 011 570
25.422 DF, DFL, FNL, FVL, UNL	12,0	309	D 2866 LF06 <Z7601>; D 2866 LF09 <Z7601, Euro 1>	09.90-10.93				24/5,0	0 986 013 730

											
25.502 DF, DFL, FNL	18,3	368	D 2840 LF01 <V0600,>; D 2840 LF04 <V0600, Euro 1>	09.90-12.92	24/6,6	0 001 417 001	24/6,6	0 986 016 520			
26.242 DF	12,0	177	D 2866 F/240	01.88-07.89	24/5,4	0 001 416 078	24/5,4	0 986 011 570			
DFA	12,0	177	D 2866 F/240	02.89-03.89	24/5,4	0 001 416 002	24/5,4	0 986 011 570			
				02.89-07.89	24/5,4	0 001 416 078	24/5,4	0 986 011 570			
26.262 DF, DFA	10,0	191	D 2865 LF/260 <V0700>	01.88-02.90			24/5,0	0 986 013 730			
					24/6,6	0 001 417 001	24/6,6	0 986 016 520			
26.272 DF, DFA, DFL, FNL, FVL	10,0	198	D 2865 LF02 <V0700>; D 2865 LF05 <V0700, Euro 1>	02.90-06.96			24/5,0	0 986 013 730			
					24/6,6	0 001 417 001	24/6,6	0 986 016 520			
26.292 DF, DFA	12,0	213	D 2866 LF/290	09.87-02.90			24/5,0	0 986 013 730			
26.302 DF, DFA, FNL, FVL	12,0	220	D 2866 LF04 <Z7601>	05.90-12.91			24/5,0	0 986 013 730			
26.322 DF, DFA, DFL, FNL, FVL, UNL	10,0	235	D 2865 LF03 <V0700>; D 2865 LF06 <V0700, Euro 1>; D 2865 LF06 <V0700, Euro 1Euro 1>	02.90-06.96	24/6,6	0 001 417 001	24/6,6	0 986 016 520			
26.332 DF, DFA	12,0	243	D 2866 LF/330	09.87-01.90	24/5,4	0 001 416 078	24/5,4	0 986 011 570			
26.342 DF, DFL, FNL, FVL	10,0	250	D 2865 LF09 <V0700, Euro 2>	05.94-06.96			24/5,0	0 986 013 730			
					24/6,6	0 001 417 001	24/6,6	0 986 016 520			
26.362 DF	12,0	265	D 2866 KF, LXF	09.87-02.90	24/5,4	0 001 416 002	24/5,4	0 986 011 570			
							24/5,0	0 986 013 730			
DFA	12,0	265	D 2866 LXF <Z7600>	05.88-02.90	24/5,4	0 001 416 078	24/5,4	0 986 011 570			
26.372 DF	12,0	249	D 2866 LXF/Silent	05.90-12.92	24/5,4	0 001 416 078	24/5,4	0 986 011 570			
DF, DFA, DFL, FNL, FVL, UNL	12,0	272	D 2866 LF03 <Z7601>; D 2866 LF05 <Z7601, Euro 1>; D 2866 LF15 <Z7601, Euro 1>	02.90-06.96			24/5,0	0 986 013 730			
26.402 DF, DFL, FNL, FVL	12,0	294	D 2866 LF16 <Z7601, Euro 2>	05.94-06.96			24/5,0	0 986 013 730			
26.422 DF, DFA, DFL, FNL, FVL, UNL	12,0	309	D 2866 LF06 <Z7601>; D 2866 LF09 <Z7601, Euro 1>	02.90-06.96			24/5,0	0 986 013 730			
26.462 DF, DFA	18,3	338	D 2840 LF/460	02.89-02.90	24/6,6	0 001 417 001	24/6,6	0 986 016 520			
26.502 DF, DFA, DFSL, FNL	18,3	368	D 2840 LF01 <V0600,>; D 2840 LF04 <V0600, Euro 1>; D 2840 LF06 <V0600, Euro 1>	02.90-06.96	24/6,6	0 001 417 001	24/6,6	0 986 016 520			
32.272 VF	10,0	198	D 2865 LF05 <V0700, Euro 1>	10.92-04.95			24/5,0	0 986 013 730			
					24/6,6	0 001 417 001	24/6,6	0 986 016 520			
32.322 VF	10,0	235	D 2865 LF06 <V0700, Euro 1>	10.92-06.96			24/5,0	0 986 013 730			
					24/6,6	0 001 417 001	24/6,6	0 986 016 520			
32.342 VF	10,0	250	D 2865 LF09 <V0700, Euro 2>	05.94-06.96			24/5,0	0 986 013 730			
					24/6,6	0 001 417 001	24/6,6	0 986 016 520			
32.372 VF	12,0	272	D 2866 LF05 <Z7601, Euro 1>; D 2866 LF15 <Z7601, Euro 1>	10.92-06.96			24/5,0	0 986 013 730			
32.402 VF	12,0	294	D 2866 LF16 <Z7601, Euro 2>	05.94-06.96			24/5,0	0 986 013 730			
32.422 VF	12,0	309	D 2866 LF09 <Z7601, Euro 1>	10.92-06.96			24/5,0	0 986 013 730			
33.242 DF	12,0	177	D 2866 F/240	01.88-08.88	24/5,4	0 001 416 078	24/5,4	0 986 011 570			
33.262 DF, DFA	10,0	191	D 2865 LF/260 <V0700>	01.88-02.90			24/5,0	0 986 013 730			
					24/6,6	0 001 417 001	24/6,6	0 986 016 520			
33.272 DF, DFA	10,0	198	D 2865 LF05 <V0700, Euro 1>	10.92-04.95			24/5,0	0 986 013 730			
					24/6,6	0 001 417 001	24/6,6	0 986 016 520			
33.292 DF, DFA	12,0	213	D 2866 LF/290	09.87-02.90			24/5,0	0 986 013 730			
33.322 DF, DFA	10,0	235	D 2865 LF03 <V0700>; D 2865 LF06 <V0700, Euro 1>	09.91-06.96			24/5,0	0 986 013 730			
					24/6,6	0 001 417 001	24/6,6	0 986 016 520			
33.332 DF, DFA	12,0	243	D 2866 LF/330	09.87-01.90	24/5,4	0 001 416 078	24/5,4	0 986 011 570			
33.342 DF, DFA	10,0	250	D 2865 LF09 <V0700, Euro 2>	05.94-06.96			24/5,0	0 986 013 730			
					24/6,6	0 001 417 001	24/6,6	0 986 016 520			
33.362 DF	12,0	265	D 2866 KF, LXF	09.87-02.90	24/5,4	0 001 416 002	24/5,4	0 986 011 570			
							24/5,0	0 986 013 730			
DFA	12,0	265	D 2866 LXF <Z7600>	05.88-02.90	24/5,4	0 001 416 078	24/5,4	0 986 011 570			
33.372 DF, DFA	12,0	272	D 2866 LF03 <Z7601>; D 2866 LF05 <Z7601, Euro 1>; D 2866 LF15 <Z7601, Euro 1>	09.91-06.96			24/5,0	0 986 013 730			
33.402 DF, DFA	12,0	294	D 2866 LF16 <Z7601, Euro 2>	05.94-06.96			24/5,0	0 986 013 730			
33.422 DF, DFA	12,0	309	D 2866 LF06 <Z7601>; D 2866 LF09 <Z7601, Euro 1>	09.91-06.96			24/5,0	0 986 013 730			



◀ MAN

33.462 DF, DFA	18,3	338	D 2840 LF/460	07.89-02.90	24/6,6	0001 417 001	24/6,6	0 986 016 520
33.502 DF, DFA	18,3	368	D 2840 LF01 <V0600,>; D 2840 LF04 <V0600, Euro 1>; D 2840 LF06 <V0600, Euro 1>	09.91-06.96	24/6,6	0001 417 001	24/6,6	0 986 016 520
35.262 VF, VFA	10,0	191	D 2865 LF/260 <V0700>	02.89-02.90			24/5,0	0 986 013 730
					24/6,6	0001 417 001	24/6,6	0 986 016 520
35.292 VF, VFA	12,0	213	D 2866 LFZ/290 <Z6700>	10.88-04.95	24/5,4	0001 416 078	24/5,4	0 986 011 570
35.322 VF, VFAK	10,0	235	D 2865 LF03 <V0700>; D 2865 LF06 <V0700, Euro 1>	02.90-06.96			24/5,0	0 986 013 730
					24/6,6	0001 417 001	24/6,6	0 986 016 520
35.332 VF, VFA	12,0	243	D 2866 LFZ/330 <Z6700>	10.88-04.95	24/5,4	0001 416 078	24/5,4	0 986 011 570
35.342 VF, VFAK	10,0	250	D 2865 LF09 <V0700, Euro 2>	05.94-06.96			24/5,0	0 986 013 730
					24/6,6	0001 417 001	24/6,6	0 986 016 520
35.362 VF, VFA	12,0	265	D 2866 LXF <Z7600>	10.88-02.90	24/5,4	0001 416 078	24/5,4	0 986 011 570
35.372 VF, VFAK	12,0	272	D 2866 LF03 <Z7601>; D 2866 LF05 <Z7601, Euro 1>; D 2866 LF15 <Z7601, Euro 1>	02.90-06.96			24/5,0	0 986 013 730
35.402 VF, VFAK	12,0	294	D 2866 LF16 <Z7601, Euro 2>	05.94-06.96			24/5,0	0 986 013 730
35.422 VF, VFAK	12,0	309	D 2866 LF06 <Z7601>; D 2866 LF09 <Z7601, Euro 1>	02.90-06.96			24/5,0	0 986 013 730
FR / FRH								
352 F [A33]	12,0	257	D 2866 LOH26 <V1500, Euro 2>	07.98-09.01	24/5,4	0001 416 078	24/5,4	0 986 011 570
					24/6,6	0001 417 001	24/6,6	0 986 016 520
			D 2866 LUH21 <V3200, Euro 2>	07.98-09.01	24/5,4	0001 416 078	24/5,4	0 986 011 570
					24/6,6	0001 417 001	24/6,6	0 986 016 520
					NOR	24/5,4	0001 416 010	
402 F [A33]	12,0	294	D 2866 LOH23 <V1500, Euro 2>	07.98-09.01	24/5,4	0001 416 078	24/5,4	0 986 011 570
					24/6,6	0001 417 001	24/6,6	0 986 016 520
FR-FRH								
292	12,0	213-224	D 2866 TUH/290 <V0100>	05.85-04.92	24/6,6	0001 417 001	24/6,6	0 986 016 520
		229	D 2866 TOH/310 <Z7900>	03.91-12.92	24/5,4	0001 416 078	24/5,4	0 986 011 570
352	12,0	257	D 2866 LOH26 <V1500, Euro 2>	09.95-10.96	24/5,4	0001 416 002	24/5,4	0 986 011 570
				09.95-11.99	24/6,6	0001 417 001	24/6,6	0 986 016 520
				11.96-11.99	24/5,4	0001 416 078	24/5,4	0 986 011 570
362	12,0	265	D 2866 KUH/360 <Z6400, Euro 1>	05.85-12.92	24/6,6	0001 417 001	24/6,6	0 986 016 520
402	12,0	294	D 2866 LOH23 <V1500, Euro 2>	09.95-10.96	24/5,4	0001 416 002	24/5,4	0 986 011 570
				09.95-11.99	24/6,6	0001 417 001	24/6,6	0 986 016 520
				11.96-11.99	24/5,4	0001 416 078	24/5,4	0 986 011 570
F90								
32.262 VF	10,0	191	D 2865 LF/260 <V0700>	02.89-02.90			24/5,0	0 986 013 730
					24/6,6	0001 417 001	24/6,6	0 986 016 520
32.272 VF	10,0	198	D 2865 LF02 <V0700>	02.90-05.94			24/5,0	0 986 013 730
					24/6,6	0001 417 001	24/6,6	0 986 016 520
32.292 VF	12,0	213	D 2866 LF/290	03.88-02.90			24/5,0	0 986 013 730
32.302 VF	12,0	220	D 2866 LF04 <Z7601>	05.90-09.91			24/5,0	0 986 013 730
32.322 VF	10,0	235	D 2865 LF03 <V0700>	02.90-05.94			24/5,0	0 986 013 730
					24/6,6	0001 417 001	24/6,6	0 986 016 520
32.332 VF	12,0	243	D 2866 LF/330	03.88-01.90	24/5,4	0001 416 078	24/5,4	0 986 011 570
32.362 VF	12,0	265	D 2866 LXF <Z7600>	03.88-02.90	24/5,4	0001 416 078	24/5,4	0 986 011 570
32.372 VF	12,0	249	D 2866 LXF/Silent	05.90-04.95	24/5,4	0001 416 078	24/5,4	0 986 011 570
		272	D 2866 LF03 <Z7601>	02.90-05.94			24/5,0	0 986 013 730
32.422 VF	12,0	309	D 2866 LF06 <Z7601>	02.90-05.94			24/5,0	0 986 013 730
35.272 VF	10,0	198	D 2865 LF02 <V0700>	02.90-12.91			24/5,0	0 986 013 730
					24/6,6	0001 417 001	24/6,6	0 986 016 520
35.302 VF, VFA	12,0	220	D 2866 LF04 <Z7601>	05.90-09.91			24/5,0	0 986 013 730
35.322 VF	10,0	235	D 2865 LF03 <V0700>	02.90-05.94			24/5,0	0 986 013 730
					24/6,6	0001 417 001	24/6,6	0 986 016 520
35.372 VF	12,0	249	D 2866 LXF/Silent	02.90-04.95	24/5,4	0001 416 078	24/5,4	0 986 011 570
		272	D 2866 LF03 <Z7601>	02.90-05.94			24/5,0	0 986 013 730
35.422 VF	12,0	309	D 2866 LF06 <Z7601>	02.90-05.94			24/5,0	0 986 013 730
F2000								
17.373 DF	12,0	272	D 2866 LF21 <V2600, Euro 1>	01.94-12.00	BEA		24/5,0	0 986 013 730
					NOR	24/5,4	0001 416 078	24/5,4
					24/5,4	0001 416 079	24/5,4	0 986 019 000








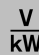

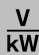



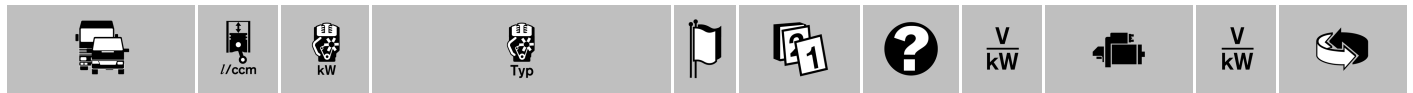
19.233 F	12,0	170	E 2866 DF01 <V2800/CNG>	01.94-12.01		24/5,4	0 001 416 078	24/5,4	0 986 011 570
19.273 F	10,0	198	D 2865 LF22 <V2500, Euro 1>	01.94-07.96		24/5,4	0 001 416 002	24/5,4	0 986 011 570
				08.96-03.97		24/5,4	0 001 416 078	24/5,4	0 986 011 570
FA, FL	10,0	198	D 2865 LF22 <V2500, Euro 1>	01.94-12.95		24/5,4	0 001 416 002	24/5,4	0 986 011 570
19.293 F	10,0	213	D 2865 LF24 <V2500, Euro 2>	04.95-07.96		24/5,4	0 001 416 002	24/5,4	0 986 011 570
FA, FL	10,0	213	D 2865 LF24 <V2500, Euro 2>	04.95-07.96		24/5,4	0 001 416 002	24/5,4	0 986 011 570
				08.96-01.00		24/5,4	0 001 416 078	24/5,4	0 986 011 570
19.314 F,	12,0	228	D 2866 LF34 <V2600, Euro 2>	06.98-12.01	BEA			24/5,0	0 986 013 730
FAS/FAC/FAK, FLL,					NOR	24/5,4	0 001 416 078	24/5,4	0 986 011 570
FLLS/FLLC/FLCW,						24/5,4	0 001 416 079	24/5,4	0 986 019 000
FLS/FLK/FLC									
19.320 FA	10,0	235	D 2865 LF23 <V2500, Euro 1>	01.94-12.95		24/5,4	0 001 416 002	24/5,4	0 986 011 570
19.323 F, FL	10,0	235	D 2865 LF23 <V2500, Euro 1>	01.94-12.95		24/5,4	0 001 416 002	24/5,4	0 986 011 570
19.343 F, FA, FL	10,0	250	D 2865 LF21 <V2500, Euro 2>	01.94-07.96		24/5,4	0 001 416 002	24/5,4	0 986 011 570
				08.96-01.00		24/5,4	0 001 416 078	24/5,4	0 986 011 570
19.364 F, FA, FL, FLL	12,0	265	D 2866 LF35 <V2600, Euro 2>	06.98-12.01	BEA			24/5,0	0 986 013 730
					NOR	24/5,4	0 001 416 078	24/5,4	0 986 011 570
						24/5,4	0 001 416 079	24/5,4	0 986 019 000
19.373 F, FA, FL	12,0	272	D 2866 LF21 <V2600, Euro 1>	01.94-12.95	BEA			24/5,0	0 986 013 730
					NOR	24/5,4	0 001 416 078	24/5,4	0 986 011 570
						24/5,4	0 001 416 079	24/5,4	0 986 019 000
19.403 F, FA, FL	12,0	294	D 2866 LF20 <V2600, Euro 2>	01.94-12.01	BEA			24/5,0	0 986 013 730
					NOR	24/5,4	0 001 416 078	24/5,4	0 986 011 570
						24/5,4	0 001 416 079	24/5,4	0 986 019 000
19.414 F, FA, FL, FLL	12,0	301	D 2866 LF25 <V2600, Euro 3>; D 2866 LF31 <V2600, Euro 2>	06.98-12.01	BEA			24/5,0	0 986 013 730
					NOR	24/5,4	0 001 416 078	24/5,4	0 986 011 570
						24/5,4	0 001 416 079	24/5,4	0 986 019 000
19.423 F, FA, FL	12,0	309	D 2866 LF22 <V2600, Euro 1>	01.94-12.95	BEA			24/5,0	0 986 013 730
					NOR	24/5,4	0 001 416 078	24/5,4	0 986 011 570
						24/5,4	0 001 416 079	24/5,4	0 986 019 000
19.463 F, FA, FL	12,8	338	D 2876 LF02 <V2400, Euro 2>	01.94-12.01		24/5,4	0 001 416 078	24/5,4	0 986 011 570
19.464 F, FA, FL, FLL, FLL-P, FLLR-P	12,8	338	D 2876 LF03 <V2400, Euro 3>; D 2876 LF06 <V2400, Euro 2>	06.98-12.02		24/5,4	0 001 416 078	24/5,4	0 986 011 570
19.603 FL	18,3	441	D 2840 LF20 <V3400, Euro 2>	04.96-08.01	NOR	24/6,6	0 001 417 001	24/6,6	0 986 016 520
19.604 FLS	18,3	441	D 2840 LF21 <V3400, Euro 2>	07.99-08.01	NOR	24/6,6	0 001 417 001	24/6,6	0 986 016 520
23.293	10,0	213	D 2865 LF24 <V2500, Euro 2>	04.95-07.96		24/5,4	0 001 416 002	24/5,4	0 986 011 570
				08.96-01.00		24/5,4	0 001 416 078	24/5,4	0 986 011 570
23.314 FNLC, FNLLC, FNLLC/L	12,0	228	D 2866 LF23 <V2600, Euro 3>; D 2866 LF34 <V2600, Euro 2>	07.99-12.02	BEA			24/5,0	0 986 013 730
					NOR	24/5,4	0 001 416 078	24/5,4	0 986 011 570
						24/5,4	0 001 416 079	24/5,4	0 986 019 000
23.343	10,0	250	D 2865 LF21 <V2500, Euro 2>	01.94-07.96		24/5,4	0 001 416 002	24/5,4	0 986 011 570
				08.96-01.00		24/5,4	0 001 416 078	24/5,4	0 986 011 570
23.364 FNLC, FNLLC, FNLLC/L	12,0	265	D 2866 LF24 <V2600, Euro 3>; D 2866 LF35 <V2600, Euro 2>	07.99-12.02	BEA			24/5,0	0 986 013 730
					NOR	24/5,4	0 001 416 078	24/5,4	0 986 011 570
						24/5,4	0 001 416 079	24/5,4	0 986 019 000
23.403 FNL	12,0	294	D 2866 LF20 <V2600, Euro 2>	01.94-09.01	BEA			24/5,0	0 986 013 730
					NOR	24/5,4	0 001 416 078	24/5,4	0 986 011 570
						24/5,4	0 001 416 079	24/5,4	0 986 019 000
23.414 FNLC, FNLLC, FNLLC/L	12,0	301	D 2866 LF25 <V2600, Euro 3>; D 2866 LF31 <V2600, Euro 2>	07.99-12.02	BEA			24/5,0	0 986 013 730
					NOR	24/5,4	0 001 416 078	24/5,4	0 986 011 570
						24/5,4	0 001 416 079	24/5,4	0 986 019 000
23.463 FNL	12,8	338	D 2876 LF02 <V2400, Euro 2>	01.94-09.01		24/5,4	0 001 416 078	24/5,4	0 986 011 570
23.464 FNLC, FNLLC, FNLLC/L	12,8	338	D 2876 LF03 <V2400, Euro 3>; D 2876 LF06 <V2400, Euro 2>	07.99-12.02		24/5,4	0 001 416 078	24/5,4	0 986 011 570
24.273 FNL	10,0	198	D 2865 LF22 <V2500, Euro 1>	01.94-12.95		24/5,4	0 001 416 002	24/5,4	0 986 011 570
24.293 FNL	10,0	213	D 2865 LF24 <V2500, Euro 2>	01.94-07.96		24/5,4	0 001 416 002	24/5,4	0 986 011 570
				08.96-01.00		24/5,4	0 001 416 078	24/5,4	0 986 011 570
24.314 FNLLRC	12,0	228	D 2866 LF23 <V2600, Euro 3>; D 2866 LF34 <V2600, Euro 2>	07.99-08.02	BEA			24/5,0	0 986 013 730
					NOR	24/5,4	0 001 416 078	24/5,4	0 986 011 570
						24/5,4	0 001 416 079	24/5,4	0 986 019 000
24.323 FNL	10,0	235	D 2865 LF23 <V2500, Euro 1>	01.94-12.95		24/5,4	0 001 416 002	24/5,4	0 986 011 570
24.343 FNL	10,0	250	D 2865 LF21 <V2500, Euro 2>	01.94-07.96		24/5,4	0 001 416 002	24/5,4	0 986 011 570
				08.96-01.00		24/5,4	0 001 416 078	24/5,4	0 986 011 570



◀ MAN










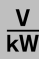

24.364	FNLLRC	12,0	265	D 2866 LF35 <V2600, Euro 2>	07.99-09.01	BEA		24/5,0	0 986 013 730	
						NOR	24/5,4	0 001 416 078	24/5,4	0 986 011 570
							24/5,4	0 001 416 079	24/5,4	0 986 019 000
24.373	FNL	12,0	272	D 2866 LF21 <V2600, Euro 1>	01.94-12.95	BEA		24/5,0	0 986 013 730	
						NOR	24/5,4	0 001 416 078	24/5,4	0 986 011 570
							24/5,4	0 001 416 079	24/5,4	0 986 019 000
24.403	FNL	12,0	294	D 2866 LF20 <V2600, Euro 2>	01.94-09.01	BEA		24/5,0	0 986 013 730	
						NOR	24/5,4	0 001 416 078	24/5,4	0 986 011 570
							24/5,4	0 001 416 079	24/5,4	0 986 019 000
24.414	FNLLRC	12,0	301	D 2866 LF31 <V2600, Euro 2>	07.99-12.01	BEA		24/5,0	0 986 013 730	
						NOR	24/5,4	0 001 416 078	24/5,4	0 986 011 570
							24/5,4	0 001 416 079	24/5,4	0 986 019 000
24.423	FNL	12,0	309	D 2866 LF22 <V2600, Euro 1>	01.94-12.95	BEA		24/5,0	0 986 013 730	
						NOR	24/5,4	0 001 416 078	24/5,4	0 986 011 570
							24/5,4	0 001 416 079	24/5,4	0 986 019 000
24.463	FNL	12,8	338	D 2876 LF02 <V2400, Euro 2>	01.94-09.01		24/5,4	0 001 416 078	24/5,4	0 986 011 570
24.464	FNLLRC	12,8	338	D 2876 LF06 <V2400, Euro 2>	07.99-09.01		24/5,4	0 001 416 078	24/5,4	0 986 011 570
26.233	FVL	12,0	170	E 2866 DF01 <V2800/CNG>	09.96-08.02		24/5,4	0 001 416 078	24/5,4	0 986 011 570
26.273	DF, DFL, FNL, FVL	10,0	198	D 2865 LF22 <V2500, Euro 1>	01.94-12.95		24/5,4	0 001 416 002	24/5,4	0 986 011 570
26.293	DF, DFL, FNL, FVL	10,0	213	D 2865 LF24 <V2500, Euro 2>	04.95-07.96		24/5,4	0 001 416 002	24/5,4	0 986 011 570
							08.96-01.00	24/5,4	0 001 416 078	24/5,4
26.314	DFL, DFS/DFK/DF-TM/DFC, FNL, FNLLC/FNLLW, FNLS/FNLC, FVL	12,0	228	D 2866 LF23 <V2600, Euro 3>; D 2866 LF34 <V2600, Euro 2>	07.99-06.02	BEA		24/5,0	0 986 013 730	
						NOR	24/5,4	0 001 416 078	24/5,4	0 986 011 570
							24/5,4	0 001 416 079	24/5,4	0 986 019 000
26.323	DF, DFL, FNL, FVL	10,0	235	D 2865 LF23 <V2500, Euro 1>	01.94-12.95		24/5,4	0 001 416 002	24/5,4	0 986 011 570
26.343	DF, DFL, FNL, FVL	10,0	250	D 2865 LF21 <V2500, Euro 2>	01.94-07.96		24/5,4	0 001 416 002	24/5,4	0 986 011 570
							08.96-01.00	24/5,4	0 001 416 078	24/5,4
26.364	DF, DFL, FNL, FNLL, FVL	12,0	265	D 2866 LF35 <V2600, Euro 2>	07.99-06.02	BEA		24/5,0	0 986 013 730	
						NOR	24/5,4	0 001 416 078	24/5,4	0 986 011 570
							24/5,4	0 001 416 079	24/5,4	0 986 019 000
26.373	DF, DFL, FNL, FVL	12,0	272	D 2866 LF21 <V2600, Euro 1>	01.94-12.95	BEA		24/5,0	0 986 013 730	
						NOR	24/5,4	0 001 416 078	24/5,4	0 986 011 570
							24/5,4	0 001 416 079	24/5,4	0 986 019 000
26.403	DF, DFL, FNL, FVL	12,0	294	D 2866 LF20 <V2600, Euro 2>	01.94-09.01	BEA		24/5,0	0 986 013 730	
						NOR	24/5,4	0 001 416 078	24/5,4	0 986 011 570
							24/5,4	0 001 416 079	24/5,4	0 986 019 000
26.414	DFL, DFS/DFK/DF-TM/DFC, FNL, FNLLC/FNLLW, FVL	12,0	301	D 2866 LF31 <V2600, Euro 2>	07.99-06.02	BEA		24/5,0	0 986 013 730	
						NOR	24/5,4	0 001 416 078	24/5,4	0 986 011 570
							24/5,4	0 001 416 079	24/5,4	0 986 019 000
26.423	DF, DFL, FNL, FVL	12,0	309	D 2866 LF22 <V2600, Euro 1>	01.94-12.95	BEA		24/5,0	0 986 013 730	
						NOR	24/5,4	0 001 416 078	24/5,4	0 986 011 570
							24/5,4	0 001 416 079	24/5,4	0 986 019 000
26.463	DF, DFL, FNL, FVL	12,8	338	D 2876 LF02 <V2400, Euro 2>	01.94-09.01		24/5,4	0 001 416 078	24/5,4	0 986 011 570
26.464	DF, DFL, FNL, FNLL, FVL	12,8	338	D 2876 LF06 <V2400, Euro 2>	07.99-06.02		24/5,4	0 001 416 078	24/5,4	0 986 011 570
26.603	DFL	18,3	441	D 2840 LF20 <V3400, Euro 2>	06.96-08.01	NOR	24/6,6	0 001 417 001	24/6,6	0 986 016 520
26.604	DFLS	18,3	441	D 2840 LF21 <V3400, Euro 2>	07.99-08.01	NOR	24/6,6	0 001 417 001	24/6,6	0 986 016 520
27.273	DF, DFA	10,0	198	D 2865 LF22 <V2500, Euro 1>	01.94-12.95		24/5,4	0 001 416 002	24/5,4	0 986 011 570
27.293	DF	10,0	213	D 2865 LF24 <V2500, Euro 2>	04.95-07.96		24/5,4	0 001 416 002	24/5,4	0 986 011 570
							08.96-01.00	24/5,4	0 001 416 078	24/5,4
	DFA	10,0	213	D 2865 LF24 <V2500, Euro 2>	04.95-07.96		24/5,4	0 001 416 002	24/5,4	0 986 011 570
27.314	DF, DFA	12,0	228	D 2866 LF34 <V2600, Euro 2>	07.99-09.01	BEA		24/5,0	0 986 013 730	
						NOR	24/5,4	0 001 416 078	24/5,4	0 986 011 570
							24/5,4	0 001 416 079	24/5,4	0 986 019 000
27.323	DF, DFA	10,0	235	D 2865 LF23 <V2500, Euro 1>	01.94-12.95		24/5,4	0 001 416 002	24/5,4	0 986 011 570
27.343	DF, DFA	10,0	250	D 2865 LF21 <V2500, Euro 2>	01.94-07.96		24/5,4	0 001 416 002	24/5,4	0 986 011 570
							08.96-01.00	24/5,4	0 001 416 078	24/5,4

											
27.364 DF, DFA	12,0	265	D 2866 LF35 <V2600, Euro 2>	07.99-09.01	BEA					24/5,0	0 986 013 730
										NOR	24/5,4
27.373 DF, DFA	12,0	272	D 2866 LF21 <V2600, Euro 1>	01.94-12.95	BEA					24/5,4	0 986 019 000
										NOR	24/5,4
27.403 DFA, DFC	12,0	294	D 2866 LF20 <V2600, Euro 2>	01.94-09.01	BEA					24/5,4	0 986 019 000
										NOR	24/5,4
27.414 DF, DFA	12,0	301	D 2866 LF31 <V2600, Euro 2>	07.99-12.01	BEA					24/5,4	0 986 013 730
										NOR	24/5,4
27.423 DF, DFA	12,0	309	D 2866 LF22 <V2600, Euro 1>	01.94-12.95	BEA					24/5,4	0 986 019 000
										NOR	24/5,4
27.463 DF, DFA	12,8	338	D 2876 LF02 <V2400, Euro 2>	01.94-09.01						24/5,4	0 986 011 570
27.464 DF, DFA	12,8	338	D 2876 LF06 <V2400, Euro 2>	07.99-09.01						24/5,4	0 986 011 570
27.603 DF, DFA	18,3	441	D 2840 LF20 <V3400, Euro 2>	06.96-01.02	NOR					24/6,6	0 986 016 520
27.604 DFS	18,3	441	D 2840 LF21 <V3400, Euro 2>	07.99-08.01	NOR					24/6,6	0 986 016 520
32.293 VF	10,0	213	D 2865 LF24 <V2500, Euro 2>	08.95-07.96						24/5,4	0 986 011 570
										08.96-01.00	24/5,4
32.314 VF-TM	12,0	228	D 2866 LF34 <V2600, Euro 2>	07.99-09.01	BEA					24/5,0	0 986 013 730
										NOR	24/5,4
32.343 VF	10,0	250	D 2865 LF21 <V2500, Euro 2>	08.95-07.96						24/5,4	0 986 011 570
										08.96-01.00	24/5,4
32.364 VF	12,0	265	D 2866 LF35 <V2600, Euro 2>	07.99-09.01	BEA					24/5,0	0 986 013 730
										NOR	24/5,4
32.403 VF	12,0	294	D 2866 LF20 <V2600, Euro 2>	08.95-09.01	BEA					24/5,4	0 986 019 000
										NOR	24/5,4
32.414 VF	12,0	301	D 2866 LF31 <V2600, Euro 2>	07.99-12.01	BEA					24/5,4	0 986 013 730
										NOR	24/5,4
32.463 VF	12,8	338	D 2876 LF02 <V2400, Euro 2>	08.95-09.01						24/5,4	0 986 019 000
										NOR	24/5,4
32.464 VF	12,8	338	D 2876 LF06 <V2400, Euro 2>	07.99-09.01						24/5,4	0 986 011 570
33.323 DF, DFA	10,0	235	D 2865 LF23 <V2500, Euro 1>	01.94-12.95						24/5,4	0 986 011 570
33.343 DF, DFA	10,0	250	D 2865 LF21 <V2500, Euro 2>	01.94-07.96						24/5,4	0 986 011 570
										08.96-01.00	24/5,4
33.364 DF, DFA	12,0	265	D 2866 LF35 <V2600, Euro 2>	07.99-09.01	BEA					24/5,0	0 986 013 730
										NOR	24/5,4
33.373 , DF, DFA	12,0	272	D 2866 LF21 <V2600, Euro 1>	01.94-12.00	BEA					24/5,4	0 986 019 000
										NOR	24/5,4
33.374 K/L	12,0	272	D 2866 LF21 <V2600, Euro 1>	01.01→	BEA					24/5,4	0 986 013 730
										NOR	24/5,4
33.403 DF, DFA	12,0	294	D 2866 LF20 <V2600, Euro 2>	01.94-09.01	BEA					24/5,4	0 986 019 000
										NOR	24/5,4
33.414 DF	12,0	301	D 2866 LF31 <V2600, Euro 2>	07.99-12.01	BEA					24/5,4	0 986 013 730
										NOR	24/5,4
33.423 DF, DFA	12,0	309	D 2866 LF22 <V2600, Euro 1>	01.94-12.95	BEA					24/5,4	0 986 019 000
										NOR	24/5,4
33.463 DF, DFA	12,8	338	D 2876 LF02 <V2400, Euro 2>	01.94-09.01						24/5,4	0 986 011 570
33.464 DF	12,8	338	D 2876 LF06 <V2400, Euro 2>	07.99-09.01						24/5,4	0 986 011 570
33.603 DF, DFA	18,3	441	D 2840 LF20 <V3400, Euro 2>	06.96-01.02	NOR					24/6,6	0 986 016 520
33.604 DFS	18,3	441	D 2840 LF21 <V3400, Euro 2>	07.99-08.01	NOR					24/6,6	0 986 016 520



◀ MAN










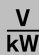

35.343 VF	10,0	250	D 2865 LF21 <V2500, Euro 2>	08.95-07.96 08.96-01.00		24/5,4 24/5,4	0001 416 002 0001 416 078	24/5,4 24/5,4	0 986 011 570 0 986 011 570
35.364 VF	12,0	265	D 2866 LF35 <V2600, Euro 2>	07.99-09.01	BEA NOR	24/5,4 24/5,4	0001 416 078 0001 416 079	24/5,4 24/5,4	0 986 013 730 0 986 011 570 0 986 019 000
35.403 VF	12,0	294	D 2866 LF20 <V2600, Euro 2>	08.95-09.01	BEA NOR	24/5,4 24/5,4	0001 416 078 0001 416 079	24/5,4 24/5,4	0 986 013 730 0 986 011 570 0 986 019 000
35.414 VF	12,0	301	D 2866 LF31 <V2600, Euro 2>	07.99-12.01	BEA NOR	24/5,4 24/5,4	0001 416 078 0001 416 079	24/5,4 24/5,4	0 986 013 730 0 986 011 570 0 986 019 000
35.463 VF	12,8	338	D 2876 LF02 <V2400, Euro 2>	08.95-09.01		24/5,4	0001 416 078	24/5,4	0 986 011 570
35.464 VF	12,8	338	D 2876 LF06 <V2400, Euro 2>	07.99-09.01		24/5,4	0001 416 078	24/5,4	0 986 011 570
40.414 DFA, DFK	12,0	301	D 2866 LF31 <V2600, Euro 2>	12.97-12.01	BEA NOR	24/5,4 24/5,4	0001 416 078 0001 416 079	24/5,4 24/5,4	0 986 013 730 0 986 011 570 0 986 019 000
40.464 DFA, DFK	12,8	338	D 2876 LF06 <V2400, Euro 2>	12.97-09.01		24/5,4	0001 416 078	24/5,4	0 986 011 570
41.343 VF	10,0	250	D 2865 LF21 <V2500, Euro 2>	08.95-07.96 08.96-01.00		24/5,4 24/5,4	0001 416 002 0001 416 078	24/5,4 24/5,4	0 986 011 570 0 986 011 570
41.364 VF	12,0	265	D 2866 LF35 <V2600, Euro 2>	07.99-09.01	BEA NOR	24/5,4 24/5,4	0001 416 078 0001 416 079	24/5,4 24/5,4	0 986 013 730 0 986 011 570 0 986 019 000
41.403 VF	12,0	294	D 2866 LF20 <V2600, Euro 2>	08.95-09.01	BEA NOR	24/5,4 24/5,4	0001 416 078 0001 416 079	24/5,4 24/5,4	0 986 013 730 0 986 011 570 0 986 019 000
41.414 VF	12,0	301	D 2866 LF31 <V2600, Euro 2>	07.99-09.01	BEA NOR	24/5,4 24/5,4	0001 416 078 0001 416 079	24/5,4 24/5,4	0 986 013 730 0 986 011 570 0 986 019 000
41.463 VF	12,8	338	D 2876 LF02 <V2400, Euro 2>	08.95-09.01		24/5,4	0001 416 078	24/5,4	0 986 011 570
41.464 VF	12,8	338	D 2876 LF06 <V2400, Euro 2>	07.99-09.01		24/5,4	0001 416 078	24/5,4	0 986 011 570
F2000 Evol. (FE)									
26.310 DF	12,0	228	D 2866 LF23 <V2600, Euro 3>	09.02-06.03	BEA NOR	24/5,4 24/5,4	0001 416 078 0001 416 079	24/5,4 24/5,4	0 986 013 730 0 986 011 570 0 986 019 000
26.360 DF	12,0	265	D 2866 LF24 <V2600, Euro 3>	09.02-06.03	BEA NOR	24/5,4 24/5,4	0001 416 078 0001 416 079	24/5,4 24/5,4	0 986 013 730 0 986 011 570 0 986 019 000
35.310 VF	12,0	228	D 2866 LF23 <V2600, Euro 3>	09.02-09.03	BEA NOR	24/5,4 24/5,4	0001 416 078 0001 416 079	24/5,4 24/5,4	0 986 013 730 0 986 011 570 0 986 019 000
35.410 VF	12,0	301	D 2866 LF25 <V2600, Euro 3>	09.02-06.03	BEA NOR	24/5,4 24/5,4	0001 416 078 0001 416 079	24/5,4 24/5,4	0 986 013 730 0 986 011 570 0 986 019 000
310A DA, DF, F, FA, F, FL, VF	12,0	228	D 2866 LF23 <V2600, Euro 3>	07.99-08.02	BEA NOR	24/5,4 24/5,4	0001 416 078 0001 416 079	24/5,4 24/5,4	0 986 013 730 0 986 011 570 0 986 019 000
360A DA, DF, F, FA, F, FL, VF	12,0	265	D 2866 LF24 <V2600, Euro 3>	07.99-09.02	BEA NOR	24/5,4 24/5,4	0001 416 078 0001 416 079	24/5,4 24/5,4	0 986 013 730 0 986 011 570 0 986 019 000
410A DA, DF, F, FA, VF	12,0	301	D 2866 LF25 <V2600, Euro 3>	07.99-09.02	BEA NOR	24/5,4 24/5,4	0001 416 078 0001 416 079	24/5,4 24/5,4	0 986 013 730 0 986 011 570 0 986 019 000
460A DA, DF, F, FA, VF	12,8	338	D 2876 LF03 <V2400, Euro 3>	01.00-09.02		24/5,4	0001 416 078	24/5,4	0 986 011 570
Lion's City									
G, GL	10,5	228/257	D 2066 LUH02 <Euro4>; D 2066 LUH12 <Euro4>	10.06→	TW			24/5,5	0 986 022 640
	12,8	228	E 2876 LUH02 <V6200, CNG>	10.06→		24/5,4	0001 416 078	24/5,4	0 986 011 570
					IMR	24/5,4	0001 416 079	24/5,4	0 986 019 000
NG 243	12,0	177	G 2866 DUH05 <V0400>	06.02-09.06				24/5,0	0 986 013 730
263, 313, 363	12,0	191/228/ 265	D 2866 LUH23 <V5000, Euro 3>; D 2866 LUH24 <V5000, Euro 3>; D 2866 LUH25 <V5000, Euro 3>	01.01-09.06		24/5,4 24/6,6	0001 416 078 0001 417 001	24/5,4 24/6,6	0 986 011 570 0 986 016 520
					IMR	24/5,4	0001 416 079	24/5,4	0 986 019 000

												
NG 263, 353	12,0	191/258	D 2866 LUH21 <V3200, Euro 2>; D 2866 LUH22 <V3200, Euro 2>	07.98-12.01				24/5,4	0001 416 078	24/5,4	0 986 011 570	
								24/6,6	0001 417 001	24/6,6	0 986 016 520	
313	12,0	228	D 2866 LUH26 <V3200, Euro 2>	07.98-12.01				NOR	24/5,4	0001 416 010		
									24/5,4	0001 416 078	24/5,4	0 986 011 570
									24/6,6	0001 417 001	24/6,6	0 986 016 520
								NOR	24/5,4	0001 416 010		
			E 2866 LUH01 <V3600, CNG>	07.98-12.01				24/5,4	0001 416 078	24/5,4	0 986 011 570	
			E 2866 LUH02 <V3600, Euro 3, CNG>	09.02-09.06				24/5,4	0001 416 078	24/5,4	0 986 011 570	
Lion's City / NL												
[A21]	6,9	176	D 0836 LUH41 <V5700, Euro 3>	06.04-09.06	IMR,U13			24/4,0	0001 231 030	24/4,0	0 986 018 990	
								24/4,0	0001 231 034	24/4,0	0 986 023 200	
NL 202 [A10]	6,9	157	D 0826 LUH03 <V0300, Euro 1>	08.92-03.97				M48,U14	24/5,4	0001 416 074	24/5,4	0 986 018 000
								U13	24/4,0	0001 368 310	24/4,0	0 986 017 870
								U14			24/5,0	0 986 013 730
									24/5,4	0001 416 078	24/5,4	0 986 011 570
		184/198	D 0826 LUH <Euro 1>	04.94-03.97	U13			24/4,0	0001 368 310	24/4,0	0 986 017 870	
					U14					24/5,0	0 986 013 730	
								24/5,4	0001 416 074	24/5,4	0 986 018 000	
[895]	6,9	157	D 0826 LUH/213 <V0300 ,>	09.89-04.93	M48,U14			24/5,4	0001 416 074	24/5,4	0 986 018 000	
					U13			24/4,0	0001 368 310	24/4,0	0 986 017 870	
					U14					24/5,0	0 986 013 730	
								24/5,4	0001 416 078	24/5,4	0 986 011 570	
NL 222 [A10]	6,9	162	D 0826 LUH12 <V0300, Euro 2>	11.95-11.99				M48,U14	24/5,4	0001 416 074	24/5,4	0 986 018 000
								U13	24/4,0	0001 368 310	24/4,0	0 986 017 870
								U14			24/5,0	0 986 013 730
									24/5,4	0001 416 078	24/5,4	0 986 011 570
F [898]	6,9	162	D 0826 LUH12 <V0300, Euro 2>	02.96-09.01	M48,U14			24/5,4	0001 416 074	24/5,4	0 986 018 000	
				02.96-01.00	U13			24/4,0	0001 368 310	24/4,0	0 986 017 870	
				02.00-09.01	U13			24/4,0	0001 231 030	24/4,0	0 986 018 990	
				02.96-09.01	U14					24/5,0	0 986 013 730	
								24/5,4	0001 416 078	24/5,4	0 986 011 570	
NL 223 [A21]	6,9	162	D 0826 LUH12 <V0300, Euro 2>	07.98-09.01				M48,U14	24/5,4	0001 416 074	24/5,4	0 986 018 000
								U13	24/4,0	0001 368 310	24/4,0	0 986 017 870
								U13	24/4,0	0001 231 030	24/4,0	0 986 018 990
								U14			24/5,0	0 986 013 730
								24/5,4	0001 416 078	24/5,4	0 986 011 570	
			D 0836 LUH02 <V4600, Euro 3>	01.01-06.05				24/4,0	0001 231 030	24/4,0	0 986 018 990	
F [A22]	6,9	162	D 0826 LUH12 <V0300, Euro 2>	02.96-09.01	M48,U14			24/5,4	0001 416 074	24/5,4	0 986 018 000	
				02.96-01.00	U13			24/4,0	0001 368 310	24/4,0	0 986 017 870	
				02.00-09.01	U13			24/4,0	0001 231 030	24/4,0	0 986 018 990	
				02.96-09.01	U14					24/5,0	0 986 013 730	
								24/5,4	0001 416 078	24/5,4	0 986 011 570	
			D 0836 LUH02 <V4600, Euro 3>	01.01-09.06				24/4,0	0001 231 030	24/4,0	0 986 018 990	
NL 232 [A15]	12,0	170	E 2866 DUH01 <V1601, CNG>	04.94-11.99				24/5,4	0001 416 078	24/5,4	0 986 011 570	
								24/6,6	0001 417 001	24/6,6	0 986 016 520	
										24/5,0	0 986 013 730	
F [A29]	12,0	170	E 2866 DUH01 <V1601, CNG>	07.96-06.00				24/5,4	0001 416 078	24/5,4	0 986 011 570	
								24/6,6	0001 417 001	24/6,6	0 986 016 520	
										24/5,0	0 986 013 730	
NL 233 [A21]	12,0	170	E 2866 DUH02 <V1601, CNG>	07.98-12.01				24/5,4	0001 416 078	24/5,4	0 986 011 570	
								24/6,6	0001 417 001	24/6,6	0 986 016 520	
										24/5,0	0 986 013 730	
F [A22]	12,0	170	E 2866 DUH02 <V1601, CNG>	01.01→				24/5,4	0001 416 078	24/5,4	0 986 011 570	
								24/6,6	0001 417 001	24/6,6	0 986 016 520	
										24/5,0	0 986 013 730	
NL 243 [A37]	6,9	176	D 0836 LOH41 <V5600, Euro 3>	01.02-09.06				24/4,0	0001 231 034	24/4,0	0 986 023 200	
[A21]	12,0	180	E 2866 DUH03 <V1601, EEV Euro 5>	09.02-09.06				24/5,4	0001 416 078	24/5,4	0 986 011 570	
								24/6,6	0001 417 001	24/6,6	0 986 016 520	
										24/5,0	0 986 013 730	
		191	D 2866 LUH23 <V5000, Euro 3>	01.02-09.06				24/5,4	0001 416 078	24/5,4	0 986 011 570	
								24/6,6	0001 417 001	24/6,6	0 986 016 520	
								24/5,4	0001 416 079	24/5,4	0 986 019 000	



◀ MAN

NL 243 F [A22]	12,0	180	E 2866 DUH03 <V1601, EEV (Euro 5)>	01.02→		24/5,4	0001 416 078	24/5,4	0986 011 570
						24/6,6	0001 417 001	24/6,6	0986 016 520
					U14			24/5,0	0986 013 730
F EEVLPG [J22]	12,0	177	G 2866 DUH05 <V0400>	06.02-01.06				24/5,0	0986 013 730
NL 262 [A10]	6,9	191	D 0826 LUH13 <V0300, Euro 2>	02.96-11.99	M48,U14	24/5,4	0001 416 074	24/5,4	0986 018 000
					U13	24/4,0	0001 368 310	24/4,0	0986 017 870
					U14			24/5,0	0986 013 730
						24/5,4	0001 416 078	24/5,4	0986 011 570
	10,0	191	D 2865 LUH09 <V1400, Euro 2>	06.97-07.98				24/5,0	0986 013 730
						24/5,4	0001 416 078	24/5,4	0986 011 570
						24/6,6	0001 417 001	24/6,6	0986 016 520
	12,0	191	D 2866 LUH22 <V3200 ,Euro 2>	07.98-11.99				24/5,4	0986 011 570
						24/6,6	0001 417 001	24/6,6	0986 016 520
					NOR	24/5,4	0001 416 010		
F [898]	6,9	191	D 0826 LUH13 <V0300, Euro 2>	02.96-09.01	M48,U14	24/5,4	0001 416 074	24/5,4	0986 018 000
				02.96-01.00	U13	24/4,0	0001 368 310	24/4,0	0986 017 870
				02.96-09.01	U14			24/5,0	0986 013 730
						24/5,4	0001 416 078	24/5,4	0986 011 570
NL 263 [A21]	6,9	191	D 0826 LUH13 <V0300, Euro 2>	07.98-09.01	M48,U14	24/5,4	0001 416 074	24/5,4	0986 018 000
					U13	24/4,0	0001 368 310	24/4,0	0986 017 870
				02.00-09.01	U13	24/4,0	0001 231 030	24/4,0	0986 018 990
				07.98-09.01	U14			24/5,0	0986 013 730
						24/5,4	0001 416 078	24/5,4	0986 011 570
	12,0	191	D 2866 LUH22 <V3200, Euro 2>	07.98-09.01				24/5,4	0986 011 570
						24/6,6	0001 417 001	24/6,6	0986 016 520
					NOR	24/5,4	0001 416 010		
F [A22]	6,9	191	D 0826 LUH13 <V0300, Euro 2>	07.98-09.01	M48,U14	24/5,4	0001 416 074	24/5,4	0986 018 000
				07.98-01.00	U13	24/4,0	0001 368 310	24/4,0	0986 017 870
				02.00-09.01	U13	24/4,0	0001 231 030	24/4,0	0986 018 990
				07.98-09.01	U14			24/5,0	0986 013 730
						24/5,4	0001 416 078	24/5,4	0986 011 570
	12,0	191	D 2866 LUH22 <V3200, Euro 2>	07.98-09.01				24/5,4	0986 011 570
						24/6,6	0001 417 001	24/6,6	0986 016 520
					NOR	24/5,4	0001 416 010		
			D 2866 LUH23 <V5000, Euro 3>	07.98-09.01				24/5,4	0986 011 570
						24/6,6	0001 417 001	24/6,6	0986 016 520
					IMR	24/5,4	0001 416 079	24/5,4	0986 019 000
F [A30]	12,0	191	D 2866 LUH22 <V3200, Euro 2>	11.99-09.01				24/5,4	0986 011 570
						24/6,6	0001 417 001	24/6,6	0986 016 520
					NOR	24/5,4	0001 416 010		
			D 2866 LUH23 <V5000, Euro 3>	01.01-09.02				24/5,4	0986 011 570
						24/6,6	0001 417 001	24/6,6	0986 016 520
					IMR	24/5,4	0001 416 079	24/5,4	0986 019 000
NL 283 [A21]	6,9	206	D 0836 LUH01 <V4600, Euro 3>	01.01-09.06				24/4,0	0986 018 990
[A37]	6,9	206	D 0836 LOH40 <V5600, Euro 3>	01.02-09.06				24/4,0	0986 023 200
F [A22]	6,9	206	D 0836 LUH01 <V4600, Euro 3>	01.01-09.06				24/4,0	0986 018 990
NL 312 [A10]	10,0	228	D 2865 LUH07 <V1400, Euro 2>	11.95-07.98				24/5,0	0986 013 730
								24/6,6	0001 417 001
F [898]	10,0	228	D 2865 LUH07 <V1400, Euro 2>	02.96-09.01				24/5,0	0986 013 730
						24/5,4	0001 416 078	24/5,4	0986 011 570
						24/6,6	0001 417 001	24/6,6	0986 016 520
NL 313 [A21]	12,0	228	D 2866 LUH24 <V5000, Euro 3>	01.01-09.06				24/5,4	0986 011 570
								24/6,6	0001 417 001
					IMR	24/5,4	0001 416 079	24/5,4	0986 019 000
			D 2866 LUH26 <V3200, Euro 2>	07.98-12.01				24/5,4	0986 011 570
						24/6,6	0001 417 001	24/6,6	0986 016 520
					NOR	24/5,4	0001 416 010		
			E 2866 LUH01 <V3600, CNG>	07.98-07.01				24/5,4	0986 011 570
	12,8	228	E 2876 LUH01 <V6200, CNG>	05.04-09.06				24/5,4	0986 011 570
					IMR	24/5,4	0001 416 079	24/5,4	0986 019 000

																
NL 313 F [A22]	12,0	228	D 2866 LUH24 <V5000, Euro 3>	01.01-09.06					24/5,4	0001 416 078	24/5,4	0 986 011 570				
									24/6,6	0001 417 001	24/6,6	0 986 016 520				
									IMR	24/5,4	0001 416 079	24/5,4	0 986 019 000			
									D 2866 LUH26 <V3200, Euro 2>	07.98-12.01			24/5,4	0001 416 078	24/5,4	0 986 011 570
													24/6,6	0001 417 001	24/6,6	0 986 016 520
									NOR	24/5,4	0001 416 010					
F [A30]	12,0	228	D 2866 LUH24 <V5000, Euro 3>	01.01-03.06					24/5,4	0001 416 078	24/5,4	0 986 011 570				
									24/6,6	0001 417 001	24/6,6	0 986 016 520				
									IMR	24/5,4	0001 416 079	24/5,4	0 986 019 000			
									D 2866 LUH26 <V3200, Euro 2>	11.99-09.02			24/5,4	0001 416 078	24/5,4	0 986 011 570
													24/6,6	0001 417 001	24/6,6	0 986 016 520
									NOR	24/5,4	0001 416 010					
NL 353 F [A30]	12,0	258	D 2866 LUH21 <V3200, Euro 2>	11.99-09.01					24/5,4	0001 416 078	24/5,4	0 986 011 570				
									24/6,6	0001 417 001	24/6,6	0 986 016 520				
									NOR	24/5,4	0001 416 010					
NL 363 F [A30]	12,0	265	D 2866 LUH25 <V5000, Euro 3>	01.01-03.06					24/5,4	0001 416 078	24/5,4	0 986 011 570				
									24/6,6	0001 417 001	24/6,6	0 986 016 520				
									IMR	24/5,4	0001 416 079	24/5,4	0 986 019 000			
Lion's City DD / ND																
ND 222 F [A14]	6,9	162	D 0826 LUH12 <V0300, Euro 2>	06.97-09.01	M48,U14				24/5,4	0001 416 074	24/5,4	0 986 018 000				
									06.97-01.00	U13	24/4,0	0001 368 310	24/4,0	0 986 017 870		
									02.00-09.01	U13	24/4,0	0001 231 030	24/4,0	0 986 018 990		
									06.97-09.01	U14			24/5,0	0 986 013 730		
ND 313 [A39]	12,0	228	D 2866 LUH51 <Euro4>	08.03→					24/5,4	0001 416 078	24/5,4	0 986 011 570				
									24/6,6	0001 417 001	24/6,6	0 986 016 520				
									IMR	24/5,4	0001 416 079	24/5,4	0 986 019 000			
Lion's City LL / NL																
NL 263 [A26]	12,0	191	D 2866 LUH22 <V3200, Euro 2>	08.98-09.01					24/5,4	0001 416 078	24/5,4	0 986 011 570				
									24/6,6	0001 417 001	24/6,6	0 986 016 520				
									NOR	24/5,4	0001 416 010					
NL 313 [A26]	12,0	228	D 2866 LUH24 <V5000, Euro 3>	01.01-09.06					24/5,4	0001 416 078	24/5,4	0 986 011 570				
									24/6,6	0001 417 001	24/6,6	0 986 016 520				
									IMR	24/5,4	0001 416 079	24/5,4	0 986 019 000			
									D 2866 LUH26 <V3200, Euro 2>	08.98-12.01			24/5,4	0001 416 078	24/5,4	0 986 011 570
													24/6,6	0001 417 001	24/6,6	0 986 016 520
									NOR	24/5,4	0001 416 010					
NL 353 [A26]	12,0	257	D 2866 LUH21 <V3200, Euro 2>	08.98-12.01					24/5,4	0001 416 078	24/5,4	0 986 011 570				
									24/6,6	0001 417 001	24/6,6	0 986 016 520				
									NOR	24/5,4	0001 416 010					
NL 363 [A26]	12,0	265	D 2866 LUH25 <V5000, Euro 3>	01.01-09.06					24/5,4	0001 416 078	24/5,4	0 986 011 570				
									24/6,6	0001 417 001	24/6,6	0 986 016 520				
									IMR	24/5,4	0001 416 079	24/5,4	0 986 019 000			
Lion's City M / NM																
[A47]	6,9	162	D 0836 LOH03 <V4900, Euro 3>	04.04-09.06					U12	24/4,0	0001 231 029	24/4,0	0 986 020 070			
									U13	24/4,0	0001 231 030	24/4,0	0 986 018 990			
									U14			24/5,0	0 986 013 730			
												24/5,4	0001 416 078	24/5,4	0 986 011 570	
									176/206	D 0836 LOH51 <Euro 4>; D 0836 LOH52 <V7200, Euro4>	01.06-09.07		24/4,0	0001 231 034	24/4,0	0 986 023 200
NM 11.222 [469]	6,9	162	D 0826 LOH15 <V2900,>	02.96-07.98					U12	24/4,0	0001 231 029	24/4,0	0 986 020 070			
									U13	24/4,0	0001 231 030	24/4,0	0 986 018 990			
									U14			24/5,0	0 986 013 730			
												24/5,4	0001 416 078	24/5,4	0 986 011 570	



◀ MAN

NM 11.223 [469]	6,9	162	D 0826 LOH15 <V2900,>		07.98-06.01	U12	24/4,0	0001 231 029	24/4,0	0986 020 070						
					07.01-09.01	U12	24/4,0	0001 368 081	24/4,0	0986 017 860						
					07.98-09.01	U13	24/4,0	0001 231 030	24/4,0	0986 018 990						
						U14			24/5,0	0986 013 730						
							24/5,4	0001 416 078	24/5,4	0986 011 570						
NM 152 [A05]	4,6	114	D 0824 LOH01 <V1900, Euro 1>		08.91-05.96	U12	24/4,0	0001 231 029	24/4,0	0986 020 070						
						U13	24/4,0	0001 231 030	24/4,0	0986 018 990						
[469]	6,9	110-114	D 0826 OH02 <Z9300>		05.90-10.93	U12	24/4,0	0001 231 029	24/4,0	0986 020 070						
							U13	24/4,0	0001 368 310	24/4,0	0986 017 870					
NM 182 [469]	6,9	130-137	D 0826 TOH01 <Z8600>		05.90-10.93	U12	24/4,0	0001 231 029	24/4,0	0986 020 070						
							U13	24/4,0	0001 368 310	24/4,0	0986 017 870					
NM 192 [469]	6,9	140	D 0826 LOH01 <V0900, Euro 1>		10.93-03.97	U12	24/4,0	0001 231 029	24/4,0	0986 020 070						
						U13	24/4,0	0001 368 310	24/4,0	0986 017 870						
												U14		24/5,0	0986 013 730	
												24/5,4	0001 416 078	24/5,4	0986 011 570	
NM 222 F [A35]	6,9	162	D 0826 LUH12 <V0300, Euro 2>		06.97-09.01	M48,U14	24/5,4	0001 416 074	24/5,4	0986 018 000						
						06.97-01.00	U13	24/4,0	0001 368 310	24/4,0	0986 017 870					
												U13	24/4,0	0001 231 030	24/4,0	0986 018 990
												U14		24/5,0	0986 013 730	
												24/5,4	0001 416 078	24/5,4	0986 011 570	
NM 223 F [A35]	6,9	162	D 0836 LOH03 <V4900, Euro 3>		01.00-09.06	U12	24/4,0	0001 231 029	24/4,0	0986 020 070						
						U13	24/4,0	0001 231 030	24/4,0	0986 018 990						
												U14		24/5,0	0986 013 730	
												24/5,4	0001 416 078	24/5,4	0986 011 570	
NM 283 F [A35]	6,9	206	D 0836 LOH02 <V4900, Euro 3>		10.01-09.06	U12	24/4,0	0001 231 029	24/4,0	0986 020 070						
						U13	24/4,0	0001 231 030	24/4,0	0986 018 990						
												U14		24/5,0	0986 013 730	
												24/5,4	0001 416 078	24/5,4	0986 011 570	
Lion's City T,TÜ / EL																
[A78]	6,9	162	D 0836 LOH03 <V4900, Euro 3>		06.04-09.06	U12	24/4,0	0001 231 029	24/4,0	0986 020 070						
						U13	24/4,0	0001 231 030	24/4,0	0986 018 990						
										U14		24/5,0	0986 013 730			
										24/5,4	0001 416 078	24/5,4	0986 011 570			
		206	D 0836 LOH02 <V4900, Euro 3>		06.04-09.06	U12	24/4,0	0001 231 029	24/4,0	0986 020 070						
							U13	24/4,0	0001 231 030	24/4,0	0986 018 990					
							U14		24/5,0	0986 013 730						
Lion's City Ü																
[A21]	10,5	199/228	D 2066 LUH11 <V6400, Euro 4>; D 2066 LUH12 <V6400, Euro 4>		10.06→	TW			24/5,5	0986 022 640						
									24/5,4	0001 416 078	24/5,4	0986 011 570				
	12,0	180	E 2866 DUH03 <V1601, CNG>		10.06→			24/6,6	0001 417 001	24/6,6	0986 016 520					
													U14		24/5,0	0986 013 730
		228	E 2876 LUH02 <V6200, CNG>		10.06→			24/5,4	0001 416 078	24/5,4	0986 011 570					
							IMR	24/5,4	0001 416 079	24/5,4	0986 019 000					
Lion's City Ü / NÜ																
[A20]	6,9	176	D 0836 LUH41 <V5700, Euro 3>		06.04-09.06	IMR,U13	24/4,0	0001 231 030	24/4,0	0986 018 990						
							24/4,0	0001 231 034	24/4,0	0986 023 200						
				206	D 0836 LUH40 <Euro 3>		06.04-09.06	IMR,U13	24/4,0	0001 231 030	24/4,0	0986 018 990				
NÜ 233 [A20]																
[A20]	12,0	170	E 2866 DUH02 <V1601, CNG>		07.98→			24/5,4	0001 416 078	24/5,4	0986 011 570					
													24/6,6	0001 417 001	24/6,6	0986 016 520
													U14		24/5,0	0986 013 730
NÜ 243 [A20]	12,0	180	E 2866 DUH03 <V1601, EEV Euro 5>		01.02→			24/5,4	0001 416 078	24/5,4	0986 011 570					
													24/6,6	0001 417 001	24/6,6	0986 016 520
													U14		24/5,0	0986 013 730
NÜ 263 [A20]	6,9	191	D 0826 LUH13 <V0300, Euro 2>		07.98-09.01	M48,U14	24/5,4	0001 416 074	24/5,4	0986 018 000						
						07.98-01.00	U13	24/4,0	0001 368 310	24/4,0	0986 017 870					
						02.00-09.01	U13	24/4,0	0001 231 030	24/4,0	0986 018 990					
						07.98-09.01	U14			24/5,0	0986 013 730					
								24/5,4	0001 416 078	24/5,4	0986 011 570					
		10,0	D 2865 LUH09 <V1400, Euro 2>		09.96-07.98			24/5,0	0986 013 730							
							24/5,4	0001 416 078	24/5,4	0986 011 570						
							24/6,6	0001 417 001	24/6,6	0986 016 520						










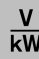

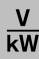

NÜ 263 [A20]	12,0	191	D 2866 LUH22 <V3200, Euro 2>	07.98-09.01		24/5,4	0 001 416 078	24/5,4	0 986 011 570						
						24/6,6	0 001 417 001	24/6,6	0 986 016 520						
						NOR	24/5,4	0 001 416 010							
			D 2866 LUH23 <V5000, Euro 3>	01.01-09.06		24/5,4	0 001 416 078	24/5,4	0 986 011 570						
						24/6,6	0 001 417 001	24/6,6	0 986 016 520						
						IMR	24/5,4	0 001 416 079	24/5,4	0 986 019 000					
NÜ 283 [A20]	6,9	206	D 0836 LUH01 <V4600, Euro 3>	01.01-09.06		24/4,0	0 001 231 030	24/4,0	0 986 018 990						
NÜ 313 [A20]	12,0	228	D 2866 LUH24 <V5000, Euro 3>	01.01-09.06		24/5,4	0 001 416 078	24/5,4	0 986 011 570						
						24/6,6	0 001 417 001	24/6,6	0 986 016 520						
						IMR	24/5,4	0 001 416 079	24/5,4	0 986 019 000					
			D 2866 LUH26 <V3200, Euro 2>	07.98-12.01		24/5,4	0 001 416 078	24/5,4	0 986 011 570						
						24/6,6	0 001 417 001	24/6,6	0 986 016 520						
						NOR	24/5,4	0 001 416 010							
			E 2866 LUH01 <V3600, CNG>; E 2866 LUH02 <V3600, Euro 3, CNG>	07.98-09.06		24/5,4	0 001 416 078	24/5,4	0 986 011 570						
						12,8	228	E 2876 DUH01 <V6200, CNG EEV>	05.04-09.06	24/5,4	0 001 416 078	24/5,4	0 986 011 570		
						IMR	24/5,4	0 001 416 079	24/5,4	0 986 019 000					
Lion's City ÜLL / NÜ															
NÜ 313 [A25]	12,0	228	D 2866 LUH24 <V5000, Euro 3>	02.98-09.06		24/5,4	0 001 416 078	24/5,4	0 986 011 570						
						24/6,6	0 001 417 001	24/6,6	0 986 016 520						
						IMR	24/5,4	0 001 416 079	24/5,4	0 986 019 000					
			D 2866 LUH26 <V3200, Euro 2>	02.98-12.01		24/5,4	0 001 416 078	24/5,4	0 986 011 570						
						24/6,6	0 001 417 001	24/6,6	0 986 016 520						
						NOR	24/5,4	0 001 416 010							
			E 2866 LUH01 <V3600, CNG>; E 2866 LUH02 <V3600, Euro 3, CNG>	02.98-09.06		24/5,4	0 001 416 078	24/5,4	0 986 011 570						
						NÜ 353 [A25]	12,0	257	D 2866 LUH21 <V3200, Euro 2>	02.98-12.01	24/5,4	0 001 416 078	24/5,4	0 986 011 570	
						24/6,6	0 001 417 001	24/6,6	0 986 016 520						
						NOR	24/5,4	0 001 416 010							
						NÜ 363 [A25]	12,0	265	D 2866 LUH25 <V5000, Euro 3>	01.01-09.06	24/5,4	0 001 416 078	24/5,4	0 986 011 570	
						24/6,6	0 001 417 001	24/6,6	0 986 016 520						
						IMR	24/5,4	0 001 416 079	24/5,4	0 986 019 000					
Lion's Classic															
SG 263, 313	12,0	191/228	D 2866 LUH23 <V5000, Euro 3>; D 2866 LUH24 <V5000, Euro 3>	06.03-09.06		24/5,4	0 001 416 078	24/5,4	0 986 011 570						
						24/6,6	0 001 417 001	24/6,6	0 986 016 520						
						IMR	24/5,4	0 001 416 079	24/5,4	0 986 019 000					
Lion's Classic / SL															
SL 223 [A74]	6,9	162	D 0836 LOH03 <V4900, Euro 3>	06.03-10.06		U12	24/4,0	0 001 231 029	24/4,0	0 986 020 070					
						U13	24/4,0	0 001 231 030	24/4,0	0 986 018 990					
						U14			24/5,0	0 986 013 730					
						24/5,4	0 001 416 078	24/5,4	0 986 011 570						
						SL 283 [A74]	6,9	206	D 0836 LOH02 <V4900, Euro 3>	06.03-09.06	U12	24/4,0	0 001 231 029	24/4,0	0 986 020 070
						24/4,0	0 001 231 030	24/4,0	0 986 018 990						
						U14			24/5,0	0 986 013 730					
						24/5,4	0 001 416 078	24/5,4	0 986 011 570						
						SÜ 223 [A72]	6,9	162	D 0836 LOH03 <V4900, Euro 3>	06.04-09.06	U12	24/4,0	0 001 231 029	24/4,0	0 986 020 070
						U13	24/4,0	0 001 231 030	24/4,0	0 986 018 990					
						U14			24/5,0	0 986 013 730					
						24/5,4	0 001 416 078	24/5,4	0 986 011 570						
						U12	24/4,0	0 001 231 029	24/4,0	0 986 020 070					
						U13	24/4,0	0 001 231 030	24/4,0	0 986 018 990					
						U14			24/5,0	0 986 013 730					
						24/5,4	0 001 416 078	24/5,4	0 986 011 570						
						SÜ 313 [A72]	12,0	228	D 2866 LUH24 <V5000, Euro 3>	06.04-09.06	24/5,4	0 001 416 078	24/5,4	0 986 011 570	
						24/6,6	0 001 417 001	24/6,6	0 986 016 520						
						IMR	24/5,4	0 001 416 079	24/5,4	0 986 019 000					
						SÜ 363 [A72]	12,0	265	D 2866 LUH25 <V5000, Euro 3>	06.04-09.06	24/5,4	0 001 416 078	24/5,4	0 986 011 570	
						24/6,6	0 001 417 001	24/6,6	0 986 016 520						
						IMR	24/5,4	0 001 416 079	24/5,4	0 986 019 000					





◀ MAN

Lion's Coach									
C, L	12,0	301	D 2866 LOH34 <V4800, Euro 3>	09.02-09.06		24/5,4	0001 416 078	24/5,4	0 986 011 570
						24/6,6	0001 417 001	24/6,6	0 986 016 520
					WBL	24/5,4	0001 416 079	24/5,4	0 986 019 000
	12,8	338	D 2876 LOH03 <V4500, Euro 3>	09.02-09.06		24/5,4	0001 416 078	24/5,4	0 986 011 570
24/6,6						0001 417 001	24/6,6	0 986 016 520	
					WBL	24/5,4	0001 416 079	24/5,4	0 986 019 000
RHC 414	12,0	301	D 2866 LOH34 <V4800, Euro 3>	09.02-09.06		24/5,4	0001 416 078	24/5,4	0 986 011 570
						24/6,6	0001 417 001	24/6,6	0 986 016 520
					WBL	24/5,4	0001 416 079	24/5,4	0 986 019 000
	464	12,8	338	D 2876 LOH03 <V4500, Euro 3>	09.02-09.06	24/5,4	0001 416 078	24/5,4	0 986 011 570
24/6,6						0001 417 001	24/6,6	0 986 016 520	
					WBL	24/5,4	0001 416 079	24/5,4	0 986 019 000
Lion's Comfort									
R313 [A01]	12,0	228	D 2866 LUH26 <V3200, Euro 2>	01.98-12.01		24/5,4	0001 416 078	24/5,4	0 986 011 570
						24/6,6	0001 417 001	24/6,6	0 986 016 520
					NOR	24/5,4	0001 416 010		
ÜL 313 [A01, A04]	12,0	228	D 2866 LUH26 <V3200, Euro 2>	05.99-12.01		24/5,4	0001 416 078	24/5,4	0 986 011 570
						24/6,6	0001 417 001	24/6,6	0 986 016 520
					NOR	24/5,4	0001 416 010		
ÜL 353 [A01]	12,0	257	D 2866 LUH21 <V3200, Euro 2>	01.98-12.01		24/5,4	0001 416 078	24/5,4	0 986 011 570
						24/6,6	0001 417 001	24/6,6	0 986 016 520
					NOR	24/5,4	0001 416 010		
Lion's Regio C									
[R12, R14]	10,5	228/257/287	D 2066 LUH01 <V6400, Euro4>; D 2066 LUH02 <V6400, Euro4>; D 2066 LUH03 <V6400, Euro4>	10.06-05.07	TW			24/5,5	0 986 022 640
Lion's Regio L									
[R13]	10,5	228/257/287	D 2066 LUH01 <V6400, Euro4>; D 2066 LUH02 <V6400, Euro4>; D 2066 LUH03 <V6400, Euro4>	10.06-05.07	TW			24/5,5	0 986 022 640
Lion's Regio ÜL									
ÜL 314 [R12, R14]	12,0	228	D 2866 LUH24 <V5000, Euro3>	06.04-09.06		24/5,4	0001 416 078	24/5,4	0 986 011 570
						24/6,6	0001 417 001	24/6,6	0 986 016 520
					IMR	24/5,4	0001 416 079	24/5,4	0 986 019 000
ÜL 364 [R13]	12,0	265	D 2866 LUH25 <V5000, Euro3>	06.04-09.06		24/5,4	0001 416 078	24/5,4	0 986 011 570
						24/6,6	0001 417 001	24/6,6	0 986 016 520
					IMR	24/5,4	0001 416 079	24/5,4	0 986 019 000
Lion's Star									
FRH 422	12,0	309	D 2866 LOH20 <V1500, Euro 1>; D 2866 LOH21 <V1500, Euro 1>	01.93-09.96		24/5,4	0001 416 002	24/5,4	0 986 011 570
						24/6,6	0001 417 001	24/6,6	0 986 016 520
RH 352, 402	12,0	257/294	D 2866 LOH23 <V1500, Euro 2>; D 2866 LOH26 <V1500, Euro 2>	07.98-09.01		24/5,4	0001 416 078	24/5,4	0 986 011 570
						24/6,6	0001 417 001	24/6,6	0 986 016 520
	463	12,8	338	D 2876 LOH01 <V3300, Euro 2>	06.99-09.01			24/5,4	0 986 011 570
								24/6,6	0 986 016 520
RHS 414, 464	12,0	301/338	D 2866 LOH34 <V4800, Euro 3>; D 2876 LOH03 <V4500, Euro 3>	10.01-09.06		24/5,4	0001 416 078	24/5,4	0 986 011 570
						24/6,6	0001 417 001	24/6,6	0 986 016 520
					WBL	24/5,4	0001 416 079	24/5,4	0 986 019 000
Lion's Star L									
RHS 414, 464	12,0	301/338	D 2866 LOH34 <V4800, Euro 3>; D 2876 LOH03 <V4500, Euro 3>	10.01-09.06		24/5,4	0001 416 078	24/5,4	0 986 011 570
						24/6,6	0001 417 001	24/6,6	0 986 016 520
					WBL	24/5,4	0001 416 079	24/5,4	0 986 019 000
Lion's Top Coach									
RH 403	12,0	294	D 2866 LOH23 <V1500, Euro 2>	06.99-01.04		24/5,4	0001 416 078	24/5,4	0 986 011 570
						24/6,6	0001 417 001	24/6,6	0 986 016 520
	463	12,8	339	D 2876 LOH01 <V3300, Euro 2>	06.99-01.04			24/5,4	0 986 011 570
								24/6,6	0 986 016 520
Lion's Top Star									
RHS 414	12,0	301	D 2866 LOH34 <V4800, Euro 3>	01.02-09.06		24/5,4	0001 416 078	24/5,4	0 986 011 570
						24/6,6	0001 417 001	24/6,6	0 986 016 520
					WBL	24/5,4	0001 416 079	24/5,4	0 986 019 000

											
RHS 464	12,8	338	D 2876 LOH03 <V4500, Euro 3>	01.02-09.06			24/5,4	0 001 416 078	24/5,4	0 986 011 570	
							24/6,6	0 001 417 001	24/6,6	0 986 016 520	
							WBL	24/5,4	0 001 416 079	24/5,4	0 986 019 000
L2000											
8.103 F, FL, L, LL	4,6	75	D 0824 FL01 <V1800, Euro 1>	10.93-06.96	U12	24/4,0	0 001 231 029	24/4,0	0 986 020 070		
8.113 L, LL	4,6	81/83	D 0824 LFL04 <V1700, Euro 2>; D 0824 LFL08 <V1700, Euro 2>	08.95-09.01	BEA,U12	24/4,0	0 001 368 081	24/4,0	0 986 017 860		
						U12	24/4,0	0 001 231 029	24/4,0	0 986 020 070	
						08.95-05.00	U13	24/4,0	0 001 368 310	24/4,0	0 986 017 870
						08.95-09.01	U13	24/4,0	0 001 231 030	24/4,0	0 986 018 990
8.153 F, FL, L, LA, LL	4,6	114	D 0824 LFL01 <V1700, Euro 1>; D 0824 LFL05 <V1700, Euro 1>	10.93-07.97	BEA,U12	24/4,0	0 001 368 081	24/4,0	0 986 017 860		
						U12	24/4,0	0 001 231 029	24/4,0	0 986 020 070	
						U13	24/4,0	0 001 231 030	24/4,0	0 986 018 990	
						24/4,0	0 001 368 310	24/4,0	0 986 017 870		
8.163 F, FL, L, LA, LL	4,6	104/114/ 118	D 0824 LFL02 <V1700, Euro 2>; D 0824 LFL06 <V1700, Euro 2>; D 0824 LFL07 <V1700, Euro 2>; D 0824 LFL09 <V1700, Euro 2>	05.94-02.02	BEA,U12	24/4,0	0 001 368 081	24/4,0	0 986 017 860		
						U12	24/4,0	0 001 231 029	24/4,0	0 986 020 070	
						05.94-05.00	U13	24/4,0	0 001 368 310	24/4,0	0 986 017 870
						05.94-02.02	U13	24/4,0	0 001 231 030	24/4,0	0 986 018 990
8.185 L, LL	4,6	132	D 0834 LFL03 <V4400, Euro 3>	09.00-08.02	U12	24/4,0	0 001 231 029	24/4,0	0 986 020 070		
						U13	24/4,0	0 001 231 030	24/4,0	0 986 018 990	
						WAT	24/4,0	0 001 368 320			
8.223 F, FL, L, LA, LL	6,9	162	D 0826 LFL06 <V2300, Euro 1>	05.94-06.96	BEA,U12	24/4,0	0 001 368 081	24/4,0	0 986 017 860		
						BEA,U14			24/5,0	0 986 013 730	
						U12	24/4,0	0 001 231 029	24/4,0	0 986 020 070	
						U13	24/4,0	0 001 231 030	24/4,0	0 986 018 990	
						24/4,0	0 001 368 310	24/4,0	0 986 017 870		
8.224 F, FL, L, LA, LL	6,9	162	D 0826 LFL03 <V2300, Euro 2>	05.94-09.01	BEA,U12	24/4,0	0 001 368 081	24/4,0	0 986 017 860		
						BEA,U14			24/5,0	0 986 013 730	
						U12	24/4,0	0 001 231 029	24/4,0	0 986 020 070	
						05.94-05.00	U13	24/4,0	0 001 368 310	24/4,0	0 986 017 870
						24/4,0	0 001 231 030	24/4,0	0 986 018 990		
L, LC, LK, L-KI, LK-LV, LLC, LLS	6,9	162	D 0826 LFL10 <V2300, Euro 2>	07.94-09.01	BEA,U12	24/4,0	0 001 368 081	24/4,0	0 986 017 860		
						BEA,U14			24/5,0	0 986 013 730	
						U12	24/4,0	0 001 231 029	24/4,0	0 986 020 070	
						07.94-01.00	U13	24/4,0	0 001 368 310	24/4,0	0 986 017 870
						24/4,0	0 001 231 030	24/4,0	0 986 018 990		
9.153 F, FL, L, LL	4,6	114	D 0824 LFL01 <V1700, Euro 1>; D 0824 LFL05 <V1700, Euro 1>	10.93-06.96	BEA,U12	24/4,0	0 001 368 081	24/4,0	0 986 017 860		
						U12	24/4,0	0 001 231 029	24/4,0	0 986 020 070	
						U13	24/4,0	0 001 231 030	24/4,0	0 986 018 990	
						24/4,0	0 001 368 310	24/4,0	0 986 017 870		
9.163 F, FL, L, LL	4,6	104/114/ 118	D 0824 LFL02 <V1700, Euro 2>; D 0824 LFL06 <V1700, Euro 2>; D 0824 LFL07 <V1700, Euro 2>; D 0824 LFL09 <V1700, Euro 2>	05.94-09.01	BEA,U12	24/4,0	0 001 368 081	24/4,0	0 986 017 860		
						U12	24/4,0	0 001 231 029	24/4,0	0 986 020 070	
						05.94-05.00	U13	24/4,0	0 001 368 310	24/4,0	0 986 017 870
						05.94-09.01	U13	24/4,0	0 001 231 030	24/4,0	0 986 018 990
9.185 L	4,6	132	D 0834 LFL03 <V4400, Euro 3>	09.00-08.02	U12	24/4,0	0 001 231 029	24/4,0	0 986 020 070		
						U13	24/4,0	0 001 231 030	24/4,0	0 986 018 990	
						WAT	24/4,0	0 001 368 320			
9.223 F, FL, L, LL	6,9	162	D 0826 LFL06 <V2300, Euro 1>	05.94-06.96	BEA,U12	24/4,0	0 001 368 081	24/4,0	0 986 017 860		
						BEA,U14			24/5,0	0 986 013 730	
						U12	24/4,0	0 001 231 029	24/4,0	0 986 020 070	
						U13	24/4,0	0 001 231 030	24/4,0	0 986 018 990	
						24/4,0	0 001 368 310	24/4,0	0 986 017 870		
9.224 F, FL, L, LL	6,9	162	D 0826 LFL03 <V2300, Euro 2>	05.94-09.01	BEA,U12	24/4,0	0 001 368 081	24/4,0	0 986 017 860		
						BEA,U14			24/5,0	0 986 013 730	
						U12	24/4,0	0 001 231 029	24/4,0	0 986 020 070	
						05.94-05.00	U13	24/4,0	0 001 368 310	24/4,0	0 986 017 870
						24/4,0	0 001 231 030	24/4,0	0 986 018 990		
LC, L-KI, LLC, LLS	6,9	162	D 0826 LFL10 <V2300, Euro 2>	07.94-09.01	BEA,U12	24/4,0	0 001 368 081	24/4,0	0 986 017 860		
						BEA,U14			24/5,0	0 986 013 730	
						U12	24/4,0	0 001 231 029	24/4,0	0 986 020 070	
						07.94-01.00	U13	24/4,0	0 001 368 310	24/4,0	0 986 017 870
						24/4,0	0 001 231 030	24/4,0	0 986 018 990		



◀ MAN

9.224 LK, LK-LV		162	D 0826 LFL10 <V2300, Euro2>	07.94-09.01	BEA,U12	24/4,0	0 001 368 081	24/4,0	0 986 017 860	
					BEA,U14			24/5,0	0 986 013 730	
					U12	24/4,0	0 001 231 029	24/4,0	0 986 020 070	
					07.94-01.00	U13	24/4,0	0 001 368 310	24/4,0	0 986 017 870
10.145 L	4,6	103	D 0834 LFL02 <V4400, Euro 3>	07.01-06.02	U12	24/4,0	0 001 231 029	24/4,0	0 986 020 070	
					U13	24/4,0	0 001 231 030	24/4,0	0 986 018 990	
					WAT	24/4,0	0 001 368 320			
10.153 F, FL, L, LA, LL	4,6	114	D 0824 LFL01 <V1700, Euro 1>; D 0824 LFL05 <V1700, Euro 1>	10.93-12.99	BEA,U12	24/4,0	0 001 368 081	24/4,0	0 986 017 860	
					U12	24/4,0	0 001 231 029	24/4,0	0 986 020 070	
					U13	24/4,0	0 001 231 030	24/4,0	0 986 018 990	
10.160 LA	4,6	114	D 0824 LFL09 <V1700, Euro 2>	03.97-09.06	BEA,U12	24/4,0	0 001 368 081	24/4,0	0 986 017 860	
					U12	24/4,0	0 001 231 029	24/4,0	0 986 020 070	
					03.97-05.00	U13	24/4,0	0 001 368 310	24/4,0	0 986 017 870
					03.97-09.06	U13	24/4,0	0 001 231 030	24/4,0	0 986 018 990
10.163 F, FL, L, LA, LL	4,6	114/118	D 0824 LFL02 <V1700, Euro 2>; D 0824 LFL06 <V1700, Euro 2>	05.94-03.97	BEA,U12	24/4,0	0 001 368 081	24/4,0	0 986 017 860	
					U12	24/4,0	0 001 231 029	24/4,0	0 986 020 070	
					U13	24/4,0	0 001 231 030	24/4,0	0 986 018 990	
							0 001 368 310	24/4,0	0 986 017 870	
L	4,6	114	D 0824 LFL09 <V1700, Euro 2>	03.97-09.01	BEA,U12	24/4,0	0 001 368 081	24/4,0	0 986 017 860	
					03.97-07.01	U12	24/4,0	0 001 231 029	24/4,0	0 986 020 070
					03.97-05.00	U13	24/4,0	0 001 368 310	24/4,0	0 986 017 870
					03.97-09.01	U13	24/4,0	0 001 231 030	24/4,0	0 986 018 990
							0 001 368 310	24/4,0	0 986 017 870	
LA, LL	4,6	114	D 0824 LFL09 <V1700, Euro 2>	03.97→	BEA,U12	24/4,0	0 001 368 081	24/4,0	0 986 017 860	
					03.97-02.05	U12	24/4,0	0 001 231 029	24/4,0	0 986 020 070
					03.97-05.00	U13	24/4,0	0 001 368 310	24/4,0	0 986 017 870
					03.97→	U13	24/4,0	0 001 231 030	24/4,0	0 986 018 990
							0 001 368 310	24/4,0	0 986 017 870	
10.223 F, F, FL, FL, L, LA	6,9	162	D 0826 LFL06 <V2300, Euro 1>	05.94-06.96	BEA,U12	24/4,0	0 001 368 081	24/4,0	0 986 017 860	
					BEA,U14			24/5,0	0 986 013 730	
					U12	24/4,0	0 001 231 029	24/4,0	0 986 020 070	
					U13	24/4,0	0 001 231 030	24/4,0	0 986 018 990	
10.224 F, F, FL, FL, L, LA	6,9	162	D 0826 LFL03 <V2300, Euro 2>	05.94-09.01	BEA,U12	24/4,0	0 001 368 081	24/4,0	0 986 017 860	
					BEA,U14			24/5,0	0 986 013 730	
					U12	24/4,0	0 001 231 029	24/4,0	0 986 020 070	
					05.94-05.00	U13	24/4,0	0 001 368 310	24/4,0	0 986 017 870
					05.94-09.01	U13	24/4,0	0 001 231 030	24/4,0	0 986 018 990
F, FL	6,9	162	D 0826 LFL10 <V2300, Euro 2>	07.98-09.01	BEA,U12	24/4,0	0 001 368 081	24/4,0	0 986 017 860	
					BEA,U14			24/5,0	0 986 013 730	
					U12	24/4,0	0 001 231 029	24/4,0	0 986 020 070	
					07.98-01.00	U13	24/4,0	0 001 368 310	24/4,0	0 986 017 870
					02.00-09.01	U13	24/4,0	0 001 231 030	24/4,0	0 986 018 990
LA	6,9	162	D 0826 LFL10 <V2300, Euro2>	07.98-12.06	BEA,U12	24/4,0	0 001 368 081	24/4,0	0 986 017 860	
					BEA,U14			24/5,0	0 986 013 730	
					U12	24/4,0	0 001 231 029	24/4,0	0 986 020 070	
					07.98-01.00	U13	24/4,0	0 001 368 310	24/4,0	0 986 017 870
					02.00-12.06	U13	24/4,0	0 001 231 030	24/4,0	0 986 018 990
LC, LK, LK-L	6,9	162	D 0826 LFL10 <V2300, Euro2>	07.98-09.01	BEA,U12	24/4,0	0 001 368 081	24/4,0	0 986 017 860	
					BEA,U14			24/5,0	0 986 013 730	
					U12	24/4,0	0 001 231 029	24/4,0	0 986 020 070	
					07.98-01.00	U13	24/4,0	0 001 368 310	24/4,0	0 986 017 870
					02.00-09.01	U13	24/4,0	0 001 231 030	24/4,0	0 986 018 990
12.163 L, LL	4,6	114	D 0824 LFL06 <V1700, Euro 2>; D 0824 LFL09 <V1700, Euro 2>	08.95-08.01	BEA,U12	24/4,0	0 001 368 081	24/4,0	0 986 017 860	
					U12	24/4,0	0 001 231 029	24/4,0	0 986 020 070	
					08.95-05.00	U13	24/4,0	0 001 368 310	24/4,0	0 986 017 870
			08.95-08.01	U13	24/4,0	0 001 231 030	24/4,0	0 986 018 990		














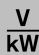

12.224 L, LL	6,9	162	D 0826 LFL03 <V2300, Euro 2>	08.95-03.97	BEA,U12	24/4,0	0 001 368 081	24/4,0	0 986 017 860			
					BEA,U14			24/5,0	0 986 013 730			
					U12	24/4,0	0 001 231 029	24/4,0	0 986 020 070			
					U13	24/4,0	0 001 231 030	24/4,0	0 986 018 990			
						24/4,0	0 001 368 310	24/4,0	0 986 017 870			
					D 0826 LFL10 <V2300, Euro 2>		03.97-09.01	BEA,U12	24/4,0	0 001 368 081	24/4,0	0 986 017 860
					BEA,U14			24/5,0	0 986 013 730			
					U12	24/4,0	0 001 231 029	24/4,0	0 986 020 070			
					03.97-01.00	U13	24/4,0	0 001 368 310	24/4,0	0 986 017 870		
					02.00-09.01	U13	24/4,0	0 001 231 030	24/4,0	0 986 018 990		
14.163 L, LL	4,6	114	D 0824 LFL06 <V1700, Euro 2>; D 0824 LFL09 <V1700, Euro 2>	08.95-08.01	BEA,U12	24/4,0	0 001 368 081	24/4,0	0 986 017 860			
					U12	24/4,0	0 001 231 029	24/4,0	0 986 020 070			
					08.95-05.00	U13	24/4,0	0 001 368 310	24/4,0	0 986 017 870		
					08.95-08.01	U13	24/4,0	0 001 231 030	24/4,0	0 986 018 990		
14.224 L, LA, LL	6,9	162	D 0826 LFL03 <V2300, Euro 2>	08.95-03.97	BEA,U12	24/4,0	0 001 368 081	24/4,0	0 986 017 860			
					BEA,U14			24/5,0	0 986 013 730			
					U12	24/4,0	0 001 231 029	24/4,0	0 986 020 070			
					U13	24/4,0	0 001 231 030	24/4,0	0 986 018 990			
						24/4,0	0 001 368 310	24/4,0	0 986 017 870			
					D 0826 LFL10 <V2300, Euro 2>		03.97-09.01	BEA,U12	24/4,0	0 001 368 081	24/4,0	0 986 017 860
					BEA,U14			24/5,0	0 986 013 730			
					U12	24/4,0	0 001 231 029	24/4,0	0 986 020 070			
					03.97-01.00	U13	24/4,0	0 001 368 310	24/4,0	0 986 017 870		
					02.00-09.01	U13	24/4,0	0 001 231 030	24/4,0	0 986 018 990		
14.264 L, LA, LL	6,9	191	D 0826 LFL09 <V2300, Euro 2>	08.95-09.01	BEA,U12	24/4,0	0 001 368 081	24/4,0	0 986 017 860			
					BEA,U14			24/5,0	0 986 013 730			
					U12	24/4,0	0 001 231 029	24/4,0	0 986 020 070			
					08.95-05.00	U13	24/4,0	0 001 368 310	24/4,0	0 986 017 870		
15.163 L, LL	4,6	114	D 0824 LFL06 <V1700, Euro 2>; D 0824 LFL09 <V1700, Euro 2>	08.95-09.01	BEA,U12	24/4,0	0 001 368 081	24/4,0	0 986 017 860			
					U12	24/4,0	0 001 231 029	24/4,0	0 986 020 070			
					08.95-05.00	U13	24/4,0	0 001 368 310	24/4,0	0 986 017 870		
					08.95-09.01	U13	24/4,0	0 001 231 030	24/4,0	0 986 018 990		
15.224 L	6,9	162	D 0826 LF10 <V2300, Euro 2>	03.97→	BEA,U12	24/4,0	0 001 368 081	24/4,0	0 986 017 860			
					BEA,U14			24/5,0	0 986 013 730			
					U12	24/4,0	0 001 231 029	24/4,0	0 986 020 070			
					U13	24/4,0	0 001 231 030	24/4,0	0 986 018 990			
L, LL	6,9	162	D 0826 LFL03 <V2300, Euro 2>	08.95-03.97	BEA,U12	24/4,0	0 001 368 081	24/4,0	0 986 017 860			
					BEA,U14			24/5,0	0 986 013 730			
					U12	24/4,0	0 001 231 029	24/4,0	0 986 020 070			
					U13	24/4,0	0 001 231 030	24/4,0	0 986 018 990			
						24/4,0	0 001 368 310	24/4,0	0 986 017 870			
					D 0826 LFL10 <V2300, Euro 2>		03.97-09.01	BEA,U12	24/4,0	0 001 368 081	24/4,0	0 986 017 860
					BEA,U14			24/5,0	0 986 013 730			
					U12	24/4,0	0 001 231 029	24/4,0	0 986 020 070			
					03.97-01.00	U13	24/4,0	0 001 368 310	24/4,0	0 986 017 870		
					02.00-09.01	U13	24/4,0	0 001 231 030	24/4,0	0 986 018 990		
15.264 L, LL	6,9	191	D 0826 LFL09 <V2300, Euro 2>	08.95-09.01	BEA,U12	24/4,0	0 001 368 081	24/4,0	0 986 017 860			
					BEA,U14			24/5,0	0 986 013 730			
					U12	24/4,0	0 001 231 029	24/4,0	0 986 020 070			
					08.95-05.00	U13	24/4,0	0 001 368 310	24/4,0	0 986 017 870		
18.224 L, LA, LL	6,9	162	D 0826 LFL03 <V2300, Euro 2>	08.95-03.97	BEA,U12	24/4,0	0 001 368 081	24/4,0	0 986 017 860			
					BEA,U14			24/5,0	0 986 013 730			
					U12	24/4,0	0 001 231 029	24/4,0	0 986 020 070			
					U13	24/4,0	0 001 231 030	24/4,0	0 986 018 990			
	24/4,0	0 001 368 310	24/4,0	0 986 017 870								
D 0826 LFL10 <V2300, Euro 2>		03.97-09.01	BEA,U12	24/4,0	0 001 368 081	24/4,0	0 986 017 860					
BEA,U14			24/5,0	0 986 013 730								
U12	24/4,0	0 001 231 029	24/4,0	0 986 020 070								
03.97-01.00	U13	24/4,0	0 001 368 310	24/4,0	0 986 017 870							
02.00-09.01	U13	24/4,0	0 001 231 030	24/4,0	0 986 018 990							





◀ MAN

18.264 L , LA, LL	6,9	191	D 0826 LFL09 <V2300, Euro 2>	08.95-09.01	BEA,U12	24/4,0	0001 368 081	24/4,0	0986 017 860
					BEA,U14			24/5,0	0986 013 730
					U12	24/4,0	0001 231 029	24/4,0	0986 020 070
					U13	24/4,0	0001 368 310	24/4,0	0986 017 870
20.224 L , LL	6,9	162	D 0826 LFL10 <V2300, Euro 2>	10.97-09.01	BEA,U12	24/4,0	0001 368 081	24/4,0	0986 017 860
					BEA,U14			24/5,0	0986 013 730
					U12	24/4,0	0001 231 029	24/4,0	0986 020 070
					U13	24/4,0	0001 368 310	24/4,0	0986 017 870
20.264 L , LL	6,9	191	D 0826 LFL09 <V2300, Euro 2>	10.97-09.01	BEA,U12	24/4,0	0001 368 081	24/4,0	0986 017 860
					BEA,U14			24/5,0	0986 013 730
					U12	24/4,0	0001 231 029	24/4,0	0986 020 070
					U13	24/4,0	0001 368 310	24/4,0	0986 017 870
L2000 Evol. (LE)					U13	24/4,0	0001 231 030	24/4,0	0986 018 990
					U13	24/4,0	0001 231 030	24/4,0	0986 018 990
					U13	24/4,0	0001 231 030	24/4,0	0986 018 990
					U13	24/4,0	0001 231 030	24/4,0	0986 018 990
8.140 F , FL	4,6	103	D 0834 LFL02 <V4400, Euro 3>	09.02-08.04	U12	24/4,0	0001 231 029	24/4,0	0986 020 070
					U13	24/4,0	0001 231 030	24/4,0	0986 018 990
					WAT	24/4,0	0001 368 320		
8.150 F , FL	4,6	110	D 0834 LFL04 <V4400, Euro 3>	06.04-12.05	U12	24/4,0	0001 231 029	24/4,0	0986 020 070
					U13	24/4,0	0001 231 030	24/4,0	0986 018 990
					WAT	24/4,0	0001 368 320		
8.180 F , FL	4,6	132	D 0834 LFL03 <V4400, Euro 3>	09.02-12.05	U12	24/4,0	0001 231 029	24/4,0	0986 020 070
					U13	24/4,0	0001 231 030	24/4,0	0986 018 990
					WAT	24/4,0	0001 368 320		
8.220 F , FL	6,9	162	D 0836 LFL02 <V3900, Euro 3>	09.02-03.03	BEA,U13	24/4,0	0001 368 310	24/4,0	0986 017 870
				09.02-12.05	U12	24/4,0	0001 231 029	24/4,0	0986 020 070
					U13	24/4,0	0001 231 030	24/4,0	0986 018 990
9.140 F , FL	4,6	103	D 0834 LFL02 <V4400, Euro 3>	09.02-08.04	U12	24/4,0	0001 231 029	24/4,0	0986 020 070
					U13	24/4,0	0001 231 030	24/4,0	0986 018 990
					WAT	24/4,0	0001 368 320		
9.150 F , FL	4,6	110	D 0834 LFL04 <V4400, Euro 3>	06.04-06.05	U12	24/4,0	0001 231 029	24/4,0	0986 020 070
					U13	24/4,0	0001 231 030	24/4,0	0986 018 990
					WAT	24/4,0	0001 368 320		
9.180 F , FL	4,6	132	D 0834 LFL03 <V4400, Euro 3>	09.02-06.05	U12	24/4,0	0001 231 029	24/4,0	0986 020 070
					U13	24/4,0	0001 231 030	24/4,0	0986 018 990
					WAT	24/4,0	0001 368 320		
9.220 F , FL	6,9	162	D 0836 LFL02 <V3900, Euro 3>	09.02-03.03	BEA,U13	24/4,0	0001 368 310	24/4,0	0986 017 870
				09.02-06.05	U12	24/4,0	0001 231 029	24/4,0	0986 020 070
					U13	24/4,0	0001 231 030	24/4,0	0986 018 990
					U13,WAT	24/4,0	0001 368 319		
10.150 F , FL	4,6	110	D 0834 LFL04 <V4400, Euro 3>	06.04-06.05	U12	24/4,0	0001 231 029	24/4,0	0986 020 070
					U13	24/4,0	0001 231 030	24/4,0	0986 018 990
					WAT	24/4,0	0001 368 320		
10.180 F , FA	4,6	132	D 0834 LFL03 <V4400, Euro 3>	09.02-10.06	U12	24/4,0	0001 231 029	24/4,0	0986 020 070
					U13	24/4,0	0001 231 030	24/4,0	0986 018 990
					WAT	24/4,0	0001 368 320		
F, FL	4,6	132	D 0834 LFL03 <V4400, Euro 3>	09.02-06.05	U12	24/4,0	0001 231 029	24/4,0	0986 020 070
					U13	24/4,0	0001 231 030	24/4,0	0986 018 990
					WAT	24/4,0	0001 368 320		
10.220 F , FA	6,9	162	D 0836 LFL02 <V3900, Euro 3>	09.02-03.03	BEA,U13	24/4,0	0001 368 310	24/4,0	0986 017 870
				09.02-12.06	U12	24/4,0	0001 231 029	24/4,0	0986 020 070
					U13	24/4,0	0001 231 030	24/4,0	0986 018 990
					U13,WAT	24/4,0	0001 368 319		
F, FL	6,9	162	D 0836 LFL02 <V3900, Euro 3>	09.02-03.03	BEA,U13	24/4,0	0001 368 310	24/4,0	0986 017 870
				09.02-06.05	U12	24/4,0	0001 231 029	24/4,0	0986 020 070
					U13	24/4,0	0001 231 030	24/4,0	0986 018 990
140C F , FL	4,6	103	D 0834 LFL02 <V4400, Euro 3>	07.01-08.02	U12	24/4,0	0001 231 029	24/4,0	0986 020 070
					U13	24/4,0	0001 231 030	24/4,0	0986 018 990
					WAT	24/4,0	0001 368 320		

											
160B F, FL	4,6	114	D 0824 LFL06 <V1700, Euro 2>	09.00-09.01	BEA,U12	24/4,0	0 001 368 081	24/4,0	0 986 017 860		
					U12	24/4,0	0 001 231 029	24/4,0	0 986 020 070		
					U13	24/4,0	0 001 231 030	24/4,0	0 986 018 990		
160C F, FL	4,6	114	D 0824 LFL06 <V1700, Euro 2>	09.00-09.01	BEA,U12	24/4,0	0 001 368 081	24/4,0	0 986 017 860		
					U12	24/4,0	0 001 231 029	24/4,0	0 986 020 070		
					U13	24/4,0	0 001 231 030	24/4,0	0 986 018 990		
180C F, FA, F, FL	4,6	132	D 0834 LFL03 <V4400, Euro 3>	09.00-08.02	U12	24/4,0	0 001 231 029	24/4,0	0 986 020 070		
					U13	24/4,0	0 001 231 030	24/4,0	0 986 018 990		
					WAT	24/4,0	0 001 368 320				
220C F, FA	6,9	162	D 0826 LFL10 <V2300, Euro 2>	09.00-09.01	BEA,U12	24/4,0	0 001 368 081	24/4,0	0 986 017 860		
					BEA,U14			24/5,0	0 986 013 730		
					U12	24/4,0	0 001 231 029	24/4,0	0 986 020 070		
F, FA, F, FL	6,9	162	D 0836 LFL02 <V3900, Euro 3>	07.01-08.02	BEA,U13	24/4,0	0 001 368 310	24/4,0	0 986 017 870		
					U12	24/4,0	0 001 231 029	24/4,0	0 986 020 070		
					U13	24/4,0	0 001 231 030	24/4,0	0 986 018 990		
F, FL	6,9	162	D 0826 LFL10 <V2300, Euro 2>	09.00-01.02	BEA,U12	24/4,0	0 001 368 081	24/4,0	0 986 017 860		
					BEA,U14			24/5,0	0 986 013 730		
					U12	24/4,0	0 001 231 029	24/4,0	0 986 020 070		
					U13	24/4,0	0 001 231 030	24/4,0	0 986 018 990		
					U13,WAT	24/4,0	0 001 368 319				
Midi Beta											
11.190 HOCL	6,9	140	D 0826 LOH06 <V0900, Euro 1>	03.93-09.95	U12	24/4,0	0 001 231 029	24/4,0	0 986 020 070		
					U13	24/4,0	0 001 231 030	24/4,0	0 986 018 990		
					U14			24/5,0	0 986 013 730		
							24/5,4	0 001 416 078	24/5,4	0 986 011 570	
M2000											
12.163 L	4,6	114	D 0824 LFL09 <V1700, Euro 2>	03.00-12.01	BEA,U12	24/4,0	0 001 368 081	24/4,0	0 986 017 860		
					U12	24/4,0	0 001 231 029	24/4,0	0 986 020 070		
					03.00-05.00	U13	24/4,0	0 001 368 310	24/4,0	0 986 017 870	
					U13	24/4,0	0 001 231 030	24/4,0	0 986 018 990		
12.224 M, ML	6,9	162	D 0826 LF18 <V3000, Euro 2>	03.97-09.01	U12	24/4,0	0 001 231 029	24/4,0	0 986 020 070		
					03.97-05.00	U13	24/4,0	0 001 368 310	24/4,0	0 986 017 870	
					03.97-09.01	U13	24/4,0	0 001 231 030	24/4,0	0 986 018 990	
12.255 MC, MLS	6,9	180	D 0836 LF05 <V4000, Euro 3>	01.01-08.02	TW,U13	24/4,0	0 001 231 119	24/4,0	0 986 018 990		
					U12	24/4,0	0 001 231 029	24/4,0	0 986 020 070		
					U13	24/4,0	0 001 231 030	24/4,0	0 986 018 990		
12.264 M, ML	6,9	191	D 0826 LF17 <V3000, Euro 2>	03.97-09.01	U12	24/4,0	0 001 231 029	24/4,0	0 986 020 070		
					03.97-05.00	U13	24/4,0	0 001 368 310	24/4,0	0 986 017 870	
					03.97-09.01	U13	24/4,0	0 001 231 030	24/4,0	0 986 018 990	
12.284 MC, MLC, MLS	6,9	206	D 0836 LF01 <V4000, Euro 2>	06.98-09.01	TW,U13	24/4,0	0 001 231 119	24/4,0	0 986 018 990		
					U12	24/4,0	0 001 231 029	24/4,0	0 986 020 070		
					U13	24/4,0	0 001 231 030	24/4,0	0 986 018 990		
12.285 MC	6,9	206	D 0836 LF03 <V4000, Euro 3>	01.01-09.01	TW,U13	24/4,0	0 001 231 119	24/4,0	0 986 018 990		
					U12	24/4,0	0 001 231 029	24/4,0	0 986 020 070		
					U13	24/4,0	0 001 231 030	24/4,0	0 986 018 990		
14.224 M, MA, ML	6,9	162	D 0826 LF15 <V3000, Euro 2>; D 0826 LF18 <V3000, Euro 2>	08.95-09.01	U12	24/4,0	0 001 231 029	24/4,0	0 986 020 070		
					08.95-05.00	U13	24/4,0	0 001 368 310	24/4,0	0 986 017 870	
					08.95-09.01	U13	24/4,0	0 001 231 030	24/4,0	0 986 018 990	
14.264 M, MA, ML	6,9	191	D 0826 LF17 <V3000, Euro 2>	08.95-09.01	U12	24/4,0	0 001 231 029	24/4,0	0 986 020 070		
					08.95-05.00	U13	24/4,0	0 001 368 310	24/4,0	0 986 017 870	
					08.95-09.01	U13	24/4,0	0 001 231 030	24/4,0	0 986 018 990	
14.284 LA-AF, LAC, LAK, LC, LRC, LK, LRK, LLC, LLLC	6,9	206	D 0836 LFL01 <V3900, Euro 2>	06.98-09.01	U12	24/4,0	0 001 231 029	24/4,0	0 986 020 070		
					06.98-01.00	U13	24/4,0	0 001 368 310	24/4,0	0 986 017 870	
					06.98-09.01	U13	24/4,0	0 001 231 030	24/4,0	0 986 018 990	
					U13,WAT	24/4,0	0 001 368 319				
MAK, MA-KO, MA-LF, MC, MLC, MLLC, MLS	6,9	206	D 0836 LF01 <V4000, Euro 2>	06.98-09.01	TW,U13	24/4,0	0 001 231 119	24/4,0	0 986 018 990		
					U12	24/4,0	0 001 231 029	24/4,0	0 986 020 070		
					U13	24/4,0	0 001 231 030	24/4,0	0 986 018 990		
15.284 LC, LK-LV, LLC, LLLC	6,9	206	D 0836 LFL01 <V3900, Euro 2>	06.98-09.01	U12	24/4,0	0 001 231 029	24/4,0	0 986 020 070		
					06.98-01.00	U13	24/4,0	0 001 368 310	24/4,0	0 986 017 870	
					06.98-09.01	U13	24/4,0	0 001 231 030	24/4,0	0 986 018 990	
					U13,WAT	24/4,0	0 001 368 319				



◀ MAN

18.224	LS, AK, LA	6,9	162	D 0826 LFL10 <V2300, Euro 2>	03.97→	BEA,U12	24/4,0	0001 368 081	24/4,0	0986 017 860		
						BEA,U14			24/5,0	0986 013 730		
						U12	24/4,0	0001 231 029	24/4,0	0986 020 070		
		03.97-01.00			U13	24/4,0	0001 368 310	24/4,0	0986 017 870			
		02.00→			U13	24/4,0	0001 231 030	24/4,0	0986 018 990			
	M, MA, ML	6,9	162	D 0826 LF15 <V3000, Euro 2>; D 0826 LF18 <V3000, Euro 2>	08.95-09.01	U12	24/4,0	0001 231 029	24/4,0	0986 020 070		
						U13	24/4,0	0001 368 310	24/4,0	0986 017 870		
						U13	24/4,0	0001 231 030	24/4,0	0986 018 990		
	MLLC	6,9	162	D 0826 LFL10 <V2300, Euro 2>	07.99-09.01	BEA,U12	24/4,0	0001 368 081	24/4,0	0986 017 860		
						BEA,U14			24/5,0	0986 013 730		
U12						24/4,0	0001 231 029	24/4,0	0986 020 070			
					07.99-01.00			U13	24/4,0	0001 368 310	24/4,0	0986 017 870
					02.00-09.01			U13	24/4,0	0001 231 030	24/4,0	0986 018 990
					08.95-09.01			U12	24/4,0	0001 231 029	24/4,0	0986 020 070
18.264	M, MA, ML	6,9	191	D 0826 LF17 <V3000, Euro 2>	08.95-09.01	U12	24/4,0	0001 231 029	24/4,0	0986 020 070		
						U13	24/4,0	0001 368 310	24/4,0	0986 017 870		
						U13	24/4,0	0001 231 030	24/4,0	0986 018 990		
						U13	24/4,0	0001 231 030	24/4,0	0986 018 990		
18.284	LAC, LAK-LV, LC, LK-LV, L-KO, LLC, LLK, LLLC	6,9	206	D 0836 LFL01 <V3900, Euro 2>	06.98-09.01	U12	24/4,0	0001 231 029	24/4,0	0986 020 070		
						U13	24/4,0	0001 368 310	24/4,0	0986 017 870		
						U13	24/4,0	0001 231 030	24/4,0	0986 018 990		
	LS, TSL	6,9	206	D 0836 LF01 <V4000, Euro 2>	09.00-02.05	U12	24/4,0	0001 231 029	24/4,0	0986 020 070		
						U13	24/4,0	0001 231 030	24/4,0	0986 018 990		
						U13,WAT	24/4,0	0001 368 319				
MAC, MAK, MAK-LV, MC, MK-LV, M-KO, MLK, MLLC, MLS	6,9	206	D 0836 LF01 <V4000, Euro 2>	06.98-09.01	TW,U13	24/4,0	0001 231 119	24/4,0	0986 018 990			
					U12	24/4,0	0001 231 029	24/4,0	0986 020 070			
					U13	24/4,0	0001 231 030	24/4,0	0986 018 990			
20.284	LNLC, LNLLC	6,9	206	D 0836 LFL01 <V3900, Euro 2>	05.99-09.01	U12	24/4,0	0001 231 029	24/4,0	0986 020 070		
						U13	24/4,0	0001 368 310	24/4,0	0986 017 870		
						U13	24/4,0	0001 231 030	24/4,0	0986 018 990		
						U13,WAT	24/4,0	0001 368 319				
25.224	LNLS	6,9	162	D 0826 LF10 <V4000, Euro 2>	09.00-02.05	U12	24/4,0	0001 231 029	24/4,0	0986 020 070		
						U13	24/4,0	0001 231 119	24/4,0	0986 018 990		
	M, ML, MVL	6,9	162	D 0826 LF15 <V3000, Euro 2>; D 0826 LF18 <V3000, Euro 2>	08.95-09.01	U12	24/4,0	0001 231 029	24/4,0	0986 020 070		
						U13	24/4,0	0001 368 310	24/4,0	0986 017 870		
						U13	24/4,0	0001 231 030	24/4,0	0986 018 990		
25.264	M, ML, MVL	6,9	191	D 0826 LF17 <V3000, Euro 2>	08.95-09.01	U12	24/4,0	0001 231 029	24/4,0	0986 020 070		
						U13	24/4,0	0001 368 310	24/4,0	0986 017 870		
						U13	24/4,0	0001 231 030	24/4,0	0986 018 990		
25.284	LNLS	6,9	206	D 0836 LF01 <V4000, Euro 2>	09.00-02.05	U12	24/4,0	0001 231 029	24/4,0	0986 020 070		
						U13	24/4,0	0001 231 030	24/4,0	0986 018 990		
						U13	24/4,0	0001 231 119	24/4,0	0986 018 990		
						U13,WAT	24/4,0	0001 368 319				
MNL, MNLLC, MVLC	6,9	206	D 0836 LF01 <V4000, Euro 2>	06.98-09.01	TW,U13	24/4,0	0001 231 119	24/4,0	0986 018 990			
					U12	24/4,0	0001 231 029	24/4,0	0986 020 070			
					U13	24/4,0	0001 231 030	24/4,0	0986 018 990			
					U13	24/4,0	0001 231 030	24/4,0	0986 018 990			
26.225	DLK	6,9	119	D 0836 LFL02 <V3900, Euro 3>	01.99-06.02	BEA,U13	24/4,0	0001 368 310	24/4,0	0986 017 870		
						U12	24/4,0	0001 231 029	24/4,0	0986 020 070		
						U13	24/4,0	0001 231 030	24/4,0	0986 018 990		
						U13,WAT	24/4,0	0001 368 319				
26.255	DLK	6,9	180	D 0836 LFL05 <V3900, Euro 3>	01.99-06.02	BEA,U13	24/4,0	0001 368 310	24/4,0	0986 017 870		
						U12	24/4,0	0001 231 029	24/4,0	0986 020 070		
						U13	24/4,0	0001 231 030	24/4,0	0986 018 990		
						U13,WAT	24/4,0	0001 368 319				
26.264	L, AK	6,9	191	D 0826 LF09	09.00-02.05	U12	24/4,0	0001 231 029	24/4,0	0986 020 070		
						U13	24/4,0	0001 231 119	24/4,0	0986 018 990		
26.284	DL	6,9	206	D 0836 LFL01 <V3900, Euro 2>	01.99-09.01	U12	24/4,0	0001 231 029	24/4,0	0986 020 070		
						U13	24/4,0	0001 368 310	24/4,0	0986 017 870		
						U13	24/4,0	0001 231 030	24/4,0	0986 018 990		
						U13,WAT	24/4,0	0001 368 319				
L, AK	6,9	206	D 0836 LF01 <V4000, Euro 2>	09.00-02.05	U12	24/4,0	0001 231 029	24/4,0	0986 020 070			
					U13	24/4,0	0001 231 030	24/4,0	0986 018 990			
					U13	24/4,0	0001 231 119	24/4,0	0986 018 990			



26.285 DLK, DL-TM	6,9	206	D 0836 LFL03 <V3900, Euro 3>	01.99-12.02	BEA,U13	24/4,0	0 001 368 310	24/4,0	0 986 017 870
					U12	24/4,0	0 001 231 029	24/4,0	0 986 020 070
					U13	24/4,0	0 001 231 030	24/4,0	0 986 018 990
					U13,WAT	24/4,0	0 001 368 319		
M2000 Evol. (LE)									
12.180 F, FL	4,6	132	D 0834 LFL03 <V4400, Euro 3>	09.02-12.05	U12	24/4,0	0 001 231 029	24/4,0	0 986 020 070
					U13	24/4,0	0 001 231 030	24/4,0	0 986 018 990
					WAT	24/4,0	0 001 368 320		
12.220 F, FL	6,9	162	D 0836 LFL02 <V3900, Euro 3>	09.02-03.03	BEA,U13	24/4,0	0 001 368 310	24/4,0	0 986 017 870
				09.02-06.06	U12	24/4,0	0 001 231 029	24/4,0	0 986 020 070
					U13	24/4,0	0 001 231 030	24/4,0	0 986 018 990
12.250 F, FL	6,9	180	D 0836 LFL05 <V3900, Euro 3>	09.02-03.03	BEA,U13	24/4,0	0 001 368 310	24/4,0	0 986 017 870
				09.02-06.06	U12	24/4,0	0 001 231 029	24/4,0	0 986 020 070
					U13	24/4,0	0 001 231 030	24/4,0	0 986 018 990
12.280 F, FL	6,9	206	D 0836 LFL03 <V3900, Euro 3>	09.02-03.03	BEA,U13	24/4,0	0 001 368 310	24/4,0	0 986 017 870
				09.02-06.06	U12	24/4,0	0 001 231 029	24/4,0	0 986 020 070
					U13	24/4,0	0 001 231 030	24/4,0	0 986 018 990
14.220 F, FL	6,9	162	D 0836 LFL02 <V3900, Euro 3>	09.02-03.03	BEA,U13	24/4,0	0 001 368 310	24/4,0	0 986 017 870
				09.02-06.06	U12	24/4,0	0 001 231 029	24/4,0	0 986 020 070
					U13	24/4,0	0 001 231 030	24/4,0	0 986 018 990
14.225 F, FA	6,9	162	D 0836 LFL02 <V3900, Euro 3>	09.02-03.03	BEA,U13	24/4,0	0 001 368 310	24/4,0	0 986 017 870
				09.02-09.06	U12	24/4,0	0 001 231 029	24/4,0	0 986 020 070
					U13	24/4,0	0 001 231 030	24/4,0	0 986 018 990
14.250 F, FL	6,9	180	D 0836 LFL05 <V3900, Euro 3>	09.02-03.03	BEA,U13	24/4,0	0 001 368 310	24/4,0	0 986 017 870
				09.02-06.06	U12	24/4,0	0 001 231 029	24/4,0	0 986 020 070
					U13	24/4,0	0 001 231 030	24/4,0	0 986 018 990
14.255 F, FA	6,9	180	D 0836 LFL05 <V3900, Euro 3>	09.02-03.03	BEA,U13	24/4,0	0 001 368 310	24/4,0	0 986 017 870
				09.02-09.06	U12	24/4,0	0 001 231 029	24/4,0	0 986 020 070
					U13	24/4,0	0 001 231 030	24/4,0	0 986 018 990
14.280 F, FL	6,9	206	D 0836 LFL03 <V3900, Euro 3>	09.02-03.03	BEA,U13	24/4,0	0 001 368 310	24/4,0	0 986 017 870
				09.02-06.06	U12	24/4,0	0 001 231 029	24/4,0	0 986 020 070
					U13	24/4,0	0 001 231 030	24/4,0	0 986 018 990
14.285 F, FA	6,9	206	D 0836 LFL03 <V3900, Euro 3>	09.02-03.03	BEA,U13	24/4,0	0 001 368 310	24/4,0	0 986 017 870
				09.02-09.06	U12	24/4,0	0 001 231 029	24/4,0	0 986 020 070
					U13	24/4,0	0 001 231 030	24/4,0	0 986 018 990
15.180 F, FL	4,6	132	D 0834 LFL03 <V4400, Euro 3>	09.02-02.05	U12	24/4,0	0 001 231 029	24/4,0	0 986 020 070
				09.02-03.05	U13	24/4,0	0 001 231 030	24/4,0	0 986 018 990
					WAT	24/4,0	0 001 368 320		
15.220 F, FL	6,9	162	D 0836 LFL02 <V3900, Euro 3>	09.02-03.03	BEA,U13	24/4,0	0 001 368 310	24/4,0	0 986 017 870
				09.02-09.06	U12	24/4,0	0 001 231 029	24/4,0	0 986 020 070
					U13	24/4,0	0 001 231 030	24/4,0	0 986 018 990
15.250 F, FL	6,9	180	D 0836 LFL05 <V3900, Euro 3>	09.02-03.03	BEA,U13	24/4,0	0 001 368 310	24/4,0	0 986 017 870
				09.02-09.06	U12	24/4,0	0 001 231 029	24/4,0	0 986 020 070
					U13	24/4,0	0 001 231 030	24/4,0	0 986 018 990
15.280 F, FL	6,9	206	D 0836 LFL03 <V3900, Euro 3>	09.02-03.03	BEA,U13	24/4,0	0 001 368 310	24/4,0	0 986 017 870
				09.02-09.06	U12	24/4,0	0 001 231 029	24/4,0	0 986 020 070
					U13	24/4,0	0 001 231 030	24/4,0	0 986 018 990
18.220 F, FA	6,9	162	D 0836 LFL02 <V3900, Euro 3>	09.02-03.03	BEA,U13	24/4,0	0 001 368 310	24/4,0	0 986 017 870
				09.02-09.06	U12	24/4,0	0 001 231 029	24/4,0	0 986 020 070
					U13	24/4,0	0 001 231 030	24/4,0	0 986 018 990
					U13,WAT	24/4,0	0 001 368 319		



◀ MAN

18.220 F, FL	6,9	162	D 0836 LFL02 <V3900, Euro 3>	09.02-03.03	BEA,U13	24/4,0	0001 368 310	24/4,0	0 986 017 870
				09.02-09.06	U12	24/4,0	0001 231 029	24/4,0	0 986 020 070
					U13	24/4,0	0001 231 030	24/4,0	0 986 018 990
18.250B F, FA	6,9	180	D 0836 LFL05 <V4000, Euro 3>	09.02-09.06	TW,U13	24/4,0	0001 231 119	24/4,0	0 986 018 990
					U12	24/4,0	0001 231 029	24/4,0	0 986 020 070
					U13	24/4,0	0001 231 030	24/4,0	0 986 018 990
F, FL	6,9	180	D 0836 LFL05 <V3900, Euro 3>	09.02-03.03	BEA,U13	24/4,0	0001 368 310	24/4,0	0 986 017 870
				09.02-09.06	U12	24/4,0	0001 231 029	24/4,0	0 986 020 070
					U13	24/4,0	0001 231 030	24/4,0	0 986 018 990
18.280 F, FA	6,9	206	D 0836 LFL03 <V3900, Euro 3>	09.02-09.06	TW,U13	24/4,0	0001 231 119	24/4,0	0 986 018 990
					U12	24/4,0	0001 231 029	24/4,0	0 986 020 070
					U13	24/4,0	0001 231 030	24/4,0	0 986 018 990
F, FL	6,9	206	D 0836 LFL03 <V3900, Euro 3>	09.02-03.03	BEA,U13	24/4,0	0001 368 310	24/4,0	0 986 017 870
				09.02-09.06	U12	24/4,0	0001 231 029	24/4,0	0 986 020 070
					U13	24/4,0	0001 231 030	24/4,0	0 986 018 990
20.220 DF	6,9	162	D 0836 LFL02 <V3900, Euro 3>	09.02-03.03	BEA,U13	24/4,0	0001 368 310	24/4,0	0 986 017 870
				09.02-09.06	U12	24/4,0	0001 231 029	24/4,0	0 986 020 070
					U13	24/4,0	0001 231 030	24/4,0	0 986 018 990
20.250 DF	6,9	180	D 0836 LFL05 <V3900, Euro 3>	09.02-03.03	BEA,U13	24/4,0	0001 368 310	24/4,0	0 986 017 870
				09.02-09.06	U12	24/4,0	0001 231 029	24/4,0	0 986 020 070
					U13	24/4,0	0001 231 030	24/4,0	0 986 018 990
20.280 DF	6,9	206	D 0836 LFL03 <V3900, Euro 3>	09.02-03.03	BEA,U13	24/4,0	0001 368 310	24/4,0	0 986 017 870
				09.02-09.06	U12	24/4,0	0001 231 029	24/4,0	0 986 020 070
					U13	24/4,0	0001 231 030	24/4,0	0 986 018 990
160B F, FA, F, FL	4,6	114	D 0824 LFL06 <V1700, Euro 2>	09.00-09.01	BEA,U12	24/4,0	0001 368 081	24/4,0	0 986 017 860
					U12	24/4,0	0001 231 029	24/4,0	0 986 020 070
					U13	24/4,0	0001 231 030	24/4,0	0 986 018 990
180B F, FL	4,6	132	D 0834 LFL03 <V4400, Euro 3>	07.01-08.02	U12	24/4,0	0001 231 029	24/4,0	0 986 020 070
					U13	24/4,0	0001 231 030	24/4,0	0 986 018 990
					WAT	24/4,0	0001 368 320		
180C F, FL	4,6	132	D 0834 LFL03 <V4400, Euro 3>	07.01-09.02	U12	24/4,0	0001 231 029	24/4,0	0 986 020 070
					U13	24/4,0	0001 231 030	24/4,0	0 986 018 990
					WAT	24/4,0	0001 368 320		
220B DF, F, FA, F, FL	6,9	162	D 0836 LFL02 <V3900, Euro 3>	07.01-09.02	BEA,U13	24/4,0	0001 368 310	24/4,0	0 986 017 870
					U12	24/4,0	0001 231 029	24/4,0	0 986 020 070
					U13	24/4,0	0001 231 030	24/4,0	0 986 018 990
DF, F, FL	6,9	162	D 0826 LFL10 <V2300, Euro 2>	08.00-09.01	BEA,U12	24/4,0	0001 368 081	24/4,0	0 986 017 860
					BEA,U14			24/5,0	0 986 013 730
					U12	24/4,0	0001 231 029	24/4,0	0 986 020 070
					U13	24/4,0	0001 231 030	24/4,0	0 986 018 990
220C F, FL	6,9	162	D 0836 LFL02 <V3900, Euro 3>	07.01-08.02	BEA,U13	24/4,0	0001 368 310	24/4,0	0 986 017 870
					U12	24/4,0	0001 231 029	24/4,0	0 986 020 070
					U13	24/4,0	0001 231 030	24/4,0	0 986 018 990
250B DF, F, FA, F, FL	6,9	180	D 0836 LFL05 <V3900, Euro 3>	07.01-09.02	BEA,U13	24/4,0	0001 368 310	24/4,0	0 986 017 870
					U12	24/4,0	0001 231 029	24/4,0	0 986 020 070
					U13	24/4,0	0001 231 030	24/4,0	0 986 018 990
F, FA	6,9	180	D 0836 LFL05 <V4000, Euro 3>	07.01-08.02	TW,U13	24/4,0	0001 231 119	24/4,0	0 986 018 990
					U12	24/4,0	0001 231 029	24/4,0	0 986 020 070
					U13	24/4,0	0001 231 030	24/4,0	0 986 018 990
280B DF	6,9	206	D 0836 LFL03 <V3900, Euro 3>	07.01-08.02	BEA,U13	24/4,0	0001 368 310	24/4,0	0 986 017 870
					U12	24/4,0	0001 231 029	24/4,0	0 986 020 070
					U13	24/4,0	0001 231 030	24/4,0	0 986 018 990
					U13,WAT	24/4,0	0001 368 319		



280B DF, F, FL	6,9	206	D 0836 LFL01 <V4000, Euro 2>	09.00-09.01	TW,U13	24/4,0	0 001 231 119	24/4,0	0 986 018 990	
					U12	24/4,0	0 001 231 029	24/4,0	0 986 020 070	
					U13	24/4,0	0 001 231 030	24/4,0	0 986 018 990	
F, FA	6,9	206	D 0836 LFL03 <V3900, Euro 3>	07.01-08.02	TW,U13	24/4,0	0 001 231 119	24/4,0	0 986 018 990	
					U12	24/4,0	0 001 231 029	24/4,0	0 986 020 070	
					U13	24/4,0	0 001 231 030	24/4,0	0 986 018 990	
F, FL	6,9	206	D 0836 LFL03 <V3900, Euro 3>	07.01-09.02	BEA,U13	24/4,0	0 001 368 310	24/4,0	0 986 017 870	
					U12	24/4,0	0 001 231 029	24/4,0	0 986 020 070	
					U13	24/4,0	0 001 231 030	24/4,0	0 986 018 990	
					U13,WAT	24/4,0	0 001 368 319			
M2000 Evol. (ME)										
12.220 F, FL	6,9	162	D 0836 LFL04 <V4000, Euro 3>	09.02-07.05	TW,U13	24/4,0	0 001 231 119	24/4,0	0 986 018 990	
					U12	24/4,0	0 001 231 029	24/4,0	0 986 020 070	
					U13	24/4,0	0 001 231 030	24/4,0	0 986 018 990	
12.250 F, FL	6,9	180	D 0836 LFL05 <V4000, Euro 3>	09.02-07.05	TW,U13	24/4,0	0 001 231 119	24/4,0	0 986 018 990	
					U12	24/4,0	0 001 231 029	24/4,0	0 986 020 070	
					U13	24/4,0	0 001 231 030	24/4,0	0 986 018 990	
12.280 F, FL	6,9	206	D 0836 LFL03 <V4000, Euro 3>	09.02-07.05	TW,U13	24/4,0	0 001 231 119	24/4,0	0 986 018 990	
					U12	24/4,0	0 001 231 029	24/4,0	0 986 020 070	
					U13	24/4,0	0 001 231 030	24/4,0	0 986 018 990	
14.220 F, FA	6,9	162	D 0836 LFL04 <V4000, Euro 3>	09.02-07.05	TW,U13	24/4,0	0 001 231 119	24/4,0	0 986 018 990	
					U12	24/4,0	0 001 231 029	24/4,0	0 986 020 070	
					U13	24/4,0	0 001 231 030	24/4,0	0 986 018 990	
F, FL	6,9	162	D 0836 LFL04 <V4000, Euro 3>	09.02-07.05	TW,U13	24/4,0	0 001 231 119	24/4,0	0 986 018 990	
					U12	24/4,0	0 001 231 029	24/4,0	0 986 020 070	
					U13	24/4,0	0 001 231 030	24/4,0	0 986 018 990	
14.250 F, FA	6,9	180	D 0836 LFL05 <V4000, Euro 3>	09.02-07.05	TW,U13	24/4,0	0 001 231 119	24/4,0	0 986 018 990	
					U12	24/4,0	0 001 231 029	24/4,0	0 986 020 070	
					U13	24/4,0	0 001 231 030	24/4,0	0 986 018 990	
					U13,WAT	24/4,0	0 001 368 319			
F, FL	6,9	180	D 0836 LFL05 <V3900, Euro 3>	09.02-03.03	BEA,U13	24/4,0	0 001 368 310	24/4,0	0 986 017 870	
					09.02-02.05	U12	24/4,0	0 001 231 029	24/4,0	0 986 020 070
					09.02-07.05	U13	24/4,0	0 001 231 030	24/4,0	0 986 018 990
					U13,WAT	24/4,0	0 001 368 319			
14.280 F, FA	6,9	206	D 0836 LFL03 <V3900, Euro 3>	09.02-03.03	BEA,U13	24/4,0	0 001 368 310	24/4,0	0 986 017 870	
					09.02-02.05	U12	24/4,0	0 001 231 029	24/4,0	0 986 020 070
					09.02-07.05	U13	24/4,0	0 001 231 030	24/4,0	0 986 018 990
					U13,WAT	24/4,0	0 001 368 319			
F, FL	6,9	206	D 0836 LFL03 <V3900, Euro 3>	09.02-03.03	BEA,U13	24/4,0	0 001 368 310	24/4,0	0 986 017 870	
					09.02-02.05	U12	24/4,0	0 001 231 029	24/4,0	0 986 020 070
					09.02-07.05	U13	24/4,0	0 001 231 030	24/4,0	0 986 018 990
					U13,WAT	24/4,0	0 001 368 319			
18.220 F, FA	6,9	162	D 0836 LFL04 <V4000, Euro 3>	09.02-06.04	TW,U13	24/4,0	0 001 231 119	24/4,0	0 986 018 990	
					U12	24/4,0	0 001 231 029	24/4,0	0 986 020 070	
					U13	24/4,0	0 001 231 030	24/4,0	0 986 018 990	
F, FL	6,9	162	D 0836 LFL04 <V4000, Euro 3>	09.02-07.05	TW,U13	24/4,0	0 001 231 119	24/4,0	0 986 018 990	
					U12	24/4,0	0 001 231 029	24/4,0	0 986 020 070	
					U13	24/4,0	0 001 231 030	24/4,0	0 986 018 990	
18.250 F, FA	6,9	180	D 0836 LFL05 <V3900, Euro 3>	09.02-03.03	BEA,U13	24/4,0	0 001 368 310	24/4,0	0 986 017 870	
					09.02-06.04	U12	24/4,0	0 001 231 029	24/4,0	0 986 020 070
					U13	24/4,0	0 001 231 030	24/4,0	0 986 018 990	
					U13,WAT	24/4,0	0 001 368 319			
F, FL	6,9	180	D 0836 LFL05 <V3900, Euro 3>	09.02-03.03	BEA,U13	24/4,0	0 001 368 310	24/4,0	0 986 017 870	
					09.02-02.05	U12	24/4,0	0 001 231 029	24/4,0	0 986 020 070
					09.02-07.05	U13	24/4,0	0 001 231 030	24/4,0	0 986 018 990
U13,WAT	24/4,0						0 001 368 319			
18.280 F, FA	6,9	206	D 0836 LFL03 <V3900, Euro 3>	09.02-03.03	BEA,U13	24/4,0	0 001 368 310	24/4,0	0 986 017 870	
					09.02-06.04	U12	24/4,0	0 001 231 029	24/4,0	0 986 020 070
					09.02-04.04	U13	24/4,0	0 001 231 030	24/4,0	0 986 018 990
					09.02-06.04	U13,WAT	24/4,0	0 001 368 319		
F, FL	6,9	206	D 0836 LFL03 <V3900, Euro 3>	09.02-03.03	BEA,U13	24/4,0	0 001 368 310	24/4,0	0 986 017 870	
					09.02-02.05	U12	24/4,0	0 001 231 029	24/4,0	0 986 020 070
					09.02-07.05	U13	24/4,0	0 001 231 030	24/4,0	0 986 018 990
					U13,WAT	24/4,0	0 001 368 319			



◀ MAN

25.250 DF	6,9	180	D 0836 LF05 <V4000, Euro 3>	09.02-07.05	TW,U13	24/4,0	0001 231 119	24/4,0	0 986 018 990
					U12	24/4,0	0001 231 029	24/4,0	0 986 020 070
					U13	24/4,0	0001 231 030	24/4,0	0 986 018 990
25.280 DF	6,9	206	D 0836 LF03 <V4000, Euro 3>	09.02-07.05	TW,U13	24/4,0	0001 231 119	24/4,0	0 986 018 990
					U12	24/4,0	0001 231 029	24/4,0	0 986 020 070
					U13	24/4,0	0001 231 030	24/4,0	0 986 018 990
220B DF, F, FL	6,9	162	D 0826 LF18 <V3000, Euro 2>	09.00-09.01	U12	24/4,0	0001 231 029	24/4,0	0 986 020 070
					U13	24/4,0	0001 231 030	24/4,0	0 986 018 990
F, FA, F, FL	6,9	162	D 0836 LF04 <V4000, Euro 3>	09.00-08.02	TW,U13	24/4,0	0001 231 119	24/4,0	0 986 018 990
					U12	24/4,0	0001 231 029	24/4,0	0 986 020 070
					U13	24/4,0	0001 231 030	24/4,0	0 986 018 990
250B DF, F, FA	6,9	180	D 0836 LF05 <V4000, Euro 3>	07.01-08.02	TW,U13	24/4,0	0001 231 119	24/4,0	0 986 018 990
					U12	24/4,0	0001 231 029	24/4,0	0 986 020 070
					U13	24/4,0	0001 231 030	24/4,0	0 986 018 990
F, FA, F, FL	6,9	180	D 0836 LFL05 <V3900, Euro 3>	06.01-09.02	BEA,U13	24/4,0	0001 368 310	24/4,0	0 986 017 870
					U12	24/4,0	0001 231 029	24/4,0	0 986 020 070
					U13	24/4,0	0001 231 030	24/4,0	0 986 018 990
					U13,WAT	24/4,0	0001 368 319		
280B DF, F, FA, F, FL	6,9	206	D 0836 LF01 <V4000, Euro 2>; D 0836 LF03 <V4000, Euro 3>	08.00-09.02	TW,U13	24/4,0	0001 231 119	24/4,0	0 986 018 990
					U12	24/4,0	0001 231 029	24/4,0	0 986 020 070
					U13	24/4,0	0001 231 030	24/4,0	0 986 018 990
F, FA, F, FL	6,9	206	D 0836 LFL03 <V3900, Euro 3>	07.01-08.02	BEA,U13	24/4,0	0001 368 310	24/4,0	0 986 017 870
					U12	24/4,0	0001 231 029	24/4,0	0 986 020 070
					U13	24/4,0	0001 231 030	24/4,0	0 986 018 990
					U13,WAT	24/4,0	0001 368 319		

NG












232	12,0	170	E 2866 DUH01 <V1601, CNG>	04.94-11.99		24/5,4	0001 416 078	24/5,4	0 986 011 570	
						24/6,6	0001 417 001	24/6,6	0 986 016 520	
					U14			24/5,0	0 986 013 730	
262	6,9	191	D 0826 LUH13 <V0300, Euro 2>	06.97-07.98	M48,U14	24/5,4	0001 416 074	24/5,4	0 986 018 000	
					U14			24/5,0	0 986 013 730	
		10,0	191	D 2865 LUH09 <V1400, Euro 2>	06.97-07.98		24/5,4	0001 416 078	24/5,4	0 986 011 570
						24/5,4	0001 416 078	24/5,4	0 986 011 570	
						24/6,6	0001 417 001	24/6,6	0 986 016 520	
	12,0	191	D 2866 LUH22 <V3200, Euro 2>	07.98-11.99		24/5,4	0001 416 078	24/5,4	0 986 011 570	
					24/6,6	0001 417 001	24/6,6	0 986 016 520		
263 F	12,0	191	D 2866 LUH22 <V3200, Euro 2>	07.98-12.01	NOR	24/5,4	0001 416 010			
						24/5,4	0001 416 078	24/5,4	0 986 011 570	
						24/6,6	0001 417 001	24/6,6	0 986 016 520	
		12,0	191	D 2866 LUH23 <V5000, Euro 3>	01.01-09.06	NOR	24/5,4	0001 416 010		
						24/5,4	0001 416 078	24/5,4	0 986 011 570	
						24/6,6	0001 417 001	24/6,6	0 986 016 520	
272	6,9	180-198	D 0826 LUH <V2300,>	06.90-09.95	IMR	24/5,4	0001 416 079	24/5,4	0 986 019 000	
					BEA,U12	24/4,0	0001 368 081	24/4,0	0 986 017 860	
					BEA,U14			24/5,0	0 986 013 730	
		198	D 0826 LUH01 <V0300, Euro 1>	08.92-09.95	U12	24/4,0	0001 231 029	24/4,0	0 986 020 070	
	U13				24/4,0	0001 231 030	24/4,0	0 986 018 990		
					24/4,0	0001 368 310	24/4,0	0 986 017 870		
					M48,U14	24/5,4	0001 416 074	24/5,4	0 986 018 000	
					U13	24/4,0	0001 368 310	24/4,0	0 986 017 870	
					U14			24/5,0	0 986 013 730	
312	10,0	228	D 2865 LUH07 <V1400, Euro 2>	09.95-07.98		24/5,4	0001 416 078	24/5,4	0 986 011 570	
						24/6,6	0001 417 001	24/6,6	0 986 016 520	
						24/5,4	0001 416 078	24/5,4	0 986 011 570	
		12,0	228	D 2866 LUH26 <V3200, Euro 2>	07.98-11.99		24/5,4	0001 416 078	24/5,4	0 986 011 570
						24/6,6	0001 417 001	24/6,6	0 986 016 520	
					NOR	24/5,4	0001 416 010			

313 F	12,0	228	D 2866 LUH24 <V5000, Euro 3>	01.01-09.06				24/5,4	0 001 416 078	24/5,4	0 986 011 570						
								24/6,6	0 001 417 001	24/6,6	0 986 016 520						
										IMR	24/5,4	0 001 416 079	24/5,4	0 986 019 000			
										D 2866 LUH26 <V3200, Euro 2>	07.98-12.01			24/5,4	0 001 416 078	24/5,4	0 986 011 570
												NOR	24/6,6	0 001 417 001	24/6,6	0 986 016 520	
						24/5,4	0 001 416 010										
363 F	12,0	265	D 2866 LUH25 <V5000, Euro 3>	01.01-09.06				24/5,4	0 001 416 078	24/5,4	0 986 011 570						
								24/6,6	0 001 417 001	24/6,6	0 986 016 520						
										IMR	24/5,4	0 001 416 079	24/5,4	0 986 019 000			
R																	
292	12,0	213-224	D 2866 TUH/290 <V0100>	03.86-04.92				24/6,6	0 001 417 001	24/6,6	0 986 016 520						
		229	D 2866 TOH/310 <Z7900>	04.92-01.93				24/5,4	0 001 416 078	24/5,4	0 986 011 570						
RH																	
352	12,0	257	D 2866 LOH26 <V1500, Euro 2>	07.98-09.01				24/5,4	0 001 416 078	24/5,4	0 986 011 570						
								24/6,6	0 001 417 001	24/6,6	0 986 016 520						
402	12,0	294	D 2866 LOH23 <V1500, Euro 2>	07.98-09.01				24/5,4	0 001 416 078	24/5,4	0 986 011 570						
								24/6,6	0 001 417 001	24/6,6	0 986 016 520						
403 F	12,0	294	D 2866 LOH23 <V1500, Euro 2>	06.99-09.01				24/5,4	0 001 416 078	24/5,4	0 986 011 570						
											24/6,6	0 001 417 001	24/6,6	0 986 016 520			
RN																	
313	12,0	228	D 2866 LUH20 <V3200, Euro 2>	09.96-03.98				24/5,4	0 001 416 078	24/5,4	0 986 011 570						
											24/6,6	0 001 417 001	24/6,6	0 986 016 520			
								NOR	24/5,4	0 001 416 010							
353	12,0	257	D 2866 LUH21 <V3200, Euro 2>	06.97-03.98				24/5,4	0 001 416 078	24/5,4	0 986 011 570						
											24/6,6	0 001 417 001	24/6,6	0 986 016 520			
											NOR	24/5,4	0 001 416 010				
RÜ																	
240	12,0	177	D 2866 UH/240 <Z6500, Euro 1>	01.80-12.88				24/6,6	0 001 417 001	24/6,6	0 986 016 520						
280	11,4	206	D 2566 MTUH/280	01.80-12.88				24/6,6	0 001 417 001	24/6,6	0 986 016 520						
SD																	
200	11,4	147/162	D 2566 MUH/200; D 2566 MUH/220	10.82-12.86				24/6,6	0 001 417 001	24/6,6	0 986 016 520						
202 , F	11,4	150-157	D 2566 UH <Z5500,>;	10.85-04.94				24/6,6	0 001 417 001	24/6,6	0 986 016 520						
			D 2566 UH/205 <Z5500,>														
SG																	
220	11,4	147/177	D 2566 MUM/200; D 2566 MUM/240	10.82-01.85				24/6,6	0 001 417 001	24/6,6	0 986 016 520						
240 H	12,0	177/213	D 2866 TUH/290 <V0100>;	01.86-12.86				24/6,6	0 001 417 001	24/6,6	0 986 016 520						
			D 2866 UH/240 <Z6500, Euro 1>														
H, HÜ, HÜ	11,4	177/206	D 2566 MTUH/280; D 2566 MUH/240	10.82-01.86				24/6,6	0 001 417 001	24/6,6	0 986 016 520						
242 , F, H	12,0	177-180/	D 2866 TUH/290 <V0100>;	09.85-04.94				24/6,6	0 001 417 001	24/6,6	0 986 016 520						
		213-224	D 2866 UH/240 <Z6500, Euro 1>														
H	11,4	177	D 2566 MUH/240	11.84-09.85				24/6,6	0 001 417 001	24/6,6	0 986 016 520						
263 F	12,0	191	D 2866 LUH23 <V5000, Euro 3>	06.04-09.06				24/5,4	0 001 416 078	24/5,4	0 986 011 570						
											24/6,6	0 001 417 001	24/6,6	0 986 016 520			
											IMR	24/5,4	0 001 416 079	24/5,4	0 986 019 000		
292	12,0	229	D 2866 TOH/310 <Z7900>	04.92-04.93				24/5,4	0 001 416 078	24/5,4	0 986 011 570						
H	12,0	213	D 2866 TUH/290 <V0100>	11.84-09.89				24/6,6	0 001 417 001	24/6,6	0 986 016 520						
312	10,0	228	D 2865 LUH07 <V1400, Euro 2>	02.96-06.97						24/5,0	0 986 013 730						
										24/5,4	0 001 416 078	24/5,4	0 986 011 570				
										24/6,6	0 001 417 001	24/6,6	0 986 016 520				
313 F	12,0	228	D 2866 LUH24 <V5000, Euro 3>	06.04-09.06				24/5,4	0 001 416 078	24/5,4	0 986 011 570						
											24/6,6	0 001 417 001	24/6,6	0 986 016 520			
								IMR	24/5,4	0 001 416 079	24/5,4	0 986 019 000					
322 , F	10,0	235	D 2865 LUH08 <V1400, Euro 1>	04.94-06.97						24/5,0	0 986 013 730						
										24/5,4	0 001 416 078	24/5,4	0 986 011 570				
										24/6,6	0 001 417 001	24/6,6	0 986 016 520				
SL																	
200 , F	11,4	147-150/	D 2566 MUH/240;	10.82-04.87				24/6,6	0 001 417 001	24/6,6	0 986 016 520						
		177	D 2566 UH/205 <Z5500,>														
	12,0	177	D 2866 UH/240 <Z6500, Euro 1>	01.86-04.87				24/6,6	0 001 417 001	24/6,6	0 986 016 520						



◀ MAN

202 FR-SDK	12,0	170	E 2866 DUH02 <V1601, CNG>	04.96-01.98		24/5,4	0001 416 078	24/5,4	0986 011 570		
						24/6,6	0001 417 001	24/6,6	0986 016 520		
					U14			24/5,0	0986 013 730		
223 F	6,9	162	D 0836 LOH03 <V4900, Euro 3>	06.04-09.06	U12	24/4,0	0001 231 029	24/4,0	0986 020 070		
					U13	24/4,0	0001 231 030	24/4,0	0986 018 990		
					U14			24/5,0	0986 013 730		
						24/5,4	0001 416 078	24/5,4	0986 011 570		
240 Americana	11,4	192	D 2566 MLUH	02.85-03.85		24/6,6	0001 417 001	24/6,6	0986 016 520		
283 F	6,9	206	D 0836 LOH02 <V4900, Euro 3>	06.04-09.06	U12	24/4,0	0001 231 029	24/4,0	0986 020 070		
					U13	24/4,0	0001 231 030	24/4,0	0986 018 990		
					U14			24/5,0	0986 013 730		
						24/5,4	0001 416 078	24/5,4	0986 011 570		
SL II											
202	12,0	177-180	D 2866 UH/240 <Z6500, Euro 1>	06.84-04.94		24/6,6	0001 417 001	24/6,6	0986 016 520		
	,F	11,4	147-157	D 2566 UH <Z5500,>	06.84-04.93		24/6,6	0001 417 001	24/6,6	0986 016 520	
	F	12,0	170	E 2866 DUH01 <V1600, CNG>	06.92-03.94				24/5,0	0986 013 730	
SM											
152 MIDI	6,9	110-114	D 0826 OH02 <Z9300>	11.87-04.94	U12	24/4,0	0001 231 029	24/4,0	0986 020 070		
					U13	24/4,0	0001 368 310	24/4,0	0986 017 870		
182 MIDI	6,9	130-137	D 0826 TOH01 <Z8600>	11.87-04.92	U12	24/4,0	0001 231 029	24/4,0	0986 020 070		
					U13	24/4,0	0001 368 310	24/4,0	0986 017 870		
192 MIDI	6,9	140	D 0826 LOH01 <V0900, Euro 1>	04.92-02.95	U12	24/4,0	0001 231 029	24/4,0	0986 020 070		
					U13	24/4,0	0001 368 310	24/4,0	0986 017 870		
					U14			24/5,0	0986 013 730		
						24/5,4	0001 416 078	24/5,4	0986 011 570		
SR											
280 H	11,4	206	D 2566 MTUH/280	10.82-11.86		24/6,6	0001 417 001	24/6,6	0986 016 520		
292 H	12,0	213	D 2866 TUH/290 <V0100>	05.85-12.85		24/6,6	0001 417 001	24/6,6	0986 016 520		
321 H	11,4	235	D 2566 MKUH/320	10.82-11.86		24/6,6	0001 417 001	24/6,6	0986 016 520		
361 H	12,0	265	D 2866 KUH/360 <Z6400, Euro 1>	06.84-11.86		24/6,6	0001 417 001	24/6,6	0986 016 520		
362 H	12,0	265	D 2866 KUH/360 <Z6400, Euro 1>	09.85-12.85		24/6,6	0001 417 001	24/6,6	0986 016 520		
SÜ											
223	6,9	162	D 0826 LOH19 <V2900, Euro 2>	11.99-06.01	U12	24/4,0	0001 231 029	24/4,0	0986 020 070		
						07.01-09.01	U12	24/4,0	0001 368 081	24/4,0	0986 017 860
						11.99-09.01	U13	24/4,0	0001 231 030	24/4,0	0986 018 990
							U14			24/5,0	0986 013 730
						24/5,4	0001 416 078	24/5,4	0986 011 570		
F	6,9	162	D 0836 LOH03 <V4900, Euro 3>	06.04-09.06	U12	24/4,0	0001 231 029	24/4,0	0986 020 070		
					U13	24/4,0	0001 231 030	24/4,0	0986 018 990		
					U14			24/5,0	0986 013 730		
						24/5,4	0001 416 078	24/5,4	0986 011 570		
240 ,F	11,4	147-150/ 177/206	D 2566 MTUH/280; D 2566 MUH/240; D 2566 UH/205 <Z5500,>	10.82-09.89		24/6,6	0001 417 001	24/6,6	0986 016 520		
	12,0	177/213	D 2866 TUH/290 <V0100>; D 2866 UH/240 <Z6500, Euro 1>	01.86-09.89		24/6,6	0001 417 001	24/6,6	0986 016 520		
242	12,0	177-180	D 2866 UH/240 <Z6500, Euro 1>	01.87-04.93		24/6,6	0001 417 001	24/6,6	0986 016 520		
263	6,9	191	D 0826 LOH18 <V2900, Euro 2>	11.99-06.01	U12	24/4,0	0001 231 029	24/4,0	0986 020 070		
						07.01-09.01	U12	24/4,0	0001 368 081	24/4,0	0986 017 860
						11.99-09.01	U13	24/4,0	0001 231 030	24/4,0	0986 018 990
							U14			24/5,0	0986 013 730
						24/5,4	0001 416 078	24/5,4	0986 011 570		
272	10,0	198	D 2865 LUH02 <V1400, Euro 1>	04.93-05.95		24/5,4	0001 416 078	24/5,4	0986 011 570		
						24/6,6	0001 417 001	24/6,6	0986 016 520		
283 F	6,9	206	D 0836 LOH02 <V4900, Euro 3>	06.04-09.06	U12	24/4,0	0001 231 029	24/4,0	0986 020 070		
					U13	24/4,0	0001 231 030	24/4,0	0986 018 990		
					U14			24/5,0	0986 013 730		
						24/5,4	0001 416 078	24/5,4	0986 011 570		
292	12,0	229	D 2866 TOH/310 <Z7900>	04.92-04.93		24/5,4	0001 416 078	24/5,4	0986 011 570		
313	12,0	228	D 2866 LUH26 <V3200, Euro 2>	11.99-06.01		24/5,4	0001 416 078	24/5,4	0986 011 570		
						24/6,6	0001 417 001	24/6,6	0986 016 520		
					NOR	24/5,4	0001 416 010				

												
313 F	12,0	228	D 2866 LUH24 <V5000, Euro 3>	06.04-09.06				24/5,4	0 001 416 078	24/5,4	0 986 011 570	
								24/6,6	0 001 417 001	24/6,6	0 986 016 520	
								IMR	24/5,4	0 001 416 079	24/5,4	0 986 019 000
322	10,0	235	D 2865 LUH08 <V1400, Euro 1>	05.95-06.97				24/5,4	0 001 416 078	24/5,4	0 986 011 570	
								24/6,6	0 001 417 001	24/6,6	0 986 016 520	
363 F	12,0	265	D 2866 LUH25 <V5000, Euro 3>	06.04-09.06				24/5,4	0 001 416 078	24/5,4	0 986 011 570	
								24/6,6	0 001 417 001	24/6,6	0 986 016 520	
								IMR	24/5,4	0 001 416 079	24/5,4	0 986 019 000
383 F	12,0	265	D 2866 LUH25 <V5000, Euro 3>	06.04-09.06				24/5,4	0 001 416 078	24/5,4	0 986 011 570	
								24/6,6	0 001 417 001	24/6,6	0 986 016 520	
								IMR	24/5,4	0 001 416 079	24/5,4	0 986 019 000
TAG												
24.430 FN, FP	10,5	316	D 2066 LF01 <V5500, Euro 3>	09.04-09.06					TW		24/5,5	0 986 022 640
TG												
310A DF, F, FL	12,0	228	D 2866 LF26 <V4200, Euro 3>; D 2866 LF36 <V4200, Euro 2>	03.99-08.02	WBL		24/5,4	0 001 416 079		24/5,4		0 986 019 000
360A D, DF, F, FL	12,0	265	D 2866 LF27 <V4200, Euro 3>; D 2866 LF37 <V4200, Euro 2>	03.99-08.02	WBL		24/5,4	0 001 416 079		24/5,4		0 986 019 000
410A D, DF, F, FL	12,0	301	D 2866 LF28 <V4200, Euro 3>; D 2866 LF32 <V4200, Euro 2>	03.99-08.02	WBL		24/5,4	0 001 416 079		24/5,4		0 986 019 000
460A D, DF, F, FL, F-, FL-WW	12,8	338	D 2876 LF04 <V4300, Euro 3>; D 2876 LF07 <V4300, Euro 2>	03.99-04.07	BEA					24/5,0		0 986 013 730
				02.00-04.07	WBL	24/5,4	0 001 416 079		24/5,4		0 986 019 000	
510A DF, F, FL	12,8	375	D 2876 LF05 <V4300, Euro 3>	03.99-08.02	BEA					24/5,0		0 986 013 730
				02.00-08.02	WBL	24/5,4	0 001 416 079		24/5,4		0 986 019 000	
TGA												
18.310 F, FA, FC, FK, FL	12,0	228	D 2866 LF26 <V4200, Euro 3>	09.02-12.05	WBL		24/5,4	0 001 416 079		24/5,4		0 986 019 000
	10,5	228	D 2066 LF04 <V5500, Euro 3>; D 2066 LF14 <V5500, Euro 4>	03.04-09.07	TW					24/5,5		0 986 022 640
18.320 F, FL, FA, FC, FK, FL, FC, FK, FL	10,5	235	D 2066 LF20 <V5500, Euro 5>; D 2066 LF28 <Euro 5/OBD1>; D 2066 LF30 <Euro 5/OBD1>; D 2066 LF35 <V5500, Euro 4>; D 2066 LF39 <V5500, Euro 4>	07.06-03.09	TW					24/5,5		0 986 022 640
18.350 FA, FA, FC, FK, FL, FA, FH, FC, FK, FL	10,5	257	D 2066 LF03 <V5500, Euro 3>; D 2066 LF13 <V5500, Euro 4>	03.04-08.08	TW					24/5,5		0 986 022 640
18.360 F, FA, FC, FK, FL	12,0	265	D 2866 LF27 <V4200, Euro 3>	09.02-12.05	WBL		24/5,4	0 001 416 079		24/5,4		0 986 019 000
	10,5	265	D 2066 LF19 <V5500, Euro 5>; D 2066 LF27 <Euro 5/OBD1>; D 2066 LF29 <V5500, Euro 5>; D 2066 LF33 <V5500, Euro 4>; D 2066 LF38 <V5500, Euro 4>	07.06-03.09	TW					24/5,5		0 986 022 640
18.390 FA, FH, FA, FL, FC, FK, FL	10,5	287	D 2066 LF02 <V5500, Euro 3>; D 2066 LF12 <Euro 4>	03.04-08.08	TW					24/5,5		0 986 022 640
18.400 F, FL, FA, FC, FK, FL, FC, FK, FL	10,5	292/294	D 2066 LF18 <Euro 5/OBD1>; D 2066 LF22 <V5500, Euro 5>; D 2066 LF24 <Euro 5/OBD1>; D 2066 LF26 <Euro 5/OBD1>; D 2066 LF32 <V5500, Euro 4>; D 2066 LF37 <V5500, Euro 4>	01.06-03.09	TW					24/5,5		0 986 022 640
18.410 F, FA, FC, FK, FL	12,0	301	D 2866 LF28 <V4200, Euro 3>	09.02-12.05	WBL		24/5,4	0 001 416 079		24/5,4		0 986 019 000
18.430 FA, FH, FC, FK, FL	10,5	316	D 2066 LF01 <V5500, Euro 3>; D 2066 LF11 <V5500, Euro 4>	03.04-08.08	TW					24/5,5		0 986 022 640
18.440 F, FL, FA, FC, FH, FK, FL, FA, FC, FK, FL, FC, FK, FL	10,5	321/324	D 2066 LF17 <Euro 5/OBD1>; D 2066 LF21 <V5500, Euro 5>; D 2066 LF23 <Euro 5/OBD1>; D 2066 LF25 <Euro 5/OBD1>; D 2066 LF31 <V5500, Euro 4>; D 2066 LF36 <V5500, Euro 4>	01.06-03.09	TW					24/5,5		0 986 022 640
18.460 F, FL	12,8	338	D 2876 LF04 <V4300, Euro 3>	09.02-05.04	BEA					24/5,0		0 986 013 730
					WBL	24/5,4	0 001 416 079		24/5,4		0 986 019 000	



◀ MAN

18.480	F, FA, FC, FK, FL	12,8	353	D 2876 LF12 <V5300, Euro 3>	10.02-09.06		24/5,5	0001 241 021	24/5,5	0 986 022 640
							NOR	24/5,4	0001 416 010	
							WBL	24/5,4	0001 416 079	24/5,4
	F, FL, FA, FC, FH, FK, FL	12,4	353	D 2676 LF01 <V7300, Euro 4>; D 2676 LF05 <V7300, Euro 4>; D 2676 LF12 <V7300, Euro 5 OBD>; D 2676 LF14 <V7300, Euro 5>; D 2676 LF16 <V7300, Euro 5>	04.06-03.09		TW		24/5,5	0 986 022 640
18.510	FC, FK, FL	12,8	375	D 2876 LF05 <V4300, Euro 3>	09.02-06.03	BEA			24/5,0	0 986 013 730
						WBL	24/5,4	0001 416 079	24/5,4	0 986 019 000
18.530	F, FL, FC, FK, FL	12,8	390	D 2876 LF13 <V5300, Euro 3>	10.02-09.06		24/5,5	0001 241 021	24/5,5	0 986 022 640
						NOR	24/5,4	0001 416 010		
						WBL	24/5,4	0001 416 079	24/5,4	0 986 019 000
18.540	F, FL	12,4	397	D 2676 LF11 <Euro 5/OBD1>; D 2676 LF13 <V7300, Euro 5>; D 2676 LF15 <V7300, Euro 5>	02.07-08.08		TW		24/5,5	0 986 022 640
19.350	FL-, FC-, FK-WW	10,5	258	D 2066 LF03 <Euro 3>	07.06-05.10		TW		24/5,5	0 986 022 640
19.360	FL-, FC-, FK-WW	10,5	265	D 2066 LF07 <Euro 2>	07.06-05.10		TW		24/5,5	0 986 022 640
19.390	FL-, FC-, FK-WW	10,5	287	D 2066 LF02 <Euro 3>	07.06-05.10		TW		24/5,5	0 986 022 640
19.400	FL-, FC-, FK-WW	10,5	294	D 2066 LF06 <Euro 2>	07.06-05.10		TW		24/5,5	0 986 022 640
19.430	FL-, FC-, FK-WW	10,5	316	D 2066 LF01 <Euro 3>	07.06-05.10		TW		24/5,5	0 986 022 640
19.440	FL-, FC-, FK-WW	12,4	324	D 2676 LF04 <Euro 2>	07.06-05.10				24/5,5	0 986 022 640
19.480	FL-, FC-, FK-WW	12,4	353	D 2676 LF02 <Euro 3>; D 2676 LF03 <Euro 2>	07.06-05.10				24/5,5	0 986 022 640
24.350	FN, FP	10,5	257	D 2066 LF03 <V5500, Euro 3>; D 2066 LF13 <V5500, Euro 4>	09.04-09.06		TW		24/5,5	0 986 022 640
24.360	DF, FN	12,0	265	D 2866 LF27 <V4200, Euro 3>	11.02-05.04	WBL	24/5,4	0001 416 079	24/5,4	0 986 019 000
		10,5	265	D 2066 LF19 <V5500, Euro 5>; D 2066 LF27 <Euro 5/OBD1>; D 2066 LF29 <V5500, Euro 5>; D 2066 LF33 <V5500, Euro 4>; D 2066 LF38 <V5500, Euro 4>	07.06-03.09	TW			24/5,5	0 986 022 640
24.390	FN, FP	10,5	287	D 2066 LF02 <V5500, Euro 3>; D 2066 LF12 <Euro 4>	09.04-09.06		TW		24/5,5	0 986 022 640
24.400	DF, FN	10,5	292/294	D 2066 LF18 <Euro 5/OBD1>; D 2066 LF22 <V5500, Euro 5>; D 2066 LF24 <Euro 5/OBD1>; D 2066 LF26 <Euro 5/OBD1>; D 2066 LF32 <V5500, Euro 4>; D 2066 LF37 <V5500, Euro 4>	07.06-03.09		TW		24/5,5	0 986 022 640
24.410	DF	12,0	301	D 2866 LF28 <V4200, Euro 3>	11.02-05.04	WBL	24/5,4	0001 416 079	24/5,4	0 986 019 000
24.430	FN, FP	10,5	316	D 2066 LF11 <V5500, Euro 4>	10.04-09.06		TW		24/5,5	0 986 022 640
24.440	DF, FD, FN, FN, FP	10,5	321/324	D 2066 LF17 <Euro 5/OBD1>; D 2066 LF21 <V5500, Euro 5>; D 2066 LF23 <Euro 5/OBD1>; D 2066 LF25 <Euro 5/OBD1>; D 2066 LF31 <V5500, Euro 4>; D 2066 LF36 <V5500, Euro 4>	07.06-03.09		TW		24/5,5	0 986 022 640
24.460	DF	12,8	338	D 2876 LF04 <V4300, Euro 3>	11.02-05.04	BEA			24/5,0	0 986 013 730
						WBL	24/5,4	0001 416 079	24/5,4	0 986 019 000
24.480	DF, FN	12,4	353	D 2676 LF01 <V7300, Euro 4>; D 2676 LF05 <V7300, Euro 4>; D 2676 LF12 <V7300, Euro 5 OBD>; D 2676 LF14 <V7300, Euro 5>; D 2676 LF16 <V7300, Euro 5>	07.06-03.09		TW		24/5,5	0 986 022 640



24.480	FN, FP, FV	12,8	353	D 2876 LF12 <V5300, Euro 3>	06.03-09.06		24/5,5	0 001 241 021	24/5,5	0 986 022 640
						NOR	24/5,4	0 001 416 010		
						WBL	24/5,4	0 001 416 079	24/5,4	0 986 019 000
24.510	DF	12,8	375	D 2876 LF05 <V4300, Euro 3>	11.02-06.03	BEA			24/5,0	0 986 013 730
						WBL	24/5,4	0 001 416 079	24/5,4	0 986 019 000
24.530	FN, FP, FV	12,8	390	D 2876 LF13 <V5300, Euro 3>	12.02-09.06		24/5,5	0 001 241 021	24/5,5	0 986 022 640
						NOR	24/5,4	0 001 416 010		
						WBL	24/5,4	0 001 416 079	24/5,4	0 986 019 000
24.540	DF	12,4	397	D 2676 LF11 <Euro 5/OBD1>; D 2676 LF13 <V7300, Euro 5>; D 2676 LF15 <V7300, Euro 5>	02.07-08.08	TW			24/5,5	0 986 022 640
26.280	DF	12,0	206	D 0836 LF41 <V5200, Euro 3>	03.03-02.05	U13	24/4,0	0 001 231 034	24/4,0	0 986 023 200
26.310	DA, FD, FN, FP, FV	12,0	228	D 2866 LF26 <V4200, Euro 3>	09.02-12.05	WBL	24/5,4	0 001 416 079	24/5,4	0 986 019 000
						TW			24/5,5	0 986 022 640
26.320	FD, FH, FN, FV	10,5	235	D 2066 LF20 <V5500, Euro 5>; D 2066 LF28 <Euro 5/OBD1>; D 2066 LF30 <Euro 5/OBD1>; D 2066 LF35 <V5500, Euro 4>; D 2066 LF39 <V5500, Euro 4>	07.06-09.08	TW			24/5,5	0 986 022 640
26.330	DA	6,9	240	D 0836 LF44 <V5200, Euro 3>	03.03-02.05	U13	24/4,0	0 001 231 034	24/4,0	0 986 023 200
26.350	FD, FH, FN, FV, FD, FV	10,5	257	D 2066 LF03 <V5500, Euro 3>; D 2066 LF13 <V5500, Euro 4>	03.04-09.06	TW			24/5,5	0 986 022 640
26.360	DA, FD, FN, FP, FV	12,0	265	D 2866 LF27 <V4200, Euro 3>	09.02-12.05	WBL	24/5,4	0 001 416 079	24/5,4	0 986 019 000
						TW			24/5,5	0 986 022 640
26.390	FD, FFD, FD, FFD, FV, FD, FH, FN, FV	10,5	287	D 2066 LF02 <V5500, Euro 3>; D 2066 LF12 <Euro 4>	03.04-09.06	TW			24/5,5	0 986 022 640
26.400	FD, FH, FN, FV	10,5	292/294	D 2066 LF18 <Euro 5/OBD1>; D 2066 LF22 <V5500, Euro 5>; D 2066 LF24 <Euro 5/OBD1>; D 2066 LF26 <Euro 5/OBD1>; D 2066 LF32 <V5500, Euro 4>; D 2066 LF37 <V5500, Euro 4>	01.06-09.08	TW			24/5,5	0 986 022 640
26.410	DA, FD, FN, FP, FV	12,0	301	D 2866 LF28 <V4200, Euro 3>	09.02-12.05	WBL	24/5,4	0 001 416 079	24/5,4	0 986 019 000
26.430	FD, FD, FH, FN, FV	10,5	316	D 2066 LF01 <V5500, Euro 3>; D 2066 LF11 <V5500, Euro 4>	03.04-09.06	TW			24/5,5	0 986 022 640
26.440	F, FL, FD, FH, FN, FV	10,5	321/324	D 2066 LF17 <Euro 5/OBD1>; D 2066 LF21 <V5500, Euro 5>; D 2066 LF23 <Euro 5/OBD1>; D 2066 LF25 <Euro 5/OBD1>; D 2066 LF31 <V5500, Euro 4>; D 2066 LF36 <V5500, Euro 4>	01.06-03.09	TW			24/5,5	0 986 022 640
26.460	FD, FN, FP, FV	12,8	338	D 2876 LF04 <V4300, Euro 3>	09.02-06.05	BEA			24/5,0	0 986 013 730
						WBL	24/5,4	0 001 416 079	24/5,4	0 986 019 000
26.480	DA, FD, FN, FP, FV	12,8	353	D 2876 LF12 <V5300, Euro 3>	09.02-09.06		24/5,5	0 001 241 021	24/5,5	0 986 022 640
						NOR	24/5,4	0 001 416 010		
						WBL	24/5,4	0 001 416 079	24/5,4	0 986 019 000
26.510	FD, FN, FP, FV	12,8	375	D 2876 LF05 <V4300, Euro 3>	09.02-06.03	BEA			24/5,0	0 986 013 730
						WBL	24/5,4	0 001 416 079	24/5,4	0 986 019 000



◀ MAN

26.530	DA, FD, FN, FP, FV	12,8	390	D 2876 LF13 <V5300, Euro 3>	09.02-09.06		24/5,5	0 001 241 021	24/5,5	0 986 022 640
						NOR	24/5,4	0 001 416 010		
						WBL	24/5,4	0 001 416 079	24/5,4	0 986 019 000
26.540	FD, FH, FN, FV	12,4	397	D 2676 LF11 <Euro 5/OBD1>; D 2676 LF13 <V7300, Euro 5>; D 2676 LF15 <V7300, Euro 5>	02.07-08.08	TW			24/5,5	0 986 022 640
28.310	DF	12,0	228	D 2866 LF26 <V4200, Euro 3>	09.02-06.05	WBL	24/5,4	0 001 416 079	24/5,4	0 986 019 000
	DF, FN	10,5	228	D 2066 LF04 <V5500, Euro 3>; D 2066 LF14 <V5500, Euro 4>	03.04-06.07	TW			24/5,5	0 986 022 640
28.320	DF, FN	10,5	235/236	D 2066 LF20 <V5500, Euro 5>; D 2066 LF28 <Euro 5/OBD1>; D 2066 LF30 <Euro 5/OBD1>; D 2066 LF35 <V5500, Euro 4>; D 2066 LF39 <V5500, Euro 4>	04.06-08.08	TW			24/5,5	0 986 022 640
28.350	DF, FN	10,5	257	D 2066 LF03 <V5500, Euro 3>; D 2066 LF13 <V5500, Euro 4>	03.04-09.06	TW			24/5,5	0 986 022 640
28.360	DF, FN	10,5	265	D 2066 LF19 <V5500, Euro 5>; D 2066 LF27 <Euro 5/OBD1>; D 2066 LF29 <V5500, Euro 5>; D 2066 LF33 <V5500, Euro 4>; D 2066 LF38 <V5500, Euro 4>	07.06-08.08	TW			24/5,5	0 986 022 640
	DF, L, FL	12,0	265	D 2866 LF27 <V4200, Euro 3>	09.02-06.05	WBL	24/5,4	0 001 416 079	24/5,4	0 986 019 000
28.390	FN	10,5	287	D 2066 LF02 <V5500, Euro 3>; D 2066 LF12 <Euro 4>	03.04-09.06	TW			24/5,5	0 986 022 640
28.400	FN	10,5	292/294	D 2066 LF18 <Euro 5/OBD1>; D 2066 LF22 <V5500, Euro 5>; D 2066 LF24 <Euro 5/OBD1>; D 2066 LF26 <Euro 5/OBD1>; D 2066 LF32 <V5500, Euro 4>; D 2066 LF37 <V5500, Euro 4>	07.06-08.08	TW			24/5,5	0 986 022 640
28.410	DF	12,0	301	D 2866 LF28 <V4200, Euro 3>	09.02-06.05	WBL	24/5,4	0 001 416 079	24/5,4	0 986 019 000
28.430	FN	10,5	257/316	D 2066 LF01 <V5500, Euro 3>; D 2066 LF11 <V5500, Euro 4>	03.04-09.06	TW			24/5,5	0 986 022 640
	DF, FN	10,5	321/324	D 2066 LF17 <Euro 5/OBD1>; D 2066 LF21 <V5500, Euro 5>; D 2066 LF23 <Euro 5/OBD1>; D 2066 LF25 <Euro 5/OBD1>; D 2066 LF31 <V5500, Euro 4>; D 2066 LF36 <V5500, Euro 4>	01.06-08.08	TW			24/5,5	0 986 022 640
28.460	DF	12,8	338	D 2876 LF04 <V4300, Euro 3>	09.02-05.04	BEA			24/5,0	0 986 013 730
						WBL	24/5,4	0 001 416 079	24/5,4	0 986 019 000
28.480	DF	12,8	353	D 2876 LF12 <V5300, Euro 3>	06.03-09.06		24/5,5	0 001 241 021	24/5,5	0 986 022 640
						NOR	24/5,4	0 001 416 010		
	FN	12,4	353	D 2676 LF01 <V7300, Euro 4>; D 2676 LF05 <V7300, Euro 4>; D 2676 LF12 <V7300, Euro 5 OBD>; D 2676 LF14 <V7300, Euro 5>; D 2676 LF16 <V7300, Euro 5>	07.06-08.08	TW	24/5,4	0 001 416 079	24/5,4	0 986 019 000
28.510	DF	12,8	375	D 2876 LF05 <V4300, Euro 3>	09.02-06.03	BEA			24/5,0	0 986 013 730
						WBL	24/5,4	0 001 416 079	24/5,4	0 986 019 000
28.530	DF	12,8	390	D 2876 LF13 <V5300, Euro 3>	09.02-09.06		24/5,5	0 001 241 021	24/5,5	0 986 022 640
						NOR	24/5,4	0 001 416 010		
						WBL	24/5,4	0 001 416 079	24/5,4	0 986 019 000
28.540	FN	12,4	397	D 2676 LF11 <Euro 5/OBD1>; D 2676 LF13 <V7300, Euro 5>; D 2676 LF15 <V7300, Euro 5>	02.07-08.08	TW			24/5,5	0 986 022 640
32.310	FFD	12,0	228	D 2866 LF26 <V4200, Euro 3>	06.02-05.04	WBL	24/5,4	0 001 416 079	24/5,4	0 986 019 000
32.350	FFD	10,5	257	D 2066 LF03 <V5500, Euro 3>; D 2066 LF13 <V5500, Euro 4>	06.04-09.06	TW			24/5,5	0 986 022 640
	DA, FFD, VF	12,0	265	D 2866 LF27 <V4200, Euro 3>	09.02-01.06	WBL	24/5,4	0 001 416 079	24/5,4	0 986 019 000
32.360	FFD	10,5	265	D 2066 LF33 <V5500, Euro 4>; D 2066 LF38 <V5500, Euro 4>	07.06-08.08	TW			24/5,5	0 986 022 640












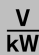

32.390 FFD	10,5	287	D 2066 LF02 <V5500, Euro 3>	06.04-09.06	TW		24/5,5	0 986 022 640
32.400 FFD	10,5	292/294	D 2066 LF32 <V5500, Euro 4>; D 2066 LF37 <V5500, Euro 4>	07.06-08.08	TW		24/5,5	0 986 022 640
32.410 DA, FFD, VF	12,0	301	D 2866 LF28 <V4200, Euro 3>	09.02-01.06	WBL	24/5,4	0 001 416 079	24/5,4 0 986 019 000
32.430 FFD	10,5	316	D 2066 LF01 <V5500, Euro 3>; D 2066 LF11 <V5500, Euro 4>	06.04-09.06	TW		24/5,5	0 986 022 640
32.440 FFD	10,5	324	D 2066 LF31 <V5500, Euro 4>; D 2066 LF36 <V5500, Euro 4>	07.06-08.08	TW		24/5,5	0 986 022 640
32.460 FFD, VF	12,8	338	D 2876 LF04 <V4300, Euro 3>	09.02-01.06	BEA		24/5,0	0 986 013 730
					WBL	24/5,4	0 001 416 079	24/5,4 0 986 019 000
32.480 FFD	12,4	353	D 2676 LF01 <V7300, Euro 4>; D 2676 LF05 <V7300, Euro 4>	07.06-08.08	TW		24/5,5	0 986 022 640
	12,8	352	D 2876 LF12 <V5300, Euro 3>	05.04-01.06		24/5,5	0 001 241 021	24/5,5 0 986 022 640
					NOR	24/5,4	0 001 416 010	
					WBL	24/5,4	0 001 416 079	24/5,4 0 986 019 000
32.530 DA	12,8	390	D 2876 LF13 <V5300, Euro 3>	05.04-09.04		24/5,5	0 001 241 021	24/5,5 0 986 022 640
					NOR	24/5,4	0 001 416 010	
					WBL	24/5,4	0 001 416 079	24/5,4 0 986 019 000
33.310 FFD	10,5	228	D 2066 LF04 <V5500, Euro 3>	03.04-09.06	TW		24/5,5	0 986 022 640
33.350 DF, FD, FDA, FDA, FD-WW	10,5	257	D 2066 LF03 <Euro 3>; D 2066 LF03 <V5500, Euro 3>; D 2066 LF13 <V5500, Euro 4>	03.04-05.10	TW		24/5,5	0 986 022 640
33.360 FD	12,0	265	D 2866 LF27 <V4200, Euro 3>	09.02-02.08	WBL	24/5,4	0 001 416 079	24/5,4 0 986 019 000
FD, FD-, FDA-WW	10,5	265	D 2066 LF07 <Euro 2>; D 2066 LF33 <V5500, Euro 4>; D 2066 LF38 <V5500, Euro 4>	07.06-05.10	TW		24/5,5	0 986 022 640
33.390 DF, FDA, FD-WW	10,5	287	D 2066 LF02 <Euro 3>; D 2066 LF02 <V5500, Euro 3>; D 2066 LF12 <Euro 4>	03.04-05.10	TW		24/5,5	0 986 022 640
33.400 FD, FD-, FDA-WW	10,5	292/294	D 2066 LF06 <Euro 2>; D 2066 LF32 <V5500, Euro 4>; D 2066 LF37 <V5500, Euro 4>	07.06-05.10	TW		24/5,5	0 986 022 640
33.410 DA, DF	12,0	301	D 2866 LF28 <V4200, Euro 3>	09.02-12.05	WBL	24/5,4	0 001 416 079	24/5,4 0 986 019 000
33.430 DF, FDA, FD-WW	10,5	316	D 2066 LF01 <Euro 3>; D 2066 LF01 <V5500, Euro 3>; D 2066 LF11 <V5500, Euro 4>	03.04-05.10	TW		24/5,5	0 986 022 640
33.440 FD	10,5	324	D 2066 LF31 <V5500, Euro 4>; D 2066 LF36 <V5500, Euro 4>	07.06-08.08	TW		24/5,5	0 986 022 640
FD-, FDA-WW	12,4	324	D 2676 LF04 <Euro 2>	07.06-05.10			24/5,5	0 986 022 640
33.460 DF	12,8	338	D 2876 LF04 <V4300, Euro 3>	09.02-12.05	BEA		24/5,0	0 986 013 730
					WBL	24/5,4	0 001 416 079	24/5,4 0 986 019 000
FD-WW	12,8	338	D 2876 LF07 <Euro 2>	01.06-06.07	BEA		24/5,0	0 986 013 730
					NOR	24/5,4	0 001 416 079	24/5,4 0 986 019 000
33.480 DA	12,8	353	D 2876 LF12 <V5300, Euro 3>	10.02-09.06		24/5,5	0 001 241 021	24/5,5 0 986 022 640
					NOR	24/5,4	0 001 416 010	
					WBL	24/5,4	0 001 416 079	24/5,4 0 986 019 000
FD	12,4	353	D 2676 LF01 <V7300, Euro 4>	07.06-08.08	TW		24/5,5	0 986 022 640
			D 2676 LF05 <V7300, Euro 4>	10.07-08.08	TW		24/5,5	0 986 022 640
FD-, FDA-WW, FD-WW	12,4	353	D 2676 LF02 <Euro 3>; D 2676 LF03 <Euro 2>	07.06-05.10			24/5,5	0 986 022 640
FDA-WW, FD-WW	12,8	352/353	D 2876 LF12 <Euro 3>	06.03-03.09	TW	24/5,4	0 001 416 010	
						24/5,4	0 001 416 079	24/5,4 0 986 019 000
						24/5,5	0 001 241 021	24/5,5 0 986 022 640
FD-WW	12,4	353	D 2876 LF25 <Euro 2>	07.06-03.09		24/5,5	0 001 241 021	24/5,5 0 986 022 640
					NOR	24/5,4	0 001 416 010	
					WBL	24/5,4	0 001 416 079	24/5,4 0 986 019 000
33.510 DF	12,8	375	D 2876 LF05 <V4300, Euro 3>	09.02-06.03	BEA		24/5,0	0 986 013 730
					WBL	24/5,4	0 001 416 079	24/5,4 0 986 019 000
33.530 DF	12,8	390	D 2876 LF13 <V5300, Euro 3>	10.02-09.06		24/5,5	0 001 241 021	24/5,5 0 986 022 640
					NOR	24/5,4	0 001 416 010	
					WBL	24/5,4	0 001 416 079	24/5,4 0 986 019 000
35.310 FFD	12,0	228	D 2866 LF26 <V4200, Euro 3>	06.03-06.05	WBL	24/5,4	0 001 416 079	24/5,4 0 986 019 000
35.350 FFD, FV, VF	10,5	257	D 2066 LF03 <V5500, Euro 3>; D 2066 LF13 <V5500, Euro 4>	03.04-09.06	TW		24/5,5	0 986 022 640



◀ MAN

35.360 FFD	10,5	265	D 2066 LF33 <V5500, Euro 4>; D 2066 LF38 <V5500, Euro 4>	07.06-08.08	TW			24/5,5	0 986 022 640
FFDC, FFDK	12,0	265	D 2866 LF27 <V4200, Euro 3>	06.03-09.06	WBL	24/5,4	0 001 416 079	24/5,4	0 986 019 000
35.390 FFD, FV	10,5	287	D 2066 LF02 <V5500, Euro 3>; D 2066 LF12 <Euro 4>	03.04-09.06	TW			24/5,5	0 986 022 640
35.400 FFD	10,5	292/294	D 2066 LF32 <V5500, Euro 4>; D 2066 LF37 <V5500, Euro 4>	07.06-08.08	TW			24/5,5	0 986 022 640
35.410 FFD	12,0	301	D 2866 LF28 <V4200, Euro 3>	06.03-12.05	WBL	24/5,4	0 001 416 079	24/5,4	0 986 019 000
35.430 FFD, FV	10,5	316	D 2066 LF01 <V5500, Euro 3>; D 2066 LF11 <V5500, Euro 4>	03.04-09.06	TW			24/5,5	0 986 022 640
35.440 FFD	10,5	324	D 2066 LF31 <V5500, Euro 4>; D 2066 LF36 <V5500, Euro 4>	07.06-08.08	TW			24/5,5	0 986 022 640
35.460 FFD, VF	12,8	338	D 2876 LF04 <V4300, Euro 3>	06.03-06.05	BEA			24/5,0	0 986 013 730
					WBL	24/5,4	0 001 416 079	24/5,4	0 986 019 000
35.480 FFD	12,4	353	D 2676 LF01 <V7300, Euro 4>; D 2676 LF05 <V7300, Euro 4>	07.06-08.08	TW			24/5,5	0 986 022 640
	12,8	352/353	D 2876 LF12 <V5300, Euro 3>	06.03-09.06		24/5,5	0 001 241 021	24/5,5	0 986 022 640
					NOR	24/5,4	0 001 416 010		
					WBL	24/5,4	0 001 416 079	24/5,4	0 986 019 000
35.530 FFD	12,8	390	D 2876 LF13 <V5300, Euro 3>	06.04-03.06		24/5,5	0 001 241 021	24/5,5	0 986 022 640
					NOR	24/5,4	0 001 416 010		
					WBL	24/5,4	0 001 416 079	24/5,4	0 986 019 000
37.350 FFD	10,5	257	D 2066 LF03 <V5500, Euro 3>; D 2066 LF13 <V5500, Euro 4>	03.04-09.06	TW			24/5,5	0 986 022 640
37.360 FFD	10,5	265	D 2066 LF33 <V5500, Euro 4>; D 2066 LF38 <V5500, Euro 4>	07.06-08.08	TW			24/5,5	0 986 022 640
VF	12,0	265	D 2866 LF27 <V4200, Euro 3>	05.04-12.05	WBL	24/5,4	0 001 416 079	24/5,4	0 986 019 000
37.390 FFD	10,5	287	D 2066 LF02 <V5500, Euro 3>; D 2066 LF12 <Euro 4>	03.04-09.06	TW			24/5,5	0 986 022 640
37.400 FFD	10,5	292/294	D 2066 LF32 <V5500, Euro 4>; D 2066 LF37 <V5500, Euro 4>	07.06-08.08	TW			24/5,5	0 986 022 640
37.410 VF	12,0	301	D 2866 LF28 <V4200, Euro 3>	05.04-12.05	WBL	24/5,4	0 001 416 079	24/5,4	0 986 019 000
37.430 FFD	10,5	316	D 2066 LF01 <V5500, Euro 3>; D 2066 LF11 <V5500, Euro 4>	03.04-09.06	TW			24/5,5	0 986 022 640
37.440 FFD	10,5	324	D 2066 LF31 <V5500, Euro 4>; D 2066 LF36 <V5500, Euro 4>	07.06-08.08	TW			24/5,5	0 986 022 640
37.460 VF	12,8	338	D 2876 LF04 <V4300, Euro 3>	05.04-06.05	BEA			24/5,0	0 986 013 730
					WBL	24/5,4	0 001 416 079	24/5,4	0 986 019 000
37.480 FFD	12,4	353	D 2676 LF01 <V7300, Euro 4>; D 2676 LF05 <V7300, Euro 4>	07.06-08.08	TW			24/5,5	0 986 022 640
VF	12,8	353	D 2876 LF12 <V5300, Euro 3>	08.04-09.06		24/5,5	0 001 241 021	24/5,5	0 986 022 640
					NOR	24/5,4	0 001 416 010		
					WBL	24/5,4	0 001 416 079	24/5,4	0 986 019 000
37.530 VF	12,8	390	D 2876 LF13 <V5300, Euro 3>	06.03-09.06		24/5,5	0 001 241 021	24/5,5	0 986 022 640
					NOR	24/5,4	0 001 416 010		
					WBL	24/5,4	0 001 416 079	24/5,4	0 986 019 000
39.390 FV	10,5	287	D 2066 LF02 <V5500, Euro 3>; D 2066 LF12 <Euro 4>	03.04-09.06	TW			24/5,5	0 986 022 640
39.400 FFD	10,5	292/294	D 2066 LF32 <V5500, Euro 4>; D 2066 LF37 <V5500, Euro 4>	07.06-08.08	TW			24/5,5	0 986 022 640
39.430 FFD	10,5	316	D 2066 LF01 <V5500, Euro 3>; D 2066 LF11 <V5500, Euro 4>	07.04-09.06	TW			24/5,5	0 986 022 640
39.440 FFD	10,5	324	D 2066 LF31 <V5500, Euro 4>; D 2066 LF36 <V5500, Euro 4>	07.06-08.08	TW			24/5,5	0 986 022 640
39.480 FFD	12,4	353	D 2676 LF01 <V7300, Euro 4>; D 2676 LF05 <V7300, Euro 4>	07.06-08.08	TW			24/5,5	0 986 022 640
40.390 FDA-WW, FD-WW	10,5	287	D 2066 LF02 <Euro 3>	01.05-05.10	TW			24/5,5	0 986 022 640
40.400 FD-WW	10,5	294	D 2066 LF06 <Euro 2>; D 2066 LF32 <Euro 4/OBD1>; D 2066 LF37 <Euro 4/OBD1>	07.06-05.10	TW			24/5,5	0 986 022 640
40.410 , FD	12,0	301	D 2866 LF28 <V4200, Euro 3>	06.04-12.05	WBL	24/5,4	0 001 416 079	24/5,4	0 986 019 000



												
40.430 FDA-WW, FD-WW	10,5	316	D 2066 LF01 <Euro 3>		07.04-05.10	TW			24/5,5	0 986 022 640		
40.440 FD-WW	10,5	324	D 2066 LF31 <Euro 4/OBD1>; D 2066 LF36 <Euro 4/OBD1>		09.08-05.10	TW			24/5,5	0 986 022 640		
	12,4	324	D 2676 LF04 <Euro 2>		07.06-05.10				24/5,5	0 986 022 640		
40.480 DF	12,8	353	D 2876 LF12 <V5300, Euro 3>		10.04-03.06			24/5,5	0 001 241 021	24/5,5	0 986 022 640	
								NOR	24/5,4	0 001 416 010		
								WBL	24/5,4	0 001 416 079	24/5,4	0 986 019 000
FDA-WW	12,4	353	D 2676 LF02 <Euro 3>; D 2676 LF03 <Euro 2>		07.06-05.10				24/5,5	0 986 022 640		
FD-WW	12,8	353	D 2876 LF12 <Euro 3>		11.04-03.09	TW		24/5,4	0 001 416 010			
								24/5,4	0 001 416 079	24/5,4	0 986 019 000	
								24/5,5	0 001 241 021	24/5,5	0 986 022 640	
			D 2876 LF25 <Euro 2>		07.06-03.09			24/5,5	0 001 241 021	24/5,5	0 986 022 640	
								NOR	24/5,4	0 001 416 010		
								WBL	24/5,4	0 001 416 079	24/5,4	0 986 019 000
41.350 FFD, FFD-WW	10,5	257	D 2066 LF03 <Euro 3>; D 2066 LF13 <V5500, Euro 4>		03.04-05.10	TW			24/5,5	0 986 022 640		
41.360 FFD	12,0	265	D 2866 LF27 <V4200, Euro 3>		09.02-12.05	WBL	24/5,4	0 001 416 079	24/5,4	0 986 019 000		
FFD, FV-WW	10,5	265	D 2066 LF07 <Euro 2>; D 2066 LF33 <V5500, Euro 4>; D 2066 LF38 <V5500, Euro 4>		07.06-05.10	TW			24/5,5	0 986 022 640		
41.390 FFD, FFD-WW	10,5	287	D 2066 LF02 <Euro 3>; D 2066 LF12 <Euro 4>		03.04-05.10	TW			24/5,5	0 986 022 640		
41.400 FFD, FV-WW	10,5	292/294	D 2066 LF06 <Euro 2>; D 2066 LF32 <V5500, Euro 4>; D 2066 LF37 <V5500, Euro 4>		07.06-05.10	TW			24/5,5	0 986 022 640		
41.410 FFD	12,0	301	D 2866 LF28 <V4200, Euro 3>		09.02-12.05	WBL	24/5,4	0 001 416 079	24/5,4	0 986 019 000		
41.430 FFD, FFD-WW	10,5	316	D 2066 LF01 <Euro 3>; D 2066 LF01 <V5500, Euro 3>; D 2066 LF11 <V5500, Euro 4>		03.04-05.10	TW			24/5,5	0 986 022 640		
41.440 FFD	10,5	324	D 2066 LF31 <V5500, Euro 4>; D 2066 LF36 <V5500, Euro 4>		07.06-08.08	TW			24/5,5	0 986 022 640		
FV-WW	12,4	324	D 2676 LF04 <Euro 2>		07.06-05.10				24/5,5	0 986 022 640		
41.460 F-, FL-WW	12,8	338	D 2876 LF07 <Euro 2>		09.03-05.10	BEA			24/5,0	0 986 013 730		
						NOR	24/5,4	0 001 416 079	24/5,4	0 986 019 000		
FV	12,8	338	D 2876 LF04 <V4300, Euro 3>		09.02-06.05	BEA			24/5,0	0 986 013 730		
						WBL	24/5,4	0 001 416 079	24/5,4	0 986 019 000		
41.480 FFD	12,4	353	D 2676 LF01 <V7300, Euro 4> D 2676 LF05 <V7300, Euro 4>		07.06-08.08 10.07-08.08	TW TW			24/5,5 24/5,5	0 986 022 640 0 986 022 640		
	12,8	353	D 2876 LF12 <V5300, Euro 3>		05.03-09.06			24/5,5	0 001 241 021	24/5,5	0 986 022 640	
								NOR	24/5,4	0 001 416 010		
								WBL	24/5,4	0 001 416 079	24/5,4	0 986 019 000
FFD-WW	12,4	353	D 2876 LF25 <Euro 2>		07.06-03.09			24/5,5	0 001 241 021	24/5,5	0 986 022 640	
								NOR	24/5,4	0 001 416 010		
								WBL	24/5,4	0 001 416 079	24/5,4	0 986 019 000
	12,8	353	D 2876 LF12 <Euro 3>		06.03-03.09	TW		24/5,4	0 001 416 010			
								24/5,4	0 001 416 079	24/5,4	0 986 019 000	
								24/5,5	0 001 241 021	24/5,5	0 986 022 640	
FV-WW	12,4	353	D 2676 LF02 <Euro 3>; D 2676 LF03 <Euro 2>		07.06-05.10				24/5,5	0 986 022 640		
41.530 FFD, FV	12,8	390	D 2876 LF13 <V5300, Euro 3>		06.03-09.06			24/5,5	0 001 241 021	24/5,5	0 986 022 640	
								NOR	24/5,4	0 001 416 010		
								WBL	24/5,4	0 001 416 079	24/5,4	0 986 019 000
41.540 FV	12,4	397	D 2676 LF11 <Euro 5/OBD1> D 2676 LF13 <V7300, Euro 5>		04.07-09.07 10.07-07.08	TW TW			24/5,5 24/5,5	0 986 022 640 0 986 022 640		
41.660 VF	18,3	485	D 2840 LF25 <V5800, Euro 3>		04.03-09.06		24/6,6	0 001 417 001	24/6,6	0 986 016 520		
TGL												
7.150	4,6	110	D 0834 LFL40 <Euro 3>		06.11→	U12	24/4,0	0 001 231 035	24/4,0	0 986 023 210		
						U13	24/4,0	0 001 231 034	24/4,0	0 986 023 200		
,L	4,6	110	D 0834 LFL53 <Euro 4/OBD1>; D 0834 LFL60 <Euro 5/EEV/OBD2>; D 0834 LFL63 <Euro 5/OBD2>		09.07→	U12 U13			24/4,0 24/4,0	0 986 023 210 0 986 023 200		



◀ MAN

7.150 L	4,6	110	D 0834 LFL40 <Euro 3>	05.05-09.06	U12	24/4,0	0 001 231 035	24/4,0	0 986 023 210			
					U13	24/4,0	0 001 231 034	24/4,0	0 986 023 200			
			D 0834 LFL50 <Euro 4/OBD1>	04.06-08.07	U12	24/4,0	0 001 231 035	24/4,0	0 986 023 210			
				09.07→	U12			24/4,0	0 986 023 210			
				04.06-08.07	U13	24/4,0	0 001 231 034	24/4,0	0 986 023 200			
			09.07→	U13			24/4,0	0 986 023 200				
7.180	4,6	132	D 0834 LFL41 <Euro 3>	06.11→	U12	24/4,0	0 001 231 035	24/4,0	0 986 023 210			
					U13	24/4,0	0 001 231 034	24/4,0	0 986 023 200			
, L	4,6	132	D 0834 LFL54 <Euro 4/OBD1>; D 0834 LFL61 <Euro 5/EEV/OBD2>; D 0834 LFL64 <Euro 5/OBD2>	09.07→	U12			24/4,0	0 986 023 210			
					U13			24/4,0	0 986 023 200			
L	4,6	132	D 0834 LFL41 <Euro 3>	05.05-09.06	U12	24/4,0	0 001 231 035	24/4,0	0 986 023 210			
					U13	24/4,0	0 001 231 034	24/4,0	0 986 023 200			
			D 0834 LFL51 <Euro 4/OBD1>	04.06-08.07	U12	24/4,0	0 001 231 035	24/4,0	0 986 023 210			
				09.07→	U12			24/4,0	0 986 023 210			
				04.06-08.07	U13	24/4,0	0 001 231 034	24/4,0	0 986 023 200			
			09.07→	U13			24/4,0	0 986 023 200				
8.150	4,6	110	D 0834 LFL40 <Euro 3>	06.11→	U12	24/4,0	0 001 231 035	24/4,0	0 986 023 210			
					U13	24/4,0	0 001 231 034	24/4,0	0 986 023 200			
			, L	4,6	110	D 0834 LFL53 <Euro 4/OBD1>; D 0834 LFL60 <Euro 5/EEV/OBD2>; D 0834 LFL63 <Euro 5/OBD2>	09.07→	U12		24/4,0	0 986 023 210	
							U13			24/4,0	0 986 023 200	
			L	4,6	110	D 0834 LFL50 <Euro 4/OBD1>	02.07-08.07	U12	24/4,0	0 001 231 035	24/4,0	0 986 023 210
	09.07→	U12						24/4,0	0 986 023 210			
	02.07-08.07	U13				24/4,0	0 001 231 034	24/4,0	0 986 023 200			
	09.07→	U13						24/4,0	0 986 023 200			
	09.07→	U13						24/4,0	0 986 023 200			
8.180 , L	4,6	132	D 0834 LFL54 <Euro 4/OBD1>; D 0834 LFL61 <Euro 5/EEV/OBD2>; D 0834 LFL64 <Euro 5/OBD2>	09.07→	U12			24/4,0	0 986 023 210			
					U13			24/4,0	0 986 023 200			
			L	4,6	132	D 0834 LFL41 <Euro 3>	05.05→	U12	24/4,0	0 001 231 035	24/4,0	0 986 023 210
								U13	24/4,0	0 001 231 034	24/4,0	0 986 023 200
						D 0834 LFL51 <Euro 4/OBD1>	04.06-08.07	U12	24/4,0	0 001 231 035	24/4,0	0 986 023 210
			09.07→	U12			24/4,0	0 986 023 210				
			04.06-08.07	U13	24/4,0	0 001 231 034	24/4,0	0 986 023 200				
			09.07→	U13			24/4,0	0 986 023 200				
8.210 L	4,6	151	D 0834 LFL42 <Euro 3>	05.05→	U12	24/4,0	0 001 231 035	24/4,0	0 986 023 210			
					U13	24/4,0	0 001 231 034	24/4,0	0 986 023 200			
			D 0834 LFL52 <Euro 4/OBD1>	04.06-08.07	U12	24/4,0	0 001 231 035	24/4,0	0 986 023 210			
				09.07→	U12			24/4,0	0 986 023 210			
				04.06-08.07	U13	24/4,0	0 001 231 034	24/4,0	0 986 023 200			
			09.07→	U13			24/4,0	0 986 023 200				
			D 0834 LFL55 <Euro 4/OBD1>	09.07→	U12			24/4,0	0 986 023 210			
					U13			24/4,0	0 986 023 200			
8.220	4,6	162	D 0834 LFL62 <Euro 5/EEV/OBD2>; D 0834 LFL65 <Euro 5/OBD2>	04.09→	U12			24/4,0	0 986 023 210			
					U13			24/4,0	0 986 023 200			
8.240 L	6,9	176	D 0836 LFL40 <Euro 3>	05.05→	U12	24/4,0	0 001 231 035	24/4,0	0 986 023 210			
					U13	24/4,0	0 001 231 034	24/4,0	0 986 023 200			
			177	D 0836 LFL50 <Euro 4/OBD1>	04.06→	WAT	24/4,0	0 001 368 319				
				04.06-08.07	WAT	24/4,0	0 001 231 034	24/4,0	0 986 023 200			
				09.07→	WAT			24/4,0	0 986 023 200			
			D 0836 LFL53 <Euro 4/OBD1>	09.07→	WAT	24/4,0	0 001 368 319					
					WAF			24/4,0	0 986 023 200			
8.250	6,9	184	D 0836 LFL60 <Euro 5/EEV/OBD2>; D 0836 LFL63 <Euro 5/OBD2>	04.09→	WAT	24/4,0	0 001 368 319					
					WAF			24/4,0	0 986 023 200			
10.180 , L	4,6	132	D 0834 LFL54 <Euro 4/OBD1>; D 0834 LFL61 <Euro 5/EEV/OBD2>; D 0834 LFL64 <Euro 5/OBD2>	09.07→	U12			24/4,0	0 986 023 210			
					U13			24/4,0	0 986 023 200			
			L	4,6	132	D 0834 LFL41 <Euro 3>	05.05-09.06	U12	24/4,0	0 001 231 035	24/4,0	0 986 023 210
								U13	24/4,0	0 001 231 034	24/4,0	0 986 023 200
						D 0834 LFL51 <Euro 4>	04.06-09.07	U12	24/4,0	0 001 231 035	24/4,0	0 986 023 210
			04.06-08.07	U13	24/4,0	0 001 231 034	24/4,0	0 986 023 200				
			09.07-09.07	U13			24/4,0	0 986 023 200				



10.210 L	4,6	151	D 0834 LFL42 <Euro 3>	05.05-09.06	U12	24/4,0	0 001 231 035	24/4,0	0 986 023 210			
					U13	24/4,0	0 001 231 034	24/4,0	0 986 023 200			
			D 0834 LFL52 <Euro 4>	04.06-09.07	U12	24/4,0	0 001 231 035	24/4,0	0 986 023 210			
				04.06-08.07	U13	24/4,0	0 001 231 034	24/4,0	0 986 023 200			
				09.07-09.07	U13			24/4,0	0 986 023 200			
		D 0834 LFL55 <Euro 4/OBD1>	09.07→	U12			24/4,0	0 986 023 210				
				U13			24/4,0	0 986 023 200				
10.220	4,6	162	D 0834 LFL62 <Euro 5/EEV/OBD2>; D 0834 LFL65 <Euro 5/OBD2>	04.09→	U12			24/4,0	0 986 023 210			
					U13			24/4,0	0 986 023 200			
10.240 L	6,9	176	D 0836 LFL40 <V6000, Euro 3>	05.05-09.06	U12	24/4,0	0 001 231 035	24/4,0	0 986 023 210			
					U13	24/4,0	0 001 231 034	24/4,0	0 986 023 200			
			177	D 0836 LFL50 <Euro 4/OBD1>	04.06→	WAT	24/4,0	0 001 368 319				
				04.06-08.07	WAT	24/4,0	0 001 231 034	24/4,0	0 986 023 200			
				09.07→	WAT			24/4,0	0 986 023 200			
		D 0836 LFL53 <Euro 4/OBD1>	09.07→	WAT	24/4,0	0 001 368 319						
				WAT			24/4,0	0 986 023 200				
10.250	6,9	184	D 0836 LFL60 <Euro 5/EEV/OBD2>; D 0836 LFL63 <Euro 5/OBD2>	04.09→	WAT	24/4,0	0 001 368 319					
					WAT			24/4,0	0 986 023 200			
12.180 , L	4,6	132	D 0834 LFL54 <Euro 4/OBD1>; D 0834 LFL61 <Euro 5/EEV/OBD2>; D 0834 LFL64 <Euro 5/OBD2>	09.07→	U12			24/4,0	0 986 023 210			
					U13			24/4,0	0 986 023 200			
			L	4,6	132	D 0834 LFL41 <Euro 3>	05.05-09.06	U12	24/4,0	0 001 231 035	24/4,0	0 986 023 210
							U13	24/4,0	0 001 231 034	24/4,0	0 986 023 200	
			D 0834 LFL51 <Euro 4>	04.06-09.07	U12	24/4,0	0 001 231 035	24/4,0	0 986 023 210			
				04.06-08.07	U13	24/4,0	0 001 231 034	24/4,0	0 986 023 200			
				09.07-09.07	U13			24/4,0	0 986 023 200			
12.210 L	4,6	151	D 0834 LFL42 <Euro 3>	05.05-09.06	U12	24/4,0	0 001 231 035	24/4,0	0 986 023 210			
					U13	24/4,0	0 001 231 034	24/4,0	0 986 023 200			
			D 0834 LFL52 <Euro 4>	04.06-09.07	U12	24/4,0	0 001 231 035	24/4,0	0 986 023 210			
				04.06-08.07	U13	24/4,0	0 001 231 034	24/4,0	0 986 023 200			
				09.07-09.07	U13			24/4,0	0 986 023 200			
			D 0834 LFL55 <Euro 4/OBD1>	09.07→	U12			24/4,0	0 986 023 210			
					U13			24/4,0	0 986 023 200			
12.220	4,6	162	D 0834 LFL62 <Euro 5/EEV/OBD2>; D 0834 LFL65 <Euro 5/OBD2>	04.09→	U12			24/4,0	0 986 023 210			
					U13			24/4,0	0 986 023 200			
12.240 L	6,9	176	D 0836 LFL40 <V6000, Euro 3>	05.05-09.06	U12	24/4,0	0 001 231 035	24/4,0	0 986 023 210			
					U13	24/4,0	0 001 231 034	24/4,0	0 986 023 200			
			177	D 0836 LFL50 <Euro 4/OBD1>	04.06→	WAT	24/4,0	0 001 368 319				
				04.06-08.07	WAT	24/4,0	0 001 231 034	24/4,0	0 986 023 200			
				09.07→	WAT			24/4,0	0 986 023 200			
		D 0836 LFL53 <Euro 4/OBD1>	09.07→	WAT	24/4,0	0 001 368 319						
				WAT			24/4,0	0 986 023 200				
12.250	6,9	184	D 0836 LFL60 <Euro 5/EEV/OBD2>; D 0836 LFL63 <Euro 5/OBD2>	04.09→	WAT	24/4,0	0 001 368 319					
					WAT			24/4,0	0 986 023 200			
TGM												
12.240 L	6,9	177	D 0836 LFL50 <Euro 4/OBD1>	04.06→	WAT	24/4,0	0 001 368 319					
				04.06-08.07	WAT	24/4,0	0 001 231 034	24/4,0	0 986 023 200			
				09.07→	WAT			24/4,0	0 986 023 200			
				D 0836 LFL53 <Euro 4/OBD1>	09.07→	WAT	24/4,0	0 001 368 319				
				WAT			24/4,0	0 986 023 200				
12.250	6,9	184	D 0836 LFL60 <Euro 5/EEV/OBD2>; D 0836 LFL63 <Euro 5/OBD2>	04.09→	WAT	24/4,0	0 001 368 319					
					WAT			24/4,0	0 986 023 200			
12.280 L	6,9	206	D 0836 LFL51 <V7100, Euro 4>	04.06-09.07		24/4,0	0 001 231 034	24/4,0	0 986 023 200			
				09.07-09.07	U13			24/4,0	0 986 023 200			
				04.06-09.07	U13,WAT	24/4,0	0 001 368 319					
				D 0836 LFL54 <Euro 4/OBD1>	09.07→	WAT	24/4,0	0 001 368 319				
				WAT			24/4,0	0 986 023 200				
12.290	6,9	213	D 0836 LFL61 <Euro 5/EEV/OBD2>; D 0836 LFL64 <Euro 5/OBD2>	04.09→	WAT	24/4,0	0 001 368 319					
					WAT			24/4,0	0 986 023 200			





◀ MAN

13.240 L	6,9	176	D 0836 LFL40 <Euro 3>	10.06-10.07	U12	24/4,0	0001 231 035	24/4,0	0 986 023 210
					U13	24/4,0	0001 231 034	24/4,0	0 986 023 200
			D 0836 LFL50 <Euro 4/OBD1>	10.06→	WAT	24/4,0	0001 368 319		
				10.06-08.07	WAT	24/4,0	0001 231 034	24/4,0	0 986 023 200
				09.07→	WAT			24/4,0	0 986 023 200
		177	D 0836 LFL53 <Euro 4/OBD1>	09.07→	WAT	24/4,0	0001 368 319		
					WAT			24/4,0	0 986 023 200
13.250	6,9	184	D 0836 LFL60 <Euro 5/EEV/OBD2>; D 0836 LFL63 <Euro 5/OBD2>	04.09→	WAT	24/4,0	0001 368 319		
					WAT			24/4,0	0 986 023 200
13.280 L	6,9	206	D 0836 LFL41 <Euro 3>	07.06-09.06	U12	24/4,0	0001 231 035	24/4,0	0 986 023 210
					U13	24/4,0	0001 231 034	24/4,0	0 986 023 200
			D 0836 LFL51 <V7100, Euro 4>	10.06-09.07		24/4,0	0001 231 034	24/4,0	0 986 023 200
				09.07-09.07	U13			24/4,0	0 986 023 200
				10.06-09.07	U13,WAT	24/4,0	0001 368 319		
			D 0836 LFL54 <Euro 4/OBD1>	09.07→	WAT	24/4,0	0001 368 319		
					WAT			24/4,0	0 986 023 200
13.290	6,9	213	D 0836 LFL61 <Euro 5/EEV/OBD2>; D 0836 LFL64 <Euro 5/OBD2>	04.09→	WAT	24/4,0	0001 368 319		
					WAT			24/4,0	0 986 023 200
15.240	6,9	176	D 0836 LFL40 <Euro 3>	09.11→	U12	24/4,0	0001 231 035	24/4,0	0 986 023 210
					U13	24/4,0	0001 231 034	24/4,0	0 986 023 200
L	6,9	177	D 0836 LFL50 <Euro 4/OBD1>	04.06→	WAT	24/4,0	0001 368 319		
				04.06-08.07	WAT	24/4,0	0001 231 034	24/4,0	0 986 023 200
				09.07→	WAT			24/4,0	0 986 023 200
			D 0836 LFL53 <Euro 4/OBD1>	09.07→	WAT	24/4,0	0001 368 319		
					WAT			24/4,0	0 986 023 200
15.250	6,9	184	D 0836 LFL60 <Euro 5/EEV/OBD2>; D 0836 LFL63 <Euro 5/OBD2>	04.09→	WAT	24/4,0	0001 368 319		
					WAT			24/4,0	0 986 023 200
15.280	6,9	206	D 0836 LFL41 <Euro 3>	09.11→	U12	24/4,0	0001 231 035	24/4,0	0 986 023 210
					U13	24/4,0	0001 231 034	24/4,0	0 986 023 200
L	6,9	206	D 0836 LFL51 <V7100, Euro 4>	04.06-09.07		24/4,0	0001 231 034	24/4,0	0 986 023 200
				09.07-09.07	U13			24/4,0	0 986 023 200
				04.06-09.07	U13,WAT	24/4,0	0001 368 319		
			D 0836 LFL54 <Euro 4/OBD1>	09.07→	WAT	24/4,0	0001 368 319		
					WAT			24/4,0	0 986 023 200
15.290	6,9	213	D 0836 LFL61 <Euro 5/EEV/OBD2>; D 0836 LFL64 <Euro 5/OBD2>	04.09→	WAT	24/4,0	0001 368 319		
					WAT			24/4,0	0 986 023 200
15.330	6,9	240	D 0836 LFL44 <Euro 3>	09.11→	U12	24/4,0	0001 231 035	24/4,0	0 986 023 210
					U13	24/4,0	0001 231 034	24/4,0	0 986 023 200
L	6,9	240	D 0836 LFL51 <Euro 4/OBD1>	04.06-09.07		24/4,0	0001 231 034	24/4,0	0 986 023 200
				09.07-09.07	U13			24/4,0	0 986 023 200
				04.06-09.07	U13,WAT	24/4,0	0001 368 319		
			D 0836 LFL55 <Euro 4/OBD1>	09.07→	WAT	24/4,0	0001 368 319		
					WAT			24/4,0	0 986 023 200
15.340	6,9	250	D 0836 LFL62 <Euro 5/EEV/OBD2>; D 0836 LFL65 <Euro 5/OBD2>	04.09→	WAT	24/4,0	0001 368 319		
					WAT			24/4,0	0 986 023 200
18.240 L	6,9	176	D 0836 LFL40 <Euro 3>	10.05-09.06	U12	24/4,0	0001 231 035	24/4,0	0 986 023 210
					U13	24/4,0	0001 231 034	24/4,0	0 986 023 200
		177	D 0836 LFL50 <Euro 4/OBD1>	04.06→	WAT	24/4,0	0001 368 319		
				04.06-08.07	WAT	24/4,0	0001 231 034	24/4,0	0 986 023 200
				09.07→	WAT			24/4,0	0 986 023 200
			D 0836 LFL53 <Euro 4/OBD1>	09.07→	WAT	24/4,0	0001 368 319		
					WAT			24/4,0	0 986 023 200
18.250	6,9	184	D 0836 LFL60 <Euro 5/EEV/OBD2>; D 0836 LFL63 <Euro 5/OBD2>	04.09→	WAT	24/4,0	0001 368 319		
					WAT			24/4,0	0 986 023 200
18.280	6,9	206	D 0836 LFL54 <Euro 4/OBD1>	09.07→	WAT	24/4,0	0001 368 319		
					WAT			24/4,0	0 986 023 200
L	6,9	206	D 0836 LFL41 <Euro 3>	10.05-09.06	U12	24/4,0	0001 231 035	24/4,0	0 986 023 210
					U13	24/4,0	0001 231 034	24/4,0	0 986 023 200
			D 0836 LFL51 <Euro 4/OBD1>	04.06→	WAT	24/4,0	0001 368 319		
				04.06-08.07	WAT	24/4,0	0001 231 034	24/4,0	0 986 023 200
				09.07→	WAT			24/4,0	0 986 023 200
18.290	6,9	213	D 0836 LFL61 <Euro 5/EEV/OBD2>; D 0836 LFL64 <Euro 5/OBD2>	04.09→	WAT	24/4,0	0001 368 319		
					WAT			24/4,0	0 986 023 200



18.330	6,9	240	D 0836 LFL55 <Euro 4/OBD1>	09.07→	WAT	24/4,0	0 001 368 319		
					WAT			24/4,0	0 986 023 200
L	6,9	240	D 0836 LFL44 <Euro 3>	10.05-09.06	U12	24/4,0	0 001 231 035	24/4,0	0 986 023 210
					U13	24/4,0	0 001 231 034	24/4,0	0 986 023 200
			D 0836 LFL52 <Euro 4/OBD1>	07.06→	WAT	24/4,0	0 001 368 319		
				07.06-08.07	WAT	24/4,0	0 001 231 034	24/4,0	0 986 023 200
				09.07→	WAT			24/4,0	0 986 023 200
18.340	6,9	250	D 0836 LFL62 <Euro 5/EEV/OBD2>; D 0836 LFL65 <Euro 5/OBD2>	04.09→	WAT	24/4,0	0 001 368 319		
					WAT			24/4,0	0 986 023 200
22.240 L	6,9	176	D 0836 LFL53 <Euro 4/OBD1>	09.07→	WAT	24/4,0	0 001 368 319		
					WAT			24/4,0	0 986 023 200
22.250	6,9	184	D 0836 LFL60 <Euro 5/EEV/OBD2>; D 0836 LFL63 <Euro 5/OBD2>	04.09→	WAT	24/4,0	0 001 368 319		
					WAT			24/4,0	0 986 023 200
22.280	6,9	206	D 0836 LFL54 <Euro 4/OBD1>	09.07→	WAT	24/4,0	0 001 368 319		
					WAT			24/4,0	0 986 023 200
22.290	6,9	213	D 0836 LFL61 <Euro 5/EEV/OBD2>; D 0836 LFL64 <Euro 5/OBD2>	04.09→	WAT	24/4,0	0 001 368 319		
					WAT			24/4,0	0 986 023 200
26.280 L	6,9	206	D 0836 LFL51 <Euro 4/OBD1>	09.06→	WAT	24/4,0	0 001 368 319		
				09.06-08.07	WAT	24/4,0	0 001 231 034	24/4,0	0 986 023 200
				09.07→	WAT			24/4,0	0 986 023 200
			D 0836 LFL54 <Euro 4/OBD1>	09.07→	WAT	24/4,0	0 001 368 319		
					WAT			24/4,0	0 986 023 200
26.290	6,9	213	D 0836 LFL61 <Euro 5/EEV/OBD2>; D 0836 LFL64 <Euro 5/OBD2>	04.09→	WAT	24/4,0	0 001 368 319		
					WAT			24/4,0	0 986 023 200
26.330 L	6,9	240	D 0836 LFL52 <Euro 4/OBD1>	07.06→	WAT	24/4,0	0 001 368 319		
				07.06-08.07	WAT	24/4,0	0 001 231 034	24/4,0	0 986 023 200
				09.07→	WAT			24/4,0	0 986 023 200
			D 0836 LFL55 <Euro 4/OBD1>	09.07→	WAT	24/4,0	0 001 368 319		
					WAT			24/4,0	0 986 023 200
26.340	6,9	250	D 0836 LFL62 <Euro 5/EEV/OBD2>; D 0836 LFL65 <Euro 5/OBD2>	04.09→	WAT	24/4,0	0 001 368 319		
					WAT			24/4,0	0 986 023 200
TGS									
18.320	10,5	235	D 2066 LF20 <Euro 5/OBD1>; D 2066 LF28 <Euro 5/OBD1>; D 2066 LF39 <Euro 4/OBD1>; D 2066 LF43 <Euro 5/OBD2>; D 2066 LF53 <Euro 5/OBD2>; D 2066 LF60 <Euro 5/EEV/OBD2>	10.07→	TW			24/5,5	0 986 022 640
18.360	10,5	265	D 2066 LF19 <Euro 5/OBD1>; D 2066 LF27 <Euro 5/OBD1>; D 2066 LF38 <Euro 4/OBD1>; D 2066 LF42 <Euro 5/OBD2>; D 2066 LF52 <Euro 5/OBD2>; D 2066 LF59 <Euro 5/EEV/OBD2>	10.07→	TW			24/5,5	0 986 022 640
18.400	10,5	294	D 2066 LF18 <Euro 5/OBD1>; D 2066 LF26 <Euro 5/OBD1>; D 2066 LF37 <Euro 4/OBD1>; D 2066 LF41 <Euro 5/OBD2>; D 2066 LF51 <Euro 5/OBD2>; D 2066 LF58 <Euro 5/EEV/OBD2>	10.07→	TW			24/5,5	0 986 022 640
18.440	10,5	324	D 2066 LF17 <Euro 5/OBD1>; D 2066 LF25 <Euro 5/OBD1>; D 2066 LF36 <Euro 4/OBD1>; D 2066 LF40 <Euro 5/OBD2>; D 2066 LF57 <Euro 5/EEV/OBD2>	10.07→	TW			24/5,5	0 986 022 640
	12,4	324	D 2676 LF22 <Euro 5/OBD2>	10.09→				24/5,5	0 986 022 640
18.480 , F, FL	12,4	353	D 2676 LF05 <Euro 4/OBD1>; D 2676 LF07 <Euro 5/OBD2>; D 2676 LF14 <Euro 5/OBD1>; D 2676 LF16 <Euro 5/OBD1>; D 2676 LF18 <Euro 5/EEV/OBD2>	10.07→				24/5,5	0 986 022 640





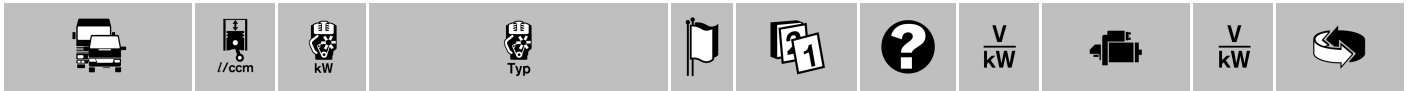
◀ MAN

18.540	12,4	397	D 2676 LF06 <Euro 5/OBD2>; D 2676 LF13 <Euro 5/OBD1>; D 2676 LF15 <Euro 5/OBD1>	10.07→		24/5,5	0 986 022 640
19.350 WW	10,5	257	D 2066 LF03 <Euro 3>	01.10→	TW	24/5,5	0 986 022 640
19.360 WW	10,5	265	D 2066 LF07 <Euro 2>; D 2066 LF48 <Euro 3>; D 2066 LF64 <Euro 4/OBD2>	01.10→	TW	24/5,5	0 986 022 640
19.390 WW	10,5	287	D 2066 LF02 <Euro 3>	01.10→	TW	24/5,5	0 986 022 640
19.400 WW	10,5	294/316	D 2066 LF01 <Euro 3>; D 2066 LF06 <Euro 2>; D 2066 LF49 <Euro 3>; D 2066 LF63 <Euro 4/OBD2>	01.10→	TW	24/5,5	0 986 022 640
19.440 WW	10,5	324	D 2066 LF50 <Euro 3>; D 2066 LF62 <Euro 4/OBD2>	02.11→	TW	24/5,5	0 986 022 640
	12,4	324/353	D 2676 LF02 <Euro 3>; D 2676 LF03 <Euro 2>; D 2676 LF04 <Euro 2>	01.10→		24/5,5	0 986 022 640
19.480 WW	12,4	353	D 2676 LF20 <Euro 4/OBD2>	02.11→		24/5,5	0 986 022 640
24.320	10,5	235	D 2066 LF20 <Euro 5/OBD1>; D 2066 LF28 <Euro 5/OBD1>; D 2066 LF39 <Euro 4/OBD1>; D 2066 LF43 <Euro 5/OBD2>; D 2066 LF53 <Euro 5/OBD2>; D 2066 LF60 <Euro 5/EEV/OBD2>	10.07→	TW	24/5,5	0 986 022 640
24.360	10,5	265	D 2066 LF19 <Euro 5/OBD1>; D 2066 LF27 <Euro 5/OBD1>; D 2066 LF38 <Euro 4/OBD1>; D 2066 LF42 <Euro 5/OBD2>; D 2066 LF52 <Euro 5/OBD2>; D 2066 LF59 <Euro 5/EEV/OBD2>	10.07→	TW	24/5,5	0 986 022 640
24.400	10,5	294	D 2066 LF18 <Euro 5/OBD1>; D 2066 LF26 <Euro 5/OBD1>; D 2066 LF37 <Euro 4/OBD1>; D 2066 LF41 <Euro 5/OBD2>; D 2066 LF51 <Euro 5/OBD2>; D 2066 LF58 <Euro 5/EEV/OBD2>	10.07→	TW	24/5,5	0 986 022 640
24.440	10,5	324	D 2066 LF17 <Euro 5/OBD1>; D 2066 LF25 <Euro 5/OBD1>; D 2066 LF36 <Euro 4/OBD1>; D 2066 LF40 <Euro 5/OBD2>; D 2066 LF57 <Euro 5/EEV/OBD2>	10.07→	TW	24/5,5	0 986 022 640
	12,4	324	D 2676 LF22 <Euro 5/OBD2>	10.09→		24/5,5	0 986 022 640
24.480 , DF	12,4	353	D 2676 LF05 <Euro 4/OBD1>; D 2676 LF07 <Euro 5/OBD2>; D 2676 LF14 <Euro 5/OBD1>; D 2676 LF16 <Euro 5/OBD1>; D 2676 LF18 <Euro 5/EEV/OBD2>	10.07→		24/5,5	0 986 022 640
24.540	12,4	397	D 2676 LF06 <Euro 5/OBD2>	09.09→		24/5,5	0 986 022 640
26.320	10,5	235	D 2066 LF20 <Euro 5/OBD1>; D 2066 LF28 <Euro 5/OBD1>; D 2066 LF39 <Euro 4/OBD1>; D 2066 LF43 <Euro 5/OBD2>; D 2066 LF53 <Euro 5/OBD2>; D 2066 LF60 <Euro 5/EEV/OBD2>	10.07→	TW	24/5,5	0 986 022 640
26.350 WW	10,5	257	D 2066 LF03 <Euro 3>	01.10→	TW	24/5,5	0 986 022 640
26.360 , WW	10,5	265	D 2066 LF19 <Euro 5/OBD1>; D 2066 LF27 <Euro 5/OBD1>; D 2066 LF38 <Euro 4/OBD1>; D 2066 LF42 <Euro 5/OBD2>; D 2066 LF48 <Euro 3>; D 2066 LF52 <Euro 5/OBD2>; D 2066 LF59 <Euro 5/EEV/OBD2>; D 2066 LF64 <Euro 4/OBD2>	10.07→	TW	24/5,5	0 986 022 640
26.390 WW	10,5	287	D 2066 LF02 <Euro 3>	01.10→	TW	24/5,5	0 986 022 640



26.400 , WW	10,5	294	D 2066 LF18 <Euro 5/OBD1>; D 2066 LF26 <Euro 5/OBD1>; D 2066 LF37 <Euro 4/OBD1>; D 2066 LF41 <Euro 5/OBD2>; D 2066 LF49 <Euro 3>; D 2066 LF51 <Euro 5/OBD2>; D 2066 LF58 <Euro 5/EEV/OBD2>; D 2066 LF63 <Euro 4/OBD2>	10.07→	TW	24/5,5	0 986 022 640
26.430 WW	10,5	316	D 2066 LF01 <Euro 3>	01.10→	TW	24/5,5	0 986 022 640
26.440	12,4	324	D 2676 LF22 <Euro 5/OBD2>	10.09→		24/5,5	0 986 022 640
, WW	10,5	324	D 2066 LF17 <Euro 5/OBD1>; D 2066 LF25 <Euro 5/OBD1>; D 2066 LF36 <Euro 4/OBD1>; D 2066 LF40 <Euro 5/OBD2>; D 2066 LF50 <Euro 3>; D 2066 LF57 <Euro 5/EEV/OBD2>; D 2066 LF62 <Euro 4/OBD2>	10.07→	TW	24/5,5	0 986 022 640
26.480 , WW	12,4	353	D 2676 LF02 <Euro 3>; D 2676 LF05 <Euro 4/OBD1>; D 2676 LF07 <Euro 5/OBD2>; D 2676 LF14 <Euro 5/OBD1>; D 2676 LF16 <Euro 5/OBD1>; D 2676 LF18 <Euro 5/EEV/OBD2>; D 2676 LF20 <Euro 4/OBD2>	10.07→		24/5,5	0 986 022 640
26.540	12,4	397	D 2676 LF06 <Euro 5/OBD2>; D 2676 LF13 <Euro 5/OBD1>; D 2676 LF15 <Euro 5/OBD1>	10.07→		24/5,5	0 986 022 640
28.320	10,5	235/236	D 2066 LF20 <Euro 5/OBD1>; D 2066 LF28 <Euro 5/OBD1>; D 2066 LF39 <Euro 4/OBD1>; D 2066 LF43 <Euro 5/OBD2>; D 2066 LF60 <Euro 5/EEV/OBD2>	09.07→	TW	24/5,5	0 986 022 640
28.350 WW	10,5	257	D 2066 LF03 <Euro 3>	04.10→	TW	24/5,5	0 986 022 640
28.360 , WW	10,5	265	D 2066 LF19 <Euro 5/OBD1>; D 2066 LF27 <Euro 5/OBD1>; D 2066 LF38 <Euro 4/OBD1>; D 2066 LF42 <Euro 5/OBD2>; D 2066 LF48 <Euro 3>; D 2066 LF59 <Euro 5/EEV/OBD2>; D 2066 LF64 <Euro 4/OBD2>	09.07→	TW	24/5,5	0 986 022 640
28.390 WW	10,5	287	D 2066 LF02 <Euro 3>	04.10→	TW	24/5,5	0 986 022 640
28.400 , WW	10,5	294	D 2066 LF18 <Euro 5/OBD1>; D 2066 LF26 <Euro 5/OBD1>; D 2066 LF37 <Euro 4/OBD1>; D 2066 LF41 <Euro 5/OBD2>; D 2066 LF49 <Euro 3>; D 2066 LF58 <Euro 5/EEV/OBD2>; D 2066 LF63 <Euro 4/OBD2>	09.07→	TW	24/5,5	0 986 022 640
28.430 WW	10,5	316	D 2066 LF01 <Euro 3>	04.10→	TW	24/5,5	0 986 022 640
28.440 , WW	10,5	324	D 2066 LF17 <Euro 5/OBD1>; D 2066 LF25 <Euro 5/OBD1>; D 2066 LF36 <Euro 4/OBD1>; D 2066 LF40 <Euro 5/OBD2>; D 2066 LF50 <Euro 3>; D 2066 LF57 <Euro 5/EEV/OBD2>; D 2066 LF62 <Euro 4/OBD2>	09.07→	TW	24/5,5	0 986 022 640
28.480 , WW	12,4	353	D 2676 LF02 <Euro 3>; D 2676 LF05 <Euro 4/OBD1>; D 2676 LF07 <Euro 5/OBD2>; D 2676 LF14 <Euro 5/OBD1>; D 2676 LF16 <Euro 5/OBD1>; D 2676 LF18 <Euro 5/EEV/OBD2>; D 2676 LF20 <Euro 4/OBD2>	09.07→		24/5,5	0 986 022 640





◀ MAN

28.540	12,4	397	D 2676 LF06 <Euro 5/OBD2>; D 2676 LF13 <Euro 5/OBD1>; D 2676 LF15 <Euro 5/OBD1>	09.07→		24/5,5	0 986 022 640
32.320	10,5	235	D 2066 LF20 <Euro 5/OBD1>; D 2066 LF28 <Euro 5/OBD1>; D 2066 LF39 <Euro 4/OBD1>; D 2066 LF43 <Euro 5/OBD2>; D 2066 LF53 <Euro 5/OBD2>; D 2066 LF60 <Euro 5/EEV/OBD2>	10.07→	TW	24/5,5	0 986 022 640
32.360	10,5	265	D 2066 LF19 <Euro 5/OBD1>; D 2066 LF27 <Euro 5/OBD1>; D 2066 LF38 <Euro 4/OBD1>; D 2066 LF42 <Euro 5/OBD2>; D 2066 LF52 <Euro 5/OBD2>; D 2066 LF59 <Euro 5/EEV/OBD2>	10.07→	TW	24/5,5	0 986 022 640
32.400	10,5	294	D 2066 LF18 <Euro 5/OBD1>; D 2066 LF26 <Euro 5/OBD1>; D 2066 LF37 <Euro 4/OBD1>; D 2066 LF41 <Euro 5/OBD2>; D 2066 LF51 <Euro 5/OBD2>; D 2066 LF58 <Euro 5/EEV/OBD2>	10.07→	TW	24/5,5	0 986 022 640
32.440	10,5	324	D 2066 LF17 <Euro 5/OBD1>; D 2066 LF25 <Euro 5/OBD1>; D 2066 LF36 <Euro 4/OBD1>; D 2066 LF40 <Euro 5/OBD2>; D 2066 LF57 <Euro 5/EEV/OBD2>	10.07→	TW	24/5,5	0 986 022 640
32.480	12,4	353	D 2676 LF22 <Euro 5/OBD2>	10.09→		24/5,5	0 986 022 640
32.480	12,4	353	D 2676 LF05 <Euro 4/OBD1>; D 2676 LF07 <Euro 5/OBD2>; D 2676 LF14 <Euro 5/OBD1>; D 2676 LF16 <Euro 5/OBD1>; D 2676 LF18 <Euro 5/EEV/OBD2>	10.07→		24/5,5	0 986 022 640
33.320	10,5	235	D 2066 LF20 <Euro 5/OBD1>; D 2066 LF28 <Euro 5/OBD1>; D 2066 LF39 <Euro 4/OBD1>; D 2066 LF43 <Euro 5/OBD2>; D 2066 LF60 <Euro 5/EEV/OBD2>	10.07→	TW	24/5,5	0 986 022 640
33.350 WW	10,5	257	D 2066 LF03 <Euro 3>	01.10→	TW	24/5,5	0 986 022 640
33.360 , WW	10,5	265	D 2066 LF07 <Euro 2>; D 2066 LF19 <Euro 5/OBD1>; D 2066 LF27 <Euro 5/OBD1>; D 2066 LF38 <Euro 4/OBD1>; D 2066 LF42 <Euro 5/OBD2>; D 2066 LF48 <Euro 3>; D 2066 LF59 <Euro 5/EEV/OBD2>; D 2066 LF64 <Euro 4/OBD2>	10.07→	TW	24/5,5	0 986 022 640
33.390 WW	10,5	287	D 2066 LF02 <Euro 3>	01.10→	TW	24/5,5	0 986 022 640
33.400 , WW	10,5	294	D 2066 LF06 <Euro 2>; D 2066 LF18 <Euro 5/OBD1>; D 2066 LF26 <Euro 5/OBD1>; D 2066 LF37 <Euro 4/OBD1>; D 2066 LF41 <Euro 5/OBD2>; D 2066 LF49 <Euro 3>; D 2066 LF58 <Euro 5/EEV/OBD2>; D 2066 LF63 <Euro 4/OBD2>	10.07→	TW	24/5,5	0 986 022 640
33.430 WW	10,5	316	D 2066 LF01 <Euro 3>	01.10→	TW	24/5,5	0 986 022 640
33.440 , WW	10,5	324	D 2066 LF17 <Euro 5/OBD1>; D 2066 LF25 <Euro 5/OBD1>; D 2066 LF36 <Euro 4/OBD1>; D 2066 LF40 <Euro 5/OBD2>; D 2066 LF50 <Euro 3>; D 2066 LF57 <Euro 5/EEV/OBD2>; D 2066 LF62 <Euro 4/OBD2>	10.07→	TW	24/5,5	0 986 022 640



33.440 WW	12,4	324	D 2676 LF04 <Euro 2>	03.10→		24/5,5	0 986 022 640
33.480 , DF, WW	12,4	353	D 2676 LF02 <Euro 3>; D 2676 LF03 <Euro 2>; D 2676 LF05 <Euro 4/OBD1>; D 2676 LF07 <Euro 5/OBD2>; D 2676 LF14 <Euro 5/OBD1>; D 2676 LF16 <Euro 5/OBD1>; D 2676 LF18 <Euro 5/EEV/OBD2>; D 2676 LF20 <Euro 4/OBD2>	10.07→		24/5,5	0 986 022 640
33.540	12,4	397	D 2676 LF06 <Euro 5/OBD2>; D 2676 LF13 <Euro 5/OBD1>; D 2676 LF15 <Euro 5/OBD1>	10.07→		24/5,5	0 986 022 640
35.320	10,5	235	D 2066 LF20 <Euro 5/OBD1>; D 2066 LF28 <Euro 5/OBD1>; D 2066 LF39 <Euro 4/OBD1>; D 2066 LF43 <Euro 5/OBD2>; D 2066 LF53 <Euro 5/OBD2>; D 2066 LF60 <Euro 5/EEV/OBD2>	10.07→	TW	24/5,5	0 986 022 640
35.360 , WW	10,5	265	D 2066 LF19 <Euro 5/OBD1>; D 2066 LF27 <Euro 5/OBD1>; D 2066 LF38 <Euro 4/OBD1>; D 2066 LF42 <Euro 5/OBD2>; D 2066 LF52 <Euro 5/OBD2>; D 2066 LF59 <Euro 5/EEV/OBD2>; D 2066 LF64 <Euro 4/OBD2>	10.07→	TW	24/5,5	0 986 022 640
35.390 WW	10,5	287	D 2066 LF02 <Euro 3>	06.10→	TW	24/5,5	0 986 022 640
35.400 , WW	10,5	294	D 2066 LF18 <Euro 5/OBD1>; D 2066 LF26 <Euro 5/OBD1>; D 2066 LF37 <Euro 4/OBD1>; D 2066 LF41 <Euro 5/OBD2>; D 2066 LF49 <Euro 3>; D 2066 LF51 <Euro 5/OBD2>; D 2066 LF58 <Euro 5/EEV/OBD2>; D 2066 LF63 <Euro 4/OBD2>	10.07→	TW	24/5,5	0 986 022 640
35.430 WW	10,5	316	D 2066 LF01 <Euro 3>	06.10→	TW	24/5,5	0 986 022 640
35.440	12,4	324	D 2676 LF22 <Euro 5/OBD2>	10.09→		24/5,5	0 986 022 640
, WW	10,5	324	D 2066 LF17 <Euro 5/OBD1>; D 2066 LF25 <Euro 5/OBD1>; D 2066 LF36 <Euro 4/OBD1>; <D 2066 LF40 Euro 5/OBD2>; D 2066 LF50 <Euro 3>; D 2066 LF57 <Euro 5/EEV/OBD2>; D 2066 LF62 <Euro 4/OBD2>	10.07→	TW	24/5,5	0 986 022 640
35.480 , WW	12,4	353	D 2676 LF02 <Euro 3>; D 2676 LF05 <Euro 4/OBD1>; D 2676 LF07 <Euro 5/OBD2>; D 2676 LF14 <Euro 5/OBD1>; D 2676 LF16 <Euro 5/OBD1>; D 2676 LF18 <Euro 5/EEV/OBD2>; D 2676 LF20 <Euro 4/OBD2>	10.07→		24/5,5	0 986 022 640
35.540	12,4	397	D 2676 LF06 <Euro 5/OBD2>; D 2676 LF13 <Euro 5/OBD1>; D 2676 LF15 <Euro 5/OBD1>	10.07→		24/5,5	0 986 022 640
37.320	10,5	235	D 2066 LF20 <Euro 5/OBD1>; D 2066 LF28 <Euro 5/OBD1>; D 2066 LF39 <Euro 4/OBD1>; D 2066 LF43 <Euro 5/OBD2>; D 2066 LF60 <Euro 5/EEV/OBD2>	10.07→	TW	24/5,5	0 986 022 640
37.360	10,5	265	D 2066 LF19 <Euro 5/OBD1>; D 2066 LF27 <Euro 5/OBD1>; D 2066 LF38 <Euro 4/OBD1>; D 2066 LF42 <Euro 5/OBD2>; D 2066 LF59 <Euro 5/EEV/OBD2>	10.07→	TW	24/5,5	0 986 022 640





◀ MAN

37.400	10,5	294	D 2066 LF26 <Euro 5/OBD1>; D 2066 LF37 <Euro 4/OBD1>; D 2066 LF41 <Euro 5/OBD2>; D 2066 LF58 <Euro 5/EEV/OBD2>	10.07→	TW	24/5,5	0 986 022 640
37.440	10,5	324	D 2066 LF17 <Euro 5/OBD1>; D 2066 LF25 <Euro 5/OBD1>; D 2066 LF36 <Euro 4/OBD1>; D 2066 LF40 <Euro 5/OBD2>; D 2066 LF57 <Euro 5/EEV/OBD2>	10.07→	TW	24/5,5	0 986 022 640
37.480	12,4	353	D 2676 LF05 <Euro 4/OBD1>; D 2676 LF07 <Euro 5/OBD2>; D 2676 LF14 <Euro 5/OBD1>; D 2676 LF16 <Euro 5/OBD1>; D 2676 LF18 <Euro 5/EEV/OBD2>	10.07→		24/5,5	0 986 022 640
37.540	12,4	397	D 2676 LF06 <Euro 5/OBD2>; D 2676 LF13 <Euro 5/OBD1>; D 2676 LF15 <Euro 5/OBD1>	10.07→		24/5,5	0 986 022 640
40.360 WW	10,5	265	D 2066 LF07 <Euro 2>; D 2066 LF48 <Euro 3>; D 2066 LF64 <Euro 4/OBD2>	09.11→	TW	24/5,5	0 986 022 640
40.390 WW	10,5	287	D 2066 LF02 <Euro 3>	03.10→	TW	24/5,5	0 986 022 640
40.400 WW	10,5	294	D 2066 LF06 <Euro 2>; D 2066 LF49 <Euro 3>; D 2066 LF63 <Euro 4/OBD2>	03.10→	TW	24/5,5	0 986 022 640
40.430 WW	10,5	316	D 2066 LF01 <Euro 3>	03.10→	TW	24/5,5	0 986 022 640
40.440 WW	10,5	324	D 2066 LF50 <Euro 3>; D 2066 LF62 <Euro 4/OBD2>	02.11→	TW	24/5,5	0 986 022 640
	12,4	324	D 2676 LF04 <Euro 2>	03.10→		24/5,5	0 986 022 640
40.480 WW	12,4	353	D 2676 LF02 <Euro 3>; D 2676 LF03 <Euro 2>; D 2676 LF20 <Euro 4/OBD2>	03.10→		24/5,5	0 986 022 640
41.320	10,5	235	D 2066 LF20 <Euro 5/OBD1>; D 2066 LF28 <Euro 5/OBD1>; D 2066 LF39 <Euro 4/OBD1>; D 2066 LF43 <Euro 5/OBD2>; D 2066 LF60 <Euro 5/EEV/OBD2>	10.07→	TW	24/5,5	0 986 022 640
41.350 WW	10,5	257	D 2066 LF03 <Euro 3>	01.10→	TW	24/5,5	0 986 022 640
41.360 , WW	10,5	265	D 2066 LF07 <Euro 2>; D 2066 LF19 <Euro 5/OBD1>; D 2066 LF27 <Euro 5/OBD1>; D 2066 LF38 <Euro 4/OBD1>; D 2066 LF42 <Euro 5/OBD2>; D 2066 LF48 <Euro 3>; D 2066 LF59 <Euro 5/EEV/OBD2>; D 2066 LF64 <Euro 4/OBD2>	10.07→	TW	24/5,5	0 986 022 640
41.390 WW	10,5	287	D 2066 LF02 <Euro 3>	01.10→	TW	24/5,5	0 986 022 640
41.400 , WW	10,5	294	D 2066 LF06 <Euro 2>; D 2066 LF18 <Euro 5/OBD1>; D 2066 LF26 <Euro 5/OBD1>; D 2066 LF37 <Euro 4/OBD1>; D 2066 LF41 <Euro 5/OBD2>; D 2066 LF49 <Euro 3>; D 2066 LF58 <Euro 5/EEV/OBD2>; D 2066 LF63 <Euro 4/OBD2>	10.07→	TW	24/5,5	0 986 022 640
41.430 WW	10,5	316	D 2066 LF01 <Euro 3>	01.10→	TW	24/5,5	0 986 022 640
41.440 , WW	10,5	324	D 2066 LF17 <Euro 5/OBD1>; D 2066 LF25 <Euro 5/OBD1>; D 2066 LF36 <Euro 4/OBD1>; D 2066 LF40 <Euro 5/OBD2>; D 2066 LF50 <Euro 3>; D 2066 LF57 <Euro 5/EEV/OBD2>; D 2066 LF62 <Euro 4/OBD2>	10.07→	TW	24/5,5	0 986 022 640
WW	12,4	324	D 2676 LF04 <Euro 2>	01.10→		24/5,5	0 986 022 640



41.480 , WW	12,4	353	D 2676 LF02 <Euro 3>; D 2676 LF03 <Euro 2>; D 2676 LF05 <Euro 4/OBD1>; D 2676 LF07 <Euro 5/OBD2>; D 2676 LF14<Euro 5/OBD1>; D 2676 LF16 <Euro 5/OBD1>; D 2676 LF18 <Euro 5/EEV/OBD2>; D 2676 LF20 <Euro 4/OBD2>	10.07→		24/5,5	0 986 022 640
41.540	12,4	397	D 2676 LF06 <Euro 5/OBD2>; D 2676 LF13 <Euro 5/OBD1>; D 2676 LF15 <Euro 5/OBD1>	10.07→		24/5,5	0 986 022 640
TGX							
18.360	10,5	265	D 2066 LF19 <Euro 5/OBD1>; D 2066 LF27 <Euro 5/OBD1>; D 2066 LF38 <Euro 4/OBD1>; D 2066 LF42 <Euro 5/OBD2>; D 2066 LF59 <Euro 5/EEV/OBD2>	10.07→	TW	24/5,5	0 986 022 640
18.400	10,5	294	D 2066 LF18 <Euro 5/OBD1>; D 2066 LF26 <Euro 5/OBD1>; D 2066 LF37 <Euro 4/OBD1>; D 2066 LF41 <Euro 5/OBD2>; D 2066 LF51 <Euro 5/OBD2>; D 2066 LF58 <Euro 5/EEV/OBD2>	10.07→	TW	24/5,5	0 986 022 640
18.440	10,5	324	D 2066 LF17 <Euro 5/OBD1>; D 2066 LF25 <Euro 5/OBD1>; D 2066 LF36 <Euro 4/OBD1>; D 2066 LF40 <Euro 5/OBD2>; D 2066 LF57 <Euro 5/EEV/OBD2>	10.07→	TW	24/5,5	0 986 022 640
	12,4	324	D 2676 LF22 <Euro 5/OBD2>	10.09→		24/5,5	0 986 022 640
18.480 , F, FL	12,4	353	D 2676 LF05 <Euro 4/OBD1>; D 2676 LF07 <Euro 5/OBD2>; D 2676 LF14 <Euro 5/OBD1>; D 2676 LF16 <Euro 5/OBD1>; D 2676 LF18 <Euro 5/EEV/OBD2>	10.07→		24/5,5	0 986 022 640
18.540	12,4	397	D 2676 LF06 <Euro 5/OBD2>; D 2676 LF13 <Euro 5/OBD1>; D 2676 LF15 <Euro 5/OBD1>	10.07→		24/5,5	0 986 022 640
24.360	10,5	265	D 2066 LF19 <Euro 5/OBD1>; D 2066 LF27 <Euro 5/OBD1>; D 2066 LF38 <Euro 4/OBD1>; D 2066 LF42 <Euro 5/OBD2>; D 2066 LF59 <Euro 5/EEV/OBD2>	10.07→	TW	24/5,5	0 986 022 640
24.400	10,5	294	D 2066 LF18 <Euro 5/OBD1>; D 2066 LF26 <Euro 5/OBD1>; D 2066 LF37 <Euro 4/OBD1>; D 2066 LF41 <Euro 5/OBD2>; D 2066 LF51 <Euro 5/OBD2>; D 2066 LF58 <Euro 5/EEV/OBD2>	10.07→	TW	24/5,5	0 986 022 640
24.440	10,5	324	D 2066 LF17 <Euro 5/OBD1>; D 2066 LF25 <Euro 5/OBD1>; D 2066 LF36 <Euro 4/OBD1>; D 2066 LF40 <Euro 5/OBD2>; D 2066 LF57 <Euro 5/EEV/OBD2>	10.07→	TW	24/5,5	0 986 022 640
	12,4	324	D 2676 LF22 <Euro 5/OBD2>	10.09→		24/5,5	0 986 022 640
24.480	12,4	353	D 2676 LF05 <Euro 4/OBD1>; D 2676 LF07 <Euro 5/OBD2>; D 2676 LF14 <Euro 5/OBD1>; D 2676 LF16 <Euro 5/OBD1>; D 2676 LF18 <Euro 5/EEV/OBD2>	10.07→		24/5,5	0 986 022 640
24.540	12,4	397	D 2676 LF06 <Euro 5/OBD2>	09.09→		24/5,5	0 986 022 640










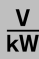





◀ MAN

26.360	10,5	265	D 2066 LF19 <Euro 5/OBD1>; D 2066 LF27 <Euro 5/OBD1>; D 2066 LF38 <Euro 4/OBD1>; D 2066 LF42 <Euro 5/OBD2>; D 2066 LF59 <Euro 5/EEV/OBD2>	10.07→	TW	24/5,5	0 986 022 640
26.400	10,5	294	D 2066 LF18 <Euro 5/OBD1>; D 2066 LF26 <Euro 5/OBD1>; D 2066 LF37 <Euro 4/OBD1>; D 2066 LF41 <Euro 5/OBD2>; D 2066 LF51 <Euro 5/OBD2>; D 2066 LF58 <Euro 5/EEV/OBD2>	10.07→	TW	24/5,5	0 986 022 640
26.440	10,5	324	D 2066 LF17 <Euro 5/OBD1>; D 2066 LF25 <Euro 5/OBD1>; D 2066 LF36 <Euro 4/OBD1>; D 2066 LF40 <Euro 5/OBD2>; D 2066 LF57 <Euro 5/EEV/OBD2>	10.07→	TW	24/5,5	0 986 022 640
	12,4	324	D 2676 LF22 <Euro 5/OBD2>	10.09→		24/5,5	0 986 022 640
26.480	12,4	353	D 2676 LF05 <Euro 4/OBD1>; D 2676 LF07 <Euro 5/OBD2>; D 2676 LF14 <Euro 5/OBD1>; D 2676 LF16 <Euro 5/OBD1>; D 2676 LF18 <Euro 5/EEV/OBD2>	10.07→		24/5,5	0 986 022 640
26.540	12,4	397	D 2676 LF06 <Euro 5/OBD2>; D 2676 LF13 <Euro 5/OBD1>; D 2676 LF15 <Euro 5/OBD1>	10.07→		24/5,5	0 986 022 640
28.360	10,5	265	D 2066 LF19 <Euro 5/OBD1>; D 2066 LF27 <Euro 5/OBD1>; D 2066 LF38 <Euro 4/OBD1>; D 2066 LF42 <Euro 5/OBD2>; D 2066 LF59 <Euro 5/EEV/OBD2>	10.07→	TW	24/5,5	0 986 022 640
28.400	10,5	294	D 2066 LF18 <Euro 5/OBD1>; D 2066 LF26 <Euro 5/OBD1>; D 2066 LF37 <Euro 4/OBD1>; D 2066 LF41 <Euro 5/OBD2>; D 2066 LF58 <Euro 5/EEV/OBD2>	10.07→	TW	24/5,5	0 986 022 640
28.440	10,5	324	D 2066 LF17 <Euro 5/OBD1>; D 2066 LF25 <Euro 5/OBD1>; D 2066 LF36 <Euro 4/OBD1>; D 2066 LF40 <Euro 5/OBD2>; D 2066 LF57 <Euro 5/EEV/OBD2>	10.07→	TW	24/5,5	0 986 022 640
28.480	12,4	353	D 2676 LF05 <Euro 4/OBD1>; D 2676 LF07 <Euro 5/OBD2>; D 2676 LF14 <Euro 5/OBD1>; D 2676 LF18 <Euro 5/EEV/OBD2>	10.07→		24/5,5	0 986 022 640
28.540	12,4	397	D 2676 LF06 <Euro 5/OBD2>; D 2676 LF13 <Euro 5/OBD1>; D 2676 LF15 <Euro 5/OBD1>	10.07→		24/5,5	0 986 022 640
33.360	10,5	265	D 2066 LF19 <Euro 5/OBD1>; D 2066 LF27 <Euro 5/OBD1>; D 2066 LF38 <Euro 4/OBD1>; D 2066 LF42 <Euro 5/OBD2>; D 2066 LF59 <Euro 5/EEV/OBD2>	10.07→	TW	24/5,5	0 986 022 640
33.400	10,5	294	D 2066 LF18 <Euro 5/OBD1>; D 2066 LF26 <Euro 5/OBD1>; D 2066 LF37 <Euro 4/OBD1>; D 2066 LF41 <Euro 5/OBD2>; D 2066 LF58 <Euro 5/EEV/OBD2>	10.07→	TW	24/5,5	0 986 022 640
33.440	10,5	324	D 2066 LF17 <Euro 5/OBD1>; D 2066 LF25 <Euro 5/OBD1>; D 2066 LF36 <Euro 4/OBD1>; D 2066 LF40 <Euro 5/OBD2>; D 2066 LF57 <Euro 5/EEV/OBD2>	10.07→	TW	24/5,5	0 986 022 640



										
33.480 , DF	12,4	353	D 2676 LF05 <Euro 4/OBD1>; D 2676 LF07 <Euro 5/OBD2>; D 2676 LF14 <Euro 5/OBD1>; D 2676 LF16 <Euro 5/OBD1>; D 2676 LF18 <Euro 5/EEV/OBD2>		10.07→				24/5,5	0 986 022 640
33.540	12,4	397	D 2676 LF06 <Euro 5/OBD2>; D 2676 LF13 <Euro 5/OBD1>; D 2676 LF15 <Euro 5/OBD1>		10.07→				24/5,5	0 986 022 640
35.360	10,5	265	D 2066 LF19 <Euro 5/OBD1>; D 2066 LF27 <Euro 5/OBD1>; D 2066 LF38 <Euro 4/OBD1>; D 2066 LF42 <Euro 5/OBD2>; D 2066 LF59 <Euro 5/EEV/OBD2>		09.07→	TW			24/5,5	0 986 022 640
35.400	10,5	294	D 2066 LF18 <Euro 5/OBD1>; D 2066 LF26 <Euro 5/OBD1>; D 2066 LF37 <Euro 4/OBD1>; D 2066 LF41 <Euro 5/OBD2>; D 2066 LF58 <Euro 5/EEV/OBD2>		09.07→	TW			24/5,5	0 986 022 640
35.440	10,5	324	D 2066 LF17 <Euro 5/OBD1>; D 2066 LF25 <Euro 5/OBD1>; D 2066 LF36 <Euro 4/OBD1>; D 2066 LF40 <Euro 5/OBD2>; <D 2066 LF57 Euro 5/EEV/OBD2>		09.07→	TW			24/5,5	0 986 022 640
35.480	12,4	353	D 2676 LF05 <Euro 4/OBD1>; D 2676 LF07 <Euro 5/OBD2>; D 2676 LF14 <Euro 5/OBD1>; D 2676 LF16 <Euro 5/OBD1>; D 2676 LF18 <Euro 5/EEV/OBD2>		09.07→				24/5,5	0 986 022 640
35.540	12,4	397	D 2676 LF06 <Euro 5/OBD2>; D 2676 LF13 <Euro 5/OBD1>; D 2676 LF15 <Euro 5/OBD1>		09.07→				24/5,5	0 986 022 640
41.540	12,4	397	D 2676 LF06 <Euro 5/OBD2>; D 2676 LF13 <Euro 5/OBD1>; D 2676 LF15 <Euro 5/OBD1>		10.07→				24/5,5	0 986 022 640
ÜL										
242	12,0	177	D 2866 UH/240 <Z6500, Euro 1>		09.89-03.93		24/6,6	0 001 417 001	24/6,6	0 986 016 520
272	10,0	198	D 2865 LUH02 <V1400, Euro 1>		03.93-07.94		24/5,4	0 001 416 078	24/5,4	0 986 011 570
			D 2865 LUH05 <Euro 1>		07.94-09.95		24/6,6	0 001 417 001	24/6,6	0 986 016 520
292	12,0	213	D 2866 TUH01 <V0100>		09.89-03.93		24/6,6	0 001 417 001	24/6,6	0 986 016 520
312	10,0	228	D 2865 LUH07 <V1400, Euro 2>		09.95-09.96		24/5,4	0 001 416 078	24/5,4	0 986 011 570
							24/6,6	0 001 417 001	24/6,6	0 986 016 520
313	12,0	228	D 2866 LUH20 <V3200, Euro 2>		09.96-09.01		24/5,4	0 001 416 078	24/5,4	0 986 011 570
							24/6,6	0 001 417 001	24/6,6	0 986 016 520
						NOR	24/5,4	0 001 416 010		
			D 2866 LUH24 <V5000, Euro 3>		05.99-09.06		24/5,4	0 001 416 078	24/5,4	0 986 011 570
							24/6,6	0 001 417 001	24/6,6	0 986 016 520
						IMR	24/5,4	0 001 416 079	24/5,4	0 986 019 000
322	10,0	235	D 2865 LUH08 <V1400, Euro 1>		04.92-09.95		24/5,4	0 001 416 078	24/5,4	0 986 011 570
							24/6,6	0 001 417 001	24/6,6	0 986 016 520
353	12,0	257	D 2866 LUH21 <V3200, Euro 2>		06.97-12.01		24/5,4	0 001 416 078	24/5,4	0 986 011 570
							24/6,6	0 001 417 001	24/6,6	0 986 016 520
						NOR	24/5,4	0 001 416 010		
363	12,0	265	D 2866 LUH25 <V5000, Euro 3>		01.01-09.06		24/5,4	0 001 416 078	24/5,4	0 986 011 570
							24/6,6	0 001 417 001	24/6,6	0 986 016 520
						IMR	24/5,4	0 001 416 079	24/5,4	0 986 019 000
6t										
6.100 F	4,6	75	D 0824 GF, GF01 <Z8200>; D 0824 GF02 <Z8200, Euro 1>		09.87-10.93	U12	24/4,0	0 001 368 081	24/4,0	0 986 017 860
6.90 F	3,8	66	D 0224 MF		10.79-09.87	RIT	24/4,0	0 001 231 029	24/4,0	0 986 011 290
					07.83-09.87	RIT	24/4,0	0 001 231 030	24/4,0	0 986 013 720



◀ MAN

8t										
8.100 F	4,6	75	D 0824 GF, GF01 <Z8200>; D 0824 GF02 <Z8200, Euro 1>	09.87-10.93	U12	24/4,0	0001 368 081	24/4,0	0986 017 860	
8.136 F, FL	5,7	100	D 0226 MF	10.79-09.87	U12	24/4,0	0001 368 081	24/4,0	0986 017 860	
8.150 F, FAE, FAKO, FL	6,9	110-114	D 0826 GF <Z8300>; D 0826 GF03 <Z8300, Euro 1>	09.87-05.95	U12	24/4,0	0001 231 029	24/4,0	0986 020 070	
					U13	24/4,0	0001 231 030	24/4,0	0986 018 990	
F, FL	5,7	92	D 0226 MF/Silent	05.90-10.93	U12	24/4,0	0001 368 081	24/4,0	0986 017 860	
8.90 F	3,8	66	D 0224 MF	10.79-09.87	U12	24/4,0	0001 231 029	24/4,0	0986 020 070	
9t										
9.136 F, FL	5,7	100	D 0226 MF	10.79-09.87	U12	24/4,0	0001 368 081	24/4,0	0986 017 860	
9.150 F, FAE, FAKO, FL	6,9	110-114	D 0826 GF <Z8300>; D 0826 GF03 <Z8300, Euro 1>	09.87-05.95	U12	24/4,0	0001 231 029	24/4,0	0986 020 070	
					U13	24/4,0	0001 231 030	24/4,0	0986 018 990	
F, FL	5,7	92	D 0226 MF/Silent	05.90-10.93	U12	24/4,0	0001 368 081	24/4,0	0986 017 860	
10t										
10.136 F, FL	5,7	100	D 0226 MF	09.81-09.87	U12	24/4,0	0001 368 081	24/4,0	0986 017 860	
10.150 F, FL	5,7	92	D 0226 MF/Silent	05.90-10.93	U12	24/4,0	0001 368 081	24/4,0	0986 017 860	
	6,9	110-114	D 0826 GF01 <Z8300>; D 0826 GF03 <Z8300, Euro 1>	09.87-10.93	U12	24/4,0	0001 231 029	24/4,0	0986 020 070	
					U13	24/4,0	0001 231 030	24/4,0	0986 018 990	
12t										
12.136 F, FL, FR	5,7	100	D 0226 MF	09.83-01.88	U12	24/4,0	0001 368 081	24/4,0	0986 017 860	
12.152 F, FL	4,6	114	D 0824 LF01 <V2700, Euro 1>	05.94-06.97	U12	24/4,0	0001 231 029	24/4,0	0986 020 070	
					U13	24/4,0	0001 231 030	24/4,0	0986 018 990	
	6,9	110-114	D 0826 F01 <V0200>; D 0826 F02 <V0200, Euro 1>	12.88-05.94	U12	24/4,0	0001 368 081	24/4,0	0986 017 860	
					U13	24/4,0	0001 368 310	24/4,0	0986 017 870	
12.162 F, FL	4,6	118	D 0824 LF02 <V2700, Euro 2>	08.95-06.97	U12	24/4,0	0001 231 029	24/4,0	0986 020 070	
					U13	24/4,0	0001 231 030	24/4,0	0986 018 990	
12.170 F, FL, FR	5,7	125	D 0226 MKF/170	04.83-02.89	U12	24/4,0	0001 368 081	24/4,0	0986 017 860	
					U13	24/4,0	0001 231 030	24/4,0	0986 018 990	
12.192 F	6,6	137	D 0826 TF <Z9400>	08.88-06.90	U12	24/4,0	0001 231 029	24/4,0	0986 020 070	
					U13	24/4,0	0001 231 030	24/4,0	0986 018 990	
						24/4,0	0001 368 310	24/4,0	0986 017 870	
F, FA, FL	6,9	140	D 0826 LF01 <Z9500>; D 0826 LF05 <Z9500, Euro 1>; D 0826 LF07 <Z9500, Euro 1>	07.90-06.96	U12	24/4,0	0001 231 029	24/4,0	0986 020 070	
						24/4,0	0001 368 081	24/4,0	0986 017 860	
					U13	24/4,0	0001 368 310	24/4,0	0986 017 870	
F, FL, FR	5,7	141	D 0226 MKF	09.83-02.89	U12	24/4,0	0001 368 081	24/4,0	0986 017 860	
					U13	24/4,0	0001 231 030	24/4,0	0986 018 990	
FL	6,6	137	D 0826 TF <Z9400>	08.88-06.90	U12	24/4,0	0001 231 029	24/4,0	0986 020 070	
					U13	24/4,0	0001 368 310	24/4,0	0986 017 870	
12.222 F, FA, FL	6,9	162	D 0826 LF11 <Z9500, Euro 2>	05.94-06.96	U12	24/4,0	0001 231 029	24/4,0	0986 020 070	
						24/4,0	0001 368 081	24/4,0	0986 017 860	
					U13	24/4,0	0001 368 310	24/4,0	0986 017 870	
12.232 F, FA, FL	6,9	169	D 0826 LF02 <Z9500>; D 0826 LF06 <Z9500, Euro 1>; D 0826 LF08 <Z9500, Euro 1>	08.88-06.96	U12	24/4,0	0001 231 029	24/4,0	0986 020 070	
						24/4,0	0001 368 081	24/4,0	0986 017 860	
					U13	24/4,0	0001 368 310	24/4,0	0986 017 870	
12.262 F, FL	6,9	191	D 0826 LF13 <Z9500, Euro 2>	08.95-06.96	U12	24/4,0	0001 231 029	24/4,0	0986 020 070	
						24/4,0	0001 368 081	24/4,0	0986 017 860	
					U13	24/4,0	0001 368 310	24/4,0	0986 017 870	
12.272 F, FA, FL	6,9	198	D 0826 LF04 <Z9500, Euro 1>	10.92-06.96	U12	24/4,0	0001 231 029	24/4,0	0986 020 070	
						24/4,0	0001 368 081	24/4,0	0986 017 860	
					U13	24/4,0	0001 368 310	24/4,0	0986 017 870	
FL	10,0	198	D 2865 LF02 <V0700>	09.91-10.92				24/5,0	0986 013 730	
						24/6,6	0001 417 001	24/6,6	0986 016 520	
14t										
14.136 F, FL, FR	5,7	100	D 0226 MF	09.83-02.89	U12	24/4,0	0001 368 081	24/4,0	0986 017 860	
14.152 F, FL	4,6	114	D 0824 LF01 <V2700, Euro 1>	05.94-06.97	U12	24/4,0	0001 231 029	24/4,0	0986 020 070	
					U13	24/4,0	0001 231 030	24/4,0	0986 018 990	
	6,9	110-114	D 0826 F01 <V0200>; D 0826 F02 <V0200, Euro 1>	12.88-05.94	U12	24/4,0	0001 368 081	24/4,0	0986 017 860	
					U13	24/4,0	0001 368 310	24/4,0	0986 017 870	
14.162 F, FL	4,6	118	D 0824 LF02 <V2700, Euro 2>	08.95-06.97	U12	24/4,0	0001 231 029	24/4,0	0986 020 070	
					U13	24/4,0	0001 231 030	24/4,0	0986 018 990	



14.170 F, FA, FL, FR	5,7	125	D 0226 MKF/170	04.83-07.89	U12	24/4,0	0 001 368 081	24/4,0	0 986 017 860
					U13	24/4,0	0 001 231 030	24/4,0	0 986 018 990
14.192 F, FA, FL, FR	5,7	141	D 0226 MKF	09.83-07.89	U12	24/4,0	0 001 368 081	24/4,0	0 986 017 860
					U13	24/4,0	0 001 231 030	24/4,0	0 986 018 990
F, FL	6,6	137	D 0826 TF <Z9400>	08.88-06.90	U12	24/4,0	0 001 231 029	24/4,0	0 986 020 070
					U13	24/4,0	0 001 231 030	24/4,0	0 986 018 990
	6,9	140	D 0826 LF01 <Z9500>; D 0826 LF05 <Z9500, Euro 1>; D 0826 LF07 <Z9500, Euro 1>	07.90-06.96	U12	24/4,0	0 001 231 029	24/4,0	0 986 020 070
U13					24/4,0	0 001 368 310	24/4,0	0 986 017 870	
U, UL	9,5	141	D 2565 MUL	10.82-07.89		24/5,4	0 001 416 002	24/5,4	0 986 011 570
14.220 F, FL	11,4	162	D 2566 MF/220	10.83-02.89		24/5,4	0 001 416 002	24/5,4	0 986 011 570
14.222 F, FL	6,9	162	D 0826 LF11 <Z9500, Euro 2>	05.94-06.96	U12	24/4,0	0 001 231 029	24/4,0	0 986 020 070
					U13	24/4,0	0 001 368 310	24/4,0	0 986 017 870
14.232 F, FL	6,9	160	D 0826 LF/217/Silent <Z9500>	05.90-04.95	U13	24/4,0	0 001 231 030	24/4,0	0 986 018 990
					U12	24/4,0	0 001 231 029	24/4,0	0 986 020 070
		169	D 0826 LF02 <Z9500>; D 0826 LF06 <Z9500, Euro 1>; D 0826 LF08 <Z9500, Euro 1>	08.88-06.96	U13	24/4,0	0 001 368 310	24/4,0	0 986 017 870
14.262 F, FL	6,9	191	D 0826 LF13 <Z9500, Euro 2>	08.95-06.96	U12	24/4,0	0 001 231 029	24/4,0	0 986 020 070
					U13	24/4,0	0 001 368 310	24/4,0	0 986 017 870
14.272 F, FL	6,9	198	D 0826 LF04 <Z9500, Euro 1>	10.92-06.96	U12	24/4,0	0 001 231 029	24/4,0	0 986 020 070
					U13	24/4,0	0 001 368 310	24/4,0	0 986 017 870
	10,0	198	D 2865 LF02 <V0700>	09.91-10.92				24/5,0	0 986 013 730
								24/6,6	0 001 417 001
U	10,0	198	D 2865 LU01/Silent <V0500>	05.90-10.93				24/5,0	0 986 013 730
15t									
15.168 H, HK, HS	9,5	124	D 2565 M/168	10.82-02.85		24/5,4	0 001 416 002	24/5,4	0 986 011 570
15.192 H, HK, HS	9,5	141	D 2565 M	10.82-02.85		24/5,4	0 001 416 002	24/5,4	0 986 011 570
15.220 F, FL	11,4	162	D 2566 MF/220	10.83-02.89		24/5,4	0 001 416 002	24/5,4	0 986 011 570
15.240 F, FL, H, HA	11,4	177	D 2566 M; D 2566 MF	10.82-08.88		24/5,4	0 001 416 002	24/5,4	0 986 011 570
16t									
16.136 F, FL	5,7	100	D 0226 MF	04.84-11.86	U12	24/4,0	0 001 368 081	24/4,0	0 986 017 860
16.168 F, FL, H, HK, HS	9,5	124	D 2565 MF; D 2565 M/168	10.82-12.86		24/5,4	0 001 416 002	24/5,4	0 986 011 570
16.170 F, FA, FL	5,7	125	D 0226 MKF/170	03.84-11.86	RIT	24/4,0	0 001 231 029	24/4,0	0 986 011 290
						24/4,0	0 001 231 030	24/4,0	0 986 013 720
16.192 F, FA, FL	5,7	141	D 0226 MKF	03.84-11.86	RIT	24/4,0	0 001 231 029	24/4,0	0 986 011 290
						24/4,0	0 001 231 030	24/4,0	0 986 013 720
F, FA, FL, HK, HS	9,5	141	D 2565 M; D 2565 MF	10.82-12.86		24/5,4	0 001 416 002	24/5,4	0 986 011 570
16.220 F, FA, FL	11,4	162	D 2566 MF/220	10.83-11.86		24/5,4	0 001 416 002	24/5,4	0 986 011 570
16.240 F, FA, FL, FR, H, HA	11,4	177	D 2566 M; D 2566 MF	10.82-06.89		24/5,4	0 001 416 002	24/5,4	0 986 011 570
16.280 FT	11,4	206	D 2566 MTF	10.82-12.86		24/5,4	0 001 416 002	24/5,4	0 986 011 570
17t									
17.136 F, FL, FR, FRL	5,7	100	D 0226 MF	11.86-08.88	U12	24/4,0	0 001 368 081	24/4,0	0 986 017 860
17.170 F, FA, FL, FR, FRL	5,7	125	D 0226 MKF/170	11.86-07.89	U12	24/4,0	0 001 368 081	24/4,0	0 986 017 860
					U13	24/4,0	0 001 231 030	24/4,0	0 986 018 990
17.192 F, FA, FL	6,6	137	D 0826 TF <Z9400>	08.88-06.90	U12	24/4,0	0 001 231 029	24/4,0	0 986 020 070
					U13	24/4,0	0 001 368 310	24/4,0	0 986 017 870
	6,9	140	D 0826 LF01 <Z9500>; D 0826 LF05 <Z9500, Euro 1>; D 0826 LF07 <Z9500, Euro 1>	07.90-06.96	U12	24/4,0	0 001 231 029	24/4,0	0 986 020 070
U13					24/4,0	0 001 368 310	24/4,0	0 986 017 870	
F, FA, FL, FR	5,7	141	D 0226 MKF	11.86-07.89	U12	24/4,0	0 001 368 081	24/4,0	0 986 017 860
					U13	24/4,0	0 001 231 030	24/4,0	0 986 018 990
17.220 F, FA, FL	11,4	162	D 2566 MF/220	11.86-07.89		24/5,4	0 001 416 002	24/5,4	0 986 011 570
17.222 FA	6,9	162	D 0826 LF11 <Z9500, Euro 2>	05.94-06.96	U12	24/4,0	0 001 231 029	24/4,0	0 986 020 070
					U13	24/4,0	0 001 368 310	24/4,0	0 986 017 870
17.232 F, FA, FL	6,9	160	D 0826 LF/217/Silent <Z9500>	05.90-04.95	U13	24/4,0	0 001 231 030	24/4,0	0 986 018 990
					U12	24/4,0	0 001 231 029	24/4,0	0 986 020 070
		169	D 0826 LF02 <Z9500>; D 0826 LF06 <Z9500, Euro 1>; D 0826 LF08 <Z9500, Euro 1>	08.88-06.96	U13	24/4,0	0 001 368 310	24/4,0	0 986 017 870



MAN

17.240 F, FA, FL, FR, H, HA	11,4	177	D 2566 M; D 2566 MF	11.86-05.90		24/5,4	0001 416 002	24/5,4	0 986 011 570
17.241 HA	11,4	177	D 2566 M	05.90-06.91		24/5,4	0001 416 002	24/5,4	0 986 011 570
17.272 FLS	6,9	198	D 0826 LF04 <Z9500, Euro 1>	10.92-05.95	U12	24/4,0	0001 231 029	24/4,0	0 986 020 070
					U13	24/4,0	0001 368 310	24/4,0	0 986 017 870
	10,0	198	D 2865 LF02 <V0700>	09.91-05.95				24/5,0	0 986 013 730
						24/6,6	0001 417 001	24/6,6	0 986 016 520
18t									
18.192 F, FL	6,9	140	D 0826 LF01 <Z9500>; D 0826 LF05 <Z9500, Euro 1>; D 0826 LF07 <Z9500, Euro 1>	09.90-06.96	U12	24/4,0	0001 231 029	24/4,0	0 986 020 070
					U13	24/4,0	0001 368 310	24/4,0	0 986 017 870
18.222 F, FL	6,9	162	D 0826 LF11 <Z9500, Euro 2>	05.94-06.96	U12	24/4,0	0001 231 029	24/4,0	0 986 020 070
					U13	24/4,0	0001 368 310	24/4,0	0 986 017 870
18.232 F, FL	6,9	169	D 0826 LF02 <Z9500>; D 0826 LF06 <Z9500, Euro 1>; D 0826 LF08 <Z9500, Euro 1>	09.90-06.96	U12	24/4,0	0001 231 029	24/4,0	0 986 020 070
					U13	24/4,0	0001 368 310	24/4,0	0 986 017 870
18.262 F, FL	6,9	191	D 0826 LF13 <Z9500, Euro 2>	08.95-06.96	U12	24/4,0	0001 231 029	24/4,0	0 986 020 070
					U13	24/4,0	0001 368 310	24/4,0	0 986 017 870
18.272 F, FL	6,9	198	D 0826 LF04 <Z9500, Euro 1>	10.92-06.96	U12	24/4,0	0001 231 029	24/4,0	0 986 020 070
					U13	24/4,0	0001 368 310	24/4,0	0 986 017 870
	10,0	198	D 2865 LF02 <V0700>	09.91-05.94				24/5,0	0 986 013 730
						24/6,6	0001 417 001	24/6,6	0 986 016 520
19t									
19.240 F, FA, FL, H, HA	11,4	177	D 2566 M; D 2566 MF	10.82-02.89		24/5,4	0001 416 002	24/5,4	0 986 011 570
19.281 F, FA, FLS, H, HA	11,4	206	D 2566 MKF/280; D 2566 MK/280	10.82-01.88		24/5,4	0001 416 002	24/5,4	0 986 011 570
19.291 F, FA, FL	12,0	213	D 2866 LFZ/290 <Z6700>	09.85-08.88		24/5,4	0001 416 078	24/5,4	0 986 011 570
19.321 F, FA, FLS, H, HA, U, UL	11,4	235	D 2566 MK <Z2200>; D 2566 MKF <Z2200>; D 2566 MKUL	10.82-01.88		24/5,4	0001 416 002	24/5,4	0 986 011 570
19.331 F, FA, FL	12,0	243	D 2866 LFZ/330 <Z6700>	09.85-08.88		24/5,4	0001 416 078	24/5,4	0 986 011 570
	12,0	243	D 2866 LUL/330	08.86-07.89				24/5,0	0 986 013 730
19.361 F, FA, FL, U, UL	12,0	265	D 2866 KFZ <Z5000>; D 2866 KUL/360 <Z5100, Euro 1>	09.83-07.89				24/5,0	0 986 013 730
19.390 F, FL	17,4	287	D 2540 MTF/390	12.82-12.87		24/6,6	0001 417 001	24/6,6	0 986 016 520
20t									
20.280 DFAEG	11,4	206	D 2566 MTFG	10.82-06.90		24/5,4	0001 416 002	24/5,4	0 986 011 570
				01.83-06.90	BEA			24/5,0	0 986 013 730
20.281 FVLS	11,4	206	D 2566 MKF/280	10.82-11.85		24/5,4	0001 416 002	24/5,4	0 986 011 570
20.291 FVLS	12,0	213	D 2866 LFZ/290 <Z6700>	09.85-11.86		24/5,4	0001 416 078	24/5,4	0 986 011 570
20.321 FVLS	11,4	235	D 2566 MKF <Z2200>	10.82-11.85		24/5,4	0001 416 002	24/5,4	0 986 011 570
20.331 FVLS	12,0	243	D 2866 LFZ/330 <Z6700>	09.85-11.86		24/5,4	0001 416 078	24/5,4	0 986 011 570
20.361 FVLS	12,0	265	D 2866 KF <Z7500>	09.83-11.86	TW			24/5,0	0 986 013 730
						24/5,4	0001 416 002	24/5,4	0 986 011 570
22t									
22.220 FNL	11,4	162	D 2566 MF/220	10.83-11.86		24/5,4	0001 416 002	24/5,4	0 986 011 570
22.240 FNL, FVL, H	11,4	177	D 2566 M; D 2566 MF	10.82-12.88		24/5,4	0001 416 002	24/5,4	0 986 011 570
22.281 FNL, FNLS	11,4	206	D 2566 MKF/280	10.82-11.85		24/5,4	0001 416 002	24/5,4	0 986 011 570
22.291 FNL	12,0	213	D 2866 LFZ/290 <Z6700>	09.85-11.86		24/5,4	0001 416 078	24/5,4	0 986 011 570
22.321 FNL, FNLS, UNL	11,4	235	D 2566 MKF <Z2200>; D 2566 MKUL	10.82-11.85		24/5,4	0001 416 002	24/5,4	0 986 011 570
22.331 FNL	12,0	243	D 2866 LFZ/330 <Z6700>	09.85-11.86		24/5,4	0001 416 078	24/5,4	0 986 011 570
	12,0	243	D 2866 LU/330	09.85-11.86				24/5,0	0 986 013 730
22.361 FNL	12,0	265	D 2866 KF <Z7500>	09.83-11.86	TW			24/5,0	0 986 013 730
						24/5,4	0001 416 002	24/5,4	0 986 011 570
	12,0	265	D 2866 KUL/360 <Z5100, Euro 1>	09.83-11.86				24/5,0	0 986 013 730
24t									
24.192 FVL	9,5	141	D 2565 MF	11.86-12.87		24/5,4	0001 416 002	24/5,4	0 986 011 570
	5,7	141	D 0226 MKF	05.87-12.90	RIT	24/4,0	0001 231 029	24/4,0	0 986 011 290
						24/4,0	0001 231 030	24/4,0	0 986 013 720
24.220 FNL	11,4	162	D 2566 MF/220	11.86-08.88		24/5,4	0001 416 002	24/5,4	0 986 011 570



24.240 FNL, FVL	11,4	177	D 2566 MF	11.86-08.88	24/5,4	0 001 416 002	24/5,4	0 986 011 570	
24.291 FNL, FVL	12,0	213	D 2866 LFZ/290 <Z6700>	11.86-08.88	24/5,4	0 001 416 078	24/5,4	0 986 011 570	
24.331 FNL, FVL	12,0	243	D 2866 LFZ/330 <Z6700>	11.86-08.88	24/5,4	0 001 416 078	24/5,4	0 986 011 570	
UNL	12,0	243	D 2866 LUL/330	11.86-07.89			24/5,0	0 986 013 730	
24.361 FNL, FVLS, UNL	12,0	265	D 2866 KFZ <Z5000>; D 2866 KUL/360 <Z5100, Euro 1>	11.86-07.89			24/5,0	0 986 013 730	
26t									
26.240 DF, DFK, DF-TM, DH, DHA	11,4	177	D 2566 M; D 2566 MF	10.82-08.88	24/5,4	0 001 416 002	24/5,4	0 986 011 570	
26.281 DF, DFK, DFS, DFA, DFAK, DFAS, DH, DHA	11,4	206	D 2566 MKF/280; D 2566 MK/280	10.82-01.88	24/5,4	0 001 416 002	24/5,4	0 986 011 570	
26.291 DF, DFA, DFSL	12,0	213	D 2866 LFZ/290 <Z6700>	09.85-02.89	24/5,4	0 001 416 078	24/5,4	0 986 011 570	
26.320 DF	15,9	235	D 2530 MF, MXF	10.82-01.86	24/6,6	0 001 417 001	24/6,6	0 986 016 520	
26.321 DF, DFK, DFS, DFA, DFAK, DFAS, DH, DHA	11,4	235	D 2566 MK <Z2200>; D 2566 MKF <Z2200>	10.82-01.88	24/5,4	0 001 416 002	24/5,4	0 986 011 570	
26.331 DF, DFA, DFSL	12,0	243	D 2866 LFZ/330 <Z6700>	09.85-02.89	24/5,4	0 001 416 078	24/5,4	0 986 011 570	
26.361 DF, DFA, DFSL	12,0	265	D 2866 KFZ <Z5000>	09.83-02.89			24/5,0	0 986 013 730	
26.365 DF, DFA	18,3	268	D 2840 MF	05.83-08.88	24/6,6	0 001 417 001	24/6,6	0 986 016 520	
27t									
27.272 DF, DFA	10,0	198	D 2865 LF05 <V0700, Euro 1>	01.93-06.96			24/5,0	0 986 013 730	
					24/6,6	0 001 417 001	24/6,6	0 986 016 520	
27.322 DF, DFA	10,0	235	D 2865 LF06 <V0700, Euro 1>	01.93-06.96			24/5,0	0 986 013 730	
					24/6,6	0 001 417 001	24/6,6	0 986 016 520	
27.342 DF, DFA	10,0	250	D 2865 LF09 <V0700, Euro 2>	05.94-06.96			24/5,0	0 986 013 730	
					24/6,6	0 001 417 001	24/6,6	0 986 016 520	
27.365 VFAEG	18,3	268	D 2840 MFG	11.82-12.90	24/6,6	0 001 417 001	24/6,6	0 986 016 520	
27.372 DF, DFA	12,0	272	D 2866 LF05 <Z7601, Euro 1>; D 2866 LF15 <Z7601, Euro 1>	01.93-06.96			24/5,0	0 986 013 730	
27.402 DF, DFA	12,0	294	D 2866 LF16 <Z7601, Euro 2>	05.94-06.96			24/5,0	0 986 013 730	
27.422 DF, DFA	12,0	309	D 2866 LF09 <Z7601, Euro 1>	01.93-06.96			24/5,0	0 986 013 730	
27.502 DF, DFA	18,3	368	D 2840 LF04 <V0600, Euro 1>; D 2840 LF06 <V0600, Euro 1>	01.93-06.96	24/6,6	0 001 417 001	24/6,6	0 986 016 520	
30t									
30.281 VF, VFA	11,4	206	D 2566 MKF/280	10.82-11.85	24/5,4	0 001 416 002	24/5,4	0 986 011 570	
30.291 VF, VF-TM, VFA	12,0	213	D 2866 LFZ/290 <Z6700>	09.85-11.86	24/5,4	0 001 416 078	24/5,4	0 986 011 570	
30.321 VF, VFA	11,4	235	D 2566 MKF <Z2200>	10.82-11.85	24/5,4	0 001 416 002	24/5,4	0 986 011 570	
30.331 VF, VFA	12,0	243	D 2866 LFZ/330 <Z6700>	09.85-11.86	24/5,4	0 001 416 078	24/5,4	0 986 011 570	
30.361 VF, VFA	12,0	265	D 2866 KFZ <Z5000>	09.85-11.86			24/5,0	0 986 013 730	
32t									
32.240 DF, DH, DHA	11,4	177	D 2566 M; D 2566 MF	10.82-08.88	24/5,4	0 001 416 002	24/5,4	0 986 011 570	
32.281 DF, DFK, DFS, DFA, DFAK, DFAS, DH, DHA	11,4	206	D 2566 MKF/280; D 2566 MK/280	10.82-01.88	24/5,4	0 001 416 002	24/5,4	0 986 011 570	
32.291 DF, DFA, VF, VFAK	12,0	213	D 2866 LFZ/290 <Z6700>	09.85-08.88	24/5,4	0 001 416 078	24/5,4	0 986 011 570	
32.321 DF, DFK, DFS, DFA, DFAK, DFAS, DH, DHA	11,4	235	D 2566 MK <Z2200>; D 2566 MKF <Z2200>	10.82-01.88	24/5,4	0 001 416 002	24/5,4	0 986 011 570	
32.331 DF, DFA, VF, VFAK	12,0	243	D 2866 LFZ/330 <Z6700>	09.85-08.88	24/5,4	0 001 416 078	24/5,4	0 986 011 570	
32.361 DF, DFA, VF, VFAK	12,0	265	D 2866 KFZ <Z5000>	09.83-08.88			24/5,0	0 986 013 730	
32.365 DF, DFA	18,3	268	D 2840 MF	06.83-08.88	24/6,6	0 001 417 001	24/6,6	0 986 016 520	
33t									
33.321 VF	11,4	235	D 2566 MKF <Z2200>	10.82-11.85	24/5,4	0 001 416 002	24/5,4	0 986 011 570	
33.331 VF	12,0	243	D 2866 LFZ/330 <Z6700>	09.85-02.90	24/5,4	0 001 416 078	24/5,4	0 986 011 570	



◀ MAN

40t									
40.365 DF, DFA	18,3	268	D 2840 MF	04.83-11.87	24/6,6	0001 417 001	24/6,6	0986 016 520	
40.372 DF, DFA	12,0	272	D 2866 LF03 <Z7601>; D 2866 LF05 <Z7601, Euro 1>; D 2866 LF15 <Z7601, Euro 1>	12.91-06.96			24/5,0	0986 013 730	
40.402 DF, DFA	12,0	294	D 2866 LF16 <Z7601, Euro 2>	05.95-06.96			24/5,0	0986 013 730	
40.422 DF, DFA	12,0	309	D 2866 LF06 <Z7601>; D 2866 LF09 <Z7601, Euro 1>	12.91-06.96			24/5,0	0986 013 730	
40.440 DF, DFA	17,4	324	D 2540 MTF	10.82-06.90	24/6,6	0001 417 001	24/6,6	0986 016 520	
40.462 DFA	18,3	338	D 2840 LF/460	07.89-02.90	24/6,6	0001 417 001	24/6,6	0986 016 520	
40.502 DFA	18,3	368	D 2840 LF01 <V0600,>	02.90-10.92	24/6,6	0001 417 001	24/6,6	0986 016 520	
41t									
41.262 VF, VFA	10,0	191	D 2865 LF/260 <V0700>	07.89-02.90			24/5,0	0986 013 730	
41.272 VF, VFA	10,0	198	D 2865 LF02 <V0700>	02.90-12.91			24/6,6	0001 417 001	24/6,6 0986 016 520
41.292 VF, VFA	12,0	213	D 2866 LF/290	10.88-02.90			24/6,6	0001 417 001	24/5,0 0986 013 730
41.322 VF, VFA	10,0	235	D 2865 LF03 <V0700>; D 2865 LF06 <V0700, Euro 1>	02.90-06.96			24/5,0	0986 013 730	
41.332 VF, VFA	12,0	243	D 2866 LF/330	10.88-01.90	24/5,4	0001 416 078	24/5,4	0986 011 570	
41.342 VF, VFA	10,0	250	D 2865 LF09 <V0700, Euro 2>	05.94-06.96			24/5,0	0986 013 730	
41.361 VFS	12,0	265	D 2866 KFZ <Z5000>	01.85-09.90			24/6,6	0001 417 001	24/6,6 0986 016 520
41.362 VF, VFA	12,0	265	D 2866 LXF; D 2866 LXF <Z7600>	10.88-02.90	24/5,4	0001 416 078	24/5,4	0986 011 570	
41.372 VF, VFA	12,0	272	D 2866 LF03 <Z7601>; D 2866 LF05 <Euro 1>; D 2866 LF05 <Z7601, Euro 1>; D 2866 LF15 <Z7601, Euro 1>	02.90-06.96			24/5,0	0986 013 730	
41.402 VF, VFA	12,0	294	D 2866 LF16 <Z7601, Euro 2>	05.94-06.96			24/5,0	0986 013 730	
41.422 VF, VFA	12,0	309	D 2866 LF06 <Z7601>; D 2866 LF09 <Z7601, Euro 1>	02.90-06.96			24/5,0	0986 013 730	
48t									
48.292 VF	12,0	213	D 2866 LF/290	07.89-02.90			24/5,0	0986 013 730	
48.321 VFAK	11,4	235	D 2566 MKF <Z2200>	04.83-11.85	24/5,4	0001 416 002	24/5,4	0986 011 570	
48.331 VFAK	12,0	243	D 2866 LFZ/330 <Z6700>	09.85-06.90	24/5,4	0001 416 078	24/5,4	0986 011 570	
48.332 VF	12,0	243	D 2866 LF/330	07.89-01.90	24/5,4	0001 416 078	24/5,4	0986 011 570	
48.362 VF	12,0	265	D 2866 LXF <Z7600>	07.89-02.90	24/5,4	0001 416 078	24/5,4	0986 011 570	
48.462 VF	18,3	338	D 2840 LF/460	07.89-02.90	24/6,6	0001 417 001	24/6,6	0986 016 520	

MAZ MINSK

Serie 100									
105	6,4	205	OM 906 LA <Euro 3>	01.02→	24/4,0	0001 231 033	24/4,0	0986 017 240	
107	6,4	205	OM 906 LA <Euro 3>	01.02→	24/4,0	0001 231 033	24/4,0	0986 017 240	
Serie 200									
203	6,4	170	OM 906 LA <Euro 3>	01.02→	24/4,0	0001 231 033	24/4,0	0986 017 240	
			Komp.Nr. 505021/02	01.02→	DEL		24/4,0	0986 023 830	
		205	OM 906 LA <Euro 3>	01.02→	24/4,0	0001 231 033	24/4,0	0986 017 240	
18t									
5440A9	11,1	303	650.10 <Euro 3>	01.02→			24/5,5	0986 023 590	
25t									
643069	12,0	301	D 2866 LF25 <Euro 3>	01.02→	BEA		24/5,0	0986 013 730	
					NOR	24/5,4	0001 416 078	24/5,4	0986 011 570
						24/5,4	0001 416 079	24/5,4	0986 019 000
33t									
551669	12,0	301	D 2866 LF25 <Euro 3>	01.02→	BEA		24/5,0	0986 013 730	
					NOR	24/5,4	0001 416 078	24/5,4	0986 011 570
						24/5,4	0001 416 079	24/5,4	0986 019 000



MAZDA

Bongo Truck

1.8 i	1,8	66-70	F8E	05.99-08.10	12/1,0	0 986 020 731
-------	-----	-------	-----	-------------	--------	---------------

Bongo Van

1.8 i	1,8	66-70	F8E	05.99-08.10	12/1,0	0 986 020 731
-------	-----	-------	-----	-------------	--------	---------------

Serie E

1.4	1,4	48	D417	03.84-08.88	12/0,8	0 986 012 261 ⁶
-----	-----	----	------	-------------	--------	----------------------------

2.0	2,0	60-65	FE			
-----	-----	-------	----	--	--	--

Fg.Nr. SDYOE1-504017→ SDYOE1-506267				07.85-02.88	12/0,8	0 986 012 271 ⁶
--	--	--	--	-------------	--------	----------------------------

Fg.Nr. SDYOE1-504017→ SDYOE1-506309				07.85-02.88	12/1,0	0 986 014 981
--	--	--	--	-------------	--------	---------------

Fg.Nr. SRYOE1-516782→ SRYOE1-531602				07.85-02.88	12/0,8	0 986 012 271 ⁶
--	--	--	--	-------------	--------	----------------------------

Fg.Nr. SRYOE1-516782→ SRYOE1-531873				07.85-02.88	12/1,0	0 986 014 981
--	--	--	--	-------------	--------	---------------

Fg.Nr. →SDYOE1-504017				07.85-02.88	12/1,0	0 986 014 981
-----------------------	--	--	--	-------------	--------	---------------

Fg.Nr. →SRYOE1-516782				07.85-02.88	12/1,0	0 986 014 981
-----------------------	--	--	--	-------------	--------	---------------

FES3; FE18; FE58; FE60; FE61

Fg.Nr. SDYOE1-504017→ SDYOE1-506267				01.84-02.88	12/0,8	0 986 012 271 ⁶
--	--	--	--	-------------	--------	----------------------------

Fg.Nr. SDYOE1-504017→ SDYOE1-506309				01.84-02.88	12/1,0	0 986 014 981
--	--	--	--	-------------	--------	---------------

Fg.Nr. SRYOE1-516782→ SRYOE1-531602				01.84-02.88	12/0,8	0 986 012 271 ⁶
--	--	--	--	-------------	--------	----------------------------

Fg.Nr. SRYOE1-516782→ SRYOE1-531873				01.84-02.88	12/1,0	0 986 014 981
--	--	--	--	-------------	--------	---------------

Fg.Nr. →SDYOE1-504017				01.84-02.88	12/1,0	0 986 014 981
-----------------------	--	--	--	-------------	--------	---------------

Fg.Nr. →SRYOE1-516782				01.84-02.88	12/1,0	0 986 014 981
-----------------------	--	--	--	-------------	--------	---------------

63			FE			
----	--	--	----	--	--	--

Fg.Nr. SDYOE1-504017→ SDYOE1-506267				07.86-02.88	12/0,8	0 986 012 271 ⁶
--	--	--	--	-------------	--------	----------------------------

Fg.Nr. SDYOE1-504017→ SDYOE1-506309				07.86-02.88	12/1,0	0 986 014 981
--	--	--	--	-------------	--------	---------------

Fg.Nr. SRYOE1-516782→ SRYOE1-531602				07.86-02.88	12/0,8	0 986 012 271 ⁶
--	--	--	--	-------------	--------	----------------------------

Fg.Nr. SRYOE1-516782→ SRYOE1-531873				07.86-02.88	12/1,0	0 986 014 981
--	--	--	--	-------------	--------	---------------

Fg.Nr. →SDYOE1-504017				07.86-02.88	12/1,0	0 986 014 981
-----------------------	--	--	--	-------------	--------	---------------

Fg.Nr. →SRYOE1-516782				07.86-02.88	12/1,0	0 986 014 981
-----------------------	--	--	--	-------------	--------	---------------

i	2,0	70	FEJL	08.91-04.97	12/1,0	0 986 014 981
---	-----	----	------	-------------	--------	---------------

4WD	2,0	60-65	FE			
-----	-----	-------	----	--	--	--

Fg.Nr. SRYOE1-516782→ SRYOE1-531602				03.86-02.88	12/0,8	0 986 012 271 ⁶
--	--	--	--	-------------	--------	----------------------------

Fg.Nr. SRYOE1-516782→ SRYOE1-531873				03.86-02.88	12/1,0	0 986 014 981
--	--	--	--	-------------	--------	---------------

Fg.Nr. →SRYOE1-516782				03.86-02.88	12/1,0	0 986 014 981
-----------------------	--	--	--	-------------	--------	---------------

2.2 D	2,2	44/46	R2; R203; R207; R238; R254	01.84-08.88	12/2,0	0 986 014 971
-------	-----	-------	----------------------------	-------------	--------	---------------

		44-47	R281			
--	--	-------	------	--	--	--

Fg.Nr. SD1*32700627→				12.87-07.89	12/2,2	0 986 014 101
----------------------	--	--	--	-------------	--------	---------------

Fg.Nr. →SD1*32700627				12.87-07.89	12/2,2	0 986 014 101
----------------------	--	--	--	-------------	--------	---------------

R296

Fg.Nr. SD1*32700627→				07.89-04.97	12/2,2	0 986 014 101
----------------------	--	--	--	-------------	--------	---------------

Fg.Nr. →SD1*32700627				07.89-04.97	12/2,2	0 986 014 101
----------------------	--	--	--	-------------	--------	---------------

D, D 4WD	2,2	44-47	R284; R286; R293; R294			
----------	-----	-------	------------------------	--	--	--

Fg.Nr. SR1H32702472→				01.88-04.97	12/2,2	0 986 014 101
----------------------	--	--	--	-------------	--------	---------------

Fg.Nr. →SR1H32702472				01.88-04.97	12/2,2	0 986 014 101
----------------------	--	--	--	-------------	--------	---------------

D 4WD	2,2	52		03.97-12.01	12/2,0	0 986 014 971
-------	-----	----	--	-------------	--------	---------------

					12/2,2	0 986 023 900
--	--	--	--	--	--------	---------------



MERCEDES-BENZ

Actros

1831 , AK, L [SKN]	12,0	230	OM 541.920 <(501)LA Euro2>; OM 541.926 <(501)LA Euro2> Komp.Nr. 505144 /01/02	09.96-09.03	TNK	24/6,2	0001 372 001	24/6,2	0 986 017 320
			Komp.Nr. 505144/05, Komp.Nr. 505144/09	09.96-09.03	TNK	24/6,2	0001 372 006	24/6,2	0 986 018 370
1835 , AK, L [SKN]	12,0	260	OM 541.922 <(501)LA Euro2>; OM 541.927 <(501)LA Euro2> Komp.Nr. 505144 /01/02	09.96-09.03	TNK	24/6,2	0001 372 001	24/6,2	0 986 017 320
			Komp.Nr. 505144/05, Komp.Nr. 505144/09	09.96-09.03	TNK	24/6,2	0001 372 006	24/6,2	0 986 018 370
1840 , AK, L [SKN]	12,0	290	OM 541.923 <(501)LA Euro2>; OM 541.924 <(501)LA Euro2> Komp.Nr. 505144 /01/02	09.96-09.03	TNK	24/6,2	0001 372 001	24/6,2	0 986 017 320
			Komp.Nr. 505144/05, Komp.Nr. 505144/09	09.96-09.03	TNK	24/6,2	0001 372 006	24/6,2	0 986 018 370
1843 , AK, L [SKN]	12,0	315	OM 541.921 <(501)LA Euro2>; OM 541.925 <(501)LA Euro2> Komp.Nr. 505144 /01/02	09.96-09.03	TNK	24/6,2	0001 372 001	24/6,2	0 986 017 320
			Komp.Nr. 505144/05, Komp.Nr. 505144/09	09.96-09.03	TNK	24/6,2	0001 372 006	24/6,2	0 986 018 370
1848 , AK, L [SKN]	16,0	350	OM 542.921 <(502)LA Euro2>; OM 542.925 <(502)LA Euro2> Komp.Nr. 505144 /01/02	09.96-09.03	TNK	24/6,2	0001 372 001	24/6,2	0 986 017 320
			Komp.Nr. 505144/05, Komp.Nr. 505144/09	09.96-09.03	TNK	24/6,2	0001 372 006	24/6,2	0 986 018 370
1853 , L [SKN]	16,0	390	OM 542.920 <(502)LA Euro2> Komp.Nr. 505144 /01/02	09.96-09.03	TNK	24/6,2	0001 372 001	24/6,2	0 986 017 320
			Komp.Nr. 505144/05, Komp.Nr. 505144/09	09.96-09.03	TNK	24/6,2	0001 372 006	24/6,2	0 986 018 370
			Komp.Nr. 505144/07	09.96-09.03	TNK	24/6,7	0001 371 019	24/6,7	0 986 020 340
1857 L [SKN]	16,0	420	OM 542.922 <(502)LA Euro2> Komp.Nr. 505144 /01/02	04.97-09.03	TNK	24/6,2	0001 372 001	24/6,2	0 986 017 320
			Komp.Nr. 505144/05, Komp.Nr. 505144/09	04.97-09.03	TNK	24/6,2	0001 372 006	24/6,2	0 986 018 370
2031 , A [SKN]	12,0	230	OM 541.920 <(501)LA Euro2>; OM 541.926 <(501)LA Euro2> Komp.Nr. 505144 /01/02	09.96-09.03	TNK	24/6,2	0001 372 001	24/6,2	0 986 017 320
			Komp.Nr. 505144/05, Komp.Nr. 505144/09	09.96-09.03	TNK	24/6,2	0001 372 006	24/6,2	0 986 018 370
2035 [SKN]	12,0	260	OM 541.927 <(501)LA Euro2> Komp.Nr. 505144 /01/02	04.97-09.03	TNK	24/6,2	0001 372 001	24/6,2	0 986 017 320
			Komp.Nr. 505144/05, Komp.Nr. 505144/09	04.97-09.03	TNK	24/6,2	0001 372 006	24/6,2	0 986 018 370
2040 , A [SKN]	12,0	290	OM 541.923 <(501)LA Euro2>; OM 541.924 <(501)LA Euro2> Komp.Nr. 505144 /01/02	09.96-09.03	TNK	24/6,2	0001 372 001	24/6,2	0 986 017 320
			Komp.Nr. 505144/05, Komp.Nr. 505144/09	09.96-09.03	TNK	24/6,2	0001 372 006	24/6,2	0 986 018 370
2043 AS [SKN]	12,0	315	OM 541.921 <(501)LA> Komp.Nr. 505144 /01/02	09.96-09.03	TNK	24/6,2	0001 372 001	24/6,2	0 986 017 320
			Komp.Nr. 505144/05, Komp.Nr. 505144/09	09.96-09.03	TNK	24/6,2	0001 372 006	24/6,2	0 986 018 370
2048 AS [SKN]	15,9	350	OM 542.925 <(502)LA> Komp.Nr. 505144 /01/02	09.96-09.03	TNK	24/6,2	0001 372 001	24/6,2	0 986 017 320
			Komp.Nr. 505144/05, Komp.Nr. 505144/09	09.96-09.03	TNK	24/6,2	0001 372 006	24/6,2	0 986 018 370





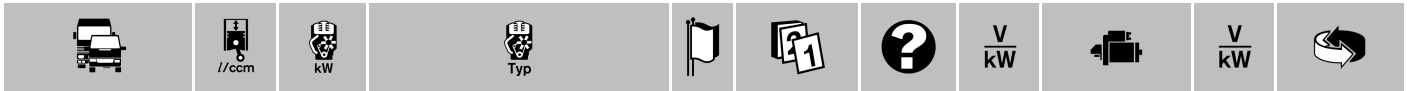
◀ MERCEDES-BENZ

3231 [SKN]	12,0	230	OM 541.920 <(501)LA Euro2>							
			Komp.Nr. 505144 /01/02	04.97-09.03	TNK	24/6,2	0001 372 001	24/6,2	0 986 017 320	
			Komp.Nr. 505144/05, Komp.Nr. 505144/09	04.97-09.03	TNK	24/6,2	0001 372 006	24/6,2	0 986 018 370	
3235 [SKN]	12,0	260	OM 541.922 <(501)LA Euro2>							
			Komp.Nr. 505144 /01/02	04.97-09.03	TNK	24/6,2	0001 372 001	24/6,2	0 986 017 320	
			Komp.Nr. 505144/05, Komp.Nr. 505144/09	04.97-09.03	TNK	24/6,2	0001 372 006	24/6,2	0 986 018 370	
3240 [SKN]	12,0	290	OM 541.923 <(501)LA Euro2>							
			Komp.Nr. 505144 /01/02	04.97-09.03	TNK	24/6,2	0001 372 001	24/6,2	0 986 017 320	
			Komp.Nr. 505144/05, Komp.Nr. 505144/09	04.97-09.03	TNK	24/6,2	0001 372 006	24/6,2	0 986 018 370	
3243 [SKN]	12,0	315	OM 541.925 <(501)LA Euro2>							
			Komp.Nr. 505144 /01/02	04.97-09.03	TNK	24/6,2	0001 372 001	24/6,2	0 986 017 320	
			Komp.Nr. 505144/05, Komp.Nr. 505144/09	04.97-09.03	TNK	24/6,2	0001 372 006	24/6,2	0 986 018 370	
3331 , A [SKN]	12,0	230	OM 541.920 <(501)LA Euro2>; OM 541.926 <(501)LA Euro2>							
			Komp.Nr. 505144 /01/02	04.97-09.03	TNK	24/6,2	0001 372 001	24/6,2	0 986 017 320	
			Komp.Nr. 505144/05, Komp.Nr. 505144/09	04.97-09.03	TNK	24/6,2	0001 372 006	24/6,2	0 986 018 370	
3335 [SKN]	12,0	260	OM 541.922 <(501)LA Euro2>							
			Komp.Nr. 505144 /01/02	04.97-09.03	TNK	24/6,2	0001 372 001	24/6,2	0 986 017 320	
			Komp.Nr. 505144/05, Komp.Nr. 505144/09	04.97-09.03	TNK	24/6,2	0001 372 006	24/6,2	0 986 018 370	
3340 , A [SKN]	12,0	290	OM 541.923 <(501)LA Euro2>; OM 541.924 <(501)LA Euro 2>							
			Komp.Nr. 505144 /01/02	04.97-09.03	TNK	24/6,2	0001 372 001	24/6,2	0 986 017 320	
			Komp.Nr. 505144/05, Komp.Nr. 505144/09	04.97-09.03	TNK	24/6,2	0001 372 006	24/6,2	0 986 018 370	
3343 , A [SKN]	12,0	315	OM 541.921 <(501)LA Euro2>; OM 541.925 <(501)LA Euro2>							
			Komp.Nr. 505144 /01/02	04.97-09.03	TNK	24/6,2	0001 372 001	24/6,2	0 986 017 320	
			Komp.Nr. 505144/05, Komp.Nr. 505144/09	04.97-09.03	TNK	24/6,2	0001 372 006	24/6,2	0 986 018 370	
3348 , A [SKN]	16,0	350	OM 542.921 <(502)LA Euro2>; OM 542.925 <(502)LA Euro2>							
			Komp.Nr. 505144 /01/02	04.97-09.03	TNK	24/6,2	0001 372 001	24/6,2	0 986 017 320	
			Komp.Nr. 505144/05, Komp.Nr. 505144/09	04.97-09.03	TNK	24/6,2	0001 372 006	24/6,2	0 986 018 370	
3353 [SKN]	16,0	390	OM 542... <(502)LA>							
			Komp.Nr. 505144 /01/02	09.96-09.03	TNK	24/6,2	0001 372 001	24/6,2	0 986 017 320	
			Komp.Nr. 505144/05, Komp.Nr. 505144/09	09.96-09.03	TNK	24/6,2	0001 372 006	24/6,2	0 986 018 370	
			Komp.Nr. 505144/07	09.96-09.03	TNK	24/6,7	0001 371 019	24/6,7	0 986 020 340	
3357 [SKN]	16,0	420	OM 542.922 <(502)LA Euro2>							
			Komp.Nr. 505144 /01/02	04.97-09.03	TNK	24/6,2	0001 372 001	24/6,2	0 986 017 320	
			Komp.Nr. 505144/05, Komp.Nr. 505144/09	04.97-09.03	TNK	24/6,2	0001 372 006	24/6,2	0 986 018 370	
4140 , A [SKN]	12,0	290	OM 541.923 <(501)LA Euro2>; OM 541.924 <(501)LA Euro2>							
			Komp.Nr. 505144 /01/02	04.97-09.03	TNK	24/6,2	0001 372 001	24/6,2	0 986 017 320	
			Komp.Nr. 505144/05, Komp.Nr. 505144/09	04.97-09.03	TNK	24/6,2	0001 372 006	24/6,2	0 986 018 370	
4143 , A [SKN]	12,0	315	OM 541.921 <(501)LA Euro2>; OM 541.925 <(501)LA Euro2>							
			Komp.Nr. 505144 /01/02	04.97-09.03	TNK	24/6,2	0001 372 001	24/6,2	0 986 017 320	
			Komp.Nr. 505144/05, Komp.Nr. 505144/09	04.97-09.03	TNK	24/6,2	0001 372 006	24/6,2	0 986 018 370	
4148 [SKN]	15,9	350	OM 542.925 <(502)LA Euro2>							
			Komp.Nr. 505144 /01/02	04.97-09.03	TNK	24/6,2	0001 372 001	24/6,2	0 986 017 320	
			Komp.Nr. 505144/05, Komp.Nr. 505144/09	04.97-09.03	TNK	24/6,2	0001 372 006	24/6,2	0 986 018 370	



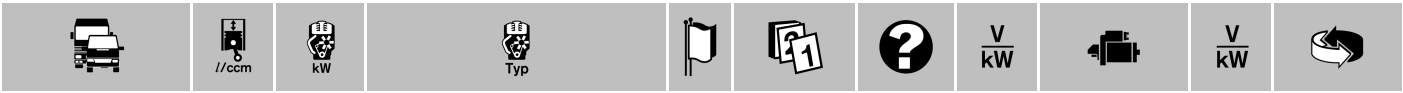
4148 [SKN]	16,0	350	OM 542.921 <(502)LA Euro2> Komp.Nr. 505144 /01/02	04.97-09.03	TNK	24/6,2	0 001 372 001	24/6,2	0 986 017 320
			Komp.Nr. 505144/05, Komp.Nr. 505144/09	04.97-09.03	TNK	24/6,2	0 001 372 006	24/6,2	0 986 018 370
Actros II									
1832 [MP2]	12,0	235	OM 541.940 <501 LA Euro3> Komp.Nr. 505144 /01/02	04.03-12.08	BO,TNK	24/6,2	0 001 372 001	24/6,2	0 986 017 320
			Mot.Nr. →..265432, Komp.Nr. 505144/05	04.03-12.08	BO,TNK	24/6,2	0 001 372 006	24/6,2	0 986 018 370
1836 [MP2]	12,0	265	OM 541.942 <501 LA Euro3> Komp.Nr. 505144 /01/02	04.03-12.08	TNK	24/6,2	0 001 372 001	24/6,2	0 986 017 320
			Komp.Nr. 505144/05	04.03-12.08	BO,TNK	24/6,2	0 001 372 006	24/6,2	0 986 018 370
1841 [MP2]	12,0	300	OM 541.944 <501 LA Euro3> Komp.Nr. 505144 /01/02	04.03-12.08	BO,TNK	24/6,2	0 001 372 001	24/6,2	0 986 017 320
			Komp.Nr. 505144/05	04.03-12.08	BO,TNK	24/6,2	0 001 372 006	24/6,2	0 986 018 370
1844 [MP2]	12,0	320	OM 541.946 <501 LA Euro3> Komp.Nr. 505144 /01/02	04.03-12.08	TNK	24/6,2	0 001 372 001	24/6,2	0 986 017 320
			Komp.Nr. 505144/05	04.03-12.08	BO,TNK	24/6,2	0 001 372 006	24/6,2	0 986 018 370
1846 [MP2]	12,0	335	OM 541... <501 LA Euro3>	04.03-12.08	BO	24/6,2	0 001 372 006	24/6,2	0 986 018 370
1850 [MP2]	15,9	370	OM 542.940 <502 LA Euro3> Komp.Nr. 505144/01	04.03-12.08	BO,TNK	24/6,2	0 001 372 001	24/6,2	0 986 017 320
			Komp.Nr. 505144/05	04.03-12.08	BO,TNK	24/6,2	0 001 372 006	24/6,2	0 986 018 370
1854 [MP2]	15,9	395	OM 542.942 <502 LA Euro3> Komp.Nr. 505144/01	04.03-12.08	BO,TNK	24/6,2	0 001 372 001	24/6,2	0 986 017 320
			Komp.Nr. 505144/05	04.03-12.08	BO,TNK	24/6,2	0 001 372 006	24/6,2	0 986 018 370
1858 [MP2]	15,9	425	OM 542.944 <502 LA Euro3> Komp.Nr. 505144/01	04.03-12.08	BO,TNK	24/6,2	0 001 372 001	24/6,2	0 986 017 320
			Komp.Nr. 505144/05	04.03-12.08	BO,TNK	24/6,2	0 001 372 006	24/6,2	0 986 018 370
2032 [MP2]	12,0	235	OM 541.940,941 <501 LA Euro3> Komp.Nr. 505144 /01/02	04.03-12.08	BO,TNK	24/6,2	0 001 372 001	24/6,2	0 986 017 320
			Mot.Nr. →..265432, Komp.Nr. 505144/05	04.03-12.08	BO,TNK	24/6,2	0 001 372 006	24/6,2	0 986 018 370
2036 [MP2]	12,0	265	OM 541... <501 LA Euro3> Komp.Nr. 505144 /01/02	04.03-12.08	TNK	24/6,2	0 001 372 001	24/6,2	0 986 017 320
			Komp.Nr. 505144/05	04.03-12.08	BO,TNK	24/6,2	0 001 372 006	24/6,2	0 986 018 370
2041 [MP2]	12,0	300	OM 541.944 <501 LA Euro3> Komp.Nr. 505144 /01/02	04.03-12.08	BO,TNK	24/6,2	0 001 372 001	24/6,2	0 986 017 320
			Komp.Nr. 505144/05	04.03-12.08	BO,TNK	24/6,2	0 001 372 006	24/6,2	0 986 018 370
2044 [MP2]	12,0	320	OM 541... <501 LA Euro3> Komp.Nr. 505144 /01/02	04.03-12.08	TNK	24/6,2	0 001 372 001	24/6,2	0 986 017 320
			Komp.Nr. 505144/05	04.03-12.08	BO,TNK	24/6,2	0 001 372 006	24/6,2	0 986 018 370
2046 [MP2]	12,0	335	OM 541... <501 LA Euro3>	04.03-12.08	BO	24/6,2	0 001 372 006	24/6,2	0 986 018 370
2050 [MP2]	15,9	370	OM 542.940 <502 LA Euro3> Komp.Nr. 505144/01	04.03-12.08	BO,TNK	24/6,2	0 001 372 001	24/6,2	0 986 017 320
			Komp.Nr. 505144/05	04.03-12.08	BO,TNK	24/6,2	0 001 372 006	24/6,2	0 986 018 370
2054 [MP2]	15,9	395	OM 542.942 <502 LA Euro3> Komp.Nr. 505144/01	04.03-12.08	BO,TNK	24/6,2	0 001 372 001	24/6,2	0 986 017 320
			Komp.Nr. 505144/05	04.03-12.08	BO,TNK	24/6,2	0 001 372 006	24/6,2	0 986 018 370
2532 [MP2]	12,0	235	OM 541.940 <501 LA Euro3> Komp.Nr. 505144 /01/02	04.03-12.08	BO,TNK	24/6,2	0 001 372 001	24/6,2	0 986 017 320
			Mot.Nr. →..265432, Komp.Nr. 505144/05	04.03-12.08	BO,TNK	24/6,2	0 001 372 006	24/6,2	0 986 018 370
2536 [MP2]	12,0	265	OM 541.942 <501 LA Euro3> Komp.Nr. 505144 /01/02	04.03-12.08	TNK	24/6,2	0 001 372 001	24/6,2	0 986 017 320
			Komp.Nr. 505144/05	04.03-12.08	BO,TNK	24/6,2	0 001 372 006	24/6,2	0 986 018 370
2541 [MP2]	12,0	300	OM 541.944 <501 LA Euro3> Komp.Nr. 505144 /01/02	04.03-12.08	BO,TNK	24/6,2	0 001 372 001	24/6,2	0 986 017 320
			Komp.Nr. 505144/05	04.03-12.08	BO,TNK	24/6,2	0 001 372 006	24/6,2	0 986 018 370
2544 [MP2]	12,0	320	OM 541.946 <501 LA Euro3> Komp.Nr. 505144 /01/02	04.03-12.08	TNK	24/6,2	0 001 372 001	24/6,2	0 986 017 320
			Komp.Nr. 505144/05	04.03-12.08	BO,TNK	24/6,2	0 001 372 006	24/6,2	0 986 018 370
2546 [MP2]	12,0	335	OM 541.948 <501 LA Euro3>	04.03-12.08	BO	24/6,2	0 001 372 006	24/6,2	0 986 018 370





3354 [MP2]	15,9	395	OM 542.942 <502 LA Euro3> Komp.Nr. 505144/01	04.03-12.08	BO,TNK	24/6,2	0 001 372 001	24/6,2	0 986 017 320
			Komp.Nr. 505144/05	04.03-12.08	BO,TNK	24/6,2	0 001 372 006	24/6,2	0 986 018 370
3358 [MP2]	15,9	425	OM 542.944 <502 LA Euro3> Komp.Nr. 505144/01	04.03-12.08	BO,TNK	24/6,2	0 001 372 001	24/6,2	0 986 017 320
			Komp.Nr. 505144/05	04.03-12.08	BO,TNK	24/6,2	0 001 372 006	24/6,2	0 986 018 370
4141 [MP2]	12,0	300	OM 541.944 <501 LA Euro3> Komp.Nr. 505144 /01/02	04.03-12.08	BO,TNK	24/6,2	0 001 372 001	24/6,2	0 986 017 320
			Komp.Nr. 505144/05	04.03-12.08	BO,TNK	24/6,2	0 001 372 006	24/6,2	0 986 018 370
4144 [MP2]	12,0	320	OM 541.946 <501 LA Euro3> Komp.Nr. 505144 /01/02	06.03-12.08	TNK	24/6,2	0 001 372 001	24/6,2	0 986 017 320
			Komp.Nr. 505144/05	06.03-12.08	BO,TNK	24/6,2	0 001 372 006	24/6,2	0 986 018 370
4146 [MP2]	12,0	335	OM 541... <501 LA Euro3>	04.03-12.08	BO	24/6,2	0 001 372 006	24/6,2	0 986 018 370
4150 [MP2]	15,9	370	OM 542.940 <502 LA Euro3> Komp.Nr. 505144/01	04.03-12.08	BO,TNK	24/6,2	0 001 372 001	24/6,2	0 986 017 320
			Komp.Nr. 505144/05	04.03-12.08	BO,TNK	24/6,2	0 001 372 006	24/6,2	0 986 018 370
Atego									
712 [LKN]	4,3	90	OM 904.909 LA <Euro2>; OM 904.915 LA <Euro 3>	01.98-09.04		24/4,0	0 001 231 033	24/4,0	0 986 017 240
714 , L [LKN]	4,3	100	OM 904.910 LA <Euro2>; OM 904.916 LA <Euro 3>	01.98-09.04		24/4,0	0 001 231 033	24/4,0	0 986 017 240
715 , L [LKN]	4,3	110/112	OM 904.922 LA <Euro2>; OM 904.950 LA <Euro 3>	01.98-09.04		24/4,0	0 001 231 033	24/4,0	0 986 017 240
717 , L [LKN]	4,3	125	OM 904.911 LA <Euro2>; OM 904.917 LA <Euro 3>	01.98-09.04		24/4,0	0 001 231 033	24/4,0	0 986 017 240
812 [LKN]	4,3	90	OM 904.909 LA <Euro 3>	01.98-10.04		24/4,0	0 001 231 033	24/4,0	0 986 017 240
814 , L [LKN]	4,3	100	OM 904.910 LA <Euro2>; OM 904.916 LA <Euro3>	01.98-09.04		24/4,0	0 001 231 033	24/4,0	0 986 017 240
815 , F, L [LKN]	4,3	110/112	OM 904.922 LA <Euro2>; OM 904.950 LA <Euro 3>	01.98-09.04		24/4,0	0 001 231 033	24/4,0	0 986 017 240
817 , F, L [LKN]	4,3	112/125	OM 904.911 LA <Euro2>; OM 904.922 LA <Euro2>	01.98-09.04		24/4,0	0 001 231 033	24/4,0	0 986 017 240
818 [LKN]	4,3	130	OM 904.951 LA <Euro 3>	09.00-09.04		24/4,0	0 001 231 033	24/4,0	0 986 017 240
823 , L [LKN]	6,4	170	OM 906.910 LA <Euro2>; OM 906.925 LA <Euro 3>	01.98-09.04		24/4,0	0 001 231 033	24/4,0	0 986 017 240
915 , AF [LKN]	4,3	110/125	OM 904.911 LA <Euro2>; OM 904.950 LA <Euro 3>	01.98-09.04		24/4,0	0 001 231 033	24/4,0	0 986 017 240
917 , KO, L [LKN]	4,3	125	OM 904.911 LA <Euro2>; OM 904.911LA <Euro2>	01.98-09.04		24/4,0	0 001 231 033	24/4,0	0 986 017 240
918 [LKN]	4,3	130	OM 904.951 LA <Euro3>	09.00-09.04		24/4,0	0 001 231 033	24/4,0	0 986 017 240
923 , L [LKN]	6,4	170	OM 906.910 LA <Euro2>; OM 906.925 LA <Euro 3>	01.98-09.04		24/4,0	0 001 231 033	24/4,0	0 986 017 240
925 AF [LKN]	6,4	180	OM 906... <Euro 2/3>	01.98-09.04		24/4,0	0 001 231 033	24/4,0	0 986 017 240
1015 [LKN]	4,3	110	OM 904.950 LA <Euro 3>	09.00-09.04		24/4,0	0 001 231 033	24/4,0	0 986 017 240
1017 , A, AK, KO, L [LKN]	4,3	125	OM 904.911 LA <Euro2>	01.98-09.04		24/4,0	0 001 231 033	24/4,0	0 986 017 240
1018 [LKN]	4,3	130	OM 904.951 LA <Euro 3>	09.00-09.04		24/4,0	0 001 231 033	24/4,0	0 986 017 240
1023 , L [LKN]	6,4	170	OM 906.910 LA <Euro2>; OM 906.925 LA <Euro3>	01.98-09.04		24/4,0	0 001 231 033	24/4,0	0 986 017 240
1214 , L [LKN]	4,3	100	OM 904.910 LA <Euro2>	01.98-09.04		24/4,0	0 001 231 033	24/4,0	0 986 017 240
1215 , L [LKN]	4,3	110/112	OM 904.922 LA <Euro2>; OM 904.950 LA <Euro 3>	01.98-09.04		24/4,0	0 001 231 033	24/4,0	0 986 017 240
1217 , KO, L [LKN]	4,3	125	OM 904.911 LA <Euro2>	01.98-09.04		24/4,0	0 001 231 033	24/4,0	0 986 017 240
1218 [LKN]	4,3	130	OM 904.951 LA <Euro 3>	09.00-09.04		24/4,0	0 001 231 033	24/4,0	0 986 017 240
1223 , L [LKN]	6,4	170	OM 906.910 LA <Euro2>; OM 906.925 LA <Euro3>	01.98-09.04		24/4,0	0 001 231 033	24/4,0	0 986 017 240
1225 AF, F [LKN]	6,4	180	OM 906... <Euro 2/3>	01.98-09.04		24/4,0	0 001 231 033	24/4,0	0 986 017 240
1228 , L [LKN]	6,4	205	OM 906.911 LA <Euro2>; OM 906.926 LA <Euro3>	01.98-10.04		24/4,0	0 001 231 033	24/4,0	0 986 017 240
1317 , A, AK, KO, L [LKN]	4,3	125	OM 904.911 LA <Euro2>	01.98-09.04		24/4,0	0 001 231 033	24/4,0	0 986 017 240
1318 [LKN]	4,3	130	OM 904.951 LA <Euro 3>	09.00-09.04		24/4,0	0 001 231 033	24/4,0	0 986 017 240
1323 , L, LKO [LKN]	6,4	170	OM 906.910 LA <Euro2>	01.98-09.04		24/4,0	0 001 231 033	24/4,0	0 986 017 240





◀ MERCEDES-BENZ

1325 AF, F [LKN]	6,4	180	OM 906... <Euro 2/3>	01.98-09.04		24/4,0	0 001 231 033	24/4,0	0 986 017 240
1328 , AF, F, L [LKN]	6,4	205	OM 906.911 LA <Euro2>; OM 906.926 LA <Euro3>	01.98-09.04		24/4,0	0 001 231 033	24/4,0	0 986 017 240
1517 , L [LKN]	4,3	125	OM 904.911 LA <Euro2>	01.98-09.04		24/4,0	0 001 231 033	24/4,0	0 986 017 240
1518 [LKN]	4,3	130	OM 904.951 LA <Euro 3>	09.00-09.04		24/4,0	0 001 231 033	24/4,0	0 986 017 240
1523 , A, AK, KO, L [LKN]	6,4	170	OM 906.910 LA <Euro2>; OM 906.925 LA <Euro3>	01.98-10.04		24/4,0	0 001 231 033	24/4,0	0 986 017 240
1525 AF [LKN]	6,4	180	OM 906... <Euro 2/3>	01.98-09.04		24/4,0	0 001 231 033	24/4,0	0 986 017 240
1528 , AF, F, L [LKN]	6,4	205	OM 906.911 LA <Euro2>; OM 906.926 LA <Euro3>	01.98-09.04		24/4,0	0 001 231 033	24/4,0	0 986 017 240
1823 , AK, K, L, LS [LKN]	6,4	170	OM 906.920 LA <Euro2>; OM 906.922 LA <Euro2>; OM 906.925 LA <Euro3>	05.98-09.04		24/4,0	0 001 231 033	24/4,0	0 986 017 240
1828 , A, AK, K, L, LS [LKN]	6,4	205	OM 906.921 LA <Euro2>; OM 906.923 LA <Euro2>; OM 906.926 LA <Euro3>	05.98-09.04		24/4,0	0 001 231 033	24/4,0	0 986 017 240
1833 [LKN]	7,2	240	OM 926.913 LA <Euro3>	09.00-09.04		24/4,0	0 001 231 033	24/4,0	0 986 017 240
2523 L [LKN]	6,4	170	OM 906.920 LA <Euro2>	05.98-09.04		24/4,0	0 001 231 033	24/4,0	0 986 017 240
2528 , L [LKN]	6,4	205	OM 906.921 LA <Euro2>; OM 906.926 LA <Euro3>	05.98-09.04		24/4,0	0 001 231 033	24/4,0	0 986 017 240
2533 [LKN]	7,2	240	OM 926.913 LA <Euro3>	09.00-09.04		24/4,0	0 001 231 033	24/4,0	0 986 017 240
2628 , B, K [LKN]	6,4	205	OM 906.921 LA <Euro2>; OM 906.926 LA <Euro3>	05.98-09.04		24/4,0	0 001 231 033	24/4,0	0 986 017 240
2633 [LKN]	7,2	240	OM 926.913 LA <Euro3>	09.00-09.04		24/4,0	0 001 231 033	24/4,0	0 986 017 240
Atego II									
713 BlueTec	4,3	95	OM 900.911 <(904 LA) Euro 4>	02.06→	BO	24/4,0	0 001 231 033	24/4,0	0 986 017 240
716 BlueTec	4,3	115	OM 900... <Euro 4/5>	02.06→	BO	24/4,0	0 001 231 033	24/4,0	0 986 017 240
813 BlueTec	4,3	95	OM 900.911 <(904 LA) Euro 4>	02.06→	BO	24/4,0	0 001 231 033	24/4,0	0 986 017 240
816 BlueTec	4,3	115	OM 900... <Euro 4/5>	02.06→	BO	24/4,0	0 001 231 033	24/4,0	0 986 017 240
818 BlueTec	4,3	130	OM 900.913 <(904) Euro 4>	02.06→	BO	24/4,0	0 001 231 033	24/4,0	0 986 017 240
822 , BlueTec	4,8	160	OM 924.920 <Euro 3>; OM 924.922 LA <Euro 4>	09.04→	BO	24/4,0	0 001 231 033	24/4,0	0 986 017 240
823	6,4	170	OM 906.915 <Euro 3>	09.04→	BO	24/4,0	0 001 231 033	24/4,0	0 986 017 240
824 BlueTec	6,4	175	OM 902.916 <(906) Euro 4>	02.06→	BO	24/4,0	0 001 231 033	24/4,0	0 986 017 240
916 BlueTec	4,3	115	OM 900... <Euro 4/5>	02.06→	BO	24/4,0	0 001 231 033	24/4,0	0 986 017 240
918 BlueTec	4,3	130	OM 900.913 <(904) Euro 4>	02.06→	BO	24/4,0	0 001 231 033	24/4,0	0 986 017 240
922 , BlueTec	4,8	160	OM 924.920 <Euro 3>; x OM 924.922 LA <Euro 4>	09.04→	BO	24/4,0	0 001 231 033	24/4,0	0 986 017 240
923	6,4	170	OM 906.915 <Euro 3>	09.04→	BO	24/4,0	0 001 231 033	24/4,0	0 986 017 240
924 BlueTec	6,4	175	OM 902.916 <(906) Euro 4>	02.06→	BO	24/4,0	0 001 231 033	24/4,0	0 986 017 240
926 BlueTec	6,4	188	OM 902.917 <(906 LA) Euro 4>	02.06→	BO	24/4,0	0 001 231 033	24/4,0	0 986 017 240
1016 BlueTec	4,3	115	OM 900... <Euro 4/5>	02.06→	BO	24/4,0	0 001 231 033	24/4,0	0 986 017 240
1018 BlueTec	4,3	130	OM 900.913 <(904) Euro 4>	02.06→	BO	24/4,0	0 001 231 033	24/4,0	0 986 017 240
1022 , BlueTec	4,8	160	OM 924.920 <Euro 3>; OM 924.922 LA <Euro 4>	09.04→	BO	24/4,0	0 001 231 033	24/4,0	0 986 017 240
1023	6,4	170	OM 906.915 <Euro 3>	09.04→	BO	24/4,0	0 001 231 033	24/4,0	0 986 017 240
1024 BlueTec	6,4	175	OM 902.916 <(906) Euro 4>	02.06→	BO	24/4,0	0 001 231 033	24/4,0	0 986 017 240
1216 BlueTec	4,3	115	OM 900... <Euro 4/5>	02.06→	BO	24/4,0	0 001 231 033	24/4,0	0 986 017 240
1218 BlueTec	4,3	130	OM 900.913 <(904) Euro 4>	02.06→	BO	24/4,0	0 001 231 033	24/4,0	0 986 017 240
1222 , BlueTec	4,8	160	OM 924.920 <Euro 3>; OM 924.922 LA <Euro 4>	09.04→	BO	24/4,0	0 001 231 033	24/4,0	0 986 017 240
1223	6,4	170	OM 906.915 <Euro 3>	09.04→	BO	24/4,0	0 001 231 033	24/4,0	0 986 017 240
1224 BlueTec	6,4	175	OM 902.916 <(906) Euro 4>	02.06→	BO	24/4,0	0 001 231 033	24/4,0	0 986 017 240
1226 BlueTec	6,4	188	OM 902.917 <(906) Euro 4>	02.06→	BO	24/4,0	0 001 231 033	24/4,0	0 986 017 240
1228	6,4	205	OM 906.916 <(906) Euro 3>	09.04→	BO	24/4,0	0 001 231 033	24/4,0	0 986 017 240
1229	6,4	210	OM 902.918 <(906) Euro 4>	02.06→	BO	24/4,0	0 001 231 033	24/4,0	0 986 017 240
1318 BlueTec	4,3	130	OM 900.913 <(904) Euro 4>	02.06→	BO	24/4,0	0 001 231 033	24/4,0	0 986 017 240
1322 , BlueTec	4,8	160	OM 924.920 <Euro 3>; OM 924.922 LA <Euro 4>	09.04→	BO	24/4,0	0 001 231 033	24/4,0	0 986 017 240
1323	6,4	170	OM 906.915 <Euro 3>	09.04→	BO	24/4,0	0 001 231 033	24/4,0	0 986 017 240
1324 BlueTec	6,4	175	OM 902.916 <(906) Euro 4>	02.06→	BO	24/4,0	0 001 231 033	24/4,0	0 986 017 240
1326 BlueTec	6,4	188	OM 902.917 <(906) Euro 4>	02.06→	BO	24/4,0	0 001 231 033	24/4,0	0 986 017 240
1328	6,4	205	OM 906.916 <(906) Euro 3>	09.04→	BO	24/4,0	0 001 231 033	24/4,0	0 986 017 240
1329	6,4	210	OM 902.918 <(906) Euro 4>	02.06→	BO	24/4,0	0 001 231 033	24/4,0	0 986 017 240
1518 BlueTec	4,3	130	OM 900.913 <(904) Euro 4>	02.06→	BO	24/4,0	0 001 231 033	24/4,0	0 986 017 240





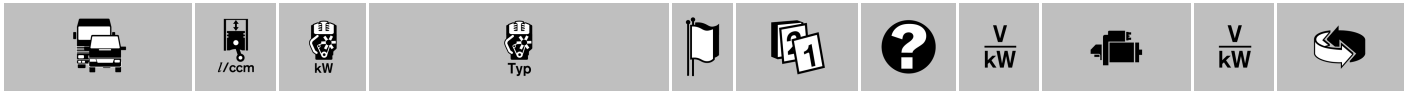
1522 , BlueTec	4,8	160	OM 924.920 <Euro 3>; OM 924.922 LA <Euro 4>	09.04→	BO	24/4,0	0 001 231 033	24/4,0	0 986 017 240
1523	6,4	170	OM 906.915 <Euro 3>	09.04→	BO	24/4,0	0 001 231 033	24/4,0	0 986 017 240
1524 BlueTec	6,4	175	OM 902.916 <(906) Euro 4>	02.06→	BO	24/4,0	0 001 231 033	24/4,0	0 986 017 240
1526 BlueTec	6,4	188	OM 902.917 <(906) Euro 4>	02.06→	BO	24/4,0	0 001 231 033	24/4,0	0 986 017 240
1528	6,4	205	OM 906.916 <(906) Euro 3>	09.04→	BO	24/4,0	0 001 231 033	24/4,0	0 986 017 240
1529	6,4	210	OM 902.918 <(906) Euro 4>	02.06→	BO	24/4,0	0 001 231 033	24/4,0	0 986 017 240
Axor									
1823	6,4	170	OM 906...	01.02-08.06		24/4,0	0 001 231 033	24/4,0	0 986 017 240
1828	6,4	205	OM 906...	01.02-08.06		24/4,0	0 001 231 033	24/4,0	0 986 017 240
2523	6,4	170	OM 906.920 LA	01.02-08.06		24/4,0	0 001 231 033	24/4,0	0 986 017 240
2528	6,4	205	OM 906.921 LA	01.02-08.06		24/4,0	0 001 231 033	24/4,0	0 986 017 240
2628	6,4	205	OM 906.921 LA	01.02-08.06		24/4,0	0 001 231 033	24/4,0	0 986 017 240
3028	6,4	205	OM 906.921 <OM 906 LA>	03.03→	BO	24/4,0	0 001 231 033	24/4,0	0 986 017 240
Axor II									
1824	6,4	175	OM 902... <(906 LA) Euro 4>	09.06→	BO	24/4,0	0 001 231 033	24/4,0	0 986 017 240
1826	6,4	188	OM 902... <(906 LA) Euro 4>	09.06→	BO	24/4,0	0 001 231 033	24/4,0	0 986 017 240
1829	6,4	210	OM 902.915 (OM 906) <Euro 4 (BlueTec)>	09.06→	BO	24/4,0	0 001 231 033	24/4,0	0 986 017 240
1833	7,2	240	OM 926... Komp.Nr. 505021/05	09.04-08.06	BO, TNK	24/4,0	0 001 231 033	24/4,0	0 986 017 240
			OM 926.919 LA <Euro 4 (BlueTec)>	09.06→	BO	24/4,0	0 001 231 033	24/4,0	0 986 017 240
2529	6,4	210	OM 902.915 (OM 906) <Euro 4 (BlueTec)>	09.06→	BO	24/4,0	0 001 231 033	24/4,0	0 986 017 240
2533	7,2	240	OM 926.913 LA Komp.Nr. 505021/05	09.04-08.06	BO, TNK	24/4,0	0 001 231 033	24/4,0	0 986 017 240
			OM 926.919 LA <Euro 4 (BlueTec)>	09.06→	BO	24/4,0	0 001 231 033	24/4,0	0 986 017 240
2629	6,4	210	OM 902.915 (OM 906) <Euro 4 (BlueTec)>	09.06→	BO	24/4,0	0 001 231 033	24/4,0	0 986 017 240
2633	7,2	240	OM 926.913 LA Komp.Nr. 505021/05	09.04-08.06	BO, TNK	24/4,0	0 001 231 033	24/4,0	0 986 017 240
			OM 926.919 LA <Euro 4 (BlueTec)>	09.06→	BO	24/4,0	0 001 231 033	24/4,0	0 986 017 240
2635	12,0	260	OM 457.956 <(457 LA) Euro 3>	09.04→	BO, TW	24/5,4	0 001 416 002	24/5,4	0 986 011 570
						24/6,2	0 001 372 005	24/6,2	0 986 020 880
					DEL			24/5,4	0 986 011 570
3335	12,0	260	OM 457.956 LA <Euro 3>	09.04→	BO, TW	24/5,4	0 001 416 002	24/5,4	0 986 011 570
						24/6,2	0 001 372 005	24/6,2	0 986 020 880
					DEL			24/5,4	0 986 011 570
3340	12,0	295	OM 457.956 LA <Euro 3>	09.04→	BO, TW	24/5,4	0 001 416 002	24/5,4	0 986 011 570
						24/6,2	0 001 372 005	24/6,2	0 986 020 880
					DEL			24/5,4	0 986 011 570
3343	12,0	315	OM 457.956 LA <Euro 3>	09.04→	BO, TW	24/5,4	0 001 416 002	24/5,4	0 986 011 570
						24/6,2	0 001 372 005	24/6,2	0 986 020 880
					DEL			24/5,4	0 986 011 570
4135	12,0	260	OM 457.956 <(457 LA) Euro 3>	09.04→	BO, TW	24/5,4	0 001 416 002	24/5,4	0 986 011 570
						24/6,2	0 001 372 005	24/6,2	0 986 020 880
					DEL			24/5,4	0 986 011 570
4140	12,0	295	OM 457.956 <(457 LA) Euro 3>	09.04→	BO, TW	24/5,4	0 001 416 002	24/5,4	0 986 011 570
						24/6,2	0 001 372 005	24/6,2	0 986 020 880
					DEL			24/5,4	0 986 011 570
4143	12,0	315	OM 457.956 <(457 LA) Euro 3>	09.04→	BO, TW	24/5,4	0 001 416 002	24/5,4	0 986 011 570
						24/6,2	0 001 372 005	24/6,2	0 986 020 880
					DEL			24/5,4	0 986 011 570
Citaro									
O 530	7,2	210	OM 926... <Euro 4 (BlueTec)>	10.06→	BO	24/4,0	0 001 231 033	24/4,0	0 986 017 240
, K, Low Entry MUE, UE	6,4	210	OM 902... <(906 HLA)>; OM 902.925 LA(906) <Euro 4 (BlueTec)>	10.06→	BO	24/4,0	0 001 231 033	24/4,0	0 986 017 240
CNG	12,0	185-240	M 476... <Euro 4>	10.06→	BO	24/6,2	0 001 372 005	24/6,2	0 986 020 880
GNG3 UESTRA, N, GN 3, N3		185-240	M 476 HLAG <M 447 HLAG Euro 2>; M 476.930 HLAG <M 447 HLAG Euro 2>						
			Komp.Nr. 522018/06	04.00-09.06	TNK	24/6,2	0 001 372 005	24/6,2	0 986 020 880
			Komp.Nr. 522018/02	04.00-09.06	TNK	24/6,6	0 001 417 001	24/6,6	0 986 016 520





◀ MERCEDES-BENZ

0 530	GNUE3, GN3, GN3 UESTRA, N3	12,0	185/220/260	OM 457.933 HLA <Euro 2>; OM 457.934 HLA <Euro 2>; OM 457.935 HLA <Euro 2>	01.98-09.04	TNK	24/6,2	0001 372 005	24/6,2	0 986 020 880
				Komp.Nr. 522018/06	01.98-09.04	TNK	24/6,6	0001 417 001	24/6,6	0 986 016 520
	GNUE3, GN3, GN3 UESTRA, N3 UESTRA, N3/NUE3	6,4	170/205	OM 909.900,911 LA <Euro 2>; OM 909.901 LA <Euro 2>	01.99-09.04		24/4,0	0001 231 033	24/4,0	0 986 017 240
						DEL			24/4,0	0 986 023 830
	GNUE3, GN3, N3/NUE3		205	OM 909.921 LA <Euro 2>	01.99-09.04		24/4,0	0001 231 033	24/4,0	0 986 017 240
	GN3, Low Entry, NUE3, N3	12,0	185-260	OM 457.941 HLA <Euro 3>; OM 457.942 HLA <Euro 3>	04.99-10.06	BO	24/6,2	0001 372 005	24/6,2	0 986 020 880
	GN3, NUE3, N3	6,4	180/205	OM 906.960 LA <Euro 3>; OM 906.961 <Euro 3>; OM 906.962 <Euro 3>; OM 906.963 HLA <Euro 3>	04.99-09.06		24/4,0	0001 231 033	24/4,0	0 986 017 240
	GN3, NUE3, N3, N3 UESTRA	6,4	205	OM 906.930 HLA <Euro 2>	01.98-09.04	DEL,TNK			24/4,0	0 986 023 830
				Komp.Nr. 505021/04	01.98-09.04	BO,TNK	24/4,0	0001 231 033	24/4,0	0 986 017 240
	N3 UESTRA		185	M 476.932 HLAG <M 447 HLAG Euro 2>	06.00→	BO,TNK	24/6,6	0001 417 001	24/6,6	0 986 016 520
				Komp.Nr. 522018/02	06.00→	DEL,TNK			24/6,0	0 986 011 510
				Komp.Nr. 522018/06	06.00→	BO,TNK	24/6,2	0001 372 005	24/6,2	0 986 020 880
	N3/NUE3		170	OM 906.931 HLA <Euro 2>	01.98-09.04	DEL,TNK			24/4,0	0 986 023 830
				Komp.Nr. 505021/04	01.98-09.04	BO,TNK	24/4,0	0001 231 033	24/4,0	0 986 017 240
				Komp.Nr. 505021/05	01.98-09.04	BO,TNK	24/4,0	0001 231 033	24/4,0	0 986 017 240
Citro L										
0 530	N3		205	OM 906.960 LA <Euro 3>; OM 909.921 LA <Euro 2>	01.99-09.06		24/4,0	0001 231 033	24/4,0	0 986 017 240
		6,4	205	OM 906.930 HLA <Euro 2>	01.99-09.04	DEL,TNK			24/4,0	0 986 023 830
				Komp.Nr. 505021/04	01.99-09.04	BO,TNK	24/4,0	0001 231 033	24/4,0	0 986 017 240
				Komp.Nr. 505021/05	01.99-09.04		24/4,0	0001 231 033	24/4,0	0 986 017 240
				OM 909.901 LA <Euro 2>	01.99-09.04		24/4,0	0001 231 033	24/4,0	0 986 017 240
						DEL			24/4,0	0 986 023 830
		12,0	185/220	OM 457.934 HLA <Euro 2>; OM 457.935 HLA <Euro 2>	01.99-09.04	TNK	24/6,2	0001 372 005	24/6,2	0 986 020 880
				Komp.Nr. 522018/06	01.99-09.04	TNK	24/6,6	0001 417 001	24/6,6	0 986 016 520
				Komp.Nr. 522018/02	01.99-09.04					
Cito										
0 520		4,3	125	OM 904 LA <Euro 2>	01.99-09.03		24/4,0	0001 231 033	24/4,0	0 986 017 240
Conecto										
		6,4	210	OM 902.925 (906 LA) <Euro 4>	09.07→	TW	24/4,0	0001 231 033	24/4,0	0 986 017 240
		7,2	210	OM 926.939 (926 LA) <Euro 4>	09.07→	BO	24/4,0	0001 231 033	24/4,0	0 986 017 240
0 345		6,4	205	OM 906.960 (906 LA) <Euro 2>	05.01-08.07	BO	24/4,0	0001 231 033	24/4,0	0 986 017 240
		12,0	185-260	OM 457.942 (457 HLA) <Euro 3>	10.01-08.07	BO	24/6,2	0001 372 005	24/6,2	0 986 020 880
Econic										
1823 L		6,4	170	OM 906... OM 906.951 LA <Euro 3>	03.98-03.01	BO	24/4,0	0001 231 033	24/4,0	0 986 017 240
				Komp.Nr. 505021/05	03.00-09.06	BO,TNK	24/4,0	0001 231 033	24/4,0	0 986 017 240
1824		6,4	175	OM 902.933 (OM 906) <Euro 4 (BlueTec)>	09.06→	BO	24/4,0	0001 231 033	24/4,0	0 986 017 240
1828 L		6,4	205	OM 906.941 LA <Euro 2>	03.98-03.01		24/4,0	0001 231 033	24/4,0	0 986 017 240
				OM 906.952 LA <Euro 3>						
				Komp.Nr. 505021/05	03.00-09.06	BO,TNK	24/4,0	0001 231 033	24/4,0	0 986 017 240
		6,9	205	M 906.900 LAG <Euro 3>	03.00-08.06		24/4,0	0001 231 033	24/4,0	0 986 017 240
	NGT	6,9	205	M 902... <Euro 4/5>	09.06→	BO	24/4,0	0001 231 033	24/4,0	0 986 017 240
1829		6,4	210	OM 902.927 (OM 906) <Euro 4 (BlueTec)>	09.06→	BO	24/4,0	0001 231 033	24/4,0	0 986 017 240
1833		7,2	240	OM 926.924 LA <Euro 3>	03.00-09.06		24/4,0	0001 231 033	24/4,0	0 986 017 240
				OM 926.934 LA <Euro 4 (BlueTec)>	09.06→	BO	24/4,0	0001 231 033	24/4,0	0 986 017 240
2628 L		6,4	205	OM 906.941 LA <Euro 2>; OM 906.952 LA <Euro 3>	03.98-09.06		24/4,0	0001 231 033	24/4,0	0 986 017 240
		6,9	205	M 906.900 LAG <Euro 3>	03.00-08.06		24/4,0	0001 231 033	24/4,0	0 986 017 240
	NGT	6,9	205	M 902... <Euro 4/5>	09.06→	BO	24/4,0	0001 231 033	24/4,0	0 986 017 240



2629	6,4	210	OM 902.927 (OM 906) <Euro 4 (BlueTec)>	09.06→	BO	24/4,0	0 001 231 033	24/4,0	0 986 017 240
2633	7,2	240	OM 926.924 LA <Euro 3>	03.00-09.06		24/4,0	0 001 231 033	24/4,0	0 986 017 240
			OM 926.934 LA <Euro 4 (BlueTec)>	09.06→	BO	24/4,0	0 001 231 033	24/4,0	0 986 017 240
3233	7,2	240	OM 926.934 LA <Euro 4 (BlueTec)>	09.06→	BO	24/4,0	0 001 231 033	24/4,0	0 986 017 240
Integro I									
0 550 L, Ü, ÜH	12,0	185-260	OM 457 HLA Euro 3 <457>	11.01-09.06		24/6,2	0 001 372 005	24/6,2	0 986 020 880
Ü, ÜH	12,0	184-260	OM 447 HLA Euro 2 <447.903>	09.99-09.06		24/6,6	0 001 417 001	24/6,6	0 986 016 520
Integro II									
	7,2	210	OM 926.939 LA <Euro 4 (BlueTec)>	09.06→	BO	24/4,0	0 001 231 033	24/4,0	0 986 017 240
L	7,2	210	OM 926.939 LA <Euro 4 (BlueTec)>	09.06→	BO	24/4,0	0 001 231 033	24/4,0	0 986 017 240
M	7,2	210	OM 926.939 LA <Euro 4 (BlueTec)>	09.06→	BO	24/4,0	0 001 231 033	24/4,0	0 986 017 240
Intouro									
0 560	11,0	250	OM 441 LA Euro 2	01.00-03.07		24/5,4	0 001 416 002	24/5,4	0 986 011 570
					DEL			24/5,4	0 986 011 570
MB									
90	2,0	43	OM 615.963,970	03.85-12.86				12/2,2	0 986 015 540
100	2,0	43	OM 615.970	12.80-12.86				12/2,2	0 986 015 540
				06.89-06.89				12/2,2	0 986 015 540
	2,3	58	OM 661.911	01.96→		12/2,2	0 001 218 165	12/2,2	0 986 014 660
		110	M 161.971	11.96→		12/1,1	0 001 107 403	12/1,1	0 986 016 380
	2,9	69,8	OM 662.911	01.96→		12/2,2	0 001 218 165	12/2,2	0 986 014 660
D	2,4	53-56	OM 616.963	01.91-01.96				12/2,2	0 986 015 540
120	2,4	55	OM 616.963	01.87-05.89		12/2,2	9 000 331 419⁹	12/2,2	0 986 015 540
				06.89-12.90				12/2,2	0 986 015 540
140	2,4	53	OM 616.961	10.83-12.86		12/2,2	9 000 331 419⁹	12/2,2	0 986 015 540
		56	OM 616.963	01.87-05.89		12/2,2	9 000 331 419⁹	12/2,2	0 986 015 540
				06.89-06.90				12/2,2	0 986 015 540
160	2,4	56	OM 616.963	01.87-05.89		12/2,2	9 000 331 419⁹	12/2,2	0 986 015 540
				06.89-06.90				12/2,2	0 986 015 540
180	2,4	53/56	OM 616.961; OM 616.963	10.83-01.96				12/2,2	0 986 015 540
O 100									
CITY	2,9	70	OM 602.940	01.94→		12/2,2	0 001 218 110	12/2,2	0 986 013 910
O 301									
	6,0	100	OM 366.917						
			Mot.Nr. ...050688→	06.86-05.87		24/4,0	0 001 368 309	24/4,0	0 986 013 490
		125	OM 366.965 A					24/4,0	0 986 011 360
			Mot.Nr. →...050687	02.86-03.86				24/4,0	0 986 011 360
			Mot.Nr. ...050688→	03.86-05.87		24/4,0	0 001 368 309	24/4,0	0 986 013 490
F	6,0	100	OM 366.917	10.87-02.01		24/4,0	0 001 368 309	24/4,0	0 986 013 490
			Mot.Nr. ...050688→	06.86-09.87		24/4,0	0 001 368 309	24/4,0	0 986 013 490
		125	OM 366.965 A	10.87-02.01		24/4,0	0 001 368 309	24/4,0	0 986 013 490
			Mot.Nr. ...050688→	06.86-09.87		24/4,0	0 001 368 309	24/4,0	0 986 013 490
O 303									
	11,0	159/184	OM 421.908; OM 421.951 A	05.83-09.87		24/6,6	0 001 417 001	24/6,6	0 986 016 520
				05.83-04.89		24/5,4	0 001 416 002	24/5,4	0 986 011 570
		160-165/ 191-200	OM 441.908,909,911; OM 441.950,953 A	09.87-09.92		24/5,4	0 001 416 002	24/5,4	0 986 011 570
	14,6	206/243	OM 422.908; OM 422.951 A	05.83-09.87		24/5,4	0 001 416 002	24/5,4	0 986 011 570
						24/6,6	0 001 417 001	24/6,6	0 986 016 520
	15,0	213-218/ 260-269	OM 442...; OM 442.960,961 A	09.87-09.92		24/5,4	0 001 416 002	24/5,4	0 986 011 570
O 305									
	11,4	147/177	OM 407.913,914,915 H; OM 407.916,917,918 H	06.84-05.87		24/6,6	0 001 417 001	24/6,6	0 986 016 520
G	11,4	177/206	OM 407.913,919; OM 407.951,955 AH	06.84-05.87		24/6,6	0 001 417 001	24/6,6	0 986 016 520
O 307									
	11,0	147/177	OM 407.915; OM 407.916,918	06.84-07.87		24/6,6	0 001 417 001	24/6,6	0 986 016 520
		206	OM 407.955	11.76-07.87		24/5,4	0 001 416 002	24/5,4	0 986 011 570
					DEL			24/5,4	0 986 011 570





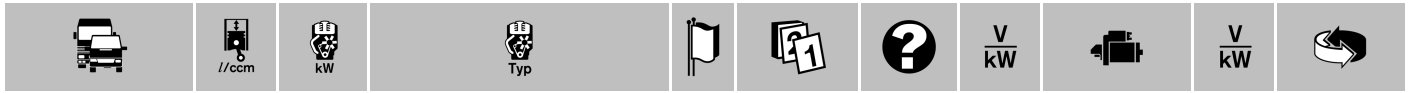
◀ MERCEDES-BENZ

O 309									
B	2,3	70	M 102.943 <V23>	08.82-02.89	12/1,5	0001 314 027 ⁶	12/1,5	0 986 010 890 ⁶	
D	2,4	53	OM 616.937, 939	09.82-02.89	12/2,3	0001 362 600	12/2,3	0 986 011 150	
	3,8	63	OM 314.948	06.84-12.86			24/4,0	0 986 011 360	
			OM 314.959	06.84-03.87			24/4,0	0 986 011 360	
	5,7	96	OM 353.966	03.87-02.89	24/4,0	0001 368 309	24/4,0	0 986 013 490	
06.84-03.87						24/4,0	0 986 011 360		
			03.87-02.89	24/4,0	0001 368 309	24/4,0	0 986 013 490		
O 345									
	6,4	205	OM 906.960 (906 LA) <Euro 3>	10.01→	24/4,0	0001 231 033	24/4,0	0 986 017 240	
	10,0	155	OM 489.960 (449 HLA) <Euro 2>	10.95→	24/5,4	0001 416 002	24/5,4	0 986 011 570	
	12,0	157/184	OM 447.949 (447 HLA) <Euro 2>; OM 447.960 (447 HLA) <Euro 1>	12.96→	24/6,6	0001 417 001	24/6,6	0 986 016 520	
G	10,0	184	OM 489.961 (449 HLA) <Euro 1>	10.95→	24/5,4	0001 416 002	24/5,4	0 986 011 570	
	12,0	185-260	OM 457.942 (457 HLA) <Euro 3> Komp.Nr. 522018/06	10.01→	TNK	24/6,2	0001 372 005	24/6,2	0 986 020 880
K	12,0	220	OM 447.947 (447 HLA) <Euro 1>; OM 447.948 (447 HLA) <Euro 2>	05.97→	24/6,6	0001 417 001	24/6,6	0 986 016 520	
O 402									
	6,0	100/125	OM 366.917; OM 366.965 A Mot.Nr. →..325960	02.86-02.01	24/4,0	0001 368 309	24/4,0	0 986 013 490	
			Mot.Nr. ...325961→	02.86-02.01	24/4,0	0001 231 003	24/4,0	0 986 017 990	
F	6,0	100/125	OM 366.917; OM 366.965 A Mot.Nr. →..325960	06.86-02.01	24/4,0	0001 368 309	24/4,0	0 986 013 490	
			Mot.Nr. ...325961→	06.86-02.01	24/4,0	0001 231 003	24/4,0	0 986 017 990	
O 404									
	9,6	200/213	OM 401.970 LA <Euro 1>; OM 401.974 LA <Euro 1>	09.91-10.99	24/5,4	0001 416 002	24/5,4	0 986 011 570	
	11,0	151/165/ 213/250	OM 441.921; OM 441.922 <Euro 1>; OM 441.980 LA <Euro 1>; OM 445.934 (441) LA <Euro 2>; OM 445.935 (441) LA <Euro 2>	09.91-10.99	24/5,4	0001 416 002	24/5,4	0 986 011 570	
	12,8	280-295	OM 402.970 LA <Euro 1>; OM 402.974 LA <Euro 1>	09.91-10.99	24/5,4	0001 416 002	24/5,4	0 986 011 570	
	15,0	195/213 280	OM 442.930; OM 442.931 <Euro 1> OM 446.934 (442) LA <Euro 2>; OM 446.938 (442) LA <Euro 2>	09.91-01.92 01.95-10.99	24/5,4 24/5,4	0001 416 002 0001 416 002	24/5,4 24/5,4	0 986 011 570 0 986 011 570	
O 405									
	12,0	150/157/ 177/184/ 206/220	OM 427.910,911 H; OM 427.950 hA; OM 447.905 h; OM 447.906,907,908 h; OM 447.913 h <Euro 1>; OM 447.950,951hA; OM 447.956 hA <Euro 1>; OM 447.970 hLA <Euro 2>; OM 447.971 hLA <Euro 2>; OM 447.972 hLA <Euro 2>; OM 447.973 hLA <Euro 2>; OM 447.974 hLA <Euro 2>; OM 447.981 hLA <Euro 1>	01.85-02.01	24/6,6	0001 417 001	24/6,6	0 986 016 520	
E	12,0	150	OM 427.905 h; OM 447.905 h	10.84-12.91	24/6,6	0001 417 001	24/6,6	0 986 016 520	
G	12,0	177/184/ 206/220	OM 427.911 h; OM 427.950 hA; OM 447.907 h; OM 447.950 hA; OM 447.976 hLA <Euro 2>; OM 447.977 hLA <Euro 2>; OM 447.980 <Euro 1>	11.85-02.01	24/6,6	0001 417 001	24/6,6	0 986 016 520	
GAS		177	476.927	01.85-02.01	24/6,6	0001 417 001	24/6,6	0 986 016 520	
GN	12,0	184/220	OM 447.959 hA <Euro 1>; OM 447.978 HLA <Euro 2>; OM 447.979 HLA <Euro 2>; OM 447.984 hLA <Euro 1>	09.91-12.97	24/6,6	0001 417 001	24/6,6	0 986 016 520	
GNDE	12,0	220	OM 447.999 hLA <Euro 2>	09.91-12.97	24/6,6	0001 417 001	24/6,6	0 986 016 520	
GN-G		177	476.926	01.85-02.01	24/6,6	0001 417 001	24/6,6	0 986 016 520	
GNTD	12,0	220	OM 447.998 hLA <Euro 2>	09.91-12.97	24/6,6	0001 417 001	24/6,6	0 986 016 520	
GT	12,0	235	OM 447.968 hLA <Euro 2>	09.91-12.97	24/6,6	0001 417 001	24/6,6	0 986 016 520	
GTD		184	OM 447.955 ha <Euro 1>	11.86-02.01	24/6,6	0001 417 001	24/6,6	0 986 016 520	
N	12,0	150/157/ 177/184/ 220	OM 447.910 h; OM 447.911 hLA; OM 447.914 h <Euro 1>; OM 447.957 hA <Euro 1>; OM 447.986 hLA <Euro 1>; OM 447.996 hLA <Euro 2>	10.89-02.01	24/6,6	0001 417 001	24/6,6	0 986 016 520	



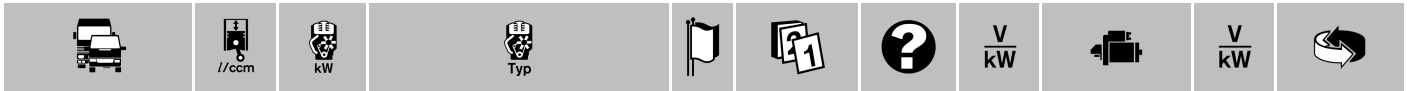
N-G		177	476.925		01.85-02.01		24/6,6	0 001 417 001	24/6,6	0 986 016 520
N1	12,0	220	OM 447.975 hLA <Euro 2>		09.91-12.97		24/6,6	0 001 417 001	24/6,6	0 986 016 520
O 407										
	12,0	177/184/220	OM 447.906 h; OM 447.908 h; OM 447.985 Hla <Euro 1>; OM 447.990 Hla <Euro 2>; OM 447.991 Hla <Euro 2>		03.87-02.01		24/6,6	0 001 417 001	24/6,6	0 986 016 520
O 408										
	12,0	184-220	OM 447.912 h; OM 447.958 hA <Euro 1>; OM 447.987 hLA <Euro 1>; OM 447.992,993 HLA <Euro 2>		01.91-12.01		24/6,6	0 001 417 001	24/6,6	0 986 016 520
OF										
366	6,0	100	OM 366		01.85→		24/4,0	9 000 083 065 ⁹		
A	6,0	125	OM 366 A		01.85→				24/4,0	0 986 012 940
Sprinter										
208 CDI [T1N]	2,2	60	OM 611.987 DE LA	VAO	04.00-05.06		12/2,2	0 001 109 250	12/2,0	0 986 017 260
D [T1N]	2,3	58-60	OM 601.943		02.95-03.00		12/2,2	0 001 109 250	12/2,0	0 986 017 260
209 CDI [NCV3]	2,1	65	OM 646.984 DE 22 LA <Euro 4>		04.06-03.09	SSJ	12	0 001 139 026		
						SSJ	12/1,7	0 001 115 074	12/1,7	0 986 021 360
							12/2,2	0 001 109 250	12/2,0	0 986 017 260
210 CDI [NCV3]	2,1	70	OM 651.955 DE 22 LA <Euro 5>		03.09→	SSJ	12	0 001 139 029		
D [T1N]	2,9	75	OM 602.980 DE LA		01.97-03.00		12/2,2	0 001 109 250	12/2,0	0 986 017 260
211 CDI [NCV3]	2,1	80	OM 646.985 DE 22 LA <Euro 4>		04.06→	SSJ	12	0 001 139 026		
						SSJ	12/1,7	0 001 115 074	12/1,7	0 986 021 360
CDI [T1N]	2,2	80	OM 611.981 DE LA		04.00-05.06	BO	12/2,2	0 001 109 250	12/2,0	0 986 017 260
						VAO	12/2,2	0 001 109 250	12/2,0	0 986 017 260
212 D [T1N]	2,9	90	OM 602.980 DE LA		02.95-03.00		12/2,2	0 001 109 250	12/2,0	0 986 017 260
213 CDI [NCV3]	2,1	95	OM 646.986 DE 22 LA <Euro 4>		04.06-03.09	SSJ	12	0 001 139 026		
						SSJ	12/1,7	0 001 115 074	12/1,7	0 986 021 360
			OM 651.956 DE 22 LA <Euro 5>		03.09→	SSJ	12	0 001 139 029		
CDI [T1N]	2,2	95	OM 611.981 DE LA		04.00-05.06	BO	12/2,2	0 001 109 250	12/2,0	0 986 017 260
						VAO	12/2,2	0 001 109 250	12/2,0	0 986 017 260
214 ,NGT [T1N]	2,3	95/105-108	M 111 <E 23>; M 111.979 <E23>; M 111.984 <E23>		02.95-06.00		12/1,1	0 001 107 403	12/1,1	0 986 016 380
215 CDI [NCV3]	2,1	110	OM 646... <Euro 4>		04.06→	SSJ	12	0 001 139 026		
						SSJ	12/1,7	0 001 115 074	12/1,7	0 986 021 360
216 [NCV3]	1,8	115	M 271.951 <M 271 E 18 ML>		09.08→		12/1,1	0 001 107 406	12/1,1	0 986 020 350
CDI [NCV3]	2,1	120	OM 651.957 DE 22 LA <Euro 5>		03.09→	SSJ	12	0 001 139 029		
CDI [T1N]	2,7	115	OM 612.981 DE LA		04.00-05.06		12/2,3	0 001 223 005	12/2,3	0 986 018 270
218 CDI [NCV3]	3,0	135	OM 642... <Euro 4>		04.06-03.09				12/1,8	0 986 022 240
219 CDI [NCV3]	3,0	140	OM 642.992 DE 30 LA <Euro 5>		03.09→	SSJ	12	0 001 149 404		
			Fg.Nr. N 410963→N 464056, S 377045→S 512369		03.09→	SSJ			12/1,8	0 986 022 240
			Fg.Nr. N 464057→, S 512370→		03.09→	SSJ			12/1,8	0 986 022 240
			Fg.Nr. →N 410962, →S 373044		03.09→	SSJ	12/1,7	0 001 115 070	12/1,7	0 986 021 320
224 [NCV3]	3,5	190	M 272.979 <Euro 4>		04.06→		12/1,4	0 001 108 222	12/1,4	0 986 021 300
308 CDI [T1N]	2,2	60	OM 611.987 DE LA	VAO	04.00-05.06		12/2,2	0 001 109 250	12/2,0	0 986 017 260
D, D James Cook [T1N]	2,3	58	OM 601.943		02.95-03.00		12/2,2	0 001 109 250	12/2,0	0 986 017 260
309 CDI [NCV3]	2,1	65	OM 646.984 DE 22 LA <Euro 4>		04.06-03.09	SSJ	12	0 001 139 026		
						SSJ	12/1,7	0 001 115 074	12/1,7	0 986 021 360
							12/2,2	0 001 109 250	12/2,0	0 986 017 260
310 CDI [NCV3]	2,1	70	OM 651.955 DE 22 LA <Euro 5>		03.09→	SSJ	12	0 001 139 029		
D	2,5	70	OM 014 A <(632.999)>		01.97-05.01		12/2,3	0 001 218 768	12/2,2	0 986 016 210
D, D James Cook [T1N]	2,9	75	OM 602.980 DE LA		01.97-03.00		12/2,2	0 001 109 250	12/2,0	0 986 017 260
311 CDI [NCV3]	2,1	80	OM 646.985 DE 22 LA <Euro 4>		04.06→	SSJ	12	0 001 139 026		
						SSJ	12/1,7	0 001 115 074	12/1,7	0 986 021 360
CDI [T1N]	2,1	80	OM 611.981 DE LA		08.02-05.06	BO	12/2,2	0 001 109 250	12/2,0	0 986 017 260
						VAO	12/2,2	0 001 109 250	12/2,0	0 986 017 260
CDI	2,2	80	OM 611 LA		06.01-12.04		12/2,3	0 001 223 005	12/2,3	0 986 018 270
						VAO	12/2,2	0 001 109 250	12/2,0	0 986 017 260
CDI [T1N]	2,2	80	OM 611.981 DE LA		04.00-05.06	BO	12/2,2	0 001 109 250	12/2,0	0 986 017 260
						VAO	12/2,2	0 001 109 250	12/2,0	0 986 017 260





◀ MERCEDES-BENZ

312 D	2,5	77/85	OM 014 LA <Euro 2 (632.997)>; OM 014 LA <Euro 2 (632.998)>	08.99-05.01		12/2,3	0001 218 768	12/2,2	0 986 016 210
D, D James Cook [T1N]	2,9	90	OM 602.980 DE LA	02.95-03.00		12/2,2	0001 109 250	12/2,0	0 986 017 260
313 CDI [NCV3]	2,1	95	OM 646.986 DE 22 LA <Euro 4>	04.06-03.09	SSJ	12	0001 139 026		
			OM 651.956 DE 22 LA <Euro 5>	03.09→	SSJ	12	0001 139 029		
CDI	2,2	95	OM 611 LA	06.01→		12/2,3	0001 223 005	12/2,3	0 986 018 270
					VAO	12/2,2	0001 109 250	12/2,0	0 986 017 260
CDI [T1N]	2,2	95	OM 611.981 DE LA	04.00-05.06	BO	12/2,2	0001 109 250	12/2,0	0 986 017 260
					VAO	12/2,2	0001 109 250	12/2,0	0 986 017 260
314 , James Cook, NGT [T1N]	2,3	95/ 105-108	M 111 <E 23>; M 111.979 <E23>; M 111.984 <E23>	02.95-06.00		12/1,1	0001 107 403	12/1,1	0 986 016 380
315 CDI [NCV3]	2,1	110	OM 646... <Euro 4>	04.06→	SSJ	12	0001 139 026		
					SSJ	12/1,7	0001 115 074	12/1,7	0 986 021 360
316 , NGT [NCV3]	1,8	115	M 271.951 <M 271 E 18 ML>	09.08→		12/1,1	0001 107 406	12/1,1	0 986 020 350
CDI [NCV3]	2,1	120	OM 651.957 DE 22 LA <Euro 5>	03.09→	SSJ	12	0001 139 029		
CDI, CDI James Cook [T1N]	2,7	115	OM 612.981 DE LA; OM 647.981 DE 27 LA	04.00-05.06		12/2,3	0001 223 005	12/2,3	0 986 018 270
318 CDI [NCV3]	3,0	135	OM 642... <Euro 4>	04.06-03.09				12/1,8	0 986 022 240
319 CDI [NCV3]	3,0	140	OM 642.992 DE 30 LA <Euro 5>	03.09→	SSJ	12	0001 149 404		
			Fg.Nr. N 410963→N 464056, S 377045→S 512369	03.09→	SSJ			12/1,8	0 986 022 240
			Fg.Nr. N 464057→, S 512370→	03.09→	SSJ			12/1,8	0 986 022 240
			Fg.Nr. →N 410962, →S 373044	03.09→	SSJ	12/1,7	0001 115 070	12/1,7	0 986 021 320
324 [NCV3]	3,5	190	M 272.979 <Euro 4>	04.06→		12/1,4	0001 108 222	12/1,4	0 986 021 300
408 CDI [T1N]	2,2	60	OM 611.987 DE LA	04.00-05.06	VAO	12/2,2	0001 109 250	12/2,0	0 986 017 260
D [T1N]	2,3	58	OM 601.943	02.95-03.00		12/2,2	0001 109 250	12/2,0	0 986 017 260
410 D [T1N]	2,9	75	OM 602.980 DE LA	01.97-03.00		12/2,2	0001 109 250	12/2,0	0 986 017 260
411 CDI [NCV3]	2,1	80	OM 646.985 DE 22 LA <Euro 4>	04.06-03.09	SSJ	12	0001 139 026		
					SSJ	12/1,7	0001 115 074	12/1,7	0 986 021 360
CDI [T1N]	2,2	80	OM 611.981 DE LA	04.00-05.06	BO	12/2,2	0001 109 250	12/2,0	0 986 017 260
					VAO	12/2,2	0001 109 250	12/2,0	0 986 017 260
412 D	2,5	85	OM 014 LA <Euro 2>	10.99-05.01		12/2,3	0001 218 768	12/2,2	0 986 016 210
D [T1N]	2,9	90	OM 602.980 DE LA	02.95-03.00		12/2,2	0001 109 250	12/2,0	0 986 017 260
413 CDI [NCV3]	2,1	95	OM 651.956 DE 22 LA <Euro 5>	03.09→	SSJ	12	0001 139 029		
CDI	2,2	95	OM 611 LA	06.01→		12/2,3	0001 223 005	12/2,3	0 986 018 270
					VAO	12/2,2	0001 109 250	12/2,0	0 986 017 260
CDI [T1N]	2,2	95	OM 611.981 DE LA	04.00-05.06	BO	12/2,2	0001 109 250	12/2,0	0 986 017 260
					VAO	12/2,2	0001 109 250	12/2,0	0 986 017 260
414 [T1N]	2,3	105-108	M 111.979 <E23>; M 111.984 <E23>	02.95-06.00		12/1,1	0001 107 403	12/1,1	0 986 016 380
415 CDI [NCV3]	2,1	110	OM 646... <Euro 4>	04.06-03.09	SSJ	12	0001 139 026		
					SSJ	12/1,7	0001 115 074	12/1,7	0 986 021 360
416 CDI [NCV3]	2,1	120	OM 651.957 DE 22 LA <Euro 5>	03.09→	SSJ	12	0001 139 029		
CDI [T1N]	2,7	115	OM 612.981 DE LA; OM 647.981 DE 27 LA	04.00-05.06		12/2,3	0001 223 005	12/2,3	0 986 018 270
418 CDI [NCV3]	3,0	135	OM 642... <Euro 4>	04.06-03.09				12/1,8	0 986 022 240
419 CDI [NCV3]	3,0	140	OM 642.992 DE 30 LA <Euro 5>	03.09→	SSJ	12	0001 149 404		
			Fg.Nr. N 410963→N 464056, S 377045→S 512369	03.09→	SSJ			12/1,8	0 986 022 240
			Fg.Nr. N 464057→, S 512370→	03.09→	SSJ			12/1,8	0 986 022 240
			Fg.Nr. →N 410962, →S 373044	03.09→	SSJ	12/1,7	0001 115 070	12/1,7	0 986 021 320
424 [NCV3]	3,5	190	M 272.979 <Euro 4>	04.06→		12/1,4	0001 108 222	12/1,4	0 986 021 300
509 CDI [NCV3]	2,1	65	OM 646.984 DE 22 LA <Euro 4>	04.06-03.09	SSJ	12	0001 139 026		
					SSJ	12/1,7	0001 115 074	12/1,7	0 986 021 360
						12/2,2	0001 109 250	12/2,0	0 986 017 260
510 CDI [NCV3]	2,1	70	OM 651.955 DE 22 LA <Euro 5>	03.09→	SSJ	12	0001 139 029		
511 CDI [NCV3]	2,1	80	OM 646.985 DE 22 LA <Euro 4>	04.06-03.09	SSJ	12	0001 139 026		
					SSJ	12/1,7	0001 115 074	12/1,7	0 986 021 360
513 CDI [NCV3]	2,1	95	OM 651.956 DE 22 LA <Euro 5>	03.09→	SSJ	12	0001 139 029		
515 CDI [NCV3]	2,1	110	OM 646... <Euro 4>	04.06-03.09	SSJ	12	0001 139 026		
					SSJ	12/1,7	0001 115 074	12/1,7	0 986 021 360
516 , NGT [NCV3]	1,8	115	M 271.951 <M 271 E 18 ML>	09.08→		12/1,1	0001 107 406	12/1,1	0 986 020 350
CDI [NCV3]	2,1	120	OM 651.957 DE 22 LA <Euro 5>	03.09→	SSJ	12	0001 139 029		

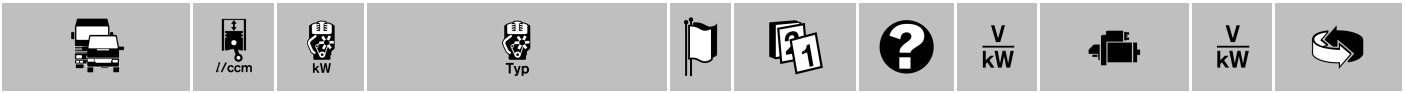


518 CDI [NCV3]	3,0	135	OM 642... <Euro 4>	04.06-03.09				12/1,8	0 986 022 240
519 CDI [NCV3]	3,0	140	OM 642.992 DE 30 LA <Euro 5>	03.09→	SSJ	12	0 001 149 404		
			Fg.Nr. N 410963→N 464056, S 377045→S 512369	03.09→	SSJ			12/1,8	0 986 022 240
			Fg.Nr. N 464057→, S 512370→	03.09→	SSJ			12/1,8	0 986 022 240
			Fg.Nr. →N 410962, →S 373044	03.09→	SSJ	12/1,7	0 001 115 070	12/1,7	0 986 021 320
524 [NCV3]	3,5	190	M 272.979 <Euro 4>	04.06→			12/1,4	0 001 108 222	12/1,4 0 986 021 300
616 CDI [T1N]	2,7	115	OM 612.981 DE LA	02.01-05.06			12/2,3	0 001 223 005	12/2,3 0 986 018 270
Tourino									
0 510	6,4	180-205	OM 906... <Euro 3>	01.04→	BO	24/4,0	0 001 231 033	24/4,0	0 986 017 240
	7,2	210	OM 926... <Euro 4/5 (BlueTec)>	09.06→	BO	24/4,0	0 001 231 033	24/4,0	0 986 017 240
Tourismo									
0 350	11,0	250	OM 441.980 LA <Euro 1>; OM 445.934 LA <Euro 2>	10.95-09.06			24/5,4	0 001 416 002	24/5,4 0 986 011 570
	12,8	280	OM 402.970 LA <Euro 1>	10.95-09.06			24/5,4	0 001 416 002	24/5,4 0 986 011 570
	14,6	280	OM 446.938 LA <Euro 2>	10.95-09.06			24/5,4	0 001 416 002	24/5,4 0 986 011 570
15 RHD/SHD	12,0	260-310	OM 457.944 LA <Euro 3> Komp.Nr. 522018 /06	10.99-09.04	TNK	24/6,2	0 001 372 005	24/6,2	0 986 020 880
Touro									
0C 500	12,0	260-310	OM 457.944 LA <Euro 3>	10.02→	BO	24/6,2	0 001 372 005	24/6,2	0 986 020 880
Travego									
0 580	15,9	350	OM 542.948 <(OM 502 LA)>	02.06→	BO	24/6,2	0 001 372 006	24/6,2	0 986 018 370
			OM 542.966 <(OM 502 LA) Euro 4>	02.06→	BO	24/6,7	0 001 371 019	24/6,7	0 986 020 340
RH(D)-15, RHD-17	12,0	260-310	OM 457... <Euro 3>; OM 457.938 LA <Euro 3>	10.99-02.06	BO	24/6,2	0 001 372 005	24/6,2	0 986 020 880
RHD-17	15,9	320-350	OM 942.900 LA <(OM 502 LA) Euro 3>						
			Komp.Nr. 505144 /01/02	02.01-02.06	TNK	24/6,2	0 001 372 001	24/6,2	0 986 017 320
			Komp.Nr. 505144/05, Komp.Nr. 505144/09	02.01-02.06	TNK	24/6,2	0 001 372 006	24/6,2	0 986 018 370
			Komp.Nr. 505144/07	02.01-02.06	TNK	24/6,7	0 001 371 019	24/6,7	0 986 020 340
Unimog									
U 20, 300	4,3	110/115	OM 900.915 LA <Euro 4 (BlueTec)>	09.06→	MIT	24/4,0	0 001 231 033	24/4,0	0 986 017 240
90, 100 L	2,9	65/71	OM 602.941 D29; OM 602.941 D29 <LEV>; OM 602.948 D29	11.92-09.97			12/2,2	0 001 218 160	12/2,2 0 986 014 680
		90	OM 602.981,989 turbo; OM 602.981,989 turbo <LEV>	07.96-09.01			24/2,5	0 001 219 009	24/2,5 0 986 013 390
							12/2,2	0 001 109 250	12/2,0 0 986 017 260
110, 110 L, 130, 130 T, 140, 140 L, 140 T	4,0	75/77/98/ 100/103	OM 354.926 LA <Euro 2>; OM 364... <Euro 1>; OM 364.955 A <Euro 1>; OM 364.982 LA <Euro 1>; OM 364.985 LA <Euro 1>; OM 364.989 LA <Euro 1>	07.92-09.98			12/3,0	0 001 367 303	12/3,0 0 986 013 480
300, 400	4,3	100/125	OM 904.927 LA <Euro3>; OM 904.928 LA <Euro3>	04.00→	BO	24/4,0	0 001 231 033	24/4,0	0 986 017 240
300/400	4,3	130	OM 900.916 LA <Euro 4 (BlueTec)>	09.06→	BO	24/4,0	0 001 231 033	24/4,0	0 986 017 240
400, 500	6,4	170/205	OM 906.935 LA <Euro3>; OM 906.955 LA <Euro3>	04.00→			24/4,0	0 001 231 033	24/4,0 0 986 017 240
400/500, 500, 5000	6,4	170/175/ 210	OM 902.923 LA (906) <Euro 4 (BlueTec)>; OM 902.924 LA (906) <Euro 4 (BlueTec)>; OM 906.935 LA <Euro 3>	03.03→	BO	24/4,0	0 001 231 033	24/4,0	0 986 017 240
600, 600 L, 600 T, 650, 650 L	2,4	38/44	OM 616.911,915; OM 616.930,932; OM 616.931,932; OM 616.942; OM 616.943	01.77-02.01			12/2,3	0 001 362 600	12/2,3 0 986 011 150
800	3,8	55	OM 314.917						
			Mot.Nr. →917 423385	01.77-03.90			12/3,6	0 001 418 001	12/3,5 0 986 011 530
			Mot.Nr. 917 423386→	01.77-03.90			12/3,0	0 001 367 039	12/3,0 0 986 011 250
			Mot.Nr. ..708895→	05.88-03.90	SA	24/4,0	0 001 368 028	24/4,0	0 986 012 940
800 L	3,8	55	OM 314.917						
			Mot.Nr. →917 423385	01.77-05.88			12/3,6	0 001 418 001	12/3,5 0 986 011 530
			Mot.Nr. 917 423386→	01.77-05.88			12/3,0	0 001 367 039	12/3,0 0 986 011 250
900	5,7	62-81	OM 353...; OM 353.902						
			Mot.Nr. →..708449	01.77-02.01			12/3,6	0 001 418 012	12/3,5 0 986 011 540
			Mot.Nr. ..708450→	01.77-02.01			12/3,0	0 001 367 039	12/3,0 0 986 011 250



◀ MERCEDES-BENZ

U 900	5,7	81	OM 353.940 (352)	Mot.Nr. →..708449	05.88-02.01	12/3,6	0001 418 012	12/3,5	0986 011 540	
				Mot.Nr. ...708450→	05.88-02.01	12/3,0	0001 367 039	12/3,0	0986 011 250	
	6,0	81	OM 356.912 (366) <Euro1>	Mot.Nr. ...708895→	11.88-02.01	12/3,0	0001 367 039	12/3,0	0986 011 250	
					11.88-02.01	SA	24/4,0	0001 368 028	24/4,0	0986 012 940
				OM 366.939	11.88-02.01	12/3,0	0001 367 039	12/3,0	0986 011 250	
1000	5,7	70	OM 353.962		06.84-08.87	12/3,0	0001 367 303	12/3,0	0986 011 240	
					01.77-05.88	SA	24/5,4	0001 416 047		
				Mot.Nr. →146293/90/91	09.87-05.88	12/3,0	0001 367 303	12/3,0	0986 013 480	
	6,0	75	OM 366.915	Mot.Nr. →146293/90/91	01.88-01.91	12/3,0	0001 367 303	12/3,0	0986 013 480	
				Mot.Nr. 146294/90/91→	01.91-12.92	24/4,0	0001 368 309	24/4,0	0986 013 490	
					09.91-09.01	24/4,0	0001 231 003	24/4,0	0986 017 990	
1000, 1200, 1250, 1250 L, 1450 L	6,0	75/92	OM 356.914 (366) <EURO 1>; OM 356.950 A (366) <Euro 1>; OM 356.950 (366) A <Euro 1>; OM 356.954 A (366) <Euro 1>							
1100 L	5,7	92	OM 353.907; OM 353.940	Mot.Nr. ...708450→	01.77-01.88	12/3,0	0001 367 039	12/3,0	0986 011 250	
1100 T, 1150, 1150 L	5,7	81	OM 353.907; OM 353.940	Mot.Nr. →..552411	05.88-02.01		0001 401 049	12/3,5	0986 011 540	
				Mot.Nr. →..708449	05.88-02.01	24/5,4	0001 416 047			
				Mot.Nr. ...552412→..708449	05.88-02.01	12/3,6	0001 418 012	12/3,5	0986 011 540	
				Mot.Nr. ...708450→	01.77-02.01	12/3,0	0001 367 039	12/3,0	0986 011 250	
					05.88-02.01	24/4,0	0001 368 028	24/4,0	0986 012 940	
1100, 1100 L	5,7	81	OM 353.907; OM 353.940	Mot.Nr. ...708450→	01.77-05.88	12/3,0	0001 367 039	12/3,0	0986 011 250	
1150 L	5,7	92	OM 353.907; OM 353.940	Mot.Nr. →..552411	05.88-02.01		0001 401 049	12/3,5	0986 011 540	
				Mot.Nr. →..708449	05.88-02.01	24/5,4	0001 416 047			
				Mot.Nr. ...552412→..708449	05.88-02.01	12/3,6	0001 418 012	12/3,5	0986 011 540	
				Mot.Nr. ...708450→	05.88-02.01	12/3,0	0001 367 039	12/3,0	0986 011 250	
						24/4,0	0001 368 028	24/4,0	0986 012 940	
1200	5,7	96	OM 353.961 Saugmotor	Mot.Nr. →146293/90/91	06.84-08.87	12/3,0	0001 367 303	12/3,0	0986 011 240	
					09.87-05.88	12/3,0	0001 367 303	12/3,0	0986 013 480	
				OM 357.912 (366) LA <EURO 2>; OM 357.912 (366) LA <Euro2>	09.91-09.01	24/4,0	0001 231 003	24/4,0	0986 017 990	
1200 T, 1250 L, 1400, 1400 T, 1450	6,0	100	OM 356.955 (366) A <Euro1>		09.91-09.01	24/4,0	0001 231 003	24/4,0	0986 017 990	
1200, 1200 T, 1250	5,7	92	OM 353.995 Sauglader	Mot.Nr. →146293/90/91	06.84-08.87	12/3,0	0001 367 303	12/3,0	0986 011 240	
					09.87-05.88	12/3,0	0001 367 303	12/3,0	0986 013 480	
1200, 1200 T, 1250, 1250 L	6,0	92	OM 366.948 A; OM 366.949 A	Mot.Nr. →146293/90/91	09.93-02.01	24/4,0	0001 368 309	24/4,0	0986 013 490	
				Mot.Nr. 146294/90/91→	01.88-01.91	12/3,0	0001 367 303	12/3,0	0986 013 480	
				Mot.Nr. 146294/90/91→	01.91-08.93	24/4,0	0001 368 309	24/4,0	0986 013 490	
1200, 1200 T, 1250, 1250 L, 1400 T, 1650, 1650 L	6,0	92	OM 356.954 (366) A <Euro 1>		09.91-09.01	24/4,0	0001 231 003	24/4,0	0986 017 990	
1200, 1700, 1700 L	5,7	110/124	OM 353.958 Turbo; OM 353.959		05.78-09.88	12/3,0	0001 367 303	12/3,0	0986 013 480	
1250	6,0	100	OM 356.955 (366) A <Euro 1>	Mot.Nr. →..325960	01.88-02.01	24/4,0	0001 368 309	24/4,0	0986 013 490	
				Mot.Nr. ...325961→	01.88-02.01	24/4,0	0001 231 003	24/4,0	0986 017 990	
1250 L	6,0	100	OM 366.947 A	Mot.Nr. →146293 / B.J.1991	01.88-02.01	12/3,0	0001 367 303	12/3,0	0986 013 480	
				OM 366.955 A	Mot.Nr. →146293 / B.J.1991	05.88-02.01	12/3,0	0001 367 303	12/3,0	0986 013 480
				Mot.Nr. 146294 / B.J.1991→	05.88-02.01	24/4,0	0001 231 003	24/4,0	0986 017 990	
1250 L, 1450 L	6,0	100	OM 356.955 (366) A <Euro 1>		09.91-09.01	24/4,0	0001 231 003	24/4,0	0986 017 990	
				OM 357.913 (366) LA <EURO 2>	09.91-09.01	24/4,0	0001 231 003	24/4,0	0986 017 990	
1300 L	5,7	96	OM 353.961 Saugmotor	Mot.Nr. ...588644→	01.77-05.88	12/3,0	0001 367 303	12/3,0	0986 013 480	



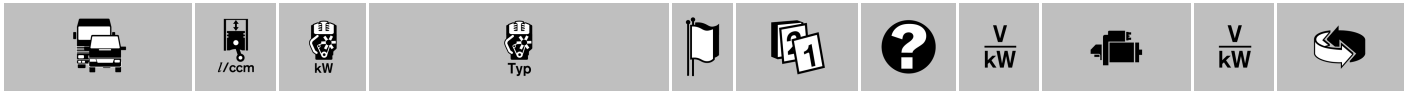
U	1300 L	6,0	100	OM 356.955 (366) A <EURO 1>	01.92→	24/4,0	0 001 231 003	24/4,0	0 986 017 990		
				OM 366.955 A	09.93-02.01	24/4,0	0 001 368 309	24/4,0	0 986 013 490		
				Mot.Nr. →146293/90/91	09.87-01.91	12/3,0	0 001 367 303	12/3,0	0 986 013 480		
				Mot.Nr. 146294/90/91→	01.91-08.93	24/4,0	0 001 368 309	24/4,0	0 986 013 490		
1300 L, 1400, 1450, 1450 L, 1550 L	6,0	100/110-115	OM 366.955 A (366); OM 366.956 A								
			Mot.Nr. →..146293	11.86-09.01	12/3,0	0 001 367 303	12/3,0	0 986 013 480			
1350 L	6,0	100	OM 366.955 A								
			Mot.Nr. →..146293	05.88-02.01	12/3,0	0 001 367 303	12/3,0	0 986 013 480			
1350 L, 1550 L, 1600, 1650, 1650 L	6,0	100/114/115	OM 356.955 <(366)A Euro1>; OM 356.956 <Euro1>; OM 356.956 (366) A <Euro 1>; OM 356.956 (366) A <Euro1>	09.91-08.02	24/4,0	0 001 231 003	24/4,0	0 986 017 990			
			Mot.Nr. →..146293	05.88-02.01	24/4,0	0 001 231 003	24/4,0	0 986 017 990			
1400	6,0	100	OM 366...								
			Mot.Nr. →..146293	01.88-04.00	12/3,0	0 001 367 303	12/3,0	0 986 013 480			
			Mot.Nr. →..146294	01.88-04.00	24/4,0	0 001 231 003	24/4,0	0 986 017 990			
1400 T	6,0	92	OM 366.949 A (366)								
			Mot.Nr. →..146293	01.88-02.01	12/3,0	0 001 367 303	12/3,0	0 986 013 480			
			Mot.Nr. →..146294→..325960	01.88-02.01	24/4,0	0 001 368 309	24/4,0	0 986 013 490			
1400, 1450	6,0	100	OM 366.955 A								
			Mot.Nr. →..146293	01.88-04.00	12/3,0	0 001 367 303	12/3,0	0 986 013 480			
			Mot.Nr. →..146294→..325960	01.88-04.00	24/4,0	0 001 368 309	24/4,0	0 986 013 490			
			Mot.Nr. →..325961→	01.88-04.00	24/4,0	0 001 231 003	24/4,0	0 986 017 990			
			115	OM 366.948 A; OM 366.949 A							
				Mot.Nr. →..146293	01.88-04.00	12/3,0	0 001 367 303	12/3,0	0 986 013 480		
		Mot.Nr. →..146294→..325960		01.88-04.00	24/4,0	0 001 368 309	24/4,0	0 986 013 490			
		125	OM 366.963 A								
			Mot.Nr. →..146293	01.88-04.00	12/3,0	0 001 367 303	12/3,0	0 986 013 480			
			Mot.Nr. →..146294→..325960	01.88-04.00	24/4,0	0 001 368 309	24/4,0	0 986 013 490			
		1400, 1450, 1550 L, 1650	6,0	120/155	OM 357.913 (366) LA <Euro2>; OM 357.913 (366)A <Euro2>; OM 357.924 LA <Euro 2>; OM 357.924 LA (366) <Euro 2>						
					Mot.Nr. →..325960	01.88-02.01	24/4,0	0 001 368 309	24/4,0	0 986 013 490	
Mot.Nr. →..325961→	01.88-02.01				24/4,0	0 001 231 003	24/4,0	0 986 017 990			
1450	6,0	100	OM 366.947 A	09.93-04.00	24/4,0	0 001 368 309	24/4,0	0 986 013 490			
			Mot.Nr. →146293/90/91	01.88-01.91	12/3,0	0 001 367 303	12/3,0	0 986 013 480			
			Mot.Nr. 146294/90/91→	01.91-08.93	24/4,0	0 001 368 309	24/4,0	0 986 013 490			
1450 L	6,0	92	OM 356.956 (366)A <Euro1>								
			Mot.Nr. →..325960	01.88-04.00	24/4,0	0 001 368 309	24/4,0	0 986 013 490			
			Mot.Nr. →..325961→	01.88-04.00	24/4,0	0 001 231 003	24/4,0	0 986 017 990			
1500, 1500 T	5,7	110	OM 366.949 A (366)								
			Mot.Nr. →..146293	01.94-09.01	12/3,0	0 001 367 303	12/3,0	0 986 013 480			
			Mot.Nr. →..146294→	01.94-09.01	24/4,0	0 001 231 003	24/4,0	0 986 017 990			
			100	OM 357.912 LA (366) <Euro 2>; OM 357.912 LA (366) <Euro2>	01.94-09.01	24/4,0	0 001 231 003	24/4,0	0 986 017 990		
				OM 366.947 A (366)							
				Mot.Nr. →..146293	01.94-09.01	12/3,0	0 001 367 303	12/3,0	0 986 013 480		
1550	5,7	110	OM 353.958	01.77-05.88	12/3,0	0 001 367 303	12/3,0	0 986 013 480			
			Mot.Nr. →146293/90/91	04.86-08.87	12/3,0	0 001 367 303	12/3,0	0 986 011 240			
1550 L	5,7	92-96	OM 353.958	09.87-05.88	12/3,0	0 001 367 303	12/3,0	0 986 013 480			
			100	OM 353.961,995 A <352>	02.86-05.88	12/3,0	0 001 367 303	12/3,0	0 986 013 480		
				OM 357.912 LA							
1550 L	6,0	100	Mot.Nr. →..325960	05.88-04.00	24/4,0	0 001 368 309	24/4,0	0 986 013 490			
			Mot.Nr. →..325961→	05.88-04.00	24/4,0	0 001 231 003	24/4,0	0 986 017 990			
			125	OM 366.963 A							
Mot.Nr. →..146293	01.90-04.00	12/3,0		0 001 367 303	12/3,0	0 986 013 480					
			Mot.Nr. →..146294→	01.90-04.00	24/4,0	0 001 231 003	24/4,0	0 986 017 990			





◀ MERCEDES-BENZ

U	1550 L	6,0	157	OM 356... <Euro1>	01.92-04.00	24/4,0	0 001 231 003	24/4,0	0 986 017 990		
				OM 366.984 LA	05.88-04.00	12/3,0	0 001 367 303	12/3,0	0 986 013 480		
				Mot.Nr. →...325960	05.88-04.00	24/4,0	0 001 368 309	24/4,0	0 986 013 490		
				Mot.Nr. ...325961→	05.88-04.00	24/4,0	0 001 231 003	24/4,0	0 986 017 990		
1550 L, 1600, 1650, 1650 L	6,0	120	OM 357.913 LA; OM 357.913 LA (366) <Euro 2>; OM 357.913 LA (366) <Euro2>								
			Mot.Nr. →...325960	01.88-02.01	24/4,0	0 001 368 309	24/4,0	0 986 013 490			
			Mot.Nr. ...325961→	01.88-02.01	24/4,0	0 001 231 003	24/4,0	0 986 017 990			
1550 L, 1600, 1650, 2150, 2150 L, 2400, 2400 TG, 2450	6,0	177	OM 357.945 LA (366) <Euro2>; OM 357.945 <(366)LA Euro1>; OM 357.945 <(366)LA Euro2>								
			Mot.Nr. →449852 / BJ.1997	01.88-09.02	24/4,0	0 001 368 028	24/4,0	0 986 012 940			
1550 L, 1600, 1750, 1750 L, 2100 L, 2150, 2150 L, 2400 TG, 2450	6,0	127/177	OM 356.980 LA (366) <Euro1>; OM 356.980 (366) LA; OM 356.980 <(366)LA Euro1>; OM 356.981 (366) LA								
			Mot.Nr. →...146293	03.90-09.02	12/3,0	0 001 367 303	12/3,0	0 986 013 480			
			Mot.Nr. ...146294→	03.90-09.02	24/4,0	0 001 231 003	24/4,0	0 986 017 990			
1600	6,0	92	OM 356.954 A (366) <Euro1>								
			Mot.Nr. →...325960	01.88-04.00	24/4,0	0 001 368 309	24/4,0	0 986 013 490			
			Mot.Nr. ...325961→	01.88-04.00	24/4,0	0 001 231 003	24/4,0	0 986 017 990			
			92-115	OM 366.947, 948, 949 A	09.93-04.00	24/4,0	0 001 368 309	24/4,0	0 986 013 490		
	92-115	92	Mot.Nr. →146293/90/91	01.88-01.91	12/3,0	0 001 367 303	12/3,0	0 986 013 480			
			Mot.Nr. 146294/90/91→	01.91-08.93	24/4,0	0 001 368 309	24/4,0	0 986 013 490			
	100	92	OM 356.955 (366) A <Euro1>								
			Mot.Nr. →...325960	01.88-02.01	24/4,0	0 001 368 309	24/4,0	0 986 013 490			
			Mot.Nr. ...325961→	01.88-02.01	24/4,0	0 001 231 003	24/4,0	0 986 017 990			
			OM 357.912 LA (366) <Euro 2>; OM 357.912 LA (366) <Euro2>	11.92-09.02	24/4,0	0 001 231 003	24/4,0	0 986 017 990			
100	92	Mot.Nr. →...325960	01.88-04.00	24/4,0	0 001 368 309	24/4,0	0 986 013 490				
		Mot.Nr. ...325961→	01.88-04.00	24/4,0	0 001 231 003	24/4,0	0 986 017 990				
1600, 1800, 1800 T, 1850, 1850 L	6,0	132	OM 356.998 LA (366) <Euro1>; OM 356.998 (366) LA <Euro1>; OM 356.998 (366) LA <LEV>	04.92-09.02	24/4,0	0 001 231 003	24/4,0	0 986 017 990			
			1600, 2100, 2100 T, 2150, 2150 L	6,0	155	OM 357.924 (366) LA <Euro 2>; OM 357.924 (366) LA <Euro2>; OM 357.924 <(366)LA Euro2>	09.89-09.02	24/4,0	0 001 231 003	24/4,0	0 986 017 990
			1600, 2100, 2150, 2150 L	6,0	157	OM 356.997 LA (366) <Euro1>; OM 356.997 (366) LA <(366)LA Euro1>; OM 356.997 <(366)LA Euro1>	01.92-09.02	24/4,0	0 001 231 003	24/4,0	0 986 017 990
1650	6,0	132	OM 356.998 LA (366) <Euro 1>								
			Mot.Nr. 146294 / BJ.1991→	01.88-02.01	24/4,0	0 001 231 003	24/4,0	0 986 017 990			
			Mot.Nr. ...146294→	01.91-02.01	24/4,0	0 001 368 309	24/4,0	0 986 011 360			
	157	132	OM 356.997 LA (366) <Euro 1>								
			Mot.Nr. 146294 / BJ.1991→	01.88-02.01	24/4,0	0 001 231 003	24/4,0	0 986 017 990			
			Mot.Nr. ...146294→	01.91-02.01	24/4,0	0 001 368 309	24/4,0	0 986 011 360			
	177	132	OM 356.980 LA (366) <Euro 1>								
			Mot.Nr. →146293 / BJ.1991	01.88-02.01	12/3,0	0 001 367 303	12/3,0	0 986 013 480			
	177	132	Mot.Nr. 146294 / BJ.1991→	01.88-02.01	24/4,0	0 001 231 003	24/4,0	0 986 017 990			
			1650, 1650 L	6,0	92	OM 366.948 A; OM 366.949 A					
100	92	Mot.Nr. →...146293	01.88-02.01	12/3,0	0 001 367 303	12/3,0	0 986 013 480				
		Mot.Nr. ...146294→...325960	01.88-02.01	24/4,0	0 001 368 309	24/4,0	0 986 013 490				
		Mot.Nr. ...325961→	01.88-02.01	24/4,0	0 001 231 003	24/4,0	0 986 017 990				
115	92	OM 356.955 (366) A <Euro1>	01.92-04.00	24/4,0	0 001 231 003	24/4,0	0 986 017 990				
		OM 357.912 LA (366) <Euro 2>; OM 357.912 LA (366) <Euro2>									
		Mot.Nr. →...325960	01.88-02.01	24/4,0	0 001 368 309	24/4,0	0 986 013 490				
		Mot.Nr. ...325961→	01.88-02.01	24/4,0	0 001 231 003	24/4,0	0 986 017 990				
115	92	OM 366.947 A									
		Mot.Nr. →146293 / BJ.1991	01.88-02.01	12/3,0	0 001 367 303	12/3,0	0 986 013 480				
		OM 366.948 A; OM 366.949 A	09.93-04.00	24/4,0	0 001 368 309	24/4,0	0 986 013 490				
115	92	Mot.Nr. →146293/90/91	01.88-01.91	12/3,0	0 001 367 303	12/3,0	0 986 013 480				
		Mot.Nr. 146294/90/91→	01.91-08.93	24/4,0	0 001 368 309	24/4,0	0 986 013 490				



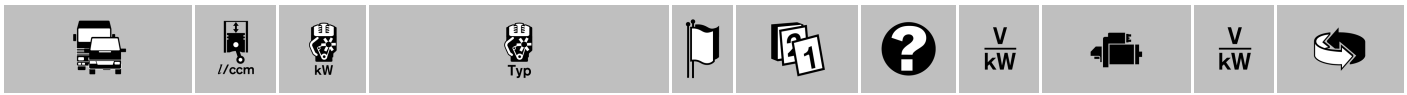
U	1700, 1700 T, 1750, 1750 L	6,0	122	OM 356.957 (366) A <Euro1>; OM 356.957 (366) A <LEV>	01.92-08.02		24/4,0	0 001 231 003	24/4,0	0 986 017 990
			125	OM 366.963 A Mot.Nr. →...325960 Mot.Nr. ...325961→	09.88-02.01 09.88-02.01 09.88-02.01		12/3,0 24/4,0 24/4,0	0 001 367 303 0 001 368 309 0 001 231 003	12/3,0 24/4,0 24/4,0	0 986 013 480 0 986 013 490 0 986 017 990
	1750 L	6,0	150	OM 366.984 LA Mot.Nr. →...325960 Mot.Nr. ...325961→	09.88-02.01 09.88-02.01 09.88-02.01		12/3,0 24/4,0 24/4,0	0 001 367 303 0 001 368 309 0 001 231 003	12/3,0 24/4,0 24/4,0	0 986 013 480 0 986 013 490 0 986 017 990
	2100, 2100 L, 2150, 2150 L	6,0	157	OM 366.984 LA Mot.Nr. →...146293 Mot.Nr. ...146294→	09.89-02.01 09.89-02.01		12/3,0 24/4,0	0 001 367 303 0 001 231 003	12/3,0 24/4,0	0 986 013 480 0 986 017 990
	3000	4,3	110	OM 904.953 LA <Euro3> Komp.Nr. 505021 /24 Komp.Nr. 505021/05	09.02→ 09.02→	TNK TNK	24/4,0 24/4,0	0 001 231 032 0 001 231 033		0 986 017 240
	3000, 4000	4,3	115/130	OM 900.920 (904 LA) <Euro 4 (BlueTec)>; OM 900.921 LA <Euro 4 (BlueTec)>	09.06→	BO,NOR WAT	24/4,0 24/4,0	0 001 231 033 0 001 231 032	24/4,0	0 986 017 240
	4000	4,3	130	OM 904.952 LA <Euro3>	09.02→	BO MIT,TW	24/4,0 24/4,0	0 001 231 033 0 001 231 032	24/4,0	0 986 017 240
	4000, 5000	4,8	160	OM 924.931 <OM 924 LA (Euro 5)>; OM 924.931 <OM 924 LA Euro 5> Komp.Nr. 505021 /24	04.09→	TNK	24/4,0	0 001 231 032		
	4000/5000	4,8	160	OM 924.923 <Euro 4 (BlueTec)>	09.06→	BO,NOR WAT	24/4,0 24/4,0	0 001 231 033 0 001 231 032	24/4,0	0 986 017 240
	5000	4,3	160	OM 924.916 <Euro 3>	03.03→	BO MIT,TW	24/4,0 24/4,0	0 001 231 033 0 001 231 032	24/4,0	0 986 017 240
	UR	416.160	5,7	74	OM 353.905	06.84-12.85		24/5,4	0 001 416 047	
UX										
100		2,9	80	OM 602.989 DE 29 LA <Euro 2>	08.96→	BO VAO	12/2,2 12/2,2	0 001 109 250 0 001 109 250	12/2,0	0 986 017 260 0 986 017 260
Vario										
O	810, 814, 815 [T2W]	4,2	75/100/112	OM 904.904 LA <Euro 2>; OM 904.908 LA <Euro 2>; OM 904.923 LA <Euro 2>	09.96-01.01		24/4,0	0 001 231 033	24/4,0	0 986 017 240
	812 [T2W]	2,9	90	OM 602... <Euro 2>	09.96-01.01		12/2,2	0 001 109 250	12/2,0	0 986 017 260
	512 D [T2W]	2,9	90	OM 602.984 LA <Euro 2>	09.96-01.01		12/2,2	0 001 109 250	12/2,0	0 986 017 260
	612 D [T2W]	2,9	90	OM 602.984,985 LA <Euro 2>	09.96-01.01		12/2,2	0 001 109 250	12/2,0	0 986 017 260
	613 D [T2W]	4,2	95	OM 900.917 (904 LA) <Euro 4 (BlueTec)>	09.06→	TW	24/4,0	0 001 231 033	24/4,0	0 986 017 240
	614 D [T2W]	4,2	100	OM 904.908 LA <Euro 2>; OM 904.914 LA <Euro 3>	09.96-09.06		24/4,0	0 001 231 033	24/4,0	0 986 017 240
	615 D [T2W]	4,2	110/112	OM 904.923 LA <Euro 2>; OM 904.936 LA <Euro 3>	10.98-09.06		24/4,0	0 001 231 033	24/4,0	0 986 017 240
	616 D [T2W]	4,2	115	OM 900.918 (904 LA) <Euro 4 (BlueTec)>	09.06→	BO	24/4,0	0 001 231 033	24/4,0	0 986 017 240
	618 D [T2W]	4,2	130	OM 900.919 (904 LA) <Euro 4 (BlueTec)> OM 904.964 LA <Euro 3> OM 904.964 (904 LA)	09.06→ 06.03-09.06 09.06-03.09	BO TW	24/4,0 24/4,0 24/4,0	0 001 231 033 0 001 231 033 0 001 231 033	24/4,0	0 986 017 240 0 986 017 240 0 986 017 240
	810 DT [T2W]	4,2	75	OM 904.904 LA <Euro 2>	09.96-09.06		24/4,0	0 001 231 033	24/4,0	0 986 017 240
	812 D [T2W]	2,9	90	OM 602.984,985 LA <Euro 2>	09.96-09.06		12/2,2	0 001 109 250	12/2,0	0 986 017 260
	813 D/DA [T2W]	4,2	95	OM 900.917 (904 LA) <Euro 4 (BlueTec)>	09.06→	TW	24/4,0	0 001 231 033	24/4,0	0 986 017 240
	814 D [T2W]	4,2	100	OM 904.908 LA <Euro 2>; OM 904.914 LA <Euro 3>	09.96-09.06		24/4,0	0 001 231 033	24/4,0	0 986 017 240
	DA [T2W]	4,3	100	OM 904.908,923 LA <Euro 2>	09.96-01.01		24/4,0	0 001 231 033	24/4,0	0 986 017 240
	815 D, DA [T2W]	4,2	110-112	OM 904.908,923 LA <Euro 2>; OM 904.923,936 LA <Euro 2>; OM 904.936 LA <Euro 3>	01.96-09.06		24/4,0	0 001 231 033	24/4,0	0 986 017 240
	816 D/DA [T2W]	4,2	115	OM 900.918 (904 LA) <Euro 4 (BlueTec)>	09.06→	BO	24/4,0	0 001 231 033	24/4,0	0 986 017 240
	818 D [T2W]	4,2	130	OM 904.964 LA <Euro 3>	06.03-09.06		24/4,0	0 001 231 033	24/4,0	0 986 017 240
	D/DA [T2W]	4,2	130	OM 900.919 (904 LA) <Euro 4 (BlueTec)> OM 904.964 (904 LA)	09.06→ 09.06-03.09	BO TW	24/4,0 24/4,0	0 001 231 033 0 001 231 033	24/4,0	0 986 017 240 0 986 017 240
Vito										
108	CDI [638 TON]	2,2	60	OM 611.980	04.99-09.03	VAO	12/2,2	0 001 109 250	12/2,0	0 986 017 260
	D [638 TON]	2,3	60	OM 601.942	11.95-09.03	BO VAO	12/2,2 12/2,2	0 001 109 250 0 001 109 250	12/2,0	0 986 017 260 0 986 017 260
109	CDI [639 TON]	2,1	65	OM 646.983 <OM 646 DE22LA> OM 646.980 <OM 646 DE22LA>	10.03-10.06 11.06-07.10	VAO	12/2,2 12/2,2	0 001 109 250 0 001 109 250	12/2,0	0 986 017 260 0 986 017 260





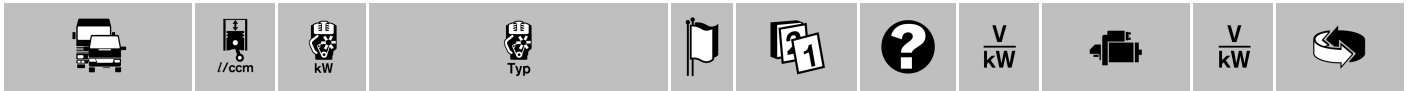
◀ MERCEDES-BENZ

110	CDI [639 TON]	2,1	70	OM 651.940 <OM 651 DE22LA>	07.10→	SSJ	12	0001 139 029		
	CDI [638 TON]	2,2	75	OM 611.980	04.99-09.03	VAO	12/2,2	0001 109 250	12/2,0	0986 017 260
	D [638 TON]	2,3	72	OM 601.970	11.95-09.03	BO	12/2,2	0001 109 250	12/2,0	0986 017 260
						VAO	12/2,2	0001 109 250	12/2,0	0986 017 260
111	CDI [639 TON]	2,1	80	OM 646.982 <OM 646 DE22LA>	10.03-10.06	VAO	12/2,2	0001 109 250	12/2,0	0986 017 260
			85	OM 646.981 <OM 646 DE22LA>	11.06-07.10		12/2,2	0001 109 250	12/2,0	0986 017 260
112	CDI [638 TON]	2,2	90	OM 611.980	04.99-09.03	VAO	12/2,2	0001 109 250	12/2,0	0986 017 260
113	[638 TON]	2,0	95/100	M 111.948 <E20>; M 111.950 <E20>	11.95-06.00		12/1,1	0001 107 403	12/1,1	0986 016 380
	CDI [639 TON]	2,1	100	OM 651.940 <OM 651 DE22LA>	07.10→	SSJ	12	0001 139 029		
114	[638 TON]	2,3	105	M 111.978 <E23>; M 111.980 <E23>	11.95-06.00		12/1,1	0001 107 403	12/1,1	0986 016 380
115	CDI [639 TON]	2,1	110	OM 646.982 <OM 646 DE22LA>	10.03-07.10		12/2,2	0001 109 250	12/2,0	0986 017 260
116	CDI [639 TON]	2,1	120	OM 651.940 <OM 651 DE22LA>	07.10→	SSJ	12	0001 139 029		
119	[639 TON]	3,2	140	M 112.951 <M 112.E32>						
				Fg.Nr. →048848	10.03→		12/1,4	0001 108 197	12/1,4	0986 019 500
				Fg.Nr. 048849→	10.03→		12/1,4	0001 108 403	12/1,4	0986 021 280
120	CDI [639 TON]	3,0	150	642.990 <OM 642 DE30LA>	04.06-07.10	LLE	12/1,7	0001 115 049	12/1,7	0986 021 320
						RLE	12/1,7	0001 115 051	12/1,7	0986 021 330
122	[639 TON]	3,2	160	M 112.951 <M 112.E32>						
				Fg.Nr. →048848	10.03→		12/1,4	0001 108 197	12/1,4	0986 019 500
				Fg.Nr. 048849→	10.03→		12/1,4	0001 108 403	12/1,4	0986 021 280
	CDI [639 TON]	3,0	165	OM 642 DE 30 LA <Euro 5>	07.10→	LLE	12/1,7	0001 115 049	12/1,7	0986 021 320
					07.10-09.11	RLE	12/1,7	0001 115 051	12/1,7	0986 021 330
					10.11→	RLE			12/1,8	0986 022 240
123	[639 TON]	3,7	170	M 112.976 <M 112.E37>	06.04-08.07		12/1,4	0001 108 403	12/1,4	0986 021 280
126	[639 TON]	3,5	190	M 272.978 <M272 E35>	09.07→	LLE	12/1,4	0001 108 403	12/1,4	0986 021 280
						RLE	12/1,4	0001 108 222	12/1,4	0986 021 300
Zetros										
1833		7,2	240	OM 926.935 <(926 LA) Euro 3>	09.08→	TW	24/4,0	0001 231 032		
				OM 926.947 <(926 LA) Euro 5>						
				Komp.Nr. 505021/24	09.09→	TNK	24/4,0	0001 231 032		
2733		7,2	240	OM 926.935 <(926 LA) Euro 3>	09.08→	TW	24/4,0	0001 231 032		
				OM 926.947 <(926 LA) Euro 5>						
				Komp.Nr. 505021/24	09.09→	TNK	24/4,0	0001 231 032		
2t										
207 D	[T1]	2,0	40	OM 615.944	08.77-10.85		12/2,3	0001 362 600	12/2,3	0986 011 150
		2,4	53	OM 616.937,939	09.82-01.89		12/2,3	0001 362 600	12/2,3	0986 011 150
208 D	[T1]	2,3	58-60	OM 601.940	10.88-06.95		12/2,2	0001 218 110	12/2,2	0986 013 910
209 D	[T1]	3,0	65	OM 617.913	09.82-01.89		12/2,3	0001 362 600	12/2,3	0986 011 150
210	[T1]	2,3	70-77	M 102.942 <V23>; M 102.945 <V23>	08.82-06.95		12/1,4	0001 108 003	12/1,4	0986 013 010
	D [T1]	2,9	70-72	OM 602.940	10.88-06.95		12/2,2	0001 218 110	12/2,2	0986 013 910
3t										
307 D	[T1]	2,0	40	OM 615.944	08.77-10.85		12/2,3	0001 362 600	12/2,3	0986 011 150
		2,4	53	OM 616.937,939	09.82-01.89		12/2,3	0001 362 600	12/2,3	0986 011 150
308 D	[T1]	2,3	58-60	OM 601.940	10.88-06.95		12/2,2	0001 218 110	12/2,2	0986 013 910
309 D	[T1]	3,0	65	OM 617.913	09.82-01.89		12/2,3	0001 362 600	12/2,3	0986 011 150
310	[T1]	2,3	70-77	M 102.942 <V23>; M 102.945 <V23>	08.82-06.95		12/1,4	0001 108 003	12/1,4	0986 013 010
							12/1,5	0001 314 027⁶	12/1,5	0986 010 890 ⁶
	D [T1]	2,9	70-72	OM 602.940	10.88-06.95		12/2,2	0001 218 110	12/2,2	0986 013 910
4t										
L 407 D		2,4	53	OM 616.910	09.82-12.88		12/2,3	0001 362 600	12/2,3	0986 011 150
				OM 616.960	12.80-05.89		12/2,2	9000 331 419⁹	12/2,2	0986 015 540
					06.89-06.89				12/2,2	0986 015 540
L 410		2,3	70	M 102.943 <V23>	08.82-12.88		12/1,5	0001 314 027⁶	12/1,5	0986 010 890 ⁶
407 D	[T1]	2,4	53	OM 616.913,939	07.81-01.89		12/2,3	0001 362 600	12/2,3	0986 011 150
408 D	[T1]	2,3	58-60	OM 601.940	11.88-06.95		12/2,2	0001 218 110	12/2,2	0986 013 910
409 D	[T1]	3,0	65	OM 617.913	04.82-01.89		12/2,3	0001 362 600	12/2,3	0986 011 150
410	[T1]	2,3	70-77	M 102 <V23>	08.82-06.95		12/1,4	0001 108 003	12/1,4	0986 013 010
							12/1,5	0001 314 027⁶	12/1,5	0986 010 890 ⁶
	D [T1]	2,9	70-72	OM 602.940	11.88-06.95		12/2,2	0001 218 110	12/2,2	0986 013 910
5t										
L 508 D		3,8	60	OM 314.968	11.82-12.87		12/3,0	0001 367 303	12/3,0	0986 011 240
	DG	3,8	63	OM 314.946, 948	06.84-03.87				24/4,0	0986 011 360
					03.87-12.88		24/4,0	0001 368 309	24/4,0	0986 013 490



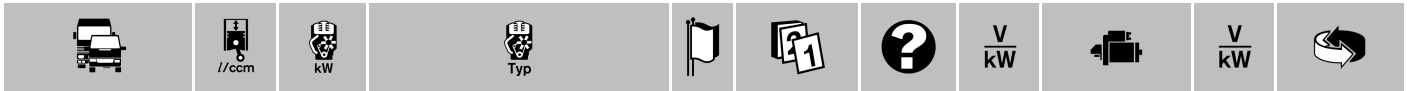
507 D	2,4	53	OM 616.914	04.86-04.89	12/2,3	0 001 362 600	12/2,3	0 986 011 150	
508 I	3,8	63	OM 314	01.85-02.01	24/4,0	9 000 083 065 ⁹			
510	2,3	70-77	M 102.946	04.86-02.01	12/1,4	0 001 108 003	12/1,4	0 986 013 010	
6t									
L 608 D	3,8	60	OM 314.968	01.84-12.87	12/3,0	0 001 367 303	12/3,0	0 986 011 240	
		63	OM 314...						
			Mot.Nr. →..017517	01.70-12.88	12/3,6	0 001 418 001	12/3,5	0 986 011 530	
			Mot.Nr. ..017518→	01.70-12.88	24/5,4	0 001 416 024	24/5,4	0 986 011 550	
L 613 D	5,7	96	OM 353.963, 966	04.77-12.88	12/3,0	0 001 367 303	12/3,0	0 986 013 480	
609 D	4,0	63/66	OM 364.906; OM 364.919 <Euro 1>	04.86-09.01	24/4,0	0 001 231 003	24/4,0	0 986 017 990	
611 D	4,0	77	OM 354.902 (364) LA <Euro 2>	06.94-09.01	24/4,0	0 001 231 003	24/4,0	0 986 017 990	
7t									
709 [LK]	4,0	63	OM 364.918 <Euro 1>	02.92-12.99	24/4,0	0 001 368 309	24/4,0	0 986 013 490	
		66	OM 364.907	03.84-02.93	24/4,0	0 001 231 003	24/4,0	0 986 017 990	
D	4,0	63/66	OM 364.906,912; OM 364.919,921 <Euro 1>						
			Mot.Nr. →..325960	04.86-02.01	24/4,0	0 001 368 309	24/4,0	0 986 013 490	
			Mot.Nr. ..325961→	04.86-02.01	24/4,0	0 001 231 003	24/4,0	0 986 017 990	
711 [LK]	4,0	77	OM 354.900 (364) LA <Euro 2>	03.94-12.99	24/4,0	0 001 231 003	24/4,0	0 986 017 990	
	4,3	90	OM 904.905 LA <Euro 2>	03.96-12.99	24/4,0	0 001 231 033	24/4,0	0 986 017 240	
D	4,0	77	OM 354... <Euro 2>	06.94-02.01	24/4,0	0 001 368 309	24/4,0	0 986 013 490	
		77/85	OM 364.950,952 A; OM 364.957 A <Euro 1>						
			Mot.Nr. →..325960	04.86-02.01	24/4,0	0 001 368 309	24/4,0	0 986 013 490	
			Mot.Nr. ..325961→	04.86-02.01	24/4,0	0 001 231 003	24/4,0	0 986 017 990	
714 D	4,0	103	OM 354.923,924 LA <Euro 2>	06.94-02.01	24/4,0	0 001 368 309	24/4,0	0 986 013 490	
8t									
809 [LK]	4,0	63	OM 364.918 <Euro 1>	02.92-12.99	24/4,0	0 001 368 309	24/4,0	0 986 013 490	
		66	OM 364.907	03.84-02.93	24/4,0	0 001 231 003	24/4,0	0 986 017 990	
					24/4,0	0 001 368 309	24/4,0	0 986 013 490	
D, DT	4,0	63	OM 364.920 <Euro 1>; OM 364.921 <Euro 1>	02.92-02.01	24/4,0	0 001 231 003	24/4,0	0 986 017 990	
		66	OM 364.906; OM 364.911; OM 364.912						
			Mot.Nr. →..325960	04.86-02.01	24/4,0	0 001 368 309	24/4,0	0 986 013 490	
			Mot.Nr. ..325961→	04.86-02.01	24/4,0	0 001 231 003	24/4,0	0 986 017 990	
810 D	4,0	77	OM 354.903 (364) LA <Euro 2>	06.94-02.01	24/4,0	0 001 231 003	24/4,0	0 986 017 990	
811 [LK]	4,0	77	OM 354.900 (364) LA <Euro 2>						
			Mot.Nr. →..325960	03.94-12.99	24/4,0	0 001 368 309	24/4,0	0 986 013 490	
			Mot.Nr. ..325961→	03.94-12.99	24/4,0	0 001 231 003	24/4,0	0 986 017 990	
	4,3	90	OM 904.905 LA <Euro 2>	03.96-12.99	24/4,0	0 001 231 033	24/4,0	0 986 017 240	
D	4,0	77/85	OM 364.950,952 A; OM 364.954 A; OM 364.958 A <Euro 1>						
			Mot.Nr. →..325960	04.86-02.01	24/4,0	0 001 368 309	24/4,0	0 986 013 490	
			Mot.Nr. ..325961→	04.86-02.01	24/4,0	0 001 231 003	24/4,0	0 986 017 990	
DT	4,0	77	OM 354.901 (364) LA <Euro 2>	06.94-02.01	24/4,0	0 001 231 003	24/4,0	0 986 017 990	
814 , F, KO, L, LO, O [LK]	6,0	95	OM 356.901 (366) <Euro 1>; OM 356.902 (366) <Euro 1>; OM 356.905 <Euro 1>; OM 356.906 (366) <Euro 1>; OM 356.911 <Euro 1>						
			Mot.Nr. →..325960	02.92-12.99	24/4,0	0 001 368 309	24/4,0	0 986 013 490	
			Mot.Nr. ..325961→	02.92-12.99	24/4,0	0 001 231 003	24/4,0	0 986 017 990	
		100	OM 366.905; OM 366.905,906,907; OM 366.910; OM 366.932						
			Mot.Nr. →..050687	03.84-02.93			24/4,0	0 986 011 360	
			Mot.Nr. ..050688→..077054	03.84-02.93	24/4,0	0 001 368 309	24/4,0	0 986 013 490	
			Mot.Nr. ..077055→..325960	03.84-02.93	24/4,0	0 001 368 309	24/4,0	0 986 013 490	
			Mot.Nr. ..325961→	03.84-02.93	24/4,0	0 001 231 003	24/4,0	0 986 017 990	
, F, L, LO [LK]	4,3	100	OM 904.906 LA <Euro 2>	03.96-12.99	24/4,0	0 001 231 033	24/4,0	0 986 017 240	
, F, L, LO, O [LK]	4,0	103	OM 354.920 (364) LA <Euro 2>; OM 354.921 (364) LA <Euro 2>; OM 354.922 (364) LA <Euro 2>						
			Mot.Nr. →..325960	03.94-12.99	24/4,0	0 001 368 309	24/4,0	0 986 013 490	
			Mot.Nr. ..325961→	03.94-12.99	24/4,0	0 001 231 003	24/4,0	0 986 017 990	





◀ MERCEDES-BENZ

814 D, DA	4,0	100/103	OM 354.924 (364) LA <Euro 2>; OM 354.925 (364) LA <Euro 2>; OM 364.981 LA; OM 364.984 LA; OM 364.986 LA <Euro 1>; OM 364.987 LA <Euro 1>	11.87-02.01	24/4,0	0001 231 003	24/4,0	0986 017 990	
817 , F, L, LO [LK]	4,3	125	OM 904.907 LA <Euro 2>	03.96-12.99	24/4,0	0001 231 033	24/4,0	0986 017 240	
	6,0	116/121/125	OM 357... <Euro 2>; OM 357.900 (366) LA <Euro 2>; OM 357.908 (366) LA <Euro 2>; OM 357.917 (366) LA <Euro 2>; OM 366.942 (366) A <Euro 1>; OM 366.943 (366) A <Euro 1>; OM 366.967 A; OM 366.967,973 A	03.84-12.99	24/4,0	0001 231 003	24/4,0	0986 017 990	
F, LO, O [LK]	6,0	116	OM 356.948 (366) A <Euro 1>; OM 356.951 (366) A <Euro 1>						
			Mot.Nr. →..325960	02.92-12.99	24/4,0	0001 368 309	24/4,0	0986 013 490	
			Mot.Nr. ...325961→	02.92-12.99	24/4,0	0001 231 003	24/4,0	0986 017 990	
L [LK]	6,0	125	OM 366.968 A	01.86-02.93	24/4,0	0001 368 309	24/4,0	0986 013 490	
LO [LK]	6,0	125	OM 366.969 A	06.86-02.93	24/4,0	0001 368 309	24/4,0	0986 013 490	
O [LK]	6,0	125	OM 366.969 A	06.86-02.93	24/4,0	0001 368 309	24/4,0	0986 013 490	
9t									
L 911 B	5,7	81/96/124	OM 352.906,990; OM 352.969; OM 353.911 A	06.84-08.87	12/3,0	0001 367 303	12/3,0	0986 011 240	
				09.87-02.01	12/3,0	0001 367 303	12/3,0	0986 013 480	
LA 911 B	5,7	81/96/124	OM 352.906,990; OM 352.969; OM 353.911 A	06.84-08.87	12/3,0	0001 367 303	12/3,0	0986 011 240	
				09.87-02.01	12/3,0	0001 367 303	12/3,0	0986 013 480	
914 , AK, KO [LK]	6,0	95/100	OM 356.901 (366) <Euro 1>; OM 356.901,911 (366) <Euro 1>; OM 356.903 (366) <Euro 1>; OM 366.905,907; OM 366.905,940						
			Mot.Nr. →..325960	03.84-12.99	24/4,0	0001 368 309	24/4,0	0986 013 490	
			Mot.Nr. ...325961→	03.84-12.99	24/4,0	0001 231 003	24/4,0	0986 017 990	
AK [LK]	6,0	100	OM 366.918	02.87-02.93	24/4,0	0001 231 003	24/4,0	0986 017 990	
			Mot.Nr. →..050687	02.87-02.93	24/4,0		24/4,0	0986 011 360	
			Mot.Nr. →..077054	02.87-02.93	24/4,0	0001 368 309	24/4,0	0986 013 490	
AK, O [LK]	6,0	100/125	OM 366.932; OM 366.944,945 A	12.86-02.93	24/4,0	0001 231 003	24/4,0	0986 017 990	
Export [LK]	6,0	100	OM 366.930						
			Mot.Nr. →..325960	07.86-02.93	24/4,0	0001 368 309	24/4,0	0986 013 490	
			Mot.Nr. ...325961→	07.86-02.93	24/4,0	0001 231 003	24/4,0	0986 017 990	
917 , AF, AK [LK]	6,0	125	OM 357.900 (366) LA <Euro 2>; OM 357.906 (366) LA <Euro 2>; OM 357.909,910 LA <Euro 2>	03.94-12.99	24/4,0	0001 231 003	24/4,0	0986 017 990	
, KO [LK]	4,3	125	OM 904.907 LA <Euro 2>	03.96-12.99	24/4,0	0001 231 033	24/4,0	0986 017 240	
AF [LK]	6,0	116	OM 356... <Euro 1>						
			Mot.Nr. →..325960, Mot.Typ 356.941	12.92-12.99	24/4,0	0001 368 309	24/4,0	0986 013 490	
			Mot.Nr. ...325961→, Mot.Typ 356.941	12.92-12.99	24/4,0	0001 231 003	24/4,0	0986 017 990	
			Mot.Typ 356.941	12.92-12.99	24/4,0	0001 368 035	24/4,0	0986 012 950	
		125	OM 366.966 A						
			Mot.Nr. →..325960	02.87-02.93	24/4,0	0001 368 309	24/4,0	0986 013 490	
			Mot.Nr. ...325961→	02.87-02.93	24/4,0	0001 231 003	24/4,0	0986 017 990	
			OM 366.974,978 A	02.87-02.93	24/4,0	0001 368 035	24/4,0	0986 012 950	
KO [LK]	6,0	125	OM 357... <Euro 2>						
			Mot.Nr. →..325960	03.94-12.99	24/4,0	0001 368 309	24/4,0	0986 013 490	
			Mot.Nr. ...325961→	03.94-12.99	24/4,0	0001 231 003	24/4,0	0986 017 990	
10t									
1013A	5,7	96	OM 353.942,943 (352)	06.84-12.86	12/3,0	0001 367 303	12/3,0	0986 011 240	
1017	5,7	124	OM 353... <352>	06.84-08.87	12/3,0	0001 367 303	12/3,0	0986 011 240	
				09.87-02.91	12/3,0	0001 367 303	12/3,0	0986 013 480	
				06.84-03.87	Y		24/4,0	0986 011 360	
				03.87-02.91	Y	0001 368 309	24/4,0	0986 013 490	
A	5,7	124	OM 353.950,952,953 A	06.84-08.87	12/3,0	0001 367 303	12/3,0	0986 011 240	
				09.87-02.91	12/3,0	0001 367 303	12/3,0	0986 013 480	
				06.84-03.87	Y		24/4,0	0986 011 360	
				03.87-02.91	Y	0001 368 309	24/4,0	0986 013 490	
F, AF	5,7	124	OM 353.954 A (352)	06.84-09.85			24/4,0	0986 011 360	
LS	5,7	124	OM 353.970,971 A	06.84-09.85	12/3,0	0001 367 303	12/3,0	0986 011 240	



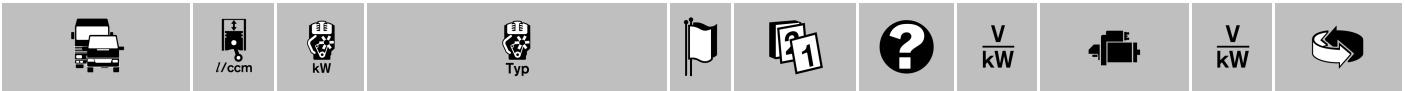
11t									
L 1113 B	5,7	96/124	OM 352.908; OM 353.913 A (352)	06.84-08.87 09.87-02.01	12/3,0 12/3,0	0 001 367 303	12/3,0	0 986 011 240	0 986 013 480
LA 1113 B	5,7	96/124	OM 352.908; OM 353.913 A (352)	06.84-08.87 09.87-02.01	12/3,0 12/3,0	0 001 367 303	12/3,0	0 986 011 240	0 986 013 480
LKO 1113 B	5,7	96	OM 352.908	06.84-08.87 09.87-02.01	12/3,0 12/3,0	0 001 367 303	12/3,0	0 986 011 240	0 986 013 480
O 1114 L [LK]	6,0	95	OM 356.907 (366) <Euro 1> Mot.Nr. →..325960 Mot.Nr. ...325961→	02.92-12.99 02.92-12.99	24/4,0 24/4,0	0 001 368 309 0 001 231 003	24/4,0	0 986 013 490	0 986 017 990
OF 1113	5,7	96	OM 352.997,998 Mot.Nr. →..844278 Mot.Nr. →..857278	06.84-12.92 06.87-12.92 05.84-12.86 01.87-05.87	24/5,4 12/3,0 12/3,0 12/3,0	0 001 416 047 0 001 367 303 0 001 367 303 0 001 367 303	12/3,0	0 986 013 480	0 986 011 240 0 986 013 480
1114 [LK]	6,0	100	OM 366.907,914 Mot.Nr. →..325960 Mot.Nr. ...325961→	03.84-02.93 03.84-02.93	24/4,0 24/4,0	0 001 368 309 0 001 231 003	24/4,0	0 986 013 490	0 986 017 990
, AK, L, O [LK]	6,0	95	OM 356.903 (366) <Euro 1>; OM 356.904 (366) <Euro 1>; OM 356.907 (366) <Euro 1> Mot.Nr. →..325960 Mot.Nr. ...325961→	02.92-12.99 02.92-12.99	24/4,0 24/4,0	0 001 368 309 0 001 231 003	24/4,0	0 986 013 490	0 986 017 990
A Export [LK]	6,0	100	OM 366.931 Mot.Nr. →..077054	07.86-02.93 07.86-02.93	24/4,0 24/4,0	0 001 231 003 0 001 368 309	24/4,0	0 986 017 990	0 986 013 490
AK [LK]	6,0	97-100	OM 366... Mot.Nr. →..325960, Mot.Typ 366.918 Mot.Nr. ...325961→, Mot.Typ 366.918 Mot.Typ 356.916, Mot.Typ 366.935	02.87-02.93 02.87-02.93 02.87-02.93	24/4,0 24/4,0 24/4,0	0 001 368 309 0 001 231 003 0 001 368 035	24/4,0	0 986 013 490	0 986 017 990 0 986 012 950
Export [LK]	6,0	100	OM 366.930 Mot.Nr. →..050687 Mot.Nr. →..077054	07.86-02.93 07.86-02.93 07.86-02.93	24/4,0 24/4,0 24/4,0	0 001 231 003 0 001 368 309 0 001 368 309	24/4,0	0 986 017 990	0 986 011 360 0 986 013 490
L [LK]	6,0	100	OM 366.914 Mot.Nr. →..050687 Mot.Nr. →..077054 Mot.Nr. →..325960 Mot.Nr. ...325961→	10.84-02.93 10.84-02.93 10.84-02.93 10.84-02.93	24/4,0 24/4,0 24/4,0 24/4,0	0 001 368 309 0 001 368 309 0 001 231 003	24/4,0	0 986 011 360	0 986 013 490 0 986 017 990
LO, O [LK]	6,0	100	OM 366.933 Mot.Nr. →..050687 Mot.Nr. →..077054 Mot.Nr. →..325960 Mot.Nr. ...325961→	12.85-02.93 12.85-02.93 12.85-02.93 12.85-02.93	24/4,0 24/4,0 24/4,0 24/4,0	0 001 368 309 0 001 368 309 0 001 231 003	24/4,0	0 986 011 360	0 986 013 490 0 986 013 490 0 986 017 990
1117 [LK]	6,0	125	OM 357.902 (366) LA <Euro 2> Mot.Nr. →..325960 Mot.Nr. ...325961→	03.94-12.99 03.94-12.99	24/4,0 24/4,0	0 001 368 309 0 001 231 003	24/4,0	0 986 013 490	0 986 017 990
, L [LK]	6,0	116	OM 366.941 A <Euro 1> Mot.Nr. →..325960 Mot.Nr. ...325961→	02.92-12.99 02.92-12.99	24/4,0 24/4,0	0 001 368 309 0 001 231 003	24/4,0	0 986 013 490	0 986 017 990
		125	OM 357.901 (366) LA <Euro 2> OM 366.953,962 A; OM 366.962 A Mot.Nr. →..050687	03.94-12.99 04.84-12.92 04.84-12.92	24/4,0 24/4,0 24/4,0	0 001 231 033 0 001 231 003	24/4,0	0 986 017 240	0 986 017 990 0 986 011 360
, L, LO [LK]	4,3	125	OM 904.907 LA <Euro 2>	03.96-12.99	24/4,0	0 001 231 033	24/4,0	0 986 017 240	
A [LK]	6,0	125	OM 357.906 (366) LA <Euro 2>	03.94-12.99	24/4,0	0 001 231 003	24/4,0	0 986 017 990	
A, A Export, Export, LO, O [LK]	6,0	125	OM 366.966 A; OM 366.970 A; OM 366.971 A; OM 366.975,976 A	03.84-12.99	24/4,0	0 001 231 003	24/4,0	0 986 017 990	
A, LO, O [LK]	6,0	116	OM 356.947 (366) A <Euro 1>; OM 356.949 (366) A <Euro 1> Mot.Nr. →..325960 Mot.Nr. ...325961→	02.92-12.99 02.92-12.99	24/4,0 24/4,0	0 001 368 309 0 001 231 003	24/4,0	0 986 013 490	0 986 017 990
L [LK]	6,0	125	OM 357.918 (366) LA <Euro 2> Mot.Nr. →..325960 Mot.Nr. ...325961→	03.94-12.99 03.94-12.99	24/4,0 24/4,0	0 001 368 309 0 001 231 003	24/4,0	0 986 013 490	0 986 017 990
LO [LK]	6,0	125	OM 357.919 (366) LA <Euro 2>	03.94-12.99	24/4,0	0 001 231 003	24/4,0	0 986 017 990	





◀ MERCEDES-BENZ

1120 , AF, F, L, LO, O [LK]	6,0	125-150/	OM 356... <Euro 1>; OM 356...						
		155	<(366 LA) Euro 1>; OM 356.993 (366) LA <Euro 1>; OM 356.996 (366) LA <Euro 1>; OM 357... <Euro 2>; OM 357.929 (366) LA <Euro 2>; OM 357.932 (366) LA <Euro 2>; OM 366.962 A; OM 366.988 LA; OM 366.992 LA; OM 366.992,994 LA; OM 366.993 LA	Mot.Nr. →..325960	06.84-12.99	24/4,0	0001 368 309	24/4,0	0 986 013 490
				Mot.Nr. ...325961→	06.84-12.99	24/4,0	0001 231 003	24/4,0	0 986 017 990
1124 AF, F [LK]	6,0	155/177	OM 356... <Euro 1>; OM 357... <Euro 2>; OM 357.933 (366) LA <Euro 2>; OM 357.942 (366) LA <Euro 2>						
			Mot.Nr. →..325960	03.92-12.99	24/4,0	0001 368 309	24/4,0	0 986 013 490	
			Mot.Nr. ...325961→	03.92-12.99	24/4,0	0001 231 003	24/4,0	0 986 017 990	
12t									
1213 , A, K, AK, KO, AKO, S, AS	5,7	96	OM 353...; OM 353.944,946	06.84-05.86	12/3,0	0001 367 303	12/3,0	0 986 011 240	
1217 , A, K, AK, KO, L, LS, S, AS	5,7	124	OM 353...; OM 353.950,951; OM 353.950,951,953; OM 353.970,971	06.84-09.85	12/3,0	0001 367 303	12/3,0	0 986 011 240	
			KO [LK]	6,0	125	OM 357... <Euro 2>			
				Mot.Nr. →..325960	03.94-12.99	24/4,0	0001 368 309	24/4,0	0 986 013 490
				Mot.Nr. ...325961→	03.94-12.99	24/4,0	0001 231 003	24/4,0	0 986 017 990
1222 , A [MK]	11,0	165	OM 441.905,913; OM 441.914	07.89-08.94	24/5,4	0001 416 002	24/5,4	0 986 011 570	
					24/5,4	0001 416 024	24/5,4	0 986 011 550	
, A, AF	11,0	159	OM 421.905; OM 421.906	05.83-12.91	24/5,4	0001 416 002	24/5,4	0 986 011 570	
, A, AF [MK]	11,0	153/160/165	OM 441.915; OM 441.917; OM 441.923,925; OM 441.926; OM 441.927	07.89-07.94	24/5,4	0001 416 002	24/5,4	0 986 011 570	
1224 AF [MK]	6,0	170/177	OM 357.946 (366) LA <Euro 2>; OM 366.999 (366) LA <Euro 1>	02.93→	24/4,0	0001 368 309	24/4,0	0 986 013 490	
		177	OM 356.999 (366) LA <Euro 1>	02.93→	24/4,0	0001 368 309	24/4,0	0 986 013 490	
		9,6	180	OM 401.984 LA <Euro 1>	02.93-09.96	24/5,4	0001 416 002	24/5,4	0 986 011 570
F [MK]	6,0	177	OM 356.999 (366) LA <Euro 1>	02.93→	24/4,0	0001 368 309	24/4,0	0 986 013 490	
1226 AF [MK]	9,6	180/200	OM 401... <Euro 1>; OM 401.984 LA <Euro 1>	02.93-09.96	24/5,4	0001 416 002	24/5,4	0 986 011 570	
		11,0	250	OM 441.989 LA <Euro 1>	02.93→	24/5,4	0001 416 002	24/5,4	0 986 011 570
		15,0	195/213/218	OM 442.907; OM 442.914,932; OM 442.920,933; OM 442.926	02.90-09.93	24/5,4	0001 416 002	24/5,4	0 986 011 570
1227 A [MK]	9,6	200	OM 401.973,989 <Euro 1>	01.92-07.92	24/5,4	0001 416 002	24/5,4	0 986 011 570	
1234 AF [MK]	11,0	250	OM 441... <Euro 1>; OM 445... <Euro 2>	01.92-09.96	24/5,4	0001 416 002	24/5,4	0 986 011 570	
13t									
L 1313	5,7	96/124	OM 352.938,963 (352); OM 353.913 A (352)	06.84-08.87	12/3,0	0001 367 303	12/3,0	0 986 011 240	
					09.87-02.01	12/3,0	0001 367 303	12/3,0	0 986 013 480
L 1319	6,0	142	OM 366 LA <376.981,88, 98>						
			Mot.Nr. →..849247	12.85-12.86		F 000 ALO 128			
			Mot.Nr. ...849248→	01.87-12.01		F 000 ALO 139			
LA 1313	5,7	96/124	OM 352.938,963 (352); OM 353.913 A (352)	06.84-08.87	12/3,0	0001 367 303	12/3,0	0 986 011 240	
					09.87-02.01	12/3,0	0001 367 303	12/3,0	0 986 013 480
LF 1313	5,7	115	OM 352.968 (352)	06.84-08.87	12/3,0	0001 367 303	12/3,0	0 986 011 240	
					09.87-02.01	12/3,0	0001 367 303	12/3,0	0 986 013 480
1314 , AK, KO [LK]	6,0	95/100	OM 356.908 (366) <Euro 1>; OM 356.909 (366) <Euro 1>; OM 356.910 (366) <Euro 1>; OM 366.907,914,938; OM 366.918,937; OM 366.936						
			Mot.Nr. →..325960	07.84-12.99	24/4,0	0001 368 309	24/4,0	0 986 013 490	
			Mot.Nr. ...325961→	07.84-12.99	24/4,0	0001 231 003	24/4,0	0 986 017 990	
1317 [LK]	4,3	125	OM 904.907 LA <Euro 2>	03.96-12.99	24/4,0	0001 231 033	24/4,0	0 986 017 240	
		6,0	125	OM 357... <Euro 2>					
				Mot.Nr. →..325960	03.94-12.99	24/4,0	0001 368 309	24/4,0	0 986 013 490
			Mot.Nr. ...325961→	03.94-12.99	24/4,0	0001 231 003	24/4,0	0 986 017 990	



1317 , AK, K, L [LK]	6,0	125	OM 366.946,953,962 A; OM 366.946,962 A; OM 366.962 A; OM 366.966 A						
			Mot.Nr. →..325960	07.84-02.93	24/4,0	0 001 368 309	24/4,0	0 986 013 490	
			Mot.Nr. ..325961→	07.84-02.93	24/4,0	0 001 231 003	24/4,0	0 986 017 990	
, AK, L [LK]	6,0	116/155	OM 356.944 (366) A <Euro 1>; OM 356.945 (366) A <Euro 1>; OM 356.995 (366) LA <Euro 1>						
			Mot.Nr. →..325960	12.92-12.99	24/4,0	0 001 368 309	24/4,0	0 986 013 490	
			Mot.Nr. ..325961→	12.92-12.99	24/4,0	0 001 231 003	24/4,0	0 986 017 990	
, KO, L [LK]	4,3	125	OM 904.907 LA <Euro 2>	03.96-12.99	24/4,0	0 001 231 033	24/4,0	0 986 017 240	
AK [LK]	6,0	125	OM 357.907 (366) LA <Euro 2>						
			Mot.Nr. →..325960	03.94-12.99	24/4,0	0 001 368 309	24/4,0	0 986 013 490	
			Mot.Nr. ..325961→	03.94-12.99	24/4,0	0 001 231 003	24/4,0	0 986 017 990	
			OM 366.944 A	08.84-02.93	24/4,0	0 001 368 309	24/4,0	0 986 013 490	
KO [LK]	6,0	125	OM 357... <Euro 2>	03.94-12.99	24/4,0	0 001 231 003	24/4,0	0 986 017 990	
L [LK]	6,0	125	OM 357... <Euro 2>						
			Mot.Nr. →..325960	03.94-12.99	24/4,0	0 001 368 309	24/4,0	0 986 013 490	
			Mot.Nr. ..325961→	03.94-12.99	24/4,0	0 001 231 003	24/4,0	0 986 017 990	
1320 , L [LK]	6,0	125/ 148-150/ 155/177	OM 356... <(366 LA) Euro 1>; OM 356.983 (366) LA <Euro 1>; OM 356.992 (366) LA <Euro 1>; OM 357... <Euro 2>; OM 357.932 (366) LA <Euro 2>; OM 366...; OM 366.962 A; OM 366.962,966 A; OM 366.980 LA						
			Mot.Nr. →..325960	10.84-12.99	24/4,0	0 001 368 309	24/4,0	0 986 013 490	
			Mot.Nr. ..325961→	10.84-12.99	24/4,0	0 001 231 003	24/4,0	0 986 017 990	
1324 , L [LK]	6,0	150/170/ 177	OM 356.983 (366) LA <Euro 1>; OM 357... <Euro 2>; OM 357.948 (366) LA <Euro 2>; OM 366.997 LA <Euro 1>; OM 366.999 LA <Euro 1>						
			Mot.Nr. →..325960	01.91→	24/4,0	0 001 368 309	24/4,0	0 986 013 490	
			Mot.Nr. ..325961→	01.91→	24/4,0	0 001 231 003	24/4,0	0 986 017 990	
14t									
1414	6,0	100	OM 366.906,909	04.84-03.87			24/4,0	0 986 011 360	
				03.87-09.87	24/4,0	0 001 368 309	24/4,0	0 986 013 490	
				10.87-03.91	24/4,0	0 001 368 309	24/4,0	0 986 011 360	
1417 , A [MK]	6,0	121-129/ 177	OM 356... <Euro 1>; OM 356.943 (366) A <Euro 1>; OM 357.915 (366) LA <Euro 2>; OM 357.946 (366) LA <Euro 2>	07.92-09.94	24/4,0	0 001 368 309	24/4,0	0 986 011 360	
				07.92→	24/4,0	0 001 368 309	24/4,0	0 986 013 490	
		125/129	OM 366.952 A	07.89-07.92	24/4,0	0 001 368 309	24/4,0	0 986 011 360	
C, CA	6,0	125	OM 366.951,952 A	04.84-03.87			24/4,0	0 986 011 360	
				03.87-09.87	24/4,0	0 001 368 309	24/4,0	0 986 013 490	
				10.87-03.91	24/4,0	0 001 368 309	24/4,0	0 986 011 360	
1419 C, CL	5,7	141	OM 362...; OM 362.909	04.84-06.85			24/4,0	0 986 011 360	
L	9,6	141	OM 401.914,923	05.83-01.87	24/5,4	0 001 416 002	24/5,4	0 986 011 570	
1420 , L	6,0	150	OM 366.983 LA	07.85-03.87			24/4,0	0 986 011 360	
				03.87-09.87	24/4,0	0 001 368 309	24/4,0	0 986 013 490	
				10.87-03.91	24/4,0	0 001 368 309	24/4,0	0 986 011 360	
, L [MK]	6,0	155	OM 356.984 (366) LA	02.90-06.93	24/4,0	0 001 368 309	24/4,0	0 986 011 360	
					24/4,0	0 001 368 309	24/4,0	0 986 013 490	
			OM 356.987 (366) LA <Euro 1>	08.94-09.94	24/4,0	0 001 368 309	24/4,0	0 986 011 360	
1422 , F, L	11,0	159	OM 421.905; OM 421.906	05.83-10.90	24/5,4	0 001 416 002	24/5,4	0 986 011 570	
, F, L [MK]	11,0	160/165	OM 441.905; OM 441.913; OM 441.923; OM 441.925	06.89-08.94	24/5,4	0 001 416 002	24/5,4	0 986 011 570	
, F, LS [MK]	9,6	180/200/ 230	OM 401.973,977 LA <Euro 1>; OM 401.973, 978 LA <Euro 1>; OM 401.975 LA <Euro 1>; OM 401.979 LA <Euro 1>	02.93-08.94	24/5,4	0 001 416 002	24/5,4	0 986 011 570	
F [MK]	6,0	177	OM 356.999 (366) LA	03.93-08.94	24/4,0	0 001 368 309	24/4,0	0 986 011 360	
					24/4,0	0 001 368 309	24/4,0	0 986 013 490	
1424 [MK]	6,0	177	OM 357.946 (366) LA <Euro 2>	01.94-09.94	24/4,0	0 001 368 309	24/4,0	0 986 011 360	
				01.94-09.96	24/4,0	0 001 368 309	24/4,0	0 986 013 490	
, F, L	12,8	176	OM 402.910,911; OM 402.919	05.83-01.87	24/5,4	0 001 416 002	24/5,4	0 986 011 570	





◀ MERCEDES-BENZ

1424 , L [MK]	9,6	180/200	OM 401... <Euro 1>; OM 401.973 LA <Euro 1>; OM 401.975 LA <Euro 1>; OM 401.975,994 LA <Euro 1>	02.93→	24/5,4	0001 416 002	24/5,4	0986 011 570
	11,0	180/200	OM 445... <Euro 2>; OM 445.926 (441) LA <Euro 2>	01.95→	24/5,4	0001 416 002	24/5,4	0986 011 570
1425 LS, S	14,6	184	OM 422.909	05.83-03.91	24/5,4	0001 416 002	24/5,4	0986 011 570
				06.84-03.91	24/6,6	0001 417 001	24/6,6	0986 016 520
1426 LS, S [MK]	15,0	191-195	OM 442.914,932	06.89-09.93	24/5,4	0001 416 002	24/5,4	0986 011 570
1427 [MK]	11,0	200	OM 445.926 (441) LA <Euro 2>	02.93-09.96	24/5,4	0001 416 002	24/5,4	0986 011 570
, F [MK]	9,6	200	OM 401.973 <Euro 1>; OM 401.985,991 LA <Euro 1>; OM 445.936 (441) LA <Euro 2>	02.93-09.96	24/5,4	0001 416 002	24/5,4	0986 011 570
1428	14,6	206	OM 422.913	08.73-09.96	24/5,4	0001 416 002	24/5,4	0986 011 570
1431 [MK]	9,6	230	OM 401.979 LA <Euro 1>	02.93-08.94	24/5,4	0001 416 002	24/5,4	0986 011 570
	15,0	218	OM 442.907	12.87-08.96	24/5,4	0001 416 002	24/5,4	0986 011 570
15t								
L 1513	5,7	96/110/124	OM 352.936; OM 352.937; OM 353.912 A	06.84-08.87	12/3,0	0001 367 303	12/3,0	0986 011 240
				09.87-02.01	12/3,0	0001 367 303	12/3,0	0986 013 480
LA 1513	5,7	96/110/124	OM 352.936; OM 352.937; OM 353.912 A	06.84-08.87	12/3,0	0001 367 303	12/3,0	0986 011 240
				09.87-02.01	12/3,0	0001 367 303	12/3,0	0986 013 480
LPS 1525	10,0	175/186	OM 429.951 LA; OM 429.953,955 LA	01.85-12.01	24/5,4	0001 416 002	24/5,4	0986 011 570
1514 , L [LK]	6,0	95/100	OM 356.908 (366) <Euro 1>; OM 366.936					
			Mot.Nr. →...325960	01.89-12.99	24/4,0	0001 368 309	24/4,0	0986 013 490
			Mot.Nr. ...325961→	01.89-12.99	24/4,0	0001 231 003	24/4,0	0986 017 990
1517 , L [LK]	4,3	125	OM 904.907 LA <Euro 2>	03.96-12.99	24/4,0	0001 231 033	24/4,0	0986 017 240
	6,0	116	OM 356... <Euro 1>; OM 356.953 (366) A <Euro 1>					
			Mot.Nr. →...325960	12.92-12.99	24/4,0	0001 368 309	24/4,0	0986 013 490
			Mot.Nr. ...325961→	12.92-12.99	24/4,0	0001 231 003	24/4,0	0986 017 990
		125	OM 357... <Euro 2>; OM 357.962 (366) LA <Euro 2>	03.94-12.99	24/4,0	0001 231 003	24/4,0	0986 017 990
			OM 366.945,979 A; OM 366.979 A	10.88-12.92	24/4,0	0001 368 309	24/4,0	0986 013 490
1520 , L [LK]	6,0	150/155	OM 356.990 (366) LA <Euro 1>; OM 357.922 (366) LA <Euro 2>; OM 357.930 (366) LA <Euro 2>; OM 366.995 LA					
			Mot.Nr. →...325960	01.89-12.99	24/4,0	0001 368 309	24/4,0	0986 013 490
			Mot.Nr. ...325961→	01.89-12.99	24/4,0	0001 231 003	24/4,0	0986 017 990
1524 , L [LK]	6,0	170/177	OM 356.999 (366) LA <Euro 1>; OM 357.941 (366) LA <Euro 2>; OM 357.947 (366) LA <Euro 2>; OM 366.999 LA <Euro 1>					
			Mot.Nr. →...325960	02.91→	24/4,0	0001 368 309	24/4,0	0986 013 490
			Mot.Nr. ...325961→	02.91→	24/4,0	0001 231 003	24/4,0	0986 017 990
16t								
1614	6,0	100	OM 366.906	04.84-03.87			24/4,0	0986 011 360
				03.87-03.91	24/4,0	0001 368 309	24/4,0	0986 013 490
1617 , K, KA, KO, L	5,7	124	OM 353.951,953; OM 353.951,953,971; OM 353.971	06.84-07.85	12/3,0	0001 367 303	12/3,0	0986 011 240
C	6,0	125	OM 366.951 A	04.84-03.87			24/4,0	0986 011 360
				03.87-03.91	24/4,0	0001 368 309	24/4,0	0986 013 490
CA	6,0	125	OM 366.951,952 A	04.84-03.87			24/4,0	0986 011 360
				03.87-03.91	24/4,0	0001 368 309	24/4,0	0986 013 490
CL	6,0	125	OM 366.952 A	06.84-03.87			24/4,0	0986 011 360
				03.87-03.91	24/4,0	0001 368 309	24/4,0	0986 013 490
1619 , KO, L	9,6	141	OM 401.905,914; OM 401.914,923	05.83-05.87	24/5,4	0001 416 002	24/5,4	0986 011 570
C	5,7	141	OM 362.906,909	06.84-06.85			24/4,0	0986 011 360
1620	6,0	150	OM 366.983 LA	07.85-03.87			24/4,0	0986 011 360
				03.87-03.91	24/4,0	0001 368 309	24/4,0	0986 013 490
L	6,0	150	OM 366.983 LA	07.85-03.87			24/4,0	0986 011 360
				03.87-03.91	24/4,0	0001 368 309	24/4,0	0986 013 490
1622 , A, L	11,0	159	OM 421.905	05.83-03.91	GRF	24/5,4	0001 416 002	24/5,4
					SA	24/6,6	0001 417 001	24/6,6
, L	11,0	150	OM 441.906; OM 441.907	03.87-03.91		24/5,4	0001 416 002	24/5,4



1624 [MK]	9,6	180	OM 401.975 <Euro 1>	02.93-08.94	24/5,4	0 001 416 002	24/5,4	0 986 011 570	
	11,0	180	OM 445.924 <Euro 2>	01.94-08.96	24/5,4	0 001 416 002	24/5,4	0 986 011 570	
L	12,8	176	OM 402.923	05.83-01.87	24/5,4	0 001 416 002	24/5,4	0 986 011 570	
1625 , A, L	14,6	184	OM 422.909	05.83-02.90	GRF 24/5,4	0 001 416 002	24/5,4	0 986 011 570	
					SA 24/6,6	0 001 417 001	24/6,6	0 986 016 520	
, L	15,0	191	OM 442.905	03.87-02.90	24/5,4	0 001 416 002	24/5,4	0 986 011 570	
1628 , L	14,6	206	OM 422.905,906,911	05.83-05.89	GRF 24/5,4	0 001 416 002	24/5,4	0 986 011 570	
					SA 24/6,6	0 001 417 001	24/6,6	0 986 016 520	
L	11,0	243	OM 441.951 LA	07.87-02.90	24/5,4	0 001 416 002	24/5,4	0 986 011 570	
1633 , L	14,6	243	OM 422...; OM 422.952,954 A	06.84-05.87	24/6,6	0 001 417 001	24/6,6	0 986 016 520	
1635 , L	15,0	260	OM 442.950 A; OM 442.950,952 A	02.86-07.89	24/5,4	0 001 416 002	24/5,4	0 986 011 570	
1636 , L	18,3	261	OM 423.905,908	06.84-03.91	24/6,6	0 001 417 001	24/6,6	0 986 016 520	
1638 , LS	14,6	276	OM 422...	06.84-12.86	24/6,6	0 001 417 001	24/6,6	0 986 016 520	
1644 , LS	15,0	320	OM 442... <EDC>	06.86-08.89	24/5,4	0 001 416 002	24/5,4	0 986 011 570	
17t									
1717 [MK]	6,0	129	OM 366.952,356.940 A	09.89-08.94	24/4,0	0 001 368 309	24/4,0	0 986 013 490	
AK [MK]	6,0	129	OM 366.952,356.940 A	09.89-08.94	24/4,0	0 001 368 309	24/4,0	0 986 013 490	
L [MK]	6,0	129	OM 366.952,356.940 A	09.89-08.94	24/4,0	0 001 368 309	24/4,0	0 986 013 490	
1720 [LK]	6,0	150	OM 366.995 LA						
			Mot.Nr. ->..325960	01.84-12.98	24/4,0	0 001 368 309	24/4,0	0 986 013 490	
			Mot.Nr. ...325961->	01.84-12.98	24/4,0	0 001 231 003	24/4,0	0 986 017 990	
[MK]	6,0	150	OM 356.985 (366) LA	01.91-02.01	24/4,0	0 001 368 309	24/4,0	0 986 013 490	
		155	OM 356.984 (366) LA	02.90-08.94	24/4,0	0 001 368 309	24/4,0	0 986 013 490	
L [MK]	6,0	155	OM 356.984 (366) LA	02.90-07.92	24/4,0	0 001 368 309	24/4,0	0 986 013 490	
1722 [MK]	15,0	218	OM 442.907	12.88-08.94	24/5,4	0 001 416 002	24/5,4	0 986 011 570	
	, AK, L [MK]	11,0	151/153/160/165	OM 441.905,913,914; OM 441.905,914; OM 441.914; OM 441.916; OM 441.920; OM 441.923; OM 441.926; OM 441.932 <Euro 1>; OM 441.933 <Euro 1>	12.88-08.94	24/5,4	0 001 416 002	24/5,4	0 986 011 570
AK [MK]	6,0	177	OM 356.999 (366) LA <Euro 1>	12.88-08.94	24/4,0	0 001 368 309	24/4,0	0 986 013 490	
AK, K [MK]	9,6	200/230	OM 401.973,978 LA <Euro 1>; OM 401.979 LA <Euro 1>	12.88-08.94	24/5,4	0 001 416 002	24/5,4	0 986 011 570	
L [MK]	6,0	150	OM 366.983 LA <Euro 1>	12.88-08.94	24/4,0	0 001 368 309	24/4,0	0 986 013 490	
1724 [LK]	6,0	170	OM 366.999 LA <Euro 1>						
			Mot.Nr. ->..325960	01.91-02.01	24/4,0	0 001 368 309	24/4,0	0 986 013 490	
			Mot.Nr. ...325961->	01.91-02.01	24/4,0	0 001 231 003	24/4,0	0 986 017 990	
1726 [MK]	15,1	195	OM 440.909 (442)	12.88-08.94	24/5,4	0 001 416 002	24/5,4	0 986 011 570	
, AK, L [MK]	15,0	195/210/218	OM 442...; OM 442.906,907; OM 442.907; OM 442.909; OM 442.914,932; OM 442.923	12.88-08.94	24/5,4	0 001 416 002	24/5,4	0 986 011 570	
L [MK]	11,0	250	OM 441.960 LA	12.88-08.94	24/5,4	0 001 416 002	24/5,4	0 986 011 570	
1727 L [MK]	9,6	200	OM 401... <Euro 1>	12.88-08.94	24/5,4	0 001 416 002	24/5,4	0 986 011 570	
1729 [MK]	15,0	218	OM 442...	12.87-08.94	24/5,4	0 001 416 002	24/5,4	0 986 011 570	
, AK, L [SK]	15,0	210/213/218	OM 442.906,907; OM 442.907,926; OM 442.923; OM 442.925	07.88-08.94	24/5,4	0 001 416 002	24/5,4	0 986 011 570	
1733 , L [MK]	11,0	243-249	OM 441...	01.89-07.92	24/5,4	0 001 416 002	24/5,4	0 986 011 570	
1734 [MK]	11,0	250	OM 441... <Euro 1>	01.91-09.96	24/5,4	0 001 416 002	24/5,4	0 986 011 570	
			OM 445... <(441 LA) Euro 2>	01.94-08.96	24/6,6	0 001 417 001	24/6,6	0 986 016 520	
1735 , AK, L [SK]	15,0	218/260-269	OM 442.906; OM 442.942,966 A; OM 442.944,63,64,76A; OM 442.944,963 A	07.88-08.94	24/5,4	0 001 416 002	24/5,4	0 986 011 570	
	K [SK]	14,6	250	OM 440.940 (442) A <Euro 1>	07.91-08.94	24/5,4	0 001 416 002	24/5,4	0 986 011 570
1748 , L [SK]	15,0	353-362	OM 442.985,989 LA	07.88-07.92	24/5,4	0 001 416 002	24/5,4	0 986 011 570	
18t									
1820 [MK]	6,0	155	OM 356.984 (366) LA	01.91-02.01	24/4,0	0 001 368 309	24/4,0	0 986 013 490	
			OM 356.987 (366) LA <Euro 1>	05.92->	24/4,0	0 001 368 309	24/4,0	0 986 013 490	
, AK [MK]	6,0	155	OM 357.925 (366) LA <Euro 2>	01.94->	24/4,0	0 001 368 309	24/4,0	0 986 013 490	
AK [MK]	6,0	155	OM 356.987 (366) LA <Euro 1>	07.93->	24/4,0	0 001 368 309	24/4,0	0 986 013 490	
L [MK]	6,0	155	OM 356.984 (366) LA	01.91-02.01	24/4,0	0 001 368 309	24/4,0	0 986 013 490	
			OM 356.987 (366) LA <Euro 1>	05.92->	24/4,0	0 001 368 309	24/4,0	0 986 013 490	
1824 [MK]	11,0	180	OM 445... <Euro 2>	01.94->	24/5,4	0 001 416 002	24/5,4	0 986 011 570	
	, AK [MK]	11,0	200/230	OM 445.926 (441) LA <Euro 2>; OM 445.930 (441) LA <Euro 2>; OM 445.933 (441) LA <Euro 2>	01.94->	24/5,4	0 001 416 002	24/5,4	0 986 011 570





◀ MERCEDES-BENZ

1824 , AK, L [MK]	9,6	180	OM 401.975 LA <Euro 1>; OM 401.984 LA <Euro 1>; OM 445... <Euro 2>	08.92→	24/5,4	0001 416 002	24/5,4	0 986 011 570	
AK [MK]	11,0	180	OM 445.925 (441) LA <Euro 2>	01.94-09.96	24/5,4	0001 416 002	24/5,4	0 986 011 570	
						DEL	24/5,4	0 986 011 570	
1827 , L [MK]	9,6	200	OM 401... <Euro 1>; OM 401.973,77,91 LA <Euro 1>	12.90→	24/5,4	0001 416 002	24/5,4	0 986 011 570	
	11,0	200	OM 445... <Euro 2>; OM 445.926,36(441) LA <Euro 2>	01.94→	24/5,4	0001 416 002	24/5,4	0 986 011 570	
1831 [MK]	12,8	280	OM 402.987 <Euro 1>	12.90-02.01	24/5,4	0001 416 002	24/5,4	0 986 011 570	
, AK, K, L [SK]	11,0	230/250	OM 441... <Euro 1>; OM 445... <Euro 2>; OM 445.929,37(441) LA <Euro 2>; OM 445.930 (441) LA <Euro 2>	07.92-08.96	24/5,4	0001 416 002	24/5,4	0 986 011 570	
, AK, L [SK]	9,6	230	OM 401.972,79,93 LA <Euro 1>; OM 401.979,993 LA <Euro 1>; OM 401.986 LA <Euro 1>	05.91-08.96	24/5,4	0001 416 002	24/5,4	0 986 011 570	
, L [MK]	9,6	230	OM 401... <Euro 1>; OM 401.972,79,93 LA <Euro 1>	12.90-02.01	24/5,4	0001 416 002	24/5,4	0 986 011 570	
	11,0	230	OM 445... <Euro 2>; OM 445.929,37(441) LA <Euro 2>	01.94→	24/5,4	0001 416 002	24/5,4	0 986 011 570	
1834 [MK]	11,0	250	OM 441... <Euro 1>	01.91-02.01	24/5,4	0001 416 002	24/5,4	0 986 011 570	
, L [MK]	11,0	250	OM 445... <(441 LA) Euro 2>	01.94-02.01	24/5,4	0001 416 002	24/5,4	0 986 011 570	
, L [SK]	11,0	250	OM 441... <Euro 1>	10.93-08.96	24/5,4	0001 416 002	24/5,4	0 986 011 570	
			OM 445... <(441 LA) Euro 2>	01.94-08.96	24/6,6	0001 417 001	24/6,6	0 986 016 520	
L [MK]	11,0	180	OM 445.941 (441) LA <Euro 2>	01.94→	24/5,4	0001 416 002	24/5,4	0 986 011 570	
						DEL	24/5,4	0 986 011 570	
		250	OM 441... <Euro 1>	04.91-01.01	24/5,4	0001 416 002	24/5,4	0 986 011 570	
				04.91-09.96	DEL		24/5,4	0 986 011 570	
			OM 445.921 (441) LA <Euro 2>	01.94-09.96	DEL		24/5,4	0 986 011 570	
1838 , AK, L [SK]	12,8	280	OM 402... <Euro 1>; OM 402.972,986 LA <Euro 1>; OM 402.978,996 LA <Euro 1>	12.90-02.01	24/5,4	0001 416 002	24/5,4	0 986 011 570	
, AK, L, LS [SK]	14,6	280/320/370	OM 440.978 LA <Euro 1>; OM 440.978,91(442) LA <Euro 1>; OM 440.979 (442) LA <Euro 1>; OM 440.982 (442) LA <Euro 1>; OM 446.924,25(442) LA <Euro 2>; OM 446.927 (442) LA <Euro 2>; OM 446.943 (442) LA <Euro 2>	12.90-02.01	24/5,4	0001 416 002	24/5,4	0 986 011 570	
1840 LS [SK]	12,8	280	OM 402.971 LA <Euro 1>	07.91-07.92	24/5,4	0001 416 002	24/5,4	0 986 011 570	
1844 , L [SK]	14,6	320	OM 440.970 (442) LA <Euro 1>; OM 446.922 (442) LA <Euro 2>	11.91-08.96	24/5,4	0001 416 002	24/5,4	0 986 011 570	
1850 , L [SK]	14,6	362/370	OM 440.971,73(442) LA <Euro 1>; OM 440.973 (442) LA <Euro 1>; OM 442.985,992 LA	12.90-02.01	24/5,4	0001 416 002	24/5,4	0 986 011 570	
	15,0	362/370	OM 442...; OM 442.985,992 LA; OM 442.997 LA <Euro 1>	12.90-02.01	24/5,4	0001 416 002	24/5,4	0 986 011 570	
1853 , AK, L [SK]	14,6	390	OM 446.920 (422) LA <Euro 2>; OM 446.920 (442) LA <Euro 2>; OM 446.920,46(422) LA <Euro 2>	01.96-08.96	24/5,4	0001 416 002	24/5,4	0 986 011 570	
19t									
L 1924	11,6	177	OM 355.983	06.84-02.01	24/5,4	0001 416 040	24/5,4	0 986 012 970	
L 1928	11,6	206	OM 355.969 A	06.84-02.01	24/5,4	0001 416 040	24/5,4	0 986 012 970	
1922 , A	11,0	159	OM 421.905	05.83-03.91	24/5,4	0001 416 002	24/5,4	0 986 011 570	
					24/6,6	0001 417 001	24/6,6	0 986 016 520	
, AK, K [SK]	11,0	160/165	OM 441.9...; OM 441.905,914; OM 441.914; OM 441.923; OM 441.926	05.89-08.94	24/5,4	0001 416 002	24/5,4	0 986 011 570	
1926 [MK]	15,0	195	OM 442...	12.87-09.96	24/5,4	0001 416 002	24/5,4	0 986 011 570	
1928	15,0	206	OM 442.908	03.87-05.89	24/5,4	0001 416 002	24/5,4	0 986 011 570	
, A, L	14,6	206	OM 422...; OM 422.905,906,911; OM 422.905,907,913	05.83-03.91	24/5,4	0001 416 002	24/5,4	0 986 011 570	
					24/6,6	0001 417 001	24/6,6	0 986 016 520	
1929 , A, K, L [SK]	15,0	210/213/218/269	OM 442.906; OM 442.906,907; OM 442.908,923; OM 442.909,924; OM 442.925; OM 442.926,929; OM 442.966 A; OM 442.971 A	07.88-08.94	24/5,4	0001 416 002	24/5,4	0 986 011 570	



1929 A [SK]	18,3	340	OM 443.940 A	07.88-08.94	24/6,6	0 001 417 001	24/6,6	0 986 016 520	
1933 , L	14,6	243	OM 422...; OM 422.954 A	06.84-03.91	24/6,6	0 001 417 001	24/6,6	0 986 016 520	
1935 , A, AK, K [SK]	15,0	250/269/ 362/370	OM 442.942,966 A; OM 442.943,944,963 A; OM 442.964 A; OM 442.971,972 A; OM 442.976 A; OM 442.977 A <Euro 1>; OM 442.978 A <Euro 1>; OM 442.989 LA; OM 442.997 LA <Euro 1>	05.89-08.94	24/5,4	0 001 416 002	24/5,4	0 986 011 570	
, A, LS	15,0	260-269	OM 442.950,952 A; OM 442.962 A	02.86-03.91	24/5,4	0 001 416 002	24/5,4	0 986 011 570	
AK, K [SK]	14,6	250/370	OM 440... <Euro 1>; OM 440.940 (442) A <Euro 1>; OM 440.971 (442) LA <Euro 1>	01.91-08.94	24/5,4	0 001 416 002	24/5,4	0 986 011 570	
1936 , A	18,3	261/331	OM 423.905,906,907; OM 423.905,906,908; OM 443.940 A	06.84-03.91	24/6,6	0 001 417 001	24/6,6	0 986 016 520	
1938	14,6	276	OM 422...	06.84-06.90	24/6,6	0 001 417 001	24/6,6	0 986 016 520	
1944 , LS	15,0	320	OM 442.951 LA	10.85-12.89	24/5,4	0 001 416 002	24/5,4	0 986 011 570	
1948 [SK]	15,0	353-362	OM 442...	09.88-07.92	24/5,4	0 001 416 002	24/5,4	0 986 011 570	
20t									
2020 [LK]	6,0	150	OM 366.995 LA						
			Mot.Nr. ->...325960	01.84-12.98	24/4,0	0 001 368 309	24/4,0	0 986 013 490	
			Mot.Nr. ...325961->	01.84-12.98	24/4,0	0 001 231 003	24/4,0	0 986 017 990	
2024 , A [SK]	9,6	180	OM 401.975 LA <Euro 1>; OM 401.984 LA <Euro 1>	02.93-08.96	24/5,4	0 001 416 002	24/5,4	0 986 011 570	
	11,0	180	OM 445.924 (441) LA <Euro 2>; OM 445.925 (441) LA <Euro 2>	01.94-08.96	24/5,4	0 001 416 002	24/5,4	0 986 011 570	
L [LK]	6,0	177	OM 357... <(366 LA) Euro 2>						
			Mot.Nr. ->...325960	03.94-02.01	24/4,0	0 001 368 309	24/4,0	0 986 013 490	
			Mot.Nr. ...325961->	03.94-02.01	24/4,0	0 001 231 003	24/4,0	0 986 017 990	
2025 S	14,6	184	OM 422.909	08.83-03.91	24/5,4	0 001 416 002	24/5,4	0 986 011 570	
				06.84-03.91	24/6,6	0 001 417 001	24/6,6	0 986 016 520	
2027 AK [SK]	9,6	200	OM 401.989	02.93-08.96	24/5,4	0 001 416 002	24/5,4	0 986 011 570	
	11,0	200	OM 445.933 (441) LA <Euro 2>	01.94-09.96	24/5,4	0 001 416 002	24/5,4	0 986 011 570	
2028 LS	14,6	206	OM 422.905,910,911	05.83-06.89	24/5,4	0 001 416 002	24/5,4	0 986 011 570	
				06.84-06.89	24/6,6	0 001 417 001	24/6,6	0 986 016 520	
2031 , A [SK]	9,6	230	OM 401... <Euro 1>; OM 401.986 LA <Euro 1>	03.92-09.96	24/5,4	0 001 416 002	24/5,4	0 986 011 570	
	11,0	230	OM 441.998 LA <Euro 1>; OM 445.929 (441) LA <Euro 2>; OM 445.930 (441) LA <Euro 2>	03.92-09.96	24/5,4	0 001 416 002	24/5,4	0 986 011 570	
A [SK]	12,8	280	OM 402.978,996 LA <Euro 1>	03.92-08.96	24/5,4	0 001 416 002	24/5,4	0 986 011 570	
	14,6	280/320	OM 440.979 (442) LA <Euro 1>; OM 446.927 (441) LA <Euro 2>	03.92-08.96	24/5,4	0 001 416 002	24/5,4	0 986 011 570	
2033 LS	14,6	243	OM 422.952,956 A	06.84-05.87	24/6,6	0 001 417 001	24/6,6	0 986 016 520	
2035 LS, S	15,0	260	OM 442.950,952,958 A	06.86-07.89	24/5,4	0 001 416 002	24/5,4	0 986 011 570	
2036 LS	18,3	261	OM 423.905,908	06.84-03.91	24/6,6	0 001 417 001	24/6,6	0 986 016 520	
2038 , AS [SK]	12,8	280	OM 402.971,985 LA <Euro 1>; OM 402.972,986 LA <Euro 1>; OM 402.978 LA <Euro 1>	11.91-08.96	24/5,4	0 001 416 002	24/5,4	0 986 011 570	
	14,6	280/320	OM 440... <Euro 1>; OM 440.990 (442) LA <Euro 1>; OM 446... <Euro 2>; OM 446.927 (442) LA <Euro 2>	11.91-08.96	24/5,4	0 001 416 002	24/5,4	0 986 011 570	
2044 [SK]	14,6	320	OM 440... <(442 LA) Euro 1>; OM 446... <Euro 2>	01.92-08.96	24/5,4	0 001 416 002	24/5,4	0 986 011 570	
2050 [SK]	15,0	362/370	OM 442...; OM 442.997 LA <Euro 1>	01.91-02.01	24/5,4	0 001 416 002	24/5,4	0 986 011 570	
, S [SK]	14,6	370/390	OM 440.976 (422) LA <Euro 1>; OM 446.920 (422) LA <Euro 2>	01.91-02.01	24/5,4	0 001 416 002	24/5,4	0 986 011 570	
2055 [SK]	15,0	370	OM 442.997 LA <Euro 1>	01.91-02.01	24/5,4	0 001 416 002	24/5,4	0 986 011 570	
22t									
2219 A, K, KO, L	9,6	141	OM 401.905, 914; OM 401.914; OM 401.923; OM 401.925	05.83-06.87	24/5,4	0 001 416 002	24/5,4	0 986 011 570	
C, CL	5,7	141	OM 362.909; OM 362.910 LA	06.84-09.85			24/4,0	0 986 011 360	
2220	6,0	150	OM 366.983 LA	07.85-03.87			24/4,0	0 986 011 360	
				03.87-03.91	24/4,0	0 001 368 309	24/4,0	0 986 013 490	
L	6,0	150	OM 366.983 LA	07.85-03.87			24/4,0	0 986 011 360	
				03.87-03.91	24/4,0	0 001 368 309	24/4,0	0 986 013 490	





◀ MERCEDES-BENZ

2222 , B, L	11,0	159	OM 421.905; OM 421.905,907	05.83-03.91	GRF	24/5,4	0001 416 002	24/5,4	0986 011 570	
					SA	24/6,6	0001 417 001	24/6,6	0986 016 520	
B	11,0	150	OM 441.906	03.87-03.91		24/5,4	0001 416 002	24/5,4	0986 011 570	
2225 , B	14,6	184	OM 422.909; OM 422.912	08.83-03.91	GRF	24/5,4	0001 416 002	24/5,4	0986 011 570	
					SA	24/6,6	0001 417 001	24/6,6	0986 016 520	
B	15,0	191	OM 442.905	03.87-03.91		24/5,4	0001 416 002	24/5,4	0986 011 570	
2228 , L	14,6	206	OM 422.905,906,911; OM 422.905,911	05.83-03.91	GRF	24/5,4	0001 416 002	24/5,4	0986 011 570	
					SA	24/6,6	0001 417 001	24/6,6	0986 016 520	
2233 , L	14,6	243	OM 422.952 A; OM 422.952,954 A	06.84-05.87		24/6,6	0001 417 001	24/6,6	0986 016 520	
2235 , L	15,0	260	OM 442.950 A	03.86-07.89		24/5,4	0001 416 002	24/5,4	0986 011 570	
2236	18,3	261	OM 423.905,908	06.84-03.91		24/6,6	0001 417 001	24/6,6	0986 016 520	
2238	14,6	276	OM 422...	06.84-12.86		24/6,6	0001 417 001	24/6,6	0986 016 520	
					L	14,6	276	OM 422.955,959 LA	05.83-12.86	GRF
						SA	24/6,6	0001 417 001	24/6,6	0986 016 520
2244 , L	15,0	320	OM 442.951 LA	10.85-07.89		24/5,4	0001 416 002	24/5,4	0986 011 570	
23t										
2320 [MK]	6,0	155	OM 356.987 (366) LA <Euro 1>	08.94-09.96		24/4,0	0001 368 309	24/4,0	0986 013 490	
2327 [MK]	9,6	200	OM 401.973 <Euro 1>	02.93-09.96		24/5,4	0001 416 002	24/5,4	0986 011 570	
						11,0	200	OM 445.926 (441) LA <Euro 2>	01.94-09.96	24/5,4
24t										
2420 [MK]	6,0	155	OM 356.984 (366) LA	03.90-08.94		24/4,0	0001 368 309	24/4,0	0986 013 490	
L [MK]	6,0	155	OM 356.984 (366) LA	03.90-08.94		24/4,0	0001 368 309	24/4,0	0986 013 490	
2421	11,0	148	OM 421.11	09.85-09.89		24/5,4	0001 416 002	24/5,4	0986 011 570	
2422	11,0	159	OM 421.905	05.86-06.89		24/5,4	0001 416 002	24/5,4	0986 011 570	
, L [MK]	11,0	153/160	OM 441.920; OM 441.923; OM 441.923,924	09.89-08.94		24/5,4	0001 416 002	24/5,4	0986 011 570	
					DEL		24/5,4	0986 011 570		
		165	OM 441.905; OM 441.905,912	09.89-08.94		24/5,4	0001 416 002	24/5,4	0986 011 570	
2425	14,6	184	OM 422.909	09.85-06.89		24/5,4	0001 416 002	24/5,4	0986 011 570	
2426 , L [MK]	15,0	195	OM 442...; OM 442.914,932	01.90-08.94		24/5,4	0001 416 002	24/5,4	0986 011 570	
L [MK]	9,6	200/230	OM 401.973 LA <Euro 1>; OM 401.979 LA <Euro 1>	02.90-08.94		24/5,4	0001 416 002	24/5,4	0986 011 570	
						11,0	250	OM 441.960 LA	02.90-08.94	24/5,4
						DEL		24/5,4	0986 011 570	
2427 B, L [MK]	9,6	200	OM 401... <Euro 1>; OM 401.973 LA <Euro 1>	07.92-09.96		24/5,4	0001 416 002	24/5,4	0986 011 570	
2429 , L [SK]	15,0	210/213/218	OM 442.906; OM 442.906,907; OM 442.923; OM 442.925	07.88-08.94		24/5,4	0001 416 002	24/5,4	0986 011 570	
2431 [MK]	9,6	230	OM 401... <Euro 1>	12.87-09.96		24/5,4	0001 416 002	24/5,4	0986 011 570	
2433	14,6	243	OM 422.954,957	05.83-11.91		24/5,4	0001 416 002	24/5,4	0986 011 570	
							24/6,6	0001 417 001	24/6,6	0986 016 520
, L [MK]	11,0	243-249	OM 441...; OM 441.960,981 LA	05.89-07.92		24/5,4	0001 416 002	24/5,4	0986 011 570	
2434 [MK]	11,0	250	OM 441... <Euro 1>	01.91-09.96		24/5,4	0001 416 002	24/5,4	0986 011 570	
							24/6,6	0001 417 001	24/6,6	0986 016 520
[SK]	11,0	250	OM 441... <Euro 1>	01.91-09.96		24/5,4	0001 416 002	24/5,4	0986 011 570	
2435 , L [SK]	15,0	260-269	OM 442.943,944 A; OM 442.963,964,965 A; OM 442.963-965,968 A; OM 442.976 A	07.88-08.94		24/5,4	0001 416 002	24/5,4	0986 011 570	
K [SK]	14,6	250	OM 440.940 (442) A <Euro 1>	07.91-08.94		24/5,4	0001 416 002	24/5,4	0986 011 570	
2438	14,6	276	OM 422.953,955,959LA	05.83-12.86	GRF	24/5,4	0001 416 002	24/5,4	0986 011 570	
					SA	24/6,6	0001 417 001	24/6,6	0986 016 520	
2444	14,6	320	OM 442...	10.85-08.96		24/5,4	0001 416 002	24/5,4	0986 011 570	
2448 , L [SK]	15,0	353-362	OM 442...; OM 442.985,989 LA	07.88-07.92		24/5,4	0001 416 002	24/5,4	0986 011 570	
25t										
2524 , L [MK]	11,0	180	OM 445.924 (441) LA <Euro 2>	01.94→		24/5,4	0001 416 002	24/5,4	0986 011 570	
					DEL		24/5,4	0986 011 570		
L [MK]	9,6	200	OM 401.973 LA <Euro 1>	02.93→		24/5,4	0001 416 002	24/5,4	0986 011 570	
					DEL		24/5,4	0986 011 570		
2527 , B, L [MK]	11,0	200/230	OM 445... <Euro 2>; OM 445.926 (441) LA <Euro 2>; OM 445.927 (441) LA <Euro 2>; OM 445.929 (441) LA <Euro 2>	01.94→		24/5,4	0001 416 002	24/5,4	0986 011 570	
						DEL		24/5,4	0986 011 570	
, L [MK]	9,6	200/230	OM 401.973 LA <Euro 1>; OM 401.979 LA <Euro 1>	10.93→		24/5,4	0001 416 002	24/5,4	0986 011 570	
						DEL		24/5,4	0986 011 570	
L [MK]	15,0	195	OM 442.914	03.91-08.94		24/5,4	0001 416 002	24/5,4	0986 011 570	
						DEL		24/5,4	0986 011 570	



2528 A	14,6	206	OM 422.907,913	01.86-12.92	24/5,4	0 001 416 002	24/5,4	0 986 011 570
					DEL		24/5,4	0 986 011 570
2531 [MK]	9,6	230	OM 401... <Euro 1>	12.90→	24/5,4	0 001 416 002	24/5,4	0 986 011 570
[SK]	9,6	230	OM 401... <Euro 1>	03.91-09.96	24/5,4	0 001 416 002	24/5,4	0 986 011 570
	11,0	230	OM 445... <(441 LA) Euro 2>	01.94-09.96	24/5,4	0 001 416 002	24/5,4	0 986 011 570
, L [MK]	11,0	230	OM 445... <(441 LA) Euro 2>	01.94→	24/5,4	0 001 416 002	24/5,4	0 986 011 570
					DEL		24/5,4	0 986 011 570
2534 , L [MK]	11,0	250	OM 441.989 LA <Euro 1>; OM 441.989,991 LA <Euro 1>; OM 445... <Euro 2>; OM 445.920 (441) LA <Euro 2>	01.91→	24/5,4	0 001 416 002	24/5,4	0 986 011 570
					DEL		24/5,4	0 986 011 570
2536 A	18,3	261	OM 423.907	01.86-12.92	24/6,6	0 001 417 001	24/6,6	0 986 016 520
2538 , K [SK]	15,0	362/370	OM 442.989 (442) LA <Euro 1>; OM 442.997 (442) LA <Euro 1>	03.91-08.96	24/5,4	0 001 416 002	24/5,4	0 986 011 570
, L [SK]	12,8	280	OM 402.971,972,975 LA <Euro 1>; OM 402.985,986 LA <Euro 1>; OM 402.985,986,989 LA <Euro 1>; OM 402.989,990 LA <Euro 1>	03.91-08.96	24/5,4	0 001 416 002	24/5,4	0 986 011 570
	14,6	280/320/370	OM 440... <Euro 1>; OM 446... <Euro 2>; OM 446.. <Euro 2>; OM 446.928 (442) LA <Euro 2>	03.91-08.96	24/5,4	0 001 416 002	24/5,4	0 986 011 570
2544 , L [SK]	14,6	320	OM 440... <(442 LA) Euro 1>; OM 446.922 (442) LA <Euro 2>	01.92-08.96	24/5,4	0 001 416 002	24/5,4	0 986 011 570
2550 [SK]	15,0	370	OM 442.997 LA <Euro 1>; OM 442.997,998 LA <Euro 1>	01.91-08.96	24/5,4	0 001 416 002	24/5,4	0 986 011 570
, L [SK]	14,6	370/390	OM 440... <Euro 1>; OM 440.973 (442) LA <Euro 1>; OM 446.920 (442) LA <Euro 2>	01.91-08.96	24/5,4	0 001 416 002	24/5,4	0 986 011 570
2553 , L [SK]	14,6	390	OM 446.920 LA <Euro 2>	01.96-08.96	24/5,4	0 001 416 002	24/5,4	0 986 011 570
26t								
L 2624	11,6	177	OM 355.983,984	06.84-02.01	24/5,4	0 001 416 040	24/5,4	0 986 012 970
L 2628	11,6	206	OM 355.969 A	06.84-02.01	24/5,4	0 001 416 040	24/5,4	0 986 012 970
2628	18,3	331	OM 443.940 A	01.90-03.91	24/6,6	0 001 417 001	24/6,6	0 986 016 520
, A, B	14,6	206	OM 422.905,911; OM 422.907,913	05.83-03.91	24/5,4	0 001 416 002	24/5,4	0 986 011 570
					24/6,6	0 001 417 001	24/6,6	0 986 016 520
2629 [SK]	15,0	218	OM 442.906,907,917	07.88-08.94	24/5,4	0 001 416 002	24/5,4	0 986 011 570
, A, K [SK]	15,0	213/218/269/362/370	OM 442.907; OM 442.925,926,929; OM 442.926; OM 442.942,959,966 A; OM 442.959 A; OM 442.989 LA; OM 442.997 LA <Euro 1>	07.88-08.94	24/5,4	0 001 416 002	24/5,4	0 986 011 570
					DEL		24/5,4	0 986 011 570
A [SK]	12,8	280	OM 402.982 LA <Euro 1>	07.88-08.94	24/5,4	0 001 416 002	24/5,4	0 986 011 570
					DEL		24/5,4	0 986 011 570
	14,6	320/370	OM 440.970 LA <Euro 1>; OM 440.971 LA <Euro 1>	07.88-08.94	24/5,4	0 001 416 002	24/5,4	0 986 011 570
	18,3	340	OM 443.940 A	07.88-08.94	24/5,4	0 001 416 002	24/5,4	0 986 011 570
K [SK]	9,6	230	OM 401.979 LA <Euro 1>	07.88-08.94	24/5,4	0 001 416 002	24/5,4	0 986 011 570
2631 [SK]	9,6	230	OM 401... <Euro 1>	06.92-08.96	24/5,4	0 001 416 002	24/5,4	0 986 011 570
					DEL		24/5,4	0 986 011 570
	11,0	230	OM 441.998 LA <Euro 1>	06.92-08.96	24/5,4	0 001 416 002	24/5,4	0 986 011 570
, A [SK]	9,6	230	OM 401.972,981 LA <Euro 1>; OM 401.986 LA <Euro 1>	06.92-08.96	24/5,4	0 001 416 002	24/5,4	0 986 011 570
	11,0	230/250	OM 445... <Euro 2>; OM 445.920 (441) LA <Euro 2>; OM 445.930 (441) LA <Euro 2>	01.94-08.96	24/5,4	0 001 416 002	24/5,4	0 986 011 570
					DEL		24/5,4	0 986 011 570
2633	14,6	243	OM 422.952,954 A; OM 422.957	06.84-05.87	24/6,6	0 001 417 001	24/6,6	0 986 016 520
2634 [SK]	11,0	250	OM 445.920 (441) LA <Euro 2>	01.94-08.96	24/5,4	0 001 416 002	24/5,4	0 986 011 570
					DEL		24/5,4	0 986 011 570
2635 [SK]	15,0	210	OM 442.909,923	07.88-08.94	24/5,4	0 001 416 002	24/5,4	0 986 011 570
					DEL		24/5,4	0 986 011 570
, A	15,0	260/269	OM 442.950,952 A; OM 442.962 A	04.86-03.91	24/5,4	0 001 416 002	24/5,4	0 986 011 570
, A [SK]	15,0	260-269	OM 442.942,966,972 A; OM 442.944,964,966 A	07.88-08.94	24/5,4	0 001 416 002	24/5,4	0 986 011 570
, A, AK [SK]	15,0	250/362/370	OM 442.978 A <Euro 1>; OM 442.989 LA; OM 442.989,994 LA; OM 442.997 A <Euro 1>; OM 442.997 LA <Euro 1>	07.88-08.94	24/5,4	0 001 416 002	24/5,4	0 986 011 570
					DEL		24/5,4	0 986 011 570





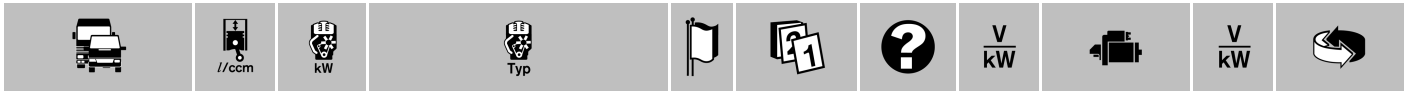
◀ MERCEDES-BENZ

2635 , A, K [SK]	14,6	250/320/370	OM 440... <Euro 1>; OM 440.940 (442) A <Euro 1>; OM 440.970 (442) LA <Euro 1>	07.91-08.94	24/5,4	0001 416 002	24/5,4	0986 011 570
AK, K [SK]	12,8	280	OM 402.971 LA; OM 402.978 LA <Euro 1>	01.91-08.94	24/5,4	0001 416 002	24/5,4	0986 011 570
					DEL		24/5,4	0986 011 570
2636 , A	18,3	261/331	OM 423.905; OM 423.907; OM 443.940 A	06.84-03.91	24/6,6	0001 417 001	24/6,6	0986 016 520
2638 [SK]	12,8	280	OM 402.985,986 LA <Euro 1>	09.91-08.96	24/5,4	0001 416 002	24/5,4	0986 011 570
					DEL		24/5,4	0986 011 570
	14,6	276	OM 422.953,955 LA	06.84-12.86	24/6,6	0001 417 001	24/6,6	0986 016 520
[SK]	14,6	320	OM 446.936 (442) LA <Euro 2>	01.94-09.96	24/5,4	0001 416 002	24/5,4	0986 011 570
					DEL		24/5,4	0986 011 570
, A [SK]	12,8	280	OM 402.971,972,975LA <Euro 1>; OM 402.975,978,996LA <Euro 1>	09.91-09.96	24/5,4	0001 416 002	24/5,4	0986 011 570
	14,6	320	OM 440... <Euro 1>	09.91-09.96	24/5,4	0001 416 002	24/5,4	0986 011 570
, AK, K [SK]	15,0	362/370	OM 442.989 LA; OM 442.997 LA <Euro 1>	09.91-09.96	24/5,4	0001 416 002	24/5,4	0986 011 570
					DEL		24/5,4	0986 011 570
, AS [SK]	14,6	280/370	OM 440.981 (442) LA <Euro 1>; OM 440.982 (442) LA <Euro 1>; OM 440.990 (442) LA <Euro 1>; OM 446... <Euro 2>	09.91-09.96	24/5,4	0001 416 002	24/5,4	0986 011 570
					DEL		24/5,4	0986 011 570
A [SK]	14,6	280	OM 446.927 (442) LA <Euro 2>	01.94-09.96	24/5,4	0001 416 002	24/5,4	0986 011 570
2644 [SK]	14,6	320	OM 440... <(442 LA) Euro 1>; OM 446.922 (442) LA <Euro 2>	01.92-09.96	24/5,4	0001 416 002	24/5,4	0986 011 570
	15,0	320	OM 442.951,953,980	10.85-02.90	24/5,4	0001 416 002	24/5,4	0986 011 570
2648 [SK]	15,0	353-362	OM 442...	12.88-07.92	24/5,4	0001 416 002	24/5,4	0986 011 570
S [SK]	15,0	329	OM 442.983 LA	12.88-07.92	24/5,4	0001 416 002	24/5,4	0986 011 570
					DEL		24/5,4	0986 011 570
2650 [SK]	14,6	370	OM 440... <Euro 1>	07.92-09.96	24/5,4	0001 416 002	24/5,4	0986 011 570
	15,0	370	OM 442.997 LA <Euro 1>	07.92-09.96	24/5,4	0001 416 002	24/5,4	0986 011 570
2653 , A, L [SK]	14,6	390	OM 446... <Euro 2>; OM 446.. <Euro 2>; OM 446.920 (442) LA <Euro 2>	01.96-09.96	24/5,4	0001 416 002	24/5,4	0986 011 570
30t								
3025 B, K	14,6	184	OM 422.920	12.85-07.87	24/5,4	0001 416 002	24/5,4	0986 011 570
					24/6,6	0001 417 001	24/6,6	0986 016 520
3028 , B, K	14,6	206	OM 422.905,911; OM 422.919	05.83-08.89	24/5,4	0001 416 002	24/5,4	0986 011 570
					24/6,6	0001 417 001	24/6,6	0986 016 520
3033	14,6	243	OM 422.954,957	05.83-11.91	24/5,4	0001 416 002	24/5,4	0986 011 570
					24/6,6	0001 417 001	24/6,6	0986 016 520
3036	18,3	261	OM 423.905,908	06.84-08.89	24/6,6	0001 417 001	24/6,6	0986 016 520
3038	14,6	276	OM 422.953,955,959LA	06.84-12.86	24/6,6	0001 417 001	24/6,6	0986 016 520
3050	14,6	390	OM 446.933 (442) LA <Euro 2>	01.94-09.96	24/5,4	0001 416 002	24/5,4	0986 011 570
					DEL		24/5,4	0986 011 570
[SK]	14,6	370	OM 440.976 (442) LA <Euro 1>	12.93-09.96	24/5,4	0001 416 002	24/5,4	0986 011 570
	15,0	370	OM 442.997 LA <Euro 1>	02.91-02.01	24/5,4	0001 416 002	24/5,4	0986 011 570
32t								
3225 B, K	14,6	184	OM 422.920	07.87-03.91	24/5,4	0001 416 002	24/5,4	0986 011 570
3228 B, K	14,6	206	OM 422.919,921	07.87-03.91	24/5,4	0001 416 002	24/5,4	0986 011 570
3229 [SK]	15,0	213	OM 442.927,928	09.89-08.94	24/5,4	0001 416 002	24/5,4	0986 011 570
, K [SK]	15,0	210/218	OM 442.915,916; OM 442.923	09.89-08.94	24/5,4	0001 416 002	24/5,4	0986 011 570
					DEL		24/5,4	0986 011 570
3231 [MK]	9,6	230	OM 401... <Euro 1>	12.90-08.96	24/5,4	0001 416 002	24/5,4	0986 011 570
	11,0	230	OM 445.929 LA <Euro 2>	01.94-08.96	24/5,4	0001 416 002	24/5,4	0986 011 570
3233 [SK]	11,0	250	OM 441.982,985 LA	10.90-07.92	24/5,4	0001 416 002	24/5,4	0986 011 570
3234 [SK]	11,0	250	OM 441.988,990,992LA <Euro 1>	02.92-09.96	24/5,4	0001 416 002	24/5,4	0986 011 570
			OM 445.922 (441) LA <Euro 2>	01.94-09.96	24/5,4	0001 416 002	24/5,4	0986 011 570
					DEL		24/5,4	0986 011 570
3235 [SK]	15,0	260-269	OM 442.944; OM 442.959 A	07.88-08.94	24/5,4	0001 416 002	24/5,4	0986 011 570
K	15,0	260	OM 442.950,952 A	07.87-01.89	24/5,4	0001 416 002	24/5,4	0986 011 570
3238 [SK]	12,8	280	OM 402... <Euro 1>	10.90-02.01	24/5,4	0001 416 002	24/5,4	0986 011 570
					DEL		24/5,4	0986 011 570
	14,6	280	OM 446.. <(442 LA) Euro 2>	01.94-09.96	24/5,4	0001 416 002	24/5,4	0986 011 570
					DEL		24/5,4	0986 011 570



3244 [SK]	14,6	320	OM 440... <Euro 1>	10.90-02.01	24/5,4	0 001 416 002	24/5,4	0 986 011 570		
			OM 446.939 (442) LA <Euro 2>	01.94-09.96	24/5,4	0 001 416 002	24/5,4	0 986 011 570		
					DEL		24/5,4	0 986 011 570		
3248 [SK]	15,0	362	OM 442.985 LA	07.87-09.96	24/5,4	0 001 416 002	24/5,4	0 986 011 570		
3250 [SK]	14,6	370	OM 440.971 (442) LA <Euro 1>	10.90-02.01	24/5,4	0 001 416 002	24/5,4	0 986 011 570		
	15,0	362/370	OM 442.989 LA; OM 442.997 LA <Euro 1>	10.90-02.01	24/5,4	0 001 416 002	24/5,4	0 986 011 570		
					DEL		24/5,4	0 986 011 570		
A	18,3	368/412	OM 423.950,951 LA; OM 443.980 LA	09.85-08.94	24/6,6	0 001 417 001	24/6,6	0 986 016 520		
3253 [SK]	14,6	390	OM 446.920,933,945 LA <Euro 2>	01.96-09.96	24/5,4	0 001 416 002	24/5,4	0 986 011 570		
33t										
3328 , B	14,6	206	OM 422.914, 919; OM 422.919	05.83-07.87	24/5,4	0 001 416 002	24/5,4	0 986 011 570		
					24/6,6	0 001 417 001	24/6,6	0 986 016 520		
3333	14,6	243	OM 422.954 A	05.83-11.91	24/5,4	0 001 416 002	24/5,4	0 986 011 570		
					24/6,6	0 001 417 001	24/6,6	0 986 016 520		
3336 , A	18,3	261	OM 423.905; OM 423.907	06.84-11.91	24/6,6	0 001 417 001	24/6,6	0 986 016 520		
3338	14,6	260	OM 442.950	05.83-12.86	24/5,4	0 001 416 002	24/5,4	0 986 011 570		
					24/6,6	0 001 417 001	24/6,6	0 986 016 520		
35t										
3528	14,6	206	OM 422.919	07.82-09.89	24/5,4	0 001 416 002	24/5,4	0 986 011 570		
3534 K [SK]	11,0	250	OM 441.988 LA <Euro 1>; OM 445.922 (441) LA <Euro 2>	10.93-09.96	24/5,4	0 001 416 002	24/5,4	0 986 011 570		
					DEL		24/5,4	0 986 011 570		
3535 [SK]	15,0	362	OM 442.989 LA	10.88-08.94	24/5,4	0 001 416 002	24/5,4	0 986 011 570		
					DEL		24/5,4	0 986 011 570		
, AK [SK]	15,0	266/269	OM 442.945,959 A; OM 442.946,957 A	10.88-08.94	24/5,4	0 001 416 002	24/5,4	0 986 011 570		
AK, K [SK]	12,8	280	OM 402.982,983 LA <Euro 1>	03.91-08.94	24/5,4	0 001 416 002	24/5,4	0 986 011 570		
					DEL		24/5,4	0 986 011 570		
AK, K	15,0	260	OM 442.950,952 A; OM 442.950,959 A	09.87-02.90	24/5,4	0 001 416 002	24/5,4	0 986 011 570		
3538 , A [SK]	12,8	280	OM 402... <Euro 1>; OM 402.982,983 LA <Euro 1>	03.91-09.96	24/5,4	0 001 416 002	24/5,4	0 986 011 570		
			14,6	280/320/370	OM 440... <Euro 1>; OM 440.970,979,984 LA <Euro 1>; OM 440.985 (442) LA <Euro 1>; OM 446... <Euro 2>; OM 446.931 (442) LA <Euro 2>	03.91-09.96	24/5,4	0 001 416 002	24/5,4	0 986 011 570
						DEL		24/5,4	0 986 011 570	
K [SK]	15,0	362/370	OM 442.989 LA; OM 442.997 LA	03.91-09.96	24/5,4	0 001 416 002	24/5,4	0 986 011 570		
					DEL		24/5,4	0 986 011 570		
3544	15,0	320	OM 442.951,953,980	09.87-03.92	24/5,4	0 001 416 002	24/5,4	0 986 011 570		
S [SK]	14,6	320	OM 440.970 (442) LA <LEV>	07.92-09.96	24/5,4	0 001 416 002	24/5,4	0 986 011 570		
3548 S [SK]	14,6	370	OM 440.975 (442) LA <LEV>	05.92-07.92	24/5,4	0 001 416 002	24/5,4	0 986 011 570		
	15,0	362	OM 442.993 LA	12.90-07.92	24/5,4	0 001 416 002	24/5,4	0 986 011 570		
3550 S [SK]	14,6	370	OM 440.975 (442) LA <Euro 1>	05.92-09.96	24/5,4	0 001 416 002	24/5,4	0 986 011 570		
	15,0	362	OM 442.993 LA	05.92-09.96	24/5,4	0 001 416 002	24/5,4	0 986 011 570		
					DEL		24/5,4	0 986 011 570		
		370	OM 442.997 LA <Euro 1>	05.92-09.96	24/5,4	0 001 416 002	24/5,4	0 986 011 570		
3553 , L [SK]	14,6	390	OM 446.. <Euro 2>; OM 446.932 LA <Euro 2>	01.96-09.96	24/5,4	0 001 416 002	24/5,4	0 986 011 570		
38t										
3836	18,3	261	OM 423.907	06.84-03.91	24/6,6	0 001 417 001	24/6,6	0 986 016 520		
3850 A	18,3	368	OM 423.950 LA	09.85-08.94	24/6,6	0 001 417 001	24/6,6	0 986 016 520		
44t										
4435 K [SK]	15,0	260	OM 442.959 A	10.89-02.01	24/5,4	0 001 416 002	24/5,4	0 986 011 570		
48t										
4844 [SK]	14,6	320	OM 440.979 <Euro 1>	07.92-09.96	24/5,4	0 001 416 002	24/5,4	0 986 011 570		
					DEL		24/5,4	0 986 011 570		
4850 A	18,3	368	OM 423.950	07.87-08.96	24/6,6	0 001 417 001	24/6,6	0 986 016 520		





MITSUBISHI

Canter											
2.0 i	2,0	74	4G63 (SOHC)	05.99→		12/0,9	0 986 012 301				
2.8 D	2,8	69	4M40	10.93-03.95		12/2,2	0 986 020 421				
				04.95-05.99		12/2,2	0 986 022 700				
				05.99-03.05	TW	12/2,2	0 986 020 421				
						12/2,2	0 986 022 700				
D [FE]	2,8	69	4M40	10.96-04.98		12/2,2	0 986 022 700				
D 4WD	2,8	69	4M40	10.93-03.95		12/2,2	0 986 020 421				
				04.95-05.99		12/2,2	0 986 022 700				
3.3 D	3,3	70	4D30	10.85-10.93		24/3,2	0 986 023 420				
Canter 35											
2.3 D [FB]	2,3	49	4D55	01.86-01.90		12/2,0	0 986 014 141				
2.8 D [FE]	2,8	66	4M40	09.04→		12/2,2	0 986 022 700				
				D Turbo [FB]	2,8	85	4M40	05.96-10.00	12/2,2	0 986 022 700	
				D Turbo Interc. [FE]	2,8	85	4M40	05.98-10.00	12/2,2	0 986 022 700	
3.0 D Turbo [FB]	3,0	92	4M42	11.00-02.05		12/2,2	0 986 022 700				
				D Turbo Interc. [FE]	3,0	92	4M42-OAT	11.00-02.05	12/2,2	0 986 022 700	
Canter 50											
3.3 D [FE]	3,3	58	4D30	01.86-09.96		24/3,2	0 986 023 420				
Canter 55											
3.0 D Turbo Interc. [FE]	3,0	92	4M42-OAT	11.00-02.05		12/2,2	0 986 022 700				
Canter 60											
3.3 D [FE]	3,3	58	4D30	01.86-05.96		24/3,2	0 986 023 420				
		66	4D310AZ	01.86-09.96		24/3,2	0 986 023 420				
		D Turbo [FE]	3,3	85-86	4D310AT	01.86-09.96	24/3,2	0 986 023 420			
Colt L300											
2.5 D	2,5	53	4D56	01.90-11.06		12/2,0	0 986 014 141				
				12.06→		12/2,2	0 986 022 720				
Delica Truck											
1.6	1,6	65	4G92 (SOHC)	03.94-06.99		12/0,9	0 986 017 651				
Delica Van											
1.6	1,6	65	4G92 (SOHC)	05.94-08.99		12/0,9	0 986 017 651				
L 300 Truck											
1.6 [L]	1,6	48	4G32	07.80-10.86		12/0,7	0 986 012 871				
		48-51	4G32	11.86-05.94	KZO	12/0,7	0 986 012 871				
2.3 D [L]	2,3	49-50	4D55	04.83-10.86		12/2,0	0 986 014 141				
2.5 D [L]	2,5	52	4D56	11.86-05.94		12/2,0	0 986 014 141				
				D Turbo [P]	2,5	64	4D56	06.94-12.01	KZO	12/2,2	0 986 022 720
L 300 Van											
1.6 2WD [L]	1,6	48	4G32	07.80-10.86		12/0,7	0 986 012 871				
				2WD [P]	1,6	48-51	4G32	11.86-05.94	KZO	12/0,7	0 986 012 871
				2WD, 4WD [L]	1,6	48	4G32 Kat.	06.86-10.86	12/0,7	0 986 012 871	
2.3 D [L]	2,3	49-50	4D55	04.83-10.86		12/2,0	0 986 014 141				
2.5 D Turbo 4WD, D 2WD [P]	2,5	51/62-64	4D56	11.86-12.01		12/2,0	0 986 014 141				
Lancer Cargo											
1.5 i 16V, i 16V 4WD	1,5	66	4G15 (SOHC)	11.02-12.08		12/1,0	0 986 020 401				
Pajero Van											
2.8 D Turbo 4WD	2,8	92	4M40	07.93-07.95		12/2,2	0 986 020 421				
				08.95-09.99		12/2,2	0 986 022 700				





MITSUBISHI FUSO TRUCK & BUS CO

Canter									
2.8 D	2,8	69	4M40	10.93-03.95				12/2,2	0 986 020 421
				04.95-05.99				12/2,2	0 986 022 700
				05.99-03.05	TW			12/2,2	0 986 020 421
								12/2,2	0 986 022 700
D 4WD	2,8	69	4M40	10.93-03.95				12/2,2	0 986 020 421
				04.95-05.99				12/2,2	0 986 022 700
3.0 D Turbo	3,0	96/107/ 129	4P10 OAT2 <Euro 5>; 4P10 OAT3 <Euro 5>; 4P10 OAT6 <Euro 5>	07.09→					0 001 109 375

MULTICAR

M25									
1.9 4x4	1,9	40	1Y <028.B>	01.91-12.92			12/1,8	0 001 110 106	12/1,8 0 986 016 240
M26									
1.9 4x4	1,9	40	1Y <028.B>	07.92-12.96			12/1,8	0 001 110 106	12/1,8 0 986 016 240

MZKT

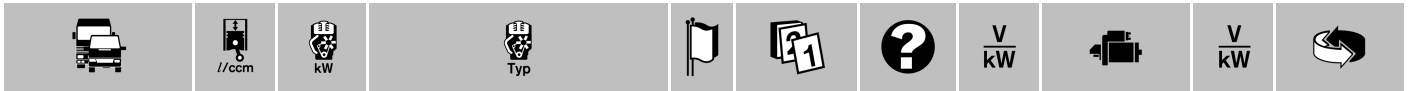
42t									
700600	11,1	303	650.10 <Euro 3>	01.10→					24/5,5 0 986 023 590

NEFAZ NEFTEKAMSK

Serie 5000									
5299	10,8	176/206	740.62-280 <Euro 3>; 740.65-240 <Euro 3>	01.08→	F06		24/5,5	0 001 241 016	
Serie 7900									
7981	10,8	206	740.62-280 <Euro 3>	03.09→	F06		24/5,5	0 001 241 016	
Serie 50000									
52996	9,2	265	PE265C <Euro 3>	01.08→			24/4,0	0 001 231 041	24/4,0 0 986 017 980
52997	9,2	228	PE228C <Euro 3>	01.08→			24/4,0	0 001 231 041	24/4,0 0 986 017 980
Serie 66000									
66054 -60, -63	10,8	265/294	740.60-360 <Euro 3>; 740.63-400 <Euro 3>	03.09→	F06		24/5,5	0 001 241 016	
66066 -62	10,8	206	740.62-280 <Euro 3>	03.09→	F06		24/5,5	0 001 241 016	

NEOPLAN

Tourline									
2216 SHD	12,0	301	D2866 LOH34 <V4800, Euro 3>	11.03→			24/5,4	0 001 416 079	24/5,4 0 986 019 000
							24/6,6	0 001 417 001	24/6,6 0 986 016 520
	12,8	338	D2876 LOH03 <V4500, Euro 3>	11.03→			24/5,4	0 001 416 079	24/5,4 0 986 019 000
							24/6,6	0 001 417 001	24/6,6 0 986 016 520
2216/3 SHD-L	12,0	301	D2866 LOH34 <V4800, Euro 3>	11.03→			24/5,4	0 001 416 079	24/5,4 0 986 019 000
							24/6,6	0 001 417 001	24/6,6 0 986 016 520
	12,8	338	D2876 LOH03 <V4500, Euro 3>	11.03→			24/5,4	0 001 416 079	24/5,4 0 986 019 000
							24/6,6	0 001 417 001	24/6,6 0 986 016 520



NISSAN

Atlas											
2.7 D	2,7	66	TD27		11.86-06.90	KZØ		12/2,0	0 986 016 031		
3.0 D	3,0	74	BD30		05.89-10.91			12/2,2	0 986 022 690		
Cabstar											
2.5 D	2,5		SD25		01.82-08.86			12/1,6	0 986 014 281		
D [F23]	2,5	59	TD25		07.92-05.96			12/2,0	0 986 016 031		
Cabstar E											
3.0 D Turbo [TLO]	3,0	81	BD30Ti		10.98-08.06			12/2,0	0 986 016 031		
Datsun Truck											
2.3 D 4WD	2,3	56	TD23		08.87-09.89			12/2,0	0 986 016 031		
E20											
1.8	1,8	61	L18S-R		05.81-12.96			12/0,8	0 986 012 931		
2.0	2,0		H20		05.81-12.96			12/0,8	0 986 012 931		
Interstar											
1.9 D Turbo dCi 80 [X70]	1,9	59-60	F9Q...		07.02→			12/2,1	0 986 020 131		
2.2 D Turbo dCi 90 [X70]	2,2	66	G9T...								
				Mot.Nr. G9U 722	07.02→		12/2,2	0 986 020 141			
				Mot.Nr. G9U 750	07.02→		12/2,2	0 986 020 141			
2.5 D Turbo dCi 100 [X70]	2,5	73-74	G9U...		11.03→			12/2,2	0 986 020 141		
D Turbo dCi 120 [X70]	2,5	84-88	G9U...								
				Mot.Nr. G9U 632, Mot.Nr. G9U 650, Mot.Nr. G9U 750, Mot.Nr. G9U 754	07.02→		12/2,2	0 986 020 141			
				Mot.Nr. G9U 720, Mot.Nr. G9U 724	07.02→		12/2,2	0 986 020 141			
Primastar											
1.9 dCi 80, dCi 100 [X83]	1,9	59-60/74	F9Q 760; F9Q 762		07.02→			12/2,1	0 986 020 131		
2.0 dCi 90, dCi 115 [X83]	2,0	66/84-85	M9R...		10.06→			12/2,2	0 986 023 530		
				i [X83]	2,0	88	F4R	02.03→	12/0,9	0 001 106 024	12/0,9
2.5 dCi 140, dCi 150 [X83]	2,5	99/107-110	G9U 630; G9U 730		09.03→			12/2,2	0 986 020 141		
Serena Van											
1.6 i	1,6	74	GA16DE		05.94-06.99			12/1,4	0 986 020 741		
Terrano											
2.7 D 4WD	2,7	63	TD27		08.86-01.93			12/2,0	0 986 016 031		
Trade											
2.0 D	2,0	41	LD20E		01.88-04.88		12/2,2	9 000 331 430	12/2,2	0 986 015 920	
			46	LD20IIE		03.87-11.89		12/2,2	9 000 331 430	12/2,2	0 986 015 920
						01.88-11.89		12/2,4	0 001 362 100		
2.8 D	2,8	57-60	A428II		03.87-09.87		12/2,2	9 000 331 423			
					02.88-12.98		12/2,4	0 001 362 100			
3.0 D	3,0	63	BD30		04.93-12.98			12/2,2	0 986 022 690		
Urvan											
1.8 [E23]	1,8		Z18		04.82-01.87	KZO		12/1,2	0 986 014 231		
2.0 [E23]	2,0	64	Z20		04.82-01.87	KZO		12/1,2	0 986 014 231		
			64-66	Z20		04.82-02.87		12/1,2	0 986 014 231		
			[E24]	2,0	64-66	Z20S		02.87-11.93		12/1,2	0 986 014 231
2.3 D [E23]	2,3	51	SD23		04.82-02.85			12/1,6	0 986 014 281		
					04.82-02.87		12/1,8	0 986 015 341			
D [E24]	2,3	53/55	TD23		11.86-03.89			12/2,0	0 986 016 031		
2.4 [E24]	2,4	74	Z24S		11.86-05.89	AG		12/1,0	0 986 012 101		
				i [E24]	2,4	74-76	Z24i		05.89-11.95		12/1,2
2.5 D [E24]	2,5	59	TD25		07.94-05.97			12/2,0	0 986 016 031		
				63	TD25		03.89-06.97		12/2,0	0 986 016 031	
2.7 D [E24]	2,7	62	TD27		11.86-06.97			12/2,0	0 986 016 031		

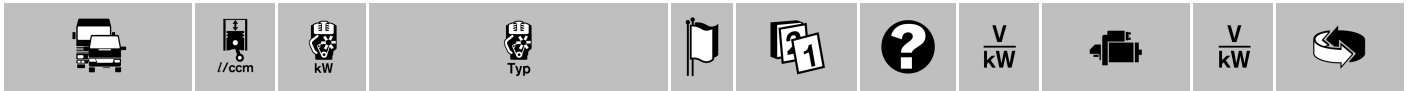




Vanette										
1.5 [GC22]	1,5	51	A15S		05.90-03.93				12/1,0	0 986 012 241
2.0 [C23]	2,0		SR20DE		05.92-09.94				12/1,4	0 986 020 751
D	2,0	44	LD20II		03.88-07.89		12/2,2	9 000 331 430	12/2,2	0 986 015 920
		48	LD20		06.89-07.89		12/2,2	9 000 331 430	12/2,2	0 986 015 920
					09.84-07.89		12/2,2	9 000 331 430	12/2,2	0 986 015 920
					06.89-07.89				12/2,2	0 986 015 920
D [C120]	2,0	48-49	LD20		06.81-06.87	KZØ			12/1,6	0 986 016 271
						KZØ			12/2,0	0 986 014 181
D [C220]	2,0	44/47-49	LD20II; LD20IIL		04.87-11.94				12/2,2	0 986 015 920
D [GC22]	2,0		LD20		10.87-05.90	TW			12/1,4	0 986 014 191
					10.87-04.93	TW			12/2,0	0 986 015 021
		47-49	LD20		09.86-10.86				12/1,4	0 986 014 191
2.4 [GC22]	2,4	74	Z24S		08.86-09.87	AG			12/1,0	0 986 012 101
i [GC22]	2,4	74-77	Z24I		09.86-03.93				12/1,2	0 986 014 231
Vanette Cargo										
1.6 i [C23M]	1,6	71-72	GA16DE		07.92-11.01				12/1,4	0 986 020 741
2.0 D [C23M]	2,0	49	LD20		07.92-09.94				12/2,2	0 986 015 920
2.3 D [C23M]	2,3	55	LD23		09.94-11.01				12/2,2	0 986 015 920
Vanette Truck										
1.2	1,2	38	A12S		11.88-03.94	KZO			12/1,0	0 986 012 241
1.5	1,5	49	A15S		11.88-03.94	KZO			12/1,0	0 986 012 241
1.8 i	1,8	66-70	F8E		09.05-08.07				12/1,0	0 986 020 731
2.0 D, D 4WD	2,0	49	LD20		11.88-03.94	KZØ			12/2,0	0 986 015 021
Vanette Van										
1.2	1,2	38	A12		09.85-03.94	HIT,KZO			12/1,0	0 986 012 241
1.5	1,5	49	A15		09.85-03.94	HIT,KZO			12/1,0	0 986 012 241
			A15S		05.86-04.93	KZO			12/1,0	0 986 012 241
1.8 i	1,8	70	F8E		09.05-08.07				12/1,0	0 986 020 731
2.0 D	2,0	49	LD20		09.85-03.94	KZØ			12/2,0	0 986 015 021
D 4WD	2,0	49	LD20		11.86-03.94	KZØ			12/2,0	0 986 015 021
					09.88-06.91	KZØ,MIT			12/2,0	0 986 015 021

OPEL

Arena										
2.5 D	2,5	55	S8U-758 <TF1G/M,THBJ/L,THBG/M>; S8U-780 <TF1G/M,THBJ/L,THBG/M>; S8U-782 <TF1G/M,THBJ/L,THBG/M>		03.98-08.01				12/2,2	0 986 013 650
Bedford-Blitz										
2.0 CF	2,0	56	20 N <CIH 4>		08.84-07.87				12/0,8	0 986 010 120 ⁶
							12/0,8	0 001 208 202	12/0,8	0 986 010 120 ⁶
2.3 D CF	2,3	46	23 D <OHC>		09.84-07.87		12/2,3	0 001 218 722	12/2,2	0 986 013 100
Euromidi										
2.0	2,0	74	20 S (NEF)		09.88-08.96				12/0,8	0 986 014 081
DT	2,0	51	4 FC1T		09.88-08.96				12/2,2	0 986 014 071
2.2 D	2,2	45	4 FD1		09.88-08.96				12/2,2	0 986 014 071
2.4 DT	2,4	56	4 FG1T		09.88-08.96				12/2,2	0 986 014 071
Movano										
1.9 D [A]	1,9	59	F9Q-770 <EEC96/69>		01.99-10.01				12/1,8	0 986 020 121
DTI [A]	1,9	60	F9Q-77... <EEC99/102A>		10.01-10.05				12/2,1	0 986 020 131
2.2 DTI [A]	2,2	66	G9T-7... <ECC99/102A>		03.01-10.05				12/2,2	0 986 020 141
						TW			12/2,2	0 986 020 141
			G9T-720 <EEC96/69>		09.00-10.05				12/2,2	0 986 020 141
2.3 CDTI FWD, CDTI RWD [B]	2,3	74/92/ 107	M9T 6...; M9T 67...; M9T 69...		04.10→				12/2,2	0 986 023 530
2.5 D [A]	2,5	59	S8U-772 <EEC96/69>		10.98-09.01				12/2,2	0 986 020 091
DTI [A]	2,5	73-74	G9U-754 <ECC99/102A>		10.01-03.10	VAO			12/2,2	0 986 020 141
		84	G9U-7... <ECC99/102A>		10.01-10.07				12/2,2	0 986 020 141
		88	G9U-632		08.06-03.10	TW			12/2,2	0 986 020 141
			G9U-650		08.06-03.10	TW			12/2,2	0 986 020 141
		107	G9U-632		08.06-03.10				12/2,2	0 986 020 141



◀ OPEL

2.8 DTI [A]	2,8	84	S9W-700 <EEC96/69>; S9W-702 <EEC88/77>	06.98-09.02				12/2,2	0 986 020 091
Vivaro									
1.9 CDTI, DTI	1,9	60/74	F9Q-760; F9Q-762	03.01-08.06	BO	12/0,9	0 001 106 023	12/0,9	0 986 018 860
					VAO			12/2,1	0 986 020 131
2.0 CDTI	2,0	66/84	M9R-78...	08.06→				12/2,2	0 986 023 530
2.5 CDTI	2,5	84/107	G9U-630 <Turbo-Ecotec>; G9U-630,G9MB6 <Turbo>	08.06→				12/2,2	0 986 020 141
		99	G9U-730 <Turbo>	09.02-08.06	VAO			12/2,2	0 986 020 141

ORLANDI

Domino									
GT 370S12.30 Turbo	13,8	221	8210.22.406	04.88→		24/6,6	0 001 417 006	24/6,5	0 986 013 440
HD	17,0	259	8280.02.405	01.89→		24/6,6	0 001 417 006	24/6,5	0 986 013 440
370 .12.35	13,8	220	8210.22.406	02.86-05.87		24/6,6	0 001 417 005	24/6,5	0 986 013 430
Poker									
315 .8.17	5,5	124	8060.24.652	01.84→		24/4,0	0 001 368 019	24/4,0	0 986 011 310
370 S 12.30, .12.35	13,8	220	8210.22.406	10.83→		24/6,6	0 001 417 005	24/6,5	0 986 013 430
S 12.35	17,0	261	8280.02.405	01.83→		24/6,6	0 001 417 006	24/6,5	0 986 013 440

OTOMARSAN

O 302									
	5,7	96	OM 353.906	06.84-03.87				24/4,0	0 986 011 360
				04.87-12.89		24/4,0	0 001 368 309	24/4,0	0 986 013 490
	8,7	125	OM 360.916, 979	06.84-03.87				24/4,0	0 986 011 360
				04.87-12.89		24/4,0	0 001 368 309	24/4,0	0 986 013 490
		141	OM 360.980, 981	06.84-03.87				24/4,0	0 986 011 360
				04.87-12.89		24/4,0	0 001 368 309	24/4,0	0 986 013 490

PADANE (OFFICINE PADANE)

I									
330	17,0	261	8280.02.405	01.79-01.86		24/6,6	0 001 417 006	24/6,5	0 986 013 440
X									
370 .12.25	13,0	184	8260.02.405	01.83→		24/6,6	0 001 417 006	24/6,5	0 986 013 440
.12.30	13,8	220	8210.22.406	01.84→		24/6,6	0 001 417 005	24/6,5	0 986 013 430
.12.35	17,0	261	8280.02.405	01.83-01.89		24/6,6	0 001 417 006	24/6,5	0 986 013 440
Z									
370 .10.24	9,6	177	8220.22.708	04.84-12.88		24/5,4	0 001 416 011	24/5,4	0 986 013 420
.11.25	13,0	184	8260.02.405	01.83→		24/6,6	0 001 417 006	24/6,5	0 986 013 440
.12.30	13,8	220	8210.22.406	01.84→		24/6,6	0 001 417 005	24/6,5	0 986 013 430
.12.35	17,0	261	8280.02.405	01.83-01.89		24/6,6	0 001 417 006	24/6,5	0 986 013 440
ZX									
370 .10.25	13,0	184	8260.02.405	01.83-04.87		24/6,6	0 001 417 006	24/6,5	0 986 013 440
.12.35	17,0	261	8280.02.405	01.83-04.87		24/6,6	0 001 417 006	24/6,5	0 986 013 440

PEGASO (ENASA)

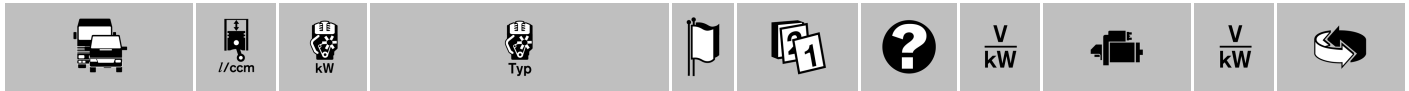
Serie 1200									
1214, .14	7,0	99	94A1AX (9130.23); 9130.23	10.84→				24/4,0	0 986 017 080
1217	10,2	125	9100.55	05.82-03.87				24/5,2	0 986 017 090
.14, .20	10,2	125	94T1BX; 95A1BX (9100.55)	04.87-11.89				24/5,2	0 986 017 090
				12.89→		24/5,2	0 001 364 206	24/5,2	0 986 017 090
1223	10,5	165	9222.00	05.82-03.87				24/5,2	0 986 017 090
.20	10,5	165	95T1BX (9222.00)	04.87-11.89				24/5,2	0 986 017 090
				12.89-12.89		24/5,2	0 001 364 206	24/5,2	0 986 017 090
1236 .38 R, T, Troner	12,0	265	96R1EX	04.87→		24/5,4	0 001 416 048	24/5,4	0 986 017 100



Serie 1300									
1323 .26 G	10,5	165	95T1BX	04.87-11.89				24/5,2	0 986 017 090
				12.89-12.89		24/5,2	0 001 364 206	24/5,2	0 986 017 090
1331 , R, .26 R, .38 R	12,0	228	96T1CX (9156.73); 9156.13	03.84→		24/5,4	0 001 416 048	24/5,4	0 986 017 100
Serie 1400									
1431 G	12,0	228	9153.73	10.85→		24/5,4	0 001 416 048	24/5,4	0 986 017 100
Serie 2200									
2217	10,2	125	9100.57	10.85-11.89				24/5,2	0 986 017 090
				12.89-12.89		24/5,2	0 001 364 206	24/5,2	0 986 017 090
Serie 2300									
2323 K	11,0	165	9222.11	01.85-03.87				24/5,2	0 986 017 090
.26 K	10,5	165	95T1BV (9222.11)	04.87-11.89				24/5,2	0 986 017 090
				12.89-12.89		24/5,2	0 001 364 206	24/5,2	0 986 017 090
2331 K, R, T, .26 K, .38 R, .38 T	12,0	228	96T1CV (9156.37); 96T1CX (9156.73); 9156.13; 9156.17	03.84→		24/5,4	0 001 416 048	24/5,4	0 986 017 100
Serie 2400									
2431 K, .36 K	12,0	228	96T1CV (9156.73); 9156.17	03.84→		24/5,4	0 001 416 048	24/5,4	0 986 017 100
Serie 3500									
3540	10,5	165	9222	11.80-11.89				24/5,2	0 986 017 090
				12.89-12.89		24/5,2	0 001 364 206	24/5,2	0 986 017 090
Serie 5000									
5036 S/1, /1	12,0	228	9156.26	01.85→		24/5,4	0 001 416 048	24/5,4	0 986 017 100
5064 , A, B	6,6	99	9130.15; 9130.17	10.84→				24/4,0	0 986 017 080
Serie 5100									
5117	10,2	125	9100.56	01.84-06.94		24/5,4	0 001 416 049		
5123	10,5	165	9222.02	04.87-11.89				24/5,2	0 986 017 090
				12.89→		24/5,2	0 001 364 206	24/5,2	0 986 017 090
Serie 5300									
5317	6,6	125	9135	01.86→				24/4,0	0 986 017 080
Serie 6000									
6046 /1	10,5	147	9106.6	09.76-12.89				24/5,2	0 986 017 090
				12.89-12.89		24/5,2	0 001 364 206	24/5,2	0 986 017 090
6100 S	12,0	228	9156.9	03.84→		24/5,4	0 001 416 048	24/5,4	0 986 017 100
6420	12,0	147	9152.05	01.86→		24/5,4	0 001 416 048	24/5,4	0 986 017 100
6424	12,0	177	T3/00061	01.85→		24/5,4	0 001 416 048	24/5,4	0 986 017 100

PEUGEOT

Boxer									
1.9 D [U3]	1,9	50	DJY <XUD9A>	07.98-02.02				12/1,4	0 986 018 310
								12/1,7	0 986 013 240
D, D Turbo [U3]	1,9	51/68	D8C <XUD9TE>; D9B <XUD9A>	02.94-12.98		12/1,7	0 001 110 017	12/1,7	0 986 013 240
				02.94-02.02				12/1,4	0 986 018 310
								12/1,7	0 986 013 240
				02.94-12.98	KZO			12/1,7	0 986 013 240
D Turbo [U3]	1,9	66	DHX <XUD9TE>	02.94-12.98		12/1,7	0 001 110 017	12/1,7	0 986 013 240
				02.94-02.02				12/1,4	0 986 018 310
								12/1,7	0 986 013 240
				02.94-12.98	KZO			12/1,7	0 986 013 240
2.0 [U3]	2,0	79	R5B <XU102C>	02.94-02.02		12/1,1	0 001 107 063	12/1,1	0 986 016 530
						12/1,4	0 001 108 176	12/1,4	0 986 016 120
HDi [U3]	2,0	62	RHV <DW10TD>	09.01-02.02				12/1,4	0 986 018 310
								12/1,7	0 986 013 240
HDi [U5]	2,0	62	RHV <DW10TD>	02.02-05.06				12/1,4	0 986 018 310
								12/1,7	0 986 013 240
						12/2,3	0 001 223 014	12/2,3	0 986 018 970
i [U3]	2,0	80-81	RFW <XU10J2>	02.94-02.02		12/1,1	0 001 107 063	12/1,1	0 986 016 530
						12/1,4	0 001 108 176	12/1,4	0 986 016 120
i [U5]	2,0	80-81	RFL <XU10J2>	02.02-05.06		12/1,1	0 001 107 063	12/1,1	0 986 016 530
						12/1,4	0 001 108 176	12/1,4	0 986 016 120



◀ PEUGEOT

2.2	HDi [U5]	2,2	74	4HY <DW12TED>	02.02-05.06			12/1,4	0 986 018 310		
								12/1,7	0 986 013 240		
						12/2,3	0001 223 014	12/2,3	0 986 018 970		
	HDi [U9]	2,2	74/88	4HU <22DT>; 4HV <22DT>	06.06→	12/2,0	0001 109 205	12/2,0	0 986 021 810		
2.5	D [U3]	2,5	62	8140 67 <SOFIM 2500>	01.99-02.02	BO	12/2,2	0001 218 159	12/2,2	0 986 017 020	
	D, D Turbo, TDi [U3]	2,5	63/76-77/79-81	THX <DJ5TED>; THZ <DJ5T>; T8A <DJ5T>; T9A <DJ5>	02.94-02.02	BO	12/2,3	0001 223 001	12/2,2	0 986 016 950	
2.8	D [U3]	2,8	64	8140 63 <SOFIM 2800>	01.99-02.02	BO	12/2,2	0001 218 159	12/2,2	0 986 017 020	
	D Turbo [U3]	2,8	90	8140 43 <SOFIM 2800 TD>	10.99-02.02	BO	12/2,2	0001 218 159	12/2,2	0 986 017 020	
	D Turbo [U5]	2,8	90	8140 43 <SOFIM 2800 TD>	02.02-05.06	BO	12/2,2	0001 218 159	12/2,2	0 986 017 020	
	HDi [U3]	2,8	94	8140 43s <SOFIM 2800 HDi>	09.00-02.02	BO	12/2,3	0001 223 013	12/2,3	0 986 018 960	
	HDi [U5]	2,8	94/107	8140 43N <SOFIM 2800 HDi>; 8140 43s <SOFIM 2800 HDi>							
				Fg.Nr. →17600143	02.02-05.06	BO	12/2,3	0001 223 013	12/2,3	0 986 018 960	
				Fg.Nr. 17600144→	02.02-05.06	BO	12/2,5	0001 109 300	12/2,5	0 986 021 640	
3.0	HDi [U9]	3,0	107/115/116	F1C... <SOFIM F 30DT/PEF>; F1CE348ID <30DT PEF EURO5 155>; F1CE348IN <30DT PEF EURO5 145>	06.06→			12/2,5	0 986 023 120		
J 5											
1.8		1,8	49-51	169A,169B <XM7T>	07.84-12.93			12/0,8	0001 208 507	12/0,8	0 986 010 200
1.9	D	1,9	51	D9B <XUD9A>	11.87-12.93			12/1,7	0001 110 017	12/1,7	0 986 013 240
	D Turbo	1,9	60	<M705(XT)>	08.92-12.93					12/2,2	0 986 015 930
2.0		2,0	55-63/72	170B <XN1T>; 170C <XN1TA>; 170D <XN1TACP KAT.>	07.84-12.93			12/0,8	0001 208 507	12/0,8	0 986 010 200
2.5	D, D Turbo	2,5	54-55/70	661 <CRD93>; 673 <CRD93S>	07.87-12.93	GAL		12/2,2	0001 218 020	12/2,2	0 986 010 600
J 9											
1.6		1,6	43	103A <XC7P>	10.80-06.87					12/1,1	0 986 013 801
2.0		2,0	55	135A <XN1P>	10.80-06.87					12/1,1	0 986 013 801
2.1	D	2,1	41	131 <XDPX90>	10.83-06.87					12/2,5	0 986 013 821
						GAL				12/2,5	0 986 015 411
2.5	D	2,5	53	157 <XD3P>	10.83-06.87					12/2,5	0 986 013 821
						GAL				12/2,5	0 986 015 411

RENAULT

Agora

Citybus , GNV	9,9	144/185/188/191/220	MGDR 06.20.45 A491 <Euro 2, GNV>; MGDR 06.20.45 D491 <Euro 2, GNV>; MIDR 06.20.45 F/3 <Euro 2>; MIDR 06.20.45 I/3 <Euro 2>; MIDR 06.20.45 I41 <Euro 2>; MIDR 06.20.45 J41	09.94→	TW			24/6,6	0 986 015 670
								24/6,6	0 986 018 651
						24/6,6	0001 417 053	24/6,6	0 986 015 670
Line	9,9	152/185	M17R 06.20.45 B41 <Euro 2>; M17R 06.20.45 C41 <Euro 2>	05.98→	TW			24/6,6	0 986 015 670
								24/6,6	0 986 018 651
						24/6,6	0001 417 053	24/6,6	0 986 015 670

Ares

300	9,8	221	MIDR 06.20.45 R41 <Euro2>	04.98→	TW			24/6,6	0 986 018 651
								24/6,6	0 986 015 670
						24/6,6	0001 417 053	24/6,6	0 986 015 670
340	9,8	250	MIDR 06.20.45 M41 <Euro2>	04.98→	TW			24/6,6	0 986 018 651
								24/6,6	0 986 015 670
						24/6,6	0001 417 053	24/6,6	0 986 015 670
380	11,1	280	MIDR 06.23.56 A/41 <Euro2>	06.00→	TW			24/6,6	0 986 018 651
								24/6,6	0 986 015 670
						24/6,6	0001 417 053	24/6,6	0 986 015 670

B

70	2,5	53	8140.61.235	01.83-10.85				12/3,5	0 986 013 871	
				11.85-12.90			12/2,2	0001 218 163	12/2,2	0 986 013 650
80 Messenger	2,5	55	8140.07.2585 <Euro 1>; 8140.67.2585 <Euro 2>	07.94-06.99			12/2,2	0001 218 167	12/2,2	0 986 013 650
		56	8140.07.2530 ID	08.90-02.94			12/2,2	0001 218 163	12/2,2	0 986 013 650
				03.94-06.94			12/2,2	0001 218 167	12/2,2	0 986 013 650
90 , 4x2, 4x4	2,5	68-71/78	8140.21.235 IDS; 8140.27.2582; 8140.27.2582 IDS	01.86-07.96			12/2,2	0001 218 163	12/2,2	0 986 013 650



110 Messenger 4x2	2,5	78	8140.27.2585 <Euro 1>	07.94-07.96	12/2,2	0 001 218 167	12/2,2	0 986 013 650
Messenger 4x2,	2,5	78	8140.27.2530 IDS; 8140.27.2565 IDS	08.90-02.94	12/2,2	0 001 218 163	12/2,2	0 986 013 650
Messenger 4x4				03.94-08.96	12/2,2	0 001 218 167	12/2,2	0 986 013 650
	2,8	78	8140.23.2565; 8140.23.2585 <Euro 2>	06.96-06.99	12/2,2	0 001 218 167	12/2,2	0 986 013 650
120 Messenger	2,5	85	8140.47.2530 IDR	10.91-02.94	12/2,2	0 001 218 163	12/2,2	0 986 013 650
				03.94-06.94	12/2,2	0 001 218 167	12/2,2	0 986 013 650
	2,8	90	8140.43.2585 <Euro 2>	06.96-06.01	12/2,2	0 001 218 167	12/2,2	0 986 013 650
Messenger,	2,5	85	8140.47.2585 <Euro 1>;	07.94-07.96	12/2,2	0 001 218 167	12/2,2	0 986 013 650
Messenger 4x2,			8140.47.2590 <Euro 1>					
Messenger 4x4								

C

210 [Ligne 3]	8,8	153	MIDS 06.20.30 N	12.83-05.91			24/6,6	0 986 015 670
230 , ti [Ligne 3]	6,2	166	MIDR 06.02.26 D; MIDR 06.02.26 X <Euro 1>	05.90-10.98	24/4,0	0 001 231 009	24/4,0	0 986 010 970
260 , T [Ligne 3]	9,8	192	MIDS 06.20.45 B	10.82-05.91	24/6,6	0 001 417 053	24/6,6	0 986 015 670
280 [Ligne 3]	9,8	202	MIDS 06.20.45 B	07.92-09.92			24/6,6	0 986 015 670
290 [Ligne 3]	9,8	214	MIDR 06.20.45 D	05.86-05.91			24/6,6	0 986 015 670
							24/6,6	0 001 417 053
300 [Ligne 3]	9,8	222	MIDR 06.20.45 D	09.92-09.92			24/6,6	0 986 015 670
				09.92-03.93	24/6,6	0 001 417 053	24/6,6	0 986 015 670
			MIDR 06.20.45 D/3 <Euro 1>	03.93-10.98	24/6,6	0 001 417 053	24/6,6	0 986 015 670
				06.95-10.98			24/6,6	0 986 018 651
340 ti [Ligne 3]	9,8	236	MIDR 06.20.45 E	07.90-09.92			24/6,6	0 986 015 670
		249	MIDR 06.20.45 E <Euro 1>	02.92-09.92			24/6,6	0 986 015 670
				06.95-10.98			24/6,6	0 986 018 651
			MIDR 06.20.45 E2	10.91-09.92			24/6,6	0 986 015 670

CCH

300	10,0	222	MIDR 06.20.45 D	12.90-12.92	24/6,6	0 001 417 053	24/6,6	0 986 015 670
------------	------	-----	-----------------	-------------	--------	----------------------	--------	---------------

CLR

220	9,0	162	MIDS 06.20.30 N	05.86-05.91			24/6,6	0 986 015 670
230	6,2	166	MIDR 06.02.26 D	10.90-10.98	24/4,0	0 001 231 009	24/4,0	0 986 010 970
290	10,0	210-214	MIDR 06.20.45 D	05.86-10.91	24/6,6	0 001 417 053	24/6,6	0 986 015 670

FR

1	9,8	202/222	MIDR 06.20.45 A2; MIDR 06.20.45 D	04.87-12.96	24/6,6	0 001 417 053	24/6,6	0 986 015 670
		250	MIDR 06.20.45 M	09.85-12.93	24/6,6	0 001 417 053	24/6,6	0 986 015 670
-FRH	9,8	222	MIDR 06.20.45 D/3 <Euro 1>	12.92-12.96	24/6,6	0 001 417 053	24/6,6	0 986 015 670
				06.95-12.96			24/6,6	0 986 018 651
		250	MIDR 06.20.45 M3 <Euro 1>	06.95-12.96			24/6,6	0 986 018 651

G

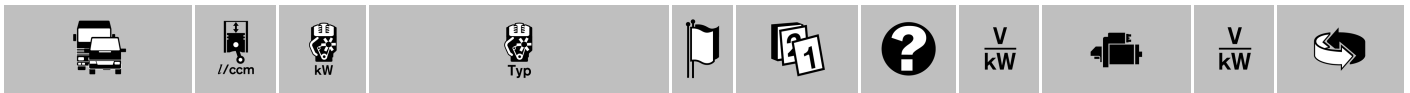
170	5,5	127	MIDR 06.02.12 D	04.83-02.90	24/4,0	0 001 231 009	24/4,0	0 986 022 990
200	6,2	137/144	MIDR 06.02.26 H; MIDR 06.02.26 Q	05.90-06.93	24/4,0	0 001 231 009	24/4,0	0 986 010 970
210	6,2	151	MIDR 06.02.26 W <Euro 1>	01.90-10.96	24/4,0	0 001 231 009	24/4,0	0 986 010 970
	8,8	153/162	MIDS 06.20.30 N; MIDS 06.20.30 N/1	11.83-02.90			24/6,6	0 986 015 670
220	10,0	161	MIDS 06.20.45 J	03.91-12.92	VAO		24/6,6	0 986 015 670
		168	MIDR 06.20.45 J/3 <Euro 1>	06.95-10.96			24/6,6	0 986 018 651
230	8,8	169-177	MIDS 06.20.30 P	03.84-06.93			24/6,6	0 986 015 670
ti	6,2	166	MIDR 06.02.26 D; MIDR 06.02.26 X <Euro 1>	01.90-10.96	24/4,0	0 001 231 009	24/4,0	0 986 010 970
235	9,8	168	MIDR 06.20.45 J/3 <Euro 1>	06.95-10.96			24/6,6	0 986 018 651
260	9,8	188	MIDR 06.20.45 C/4 <Euro 2>	02.96-06.97			24/6,6	0 986 018 651
		192	MIDS 06.20.45 B	10.82-05.90	24/6,6	0 001 417 053	24/6,6	0 986 015 670
		202	MIDR 06.20.45 A	01.82-12.89	24/6,6	0 001 417 053	24/6,6	0 986 015 670
270	10,0	195	MIDR 06.20.45 B/3 <Euro 1>	11.92-06.93			24/6,6	0 986 015 670
				06.95-10.96			24/6,6	0 986 018 651
280	9,8	202/206	MIDR 06.20.45 A; MIDR 06.20.45 D;	10.82-06.93	24/6,6	0 001 417 053	24/6,6	0 986 015 670
			MIDS 06.20.45 B					
290	9,8	214	MIDR 06.20.45 D	05.85-12.89	24/6,6	0 001 417 053	24/6,6	0 986 015 670
300	9,8	210-222	MIDR 06.20.45 D	01.90-03.93	24/6,6	0 001 417 053	24/6,6	0 986 015 670
		219	MIDR 06.20.45 D/41 <Euro 2>	02.96-06.97			24/6,6	0 986 018 651
		222	MIDR 06.20.45 D/3 <Euro 1>	09.92-10.96	24/6,6	0 001 417 053	24/6,6	0 986 015 670
				06.95-10.96			24/6,6	0 986 018 651
320	9,8	240	MIDR 06.20.45 H	05.88-05.90			24/6,6	0 986 015 670
330 , ti	9,8	240/249	MIDR 06.20.45 E/2; MIDR 06.20.45 H	02.90-03.93	24/6,6	0 001 417 053	24/6,6	0 986 015 670





◀RENAULT

340 ti	9,8	236-249	MIDR 06.20.45 E	01.90-03.93	24/6,6	0001 417 053	24/6,6	0986 015 670
		249	MIDR 06.20.45 E/3 <Euro 1>	02.92-10.96	24/6,6	0001 417 053	24/6,6	0986 015 670
			MIDR 06.20.45 E/41 <Euro 2>	06.95-10.96			24/6,6	0986 018 651
			MIDR 06.20.45 E/41 <Euro 2>	02.96-06.97			24/6,6	0986 018 651
GC								
231	8,8	159	MIDS 06.20.30	06.80-12.85			24/6,6	0986 015 670
GLR								
190	8,8	141	MID 06.20.30 G	05.87-06.91	24/6,6	0001 417 053	24/6,6	0986 015 670
210	8,8	153	MIDS 06.20.30 N	05.87-06.90	24/6,6	0001 417 053	24/6,6	0986 015 670
230 , 4x4	8,8	159	MIDS 06.20.30 B	05.87-06.91	24/6,6	0001 417 053	24/6,6	0986 015 670
Iliade								
FRH	11,1	280	MIDR 06.23.56 A/41 <Euro 2>	10.96-09.01			24/6,6	0986 018 651
							24/6,6	0001 417 053
GT, GTC, GTE	9,9	222/250	MIDR 06.20.45 M41 <Euro 2>; MIDR 06.20.45 R41 <Euro 2>	10.96-09.01			24/6,6	0986 018 651
							24/6,6	0001 417 053
GTX, GTXE, RTX, TEX	9,9	222/250	MIDR 06.20.45 M41 <Euro 2>; MIDR 06.20.45 R41 <Euro 2>	10.96-09.01			24/6,6	0986 018 651
							24/6,6	0001 417 053
	11,1	280	MIDR 06.23.56 A/41 <Euro 2>	10.96-09.01			24/6,6	0986 018 651
							24/6,6	0001 417 053
RT, RTC, TE, TEC	9,9	222/250	MIDR 06.20.45 M41 <Euro 2>; MIDR 06.20.45 R41 <Euro 2>	10.96-09.01			24/6,6	0986 018 651
							24/6,6	0001 417 053
JE								
9/11	5,5	134	MIDR 06.02.12 D	01.85-05.90	BO	12/3,0	0001 230 004	
						24/4,0	0001 231 009	0986 022 990
13	5,5	98/113	797-20; 798-20	01.83-05.90	BO	24/4,0	0001 231 009	0986 022 990
				01.83-10.90	BO			12/3,0
		117/134	MIDR 06.02.12 D; MIDS 06.02.12 B	06.90-04.91		24/4,0	0001 231 009	0986 010 970
				01.83-05.90	BO	12/3,0	0001 230 004	
						24/4,0	0001 231 009	0986 022 990
15	5,5	113	797-20 und 798-20	01.83-05.90	BO	24/4,0	0001 231 009	0986 022 990
				01.83-10.90	BO			12/3,0
		117/134	MIDR 06.02.12 D; MIDS 06.02.12 B	06.90-06.91		24/4,0	0001 231 009	0986 010 970
				01.85-05.90	BO	12/3,0	0001 230 004	
						24/4,0	0001 231 009	0986 022 990
JK								
60 B	3,6	67	720-12	10.79-01.86			12/3,0	0001 367 071
							12/3,5	0986 012 430
65	3,6	66	720-12	10.79-01.86			12/3,0	0001 367 071
							12/3,5	0986 012 430
75	3,6	66	720-12	10.79-01.86			12/3,0	0001 367 071
							12/3,5	0986 012 430
Kerax								
260	9,8	188	MIDR 06.20.45 C/4 <Euro 2>	06.97-09.98			24/6,6	0986 018 651
				07.99-12.02			24/6,6	0986 015 670
270	11,1	195	dCI 11 I <Euro 3>	01.01-04.06			24/5,5	0986 023 590
300	9,8	219	MIDR 06.20.45 D/41 <Euro 2>	06.97-09.98			24/6,6	0986 018 651
				07.99-12.02			24/6,6	0986 015 670
320	11,1	230	dCI 11 G <Euro 3>	01.01-04.06			24/5,5	0986 023 590
340	9,8	249	MIDR 06.20.45 E/3 <Euro 1>	06.97-09.98			24/6,6	0986 018 651
				07.99-12.99			24/6,6	0986 015 670
	9,9	249	MIDR 06.20.45 E/41 <Euro 2>	06.97-09.98			24/6,6	0986 018 651
				07.99-12.02			24/6,6	0986 015 670
350	9,9	250	MIDR 06.23.56 A3 <Euro 2>	09.99-12.03			24/6,6	0986 015 670
370	11,1	266	dCI 11 E <Euro 3>	01.01-04.06			24/5,5	0986 023 590
385	11,1	280	MIDR 06.23.56 A/41 <Euro 2>	02.98-09.98			24/6,6	0986 018 651
				07.99-12.02			24/6,6	0986 015 670
400	11,1	288	MIDR 06.23.56 B/41 <Euro 2>	09.98-09.98			24/6,6	0986 018 651
				07.99-12.02			24/6,6	0986 015 670
420	11,1	303	dCI 11 C <Euro 3>	01.01-04.06			24/5,5	0986 023 590
Magnum								
380 AE	12,0	275	MIDR 06.35.40 H	09.90-01.92			24/8,8	0986 018 641
385 AE	12,0	283	MIDR 06.35.40 L/1	02.92-07.93			24/8,8	0986 018 641

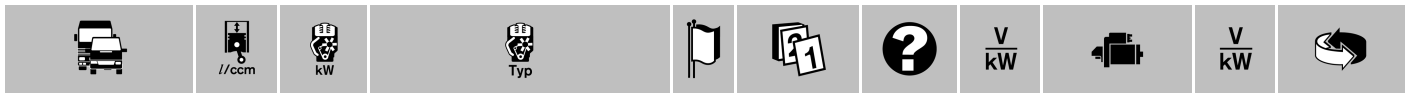


420 ti AE	12,0	305	MIDR 06.35.40 P41 <Euro 2>	04.96-01.97			24/6,6	0 986 018 661
		314	MIDR 06.35.40 J1 <Euro 1>	02.92-07.93			24/8,8	0 986 018 641
Mascott								
90	2,8	63	8140.63.2585; 8140.63.2586	01.99-06.04	12/2,3	0 001 223 007	12/2,3	0 986 018 490
110 , .60	2,8	78	8140.43B.3586/3588; 8140.43C.2586; 8140.43C.2586/2588 <Euro2>; 8140.43C.2588	01.99-06.04	12/2,3	0 001 223 007	12/2,3	0 986 018 490
130	2,8	92	8140.43S.2585; 8140.43S.3585	01.99-06.04	12/2,3	0 001 223 007	12/2,3	0 986 018 490
140	2,8	103	8140.43K.2585	01.01-06.04	12/2,3	0 001 223 007	12/2,3	0 986 018 490
150	2,8	107	8140.43N.3585	10.01-06.04	12/2,3	0 001 223 007	12/2,3	0 986 018 490
Master								
P28 -35	2,0	59	829 730,731	10.82-09.86	KZO		12/1,2	0 986 013 861
					KZO		12/2,1	0 986 018 671
		63	J5R 718,728	§ 10.86-09.97			12/1,2	0 986 013 861
				§ 10.86-09.97			12/2,1	0 986 018 671
-35D	2,4	52	8140.61.2300	10.87-11.90	12/2,2	0 001 218 163	12/2,2	0 986 013 650
			Mot.Nr. 575152→	09.80-11.90	12/2,2	0 001 218 163	12/2,2	0 986 013 650
T28 -35	2,0	57-59	J5R 718; 829 731	10.80-09.97			12/1,2	0 986 013 861
	2,2	67	J7T 782 Kat.	§ 09.80-09.97			12/1,2	0 986 013 861
				§ 09.80-09.97			12/2,1	0 986 018 671
			J7T 788 Kat.	01.94-09.97			12/1,2	0 986 016 711
-35, -35D	2,4	55	8140.67.2510 <S8U 742>; 8140.67.2560 <S8U 748>	09.80-09.97	12/2,2	0 001 218 167	12/2,2	0 986 013 650
	2,5	69/72	8140.27.2500,2510 <S9U 700>; 8140.27.2510 <S9U 704>; 8140.27.2512 <S9U 704>; 8140.27.2560 <S9U 714>; 8140.27.2580 <S9U 702>; 8140.27.2590 <S9U 740>	09.80-09.97	12/2,2	0 001 218 167	12/2,2	0 986 013 650
-35D	2,1	44	J8S 330	09.80-09.97			12/2,2	0 986 010 590
	2,4	52-55	8140.61.2300 <S8U 731>	01.85-09.97	12/2,2	0 001 218 167	12/2,2	0 986 013 650
1.9 dCi 80 [X70]	1,9	60	F9Q 772; F9Q 774	05.00-10.06			12/2,1	0 986 020 131
dTi 80 [X70]	1,9	58	F9Q 770	01.00-09.03			12/1,8	0 986 020 121
2.2 dCi 90 [X70]	2,2	66	G9T 720; G9T 722; G9T 750	01.00-10.06			12/2,2	0 986 020 141
2.3 dCi	2,3	74-92/ 107	M9T 670 <120BU/BV>; M9T 672 <120CA/CB>; M9T 676 <120BX/BY>; M9T 678 <120BZ>; M9T 680 <120BW/FY>; M9T 690 <120CD/CE>; M9T 692 <120CG/CH>; M9T 694 <120CJ>; M9T 698 <120CF/CY>	02.10→			12/2,2	0 986 023 530
2.5 D [X70]	2,5	60	S8U 770 <8140,67.2620/29>; S8U 772	10.97-09.03			12/2,2	0 986 020 091
dCi 90, dCi 100, dCi 110, dCi 120 [X70]	2,5	73/81/84	G9U 720; G9U 724; G9U 750; G9U 754	05.00-10.06			12/2,2	0 986 020 141
dCi 100, dCi 120, dCi 120 FAP, dCi 150 FAP	2,5	74/88/ 107	G9U 632 (MY) <Euro 4>; G9U 632 (M1) <120BQ, Euro 4>; G9U 650 (M1) <120BO, Euro 4>; G9U 650 (M2) <120BN, Euro 4>	11.06-04.10			12/2,2	0 986 020 141
2.8 D, dTi 110, dTi 120 [X70]	2,8	81/84/86	S8W 700; S9W 700 <Sofim8140.43,2609/39>; S9W 702 <Sofim8140.43,2620/29>	10.97-10.04			12/2,2	0 986 020 091
Midliner								
CE 160	5,5	117	MIDS 06.02.12 B	10.86-12.01	24/4,0	0 001 231 009	24/4,0	0 986 022 990
M 140	5,5	97-103	MIDS 06.02.12 C	06.89-03.93	24/4,0	0 001 231 009	24/4,0	0 986 010 970
M 150	6,2	110	MIDR 06.02.26 U <Euro 1>; MIDR 06.02.26 U/4 <Euro 2>	11.92-12.00	24/4,0	0 001 231 009	24/4,0	0 986 022 990
M 160	5,5	117/124	MIDR 06.02.26 P; MIDS 06.02.12 B	06.89-03.93	24/4,0	0 001 231 009	24/4,0	0 986 010 970
M 180	6,2	129/132	MIDR 06.02.26 V <Euro 1>; MIDR 06.02.26 V4(1) <Euro 2>	11.92-01.00	24/4,0	0 001 231 009	24/4,0	0 986 022 990
SP	5,5	134	MIDR 06.02.12 D	06.91-03.93	24/4,0	0 001 231 009	24/4,0	0 986 010 970
M 200	6,2	137/144	MIDR 06.02.26 H; MIDR 06.02.26 Q	06.89-06.93	24/4,0	0 001 231 009	24/4,0	0 986 010 970
M 210	6,2	151/154	MIDR 06.02.26 W <Euro 1>; MIDR 06.02.26 W4(1) <Euro 2>	05.92-12.00	24/4,0	0 001 231 009	24/4,0	0 986 022 990
M 220	6,2	154	MIDR 06.02.26 W4 <Euro 2>	12.98-12.00	24/4,0	0 001 231 009	24/4,0	0 986 022 990



◀ RENAULT

M 230	6,2	166	MIDR 06.02.26 D, S	06.89-03.93	24/4,0	0001 231 009	24/4,0	0 986 010 970
			MIDR 06.02.26 X <Euro 1>	05.92-10.96	24/4,0	0001 231 009	24/4,0	0 986 022 990
M 250	6,2	184	MIDR 06.02.26 Y4(1) <Euro 2>	05.96-01.00	24/4,0	0001 231 009	24/4,0	0 986 022 990
ME 160	5,5	117	MIDS 06.02.12 B	01.90-12.01	24/4,0	0001 231 009	24/4,0	0 986 022 990
ME 180	5,5	134	MIDR 06.02.12 D	01.90-12.01	24/4,0	0001 231 009	24/4,0	0 986 010 970
ME 210	6,2	154	MIDR 06.02.26 W4 <Euro 2>	03.99-12.01	24/4,0	0001 231 009	24/4,0	0 986 022 990
SE 160	5,5	117	MIDS 06.02.12 B	01.86-12.01	24/4,0	0001 231 009	24/4,0	0 986 022 990
SE 180	5,5	134	MIDR 06.02.12 D	06.91-11.94	24/4,0	0001 231 009	24/4,0	0 986 022 990
Midlum								
135	4,0	100	MIDR 04.02.26 A/4 <Euro 2>	02.00-06.01	24/4,0	0001 231 009	24/4,0	0 986 022 990
150	4,0	110/112	dCI 4B <Euro 3>; MIDR 04.02.26 B/4 <Euro 2>	02.00-04.06	24/4,0	0001 231 009	24/4,0	0 986 022 990
180	4,0	128	dCI 4C <Euro 3>	07.01-04.06	24/4,0	0001 231 009	24/4,0	0 986 022 990
	6,2	132	MIDR 06.02.26 V/4 <Euro 2>	02.00-06.01	24/4,0	0001 231 009	24/4,0	0 986 022 990
210	6,2	154	MIDR 06.02.26 W/4 <Euro 2>	02.00-06.01	24/4,0	0001 231 009	24/4,0	0 986 022 990
220 4x2, 4x4	6,2	158/162	dCI 6W <Euro 3>	07.01-04.06	24/4,0	0001 231 009	24/4,0	0 986 022 990
250	6,2	184	MIDR 06.02.26 Y/41 <Euro 2>	02.00-06.01	24/4,0	0001 231 009	24/4,0	0 986 022 990
260	6,2	195	dCI 6AF <Euro 3>	07.01-12.05	12/3,0	0001 230 004		
270	6,2	195	dCI 6A <Euro 3>	07.01-04.06	24/4,0	0001 231 009	24/4,0	0 986 022 990
PR								
10 S	8,8	158	MIDS 06.20.30	06.84-09.87	24/6,6	0001 417 053	24/6,6	0 986 015 670
12 S	8,8	158	MIDS 06.20.30	06.84-03.86	24/6,6	0001 417 053	24/6,6	0 986 015 670
14 S, SR	8,8	166/188-191	MIDR 06.20.30 A; MIDS 06.20.30 D	06.84-09.86	24/6,6	0001 417 053	24/6,6	0 986 015 670
100 -2	9,8	129/144	MIPS 06.20.45 A; MIPS 06.20.45 C	06.84-06.92	24/6,6	0001 417 053	24/6,6	0 986 015 670
		137	MIPS 06.20.45	06.89-06.92	24/6,6	0001 417 053	24/6,6	0 986 015 670
		152/186	MIPR 06.20.45 B3 <Euro 1>; MIPR 06.20.45 C3 <Euro 1>	10.92-05.95	24/6,6	0001 417 053	24/6,6	0 986 015 670
180	8,8	166	MIPS 06.20.30	06.84-12.89	24/6,6	0001 417 053	24/6,6	0 986 015 670
	9,8	144	MIPS 06.20.45 C	09.84-12.89	24/6,6	0001 417 053	24/6,6	0 986 015 670
		169	MIDS 06.20.45	06.84-12.89	24/6,6	0001 417 053	24/6,6	0 986 015 670
		202	MIDR 06.20.45 A2	06.91 →	24/4,0	0001 231 009	24/4,0	0 986 010 970
-2	9,8	176	MIPS 06.20.45 B	06.84-05.94	24/6,6	0001 417 053	24/6,6	0 986 015 670
		186/222	MIPR 06.20.45 A3 <Euro 1>; MIPR 06.20.45 B3 <Euro 1>	10.92-05.94	24/6,6	0001 417 053	24/6,6	0 986 015 670
-2 Megabus	9,8	176	MIPS 06.20.45 B	07.89-10.92			24/6,6	0 986 015 670
		210	MIPR 06.20.45 A	07.89-10.92			24/6,6	0 986 015 670
Premium								
210 Distribution	6,2	154	MIDR 06.02.26 W4 <Euro 2>	04.96-09.01	24/4,0	0001 231 009	24/4,0	0 986 022 990
220 Distribution	6,2	158	dCI 6 W <Euro 3>	11.00-04.06	24/4,0	0001 231 009	24/4,0	0 986 022 990
250 Distribution	6,2	184	MIDR 06.02.26 Y41 <Euro 2>	04.96-09.01	24/4,0	0001 231 009	24/4,0	0 986 022 990
260 Distribution	9,8	188	MIDR 06.20.45 C/4 <Euro 2>	04.96-09.98			24/6,6	0 986 018 651
				10.98-09.01			24/6,6	0 986 015 670
SP	9,8	188	MIDR 06.20.45 C/4 <Euro 2>	07.97-12.01			24/6,6	0 986 018 651
270 Distribution, Lander	6,2	195	dCI 6 A <Euro 3>	11.00-04.06	24/4,0	0001 231 009	24/4,0	0 986 022 990
300 Distribution, Route	9,8	219	MIDR 06.20.45 D/41 <Euro 2>	02.96-09.98			24/6,6	0 986 018 651
				10.98-09.01			24/6,6	0 986 015 670
320 Distribution	11,1	229	dCI 11 G <Euro 3>	01.00-04.06			24/5,5	0 986 023 590
Lander	11,1	229	dCI 11 G <Euro 3>	01.04-04.06			24/5,5	0 986 023 590
Route	11,1	229	dCI 11 G <Euro 3>	04.01-09.05			24/5,5	0 986 023 590
340 Distribution, Route	9,8	249	MIDR 06.20.45 E/41 <Euro 2>	04.96-09.98			24/6,6	0 986 018 651
				10.98-03.01			24/6,6	0 986 015 670
370 Distribution	11,1	266	dCI 11 E <Euro 3>	01.00-04.06			24/5,5	0 986 023 590
Lander	11,1	266	dCI 11 E <Euro 3>	01.04-04.06			24/5,5	0 986 023 590
Route	11,1	266	dCI 11 E <Euro 3>	04.01-09.05			24/5,5	0 986 023 590
385 Distribution	11,1	280	MIDR 06.23.56 A/41 <Euro 2>	01.00-03.01			24/6,6	0 986 015 670
Route	11,1	280	MIDR 06.23.56 A/41 <Euro 2>	02.96-09.98			24/6,6	0 986 018 651
				10.98-03.01			24/6,6	0 986 015 670
400 Distribution, Route	11,1	288	MIDR 06.23.56 B/41 <Euro 2>	04.96-09.98			24/6,6	0 986 018 651
				10.98-03.01			24/6,6	0 986 015 670



420 Distribution	11,1	303	dCl 11 C <Euro 3>	11.00-04.06			24/5,5	0 986 023 590
Lander	11,1	303	dCl 11 C <Euro 3>	01.04-04.06			24/5,5	0 986 023 590
Route	11,1	303	dCl 06.23.56 B43 <Euro 3>	01.00-09.01			24/5,5	0 986 023 590
			dCl 11 C <Euro 3>	04.01-09.05			24/5,5	0 986 023 590
R								
TS 6x4 Major	12,0	305	MIDR 06.35.40 J3 <Euro 1>	07.93-05.96			24/6,6	0 986 018 661
212	5,5	117	MIDR 06.02.12 B	01.90-05.90		24/4,0	0 001 231 009	24/4,0 0 986 022 990
312	9,8	129/144	MIDS 06.20.45 D; MIDS 06.20.45 F	11.86-06.93			24/6,6	0 986 015 670
				11.86-12.03	BO	24/6,6	0 001 417 053	24/6,6 0 986 015 670
		137/152/186	MIDR 06.20.45; MIDR 06.20.45 F3 <Euro 1>; MIDR 06.20.45	10.90-06.93			24/6,6	0 986 015 670
330	9,8	236-249	MIDR 06.20.45 E	05.88-05.91			24/6,6	0 986 015 670
332	9,8	185	MIHS 06.20.45 A	06.89-05.93		24/6,6	0 001 417 053	24/6,6 0 986 015 670
340	9,8	236-249	MIDR 06.20.45 E; MIDR 06.20.45 E/2	01.90-12.92			24/6,6	0 986 015 670
		249	MIDR 06.20.45 E/3 <Euro 1>	07.93-01.96	VAO		24/6,6	0 986 018 651
	12,0	247-259	MIDR 06.35.40 G	11.89-01.90	VAO		24/8,8	0 986 018 641
350	12,0	259	MIDR 06.35.40 G	01.90-01.92	VAO		24/8,8	0 986 018 641
357	12,0	263-264	MIDR 06.35.40 H	11.89-10.96	VAO		24/8,8	0 986 018 641
365	12,0	264-275	MIDR 06.35.40 H	11.89-05.90	VAO		24/8,8	0 986 018 641
370	15,0	268	MIVS 08.35.30 F	10.84-12.85			24/6,6	0 986 015 670
380	12,0	276	MIDR 06.35.40 H	01.90-01.92	VAO		24/8,8	0 986 018 641
385	12,0	283	MIDR 06.35.40 N3 <Euro 1>	09.93-10.96			24/6,6	0 986 018 661
390	14,9	286-296	MIVR 08.35.30 C	07.85-03.89			24/6,6	0 986 015 670
420	12,0	305	MIDR 06.35.40 J3 <Euro 1>	07.93-10.96			24/6,6	0 986 018 661
		314	MIDR 06.35.40 J1	09.91-03.93	VAO		24/8,8	0 986 018 641
S								
45 R, RX	7,3	118	D 0846 HM 42 U	06.80-12.94		24/5,4	0 001 416 024	
53 R, RX	7,3	118	D 0846 HM 42 U	06.80-12.94		24/5,4	0 001 416 024	
90	3,6	67	720.12.01	05.84-06.91			24/4,0	0 986 013 170
100 Midliner	3,9	69-72	T4.38 <T4.236>	01.86-09.90		24/4,0	0 001 368 072	24/4,0 0 986 016 220
105 R, RA, RAX, RX	7,3	118	D 0846 HM 42 U	01.83-12.94		24/5,4	0 001 416 024	
110 Midliner	5,5	76	797-21	06.85-09.90		24/4,0	0 001 231 009	24/4,0 0 986 022 990
120 Midliner	4,0	82	Phaser 110 T <T4.40 A/3, Euro 1>; Phaser 110 T <T4.40 CC>	09.90-06.96		24/4,0	0 001 368 072	24/4,0 0 986 016 220
130 Export, Midliner	5,5	89/96-97	797 NFA; 797.20; 797.23 Export	05.83-06.91		24/4,0	0 001 231 009	24/4,0 0 986 022 990
135 Midliner	4,0	102	Phaser 110 T <T4.40 B/3, Euro 1>	02.94-05.96		24/4,0	0 001 368 072	24/4,0 0 986 016 220
	4,1	100	MIDR 04.02.26 A/4 <Euro 2>	05.96-01.00		24/4,0	0 001 231 009	24/4,0 0 986 010 970
140 Midliner	5,5	103	MIDS 06.02.12 C	02.90-09.93		24/4,0	0 001 231 009	24/4,0 0 986 010 970
150	5,5	113-117	MIDS 06.02.12 B; 798-10	05.83-07.86			12/3,0	0 986 010 960
						24/4,0	0 001 231 009	24/4,0 0 986 022 990
Midliner	4,1	110	MIDR 04.02.26 B4 <Euro 2>	05.96-01.00		24/4,0	0 001 231 009	24/4,0 0 986 010 970
	5,5	110	MIDR 06.02.12 D3 <Euro 1>	01.94-05.96		24/4,0	0 001 231 009	24/4,0 0 986 022 990
	6,2	110	MIDR 06.02.26 U <Euro 1>	11.92-01.94		24/4,0	0 001 231 009	24/4,0 0 986 022 990
			MIDR 06.02.26 U4 <Euro 2>	05.96-01.00		24/4,0	0 001 231 009	24/4,0 0 986 022 990
TI Midliner	5,5	113-117	MIDS 06.02.12 B; 798-10	05.86-09.90			12/3,0	0 986 010 960
						24/4,0	0 001 231 009	24/4,0 0 986 022 990
160 Midliner	5,5	117	MIDS 06.02.12 B	02.90-04.93		24/4,0	0 001 231 009	24/4,0 0 986 010 970
170 Midliner	5,5	127	MIDR 06.02.12 D	10.82-03.93		24/4,0	0 001 231 009	24/4,0 0 986 022 990
180 Midliner	6,2	129/132	MIDR 06.02.26 V <Euro 1>; MIDR 06.02.26 V4 <Euro 2>	11.92-01.00		24/4,0	0 001 231 009	24/4,0 0 986 022 990
210 Midliner	6,2	151	MIDR 06.02.26 W <Euro 1>	04.95-05.96		24/4,0	0 001 231 009	24/4,0 0 986 010 970
		154	MIDR 06.02.26 W4 <Euro 2>	05.96-01.00		24/4,0	0 001 231 009	24/4,0 0 986 022 990
220 TI Midliner	6,2	159	MIDR 06.02.26 D	09.87-09.90		24/4,0	0 001 231 009	24/4,0 0 986 010 970
SG								
2	3,3	54	712-01-03	10.79-09.86		12/3,0	0 001 367 071	12/3,5 0 986 012 430
3	3,3	53	712-01-03	10.79-09.86		12/3,0	0 001 367 071	12/3,5 0 986 012 430
4	3,6	67	720	06.80-09.86		12/3,0	0 001 367 071	12/3,5 0 986 012 430
TP								
3	3,3	56	712	06.80-05.85			24/4,0	0 986 013 170
Tracer								
	9,8	185/186	MIHS 06.20.45 A; MIHS 06.20.45 B	03.92-05.93		24/6,6	0 001 417 053	24/6,6 0 986 015 670



◀ RENAULT

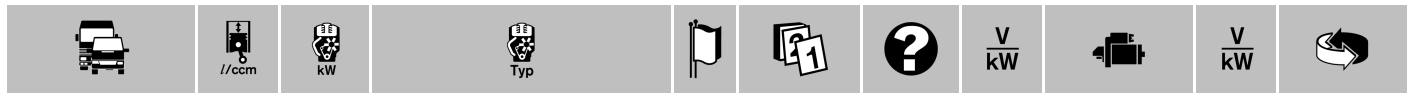
Trafic									
1.4	1,4	36	847 700 <C1J 700>; 847 700,701 <C1J 700>	09.80-10.97				12/0,7	0 986 011 651
1.6	1,6	46/48/49	A1M 707; A1M 708; 841 705	09.80-02.89				12/0,8	0 986 013 230
1.7	1,7	50	F1N 724,720	03.89-10.97		12/0,8	0 001 208 517	12/0,8	0 986 010 310
		50-58	F1N 720; F1N 722,720; F1N 724	10.84-10.97				12/1,1	0 986 016 400
1.9 D	1,9	45	F8Q 606	02.88-11.03				12/2,2	0 986 010 590
		47-48	F8Q 600; F8Q 606	11.97-05.01		12/1,4	0 001 108 186	12/1,7	0 986 013 200
DCI [EL./FL./JL.]	1,9	60/74	F9Q 760; F9Q 762	05.01-12.06				12/2,1	0 986 020 131
2.0	2,0	58-63	J5R 722 <829 720>	09.80-02.89				12/1,2	0 986 013 861
			KZO					12/2,1	0 986 018 671
			59	J5R 716	09.80-10.97				12/1,2
			J5R 726	09.80-10.97				12/1,2	0 986 013 861
				03.89-10.97	KZO			12/2,1	0 986 018 671
,16V [EL./FL./JL.]	2,0	86/88	F4R 720; F4R 820	06.01→		12/0,9	0 001 106 024	12/0,9	0 986 018 860
DCI [EL./FL./JL.]	2,0	66/84/85	M9R 780; M9R 782; M9R630	01.06→				12/2,2	0 986 023 530
2.1 D	2,1	43-44	852 750	09.80-10.85				12/2,5	0 986 016 611
				09.80-10.97				12/2,2	0 986 010 590
		43-44/47	J8S; J8S 620; J8S 622; J8S 758; 852 720	09.80-10.99				12/2,2	0 986 010 590
2.2 i	2,2	69-71	J7T 780 Kat.	03.89-10.97				12/1,2	0 986 013 861
			KZO					12/2,1	0 986 018 671
		74	J7T 600 Kat.	09.94-10.97				12/1,2	0 986 016 711
2.5 D	2,5	52-55	Sofim 8140.61.240 <S8U 722>	10.81-02.89				12/3,5	0 986 013 871
			8140.67.2500 <S8U 750>; 8140.67.2580 <S8U 752>	03.89-10.97		12/2,2	0 001 218 163	12/2,2	0 986 013 650
D, D 4x4	2,5	55	S8U 758 <Sofim8140.67,2550/52>; S8U 780; S8U 782	09.94-05.01		12/2,2	0 001 218 167	12/2,2	0 986 013 650
DCI [EL./FL./JL.]	2,5	98/107	G9U 630; G9U 730	06.02→				12/2,2	0 986 020 141
50									
	4,0	63/82	Phaser 90; Phaser 110T <T4.40>	08.87-03.93		24/4,0	0 001 368 072	24/4,0	0 986 016 220
75									
.130	5,5	96	797-20	06.80-12.87				24/4,0	0 986 010 970
				01.88-05.91		24/4,0	0 001 231 009	24/4,0	0 986 010 970
85									
.150	5,5	113	798-20	09.84-12.87				24/4,0	0 986 010 970
				01.88-10.91		24/4,0	0 001 231 009	24/4,0	0 986 010 970
ti	5,5	117	MIDS 06.02.12 B	10.91-01.95		24/4,0	0 001 231 009	24/4,0	0 986 010 970
95									
.130	5,5	96	797-20	06.80-12.87				24/4,0	0 986 010 970
				01.88-05.91		24/4,0	0 001 231 009	24/4,0	0 986 010 970
110									
.150	5,5	113	798-20	06.80-12.87				24/4,0	0 986 010 970
				01.88-10.91		24/4,0	0 001 231 009	24/4,0	0 986 010 970
ti	5,5	117	MIDS 06.02.12 B	10.91-01.95		24/4,0	0 001 231 009	24/4,0	0 986 010 970
.170	5,5	127	MIDR 06.02.12 D	06.90-10.91		24/4,0	0 001 231 009	24/4,0	0 986 010 970
				09.85-05.90	BO	24/4,0	0 001 231 009	24/4,0	0 986 022 990
ti	5,5	134	MIDR 06.02.12 D	10.91-01.95		24/4,0	0 001 231 009	24/4,0	0 986 010 970

SCANIA

G									
230	8,9	169	DC 9.13 <Euro 3>; DC 9.16 <Euro 4>	09.07→		24/5,5	0 001 241 001	24/5,5	0 986 021 480
	9,3	169	DC 9.30 <Euro 5/EEV>; DC 9.35 <Euro 5>; DC 9.39 <Euro 5>	09.07→		24/5,5	0 001 241 001	24/5,5	0 986 021 480
270	8,9	198	DC 9.12 <Euro 3>; DC 9.17 <Euro 4>	09.07→		24/5,5	0 001 241 001	24/5,5	0 986 021 480
280	9,3	206	DC 9.29 <Euro 5/EEV>; DC 9.36 <Euro 5>; DC 9.38 <Euro 5>	09.07→		24/5,5	0 001 241 001	24/5,5	0 986 021 480
310	8,9	228	DC 9.11 <Euro 3>; DC 9.18 <Euro 4>	09.07→		24/5,5	0 001 241 001	24/5,5	0 986 021 480
320	9,3	235	DC 9.22 <Euro 5>; DC 9.28 <Euro 5/EEV>; DC 9.32 <Euro 5/EEV>; DC 9.37 <Euro 5>	09.07→		24/5,5	0 001 241 001	24/5,5	0 986 021 480
340	10,6	250	DC 11.08 <Euro 3>	09.07→		24/5,5	0 001 241 001	24/5,5	0 986 021 480
	12,0	250	DC 12.10 <Euro 4>	09.07→		24/5,5	0 001 241 001	24/5,5	0 986 021 480










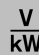

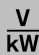

360	13,0	265	DC 13.06 <Euro 5>	09.08→	24/5,5	0 001 241 001	24/5,5	0 986 021 480
380	11,0	280	DC 11.09 <Euro 3>	09.07→	24/5,5	0 001 241 001	24/5,5	0 986 021 480
	11,7	280	DC 12.18 <Euro 5>	09.07→	24/5,5	0 001 241 001	24/5,5	0 986 021 480
	12,0	280	DC 12.13 <Euro 4>; DC 12.17 <Euro 3>	09.07→	24/5,5	0 001 241 001	24/5,5	0 986 021 480
400	13,0	294	DC 13.05 <Euro 5>	09.08→	24/5,5	0 001 241 001	24/5,5	0 986 021 480
420	11,7	309	DC 12.22 <Euro 5/EEV>	09.07→	24/5,5	0 001 241 001	24/5,5	0 986 021 480
	12,0	309	DC 12.06 <Euro 3>; DC 12.14 <Euro 3>; DC 12.15 <Euro 5>; DT 12.12 <Euro 4>	09.07→	24/5,5	0 001 241 001	24/5,5	0 986 021 480
440	12,0	324	DT 12.18 <Euro 3>	09.07→	24/5,5	0 001 241 001	24/5,5	0 986 021 480
	12,7	324	DC 13.10 <Euro 5>	09.07→	24/5,5	0 001 241 001	24/5,5	0 986 021 480
470	12,0	346	DT 12.06 <Euro 3>	09.07→	24/5,5	0 001 241 001	24/5,5	0 986 021 480
480	12,0	353	DT 12.17 <Euro 4>	09.07→	24/5,5	0 001 241 001	24/5,5	0 986 021 480
	13,0	353	DC 13.07 <Euro 5>	09.08→	24/5,5	0 001 241 001	24/5,5	0 986 021 480
P								
230	8,9	169	DC 9.13 <Euro 3>; DC 9.16 <Euro 4>	09.04→	24/5,5	0 001 241 001	24/5,5	0 986 021 480
	9,3	169	DC 9.30 <Euro 5 / EEV>; DC 9.35 <Euro 5>; DC 9.39 <Euro 5>	09.07→	24/5,5	0 001 241 001	24/5,5	0 986 021 480
270	8,9	198	DC 9.E02 <Euro 5 / EEV>; DC 9.12 <Euro 3>; DC 9.17 <Euro 4>	09.04→	24/5,5	0 001 241 001	24/5,5	0 986 021 480
280	9,3	206	DC 9.29 <Euro 5 / EEV>; DC 9.36 <Euro 5>; DC 9.38 <Euro 5>	09.07→	24/5,5	0 001 241 001	24/5,5	0 986 021 480
310	8,9	228	DC 9.11 <Euro 3>; DC 9.18 <Euro 4>	09.04→	24/5,5	0 001 241 001	24/5,5	0 986 021 480
320	9,3	235	DC 9.22 <Euro 5>; DC 9.28 <Euro 5/EEV>; DC 9.32 <Euro 5/EEV>; DC 9.37 <Euro 5>	09.07→	24/5,5	0 001 241 001	24/5,5	0 986 021 480
340	10,6	250	DC 11.08 <Euro 3>	09.04→	24/5,5	0 001 241 001	24/5,5	0 986 021 480
	12,0	250	DC 12.10 <Euro 4>	09.05→	24/5,5	0 001 241 001	24/5,5	0 986 021 480
360	13,0	265	DC 13.06 <Euro 5>	09.07→	24/5,5	0 001 241 001	24/5,5	0 986 021 480
380	11,0	280	DC 11.09 <Euro 3>	09.04→	24/5,5	0 001 241 001	24/5,5	0 986 021 480
	11,7	280	DC 12.18 <Euro 5>	09.06→	24/5,5	0 001 241 001	24/5,5	0 986 021 480
	12,0	280	DC 12.13 <Euro 4>; DC 12.17 <Euro 3>	09.05→	24/5,5	0 001 241 001	24/5,5	0 986 021 480
400	13,0	294	DC 13.05 <Euro 5>	09.07→	24/5,5	0 001 241 001	24/5,5	0 986 021 480
420	11,7	309	DC 12.22 <Euro 5/EEV>	09.07→	24/5,5	0 001 241 001	24/5,5	0 986 021 480
	12,0	309	DC 12.06 <Euro 3>; DC 12.14 <Euro 3>; DC 12.15 <Euro 5>; DT 12.12 <Euro 4>	09.04→	24/5,5	0 001 241 001	24/5,5	0 986 021 480
470	12,0	346	DT 12.06 <Euro 3>	09.04→	24/5,5	0 001 241 001	24/5,5	0 986 021 480
480	12,0	353	DT 12.17 <Euro 4>	09.06→	24/5,5	0 001 241 001	24/5,5	0 986 021 480
R								
230	8,9	169	DC 9.13 <Euro 3>; DC 9.16 <Euro 4>	09.04→	24/5,5	0 001 241 001	24/5,5	0 986 021 480
270	8,9	198	DC 9.12 <Euro 3>; DC 9.17 <Euro 4>	09.04→	24/5,5	0 001 241 001	24/5,5	0 986 021 480
310	8,9	228	DC 9.11 <Euro 3>; DC 9.18 <Euro 4>	09.04→	24/5,5	0 001 241 001	24/5,5	0 986 021 480
340	10,6	250	DC 11.08 <Euro 3>	03.04→	24/5,5	0 001 241 001	24/5,5	0 986 021 480
	12,0	250	DC 12.10 <Euro 4>	09.05→	24/5,5	0 001 241 001	24/5,5	0 986 021 480
360	13,0	265	DC 13.06 <Euro 5>	09.07→	24/5,5	0 001 241 001	24/5,5	0 986 021 480
380	11,0	280	DC 11.09 <Euro 3>	03.04→	24/5,5	0 001 241 001	24/5,5	0 986 021 480
	11,7	280	DC 12.18 <Euro 5>	09.06→	24/5,5	0 001 241 001	24/5,5	0 986 021 480
	12,0	280	DC 12.13 <Euro 4>	09.05→	24/5,5	0 001 241 001	24/5,5	0 986 021 480
400	13,0	294	DC 13.05 <Euro 5>	09.07→	24/5,5	0 001 241 001	24/5,5	0 986 021 480
420	11,7	309	DC 12.22 <Euro 5/EEV>	09.07→	24/5,5	0 001 241 001	24/5,5	0 986 021 480
	12,0	309	DC 12.06 <Euro 3>; DC 12.14 <Euro 3>; DC 12.15 <Euro 5>; DT 12.11 <Euro 4>; DT 12.12 <Euro 4>	02.04→	24/5,5	0 001 241 001	24/5,5	0 986 021 480
440	12,0	324	DT 12.18 <Euro 3>	09.07→	24/5,5	0 001 241 001	24/5,5	0 986 021 480
	13,0	324	DC 13.10 <Euro 5>	09.07→	24/5,5	0 001 241 001	24/5,5	0 986 021 480
470	12,0	346	DT 12.03 <Euro 4>; DT 12.06 <Euro 3>	04.04→	24/5,5	0 001 241 001	24/5,5	0 986 021 480
480	12,0	353	DT 12.17 <Euro 4>	09.06→	24/5,5	0 001 241 001	24/5,5	0 986 021 480
	13,0	353	DC 13.07 <Euro 5>	09.07→	24/5,5	0 001 241 001	24/5,5	0 986 021 480
500	16,0	368	DC 16.04 <Euro 3>; DC 16.06 <Euro 4>; DC 16.09 <Euro 5>; DC 16.19 <Euro 5>	03.04→	24/6,0	0 001 330 008	24/6,0	0 986 022 250
560	16,0	412	DC 16.05 <Euro 4>; DC 16.18 <Euro 5>	02.06→	24/6,0	0 001 330 008	24/6,0	0 986 022 250
580	16,0	426	DC 16.03 <Euro 3>	04.04→	24/6,0	0 001 330 008	24/6,0	0 986 022 250
620	16,0	456	DC 16.08 <Euro 4>; DC 16.17 <Euro 5>	02.06→	24/6,0	0 001 330 008	24/6,0	0 986 022 250

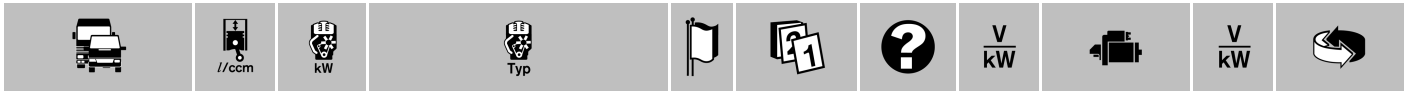


◀ SCANIA

Serie 82										
F	CL [BUS]	7,8		DS 8.05 B	10.81-01.95		24/4,0	0001 368 010	24/4,0	0 986 011 280
G		7,8	123/140/ 155/178	DN 8.01; DS 8.05; DS 8.06; DSI 8.01	09.80-03.88		24/4,0	0001 368 010	24/4,0	0 986 011 280
K	CL, CR [BUS]	7,8		DSI 8.01 B	06.85-12.95		24/4,0	0001 368 010	24/4,0	0 986 011 280
P		7,8	123/140/ 155/178	DN 8.01; DS 8.05; DS 8.06; DSI 8.01	09.80-03.88		24/4,0	0001 368 010	24/4,0	0 986 011 280
T		7,8	123/140/ 154/155/ 178	DN 8.01; DS 8.01; DS 8.05; DS 8.06; DSI 8.01	09.80-03.88		24/4,0	0001 368 010	24/4,0	0 986 011 280
Serie 86										
B	, S [BUS]	7,8	114/155	D 8.01 B09, .02 B09; DS 8.01 B10	06.82-01.95		24/4,0	0001 368 010	24/4,0	0 986 011 280
BF	, S [BUS]	7,8	114/155	D 8.01 B09, .02 B09; DS 8.01 B10	06.82-01.99		24/4,0	0001 368 010	24/4,0	0 986 011 280
BR	S [BUS]	7,8	155	DS 8.01 B11,B12	09.80-12.90		24/4,0	0001 368 010	24/4,0	0 986 011 280
Serie 92										
G		8,5	128	DN 9.01	01.85-03.88		24/4,0	0001 368 010	24/4,0	0 986 011 280
				Mot.Nr. 5063514 SSS→	12.87-03.88		24/4,0	0001 368 301	24/4,0	0 986 011 280
			167/169/ 187	DS 9.02; DS 9.05; DS 9.06	01.85-03.88		24/4,0	0001 368 010	24/4,0	0 986 011 280
				Mot.Nr. 5063514 SSS→	12.87-03.88		24/4,0	0001 368 301	24/4,0	0 986 011 280
			180	DS 9.01	01.85-03.88		24/4,0	0001 368 010	24/4,0	0 986 011 280
						SA	24/4,0	0001 368 302		
				Mot.Nr. 5063514 SSS→	12.87-03.88		24/4,0	0001 368 301	24/4,0	0 986 011 280
			202	DSC 9.01	01.85-03.88		24/4,0	0001 368 010	24/4,0	0 986 011 280
						SA	24/4,0	0001 368 302		
				Mot.Nr. 5063514 SSS→	12.87-03.88		24/4,0	0001 368 301	24/4,0	0 986 011 280
			209	DSC 9.02	06.87-03.88		24/4,0	0001 368 010	24/4,0	0 986 011 280
				Mot.Nr. 5063514 SSS→	12.87-03.88		24/4,0	0001 368 301	24/4,0	0 986 011 280
K	CL, CR [BUS]			DS 9.03 B 01,02						
				Mot.Nr. →5063513	05.82-09.85		24/4,0	0001 368 010	24/4,0	0 986 011 280
				Mot.Nr. 5063514→	10.85-12.94		24/4,0	0001 368 301	24/4,0	0 986 011 280
P		8,5	128	DN 9.01	01.85-03.88		24/4,0	0001 368 010	24/4,0	0 986 011 280
				Mot.Nr. 5063514 SSS→	12.87-03.88		24/4,0	0001 368 301	24/4,0	0 986 011 280
			167/169/ 187	DS 9.02; DS 9.05; DS 9.06	01.85-03.88		24/4,0	0001 368 010	24/4,0	0 986 011 280
				Mot.Nr. 5063514 SSS→	12.87-03.88		24/4,0	0001 368 301	24/4,0	0 986 011 280
			180	DS 9.01	01.85-03.88		24/4,0	0001 368 010	24/4,0	0 986 011 280
					02.85-03.88	SA	24/4,0	0001 368 302		
				Mot.Nr. 5063514 SSS→	12.87-03.88		24/4,0	0001 368 301	24/4,0	0 986 011 280
			202	DSC 9.01	01.85-03.88		24/4,0	0001 368 010	24/4,0	0 986 011 280
					02.85-03.88	SA	24/4,0	0001 368 302		
				Mot.Nr. 5063514 SSS→	12.87-03.88		24/4,0	0001 368 301	24/4,0	0 986 011 280
			209	DSC 9.02	06.87-03.88		24/4,0	0001 368 010	24/4,0	0 986 011 280
				Mot.Nr. 5063514 SSS→	12.87-03.88		24/4,0	0001 368 301	24/4,0	0 986 011 280
R		8,5	128	DN 9.01	01.85-03.88		24/4,0	0001 368 010	24/4,0	0 986 011 280
				Mot.Nr. 5063514 SSS→	12.87-03.88		24/4,0	0001 368 301	24/4,0	0 986 011 280
			167/169/ 187	DS 9.02; DS 9.05; DS 9.06	01.85-03.88		24/4,0	0001 368 010	24/4,0	0 986 011 280
				Mot.Nr. 5063514 SSS→	12.87-03.88		24/4,0	0001 368 301	24/4,0	0 986 011 280
			180	DS 9.01	03.85-03.88		24/4,0	0001 368 010	24/4,0	0 986 011 280
						SA	24/4,0	0001 368 302		
				Mot.Nr. 5063514 SSS→	12.87-03.88		24/4,0	0001 368 301	24/4,0	0 986 011 280
			202	DSC 9.01	03.85-03.88		24/4,0	0001 368 010	24/4,0	0 986 011 280
						SA	24/4,0	0001 368 302		
				Mot.Nr. 5063514 SSS→	12.87-03.88		24/4,0	0001 368 301	24/4,0	0 986 011 280
			209	DSC 9.02	06.87-03.88		24/4,0	0001 368 010	24/4,0	0 986 011 280
				Mot.Nr. 5063514 SSS→	12.87-03.88		24/4,0	0001 368 301	24/4,0	0 986 011 280
T		8,5	128/167/ 169/180/ 187/202/ 209	DN 9.01; DS 9.01; DS 9.02; DS 9.05; DS 9.06; DSC 9.01; DSC 9.02	01.85-03.88		24/4,0	0001 368 010	24/4,0	0 986 011 280
				Mot.Nr. 5063514 SSS→	12.87-03.88		24/4,0	0001 368 301	24/4,0	0 986 011 280
Serie 93										
F	HL/HR [BUS]	8,5	127/167	DN 9.01; DS 9.06	06.90-01.98	MIK	24/4,0	0001 368 302		
						MIK	24/4,0	0001 368 301	24/4,0	0 986 011 280
							24/6,6	0001 417 042	24/6,6	0 986 013 450



															
G L, R	8,5	155/162/ 167/185/ 207/208	DS 9.05; DS 9.06; DS 9.08; DSC 9.02; DSC 9.07 <Euro 1>; DSC 9.08 <Euro 1>; DSC 9.10 <Euro 1>	03.88-08.97	MIK		24/4,0	0 001 368 302							
							24/6,6	0 001 417 042	24/6,6	0 986 013 450					
							24/4,0	0 001 368 301	24/4,0	0 986 011 280					
							24/6,6	0 001 417 045	24/6,0	0 986 012 480					
K CL, CLB, CR, CRB [BUS]	8,5	185/208	DS 9.05 B 01,02; DSC 9.08 <Euro 1>	11.87-12.01	MIK		24/4,0	0 001 368 302							
							24/4,0	0 001 368 301	24/4,0	0 986 011 280					
							24/6,6	0 001 417 042	24/6,6	0 986 013 450					
							24/6,6	0 001 417 045	24/6,0	0 986 012 480					
P L, R	8,5	128/155/ 162/167/ 184/185/ 207/208	DN 9.01; DS 9.05; DS 9.06; DS 9.08; DSC 9.02; DSC 9.07 <Euro 1>; DSC 9.08 <Euro 1>; DSC 9.09 <Euro 2>; DSC 9.10 <Euro 1>	03.88-08.97	MIK		24/4,0	0 001 368 302							
							24/6,6	0 001 417 042	24/6,6	0 986 013 450					
							24/4,0	0 001 368 301	24/4,0	0 986 011 280					
							24/6,6	0 001 417 045	24/6,0	0 986 012 480					
R L	8,5	155/162/ 167/184/ 185/207/ 208	DS 9.05; DS 9.06; DS 9.08; DSC 9.02; DSC 9.07 <Euro 1>; DSC 9.08 <Euro 1>; DSC 9.09 <Euro 2>; DSC 9.10 <Euro 1>	03.88-08.97	MIK		24/4,0	0 001 368 302							
							24/6,6	0 001 417 042	24/6,6	0 986 013 450					
							24/4,0	0 001 368 301	24/4,0	0 986 011 280					
							4/6,6	0 001 417 045	24/6,0	0 986 012 480					
T	8,5	128/155/ 162/167/ 185/207/ 208	DN 9.01; DS 9.05; DS 9.06; DS 9.08; DSC 9.02; DSC 9.07 <Euro 1>; DSC 9.08 <Euro 1>; DSC 9.10 <Euro 1>	03.88-08.97	MIK		24/4,0	0 001 368 302							
							24/6,6	0 001 417 042	24/6,6	0 986 013 450					
							24/4,0	0 001 368 301	24/4,0	0 986 011 280					
							24/6,6	0 001 417 045	24/6,0	0 986 012 480					
Serie 94															
K E, IB [BUS]	9,0	228	DSC 9.15 <Euro 2>	09.97-10.00	MIK		24/6,7	0 001 371 006	24/6,7	0 986 017 760					
							24/4,0	0 001 368 302							
							24/6,6	0 001 417 026							
							24/4,0	0 001 368 301	24/4,0	0 986 011 280					
L IB, UB [BUS]	9,0	162/169/ 191/221/ 228	DC 9.01 <Euro 3>; DC 9.02 <Euro 3>; DC 9.03 <Euro 3>; DC 9.04 <Euro 3>; DC 9.05 <Euro 3>; DC 9.06 <Euro 3>; DSC 9.11 <Euro 2>; DSC 9.12 <Euro 2>; DSC 9.13 <Euro 2>; DSC 9.15 <Euro 2>	03.97→	MIK		24/6,7	0 001 371 006	24/6,7	0 986 017 760					
							24/4,0	0 001 368 302							
							24/6,6	0 001 417 026							
							24/4,0	0 001 368 301	24/4,0	0 986 011 280					
N UB [BUS]	9,0	162	DSC 9.11 <Euro 2>	09.97-08.02	MIK		24/6,7	0 001 371 006	24/6,7	0 986 017 760					
							24/4,0	0 001 368 302							
							24/6,6	0 001 417 026							
							24/4,0	0 001 368 301	24/4,0	0 986 011 280					
P,R 220, 230, 260, 300, 310	9,0	162/169/ 191/221/ 228	DC 9.01 <Euro 3>; DC 9.02 <Euro 3>; DC 9.03 <Euro 3>; DC 9.04 <Euro 3>; DC 9.05 <Euro 3>; DC 9.06 <Euro 3>; DSC 9.11 <Euro 2>; DSC 9.12 <Euro 2>; DSC 9.13 <Euro 2>; DSC 9.15 <Euro 2>	08.96-09.04	MIK		24/6,7	0 001 371 004	24/6,7	0 986 017 810					
							24/4,0	0 001 368 302							
							24/6,6	0 001 417 026							
							24/4,0	0 001 368 301	24/4,0	0 986 011 280					
T 220, 230, 260, 300, 310	9,0	162/169/ 191/221/ 228	DC 9.01 <Euro 3>; DC 9.02 <Euro 3>; DC 9.03 <Euro 3>; DC 9.04 <Euro 3>; DC 9.05 <Euro 3>; DC 9.06 <Euro 3>; DSC 9.11 <Euro 2>; DSC 9.12 <Euro 2>; DSC 9.13 <Euro 2>; DSC 9.15 <Euro 2>	08.96-09.04	MIK		24/6,7	0 001 371 004	24/6,7	0 986 017 810					
							24/4,0	0 001 368 302							
							24/6,6	0 001 417 026							
							24/4,0	0 001 368 301	24/4,0	0 986 011 280					
B [BUS]	11,0		DN 11.01 B10, 04 B10	06.90-01.99			24/6,6	0 001 417 043	24/6,6	0 986 017 250					
BF , CKD [BUS]	11,0		DS 11.01 B 06	01.91-01.99			24/6,6	0 001 417 043	24/6,6	0 986 017 250					
Serie 112															
BK CLB [BUS]	11,0	143/224	DN 11.06 B; DS 11.15 B; DSC 11.01 B Fg.Nr. 5264423→	01.84-11.99	AS1		24/6,6	0 001 417 042	24/6,6	0 986 013 450					
							AS2	24/6,6	0 001 417 043	24/6,6	0 986 017 250				
BR [BUS]	11,0	149/184/ 232	D 11; DS 11.01, 14; DS 11.15	01.84-12.91	AS1		24/6,6	0 001 417 043	24/6,6	0 986 017 250					
							AS1	24/6,6	0 001 417 042	24/6,6	0 986 013 450				
CR [BUS]	11,0	149/184/ 232	D 11; DS 11.01, 14; DS 11.15	01.84-12.92	AS1		24/6,6	0 001 417 043	24/6,6	0 986 017 250					
							AS1	24/6,6	0 001 417 042	24/6,6	0 986 013 450				
F [BUS]	11,0	139/224	DN 11.07; DS 11.15	11.83-01.95	AS1		24/6,6	0 001 417 043	24/6,6	0 986 017 250					
							AS1	24/6,6	0 001 417 042	24/6,6	0 986 013 450				

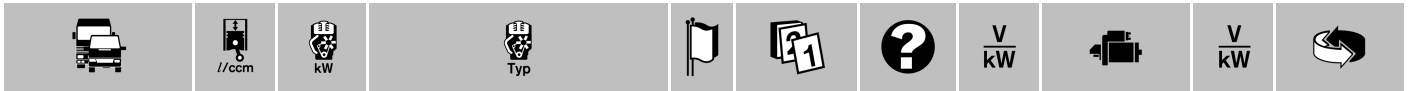


◀ SCANIA

G,P,R	280, 305, 313, 316, 333, 345, 363	11,0	206/225/230/232/245/254/267	DS 11.14; DS 11.15; DS 11.18; DS 11.72; DS 11.73; DSC 11.01; DSC 11.02; DSC 11.12	01.84-05.88	AS1 AS2	24/6,6 24/6,6	0001 417 042 0001 417 043	24/6,6 24/6,6	0986 013 450 0986 017 250
K	CLB, P [BUS]	11,0	143/224/254	DN 11.06 B; DS 11.15; DS 11.15 B; DSC 11.01; Fg.Nr. 5264423→	01.84-12.95	AS1 AS2	24/6,6 24/6,6	0001 417 042 0001 417 043	24/6,6 24/6,6	0986 013 450 0986 017 250
N	CLB [BUS]	11,0	158	DN 11.01 C 09; DN 11.04 C 01 Mot.Nr. →5264422 Mot.Nr. 5264423→	01.90-12.00 01.90-12.00	AS2 AS1 AS2	24/6,6 24/6,6 24/6,6	0001 417 043 0001 417 042 0001 417 043	24/5,5 24/6,6 24/6,6	0986 011 430 0986 013 450 0986 017 250
S	[BUS]	11,0	139-151/224/149	DN 11.07; DS 11.15 DN 11.01	01.84-10.91 01.84-05.88	AS1 AS1 AS2	24/6,6 24/6,6 24/6,6	0001 417 043 0001 417 042 0001 417 043	24/6,6 24/6,6 24/6,6	0986 017 250 0986 013 450 0986 017 250
T	215, 280, 290, 305, 313, 316, 333, 345	11,0	158/206/213/225/230/232/245/254	DN 11.01; DS 11.01; DS 11.02; DS 11.14; DS 11.15; DS 11.18; DS 11.72; DS 11.73; DSC 11.01; DSC 11.12	01.84-05.88	AS1 AS2	24/6,6 24/6,6	0001 417 042 0001 417 043	24/6,6 24/6,6	0986 013 450 0986 017 250
Serie 113										
BN	ALB, CLB [BUS]	11,0	134/189/228	DN 11.06 C; DS 11.34; DS 11.71; DSC 11.04; DSC 11.08 C	05.90-08.98		24/4,0 24/6,6	0001 368 301 0001 417 042	24/4,0 24/6,6	0986 011 280 0986 013 450
CN	, A [BUS]	11,0	189/228	DS 11.34; DS 11.74; DSC 11.04; DSC 11.08	01.90-08.98		24/4,0 24/6,6	0001 368 301 0001 417 042	24/4,0 24/6,6	0986 011 280 0986 013 450
F	HL/HR [BUS]	11,0	228	DS 11.34	06.90-08.98		24/4,0 24/6,6	0001 368 301 0001 417 042	24/4,0 24/6,6	0986 011 280 0986 013 450
K	CLA/CRA, CLB, TLA/TRA, TLB [BUS]	11,0	134/189/228/230/235/239/265/266/267/280/305	DN 11.06 C; DS 11.34; DS 11.73; DS 11.73 B; DS 11.74; DS 11.75; DS 11.78; DSC 11.08; DSC 11.08 B; DSC 11.13 B; DSC 11.16 B; DSC 11.17; DSC 11.18; DSC 11.21 <Euro 1>; DSC 11.22 <Euro 1>; DSC 11.23 <Euro 1>; DSC 11.35; DSC 11.36; DSC 11.70 <Euro 2>; DSC 11.81	05.82-08.98		24/4,0 24/6,6	0001 368 301 0001 417 042	24/4,0 24/6,6	0986 011 280 0986 013 450
L	CLB, CLL [BUS]	11,0	180/189/191-193/228/235	DS 11.34; DS 11.74; DS 11.78; DSC 11.08; DSC 11.21 <Euro 1>; DSC 11.24 <EDC>; DSC 11.27 <EDC>; DSC 11.71	01.90-08.98		24/4,0 24/6,6	0001 368 301 0001 417 042	24/4,0 24/6,6	0986 011 280 0986 013 450
N	ALB, CLB, CLL/CRL, CR, DRB [BUS]	11,0	134/180/189/191-193/228/230/235	DN 11.06 C; DS 11.34; DS 11.71; DS 11.73; DS 11.74; DS 11.74 C; DS 11.77; DS 11.78; DSC 11.04; DSC 11.04 C; DSC 11.08; DSC 11.21 <Euro 1>; DSC 11.24 <EDC>; DSC 11.27 <EDC>; DSC 11.71; DSI 11 E 01; DSI 11 E 01	12.88-08.98		24/4,0 24/6,6	0001 368 301 0001 417 042	24/4,0 24/6,6	0986 011 280 0986 013 450
P		11,0	229/230/254/267	DS 11.73; DSC 11.03; DSC 11.06; DSC 11.13; DSC 11.18	05.88-12.00		24/6,6	0001 417 042	24/6,6	0986 013 450
P,R	310, 313, 320, 340, 343, 350, 360	11,0	228/230/235/236/250/252/258/265	DS 11.34; DS 11.73; DS 11.75; DSC 11.08; DSC 11.10; DSC 11.12; DSC 11.13; DSC 11.16; DSC 11.17; DSC 11.18; DSC 11.21 <Euro 1>; DSC 11.23 <Euro 1>; DSC 11.30; DSC 11.35; DSC 11.36; DSC 11.39 <Euro 1>	05.88-05.97		24/4,0 24/6,6 24/6,6	0001 368 301 0001 417 042 0001 417 045	24/4,0 24/6,6 24/6,0	0986 011 280 0986 013 450 0986 012 480
	400	11,0	295	DTC 11.01 <Euro 1>; DTC 11.02 <Euro 2>	03.92-05.97		24/6,6 MIK	0001 417 045 0001 417 047	24/6,0 24/6,6	0986 012 480 0986 019 620
R		11,0	228/229/230/254/267	DS 11.34; DS 11.73; DSC 11.03; DSC 11.06; DSC 11.13; DSC 11.18	05.88-05.97		24/6,6	0001 417 042	24/6,6	0986 013 450



R	11,0	280	DSC 11.22 <Euro 1>	01.91-05.97		24/6,6	0 001 417 042	24/6,6	0 986 013 450		
						10.94-05.97	24/6,6	0 001 417 045	24/6,0	0 986 012 480	
						MIK	24/4,0	0 001 368 301	24/4,0	0 986 011 280	
							24/6,6	0 001 417 042	24/6,6	0 986 013 450	
							24/6,6	0 001 417 045	24/6,0	0 986 012 480	
			DSC 11.70	06.88-05.97		24/6,6	0 001 417 045	24/6,0	0 986 012 480		
					MIK	24/4,0	0 001 368 301	24/4,0	0 986 011 280		
						24/6,6	0 001 417 042	24/6,6	0 986 013 450		
						24/6,6	0 001 417 045	24/6,0	0 986 012 480		
	H	11,0	236	DSC 11.21	06.95-12.98		24/5,5	9 000 084 012⁹			
T	11,0	228/229/ 254	DSC 11.03; DSC 11.06; DSC 11.08	05.88-05.00		24/6,6	0 001 417 042	24/6,6	0 986 013 450		
										230-230	DN 11.01; DS 11.34; DS 11.73; DS 11.75
H	11,0	236	DSC 11.21	06.95-06.98		24/5,5	9 000 084 012⁹				
		265	DSC 11.23	06.95-06.98		24/5,5	9 000 084 012⁹				
215, 310, 313, 360	11,0	158/228/ 230/265	DN 11.01; DS 11.34; DS 11.73; DS 11.75	05.88-05.00		24/4,0	0 001 368 301	24/4,0	0 986 011 280		
						24/6,6	0 001 417 042	24/6,6	0 986 013 450		
						24/6,6	0 001 417 045	24/6,0	0 986 012 480		
320, 340, 360, 360 AU	11,0	235/252/ 265/267	DSC 11.12; DSC 11.13; DSC 11.16; DSC 11.17; DSC 11.18	05.88-05.00		24/4,0	0 001 368 301	24/4,0	0 986 011 280		
						24/6,6	0 001 417 042	24/6,6	0 986 013 450		
						24/6,6	0 001 417 045	24/6,0	0 986 012 480		
320, 360, 360 AU	11,0	236/265	DSC 11.23 <Euro 1>; DSC 11.35; DSC 11.36	06.88-05.00		24/4,0	0 001 368 301	24/4,0	0 986 011 280		
						24/6,6	0 001 417 042	24/6,6	0 986 013 450		
						24/6,6	0 001 417 045	24/6,0	0 986 012 480		
320, 384	11,0	235/280	DSC 11.21 <Euro 1>; DSC 11.22 <Euro 1>	01.91-05.00		24/4,0	0 001 368 301	24/4,0	0 986 011 280		
						24/6,6	0 001 417 042	24/6,6	0 986 013 450		
						24/6,6	0 001 417 045	24/6,0	0 986 012 480		
Serie 114											
K	EB, IB [BUS]	10,6	250/280	DC 11.03 <Euro 3>; DC 11.04 <Euro 3>; DC 11.06 <Euro 3>	08.97→		24/6,7	0 001 371 006	24/6,7	0 986 017 760	
		11,6	265	DC 11.07 <Euro 2>	08.97-12.03		24/6,7	0 001 371 006	24/6,7	0 986 017 760	
P	260	11,0	191	OSC 11.G03 <Euro 3>	02.01-09.04	MIK	24/4,0	0 001 368 302			
							24/6,6	0 001 417 026			
							24/6,7	0 001 371 009			
							MIK	24/4,0	0 001 368 301	24/4,0	0 986 011 280
							24/6,6	0 001 417 045	24/6,0	0 986 012 480	
							24/6,7	0 001 371 008	24/6,7	0 986 018 800	
P,R	320, 340, 360	11,0	235/250/ 265	DSC 11.74 <Euro 1>; DSC 11.75 <Euro 1>; DSC 11.79 <Euro 2>	05.96-05.99	MIK	24/4,0	0 001 368 302			
							24/6,6	0 001 417 026			
							24/6,7	0 001 371 009			
							MIK	24/4,0	0 001 368 301	24/4,0	0 986 011 280
							24/6,6	0 001 417 045	24/6,0	0 986 012 480	
							24/6,7	0 001 371 008	24/6,7	0 986 018 800	
340, 380	10,6	250/280	DC 11.01 <Euro 2>; DC 11.02 <Euro 2>; DC 11.03 <Euro 3>; DC 11.04 <Euro 3>; DC 11.06 <Euro 3>	02.96-09.04	MIK	24/4,0	0 001 368 302				
						24/6,6	0 001 417 026				
						24/6,7	0 001 371 007				
						MIK	24/4,0	0 001 368 301	24/4,0	0 986 011 280	
						24/6,6	0 001 417 045	24/6,0	0 986 012 480		
						24/6,7	0 001 371 004	24/6,7	0 986 017 810		
T	320, 340, 360	11,0	235/250/ 265	DSC 11.74 <Euro 1>; DSC 11.75 <Euro 1>; DSC 11.79 <Euro 2>	04.97-05.99	MIK	24/4,0	0 001 368 302			
							24/6,6	0 001 417 026			
							24/6,7	0 001 371 009			
							MIK	24/4,0	0 001 368 301	24/4,0	0 986 011 280
							24/6,6	0 001 417 045	24/6,0	0 986 012 480	
							24/6,7	0 001 371 008	24/6,7	0 986 018 800	
340, 380	10,6	250/280	DC 11.01 <Euro 2>; DC 11.02 <Euro 2>; DC 11.03 <Euro 3>; DC 11.04 <Euro 3>; DC 11.06 <Euro 3>	02.96-09.04	MIK	24/4,0	0 001 368 302				
						24/6,6	0 001 417 026				
						24/6,7	0 001 371 007				
						MIK	24/4,0	0 001 368 301	24/4,0	0 986 011 280	
						24/6,6	0 001 417 045	24/6,0	0 986 012 480		
						24/6,7	0 001 371 004	24/6,7	0 986 017 810		



◀ SCANIA

Serie 124

H	IB HPI [BUS]	12,0	309	DC 12.03 <Euro 3>	09.02→		24/4,0	0001 368 316	24/4,0	0 986 011 280
							24/6,7	0001 371 006	24/6,7	0 986 017 760
						MIK	24/6,6	0001 417 026		
						MIK	24/6,6	0001 417 077		
K	EB, EB HPI [BUS]	11,7	309	DC 12.01 <Euro 3>; DC 12.03 <Euro 3>	10.97→		24/4,0	0001 368 316	24/4,0	0 986 011 280
							24/6,7	0001 371 006	24/6,7	0 986 017 760
						MIK	24/6,6	0001 417 026		
						MIK	24/6,6	0001 417 077		
	EB, IB [BUS]	12,0	265/294/ 309	DC 12.01 <Euro 3>; DC 12.02 <Euro 3>; DSC 12.02 <Euro 2>; DSC 12.05 <Euro 2>	08.97→		24/4,0	0001 368 316	24/4,0	0 986 011 280
							24/6,7	0001 371 006	24/6,7	0 986 017 760
						MIK	24/6,6	0001 417 026		
						MIK	24/6,6	0001 417 077		
P,R	360, 400, 420, 420 HPI, 440, 470	12,0	265/294/ 309/324/ 346	DC 12.01 <Euro 3>; DC 12.02 <Euro 3>; DC 12.03 <Euro 3>; DSC 12.01 <Euro 2>; DSC 12.02 <Euro 2>; DSC 12.05 <Euro 2>; DT 12.02 <Euro 3>; DT 12.08 <Euro 3>	09.95-09.04	MIK	24/4,0	0001 368 301	24/4,0	0 986 011 280
							24/6,6	0001 417 045	24/6,0	0 986 012 480
							24/6,7	0001 371 006	24/6,7	0 986 017 760
						2PO,MIK	24/6,7	0001 371 007		
T	360, 400, 420, 420 HPI, 440, 470	12,0	265/294/ 309/324/ 346	DC 12.01 <Euro 3>; DC 12.02 <Euro 3>; DC 12.03 <Euro 3>; DSC 12.01 <Euro 2>; DSC 12.02 <Euro 2>; DSC 12.03; DSC 12.05 <Euro 2>; DT 12.02 <Euro 3>; DT 12.08 <Euro 3>	03.95-09.04	MIK	24/4,0	0001 368 301	24/4,0	0 986 011 280
							24/6,6	0001 417 045	24/6,0	0 986 012 480
							24/6,7	0001 371 006	24/6,7	0 986 017 760
						2PO,MIK	24/6,7	0001 371 007		

Serie 142

R	388, 398, 405, 410, 420, 430	14,2	285/293/ 297/301/ 309/318	DS 14.06; DS 14.07; DSC 14.01; DSC 14.02; DSC 14.05; DSC 14.06	01.84-03.88		24/6,6	0001 417 045	24/6,0	0 986 012 480
						T	385, 388, 398, 410, 420, 430	14,2	283/285/ 293/301/ 309-317/ 318	DS 14.01; DS 14.06; DS 14.07; DSC 14.01; DSC 14.02; DSC 14.05; DSC 14.06 Mot.Nr. 5522082→

Serie 143

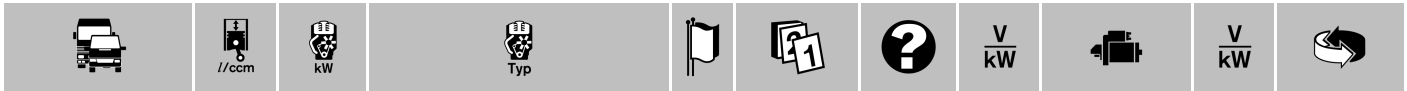
R	405, 420, 450, 470, 500, 530	14,2	297/309/ 331/333/ 346/368/ 390	DSC 14.03; DSC 14.04 <EDC>; DSC 14.06; DSC 14.08 <Euro I>; DSC 14.09 <Euro 1>; DSC 14.10 <Euro I>; DSC 14.13; DSC 14.16 <Euro 2>	03.88-12.96	MIK	24/6,6	0001 417 047	24/6,6	0 986 019 620
						MIK	24/4,0	0001 368 301	24/4,0	0 986 011 280
							24/6,6	0001 417 042	24/6,6	0 986 013 450
							24/6,6	0001 417 045	24/6,0	0 986 012 480
T	405, 420, 450, 470, 500, 530	14,2	297/309/ 331/333/ 346/368/ 390	DSC 14.03; DSC 14.04 <EDC>; DSC 14.06; DSC 14.08 <Euro 1>; DSC 14.09 <Euro 1>; DSC 14.10 <Euro I>; DSC 14.13; DSC 14.16 <Euro 2>	05.88-12.96	MIK	24/6,6	0001 417 047	24/6,6	0 986 019 620
						MIK	24/4,0	0001 368 301	24/4,0	0 986 011 280
							24/6,6	0001 417 042	24/6,6	0 986 013 450
							24/6,6	0001 417 045	24/6,0	0 986 012 480

Serie 144

R	460, 530	14,2	338/389	DSC 14.13 <Euro 2>; DSC 14.15 <Euro 2>	01.96-08.01		24/6,7	0001 371 004	24/6,7	0 986 017 810
						MIK	24/4,0	0001 368 302		
							24/6,6	0001 417 026		
						MIK	24/4,0	0001 368 301	24/4,0	0 986 011 280
T	460, 530	14,2	338/390	DSC 14.13 <Euro 2>; DSC 14.15 <Euro 2>	02.97-08.01		24/6,7	0001 371 004	24/6,7	0 986 017 810
						MIK	24/4,0	0001 368 302		
							24/6,6	0001 417 026		
						MIK	24/4,0	0001 368 301	24/4,0	0 986 011 280
							24/6,6	0001 417 045	24/6,0	0 986 012 480

Serie 164

R	480, 580	16,0	353/427	DC 16.01 <Euro 3>; DC 16.02 <Euro 3>	04.00-05.04		24/6,7	0001 371 004	24/6,7	0 986 017 810
						MIK	24/4,0	0001 368 302		
							24/6,6	0001 417 026		
						MIK	24/4,0	0001 368 301	24/4,0	0 986 011 280
T	480, 580	16,0	353/427	DC 16.01 <Euro 3>; DC 16.02 <Euro 3>	04.00-09.04		24/6,7	0001 371 004	24/6,7	0 986 017 810
						MIK	24/4,0	0001 368 302		
							24/6,6	0001 417 026		
						MIK	24/4,0	0001 368 301	24/4,0	0 986 011 280
							24/6,6	0001 417 045	24/6,0	0 986 012 480



T									
340	10,6	250	DC 11.08 <Euro 3>	09.04-10.05	24/5,5	0 001 241 001	24/5,5	0 986 021 480	
380	11,0	280	DC 11.09 <Euro 3>	09.04-10.05	24/5,5	0 001 241 001	24/5,5	0 986 021 480	
420	12,0	309	DC 12.14 <Euro 3>; DT 12.11 <Euro 4>	09.04-10.05	24/5,5	0 001 241 001	24/5,5	0 986 021 480	
470	12,0	346	DT 12.06 <Euro 3>	09.04-10.05	24/5,5	0 001 241 001	24/5,5	0 986 021 480	
500	16,0	368	DC 16.04 <Euro 3>	09.04-10.05	24/6,0	0 001 330 008	24/6,0	0 986 022 250	
580	16,0	426	DC 16.03 <Euro 3>	09.04-10.05	24/6,0	0 001 330 008	24/6,0	0 986 022 250	

SETRA

ComfortClass 400

S 415 GT, GT-HD	12,0	185-310	OM 457.941 hLA <Euro 3>; OM 457.944 hLA <Euro 3>	02.03→	24/6,2	0 001 372 005	24/6,2	0 986 020 880
S 416 GT-HD	12,0	310	OM 457.944 hLA <Euro 3>	02.03→	24/6,2	0 001 372 005	24/6,2	0 986 020 880
S 417 GT-HD	12,0	260-310	OM 457.944 hLA <Euro 3>	02.03→	24/6,2	0 001 372 005	24/6,2	0 986 020 880

MultiClass 300

S 313 UL	12,0	185	OM 457 HLA <Euro 3>	07.01-09.05	24/6,2	0 001 372 005	24/6,2	0 986 020 880
S 315 H, NF, UL	12,0	185/220	OM 457 HLA <Euro 3>	07.01-09.05	24/6,2	0 001 372 005	24/6,2	0 986 020 880
S 316 UL	12,0	185	OM 457 HLA <Euro 3>	07.01-09.05	24/6,2	0 001 372 005	24/6,2	0 986 020 880
S 317 HDH	14,6	280/320	OM 442 LA <Euro 2>	10.97-03.05	24/5,4	0 001 416 002	24/5,4	0 986 011 570
UL	12,0	185	OM 457 HLA <Euro 3>	07.01-09.05	24/6,2	0 001 372 005	24/6,2	0 986 020 880
S 319 NF, UL	12,0	185	OM 457 HLA <Euro 3>	07.01-09.05	24/6,2	0 001 372 005	24/6,2	0 986 020 880
SG 321 UL	12,0	220	OM 457 HLA <Euro 3>	07.01-09.05	24/6,2	0 001 372 005	24/6,2	0 986 020 880

Setra

S 250 Spezial	12,0	294	D 2866 LOH 23	06.96-06.01	24/5,4	0 001 416 002	24/5,4	0 986 011 570
S 315 GT, GT-HD, H, HD, HDH	11,0	213/250/ 280/320	OM 441 LA <Euro 2>; OM 442 LA <Euro 2>	03.95-03.05	24/5,4	0 001 416 002	24/5,4	0 986 011 570
GT, GT-HD, HD, HDH	14,6	280/320	OM 442 LA <Euro 2>	03.95-03.05	24/5,4	0 001 416 002	24/5,4	0 986 011 570
H	12,0	294	D 2866 LOH 23 <Euro 2>	03.95-03.05	24/5,4	0 001 416 002	24/5,4	0 986 011 570
S 316 HDS	14,6	280	OM 442 LA <Euro 2>	01.97-03.05	24/5,4	0 001 416 002	24/5,4	0 986 011 570
S 319 GT-HD	11,0	320	OM 442 LA <Euro 2>	07.98-03.05	24/5,4	0 001 416 002	24/5,4	0 986 011 570
S 328 DT	14,6	280/320/ 385	OM 442 LA <Euro 2>	03.95-03.05	24/5,4	0 001 416 002	24/5,4	0 986 011 570

SISU

SK								
150	6,6	150	611 CSBA	09.81-12.95	24/4,0	0 001 368 037	24/4,0	0 986 013 700

SSANGYONG

Istana

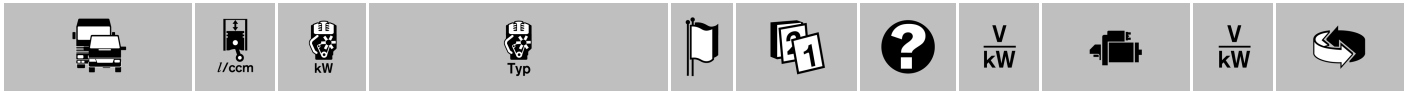
2.3 D [L]	2,3	57-58	OM661 D23 <OM 601.911>	07.95→	12/2,2	0 001 218 165	12/2,2	0 986 014 660
i16V [L]	2,3	110	M161 E23 <M 111.970>	11.96→	12/1,1	0 001 107 403	12/1,1	0 986 016 380
2.9 D Van	2,9	70	OM662	01.92-06.03	12/2,2	0 001 218 165	12/2,2	0 986 014 660

Truck

Cargo Truck	14,6	250	OM 442 A	01.93→	24/6,6	0 001 417 001	24/6,6	0 986 016 520
Concrete Mixer 69T	14,6	250	OM 442 A	01.93→	24/6,6	0 001 417 001	24/6,6	0 986 016 520
Dump Truck 15T	14,6	250	OM 442 A	01.93→	24/6,6	0 001 417 001	24/6,6	0 986 016 520
Traktor 6M	14,6	250	OM 442 A	01.93→	24/6,6	0 001 417 001	24/6,6	0 986 016 520

STAR TRUCK

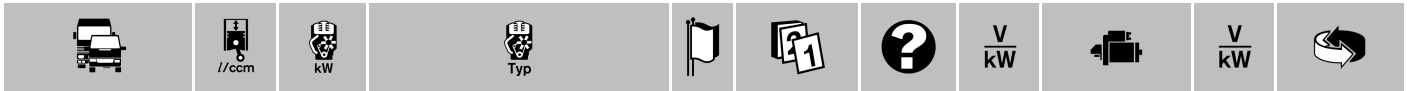
8t								
8.125	4,6	92	D 0824 LFL10 <V1701, Euro 2>	01.98→	24/4,0	0 001 231 029	24/4,0	0 986 020 070
12t								
12.155	4,6	114	D 0824 LFL09 <V1701, Euro 2>	01.98→	24/4,0	0 001 231 029	24/4,0	0 986 020 070
12.157	4,6	114	D 0824 LFL09 <V1701, Euro 2>	01.98→	24/4,0	0 001 231 029	24/4,0	0 986 020 070



STEYR (STEYR-DAIMLER-PUCH AG)

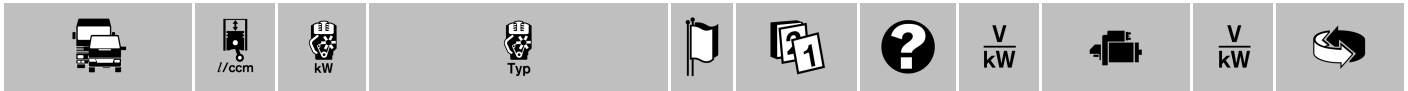
City-Bus										
SC6 F 65	2,4	48	OM 616.918-003		03.81→		12/2,3	0 001 362 600	12/2,3	0 986 011 150
Pinzgauer										
2.4 D Turbo	2,4	77	NY		10.86-12.96		24/2,5	0 001 219 008		
710	2,5	64	710		01.84-12.86		24/1,6	0 001 316 007		
712	2,5	64	712		01.84-12.86		24/1,6	0 001 316 007		
Serie 11-18 HU										
SFL 11 HUA 280	11,0	206	9 FUA		10.87→		24/5,4	0 001 416 001		
SG 18 HUA 280	11,0	206	9 FUA		07.87→		24/5,4	0 001 416 001		
SL 11 HU 250, 11 HUA 280	11,0	184/206	9 FUA		01.84→		24/5,4	0 001 416 001		
SS 11 HU 200, 11 HUA 280	11,0	147/206	9 FUA		06.84→		24/5,4	0 001 416 001		
8 S										
14	6,6	100	WD 612.04; WD 612.61		05.89→		24/4,0	0 001 368 010	24/4,0	0 986 011 280
18	6,6	130	WD 612.63		05.89→		24/4,0	0 001 368 010	24/4,0	0 986 011 280
9 S										
14	6,6	100	WD 612.04; WD 612.61		05.86→		24/4,0	0 001 368 010	24/4,0	0 986 011 280
18	6,6	130	WD 612.63,73		04.86→		24/4,0	0 001 368 010	24/4,0	0 986 011 280
10 S										
14	6,6	100	WD 612.04; WD 612.61		05.86→		24/4,0	0 001 368 010	24/4,0	0 986 011 280
18	6,6	130	WD 612.63,73		04.86→		24/4,0	0 001 368 010	24/4,0	0 986 011 280
11 S										
14	6,6	100	WD 612.61		07.89→		24/4,0	0 001 368 010	24/4,0	0 986 011 280
18	6,6	130	WD 612.63		07.89→		24/4,0	0 001 368 010	24/4,0	0 986 011 280
12 M										
18	6,6	130	WD 612.74		09.86→		24/5,4	0 001 416 060		
12 S										
14	6,6	100	WD 612.04; WD 612.61		05.86→		24/4,0	0 001 368 010	24/4,0	0 986 011 280
18	6,6	130	WD 612.63,73		04.86→		24/4,0	0 001 368 010	24/4,0	0 986 011 280
21	6,6	154	WD 612.65,75		04.86→		24/4,0	0 001 368 010	24/4,0	0 986 011 280
13 S										
14	6,6	100	WD 612.61		09.88→		24/4,0	0 001 368 010	24/4,0	0 986 011 280
18	6,6	130	WD 612.63		09.88→		24/4,0	0 001 368 010	24/4,0	0 986 011 280
21	6,6	154	WD 612.65,75		07.89→		24/4,0	0 001 368 010	24/4,0	0 986 011 280
23	6,6	171	WD 612.66		07.89→		24/4,0	0 001 368 010	24/4,0	0 986 011 280
14 S										
14	6,6	100	WD 612.04; WD 612.61; WD 612.92		05.86→		24/4,0	0 001 368 010	24/4,0	0 986 011 280
18	6,6	130	WD 612.63,73		04.86→		24/4,0	0 001 368 010	24/4,0	0 986 011 280
21	6,6	154	WD 612.65,75		04.86→		24/4,0	0 001 368 010	24/4,0	0 986 011 280
15 S										
14	6,6	100	WD 612.92		04.86→		24/4,0	0 001 368 010	24/4,0	0 986 011 280
18	6,6	130	WD 612.63; WD 612.63,73		04.86→		24/4,0	0 001 368 010	24/4,0	0 986 011 280
21	6,6	154	WD 612.65,75		04.86→		24/4,0	0 001 368 010	24/4,0	0 986 011 280
23	6,6	165/170	WD 612.66; WD 612.93		04.86→		24/4,0	0 001 368 010	24/4,0	0 986 011 280
16 S										
18	6,6	130	WD 612.63; WD 612.63,73		04.86→		24/4,0	0 001 368 010	24/4,0	0 986 011 280
21	6,6	154/158	WD 612.65; WD 612.65,75		04.86→		24/4,0	0 001 368 010	24/4,0	0 986 011 280
23	6,6	171	WD 612.93		04.86→		24/4,0	0 001 368 010	24/4,0	0 986 011 280
17 S										
18	6,6	130	WD 612.63		09.88→		24/4,0	0 001 368 010	24/4,0	0 986 011 280
21	6,6	154	WD 612.65		09.88→		24/4,0	0 001 368 010	24/4,0	0 986 011 280
23	6,6	171	WD 612.66		09.88→		24/4,0	0 001 368 010	24/4,0	0 986 011 280





19 S									
24	9,7	175	WD 615.64; WD 615.74	01.88→	24/5,4	0 001 416 003	24/5,5	0 986 011 580	
28	9,7	204	WD 615.63; WD 615.73	01.88→	24/5,4	0 001 416 003	24/5,5	0 986 011 580	
31	9,7	225-228	WD 615.68,98; WD 615.78,98	10.87→	24/5,4	0 001 416 003	24/5,5	0 986 011 580	
34	12,0	240/250	WD 815.64,79; WD 815.67,69	10.87-06.96	24/5,4	0 001 416 009	24/5,4	0 986 013 260	
37	12,0	270	WD 815.66,76	10.87-06.96	24/5,4	0 001 416 009	24/5,4	0 986 013 260	
39	12,0	284	WD 815.66	05.90-06.96	24/5,4	0 001 416 009	24/5,4	0 986 013 260	
22 S									
28	9,7	204	WD 615.63	01.88→	24/5,4	0 001 416 003	24/5,5	0 986 011 580	
31	9,7	225-228	WD 615.68; WD 615.78	10.87→	24/5,4	0 001 416 003	24/5,5	0 986 011 580	
34	12,0	240/250	WD 815.64; WD 815.67,69	10.87-06.96	24/5,4	0 001 416 009	24/5,4	0 986 013 260	
37	12,0	270	WD 815.66	10.87-06.96	24/5,4	0 001 416 009	24/5,4	0 986 013 260	
26 S									
28	9,7	204	WD 615.63; WD 615.73	01.88→	24/5,4	0 001 416 003	24/5,5	0 986 011 580	
31	9,7	225	WD 615.68; WD 615.78	10.87→	24/5,4	0 001 416 003	24/5,5	0 986 011 580	
34	12,0	240/250	WD 815.64; WD 815.67,69	10.87-06.96	24/5,4	0 001 416 009	24/5,4	0 986 013 260	
37	12,0	270	WD 815.66,76	10.87-06.96	24/5,4	0 001 416 009	24/5,4	0 986 013 260	
32 S									
28	9,7	204	WD 615.63; WD 615.73	01.88→	24/5,4	0 001 416 003	24/5,5	0 986 011 580	
31	9,7	225-228	WD 615.68; WD 615.78	10.87→	24/5,4	0 001 416 003	24/5,5	0 986 011 580	
34	12,0	240/250	WD 815.64,79; WD 815.67,69	10.87-06.96	24/5,4	0 001 416 009	24/5,4	0 986 013 260	
37	12,0	270	WD 815.66,76	10.87-06.96	24/5,4	0 001 416 009	24/5,4	0 986 013 260	
33 S									
31	9,7	225-228	WD 615.68	10.87→	24/5,4	0 001 416 003	24/5,5	0 986 011 580	
34	12,0	250	WD 815.67	10.87-06.96	24/5,4	0 001 416 009	24/5,4	0 986 013 260	
40 S									
31	9,7	225-228	WD 615.68	01.88→	24/5,4	0 001 416 003	24/5,5	0 986 011 580	
34	12,0	250	WD 815.67	01.88-06.96	24/5,4	0 001 416 009	24/5,4	0 986 013 260	
37	12,0	270	WD 815.66	01.88-06.96	24/5,4	0 001 416 009	24/5,4	0 986 013 260	
591									
.136	6,6	100	WD 612.01	02.82-02.86	24/4,0	0 001 368 002			
691									
.136	6,6	100	WD 612.01	02.82-02.86	24/4,0	0 001 368 002			
791									
.145	6,6	107	WD 612.00; WD 612.20	11.78-02.86	24/4,0	0 001 368 002			
.170	6,6	125	WD 612.60; WD 612.70	11.78-02.86	24/4,0	0 001 368 002			
.210	6,6	154	WD 612.90	09.82-02.86	24/4,0	0 001 368 002			
891									
.170	6,6	125	WD 612.60	11.78-02.86	24/4,0	0 001 368 002			
991									
.200	9,7	148	WD 615.00; WD 615.20	12.82-12.87	24/5,4	0 001 416 013			
1291									
.260	9,7	191	WD 615.61; WD 615.71	06.82-12.87	24/5,4	0 001 416 003	24/5,5	0 986 011 580	
.280	9,7	206	WD 615.67; WD 615.77	06.82-12.87	24/5,4	0 001 416 003	24/5,5	0 986 011 580	
.310	9,7	225	WD 615.68,78	09.85-09.87	24/5,4	0 001 416 003	24/5,5	0 986 011 580	
.330	12,0	240	WD 815.64; WD 815.67; WD 815.74	09.82-09.87	24/5,4	0 001 416 009	24/5,4	0 986 013 260	
1491									
.260	9,7	191	WD 615.61; WD 615.71	06.82-12.87	24/5,4	0 001 416 003	24/5,5	0 986 011 580	
.280	9,7	206	WD 615.67; WD 615.77	06.82-12.87	24/5,4	0 001 416 003	24/5,5	0 986 011 580	
.310	9,7	225	WD 615.68,78	09.85-09.87	24/5,4	0 001 416 003	24/5,5	0 986 011 580	
.330	12,0	240	WD 815.64; WD 815.67; WD 815.74	09.82-09.87	24/5,4	0 001 416 009	24/5,4	0 986 013 260	
1891									
.280	9,7	206	WD 615.67,69,77	06.82-12.87	24/5,4	0 001 416 003	24/5,5	0 986 011 580	
.310	9,7	225	WD 615.68	09.85-09.87	24/5,4	0 001 416 003	24/5,5	0 986 011 580	
.330	12,0	240	WD 815.62,72; WD 815.68	09.82-09.87	24/5,4	0 001 416 009	24/5,4	0 986 013 260	
2891									
.260	9,7	191	WD 615.92	09.83-12.87	24/5,4	0 001 416 003	24/5,5	0 986 011 580	
.280	9,7	206	WD 615.93	09.83-12.87	24/5,4	0 001 416 003	24/5,5	0 986 011 580	
.330	12,0	240	WD 815.97	10.83-12.87	24/5,4	0 001 416 009	24/5,4	0 986 013 260	





SUZUKI

Carry						
1.0	1,0	33		04.88-09.94		12/0,6 0 986 014 381
[ED]	1,0	33	F10A; F10AK	10.85-09.94		12/0,6 0 986 014 381
800 [ST]	0,8	27	F8A	11.80-10.85		12/0,6 0 986 014 381
Carry Van						
1.0	1,0	32-33	F10A	07.90-09.94		12/0,6 0 986 014 381
[ED]	1,0	33	F10A	10.85-09.94		12/0,6 0 986 014 381
Jimny Van						
0.7 i Turbo 4WD	0,7	47	F6A (SOHC)	11.95-10.98		12/0,8 0 986 012 881 ⁶

TALBOT

Express						
1.8 [J 5]	1,8	50	XM7T	07.84-12.93	12/0,8	0 001 208 507 12/0,8 0 986 010 200
1.9 D [J 5]	1,9	51	XUD9A	11.87-12.93	12/1,7	0 001 110 017 12/1,7 0 986 013 240
2.0 [J 5]	2,0	57/72	XN1TA; XN1TACP Kat.	07.84-12.93	12/0,8	0 001 208 507 12/0,8 0 986 010 200
2.5 D, D Turbo [J 5]	2,5	55/70	CRD93; CRD93LS	09.81-12.93	12/2,2	0 001 218 020 12/2,2 0 986 010 600

TATA (TELCO)

407						
LPT Turbo	3,0	55	497SP TC BS2	02.02→		F 002 G20 516
NA City Ride	3,0	43	497SP NA	04.05→		F 002 G20 516
613						
LPT	5,7	96	697 TCIC <Euro 3>	01.08→		F 002 G20 486
709						
LPT	3,8	66	497X128 TC BS2; 497X128 TC CMVR 2000	02.00→		F 002 G20 516
712						
LPT 3.8 D	3,8	92	497 TCIC BS3	04.05→		F 002 G20 501
912						
LPT 3.8 D	3,8	92	497 TCIC BS3	04.05→		F 002 G20 501

TEMSA

Opalin						
8	4,6	152	D0834 LFL51/52 <Euro 4>	09.05→	24/4,0	0 001 231 034 24/4,0 0 986 023 200
9	6,9	176	D0836 LOH52 <Euro 4>	09.05→	24/4,0	0 001 231 034 24/4,0 0 986 023 200
Safir						
	12,9	302	MX300U3 <Euro 5>	10.09→		24/5,5 0 986 022 260
Tourmalin						
13	12,0	228	D2866 LUH24 <Euro 3>	01.05→	24/5,4	0 001 416 078 24/5,4 0 986 011 570

TONAR

24t						
5422	11,1	303	650.10 <Euro 3>	01.10→		24/5,5 0 986 023 590
6428	11,1	303	650.10 <Euro 3>	01.10→		24/5,5 0 986 023 590
6528	11,1	303	650.10 <Euro 3>	01.10→		24/5,5 0 986 023 590

TOYOTA

Coaster						
4.0 D	4,0	85	2H	05.82-01.90		24/4,5 0 986 014 431
4.2 D	4,2	96	1HZ	01.93-05.97		24/4,5 0 986 019 171



Corolla Van									
1.3	1,3	54	2E		08.87-01.94			12/0,8	0 986 014 541
								12/1,0	0 986 015 001
i	1,3	59-69	4EFE		01.94-05.95			12/0,8	0 986 017 561
								12/1,0	0 986 015 001
					06.95-04.97			12/0,8	0 986 018 741
					06.95-05.97			12/1,0	0 986 018 701
					05.97-06.02			12/0,8	0 986 019 121
					06.97-06.02			12/1,0	0 986 019 131
1.5	1,5	58	3E		08.87-01.94			12/0,8	0 986 014 541
								12/1,0	0 986 015 001
i	1,5	65-71	5EFE		01.94-05.95			12/0,8	0 986 017 561
								12/1,0	0 986 015 001
					06.95-04.97			12/0,8	0 986 018 741
					06.95-05.97			12/1,0	0 986 018 701
					05.97-06.02			12/0,8	0 986 019 121
					06.97-06.02			12/1,0	0 986 019 131
1.6 i4WD	1,6	81	4AFE		05.96-06.02			12/0,8	0 986 019 161
					04.97-06.02			12/1,0	0 986 019 151
2.0 D, D 4WD	2,0	54	2C		06.95-04.98			12/1,4	0 986 020 791
								12/2,2	0 986 020 581
2.2 D	2,2	58	3CE		04.98-06.02			12/1,4	0 986 020 791
								12/2,2	0 986 020 581
Dyna									
1.8	1,8	58	2Y		08.87-09.93	KZO,TW		12/1,0	0 986 014 511
						TW		12/1,0	0 986 014 511
2.0	2,0	65/70	3Y; 5R		09.84-08.86			12/1,0	0 986 014 511
2.4	2,4	77-81	22R		09.84-08.87			12/1,0	0 986 012 821 ⁶
Dyna 100									
			1Y		08.85-08.87			12/1,0	0 986 014 511
1.8	1,8	57	2Y		08.85-05.95			12/1,0	0 986 014 511
2.5 D	2,5	53	2L		08.85-08.87			12/2,5	0 986 014 471
					08.87-05.95			12/2,0	0 986 015 331
					08.87-08.88	AG		12/2,5	0 986 014 471
					08.88-05.95	AG		12/2,7	0 986 018 751
		55	2L		08.85-05.95			12/2,0	0 986 015 331
					05.95-03.99			12/2,7	0 986 018 751
					08.87-08.88	AG		12/2,5	0 986 014 471
					08.88-05.95	AG		12/2,7	0 986 018 751
3.0 D-4D [Y2]	3,0	80	1KDFTV		09.06→			12/2,2	0 986 020 601
Dyna 150									
1.8	1,8	57	2Y		08.85-08.87			12/1,0	0 986 014 511
2.0	2,0	65/67	3Y		08.85-08.88			12/1,0	0 986 014 511
2.5 D	2,5	53	2L		08.85-07.87			12/2,5	0 986 014 471
					08.87-08.88			12/2,0	0 986 015 331
2.8 D	2,8	58	3L		08.88-08.90			12/2,7	0 986 018 751
					08.88-05.95			12/2,0	0 986 015 331
					05.95-07.01			12/2,7	0 986 018 751
					03.99-07.01			12/2,0	0 986 015 331
					08.88-05.95	ZWB		12/2,7	0 986 018 751
3.0 D-4D [Y2]	3,0	80	1KDFTV		09.06→			12/2,2	0 986 020 601
Hiace									
1.8	1,8	58	2Y		10.83-05.85			12/1,0	0 986 014 511
[YH]	1,8	57	2Y		12.82-08.86			12/1,0	0 986 014 511
(LWB)	1,8	58	2Y		11.86-06.90			12/1,0	0 986 014 511
2.0 [YH]	2,0	65	3Y		08.86-08.89			12/1,0	0 986 014 511
Commuter, Super 10	2,0	65	3Y		07.83-11.86			12/1,0	0 986 014 511
2.2 ,Commuter	2,2	70	4Y		11.86-06.90			12/1,0	0 986 014 511
2.4 ,i, i 4WD [RCH]	2,4	85	2RZE		08.95-07.99			12/1,0	0 986 020 831
D [LXH]	2,4	62	2L		08.95-08.01			12/2,7	0 986 018 751
					04.98-08.01			12/2,0	0 986 015 331



◀ TOYOTA

2.4 D, D 4x4 [LH]	2,4	62	2L	08.82-08.89	AG	12/2,5	0986 014 471
					GS	12/2,0	0986 015 331
D Turbo [LXH]	2,4	66	2LT	08.95-08.01		12/2,7	0986 018 751
				04.98-08.01		12/2,0	0986 015 331
D Turbo 4WD [LXH]	2,4	66	2LT	08.96-08.01		12/2,7	0986 018 751
				04.98-08.01		12/2,0	0986 015 331
2.5 D Turbo 4x4, D-4D, D-4D 4x4 [KLH]	2,5	65/70-86	2KDFTV	08.01→		12/2,2	0986 020 601
Hiace Commuter							
2.0 i	2,0	81	1RZE	09.93-08.98		12/1,0	0986 020 831
Hiace Pickup							
1.6	1,6	49	12R	11.82-07.85		12/0,8	0986 012 061 ⁶
2.2 D	2,2	49	L	11.82-07.85		12/2,5	0986 014 471
Hiace Truck							
1.8	1,8	58	2Y	10.89-09.93	KZO,TW	12/1,0	0986 014 511
					TW	12/1,0	0986 014 511
Hiace Van							
2.0	2,0	65	3Y	01.84-12.87		12/1,0	0986 014 511
[ZH]	2,0	74	1RZ	09.93-08.98		12/1,0	0986 020 831
i	2,0	81	1RZE	08.93-08.98		12/1,0	0986 020 831
2.4 , i, i 4WD [ZH]	2,4	84/88	2RZ; 2RZE	09.93-08.98		12/1,0	0986 020 831
D [LH]	2,4	62	2L	08.89-05.92		12/2,0	0986 015 331
				06.92-08.93		12/2,7	0986 018 751
				09.93-01.05	TW	12/2,7	0986 018 751
D Turbo [LXH]	2,4	66	2LT	08.96-08.01		12/2,7	0986 018 751
				04.98-08.01		12/2,0	0986 015 331
D 4x4 [LH]	2,4	62	2L	08.89-05.92		12/2,0	0986 015 331
						12/2,5	0986 014 471
				06.92-08.95		12/2,7	0986 018 751
				09.93-08.95	TW	12/2,7	0986 018 751
2.5 D Turbo	2,5	80	2KDFTV	08.04-09.07	GS,TW	12/2,7	0986 020 591
2.8 D	2,8	67	3L	08.89-05.92		12/2,0	0986 015 331
				04.98-08.98		12/2,0	0986 015 331
				09.93-08.98	TW	12/2,7	0986 018 751
D [LH]	2,8	58	3L	08.89-05.92		12/2,0	0986 015 331
						12/2,5	0986 014 471
				06.92-08.93		12/2,7	0986 018 751
				09.93-08.00	TW	12/2,7	0986 018 751
D 4WD	2,8	67	3L	08.89-05.92	TW	12/2,5	0986 014 471
				06.92-08.98	TW	12/2,7	0986 018 751
3.0 D	3,0	67	5L	08.98-03.99		12/2,7	0986 018 751
				04.99-10.04	TW	12/2,7	0986 018 751
D Turbo 4WD	3,0	100	1KDFTV	08.07→	GS	12/2,2	0986 020 601
					GS,TW	12/2,7	0986 020 591
D 4WD	3,0	67	5L	04.99-08.04		12/2,7	0986 018 751
				08.98-03.99	KZO	12/2,7	0986 018 751
Hiace Wagon							
2.4 D [LH]	2,4	62	2L	08.89-05.92		12/2,0	0986 015 331
				06.92-08.93		12/2,7	0986 018 751
				04.98-05.03		12/2,0	0986 015 331
				08.89-08.93	TW	12/2,0	0986 015 331
				09.93-02.06	TW	12/2,7	0986 018 751
i [ZH]	2,4	88	2RZE	09.93-08.98		12/1,0	0986 020 831
2.8 D [LH]	2,8	58	3L	08.89-05.92		12/2,0	0986 015 331
						12/2,5	0986 014 471
				06.92-08.93		12/2,7	0986 018 751
				09.93-08.00	TW	12/2,7	0986 018 751
3.0 D [LH]	3,0	65	5L	08.98-02.06		12/2,7	0986 018 751
					TW	12/2,7	0986 018 751
		75	5LE	06.03-02.06		12/2,7	0986 018 751
Land Cruiser							
3.5 D 4x4	3,5	85	1PZ	01.90-01.94		24/4,5	0986 019 171
4.2 D Turbo 4x4	4,2	121-125	1HDT/1HDFT	08.92-08.96		24/4,5	0986 019 171

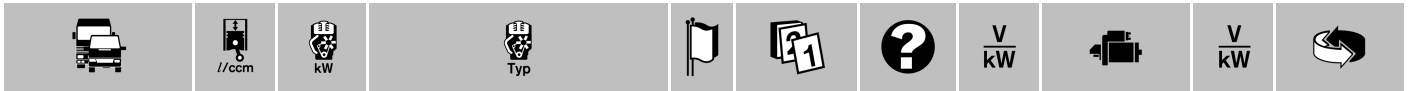


Liteace Truck									
1.5	1,5	51	5K		10.86-06.99			12/0,9	0 986 013 541
1.8 ,4WD	1,8	58	2Y		10.86-10.93			12/1,0	0 986 014 511
i, i4WD	1,8	60	7KE		06.96-08.07			12/0,9	0 986 013 541
Liteace Van									
1.5	1,5	51	5K; 5KJ		09.88-12.98			12/0,9	0 986 013 541
1.8 i	1,8	60	7KE		12.98-08.07			12/0,9	0 986 013 541
Probox Van									
1.3 i	1,3	64	2NZFE		06.02→			12/1,0	0 986 023 910
1.5 i	1,5	80	1NZFE		06.02→			12/1,0	0 986 023 910
Quantum									
2.5 D-4D	2,5	75	2KDFTV		03.05→		F 004 A94 011		
Sprinter Van									
1.3	1,3	54	2E		08.87-09.91			12/0,8	0 986 014 541
								12/1,0	0 986 015 001
i	1,3	59-69	4EFE		01.94-05.95			12/0,8	0 986 017 561
								12/1,0	0 986 015 001
					06.95-04.97			12/0,8	0 986 018 741
					06.95-05.97			12/1,0	0 986 018 701
					05.97-06.02			12/0,8	0 986 019 121
					06.97-06.02			12/1,0	0 986 019 131
Succeed Van									
1.5 i, i4WD	1,5	77/80	1NZFE		06.02→			12/1,0	0 986 023 910
Townace Truck									
1.5	1,5	51	5K		10.86-06.99			12/0,9	0 986 013 541
1.8	1,8	58	2Y		10.86-10.93			12/1,0	0 986 014 511
i	1,8	60	7KE		06.99-08.07			12/0,9	0 986 013 541
2.0 D	2,0	54	2C		08.87-10.93			12/1,4	0 986 014 491
								12/2,0	0 986 015 761
					11.93-06.99			12/1,4	0 986 020 841
Townace Van									
1.5	1,5	51	5K		11.96-12.98			12/0,9	0 986 013 541
1.8 ,i	1,8	56/60	7K; 7KE		11.96-08.07			12/0,9	0 986 013 541
Toyoace									
1.6 [Y2]	1,6	49	12R		03.79-07.85			12/0,8	0 986 012 061 ⁶
[Y3]	1,6	49	12R		03.79-07.85			12/0,8	0 986 012 061 ⁶
2.5 D [Y3]	2,5	53	2L OHC		08.83-07.85			12/2,0	0 986 015 331



URAL AUTOMOBIL PLANT

18t									
6367 -31	11,1	266	6501.10 <Euro 3>		12.09→			24/5,5	0 986 023 590
29t									
6470	11,1	303	650 DCi 11 <Euro 3>		01.08→			24/5,5	0 986 023 590
33t									
6329	13,8	272	8210.42K <Euro 2>		01.03→	TW	24/6,6 0 001 417 064	24/6,6	0 986 017 850
							24/6,6 0 001 417 073	24/6,5	0 986 013 440
							24/6,6 0 001 417 074	24/6,6	0 986 018 810
6529	13,8	272	8210.42K <Euro 2>		01.03→	TW	24/6,6 0 001 417 064	24/6,6	0 986 017 850
							24/6,6 0 001 417 073	24/6,5	0 986 013 440
							24/6,6 0 001 417 074	24/6,6	0 986 018 810
63621	11,1	303	650.10 <Euro 3>		01.08→			24/5,5	0 986 023 590
65685	11,1	303	650 DCi 11 <Euro 3>		01.08→			24/5,5	0 986 023 590
41t									
6563	11,1	303	650 DCi 11 <Euro 3>		01.08→			24/5,5	0 986 023 590
88t									
632911	13,8	272	8210.42K <Euro 2>		01.03→	TW	24/6,6 0 001 417 064	24/6,6	0 986 017 850
							24/6,6 0 001 417 073	24/6,5	0 986 013 440
							24/6,6 0 001 417 074	24/6,6	0 986 018 810



VAUXHALL

Arena									
2.5	D	2,5	55	S8U-758 <TF1G/M,THBJ/L,THBG/M>; S8U-780 <TF1G/M,THBJ/L,THBG/M>; S8U-782 <TF1G/M,THBJ/L,THBG/M>	03.98-08.01			12/2,2	0 986 013 650
Euromidi									
2.0		2,0	74	20 S <OHC (NEF)>	09.88-08.96			12/0,8	0 986 014 081
	DT	2,0	51	4 FC1T	09.88-08.96			12/2,2	0 986 014 071
2.2	D	2,2	45	4 FD1	09.88-08.96			12/2,2	0 986 014 071
2.4	DT	2,4	56	4 FG1T	09.88-08.96			12/2,2	0 986 014 071
Movano									
1.9	D [A]	1,9	59	F9Q-770	01.99-10.01			12/1,8	0 986 020 121
	DTI [A]	1,9	60	F9Q-772; F9Q-774	10.01-10.05			12/2,1	0 986 020 131
2.2	DTI [A]	2,2	66	G9T-720; G9T-722; G9T-750	01.01-10.05			12/2,2	0 986 020 141
2.3	CDTI FWD, CDTI RWD [B]	2,3	74/92/ 107	M9T 6...; M9T 67...; M9T 69...	04.10→			12/2,2	0 986 023 530
2.5	D [A]	2,5	59	S8U-772	10.98-10.05			12/2,2	0 986 020 091
	DTI [A]	2,5	74-88/ 107	G9U-6... <Turbo>; G9U-7... <Turbo>; G9U-75... <Turbo>; G9U-632 <Turbo>; G9U-724	10.01-03.10			12/2,2	0 986 020 141
2.8	DTI [A]	2,8	84	S9W-700; S9W-702	06.98-10.05			12/2,2	0 986 020 091
Vivaro									
1.9	DI, DTI	1,9	59-60/74	F9Q-760; F9Q-762	03.01-08.06	BO		12/0,9	0 986 018 860
				Fg.Nr. →7V606683	03.01-08.06	VAO		12/2,1	0 986 020 131
				Fg.Nr. 7V606684→	03.01-08.06			12/2,1	0 986 020 131
2.0	CDTI	2,0	66/84	M9R-78...; M9R-780	08.06→			12/2,2	0 986 023 530
						TW		12/2,2	0 986 023 530
2.5	CDTI	2,5	84/107	G9U-630 <Turbo>; G9U-630 <Turbo-Ecotec>	08.06→			12/2,2	0 986 020 141
	DTI	2,5	99	G9U-730 <Turbo>	04.04-08.06	VAO		12/2,2	0 986 020 141

VOLVO










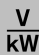

B									
6	F, FA	5,5	132	TD 60 B	11.87-12.87			12/3,0	0 986 012 750
						24/4,0	0 001 368 017	24/4,0	0 986 010 980
				Mot.Nr. 67424→	07.83-10.87	24/4,0	0 001 368 017	24/4,0	0 986 010 980
				Mot.Nr. 68184→	07.83-10.87	12/3,0	0 001 367 026	12/3,0	0 986 012 750
7	F	6,7	169/191/ 210	D7A230; D7A285; D7B230; D7B260					
				Fg.Nr. →40374	01.99→	24/5,4	0 001 416 061	24/5,4	0 986 015 430
				Fg.Nr. 40375→	01.99→	24/4,0	0 001 231 004	24/4,0	0 986 019 830
	F, FA	6,7	157	TD 70 H	11.83-12.87	24/4,0	0 001 368 017	24/4,0	0 986 010 980
	L	7,0	158/184/ 202/213/ 228	D7C					
				Fg.Nr. →429	05.99→	24/5,4	0 001 416 061	24/5,4	0 986 015 430
				Fg.Nr. 430→	05.99→	24/4,0	0 001 231 004	24/4,0	0 986 019 830
10	B, BLE	10,0	180/210/ 265	DH10A; THD101GC; THD101GD; THD102KB; THD102KD; THD102KF; THD103KB; THD103KD; THD103KF; THD104KB; THD104KF	01.92-01.96	24/5,4	0 001 416 009	24/5,4	0 986 013 260
	L, M	9,6	160/180/ 193/200/ 202/210/ 228/235/ 250	THD 101 GB; THD 101 GC; THD 101 GD; THD 101 KB; THD 101 KC; THD 101 KE; THD 102 KA; THD 102 KB; THD 102 KD; THD 102 KE; THD 102 KF; THD 103 KB; THD 103 KD; THD 103 KF; THD 104 KB; THD 104 KB <Euro II>; THD 104 KF; THD 104 KF <Euro II>; THG 103 K	06.86→	24/5,4	0 001 416 009	24/5,4	0 986 013 260
	L, M, R	9,6	180/184/ 210/213/ 250/257/ 265	DH 10 A; DH 10A245; DH 10A285; DH 10A340; DH 10A350; DH 10A360; GH 10 A; GH 10 B; GH 10 C; GH 10A180; GH 10B180; GH 10B210	05.94→	24/5,4	0 001 416 009	24/5,4	0 986 013 260

10 M	9,6	133	THD 100 EA										
			Mot.Nr. 29056→	01.84-10.86	24/5,4	0 001 416 009	24/5,4	0 986 013 260					
	160	THD 100 EB; THD 100 EC											
		Mot.Nr. 29056→	01.84-10.86	24/5,4	0 001 416 009	24/5,4	0 986 013 260						
		179/203/	THD 100 ED; THD 100 EE; THD 100 EK										
		212	Mot.Nr. 29056→	01.84-10.86	24/5,4	0 001 416 009	24/5,4	0 986 013 260					
R	9,6	160	THD 100 EB; THD 100 EC										
			Mot.Nr. 29056→	01.84-10.86	24/5,4	0 001 416 009	24/5,4	0 986 013 260					
12	12,0	262/291/298	TD 122 FH <Euro I>; TD 122 FL; TD 123 E <Euro I, EDC>; TD 123 ES <Euro I, EDC>										
			Mot.Nr. 29056→	01.84-10.86	24/5,4	0 001 416 005	24/5,4	0 986 014 910					
CH 5000-	12,0	250/272/279/305/309	D12A340 <Euro 2>; D12A370 <Euro 2>; D12A380 <Euro 2>; D12A415 <Euro 2>; D12A420 <Euro 2>										
			Mot.Nr. 29056→	01.84-10.86	24/5,4	0 001 416 009	24/5,4	0 986 013 260					
			Mot.Nr. 29056→	01.84-10.86	24/5,4	0 001 416 009	24/5,4	0 986 013 260					
BB													
57	6,7	143	TD 70 HA										
			Mot.Nr. 29056→	01.84-10.86	24/5,4	0 001 368 017	24/4,0	0 986 010 980					
C	10 M	9,6	203/228	THD 101 GD; THD 101 KC									
				Mot.Nr. 29056→	01.84-10.86	24/5,4	0 001 416 009	24/5,4	0 986 013 260				
CH													
230	12,0	243	TD 121 GD										
F													
7	7,0	147-156	TD 70 FC										
			Mot.Nr. 25001→	11.87-05.88	24/4,0	0 001 368 017	24/4,0	0 986 010 980					
			TD 70 G										
			Mot.Nr. 25001→	11.87-05.88	24/4,0	0 001 368 017	24/4,0	0 986 010 980					
			TD 70 F										
			Mot.Nr. 25001→	11.87-05.88	24/4,0	0 001 368 017	24/4,0	0 986 010 980					
			TD 70 FS										
			Mot.Nr. 25001→	11.87-05.88	24/4,0	0 001 368 017	24/4,0	0 986 010 980					
10	9,6	176/191/192-202/206-220/221/228/230-234	TD 100 A; TD 100 B; TD 100 G; TD 100 GA; TD 101 F; TD 101 FA; TD 101 G; TD 101 GA; TD 102 F; TD 102 FAQ; TD 102 FBQ; TD 102 FDQ; TD 102 FEQ; TD 102 FL										
			Mot.Nr. 29056→	01.84-12.94	24/5,4	0 001 416 005	24/5,4	0 986 014 910					
			Mot.Nr. 29056→	01.84-12.94	24/5,4	0 001 416 005	24/5,4	0 986 014 910					
12	12,0	235-243	TD 121 G; TD 121 GD										
			Mot.Nr. 29056→	01.84-01.87									
			TD 122 F; TD 122 FH; TD 122 FK; TD 122 FL; TD 122 FR; TD 122 FS <EDC>; TD 123 E <EDC, Euro I>; TD 123 ES <EDC, Euro I>										
			Mot.Nr. 29056→	02.87-12.94	24/5,4	0 001 416 005	24/5,4	0 986 014 910					
			TD 121 F; TD 121 FD										
			Mot.Nr. 29056→	01.84-01.87									
16	16,0	330-357	TD 121 FK										
			Mot.Nr. 29056→	02.87-09.91	24/5,4	0 001 416 005	24/5,4	0 986 014 910					
			TD 162 F,FJ,FL,FS										
			Mot.Nr. 29056→	12.87-06.92	24/6,6	0 001 417 076	24/6,5	0 986 016 100					
			Mot.Nr. 29056→	07.92-04.93	24/6,5	0 001 417 076	24/6,5	0 986 016 100					
406	3,6	80-88	TD 40 A										
			Mot.Nr. 33439→	04.83-02.86									
			Mot.Nr. 33439→	04.83-02.86									
407	3,6	80-88	TD 40 A										
			Mot.Nr. 33439→	04.83-02.86									
408	3,6	80-88	TD 40 A										
			Mot.Nr. 33439→	04.83-02.86									
409	3,6	88	TD 40 A										
			Mot.Nr. 33439→	04.83-02.86									
610	5,5	110	TD 60 C										
			Mot.Nr. 67424→	10.83-02.86	24/4,0	0 001 368 017	24/4,0	0 986 010 980					
611	5,5	113	TD 60 C										
			Mot.Nr. 67424→	10.83-02.86	24/4,0	0 001 368 017	24/4,0	0 986 010 980					



◀ VOLVO

612	5,5	108	TD 60 C							
			Mot.Nr. 67424→	10.83-02.86		24/4,0	0001 368 017	24/4,0	0 986 010 980	
613	5,5	128	TD 60 B							
			Mot.Nr. 67424→	10.83-02.86		24/4,0	0001 368 017	24/4,0	0 986 010 980	
		132	TD 60 B	07.83-02.86		12/3,0	0001 367 026	12/3,0	0 986 012 750	
614	5,5	126-132	TD 60 B							
			Mot.Nr. 67424→	10.83-02.86		24/4,0	0001 368 017	24/4,0	0 986 010 980	
		132	TD 60 B	07.83-02.86		12/3,0	0001 367 026	12/3,0	0 986 012 750	
616 S	5,5	132	TD 60 B							
			Mot.Nr. 67424→	10.83-02.86		24/4,0	0001 368 017	24/4,0	0 986 010 980	
617 S	5,5	132	TD 60 B							
			Mot.Nr. 67424→	10.83-02.86		24/4,0	0001 368 017	24/4,0	0 986 010 980	
FE										
613 H	5,5	130	TD 61 GE	03.86-10.87		12/3,0	0001 367 026	12/3,0	0 986 012 750	
				11.87-03.88				12/3,0	0 986 012 750	
				04.88-06.94		12/3,0	0001 367 026	12/3,0	0 986 012 750	
FH										
12	340, 380, 420	12,0	250/279/309	D 12A340 <Euro 2>; D 12A380 <Euro 2>; D 12A420 <Euro 2>	08.93-08.98		24/6,6	0001 417 075	24/6,6	0 986 017 050
	340, 380, 420, 460	12,0	250/279/309/338	D 12C340 <Euro 2>; D 12C380 <Euro 2>; D 12C420 <Euro 2>; D 12C460 <Euro 2>	08.98-08.02		24/6,6	0001 417 075	24/6,6	0 986 018 090
	340, 380, 420, 460, 500	12,1	250/280/309/339/368	D 12D340; D 12D380; D 12D420; D 12D460; D 12D500	09.01-08.06	TW	24/6,6	0001 417 075	24/6,6	0 986 018 090
16	470, 520	16,0	346/382	D 16B470; D 16B520 <Euro 2>	08.98-12.02		24/6,6	0001 417 076	24/6,6	0 986 018 100
FL										
6	180, 220, 250	5,5	132/162/184	D6B180; D6B220; D6B250	05.00-05.06	TW	24/4,0	0001 231 014	24/4,0	0 986 020 190
7		6,7	169	D 7 B230 <Euro 2>	10.94-10.99		24/5,4	0001 416 061	24/5,4	0 986 015 430
				GB 10.94-10.99	SFZ	24/5,4	0001 416 065			
				TD 73 E <Euro 1>	11.91-10.99		24/5,4	0001 416 061	24/5,4	0 986 015 430
				GB 11.91-10.99	SFZ	24/5,4	0001 416 065			
			191	D 7 B260 <Euro 2>	10.94-10.99		24/5,4	0001 416 061	24/5,4	0 986 015 430
				GB 10.94-10.99	SFZ	24/5,4	0001 416 065			
				TD 73 ES <Euro 1>	11.91-10.99		24/5,4	0001 416 061	24/5,4	0 986 015 430
				GB 11.91-10.99	SFZ	24/5,4	0001 416 065			
			210	D 7 A285 <Euro 2>	12.93-10.99		24/5,4	0001 416 061	24/5,4	0 986 015 430
				GB 12.93-10.99	SFZ	24/5,4	0001 416 065			
				TD 71 FD	12.86-10.94		24/5,4	0001 416 061	24/5,4	0 986 015 430
				GB 09.87-10.94	SFZ	24/5,4	0001 416 065			
			160	TD 73 EA	10.90-10.99		24/5,4	0001 416 061	24/5,4	0 986 015 430
				GB 10.90-10.99	SFZ	24/5,4	0001 416 065			
			169-173	TD 71 F, FQ	09.85-06.86				24/5,4	0 986 015 430
					07.86-10.94		24/5,4	0001 416 061	24/5,4	0 986 015 430
					09.87-10.94	SFZ	24/5,4	0001 416 065		
			178-184	TD 71 FS, FSQ	09.85-06.86				24/5,4	0 986 015 430
					07.86-10.94		24/5,4	0001 416 061	24/5,4	0 986 015 430
					09.87-10.94	SFZ	24/5,4	0001 416 065		
			184	TD 73 EB	10.90-10.99		24/5,4	0001 416 061	24/5,4	0 986 015 430
					10.90-10.99	SFZ	24/5,4	0001 416 065		
10	9,6		TD 102 FQ	GB 09.85-12.93		24/5,4	0001 416 005	24/5,4	0 986 014 910	
				GB 09.85-12.93		24/5,4	0001 416 053			
			TD 103 EA	GB 11.92-02.96		24/5,4	0001 416 005	24/5,4	0 986 014 910	
				GB 11.92-02.96		24/5,4	0001 416 053			
			202	TD 101 G	GB 09.85-12.93		24/5,4	0001 416 005	24/5,4	0 986 014 910
					GB 09.85-12.93		24/5,4	0001 416 053		
			209	TD 102 FH	GB 09.85-12.93		24/5,4	0001 416 005	24/5,4	0 986 014 910
					GB 09.85-12.93		24/5,4	0001 416 053		
			210	TD 103 E	GB 11.92-09.94		24/5,4	0001 416 005	24/5,4	0 986 014 910
					GB 11.92-09.94		24/5,4	0001 416 053		

												
10	9,6	220	TD 101 F	GB 09.85-12.93	24/5,4	0 001 416 005	24/5,4	0 986 014 910				
			TD 101 FA	GB 09.85-12.93	24/5,4	0 001 416 053	24/5,4	0 986 014 910				
	221	TD 101 FC	GB 12.86-12.93	24/5,4	0 001 416 005	24/5,4	0 986 014 910					
			GB 12.86-12.93	24/5,4	0 001 416 053	24/5,4	0 986 014 910					
	222	TD 101 FD	GB 12.86-12.93	24/5,4	0 001 416 005	24/5,4	0 986 014 910					
			GB 12.86-12.93	24/5,4	0 001 416 053	24/5,4	0 986 014 910					
	228	D 10A 310	GB 02.95-12.01	24/5,4	0 001 416 005	24/5,4	0 986 014 910					
			GB 02.95-12.01	24/5,4	0 001 416 053	24/5,4	0 986 014 910					
	230	TD 102 FF	GB 09.85-12.93	24/5,4	0 001 416 005	24/5,4	0 986 014 910					
			GB 09.85-12.93	24/5,4	0 001 416 053	24/5,4	0 986 014 910					
	230-234	TD 102 F	GB 09.85-12.93	24/5,4	0 001 416 005	24/5,4	0 986 014 910					
			GB 09.85-12.93	24/5,4	0 001 416 053	24/5,4	0 986 014 910					
	232	TD 102 FDQ	GB 09.85-12.93	24/5,4	0 001 416 005	24/5,4	0 986 014 910					
			GB 09.85-12.93	24/5,4	0 001 416 053	24/5,4	0 986 014 910					
	234	TD 102 FL	GB 09.85-12.93	24/5,4	0 001 416 005	24/5,4	0 986 014 910					
			GB 09.85-12.93	24/5,4	0 001 416 053	24/5,4	0 986 014 910					
	235	D 10A 320	GB 02.95-12.01	24/5,4	0 001 416 005	24/5,4	0 986 014 910					
			GB 02.95-12.01	24/5,4	0 001 416 053	24/5,4	0 986 014 910					
	236	TD 103 ES	GB 11.92-02.96	24/5,4	0 001 416 005	24/5,4	0 986 014 910					
			GB 11.92-02.96	24/5,4	0 001 416 053	24/5,4	0 986 014 910					
	258	D 10A 350	GB 02.95-12.01	24/5,4	0 001 416 005	24/5,4	0 986 014 910					
			GB 02.95-12.01	24/5,4	0 001 416 053	24/5,4	0 986 014 910					
	265	D 10A 360	GB 02.95-12.01	24/5,4	0 001 416 005	24/5,4	0 986 014 910					
			GB 02.95-12.01	24/5,4	0 001 416 053	24/5,4	0 986 014 910					
12	380, 420	12,0	279/309	D12A380 <Euro 2>; D12A420 <Euro 2>	09.95-12.01		24/6,6	0 001 417 075	24/6,6	0 986 017 050		
608	5,5	108/112/ 132/154	D6A180 <Euro 2>; D6A210 <Euro 2>; TD 61 G; TD 61 GA; TD 63 E <Euro 1>; TD 63 ES <Euro 1>	09.86-08.00	LLK	24/4,0	0 001 368 017	24/4,0	0 986 010 980			
610	5,5	112-113	TD 61 G <3012>	09.85-11.94	LLK	24/4,0	0 001 368 017	24/4,0	0 986 010 980			
611	5,5	112-113/ 126/ 131-132/ 150-152/ 154	D6A180 <Euro 2>; D6A210 <Euro 2>; TD 61 F <3012>; TD 61 G <3012>; TD 61 GA; TD 61 GB; TD 61 GC; TD 61 GS <3012>; TD 63 E <Euro 1>; TD 63 ES <Euro 1>	09.85-08.00	LLK	24/4,0	0 001 368 017	24/4,0	0 986 010 980			
612	5,5	131-132/ 154/169/ 184	D6A180 <Euro 2>; D6A210 <Euro 2>; D6A230 <Euro 2>; D6A250 <Euro 2>; TD 61 GC; TD 61 GS <3012>; TD 63 E <Euro 1>; TD 63 ES <Euro 1>	09.85-08.00	LLK	24/4,0	0 001 368 017	24/4,0	0 986 010 980			
613	5,5	131-132	TD 61 GC; TD 61 GS <3012>	09.85-11.94	LLK	24/4,0	0 001 368 017	24/4,0	0 986 010 980			
614	5,5	131-132/ 150-152/ 154/169/ 184	D6A180 <Euro 2>; D6A210 <Euro 2>; D6A230 <Euro 2>; D6A250 <Euro 2>; TD 61 F <3012>; TD 61 GC; TD 61 GS <3012>; TD 63 E <Euro 1>; TD 63 ES <Euro 1>	09.85-08.00	LLK	24/4,0	0 001 368 017	24/4,0	0 986 010 980			
615	5,5	132/154/ 169/184	D6A180 <Euro 2>; D6A210 <Euro 2>; D6A230 <Euro 2>; D6A250 <Euro 2>; TD 63 E <Euro 1>; TD 63 ES <Euro 1>	11.91-08.00	LLK	24/4,0	0 001 368 017	24/4,0	0 986 010 980			
616	5,5	131-132/ 150-152	TD 61 F <3012>; TD 61 GS/GB <3012>	09.85-11.94	LLK	24/4,0	0 001 368 017	24/4,0	0 986 010 980			
617	5,5	131-132/ 150-152	TD 61 F <3012>; TD 61 GC; TD 61 GS/GB <3012>	09.85-11.94	LLK	24/4,0	0 001 368 017	24/4,0	0 986 010 980			
618	5,5	132/154/ 169/184	D6A180 <Euro 2>; D6A210 <Euro 2>; D6A230 <Euro 2>; D6A250 <Euro 2>; TD 63 E <Euro 1>; TD 63 ES <Euro 1>	11.91-08.00	LLK	24/4,0	0 001 368 017	24/4,0	0 986 010 980			
619	5,5	150-152	TD 61 F <3012>	09.85-11.94	LLK	24/4,0	0 001 368 017	24/4,0	0 986 010 980			
FM												
7	250, 290, 310	7,3	184/210/ 228	D 7C250; D 7C290; D 7C310	09.98-12.01		24/4,0	0 001 231 004	24/4,0	0 986 019 830		
							24/5,4	0 001 416 061	24/5,4	0 986 015 430		
10	320, 360	9,6	236/265	D 10B320; D 10B360	04.99-12.01		24/5,4	0 001 416 005	24/5,4	0 986 014 910		



◀ VOLVO

12	340	12,1	250	D 12C340	09.98-01.02		24/6,6	0001 417 075	24/6,6	0986 018 090
	340, 380, 420, 460, 500	12,1	250/280/309/339/368	D 12D340; D 12D380; D 12D420; D 12D460; D 12D500	01.02-09.05	TW	24/6,6	0001 417 075	24/6,6	0986 018 090
	345	12,1	254	D 12C345	11.02-09.05	TW	24/6,6	0001 417 075	24/6,6	0986 018 090
	380	12,1	279	D 12C380	09.98-01.02		24/6,6	0001 417 075	24/6,6	0986 018 090
	385	12,1	283	D 12C385	11.02-09.05	TW	24/6,6	0001 417 075	24/6,6	0986 018 090
	420	12,1	309	D 12C420	09.98-01.02		24/6,6	0001 417 075	24/6,6	0986 018 090
	425	12,1	313	D 12C425	11.02-09.05	TW	24/6,6	0001 417 075	24/6,6	0986 018 090
	460	12,1	339	D 12C460	09.98-01.02		24/6,6	0001 417 075	24/6,6	0986 018 090
FS										
10		9,6	220/234	TD 101 FD; TD 102 FDQ	01.87-12.95		24/5,4	0001 416 005	24/5,4	0986 014 910
718		6,7	169/191	D7B230 <Euro 2>; D7B260 <Euro 2>; TD 73 E <Euro 1>; TD 73 ES <Euro 1>	11.91-03.96		24/5,4	0001 416 061	24/5,4	0986 015 430
N										
7		6,7	157	TD 70 G	10.83-11.87		24/4,0	0001 368 017	24/4,0	0986 010 980
10	250, 260, 280, 300	9,6	185/189/191/192/203/206/220	TD 100 A; TD 100 B; TD 100 C; TD 100 G; TD 101 F; TD 101 G; TD 101 GB	01.84-04.89		24/5,4	0001 416 005	24/5,4	0986 014 910
12	320, 330, 380	12,0	235-243/272-283	TD 121 F; TD 121 FD; TD 121 G; TD 121 GD Mot.Nr. →121585 Mot.Nr. 121586→	09.83-03.87 04.87-01.96		24/6,6 24/5,4	0001 416 005	24/5,4	0986 014 920 0986 014 910
NL										
10	275, 285, 320	9,6	202/210/234/236	TD 101 G; TD 102 F; TD 102 FH; TD 102 FL; TD 103 ES	05.91-09.01		24/5,4	0001 416 005	24/5,4	0986 014 910
12	320, 350, 360, 390, 400	12,0	235-243/257-262/287-291/298	TD 121 G; TD 122 F; TD 122 FH; TD 122 FL; TD 122 FS; TD 123 E; TD 123 ES	05.91-09.01		24/5,4	0001 416 005	24/5,4	0986 014 910

VW (VOLKSWAGEN)

Bus										
1.6	D, D Turbo [24, 25]	1,6	37/51	CS; JX	08.84-01.85 02.85-07.92		12/1,7 12/1,7	0001 110 009 0001 110 009	12/1,7 12/1,7	0986 010 940 0986 013 350
	D Turbo Syncro [24, 25]	1,6	37/51	CS; JX	03.86-07.92		12/1,7	0001 110 009	12/1,7	0986 013 350
1.7	D [24, 25]	1,7	42	KY	10.86-07.92		12/1,7	0001 110 009	12/1,7	0986 013 350
1.9	[24, 25]	1,9	40	EY	08.84-12.86 01.87-05.88				12/0,8 12/1,0	0986 010 470 0986 014 830
			44	DF	08.82-12.86 01.87-07.92				12/0,8 12/1,0	0986 010 470 0986 014 830
			54	SP	08.86-10.88 08.86-12.86 01.87-10.88	AG	12/1,0	0001 212 402	12/1,0 12/0,8 12/1,0	0986 016 370 0986 010 470 0986 014 830
			57	DG	09.82-07.92 09.82-12.86 07.89-07.92	AG GS GS	12/1,0	0001 212 402	12/1,0 12/0,8 12/1,0	0986 016 370 0986 010 470 0986 014 830
			60	DH	08.83-07.85	AG GS	12/1,0	0001 212 402	12/1,0 12/0,8	0986 016 370 0986 010 470
			66	GW	08.83-08.85				12/0,8	0986 010 470
	Syncro [24, 25]	1,9	54	SP	01.87-10.88 10.86-12.86				12/1,0 12/0,8	0986 014 830 0986 010 470
2.1	[24, 25]	2,1	64	SR	08.86-07.92	AG GS	12/1,0	0001 212 402	12/1,0 12/1,0	0986 016 370 0986 014 830
			68	SS	08.89-07.92	AG GS	12/1,0	0001 212 402	12/1,0 12/1,0	0986 016 370 0986 014 830
			70	DJ; MV	08.85-07.92	AG GS	12/1,0	0001 212 402	12/1,0 12/1,0	0986 016 370 0986 014 830
			82	DJ; MV	08.85-07.92	AG GS	12/1,0	0001 212 402	12/1,0 12/1,0	0986 016 370 0986 014 830



2.1 Syncro [24, 25]	2,1	64	SR	06.89-07.92	GS		12/1,0	0 986 014 830
		70	DJ; MV	08.85-07.92			12/1,0	0 986 014 830
		82	DJ; MV	01.86-07.92			12/1,0	0 986 014 830

California T4

1.8 [70, 7D]	1,8	49	PD	12.90-07.92		12/1,1	0 001 121 010	12/1,1	0 986 016 750
--------------	-----	----	----	-------------	--	--------	---------------	--------	---------------

1.9 D, D Turbo [70, 7D]	1,9	45/50	ABL; 1X						
				Fg.Nr. →70..S..059 838	09.90-12.94	12/2,0	0 001 125 031	12/1,8	0 986 016 190
				Fg.Nr. 70..S..059 839→	01.95-06.03	12/2,0	0 001 125 031	12/1,8	0 986 016 990

2.0 [70, 7D]	2,0	62	AAC	09.90-06.03	AG	12/1,1	0 001 107 007 ⁶	12/1,1	0 986 018 200 ⁶	
				Fg.Nr. →70..X..025 000	09.90-06.98	GS	12/1,1	0 001 121 010	12/1,1	0 986 016 750
				Fg.Nr. 70..X..025 000→	07.98-06.03	GS	12/1,1	0 001 121 010	12/1,1	0 986 018 470

2.4 D [70, 7D]	2,4	55	AJA	05.97-06.03	AG	12/1,7	0 001 110 133	12/1,7	0 986 013 050
					GS	12/2,0	0 001 125 031	12/1,8	0 986 016 990
					AG	12/1,7	0 001 110 133	12/1,7	0 986 013 050

D, D Syncro [70, 7D]	2,4	57	AAB	09.90-09.98	AG	12/1,7	0 001 110 133	12/1,7	0 986 013 050
					GS	12/2,2	0 001 218 148	12/1,8	0 986 015 970
					GS	12/2,2	0 001 218 116	12/2,2	0 986 016 340

2.5 [70, 7D]	2,5	81	AEN	09.95-12.95	AG	12/1,7	0 001 110 133	12/1,7	0 986 013 050
					GS	12/2,0	0 001 125 031	12/1,8	0 986 016 990
					AG	12/1,7	0 001 110 133	12/1,7	0 986 013 050

, Syncro [70, 7D]	2,5	81	AAF	11.90-12.93	AG	12/1,7	0 001 110 133	12/1,7	0 986 013 050
					GS	12/2,0	0 001 125 031	12/1,8	0 986 016 190
					AG	12/1,7	0 001 110 133	12/1,7	0 986 013 050

ACU				01.94-10.96	AG	12/1,7	0 001 110 133	12/1,7	0 986 013 050	
				Fg.Nr. →70..S..059 838	01.94-12.94	GS	12/2,0	0 001 125 031	12/1,8	0 986 016 190
				Fg.Nr. 70..S..059 839→	01.95-10.96	GS	12/2,0	0 001 125 031	12/1,8	0 986 016 990

81/85			AET; AEU	08.96-06.03	GS	12/2,0	0 001 125 031	12/1,8	0 986 016 990	
				Fg.Nr. →70..2..060 000	08.96-08.01	AG	12/1,7	0 001 110 133	12/1,7	0 986 013 050
				Fg.Nr. 70..2..060 001→	09.01-06.03	AG	12/1,7	0 001 110 133	12/1,7	0 986 013 050

85			APL	05.99-12.99		12/2,0	0 001 125 031	12/1,8	0 986 016 990		
					AVT	12.99-06.03	GS	12/2,0	0 001 125 031	12/1,8	0 986 016 990
				Fg.Nr. →70..2..060 000	12.99-08.01	AG	12/1,7	0 001 110 133	12/1,7	0 986 013 050	

TDI [70, 7D]	2,5	65	AJT	05.98-06.03	AG	12/2,0	0 001 125 035	12/1,8	0 986 017 000
					GS	12/2,0	0 001 125 031	12/1,8	0 986 016 990
					AG	12/1,7	0 001 110 133	12/1,7	0 986 013 050

65/75			AYC; AYY	04.01-06.03	AG	12/1,7	0 001 110 133	12/1,7	0 986 013 050
					GS	12/2,0	0 001 125 031	12/1,8	0 986 016 990
					AG	12/2,0	0 001 125 035	12/1,8	0 986 017 000

75			AUF	05.99-06.03	AG	12/2,0	0 001 125 035	12/1,8	0 986 016 990
					GS	12/2,0	0 001 125 031	12/1,8	0 986 016 990
					BO	12/2,0	0 001 125 046	12/2,0	0 986 021 870

111			AHY	05.98-09.00	VAO			12/1,8	0 986 016 990		
					AXG	09.00-06.03	TW	12/2,0	0 001 125 031	12/1,8	0 986 016 990
								12/2,0	0 001 125 046	12/2,0	0 986 021 870

TDI Syncro [70, 7D]	2,5	75	AXL	04.01-06.03	AG	12/2,0	0 001 125 031	12/1,8	0 986 016 990
					GS	12/2,0	0 001 125 046	12/2,0	0 986 021 870
					AG	12/2,0	0 001 125 035	12/1,8	0 986 017 000

TDI, TDI Syncro [70, 7D]	2,5	75	ACV	01.95-06.03	AG	12/2,0	0 001 125 035	12/1,8	0 986 017 000
					GS	12/2,0	0 001 125 031	12/1,8	0 986 016 990
					AG	12/1,7	0 001 110 133	12/1,7	0 986 013 050

2.8 [70, 7D]	2,8	103	AES	05.96-05.00	AG	12/1,7	0 001 110 133	12/1,7	0 986 013 050
					GS	12/2,0	0 001 125 031	12/1,8	0 986 016 990
					AG	12/1,7	0 001 110 133	12/1,7	0 986 013 050

150			AMV	Fg.Nr. →70..2..060 000	05.00-08.01	AG	12/1,7	0 001 110 133	12/1,7	0 986 013 050
						GS	12/2,0	0 001 125 046	12/2,0	0 986 021 870
				Fg.Nr. 70..2..060 001→	09.01-06.03	AG	12/1,7	0 001 110 133	12/1,7	0 986 013 050

California T5

1.9 TDI [7H]	1,9	62/63/75/77	AXB; AXC; BRR; BRS	04.03-11.09		12/1,7	0 001 123 012	12/1,7	0 986 020 250
--------------	-----	-------------	--------------------	-------------	--	--------	---------------	--------	---------------

2.0 [7H]	2,0	85	AXA	06.03-11.09				12/1,1	0 986 020 240
----------	-----	----	-----	-------------	--	--	--	--------	---------------

TDI [7E]	2,0	62/75	CAAA; CAAB	09.09→				12/1,7	0 986 024 100
----------	-----	-------	------------	--------	--	--	--	--------	---------------

TDI, TDI 4 Motion [7E]	2,0	100/103	CAAE <D94>; CCHA; CCHB <D94>	09.09→		12	0 001 123 044		
				09.09→		12	0 001 123 044		
						12/2,0	0 001 123 038	12/1,7	0 986 020 260

103/132			CFCA	09.09→		12	0 001 123 044		
						12/2,0	0 001 123 038	12/1,7	0 986 020 260
						12/2,0	0 001 123 038	12/1,7	0 986 020 260



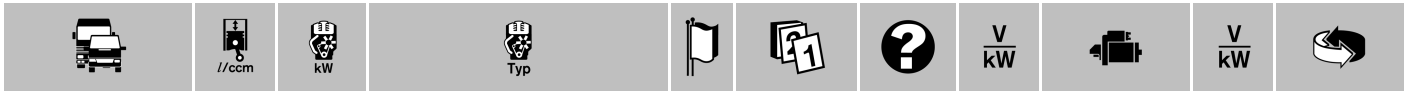
◀ VW

2.5 TDI, TDI 4 Motion [7H]	2,5	96/120/128	AXD; AXE; BLJ; BNZ; BPC	02.03-11.09	12/2,2	0001 125 605	12/2,2	0986 020 270
3.2 , 4 Motion [7H]	3,2	170/173	BDL; BKK	02.03-11.09	12/1,7	0001 123 014	12/1,7	0986 020 260
Caravelle								
2.1 i [256]	2,1	82	DJ	06.87-12.91			12/0,8	0986 010 470
Caravelle T4								
1.8 [70, 7D]	1,8	49	PD	12.90-07.92	12/1,1	0001 121 010	12/1,1	0986 016 750
1.9 D, D Turbo [70, 7D]	1,9	45/50	ABL; 1X Fg.Nr. →70..S..059 838 Fg.Nr. 70..S..059 839→	10.90-12.94 01.95-06.03	12/2,0 12/2,0	0001 125 031 0001 125 031	12/1,8 12/1,8	0986 016 190 0986 016 990
2.0 [70, 7D]	2,0	62	AAC Fg.Nr. →70..X..025 000 Fg.Nr. 70..X..025 000→	09.90-06.03 09.90-06.98 07.98-06.03	AG GS GS	12/1,1 12/1,1 12/1,1	0001 107 007 ⁶ 0001 121 010 0001 121 010	12/1,1 12/1,1 12/1,1
2.4 D [70, 7D]	2,4	55	AJA	05.97-06.03	AG GS	12/1,7 12/2,0	0001 110 133 0001 125 031	12/1,7 12/1,8
D, D Syncro [70, 7D]	2,4	57	AAB Fg.Nr. →70..S..055 000 Fg.Nr. 70..S..055 001→	09.90-09.98 09.90-11.94 12.94-09.98	AG GS GS	12/1,7 12/2,2 12/2,0	0001 110 133 0001 218 148 0001 218 116 0001 125 031	12/1,7 12/1,8 12/2,2 12/1,8
2.5 [70, 7D]	2,5	81	AEN	09.95-12.95	AG GS	12/1,7 12/2,0	0001 110 133 0001 125 031	12/1,7 12/1,8
, Syncro [70, 7D]	2,5	81	AAF ACU Fg.Nr. →70..S..059 838 Fg.Nr. 70..S..059 839→	11.90-12.93 01.94-10.96 01.94-12.94 01.95-10.96	AG AG GS GS	12/1,7 12/1,7 12/2,0 12/2,0	0001 110 133 0001 125 031 0001 110 133 0001 125 031	12/1,7 12/1,7 12/1,8 12/1,8
		81/85	AET; AEU Fg.Nr. →70..2..060 000 Fg.Nr. 70..2..060 001→	08.96-06.03 08.96-08.01 09.01-06.03	GS AG AG	12/2,0 12/1,7 12/1,7	0001 125 031 0001 110 133 0001 110 133	12/1,8 12/1,7 12/1,7
		85	APL AVT Fg.Nr. →70..2..060 000 Fg.Nr. 70..2..060 001→	05.99-12.99 12.99-06.03 12.99-08.01 09.01-06.03	AG GS AG AG	12/2,0 12/2,0 12/1,7 12/1,7	0001 125 031 0001 125 031 0001 110 133 0001 110 133	12/1,8 12/1,8 12/1,7 12/1,7
TDI [70, 7D]	2,5	65	AJT 65/75 75 111 AXG	05.98-06.03 04.01-06.03 05.99-06.03 05.98-09.00 09.00-06.03	AG AG AG BO TW	12/2,0 12/1,7 12/2,0 12/2,0 12/2,0	0001 125 035 0001 110 133 0001 125 035 0001 125 046 0001 125 031	12/1,8 12/1,7 12/1,8 12/2,0 12/1,8
							0001 125 046	12/2,0
TDI Syncro [70, 7D]	2,5	75	AXL	04.01-06.03	AG GS	12/2,0 12/2,0	0001 125 031 0001 125 046	12/1,8 12/2,0
TDI, TDI Syncro [70, 7D]	2,5	75	ACV	01.95-06.03	AG GS	12/2,0 12/2,0	0001 125 035 0001 125 031	12/1,8 12/1,8
2.8 [70, 7D]	2,8	103	AES	01.96-05.00	AG GS	12/1,7 12/2,0	0001 110 133 0001 125 031	12/1,7 12/1,8
		150	AMV Fg.Nr. →70..2..060 000 Fg.Nr. 70..2..060 001→	05.00-08.01 09.01-06.03	AG GS AG GS	12/1,7 12/2,0 12/1,7 12/1,7	0001 110 133 0001 125 046 0001 110 133 0001 125 031	12/1,7 12/2,0 12/1,7 12/1,8
Caravelle T5								
1.9 TDI [7H]	1,9	62/63/75/77	AXB; AXC; BRR; BRS	04.03-11.09		12/1,7	0001 123 012	12/1,7
2.0 [7E]	2,0	85	AXA	09.09→		12/1,1	0001 121 408	12/1,1
[7H]	2,0	85	AXA	06.03-11.09				12/1,1
TDI [7E]	2,0	62/75	CAAA; CAAB	09.09→				12/1,7
TDI, TDI 4 Motion [7E]	2,0	100/103	CAAE <D94>; CCHA; CCHB <D94> CAAC	09.09→ 09.09→		12 12	0001 123 044 0001 123 044	
		103				12/2,0	0001 123 038	12/1,7



2.0 TDI, TDI 4 Motion [7E]	2,0	132	CFCA		09.09→		12	0 001 123 044		
							12/2,0	0 001 123 038	12/1,7	0 986 020 260
2.5 TDI, TDI 4 Motion [7H]	2,5	96/120/128	AXD; AXE; BLJ; BNZ; BPC		02.03-11.09		12/2,2	0 001 125 605	12/2,2	0 986 020 270
3.2 , 4 Motion [7H]	3,2	170/173	BDL; BKK		02.03-11.09		12/1,7	0 001 123 014	12/1,7	0 986 020 260
Crafter 30										
2.5 TDI [2E, 2F]	2,5	65/80/100/120	BJJ <D5K>; BJK <D5L>; BJJ <D5M>; BJM <D5N>		04.06→		12/2,0	0 001 125 055	12/2,0	0 986 021 630
Crafter 35										
2.5 TDI [2E, 2F]	2,5	65/80/100/120	BJJ <D5K>; BJK <D5L>; BJJ <D5M>; BJM <D5N>		04.06→		12/2,0	0 001 125 055	12/2,0	0 986 021 630
Crafter 50										
2.5 TDI [2E, 2F]	2,5	80/100/120	BJK <D5L>; BJJ <D5M>; BJM <D5N>		04.06→		12/2,0	0 001 125 055	12/2,0	0 986 021 630
Eurovan										
2.4 D [70]	2,4	57	AAB		10.92-04.97	AG	12/2,2	0 001 218 148	12/1,8	0 986 015 970
			Fg.Nr. →70-S 055000		10.92-11.94	GS	12/2,2	0 001 218 116	12/2,2	0 986 016 340
			Fg.Nr. 70..S..059839→		12.94-04.97	GS	12/2,0	0 001 125 031	12/1,8	0 986 016 990
2.8 [70]	2,8	103	AES							
			Fg.Nr. 70..S..059839→		05.96-05.00	GS	12/2,0	0 001 125 031	12/1,8	0 986 016 990
		150	AXK		05.00-06.03	MG5			12/1,8	0 986 016 990
LT										
28 2.3 [2D, 2H]	2,3	105	AGL		05.96-11.01		12/1,1	0 001 107 403	12/1,1	0 986 016 380
2.4 [28, 29, 21]	2,4	62	HS		04.83-07.86				12/1,5	0 986 013 670 ⁶
		66	DL		12.82-07.92		12/1,7	0 001 110 048⁶	12/1,5	0 986 013 670 ⁶
		70	1E		10.88-04.96		12/1,7	0 001 110 048⁶	12/1,5	0 986 013 670 ⁶
2.4 D [28, 29, 21]	2,4	51	ACT		08.92-04.96		12/2,2	0 001 218 113	12/2,2	0 986 018 250
			1S		08.89-07.92		12/2,2	0 001 218 113	12/2,2	0 986 018 250
		55	DW							
			Fg.Nr. 28..F..000001→		08.84-07.92		12/2,2	0 001 218 113	12/2,2	0 986 018 250
2.4 D Turbo [28, 29, 21]	2,4	68	1G		08.88-08.92		12/2,2	0 001 218 111	12/2,2	0 986 013 140
		70	ACL		09.92-04.96		12/2,2	0 001 218 111	12/2,2	0 986 013 140
		75	DV		12.82-08.92		12/2,2	0 001 218 111	12/2,2	0 986 013 140
2.5 SDI [2D, 2H]	2,5	55	AGX		05.96-04.01				12/2,0	0 986 023 800
2.5 TDI [2D, 2H]	2,5	61/70	BBE; BBF							
			Fg.Nr. →2D..2..015 000		04.01-09.01		12/2,0	0 001 125 501	12/2,0	0 986 018 380
			Fg.Nr. 2D..2..015 001→		10.01-04.06		12/2,0	0 001 125 511	12/2,0	0 986 018 380
		66	APA		05.99-04.01		12/2,0	0 001 125 501	12/2,0	0 986 018 380
		75	AHD		05.96-05.99		12/2,0	0 001 125 501	12/2,0	0 986 018 380
		80	ANJ		05.99-04.06		12/2,0	0 001 125 517	12/2,0	0 986 018 940
			AVR		12.02-04.06				12/2,0	0 986 018 940
2.8 D Turbo, 2.8 TDI [2D, 2H]	2,8	92/96/116	AGK; ATA; AUH; BCQ		07.97-04.06		12/2,3	0 001 218 822	12/2,3	0 986 023 860
31 2.4 [28, 29, 21]	2,4	62	HS		04.83-07.86				12/1,5	0 986 013 670 ⁶
		66	DL		12.82-07.92		12/1,7	0 001 110 048⁶	12/1,5	0 986 013 670 ⁶
		70	1E		10.88-04.96		12/1,7	0 001 110 048⁶	12/1,5	0 986 013 670 ⁶
2.4 D [28, 29, 21]	2,4	51	ACT		08.92-04.96		12/2,2	0 001 218 113	12/2,2	0 986 018 250
			1S		08.89-07.92		12/2,2	0 001 218 113	12/2,2	0 986 018 250
		55	DW							
			Fg.Nr. 28..F..000001→		08.84-07.92		12/2,2	0 001 218 113	12/2,2	0 986 018 250
2.4 D Turbo [28, 29, 21]	2,4	68	1G		08.88-08.92		12/2,2	0 001 218 111	12/2,2	0 986 013 140
		70	ACL		09.92-04.96		12/2,2	0 001 218 111	12/2,2	0 986 013 140
		75	DV		12.82-08.92		12/2,2	0 001 218 111	12/2,2	0 986 013 140
35 2.3 [2D, 2H]	2,3	105	AGL		05.96-11.01		12/1,1	0 001 107 403	12/1,1	0 986 016 380
2.4 [28, 29, 21]	2,4	62	HS		04.83-07.86				12/1,5	0 986 013 670 ⁶
		66	DL		12.82-07.92		12/1,7	0 001 110 048⁶	12/1,5	0 986 013 670 ⁶
		70	1E		10.88-04.96		12/1,7	0 001 110 048⁶	12/1,5	0 986 013 670 ⁶





◀ VW

35	2.4 D [28, 29, 21]	2,4	51	ACT	08.92-04.96	12/2,2	0001 218 113	12/2,2	0986 018 250					
				1S	08.89-07.92	12/2,2		0986 018 250						
			55	DW										
				Fg.Nr. 28..F..000001→	08.84-07.92	12/2,2	0001 218 113	12/2,2	0986 018 250					
2.4 D Turbo [28, 29, 21]	2,4	68	1G	08.88-08.92	12/2,2	0001 218 111	12/2,2	0986 013 140						
			70	ACL	09.92-04.96		12/2,2		0986 013 140					
			75	DV	12.82-08.92		12/2,2		0986 013 140					
2.5 SDI [2D, 2H]	2,5	55	AGX	05.96-04.01			12/2,0	0986 023 800						
2.5 TDI [2D, 2H]	2,5	61/70	BBE; BBF					12/2,0	0986 023 800					
			Fg.Nr. →2D..2..015 000		04.01-09.01	12/2,0	0001 125 501	12/2,0	0986 018 380					
			Fg.Nr. 2D..2..015 001→		10.01-04.06	12/2,0	0001 125 511	12/2,0	0986 018 380					
			66	APA	05.99-04.01	12/2,0	0001 125 501	12/2,0	0986 018 380					
			75	AHD	05.96-05.99	12/2,0	0001 125 501	12/2,0	0986 018 380					
			80	ANJ	05.99-04.06	12/2,0	0001 125 517	12/2,0	0986 018 940					
			AVR	12.02-04.06				12/2,0	0986 018 940					
2.8 D Turbo, 2.8 TDI [2D, 2H]	2,8	92/96/ 116	AGK; ATA; AUH; BCQ		07.97-04.06	12/2,3	0001 218 822	12/2,3	0986 023 860					
40 2.4 [28, 29, 21]	2,4	62	HS	04.83-07.86				12/1,5	0986 013 670 ⁶					
						12/1,7	0001 110 048 ⁶	12/1,5	0986 013 670 ⁶					
			66	DL	12.82-07.92				12/1,5	0986 013 670 ⁶				
						12/1,7	0001 110 048 ⁶	12/1,5	0986 013 670 ⁶					
			70	1E	10.88-04.96	12/1,7	0001 110 048 ⁶	12/1,5	0986 013 670 ⁶					
2.4 D [28, 29, 21]	2,4	51	ACT	08.92-04.96	12/2,2	0001 218 113	12/2,2	0986 018 250						
			1S	08.89-07.92	12/2,2		0986 018 250							
			55	DW										
				Fg.Nr. 28..F..000001→	08.84-07.92	12/2,2	0001 218 113	12/2,2	0986 018 250					
2.4 D Turbo [28, 29, 21]	2,4	68	1G	08.88-08.92	12/2,2	0001 218 111	12/2,2	0986 013 140						
			70	ACL	09.92-04.96		12/2,2		0986 013 140					
			75	DV	12.82-08.92		12/2,2		0986 013 140					
2.4 D Turbo 4x4 [29, 21]	2,4	75	DV	09.85-08.92	12/2,2	0001 218 111	12/2,2	0986 013 140						
2.4 D 4x4 [29, 21]	2,4	55	DW	09.85-07.92	12/2,2	0001 218 113	12/2,2	0986 018 250						
2.4 4x4 [29, 21]	2,4	66	DL	09.85-07.92				12/1,5	0986 013 670 ⁶					
								12/1,7	0001 110 048 ⁶					
45 2.4 [28, 29, 21]	2,4	62	HS	04.83-07.86				12/1,5	0986 013 670 ⁶					
						12/1,7	0001 110 048 ⁶	12/1,5	0986 013 670 ⁶					
			66	DL	12.82-07.92				12/1,5	0986 013 670 ⁶				
						12/1,7	0001 110 048 ⁶	12/1,5	0986 013 670 ⁶					
			70	1E	10.88-04.96	12/1,7	0001 110 048 ⁶	12/1,5	0986 013 670 ⁶					
2.4 D [28, 29, 21]	2,4	51	ACT	08.92-04.96	12/2,2	0001 218 113	12/2,2	0986 018 250						
			1S	08.89-07.92	12/2,2		0986 018 250							
			55	DW										
				Fg.Nr. 28..F..000001→	08.84-07.92	12/2,2	0001 218 113	12/2,2	0986 018 250					
2.4 D Turbo [28, 29, 21]	2,4	70	ACL	09.92-04.96	12/2,2	0001 218 111	12/2,2	0986 013 140						
			75	DV	12.82-08.92		12/2,2		0986 013 140					
			75	DV	09.85-08.92		12/2,2		0986 013 140					
2.4 D Turbo 4x4 [29, 21]	2,4	75	DV	09.85-08.92	12/2,2	0001 218 111	12/2,2	0986 013 140						
2.4 D 4x4 [29, 21]	2,4	55	DW	09.85-07.92	12/2,2	0001 218 113	12/2,2	0986 018 250						
2.4 4x4 [29, 21]	2,4	66	DL	09.85-07.92				12/1,5	0986 013 670 ⁶					
								12/1,7	0001 110 048 ⁶					
46 2.3 [2D, 2H]	2,3	105	AGL	05.96-11.01	12/1,1	0001 107 403	12/1,1	0986 016 380						
			2.5 SDI [2D, 2H]	2,5	55		AGX		05.96-04.01		12/2,0	0986 023 800		
			2.5 TDI [2D, 2H]	2,5	61/70		BBE; BBF							
							Fg.Nr. →2D..2..015 000		04.01-09.01	12/2,0	0001 125 501	12/2,0	0986 018 380	
							Fg.Nr. 2D..2..015 001→		10.01-04.06	12/2,0	0001 125 511	12/2,0	0986 018 380	
							66		APA	05.99-04.01	12/2,0	0001 125 501	12/2,0	0986 018 380
							75		AHD	05.96-05.99	12/2,0	0001 125 501	12/2,0	0986 018 380
80	ANJ	05.99-04.06	12/2,0	0001 125 517	12/2,0	0986 018 940								
AVR	12.02-04.06				12/2,0	0986 018 940								
2.8 D Turbo, 2.8 TDI [2D, 2H]	2,8	92/96/ 116	AGK; ATA; AUH		07.97-04.06	12/2,3	0001 218 822	12/2,3	0986 023 860					
50 2.4 [28, 29, 21]	2,4	62	HS	12.82-07.86				12/1,5	0986 013 670 ⁶					
						12/1,7	0001 110 048 ⁶	12/1,5	0986 013 670 ⁶					
			66	DL	12.82-07.92				12/1,5	0986 013 670 ⁶				
								12/1,7	0001 110 048 ⁶					



50	2.4 D [28, 29, 21]	2,4	51	ACT	08.92-04.96		12/2,2	0 001 218 113	12/2,2	0 986 018 250					
			55	DW											
			Fg.Nr. 28..F..000001→								08.84-07.92	12/2,2	0 001 218 113	12/2,2	0 986 018 250
2.4 D Turbo	[28, 29, 21]	2,4	70	ACL	09.92-04.96		12/2,2	0 001 218 111	12/2,2	0 986 013 140					
			75	DV	12.82-08.92		12/2,2	0 001 218 111	12/2,2	0 986 013 140					
55	2.4 [28, 29, 21]	2,4	62	HS	08.85-07.86		12/1,7	0 001 110 048 ⁶	12/1,5	0 986 013 670 ⁶					
			66	DL							08.85-07.92	12/1,7	0 001 110 048 ⁶	12/1,5	0 986 013 670 ⁶
			Fg.Nr. 28..F..000001→								08.84-07.92	12/2,2	0 001 218 113	12/2,2	0 986 018 250
			51	ACT							08.92-04.96	12/2,2	0 001 218 113	12/2,2	0 986 018 250
			55	DW							08.85-07.92	12/2,2	0 001 218 113	12/2,2	0 986 018 250
2.4 D Turbo	[28, 29, 21]	2,4	70	ACL	09.92-04.96		12/2,2	0 001 218 111	12/2,2	0 986 013 140					
			75	DV	08.85-08.92		12/2,2	0 001 218 111	12/2,2	0 986 013 140					
Microbus															
1.9	Watercooled	1,9	57	DG <WBX>	05.82-12.89	AG	12/1,0	0 001 212 402	12/1,0	0 986 016 370					
				Fg.Nr. 24 A 0000 001→							05.82-12.89	12/0,8	0 001 211 221	12/0,7	0 986 010 360
Multivan T4															
1.8	[70, 7D]	1,8	49	PD	12.90-07.92		12/1,1	0 001 121 010	12/1,1	0 986 016 750					
1.9	D, D Turbo	[70, 7D]	45/50	ABL; 1X	Fg.Nr. →70..S..059 838	09.90-12.94	12/2,0	0 001 125 031	12/1,8	0 986 016 190					
					Fg.Nr. 70..S..059 839→	01.95-06.03	12/2,0	0 001 125 031	12/1,8	0 986 016 990					
					Fg.Nr. →70..X..025 000		09.90-06.03	AG	12/1,1	0 001 107 007 ⁶	12/1,1	0 986 018 200 ⁶			
2.0	[70, 7D]	2,0	62	AAC	Fg.Nr. →70..X..025 000	09.90-06.98	GS	12/1,1	0 001 121 010	12/1,1	0 986 016 750				
					Fg.Nr. 70..X..025 000→	07.98-06.03	GS	12/1,1	0 001 121 010	12/1,1	0 986 018 470				
					Fg.Nr. →70..X..025 000		09.90-06.03	AG	12/1,7	0 001 110 133	12/1,7	0 986 013 050			
2.4	D [70, 7D]	2,4	55	AJA	05.97-06.03	AG	12/1,7	0 001 110 133	12/1,7	0 986 013 050					
					Fg.Nr. →70..S..055 000		09.90-11.94	GS	12/2,2	0 001 218 116	12/2,2	0 986 016 340			
					Fg.Nr. 70..S..055 001→		12.94-09.98	GS	12/2,0	0 001 125 031	12/1,8	0 986 016 990			
					Fg.Nr. →70..S..059 838		01.94-12.94	GS	12/2,0	0 001 125 031	12/1,8	0 986 016 190			
					Fg.Nr. 70..S..059 839→		01.95-10.96	GS	12/2,0	0 001 125 031	12/1,8	0 986 016 990			
2.5	[70, 7D]	2,5	81	AEN	09.95-12.95	AG	12/1,7	0 001 110 133	12/1,7	0 986 013 050					
					Fg.Nr. →70..2..060 000		08.96-06.03	GS	12/2,0	0 001 125 031	12/1,8	0 986 016 990			
					Fg.Nr. 70..2..060 001→		09.01-06.03	AG	12/1,7	0 001 110 133	12/1,7	0 986 013 050			
					Fg.Nr. →70..2..060 000		08.96-08.01	AG	12/1,7	0 001 110 133	12/1,7	0 986 013 050			
					Fg.Nr. 70..2..060 001→		09.01-06.03	AG	12/1,7	0 001 110 133	12/1,7	0 986 013 050			
					Fg.Nr. →70..2..060 000		08.96-06.03	GS	12/2,0	0 001 125 031	12/1,8	0 986 016 990			
					Fg.Nr. 70..2..060 001→		09.01-06.03	AG	12/1,7	0 001 110 133	12/1,7	0 986 013 050			
					Fg.Nr. →70..2..060 000		08.96-08.01	AG	12/1,7	0 001 110 133	12/1,7	0 986 013 050			
					Fg.Nr. 70..2..060 001→		09.01-06.03	AG	12/1,7	0 001 110 133	12/1,7	0 986 013 050			
					Fg.Nr. →70..2..060 000		08.96-06.03	GS	12/2,0	0 001 125 031	12/1,8	0 986 016 990			
					Fg.Nr. 70..2..060 001→		09.01-06.03	AG	12/1,7	0 001 110 133	12/1,7	0 986 013 050			
TDI	[70, 7D]	2,5	65	AJT	05.98-06.03	AG	12/2,0	0 001 125 035	12/1,8	0 986 017 000					
					Fg.Nr. →70..2..060 000		08.96-06.03	GS	12/2,0	0 001 125 031	12/1,8	0 986 016 990			
					Fg.Nr. 70..2..060 001→		09.01-06.03	AG	12/1,7	0 001 110 133	12/1,7	0 986 013 050			
					Fg.Nr. →70..2..060 000		08.96-08.01	AG	12/1,7	0 001 110 133	12/1,7	0 986 013 050			
					Fg.Nr. 70..2..060 001→		09.01-06.03	AG	12/1,7	0 001 110 133	12/1,7	0 986 013 050			
					Fg.Nr. →70..2..060 000		08.96-06.03	GS	12/2,0	0 001 125 031	12/1,8	0 986 016 990			
					Fg.Nr. 70..2..060 001→		09.01-06.03	AG	12/1,7	0 001 110 133	12/1,7	0 986 013 050			
					Fg.Nr. →70..2..060 000		08.96-06.03	GS	12/2,0	0 001 125 031	12/1,8	0 986 016 990			
					Fg.Nr. 70..2..060 001→		09.01-06.03	AG	12/1,7	0 001 110 133	12/1,7	0 986 013 050			
					Fg.Nr. →70..2..060 000		08.96-06.03	GS	12/2,0	0 001 125 031	12/1,8	0 986 016 990			
					Fg.Nr. 70..2..060 001→		09.01-06.03	AG	12/1,7	0 001 110 133	12/1,7	0 986 013 050			
					Fg.Nr. →70..2..060 000		08.96-06.03	GS	12/2,0	0 001 125 031	12/1,8	0 986 016 990			
TDI Syncro	[70, 7D]	2,5	75	AXL	04.01-06.03	AG	12/2,0	0 001 125 031	12/1,8	0 986 016 990					
					Fg.Nr. →70..2..060 000		08.96-06.03	GS	12/2,0	0 001 125 031	12/1,8	0 986 016 990			
					Fg.Nr. 70..2..060 001→		09.01-06.03	AG	12/1,7	0 001 110 133	12/1,7	0 986 013 050			
					Fg.Nr. →70..2..060 000		08.96-06.03	GS	12/2,0	0 001 125 031	12/1,8	0 986 016 990			
TDI, TDI Syncro	[70, 7D]	2,5	75	ACV	01.95-06.03	AG	12/2,0	0 001 125 035	12/1,8	0 986 017 000					
					Fg.Nr. →70..2..060 000		08.96-06.03	GS	12/2,0	0 001 125 031	12/1,8	0 986 016 990			





◀ VW

2.8 [70, 7D]	2,8	103	AES	01.96-05.00	AG	12/1,7	0001 110 133	12/1,7	0986 013 050
					GS	12/2,0	0001 125 031	12/1,8	0986 016 990
		150	AMV						
			Fg.Nr. →70..2..060 000	05.00-08.01	AG	12/1,7	0001 110 133	12/1,7	0986 013 050
					GS	12/2,0	0001 125 046	12/2,0	0986 021 870
			Fg.Nr. 70..2..060 001→	09.01-06.03	AG	12/1,7	0001 110 133	12/1,7	0986 013 050
					GS			12/1,8	0986 016 990

Multivan T5

1.9 TDI [7H]	1,9	62/63/75/77	AXB; AXC; BRR; BRS	04.03-11.09		12/1,7	0001 123 012	12/1,7	0986 020 250
2.0 [7E]	2,0	85	AXA	09.09→		12/1,1	0001 121 408	12/1,1	0986 020 240
[7H]	2,0	85	AXA	06.03-11.09				12/1,1	0986 020 240
TDI [7E]	2,0	62/75	CAAA; CAAB	09.09→				12/1,7	0986 024 100
TDI, TDI 4 Motion [7E]	2,0	100/103	CAAE <D94>; CCHA; CCHB <D94>	09.09→		12	0001 123 044		
		103	CAAC	09.09→		12	0001 123 044		
		132	CFCA	09.09→		12/2,0	0001 123 038	12/1,7	0986 020 260
						12/2,0	0001 123 038	12/1,7	0986 020 260
2.5 TDI, TDI 4 Motion [7H]	2,5	96/120/128	AXD; AXE; BLJ; BNZ; BPC	02.03-11.09		12/2,2	0001 125 605	12/2,2	0986 020 270
3.2 , 4 Motion [7H]	3,2	170/173	BDL; BKK	02.03-11.09		12/1,7	0001 123 014	12/1,7	0986 020 260

Transporter T3

1.6 D, D Turbo [24, 25]	1,6	37/51	CS; JX	08.82-01.85		12/1,7	0001 110 009	12/1,7	0986 010 940
				02.85-07.92		12/1,7	0001 110 009	12/1,7	0986 013 350
D Turbo Syncro [24, 25]	1,6	37/51	CS; JX	03.86-07.92		12/1,7	0001 110 009	12/1,7	0986 013 350
1.7 D [24, 25]	1,7	42	KY	10.86-07.92		12/1,7	0001 110 009	12/1,7	0986 013 350
1.9 [24, 25]	1,9	40	EY	01.87-05.88				12/1,0	0986 014 830
				03.83-12.86	GS			12/0,8	0986 010 470
		44	DF	08.82-07.92				12/1,0	0986 014 830
		54	SP	08.86-10.88	AG	12/1,0	0001 212 402	12/1,0	0986 016 370
				08.86-12.86	GS			12/0,8	0986 010 470
				01.87-10.88	GS			12/1,0	0986 014 830
		57	DG	09.82-07.92	AG	12/1,0	0001 212 402	12/1,0	0986 016 370
					GS			12/1,0	0986 014 830
		60	DH	01.83-07.85	AG	12/1,0	0001 212 402	12/1,0	0986 016 370
					GS			12/0,8	0986 010 470
		66	GW	10.83-07.85	GS			12/0,8	0986 010 470
Syncro [24, 25]	1,9	54	SP	10.86-12.86				12/0,8	0986 010 470
				01.87-10.88				12/1,0	0986 014 830
		57	DG	02.85-07.92				12/1,0	0986 014 830
2.1 [24, 25]	2,1	64	SR	10.86-07.92	AG	12/1,0	0001 212 402	12/1,0	0986 016 370
					GS			12/1,0	0986 014 830
		68	SS	08.89-07.92	AG	12/1,0	0001 212 402	12/1,0	0986 016 370
					GS			12/1,0	0986 014 830
		70	MV	08.85-07.92	AG	12/1,0	0001 212 402	12/1,0	0986 016 370
				08.85-05.86	GS			12/0,8	0986 010 470
				06.86-07.92	GS			12/1,0	0986 014 830
		82	DJ	07.85-07.92	AG	12/1,0	0001 212 402	12/1,0	0986 016 370
				07.85-05.86	GS			12/0,8	0986 010 470
				06.86-07.92	GS			12/1,0	0986 014 830
Syncro [24, 25]	2,1	64	SR	10.86-07.92				12/1,0	0986 014 830
		70	MV	08.85-07.92				12/1,0	0986 014 830
		82	DJ	01.86-07.92				12/1,0	0986 014 830

Transporter T4

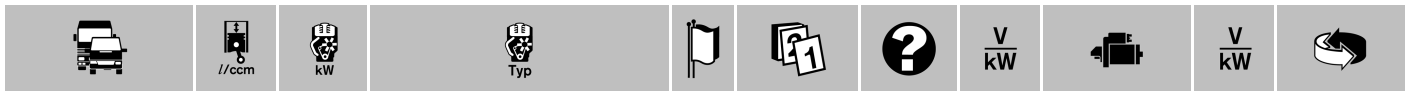
1.8 [70, 7D]	1,8	49	PD	12.90-07.92		12/1,1	0001 121 010	12/1,1	0986 016 750
1.9 D, D Turbo [70, 7D]	1,9	45/50	ABL; 1X						
			Fg.Nr. →70..S..059 838	09.90-12.94		12/2,0	0001 125 031	12/1,8	0986 016 190
			Fg.Nr. 70..S..059 839→	01.95-06.03		12/2,0	0001 125 031	12/1,8	0986 016 990
2.0 [70, 7D]	2,0	62	AAC	09.90-06.03	AG	12/1,1	0001 107 007 ⁶	12/1,1	0986 018 200 ⁶
			Fg.Nr. →70..X..025 000	09.90-06.98	GS	12/1,1	0001 121 010	12/1,1	0986 016 750
			Fg.Nr. 70..X..025 000→	07.98-06.03	GS	12/1,1	0001 121 010	12/1,1	0986 018 470



2.4 D [70, 7D]	2,4	55	AJA	05.97-06.03	AG	12/1,7	0 001 110 133	12/1,7	0 986 013 050			
					GS	12/2,0	0 001 125 031	12/1,8	0 986 016 990			
D, D Syncro [70, 7D]	2,4	57	AAB	09.90-09.98	AG	12/1,7	0 001 110 133	12/1,7	0 986 013 050			
							12/2,2	0 001 218 148	12/1,8	0 986 015 970		
					Fg.Nr. →70..S..055 000	09.90-11.94	GS	12/2,2	0 001 218 116	12/2,2	0 986 016 340	
					Fg.Nr. 70..S..055 001→	12.94-09.98	GS	12/2,0	0 001 125 031	12/1,8	0 986 016 990	
2.5 [70, 7D]	2,5	81	AEN	09.95-12.95	AG	12/1,7	0 001 110 133	12/1,7	0 986 013 050			
					GS	12/2,0	0 001 125 031	12/1,8	0 986 016 990			
, Syncro [70, 7D]	2,5	81	AAF	11.90-12.93	AG	12/1,7	0 001 110 133	12/1,7	0 986 013 050			
					GS	12/2,0	0 001 125 031	12/1,8	0 986 016 190			
			ACU		01.94-10.96	AG	12/1,7	0 001 110 133	12/1,7	0 986 013 050		
			Fg.Nr. →70..S..059 838		01.94-12.94	GS	12/2,0	0 001 125 031	12/1,8	0 986 016 190		
			Fg.Nr. 70..S..059 839→		01.95-10.96	GS	12/2,0	0 001 125 031	12/1,8	0 986 016 990		
			81/85		AET; AEU	05.96-06.03	GS	12/2,0	0 001 125 031	12/1,8	0 986 016 990	
					Fg.Nr. →70..2..060 000	05.96-08.01	AG	12/1,7	0 001 110 133	12/1,7	0 986 013 050	
					Fg.Nr. 70..2..060 001→	09.01-06.03	AG	12/1,7	0 001 110 133	12/1,7	0 986 013 050	
			85		APL	05.99-12.99		12/2,0	0 001 125 031	12/1,8	0 986 016 990	
					AVT	12.99-06.03	GS	12/2,0	0 001 125 031	12/1,8	0 986 016 990	
					Fg.Nr. →70..2..060 000	12.99-08.01	AG	12/1,7	0 001 110 133	12/1,7	0 986 013 050	
	Fg.Nr. 70..2..060 001→	09.01-06.03	AG	12/1,7	0 001 110 133	12/1,7	0 986 013 050					
TDI [70, 7D]	2,5	65	AJT	05.98-06.03	AG	12/2,0	0 001 125 035	12/1,8	0 986 017 000			
					GS	12/2,0	0 001 125 031	12/1,8	0 986 016 990			
		65/75	AYC; AYY		AG	12/1,7	0 001 110 133	12/1,7	0 986 013 050			
					GS	12/2,0	0 001 125 031	12/1,8	0 986 016 990			
		75	AUF		AG	12/2,0	0 001 125 035	12/1,8	0 986 017 000			
					GS	12/2,0	0 001 125 031	12/1,8	0 986 016 990			
		111	AHY		05.98-09.00	BO	12/2,0	0 001 125 046	12/2,0	0 986 021 870		
						VAO			12/1,8	0 986 016 990		
						TW	12/2,0	0 001 125 031	12/1,8	0 986 016 990		
			AXG		09.00-06.03		12/2,0	0 001 125 046	12/2,0	0 986 021 870		
		TDI Syncro [70, 7D]	2,5		75	AXL	04.01-06.03	AG	12/2,0	0 001 125 031	12/1,8	0 986 016 990
								GS	12/2,0	0 001 125 046	12/2,0	0 986 021 870
		TDI, TDI Syncro [70, 7D]	2,5		75	ACV	01.95-06.03	AG	12/2,0	0 001 125 035	12/1,8	0 986 017 000
GS	12/2,0			0 001 125 031				12/1,8	0 986 016 990			
2.8 [70, 7D]	2,8	103	AES	01.96-05.00	AG	12/1,7	0 001 110 133	12/1,7	0 986 013 050			
					GS	12/2,0	0 001 125 031	12/1,8	0 986 016 990			
		150	AMV		Fg.Nr. →70..2..060 000	05.00-08.01	AG	12/1,7	0 001 110 133	12/1,7	0 986 013 050	
							GS	12/2,0	0 001 125 046	12/2,0	0 986 021 870	
					Fg.Nr. 70..2..060 001→	09.01-06.03	AG	12/1,7	0 001 110 133	12/1,7	0 986 013 050	
				GS			12/1,8	0 986 016 990				

Transporter T5

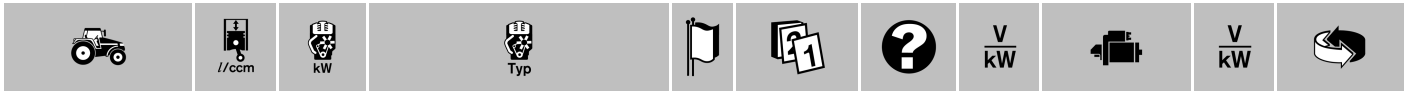
1.9 TDI [7H]	1,9	62/63/75/77	AXB; AXC; BRR; BRS	04.03-11.09		12/1,7	0 001 123 012	12/1,7	0 986 020 250
TDI [7J]	1,9	62/63/75/77	AXB; AXC; BRR; BRS	04.03-11.09		12/1,7	0 001 123 012	12/1,7	0 986 020 250
2.0 [7E]	2,0	85	AXA	09.09→		12/1,1	0 001 121 408	12/1,1	0 986 020 240
[7F]	2,0	85	AXA	09.09→		12/1,1	0 001 121 408	12/1,1	0 986 020 240
[7H]	2,0	85	AXA	06.03-11.09				12/1,1	0 986 020 240
[7J]	2,0	85	AXA	06.03-11.09				12/1,1	0 986 020 240
TDI [7E]	2,0	62/75	CAAA; CAAB	09.09→				12/1,7	0 986 024 100
TDI [7F]	2,0	62/75	CAAA; CAAB	09.09→				12/1,7	0 986 024 100
		103	CAAC	09.09→		12	0 001 123 044		
						12/2,0	0 001 123 038	12/1,7	0 986 020 260
TDI, TDI 4 Motion [7E]	2,0	100/103	CAAE <D94>; CCHA; CCHB <D94>	09.09→		12	0 001 123 044		
		103	CAAC			09.09→		12	0 001 123 044
		132	CFCA	09.09→		12/2,0	0 001 123 038	12/1,7	0 986 020 260
						12	0 001 123 044		
						12/2,0	0 001 123 038	12/1,7	0 986 020 260
TDI, TDI 4 Motion [7F]	2,0	100	CAAE <D94>	06.10→		12	0 001 123 044		
		132	CFCA	09.09→		12	0 001 123 044		
						12/2,0	0 001 123 038	12/1,7	0 986 020 260
TDI 4 Motion [7F]	2,0	103	CAAC	09.09→		12/2,0	0 001 123 038	12/1,7	0 986 020 260



◀ VW

2.5 TDI, TDI 4 Motion [7H]	2,5	96/120/128	AXD; AXE; BLJ; BNZ; BPC	02.03-11.09	12/2,2	0001 125 605	12/2,2	0986 020 270
TDI, TDI 4 Motion [7J]	2,5	96/128	AXD; AXE; BNZ; BPC	04.03-11.09	12/2,2	0001 125 605	12/2,2	0986 020 270
3.2 , 4 Motion [7H]	3,2	170/173	BDL; BKK	02.03-11.09	12/1,7	0001 123 014	12/1,7	0986 020 260
, 4 Motion [7J]	3,2	170	BDL	02.04-11.09	12/1,7	0001 123 014	12/1,7	0986 020 260
Vanagon								
1.9 [24-27]	1,9	60	DH	01.83-08.85			12/0,8	0986 010 470
					AG	12/1,0	0001 212 402	0986 016 370
2.1 [24-27]	2,1	70	MV	08.85-11.86			12/0,8	0986 010 470
				12.86-07.92			12/1,0	0986 014 830
				08.85-07.92	AG	12/1,0	0001 212 402	0986 016 370
				12.86-07.92	AG	12/1,0	0001 212 403	0986 016 370
Syncro [24-27]	2,1	70	MV	08.85-11.86			12/0,8	0986 010 470
				12.86-07.92			12/1,0	0986 014 830





ABG (ALLG.BAUMASCH.GESELLSCH.)

Alexander									
126 H	2,8	38	F 3 L 912	09.82-12.90	12/2,7	0 001 362 305	12/2,7	0 986 011 140	
128 , G	3,8	52	F 4 L 912	09.82-12.90	12/2,7	0 001 362 305	12/2,7	0 986 011 140	
Jumbo									
140	8,5	101	F 6 L 413 V	09.83-12.90	24/5,4	0 001 416 030	24/5,4	0 986 011 460	
Micky									
123	1,3	16	Hatz-Z 789 H	06.78-12.90	12/1,9	0 001 366 010			
Puma									
168 , A	2,8	38	F 3 L 912	09.82-12.90	12/2,7	0 001 362 305	12/2,7	0 986 011 140	
177 , V, VS	5,7	77	F 6 L 912	09.82-12.90	12/2,7	0 001 362 305	12/2,7	0 986 011 140	
178	5,7	77	F 6 L 912	09.82-12.90	12/2,7	0 001 362 305	12/2,7	0 986 011 140	
SAW									
186	6,1	101	BF 6 L 913	05.76-12.90	24/4,8	0 001 364 301	24/4,8	0 986 012 700	
SF									
213	6,1	101	BF 6 L 913	05.76-12.90	24/4,8	0 001 364 301	24/4,8	0 986 012 700	
Titan									
350 S	3,8	52	F 4 L 912	07.78-12.90	24/4,0	0 001 368 001	24/4,0	0 986 011 270	
360	3,8	52	F 4 L 912	07.78-12.90	24/4,0	0 001 368 001	24/4,0	0 986 011 270	
410 S	5,7	88	BF 6 L 912	07.78-12.90	24/4,0	0 001 368 001	24/4,0	0 986 011 270	

AGCO (DEUTZ-ALLIS)

Serie 4600									
4650 (2WD,AWD)	2,7	37	Same-983 L	05.91-05.06	12/2,4	0 001 362 035			
4660 (2WD,AWD)	3,1	44	Same-105.3 P	05.91-05.06	12/3,0	0 001 367 013	12/3,0	0 986 012 710	
Serie 5600									
5670 (2WD,AWD)	4,0	51	Same-1000.4 A	05.91-05.06	12/3,0	0 001 367 005	12/3,0	0 986 024 080	
5680 (2WD,AWD)	4,0	59	Same-1000.4 A	05.91-05.06	12/3,0	0 001 367 005	12/3,0	0 986 024 080	
Serie 6600									
6670 (2WD,AWD)	4,0	51	Same-1000.4 A	05.91→	12/3,0	0 001 367 005	12/3,0	0 986 024 080	
6680 (2WD,AWD)	4,0	59	Same-1000.4 A	05.91-05.06	12/3,0	0 001 367 005	12/3,0	0 986 024 080	
6690 (2WD,AWD)	4,0	65	Same-1000.4 A	05.91-05.06	12/3,0	0 001 367 005	12/3,0	0 986 024 080	
Serie 7600									
7600 (2WD,AWD)	5,2	72	Same-105.5 P	05.91-05.06	12/3,0	0 001 367 005	12/3,0	0 986 024 080	
7630 CA AWD	6,2	92	Same-105.6 P	05.91-05.06	12/3,0	0 001 367 005	12/3,0	0 986 024 080	
7650 CA AWD	6,2	107	Same-105.6 PS	05.91-05.06	12/3,0	0 001 367 005	12/3,0	0 986 024 080	
Serie 8600									
8630 CA AWD	6,0	96	Same-1000.6 AT	05.91→	12/3,0	0 001 367 013	12/3,0	0 986 012 710	
White									
6065 , C	4,0	54	Lambor.-1000.4W	02.92→	12/3,0	0 001 367 013	12/3,0	0 986 012 710	
6085	4,0	65	Lambor.-1000.4WT	02.92→	12/3,0	0 001 367 013	12/3,0	0 986 012 710	
6105	6,0	85	Lambor.-1000.6W	02.92→	12/3,0	0 001 367 013	12/3,0	0 986 012 710	

AGRIA

Serie 6000									
6900 D	1,2	20	Ruggerini-RW 270	06.82-06.97	12/1,9	0 001 366 004	12/1,9	0 986 017 310	

AGRIFULL (N.H.GEOTECH)

A									
35	1,6	24	Lombard.-LDW 1503	06.89-06.04	12/2,3	0 001 218 722	12/2,2	0 986 013 100	
70 LM	3,6	52	8045.06.206,307	01.90-01.05	12/3,0	0 001 367 028	12/3,0	0 986 011 220	
Serie 40									
45 DT	2,7	34	8035.06.220,222; 8035.06.323	02.87-01.05	12/2,6	0 001 223 504	12/2,4	0 986 012 670	





◀ AGRIFULL

Serie 50									
50	, DT	2,7	34	8035.06.220; 8035.06.320; 8035.06.321	07.86-01.05	12/2,6	0001 223 504	12/2,4	0986 012 670
55	, C-Vigneto, DT, Frutteto, DT, Vigneto, Vigneto DT	2,7	38	8035.06.206; 8035.06.208; 8035.06.222; 8035.06.306; 8035.06.307; 8035.06.308; 8035.06.309; 8035.06.323	03.85-01.05	12/2,6	0001 223 504	12/2,4	0986 012 670
Serie 60									
60	, C, CL, DT Frutteto, Frutteto, LM, LM DT	2,9	42	8035.05.206; 8035.05.206,306; 8035.05.208; 8035.05.306; 8035.05.307; 8035.05.308; 8035.05.309	03.85-01.06	12/2,6	0001 223 504	12/2,4	0986 012 670
65	, DT, LM	3,6	48/48,9	8045.06.220; 8045.06.320; 8045.06.321	03.85-01.05	12/3,0	0001 367 028	12/3,0	0986 011 220
Serie 70									
70	, C, C-L, DT Frutteto, Frutteto	3,6	51	8045.06.206; 8045.06.208; 8045.06.306; 8045.06.307; 8045.06.308; 8045.06.309	10.84-01.05	12/3,0	0001 367 028	12/3,0	0986 011 220
Serie 80									
80	, C, DTF, F	3,9	57/59	8045.05.206,306; 8045.05.207,307; 8045.05.208; 8045.05.209; 8045.05.308; 8045.05.309	10.84-01.05	12/3,0	0001 367 028	12/3,0	0986 011 220
Serie 90									
90	, DT	4,9	70	8055.05.200	05.85-05.00	12/3,0	0001 367 029		
Serie 100									
100	, DT	5,4	74	8065.06.200, 300	05.85-05.00	12/3,0	0001 367 029		
110	, DT	5,9	80	8065.05.220	05.86-05.01	12/3,0	0001 367 029		
140	, DT	5,9	107	8065.25.000	05.85-05.00	12/3,0	0001 367 029		

AHLMANN

AS									
12		5,7	78	F 6 L 912	07.82-06.87	24/5,4	0001 416 022	24/5,4	0986 011 550

ATLAS COPCO

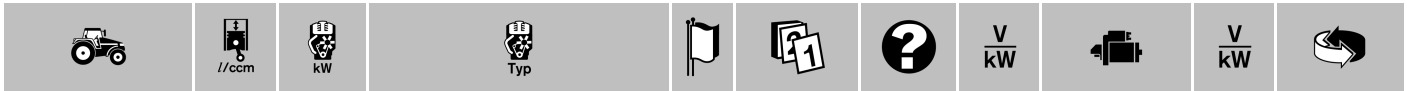
Serie PR-PRH									
PR 425		8,5	99	F 6 L 413	09.83-12.86	24/5,4	0001 416 030	24/5,4	0986 011 460
PRH 425		12,7	121	F 8 L 714	09.83-12.86	24/6,6	0001 417 017	24/5,5	0986 011 440
Serie ST-ST5									
ST 35		2,8	28	F 3 L 912	09.82-12.86	12/2,7	0001 362 305	12/2,7	0986 011 140
48		3,8	37	F 4 L 912	09.82-12.86	12/2,7	0001 362 305	12/2,7	0986 011 140
71, 95		5,6	55/78	BF 6 L 912; F 6 L 912	02.73-12.86	12/3,7	0001 365 004	12/3,7	0986 011 180
ST5 35		2,8	28	F 3 L 912	09.82-12.86	12/2,7	0001 362 305	12/2,7	0986 011 140
48		3,8	37	F 4 L 912	09.82-12.86	12/2,7	0001 362 305	12/2,7	0986 011 140
71, 95		5,6	55/78	BF 6 L 912; F 6 L 912	02.73-12.86	12/3,7	0001 365 004	12/3,7	0986 011 180
US									
85		1,9	18	F 2 L 912	08.76-12.86	12/2,4	0001 362 041	12/2,4	0986 011 010

ATLAS (H.WEYHAUSEN KG)

2000-Serie									
2002		8,5	121	F 6 L 413 V	09.83-02.88	24/5,4	0001 416 030	24/5,4	0986 011 460
2502		11,3	155	F 8 L 413 V	01.73-02.88	24/9,0	0001 510 017	24/9,0	0986 011 590
B		14,0	193	F 10 L 413 V	04.76-02.88	24/9,0	0001 510 017	24/9,0	0986 011 590

BCS

Serie 200									
270		0,5	7,3	3 LD 510	03.92-12.01	12/1,1	0001 107 024	12/1,1	0986 018 110
Serie 300									
303		0,5	6,6/7,3	3 LD 450 <EX LDA 450>; 3 LD 510	06.78-02.92	12/1,8	0001 109 029	12/1,7	0986 018 070
					03.92-12.01	12/1,1	0001 107 024	12/1,1	0986 018 110
			9,6	ADN 45	06.78-06.93	12/1,8	0001 109 029	12/1,7	0986 018 070



Serie 600									
603	0,4	6,3	Lomb.-6 LD 400	06.90-02.92	12/1,8	0 001 109 029	12/1,7	0 986 018 070	
				03.92-06.05	12/1,1	0 001 107 024	12/1,1	0 986 018 110	
Serie 700									
701	0,5	7,3	3 LD 510	03.86-02.92	12/1,8	0 001 109 029	12/1,7	0 986 018 070	
				03.86-03.01	12/1,1	0 001 107 009	12/0,8	0 986 010 340	
				03.92-03.01	12/1,1	0 001 107 024	12/1,1	0 986 018 110	
		9,6	ADN 45	12.75-12.85	12/1,8	0 001 109 029	12/1,7	0 986 018 070	
	0,7	9,5	MD 150	04.88-04.03	12/1,1	0 001 107 058			
715	0,3	6,3	6 LD 400 <EX 520>	12.72-10.91	12/1,8	0 001 109 029	12/1,7	0 986 018 070	
735	0,4	5,9	ADN 37	06.78-12.87	12/1,8	0 001 109 029	12/1,7	0 986 018 070	
				06.78-02.92	12/1,8	0 001 109 029	12/1,7	0 986 018 070	
									03.92-04.03
737	0,4	6,3	6 LD 400	07.89-02.92	12/1,8	0 001 109 029	12/1,7	0 986 018 070	
				03.92-07.04	12/1,1	0 001 107 024	12/1,1	0 986 018 110	
745	0,5	7,3	3 LD 510	01.84-02.92	12/1,8	0 001 109 029	12/1,7	0 986 018 070	
				01.84-01.99	12/1,1	0 001 107 009	12/0,8	0 986 010 340	
				03.92-01.99	12/1,1	0 001 107 024	12/1,1	0 986 018 110	
				10	ADN 54 W	01.84-01.99	12/1,8	0 001 109 029	12/1,7
755	0,5	7,3	3 LD 510	12.85-12.86	12/1,1	0 001 107 009	12/0,8	0 986 010 340	
				12/1,8	0 001 109 029	12/1,7	0 986 018 070		
		10	RD 901	12.85-12.86	12/1,8	0 001 109 029	12/1,7	0 986 018 070	

BENFRA

Serie 1-6									
1.05	1,8	38	8131 I 01	09.84-01.88	12/2,4	0 001 362 102	12/2,4	0 986 011 060	
1.15	2,6	34	8035 I 002	04.83-06.85	24/3,2	0 001 363 111	24/3,2	0 986 011 160	
				07.87-06.90	12/2,6	0 001 223 504	12/2,4	0 986 012 670	
				07.90-07.05	12/2,6	0 001 223 504	12/2,4	0 986 012 670	
									24/4,0
1.25	2,8	40	8031 I 002	10.83-06.85	24/3,2	0 001 363 111	24/3,2	0 986 011 160	
				07.85-10.92	24/4,0	0 001 368 019	24/4,0	0 986 011 310	
1.35	3,7	53	8041 I 002	11.83-06.85	24/3,2	0 001 363 111	24/3,2	0 986 011 160	
				07.85-07.00	24/4,0	0 001 368 019	24/4,0	0 986 011 310	
1.45	3,9	85	8041 SI 25	06.89-06.04	12/3,0	0 001 367 028	12/3,0	0 986 011 220	
				24/4,0	0 001 368 019	24/4,0	0 986 011 310		
4.08	3,9	59	8041 I 05	01.86-01.01	24/4,0	0 001 368 019	24/4,0	0 986 011 310	
4.10	4,9	72	8051 I 05	06.86-04.91	24/4,0	0 001 368 019	24/4,0	0 986 011 310	
4.11	3,9	85	8041 SI 25	01.89-01.04	12/3,0	0 001 367 028	12/3,0	0 986 011 220	
									24/4,0
4.12	5,9	88	8061 I 005	07.86-06.91	24/4,0	0 001 368 019	24/4,0	0 986 011 310	
5 Rd	3,9	59	8041 I 05	02.85-04.87	24/4,0	0 001 368 019	24/4,0	0 986 011 310	
6 Ch	4,6	68	8051 I 000	05.81-05.85	24/4,0	0 001 368 019	24/4,0	0 986 011 310	
Serie 7-12									
7 Rd	4,9	72	8051 I 05	06.86-04.88	24/4,0	0 001 368 019	24/4,0	0 986 011 310	
7.07	3,9	85	8041 SI 25	01.89-04.91	12/3,0	0 001 367 028	12/3,0	0 986 011 220	
7.08	5,9	88	8061 I 005	12.87-12.02	24/4,0	0 001 368 019	24/4,0	0 986 011 310	
9.07	5,9	88	8061 I 005	01.86-06.91	24/4,0	0 001 368 019	24/4,0	0 986 011 310	
9.08	5,9	88	8061 I 005	01.86-01.01	24/4,0	0 001 368 019	24/4,0	0 986 011 310	
9.09 Ch	5,9	114	8061 SI 25	10.85-04.91	12/3,0	0 001 367 028	12/3,0	0 986 011 220	
									24/4,0
9.10 Ch	5,9	114	8061 SI 25	02.85-02.00	12/3,0	0 001 367 028	12/3,0	0 986 011 220	
									24/4,0
9.11	5,9	96	8361 SI 10.00 <8361.SI005>	01.88-06.91	24/4,0	0 001 368 020	24/4,0	0 986 011 330	
				09.85-12.87	24/4,0	0 001 368 020	24/4,0	0 986 011 330	
9.12	5,9	96	8361 SI 10.00	01.90-01.05	24/4,0	0 001 368 020	24/4,0	0 986 011 330	
9.32	5,9	96	8361 SI 10.00	01.90-01.05	24/4,0	0 001 368 020	24/4,0	0 986 011 330	
10	8,1	118	8361 I 01	01.84-06.85	24/4,0	0 001 368 020	24/4,0	0 986 011 330	
Serie 215-10451									
215 I	2,8	40	8031 I 002	01.79-06.85	12/3,0	0 001 367 028	12/3,0	0 986 011 220	
				07.85-07.00	24/4,0	0 001 368 019	24/4,0	0 986 011 310	





◀ BENFRA

315	3,9	59	8041 05	07.85-07.00	24/4,0	0001 368 019	24/4,0	0986 011 310
I	3,7	53	8041 002	04.81-06.85	24/3,2	0001 363 111	24/3,2	0986 011 160
415 IB	4,6	72	8051 05.00	05.81-05.96	24/4,0	0001 368 019	24/4,0	0986 011 310
515 I	5,5	82	8061 000	04.83-06.85	24/4,0	0001 368 019	24/4,0	0986 011 310
I	5,9	88	8061 005	07.85-07.00	24/4,0	0001 368 019	24/4,0	0986 011 310
8531	3,7	53	8041 002	04.81-02.86	24/3,2	0001 363 111	24/3,2	0986 011 160
9531	4,6	68	8051 000	11.81-02.86	24/4,0	0001 368 019	24/4,0	0986 011 310
10451	5,5	82	8061 000	10.82-02.86	24/4,0	0001 368 019	24/4,0	0986 011 310

BERTOLINI

Serie 100

124 D	0,5	8,8	Ruggerini-RF 120	01.86-02.92	12/1,8	0001 109 029	12/1,7	0986 018 070
--------------	-----	-----	------------------	-------------	--------	---------------------	--------	---------------------

Serie 300

303		9,6	Acme-ADN 45	01.82-12.86	12/1,1	0001 107 009	12/0,8	0986 010 340
306	0,5	5,1	Lomb.-6 LD 360	01.80-04.91	LLF 12/1,8	0001 109 029	12/1,7	0986 018 070
308	0,5	5,1	Lomb.-6 LD 360	12.81-06.91	LLF 12/1,8	0001 109 029	12/1,7	0986 018 070
310 S	0,6	8,8	Rug.-RF 130	01.86-02.92	LLF 12/1,8	0001 109 029	12/1,7	0986 018 070
I	1,1	19	Rug.-RD 901	10.69-12.85	12/1,9	0001 366 029		
I				01.70-12.85	LLF 12/1,8	0001 109 029	12/1,7	0986 018 070
312	0,4	6,5	Acme-ADN 37/2	07.90-02.92	LLF 12/1,8	0001 109 029	12/1,7	0986 018 070
I	0,5	5,1	Lomb.-6 LD 360	03.92-07.05	12/1,1	0001 107 024	12/1,1	0986 018 110
I				07.90-02.92	LLF 12/1,8	0001 109 029	12/1,7	0986 018 070
315	0,5	6,6	Lomb.-LDA 3 LD 450	01.70-07.89	LLF 12/1,8	0001 109 029	12/1,7	0986 018 070
I		7,4	Lomb.-3 LD 510	01.82-07.89	12/1,1	0001 107 009	12/0,8	0986 010 340
318	0,5	6,6	Lomb.-3 LD 450	01.89-12.91	LLF 12/1,8	0001 109 029	12/1,7	0986 018 070
I					RLF 12/1,1	0001 107 009	12/0,8	0986 010 340
I		7,4	Lomb.-3 LD 510	03.92-01.04	12/1,1	0001 107 024	12/1,1	0986 018 110
I				01.89-02.92	LLF 12/1,8	0001 109 029	12/1,7	0986 018 070
I				01.89-01.04	RLF 12/1,1	0001 107 009	12/0,8	0986 010 340

Serie 400

408	0,5	5,2	6 LD 360	06.91-02.92	12/1,8	0001 109 029	12/1,7	0986 018 070
I				03.92→	12/1,1	0001 107 024	12/1,1	0986 018 110

Serie 600

628	1,2	15	Lomb.-8 LD 600.2	10.85-10.00	12/1,4	0001 115 035	12/1,6	0986 022 500
I				06.87-10.00	24/1,6	0001 316 006⁶		

Serie 700

730	1,3	15	Lomb.-8 LD 665.2	10.85-05.91	12/1,4	0001 115 035	12/1,6	0986 022 500
I				06.91-10.00	24/1,6	0001 316 006⁶		
740	1,8	28	Slanzi-DVA 1750	01.87-01.02	12/1,9	0001 366 004	12/1,9	0986 017 310
I				06.91-01.02	24/3,2	0001 363 113		
I	1,9	28	Lomb.-11 LD 625.3	10.85-10.00	12/2,4	0001 362 076		
I				06.91-10.00	24/3,2	0001 363 113		

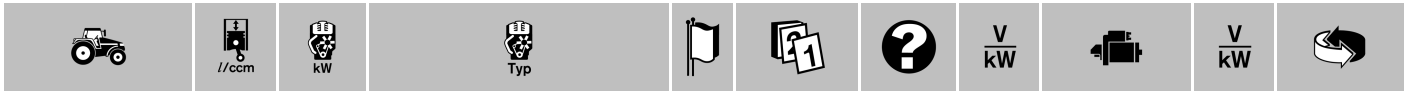
Serie 2000

2000 DT	1,3	19	Lomb.-8 LD 6652	01.90-01.05	12/1,4	0001 115 035	12/1,6	0986 022 500
----------------	-----	----	-----------------	-------------	--------	---------------------	--------	---------------------

BOMAG

BW

6	2,8	38	F 3 L 912	05.83-01.88	CSA 12/3,6	0001 418 003		
10 A	3,8	41	F 4 L 912	05.83-01.88	CSA 12/3,6	0001 418 003		
15 A	5,7	78	F 6 L 912	05.83-01.88	CSA 12/3,6	0001 418 003		
75 HS	0,6	7,5	Hatz-E 785	04.80-04.95	12/1,4	0001 311 054		
90 S, SH, SL	0,7	8,8	Hatz-E 89 FG	05.75-01.88	12/1,0	0001 311 050		
101 A	0,7	11,4	Hatz-E 950	11.79-12.85	12/1,9	0001 366 011		
200	3,8	44	F 4 L 912	05.83-06.86	CSA 12/3,6	0001 418 003		
211, B	5,7	103	F 6 L 912	09.82-06.85	12/2,7	0001 362 305	12/2,7	0986 011 140



BOSCH

DDOD

17	2,0	16,5	F 2 L 912 <Gen.13,6KW>	04.82-02.91	12/2,4	0 001 362 041		
				03.91-01.99	12/2,4	0 001 362 041	12/2,4	0 986 011 010
27	2,8	25	F 3 L 912 <Gen.21,6KW>	04.82-12.91	12/2,4	0 001 362 034	12/2,4	0 986 010 990
				01.92-01.99	12/3,1	0 001 369 014	12/3,1	0 986 016 550
36	3,0	18	Hatz-D 108 N	04.82-06.85	12/2,7	0 001 362 303		
				04.82-06.85	12/2,7	0 001 362 303		
				04.82-12.91	12/2,4	0 001 362 034	12/2,4	0 986 010 990
46	4,0	25	Hatz-V 108 N	04.82-06.85	12/2,7	0 001 362 303		
				01.92-01.99	12/3,1	0 001 369 014	12/3,1	0 986 016 550
57	4,7	42	F 5 L 912 <Gen.36,8KW>	04.82-01.99			12/2,0	0 986 011 030
				04.82-01.99			12/2,0	0 986 011 030
83	5,7	51	F 6 L 912 <Gen.45,6KW>	04.82-01.99				
				04.82-01.99				
100	8,0	74	F5L 413 FR <Gen.66KW>	04.82-01.99	24/4,8	0 001 364 300		
				04.82-01.99	12/2,7	0 001 362 303		
	9,6	89	F6L 413 FR <Gen.80 KW>		24/4,8	0 001 364 300		

CASE IH (CASE INTERNATIONAL)

Serie E

633, A	3,0	38	D-179	01.86-12.90	12/2,7	0 001 362 301	12/2,7	0 986 012 680
833, A	3,9	49	D-239	01.86-12.90	12/2,7	0 001 362 301	12/2,7	0 986 012 680

Serie V

433	2,5	29	D-155	01.86-06.90	12/2,7	0 001 362 301	12/2,7	0 986 012 680
533	2,5	33	D-155	01.86-06.90	12/2,7	0 001 362 301	12/2,7	0 986 012 680
633	2,9	38	D-179	01.86-06.90	12/2,7	0 001 362 301	12/2,7	0 986 012 680

Serie 300

321	3,9	55	D-239	01.86-06.86	12/2,7	0 001 362 300	12/2,7	0 986 011 130
-----	-----	----	-------	-------------	--------	----------------------	--------	---------------

Serie 400

431	3,9	55	D-239	01.86-06.86	12/2,7	0 001 362 300	12/2,7	0 986 011 130
				01.86-06.86	12/2,7	0 001 362 300	12/2,7	0 986 011 130
433	2,5	26	D-155	01.86-06.90	12/2,7	0 001 362 301	12/2,7	0 986 012 680

Serie 485-885

485 L	2,9	38		06.83-06.98			12/2,8	0 986 023 190
585 L, XL	3,4	43		06.83-06.98			12/2,8	0 986 023 190
685 L, XL	3,9	51		06.83-06.98			12/2,8	0 986 023 190
785 L, XL	4,0	57		06.83-06.98			12/2,8	0 986 023 190
885 L, XL	4,4	60		06.83-06.98			12/2,8	0 986 023 190

Serie 500

531	2,5	33	D-310	01.86-06.86	12/2,7	0 001 362 300	12/2,7	0 986 011 130
				01.86-06.86	12/2,7	0 001 362 300	12/2,7	0 986 011 130
533, A	2,5	33	D-155	01.86-12.90	12/2,7	0 001 362 301	12/2,7	0 986 012 680
540	2,5	33	D-155	01.88-12.93	12/2,7	0 001 362 301	12/2,7	0 986 012 680
				01.94-01.03	12/3,1	0 001 369 018	12/3,1	0 986 017 290

Serie 600

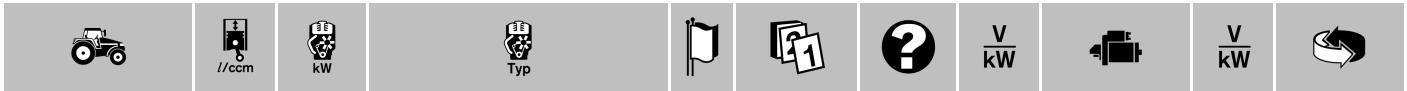
633, A	2,5	38	D-179	01.86-12.90	12/2,7	0 001 362 301	12/2,7	0 986 012 680
640, A	2,5	38	D-179	06.90-12.93	12/2,7	0 001 362 301	12/2,7	0 986 012 680
				01.94-06.05	12/3,1	0 001 369 018	12/3,1	0 986 017 290
644, A	3,4	44	D-206	01.86-06.86	12/2,7	0 001 362 300	12/2,7	0 986 011 130

Serie 800

833, A	3,9	49	D-239	09.81-12.90	12/2,7	0 001 362 301	12/2,7	0 986 012 680
844, A	4,3	55	D-246	01.86-12.90	12/2,7	0 001 362 300	12/2,7	0 986 011 130
				01.86-12.90	12/2,7	0 001 362 300	12/2,7	0 986 011 130

Serie 2000

2140 E, V	4,0	55	Carraro-1000.4 A	03.88-03.03	12/3,0	0 001 367 005	12/3,0	0 986 024 080
2150 E	4,0	55	Carraro-1000.4 A	03.88-03.03	12/3,0	0 001 367 005	12/3,0	0 986 024 080



CLAAS

Dominator									
48	3,9	55	4.236		06.78-10.88	12/2,4	0 001 362 052		
66	5,8	74	6.354.4		06.79-10.85	12/2,4	0 001 362 052		
76	6,1	87	6.372		06.78-10.85	12/2,4	0 001 362 052		
85	5,7	110	OM 352 A		06.76-10.85	12/2,4	0 001 362 051		
	6,1	88	6.372		06.78-10.85	12/2,4	0 001 362 052		
86	5,7	88	OM 352		01.81-10.85	12/2,4	0 001 362 051		
96	5,7	106	OM 352 A		09.79-10.85	12/2,4	0 001 362 051		
106	8,7	129	OM 360		06.83-10.85	12/3,6	0 001 418 012	12/3,5	0 986 011 540
	10,5		OM 401 E		06.83-10.85	12/3,6	0 001 418 014		
					05.80-10.85	SA	12/1,6	0 001 109 012	
Jaguar									
680	11,0	155	OM 421		01.87-10.87	12/3,6	0 001 418 014		
685 SL	11,0	184	OM 421 A		01.87-01.02	12/3,6	0 001 418 014		
690	14,6	206	OM 422 A		10.74-10.87	24/5,4	0 001 416 002	24/5,4	0 986 011 570

DEMAG

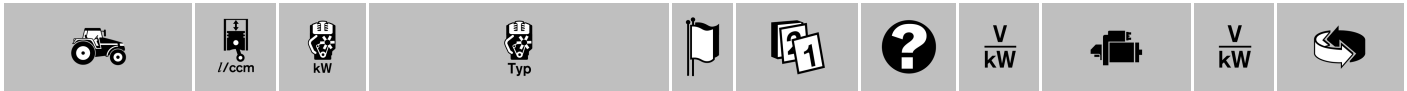
H-Serie									
31	8,5	115	F 6 L 413 V		09.83-12.87	24/5,4	0 001 416 030	24/5,4	0 986 011 460
36	8,5	115	F 6 L 413 V		09.83-12.87	24/5,4	0 001 416 030	24/5,4	0 986 011 460
41	11,3	155	F 8 L 413		04.74-12.87	24/9,0	0 001 510 017	24/9,0	0 986 011 590
51	11,3	155	F 8 L 413		04.74-12.87	24/9,0	0 001 510 017	24/9,0	0 986 011 590

DEUTZ ARGENTINA

Serie AX									
80 S	4,1	53	F 4 L 913		06.83-07.92		9 000 083 048		
100 S	5,2	66	F 5 L 913		01.81-07.92		9 000 083 048		
120, S	6,2	81	F 6 L 913		12.79-07.92		9 000 083 048		
Serie DX									
90 A	5,2	66	F 5 L 913		04.80-04.05		9 000 083 048		
120 A	6,2	81	F 6 L 913		04.82-04.97	12/2,7	0 001 362 305	12/3,0	0 986 011 200
Serie 5000-7000									
5207	3,1	38	F 3 L 913		09.79-09.94		9 000 083 048		
6007	3,1	42	F 3 L 913		04.82-04.97		9 000 083 048		
6207	4,1	44	F 4 L 913		01.82-01.97		9 000 083 048		
7807	4,1	55	F 4 L 913		01.82-01.97		9 000 083 048		

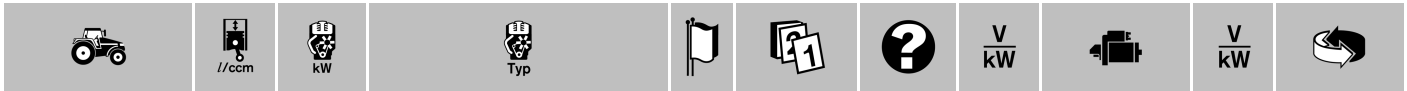
DEUTZ-FAHR

D										
2807	1,9	21	F 2 L 912		06.86-02.91	12/2,4	0 001 362 041			
					03.91-06.01	12/2,4	0 001 362 041	12/2,4	0 986 011 010	
3607	1,9	25	F 2 L 912		06.86-02.91	12/2,4	0 001 362 041			
					03.91-06.01	12/2,4	0 001 362 041	12/2,4	0 986 011 010	
6807	3,8	49	F 4 L 912		06.86-12.91	12/2,7	0 001 362 305	12/2,7	0 986 011 140	
					06.86-06.01	12/2,7	0 001 362 313	12/2,7	0 986 011 140	
					01.92-06.01	12/3,1	0 001 369 014	12/3,1	0 986 016 550	
7007	3,8	51	F 4 L 912		06.86-12.91	12/2,7	0 001 362 305	12/2,7	0 986 011 140	
					06.86-06.01	12/2,7	0 001 362 313	12/2,7	0 986 011 140	
					01.92-06.01	12/3,1	0 001 369 014	12/3,1	0 986 016 550	
DX										
3	.10 A, .10 F/V, .30 A, .30 F/V	2,8	34/40	F 3 L 912		06.86-12.91	12/2,7	0 001 362 305	12/2,7	0 986 011 140
						01.92-06.01	12/3,1	0 001 369 014	12/3,1	0 986 016 550
	.50 A, .50 F/V	3,1	40/44	F 3 L 913		06.86-12.91	12/2,7	0 001 362 305	12/2,7	0 986 011 140
						01.92-06.01	12/3,1	0 001 369 014	12/3,1	0 986 016 550



3	.60 A, .70 A, .70 F/V	3,8	48-51	F 4 L 912	06.86-12.91	12/2,7	0 001 362 305	12/2,7	0 986 011 140
					06.86-06.01	12/2,7	0 001 362 313	12/2,7	0 986 011 140
					01.92-06.01	12/3,1	0 001 369 014	12/3,1	0 986 016 550
	.80, .90 A, .90 F/V	4,1	55	F 4 L 913	06.86-12.91	12/2,7	0 001 362 305	12/2,7	0 986 011 140
					01.92-06.01	12/3,1	0 001 369 014	12/3,1	0 986 016 550
4	.10	3,8	51	F 4 L 912	06.86-12.91	12/2,7	0 001 362 305	12/2,7	0 986 011 140
					06.86-06.01	12/2,7	0 001 362 313	12/2,7	0 986 011 140
					01.92-06.01	12/3,1	0 001 369 014	12/3,1	0 986 016 550
	.30 A, .50 A, .70 A	4,1	55-66	BF 4 L 913; BF 4 L 913 T; F 4 L 913	06.86-12.91	12/2,7	0 001 362 305	12/2,7	0 986 011 140
					01.92-06.01	12/3,1	0 001 369 014	12/3,1	0 986 016 550
6	.05/.10 A	5,7	72-74	F 6 L 912	06.86-12.91	12/2,7	0 001 362 305	12/2,7	0 986 011 140
					06.86-06.01	12/2,7	0 001 362 313	12/2,7	0 986 011 140
					01.92-06.01	12/3,1	0 001 369 014	12/3,1	0 986 016 550
	.30 A	6,1	85	F 6 L 913	06.86-12.91	12/2,7	0 001 362 305	12/2,7	0 986 011 140
					01.92-06.01	12/3,1	0 001 369 014	12/3,1	0 986 016 550
	.31 A	6,0	88	BF 6 L 913 T	01.90-12.91	12/2,7	0 001 362 305	12/2,7	0 986 011 140
					01.90-06.94	12/3,7	0 001 365 004	12/3,7	0 986 011 180
					01.92-01.05	12/3,1	0 001 369 014	12/3,1	0 986 016 550
	.50 A	6,1	101	BF 6 L 913	06.86-12.91	12/2,7	0 001 362 305	12/2,7	0 986 011 140
					06.86-06.94	12/3,7	0 001 365 004	12/3,7	0 986 011 180
					01.92-06.01	12/3,1	0 001 369 014	12/3,1	0 986 016 550
	.60	6,0	110	BF 6 L 913	10.88-12.91	12/2,7	0 001 362 305	12/2,7	0 986 011 140
					01.92-10.03	12/3,1	0 001 369 014	12/3,1	0 986 016 550
7	.10 A	6,1	117	BF 6 L 913	06.86-12.91	12/2,7	0 001 362 305	12/2,7	0 986 011 140
					06.86-06.94	12/3,7	0 001 365 004	12/3,7	0 986 011 180
					01.92-06.01	12/3,1	0 001 369 014	12/3,1	0 986 016 550
Intrac									
6	.30	6,0	85	F 6 L 913	01.88-12.88	12/2,7	0 001 362 305	12/2,7	0 986 011 140
					01.92-01.04	12/3,1	0 001 369 014	12/3,1	0 986 016 550
	.30 turbo	6,0	93	BF 6 L 913 T	01.89-12.91	12/2,7	0 001 362 305	12/2,7	0 986 011 140
					01.92-01.04	12/3,1	0 001 369 014	12/3,1	0 986 016 550
	.60 turbo	6,0	110	BF 6 L 913	01.88-06.94	12/3,7	0 001 365 004	12/3,7	0 986 011 180
2004		3,8	51	F 4 L 912	07.84-12.88	12/2,7	0 001 362 313	12/2,7	0 986 011 140
M									
980		3,8	55	F 4 L 912	09.82-12.91	12/2,7	0 001 362 305	12/2,7	0 986 011 140
					03.87-01.96	12/2,7	0 001 362 313	12/2,7	0 986 011 140
					01.92-01.96	12/3,1	0 001 369 014	12/3,1	0 986 016 550
					02.88-01.96	MAE, ZUE 12/3,0	0 001 367 074		
1080		4,7	64	F 5 L 912	01.81-12.91	12/2,7	0 001 362 305	12/2,7	0 986 011 140
					01.92-01.96	12/3,1	0 001 369 014	12/3,1	0 986 016 550
					02.88-01.96	MAE, ZUE 12/3,0	0 001 367 074		
1202		5,7	81	F 6 L 912	01.80-12.91	12/2,7	0 001 362 305	12/2,7	0 986 011 140
					01.92-01.95	12/3,1	0 001 369 014	12/3,1	0 986 016 550
					02.88-01.95	MAE, ZUE 12/3,0	0 001 367 074		
2385		5,7	76	F 6 L 912	01.82-12.91	12/2,7	0 001 362 305	12/2,7	0 986 011 140
					01.92-01.97	12/3,1	0 001 369 014	12/3,1	0 986 016 550
					02.88-01.97	MAE, ZUE 12/3,0	0 001 367 074		
3330		2,8	41	F 3 L 912	01.92-03.02	12/3,1	0 001 369 014	12/3,1	0 986 016 550
					02.88-03.02	MAE, ZUE 12/3,0	0 001 367 074		
3360		3,8	52	F 4 L 912	03.87-12.91	12/2,7	0 001 362 305	12/2,7	0 986 011 140
					03.87-03.02	12/2,7	0 001 362 313	12/2,7	0 986 011 140
					01.92-03.02	12/3,1	0 001 369 014	12/3,1	0 986 016 550
					02.88-03.02	MAE, ZUE 12/3,0	0 001 367 074		
3570		6,0	89	F 6 L 913	02.88-03.02	MAE, ZUE 12/3,0	0 001 367 074		
3580 , , HA, M		6,0	110/118/125	BF 6 L 913	02.88-03.02	MAE, ZUE 12/3,0	0 001 367 074		
3610		6,0	125/141	BF 6 L 913; BF 6 L 913 C	02.88-03.02	MAE, ZUE 12/3,0	0 001 367 074		
3630		6,0	141	BF 6 L 913 C	02.88-03.02	MAE, ZUE 12/3,0	0 001 367 074		
3640		12,8	165	F 8 L 413 F	02.88-03.02	MAE, ZUE 12/3,0	0 001 367 074		





EICHER

Serie 635-680							
635 K, KA	1,9	25,7	EDL 2-2	01.86-06.94	12/3,0	0001 367 024	
642 K, KA	1,9	31	EDL 2-4	01.86-06.94	12/3,0	0001 367 024	
645 K, KA	2,9	31	EDL 3-6	01.86-06.94	12/3,0	0001 367 024	
648 V, VA	2,9	35	EDL 3-7.2	01.87-06.94	12/3,0	0001 367 024	
656 P, PA, V, VA	2,9	41	EDL 3-8.1	01.86-11.87	12/3,0	0001 367 024	
666 P, PA, V, VA	2,9	49	EDL 3-9.1	01.86-06.94	12/3,0	0001 367 024	
680 P, PA	3,9	59	EDL 4-5.1	01.87-06.94	12/3,0	0001 367 024	
Serie 3000							
3026	5,9	79	EDL 6-1	03.82-06.94	12/3,0	0001 367 024	
3028	5,9	82	EDL 6-5	09.83-06.94	12/3,0	0001 367 024	
3030	5,9	107	EDL 6-6	09.83-06.94	12/3,0	0001 367 024	
Serie 3200							
3257, S	3,0	35	EDL 3-7	03.82-12.87	12/3,0	0001 367 024	
3258 A, AS	3,0	35	EDL 3-7	03.82-12.87	12/3,0	0001 367 024	
Serie 3300							
3357	3,0	41	EDL 3-8	03.82-12.87	12/3,0	0001 367 024	
3358	3,0	41	EDL 3-8	03.82-12.87	12/3,0	0001 367 024	
Serie 3400							
3457	3,0	49	EDL 3-9	03.82-12.87	12/3,0	0001 367 024	
3458	3,0	49	EDL 3-9	03.82-12.87	12/3,0	0001 367 024	
Serie 3500							
3559	3,9	53	EDL 4-4	01.84-06.94	12/3,0	0001 367 024	
3560	3,9	53	EDL 4-4	01.84-06.94	12/3,0	0001 367 024	
Serie 3600							
3659	3,9	59	EDL 4-5	01.84-06.94	12/3,0	0001 367 024	
3660	3,9	65	EDL 4-6	01.84-06.94	12/3,0	0001 367 024	

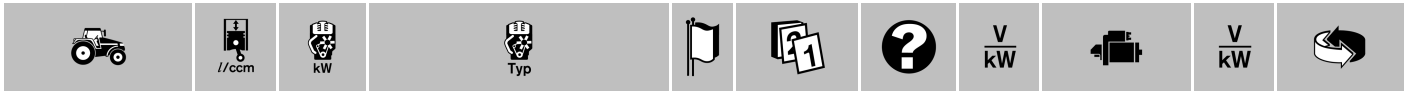
FAHR

M 600-Serie							
660	2,8	41	F 3 L 912	01.80-12.87	12/2,4	0001 362 091	0986 013 680
					SDI	12/2,4	0001 362 034
M 700-Serie							
770	3,8	46	F 4 L 912	09.82-12.87	12/2,7	0001 362 305	0986 011 140
M 900-Serie							
980	3,8	55	F 4 L 912	09.82-12.87	12/2,7	0001 362 305	0986 011 140
M 1000-Serie							
1320	6,1	89	F 6 L 913	03.83-12.87	12/2,7	0001 362 305	0986 011 140
				01.80-12.87	MAE,ZUE	12/3,0	0001 367 074
1322, H, HA	6,1	118	BF 6 L 913	01.80-12.87	12/3,7	0001 365 004	0986 011 180
1620 H	12,8	158	F 8 L 413 F	09.83-12.87	24/6,6	0001 417 031	
M 2000-Serie							
2480	5,7	76	F 6 L 912	09.82-12.87	12/2,7	0001 362 305	0986 011 140
2580	6,1	89	F 6 L 913	03.83-12.87	12/2,7	0001 362 305	0986 011 140
2680	6,1	89	F 6 L 913	03.83-12.87	12/2,7	0001 362 305	0986 011 140
2685	6,1	118	BF 6 L 913	01.80-12.87	12/3,7	0001 365 004	0986 011 180
2780, H	6,1	118	BF 6 L 913	01.81-12.87	12/3,7	0001 365 004	0986 011 180

FAUN

F							
3000 B	19,0	294	BF 12 L 413 F	11.89-01.94	24/9,0	0001 510 034	





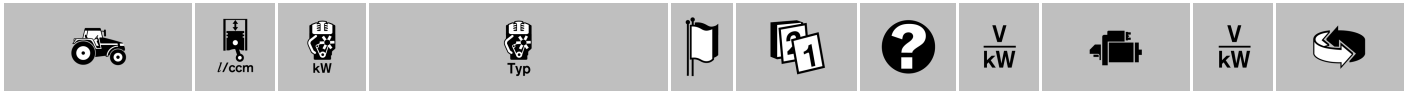
FENDT

F									
275 GT	3,8	51	F 4 L 912	09.86-02.91	12/2,7	0001 362 305	12/2,7	0 986 011 140	
					12/2,7	0001 362 313	12/2,7	0 986 011 140	
Farmer 100-Serie									
105 S/FW 258	4,2	44	D 226-4	02.77-02.92	12/2,7	0001 362 314	12/2,4	0 986 011 020	
Farmer 200-Serie									
200 S	2,8	26	F 3 L 912	10.74-10.89	12/2,4	0001 362 034	12/2,4	0 986 010 990	
204 P/FL 166	3,8	48	F 4 L 912	09.86-12.91	12/2,7	0001 362 305	12/2,7	0 986 011 140	
				09.86-02.94	12/2,7	0001 362 313	12/2,7	0 986 011 140	
				01.92-02.94	12/3,1	0001 369 014	12/3,1	0 986 016 550	
Farmer 300-Serie									
306 LS/FW 168	4,2	50	D 226-4	02.80-02.95	12/2,7	0001 362 314	12/2,4	0 986 011 020	
308 LS/FW 178	4,2	57	D 226-4	02.80-02.95	12/2,7	0001 362 314	12/2,4	0 986 011 020	
Favorit									
600 LS/FW 280	5,7	63	D 227-6	01.86-02.93	12/2,7	0001 362 314	12/2,4	0 986 011 020	
610 LS/FW 281	5,7	70	D 226-6	01.86-02.93	12/2,7	0001 362 314	12/2,4	0 986 011 020	
611 LS/FW 282	6,2	77	D 226-6	01.86-02.91	12/2,7	0001 362 314	12/2,4	0 986 011 020	
612 LS/FWA 283	6,2	88	D 226-6	01.86-02.91	12/2,7	0001 362 314	12/2,4	0 986 011 020	
614 LS/FWA 284	6,2	99	TD 226-6	01.86-02.93	12/2,7	0001 362 314	12/2,4	0 986 011 020	
TS									
65	3,4	50	D 225-4	08.79-12.85	12/3,0	0001 367 007	12/3,0	0 986 011 210	

FERRARI

Serie 40									
40 WDT	1,6	26	Lomb.-LDW 1503	04.91→	12/2,3	0001 218 722	12/2,2	0 986 013 100	
42 RS	1,3	19	Lomb.-8 LD 665-2	06.92→	12/1,4	0001 115 035	12/1,6	0 986 022 500	
Serie 70									
72 S	0,5	9	Ruggerini-RF 120	01.71-12.87	12/1,8	0001 109 029	12/1,7	0 986 018 070	
	0,6	9	Ruggerini-RF 130	01.71-12.89	12/1,8	0001 109 029	12/1,7	0 986 018 070	
	0,7	10	7 LD 665	01.71→	12/1,6	0001 109 012			
		13	3 LD 510	01.71-01.86	12/1,8	0001 109 029	12/1,7	0 986 018 070	
Serie 80									
86	2,5	38	Lomb.-LDA 833 <5LD825.3>	06.84-06.95	12/2,4	0001 362 076			
Serie 90									
90	0,3	4,4	Lomb.-6 LD 325	06.80-05.85	12/1,8	0001 109 029	12/1,7	0 986 018 070	
SB	0,4	6,3	Lomb.-6 LD 400	09.89-01.91	12/1,8	0001 109 029	12/1,7	0 986 018 070	
91	0,4	6,3	Lomb.-6 LD 400	09.89-02.92	12/1,8	0001 109 029	12/1,7	0 986 018 070	
				03.92-09.04	12/1,1	0001 107 024	12/1,1	0 986 018 110	
92	0,5	6,6	Lomb.-3 LD 450	09.89-02.92	12/1,8	0001 109 029	12/1,7	0 986 018 070	
				03.92-09.04	12/1,1	0001 107 024	12/1,1	0 986 018 110	
93 LI	1,0	17	Slanzi-DVA 1030 S	09.89-09.04	12/1,8	0001 109 047			
LT	1,3	19	Lomb.-8 LD 665.2	09.89-10.91	12/1,4	0001 115 035	12/1,6	0 986 022 500	
T		12	Lomb.-10 LD 400.2	05.82-12.87	12/1,8	0001 109 029	12/1,7	0 986 018 070	
94	0,7	9,6	Lomb.-4 LD 705	01.82-05.87	12/2,4	0001 362 058			
		9,9	Lomb.-4 LD 705	09.89-12.91	12/2,4	0001 362 058			
	0,8	12	Lomb.-4 LD 820	01.82-05.87	12/2,4	0001 362 058			
	1,0	18	Slanzi-DVA 1030	06.80-05.85	12/1,8	0001 109 047			
SLT	1,8	29	Slanzi-DVA 1750	09.89-12.91	12/1,9	0001 366 004	12/1,9	0 986 017 310	
	1,9	28	Lomb.-11 LD 625.3	09.89-12.91	12/2,4	0001 362 076			
95	1,2	24	Rugg.-RD 952	06.80-05.85	12/1,9	0001 366 029			
	1,3	19	Lomb.-8 LD 665.2	06.80-06.95	12/1,4	0001 115 035	12/1,6	0 986 022 500	
	1,7	29	Slanzi-DVA 1750	06.80-12.87	12/1,9	0001 366 004	12/1,9	0 986 017 310	
RS	1,7	22	Lomb.-5 LD 825.2	11.88-11.03	12/2,4	0001 362 076			
	1,9	28	Lomb.-11 LD 625.3	11.88-11.03	12/2,4	0001 362 076			
96	2,7	33	Lomb.-5 LD 824-3	09.89-09.04	12/2,4	0001 362 076			
RS	1,9	28	Lomb.-11 LD 625.3	12.90→	12/2,4	0001 362 076			



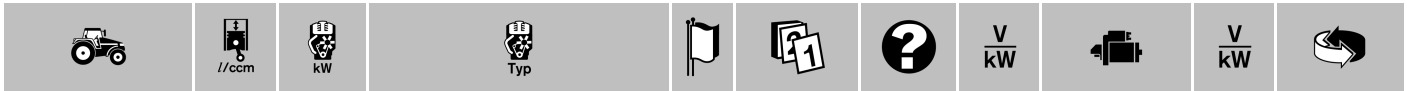


◀ FERRARI

Serie 300									
305	0,4	5,9	Lomb.-6 LD 400	09.89-02.92	12/1,8	0001 109 029	12/1,7	0986 018 070	
				03.92-09.04	12/1,1	0001 107 024	12/1,1	0986 018 110	
	0,5	5,1	Lomb.-6 L 360	09.89-02.92	12/1,8	0001 109 029	12/1,7	0986 018 070	
				03.92-09.04	12/1,1	0001 107 024	12/1,1	0986 018 110	
306	0,4	5,9	Lomb.-6 LD 400	09.89-02.92	12/1,8	0001 109 029	12/1,7	0986 018 070	
				03.92-09.04	12/1,1	0001 107 024	12/1,1	0986 018 110	
	0,5	5,1	Lomb.-6 L 360	09.89-12.91	12/1,8	0001 109 029	12/1,7	0986 018 070	
307	0,4	5,9	Lomb.-6 LD 400	10.90-02.92	12/1,8	0001 109 029	12/1,7	0986 018 070	
				03.92→	12/1,1	0001 107 024	12/1,1	0986 018 110	
	0,5	5,2	Lomb.-6 LD 360	10.90-12.91	12/1,8	0001 109 029	12/1,7	0986 018 070	
Serie 700									
792	4,0	5,9	Lomb.-6 LD 400	09.89-02.92	12/1,8	0001 109 029	12/1,7	0986 018 070	
				03.92-09.04	12/1,1	0001 107 024	12/1,1	0986 018 110	
794	0,4	6,3	Lomb.-6 LD 400	09.89-02.92	12/1,8	0001 109 029	12/1,7	0986 018 070	
				03.92-09.04	12/1,1	0001 107 024	12/1,1	0986 018 110	
Serie 800									
	0,8	13	Ruggerini RD 200	12.85-12.89	12/1,8	0001 109 029	12/1,7	0986 018 070	
Serie 900									
933	1,3	19	Lomb.-LDA 914 <8LD665.1>	01.82-12.89	12/1,4	0001 115 035	12/1,6	0986 022 500	
	1,8	29	Slanzi-DVA 1750	01.82-12.89	12/1,9	0001 366 004	12/1,9	0986 017 310	
Serie 1000									
1100	1,1	18	Lomb.-9 LD 561	12.85-12.00	12/1,4	0001 115 035	12/1,6	0986 022 500	
1300	1,3	19	Lomb.-8 LD 665.2	12.85-12.00	12/1,4	0001 115 035	12/1,6	0986 022 500	
Sycar									
30 RS	1,3	19	Lomb.-8 LD 665-2	06.92→	12/1,4	0001 115 035	12/1,6	0986 022 500	
System 26									
RS	1,0	18	Slanzi-DVA 1030 G	01.92→	12/1,8	0001 109 047			
T									
93	0,8	13	Rugg.-RD 200	01.88-01.03	12/1,8	0001 109 029	12/1,7	0986 018 070	

FIAT

BI-Serie									
20 C	2,8	35	8035.44.059	01.80-12.87	12/2,6	0001 223 504	12/2,4	0986 012 670	
25 C	2,8	35	8035.44.059	01.80-12.87	12/2,6	0001 223 504	12/2,4	0986 012 670	
30 C	2,8	35	8035.44.059	01.80-12.87	12/2,6	0001 223 504	12/2,4	0986 012 670	
DI-Serie									
20 C	2,8	38	8035.04.359	01.80-02.86	12/3,0	0001 367 028	12/3,0	0986 011 220	
	2,9	42	8035.05.359	02.86-12.90	12/3,0	0001 367 028	12/3,0	0986 011 220	
23	2,4	35	8141167.01	01.88-08.89	12/2,4	0001 362 102	12/2,4	0986 011 060	
				09.89-12.90	12/2,4	0001 362 102	12/2,4	0986 019 320	
25 C	2,8	38	8035.04.359	01.80-02.86	12/3,0	0001 367 028	12/3,0	0986 011 220	
	2,9	42	8035.05.359	02.86-12.90	12/3,0	0001 367 028	12/3,0	0986 011 220	
30 C	2,8	38	8035.04.359	01.80-02.86	12/3,0	0001 367 028	12/3,0	0986 011 220	
	2,9	42	8035.05.359	02.86-12.90	12/3,0	0001 367 028	12/3,0	0986 011 220	
	3,7	55	8045.04.359	07.81-05.85	12/3,0	0001 367 028	12/3,0	0986 011 220	
CH	3,9	60	8045.05.359	06.85-12.90	12/3,0	0001 367 028	12/3,0	0986 011 220	
35 C	3,7	55	8045.04.359	07.81-05.85	12/3,0	0001 367 028	12/3,0	0986 011 220	
	3,9	60	8045.05.359	06.85-12.90	12/3,0	0001 367 028	12/3,0	0986 011 220	
40 C	3,7	55	8045.04.359	07.81-05.85	12/3,0	0001 367 028	12/3,0	0986 011 220	
	3,9	60	8045.05.359	06.85-12.90	12/3,0	0001 367 028	12/3,0	0986 011 220	
45 C	3,9	60	8045.05.359	06.85-12.90	12/3,0	0001 367 028	12/3,0	0986 011 220	
50 CH	3,9	60	8045.05.359	06.85-12.90	12/3,0	0001 367 028	12/3,0	0986 011 220	
60 C	3,9	60	8045.05.359	06.85-12.90	12/3,0	0001 367 028	12/3,0	0986 011 220	
70 C	4,9	72	8055.05.250	10.85-12.90	12/3,0	0001 367 028	12/3,0	0986 011 220	
80 C	4,9	72	8055.05.250	10.85-12.90	12/3,0	0001 367 028	12/3,0	0986 011 220	
130	8,1	96	OM-8365.05.555	07.81-12.89	12/3,0	0001 367 029			
					24/4,0	0001 368 020	24/4,0	0986 011 330	
C	5,9	62	8061125	09.88-12.90	24/4,0	0001 368 019	24/4,0	0986 011 310	
150 C	5,9	62	8061125	09.88-12.90	24/4,0	0001 368 019	24/4,0	0986 011 310	



20-Serie											
25	H 2, H 4, M 2, M 4	2,9	40	8035.05.377		11.85-04.89		12/2,6	0 001 223 504	12/2,4	0 986 012 670
30-Serie											
30	H 2, H 4, M 2, M 4	2,9	40	8035.05.377		11.85-04.89		12/2,6	0 001 223 504	12/2,4	0 986 012 670
50-Serie											
55	.46, .66 DT, .66 DT Vigneto, .66 LP, .66 LP DT, .66 Vigneto, .66 2 RM DT Frutteto, .90	2,7	38	8035.06.200; 8035.06.206; 8035.06.206, 306; 8035.06.208; 8035.06.222; 8035.06.308; 8035.06.323		03.84-08.88		12/2,6	0 001 223 504	12/2,4	0 986 012 670
60-Serie											
60	.46, .65, .66, .66 DT, .66 DT Frutteto, .66 Frutteto, .66 LP, .66 LP DT, .90, DT	2,9	42	8035.05.200; 8035.05.206; 8035.05.206, 306; 8035.05.208; 8035.05.308		03.84-08.88		12/2,6	0 001 223 504	12/2,4	0 986 012 670
65	.46, .66, .90	3,6	48	8045.06.220, 320; 8045.06.220, 321; 8045.06.225		04.85-08.88		12/3,0	0 001 367 028	12/3,0	0 986 011 220
70-Serie											
70	.65, .66, .90	3,6	51	8045.06.200; 8045.06.206; 8045.06.206, 306		03.84-08.88		12/3,0	0 001 367 028	12/3,0	0 986 011 220
80-Serie											
80	.65, .66, DT, .66 2 RM, .66 4 RM, .90, DT	3,9	57/59	8045.05.205; 8045.05.206; 8045.05.206, 306; 8045.05.208; 8045.05.308		03.84-08.88		12/3,0	0 001 367 028	12/3,0	0 986 011 220
85	.55	3,9	59	8045.05.200, 300		10.84-08.88		12/3,0	0 001 367 028	12/3,0	0 986 011 220
90-Serie											
90	.90	4,9	70	8055.05.200		06.84-08.88		12/3,0	0 001 367 029		
95	.55	4,9	70	8055.05.205		10.84-08.88		12/3,0	0 001 367 029		
100-Serie											
100	.90	5,4	74	8065.06.200		06.84-08.88		12/3,0	0 001 367 029		
110	.90	5,9	81	8065.05.220		11.86-08.88		12/3,0	0 001 367 029		
115	.90	5,9	85	8065.05.000		01.84-08.88		12/3,0	0 001 367 029		
130	.90	5,9	94	8065.25.010		01.84-08.88		12/3,0	0 001 367 029		
140	.90	5,9	107	8065.25.000		01.84-08.88		12/3,0	0 001 367 029		
160	.90	8,1	118	OM-8365.25.503; OM-8365.25.513, 515		01.84-08.88		12/3,0	0 001 367 029		
180	.90	8,1	129	OM-8365.25.502; OM-8365.25.512, 514		01.84-08.88		12/3,0	0 001 367 029		

FIAT-ALLIS

FA											
120		5,5	92	8065.25.096		09.84-05.92		24/5,4	0 001 416 029		
150		8,1	122	8365.25.542		12.86-03.99		24/7,5	0 001 420 013		
200		5,9	87	8215.1A 11006		01.84-12.89		24/7,5	0 001 420 011		
FB											
7		3,7	55	8045.04.293		01.84-01.85		24/5,4	0 001 416 029		
FD											
5		3,7	48	8045.04.189		01.84-04.85		24/5,4	0 001 416 046	24/5,4	0 986 021 020
		3,9	57	8045.05.389		12.86-10.92		24/5,4	0 001 416 046	24/5,4	0 986 021 020
9		5,5	84	8065.25.095		01.84-01.99		24/5,4	0 001 416 029		
10	E	5,9	101	8065.25.099		05.90-12.92		24/5,4	0 001 416 029		
14		10,3	129	8205.03.531		04.84-12.88		24/7,5	0 001 420 011		
	E	8,1	130	8365.25.541		12.88-12.92		24/7,5	0 001 420 013		
20		5,9	87	8215.02.520		03.84-03.99		24/7,5	0 001 420 011		
		13,8	184	8215.22.520		04.84-12.91		24/7,5	0 001 420 011		
FE											
12	, R	3,7	52	8041.1002.ALL 004		02.82-03.85		24/3,2	0 001 363 111	24/3,2	0 986 011 160
				8041.1005.ALL		12.86-12.88		24/4,0	0 001 368 019	24/4,0	0 986 011 310
16		5,5	63	8061.1000 ALL 018		10.83-12.87		24/4,0	0 001 368 019	24/4,0	0 986 011 310
18		5,5	71	8065.04.097		07.84-07.85		24/5,4	0 001 416 029		
	, R	5,5	92	8065.24.098		01.83-07.85		24/5,4	0 001 416 029		
20		8,1	99	8365.05.530		12.86-12.88		24/7,5	0 001 420 013		
24		8,1	104	8365.05.531		12.86-12.88		24/7,5	0 001 420 013		





◀ FIAT-ALLIS

28	8,1	121	8365.25.530	12.86-12.88	24/7,5	0001 420 013		
45	13,8	222	8215 SI All 008	09.87-10.89	24/7,5	0001 420 011		
FG								
65 A	3,7	50	8041.04.300	03.84-01.88	12/3,0	0001 367 028	12/3,0	0986 011 220
FL								
5	3,7	48	8045.04.189	01.84-04.85	24/5,4	0001 416 046	24/5,4	0986 021 020
,B	3,9	57	8045.05.389	12.86-12.92	24/5,4	0001 416 046	24/5,4	0986 021 020
7	5,5	60	8065.04.095	01.84-02.86	24/5,4	0001 416 029		
10 C	8,1	93	8365.05.560	12.86-04.88	24/7,5	0001 420 013		
E	5,9	101	8065.25.097	04.88-12.92	24/5,4	0001 416 029		
14 D	10,3	129	8205.03.531	06.84-11.85	24/7,5	0001 420 011		
E	8,1	136	8365.25.540	12.85-12.92	24/7,5	0001 420 013		
20	5,9	87	8215.02.520	03.84-10.92	24/7,5	0001 420 011		
	13,8	184	8215.22.520	08.84-12.91	24/7,5	0001 420 011		
FR								
7	3,7	52	80411002 ALL 006	12.82-03.85	24/3,2	0001 363 111	24/3,2	0986 011 160
		59	8041.105	04.85-04.88	24/4,0	0001 368 019	24/4,0	0986 011 310
9	4,6	68/72	80511A 11012; 8051.105	12.82-09.87	24/4,0	0001 368 019	24/4,0	0986 011 310
10 B, C	5,9	86	8065.05.290	12.86-01.05	24/5,4	0001 416 029		
15 B	8,1	144	8365.25.583	01.86-06.90	24/7,5	0001 420 013		
20	13,8	182	8215.22.542	12.86-12.90	24/7,5	0001 420 011		
B	13,8	168	8215.02.542	01.86-12.90	24/7,5	0001 420 011		
		182	8215.22.542	01.86-12.90	24/7,5	0001 420 011		
160	8,1	144	8365.25.584	07.90→	24/7,5	0001 420 013		
10								
C	8,1	93	8365.05.570	12.86-12.89	24/7,5	0001 420 013		
65								
B	5,5	53	8065.04.089	01.78-12.85	24/4,0	0001 368 019	24/4,0	0986 011 310
	5,9	54	8061105 A 11 017	01.86-01.01	24/4,0	0001 368 019	24/4,0	0986 011 310



FIATGEOTECH (N.H.GEOTECH)

Serie F								
100	5,9	65	8065.06A.330	09.90→	12/3,0	0001 367 029		
110	5,9	79	8065.05A.325	09.90-02.93	12/3,0	0001 367 029		
120	5,9	85	8065.05B.330	09.90→	12/3,0	0001 367 029		
130	5,9	96	8065.25A.220	09.90→	12/3,0	0001 367 029		
140	5,9	103	8065.25S.230	03.93→	12/3,0	0001 367 029		
Serie 35-70								
35 .66	1,5	24	Lomb.-LDW 1503	06.89-06.04	12/2,3	0001 218 722	12/2,2	0986 013 100
45 .66, DT Vigneto, .66 2 RM DT	2,7	34	8035.06.220, 320; 8035.06.321	01.85-01.05	12/2,6	0001 223 504	12/2,4	0986 012 670
55 .46, .56, .65, D .66, T, .75, .90	2,7	38	8035.06.200; 8035.06.206, 306; 8035.06.206, 307	09.84-01.04	12/2,6	0001 223 504	12/2,4	0986 012 670
.66, .66 DT Vigneto, .66 Vigneto, .66 2 RM DT Frutteto, .86 F, .86 V, .88	2,7	38	8035.06.216; 8035.06.222; 8035.06.222, 223; 8035.06.222, 322; 8035.06.307; 8035.06.317; 8035.06.323	04.85→	12/2,6	0001 223 504	12/2,4	0986 012 670
.85, M, V	2,7	40	8035.06.208	09.92→	12/3,0	0001 367 028	12/3,0	0986 011 220
60 .46, .56, .65, .66, .66 DT, .75, .85 F, .85 V, .86 F, .86 V, .90, DT	3,0	42/44	8035.05.200; 8035.05.206; 8035.05.206, 306; 8035.05.206, 306, 307; 8035.05.208, 309; 8035.05.307	09.84→	12/2,6	0001 223 504	12/2,4	0986 012 670
.88	3,1	38	8035.05.216, 317	11.89-11.04	12/2,6	0001 223 504	12/2,4	0986 012 670
65 .46, .56, .66, .88, .90	3,6	48/49	8045.06.219, 319; 8045.06.220, 320; 8045.06.220, 321; 8045.06.225, 326	06.87-01.05	12/3,0	0001 367 028	12/3,0	0986 011 220
70 .56, .65, .66, .66 DT, .66 F, .66 F DT, .66 LP, .66 LP DT, .66 2 RM Vigneto, .75, .76 V, .86 F, .86 V, .88, .90	3,6	51/52	8045.06.200, 301; 8045.06.206; 8045.06.206, 306; 8045.06.206, 307; 8045.06.208; 8045.06.208, 309; 8045.06.208, 308, 309; 8045.06.216, 317; 8045.06.307; 8045.06.309	09.84→	12/3,0	0001 367 028	12/3,0	0986 011 220

**Serie 80-180**

80	.65, .66, DT, .66 2 RM Frutteto, .66 4 RM Frutteto, .75, .88, .90, DT	3,9	57/59	8045.05.204,205,304; 8045.05.206; 8045.05.206, 306; 8045.05.207, 307; 8045.05.208; 8045.05.209; 8045.05.216,217,317; 8045.05.308; 8045.05.309	08.88-01.05	12/3,0	0 001 367 028	12/3,0	0 986 011 220
82	.86 F	3,9	57	8045.05.208, 309	06.92→	12/3,0	0 001 367 028	12/3,0	0 986 011 220
85	.55	3,9	59	8045.05.200, 300	08.88-06.89	12/3,0	0 001 367 028	12/3,0	0 986 011 220
	.90	3,9	63	8045.25.310	01.91→	12/3,0	0 001 367 028	12/3,0	0 986 011 220
90	.90	5,0	70	8055.05.200	08.88-12.91	12/3,0	0 001 367 029		
95	.55	5,0	70	8055.05.205	08.88-12.91	12/3,0	0 001 367 029		
100	.90	5,4	74	8065.06.200	08.88-08.03	12/3,0	0 001 367 029		
110	.90	5,9	81	8065.05.220	08.88-08.03	12/3,0	0 001 367 029		
115	.90	5,9	85	8065.05.000	08.88-10.90	12/3,0	0 001 367 029		
130	.90	5,9	94	8065.25.010	08.88-10.90	12/3,0	0 001 367 029		
140	.90	5,9	107	8065.25.000	08.88-08.03	12/3,0	0 001 367 029		
160	.90	8,1	118	OM-8365.25.513, 515	08.88-08.03	12/3,0	0 001 367 029		
180	.90	8,1	129	OM-8365.25.512, 514	08.88-08.03	12/3,0	0 001 367 029		

FIAT-HITACHI (N.H.GEOTECH)**FH**

220		8,1	141	8365.25.532	01.89-01.04	24/7,5	0 001 420 013		
300		8,1	147	8365.25.533	03.89-03.04	24/7,5	0 001 420 013		
400		13,8	209	8215.22.400	11.89-11.04	24/7,5	0 001 420 011		

FIAT-OM-CARELLI-ELEVATORI**DI-Serie**

20 C		2,9	42	8035.05.359	12.90→	12/3,0	0 001 367 028	12/3,0	0 986 011 220
23		2,4	35	8141.167.01	12.90→	12/2,4	0 001 362 102	12/2,4	0 986 019 320
25 C		2,9	42	8035.05.359	12.90→	12/3,0	0 001 367 028	12/3,0	0 986 011 220
30 C		2,9	42	8035.05.359	12.90→	12/3,0	0 001 367 028	12/3,0	0 986 011 220
	CH	3,9	60	8045.05.359	12.90→	12/3,0	0 001 367 028	12/3,0	0 986 011 220
35 C		3,9	60	8045.05.359	12.90→	12/3,0	0 001 367 028	12/3,0	0 986 011 220
40 C		3,9	60	8045.05.359	12.90→	12/3,0	0 001 367 028	12/3,0	0 986 011 220
45 C		3,9	60	8045.05.359	12.90→	12/3,0	0 001 367 028	12/3,0	0 986 011 220
50 CH		3,9	60	8045.05.359	12.90→	12/3,0	0 001 367 028	12/3,0	0 986 011 220
60 C		3,9	60	8045.05.359	12.90→	12/3,0	0 001 367 028	12/3,0	0 986 011 220
70 C		4,9	72	8055.05.250	12.90→	12/3,0	0 001 367 028	12/3,0	0 986 011 220
80 C		4,9	72	8055.05.250	12.90→	12/3,0	0 001 367 028	12/3,0	0 986 011 220
130 C		5,9	62	8061.125	12.90→	24/4,0	0 001 368 019	24/4,0	0 986 011 310
150 C		5,9	62	8061.125	12.90→	24/4,0	0 001 368 019	24/4,0	0 986 011 310

FORD NEW HOLLAND**Serie 7000**

7610		4,4	75		06.90-06.05			12/2,8	0 986 022 750
-------------	--	-----	----	--	-------------	--	--	--------	---------------

Serie 8000

8060		6,0	90	Ford-2725	01.85-01.00			12/2,8	0 986 018 161
8210		6,6	81		06.90-06.05			12/2,8	0 986 022 750
8630		6,6	97		04.91→			12/2,8	0 986 018 161
8730		6,6	113		04.91→			12/2,8	0 986 018 161

FUCHS**Serie 100-500**

118 M		3,8	54	F 6 L 912	06.75-12.85	24/4,0	0 001 368 001	24/4,0	0 986 011 270
--------------	--	-----	----	-----------	-------------	--------	----------------------	--------	---------------



GAZ

3409

2.1 TD	2,1	81	5601 <Euro 2>	11.04→	12/2,0	0 001 109 042		
--------	-----	----	---------------	--------	--------	---------------	--	--

GOLDONI

Cingolato

C 45	2,0	34	VM-RA 394	04.91→	12/2,4	0 001 362 059	12/2,4	0 986 016 200
60	3,0	49	SUN 3105	04.91→	12/2,0	0 001 362 050		

Motocoltivatore

49 AD 4x4	0,4	5,9	Acme-ADN 37	03.87-03.02	12/1,8	0 001 109 029	12/1,7	0 986 018 070
LD	0,4	5,1	6 LD 360	11.90→	12/1,8	0 001 109 029	12/1,7	0 986 018 070
59 AD	0,4	6,5	Acme-ADN 37/2 VW	05.83-12.90	12/1,8	0 001 109 029	12/1,7	0 986 018 070
140	0,5	9	3 LD 510	01.74-01.89	12/1,8	0 001 109 029	12/1,7	0 986 018 070
144	0,5	9	Ruggerini-RD 901	01.74-01.87	12/1,8	0 001 109 029	12/1,7	0 986 018 070
149	0,5	8,8	Ruggerini-RF 120	01.74-02.87	12/1,8	0 001 109 029	12/1,7	0 986 018 070
	0,6	9,6	Ruggerini-RF 140	06.84-06.99	12/1,8	0 001 109 029	12/1,7	0 986 018 070
610 D, R	0,4	6	Ruggerini-RD 81; 6 LD 360	01.78-12.85	12/1,8	0 001 109 029	12/1,7	0 986 018 070
719	0,7	11/12	LDA 100; 4 LD 705	01.77-01.92	12/2,4	0 001 362 058		

Motofalciatrice

FC 85	0,3		Acme-ALN 330	03.92→	12/1,1	0 001 107 024	12/1,1	0 986 018 110	
90 D	0,4	5,1	Lomb.-6 LD 360	04.91-02.92	LLF	12/1,8	0 001 109 029	12/1,7	0 986 018 070

Serie 40-50

40 B	1,6	25	11 LD 535.3	06.91→	12/2,4	0 001 362 076		
BW	1,6	26	LDW 1503 CHD	06.91-12.91	12/2,3	0 001 218 722	12/2,2	0 986 013 100
42	1,6	19	LDW 1503	06.91→	12/2,3	0 001 218 722	12/2,2	0 986 013 100
45 B	1,6	22	LDA 832	06.91-12.91	12/2,4	0 001 362 076		
50 B	1,9	31	11 LD 626.3	06.91→	12/2,4	0 001 362 076		
55	2,0	40	VM-HR 394 HP	09.91→	12/2,4	0 001 362 059	12/2,4	0 986 016 200

Serie 100

142	0,5	10	Acme-ADN 54 W	01.87-01.02	12/1,8	0 001 109 029	12/1,7	0 986 018 070
-----	-----	----	---------------	-------------	--------	---------------	--------	---------------

Serie 200

233	1,3	19	Lomb.-8 LD 665.2 <ex 914>	06.80-06.95	12/1,4	0 001 115 035	12/1,6	0 986 022 500
238	1,6	22	Lomb.- LDA 832; Lomb.- 5 LD 825.2 <ex 832>	06.84-01.92	12/2,4	0 001 362 076		
240	1,8	29	Slanzi-DVA 1750	06.79-10.88	12/1,9	0 001 366 004	12/1,9	0 986 017 310
245	1,9	28	Lomb.-11 LD 625.3	01.89-01.04	12/2,4	0 001 362 076		

Serie 300

336	1,5	27	Slanzi- DVA 1550	06.74-11.90	12/1,9	0 001 366 004	12/1,9	0 986 017 310
-----	-----	----	------------------	-------------	--------	---------------	--------	---------------

Serie 500

518	0,7	9,9	Lomb.-4 LD 705	01.88-12.90	12/2,4	0 001 362 058		
-----	-----	-----	----------------	-------------	--------	---------------	--	--

Serie 700

719	0,7	9	Lomb.-4 LD 820	01.77-01.92	12/2,4	0 001 362 058		
-----	-----	---	----------------	-------------	--------	---------------	--	--

Serie 900

900 RS	1,0	18	Slanzi-DVA 1030 S	04.90-04.05	12/1,8	0 001 109 047		
					12/2,4	0 001 362 076		
919	0,7	10	Lomb.-4 LD 705	10.82-12.90	12/2,4	0 001 362 058		
921	0,8	11	Lomb.-4 LD 820	01.80-01.95	12/2,4	0 001 362 058		
926	1,0	18	Slanzi-DVA 1030	06.78-12.86	12/1,8	0 001 109 047		
RS/DT	1,0	18	Slanzi-DVA 1030 S	09.88-09.03	12/1,8	0 001 109 047		
928	1,2	17	Lomb.-904	06.78-12.86	12/1,4	0 001 115 035	12/1,6	0 986 022 500
932	1,2	24	Ruggerini-RD 952	06.78-12.86	12/1,9	0 001 366 029		
933	1,3	19	Lomb.-914	06.80-12.86	12/1,4	0 001 115 035	12/1,6	0 986 022 500
DT	1,3	13	Lomb.-8 LD 665.2	09.88-09.03	12/1,4	0 001 115 035	12/1,6	0 986 022 500
938	1,7	15	Lomb.-5 LD 825.2 L	09.88-04.90	12/2,4	0 001 362 076		
945 RS/DT	1,9	24	11 LD 625.3	04.90-04.05	12/2,4	0 001 362 076		
					24/3,2	0 001 363 113		

Serie 1000

1038	1,6	22	Lomb.-LDA 832	06.84-12.85	12/2,4	0 001 362 076		
	1,7	22	Lomb.-5 LD 825.2	01.80-12.85	12/2,4	0 001 362 076		
1040	1,8	29	Slanzi-DVA 1750	06.79-12.88	12/1,9	0 001 366 004	12/1,9	0 986 017 310



1055	1,8	31	VM-RA 394	03.87-04.90	12/2,4 24/2,6	0 001 362 059 0 001 363 117	12/2,4	0 986 016 200	
Serie 3000									
3050	1,8	31	VM-RA 394	04.86-06.91	12/2,4 24/2,6	0 001 362 059 0 001 363 117	12/2,4	0 986 016 200	
	2,1	40	VM-HR 394 HP	06.91→	12/2,4	0 001 362 059	12/2,4	0 986 016 200	
3070	2,0	43	VM-RA 394 HPT	06.90-06.91	12/2,4	0 001 362 059	12/2,4	0 986 016 200	
	2,1	40	VM-HR 394 HP	06.91→	12/2,4	0 001 362 059	12/2,4	0 986 016 200	
3445	1,9	28	Lomb.-11 LD 625.3	10.88-10.03	12/2,4	0 001 362 076			
Transcar									
23 ,RS	1,0	15	Ruggerini-RD 210	11.90-12.91	12/1,8	0 001 109 029	12/1,7	0 986 018 070	
25 ,RS	1,0	16	12 LD 475	11.90-12.91	12/1,8	0 001 109 029	12/1,7	0 986 018 070	
30 ,RS	1,2	20	Slanzi-DVA 1200	11.90→	12/1,8	0 001 109 047			
35	1,3	19	8 LD 665.2	03.91→	12/1,4	0 001 115 035	12/1,6	0 986 022 500	
50 ,RS	1,9	31	11 LD 626	11.90→	12/2,4	0 001 362 076			
60 ,RS	2,0	33	VM-RA 394	11.90→	12/2,4	0 001 362 059	12/2,4	0 986 016 200	
Transporter									
336	0,9	18	Slanzi-DVA 920	01.72-06.86	12/1,8	0 001 109 047			
	1,5	27	Slanzi-DVA 1550	04.77-06.86	12/1,9	0 001 366 004	12/1,9	0 986 017 310	

HAMM

DV									
10 -C	4,7	65	F 5 L 912	09.82-12.91 01.92-01.95	12/2,7 12/3,1	0 001 362 305 0 001 369 014	12/2,7 12/3,1	0 986 011 140 0 986 016 550	
GRW									
10	5,7	64	F 6 L 912	09.82-12.91	12/2,7	0 001 362 305	12/2,7	0 986 011 140	
15	5,7	64	F 6 L 912	09.82-06.86	12/2,7	0 001 362 305	12/2,7	0 986 011 140	
30	11,3	147	F 8 L 413 V	09.83-05.92	24/5,4	0 001 416 030	24/5,4	0 986 011 460	

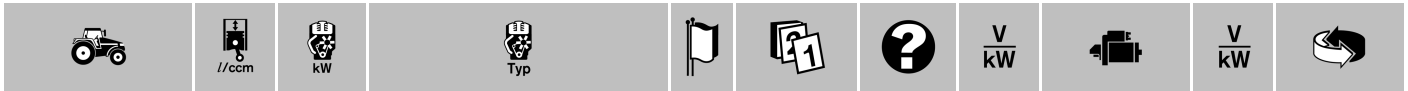
HANOMAG GMBH

C									
44 C	7,2	85	D 943 B	02.80-07.92	24/5,4	0 001 416 004			
55 C	9,5	108	D 962 B	02.80-03.96	24/5,4	0 001 416 004			
66 C	10,8	157	D 963 A 1 Turbo	07.82-03.96	24/5,4	0 001 416 004			
D									
600 D	9,5	108	D 962 K	07.82-03.96	24/5,4	0 001 416 004			
700 D	10,8	150	D 963 A 1 Turbo	07.82-03.96	24/5,4	0 001 416 004			
L									
600 D	9,5	108	D 962 K	07.82-03.96	24/5,4	0 001 416 004			
Serie 5-70									
22 C	4,1	55	4.248	01.83-02.95			24/4,0	0 986 013 770	
33 C	5,8	71	A 6.354.4	01.83-07.95			24/4,0	0 986 013 770	
44 C	7,2	85/92	D 943 A 1 Turbo; D 943 B	02.80-03.96	24/5,4	0 001 416 004			
55 C	9,5	108	D 962 B	02.80-03.96	24/5,4	0 001 416 004			
	10,8	118	D 963 B	01.81-03.96	24/5,4	0 001 416 004			
66 C	10,8	157	D 963 A 1 Turbo	07.82-03.96	24/5,4	0 001 416 004			
77 C	10,8	193	D 963 A 2 Turbo	07.82-03.96	24/5,4	0 001 416 004			
Serie 400-600									
540 E	7,2	93	D 944 T	01.87-01.02	24/5,4	0 001 416 064			

HOLDER

A									
40	1,6	24	HD 6001-2	07.79-12.88	12/2,4	0 001 362 041	12/2,4	0 986 011 010	
50	2,4	37	HD 6001-3	07.79-12.88	12/2,4	0 001 362 041	12/2,4	0 986 011 010	
60	2,4	37	HD 6001-3	10.78-07.85	12/2,4	0 001 362 041	12/2,4	0 986 011 010	





HUERLIMANN (S+L+H)

H									
345	2,7	37	983 L	07.83-03.86	12/2,4	0001 362 035			
					12/3,0	0001 367 013	12/3,0	0986 012 710	
351	2,7	37	983 L	06.86-06.01	12/2,4	0001 362 035			
358	3,0	44	1000.3 W	06.86-06.01	12/3,0	0001 367 013	12/3,0	0986 012 710	
.4	3,0	44	1000.3 A	05.88-05.03	12/2,4	0001 362 035			
361	3,0	44	1000.3 A	12.88-12.90	12/2,4	0001 362 035			
	3,1	44	105.3 P	06.86-06.01	12/3,0	0001 367 005	12/3,0	0986 024 080	
XF	3,0	44	1000.3 A	05.91→	12/3,0	0001 367 005	12/3,0	0986 024 080	
468, .4	4,0	51	1000.4 W	06.86-06.01	12/3,0	0001 367 005	12/3,0	0986 024 080	
470	4,6	53	H-1104/6	07.83-12.85	12/3,0	0001 367 005	12/3,0	0986 024 080	
476	3,7	55	916.4 W	01.85-05.86	12/3,0	0001 367 005	12/3,0	0986 024 080	
V	4,0	54	1000.4 W	12.88-12.91	12/3,0	0001 367 013	12/3,0	0986 012 710	
XF	3,0	55	1000.3 WT	05.91→	12/3,0	0001 367 005	12/3,0	0986 024 080	
478, .4	4,0	58,8	1000.4 W	06.86-06.01	12/3,0	0001 367 005	12/3,0	0986 024 080	
480	4,6	63	H-1104/7	07.83-12.85	12/3,0	0001 367 005	12/3,0	0986 024 080	
488T	4,0	65	1000.4 WT	06.86-06.01	12/3,0	0001 367 013	12/3,0	0986 012 710	
496T	4,6	70	H-1104/9 T	04.84-12.89	12/3,0	0001 367 013	12/3,0	0986 012 710	
4105	4,0	55	1000.4 WTI	03.89-03.04	12/3,0	0001 367 005	12/3,0	0986 024 080	
5116T	5,7	81	H-1105/11 T	04.84-12.90	12/3,0	0001 367 013	12/3,0	0986 012 710	
6115 Elite	6,0	85	1000.6 W	12.89-12.04	12/3,0	0001 367 013	12/3,0	0986 012 710	
6135 Elite	6,0	96	1000.6 WT	12.89-12.04	12/3,0	0001 367 013	12/3,0	0986 012 710	
6136	6,8	95	H-1106/13	04.84-12.90	12/3,0	0001 367 013	12/3,0	0986 012 710	
6160	6,8	118/121	H-1106/15; H-1106/17 T	07.83-12.89	12/3,0	0001 367 005	12/3,0	0986 024 080	
6165 Master	6,0	121	1000.6 WTI	05.91→	12/3,0	0001 367 013	12/3,0	0986 012 710	
6170 T	6,8	121	H-1106/17 T	10.84-03.92	12/3,0	0001 367 005	12/3,0	0986 024 080	
6190 Master	6,0	139	1000.6 WTIR	01.92→	12/3,0	0001 367 013	12/3,0	0986 012 710	

HY-MAC

300-400 Serie									
370, C, C			Leyland 4.98; 3 400	→12.86			12/2,8	0986 018 161	

IH (INTERNATIONAL HARV.)

Serie 300									
321	4,0	55	D-239	01.81-12.85	12/2,7	0001 362 300	12/2,7	0986 011 130	
	5,1	63	D-310	05.80-12.85	12/2,7	0001 362 300	12/2,7	0986 011 130	
Serie 400									
431	4,0	55	D-239	01.81-12.85	12/2,7	0001 362 300	12/2,7	0986 011 130	
	5,1	63	D-310	05.80-12.85	12/2,7	0001 362 300	12/2,7	0986 011 130	
433, V	2,5	26	D-155	05.80-12.85	12/2,7	0001 362 301	12/2,7	0986 012 680	
Serie 500									
531	5,1	77	D-310	05.80-12.85	12/2,7	0001 362 300	12/2,7	0986 011 130	
	5,9	92	D-358	05.80-12.85	12/2,7	0001 362 300	12/2,7	0986 011 130	
533, V	2,5	33	D-155	05.80-12.85	12/2,7	0001 362 301	12/2,7	0986 012 680	
Serie 600									
633, A, E, V	3,0	38	D-179	01.75-12.85	12/2,7	0001 362 301	12/2,7	0986 012 680	
644, A	3,4	44	D-206	05.80-12.85	12/2,7	0001 362 300	12/2,7	0986 011 130	
Serie 800									
844, A	4,0	55	D-246	05.80-12.85	12/2,7	0001 362 300	12/2,7	0986 011 130	
S, SA	4,4	59	D-268	05.80-12.85	12/2,7	0001 362 300	12/2,7	0986 011 130	
Serie 3000									
3944 Yumbo	3,8	46	F 4 L 912	09.82-12.86	12/2,7	0001 362 305	12/2,7	0986 011 140	
3945 Yumbo	3,8	46	F 4 L 912	09.82-12.86	12/2,7	0001 362 305	12/2,7	0986 011 140	
3960 Yumbo	5,7	78	F 6 L 912	09.82-12.86	12/2,7	0001 362 305	12/2,7	0986 011 140	
3961 Yumbo	5,7	78	F 6 L 912	09.82-12.86	12/2,7	0001 362 305	12/2,7	0986 011 140	



INGERSOLL-RAND

DR-Serie									
DR 140 S, 175 S	3,9	55	4.236		12.76-12.88			12/2,8	0 986 018 151
250 S	5,8	83	6.354		12.76-12.88			12/2,8	0 986 018 151
140-250 SL Serie									
140 SL	3,9	55	4.236		12.76-12.87			12/2,8	0 986 018 151
175 S	3,9	55	4.236		12.76-12.87			12/2,8	0 986 018 151
250 SL	5,8	83	6.354		12.76-12.87			12/2,8	0 986 018 151

IRMER U. ELZE

D 300-Serie									
341 -SL	2,8	29	F 3 L 912		09.82-12.86		12/2,7	0 001 362 305	12/2,7 0 986 011 140
D 400-Serie									
451 -R 9 DG, -SL	3,8	38	F 4 L 912		01.79-12.86		12/2,7	0 001 362 305	12/2,7 0 986 011 140
D 600-Serie									
681 -SL	5,6	57	F 6 L 912		07.82-12.86		24/5,4	0 001 416 022	24/5,4 0 986 011 550
S									
551 S/S	2,8	38	F 3 L 912		09.82-09.86		12/2,7	0 001 362 305	12/2,7 0 986 011 140
-7 SL	2,8	38	F 3 L 912		10.86-12.91		12/2,7	0 001 362 305	12/2,7 0 986 011 140
					01.92-10.01		12/3,1	0 001 369 014	12/3,1 0 986 016 550
1051 SLS	5,6	78	F 6 L 912		04.77-09.86		24/4,8	0 001 364 301	24/4,8 0 986 012 700
1131 -7 SL	5,6	78	F 6 L 912		10.86-10.01		24/4,8	0 001 364 301	24/4,8 0 986 012 700

ITMA TRATTORI

3.-Serie									
3 .45	2,0	34	VM-RA 394		02.89-12.90		12/2,4	0 001 362 059	12/2,4 0 986 016 200
.60	3,0	49	VM-SUM 3105		02.89-12.90		12/2,0	0 001 362 050	
300-Serie									
340	1,8	31	VM RA 392		01.87-01.89		12/2,4	0 001 362 059	12/2,4 0 986 016 200
500-Serie									
500	2,9	41	VM-1053 SU		09.79-01.86		12/2,0	0 001 362 050	
	3,0	49	VM-SUN 3105		02.86-01.89		12/2,0	0 001 362 050	

IVECO

DI									
20 C	2,9	40	8035.05.359		02.86-12.90		12/3,0	0 001 367 028	12/3,0 0 986 011 220
25 C	2,9	40	8035.05.359		02.86-12.90		12/3,0	0 001 367 028	12/3,0 0 986 011 220
30 C	2,9	40	8035.05.359		02.86-12.90		12/3,0	0 001 367 028	12/3,0 0 986 011 220
25									
H 2,4	2,9	40	8035.05.377		11.85-04.89		12/2,6	0 001 223 504	12/2,4 0 986 012 670
M 2,4	2,9	40	8035.05.377		11.85-04.89		12/2,6	0 001 223 504	12/2,4 0 986 012 670
30									
H 2,4	2,9	40	8035.05.377		11.85-04.89		12/2,6	0 001 223 504	12/2,4 0 986 012 670
M 2,4	2,9	40	8035.05.377		11.85-04.89		12/2,6	0 001 223 504	12/2,4 0 986 012 670

JOHN DEERE

JD									
310	2,9	39	3.179 DL-03		11.84-10.88		12/3,1	0 001 369 005	12/3,0 0 986 012 420
					11.88-02.92		12/3,1	0 001 369 005	12/3,1 0 986 014 740
					03.92-03.99		12/3,0	0 001 367 078	12/3,1 0 986 014 740
350 A	2,5	32	3.152 DL-10		11.84-10.88		12/3,1	0 001 369 005	12/3,0 0 986 012 420
					11.88-02.92		12/3,1	0 001 369 005	12/3,1 0 986 014 740
					03.92→		12/3,0	0 001 367 078	12/3,1 0 986 014 740



◀ JOHN DEERE

400 A	3,6	44	4.219 DL-05	11.84-03.88	12/3,1	0001 369 005	12/3,0	0986 012 420	
410	3,6	48	4.219 DL-09	11.84-10.88	12/3,1	0001 369 005	12/3,0	0986 012 420	
				11.88-02.92	12/3,1	0001 369 005	12/3,1	0986 014 740	
				03.92→	12/3,0	0001 367 078	12/3,1	0986 014 740	
450 A	3,6	43	4.219 DL-07	11.84-03.88	12/3,1	0001 369 005	12/3,0	0986 012 420	
Serie MD 1000									
1032	4,0	48		10.83-02.92	12/3,0	0001 367 078	12/2,7	0986 014 730	
				03.92-10.98	12/3,0	0001 367 078	12/3,1	0986 014 740	
1042	4,0	55		10.83-02.92	12/3,0	0001 367 078	12/2,7	0986 014 730	
				03.92-10.98	12/3,0	0001 367 078	12/3,1	0986 014 740	
1052	4,0	63		10.83-02.92	12/3,0	0001 367 078	12/2,7	0986 014 730	
				03.92-10.98	12/3,0	0001 367 078	12/3,1	0986 014 740	
1055	5,9	77		10.83-02.92	12/3,0	0001 367 078	12/2,7	0986 014 730	
				03.92-10.98	12/3,0	0001 367 078	12/3,1	0986 014 740	
1065	5,9	92	6.359 TZ-03	11.84-03.87	12/3,1	0001 369 005	12/3,0	0986 012 420	
				04.87-02.92	12/3,1	0001 369 005	12/3,1	0986 014 740	
				03.92-11.96	12/3,0	0001 367 078	12/3,1	0986 014 740	
1068 Hydro	5,9	92		10.81-02.92	12/3,0	0001 367 078	12/2,7	0986 014 730	
				03.92-10.96	12/3,0	0001 367 078	12/3,1	0986 014 740	
1072	5,9	92		10.81-02.92	12/3,0	0001 367 078	12/2,7	0986 014 730	
				03.92-10.96	12/3,0	0001 367 078	12/3,1	0986 014 740	
1075	5,9	110	6.359 TZ-02	11.84-03.87	12/3,1	0001 369 005	12/3,0	0986 012 420	
				04.87-02.92	12/3,1	0001 369 005	12/3,1	0986 014 740	
				03.92-12.96	12/3,0	0001 367 078	12/3,1	0986 014 740	
Hydro/4	5,9	110	6.359 TZ-02	11.84-03.87	12/3,1	0001 369 005	12/3,0	0986 012 420	
				04.87-02.92	12/3,1	0001 369 005	12/3,1	0986 014 740	
				03.92-01.97	12/3,0	0001 367 078	12/3,1	0986 014 740	
1085, Hydro/4	7,6	125/143	6.466 AZ-01; 6.466 TZ-01	11.84-03.97	12/3,1	0001 369 005	12/3,0	0986 012 420	
Serie 800									
820 VU	2,5	30	3.153	11.84-10.86	12/3,1	0001 369 005	12/3,0	0986 012 420	
840	2,9	28	3.179 DL-04	11.84-10.86	12/3,1	0001 369 005	12/3,0	0986 012 420	
Serie 900									
940	2,9	32	3.179 DL-05	11.84-10.86	12/3,1	0001 369 005	12/3,0	0986 012 420	
Serie 1000									
1040	2,9	34	3.179 DL-06	11.84-10.86	12/3,1	0001 369 005	12/3,0	0986 012 420	
Serie 1100									
1140	2,9	41	3.179 DL-01	11.84-10.86	12/3,1	0001 369 005	12/3,0	0986 012 420	
Serie 1600									
1640	3,9	46	4.239 DL-03	11.84-10.86	12/3,1	0001 369 005	12/3,0	0986 012 420	
Serie 1800									
1840	3,9	51	4.239 DL-04	11.84-10.86	12/3,1	0001 369 005	12/3,0	0986 012 420	
Serie 2000									
2040	2,9	34	3.179 DL-06	11.84-10.86	12/3,1	0001 369 005	12/3,0	0986 012 420	
	3,9	51	4.239 DL-04	11.84-10.86	12/3,1	0001 369 005	12/3,0	0986 012 420	
Serie 2100									
2140	3,9	60	4.239 TL-02	11.84-10.86	12/3,1	0001 369 005	12/3,0	0986 012 420	
Serie 2200									
2240	2,9	41	3.179 DL-01	11.84-10.86	12/3,1	0001 369 005	12/3,0	0986 012 420	
Serie 2300									
2350	3,9	49	4.239 DL-07	11.84-10.86	12/3,1	0001 369 005	12/3,0	0986 012 420	
Serie 2500									
2550	3,9	55	4.239 DL-06	11.84-10.86	12/3,1	0001 369 005	12/3,0	0986 012 420	
Serie 3000									
3040	5,9	68	6.359 DL-06	11.84-10.86	12/3,1	0001 369 005	12/3,0	0986 012 420	
Serie 3100									
3140	5,9	74	6.359 DL-04	11.84-10.86	12/3,1	0001 369 005	12/3,0	0986 012 420	
Serie 6030									
6130	4,5	61-63	4045HL... <PowerTech E>	12.09→	12	0001 260 004			
6230	4,5	70	4045HL... <PowerTech E>	12.09→	12	0001 260 004			



JW (JENBACHER WERKE AG)

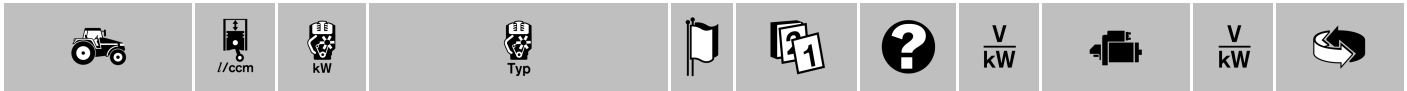
JW									
370	1,7	25,7	F 2 L 511	08.83-08.98	12/1,5	0 001 314 017	12/1,5	0 986 010 840	
550	2,8	38	F 3 L 912	04.83-12.91	12/2,4	0 001 362 034	12/2,4	0 986 010 990	
				01.92-04.98	12/3,1	0 001 369 014	12/3,1	0 986 016 550	
750	3,8	54,5	F 4 L 912	08.81-12.91	12/2,4	0 001 362 034	12/2,4	0 986 010 990	
				01.92-08.96	12/3,1	0 001 369 014	12/3,1	0 986 016 550	
1000	4,7	68	F 5 L 912	03.83-12.91	12/2,7	0 001 362 305	12/2,7	0 986 011 140	
				01.92-01.98	12/3,1	0 001 369 014	12/3,1	0 986 016 550	

KAELBLE-GMEINDER

KK-Serie									
50	22,0	390	OM 424 A	03.86-02.96	24/9,0	0 001 510 025			
K-Serie									
20 B	11,6	176	OM 355.960	05.83-06.85	24/6,6	0 001 417 036	24/5,5	0 986 011 440	
33	18,3	261	OM 423	03.86-02.96	24/9,0	0 001 510 025			
KV-Serie									
33	18,3	261	OM 423	04.83-02.96	24/9,0	0 001 510 025			
LR-Serie									
12	8,7	93	OM 360	06.84-06.85	24/5,4	0 001 416 047			
PR-Serie									
12	8,7	93	OM 360	06.84-06.85	24/5,4	0 001 416 047			
SL-Serie									
12 C	5,7	110	OM 352	06.83-06.87	24/4,0	0 001 368 028	24/4,0	0 986 012 940	
18 E	11,6	152	OM 355	06.83-06.87	24/5,4	0 001 416 040	24/5,4	0 986 012 970	
20	11,6	169	OM 355	06.83-06.87	24/5,4	0 001 416 040	24/5,4	0 986 012 970	
, B	12,0	177	OM 427; OM 447 A	07.87-02.96	24/5,4	0 001 416 002	24/5,4	0 986 011 570	
25 B	16,0	199	OM 403	06.83-06.87	24/6,6	0 001 417 001	24/6,6	0 986 016 520	
VG-Serie									
18 B	11,6	177	OM 355	05.83-06.85	24/6,6	0 001 417 036	24/5,5	0 986 011 440	

KHD

DX-Serie									
36	1,9	25	F 2 L 912	07.78-10.85	12/2,4	0 001 362 041			
50 V	2,8	34	F 3 L 912	05.78-10.85	12/2,4	0 001 362 041			
80	4,1	55	F 4 L 913	07.82-10.85	12/2,7	0 001 362 305	12/2,7	0 986 011 140	
85	4,7	59	F 5 L 912	09.82-10.85	12/2,7	0 001 362 305	12/2,7	0 986 011 140	
86	4,1	60/66	BF 4 L 913 T	01.82-10.85	12/2,7	0 001 362 305	12/2,7	0 986 011 140	
90	4,7	65	F 5 L 912	09.82-10.85	12/2,7	0 001 362 305	12/2,7	0 986 011 140	
92	4,1	66	BF 4 L 913; BF 4 L 913 T	01.82-10.85	12/2,7	0 001 362 305	12/2,7	0 986 011 140	
110	5,7	75	F 6 L 912	09.82-10.85	12/2,7	0 001 362 305	12/2,7	0 986 011 140	
120	6,1	81	F 6 L 913	07.80-10.85	12/2,7	0 001 362 305	12/2,7	0 986 011 140	
140	6,1	92	BF 6 L 913	05.78-10.85	12/3,7	0 001 365 004	12/3,7	0 986 011 180	
145	6,1	97	BF 6 L 913	07.80-10.85	12/3,7	0 001 365 004	12/3,7	0 986 011 180	
160	6,1	110	BF 6 L 913	05.78-10.85	12/3,7	0 001 365 004	12/3,7	0 986 011 180	
250	9,6	150	BF 6 L 413 FR	03.84-10.85	24/5,4	0 001 416 031			
Intrac									
2004	3,8	51	F 4 L 912	07.84-06.87	12/2,7	0 001 362 313	12/2,7	0 986 011 140	



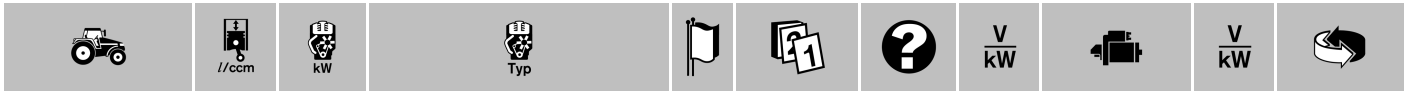
KRAMER

Serie 200									
212 E	1,9	25	F 2 L 912-K 23 L	01.82-06.88	12/2,4	0 001 362 041			
Serie 300									
312 E	1,9	25	F 2 L 912-K 23 L	01.82-06.88	12/2,4	0 001 362 041			
SE	2,8	36	F 3 L 912-K 34 L	01.82-09.90	12/2,4	0 001 362 034	12/2,4	0 986 010 990	
Serie 400									
412 E	2,8	40	F 3 L 912-K 35 L	01.82-09.88	12/2,4	0 001 362 034	12/2,4	0 986 010 990	
416 S	2,8	51	F 4 L 912-K 41 B	07.81-12.91	12/2,4	0 001 362 034	12/2,4	0 986 010 990	
				01.92-07.96	12/3,1	0 001 369 014	12/3,1	0 986 016 550	
Serie 500									
516	3,8	51	F 4 L 912-K 41 B	01.79-12.91	12/2,4	0 001 362 034	12/2,4	0 986 010 990	
				01.92-01.94	12/3,1	0 001 369 014	12/3,1	0 986 016 550	

LAMBORGHINI (S+L+H)

C-Serie									
362	1,8	27	982 L	04.81-06.86	12/2,4	0 001 362 035			
554 Compact, Ergomatic	2,8	39	100.3 P	06.87-12.00	12/2,4	0 001 362 035			
583	2,7	40	983 P	04.83-06.87	12/2,4	0 001 362 035			
664 Compact HD, Ergomatic	3,1	46	103.5 P; 105.3 P	06.87-12.00	12/3,0	0 001 367 005	12/3,0	0 986 024 080	
674 Ergomatic	3,7	48	916.4 W	01.84-05.86	12/3,0	0 001 367 005	12/3,0	0 986 024 080	
774	3,7	55	916.4 W	01.84-05.86	12/3,0	0 001 367 005	12/3,0	0 986 024 080	
.80	4,0	59	1000.4 W	06.86-12.00	12/3,0	0 001 367 013	12/3,0	0 986 012 710	
R									
235 F, S	1,8	25	982 L	07.76-12.99	12/2,4	0 001 362 035			
483	2,7	35	983 L	05.82-01.86	12/2,4	0 001 362 035			
513 V, DT	2,7	35	983 L	03.83-12.95	12/2,4	0 001 362 035			
583	2,8	38	100.3 P	01.84-02.86	12/2,4	0 001 362 035			
613, DT	3,1	43	105.3 P	01.82-02.88	12/3,0	0 001 367 013	12/3,0	0 986 012 710	
653 F	3,1	46	105.3 P	03.82-12.85	12/3,0	0 001 367 013	12/3,0	0 986 012 710	
683 DT-RM	3,1	44	105.3 P	06.82-12.86	12/2,4	0 001 362 035			
684 F	3,6	51	984 P	03.82-12.85	12/3,0	0 001 367 013	12/3,0	0 986 012 710	
714 DT, 2 RM	3,8	50	100.4 P	03.84-02.88	12/3,0	0 001 367 013	12/3,0	0 986 012 710	
724, F	4,2	61	105.4 P	02.82-04.86	12/3,0	0 001 367 013	12/3,0	0 986 012 710	
754	4,2	53	105.4 P	01.82-12.85	12/3,0	0 001 367 013	12/3,0	0 986 012 710	
854 DT-2 RM	4,2	60	105.4 P	11.76-12.85	12/3,0	0 001 367 013	12/3,0	0 986 012 710	
955 DT-2 RM	5,2	68	105.5 P	06.79-12.85	12/3,0	0 001 367 013	12/3,0	0 986 012 710	
100-Serie									
105 Formula		75	1000.4 WTI	03.89-12.99	12/3,0	0 001 367 005	12/3,0	0 986 024 080	
115 Formula	6,0	85	1000.6 W	12.89-12.99	12/3,0	0 001 367 013	12/3,0	0 986 012 710	
135 Formula	6,0	96	1000.6 WT	12.89-12.99	12/3,0	0 001 367 013	12/3,0	0 986 012 710	
165 Racing	6,0	121	1000.6 WTI	05.91-12.99	12/3,0	0 001 367 013	12/3,0	0 986 012 710	
190 Racing	6,0	139	1000.6 WTIR	01.92-12.99	12/3,0	0 001 367 013	12/3,0	0 986 012 710	
200-Serie									
235 DT/S-2 RM	1,8	25	982 L	06.73-12.85	12/2,4	0 001 362 035			
300-Serie									
345, F	2,7	33	983 L	03.88-12.95	12/2,4	0 001 362 035	12/3,0	0 986 012 710	
					12/3,0	0 001 367 013	12/3,0	0 986 012 710	
400-Serie									
483 L, N	2,7	35	983 L	04.83-04.86	12/2,4	0 001 362 035			
500-Serie									
550 DT, R	2,7	22	983 L	01.86-12.95	12/2,4	0 001 362 035			
573 -60 N	3,0	44	1000.3 W	02.88-11.90	12/3,0	0 001 367 013	12/3,0	0 986 012 710	
574 -60 N	3,0	44	1000.3 W	02.88-11.90	12/3,0	0 001 367 013	12/3,0	0 986 012 710	
583 DT Basso	2,8	38	100.3 P	05.85-02.86	12/2,4	0 001 362 035			





600-Serie									
653 DT	3,1	46	105.3 P		01.79-12.85	12/2,4	0 001 362 035		
660	3,1	44	105.3 P		01.87-12.99	12/3,0	0 001 367 005	12/3,0	0 986 024 080
F	3,0	44	1000.3 A		06.87-12.99	12/2,4	0 001 362 035		
F Plus	3,0	44	1000.3 A		05.91-12.99	12/3,0	0 001 367 005	12/3,0	0 986 024 080
674 DT, -5, -5 Bosso	3,7	48	916.4 W		10.84-05.86	12/3,0	0 001 367 005	12/3,0	0 986 024 080
-70, -70 N, -70 N Bosso	4,0	54	1000.4 W		06.86-12.99	12/3,0	0 001 367 013	12/3,0	0 986 012 710
683 L, N	3,1	45	105.3 P		04.83-06.87	12/2,4	0 001 362 035		
684 DT	3,6	49	984 P		01.82-12.85	12/3,0	0 001 367 013	12/3,0	0 986 012 710
700-Serie									
774 -5	3,7	55	916.4 W		06.85-05.86	12/3,0	0 001 367 005	12/3,0	0 986 024 080
-80, -80 DT, -80 N	4,0	54	1000.4 W		06.86-12.99	12/3,0	0 001 367 013	12/3,0	0 986 012 710
775	4,0	54	1000.4 W		06.87-12.99	12/3,0	0 001 367 013	12/3,0	0 986 012 710
F Plus	3,0	55	1000.3 WT		05.91-12.99	12/3,0	0 001 367 005	12/3,0	0 986 024 080
784 DT	4,2	78	1054 P		01.80-12.85	12/2,4	0 001 362 035		
800-Serie									
874 .90	4,0	65	1000.4 WT		06.86-12.99	12/3,0	0 001 367 013	12/3,0	0 986 012 710
900-Serie									
956 DT, 2 RM	5,5	70	916.6 W 1		01.84-12.99	12/3,0	0 001 367 005	12/3,0	0 986 024 080
1000-Serie									
1106 DT, 2 RM	5,5	81	916.6 W 2; 916.6 W2		01.84-12.99	12/3,0	0 001 367 005	12/3,0	0 986 024 080
1306 Turbo DT	5,5	92	916.6 WT		01.84-12.99	12/3,0	0 001 367 005	12/3,0	0 986 024 080
1506 Turbo	6,8	107	1106 HT		01.84-12.99	12/3,0	0 001 367 005	12/3,0	0 986 024 080
1706 Turbo	6,8	121	1106 AT		01.84-12.99	12/3,0	0 001 367 005	12/3,0	0 986 024 080

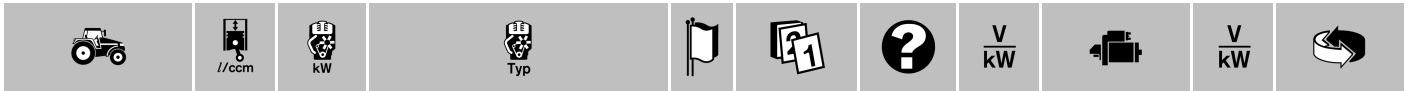
LANCER BOSS

Fork Lift Truck									
H	2,4	49	Ford-York		10.75-09.90			12/3,0	0 986 012 470
HD	2,4	49	Ford-York		10.75-09.90			12/3,0	0 986 012 470
MD IIIA	2,4	49	Ford-York		10.75-09.90			12/3,0	0 986 012 470

LAVERDA (FIATAGRI)

L									
517 H, I, M	5,9	132	8061 SI 35		03.92→	12/3,0	0 001 367 028	12/3,0	0 986 011 220
MX									
300	13,8	221	8210 SI 02		03.87-10.90	24/6,6	0 001 417 006	24/6,5	0 986 013 440
Serie 3000									
3300	4,6	66	8051.04.100		01.83-12.86	12/3,0	0 001 367 028	12/3,0	0 986 011 220
AL	4,9	71	8051.05.000 I		04.83-04.98	12/3,0	0 001 367 028	12/3,0	0 986 011 220
3350	5,2	72	8065 I		10.84-06.86	12/3,0	0 001 367 028	12/3,0	0 986 011 220
AL	5,5	94	8061 SI		10.84-12.86	12/3,0	0 001 367 028	12/3,0	0 986 011 220
		99	8061 SI		01.83-12.86	12/3,0	0 001 367 028	12/3,0	0 986 011 220
3400	5,9	73	8061.05.000 I		05.86-05.01	12/3,0	0 001 367 028	12/3,0	0 986 011 220
3500	5,5	85	8061.05.000 I		01.85-01.00	12/3,0	0 001 367 028	12/3,0	0 986 011 220
3550, AL	5,9	96/110	8061 SI 05; 8061.25.000 SI		03.85-03.01	12/3,0	0 001 367 028	12/3,0	0 986 011 220
3600	5,5	99	8061 SI <M 62>		01.83-06.86	12/3,0	0 001 367 028	12/3,0	0 986 011 220
3650	5,9	99	8061.05.000 SI		06.85-06.00	12/3,0	0 001 367 028	12/3,0	0 986 011 220
3700	8,1	114	OM-8361 <M 172>		01.83-12.85	12/3,0	0 001 367 029		
3750	5,5	110	8061.25.000 SI		06.85-06.00	12/3,0	0 001 367 028	12/3,0	0 986 011 220
3790	8,1	129	OM-8361 SI 10.00		06.85-06.00	12/3,0	0 001 367 029		
3850	8,1	128/155	OM-8361 S 10; OM-8361 SI 01		04.85→	12/3,0	0 001 367 029		
3890	8,1	147	OM-8361 SI 10		03.86-03.01	12/3,0	0 001 367 029		
3900	12,9	165	8261 I 002 <M 182>		01.83-12.85	24/6,6	0 001 417 006	24/6,5	0 986 013 440





LIEBHERR

PR									
721	5,7	63	OM 352	06.83-06.90	12/3,6	0001 418 012	12/3,5	0986 011 540	
R									
911	3,8	44	F 4 L 912	09.82-06.90	12/2,7	0001 362 305	12/2,7	0986 011 140	
921, B	3,8	51	F 4 L 912	09.82-06.90	12/2,7	0001 362 305	12/2,7	0986 011 140	
961	8,5	115	F 6 L 413 V	09.83-06.90	24/5,4	0001 416 030	24/5,4	0986 011 460	
971	11,3	154	F 8 L 413 V	09.83-06.90	24/5,4	0001 416 030	24/5,4	0986 011 460	
981	6,1	118	BF 6 L 913	04.74-06.90	24/4,8	0001 364 301	24/4,8	0986 012 700	

LINDE

H									
20	3,1	35	F 3 L 913 G	11.84-12.91	12/2,7	0001 362 305	12/2,7	0986 011 140	
				01.92-11.99	12/3,1	0001 369 014	12/3,1	0986 016 550	
25	3,1	35	F 3 L 913 G	11.84-12.91	12/2,7	0001 362 305	12/2,7	0986 011 140	
				01.92-11.99	12/3,1	0001 369 014	12/3,1	0986 016 550	
30	3,1	35	F 3 L 913 G	11.84-12.91	12/2,7	0001 362 305	12/2,7	0986 011 140	
				01.92-11.99	12/3,1	0001 369 014	12/3,1	0986 016 550	
35	3,8	49	F 4 L 912	06.81-12.91	12/2,7	0001 362 305	12/2,7	0986 011 140	
				01.92-06.97	12/3,1	0001 369 014	12/3,1	0986 016 550	
40	3,8	49	F 4 L 912	06.81-12.91	12/2,7	0001 362 305	12/2,7	0986 011 140	
				01.92-06.97	12/3,1	0001 369 014	12/3,1	0986 016 550	
70	5,7	74	F 6 L 912	06.81-12.91	12/2,7	0001 362 305	12/2,7	0986 011 140	
				01.92→	12/3,1	0001 369 014	12/3,1	0986 016 550	

LONG

300-Serie									
350	2,3	26	Lizenz	07.79-12.89	12/3,0	0001 367 014			
400-Serie									
445	2,3	33	Lizenz	07.79-12.89	12/3,0	0001 367 014			
500-Serie									
550	3,1	44	Lizenz	07.79-12.89	12/3,0	0001 367 014			

MANCINI

Quebracho									
4000	5,9	113	Cummins 6 BT	04.91→		9 000 083 076			
7219	8,3	173	Cummins 6 CTA	03.90-03.05	24/5,5	9 000 084 024 ⁹			
8180	8,3	147	Cummins 6 CT	03.90-03.05	24/5,5	9 000 084 024 ⁹			

MARSHALL (MARSHALL TRACTORS)

D									
110	5,2	81	Steyr-WD 611.88	01.90-01.05	12/3,0	0001 367 005	12/3,0	0986 024 080	
135	6,6	99	Steyr-WD 612.87	01.90-06.94	12/3,0	0001 367 010			
150	6,6	110	Steyr-WD 612.86	01.90-06.94	12/3,0	0001 367 010			
642	3,5	47	Steyr-WD 411.44	01.90-01.05	12/2,7	0001 362 309			
644	3,5	47	Steyr-WD 411.44	01.90-01.05	12/2,7	0001 362 309			
742	3,5	53	Steyr-WD 411.90	01.90-01.05	12/2,7	0001 362 309			
744	3,5	53	Steyr-WD 411.90	01.90-01.05	12/2,7	0001 362 309			
842	3,5	59	Steyr-WD 411.88	01.90-01.05	12/2,7	0001 362 309			
					12/3,0	0001 367 022			



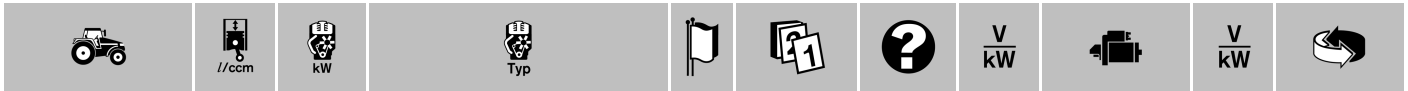
844	3,5	59	Steyr-WD 411.88	01.90-01.05	12/2,7	0 001 362 309		
					12/3,0	0 001 367 022		
944	5,2	66	Steyr-WD 611.43	01.90-01.05	12/3,0	0 001 367 005	12/3,0	0 986 024 080

MERCEDES-BENZ

Trac								
700, G	3,8	48	OM 314.956	01.76-03.87	12/3,0	0 001 367 303	12/3,0	0 986 013 480
				06.84-03.87	12/3,0	0 001 367 303	12/3,0	0 986 011 240
	4,0	50	OM 364.908	03.87-12.92	12/3,0	0 001 367 303	12/3,0	0 986 013 480
K	3,8	55	OM 314.957	06.84-03.87	12/3,0	0 001 367 303	12/3,0	0 986 011 240
	4,0	50	OM 364.908	03.87-12.92	12/3,0	0 001 367 303	12/3,0	0 986 013 480
800	3,8	55	OM 314.957	06.84-03.87	12/3,0	0 001 367 303	12/3,0	0 986 011 240
	4,0	57	OM 364.909	03.87-12.92	12/3,0	0 001 367 303	12/3,0	0 986 013 480
900	3,8	63	OM 314.970 Turbo	06.84-03.87	12/3,0	0 001 367 303	12/3,0	0 986 011 240
Turbo	4,0	66	OM 364.951 A	03.87-12.92	12/3,0	0 001 367 303	12/3,0	0 986 013 480
1000	5,7	70	OM 353.985	06.84-03.87	12/3,0	0 001 367 303	12/3,0	0 986 011 240
	6,0	74	OM 366.912	03.87-12.92	12/3,0	0 001 367 303	12/3,0	0 986 013 480
1100	5,7	81	OM 353.949	06.84-03.87	12/3,0	0 001 367 303	12/3,0	0 986 011 240
	6,0	81	OM 366.908	03.87-12.92	12/3,0	0 001 367 303	12/3,0	0 986 013 480
1300	5,7	92	OM 353.957 Turbo	03.80-03.87	12/3,0	0 001 367 039	12/3,0	0 986 011 250
Turbo	6,0	92	OM 366.977 A	03.87-12.92	12/3,0	0 001 367 303	12/3,0	0 986 013 480
1400 Turbo	6,0	100	OM 366.958 A	03.87-12.92	12/3,0	0 001 367 303	12/3,0	0 986 013 480
1500	5,7	110	OM 353.976 Turbo	06.84-03.87	12/3,0	0 001 367 303	12/3,0	0 986 011 240
1600 Turbo	6,0	115	OM 366.954 A	03.87-12.92	12/3,0	0 001 367 303	12/3,0	0 986 013 480

MOSA

GE								
20	1,3	19	8 LD 665-2	10.86-06.88	12/1,4	0 001 115 035	12/1,6	0 986 022 500
SX	2,0	21	SUN 2105	10.87-10.02	12/2,0	0 001 362 050		
30 KWA	3,0	50	SUN 3105	07.84-12.90	12/2,0	0 001 362 050		
1000 SC	1,0	15	RD 210	10.88-10.03	12/1,8	0 001 109 029	12/1,7	0 986 018 070
1300	1,1	22	RD 240 <RD 92/2>	06.81-06.94	12/1,9	0 001 366 029		
5000	0,2	6,6	RF 81	03.83-09.86	12/1,8	0 001 109 029	12/1,7	0 986 018 070
D	0,4	5,9	RF 80	10.86-10.01	12/1,8	0 001 109 029	12/1,7	0 986 018 070
DS	0,4	5,9	6 LD 400	10.86-10.01	12/1,8	0 001 109 029	12/1,7	0 986 018 070
7000	0,6	13	RF 140	01.86-06.94	12/1,9	0 001 366 029		
				01.86-01.01	12/1,8	0 001 109 029	12/1,7	0 986 018 070
9000	0,7	10	MD 170 S	04.92→	12/1,1	0 001 107 058		
15000	1,3	19	8 LD 665-2	10.86-10.89	12/1,4	0 001 115 035	12/1,6	0 986 022 500
		21	Lomb.-9 LD 625	07.92→	12/1,4	0 001 115 035	12/1,6	0 986 022 500
MS								
220	0,6	13	RF 140	01.87-01.02	12/1,8	0 001 109 029	12/1,7	0 986 018 070
T	0,6	13	RD 950	06.79-12.86	12/1,9	0 001 366 029		
270, CB, CF	1,1	22	RD 240 <RD 92/2>	01.84-06.94	12/1,9	0 001 366 029		
350, CB, CBS	1,1	22	RD 240 <RD 92/2>	01.84-06.94	12/1,9	0 001 366 029		
MSG								
180D	0,4	5,9	RF 80	12.82-12.86	12/1,8	0 001 109 029	12/1,7	0 986 018 070
TS								
180 D	0,4	6	RF 80	01.86-01.01	12/1,8	0 001 109 029	12/1,7	0 986 018 070
DE	0,4	6	RF 80	10.87-10.02	12/1,8	0 001 109 029	12/1,7	0 986 018 070
250 S	0,8	12	RD 180	12.88-12.03	12/1,8	0 001 109 029	12/1,7	0 986 018 070
300 SX	1,0	15	RD 210	12.88-12.03	12/1,8	0 001 109 029	12/1,7	0 986 018 070
400 CFD	1,3	19	LDA-914	09.83-12.86	12/1,4	0 001 115 035	12/1,6	0 986 022 500
SC	1,1	18	Lomb.-9 LD 561-2	10.89-10.04	12/1,4	0 001 115 035	12/1,6	0 986 022 500
SX	0,3	19	Lomb.-8 LD 665-2	10.86-12.88	12/1,4	0 001 115 035	12/1,6	0 986 022 500
415	2,0	35	SUN 2105	03.91→	12/2,0	0 001 362 050		
500	3,0	50	SUN 3105	07.84-06.91	12/2,0	0 001 362 050		
615	3,0	49	SUN 3105	07.91→	12/2,0	0 001 362 050		



MUZZI

MD									
20	2,0	33	VM-SUN 2105	01.84-12.85	24/4,0	0001 368 012			
				01.84-01.99	12/2,0	0001 362 050			
	2,1	27	Same-1052 LP	06.79-06.94	12/2,4	0001 362 035			
					12/3,0	0001 367 013	12/3,0	0986 012 710	
					24/3,2	0001 363 105			
33	3,1	45	Same-1053 P	06.79-12.88	12/3,0	0001 367 013	12/3,0	0986 012 710	
					24/3,2	0001 363 105			
40	3,9	66	VM-SUN 4105	01.89-01.04	12/2,0	0001 362 050			
					24/4,0	0001 368 012			
45	4,2	27	Same-1054 P	06.79-12.88	12/3,0	0001 367 013	12/3,0	0986 012 710	
					24/3,2	0001 363 105			
55	5,2	75	Same-1055 P	06.79-12.88	12/3,0	0001 367 013	12/3,0	0986 012 710	
					24/3,2	0001 363 105			
60	6,0	99	VM-SUN 6105	01.84-12.88	12/3,0	0001 367 021			
					24/4,0	0001 368 012			
65	6,2	93	Same-1056 P	06.79-12.88	12/3,0	0001 367 013	12/3,0	0986 012 710	
					24/3,2	0001 363 105			
		118	Same-1056 PT	03.82-12.88	24/3,2	0001 363 105			
MDS									
44	4,0	59	Same-1000.4A	01.89-01.04	12/3,0	0001 367 013	12/3,0	0986 012 710	
					24/3,2	0001 363 105			
54		67	Same-1000.4AT	01.89-01.04	12/3,0	0001 367 013	12/3,0	0986 012 710	
					24/3,2	0001 363 105			
66		99	VM-6105	01.89-06.94	12/3,0	0001 367 021			
72	6,2	96	Same-1056 P	01.89-01.04	24/3,2	0001 363 105			
90	6,2	109	Same-1056 PS	01.89-01.04	12/3,0	0001 367 013	12/3,0	0986 012 710	
100	6,2	118	Same-1056 PT	03.82-03.97	12/3,0	0001 367 013	12/3,0	0986 012 710	
					24/3,2	0001 363 105			
110	6,2	109	Same-1056 PS	01.89-12.90	24/3,2	0001 363 105			
		111	Same-1056 PTI	12.86-12.01	12/3,0	0001 367 013	12/3,0	0986 012 710	
MDV									
30	3,0	49	VM-SUN 3105	01.84-01.99	12/2,0	0001 362 050			
					24/4,0	0001 368 012			
35	3,0	44	Same-1005 A	01.88-01.03	12/3,0	0001 367 013	12/3,0	0986 012 710	
95	4,0	84	VM-6105 T	01.89-01.04	12/2,0	0001 362 050			

O & K (ORENSTEIN & KOPPEL)

G-Serie									
8	5,7	69	F 6 L 912	07.78-06.87	24/4,0	0001 368 001	24/4,0	0986 011 270	
12	8,5	96	F 6 L 413	09.83-06.87	24/5,4	0001 416 030	24/5,4	0986 011 460	
16	11,3	128	F 8 L 413	09.83-06.87	24/5,4	0001 416 032	24/5,5	0986 011 480	
L-Serie									
4	1,4	18	F 2 L 411 D	03.76-06.90	12/2,4	0001 362 046	12/2,0	0986 011 040	
10	3,8	54	F 4 L 912	07.78-12.86	24/4,0	0001 368 001	24/4,0	0986 011 270	
15	4,7	62	F 5 L 912	07.78-12.86	24/4,0	0001 368 001	24/4,0	0986 011 270	
25	11,3	147	F 8 L 413	09.83-12.86	24/5,4	0001 416 030	24/5,4	0986 011 460	
MH-Serie									
4	3,8	46	F 4 L 912	07.78-06.90	24/4,0	0001 368 001	24/4,0	0986 011 270	
6	4,7	58	F 5 L 912	07.78-06.90	24/4,0	0001 368 001	24/4,0	0986 011 270	
	5,7	70	F 6 L 912	07.78-06.90	24/4,0	0001 368 001	24/4,0	0986 011 270	
RH-Serie									
4	3,8	46	F 4 L 912	07.78-06.90	24/4,0	0001 368 001	24/4,0	0986 011 270	
6	4,7	58	F 5 L 912	07.78-06.90	24/4,0	0001 368 001	24/4,0	0986 011 270	
	5,7	70	F 6 L 912	07.78-06.90	24/4,0	0001 368 001	24/4,0	0986 011 270	
9	5,7	74	F 6 L 912	07.78-06.90	24/4,0	0001 368 001	24/4,0	0986 011 270	
18 HD, LC	11,3	154	F 8 L 413	09.83-06.90	24/5,4	0001 416 030	24/5,4	0986 011 460	



PALMIERI

GN									
134	11,2	169	V 6130 T <IF>	02.85-12.90	24/6,6	0001 417 016			
150	14,9	123	V 8130 <IF>	02.87-12.89	24/6,6	0001 417 016			
160	11,5	188	V 6130 TS <IF>	03.89-03.04	24/6,6	0001 417 016			
175	14,9	197	V 8130 S <IF>	03.89-07.91	24/6,6	0001 417 016			
210T	14,9	250	V 8130 TS <IF>	03.89-03.04	24/6,6	0001 417 016			
220	14,9	197	V 8130 S <IF>	03.89-07.91	24/6,6	0001 417 016			
270	22,3	294	V 12130 S <IF>	03.89-03.04	24/9,0	0001 510 002			
1500 GN									
4.5	0,6	11	PDA 625	01.75-07.88	CSA 12/1,5	0001 314 010			
6	0,8	13	PDA 750	01.75-07.88	CSA 12/1,5	0001 314 010			
8	1,3	22	PDA 1250	01.75-07.88	CSA 12/1,5	0001 314 010			
10	1,3	22	PDA 1250	01.75-07.88	CSA 12/1,5	0001 314 010			
12.5	1,5	26	PDA 1500	01.75-07.88	CSA 12/1,5	0001 314 010			
15 (Same)	2,1	27	Same-1052 LP	06.74-12.85	12/2,4	0001 362 035			
				09.80-12.85	12/3,0	0001 367 013	12/3,0	0986 012 710	
					24/3,2	0001 363 105			
30 (Same)	3,1	45	Same-1053 P	07.79-12.85	12/3,0	0001 367 013	12/3,0	0986 012 710	
				09.80-12.85	24/3,2	0001 363 105			
40 (Same)	4,2	60	Same-1054 P	07.79-12.90	12/3,0	0001 367 013	12/3,0	0986 012 710	
				09.80-09.95	24/3,2	0001 363 105			
50 (Same)	5,2	75	Same-1055 P	07.79-01.92	12/3,0	0001 367 013	12/3,0	0986 012 710	
				09.80-09.95	24/3,2	0001 363 105			
60 (Same)	6,2	93	Same-1056 P	08.79-01.93	12/3,0	0001 367 013	12/3,0	0986 012 710	
				09.80-09.95	24/3,2	0001 363 105			
80 (Same)	6,2	118	Same-1056 PT	02.85-02.00	12/3,0	0001 367 013	12/3,0	0986 012 710	
90 (Same)	6,2	118	Same-1056 PT	01.80-02.85	12/3,0	0001 367 013	12/3,0	0986 012 710	
				09.80-02.85	24/3,2	0001 363 105			
95 (Same)	6,2	111	Same-1056 PTI	02.85-02.00	12/3,0	0001 367 013	12/3,0	0986 012 710	
100	11,1	132	VM-V 1306	11.84-02.85	24/6,6	0001 417 016			
(Same)	6,2	118	Same-1056 PT	07.91→	12/3,0	0001 367 013	12/3,0	0986 012 710	
110	11,2	147	V 6130 <IF>	02.85-12.89	24/6,6	0001 417 016			
125	14,9	177	VM-1308 V	04.82-02.85	24/6,6	0001 417 016			
T	11,1	166	VM-T 1306 V	11.84-02.85	24/6,6	0001 417 016			
140	14,9	177	VM-1308 V	04.82-02.85	24/6,6	0001 417 016			
150	14,9	224	V 8130 T <IF>	02.85-12.89	24/6,6	0001 417 016			
175	14,9	158-171/ 224	V 8130 T <IF>; VM-T 1308	04.82-12.90	24/6,6	0001 417 016			
	18,6	221	VM-T 1310 V	03.77-02.85	24/9,0	0001 510 002			
180	14,9	224	V 8130 T <IF>	02.85-12.89	24/6,6	0001 417 016			
200	14,9	224	V 8130 T <IF>	02.85-12.89	24/6,6	0001 417 016			
	22,3	265-331	VM-1312 V	03.77-02.85	24/9,0	0001 510 002			
T	18,6	221	VM-T 1310 V	03.77-02.85	24/9,0	0001 510 002			
245	22,3	294	V 1230 <IF>	02.85-12.89	24/9,0	0001 510 002			
250 T	22,3	265-331	VM-T 1312 V	03.77-02.85	24/9,0	0001 510 002			
300 T	22,3	338	V 12130 T <IF>	02.85-12.89	24/9,0	0001 510 002			
330	22,3	407	V 12130 I <IF>	02.85-12.90	24/9,0	0001 510 002			
1800 GN									
24 (Same)	2,1	27	Same-1052 L	06.74-01.87	12/2,4	0001 362 035			
				09.80-01.87	12/3,0	0001 367 013	12/3,0	0986 012 710	
					24/3,2	0001 363 105			
36 (Same)	3,1	45	Same-1053 P	07.79-12.88	12/3,0	0001 367 013	12/3,0	0986 012 710	
				09.80-12.88	24/3,2	0001 363 105			
48 (Same)	4,2	60	Same-1054 P	07.79-12.88	12/3,0	0001 367 013	12/3,0	0986 012 710	
				09.80-12.88	24/3,2	0001 363 105			
60 (Same)	5,2	75	Same-1055 P	07.79-12.88	12/3,0	0001 367 013	12/3,0	0986 012 710	
				09.80-12.88	24/3,2	0001 363 105			
70 (Same)	6,2	93	Same-1056 P	08.79-12.90	12/3,0	0001 367 013	12/3,0	0986 012 710	
				09.80-12.90	24/3,2	0001 363 105			
90 (Same)	6,2	118	Same-1056 PT	02.85-02.00	12/3,0	0001 367 013	12/3,0	0986 012 710	
					24/3,2	0001 363 105			



◀ PALMIERI








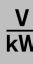

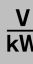

100 T (Same)	6,2	118	Same-1056 PT	01.80-02.85 09.80-02.85	12/3,0 24/3,2	0001 367 013 0001 363 105	12/3,0	0986 012 710	
101 T (Same)	6,2	111	Same-1056 PTI	02.85-02.00	12/3,0	0001 367 013	12/3,0	0986 012 710	
110	11,1	132	VM-V 1306	11.84-02.85	24/6,6	0001 417 016			
140	14,9	177	VM-1308 V	04.82-02.85	24/6,6	0001 417 016			
T	11,1	166	VM-T 1306 V	11.84-02.85	24/6,6	0001 417 016			
155	14,9	177	VM-1308 V	04.82-02.85	24/6,6	0001 417 016			
200	14,9	158-171	VM-T 1308	04.82-02.85	24/6,6	0001 417 016			
	18,6	221	VM-T 1310 V	03.77-02.85	24/9,0	0001 510 002			
225	18,6	221	VM-T 1310 V	03.77-02.85	24/9,0	0001 510 002			
	22,3	265-331	VM-1312 V	03.77-02.85	24/9,0	0001 510 002			
275 T	22,3	265-331	VM-T 1312 V	03.77-02.85	24/9,0	0001 510 002			
3000 GN									
8	0,6	11	PDA 625	01.75-01.87	CSA 12/1,5	0001 314 010			
10	0,8	13	PDA 750	01.75-01.87	CSA 12/1,5	0001 314 010			
15	1,3	22	PDA 1250	01.75-01.87	CSA 12/1,5	0001 314 010			
20	1,5	26	PDA 1500	01.75-07.88	CSA 12/1,5	0001 314 010			

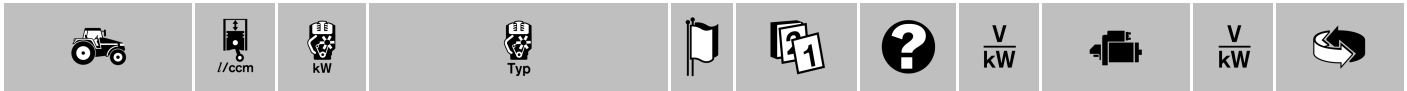
POCLAIN

Serie RC									
491	8,5	115	F 6 L 413	09.83-01.88	24/5,4	0001 416 031			
556	8,5	115	F 6 L 413	09.83-01.88	24/5,4	0001 416 031			
Serie 60									
60 CL, P	3,8	46	F 4 L 912	03.76-03.91	24/4,0	0001 368 001	24/4,0	0986 011 270	
Serie 70									
75 CL, P	4,7	62	F 5 L 912	06.75-09.90	24/4,0	0001 368 001	24/4,0	0986 011 270	
Serie 90									
90 CK, CL, P	5,7	70/78	F 6 L 912	03.75-09.92	24/4,8	0001 364 301	24/4,8	0986 012 700	
Serie 100									
160 CK, CL	5,7	112	BF 6 L 913	10.82-12.85	24/5,4	0001 416 022	24/5,4	0986 011 550	
Serie 200									
220 CK, CL	14,0	166	F 10 L 413	07.76-05.85	24/9,0	0001 510 017	24/9,0	0986 011 590	

SAME (S+L+H)

Antares									
100	4,0	73	1000.4 ATI	03.89-03.04	12/3,0	0001 367 005	12/3,0	0986 024 080	
110	6,0	81	1000.6 A	12.89-12.04	12/3,0	0001 367 013	12/3,0	0986 012 710	
130	6,0	96	1000.6 AT	12.89-12.04	12/3,0	0001 367 013	12/3,0	0986 012 710	
Centaurio									
70 Export, Spezial	3,8	50	100.4 P	09.82-10.87	12/3,0	0001 367 013	12/3,0	0986 012 710	
Centurion									
75 Export, Spezial	4,2	55	105.4 P	01.81-05.88	12/3,0	0001 367 013	12/3,0	0986 012 710	
Condor									
C	2,7	37	983 L	06.80-04.86	12/2,4	0001 362 035			
55	2,8	38	100.3 P	07.82-10.87	12/2,4 12/3,0	0001 362 035 0001 367 013	12/3,0	0986 012 710	
Corsaro Frutteto									
70	3,6	49	984 P	10.81-03.88	12/3,0	0001 367 013	12/3,0	0986 012 710	
Crop									
85	4,2	61	105.4 P	12.83-12.89	12/3,0	0001 367 013	12/3,0	0986 012 710	
Delfino									
35	1,8	25	982 L	01.72-01.86	12/2,4	0001 362 035			
Drago									
120	6,2	85	1056 P	08.79-05.86 10.80-05.86	12/3,0 12/3,0	0001 367 013 0001 367 005	12/3,0	0986 012 710 0986 024 080	
Explorer									
55	2,8	40	916.3 A	04.83-05.86 09.85-05.86	12/3,0 12/2,4	0001 367 013 0001 362 035	12/3,0	0986 012 710	

											
60 Export, Special	3,0	44	100.3 A		06.86-06.01			12/2,4		0 001 362 035	
65 , C	3,7	48	916.4 A		03.83-09.86			12/3,0		0 001 367 013	12/3,0 0 986 012 710
70 C, Export, Special	4,0	51	1000.4 A		07.86-10.01			12/3,0		0 001 367 005	12/3,0 0 986 024 080
75	3,7	55	916.4 A		02.85-05.86			12/3,0		0 001 367 013	12/3,0 0 986 012 710
C	3,7	55	916.4 A		01.84-09.86			12/3,0		0 001 367 005	12/3,0 0 986 024 080
80 C, Export, Special	4,0	59	1000.4 A		07.86-10.01			12/3,0		0 001 367 005	12/3,0 0 986 024 080
85	3,7	63	916.4 TA		02.85-05.86			12/3,0		0 001 367 013	12/3,0 0 986 012 710
90 Export, Special Turbo	4,0	65	1000.4 AT		06.86-06.01			12/3,0		0 001 367 005	12/3,0 0 986 024 080
Falcon											
	2,7	37	983 L		07.75-10.87			12/2,4		0 001 362 035	
								12/3,0		0 001 367 013	12/3,0 0 986 012 710
Fox											
35	1,8	26	982 L		01.81-04.86			12/2,4		0 001 362 035	
45	2,7	33	983 L		01.81-04.86			12/2,4		0 001 362 035	
55	2,7	39	983 L		01.81-04.86			12/2,4		0 001 362 035	
Frutteto											
60	3,0	44	1000.3 A		04.87-04.02			12/2,4		0 001 362 035	
75	4,0	55	1000.4 A		04.87-04.02			12/3,0		0 001 367 005	12/3,0 0 986 024 080
Frutteto 2											
60 DT	3,0	44	1000.3 A		05.91→			12/3,0		0 001 367 005	12/3,0 0 986 024 080
75 DT, 2 RM	3,0	55	1000.AT; 1000.3 AT		05.91→			12/3,0		0 001 367 013	12/3,0 0 986 012 710
Galaxy											
170	6,2	121	105.6 PTI		06.83-06.98			12/3,0		0 001 367 013	12/3,0 0 986 012 710
Laser											
90	4,2	65	105.4 PT		03.84-12.87			12/3,0		0 001 367 013	12/3,0 0 986 012 710
					01.88-03.89			12/3,0		0 001 367 005	12/3,0 0 986 024 080
100	5,2	72	105.5 P		03.84-03.99			12/3,0		0 001 367 013	12/3,0 0 986 012 710
110	5,7	81	100.6 P		03.83-12.87			12/3,0		0 001 367 013	12/3,0 0 986 012 710
					01.88-03.98			12/3,0		0 001 367 005	12/3,0 0 986 024 080
130	6,2	92	105.6 P		04.83-12.87			12/3,0		0 001 367 013	12/3,0 0 986 012 710
					01.88-04.98			12/3,0		0 001 367 005	12/3,0 0 986 024 080
150	6,2	107	105.6 PS		03.83-12.87			12/3,0		0 001 367 013	12/3,0 0 986 012 710
					01.88-03.98			12/3,0		0 001 367 005	12/3,0 0 986 024 080
Leopard											
C	4,2	55	105.4 P		06.80-12.85			12/3,0		0 001 367 013	12/3,0 0 986 012 710
Mercury											
85 Export, Special	4,2	61	105.4 P		01.81-10.87			12/3,0		0 001 367 013	12/3,0 0 986 012 710
Minitaurus											
60	3,1	44	105.3 P		05.60-10.87			12/2,4		0 001 362 035	
Frutteto	3,1	44	105.3 P		03.82-03.88			12/3,0		0 001 367 013	12/3,0 0 986 012 710
Ranger											
45	2,7	33	983 L		02.82-02.97			12/2,4		0 001 362 035	
								12/3,0		0 001 367 013	12/3,0 0 986 012 710
Solar											
50	2,7	37	983 L		06.86-06.01			12/2,4		0 001 362 035	
55 C	2,8	40	100.3 P		06.87-06.02			12/2,4		0 001 362 035	
60	3,1	44	105.3 P		06.86-06.01			12/3,0		0 001 367 013	12/3,0 0 986 012 710
C	3,1	46	105.3 P		06.87-06.02			12/3,0		0 001 367 005	12/3,0 0 986 024 080
Titan											
160	6,0	117	1000.6 ATI		05.91→			12/3,0		0 001 367 013	12/3,0 0 986 012 710
190	6,0	139	1000.6 WTIR		01.92→			12/3,0		0 001 367 013	12/3,0 0 986 012 710
Transporter											
85	4,2	63	105.4 P		01.91→			12/3,0		0 001 367 013	12/3,0 0 986 012 710
Vigneron											
35	1,8	25	982 L		03.78-04.90			12/2,4		0 001 362 035	
50	2,7	35	983 L		02.82-02.97			12/2,4		0 001 362 035	
60	3,1	43	105.3 P		03.78-02.88			12/3,0		0 001 367 013	12/3,0 0 986 012 710
62	3,0	44	1000.3 A		03.88-03.03			12/2,4		0 001 362 035	
70	3,8	50	100.4 P		06.82-02.88			12/3,0		0 001 367 013	12/3,0 0 986 012 710
75	4,0	55	1000.4 A		03.88-03.03			12/3,0		0 001 367 005	12/3,0 0 986 024 080



SCHAEF

HM									
25	1,9	24	F 2 L 912		10.77-12.86	12/2,4	0 001 362 041		
HML									
30	2,8	38	F 3 L 912		09.82-12.86	12/2,7	0 001 362 305	12/2,7	0 986 011 140
HR									
26	1,9	24	F 2 L 912		10.77-12.86	12/2,4	0 001 362 041		
SKL									
300	1,9	24	F 2 L 912		10.77-12.86	12/2,4	0 001 362 041		
500	2,8	35	F 3 L 912		09.82-12.86	12/2,7	0 001 362 305	12/2,7	0 986 011 140
700	2,8	38	F 3 L 912		09.82-12.86	12/2,7	0 001 362 305	12/2,7	0 986 011 140

SCHANZLIN

Gigant									
300 , K	1,7	24	D 325-2		04.77-12.88	12/1,9	0 001 366 004	12/1,9	0 986 017 310

SCHLÜTER

Profi									
2000 TVL	10,0	147	SDMT 112 W 8		12.81-01.95	24/5,4	0 001 416 024	24/5,4	0 986 011 550
Serie Euro Trac									
1300 LS	6,9	96	D 0826 TUE 501/502		10.90→	24/4,0	0 001 231 030	24/4,0	0 986 013 720
1600 LS	6,9	118	D 0826 LUE 503/504		10.90→	24/4,0	0 001 231 030	24/4,0	0 986 013 720
1900 LS	6,9	140	D 0826 LUE 501/502		10.90→	24/4,0	0 001 231 030	24/4,0	0 986 013 720
Serie Super									
1250 V, VL	7,0	85	SDM 110 W 6		11.82-06.88	24/5,4	0 001 416 024	24/5,4	0 986 011 550
1300 VL	7,4	96	SDM 112 W 6		12.81-01.95	24/5,4	0 001 416 024	24/5,4	0 986 011 550
1500 TV, TVL	7,0	99/107	SDMT 110 W 6		11.82-11.87	24/5,4	0 001 416 024	24/5,4	0 986 011 550
1600 TVL	7,4	121	SDMT 112 W 6		12.81-01.95	24/5,4	0 001 416 024	24/5,4	0 986 011 550
1800 TVL	7,4	132	SDMT 112 W 6		12.81-07.95	24/5,4	0 001 416 024	24/5,4	0 986 011 550
2000 TVL	10,0	147	SDMT 112 W 8		12.81-09.96	24/5,4	0 001 416 024	24/5,4	0 986 011 550

SENNEBOGEN

SK-Serie									
9	3,8	36	F 4 L 912		09.82-06.90	12/2,7	0 001 362 305	12/2,7	0 986 011 140
15	5,7	77	F 6 L 912		09.82-06.90	12/2,7	0 001 362 305	12/2,7	0 986 011 140
S-Serie									
833	2,8	26	F 3 L 912		09.82-06.90	12/2,7	0 001 362 305	12/2,7	0 986 011 140

STEYR (STEYR-DAIMLER-PUCH AG)

Mex-Mobil									
	10,0	180	WD 615.84		07.82-04.87	24/5,4	0 001 416 013		
Serie 8000									
8055, , a, a	2,6	35	WD 311.44; WD 311.45; WD 311.46; WD 311.47		02.82-09.01	12/2,4	0 001 362 072		
8060, , a, T, a	2,6	35/41	WD 311.40; WD 311.41; WD 311.87		01.80-02.02	12/2,4	0 001 362 072		
8065, a	2,6	41	WD 311.85		09.86-09.01	12/2,4	0 001 362 072		
8070, a	3,5	47	WD 411.43, 44		10.84-10.99	12/2,7	0 001 362 309		
8075, a	3,5	47	WD 411.45, 46		01.84-01.99	12/2,7	0 001 362 309		
8080, , a	3,5	51/53	WD 411.85; WD 411.86; WD 411.89, 90		01.84-06.99	12/2,7	0 001 362 309		
8090, a	3,5	59	WD 411.87, 88		01.84-01.99	12/2,7	0 001 362 309		
						12/3,0	0 001 367 022		



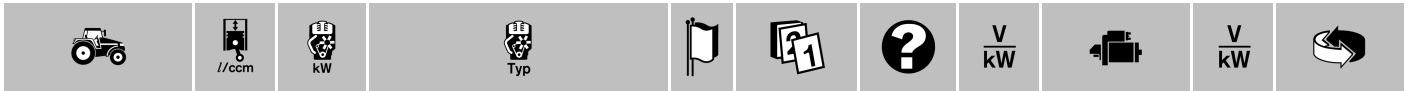
8100, a	5,2	63	WD 611.40	12.78-12.88	12/3,0	0 001 367 005	12/3,0	0 986 024 080
8110, a	5,2	66	WD 611.42, 43	07.84-07.99	12/3,0	0 001 367 005	12/3,0	0 986 024 080
8130, a	5,2	81	WD 611.87, 88	10.84-07.99	12/3,0	0 001 367 005	12/3,0	0 986 024 080
8150, a	6,6	99	WD 612.87	12.82-06.94	12/3,0	0 001 367 010		
8165 a	6,6	110	WD 612.86	06.86-06.94	12/3,0	0 001 367 010		
8170, a	6,6	100	WD 612.89	05.81-12.88	12/3,0	0 001 367 010		
8300, a	9,7	180	WD 615.84	07.82-04.87	24/5,4	0 001 416 013		
8320, a	9,7	206	WD 615.85, 87	05.87-06.89	24/5,4	0 001 416 013		

VALMET

Serie 500								
504	2,7	37	310 B	12.81-06.94	12/3,0	0 001 367 032	12/3,0	0 986 013 690
505, -4	3,3	48	TD 33 DS 5(311 DS 5)	08.82-06.94	12/3,0	0 001 367 032	12/3,0	0 986 013 690
Serie 600								
604, T, T-4, -4	3,3	45/48	311 C; 311 CS	12.81-06.94	12/3,0	0 001 367 032	12/3,0	0 986 013 690
605, -4	3,3	53	TD 33 DS 6(311 DS 6)	08.82-06.94	12/3,0	0 001 367 032	12/3,0	0 986 013 690
Serie 700								
705, -4	4,4	61	TD 44 DS 7(411 DS 7)	08.82-06.94	12/3,0	0 001 367 032	12/3,0	0 986 013 690
Serie 800								
805, -4	4,4	70	TD 44 DS 8(411 DS 8)	08.82-06.94	12/3,0	0 001 367 032	12/3,0	0 986 013 690

VALPADANA

Serie VMC								
14	0,5	7	3 LD 510	07.71-07.86	12/1,1	0 001 107 009	12/0,8	0 986 010 340
					12/1,8	0 001 109 029	12/1,7	0 986 018 070
		10	Ruggerini-RD 901	07.70-01.86	12/1,8	0 001 109 029	12/1,7	0 986 018 070
18	0,7	9	4 LD 705	07.70-12.88	12/2,4	0 001 362 058		
	0,8	12	4 LD 820	07.70-12.88	12/2,4	0 001 362 058		
130	0,4	7,4	Ruggerini-RD 81	05.82-01.92	12/1,8	0 001 109 029	12/1,7	0 986 018 070
	0,5	5,1	6 LD 360	01.89-02.92	12/1,8	0 001 109 029	12/1,7	0 986 018 070
				03.92-01.04	12/1,1	0 001 107 024	12/1,1	0 986 018 110
150	0,5	7,3	3 LD 510	04.84-02.92	12/1,8	0 001 109 029	12/1,7	0 986 018 070
				04.84-04.99	12/1,1	0 001 107 009	12/0,8	0 986 010 340
				03.92-04.99	12/1,1	0 001 107 024	12/1,1	0 986 018 110
		10	Ruggerini-RD 901	04.84-01.86	12/1,8	0 001 109 029	12/1,7	0 986 018 070
180	0,7	9,9	720 <7 LD 665>	01.76-12.88	12/1,6	0 001 109 012		
Serie 4 RM								
330 RS			LDA 914	01.78-12.88	12/1,4	0 001 115 035	12/1,6	0 986 022 500
	1,2	24	Ruggerini-RD 952	01.78-12.88	12/1,9	0 001 366 029		
4033 DT	1,3	19	914	05.84-12.89	12/1,4	0 001 115 035	12/1,6	0 986 022 500
6055 DT	2,7	33	833	09.83-06.87	12/2,4	0 001 362 076		
Serie 40								
.33 DT	1,3	19	8 LD 665.2 <LDA 914>	06.84-12.86	12/1,4	0 001 115 035	12/1,6	0 986 022 500
.40	1,9	28	11 LD 625.3	01.87-01.02	12/2,4	0 001 362 076		
Serie 2000								
2020	0,7	9,9	Lomb.-7 LD 665 I	03.88-12.90	12/1,6	0 001 109 012		
2030	1,0	18	Slanzi-DVA 1030	03.88-03.03	12/1,8	0 001 109 047		
2500	1,2	24	Rugg.-RD 952	01.89-06.94	12/1,9	0 001 366 029		
	1,3	19	Lomb.-8 LD 665.2	01.90-01.04	12/1,4	0 001 115 035	12/1,6	0 986 022 500
2530	1,3	19	Lomb.-914	01.90-01.05	12/1,4	0 001 115 035	12/1,6	0 986 022 500
2536	1,9	28	Lomb.-11 LD 625.3	01.90-01.05	12/2,4	0 001 362 076		
2540		28	11 LD 626.3	01.90-01.05	12/2,4	0 001 362 076		
Serie 3000								
3030	1,3	19	LDA 914	01.90-01.05	12/1,4	0 001 115 035	12/1,6	0 986 022 500
3035	1,6	26	LDW 1503	12.90→	12/2,3	0 001 218 722	12/2,2	0 986 013 100
Serie 4000								
4035	1,6	26	LDW 1503	12.90→	12/2,3	0 001 218 722	12/2,2	0 986 013 100

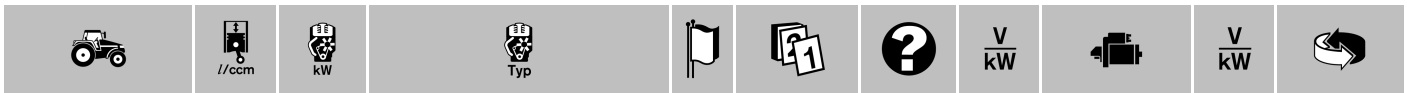


◀ VALPADANA

Serie 6000						
6000, DT, ST	1,6	22	Lomb.-LDA 832	06.84-12.89	12/2,4	0001 362 076
	2,0	31	Lomb.-LDA 673	06.84-12.89	12/2,4	0001 362 076
	2,5	38	Lomb.-LDA 833	06.84-12.89	12/2,4	0001 362 076
RS/DT	2,8	40	Lomb.-5 LD 930.3	01.90-01.05	12/2,4	0001 362 076
6040	1,6	22	Lomb.-LDA 832	09.83-12.89	12/2,4	0001 362 076
6042 RS/DT		28	Lomb.-11 LD 626.3	01.90-01.05	12/2,4	0001 362 076
6045 RS	2,0	31	Lomb.-LDA 673	09.83-05.87	12/2,4	0001 362 076
6050, RS	2,5	33	Lomb.-5 LD 824.3; Lomb.-5 LD 825.3	01.88-01.05	12/2,4	0001 362 076
6055 RS	2,5	38	Lomb.-LDA 833	09.83-05.87	12/2,4	0001 362 076
6060 RS	2,8	40	5 LD 930.3	06.87-06.02	12/2,4	0001 362 076
Serie 7000						
7060	2,7	33	Lomb.-833 <5 LD 825>	06.84-12.87	12/2,4	0001 362 076
7070	3,3	44	Lomb.-834 <5 LD 825.4>	06.84-12.87	12/2,4	0001 362 076
	3,7	53	Lomb.-5 LD 930.4	01.88-12.90	12/2,4	0001 362 076
Serie 8000						
8080 RS	3,3	53	Lomb.-834	07.88-12.89	12/2,4	0001 362 076
	3,7	53	Lomb.-5 LD 930.4	01.90-01.05	12/2,4	0001 362 076

VM (MOTORI/STABILIMENTI MEC.)

5 KVA-Serie						
5	0,6	10	HR 192 A	01.76-06.85	12/1,5	0001 314 024
10 KVA-Serie						
10	1,2	20	HR 292 A	01.76-06.85	12/1,5	0001 314 024
12,5	1,9	32	1052 SU	01.71-06.85	12/2,0	0001 362 050
				07.79-06.85	24/4,0	0001 368 012
15	1,9	32	1052 SU	01.71-06.85	12/2,0	0001 362 050
				07.79-06.85	24/4,0	0001 368 012
18	1,9	32	1052 SU	01.71-06.85	12/2,0	0001 362 050
				07.79-06.85	24/4,0	0001 368 012
20 KVA-Serie						
20	1,8	29	HR 392 A	01.78-01.86	12/2,4	0001 362 059
				05.76-01.86	12/2,0	0001 362 050
				10.78-01.86	24/4,0	0001 368 012
24	2,9	44	1053	05.76-01.86	12/2,0	0001 362 050
				10.78-01.86	24/4,0	0001 368 012
25	2,9	44	1053	05.76-01.86	12/2,0	0001 362 050
				10.78-01.86	24/4,0	0001 368 012
30 KVA-Serie						
30	2,9	44	1053	05.76-01.86	12/2,0	0001 362 050
				10.78-01.86	24/4,0	0001 368 012
				01.71-01.86	12/2,0	0001 362 050
32,5	3,8	65	1054 SU	07.79-01.86	24/4,0	0001 368 012
50 KVA-Serie						
50	5,7	97	1056 SU	07.79-01.86	12/3,0	0001 367 021
					24/4,0	0001 368 012
60 KVA-Serie						
60	5,7	97/108	T 1056 SU; 1056 SU	07.79-01.86	12/3,0	0001 367 021
					24/4,0	0001 368 012
70 KVA-Serie						
70	5,7	108	T 1056 SU	07.79-01.86	12/3,0	0001 367 021
					06.80-01.86	24/4,0
100 KVA-Serie						
100	11,1	132	1306	04.82-12.85	24/6,6	0001 417 016
115	11,1	132	1306	04.82-12.85	24/6,6	0001 417 016
125	14,9	177	V 1308	04.82-12.85	24/6,6	0001 417 016
150	14,9	177	V 1308	04.82-12.85	24/6,6	0001 417 016
				01.74-12.85	24/9,0	0001 510 002
170	18,6	221	V 1310	01.74-12.85	24/9,0	0001 510 002
200 KVA-Serie						
200	22,3	265	V 1312	01.73-12.85	24/9,0	0001 510 002



230	22,3	265	V 1312	01.73-12.85	24/9,0	0 001 510 002
250	22,3	276	T 1312	01.76-12.85	24/9,0	0 001 510 002
270	22,3	331	Tl 1312 V	01.76-12.85	24/9,0	0 001 510 002
280	22,3	276	T 1312	01.76-12.85	24/9,0	0 001 510 002
300 KVA-Serie						
300	22,3	331	Tl 1312 V	01.76-12.85	24/9,0	0 001 510 002

VOLVO BM

A						
20	6,7	137	TD 71 G	08.86-08.01	24/5,4	0 001 416 059
L						
160				01.87-12.90	24/6,6	0 001 417 035
				01.91-01.02	24/5,4	0 001 416 070
Serie 800						
861	5,5	122	TD 60 B	09.79-07.86	12/3,0	0 986 014 850
Serie 4000						
4400	5,5	94	TD 60 B	01.79-06.86	24/4,0	0 001 368 030
				10.82-06.86	24/5,4	0 001 416 026
4500	7,0	121	TD 70 H	10.82-06.86	24/5,4	0 001 416 026

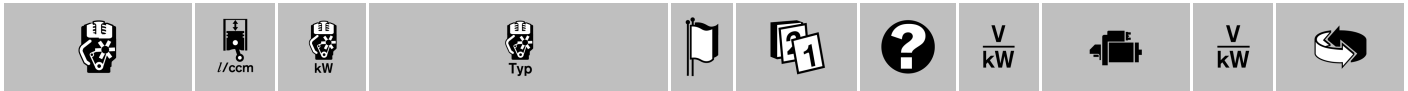
WESERHUETTE

HW-Serie						
50 M	3,0	37	F 3 L 912	09.82-12.87	12/2,7	0 001 362 305
RW-Serie						
1600 A	5,7	78	F 6 L 912	07.78-12.87	24/4,0	0 001 368 001
1700 K	5,7	78	F 6 L 912	07.78-12.87	24/4,0	0 001 368 001
2300 K	6,1	112	BF 6 L 913	07.78-12.87	24/4,0	0 001 368 001
W-Serie						
160	12,0	136	D 232-8	07.82-12.87	24/5,4	0 001 416 022
180	12,0	136	D 232-8	07.82-12.87	24/5,4	0 001 416 022
270	18,0	204	D 232-12	07.82-12.87	24/5,4	0 001 416 022

ZANELLO

200-Serie						
250 CC	5,9	118	Cummins 6 BT	05.95→		9 000 083 076
400-Serie						
460 C	5,9	118	Cummins 6 BT	10.95→		9 000 083 076
500-Serie						
500 C	8,3	155	Cummins 6 CT	11.95→	24/5,5	9 000 084 024⁹
540 C	8,3	177	Cummins 6 CTA	02.95→	24/5,5	9 000 084 024⁹





ACME

Serie AD 1100	1,1	20	AD 1100	03.80-12.87	12/1,9	0 001 366 029		
1200	1,1	22	AD 1200	03.80-12.87	12/1,9	0 001 366 029		
1300	1,2	24	AD 1300	01.77-12.87	12/1,9	0 001 366 029		
Serie ADN 37 VW	0,4	5,9	ADN 37 VW	01.81→	12/1,8	0 001 109 029	12/1,7	0 986 018 070
37 W	0,4	5,9	ADN 37 W	01.79→	12/1,8	0 001 109 029	12/1,7	0 986 018 070
37 /2, VW	0,4	6,5	ADN 37/2, VW	01.81→	12/1,8	0 001 109 029	12/1,7	0 986 018 070
45	0,5	9,6	ADN 45	01.79→	12/1,8	0 001 109 029	12/1,7	0 986 018 070
48 W	0,5	8,8	ADN 48 W	01.79→	12/1,8	0 001 109 029	12/1,7	0 986 018 070
54 W	0,5	10,2	ADN 54 W	01.79→	12/1,8	0 001 109 029	12/1,7	0 986 018 070
60 W	0,6	12	ADN 60 W	01.79→	12/1,8	0 001 109 029	12/1,7	0 986 018 070

BUKH

DV 10	0,5	7,4	DV 10	11.79-12.86	12/1,5	0 001 314 031		
DV 20	1,0	15	DV 20	11.79-12.86	12/1,5	0 001 314 031		

DAF

DF 615			DF 615	03.88-12.95	SFZ	24/4,0	0 001 368 073	
RS 180 L, 200, 200 L, 222, 222 L	8,7	180/200/222	RS 180 L <EURO I>; RS 200; RS 200 L <EURO I>; RS 222; RS 222 L <EURO I>	11.91→		24/5,2	0 001 364 402	24/4,8 0 986 011 170

DEUTZ ARGENTINA

BF-Serie 6 L 913 T	6,2	112	BF 6 L 913 T	03.93→			9 000 083 048	
--------------------	-----	-----	--------------	--------	--	--	----------------------	--

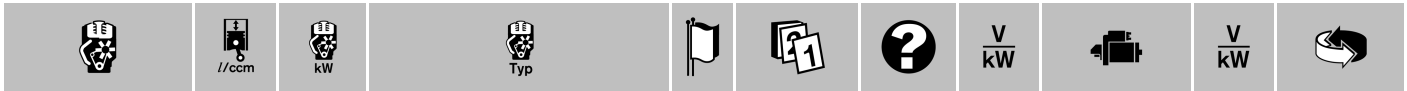
DUCATI

DM 175	0,2	5,1	DM 175	09.82-12.85	12/1,8	0 001 109 029	12/1,7	0 986 018 070
DM 182	0,4	6,3	DM 182	09.82-06.90	12/1,8	0 001 109 029	12/1,7	0 986 018 070
DM 184 HD	0,4	7,1	DM 184 HD	01.80-12.85			12/0,8	0 986 010 430 ⁶
RH 182, 186	0,4	6,3/7,4	RH 182; RH 186	01.83-12.85	12/1,8	0 001 109 029	12/1,7	0 986 018 070

FARYMANN DIESEL

10 15 A, 15 D	0,2	4	15 A <ex. K 54> <ab 08/76>; 15 D <ex. K 54,14> <ab 06/84>	06.85→			12/0,7	0 986 010 530
10 18 D	0,3	4,7	18 D <ex. K 64,18 A> <ab 06/84>	06.85→			12/0,8	0 001 211 218 12/0,8 0 986 010 350 ⁶
20 29 C	0,5	6	29 C <ab 10/83>	06.85→			12/0,8	0 001 211 218 12/0,8 0 986 010 350 ⁶
30 36 A, 36 E	0,6	6,6/8,1	36 A <ex. BA, A10> <ab 01/72>; 36 E <ex. LBA, A20> <ab 01/72>	06.85→			12/2,0	0 001 109 049
40 41 A, 41 E	0,7	7,4	41 A <ex. A 14> <ab 09/78>; 41 E <ex. A 24> <ab 09/78>	06.85→			12/2,0	0 001 109 049
71 A	1,2	14	71 A <ex. R 10> <ab 01/72>	06.85→			12/2,4	0 001 362 036
71 W, W 8	1,2	10,7/13	71 W <ex. RW, R 30> <ab 01/72>; 71 W 8 <ex. RW, R 30> <ab 01/72>	06.85→			12/1,9	0 001 366 004 12/1,9 0 986 017 310
95 A	1,6	16	95 A <ex. S 10> <ab 01/72>	06.85→			12/2,4	0 001 362 036





FARYMANN (FARNY & WEIDMANN)

15 A	0,2	4	15 A <ex. K 54>	08.76-05.85			12/0,7	0 986 010 530
							12/0,8	0 001 211 218
							12/0,8	0 986 010 350 ⁶
15 D	0,2	4	15 D <ex. K 54,14 A>	06.84-05.85			12/0,7	0 986 010 530
							12/0,8	0 001 211 218
							12/0,8	0 986 010 350 ⁶
18 D	0,3	4,7	18 D <ex. K 64,18 A>	06.84-05.85			12/0,7	0 986 010 530
							12/0,8	0 001 211 218
							12/0,8	0 986 010 350 ⁶
29 C	0,5	6	29 C	10.83-05.85			12/0,8	0 001 211 218
							12/0,8	0 986 010 350 ⁶
71 A	1,2	14	71 A <ex. R 10>	01.72-05.85			12/2,4	0 001 362 036
71 W	1,2	13	71 W <ex.RW, R 30>	04.77-05.85			12/1,9	0 001 366 004
							12/1,9	0 986 017 310
71 W 8	1,2	10,7	71 W 8 <ex.RW, R 30>	04.77-05.85			12/1,9	0 001 366 004
							12/1,9	0 986 017 310
95 A	1,6	16,1	95 A <ex. S 10>	01.72-05.85			12/2,4	0 001 362 036

HANOMAG GMBH

D-Serie 944 T	7,2	93-97	D 944 T	01.87-03.96		24/5,4	0 001 416 064
---------------	-----	-------	---------	-------------	--	--------	----------------------

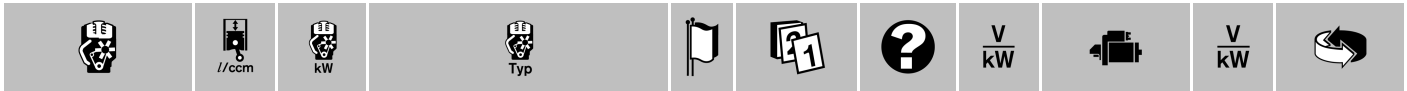
HATZ

D 108	3,0	21-44	D 108	10.80-10.85		12/2,7	0 001 362 303
E 108	1,0	7-15	E 108	10.80-10.85		12/2,7	0 001 362 303
E 950	0,7	11	E 950	03.78-06.90		12/1,9	0 001 366 011
L 30	1,4	20	L 30	10.82-12.89		24/4,0	0 001 368 046
	2,1		L 30	10.82-08.88		24/4,0	0 001 368 071
	2,8		L 30	10.82-02.89		24/4,0	0 001 368 071
V 108	4,0	28-59	V 108	10.80-10.85		12/2,7	0 001 362 303
				10.81-10.85		24/4,0	0 001 368 046
Z 108	2,0	14-29	Z 108	10.80-10.85		12/2,7	0 001 362 303
Z 788	1,2	17	Z 788	02.78→		12/1,9	0 001 366 010
Z 789, 790	1,3	20/22	Z 789; Z 790	02.78→		12/1,9	0 001 366 010
1 D 20	0,3	3,6	1 D 20	03.91→		12/1,6	0 001 109 043
1 D 30	0,4	4,9	1 D 30	03.91→		12/1,6	0 001 109 043
1 D 60	0,5	7,8	1 D 60	04.89-07.90		12/1,5	0 001 314 046
				06.92→	KZO	24/1,5	0 001 316 013
				08.90-12.91	RLF	12/1,5	0 001 314 047
				08.90→	RLF	24/1,6	0 001 316 012
1 D 80	0,7	10,5	1 D 80	04.89-07.90		12/1,5	0 001 314 046
				06.92→	KZO	24/1,5	0 001 316 013
				08.90-12.91	RLF	12/1,5	0 001 314 047
				08.90→	RLF	24/1,6	0 001 316 012
2 G 30	0,9	15	2 G 30	01.87→		12/1,8	0 001 109 029
				07.90→	LLF	24/2,5	0 001 219 010
				03.89→		12/1,8	0 001 109 029
				10.80-12.89		12/2,7	0 001 362 303
2 L 30 C, 30 S	1,4	22	2 L 30 C; 2 L 30 S				
2 M 40	1,7	14,2	2 M 40	04.85→		24/4,0	0 001 368 071
3 L 30 C, 30 S	2,1	33	3 L 30 C; 3 L 30 S	10.80-08.88		12/2,7	0 001 362 303
3 M 40	2,6	21,8	3 M 40	04.85→		24/4,0	0 001 368 071
4 L 30 C, 30 S	2,8	44	4 L 30 C; 4 L 30 S	10.80-02.89		12/2,7	0 001 362 303
4 L 40			4 L 40	06.81→		12/2,7	0 001 362 304
						24/4,0	0 001 368 071
					SA	24/4,0	0 001 368 046

HUERLIMANN (S+L+H)

H 1106, 1106 T	6,8	93/115	H 1106; H 1106 T	10.84-01.87		12/3,0	0 001 367 013
						24/3,2	0 001 363 105





ISOTTA FRASCHINI (FINCANTIERI)

ID 32 SS-6 LM	9,6	266	ID 32 SS-6 LM	01.85-12.87		24/5,4	0001 416 053		
ID 36 N-6 V, S-6 V, SS-6 V	23,2	202/243/324/382/580	ID 36 N-6 V; ID 36 S-6 V; ID 36 SS-6 V	01.89→		24/9,0	0001 510 033		
ID 36 N-8 V, S-8 V, SS-8 V	30,9	324/515/735-775	ID 36 N-8 V; ID 36 S-8 V; ID 36 SS-8 V	01.89→		24/9,0	0001 510 033		
ID 36 N-12 V, SS-12 V	46,3	441/515/1100-1165	ID 36 N-12 V; ID 36 SS-12 V	06.72→	RLF	24/15,0	0001 601 001		
L 1306 T2	11,0	368	L 1306 T2	01.92-12.05		24/6,6	0001 417 007	24/6,6	0986 018 790
TI 1312 MH 14	22,3	279	TI 1312 MH 14 <VM>	02.78-01.85		24/9,0	0001 510 002		
V 1308 T2	13,4	515	V 1308 T2	01.92-12.05		24/6,6	0001 417 007	24/6,6	0986 018 790
V 1312 T2, 12130, 12130 I, 12130 T	22,3	227/258/294/338/407	V 1312 T2; V 12130 I <VM>; V 12130 T <VM>; V 12130 <VM>	01.84→		24/9,0	0001 510 002		
V 6130 S, 6130 TS	11,0	147/187	V 6130 S; V 6130 TS	06.89→		24/6,6	0001 417 016		
V 6130, 6130 T	11,2	147/169	V 6130 T <VM>; V 6130 <VM>	01.84-05.89		24/6,6	0001 417 016		
V 8130 S, 8130 TS	15,0	196/249	V 8130 S; V 8130 TS	06.89→		24/6,6	0001 417 016		
V 8130, 8130 T	14,9	196/224	V 8130 T <VM>; V 8130 <VM>	01.84-05.89		24/6,6	0001 417 016		
V 12130 IS, 12130 S, 12130 TS	22,0	294/375/390	V 12130 IS; V 12130 S; V 12130 TS	06.89→		24/9,0	0001 510 002		
1306 H	11,0	148	1306 H	02.85→		24/6,6	0001 417 016		
1306 L	11,3	280	1306 L	01.92→		24/6,6	0001 417 016		
1306 MH 14	11,1	110	1306 MH 14 <VM>	04.82-01.85		24/6,6	0001 417 016		
1308 H	15,0	199	1308 H	06.89→		24/6,6	0001 417 016		
1308 MH 14	14,9	147	1308 MH 14 <VM>	04.82-01.85		24/6,6	0001 417 016		
1308 V	13,4	500	1308 V	02.92→		24/6,6	0001 417 016		
1312 HI	22,0	403	1312 HI	06.89→		24/9,0	0001 510 002		

IVECO

8000 8031 I 05.00, .05.300	2,9	43	8031 I 05.00; 8031.05.300	01.85-12.00		12/3,0	0001 367 028	12/3,0	0986 011 220
8040 .25.900	3,9	96	8040.25.900 <8041 SRC10>	06.87-12.99		24/4,0	0001 368 019	24/4,0	0986 011 310
8041 SI 25.00	3,9	85	8041 SI 25.00	01.90-12.00		12/2,6	0001 223 504	12/2,4	0986 012 670
						12/3,0	0001 367 028	12/3,0	0986 011 220
						24/4,0	0001 368 019	24/4,0	0986 011 310
8041 .05.260	3,9	65	8041.05.260 <8041 C 05>	06.86-09.88		12/3,0	0001 367 028	12/3,0	0986 011 220
						24/4,0	0001 368 019	24/4,0	0986 011 310
						06.87-12.89	0001 223 504	12/2,4	0986 012 670
						10.89-12.89	0001 363 111	24/3,2	0986 011 160
			8041.05.260 <8041C05.00>	01.90-12.00		12/2,6	0001 223 504	12/2,4	0986 012 670
						24/3,2	0001 363 111	24/3,2	0986 011 160
8041 .05.300	3,9	59	8041.05.300; 8041.05.300 <I 05.00>	01.85-12.00		12/3,0	0001 367 028	12/3,0	0986 011 220
						24/4,0	0001 368 019	24/4,0	0986 011 310
8041 .05.306	3,9	59	8041.05.306 <I 05.50>	01.90-12.00		12/3,0	0001 367 028	12/3,0	0986 011 220
8051 I 05.00, .05.200	4,9	72	8051 I 05.00; 8051.05.200	01.85-12.00		12/3,0	0001 367 028	12/3,0	0986 011 220
						24/4,0	0001 368 019	24/4,0	0986 011 310
8061 I 05.00, I 25.00, .05.000	5,9	62-69/88	8061 I 05.00; 8061 I 25.00; 8061.05.000	01.85-12.00		12/3,0	0001 367 028	12/3,0	0986 011 220
						24/4,0	0001 368 019	24/4,0	0986 011 310
8061 .05.260	5,9	103	8061.05.260 <8061 C 05>	06.86-09.88		12/3,0	0001 367 028	12/3,0	0986 011 220
						24/4,0	0001 368 019	24/4,0	0986 011 310
						06.87-12.89	0001 223 504	12/2,4	0986 012 670
8061 .05.300, .25.000, .25.010, .25.011	5,9	62-69/96/107-129/132/138	8061.05.300 <I 25>; 8061.25.000 <SI 25, SI 25.00>; 8061.25.010 <I 15>; 8061.25.010 <SI 05, SI 05.00>; 8061.25.010 <SRI 25.00>; 8061.25.011 <SI 35.05>	01.86-12.01		12/3,0	0001 367 028	12/3,0	0986 011 220
						24/4,0	0001 368 019	24/4,0	0986 011 310
8061 .24.000	5,5	103	8061.24.000	01.84-12.85		12/3,0	0001 367 028	12/3,0	0986 011 220
						24/4,0	0001 368 019	24/4,0	0986 011 310



8100	8131.61.210	1,8	38	8131.61.210	01.83-12.89	12/2,4	0 001 362 102	12/2,4	0 986 011 060
	8140.21.235	2,4	68	8140.21.235 <8141 SI 21>	06.87-12.89	12/2,4	0 001 362 102	12/2,4	0 986 011 060
	8141 67.00, SI 21.00, .61.203, .67.203	2,4	53/55/68	8141 67.00; 8141 SI 21.00; 8141.61.203 <8141 000>; 8141.67.203 <8141 67>	10.84-12.01	12/2,4	0 001 362 102	12/2,4	0 986 011 060
	8141 SI 27.01	2,4	77	8141 SI 27.01 <8140.27.25, .30>	01.90-12.00	12/2,4	0 001 362 102	12/2,4	0 986 011 060
8200	8210 03.00, SI 02.00, SRI 10.00, .02.580, .02.582, .22.170	13,8	178/221/ 257/ 271-290/ 291	8210 03.00; 8210 SI 02.00; 8210 SRI 10.00; 8210.02.580; 8210.02.582 <I03>; 8210.22.170 <SI 02>; 8210.22.170 <SI 02.00>; 8210.22.170 <SRI 10>; 8210.22.170 <SRI 15, 25>; 8210.22.170 <SRI 15.00>; 8210.22.170 <SRI 25.00>	06.83-12.00	24/6,6	0 001 417 006	24/6,5	0 986 013 440
	8210.22.371	13,8	224	8210.22.371	10.84-02.85	24/6,6	0 001 417 005	24/6,5	0 986 013 430
	8210.42.970, .42.971	13,8	320/350	8210.42.970 <SRI 26.01>; 8210.42.971 <SRI 27.00>	01.91-12.01	24/6,6	0 001 417 006	24/6,5	0 986 013 440
	8215.22.545	13,8	222	8215.22.545 <SI 00>	01.87-12.99	24/7,5	0 001 420 011		
	8217.32.036	13,8	177	8217.32.036 <SI A 006>	01.91-12.01	24/6,6	0 001 417 006	24/6,5	0 986 013 440
	8261.02.001	12,9	191	8261.02.001	10.80-12.88	24/6,6	0 001 417 006	24/6,5	0 986 013 440
	8262.43.001	12,9	383	8262.43.001 <Militär>	01.90-12.03	24/7,5	0 001 420 011		
	8281 SI 10.00, .22.201, .42.001	17,0	305/ 353-383/ 439	8281 SI 10.00; 8281.22.201 <SRI 10>; 8281.42.001 <SRI 26.00>	10.89-12.00	24/6,6	0 001 417 006	24/6,5	0 986 013 440
	8281.02.001, .02.050, .22.001, .22.201	17,2	250/294/ 309/ 320-360	8281.02.001; 8281.02.050 <I03>; 8281.22.001; 8281.22.001 <SI 03>; 8281.22.201 <SI 15, SRI 25>	06.83-12.99	24/6,6	0 001 417 006	24/6,5	0 986 013 440
	8291.22.001	25,8	441	8291.22.001 <SRI 00>	01.86-12.88	24/6,6	0 001 417 006	24/6,5	0 986 013 440
8300	8360.05.200	8,1	118	8360.05.200 <C 00>	06.83-12.90	24/4,0	0 001 231 011	24/4,0	0 986 019 010
	8361 SI 10.00, SRI 26, .05.500, .05.501, .25.500, .25.501, .25.510	8,1	118/129/ 154/196/ 210	8361 SI 10.00; 8361 SRI 26; 8361.05.500 <I000>; 8361.05.501 <I001>; 8361.25.500; 8361.25.501; 8361.25.510; 8361.25.510 <SRI 10>	06.83-12.00	12/3,0 24/4,0	0 001 367 029 0 001 231 011	24/4,0	0 986 019 010
	8361.25.510	8,1	184 195-210	8361.25.510 <SRI 15.25> 8361.25.510 <SRI 26.00>	09.86-12.99 12.89-12.99	24/4,0 12/3,0 24/4,0	0 001 231 011 0 001 367 029 0 001 231 011	24/4,0	0 986 019 010 0 986 019 010 0 986 019 010
	8361.25.511	8,1	154/173	8361.25.511 <SI 11>; 8361.25.511 <SRI 11.0>	04.86-12.00	24/4,0	0 001 231 011	24/4,0	0 986 019 010
8400	8460 SI 0000, All, SI 00.00, .41.970	9,5	155/191/ 331	8460 SI 0000, All <8460.21.10, 2>; 8460 SI 00.00 <8460.21.61, 1>; 8460.41.970 <8460 SRM, 45.10>	10.89-12.99	24/5,4	0 001 416 011	24/5,4	0 986 013 420

KAMAZ

Serie 740	740.60-360	11,8	280	740.60-360 <Euro 3>	08.08→	F06	24/5,5	0 001 241 016	
	740.61-320	11,8	236	740.61-320 <Euro 3>	08.08→	F06	24/5,5	0 001 241 016	
	740.62-280	11,8	206	740.62-280 <Euro 3>	08.08→	F06	24/5,5	0 001 241 016	
	740.63-400	11,8	310	740.63-400 <Euro 3>	08.08→	F06	24/5,5	0 001 241 016	
	740.65-240	11,8	177	740.65-240 <Euro 3>	08.08→	F06	24/5,5	0 001 241 016	

KHD

B 10L 413	16,0		B 10 L 413 <Poclair>	01.88→		24/6,6	0 001 417 055		
BF 4 L 1011	2,7	53	BF 4 L 1011	06.89-12.94		12/2,2	0 001 362 700	12/2,2	0 986 015 420
				01.95→		12/2,2	0 001 218 172	12/2,2	0 986 017 430
				06.89→	KZO	24/4,0	0 001 368 077	24/4,0	0 986 017 270
BF 6 L 413 FR	9,6	142-167	BF 6 L 413 FR	07.88→		24/4,8	0 001 364 300		
BF 6 L 513 R, RC	9,6	130/ 142-210	BF 6 L 513 R; BF 6 L 513 R <DeutzAllis>; BF 6 L 513 RC	06.86→		24/4,8	0 001 364 300		
BF 8 L 513 C	12,8	265	BF 8 L 513 C	09.91→		24/9,0	0 001 510 035		
BF 8 L 513 CP	12,8	265	BF 8 L 513 CP <DSB>	11.89→		24/9,0	0 001 510 034		
BF 10 L 513	16,0	218/250/ 278	BF 10 L 513; BF 10 L 513 <ECE>	03.89→		24/6,6	0 001 417 055		



◀ KHD

F 2 L1011	1,4	21	F 2 L1011	06.89-12.94	12/2,2	0001 362 700	12/2,2	0986 015 420
				01.92→	12/2,2	0001 362 701		
				01.95→	12/2,2	0001 218 172	12/2,2	0986 017 430
				06.89→	KZO 24/4,0	0001 368 077	24/4,0	0986 017 270
F 3 L 912	2,8		F 3 L 912 <Atlas>	07.86-12.91	12/2,7	0001 362 305	12/2,7	0986 011 140
				07.86→	24/4,0	0001 368 001	24/4,0	0986 011 270
				01.92→	12/3,1	0001 369 014	12/3,1	0986 016 550
F 3 L 912, F	2,8	21/33/34/ 37/38/40	F 3 L 912 <DX 3.10>; F 3 L 912 F; F 3 L 912 <Fendt>; F 3 L 912 <Renault>; F 3 L 912 <TKS 2.40>; F 3 L 912 <TKS 2.50>	09.86-12.91	12/2,7	0001 362 305	12/2,7	0986 011 140
				01.92→	12/3,1	0001 369 014	12/3,1	0986 016 550
F 4 L 912, F	3,8	31/51	F 4 L 912 <DX 3.70>; F 4 L 912 F; F 4 L 912 <Fendt>; F 4 L 912 <Miller>; F 4 L 912 <TKS 2.70>	09.86-11.91	12/2,7	0001 362 305	12/2,7	0986 011 140
				09.86→	12/2,7	0001 362 313	12/2,7	0986 011 140
				12.91→	12/3,1	0001 369 014	12/3,1	0986 016 550
F 6 L 413 FW	9,6	121	F 6 L 413 FW	07.76→	24/5,4	0001 416 030	24/5,4	0986 011 460
F 6 L 912 F	5,7	51-60/76	F 6 L 912 F	10.89-11.91	12/2,7	0001 362 305	12/2,7	0986 011 140
				10.89→	12/2,7	0001 362 313	12/2,7	0986 011 140
				12.91→	12/3,1	0001 369 014	12/3,1	0986 016 550
				06.92→	24/4,8	0001 364 301	24/4,8	0986 012 700
F 6 L 913, DX 6.16, H	6,1	81/85/89	F 6 L 913; F 6 L 913 DX 6.16; F 6 L 913 H <Geräteträ.>	06.92→	24/4,8	0001 364 301	24/4,8	0986 012 700
F 12 L 413 F	19,1	247	F 12 L 413 F					
			Mot.Nr. 743 13 45→	07.89-01.99	24/6,6	0001 417 056		
		261	F 12 L 413 F	02.88-01.96	24/6,6	0001 417 055		
			Mot.Nr. 637 07 20→	02.88-01.96	24/9,0	0001 510 017	24/9,0	0986 011 590
			Mot.Nr. 743 13 45→	02.88-01.96	24/6,6	0001 417 056		
F 12 L 513	20,0	232	F 12 L 513	02.88-01.99	24/6,6	0001 417 055		
			Mot.Nr. 637 07 20→	02.88-01.99	24/9,0	0001 510 017	24/9,0	0986 011 590
			Mot.Nr. 743 13 45→	02.88-01.99	24/6,6	0001 417 056		

LAMBORGHINI (S+L+H)

916/3 W	2,8	45	916/3 W	01.84-01.87	12/3,0	0001 367 013	12/3,0	0986 012 710
					24/3,2	0001 363 105		
916/4 W	3,7	60	916/4 W	01.84-01.87	12/3,0	0001 367 013	12/3,0	0986 012 710
					24/3,2	0001 363 105		
916/6 W, /6 WT	5,5	81/90	916/6 W; 916/6 WT	01.87-03.88	12/3,0	0001 367 013	12/3,0	0986 012 710
					24/3,2	0001 363 105		
1000 .3 W	3,0	44	1000.3 W	01.87-12.99	12/3,0	0001 367 013	12/3,0	0986 012 710
					24/3,2	0001 363 105		
1000 .4 W, .4 WT	4,0	62/76	1000.4 W; 1000.4 WT	01.87-12.99	12/3,0	0001 367 013	12/3,0	0986 012 710
					24/3,2	0001 363 105		
1000 .6 W, .6 WT, .6 WTl, .6 WTIR	6,0	81/95/ 110/139	1000.6 W; 1000.6 WT; 1000.6 WTl; 1000.6 WTIR	09.90-12.99	12/3,0	0001 367 013	12/3,0	0986 012 710
					24/3,2	0001 363 105		

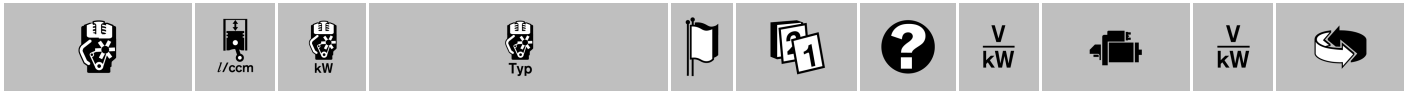
LIEBHERR

D 926 TI	10,0	172/225/ 230	D 926 TI; D 926 TI <EURO 1>	04.93-06.95	24/6,6	0001 417 068		
				07.95→	24/6,6	0001 417 071		
926 TI-E	10,0	230	D 926 TI-E <EURO 2>	10.95→	24/6,6	0001 417 071		
926 TI-E A2		224	D 926 TI-E A2	04.96→	24/6,6	0001 417 071		
Serie 9000 D 9306 T	12,0	230	D 9306 T	06.89→	24/6,6	0001 417 060		
D 9306 TI	12,0	220	D 9306 TI	01.96→	24/9,0	0001 510 035		
D 9308 TB	16,0	280	D 9308 TB	06.89→	24/6,6	0001 417 060		



LOMBARDINI

L 20 (8 LD 665.2, L)	1,3	13	L 20 <8 LD 665.2, L>	11.78-01.95 12.87→ 02.95→		12/1,4 24/1,6 12/1,4	0 001 115 035 0 001 316 006 ⁶ 0 001 115 035	12/1,6 12/1,6	0 986 022 500 0 986 022 500
L 27 (5 LD 825 2L)	1,7	15	L 27 (5 LD 825 2L)	06.84-11.86		12/2,4	0 001 362 076		
L 40 (5 LD 825 3L)	2,5	26,8	L 40 (5 LD 825 3L)	06.84-11.86		12/2,4	0 001 362 076		
L 54 (5 LD 825 4L)	3,3	40	L 54 (5 LD 825 4L)	06.84-11.86		12/2,4	0 001 362 076		
LDA 832	1,7	22,1	LDA 832	06.84-11.86		12/2,4	0 001 362 076		
LDA 833 (5 LD 825.3)	2,5	38	LDA 833 (5 LD 825.3)	03.72-11.86		12/2,4	0 001 362 076		
LDA 834 (5 LD 825.4)	3,3	44,1	LDA 834 (5 LD 825.4)	06.84-11.86		12/2,4	0 001 362 076		
LDW 502	0,5	8,3	LDW 502 <Focs>	06.89→ 05.95→	SA	12/1,1 24/1,6	0 001 107 062 0 001 111 003	12/1,1	0 986 019 040
LDW 602	0,6	10	LDW 602 <Focs>	06.89→ 05.95→	SA	12/1,1 24/1,6	0 001 107 062 0 001 111 003	12/1,1	0 986 019 040
LDW 903	0,9	15	LDW 903 <Focs>	06.89→ 05.95→	SA	12/1,1 24/1,6	0 001 107 062 0 001 111 003	12/1,1	0 986 019 040
LDW 1204	1,2	20	LDW 1204 <Focs>	06.89→		12/1,1	0 001 107 062	12/1,1	0 986 019 040
LDW 1204 T	1,2	27-31	LDW 1204 T <Focs>	01.93→		12/1,1	0 001 107 062	12/1,1	0 986 019 040
LDW 1303	1,3	22	LDW 1303 <CHD>	04.96→		12/2,0	0 001 109 031	12/2,0	0 986 024 090
LDW 1503	1,6	25,5	LDW 1503 <CHD>	06.89-05.93 06.93→		12/2,3 12/2,0	0 001 218 722 0 001 109 031	12/2,2 12/2,0	0 986 013 100 0 986 024 090
LDW 2004	2,1	34	LDW 2004 <CHD>	01.90→ 04.96→		12/2,3 12/2,0	0 001 218 722 0 001 109 031	12/2,2 12/2,0	0 986 013 100 0 986 024 090
LDW 2004 T	2,1	43,2	LDW 2004 T <CHD>	04.96→		12/2,0	0 001 109 031	12/2,0	0 986 024 090
3 LD 450, 510, 510/L	0,5	5/6,6/ 7,3	3 LD 450 <LDA 450>; 3 LD 510 <LDA 510>; 3 LD 510/L <L 8>	01.82-02.92 03.92→ 01.82→	LLF LLF RLF	12/1,8 12/1,1 12/1,1	0 001 109 029 0 001 107 024 0 001 107 009	12/1,7 12/1,1 12/0,8	0 986 018 070 0 986 018 110 0 986 010 340
4 LD 640, 640/L	0,6	6,6/7,9	4 LD 640 <LDA 96>; 4 LD 640/L <L 10>	01.82→		12/2,4	0 001 362 058		
4 LD 705	0,7	9,9	4 LD 705 <LDA 100>	01.82→		12/2,4	0 001 362 058		
4 LD 820, 820/L	0,8	9/11,8	4 LD 820 <LDA 820>; 4 LD 820/L <L 14>	01.82→		12/2,4	0 001 362 058		
5 LD 675.2	1,3	19	5 LD 675.2	01.69-12.90 01.88-12.90		12/2,4 24/3,2	0 001 362 076 0 001 363 113		
5 LD 675.3	2,0	29	5 LD 675.3	01.69-12.90 01.88-12.90		12/2,4 24/3,2	0 001 362 076 0 001 363 113		
5 LD 825.2L	1,7	15	5 LD 825.2L	11.86→ 01.88→		12/2,4 24/3,2	0 001 362 076 0 001 363 113		
5 LD 825.3T	2,7	44	5 LD 825.3 T	01.87→ 01.88→		12/2,4 24/3,2	0 001 362 076 0 001 363 113		
5 LD 825.3, 825.3 L	2,5	22-29/38	5 LD 825.3; 5 LD 825.3 L	11.86→ 01.88→		12/2,4 24/3,2	0 001 362 076 0 001 363 113		
5 LD 825.4	3,0	44	5 LD 825.4 <LDA 834>	11.86→ 01.88→		12/2,4 24/3,2	0 001 362 076 0 001 363 113		
5 LD 825.4L	3,3	40	5 LD 825.4 L	11.86→ 01.88→		12/2,4 24/3,2	0 001 362 076 0 001 363 113		
5 LD 930.3	2,8	40	5 LD 930.3	04.83→ 01.88→		12/2,4 24/3,2	0 001 362 076 0 001 363 113		
5 LD 930.4	3,7	53	5 LD 930.4	04.83→ 01.88→		12/2,4 24/3,2	0 001 362 076 0 001 363 113		
6 LD 260	0,3	3,3	6 LD 260	01.82-07.92	LLF	12/1,8	0 001 109 029	12/1,7	0 986 018 070
6 LD 325	0,3	4,4	6 LD 325	01.82→	LLF	12/1,8	0 001 109 029	12/1,7	0 986 018 070
6 LD 325 C	0,3	4,4	6 LD 325/C	03.92→ 10.85-02.92	LLF	12/1,1 12/1,8	0 001 107 024 0 001 109 029	12/1,1 12/1,7	0 986 018 110 0 986 018 070
6 LD 360	0,4	5,1	6 LD 360	01.82→	LLF	12/1,8	0 001 109 029	12/1,7	0 986 018 070
6 LD 360 V	0,4	5,1	6 LD 360/V	01.82→	LLF	12/1,8	0 001 109 029	12/1,7	0 986 018 070
6 LD 400	0,4	6,2	6 LD 400	11.83→	LLF	12/1,8	0 001 109 029	12/1,7	0 986 018 070
6 LD 400 V, 435, 435 V	0,4	2,6/7,3	6 LD 400 V; 6 LD 435; 6 LD 435 V	03.92→ 10.85-02.92	LLF	12/1,1 12/1,8	0 001 107 024 0 001 109 029	12/1,1 12/1,7	0 986 018 110 0 986 018 070
7 LD 665	0,7	11	7 LD 665	01.84→ 01.88→		12/1,6 24/1,6	0 001 109 012 0 001 316 006 ⁶		

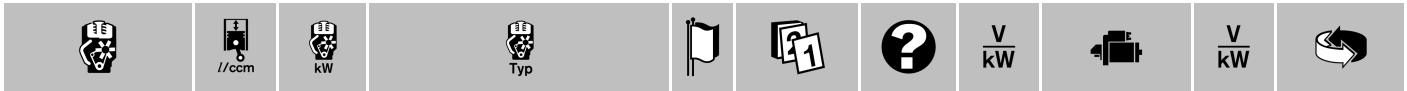


◀ LOMBARDINI

7 LD 665 F	0,7	9,9	7 LD 665 F <725>	05.86→	12/1,4	0001 115 035	12/1,6	0 986 022 500
7 LD 665 I	0,7	9,9	7 LD 665 I <Ex 720>	01.82→	12/1,6	0001 109 012		
				01.88→	24/1,6	0001 316 006⁶		
7 LD 740	0,7	12	7 LD 740	04.81-07.93	12/1,6	0001 109 012		
				01.88→	24/1,6	0001 316 006⁶		
				08.93→	12/1,6	0001 109 012		
7 LD 740 F	0,7	12	7 LD 740 F	05.86→	12/1,4	0001 115 035	12/1,6	0 986 022 500
8 LD 740.2	0,7	21	8 LD 740.2	05.83-02.92	12/1,4	0001 115 035	12/1,6	0 986 022 500
				01.88→	24/1,6	0001 316 006⁶		
				03.92→	12/1,4	0001 115 035	12/1,6	0 986 022 500
9 LD 561.2	1,1	19	9 LD 561.2	01.84-02.92	12/1,4	0001 115 035	12/1,6	0 986 022 500
				06.87→	24/1,6	0001 316 006⁶		
				03.92→	12/1,4	0001 115 035	12/1,6	0 986 022 500
9 LD 561.2 L	1,1	13	9 LD 561.2 L	01.84-02.92	12/1,4	0001 115 035	12/1,6	0 986 022 500
				06.87→	24/1,6	0001 316 006⁶		
				03.92→	12/1,4	0001 115 035	12/1,6	0 986 022 500
9 LD 561.2/2 W	1,1	13	9 LD 561.2/2 W	01.85→	12/1,4	0001 115 035	12/1,6	0 986 022 500
9 LD 625.2	1,3	21	9 LD 625.2	06.87-02.92	12/1,4	0001 115 035	12/1,6	0 986 022 500
				06.87→	24/1,6	0001 316 006⁶		
				03.92→	12/1,4	0001 115 035	12/1,6	0 986 022 500
10 LD 400.2/B1	0,8	12-13	10 LD 400.2/B1	12.84→	12/1,8	0001 109 029	12/1,7	0 986 018 070
11 LD 535.3	1,6	25	11 LD 535.3	04.84→	12/2,4	0001 362 076		
11 LD 625.3	1,9	28	11 LD 625.3	04.84→	12/2,4	0001 362 076		
				01.88→	24/3,2	0001 363 113		
11 LD 626.3	1,9	31	11 LD 626.3	01.89→	12/2,4	0001 362 076		
12 LD 435.2,	0,9	11/14	12 LD 435.2; 12 LD 435.2/B1	06.87→	12/1,8	0001 109 029	12/1,7	0 986 018 070
435.2/B1								
12 LD 475	1,0	15,5	12 LD 475	12.86→	12/1,8	0001 109 029	12/1,7	0 986 018 070
832	1,7	25	832 <5 LD 825.2>	06.84→	12/2,4	0001 362 076		
				01.88→	24/3,2	0001 363 113		
833	2,7	33	833 <5 LD 825.3>	06.84→	12/2,4	0001 362 076		
				01.88→	24/3,2	0001 363 113		
904	1,2	15	904 <8 LD 600.2>	01.76-01.95	12/1,4	0001 115 035	12/1,6	0 986 022 500
				01.88→	24/1,6	0001 316 006⁶		
				02.95→	12/1,4	0001 115 035	12/1,6	0 986 022 500
914	1,3	19	914 <8 LD 665.2>	01.76-01.95	12/1,4	0001 115 035	12/1,6	0 986 022 500
				01.88→	24/1,6	0001 316 006⁶		
				02.95→	12/1,4	0001 115 035	12/1,6	0 986 022 500

MACK (TRUCKS)

EE6 -260, -350, -350 4VH	11,0	191/252/261	EE6-260; EE6-350; EE6-350 4VH	01.85-12.89	EXP	12/5,5	0001 421 007
EME6 -250, -250 R, -300	11,0	186/221	EME6-250; EME6-250R; EME6-300	01.85-12.89	EXP	12/5,5	0001 421 007
EM6 -225, -250, -250 R, -250 4VH, -285, -300 L 4VH	11,0	167/184/186/213/224	EM6-225; EM6-250; EM6-250 <Family 13>; EM6-250 4VH; EM6-250R; EM6-285; EM6-300L 4VH <Family 14>	01.85-06.94	SA	12/5,5	0001 421 007
E6 -200, -250, -275 4VH, -315, -315 R	11,0	149/184/205/232	E6-200; E6-250; E6-275 4VH <Family 14>; E6-315; E6-315R	01.85-06.94	SA	12/5,5	0001 421 007



MAN

D 0226 MCE 51, ME 74	5,7	74	D 0226 MCE 51 <Schlüter>; D 0226 ME 74 <Schlüter>	02.83-12.00	24/4,0	0 001 231 030	24/4,0	0 986 013 720
D 0226 MLE..	5,7		D 0226 MLE.. <Schlepper>	01.93-12.00	24/4,0	0 001 368 310	24/4,0	0 986 017 870
D 0226 MTE 51	5,7		D 0226 MTE 51 <Schlüter>	06.84-12.00	24/4,0	0 001 231 030	24/4,0	0 986 013 720
Serie D 0800 0826 LFG 01	6,9		D 0826 LFG 01 <Nato-Fzg.>	01.91→			24/5,0	0 986 013 730
0826 LUE 501/502	6,9	140	D 0826 LUE 501/502 <Schlüter>	10.90→	24/4,0	0 001 231 030	24/4,0	0 986 013 720

MERCEDES-BENZ

OM 314	3,8	23-63	OM 314	05.83-12.88 06.83-12.88	12/3,6 24/5,4	0 001 418 001 0 001 416 024	12/3,5 24/5,4	0 986 011 530 0 986 011 550
OM 424 , A, LA	22,0	220-242/ 256-282/ 286/298/ 309/339/ 354/385/ 390/441/ 452/463	OM 424; OM 424 A; OM 424 A <Liebherr>; OM 424 LA; OM 424 LA <Demag>; OM 424 <Liebherr>	06.82→	24/9,0	0 001 510 025		
OM 603 A	3,0	105	OM 603 A <Hägglunds>	S 01.88→	24/2,5	0 001 219 007		
OM 904 .946 LA	4,3	110	OM 904.946 LA <Euro2>	01.97→	24/4,0	0 001 231 033	24/4,0	0 986 017 240
OM 907 .990		125	OM 907.990 <OM 904 LA, IMO>	01.97→	24/4,0	0 001 231 033	24/4,0	0 986 017 240

MTU

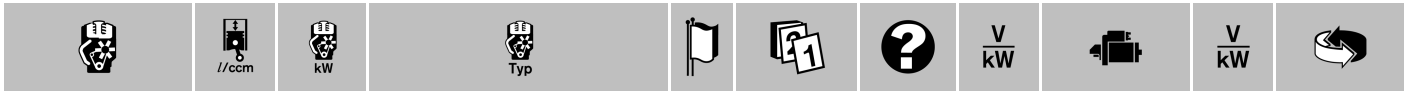
12 V 396 -03, -04	47,5	1440/ 1920	12 V 396-03; 12 V 396-04	06.84→	64/18,0	0 001 614 001		
-------------------	------	---------------	--------------------------	--------	---------	----------------------	--	--

MWM-DIESEL

D 226 -2	2,1	16-30	D 226-2	08.78→	24/3,2	0 001 363 113		
					24/3,2	0 001 363 124		
				04.80→	12/2,4	0 001 362 076		
D 226 -3	3,1	24-46	D 226-3	08.78→	24/3,2	0 001 363 113		
				04.80→	12/2,4	0 001 362 076		
D 234 V 6	10,8	165	D 234 V 6	04.88→	RAB 24/6,6	0 001 417 058		
D 327 -2	1,9	27	D 327-2 <12 V>	04.80→	12/2,4	0 001 362 076		
			D 327-2 <24 V>	08.78→	24/3,2	0 001 363 113		
					24/3,2	0 001 363 124		
D 327 -3	2,8	22-37	D 327-3 <12 V>	04.80→	12/2,4	0 001 362 076		
D 327 -4	3,8	30-54	D 327-4 <12 V>	01.79-06.94	12/3,0	0 001 367 007	12/3,0	0 986 011 210
D 327 -6	5,7	45-82	D 327-6 <12 V>	01.79-06.94	12/3,0	0 001 367 007	12/3,0	0 986 011 210
			D 327-6 <24 V>	11.78→	24/4,0	0 001 368 005		
				07.79→	IRU 24/4,0	0 001 368 003		
TBD-Serie 234 V 16	28,8	606	TBD 234 V 16	02.88→	RAB 24/9,0	0 001 510 032		
TD 234 V 6...V 12	1,5	114-300	TD 234 V 6...V 12	04.88→	RAB 24/6,6	0 001 417 058		

PALMIERI

PDA 625	0,6	11	PDA 625	01.75-12.88	CSA 12/1,5	0 001 314 010		
PDA 750	0,8	13	PDA 750	01.75-12.88	CSA 12/1,5	0 001 314 010		
PDA 1250	1,3	22	PDA 1250	01.75-12.88	CSA 12/1,5	0 001 314 010		
PDA 1500	1,5	27	PDA 1500	01.75-12.88	CSA 12/1,5	0 001 314 010		



PERKINS

4.236	3,9		4.236 <Caterpill.>	01.74-06.90	12/3,1	0001 369 006	
4.248	4,1		4.248	07.87-06.90	12/3,0	0001 367 069	
6.354 , TA, TBX-TBZ, (V)			6.354; 6.354 TA; 6.354 TBX-TBZ; 6.354 (V)	08.85-12.89	24/4,0	0001 368 064	
6.354.4	5,8	103	6.354.4 <IBH D500E>	07.87-12.89	12/3,0	0001 367 069	
					24/4,0	0001 368 026	24/4,0 0986 013 770
1004	4,0		1004 <JCB>	09.92→	24/3,2	0001 363 127	
1004 -4 HR, -4 THR, -4 TW	4,0	61/75/90	1004-4 HR; 1004-4 THR; 1004-4 TW	06.92→	12/3,0	0001 367 076	12/3,0 0986 017 750

RUGGERINI

MD 150, 151, 156, 0,7 159, 170 S	9,5/9,6/ 10/11/12		MD 150; MD 151; MD 156; MD 159; MD 170 S	06.87→	12/1,1	0001 107 058	
MD 190, 191, 196, 0,9 199	17		MD 190; MD 191; MD 196; MD 199	03.89→	12/1,1	0001 107 058	
MD 300	1,4	22	MD 300	07.89→	12/1,8	0001 109 028	
MD 301	1,3	23	MD 301	07.89→	12/1,8	0001 109 028	
MD 350	1,6	25,7	MD 350	07.89→	12/1,8	0001 109 028	
MD 351	1,6	26-29	MD 351	07.89→	12/1,8	0001 109 028	
MW 150, 151	0,7	10/12	MW 150; MW 151	02.89→	12/1,1	0001 107 058	
MW 190, 191	0,9	13-14	MW 190; MW 191	06.89→	12/1,1	0001 107 058	
MW 300, 301	1,4	24	MW 300; MW 301	01.92→	12/1,8	0001 109 028	
MW 350, 351	1,6	28	MW 350; MW 351	01.92→	12/1,8	0001 109 028	
P 101/2	1,5	29	P 101/2 <RP 320>	08.89-12.90	12/1,8	0001 109 028	
P 105/2	1,7	33	P 105/2	08.89-12.90	12/1,8	0001 109 028	
RD 92/2, 240, 901/2	1,1	19/22	RD 92/2 <RD 240>; RD 240; RD 901/2 <RD 220>	01.70-06.94 LLF	12/1,9	0001 366 029	
RD 180	0,8	12	RD 180	09.81→	12/1,8	0001 109 029	12/1,7 0986 018 070
RD 181	0,8	12	RD 181	09.81→	12/1,8	0001 109 029	12/1,7 0986 018 070
RD 200	0,9	13	RD 200	06.83→	12/1,8	0001 109 029	12/1,7 0986 018 070
RD 201	0,9	15	RD 201	06.83→	12/1,8	0001 109 029	12/1,7 0986 018 070
RD 208	0,9	9	RD 208	01.84-01.86	12/1,8	0001 109 029	12/1,7 0986 018 070
RD 210, 211, 218	1,0	9,4/ 15/17	RD 210; RD 211; RD 218	05.85→	12/1,8	0001 109 029	12/1,7 0986 018 070
RD 220	1,0	16	RD 220	12.90-06.94 LLF	12/1,9	0001 366 029	
RD 270, 278, 952	1,2	13/20/24	RD 270; RD 278; RD 952 <RD 270>	06.77-06.94 LLF	12/1,9	0001 366 029	
RF 80	0,4	6	RF 80	09.81→	12/1,8	0001 109 029	12/1,7 0986 018 070
RF 81	0,3	6,5	RF 81	09.81→	12/1,8	0001 109 029	12/1,7 0986 018 070
RF 88	0,4	4	RF 88	03.83→	12/1,8	0001 109 029	12/1,7 0986 018 070
RF 89	0,4	6	RF 89	03.83-12.90	12/1,8	0001 109 029	12/1,7 0986 018 070
RF 90	0,5	7,4	RF 90	11.85→	12/1,8	0001 109 029	12/1,7 0986 018 070
RF 91	0,5	8,1	RF 91	11.85→	12/1,8	0001 109 029	12/1,7 0986 018 070
RF 96	0,4	8,1	RF 96	03.88→	12/1,8	0001 109 029	12/1,7 0986 018 070
RF 99	0,5	7,4	RF 99	06.86→	12/1,8	0001 109 029	12/1,7 0986 018 070
RF 100, 109	0,5	7,5	RF 100; RF 109	09.81-12.87	12/1,8	0001 109 029	12/1,7 0986 018 070
RF 120	0,5	7,5	RF 120	09.81→	12/1,8	0001 109 029	12/1,7 0986 018 070
RF 121	0,5	9,3	RF 121	09.85→	12/1,8	0001 109 029	12/1,7 0986 018 070
RF 129	0,5	9,3	RF 129	11.83-12.90	12/1,8	0001 109 029	12/1,7 0986 018 070
RF 130	0,6	9,5	RF 130	09.81→	12/1,8	0001 109 029	12/1,7 0986 018 070
RF 139	0,6	9,5	RF 139	03.83-01.86	12/1,8	0001 109 029	12/1,7 0986 018 070
RF 140	0,6	10	RF 140	09.81-12.86	12/1,9	0001 366 029	
				01.87→	12/1,8	0001 109 029	12/1,7 0986 018 070
RF 148	0,6	6,6	RF 148	09.81-12.86	12/1,9	0001 366 029	
				01.87→	12/1,8	0001 109 029	12/1,7 0986 018 070
RF 149	0,6	10	RF 149	03.83-12.86	12/1,9	0001 366 029	
				01.87-12.90	12/1,8	0001 109 029	12/1,7 0986 018 070





RP 170	0,8	13	RP 170	08.89→	12/1,8	0 001 109 028		
RP 178	0,7	15	RP 178	08.89→	12/1,8	0 001 109 028		
RP 360, 368, 380	1,7	20/26/28	RP 360; RP 368; RP 380	08.89→	12/1,8	0 001 109 028		
RW 120, 128	0,5	6/10	RW 120; RW 128	09.82-12.90	12/1,8	0 001 109 029	12/1,7	0 986 018 070
RW 380, 388	1,7	21/33	RW 380; RW 388	08.89-12.90	12/1,8	0 001 109 028		

SABB MOTOR

2 J, JRG	1,9	22	2 J, JRG	01.77-06.85	12/1,9	0 001 366 005		
----------	-----	----	----------	-------------	--------	----------------------	--	--

SACM-DIESEL

V 8 X 1500	16,5	1100	V 8 X 1500	10.93→	24/18,0	0 001 615 001		
------------	------	------	------------	--------	---------	----------------------	--	--

SAME (S+L+H)

105.2 LP	2,1	29	105.2 LP	03.73→	12/2,4	0 001 362 035		
				09.80→	12/3,0	0 001 367 013	12/3,0	0 986 012 710
105.3 P	3,1	47	105.3 P	05.78→	12/3,0	0 001 367 013	12/3,0	0 986 012 710
				09.80→	24/3,2	0 001 363 105		
105.4 P	4,2	62	105.4 P	07.79→	12/3,0	0 001 367 013	12/3,0	0 986 012 710
				09.80→	24/3,2	0 001 363 105		
916.3 A	2,8	45	916.3 A	01.84-01.87	12/3,0	0 001 367 013	12/3,0	0 986 012 710
					24/3,2	0 001 363 105		
916.4 A	3,7	60	916.4 A	01.84-01.87	12/3,0	0 001 367 013	12/3,0	0 986 012 710
					24/3,2	0 001 363 105		
1000.3 A, .3 AT	3,0	44/52	1000.3 A; 1000.3 AT	01.87→	12/3,0	0 001 367 013	12/3,0	0 986 012 710
					24/3,2	0 001 363 105		
1000.4 A, .4 AT, .4 ATI	4,0	59/68/73	1000.4 A; 1000.4 AT; 1000.4 ATI	01.87→	12/3,0	0 001 367 013	12/3,0	0 986 012 710
					24/3,2	0 001 363 105		
1000.6 A, .6 AT, .6 ATI	6,0	81/95/118	1000.6 A; 1000.6 AT; 1000.6 ATI	10.90→	12/3,0	0 001 367 013	12/3,0	0 986 012 710
					24/3,2	0 001 363 105		
1054 PT	4,2	51-68	1054 PT	01.84→	12/3,0	0 001 367 013	12/3,0	0 986 012 710
					24/3,2	0 001 363 105		
1055 P	5,2	77	1055 P	05.78→	12/3,0	0 001 367 013	12/3,0	0 986 012 710
				09.80→	24/3,2	0 001 363 105		
1056 P, PS	6,2	96/107	1056 P; 1056 PS	05.78→	12/3,0	0 001 367 013	12/3,0	0 986 012 710
				01.84→	24/3,2	0 001 363 105		
1056 PT	6,2	118	1056 PT	01.80→	12/3,0	0 001 367 013	12/3,0	0 986 012 710
				09.80→	24/3,2	0 001 363 105		
1056 PTI	6,2	111	1056 PTI	12.85→	12/3,0	0 001 367 013	12/3,0	0 986 012 710

SCANIA

D 9.90, 9.92	9,0		D 9.90; D 9.92	01.99→	24/6,6	0 001 417 026		
					MIK 24/4,0	0 001 368 302		
					MIK 24/4,0	0 001 368 301	24/4,0	0 986 011 280
D 11	11,0	149	D 11	01.84-06.89	24/6,6	0 001 417 043	24/6,6	0 986 017 250
D 14.52	14,2		D 14.52	01.99→	MIK 24/6,7	0 001 371 005		
					MIK 24/6,7	0 001 371 004	24/6,7	0 986 017 810
DC 9.46, 9.47, 9.49, 9.50, 9.51	9,0		DC 9.46; DC 9.47; DC 9.49; DC 9.50; DC 9.51	01.99→	24/6,6	0 001 417 026		
					MIK 24/4,0	0 001 368 302		
					MIK 24/4,0	0 001 368 301	24/4,0	0 986 011 280
DC 12.40 A01, 12.41 A01, 12.42 A01	11,7		DC 12.40 A01; DC 12.41 A01; DC 12.42 A01	01.99→	MIK 24/6,7	0 001 371 007		
					MIK 24/6,7	0 001 371 006	24/6,7	0 986 017 760
DC 14.57, 14.61, 14.62, 14.64, 14.65	14,2		DC 14.57; DC 14.61; DC 14.62; DC 14.64; DC 14.65	01.99-12.03	MIK 24/6,7	0 001 371 005		
					MIK 24/6,7	0 001 371 004	24/6,7	0 986 017 810



◀ SCANIA

DC 16.40 A, 16.41 A, 16.42 A, 16.43 A	15,6		DC 16.40 A; DC 16.41 A; DC 16.42 A; DC 16.43 A	01.00→	MIK	24/6,7	0001 371 007		
DI 9.48, 9.51	9,0		DI 9.48; DI 9.51	01.99→	MIK	24/6,6	0001 417 026		
					MIK	24/4,0	0001 368 302		
					MIK	24/4,0	0001 368 301	24/4,0	0 986 011 280
DI 12.40, 12.46	11,7		DI 12.40; DI 12.46	01.99→	MIK	24/6,7	0001 371 007		
					MIK	24/6,7	0001 371 006	24/6,7	0 986 017 760
DI 14.70, 14.72, 14.77, 14.81, 14.84	14,2		DI 14.70; DI 14.72; DI 14.77; DI 14.81; DI 14.84	01.99-12.04	MIK	24/6,7	0001 371 005		
					MIK	24/6,7	0001 371 004	24/6,7	0 986 017 810
DS 9.90, 9.92	9,0		DS 9.90; DS 9.92	01.90-12.98		24/6,6	0001 417 026		
					MIK	24/4,0	0001 368 302		
					MIK	24/4,0	0001 368 301	24/4,0	0 986 011 280
DS 11	11,0	202	DS 11	01.84-10.94		24/6,6	0001 417 043	24/6,6	0 986 017 250
DS 11.95, 11.96, 11.97	11,0		DS 11.95; DS 11.96; DS 11.97	01.90-12.98	MIK	24/6,6	0001 417 043	24/6,6	0 986 017 250
						24/6,7	0001 371 009		
					MIK	24/6,6	0001 417 042	24/6,6	0 986 013 450
						24/6,7	0001 371 008	24/6,7	0 986 018 800
DS 14	14,2	257	DS 14	04.84-12.96		24/6,6	0001 417 045	24/6,0	0 986 012 480
				01.84-12.96	IRU	24/6,6	0001 417 047	24/6,6	0 986 019 620
DS 14.52	14,2		DS 14.52	01.90-12.98	MIK	24/6,7	0001 371 005		
					MIK	24/6,7	0001 371 004	24/6,7	0 986 017 810
DSC 9.46, 9.47, 9.49, 9.50	9,0		DSC 9.46; DSC 9.47; DSC 9.49; DSC 9.50	01.90-12.98		24/6,6	0001 417 026		
					MIK	24/4,0	0001 368 302		
					MIK	24/4,0	0001 368 301	24/4,0	0 986 011 280
DSC 11.56, 11.57, 11.58	11,0		DSC 11.56; DSC 11.57; DSC 11.58	01.90-12.98	MIK	24/6,6	0001 417 043	24/6,6	0 986 017 250
						24/6,7	0001 371 009		
					MIK	24/6,6	0001 417 042	24/6,6	0 986 013 450
						24/6,7	0001 371 008	24/6,7	0 986 018 800
DSC 12.40 A 01, 12.41 A 01, 12.42 A 01	11,7		DSC 12.40 A01; DSC 12.41 A01; DSC 12.42 A01	01.90-12.98	MIK	24/6,7	0001 371 007		
					MIK	24/6,7	0001 371 006	24/6,7	0 986 017 760
DSC 14.57 A 40, 14.57 A 41, 14.61, 14.62, 14.63	14,2		DSC 14.57 A40; DSC 14.57 A41; DSC 14.61; DSC 14.62; DSC 14.63	01.90-12.98	MIK	24/6,7	0001 371 005		
					MIK	24/6,7	0001 371 004	24/6,7	0 986 017 810
DSI 8.40 A	7,8	178	DSI 8.40 A	03.83-12.98		24/4,0	0001 368 302		
				07.84-12.98		24/5,4	0001 416 024	24/5,4	0 986 011 550
DSI 9.48, 9.51	9,0		DSI 9.48; DSI 9.51	01.90-12.98		24/6,6	0001 417 026		
					MIK	24/4,0	0001 368 302		
					MIK	24/4,0	0001 368 301	24/4,0	0 986 011 280
DSI 11.71, 11.72	11,0		DSI 11.71; DSI 11.72	01.90-12.98	MIK	24/6,6	0001 417 043	24/6,6	0 986 017 250
						24/6,7	0001 371 009		
					MIK	24/6,6	0001 417 042	24/6,6	0 986 013 450
						24/6,7	0001 371 008	24/6,7	0 986 018 800
DSI 12.40 A 01, 12.40 A 02	11,7		DSI 12.40 A01; DSI 12.40 A02	01.90-12.98	MIK	24/6,7	0001 371 007		
					MIK	24/6,7	0001 371 006	24/6,7	0 986 017 760
DSI 14.70, 14.72, 14.77, 14.79	14,2		DSI 14.70; DSI 14.72; DSI 14.77; DSI 14.79	01.90-12.98	MIK	24/6,7	0001 371 005		
					MIK	24/6,7	0001 371 004	24/6,7	0 986 017 810

SCHLÜTER

SDM W 3	3,6	22-48	SDM W 3	03.79-08.86		12/3,0	0001 367 005	12/3,0	0 986 024 080
SDM W 6	7,1	44-96	SDM W 6	06.83-06.90		24/5,4	0001 416 024	24/5,4	0 986 011 550
SDM W 8	9,5	59-127	SDM W 8	07.82-06.90		24/5,4	0001 416 022	24/5,4	0 986 011 550
SDMT W 6	7,1	51	SDMT W 6	06.83-06.90		24/5,4	0001 416 024	24/5,4	0 986 011 550
SDMT W 8	9,5	66-136	SDMT W 8	07.82-06.90		24/5,4	0001 416 022	24/5,4	0 986 011 550



SLANZI (LOMBARDINI)

DS 2000	2,0	33	DS 2000	10.85→	12/2,4	0 001 362 036		
DS 3000	3,0	48	DS 3000	10.85→	12/2,4	0 001 362 036		
DS 4000, 4000 TB	4,0	65/82	DS 4000; DS 4000 TB	10.85→	12/2,4	0 001 362 036		
DVA 460, 515	0,5	8,1/8,8	DVA 460; DVA 515	02.68-03.87	12/1,8	0 001 109 047		
DVA 700	0,7	13	DVA 700	04.74-03.87	12/1,8	0 001 109 047		
DVA 790	0,8	15	DVA 790	01.70-01.87	12/1,8	0 001 109 047		
DVA 920	0,9	16	DVA 920	03.69-12.85	12/1,8	0 001 109 047		
DVA 1030, 1030 S	1,0	18	DVA 1030; DVA 1030 S	04.74→	12/1,8	0 001 109 047		
DVA 1200	1,2	20	DVA 1200	03.87→	12/1,8	0 001 109 047		
DVA 1500, 1550 S 2	1,5	24	DVA 1500; DVA 1550 S 2	11.68-12.91	12/1,9	0 001 366 004	12/1,9	0 986 017 310
DVA 1750	1,8	29	DVA 1750	01.78-12.91	12/1,9	0 001 366 004	12/1,9	0 986 017 310
				07.87-12.91	24/3,2	0 001 363 113		
DVA 1750 S	1,8	28	DVA 1750 S	04.84-12.91	12/1,9	0 001 366 004	12/1,9	0 986 017 310
DVA 1800	1,8	29	DVA 1800	02.80-03.86	12/2,4	0 001 362 036		
DVA 2350	2,3	38	DVA 2350	01.84-12.91	12/1,9	0 001 366 004	12/1,9	0 986 017 310
DVA 2700	2,7	44	DVA 2700	02.80-03.86	12/2,4	0 001 362 036		
DVA 3600, 3600 TB	3,6	59/74	DVA 3600; DVA 3600 TB	11.78-12.86	12/2,4	0 001 362 036		
2001	2,0	32	2001	06.85-03.87	12/1,9	0 001 366 004	12/1,9	0 986 017 310

STEYR (STEYR-DAIMLER-PUCH AG)

M 1	3,2	73	M 1	09.90→		0 001 218 142		
-----	-----	----	-----	--------	--	----------------------	--	--

VALMET

611 C	6,6	58-149	611 C	06.81-12.85			24/4,0	0 986 013 700
							24/4,0	0 986 013 710

VM (MOTORI/STABILIMENTI MEC.)

DM 182	0,4	6,3	DM 182	09.82-06.90	12/1,8	0 001 109 029	12/1,7	0 986 018 070
DM 188	0,5	8,1	DM 188	01.84-06.90	12/1,8	0 001 109 029	12/1,7	0 986 018 070
HR 192 A	0,6	10	HR 192 A	01.76-06.85	12/1,5	0 001 314 024		
HR 292 A	1,2	20	HR 292 A	01.76-06.85	12/1,5	0 001 314 024		
HR 294 HP	1,4	26	HR 294 HP	09.86-12.87	12/1,5	0 001 314 024		
				01.88-12.90	12/2,4	0 001 362 059	12/2,4	0 986 016 200
					BEA		12/2,4	0 986 016 200
HR 392 SHIR, 392 SHTR	1,8	53/62	HR 392 SHIR; HR 392 SHTR	07.86→	12/2,3	0 001 218 725	12/2,2	0 986 015 610
HR 394 H, 394 HP, 394 HPT	2,1	39/40/49	HR 394 H; HR 394 HP; HR 394 HPT	01.86→	12/2,4	0 001 362 059	12/2,4	0 986 016 200
HR 488 HI 2R, 488 HT 2R	2,0	61/70	HR 488 HI 2R; HR 488 HT 2R <Alfa, Gioletta, 20TD>	06.83→			12/2,2	0 986 012 610
HR 488 HT	2,2	47	HR 488 HT	01.78-06.85	12/2,4	0 001 362 059	12/2,4	0 986 016 200
				12.84-06.85	BEA		12/2,4	0 986 016 200
				05.83-06.85	24/2,6	0 001 363 117		
HR 492 HA	2,4	52	HR 492 HA	01.88-12.90	12/2,4	0 001 362 059	12/2,4	0 986 016 200
					BEA		12/2,4	0 986 016 200
HR 492 HIR	2,4	82	HR 492 HIR <Alfa Romeo 75 TD>	01.89→	24/2,6	0 001 363 117		
HR 492 HT, 492 HTA	2,4	63/74	HR 492 HT; HR 492 HTA	01.80-12.90	12/2,4	0 001 362 059	12/2,4	0 986 016 200
				06.82-12.90	24/2,6	0 001 363 117		
				12.84-12.90	BEA		12/2,4	0 986 016 200
HR 492.4 HIT	2,5	88	HR 492.4 HIT	07.89→	12/2,4	0 001 362 059	12/2,4	0 986 016 200
				07.89-06.94	BEA		12/2,4	0 986 016 200
HR 494 H	2,8	54	HR 494 H	09.89→	24/2,6	0 001 363 117		



◀ VM

HR 494 HP	2,8	53	HR 494 HP	01.86→	12/2,7	0001 362 303		
					24/2,6	0001 363 117		
HR 494 HPT	2,1	68	HR 494 HPT	05.85→	12/2,7	0001 362 303		
					24/2,6	0001 363 117		
HR 494 HT	2,8	65	HR 494 HT	09.89→	12/2,7	0001 362 303		
					24/2,6	0001 363 117		
		71	HR 494 HT	01.84-10.86	12/2,4	0001 362 059	12/2,4	0 986 016 200
					24/2,6	0001 363 117		
				12.84-10.86	BEA		12/2,4	0 986 016 200
HR 588 HT 2.5 R, 588 HTT	2,5	79	HR 588 HT 2.5 R; HR 588 HTT	07.83-07.89	12/2,7	0001 362 303		
HR 594 H, 594 HT	3,5	64/88	HR 594 H; HR 594 HT	01.84-12.90	12/2,7	0001 362 303		
HR 692 HT	3,6	110	HR 692 HT	09.81-06.85	12/2,7	0001 362 303		
				05.83-06.85	24/2,6	0001 363 117		
HR 694 H, 694 HT	4,2	77/106	HR 694 H; HR 694 HT <12 V>	01.84→	12/3,0	0001 367 008		
HR 694 HT	4,2	106	HR 694 HT <24 V>	01.84→	24/2,6	0001 363 117		
RA 294	1,4	23	RA 294	01.86→	12/1,5	0001 314 024		
					24/2,6	0001 363 117		
RA 394	2,0	33	RA 394	01.86→	12/2,4	0001 362 059	12/2,4	0 986 016 200
					24/2,6	0001 363 117		
				01.86-06.94	BEA		12/2,4	0 986 016 200
RH 188	0,5	8,1	RH 188	01.84-12.87	12/1,8	0001 109 029	12/1,7	0 986 018 070
T 1054 SU	3,8	72	T 1054 SU	01.76-01.86	12/2,0	0001 362 050		
				07.80-01.86	24/4,0	0001 368 012		
T 1056 SU	5,7	108	T 1056 SU	07.79-01.86	12/3,0	0001 367 021		
				06.80-01.86	24/4,0	0001 368 012		
T 1306	11,0	119-129	T 1306	04.82-12.85	24/6,6	0001 417 016		
T 1308	15,0	158-171	T 1308	04.82-12.85	24/6,6	0001 417 016		
T 1310	19,0	197-215	T 1310	01.75-12.85	24/9,0	0001 510 002		
T 1312	22,0	276	T 1312	01.76-12.85	24/9,0	0001 510 002		
TI 1312 V	22,0	331	TI 1312 V	01.76-12.85	24/9,0	0001 510 002		
V 1306	11,0	132	V 1306	04.82-12.85	24/6,6	0001 417 016		
V 1308	15,0	177	V 1308	04.82-12.85	24/6,6	0001 417 016		
V 1310	19,0	221	V 1310	01.74-12.85	24/9,0	0001 510 002		
V 1312	22,0	265	V 1312	01.73-12.85	24/9,0	0001 510 002		
102 M 11	1,7	26	102 M 11	09.77-12.85	12/2,0	0001 362 050		
102 MH 11	1,7	24	102 MH 11	09.77-12.85	12/2,0	0001 362 050		
				04.82-12.85	24/4,0	0001 368 012		
103 M 11	2,6	39	103 M 11	09.76-12.85	12/2,0	0001 362 050		
103 MH 11	2,6	34	103 MH 11	09.76-12.85	12/2,0	0001 362 050		
				07.80-12.85	24/4,0	0001 368 012		
104 M 11	3,5	52	104 M 11	09.76-12.85	12/2,0	0001 362 050		
104 MH 11	3,6	46	104 MH 11	09.76-12.85	12/2,0	0001 362 050		
				06.80-12.85	24/4,0	0001 368 012		
106 M 11	5,2	77	106 M 11	07.79-12.85	12/2,0	0001 362 050		
106 MH 11	5,2	68	106 MH 11	07.80-12.85	12/3,0	0001 367 021		
					24/4,0	0001 368 012		
292 RA	1,2	21	292 RA	02.84-06.85	12/1,5	0001 314 024		
298 SV	1,4	26	298 SV	10.81-03.88	12/2,0	0001 362 050		
392 RA	1,8	31	392 RA	01.84-06.85	12/2,4	0001 362 059	12/2,4	0 986 016 200
					24/2,6	0001 363 117		
395 M 9,5	2,0	35	395 M 9,5	09.76-06.85	12/2,0	0001 362 050		
425 SLIRA	2,5	87	425 SLIRA <Rover 825, TD>	01.92→	12/2,3	0001 218 725	12/2,2	0 986 015 610
492.4 SHI RG	2,5	88	492.4 SHI RG <Rover>	06.90-12.91	12/2,3	0001 218 725	12/2,2	0 986 015 610
1052 M 11	2,0	29	1052 M 11	01.73-12.85	12/2,0	0001 362 050		
				04.82-12.85	24/4,0	0001 368 012		
1052 SU	2,0	32	1052 SU	01.71-01.86	12/2,0	0001 362 050		
				07.79-01.86	24/4,0	0001 368 012		
1053	2,9	44	1053	05.76-01.86	12/2,0	0001 362 050		
				10.78-01.86	24/4,0	0001 368 012		
1053 M 11	2,9	43	1053 M 11	01.73-12.85	12/2,0	0001 362 050		
				06.80-12.85	24/4,0	0001 368 012		



1054 M 11	3,8	57	1054 M 11	01.73-12.85	12/2,0	0 001 362 050	
				01.80-12.85	24/4,0	0 001 368 012	
1054 SU	3,8	65	1054 SU	01.71-01.86	12/2,0	0 001 362 050	
				07.79-01.86	24/4,0	0 001 368 012	
1056 M 11, SU	5,7	86/97	1056 M 11; 1056 SU	07.79-01.86	12/3,0	0 001 367 021	
					24/4,0	0 001 368 012	
2105	2,0	33	2105 <SUN>	01.84-12.85	24/4,0	0 001 368 012	
				01.84→	12/2,0	0 001 362 050	
2105 M	2,0	26	2105 M 11.5 <SUN>	01.86→	12/2,0	0 001 362 050	
3105 , M	3,0	37/49	3105 M 11.5 <SUN>; 3105 <SUN>	01.84→	12/2,0	0 001 362 050	
					24/4,0	0 001 368 012	
4105 , M, T	4,0	51/66/85	4105 M 11.5 <SUN>; 4105 <SUN>; 4105 T <SUN>	01.84→	12/2,0	0 001 362 050	
					24/4,0	0 001 368 012	
6105 , M, T	6,0	74/99/ 127	6105 M 11.5 <SUN>; 6105 <SUN>; 6105 T <SUN>	01.84-06.94	12/3,0	0 001 367 021	
				01.84→	24/4,0	0 001 368 012	

VOLVO BM

D 45			D 45	06.83-06.94	24/4,0	0 001 368 030	24/4,0 0 986 011 370
------	--	--	------	-------------	--------	----------------------	----------------------

VOLVO PENTA

	12,3	310	TAD 1240 GE	08.10→	24/6,0	0 001 330 018	
TD 60 B	5,5	112	TD 60 B <Akermann>	10.82-06.86	24/5,4	0 001 416 026	
					24/5,4	0 001 416 028	
		130	TD 60 B	10.83-06.86	24/4,0	0 001 368 017	24/4,0 0 986 010 980
		173	TD 60 B	10.82-06.86	24/5,4	0 001 416 028	
				01.83-06.86	12/3,6	0 001 418 009	
TD 60 D	5,5	118	TD 60 D	10.82-06.86	24/5,4	0 001 416 026	
TD 160	16,0		TD 160	06.87→	24/7,5	0 001 420 024	

VW (VOLKSWAGEN)

026 .2	1,8	50	026.2 <DR>	01.84-03.87			12/1,0 0 986 014 640 ⁶
028 .B	1,9	38-45	028.B <1Y>	01.90-01.05	12/2,0	0 001 125 035	12/1,8 0 986 015 970
068.A	1,6	45,6	068.A <CY>	01.84-01.99			12/1,7 0 986 013 050
068.1 50Hz, 60Hz	1,6	33	068.1 50Hz <CK>; 068.1 60Hz <CK>	04.82-04.97	12/1,7	0 001 110 134	12/1,7 0 986 010 920
068.4 , 50 Hz, 60 Hz	1,6	51	068.4; 068.4 50Hz; 068.4 60Hz	07.81-07.96	12/1,7	0 001 110 134	12/1,7 0 986 010 920
068.5 , 50 Hz, 60 Hz	1,6	36	068.5; 068.5 50Hz; 068.5 60Hz	07.81-07.96	12/1,7	0 001 110 134	12/1,7 0 986 010 920
075.1 , 50 Hz, 60 Hz	2,4	55	075.1; 075.1 50Hz; 075.1 60Hz	04.83-02.89			12/2,2 0 986 018 250
				03.89-04.98		0 001 218 114	12/2,2 0 986 018 250
					12/2,2	0 001 218 113	12/2,2 0 986 018 250
076.1 , 50 Hz, 60 Hz	2,4	54	076.1; 076.1 50Hz; 076.1 60Hz	07.82-07.97	12/2,2	0 001 218 013	12/2,0 0 986 011 090
126.A	1,6	27-31	126.A	10.71-01.90		0 001 204 005	

YAMZ (YAROSLAWL MOTORENWERKE)

Serie 650 650 .10	11,1	303	650.10 <Euro 3>	11.08→			24/5,5 0 986 023 590
6501 .10	11,1	266	6501.10 <Euro 3>	11.08→			24/5,5 0 986 023 590
6502 .10	11,1	230	6502.10 <Euro 3>	11.08→			24/5,5 0 986 023 590

ZMZ

	2,2	73	51432.10 <Euro 4>	01.09→	CSA	12/2,0	0 001 109 061
--	-----	----	-------------------	--------	-----	--------	----------------------

Gegenüberstellung**Benutzerhinweise**

Im nachfolgenden Katalogteil sind Bestellnummern von Herstellern anderer Marken, für die es einbaugleiche Bosch-Erzeugnisse oder -Teile gibt, aufgeführt. Da die verschiedenartigsten Bezeichnungssysteme angewendet werden, konnten die fremden Bestellnummern nur in einer einheitlichen, alphanumerischen Sortierfolge geordnet werden. Sie weicht bei einigen Herstellern von der dort üblichen Sortierfolge ab. „Werden Bosch-Teile mit Teilenummern versehen, sind aus wettbewerbsrechtlichen Gründen in jedem Fall die jeweiligen Bosch-Teilenummern zu verwenden und als solche kenntlich zu machen. Daneben können auch fremde Teilenummern verwendet werden, um die technische bzw. funktionale Gleichwertigkeit der jeweiligen Produkte zum Ausdruck zu bringen. Ggf. sollten nach Möglichkeit fremde Teilenummern sogleich mehrerer Hersteller aufgeführt werden. Eine fremde Teilenummer ist dabei eindeutig als solche eines anderen Herstellers kenntlich zu machen, wie insbesondere durch gleichzeitige Nennung des fremden Herstellers bzw. der fremden Marke sowie deren eindeutige Zuordnung zu der fremden Teilenummer. Alle Angaben dürfen nur in Standard-Schrift erfolgen. Insbesondere dürfen keine Logos oder besondere Schriftzüge der fremden Hersteller verwendet und ihre Marken bzw. Namen auch sonst nicht besonders hervorgehoben werden. Vielmehr sollte die Nennung fremder Namen, Marken und Teilenummern generell möglichst unauffällig erfolgen.“

Hinweis

Aus wettbewerbsrechtlichen Gründen dürfen gegenüber Endkunden zur Kennzeichnung von Bosch-Teilen nur die Bosch-Teilenummern verwendet werden.

Gegenüberstellung

Die aktuellen Gegenüberstellungen mit den gültigen Pfandwerten finden Sie in der jeweils neuesten Rücknahmeliste.
Best.-Nr. 1 987 720 544.

Cross-reference**Notes for users**

The following catalog section lists part numbers of non-Bosch equipment for which there are interchangeable Bosch products or components available. Since a wide range of different designation systems are used, we were forced to arrange the non-Bosch part numbers in a uniform alphanumerical order. This differs from the customary order employed by some manufacturers. "If part numbers are assigned to Bosch parts, the corresponding Bosch part numbers are always to be used and clearly identified as such to satisfy the law on competition. Use can additionally be made of non-Bosch part numbers to express the equivalent technical and functional properties of the products concerned. If applicable, the non-Bosch part numbers of several manufacturers should be listed wherever possible. When doing so, a non-Bosch part number is to be clearly identified as that of another manufacturer, in particular by naming the other manufacturer or the non-Bosch make and clearly assigning this to the non-Bosch part number. All such information must always be given in standard typeface. In particular, use is not to be made of any logos or special emblems of other manufacturers and their brands and names are not to be specially highlighted in any other way. On the contrary, mention should only be made of non-Bosch names, makes and part numbers as inconspicuously as possible."

Note

The laws governing competition stipulate that only Bosch type numbers may be used vis-à-vis the final customer for the identification of Bosch parts.

Cross-reference

The latest cross-references – including the core deposit values – are listed in the "Factory exchange return list".

Table de correspondance**A l'attention de l'utilisateur**

Cette section du catalogue reprend les références des fabricants d'autres marques pour lesquelles il existe des produits ou des composants Bosch de montage identique. De multiples systèmes de codage étant utilisés, les références des produits d'autres marques ne peuvent être reprises que suivant un classement alphanumérique uniforme. Pour certains fabricants, ce classement peut différer de celui qu'ils utilisent habituellement. «Si des pièces Bosch sont munies de références, pour des raisons liées à la législation sur la concurrence, les références Bosch correspondantes doivent être utilisées dans tous les cas et être rendues identifiables comme telles. Parallèlement, des références étrangères peuvent également être utilisées pour exprimer l'équivalence technique ou fonctionnelle des produits considérés. Le cas échéant, indiquer si possible concomitamment les références étrangères de plusieurs fabricants. Une référence étrangère doit être identifiée clairement comme étant celle d'un autre fabricant, notamment par l'indication simultanée de l'autre fabricant ou de l'autre marque, de même que par leur correspondance claire à la référence étrangère. Toutes les indications doivent être effectuées dans la police standard. Aucun logo ou monogramme particulier des fabricants étrangers ne doit en particulier être utilisé et leurs marques ou noms ne doivent être mis en valeur d'aucune autre façon. Au contraire, les noms, marques et références étrangers doivent, d'une manière générale, être cités de façon aussi discrète que possible.»

Remarque

En raison des dispositions légales concernant la concurrence seules les références Bosch peuvent être utilisées vis-à-vis des clients finaux pour l'identification des pièces Bosch.

Tables de correspondance

Vous trouverez les tables de correspondance mises à jour, avec les nombres de points en consigne, dans la dernière liste des reprises.

Comparazione**Avvertenze per la consultazione**

Nella seguente parte del catalogo vengono riportati i numeri di ordinazione di costruttori di prodotti d'altra marca, per i quali sono disponibili prodotti o parti di prodotti Bosch di corrispondente applicazione. Dato che vengono utilizzati i più diversi sistemi di denominazione, si è potuto ordinare i numeri di ordinazione di altra marca solo in una sequenza di classificazione unitaria ed alfanumerica. Per alcune case costruttrici si differenzia perciò dalla sequenza di classificazione normalmente usata. In questo confronto le sigle Bosch vanno considerate come dati indicativi. «Qualora componenti Bosch vengano correati di codici, per motivi legati alle leggi che regolano la concorrenza si devono utilizzare in ogni caso i relativi codici Bosch evidenziandoli come tali. L'utilizzo di codici di altra marca è comunque possibile per esprimere una equivalenza tecnica o funzionale dei relativi prodotti. Possibilmente è da prediligere l'indicazione contemporanea di codici di diversi costruttori. Un codice che non sia Bosch va evidenziato in modo univoco in tal senso, in particolare nominando contestualmente il costruttore o la marca di appartenenza. Tutte le indicazioni devono essere riportate ricorrendo a caratteri standard. In particolare non si devono utilizzare loghi o scritte particolari usati dai costruttori di prodotti di altra marca né si devono mettere in risalto i relativi marchi o nomi. Al contrario, l'indicazione di nomi, marche e codici diversi da Bosch dovrebbe essere in genere quanto più discreta possibile.»

Avvertenza

Per motivi legati ai diritti che regolano la concorrenza, per l'identificazione dei componenti Bosch destinati all'utente finale, possono essere impiegati solo i codici Bosch.

Comparazione

Le comparazioni aggiornate con il punteggio valido sono riportate nella rispettiva lista aggiornata di accettazione del reso.

Equivalencias**Indicaciones para el usuario**

A continuación se han relacionado números de pedido de fabricantes de otras marcas para los que existen productos o piezas Bosch de iguales características. Dado que se utilizan los más diversos sistemas de designación, los números de pedido ajenos han podido relacionarse tan sólo en un orden unificado, alfanumérico. En el caso de algunos fabricantes, el orden de esta clasificación difiere del que utilizan habitualmente. «Si piezas Bosch se dotan de números de pieza, por motivos de índole legal relativos a la competencia se deben utilizar en cualquier caso los respectivos números de pieza Bosch, identificándolos como tales debidamente. Paralelamente se pueden usar también números de pieza ajenos para poner de manifiesto la equivalencia técnica o funcional de los respectivos productos. En su caso y en la medida de lo posible, se deberían citar al mismo tiempo números de pieza ajenos de varios fabricantes. Un número de pieza ajeno se debe identificar en estos casos claramente como perteneciente a otro fabricante, por ejemplo citando simultáneamente al fabricante ajeno o la marca ajena así como estableciendo la correspondencia de éstos con el número de pieza ajeno. Todos los datos se deben escribir solo con letra estándar. En particular, no se permite utilizar logotipos o caracteres gráficos propios de los fabricantes ajenos, ni tampoco destacar sus marcas y nombres de manera especial. Por el contrario, los nombres, las marcas y los números de piezas de empresas ajenas se deberían citar, en general, de la forma más discreta posible.»

Nota

Por aspectos legales relativos a la competencia, de cara a los clientes finales únicamente deben utilizarse los números de piezas tipo Bosch para identificar piezas Bosch.

Equivalencias

Las equivalencias actualizadas con la puntuación vigente las encontrará en la respectiva lista de valoración más reciente.

de

Starter

en

Starters

fr

Démarreurs

it

**Motorini
d'avviamento**

es

Motores de arranque

de

Typnummern bei Fremdfabrikaten

In nebenstehender Übersicht ist – nach Herstellern getrennt – angegeben, wo die Typnummer des Aggregates ersichtlich ist.

Hinweis:

Bei AC-Delco (Delco-Remy) sind auf dem Aggregat nur die letzten 3 Ziffern (z. B. 144) der Typnummer angegeben.

Die Marelli-Typbezeichnung, z. B. E84-0,8/12V3, kann nicht für die exakte Zuordnung der Bosch-Bestellnummer verwendet werden. Die Zuordnung des richtigen Bosch-Austausch-Aggregates ist nur über die 8-stellige Marelli-Typnummer möglich.

en

Type numbers for non-Bosch products

The accompanying overview shows – by manufacturer – where the type number of the unit can be found.

Note:

In the case of AC-Delco (Delco-Remy) only the last three digits (e.g. 144) of the device number are given.

The Marelli-device description, e.g. E84-0.8/12V3, cannot be used for direct allocation of the Bosch order number. The allocation of the correct number for the Bosch-replaced unit must be based on the 8-digit Marelli device number.

fr

Références pour autres marques

Sur le schéma ci-contre est représenté, selon le constructeur, l'emplacement de la référence du produit.

Remarques:

Pour AC-Delco (Delco-Remy), uniquement les 3 derniers chiffres de la référence sont indiqués (p. ex.: 144).

La désignation de Marelli, p. ex. E84-0,8/12V3, ne peut être utilisée pour la correspondance exacte avec la référence Bosch. Le choix du produit de rechange Bosch ne peut être opéré qu'avec la référence Marelli à 8 caractères.

it

Codice per componenti non Bosch

Nella tabella accanto, suddivisa secondo costruttori, viene evidenziato dove è riportato il codice del componente.

Avvertenze:

Per quanto riguarda Delco-Remy sono riportati sul componente solo gli ultimi tre numeri (p. es. 144) del codice.

La sigla del componente M. Marelli (p. es. E84-0,8/12V3), non è sufficiente per stabilire una esatta corrispondenza con il numero di ordinazione Bosch. È possibile ottenere una corretta corrispondenza con i componenti Bosch solo con il codice M. Marelli a otto cifre.

es

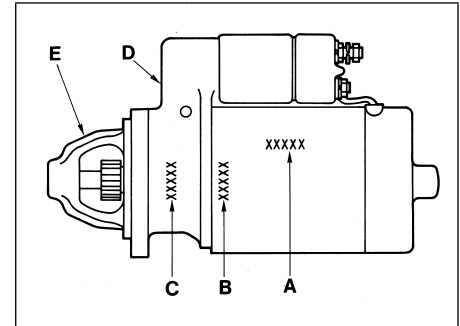
Referencias de otros fabricantes

En la relación de la derecha se indica el lugar – separado por fabricante – en el que se puede encontrar la referencia de los aparatos.

Nota:

En el caso de Delco-Remy sólo se marcan 3 cifras (p.ej., 144) de la referencia en el aparato. Estas 3 cifras forman parte de la referencia de la columna 1, estando situadas generalmente al final de la misma.

La denominación de Marelli, p.ej., E84-0,8/12V3, no puede emplearse para la asignación exacta de la referencia Bosch. La asignación correcta del aparato de Intercambio Bosch sólo es posible cuando la referencia de Marelli es de 8 cifras.



Hersteller Manufacturer Fabricant Costruttore Fabricates	Pos. Pos. Rep. Pos. Pos.	Beispiel Example Exemple Esempio Ejemplo
Bosch	B	0 001 ..
Daihatsu	A	28100-87601000
Delco-Remy	B	3471 144
Ducellier	B	618077
Elmot	B	R 76A
Femsa	B	MTS 12-37
Hitachi	C	S 114-232
Honda	A/B/C	31200-PE0-664
Iskra	A	AAK 1222
Katek	B	CT 22112 B
Lucas	B	LRS 107, 25147
Magneton-Pal	B	02-9142.07
Marelli	D/E	632 207 43
Mazda	A/D	FE05-18-400
Mitsuba Electric	B	SM 302-02
Mitsubishi	C/D	M 3 T 20 381 MEA 03 – 1 MD 016920
Nippondenso	A	028000-4680
Nissan	A/C/D	23300-D 0301
Paris-Rhône	B	D 8 E 147
Subaru	C/D	23300-AA 010
Suzuki	A/D	31100-73030
Toyota	A	28100-15020
Valeo	B	D 9 E 75

AGRIA

114251055 2	0001 366 029
114256668 5	0001 366 004
114256668 5	0986 017 310
160 090	0001 366 005

ALFA ROMEO

AT 05 030 01 02	0986 010 330
AT 05 030 02 01	0986 010 340
006 05 22 387	0986 015 630
116 00 05 030 02	0986 010 330
116 00 05 030 03	0986 010 330
116 00 05 030 05	0986 010 330
116 00 05 030 10	0986 010 330
116 08 05 030 00	0001 211 207
116 08 05 030 00	0986 010 330
116 08 05 030 00	0001 211 207
116 08 05 030 02	0986 010 330
116 55 05 030 00	0986 015 630
116 55 05 030 03	0986 015 630
116 61 05 030 00	0986 012 610
116 61 05 030 02	0986 012 610
117 01 05 030 00	0001 108 024
117 01 05 030 00	0986 014 960
141 00 05 030 00	0001 359 094
141 00 05 030 00	0986 012 430
147 36 38 080	0001 218 157
147 54 89 080	0001 218 157
195 10 05 030 00	0001 108 048
195 10 05 030 00	0986 015 600
195 27 05 030 00	0986 015 610
195 70 05 030 01	0001 108 025
195 70 05 030 01	0986 014 570
44703770	0001 211 246
46406973	0986 017 770
46414831	0001 108 159
46430784	0001 109 030
46437520	0001 109 048
46437520	0986 018 450
46446291	0001 110 125
46468696	0001 107 066
46468696	0986 017 770
46473784	0001 109 030
46518059	0001 116 005
46518059	0986 017 030
46791692	0001 107 411
46791692	0986 019 930
530 006	0986 010 340
533 051	0986 010 340
533 052	0986 010 340

536 611	0986 010 340
547199	0986 015 560
55193410	0986 015 600
60504218	0986 010 340
60512847	0986 015 600
6051 28 470	0001 108 048
6051 28 470	0986 015 600
6051 29 690	0001 218 125
6051 29 690	0986 015 610
6052 15 840	0001 211 207
60522387	0001 108 081
6052 30 340	0001 108 024
6052 30 340	0986 014 960
60537529	0986 015 560
6053 75 290	0986 015 560
6055 53 890	0001 108 098
60562973	0986 010 340
6056 29 730	0001 113 004
60562974	0986 015 560
6056 29 740	0001 107 009
6056 29 740	0986 015 560
60585343	0986 016 910
60655876	0001 108 159
60813460	0001 108 159
60813461	0986 017 770
60814706	0001 108 159
60814706	0986 015 600
60814911	0001 109 030
60816083	0986 018 900
75415690	0001 108 025
754 15 690	0986 014 570
76210400	0001 211 536
76422610	0986 013 630
77167660	0001 110 125
9611705880	0001 218 157
9629473280	0001 108 176

BAUDOIN

16 01 0392A	0986 014 740
16 06 0440A	0001 368 087
77 72 6640D	0001 510 028

BMW

12 31 7 691 956	0001 106 409
12 41 1 243 181	0001 157 015
12 41 1 266 737	0986 010 630
12 41 1 269 696	0986 010 630
12 41 1 271 749	0986 010 870
12 41 1 272 150	0986 010 870
12 41 1 279 747	0986 014 840
12 41 1 287 788	0986 012 620

12 41 1 288 166	0001 218 134
12 41 1 288 166	0986 012 620
12 41 1 288 226	0001 218 136
12 41 1 288 226	0986 017 150
12 41 1 289 520	0986 012 620
12 41 1 308 543	0986 015 050
12 41 1 312 104	0001 108 063
12 41 1 312 104	0986 015 050
12 41 1 312 130	0001 108 063
12 41 1 312 130	0986 015 050
12 41 1 333 980	0001 362 304
12 41 1 333 980	0986 017 970
12 41 1 350 246	0001 157 015
12 41 1 352 502	0986 010 870
12 41 1 352 504	0986 010 870
12 41 1 354 823	0986 017 110
12 41 1 357 500	0001 157 015
12 41 1 361 022	0986 010 720
12 41 1 361 874	0986 010 720
12 41 1 402 990	0001 108 169
12 41 1 466 092	0986 010 630
12 41 1 489 994	0001 106 019
12 41 1 489 994	0986 018 840
12 41 1 489 995	0001 106 018
12 41 1 489 995	0986 018 830
12 41 1 517 328	0986 018 830
12 41 1 711 403	0001 218 135
12 41 1 711 403	0986 017 160
12 41 1 712 937	0001 108 157
12 41 1 712 937	0986 017 110
12 41 1 712 939	0986 017 110
12 41 1 713 898	0986 014 890
12 41 1 714 750	0986 014 900
12 41 1 715 230	0986 010 630
12 41 1 715 238	0986 014 900
12 41 1 717 174	0986 010 870
12 41 1 717 175	0986 010 720
12 41 1 718 750	0986 014 840
12 41 1 720 246	0986 017 160
12 41 1 720 635	0001 314 045
12 41 1 720 635	0986 014 890
12 41 1 720 642	0001 108 064
12 41 1 720 642	0986 014 840
12 41 1 720 643	0986 014 840
12 41 1 720 663	0001 110 041
12 41 1 720 663	0986 014 890
12 41 1 720 664	0001 110 041
12 41 1 720 664	0986 014 890
12 41 1 726 463	0986 014 900
12 41 1 726 504	0001 108 064
12 41 1 726 504	0986 014 840
12 41 1 726 508	0986 014 840
12 41 1 729 981	0001 110 072
12 41 1 729 981	0986 016 920
12 41 1 729 982	0001 110 071

12 41 1 729 982	0986 017 170
12 41 1 735 400	0986 014 900
12 41 1 736 921	0986 016 920
12 41 1 736 922	0986 017 170
12 41 1 739 273	0986 014 900
12 41 1 740 373	0986 017 110
12 41 1 740 374	0001 108 157
12 41 1 740 374	0986 017 110
12 41 1 740 375	0986 017 110
12 41 1 740 378	0986 014 900
12 41 1 740 379	0986 017 110
12 41 2 155 827	0986 022 880
12 41 2 242 231	0986 012 620
12 41 2 242 619	0986 012 620
12 41 2 242 702	0986 012 620
12 41 2 242 703	0001 109 025
12 41 2 242 703	0986 012 620
12 41 2 244 344	0986 012 620
12 41 2 245 328	0001 110 110
12 41 2 245 328	0986 017 180
12 41 2 246 388	0986 017 180
12 41 2 246 570	0001 109 025
12 41 2 246 570	0986 017 300
12 41 2 246 571	0986 017 300
12 41 2 246 574	0986 012 620
12 41 2 247 063	0986 022 581
12 41 2 247 391	0986 022 710
12 41 2 247 492	0986 022 710
12 41 2 249 295	0986 022 581
12 41 2 446 570	0001 109 025
12 41 2 446 570	0986 017 300
12 41 3 923 273	0986 010 810
12 41 4 354 823	0001 108 157
12 41 4 371 646	0001 109 025
12 41 4 371 646	0986 017 300
12 41 4 457 944	0001 109 203
12 41 4 496 934	0986 022 581
12 41 4 542 789	0986 018 830
12 41 7 501 668	0001 108 090
12 41 7 501 668	0001 108 190
12 41 7 501 668	0001 108 230
12 41 7 501 668	0001 108 231
12 41 7 501 668	0986 018 460
12 41 7 501 738	0001 108 190
12 41 7 501 738	0001 108 231
12 41 7 505 979	0001 108 196
12 41 7 505 979	0986 018 890
12 41 7 508 634	0001 109 057
12 41 7 508 635	0001 109 058
12 41 7 508 636	0001 109 057
12 41 7 508 637	0001 109 058
12 41 7 509 056	0001 108 198
12 41 7 515 390	0001 108 401
12 41 7 515 390	0986 017 110
12 41 7 515 391	0001 107 442



◀ BOSCH-EXCHANGE

0001 107 078	0 986 022 480	0001 107 447	0 986 024 070	0001 108 054	0 986 014 900	0001 108 128	0 986 016 930
0001 107 079	0 986 018 690	0001 107 448	0 986 021 530	0001 108 057	0 986 014 600	0001 108 129	0 986 019 040
0001 107 080	0 986 019 920	0001 107 449	0 986 021 530	0001 108 061	0 986 010 660	0001 108 130	0 986 016 120
0001 107 082	0 986 017 530	0001 107 450	0 986 024 010	0001 108 062	0 986 012 570	0001 108 132	0 986 014 600
0001 107 083	0 986 022 490	0001 107 451	0 986 024 010	0001 108 063	0 986 015 050	0001 108 133	0 986 014 610
0001 107 085	0 986 019 040	0001 107 459	0 986 022 280	0001 108 064	0 986 014 840	0001 108 135	0 986 019 220
0001 107 087	0 986 017 060	0001 107 460	0 986 022 280	0001 108 065	0 986 014 900	0001 108 136	0 986 016 910
0001 107 088	0 986 018 480	0001 107 461	0 986 021 800	0001 108 070	0 986 019 220	0001 108 137	0 986 017 440
0001 107 091	0 986 018 880	0001 107 462	0 986 021 800	0001 108 071	0 986 018 240	0001 108 138	0 986 016 130
0001 107 092	0 986 016 730	0001 107 490	0 986 019 930	0001 108 072	0 986 018 190	0001 108 139	0 986 016 350
0001 107 093	0 986 021 070	0001 107 491	0 986 019 930	0001 108 073	0 986 018 190	0001 108 140	0 986 015 150
0001 107 096	0 986 018 850	0001 107 492	0 986 020 870	0001 108 074	0 986 014 590	0001 108 143	0 986 016 570
0001 107 097	0 986 018 880	0001 107 493	0 986 020 870	0001 108 075	0 986 015 230	0001 108 146	0 986 014 570
0001 107 098	0 986 018 350	0001 107 499	0 986 017 060	0001 108 076	0 986 016 110	0001 108 148	0 986 016 860
0001 107 100	0 986 017 920	0001 107 500	0 986 017 060	0001 108 077	0 986 016 110	0001 108 149	0 986 013 010
0001 107 101	0 986 017 920	0001 107 501	0 986 020 900	0001 108 078	0 986 018 260	0001 108 150	0 986 017 330
0001 107 103	0 986 016 800	0001 107 502	0 986 020 900	0001 108 079	0 986 018 260	0001 108 151	0 986 016 890
0001 107 104	0 986 016 800	0001 107 508	0 986 024 010	0001 108 080	0 986 010 690	0001 108 152	0 986 018 240
0001 107 108	0 986 017 920	0001 107 509	0 986 024 010	0001 108 081	0 986 015 630	0001 108 153	0 986 016 660
0001 107 109	0 986 018 880	0001 107 530	0 986 021 530	0001 108 082	0 986 018 240	0001 108 155	0 986 014 600
0001 107 110	0 986 018 880	0001 107 531	0 986 021 530	0001 108 083	0 986 014 600	0001 108 157	0 986 017 110
0001 107 111	0 986 018 880	0001 108 001	0 986 018 190	0001 108 084	0 986 014 610	0001 108 158	0 986 010 710
0001 107 401	0 986 017 120	0001 108 002	0 986 018 190	0001 108 085	0 986 016 120	0001 108 159	0 986 015 600
0001 107 402	0 986 018 010	0001 108 003	0 986 013 010	0001 108 086	0 986 016 130	0001 108 160	0 986 019 910
0001 107 403	0 986 018 850	0001 108 004	0 986 015 150	0001 108 087	0 986 015 150	0001 108 162	0 986 014 590
0001 107 404	0 986 019 870	0001 108 009	0 986 018 190	0001 108 088	0 986 013 600	0001 108 166	0 986 016 660
0001 107 405	0 986 019 870	0001 108 010	0 986 018 190	0001 108 089	0 986 010 660	0001 108 167	0 986 016 660
0001 107 406	0 986 020 350	0001 108 011	0 986 015 630	0001 108 089	0 986 010 660	0001 108 167	0 986 016 660
0001 107 407	0 986 017 060	0001 108 011	0 986 015 630	0001 108 090	0 986 012 570	0001 108 170	0 986 016 860
0001 107 408	0 986 020 870	0001 108 012	0 986 013 160	0001 108 090	0 986 012 570	0001 108 170	0 986 016 860
0001 107 409	0 986 018 010	0001 108 012	0 986 013 160	0001 108 091	0 986 013 160	0001 108 171	0 986 016 890
0001 107 410	0 986 020 900	0001 108 016	0 986 018 190	0001 108 092	0 986 016 560	0001 108 172	0 986 018 440
0001 107 411	0 986 019 930	0001 108 017	0 986 018 190	0001 108 094	0 986 016 230	0001 108 173	0 986 018 050
0001 107 417	0 986 017 060	0001 108 018	0 986 014 840	0001 108 095	0 986 016 230	0001 108 174	0 986 018 340
0001 107 418	0 986 020 900	0001 108 019	0 986 013 070	0001 108 096	0 986 016 750	0001 108 175	0 986 018 340
0001 107 423	0 986 021 500	0001 108 020	0 986 013 220	0001 108 097	0 986 016 750	0001 108 176	0 986 016 120
0001 107 424	0 986 021 500	0001 108 021	0 986 013 340	0001 108 099	0 986 014 950	0001 108 178	0 986 017 330
0001 107 425	0 986 020 890	0001 108 022	0 986 016 570	0001 108 101	0 986 018 190	0001 108 180	0 986 013 200
0001 107 426	0 986 020 890	0001 108 023	0 986 015 230	0001 108 102	0 986 018 190	0001 108 182	0 986 013 200
0001 107 427	0 986 021 210	0001 108 024	0 986 014 960	0001 108 105	0 986 019 220	0001 108 183	0 986 018 310
0001 107 428	0 986 021 210	0001 108 025	0 986 014 570	0001 108 106	0 986 016 350	0001 108 184	0 986 016 890
0001 107 429	0 986 021 240	0001 108 026	0 986 018 190	0001 108 107	0 986 016 660	0001 108 186	0 986 013 200
0001 107 430	0 986 022 490	0001 108 027	0 986 018 190	0001 108 108	0 986 014 900	0001 108 189	0 986 016 660
0001 107 433	0 986 021 060	0001 108 028	0 986 018 190	0001 108 109	0 986 014 610	0001 108 190	0 986 018 460
0001 107 434	0 986 021 060	0001 108 029	0 986 018 190	0001 108 110	0 986 014 600	0001 108 196	0 986 018 890
0001 107 435	0 986 019 870	0001 108 030	0 986 013 600	0001 108 111	0 986 018 240	0001 108 197	0 986 019 500
0001 107 436	0 986 018 010	0001 108 033	0 986 015 150	0001 108 112	0 986 014 590	0001 108 199	0 986 018 440
0001 107 437	0 986 021 240	0001 108 035	0 986 014 610	0001 108 113	0 986 016 780	0001 108 202	0 986 017 790
0001 107 438	0 986 021 550	0001 108 037	0 986 014 600	0001 108 114	0 986 016 780	0001 108 203	0 986 023 730
0001 107 439	0 986 021 550	0001 108 038	0 986 013 160	0001 108 115	0 986 014 900	0001 108 204	0 986 018 450
0001 107 440	0 986 021 560	0001 108 039	0 986 013 220	0001 108 120	0 986 013 010	0001 108 211	0 986 021 510
0001 107 441	0 986 021 560	0001 108 040	0 986 018 240	0001 108 121	0 986 016 470	0001 108 212	0 986 021 510
0001 107 442	0 986 017 110	0001 108 042	0 986 015 050	0001 108 123	0 986 019 880	0001 108 213	0 986 021 290
0001 107 443	0 986 017 110	0001 108 043	0 986 014 580	0001 108 124	0 986 013 010	0001 108 214	0 986 021 290
0001 107 446	0 986 024 070	0001 108 044	0 986 014 580	0001 108 125	0 986 014 590	0001 108 217	0 986 021 260
		0001 108 047	0 986 018 260	0001 108 126	0 986 015 600	0001 108 218	0 986 021 260
		0001 108 048	0 986 015 600	0001 108 127	0 986 016 230	0001 108 220	0 986 018 340



0001 108 221	0986 018 340	0001 109 068	0986 017 420	0001 110 016	0986 013 150	0001 110 095	0986 013 200
0001 108 222	0986 021 300	0001 109 069	0986 022 670	0001 110 017	0986 013 240	0001 110 098	0986 015 970
0001 108 223	0986 021 300	0001 109 070	0986 022 670	0001 110 018	0986 018 070	0001 110 099	0986 015 970
0001 108 224	0986 017 790	0001 109 200	0986 019 980	0001 110 019	0986 018 220	0001 110 100	0986 018 060
0001 108 225	0986 015 600	0001 109 201	0986 017 300	0001 110 022	0986 014 620	0001 110 101	0986 018 060
0001 108 230	0986 018 460	0001 109 204	0986 021 820	0001 110 023	0986 014 620	0001 110 102	0986 016 870
0001 108 231	0986 018 460	0001 109 205	0986 021 810	0001 110 024	0986 019 220	0001 110 104	0986 018 220
0001 108 234	0986 017 790	0001 109 250	0986 017 260	0001 110 025	0986 014 700	0001 110 105	0986 018 220
0001 108 235	0986 017 790	0001 109 252	0986 018 910	0001 110 026	0986 013 200	0001 110 106	0986 016 240
0001 108 236	0986 019 840	0001 109 253	0986 018 900	0001 110 028	0986 014 890	0001 110 107	0986 016 240
0001 108 239	0986 017 790	0001 109 258	0986 022 450	0001 110 029	0986 019 200	0001 110 110	0986 017 180
0001 108 240	0986 017 790	0001 109 259	0986 022 450	0001 110 030	0986 019 200	0001 110 111	0986 015 740
0001 108 400	0986 018 310	0001 109 262	0986 021 270	0001 110 031	0986 015 470	0001 110 112	0986 013 150
0001 108 401	0986 017 110	0001 109 263	0986 021 270	0001 110 032	0986 015 470	0001 110 113	0986 014 940
0001 108 402	0986 020 860	0001 109 264	0986 021 620	0001 110 033	0986 018 070	0001 110 114	0986 013 200
0001 108 403	0986 021 280	0001 109 268	0986 018 900	0001 110 039	0986 014 940	0001 110 115	0986 018 210
0001 108 404	0986 021 280	0001 109 269	0986 018 900	0001 110 041	0986 014 890	0001 110 118	0986 016 700
0001 108 405	0986 022 430	0001 109 300	0986 021 640	0001 110 042	0986 022 500	0001 110 119	0986 016 700
0001 108 406	0986 022 430	0001 109 301	0986 021 640	0001 110 043	0986 018 220	0001 110 120	0986 017 440
0001 108 408	0986 021 580	0001 109 302	0986 023 120	0001 110 044	0986 015 260	0001 110 122	0986 016 240
0001 108 409	0986 021 310	0001 109 303	0986 023 120	0001 110 045	0986 014 620	0001 110 123	0986 016 240
0001 108 410	0986 021 310	0001 109 304	0986 021 810	0001 110 046	0986 014 620	0001 110 124	0986 016 870
0001 108 428	0986 024 130	0001 109 305	0986 021 810	0001 110 048	0986 013 670	0001 110 125	0986 016 900
0001 108 429	0986 024 130	0001 109 306	0986 018 950	0001 110 049	0986 013 670	0001 110 126	0986 016 240
0001 108 430	0986 021 580	0001 109 307	0986 018 950	0001 110 051	0986 015 260	0001 110 127	0986 016 240
0001 108 431	0986 021 580	0001 109 310	0986 021 620	0001 110 053	0986 014 940	0001 110 128	0986 016 240
0001 108 444	0986 022 730	0001 109 311	0986 021 620	0001 110 055	0986 018 210	0001 110 129	0986 016 240
0001 109 001	0986 014 580	0001 109 313	0986 018 960	0001 110 056	0986 013 240	0001 110 132	0986 018 680
0001 109 002	0986 014 580	0001 109 324	0986 021 810	0001 110 057	0986 016 310	0001 110 133	0986 013 050
0001 109 009	0986 022 500	0001 109 325	0986 021 810	0001 110 058	0986 016 310	0001 110 134	0986 013 050
0001 109 014	0986 017 260	0001 109 328	0986 021 810	0001 110 059	0986 016 250	0001 110 136	0986 016 240
0001 109 015	0986 017 420	0001 109 329	0986 021 810	0001 110 061	0986 016 190	0001 110 137	0986 016 240
0001 109 018	0986 016 870	0001 109 336	0986 018 900	0001 110 062	0986 016 190	0001 110 138	0986 016 240
0001 109 021	0986 018 020	0001 109 337	0986 018 900	0001 110 063	0986 016 840	0001 110 139	0986 016 240
0001 109 022	0986 018 020	0001 109 340	0986 021 820	0001 110 064	0986 018 220	0001 112 003	0986 012 600
0001 109 025	0986 017 300	0001 109 341	0986 021 820	0001 110 065	0986 015 260	0001 112 004	0986 012 600
0001 109 026	0986 013 240	0001 109 364	0986 016 950	0001 110 066	0986 016 240	0001 112 005	0986 014 630
0001 109 029	0986 018 070	0001 109 371	0986 018 950	0001 110 067	0986 016 240	0001 112 006	0986 014 630
0001 109 030	0986 017 790	0001 109 387	0986 021 810	0001 110 069	0986 016 700	0001 112 007	0986 013 850
0001 109 031	0986 024 090	0001 109 388	0986 021 810	0001 110 070	0986 016 700	0001 112 008	0986 010 030
0001 109 033	0986 019 860	0001 109 389	0986 021 820	0001 110 071	0986 017 170	0001 112 010	0986 014 810
0001 109 034	0986 017 500	0001 109 390	0986 021 820	0001 110 072	0986 016 920	0001 112 011	0986 014 810
0001 109 035	0986 022 440	0001 110 001	0986 013 050	0001 110 075	0986 013 150	0001 112 012	0986 013 270
0001 109 036	0986 017 260	0001 110 002	0986 013 050	0001 110 076	0986 015 970	0001 112 013	0986 014 630
0001 109 040	0986 017 440	0001 110 003	0986 013 200	0001 110 077	0986 015 970	0001 112 014	0986 014 630
0001 109 041	0986 018 030	0001 110 005	0986 010 880	0001 110 081	0986 016 250	0001 112 015	0986 014 860
0001 109 045	0986 018 900	0001 110 007	0986 015 320	0001 110 082	0986 016 900	0001 112 016	0986 013 270
0001 109 048	0986 018 450	0001 110 008	0986 015 320	0001 110 084	0986 016 310	0001 112 017	0986 016 730
0001 109 052	0986 017 420	0001 110 009	0986 013 350	0001 110 085	0986 016 310	0001 112 018	0986 012 290
0001 109 055	0986 017 420	0001 110 010	0986 013 350	0001 110 086	0986 016 700	0001 112 019	0986 013 850
0001 109 062	0986 017 420	0001 110 011	0986 015 740	0001 110 087	0986 016 700	0001 112 020	0986 015 190
0001 109 064	0986 021 610	0001 110 012	0986 018 210	0001 110 088	0986 018 220	0001 112 021	0986 016 320
0001 109 065	0986 021 610	0001 110 013	0986 018 220	0001 110 089	0986 013 200	0001 112 022	0986 016 320
0001 109 066	0986 018 020	0001 110 014	0986 013 050	0001 110 091	0986 013 150	0001 112 024	0986 010 450
0001 109 067	0986 018 020	0001 110 015	0986 013 050	0001 110 092	0986 016 870	0001 112 025	0986 016 600



◀ BOSCH-EXCHANGE

0001 112 027	0986 016 790	0001 115 021	0986 017 790	0001 121 016	0986 018 430	0001 124 015	0986 022 470
0001 112 028	0986 016 790	0001 115 024	0986 019 960	0001 121 017	0986 018 430	0001 124 018	0986 018 930
0001 112 029	0986 013 850	0001 115 025	0986 017 790	0001 121 018	0986 021 010	0001 124 019	0986 018 930
0001 112 030	0986 014 810	0001 115 035	0986 022 500	0001 121 019	0986 021 010	0001 124 020	0986 020 370
0001 112 031	0986 014 810	0001 115 040	0986 021 230	0001 121 022	0986 018 920	0001 124 021	0986 020 370
0001 112 032	0986 014 350	0001 115 041	0986 021 230	0001 121 023	0986 018 920	0001 124 022	0986 017 450
0001 112 033	0986 013 270	0001 115 045	0986 021 230	0001 121 024	0986 021 010	0001 124 023	0986 017 450
0001 112 035	0986 017 120	0001 115 046	0986 021 230	0001 121 025	0986 021 010	0001 124 026	0986 018 930
0001 112 037	0986 010 240	0001 115 047	0986 021 360	0001 121 026	0986 018 040	0001 124 027	0986 018 930
0001 112 038	0986 016 290	0001 115 048	0986 021 360	0001 121 027	0986 018 040	0001 125 001	0986 016 990
0001 112 039	0986 016 290	0001 115 049	0986 021 320	0001 121 028	0986 017 830	0001 125 002	0986 016 990
0001 112 041	0986 013 850	0001 115 050	0986 021 320	0001 121 029	0986 017 830	0001 125 003	0986 017 450
0001 112 044	0986 016 790	0001 115 051	0986 021 330	0001 121 032	0986 022 510	0001 125 004	0986 017 450
0001 112 045	0986 016 790	0001 115 052	0986 021 330	0001 121 033	0986 022 510	0001 125 005	0986 017 000
0001 113 001	0986 013 590	0001 115 056	0986 024 030	0001 121 402	0986 020 230	0001 125 006	0986 017 000
0001 113 002	0986 013 590	0001 115 057	0986 024 030	0001 121 403	0986 020 230	0001 125 007	0986 016 980
0001 113 003	0986 018 230	0001 115 068	0986 022 670	0001 121 408	0986 020 240	0001 125 008	0986 016 980
0001 113 004	0986 010 340	0001 115 069	0986 022 670	0001 121 409	0986 020 240	0001 125 009	0986 019 550
0001 113 005	0986 018 230	0001 115 070	0986 021 320	0001 121 410	0986 020 330	0001 125 010	0986 019 550
0001 113 006	0986 017 030	0001 115 071	0986 021 320	0001 121 411	0986 020 330	0001 125 011	0986 016 990
0001 113 007	0986 016 320	0001 115 072	0986 021 330	0001 121 412	0986 022 290	0001 125 012	0986 017 460
0001 113 008	0986 016 320	0001 115 073	0986 021 330	0001 121 413	0986 022 290	0001 125 013	0986 017 460
0001 113 009	0986 018 230	0001 115 074	0986 021 360	0001 123 001	0986 022 470	0001 125 014	0986 017 000
0001 113 010	0986 017 070	0001 115 075	0986 021 360	0001 123 002	0986 021 910	0001 125 015	0986 017 000
0001 113 011	0986 012 600	0001 115 076	0986 022 240	0001 123 003	0986 021 910	0001 125 016	0986 021 870
0001 113 012	0986 012 600	0001 115 077	0986 022 240	0001 123 012	0986 020 250	0001 125 017	0986 021 870
0001 113 013	0986 016 800	0001 115 082	0986 024 030	0001 123 013	0986 020 250	0001 125 018	0986 018 390
0001 113 014	0986 016 800	0001 115 083	0986 024 030	0001 123 014	0986 020 260	0001 125 019	0986 018 390
0001 113 017	0986 017 070	0001 115 100	0986 022 240	0001 123 015	0986 020 260	0001 125 021	0986 018 500
0001 114 003	0986 014 640	0001 115 101	0986 022 240	0001 123 016	0986 020 280	0001 125 022	0986 018 500
0001 114 004	0986 014 640	0001 116 001	0986 017 840	0001 123 017	0986 020 280	0001 125 031	0986 016 990
0001 114 005	0986 018 200	0001 116 003	0986 017 930	0001 123 018	0986 020 300	0001 125 032	0986 016 990
0001 114 006	0986 018 200	0001 116 005	0986 017 030	0001 123 019	0986 020 300	0001 125 035	0986 017 000
0001 114 008	0986 015 200	0001 116 006	0986 018 630	0001 123 020	0986 020 320	0001 125 036	0986 017 000
0001 114 009	0986 014 820	0001 116 008	0986 016 730	0001 123 021	0986 020 320	0001 125 039	0986 019 550
0001 114 010	0986 014 820	0001 116 009	0986 021 070	0001 123 024	0986 024 110	0001 125 040	0986 019 550
0001 114 012	0986 018 200	0001 120 400	0986 020 780	0001 123 025	0986 024 110	0001 125 042	0986 016 980
0001 114 014	0986 013 280	0001 120 401	0986 020 780	0001 123 028	0986 024 100	0001 125 043	0986 016 980
0001 114 015	0986 014 640	0001 120 402	0986 019 890	0001 123 029	0986 024 100	0001 125 046	0986 021 870
0001 114 016	0986 014 640	0001 120 403	0986 019 890	0001 123 036	0986 020 280	0001 125 047	0986 021 870
0001 114 017	0986 015 200	0001 120 406	0986 020 290	0001 123 037	0986 020 280	0001 125 048	0986 018 390
0001 114 020	0986 013 280	0001 120 407	0986 020 290	0001 123 038	0986 020 260	0001 125 049	0986 018 390
0001 114 021	0986 015 200	0001 120 408	0986 020 220	0001 123 039	0986 020 260	0001 125 051	0986 018 500
0001 114 022	0986 016 350	0001 120 409	0986 020 220	0001 124 001	0986 016 980	0001 125 052	0986 018 500
0001 114 025	0986 019 311	0001 120 410	0986 020 330	0001 124 002	0986 016 980	0001 125 053	0986 021 220
0001 115 001	0986 013 200	0001 120 411	0986 020 330	0001 124 003	0986 017 000	0001 125 054	0001 125 053
0001 115 002	0986 017 190	0001 121 001	0986 017 940	0001 124 004	0986 017 000	0001 125 054	0986 021 220
0001 115 005	0986 017 890	0001 121 002	0986 017 940	0001 124 005	0986 016 990	0001 125 055	0986 021 630
0001 115 006	0986 018 170	0001 121 003	0986 020 210	0001 124 006	0986 016 990	0001 125 056	0986 021 630
0001 115 007	0986 017 910	0001 121 006	0986 017 830	0001 124 007	0986 017 450	0001 125 501	0986 018 380
0001 115 008	0986 018 180	0001 121 007	0986 017 830	0001 124 008	0986 017 450	0001 125 502	0986 018 380
0001 115 011	0986 022 870	0001 121 008	0986 018 040	0001 124 011	0986 017 450	0001 125 503	0986 023 800
0001 115 012	0986 019 960	0001 121 009	0986 018 040	0001 124 012	0986 017 450	0001 125 504	0986 023 800
0001 115 015	0986 019 970	0001 121 010	0986 018 470	0001 124 013	0986 018 410	0001 125 507	0986 018 940
0001 115 020	0986 019 970	0001 121 011	0986 018 470	0001 124 014	0986 018 410	0001 125 508	0986 018 940

0001 125 511	0986 018 380	0001 208 201	0986 010 110	0001 208 713	0986 013 470	0001 211 503	0986 010 410
0001 125 512	0986 018 380	0001 208 202	0986 010 120	0001 208 714	0986 013 470	0001 211 504	0986 010 460
0001 125 513	0986 023 800	0001 208 209	0986 010 190	0001 208 715	0986 012 350	0001 211 505	0986 010 460
0001 125 514	0986 023 800	0001 208 210	0986 010 280	0001 208 717	0986 015 010	0001 211 512	0986 010 390
0001 125 517	0986 018 940	0001 208 211	0986 010 200	0001 208 718	0986 012 350	0001 211 513	0986 010 400
0001 125 518	0986 018 940	0001 208 213	0986 010 220	0001 208 719	0986 012 350	0001 211 525	0986 013 590
0001 125 600	0986 022 460	0001 208 214	0986 010 280	0001 210 213	0986 016 370	0001 211 526	0986 013 590
0001 125 601	0986 022 460	0001 208 216	0986 010 110	0001 211 025	0986 010 330	0001 211 527	0986 010 410
0001 125 605	0986 020 270	0001 208 217	0986 010 110	0001 211 204	0986 010 350	0001 211 528	0986 010 410
0001 125 606	0986 020 270	0001 208 218	0986 011 910	0001 211 205	0986 010 350	0001 211 529	0986 013 590
0001 125 609	0986 024 050	0001 208 223	0986 010 240	0001 211 206	0986 010 400	0001 211 530	0986 013 590
0001 125 610	0986 024 050	0001 208 224	0986 010 250	0001 211 207	0986 010 330	0001 211 533	0986 010 400
0001 137 001	0986 024 020	0001 208 226	0986 010 260	0001 211 208	0986 010 330	0001 211 535	0986 010 390
0001 137 002	0986 024 020	0001 208 227	0986 010 190	0001 211 209	0986 010 350	0001 211 536	0986 013 940
0001 138 001	0986 022 010	0001 208 228	0986 010 260	0001 211 210	0986 010 350	0001 211 987	0986 010 330
0001 138 002	0986 022 010	0001 208 229	0986 010 120	0001 211 211	0986 010 350	0001 211 988	0986 010 340
0001 138 003	0986 023 050	0001 208 232	0986 010 240	0001 211 212	0986 010 350	0001 211 989	0986 010 400
0001 138 004	0986 023 050	0001 208 233	0986 015 560	0001 211 213	0986 010 410	0001 211 992	0986 010 530
0001 138 005	0986 024 060	0001 208 400	0986 011 780	0001 211 214	0986 010 410	0001 211 993	0986 010 530
0001 138 006	0986 024 060	0001 208 406	0986 010 280	0001 211 215	0986 010 340	0001 212 206	0986 010 570
0001 138 047	0986 023 050	0001 208 408	0986 010 290	0001 211 216	0986 010 410	0001 212 207	0986 010 570
0001 138 048	0986 023 050	0001 208 409	0986 010 300	0001 211 217	0986 010 410	0001 212 208	0986 010 580
0001 139 001	0986 022 020	0001 208 411	0986 012 330	0001 211 218	0986 010 350	0001 212 209	0986 010 580
0001 139 002	0986 022 020	0001 208 412	0986 012 330	0001 211 219	0986 010 350	0001 212 211	0986 016 370
0001 139 015	0986 022 020	0001 208 414	0986 012 330	0001 211 221	0986 010 360	0001 212 212	0986 016 370
0001 139 016	0986 022 020	0001 208 415	0986 012 330	0001 211 222	0986 010 360	0001 212 214	0986 016 370
0001 139 019	0986 024 040	0001 208 416	0986 018 200	0001 211 223	0986 010 370	0001 212 400	0986 013 380
0001 139 020	0986 024 040	0001 208 417	0986 018 200	0001 211 224	0986 010 370	0001 212 401	0986 013 380
0001 148 009	0986 022 020	0001 208 418	0986 018 200	0001 211 225	0986 010 380	0001 212 402	0986 016 370
0001 148 010	0986 022 020	0001 208 419	0986 018 200	0001 211 227	0986 010 390	0001 212 403	0986 016 370
0001 155 009	0986 010 040	0001 208 422	0986 013 620	0001 211 228	0986 010 400	0001 214 002	0986 018 070
0001 155 010	0986 010 040	0001 208 423	0986 010 300	0001 211 230	0986 010 410	0001 218 002	0986 010 590
0001 155 016	0986 010 040	0001 208 425	0986 014 830	0001 211 231	0986 010 410	0001 218 003	0986 010 600
0001 155 017	0986 010 040	0001 208 426	0986 014 830	0001 211 232	0986 010 390	0001 218 004	0986 013 140
0001 157 001	0986 010 040	0001 208 428	0986 014 830	0001 211 233	0986 010 410	0001 218 005	0986 013 140
0001 157 002	0986 010 040	0001 208 429	0986 014 830	0001 211 234	0986 010 410	0001 218 006	0986 014 660
0001 157 003	0986 010 040	0001 208 506	0986 010 220	0001 211 235	0986 010 410	0001 218 007	0986 012 610
0001 157 004	0986 010 040	0001 208 507	0986 010 200	0001 211 236	0986 010 410	0001 218 008	0986 013 400
0001 157 009	0986 010 040	0001 208 508	0986 010 280	0001 211 241	0986 010 430	0001 218 009	0986 012 620
0001 157 012	0986 010 040	0001 208 510	0986 013 230	0001 211 246	0986 010 450	0001 218 010	0986 013 630
0001 157 013	0986 010 040	0001 208 513	0986 012 350	0001 211 247	0986 010 460	0001 218 011	0986 013 100
0001 157 022	0986 010 020	0001 208 515	0986 010 310	0001 211 248	0986 010 460	0001 218 012	0986 018 250
0001 157 024	0986 010 030	0001 208 516	0986 012 340	0001 211 251	0986 010 470	0001 218 013	0986 018 250
0001 157 025	0986 010 040	0001 208 517	0986 010 310	0001 211 252	0986 010 470	0001 218 014	0986 013 640
0001 157 028	0986 010 030	0001 208 518	0986 010 260	0001 211 253	0986 010 470	0001 218 016	0986 013 910
0001 157 029	0986 010 040	0001 208 521	0986 012 350	0001 211 254	0986 010 470	0001 218 017	0986 013 140
0001 157 030	0986 010 030	0001 208 526	0986 010 310	0001 211 255	0986 010 370	0001 218 018	0986 018 250
0001 203 009	F 026 T02 000	0001 208 528	0986 010 310	0001 211 256	0986 010 370	0001 218 019	0986 013 650
0001 208 004	0986 010 380	0001 208 702	0986 010 280	0001 211 257	0986 012 600	0001 218 020	0986 010 600
0001 208 012	0986 010 250	0001 208 706	0986 012 350	0001 211 258	0986 012 600	0001 218 021	0986 014 660
0001 208 038	0986 010 120	0001 208 707	0986 013 120	0001 211 259	0986 010 460	0001 218 022	0986 013 110
0001 208 039	0986 010 120	0001 208 709	0986 013 470	0001 211 260	0986 010 460	0001 218 023	0986 015 610
0001 208 053	0986 010 120	0001 208 710	0986 013 470	0001 211 500	0986 010 480	0001 218 024	0986 013 660
0001 208 054	0986 010 120	0001 208 711	0986 013 470	0001 211 501	0986 010 480	0001 218 026	0986 012 620
0001 208 200	0986 010 110	0001 208 712	0986 013 470	0001 211 502	0986 010 410	0001 218 027	0986 017 160



◀ BOSCH-EXCHANGE

0001 218 029	0986 014 680	0001 218 168	0986 016 210	0001 230 012	0986 024 080	0001 305 002	F 026 T02 002
0001 218 101	0986 013 650	0001 218 171	0986 019 900	0001 230 014	0986 016 550	0001 311 001	0986 010 650
0001 218 102	0986 013 640	0001 218 172	0986 017 430	0001 230 023	0986 018 980	0001 311 027	0986 010 650
0001 218 103	0986 013 660	0001 218 173	0986 017 480	0001 230 027	0986 021 340	0001 311 038	0986 010 710
0001 218 104	0986 015 270	0001 218 174	0986 017 490	0001 231 002	0986 017 240	0001 311 039	0986 010 670
0001 218 105	0986 015 090	0001 218 175	0986 017 950	0001 231 003	0986 017 990	0001 311 042	0986 010 870
0001 218 106	0986 013 110	0001 218 177	0986 017 960	0001 231 004	0986 019 830	0001 311 100	0986 010 630
0001 218 108	0986 014 660	0001 218 620	0986 010 600	0001 231 005	0986 021 000	0001 311 103	0986 010 650
0001 218 109	0986 014 680	0001 218 703	0986 013 660	0001 231 006	0986 017 270	0001 311 105	0986 010 660
0001 218 110	0986 013 910	0001 218 710	0986 013 910	0001 231 007	0986 018 990	0001 311 106	0986 012 570
0001 218 111	0986 013 140	0001 218 711	0986 013 140	0001 231 008	0986 020 070	0001 311 108	0986 010 670
0001 218 112	0986 013 140	0001 218 715	0986 018 250	0001 231 009	0986 022 990	0001 311 112	0986 010 690
0001 218 113	0986 018 250	0001 218 722	0986 013 100	0001 231 010	0986 021 690	0001 311 113	0986 010 710
0001 218 114	0986 018 250	0001 218 725	0986 015 610	0001 231 011	0986 019 010	0001 311 116	0986 010 770
0001 218 115	0986 018 250	0001 218 728	0986 015 090	0001 231 012	0986 011 380	0001 311 118	0986 010 780
0001 218 116	0986 016 340	0001 218 730	0986 013 140	0001 231 013	0986 017 980	0001 311 122	0986 010 780
0001 218 117	0986 016 340	0001 218 735	0986 017 160	0001 231 014	0986 020 190	0001 311 123	0986 010 770
0001 218 120	0986 013 630	0001 218 741	0986 015 930	0001 231 016	0986 020 170	0001 311 125	0986 010 720
0001 218 121	0986 013 630	0001 218 757	0986 016 950	0001 231 017	0986 021 190	0001 311 130	0986 010 290
0001 218 122	0986 013 100	0001 218 758	0986 015 610	0001 231 019	0986 018 990	0001 311 133	0986 010 770
0001 218 125	0986 015 610	0001 218 759	0986 017 020	0001 231 023	0986 023 200	0001 311 134	0986 013 340
0001 218 126	0986 012 610	0001 218 760	0986 014 680	0001 231 028	0986 021 000	0001 311 135	0986 013 340
0001 218 127	0986 015 270	0001 218 764	0986 017 010	0001 231 029	0986 020 070	0001 311 136	0986 010 780
0001 218 128	0986 015 090	0001 218 765	0986 016 390	0001 231 030	0986 018 990	0001 311 137	0986 010 780
0001 218 129	0986 013 110	0001 218 766	0986 017 500	0001 231 033	0986 017 240	0001 311 140	0986 010 780
0001 218 130	0986 013 140	0001 218 767	0986 013 650	0001 231 034	0986 023 200	0001 311 141	0986 010 780
0001 218 131	0986 013 400	0001 218 768	0986 016 210	0001 231 035	0986 023 210	0001 311 142	0986 010 780
0001 218 133	0986 013 630	0001 218 771	0986 019 900	0001 231 039	0986 022 400	0001 311 143	0986 010 780
0001 218 134	0986 012 620	0001 218 772	0986 017 430	0001 231 040	0986 017 980	0001 311 145	0986 010 690
0001 218 135	0986 017 160	0001 218 774	0986 017 490	0001 231 041	0986 017 980	0001 311 146	0986 010 650
0001 218 136	0986 017 150	0001 218 777	0986 017 960	0001 231 045	0986 021 190	0001 311 147	0986 010 650
0001 218 141	0986 015 930	0001 218 818	0986 015 920	0001 241 001	0986 021 480	0001 311 149	0986 010 710
0001 218 145	0986 017 220	0001 218 822	0986 023 860	0001 241 003	0986 021 490	0001 311 150	0986 010 630
0001 218 146	0986 017 230	0001 219 009	0986 013 390	0001 241 005	0986 022 640	0001 311 151	0986 010 720
0001 218 147	0986 017 230	0001 223 001	0986 016 950	0001 241 006	0986 022 260	0001 312 100	0986 010 810
0001 218 148	0986 015 970	0001 223 002	0986 018 290	0001 241 007	0986 021 490	0001 312 102	0986 013 880
0001 218 149	0986 015 970	0001 223 003	0986 018 950	0001 241 009	0986 022 640	0001 312 104	0986 012 650
0001 218 150	0986 014 660	0001 223 005	0986 018 270	0001 241 014	0986 021 490	0001 312 105	0986 012 650
0001 218 151	0986 017 010	0001 223 006	0986 020 360	0001 241 015	0986 022 260	0001 312 108	0986 012 650
0001 218 152	0986 016 210	0001 223 007	0986 018 490	0001 241 019	0986 021 490	0001 312 109	0986 012 650
0001 218 153	0986 017 470	0001 223 013	0986 018 960	0001 241 020	0986 022 260	0001 312 110	0986 012 660
0001 218 154	0986 013 640	0001 223 014	0986 018 970	0001 241 021	0986 022 640	0001 312 111	0986 013 880
0001 218 155	0986 013 630	0001 223 016	0986 019 820	0001 261 001	0986 021 480	0001 313 003	0986 010 850
0001 218 156	0986 014 660	0001 223 018	0986 024 120	0001 261 002	0986 021 480	0001 313 005	0986 010 850
0001 218 157	0986 016 950	0001 223 019	0986 024 120	0001 261 004	0986 021 490	0001 313 007	0986 010 850
0001 218 158	0986 015 610	0001 223 021	0986 019 820	0001 261 007	0986 022 260	0001 314 001	0986 022 500
0001 218 159	0986 017 020	0001 223 024	0986 018 950	0001 261 008	0986 022 260	0001 314 002	0986 010 850
0001 218 160	0986 014 680	0001 223 502	0986 022 520	0001 262 002	0986 019 020	0001 314 005	0986 010 900
0001 218 161	0986 024 090	0001 223 504	0986 022 550	0001 262 006	0986 021 340	0001 314 012	0986 010 920
0001 218 162	0986 016 390	0001 230 001	0986 021 340	0001 262 029	0986 024 080	0001 314 013	0986 010 920
0001 218 163	0986 013 650	0001 230 002	0986 023 990	0001 262 030	0986 024 080	0001 314 014	0986 010 910
0001 218 164	0986 017 010	0001 230 002	0986 024 000	0001 263 008	0986 021 000	0001 314 015	0986 010 910
0001 218 165	0986 016 390	0001 230 006	0986 019 020	0001 263 010	0986 022 990	0001 314 017	0986 010 840
0001 218 166	0986 017 500	0001 230 007	0986 018 980	0001 263 010	0986 022 990	0001 314 017	0986 010 840
0001 218 167	0986 013 650	0001 230 010	0986 018 980	0001 263 023	0986 022 400	0001 314 018	0986 010 850
				0001 263 024	0986 022 400	0001 314 022	0986 010 860



0001314025	0986010870	0001359094	0986012430	0001362070	0986011090	0001367056	0986013190
0001314026	0986010880	0001359095	0986010960	0001362071	0986011070	0001367059	0986011240
0001314027	0986010890	0001359102	0986011220	0001362073	0986011080	0001367067	0986013690
0001314029	0986010900	0001359108	0986012710	0001362077	0986011090	0001367070	0986010960
0001314030	0986012980	0001359110	0986012470	0001362078	0986011090	0001367071	0986012430
0001314034	0986013240	0001359111	0986011250	0001362081	0986011110	0001367073	0986012750
0001314035	0986013000	0001359118	0986012750	0001362083	0986013140	0001367075	0986014740
0001314036	0986012410	0001359119	0986012780	0001362091	0986013680	0001367076	0986017750
0001314037	0986013670	0001359124	0986013690	0001362092	0986016200	0001367077	0986024000
0001314038	0986013670	0001360012	0986011270	0001362102	0986019320	0001367078	0986014740
0001314041	0986012980	0001360013	0986010970	0001362105	0986012670	0001367082	0986011220
0001314043	0986010870	0001360014	0986011270	0001362300	0986011130	0001367300	0986013480
0001314045	0986014890	0001360016	0986011170	0001362301	0986012680	0001367301	0986013480
0001314047	0986018080	0001360022	0986011360	0001362304	0986017970	0001367303	0986013480
0001317007	0986010910	0001360023	0986011370	0001362305	0986011140	0001368001	0986011270
0001317008	0986010910	0001360026	0986011380	0001362306	0986011020	0001368007	0986011270
0001317009	0986010920	0001360027	0986011340	0001362307	0986010950	0001368010	0986011280
0001317010	0986010920	0001360035	0986011270	0001362312	0986014730	0001368016	0986011290
0001317011	0986010940	0001360036	0986011370	0001362313	0986011140	0001368017	0986010980
0001317012	0986010940	0001360037	0986011360	0001362314	0986011020	0001368019	0986011310
0001317013	0986010930	0001360038	0986011280	0001362316	0986014730	0001368020	0986011330
0001317014	0986010920	0001360041	0986011170	0001362600	0986011150	0001368021	0986011340
0001317015	0986010920	0001360043	0986011310	0001362601	0986012690	0001368024	0986011360
0001317016	0986010940	0001360050	0986010970	0001362607	0986013110	0001368026	0986013770
0001317017	0986010940	0001360056	0986012940	0001362700	0986015420	0001368028	0986012940
0001317018	0986010920	0001360058	0986011380	0001363111	0986011160	0001368030	0986011370
0001317019	0986010920	0001360060	0986013170	0001364100	0986012700	0001368034	0986011380
0001317020	0986010920	0001360061	0986010980	0001364102	0986011170	0001368035	0986012950
0001317021	0986010920	0001360063	0986011330	0001364104	0986017090	0001368037	0986013700
0001317022	0986010930	0001360065	0986012950	0001364200	0986011170	0001368038	0986013180
0001317023	0986018220	0001362001	0986011150	0001364203	0986011170	0001368039	0986013700
0001317025	0986010930	0001362002	0986011150	0001364206	0986017090	0001368040	0986013770
0001330008	0986022250	0001362008	0986023440	0001364301	0986012700	0001368041	0986013710
0001354073	0986011130	0001362016	0986010990	0001364400	0986017980	0001368051	0986013770
0001354080	0986011130	0001362025	0986011020	0001364402	0986011170	0001368055	0986011360
0001354091	0986017310	0001362028	0986011000	0001365004	0986011180	0001368056	0986013720
0001358020	0986012710	0001362029	0986011150	0001366004	0986017310	0001368057	0986015430
0001358041	0986012420	0001362030	0986011150	0001366025	0986011190	0001368062	0986011360
0001358048	0986011240	0001362032	0986012670	0001367001	0986011130	0001368063	0986010980
0001358051	0986012710	0001362034	0986010990	0001367004	0986011200	0001368066	0986016220
0001358200	0986010950	0001362037	0986011070	0001367005	0986024080	0001368070	0986010970
0001358201	0986010950	0001362038	0986011000	0001367007	0986011210	0001368072	0986016220
0001358202	0986010950	0001362039	0986012670	0001367013	0986012710	0001368074	0986010980
0001359014	0986011130	0001362041	0986011010	0001367017	0986017750	0001368076	0986013170
0001359016	0986014740	0001362043	0986011020	0001367026	0986012750	0001368077	0986017270
0001359038	0986024080	0001362044	0986011030	0001367028	0986011220	0001368081	0986017860
0001359072	0986011210	0001362045	0986011030	0001367032	0986013690	0001368082	0986017880
0001359073	0986011200	0001362046	0986011040	0001367034	0986011240	0001368083	0986017520
0001359074	0986011130	0001362047	0986011150	0001367037	0986012420	0001368300	0986013490
0001359075	0986012680	0001362059	0986016200	0001367039	0986011250	0001368301	0986011280
0001359082	0986012470	0001362062	0986011060	0001367040	0986023190	0001368304	0986010970
0001359083	0986024080	0001362063	0986011130	0001367045	0986014850	0001368306	0986010970
0001359084	0986011240	0001362064	0986012680	0001367046	0986014850	0001368307	0986013490
0001359089	0986014850	0001362067	0986022750	0001367049	0986012780	0001368309	0986013490
0001359090	0986012420	0001362069	0986011090	0001367055	0986012470	0001368310	0986017870



◀ BOSCH-EXCHANGE

0001 368 313	0986 017 980	0001 416 022	0986 011 550	0986 010 191	0986 010 190	0986 010 953	0986 010 950
0001 368 316	0986 011 280	0001 416 023	0986 013 730	0986 010 201	0986 010 200	0986 010 961	0986 010 960
0001 369 001	0986 012 420	0001 416 024	0986 011 550	0986 010 221	0986 010 220	0986 010 970	0986 010 970
0001 369 005	0986 014 740	0001 416 030	0986 011 460	0986 010 223	0986 010 220	0986 010 970	0986 022 990
0001 369 014	0986 016 550	0001 416 032	0986 011 480	0986 010 243	0986 010 240	0986 010 971	0986 010 970
0001 369 015	0986 017 510	0001 416 036	0986 012 730	0986 010 248	0986 010 240	0986 010 983	0986 010 980
0001 369 016	0986 017 280	0001 416 040	0986 012 970	0986 010 251	0986 010 250	0986 011 003	0986 011 000
0001 369 017	0986 011 210	0001 416 043	0986 014 870	0986 010 253	0986 010 250	0986 011 021	0986 011 020
0001 369 018	0986 017 290	0001 416 046	0986 021 020	0986 010 258	0986 010 250	0986 011 031	0986 011 030
0001 369 022	0986 014 740	0001 416 048	0986 017 100	0986 010 261	0986 010 260	0986 011 033	0986 011 030
0001 369 023	0986 017 510	0001 416 052	0986 018 420	0986 010 263	0986 010 260	0986 011 061	0986 011 060
0001 369 024	0986 016 550	0001 416 054	0986 011 550	0986 010 268	0986 010 260	0986 011 073	0986 011 070
0001 371 004	0986 017 810	0001 416 061	0986 015 430	0986 010 281	0986 010 280	0986 011 081	0986 011 080
0001 371 006	0986 017 760	0001 416 062	0986 014 560	0986 010 283	0986 010 280	0986 011 111	0986 011 110
0001 371 008	0986 018 800	0001 416 067	0986 014 560	0986 010 291	0986 010 290	0986 011 113	0986 011 110
0001 371 019	0986 020 340	0001 416 074	0986 018 000	0986 010 308	0986 010 300	0986 011 143	0986 011 140
0001 372 001	0986 017 320	0001 416 078	0986 011 570	0986 010 311	0986 010 310	0986 011 153	0986 011 150
0001 372 002	0986 018 780	0001 416 079	0986 019 000	0986 010 331	0986 010 330	0986 011 161	0986 011 160
0001 372 003	0986 021 200	0001 417 001	0986 016 520	0986 010 341	0986 010 340	0986 011 163	0986 011 160
0001 372 005	0986 020 880	0001 417 005	0986 013 430	0986 010 351	0986 010 350	0986 011 193	0986 011 190
0001 372 006	0986 018 370	0001 417 006	0986 013 440	0986 010 353	0986 010 350	0986 011 221	0986 011 220
0001 372 007	0986 018 780	0001 417 007	0986 018 790	0986 010 358	0986 010 350	0986 011 253	0986 011 250
0001 372 008	0986 021 200	0001 417 017	0986 011 440	0986 010 378	0986 010 370	0986 011 273	0986 011 270
0001 410 037	0986 011 430	0001 417 036	0986 011 440	0986 010 398	0986 010 390	0986 011 283	0986 011 280
0001 410 041	0986 011 440	0001 417 041	0986 014 920	0986 010 408	0986 010 400	0986 011 311	0986 011 310
0001 410 044	0986 012 740	0001 417 042	0986 013 450	0986 010 411	0986 010 410	0986 011 331	0986 011 330
0001 410 046	0986 014 910	0001 417 043	0986 017 250	0986 010 418	0986 010 410	0986 011 333	0986 011 330
0001 410 063	0986 011 460	0001 417 045	0986 012 480	0986 010 431	0986 010 430	0986 011 341	0986 011 340
0001 410 065	0986 013 430	0001 417 047	0986 019 620	0986 010 451	0986 010 450	0986 011 373	0986 011 370
0001 410 081	0986 011 460	0001 417 053	0986 015 670	0986 010 468	0986 010 460	0986 011 523	0986 011 520
0001 410 087	0986 011 480	0001 417 063	0986 016 100	0986 010 488	0986 010 480	0986 011 533	0986 011 530
0001 410 098	0986 012 480	0001 417 064	0986 017 850	0986 010 591	0986 010 590	0986 011 543	0986 011 540
0001 410 111	0986 012 730	0001 417 065	0986 017 050	0986 010 601	0986 010 600	0986 011 553	0986 011 550
0001 410 115	0986 012 480	0001 417 067	0986 016 100	0986 010 603	0986 010 600	0986 011 573	0986 011 570
0001 411 005	0986 012 480	0001 417 073	0986 013 440	0986 010 633	0986 010 630	0986 011 601	0986 011 600
0001 411 009	0986 011 510	0001 417 074	0986 018 810	0986 010 658	0986 010 650	0986 011 658	0986 011 651
0001 411 012	0986 011 520	0001 417 075	0986 018 090	0986 010 663	0986 010 660	0986 011 731	0986 011 730
0001 411 017	0986 013 440	0001 417 076	0986 018 100	0986 010 678	0986 010 670	0986 011 740	0986 011 830
0001 411 025	0986 013 430	0001 418 001	0986 011 530	0986 010 691	0986 010 690	0986 011 741	0986 011 830
0001 411 026	0986 013 440	0001 418 012	0986 011 540	0986 010 693	0986 010 690	0986 011 748	0986 011 830
0001 413 001	0986 011 530	0001 420 002	0986 015 680	0986 010 713	0986 010 710	0986 011 771	0986 011 770
0001 413 006	0986 011 540	0001 420 006	0986 015 680	0986 010 718	0986 010 710	0986 011 773	0986 011 770
0001 415 001	0986 011 570	0001 420 008	0986 015 680	0986 010 723	0986 010 720	0986 011 781	0986 011 780
0001 415 002	0986 011 550	0001 420 010	0986 015 680	0986 010 771	0986 010 770	0986 011 791	0986 011 790
0001 415 006	0986 012 970	0001 420 011	0986 015 680	0986 010 788	0986 010 780	0986 011 793	0986 011 790
0001 415 008	0986 011 430	0001 420 015	0986 016 100	0986 010 853	0986 010 850	0986 011 811	0986 011 810
0001 415 011	0986 011 580	0001 510 017	0986 011 590	0986 010 861	0986 010 860	0986 011 831	0986 011 830
0001 415 016	0986 013 260	0986 010 028	0986 010 020	0986 010 863	0986 010 860	0986 011 838	0986 011 830
0001 415 017	0986 013 420	0986 010 031	0986 010 030	0986 010 873	0986 010 870	0986 011 898	0986 011 891
0001 415 027	0986 013 730	0986 010 033	0986 010 030	0986 010 881	0986 010 880	0986 012 291	0986 012 290
0001 416 002	0986 011 570	0986 010 041	0986 010 040	0986 010 893	0986 010 890	0986 012 320	0986 018 190
0001 416 003	0986 011 580	0986 010 043	0986 010 040	0986 010 903	0986 010 900	0986 012 341	0986 012 340
0001 416 005	0986 014 910	0986 010 121	0986 010 120	0986 010 918	0986 010 910	0986 012 343	0986 012 340
0001 416 009	0986 013 260	0986 010 123	0986 010 120	0986 010 928	0986 010 920	0986 012 358	0986 012 350
0001 416 011	0986 013 420	0986 010 128	0986 010 120	0986 010 933	0986 010 930	0986 012 400	0986 013 240



0986 012 418	0986 012 410	0986 013 423	0986 013 420	0986 015 323	0986 015 320	0986 017 213	0986 013 850
0986 012 430	0986 012 430	0986 013 453	0986 013 450	0986 015 328	0986 015 320	0986 017 243	0986 017 240
0986 012 431	0986 012 430	0986 013 478	0986 013 470	0986 015 413	0986 015 411	0986 017 253	0986 017 250
0986 012 483	0986 012 480	0986 013 483	0986 013 480	0986 015 433	0986 015 430	0986 017 263	0986 017 260
0986 012 573	0986 012 570	0986 013 493	0986 013 490	0986 015 690	0986 015 430	0986 017 323	0986 017 320
0986 012 590	0986 018 200	0986 013 603	0986 013 600	0986 015 910	0986 013 630	0986 017 333	0986 017 330
0986 012 598	0986 018 200	0986 013 610	0986 018 260	0986 015 963	0986 013 150	0986 017 413	0986 016 380
0986 012 621	0986 012 620	0986 013 611	0986 018 260	0986 015 973	0986 017 000	0986 017 423	0986 017 420
0986 012 623	0986 012 620	0986 013 618	0986 018 260	0986 016 123	0986 016 120	0986 017 463	0986 017 460
0986 012 671	0986 012 670	0986 013 621	0986 013 620	0986 016 133	0986 016 130	0986 017 483	0986 017 480
0986 012 693	0986 012 690	0986 013 641	0986 013 640	0986 016 143	0986 016 141	0986 017 493	0986 017 490
0986 012 743	0986 012 740	0986 013 653	0986 013 650	0986 016 153	0986 016 151	0986 017 503	0986 017 500
0986 012 753	0986 012 750	0986 013 741	0986 013 740	0986 016 163	0986 016 161	0986 017 533	0986 017 530
0986 012 783	0986 012 780	0986 013 760	0986 011 370	0986 016 173	0986 016 171	0986 017 633	0986 016 660
0986 012 943	0986 012 940	0986 013 803	0986 013 801	0986 016 263	0986 016 261	0986 017 743	0986 017 260
0986 012 953	0986 012 950	0986 013 813	0986 013 811	0986 016 283	0986 016 280	0986 017 763	0986 017 760
0986 012 973	0986 012 970	0986 013 850	0986 013 850	0986 016 290	0986 017 830	0986 017 813	0986 017 810
0986 012 983	0986 012 980	0986 013 851	0986 013 850	0986 016 303	0986 016 300	0986 017 823	0986 018 850
0986 013 013	0986 013 010	0986 013 853	0986 013 850	0986 016 353	0986 016 350	0986 017 853	0986 017 850
0986 013 073	0986 013 070	0986 013 863	0986 013 861	0986 016 383	0986 016 380	0986 017 883	0986 017 880
0986 013 080	0986 018 210	0986 013 913	0986 013 910	0986 016 393	0986 016 390	0986 017 893	0986 017 890
0986 013 088	0986 018 210	0986 013 941	0986 013 940	0986 016 401	0986 016 400	0986 017 913	0986 017 910
0986 013 090	0986 018 220	0986 014 083	0986 014 081	0986 016 473	0986 016 470	0986 017 923	0986 017 920
0986 013 093	0986 018 220	0986 014 351	0986 014 350	0986 016 501	0986 016 500	0986 017 993	0986 017 990
0986 013 098	0986 018 220	0986 014 511	0986 014 511	0986 016 503	0986 016 500	0986 018 013	0986 018 010
0986 013 103	0986 013 100	0986 014 591	0986 014 590	0986 016 523	0986 016 520	0986 018 033	0986 018 030
0986 013 118	0986 013 110	0986 014 593	0986 014 590	0986 016 531	0986 016 530	0986 018 053	0986 018 050
0986 013 121	0986 013 120	0986 014 603	0986 014 600	0986 016 533	0986 016 530	0986 018 093	0986 018 090
0986 013 143	0986 013 140	0986 014 613	0986 014 610	0986 016 543	0986 014 680	0986 018 103	0986 018 100
0986 013 153	0986 013 150	0986 014 628	0986 014 620	0986 016 553	0986 016 550	0986 018 133	0986 017 060
0986 013 163	0986 013 160	0986 014 663	0986 014 660	0986 016 563	0986 016 560	0986 018 143	0986 017 070
0986 013 171	0986 013 170	0986 014 711	0986 014 710	0986 016 663	0986 016 660	0986 018 173	0986 018 170
0986 013 200	0986 017 381	0986 014 718	0986 014 710	0986 016 703	0986 016 700	0986 018 183	0986 018 180
0986 013 200	0986 017 391	0986 014 771	0986 014 770	0986 016 813	0986 013 150	0986 018 213	0986 018 210
0986 013 200	0986 019 271	0986 014 843	0986 014 840	0986 016 823	0986 014 940	0986 018 263	0986 018 260
0986 013 201	0986 013 200	0986 014 861	0986 014 860	0986 016 833	0986 016 390	0986 018 273	0986 018 270
0986 013 203	0986 013 200	0986 014 863	0986 014 860	0986 016 843	0986 016 840	0986 018 283	0986 017 240
0986 013 213	0986 013 210	0986 014 893	0986 014 890	0986 016 863	0986 016 860	0986 018 303	0986 019 980
0986 013 223	0986 013 220	0986 014 901	0986 014 900	0986 016 883	0986 016 880	0986 018 323	0986 018 321
0986 013 228	0986 013 220	0986 014 903	0986 014 900	0986 016 893	0986 016 890	0986 018 333	0986 018 331
0986 013 231	0986 013 230	0986 014 913	0986 014 910	0986 016 923	0986 016 920	0986 018 353	0986 018 350
0986 013 241	0986 013 240	0986 014 943	0986 014 940	0986 016 933	0986 016 930	0986 018 370	0986 018 370
0986 013 243	0986 013 240	0986 014 951	0986 014 950	0986 016 943	0986 016 950	0986 018 373	0986 018 370
0986 013 263	0986 013 260	0986 015 011	0986 015 010	0986 016 953	0986 016 950	0986 018 423	0986 018 420
0986 013 273	0986 013 270	0986 015 053	0986 015 050	0986 017 063	0986 017 060	0986 018 443	0986 018 440
0986 013 283	0986 013 280	0986 015 063	0986 010 300	0986 017 073	0986 017 070	0986 018 463	0986 018 460
0986 013 290	0986 018 230	0986 015 083	0986 015 150	0986 017 111	0986 017 110	0986 018 483	0986 018 480
0986 013 293	0986 018 230	0986 015 093	0986 015 090	0986 017 113	0986 017 110	0986 018 693	0986 018 690
0986 013 298	0986 018 230	0986 015 153	0986 015 150	0986 017 121	0986 017 120	0986 018 770	0986 018 360
0986 013 360	0986 018 240	0986 015 158	0986 015 150	0986 017 123	0986 017 120	0986 018 793	0986 018 790
0986 013 363	0986 018 240	0986 015 193	0986 015 190	0986 017 153	0986 017 150	0986 018 803	0986 018 800
0986 013 368	0986 018 240	0986 015 203	0986 015 200	0986 017 163	0986 017 160	0986 018 813	0986 018 810
0986 013 393	0986 013 390	0986 015 233	0986 015 230	0986 017 173	0986 017 170	0986 018 823	0986 013 440
0986 013 410	0986 018 250	0986 015 263	0986 015 260	0986 017 183	0986 017 180	0986 018 833	0986 018 830
0986 013 418	0986 018 250	0986 015 273	0986 015 270	0986 017 193	0986 017 190	0986 018 843	0986 018 840



◀ BOSCH-EXCHANGE

0986 018 853	0986 018 850
0986 018 863	0986 018 860
0986 018 873	0986 018 870
0986 018 893	0986 018 890
0986 018 913	0986 018 910

0986 018 953	0986 018 950
0986 018 993	0986 018 990
0986 019 023	0986 019 020
0986 019 323	0986 019 320
0986 019 363	0986 019 361

0986 019 503	0986 019 500
0986 019 620	0986 019 620
0986 019 623	0986 019 620
0986 019 833	0986 019 830
0986 019 843	0986 019 840

0986 019 853	0986 016 880
0986 019 863	0986 019 860
0986 019 873	0986 019 870
0986 019 963	0986 019 960
0986 019 973	0986 019 970

0986 019 983	0986 019 980
0986 020 073	0986 020 070
0986 020 093	0986 020 091
0986 020 123	0986 020 121
0986 020 133	0986 020 131

0986 020 143	0986 020 141
0986 020 163	0986 017 260
0986 020 173	0986 020 170
0986 020 193	0986 020 190
0986 020 353	0986 020 350

0986 020 363	0986 020 360
0986 020 863	0986 020 860
0986 020 873	0986 020 870
0986 020 883	0986 020 880
0986 020 893	0986 020 890

0986 021 023	0986 021 020
0986 021 030	0986 018 360
0986 021 083	0986 017 240
0986 021 193	0986 021 190
0986 021 203	0986 021 200

0986 021 233	0986 021 230
0986 021 243	0986 021 240
0986 021 253	0986 019 970
0986 021 263	0986 021 260
0986 021 273	0986 021 270

0986 021 283	0986 021 280
0986 021 293	0986 021 290
0986 021 303	0986 021 300
0986 021 313	0986 021 310
0986 021 323	0986 021 320

0986 021 333	0986 021 330
0986 021 343	0986 021 340
0986 021 363	0986 021 360
0986 021 403	0986 021 270
0986 021 443	0986 018 010

0986 021 503	0986 021 500
0986 021 513	0986 021 510
0986 021 520	0986 011 380
0986 021 623	0986 021 620
0986 021 803	0986 021 800

0986 021 830	0986 017 790
0986 021 843	0986 021 320
0986 021 853	0986 021 330
0986 021 933	0986 016 280
0986 021 943	0986 016 860

0986 021 953	0986 017 420
0986 021 973	0986 021 970
0986 021 977	0986 021 977
0986 022 013	0986 022 010
0986 022 023	0986 022 020

0986 022 033	0986 019 361
0986 022 233	0986 021 360
0986 022 243	0986 022 240
0986 022 283	0986 022 280
0986 022 673	0986 022 670

0986 023 283	0986 022 240
6 004 AA0 021	0986 010 530
6 004 AA0 022	0986 010 530
6 004 AA3 015	0986 019 970
6 033 AB1 J00	0986 023 860

9 000 042 021	0986 010 530
9 000 042 027	0986 010 530
9 000 042 031	0986 010 370
9 000 042 034	0986 010 530
9 000 042 035	0986 010 360

9 000 042 037	0986 012 290
9 000 061 020	0986 014 770
9 000 082 009	0986 010 530
9 000 082 039	0986 014 800
9 000 082 040	0986 014 800

9 000 082 060	0986 010 530
9 000 082 067	0986 016 600
9 000 082 082	0986 014 800
9 000 083 054	0986 013 480
9 000 083 063	0986 012 940

9 000 083 064	0986 012 940
9 000 141 010	0986 011 730
9 000 141 015	0986 011 730
9 000 141 100	0986 011 830
9 000 141 101	0986 014 710

9 000 141 103	0986 011 830
9 000 141 104	0986 011 730
9 000 141 107	0986 011 891
9 000 141 111	0986 011 830
9 000 141 112	0986 011 830

9 000 142 001	0986 010 190
9 000 142 002	0986 010 260
9 000 142 003	0986 013 210
9 000 143 400	0986 023 440
9 000 143 406	0986 015 540

9 000 143 408	0986 015 540
9 000 143 501	0986 017 090
9 000 143 604	0986 017 080
9 000 330 107	0986 011 671
9 000 330 119	0986 011 651

9 000 330 130	0986 011 730
9 000 330 140	0986 011 600
9 000 330 910	0986 011 830
9 000 330 922	0986 011 871
9 000 330 929	0986 011 891

9 000 330 937	0986 011 651
9 000 330 939	0986 011 891
9 000 330 948	0986 011 891
9 000 330 950	0986 011 651
9 000 331 201	0986 016 740

9 000 331 203	0986 016 740
9 000 331 406	0986 015 920
9 000 331 411	0986 013 200
9 000 331 414	0986 011 790
9 000 331 419	0986 015 540

9 000 331 420	0986 010 590
9 000 331 421	0986 015 920
9 000 331 424	0986 015 920
9 000 331 428	0986 015 920
9 000 331 430	0986 015 920

9 000 331 510	0986 010 020
9 000 331 702	0986 010 200
9 000 331 703	0986 010 260
9 000 331 713	0986 011 810
9 000 332 501	0986 010 020

9 000 333 104	0986 013 210
9 000 333 106	0986 013 210
9 000 333 109	0986 011 810
9 000 333 112	0986 010 290
9 000 333 114	0986 011 770

9 000 333 115	0986 010 300
9 000 333 116	0986 010 240
9 000 333 117	0986 015 010
9 000 333 118	0986 010 300
9 000 333 119	0986 010 240

9 000 333 122	0986 013 740
9 000 334 101	0986 011 600
9 000 334 102	0986 013 740
9 000 334 103	0986 012 881
9 000 336 310	0986 017 090

9 000 500 039	0986 014 081
9 000 500 321	0986 013 501
9 000 500 324	0986 013 511
9 000 692 026	0986 012 271
9 000 692 042	0986 013 511

9 000 692 069	0986 014 991
9 000 692 073	0986 014 051
9 000 692 083	0986 013 380
9 000 694 022	0986 013 511
9 004 475 035	0986 018 151

9 004 475 044	0986 010 370
9 004 475 059	0986 023 190
9 004 475 075	0986 020 061
9 004 475 082	0986 019 991
9 004 475 083	0986 020 031

9 004 475 085	0986 019 030
9 004 475 111	0986 020 051
9 004 475 300	0986 023 700
9 004 475 310	0986 011 810
9 004 475 314	0986 020 151

9 004 475 316	0986 019 991
9 004 475 318	0986 014 721
9 004 475 320	0986 020 001
9 004 475 321	0986 010 950
9 004 475 325	0986 020 001

9 004 475 442	0986 014 381
9 004 475 450	0986 019 030
9 004 475 455	0986 020 041
9 004 475 456	0986 015 701
9 004 475 458	0986 016 681

9 004 475 459	0986 019 181
9 004 475 466	0986 015 721
9 004 475 467	0986 020 181
9 007 042 024	0986 010 530
9 007 045 003	0986 012 290

9 007 045 006	0986 019 370
9 007 045 009	0986 019 370
9 007 045 016	0986 012 290
9 007 045 020	0986 019 370
9 015 728 745	0986 020 521

CASE NEW HOLLAND

A 186142	0 001 368 069
A 186180	0 001 362 301
E 941532	0 001 420 025

P 941519Q	0 001 368 069
P 941532 E	0 001 420 025
Q 941519	0 001 368 069
114 800 A1	0 001 362 331
121 905 A1	0 001 369 016

121 905 A1	0986 017 280
130100090735	0 001 362 314
138207A1	0 001 369 018
138207A1	0986 017 290
1480963	0 001 364 301

161500090030	0 001 416 013
245927C93	0 001 367 061
2852 178	0 001 230 020
2852 405	0 001 231 027
2852 405	0 001 263 020

2852 478	0 001 231 026
2855 454	0 001 230 030
4816 170	0 001 420 013
4892 338	0 001 231 016
4892 338	0986 020 170

500 325 137	0 001 231 011
500 325 146	0 001 230 009
5003 389 53	0 001 223 504
504 036 695	0 001 231 026
504 059 251	0 001 230 023

504 059 251	0 986 018 980
613 175 31	0 001 417 066
800 68C 92	0 001 418 001
820 053 42	0 001 369 023
820 053 43	0 001 369 201

842 845 40	0 001 260 026
865 130 93	0 001 369 020

CATERPILLAR

2T 0797	0 986 015 680
2Y 1920	9 000 084 007
2Y 1920	9 000 084 024

2Y 2300	9 000 084 009
3P 0007	0 001 420 003
3T 2646	0 986 015 680
3T 2650	0 986 015 680
3T 2764	0 001 420 003

3T 6305	0 001 420 003
4N 3181	0 001 420 003
6N 1886	0 986 015 680
6T 8832	0 001 369 006
6T 8832	0 001 369 106

7X 1361	0 001 369 006
7X 1361	0 001 369 106
81 3255	0 001 362 304

CAV (LUCAS)

S 115 A 24V 5,4KW	0 986 014 910
S 115-HD 241	0 986 011 570
ZB2998011	0 986 011 570

ZB2998201	0 986 011 330
1320G027	0 001 367 022
1320G515	0 986 023 510
1327A600	0 986 014 910

CITROEN

G 517 547 80	0 986 013 210
14 75 489 080	0 986 016 950
5 417 601	0 001 315 002

5 426 014	0 986 011 730
5 433 495	0 986 011 730
5 490 308	0 986 011 730
5 491 163	0 986 011 600
5 491 448	0 986 011 730

5 500 926	0 986 011 600
5558 01	0 986 013 801
5558 04	0 986 011 030
5558 07	0 986 010 200
5558 13	0 986 013 811

5558 18	0 986 010 220
5558 21	0 986 010 860
5558 36	0 986 013 240
5558 38	0 986 013 120
5558 40	0 986 013 821

5558 45	0 986 010 260
5558 93	0 986 010 200
5558 96	0 986 011 790
5580 01	0 986 013 801
5580 04	0 986 011 030

5580 07	0 986 010 200
5580 13	0 986 013 811
5580 18	0 986 010 220
5580 28	0 986 010 260
5580 40	0 986 013 821

5580 93	0 986 010 200
5580 96	0 986 011 790
5801 93	0 986 010 200
5801 94	0 986 010 200
5802 AA	0 986 022 790

5802 AE	0 986 023 580
5802 AF	0 986 023 580
5802 AG	0 986 023 580
5802 AL	0 986 021 550
5802 AN	0 986 021 550

5802 AQ	0 001 109 300
5802 AQ	0 986 021 640
5802 AR	0 001 106 405
5802 AR	0 986 021 970
5802 AS	0 001 109 205

5802 AS	0 986 021 810
5802 AT	0 986 023 850
5802 AV	0 986 023 850
5802 AW	0 986 023 850
5802 AY	0 986 023 120

5802 AZ	0 986 021 651
5802 A0	0 986 013 850
5802 A3	0 986 011 790
5802 A4	0 986 011 110
5802 A6	0 001 110 017

5802 A6	0 986 013 240
5802 A7	0 986 015 411
5802 A8	0 986 016 130
5802 A9	0 001 108 138
5802 A9	0 986 016 130

5802 CA	0 986 023 850
5802 CC	0 986 013 850
5802 CE	0 986 023 580
5802 CG	0 986 013 850
5802 CJ	0 986 013 240

5802 CL	0 986 016 950
5802 CP	0 986 018 310
5802 CQ	0 986 013 240
5802 CR	0 986 017 930
5802 CS	0 986 016 530

5802 CZ	0 986 023 480
5802 C0	0 986 016 120
5802 C1	0 986 016 120
5802 C2	0 986 013 850
5802 C3	0 001 110 017

5802 C3	0 986 013 240
5802 C4	0 986 013 240
5802 C5	0 001 363 126
5802 C9	0 986 013 850
5802 EA	0 986 018 970

5802 EF	0 986 018 970
5802 EG	0 986 022 790
5802 EP	0 986 013 850
5802 EQ	0 986 018 310
5802 ER	0 986 014 590

5802 ES	0 986 016 530
5802 EV	0 986 021 970
5802 EY	0 986 021 550
5802 EZ	0 986 021 550
5802 E0	0 986 016 130

5802 E1	0 986 016 530
5802 E2	0 986 013 240
5802 E3	0 986 015 930
5802 E4	0 986 016 530
5802 E5	0 001 108 176

5802 E5	0 986 016 120
5802 E6	0 001 108 128
5802 E6	0 986 016 930
5802 E7	0 986 016 930
5802 E8	0 986 013 850

5802 E9	0 986 014 590
5802 FC	0 986 021 810
5802 FQ	0 986 023 120
5802 F0	0 986 016 120
5802 F1	0 986 016 930

5802 F3	0 986 014 590
5802 F5	0 986 016 120
5802 F6	0 001 109 364
5802 F6	0 001 218 157
5802 F6	0 001 223 001

5802 F6	0 986 016 950
5802 F7	0 001 218 157
5802 F7	0 986 016 950
5802 F9	0 986 016 120
5802 G0	0 986 013 240

5802 G2	0 986 018 521
5802 G4	0 986 016 950
5802 G9	0 986 013 240
5802 H3	0 986 016 930
5802 H4	0 986 016 120

5802 H6	0 986 016 950
5802 H7	0 986 013 240
5802 H8	0 986 018 310
5802 H9	0 986 016 120
5802 J0	0 986 016 530

5802 J1	0 986 013 850
5802 J2	0 986 016 130
5802 J4	0 986 016 141
5802 J5	0 986 014 590
5802 J6	0 986 013 801

5802 J8	0 986 010 220
5802 J9	0 986 011 030
5802 K1	0 986 013 811
5802 K2	0 986 011 790
5802 K4	0 986 011 770

5802 K8	0 986 013 210
5802 K9	0 986 010 280
5802 L0	0 986 012 340
5802 L1	0 986 015 411
5802 L2	0 986 013 861

5802 L3	0 986 010 200
5802 L4	0 986 013 240
5802 L5	0 986 010 600
5802 L6	0 986 016 530
5802 L7	0 986 016 950

5802 M3	0 986 018 310
5802 M4	0 986 013 240
5802 M5	0 986 016 950
5802 M6	0 001 108 128
5802 M6	0 986 016 930

5802 M7	0 986 018 310
5802 M9	F 000 ALO 327
5802 M9	0 001 112 041
5802 M9	0 986 013 850
5802 N0	0 986 013 850

5802 N2	0 986 013 850
5802 N3	0 986 013 850
5802 N4	0 986 018 531
5802 N7	0 986 011 600
5802 P3	0 986 012 340

5802 P4	0 986 010 260
5802 P5	0 986 010 200
5802 P6	0 986 013 861
5802 P7	0 986 010 600
5802 P8	0 986 013 850

5802 Q0	0 986 016 130
5802 Q1	0 986 013 850
5802 Q2	0 986 016 530
5802 Q3	0 986 014 590
5802 Q4	0 986 011 730

5802 Q5	0 986 013 240
5802 Q7	0 001 116 003
5802 Q7	0 986 017 930
5802 Q9	0 986 017 930
5802 R3	0 986 017 930

◀ CITROEN

5802 R4	0 986 013 850	5802 38	0 986 012 340	91 507 478	0 986 013 120	95 667 752	0 986 013 850
5802 R5	0 986 014 590	5802 39	0 986 013 120	91 50 747 880	0 986 013 120	95 667 753	0 986 013 850
5802 R6	0 986 016 530	5802 40	0 986 013 821	91 50 803 080	0 986 011 110	95 667 754	0 986 016 530
5802 R8	0 986 016 530	5802 43	0 986 010 260	91 508 524	0 986 013 120	95 667 755	0 986 016 930
5802 S3	0 986 018 310	5802 45	0 986 010 260	91 508 525	0 986 013 120	96 014 184	0 986 016 530
5802 S8	0 986 016 950	5802 46	0 986 010 260	91 50 864 480	0 986 012 340	96 017 849	0 986 014 590
5802 V4	0 001 218 159	5802 47	0 986 013 861	91 50 864 580	0 986 013 120	96 024 261	0 986 015 401
5802 V4	0 986 017 020	5802 50	0 001 110 017	91 51 394 980	0 986 010 260	96 028 857	0 986 013 850
5802 V5	0 986 018 310	5802 50	0 986 013 240	91 514 125	0 986 013 240	96 035 033	0 986 016 530
5802 V7	0 986 021 600	5802 53	0 986 013 210	91 514 245	0 986 010 260	96 035 034	0 986 016 530
5802 V8	0 986 023 500	5802 56	0 986 013 801	91 51 431 280	0 986 013 240	96 035 035	0 001 109 026
5802 V9	0 986 018 531	5802 58	0 986 010 220	91 518 794	0 986 010 260	96 035 035	0 986 016 141
5802 W0	0 986 018 531	5802 61	0 986 011 030	91 520 222	0 986 010 260	96 035 036	0 986 016 141
5802 W1	0 986 021 600	5802 64	0 986 013 811	91 521 310	0 986 013 831	96 048 311	0 001 363 126
5802 W2	0 986 023 500	5802 65	0 986 011 790	91 535 771	0 001 218 020	96 052 193	0 986 013 850
5802 W4	0 986 018 310	5802 66	0 986 010 860	91 536 044	0 001 109 026	96 05 219 380	0 986 013 850
5802 W5	0 001 108 183	5802 67	0 986 011 770	91 536 044	0 001 110 017	96 054 384	0 001 109 026
5802 W5	0 001 108 400	5802 68	0 986 010 260	91 536 044	0 986 013 240	96 054 384	0 001 110 017
5802 W5	0 986 018 310	5802 70	0 986 010 260	91 536 242	0 986 013 850	96 054 384	0 986 013 240
5802 W6	0 986 023 480	5802 72	0 986 011 110	95 041 033	0 986 016 120	96 079 833	0 986 016 930
5802 W7	0 001 223 014	5802 75	0 986 013 210	95 155 198	0 986 013 850	96 079 834	0 001 108 128
5802 W7	0 986 018 970	5802 82	0 986 010 200	95 492 868	0 986 011 600	96 079 834	0 986 016 930
5802 W9	0 986 018 310	5802 85	0 001 218 020	95 493 097	0 986 013 791	96 087 192	0 986 013 850
5802 X6	0 986 017 840	5802 85	0 986 010 600	95 493 159	0 986 011 790	96 087 193	0 001 108 162
5802 X7	0 986 023 480	5802 86	0 986 010 260	95 493 934	0 986 011 600	96 087 193	0 986 014 590
5802 X8	0 986 023 480	5802 87	0 986 010 260	95 494 247	0 986 011 730	96 092 340	0 001 108 138
5802 X9	0 986 018 970	5802 88	0 986 016 530	95 494 430	0 986 011 600	96 092 340	0 986 016 130
5802 Y0	0 986 018 970	5802 89	0 986 015 411	95 495 248	0 986 013 791	96 092 384	0 001 108 138
5802 Y4	0 986 021 651	5802 90	0 986 013 861	95 495 849	0 986 010 600	96 092 384	0 986 016 120
5802 Y5	0 986 021 651	5802 91	0 986 010 200	95 496 952	0 986 013 791	96 093 132	0 986 013 850
5802 Y6	0 986 021 651	5802 92	0 986 013 240	95 508 644	0 986 012 340	96 095 132	0 986 013 850
5802 Y9	0 986 021 041	5802 93	0 986 010 600	95 514 125	0 986 013 240	96 125 588	0 986 016 141
5802 Z0	0 001 223 013	5802 97	0 986 011 030	95 536 160	0 986 015 401	96 130 225	0 986 016 120
5802 Z0	0 986 018 960	75 491 453	0 986 011 600	95 580 161	0 986 011 730	96 13 022 580	0 986 016 120
5802 Z1	0 986 021 041	75 491 723	0 986 011 730	95 580 164	0 986 010 260	96 147 592	0 001 107 063
5802 Z3	0 986 018 960	75 492 472	0 986 011 600	95 580 166	0 986 011 600	96 147 592	0 001 108 176
5802 Z5	0 986 018 970	75 492 566	0 986 011 730	95 580 171	0 986 015 401	96 147 592	0 986 016 530
5802 Z6	0 986 018 970	77 00 705 204	0 986 010 260	95 580 183	0 986 011 770	96 155 198	0 001 107 063
5802 Z7	0 986 018 970	77 00 715 102	0 986 011 770	95 583 854	0 001 218 020	96 155 198	0 986 016 530
5802 Z8	0 986 022 790	77 00 757 741	0 986 018 671	95 58 385 480	0 001 218 020	96 251 686	0 986 021 600
5802 Z9	0 986 022 790	77 02 105 793	0 986 010 260	95 58 385 480	0 986 010 600	96 253 824	0 001 223 001
5802 01	0 986 013 801	79 10 004 942	0 986 010 200	95 591 701	0 986 011 790	96 253 824	0 986 016 950
5802 04	0 986 011 030	79 10 014 197	0 986 010 260	95 607 229	0 986 012 340	96 253 825	0 001 108 183
5802 08	0 986 010 260	79 10 014 198	0 986 010 260	95 607 230	0 986 010 260	96 253 825	0 001 108 400
5802 13	0 986 013 811	79 10 027 938	0 986 010 200	95 607 233	0 986 010 200	96 253 825	0 986 018 310
5802 14	0 986 011 790	79 32 567 913	0 986 010 860	95 607 234	0 986 013 240	96 262 614	0 001 116 003
5802 15	0 986 011 030	91 040 098	0 001 110 017	95 619 195	0 986 011 770	96 262 614	0 986 017 930
5802 16	0 986 010 200	91 040 098	0 986 013 240	95 619 196	0 986 013 831	96 288 707	0 001 108 162
5802 18	0 986 010 220	91 04 009 880	0 986 013 240	95 619 197	0 986 010 600	96 288 707	0 986 014 590
5802 22	0 986 010 860	91 50 136 780	0 986 010 220	95 624 960	0 986 013 850	96 325 689	0 001 108 182
5802 26	0 986 011 770	91 50 475 180	0 986 010 200	95 643 763	0 986 015 401	96 343 143	0 001 108 176
5802 28	0 986 010 260	91 50 516 480	0 986 011 030	95 656 487	0 986 016 530	96 343 143	0 986 016 120
5802 33	0 986 011 110	91 507 477	0 001 208 516	95 656 488	0 986 016 130	96 356 597	0 001 223 014
5802 36	0 986 013 240	91 507 477	0 986 012 340	95 656 489	0 986 016 141	96 356 597	0 986 018 970
5802 38	0 001 208 516	91 50 747 780	0 986 012 340	95 656 490	0 986 014 590	96 365 597	0 001 223 014



96 365 597	0 986 018 970
96 398 467	0 001 223 014
96 398 467	0 986 018 970
96 40 825 280	0 986 021 651
96 451 006 80	0 986 022 790

96 481 116	0 986 018 310
97 51 377 680	0 986 013 210
97 517 545	0 986 013 210
97 530 824	F 000 AL0 327
97 530 824	0 001 112 041

97 530 824	0 986 013 850
------------	---------------

CLAAS

132 245 0	0 986 011 540
132 643 0	0 001 416 030
132 643 1	0 001 416 003

180 873 2	0 001 367 016
685 380 0	0 001 362 052

CLARK

01809440	0 001 418 014
373 7270	0 001 367 017
373 7270	0 986 017 750

6005025776	0 001 230 006
6005025776	0 986 019 020
6005030686	0 001 362 305
685 381 0	0 001 362 051

CUMMINS

3 283 312	0 001 369 025
3 283 329	0 001 362 319
3 283 329	0 001 362 332

3 283 330	0 001 367 079
3 283 721	0 001 368 067
3 283 812	0 001 369 019
3 352 839	9 000 084 024
3 354 258	9 000 083 075

3 354 458	9 000 083 076
3 355 208	9 000 453 076
3 425 355	0 001 615 002
3 918 377	0 986 023 450
3 926 932	0 986 023 450

4 892 338	0 001 231 016
4 892 338	0 986 020 170
5 259 579	0 001 231 046
5 259 579	0 001 231 146
5 265 096	0 001 263 006

DAF

STD1418R	0 001 241 021
STD1418R	0 986 022 260
0090690	0 986 014 560

0130626 R	0 986 014 691
0293019 R	0 986 014 870
0365211	0 986 014 560
0365211 R	0 986 014 560
085342	0 001 416 068

1201327	0 986 017 520
126246	0 001 364 400
126246	0 986 017 980
1276165	0 001 364 402
1284775	0 001 372 003

1284775	0 986 021 200
1287890	0 001 368 313
1287890	0 986 017 980
1317220	0 001 372 002
1317220	0 986 018 780

1318615	0 001 371 010
1340895	0 001 231 012
1340895	0 986 011 380
1346161	0 001 368 318
1346162	0 001 231 013

1346162	0 986 017 980
1357210	0 001 372 007
1357210	0 986 018 780
1357212	0 001 372 008
1357212	0 986 021 200

1387383	0 001 231 017
1387383	0 986 021 190
1387383R	0 986 021 190
1516653R	0 001 418 014
1516654R	0 001 417 043

1516655R	0 001 109 036
1516656R	0 001 371 006
1516657R	0 001 107 037
1516657R	0 001 107 048
1516657R	0 001 107 072

1516657R	0 001 107 403
1516658R	0 001 372 001
1516660R	0 001 231 002
1516662R	0 001 417 076
1516663R	0 001 218 174

1516667R	0 001 362 034
1516667R	0 001 362 305
1516667R	0 001 362 313
1516668R	0 001 211 221
1516670R	0 001 417 075

1516671R	0 001 218 162
1516672R	0 001 417 064
1516674R	0 001 125 501
1516674R	0 001 125 511
1516677R	0 001 371 004

1516678R	0 001 212 208
1516679R	0 001 121 010
1516680R	0 001 109 026
1516681R	0 001 416 074
1516682R	0 001 125 507

1516682R	0 001 125 517
1516683R	0 001 107 077
1516683R	0 001 107 098
1516685R	0 001 223 013
1516686R	0 001 371 008

1516687R	0 001 231 003
1516687R	0 001 368 309
1516687R	9 000 083 065
1516688R	0 001 223 005
1516689R	0 001 223 003

1516689R	0 001 223 007
1516689R	0 986 018 950
1516691R	0 001 125 016
1516691R	0 001 125 046
1516692R	0 001 417 007

1516692R	0 001 417 045
1516694R	0 001 231 007
1516696R	0 001 231 011
1516698R	0 001 368 082
1516704R	F 000 AL0 128

1516704R	0 001 367 303
1516704R	9 000 083 054
1516705R	0 001 362 600
1516707R	0 001 416 002
1516707R	0 001 416 078

1516709R	0 001 416 022
1516709R	0 001 416 024
1516709R	0 001 416 047
1516711R	0 001 417 001
1516711R	0 001 417 037

1516715R	0 001 363 111
1516716R	0 001 368 019
1516718R	0 001 314 027
1516719R	0 001 368 016
1516719R	0 001 368 081

1516720R	0 001 108 026
1516720R	0 001 108 101
1516721R	0 001 211 246
1516721R	9 000 082 061
1516722R	0 001 362 073

1516723R	0 001 107 007
1516724R	0 001 110 001
1516727R	0 001 110 048
1516734R	0 001 108 155
1516735R	0 001 218 165

1516738R	0 001 362 307
1516748R	0 001 218 122
1516749R	0 001 110 009
1516750R	0 001 218 020
1516752R	0 001 218 167

1516753R	0 001 110 017
1516755R	0 001 416 030
1516756R	0 001 416 036
1516757R	0 001 218 130
1516759R	0 001 368 017

1516759R	0 001 368 063
1516760R	0 001 368 020
1516761R	0 001 365 004
1516762R	0 001 364 301
1516763R	0 001 416 011

1516763R	0 001 416 052
1516764R	0 001 416 009
1516765R	0 001 218 103
1516766R	0 001 106 015
1516766R	0 001 112 035

1516767R	0 001 417 005
1516767R	0 001 417 073
1516768R	0 001 368 001
1516769R	0 001 212 402
1516770R	0 001 416 005

1516771R	0 001 218 141
1516772R	9 000 331 419
1516773R	0 001 107 041
1516774R	0 001 417 006
1516774R	0 001 417 074

1516775R	0 001 416 003
1516776R	0 001 107 063
1516778R	0 001 218 110
1516779R	0 001 108 183
1516780R	0 001 368 056

1516780R	0 001 368 305
1516780R	0 001 368 310
1516786R	0 001 231 009
1516786R	0 001 368 306
1516788R	0 001 107 047

1516789R	0 001 208 428
1516789R	0 001 208 429
1516791R	0 001 417 053
1516792R	0 001 362 102
1516796R	0 001 416 061

1516800R	9 000 084 018
1516802R	0 001 108 176
1516803R	0 001 367 005
1516805R	0 001 211 513
1516807R	0 001 108 143

1516807R	0 001 108 180
1516807R	0 001 108 182
1516807R	0 001 108 186
1516812R	0 001 125 001
1516812R	0 001 125 031

1516813R	0 001 416 004
1516816R	0 001 314 018
1516817R	0 001 208 208
1516820R	0 001 417 042
1516821R	0 001 218 157



◀ DAF

1516821R	0 001 223 001
1516821R	0 001 223 014
1516825R	0 001 368 010
1516825R	0 001 368 301
1516826R	0 001 108 141
1516827R	0 001 218 159
1516828R	0 001 125 012
1516830R	0 001 109 015
1516830R	0 001 109 052
1516830R	0 001 109 062
1516834R	9 000 084 024
1516934R	9 000 331 203
1516974R	9 000 331 424
1516974R	9 000 331 430
1516993R	0 001 420 011
1518391R	0 001 372 006
1524014R	0 001 109 300
1604246	0 001 241 003
1604246	0 986 021 490
1633811	0 001 231 036
1667205	0 001 241 007
1667205	0 986 021 490
1667425	0 986 022 260
1688625	0 001 241 015
1688625	0 986 022 260
1688720	0 001 241 014
1688720	0 986 021 490
1725900	0 986 017 980
1735788	0 001 231 041
1735788	0 986 017 980
1739935	0 986 022 260
1739936	0 001 241 019
1739936	0 001 241 119
1739936	0 986 021 490
1826120	0 001 263 004
1826121	0 001 261 008
1826121	0 986 022 260
1843852	0 001 261 013
249915	0 986 011 380
283639	0 986 011 170
289183	0 001 364 400
289183	0 986 017 980
293019	0 001 416 043
293019	0 986 014 870
293020	0 001 416 038
293889	0 001 416 044
298386	0 001 416 053
365211	0 001 416 062
365211	0 986 014 560
391617	0 001 368 073
504640	0 986 011 170
511188	0 001 368 034
511188	0 986 011 380
636306	0 986 012 740
653721	0 001 368 034

653721	0 986 011 380
678627	0 001 416 003

DAIHATSU

28100 13010 000	0 986 013 541
28100 13060 000	0 986 013 541
28100 15040 000	0 986 013 571
28100 15060 000	0 986 014 481
28100 15070 000	0 986 013 571
28100 24070 000	0 986 012 211
28100 27030 000	0 986 013 521
28100 40015 000	0 986 012 061
28100 64020 000	0 986 015 761
28100 64170 000	0 986 020 841
28100 72010 000	0 986 014 511
28100 87213 000	0 986 020 531
28100 87402 000	0 986 020 641
28100 87526 000	0 986 023 790
28100 87548 000	0 986 023 790
28100 87601 000	0 986 013 991
28100 87709 000	0 986 015 781
28100 87710 000	0 986 013 981
28100 87713 000	0 986 013 981
28100 87715 000	0 986 016 441
28100 87731 000	0 986 016 441
28100 97202 000	0 986 020 651
28100 97203	0 986 020 661
28100 97203 000	0 986 020 661
28100 97204 000	0 986 020 671
28100 97214 000	0 986 020 641
DELCO REMY	
CER3087	0 986 020 181
DRA 3623	0 986 018 591
DRA 3878	0 986 022 151
DRA 4800	0 986 014 800
DRA 5040	0 986 013 190
DRS 0006	0 986 021 550
DRS 0007	0 986 023 630
DRS 0013	0 986 024 090
DRS 0015	0 986 023 570
DRS 0017	0 986 023 760
DRS 0022	0 986 022 640
DRS 0030	0 986 010 030
DRS 0033	0 986 023 610
DRS 0034	0 986 023 920
DRS 0044	0 986 023 860
DRS 0048	0 986 023 180
DRS 0051	0 986 016 950
DRS 0054	0 986 022 900

DRS 0057	0 986 023 830
DRS 0061	0 986 023 200
DRS 0062	0 986 023 210
DRS 0063	0 986 024 200
DRS 0067	0 986 023 990
DRS 0068	0 986 019 301
DRS 0071	0 986 023 370
DRS 0072	0 986 023 970
DRS 0075	0 986 020 210
DRS 0079	0 986 023 520
DRS 0082	0 986 023 640
DRS 0083	0 986 023 890
DRS 0085	0 986 023 580
DRS 0086	0 986 024 110
DRS 0101	0 986 023 230
DRS 0103	0 986 021 970
DRS 0110	0 986 010 110
DRS 0112	0 986 024 180
DRS 0113	0 986 023 530
DRS 0115	0 986 022 880
DRS 0120	0 986 010 120
DRS 0124	0 986 023 590
DRS 0130	0 986 023 750
DRS 0132	0 986 023 730
DRS 0134	0 986 023 600
DRS 0136	0 986 023 600
DRS 0153	0 986 022 400
DRS 0157	0 986 023 570
DRS 0159	0 986 017 060
DRS 0165	0 986 017 270
DRS 0166	0 986 017 980
DRS 0176	0 986 022 670
DRS 0178	0 986 024 010
DRS 0181	0 986 024 030
DRS 0187	0 986 023 850
DRS 0190	0 986 010 190
DRS 0192	0 986 022 280
DRS 0193	0 986 024 210
DRS 0199	0 986 024 100
DRS 0200	0 986 010 200
DRS 0210	0 986 023 880
DRS 0216	0 986 024 060
DRS 0217	0 986 021 800
DRS 0221	0 986 023 050
DRS 0224	0 986 024 120
DRS 0232	0 986 024 130
DRS 0242	0 986 021 810
DRS 0244	0 986 024 050
DRS 0247	0 986 023 870
DRS 0250	0 986 010 250
DRS 0289	0 986 024 020
DRS 0290	0 986 010 290
DRS 0310	0 986 010 310
DRS 0330	0 986 010 330
DRS 0340	0 986 010 340

DRS 0350	0 986 010 350
DRS 0360	0 986 010 360
DRS 0370	0 986 010 370
DRS 0371	0 986 024 070
DRS 0380	0 986 010 380
DRS 0390	0 986 010 390
DRS 0400	0 986 010 400
DRS 0405	0 986 024 040
DRS 0410	0 986 010 410
DRS 0430	0 986 010 430
DRS 0460	0 986 010 460
DRS 0470	0 986 010 470
DRS 0480	0 986 010 480
DRS 0530	0 986 010 530
DRS 0570	0 986 010 570
DRS 0590	0 986 016 611
DRS 0710	0 986 010 710
DRS 0780	0 986 010 780
DRS 0810	0 986 010 810
DRS 0830	0 986 010 910
DRS 0850	0 986 010 850
DRS 0890	0 986 010 890
DRS 0910	0 986 010 910
DRS 0920	0 986 010 920
DRS 0940	0 986 010 940
DRS 0950	0 986 010 950
DRS 0960	0 986 010 960
DRS 0970	0 986 010 970
DRS 0980	0 986 010 980
DRS 0990	0 986 010 990
DRS 1000	0 986 011 000
DRS 1010	0 986 011 010
DRS 1020	0 986 011 020
DRS 1040	0 986 011 040
DRS 1060	0 986 011 060
DRS 1063	0 986 019 320
DRS 1070	0 986 011 070
DRS 1080	0 986 011 080
DRS 1090	0 986 011 090
DRS 1130	0 986 011 130
DRS 1140	0 986 011 140
DRS 1150	0 986 011 150
DRS 1160	0 986 011 160
DRS 1170	0 986 011 170
DRS 1180	0 986 011 180
DRS 1190	0 986 011 190
DRS 1200	0 986 011 200
DRS 1210	0 986 011 210
DRS 1220	0 986 011 220
DRS 1240	0 986 013 480
DRS 1250	0 986 011 250
DRS 1270	0 986 011 270
DRS 1280	0 986 011 280
DRS 1290	0 986 011 290
DRS 1310	0 986 011 310



DRS 1330	0 986 011 330
DRS 1360	0 986 012 950
DRS 1370	0 986 011 370
DRS 1380	0 986 011 380
DRS 1440	0 986 011 440
DRS 1460	0 986 011 460
DRS 1480	0 986 011 480
DRS 1530	0 986 011 530
DRS 1540	0 986 011 540
DRS 1550	0 986 011 550
DRS 1570	0 986 011 570
DRS 1580	0 986 011 580
DRS 1601	0 986 011 600
DRS 1611	0 986 023 700
DRS 1651	0 986 011 651
DRS 1671	0 986 011 671
DRS 1731	0 986 011 730
DRS 1741	0 986 011 651
DRS 1831	0 986 011 830
DRS 2172	0 986 012 171
DRS 2291	0 986 012 290
DRS 2311	0 986 012 311
DRS 2320	0 986 018 190
DRS 2340	0 986 013 120
DRS 2343	0 986 016 530
DRS 2420	0 986 012 420
DRS 2430	0 986 012 430
DRS 2480	0 986 012 480
DRS 2590	0 986 018 200
DRS 2600	0 986 016 290
DRS 2620	0 986 012 620
DRS 2623	0 986 012 620
DRS 2650	0 986 012 650
DRS 2660	0 986 012 660
DRS 2670	0 986 012 670
DRS 2680	0 986 012 680
DRS 2690	0 986 012 690
DRS 2700	0 986 012 700
DRS 2710	0 986 012 710
DRS 2730	0 986 012 730
DRS 2750	0 986 012 750
DRS 2780	0 986 012 780
DRS 2831	0 986 012 831
DRS 2881	0 986 012 881
DRS 2931	0 986 012 931
DRS 2940	0 986 012 940
DRS 2970	0 986 012 970
DRS 2980	0 986 012 980
DRS 3010	0 986 013 010
DRS 3018	0 986 015 331
DRS 3025	0 986 015 001
DRS 3027	0 986 014 950
DRS 3036	0 986 014 141
DRS 3043	0 986 014 371
DRS 3050	0 986 013 050

DRS 3052	0 986 017 641
DRS 3058	0 986 016 500
DRS 3068	0 986 023 700
DRS 3075	0 986 010 590
DRS 3076	0 986 011 770
DRS 3080	0 986 018 210
DRS 3084	0 986 016 210
DRS 3088	0 986 023 420
DRS 3090	0 986 018 220
DRS 3100	0 986 013 100
DRS 3106	0 986 013 200
DRS 3107	0 986 016 400
DRS 3108	0 986 013 850
DRS 3110	0 986 013 110
DRS 3113	0 986 016 530
DRS 3114	0 986 016 130
DRS 3115	0 986 013 240
DRS 3117	0 986 018 310
DRS 3118	0 986 016 930
DRS 3119	0 986 016 400
DRS 3126	0 986 014 721
DRS 3129	0 986 016 411
DRS 3139	0 986 016 001
DRS 3140	0 986 018 250
DRS 3143	0 986 020 041
DRS 3150	0 986 013 150
DRS 3153	0 986 020 521
DRS 3154	0 986 016 011
DRS 3155	0 986 017 681
DRS 3156	0 986 016 011
DRS 3159	0 986 019 081
DRS 3160	0 986 013 160
DRS 3163	0 986 020 041
DRS 3164	0 986 016 581
DRS 3166	0 986 016 041
DRS 3168	0 986 017 601
DRS 3170	0 986 013 170
DRS 3173	0 986 015 920
DRS 3178	0 986 020 531
DRS 3179	0 986 016 500
DRS 3187	0 986 016 711
DRS 3189	0 986 016 151
DRS 3196	0 986 022 750
DRS 3197	0 986 022 750
DRS 3198	0 986 017 440
DRS 3200	0 986 013 200
DRS 3202	0 986 013 200
DRS 3205	0 986 019 030
DRS 3206	0 986 019 991
DRS 3207	0 986 016 591
DRS 3214	0 986 018 601
DRS 3216	0 986 016 161
DRS 3223	0 986 016 681
DRS 3229	0 986 023 460
DRS 3240	0 986 013 240

DRS 3248	0 986 020 801
DRS 3260	0 986 013 260
DRS 3265	0 986 016 961
DRS 3267	0 986 018 220
DRS 3268	0 986 016 400
DRS 3269	0 986 017 361
DRS 3274	0 986 017 030
DRS 3277	0 986 018 561
DRS 3286	0 986 023 440
DRS 3287	0 986 022 680
DRS 3289	0 986 018 151
DRS 3293	0 986 017 980
DRS 3304	0 986 019 171
DRS 3307	0 986 023 790
DRS 3308	0 986 017 781
DRS 3309	0 986 017 801
DRS 3313	0 986 023 650
DRS 3314	0 986 017 790
DRS 3317	0 986 023 740
DRS 3318	0 986 016 141
DRS 3326	0 986 024 080
DRS 3336	0 986 023 510
DRS 3338	0 986 020 511
DRS 3340	0 986 013 340
DRS 3343	0 986 018 731
DRS 3344	0 986 017 611
DRS 3350	0 986 013 350
DRS 3353	0 986 017 551
DRS 3354	0 986 020 751
DRS 3356	0 986 020 701
DRS 3357	0 986 012 290
DRS 3359	0 986 014 231
DRS 3367	0 986 020 031
DRS 3368	0 986 020 151
DRS 3369	0 986 015 701
DRS 3374	0 986 015 481
DRS 3375	0 986 014 381
DRS 3378	0 986 017 591
DRS 3379	0 986 019 111
DRS 3380	0 986 013 380
DRS 3383	0 986 017 561
DRS 3384	0 986 019 161
DRS 3385	0 986 015 761
DRS 3386	0 986 020 771
DRS 3387	0 986 019 181
DRS 3388	0 986 019 181
DRS 3389	0 986 014 451
DRS 3393	0 986 017 160
DRS 3394	0 986 018 321
DRS 3406	0 986 019 061
DRS 3409	0 986 012 470
DRS 3420	0 986 013 420
DRS 3424	0 986 020 061
DRS 3426	0 986 020 051
DRS 3427	0 986 018 161

DRS 3430	0 986 013 430
DRS 3440	0 986 013 440
DRS 3449	0 986 016 220
DRS 3450	0 986 013 450
DRS 3470	0 986 013 470
DRS 3473	0 986 020 001
DRS 3474	0 986 019 030
DRS 3475	0 986 019 101
DRS 3476	0 986 023 620
DRS 3478	0 986 016 730
DRS 3479	0 986 018 521
DRS 3484	0 986 018 331
DRS 3490	0 986 013 490
DRS 3518	0 986 023 450
DRS 3535	0 986 020 181
DRS 3545	0 986 017 930
DRS 3548	0 986 016 280
DRS 3555	0 986 017 030
DRS 3557	0 986 021 041
DRS 3558	0 986 020 711
DRS 3561	0 986 014 391
DRS 3564	0 986 010 240
DRS 3565	0 986 018 230
DRS 3567	0 986 016 470
DRS 3568	0 986 022 561
DRS 3575	0 986 020 491
DRS 3576	0 986 020 431
DRS 3577	0 986 022 780
DRS 3579	0 986 014 991
DRS 3583	0 986 022 111
DRS 3588	0 986 023 810
DRS 3589	0 986 019 301
DRS 3593	0 986 016 210
DRS 3594	0 986 019 900
DRS 3595	0 986 019 091
DRS 3600	0 986 013 600
DRS 3603	0 986 020 691
DRS 3604	0 986 012 290
DRS 3605	0 986 015 920
DRS 3610	0 986 018 260
DRS 3614	0 986 018 621
DRS 3615	0 986 022 960
DRS 3618	0 986 013 240
DRS 3619	0 986 018 531
DRS 3624	0 986 021 051
DRS 3625	0 986 018 400
DRS 3626	0 986 018 511
DRS 3627	0 986 023 700
DRS 3629	0 986 019 991
DRS 3635	0 986 022 950
DRS 3636	0 986 018 410
DRS 3637	0 986 020 621
DRS 3638	0 986 018 761
DRS 3643	0 986 019 141
DRS 3644	0 986 019 151



◀ DELCO REMY

DRS 3645	0 986 018 751	DRS 3818	0 986 024 000	DRS 3943	0 986 024 150	DRS 4890	0 986 014 890
DRS 3646	0 986 020 831	DRS 3819	0 986 020 370	DRS 3944	0 986 016 031	DRS 4900	0 986 014 900
DRS 3649	0 986 020 841	DRS 3823	0 986 021 870	DRS 3946	0 986 021 070	DRS 4910	0 986 014 910
DRS 3650	0 986 013 650	DRS 3824	0 986 022 571	DRS 3948	0 986 022 810	DRS 4920	0 986 014 920
DRS 3675	0 986 017 320	DRS 3825	0 986 022 850	DRS 3955	0 986 020 131	DRS 4940	0 986 014 940
DRS 3679	0 986 019 361	DRS 3826	0 986 023 490	DRS 3956	0 986 022 840	DRS 4960	0 986 014 960
DRS 3680	0 986 013 680	DRS 3827	0 986 019 970	DRS 3957	0 986 022 121	DRS 4971	0 986 014 971
DRS 3683	0 986 019 930	DRS 3828	0 986 019 010	DRS 3958	0 986 022 930	DRS 4991	0 986 014 991
DRS 3684	0 986 022 710	DRS 3829	0 986 019 500	DRS 3963	0 986 021 671	DRS 5010	0 986 016 400
DRS 3685	0 986 017 170	DRS 3836	0 986 019 870	DRS 3965	0 986 020 591	DRS 5021	0 986 015 021
DRS 3690	0 986 013 690	DRS 3837	0 986 017 120	DRS 3967	0 986 021 640	DRS 5031	0 986 015 031
DRS 3693	0 986 022 101	DRS 3838	0 986 020 141	DRS 3969	0 986 023 380	DRS 5050	0 986 015 050
DRS 3699	0 986 016 470	DRS 3839	0 986 019 920	DRS 3975	0 986 022 561	DRS 5090	0 986 015 090
DRS 3700	0 986 013 700	DRS 3843	0 986 023 670	DRS 3976	0 986 022 790	DRS 5150	0 986 015 150
DRS 3703	0 986 022 480	DRS 3850	0 986 013 850	DRS 3977	0 986 024 210	DRS 5190	0 986 015 190
DRS 3706	0 986 018 541	DRS 3853	0 986 022 720	DRS 3978	0 986 024 210	DRS 5200	0 986 015 200
DRS 3708	0 986 022 601	DRS 3855	0 986 020 601	DRS 3985	0 986 022 800	DRS 5230	0 986 015 230
DRS 3710	0 986 013 710	DRS 3856	0 986 022 690	DRS 3987	0 986 023 660	DRS 5260	0 986 015 260
DRS 3714	0 986 023 710	DRS 3858	0 986 023 840	DRS 3991	0 986 013 991	DRS 5320	0 986 015 320
DRS 3715	0 986 023 780	DRS 3861	0 986 013 861	DRS 4051	0 986 014 051	DRS 5341	0 986 015 341
DRS 3718	0 986 022 760	DRS 3863	0 986 022 700	DRS 4061	0 986 014 061	DRS 5351	0 986 015 351
DRS 3720	0 986 013 720	DRS 3864	0 986 020 561	DRS 4071	0 986 014 071	DRS 5401	0 986 015 401
DRS 3725	0 986 018 711	DRS 3865	0 986 020 571	DRS 4081	0 986 014 081	DRS 5420	0 986 015 420
DRS 3728	0 986 020 401	DRS 3866	0 986 020 541	DRS 4091	0 986 014 091	DRS 5430	0 986 015 430
DRS 3730	0 986 013 730	DRS 3867	0 986 023 910	DRS 4151	0 986 014 151	DRS 5470	0 986 015 470
DRS 3733	0 986 019 101	DRS 3868	0 986 023 680	DRS 4171	0 986 014 171	DRS 5540	0 986 015 540
DRS 3734	0 986 020 741	DRS 3869	0 986 022 740	DRS 4191	0 986 014 191	DRS 5551	0 986 015 551
DRS 3735	0 986 020 091	DRS 3871	0 986 013 871	DRS 4211	0 986 014 211	DRS 5560	0 986 015 560
DRS 3736	0 986 021 600	DRS 3876	0 986 022 500	DRS 4221	0 986 014 221	DRS 5600	0 986 015 600
DRS 3737	0 986 023 480	DRS 3877	0 986 019 940	DRS 4231	0 986 014 231	DRS 5630	0 986 015 630
DRS 3739	0 986 020 141	DRS 3880	0 986 013 880	DRS 4261	0 986 014 261	DRS 5670	0 986 015 670
DRS 3743	0 986 019 271	DRS 3884	0 986 022 910	DRS 4331	0 986 014 331	DRS 5701	0 986 015 701
DRS 3746	0 986 017 571	DRS 3887	0 986 021 590	DRS 4341	0 986 014 341	DRS 5721	0 986 015 721
DRS 3748	0 986 018 701	DRS 3888	0 986 023 980	DRS 4361	0 986 014 361	DRS 5740	0 986 015 740
DRS 3749	0 986 020 581	DRS 3894	0 986 023 690	DRS 4481	0 986 014 481	DRS 5751	0 986 015 751
DRS 3758	0 986 020 681	DRS 3895	0 986 019 910	DRS 4560	0 986 014 560	DRS 5781	0 986 015 781
DRS 3759	0 986 022 960	DRS 3896	0 986 022 470	DRS 4570	0 986 014 570	DRS 5910	0 986 013 630
DRS 3765	0 986 019 620	DRS 3897	0 986 023 430	DRS 4580	0 986 014 580	DRS 5930	0 986 015 930
DRS 3770	0 986 013 770	DRS 3898	0 986 019 830	DRS 4590	0 986 014 590	DRS 5970	0 986 015 970
DRS 3774	0 986 016 171	DRS 3899	0 986 022 940	DRS 4600	0 986 014 600	DRS 5981	0 986 015 981
DRS 3775	0 986 022 830	DRS 3903	0 986 021 651	DRS 4610	0 986 014 610	DRS 6021	0 986 016 021
DRS 3776	0 986 021 051	DRS 3904	0 986 021 741	DRS 4620	0 986 014 620	DRS 6100	0 986 016 100
DRS 3777	0 986 019 291	DRS 3907	0 986 020 671	DRS 4630	0 986 014 630	DRS 6110	0 986 016 110
DRS 3778	0 986 022 631	DRS 3910	0 986 013 910	DRS 4640	0 986 014 640	DRS 6190	0 986 016 190
DRS 3796	0 986 023 820	DRS 3913	0 986 020 411	DRS 4680	0 986 014 680	DRS 6200	0 986 016 200
DRS 3797	0 986 021 351	DRS 3914	0 986 023 900	DRS 4700	0 986 014 700	DRS 6220	0 986 016 220
DRS 3798	0 986 020 031	DRS 3916	0 986 023 540	DRS 4740	0 986 014 740	DRS 6230	0 986 016 230
DRS 3801	0 986 013 801	DRS 3917	0 986 020 721	DRS 4810	0 986 014 810	DRS 6240	0 986 016 240
DRS 3803	0 986 023 250	DRS 3923	0 986 022 820	DRS 4820	0 986 014 820	DRS 6250	0 986 016 250
DRS 3804	0 986 024 170	DRS 3924	0 986 022 770	DRS 4830	0 986 014 830	DRS 6280	0 986 016 280
DRS 3805	0 986 022 621	DRS 3928	0 986 022 460	DRS 4840	0 986 014 840	DRS 6290	0 986 016 290
DRS 3807	0 986 020 850	DRS 3929	0 986 022 581	DRS 4850	0 986 014 850	DRS 630	0 986 010 630
DRS 3809	0 986 023 800	DRS 3935	0 986 020 551	DRS 4860	0 986 014 860	DRS 6300	0 986 016 300
DRS 3814	0 986 018 651	DRS 3938	0 986 022 440	DRS 4861	0 986 014 860	DRS 6310	0 986 016 310
DRS 3817	0 986 020 131	DRS 3940	0 986 013 940	DRS 4870	0 986 014 870	DRS 6320	0 986 016 320



DRS 6330	0 986 016 330	DRS 7310	0 986 017 310	DRS 8380	0 986 018 380	DRT 0350	0 986 020 350
DRS 6340	0 986 016 340	DRS 7320	0 986 017 320	DRS 8390	0 986 018 390	DRT 0360	0 986 020 360
DRS 6350	0 986 016 350	DRS 7330	0 986 017 330	DRS 8420	0 986 018 420	DRT 0780	0 986 020 780
DRS 6370	0 986 016 370	DRS 7381	0 986 017 381	DRS 8430	0 986 018 430	DRT 0860	0 986 020 860
DRS 6380	0 986 016 380	DRS 7391	0 986 017 391	DRS 8440	0 986 018 440	DRT 0890	0 986 020 890
DRS 6390	0 986 016 390	DRS 7420	0 986 017 420	DRS 8450	0 986 018 450	DRT 0900	0 986 020 900
DRS 6431	0 986 016 431	DRS 7430	0 986 017 430	DRS 8460	0 986 018 460	DRT 1060	0 986 021 060
DRS 6470	0 986 016 470	DRS 7450	0 986 017 450	DRS 8480	0 986 018 480	DRT 1190	0 986 021 190
DRS 6520	0 986 016 520	DRS 7460	0 986 017 460	DRS 8490	0 986 018 490	DRT 1200	0 986 021 200
DRS 6530	0 986 016 530	DRS 7470	0 986 017 470	DRS 8500	0 986 018 500	DRT 1210	0 986 021 210
DRS 6550	0 986 016 550	DRS 7480	0 986 017 480	DRS 8571	0 986 018 570	DRT 1220	0 986 021 220
DRS 6560	0 986 016 560	DRS 7490	0 986 017 490	DRS 8630	0 986 018 630	DRT 1230	0 986 021 230
DRS 6570	0 986 016 570	DRS 7500	0 986 017 500	DRS 8680	0 986 018 680	DRT 1240	0 986 021 240
DRS 6600	0 986 016 600	DRS 7510	0 986 017 510	DRS 870	0 986 010 870	DRT 1260	0 986 021 260
DRS 6660	0 986 016 660	DRS 7520	0 986 017 520	DRS 8770	0 986 018 360	DRT 1330	0 986 021 330
DRS 6700	0 986 016 700	DRS 7530	0 986 017 530	DRS 8780	0 986 018 780	DRT 1340	0 986 021 340
DRS 6730	0 986 016 730	DRS 7750	0 986 017 750	DRS 8790	0 986 018 790	DRT 1360	0 986 021 360
DRS 6740	0 986 016 740	DRS 7760	0 986 017 760	DRS 8800	0 986 018 800	DRT 1480	0 986 021 480
DRS 6750	0 986 016 750	DRS 7810	0 986 017 810	DRS 8810	0 986 018 810	DRT 1490	0 986 021 490
DRS 6780	0 986 016 780	DRS 7830	0 986 017 830	DRS 8830	0 986 018 830	DRT 1500	0 986 021 500
DRS 6790	0 986 016 790	DRS 7840	0 986 017 840	DRS 8840	0 986 018 840	DRT 1520	0 986 011 380
DRS 6800	0 986 016 800	DRS 7850	0 986 017 850	DRS 8850	0 986 018 850	DRT 1530	0 986 021 530
DRS 6840	0 986 016 840	DRS 7860	0 986 017 860	DRS 8860	0 986 018 860	DRT 1610	0 986 021 610
DRS 6860	0 986 016 860	DRS 7870	0 986 017 870	DRS 8870	0 986 018 870	DRT 1630	0 986 021 630
DRS 6870	0 986 016 870	DRS 7880	0 986 017 880	DRS 8880	0 986 018 880	DRT 1810	0 986 021 810
DRS 6880	0 986 016 880	DRS 7890	0 986 017 890	DRS 8890	0 986 018 890	DRT 1820	0 986 021 820
DRS 6890	0 986 016 890	DRS 7910	0 986 017 910	DRS 8910	0 986 018 910	DRT 1910	0 986 021 910
DRS 690	0 986 010 690	DRS 7920	0 986 017 920	DRS 8911	0 986 021 620	DRT 2250	0 986 022 250
DRS 6900	0 986 016 900	DRS 7940	0 986 017 940	DRS 8920	0 986 018 920	DRT 2290	0 986 022 290
DRS 6910	0 986 016 910	DRS 7950	0 986 017 950	DRS 8930	0 986 018 930	DRT 2411	0 986 021 590
DRS 6920	0 986 016 920	DRS 7960	0 986 017 960	DRS 8940	0 986 018 940	DRT 2450	0 986 022 450
DRS 693	0 986 010 690	DRS 7970	0 986 017 970	DRS 8950	0 986 018 950	DRT 2490	0 986 022 490
DRS 6950	0 986 016 950	DRS 7980	0 986 017 980	DRS 8960	0 986 018 960	DRX67095	0 986 023 830
DRS 6980	0 986 016 980	DRS 7983	0 986 023 120	DRS 8970	0 986 018 970	DRX67149	0 986 023 830
DRS 6990	0 986 016 990	DRS 7990	0 986 017 990	DRS 8980	0 986 018 980	DRZ 5163	0 986 019 220
DRS 7000	0 986 017 000	DRS 8000	0 986 018 000	DRS 8990	0 986 018 990	DRZ 5168	0 986 023 450
DRS 7020	0 986 017 020	DRS 8010	0 986 018 010	DRS 9000	0 986 019 000	DRZ 5173	0 986 022 970
DRS 7041	0 986 017 041	DRS 8020	0 986 018 020	DRS 9020	0 986 019 020	DRZ 5177	0 986 019 880
DRS 7050	0 986 017 050	DRS 8030	0 986 018 030	DRS 9030	0 986 019 030	DRZ 5178	0 986 019 370
DRS 7060	0 986 017 060	DRS 8040	0 986 018 040	DRS 9040	0 986 019 040	ZGS 003 95 M 13	0 986 013 490
DRS 7070	0 986 017 070	DRS 8060	0 986 018 060	DRS 9820	0 986 019 820	00E091	0 986 020 181
DRS 7090	0 986 017 090	DRS 8070	0 986 018 070	DRS 9840	0 986 019 840	10455503	0 986 022 101
DRS 7100	0 986 017 100	DRS 8080	0 986 018 080	DRS 9890	0 986 019 890	10461470	0 986 023 830
DRS 7110	0 986 017 110	DRS 8090	0 986 018 090	DRS 99	0 986 017 790	10479011	0 001 420 024
DRS 7120	0 986 017 120	DRS 8110	0 986 018 110	DRT 0070	0 986 020 070	10479622	0 986 023 450
DRS 7180	0 986 017 180	DRS 8180	0 986 018 180	DRT 0220	0 986 020 220	10479623	0 986 023 450
DRS 7190	0 986 017 190	DRS 8230	0 986 018 230	DRT 0230	0 986 020 230	10479626	0 986 023 830
DRS 7230	0 986 017 230	DRS 8240	0 986 018 240	DRT 0250	0 986 020 250	10479634	9 000 083 077
DRS 7240	0 986 017 240	DRS 8250	0 986 018 250	DRT 0260	0 986 020 260	110566	0 986 022 690
DRS 7250	0 986 017 250	DRS 8270	0 986 018 270	DRT 0270	0 986 020 270	1109775	0 986 015 680
DRS 7260	0 986 017 260	DRS 8290	0 986 018 290	DRT 0280	0 986 020 280	1113277	0 986 023 450
DRS 7270	0 986 017 270	DRS 8310	0 986 018 310	DRT 0290	0 986 020 290	1113445	0 986 011 370
DRS 7280	0 986 017 280	DRS 8340	0 986 018 340	DRT 0300	0 986 020 300	1113594	0 986 023 450
DRS 7290	0 986 017 290	DRS 8350	0 986 018 350	DRT 0320	0 986 020 320	1113905	0 986 015 680
DRS 7300	0 986 017 300	DRS 8370	0 986 018 370	DRT 0330	0 986 020 330	1114848	0 986 015 680



◀ DELCO REMY

112161	0 986 020 181
12567585	0 986 019 840
12575626	0 986 019 840
143	0 986 010 040
150	0 986 010 030
152	0 986 010 120
153	0 986 010 120
154	0 986 010 690
155	0 986 010 250
162	0 986 010 120
163	0 986 010 040
164	0 986 010 120
165	0 986 010 690
168	0 986 010 030
169	0 986 014 860
170	0 986 018 260
171	0 986 010 040
172	0 986 010 030
173	0 986 014 860
174	0 986 018 260
176	0 986 010 690
177	0 986 010 030
190 24000	0 986 011 530
190 24010	0 986 011 570
190 24011	0 986 011 580
190 24013	0 001 416 005
190 24013	0 001 417 002
190 24013	0 001 417 035
190 24013	0 986 014 910
190 24013	9 000 084 018
190 24014	0 001 416 070
190 24015	0 986 012 740
190 24016	0 001 416 009
190 24016	0 986 013 260
190 24017	0 001 416 010
190 24018	0 986 013 420
190 24024	0 986 011 550
190 24025	0 986 013 730
190 24026	0 001 416 026
190 24028	0 001 416 028
190 24030	0 986 011 460
190 24032	0 986 011 480
190 24035	0 986 012 730
190 24038	0 986 012 970
190 24040	0 986 014 870
190 24041	0 986 021 020
190 24042	0 986 017 100
190 24046	0 986 018 420
190 24047	0 001 416 053
190 24049	0 986 014 560
190 24051	0 986 016 520
190 24053	0 986 013 430
190 24055	0 986 018 790
190 24063	0 001 417 023
190 24064	0 001 417 024

190 24064	0 986 012 730
190 24071	0 986 011 550
190 24072	0 986 016 520
190 24073	0 986 016 520
190 24075	0 986 014 920
190 24076	0 001 417 042
190 24076	0 986 013 450
190 24076	9 000 084 012
190 24077	0 986 013 450
190 24077	9 000 084 013
190 24078	0 986 012 480
190 24079	0 001 417 047
190 24079	0 986 019 620
190 24080	0 986 015 670
190 24084	0 986 016 100
190 24085	0 986 017 050
190 24101	0 001 416 059
190 24104	0 986 015 430
190 24109	0 986 018 000
190 24110	0 001 416 076
190 24122	0 986 017 850
190 24124	0 986 013 440
190 24133	0 986 017 810
190 24135	0 001 417 036
190 24148	0 986 011 540
190 24151	0 986 016 520
190 24161	0 986 017 250
190 24178	0 986 018 100
190 24179	0 986 017 320
190 24180	0 001 417 075
190 24201	0 986 011 340
190 24204	0 986 013 490
190 24205	0 986 013 480
190 24214	0 986 012 940
190 24218	0 986 011 250
190 24223	0 986 013 480
190 24224	0 986 013 680
190 24225	0 986 012 950
190 24226	0 986 011 270
190 24230	0 986 011 220
190 24231	0 986 011 310
190 24232	0 986 011 330
190 24233	0 986 011 280
190 24238	0 986 012 710
190 24241	0 986 011 080
190 24242	0 986 011 160
190 24245	0 986 010 960
190 24246	0 986 010 970
190 24247	0 986 011 040
190 24249	0 986 011 150
190 24254	0 986 011 060
190 24255	0 986 017 430
190 24256	0 986 011 330
190 24257	0 986 011 130
190 24258	0 986 017 990

190 24259	0 986 010 950
190 24260	0 001 368 085
190 24262	0 986 017 520
190 24263	0 986 017 270
190 24264	0 986 017 860
190 24265	0 986 017 880
190 24266	0 986 017 510
190 24267	0 986 017 310
190 24268	0 986 010 980
190 24274	0 001 368 301
190 24274	0 986 011 280
190 24280	0 986 010 970
190 24288	0 986 020 190
190 24801	0 001 510 017
190 24801	0 986 011 590
190 24813	0 986 012 700
190 24824	0 986 010 990
190 24841	0 986 013 690
190 70001	0 986 018 090
190 70030	0 986 017 320
190 70032	0 986 021 200
190 70033	0 986 020 880
190 70034	0 986 018 370
190 70037	0 001 371 006
190 70037	0 986 017 760
190 70039	0 986 023 830
3471143	0 986 010 040
3471150	0 986 010 030
3471152	0 986 010 120
3471153	0 986 010 120
3471154	0 986 010 690
3471155	0 986 010 250
3471162	0 986 010 120
3471163	0 986 010 040
3471164	0 986 010 120
3471165	0 986 010 690
3471168	0 986 010 030
3471169	0 986 014 860
3471170	0 986 018 260
3471171	0 986 010 040
3471172	0 986 010 030
3471173	0 986 014 860
3471174	0 986 018 260
3471176	0 986 010 690
3471177	0 986 010 030
3471366	0 986 010 030
3471369	0 986 010 120
3471371	0 986 010 030
3471372	0 986 010 690
3471377	0 986 010 250
3471390	0 986 010 040
3471391	0 986 010 690
3471392	0 986 010 690
3471393	0 986 010 030
3471394	0 986 010 250

3471395	0 986 011 070
3471396	0 986 010 930
3471397	0 986 010 120
3471850	0 986 018 260
3491190	0 986 014 860
366	0 986 010 030
369	0 986 010 120
377	0 986 010 250
390	0 986 010 040
391	0 986 010 690
394	0 986 010 250
395	0 986 011 070
397	0 986 010 120
55556245	0 986 019 840
8000048	0 986 023 660
8000180	0 986 019 840
8000321	0 986 023 250
8200138	0 986 023 830
850	0 986 018 260
9000700	0 986 014 860
9000701	0 986 018 260
9000751	0 986 014 860
9000756	0 986 014 860
9000758	0 986 014 860
9000772	0 986 014 860
9000781	0 986 014 860
9000785	0 986 014 860
9000791	0 986 014 860
9000794	0 986 016 280
9000802	0 986 014 860
9000817	0 986 016 280
9000824	0 986 016 280
9000835	0 986 023 250
9000889	0 986 023 250
9000902	0 986 019 840
9000934	0 986 019 840
9000936	0 986 023 250
9000952	0 986 023 250
9000965	0 986 023 250
9000967	0 986 019 840
918450	0 986 018 450
918500	0 986 018 500
96275481	0 986 022 101
96289430	0 986 023 880
96497702	0 986 023 880
DENSO	
DSN 576	0 986 021 590
DSN 920	0 986 023 260
DSN 926	0 986 023 560
DSN 931	0 986 023 550
DSN 934	0 986 023 910
DSN 937	0 986 023 560
028000-1010	0 986 012 061
028000-1240	0 986 012 821



028000-1863	0986 014 381	028000-6290	0986 013 991	028000-7600	0986 012 901	028000-9901	0986 014 371
028000-1970	0986 012 061	028000-6291	0986 013 991	028000-7620	0986 014 391	028000-9902	0986 014 371
028000-1971	0986 012 061	028000-6292	0986 013 991	028000-7650	0986 012 901	128000-0040	0986 014 971
028000-1972	0986 012 061	028000-6330	0986 014 361	028000-7700	0986 014 041	128000-0050	0986 023 710
028000-1973	0986 012 061	028000-6360	0986 013 571	028000-7711	0986 010 400	128000-0120	0986 013 581
028000-1975	0986 012 061	028000-6361	0986 013 571	028000-7980	0986 014 481	128000-0130	0986 014 041
028000-1976	0986 012 061	028000-6362	0986 013 571	028000-7981	0986 014 481	128000-0280	0986 014 051
028000-3730	0986 015 190	028000-6490	0986 012 221	028000-7990	0986 012 851	128000-0290	0986 014 051
028000-4020	0986 014 451	028000-6493	0986 012 221	028000-8000	0986 012 851	128000-0300	0986 014 061
028000-4021	0986 014 451	028000-6494	0986 012 221	028000-8010	0986 012 851	128000-0350	0986 014 331
028000-4022	0986 014 451	028000-6510	0986 014 381	028000-8050	0986 013 571	128000-0351	0986 014 331
028000-4023	0986 014 451	028000-6511	0986 014 381	028000-8060	0986 014 501	128000-0450	0986 015 761
028000-4024	0986 014 451	028000-6550	0986 014 341	028000-8070	0986 014 471	128000-050	0986 014 511
028000-4040	0986 012 221	028000-6700	0986 012 851	028000-8071	0986 014 471	128000-0600	0986 014 371
028000-4041	0986 012 221	028000-6701	0986 012 851	028000-8160	0986 012 851	128000-0620	0986 014 451
028000-4042	0986 012 221	028000-6710	0986 014 041	028000-8320	0986 023 460	128000-0670	0986 014 051
028000-4050	0986 012 211	028000-6711	0986 014 041	028000-8321	0986 023 460	128000-0830	0986 016 681
028000-4510	0986 014 451	028000-6790	0986 013 531	028000-8370	0986 015 761	128000-0930	0986 014 491
028000-4512	0986 014 451	028000-6820	0986 012 061	028000-8371	0986 015 761	128000-1180	0986 020 031
028000-4600	0986 012 221	028000-6822	0986 012 061	028000-8451	0986 014 491	128000-1181	0986 020 031
028000-4601	0986 012 221	028000-6823	0986 012 061	028000-8570	0986 014 341	128000-1220	0986 012 901
028000-4650	0986 012 211	028000-6860	0986 014 471	028000-8580	0986 012 901	128000-1230	0986 014 341
028000-4651	0986 012 211	028000-6870	0986 014 471	028000-8581	0986 012 901	128000-1250	0986 014 451
028000-4680	0986 012 211	028000-6871	0986 014 471	028000-8620	0986 014 501	128000-1350	0986 015 031
028000-4681	0986 012 211	028000-6880	0986 014 471	028000-8670	0986 012 851	128000-1360	0986 013 220
028000-4690	0986 012 221	028000-6881	0986 014 471	028000-8730	0986 014 381	128000-1370	0986 015 351
028000-4691	0986 012 221	028000-6890	0986 014 471	028000-8760	0986 015 331	128000-1440	0986 015 001
028000-4700	0986 012 221	028000-6891	0986 014 471	028000-8761	0986 015 331	128000-1441	0986 015 001
028000-4710	0986 012 211	028000-6892	0986 014 471	028000-8762	0986 015 331	128000-1540	0986 014 381
028000-4810	0986 012 061	028000-7093	0986 012 221	028000-8770	0986 014 471	128000-1610	0986 015 031
028000-4812	0986 012 061	028000-7110	0001 208 223	028000-8920	0986 012 221	128000-1620	0986 014 541
028000-5290	0986 012 881	028000-7110	0986 010 240	028000-8921	0986 012 221	128000-1621	0986 014 541
028000-5330	0986 013 531	028000-7111	0986 010 240	028000-89220	0986 014 381	128000-1861	0986 014 381
028000-5331	0986 013 531	028000-7120	0986 010 390	028000-89221	0986 014 381	128000-1862	0986 014 381
028000-5332	0986 013 531	028000-7121	0986 010 390	028000-8980	0986 014 491	128000-1890	0986 014 331
028000-5334	0986 013 531	028000-7190	0986 012 851	028000-9010	0986 012 061	128000-1900	0986 016 261
028000-5335	0986 013 531	028000-7191	0986 012 851	028000-9070	0986 014 501	128000-1930	0986 014 361
028000-5410	0986 010 710	028000-7210	0986 012 851	028000-9112	0986 013 531	128000-2040	0986 016 261
028000-5581	0986 014 471	028000-7240	0986 014 431	028000-9120	0986 013 581	128000-2050	0986 015 031
028000-5740	0986 012 881	028000-7241	0986 014 431	028000-9121	0986 013 581	128000-2060	0986 014 531
028000-5821	0986 014 451	028000-7320	0986 013 521	028000-9220	0986 014 381	128000-2190	0986 014 061
028000-5822	0986 014 451	028000-7321	0986 013 521	028000-9221	0986 014 381	128000-2210	0986 013 981
028000-5900	0986 012 821	028000-7331	0986 012 221	028000-9260	0986 014 511	128000-2420	0986 014 081
028000-5910	0986 013 541	028000-7370	0986 015 331	028000-9270	0986 014 451	128000-2421	0986 014 081
028000-5911	0986 013 541	028000-7372	0986 015 331	028000-9321	0986 014 041	128000-2430	0986 014 081
028000-5912	0986 013 541	028000-7373	0986 015 331	028000-9470	0986 023 790	128000-2431	0986 014 081
028000-5992	0986 014 451	028000-7390	0986 013 521	028000-9500	0986 015 781	128000-2550	0986 014 331
028000-6000	0986 012 311	028000-7391	0986 013 521	028000-9501	0986 015 781	128000-2600	0986 015 721
028000-6001	0986 012 311	028000-7392	0986 013 521	028000-9510	0986 013 981	128000-2670	0986 013 270
028000-6030	0986 012 851	028000-7520	0986 012 061	028000-9580	0986 013 581	128000-2680	0986 020 531
028000-6031	0986 012 851	028000-7521	0986 012 061	028000-9690	0986 014 481	128000-2682	0986 020 531
028000-6040	0986 014 041	028000-7550	0986 014 451	028000-9710	0986 013 521	128000-2790	0986 013 270
028000-6041	0986 014 041	028000-7560	0986 012 821	028000-9720	0986 014 531	128000-2800	0986 014 331
028000-6100	0986 014 391	028000-7580	0986 014 081	028000-9800	0986 014 341	128000-2860	0986 014 371
028000-6103	0986 014 391	028000-7581	0986 014 081	028000-9900	0986 014 371	128000-2861	0986 014 371

◀ DENSO

128000-2862	0 986 014 371	128000-7390	0 986 017 641	228000-0473	0 986 019 880	228000-4310	0 986 019 111
128000-3090	0 986 014 541	128000-7460	0 986 016 651	228000-057	0 986 018 751	228000-4320	0 986 018 701
128000-3091	0 986 014 541	128000-7500	0 986 019 220	228000-0570	0 986 018 751	228000-4640	0 986 014 371
128000-3470	0 986 016 511	128000-7560	0 986 016 261	228000-0571	0 986 018 751	228000-4641	0 986 014 371
128000-3471	0 986 016 511	128000-7600	0 986 010 980	228000-0572	0 986 018 751	228000-4890	0 986 020 441
128000-3480	0 986 017 641	128000-7603	0 986 010 980	228000-0573	0 986 018 751	228000-4960	0 986 022 950
128000-3481	0 986 017 641	128000-7680	0 986 020 771	228000-0574	0 986 018 751	228000-4961	0 986 022 950
128000-3500	0 986 019 220	128000-7710	0 986 019 061	228000-0575	0 986 018 751	228000-4970	0 986 020 791
128000-3590	0 986 023 460	128000-7713	0 986 014 051	228000-0790	0 986 023 460	228000-4980	0 986 020 581
128000-3621	0 986 023 790	128000-7920	0 986 014 471	228000-0791	0 986 023 460	228000-4981	0 986 020 581
128000-3662	0 986 023 790	128000-7921	0 986 014 471	228000-0800	0 986 023 460	228000-4982	0 986 020 581
128000-3740	0 986 013 270	128000-7922	0 986 014 471	228000-0820	0 986 017 591	228000-5020	0 986 020 601
128000-3741	0 986 013 270	128000-8030	0 986 019 220	228000-0821	0 986 017 591	228000-5021	0 986 020 601
128000-4030	0 986 014 381	128000-8070	0 986 014 471	228000-0822	0 986 017 591	228000-5022	0 986 020 601
128000-4031	0 986 014 381	128000-8200	0 986 019 181	228000-0823	0 986 017 591	228000-5023	0 986 020 601
128000-4060	0 986 014 361	128000-8270	0 986 016 511	228000-0830	0 986 018 761	228000-5340	0 986 020 591
128000-4200	0 986 014 381	128000-8311	0 986 016 431	228000-0832	0 986 018 761	228000-5341	0 986 020 591
128000-4230	0 986 018 230	128000-8312	0 986 016 431	228000-0890	0 986 016 500	228000-5342	0 986 020 591
128000-4390	0 986 020 061	128000-8320	0 986 014 341	228000-0940	0 986 019 141	228000-5400	0 986 023 460
128000-4391	0 986 020 061	128000-8321	0 986 014 341	228000-0950	0 986 023 460	228000-5480	0 986 014 371
128000-4420	0 986 016 500	128000-8350	0 986 016 500	228000-0970	0 986 023 460	228000-5641	0 986 022 940
128000-4480	0 986 020 531	128000-8360	0 986 016 500	228000-0980	0 986 023 460	228000-5910	0 986 023 460
128000-4540	0 986 010 390	128000-8400	0 986 017 641	228000-0981	0 986 023 460	228000-5960	0 986 020 611
128000-4560	0 986 013 531	128000-8530	0 986 017 561	228000-0990	0 986 023 710	228000-5980	0 986 023 840
128000-4891	0 986 010 390	128000-8531	0 986 017 561	228000-0991	0 986 023 710	228000-5981	0 986 023 840
128000-5080	0 986 014 051	128000-8560	0 986 020 561	228000-1100	0 986 019 151	228000-6270	0 986 020 631
128000-5261	0 986 023 460	128000-8561	0 986 020 561	228000-1110	0 986 016 500	228000-6271	0 986 020 631
128000-5350	0 986 015 761	128000-8562	0 986 020 561	228000-1530	0 986 023 710	228000-6272	0 986 020 631
128000-5630	0 986 016 261	128000-8620	0 986 019 171	228000-1531	0 986 023 710	228000-6273	0 986 020 631
128000-5680	0 986 020 531	128000-8650	0 986 013 270	228000-1590	0 986 018 751	228000-6430	0 986 023 790
128000-5681	0 986 020 531	128000-8690	0 986 013 270	228000-1600	0 986 019 171	228000-6680	0 986 018 601
128000-5682	0 986 020 531	128000-9380	0 986 019 880	228000-1601	0 986 019 171	228000-673	0 986 019 131
128000-5780	0 986 016 500	128000-958	0 986 018 751	228000-1661	0 986 018 751	228000-6730	0 986 019 121
128000-5781	0 986 016 500	128000-9580	0 986 014 471	228000-1710	0 986 016 500	228000-6750	0 986 019 131
128000-5840	0 986 020 771	128000-9581	0 986 014 471	228000-2220	0 986 016 441	228000-6840	0 986 019 151
128000-5941	0 986 016 511	128000-9582	0 986 018 751	228000-2260	0 986 016 651	228000-7150	0 986 023 460
128000-5942	0 986 016 511	128000-9590	0 986 015 331	228000-2610	0 986 020 831	228000-7160	0 986 014 371
128000-6210	0 986 014 371	128000-9591	0 986 015 331	228000-2611	0 986 020 831	228000-7170	0 986 020 651
128000-6211	0 986 014 371	128000-9592	0 986 015 331	228000-2830	0 986 019 181	228000-7180	0 986 020 661
128000-6212	0 986 014 371	128000-9710	0 986 017 641	228000-2831	0 986 019 181	228000-7210	0 986 020 671
128000-6300	0 986 016 441	128000-972	0 986 017 641	228000-285	0 986 019 181	228000-7220	0 986 022 760
128000-6340	0 986 020 761	128000-9720	0 986 017 641	228000-2851	0 986 019 181	228000-7550	0 986 023 430
128000-6341	0 986 020 761	128000-9750	0 986 019 051	228000-2900	0 986 019 161	228000-7580	0 986 020 551
128000-6420	0 986 020 531	128000-9751	0 986 019 051	228000-3330	0 986 020 621	228000-7581	0 986 020 551
128000-6421	0 986 020 531	128000-9870	0 986 020 841	228000-3331	0 986 020 621	228000-7590	0 986 020 551
128000-6422	0 986 020 531	128000-9871	0 986 020 841	228000-3332	0 986 020 621	228000-7591	0 986 020 551
128000-6810	0 986 014 471	128000-9872	0 986 020 841	228000-3380	0 986 020 731	228000-7671	0 986 023 460
128000-6830	0 986 014 471	128000-9950	0 986 023 460	228000-3381	0 986 014 991	228000-7710	0 986 023 670
128000-6831	0 986 018 751	228000-0211	0 986 014 051	228000-3640	0 986 020 581	228000-7801	0 986 022 621
128000-7130	0 986 016 431	228000-0311	0 986 016 500	228000-3641	0 986 020 581	228000-8150	0 986 015 331
128000-7140	0 986 019 880	228000-0351	0 986 018 751	228000-3642	0 986 020 581	228000-8360	0 986 020 571
128000-7190	0 986 016 431	228000-0420	0 986 016 511	228000-3840	0 986 014 971	228000-8540	0 986 020 541
128000-7191	0 986 016 431	228000-0470	0 986 019 880	228000-3980	0 986 020 031	228000-8550	0 986 023 910
128000-7200	0 986 014 341	228000-0471	0 986 019 880	228000-3981	0 986 020 031	228000 8930	0 986 023 230
128000-7350	0 986 015 331	228000-0472	0 986 019 880	228000-4020	0 986 018 741	228000-905	0 986 018 751



228000-9170	0986 020 571
228000-9220	0986 017 500
228000-9221	0986 017 500
228000-9230	0986 020 641
228000-9270	0986 023 470

228000-9530	0986 020 561
228000-9540	0986 023 550
228000-9580	0986 023 770
228000-9600	0986 020 631
228000-9710	0986 020 541

22800-5920	0986 020 621
22800-5922	0986 020 621
22800-7791	0986 024 170
22800-8350	0986 020 561
428000-0150	0986 020 631

428000-0151	0986 020 631
428000-0152	0986 020 631
428000-0260	0986 020 601
428000-0290	0986 020 591
428000-0500	0986 023 560

428000-0570	0986 023 970
428000-0660	0986 022 880
428000-0670	0986 017 110
428000-0680	0986 023 260
428000-0720	0986 018 680

428000-0950	0986 022 611
428000-0960	0986 022 611
428000-1280	0986 023 560
428000-1570	0986 014 371
428000-1620	0986 018 970

428000-1640	0986 021 651
428000-1750	0986 020 890
428000-1760	0986 021 500
428000-2730	0986 023 560
428000-3090	0986 020 631

428000-3370	0986 023 550
428000-3372	0986 023 550
428000-4500	0986 023 260
428000-4550	0986 023 550
428000-4600	0986 021 360

428000 7710	0986 023 260
42800-3110	0986 020 591
8EA 737 113-001	0986 020 621
962280-9283	0986 019 181
962280-9290	0986 019 161

962280-9431	0986 019 111
962280-9673	0986 019 121
962280-9675	0986 019 131
962280-9684	0986 019 151
971280-9862	0986 019 171

972280-9094	0986 019 141

DETROIT DIESEL CORPORATION

35532045	0001 218 177
35532045	0986 017 960

DRESSER

MD 002 151 92 01	0001 510 025
3218 193 R91	0001 362 300
3228 193 R91	0001 362 300

6500 901	0001 510 025
----------	--------------

EAGLE GLOBEL

3283330	0001 367 079
5259579	0001 231 046
5259579	0001 231 146

ELMOT

E80 812 000 1	0986 016 961
KTM 301 005	0986 015 551
R 10.08	0986 011 270

R 30 A 24V 9,0KW	0001 510 003
R 76 A	0986 015 551
R 80 C	0986 017 041
R 80 G	0986 010 370
R 80.02	0986 017 041

R 80.03	0986 010 370
802 001 000 1	0986 016 961
802 002 000.0	0986 017 041
802 003 000.0	0986 010 370
805 008 000.0	0986 011 270

809 001	0986 015 551
810 000.0	0986 017 041
817 000.0	0986 010 370

FARYMANN (FARNY & WEIDMANN)

5474651	F 000 ALO 335
---------	---------------

FAUN

1701 015	0001 600 006
1701 034	0001 510 003
1701 051	0001 510 017

1701 051	0986 011 590
1701 052	0001 416 032
1701 052	0986 011 480
1701 054	0986 011 240
1701 058	0986 011 510

1701 065	0001 368 001
1701 065	0986 011 270
1701 071	0001 416 032
1701 071	0986 011 480
1707 049	0986 011 460

4159 015	0986 012 700
----------	--------------

FAW

370801052D	0001 231 038
------------	--------------

FEMSA

MOC 12 - 14	0986 010 190
MRC 12 - 3	9 000 143 413
MRF 12 - 08	0986 017 310

MRF 12 - 17	0001 366 004
MRF 12 - 17	0986 017 310
MRF 12 - 8	0001 366 004
MRP 24-10	0001 364 206
MTA 12P- 7	0986 011 671

MTA 12 - 19	0986 011 651
MTA 12 - 40	0986 011 600
MTA 12 - 43	0986 011 651
MTL 12 - 06	0986 017 310
MTL 12 - 21	0986 017 310

MTS 12 - 10	0986 011 830
MTS 12 - 22	0986 011 871
MTS12-37	0986 011 651
MTS 12 - 47	0986 011 921
MTS 12 - 50	0986 011 651

MTS 12 - 51	0986 011 651
036432-000 36432C	0001 208 223
036433-000 36433C	0001 208 409
36432 C	0001 208 223
36432C	0001 208 223

36433C	0001 208 409
36433 C	0001 208 409

FENDT

F 135 902 060 010	0986 011 020
F 139 900 060 011	0001 366 004
F 139 900 060 011	0986 017 310

G 380 900 060 010	0001 362 313
G 380 900 060 010	0986 011 140
G 514 900 060 100	0001 369 017
G 514 900 060 100	0986 011 210
X 830 100 001	0001 362 034

X 830 100 001	0986 010 990
X 830 100 004	0001 367 007
X 830 100 007	0001 362 305
X 830 100 008	0001 362 076
X 830 100 009	0986 011 020

X 830 100 009 000	0001 362 314
-------------------	--------------

FIAT

106023	0001 416 046
1110025	0001 110 025
112123	0001 416 029

130 0198 08	0001 218 159
1300198080	0986 017 020
1319121080	0986 016 530
1319555080	0986 021 041
1320921080	0986 013 240

1329201080	0001 223 013
1329201080	0986 018 960
1331329080	0986 021 041
1332419080	0986 013 240
1342792080	0001 108 400

1342792080	0986 018 310
134 70580 80	0001 109 300
1347058080	0986 021 640
1349920080	0001 109 313
1349920080	0001 223 013

1349920080	0986 018 960
1473638080	0001 218 157
1473638080	0986 016 950
1475489080	0001 218 157
1475489080	0986 016 950

33353237	0986 021 240
33544580	9 000 083 076
3917420	0986 015 540
4169096	0986 012 670
4172113	0986 012 670

4179626	0986 013 440
4198600	0986 011 871
4198601	0986 011 871
4229113	0986 011 891
4229114	0986 011 891

4231018	0001 368 019
4231018	0986 011 310
42498212	0986 011 330
4269114	0001 368 019
4269114	0986 011 310

4392461	0986 010 880
4401806	0986 011 891
4412894	0001 362 073
4412894	0986 011 080
4436732	0986 011 871



◀ FIAT

4448694	0 001 362 073	46419332	0 986 017 781	46774417	0 986 023 740	4732242	0 986 013 430
4448694	0 986 011 080	46419392	0 986 017 781	46777550	F 000 ALO 102	4737754	0 986 011 310
4468806	0 986 014 710	46420106	0 986 024 140	46791692	0 001 107 411	4737755	0 986 011 220
4469985	0 986 010 290	46429594	0 986 017 030	46791692	0 986 019 930	4737756	0 001 368 020
4469986	0 986 010 290	46430721	0 001 109 018	46796553	F 000 ALO 310	4737756	0 986 011 330
4469987	0 986 010 290	46430721	0 986 016 870	46796553	0 986 019 301	4741699	0 001 362 073
4470118	0 986 010 290	46430784	0 001 109 030	46800154	0 986 023 740	4741699	0 986 011 080
4470377	0 001 211 246	46430785	0 001 113 006	46800159	0 001 109 253	4744841	0 001 363 111
4470377	0 986 010 450	46431502	0 986 023 650	46800159	0 986 018 900	4744841	0 986 011 160
4470378	0 001 211 246	46432262	0 986 019 301	46803965	F 000 ALO 100	4745930	0 986 011 060
4470378	0 986 010 450	46432301	0 986 017 041	46813058	0 986 021 590	4752403	0 986 011 160
4474714	0 986 011 921	46434037	0 986 023 740	46813064	0 986 021 590	4755108	0 001 368 019
4474715	0 986 011 921	46437520	0 001 109 048	46816793	0 986 021 590	4755108	0 986 011 310
4474746	0 986 011 910	46437520	0 986 018 450	46816971	0 986 018 880	4755109	0 001 367 028
4474747	0 986 011 910	46439669	0 986 016 870	46816973	0 986 021 590	4755109	0 986 011 220
4474750	0 986 011 910	46439700	0 001 110 124	46821681	0 001 107 091	4755110	0 001 367 029
4475025	0 986 010 770	46439700	0 986 016 870	46821681	0 986 018 880	4755111	0 001 368 020
46231500	0 986 017 041	46446291	0 001 110 125	46823543	0 001 108 202	4755111	0 986 011 330
46231505	0 986 014 710	46446291	0 986 016 900	46823543	0 986 017 790	4755113	0 001 368 021
46231510	0 986 013 940	46451529	0 986 022 111	46823548	0 986 024 200	4755113	0 986 011 340
46231511	0 986 019 291	46451895	0 986 017 790	4682998	0 986 012 670	4759929	0 986 012 670
46231525	0 986 011 871	46465475	0 986 019 301	4682999	0 001 368 019	4774976	0 001 416 029
46231526	0 986 011 921	46468696	0 001 107 066	4682999	0 986 011 310	47749764	0 001 416 029
46231531	0 986 017 030	46468696	0 986 017 770	46830212	0 001 108 204	4780974	0 001 420 011
46231535	0 986 010 450	46473784	0 001 109 030	46830212	0 986 018 450	4782801	0 001 417 007
46231536	0 986 022 111	46473784	0 986 017 790	46835093	0 986 018 880	4782801	0 986 018 790
46231540	0 986 010 450	46473785	0 986 017 030	46835094	0 986 018 880	4782802	0 001 417 006
46231541	0 986 017 781	46475793	0 986 010 450	4691200	0 001 363 111	4782802	0 986 013 440
46231545	0 986 017 770	46475794	0 986 023 650	4691200	0 986 011 160	4782803	0 001 417 005
46231550	0 986 013 620	46478945	0 986 017 790	4692477	0 001 368 019	4782803	0 986 013 430
46231555	0 986 013 620	46518059	0 001 116 005	4692477	0 986 011 310	4784745	0 001 416 011
46231576	0 986 010 770	46518059	0 986 017 030	4699704	0 986 011 310	4784745	0 986 013 420
46231592	0 986 014 570	46521786	F 000 ALO 300	4699705	0 001 367 028	4784747	0 001 416 052
46231598	0 986 010 200	46521787	9 000 081 009	4699705	0 986 011 220	4784747	0 986 018 420
46231600	0 986 014 770	46522234	0 986 018 450	4701920	0 986 011 310	4786023	0 001 416 046
46231601	0 986 014 700	46524472	0 986 022 111	4702248	0 001 367 028	4807373	0 986 012 670
46231603	0 986 010 880	46531437	0 986 022 111	4706008	0 001 368 020	4807374	0 986 011 060
46231604	0 986 013 630	46548653	0 986 024 210	4706008	0 986 011 330	4807375	0 986 011 220
46231605	0 986 010 880	46548654	0 986 024 210	4706720	0 001 368 021	4807377	0 986 011 160
46231610	0 986 013 640	46555708	F 000 ALO 305	4706720	0 986 011 340	4807378	0 001 231 010
46231640	0 986 011 080	46740242	0 986 024 210	4706931	0 001 363 111	4807378	0 986 011 310
46231642	0 986 013 660	46748349	0 001 107 091	4706931	0 986 011 160	4807379	0 986 011 330
46231644	0 986 015 930	46748349	0 986 018 880	4710224	0 986 012 670	4816170	0 001 420 013
46231646	0 986 021 041	46748350	0 001 107 097	4711699	0 986 011 060	4856056	0 986 011 060
46401068	0 986 023 810	46748350	0 986 018 880	4712894	0 986 011 080	50001602	0 986 014 800
46402984	9 000 082 081	46748351	0 986 018 900	4713807	0 001 362 073	50001602	9 000 082 082
46406469	0 986 016 411	46748355	0 986 022 111	4713807	0 986 011 080	50004908	F 000 ALO 125
46406471	0 986 016 411	46748356	0 986 022 111	4716026	0 986 011 330	50004908	9 000 081 001
46406472	0 986 016 411	46758240	0 001 223 013	4716062	0 001 368 020	50004908	9 000 081 008
46406973	0 986 017 770	46758240	0 986 018 960	4716062	0 986 011 330	50004909	9 000 081 005
46406974	0 986 024 140	46763529	0 986 024 210	4719664	0 986 011 060	50008582	9 000 081 009
46414610	0 986 017 801	46763530	F 000 ALO 309	4722682	0 986 012 670	50232991	0 986 013 871
46414831	0 001 108 159	46763530	0 986 019 301	4728682	0 001 362 039	504 3683 46	0 001 263 024
46414831	0 986 015 600	46765839	0 986 019 301	4728682	0 986 012 670	504 3683 46	0 986 022 400
46417006	0 986 010 450	46774416	0 986 023 650	4732241	0 986 013 440	504 3855 77	0 001 263 020



51772325	F 000 ALO 320	55195503	0 001 108 225	60814706	0 986 015 600	71782394	0 986 022 111
51772325	0 986 021 590	55196400	F 000 ALO 319	60814911	0 001 109 030	71785217	0 986 018 310
51776205	0 001 107 109	55196400	0 986 017 030	60814911	0 986 017 790	71785219	0 986 018 310
51776205	0 986 018 880	55201360	0 986 021 590	60817002	0 001 108 202	71789529	0 986 021 640
51779086	0 986 023 120	55201771	0 986 019 301	60817002	0 986 017 790	75019950	0 986 014 800
51782321	0 001 108 234	55204116	0 986 024 200	61227993	0 986 012 740	75114529	0 001 231 010
51782321	0 986 017 790	55209989	F 000 CD0 A01	63984678	0 001 223 014	7515593	9 000 082 061
51787218	0 001 108 420	55209989	F 000 CD0 001	63984678	0 986 018 970	75202032	9 000 084 014
51804744	0 001 137 001	55352105	0 986 023 250	6706931	0 986 011 160	75204899	9 000 084 024
51804744	0 986 024 020	55353257	0 001 107 437	71716554	0 986 016 530	75207601	9 000 083 064
51808557	0 001 107 478	55353257	0 986 021 240	71716562	0 986 018 310	75222334	9 000 083 066
51810267	0 001 139 005	55556092	0 986 023 660	71716563	0 986 018 310	75247701	9 000 083 076
51810307	0 001 138 011	55561503	0 986 021 240	71716564	0 986 013 240	7533231	0 986 015 551
51810308	0 001 138 009	55779086	0 001 109 302	71716565	0 986 018 310	7540278	0 001 110 027
51812501	0 986 021 590	55779086	0 986 023 120	71719595	0 986 013 240	7541569	0 001 108 025
51832597	0 001 109 332	55832949	0 001 115 078	71719596	0 986 016 141	7541569	0 986 014 570
51832949	0 001 115 078	5884563	0 986 013 400	71719598	0 986 013 240	7555131	0 986 010 290
51832950	0 986 021 590	5894371	0 001 108 098	71719599	0 986 013 240	7564668	0 986 011 080
51832953	0 001 109 336	5933930	0 986 010 880	71719600	0 986 018 310	7565057	0 986 013 630
51832953	0 986 018 900	5959701	0 986 014 770	71719601	0 986 016 141	7576186	0 986 013 400
51832954	0 001 108 239	5959702	0 986 010 290	71719602	0 986 016 141	7580192	0 001 110 025
51832954	0 986 017 790	5968605	0 986 010 450	71719603	0 986 013 240	7580192	0 986 014 700
51832955	0 001 108 241	5972684	0 986 014 710	71719604	0 986 013 240	7580575	0 986 013 660
51832956	0 001 107 110	5984563	0 986 013 400	71719605	0 986 013 240	7587118	0 001 110 005
51832956	0 986 018 880	5985182	0 986 013 630	71719606	0 986 013 240	7587118	0 986 010 880
51832958	0 001 109 334	5985265	0 986 013 640	71719607	0 986 021 600	7588942	0 986 014 570
51832959	0 001 107 490	5985556	0 986 014 770	71719608	0 001 108 183	7589005	0 986 015 930
51832959	0 986 019 930	5990470	0 986 011 921	71719608	0 986 018 310	7589151	0 986 015 930
51833880	0 986 024 210	5991832	0 986 013 620	71719609	0 986 018 310	75891510	0 001 218 141
51865316	0 001 121 439	5996771	0 986 010 880	71721236	0 986 022 111	75891510	0 986 015 930
51865316	0 001 121 440	5997309	0 986 014 700	71721242	0 986 021 041	7589411	0 986 013 620
51888975	F 000 CD0 9A0	5999906	0 986 013 940	71721266	0 986 022 111	7589435	0 986 013 640
51888975	F 000 CD0 900	60412969	0 986 015 610	71721272	0 986 022 111	7589547	0 986 010 450
51890631	0 986 021 590	60512847	0 001 108 048	71722353	0 986 018 970	7589655	0 986 010 450
51893390	F 000 CD0 9A1	60512847	0 986 015 600	71722354	0 986 018 970	7597118	0 001 110 005
51893390	F 000 CD0 901	60512969	0 001 218 125	71722374	0 986 013 240	7597118	0 986 010 880
55192482	0 001 108 202	60521584	0 001 211 207	71722375	0 986 013 240	7608589	0 986 013 400
55192482	0 986 017 790	60522387	0 001 108 081	71723357	0 986 022 111	7612952	0 986 013 940
55193355	0 986 021 590	60522387	0 986 015 630	71723361	0 986 018 310	7621040	0 001 211 536
55193356	0 986 021 590	60523034	0 001 108 024	71723362	0 986 018 310	7621040	0 986 013 940
55193406	0 001 107 411	60537529	0 986 015 560	71728811	0 986 018 310	76221040	0 986 013 940
55193406	0 986 019 930	60555389	0 001 108 098	71738330	0 986 018 310	7622952	0 986 024 210
55193407	0 001 107 091	60562973	0 001 113 004	71739718	0 986 017 120	7626281	0 986 016 411
55193410	0 001 108 159	60562973	0 986 010 340	71739864	0 001 107 408	7642261	0 986 013 630
55193410	0 001 108 225	60562974	0 001 107 009	71739864	0 001 107 492	7658554	0 986 013 630
55193410	0 986 015 600	60562974	0 986 015 560	71739864	0 986 020 870	7658555	0 986 013 640
55193460	0 001 107 411	60585343	0 001 108 136	71746669	0 986 018 900	7666135	0 001 218 103
55193460	0 986 019 930	60585343	0 986 016 910	71748653	0 986 023 660	7666135	0 986 013 660
55195029	0 001 109 268	60620761	0 986 017 770	71752055	F 000 ALO 319	7666528	0 986 010 450
55195029	0 986 018 900	60655876	0 001 108 159	71752055	0 986 017 030	7667227	0 986 013 940
55195030	0 986 024 210	60777242	0 001 108 024	71782308	0 986 022 111	7668314	0 986 016 230
55195211	0 001 108 234	60800295	0 001 108 025	71782309	0 986 022 111	76683140	0 986 016 230
55195211	0 986 017 790	60813460	0 001 108 159	71782310	0 986 022 111	7668988	0 986 017 041
551 9521 10	0 001 115 025	60813461	0 986 017 770	71782324	0 986 021 041	7674733	0 001 218 102
551 9521 10	0 986 017 790	60814706	0 001 108 159	71782363	0 986 018 310	7674733	0 986 013 640

◀ FIAT

7680615	0 986 013 620
7680619	0 986 013 630
7687146	F 000 ALO 305
7692102	0 986 016 870
7696591	0 986 014 770
7696595	0 986 016 961
77028560	0 986 011 060
77040560	0 986 011 310
77040561	0 001 368 019
77040561	0 986 011 310
77050262	0 001 368 020
77050262	0 986 011 330
77050561	0 001 363 111
77050562	0 001 368 020
77050562	0 986 011 330
77065560	0 001 368 021
77065560	0 986 011 340
77080560	0 001 363 111
77080560	0 001 368 019
77080560	0 986 011 160
77080561	0 001 363 111
77080561	0 986 011 160
77097430	0 001 368 021
77097430	0 986 011 340
77130560	0 001 368 021
77130560	0 986 011 340
77145430	0 986 011 871
7716195	0 986 013 630
7716196	0 986 017 230
7716197	0 986 016 411
7716198	0 986 014 770
7716766	0 986 016 900
77167660	0 001 110 125
7716767	0 986 017 220
7716769	0 986 017 230
7716771	0 986 017 230
77168430	0 986 011 921
7719541	0 986 016 961
77201430	0 986 014 710
77218430	0 986 011 910
77235430	0 986 014 770
7726946	0 986 015 930
7727487	0 001 218 154
7727487	0 986 013 640
7727534	0 001 108 127
7727534	0 986 016 230
7731823	0 001 218 155
77323430	0 986 014 700
77337430	0 986 010 880
7733966	0 986 010 450
7735162	0 986 019 291
7737262	0 986 017 041
77398430	0 986 010 450
7740560	0 001 368 019
7740560	0 986 011 310

77412430	0 986 013 630
77414430	0 001 368 019
77414430	0 986 011 310
77414431	0 001 368 019
77414431	0 986 011 310
77416435	0 986 013 620
77425430	0 986 013 400
77444430	0 001 368 019
77444430	0 986 011 310
77445430	0 001 368 019
77445430	0 986 011 310
77452430	0 986 013 640
77510430	0 986 010 290
77515430	0 986 011 080
77535430	0 986 014 570
77612430	0 986 010 200
77671430	0 986 013 660
77679430	0 986 015 930
7770210	0 986 016 870
77716430	0 986 010 770
7772456	0 986 017 030
7772459	0 001 113 006
7772459	0 986 017 030
7772462	0 986 010 450
7773812	0 986 010 450
7783714	0 986 023 650
7785449	0 986 017 030
7785949	0 986 023 740
7796598	0 001 113 006
7796598	0 986 017 030
80296470	0 001 223 013
80296470	0 986 018 960
8122161	0 001 416 030
8122161	0 986 011 460
82301308	0 986 010 770
82374412	0 986 010 770
88205001	0 986 012 670
88205005	0 986 012 670
88205006	0 001 367 028
88205006	0 986 011 220
8862534	0 001 368 021
8961386	0 001 368 021
8961386	0 986 011 340
8962534	0 001 368 021
9151139080	0 986 010 200
91535770	0 001 218 020
9153695080	0 986 010 200
95681447	0 001 109 205
95681447	0 986 021 810
9603503580	0 001 109 026
9603503580	0 986 013 240
9603503680	0 986 013 240
9609313280	F 000 ALO 327
9609313280	0 001 112 041
9609313280	0 986 013 850

9611705880	0 001 218 157
9611705880	0 986 016 950
9613015780	0 986 016 120
9613015980	0 986 016 530
9613022580	0 986 016 120
96130578	0 986 016 120
961 3230 28	0 986 016 530
9613230280	0 986 016 530
9615519880	0 001 107 063
9615519880	0 986 016 530
9619310280	0 986 016 530
9624291380	0 001 107 063
9624291380	0 986 016 530
9624291480	0 986 013 240
9625168580	0 986 023 500
9625168680	0 986 021 600
9625382480	0 001 109 364
9625382480	0 001 223 001
9625382480	0 986 016 950
9625382580	0 986 018 310
9625382680	0 986 018 310
9625382780	0 986 013 240
9625383080	0 986 018 310
9625383280	0 986 013 240
9629473280	0 001 108 176
96 355 012 80	0 986 023 480
9635659580	0 001 223 014
9635659580	0 986 018 970
9635659780	0 986 018 970
9637813680	0 986 021 651
963 9846 78	0 001 223 014
9639846780	0 001 223 014
9639846780	0 986 018 970
9647157980	0 986 018 970
9656262780	0 986 018 310
9656299480	0 986 018 310
9658144780	0 001 109 205
9658144780	0 986 021 810
9947830	0 001 109 026
9947830	0 986 013 240
FORD	
BAFZ11001A	0 001 107 456
BF5T1 1001 AA	0 986 016 210
BS51 11000 BA	0 001 138 011
B50 518400	0 986 014 991
D530 18400	0 986 012 261
D8NN 11000 BA	0 986 022 750
ED 11001 A	F 000 ALO 900
ERR 5009	0 986 016 210
FONN 11000 CA	0 986 017 510
FS05-18-400 A	0 986 016 011
F004A94000	F 004 A94 014
F004A94001	F 004 A94 015
F02Z 11002 A	F 000 ALO 900

F7RU 11000 AA	0 986 018 711
F8RU 11000 AA	0 986 023 180
F8921 1002 AA	F 000 ALO 900
NAD 500210	0 001 218 768
NAD 500210	0 986 016 210
NAD 500220	0 001 219 112
NAD 500270	0 001 109 304
NAD 500270	0 986 021 810
NNN 500210	0 001 218 768
NNN 500210	0 986 016 210
RF01-18-400 A	0 986 014 971
RV85BX 11000 AB	0 986 015 230
RYC1U 11000 AF	0 986 021 351
R2S7T 11000 DB	0 986 021 351
R755F 11000 BB	0 001 362 307
R81AB 11000 BA	0 001 208 223
R81AB 11000 CA	0 001 208 409
R82DB 11000 DA	0 986 012 470
R82DB 11000 EA	0 986 013 190
R83BB 11000 CA	0 001 211 513
R835X 11000 AC	0 986 010 950
R85GB 11000 DA	0 001 108 019
R85GX 11000 DA	0 986 013 070
R87BB 11000 JB	0 986 014 600
R87BX 11000 DA	0 986 015 190
R900X 11000 BA	0 986 015 190
R91AB 11000 HA	0 986 015 090
R91AX 11000 HB	0 986 015 090
R91AX 11000 HB1	0 986 015 090
R91AX 11000 JB	0 986 018 230
R91AX 11000 JB1	0 986 018 230
R91AX 11000 KB	0 986 013 270
R91AX 11000 KB1	0 001 107 082
R91BB 11000 HA	0 986 014 600
R91BX 11000 FA	0 986 015 200
R91BX 11000 NB	0 986 015 270
R91GX 11000 AB	0 986 014 610
R92AB 11000 FB	0 986 016 350
R92AX 11000 HB	0 986 018 220
R92AX 11000 HB1	0 986 018 220
R92AX 11000 JA	0 986 013 280
R93BB 11000 AB	0 986 016 470
R93BB 11000 AB1	0 986 016 470
R93BB 11000 JB	0 986 023 620
R93BB 11000 JC	0 986 023 620
R93BB 11000 KC	0 986 022 561
R93BB 11000 KD	0 986 022 561
R94AX 11000 AA	0 986 010 240
R94AX 11000 AA1	0 986 010 240
R95FB 11000 BD	0 986 017 530
R95GX 11000 EA	0 986 014 600
R95GX 11000 EA1	0 986 014 600
R95VW 11000 CC	0 986 016 980
R95VW 11000 DA	0 986 016 700
R96FB 11000 KC	0 986 017 060



R96FB 11000 KD1	0 986 017 060
R96FB 11000 LC	0 986 017 070
R96FB 11000 LD1	0 986 017 070
R98AB 11000 AC	0 986 015 090
R98VB 11000 B1A	0 986 020 181
TAR 911023	9 000 453 079
TJG 911023 B	9 000 083 077
V85BB 11000 AA	0 986 015 230
V85BB 11000 AB	0 986 015 230
WL9 118400	0 986 023 180
XC3U1 1000 BA	F 000 AL0 141
XC3U1 1000 BA	0 001 223 010
XC3U1 1000 CA	0 001 223 505
XE 11001 C	F 000 AL0 900
XM34 11002 AA	0 986 023 180
XM34 11002 CA	0 986 023 180
XS7U1 1000 AE	0 986 021 351
XS7U1 1000 CB	0 986 016 470
XS7U 11000 C3A	0 986 016 470
XS7U 11000 C4A	0 986 016 470
XS7U 11000 C4A1	0 986 016 470
YC1U1 1000 AA	0 986 021 351
YC1U1 1000 AB	0 986 021 351
YC1U1 1000 AC	0 986 021 351
YC1U1 1000 AD	0 986 021 351
YC1U1 1000 AE	0 986 021 351
YC1U1 1000 AF	0 986 021 351
YC1U1 1000 AG	0 986 021 351
YM211 1000 BA	0 986 018 390
YM211 1000 BB	0 986 018 390
YM211 1000 EA	0 001 121 022
YM211 1000 EA	0 986 018 920
YS4U1 1000 AA	0 986 017 060
YS4U1 1000 AB	0 986 017 060
YS4U1 1000 AC	0 986 017 060
YS4U1 1000 BA	0 986 017 060
YS4U1 1000 BB	0 986 017 060
YS4U1 1000 DA	0 986 016 470
YS4U1 1000 DB	0 986 016 470
YS4U1 1000 DC	0 986 016 470
ZBU 911023	9 000 082 064
1M211 1000 AA	0 986 017 000
1R231 1001 AA	F 000 AL0 900
1S4U1 1000 AA	0 986 022 631
1S7U1 1000 AB	0 986 022 850
1S7U1 1000 AC	0 986 022 850
1S7U1 1000 AD	0 986 022 850
1S7U 11000 AE	0 986 022 850
1S7U 11000 AF	0 986 022 850
1S7U1 1000 BA	0 986 021 351
1S7U1 1000 BB	0 986 021 351
1S7U1 1000 BC	0 986 021 351
1X4U 11000 AA	0 986 022 561
2C161 1000 AA	0 986 021 351
2C35 11001 AA	F 000 AL0 141

2C35 11001 AA	0 001 223 010
2S6U1 1000 CA	0 001 107 407
2S6U1 1000 CA	0 986 017 060
2S6U1 1000 CB	0 001 107 417
2S6U1 1000 CB	0 986 017 060
2S6U1 1000 CC	0 001 107 499
2S6U1 1000 CC	0 986 017 060
2S6U1 1000 DA	0 001 107 410
2S6U1 1000 DA	0 986 020 900
2S6U1 1000 DB	0 001 107 418
2S6U1 1000 DB	0 986 020 900
2S6U1 1000 DC	0 001 107 501
2S6U1 1000 DC	0 986 020 900
2S6U1 1000 EA	0 986 022 121
2S6U1 1000 EB	0 986 022 121
2S6U1 1000 EC	0 986 022 121
2S6U1 1000 ED	0 986 022 121
2S6U1 1000 EE	0 986 022 121
2S7T 11000 AA	0 986 022 561
2S7T 11000 AB	0 986 022 561
2S7T 11000 AC	0 986 022 561
2S7T 11000 AD	0 986 022 561
2S7T1 1000 DA	0 986 021 351
2S7T1 1000 DB	0 986 021 351
2S7T1 1000 DC	0 986 021 351
2T1411000BA	0 986 022 840
2T1411000BB	0 986 022 840
2T1411000BC	0 986 022 840
2T1411000CB	0 986 022 840
2T1411000CC	0 986 022 840
3M5T 11000 AB	0 986 023 570
3M5T 11000 AC	0 986 023 570
3M5T 11000 AD	0 986 023 570
3M5T 11000 AE	0 986 023 570
3M5T1 1000 CB	0 986 022 131
3M5T1 1000 CC	0 986 022 131
3M5T1 1000 CD	0 986 022 131
3M5T1 1000 CE	0 986 022 131
3M5T1 1000 CF	0 986 022 131
3M5T1 1000DB	0 986 023 380
3M5T1 1000DC	0 986 023 380
3M5T1 1000 EA	0 001 108 402
3M5T1 1000 EA	0 986 020 860
3S7T1 1000 AA	0 986 023 760
3S7T1 1000 AB	0 986 023 760
3S7T 11000 AC	0 986 023 760
3S7T 11000 AD	0 986 023 760
325 911 023 1	9 000 082 074
4M5T 11000 CA	0 001 108 408
4M5T 11000 CA	0 986 021 580
4M5T 11000 CB	0 001 108 430
4M5T 11000 CB	0 986 021 580
4M5T 11000 FA	0 986 023 380
4M5T 11000 FB	0 986 023 380
4M5T 11000 FC	0 986 023 380

4M5T 11000 FD	0 986 023 380
4M5T 11000 KB	0 001 109 204
4M5T 11000 KB	0 986 021 820
4M5T 11000 KC	0 001 109 340
4M5T 11000 KC	0 986 021 820
4M5T 11000 KE	0 001 109 389
4M5T 11000 KE	0 986 021 820
4S4T 1000 AA	0 986 023 570
4X4U 11000 AA	0 986 022 561
4X4U 11000 AB	0 986 022 561
5L8T 11000 AC	0 986 022 561
5R29 11001 AA	F 000 AL0 900
5R29 11001 AA	0 001 107 456
5S4T 11000 AA	0 986 023 570
6C1T 11000 AB	0 001 109 205
6C1T 11000 AB	0 986 021 810
6C1T 11000 AC	0 001 109 205
6C1T 11000 AC	0 986 021 810
6C1T 11000 AD	0 001 109 324
6C1T 11000 AD	0 986 021 810
6C1T 11000 AE	0 986 021 810
6C1T 11000 AF	0 001 109 387
6C1T 11000 AF	0 986 021 810
6G9N 11000 AA	0 986 023 570
6G9N 11000 AB	0 986 023 570
6G9N 11000 CC	0 001 108 411
6G9N 11000 CD	0 001 108 411
6G9N 11000 EB	0 986 021 820
6G9N 11000 EC	0 986 021 820
6G9N 11000 FA	0 986 023 380
6G9N 11000 KB	0 001 109 264
6G9N 11000 KB	0 986 021 620
6G9N 11000 LA	0 001 121 422
6G9N 11000 LB	0 001 121 422
6G9N 11000 LC	0 001 121 427
6G9N 11000 LC	0 001 121 443
6G9N 11000 LD	0 001 121 443
6L8T 11000 AA	0 986 022 561
6S4T 11000 AA	0 986 023 570
7G9N 11000 AB	0 986 017 060
7G9N 11000 AC	0 986 017 060
7H12 11002 AA	0 986 021 810
7H12 11002 AB	0 001 109 328
7H12 11002 AB	0 001 109 391
7H12 11002 AB	0 986 021 810
7H12 11002 AC	0 001 109 391
71BB 11000 BA	0 986 010 710
71YB 11000 AA	0 986 022 750
715F 11000 JA	0 986 010 950
715F 11000 MA	0 986 010 950
73AB 11000 AA	0 986 010 400
73AB 11000 BA	0 986 010 400
75AB 11000 B2A	0 986 010 710
755F 11000 AA	0 986 010 950
755F 11000 AB	0 986 010 950

755F 11000 BB	0 986 010 950
76AB 11000 AA	0 986 010 400
76AB 11300 AA	0 986 010 400
76BB 11000 AA	0 986 010 710
77FB 11000 BA	0 986 010 240
77FB 11000 CA	0 986 010 020
77FB 11000 EA	0 986 010 020
79AB 11000 BB	0 986 010 400
79AB 11000 BC	0 986 010 400
79FB 11000 AC	0 986 010 390
795F 11000 CA	0 986 010 950
8G9N 11000 AB	0 001 109 310
8G9N 11000 AB	0 986 021 620
8V21 11000 BB	0 986 017 060
8V21 11000 BC	0 986 017 060
8V21 11000 BD	0 986 017 060
81AB 11000 AA	0 986 010 390
81AB 11000 BA	0 001 208 223
81AB 11000 BA	0 986 010 240
81AB 11000 CA	0 001 208 409
81AB 11000 CA	0 986 010 300
81AB 11000 DA	0 986 010 240
81AB 11000 DB	0 986 010 240
81AB 11000 EA	0 986 010 390
81AB 11000 EB	0 986 010 240
81AB 11000 FA	0 001 208 223
81AB 11000 FA	0 986 010 240
81AB 11000 GB	0 986 010 390
81AX 11000 BA	0 001 208 223
81AX 11000 BA	0 986 010 240
82AB 11000 AB	0 986 010 240
82AB 11000 BA	0 986 015 150
82DB 10300 BB	0 001 417 025
82DB 11000 BB	0 001 417 025
82DB 11000 DA	0 986 012 470
82DB 11000 EA	0 986 013 190
82DB 11000 FA	0 986 013 180
82GB 11000 DA	0 986 012 350
83BB 11000 AA	0 986 013 110
83BB 11000 CA	0 001 211 513
83DB 11000 BB	0 986 013 190
83FB 11000 AA	0 986 010 390
835FX 11000 BB	0 986 010 950
835F 11000 AA	0 001 362 307
835F 11000 AA	0 986 010 950
835F 11000 AC	0 001 362 307
835F 11000 AC	0 986 010 950
835F 11000 BB	0 986 010 950
835X 11000 AC	0 986 010 950
84AB 11000 AA	0 986 018 220
84AB 11000 AC	0 986 018 220
84AU 11001 A	9 000 082 051
84AU 11001 B	9 000 082 043
84AU 11001 D	9 000 451 017
85GB 11000 BA	0 001 108 020



◀ FORD

85GB 11000 BA	0 986 013 220
85GB 11000 CA	0 986 013 220
85GB 11000 DA	0 001 108 019
85GB 11000 DA	0 986 013 070
85GB 11000 EA	0 986 010 710

85GX 11000 BA	0 001 108 020
85GX 11000 DA	0 001 108 019
85GX 11000 DA	0 986 013 070
85HU 11001 A	9 000 453 024
85HU 11001 A	9 000 453 057

86AB 11000 A1A	0 986 018 220
86AB 11000 BA	0 986 010 390
86AB 11000 CA	0 986 010 240
86AB 11000 DA	0 986 010 300
86AB 11000 EA	0 986 015 150

86AB 11000 FA	0 986 013 270
86AB 11000 GA	0 986 013 270
86AB 11000 HA	0 986 013 270
86AB 11000 JA	0 986 013 270
86AB 11000 RA	0 986 013 270

86AB 11000 SA	0 986 013 270
86AB 11000 TA	0 986 013 270
86AB 11000 VA	0 986 018 230
86GB 11000 AA	0 986 010 400
86GB 11000 CA	0 986 012 350

86GB 11000 EA	0 986 012 350
86GB 11000 GA	0 986 018 240
86GB 11000 HA	0 986 014 600
86GB 11000 JA	0 986 014 610
86GB 11000 JB	0 986 014 610

87BB 11000 DA	0 986 015 190
87BB 11000 EB	0 986 015 200
87BB 11000 EC	0 986 015 200
87BB 11000 FA	0 986 015 190
87BB 11000 JA	0 986 014 600

87BB 11000 JB	0 986 014 600
87BB 11000 KB	0 986 013 110
87GB 11000 BA	0 986 012 350
87GB 11000 BB	0 986 012 350
87GB 11000 CA	0 986 018 240

87GB 11000 CB	0 986 018 240
89AB 11000 AA	0 986 018 220
89AB 11000 BA	0 986 018 220
89AB 11000 CA	0 986 015 090
89BB 11000 AA	0 986 015 260

89BB 11000 AB	0 986 015 260
89BB 11000 CA	0 986 015 260
89BB 11000 DA	0 986 015 270
89BB 11000 DB	0 986 015 270
89FB 11000 AA	0 986 018 230

89FB 11000 BA	0 986 013 270
89FB 11000 CA	0 986 013 280
900X 11000 AA	0 986 013 270
91AB 11000 AA	0 986 015 150
91AB 11000 AB	0 001 108 140

91AB 11000 AB	0 986 015 150
91AB 11000 BA	0 986 013 270
91AB 11000 BJ	0 986 013 270
91AB 11000 CA	0 986 013 270
91AB 11000 CB	0 986 013 270

91AB 11000 DA	0 986 013 270
91AB 11000 EA	0 986 013 270
91AB 11000 FB	0 986 018 220
91AB 11000 GA	0 986 018 220
91AB 11000 HA	0 001 218 128

91AB 11000 HA	0 986 015 090
91AB 11000 HB	0 001 218 128
91AB 11000 HB	0 986 015 090
91AB 11000 JA	0 986 018 230
91AB 11000 JB	0 001 113 009

91AB 11000 JB	0 986 018 230
91AB 11000 KA	0 986 013 270
91AB 11000 KB	0 986 013 270
91AB 11000 LA	0 986 013 280
91AB 11000 LB	0 001 107 027

91AB 11000 LB	0 986 013 280
91AX 11000 AB	0 001 108 140
91AX 11000 AB	0 986 015 150
91AX 11000 HA	0 001 218 128
91AX 11000 HA	0 986 015 090

91AX 11000 KB	0 986 013 270
91BB 11000 CA	0 986 016 350
91BB 11000 FA	0 986 015 200
91BB 11000 HA	0 986 014 600
91BB 11000 HB	0 986 014 600

91BB 11000 JA	0 001 108 111
91BB 11000 JA	0 986 018 240
91BB 11000 LA	0 001 110 065
91BB 11000 LA	0 986 015 260
91BB 11000 NA	0 986 015 270

91BB 11000 NB	0 986 015 270
91BX 11000 JA	0 001 108 111
91BX 11000 LA	0 001 110 065
91DA 11001 AB	F 000 ALO 900
91GB 11000 AA	0 986 014 610

91GB 11000 AB	0 001 108 133
91GB 11000 AB	0 986 014 610
91GB 11000 BA	0 986 013 110
91GX 11000 AB	0 001 108 133
92AB 11000 AA	0 986 013 280

92AB 11000 CA	0 986 016 350
92AB 11000 DA	0 986 016 350
92AB 11000 FA	0 986 016 350
92AB 11000 FB	0 001 108 139
92AB 11000 FB	0 986 016 350

92AB 11000 GA	0 986 016 350
92AB 11000 GB	0 986 016 350
92AB 11000 HA	0 986 018 220
92AB 11000 HB	0 001 110 104
92AB 11000 HB	0 986 018 220

92AB 11000 JA	0 001 107 027
92AB 11000 JA	0 986 013 280
92AX 11000 FA	0 986 016 350
92BB 11000 AA	0 986 015 200
92VB 11000 AB	0 001 108 141

93BB 11000 AA	0 001 108 121
93BB 11000 AA	0 986 016 470
93BB 11000 AB	0 001 108 121
93BB 11000 AB	0 986 016 470
93BB 11000 CA	0 001 107 016

93BB 11000 CA	0 986 016 470
93BB 11000 CB	0 001 107 016
93BB 11000 CB	0 986 016 470
93BB 11000 DB	0 986 016 470
93BB 11000 HB	0 986 016 470

93BB 11000 HC	0 986 016 470
93BB 11000 JB	0 986 023 620
93BB 11000 JC	0 986 023 620
93 BB 11000 KA	0 986 022 561
93 BB 11000 KB	0 986 022 561

93 BB 11000 KC	0 986 022 561
93 BB 11000 KD	0 986 022 561
94AX 11000 AA	F 000 ALO 331
94AX 11000 AA	0 986 010 240
94GX 11000 AA	0 001 108 158

95 FB 11000 BC	0 986 017 530
95FB 11000 BD	0 986 017 530
95GB 11000 AB	0 001 108 156
95GB 11000 CA	0 986 015 200
95GB 11000 DA	0 001 108 156

95GB 11000 EA	0 001 108 155
95GB 11000 EA	0 986 014 600
95GB 11000 FA	0 001 107 041
95GB 11000 FA	0 986 015 200
95VW 11000 AA	0 986 016 300

95VW 11000 BC	0 986 017 830
95VW 11000 CB	0 986 016 980
95VW 11000 CC	0 986 016 980
95VW 11000 EA	0 986 015 970
95VW 11000 EB	0 986 017 000

95VW 11000 EC	0 986 017 000
95VW 11000 GA	0 986 017 000
96BB 11000 AA	0 986 016 470
96BB 11000 AB	0 986 016 470
96BB 11000 AC	0 986 016 470

96BB 11000 A3C	0 986 016 470
96FB 11000 KB	0 986 017 060
96FB 11000 KC	0 986 017 060
96FB 11000 KD	0 001 107 087
96FB 11000 KD	0 986 017 060

96FB 11000 LB	0 986 017 070
96FB 11000 LC	0 986 017 070
96FB 11000 LD	0 986 017 070
96FB 11000 MC	0 986 017 530
96FB 11000 ME	0 001 107 082

96FB 11000 ME	0 986 017 530
97BB 11000 BB	0 986 015 090
97BB 11000 BC	0 986 015 090
97BB 11000 BD	0 986 015 090
97BB 11000 B3D	0 986 022 631

97KB 11000 AA	0 986 017 530
97KB 11000 AB	0 986 017 530
97KB 11000 AC	0 001 107 082
97KB 11000 AC	0 986 017 530
97VB 11000 AA	0 986 020 181

97VB 11000 AB	0 986 020 181
97VW 11000 AA	0 986 017 460
97VW 11000 BA	0 986 017 000
98AB 11000AC	0 986 015 090
98AB 11000 AD	0 986 022 631

98AB 11000 BB	0 986 017 060
98AB 11000 BC	0 986 017 060
98AB 11000 BD	0 986 017 060
98AB 11000 CB	0 986 017 060
98AB 11000 CC	0 986 017 060

98BB 11000 GA	0 986 013 220
98VB 11000 B1A	0 986 020 181
98VB 11000 B3A	0 986 020 181
98VB 11000 B3B	0 986 020 181
1008802	0 986 013 070

1008813	0 986 015 090
1008816	0 986 015 270
1008822	0 986 010 240
1008823	0 986 010 950
1008827	0 986 018 230

1008828	0 986 013 270
1008829	0 986 015 200
1008833	0 986 014 610
1008835	0 986 018 220
1008836	0 986 013 280

1008838	0 986 014 600
1008842	0 986 015 230
1011330	0 986 017 070
1011331	0 986 017 060
1018882	0 986 017 070

1018883	0 986 017 060
1019852	0 986 017 530
1024508	0 986 020 181
1025950	0 986 016 980
1027300	0 986 015 090

1027772	0 001 107 082
1027772	0 986 017 530
1027928	0 986 020 181
1029405	0 986 016 980
1030151	0 986 017 530

1032666	0 986 017 000
1033781	0 986 017 530
1057652	0 986 016 470
1057654	0 986 023 620
1057661	0 986 022 561



1058429	0986 015 090	1254222	0986 022 131	1525794	0986 023 570	5012450	0986 013 220
1059179	0986 020 181	1300504	0986 023 570	1535268	0986 017 060	5014236	0986 013 070
1059564	0986 017 460	1307578	0001 107 417	1539686	0986 017 060	5020468	0986 015 230
1061267	0986 015 090	1307578	0986 017 060	1539703	0986 010 400	5021193	0986 015 150
1061458	0986 016 470	1309581	0001 107 418	1541002	0986 021 351	5021195	0986 018 240
1063999	0986 017 060	1309581	0986 020 900	1551240	0986 021 351	5021197	0986 015 190
1064000	0986 017 060	1344589	0001 108 408	1552432	0986 021 351	5021205	0986 015 200
1067622	0001 107 082	1344589	0986 021 580	1564725	0986 021 820	5021206	0986 014 600
1067622	0986 017 530	1345314	0986 022 840	1564732	0986 020 900	5022412	0986 014 610
1072156	0986 017 830	1350459	0986 022 121	1570611	0001 108 430	5022454	0986 013 270
1073093	0986 015 090	1351989	0986 023 380	1570611	0986 021 580	5023431	0986 018 220
1073108	0986 020 181	1365665	0986 017 060	1571105	0986 010 400	5023549	0986 018 220
1076141	0986 022 561	1365666	0986 016 470	1574338	0001 109 324	5023558	0986 015 270
1085273	0986 022 561	1366986	0986 023 570	1574338	0986 021 810	5023560	0986 013 110
1087280	0986 023 620	1367529	0986 022 561	1575034	0001 107 499	5023587	0986 015 090
1088649	0986 017 060	1368970	0986 022 131	1575034	0986 017 060	5023595	0986 018 240
1092115	0986 017 060	1368974	0986 022 121	1591213	0001 208 223	5023597	0986 015 200
1092116	0986 017 070	1369310	0986 022 850	1591213	0986 010 240	5023598	0986 014 600
1093471	0986 020 181	1372739	0986 021 810	1626195	0001 362 307	5023601	0986 015 270
1096338	0986 021 351	1373810	0986 016 470	1653206	0986 010 950	5023607	0986 010 710
1104965	0986 016 470	1374049	0001 108 402	1654766	0986 015 270	5023717	0986 015 150
1105310	0986 020 181	1374049	0986 020 860	1669558	0986 021 810	5023738	0986 013 280
1107016	0986 016 470	1376305	0986 023 380	1671515	0986 017 060	5023943	0986 015 190
1111210	0986 018 390	1379702	0986 023 570	1709189	0001 109 387	5026497	0986 020 181
1118336	0986 022 631	1385378	0001 109 205	1709189	0986 021 810	5026806	0986 016 470
1120214	0986 022 850	1385378	0986 021 810	1726350	0001 138 011	5027117	0001 108 111
1120215	0986 021 351	1385784	0986 023 380	1728770	0001 109 389	5027120	0001 110 065
1126987	0986 015 090	1386127	0986 023 760	3601369	0986 023 180	5027123	0986 015 200
1133994	0986 022 631	1387062	0986 021 351	377911023 D	9 000 081 006	5027131	0986 013 270
1140110	0986 021 351	1387092	0986 021 820	4033064	0986 013 280	5027176	0001 108 140
1140111	0986 022 850	1388569	0986 022 561	4069775	0986 021 351	5027176	0986 015 150
1140757	0986 022 121	141207	0986 013 270	4078768	0986 021 351	5027807	0986 016 350
1140760	0986 017 060	1416204	0986 015 090	4348654	0986 023 180	5029143	0986 023 620
1144505	0986 022 121	1416205	0986 018 230	4424968	0986 022 840	5030071	0986 016 700
1147309	0986 017 060	1416207	0001 107 082	4443760	0986 022 840	5030456	F 000 AL0 331
1147432	0986 018 390	1416218	0986 018 220	4509615	0986 021 351	5030456	0986 010 240
1147435	0986 017 000	1416221	0986 016 470	4520765	0986 021 351	5030457	0001 108 158
1149703	0986 020 900	1416225	0986 010 240	4529404	0986 021 351	5051422	0986 015 190
1151216	0986 016 470	1416227	0986 014 600	4587107	0986 023 570	547 911 023 D	F 000 AL0 125
1151641	0986 021 351	1416231	0986 017 060	4635595	0986 023 570	6029039	0986 010 390
1151642	0986 022 561	1416234	0986 017 070	4727857	0986 023 570	6042529	0986 010 020
1197912	0986 023 760	1438561	0986 010 710	4742541	0986 021 351	6092294	0986 012 470
1205240	0986 022 561	1449615	0986 021 351	5003638	0986 010 400	6092295	0986 013 190
1209193	0986 023 760	1450653	0986 021 351	5003639	0986 010 710	6092296	0986 013 180
1214371	0986 021 351	1465010	0986 022 850	5003643	0001 362 307	6094378	0001 211 513
1218885	0986 022 850	1465115	0986 023 380	5003643	0986 010 950	6114855	0001 417 025
1229427	0986 022 131	1469712	0986 022 131	5004494	0986 010 020	6127591	0001 108 019
1231963	0986 023 380	1469721	0986 023 380	5007080	0986 010 390	6160440	0001 362 307
1233234	0986 022 131	1473072	0986 017 060	5007082	0001 208 223	6160440	0986 010 950
1233277	0986 023 760	1477482	0986 023 570	5007082	0986 010 240	6175119	0986 015 260
1237323	0986 017 060	1477973	0986 022 840	5007083	0001 208 409	6177073	0986 015 090
1250901	0986 016 470	1477974	0986 022 840	5007083	0986 010 300	6190023	0986 015 150
1251700	0986 023 570	1480550	0986 021 820	5007089	0986 010 390	6199415	0986 013 280
1253808	0001 109 204	1483817	0986 022 121	5008970	0986 010 020	6203379	0986 018 220
1253808	0986 021 820	1507703	0986 010 950	5010217	0001 211 513	6203381	0986 015 090



◀ FORD

6203384	0 986 013 280
6504728	0 986 015 260
6504730	0 986 015 270
6504742	0 986 015 200
6683311	0 986 018 220

6775699	0 001 108 121
6775699	0 986 016 470
6775702	0 986 016 470
6775703	0 986 016 470
6775704	0 986 023 620

6816674	0 001 113 009
6816674	0 986 018 230
6816676	0 001 108 139
6816676	0 986 016 350
6816678	0 001 107 027

6816678	0 986 016 350
6994100	0 986 015 200
7003146	0 986 018 220
7012883	0 001 108 156
7041784	0 986 022 561

7085852	0 001 108 155
7085852	0 986 014 600
7177333	0 986 016 470
7203211	0 986 016 700
7412672	0 986 015 090

81 866 002	0 986 017 510
82 005 342	0 986 017 510
82 013 922	0 986 017 510

FORD NEW HOLLAND

82 005 343	0 001 369 201
82 013 923	0 001 369 201
82 032 859	0 001 230 022

GMC (GENERAL MOTORS CORP.)

24406133	0 001 107 402
24437136	0 001 107 409

24437136	0 986 018 010
24460703	0 001 115 020
24460703	0 986 019 970
30517866	0 986 013 160
90341777	9 000 081 003

9115197	0 001 107 401
9146359	0 001 115 012
93209031	F 000 ALO 135
93237478	9 000 081 004
93260358	F 000 ALO 314

93260358	F 000 ALO 330
93288991	F 000 ALO 304
93389727	F 000 ALO 107
93390410	F 000 ALO 314
93390410	F 000 ALO 330

94628321	9 000 082 036
----------	---------------

HANOMAG (RHEINSTAHL AG)

114 939 702	0 986 011 270
114 939 706	0 001 362 034

114 939 706	0 986 010 990
135 939 701	0 986 011 540
2871 840 M92	0 001 416 004
3095 297 M91	0 001 416 004
417 935 125	0 001 608 003

HATZ

40000400	0 001 311 050
40000500	0 001 311 054
40000810	0 001 366 010

40000900	0 001 367 008
40000901	0 001 362 303
40087300	0 001 366 011
40101400	0 001 368 046
50183500	0 001 362 304

50183500	0 986 017 970
50195300	0 001 368 046
50195400	0 001 368 071
50316400	0 986 018 070
50316401	0 986 018 070

50353410	0 001 314 046
50353420	0 001 314 047
50353420	0 986 018 080
50353511	0 001 109 043
50364400	0 001 219 010

50382200	0 001 111 002
50382201	0 001 111 002
50385311	0 001 316 013
50385320	0 001 316 013
50389700	0 001 109 044

50389700	0 001 111 005
50471400	0 001 111 005

HC-PARTS

CS 18	0 986 011 600
CS 19	0 986 023 700
CS 62	0 986 010 530

CS 66	0 986 010 040
CS 70	0 986 010 120
CS 75	0 986 010 380
CS 77	0 986 010 350
CS 78	0 986 012 350

CS 79	0 986 010 410
CS 80	0 986 010 690
CS 81	0 986 010 850
CS 83	0 986 010 110
CS 86	0 986 010 710

CS 90	0 986 014 710
CS 91	0 986 011 871
CS 93	0 986 010 280
CS 94	0 986 011 671
CS 95	0 986 011 651

CS 97	0 986 011 280
CS 98	0 986 011 430
CS 99	0 986 014 920
CS 103	0 986 011 140
CS 109	0 986 023 440

CS 113	0 986 011 000
CS 114	0 986 010 990
CS 115	0 986 010 360
CS 116	0 986 010 370
CS 117	0 986 010 580

CS 118	0 986 010 670
CS 119	0 986 010 870
CS 120	0 986 013 490
CS 121	0 986 012 480
CS 122	0 986 010 020

CS 123	0 986 018 230
CS 126	0 986 011 730
CS 128	0 986 011 030
CS 129	0 986 010 200
CS 130	0 986 010 280

CS 131	0 986 010 340
CS 132	0 986 010 780
CS 133	0 986 010 430
CS 135	0 986 010 660
CS 139	0 986 011 910

CS 140	0 986 010 650
CS 142	0 986 010 260
CS 143	0 986 011 810
CS 147	0 986 011 921
CS 156	0 986 010 430

CS 162	0 986 010 030
CS 163	0 986 011 790
CS 166	0 986 011 600
CS 168	0 986 010 220
CS 169	0 986 011 770

CS 170	0 986 010 190
CS 180	0 986 010 330
CS 182	0 986 010 290
CS 183	0 986 010 720
CS 184	0 986 010 770

CS 185	0 986 010 910
CS 186	0 986 013 480
CS 188	0 986 011 150
CS 191	0 986 011 570
CS 194	0 986 011 550

CS 195	0 986 011 440
CS 198	0 986 011 510
CS 200	0 986 022 750
CS 201	0 986 023 190
CS 230	0 986 011 060

CS 231	0 986 011 160
CS 232	0 986 011 310
CS 240	0 986 011 220
CS 261	0 986 010 120
CS 263	0 986 010 250

CS 267	0 986 018 190
CS 268	0 986 012 410
CS 269	0 986 011 290
CS 270	0 986 010 480
CS 272	0 986 010 920

CS 273	0 986 010 860
CS 275	0 986 010 290
CS 276	0 986 010 570
CS 278	0 986 013 270
CS 280	0 986 011 780

CS 282	0 986 018 190
CS 285	0 986 010 450
CS 286	0 986 014 700
CS 289	0 986 011 080
CS 290	0 986 010 930

CS 292	0 986 010 650
CS 293	0 986 013 590
CS 294	0 986 012 600
CS 295	0 986 013 050
CS 297	0 986 013 470

CS 298	0 986 010 470
CS 299	0 986 010 940
CS 300	0 986 013 670
CS 306	0 986 013 210
CS 310	0 986 010 310

CS 310	0 986 015 010
CS 311	0 986 010 900
CS 314	0 986 011 110
CS 315	0 986 011 830
CS 316	0 986 013 230

CS 317	0 986 013 861
CS 321	0 986 011 810
CS 322	0 986 018 210
CS 326	0 986 012 340
CS 327	0 986 013 010

CS 328	0 986 014 610
CS 329	0 986 018 240
CS 330	0 986 014 600
CS 331	0 986 014 660
CS 332	0 986 014 950

CS 333	0 986 013 871
CS 335	0 986 012 710
CS 336	0 986 012 470
CS 337	0 986 010 950
CS 338	0 986 016 611

CS 339	0986 012 470	CS 506	0986 013 260	CS 592	0986 013 270	CS 725	0986 016 780
CS 341	0986 018 220	CS 507	0986 012 610	CS 594	0986 013 240	CS 726	0986 011 370
CS 342	0986 013 240	CS 508	0986 012 660	CS 594	0986 016 141	CS 727	0986 016 280
CS 344	0986 013 740	CS 509	0986 014 640	CS 594	0986 018 310	CS 782	0986 017 010
CS 345	0986 013 190	CS 510	0986 013 660	CS 595	0986 013 720	CS 784	0986 013 200
CS 346	0986 013 160	CS 511	0986 012 680	CS 597	0986 016 750	CS 784	0986 016 570
CS 347	0986 011 090	CS 514	0986 014 570	CS 598	0986 016 190	CS 784	0986 017 381
CS 348	0986 012 650	CS 515	0986 014 890	CS 599	0986 016 340	CS 784	0986 017 391
CS 349	0986 013 180	CS 516	0986 014 900	CS 600	0986 016 840	CS 784	0986 019 271
CS 350	0986 018 250	CS 518	0986 018 260	CS 601	0986 016 110	CS 788	0986 016 790
CS 351	0986 013 640	CS 519	0986 017 120	CS 604	0986 013 690	CS 788	0986 016 800
CS 352	0986 010 200	CS 519	0986 018 010	CS 605	0986 011 250	CS 788	0986 019 311
CS 353	0986 010 590	CS 519	0986 019 870	CS 606	0986 015 320	CS 789	0986 017 000
CS 354	0986 013 200	CS 519	0986 020 870	CS 607	0986 010 960	CS 791	0986 016 711
CS 355	0986 010 260	CS 523	0986 018 671	CS 608	0986 010 970	CS 792	0986 016 920
CS 356	0986 013 100	CS 526	0986 013 430	CS 609	0986 015 190	CS 793	0986 017 170
CS 357	0986 015 150	CS 528	0986 014 721	CS 610	0986 019 030	CS 794	0986 014 680
CS 358	0986 013 350	CS 529	0986 010 450	CS 611	0986 015 610	CS 796	0986 017 030
CS 359	0986 015 230	CS 530	0986 011 270	CS 612	0986 016 330	CS 797	0986 016 100
CS 360	0986 013 150	CS 531	0986 016 370	CS 613	0986 015 090	CS 798	0986 015 701
CS 361	0986 010 600	CS 535	0986 014 860	CS 614	0986 016 110	CS 800	0986 023 740
CS 362	0986 013 801	CS 536	0986 010 450	CS 615	0986 016 230	CS 801	0986 016 990
CS 364	0986 014 770	CS 541	0986 015 260	CS 616	0986 016 310	CS 802	0986 016 860
CS 365	0986 013 791	CS 542	0986 014 590	CS 617	0986 014 560	CS 807	0986 019 040
CS 366	0986 013 821	CS 543	0986 016 210	CS 618	0986 016 290	CS 878	0986 016 560
CS 368	0986 014 800	CS 544	0986 014 910	CS 619	0986 016 300	CS 879	0986 017 920
CS 370	0986 013 650	CS 546	0986 014 870	CS 620	0986 016 700	CS 880	0986 016 800
CS 371	0986 013 940	CS 547	0986 013 880	CS 624	0986 016 240	CS 881	0986 013 450
CS 372	0986 018 260	CS 548	0986 014 620	CS 680	0986 016 660	CS 882	0986 017 361
CS 373	0986 013 240	CS 550	0986 011 020	CS 681	0986 016 400	CS 885	0986 016 950
CS 374	0986 014 700	CS 551	0986 016 130	CS 682	0986 013 650	CS 886	0986 018 561
CS 375	0986 015 630	CS 554	0986 015 930	CS 683	0986 014 830	CS 887	0986 016 550
CS 376	0986 013 400	CS 555	0986 015 540	CS 684	0986 013 200	CS 888	0986 016 250
CS 377	0986 014 840	CS 559	0986 014 820	CS 685	0986 016 350	CS 889	0986 020 051
CS 378	0986 012 620	CS 561	0986 015 701	CS 686	0986 014 960	CS 89	0986 010 670
CS 381	0986 013 811	CS 562	0986 015 200	CS 687	0986 015 560	CS 946	0986 023 820
CS 383	0986 011 460	CS 564	0986 013 440	CS 688	0986 015 670	CS 960	0986 017 070
CS 384	0986 012 730	CS 565	0986 011 580	CS 689	0986 019 320	CS 961	0986 022 561
CS 386	0986 013 140	CS 566	0986 016 530	CS 690	0986 012 570	CS 962	0986 017 050
CS 387	0986 011 170	CS 567	0986 015 401	CS 691	0986 020 151	CS 963	0986 019 291
CS 388	0986 011 380	CS 569	0986 014 630	CS 692	0986 015 551	CS 964	0986 017 131
CS 389	0986 013 600	CS 572	0986 012 670	CS 693	0986 023 510	CS 971	0986 017 530
CS 390	0986 013 850	CS 573	0986 013 831	CS 699	0986 015 430	CS 973	0986 017 020
CS 391	0986 010 980	CS 574	0986 015 470	CS 703	0986 018 151	CS 974	0986 016 980
CS 392	0986 013 380	CS 575	0986 013 200	CS 709	0986 017 230	CS 974	0986 017 460
CS 393	0986 013 620	CS 576	0986 013 910	CS 711	0986 016 961	CS 975	0986 010 450
CS 394	0986 011 330	CS 577	0986 015 050	CS 712	0986 016 141	CS 976	0986 017 420
CS 395	0986 012 420	CS 578	0986 013 340	CS 713	0986 015 970	CS 977	0986 020 181
CS 398	0986 011 180	CS 579	0986 019 991	CS 714	0986 013 220	CS 978	0986 018 511
CS 399	0986 016 280	CS 580	0986 015 411	CS 715	0986 016 120	CS 980	0986 016 600
CS 500	0986 014 580	CS 581	0986 013 850	CS 716	0986 012 690	CS 981	0986 017 781
CS 501	0986 012 700	CS 583	0986 014 940	CS 718	0986 024 080	CS 982	0986 017 330
CS 502	0986 013 420	CS 584	0986 016 411	CS 719	0986 016 470	CS 983	0986 015 670
CS 503	0986 011 130	CS 585	0986 015 600	CS 723	0986 016 320	CS 984	0986 017 300
CS 504	0986 013 630	CS 588	0986 015 740	CS 724	0986 016 350	CS 985	0986 019 200



◀ HC-PARTS

CS 986	0 986 017 530	CS 1124	0 986 017 790	CS 1213	0 986 018 880	CS 1331	0 986 017 980
CS 988	0 986 017 450	CS 1125	0 986 019 301	CS 1241	0 986 019 940	CS 1332	0 986 022 800
CS 989	0 986 017 520	CS 1126	0 986 017 510	CS 1242	0 986 022 760	CS 1333	0 986 020 880
CS 990	0 986 019 370	CS 1128	0 986 018 651	CS 1243	0 986 018 990	CS 1334	0 986 021 240
CS 992	0 986 017 801	CS 1129	0 986 017 980	CS 1244	0 986 021 600	CS 1335	0 986 018 900
CS 994	0 986 022 680	CS 1130	0 986 019 020	CS 1245	0 986 021 351	CS 1336	0 986 022 840
CS 1032	0 986 018 161	CS 1132	0 986 018 050	CS 1246	0 986 022 850	CS 1337	0 986 018 920
CS 1037	0 986 016 870	CS 1160	0 986 020 091	CS 1247	0 986 019 970	CS 1338	0 986 023 690
CS 1038	0 986 017 041	CS 1161	0 986 018 090	CS 1248	0 986 019 010	CS 1339	0 986 022 430
CS 1040	0 986 017 250	CS 1162	0 986 014 660	CS 1249	0 986 019 500	CS 1340	0 986 018 080
CS 1041	0 986 018 060	CS 1163	0 986 017 850	CS 1250	0 986 019 960	CS 1341	0 986 022 131
CS 1042	0 986 017 770	CS 1165	0 986 018 380	CS 1252	0 986 022 910	CS 1342	0 986 018 970
CS 1043	0 986 023 650	CS 1167	0 986 016 100	CS 1253	0 986 019 920	CS 1343	0 986 019 890
CS 1044	0 986 017 260	CS 1168	0 986 017 320	CS 1254	0 986 018 840	CS 1344	0 986 021 671
CS 1045	0 986 017 790	CS 1169	0 986 017 810	CS 1255	0 986 018 860	CS 1345	0 986 018 880
CS 1046	0 986 017 160	CS 1171	0 986 022 710	CS 1256	0 986 018 890	CS 1346	0 986 024 200
CS 1047	0 986 018 410	CS 1172	0 986 018 180	CS 1257	0 986 020 870	CS 1347	0 986 020 230
CS 1048	0 986 017 180	CS 1173	0 986 011 020	CS 1260	0 986 021 651	CS 1348	0 986 015 670
CS 1049	0 986 017 440	CS 1174	0 986 021 051	CS 1261	0 986 017 880	CS 1376	0 986 023 990
CS 1050	0 986 017 060	CS 1176	0 986 018 470	CS 1263	0 986 020 121	CS 1377	0 986 023 380
CS 1051	0 986 017 480	CS 1177	0 986 013 240	CS 1264	0 986 017 790	CS 1378	0 986 022 460
CS 1052	0 986 023 810	CS 1178	0 986 018 000	CS 1265	0 986 022 581	CS 1379	0 986 021 590
CS 1053	0 986 017 770	CS 1179	0 986 018 360	CS 1266	0 986 019 550	CS 1380	0 986 021 490
CS 1055	0 986 017 470	CS 1180	0 986 017 960	CS 1267	0 986 020 070	CS 1381	0 986 023 830
CS 1056	0 986 020 001	CS 1181	0 986 018 390	CS 1268	0 986 020 170	CS 1382	0 986 021 190
CS 1057	0 986 017 840	CS 1182	0 986 023 780	CS 1269	0 986 018 370	CS 1383	0 986 022 940
CS 1058	0 986 023 620	CS 1183	0 986 014 860	CS 1271	0 986 018 910	CS 1384	0 986 022 900
CS 1059	0 986 016 900	CS 1184	0 986 015 420	CS 1272	0 986 018 870	CS 1385	0 986 024 190
CS 1060	0 986 018 400	CS 1185	0 986 018 290	CS 1273	0 986 021 741	CS 1386	0 986 023 590
CS 1061	0 986 017 760	CS 1186	0 986 022 830	CS 1274	0 986 018 780	CS 1389	0 986 021 640
CS 1062	0 986 017 830	CS 1187	0 986 018 940	CS 1275	0 986 022 121	CS 1391	0 986 023 580
CS 1063	0 986 017 940	CS 1188	0 986 018 350	CS 1276	0 986 022 810	CS 1392	0 986 021 220
CS 1064	0 986 020 850	CS 1190	0 986 019 910	CS 1277	0 986 023 500	CS 1393	0 986 020 300
CS 1067	0 986 017 110	CS 1191	0 986 022 111	CS 1279	0 986 017 990	CS 1394	0 986 021 210
CS 1071	0 986 019 860	CS 1192	0 986 024 210	CS 1282	0 986 020 780	CS 1395	0 986 019 840
CS 1072	0 986 017 890	CS 1193	0 986 020 131	CS 1283	0 986 020 350	CS 1396	0 986 022 631
CS 1073	0 986 016 200	CS 1194	0 986 018 930	CS 1284	0 986 019 620	CS 1397	0 986 020 320
CS 1074	0 986 018 340	CS 1195	0 986 024 140	CS 1285	0 986 019 830	CS 1398	0 986 020 860
CS 1075	0 986 016 380	CS 1196	0 986 018 030	CS 1286	0 986 020 280	CS 1399	0 986 021 480
CS 1075	0 986 018 850	CS 1197	0 986 018 430	CS 1287	0 986 017 000	CS 1400	0 986 022 250
CS 1077	0 986 017 320	CS 1198	0 986 018 960	CS 1289	0 986 020 900	CS 1401	0 986 024 180
CS 1078	0 986 017 110	CS 1199	0 986 018 800	CS 1290	0 986 023 480	CS 1403	0 986 023 570
CS 1107	0 986 016 470	CS 1200	0 986 018 500	CS 1291	0 986 023 250	CS 1404	0 986 021 580
CS 1108	0 986 018 531	CS 1201	0 986 016 210	CS 1292	0 986 023 430	CS 1405	0 986 020 270
CS 1109	0 986 021 041	CS 1202	0 986 018 270	CS 1293	0 986 020 250	CS 1406	0 986 021 230
CS 1111	0 986 017 930	CS 1203	0 986 018 950	CS 1294	0 986 020 240	CS 1407	0 986 021 550
CS 1112	0 986 017 240	CS 1204	0 986 023 490	CS 1322	0 986 020 330	CS 1408	0 986 021 820
CS 1113	0 986 017 190	CS 1205	0 986 024 000	CS 1323	0 986 020 260	CS 1409	0 986 022 290
CS 1114	0 986 018 020	CS 1206	0 986 022 151	CS 1324	0 986 020 220	CS 1410	0 986 021 360
CS 1115	0 986 023 800	CS 1207	0 986 020 141	CS 1325	0 986 015 670	CS 1411	0 986 022 450
CS 1116	0 986 018 100	CS 1208	0 986 020 370	CS 1326	0 986 018 970	CS 1412	0 986 021 500
CS 1117	0 986 018 570	CS 1209	0 986 021 870	CS 1327	0 986 021 910	CS 1413	0 986 020 890
CS 1118	0 986 017 490	CS 1210	0 986 022 101	CS 1328	0 986 022 930	CS 1414	0 986 021 300
CS 1119	0 986 018 040	CS 1211	0 986 022 571	CS 1329	0 986 022 790	CS 1415	0 986 023 530
CS 1123	0 986 017 750	CS 1212	0 986 018 450	CS 1330	0 986 020 290	CS 1416	0 986 023 850

CS 1417	0986 021 970
CS 1419	0986 022 010
CS 1420	0986 022 260
CS 1421	0986 021 810
CS 1422	0986 023 880
CS 1423	0986 021 610
CS 1426	0986 023 760
CS 1433	0986 023 750
CS 1435	0986 021 630
CS 1437	0986 024 010
CS 1438	0986 023 660
CS 1445	0986 018 830
CS 1449	0986 023 120
CS 1450	0986 021 530
CS 1453	0986 021 560
CS 1464	0986 022 990
CS 1466	0986 022 670
CS 1471	0986 022 440
CS 1473	0986 022 880
CS 1474	0986 020 190
JS 208	0986 014 231
JS 300	0986 012 241
JS 301	0986 012 111
JS 303	0986 012 101
JS 304	0986 012 911
JS 305	0986 012 290
JS 306	0986 013 551
JS 307	0986 012 101
JS 308	0986 014 231
JS 309	0986 014 201
JS 311	0986 014 051
JS 312	0986 013 521
JS 314	0986 012 851
JS 315	0986 012 851
JS 316	0986 012 821
JS 317	0986 014 531
JS 319	0986 014 051
JS 322	0986 012 121
JS 324	0986 012 281
JS 325	0986 014 991
JS 327	0986 012 861
JS 329	0986 012 931
JS 333	0986 012 221
JS 336	0986 012 061
JS 338	0986 013 531
JS 339	0986 013 571
JS 342	0986 012 171
JS 343	0986 012 931
JS 344	0986 014 141
JS 345	0986 014 191
JS 346	0986 014 271
JS 349	0986 012 301
JS 350	0986 012 871
JS 352	0986 014 171
JS 353	0986 014 091

JS 354	0986 014 081
JS 355	0986 014 161
JS 356	0986 013 581
JS 357	0986 014 541
JS 358	0986 016 271
JS 359	0986 015 341
JS 362	0986 014 151
JS 365	0986 014 971
JS 370	0986 010 650
JS 371	0986 013 541
JS 373	0986 012 901
JS 376	0986 015 781
JS 377	0986 014 491
JS 378	0986 014 211
JS 379	0986 014 281
JS 380	0986 014 350
JS 381	0986 014 481
JS 382	0986 014 501
JS 383	0986 014 391
JS 385	0986 014 511
JS 386	0986 013 981
JS 388	0986 013 571
JS 389	0986 014 761
JS 392	0986 014 471
JS 394	0986 012 881
JS 395	0986 012 261
JS 397	0986 015 021
JS 512	0986 014 371
JS 513	0986 014 221
JS 520	0986 015 751
JS 521	0986 013 991
JS 522	0986 016 041
JS 525	0986 015 001
JS 534	0986 016 261
JS 538	0986 015 391
JS 539	0986 016 021
JS 553	0986 023 420
JS 556	0986 012 921
JS 557	0986 015 481
JS 558	0986 014 331
JS 560	0986 016 500
JS 563	0986 016 421
JS 568	0986 015 920
JS 626	0986 015 721
JS 627	0986 016 591
JS 628	0986 016 001
JS 629	0986 014 071
JS 630	0986 014 361
JS 632	0986 017 641
JS 633	0986 015 981
JS 634	0986 020 521
JS 637	0986 016 011
JS 639	0986 016 681
JS 640	0986 014 991
JS 641	0986 020 061

JS 642	0986 015 331
JS 643	0986 017 721
JS 644	0986 015 351
JS 645	0986 014 061
JS 646	0986 012 261
JS 647	0986 015 991
JS 648	0986 018 601
JS 649	0986 014 261
JS 650	0986 017 601
JS 651	0986 016 151
JS 652	0986 016 511
JS 653	0986 015 721
JS 657	0986 016 441
JS 658	0986 020 041
JS 660	0986 016 031
JS 662	0986 014 181
JS 663	0986 015 761
JS 664	0986 020 031
JS 669	0986 014 451
JS 670	0986 014 341
JS 671	0986 016 431
JS 672	0986 016 581
JS 674	0986 012 831
JS 730	0986 023 460
JS 737	0986 022 480
JS 747	0986 017 681
JS 753	0986 016 161
JS 754	0986 020 801
JS 756	0986 020 511
JS 758	0986 014 381
JS 759	0986 017 541
JS 760	0986 020 531
JS 762	0986 019 220
JS 763	0986 020 701
JS 765	0986 014 041
JS 766	0986 017 551
JS 769	0986 014 141
JS 770	0986 018 731
JS 890	0986 020 751
JS 891	0986 016 581
JS 892	0986 017 611
JS 893	0986 014 231
JS 894	0986 019 181
JS 901	0986 023 790
JS 908	0986 023 710
JS 912	0986 020 621
JS 913	0986 018 761
JS 914	0986 020 811
JS 917	0986 020 761
JS 918	0986 019 141
JS 922	0986 024 150
JS 923	0986 022 780
JS 924	0986 020 691
JS 925	0986 020 391
JS 939	0986 020 711

JS 941	0986 018 321
JS 942	0986 019 880
JS 1004	0986 019 081
JS 1006	0986 022 970
JS 1015	0986 020 831
JS 1016	0986 016 730
JS 1017	0986 020 491
JS 1021	0986 019 171
JS 1022	0986 014 051
JS 1023	0986 018 741
JS 1024	0986 018 701
JS 1079	0986 016 730
JS 1080	0986 017 591
JS 1081	0986 012 290
JS 1085	0986 020 841
JS 1088	0986 017 500
JS 1089	0986 015 331
JS 1090	0986 018 751
JS 1091	0986 018 331
JS 1092	0986 017 571
JS 1094	0986 020 741
JS 1095	0986 020 381
JS 1096	0986 018 711
JS 1100	0986 017 661
JS 1103	0986 020 771
JS 1105	0986 016 500
JS 1133	0986 019 111
JS 1135	0986 018 680
JS 1136	0986 020 731
JS 1137	0986 020 821
JS 1138	0986 020 581
JS 1139	0986 020 401
JS 1140	0986 022 720
JS 1141	0986 019 151
JS 1142	0986 018 621
JS 1147	0986 018 541
JS 1149	0986 022 950
JS 1150	0986 016 651
JS 1152	0986 018 551
JS 1153	0986 020 501
JS 1154	0986 020 601
JS 1155	0986 020 591
JS 1156	0986 022 960
JS 1157	0986 020 791
JS 1158	0986 019 361
JS 1159	0986 022 690
JS 1214	0986 016 740
JS 1215	0986 020 441
JS 1217	0986 023 840
JS 1219	0986 020 681
JS 1221	0986 022 700
JS 1223	0986 020 571
JS 1224	0986 023 910
JS 1225	0986 023 680
JS 1226	0986 018 630



◀ HC-PARTS

JS 1227	0 986 022 740
JS 1229	0 986 024 170
JS 1230	0 986 020 551
JS 1233	0 986 020 541
JS 1234	0 986 022 820

JS 1235	0 986 020 721
JS 1236	0 986 021 060
JS 1238	0 986 023 900
JS 1295	0 986 023 540
JS 1297	0 986 020 671

JS 1298	0 986 022 770
JS 1299	0 986 020 561
JS 1300	0 986 024 160
JS 1301	0 986 017 541
JS 1302	0 986 020 631

JS 1303	0 986 022 601
JS 1304	0 986 023 980
JS 1305	0 986 021 070
JS 1307	0 986 016 730
JS 1308	0 986 023 550

JS 1310	0 986 023 230
JS 1311	0 986 022 591
JS 1312	0 986 023 630
JS 1313	0 986 020 411
JS 1314	0 986 020 031

JS 1315	0 986 021 070
JS 1316	0 986 023 890
JS 1317	0 986 023 610
JS 1319	0 986 023 720
JS 1320	0 986 023 670

JS 1321	0 986 022 621
JS 1349	0 986 023 370
JS 1351	0 986 023 340
JS 1352	0 986 023 180
JS 1353	0 986 023 640

JS 1357	0 986 023 970
JS 1358	0 986 023 560
JS 1359	0 986 023 520
JS 1360	0 986 023 770
JS 1361	0 986 023 920

JS 1362	0 986 023 260
JS 1364	0 986 022 611
JS 1365	0 986 023 600
JS 1366	0 986 023 470
JS 1367	0 986 023 870

US 827	0 986 015 680
US 857	0 986 023 450

HELLA

8EA 725 962-001	0 986 011 140
8EA 725 965-001	0 986 023 440
8EA 725 966-001	0 986 011 000

8EA 725 967-001	0 986 010 990
8EA 725 968-001	0 986 010 360
8EA 725 969-001	0 986 010 370
8EA 725 970-001	0 986 010 580
8EA 725 971-001	0 986 010 670

8EA 725 972-001	0 986 010 870
8EA 725 973-001	0 986 013 490
8EA 725 974-001	0 986 012 480
8EA 725 975-001	0 986 010 020
8EA 725 976-001	0 986 018 230

8EA 725 977-001	0 986 011 070
8EA 725 978-001	0 986 011 730
8EA 725 980-001	0 986 011 030
8EA 725 981-001	0 986 010 200
8EA 725 982-001	0 986 010 280

8EA 725 983-001	0 986 010 340
8EA 725 984-001	0 986 010 780
8EA 725 986-001	0 986 010 660
8EA 725 989-001	0 986 011 910
8EA 725 990-001	0 986 010 650

8EA 725 992-001	0 986 010 260
8EA 725 993-001	0 986 011 810
8EA 725 995-001	0 986 011 921
8EA 725 996-001	0 986 011 070
8EA 726 004-001	0 986 010 430

8EA 726 005-001	0 986 010 030
8EA 726 006-001	0 986 011 790
8EA 726 008-001	0 986 011 600
8EA 726 009-001	0 986 010 220
8EA 726 010-001	0 986 011 770

8EA 726 011-001	0 986 010 190
8EA 726 013-001	0 986 010 330
8EA 726 015-001	0 986 010 290
8EA 726 016-001	0 986 010 720
8EA 726 017-001	0 986 010 770

8EA 726 018-001	0 986 010 910
8EA 726 019-001	0 986 013 480
8EA 726 020-001	0 986 011 150
8EA 726 022-001	0 986 011 570
8EA 726 023-001	0 986 011 550

8EA 726 024-001	0 986 011 440
8EA 726 025-001	0 986 011 510
8EA 726 026-001	0 986 022 750
8EA 726 027-001	0 986 023 190
8EA 726 029-001	0 986 011 060

8EA 726 030-001	0 986 011 160
8EA 726 031-001	0 986 011 310
8EA 726 032-001	0 986 011 220
8EA 726 033-001	0 986 010 120
8EA 726 034-001	0 986 010 250

8EA 726 036-001	0 986 012 330
8EA 726 037-001	0 986 012 410
8EA 726 038-001	0 986 011 290
8EA 726 039-001	0 986 010 480
8EA 726 040-001	0 986 010 920

8EA 726 041-001	0 986 010 860
8EA 726 043-001	0 986 010 290
8EA 726 044-001	0 986 010 570
8EA 726 045-001	0 986 010 240
8EA 726 046-001	0 986 011 780

8EA 726 047-001	0 986 018 190
8EA 726 048-001	0 986 010 450
8EA 726 049-001	0 986 010 880
8EA 726 050-001	0 986 011 080
8EA 726 051-001	0 986 010 930

8EA 726 052-001	0 986 010 650
8EA 726 053-001	0 986 013 590
8EA 726 054-001	0 986 012 600
8EA 726 055-001	0 986 013 050
8EA 726 056-001	0 986 013 470

8EA 726 057-001	0 986 010 470
8EA 726 058-001	0 986 010 940
8EA 726 059-001	0 986 013 670
8EA 726 061-001	0 986 013 210
8EA 726 063-001	0 986 015 010

8EA 726 064-001	0 986 010 900
8EA 726 065-001	0 986 011 110
8EA 726 066-001	0 986 011 830
8EA 726 067-001	0 986 013 230
8EA 726 069-001	0 986 011 810

8EA 726 070-001	0 986 018 210
8EA 726 074-001	0 986 012 340
8EA 726 075-001	0 986 013 010
8EA 726 076-001	0 986 014 610
8EA 726 077-001	0 986 018 240

8EA 726 078-001	0 986 014 600
8EA 726 079-001	0 986 014 660
8EA 726 080-001	0 986 014 950
8EA 726 081-001	0 986 013 871
8EA 726 083-001	0 986 012 710

8EA 726 084-001	0 986 012 470
8EA 726 085-001	0 986 010 950
8EA 726 086-001	0 986 016 611
8EA 726 087-001	0 986 012 470
8EA 726 089-001	0 986 018 220

8EA 726 090-001	0 986 013 240
8EA 726 091-001	0 986 013 110
8EA 726 092-001	0 986 013 740
8EA 726 093-001	0 986 013 190
8EA 726 094-001	0 986 013 160

8EA 726 095-001	0 986 011 090
8EA 726 096-001	0 986 012 650
8EA 726 097-001	0 986 013 180
8EA 726 098-001	0 986 018 250
8EA 726 099-001	0 986 013 640

8EA 726 100-001	0 986 010 200
8EA 726 101-001	0 986 010 590
8EA 726 102-001	0 986 013 200
8EA 726 103-001	0 986 010 260
8EA 726 104-001	0 986 013 100

8EA 726 105-001	0 986 015 150
8EA 726 106-001	0 986 013 350
8EA 726 107-001	0 986 015 230
8EA 726 108-001	0 986 013 150
8EA 726 109-001	0 986 010 600

8EA 726 110-001	0 986 013 801
8EA 726 112-001	0 986 014 770
8EA 726 113-001	0 986 013 791
8EA 726 114-001	0 986 013 821
8EA 726 116-001	0 986 014 800

8EA 726 118-001	0 986 013 650
8EA 726 119-001	0 986 013 940
8EA 726 120-001	0 986 018 260
8EA 726 121-001	0 986 013 240
8EA 726 122-001	0 986 014 700

8EA 726 123-001	0 986 015 630
8EA 726 124-001	0 986 013 400
8EA 726 125-001	0 986 014 840
8EA 726 126-001	0 986 012 620
8EA 726 129-001	0 986 013 811

8EA 726 131-001	0 986 011 460
8EA 726 132-001	0 986 012 730
8EA 726 134-001	0 986 013 140
8EA 726 135-001	0 986 011 170
8EA 726 136-001	0 986 011 380

8EA 726 137-001	0 986 013 600
8EA 726 138-001	0 986 013 850
8EA 726 139-001	0 986 010 980
8EA 726 140-001	0 986 013 380
8EA 726 141-001	0 986 013 620

8EA 726 142-001	0 986 011 330
8EA 726 143-001	0 986 012 420
8EA 726 146-001	0 986 011 180
8EA 726 147-001	0 986 016 280
8EA 726 148-001	0 986 014 580

8EA 726 149-001	0 986 012 700
8EA 726 150-001	0 986 013 420
8EA 726 151-001	0 986 011 130
8EA 726 152-001	0 986 013 630
8EA 726 154-001	0 986 013 260

8EA 726 155-001	0 986 012 610
8EA 726 156-001	0 986 012 660
8EA 726 157-001	0 986 014 640
8EA 726 158-001	0 986 013 660
8EA 726 159-001	0 986 012 680

8EA 726 160-001	0 986 014 570
8EA 726 161-001	0 986 014 890
8EA 726 163-001	0 986 018 260
8EA 726 164-001	0 986 017 120
8EA 726 165-001	0 986 018 671

8EA 726 167-001	0 986 013 430
8EA 726 168-001	0 986 014 721
8EA 726 169-001	0 986 010 450
8EA 726 170-001	0 986 011 270
8EA 726 171-001	0 986 016 370

8EA 726 172-001	0 986 014 860	8EA 726 247-001	0 986 011 871	8EA 726 471-001	0 986 014 391	8EA 730 194-001	0 986 016 240
8EA 726 173-001	0 986 010 450	8EA 726 250-001	0 986 011 671	8EA 726 473-001	0 986 014 511	8EA 730 196-001	0 986 016 660
8EA 726 174-001	0 986 015 260	8EA 726 251-001	0 986 011 651	8EA 726 474-001	0 986 013 981	8EA 730 197-001	0 986 016 400
8EA 726 175-001	0 986 014 590	8EA 726 253-001	0 986 011 280	8EA 726 476-001	0 986 012 311	8EA 730 198-001	0 986 013 650
8EA 726 176-001	0 986 016 210	8EA 726 255-001	0 986 014 920	8EA 726 477-001	0 986 014 761	8EA 730 199-001	0 986 014 830
8EA 726 177-001	0 986 014 900	8EA 726 397-001	0 986 012 241	8EA 726 480-001	0 986 014 471	8EA 730 200-001	0 986 013 200
8EA 726 179-001	0 986 014 870	8EA 726 398-001	0 986 012 111	8EA 726 482-001	0 986 012 881	8EA 730 201-001	0 986 016 350
8EA 726 180-001	0 986 013 880	8EA 726 400-001	0 986 012 101	8EA 726 485-001	0 986 015 021	8EA 730 202-001	0 986 014 960
8EA 726 181-001	0 986 014 620	8EA 726 401-001	0 986 012 911	8EA 726 488-001	0 986 014 371	8EA 730 203-001	0 986 015 560
8EA 726 182-001	0 986 011 020	8EA 726 402-001	0 986 012 290	8EA 726 489-001	0 986 014 221	8EA 730 204-001	0 986 015 670
8EA 726 183-001	0 986 016 130	8EA 726 403-001	0 986 013 551	8EA 726 491-001	0 986 015 751	8EA 730 205-001	0 986 019 320
8EA 726 184-001	0 986 015 930	8EA 726 404-001	0 986 012 101	8EA 726 492-001	0 986 013 991	8EA 730 206-001	0 986 012 570
8EA 726 185-001	0 986 015 540	8EA 726 405-001	0 986 014 231	8EA 726 493-001	0 986 016 041	8EA 730 207-001	0 986 020 151
8EA 726 186-001	0 986 014 820	8EA 726 406-001	0 986 014 201	8EA 726 494-001	0 986 015 001	8EA 730 208-001	0 986 015 551
8EA 726 187-001	0 986 015 701	8EA 726 408-001	0 986 014 051	8EA 726 498-001	0 986 016 261	8EA 730 209-001	0 986 023 510
8EA 726 188-001	0 986 015 200	8EA 726 409-001	0 986 013 521	8EA 726 500-001	0 986 015 391	8EA 730 215-001	0 986 015 430
8EA 726 189-001	0 986 013 440	8EA 726 411-001	0 986 012 851	8EA 726 501-001	0 986 016 021	8EA 730 219-001	0 986 018 151
8EA 726 190-001	0 986 011 580	8EA 726 412-001	0 986 012 851	8EA 726 505-001	0 986 023 420	8EA 730 225-001	0 986 017 230
8EA 726 191-001	0 986 016 530	8EA 726 413-001	0 986 012 821	8EA 726 506-001	0 986 012 921	8EA 730 227-001	0 986 016 961
8EA 726 192-001	0 986 015 401	8EA 726 414-001	0 986 014 531	8EA 726 507-001	0 986 015 481	8EA 730 228-001	0 986 016 141
8EA 726 193-001	0 986 014 630	8EA 726 416-001	0 986 014 051	8EA 726 508-001	0 986 014 331	8EA 730 229-001	0 986 015 970
8EA 726 196-001	0 986 012 670	8EA 726 418-001	0 986 012 121	8EA 726 509-001	0 986 016 500	8EA 730 231-001	0 986 017 721
8EA 726 197-001	0 986 013 831	8EA 726 421-001	0 986 014 991	8EA 726 510-001	0 986 016 421	8EA 730 232-001	0 986 015 351
8EA 726 198-001	0 986 015 470	8EA 726 422-001	0 986 012 861	8EA 726 511-001	0 986 015 920	8EA 730 233-001	0 986 014 061
8EA 726 199-001	0 986 013 200	8EA 726 423-001	0 986 012 931	8EA 726 512-001	0 986 015 721	8EA 730 234-001	0 986 012 261
8EA 726 200-001	0 986 013 910	8EA 726 426-001	0 986 012 221	8EA 726 513-001	0 986 016 591	8EA 730 235-001	0 986 015 991
8EA 726 201-001	0 986 015 050	8EA 726 429-001	0 986 012 061	8EA 726 514-001	0 986 016 001	8EA 730 236-001	0 986 018 601
8EA 726 202-001	0 986 013 340	8EA 726 431-001	0 986 013 531	8EA 726 515-001	0 986 014 071	8EA 730 237-001	0 986 014 261
8EA 726 203-001	0 986 019 991	8EA 726 432-001	0 986 013 571	8EA 726 516-001	0 986 014 361	8EA 730 238-001	0 986 017 601
8EA 726 204-001	0 986 015 411	8EA 726 434-001	0 986 012 171	8EA 726 518-001	0 986 017 641	8EA 730 239-001	0 986 016 151
8EA 726 205-001	0 986 013 850	8EA 726 435-001	0 986 012 931	8EA 726 520-001	0 986 020 521	8EA 730 240-001	0 986 016 511
8EA 726 207-001	0 986 014 940	8EA 726 436-001	0 986 014 141	8EA 726 525-001	0 986 016 681	8EA 730 241-001	0 986 015 721
8EA 726 208-001	0 986 016 411	8EA 726 437-001	0 986 014 191	8EA 726 550-001	0 986 014 991	8EA 730 245-001	0 986 016 441
8EA 726 209-001	0 986 015 600	8EA 726 438-001	0 986 014 271	8EA 726 551-001	0 986 020 061	8EA 730 246-001	0 986 020 041
8EA 726 212-001	0 986 015 740	8EA 726 441-001	0 986 012 301	8EA 726 552-001	0 986 015 331	8EA 730 248-001	0 986 016 031
8EA 726 216-001	0 986 013 270	8EA 726 442-001	0 986 012 871	8EA 726 992-001	0 986 010 260	8EA 730 250-001	0 986 014 181
8EA 726 218-001	0 986 018 310	8EA 726 444-001	0 986 014 171	8EA 726 997-001	0 986 011 070	8EA 730 251-001	0 986 015 761
8EA 726 219-001	0 986 013 720	8EA 726 445-001	0 986 014 091	8EA 730 171-001	0 986 016 110	8EA 730 252-001	0 986 020 031
8EA 726 221-001	0 986 016 750	8EA 726 446-001	0 986 014 081	8EA 730 174-001	0 986 013 690	8EA 730 257-001	0 986 014 451
8EA 726 222-001	0 986 016 190	8EA 726 447-001	0 986 014 161	8EA 730 175-001	0 986 011 250	8EA 730 258-001	0 986 014 341
8EA 726 223-001	0 986 016 340	8EA 726 448-001	0 986 013 581	8EA 730 176-001	0 986 015 320	8EA 730 259-001	0 986 016 431
8EA 726 225-001	0 986 016 840	8EA 726 449-001	0 986 014 541	8EA 730 177-001	0 986 010 960	8EA 730 260-001	0 986 016 581
8EA 726 227-001	0 986 010 530	8EA 726 450-001	0 986 016 271	8EA 730 178-001	0 986 010 970	8EA 730 262-001	0 986 012 831
8EA 726 229-001	0 986 010 040	8EA 726 451-001	0 986 015 341	8EA 730 179-001	0 986 015 190	8EA 730 270-001	0 986 023 460
8EA 726 232-001	0 986 010 120	8EA 726 453-001	0 986 014 151	8EA 730 180-001	0 986 019 030	8EA 730 278-001	0 986 022 480
8EA 726 235-001	0 986 010 380	8EA 726 456-001	0 986 014 971	8EA 730 181-001	0 986 015 610	8EA 730 307-001	0 986 015 680
8EA 726 237-001	0 986 010 350	8EA 726 459-001	0 986 013 541	8EA 730 182-001	0 986 016 330	8EA 731 759-001	0 986 016 120
8EA 726 238-001	0 986 012 350	8EA 726 461-001	0 986 012 901	8EA 730 183-001	0 986 015 090	8EA 731 760-001	0 986 012 690
8EA 726 239-001	0 986 010 410	8EA 726 464-001	0 986 015 781	8EA 730 184-001	0 986 016 110	8EA 731 762-001	0 986 024 080
8EA 726 240-001	0 986 010 690	8EA 726 465-001	0 986 014 491	8EA 730 185-001	0 986 016 230	8EA 731 763-001	0 986 016 470
8EA 726 241-001	0 986 010 850	8EA 726 466-001	0 986 014 211	8EA 730 186-001	0 986 016 310	8EA 731 767-001	0 986 016 320
8EA 726 242-001	0 986 010 110	8EA 726 467-001	0 986 014 281	8EA 730 187-001	0 986 014 560	8EA 731 768-001	0 986 016 350
8EA 726 243-001	0 986 010 710	8EA 726 468-001	0 986 014 350	8EA 730 188-001	0 986 016 290	8EA 731 769-001	0 986 016 780
8EA 726 245-001	0 986 010 670	8EA 726 469-001	0 986 014 481	8EA 730 189-001	0 986 016 300	8EA 731 770-001	0 986 011 370
8EA 726 246-001	0 986 014 710	8EA 726 470-001	0 986 014 501	8EA 730 190-001	0 986 016 700	8EA 731 771-001	0 986 016 280

◀ HELLA

8EA 731 772-001	0 986 017 010	8EA 737 123-001	0 986 024 150	8EA 737 356-001	0 986 018 741	8EA 737 621-001	0 986 017 510
8EA 731 774-001	0 986 016 570	8EA 737 124-001	0 986 022 780	8EA 737 357-001	0 986 018 701	8EA 737 623-001	0 986 018 651
8EA 731 778-001	0 986 016 790	8EA 737 125-001	0 986 020 691	8EA 737 358-001	0 986 023 620	8EA 737 627-001	0 986 017 980
8EA 731 779-001	0 986 017 000	8EA 737 126-001	0 986 020 391	8EA 737 361-001	0 986 016 730	8EA 737 629-001	0 986 019 020
8EA 731 781-001	0 986 016 711	8EA 737 146-001	0 986 017 020	8EA 737 362-001	0 986 017 591	8EA 737 640-001	0 986 018 050
8EA 731 782-001	0 986 016 920	8EA 737 147-001	0 986 016 980	8EA 737 373-001	0 986 016 900	8EA 737 656-001	0 986 020 091
8EA 731 783-001	0 986 017 170	8EA 737 148-001	0 986 010 450	8EA 737 376-001	0 986 018 400	8EA 737 659-001	0 986 018 090
8EA 731 784-001	0 986 014 680	8EA 737 149-001	0 986 017 420	8EA 737 385-001	0 986 012 290	8EA 737 660-001	0 986 014 660
8EA 731 786-001	0 986 017 681	8EA 737 150-001	0 986 020 181	8EA 737 403-001	0 986 017 760	8EA 737 676-001	0 986 017 850
8EA 731 788-001	0 986 016 161	8EA 737 151-001	0 986 017 781	8EA 737 406-001	0 986 017 830	8EA 737 680-001	0 986 018 380
8EA 731 789-001	0 986 020 801	8EA 737 154-001	0 986 020 711	8EA 737 407-001	0 986 017 940	8EA 737 683-001	0 986 016 100
8EA 731 791-001	0 986 020 511	8EA 737 179-001	0 986 018 511	8EA 737 408-001	0 986 020 850	8EA 737 686-001	0 986 017 320
8EA 731 793-001	0 986 014 381	8EA 737 181-001	0 986 016 600	8EA 737 413-001	0 986 020 841	8EA 737 692-001	0 986 017 810
8EA 731 794-001	0 986 017 541	8EA 737 182-001	0 986 017 330	8EA 737 417-001	0 986 017 110	8EA 737 696-001	0 986 018 541
8EA 731 795-001	0 986 020 531	8EA 737 183-001	0 986 015 670	8EA 737 419-001	0 986 017 500	8EA 737 700-001	0 986 022 950
8EA 731 797-001	0 986 019 220	8EA 737 184-001	0 986 017 300	8EA 737 420-001	0 986 015 331	8EA 737 701-001	0 986 016 651
8EA 731 798-001	0 986 020 701	8EA 737 185-001	0 986 019 200	8EA 737 422-001	0 986 018 751	8EA 737 706-001	0 986 022 710
8EA 731 800-001	0 986 014 041	8EA 737 186-001	0 986 018 321	8EA 737 424-001	0 986 018 331	8EA 737 708-001	0 986 018 180
8EA 731 801-001	0 986 017 551	8EA 737 187-001	0 986 019 880	8EA 737 454-001	0 986 017 571	8EA 737 722-001	0 986 011 020
8EA 731 804-001	0 986 014 141	8EA 737 191-001	0 986 018 721	8EA 737 460-001	0 986 019 860	8EA 737 725-001	0 986 021 051
8EA 732 651-001	0 986 017 030	8EA 737 235-001	0 986 017 530	8EA 737 464-001	0 986 020 741	8EA 737 730-001	0 986 018 551
8EA 732 653-001	0 986 015 701	8EA 737 237-001	0 986 017 450	8EA 737 465-001	0 986 020 381	8EA 737 741-001	0 986 020 501
8EA 732 655-001	0 986 023 740	8EA 737 238-001	0 986 017 520	8EA 737 467-001	0 986 017 890	8EA 737 742-001	0 986 018 470
8EA 732 656-001	0 986 016 990	8EA 737 239-001	0 986 019 370	8EA 737 474-001	0 986 016 200	8EA 737 744-001	0 986 020 601
8EA 732 657-001	0 986 016 560	8EA 737 241-001	0 986 017 801	8EA 737 476-001	0 986 018 711	8EA 737 751-001	0 986 013 240
8EA 732 658-001	0 986 017 920	8EA 737 243-001	0 986 022 680	8EA 737 479-001	0 986 018 340	8EA 737 755-001	0 986 018 000
8EA 732 659-001	0 986 016 800	8EA 737 249-001	0 986 018 161	8EA 737 484-001	0 986 017 661	8EA 737 760-001	0 986 020 591
8EA 732 660-001	0 986 013 450	8EA 737 254-001	0 986 016 870	8EA 737 487-001	0 986 020 771	8EA 737 763-001	0 986 018 360
8EA 732 667-001	0 986 020 751	8EA 737 255-001	0 986 019 101	8EA 737 488-001	0 986 018 850	8EA 737 765-001	0 986 017 960
8EA 732 668-001	0 986 016 581	8EA 737 257-001	0 986 017 651	8EA 737 494-001	0 986 017 320	8EA 737 766-001	0 986 022 960
8EA 732 669-001	0 986 014 231	8EA 737 258-001	0 986 019 081	8EA 737 497-001	0 986 017 110	8EA 737 767-001	0 986 018 390
8EA 732 670-001	0 986 019 181	8EA 737 260-001	0 986 022 970	8EA 737 510-001	0 986 016 500	8EA 737 773-001	0 986 023 780
8EA 732 677-001	0 986 023 790	8EA 737 273-001	0 986 017 041	8EA 737 512-001	0 986 019 111	8EA 737 775-001	0 986 020 791
8EA 732 680-001	0 986 023 450	8EA 737 288-001	0 986 017 250	8EA 737 517-001	0 986 018 531	8EA 737 790-001	0 986 014 860
8EA 732 845-001	0 986 017 611	8EA 737 289-001	0 986 020 831	8EA 737 526-001	0 986 021 041	8EA 737 792-001	0 986 015 420
8EA 732 851-001	0 986 023 710	8EA 737 290-001	0 986 018 060	8EA 737 537-001	0 986 017 930	8EA 737 793-001	0 986 018 290
8EA 732 889-001	0 986 016 860	8EA 737 291-001	0 986 017 770	8EA 737 540-001	0 986 017 240	8EA 737 794-001	0 986 019 361
8EA 732 894-001	0 986 019 040	8EA 737 292-001	0 986 023 650	8EA 737 543-001	0 986 018 680	8EA 737 797-001	0 986 022 830
8EA 737 081-001	0 986 017 361	8EA 737 293-001	0 986 017 260	8EA 737 545-001	0 986 020 731	8EA 737 802-001	0 986 018 940
8EA 737 084-001	0 986 016 950	8EA 737 294-001	0 986 017 790	8EA 737 550-001	0 986 017 190	8EA 737 805-001	0 986 018 731
8EA 737 085-001	0 986 018 561	8EA 737 300-001	0 986 017 160	8EA 737 557-001	0 986 018 020	8EA 737 806-001	0 986 022 690
8EA 737 086-001	0 986 016 550	8EA 737 306-001	0 986 018 410	8EA 737 559-001	0 986 020 821	8EA 737 807-001	0 986 016 740
8EA 737 087-001	0 986 016 250	8EA 737 312-001	0 986 017 180	8EA 737 567-001	0 986 023 800	8EA 737 815-001	0 986 018 350
8EA 737 088-001	0 986 020 051	8EA 737 313-001	0 986 016 730	8EA 737 571-001	0 986 018 100	8EA 737 817-001	0 986 019 910
8EA 737 091-001	0 986 023 820	8EA 737 314-001	0 986 017 440	8EA 737 575-001	0 986 018 570	8EA 737 818-001	0 986 020 441
8EA 737 106-001	0 986 017 070	8EA 737 317-001	0 986 020 491	8EA 737 578-001	0 986 017 490	8EA 737 820-001	0 986 022 111
8EA 737 107-001	0 986 022 561	8EA 737 318-001	0 986 017 060	8EA 737 579-001	0 986 018 040	8EA 737 823-001	0 986 024 210
8EA 737 108-001	0 986 017 050	8EA 737 319-001	0 986 017 480	8EA 737 585-001	0 986 017 750	8EA 737 830-001	0 986 020 131
8EA 737 109-001	0 986 019 291	8EA 737 338-001	0 986 023 810	8EA 737 586-001	0 986 020 581	8EA 737 834-001	0 986 018 930
8EA 737 110-001	0 986 017 131	8EA 737 340-001	0 986 017 770	8EA 737 587-001	0 986 017 790	8EA 737 842-001	0 986 024 140
8EA 737 112-001	0 986 017 530	8EA 737 342-001	0 986 017 470	8EA 737 588-001	0 986 020 401	8EA 737 843-001	0 986 023 840
8EA 737 114-001	0 986 018 761	8EA 737 345-001	0 986 019 171	8EA 737 594-001	0 986 022 720	8EA 737 850-001	0 986 018 030
8EA 737 115-001	0 986 020 811	8EA 737 346-001	0 986 014 051	8EA 737 605-001	0 986 019 151	8EA 737 852-001	0 986 018 430
8EA 737 118-001	0 986 020 761	8EA 737 348-001	0 986 020 001	8EA 737 608-001	0 986 018 621	8EA 737 853-001	0 986 018 960
8EA 737 119-001	0 986 019 141	8EA 737 351-001	0 986 017 840	8EA 737 609-001	0 986 019 301	8EA 737 854-001	0 986 018 800

8EA 737 856-001	0 986 018 500
8EA 737 859-001	0 986 016 210
8EA 737 864-001	0 986 018 270
8EA 737 867-001	0 986 018 950
8EA 737 869-001	0 986 020 681

8EA 737 876-001	0 986 023 490
8EA 737 878-001	0 986 024 000
8EA 737 880-001	0 986 022 151
8EA 737 881-001	0 986 022 700
8EA 737 882-001	0 986 020 141

8EA 737 891-001	0 986 020 370
8EA 737 892-001	0 986 021 870
8EA 737 893-001	0 986 022 101
8EA 737 900-001	0 986 022 571
8EA 737 901-001	0 986 018 450

8EA 737 905-001	0 986 018 880
8EA 737 906-001	0 986 019 940
8EA 737 911-001	0 986 022 760
8EA 737 912-001	0 986 018 990
8EA 737 914-001	0 986 020 571

8EA 737 915-001	0 986 021 600
8EA 737 919-001	0 986 021 351
8EA 737 920-001	0 986 022 850
8EA 737 921-001	0 986 019 970
8EA 737 934-001	0 986 023 910

8EA 737 936-001	0 986 019 010
8EA 737 940-001	0 986 019 500
8EA 737 942-001	0 986 023 680
8EA 737 943-001	0 986 018 630
8EA 737 948-001	0 986 022 740

8EA 737 951-001	0 986 024 170
8EA 737 953-001	0 986 019 960
8EA 737 960-001	0 986 022 910
8EA 737 962-001	0 986 020 551
8EA 737 967-001	0 986 019 920

8EA 737 971-001	0 986 020 541
8EA 737 972-001	0 986 018 840
8EA 737 973-001	0 986 022 820
8EA 737 977-001	0 986 018 860
8EA 737 979-001	0 986 018 890

8EA 737 988-001	0 986 020 870
8EA 738 002-001	0 986 021 060
8EA 738 007-001	0 986 023 900
8EA 738 016-001	0 986 021 651
8EA 738 022-001	0 986 017 880

8EA 738 024-001	0 986 020 121
8EA 738 026-001	0 986 017 790
8EA 738 027-001	0 986 022 581
8EA 738 028-001	0 986 019 550
8EA 738 029-001	0 986 020 070

8EA 738 030-001	0 986 020 170
8EA 738 034-001	0 986 023 540
8EA 738 038-001	0 986 018 370
8EA 738 040-001	0 986 020 671
8EA 738 042-001	0 986 022 770

8EA 738 043-001	0 986 020 561
8EA 738 052-001	0 986 024 160
8EA 738 056-001	0 986 018 910
8EA 738 060-001	0 986 018 870
8EA 738 061-001	0 986 021 741

8EA 738 062-001	0 986 017 541
8EA 738 069-001	0 986 018 780
8EA 738 080-001	0 986 022 121
8EA 738 081-001	0 986 022 810
8EA 738 089-001	0 986 023 500

8EA 738 092-001	0 986 017 990
8EA 738 095-001	0 986 020 631
8EA 738 101-001	0 986 022 601
8EA 738 105-001	0 986 023 980
8EA 738 108-001	0 986 020 780

8EA 738 110-001	0 986 020 350
8EA 738 111-001	0 986 019 620
8EA 738 113-001	0 986 019 830
8EA 738 119-001	0 986 020 280
8EA 738 120-001	0 986 017 000

8EA 738 132-001	0 986 020 900
8EA 738 135-001	0 986 023 480
8EA 738 136-001	0 986 021 070
8EA 738 139-001	0 986 016 730
8EA 738 142-001	0 986 023 550

8EA 738 151-001	0 986 023 250
8EA 738 152-001	0 986 023 430
8EA 738 154-001	0 986 023 230
8EA 738 156-001	0 986 020 250
8EA 738 157-001	0 986 020 240

8EA 738 158-001	0 986 020 330
8EA 738 165-001	0 986 020 260
8EA 738 166-001	0 986 020 220
8EA 738 167-001	0 986 022 591
8EA 738 168-001	0 986 023 630

8EA 738 169-001	0 986 020 411
8EA 738 171-001	0 986 020 031
8EA 738 173-001	0 986 015 670
8EA 738 174-001	0 986 018 970
8EA 738 180-001	0 986 021 070

8EA 738 181-001	0 986 021 910
8EA 738 184-001	0 986 022 930
8EA 738 198-001	0 986 022 790
8EA 738 199-001	0 986 020 290
8EA 738 209-001	0 986 023 890

8EA 738 212-001	0 986 017 980
8EA 738 223-001	0 986 020 880
8EA 738 232-001	0 986 021 240
8EA 738 232-001	0 986 024 200
8EA 738 237-001	0 986 022 621

8EA 738 239-001	0 986 023 370
8EA 738 240-001	0 986 018 900
8EA 738 242-001	0 986 018 920
8EA 738 244-001	0 986 022 430
8EA 738 251-001	0 986 018 970

8EA 738 254-001	0 986 019 890
8EA 738 255-001	0 986 021 671
8EA 738 258-001	0 986 023 340
8EA 738 258-011	0 986 020 230
8EA 738 258-021	0 986 022 460

8EA 738 258-041	0 986 023 690
8EA 738 258-051	0 986 018 080
8EA 738 258-061	0 986 023 990
8EA 738 258-081	0 986 021 190
8EA 738 258-091	0 986 022 131

8EA 738 258-101	0 986 021 590
8EA 738 258-111	0 986 022 940
8EA 738 258-121	0 986 023 720
8EA 738 258-141	0 986 023 970
8EA 738 258-151	0 986 021 640

8EA 738 258-171	0 986 021 220
8EA 738 258-181	0 986 023 180
8EA 738 258-191	0 986 022 900
8EA 738 258-201	0 986 022 840
8EA 738 258-211	0 986 024 190

8EA 738 258-251	0 986 023 640
8EA 738 258-261	0 986 018 880
8EA 738 258-281	0 986 023 380
8EA 738 258-291	0 986 023 590
8EA 738 258-301	0 986 023 580

8EA 738 258-311	0 986 022 631
8EA 738 258-321	0 986 023 610
8EA 738 258-331	0 986 023 670
8EA 738 258-341	0 986 023 520
8EA 738 258-351	0 986 023 920

8EA 738 258-361	0 986 015 670
8EA 738 258-371	0 986 021 490
8EA 738 258-401	0 986 023 560
8EA 738 258-411	0 986 023 770
8EA 738 258-421	0 986 023 260

8EA 738 258-441	0 986 023 470
8EA 738 258-451	0 986 020 860
8EA 738 258-461	0 986 024 180
8EA 738 258-471	0 986 021 580
8EA 738 258-481	0 986 020 270

8EA 738 258-491	0 986 021 230
8EA 738 258-501	0 986 021 550
8EA 738 258-511	0 986 021 820
8EA 738 258-521	0 986 022 611
8EA 738 258-531	0 986 023 600

8EA 738 258-541	0 986 020 300
8EA 738 258-561	0 986 023 570
8EA 738 258-571	0 986 022 290
8EA 738 258-581	0 986 021 360
8EA 738 258-591	0 986 022 450

8EA 738 258-601	0 986 021 500
8EA 738 258-611	0 986 023 530
8EA 738 258-631	0 986 019 840
8EA 738 258-641	0 986 020 890
8EA 738 258-651	0 986 022 260

8EA 738 258-661	0 986 023 880
8EA 738 258-671	0 986 021 970
8EA 738 258-691	0 986 021 630
8EA 738 258-701	0 986 023 870
8EA 738 258-711	0 986 021 610

8EA 738 258-721	0 986 020 320
8EA 738 258-751	0 986 022 470
8EA 738 258-761	0 986 023 660
8EA 738 258-791	0 986 018 830
8EA 738 258-811	0 986 021 530

8EA 738 258-821	0 986 023 850
8EA 738 258-831	0 986 022 250
8EA 738 258-841	0 986 021 810
8EA 738 258-871	0 986 023 760
8EA 738 258-881	0 986 023 750

8EA 738 528-231	0 986 022 800
8EA 749 553-001	0 986 023 830
8EL 737 506-001	0 986 016 470
8EL 737 991-001	0 986 020 721

HENSCHEL	
2920 12 178 3663	0 001 368 003
521 730 00 00	0 001 510 003
580 730 00 00	0 001 510 005
580 730 02 00	0 001 510 005
915 847	0 001 316 001

HITACHI	
SM402-03	0 986 019 071
SM422-10	0 986 020 461
SM442-26	0 986 020 471

S 114-139	0 986 012 101
S 114-152	0 986 012 111
S 114-155	0 986 012 111
S 114-156	0 986 012 241
S 114-156 A	0 986 012 241

S 114-161	0 986 012 111
S 114-161 B	0 986 012 111
S 114-161 E	0 986 012 111
S 114-161 F	0 986 012 111
S 114-163	0 986 012 241

S 114-163 B	0 986 012 241
S 114-163 E	0 986 012 241
S 114-163 F	0 986 012 241
S 114-180	0 986 012 101
S 114-180 A	0 986 012 101

S 114-180 B	0 986 012 101
S 114-180 E	0 986 012 101
S 114-180 F	0 986 012 101
S 114-180 G	0 986 012 101
S 114-182	0 986 012 101



◀ HITACHI

S 114-182 B	0 986 012 101	S 114-390 A	0 986 014 201	S 114-705	0 986 020 751	S 12- 63	0 986 014 281
S 114-182 E	0 986 012 101	S 114-391	0 986 014 211	S 114-750	0 986 017 661	S 12- 63 A,B	0 986 014 281
S 114-182 F	0 986 012 101	S 114-391 A	0 986 014 211	S 114-758	0 986 016 581	S 12- 63 B	0 986 014 281
S 114-182 G	0 986 012 101	S 114-393	0 986 014 221	S 114-762	0 986 020 751	S 12- 63 C	0 986 014 281
S 114-232	0 986 010 650	S 114-395	0 986 015 021	S 114-766	0 986 017 551	S 12- 68	0 986 014 281
S 114-232 A	0 986 010 650	S 114-395 A	0 986 014 191	S 114 766 A	0 986 017 551	S 12- 68 B,D	0 986 014 281
S 114-237	0 986 010 650	S 114-396	0 986 014 051	S 114-767	0 986 017 551	S 12-84	0 986 023 510
S 114-252	0 986 012 111	S 114-396 D	0 986 014 051	S 114-769	0 986 017 541	S 12-85	0 986 023 440
S 114-254	0 986 013 551	S 114-402	0 986 012 290	S 114-769 A	0 986 017 541	S 12-87	0 986 023 440
S 114-254 A	0 986 013 551	S 114-419	0 986 015 481	S 114-775	0 986 016 581	S 13- 03	0 986 016 681
S 114-254 B	0 986 013 551	S 114-419 A	0 986 015 481	S 114-775 A	0 986 016 581	S 13-101	0 986 017 601
S 114-254 C	0 986 013 551	S 114-424	0 986 015 481	S 114-800	0 986 017 661	S 13-102	0 986 017 601
S 114-254 D	0 986 013 551	S 114-424 A	0 986 015 481	S 114-800 A	0 986 017 661	S 13-104	0 986 016 041
S 114-258	0 986 013 551	S 114-427	0 986 012 101	S 114-800 B	0 986 017 661	S 13-105	0 986 016 021
S 114-258 A	0 986 013 551	S 114-440	0 986 015 751	S 114-801	0 986 020 691	S 13-105 A	0 986 016 021
S 114-258 C	0 986 013 551	S 114-453	0 986 014 231	S 114-801 A	0 986 020 691	S 13-106	0 986 016 031
S 114-290	0 986 014 091	S 114-459	0 986 014 231	S 114-801 C	0 986 020 691	S 13-106 A	0 986 016 031
S 114-290 A	0 986 014 091	S 114-461 A	0 986 020 801	S 114-801 D	0 986 020 691	S 13-106 B	0 986 016 031
S 114-290 B	0 986 014 091	S 114-473	0 986 016 171	S 114-802 A	0 986 017 661	S 13-106 C	0 986 016 031
S 114-290 MD	0 986 014 091	S 114-473 A	0 986 016 171	S 114-804	0 986 020 821	S 13-112	0 986 016 681
S 114-295	0 986 012 101	S 114-473 B	0 986 016 171	S 114-806	0 986 020 821	S 13-114	0 986 016 681
S 114-296	0 986 014 231	S 114-475 A	0 986 015 751	S 114-806 A	0 986 020 821	S 13-114 A	0 986 016 681
S 114-296 A	0 986 014 231	S 114-480	0 986 016 151	S 114-808	0 986 018 331	S 13-122	0 986 022 690
S 114-297	0 986 010 780	S 114-480 A	0 986 016 151	S 114-808 A	0 986 018 331	S 13-126	0 986 022 690
S 114-304	0 986 014 231	S 114-480 B	0 986 016 151	S 114-808 B	0 986 018 331	S 13-127	0 986 016 031
S 114-305	0 986 012 851	S 114-481	0 986 016 161	S 114-808 C	0 986 018 331	S 13-127 A	0 986 016 031
S 114-315	0 986 012 290	S 114-481 A	0 986 016 161	S 114-808 D	0 986 018 331	S 13-127 C	0 986 016 031
S 114-316	0 986 012 290	S 114-486	0 986 015 751	S 114-818	0 986 012 290	S 13-131	0 986 019 101
S 114-317	0 986 012 921	S 114-495	0 986 015 751	S 114-829	0 986 019 361	S 13-212	0 986 016 031
S 114-317 A	0 986 012 921	S 114-517	0 986 020 701	S 114-829 A	0 986 019 361	S 13-213	0 986 016 031
S 114-317 B	0 986 012 921	S 114-520	0 986 017 551	S 114-829 B	0 986 019 361	S 13-302 B	0 986 017 601
S 114-318	0 986 012 921	S 114-520 A	0 986 017 551	S 114-829 C	0 986 019 361	S 13-305	0 986 016 021
S 114-318 A	0 986 012 921	S 114-520 B	0 986 017 551	S 114-829 D	0 986 019 361	S 13-305 A	0 986 016 021
S 114-319	0 986 012 911	S 114-523	0 986 016 591	S 114-850	0 986 018 321	S 13-321	0 986 014 071
S 114-320	0 986 012 911	S 114-526	0 986 014 231	S 114-850 A	0 986 018 321	S 13-322	0 986 022 690
S 114-320 A	0 986 012 911	S 114-530	0 986 017 551	S 114-850 B	0 986 018 321	S 13-326	0 986 022 690
S 114-322	0 986 014 261	S 114-533	0 986 017 551	S 114-850 C	0 986 018 321	S 13-327	0 986 016 031
S 114-322 A	0 986 014 261	S 114-534	0 986 017 551	S 114-850 D	0 986 018 321	S 13-331	0 986 019 101
S 114-340	0 986 012 851	S 114-535	0 986 017 541	S 114-850 E	0 986 018 321	S 13- 38	0 986 015 341
S 114-345	0 986 012 921	S 114-553	0 986 018 200	S 114-869	0 986 019 361	S 13- 38 A	0 986 015 341
S 114-345 A	0 986 012 921	S 114-554	0 986 013 590	S 114-871	0 986 023 680	S 13- 38 B	0 986 015 341
S 114-345 B	0 986 012 921	S 114-554 A	0 986 013 590	S 114-903	0 986 024 210	S 13- 40	0 986 015 341
S 114-350	0 986 012 851	S 114-556	0 986 015 481	S 114-903 A	0 986 024 210	S 13- 40 A	0 986 015 341
S 114-351	0 986 012 851	S 114-556 A	0 986 015 481	S 114-905	0 986 021 590	S 13- 40 B	0 986 015 341
S 114-357	0 986 014 761	S 114-557 A	0 986 015 481	S 114-906	0 986 021 590	S 13- 43	0 986 015 341
S 114-357 A	0 986 014 761	S 114-568	0 986 012 290	S 114- 91	0 986 012 931	S 13- 45	0 986 015 341
S 114-357 B	0 986 014 761	S 114-568 A	0 986 012 290	S 114- 91 K	0 986 012 931	S 13- 45 A	0 986 015 341
S 114-357 C	0 986 014 761	S 114-569	0 986 017 541	S 114-925	0 986 019 361	S 13- 45 B	0 986 015 341
S 114-363	0 986 012 851	S 114-570	0 986 016 581	S 114-938	0 986 021 590	S 13- 47	0 986 014 271
S 114-364	0 986 012 290	S 114-570 A	0 986 016 581	S 114-943	0 986 021 590	S 13- 47 A	0 986 014 271
S 114-367	0 986 016 271	S 114-570 B	0 986 016 581	S 114-949	0 986 024 210	S 13- 47 B	0 986 014 271
S 114-381	0 986 022 480	S 114-570 C	0 986 016 581	S 12- 19	0 986 014 281	S 13- 49	0 986 016 271
S 114-389	0 986 014 201	S 114-630	0 986 017 541	S 12- 19 C,K,KB	0 986 014 281	S 13- 49 A	0 986 016 271
S 114-389 A	0 986 014 201	S 114-700	0 986 020 811	S 12- 38	0 986 014 281	S 13- 50	0 986 014 271
S 114-390	0 986 014 201	S 114-701	0 986 020 811	S 12- 38 A,B	0 986 014 281	S 13- 50 A	0 986 014 271

S 13-502	0986 017 601
S 13-502 A	0986 017 601
S 13-531	0986 019 101
S 13-62	0986 014 071
S 13-62 B	0986 014 071

S 13-62 C	0986 014 071
S 13-64	0986 014 271
S 13-66	0986 014 181
S 13-66 A	0986 014 181
S 13-73	0986 023 190

S 13-74	0986 023 190
S 13-81	0986 015 021
S 13-83	0986 014 071
S 13-91	0986 013 140
S 13-91 A	0986 013 140

S 13-92 A	0986 016 041
S 14-203	0986 016 681

HYUNDAI

HK988 300	0986 018 731
36100 02511	0986 022 601
36100 02550	0986 022 601

36100 02555	0986 022 601
36100 02560	0986 022 601
36100 02800	0986 022 601
36100 11140	0986 012 171
36100 11150	0986 012 171

36100 2A000	0986 023 600
36100 2A100	0986 023 600
36100 21740	0986 012 301
36100 21770	0986 017 721
36100 22800	0986 022 591

36100 22805	0986 022 591
36100 22850	0986 023 630
36100 22855	0986 023 630
36100 23000	0986 024 150
36100 23050	0986 024 150

36100 23060	0986 024 150
36100 23065	0986 024 150
36100 23100	0986 022 780
36100 23120	0986 022 780
36100 23150	0986 022 780

36100 23160	0986 022 780
36100 23170	0986 023 750
36100 23171	0986 023 750
36100 26800	0986 022 591
36100 27000	0986 022 820

36100 27010	0986 022 820
36100 27011	0986 022 820
36100 27510	0986 023 370
36100 29000	0986 013 240
36100 32510	0986 016 001

36100 32520	0986 016 001
36100 32530	0986 016 001
36100 32630	0986 016 001
36100 32640	0986 019 081
36100 33000	0986 024 150

36100 35010	0986 020 041
36100 35020	0986 020 041
36100 35030	0986 020 041
36100 35040	0986 020 041
36100 35050	0986 020 041

36100 35900	0986 020 041
36100 38090	0986 023 980
36100 42010	0986 014 141
36100 42011	0986 014 141
36100 42050	0986 014 141

36100 42250	0986 023 340
36100 42350	0986 023 340
36100 47600	0986 018 731
36100 47650	0986 017 611

IH (INTERNATIONAL HARV.)

A 186 180	0001 362 321
A 187 549	0001 362 319

A 187 597	0001 368 069
A 187 597	0001 369 007
A 941 505	0001 416 022
B 941 506	0001 417 024
E41 565	0986 011 270

E 41 565 EX	0986 011 270
K41 593	0986 011 590
V 941 501	0001 362 305
V941 501 EX	0986 011 140
138 207 A 1	0001 369 018

138 207 A1	0986 017 290
1530 289 C 1	0001 367 005
1530 289 C 1	0986 024 080
1530 359 C 1	0001 362 035
305 541 4 R92	0001 362 300

305 541 4 R92	0986 011 130
305 555 7 R92	0001 362 300
305 555 7 R92	0986 011 130
321 867 4 R91	0986 012 680
321 867 7 R91	0001 362 300

321 867 7 R91	0986 011 130
3228 192 EX	0986 012 680
322 819 2 R91	0001 362 301
322 819 2 R91	0986 012 680
3228 193 EX	0986 011 130

322 819 3 R91	0001 362 300
322 819 3 R91	0986 011 130
82 068 C 91	0001 418 001
82 068 C 92	0001 418 001
82 068 EX	0986 011 530

ISKRA

AZD0102	0986 011 600
AZD0308	0986 011 600
AZE0303	0986 011 671

AZE0308	0986 011 600
AZE2502	0986 023 780
AZE2517	0001 109 063
AZF3519	0986 010 220
AZF3552	0986 010 220

AZF4509	0986 018 990
AZJ0404	0986 023 440
AZJ0405	0986 023 190
AZJ3114	0986 023 440
AZJ3117	0986 023 190

AZJ3132	0986 011 270
AZJ3144	0986 023 190
AZJ3160	0986 011 290
AZJ3199	0986 013 720
AZJ3203	0986 023 190

AZJ3222	0986 011 270
AZJ3248	0986 023 440
AZJ3305	0986 023 190
AZJ3514	0986 011 060
AZJ3518	0986 011 270

AZJ3520	0986 011 160
AZJ3522	0986 011 270
AZJ3531	0986 023 440
AZJ3536	0986 023 190
AZJ3557	0001 367 005

AZJ3598	0986 023 190
IS 0407	9 000 083 065
IS 0412	F 000 AL0 128
IS 0412	9 000 083 054
IS0491	0986 011 270

IS0509	0986 023 190
IS 0626	0986 013 720
IS 0730	0986 018 990
IS 0750	F 000 AL0 138
IS 0783	9 000 083 077

IS 0784	9 000 453 079
IS 0824	F 000 AL0 137
IS 9022	0001 417 042
IS 9022	9 000 084 012
IS 9027	0001 417 035

SL3/N-24/4/9-1-A	0001 368 021
11130005	0001 368 021
11130034	0986 011 671
11130074	0986 023 440
11130076	0986 023 190

11130084	0986 011 600
11130085	0986 011 600
11130141	0986 011 270
11130151	0986 011 270
11130194	0986 023 440

11130200	0986 023 190
11130246	0986 010 220
11130254	0001 367 005
11130373	0986 023 190
11130408	0986 023 440

11130411	0986 023 190
11.130.417	0986 023 780
11130431	0986 010 220
11130491	0986 011 270
11130509	0986 023 190

11130519	0986 011 871
11130626	0986 013 720
11130629	0986 023 190
11130673	0986 011 270
11130711	0986 023 440

11130730	0986 018 990
11.130.872	0986 023 190
11131085	0986 018 990
3544	0986 023 440

ISUZU

8-91133-369-1	0986 018 321
8-91150-203-0	0986 018 321
8-94115-565-0	0986 014 091

8-94131-356-2	0986 014 081
8-94136-448-0	0986 014 071
8-94136-448-2	0986 014 071
8-94156-671-0	0986 016 261
8-94172-326-0	0986 016 261

8-94216-064-1	0986 014 081
8-94216-064-2	0986 014 081
8-94332-586-0	0986 016 161
8-94371-833-0	0986 016 261
8-94378-330-0	0986 016 261

8-94386-328-0	0986 016 151
8-94412-142-0	0986 014 081
8-94412-142-1	0986 014 081
8-94433-912-0	0986 016 681
8-94454-891-1	0986 016 171

8-94469-246-0	0986 016 261
8-94483-918-0	0986 016 151
8-97133-369-0	0986 018 321
8-97133-369-2	0986 018 321
8-97136-688-0	0986 016 681

8-97150-204-0	0986 018 331
8-97150-204-1	0986 018 331
8-97150-204-2	0986 018 331
8-97189-118-0	0986 019 361
8-97189-118-1	0986 019 361

8-97386-062-0	0986 019 361
8-98014-743-0	0986 019 361
9 4332 586	0986 016 161
9 4386 328	0986 016 151
9 4454 891	0986 016 171

◀ ISUZU

9 4483 918	0 986 016 151

IVECO

106055	0 001 362 102
106055	0 986 019 320
1163626	0 986 012 700

1163758	0 986 011 180
1164668	0 986 010 990
1173241	0 986 011 270
1178026	0 986 011 140
131955508	0 986 021 041

1329201080	0 001 223 013
1329201080	0 986 018 960
154011053	0 001 368 085
2210214009	0 001 510 036
2994100	0 986 018 950

2995118	0 986 021 020
2995124	0 986 017 850
2995128	0 986 019 320
2995138	0 986 022 940
2995988	0 986 023 430

2995990	0 986 018 950
323019050	0 001 230 020
42498130	0 986 012 700
42498131	0 986 011 180
42498132	0 986 010 990

42498135	0 986 011 270
42498138	0 986 011 060
42498140	0 986 011 340
42498142	0 986 011 160
42498145	0 986 011 330

42498185	0 986 018 790
42498505	0 986 019 320
42498506	0 986 011 060
42498619	0 986 018 420
42498620	0 986 017 850

42498678	0 986 017 490
42498717	0 986 018 950
42498718	0 986 020 170
42522641	0 001 368 001
42522641	0 986 011 270

42522653	0 986 011 270
42522679	0 001 416 035
42522733	0 986 011 140
42522864	0 001 365 004
42522942	0 001 364 301

4448694	0 001 362 073
4470377	0 001 211 246
4719664	0 986 019 320
4728682	0 001 362 039
4732241	0 986 013 440

4732242	0 986 013 430
4737757	0 986 011 340
4744811	0 001 363 111
4744841	0 001 363 111
4744841	0 986 011 160

4755108	0 001 368 019
4755109	0 001 367 028
4755110	0 001 367 029
4755111	0 001 368 020
4755111	0 986 011 330

4774976	0 001 416 029
4780974	0 001 420 011
4780974	0 986 015 680
4781237	0 001 363 122
4782801	0 001 417 007

478 2801	0 986 018 790
4782802	0 001 417 006
4782803	0 001 417 005
4784745	0 001 416 011
4784745	0 986 013 420

4784747	0 001 416 052
4784747	0 986 018 420
4786023	0 001 416 046
4786023	0 986 021 020
4807374	0 986 011 060

4807377	0 986 011 160
4807378	0 986 011 310
4807379	0 986 011 330
4816170	0 001 420 013
4839041	0 001 417 064

4839041	0 986 017 850
4842813	0 001 416 030
4854185	0 001 368 082
4854185	0 986 017 880
4856055	0 001 362 102

4856055	0 986 019 320
4856056	0 986 011 060
4892338	0 001 231 016
4892338	0 986 020 170
4936699	0 001 417 059

500006144	0 001 416 034
500307724	0 001 223 003
500307724	0 986 018 950
500325102	0 001 417 073
500325102	0 986 013 440

500325103	0 001 417 074
500325103	0 986 018 810
500325137	0 001 231 011
500325137	0 986 019 010
500325145	0 986 018 980

500325146	0 001 230 009
500325185	0 001 231 010
500325185	0 986 021 690
500333269	0 001 362 105
500333269	0 986 012 670

500333271	0 986 011 220
500338952	0 001 230 007
500338952	0 986 018 980
500338953	0 001 223 504
500338953	0 986 022 550

500389863	0 001 231 027
500389864	0 001 230 022
503135296	0 001 417 053
504015749	0 001 223 507
504025884	0 986 022 940

504031929	0 001 230 020
504036476	0 001 230 021
504036695	0 001 231 026
504038038	0 001 363 111
504038038	0 986 011 160

504059251	0 001 230 023
504059251	0 986 018 980
504072485	0 001 363 111
50408688	0 001 223 003
504086888	0 001 223 003

504086888	0 986 018 950
504108451	0 001 230 030
504116555	0 001 363 130
504120738	0 001 231 039
504 1207 38	0 986 022 400

504201467	0 001 223 024
504201467	0 986 018 950
504357109	0 001 262 020
504357110	0 001 262 022
504 3683 46	0 001 263 024

504 3683 46	0 986 022 400
504385577	0 001 263 020
5801381129	0 001 263 022
5801408583	0 001 109 344
5801441814	0 001 262 008

5894371	0 001 108 098
60196656	0 001 363 128
61317531	0 001 417 066
69502571	0 001 109 306
69502571	0 986 018 950

69503857	0 001 109 365
7141986	9 000 453 088
746017	9 000 143 501
75204899	9 000 084 024
7540278	0 001 110 027

7580192	0 001 110 025
7666135	0 001 218 103
776257	0 001 364 206
8009534	0 001 510 033
8029647	0 001 223 013

8029647	0 986 018 960
8121335	0 001 416 030
8121335	0 986 012 730
901256	9 000 143 604
93828721	0 001 218 774

93828721	0 986 017 490
98424754	0 001 418 017
99432760	0 986 022 940
99451753	0 001 218 174
99451753	0 986 017 490

99486046	0 986 023 430

JCB CHASESIDE

714/29300R	0 986 018 151
714 35600	0 986 022 440
714 40005	0 986 022 680

JOHN DEERE

AL 11 050 3	0 001 367 078
AL 11 050 3	0 986 014 740
AL 11 050 4	0 001 369 022

AL 11 050 4	0 986 014 740
AL 35 519	0 001 367 022
AL 39 700	0 986 012 420
AL 41 247	0 986 014 730
AL 62 690	0 986 014 730

AL 62 772	0 001 369 005
AL 62 772	0 986 014 740
AL 78 760	0 986 014 740
AL 81 154	0 001 230 002
AL 81 154	0 001 367 077

AL 81 154	0 986 024 000
AR 70 436	0 986 012 420
AT 23 401	0 986 014 740
RE 50 081 9	0 001 230 005
RE 50 134 7	0 001 223 502

RE 50 134 7	0 986 022 520
RE 50 155 1	0 001 230 008
RE 50 322 6	0 001 230 002
RE 50 322 6	0 986 023 990
RE 50 658 9	0 001 230 003

RE 50 794 3	0 001 230 018
RE 50 892 2	F 000 AL0 115
RE 50 892 2	0 001 109 330
RE 50 892 2	0 001 109 331
RE 50 892 2	6 004 AA3 014

RE 52 637 5	0 001 260 001
RE 52 637 5	0 001 260 004
RE 52 740 0	0 001 260 004
RE 71 505	0 001 230 003

JW (JENBACHER WERKE AG)

120345	0 001 601 028
229312	0 001 510 039

587989	0 001 340 504

KAELBLE-GMEINDER

400 01363 00	0 001 368 028

KÄSSBOHRER

7 431 021 000	0 986 011 510
7 431 022 000	0 986 011 150
7 431 023 000	0 986 011 440

7 431 026 000	0 986 011 570
7 431 027 000	0 001 368 028
7 431 027 000	0 986 012 940

KATEK

CT 22112B	0 986 011 910
CT 221128	0 986 011 910
221-370-8000	0 986 011 910

293708	0 986 014 950
--------	---------------

KHD

B17R 24X4	0 986 011 270
B20R 12X3 H7622	0 001 362 046
B20R 12X3 H7622	0 986 011 040

B29R 24X4 H7622	0 986 011 270
D2R 24X6 H7622	0 986 012 740
E1R 24X9 H7623	0 001 510 003
E2R 24X9 H7622	0 001 510 008
E8R 24X9 H7622	0 001 510 008

F1R 24X10 H7623	0 001 600 006
F3R 24X15 H7623	0 001 601 001
J1R 24X10 H7623	0 001 602 002
00174637	0 001 416 032
01160290	0 001 602 002

01161280	0 001 416 009
01161280	0 986 012 740
01161422	0 986 011 270
01161890	0 001 362 046
01162506	0 986 011 460

01162508	0 001 510 008
01162635	0 001 601 001
01162637	0 001 600 006
01162640	0 001 510 003
01163556	0 001 510 017

01163556	0 986 011 590
01163558	0 986 011 480
01163626	0 986 012 700
01163758	0 001 365 004
01163758	0 986 011 180

01164414	0 001 362 041
01164414	0 986 011 010
01164668	0 001 362 034
01164668	0 986 010 990
01164994	0 986 011 200

01164995	0 001 362 305
01164995	0 986 011 270
01171481	0 001 362 046
01171481	0 986 011 040
01171482	0 001 314 017

01171482	0 986 010 840
01171955	0 986 012 730
01172904	0 001 363 112
01173240	0 986 011 200
01173241	0 001 368 001

01173241	0 986 011 270
01173560	0 001 368 008
01173820	0 986 011 270
01174166	0 001 362 305
01174166	0 986 011 140

01174631	0 001 416 022
01174631	0 986 011 550
01174633	0 001 416 030
01174633	0 986 011 460
01174635	0 001 416 031

01174637	0 986 011 480
01174639	0 001 416 033
01174641	0 001 416 034
01174643	0 001 416 035
01174645	0 001 416 036

01174645	0 986 012 730
01174647	0 001 417 024
01174649	0 001 417 025
01175886	0 986 013 680
01176177	0 001 417 055

01176483	0 001 417 026
01177441	0 001 362 700
01177441	0 986 015 420
01177442	0 001 368 077
01177442	0 986 017 270

01177812	0 001 510 034
01178026	0 001 362 305
01178026	0 986 011 140
01178255	0 001 417 056
01178670	0 001 362 700

01178670	0 986 015 420
01178671	0 001 368 077
01178671	0 986 017 270
01178686	0 001 362 313
01178686	0 986 011 140

01178716	0 001 314 010
01178720	0 001 416 013
01178721	0 001 417 058
01179061	0 001 510 035
01179133	0 001 510 034

01179318	0 001 369 014
01179318	0 986 016 550
01179319	0 001 369 014
01179319	0 986 016 550
01179470	0 001 362 701

01179586	0 001 364 301
01179595	0 001 364 300
01180180	0 001 218 172
01180180	0 001 218 772
01180180	0 986 017 430

01180704	0 001 417 072
01180804	0 001 368 088
01180805	0 001 369 024
01180805	0 986 016 550
01180928	0 001 230 006

01180928	0 986 019 020
01180995	0 001 223 002
01180995	0 986 018 290
01180999	0 001 231 005
01180999	0 986 021 000

01181101	0 001 231 006
01181101	0 986 017 270
01181570	0 001 230 013
01181681	0 001 416 080
01181751	0 001 223 016

01181751	0 986 019 820
01181753	0 001 231 018
01181877	0 001 362 705
01181878	0 001 362 704
01181976	0 001 230 014

01181976	0 986 016 550
01182124	0 001 223 021
01182124	0 986 019 820
01182126	0 001 231 018
01182179	0 001 230 013

01182233	0 001 230 014
01182233	0 986 016 550
01182235	0 001 231 028
01182235	0 986 021 000
01182382	0 001 223 021

01182382	0 986 019 820
01182384	0 001 223 016
01182384	0 986 019 820
01182386	0 001 362 705
01182388	0 001 230 013

01182390	0 001 231 018
01301737	0 001 601 007
01302023	0 986 011 270
01303920	0 001 366 004
01303920	0 986 017 310

01320738	0 001 418 012
0144 44 07 29	0 001 510 003
0154 44 20 01	0 001 600 006
017 4637	0 001 416 032
02041402	0 001 601 007

02403887	0 986 011 460
02918662	0 986 011 540
02934613	0 001 109 370
03370777	0 001 600 006
04682999	0 001 368 019

04684280	0 986 013 430
04691200	0 001 363 111
04716062	0 986 011 330
04719664	0 986 011 060
04719664	0 986 019 320

04732241	0 001 417 006
04732241	0 986 013 440
04744841	0 001 363 111
04755111	0 001 368 020
04755111	0 986 011 330

04782803	0 001 417 005
04784745	0 001 416 011
04784745	0 986 013 420
06541008	0 001 367 074
11180180	0 001 218 172

11180180	0 001 218 772
11180180	0 986 017 430
116 0290	0 001 602 002
116 1280	0 001 416 009
116 1280	0 986 012 740

116 1422	0 986 011 270
116 1890	0 001 362 046
116 2506	0 986 011 460
116 2508	0 001 510 008
116 2635	0 001 601 001

116 2637	0 001 600 006
116 2640	0 001 510 003
116 3556	0 001 510 017
116 3556	0 986 011 590
116 3558	0 986 011 480

116 3626	0 986 012 700
116 3758	0 001 365 004
116 3758	0 986 011 180
116 4414	0 001 362 041
116 4414	0 986 011 010

116 4668	0 001 362 034
116 4668	0 986 010 990
116 4994	0 986 011 200
116 4995	0 001 362 305
116 4995	0 986 011 270

117 1481	0 001 362 046
117 1481	0 986 011 040
117 1482	0 001 314 017
117 1482	0 986 010 840
117 1955	0 986 012 730

◀ KHD

117 2904	0 001 363 112
117 3240	0 986 011 200
117 3241	0 001 368 001
117 3241	0 986 011 270
117 3560	0 001 368 008

117 3820	0 986 011 270
117 4166	0 001 362 305
117 4166	0 986 011 140
117 4631	0 001 416 022
117 4631	0 986 011 550

117 4633	0 001 416 030
117 4633	0 986 011 460
117 4635	0 001 416 031
117 4637	0 986 011 480
117 4639	0 001 416 033

117 4641	0 001 416 034
117 4643	0 001 416 035
117 4645	0 001 416 036
117 4645	0 986 012 730
117 4647	0 001 417 024

117 4649	0 001 417 025
117 5886	0 986 013 680
117 6177	0 001 417 055
117 6483	0 001 417 026
117 7441	0 001 362 700

117 7441	0 986 015 420
117 7442	0 001 368 077
117 7442	0 986 017 270
117 7812	0 001 510 034
117 8026	0 001 362 305

117 8026	0 986 011 140
117 8255	0 001 417 056
117 8670	0 001 362 700
117 8670	0 986 015 420
117 8671	0 001 368 077

117 8671	0 986 017 270
117 8686	0 001 362 313
117 8686	0 986 011 140
117 8716	0 001 314 010
117 8720	0 001 416 013

117 8721	0 001 417 058
117 9061	0 001 510 035
117 9133	0 001 510 034
117 9318	0 001 369 014
117 9318	0 986 016 550

117 9319	0 001 369 014
117 9319	0 986 016 550
117 9470	0 001 362 701
117 9586	0 001 364 301
117 9595	0 001 364 300

118 0180	0 001 218 172
118 0180	0 001 218 772
118 0180	0 986 017 430
118 0704	0 001 417 072
118 0804	0 001 368 088

118 0805	0 001 369 024
118 0805	0 986 016 550
118 0928	0 001 230 006
118 0928	0 986 019 020
118 0995	0 001 223 002

118 0995	0 986 018 290
118 0999	0 001 231 005
118 0999	0 986 021 000
118 1101	0 001 231 006
118 1101	0 986 017 270

118 1570	0 001 230 013
118 1681	0 001 416 080
118 1751	0 001 223 016
118 1751	0 986 019 820
118 1753	0 001 231 018

118 1877	0 001 362 705
118 1878	0 001 362 704
118 1976	0 001 230 014
118 1976	0 986 016 550
118 2124	0 001 223 021

118 2124	0 986 019 820
118 2126	0 001 231 018
118 2179	0 001 230 013
118 2233	0 001 230 014
118 2233	0 986 016 550

118 2235	0 001 231 028
118 2235	0 986 021 000
118 2382	0 001 223 021
118 2382	0 986 019 820
118 2384	0 001 223 016

118 2384	0 986 019 820
118 2386	0 001 362 705
118 2388	0 001 230 013
118 2390	0 001 231 018
12025662	0 001 601 001

12028477	0 001 510 005
12041381	0 001 510 003
12041402	0 001 601 007
12153813	0 001 311 050
12153835	0 001 362 035

12153836	0 001 363 113
12153838	0 001 368 005
12153839	0 001 368 003
12153841	0 001 362 076
12153843	0 001 510 032

12187645	0 001 362 314
12270774	0 001 367 039
12307410	0 001 601 028
130 1737	0 001 601 007
130 2023	0 986 011 270

130 3920	0 001 366 004
130 3920	0 986 017 310
132 0738	0 001 418 012
15025488	0 001 601 028
204 1402	0 001 601 007

240 3887	0 986 011 460
291 8662	0 986 011 540
293 4613	0 001 109 370
29542019	0 001 314 010
29542021	0 001 211 225

29542031	0 001 316 006
337 0777	0 001 600 006
42488477	0 986 011 270
42522861	0 001 510 035
468 2999	0 001 368 019

468 4280	0 986 013 430
469 1200	0 001 363 111
471 6062	0 986 011 330
471 9664	0 986 011 060
471 9664	0 986 019 320

473 2241	0 001 417 006
473 2241	0 986 013 440
474 4841	0 001 363 111
475 5111	0 001 368 020
475 5111	0 986 011 330

478 2803	0 001 417 005
478 4745	0 001 416 011
478 4745	0 986 013 420
654 1008	0 001 367 074

KIA

HK988 300	0 986 018 731
KKY02 18400	0 986 015 981
MB301 18400C	0 986 015 981

MB359 18400A	0 986 014 991
OK552 18400	0 986 022 770
OK552 18400A	0 986 022 770
OK553 18400	0 986 022 770
OK900 18400	0 986 014 991

OK900 18400B	0 986 014 991
OK552 18400	0 986 022 770
OK552 18400A	0 986 022 770
OK553 18400	0 986 022 770
OK71F 18400B	0 986 014 971

36100 02555	0 986 022 601
36100 02560	0 986 022 601
36100 02800	0 986 022 601
36100 2A000	0 986 023 600
36100 2A100	0 986 023 600

36100 21740	0 986 012 301
36100 22000	0 986 012 301
36100 22800	0 986 022 591
36100 22805	0 986 022 591
36100 22850	0 986 023 630

36100 22855	0 986 023 630
36100 23000	0 986 024 150
36100 23050	0 986 024 150
36100 23060	0 986 024 150
36100 23065	0 986 024 150

36100 23170	0 986 023 750
36100 23171	0 986 023 750
36100 26800	0 986 022 591
36100 27000	0 986 022 820
36100 27010	0 986 022 820

36100 27011	0 986 022 820
36100 27510	0 986 023 370
36100 32630	0 986 016 001
36100 32640	0 986 019 081
36100 33000	0 986 024 150

36100 35050	0 986 020 041
36100 35900	0 986 020 041
36100 38090	0 986 023 980
36100 4X100	0 986 022 770
36100 42250	0 986 023 340

36100 42350	0 986 023 340
36100 47600	0 986 018 731

KOMATSU

1440-1B-5550	9 000 084 026
21K0-1B-1690	9 000 083 076

KUBOTA

K3511-81411	0 986 023 460
15504-63010	0 986 023 460
15504-63011	0 986 023 460

15504-63012	0 986 023 460
15741-63011	0 986 023 460
15852-63012	0 986 012 881
16271-63013	0 986 023 460
16285-63011	0 986 023 460

16611-63012	0 986 023 710
16611-63013	0 986 023 710
16612-63011	0 986 023 460
16612-63012	0 986 023 460
16695-63012	0 986 023 460

16871-63011	0 986 023 460
17594-63012	0 986 023 460
19269-63011	0 986 023 710
19269-63013	0 986 023 710
19400-63011	0 986 023 460

37560-63011	0 986 023 460
37560-63012	0 986 023 460
67980-31151	0 986 023 460

LAMBORGHINI (S+L+H)

2 9619 080 0	0 001 362 035
2 9619 120 0	0 001 363 105



2 9619 180 0	0 001 367 013
2 9619 230 0	0 001 367 005
2 9619 230 0	0 986 024 080

LEYLAND

AELD 021	0 001 231 017
AELD 021	0 986 021 190
AELF 189	0 001 231 045

AELF 189	0 986 021 190
AELF405	0 001 263 001
AELF405	0 001 263 002
CBU1188	0 986 020 051
CBU1188R	0 986 020 051

1201327	0 986 017 520
1443674	0 001 371 018

LIEBHERR

10017999	0 001 417 080
101 205 41	0 001 340 503
371 105 567	0 001 340 505

560 256 508	0 001 368 309
600 03 09	0 986 011 510
600 07 33	0 001 416 009
600 07 33	0 986 013 260
600 07 34	0 001 368 058

600 08 87	0 001 416 030
600 08 87	0 986 011 460
600 09 70	0 001 416 032
600 10 25	0 001 417 001
600 10 25	0 986 016 520

610 40 24	0 001 362 305
610 40 80	0 986 011 510
610 40 84	0 001 368 005
610 40 85	0 001 510 025
610 70 17	0 001 368 008

620 06 62	0 001 368 001
620 06 62	0 986 011 270
620 08 27	0 986 012 700
629 00 40	0 001 417 068
629 00 44	0 001 416 069

629 00 51	0 001 417 060
629 006 903	0 001 510 035
629 010 623	0 001 417 071

LINDE

000 971 0176	0 001 125 605
--------------	---------------

LOMBARDINI

563R 054 0	0 001 107 058
563R 061 0	0 001 109 028
563R 078 0	0 001 107 090

5840 067 0	0 001 362 076
5840 072 0	0 001 363 113
5840 074 0	0 001 316 006
5840 089 0	0 001 109 029
5840 089 0	0 986 018 070

5840 096 0	0 001 109 357
5840 096 0	9 000 331 418
5840 141 0	0 001 219 010
5840 142 0	0 001 107 024
5840 142 0	0 986 018 110

5840 143 0	9 000 143 204
5840 147	0 001 109 009
5840 147	0 986 022 500
5840 147 0	0 986 022 500
5840 172 0	0 001 111 003

5840 175 0	0 001 109 012
5840 176 0	0 001 107 046
5840 191 0	0 001 109 031
5840 191 0	0 986 024 090
5840 194 0	0 001 107 062

5840 194 0	0 986 019 040
5840 199	0 986 022 490
5840 199 0	0 001 107 083
5840 199 0	0 986 022 490
5840 203	0 001 107 060

5840 206 0	0 001 109 011
5840 209	0 986 022 490
5840 209 0	0 001 107 430
5840 209 0	0 986 022 490
5840 218 0	0 001 107 107

5840 223 0	0 001 115 042
5840 224	0 986 022 500
5840 224 0	0 001 115 035
5840 224 0	0 986 022 500
5840 246 0	0 001 107 024

5840 246 0	0 986 018 110
5840 249 0	0 001 109 011
5840 261 0	0 001 109 359
5840 268 0	0 001 109 359
5840 272	0 001 111 008

LUCAS

LES0202	0 986 023 450
LES 202	0 986 023 450
LRA02180	0 986 020 170

LRA02327	0 986 021 630
LRA 2327	0 986 021 630
LRS00101	0 986 023 700
LRS00107	0 986 012 470
LRS00113	0 986 022 750

LRS00115	0 986 022 750
LRS00121	0 986 011 830
LRS00124	0 986 023 510
LRS00127	0 986 023 700
LRS00141	0 986 011 871

LRS00144	0 986 010 400
LRS00147	0 986 013 690
LRS00161	0 986 018 151
LRS00168	0 986 012 350
LRS00170	0 986 023 820

LRS00173	0 986 023 190
LRS00178	0 986 010 200
LRS00185	0 986 016 380
LRS00190	0 986 023 440
LRS00192	0 986 011 891

LRS00195	0 986 018 151
LRS00203	0 986 011 671
LRS00206	0 986 010 350
LRS00209	0 986 010 120
LRS00212	0 986 022 750

LRS00215	0 986 023 820
LRS00222	0 986 011 910
LRS00229	0 986 010 650
LRS00231	0 986 011 730
LRS00232	0 986 023 190

LRS00233	0 986 015 560
LRS00234	0 986 017 041
LRS00236	0 986 012 061
LRS00249	0 986 012 111
LRS00250	0 986 012 061

LRS00255	0 986 010 670
LRS00256	0 986 011 651
LRS00259	0 986 010 410
LRS00262	0 986 010 340
LRS00266	0 986 012 211

LRS00268	0 986 010 370
LRS00275	0 986 010 770
LRS00286	0 986 011 910
LRS00287	0 986 010 580
LRS00291	0 986 010 260

LRS00301	0 986 018 161
LRS00304	0 986 010 950
LRS00309	0 986 010 190
LRS00310	0 986 011 770
LRS00319	0 986 012 101

LRS00320	0 986 012 931
LRS00323	0 986 010 280
LRS00324	0 986 010 390
LRS00329	0 986 010 220
LRS00330	0 986 011 790

LRS00331	0 986 011 030
LRS00333	0 986 011 810
LRS00335	0 986 014 171
LRS00338	0 986 012 121
LRS00342	0 986 011 921

LRS00344	0 986 010 240
LRS00350	0 986 010 780
LRS00352	0 986 010 630
LRS00353	0 986 010 720
LRS00356	0 986 010 030

LRS00359	0 986 013 551
LRS00360	0 986 010 410
LRS00363	0 986 010 650
LRS00364	0 986 012 241
LRS00366	0 986 010 300

LRS00372	0 986 011 090
LRS00376	0 986 011 070
LRS00382	0 986 010 860
LRS00383	0 986 016 611
LRS00386	0 986 010 570

LRS00387	0 986 010 920
LRS00388	0 986 010 660
LRS00391	0 986 014 261
LRS00394	0 986 012 921
LRS00396	0 986 012 931

LRS00397	0 986 012 851
LRS00400	0 986 012 290
LRS00401	0 986 010 370
LRS00403	0 986 012 871
LRS00409	0 986 010 250

LRS00415	0 986 012 271
LRS00417	0 986 012 861
LRS00418	0 986 011 110
LRS00419	0 986 015 320
LRS00427	0 986 010 670

LRS00435	0 986 011 240
LRS00436	0 986 010 310
LRS00437	0 986 010 920
LRS00439	0 986 014 141
LRS00443	0 986 014 800

LRS00446	0 986 010 290
LRS00447	0 986 010 290
LRS00448	0 986 010 880
LRS00450	0 986 014 800
LRS00451	0 986 014 710

LRS00452	0 986 010 450
LRS00455	0 986 018 220
LRS00456	0 986 010 430
LRS00458	0 986 010 260
LRS00459	0 986 013 120

LRS00461	0 986 013 811
LRS00462	0 986 013 821
LRS00463	0 986 011 830
LRS00465	0 986 013 200
LRS00466	0 986 013 230

LRS00467	0 986 013 210
LRS00469	0 986 014 221
LRS00470	0 986 014 211
LRS00471	0 986 014 201
LRS00473	0 986 012 171

◀ LUCAS

LRS00474	0 986 014 161	LRS00569	0 986 011 040	LRS00671	0 986 013 850	LRS00757	0 986 018 230
LRS00475	0 986 013 240	LRS00570	0 986 011 130	LRS00672	0 986 011 180	LRS00760	0 986 014 600
LRS00476	0 986 013 240	LRS00574	0 986 016 210	LRS00673	0 986 010 950	LRS00763	0 986 012 750
LRS00478	0 986 010 930	LRS00575	0 986 010 260	LRS00675	0 986 018 230	LRS00764	0 986 013 450
LRS00479	0 986 012 470	LRS00578	0 986 018 220	LRS00677	0 986 020 031	LRS00765	0 986 013 720
LRS00484	0 986 013 190	LRS00589	0 986 013 740	LRS00678	0 986 020 061	LRS00766	0 986 014 560
LRS00490	0 986 012 881	LRS00591	0 986 013 400	LRS00680	0 986 014 640	LRS00767	0 986 015 430
LRS00491	0 986 014 361	LRS00592	0 986 013 850	LRS00681	0 986 014 630	LRS00768	0 986 015 001
LRS00492	0 986 015 701	LRS00593	0 986 010 290	LRS00682	0 986 013 380	LRS00769	0 986 014 541
LRS00493	0 986 013 531	LRS00597	0 986 013 210	LRS00683	0 986 018 260	LRS00781	0 986 015 970
LRS00496	0 986 013 541	LRS00599	0 986 013 521	LRS00684	0 986 016 001	LRS00783	0 986 016 240
LRS00499	0 986 015 230	LRS00600	0 986 013 571	LRS00689	0 986 016 421	LRS00784	0 986 016 310
LRS00500	0 986 012 831	LRS00602	0 986 014 201	LRS00692	0 986 013 581	LRS00785	0 986 016 290
LRS00501	0 986 014 111	LRS00604	0 986 014 341	LRS00693	0 986 016 261	LRS00787	0 986 015 260
LRS00502	0 986 014 281	LRS00605	0 986 014 350	LRS00695	0 986 014 501	LRS00788	0 986 015 150
LRS00504	0 986 012 221	LRS00607	0 986 012 821	LRS00696	0 986 015 761	LRS00789	0 986 015 981
LRS00505	0 986 010 310	LRS00608	0 986 012 311	LRS00697	0 986 010 450	LRS00790	0 986 014 830
LRS00506	0 986 014 391	LRS00609	0 986 014 511	LRS00698	0 986 012 650	LRS00791	0 986 016 300
LRS00507	0 986 014 471	LRS00610	0 986 014 491	LRS00701	0 986 020 350	LRS00792	0 986 016 130
LRS00511	0 986 014 531	LRS00611	0 986 014 660	LRS00704	0 986 016 581	LRS00793	0 986 017 541
LRS00514	0 986 014 381	LRS00612	0 986 019 991	LRS00706	0 986 020 051	LRS00795	0 986 016 961
LRS00515	0 986 012 871	LRS00613	0 986 020 001	LRS00707	0 986 015 190	LRS00796	0 986 011 370
LRS00517	0 986 012 261	LRS00614	0 986 013 940	LRS00708	0 986 019 030	LRS00801	0 986 010 330
LRS00518	0 986 012 281	LRS00617	0 986 014 141	LRS00710	0 986 016 591	LRS00808	0 986 010 870
LRS00521	0 986 013 470	LRS00620	0 986 012 470	LRS00711	0 986 016 581	LRS00810	0 986 011 600
LRS00522	0 986 018 190	LRS00621	0 986 013 070	LRS00712	0 986 015 260	LRS00814	0 986 010 850
LRS00525	0 986 015 740	LRS00624	0 986 014 981	LRS00714	0 986 014 950	LRS00816	0 986 011 150
LRS00526	0 986 013 620	LRS00625	0 986 014 101	LRS00715	0 986 014 860	LRS00818	0 986 011 360
LRS00527	0 986 014 770	LRS00626	0 986 014 971	LRS00718	0 986 015 721	LRS00820	0 986 011 190
LRS00528	0 986 013 050	LRS00627	0 986 018 721	LRS00719	0 986 014 061	LRS00823	0 986 011 440
LRS00529	0 986 010 770	LRS00631	0 986 010 960	LRS00721	0 986 013 991	LRS00825	0 986 011 510
LRS00531	0 986 010 590	LRS00632	0 986 011 020	LRS00722	0 986 014 371	LRS00827	0 986 010 450
LRS00532	0 986 011 780	LRS00633	0 986 010 970	LRS00723	0 986 016 500	LRS00828	0 986 011 080
LRS00533	0 986 013 861	LRS00636	0 986 013 170	LRS00724	0 986 015 351	LRS00835	0 986 013 791
LRS00534	0 986 011 150	LRS00638	0 986 012 430	LRS00725	0 986 016 021	LRS00837	0 986 021 690
LRS00536	0 986 020 151	LRS00640	0 986 015 670	LRS00728	0 986 016 210	LRS00838	0 986 011 060
LRS00539	0 986 019 991	LRS00641	0 986 015 670	LRS00729	0 986 013 600	LRS00840	0 986 011 340
LRS00541	0 986 014 721	LRS00642	0 986 015 670	LRS00730	0 986 014 590	LRS00841	0 986 011 330
LRS00544	0 986 013 270	LRS00646	0 986 012 610	LRS00731	0 986 014 820	LRS00845	0 986 013 430
LRS00545	0 986 014 051	LRS00648	0 986 013 470	LRS00732	0 986 016 350	LRS00847	0 986 011 220
LRS00546	0 986 014 081	LRS00649	0 986 012 620	LRS00733	0 986 018 220	LRS00849	0 986 016 161
LRS00547	0 986 014 071	LRS00651	0 986 013 280	LRS00735	0 986 013 200	LRS00854	0 986 010 020
LRS00548	0 986 014 231	LRS00653	0 986 013 220	LRS00737	0 986 013 850	LRS00860	0 986 013 260
LRS00556	0 986 013 501	LRS00654	0 986 018 240	LRS00738	0 986 016 171	LRS00861	0 986 011 460
LRS00557	0 986 013 511	LRS00655	0 986 013 010	LRS00741	0 986 015 331	LRS00865	0 986 011 580
LRS00558	0 986 012 330	LRS00656	0 986 013 150	LRS00742	0 986 015 600	LRS00869	0 986 010 120
LRS00559	0 986 010 470	LRS00657	0 986 018 210	LRS00743	0 986 015 930	LRS00871	0 986 010 690
LRS00560	0 986 012 600	LRS00658	0 986 013 100	LRS00744	0 986 013 910	LRS00874	0 986 013 801
LRS00562	0 986 010 810	LRS00659	0 986 012 660	LRS00747	0 986 011 290	LRS00877	0 986 011 780
LRS00563	0 986 012 410	LRS00660	0 986 013 160	LRS00749	0 986 016 530	LRS00878	0 986 011 430
LRS00564	0 986 010 940	LRS00661	0 986 013 140	LRS00750	0 986 014 900	LRS00884	0 986 016 001
LRS00565	0 986 012 420	LRS00662	0 986 013 350	LRS00751	0 986 018 310	LRS00885	0 986 016 011
LRS00566	0 986 011 210	LRS00663	0 986 013 640	LRS00752	0 986 015 721	LRS00886	0 986 014 991
LRS00567	0 986 011 010	LRS00664	0 986 013 630	LRS00755	0 986 016 470	LRS00887	0 986 018 601
LRS00568	0 986 011 020	LRS00665	0 986 014 700	LRS00756	0 986 013 270	LRS00891	0 986 016 790

LRS00892	0 986 016 800	LRS01019	0 986 016 370	LRS01545	0 986 018 860	LRS01709	0 986 019 840
LRS00893	0 986 016 340	LRS01053	0 986 024 080	LRS01551	0 986 022 621	LRS01710	0 986 023 860
LRS00894	0 986 016 320	LRS01057	0 986 010 990	LRS01554	0 986 023 480	LRS01713	0 986 023 610
LRS00896	0 986 018 731	LRS01075	0 986 017 750	LRS01562	0 986 018 980	LRS01717	0 986 022 121
LRS00897	0 986 016 511	LRS01088	0 986 013 690	LRS01563	0 986 023 990	LRS01720	0 986 024 120
LRS00898	0 986 017 120	LRS01111	0 986 016 041	LRS01564	0 986 021 870	LRS01724	0 986 018 830
LRS00899	0 986 019 030	LRS01150	0 986 014 991	LRS01566	0 986 022 810	LRS01729	0 986 021 671
LRS00912	0 986 010 480	LRS01169	0 986 023 460	LRS01567	0 986 022 820	LRS01735	0 986 020 220
LRS00916	0 986 010 910	LRS01170	0 986 016 031	LRS01569	0 986 021 651	LRS01736	0 986 021 910
LRS00917	0 986 010 890	LRS01184	0 986 017 601	LRS01571	0 986 020 131	LRS01737	0 986 022 790
LRS00918	0 986 010 900	LRS01211	0 986 016 411	LRS01574	0 986 020 721	LRS01739	0 986 023 890
LRS00919	0 986 010 460	LRS01232	0 986 016 700	LRS01575	0 986 019 940	LRS01740	0 986 021 070
LRS00920	0 986 011 000	LRS01239	0 986 015 920	LRS01580	0 986 022 440	LRS01743	0 986 023 630
LRS00921	0 986 011 200	LRS01265	0 986 017 551	LRS01582	0 986 018 880	LRS01755	0 986 019 820
LRS00922	0 986 011 570	LRS01306	0 986 018 711	LRS01586	0 986 024 210	LRS01756	0 986 023 640
LRS00923	0 986 011 270	LRS01309	0 986 020 741	LRS01591	0 986 020 581	LRS01774	0 986 013 340
LRS00925	0 986 010 980	LRS01310	0 986 020 691	LRS01592	0 986 018 960	LRS01777	0 986 018 060
LRS00926	0 986 013 690	LRS01321	0 986 022 480	LRS01593	0 986 021 741	LRS01791	0 986 022 581
LRS00928	0 986 011 520	LRS01322	0 986 017 510	LRS01594	0 986 024 140	LRS01792	0 986 019 840
LRS00930	0 986 011 280	LRS01328	0 986 022 700	LRS01599	0 986 022 571	LRS01801	0 986 022 930
LRS00932	0 986 012 710	LRS01343	0 986 022 690	LRS01602	0 986 022 470	LRS01843	0 986 023 420
LRS00934	0 986 013 871	LRS01351	0 986 023 180	LRS01605	0 986 020 370	LRS01895	0 986 013 390
LRS00940	0 986 013 650	LRS01364	0 986 023 810	LRS01610	0 986 020 780	LRS01896	0 986 017 980
LRS00941	0 986 011 080	LRS01367	0 986 022 720	LRS01621	0 986 023 230	LRS01899	0 986 017 980
LRS00945	0 986 014 870	LRS01382	0 986 017 300	LRS01622	0 986 024 000	LRS01903	0 986 017 810
LRS00959	0 986 011 590	LRS01386	0 986 018 340	LRS01623	0 986 022 770	LRS01906	0 986 017 850
LRS00960	0 986 012 700	LRS01389	0 986 018 380	LRS01625	0 986 021 600	LRS01907	0 986 017 320
LRS00961	0 986 011 170	LRS01414	0 986 020 601	LRS01627	0 986 022 840	LRS01934	0 986 023 840
LRS00962	0 986 011 380	LRS01427	0 986 016 250	LRS01630	0 986 020 551	LRS01937	0 986 017 880
LRS00964	0 986 016 190	LRS01431	0 986 022 111	LRS01632	0 986 018 360	LRS01938	0 986 018 780
LRS00965	0 986 017 070	LRS01434	0 986 018 080	LRS01635	0 986 021 070	LRS01943	0 986 018 990
LRS00966	0 986 017 000	LRS01436	0 986 023 340	LRS01640	0 986 022 910	LRS01947	0 986 017 270
LRS00967	0 986 023 470	LRS01437	0 986 018 511	LRS01642	0 986 023 680	LRS01950	0 986 015 670
LRS00968	0 986 018 151	LRS01439	0 986 022 500	LRS01647	0 986 023 490	LRS01954	0 986 022 990
LRS00969	0 986 022 680	LRS01446	0 986 018 541	LRS01648	0 986 017 120	LRS01957	0 986 022 940
LRS00971	0 986 016 780	LRS01452	0 986 020 561	LRS01651	0 986 021 070	LRS01961	0 986 018 370
LRS00972	0 986 015 610	LRS01453	0 986 022 601	LRS01655	0 986 023 980	LRS01964	0 986 022 880
LRS00974	0 986 018 321	LRS01454	0 986 020 671	LRS01657	0 986 024 160	LRS01965	0 986 023 560
LRS00975	0 986 012 290	LRS01457	0 986 018 290	LRS01660	0 986 020 631	LRS01967	0 986 021 260
LRS00976	0 986 020 181	LRS01458	0 986 020 651	LRS01662	0 986 020 611	LRS01968	0 986 022 800
LRS00977	0 986 016 980	LRS01471	0 986 018 950	LRS01666	0 986 017 790	LRS01970	0 986 018 990
LRS00979	0 986 019 081	LRS01472	0 986 020 411	LRS01667	0 986 023 540	LRS01972	0 986 020 070
LRS00980	0 986 011 730	LRS01473	0 986 020 831	LRS01670	0 986 019 890	LRS01975	0 986 024 090
LRS00981	0 986 010 600	LRS01474	0 986 013 940	LRS01671	0 986 020 330	LRS01976	0 986 022 550
LRS00985	0 986 016 100	LRS01475	0 986 022 710	LRS01672	0 986 020 280	LRS01996	0 986 013 240
LRS00987	0 986 016 550	LRS01479	0 986 020 541	LRS01673	0 986 020 250	LRS02028	0 986 013 150
LRS00989	0 986 017 030	LRS01492	0 986 023 900	LRS01674	0 986 020 260	LRS02033	0 986 016 750
LRS00990	0 986 016 330	LRS01507	0 986 022 850	LRS01675	0 986 020 290	LRS02039	0 986 016 840
LRS00991	0 986 018 250	LRS01509	0 986 020 551	LRS01677	0 986 017 000	LRS02066	0 986 017 591
LRS00992	0 986 016 470	LRS01518	0 986 018 930	LRS01684	0 986 024 170	LRS02071	0 986 019 930
LRS00993	0 986 023 620	LRS01519	0 986 023 800	LRS01686	0 986 023 250	LRS02080	0 986 016 730
LRS00994	0 986 016 560	LRS01525	0 986 022 101	LRS01698	0 986 019 970	LRS02081	0 986 020 841
LRS00995	0 986 020 531	LRS01527	0 986 019 910	LRS01700	0 986 020 900	LRS02084	0 986 017 920
LRS00997	0 986 016 400	LRS01540	0 986 018 940	LRS01705	0 986 020 360	LRS02085	0 986 015 331
LRS00999	0 986 016 711	LRS01542	0 986 023 670	LRS01706	0 986 020 270	LRS02091	0 986 017 260

◀ LUCAS

LRS02098	0 986 013 200	LRS02304	0 986 023 530	LRS 1343	0 986 022 690	LRS 1593	0 986 021 741
LRS02099	0 986 018 680	LRS02305	0 986 023 750	LRS 1351	0 986 023 180	LRS 1594	0 986 024 140
LRS02100	0 986 018 310	LRS02306	0 986 023 730	LRS 1364	0 986 023 810	LRS 1599	0 986 022 571
LRS02108	0 986 019 271	LRS02309	0 986 023 600	LRS 1367	0 986 022 720	LRS 1602	0 986 022 470
LRS02109	0 986 016 660	LRS02311	0 986 023 690	LRS 1382	0 986 017 300	LRS 1605	0 986 020 370
LRS02117	0 986 016 470	LRS02312	0 986 023 600	LRS 1386	0 986 018 340	LRS 161	0 986 018 151
LRS02134	0 986 010 690	LRS02317	0 986 023 660	LRS 1389	0 986 018 380	LRS 1610	0 986 020 780
LRS02136	0 986 013 600	LRS02318	0 986 023 120	LRS 141	0 986 011 871	LRS 1621	0 986 023 230
LRS02152	0 986 010 970	LRS02322	0 986 023 590	LRS 1414	0 986 020 601	LRS 1622	0 986 024 000
LRS02157	0 986 017 990	LRS02328	0 986 022 480	LRS 1427	0 986 016 250	LRS 1623	0 986 022 770
LRS02160	0 986 023 180	LRS02331	0 986 020 860	LRS 1431	0 986 022 111	LRS 1625	0 986 021 600
LRS02164	0 986 023 970	LRS02333	0 986 021 560	LRS 1434	0 986 018 080	LRS 1627	0 986 022 840
LRS02168	0 986 021 240	LRS02335	0 986 021 610	LRS 1436	0 986 023 340	LRS 1630	0 986 020 551
LRS02171	0 986 023 380	LRS02344	0 986 023 050	LRS 1437	0 986 018 511	LRS 1632	0 986 018 360
LRS02174	0 986 020 230	LRS02352	0 986 024 180	LRS 1439	0 986 022 500	LRS 1635	0 986 021 070
LRS02175	0 986 020 190	LRS02357	0 986 021 800	LRS 144	0 986 010 400	LRS 1640	0 986 022 910
LRS02176	0 986 021 190	LRS02370	0 986 021 300	LRS 1446	0 986 018 541	LRS 1642	0 986 023 680
LRS02181	0 986 022 611	LRS02380	0 986 023 550	LRS 1452	0 986 020 561	LRS 1647	0 986 023 490
LRS02183	0 986 023 520	LRS02383	0 986 023 770	LRS 1453	0 986 022 601	LRS 1648	0 986 017 120
LRS02186	0 986 023 370	LRS02390	0 986 021 530	LRS 1454	0 986 020 671	LRS 1651	0 986 021 070
LRS02193	0 986 023 560	LRS02399	0 986 023 260	LRS 1457	0 986 018 290	LRS 1655	0 986 023 980
LRS02194	0 986 022 450	LRS02400	0 986 024 070	LRS 1458	0 986 020 651	LRS 1657	0 986 024 160
LRS02196	0 986 021 220	LRS02402	0 986 024 020	LRS 147	0 986 013 690	LRS 1660	0 986 020 631
LRS02197	0 986 021 210	LRS02404	0 986 024 130	LRS 1471	0 986 018 950	LRS 1662	0 986 020 611
LRS02198	0 986 020 300	LRS02410	0 986 024 060	LRS 1472	0 986 020 411	LRS 1666	0 986 017 790
LRS02200	0 986 022 591	LRS02419	0 986 024 100	LRS 1473	0 986 020 831	LRS 1667	0 986 023 540
LRS02208	0 986 022 430	LRS02447	0 986 021 340	LRS 1474	0 986 013 940	LRS 1670	0 986 019 890
LRS02216	0 986 023 720	LRS 101	0 986 023 700	LRS 1475	0 986 022 710	LRS 1671	0 986 020 330
LRS02217	0 986 020 591	LRS 1019	0 986 016 370	LRS 1479	0 986 020 541	LRS 1672	0 986 020 280
LRS02219	0 986 022 131	LRS 1053	0 986 024 080	LRS 1492	0 986 023 900	LRS 1673	0 986 020 250
LRS02220	0 986 022 290	LRS 1057	0 986 010 990	LRS 1507	0 986 022 850	LRS 1674	0 986 020 260
LRS02223	0 986 021 640	LRS 107	0 986 012 470	LRS 1509	0 986 020 551	LRS 1675	0 986 020 290
LRS02224	0 986 021 230	LRS 1075	0 986 017 750	LRS 1518	0 986 018 930	LRS 1677	0 986 017 000
LRS02226	0 986 023 850	LRS 1088	0 986 013 690	LRS 1519	0 986 023 800	LRS 168	0 986 012 350
LRS02227	0 986 020 880	LRS 1111	0 986 016 041	LRS 1525	0 986 022 101	LRS 1684	0 986 024 170
LRS02231	0 986 023 870	LRS 113	0 986 022 750	LRS1527	0 986 019 910	LRS 1686	0 986 023 250
LRS02243	0 986 021 810	LRS 115	0 986 022 750	LRS 1540	0 986 018 940	LRS 1698	0 986 019 970
LRS02244	0 986 022 900	LRS 1150	0 986 014 991	LRS 1542	0 986 023 670	LRS 170	0 986 023 820
LRS02246	0 986 023 880	LRS 1169	0 986 023 460	LRS 1545	0 986 018 860	LRS 1700	0 986 020 900
LRS02249	0 986 021 820	LRS 1170	0 986 016 031	LRS 1551	0 986 022 621	LRS 1705	0 986 020 360
LRS02252	0 986 024 200	LRS 1184	0 986 017 601	LRS 1554	0 986 023 480	LRS 1706	0 986 020 270
LRS02257	0 986 023 760	LRS 121	0 986 011 830	LRS 1562	0 986 018 980	LRS 1709	0 986 019 840
LRS02263	0 986 023 380	LRS 1211	0 986 016 411	LRS 1563	0 986 023 990	LRS 1710	0 986 023 860
LRS02267	0 986 023 920	LRS 1232	0 986 016 700	LRS 1564	0 986 021 870	LRS 1713	0 986 023 610
LRS02268	0 986 021 490	LRS 1238	0 986 018 601	LRS 1566	0 986 022 810	LRS 1717	0 986 022 121
LRS02272	0 986 021 480	LRS 1239	0 986 015 920	LRS 1567	0 986 022 820	LRS 1720	0 986 024 120
LRS02273	0 986 022 250	LRS 124	0 986 023 510	LRS 1569	0 986 021 651	LRS 1724	0 986 018 830
LRS02275	0 986 023 580	LRS 1265	0 986 017 551	LRS 1571	0 986 020 131	LRS 1729	0 986 021 671
LRS02279	0 986 021 970	LRS 127	0 986 023 700	LRS 1574	0 986 020 721	LRS 173	0 986 023 190
LRS02283	0 986 017 790	LRS 1306	0 986 018 711	LRS 1575	0 986 019 940	LRS 1735	0 986 020 220
LRS02289	0 986 023 570	LRS 1309	0 986 020 741	LRS 1580	0 986 022 440	LRS 1736	0 986 021 910
LRS02292	0 986 022 840	LRS 1310	0 986 020 691	LRS 1582	0 986 018 880	LRS 1737	0 986 022 790
LRS02295	0 986 022 810	LRS 1321	0 986 022 480	LRS 1586	0 986 024 210	LRS 1739	0 986 023 890
LRS02298	0 986 021 500	LRS 1322	0 986 017 510	LRS 1591	0 986 020 581	LRS 1740	0 986 021 070
LRS02299	0 986 020 890	LRS 1328	0 986 022 700	LRS 1592	0 986 018 960	LRS 1743	0 986 023 630

LRS 1755	0 986 019 820	LRS 2117	0 986 016 470	LRS 2304	0 986 023 530	LRS 333	0 986 011 810
LRS 1756	0 986 023 640	LRS 212	0 986 022 750	LRS 2305	0 986 023 750	LRS 335	0 986 014 171
LRS 1774	0 986 013 340	LRS 2134	0 986 010 690	LRS 2306	0 986 023 730	LRS 338	0 986 012 121
LRS 1777	0 986 018 060	LRS 2136	0 986 013 600	LRS 2309	0 986 023 600	LRS 342	0 986 011 921
LRS 178	0 986 010 200	LRS 215	0 986 023 820	LRS 231	0 986 011 730	LRS 344	0 986 010 240
LRS 1791	0 986 022 581	LRS 2152	0 986 010 970	LRS 2311	0 986 023 690	LRS 350	0 986 010 780
LRS 1792	0 986 019 840	LRS 2157	0 986 017 990	LRS 2312	0 986 023 600	LRS 352	0 986 010 630
LRS 1801	0 986 022 930	LRS 2160	0 986 023 180	LRS 2317	0 986 023 660	LRS 353	0 986 010 720
LRS 1843	0 986 023 420	LRS 2164	0 986 023 970	LRS 2318	0 986 023 120	LRS 356	0 986 010 030
LRS 185	0 986 016 380	LRS 2168	0 986 021 240	LRS 232	0 986 023 190	LRS 359	0 986 013 551
LRS 1895	0 986 013 390	LRS 2171	0 986 023 380	LRS 2322	0 986 023 590	LRS 360	0 986 010 410
LRS 1896	0 986 017 980	LRS 2174	0 986 020 230	LRS 2328	0 986 022 480	LRS 363	0 986 010 650
LRS 1899	0 986 017 980	LRS 2175	0 986 020 190	LRS 233	0 986 015 560	LRS 364	0 986 012 241
LRS 190	0 986 023 440	LRS 2176	0 986 021 190	LRS 2331	0 986 020 860	LRS 366	0 986 010 300
LRS 1903	0 986 017 810	LRS 2180	0 986 020 170	LRS 2333	0 986 021 560	LRS 372	0 986 011 090
LRS 1906	0 986 017 850	LRS 2181	0 986 022 611	LRS 2335	0 986 021 610	LRS 376	0 986 011 070
LRS 1907	0 986 017 320	LRS 2183	0 986 023 520	LRS 234	0 986 017 041	LRS 382	0 986 010 860
LRS 192	0 986 011 891	LRS 2186	0 986 023 370	LRS 2344	0 986 023 050	LRS 383	0 986 016 611
LRS 1934	0 986 023 840	LRS 2193	0 986 023 560	LRS 2352	0 986 024 180	LRS 386	0 986 010 570
LRS 1937	0 986 017 880	LRS 2194	0 986 022 450	LRS 2357	0 986 021 800	LRS 387	0 986 010 920
LRS 1938	0 986 018 780	LRS 2196	0 986 021 220	LRS 236	0 986 012 061	LRS 388	0 986 010 660
LRS 1943	0 986 018 990	LRS 2197	0 986 021 210	LRS 2370	0 986 021 300	LRS 391	0 986 014 261
LRS 1947	0 986 017 270	LRS 2198	0 986 020 300	LRS 2380	0 986 023 550	LRS 394	0 986 012 921
LRS 195	0 986 018 151	LRS 2200	0 986 022 591	LRS 2383	0 986 023 770	LRS 396	0 986 012 931
LRS 1950	0 986 015 670	LRS 2208	0 986 022 430	LRS 2390	0 986 021 530	LRS 397	0 986 012 851
LRS 1954	0 986 022 990	LRS 2216	0 986 023 720	LRS 2399	0 986 023 260	LRS 400	0 986 012 290
LRS 1957	0 986 022 940	LRS 2217	0 986 020 591	LRS 2400	0 986 024 070	LRS 401	0 986 010 370
LRS 1961	0 986 018 370	LRS 2219	0 986 022 131	LRS 2402	0 986 024 020	LRS 403	0 986 012 871
LRS 1964	0 986 022 880	LRS 222	0 986 011 910	LRS 2404	0 986 024 130	LRS 409	0 986 010 250
LRS 1965	0 986 023 560	LRS 2220	0 986 022 290	LRS 2410	0 986 024 060	LRS 415	0 986 012 271
LRS 1967	0 986 021 260	LRS 2223	0 986 021 640	LRS 2419	0 986 024 100	LRS 417	0 986 012 861
LRS 1968	0 986 022 800	LRS 2224	0 986 021 230	LRS 2447	0 986 021 340	LRS 418	0 986 011 110
LRS 1970	0 986 018 990	LRS 2226	0 986 023 850	LRS 249	0 986 012 111	LRS 419	0 986 015 320
LRS 1972	0 986 020 070	LRS 2227	0 986 020 880	LRS 250	0 986 012 061	LRS 427	0 986 010 670
LRS 1975	0 986 024 090	LRS 2231	0 986 023 870	LRS 255	0 986 010 670	LRS 435	0 986 011 240
LRS 1976	0 986 022 550	LRS 2243	0 986 021 810	LRS 256	0 986 011 651	LRS 436	0 986 010 310
LRS 1996	0 986 013 240	LRS 2244	0 986 022 900	LRS 259	0 986 010 410	LRS 437	0 986 010 920
LRS 2028	0 986 013 150	LRS 2246	0 986 023 880	LRS 262	0 986 010 340	LRS 439	0 986 014 141
LRS 203	0 986 011 671	LRS 2249	0 986 021 820	LRS 266	0 986 012 211	LRS 443	0 986 014 800
LRS 2033	0 986 016 750	LRS 2252	0 986 024 200	LRS 268	0 986 010 370	LRS 446	0 986 010 290
LRS 2039	0 986 016 840	LRS 2257	0 986 023 760	LRS 275	0 986 010 770	LRS 447	0 986 010 290
LRS 206	0 986 010 350	LRS 2263	0 986 023 380	LRS 286	0 986 011 910	LRS 448	0 986 010 880
LRS 2066	0 986 017 591	LRS 2267	0 986 023 920	LRS 287	0 986 010 580	LRS 450	0 986 014 800
LRS 2071	0 986 019 930	LRS 2268	0 986 021 490	LRS 291	0 986 010 260	LRS 451	0 986 014 710
LRS 2080	0 986 016 730	LRS 2272	0 986 021 480	LRS 301	0 986 018 161	LRS 452	0 986 010 450
LRS 2081	0 986 020 841	LRS 2273	0 986 022 250	LRS 304	0 986 010 950	LRS 455	0 986 018 220
LRS 2084	0 986 017 920	LRS 2275	0 986 023 580	LRS 309	0 986 010 190	LRS 456	0 986 010 430
LRS 2085	0 986 015 331	LRS 2279	0 986 021 970	LRS 310	0 986 011 770	LRS 458	0 986 010 260
LRS 209	0 986 010 120	LRS 2283	0 986 017 790	LRS 319	0 986 012 101	LRS 459	0 986 013 120
LRS 2091	0 986 017 260	LRS 2289	0 986 023 570	LRS 320	0 986 012 931	LRS 461	0 986 013 811
LRS 2098	0 986 013 200	LRS 229	0 986 010 650	LRS 323	0 986 010 280	LRS 462	0 986 013 821
LRS 2099	0 986 018 680	LRS 2292	0 986 022 840	LRS 324	0 986 010 390	LRS 463	0 986 011 830
LRS 2100	0 986 018 310	LRS 2295	0 986 022 810	LRS 329	0 986 010 220	LRS 465	0 986 013 200
LRS 2108	0 986 019 271	LRS 2298	0 986 021 500	LRS 330	0 986 011 790	LRS 466	0 986 013 230
LRS 2109	0 986 016 660	LRS 2299	0 986 020 890	LRS 331	0 986 011 030	LRS 467	0 986 013 210

◀ LUCAS

LRS 469	0 986 014 221
LRS 470	0 986 014 211
LRS 471	0 986 014 201
LRS 473	0 986 012 171
LRS 474	0 986 014 161

LRS 475	0 986 013 240
LRS 476	0 986 013 240
LRS 478	0 986 010 930
LRS 479	0 986 012 470
LRS 484	0 986 013 190

LRS 490	0 986 012 881
LRS 491	0 986 014 361
LRS 492	0 986 015 701
LRS 493	0 986 013 531
LRS 496	0 986 013 541

LRS 499	0 986 015 230
LRS 500	0 986 012 831
LRS 501	0 986 014 111
LRS 502	0 986 014 281
LRS 504	0 986 012 221

LRS 505	0 986 010 310
LRS 506	0 986 014 391
LRS 507	0 986 014 471
LRS 511	0 986 014 531
LRS 514	0 986 014 381

LRS 515	0 986 012 871
LRS 517	0 986 012 261
LRS 518	0 986 012 281
LRS 521	0 986 013 470
LRS 522	0 986 018 190

LRS 525	0 986 015 740
LRS 526	0 986 013 620
LRS 527	0 986 014 770
LRS 528	0 986 013 050
LRS 529	0 986 010 770

LRS 531	0 986 010 590
LRS 532	0 986 011 780
LRS 533	0 986 013 861
LRS 534	0 986 011 150
LRS 536	0 986 020 151

LRS 539	0 986 019 991
LRS 541	0 986 014 721
LRS 544	0 986 013 270
LRS 545	0 986 014 051
LRS 546	0 986 014 081

LRS 547	0 986 014 071
LRS 548	0 986 014 231
LRS 556	0 986 013 501
LRS 557	0 986 013 511
LRS 558	0 986 012 330

LRS 559	0 986 010 470
LRS 560	0 986 012 600
LRS 562	0 986 010 810
LRS 563	0 986 012 410
LRS 564	0 986 010 940

LRS 565	0 986 012 420
LRS 566	0 986 011 210
LRS 567	0 986 011 010
LRS 568	0 986 011 020
LRS 569	0 986 011 040

LRS 570	0 986 011 130
LRS 574	0 986 016 210
LRS 575	0 986 010 260
LRS 578	0 986 018 220
LRS 589	0 986 013 740

LRS 591	0 986 013 400
LRS 592	0 986 013 850
LRS 593	0 986 010 290
LRS 597	0 986 013 210
LRS 599	0 986 013 521

LRS 600	0 986 013 571
LRS 602	0 986 014 201
LRS 604	0 986 014 341
LRS 605	0 986 014 350
LRS 607	0 986 012 821

LRS 608	0 986 012 311
LRS 609	0 986 014 511
LRS 610	0 986 014 491
LRS 611	0 986 014 660
LRS 612	0 986 019 991

LRS 613	0 986 020 001
LRS 614	0 986 013 940
LRS 617	0 986 014 141
LRS 620	0 986 012 470
LRS 621	0 986 013 070

LRS 624	0 986 014 981
LRS 625	0 986 014 101
LRS 626	0 986 014 971
LRS 627	0 986 018 721
LRS 631	0 986 010 960

LRS 632	0 986 011 020
LRS 633	0 986 010 970
LRS 636	0 986 013 170
LRS 638	0 986 012 430
LRS 640	0 986 015 670

LRS 641	0 986 015 670
LRS 642	0 986 015 670
LRS 646	0 986 012 610
LRS 648	0 986 013 470
LRS 649	0 986 012 620

LRS 651	0 986 013 280
LRS 653	0 986 013 220
LRS 654	0 986 018 240
LRS 655	0 986 013 010
LRS 656	0 986 013 150

LRS 657	0 986 018 210
LRS 658	0 986 013 100
LRS 659	0 986 012 660
LRS 660	0 986 013 160
LRS 661	0 986 013 140

LRS 662	0 986 013 350
LRS 663	0 986 013 640
LRS 664	0 986 013 630
LRS 665	0 986 014 700
LRS 671	0 986 013 850

LRS 672	0 986 011 180
LRS 673	0 986 010 950
LRS 675	0 986 018 230
LRS 676	0 986 013 110
LRS 677	0 986 020 031

LRS 678	0 986 020 061
LRS 680	0 986 014 640
LRS 681	0 986 014 630
LRS 682	0 986 013 380
LRS 683	0 986 018 260

LRS 684	0 986 016 001
LRS 692	0 986 013 581
LRS 693	0 986 016 261
LRS 695	0 986 014 501
LRS 696	0 986 015 761

LRS 697	0 986 010 450
LRS 698	0 986 012 650
LRS 701	0 986 020 350
LRS 704	0 986 016 581
LRS 706	0 986 020 051

LRS 707	0 986 015 190
LRS 708	0 986 019 030
LRS 710	0 986 016 591
LRS 711	0 986 016 581
LRS 712	0 986 015 260

LRS 714	0 986 014 950
LRS 715	0 986 014 860
LRS 718	0 986 015 721
LRS 719	0 986 014 061
LRS 721	0 986 013 991

LRS 722	0 986 014 371
LRS 723	0 986 016 500
LRS 724	0 986 015 351
LRS 725	0 986 016 021
LRS 728	0 986 016 210

LRS 729	0 986 013 600
LRS 730	0 986 014 590
LRS 731	0 986 014 820
LRS 732	0 986 016 350
LRS 733	0 986 018 220

LRS 735	0 986 013 200
LRS 737	0 986 013 850
LRS 738	0 986 016 171
LRS 741	0 986 015 331
LRS 742	0 986 015 600

LRS 743	0 986 015 930
LRS 744	0 986 013 910
LRS 747	0 986 011 290
LRS 749	0 986 016 530
LRS 750	0 986 014 900

LRS 751	0 986 018 310
LRS 752	0 986 015 721
LRS 755	0 986 016 470
LRS 756	0 986 013 270
LRS 757	0 986 018 230

LRS 760	0 986 014 600
LRS 763	0 986 012 750
LRS 764	0 986 013 450
LRS 765	0 986 013 720
LRS 766	0 986 014 560

LRS 767	0 986 015 430
LRS 768	0 986 015 001
LRS 769	0 986 014 541
LRS 781	0 986 015 970
LRS 783	0 986 016 240

LRS 784	0 986 016 310
LRS 785	0 986 016 290
LRS 787	0 986 015 260
LRS 788	0 986 015 150
LRS 789	0 986 015 981

LRS 790	0 986 014 830
LRS 791	0 986 016 300
LRS 792	0 986 016 130
LRS 793	0 986 017 541
LRS 795	0 986 016 961

LRS 796	0 986 011 370
LRS 801	0 986 010 330
LRS 808	0 986 010 870
LRS 810	0 986 011 600
LRS 814	0 986 010 850

LRS 816	0 986 011 150
LRS 818	0 986 011 360
LRS 820	0 986 011 190
LRS 823	0 986 011 440
LRS 825	0 986 011 510

LRS 827	0 986 010 450
LRS 828	0 986 011 080
LRS 835	0 986 013 791
LRS 837	0 986 021 690
LRS 838	0 986 011 060

LRS 840	0 986 011 340
LRS 841	0 986 011 330
LRS 845	0 986 013 430
LRS 847	0 986 011 220
LRS 849	0 986 016 161

LRS 854	0 986 010 020
LRS 860	0 986 013 260
LRS 861	0 986 011 460
LRS 865	0 986 011 580
LRS 869	0 986 010 120

LRS 871	0 986 010 690
LRS 874	0 986 013 801
LRS 877	0 986 011 780
LRS 878	0 986 011 430
LRS 884	0 986 016 001

LRS 885	0 986 016 011	LRS 994	0 986 016 560	LRT00172	0 986 017 450	LRT 111	0 986 017 681
LRS 886	0 986 014 991	LRS 995	0 986 020 531	LRT00173	0 986 017 940	LRT 114	0 986 016 681
LRS 887	0 986 018 601	LRS 997	0 986 016 400	LRT00174	0 986 018 400	LRT 116	0 986 016 660
LRS 891	0 986 016 790	LRS 999	0 986 016 711	LRT00175	0 986 018 010	LRT 117	0 986 022 561
LRS 892	0 986 016 800	LRT00100	0 986 020 041	LRT00176	0 986 010 950	LRT 118	0 986 019 181
LRS 893	0 986 016 340	LRT00101	0 986 018 561	LRT00177	0 986 017 830	LRT 119	0 986 017 110
LRS 894	0 986 016 320	LRT00103	0 986 022 970	LRT00178	0 986 021 010	LRT 120	0 986 020 751
LRS 896	0 986 018 731	LRT00104	0 986 016 880	LRT00179	0 986 017 460	LRT 121	0 986 016 280
LRS 897	0 986 016 511	LRT00105	0 986 020 031	LRT00181	0 986 020 621	LRT 123	0 986 022 950
LRS 898	0 986 017 120	LRT00106	0 986 016 740	LRT00187	0 986 020 091	LRT 124	0 986 017 381
LRS 899	0 986 019 030	LRT00107	0 986 016 880	LRT00188	0 986 021 041	LRT 125	0 986 016 730
LRS 912	0 986 010 480	LRT00108	0 986 016 950	LRT00189	0 986 022 101	LRT 126	0 986 018 521
LRS 916	0 986 010 910	LRT00110	0 986 015 701	LRT00192	0 986 018 110	LRT 128	0 986 016 930
LRS 917	0 986 010 890	LRT00111	0 986 017 681	LRT00194	0 986 016 400	LRT 131	0 986 018 331
LRS 918	0 986 010 900	LRT00114	0 986 016 681	LRT00196	0 986 017 960	LRT 132	0 986 017 020
LRS 919	0 986 010 460	LRT00116	0 986 016 660	LRT00197	0 986 017 930	LRT 133	0 986 016 990
LRS 920	0 986 011 000	LRT00117	0 986 022 561	LRT00199	0 986 017 790	LRT 134	0 986 017 260
LRS 921	0 986 011 200	LRT00118	0 986 019 181	LRT00200	0 986 018 450	LRT 135	0 986 017 520
LRS 922	0 986 011 570	LRT00119	0 986 017 110	LRT00202	0 986 021 351	LRT 136	0 986 019 320
LRS 923	0 986 011 270	LRT00120	0 986 020 751	LRT00203	0 986 022 780	LRT 137	0 986 013 490
LRS 925	0 986 010 980	LRT00121	0 986 016 280	LRT00204	0 986 024 150	LRT 138	0 986 017 490
LRS 926	0 986 013 690	LRT00123	0 986 022 950	LRT00205	0 986 018 570	LRT 139	0 986 017 420
LRS 928	0 986 011 520	LRT00124	0 986 017 381	LRT00206	0 986 018 630	LRT 140	0 986 017 330
LRS 930	0 986 011 280	LRT00125	0 986 016 730	LRT00208	0 986 019 920	LRT 141	0 986 017 131
LRS 932	0 986 012 710	LRT00126	0 986 018 521	LRT00212	0 986 018 741	LRT 142	0 986 017 470
LRS 934	0 986 013 871	LRT00128	0 986 016 930	LRT00213	0 986 018 701	LRT 143	0 986 017 840
LRS 940	0 986 013 650	LRT00131	0 986 018 331	LRT00214	0 986 016 500	LRT 144	0 986 019 291
LRS 941	0 986 011 080	LRT00132	0 986 017 020	LRT00215	0 986 020 571	LRT 145	0 986 023 740
LRS 945	0 986 014 870	LRT00133	0 986 016 990	LRT00216	0 986 023 910	LRT 146	0 986 017 781
LRS 959	0 986 011 590	LRT00134	0 986 017 260	LRT00217	0 986 018 020	LRT 148	0 986 017 770
LRS 960	0 986 012 700	LRT00135	0 986 017 520	LRT00219	0 986 018 410	LRT 149	0 986 017 790
LRS 961	0 986 011 170	LRT00136	0 986 019 320	LRT00220	0 986 018 430	LRT 150	0 986 016 870
LRS 962	0 986 011 380	LRT00137	0 986 013 490	LRT00221	0 986 018 500	LRT 154	0 986 018 621
LRS 964	0 986 016 190	LRT00138	0 986 017 490	LRT00223	0 986 018 350	LRT 155	0 986 022 960
LRS 965	0 986 017 070	LRT00139	0 986 017 420	LRT00224	0 986 019 361	LRT 158	0 986 023 790
LRS 966	0 986 017 000	LRT00140	0 986 017 330	LRT00225	0 986 023 830	LRT 159	0 986 016 890
LRS 967	0 986 023 470	LRT00141	0 986 017 131	LRT00228	0 986 016 920	LRT 161	0 986 014 890
LRS 968	0 986 018 151	LRT00142	0 986 017 470	LRT00231	0 986 022 631	LRT 165	0 986 017 530
LRS 969	0 986 022 680	LRT00143	0 986 017 840	LRT00234	0 986 018 840	LRT 167	0 986 017 060
LRS 971	0 986 016 780	LRT00144	0 986 019 291	LRT00235	0 986 018 360	LRT 168	0 986 020 711
LRS 972	0 986 015 610	LRT00145	0 986 023 740	LRT00236	0 986 022 830	LRT 169	0 986 017 440
LRS 974	0 986 018 321	LRT00146	0 986 017 781	LRT00237	0 986 021 051	LRT 170	0 986 019 900
LRS 975	0 986 012 290	LRT00148	0 986 017 770	LRT00240	0 986 020 141	LRT 172	0 986 017 450
LRS 976	0 986 020 181	LRT00149	0 986 017 790	LRT00242	0 986 018 920	LRT 173	0 986 017 940
LRS 977	0 986 016 980	LRT00150	0 986 016 870	LRT00244	0 986 018 480	LRT 174	0 986 018 400
LRS 979	0 986 019 081	LRT00154	0 986 018 621	LRT00714	0 986 018 400	LRT 175	0 986 018 010
LRS 980	0 986 011 730	LRT00155	0 986 022 960	LRT 100	0 986 020 041	LRT 176	0 986 010 950
LRS 981	0 986 010 600	LRT00158	0 986 023 790	LRT 101	0 986 018 561	LRT 177	0 986 017 830
LRS 985	0 986 016 100	LRT00159	0 986 016 890	LRT 103	0 986 022 970	LRT 178	0 986 021 010
LRS 987	0 986 016 550	LRT00161	0 986 014 890	LRT 104	0 986 016 880	LRT 179	0 986 017 460
LRS 989	0 986 017 030	LRT00165	0 986 017 530	LRT 105	0 986 020 031	LRT 181	0 986 020 621
LRS 990	0 986 016 330	LRT00167	0 986 017 060	LRT 106	0 986 016 740	LRT 187	0 986 020 091
LRS 991	0 986 018 250	LRT00168	0 986 020 711	LRT 107	0 986 016 880	LRT 188	0 986 021 041
LRS 992	0 986 016 470	LRT00169	0 986 017 440	LRT 108	0 986 016 950	LRT 189	0 986 022 101
LRS 993	0 986 023 620	LRT00170	0 986 019 900	LRT 110	0 986 015 701	LRT 192	0 986 018 110

◀ LUCAS

LRT 194	0 986 016 400	25138	0 986 023 700	26342 B	0 986 013 690	26717	0 986 019 991
LRT 196	0 986 017 960	25149	0 986 023 700	26342 D	0 986 013 690	26722	0 986 019 991
LRT 197	0 986 017 930	25201	0 986 023 700	26342 H	0 986 013 690	26804 L	0 986 020 001
LRT 199	0 986 017 790	25204	0 986 010 400	26342 K	0 986 013 690	26805	0 986 014 610
LRT 200	0 986 018 450	25205	0 986 010 400	26342 L	0 986 013 690	26811	0 986 019 991
LRT 202	0 986 021 351	25239	0 986 023 700	26345	0 986 023 190	26812	0 986 019 991
LRT 203	0 986 022 780	25249	0 986 010 710	26355	0 986 010 950	26813	0 986 016 591
LRT 204	0 986 024 150	25270	0 986 010 400	26356	0 986 010 950	26814	0 986 016 581
LRT 205	0 986 018 570	25271	0 986 012 350	26357	0 986 018 151	26834	0 986 016 591
LRT 206	0 986 018 630	25289	0 986 012 350	26359	0 986 018 151	26841	0 986 016 591
LRT 208	0 986 019 920	25292	0 986 010 120	26365	0 986 018 161	26842	0 986 020 001
LRT 212	0 986 018 741	25326	0 986 010 390	26366	0 986 023 190	26845	0 986 016 591
LRT 213	0 986 018 701	25332	0 001 208 223	26369	0 986 018 151	26910	0 986 020 031
LRT 214	0 986 016 500	25332	0 986 010 240	26388	0 986 010 950	26912	0 986 020 061
LRT 215	0 986 020 571	25335	0 986 010 400	26391	0 986 023 440	26913	0 986 018 220
LRT 216	0 986 023 910	25338	0 986 010 240	26391A	0 986 023 440	26925159A	0 986 014 371
LRT 217	0 986 018 020	25339	0 986 014 800	26395	0 986 022 750	26925159B	0 986 014 371
LRT 219	0 986 018 410	25344	0 001 208 223	26407	0 986 010 950	26925159E	0 986 014 371
LRT 220	0 986 018 430	25344	0 986 010 240	26410	0 986 023 190	26935	0 986 018 220
LRT 221	0 986 018 500	25349	0 986 010 370	26411	0 986 018 161	26935 D	0 986 018 220
LRT 223	0 986 018 350	25350 A	0 986 010 370	26412	0 986 023 440	26943	0 986 014 700
LRT 224	0 986 019 361	25355	0 986 014 770	26414	0 986 022 680	27004	0 986 016 470
LRT 225	0 986 023 830	25357	0 986 010 400	26417	0 986 011 240	27005	0 986 013 270
LRT 228	0 986 016 920	26145	0 986 023 440	26422	0 986 020 001	27006	0 986 013 270
LRT 231	0 986 022 631	26148	0 986 023 510	26430	0 986 013 190	27008	0 986 010 240
LRT 234	0 986 018 840	26154	0 986 023 440	26587	0 986 013 270	27014	0 986 013 270
LRT 235	0 986 018 360	26166	0 986 023 440	26600	0 986 013 270	27022	0 986 016 581
LRT 236	0 986 022 830	26167	0 986 023 440	26601	0 986 013 270	27026	0 986 018 240
LRT 237	0 986 021 051	26186	0 986 023 440	26601 H	0 986 013 270	27035	0 986 019 030
LRT 240	0 986 020 141	26196	0 986 023 510	26602	0 986 014 721	27043	0 986 016 581
LRT 242	0 986 018 920	26200	0 986 023 440	26604	0 986 010 370	27044	0 986 019 991
LRT 244	0 986 018 480	26211	0 986 022 750	26607	0 986 019 991	27045	0 986 019 991
LRT 714	0 986 018 400	26213	0 986 022 750	26614	0 986 020 151	27047	0 986 016 581
R27592	0 986 018 151	26220	0 986 023 440	26616	0 986 015 190	27051	0 986 016 581
S 115 A 24V 5,4KW	0 986 014 910	26227	0 986 022 750	26617	0 986 019 991	27305	0 986 013 700
S 115-HD 24-1	0 986 011 570	26233	0 986 023 440	26618	0 986 014 721	27309	0 986 013 770
S 115-HD 241	0 986 011 570	26264	0 986 023 440	26619	0 986 020 151	27311	0 986 013 770
S115HD24-1	0 986 011 570	26265	0 986 012 470	26622	0 986 020 151	27315	0 986 013 770
S 115 HD 24-2	0 986 017 320	26273	0 986 018 161	26624	0 986 010 240	27408	0 986 023 440
ZB2998011	0 986 011 570	26274	0 986 023 190	26628	0 986 013 220	27409	0 986 023 440
1327A600	0 986 014 910	26281	0 986 023 820	26660	0 986 019 030	27411	0 986 023 820
25016	0 986 023 700	26283	0 986 023 510	26667	0 986 016 581	27415	0 986 023 820
25022	0 986 023 700	26284	0 986 013 690	26678	0 986 013 270	27417	0 986 023 510
25024	0 986 023 700	26284 E	0 986 013 690	26678 D	0 986 018 230	27421	0 986 023 440
25041	0 986 023 700	26291	0 986 022 750	26679	0 986 013 270	27425	0 986 016 210
25061	0 986 023 700	26294	0 986 018 151	26682	0 986 019 991	27425B	0 986 016 210
25062	0 986 023 700	26312	0 986 013 190	26689	0 986 013 280	27432	0 986 023 440
25063	0 986 023 700	26316	0 986 022 750	26692	0 986 019 991	27460	0 986 016 210
25065	0 986 023 700	26323	0 986 023 190	26693	0 986 019 030	27464	0 986 023 820
25071	0 986 023 700	26329	0 986 022 750	26694	0 986 019 030	27469	0 986 023 440
25079	0 986 023 700	26330	0 986 022 750	26695	0 986 016 470	27469A	0 986 023 440
25085	0 986 023 700	26338	0 986 022 750	26695 E	0 986 016 470	27470	0 986 023 440
25087	0 986 023 700	26339	0 986 022 750	26696 B	0 986 019 991	27470A	0 986 023 440
25088	0 986 023 700	26341	0 986 012 470	26698	0 986 015 190	27474	0 986 023 440
25097	0 986 023 700	26342	0 986 013 690	26702	0 986 019 991	27478	0 986 023 510

27479	0986 023 820
27480	0986 023 440
27486	0986 023 510
27487	0986 023 820
27488	0986 023 440

27500	0986 022 750
27501	0986 010 950
27502	0986 018 151
27506	0986 018 151
27510	0986 023 190

27512	0986 013 690
27512 A	0986 013 690
27512 D	0986 013 690
27512 E	0986 013 690
27515	0986 023 190

27518	0986 018 151
27522	0986 018 161
27539	0986 023 190
27540	0986 018 161
27541	0986 022 680

27544	0986 011 240
27554	0986 012 470
27564	0986 020 051
27565	0986 022 680
27567	0986 010 950

27568	0986 022 680
27569	0986 022 750
27570	0986 018 151
27571	0986 018 161
27572	0986 023 190

27577	0986 010 950
27578	0986 023 190
27580	0986 018 161
27582	0986 018 161
27583	0986 023 190

27584	0986 018 161
27585	0986 018 151
27588	0986 018 151
27590	0986 022 680
27592	0986 018 151

27593	0986 018 161
27594	0986 023 190
27595	0986 020 051
27596	0986 018 151
27598	0986 022 680

27599	0986 022 680
27602	0986 022 680
27606	0986 023 190
27608	0986 022 680
27626	0986 022 680

27627	0986 022 680
27627B	0986 022 680
30000	0986 019 030
30000 A	0986 019 030
30003	0986 019 030

44638	0986 013 190
54293704	0986 019 991
54293817	0986 019 991

MAGIRUS-DEUTZ

074 6399	0001 416 033
2954 2019	0001 314 010
2954 2021	0001 211 225

475 5108	0001 368 019
812 1335	0001 416 030
812 3168	0001 416 022
812 3168	0986 011 550

MAGNETON

443115141331	0986 023 490
443115141338	0986 023 490
9 141 331	0986 023 490

915101A	0986 020 290
---------	--------------

MAKO

631 020 21	0986 019 301
632 809 01	0986 022 591

MAN

A5 00004 9532	0001 359 094
A5 00055 9254	0001 231 009
A5 00055 9254	0986 010 970

A5 00055 9361	0986 010 960
11 17001 2003	0001 600 006
11 17001 2007	0001 601 001
11 17001 2008	0001 601 007
36 26201 6003	0001 231 033

50 26201 7078	0986 010 960
50 26201 7084	0986 013 170
50 26201 8084	0986 013 170
51 25201 7181	0001 416 079
51 25201 9181	0986 019 000

51 26101 7228	0001 241 009
51 26101 7228	0986 022 640
51 26101 7244	0001 368 320
51 26201 7034	0986 012 740
51 26201 7042	0001 416 003

51 26201 7085	0001 368 056
51 26201 7085	0986 013 720
51 26201 7087	0986 011 510
51 26201 7092	0001 416 002
51 26201 7092	0986 011 570

51 26201 7095	0001 368 016
51 26201 7095	0986 011 290
51 26201 7100	0001 416 009
51 26201 7100	0986 013 260
51 26201 7101	0001 368 043

51 26201 7108	0986 013 730
51 26201 7109	0001 416 002
51 26201 7110	0001 417 001
51 26201 7110	0986 016 520
51 26201 7112	0001 416 022

51 26201 7114	0001 416 010
51 26201 7116	0001 416 020
51 26201 7118	0001 368 056
51 26201 7118	0986 013 720
51 26201 7119	0001 368 016

51 26201 7119	0986 011 290
51 26201 7123	0001 417 001
51 26201 7123	0986 016 520
51 26201 7124	0001 417 037
51 26201 7125	0001 416 002

51 26201 7125	0986 011 570
51 26201 7127	0001 416 023
51 26201 7127	0986 013 730
51 26201 7129	0001 416 010
51 26201 7130	0001 417 049

51 26201 7136	0001 510 025
51 26201 7137	0001 416 010
51 26201 7139	0001 417 037
51 26201 7140	0001 368 081
51 26201 7140	0986 017 860

51 26201 7143	0001 368 310
51 26201 7143	0986 017 870
51 26201 7146	0001 368 311
51 26201 7151	0001 416 074
51 26201 7151	0986 018 000

51 26201 7152	0986 013 720
51 26201 7153	0986 011 290
51 26201 7157	0001 231 007
51 26201 7157	0986 018 990
51 26201 7158	0001 231 008

51 26201 7158	0986 020 070
51 26201 7159	0001 416 078
51 26201 7159	0986 011 570
51 26201 7162	0001 368 317
51 26201 7181	0001 416 079

51 26201 7181	0986 019 000
51 26201 7183	0001 231 019
51 26201 7183	0001 231 119
51 26201 7183	0986 018 990
51 26201 7188	0986 020 070

51 26201 7189	0986 018 990
51 26201 7191	0001 368 320
51 26201 7192	0001 368 319
51 26201 7193	0001 231 023
51 26201 7193	0986 023 200

51 26201 7212	0001 231 029
51 26201 7212	0986 020 070
51 26201 7213	0001 231 030
51 26201 7213	0986 018 990
51 26201 7220	0001 241 005

51 26201 7220	0986 022 640
51 26201 7221	0001 510 025
51 26201 7222	0001 231 034
51 26201 7222	0986 023 200
51 26201 7223	0001 231 035

51 26201 7223	0986 023 210
51 26201 7228	0001 241 009
51 26201 7228	0986 022 640
51 26201 7236	0986 023 200
51 26201 7237	0986 023 210

51 26201 7239	0001 241 021
51 26201 7239	0986 022 640
51 26201 7245	0001 368 319
51 26201 78074	0001 416 024
51 26201 9034	0986 012 740

51 26201 9057	0986 011 510
51 26201 9092	0986 011 570
51 26201 9117	0001 416 023
51 26201 9117	0986 013 730
51 26201 9118	0986 013 720

51 26201 9119	0986 011 290
51 26201 9125	0986 011 570
51 26201 9127	0986 013 730
51 26201 9140	0986 017 860
51 26201 9143	0986 017 870

51 26201 9157	0986 018 990
51 26201 9159	0986 011 570
51 26201 9181	0986 019 000
51 26201 9183	0986 018 990
51 26201 9212	0986 020 070

51 26201 9213	0986 018 990
51 26201 9220	0986 022 640
51 26201 9239	0986 022 640
75 83000 0854	0001 363 112
81 26201 6002	0001 359 094

81 26201 6002	0986 012 430
81 26201 6011	0001 416 034
81 26201 6022	0001 371 020
81 26201 6022	0001 371 120
81 26201 9013	0986 010 970

81 26201 9030	0001 359 094
81 26201 9030	0986 012 430
88 26201 6200	0001 417 036
88 26201 6200	0986 011 440

MANDO

MC 107023	0986 012 171
MC 109 028	0986 014 991
MP 112040	0986 016 001

MARELLI

E 100-1.3/12V11	0 986 010 770
E 100-1.3/12V 8	0 986 011 910
E 70R-1,1/12	0 986 018 190
E 84-0.8/12V1	0 986 011 871
E 84-0.8/12V3	0 986 011 891
E 84-0.8/12V4	0 986 011 921
E 95-0.9/12V.	0 001 211 246
E 95-0.9/12V/V5	0 986 010 410
E 95-0.9/12V-2	0 986 010 340
E 95-0.9/12V-3	0 986 010 330
E 95-0.9/12/V4	0 001 211 218
E 95-0.9/12/V4	0 986 010 350
E95-1.1/12	0 986 014 770
MAN 653	0 986 013 690
MAN 799	0 986 011 130
MSN 105	0 986 020 151
MSN 120	0 986 010 300
MSN 122	0 986 015 190
MSN 127	0 986 019 991
MSN 128	0 986 019 030
MSN 129	0 986 019 030
MSN 131	0 986 019 991
MSN 137	0 986 019 991
MSN 141	0 986 020 001
MSN 146	0 986 013 070
MSN 157	0 986 016 591
MSN 165	0 986 018 220
MSN 166	0 986 015 260
MSN 188	0 986 018 151
MSN 190	0 986 013 690
MSN 191	0 986 018 151
MSN 195	0 986 013 190
MSN 196	0 986 012 470
MSN 2001	0 986 018 450
MSN 2002	0 986 017 420
MSN 2003	0 986 016 900
MSN 2004	0 986 017 120
MSN 2005	0 986 017 490
MSN 2006	0 986 018 960
MSN 2007	0 986 018 950
MSN 2008	0 986 020 170
MSN 2010	0 986 018 110
MSN 2012	0 986 016 400
MSN 2014	0 986 019 040
MSN 2015	0 986 016 530
MSN 2016	0 986 022 480
MSN 2017	0 986 018 880
MSN 2018	0 986 022 490
MSN 2019	0 986 017 110
MSN 202	0 986 022 750
MSN 2020	0 986 013 200
MSN 2023	0 986 022 440
MSN 2025	0 986 017 260

MSN 2026	0 986 021 640
MSN 2027	0 986 014 700
MSN 2028	0 986 016 240
MSN 2029	0 986 013 850
MSN 203	0 986 018 151
MSN 2031	0 986 017 020
MSN 2035	0 986 019 820
MSN 2036	0 986 022 550
MSN 2038	0 986 019 020
MSN 2039	0 986 018 980
MSN 2042	0 986 017 990
MSN 2043	0 986 021 000
MSN 2044	0 986 021 690
MSN 2045	0 986 019 010
MSN 2048	0 986 020 070
MSN 2049	0 986 017 240
MSN 2050	0 986 012 670
MSN 2053	0 986 011 140
MSN 2054	0 986 013 480
MSN 2055	0 986 011 270
MSN 2057	0 986 017 880
MSN 2058	0 986 011 280
MSN 2059	0 986 013 490
MSN 206	0 986 011 130
MSN 2060	0 986 011 570
MSN 2061	0 986 013 420
MSN 2062	0 986 021 020
MSN 2063	0 986 018 420
MSN 2064	0 986 011 570
MSN 207	0 986 010 950
MSN 2081	0 986 021 260
MSN 2101	0 986 020 230
MSN 213	0 986 011 310
MSN 214	0 986 011 340
MSN 219	0 986 011 220
MSN 221	0 986 013 871
MSN 227	0 986 012 670
MSN 229	0 986 011 060
MSN 230	0 986 011 080
MSN 237	0 986 011 160
MSN 242	0 986 011 060
MSN 262	0 986 013 640
MSN 263	0 986 013 400
MSN 264	0 986 017 230
MSN 274	0 986 010 450
MSN 290	0 986 017 041
MSN 291	0 986 011 921
MSN 294	0 986 011 871
MSN 298	0 986 010 340
MSN 299	0 986 010 330
MSN 302	0 986 010 450
MSN 303	0 986 010 290
MSN 314	0 986 013 740
MSN 315	0 986 019 291
MSN 316	0 986 013 940

MSN 317	0 986 013 400
MSN 319	0 986 015 930
MSN 320	0 986 012 620
MSN 323	0 986 011 910
MSN 330	0 986 014 770
MSN 332	0 986 013 620
MSN 334	0 986 014 900
MSN 400	0 986 019 291
MSN 402	0 986 019 301
MSN 410	0 986 013 940
MSN 418	0 986 021 590
MSN 504	0 986 016 470
MSN 518	0 986 017 030
MSN 520	0 986 010 450
MSN 521	0 986 011 330
MSN 540	0 986 018 161
MSN 541	0 986 023 190
MSN 603	0 986 017 781
MSN 610	0 986 017 790
MSN 611	0 986 017 790
MSN 614	0 986 012 710
MSN 618	0 986 017 801
MSN 626	0 986 014 700
MSN 631	0 986 017 770
MSN 634	0 986 016 870
MSN 639	0 986 019 311
MSN 640	0 986 019 030
MSN 641	0 986 019 030
MSN 642	0 986 017 110
MSN 643	0 986 017 530
MSN 800	0 986 022 151
MSN 8001	0 986 016 470
MSN 801	0 986 021 041
MSN 8042	0 986 021 590
MSN 8049	0 986 020 551
MSN 8050	0 986 020 631
MSN 8051	0 986 017 591
MSN 8053	0 986 020 631
MSN 8054	0 986 020 571
MSN 8055	0 986 020 541
MSN 8071	0 986 022 880
MSN 8072	0 986 020 890
MSN 808	0 986 022 581
MSN 8090	0 986 018 970
MSN 821	0 986 022 111
MSN 824	0 986 018 450
MSN 829	0 986 024 210
MSN 870	0 986 021 351
MSN 911	0 986 017 041
MSR 051	0 986 013 140
MSR 1033	0 986 016 560
MSR 1035	0 986 016 890
MSR 1038	0 986 016 431
MSR 1060	0 986 016 660
MSR 1148	0 986 016 100

MSR 2008	0 986 020 831
MSR 288	0 986 011 600
MSR 300	0 986 010 350
MSR 309	0 986 013 590
MSR 333	0 986 014 840
MSR 335	0 986 016 780
MSR 340	0 986 010 400
MSR 341	0 986 010 040
MSR 342	0 986 011 651
MSR 343	0 986 011 671
MSR 344	0 986 011 651
MSR 345	0 986 011 810
MSR 347	0 986 011 770
MSR 348	0 986 016 611
MSR 350	0 986 010 690
MSR 351	0 986 011 780
MSR 355	0 986 011 730
MSR 357	0 986 011 030
MSR 360	0 986 010 860
MSR 361	0 986 010 600
MSR 363	0 986 013 811
MSR 364	0 986 010 310
MSR 365	0 986 012 340
MSR 367	0 986 010 280
MSR 368	0 986 013 230
MSR 370	0 986 011 830
MSR 371	0 986 013 821
MSR 373	0 986 013 801
MSR 374	0 986 011 110
MSR 376	0 986 013 861
MSR 377	0 986 013 240
MSR 378	0 986 013 850
MSR 379	0 986 018 260
MSR 380	0 986 013 880
MSR 381	0 986 013 240
MSR 382	0 986 010 530
MSR 385	0 986 010 650
MSR 386	0 986 015 600
MSR 388	0 986 013 670
MSR 392	0 986 013 791
MSR 393	0 986 010 200
MSR 394	0 986 010 850
MSR 395	0 986 010 480
MSR 397	0 986 010 710
MSR 399	0 986 018 250
MSR 400	0 986 014 620
MSR 401	0 986 014 630
MSR 402	0 986 014 640
MSR 403	0 986 014 890
MSR 404	0 986 015 050
MSR 405	0 986 013 831
MSR 406	0 986 014 580
MSR 407	0 986 013 120
MSR 408	0 986 014 960
MSR 409	0 986 013 600



MSR 410	0 986 010 580	MSR 500	0 986 013 280	MSR 695	0 986 011 360	MSR 956	0 986 016 110
MSR 412	0 986 012 330	MSR 5000	0 986 016 570	MSR 697	0 986 011 140	MSR 958	0 986 016 700
MSR 413	0 986 012 650	MSR 5001	0 986 016 600	MSR 698	0 986 011 270	MSR 960	0 986 016 330
MSR 414	0 986 013 380	MSR 5004	0 986 017 010	MSR 699	0 986 011 240	MT 38 TB	0 001 367 028
MSR 415	0 986 014 580	MSR 5005	0 986 016 950	MSR 700	0 986 011 280	MT 38 TB	0 986 011 220
MSR 416	0 986 014 810	MSR 5006	0 986 016 711	MSR 701	0 986 010 980	MT 43 HA	0 001 368 021
MSR 417	0 986 014 820	MSR 5007	0 986 016 930	MSR 702	0 986 011 570	MT 43 HA	0 986 011 340
MSR 418	0 986 014 830	MSR 502	0 986 018 240	MSR 703	0 986 011 520	MT 67 A	0 001 368 019
MSR 419	0 986 015 470	MSR 503	0 986 014 610	MSR 705	0 986 012 700	MT 67 A	0 986 011 310
MSR 420	0 986 018 210	MSR 505	0 986 013 010	MSR 706	0 986 011 180	MT 67 AA	0 001 368 019
MSR 421	0 986 014 860	MSR 506	0 986 013 150	MSR 707	0 986 010 990	MT 67 AA	0 986 011 310
MSR 423	0 986 014 691	MSR 507	0 986 013 100	MSR 708	0 986 012 730	MT 67 AB	0 001 368 019
MSR 424	0 986 015 411	MSR 508	0 986 012 660	MSR 709	0 986 013 430	MT 67 AB	0 986 011 310
MSR 425	0 986 012 690	MSR 509	0 986 013 160	MSR 711	0 986 013 420	MT 67 AC	0 001 368 019
MSR 426	0 986 012 980	MSR 510	0 986 013 140	MSR 712	0 986 013 440	MT 67 AC	0 986 011 310
MSR 428	0 986 013 000	MSR 511	0 986 013 350	MSR 713	0 986 012 480	MT 67 AD	0 986 011 310
MSR 431	0 986 014 680	MSR 512	0 986 014 570	MSR 714	0 986 012 750	MT 67 B	0 001 368 021
MSR 435	0 986 015 010	MSR 513	0 986 014 700	MSR 715	0 986 012 780	MT 67 B	0 986 011 340
MSR 438	0 986 013 110	MSR 514	0 986 014 950	MSR 716	0 986 012 940	MT 67 BA	0 001 368 021
MSR 439	0 986 013 220	MSR 516	0 986 011 150	MSR 717	0 986 012 950	MT 67 BA	0 986 011 340
MSR 440	0 986 015 150	MSR 517	0 986 013 660	MSR 719	0 986 012 970	MT 67 C	0 001 368 020
MSR 441	0 986 015 200	MSR 5301	0 986 013 240	MSR 721	0 986 013 170	MT 67 C	0 986 011 330
MSR 442	0 986 015 230	MSR 5312	0 986 017 830	MSR 722	0 986 013 180	MT 67 CA	0 001 368 020
MSR 445	0 986 010 810	MSR 5313	0 986 017 840	MSR 725	0 986 013 450	MT 67 CA	0 986 011 330
MSR 446	0 986 016 120	MSR 5439	0 986 022 571	MSR 726	0 986 013 480	MT 67 CB	0 986 011 330
MSR 447	0 986 016 130	MSR 5442	0 986 022 561	MSR 727	0 986 013 490	MT 68 A	0 001 367 028
MSR 451	0 986 010 870	MSR 655	0 986 010 260	MSR 729	0 986 013 720	MT 68 A	0 986 011 220
MSR 457	0 986 010 720	MSR 656	0 986 011 790	MSR 730	0 986 013 770	MT 68 AA	0 001 367 028
MSR 458	0 986 010 390	MSR 658	0 986 016 190	MSR 732	0 986 014 560	MT 68 AA	0 986 011 220
MSR 459	0 986 010 030	MSR 659	0 986 016 340	MSR 733	0 986 014 740	MT 68 AB	0 001 367 028
MSR 461	0 986 010 460	MSR 660	0 986 016 370	MSR 734	0 986 010 960	MT 68 AB	0 986 011 220
MSR 462	0 986 010 670	MSR 661	0 986 010 380	MSR 735	0 986 010 970	MT 68 AC	0 001 367 028
MSR 463	0 986 010 370	MSR 662	0 986 013 650	MSR 736	0 986 011 010	MT 68 AC	0 986 011 220
MSR 466	0 986 010 660	MSR 663	0 986 013 910	MSR 737	0 986 011 020	MT 68 AD	0 986 011 220
MSR 470	0 986 011 090	MSR 664	0 986 013 200	MSR 738	0 986 011 170	MT 68 H	0 001 362 073
MSR 471	0 986 011 070	MSR 665	0 986 010 590	MSR 739	0 986 011 190	MT 68 H	0 986 011 080
MSR 473	0 986 010 630	MSR 666	0 986 015 401	MSR 740	0 986 011 210	MT 68 LB	0 986 013 650
MSR 474	0 986 010 920	MSR 669	0 986 015 540	MSR 741	0 986 011 250	MT 68 LC	0 986 013 650
MSR 478	0 986 010 780	MSR 670	0 986 016 530	MSR 742	0 986 011 290	MT 68 Q	0 986 013 871
MSR 480	0 986 010 890	MSR 671	0 986 016 400	MSR 743	0 986 011 380	MT 68 QA	0 986 013 871
MSR 481	0 986 010 900	MSR 673	0 986 015 680	MSR 744	0 986 011 590	MT 68R	0 986 024 080
MSR 482	0 986 010 910	MSR 675	0 986 016 220	MSR 745	0 986 012 430	MT 68RA	0 986 024 080
MSR 483	0 986 013 050	MSR 676	0 986 016 310	MSR 746	0 986 012 420	MT 68 S	0 986 023 190
MSR 485	0 986 012 350	MSR 677	0 986 015 970	MSR 747	0 986 012 680	MT 71 A	0 986 012 670
MSR 486	0 986 018 210	MSR 680	0 986 011 550	MSR 766	0 986 016 990	MT 71 AA	0 986 012 670
MSR 487	0 986 013 470	MSR 682	0 986 017 880	MSR 900	0 986 016 910	MT 71 AB	0 986 012 670
MSR 489	0 986 018 200	MSR 683	0 986 011 140	MSR 902	0 986 016 900	MT 71 D	0 986 011 060
MSR 490	0 986 014 660	MSR 684	0 986 011 000	MSR 905	0 986 016 290	MT 71 DA	0 986 011 060
MSR 491	0 986 018 190	MSR 686	0 986 011 540	MSR 906	0 986 016 300	MT 71 DB	0 986 011 060
MSR 492	0 986 010 470	MSR 687	0 986 011 510	MSR 908	0 986 016 880	MT 71 E	0 986 011 080
MSR 493	0 986 012 600	MSR 688	0 986 011 440	MSR 909	0 986 016 350	MT 71 T	0 001 362 073
MSR 494	0 986 012 410	MSR 689	0 986 011 460	MSR 911	0 986 016 800	MT 71 T	0 986 011 080
MSR 495	0 986 010 940	MSR 690	0 986 012 740	MSR 912	0 986 013 240	MT 71 TA	0 986 011 080
MSR 496	0 986 012 610	MSR 691	0 986 011 580	MSR 913	0 986 017 020	MT 72 A	0 001 363 111
MSR 498	0 986 013 470	MSR 693	0 986 011 430	MSR 914	0 986 017 120	MT 72 A	0 986 011 160

◀ MARELLI

MT 72 AA	0 986 011 160
MT 72 AB	0 986 011 160
MT 74 G	0 986 010 990
MT 74 L	0 986 019 320
M 125-3/12	0 001 367 028

M 125-4/24	0 001 368 019
M 125-6/24	0 001 368 019
0001107078	0 986 022 480
0001110125	0 986 016 900
00027043010	0 986 016 581

0631 02003 010	0 986 017 781
0631 14008 010	0 986 017 790
0631 14010 010	0 986 017 790
0632 21834 010	0 986 019 291
0632 21890 010	0 986 013 940

0632 22206 010	0 986 017 801
0632 23101 010	0 986 010 450
0632 23200 010	0 986 017 030
0632 235 38 010	0 986 017 530
0632 23730 010	0 986 017 770

063226838	0 986 013 070
0 632 269 42 010	0 986 018 220
063521070240	0 986 018 110
063521070470	0 986 016 400
063521070620	0 986 019 040

063521070630	0 986 016 530
063521070910	0 986 018 880
063521074300	0 986 022 490
063521074420	0 986 017 110
063521081800	0 986 013 200

063521082040	0 986 018 450
063521090350	0 986 022 440
063521090680	0 986 017 420
063521092500	0 986 017 260
063521093000	0 986 021 640

063521100250	0 986 014 700
063521101060	0 986 016 240
063521120350	0 986 017 120
063521120410	0 986 013 850
063522187590	0 986 017 020

063522187740	0 986 017 490
063522230130	0 986 018 960
063522230160	0 986 019 820
063522230240	0 986 018 950
063522300060	0 986 019 020

063522300070	0 986 018 980
063522310030	0 986 017 990
063522310050	0 986 021 000
063522310100	0 986 021 690
063522310110	0 986 019 010

063522310160	0 986 020 170
063522310290	0 986 020 070
063522310330	0 986 017 240
063523620390	0 986 012 670
063523623050	0 986 011 140

063523673030	0 986 013 480
063523680010	0 986 011 270
063523680820	0 986 017 880
063523683010	0 986 011 280
063523683090	0 986 013 490

063524160020	0 986 011 570
063524160110	0 986 013 420
063524160460	0 986 021 020
063524160520	0 986 018 420
063524160780	0 986 011 570

301 803 04	0 001 362 073
302 810 03	0 001 368 019
302 810 04	0 001 368 019
302 810 12	0 001 368 021
302 810 13	0 001 368 019

302 810 17	0 001 368 021
302 810 18	0 001 363 111
302 810 20	0 001 368 020
3 708 000	0 986 011 910
502 329 91	0 986 013 871

625 222 35	0 986 022 550
631 010 02	0 986 017 030
631 010 03	0 986 019 301
631 010 07	0 986 022 151
631 010 08	0 986 019 301

631 010 15	0 986 024 210
631 010 18	0 986 024 210
631 010 21	0 986 021 590
631 010 22	0 986 019 301
631 010 23	0 986 019 301

631 020 00	0 986 018 621
631 020 03	0 986 017 781
631 020 07	0 986 017 030
631 020 08	0 986 023 740
631 020 18	0 986 024 210

631 020 20	0 986 024 210
631 020 21	0 986 019 301
631 020 22	0 986 021 590
631 030 02	0 986 010 450
631 030 03	0 986 023 650

631 030 08	0 986 023 650
631 030 15	0 986 024 210
631 030 19	0 986 014 371
631 030 23	0 986 023 650
631 030 24	0 986 024 210

631 030 25	0 986 023 740
631 030 31	0 986 021 590
631 110 00	0 986 024 140
631 110 01	0 986 022 960
631 110 06	0 986 017 110

631 110 08	0 986 022 111
631 110 10	0 986 022 111
631 110 16	0 986 022 111
631 110 17	0 986 023 650
631 110 18	0 986 022 111

631 110 19	0 986 022 111
631 110 23	0 986 018 850
631 110 36	0 986 022 111
631 110 37	0 986 022 111
631 110 43	0 986 018 850

631 130 01	0 986 022 581
631 130 02	0 986 017 790
631 130 03	0 986 018 450
631 140 08	0 986 017 790
631 140 14	0 986 021 041

631 14014 010	0 986 021 041
631 140 17	0 986 022 710
631 870 51	0 986 021 351
631 910 01	0 986 022 960
631 910 07	0 986 022 151

631 920 00	0 986 018 621
631 930 01	0 986 022 581
632 138 15	0 001 367 028
632 138 15	0 986 011 220
632 143 08	0 001 368 021

632 143 08	0 986 011 340
632 143 33	0 986 011 340
632 167 01	0 001 368 019
632 167 01	0 986 011 310
632 167 02	0 001 368 021

632 167 02	0 986 011 340
632 167 03	0 001 368 020
632 167 03	0 986 011 330
632 167 25	0 986 011 310
632 167 26	0 986 011 310

632 167 27	0 986 011 310
632 167 31	0 986 011 310
632 167 33	0 986 011 340
632 167 40	0 001 368 020
632 167 40	0 986 011 330

632 167 41	0 986 011 330
632 168 08	0 001 362 073
632 168 08	0 986 011 080
632 168 15	0 986 013 871
632 168 25	0 001 367 028

632 168 25	0 986 011 220
632 168 26	0 001 367 028
632 168 26	0 986 011 220
632 168 27	0 986 011 220
632 168 31	0 986 011 220

632 168 51	0 986 013 871
632 168 73	0 001 367 029
632 168 96	0 986 013 650
632 168 98	0 001 367 029
632 168 98	0 986 013 650

632 171 01	0 001 362 039
632 171 01	0 986 012 670
632 171 04	0 986 011 060
632 171 05	0 001 362 073
632 171 05	0 986 011 080

632 171 18	0 001 362 073
632 171 18	0 986 011 080
632 171 25	0 001 362 039
632 171 25	0 986 012 670
632 171 26	0 986 012 670

632 171 47	0 986 011 060
632 171 48	0 986 011 060
632 171 54	0 986 011 080
632 171 58	0 001 362 076
632 172 01	0 001 363 111

632 172 01	0 986 011 160
632 172 25	0 986 011 160
632 172 26	0 986 011 160
632 174 10	0 986 011 060
632 205 05	0 986 011 600

632 205 08	0 986 011 921
632 205 35	0 986 011 600
632 205 37	0 986 014 710
632 205 38	0 986 011 921
632 207 01	0 986 011 871

632 207 03	0 986 011 891
632 207 04	0 986 011 921
632 207 21	0 986 011 871
632 207 23	0 986 011 891
632 207 24	0 986 011 921

632 207 34	0 986 011 921
632 207 41	0 986 011 871
632 207 43	0 986 011 891
632 207 44	0 986 011 921
632 213 02	0 986 010 340

632 213 03	0 986 010 330
632 213 04	0 001 211 218
632 213 04	0 986 010 350
632 213 05	0 986 010 410
632 213 06	0 986 010 410

632 213 07	0 986 010 410
632 213 08	0 986 010 770
632 213 32	0 986 010 340
632 213 33	0 986 010 330
632 213 34	0 986 010 350

632 213 35	0 986 010 410
632 213 38	0 986 010 770
632 214 00	0 986 010 290
632 214 01	0 001 211 246
632 214 01	0 986 010 450

632 214 03	0 986 010 290
632 214 05	0 986 018 070
632 214 07	0 986 010 350
632 214 30	0 986 010 290
632 214 31	0 986 010 450

632 214 33	0 986 010 290
632 214 37	0 986 010 350
632 215 00	0 986 014 800
632 215 03	0 986 014 770
632 215 04	0 986 010 220



632 215 09	0986 013 620	632 229 01	0986 023 650	632 275 99	0986 023 190	9432 221 30	0986 013 400
632 215 30	0986 014 800	632 229 04	0986 017 781	632 276 04	0986 011 130	9432 222 03	0986 017 801
632 215 33	0986 014 770	632 229 05	0986 017 041	632 530 20	0986 018 220	9432 222 06	0986 017 801
632 215 34	0986 010 220	632 229 08	0986 017 041	632 530 50	0986 010 950	9432 224 38	0986 011 910
632 215 35	0986 013 590	632 229 36	0986 017 030	632 800 01	0986 016 470	9432 228 36	0986 017 041
632 215 38	0986 013 620	632 230 31	0986 010 450	632 800 27	0986 023 570	9432 228 89	0986 017 030
632 215 39	0986 013 620	632 230 33	0986 010 450	632 800 42	0986 021 590	9432 230 31	0986 010 450
632 216 07	0986 010 450	632 230 39	0986 019 311	632 800 45	0986 024 200	9432 232 33	0986 010 880
632 216 32	0986 010 290	632 230 85 010	0986 010 450	632 800 48	0986 023 260	9432 232 36	0986 014 700
632 216 37	0986 010 450	632 231 01	0986 010 450	632 800 49	0986 020 551	9432 233 32	0986 014 700
632 216 39	0986 013 620	632 231 03	0986 019 030	632 800 50	0986 020 631	9432 234 33	0986 014 840
632 217 31	0986 013 620	632 231 04	0986 019 030	632 800 51	0986 017 591	9432 234 35	0986 014 900
632 218 00	0986 013 940	632 231 06	0986 018 621	632 800 53	0986 020 631	9432 234 38	0986 016 780
632 218 01	0986 013 400	632 231 08	0986 023 810	632 800 54	0986 020 571	9432 235 32	0986 013 620
632 218 30	0986 013 940	632 231 82	0986 019 991	632 800 55	0986 020 541	9432 2520 75	0986 018 151
632 218 31	0986 013 400	632 232 00	0986 017 030	632 800 71	0986 022 880	9432 275 84	0986 018 161
632 218 32	0986 013 740	632 232 03	0986 010 880	632 800 72	0986 020 890	9432 410 33	0986 016 560
632 218 34	0986 019 291	632 232 33	0986 010 880	632 800 90	0986 018 970	9432 410 35	0986 016 890
632 218 90	0986 013 940	632 232 36	0986 010 880	632 809 01	0986 022 591	9432 410 38	0986 016 431
632 218 92	0986 013 740	632 232 37	0986 010 880	632 930 39	0986 019 311	9432 410 60	0986 016 660
632 220 00	0986 013 630	632 233 04	0986 023 790	632 935 37	0986 017 110	9432 411 48	0986 016 100
632 220 01	0986 013 640	632 233 30	0986 010 880	635 212 04	0986 020 780	9432 510 15	0986 010 400
632 220 05	0986 022 710	632 234 02	0986 014 570	635 212 14	0986 020 230	9432 510 48	0986 010 040
632 220 30	0986 013 630	632 234 30	0986 014 770	9322 237 30	0986 017 770	9432 510 50	0986 011 651
632 220 31	0986 013 640	632 234 31	0986 016 411	9431 020 03	0986 017 781	9432 510 52	0986 011 671
632 220 34	0986 015 930	632 234 32	0986 014 570	9431 140 08	0986 017 790	9432 510 54	0986 011 651
632 220 35	0986 012 620	632 234 33	0986 014 840	9431 91001	0986 022 960	9432 510 55	0986 010 260
632 220 36	0986 013 400	632 234 34	0986 018 190	9432 167 31	0986 011 310	9432 510 56	0986 011 810
632 220 38	0986 017 230	632 234 35	0986 014 900	9432 168 31	0986 011 220	9432 510 57	0986 010 190
632 220 39	0986 013 640	632 234 36	0986 016 411	9432 171 47	0986 011 060	9432 510 58	0986 011 770
632 220 85	0986 017 300	632 234 38	0986 016 780	9432 171 54	0986 011 080	9432 510 59	0986 016 611
632 221 30	0986 013 630	632 235 30	0986 016 411	9432 172 26	0986 011 160	9432 510 60	0986 010 120
632 221 31	0986 017 801	632 235 31	0986 016 411	9432 205 35	0986 011 600	9432 510 61	0986 010 690
632 221 33	0986 017 230	632 235 36	0986 022 111	9432 205 37	0986 011 891	9432 510 62	0986 011 600
632 221 34	0986 017 230	632 235 37	0986 017 110	9432 205 38	0986 011 921	9432 510 64	0986 011 780
632 221 35	0986 017 230	632 235 38	0986 017 530	9432 207 41	0986 011 871	9432 510 65	0986 010 200
632 221 38	0986 015 930	632 236 39	0986 024 140	9432 213 32	0986 010 340	9432 510 67	0986 010 200
632 222 03	0986 017 801	632 237 30	0986 017 770	9432 213 33	0986 010 330	9432 510 72	0986 011 730
632 222 06	0986 017 801	632 241 70	0001 368 019	9432 213 34	0986 010 350	9432 510 74	0986 010 280
632 224 08	0986 011 910	632 245 80	0001 368 019	9432 213 35	0986 010 410	9432 510 75	0986 011 030
632 224 35	0986 011 910	632 245 80	0986 011 310	9432 214 31	0986 010 450	9432 510 85	0986 010 860
632 224 36	0986 011 910	632 246 00	0001 362 039	9432 214 34	0986 010 770	9432 510 99	0986 010 600
632 224 38	0986 011 910	632 246 00	0986 012 670	9432 215 33	0986 014 770	9432 511 01	0986 011 790
632 225 01	0986 010 770	632 268 42	0986 020 001	9432 215 34	0986 010 220	9432 511 03	0986 013 811
632 226 845	0986 016 591	632 270 35	0986 019 030	9432 215 35	0986 013 590	9432 511 07	0986 010 310
632 228 06	0986 017 041	632 275 01	0986 010 950	9432 215 38	0986 010 290	9432 511 09	0986 012 340
632 228 31	0986 010 450	632 275 02	0986 018 151	9432 215 39	0986 013 620	9432 511 10	0986 010 260
632 228 33	0986 010 450	632 275 53	0986 013 190	9432 218 31	0986 013 400	9432 511 11	0986 013 210
632 228 35	0986 016 961	632 275 64	0986 020 051	9432 218 32	0986 013 740	9432 511 12	0986 013 230
632 228 36	0986 017 041	632 275 69	0986 022 750	9432 218 90	0986 013 940	9432 511 13	0986 013 200
632 228 37	0986 017 041	632 275 70	0986 018 151	9432 220 30	0986 013 630	9432 511 14	0986 011 830
632 228 88	0986 017 030	632 275 75	0986 011 130	9432 220 31	0986 013 640	9432 511 16	0986 013 821
632 228 89	0986 017 030	632 275 87	0986 013 690	9432 220 34	0986 015 930	9432 511 17	0986 010 020
632 228 97	0986 017 041	632 275 92	0986 018 151	9432 220 35	0986 012 620	9432 511 21	0986 013 801
632 229 00	0986 023 740	632 275 96	0986 018 151	9432 220 38	0986 017 230	9432 511 22	0986 011 110



◀ MARELLI

9432 511 25	0 986 013 861
9432 511 27	0 986 013 240
9432 511 36	0 986 013 850
9432 511 38	0 986 014 660
9432 511 39	0 986 018 260

9432 511 43	0 986 013 880
9432 511 44	0 986 013 240
9432 511 65	0 986 010 530
9432 512 21	0 986 010 950
9432 512 23	0 986 010 650

9432 512 25	0 986 016 190
943251227	0 986 016 370
943251228	0 986 016 990
9432 512 66	0 986 015 600
9432 512 68	0 986 016 910

9432 512 72	0 986 010 840
9432 512 75	0 986 016 900
9432 513 01	0 986 013 670
9432 513 05	0 986 013 200
9432 513 07	0 986 010 590

9432 513 20	0 986 015 401
9432 513 22	0 986 016 110
943251323	0 986 016 240
9432 513 26	0 986 016 290
9432 513 27	0 986 016 300

9432 513 30	0 986 016 700
9432 513 33	0 986 016 330
9432 513 34	0 986 016 880
9432 513 35	0 986 016 350
9432 513 40	0 986 016 800

9432 514 01	0 986 013 791
9432 514 03	0 986 010 200
9432 514 08	0 986 010 850
9432 514 10	0 986 010 480
9432 514 13	0 986 010 710

9432 514 15	0 986 018 250
9432 514 16	0 986 014 620
9432 514 17	0 986 014 630
9432 514 18	0 986 014 640
9432 514 19	0 986 014 890

9432 514 20	0 986 015 050
9432 514 21	0 986 013 831
9432 514 22	0 986 014 590
9432 514 23	0 986 013 120
9432 514 24	0 986 014 960

9432 514 26	0 986 013 600
9432 514 27	0 986 010 580
9432 514 29	0 986 012 330
9432 514 30	0 986 012 650
9432 514 31	0 986 013 380

9432 514 34	0 986 014 810
9432 514 36	0 986 014 830
9432 514 37	0 986 015 470
9432 514 38	0 986 018 210
9432 514 39	0 986 014 860

9432 514 42	0 986 015 411
9432 514 43	0 986 012 690
9432 514 44	0 986 012 980
9432 514 46	0 986 013 000
9432 514 48	0 986 015 540

9432 514 49	0 986 014 680
9432 514 51	0 986 014 940
9432 514 54	0 986 015 010
9432 514 56	0 986 013 070
9432 514 57	0 986 013 110

9432 514 58	0 986 014 600
9432 514 59	0 986 015 150
9432 514 60	0 986 015 200
9432 514 61	0 986 015 230
9432 514 62	0 986 015 200

9432 514 64	0 986 013 340
9432 514 65	0 986 010 810
9432 514 66	0 986 016 120
9432 514 67	0 986 016 130
9432 514 71	0 986 016 591

9432 514 72	0 986 016 581
9432 514 85	0 986 010 870
9432 514 86	0 986 010 110
9432 514 87	0 986 017 020
9432 514 88	0 986 016 530

9432 514 89	0 986 016 400
9432 515 71	0 986 016 310
9432 515 76	0 986 017 120
9432 51576 010	0 986 017 120
9432 516 06	0 986 010 390

9432 516 07	0 986 010 120
9432 516 09	0 986 010 720
9432 516 10	0 986 010 250
9432 516 13	0 986 010 030
9432 516 19	0 986 010 460

9432 516 23	0 986 010 670
9432 516 24	0 986 010 370
9432 516 26	0 986 010 920
9432 516 27	0 986 010 660
9432 516 28	0 986 010 570

9432 516 32	0 986 010 300
9432 516 33	0 986 010 360
9432 516 34	0 986 011 090
9432 516 35	0 986 011 070
9432 516 37	0 986 010 630

9432 516 40	0 986 010 920
9432 516 44	0 986 010 250
9432 516 48	0 986 010 780
9432 516 50	0 986 010 890
9432 516 51	0 986 010 900

9432 516 52	0 986 010 910
9432 516 55	0 986 013 050
9432 516 58	0 986 012 350
9432 516 59	0 986 018 210
9432 516 63	0 986 018 200

9432 516 64	0 986 014 660
9432 516 69	0 986 018 190
9432 516 70	0 986 010 470
9432 516 71	0 986 012 600
9432 516 74	0 986 012 410

9432 516 75	0 986 010 940
9432 516 83	0 986 012 610
9432 516 85	0 986 018 230
9432 516 86	0 986 013 470
9432 516 87	0 986 012 620

9432 516 88	0 986 013 270
9432 516 89	0 986 013 280
9432 516 90	0 986 013 220
9432 516 91	0 986 018 240
9432 516 92	0 986 014 610

9432 516 93	0 986 018 220
9432 516 94	0 986 013 010
9432 516 95	0 986 013 150
9432 516 97	0 986 013 100
9432 516 98	0 986 012 660

9432 516 99	0 986 013 160
9432 517 00	0 986 013 140
9432 517 01	0 986 013 350
9432 518 33	0 986 014 570
9432 518 56	0 986 014 700

9432 518 62	0 986 014 950
9432 519 15	0 986 016 570
9432 519 16	0 986 016 600
943251916010	0 001 112 025
9432 519 19	0 986 017 010

9432 519 20	0 986 016 950
9432 519 21	0 986 016 711
9432 519 23	0 986 016 930
9432 520 45	0 986 011 530
9432 520 46	0 986 011 550

9432 52065 010	0 986 017 880
9432 520 71	0 986 011 140
9432 521 22	0 986 011 000
9432 521 32	0 986 011 540
9432 521 87	0 986 011 510

9432 521 88	0 986 011 440
9432 521 89	0 986 011 460
9432 521 90	0 986 013 260
9432 521 91	0 986 011 580
9432 521 97	0 986 011 430

9432 522 01	0 986 011 360
9432 522 03	0 986 014 870
9432 522 04	0 986 011 200
9432 522 05	0 986 011 270
9432 52205 010	0 986 011 270

9432 522 06	0 986 011 240
943252207010	0 001 368 301
943252207010	0 986 011 280
9432 522 10	0 986 011 570
9432 52210 010	0 986 011 570

9432 522 15	0 986 012 700
9432 522 16	0 986 011 180
9432 522 17	0 986 010 990
9432 522 21	0 986 013 430
9432 522 23	0 986 011 150

9432 522 28	0 986 013 420
9432 522 31	0 986 012 480
9432 522 34	0 986 012 940
9432 522 43	0 986 013 450
943252243010	0 001 417 042

943252243010	9 000 084 012
943252244010	F 000 ALO 128
943252244010	9 000 083 054
943252245010	9 000 083 065
9432 522 50	0 986 013 730

9432 522 73	0 986 010 960
9432 522 74	0 986 010 970
9432 522 75	0 986 011 010
9432 522 76	0 986 011 020
9432 522 77	0 986 011 130

9432 522 78	0 986 011 170
9432 522 81	0 986 011 190
9432 522 82	0 986 011 210
9432 522 83	0 986 011 250
943252283010	F 000 ALO 136

9432 522 84	0 986 013 720
9432 522 91	0 986 011 590
9432 522 97	0 986 012 470
9432 522 98	0 986 012 680
9432 526 80	0 986 011 040

9432 528 58	0 986 013 660
9432 531 01	0 986 013 240
943253112	0 986 017 830
943253239	0 986 022 571
943253242	0 986 022 561

9432 532 56	0 986 013 871
943253266010	0 001 223 013
9432 54008 010	0 986 020 831
9433253266010	0 986 018 960
943352256	0 986 017 750

MASSEY-FERGUSON (MF)	
1621 844 M2	0 001 367 024

MASSEY-FERGUSON-HANOMAG	
1446 802 M91	0 986 018 151
1447 732 R1	0 986 018 151

1868 283 R5	0 986 018 161
1868 285 R3	0 986 023 190
1895 337 R91	0 986 023 510
3091 293 M91	0 986 013 770
3091 293 M92	0 986 013 770



3095 297 M91	0 001 416 004
3097 086 M91	0 986 011 370
3519 400 M1	0 986 023 190
3539 389 M91	0 986 023 440
3581 576 M01A	0 986 018 151

3581 576 M02A	0 986 018 151
3581 576 M1	0 986 018 151
3581 576 R1	0 986 018 151
3597 371 M2	0 986 018 161
3597 371 R2	0 986 018 161

3597 372 R2	0 986 023 190
3597 426 R2	0 986 023 440
3763 362 M94	0 986 022 680
3930 508 R1	0 986 018 151
9099 71 R2	0 986 023 190

MAXION

ERR 5009A	0 001 218 168
ERR 5009A	0 986 016 210
1482841 M92	9 000 453 016

191068 M94	9 000 083 072
2834390 M91	F 000 AL0 135
74045	9 000 083 059
74156	F 000 AL0 135

MAZDA

AM15-18-400	0 986 016 001
BPD4-18-400	0 986 020 731
BPD4-18-400A	0 986 020 731

BPD4-18-400B	0 986 020 731
B101-18-400	0 986 015 981
B101-18-400B	0 986 015 981
B301-18-400	0 986 015 981
B301-18-400B	0 986 015 981

B301-18-400C	0 986 015 981
B315-18-400	0 986 014 991
B505-18-400	0 986 014 991
B593-18-400	0 986 018 721
B6DK-18-400	0 986 020 731

B6S8-18-400	0 986 014 991
B6S8-18-400A	0 986 014 991
B61P-18-400	0 986 014 991
B630-18-400	0 986 014 991
B630-18-400A	0 986 014 991

B658-18-400	0 986 014 991
B676-18-400	0 986 014 991
B676-18-400A	0 986 014 991
B676-18-400B	0 986 014 991
C601-18-400	0 986 017 060

C601-18-400A	0 986 017 060
D306-18-400	0 986 012 261
D306-18-400A	0 986 012 261
D501-18-400	0 986 012 261
D501-18-400A	0 986 012 261

D502-18-400	0 986 012 261
D502-18-400A	0 986 012 261
D505-18-400	0 986 012 261
D505-18-400A	0 986 012 261
D530-18-400	0 986 012 261

EP13-18-400	0 986 018 711
E301-18-400	0 986 012 271
E301-18-400A	0 986 012 271
E357-18-400	0 986 014 991
FA05-18-400C	0 986 014 981

FESE-18-400	0 986 012 831
FE05-18-400	0 986 014 981
FE05-18-400A	0 986 014 991
FE05-18-400B	0 986 014 981
FE05-18-400C	0 986 014 981

FE1H-18-400	0 986 016 011
FE5A-18-400	0 986 014 991
FE5A-18-400A	0 986 014 991
FE50-18-400	0 986 014 981
FE50-18-400A	0 986 014 981

FE50-18-400B	0 986 014 981
FE50-18-400E	0 986 014 981
FFSC-18-400	0 986 012 831
FP13-18-400	0 986 018 711
FP34-18-400A	0 986 018 711

FS05-18-400	0 986 016 011
FS05-18-400A	0 986 016 011
F2D4-18-400	0 986 016 011
F2D4-18-400A	0 986 016 011
F210-18-400A	0 986 014 991

F214-18-400	0 986 016 011
F214-18-400A	0 986 016 011
F214-18-400B	0 986 016 011
F214-18-400C	0 986 016 011
F240-18-400	0 986 014 991

F240-18-400A	0 986 014 991
F240-18-400B	0 986 014 991
F601-18-400	0 986 013 501
F601-18-400A	0 986 013 501
F8B1-18-400A	0 986 014 991

F8B1-18-400C	0 986 014 991
F802-18-400	0 986 013 511
F802-18-400A	0 986 013 511
F802-18-400B	0 986 013 511
F805-18-400	0 986 012 271

F805-18-400A	0 986 012 271
F805-18-400B	0 986 012 271
F850-18-400	0 986 013 511
F850-18-400B	0 986 012 271
HE19-18-400	0 986 012 281

HE19-18-400A	0 986 012 281
HE20-18-400	0 986 012 281
HE20-18-400A	0 986 012 281
HE65-18-400	0 986 012 861
HE65-18-400A	0 986 012 861

HE66-18-400	0 986 012 861
KL06-18-400	0 986 020 511
KL06-18-400A	0 986 020 511
KL06-18-400E	0 986 020 511
KL06-18-400F	0 986 020 511

K801-18-400A	0 986 020 511
K801-18-400C	0 986 020 511
K805-18-400	0 986 017 681
L813-18-400	0 986 023 610
L813-18-400 RE	0 986 023 610

N221-18-400	0 986 014 111
PN11-18-400	0 986 015 391
PN11-18-400A	0 986 015 391
PN12-18-400	0 986 020 521
PN12-18-400A	0 986 020 521

PN22-18-400	0 986 015 391
PN22-18-400A	0 986 015 391
PN23-18-400	0 986 020 521
PN40-18-400	0 986 015 991
PN40-18-400A	0 986 015 991

PN40-18-400B	0 986 015 991
PN40-18-400C	0 986 015 991
RFL1-18-400	0 986 014 971
RFL1-18-400A	0 986 014 971
RF01-18-400	0 986 014 971

RF01-18-400A	0 986 014 971
RF1H-18-400	0 986 023 900
R201-18-400	0 986 014 101
R201-18-400A	0 986 014 101
R201-18-400B	0 986 014 101

R201-18-400C	0 986 014 101
WL02-18-400A	0 986 023 180
WL81-18-400	0 986 023 180
WL91-18-400	0 986 023 180
Y401-18-400	0 986 022 121

Y401-18-400A	0 986 022 121
Y601-18-400A	0 986 022 131
Y601-18-400B	0 986 022 131
Y601-18-400C	0 986 022 131
ZJ01-18-400	0 986 023 920

0324-18-400	0 986 012 121
0324-18-400A	0 986 012 121
0324-18-400B	0 986 012 121
0578-18-400	0 986 012 861
0617-18-400	0 986 012 861

1757-18-400	0 986 014 111
1757-18-400B	0 986 014 111
1757-18-400D	0 986 014 111
2AAA-18-063	0 986 013 511
23300-HA00A	0 986 020 731

23300-HC300	0 986 014 101
4893-18-400	0 986 012 831
4893-18-400B	0 986 012 831
4893-18-400D	0 986 012 831
8088-18-400	0 986 012 281

8088-18-400A	0 986 012 281
8131-18-400	0 986 012 261
8218-18-400	0 986 012 281
8222-18-400	0 986 012 281
8936-18-400	0 986 012 261

8937-18-400	0 986 012 121
8964-18-400	0 986 012 281
91AB 11000 KB	0 986 013 270
95FB 11000 BD	0 001 107 082
95FB 11000 BD	0 986 017 530

MERCEDES-BENZ

A 000 151 02 01	F 026 T02 002
A 000 151 33 01	0 986 011 540
A 000 151 33 01 80	0 986 011 540

A 000 151 48 01	0 001 601 001
A 000 151 54 01	0 001 211 225
A 000 151 81 01	F 026 T02 000
A 000 151 81 01	0 001 203 009
A 000 151 87 01	0 001 606 001

A 001 151 18 01	0 001 208 208
A 001 151 29 01	0 986 012 740
A 001 151 29 01 80	0 986 012 740
A 001 151 35 01	0 001 608 003
A 001 151 39 01	0 986 011 440

A 001 151 39 01 80	0 986 011 440
A 001 151 45 01	0 001 208 208
A 001 151 48 01	0 001 314 018
A 001 151 62 01	0 986 011 150
A 001 151 74 01	F 026 T02 003

A 001 151 77 01	0 001 314 018
A 001 151 77 01	0 986 010 850
A 001 151 77 01 80	0 986 010 850
A 001 151 94 01	0 986 011 240
A 001 151 94 01 80	0 986 011 240

A 001 151 96 01	0 986 011 360
A 001 151 96 01 80	0 986 011 360
A 001 151 97 01	0 986 011 510
A 001 151 97 01 80	0 986 011 510
A 002 150 69 01	0 001 362 600

A 002 150 69 01	0 986 011 150
A 002 151 08 01	0 001 314 018
A 002 151 08 01	0 986 010 850
A 002 151 08 01 80	0 986 010 850
A 002 151 09 01	0 001 313 006

A 002 151 11 01	0 001 208 208
A 002 151 15 01	0 001 314 018
A 002 151 15 01	0 986 010 850
A 002 151 15 01 80	0 986 010 850
A 002 151 18 01	0 001 601 025

A 002 151 26 01	0 986 011 000
A 002 151 26 01 80	0 986 011 000
A 002 151 30 01	0 986 011 150
A 002 151 31 01	0 001 314 018
A 002 151 31 01	0 986 010 850



◀ MERCEDES-BENZ

001 151 45 01	0001 208 208	002 151 87 01	0001 510 003	003 151 46 01 80	0986 016 520	004 151 20 01 80	0986 013 910
001 151 48 01	0001 314 018	002 151 92 01	0001 510 025	003 151 50 01	0986 013 150	004 151 21 01	0986 014 680
001 151 62 01	0986 011 150	002 151 93 01	0001 314 027	003 151 50 01 80	0986 013 150	004 151 21 01 80	0986 014 680
001 151 74 01	F026 T02 003	002 151 93 01	0986 010 890	003 151 54 01	0001 362 600	004 151 22 01	0986 013 480
001 151 77 01	0001 314 018	002 151 93 01 80	0986 010 890	003 151 54 01	0986 011 150	004 151 22 01 80	0986 013 480
001 151 77 01	0986 010 850	002 151 94 01	0986 011 240	003 151 54 01 80	0986 011 150	004 151 23 01	9000 453 067
001 151 77 01 80	0986 010 850	002 151 94 01 80	0986 011 240	003 151 55 01	0001 510 029	004 151 29 01	0001 416 020
001 151 94 01	0986 011 240	002 151 95 01	0001 362 076	003 151 56 01	0001 418 012	004 151 30 01	0986 014 680
001 151 94 01 80	0986 011 240	002 151 97 01	0986 010 900	003 151 56 01	0986 011 540	004 151 30 01 80	0986 014 680
001 151 96 01	0986 011 360	002 151 97 01 80	0986 010 900	003 151 56 01 80	0986 011 540	004 151 31 01	0001 219 009
001 151 96 01 80	0986 011 360	002 151 98 01	0986 012 980	003 151 57 01	0001 416 047	004 151 31 01	0986 013 390
001 151 97 01	0986 011 510	002 151 98 01 80	0986 012 980	003 151 59 01	0001 418 001	004 151 31 01 80	0986 013 390
001 151 97 01 80	0986 011 510	003 151 00 01	0986 013 000	003 151 59 01	0986 011 530	004 151 32 01	0001 219 007
002 150 69 01	0001 362 600	003 151 00 01 80	0986 013 000	003 151 59 01 80	0986 011 530	004 151 35 01	0986 014 660
002 150 69 01	0986 011 150	003 151 02 01	0986 012 970	003 151 60 01	0001 416 024	004 151 35 01 80	0986 014 660
002 151 08 01	0001 314 018	003 151 02 01 80	0986 012 970	003 151 60 01	0986 011 550	004 151 36 01	0001 218 110
002 151 08 01	0986 010 850	003 151 04 01	0986 011 360	003 151 60 01 80	0986 011 550	004 151 36 01	0986 013 910
002 151 08 01 80	0986 010 850	003 151 04 01 80	0986 011 360	003 151 61 01	0001 417 049	004 151 36 01 80	0986 013 910
002 151 09 01	0001 313 006	003 151 05 01	0986 011 240	003 151 62 01	0001 417 037	004 151 37 01	0986 014 940
002 151 11 01	0001 208 208	003 151 05 01 80	0986 011 240	003 151 63 01	0001 418 014	004 151 37 01 80	0986 014 940
002 151 15 01	0001 314 018	003 151 07 01	0001 362 600	003 151 64 01	0001 416 010	004 151 44 01	0986 014 660
002 151 15 01	0986 010 850	003 151 07 01	0986 011 150	003 151 66 01	0001 417 036	004 151 44 01 80	0986 014 660
002 151 15 01 80	0986 010 850	003 151 07 01 80	0986 011 150	003 151 66 01	0986 011 440	004 151 45 01	0001 218 137
002 151 18 01	0001 601 025	003 151 08 01	0986 012 950	003 151 66 01 80	0986 011 440	004 151 45 01	0986 013 150
002 151 26 01	0986 011 000	003 151 08 01 80	0986 012 950	003 151 67 01	0001 416 040	004 151 45 01 80	0986 013 150
002 151 26 01 80	0986 011 000	003 151 11 01	0986 015 540	003 151 67 01	0986 012 970	004 151 46 01	0986 013 010
002 151 30 01	0986 011 150	003 151 11 01 80	0986 015 540	003 151 67 01 80	0986 012 970	004 151 46 01 80	0986 013 010
002 151 31 01	0001 314 018	003 151 13 01	0001 368 028	003 151 68 01	0001 416 020	004 151 48 01	0001 218 140
002 151 31 01	0986 010 850	003 151 13 01	0986 012 940	003 151 73 01	0986 011 240	004 151 51 01	0001 218 137
002 151 31 01 80	0986 010 850	003 151 13 01 80	0986 012 940	003 151 73 01 80	0986 011 240	004 151 56 01	0986 014 660
002 151 43 01	0986 010 900	003 151 13 56 80	0986 012 940	003 151 74 01	0986 011 360	004 151 56 01 80	0986 014 660
002 151 43 01 80	0986 010 900	003 151 14 01	0001 367 039	003 151 74 01 80	0986 011 360	004 151 58 01	0001 367 303
002 151 53 01	0986 011 570	003 151 14 01	0986 011 250	003 151 79 01	0986 014 940	004 151 58 01	0986 013 480
002 151 53 01 80	0986 011 570	003 151 14 01 80	0986 011 250	003 151 79 01 80	0986 014 940	004 151 58 01 80	0986 013 480
002 151 54 01	0001 208 208	003 151 16 01	0001 368 045	003 151 86 01	0986 013 490	004 151 59 01	0001 368 309
002 151 54 01	0001 211 225	003 151 18 01	0001 368 035	003 151 86 01 80	0986 013 490	004 151 59 01	0986 013 490
002 151 54 01	0986 010 380	003 151 18 01	0986 012 950	003 151 87 01	0986 013 480	004 151 59 01 80	0986 013 490
002 151 54 01 80	0986 010 380	003 151 18 01 80	0986 012 950	003 151 87 01 80	0986 013 480	004 151 60 01	0001 416 002
002 151 56 01	0986 012 940	003 151 20 01	0986 012 690	003 151 88 01	0986 013 490	004 151 60 01	0986 011 570
002 151 57 01	0001 367 039	003 151 20 01 80	0986 012 690	003 151 88 01 80	0986 013 490	004 151 60 01 80	0986 011 570
002 151 57 01	0986 011 250	003 151 21 01	0986 011 190	003 151 93 01	0001 219 009	004 151 61 01	0001 417 001
002 151 57 01 80	0986 011 250	003 151 21 01 80	0986 011 190	003 151 93 01	0986 013 390	004 151 61 01	0986 016 520
002 151 64 01	0986 011 000	003 151 22 01	0001 363 120	003 151 95 01	0001 416 022	004 151 61 01 80	0986 016 520
002 151 64 01 80	0986 011 000	003 151 28 01	0986 013 010	003 151 98 01	0986 014 660	004 151 62 01	0986 023 830
002 151 69 01	0986 011 150	003 151 28 01 80	0986 013 010	003 151 98 01 80	0986 014 660	004 151 63 01	0986 014 660
002 151 69 01 80	0986 011 150	003 151 29 01	0986 014 660	003 151 99 01	0001 314 041	004 151 63 01 80	0986 014 660
002 151 70 01	0001 208 208	003 151 29 01 80	0986 014 660	003 151 99 01	0986 012 980	004 151 64 01	0986 013 010
002 151 71 01	0001 314 018	003 151 38 01	0986 012 410	003 151 99 01 80	0986 012 980	004 151 64 01 80	0986 013 010
002 151 71 01	0986 010 850	003 151 38 01 80	0986 012 410	004 151 02 01	0001 110 054	004 151 65 01	0986 013 150
002 151 71 01 80	0986 010 850	003 151 41 01	0001 416 002	004 151 06 01 80	0986 016 380	004 151 66 01	0001 218 160
002 151 76 01	0001 312 103	003 151 45 01	0001 416 002	004 151 07 01	0001 510 038	004 151 66 01	0986 014 680
002 151 78 01	0986 012 970	003 151 45 01	0986 011 570	004 151 09 01	0986 015 540	004 151 66 01 80	0986 014 680
002 151 78 01 80	0986 012 970	003 151 45 01 80	0986 011 570	004 151 09 01	9000 331 419	004 151 67 01	0986 014 660
002 151 84 01	0986 011 530	003 151 46 01	0001 417 001	004 151 09 01 80	0986 015 540	004 151 67 01 80	0986 014 660
002 151 84 01 80	0986 011 530	003 151 46 01	0986 016 520	004 151 20 01	0986 013 910	004 151 68 01	0986 011 570



004 151 68 01 80	0986 011 570	005 151 11 01 80	0986 018 570	005 151 65 01	0986 019 500	006 151 37 01	0001 108 409
004 151 69 01	0001 107 037	005 151 13 01	0001 109 250	005 151 65 01 80	0986 019 500	006 151 37 01	0986 021 310
004 151 69 01	0986 016 380	005 151 13 01	0986 017 260	005 151 66 01	0001 109 250	006 151 37 01 80	0986 021 310
004 151 69 01 80	0986 016 380	005 151 13 01 80	0986 017 260	005 151 66 01	0986 017 260	006 151 41 01	0001 115 049
004 151 70 01	0001 110 112	005 151 15 01	0001 218 168	005 151 66 01 80	0986 017 260	006 151 41 01	0986 021 320
004 151 70 01	0986 013 150	005 151 15 01	0986 016 210	005 151 73 01	0986 018 850	006 151 41 01 80	0986 021 320
004 151 70 01 80	0986 013 150	005 151 16 01	0001 115 008	005 151 74 01	0001 108 217	006 151 42 01	0986 021 320
004 151 71 01	0001 218 162	005 151 16 01	0986 018 180	005 151 74 01	0986 021 260	006 151 42 01 80	0986 021 320
004 151 71 01	0986 016 390	005 151 16 01 80	0986 018 180	005 151 74 01 80	0986 021 260	006 151 44 01	0001 115 051
004 151 71 01 80	0986 016 390	005 151 17 01	0001 368 315	005 151 77 01	0986 021 320	006 151 44 01	0986 021 330
004 151 73 01	0986 013 490	005 151 19 01	F 000 ALO 302	005 151 77 01 80	0986 021 320	006 151 44 01 80	0986 021 330
004 151 73 01 80	0986 013 490	005 151 19 01	F 000 ALO 334	005 151 83 01	0986 013 480	006 151 46 01	0986 021 360
004 151 78 01	0986 014 940	005 151 20 01	0001 231 002	005 151 83 01 80	0986 013 480	006 151 53 01	0001 109 271
004 151 78 01 80	0986 014 940	005 151 20 01	0986 017 240	005 151 97 01	0001 231 032	006 151 54 01	0001 109 273
004 151 79 01	0001 218 165	005 151 20 01 80	0986 017 240	006 150 00 01	0001 125 613	006 151 56 01	0986 021 270
004 151 79 01	0986 016 390	005 151 21 01	0986 018 570	006 151 00 01	0001 219 016	006 151 56 01 80	0986 021 270
004 151 79 01 80	0986 016 390	005 151 21 01 80	0986 018 570	006 151 00 01	0001 330 011	006 151 59 01	0001 107 461
004 151 80 01	0001 510 037	005 151 22 01	0986 023 830	006 151 00 01	0001 330 020	006 151 59 01	0986 021 800
004 151 81 01	0986 013 010	005 151 22 01 80	0986 017 240	006 151 01 01	0001 109 262	006 151 59 01 80	0986 021 800
004 151 81 01 80	0986 013 010	005 151 25 01	0001 223 006	006 151 01 01	0986 021 270	006 151 60 01	0001 107 459
004 151 84 01	0001 231 002	005 151 25 01	0986 020 360	006 151 01 01 80	0986 021 270	006 151 60 01	0986 022 280
004 151 84 01	0986 017 240	005 151 25 01 80	0986 020 360	006 151 03 01	0986 018 570	006 151 60 01 80	0986 022 280
004 151 84 01 80	0986 017 240	005 151 26 01	0986 022 151	006 151 03 01 80	0986 018 570	006 151 61 01	0001 115 070
004 151 85 01	0986 018 570	005 151 27 01	0986 011 570	006 151 05 01	0001 108 403	006 151 61 01	0986 021 320
004 151 85 01 80	0986 018 570	005 151 27 01 80	0986 011 570	006 151 05 01	0986 021 280	006 151 61 01 80	0986 021 320
004 151 86 01	0001 231 003	005 151 28 01	0986 011 510	006 151 05 01 80	0986 021 280	006 151 62 01	0001 115 072
004 151 86 01	0986 017 990	005 151 29 01	0001 223 005	006 151 06 01	0001 108 213	006 151 62 01	0986 021 330
004 151 86 01 80	0986 017 990	005 151 29 01	0986 018 270	006 151 06 01	0986 021 290	006 151 62 01 80	0986 021 330
004 151 87 01	0986 017 000	005 151 29 01 80	0986 018 270	006 151 06 01 80	0986 021 290	006 151 63 01	0001 122 201
004 151 88 01	0001 372 001	005 151 34 01	0001 107 403	006 151 10 01	0001 108 222	006 151 66 01	0001 219 016
004 151 88 01	0986 017 320	005 151 34 01	0986 018 850	006 151 10 01	0986 021 300	006 151 74 01	0001 115 074
004 151 89 01	0001 109 036	005 151 34 01 80	0986 018 850	006 151 10 01 80	0986 021 300	006 151 74 01	0986 021 360
004 151 89 01	0986 017 260	005 151 36 01	0986 018 850	006 151 21 01	0986 023 830	006 151 74 01 80	0986 021 360
004 151 89 01 80	0986 017 260	005 151 38 01	0001 106 014	006 151 22 01	0001 231 033	006 151 75 01	0001 115 076
004 151 92 01	0001 109 036	005 151 38 01	0986 019 940	006 151 22 01	0986 017 240	006 151 75 01	0986 022 240
004 151 92 01	0986 017 260	005 151 38 01 80	0986 019 940	006 151 22 01 80	0986 017 240	006 151 75 01 80	0986 022 240
004 151 92 01 80	0986 017 260	005 151 39 01	0001 107 406	006 151 22 03	0001 231 033	112 151 00 01	0001 115 005
004 151 93 01	0001 230 001	005 151 39 01	0986 020 350	006 151 22 03	0986 017 240	112 151 00 01	0986 017 890
004 151 93 01	0986 021 340	005 151 39 01 80	0986 020 350	006 151 22 03 80	0986 017 240	112 151 00 01 80	0986 017 890
004 151 93 01 80	0986 013 390	005 151 40 01	0986 020 350	006 151 23 01	0001 262 006	135 151 01 01	0986 023 520
004 151 94 01	0001 372 001	005 151 40 01 80	0986 020 350	006 151 23 01	0986 021 340	161 151 33 01	0986 016 380
004 151 94 01	0986 017 320	005 151 46 01	0001 107 048	006 151 23 01 0080	0001 262 006	166 151 00 01	0986 022 900
004 151 94 01 80	0986 017 320	005 151 47 01	F 000 ALO 101	006 151 23 01 80	0986 021 340	166 151 00 01 80	0986 022 900
004 151 95 01	0986 017 320	005 151 47 01	F 000 ALO 127	006 151 23 03	0001 230 027	166 151 01 01	0986 023 690
004 151 95 01 80	0986 017 320	005 151 47 01	0986 018 570	006 151 23 03	0986 021 340	166 151 10 01	0986 023 690
004 151 97 01	0986 017 260	005 151 47 01 80	0986 018 570	006 151 25 01	0001 115 047	343 151 70 01	F 000 ALO 136
004 151 97 01 80	0986 017 260	005 151 50 01	0001 372 006	006 151 25 01	0986 021 360	343 151 71 01	F 000 ALO 128
005 151 01 01	0001 115 006	005 151 50 01	0986 018 370	006 151 25 01 80	0986 021 360	343 151 71 01	9 000 083 054
005 151 01 01	0986 018 170	005 151 50 01 80	0986 018 370	006 151 27 01	0001 218 710	343 151 72 01	9 000 083 064
005 151 01 01 80	0986 018 170	005 151 53 01	0986 018 850	006 151 28 01	0001 218 737	344 151 05 01	F 000 ALO 139
005 151 06 01	0001 107 072	005 151 53 01 80	0986 018 850	006 151 29 01	0001 218 740	344 151 74 01	9 000 083 065
005 151 06 01	0986 016 380	005 151 54 01	0001 371 019	006 151 30 01	0001 218 760	457 151 03 01	0001 372 005
005 151 06 01 80	0986 016 380	005 151 54 01	0986 020 340	006 151 30 01	0986 014 680	457 151 03 01	0986 020 880
005 151 07 01	0986 022 151	005 151 54 01 80	0986 020 340	006 151 32 01	0001 218 765	457 151 03 01 80	0986 020 880
005 151 11 01	0986 018 570	005 151 65 01	0001 108 197	006 151 34 01	0001 218 738	636 151 02 01	0001 115 074



◀ MERCEDES-BENZ

636 151 03 01	0 001 107 461
636 151 03 01	0 986 021 800
646 151 01 01	0 001 125 055
646 151 01 01	0 986 021 630
646 151 01 01 80	0 986 021 630

651 906 00 00	0 001 139 029
651 906 12 00	0 001 149 400
660 151 01 01	0 001 106 014
660 151 01 01	0 986 019 940
660 151 01 01 80	0 986 019 940

716 109 01 50	0 001 219 008
743 103 10 00	0 001 416 002
906 906 11 00	0 986 022 240
906 906 11 00 80	0 986 022 240

MITSUBA ELECTRIC

SM 302- 02	0 986 013 581
SM 302- 04	0 986 014 061
SM 302- 07	0 986 014 061

SM 302 08	0 986 014 041
SM 302- 09	0 986 013 581
SM 302- 12	0 986 014 051
SM 302- 16	0 986 014 051
SM 302- 18	0 986 015 721

SM 302- 19	0 986 015 721
SM 302- 24	0 986 014 061
SM 302- 25	0 986 014 051
SM 302- 28	0 986 015 721
SM302-40	0 986 014 061

SM 402- 01	0 986 020 491
SM 402- 03	0 986 019 071
SM 402- 04	0 986 018 601
SM 402- 04N	0 986 018 601
SM 402- 05	0 986 018 601

SM 402- 05N	0 986 018 601
SM 402- 10	0 986 015 721
SM 402- 13	0 986 019 051
SM 402- 15	0 986 020 431
SM 422- 10	0 986 020 461

SM 422- 11	0 986 020 471
SM 442- 26	0 986 020 471

MITSUBISHI

MCA 01-0	0 986 012 111
MCA 01-0/2	0 986 012 111
MCA 01-0/3	0 986 012 111

MCA 01-1	0 986 012 111
MC109018	0 986 012 301
MC109025	0 986 012 301
MD001155	0 986 012 171
MD001333	0 986 012 871

MD001550	0 986 012 171
MD001553	0 986 012 171
MD001555	0 986 012 171
MD016920	0 986 012 871
MD016921	0 986 012 871

MD021665	0 986 012 171
MD021666	0 986 014 171
MD021670	0 986 012 171
MD021674	0 986 012 301
MD021678	0 986 012 301

MD021866	0 986 014 171
MD027400	0 986 012 301
MD027401	0 986 012 301
MD034120	0 986 012 871
MD034121	0 986 012 871

MD034212	0 986 012 301
MD050200	0 986 014 141
MD050205	0 986 014 141
MD061154	0 986 014 141
MD066761	0 986 012 301

MD069166	0 986 014 141
MD070933	0 986 014 161
MD070934	0 986 014 141
MD072654	0 986 014 141
MD081567	0 986 012 871

MD081568	0 986 012 171
MD084414	0 986 014 141
MD095865	0 986 014 141
MD099667	0 986 016 001
MD100431	0 986 012 301

MD107615	0 986 012 301
MD112625	0 986 020 041
MD115514	0 986 014 151
MD121581	0 986 017 611
MD136933	0 986 020 041

MD140190	0 986 018 731
MD156986	0 986 014 141
MD156987	0 986 017 611
MD156989	0 986 014 141
MD162836	0 986 012 871

MD162837	0 986 012 301
MD162838	0 986 017 721
MD162839	0 986 016 001
MD162840	0 986 019 081
MD162842	0 986 020 041

MD162843	0 986 020 041
MD162975	0 986 014 141
MD164975	0 986 014 141
MD164976	0 986 018 731
MD164977	0 986 014 141

MD172860	0 986 016 001
MD172861	0 986 019 081
MD172863	0 986 020 041
MD174482	0 986 020 381
MD177596	0 986 017 611

MD180238	0 986 017 691
MD180239	0 986 017 721
MD189054	0 986 014 151
MD191433	0 986 014 141
MD191433R	0 986 014 141

MD191435	0 986 014 141
MD191437	0 986 017 611
MD192227	0 986 017 651
MD192228	0 986 017 721
MD301348	0 986 020 391

MD301350	0 986 020 391
MD301351	0 986 020 401
MD308088	0 986 018 561
MD312857	0 986 022 720
MD312858	0 986 022 720

MD313327	0 986 020 041
MD314167	0 986 023 340
MD315547	0 986 023 340
MD315548	0 986 022 740
MD321445	0 986 019 091

MD328235	0 986 020 411
MD329260	0 986 017 391
MD331137	0 986 022 740
MD332022	0 986 020 401
MD335584	0 986 024 160

MD344182	0 986 022 720
MD344183	0 986 022 740
MD348221	0 986 022 720
MD348225	0 986 020 411
MD356104	0 986 020 401

MD356178	0 986 020 411
MD360368	0 986 020 401
MD362910	0 986 020 411
MEA 03-0	0 986 012 171
MEA 03-1	0 986 012 171

MEA 13-1	0 986 012 931
MEA 13-2	0 986 012 931
MED 02-1	0 986 012 931
MED 02-2	0 986 012 931
MED 03-4	0 986 012 171

MEY 1R	0 986 012 931
MEY 3R	0 986 012 931
ME017034	0 986 023 420
ME017035	0 986 023 420
ME017036	0 986 023 420

ME017056	0 986 023 420
ME017061	0 986 023 420
ME017085	0 986 023 420
ME017088	0 986 023 420
ME017089	0 986 023 420

ME017092	0 986 023 420
ME200206	0 986 020 421
ME201650	0 986 022 700
ME201650A	0 986 022 700
ME202970	0 986 022 700

ME204424	0 986 022 700
ME204424A	0 986 022 700
ME204425	0 986 022 700
ME204425B	0 986 022 700
MM115513	0 986 014 151

MN153444	0 986 020 411
MR994325	0 986 020 401
MR994922	0 986 023 520
MW V 10 R	0 986 012 111
MW V 11 R	0 986 012 111

MW V 8 R	0 986 012 111
MW V 9 R	0 986 012 111
MX YR	0 986 012 931
M O T 20671	0 986 020 411
M O T 20672	0 986 020 411

M O T 20871	0 986 018 310
M O T 20871 ZE	0 986 018 310
M O T 21471	0 986 022 800
M O T 22471	0 986 022 790
M O T 22472	0 986 021 651

M O T 30471	0 986 023 470
M O T 30475	0 986 023 470
M O T 32171	0 986 023 870
M O T 32172	0 986 023 870
M O T 32271 ZE	0 986 021 970

M O T 36071	0 986 023 230
M O T 45071 ZT	0 986 017 930
M O T 45271	0 986 023 520
M O T 45271 ZT	0 986 023 520
M O T 70281	0 986 016 581

M O T 70285	0 986 016 581
M O T 70381	0 986 020 381
M O T 80081	0 986 020 731
M O T 80281 A	0 986 017 541
M O T 80285	0 986 017 541

M O T 80285 A	0 986 017 541
M O T 80381	0 986 018 711
M O T 80581	0 986 020 401
M O T 81181	0 986 020 411
M O T 81281	0 986 020 401

M O T 81283	0 986 020 401
M O T 81284	0 986 020 401
M O T 81681	0 986 023 470
M O T 81981	0 986 022 101
M O T 82081	0 986 021 600

M O T 82081 ZE	0 986 021 600
M O T 83981	0 986 023 470
M O T 84381	0 986 012 831
M O T 84585	0 986 016 730
M O T 84781	0 986 014 371

M O T 84881	0 986 023 890
M O T 84881ZC	0 986 023 890
M O T 84882ZC	0 986 023 890
M O T 85381	0 986 023 500
M O T 86081	0 986 018 310

MOT 86181	0986 021 741
MOT 86481	0986 017 571
MOT 86581	0986 023 720
MOT 86781	0986 016 280
MOT 87881	0986 022 800

MOT 88381	0986 021 741
MOT 90981	0986 023 610
MOT 91381	0986 023 920
MOT 91581	0986 021 741
M000T 20671	0986 020 411

M000T 20672	0986 020 411
M000T 20871	0986 018 310
M000T 20871 ZE	0986 018 310
M000T 21471	0986 022 800
M000T 22471	0986 022 790

M000T 22472	0986 021 651
M000T 30471	0986 023 470
M000T 30475	0986 023 470
M000T 32171	0986 023 870
M000T 32172	0986 023 870

M000T 32271 ZE	0986 021 970
M000T 36071	0986 023 230
M000T 45071 ZT	0986 017 930
M000T 45271	0986 023 520
M000T 45271 ZT	0986 023 520

M000T 60081 A	0986 020 681
M000T 70281	0986 016 581
M000T 70285	0986 016 581
M000T 70381	0986 020 381
M000T 80081	0986 020 731

M000T 80281 A	0986 017 541
M000T 80285	0986 017 541
M000T 80285 A	0986 017 541
M000T 80381	0986 018 711
M000T 80581	0986 020 401

M000T 81181	0986 020 411
M000T 81281	0986 020 401
M000T 81283	0986 020 401
M000T 81284	0986 020 401
M000T 81681	0986 023 470

M000T 81981	0986 022 101
M000T 82081	0986 021 600
M000T 82081 ZE	0986 021 600
M000T 83981	0986 023 470
M000T 84381	0986 012 831

M000T 84585	0986 016 730
M000T 84781	0986 014 371
M000T 84881	0986 023 890
M000T 84881ZC	0986 023 890
M000T 84882ZC	0986 023 890

M000T 85381	0986 023 500
M000T 86081	0986 018 310
M000T 86181	0986 021 741
M000T 86481	0986 017 571
M000T 86581	0986 023 720

M000T 86781	0986 016 280
M000T 87881	0986 022 800
M000T 88381	0986 021 741
M000T 90981	0986 023 610
M000T 91381	0986 023 920

M000T 91581	0986 021 741
M001M 71881	0986 016 011
M001M 72087	0986 017 551
M001M 90081	0986 015 991
M001T 30071	0986 017 790

M001T 30072	0986 017 790
M001T 50071	0986 018 190
M001T 50171	0986 013 240
M001T 50172	0986 013 240
M001T 60181	0986 020 811

M001T 60185	0986 020 811
M001T 60281	0986 020 711
M001T 60285	0986 020 711
M001T 60285 A	0986 020 711
M001T 60581	0986 020 751

M001T 61181	0986 020 751
M001T 70281	0986 016 451
M001T 70281 ZC	0986 016 451
M001T 70283	0986 017 571
M001T 70283 ZC	0986 017 571

M001T 70381	0986 012 901
M001T 70481	0986 016 001
M001T 70481ZC	0986 016 001
M001T 70482	0986 016 001
M001T 70483	0986 016 001

M001T 70485	0986 016 001
M001T 71281	0986 016 011
M001T 71281 A	0986 016 011
M001T 71281 B	0986 016 011
M001T 71281 ZC	0986 016 011

M001T 71381	0986 020 041
M001T 71382	0986 020 041
M001T 71881	0986 016 011
M001T 72081	0986 020 701
M001T 72085	0986 017 551

M001T 72086	0986 017 551
M001T 72086A	0986 017 551
M001T 72087	0986 017 551
M001T 72087 A	0986 017 551
M001T 72481	0986 014 350

M001T 72581	0986 020 041
M001T 72582	0986 020 041
M001T 72583	0986 020 041
M001T 72981	0986 016 591
M001T 72981 A	0986 016 591

M001T 72985	0986 016 591
M001T 72985 A	0986 016 591
M001T 73381	0986 019 081
M001T 73383	0986 019 081
M001T 74281	0986 022 970

M001T 74281 ZC	0986 022 970
M001T 74283	0986 022 970
M001T 74283 ZC	0986 022 970
M001T 74286	0986 022 970
M001T 74286 ZC	0986 022 970

M001T 74287	0986 022 970
M001T 74287 ZC	0986 022 970
M001T 74491	0986 017 361
M001T 74581	0986 014 350
M001T 75283	0986 017 571

M001T 75581	0986 017 681
M001T 75681	0986 014 341
M001T 76481	0986 020 501
M001T 77181	0986 023 470
M001T 77281	0986 017 541

M001T 77285	0986 017 541
M001T 77381	0986 016 011
M001T 78881	0986 016 591
M001T 79581	0986 020 501
M001T 80081	0986 018 310

M001T 80082	0986 018 310
M001T 80381	0986 018 310
M001T 80481	0986 018 310
M001T 80681	0986 023 530
M001T 84381 ZC	0986 022 970

M001T 84881	0986 020 411
M001T 84883	0986 020 411
M001T 84884	0986 020 411
M001T 85681	0986 020 131
M001T 85781	0986 022 910

M001T 85981	0986 020 131
M001T 86481	0986 014 341
M001T 87081	0986 017 571
M001T 90081	0986 015 991
M001T 90281	0986 016 141

M002 M 92071	0986 014 101
M002 T 10071	0986 012 111
M002 T 13081	0986 017 930
M002 T 13281	0986 022 830
M002 T 13581	0986 022 830

M002 T 23081	0986 012 911
M002 T 23181	0986 012 290
M002 T 23685	0986 012 921
M002 T 25481	0986 020 741
M002 T 25581	0986 020 511

M002 T 25681	0986 020 511
M002 T 25772	0986 012 911
M002 T 25871	0986 014 231
M002 T 27781	0986 012 290
M002 T 30381	0986 014 371

M002 T 30481	0986 012 881
M002 T 30581	0986 012 881
M002 T 30586	0986 012 881
M002 T 30881	0986 014 201
M002 T 37081	0986 012 290

M002 T 40081	0986 012 301
M002 T 41171	0986 016 581
M002 T 41381	0986 014 371
M002 T 41581	0986 012 881
M002 T 41586	0986 012 881

M002 T 42381	0986 012 881
M002 T 42881	0986 016 730
M002 T 44081	0986 017 691
M002 T 44781	0986 020 391
M002 T 46081	0986 014 371

M002 T 46081 ZE	0986 014 371
M002 T 46781 ZE	0986 023 230
M002 T 47281	0986 012 301
M002 T 47382	0986 022 101
M002 T 48381	0986 022 830

M002 T 48681	0986 016 581
M002 T 49181	0986 012 881
M002 T 49189	0986 012 881
M002 T 49281	0986 012 290
M002 T 49282	0986 012 290

M002 T 49283	0986 017 541
M002 T 50171	0986 013 551
M002 T 50181	0986 013 551
M002 T 50481	0986 013 831
M002 T 50485	0986 013 831

M002 T 51082	0986 016 271
M002 T 51083	0986 016 271
M002 T 51181	0986 014 161
M002 T 51281	0986 015 391
M002 T 51282	0986 015 391

M002 T 51685	0986 014 141
M002 T 51805	0986 014 191
M002 T 52071	0986 013 551
M002 T 52081	0986 013 551
M002 T 52082	0986 013 551

M002 T 52281	0986 015 391
M002 T 52871	0986 014 231
M002 T 52881	0986 014 231
M002 T 52981	0986 014 261
M002 T 53781	0986 014 221

M002 T 53881	0986 015 751
M002 T 53882	0986 015 751
M002 T 54771	0986 014 181
M002 T 54871	0986 014 271
M002 T 54881	0986 014 271

M002 T 54882	0986 014 271
M002 T 56171	0986 014 141
M002 T 56181	0986 014 141
M002 T 56182	0986 014 141
M002 T 56185	0986 014 141

M002 T 57271	0986 014 141
M002 T 57273	0986 014 141
M002 T 57371	0986 015 021
M002 T 57771	0986 014 141
M002 T 60171	0986 014 141



◀ MITSUBISHI

M 002 T 60172	0 986 014 141	M 003 T 20081	0 986 012 281	M 003 T 30881	0 986 013 501	M 003 T 39881	0 986 013 210
M 002 T 60185	0 986 017 611	M 003 T 20381	0 986 012 121	M 003 T 32081	0 986 012 861	M 003 T 39981	0 986 014 991
M 002 T 61071	0 986 014 141	M 003 T 20781	0 986 012 261	M 003 T 32082	0 986 012 861	M 003 T 40371	0 986 013 850
M 002 T 61272	0 986 014 181	M 003 T 21281	0 986 012 931	M 003 T 32381	0 986 012 121	M 003 T 41081	0 986 012 301
M 002 T 61871	0 986 019 101	M 003 T 21282	0 986 012 931	M 003 T 32382	0 986 012 261	M 003 T 41083	0 986 012 301
M 002 T 62771	0 986 017 611	M 003 T 21781	0 986 012 931	M 003 T 32581	0 986 012 871	M 003 T 41088	0 986 012 301
M 002 T 62971	0 986 014 141	M 003 T 21881	0 986 012 931	M 003 T 32582	0 986 012 871	M 003 T 41282	0 986 012 301
M 002 T 63171	0 986 017 611	M 003 T 21882	0 986 012 931	M 003 T 32583	0 986 012 871	M 003 T 41381	0 986 012 911
M 002 T 63271	0 986 020 421	M 003 T 21882 D	0 986 012 931	M 003 T 32584	0 986 012 871	M 003 T 41481	0 986 014 211
M 002 T 66871	0 986 023 420	M 003 T 22081	0 986 012 281	M 003 T 32585	0 986 012 871	M 003 T 41581	0 986 014 201
M 002 T 66872	0 986 023 420	M 003 T 22381	0 986 012 121	M 003 T 32589	0 986 012 301	M 003 T 41781	0 986 014 350
M 002 T 66873	0 986 023 420	M 003 T 22581	0 986 012 171	M 003 T 32591	0 986 012 171	M 003 T 41881	0 986 014 371
M 002 T 67871	0 986 023 420	M 003 T 22582	0 986 012 301	M 003 T 32592	0 986 012 871	M 003 T 42281	0 986 012 911
M 002 T 67872	0 986 023 420	M 003 T 22781	0 986 012 261	M 003 T 32593	0 986 012 871	M 003 T 42781	0 986 017 721
M 002 T 67873	0 986 023 420	M 003 T 24081	0 986 012 281	M 003 T 32681	0 986 014 151	M 003 T 42881	0 986 014 151
M 002 T 67881	0 986 023 420	M 003 T 24181	0 986 010 670	M 003 T 32781	0 986 012 261	M 003 T 43181	0 986 023 470
M 002 T 67882	0 986 023 420	M 003 T 24481	0 986 014 981	M 003 T 32782	0 986 012 261	M 003 T 43381	0 986 017 651
M 002 T 67883	0 986 023 420	M 003 T 24482	0 986 014 981	M 003 T 32985	0 986 015 010	M 003 T 43481	0 986 017 721
M 002 T 67884	0 986 023 420	M 003 T 24483	0 986 014 981	M 003 T 32986	0 986 015 010	M 003 T 43581	0 986 018 721
M 002 T 74171	0 986 018 731	M 003 T 24485	0 986 014 981	M 003 T 32988	0 986 015 010	M 003 T 44081	0 986 020 391
M 002 T 80582	0 986 016 950	M 003 T 24486	0 986 014 981	M 003 T 32989	0 986 010 310	M 003 T 44181	0 986 019 091
M 002 T 84071	0 986 022 720	M 003 T 24487	0 986 014 981	M 003 T 32991	0 986 016 600	M 003 T 44281	0 986 014 371
M 002 T 84071 ZT	0 986 022 720	M 003 T 24488	0 986 014 981	M 003 T 33081	0 986 015 981	M 003 T 44481	0 986 024 160
M 002 T 84171	0 986 023 340	M 003 T 25081	0 986 012 281	M 003 T 33181	0 986 012 881	M 003 T 48081	0 986 017 721
M 002 T 84171 ZT	0 986 023 340	M 003 T 25181	0 986 012 931	M 003 T 33182	0 986 012 881	M 003 T 48382	0 986 015 481
M 002 T 84571	0 986 023 340	M 003 T 25281	0 986 012 101	M 003 T 33183	0 986 012 881	M 003 T 49281	0 986 015 481
M 002 T 84771	0 986 016 950	M 003 T 25282	0 986 012 101	M 003 T 33581	0 986 013 511	M 003 T 49282	0 986 015 481
M 002 T 87071	0 986 022 720	M 003 T 25781	0 986 012 301	M 003 T 33582	0 986 013 511	M 003 T 49381	0 986 014 991
M 002 T 87071 ZT	0 986 022 720	M 003 T 25782	0 986 012 301	M 003 T 33583	0 986 013 511	M 003 T 49581	0 986 014 991
M 002 T 87072 ZT	0 986 022 720	M 003 T 25783	0 986 012 301	M 003 T 33585	0 986 012 271	M 003 T 49585	0 986 014 981
M 002 T 87171	0 986 022 740	M 003 T 25785	0 986 012 301	M 003 T 33586	0 986 012 271	M 003 T 49781	0 986 014 991
M 002 T 87271	0 986 023 180	M 003 T 25881	0 986 012 301	M 003 T 33587	0 986 012 271	M 003 T 61071	0 986 014 141
M 002 T 87271 ZT	0 986 023 180	M 003 T 25882	0 986 012 301	M 003 T 33781	0 986 014 371	M 003 T 70081	0 986 012 261
M 002 T 87371	0 986 022 740	M 003 T 25883	0 986 012 301	M 003 T 33781 ZC	0 986 014 371	M 003 T 80071	0 986 010 350
M 002 T 87471	0 986 023 900	M 003 T 25981	0 986 014 151	M 003 T 33785	0 986 014 371	M 003 Y 24482	0 986 014 991
M 002 T 87671	0 986 020 091	M 003 T 26081	0 986 014 111	M 003 T 33871	0 986 014 371	M 004 T 14572	0 986 014 171
M 002 T 87971	0 986 022 720	M 003 T 27681	0 986 012 911	M 003 T 33981	0 986 014 211	M 004 T 14771	0 986 014 171
M 002 T 88071	0 986 022 740	M 003 T 27685	0 986 012 911	M 003 T 34081	0 986 012 281	M 004 T 16071	0 986 014 111
M 002 T 88271	0 986 022 720	M 003 T 27686	0 986 012 911	M 003 T 34082	0 986 012 281	M 004 T 26081	0 986 014 111
M 002 T 90071	0 986 013 240	M 003 T 27688	0 986 012 911	M 003 T 34781	0 986 014 350	M 008 T 61671	0 986 022 940
M 002 T 92071	0 986 014 101	M 003 T 27781	0 986 012 290	M 003 T 34782	0 986 014 350	M 008 T 71371	0 986 020 721
M 002 T 92171	0 986 020 521	M 003 T 27781 D	0 986 012 290	M 003 T 35081	0 986 012 281	M 008 T 71371 ZE	0 986 020 721
M 002 T 92172	0 986 020 521	M 003 T 29681	0 986 012 881	M 003 T 35082	0 986 012 281	M 008 T 71471	0 986 023 540
M 003 T 10473	0 986 012 831	M 003 T 30081	0 986 012 281	M 003 T 36081	0 986 014 111	M 008 T 71471 ZE	0 986 023 540
M 003 T 10475	0 986 012 831	M 003 T 30082	0 986 012 281	M 003 T 37081	0 986 012 290	M 008 T 75071	0 986 022 700
M 003 T 10476	0 986 012 831	M 003 T 30281	0 986 012 271	M 003 T 37783	0 986 017 541	M 008 T 75071 A	0 986 022 700
M 003 T 10476 D	0 986 012 831	M 003 T 30282	0 986 012 271	M 003 T 38881	0 986 014 991	M 008 T 75073	0 986 022 700
M 003 T 11272	0 986 012 931	M 003 T 30285	0 986 013 501	M 003 T 38882	0 986 014 991	M 008 T 75073 A	0 986 022 700
M 003 T 12572	0 986 012 171	M 003 T 30286	0 986 013 501	M 003 T 38883	0 986 014 991	M 008 T 75074	0 986 022 700
M 003 T 15772	0 986 012 171	M 003 T 30381	0 986 012 261	M 003 T 38884	0 986 014 991	M 008 T 75074 ZT	0 986 022 700
M 003 T 15971	0 986 014 151	M 003 T 30382	0 986 012 261	M 003 T 38885	0 986 014 991	M 008 T 75371	0 986 020 721
M 003 T 19571	0 986 010 280	M 003 T 30581	0 986 014 201	M 003 T 38981	0 986 014 350	M 009 T 60371	0 986 015 670
M 003 T 19771	0 986 013 210	M 003 T 30583	0 986 014 201	M 003 T 39385	0 986 012 271	M 009 T 60471	0 986 023 590
M 003 T 19871	0 986 013 210	M 003 T 30781	0 986 012 261	M 003 T 39581	0 986 010 280	M 009 T 60671	0 986 015 670
M 003 T 19971	0 986 010 220	M 003 T 30782	0 986 012 261	M 003 T 39781	0 986 013 210	M 009 T 60672	0 986 015 670

M009T61571	0986023590
M1M71881	0986016011
M1M72087	0986017551
M1M90081	0986015991
M1T30071	0986017790
M1T30072	0986017790
M1T50071	0986018190
M1T50171	0986013240
M1T50172	0986013240
M1T60181	0986020811
M1T60185	0986020811
M1T60281	0986020711
M1T60285	0986020711
M1T60285A	0986020711
M1T60581	0986020751
M1T61181	0986020751
M1T70281	0986016451
M1T70281ZC	0986016451
M1T70283	0986017571
M1T70283ZC	0986017571
M1T70381	0986012901
M1T70481	0986016001
M1T70481ZC	0986016001
M1T70482	0986016001
M1T70483	0986016001
M1T70485	0986016001
M1T71281	0986016011
M1T71281A	0986016011
M1T71281B	0986016011
M1T71281ZC	0986016011
M1T71381	0986020041
M1T71382	0986020041
M1T71881	0986016011
M1T72081	0986020701
M1T72086	0986017551
M1T72086A	0986017551
M1T72087	0986017551
M1T72087A	0986017551
M1T72481	0986014350
M1T72581	0986020041
M1T72582	0986020041
M1T72583	0986020041
M1T7285	0986017551
M1T72981	0986016591
M1T72981A	0986016591
M1T72985	0986016591
M1T72985A	0986016591
M1T73381	0986019081
M1T73383	0986019081
M1T74281	0986022970
M1T74281ZC	0986022970
M1T74283	0986022970
M1T74283ZC	0986022970
M1T74286	0986022970
M1T74286ZC	0986022970

M1T74287	0986022970
M1T74287ZC	0986022970
M1T74491	0986017361
M1T74581	0986014350
M1T75283	0986017571
M1T75581	0986017681
M1T75681	0986014341
M1T76481	0986020501
M1T77181	0986023470
M1T77281	0986017541
M1T77285	0986017541
M1T77381	0986016011
M1T79581	0986020501
M1T80081	0986018310
M1T80082	0986018310
M1T80381	0986018310
M1T80481	0986018310
M1T80681	0986023530
M1T84381ZC	0986022970
M1T84881	0986020411
M1T84883	0986020411
M1T84884	0986020411
M1T85681	0986020131
M1T85781	0986022910
M1T85981	0986020131
M1T86481	0986014341
M1T87081	0986017571
M1T90081	0986015991
M1T90281	0986016141
M2M92071	0986014101
M2T10071	0986012111
M2T13081	0986017930
M2T13281	0986022830
M2T13581	0986022830
M2T23081	0986012911
M2T23181	0986012290
M2T25481	0986020741
M2T25581	0986020511
M2T25681	0986020511
M2T25772	0986012911
M2T25871	0986014231
M2T27781	0986012290
M2T30381	0986014371
M2T30481	0986012881
M2T30581	0986012881
M2T30586	0986012881
M2T30881	0986014201
M2T37081	0986012290
M2T40081	0986012301
M2T41171	0986016581
M2T41381	0986014371
M2T41581	0986012881
M2T41586	0986012881
M2T42381	0986012881
M2T42881	0986016730

M2T44081	0986017691
M2T44781	0986020391
M2T46081	0986014371
M2T46081ZE	0986014371
M2T46781ZE	0986023230
M2T47281	0986012301
M2T47382	0986022101
M2T48381	0986022830
M2T48681	0986016581
M2T49181	0986012881
M2T49189	0986012881
M2T49281	0986012290
M2T49282	0986012290
M2T49283	0986017541
M2T50171	0986013551
M2T50181	0986013551
M2T50481	0986013831
M2T50485	0986013831
M2T51082	0986016271
M2T51083	0986016271
M2T51085	0986015021
M2T51181	0986014161
M2T51281	0986015391
M2T51282	0986015391
M2T51685	0986014141
M2T51805	0986014191
M2T52071	0986013551
M2T52081	0986013551
M2T52082	0986013551
M2T52281	0986015391
M2T52871	0986014231
M2T52981	0986014261
M2T53781	0986014221
M2T53881	0986015751
M2T53882	0986015751
M2T54771	0986014181
M2T54871	0986014271
M2T54881	0986014271
M2T54882	0986014271
M2T56171	0986014141
M2T56181	0986014141
M2T56182	0986014141
M2T56185	0986014141
M2T57271	0986014141
M2T57273	0986014141
M2T57771	0986014141
M2T60171	0986014141
M2T60172	0986014141
M2T60185	0986017611
M2T61071	0986014141
M2T61272	0986014181
M2T62771	0986017611
M2T62971	0986014141
M2T63171	0986017611
M2T63271	0986020421

M2T66871	0986023420
M2T66872	0986023420
M2T66873	0986023420
M2T67871	0986023420
M2T67872	0986023420
M2T67873	0986023420
M2T67881	0986023420
M2T67882	0986023420
M2T67883	0986023420
M2T67884	0986023420
M2T74171	0986018731
M2T80582	0986016950
M2T84071	0986022720
M2T84071ZT	0986022720
M2T84171	0986023340
M2T84171ZT	0986023340
M2T84571	0986023340
M2T84771	0986016950
M2T87071	0986022720
M2T87071ZT	0986022720
M2T87072ZT	0986022720
M2T87171	0986022740
M2T87271	0986023180
M2T87271ZT	0986023180
M2T87371	0986022740
M2T87471	0986023900
M2T87671	0986020091
M2T87971	0986022720
M2T88071	0986022740
M2T88271	0986022720
M2T90071	0986013240
M2T92071	0986014101
M2T92171	0986020521
M2T92172	0986020521
M3T10473	0986012831
M3T10475	0986012831
M3T10476	0986012831
M3T10476D	0986012831
M3T11272	0986012931
M3T12572	0986012171
M3T15772	0986012171
M3T15971	0986014151
M3T19571	0986010280
M3T19771	0986013210
M3T19871	0986013210
M3T19971	0986010220
M3T20081	0986012281
M3T20381	0986012121
M3T20781	0986012261
M3T21281	0986012931
M3T21282	0986012931
M3T21781	0986012931
M3T21881	0986012931
M3T21882	0986012931
M3T21882D	0986012931



◀ MITSUBISHI

M 3 T 22081	0 986 012 281
M 3 T 22381	0 986 012 121
M 3 T 22581	0 986 012 171
M 3 T 22582	0 986 012 301
M 3 T 22781	0 986 012 261

M 3 T 24081	0 986 012 281
M 3 T 24181	0 986 010 670
M 3 T 24481	0 986 014 981
M 3 T 24482	0 986 014 981
M 3 T 24483	0 986 014 981

M 3 T 24485	0 986 014 981
M 3 T 24486	0 986 014 981
M 3 T 24487	0 986 014 981
M 3 T 24488	0 986 014 981
M 3 T 25081	0 986 012 281

M 3 T 25181	0 986 012 931
M 3 T 25282	0 986 012 101
M 3 T 25781	0 986 012 301
M 3 T 25782	0 986 012 301
M 3 T 25783	0 986 012 301

M 3 T 25785	0 986 012 301
M 3 T 25881	0 986 012 301
M 3 T 25882	0 986 012 301
M 3 T 25883	0 986 012 301
M 3 T 25981	0 986 014 151

M 3 T 26081	0 986 014 111
M 3 T 27681	0 986 012 911
M 3 T 27685	0 986 012 911
M 3 T 27686	0 986 012 911
M 3 T 27688	0 986 012 911

M 3 T 27781	0 986 012 290
M 3 T 27781 D	0 986 012 290
M 3 T 29681	0 986 012 881
M 3 T 30081	0 986 012 281
M 3 T 30082	0 986 012 281

M 3 T 30281	0 986 012 271
M 3 T 30282	0 986 012 271
M 3 T 30285	0 986 013 501
M 3 T 30286	0 986 013 501
M 3 T 30381	0 986 012 261

M 3 T 30382	0 986 012 261
M 3 T 30581	0 986 014 201
M 3 T 30583	0 986 014 201
M 3 T 30781	0 986 012 261
M 3 T 30782	0 986 012 261

M 3 T 32081	0 986 012 861
M 3 T 32082	0 986 012 861
M 3 T 32381	0 986 012 121
M 3 T 32382	0 986 012 261
M 3 T 32581	0 986 012 871

M 3 T 32582	0 986 012 871
M 3 T 32583	0 986 012 871
M 3 T 32584	0 986 012 871
M 3 T 32585	0 986 012 871
M 3 T 32589	0 986 012 301

M 3 T 32591	0 986 012 171
M 3 T 32592	0 986 012 871
M 3 T 32593	0 986 012 871
M 3 T 32681	0 986 014 151
M 3 T 32781	0 986 012 261

M 3 T 32782	0 986 012 261
M 3 T 32985	0 986 015 010
M 3 T 32986	0 986 015 010
M 3 T 32988	0 986 015 010
M 3 T 32989	0 986 010 310

M 3 T 32991	0 986 016 600
M 3 T 33081	0 986 015 981
M 3 T 33181	0 986 012 881
M 3 T 33182	0 986 012 881
M 3 T 33183	0 986 012 881

M 3 T 33581	0 986 013 511
M 3 T 33582	0 986 013 511
M 3 T 33583	0 986 013 511
M 3 T 33585	0 986 012 271
M 3 T 33586	0 986 012 271

M 3 T 33587	0 986 012 271
M 3 T 33781	0 986 014 371
M 3 T 33781 ZC	0 986 014 371
M 3 T 33785	0 986 014 371
M 3 T 33871	0 986 014 371

M 3 T 33981	0 986 014 211
M 3 T 34081	0 986 012 281
M 3 T 34082	0 986 012 281
M 3 T 34781	0 986 014 350
M 3 T 34782	0 986 014 350

M 3 T 35081	0 986 012 281
M 3 T 35082	0 986 012 281
M 3 T 36081	0 986 014 111
M 3 T 37081	0 986 012 290
M 3 T 37783	0 986 017 541

M 3 T 38881	0 986 014 991
M 3 T 38882	0 986 014 991
M 3 T 38883	0 986 014 991
M 3 T 38884	0 986 014 991
M 3 T 38885	0 986 014 991

M 3 T 38981	0 986 014 350
M 3 T 39385	0 986 012 271
M 3 T 39581	0 986 010 280
M 3 T 39781	0 986 013 210
M 3 T 39881	0 986 013 210

M 3 T 39981	0 986 014 991
M 3 T 40371	0 986 013 850
M 3 T 41081	0 986 012 301
M 3 T 41083	0 986 012 301
M 3 T 41088	0 986 012 301

M 3 T 41282	0 986 012 301
M 3 T 41381	0 986 012 911
M 3 T 41481	0 986 014 211
M 3 T 41581	0 986 014 201
M 3 T 41881	0 986 014 371

M 3 T 42781	0 986 017 721
M 3 T 42881	0 986 014 151
M 3 T 43181	0 986 023 470
M 3 T 43381	0 986 017 651
M 3 T 43481	0 986 017 721

M 3 T 43581	0 986 018 721
M 3 T 44081	0 986 020 391
M 3 T 44181	0 986 019 091
M 3 T 44281	0 986 014 371
M 3 T 44481	0 986 024 160

M 3 T 48081	0 986 017 721
M 3 T 48382	0 986 015 481
M 3 T 49281	0 986 015 481
M 3 T 49282	0 986 015 481
M 3 T 49381	0 986 014 991

M 3 T 49581	0 986 014 991
M 3 T 49585	0 986 014 981
M 3 T 49781	0 986 014 991
M 3 T 61071	0 986 014 141
M 3 T 70081	0 986 012 261

M 3 T 80071	0 986 010 350
M 3 Y 24482	0 986 014 991
M 4 T 14572	0 986 014 171
M 4 T 14771	0 986 014 171
M 4 T 16071	0 986 014 111

M 4 T 26081	0 986 014 111
M 8 T 61671	0 986 022 940
M 8 T 71371	0 986 020 721
M 8 T 71371 ZE	0 986 020 721
M 8 T 71471	0 986 023 540

M 8 T 71471 ZE	0 986 023 540
M 8 T 75071	0 986 022 700
M 8 T 75071 A	0 986 022 700
M 8 T 75073	0 986 022 700
M 8 T 75073 A	0 986 022 700

M 8 T 75074	0 986 022 700
M 8 T 75074ZT	0 986 022 700
M 8 T 75371	0 986 020 721
M 9 T 60371	0 986 015 670
M 9 T 60471	0 986 023 590

M 9 T 60671	0 986 015 670
M 9 T 60672	0 986 015 670
M 9 T 61571	0 986 023 590
RD 021866	0 986 014 171
S 114-533	0 986 017 551

10 SO 41 ED	0 986 012 931
1810A001	0 986 020 411
1810A050	0 986 022 700
1810A053	0 986 022 720
1810A101	0 986 018 310

1810A111	0 986 023 850
30857255	0 986 018 870

**MITSUBISHI FUSO
TRUCK & BUS CO**

ME200206	0 986 020 421
ME201650	0 986 022 700

ME204424	0 986 022 700
----------	---------------

MOTORCRAFT

ESA 1240	0 986 015 200
ESA 1255	0 986 010 950
ESA 1262 R	0 986 016 350

ESA 1270 R	0 986 016 470
ESA 1283 R	0 986 017 070
ESA 1290 R	0 986 016 470
ESA 1291	0 986 022 631
ESA 200	0 986 018 220

ESA 200 R	0 986 018 220
ESA 201	0 986 010 240
ESA 201 R	0 986 010 240
ESA 205	0 986 015 150
ESA 205 R	0 986 015 150

ESA 206	0 986 015 150
ESA 206 R	0 986 015 150
ESA 209	0 986 010 710
ESA 209 R	0 986 010 710
ESA 210	0 986 018 240

ESA 210 R	0 986 018 240
ESA 212	0 986 013 070
ESA 212 R	0 986 013 070
ESA 214 R	0 986 015 190
ESA 215	0 986 013 220

ESA 215 R	0 986 013 220
ESA 218	0 986 015 230
ESA 218 R	0 986 015 230
ESA 224	0 986 015 200
ESA 224 R	0 986 015 200

ESA 225	0 986 014 600
ESA 225 R	0 986 014 600
ESA 229	0 986 013 270
ESA 232	0 986 015 270
ESA 232 R	0 986 015 270

ESA 233	0 986 018 220
ESA 233 R	0 986 018 220
ESA 234	0 986 015 090
ESA 234 R	0 986 015 090
ESA 235 R	0 986 018 230

ESA 236 R	0 986 013 270
ESA 237	0 986 015 150
ESA 237 R	0 986 015 150
ESA 240	0 986 015 200
ESA 240 R	0 986 015 200



ESA 241	0 986 015 260
ESA 241 R	0 986 015 260
ESA 242	0 986 015 270
ESA 242 R	0 986 015 270
ESA 243	0 986 014 610

ESA 243 R	0 986 014 610
ESA 245	0 986 014 600
ESA 245 R	0 986 014 600
ESA 246 R	0 986 018 240
ESA 247	0 986 015 090

ESA 247 R	0 986 015 090
ESA 249	0 986 013 280
ESA 249 R	0 986 013 280
ESA 255	0 986 010 950
ESA 255 R	0 986 010 950

ESA 262	0 986 016 350
ESA 262 R	0 986 016 350
ESA 268 R	0 986 018 220

MOTORPAL

02-9142.06	0 001 211 225
0.2 914 207	0 986 010 430
0.2 914 502	0 986 013 690

443 115 141 310	0 986 015 701
443 115 141 311	0 986 015 701
443 115 142 060	0 001 211 225
443 115 142 07	0 986 010 430
443 115 142 110	0 986 010 430

443 115 142 112	0 986 010 430
443 115 142 350	0 986 015 701
443 115 144 40	0 986 013 690
443 115 144 420	0 986 013 690
443 115 144 520	0 986 013 690

443 115 144 620	0 986 013 690
443 115 144 722	0 986 013 690
443 115 145 020	0 986 013 690
443 115 145 620	0 986 010 430

MTU

X52 417 200 001	0 001 340 501
000 151 48 01	0 001 601 001
000 151 74 01	0 001 600 006

000 161 30 01	0 001 613 001
001 151 35 01	0 001 608 003
002 151 18 01	0 001 601 025
002 151 72 01	0 001 606 013
002 151 73 01	0 001 614 001

002 151 74 01	0 001 612 002
002 151 87 01	0 001 510 003
002 151 91 01	0 001 613 001
003 151 16 01	0 001 368 045
003 151 46 01	0 001 417 001

003 151 46 01	0 986 016 520
003 151 78 01	0 001 604 018
003 151 82 01	0 001 613 002
004 151 38 01	0 001 613 003
004 151 42 01	0 001 512 001

005 151 02 01	0 001 420 028
005 151 10 01	0 001 420 029
005 151 18 01	0 001 371 012
005 151 30 01	0 001 601 029
005 151 54 01	0 001 371 019

005 151 54 01	0 986 020 340
005 151 60 01	0 001 371 014
005 151 63 01	0 001 510 041
005 151 67 01	0 001 613 004
005 151 68 01	0 001 371 017

111 700 12 00/8	0 001 601 007
133L74 711/1	0 001 606 001
523 172 00 00/0	0 001 330 502
523 172 00 00/1	0 001 330 502

MWM-DIESEL

01174631	0 001 416 022
01178720	0 001 416 013
12028477	0 001 510 005

12041402	0 001 601 007
12153843	0 001 510 032
3 0572 01 0 0001	0 001 510 003
3 0572 01 0 0010	0 001 510 005
3 0572 01 0 0016	0 001 601 007

3 0572 01 0 0020	0 001 601 001
6 0572 01 0 0003	0 986 011 540
6 0572 01 0 0007	0 001 311 050
6 0572 01 0 0049	0 986 017 310
6 0572 01 0 0050	0 986 017 310

6 0572 01 0 0071	0 986 011 020
6 0572 01 0 0074	0 986 010 650
6 0572 01 0 0076	0 001 416 028
6 0572 01 0 0083	0 001 367 007
6 0572 01 0 0083	0 986 011 210

6 0572 01 0 0084	0 001 362 035
6 0572 01 0 0084	0 001 362 305
6 0572 01 0 0086	0 001 363 113
6 0572 01 0 0089	0 001 368 005
6 0572 01 0 0090	0 001 368 003

6 0572 01 0 0093	0 001 362 076
6 0572 01 0 0097	0 001 510 032
6 0572 01 0 0101	0 001 417 026
6 0572 01 0 0105	0 001 362 314
6 0572 01 0 0105	0 986 011 020

6 0572 05 2 0005	0 001 416 022
6 0572 05 2 0005	0 986 011 550
6 2320 07 0 0047	0 001 416 028
6 2340 07 0 0027	0 001 510 032
7 0022 14 C91	F 000 ALO 140

9 0572 01 0 0073	9 000 083 066
9 0572 01 0 0074	F 000 ALO 137
9 0572 01 0 0079	9 000 083 077
9 0572 01 0 0080	9 000 453 079
9 0572 01 0 0082	0 986 023 860

9 0572 01 0 0082	6 033 AB1 J00
9 0572 01 0 0087	F 000 ALO 107
9 0572 01 0 0089	F 000 ALO 105
9 5072 01 0 0076	9 000 083 067

NEW HOLLAND

2852405	0 001 231 027
2852405	0 001 263 020

NISSAN

B330M-D1700EX	0 986 012 911
B330M-M8011EX	0 986 012 290
B330M-M8200EX	0 986 012 290

B330M-M8502EX	0 986 012 921
B330M-N5903EX	0 986 013 551
B330M-U6007EX	0 986 012 101
B330M-W1011EX	0 986 014 231
B330M-Y0701EX	0 986 012 101

B330M-01E00EX	0 986 014 201
B330M-01E13EX	0 986 014 201
B330M-03E00EX	0 986 014 211
B330M-04E02EX	0 986 014 221
B330M-31W04EX	0 986 015 341

B330M-36A00EX	0 986 015 751
B330M-54A01EX	0 986 016 021
B330M 70J00EX	0 986 016 581
11950 16E10	9 000 081 006
2300-54A01 RE	0 986 016 021

23300 AA010	0 986 012 901
23300 AA020	0 986 014 341
23300 AA300	0 986 014 341
23300 AU601	0 986 023 540
23300 AW300	0 986 020 131

23300 AW302	0 986 020 131
23300 AX00A	0 986 016 730
23300 AX000	0 986 016 730
23300 AX002	0 986 016 730
23300 AX01A	0 986 016 730

23300 AX010	0 986 016 730
23300-AZ71A	0 986 022 810
23300 A3200	0 986 012 931
23300 BC20A	0 986 023 870
23300BC20B	0 986 023 870

23300 BC200	0 986 023 870
23300 BC40B	0 986 022 800
23300 BC400	0 986 022 800
23300-BG3G1	0 986 010 530
23300 BN301	0 986 020 721

23300 BN302	0 986 020 721
23300 BN70A	0 986 021 741
23300 BN700	0 986 021 741
23300 BN701	0 986 021 741
23300-B03G0	0 986 012 290

23300 D0300	0 986 014 261
23300 D0302	0 986 014 261
23300 D0100	0 986 012 911
23300 D0111	0 986 012 911
23300 D0200	0 986 012 911

23300 D0211	0 986 012 911
23300 D0212	0 986 012 911
23300 D0301	0 986 014 261
23300 D0310	0 986 014 261
23300 D1700	0 986 012 911

23300 D870A	9 000 332 406
23300 D8700	9 000 332 406
23300 D9700	0 986 015 920
23300 D9701	0 986 015 920
23300 D9702	0 986 015 920

23300 G2403	0 986 016 740
23300 G2404	0 986 016 740
23300 G2405	0 986 016 740
23300 G2406	0 986 016 740
23300 G2406	9 000 331 203

23300 G7003	0 986 015 341
23300 G9900	0 986 015 920
23300-HA00A	0 986 020 731
23300 H3900	0 986 012 241
23300 H6900	0 986 012 241

23300 H6901	0 986 012 241
23300 H6902	0 986 012 241
23300 H6903	0 986 012 241
23300 H6904	0 986 012 241
23300-JG70A	0 986 023 530

23300 LA4MA	0 001 231 016
23300 LA4MA	0 986 020 170
23300 L1110	0 986 012 931
23300 L1111	0 986 012 931
23300 L1800	0 986 014 281

23300 M0100	0 986 012 111
23300 M0101	0 986 012 111
23300 M0110	0 986 012 111
23300 M0111	0 986 012 111
23300 M0112	0 986 012 111

23300 M0113	0 986 012 111
23300 M1500	0 986 012 111
23300 M1501	0 986 012 111
23300 M1502	0 986 012 111
23300 M1503	0 986 012 111

23300 M1510	0 986 012 111
23300 M1511	0 986 012 111
23300 M4900	0 986 012 111
23300 M8000	0 986 012 290
23300 M8001	0 986 012 290



◀ NISSAN

23300 M8010	0 986 012 290
23300 M8011	0 986 012 290
23300 M8100	0 986 012 921
23300 M8101	0 986 012 921
23300 M8110	0 986 012 921
23300 M8200	0 986 012 290
23300 M8201	0 986 012 290
23300 M8202	0 986 012 290
23300 M8210	0 986 012 290
23300 M8211	0 986 012 290
23300 M8212	0 986 012 290
23300 M8300	0 986 012 921
23300 M8301	0 986 012 921
23300 M8501	0 986 012 921
23300 M8502	0 986 012 921
23300 N3300	0 986 012 101
23300 N3301	0 986 012 101
23300 N3302	0 986 012 101
23300 N3303	0 986 012 101
23300 N3304	0 986 012 101
23300 N5900	0 986 013 551
23300 N5901	0 986 013 551
23300 N5903	0 986 013 551
23300 N5910	0 986 013 551
23300 N5911	0 986 013 551
23300 P0611	0 986 012 931
23300 P0612	0 986 012 931
23300 P0613	0 986 012 931
23300 P0614	0 986 012 931
23300 P5110	0 986 012 931
23300 P5111	0 986 012 931
23300 P5112	0 986 012 931
23300 P5113	0 986 012 931
23300 P5114	0 986 012 931
23300 Q9000	0 986 014 211
23300 R9000	0 986 012 931
23300 T3470	0 986 015 341
23300 U6000	0 986 012 101
23300 U6001	0 986 012 101
23300 U6002	0 986 012 101
23300 U6003	0 986 012 101
23300 U6004	0 986 012 101
23300 U7502	0 986 013 551
23300 U7510	0 986 013 551
23300 U7511	0 986 013 551
23300 VB3C0	0 986 017 601
23300 VB300	0 986 017 601
23300 V0600	0 986 015 341
23300 V0602	0 986 015 341
23300 V0603	0 986 014 281
23300 V0605	0 986 014 281
23300 V0606	0 986 015 341
23300 V0607	0 986 014 281
23300 V0700	0 986 014 271
23300 V0706	0 986 014 271

23300 V7200	0 986 017 601
23300 V7260	0 986 017 601
23300 WD000	0 986 020 721
23300 WD001	0 986 020 721
23300 W1001	0 986 014 231
23300 W1002	0 986 014 231
23300 W1010	0 986 014 231
23300 W1702	0 986 016 271
23300 W1711	0 986 016 271
23300 W1712	0 986 016 271
23300 W1800	0 986 014 271
23300 W1811	0 986 014 271
23300 W2801	0 986 016 271
23300 W2802	0 986 016 271
23300 W2803	0 986 016 271
23300 W2804	0 986 014 181
23300 W2811	0 986 014 181
23300 W3410	0 986 014 181
23300 Y9700	0 986 015 920
23300 0C010	0 986 020 741
23300 0M200	0 986 017 661
23300 0M30A	0 986 017 661
23300 0M301	0 986 017 661
23300 0M302	0 986 017 661
23300 0Y001	0 986 017 601
23300 0Q0AB	0 986 021 741
23300 0Q0AC	0 986 020 131
23300 0Q0AF	0 986 020 141
23300 0Q0AH	0 986 018 860
23300 0Q0AL	0 986 022 830
23300 0Q0AM	0 986 017 840
23300 0Q0AV	0 986 020 141
23300 0Q0AW	0 986 021 741
23300 0Q0AY	0 986 024 190
23300 0Q0AZ	0 986 021 741
23300 0Q0A0	0 986 022 800
23300 0Q00B	0 986 020 141
23300 0Q00C	0 986 020 141
23300 0Q00D	0 986 023 530
23300 0Q00E	0 986 020 131
23300 0Q00F	0 986 022 800
23300 0Q00G	0 986 021 741
23300 0Q00H	0 986 021 741
23300 0Q01D	0 001 106 024
23300 0Q01D	0 986 018 860
23300 01B00	0 986 012 921
23300 01E00	0 986 014 201
23300 01E10	0 986 014 201
23300 01E11	0 986 014 201
23300 01E12	0 986 014 201
23300 01E13	0 986 014 201
23300 01N00	0 986 014 231
23300 03E00	0 986 014 211
23300 03E01	0 986 014 211
23300 03E10	0 986 014 211

23300 03E11	0 986 014 211
23300 04E00	0 986 014 221
23300 04E01	0 986 014 221
23300 04E02	0 986 014 221
23300 04E10	0 986 014 221
23300 05E00	0 986 014 191
23300 05E10	0 986 015 021
23300 06E00	0 986 014 201
23300 06W61	0 986 014 231
23300 09E00	0 986 015 021
23300 1F700	0 986 021 070
23300 1F705	0 001 107 093
23300 1F705	0 986 021 070
23300 1F710	0 986 016 730
23300 1F715	0 001 107 092
23300 1F715	0 986 016 730
23300 1F760	0 986 021 070
23300 1F77A	0 986 016 730
23300 1F77B	0 986 016 730
23300 1F770	0 986 016 730
23300 1F771	0 986 016 730
23300 1F772	0 986 016 730
23300 1M210	0 986 017 541
23300 1M211	0 986 017 541
23300 1M212	0 986 017 541
23300 1M215	0 986 017 541
23300 1M216	0 986 017 541
23300 1S710	0 986 020 681
23300 1S900	0 986 022 690
23300 10G02	0 986 016 041
23300 10T01	0 986 016 031
23300 11M00	0 986 014 761
23300 11M01	0 986 016 021
23300 11M02	0 986 014 761
23300 15A00	0 986 012 921
23300 15800	0 986 012 931
23300 15805	0 986 012 931
23300 15815	0 986 012 931
23300 18C06	0 986 012 101
23300 18C60	0 986 014 231
23300 18C65	0 986 014 231
23300 2F000	0 986 018 621
23300 2F200	0 986 022 960
23300 2J200	0 986 020 821
23300 2J260	0 986 020 821
23300 2J261	0 986 020 821
23300 2J262	0 986 020 821
23300 2T700	0 986 016 031
23300 2Y900	0 986 020 691
23300 3M000	0 986 019 101
23300 3T700	0 986 016 031
23300 31U02	0 986 020 691
23300 31W02	0 986 015 341
23300 31W00	0 986 015 341
23300 31W04	0 986 015 341

23300-3400A9	0 986 023 530
23300 35F00	0 986 016 591
23300 36A00	0 986 015 751
23300 36A10	0 986 015 751
23300 37503	0 986 014 281
23300 37508	0 986 014 281
23300 37553	0 986 014 281
23300 4J606	0 986 023 680
23300 41B15	0 986 012 290
23300 41B71	0 986 016 730
23300 45N51	0 986 016 031
23300 50Y00	0 986 017 551
23300 50Y01	0 986 017 661
23300 50Y02	0 986 016 581
23300 50Y04	0 986 016 581
23300 50Y10	0 986 017 551
23300 50Y11	0 986 017 551
23300 50Y12	0 986 016 581
23300 50Y14	0 986 016 581
23300 52F00	0 986 020 751
23300 52F05	0 986 020 751
23300 52F10	0 986 020 751
23300 53F11	0 986 016 591
23300 53J11	0 986 016 591
23300 53J12	0 986 016 591
23300 53Y00	0 986 016 581
23300 53Y01	0 986 016 581
23300 54A00	0 986 016 021
23300 54A01	0 986 016 021
23300 54A05	0 986 016 021
23300 54A06	0 986 016 021
23300 54C00	0 986 020 811
23300 54T00	0 986 022 690
23300 57J00	0 986 019 101
23300 57J05	0 986 019 101
23300 6K200	0 986 016 031
23300 6T000	0 986 016 031
23300 6T001	0 986 016 031
23300 62C00	0 986 015 751
23300 63J00	0 986 020 811
23300 63J10	0 986 016 591
23300 63J11	0 986 016 591
23300 65F05	0 986 020 751
23300 65F10	0 986 020 751
23300 65Y00	0 986 017 551
23300 65Y01	0 986 017 551
23300 65Y10	0 986 016 581
23300 7C600	0 986 015 920
23300 7C600	9 000 331 430
23300 7C625	0 001 218 818
23300 7C625	0 986 015 920
23300 7F400	0 986 016 031
23300 70J00	0 986 016 581
23300 70J01	0 986 016 581
23300 70J02	0 986 016 581



23300 70J03	0 986 016 581
23300 70J10	0 986 016 591
23300 70J11	0 986 016 591
23300 70J12	0 986 016 591
23300 70Y00	0 986 017 541

23300 70Y01	0 986 017 541
23300 70Y10	0 986 017 541
23300 73C00	0 986 017 541
23300 73C10	0 986 017 541
23300 73Y00	0 986 016 581

23300 73Y01	0 986 016 581
23300 74Y00	0 986 017 541
23300 74Y10	0 986 017 541
23300 77A01	0 986 020 701
23300 78505	0 986 020 811

23300 8H80A	0 986 023 540
23300 8H801	0 986 023 540
23300 8X800	0 001 368 060
23300 80G00	0 986 016 031
23300 80G01	0 986 016 031

23300 81N00	0 986 017 661
23300 81N01	0 986 017 551
23300 81N10	0 986 017 551
23300 81N11	0 986 017 551
23300 81W00	0 986 012 101

23300 83W00	0 986 016 041
23300 84A01	0 986 015 751
23300 84A07	0 986 017 551
23300 84A11	0 986 015 751
23300 84A17	0 986 020 801

23300 85E00	0 986 020 801
23300 85E01	0 986 020 801
23300 85E02	0 986 020 801
23300 86G10	0 986 020 711
23300 86G11	0 986 020 711

23300 86G12	0 986 020 711
23300 88G01	0 986 022 690
23300 9C600	0 986 015 920
23300 9C600	9 000 331 430
23300 9F600	0 986 018 630

23300 9F66A	0 986 018 630
23300 9F66B	0 986 018 630
23300 9F660	0 986 018 630
23300 9F661	0 986 018 630
23300 9F662	0 986 018 630

23300 9W200	0 986 016 730
23300 90067	0 986 022 690
23300 90069	0 986 022 690
23300 91N10	0 986 017 551
23300 92350	0 986 018 621

23300 94850	0 001 112 018
23300 94850	0 986 012 290
23300 94851	0 001 112 017
23300 94851	0 986 016 730
23300 99B00	0 001 107 039

23300 99B00	0 001 112 018
23300 99B00	0 986 012 290
23300 99B05	0 986 012 290
23300 99B06	0 001 107 039
23300 99B06	0 986 012 290

23300 99B10	0 001 112 017
23300 99B10	0 986 016 730
23300 99B15	0 986 016 730
23300 99B16	0 001 107 038
23300 99B16	0 986 016 730

28100 03030	0 986 017 641
77200005 0	9 000 143 419
77200 0082	0 001 362 100
77200 0120	0 001 218 812
77200012 0	9 000 331 423

82001 99737	0 001 106 024
82001 99737	0 986 018 860
82004 66758	0 001 106 024
82004 66758	0 986 018 860
82007 24810	0 001 106 024

82007 24810	0 986 018 860
82009 29534	0 001 106 024
82009 29534	0 986 018 860
997267	9 000 143 413
997280	9 000 143 416

997281	9 000 143 415
--------	---------------

O & K (ORENSTEIN & KOPPEL)

215 230	0 001 367 016
598 012	0 001 367 017

598 012	0 986 017 750
744 648	0 001 368 001
744 648	0 986 011 270
750 864	0 001 362 600
936 280	0 001 362 046

OPEL

A 005 151 3901	0 001 107 405
R1540005	0 986 017 420
R1540010	0 986 019 361

09000700	0 986 014 860
09000756	0 986 014 860
09115190	0 986 019 870
09115192	0 986 017 120
09117031	0 986 018 010

09117556	0 986 016 171
09117691	0 986 018 350
09119796	0 986 016 151
09119797	0 986 018 321
09119798	0 986 016 880

09130838	0 986 017 120
09133598	0 986 018 010
09163638	0 986 018 331
09163850	0 986 010 690
09163851	0 986 010 250

09163853	0 986 018 260
09163854	0 986 016 161
09163856	0 986 017 120
09163857	0 986 016 171
09163858	0 986 010 030

09163859	0 986 011 070
09163860	0 986 014 860
09193455	0 986 010 930
09198664	0 986 020 091
09198665	0 986 020 091

09198701	0 001 107 015
09198701	0 986 018 010
09200961	0 986 017 920
09200962	0 001 109 052
09200962	0 986 017 420

09512040	0 986 010 040
09512045	0 986 010 690
09512046	0 986 010 250
09512048	0 986 018 260
09512049	0 986 016 161

09512051	0 986 017 120
09512053	0 986 010 030
09512054	0 986 011 070
09512055	0 986 014 860
09512152	0 986 018 331

09512269	0 986 018 321
09512270	0 986 016 880
09512277	0 986 016 151
09512420	0 986 010 930
1202000	0 986 018 260

1202001	0 001 108 053
1202001	0 001 112 008
1202001	0 986 010 030
1202002	0 001 112 008
1202002	0 986 010 030

1202005	0 986 018 260
1202006	0 986 010 690
1202007	0 986 010 040
1202008	0 986 010 120
1202009	0 986 016 171

1202010	0 986 018 260
1202011	0 986 014 860
1202013	0 986 010 930
1202014	0 986 016 151
1202015	0 986 016 161

1202016	0 986 018 210
1202018	0 986 011 070
1202019	0 986 010 030
1202020	0 986 010 030
1202021	0 986 010 120

1202024	0 986 017 330
1202026	0 986 018 321
1202027	0 986 010 250
1202028	0 986 010 250
1202029	0 986 016 880

1202030	0 986 010 690
1202033	0 986 018 321
1202034	0 986 010 120
1202035	0 986 010 120
1202036	0 986 010 930

1202037	0 986 010 040
1202040	0 986 010 040
1202045	0 986 018 210
1202047	0 986 010 040
1202048	0 986 013 100

1202049	0 986 010 120
1202088	0 986 023 250
1202100	0 986 010 120
1202101	0 986 010 120
1202102	0 986 010 040

1202103	0 986 010 040
1202104	0 986 010 690
1202105	0 986 010 690
1202109	0 986 010 030
1202110	0 001 107 492

1202110	0 986 020 870
1202113	0 986 010 250
1202125	0 986 018 260
1202126	0 986 010 030
1202127	0 001 112 015

1202127	0 986 014 860
1202128	0 986 017 120
1202129	0 986 010 030
1202130	0 986 018 260
1202131	0 986 014 860

1202132	0 986 010 040
1202133	0 986 010 690
1202134	0 986 010 040
1202135	0 986 010 690
1202136	0 986 016 151

1202137	0 986 017 120
1202138	0 986 016 280
1202139	0 986 016 860
1202141	0 986 017 300
1202143	0 001 110 115

1202143	0 986 018 210
1202144	0 986 016 280
1202145	0 986 016 880
1202146	0 986 016 151
1202148	0 986 017 420

1202149	0 986 016 161
1202156	0 986 018 210
1202157	0 986 018 331
1202158	0 986 017 920
1202159	0 986 017 920



◀ OPEL

1202160	0 986 014 081	24460703	0 986 019 970	55353257	0 001 107 437	89 7150 203 0	0 986 018 321
1202161	0 986 018 321	3471143	0 986 010 040	55353257	0 986 021 240	8973860620	0 986 019 361
1202163	0 986 016 681	3471150	0 986 010 030	55353857	0 986 017 790	90008257	0 986 018 210
1202166	0 986 019 860	3471154	0 986 010 690	55353996	0 986 023 250	90008258	0 986 013 100
1202167	0 986 016 161	3471155	0 986 010 250	55556092	0 986 023 660	9000961	0 986 017 920
1202168	0 986 017 300	3471163	0 986 010 040	55556245	0 986 019 840	90019307	0 986 010 120
1202172	0 986 017 120	3471165	0 986 010 690	55564491	0 986 022 730	90019308	0 986 010 040
1202173	0 986 017 120	3471169	0 986 014 860	55566800	0 001 107 492	90019367	0 986 010 120
1202174	0 986 018 010	3471170	0 986 018 260	55566800	0 986 020 870	90053962	0 986 010 040
1202178	0 986 016 171	3471171	0 986 010 040	55569540	0 986 021 240	90055368	0 986 010 250
1202203	0 001 138 029	3471172	0 986 010 030	55570445	0 001 138 029	90055369	0 986 010 930
1202216	0 001 148 003	3471173	0 986 014 860	55572065	0 001 148 003	9007007	0 001 115 020
1202591	0 986 019 361	3471174	0 986 018 260	6202000	0 986 019 361	9007007	0 986 019 970
1202950	0 986 010 040	3471176	0 986 010 690	6202004	0 986 023 250	90091379	0 986 010 030
1202951	0 986 010 120	3471366	0 986 010 030	6202011	0 986 018 010	90093899	0 986 011 070
1202952	0 986 010 690	3471375	0 986 010 690	6202014	0 986 017 420	90094133	0 986 010 030
1202953	0 986 010 030	3471377	0 986 010 250	6202015	0 986 019 840	90102212	0 986 011 070
1202954	0 986 010 250	3471381	0 986 010 040	6202016	0 986 017 120	90140179	0 986 010 250
1202955	0 001 218 122	3471390	0 986 010 040	6202017	0 986 019 980	90166122	0 986 010 930
1202956	0 986 010 930	3471393	0 986 010 030	6202022	0 986 023 250	90196710	0 986 018 260
1202957	0 986 010 120	3471394	0 986 010 250	6202037	0 986 019 840	90197192	0 986 018 210
1202958	0 986 018 260	3471395	0 986 011 070	6202039	0 986 017 420	90243160	0 986 018 210
1202959	0 001 112 008	3471396	0 986 010 930	6202040	0 986 017 330	90246853	0 001 108 053
1202959	0 001 112 015	3471850	0 986 018 260	6202042	0 986 018 350	90272669	0 986 018 260
1202959	0 986 014 860	3491190	0 986 014 860	6202043	0 986 019 361	90273370	0 001 112 008
1202960	0 001 218 122	4200256	0 986 020 091	6202044	0 986 023 250	90273370	0 986 010 030
1202960	0 986 013 100	4313543	0 986 016 261	6202046	0 986 018 210	90277394	0 986 018 260
1202961	0 986 014 860	4403249	0 986 013 650	6202047	0 986 016 860	90277933	0 986 010 690
1202962	0 986 014 860	4404221	0 986 020 141	6202048	0 986 019 860	90277934	0 986 018 260
1202963	0 986 018 331	4411195	0 986 020 131	6202049	0 986 018 010	90297846	0 986 018 260
1203002	0 001 112 008	4411319	0 986 020 141	6202050	0 986 019 870	90337026	0 986 010 040
12564088	0 986 023 250	4412612	0 986 018 860	6202051	0 986 019 960	90337028	0 986 014 860
12567585	0 986 019 840	4414332	0 986 020 131	6202052	0 986 019 970	90337030	0 986 010 930
12568931	0 986 023 250	4414402	0 986 020 131	6202053	0 986 017 920	90341777	0 986 017 120
12575626	0 986 019 840	4415443	0 986 020 141	6202054	0 986 019 980	90348290	0 986 018 260
24406133	0 001 107 402	4416774	0 986 023 530	6202055	0 986 019 840	90348291	0 986 010 030
24406133	0 986 018 010	4417538	0 986 023 530	6202060	0 986 017 420	90348292	0 001 112 015
24421812	0 001 108 188	4502433	0 986 020 091	6202061	0 986 020 870	90349285	0 986 018 210
24422258	0 001 107 098	4502489	0 986 020 121	6202064	0 986 019 870	90349352	0 986 010 040
24422258	0 986 018 350	4506175	0 986 020 141	6202071	0 986 021 240	90349353	0 986 010 690
24422272	0 001 107 100	55217672	0 986 022 730	6202074	0 986 017 790	90357730	0 986 016 860
24422272	0 986 017 920	55350543	0 986 023 250	6202075	0 986 017 120	90371765	0 986 017 920
24422273	0 001 109 052	55351508	0 001 107 405	6202079	0 986 020 870	90371766	0 001 107 056
24422273	0 986 017 420	55351608	0 001 107 405	6202083	0 986 021 240	90371766	0 986 017 920
24436877	0 001 107 408	55351608	0 001 107 435	6202084	0 986 023 660	90371773	0 986 018 331
24436877	0 986 020 870	55351608	0 986 019 870	6202087	0 986 019 361	90376895	0 001 218 122
24437136	0 001 107 409	55351630	0 001 109 055	6202090	0 986 023 250	90379385	0 001 108 150
24437136	0 001 107 436	55351630	0 001 109 068	6202094	0 986 020 870	90379385	0 986 017 330
24437136	0 986 018 010	55351630	0 986 017 420	6202099	0 986 021 240	90398044	0 001 218 122
24454144	0 986 023 250	55351631	0 001 115 024	6202103	0 986 019 361	90398044	0 986 013 100
24454172	0 001 109 201	55351631	0 986 019 960	6202105	0 986 022 730	90421121	0 986 010 030
24454172	0 986 017 300	55351638	0 001 107 101	6202125	0 986 019 840	90421876	0 986 010 030
24454431	0 001 109 062	55351638	0 001 107 112	89 7133 369 0	0 986 018 321	90421877	0 986 017 120
24454431	0 986 017 420	55351638	0 986 017 920	89 7133 369 1	0 986 018 321	90443488	0 986 018 210
24460703	0 001 115 020	55352105	0 986 023 250	89 7133 369 2	0 986 018 321	90444192	0 986 016 860

90444193	0001 107 015
90444193	0986 016 280
90449689	0986 016 880
90451825	0986 016 880
90458462	0001 107 015
90458462	0986 016 280
90465731	0986 017 300
90487345	0986 016 880
90487546	0001 108 150
90487546	0986 017 330
90490356	0001 108 172
90490356	0986 018 440
90490771	0001 108 199
90490771	0986 018 440
90508036	0001 112 035
90508036	0986 017 120
90508037	0001 107 056
90508037	0986 017 920
90511841	0001 110 115
90511841	0986 018 210
90512188	0986 016 280
90512189	0001 107 045
90512189	0986 016 880
90512467	0001 109 015
90512467	0986 017 420
90518627	0001 107 045
90518627	0986 016 880
90518628	0986 016 280
90519015	0001 109 015
90519331	0001 109 015
90519331	0986 017 420
90519332	0001 110 115
90519332	0986 018 210
90535261	0986 018 010
90540586	0986 018 210
90541527	0001 108 170
90541527	0986 016 860
90542411	0986 016 161
90542412	0986 017 300
90542417	0986 010 040
90542967	0001 108 178
90542967	0986 017 330
90543871	0986 017 120
90543872	0986 017 120
90563736	0001 108 170
90563736	0986 016 860
90566073	0001 108 178
90566073	0001 109 015
90566073	0986 017 330
90586910	0986 018 350
90586916	0001 107 077
90586916	0986 018 350
9108667	0986 013 650
9110602	0986 020 121
9112221	0986 020 141

9112333	0986 020 141
9115190	0001 107 404
9115190	0986 019 870
9115192	0986 017 120
9115197	0001 107 401
9115197	0986 017 120
91154217	0001 109 033
91154217	0986 019 860
91167226	0986 018 860
91167270	0986 020 131
91167474	0986 020 131
91167635	0986 020 141
91169473	0986 018 860
9117031	0986 018 010
9117691	0001 107 077
9117691	0986 018 350
9119792	0986 016 151
9119793	0986 018 321
9119794	0986 016 880
9119797	0986 018 321
9120559	0986 014 081
9120560	0986 016 681
9120561	0986 016 681
9120565	0986 016 681
9130838	0986 017 120
9133598	0001 106 015
9146359	0986 019 960
91463599	0001 115 012
9160556	0986 020 091
9173570	0001 108 188
9190838	0986 017 120
9192364	0001 108 188
9195822	0001 108 188
9198664	0986 020 091
9198665	0986 020 091
9198701	0001 106 015
9198701	0986 018 010
9199321	0001 107 404
9199321	0986 019 870
9200610	0001 115 012
9200610	0986 019 960
9200890	0986 019 970
9200960	0001 107 098
9200960	0986 018 350
9200961	0001 107 100
9200961	0986 017 920
9200962	0986 017 420
9201825	0986 020 141
9224108	0986 019 970
93160655	0986 020 131
93160667	0986 020 141
93161060	0001 106 023
93161060	0986 018 860
93169014	0986 019 361
93169015	0986 019 361

93169309	0986 022 730
93171526	0001 109 062
93171526	0986 017 420
93171936	0001 107 401
93171936	0986 017 120
93171945	0986 019 980
93171950	0001 107 402
93171950	0986 018 010
93172020	0001 115 020
93172020	0986 019 970
93174002	0986 020 131
93174017	0986 017 420
93174022	0986 017 330
93174025	0986 018 010
93174027	0986 018 350
93174028	0986 019 361
93174029	0986 017 420
93174030	0986 017 330
93174033	0986 018 350
93174034	0986 019 361
93174202	0986 020 141
93174341	0986 020 121
93174342	0986 020 121
93175881	0986 018 210
93175882	0986 016 860
93175883	0986 019 860
93175884	0986 018 010
93175885	0986 019 870
93175886	0986 019 960
93175887	0986 019 970
93175888	0986 017 920
93175889	0986 019 980
93175890	0986 019 840
93175899	0986 018 210
93175900	0986 016 860
93175901	0986 019 860
93175902	0986 018 010
93175903	0986 019 870
93175904	0986 019 960
93175905	0986 019 970
93175906	0986 017 920
93175907	0986 019 980
93175908	0986 019 840
93175996	0001 107 408
93175996	0986 020 870
93176034	0001 109 055
93176034	0001 109 068
93176034	0986 017 420
93176051	0001 107 405
93176051	0001 107 435
93176051	0986 019 870
93176056	0001 115 024
93176056	0986 019 960
93176061	0001 107 108
93176061	0986 017 920

93177175	0001 108 199
93177609	0986 018 860
93178138	0986 021 240
93178167	0001 107 409
93178167	0001 107 436
93178167	0986 018 010
93178785	0986 013 650
93181256	0986 020 141
93184533	0001 107 401
93184533	0986 017 120
93184534	0001 107 402
93184535	0001 107 408
93184535	0986 020 870
93184536	0001 107 098
93184537	0001 108 178
93184538	0001 108 199
93184539	0001 115 024
93186246	0001 107 437
93186246	0986 021 240
93189230	0986 020 870
93189231	0986 020 870
93189232	0986 021 240
93190956	0986 020 141
93190996	0986 020 141
93191079	0986 022 730
93604828	0986 017 120
93857703	0986 023 530
93858918	0986 020 131
93859136	0986 023 530
93859444	0986 020 141
93863426	0986 023 530
94332586	0986 016 161
94371833	0986 016 261
94386328	0986 016 151
94412142	0986 014 081
94454891	0986 016 171
94469496	0986 014 071
9512048	0986 018 260
9512052	0986 016 171
9512269	0986 018 321
9512521	0986 020 091
9512644	0986 020 131
9512655	0986 017 420
9512656	0986 017 330
9512658	0986 018 350
9512659	0986 019 361
9512668	0986 020 141
9512675	0986 020 121
9512763	0986 018 210
9512764	0986 016 860
9512765	0986 019 860
9512766	0986 018 010
9512768	0986 019 960
9512769	0986 019 970
9512770	0986 017 920



◀ OPEL

9512771	0 986 019 980
9512772	0 986 019 840
9512934	0 986 018 860
9562002	0 986 013 650
9562200	0 986 019 361

97112549	0 986 016 681
97117769	0 986 016 161
97117770	0 986 016 151
97133369	0 986 018 321
97136688	0 986 016 681

97150203	0 986 018 321
97150204	0 986 018 331
97189118	0 986 019 361
97255390	0 986 016 681
97386062	0 986 019 361

98014743	0 986 019 361

PERKINS

1447 732 R1	0 986 018 151
185086321	0 986 022 480
18 50866	0 001 109 035

18 50866	0 986 022 440
18 5086600	0 986 022 440
18508661	0 001 107 078
18508661	0 986 022 480
185086610	0 986 022 480

18508662	0 001 108 181
2378 A 029	0 986 022 680
2873 A 029	0 986 022 680
2873 A 031	0 986 022 680
2873 A 102	0 986 023 510

2873 A 103	0 986 023 820
2873 A 104	0 986 023 440
2873 B 056	0 986 018 151
2873 B 061	0 986 018 161
2873 B 071	0 986 018 151

2873 B 072	0 986 022 680
2873 D 003	0 986 020 001
2873 D 201	0 001 367 017
2873 D 201	0 986 017 750
2873 D 202	0 001 367 076

2873 D 202	0 986 017 750
2873 D 302	0 001 368 064
2873 D 304	0 001 368 085
2873 D 306	0 001 368 027
3181 A 032	0 986 022 680

PEUGEOT

1475 489 080	0 986 016 950
4939 34	0 986 011 600
4944 30	0 986 011 600

5 417 601	0 001 315 002
5 426 014	0 986 011 730
5433 495	0 986 011 730
5 490 308	0 986 011 730
5 491 163	0 986 011 600

5 491 448	0 986 011 730
5558 01	0 986 013 801
5558 04	0 986 011 030
5558 07	0 986 010 200
5558 13	0 986 013 811

5558 18	0 986 010 220
5558 21	0 986 010 860
5558 36	0 986 013 240
5558 38	0 986 013 120
5558 40	0 986 013 821

5558 45	0 986 010 260
5558 93	0 986 010 200
5558 96	0 986 011 790
5580 01	0 986 013 801
5580 04	0 986 011 030

5580 07	0 986 010 200
5580 13	0 986 013 811
5580 18	0 986 010 220
5580 28	0 986 010 260
5580 40	0 986 013 821

5580 93	0 986 010 200
5580 96	0 986 011 790
5801 93	0 986 010 200
5801 94	0 986 010 200
5802 AA	0 986 022 790

5802 AE	0 986 023 580
5802 AF	0 986 023 580
5802 AG	0 986 023 580
5802 AL	0 986 021 550
5802 AN	0 986 021 550

5802 AQ	0 001 109 300
5802 AQ	0 986 021 640
5802 AR	0 001 106 405
5802 AR	0 986 021 970
5802 AS	0 001 109 205

5802 AS	0 986 021 810
5802 AT	0 986 023 850
5802 AV	0 986 023 850
5802 AW	0 986 023 850
5802 AY	0 986 023 120

5802 AZ	0 986 021 651
5802 A0	0 986 013 850
5802 A3	0 986 011 790
5802 A4	0 986 011 110
5802 A6	0 001 110 017

5802 A6	0 986 013 240
5802 A7	0 986 015 411
5802 A8	0 986 016 130
5802 A9	0 001 108 138
5802 A9	0 986 016 130

5802 CA	0 986 023 850
5802 CC	0 986 013 850
5802 CE	0 986 023 580
5802 CG	0 986 013 850
5802 CJ	0 986 013 240

5802 CL	0 986 016 950
5802 CP	0 986 018 310
5802 CQ	0 986 013 240
5802 CR	F 000 ALO 325
5802 CR	0 986 017 930

5802 CS	0 986 016 530
5802 CZ	0 986 023 480
5802 C0	0 986 016 120
5802 C1	0 986 016 120
5802 C2	0 986 013 850

5802 C3	0 001 110 017
5802 C3	0 986 013 240
5802 C4	0 986 013 240
5802 C5	0 001 363 126
5802 C9	0 986 013 850

5802 EA	0 986 018 970
5802 EF	0 986 018 970
5802 EG	0 986 022 790
5802 EP	0 986 013 850
5802 EQ	0 986 018 310

5802 ER	0 986 014 590
5802 ES	0 986 016 530
5802 EV	0 986 021 970
5802 EY	0 986 021 550
5802 EZ	0 986 021 550

5802 E0	0 986 016 130
5802 E1	0 986 016 530
5802 E2	0 986 013 240
5802 E3	0 986 015 930
5802 E4	0 986 016 530

5802 E5	0 001 108 176
5802 E5	0 986 016 120
5802 E6	0 001 108 128
5802 E6	0 986 016 930
5802 E7	0 986 016 930

5802 E8	0 986 013 850
5802 E9	0 986 014 590
5802 FC	0 986 021 810
5802 FQ	0 986 023 120
5802 F0	0 986 016 120

5802 F1	0 986 016 930
5802 F3	0 986 014 590
5802 F5	0 986 016 120
5802 F6	0 001 109 364
5802 F6	0 001 218 157

5802 F6	0 001 223 001
5802 F6	0 986 016 950
5802 F7	0 001 218 157
5802 F7	0 986 016 950
5802 F9	0 986 016 120

5802 G0	0 986 013 240
5802 G2	0 986 018 521
5802 G4	0 986 016 950
5802 G9	0 986 013 240
5802 H3	0 986 016 930

5802 H4	0 986 016 120
5802 H6	0 986 016 950
5802 H7	0 986 013 240
5802 H8	0 986 018 310
5802 H9	0 986 016 120

5802 J0	0 986 016 530
5802 J1	0 986 013 850
5802 J2	0 986 016 130
5802 J4	0 986 016 141
5802 J5	0 986 014 590

5802 J6	0 986 013 801
5802 J8	0 986 010 220
5802 J9	0 986 011 030
5802 K1	0 986 013 811
5802 K2	0 986 011 790

5802 K4	0 986 011 770
5802 K8	0 986 013 210
5802 K9	0 986 010 280
5802 L0	0 986 012 340
5802 L1	0 986 015 411

5802 L2	0 986 013 861
5802 L3	0 986 010 200
5802 L4	0 986 013 240
5802 L5	0 986 010 600
5802 L6	0 986 016 530

5802 L7	0 986 016 950
5802 L9	0 986 018 521
5802 M3	0 986 018 310
5802 M4	0 986 013 240
5802 M5	0 986 016 950

5802 M6	0 001 108 128
5802 M6	0 986 016 930
5802 M7	0 986 018 310
5802 M9	F 000 ALO 327
5802 M9	0 001 112 041

5802 M9	0 986 013 850
5802 N0	0 986 013 850
5802 N2	0 986 013 850
5802 N3	0 986 013 850
5802 N4	0 986 018 531

5802 N7	0 986 011 600
5802 P3	0 986 012 340
5802 P4	0 986 010 260
5802 P5	0 986 010 200
5802 P6	0 986 013 861

5802 P7	0 986 010 600
5802 Q0	0 986 016 130
5802 Q1	0 986 013 850
5802 Q2	0 986 016 530
5802 Q3	0 986 014 590

5802 Q4	0 986 011 730	5802 22	0 986 010 860	9150 516 480	0 986 011 030	95 656 488	0 986 016 130
5802 Q5	0 986 013 240	5802 26	0 986 011 770	91 507 477	0 001 208 516	95 656 489	0 986 016 141
5802 Q7	0 001 116 003	5802 28	0 986 010 260	91 507 477	0 986 012 340	95 656 490	0 986 014 590
5802 Q7	0 986 017 930	5802 33	0 986 011 110	9150 747 780	0 986 012 340	95 667 752	0 986 013 850
5802 Q9	0 986 017 930	5802 36	0 986 013 240	91 507 478	0 986 013 120	95 667 753	0 986 013 850
5802 R3	0 986 017 930	5802 38	0 001 208 516	9150 747 880	0 986 013 120	95 667 754	0 986 016 530
5802 R4	0 986 013 850	5802 38	0 986 012 340	9150 803 080	0 986 011 110	95 667 755	0 986 016 930
5802 R5	0 986 014 590	5802 39	0 986 013 120	91 508 524	0 986 013 120	96 014 184	0 986 016 530
5802 R6	0 986 016 530	5802 40	0 986 013 821	91 508 525	0 986 013 120	96 017 849	0 986 014 590
5802 R8	0 986 016 530	5802 43	0 986 010 260	9150 864 480	0 986 012 340	96 024 261	0 986 015 401
5802 S3	0 986 018 310	5802 45	0 986 010 260	9150 864 580	0 986 013 120	96 028 857	0 986 013 850
5802 S8	0 986 016 950	5802 46	0 986 010 260	9151 394 980	0 986 010 260	96 035 033	0 986 016 530
5802 T6	0 986 016 530	5802 47	0 986 013 861	91 514 125	0 986 013 240	96 035 034	0 986 016 530
5802 V4	0 001 218 159	5802 50	0 001 110 017	91 514 245	0 986 010 260	96 035 035	0 001 109 026
5802 V4	0 986 017 020	5802 50	0 986 013 240	9151 431 280	0 986 013 240	96 035 035	0 986 016 141
5802 V5	0 986 018 310	5802 53	0 986 013 210	91 518 794	0 986 010 260	96 035 036	0 986 016 141
5802 V7	0 986 021 600	5802 56	0 986 013 801	91 520 222	0 986 010 260	96 048 311	0 001 363 126
5802 V8	0 986 023 500	5802 58	0 986 010 220	91 521 310	0 986 013 831	96 052 193	0 986 013 850
5802 V9	0 986 018 531	5802 61	0 986 011 030	91 535 771	0 001 218 020	9605 219 380	0 986 013 850
5802 W0	0 986 018 531	5802 64	0 986 013 811	91 536 044	0 001 109 026	96 054 384	0 001 109 026
5802 W1	0 986 021 600	5802 65	0 986 011 790	91 536 044	0 001 110 017	96 054 384	0 001 110 017
5802 W2	0 986 023 500	5802 66	0 986 010 860	91 536 044	0 986 013 240	96 054 384	0 986 013 240
5802 W4	0 986 018 310	5802 67	0 986 011 770	91 536 242	0 986 013 850	96 079 833	0 986 016 930
5802 W5	0 001 108 183	5802 68	0 986 010 260	95 041 033	0 986 016 120	96 079 834	0 001 108 128
5802 W5	0 001 108 400	5802 70	0 986 010 260	95 155 198	0 986 013 850	96 079 834	0 986 016 930
5802 W5	0 986 018 310	5802 72	0 986 011 110	95 492 868	0 986 011 600	96 087 192	0 986 013 850
5802 W6	0 986 023 480	5802 75	0 986 013 210	95 493 097	0 986 013 791	9608 719 280	0 986 013 850
5802 W7	0 001 223 014	5802 82	0 986 010 200	95 493 159	0 986 011 790	96 087 193	0 001 108 162
5802 W7	0 986 018 970	5802 85	0 001 218 020	95 494 247	0 986 011 730	96 087 193	0 986 014 590
5802 W8	0 986 018 310	5802 85	0 986 010 600	95 495 248	0 986 013 791	96 092 340	0 001 108 138
5802 X6	0 986 017 840	5802 86	0 986 010 260	95 495 849	0 986 010 600	96 092 340	0 986 016 130
5802 X7	0 986 023 480	5802 87	0 986 010 260	95 496 952	0 986 013 791	96 092 384	0 001 108 138
5802 X8	0 986 023 480	5802 88	0 986 016 530	95 508 644	0 986 012 340	96 092 384	0 986 016 120
5802 X9	0 986 018 970	5802 89	0 986 015 411	95 514 125	0 986 013 240	96 093 132	0 986 013 850
5802 Y4	0 986 021 651	5802 90	0 986 013 861	95 536 160	0 986 015 401	96 095 132	0 986 013 850
5802 Y5	0 986 021 651	5802 91	0 986 010 200	9555 507 680	0 986 018 970	96 125 588	0 986 016 141
5802 Y6	0 986 021 651	5802 92	0 986 013 240	95 580 161	0 986 011 730	96 130 225	0 986 016 120
5802 Y9	0 986 021 041	5802 93	0 986 010 600	95 580 164	0 986 010 260	9613 022 580	0 986 016 120
5802 Z0	0 001 223 013	5802 97	0 986 011 030	95 580 166	0 986 011 600	96 147 592	0 001 107 063
5802 Z0	0 986 018 960	75 491 453	0 986 011 600	95 580 171	0 986 015 401	96 147 592	0 001 108 176
5802 Z1	0 986 021 041	75 491 723	0 986 011 730	95 580 183	0 986 011 770	96 147 592	0 986 016 530
5802 Z3	0 986 018 960	75 492 472	0 986 011 600	95 583 854	0 001 218 020	96 155 198	0 001 107 063
5802 Z5	0 986 018 970	75 492 566	0 986 011 730	9558 385 480	0 001 218 020	96 155 198	0 986 016 530
5802 Z6	0 986 018 970	7700 705 204	0 986 010 260	9558 385 480	0 986 010 600	9618 725 080	0 986 013 850
5802 Z7	0 986 018 970	7702 105 793	0 986 010 260	95 591 701	0 986 011 790	96 251 685 80	0 986 023 500
5802 Z8	0 986 022 790	7910 004 942	0 986 010 200	95 607 229	0 986 012 340	96 251 686	0 986 021 600
5802 Z9	0 986 022 790	7910 014 197	0 986 010 260	95 607 230	0 986 010 260	96 253 824	0 001 223 001
5802 01	0 986 013 801	7910 014 198	0 986 010 260	95 607 233	0 986 010 200	96 253 824	0 986 016 950
5802 04	0 986 011 030	7910 027 938	0 986 010 200	95 607 234	0 986 013 240	96 253 825	0 001 108 183
5802 08	0 986 010 260	7932 567 913	0 986 010 860	95 619 195	0 986 011 770	96 253 825	0 001 108 400
5802 13	0 986 013 811	91 040 098	0 001 110 017	95 619 196	0 986 013 831	96 253 825	0 986 018 310
5802 14	0 986 011 790	91 040 098	0 986 013 240	95 619 197	0 986 010 600	96 262 614	0 001 116 003
5802 15	0 986 011 030	9104 009 880	0 986 013 240	95 624 960	0 986 013 850	96 262 614	0 986 017 930
5802 16	0 986 010 200	9150 136 780	0 986 010 220	95 643 763	0 986 015 401	9626 261 480	0 986 017 930
5802 18	0 986 010 220	9150 475 180	0 986 010 200	95 656 487	0 986 016 530	96 288 707	0 001 108 162

◀ PEUGEOT

96 288 707	0 986 014 590
96 325 689	0 001 108 182
96 332 924 80	0 986 013 850
96 343 143	0 001 108 176
96 343 143	0 986 016 120

96 355 012 80	0 986 023 480
96 356 597	0 001 223 014
96 356 597	0 986 018 970
96 365 597	0 001 223 014
96 365 597	0 986 018 970

96 398 467	0 001 223 014
96 398 467	0 986 018 970
9640 825 280	0 986 021 651
96 451 006 80	0 986 022 790
9646 679 980	0 986 021 651

96 466 940 80	0 986 023 580
9646 972 280	0 986 018 970
96 481 116	0 986 018 310
9648 111 680	0 986 018 310
9648 242 180	0 986 018 970

9648 644 680	0 986 013 850
96 545 614 80	0 986 023 850
96 545 956 80	0 986 023 850
96 583 087 80	0 986 013 850
96 628 540 80	0 986 022 790

96 628 541 80	0 986 023 580
96 635 288 80	0 986 022 790
9664 016 980	0 986 021 651
9688 268 480	0 986 021 651
97 517 545	0 986 013 210

97 530 824	F 000 ALO 327
97 530 824	0 001 112 041
97 530 824	0 986 013 850

POCLAIN	
E 0041565	0 001 368 001
E 0041565	0 986 011 270

PRESTOLITE	
35258240	F 000 ALO 137
35258750	F 000 ALO 306
35258840	F 000 ALO 135

35259380	F 000 ALO 128
35259380	9 000 083 054
35259630	F 000 ALO 138
35259680	F 000 ALO 128
35259680	9 000 083 054

35259880	9 000 083 077
35261000	9 000 083 064
35261130	9 000 083 065
860500	0 001 417 035
860505	0 001 417 042

860505	9 000 084 012
--------	---------------

PSA (PEUGEOT S.A.)

V7 540 89780	0 001 106 405
V7 540 89780	0 986 021 970
V7 550 01780	0 986 021 970

V7 552 10580	0 001 106 405
V7 552 10580	0 986 021 970
91 507 47780	0 001 208 516
91 508 64480	0 001 208 516
96 093 13280	F 000 ALO 327

96 093 13280	0 001 112 041
96 093 13280	0 986 013 850
96 155 19880	F 000 ALO 120
96 481 11680	0 001 108 400

RENAULT

00 00 434 120	0 986 010 310
00 25 841 042	0 986 010 960
00 25 841 044	0 986 010 970

00 28 115 048	0 001 601 017
00 28 115 089	0 986 015 670
09111249	0 986 013 650
09 86 018 860	0 986 018 860
50 00 049 122	0 986 012 430

50 00 049 124	0 986 010 960
50 00 049 532	0 001 359 094
50 00 049 532	0 986 012 430
50 00 080 750	0 986 011 550
50 00 084 535	0 986 012 430

50 00 084 765	0 986 013 170
50 00 094 406	0 986 013 170
50 00 138 298	0 001 368 068
50 00 138 533	0 001 416 020
50 00 270 909	0 986 012 740

50 00 393 154	0 986 013 871
50 00 559 361	0 986 010 960
50 00 589 041	0 001 362 036
50 00 612 741	0 986 013 871
50 00 785 288	0 001 417 053

50 00 785 288	0 986 015 670
50 00 789 048	0 001 416 024
50 00 789 048	0 986 011 550
50 00 789 304	0 986 013 170
50 00 791 210	0 986 016 220

50 00 791 211	0 986 010 970
50 00 791 383	0 986 015 670
50 00 793 515	0 001 417 053
50 00 804 191	0 001 416 003
50 00 816 041	0 001 417 001

50 00 816 041	0 986 016 520
50 00 820 624	0 986 013 170
50 00 822 346	0 001 416 002
50 01 014 187	0 986 010 960
50 01 014 196	0 986 015 670

50 01 014 203	0 986 011 550
50 01 014 209	0 986 013 871
50 01 014 221	0 986 010 970
50 01 014 227	0 986 015 670
50 01 014 230	0 986 013 650

50 01 014 233	0 986 013 170
50 01 014 236	0 986 012 430
50 01 823 247	0 001 367 071
50 01 831 086	0 986 018 651
50 01 831 090	0 986 018 661

50 01 853 707	0 986 015 670
50 01 853 710	0 986 015 670
50 10 050 904	0 001 417 053
50 10 058 895	0 986 016 220
50 10 058 981	0 986 018 641

50 10 090 370	0 986 010 970
50 10 090 371	0 986 010 960
50 10 090 683	0 001 368 306
50 10 090 683	0 986 010 970
50 10 090 684	0 001 367 302

50 10 090 911	0 001 368 072
50 10 090 911	0 986 016 220
50 10 096 027	0 986 015 670
50 10 115 452	0 001 368 312
50 10 217 215	0 001 416 005

50 10 217 215	0 986 014 910
50 10 217 532	0 986 018 651
50 10 217 950	0 001 417 035
50 10 217 956	0 986 018 661
50 10 306 412	0 001 230 004

50 10 306 413	0 001 231 009
50 10 306 413	0 986 022 990
50 10 306 592	0 986 023 590
50 10 306 777	0 986 015 670
50 10 306 910	0 986 015 670

50 10 480 196	0 986 023 590
50 10 480 434	0 986 015 670
50 10 480 435	0 986 015 670
50 10 508 379	0 986 015 670
50 10 508 380	0 986 023 590

50 10 508 443	0 001 231 009
50 10 508 443	0 986 022 990
50 10 559 682	0 001 368 121
50 10 559 682	0 001 368 321
51 26201 7042	0 001 416 003

58 30 000 132	0 986 015 670
58 30 000 632	0 986 015 670
60 01 040 105	0 986 013 200
77 00 026 780	0 001 362 314
77 00 100 647	0 986 018 591

77 00 102 000	0 986 016 660
77 00 102 800	0 986 013 200
77 00 103 386	0 001 108 166
77 00 103 386	0 986 016 660
77 00 104 344	0 986 017 131

77 00 104 346	0 986 018 611
77 00 104 674	0 986 021 051
77 00 105 080	0 001 107 047
77 00 105 080	0 986 016 400
77 00 105 119	0 986 021 051

77 00 106 426	0 001 108 180
77 00 106 426	0 986 013 200
77 00 106 763	0 001 108 182
77 00 106 763	0 986 013 200
77 00 113 207	0 001 108 186

77 00 113 207	0 986 013 200
77 00 113 208	0 986 016 570
77 00 113 209	0 986 019 271
77 00 113 622	0 986 020 131
77 00 113 627	0 986 021 671

77 00 114 428	0 001 108 189
77 00 114 428	0 986 016 660
77 00 115 294	0 001 106 017
77 00 115 294	0 986 018 360
77 00 115 479	0 986 020 131

77 00 116 260	0 986 020 131
77 00 116 282	0 986 022 910
77 00 260 710	0 986 017 361
77 00 268 275	0 986 011 780
77 00 273 783	0 986 022 830

77 00 274 178	0 986 022 830
77 00 274 303	0 986 022 830
77 00 274 351	0 986 022 830
77 00 300 501	0 986 017 361
77 00 300 522	0 986 020 091

77 00 301 993	0 001 218 167
77 00 301 993	0 001 218 767
77 00 301 993	0 986 013 650
77 00 313 447	0 986 020 091
77 00 315 522	0 986 020 121

77 00 352 049	0 986 016 400
77 00 377 051	0 001 223 007
77 00 377 051	0 986 018 490
77 00 509 355	0 986 011 651
77 00 509 855	0 986 011 651

77 00 519 797	0 986 011 020
77 00 543 483	0 986 011 651
77 00 561 416	0 986 011 671
77 00 569 256	0 986 011 651
77 00 569 257	0 986 011 651

77 00 572 689	0 986 011 830
77 00 621 108	0 986 010 190
77 00 621 302	0 986 011 671
77 00 622 528	0 986 010 260
77 00 622 529	0 986 010 260



77 00 622 748	0 986 010 190	77 00 864 608	0 986 017 840	77 01 381 640	0 986 011 780	82 00 069 377	0 001 106 023
77 00 622 951	0 986 011 651	77 00 865 213	0 986 017 391	77 01 381 644	0 986 010 590	82 00 069 377	0 986 018 860
77 00 625 428	0 986 013 861	77 00 865 719	0 001 107 047	77 01 381 647	0 986 013 650	82 00 075 362	0 986 020 131
77 00 625 429	0 986 013 861	77 00 865 719	0 986 016 400	77 01 499 199	0 986 011 671	82 00 082 782	0 986 021 051
77 00 633 995	0 986 010 190	77 00 865 985	0 986 018 581	77 01 499 200	0 986 011 651	82 00 106 788	0 986 020 141
77 00 638 420	0 986 011 651	77 00 866 505	0 986 013 200	77 01 499 201	0 986 010 260	82 00 130 624	0 986 020 141
77 00 650 287	0 986 011 830	77 00 866 785	0 986 017 361	77 01 499 202	0 986 010 190	82 00 143 045	0 986 021 671
77 00 665 613	0 986 016 611	77 00 867 631	0 986 016 711	77 01 499 219	0 986 011 810	82 00 182 178	0 986 022 810
77 00 669 221	0 986 010 190	77 00 867 838	0 986 017 840	77 01 499 220	0 986 011 770	82 00 186 144	0 001 106 022
77 00 681 068	0 986 011 810	77 00 868 184	0 986 013 650	77 01 499 229	0 986 013 200	82 00 186 144	0 986 018 360
77 00 694 096	0 986 011 810	77 00 870 951	0 986 016 711	77 01 499 232	0 986 011 780	82 00 186 148	0 001 106 023
77 00 700 188	0 986 013 200	77 00 871 055	0 986 018 511	77 01 499 233	0 986 013 861	82 00 186 148	0 986 018 860
77 00 703 490	0 986 010 310	77 00 871 057	0 986 016 400	77 01 499 234	0 986 011 770	82 00 199 737	0 001 106 024
77 00 705 204	0 986 010 260	77 00 872 450	0 986 018 360	77 01 499 246	0 986 010 590	82 00 199 737	0 986 018 860
77 00 715 102	0 986 011 770	77 00 875 450	0 986 018 360	77 01 499 247	0 986 015 010	82 00 225 336	0 986 020 141
77 00 723 189	0 986 013 650	77 01 024 176	0 986 010 190	77 01 499 466	0 986 016 611	82 00 227 092	0 986 021 741
77 00 730 756	0 001 218 167	77 01 056 687	0 986 020 141	77 01 499 468	0 986 011 830	82 00 251 007	0 986 022 800
77 00 730 756	0 986 013 650	77 01 348 278	0 986 011 810	77 01 499 474	0 986 010 260	82 00 266 777	0 986 022 810
77 00 735 712	0 986 013 200	77 01 348 343	0 986 010 260	77 01 499 477	0 986 013 200	82 00 285 128	0 986 022 800
77 00 740 076	0 986 013 861	77 01 348 482	0 986 013 861	77 01 499 484	0 986 013 230	82 00 306 595	0 986 022 800
77 00 747 741	0 986 018 671	77 01 348 605	0 986 010 190	77 01 499 545	0 986 017 131	82 00 331 251	0 986 020 131
77 00 749 770	0 986 011 780	77 01 348 746	0 986 011 671	77 01 499 601	0 986 013 200	82 00 369 521	0 986 024 190
77 00 750 305	0 986 011 830	77 01 348 880	0 986 010 260	77 01 499 615	0 986 018 581	82 00 399 594	0 986 022 800
77 00 750 306	0 986 011 830	77 01 348 964	0 986 011 651	77 01 499 616	0 986 018 511	82 00 402 016	0 986 023 530
77 00 751 200	0 986 013 230	77 01 349 264	0 986 010 310	77 01 499 649	0 986 011 830	82 00 426 577	0 986 021 741
77 00 751 495	0 986 011 780	77 01 349 265	0 986 010 310	77 01 499 651	0 986 024 190	82 00 458 765	0 986 023 530
77 00 751 861	0 986 017 361	77 01 349 588	0 986 011 810	77 01 853 827	0 986 016 400	82 00 466 744	0 001 106 017
77 00 757 741	0 986 018 671	77 01 349 591	0 986 011 830	77 02 046 211	0 986 011 830	82 00 466 744	0 986 018 360
77 00 758 172	0 986 013 230	77 01 351 026	0 986 016 611	77 02 082 972	0 986 016 600	82 00 466 754	0 001 106 023
77 00 758 217	0 986 015 010	77 01 351 027	0 986 010 310	77 02 102 137	0 986 011 830	82 00 466 754	0 986 018 860
77 00 759 283	0 986 013 861	77 01 351 120	0 986 011 780	77 02 111 904	0 986 010 590	82 00 466 758	0 001 106 024
77 00 759 289	0 986 013 861	77 01 351 390	0 986 016 400	77 02 146 495	0 986 013 200	82 00 466 758	0 986 018 860
77 00 759 861	0 986 017 361	77 01 351 391	0 986 013 200	77 02 180 318	0 986 010 310	82 00 466 761	0 001 106 022
77 00 761 416	0 986 013 200	77 01 351 392	0 986 013 200	77 08 758 173	0 986 013 230	82 00 466 761	0 986 018 360
77 00 764 429	0 986 010 590	77 01 351 393	0 986 011 671	77 09 758 174	0 986 010 310	82 00 466 763	0 001 108 186
77 00 777 478	0 986 013 200	77 01 351 394	0 986 011 651	77 11 134 260	0 986 016 400	82 00 466 763	0 986 013 200
77 00 796 488	0 986 016 400	77 01 351 395	0 986 010 260	77 11 134 297	0 986 021 671	82 00 466 784	0 986 018 860
77 00 851 490	0 986 018 671	77 01 351 396	0 986 013 230	77 11 134 302	0 986 018 531	82 00 539 77	0 986 023 480
77 00 851 491	0 986 013 861	77 01 351 397	0 986 011 810	77 11 134 330	0 986 020 141	82 00 568 535	0 986 023 530
77 00 852 853	0 986 013 200	77 01 351 398	0 986 011 770	77 11 134 530	0 986 021 051	82 00 583 014	0 986 020 131
77 00 853 827	0 986 016 400	77 01 351 523	0 986 011 830	77 11 134 622	0 986 020 091	82 00 584 658	0 986 021 741
77 00 854 955	0 986 016 400	77 01 351 772	0 986 016 400	77 11 134 794	0 986 018 860	82 00 584 675	0 986 022 800
77 00 856 260	0 986 016 711	77 01 351 794	0 986 013 200	77 11 134 802	0 986 020 131	82 00 584 685	0 986 021 741
77 00 856 291	0 001 110 079	77 01 352 049	0 986 016 400	77 11 135 334	0 986 022 800	82 00 584 843	0 986 022 800
77 00 857 114	0 986 017 131	77 01 352 050	0 986 016 570	77 11 135 335	0 986 022 810	82 00 621 305	0 986 023 530
77 00 858 114	0 986 017 470	77 01 352 055	0 986 016 611	77 11 135 521	0 986 021 741	82 00 628 426	0 986 020 131
77 00 858 375	0 986 017 470	77 01 352 126	0 986 016 711	77 11 135 849	0 986 022 810	82 00 628 430	0 986 023 530
77 00 858 442	0 001 112 025	77 01 352 210	0 986 016 600	77 11 368 323	0 986 020 141	82 00 634 602	0 986 020 141
77 00 858 442	0 986 016 600	77 01 352 256	0 986 017 010	82 00 018 818	0 986 020 141	82 00 634 603	0 986 020 141
77 00 859 823	0 001 218 164	77 01 352 305	0 986 017 361	82 00 021 396	0 986 021 741	82 00 724 786	0 001 106 017
77 00 859 823	0 986 017 010	77 01 352 350	0 986 016 570	82 00 040 415	0 986 020 131	82 00 724 786	0 986 018 360
77 00 860 915	0 001 108 143	77 01 353 827	0 986 016 400	82 00 049 826	0 986 021 051	82 00 724 805	0 001 106 023
77 00 860 915	0 986 016 570	77 01 381 629	0 986 013 871	82 00 050 150	0 001 106 022	82 00 724 805	0 986 018 860
77 00 861 013	0 986 013 200	77 01 381 632	0 986 011 671	82 00 050 150	0 986 018 360	82 00 724 810	0 001 106 024
77 00 862 838	0 986 017 361	77 01 381 633	0 986 011 651	82 00 054 336	0 986 020 131	82 00 724 810	0 986 018 860

◀ RENAULT

82 00 724 817	0 001 106 022
82 00 724 817	0 986 018 360
82 00 724 823	0 001 108 186
82 00 741 476	0 001 108 428
82 00 741 476	0 986 024 130

82 00 781 939	F 000 CDO A02
82 00 781 939	0 986 022 810
82 00 792 969	0 001 107 476
82 00 836 473	0 986 022 800
82 00 929 534	0 001 106 024

82 00 929 534	0 986 018 860
89 53 002 577	0 986 016 611
96 27 267 180	0 986 018 531

RUGGERINI

563 08	0 001 366 029
--------	---------------

RVI (RENAULT VEHICULES IND.)

50 01 859 572	0 986 022 990
50 10 508 443	0 001 231 009

50 10 508 443	0 986 022 990
---------------	---------------

SACM (STE. ALSAC. CONST. MEC.)

DLT 039565	0 001 601 017
DLT 039569	0 001 604 011

183090	0 001 615 001
--------	---------------

SAME (S+L+H)

01178026	0 001 362 305
01180928	0 001 230 006
01180928	0 986 019 020

090015728	0 001 262 002
090015728	0 986 019 020
296190300	0 001 362 035
296190800	0 001 362 035
296191200	0 001 363 105

296191400	0 001 367 013
296191800	0 001 367 013
296192300	0 001 367 005
296192300	0 986 024 080
296192900	0 001 367 005

296192900	0 986 024 080
29619390	0 001 230 012
29619390	0 986 024 080
29619400	0 001 223 506

SAURER

460 0831 111	0 001 416 003
460 0831 111	0 986 011 580

SAVIEM

50 00 049 532	0 001 359 094
50 00 049 532	0 986 012 430
50 00 094 406	0 986 013 170

50 00 270 909	0 986 012 740
50 00 559 254	0 986 010 970

SCANIA

1101616	0 001 416 024
1332903	0 001 371 004
1332903	0 986 017 810

1335929	0 986 017 810
1357709	0 001 371 006
1357709	0 986 017 760
1358639	0 001 371 007
1358640	0 001 371 005

1382290	0 001 371 008
1382290	0 986 018 800
1386807	0 001 371 009
1395211	0 001 417 026
1404788	0 001 368 316

1404788	0 986 011 280
1414068	0 001 417 071
1414068	0 001 417 077
1447911	0 001 241 001
1447911	0 986 021 480

1447912	0 001 330 008
1447912	0 986 022 250
163394	0 986 011 430
1796026	0 001 261 001
1796026	0 001 261 002

1796026	0 986 021 480
263356	0 001 368 010
263356	0 986 011 280
309220	0 986 012 480
310563	0 001 368 010

310563	0 986 011 280
349575	0 001 417 042
349575	0 986 013 450
349576	0 001 417 043
349576	0 986 017 250

349578	0 001 417 045
349578	0 986 012 480
349579	0 001 417 047
349579	0 986 019 620
349581	0 001 416 024

349587	0 986 012 480
359581	0 986 011 550
369554	0 001 368 301
369554	0 986 011 280
369555	0 001 368 302

4017299	0 001 108 091
4235610	0 001 108 151
4504254	0 001 108 170
4611794	0 001 108 170
4670394	0 001 108 172

4770012	0 001 108 170
4770798	0 001 108 172
4770996	0 001 108 170
4772968	0 001 109 015
5194899	0 001 108 199

5342340	0 001 109 062
5343371	0 001 109 055
571168	0 986 017 760
571420	0 986 011 280
571427	0 986 017 760

571450	0 001 368 010
571450	0 986 011 280
571451	0 001 368 301
571451	0 986 011 280
571453	0 001 417 042

571453	0 986 013 450
571454	0 001 417 043
571454	0 986 017 250
571460	0 001 417 045
571460	0 986 012 480

571461	0 001 417 047
571461	0 986 019 620
571462	0 986 017 810
571463	0 986 017 760
571467	0 986 021 480

571468	0 986 022 250
64254	9 000 084 012
64513	9 000 084 013
64532	9 000 084 010
64627	9 000 084 014

SISU

836873457	0 001 260 026
-----------	---------------

S.N.V.I.

00 01 115 485	0 986 011 270
00 01 115 489	0 986 011 270
00 01 115 490	0 001 368 001

00 01 115 490	0 986 011 270
00 01 119 317	0 001 416 030
00 01 119 318	0 001 416 033
00 01 120 609	0 001 416 035

SONACOME (S.N.V.I.)

1112609	0 001 416 035
1115490	0 001 368 001
1115490	0 986 011 270

1119317	0 001 416 030
1119318	0 001 416 033

STEINBOCK

016099	0 001 108 019
017769	0 001 362 305
050582	0 986 014 850

STILL

522456	0 001 363 123
527505	0 001 110 138
527505	0 986 016 240

527524	0 001 219 015
527930	0 001 218 165

TEMSA

1667425	0 986 022 260
51.26201-7236	0 986 023 200

TOFAS

4474747	0 986 011 910
---------	---------------

TOYOTA

28100 YA020	0 986 016 500
28100 YD010	F 005 M00 021
28100 YV010	0 986 021 651

28100 YV011	0 986 021 651
28100 YV020	0 986 022 790
28100 0B010	0 001 218 766
28100 0B010	0 986 017 500
28100 0B010 A	0 986 017 500

28100 0B020	0 986 017 500
28100 0C060	F 000 AL0 110
28100 0D030	0 001 107 088
28100 0D030	0 986 018 480
28100 0D090	0 986 023 260



28100-0D100	F 000 ALO 106	28100 15070	0 986 013 571	28100 28050	0 986 020 631	28100 54220	0 986 014 471
28100-0D130	0 001 107 433	28100 15130	0 986 014 531	28100 28051	0 986 020 631	28100 54250	0 986 018 751
28100-0D130	0 986 021 060	28100 15140	0 986 014 481	28100 28052	0 986 020 631	28100 54300	0 986 018 751
28100 0D180	0 986 023 260	28100 15150	0 986 015 031	28100 30050	0 986 020 591	28100 54320	0 986 018 751
28100-0E010	0 001 107 079	28100 15160	0 986 015 031	28100 30060	0 986 020 601	28100 54340	0 986 015 331
28100-0E010	0 986 018 690	28100 15170	0 986 015 031	28100 30080	0 986 020 591	28100 54370	0 986 018 751
28100-0E010-84	0 986 018 690	28100 15180	0 986 014 531	28100 31020	0 986 012 061	28100 54390	0 986 018 751
28100 0G010	0 001 110 132	28100 15190	0 986 020 761	28100 31021	0 986 012 061	28100 54470	0 986 018 751
28100-0G010	0 986 018 680	28100 16010	0 986 020 531	28100 31022	0 986 012 061	28100 60070	0 986 014 501
28100-0G020	0 986 018 680	28100 16020	0 986 016 500	28100 31030	0 986 012 061	28100 62011	0 986 016 511
28100-0G030	F 000 ALO 108	28100 16040	0 986 020 531	28100 33040	0 986 023 560	28100 62021	0 986 017 641
28100 0J010	0 986 020 561	28100 16041	0 986 020 531	28100 33050	0 986 023 970	28100 63020	0 986 014 501
28100 0J020	0 986 023 550	28100 16070	0 986 020 531	28100 33070	0 986 023 560	28100 63021	0 986 014 501
28100-0J030	0 986 023 550	28100 16071	0 986 020 531	28100 33080	0 986 023 560	28100 63040	0 986 014 501
28100-0J031	0 986 023 550	28100 16110	0 986 016 500	28100 34042	0 986 014 451	28100 63050	0 986 015 351
28100-0J050	0 986 023 550	28100 16130	0 986 016 500	28100 34043	0 986 014 451	28100 64010	0 986 014 491
28100-0L070	F 000 ALO 111	28100 16140	0 986 016 500	28100 34044	0 986 014 451	28100 64020	0 986 015 761
28100 0N010	0 001 107 440	28100 16160	0 986 019 141	28100 34052	0 986 014 451	28100 64040	0 986 015 761
28100 0N010	0 986 021 560	28100 16170	0 986 016 500	28100 34053	0 986 014 451	28100 64070	0 986 014 491
28100-0Q012	0 986 021 550	28100 16190	0 986 019 151	28100 34060	0 986 012 821	28100 64100	0 986 014 491
28100-0Q021	0 001 107 438	28100 16210	0 986 016 500	28100 34080	0 986 012 821	28100 64170	0 986 020 841
28100-0Q021	0 986 021 550	28100 16220	0 986 016 500	28100 35020	0 986 014 451	28100 64180	0 986 015 761
28100-0T030	0 001 107 448	28100 16230	0 986 019 161	28100 35030	0 986 012 821	28100 64310	0 986 020 581
28100-0T030	0 986 021 530	28100 17020	0 986 019 171	28100 35040	0 986 014 451	28100 64340	0 986 020 791
28100 0T030 C	0 986 021 530	28100 17030	0 986 019 171	28100 40010	0 986 012 061	28100 64350	0 986 020 581
28100-0T090	0 001 107 514	28100 17050	0 986 023 840	28100 40011	0 986 012 061	28100 64430	0 986 017 500
28100-0T091	0 001 107 529	28100 20551	0 986 014 451	28100 40012	0 986 012 061	28100 67050	0 986 020 601
28100 01030	0 986 016 500	28100 20552	0 986 014 451	28100 40013	0 986 012 061	28100 67070	0 986 020 591
28100 02040	0 986 016 500	28100 20571	0 986 014 451	28100 40014	0 986 012 061	28100 70050	0 986 020 611
28100 02080	0 001 107 075	28100 20572	0 986 014 451	28100 40015	0 986 012 061	28100 72010	0 986 014 511
28100 02080	0 986 016 500	28100 21020	0 986 020 541	28100 40110	0 986 012 061	28100 72050	0 986 014 511
28100 06010	0 986 013 541	28100 21030	0 986 023 910	28100 40120	0 986 012 061	28100 74010	0 986 016 511
28100 10020	0 986 014 541	28100 21050	0 986 020 541	28100 40130	0 986 012 061	28100 74011	0 986 016 511
28100 10021	0 986 014 541	28100 22000	0 986 014 451	28100 40140	0 986 012 061	28100 74020	0 986 017 641
28100 10030	0 986 014 541	28100 22030	0 986 020 551	28100 41060	0 986 014 391	28100 74021	0 986 017 641
28100 10040	0 986 015 001	28100 22040	0 986 020 551	28100 42040	0 986 020 771	28100 74050	0 986 017 641
28100 11010	0 986 017 561	28100 23010	0 986 012 061	28100 44010	0 986 014 391	28100 74060	0 986 016 511
28100 11060	0 986 019 111	28100 23011	0 986 012 061	28100 44040	0 986 014 391	28100 74070	0 986 017 641
28100 11080	0 986 018 741	28100 23020	0 986 020 561	28100 44041	0 986 014 391	28100 74090	0 986 017 641
28100 11100	0 986 018 701	28100 23030	0 986 020 571	28100 45061	0 986 014 471	28100 74100	0 986 017 641
28100 11130	0 986 019 131	28100 23040	0 986 020 571	28100 47090	0 986 014 431	28100 74120	0 986 016 511
28100 11140	0 986 019 121	28100 24020	0 986 012 221	28100 47091	0 986 014 431	28100 74130	0 986 017 591
28100 11160	0 986 019 131	28100 24021	0 986 012 221	28100 51450	0 986 014 471	28100 74140	0 986 018 761
28100 13010	0 986 013 541	28100 24022	0 986 012 221	28100 54010	0 986 014 471	28100 74200	0 986 020 621
28100 13020	0 986 012 221	28100 24023	0 986 012 221	28100 54011	0 986 014 471	28100 74240	0 986 018 761
28100 13030	0 986 012 221	28100 24031	0 986 012 211	28100 54032	0 986 014 471	28100 74250	0 986 020 621
28100 13061	0 986 012 211	28100 24060	0 986 012 221	28100 54052	0 986 014 471	28100 74270	0 986 020 631
28100 14020	0 986 013 531	28100 24070	0 986 012 211	28100 54061	0 986 014 471	28100 74290	0 986 018 761
28100 14021	0 986 013 531	28100 24080	0 986 012 221	28100 54070	0 986 015 331	28100 75070	0 986 020 831
28100 15010	0 986 013 531	28100 24090	0 986 012 221	28100 54090	0 986 014 471	28100 76050	0 986 019 181
28100 15011	0 986 013 531	28100 24100	0 986 012 211	28100 540900	0 986 014 471	28100 76081	0 986 019 181
28100 15020	0 986 012 311	28100 27030	0 986 013 521	28100 54100	0 986 015 331	28100 76101	0 986 019 181
28100 15040	0 986 013 571	28100 27050	0 986 013 521	28100 54140	0 986 018 751	28100 87213	0 986 020 531
28100 15050	0 986 013 531	28100 27060	0 986 013 521	28100 54170	0 986 015 331	28100 87510	0 986 023 790
28100 15060	0 986 014 481	28100 28010	0 986 020 631	28100 54180	0 986 015 331	28100 87517	0 986 023 790

◀ TOYOTA

28100 87601	0 986 013 991
28100 87709	0 986 015 781
28100 87710	0 986 013 981
28100 87713	0 986 013 981
28100 87731	0 986 016 441

28100 97203	0 986 020 661
-------------	---------------

TROLLER

01 02492	F 000 ALO 105
9 0572 01 0 0082	F 000 ALO 105

UNI CARDAN

0001244	0 986 013 110
---------	---------------

UNIC

000 227 993	0 986 012 740
004 691 200	0 001 363 111
004 691 200X	0 001 363 111

004 719 664	0 986 011 060
004 732 242	0 986 013 430
004 755 108	0 001 368 019
004 780 974	0 001 420 011
004 782 802	0 986 013 440

004 782 803	0 986 013 430
004 784 745	0 986 013 420
061 227 993	0 001 416 009
061 227 993	0 986 012 740
4 716 026	0 986 011 330

4 755 110	0 001 367 029
4 755 111	0 001 368 020
4 755 111	0 986 011 330
4 782 801	0 001 417 007
4 782 802	0 001 417 006

4 782 803	0 001 417 005
4 784 745	0 001 416 011
4 784 747	0 001 416 052
4 816 170	0 001 420 013
4 854 185	0 001 368 082

4 854 185	0 986 017 880
61 317 531	0 001 417 066

UNIPART

DBC 6923	0 001 110 111
----------	---------------

VALEO

B 553 456R	0 001 416 002
B 564 380R	0 001 112 033
B 564 380R	0 001 113 009

B 572 925R	0 986 018 360
B 585 003R	0 001 106 017
B 585 003R	0 986 018 360
B 585 022R	0 001 108 186
D 6 G 1	0 986 024 200

D 6 G 3	0 986 013 850
D 6 G 5	0 986 018 570
D 6 G 32	0 986 024 200
D 6 G 33	0 986 021 240
D 6 GS 11	0 986 020 240

D 6 GS 12	0 986 020 290
D 6 GS 13	0 986 020 220
D 6 GS 14	0 986 020 230
D 6 GS 19	0 986 024 180
D 6 RA 5	0 986 013 850

D 6 RA 6	0 986 016 400
D 6 RA 8	0 986 016 530
D 6 RA 9	0 986 013 850
D 6 RA 10	0 986 013 850
D 6 RA 12	0 986 016 130

D 6 RA 13	0 986 014 350
D 6 RA 16	0 986 016 530
D 6 RA 18	0 986 016 530
D 6 RA 19	0 986 018 110
D 6 RA 20	0 986 013 850

D 6 RA 22	0 986 019 040
D 6 RA 23	0 986 016 530
D 6 RA 25	0 986 010 720
D 6 RA 28	0 986 010 630
D 6 RA 30	0 986 011 891

D 6 RA 31	0 986 010 040
D 6 RA 32	0 986 017 120
D 6 RA 33	0 986 016 400
D 6 RA 34	0 986 018 110
D 6 RA 37	0 986 013 850

D 6 RA 38	0 986 016 530
D 6 RA 39	0 986 013 940
D 6 RA 41	0 986 016 711
D 6 RA 42	0 986 011 730
D 6 RA 43	0 986 011 730

D 6 RA 44	0 986 011 600
D 6 RA 45	0 986 017 361
D 6 RA 46	0 986 016 400
D 6 RA 47	0 986 010 290
D 6 RA 48	0 986 010 030

D 6 RA 50	0 986 018 110
D 6 RA 51	0 986 016 930
D 6 RA 52	0 986 019 040
D 6 RA 53	0 986 017 361
D 6 RA 56	0 986 016 400

D 6 RA 57	0 986 013 850
D 6 RA 59	0 986 017 030
D 6 RA 61	0 986 016 400
D 6 RA 62	0 986 017 120
D 6 RA 63	0 986 018 581

D 6 RA 64	0 986 016 530
D 6 RA 66	0 986 016 530
D 6 RA 67	0 986 018 541
D 6 RA 68	0 986 013 010
D 6 RA 70	0 986 023 480

D 6 RA 72	0 986 016 130
D 6 RA 73	0 986 018 591
D 6 RA 74	0 986 021 600
D 6 RA 76	0 986 018 561
D 6 RA 78	0 986 022 780

D 6 RA 79	0 986 024 150
D 6 RA 82	0 986 016 280
D 6 RA 83	0 986 018 570
D 6 RA 91	0 986 023 640
D 6 RA 92	0 986 016 880

D 6 RA 93	0 986 017 120
D 6 RA 100	0 986 014 590
D 6 RA 101	0 986 016 570
D 6 RA 104	0 986 016 570
D 6 RA 105	0 986 021 671

D 6 RA 107	0 986 023 480
D 6 RA 109	0 986 018 310
D 6 RA 110	0 986 021 651
D 6 RA 114	0 986 023 500
D 6 RA 115	0 986 021 671

D 6 RA 133	0 986 016 400
D 6 RA 138	0 986 018 880
D 6 RA 141	0 986 016 711
D 6 RA 161	0 986 016 530
D 6 RA 162	0 986 017 120

D 6 RA 163	0 986 017 120
D 6 RA 167	0 986 018 541
D 6 RA 168	0 986 013 010
D 6 RA 188	0 986 018 880
D 6 RA 249	0 986 017 120

D 6 RA 293	0 986 017 120
D 6 RA 431	0 986 011 730
D 6 RA 511	0 986 016 930
D 6 RA 571	0 986 013 850
D 6 RA 572	0 986 013 850

D 6 RA 661	0 986 016 530
D 6 RA 721	0 986 016 130
D 6 RAD P359	0 986 023 690
D 6 RAD 183	0 986 023 690
D 6 RAP 404	0 986 023 480

D 7 E 1	0 986 017 840
D 7 E 2	0 986 013 850
D 7 E 4	0 986 018 570
D 7 E 5	0 986 013 850
D 7 E 6	0 986 021 051

D 7 E 7	0 986 017 930
D 7 E 8	0 986 018 570
D 7 E 15	0 986 022 830
D 7 E 16	0 986 013 850
D 7 E 18	0 986 018 570

D 7 E 19	0 986 021 051
D 7 E 22	0 986 021 051
D 7 E 23	0 986 013 850
D 7 E 25	0 986 013 850
D 7 E 26	0 986 021 051

D 7 E 27	0 986 022 810
D 7 E 29	0 986 021 070
D 7 E 30	0 986 016 730
D 7 E 31	0 986 018 630
D 7 E 32	0 986 016 730

D 7 E 38	0 986 018 570
D 7 E 39	0 986 024 190
D 7 E 40	0 986 016 730
D 7 E 41	0 986 018 630
D 7 E 42	0 986 016 730

D 7 E 47	0 986 022 810
D 7 E 51	0 986 013 850
D 7 E 52	0 986 021 590
D 7 E 71	0 986 017 930
D 7 E 79	0 986 013 940

D 7 E 400	0 986 016 730
D 7 ED 28	0 986 022 900
D 7 ED 281	0 986 022 900
D 7 EP 12	0 986 017 120
D 7 ES 1	0 986 019 890

D 7 ES 2	0 986 022 571
D 7 ES 4	0 986 022 571
D 7 ES 5	0 986 019 890
D 7 G 3	0 986 022 790
D 7 G 4	0 986 022 930

D 7 G 6	0 986 019 200
D 7 G 11	0 986 020 141
D 7 G 14	0 986 021 320
D 7 G 20	0 986 021 320
D 7 G 26	0 986 023 580

D 7 GS 8	0 986 020 250
D 7 GS 10	0 986 020 260
D 7 R 1	0 986 014 590
D 7 R 2	0 986 018 310
D 7 R 3	0 986 014 590

D 7 R 4	0 986 018 310
D 7 R 5	0 986 013 200
D 7 R 8	0 986 013 240
D 7 R 9	0 986 013 240
D 7 R 11	0 986 014 590

D 7 R 12	0 986 013 240
D 7 R 13	0 986 017 381
D 7 R 15	0 986 018 521
D 7 R 16	0 986 018 511
D 7 R 17	0 986 018 531

D7R 18	0986 017 391	D8E 76	0986 010 200	D9E 41	0986 011 810	D9E 138	0986 015 010
D7R 19	0986 017 260	D8E 81	0986 011 651	D9E 43	0986 013 210	D9E 140	0986 018 200
D7R 20	0986 013 240	D8E 86	0986 011 671	D9E 44	0986 013 210	D9E 200	0986 011 780
D7R 23	0986 018 611	D8E 95	0986 013 940	D9E 46	0986 011 830	D9E 238	0986 015 010
D7R 24	0986 018 310	D8E 96	0986 010 200	D9E 48	0986 012 340	D9E 276	0986 015 010
D7R 25	0986 017 391	D8E 99	0986 011 730	D9E 49	0986 013 120	D9E 278	0986 011 830
D7R 26	0986 018 310	D8E 104	0986 013 801	D9E 50	0986 018 110	D9E 300	0986 011 780
D7R 27	0986 013 240	D8E 108	0986 010 330	D9E 52	0986 010 310	D9E 701	0986 013 861
D7R 28	0986 017 260	D8E 109	0001 211 207	D9E 53	0986 010 260	D9E 702	0986 013 861
D7R 32	0986 013 240	D8E 109	0986 010 330	D9E 54	0986 010 200	D9E 771	0986 015 010
D7R 33	0986 016 240	D8E 111	0986 011 671	D9E 55	0986 011 830	D9E 772	0986 015 010
D7R 34	0986 020 141	D8E 115	0986 010 280	D9E 56	0986 011 810	D9E 773	0986 015 010
D7R 35	0986 019 271	D8E 116	0986 011 730	D9E 57	0986 010 220	D9E 774	0986 015 010
D7R 40	0986 020 121	D8E 117	0986 010 260	D9E 61	0986 010 200	D9E 776	0986 015 010
D7R 41	0986 013 650	D8E 121	0986 011 651	D9E 62	0986 010 200	D9E 851	0986 013 861
D7R 43	0986 017 260	D8E 122	0986 010 200	D9E 64	0986 010 260	D9E 852	0986 013 861
D7R 44	0986 020 131	D8E 124	0986 010 200	D9E 66	0986 011 810	D9E 861	0986 013 861
D7R 46	0986 017 260	D8E 126	0001 211 207	D9E 68	0986 011 830	D9R 73	0986 010 590
D7R 47	0986 020 131	D8E 126	0986 010 330	D9E 69	0986 013 230	D9R 84	0986 013 240
D7R 49	0986 020 131	D8E 130	0986 011 671	D9E 70	0986 013 861	D9R 89	0986 014 691
D7R 49B	0986 020 131	D8E 131	0986 011 671	D9E 72	0986 010 310	D9R 90	0986 010 600
D7R 53	0986 020 141	D8E 132	0986 011 780	D9E 74	0986 011 810	D9R 91	0986 016 210
D7R 53B	0986 020 141	D8E 133	0986 010 280	D9E 75	0986 010 260	D9R 96	0986 013 831
D7R 56	0986 020 141	D8E 137	0986 010 260	D9E 76	0986 010 310	D9R 97	0986 015 401
D7R 57	0986 016 950	D8E 139	0986 010 190	D9E 77	0986 015 010	D9R 105	0986 011 030
D7R 61	0986 017 490	D8E 140	0986 011 770	D9E 78	0986 011 830	D9R 106	0986 011 790
D7R 64	0986 015 090	D8E 142	0986 011 810	D9E 79	0986 011 830	D9R 112	0986 013 200
D7R 70	0986 020 181	D8E 144	0986 010 220	D9E 81	0986 011 780	D9R 116	0986 012 780
D7R 127	0986 013 240	D8E 145	0001 211 207	D9E 82	0986 010 280	D9R 118	0986 015 411
D7R 151	0986 018 521	D8E 145	0986 010 330	D9E 83	0986 013 210	D9R 119	0986 014 660
D7R 281	0986 017 260	D8E 147	0986 010 280	D9E 85	0986 013 861	D9R 121	0986 016 141
D7RP 204	0986 020 141	D8E 148	0986 011 730	D9E 86	0986 013 861	D9R 122	0986 016 141
D7RS 1	0986 018 551	D8E 151	0986 010 260	D9E 87	0986 010 280	D9R 134	0986 010 590
D7RS 7	0986 018 551	D8E 152	0986 011 651	D9E 92	0986 011 671	D9R 135	0986 013 110
D7RS 29	0986 017 000	D8E 153	0986 010 410	D9E 93	0986 011 730	D9R 139	0986 013 100
D7RS 30	0986 016 980	D8E 154	0986 011 600	D9E 94	0986 011 600	D9R 141	0986 011 150
D7RS 31	0986 016 990	D8E 157	0986 010 410	D9E 100	0986 011 780	D9R 142	0986 017 131
D7RS 50	0986 018 390	D8E 158	0986 010 530	D9E 101	0986 013 801	D9R 149	0986 014 660
D7RS 129	0986 017 000	D8R 27	0986 018 970	D9E 107	0986 010 400	D9RP 256	0986 013 200
D7RS 130	0986 016 980	D8R 28	0986 023 850	D9E 108	0986 010 390	D10E 59	0986 011 780
D7RS 131	0986 016 990	D8R 29	0986 018 970	D9E 109	0986 010 410	D10E 63	0986 010 190
D7RS 150	0986 018 390	D9E 9	0986 010 200	D9E 110	0986 010 350	D10E 66	0986 018 671
D7RS 301	0986 017 000	D9E 12	0986 011 830	D9E 111	0986 010 370	D10E 72	0986 010 860
D7RSA 4	0986 018 601	D9E 20	0986 011 830	D9E 113	0986 010 460	D10E 74	0986 018 671
D7RSA 5	0986 018 601	D9E 22	0986 011 830	D9E 114	0986 010 410	D10E 75	0986 010 780
D7RSA 10	0986 018 601	D9E 27	0986 010 200	D9E 123	0986 010 450	D10E 81	0986 010 780
D7RSA 11	0986 018 601	D9E 28	0986 010 280	D9E 124	0986 010 120	D10E 83	0986 010 780
D8E 41	0986 011 651	D9E 31	0986 010 280	D9E 125	0986 010 250	D11E 84	0986 023 440
D8E 54	0986 011 671	D9E 32	0986 010 280	D9E 127	0986 011 871	D10E 85	0986 013 200
D8E 60	0986 011 651	D9E 34	0986 011 830	D9E 128	0986 010 040	D10E 87	0986 011 780
D8E 64	0986 011 651	D9E 35	0986 011 830	D9E 129	0986 010 030	D10E 88	0986 018 671
D8E 66	0986 011 651	D9E 36	0986 010 200	D9E 131	0986 013 210	D10E 92	0986 013 200
D8E 70	0986 011 671	D9E 37	0986 011 810	D9E 132	0986 013 210	D10E 881	0986 018 671
D8E 74	0986 011 671	D9E 38	0986 013 801	D9E 136	0986 013 470	D10E 882	0986 018 671
D8E 75	0986 011 651	D9E 39	0986 010 310	D9E 137	0986 015 010	D10E 921	0986 013 200

◀ VALEO

D 11 E 61	0 986 012 430	D 13 E 107 TE	0 986 015 670	ND 094	0 986 010 030	TS 10 E 1	0 986 021 550
D 11 E 84	0 986 023 440	D 13 E 110	0 986 015 670	ND 095	0 986 010 250	TS 10 E 3	0 986 022 810
D 11 E 93	0 001 359 094	D 13 E 110 TE	0 986 015 670	ND 099	0 986 013 170	TS 10 E 4	0 986 021 051
D 11 E 93	0 986 012 430	D 13 E 111	0 986 015 670	ND 108	0 986 013 850	TS 10 E 5	0 986 021 051
D 11 E 99	0 986 010 970	D 13 E 117	0 986 015 670	ND 110	0 986 013 850	TS 12 E 10	0 986 017 060
D 11 E 99 T	0 986 010 970	D 13 E 118	0 986 015 670	ND 111	0 986 016 530	TS 14 E 110	0 986 021 651
D 11 E 109	0 986 011 790	D 13 E 119 TE	0 986 015 670	ND 119	0 986 011 891	TS 18 ER 123	0 986 020 260
D 11 E 118	0 001 359 094	D 13 E 120 TE	0 986 018 641	ND 121	0 986 016 400	TS 18 E 1	0 986 020 250
D 11 E 118	0 986 012 430	D 13 E 123	0 986 015 670	ND 125	0 986 010 720	TS 18 E 13	0 986 022 790
D 11 E 119	0 986 010 960	D 13 E 123 TE	0 986 015 670	ND 127	0 986 013 210	TS 18 E 3	0 986 020 260
D 11 E 119 T	0 986 010 960	D 13 HP 601	0 986 017 810	ND 129	0 986 014 590	TS 18 E 33	0 986 022 730
D 11 E 120	0 001 367 007	D 13 HP 605	0 986 018 651	ND 131	0 986 013 850	TS 22 E 26	0 986 023 580
D 11 E 120	0 986 011 020	D 13 HP 607	0 986 018 661	ND 134	0 986 017 120	TS 22 E 5	0 986 023 530
D 11 E 122	0 986 010 970	FS 60 PR 019	0 986 021 490	ND 135	0 986 014 660	TS 22 E 5 B	0 986 023 530
D 11 E 122 T	0 986 010 970	MG 120 413	0 986 014 141	ND 136	0 986 016 400	TS 22 E 8	0 986 023 530
D 11 E 126	0 986 011 030	MG120445	0 986 018 731	ND 137	0 986 013 200	TS 22 E 9	0 986 023 530
D 11 E 131	0 001 367 007	MG 232415	0 986 023 420	ND 138	0 986 013 240	6109	0 986 011 790
D 11 E 131	0 986 011 020	M52100	0 986 024 150	ND 140	0 986 019 040	6127	0 986 023 440
D 11 E 137	0 986 023 190	M56290	0 986 022 601	ND 141	0 986 018 200	6128	0 986 011 651
D 11 E 139	0 986 013 170	M60082	0 986 023 980	ND 145	0 986 016 570	6136	0 986 011 671
D 11 E 139 T	0 986 013 170	ND 002	0 986 011 891	ND 147	0 986 012 780	6172	0 986 011 651
D 11 E 141	0 986 023 440	ND 007	0 986 010 290	ND 155	0 986 016 711	6185	0 986 011 671
D 11 E 142	0 986 011 790	ND 010	0 986 010 220	ND 156	0 986 016 400	6187	0 986 011 651
D 11 E 146	0 001 359 094	ND 011	0 986 010 200	ND 158	0 986 010 450	6189	0 986 010 200
D 11 E 146	0 986 012 430	ND 018	0 986 010 860	ND 159	0 986 017 030	6190	0 986 010 200
D 11 E 153	0 986 012 430	ND 020	0 986 010 780	ND 162	0 986 014 660	6192	0 986 011 790
D 11 E 153 T	0 986 012 430	ND 025	0 986 013 200	ND 165	0 986 017 840	6202	0 986 011 730
D 11 E 154	0 986 023 190	ND 027	0 986 011 030	ND 171	0 986 018 591	6202 A	0 986 011 730
D 11 E 155	0 986 023 440	ND 032	0 986 013 791	ND 204	0 986 013 240	6202 B	0 986 011 730
D 11 E 156	0 986 011 030	ND 034	0 986 011 110	ND 217	0 986 018 561	6202 C	0 986 011 730
D 11 E 158	0 001 367 007	ND 035	0 986 015 411	ND 218	0 986 018 511	6202 D	0 986 011 730
D 11 E 158	0 986 011 020	ND 036	0 986 010 590	S635329A	0 986 021 490	6202 F	0 986 011 730
D 11 E 159	0 986 011 790	ND 039	0 986 013 801	TM000A07901	0 986 024 150	6203	0 986 011 651
D 11 E 161	0 986 013 811	ND 040	0 986 013 210	TM000A08401	0 986 022 780	6207	0 986 011 030
D 11 E 167	0 986 012 780	ND 043	0 986 011 810	TM000A10401	0 986 022 601	6211	0 986 011 830
D 11 E 167 T	0 986 012 780	ND 044	0 986 013 230	TM000A14901	0 986 018 731	6212	0 986 013 801
D 11 E 170	0 986 011 790	ND 045	0 986 011 810	TM000A18601	0 986 017 611	6219	0 986 011 671
D 11 E 172	0 986 016 611	ND 046	0 986 010 260	TM000A27301	0 986 022 591	6220	0 986 010 260
D 11 E 173	0 986 013 791	ND 047	0 986 013 861	TM000A27601	0 986 023 630	6221	0 986 011 830
D 11 E 184	0 986 011 110	ND 049	0 986 011 671	TM000A31001	0 986 022 601	6222	0 986 010 340
D 11 E 187	0 986 013 791	ND 050	0 986 011 730	TM000A31201	0 986 023 370	6223	0 986 010 280
D 11 E 188	0 986 013 821	ND 051	0 986 011 600	TM000A33401	0 986 023 600	6227	0 986 011 651
D 11 E 191	0 986 011 110	ND 057	0 986 011 651	TM000A33801	0 986 017 541	6231	0 986 011 651
D 11 E 192	0 986 013 821	ND 058	0 986 010 310	TM000A34101	0 986 023 340	6231 A	0 986 011 651
D 11 E 193	0 986 013 170	ND 059	0 986 013 940	TM000A36101	0 986 023 340	6231 B	0 986 011 651
D 11 E 195	0 986 011 030	ND 061	0 986 010 400	TM000A37001	0 986 022 601	6231 C	0 986 011 651
D 11 E 198	0 001 363 126	ND 062	0 986 010 240	TM000A37201	0 986 022 591	6231 D	0 986 011 651
D 11 E 272	0 986 016 611	ND 063	0 986 010 410	TM000A37301	0 986 023 630	6232	0 986 023 440
D 13 E 63	0 986 011 550	ND 064	0 986 010 350	TM000A38001	0 986 023 750	6240	0 986 010 200
D 13 E 63 T	0 986 011 550	ND 068	0 986 011 830	TS 8 E 1	0 986 017 840	6241	0 986 011 730
D 13 E 69	0 986 011 550	ND 070	0 986 011 780	TS 8 E 2	0 986 013 850	6242	0 986 010 200
D 13 E 69 T	0 986 011 550	ND 073	0 986 015 010	TS 8 E 3	0 986 016 730	6244	0 986 010 280
D 13 E 81	0 986 011 550	ND 074	0 986 013 200	TS 8 E 4	0 986 018 630	6246	0 986 010 340
D 13 E 81 T	0 986 011 550	ND 078	0 986 016 210	TS 8 E 5	0 986 016 730	6247	0 986 010 260
D 13 E 107	0 986 015 670	ND 091	0 986 011 871	TS 8 E 6	0 986 024 190	10047	0 001 110 047

073 042	0986 010 960	432 546	0986 012 340	432 632	0986 017 120	433 255	0986 011 810
076 517	0986 010 970	432 547	0986 011 830	432 636	0986 016 530	433 256	0986 016 611
076 571	0986 011 550	432 548	0986 011 810	432 637	0986 017 381	433 257	0986 011 780
095 423	0986 012 430	432 549	0986 013 230	432 643	0986 017 030	433 259	0986 010 330
097 224	0986 012 780	432 550	0986 011 810	432 644	0986 014 660	433 260	0986 010 340
098 209	0986 015 670	432 551	0986 010 260	432 650	0986 013 940	433 261	0986 010 410
098 209	0986 015 670	432 552	0986 011 830	432 651	0986 013 620	433 262	0986 010 780
105 495	0986 013 170	432 553	0986 011 780	432 652	0986 010 400	433 264	0986 010 460
105 808	0986 013 831	432 555	0986 013 861	432 653	0986 010 240	433 265	0986 010 350
184 202	0986 012 780	432 557	0986 011 671	432 654	0986 010 410	433 266	0986 010 370
185 495	0986 016 400	432 558	0986 011 730	432 655	0986 010 350	433 267	0986 010 920
188 143	0986 017 930	432 559	0986 011 600	432 656	0986 010 370	433 268	0986 010 920
188 707	0986 022 830	432 561	0986 013 240	432 657	0986 010 460	433 269	0986 010 530
188 728	0986 017 930	432 564	0986 013 740	432 659	0986 010 450	433 276	0986 011 891
190 549	0986 021 651	432 566	0986 010 310	432 661	0986 010 120	433 277	0986 011 921
190 895	0986 022 790	432 569	0986 011 020	432 662	0986 010 250	433 278	0986 011 871
190 955	0986 022 810	432 572	0986 011 020	432 663	0986 011 871	433 279	0986 011 910
191 335	0986 020 250	432 573	0986 013 120	432 664	0986 010 040	433 282	0986 011 080
191 434	0986 022 810	432 574	0001 218 168	432 665	0986 010 030	433 286	0986 010 400
192 502	0986 022 810	432 574	0001 218 768	432 670	0986 018 581	433 287	0986 010 390
192 539	0986 017 930	432 574	0986 016 210	432 672	0986 019 271	433 288	0986 010 240
310 021 U	0986 010 220	432 575	0986 013 850	432 673	0986 018 561	433 292	0986 010 950
310 023 W	0986 010 200	432 576	0986 013 850	432 674	0986 018 511	433 293	0986 010 850
310 024 X	0986 011 790	432 581	0986 015 010	432 684	0986 017 391	433 294	0986 011 150
310 030 W	0986 011 671	432 582	0986 013 200	432 685	0986 024 190	433 295	0986 011 000
310 032 Y	0986 010 190	432 584	0986 010 260	433 022	0986 016 530	433 296	0986 010 040
310 033 Z	0986 011 810	432 587	0986 015 401	433 200	0986 011 730	433 297	0986 010 030
310 118 Z	0986 011 651	432 588	0986 013 120	433 201	0986 010 260	433 298	0986 010 120
310 213 V	0986 012 340	432 590	0986 016 400	433 202	0986 010 260	433 299	0986 013 100
310 216 Y	0986 011 110	432 591	0986 013 850	433 203	0986 010 260	433 300	0986 011 810
310 218 A	0986 011 830	432 592	0986 016 530	433 204	0986 010 260	433 301	0986 010 290
310 229 E	0986 011 780	432 593	0986 016 130	433 205	0986 012 340	433 303	0986 016 530
310 465	0986 015 670	432 595	0986 016 141	433 206	0986 011 600	433 304	0986 013 210
310 599	0986 016 171	432 596	0986 016 120	433 208	0986 011 770	433 305	0986 013 240
432 503	0986 011 891	432 598	0986 013 850	433 209	0986 011 770	433 306	0986 013 821
432 505	0986 010 770	432 601	0986 011 891	433 217	0986 013 791	433 307	0986 013 861
432 506	0986 010 330	432 602	0986 010 630	433 218	0986 013 791	433 309	0986 015 010
432 508	0986 010 290	432 604	0986 010 720	433 219	0986 011 790	433 310	0986 010 590
432 510	0986 015 010	432 605	0986 018 200	433 223	0986 010 200	433 311	0986 013 850
432 511	0986 010 220	432 606	0986 013 470	433 226	0986 010 220	433 313	0986 012 430
432 512	0986 010 200	432 607	0986 011 150	433 227	0986 010 860	433 314	0986 011 020
432 517	0986 010 340	432 609	0986 013 110	433 228	0986 011 030	433 315	0986 011 020
432 520	0986 010 860	432 610	0986 013 210	433 229	0986 011 110	433 316	0986 023 190
432 522	0986 010 780	432 612	0986 013 100	433 231	0986 013 801	433 319	0986 011 810
432 526	0986 010 190	432 613	0986 014 590	433 233	0986 013 811	433 320	0986 016 400
432 529	0986 011 030	432 621	0986 016 570	433 237	0986 010 280	433 321	0986 016 130
432 530	0986 011 790	432 622	F 000 ALO 116	433 243	0986 011 671	433 322	0986 016 120
432 531	0986 013 811	432 622	0986 016 400	433 244	0986 011 651	433 323	0986 014 590
432 534	0986 013 791	432 623	0986 013 850	433 245	0986 011 651	433 324	0986 016 141
432 536	0986 011 110	432 625	0986 010 040	433 246	0986 011 830	433 325	0986 013 940
432 537	0986 015 411	432 627	0986 014 660	433 247	0986 011 830	433 326	0986 010 600
432 538	0986 010 590	432 628	0986 016 400	433 248	0986 013 200	433 327	0986 015 401
432 543	0986 010 530	432 629	0986 013 200	433 249	0986 010 310	433 328	0986 013 620
432 544	0986 013 801	432 630	0986 013 240	433 253	0986 010 190	433 331	0986 010 770
432 545	0986 013 210	432 631	0986 016 711	433 254	0986 011 810	433 332	0986 013 200

◀ VALEO

433 333	0 986 013 740	436 050	0 986 015 470	438 087	0 986 023 480	438 217	0 986 023 530
433 334	0 986 010 940	436 051	0 986 013 200	438 090	0 986 020 131	438 224	0 986 022 800
433 335	0 986 010 470	436 052	0 986 016 210	438 091	0 986 018 310	438 233	0 986 021 490
433 336	0 986 013 350	436 053	0 986 014 350	438 092	0 986 021 600	438 263	0 986 023 530
433 337	0 986 012 350	436 055	0 986 015 540	438 093	0 986 017 930	439 337	0 986 015 090
433 339	0 986 013 110	436 056	0 986 017 120	438 095	0 986 020 131	453 014	0 986 010 190
433 340	0 986 018 220	436 058	0 986 016 570	438 098	0 986 017 651	453 015	0 986 011 671
433 343	0 986 014 770	436 060	0 986 016 400	438 099	0 986 023 980	453 016	0 986 010 200
433 344	0 986 018 210	436 061	0 986 016 611	438 101	0 986 022 601	453 017	0 986 011 790
433 346	0 986 014 800	436 062	0 986 013 850	438 102	0 986 024 150	453 021	0 986 011 730
433 347	0 986 013 270	436 064	0 986 016 530	438 103	0 986 022 780	453 022	0 986 011 030
433 348	0 986 013 400	436 065	0 986 016 530	438 104	0 986 016 011	453 028	0 986 011 830
433 349	0 986 014 960	436 068	0 986 013 240	438 105	0 986 012 871	453 031	0 986 010 260
436 000	0 986 010 630	436 072	0 986 023 820	438 110	0 986 021 051	453 035	0 986 010 220
436 001	0 986 010 720	436 078	0 986 011 780	438 112	0 986 021 671	453 036	0 986 011 600
436 002	0 986 014 660	436 079	0 986 016 711	438 118	0 986 016 001	453 040	0 986 011 810
436 003	0 986 013 010	436 080	0 986 017 010	438 126	F 000 ALO 304	453 051	0 986 010 340
436 004	0 986 012 410	436 081	0 986 016 400	438 128	F 000 CD0 A02	453 052	0 986 010 310
436 005	0 986 010 890	436 082	0 986 010 670	438 128	0 986 022 810	454 347	0 986 013 850
436 006	0 986 010 900	436 083	0 986 013 160	438 132	0 986 023 640	454 348	0 986 016 400
436 007	0 986 010 450	436 084	0 986 015 010	438 133	0 986 021 651	454 400	0 986 013 850
436 008	0 986 010 880	436 085	0 986 013 600	438 134	0 986 021 051	454 401	0 986 016 400
436 011	0 986 010 690	436 086	0 986 013 490	438 135	0 986 021 070	454 432	0 986 016 130
436 013	0 986 010 250	436 087	0 986 015 411	438 137	0 986 018 630	454 462	0 986 016 290
436 014	0 986 018 190	436 090	0 986 016 930	438 138	0 986 019 890	454 490	0 986 016 400
436 015	0 986 013 470	436 091	0 986 010 960	438 143	F 000 ALO 300	454 506	0 986 013 850
436 016	0 986 013 470	436 095	0 986 015 670	438 144	0 986 021 590	454 524	0 986 013 850
436 017	0 986 010 910	436 096	0 986 010 970	438 146	0 986 023 690	454 632	0 986 013 850
436 018	0 986 010 570	436 097	0 986 015 670	438 147	0 986 022 900	454 638	0 986 013 850
436 019	0 986 012 600	436 098	0 986 015 670	438 151	0 986 022 930	454 654	0 986 013 850
436 020	0 986 013 050	436 099	0 986 013 170	438 158	0 986 020 141	454 657	0 986 013 850
436 022	0 986 018 200	438 010	0 986 017 810	438 159	0 986 017 541	454 718	0 986 016 290
436 023	0 986 010 110	438 013	0 986 018 310	438 161	0 986 019 200	454 730	0 986 016 290
436 024	0 986 010 360	438 014	0 986 016 280	438 163	0 986 022 810	454 748	0 986 016 290
436 025	0 986 010 650	438 014	9 000 081 004	438 165	0 986 018 970	454 762	0 986 016 290
436 027	0 986 012 610	438 015	0 986 018 541	438 166	0 986 022 790	455 392	0 986 016 400
436 028	0 986 013 640	438 017	0 986 022 780	438 168	0 986 024 200	455 431	0 986 011 570
436 029	0 986 013 630	438 023	0 986 018 601	438 169	0 986 017 490	455 441	0 986 016 400
436 030	0 986 014 630	438 024	0 986 018 601	438 170	0 986 020 141	455 451	0 986 016 400
436 031	0 986 017 230	438 027	0 986 018 570	438 172	0 986 020 290	455 500	0 986 013 871
436 032	0 986 014 570	438 030	0 986 013 240	438 174	0 986 020 230	455 501	0 986 016 220
436 033	0 986 010 450	438 039	0 986 015 430	438 175	0 986 020 250	455 502	0 986 015 670
436 034	0 986 018 260	438 041	0 986 016 520	438 176	0 986 020 260	455 503	0 986 018 641
436 035	0 986 016 411	438 045	0 986 013 450	438 178	0 986 018 331	455 504	0 986 011 550
436 037	0 986 011 060	438 054	0 986 021 051	438 183	0 986 017 120	455 505	0 986 011 550
436 038	0 986 011 090	438 065	0 986 020 181	438 186	0 986 016 950	455 507	0 986 012 430
436 040	0 986 012 620	438 068	0 986 018 310	438 189	0 986 023 580	455 508	0 986 013 650
436 041	0 986 013 100	438 069	0 986 013 240	438 190	0 986 024 180	455 511	0 986 013 940
436 042	0 986 013 140	438 072	0 986 016 240	438 192	0 986 021 550	455 512	0 986 016 530
436 043	0 986 018 250	438 073	0 986 022 571	438 193	0 986 018 970	455 513	0 986 013 240
436 044	0 986 013 650	438 075	0 986 017 000	438 197	0 986 023 500	455 514	0 986 018 310
436 045	0 986 013 660	438 076	0 986 016 980	438 198	0 986 022 101	455 516	0 986 011 270
436 046	0 986 013 670	438 077	0 986 016 990	438 200	0 986 023 850	455 517	0 986 011 310
436 047	0 986 014 580	438 079	0 986 018 570	438 202	0 986 023 530	455 518	0 986 011 330
436 049	0 986 014 700	438 082	0 986 018 541	438 212	0 986 022 730	455 520	0 986 011 160



455 521	0 986 011 340	455 585	0 986 012 061	455 691	0 986 013 240	455 895	0 986 020 181
455 522	0 986 013 420	455 586	0 986 012 221	455 693	0 986 018 581	455 896	0 986 018 220
455 523	0 986 013 430	455 587	0 986 015 721	455 695	0 986 017 391	455 899	0 986 016 950
455 524	0 986 013 440	455 590	0 986 014 541	455 696	0 986 018 210	455 901	0 986 014 350
455 525	0 986 011 170	455 591	0 986 014 501	455 697	0 986 018 561	455 903	0 986 015 150
455 526	0 986 014 870	455 593	0 986 016 011	455 698	0 986 018 511	455 904	0 986 013 280
455 527	0 986 011 240	455 594	0 986 014 531	455 699	0 986 017 120	455 905	0 986 014 141
455 528	0 986 011 360	455 595	0 986 014 471	455 700	0 986 017 120	455 906	0 986 023 420
455 529	0 986 013 490	455 596	0 986 014 491	455 702	0 986 018 661	455 908	0 986 012 931
455 530	0 986 016 520	455 597	0 986 010 430	455 714	0 986 019 071	455 909	0 986 012 921
455 531	0 986 011 570	455 599	0 986 015 351	455 715	0 986 018 601	455 910	0 986 012 931
455 532	0 986 011 290	455 600	0 986 016 441	455 716	0 986 018 601	455 911	0 986 016 031
455 533	0 986 011 280	455 601	0 986 015 781	455 717	0 986 018 551	455 912	0 986 017 601
455 534	0 986 011 430	455 603	0 986 015 761	455 719	0 986 017 391	455 913	0 986 014 211
455 535	0 986 012 480	455 604	0 986 016 511	455 720	0 986 017 260	455 914	0 986 015 021
455 536	0 986 010 980	455 605	0 986 014 101	455 722	0 986 017 840	455 916	0 986 012 901
455 537	0 986 012 780	455 606	0 986 014 991	455 724	0 986 016 470	455 917	0 986 015 481
455 538	0 986 015 430	455 607	0 986 012 871	455 725	0 986 015 090	455 918	0 986 016 431
455 539	0 986 014 910	455 608	0 986 014 201	455 726	0 986 018 240	455 919	0 986 014 341
455 540	0 986 014 910	455 609	0 986 012 271	455 727	0 986 015 970	455 923	0 986 015 001
455 541	0 986 013 450	455 610	0 986 012 861	455 728	0 986 016 800	455 924	0 986 016 500
455 542	0 986 014 560	455 611	0 986 012 061	455 731	0 986 014 721	455 927	0 986 016 980
455 543	0 986 011 520	455 612	0 986 014 511	455 732	0 986 019 991	455 928	0 986 018 310
455 544	0 986 014 920	455 613	0 986 014 541	455 733	0 986 017 810	455 929	0 986 013 240
455 545	0 986 012 750	455 614	0 986 011 380	455 734	0 986 018 531	455 930	0 986 017 000
455 546	0 986 014 870	455 619	0 986 016 370	455 736	0 986 016 280	455 933	0 986 016 240
455 547	0 986 016 320	455 624	0 986 013 910	455 737	0 986 018 541	455 934	0 986 022 571
455 548	0 986 016 290	455 625	0 986 014 830	455 738	0 986 018 591	455 935	0 986 013 220
455 549	0 986 018 671	455 626	0 986 015 930	455 739	0 986 022 780	455 936	0 986 016 570
455 550	0 986 017 381	455 627	0 986 016 100	455 740	0 986 024 150	455 937	0 986 016 120
455 551	0 986 017 361	455 628	0 986 016 190	455 743	0 986 016 151	455 939	0 986 016 980
455 552	0 986 017 131	455 629	0 986 016 340	455 744	0 986 016 161	455 940	0 986 018 331
455 553	0 986 017 030	455 630	0 986 016 370	455 745	0 986 018 611	455 942	0 986 016 110
455 554	0 986 014 660	455 634	0 986 019 040	455 746	0 986 018 220	455 943	0 986 019 271
455 555	0 986 012 171	455 638	0 986 014 481	455 747	0 986 018 570	455 947	0 986 013 010
455 557	0 986 012 121	455 661	0 986 018 230	455 748	0 986 013 850	455 949	0 986 018 570
455 558	0 986 012 281	455 665	0 986 014 981	455 749	0 986 013 240	455 950	0 986 022 830
455 560	0 986 015 751	455 671	0 986 014 900	455 807	0 986 020 001	455 951	0 986 018 541
455 561	0 986 012 301	455 672	0 986 016 300	455 823	0 986 010 430	455 954	0 986 020 141
455 562	0 986 012 871	455 673	0 986 014 810	455 840	0 986 015 260	455 955	0 986 014 590
455 563	0 986 014 161	455 674	0 986 013 150	455 872	0 986 013 620	455 956	0 986 023 480
455 566	0 986 012 101	455 675	0 986 016 310	455 873	0 986 010 880	455 957	0 986 020 121
455 567	0 986 014 761	455 676	0 986 014 840	455 876	0 986 021 051	455 959	0 986 020 131
455 568	0 986 012 911	455 677	0 986 014 890	455 879	0 986 016 880	455 960	0 986 018 310
455 569	0 986 012 290	455 678	0 986 014 950	455 881	0 986 015 920	455 961	0 986 021 600
455 570	0 986 013 551	455 679	0 986 013 380	455 884	0 986 016 581	455 962	0 986 017 930
455 574	0 986 015 341	455 680	0 986 016 330	455 885	0 986 017 330	455 963	0 986 012 301
455 576	0 986 012 851	455 681	0 986 010 870	455 886	0 986 016 151	455 964	0 986 017 651
455 577	0 986 013 581	455 682	0 986 015 050	455 887	0 986 018 321	455 967	0 986 022 601
455 578	0 986 014 051	455 683	0 986 012 650	455 888	0 986 016 860	455 968	0 986 024 150
455 580	0 986 013 581	455 684	0 986 014 600	455 889	0 986 012 620	455 969	0 986 022 780
455 581	0 986 016 591	455 686	0 986 014 610	455 891	0 986 023 620	455 971	0 986 020 131
455 582	0 986 014 981	455 687	0 986 018 521	455 892	0 986 022 561	455 973	0 986 017 120
455 583	0 986 016 581	455 688	0 986 018 651	455 893	0 986 016 470	455 974	0 986 021 051
455 584	0 986 015 391	455 690	0 986 016 600	455 894	0 986 017 530	455 976	0 986 021 671

◀ VALEO

455 977	0 986 015 701	458 210	0 986 020 141	458 460	0 986 017 110	458 550	0 986 018 900
455 978	0 986 015 260	458 211	0 986 018 340	458 461	0 986 020 370	458 551	0 986 019 940
455 979	0 986 016 750	458 212	0 986 017 790	458 462	0 986 017 890	458 555	0 986 018 030
455 980	0 986 023 640	458 213	0 986 020 240	458 463	0 986 016 730	458 558	0 986 022 970
455 981	0 986 016 790	458 214	0 986 020 290	458 464	0 986 016 780	458 560	0 986 016 261
455 982	0 986 021 651	458 215	0 986 020 220	458 467	0 986 017 940	458 563	0 986 014 680
455 983	0 986 021 051	458 216	0 986 020 230	458 469	0 986 018 270	458 565	0 986 018 751
455 984	0 986 021 070	458 217	0 986 020 250	458 470	0 986 021 351	458 566	0 986 017 440
455 985	0 986 016 730	458 218	0 986 020 260	458 471	0 986 022 151	458 569	0 986 010 810
458 041	0 986 016 990	458 219	0 986 019 361	458 473	0 986 016 920	458 570	0 986 013 880
458 116	0 986 017 060	458 220	0 986 018 020	458 476	0 986 017 770	458 573	0 986 019 880
458 117	0 986 017 060	458 221	0 986 018 040	458 477	0 986 017 571	458 585	0 986 018 450
458 118	0 986 015 090	458 222	0 986 016 890	458 479	0 986 019 121	458 586	0 986 018 500
458 145	0 986 018 880	458 223	0 986 018 180	458 480	0 986 017 591	458 590	0 986 020 771
458 159	0 986 018 630	458 224	0 986 018 350	458 482	0 986 018 430	458 591	0 986 013 531
458 160	0 986 019 890	458 226	0 986 022 830	458 483	0 986 020 701	458 593	0 986 017 230
458 162	0 986 021 590	458 228	0 986 017 120	458 484	0 986 016 700	458 595	0 986 010 660
458 163	0 986 018 880	458 229	0 986 019 030	458 485	0 986 018 480	458 598	0 986 012 311
458 164	0 986 023 690	458 230	0 986 017 781	458 486	0 986 018 960	458 599	0 986 014 451
458 165	0 986 022 900	458 234	0 986 013 280	458 488	0 986 014 940	458 607	0 986 020 031
458 166	0 986 022 930	458 237	0 986 023 580	458 491	0 986 018 731	458 611	0 986 013 991
458 167	0 986 018 390	458 238	0 986 024 180	458 492	0 986 017 450	458 615	0 986 019 991
458 168	0 986 019 030	458 239	0 986 021 741	458 493	0 986 019 071	458 616	0 986 010 770
458 169	0 986 017 420	458 240	0 986 021 320	458 494	0 986 016 250	458 621	0 986 012 821
458 170	0 986 016 730	458 248	0 986 021 550	458 495	0 986 018 380	458 622	0 986 013 981
458 172	0 986 020 141	458 249	0 986 018 970	458 498	0 986 018 840	458 625	0 986 015 230
458 173	0 986 017 541	458 260	0 986 017 500	458 501	0 986 020 091	458 627	0 986 016 961
458 174	0 986 017 760	458 263	0 986 018 360	458 502	0 986 010 580	458 629	0 986 014 361
458 175	0 986 018 780	458 269	0 986 020 070	458 504	0 986 017 020	458 632	0 986 019 220
458 176	0 986 017 320	458 274	0 986 018 860	458 505	0 986 018 880	494 215	0 986 018 651
458 177	0 986 017 240	458 277	0 986 023 500	458 506	0 986 022 720	499 004	0 986 010 200
458 179	0 986 022 810	458 280	0 986 018 490	458 507	0 986 017 480	499 007	0 986 011 830
458 180	0 986 018 970	458 289	0 986 023 850	458 511	0 986 018 930	499 013	0 986 010 390
458 181	0 986 019 200	458 291	0 986 023 530	458 513	0 986 018 060	499 014	0 986 010 030
458 183	0 986 022 990	458 292	0 986 017 990	458 514	0 986 018 680	499 016	0 986 013 210
458 184	0 986 017 920	458 293	0 986 015 670	458 515	0 986 020 581	499 017	0 986 013 240
458 185	0 986 022 790	458 314	0 986 020 551	458 517	0 986 016 560	499 021	0 986 013 850
458 188	0 986 018 010	458 319	0 986 014 371	458 518	0 986 022 950	499 025	0 986 013 940
458 189	0 986 018 360	458 320	0 986 023 910	458 519	0 986 013 340	499 027	0 986 018 200
458 190	0 986 016 660	458 324	0 986 022 820	458 520	0 986 020 741	499 029	0 986 016 530
458 191	0 986 024 200	458 327	0 986 020 561	458 523	0 986 015 610	530 006	0 986 010 340
458 192	0 986 017 490	458 330	0 986 017 980	458 526	0 986 016 740	532 000	0 986 010 190
458 194	0 986 015 630	458 333	0 986 017 850	458 528	0 986 017 180	532 002	0 986 011 651
458 195	0 986 015 600	458 334	0 986 023 430	458 529	0 986 014 071	532 004	0 986 011 770
458 196	0 986 018 860	458 335	0 986 018 990	458 530	0 986 020 151	532 005	0 986 013 801
458 197	0 986 015 560	458 351	0 986 022 730	458 532	0 986 020 431	532 008	0 986 010 190
458 198	0 986 018 370	458 367	0 986 023 530	458 534	0 986 022 470	532 009	0 986 011 810
458 201	0 986 018 090	458 374	0 986 022 850	458 537	0 986 020 801	532 010	0 986 011 651
458 202	0 986 015 270	458 376	0 986 017 060	458 538	0 986 018 940	532 011	0 986 010 220
458 203	0 986 020 151	458 381	0 986 023 670	458 539	0 986 017 160	532 012	0 986 011 600
458 204	0 986 019 291	458 385	0 986 017 830	458 540	0 986 012 660	532 014	0 986 010 260
458 205	0 986 022 101	458 388	0 986 022 800	458 541	0 986 014 331	532 017	0 986 011 651
458 206	0 986 016 591	458 389	0 986 024 100	458 545	0 986 015 740	532 018	0 986 011 810
458 207	0 986 016 011	458 390	0 986 020 260	458 546	0 986 016 001	532 021	0 986 011 671
458 208	0 986 018 950	458 423	0 986 023 530	458 548	0 986 018 970	532 023	0 986 011 671

532 024	0 986 011 891
532 027	0 986 013 740
533 000	0 986 010 770
533 001	0 986 010 220
533 002	0 986 010 200

533 051	0 986 010 340
533 052	0 986 010 340
534 002	0 986 010 330
534 004	0 986 010 280
534 005	0 986 010 280

534 007	0 986 010 280
534 023	0 986 011 810
534 027	0 986 010 290
534 028	0 986 010 290
534 029	0 986 010 310

534 031	0 986 010 310
534 032	0 986 011 830
534 035	0 986 010 770
534 036	0 986 010 770
534 039	0 986 012 340

534 042	0 986 010 310
534 043	0 986 015 010
534 044	0 986 011 810
534 045	0 986 010 220
534 046	0 986 010 200

534 047	0 986 011 830
534 048	0 986 010 260
534 049	0 986 010 220
534 050	0 986 010 200
534 053	0 986 013 940

534 054	0 986 013 850
534 054 A	0 986 013 850
534 055	0 986 013 850
534 056	0 986 013 620
536 611	0 986 010 340

538 005	0 986 013 791
538 050	0 986 013 791
538 500	0 986 010 950
538 501	0 986 022 750
538 502	0 986 023 190

538 505	0 986 023 190
553 456	0 001 416 002
572 167	0 001 108 182
572 925	0 001 106 017
572 925	0 986 018 360

573 387	0 986 013 650
583 028	0 986 010 220
583 045	0 986 010 220
594 082	0 986 018 110
594 085	0 986 019 040

600 072	0 986 018 731
600 081	0 986 023 340
600 500	0 986 024 150
618 077	0 986 010 200
618 078	0 986 010 200

618 089	0 986 011 030
618 565	0 986 010 200
618 795	0 986 010 200
626 002	0 986 023 500
632 622	0 986 016 400

1195248	0 986 022 601
1195921	0 986 023 750
1250295	0 986 023 600
1250299	0 986 022 780
1250300	0 986 024 150

1250302	0 986 024 150
---------	---------------

VALMET

221 561	F 000 AL0 137
808 987	9 000 083 075
835 330 980	0 986 013 710

836 130 388	0 001 368 015
87 000 500	9 000 083 059

VAUXHALL

R1040000	0 986 016 880
R1040002	0 986 010 250
R1040003	0 986 010 030

R1040004	0 986 014 860
R1040005	0 986 010 040
R1040006	0 986 010 690
R1040007	0 986 011 070
R1040008	0 986 017 120

R1040009	0 986 010 930
R1040010	0 986 018 260
R1040015	0 986 016 151
R1040023	0 986 016 161
R1040024	0 986 016 151

R1040028	0 986 018 210
R1040031	0 986 018 331
R1040032	0 986 018 321
R1040034	0 986 016 860
R1040036	0 986 017 330

R1040037	0 986 017 300
R1040039	0 986 016 171
R1040041	0 986 013 650
R1040042	0 986 020 131
R1040043	0 986 020 141

R1040045	0 986 018 860
R1540002	0 986 020 091
R1540005	0 986 017 420
R1540009	0 986 018 350
R1540010	0 986 019 361

R1540011	0 986 019 870
R1540012	0 986 019 960
R1540013	0 986 019 970
R1540014	0 986 017 920
R1540015	0 986 019 980

R1540016	0 986 019 840
R1540021	0 986 018 010
R1540023	0 986 018 010
R1540024	0 986 020 870
R1540025	0 986 021 240

R1540027	0 986 019 361
90518627	0 986 016 880

VCE

9000838987	0 001 368 061
9000847307	0 001 416 028
9000847308	0 001 417 023

9000847330	0 001 416 053
9000872364	0 001 420 024
9004772059	0 001 416 059
9004777147	0 001 417 035
9004778060	0 001 417 002

9004880691	0 001 368 030
9004880691	0 986 011 370
9004881031	0 001 416 025
9004881097	0 001 416 026
9011030906	0 001 416 076

9011031126	0 001 416 070
9011702594	0 001 368 085

VISTEON

20 100 01005	0 986 016 470
20 100 01006	0 986 017 530
20 100 01008	0 986 015 090

20 100 01009	0 986 017 060
20 100 01010	0 986 017 060
20 100 01011	0 986 020 181
20 100 01012	0 986 010 950
20 100 01014	0 986 013 280

20 100 01020	0 986 020 181
20-100-01021	0 986 022 121
20 100 01022	0 986 021 351
20 100 01023	0 986 022 850
20 100 01025	0 986 022 631

20-100-01027	0 986 023 570
20-100-01029	0 986 022 131
20-100-01031	0 986 023 760
20-100-01032	0 986 022 561
20-100-01036	0 986 023 380

20-100-01044	0 986 021 820
20-100-01045	0 986 023 570
20 100 01047	0 986 017 060

**VM (MOTORI/
STABILIMENTI MEC.)**

35 53 0061A	0 001 362 303
35 53 2052F	0 001 125 602

35 53 2053F	0 001 223 022
35 53 2054F	0 001 218 776
35 53 2055F	0 001 109 267
35 53 2059F	0 001 218 777
35 53 2059F	0 986 017 960

35 53 2063F	0 001 109 357
35 53 2064F	0 001 109 355
35 53 2064F	0 001 109 356

VOLVO

08676896	0 001 109 379
11030906	0 001 416 076
11031126	0 001 416 070

11702594	0 001 368 085
1199872	9 000 084 018
1257938	0 986 011 090
1257939	0 986 013 140
12709015	9 000 083 064

1328392	0 986 013 140
1346707	0 986 010 650
1357199	0 986 013 600
1363451	0 986 016 660
1363912	0 986 016 840

1398702	0 986 010 660
1398764	0 986 012 570
1542195	0 986 012 780
1543375	0 986 016 100
1545417	0 986 012 780

1547049	0 001 417 075
1547049	0 986 017 050
1556955	0 001 417 076
1556955	0 986 018 100
1676800	0 986 016 100

1676822	0 001 368 017
1676822	0 986 010 980
20459062	0 001 416 080
20553711	0 986 014 910
21067513	0 001 231 014

21067513	0 986 020 190
21477586	0 001 231 004
21477586	0 986 019 830
21477589	0 001 231 014
21477589	0 986 020 190

◀ VOLVO

240504	0 986 012 740	3803073	0 001 315 002	5001867	0 986 011 090	8602084	0 001 108 166
243007	0 001 368 030	3803074	0 001 311 114	5002050	0 986 013 140	8602084	0 001 108 167
243007	0 986 011 370	3803077	0 001 311 115	5002699	0 986 018 671	8602084	0 986 016 660
30658564	0 001 108 166	3803646	0 001 109 252	5003009	0 986 010 980	8602085	0 001 108 166
30658564	0 986 016 660	3803646	0 986 018 910	5003027	0 986 013 260	8602085	0 001 108 167
30658565	0 001 108 167	3827444	0 001 330 004	5003028	0 986 014 910	8602085	0 986 016 660
30658565	0 986 016 660	3964839	0 001 417 075	5003029	0 986 011 520	8602102	0 001 107 067
30658566	0 001 115 007	3964839	0 986 018 090	5003312	0 001 416 061	8602102	0 986 018 400
30658567	0 001 109 252	3978044	0 001 231 014	5003312	0 986 015 430	8602103	0 001 108 173
30658567	0 986 018 910	3978044	0 986 020 190	5003350	0 986 016 100	8602103	0 986 018 050
30667102	0 001 107 417	3978710	0 001 231 004	5003564	0 986 013 600	8602104	0 001 107 076
30667494	0 986 023 380	3978710	0 986 019 830	5003617	0 986 010 650	8602104	0 986 018 870
30667874	0 986 023 380	420780	0 986 014 910	5003692	0 986 010 660	8602355	0 001 109 252
30724473	0 001 109 264	463856	0 986 010 650	5003693	0 986 012 570	8602355	0 986 018 910
30724473	0 986 021 620	464316	0 986 010 660	5003708	0 986 013 140	8602360	0 001 109 041
30782052	0 001 109 264	464317	0 986 012 570	5003741	0 986 016 840	8602360	0 986 018 030
30782052	0 986 021 620	465482	0 986 012 750	5003821	0 001 110 068	8602818	0 001 109 252
30782228	0 001 109 310	465603	0 986 012 750	5003918	0 986 010 660	8602818	0 986 018 910
30782228	0 986 021 620	465929	0 001 416 009	5003998	0 986 017 480	8602924	0 001 108 402
30808465	0 986 018 400	465929	0 986 013 260	6209190	0 001 368 001	8602924	0 986 020 860
30815466	0 001 108 167	465930	0 001 416 005	6209190	0 986 011 270	8603292	0 986 023 570
30815466	0 986 016 660	465930	0 986 014 910	6226486	0 001 368 010	8603377	0 001 107 417
30819127	0 001 108 166	465931	0 986 014 920	6244321	0 001 417 045	8603377	0 986 017 060
30819127	0 986 016 660	466772	0 001 368 017	6643899	0 986 011 530	8603409	0 986 023 380
30854113	0 986 018 050	466772	0 986 010 980	8111007	0 986 017 190	8603539	0 001 109 264
3095060	0 001 417 075	469414	9 000 084 018	8111199	0 986 017 910	8603539	0 986 021 620
31288275	0 001 107 499	471113	0 001 362 073	8111302	0 986 016 660	8603689	0 986 023 570
31288275	0 986 017 060	471638	0 986 015 430	8111643	0 986 018 511	8603690	0 986 022 131
31327066	0 001 109 397	477049	0 001 416 061	8111701	0 986 016 400	8622742	0 001 108 402
3254534	0 001 107 417	477049	0 986 015 430	8113165	0 986 018 090	8622742	0 986 020 860
3412455	0 986 015 010	4772059	0 001 416 059	8113230	0 986 019 830	872364	0 001 420 024
3430012	0 986 015 010	4777147	0 001 417 035	8113860	0 986 020 190	874385	0 001 330 004
3475866	0 986 017 381	4778060	0 001 417 002	8113907	0 986 015 430	874468	0 001 330 007
3523301	0 001 108 088	4785541	0 001 368 030	8113918	0 986 018 090	9000838987	0 001 368 061
3523301	0 986 013 600	4785541	0 986 011 370	8192965	0 001 231 004	9000847307	0 001 416 028
3523302	0 001 108 089	4785542	0 986 014 850	8192965	0 986 019 830	9000847308	0 001 417 023
3523302	0 986 010 660	4880691	0 001 368 030	8251551	0 986 016 660	9000847330	0 001 416 053
3523303	0 001 108 090	4880691	0 986 011 370	8252875	0 986 018 860	9000872364	0 001 420 024
3523303	0 986 012 570	4880692	0 986 014 850	8253504	0 986 021 051	9002904386	0 001 223 002
3544046	0 001 110 068	4881031	0 001 416 025	8253505	0 986 018 360	9004772059	0 001 416 059
3544627	0 001 218 130	4881097	0 001 416 026	8253873	0 986 021 051	9004777147	0 001 417 035
3544627	0 986 013 140	4881598	0 001 368 063	82667299	0 001 108 411	9004778060	0 001 417 002
3595446	0 001 330 017	5001599	0 986 010 650	833669	0 001 315 002	9004880691	0 001 368 030
3595446	0 001 330 018	5001600	0 986 010 660	834339	0 001 311 114	9004880691	0 986 011 370
36000221	0 986 023 380	5001613	0 986 010 650	838060	0 001 311 115	9004881031	0 001 416 025
36000237	0 001 109 264	5001614	0 986 010 650	838987	0 001 368 061	9004881097	0 001 416 026
36000237	0 986 021 620	5001668	0 986 011 651	847306	0 001 418 009	9011030906	0 001 416 076
36001408	0 001 109 397	5001669	0 986 011 651	847307	0 001 416 028	9011031126	0 001 416 070
36002497	0 986 023 570	5001680	0 986 014 910	847308	0 001 417 023	9011702594	0 001 368 085
36002642	0 001 109 310	5001683	0 986 012 740	847330	0 001 416 053	9031082	0 986 015 010
36002642	0 986 021 620	5001686	0 986 014 920	85000446	0 986 020 190	9031302	0 986 016 400
36002761	0 001 107 499	5001701	0 986 011 810	85000447	0 986 019 830	9031303	0 986 017 381
36002761	0 986 017 060	5001759	0 986 012 780	85003304	0 001 231 004	9128421	0 986 016 660
36050272	0 986 018 910	5001784	0 986 010 980	85003304	0 986 019 830	9162400	0 001 115 002
36050273	0 986 020 860	5001836	0 986 012 750	8602067	0 986 018 511	9162400	0 986 017 190



9162617	0001 108 166
9162617	0001 108 167
9162617	0986 016 660
9162618	0001 108 167
9162618	0986 016 660

9162928	0001 218 173
9162928	0986 017 480
9168267	0001 115 007
9168267	0986 017 910
9459468	0001 109 041

9459468	0986 018 030
9496882	0001 109 252
9496882	0986 018 910

VW (VOLKSWAGEN)

BAA 911 023 B	0986 010 530
BCR 911 023 A	0986 016 370
J28 100 040 10	0001 108 118

J28 100 040 10	0001 108 119
J28 100 541 00	0986 015 331
J28 100 728 DL	0001 108 118
J28 100 728 DL	0001 108 119
TAR 911 023	9000 453 079

TJG 911 023 B	9000 083 077
TJG 911 023 D	F 000 ALO 138
TJG 911 023 D	9000 453 074
T 129 110 23	9000 453 027
X 039 726 57	0001 110 005

OAH 911 023	0001 121 410
OAH 911 023	0001 121 411
OAH 911 023	0986 020 330
OAH 911 023 A	0001 120 410
OAH 911 023 A	0986 020 330

OAH 911 023 AX	0001 120 410
OAH 911 023 AX	0986 020 330
OAH 911 023 B	0001 123 020
OAH 911 023 B	0986 020 320
OAH 911 023 BX	0986 020 320

OAM 911 023 F	0001 142 005
OAM 911 023 FX	0001 142 005
001 911 023	0001 121 001
001 911 023	0001 121 030
001 911 023	0986 017 940

001 911 023 B	0001 121 032
001 911 023 B	0986 022 510
001 911 023 C	0001 121 034
001 911 023 C	0986 017 940
001 911 023 CX	0001 121 034

001 911 023 X	0001 121 001
001 911 023 X	0986 017 940
003 911 023 B	0001 212 208
003 911 023 B	0986 010 580
003 911 023 BX	0001 212 208

003 911 023 BX	0986 010 580
003 911 023 C	0986 016 370
003 911 023 CX	0986 016 370
003 911 023 D	0986 016 370
003 911 023 DX	0986 016 370

003 911 023 E	0001 212 402
003 911 023 E	0986 016 370
003 911 023 EX	0986 016 370
004 053 778	F 000 ALO 137
012 911 023	0001 107 070

012 911 023	0986 020 850
012 911 023 C	0001 115 022
012 911 023 E	0001 123 003
012 911 023 E	0986 021 910
012 911 023 F	0001 123 002

012 911 023 F	0001 123 003
012 911 023 F	0986 021 910
012 911 023 G	0001 123 024
012 911 023 G	0986 024 110
012 911 023 GX	0986 024 110

012 911 023 H	0986 024 110
012 911 023 HX	0986 024 110
016 016 104	0001 218 770
02A 911 023	0986 014 810
02A 911 023 A	0986 014 820

02A 911 023 AX	0986 014 820
02A 911 023 B	0986 015 470
02A 911 023 BX	0986 015 470
02A 911 023 C	0986 016 700
02A 911 023 D	0986 016 110

02A 911 023 DX	0986 016 110
02A 911 023 E	0001 107 003
02A 911 023 E	0001 107 004
02A 911 023 E	0986 016 110
02A 911 023 EX	0986 016 110

02A 911 023 F	0001 107 022
02A 911 023 F	0001 107 023
02A 911 023 F	0986 016 300
02A 911 023 FX	0986 016 300
02A 911 023 G	0986 016 310

02A 911 023 GX	0986 016 310
02A 911 023 H	0001 110 086
02A 911 023 H	0001 125 009
02A 911 023 H	0986 016 700
02A 911 023 J	0986 016 980

02A 911 023 JX	0986 016 980
02A 911 023 L	0001 121 008
02A 911 023 L	0001 121 009
02A 911 023 L	0001 121 026
02A 911 023 L	0986 018 040

02A 911 023 LX	0986 018 040
02A 911 023 Q	0986 016 700
02A 911 023 R	0001 125 012
02A 911 023 R	0986 017 460
02A 911 023 RX	0001 125 012

02A 911 023 RX	0986 017 460
02A 911 023 S	0001 125 009
02A 911 023 S	0986 019 550
02A 911 023 T	0001 107 022
02A 911 023 T	0001 107 023

02A 911 023 T	0986 016 300
02A 911 023 TX	0001 107 023
02A 911 023 X	0986 014 810
02A 911 024	0986 016 980
02A 911 024 B	0986 016 980

02A 911 024 D	0001 125 042
02A 911 024 D	0001 125 043
02A 911 024 D	0986 016 980
02A 911 024 DX	0001 125 042
02A 911 024 DX	0001 125 043

02A 911 024 E	0001 125 039
02A 911 024 E	0986 019 550
02A 911 024 G	0986 016 980
02A 911 024 X	0001 125 042
02A 911 024 X	0986 016 980

02B 911 023 A	0986 016 340
02B 911 023 AX	0986 016 340
02B 911 023 B	0986 016 750
02B 911 023 BX	0986 016 750
02B 911 023 C	0986 016 190

02B 911 023 CX	0986 016 190
02B 911 023 D	0001 125 001
02B 911 023 D	0986 016 990
02B 911 023 DX	0986 016 990
02B 911 023 E	0001 125 016

02B 911 023 E	0986 021 870
02B 911 023 EX	0986 021 870
02B 911 023 F	0001 121 010
02B 911 023 F	0986 018 470
02B 911 023 J	0986 016 990

02B 911 023 L	0001 125 031
02B 911 023 L	0986 016 990
02B 911 023 LX	0986 016 990
02B 911 023 M	0001 125 046
02B 911 023 M	0986 021 870

02B 911 023 MX	0986 021 870
02B 911 023 N	0986 016 990
02B 911 023 NX	0986 016 990
02E 911 023 H	0001 123 016
02E 911 023 H	0986 020 280

02E 911 023 HX	0986 020 280
02E 911 023 J	0001 121 412
02E 911 023 J	0986 022 290
02E 911 023 JX	0001 121 412
02E 911 023 JX	0986 022 290

02E 911 023 L	0001 123 036
02E 911 023 L	0986 020 280
02E 911 023 LX	0986 020 280
02E 911 023 S	0001 121 435
02E 911 023 SX	0001 121 435

02E 911 024 A	0001 123 044
02M 911 023	0001 121 022
02M 911 023	0986 018 920
02M 911 023 A	0001 125 018
02M 911 023 A	0986 018 390

02M 911 023 C	0986 018 390
02M 911 023 D	0986 018 390
02M 911 023 F	0001 125 048
02M 911 023 F	0986 018 390
02M 911 023 G	0001 121 402

02M 911 023 G	0986 020 230
02M 911 023 GX	0986 020 230
02M 911 023 M	0986 020 230
02M 911 023 MX	0986 020 230
02M 911 023 N	0986 020 260

02M 911 023 NX	0986 020 260
02M 911 023 P	0001 123 014
02M 911 023 P	0986 020 260
02M 911 023 PX	0986 020 260
02M 911 023 Q	0001 125 605

02M 911 023 Q	0986 020 270
02M 911 023 QX	0986 020 270
02M 911 023 R	0986 018 390
02M 911 023 S	0001 122 402
02M 911 023 X	0001 121 022

02M 911 023 X	0986 018 920
02M 911 024	0001 123 038
02M 911 024	0986 020 260
02M 911 024 A	0986 020 260
02M 911 024 C	0001 153 009

02M 911 024 CX	0001 153 009
02T 911 023 B	0001 121 018
02T 911 023 B	0001 121 019
02T 911 023 B	0001 121 024
02T 911 023 B	0986 021 010

02T 911 023 C	0001 125 021
02T 911 023 C	0986 018 500
02T 911 023 CX	0986 018 500
02T 911 023 D	0001 125 043
02T 911 023 E	0001 121 016

02T 911 023 E	0986 018 430
02T 911 023 G	0001 120 400
02T 911 023 G	0986 020 780
02T 911 023 GX	0986 020 780
02T 911 023 H	0001 125 051

02T 911 023 H	0001 125 052
02T 911 023 H	0986 018 500
02T 911 023 HX	0001 125 052
02T 911 023 HX	0986 018 500
02T 911 023 M	0001 120 408

02T 911 023 M	0986 020 220
02T 911 023 MX	0986 020 220
02T 911 023 R	0001 120 406
02T 911 023 R	0986 020 290
02T 911 023 RX	0986 020 290

◀ VW

02T 911 023 S	0 986 020 290
02T 911 023 SX	0 986 020 290
02T 911 023 T	0 986 020 220
02T 911 023 TX	0 986 020 220
02T 911 024	0 001 123 018

02T 911 024	0 986 020 300
02T 911 024 A	0 986 020 290
02T 911 024 AX	0 986 020 290
02T 911 024 J	0 001 142 001
02T 911 024 JX	0 001 142 001

02T 911 024 X	0 986 020 300
02Z 911 023 C	0 986 020 290
02Z 911 023 CX	0 986 020 290
02Z 911 023 E	0 001 121 408
02Z 911 023 E	0 986 020 240

02Z 911 023 EX	0 001 121 408
02Z 911 023 F	0 001 123 012
02Z 911 023 F	0 986 020 250
02Z 911 023 FX	0 986 020 250
02Z 911 023 G	0 986 020 240

02Z 911 023 H	0 986 020 250
02Z 911 023 HX	0 986 020 250
02Z 911 023 J	0 001 122 400
02Z 911 023 L	0 001 123 026
02Z 911 023 M	0 986 024 100

02Z 911 023 N	0 001 123 028
02Z 911 023 N	0 986 024 100
02Z 911 023 NX	0 986 024 100
02Z 911 023 P	0 986 024 100
02Z 911 023 PX	0 986 024 100

02Z 911 023 R	0 001 142 003
02Z 911 023 S	0 001 145 001
02Z 911 023 SX	0 001 145 001
02Z 911 024 H	0 001 153 007
02Z 911 024 HX	0 001 153 007

020 911 023	0 001 107 007
020 911 023	0 986 018 200
020 911 023 A	0 986 015 970
020 911 023 B	0 986 015 970
020 911 023 D	0 001 125 005

020 911 023 D	0 986 017 000
020 911 023 DX	0 986 017 000
020 911 023 F	0 001 121 006
020 911 023 F	0 001 121 028
020 911 023 F	0 986 017 830

020 911 023 FX	0 001 121 006
020 911 023 FX	0 986 017 830
020 911 023 H	0 986 019 890
020 911 023 J	0 986 016 290
020 911 023 L	0 001 112 038

020 911 023 L	0 001 112 039
020 911 023 L	0 986 016 290
020 911 023 M	0 001 112 038
020 911 023 M	0 001 112 039
020 911 023 M	0 986 016 290

020 911 023 MX	0 001 112 038
020 911 023 N	0 001 107 020
020 911 023 N	0 001 107 021
020 911 023 N	0 986 016 290
020 911 023 P	0 001 125 005

020 911 023 P	0 986 017 000
020 911 023 PX	0 001 125 005
020 911 023 PX	0 001 125 035
020 911 023 PX	0 986 017 000
020 911 023 R	0 986 017 000

020 911 023 S	0 986 019 890
020 911 023 T	0 001 120 402
020 911 023 T	0 986 019 890
020 911 023 TX	0 986 019 890
020 911 024 A	0 001 125 005

020 911 024 A	0 986 017 000
020 911 024 AX	0 986 017 000
020 911 024 C	0 986 017 000
020 911 024 D	0 001 121 418
025 911 023	0 986 014 830

025 911 023 A	0 001 208 428
025 911 023 A	0 001 208 429
025 911 023 A	0 986 014 830
025 911 023 AX	0 001 208 429
025 911 023 AX	0 986 014 830

026 911 023	0 001 208 711
026 911 023	0 001 208 712
026 911 023	0 986 013 470
026 911 023 A	0 986 010 460
026 911 023 AX	0 986 010 460

026 911 023 B	0 986 013 470
026 911 023 BX	0 986 013 470
026 911 023 C	0 986 014 630
026 911 023 CX	0 986 014 630
026 911 023 E	0 986 014 640

026 911 023 EX	0 986 014 640
026 911 023 F	0 986 014 640
026 911 023 FX	0 986 014 640
026 911 023 G	0 986 014 630
026 911 023 GX	0 986 014 630

026 911 023 X	0 986 013 470
026 911 023 3	9 000 082 059
027 911 023	0 001 212 400
027 911 023	0 986 013 380
027 911 023 X	0 986 013 380

03G 911 023	0 001 125 053
03G 911 023	0 986 021 220
03G 911 023 A	0 001 109 064
03G 911 023 A	0 986 021 610
03G 911 023 AX	0 986 021 610

03L 911 021	0 001 115 056
03L 911 021	0 986 024 030
03L 911 021 C	0 001 115 082
03L 911 021 C	0 986 024 030
03L 911 021 CX	0 986 024 030

03L 911 021 E	0 001 139 019
03L 911 021 E	0 986 024 040
03L 911 021 EX	0 986 024 040
03L 911 021 F	0 001 115 084
03L 911 021 FX	0 001 115 084

03L 911 021 X	0 986 024 030
031 911 023	0 986 014 580
031 911 023 A	0 001 109 001
031 911 023 A	0 986 014 580
031 911 023 X	0 986 014 580

034 911 023	0 001 108 101
034 911 023	0 986 018 190
034 911 023 A	0 986 018 190
034 911 023 X	0 986 018 190
035 911 023	0 986 010 780

035 911 023 A	0 986 010 780
035 911 023 C	0 986 010 780
035 911 023 D	0 986 010 780
035 911 023 E	0 986 010 780
035 911 023 EX	0 986 010 780

035 911 023 F	0 986 010 780
035 911 023 J	0 986 010 780
035 911 023 JX	0 986 010 780
035 911 023 K	0 986 018 190
035 911 023 KX	0 986 018 190

035 911 023 L	0 986 018 190
035 911 023 LX	0 986 018 190
035 911 023 M	0 986 018 190
035 911 023 N	0 001 108 026
035 911 023 N	0 986 018 190

035 911 023 P	0 986 018 190
035 911 023 Q	0 986 018 190
035 911 023 QX	0 986 018 190
035 911 023 X	0 986 010 780
036 911 023	0 986 010 410

036 911 023 A	0 986 010 410
036 911 023 B	0 986 010 410
036 911 023 C	0 986 010 410
036 911 023 D	0 986 010 410
036 911 023 E	0 986 010 410

036 911 023 F	0 986 010 480
036 911 023 FX	0 986 010 480
036 911 023 G	0 986 013 590
036 911 023 GX	0 986 013 590
036 911 023 H	0 986 013 590

036 911 023 HX	0 986 013 590
036 911 023 J	0 986 010 410
036 911 023 K	0 986 013 590
036 911 023 KX	0 986 013 590
036 911 023 M	F 000 ALO 332

036 911 023 M	0 986 013 590
036 911 023 MX	0 986 013 590
036 911 023 N	0 986 013 590
036 911 023 P	0 986 016 320
036 911 023 PX	0 986 016 320

036 911 023 Q	0 986 016 790
036 911 023 QX	0 001 112 044
036 911 023 QX	0 986 016 790
036 911 023 R	F 000 ALO 333
036 911 023 R	0 001 113 007

036 911 023 R	0 001 113 008
036 911 023 R	0 986 016 320
036 911 023 RX	F 000 ALO 333
036 911 023 RX	0 001 113 007
036 911 023 S	0 001 107 025

036 911 023 S	0 001 107 103
036 911 023 S	0 986 016 800
036 911 023 SX	0 001 107 025
036 911 023 SX	0 986 016 800
036 911 023 X	0 986 010 410

036 911 025 B	0 986 016 800
046 911 023	0 986 010 780
046 911 023 B	0 986 018 250
046 911 023 BX	0 986 018 250
046 911 023 X	0 986 010 780

047 911 023 A	0 986 013 340
047 911 023 AX	0 986 013 340
047 911 023 B	0 986 022 571
047 911 023 BX	0 986 022 571
047 911 023 C	0 986 023 490

047 911 023 CX	0 986 023 490
047 911 023 G	0 986 023 490
047 911 023 GX	0 986 023 490
047 911 024 A	0 986 013 340
047 911 024 AX	0 986 013 340

049 911 023 A	0 001 316 001
049 911 023 D	0 986 010 460
049 911 023 DX	0 986 010 460
049 911 023 E	0 986 010 460
049 911 023 G	0 986 013 470

049 911 023 GX	0 986 013 470
049 911 023 H	0 986 010 460
05A 911 023 B	0 001 260 002
052 911 023 A	0 986 010 410
052 911 023 AX	0 986 010 410

053 911 023	0 986 016 330
053 911 023 A	0 001 107 068
053 911 023 A	0 986 016 330
053 911 023 AX	0 986 016 330
053 911 023 B	0 986 016 330

055 911 023 A	0 986 010 570
055 911 023 AX	0 986 010 570
055 911 023 B	0 986 010 370
055 911 023 BX	0 986 010 370
055 911 023 D	0 986 012 330

055 911 023 DX	0 986 012 330
055 911 023 F	0 986 018 200
055 911 023 G	0 986 016 230
055 911 023 GX	0 986 016 230
055 911 023 H	0 986 012 600

055 911 023 HX	0 986 012 600	059 911 024 C	0 001 125 521	06H 911 021 A	0 001 107 508	068 911 024 G	0 001 110 136
055 911 023 J	0 986 018 200	059 911 024 D	0 001 109 319	06H 911 021 A	0 986 024 010	068 911 024 G	0 986 016 240
055 911 023 JX	0 986 018 200	059 911 024 E	0 986 024 050	06H 911 021 AX	0 001 107 508	068 911 024 GX	0 986 016 240
055 911 023 K	0 986 012 600	059 911 024 EX	0 986 024 050	06H 911 021 AX	0 986 024 010	068 911 024 H	0 001 124 020
055 911 023 KX	0 986 012 600	059 911 024 F	0 001 109 260	06H 911 021 X	0 001 138 013	068 911 024 H	0 986 020 370
055 911 023 L	0 986 016 290	059 911 024 G	0 001 109 259	062 911 023	0 001 218 822	068 911 024 HX	0 986 020 370
055 911 023 M	0 986 018 200	059 911 024 GX	0 001 109 259	062 911 023	0 986 023 860	068 911 024 K	0 001 110 133
055 911 023 MX	0 986 018 200	059 911 024 H	0 001 125 609	062 911 023	6 033 AB1 J00	068 911 024 K	0 986 013 050
056 911 023	0 986 010 350	059 911 024 H	0 986 024 050	062 911 023 X	0 001 218 822	069 911 023 A	0 986 011 090
056 911 023 A	0 001 211 218	059 911 024 HX	0 986 024 050	062 911 023 X	0 986 023 860	069 911 023 AX	0 986 011 090
056 911 023 A	0 986 010 350	059 911 024 X	0 001 109 259	068 911 023	0 986 010 910	069 911 023 B	0 986 013 140
056 911 023 AX	0 001 211 218	06B 911 023	0 001 107 073	068 911 023 A	0 986 010 920	069 911 023 BX	0 986 013 140
056 911 023 AX	0 986 010 350	06B 911 023	0 986 016 330	068 911 023 AX	0 986 010 920	069 911 023 C	0 986 018 250
056 911 023 B	0 001 211 218	06B 911 023 A	0 001 107 427	068 911 023 B	0 986 012 650	069 911 023 CX	0 986 018 250
056 911 023 B	0 986 010 350	06B 911 023 A	0 001 107 428	068 911 023 C	0 986 010 910	069 911 023 D	0 986 018 250
056 911 023 C	0 986 010 350	06B 911 023 A	0 986 021 210	068 911 023 CX	0 986 010 910	069 911 023 DX	0 986 018 250
056 911 023 D	0 986 010 350	06B 911 023 AX	0 001 107 428	068 911 023 D	0 986 010 940	069 911 023 E	0 001 125 501
057 911 023 E	0 001 223 018	06B 911 023 AX	0 986 021 210	068 911 023 DX	0 986 010 940	069 911 023 E	0 986 018 380
057 911 023 E	0 986 024 120	06B 911 023 B	0 001 107 446	068 911 023 E	0 986 010 920	069 911 023 F	0 001 218 172
057 911 023 EX	0 001 223 019	06B 911 023 B	0 986 024 070	068 911 023 EX	0 986 010 920	069 911 023 F	0 001 218 772
057 911 023 EX	0 986 024 120	06B 911 023 BX	0 986 024 070	068 911 023 F	0 986 012 650	069 911 023 F	0 986 017 430
058 911 023 A	0 986 010 110	06B 911 023 C	0 001 107 463	068 911 023 FX	0 986 012 650	069 911 023 G	0 001 107 037
058 911 023 AX	0 986 010 110	06B 911 023 X	0 001 107 073	068 911 023 G	0 001 110 001	069 911 023 G	0 986 016 380
058 911 023 B	0 001 107 068	06B 911 023 X	0 986 016 330	068 911 023 G	0 986 013 050	069 911 023 H	0 986 023 800
058 911 023 B	0 986 016 330	06C 911 023	0 001 107 421	068 911 023 GX	0 986 013 050	069 911 023 J	0 001 125 507
058 911 023 BX	0 986 016 330	06D 911 021 B	0 001 107 450	068 911 023 J	0 986 010 940	069 911 023 J	0 986 018 940
059 911 021 B	0 001 109 275	06D 911 021 B	0 986 024 010	068 911 023 JX	0 986 010 940	069 911 023 JX	0 986 018 940
059 911 021 B	0 001 109 276	06D 911 021 BX	0 001 107 450	068 911 023 L	0 001 110 007	069 911 023 K	0 986 023 800
059 911 021 BX	0 001 109 275	06D 911 021 BX	0 986 024 010	068 911 023 L	0 986 015 320	069 911 023 L	0 001 125 511
059 911 021 BX	0 001 109 276	06D 911 021 D	0 001 107 508	068 911 023 LX	0 001 110 007	069 911 023 L	0 986 018 380
059 911 021 D	0 001 109 361	06D 911 021 D	0 986 024 010	068 911 023 LX	0 986 015 320	069 911 023 LX	0 001 125 511
059 911 021 G	0 001 139 041	06D 911 023	0 986 024 180	068 911 023 M	0 001 110 009	069 911 023 M	0 986 018 940
059 911 021 GX	0 001 139 041	06D 911 023 A	0 986 024 180	068 911 023 M	0 986 013 350	069 911 023 MX	0 986 018 940
059 911 021 H	0 001 139 045	06D 911 023 B	0 986 024 010	068 911 023 MX	0 986 013 350	07C 911 023	0 001 115 016
059 911 021 HX	0 001 139 045	06E 911 021 B	0 001 107 452	068 911 023 P	0 986 014 620	07C 911 023 E	0 001 115 031
059 911 023 A	0 001 109 260	06E 911 021 D	0 001 138 019	068 911 023 PX	0 986 014 620	07C 911 023 F	0 001 108 228
059 911 023 F	0 986 010 110	06E 911 021 DX	0 001 138 019	068 911 023 R	0 986 014 620	07C 911 023 G	0 001 108 237
059 911 023 FX	0 986 010 110	06E 911 023 B	0 001 108 405	068 911 023 RX	0 986 014 620	07D 911 023	0 001 109 059
059 911 023 H	0 001 109 021	06E 911 023 B	0 001 108 406	068 911 023 S	0 986 016 240	07D 911 023 A	0 001 108 200
059 911 023 H	0 001 109 066	06E 911 023 B	0 986 022 430	068 911 023 SX	0 986 016 240	07M 911 023	0 001 218 770
059 911 023 H	0 986 018 020	06E 911 023 BX	0 001 108 406	068 911 023 T	0 986 015 970	07Z 911 023 A	0 001 230 015
059 911 023 HX	0 986 018 020	06E 911 023 BX	0 986 022 430	068 911 023 TX	0 986 015 970	07Z 911 023 A	0 001 230 016
059 911 023 P	0 001 109 258	06E 911 023 C	0 001 108 405	068 911 024 B	0 001 110 106	07Z 911 023 B	0 001 230 028
059 911 023 P	0 001 109 259	06E 911 023 C	0 001 108 406	068 911 024 B	0 986 016 240	070 911 023 B	0 001 125 600
059 911 023 P	0 986 022 450	06E 911 023 C	0 986 022 430	068 911 024 BX	0 986 016 240	070 911 023 B	0 986 022 460
059 911 023 PX	0 986 022 450	06E 911 023 CX	0 001 108 406	068 911 024 C	0 001 110 122	070 911 023 BX	0 986 022 460
059 911 023 Q	0 001 109 258	06E 911 023 CX	0 986 022 430	068 911 024 C	0 986 016 240	070 911 023 C	0 001 125 607
059 911 023 Q	0 001 109 259	06E 911 023 E	0 001 108 405	068 911 024 CX	0 986 016 240	073 911 023	0 986 013 670
059 911 023 Q	0 986 022 450	06E 911 023 E	0 001 108 406	068 911 024 E	0 986 016 240	073 911 023 A	0 001 110 048
059 911 023 QX	0 001 109 259	06E 911 023 E	0 986 022 430	068 911 024 EX	0 986 016 240	073 911 023 A	0 986 013 670
059 911 023 QX	0 986 022 450	06E 911 023 EX	0 001 108 406	068 911 024 F	0 001 110 126	073 911 023 AX	0 986 013 670
059 911 023 S	0 001 125 519	06E 911 023 EX	0 986 022 430	068 911 024 F	0 001 110 138	073 911 023 X	0 986 013 670
059 911 024	0 001 109 258	06E 911 023 F	0 001 108 405	068 911 024 F	0 986 016 240	076 911 023 A	0 001 125 055
059 911 024	0 001 109 259	06E 911 023 F	0 001 108 406	068 911 024 F	0 986 016 240	076 911 023 A	0 986 021 630
059 911 024	0 986 022 450	06H 911 021	0 001 138 013	068 911 024 FX	0 986 016 240	076 911 023 AX	0 986 021 630
				068 911 024 G	0 001 110 128		

◀ VW

077 911 023 C	0 001 110 029
077 911 023 C	0 986 019 200
077 911 023 E	0 001 110 100
077 911 023 E	0 986 018 060
077 911 023 EX	0 986 018 060

077 911 023 F	0 001 110 130
078 911 023	0 001 108 113
078 911 023	0 986 016 780
078 911 023 A	0 986 016 780
078 911 023 D	0 001 108 174

078 911 023 D	0 001 108 220
078 911 023 D	0 986 018 340
078 911 023 DX	0 986 018 340
078 911 023 X	0 986 016 780
079 911 021 B	0 001 108 415

079 911 021 C	0 001 108 415
079 911 021 D	0 001 108 445
079 911 021 DX	0 001 108 445
085 911 023 A	0 001 124 011
085 911 023 A	0 986 017 450

085 911 023 AX	0 986 017 450
085 911 023 B	0 986 016 800
085 911 023 BX	0 986 016 800
085 911 023 E	0 986 019 311
085 911 023 F	0 001 124 018

085 911 023 F	0 986 018 930
085 911 023 H	0 001 107 094
085 911 023 H	0 001 107 105
085 911 023 J	0 001 112 044
085 911 023 J	0 986 016 790

085 911 023 JX	0 986 016 790
085 911 023 K	0 001 124 022
085 911 023 K	0 986 017 450
085 911 023 L	0 001 124 024
085 911 023 M	0 001 124 026

085 911 023 M	0 986 018 930
085 911 023 MX	0 986 018 930
091 911 023	0 001 211 221
091 911 023	0 986 010 360
091 911 023 A	0 986 010 470

091 911 023 AX	0 986 010 470
091 911 023 B	0 986 010 470
091 911 023 BX	0 986 010 470
091 911 023 X	0 001 211 221
091 911 023 X	0 986 010 360

098 911 023 A	0 986 015 970
098 911 023 B	0 986 015 970
1HS 911 023 C	0 986 016 700
1HS 911 023 D	0 986 015 970
100 911 023 G	0 001 107 403

111 911 023 D	0 986 010 530
148 058	9 000 082 061
175 911 023 B	0 986 010 370
176 911 023	0 986 013 050
176 911 023 A	0 986 018 200

2P0 911 023 D	F 000 ALO 133
211 911 023 L	F 000 ALO 306
211 911 023 L	F 000 ALO 329
211 911 023 1	F 000 ALO 306
211 911 023 1	F 000 ALO 329

211 911 023 5	F 000 ALO 306
211 911 023 5	F 000 ALO 329
305 911 023 A	9 000 082 069
305 911 023 B	9 000 082 072
305 911 023 3	9 000 082 046

305 911 023 6	9 000 082 061
311 911 023 D	0 986 010 530
311 911 023 DX	0 986 010 530
325 911 023 1	9 000 082 074
377 911 023 D	9 000 081 006

377 911 023 E	9 000 081 007
377 911 023 G	9 000 081 010
377 911 023 H	F 000 ALO 126
377 911 023 J	F 000 ALO 328
377 911 023 P	F 000 ALO 401

377 911 023 P	F 000 ALO 414
390874	0 001 107 021
441 0 4009 219 6	0 001 124 013
441 0 4009 219 6	0 986 018 410
48 764	9 000 082 059

5U0 911 023	F 000 CDO 8A0
5X0 911 023	F 000 ALO 400
5X0 911 023	F 000 ALO 413
5X0 911 023 A	F 000 ALO 503
5X3 911 023	F 000 ALO 502

5X3 911 023	F 000 ALO 507
5Z0 911 023	F 000 ALO 402
5Z0 911 023	F 000 ALO 415
5Z0 911 023	F 000 CDO B00
5Z0 911 023	F 000 CDO 100

547 911 023 D	F 000 ALO 125
547 911 023 D	9 000 081 001
554 911 023 B	9 000 082 076
6U0 911 023	0 986 015 701
6U0 911 023 A	0 001 124 013

6U0 911 023 A	0 986 018 410
6U0 911 023 AX	0 001 124 013
6U0 911 023 AX	0 986 018 410
6U0 911 023 B	0 986 015 701
640 434	9 000 082 074

711 908	9 000 082 046
80 303	F 000 ALO 125
80 303	9 000 081 001
955 604 107 00	0 001 123 003

ZETTELMEYER	
70756112	0 001 362 305



D2

de

Erläuterungen
Starter

en

Explanation
of starter

fr

Explication
démarreurs

it

Spiegazione
per i motorini
d'avviamento

es

Explicación
para los motores
de arranque

Freiausstoßend
Overhung-mounted
Sans fixation
Libera emissione
Sin fijación

Fremdgelegert
Flywheeled
Avec fixation extérieur
Immagazzinato all'estero
Con fijación exterior

Einpass
Spigot adjustment
Ajustement
Montaggio/Assemblaggio
Montaje

0 001 ...	24 V / 4,1 kW
-----------	---------------

Zähnezahl
Number of teeth
Nombre de dents
Numero denti
Número de dientes

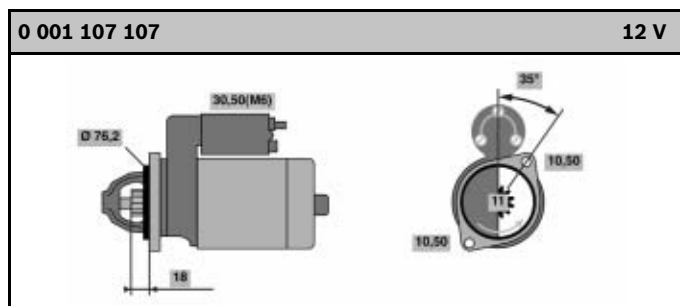
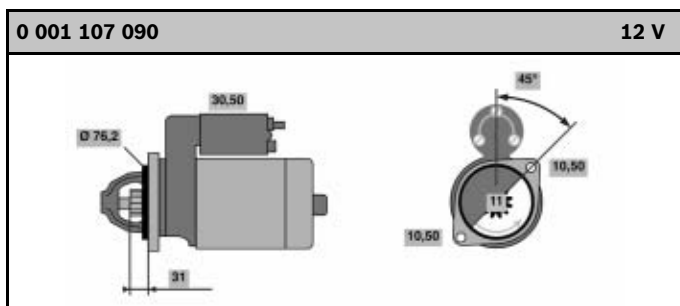
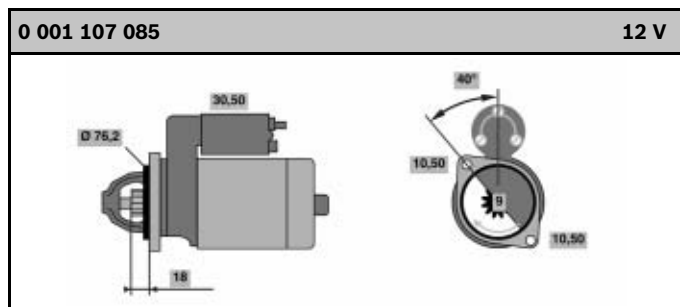
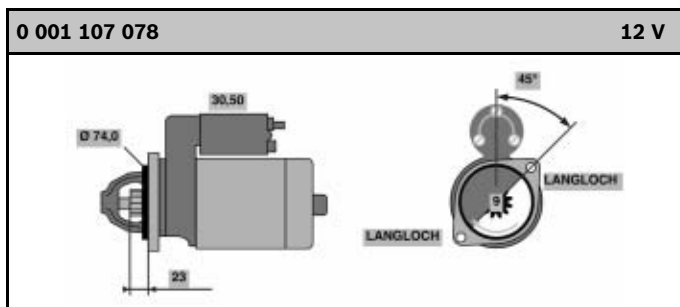
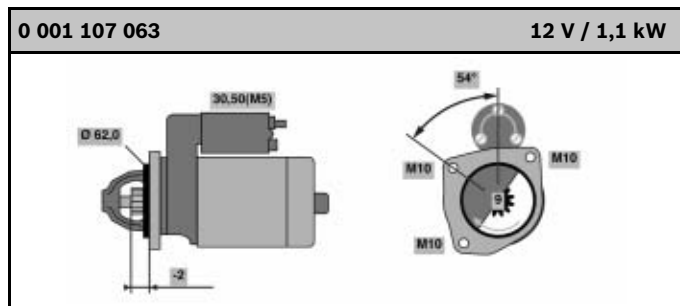
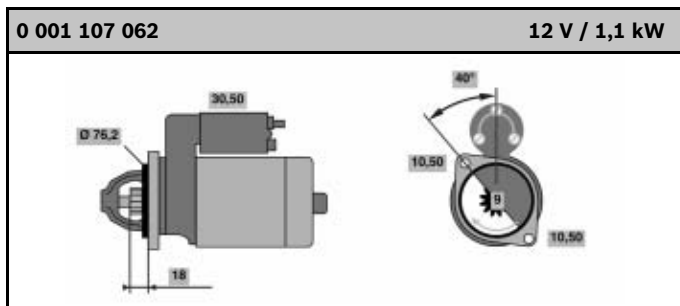
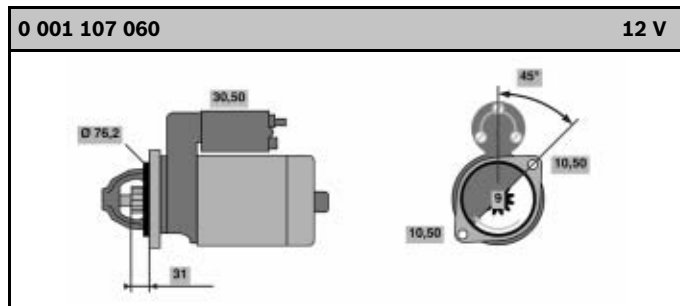
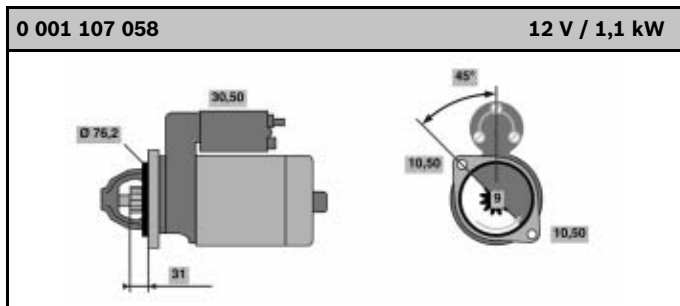
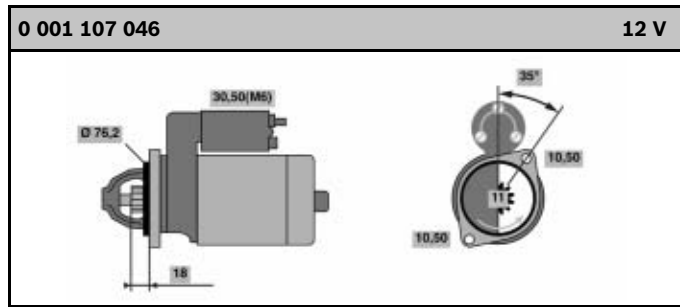
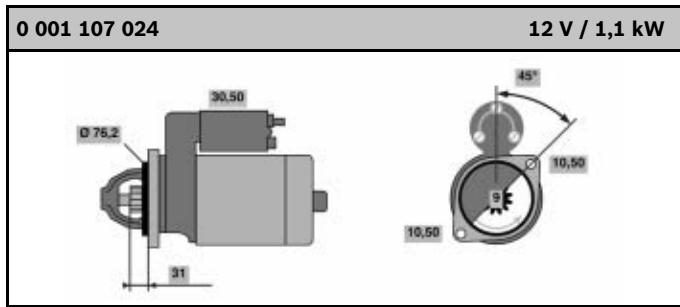
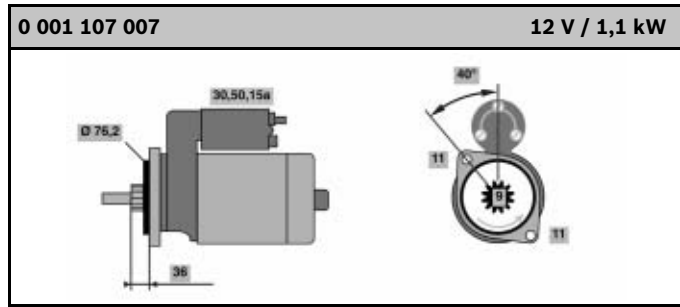
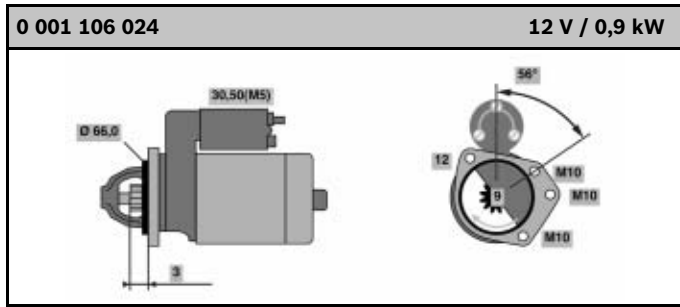
Drehrichtung
Direction of rotation
Sens de rotation
Senso di rotazione
Sentido de rotación

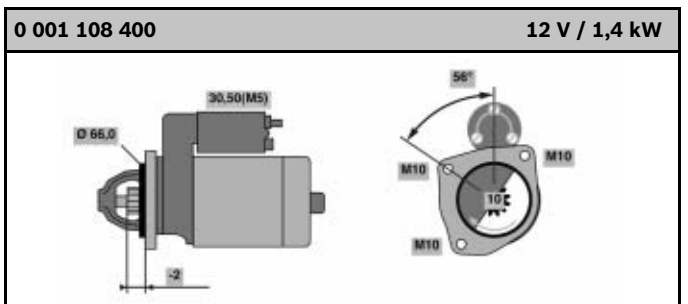
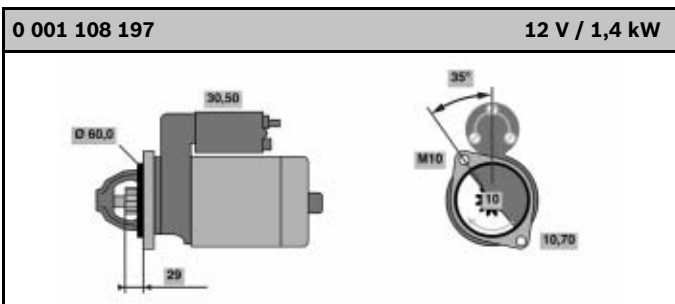
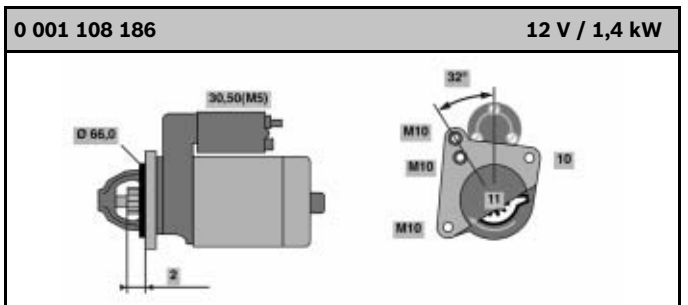
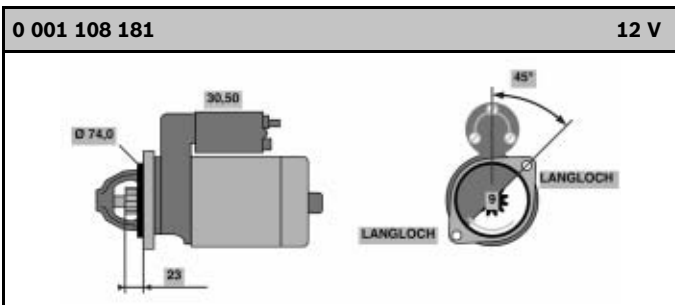
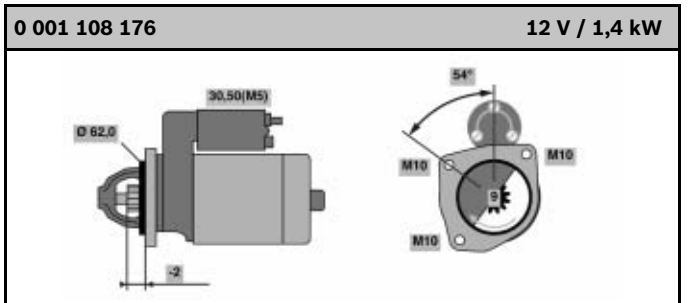
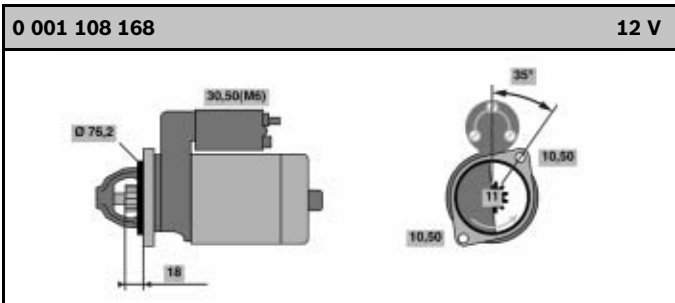
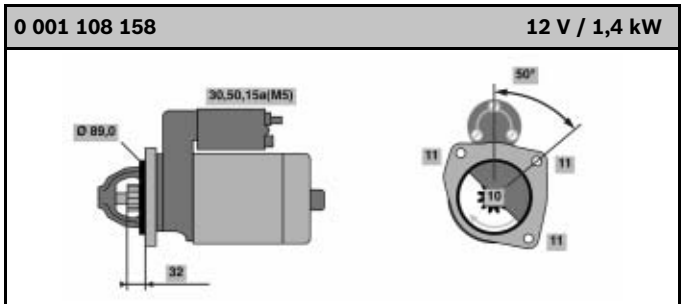
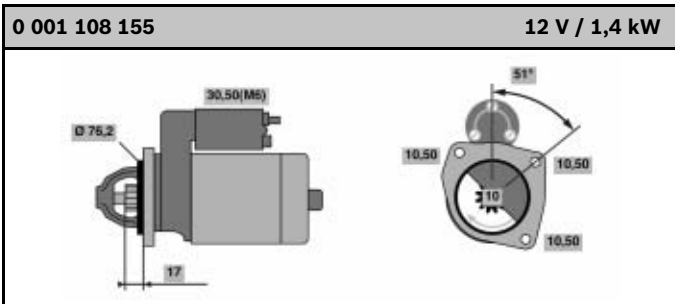
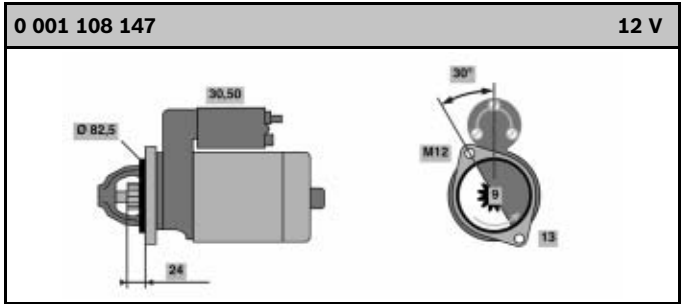
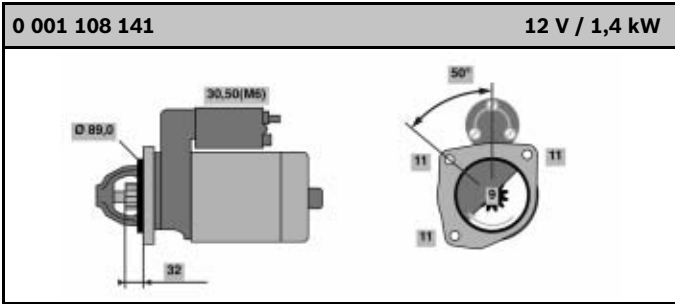
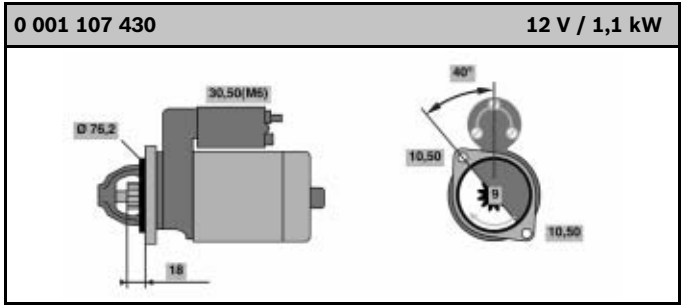
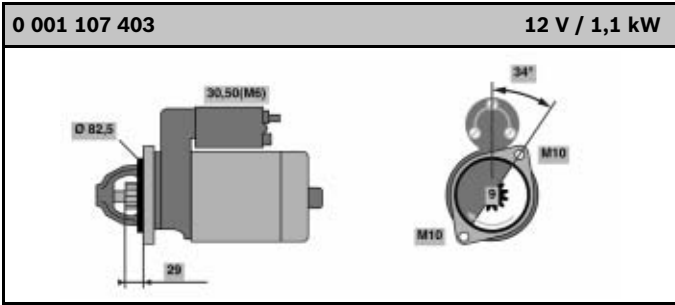
Klemmenbezeichnung
Designation of terminals
Désignation des bornes
Cofigurazione dei morsetti
Designación de los bornes

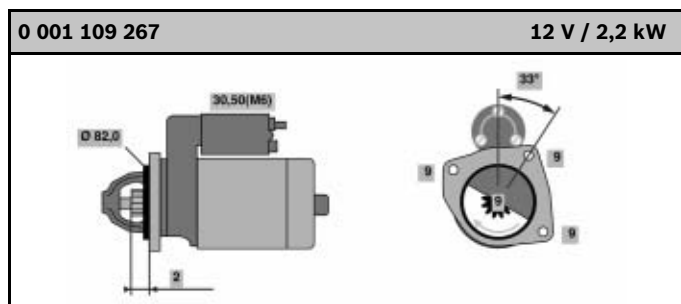
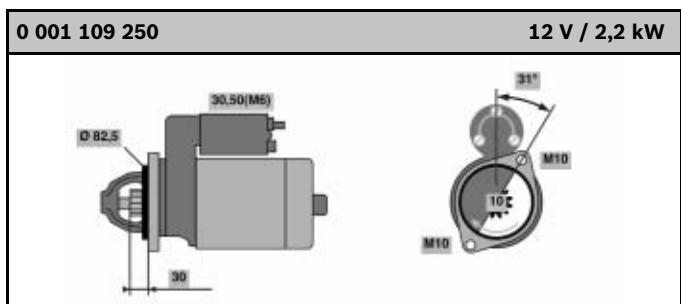
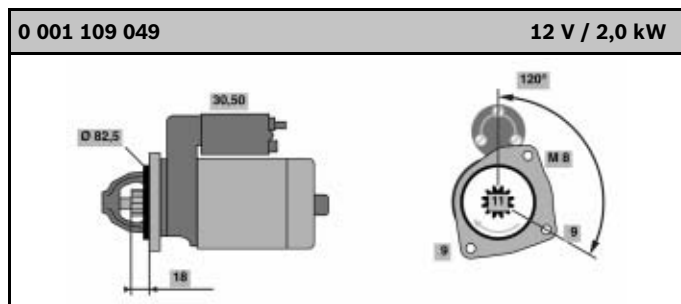
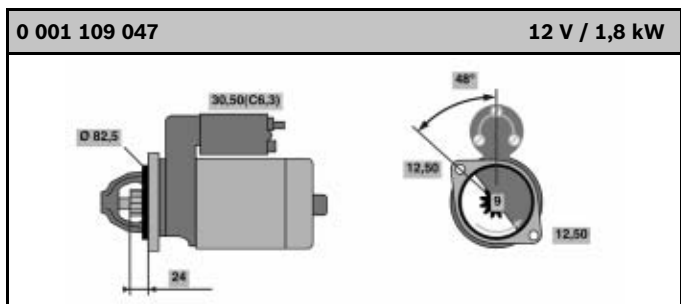
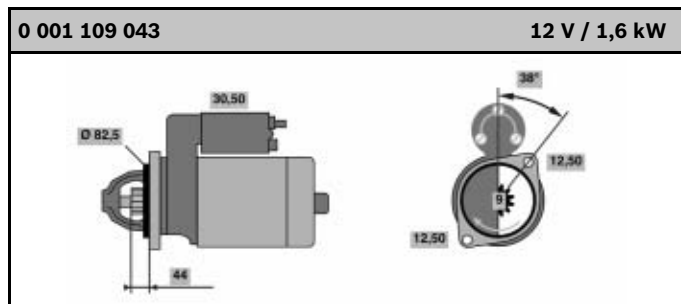
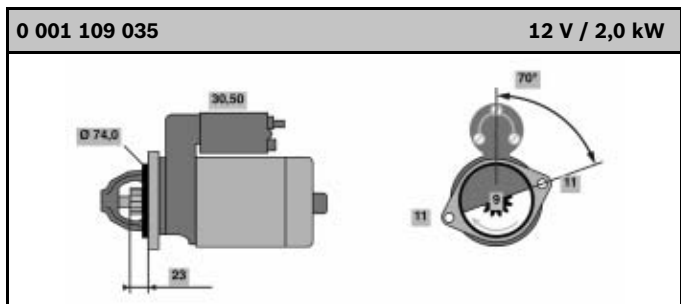
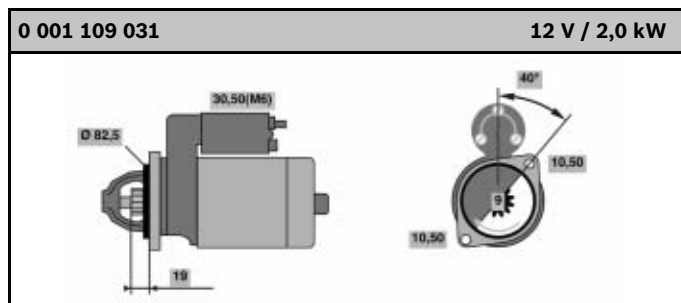
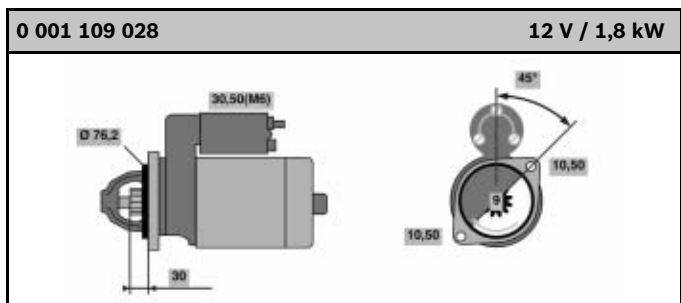
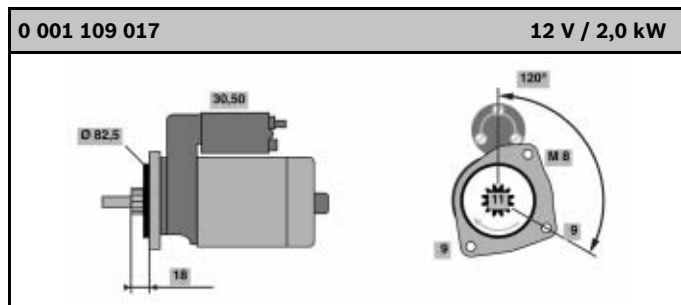
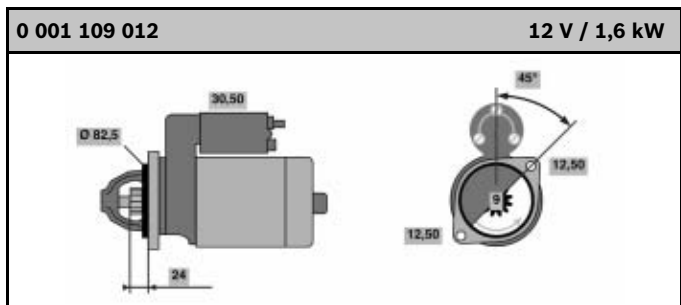
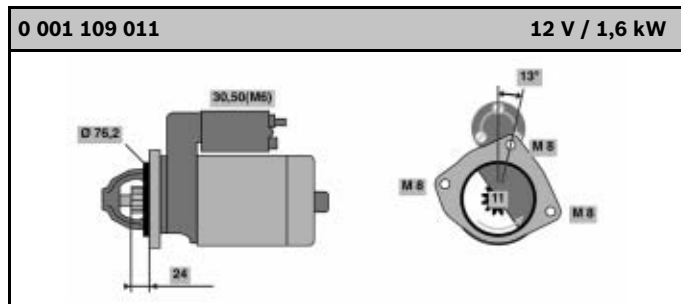
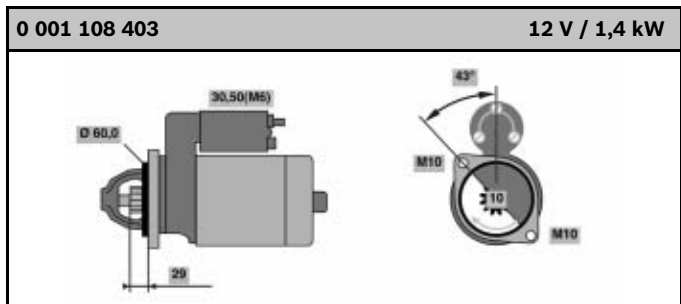
0 986 ...	24 V / 5,5 kW
-----------	---------------

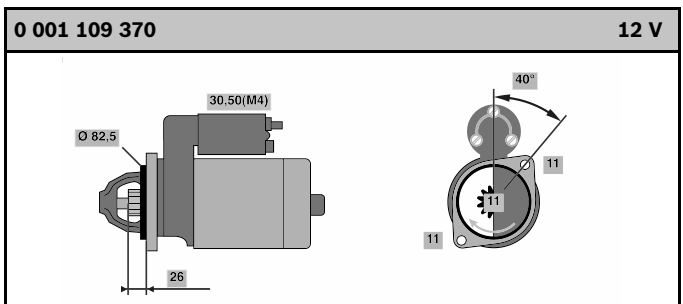
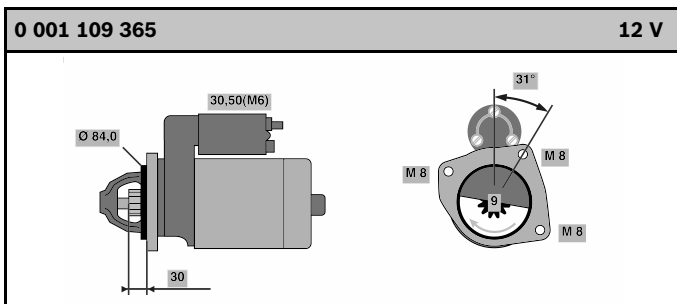
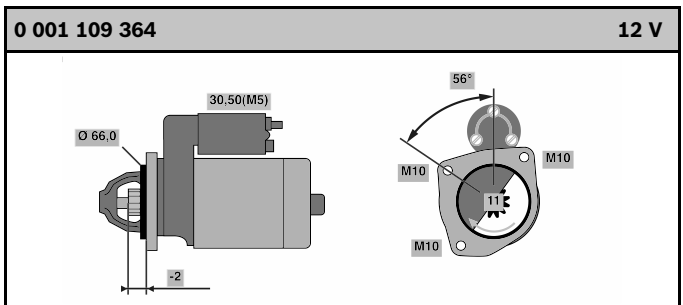
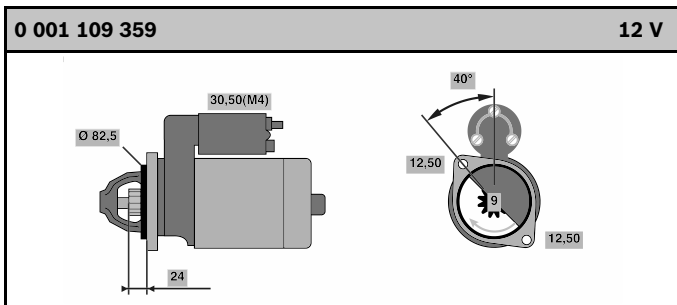
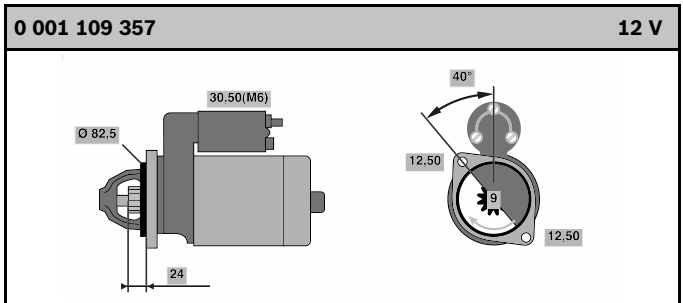
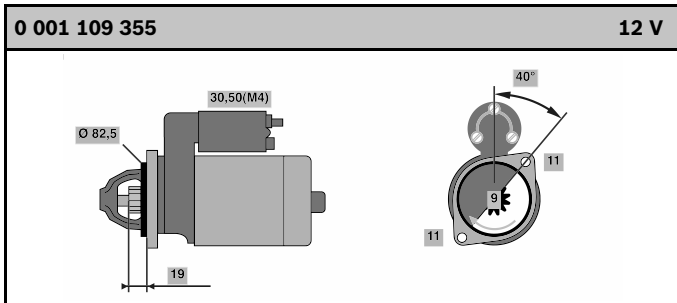
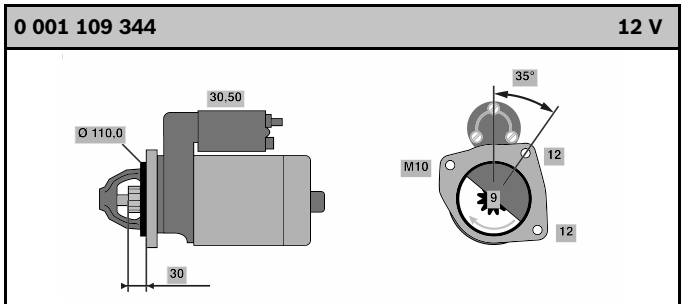
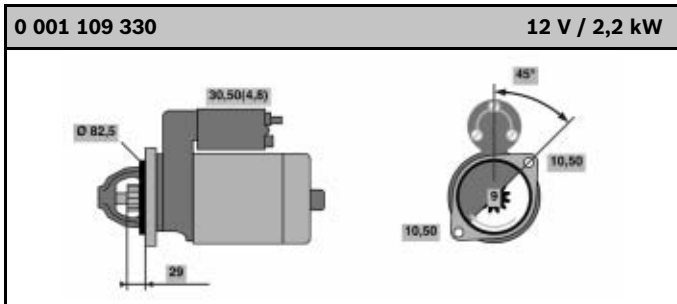
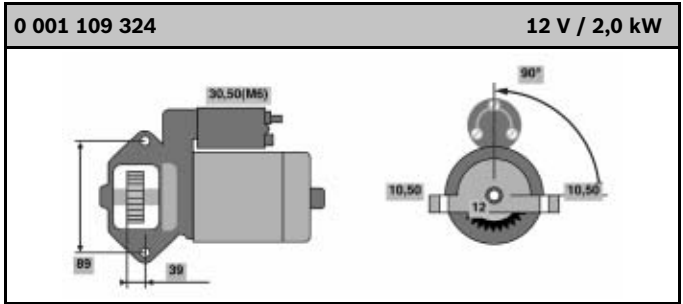
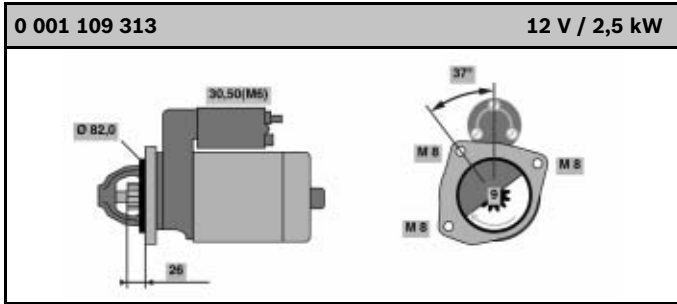
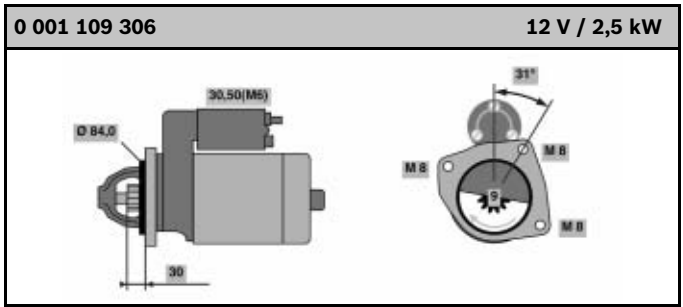
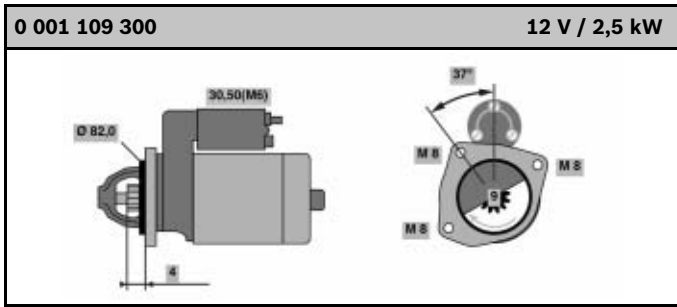
Sattelbefestigung
Cradle mounting
Fixation par berceau
Fissaggio della staffa
Fijación de asiento

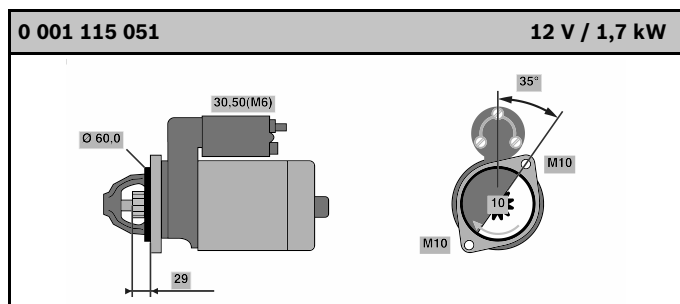
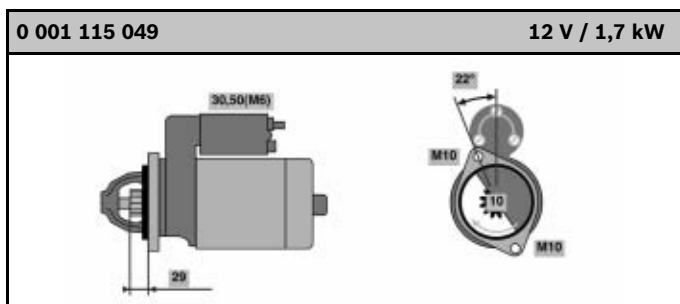
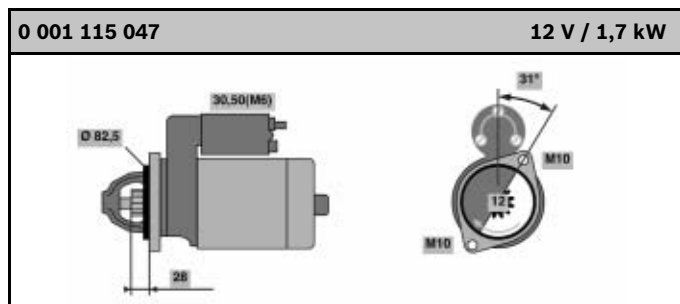
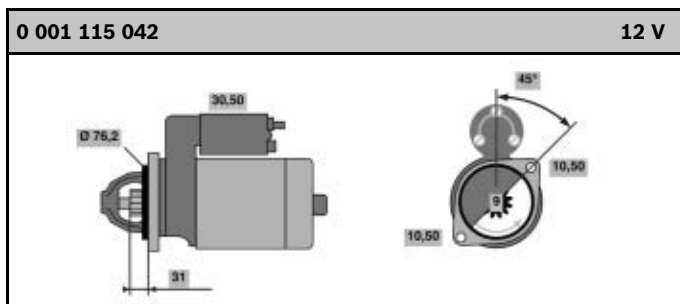
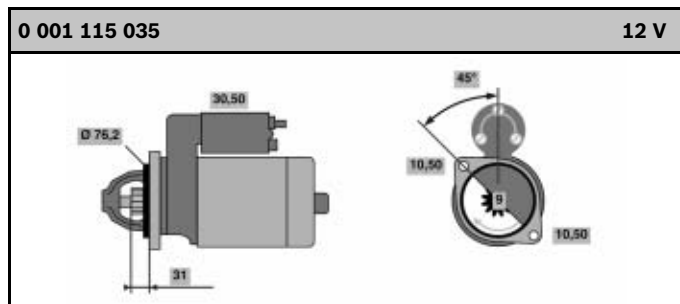
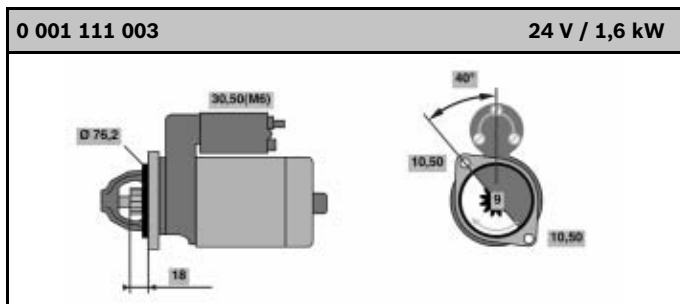
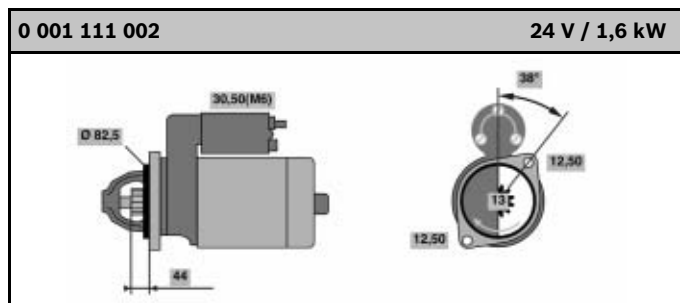
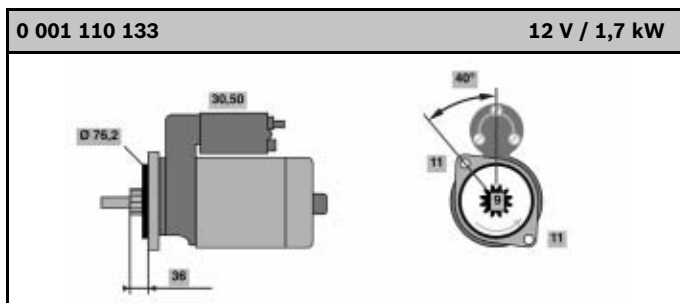
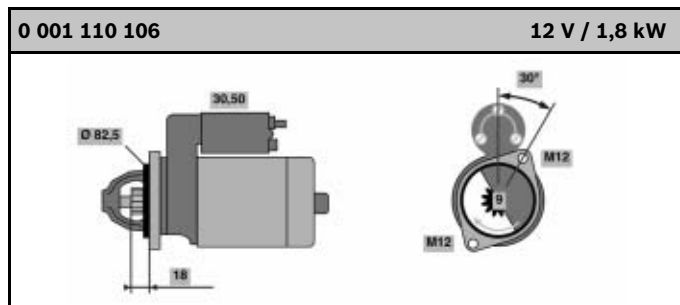
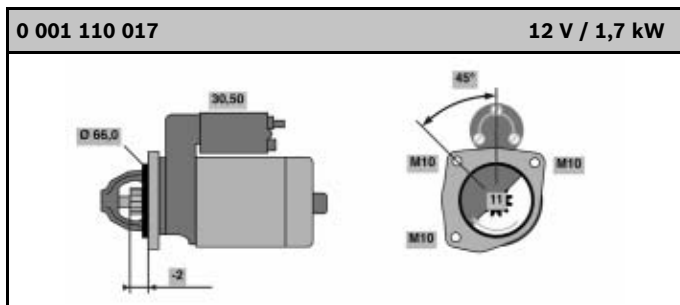
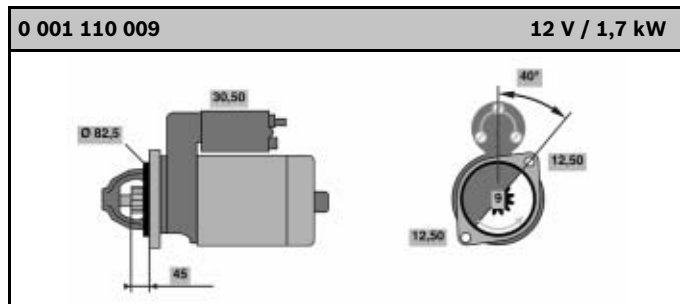
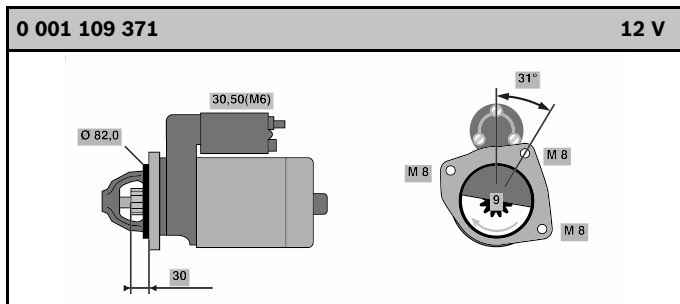
Zähnezahlen
Numbers of teeth
Nombres des dents
Numeri denti
Números de dientes

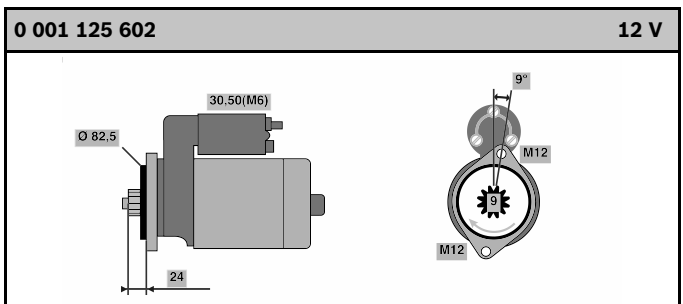
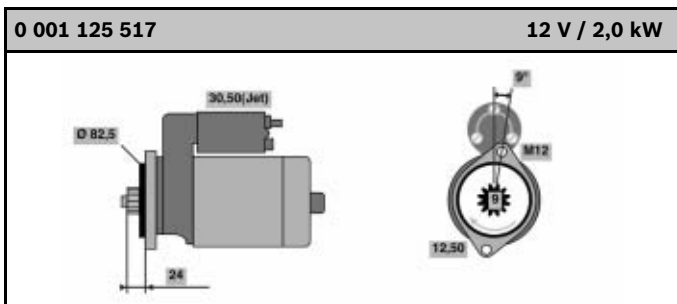
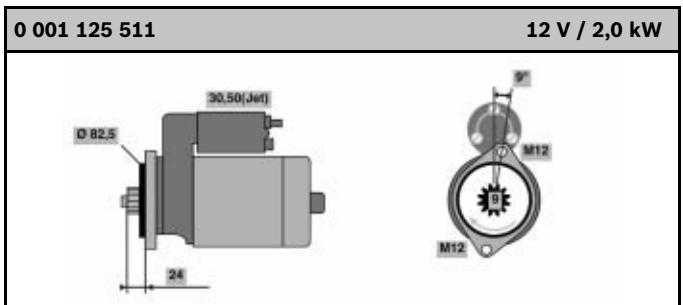
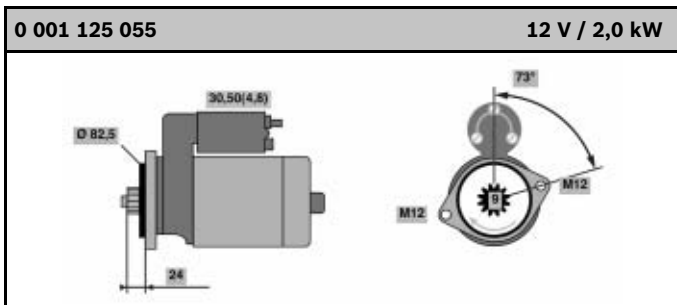
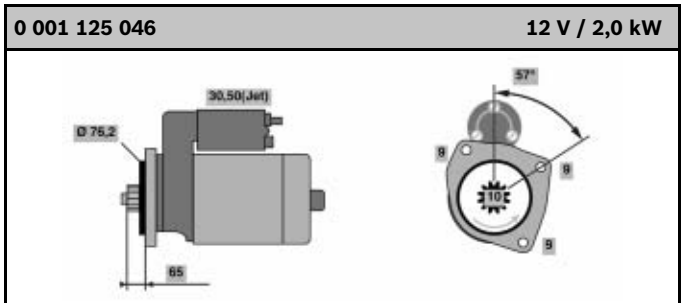
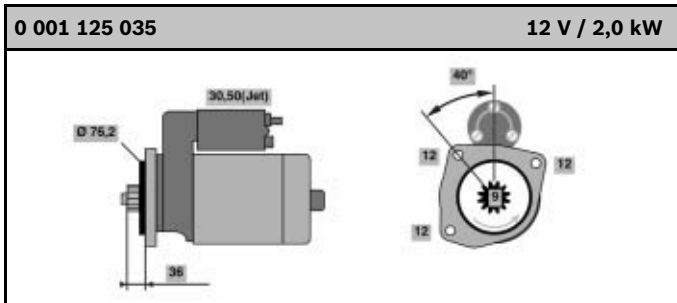
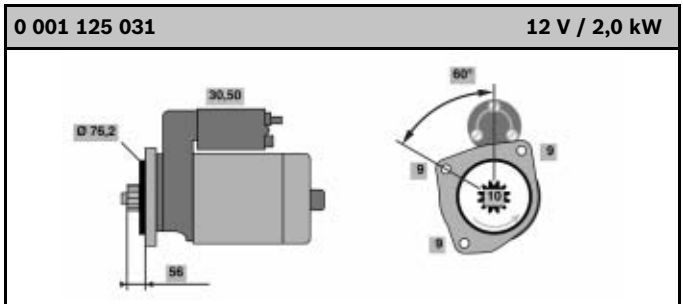
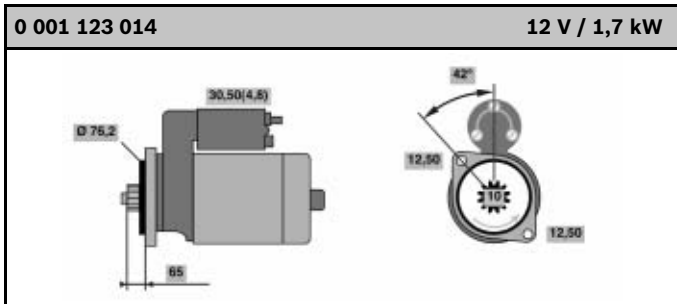
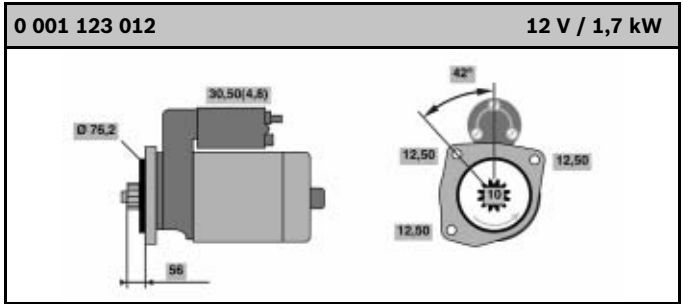
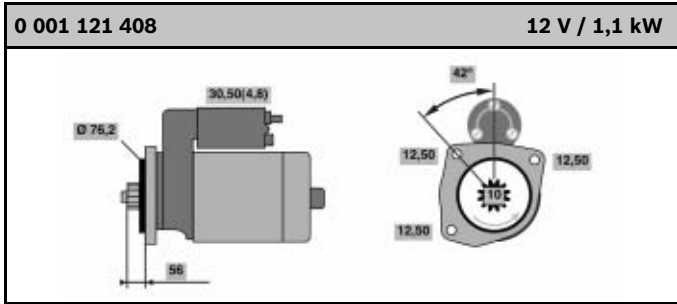
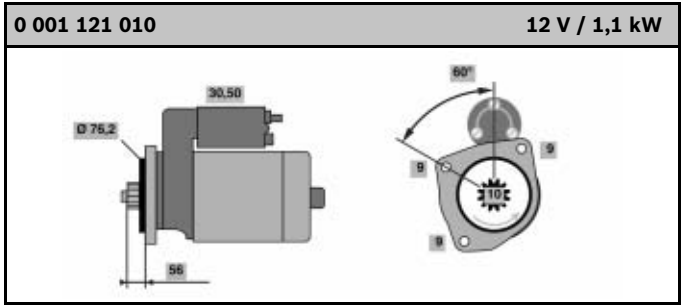
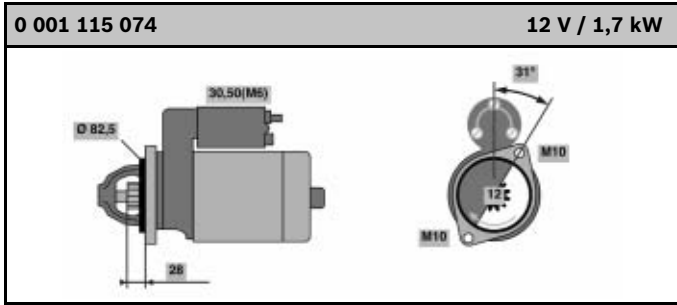


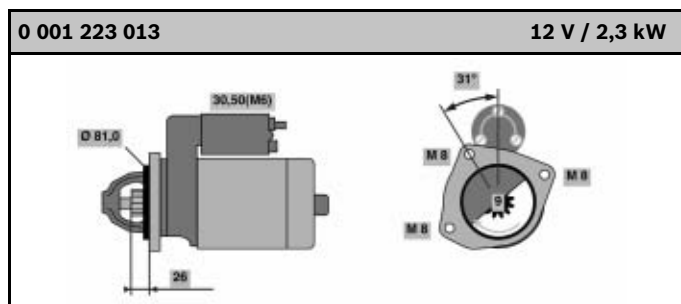
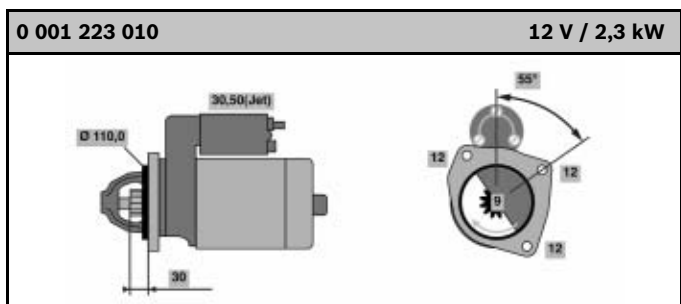
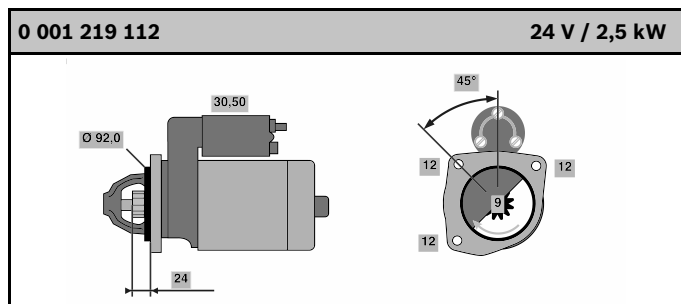
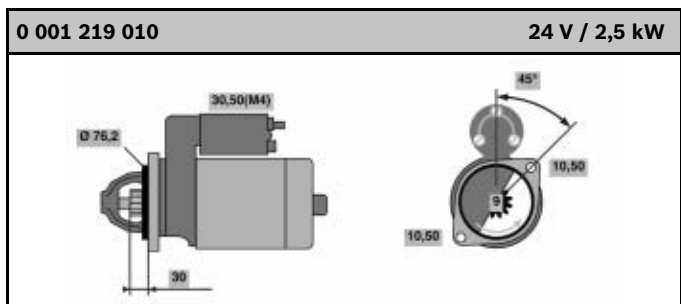
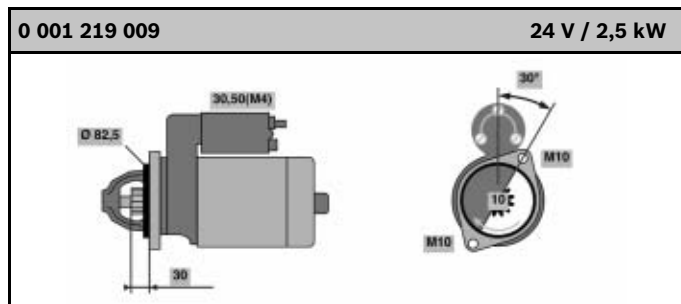
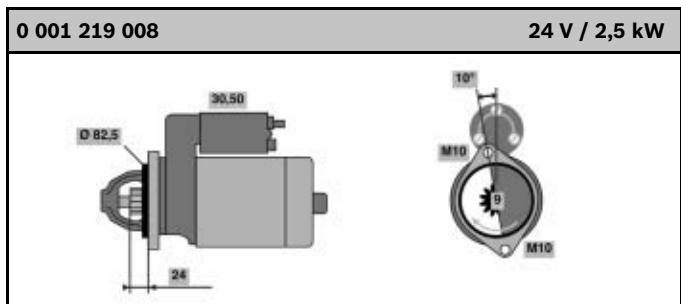
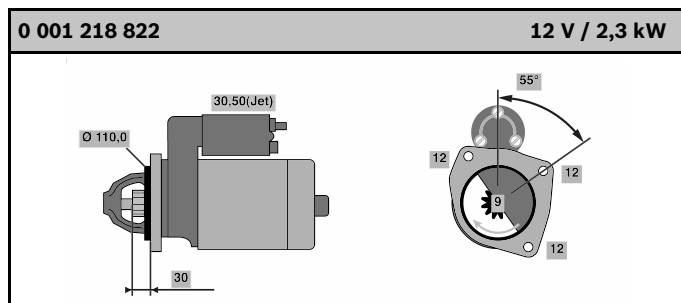
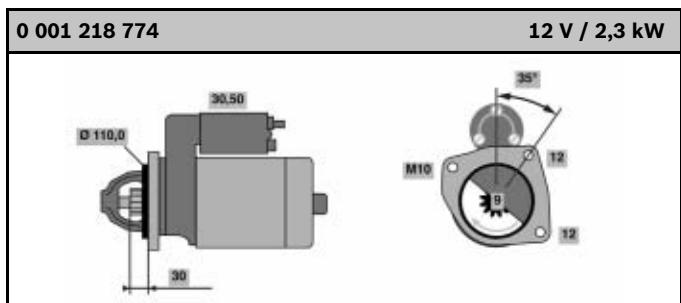
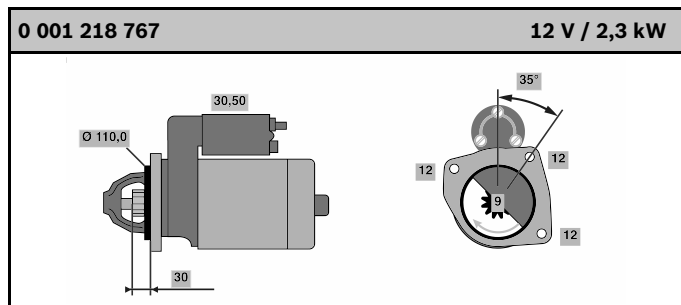
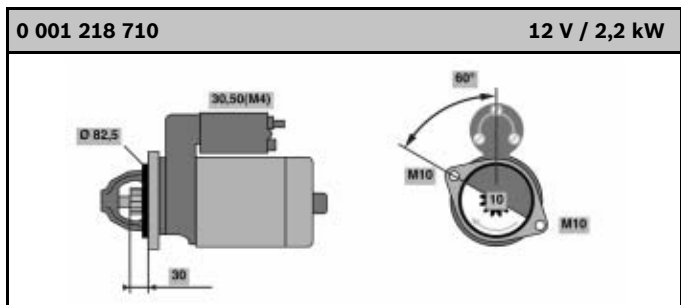
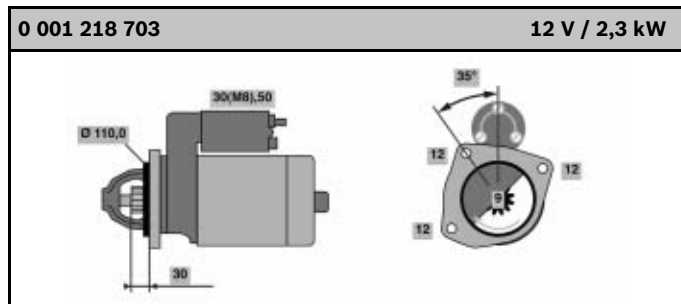
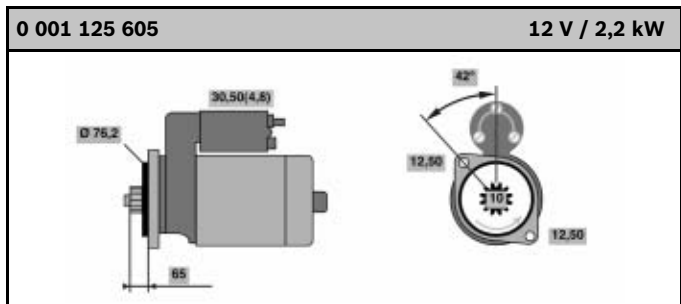


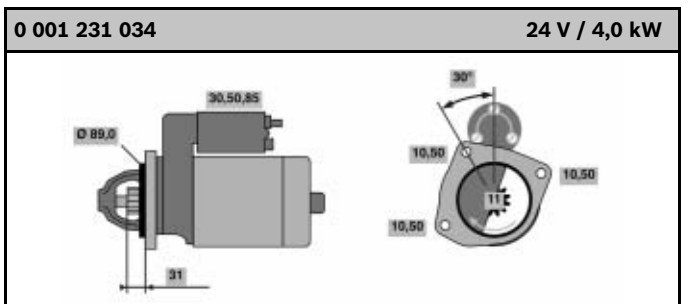
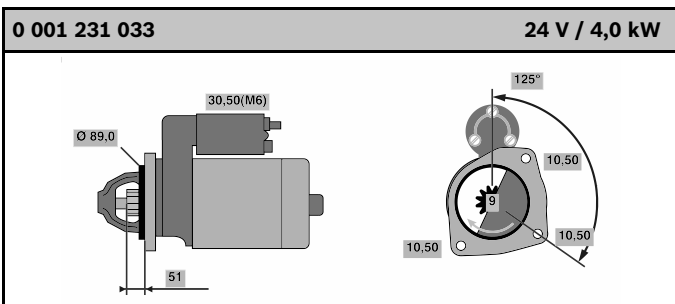
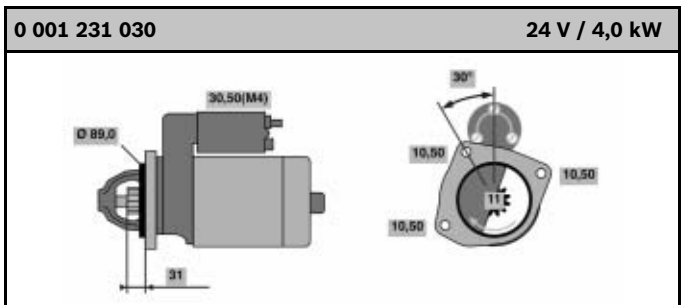
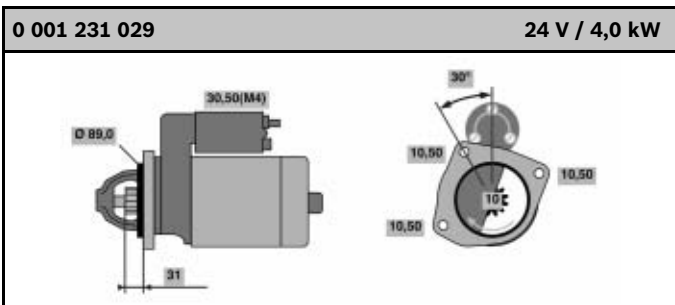
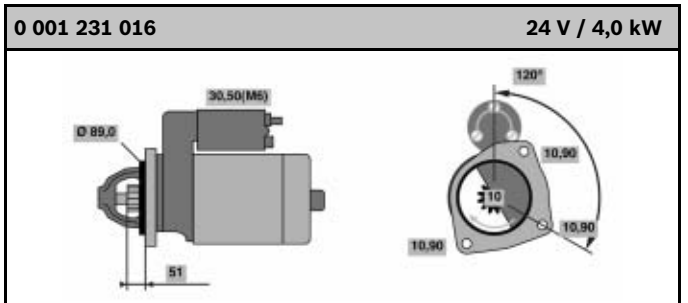
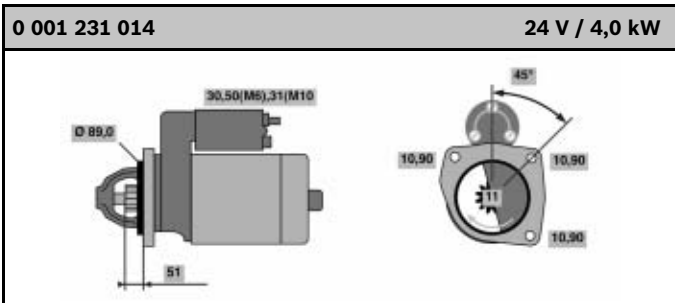
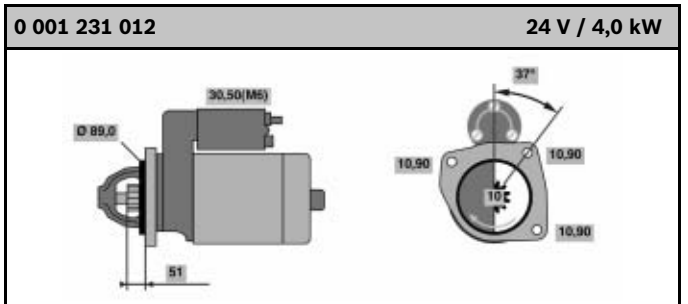
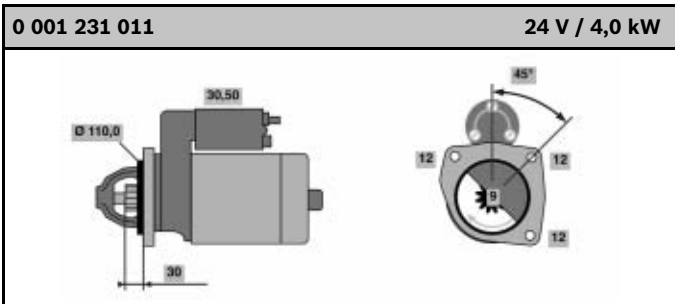
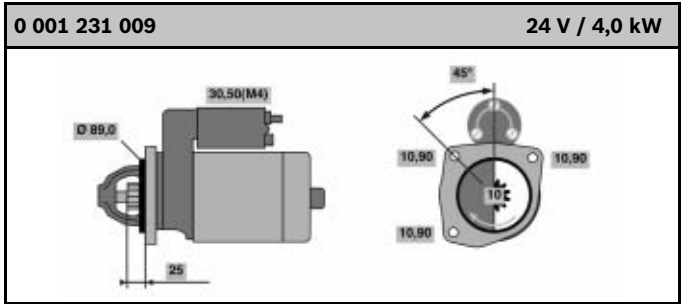
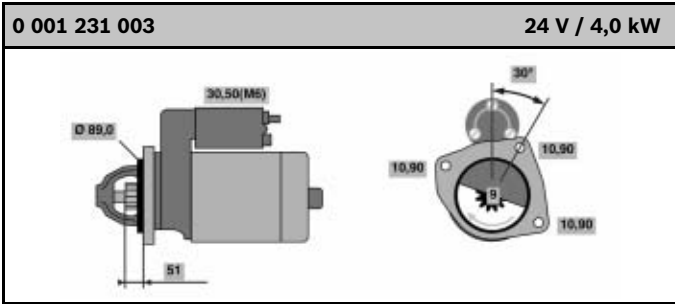
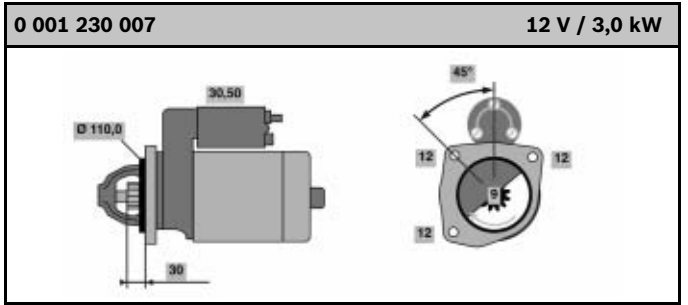
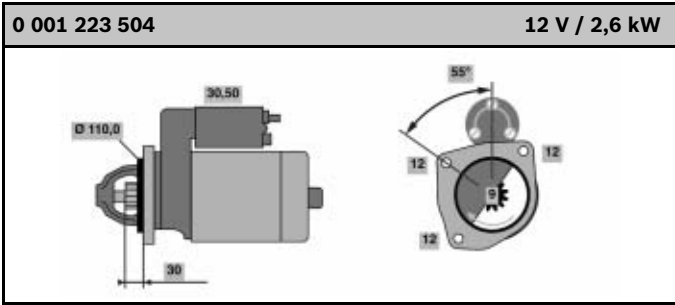


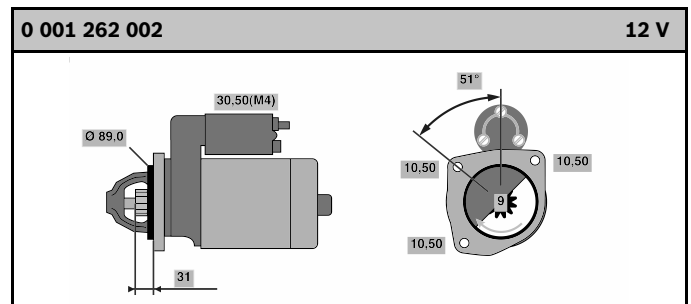
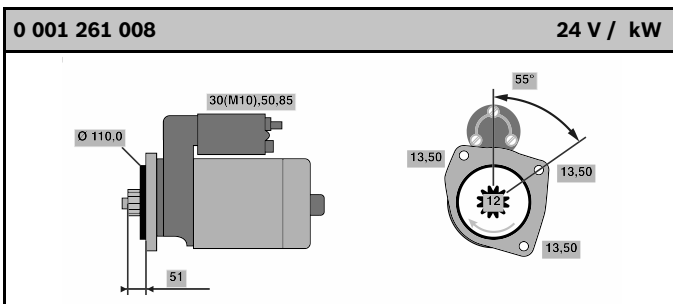
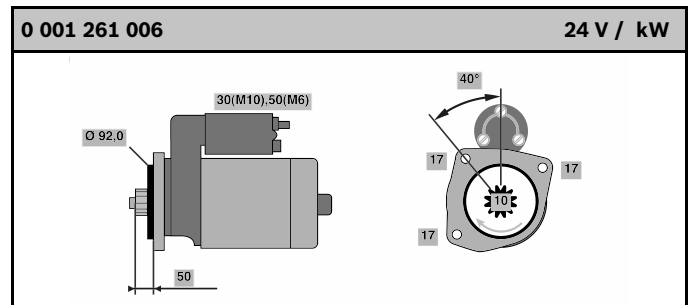
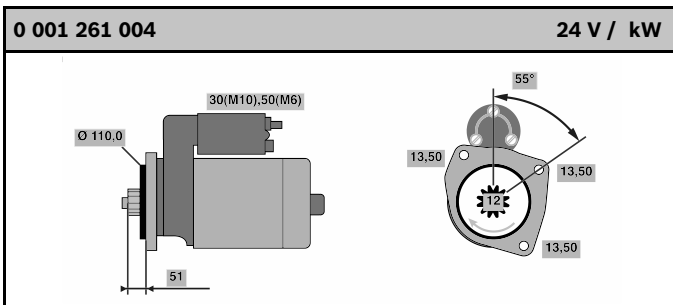
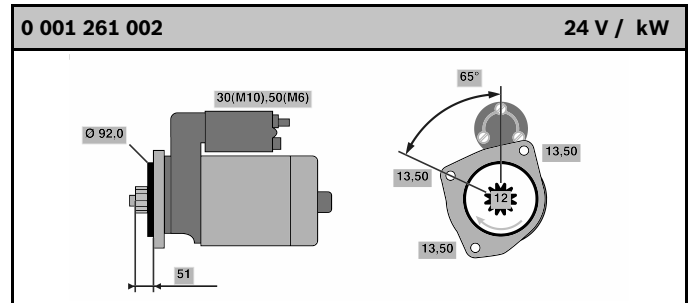
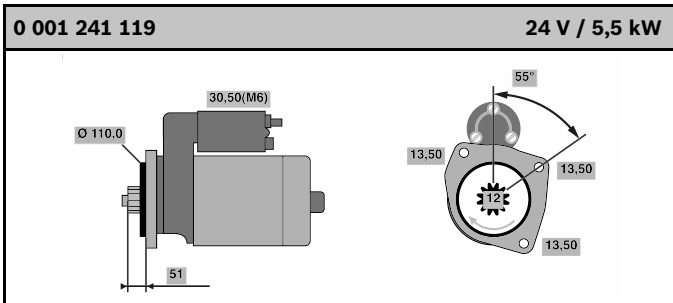
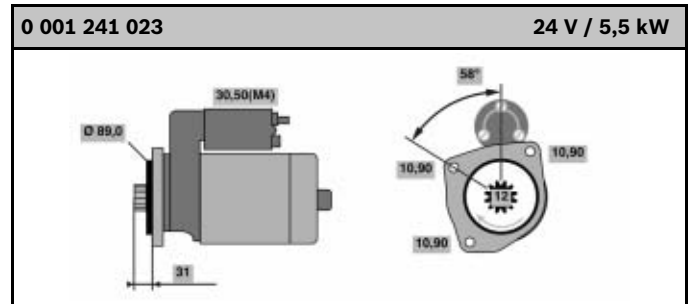
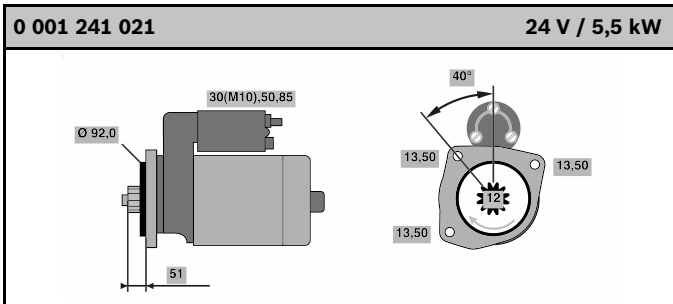
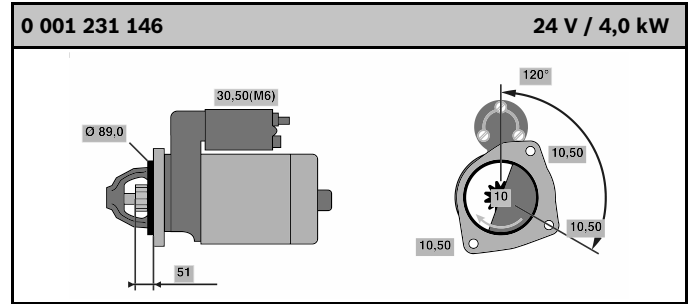
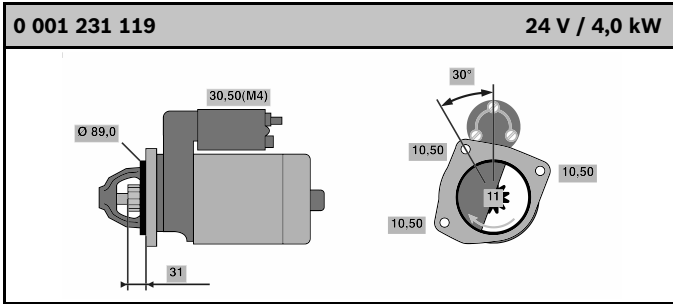
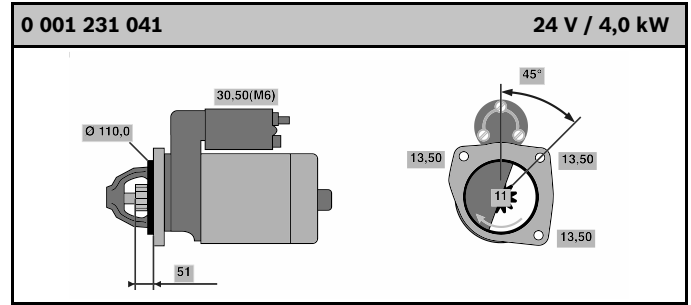
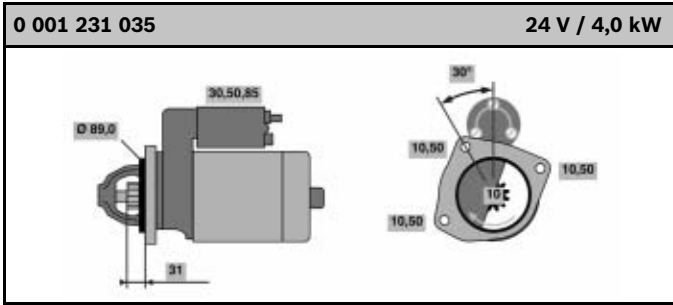


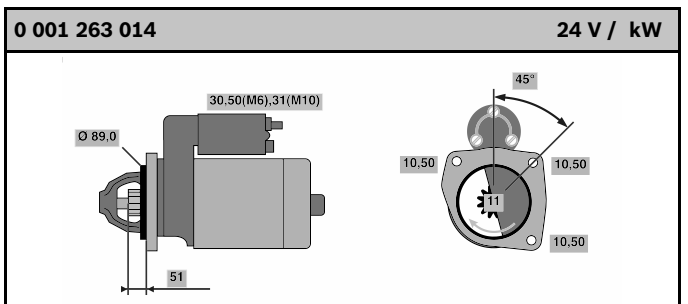
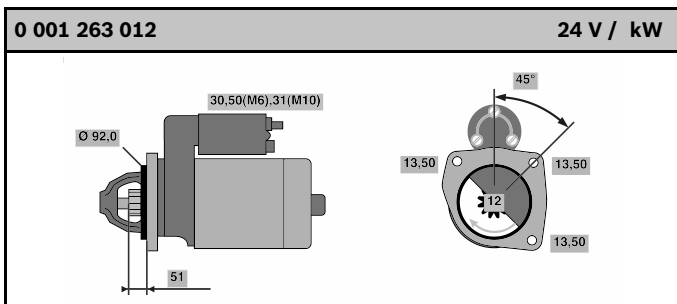
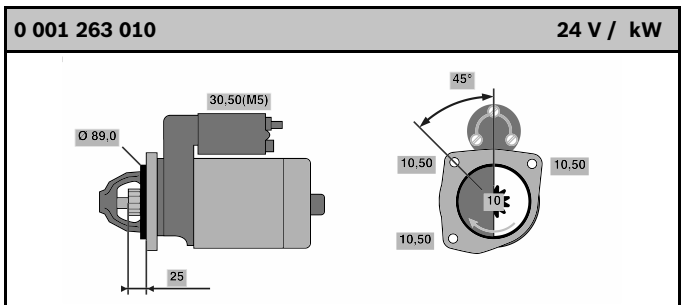
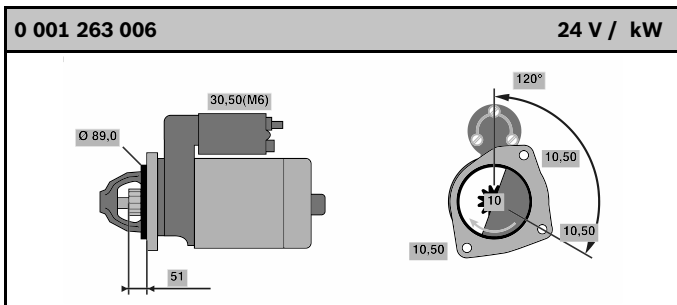
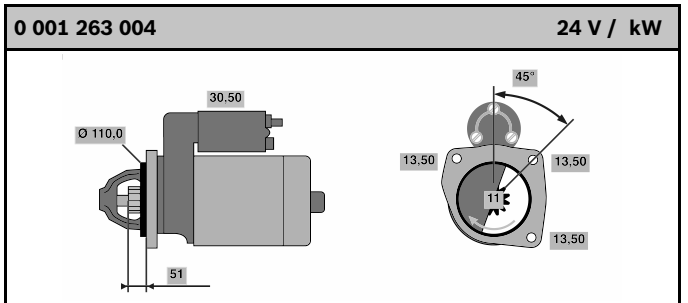
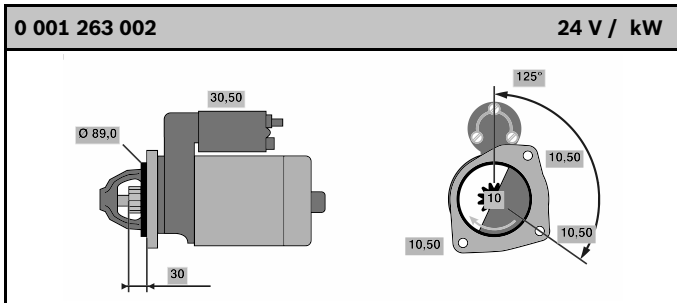
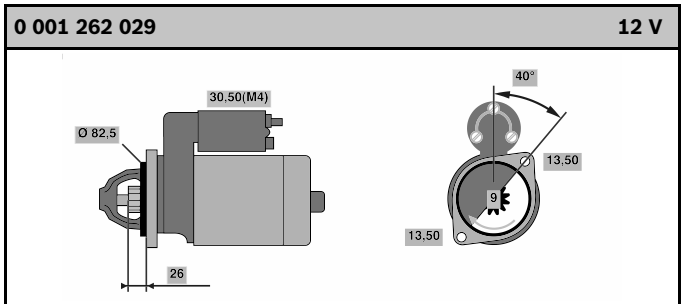
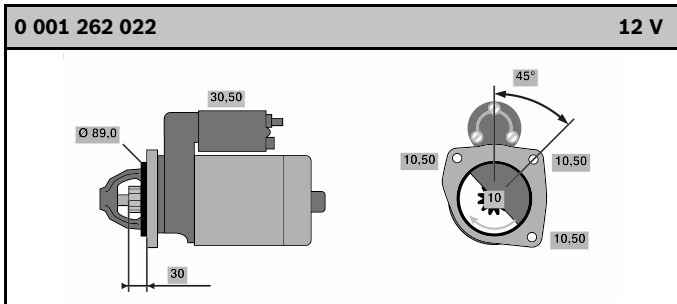
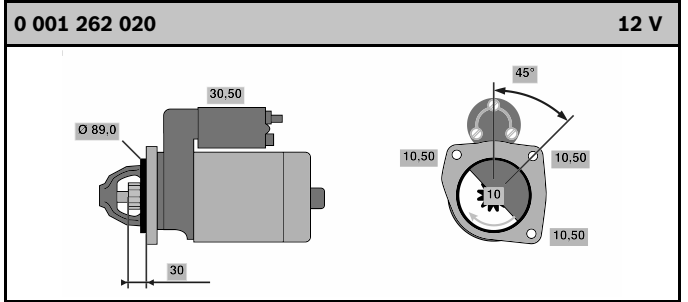
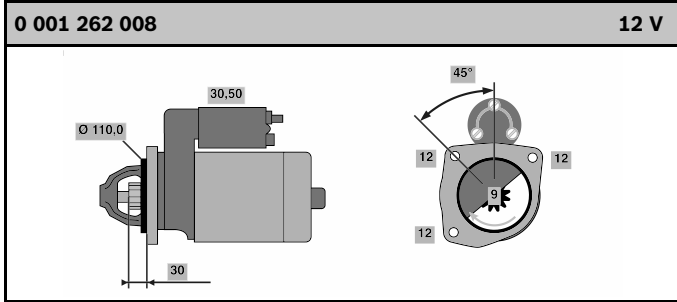
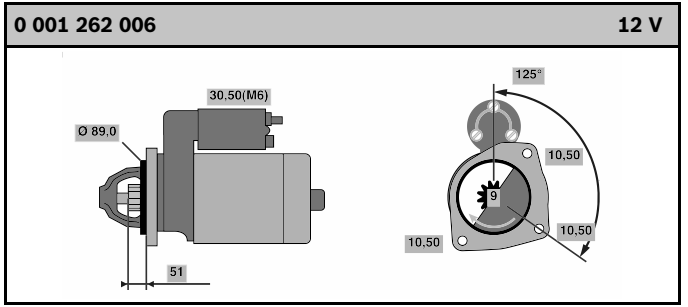
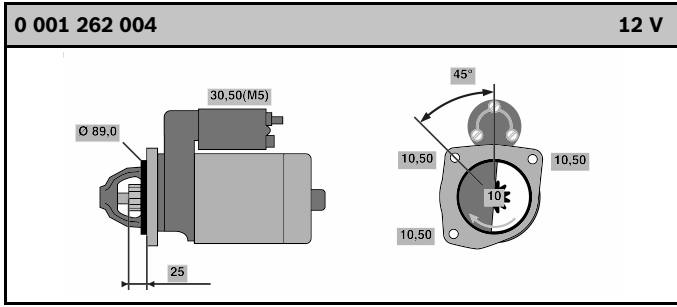


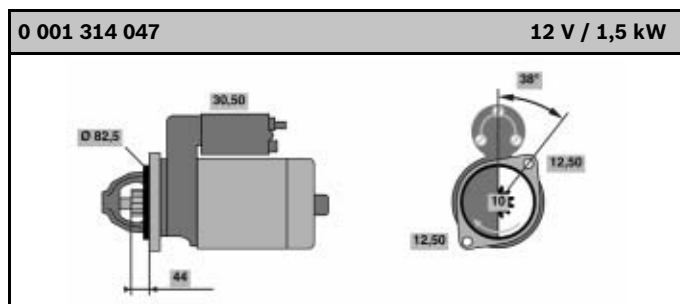
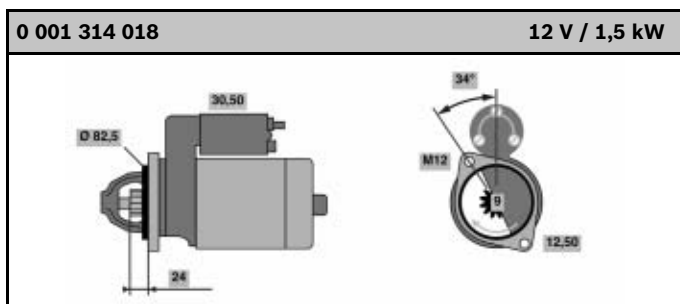
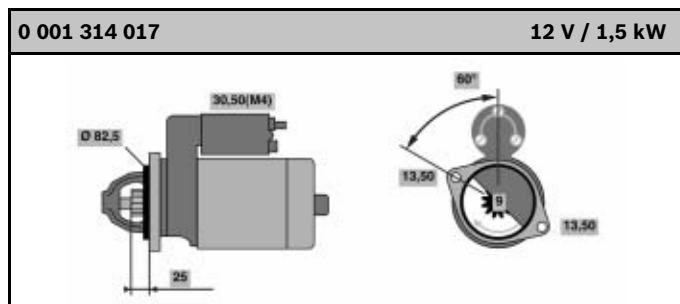
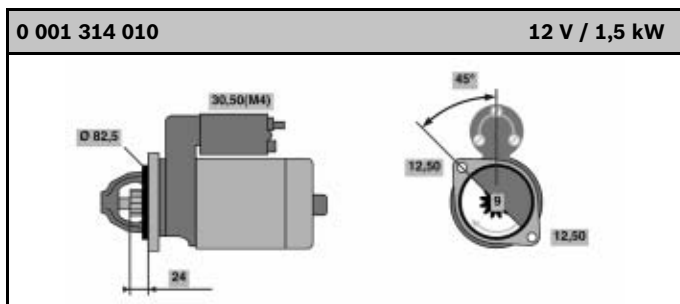
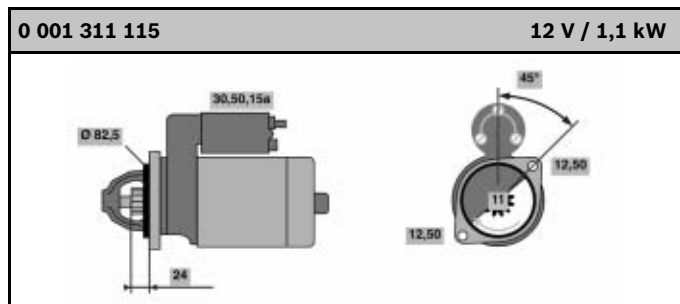
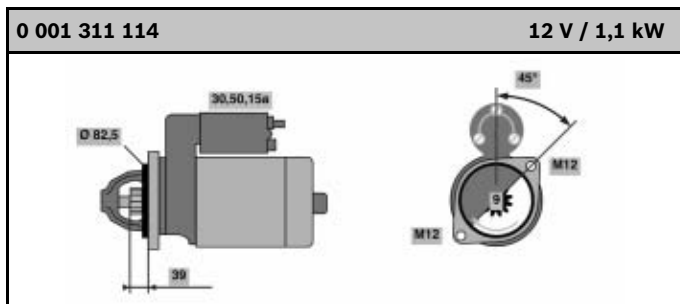
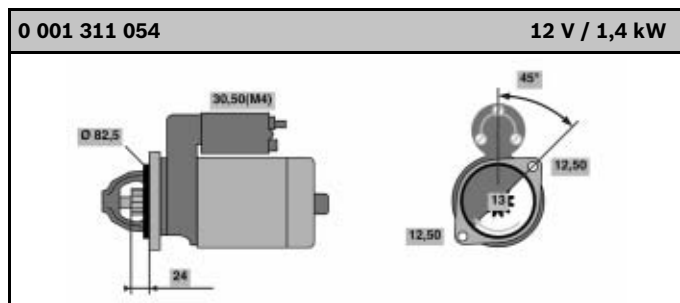
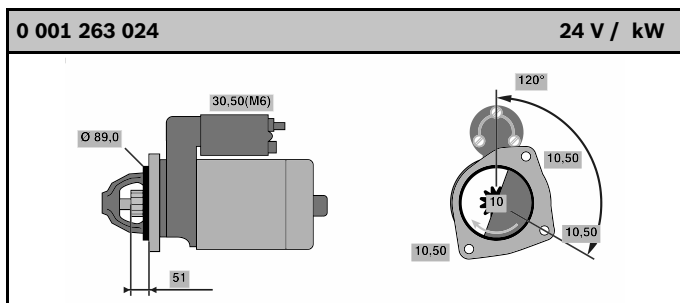
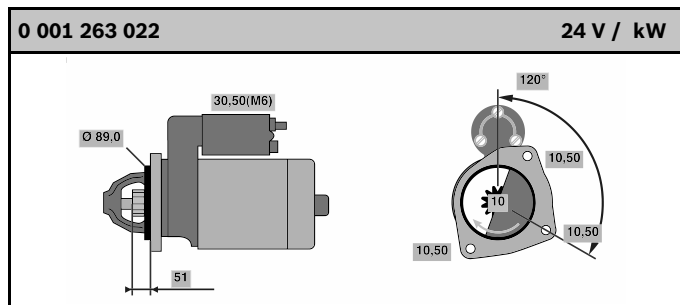
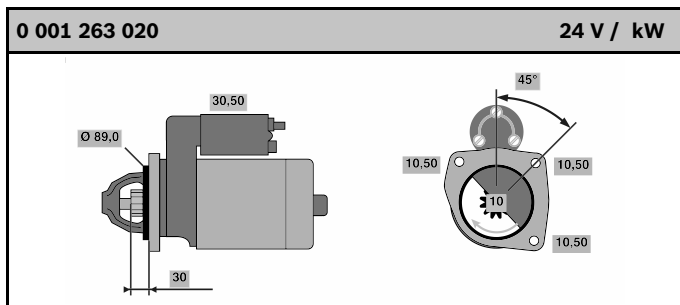
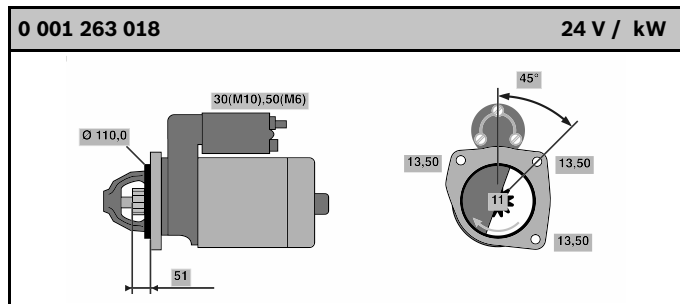
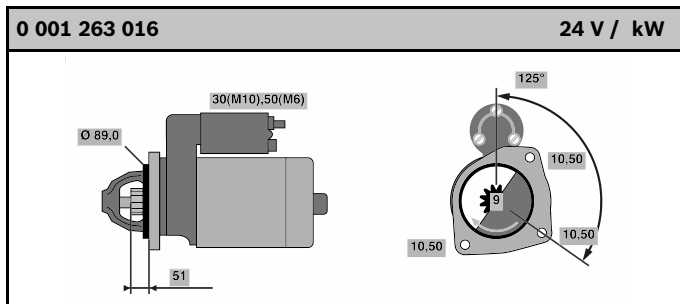


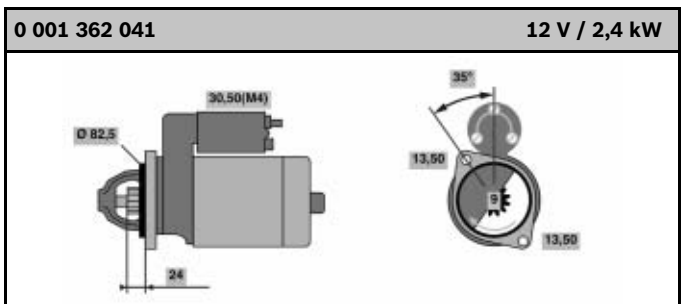
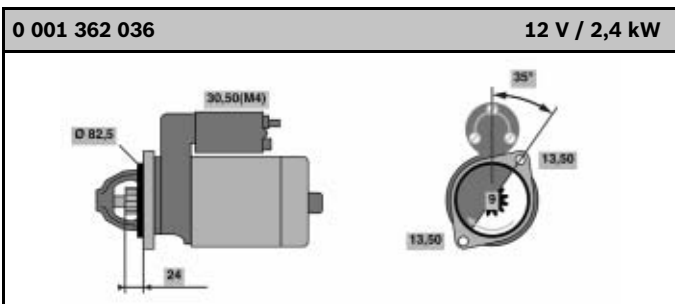
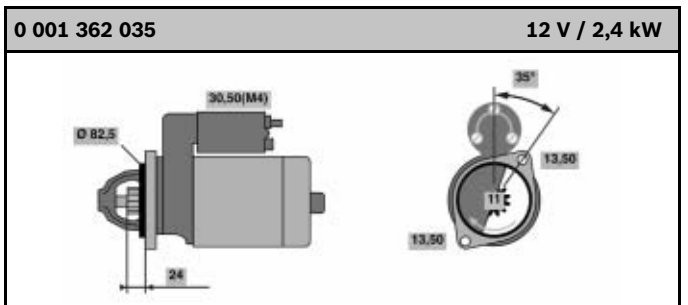
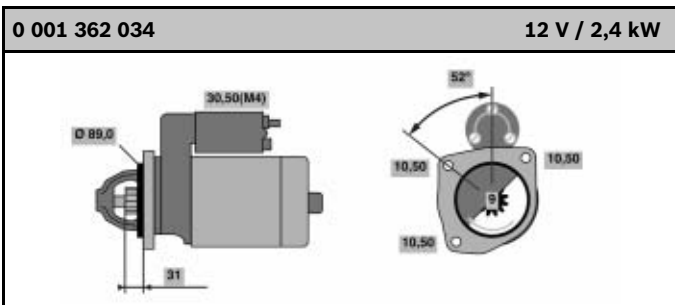
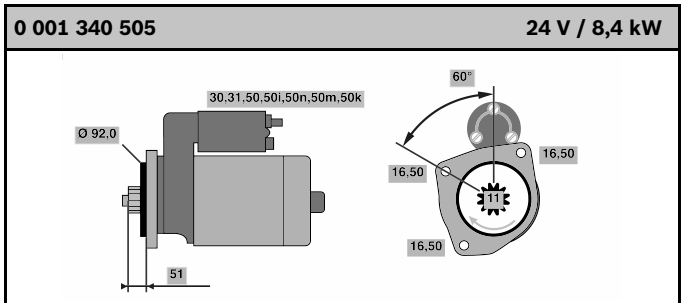
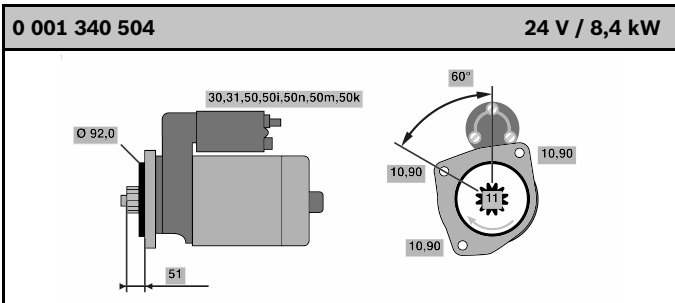
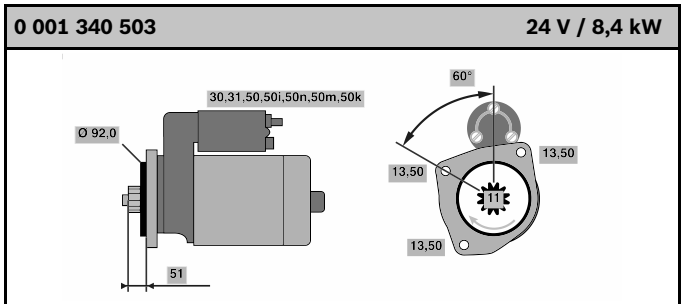
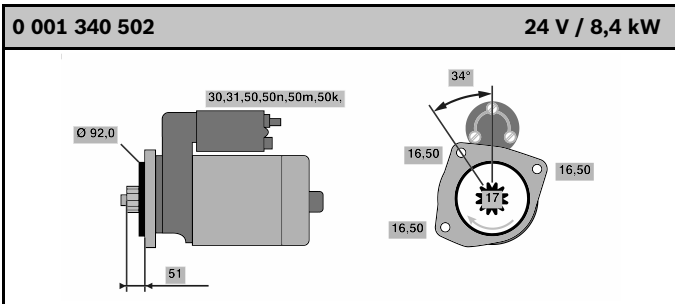
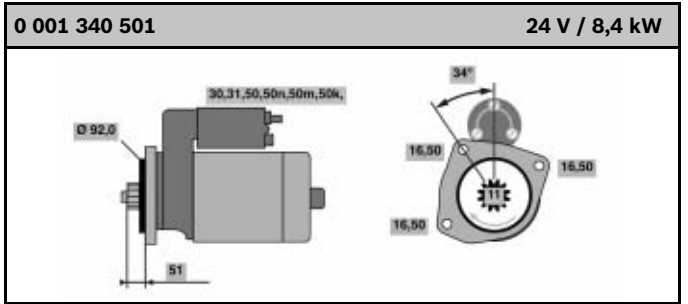
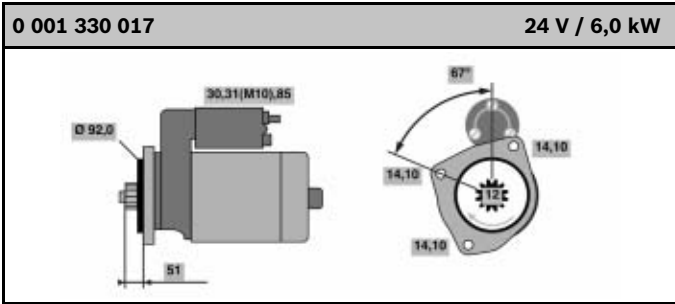
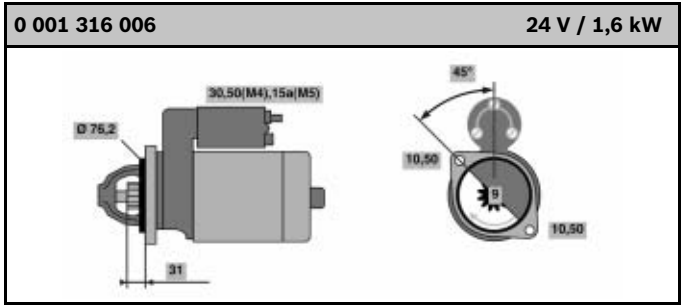
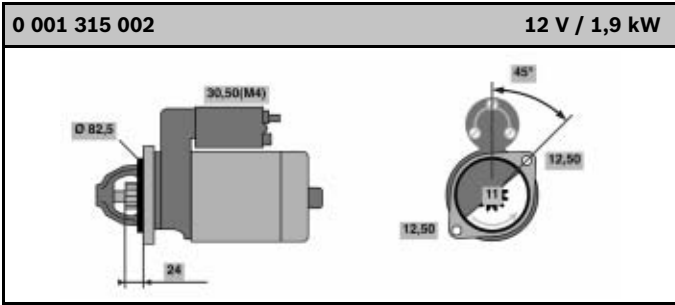


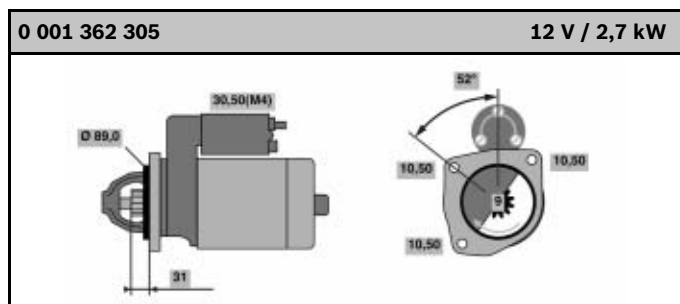
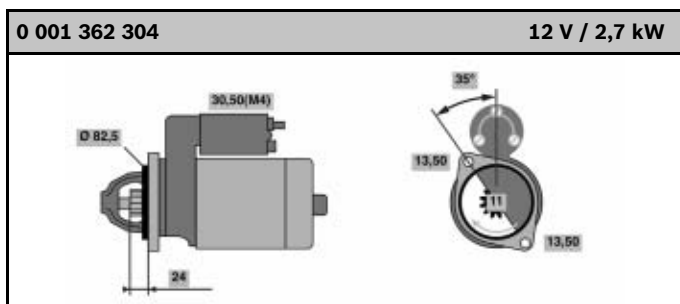
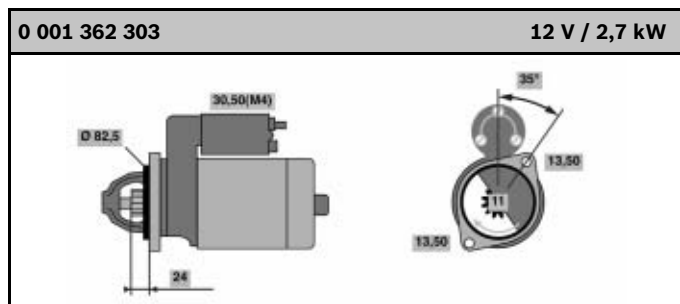
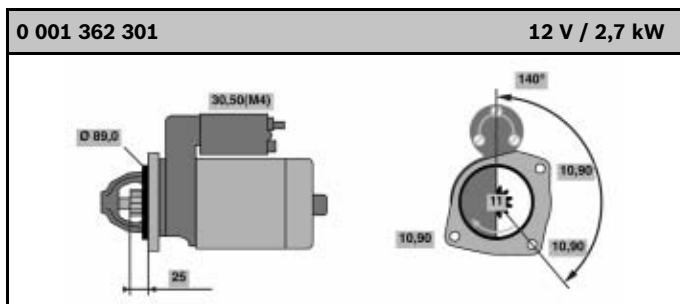
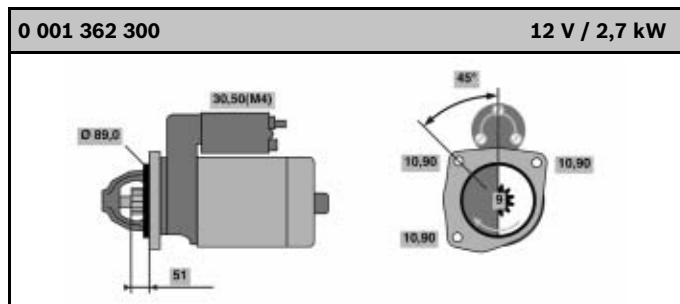
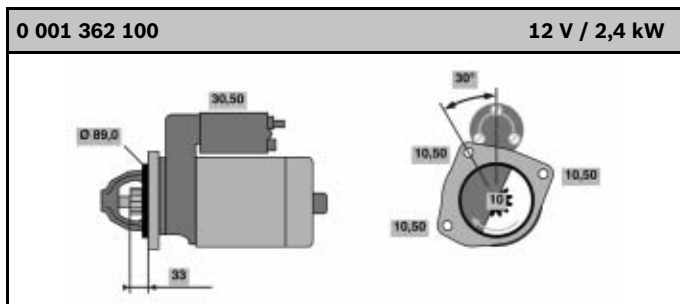
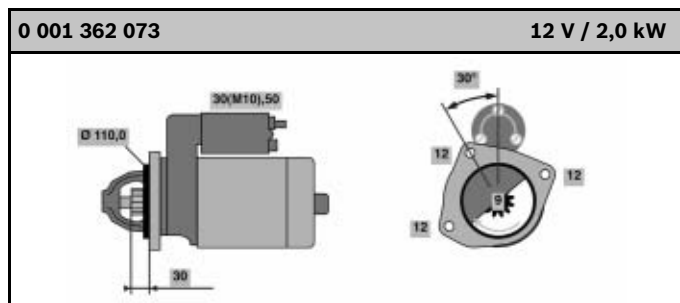
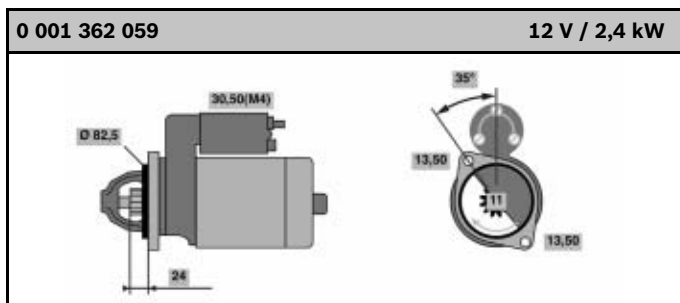
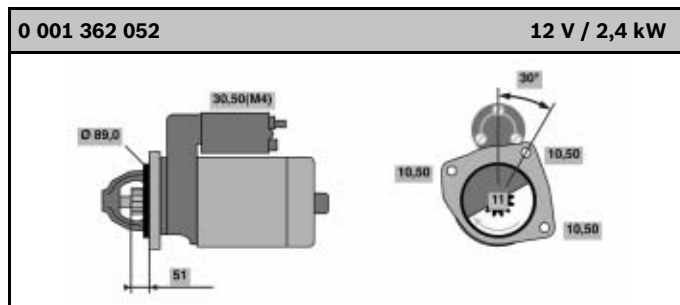
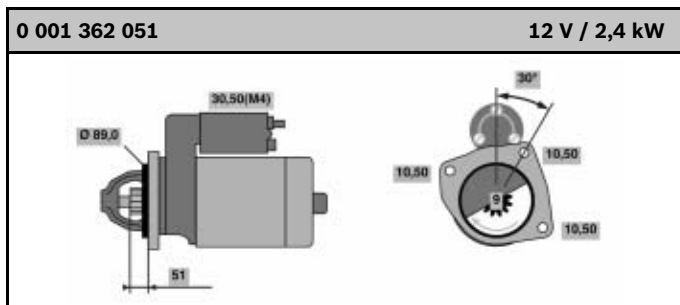
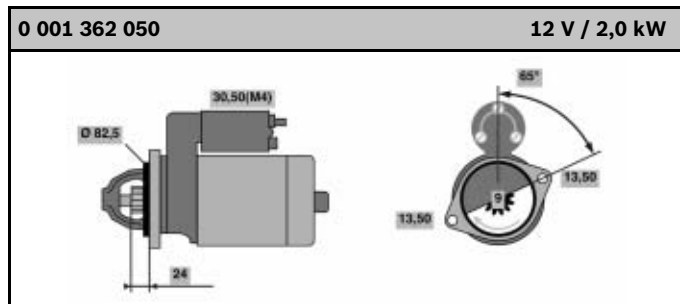
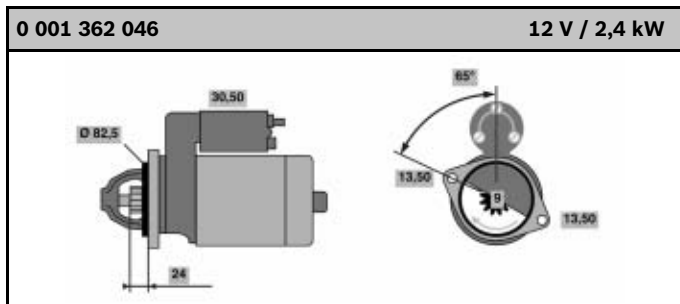


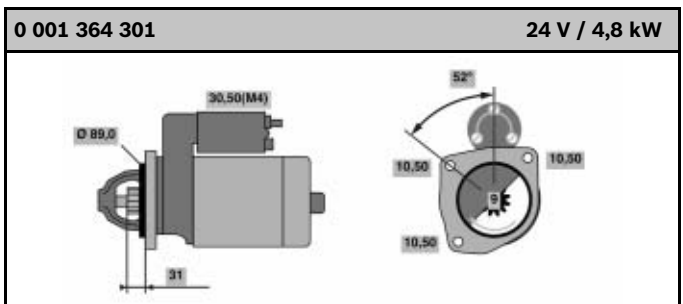
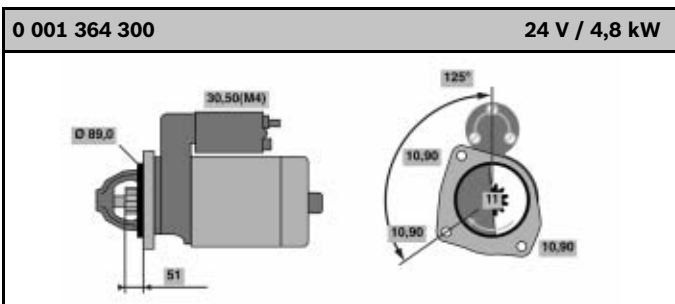
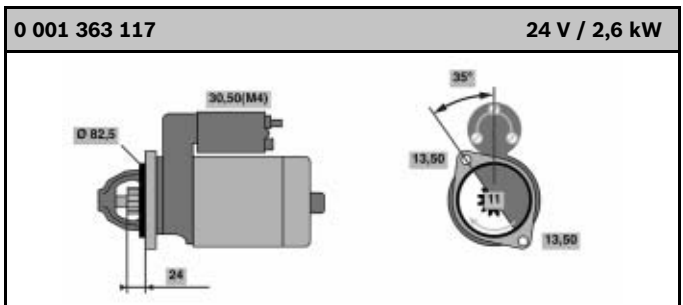
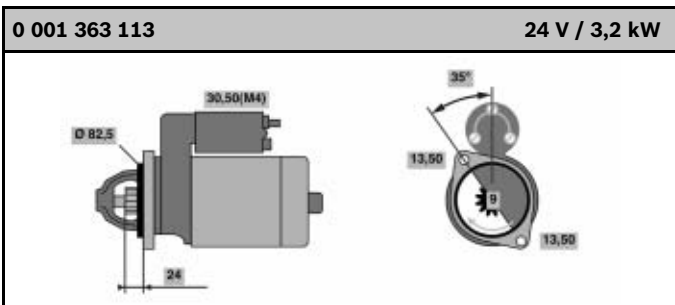
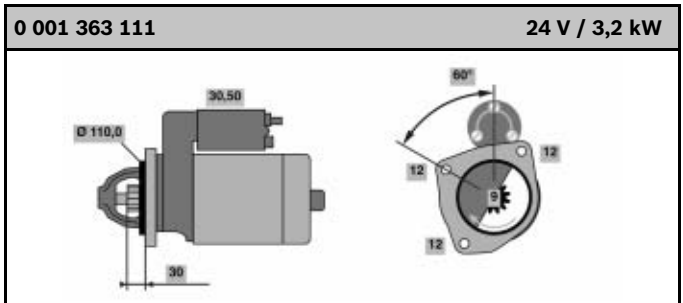
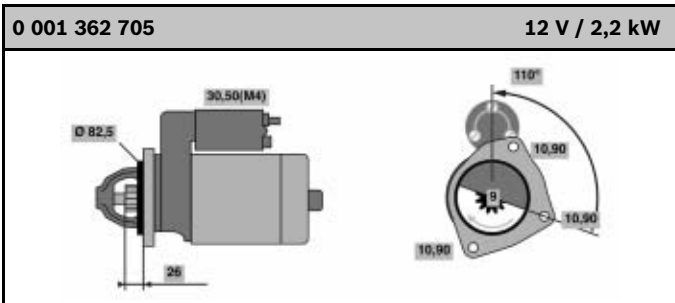
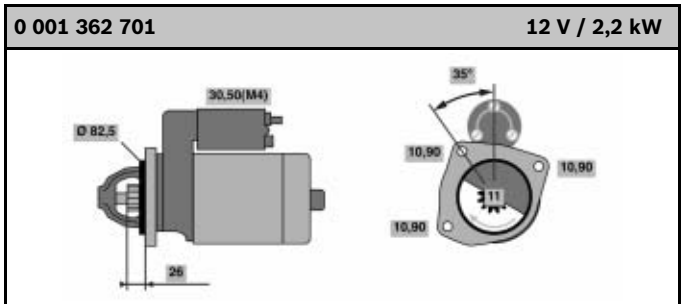
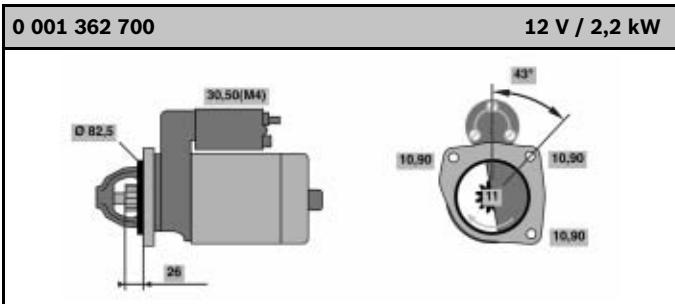
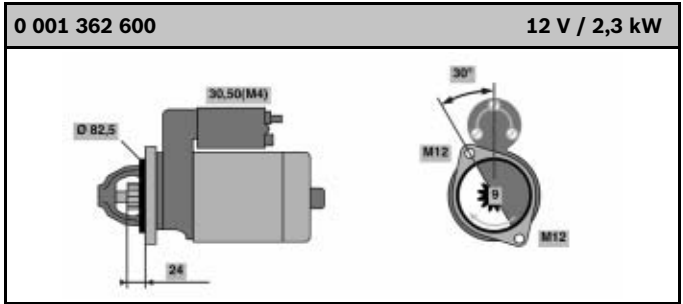
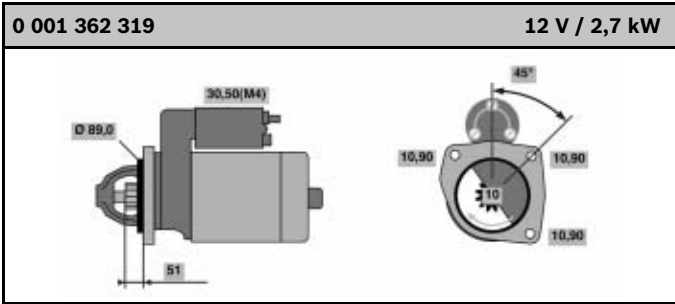
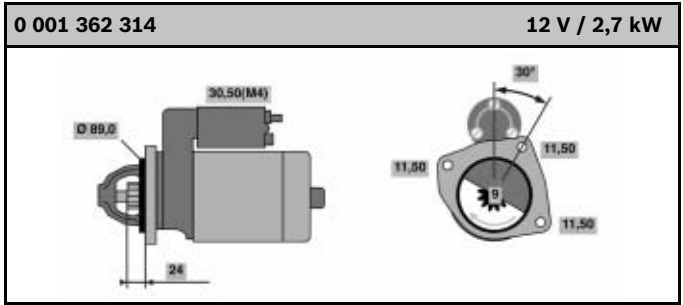
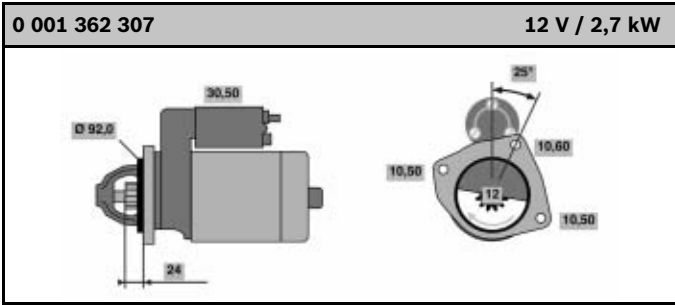


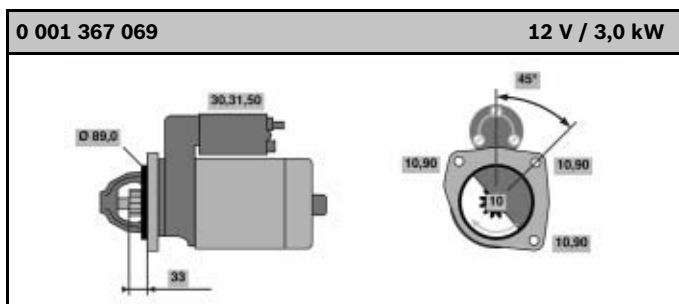
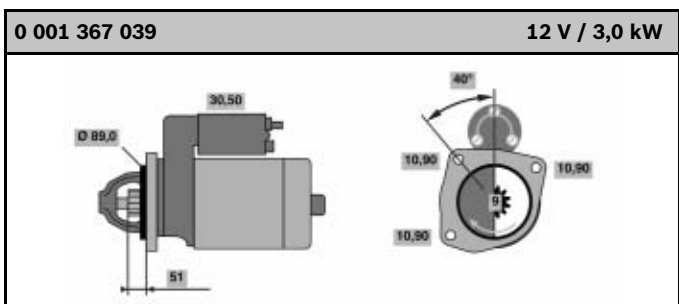
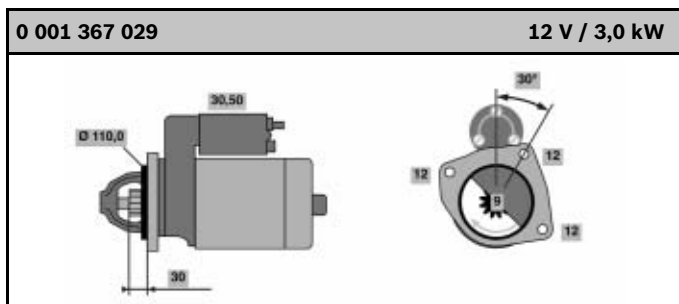
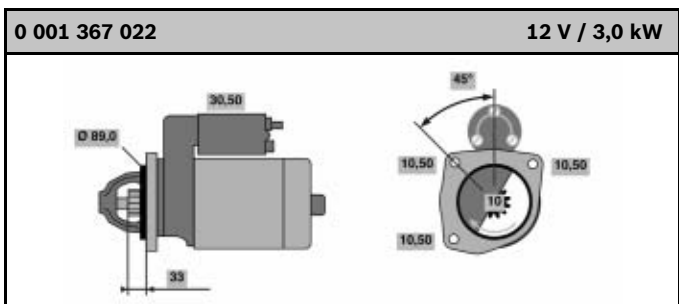
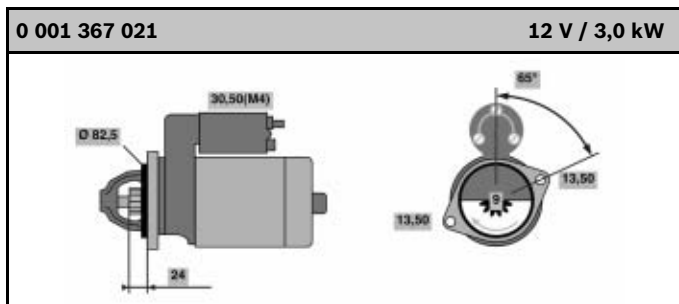
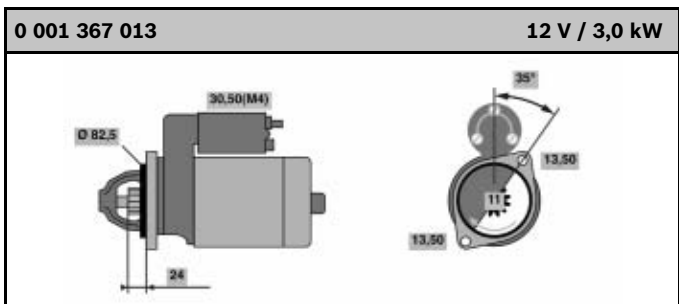
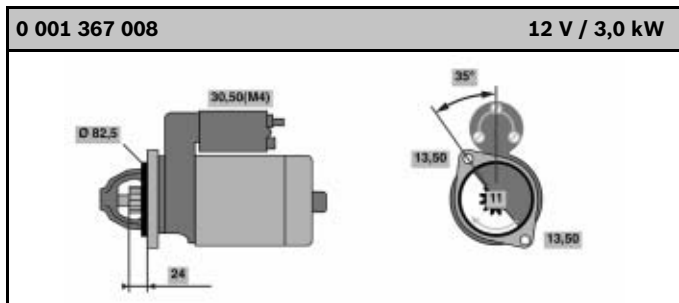
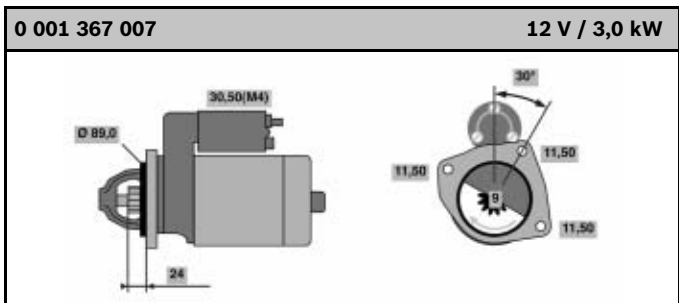
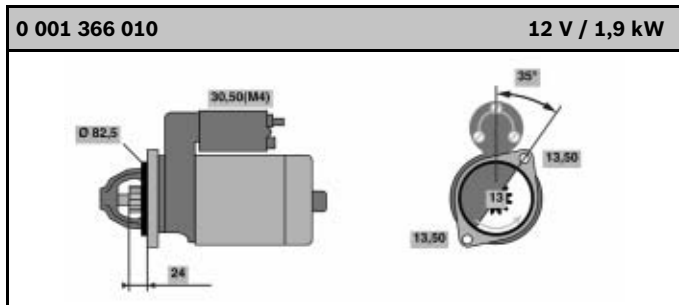
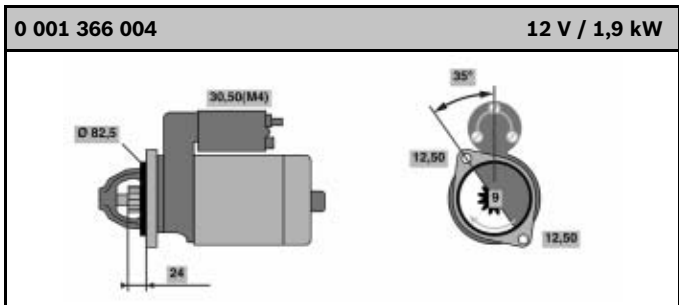
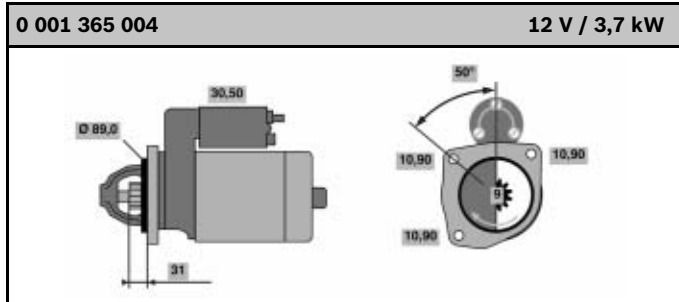
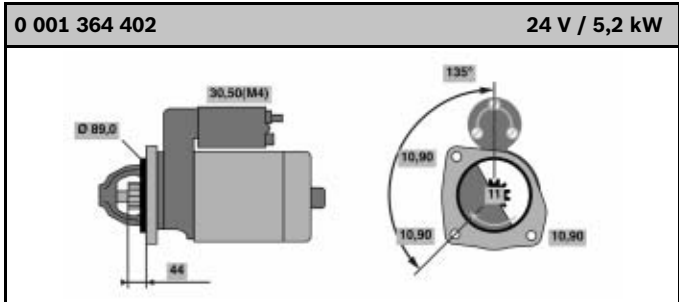


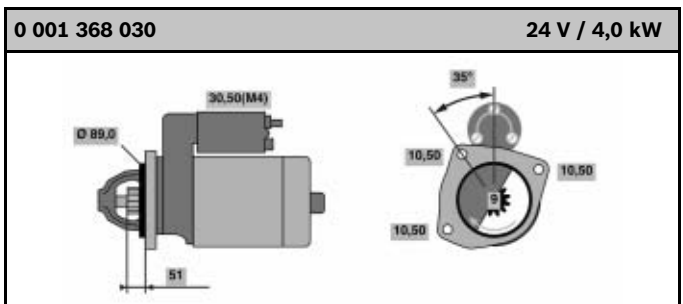
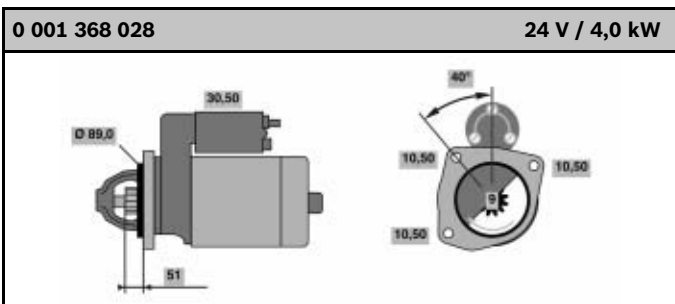
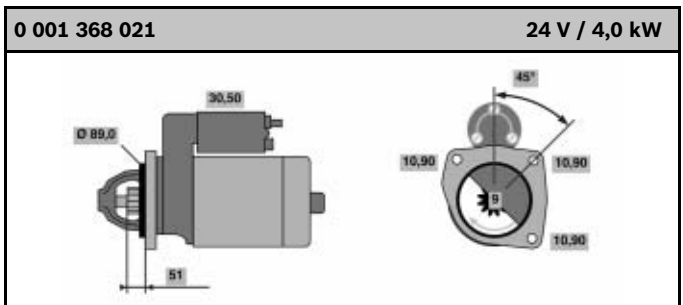
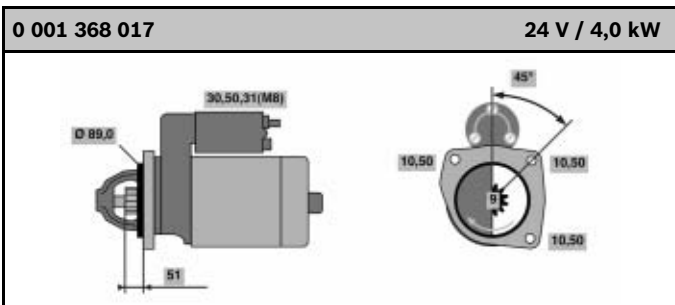
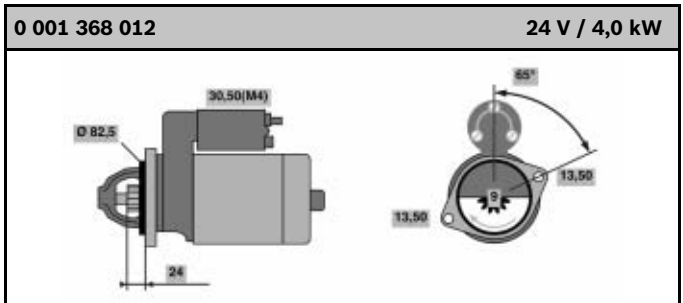
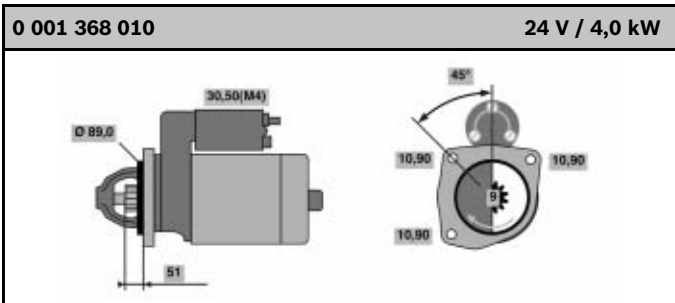
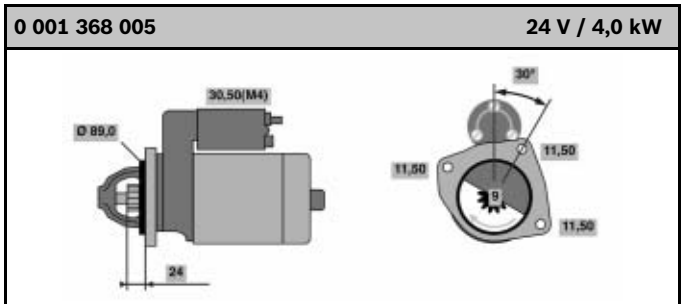
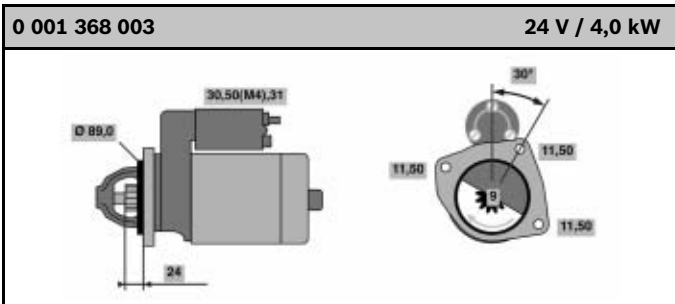
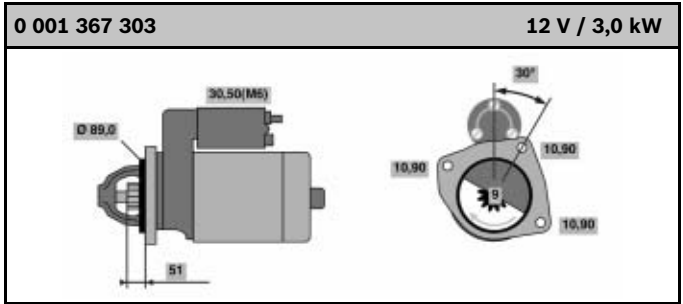
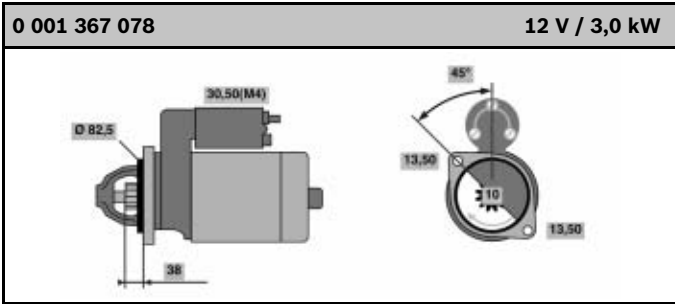
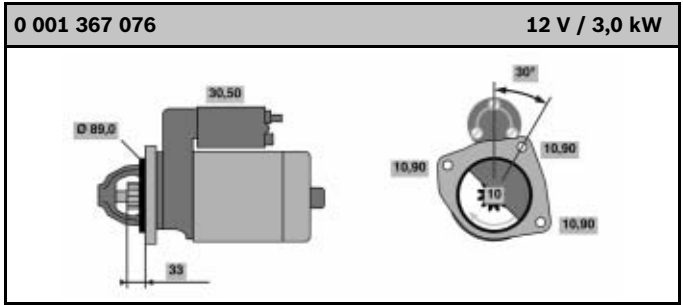
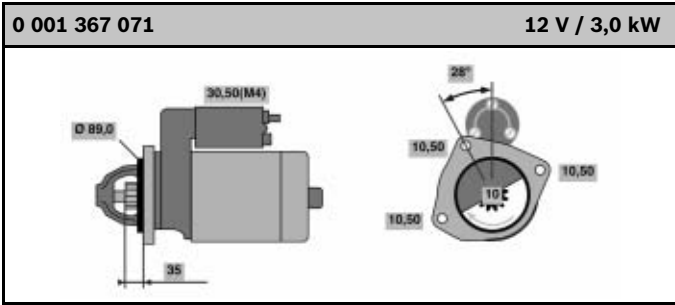


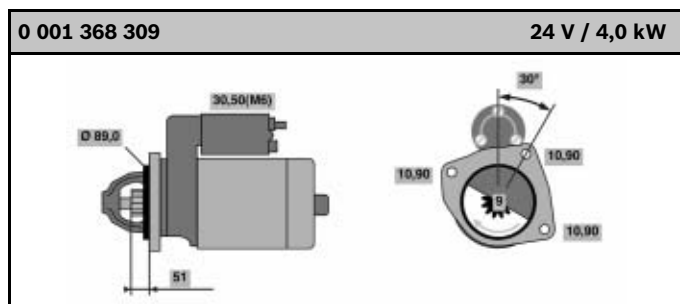
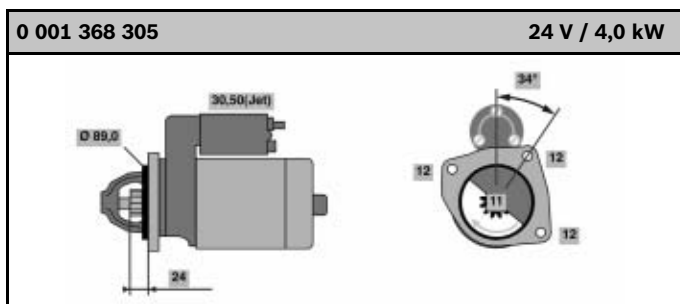
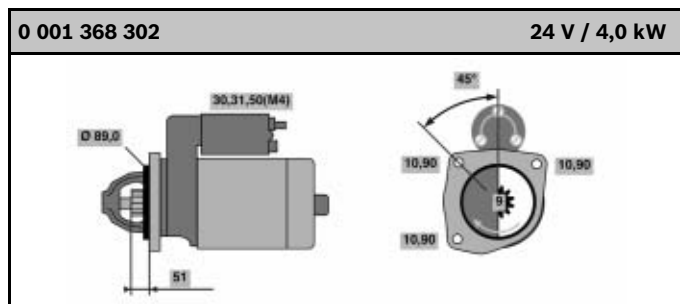
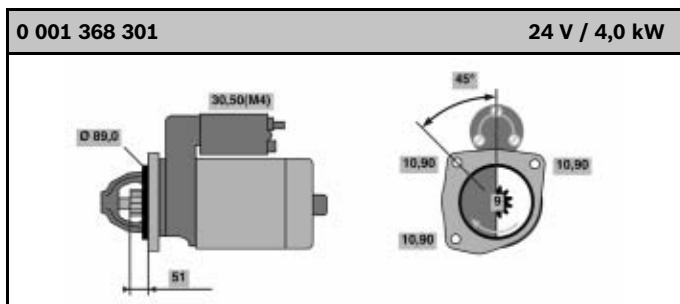
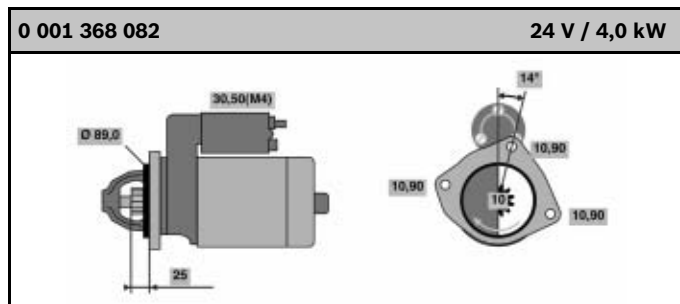
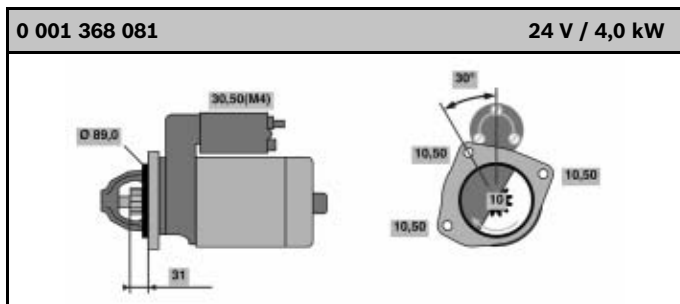
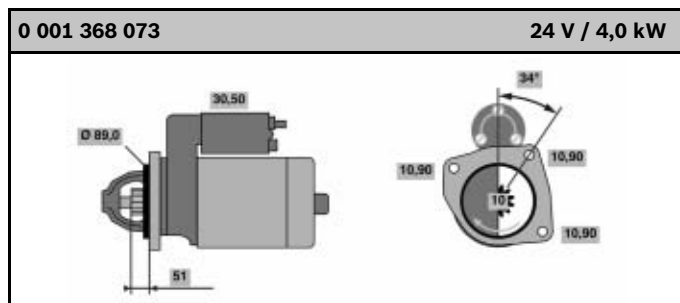
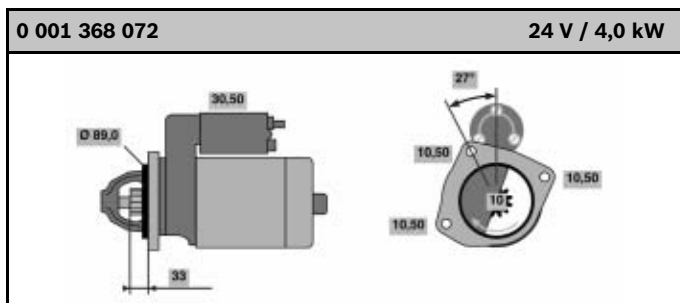
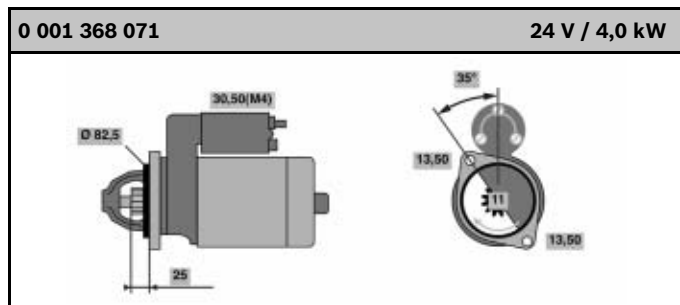
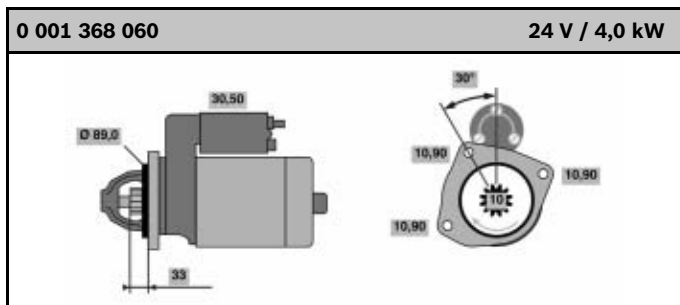
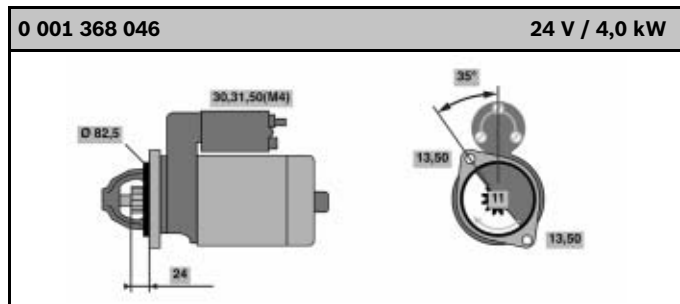
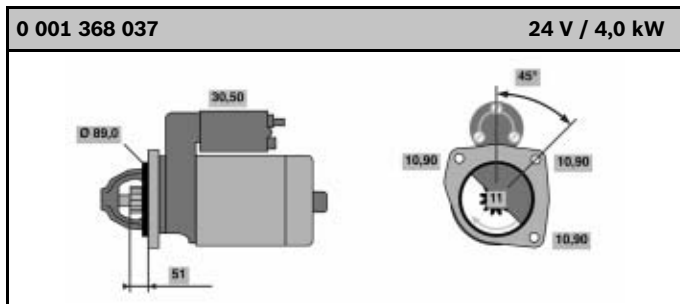


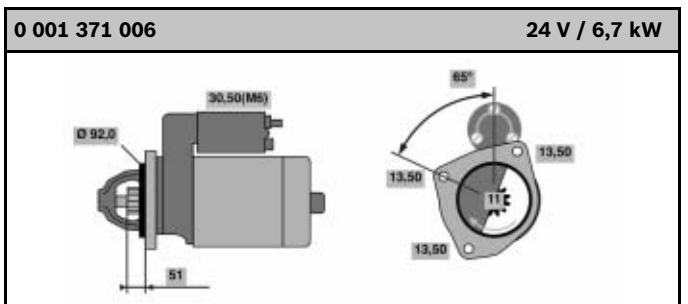
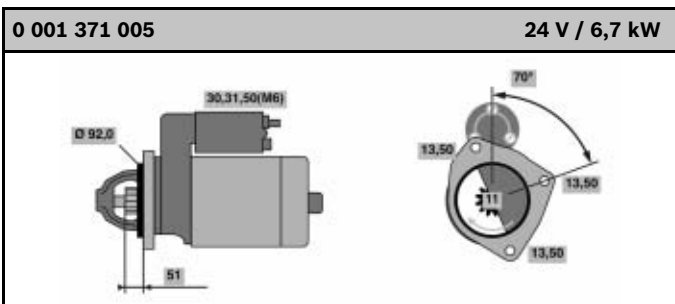
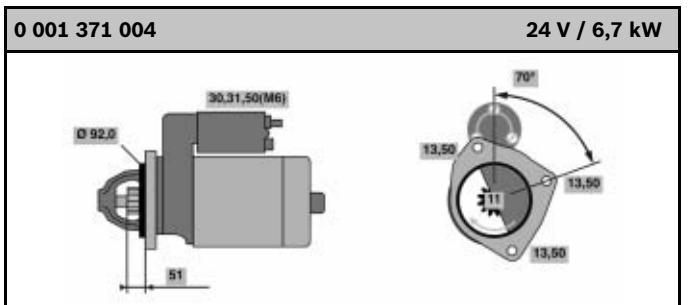
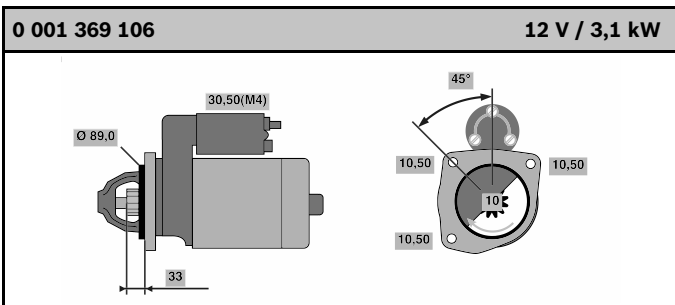
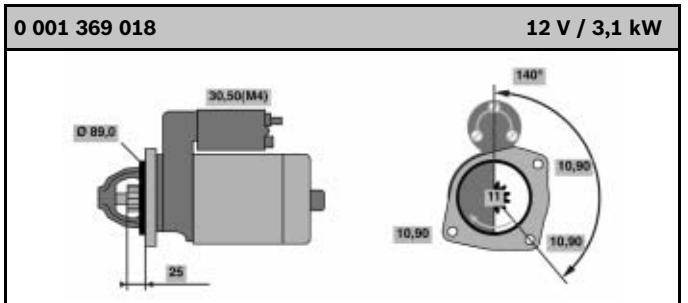
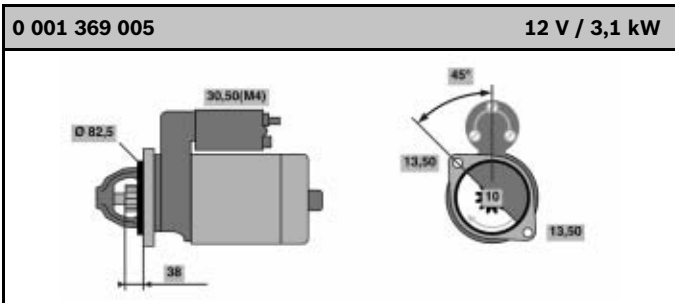
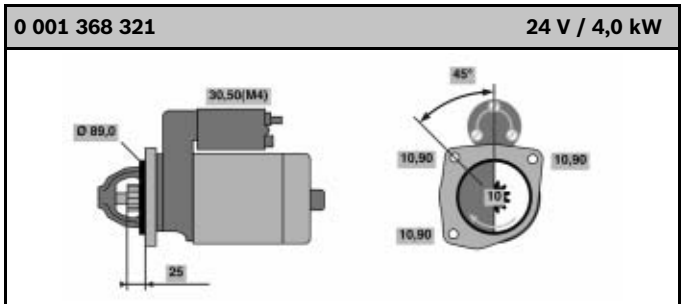
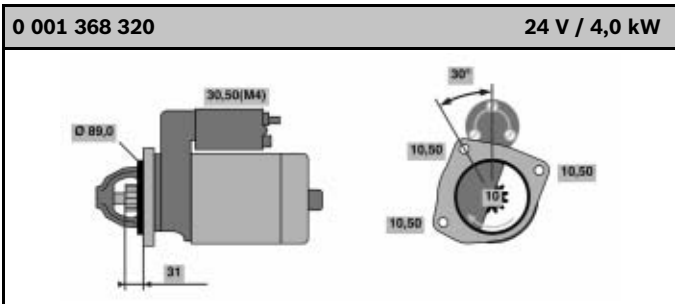
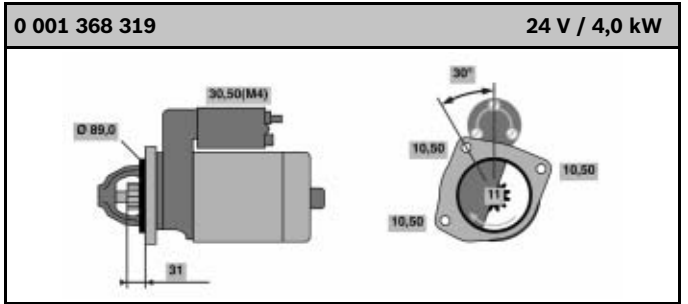
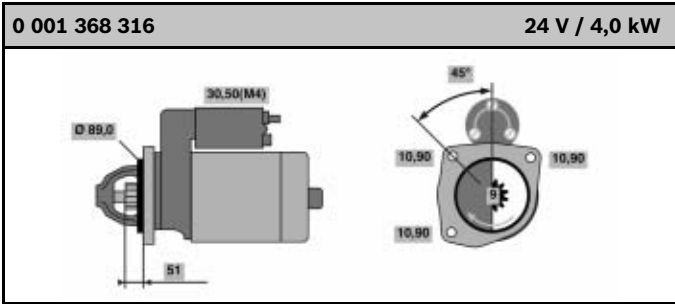
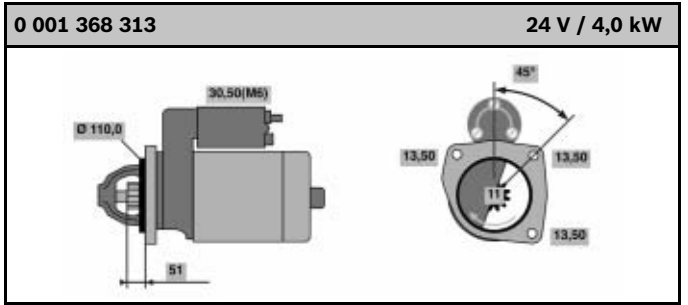
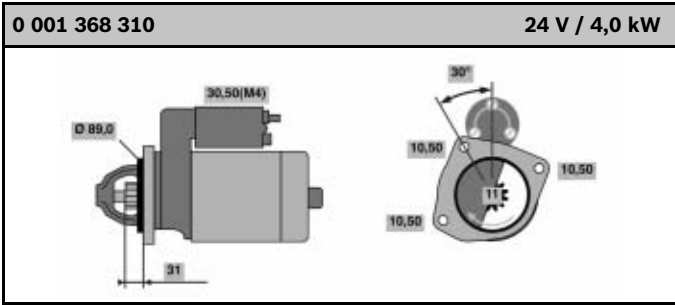


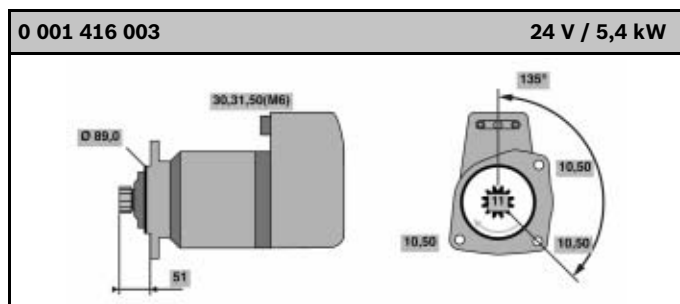
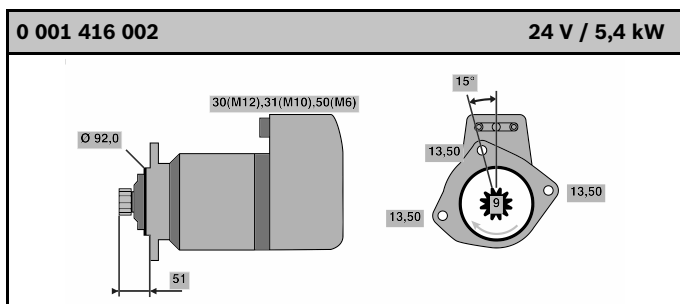
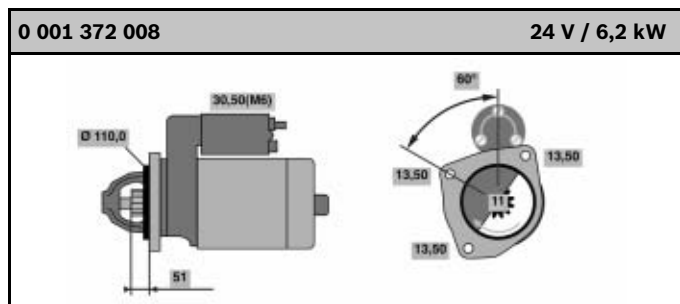
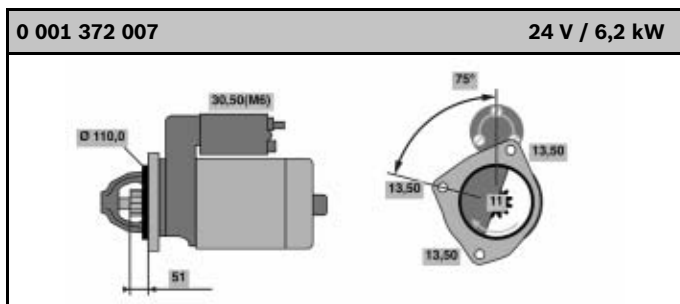
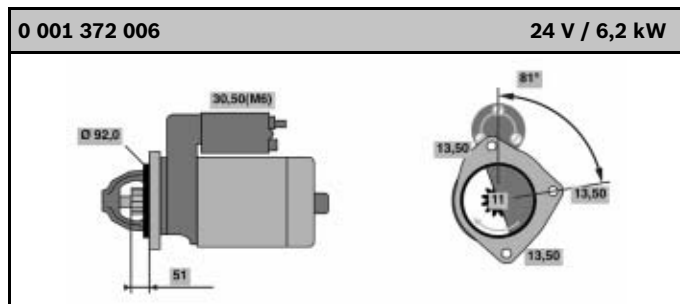
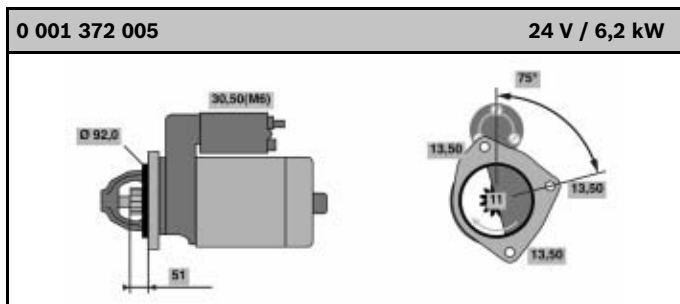
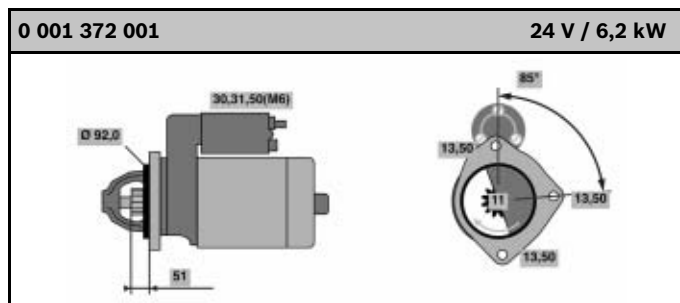
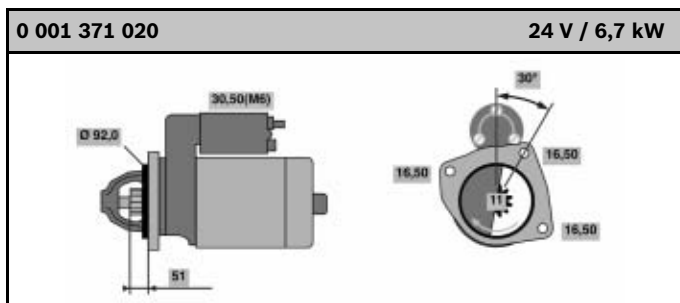
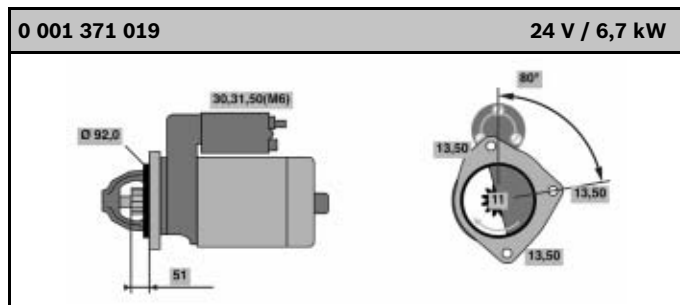
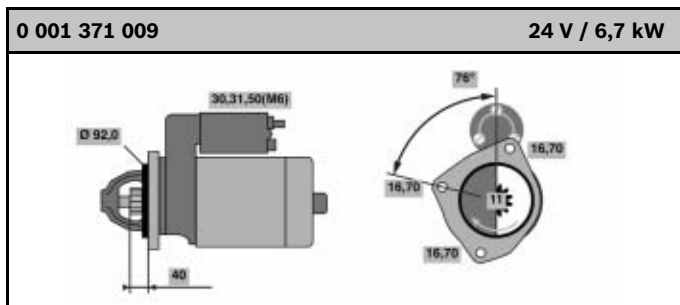
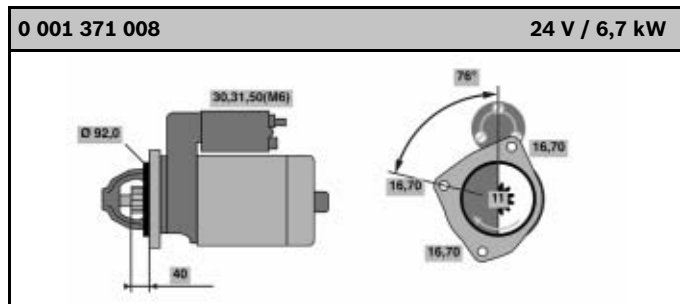
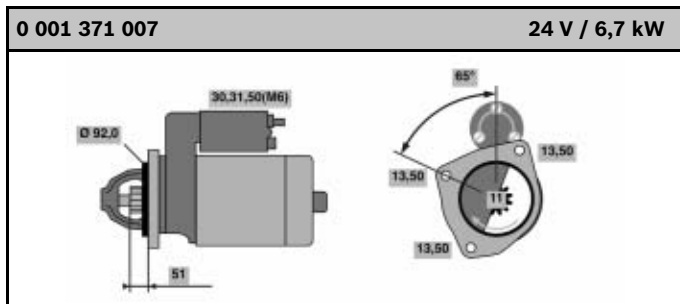


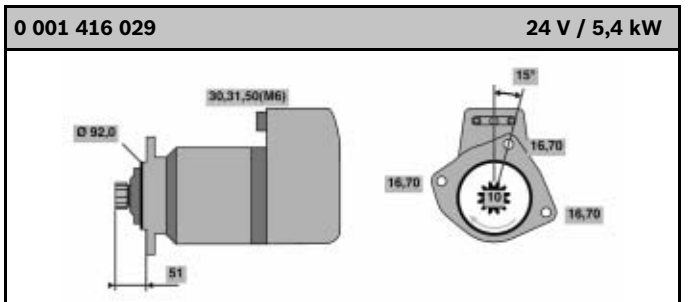
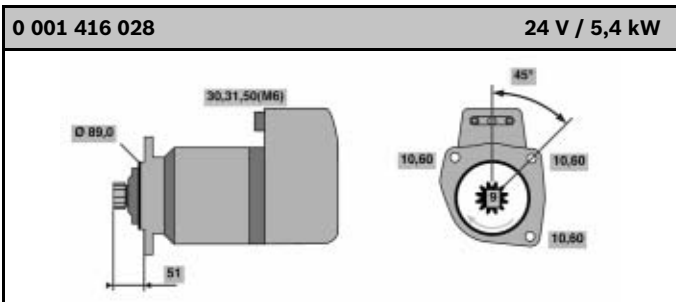
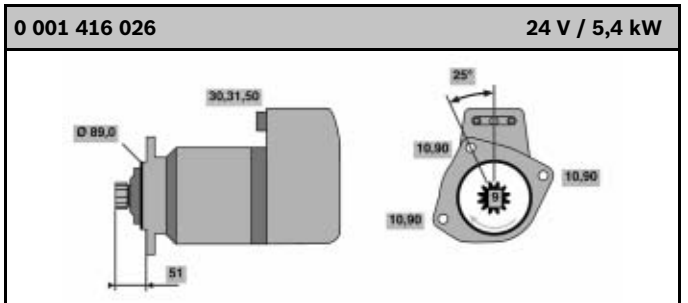
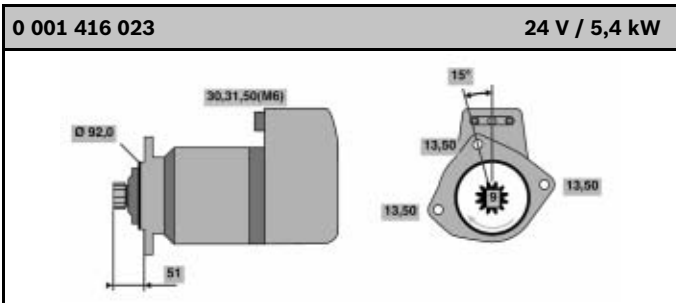
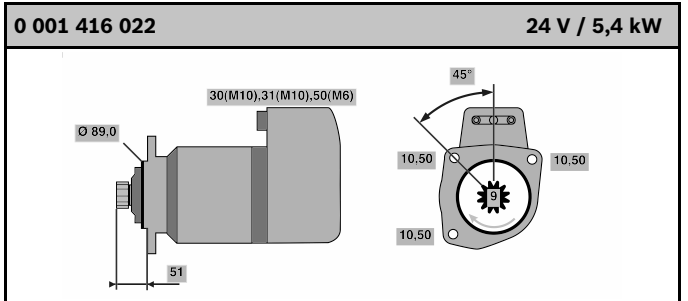
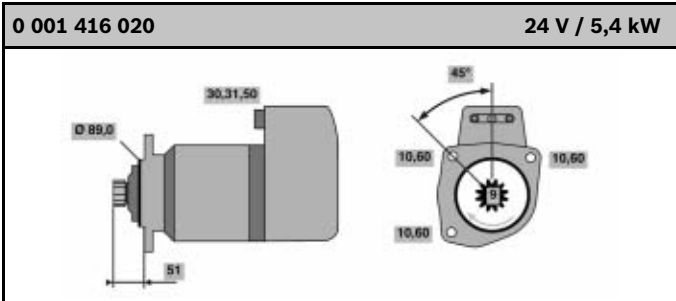
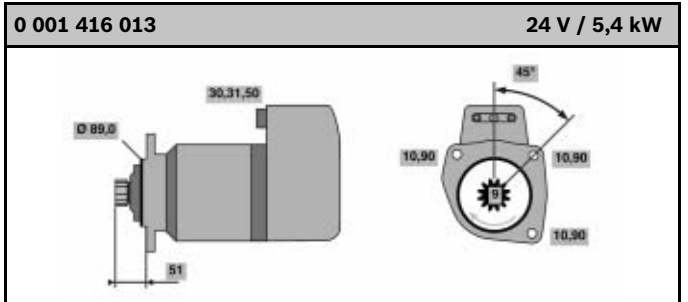
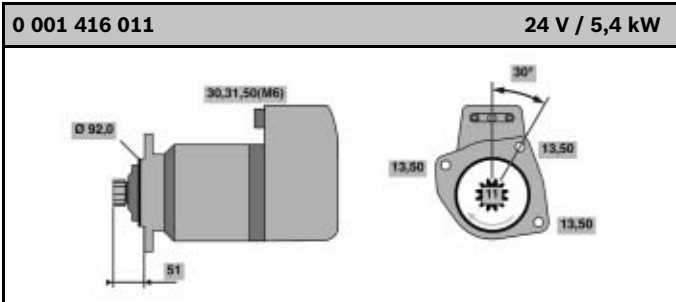
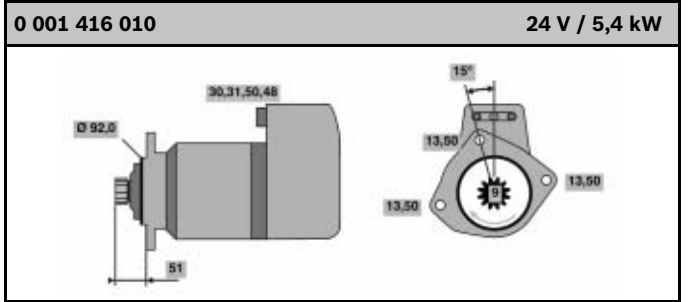
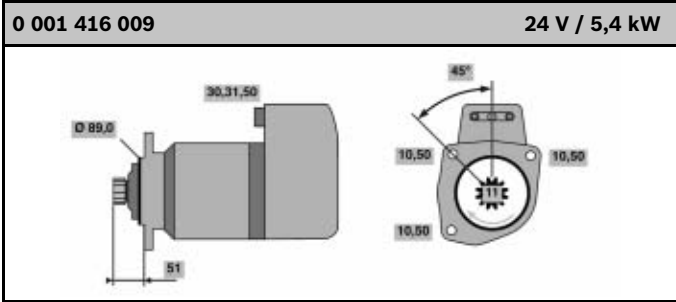
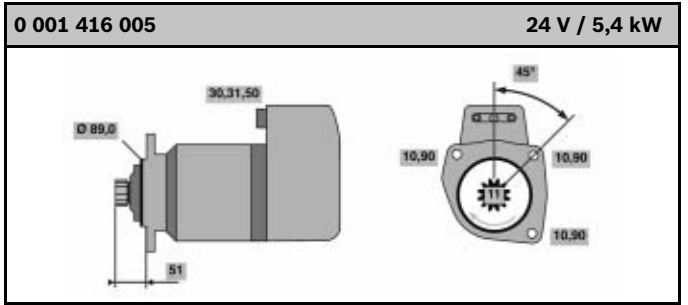
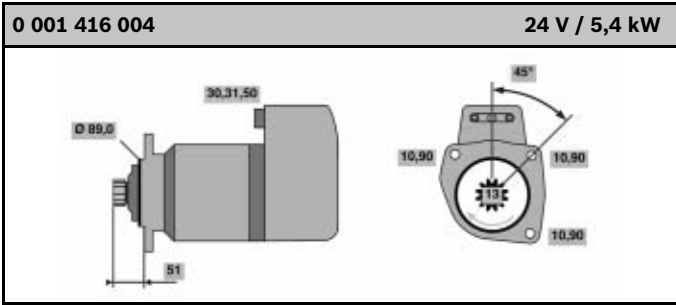


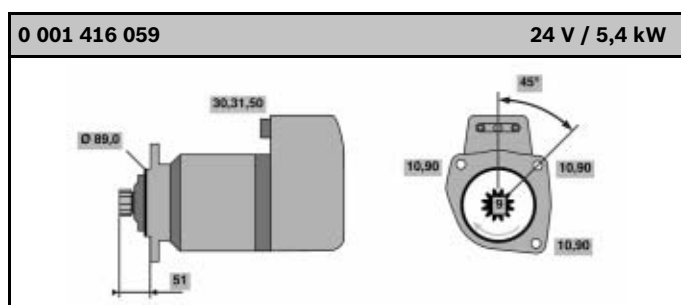
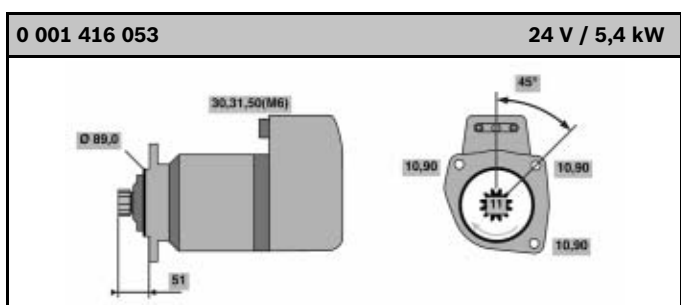
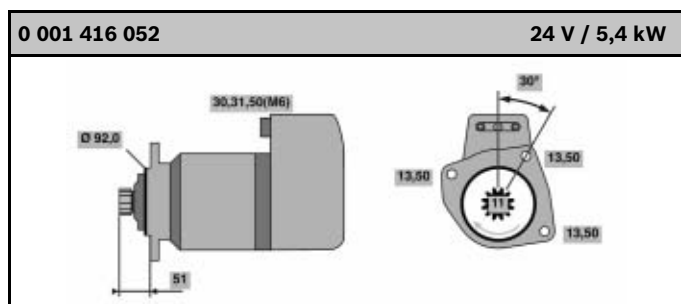
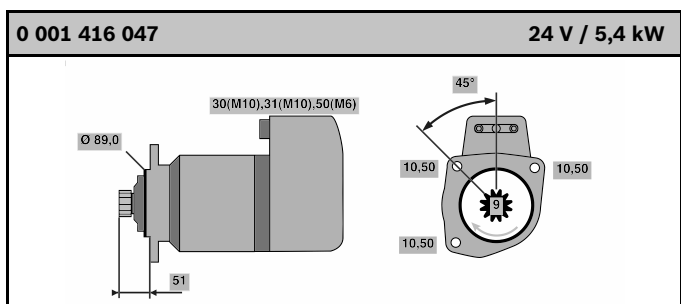
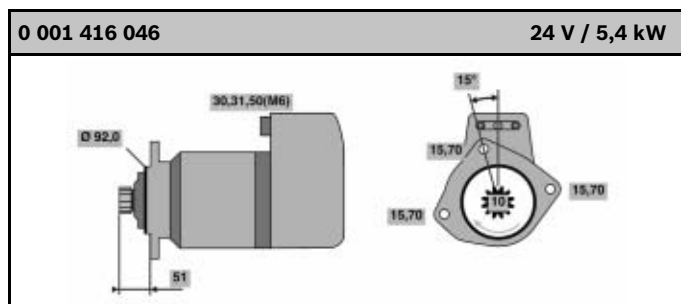
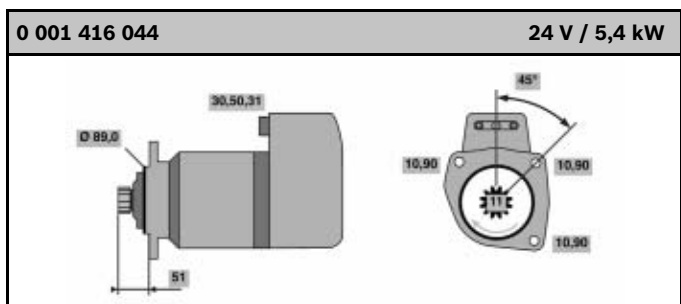
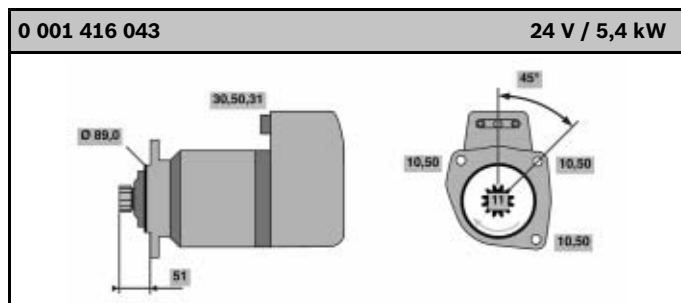
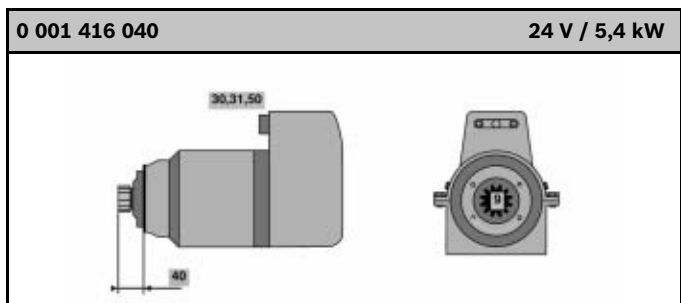
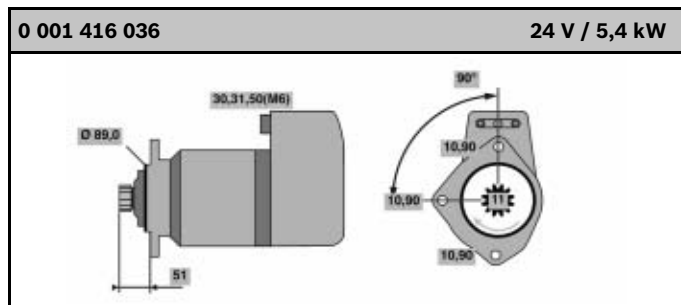
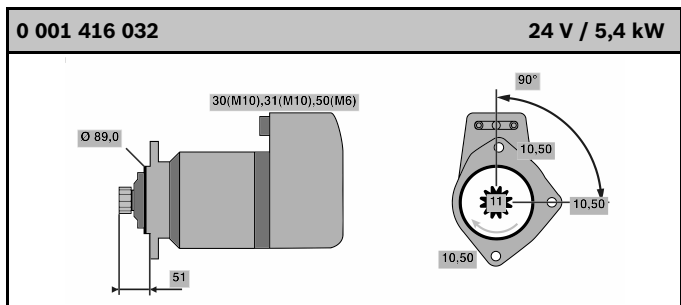
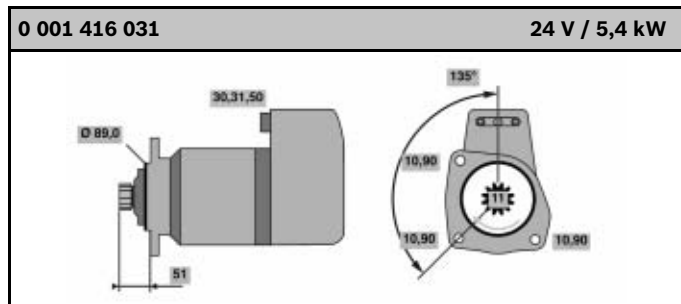
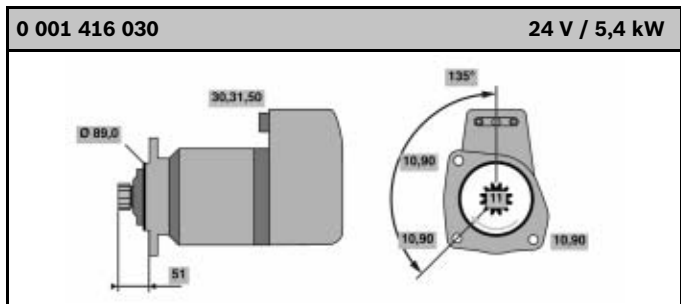


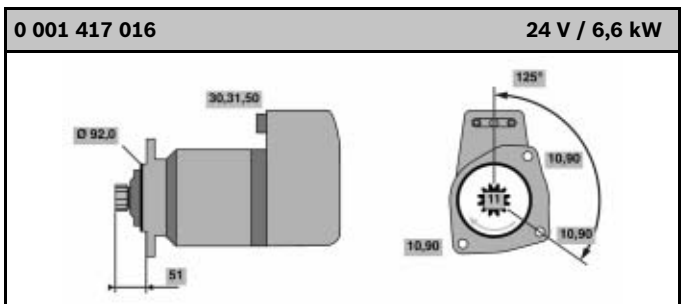
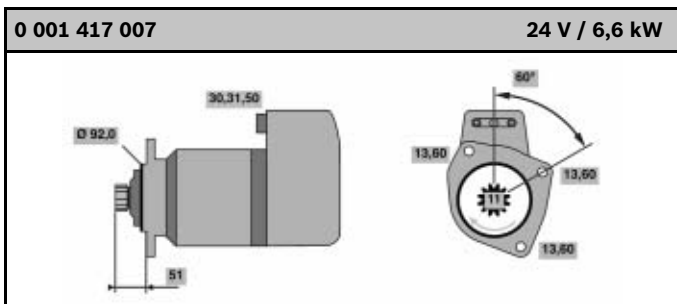
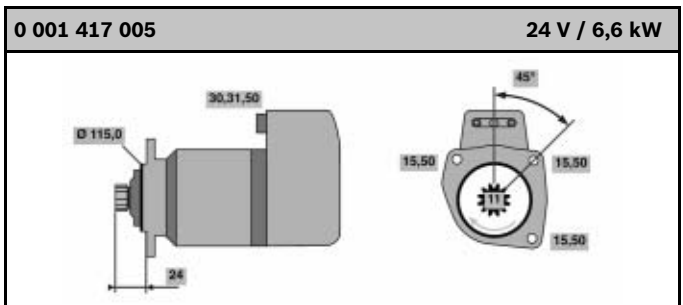
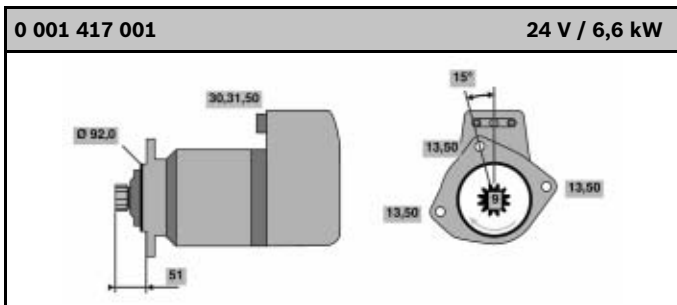
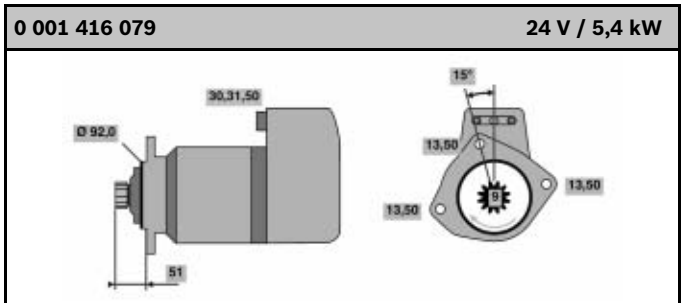
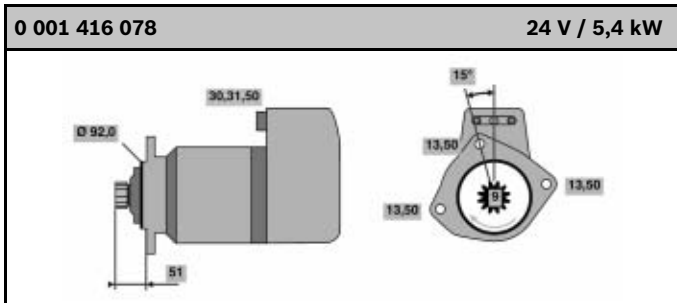
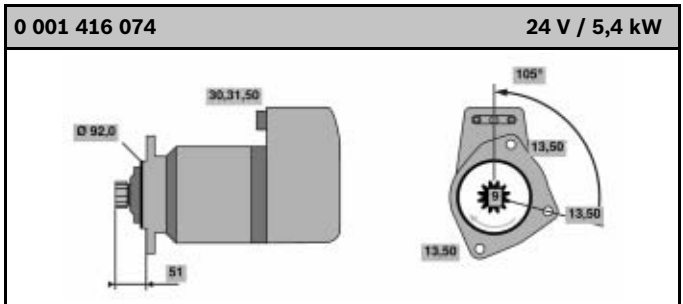
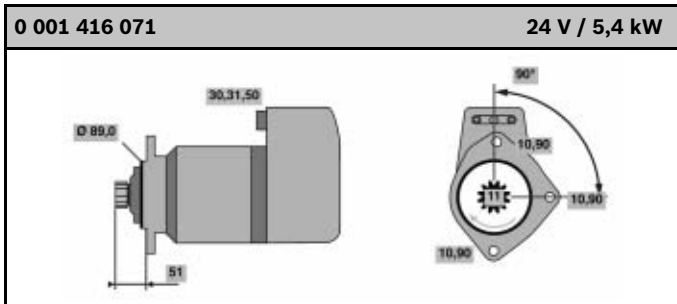
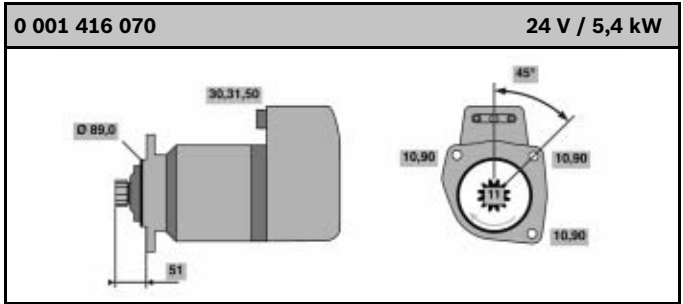
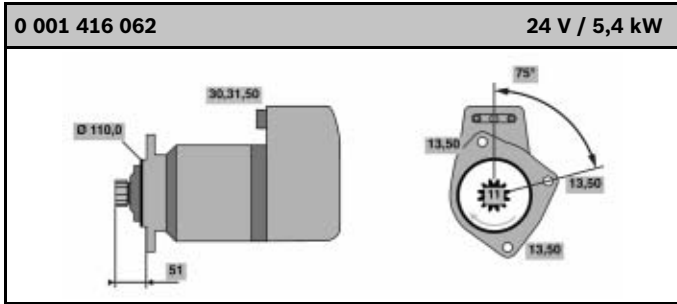
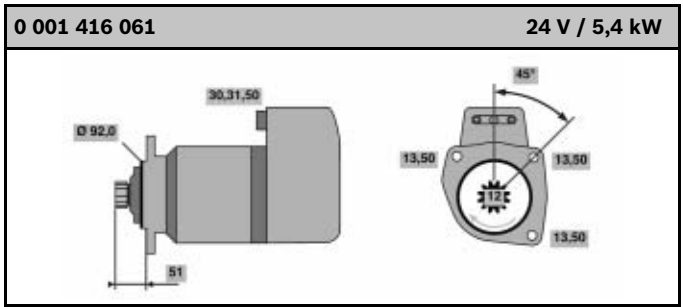
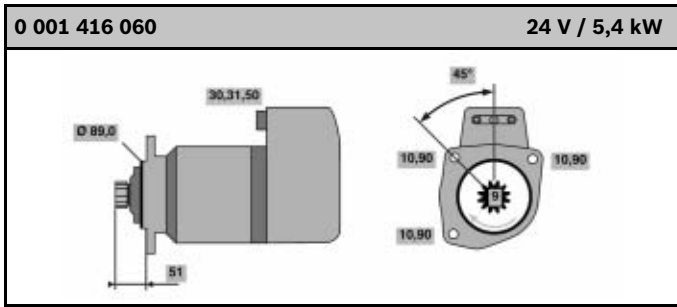


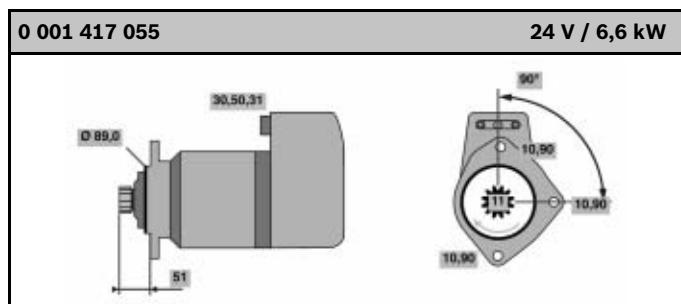
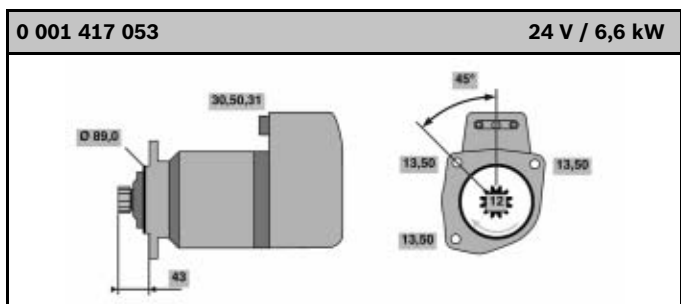
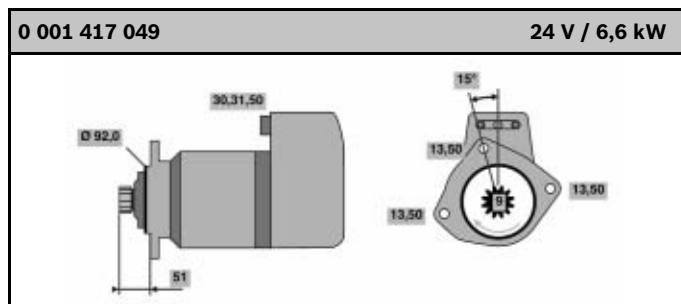
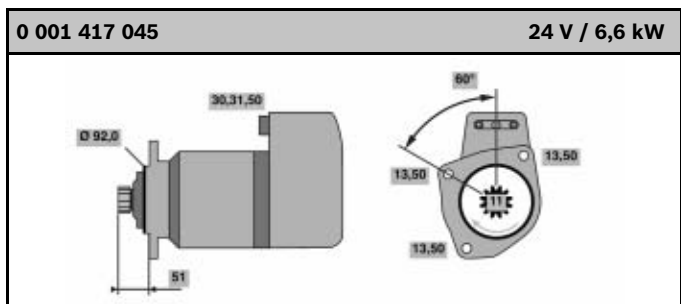
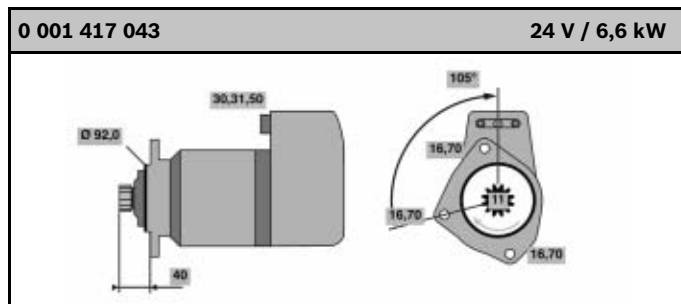
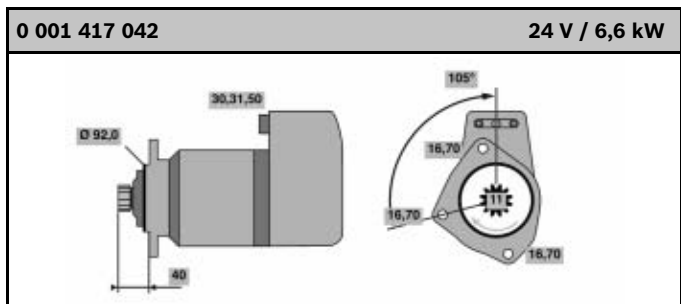
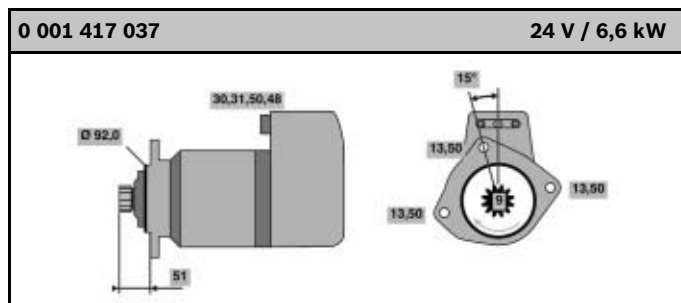
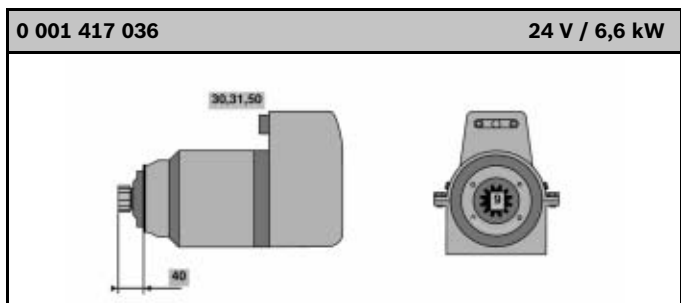
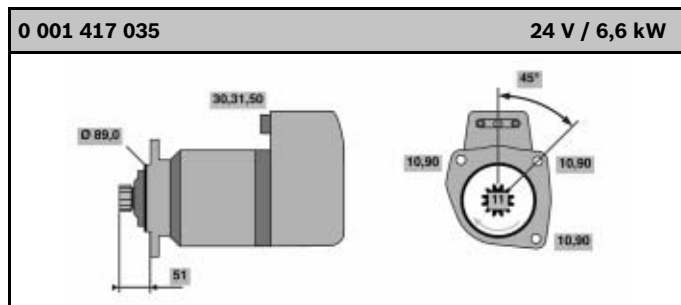
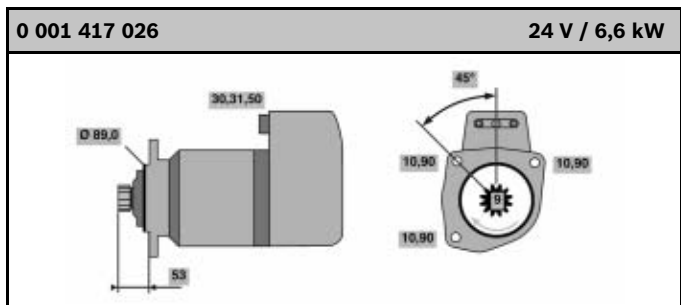
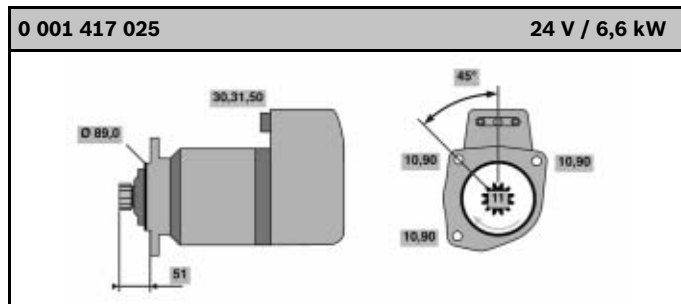
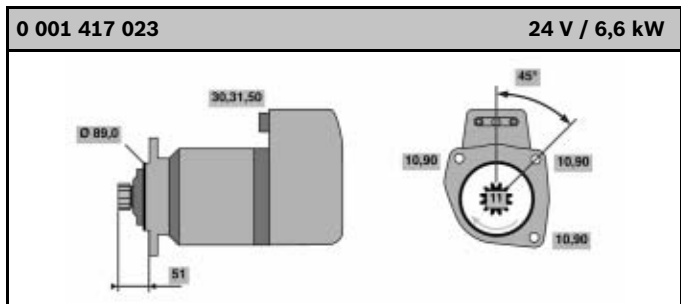


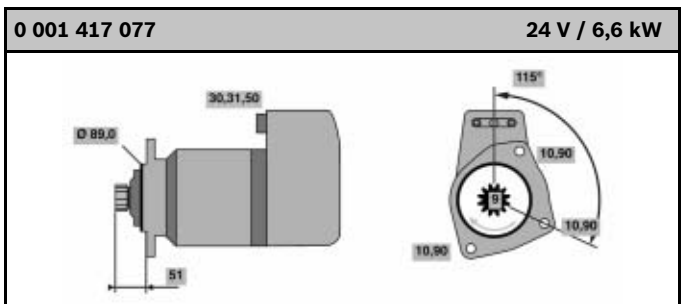
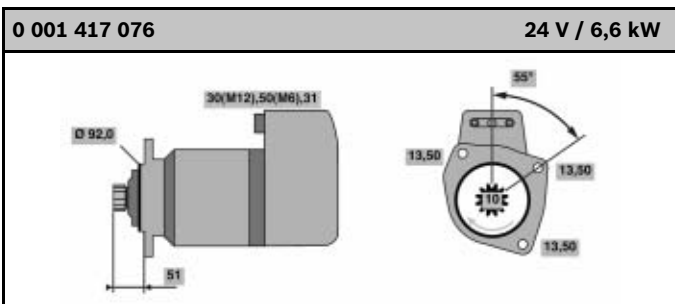
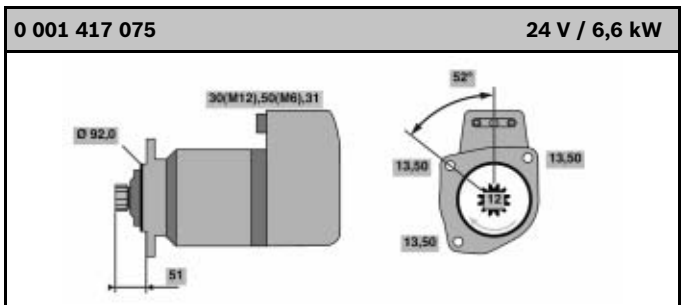
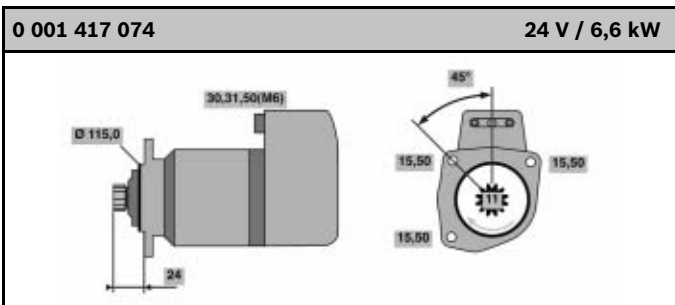
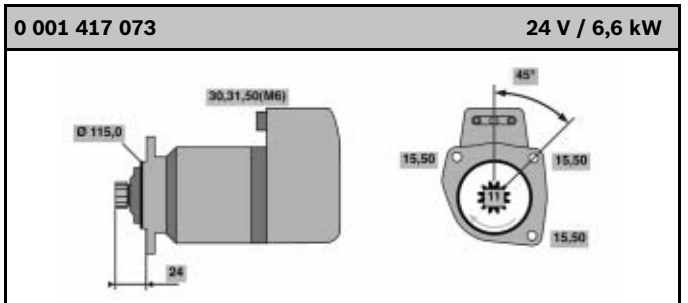
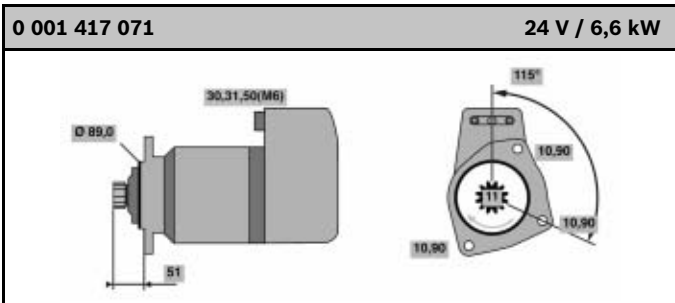
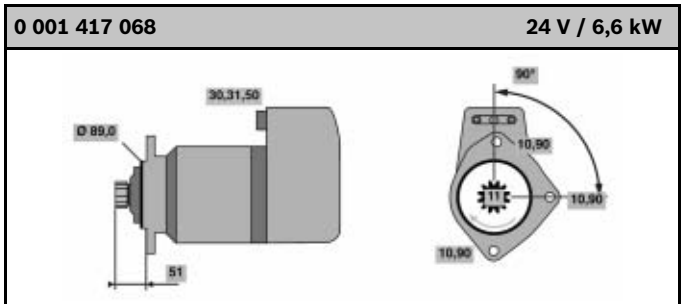
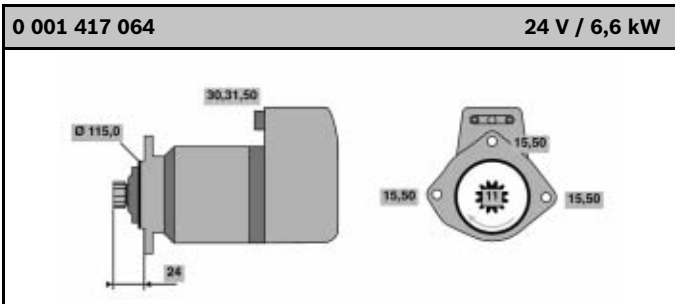
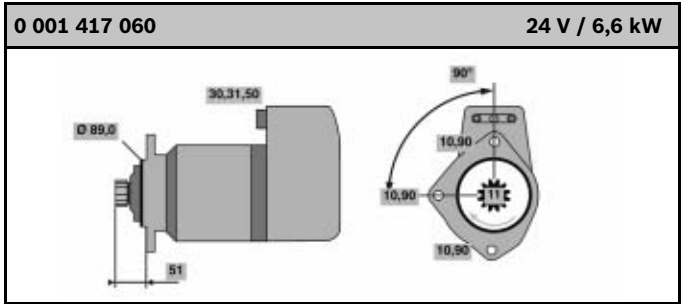
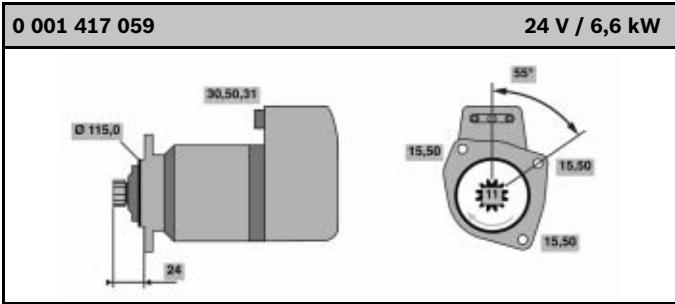
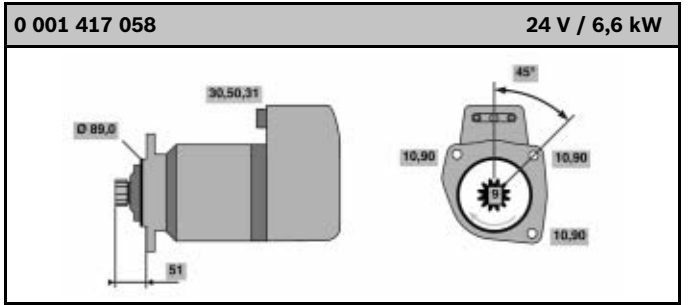
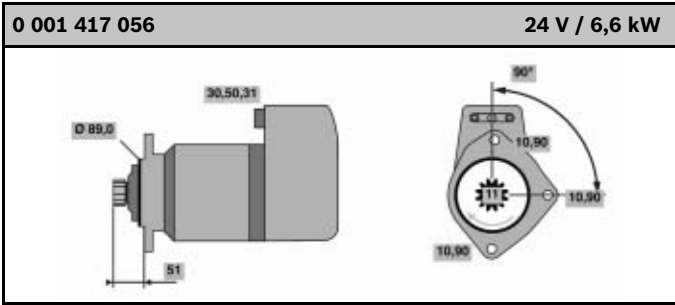


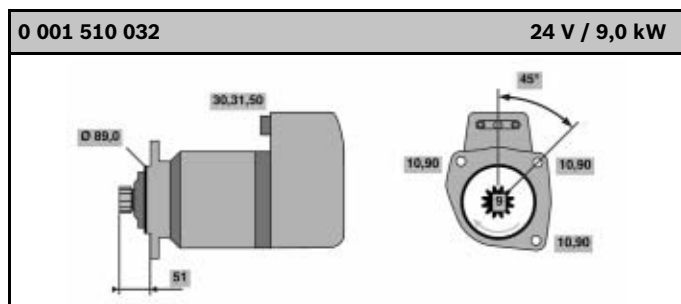
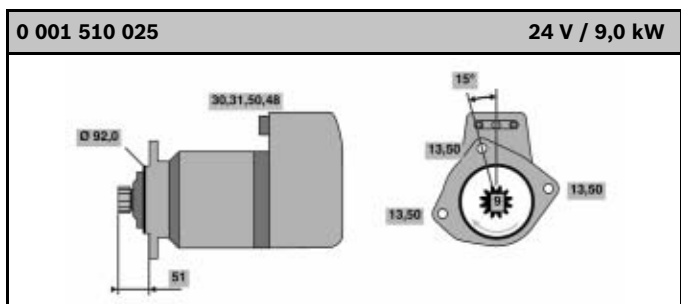
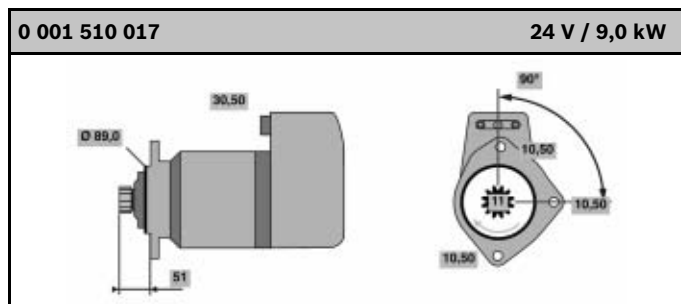
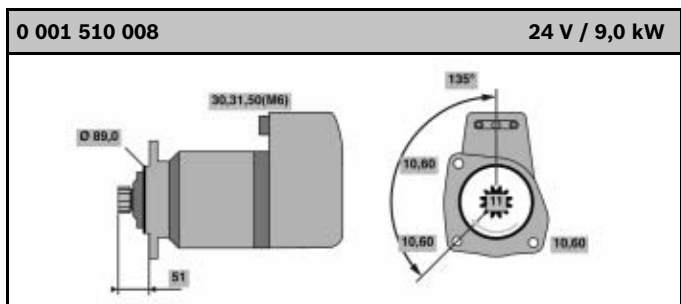
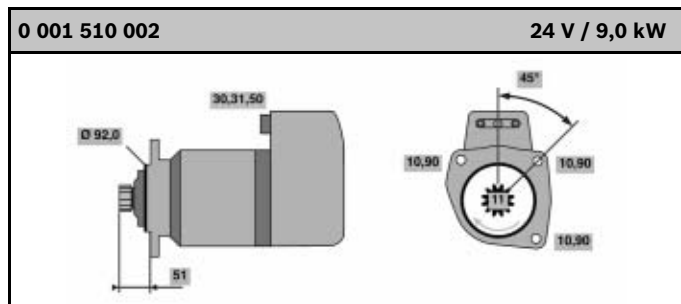
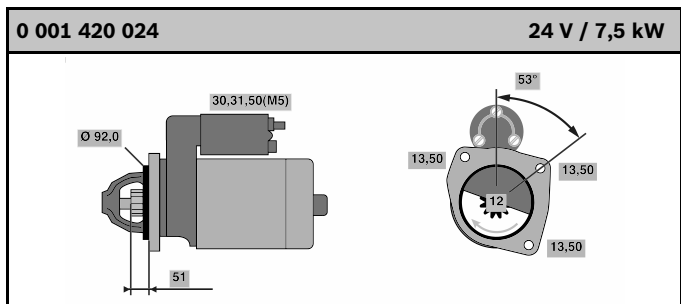
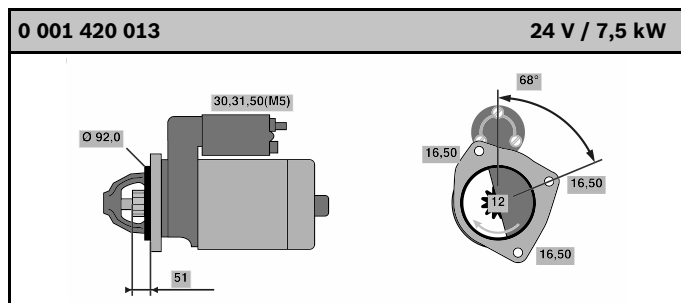
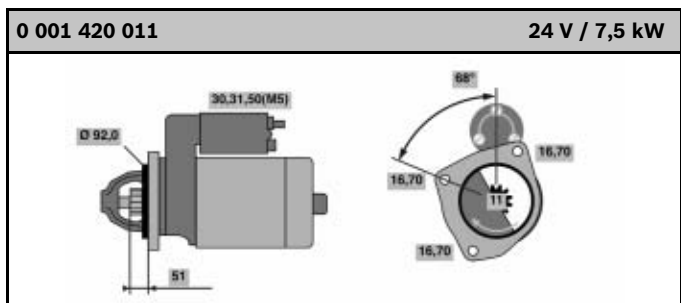
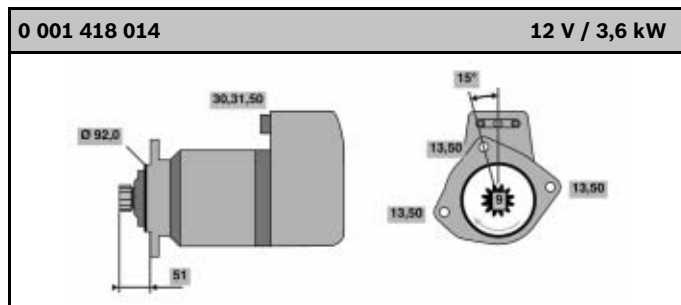
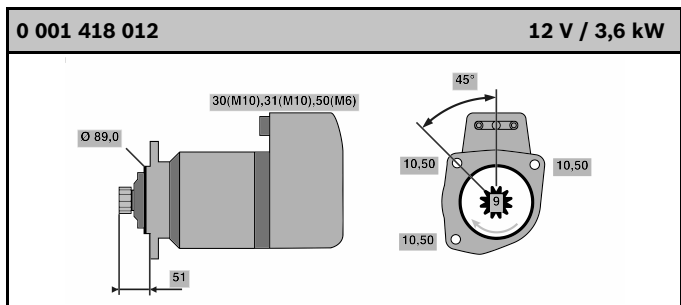
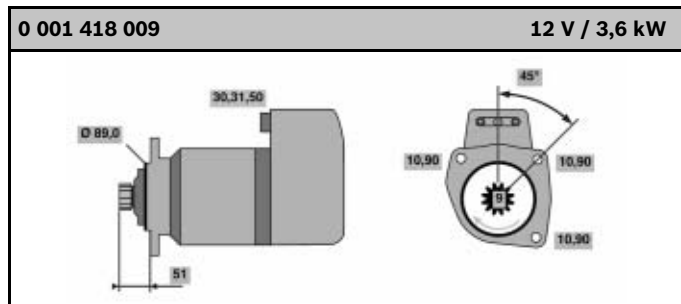
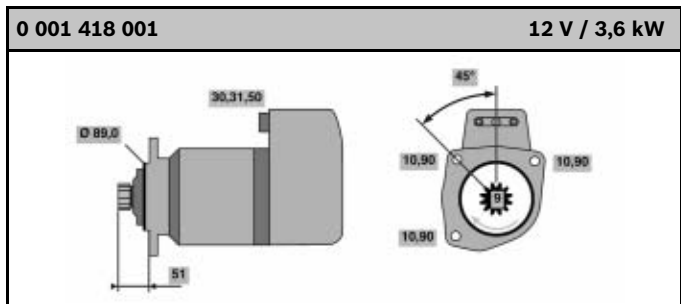


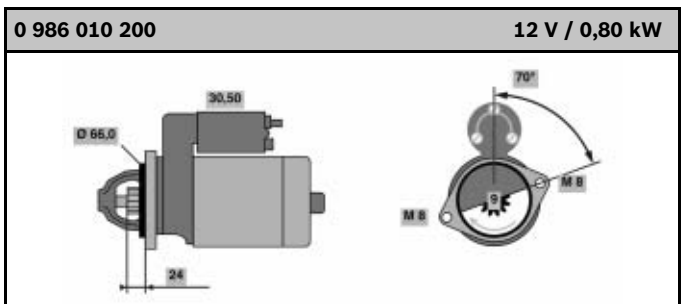
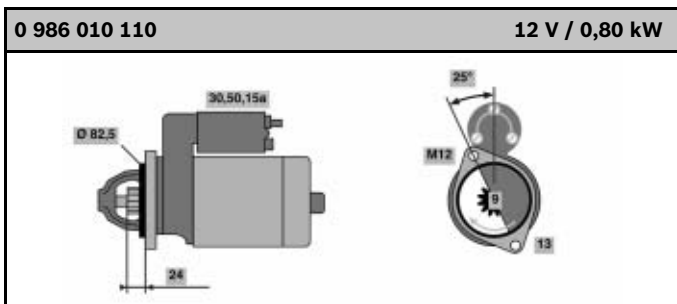
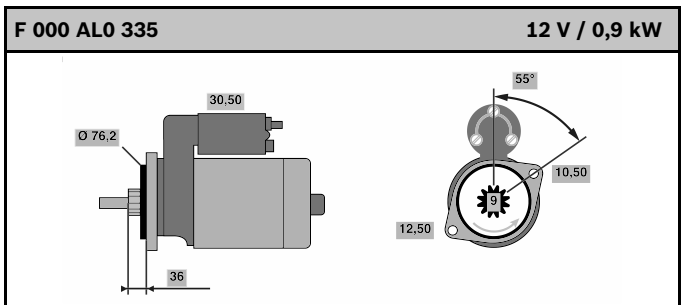
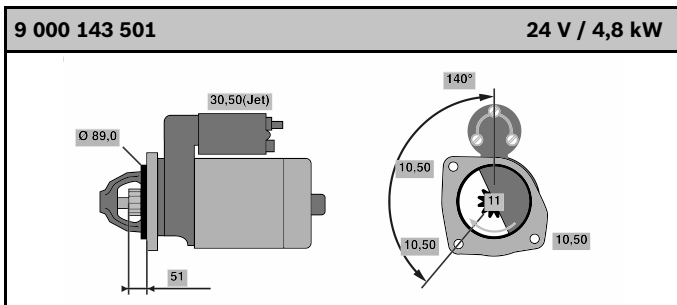
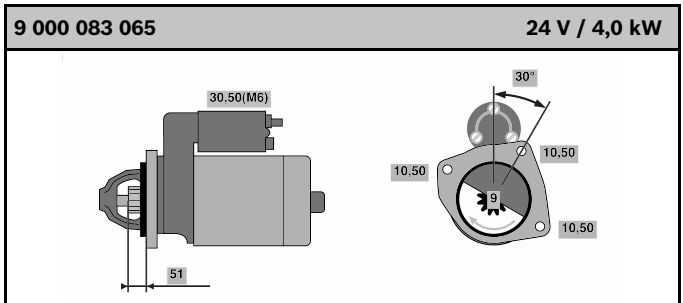
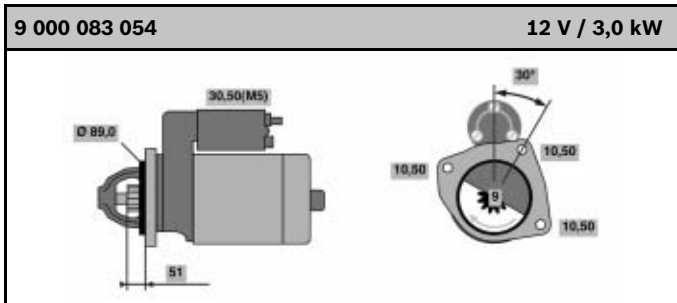
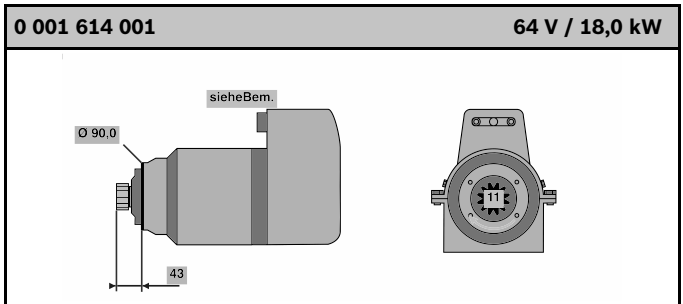
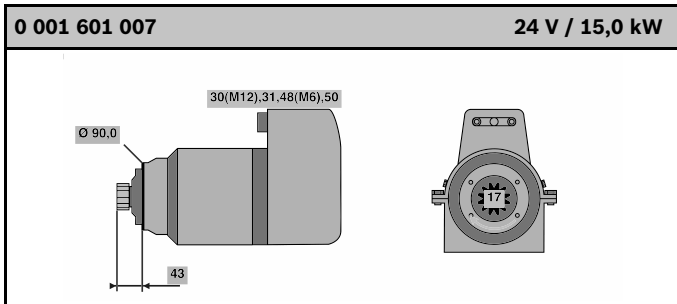
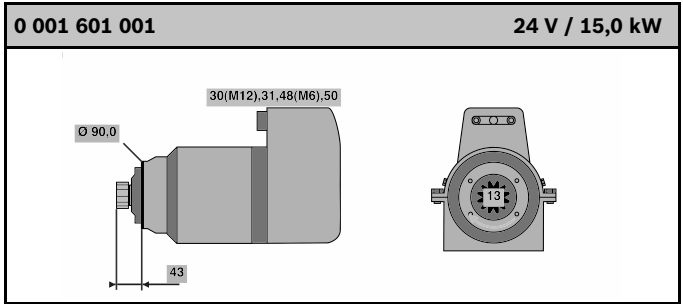
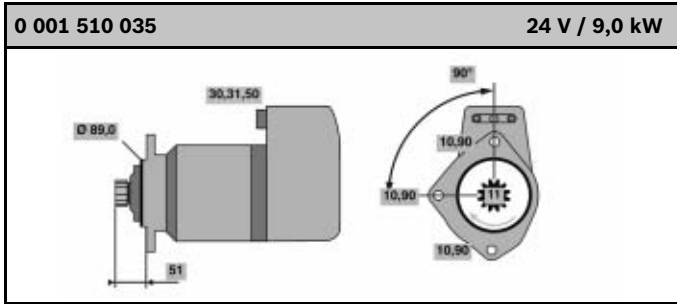
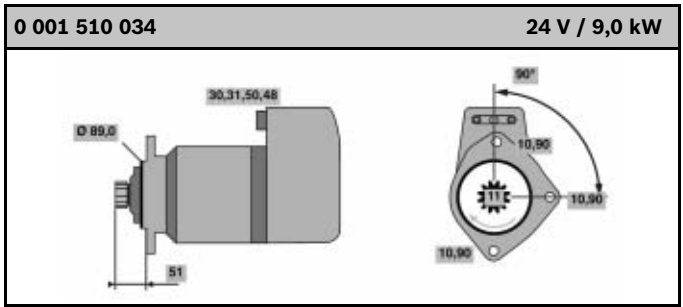
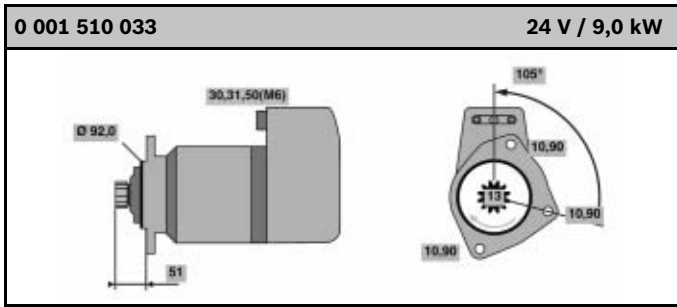


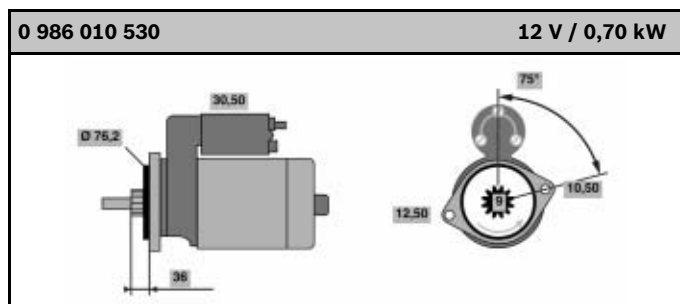
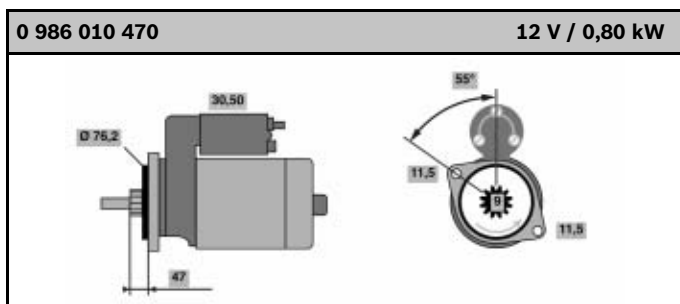
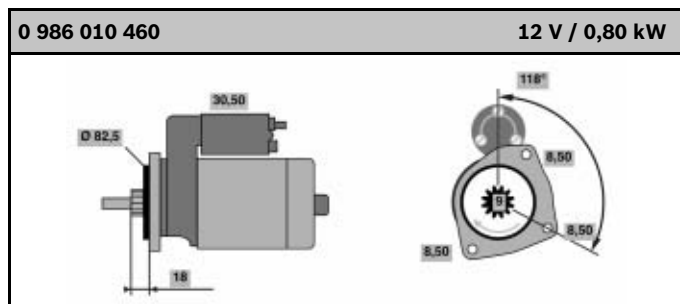
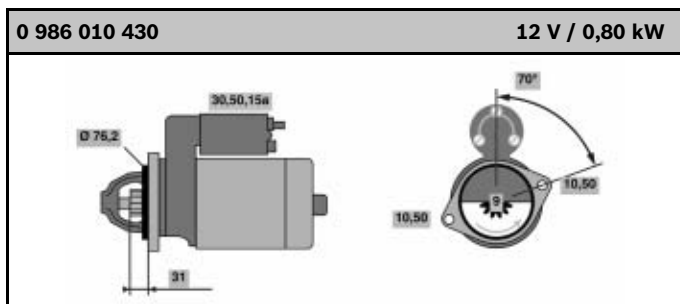
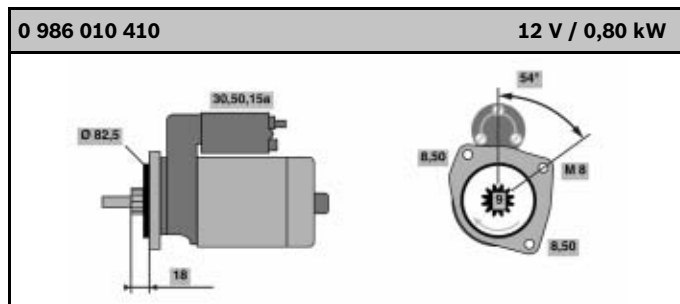
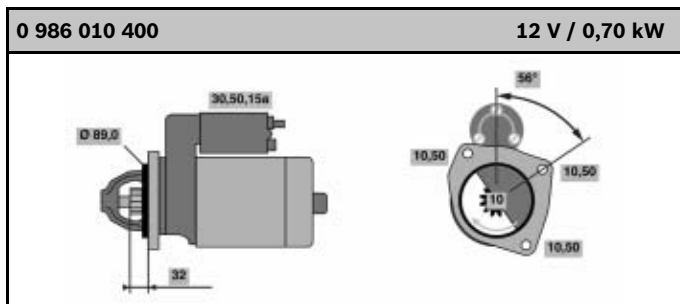
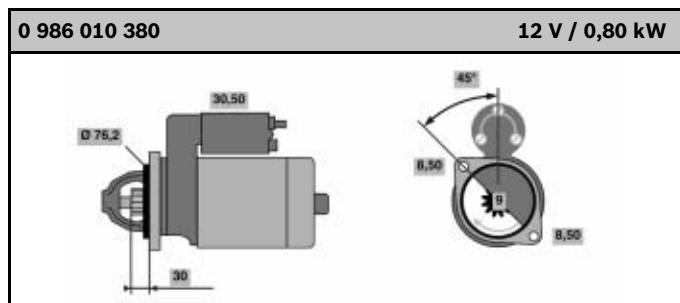
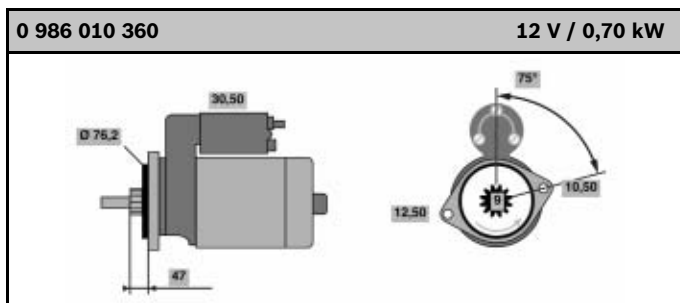
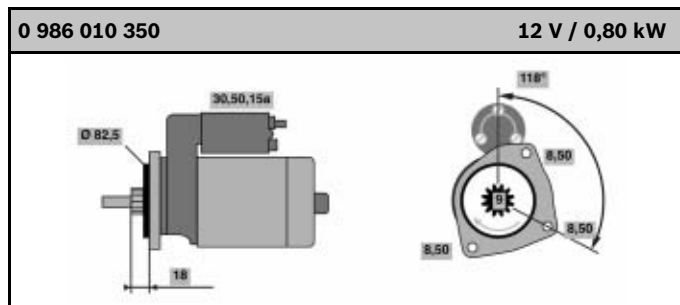
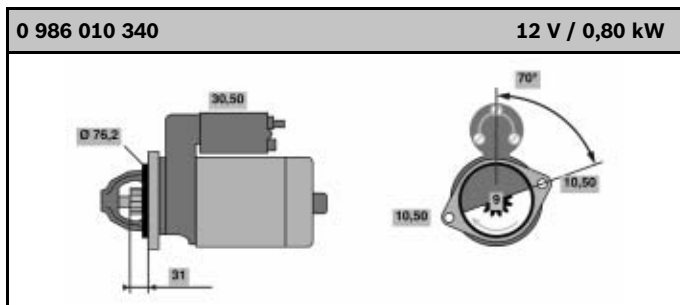
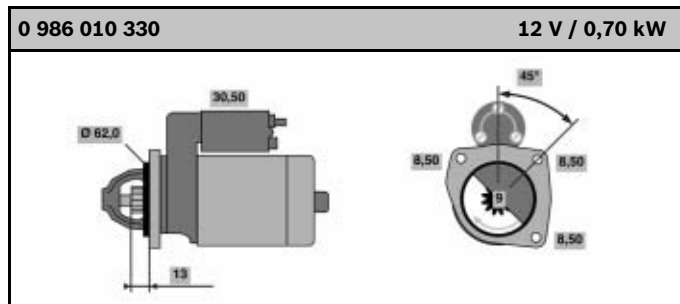
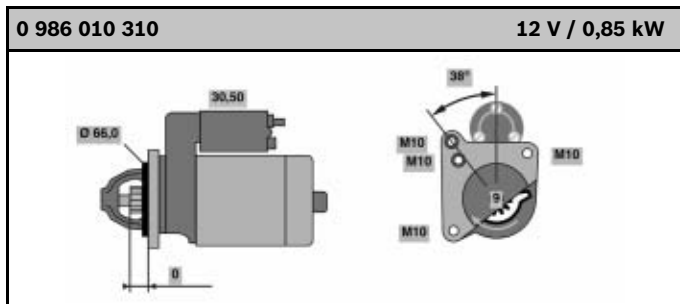


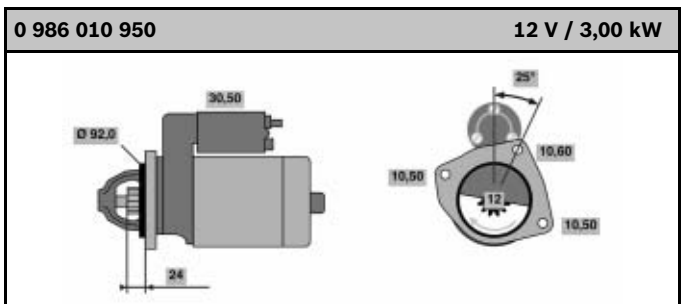
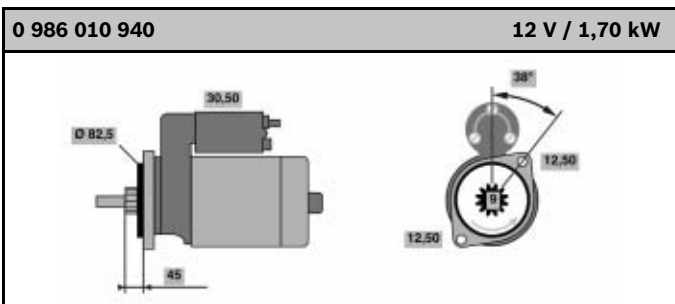
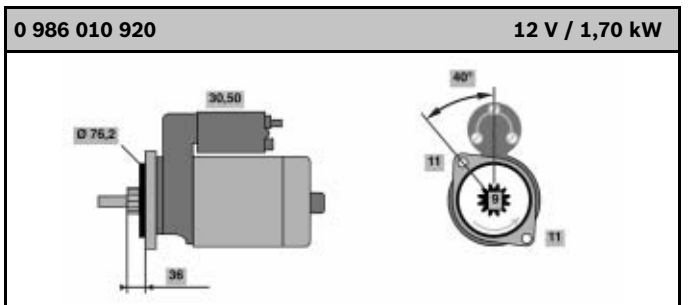
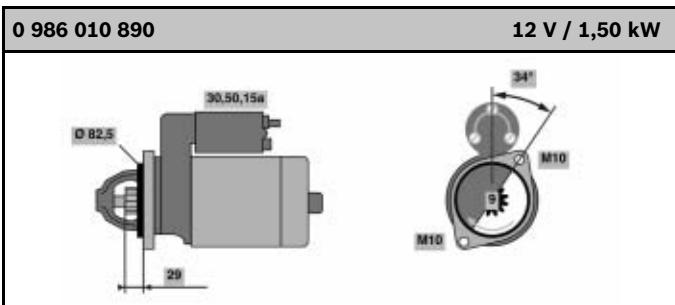
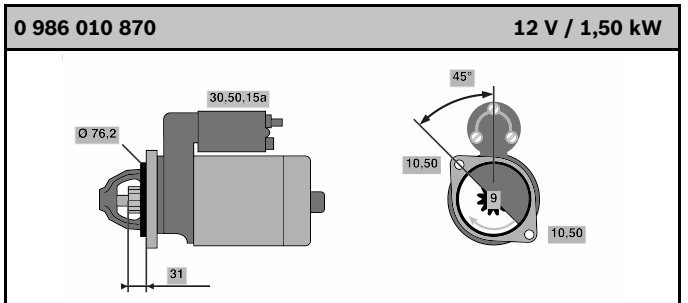
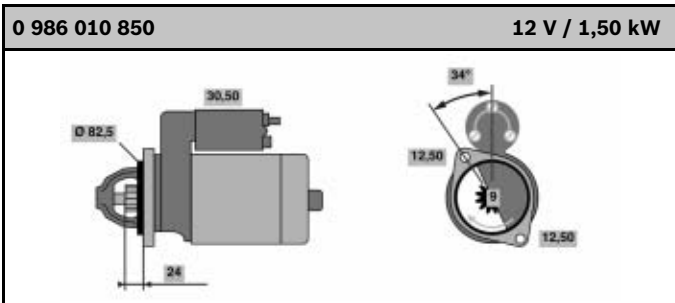
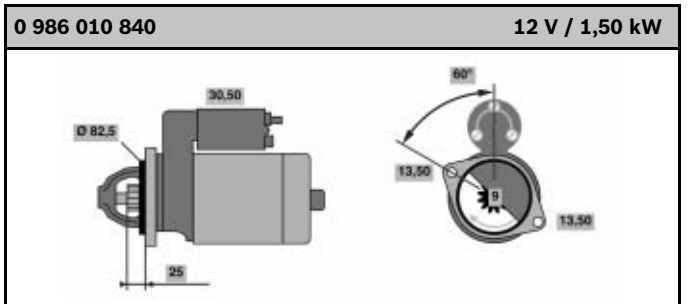
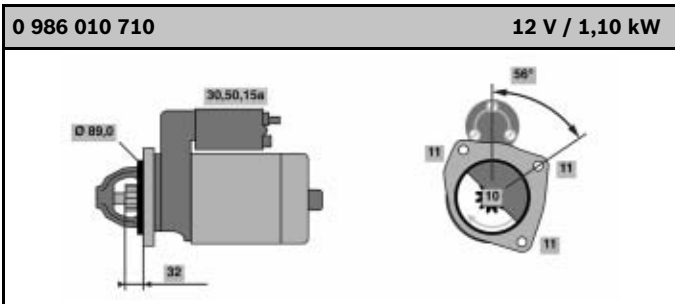
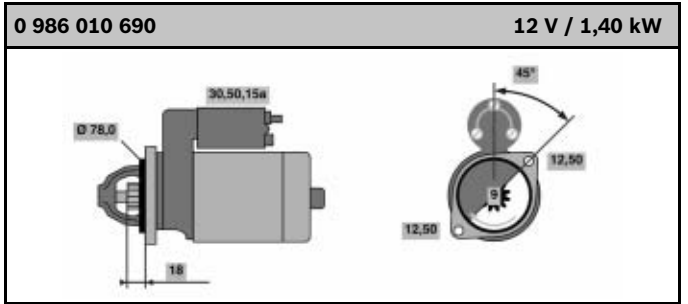
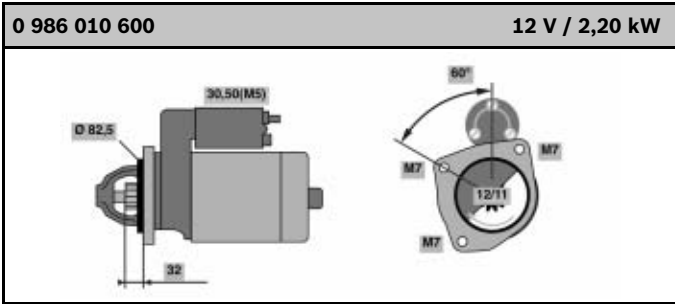
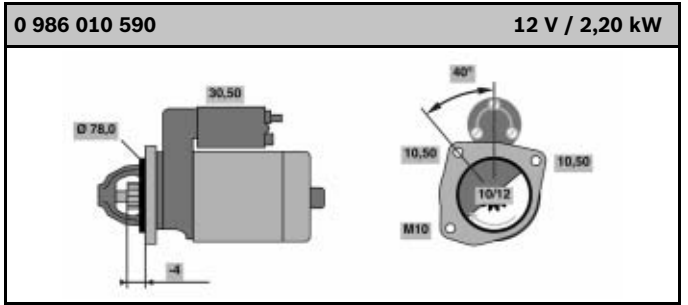
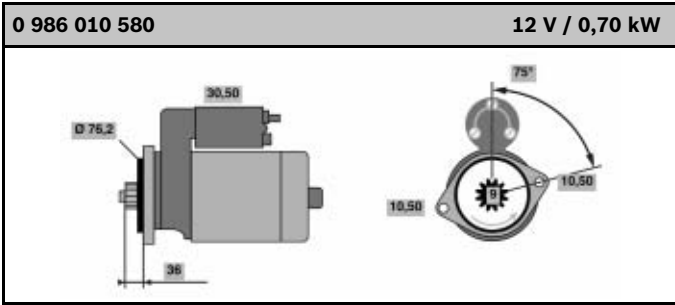


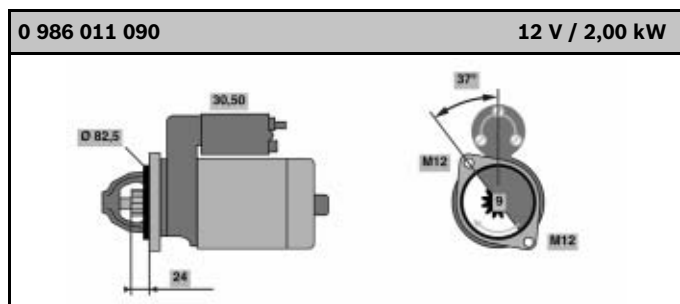
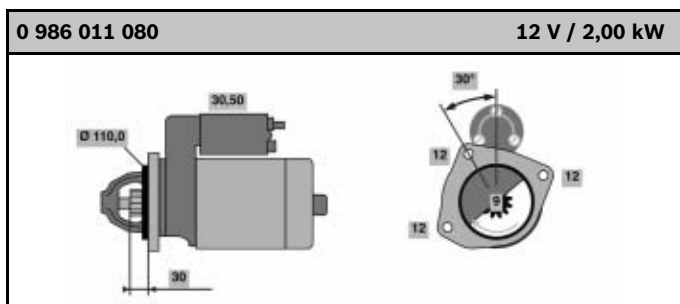
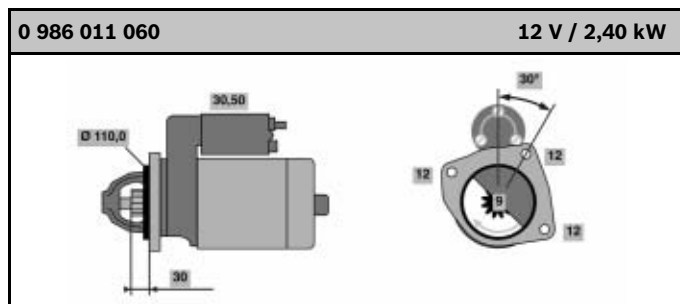
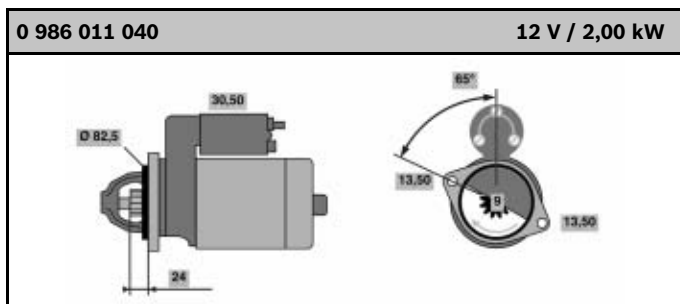
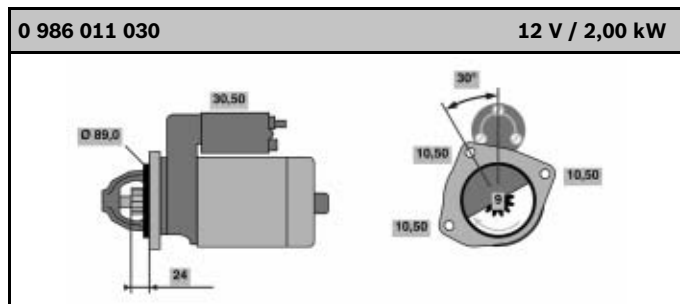
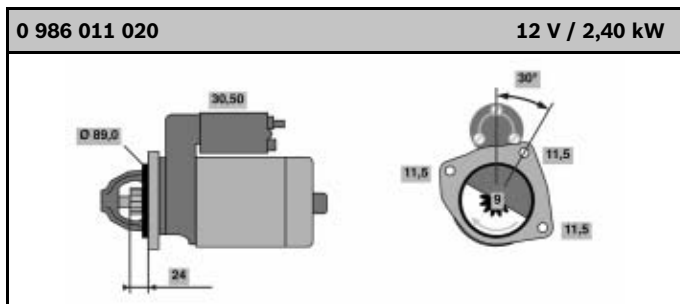
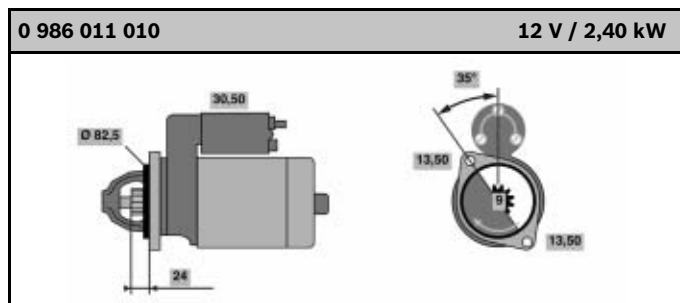
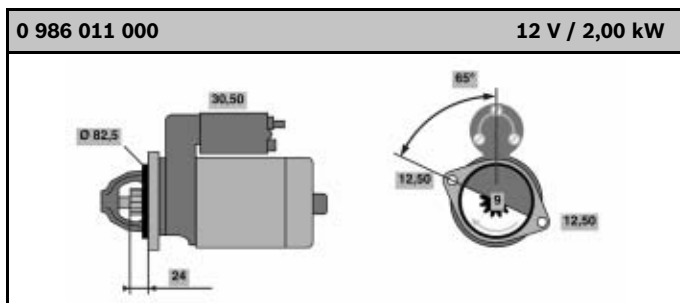
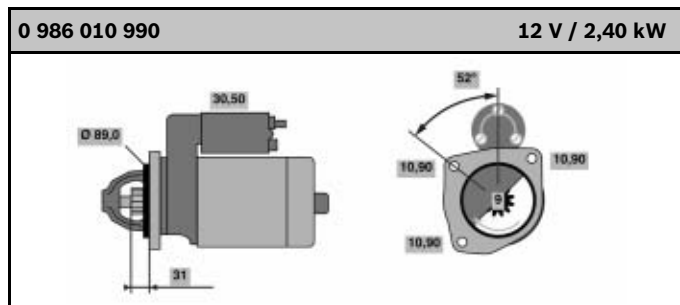
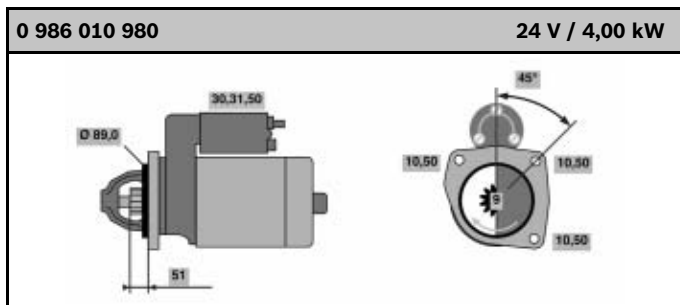
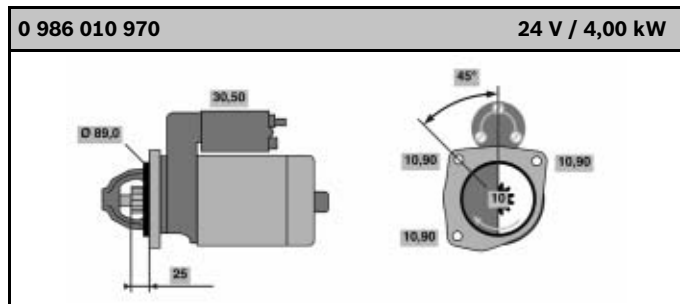
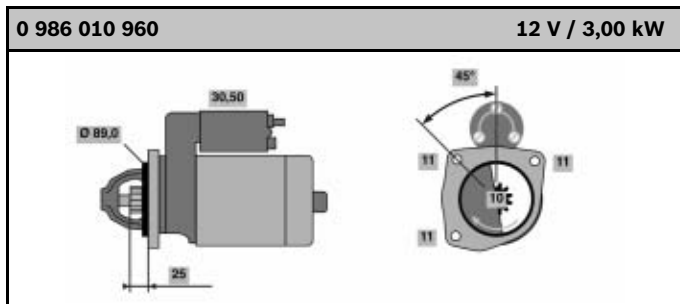


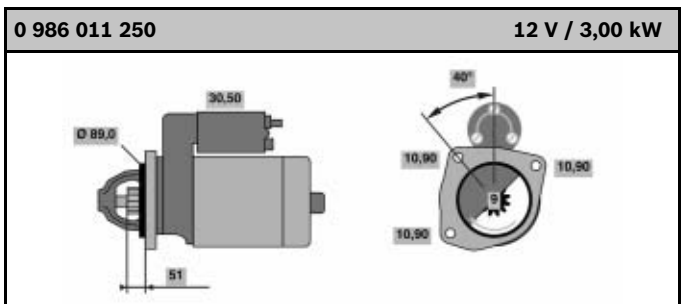
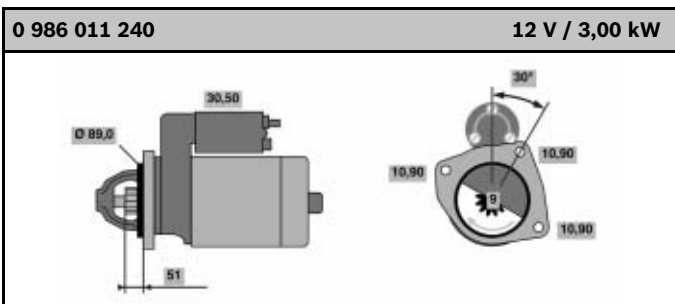
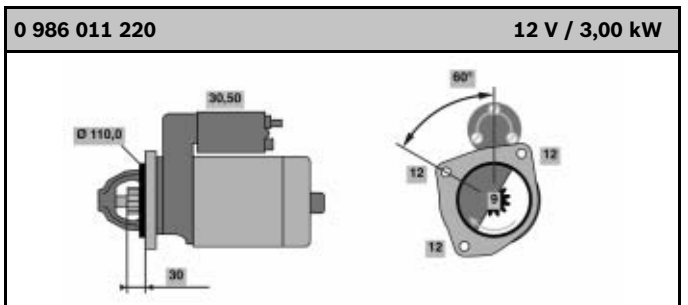
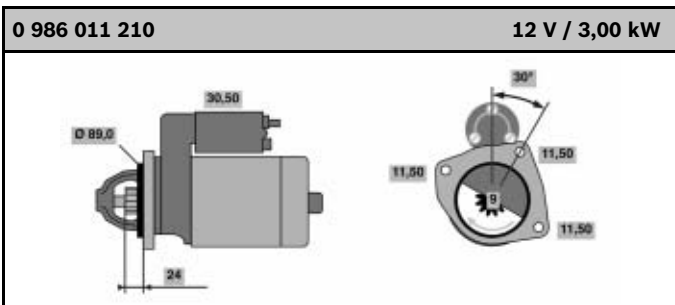
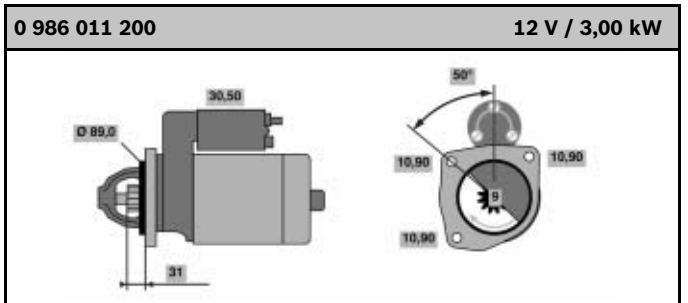
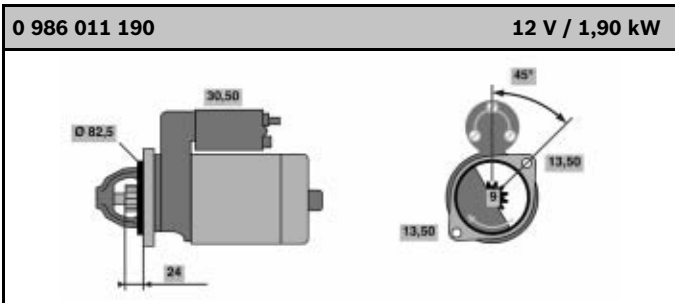
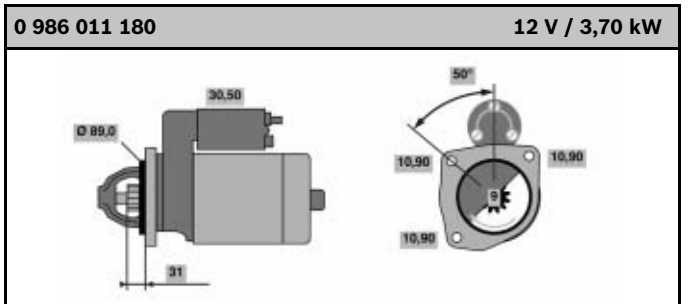
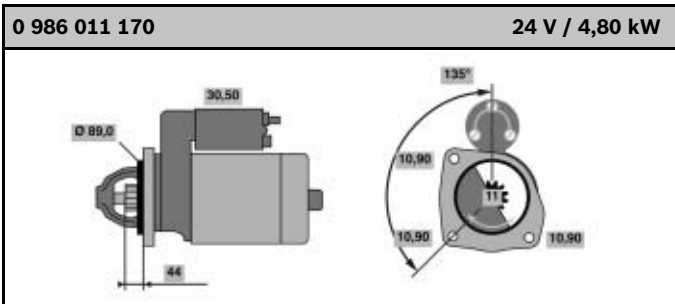
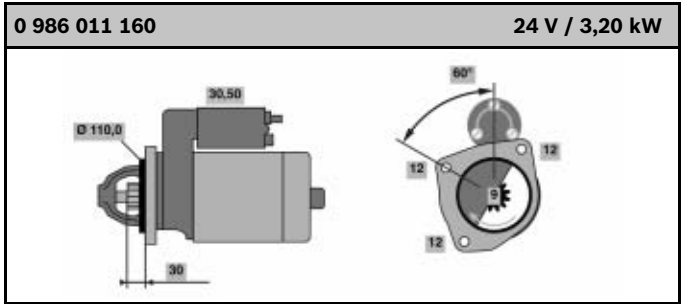
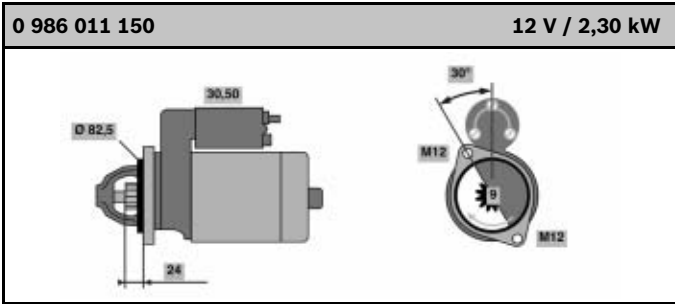
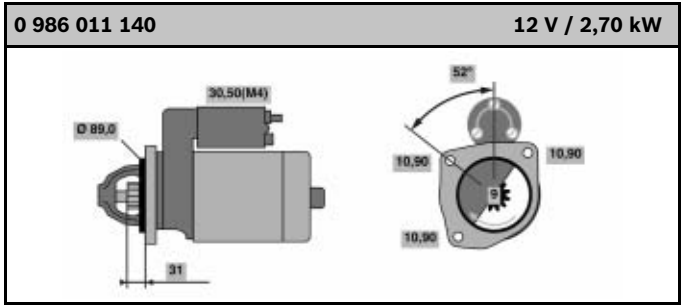
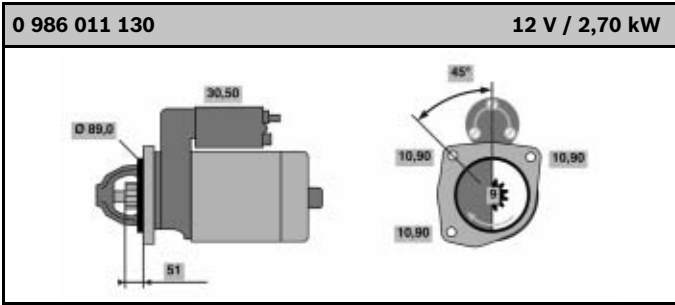


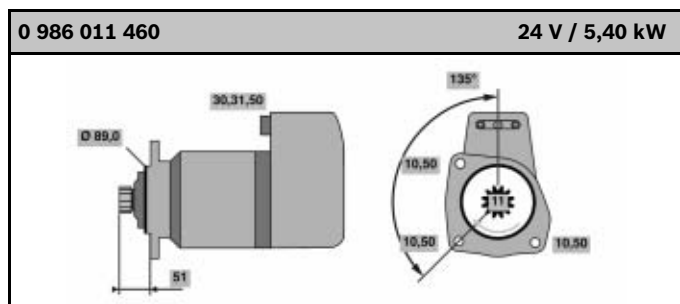
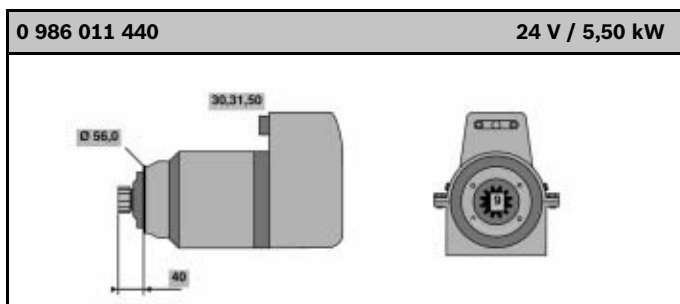
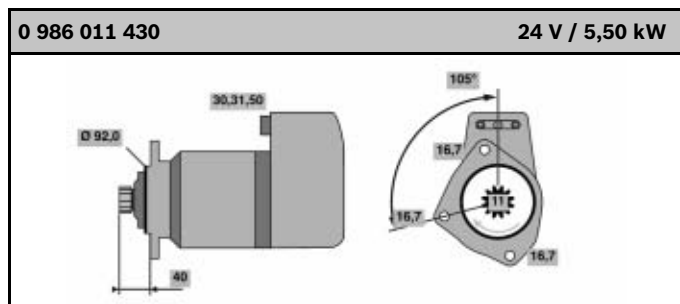
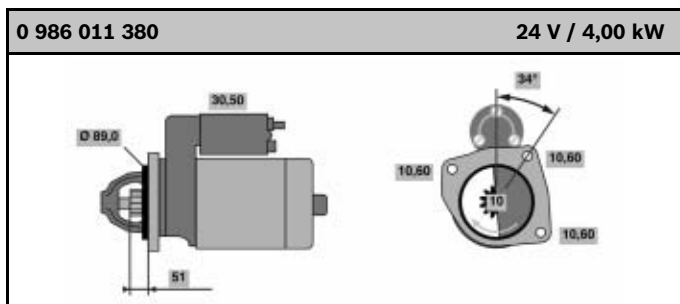
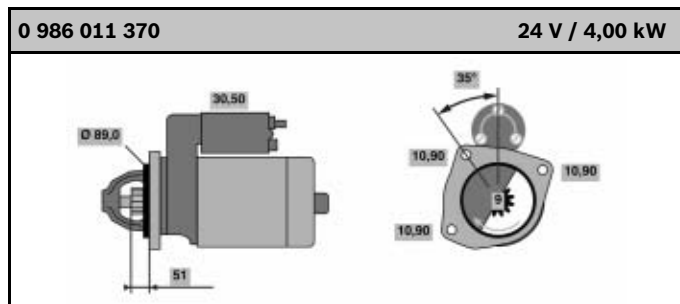
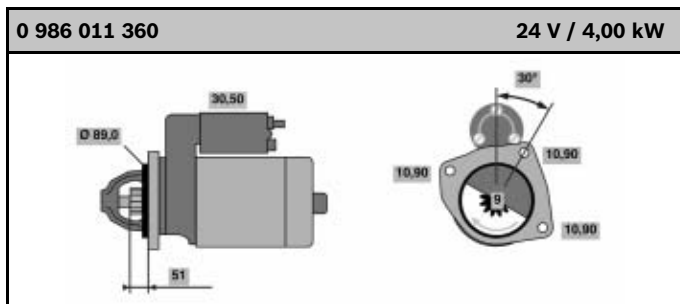
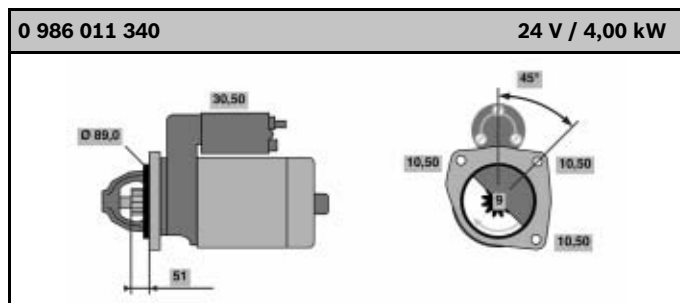
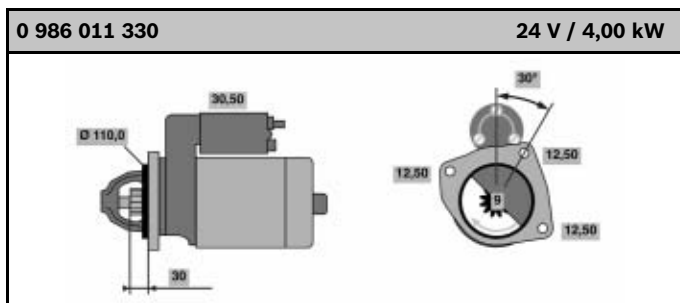
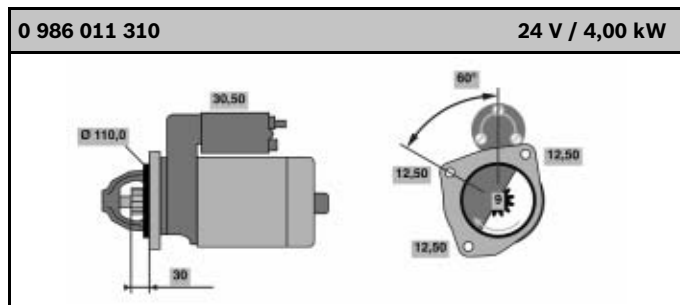
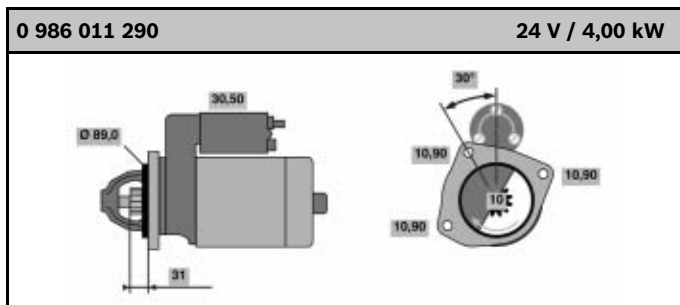
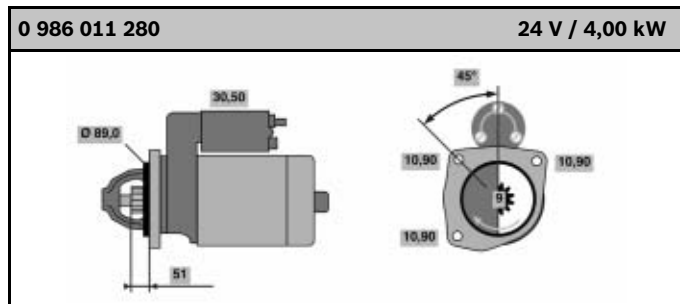
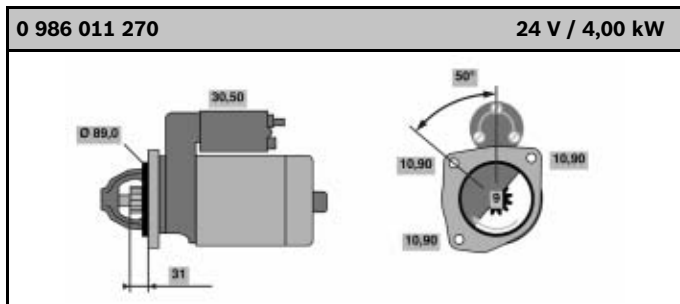


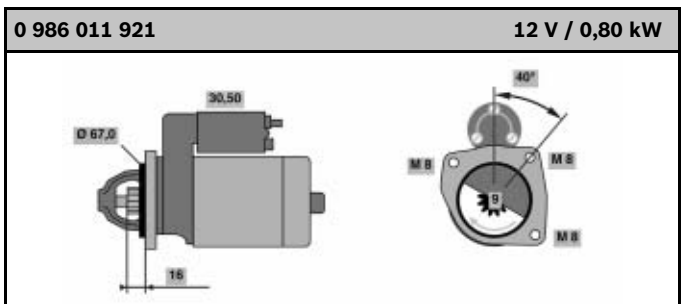
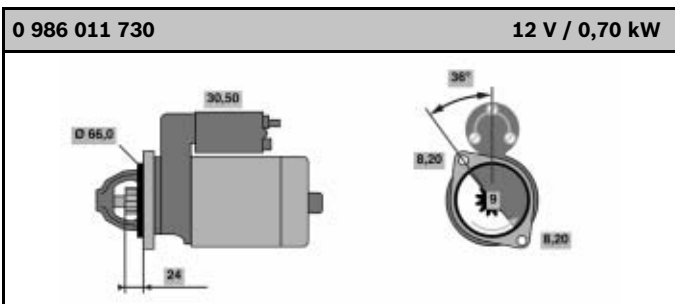
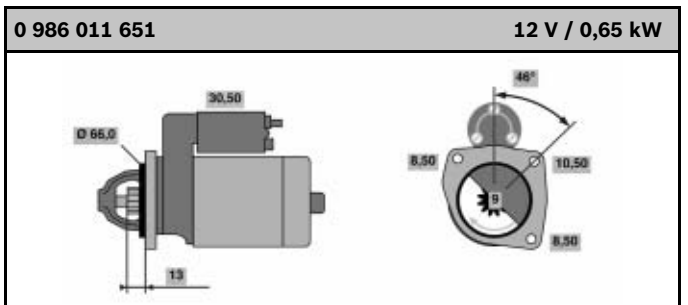
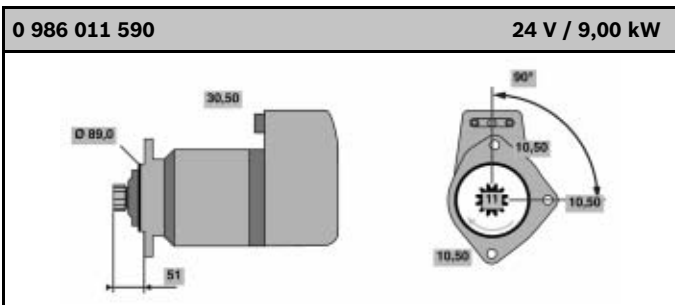
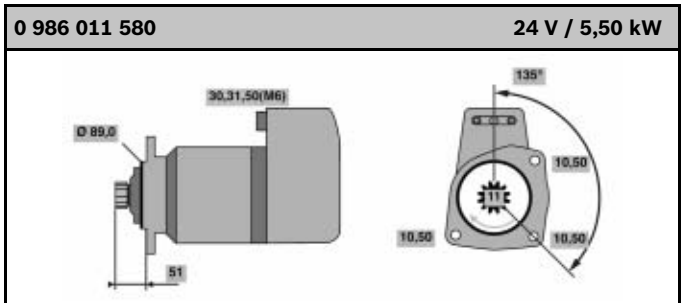
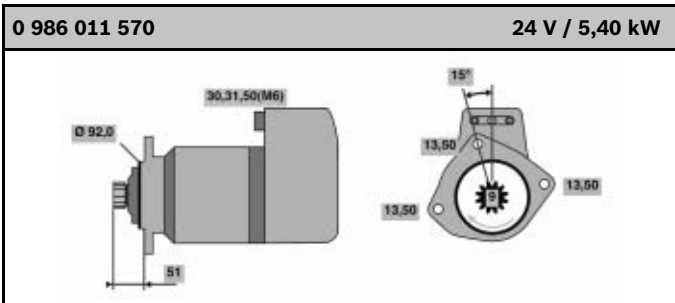
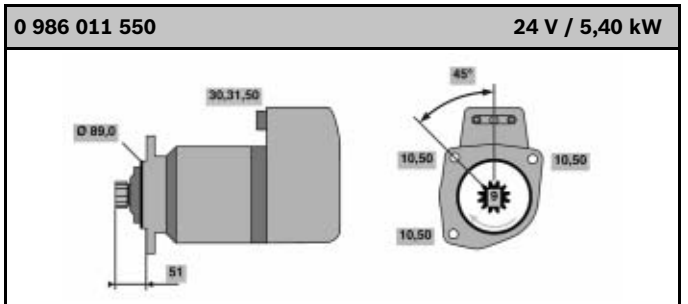
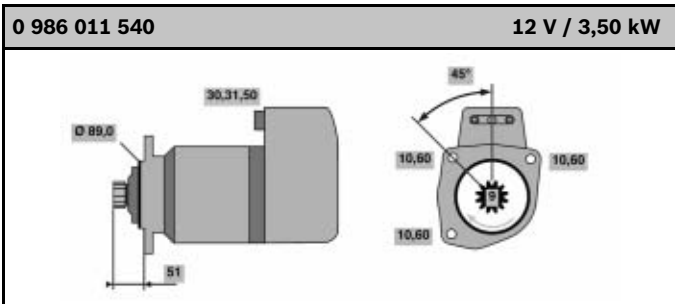
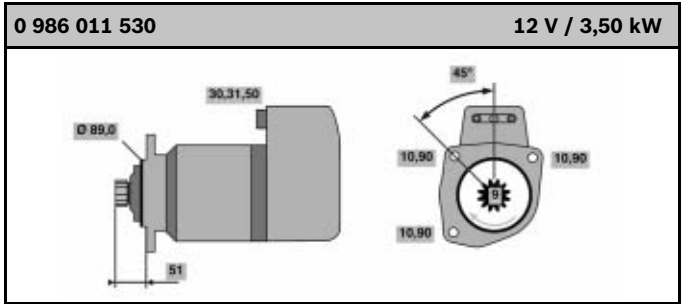
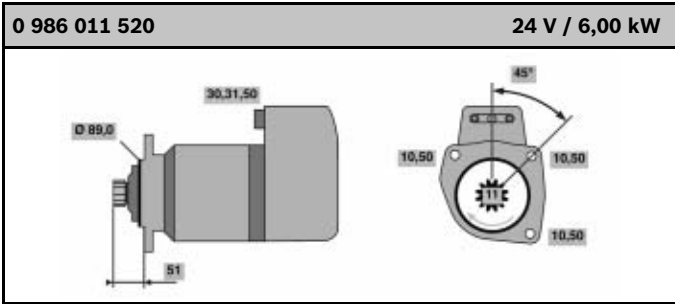
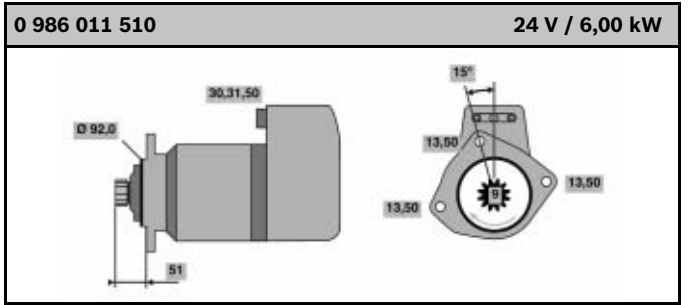
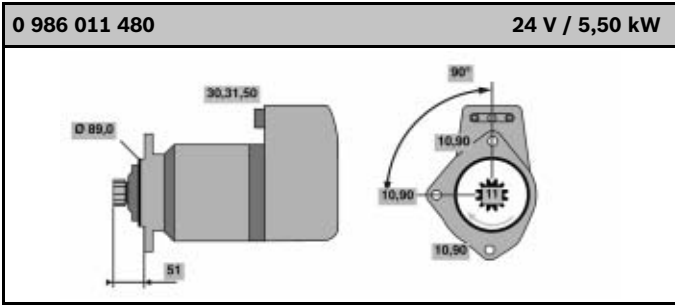


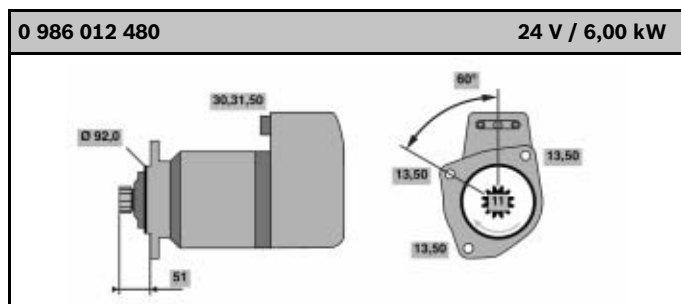
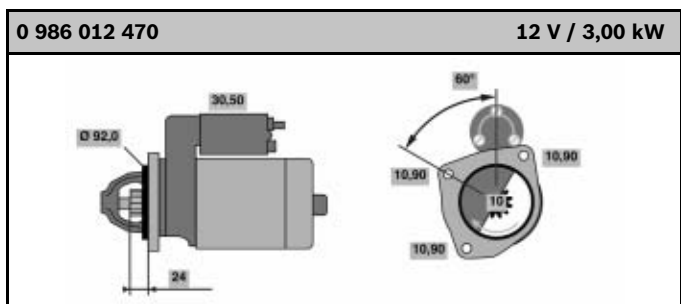
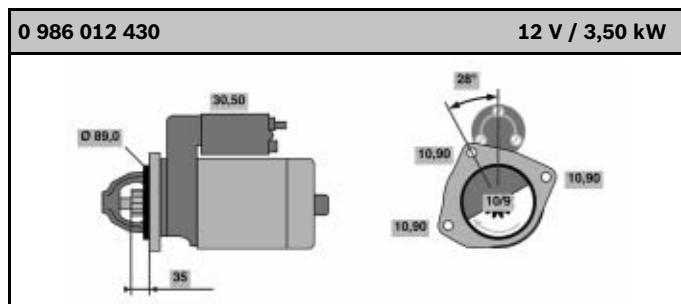
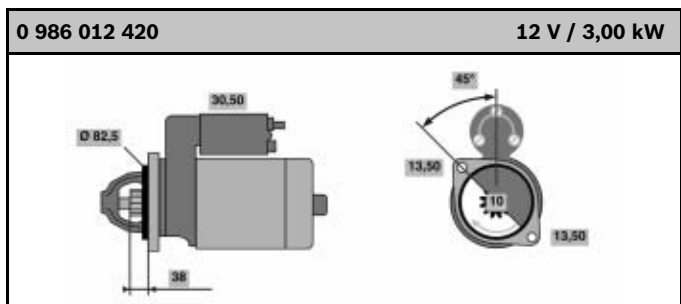
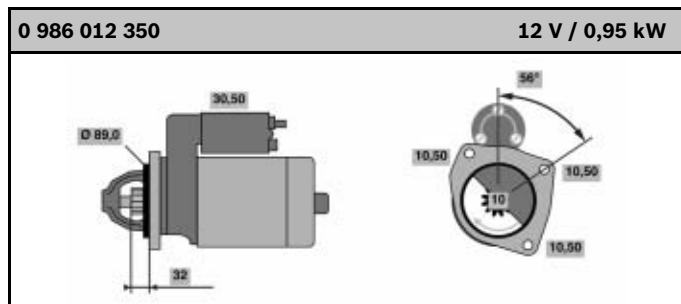
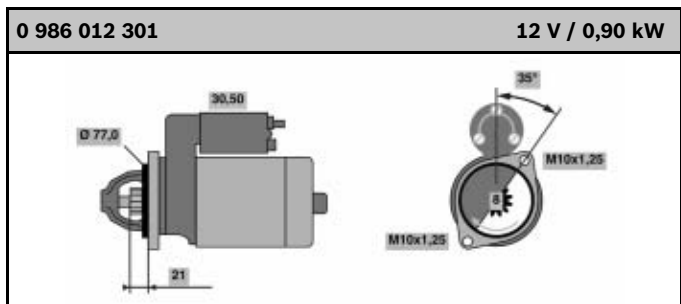
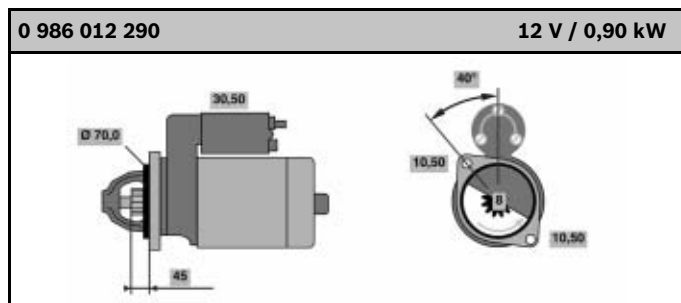
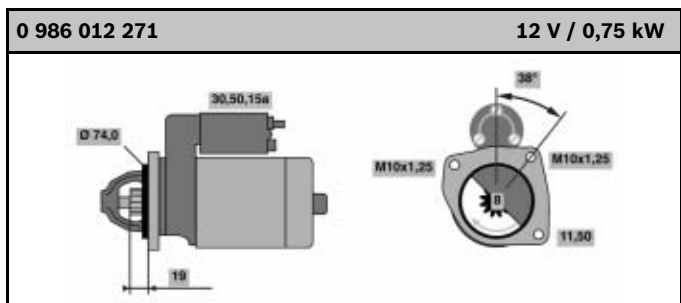
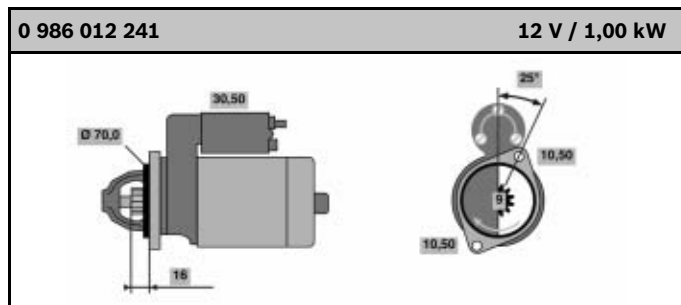
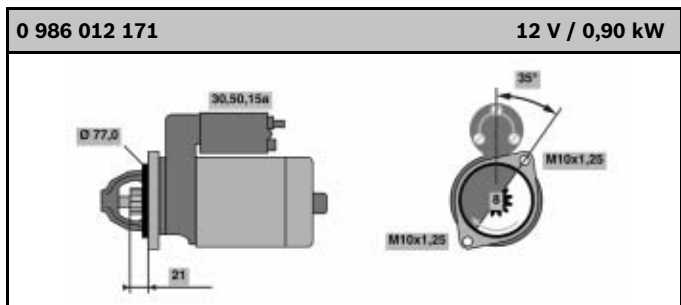
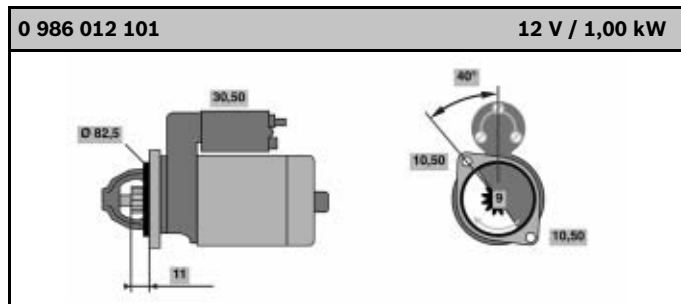
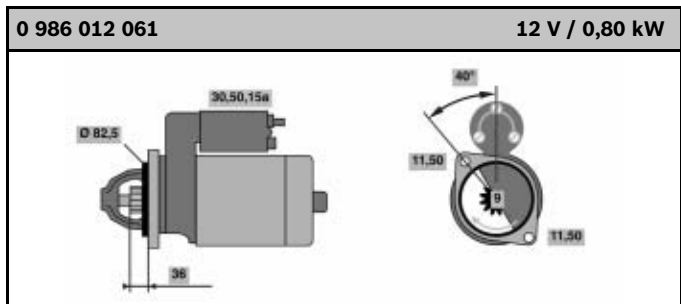


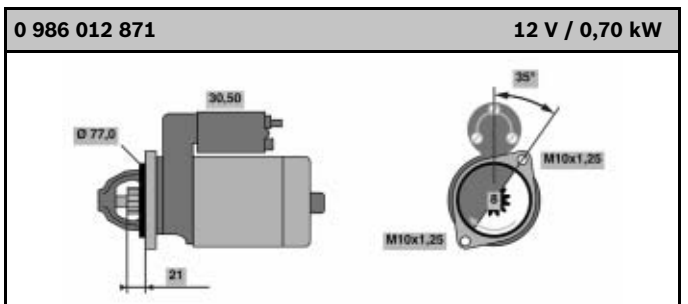
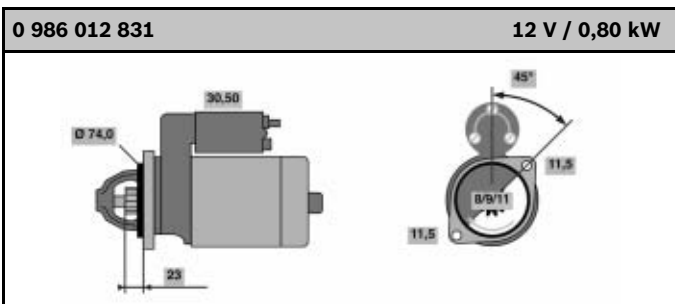
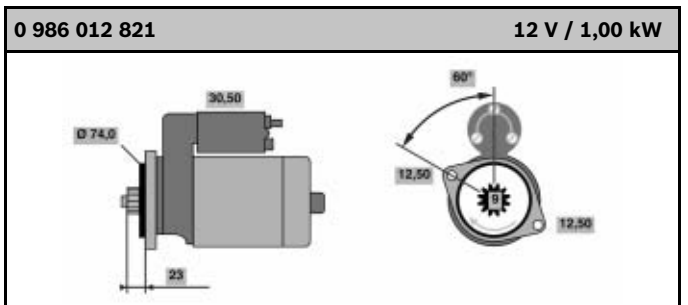
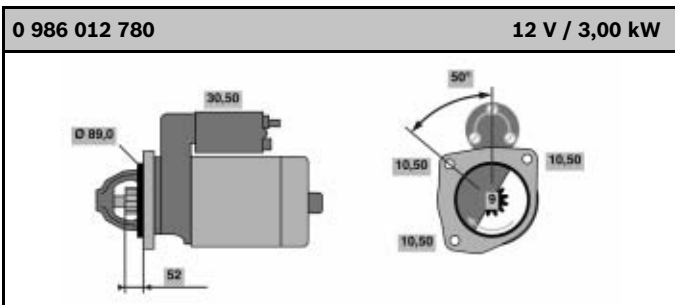
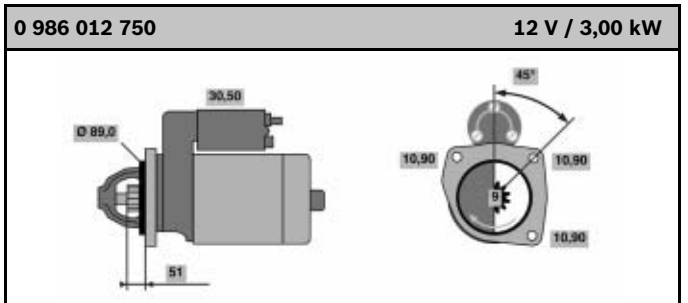
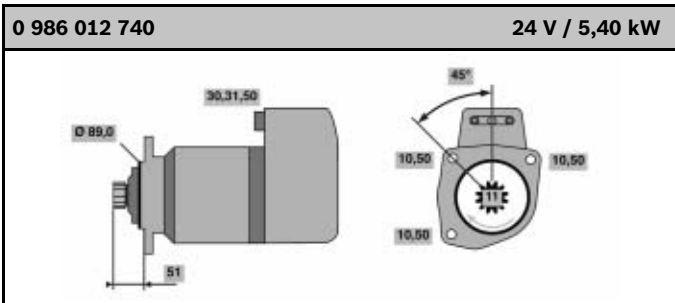
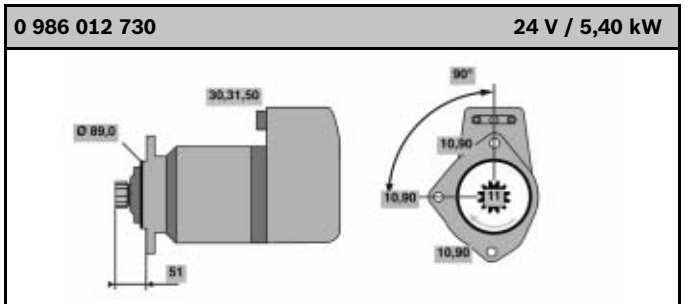
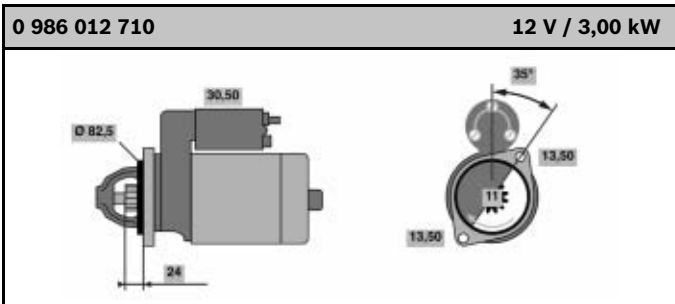
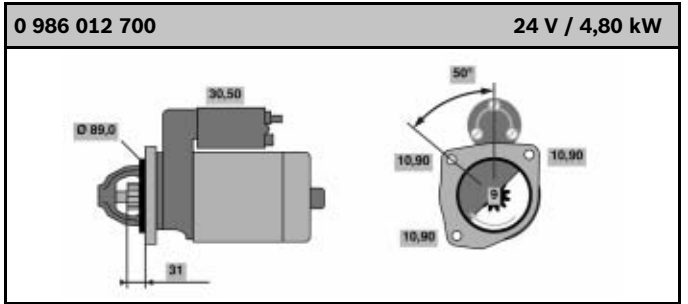
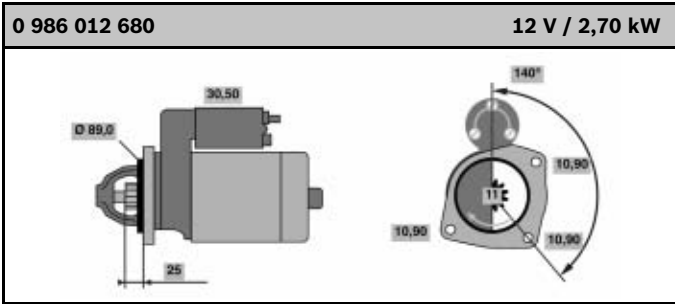
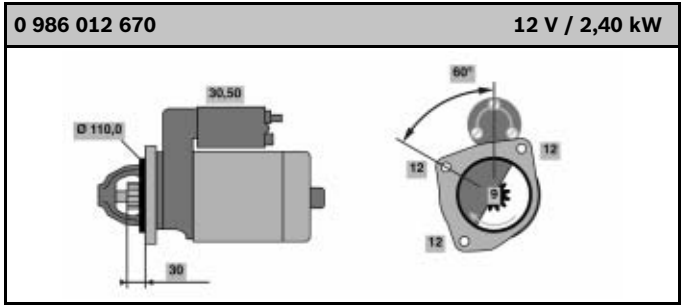
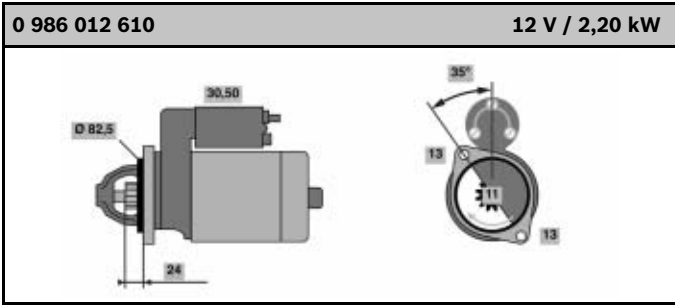


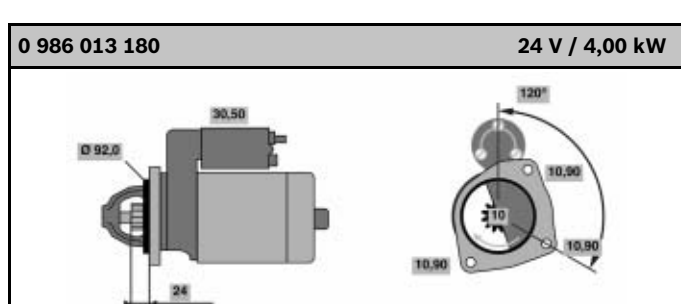
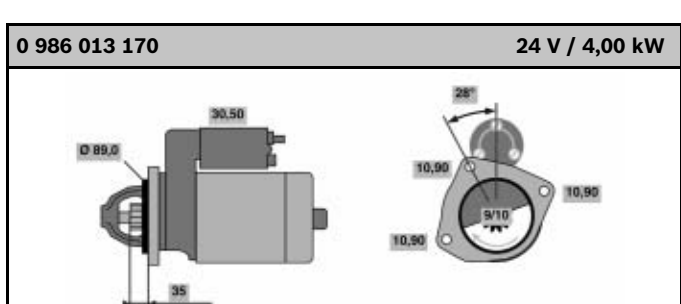
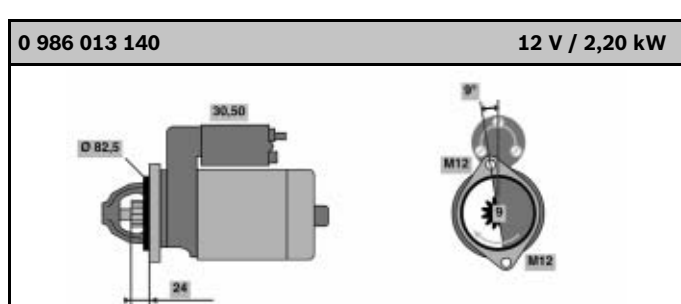
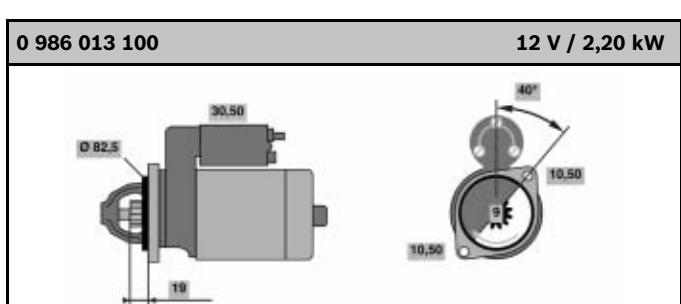
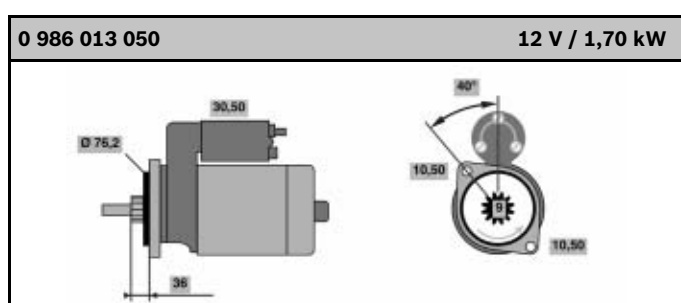
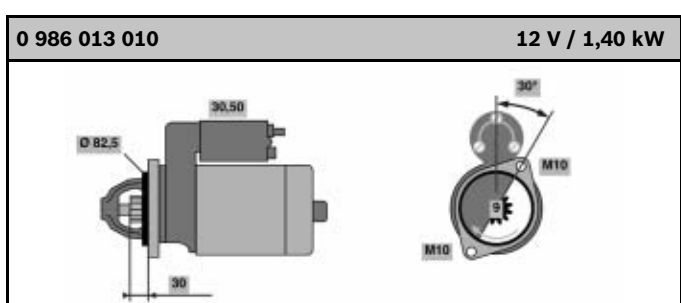
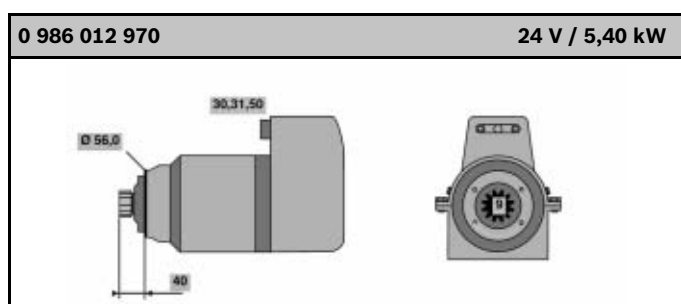
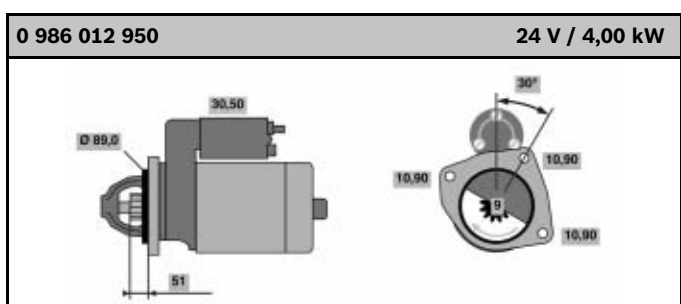
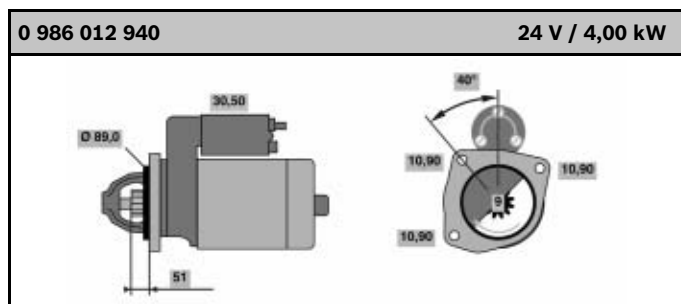
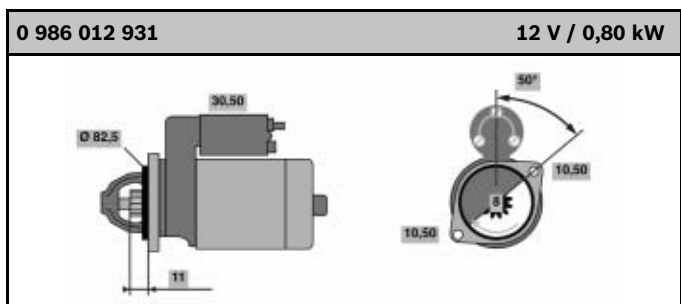
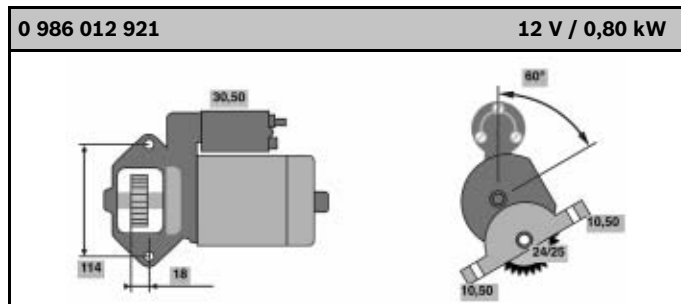
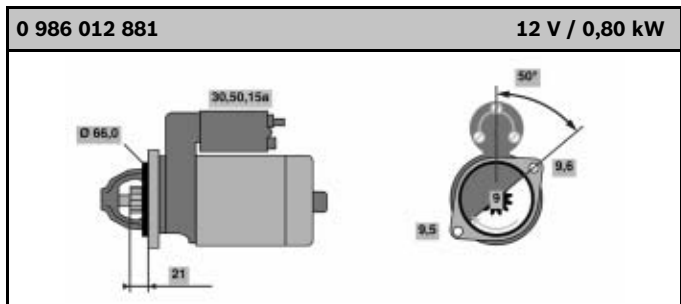


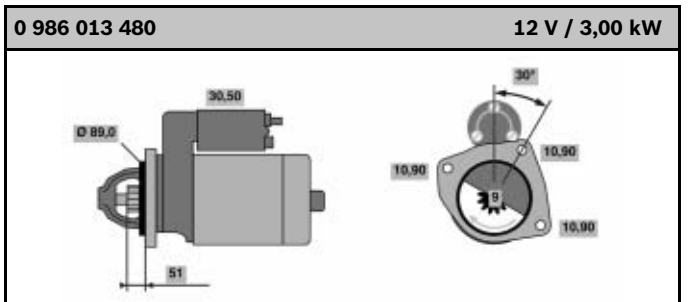
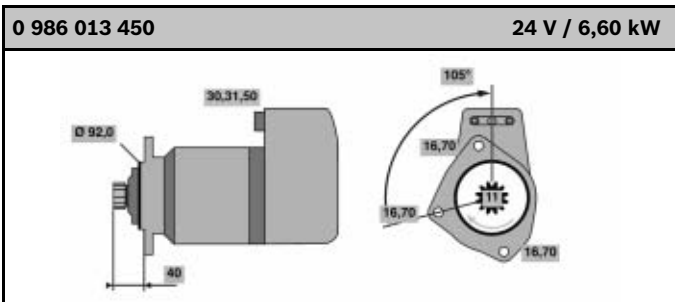
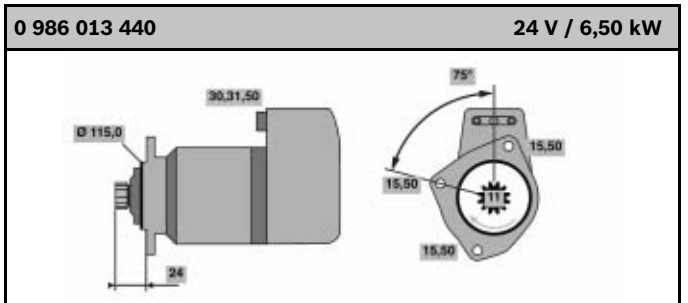
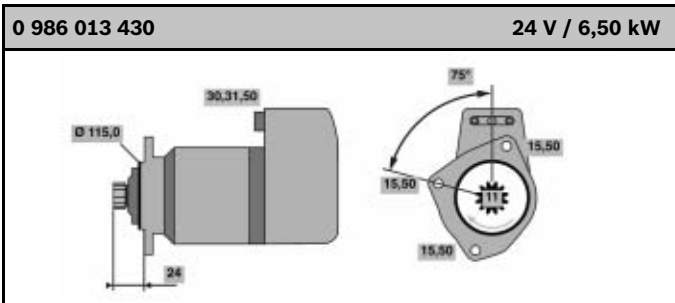
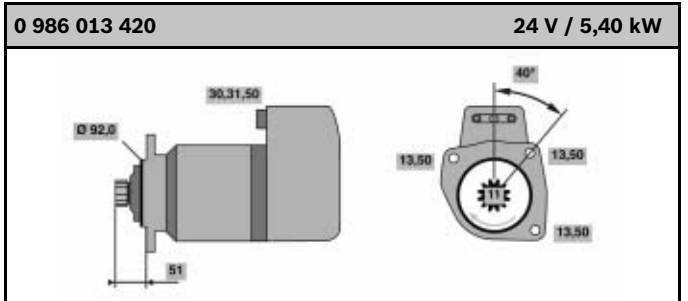
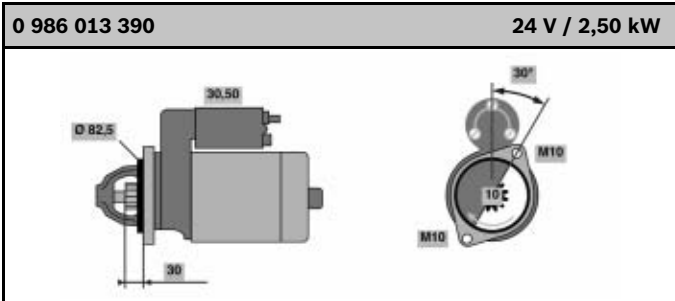
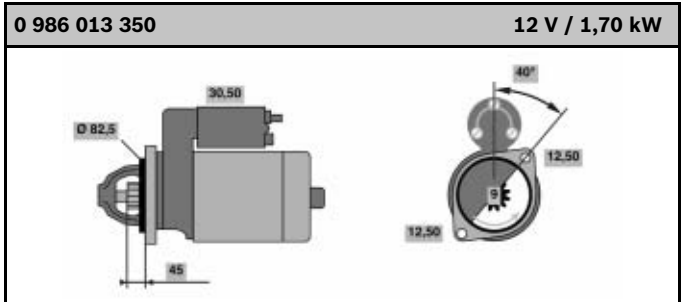
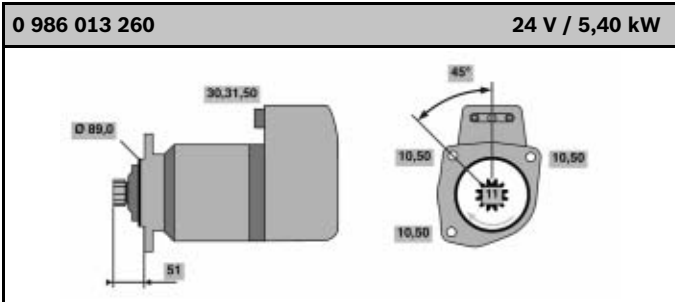
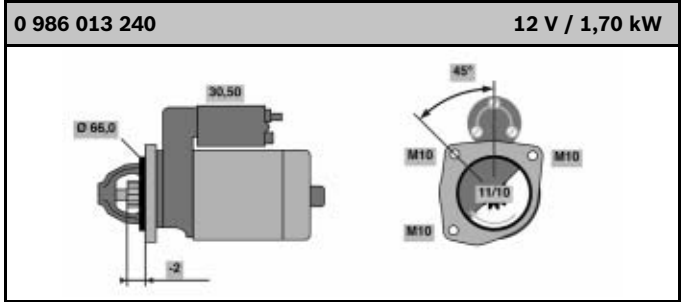
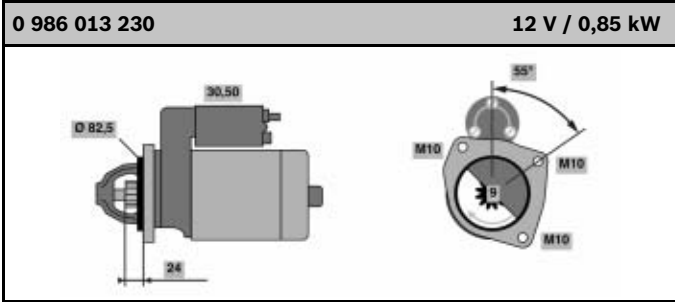
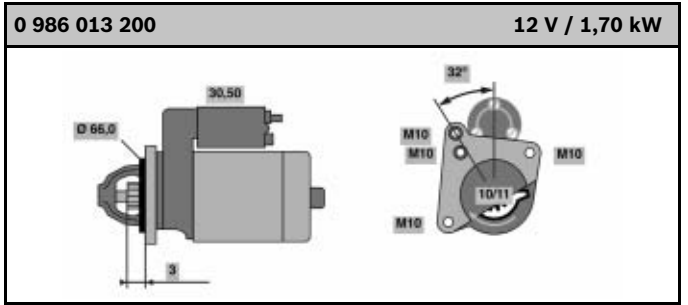
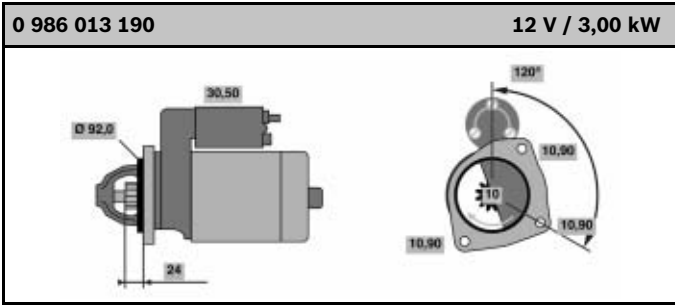


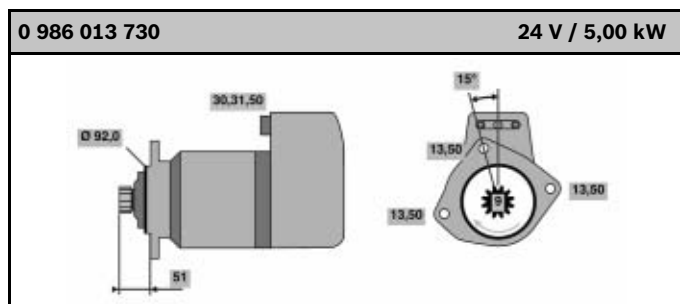
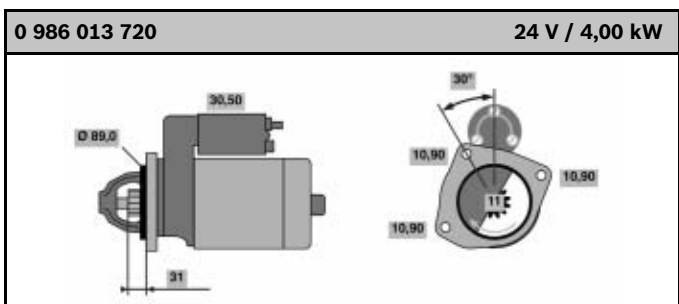
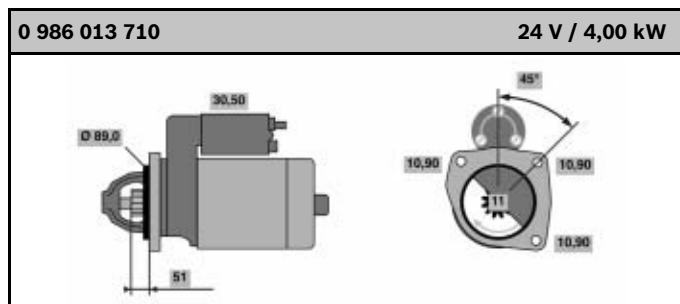
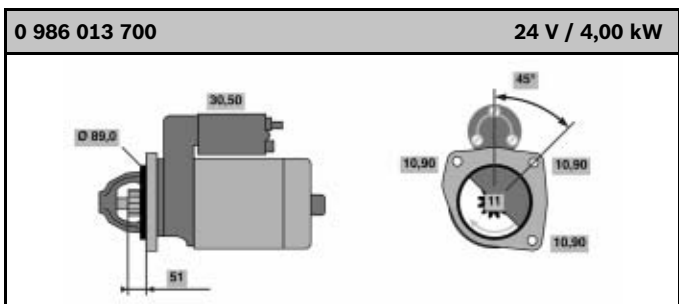
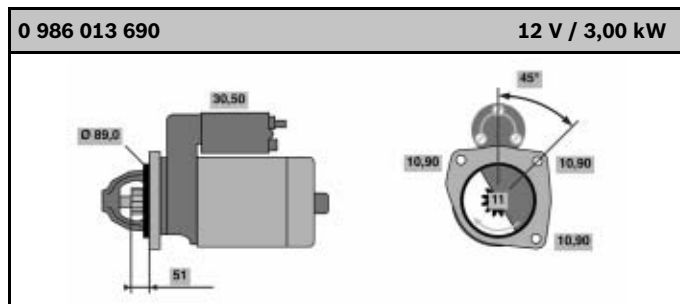
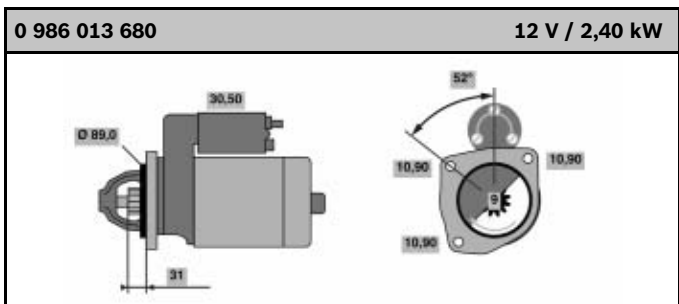
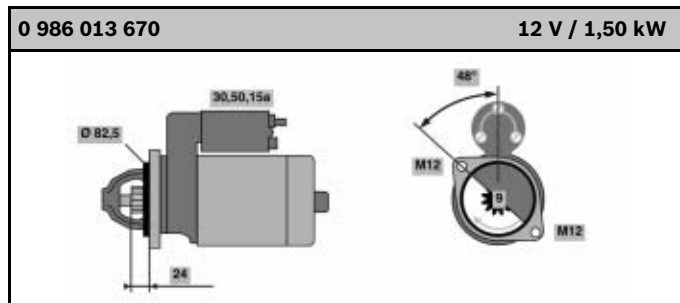
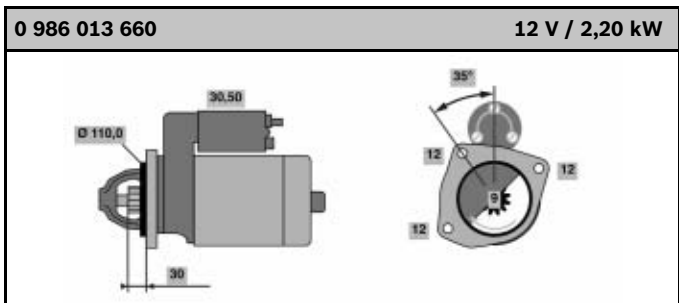
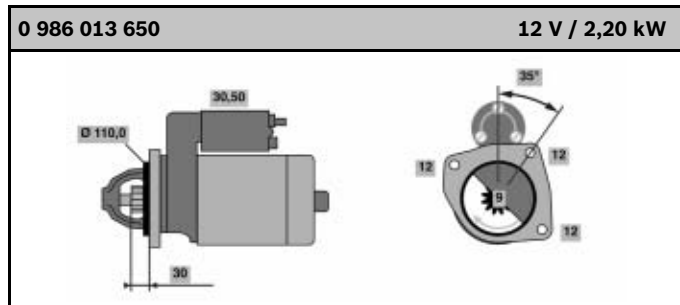
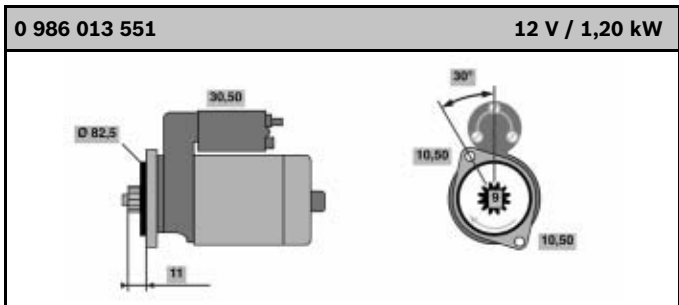
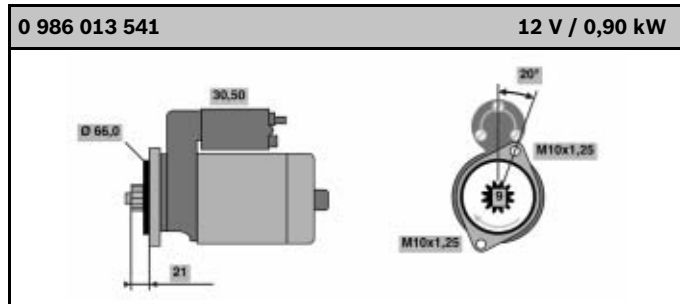
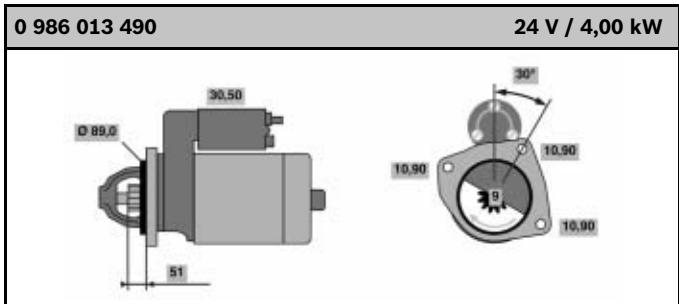


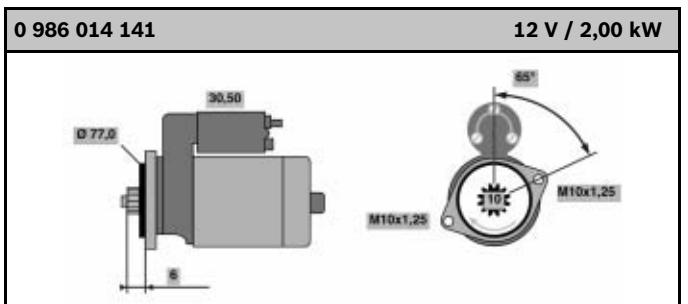
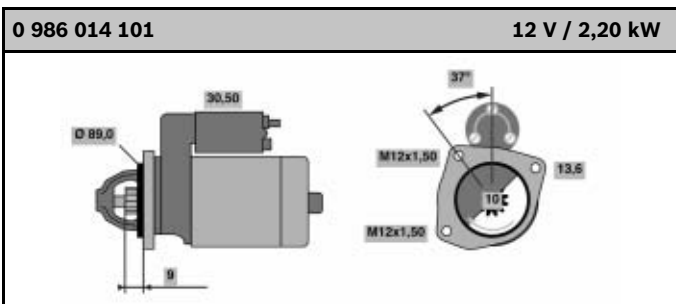
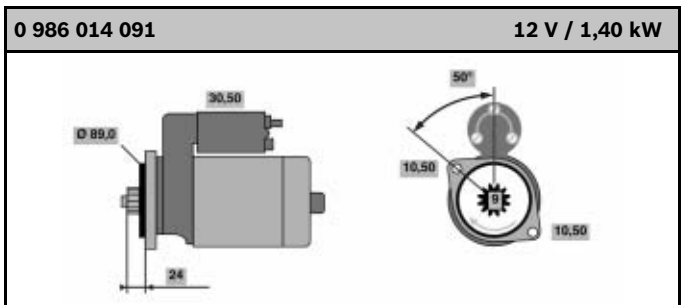
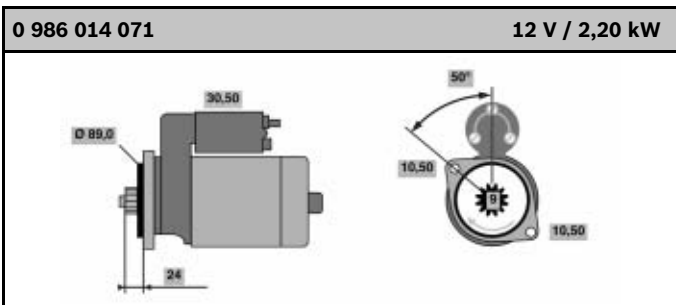
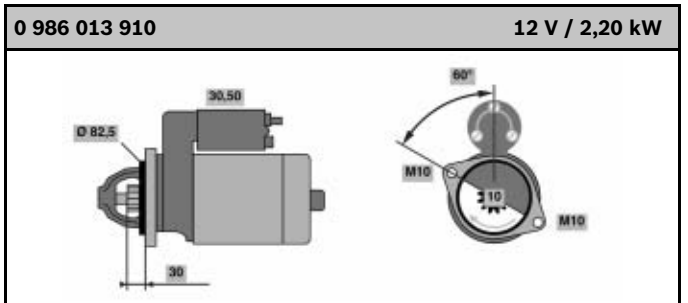
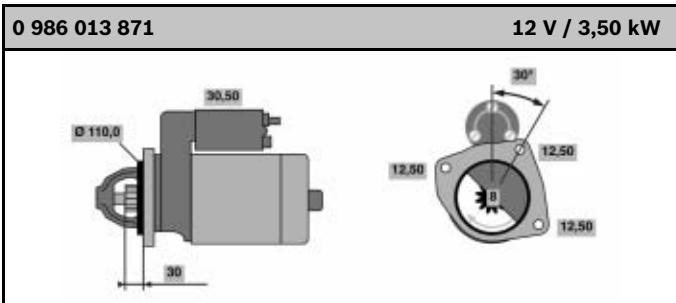
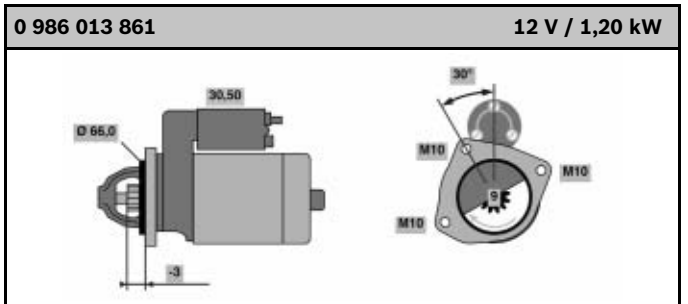
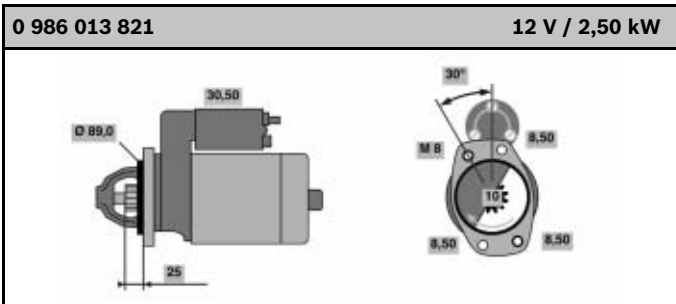
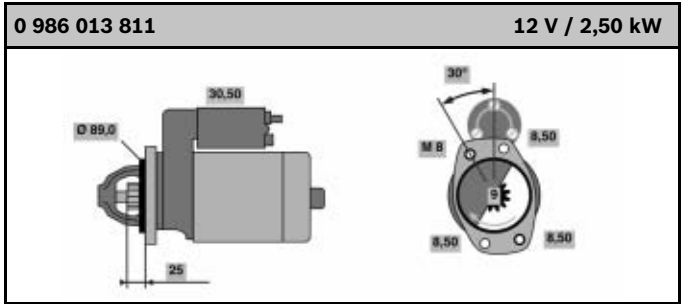
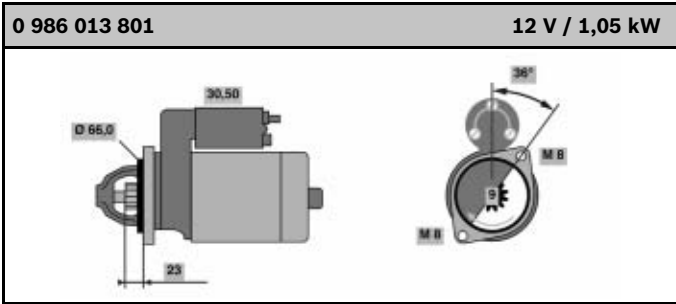
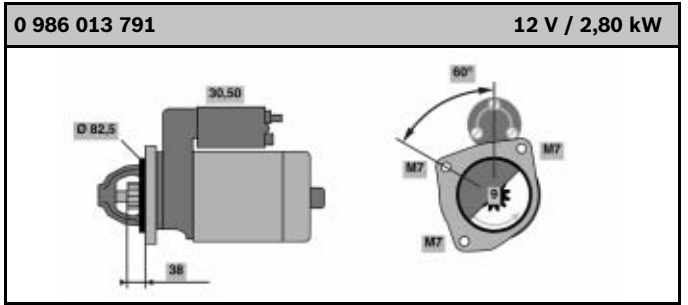
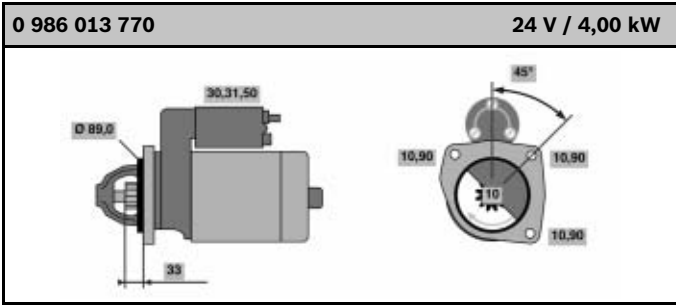


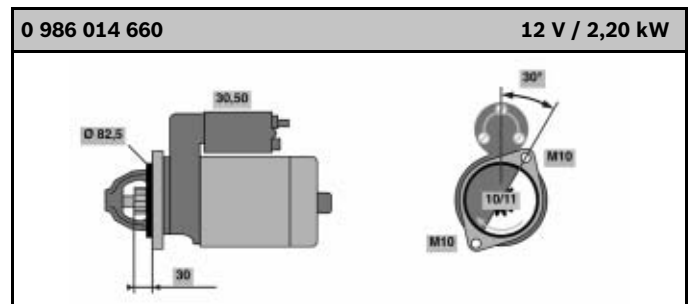
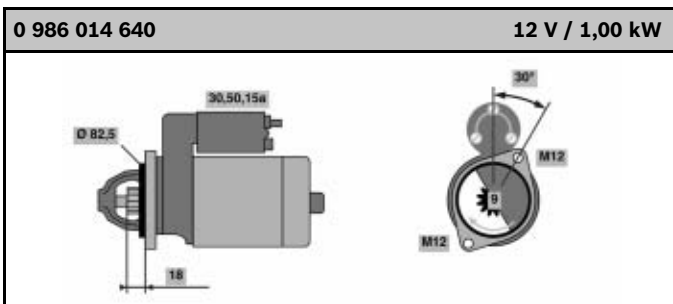
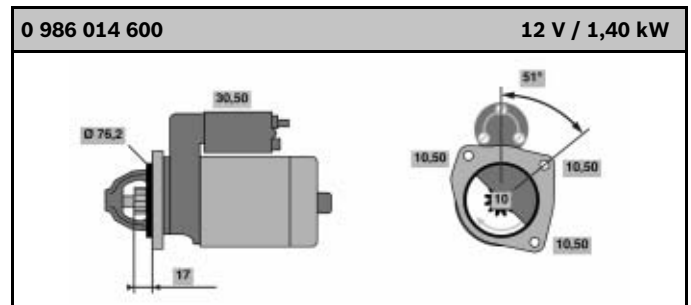
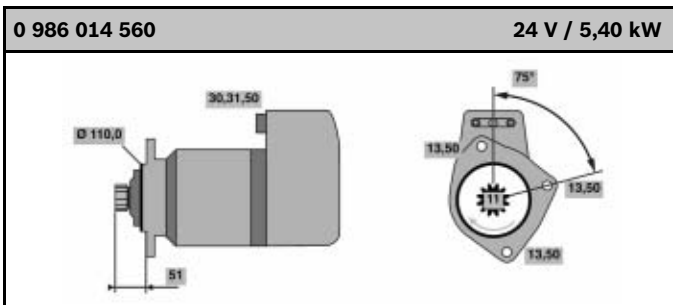
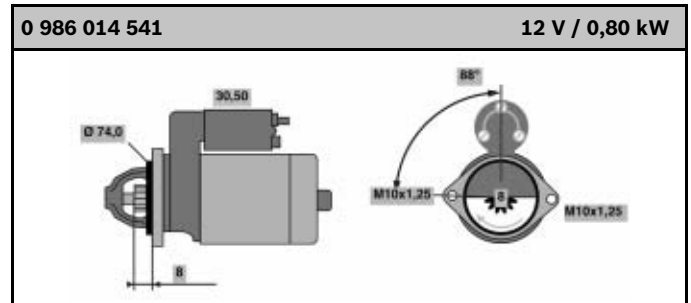
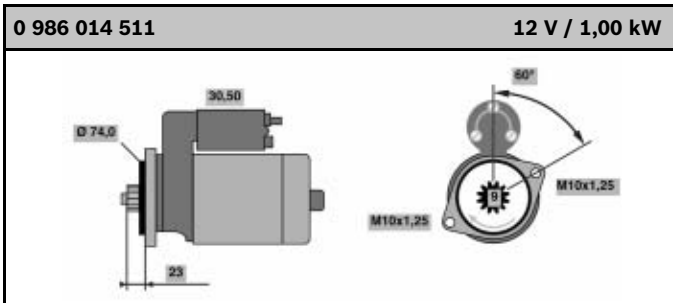
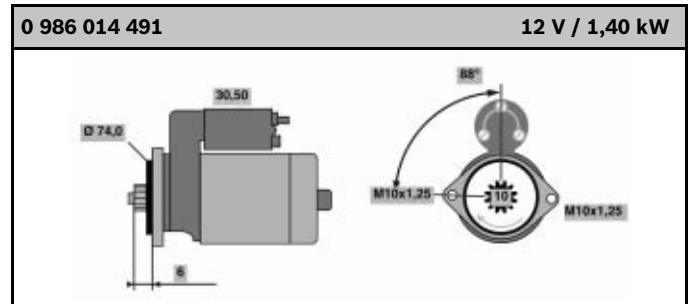
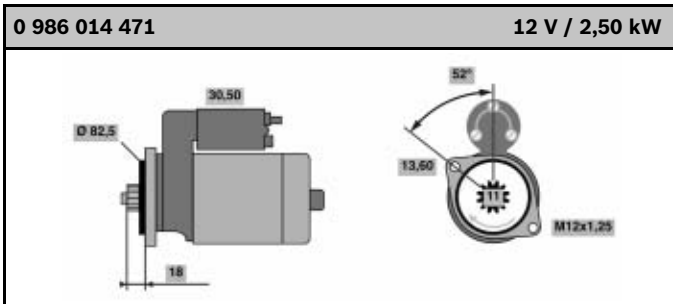
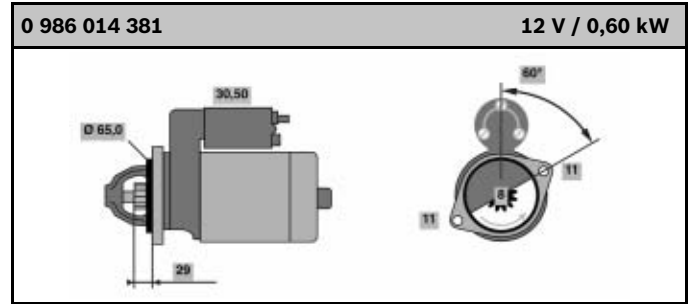
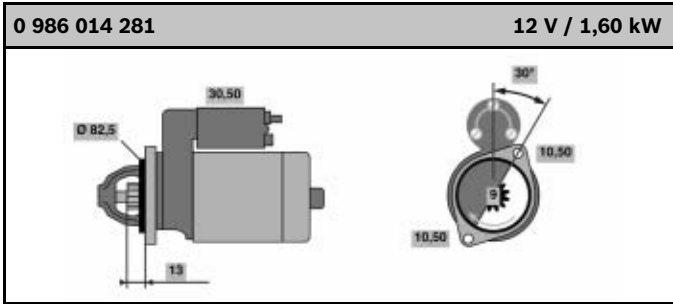
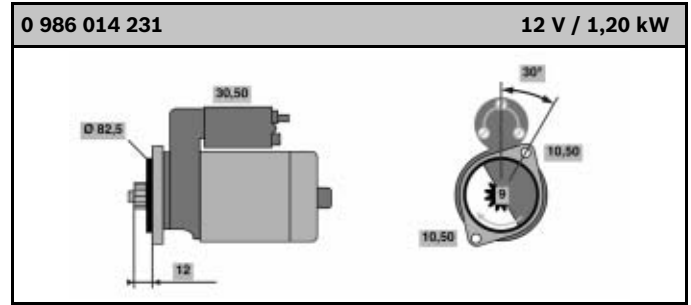
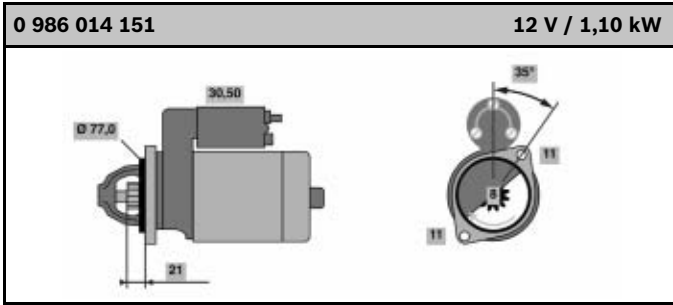


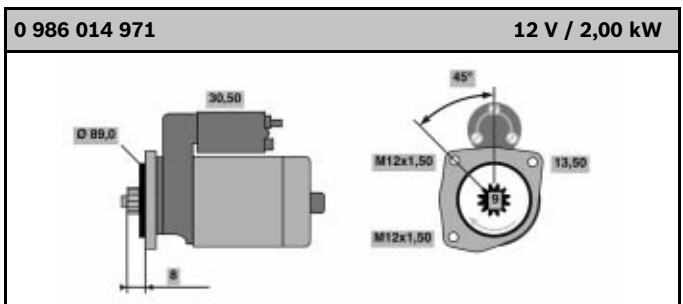
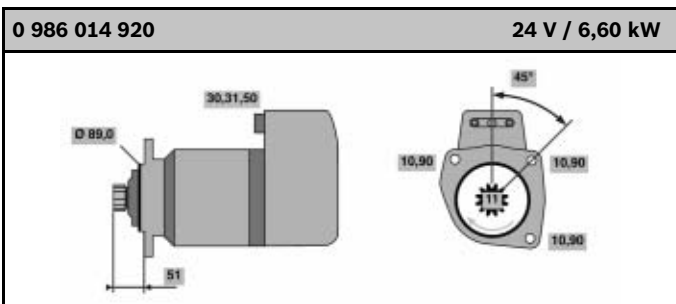
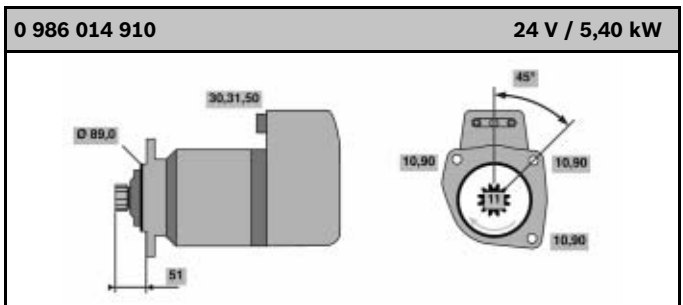
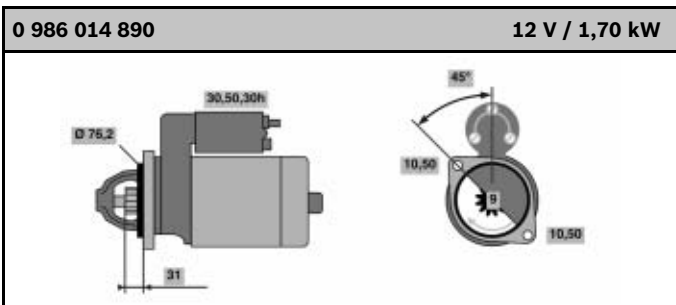
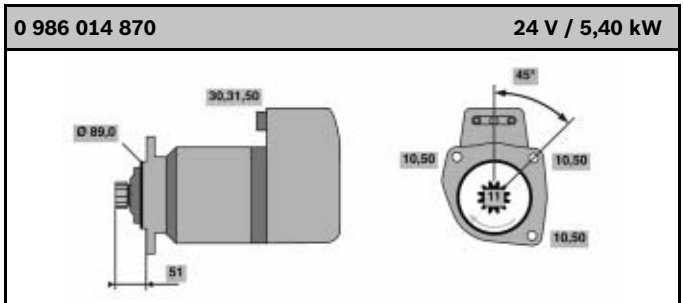
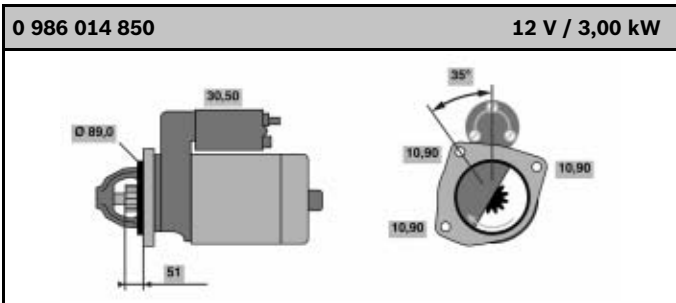
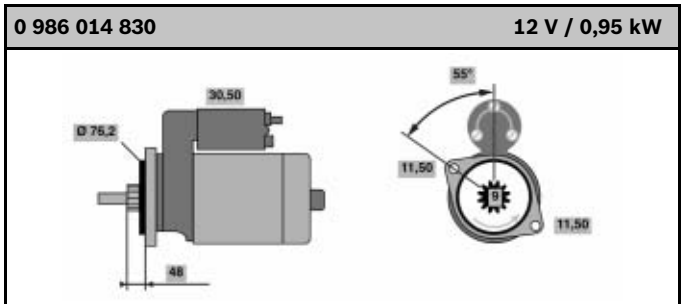
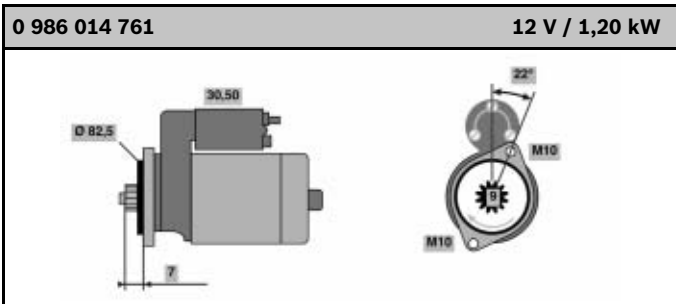
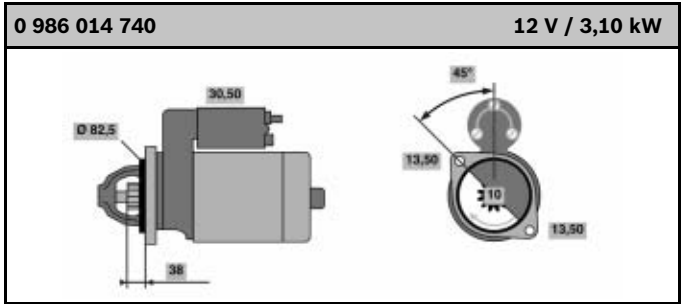
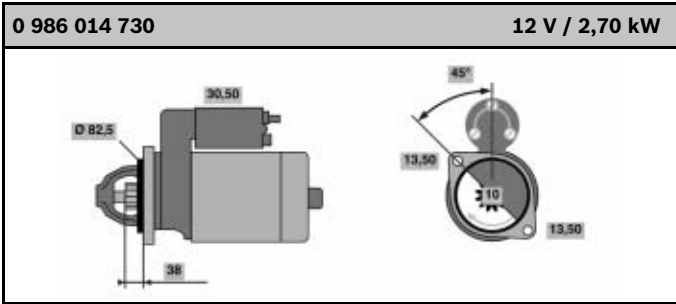
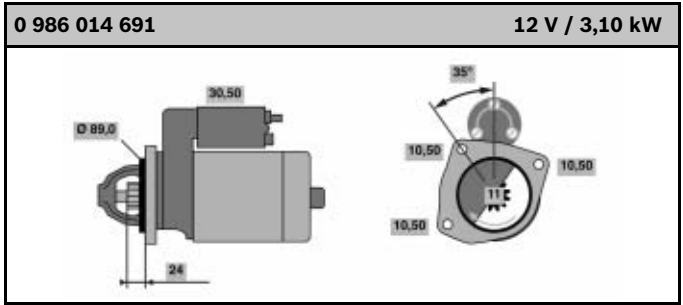
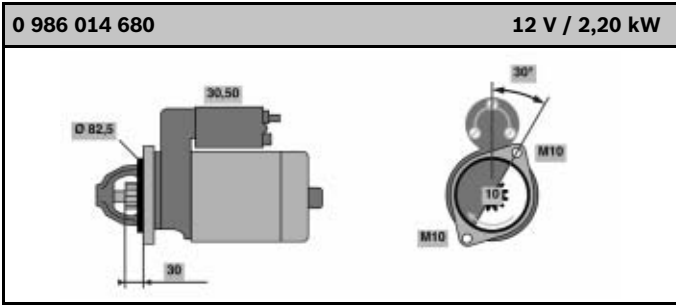


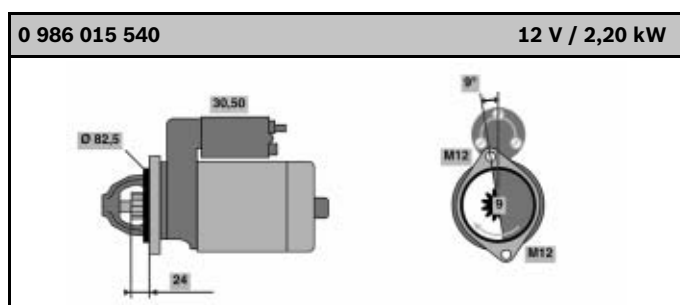
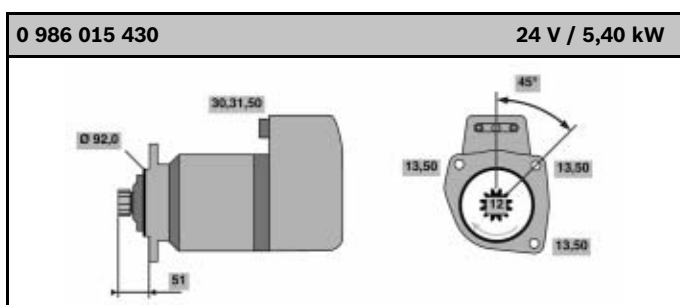
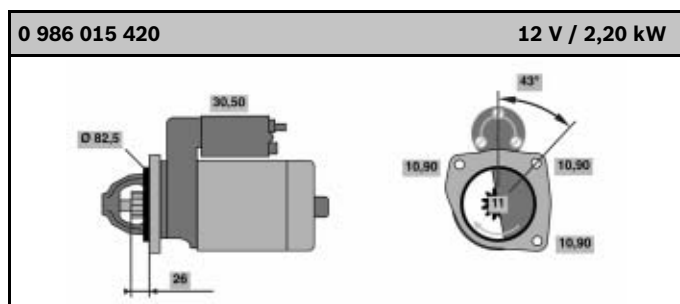
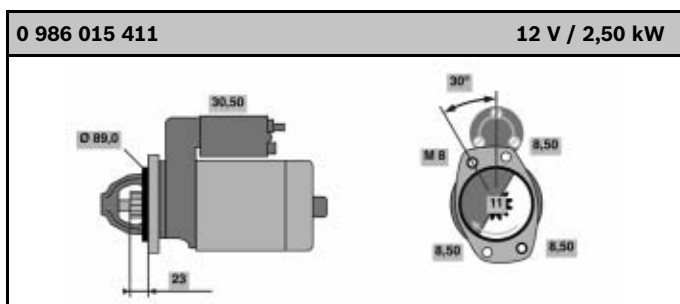
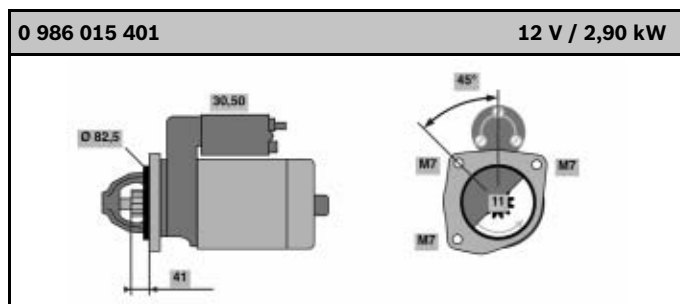
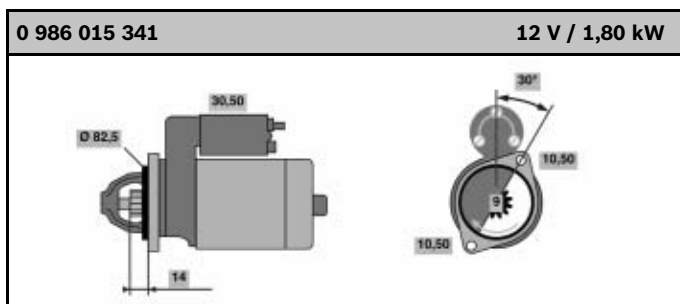
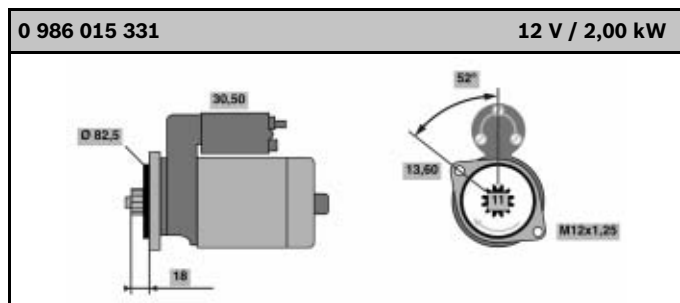
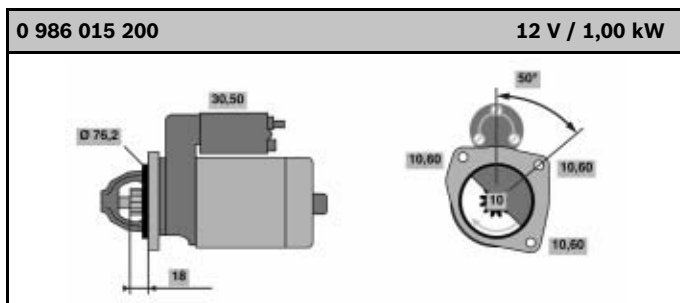
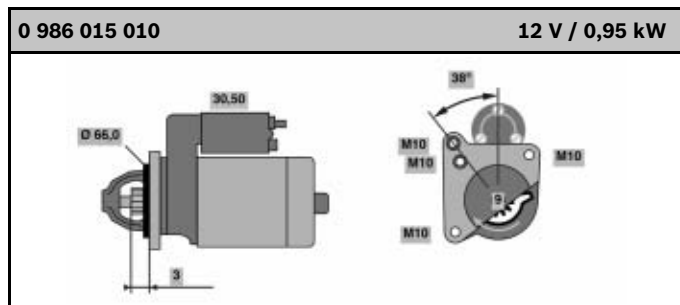
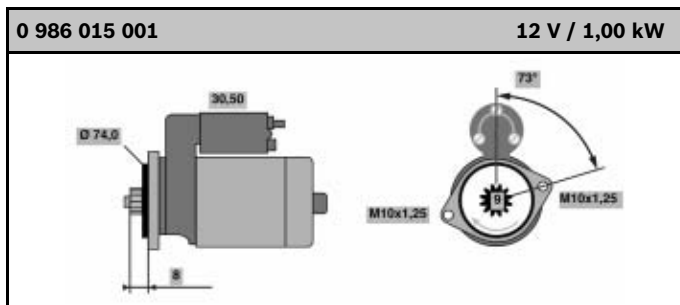
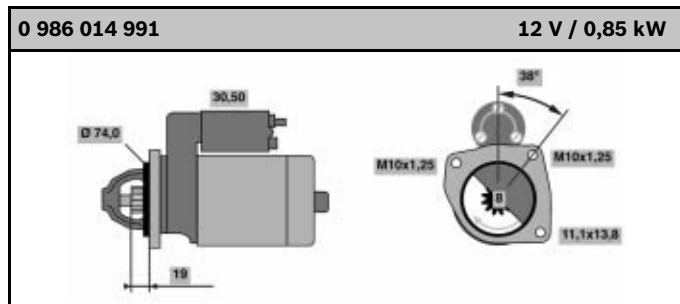
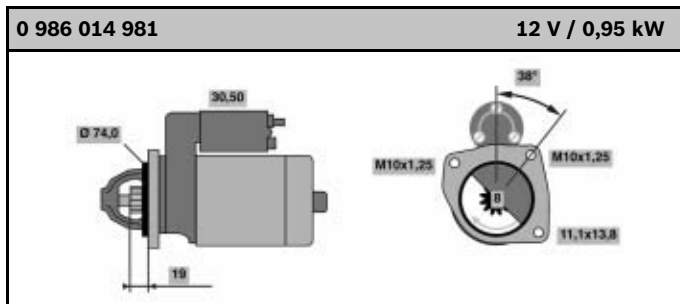


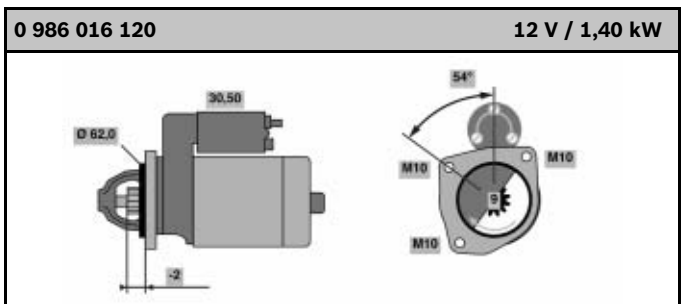
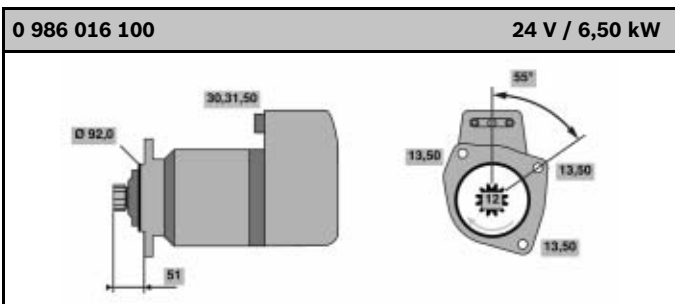
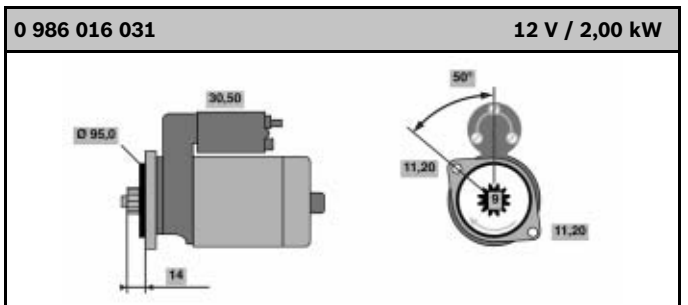
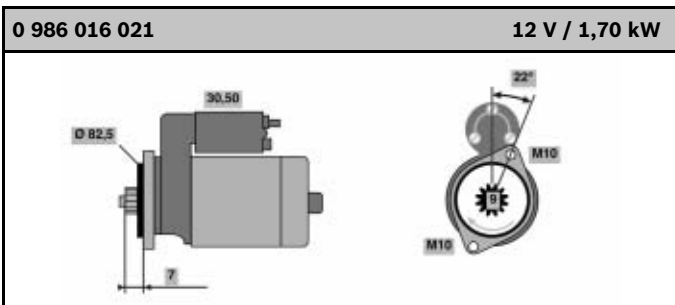
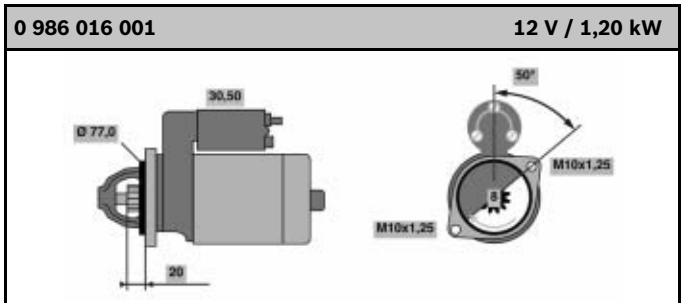
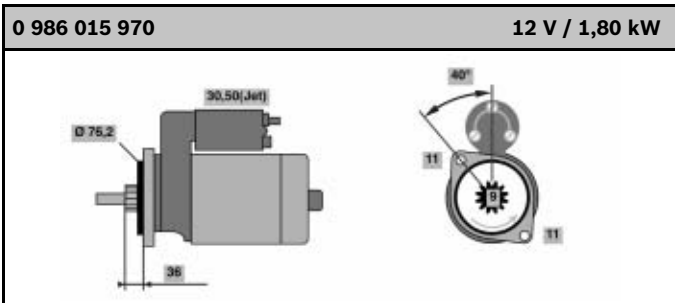
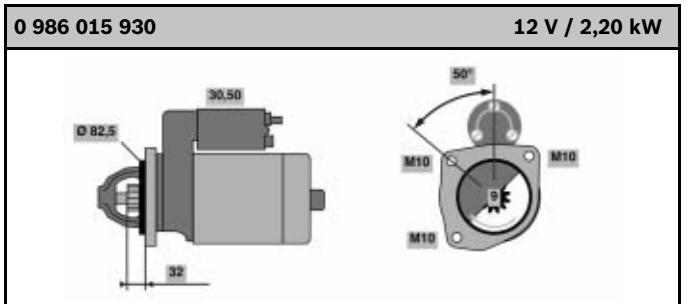
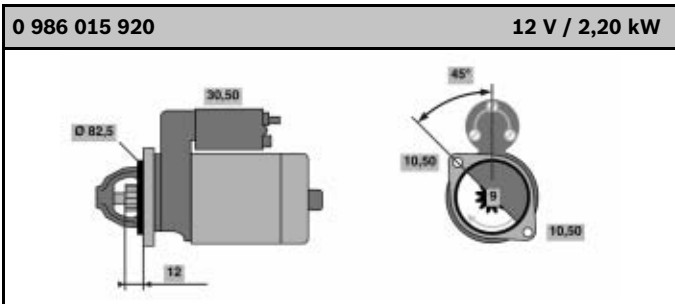
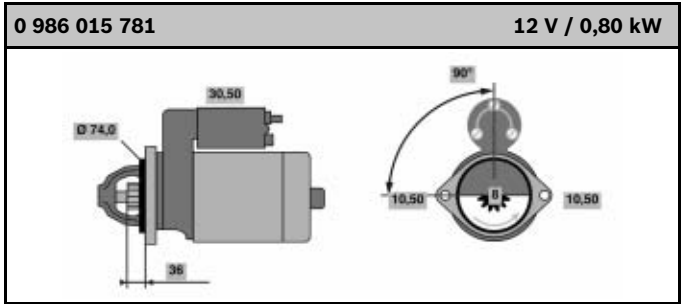
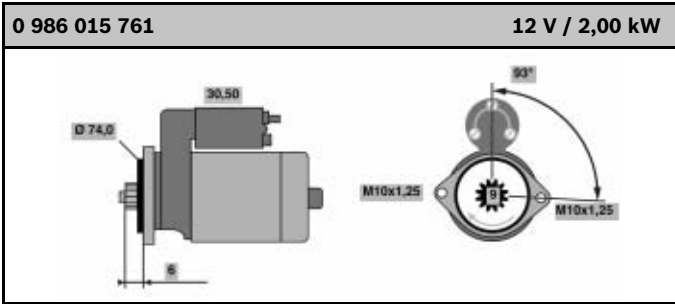
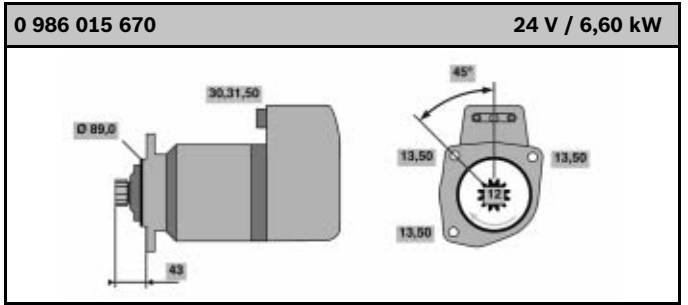
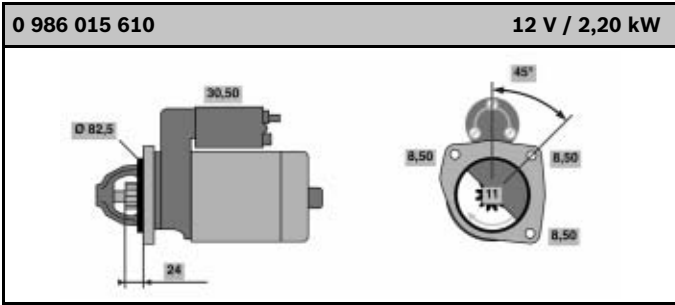


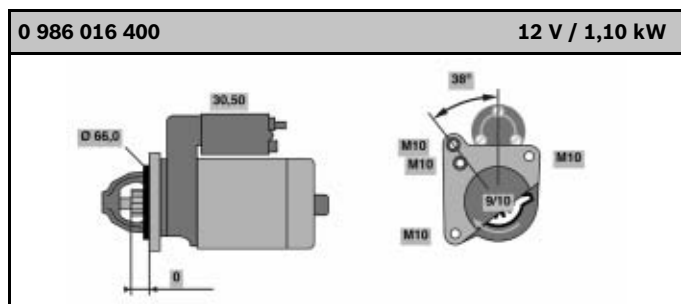
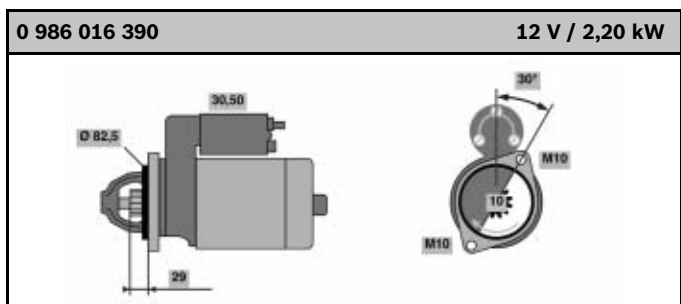
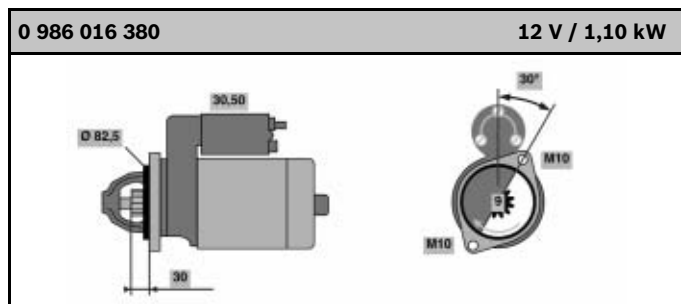
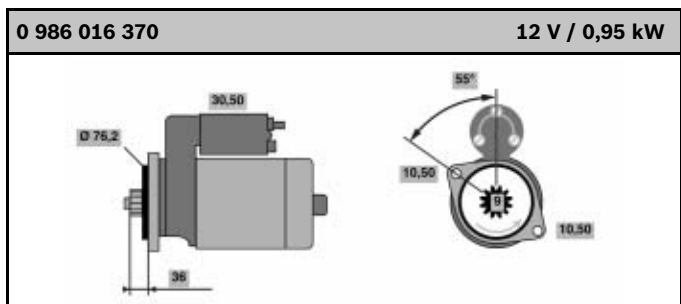
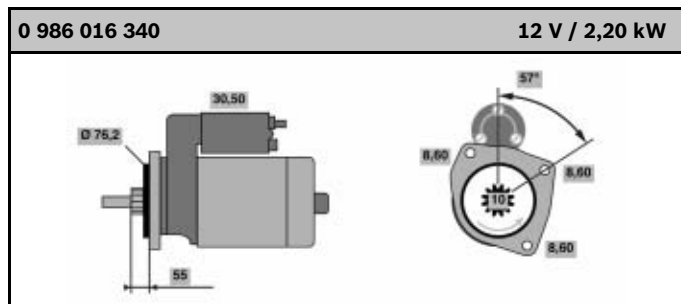
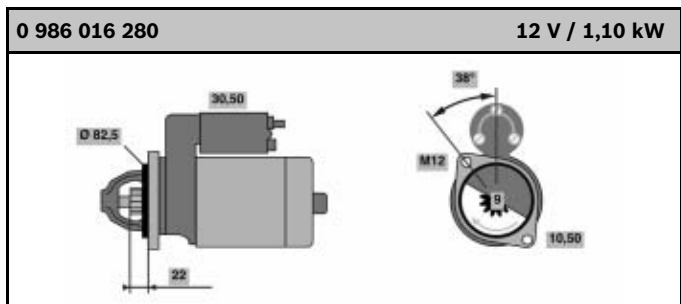
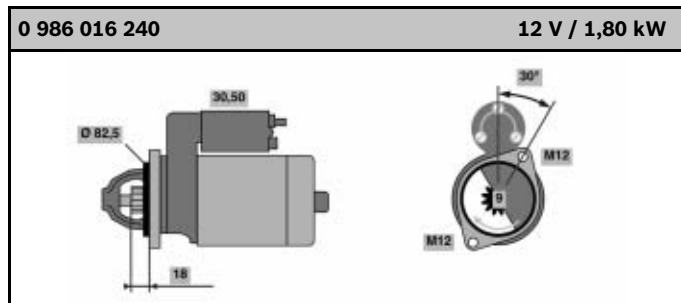
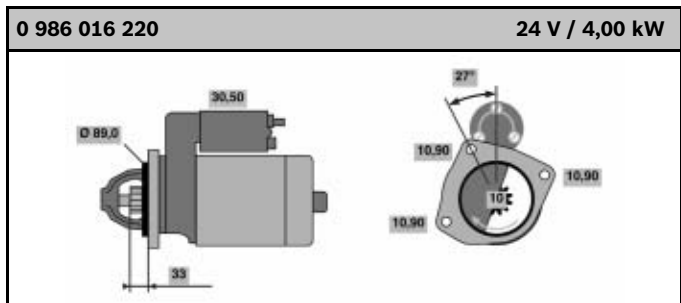
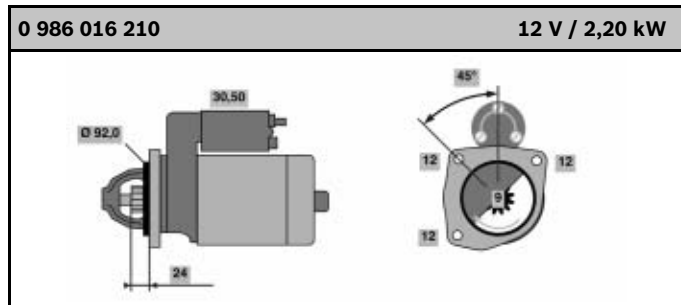
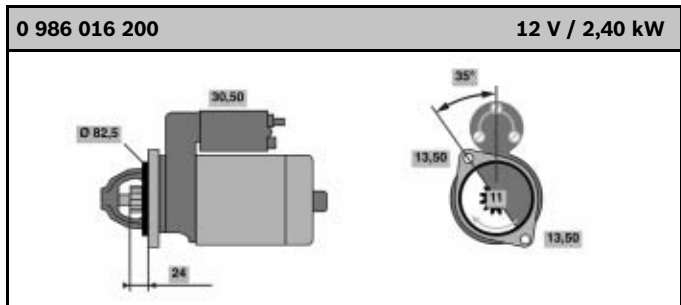
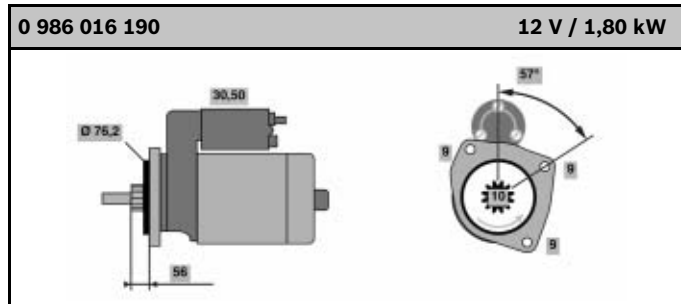
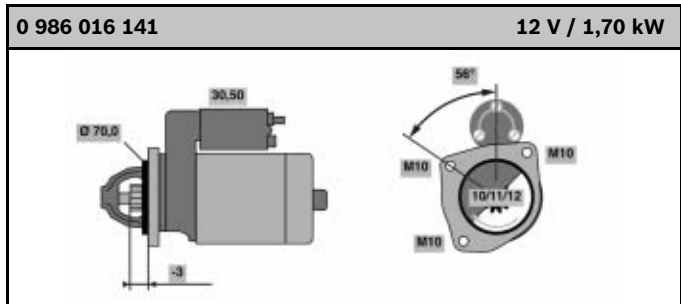


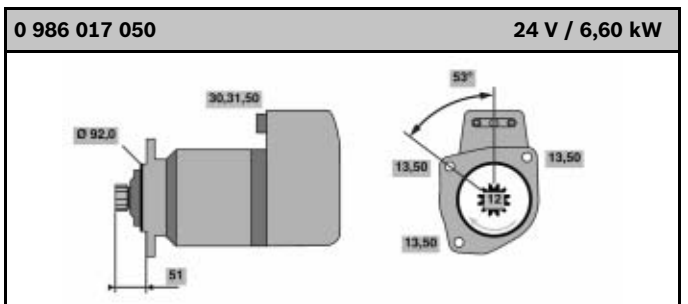
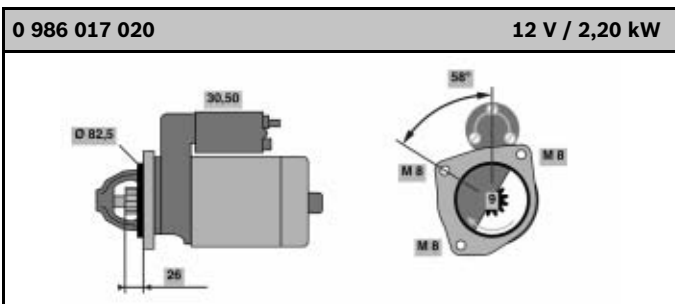
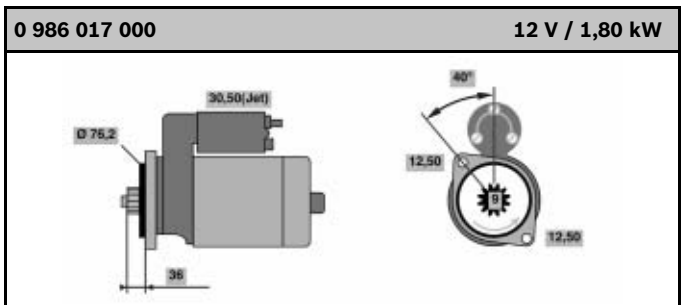
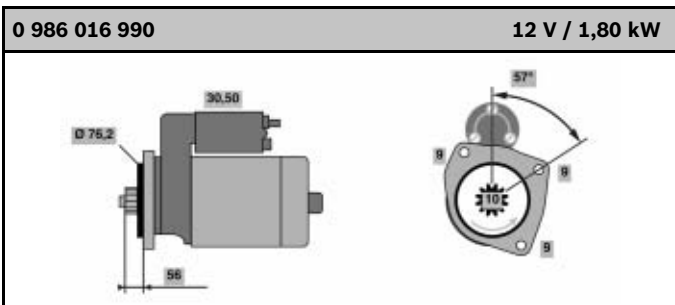
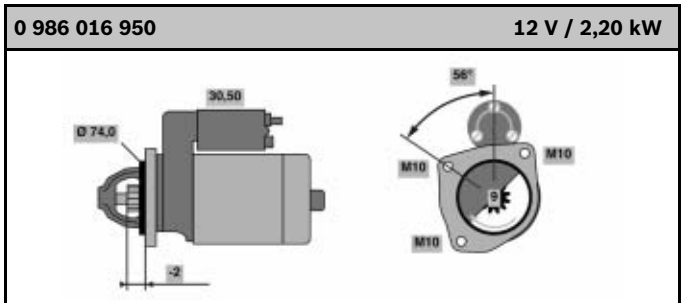
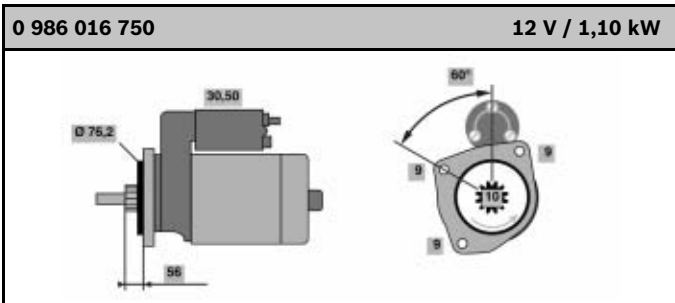
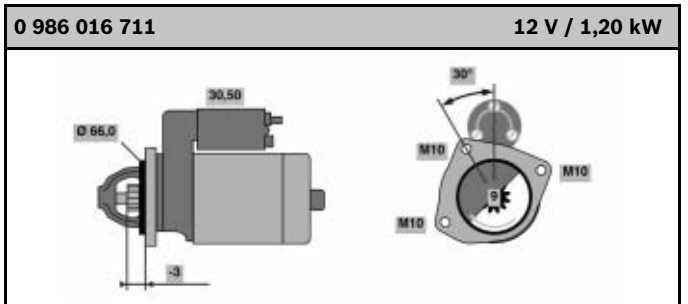
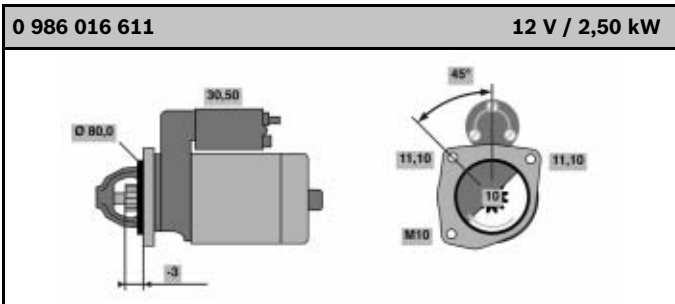
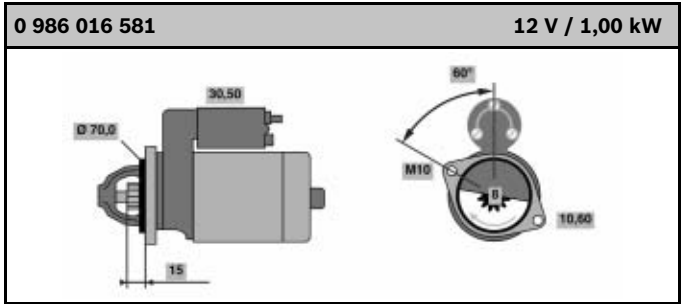
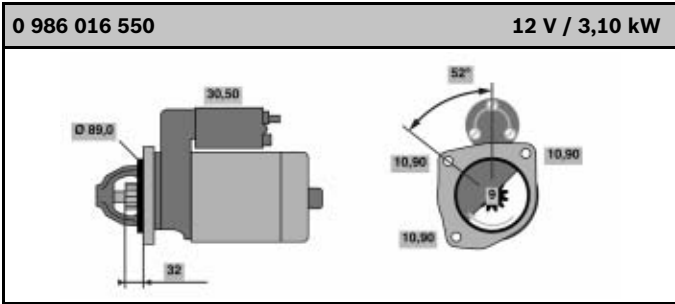
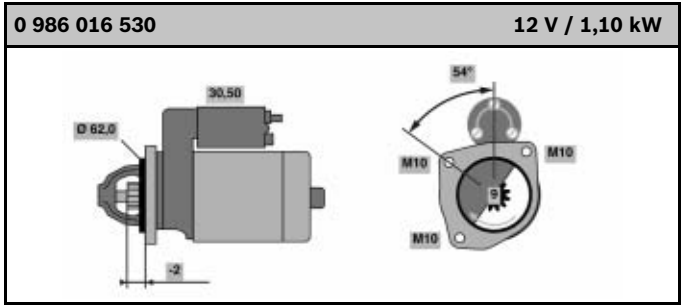
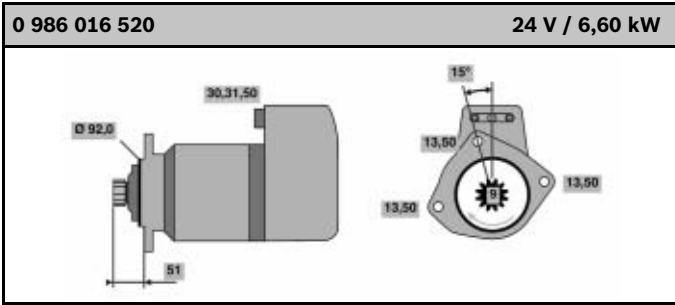


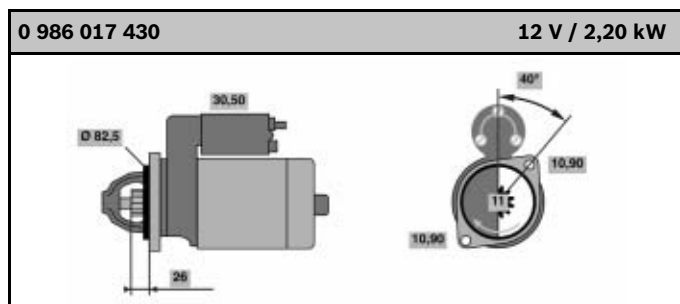
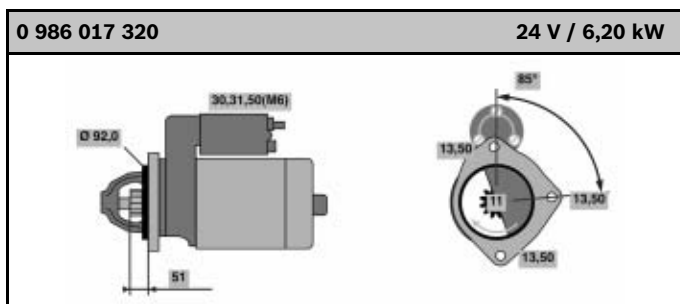
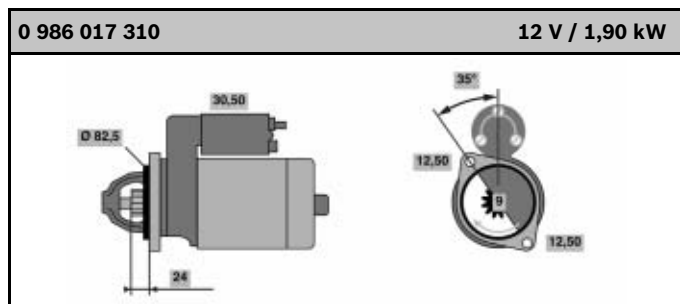
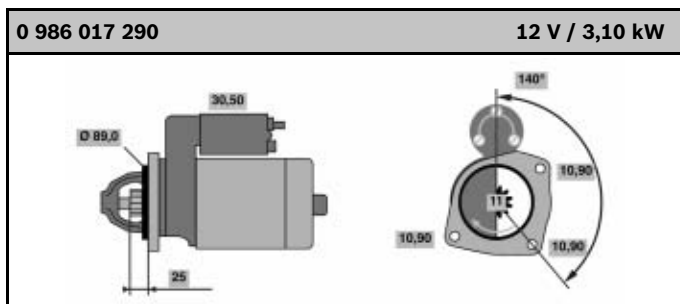
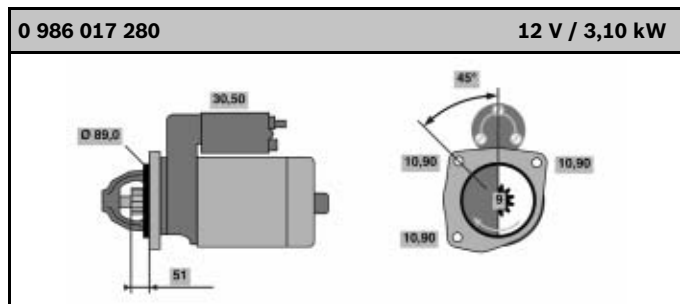
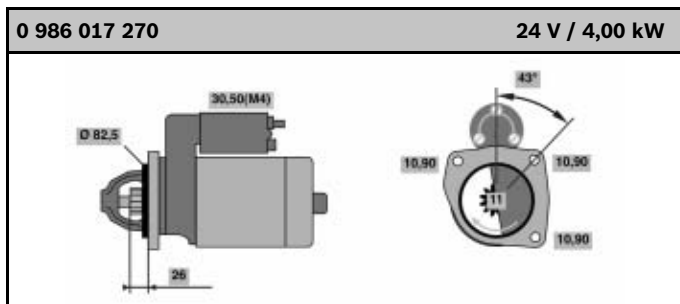
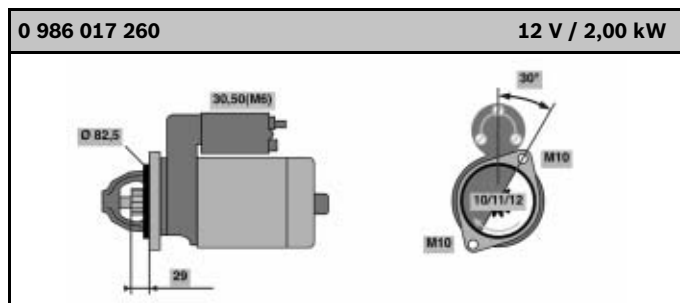
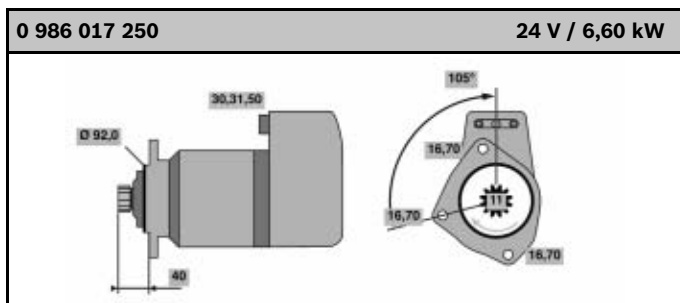
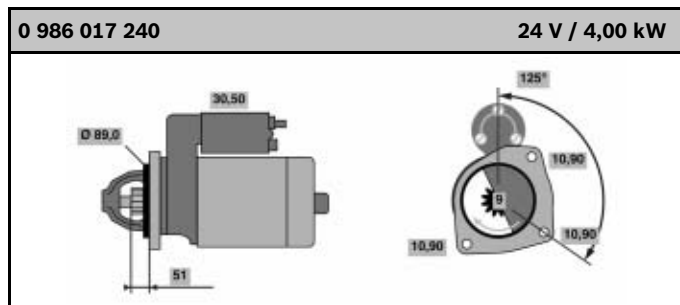
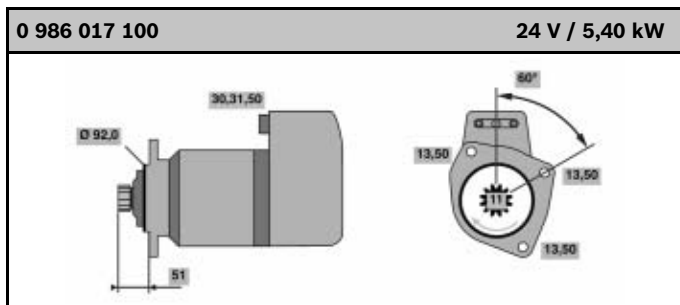
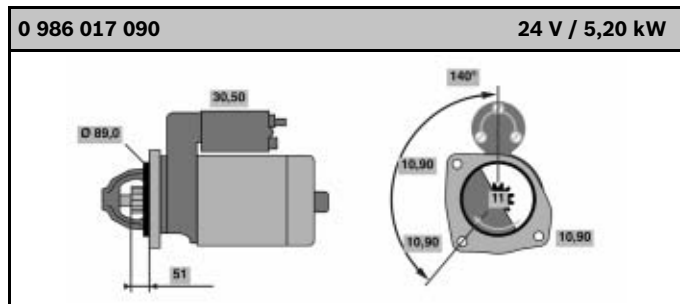
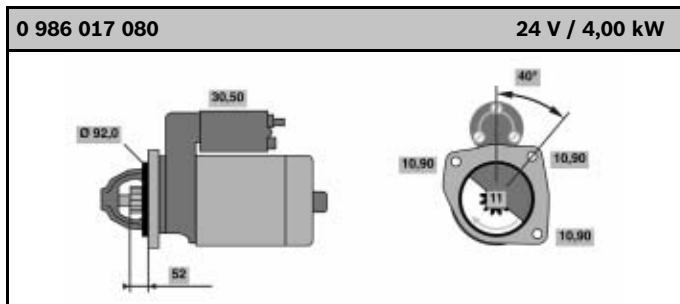


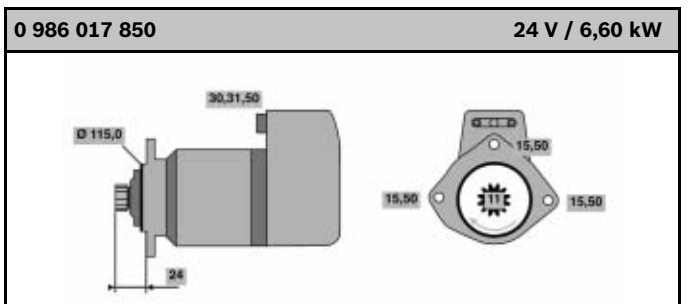
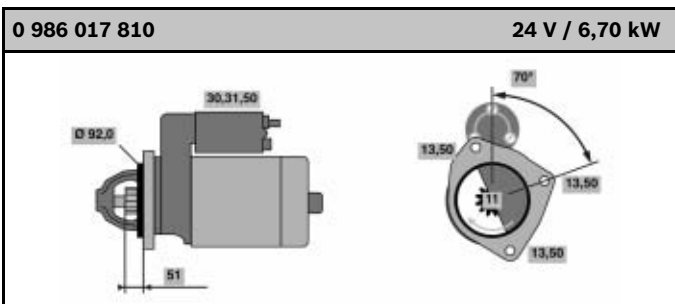
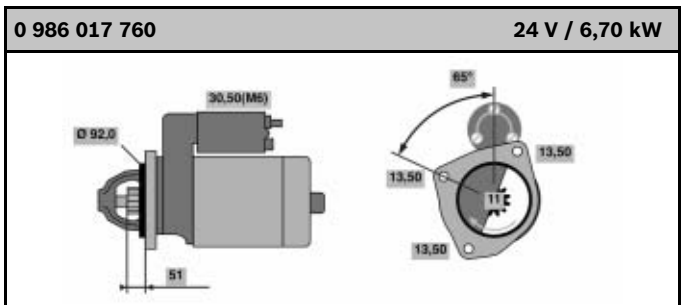
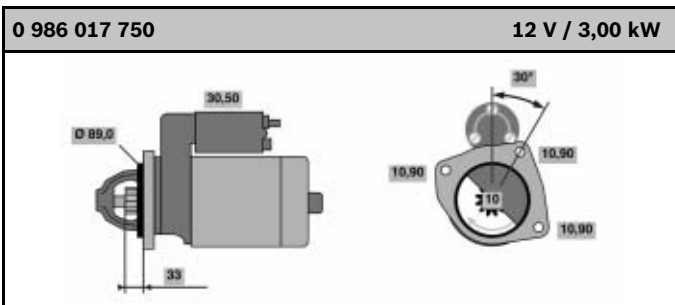
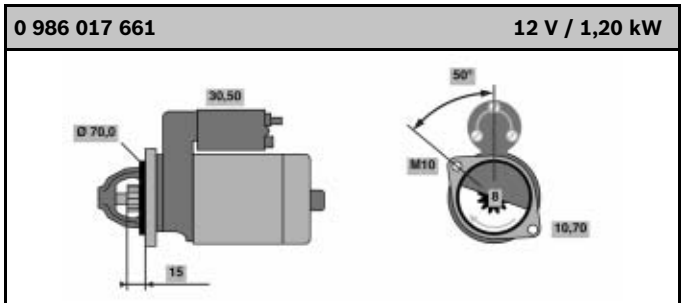
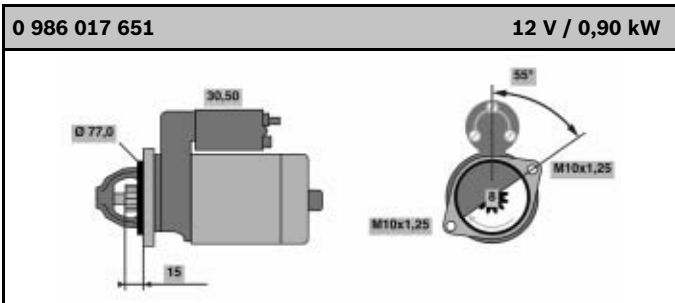
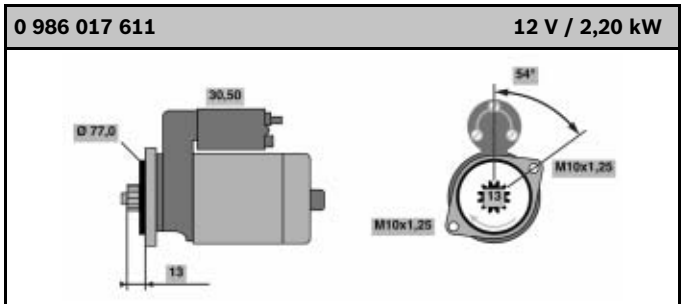
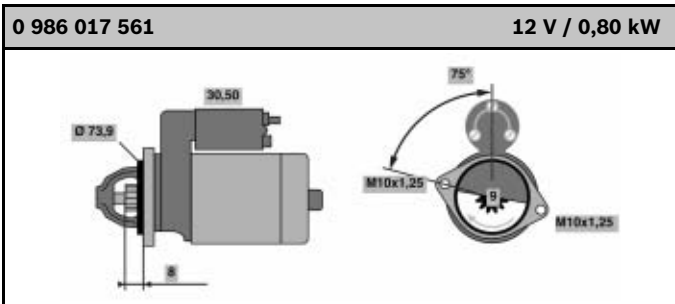
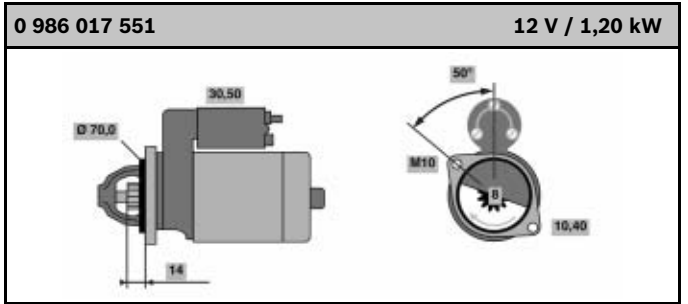
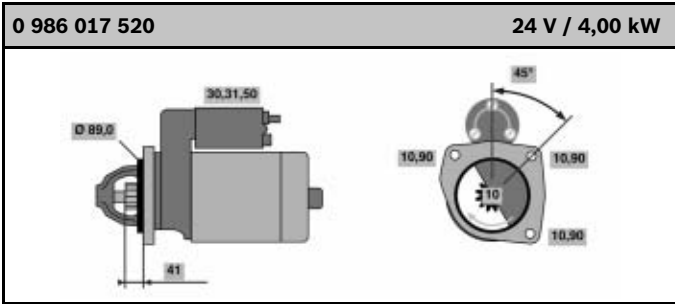
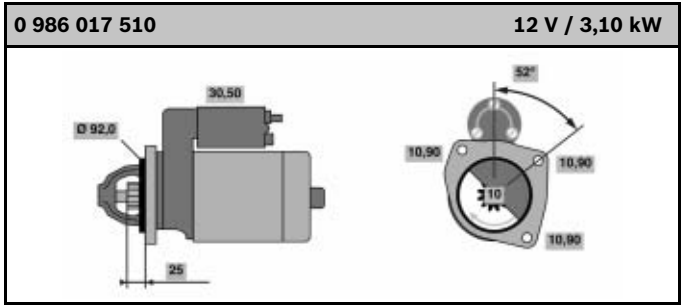
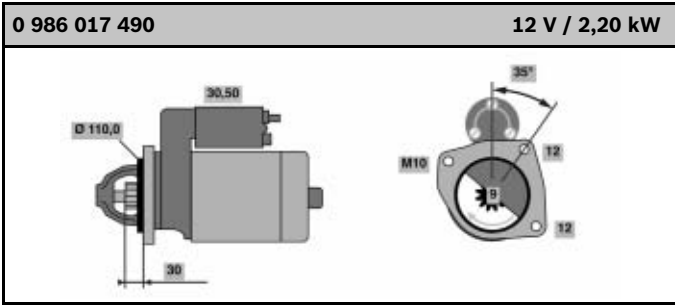


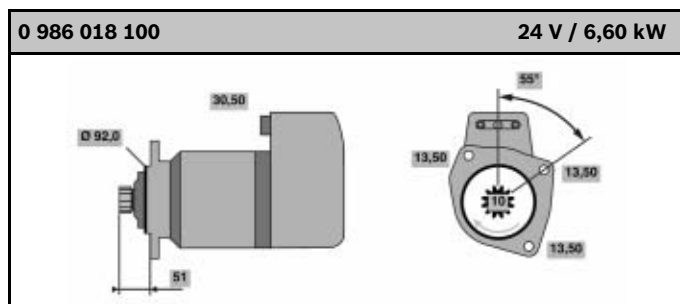
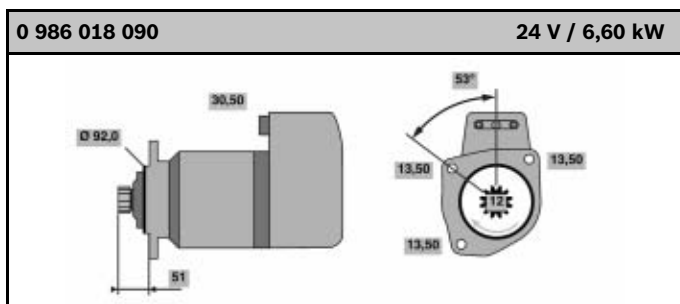
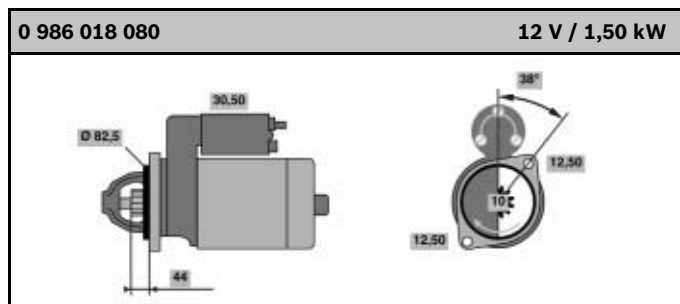
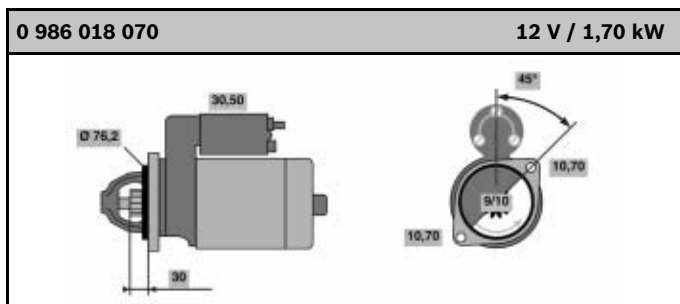
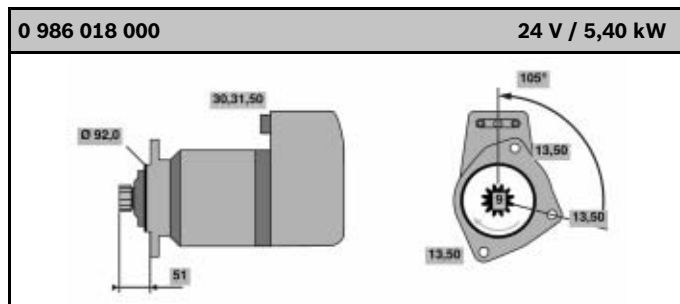
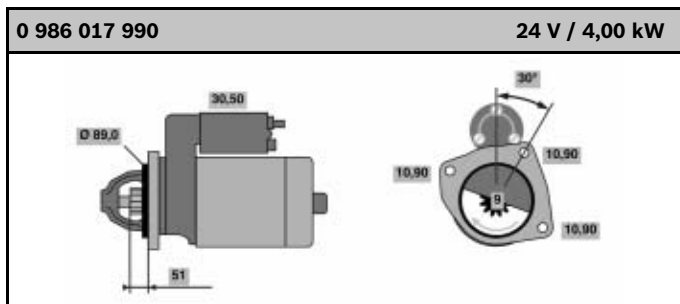
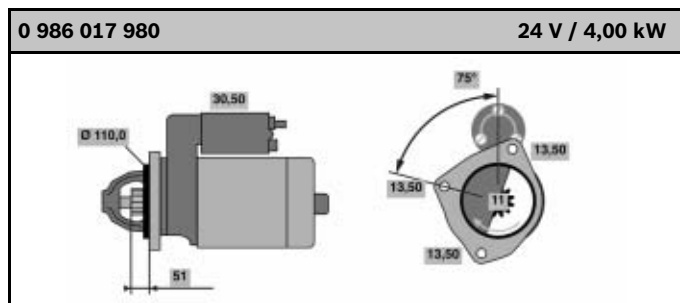
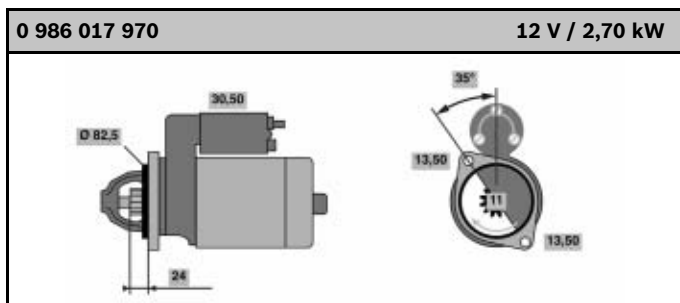
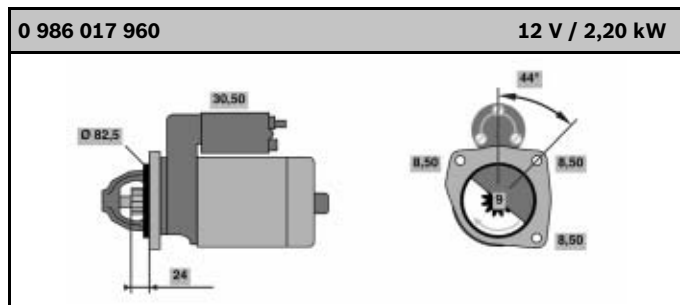
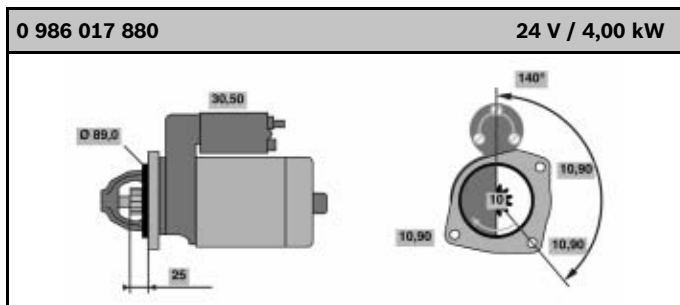
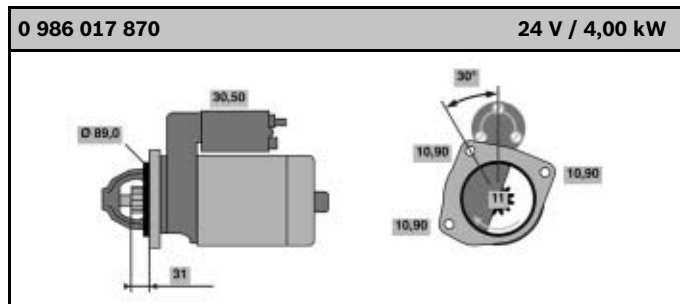
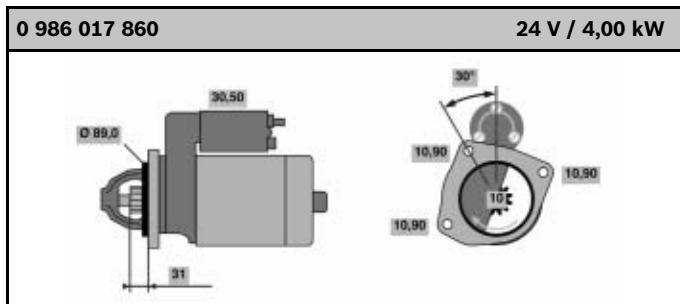


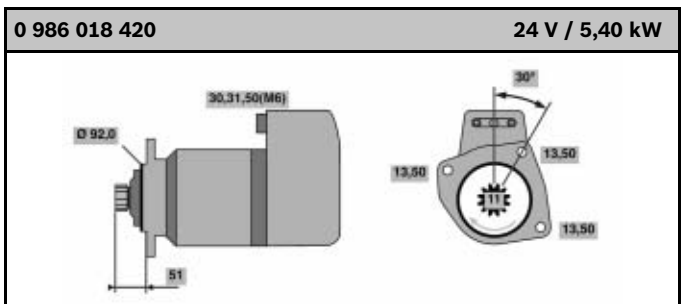
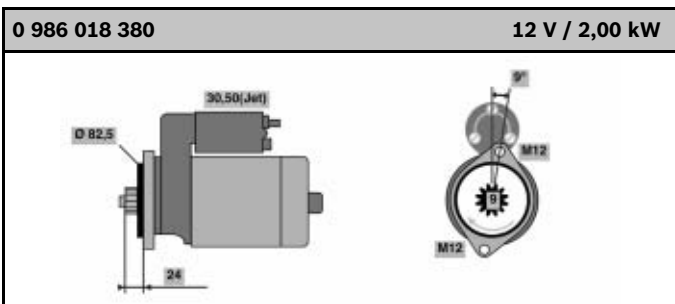
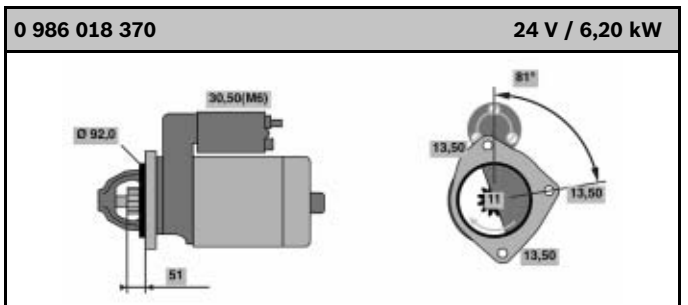
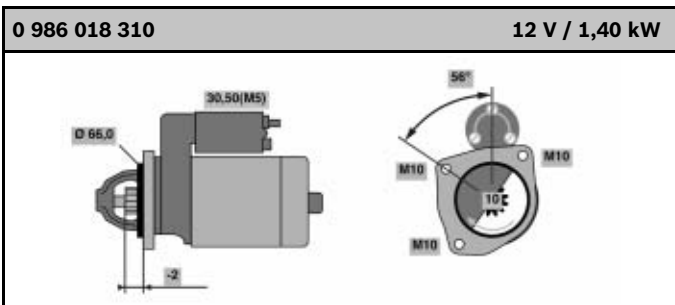
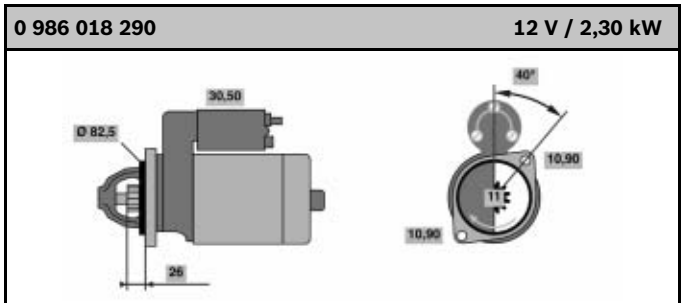
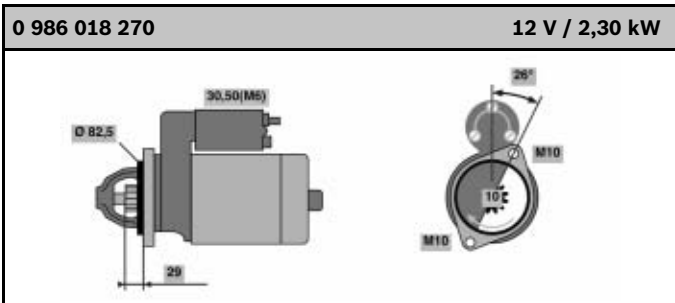
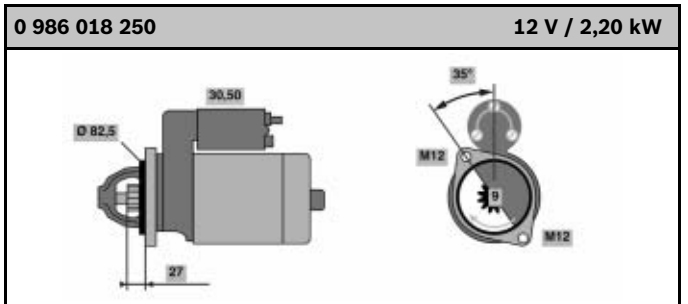
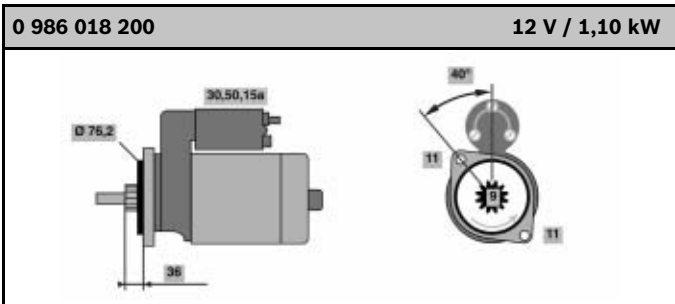
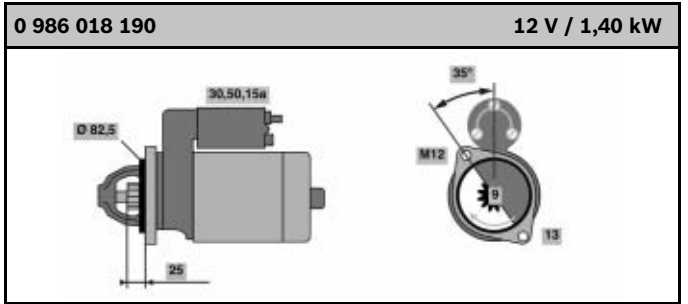
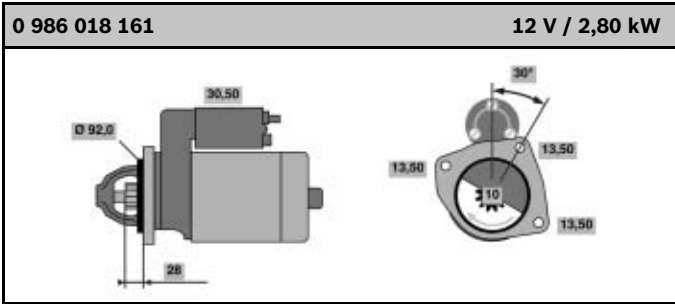
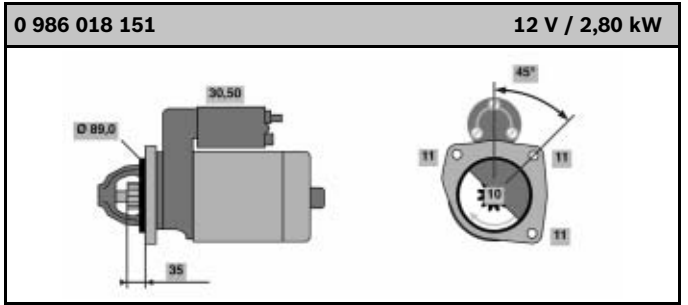
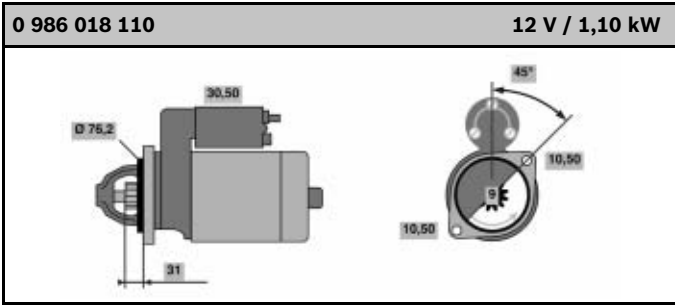


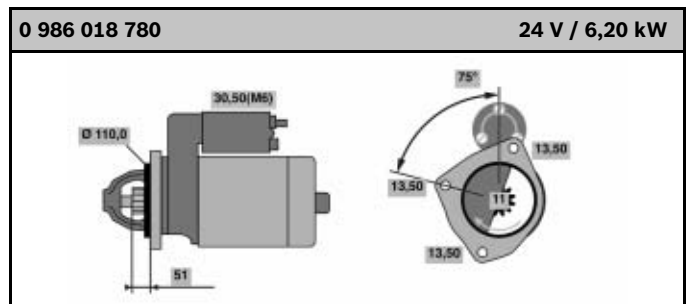
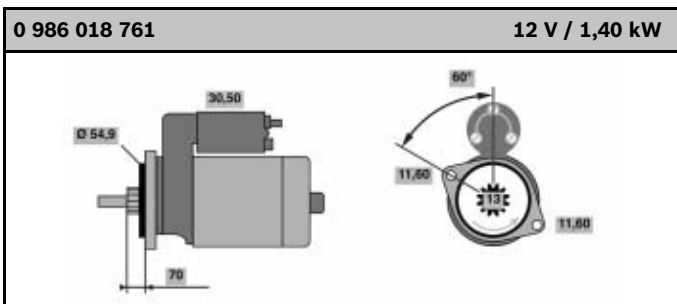
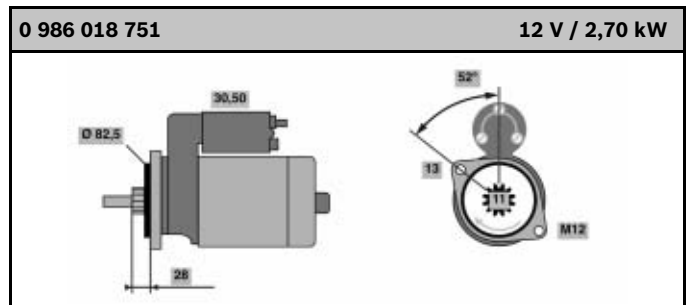
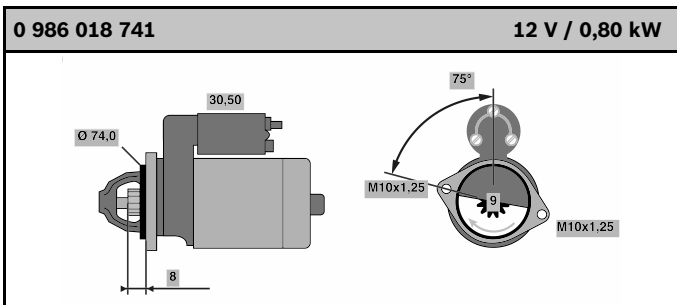
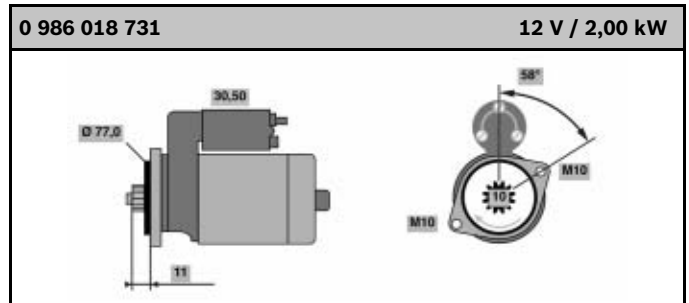
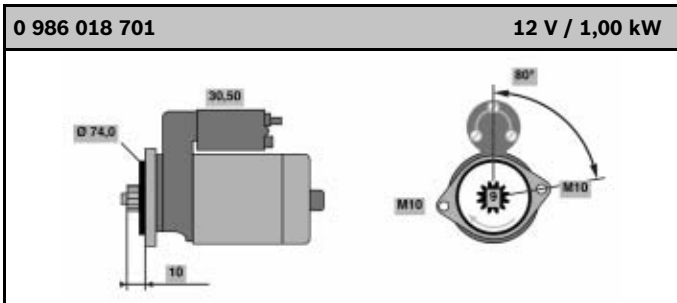
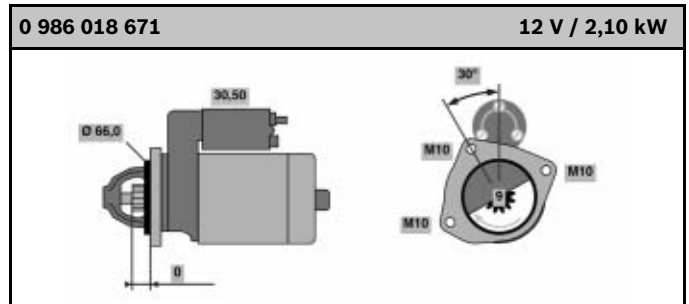
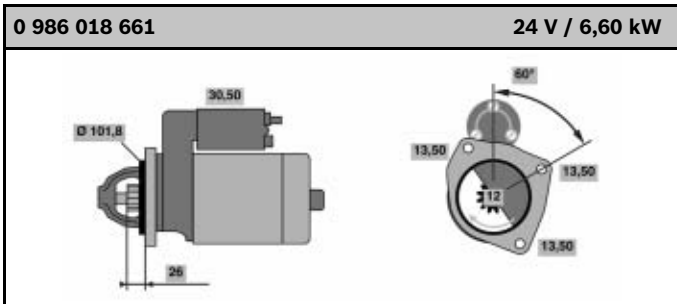
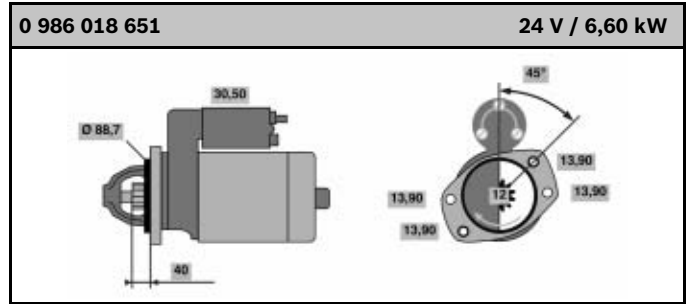
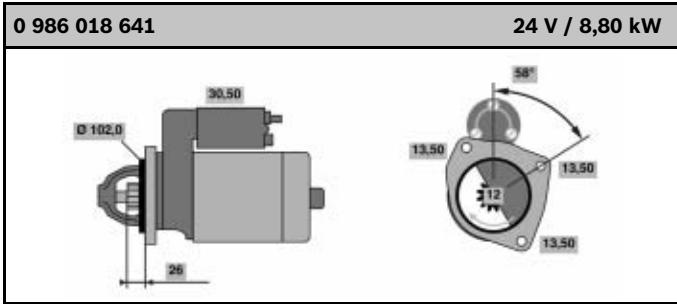
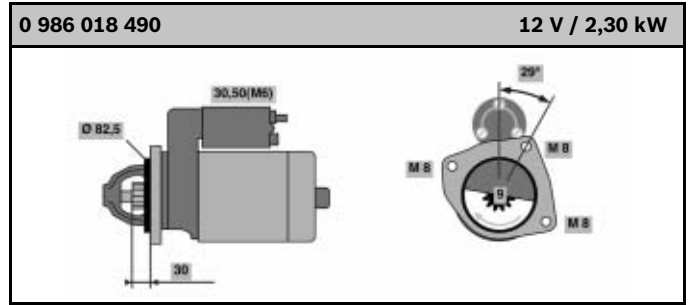
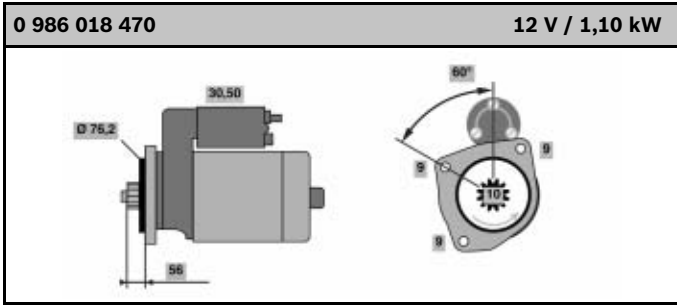


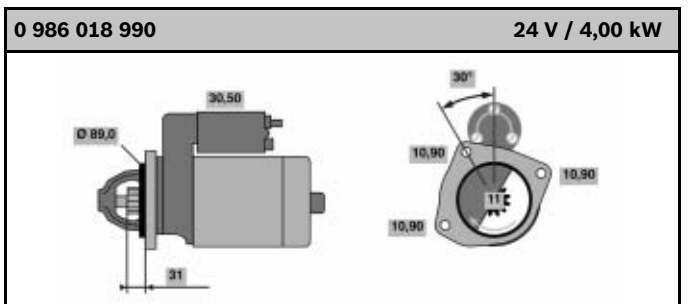
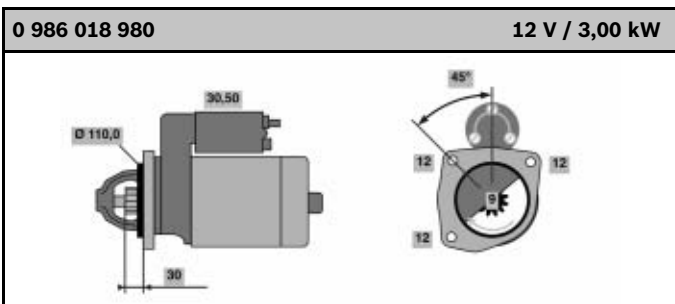
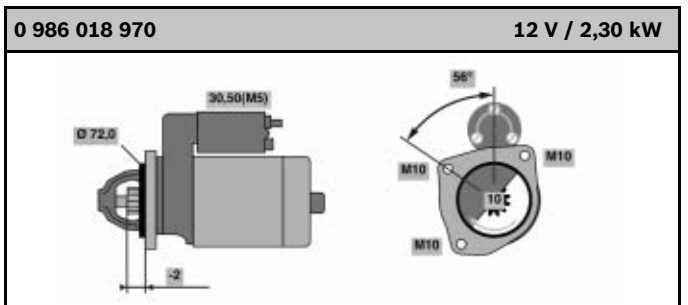
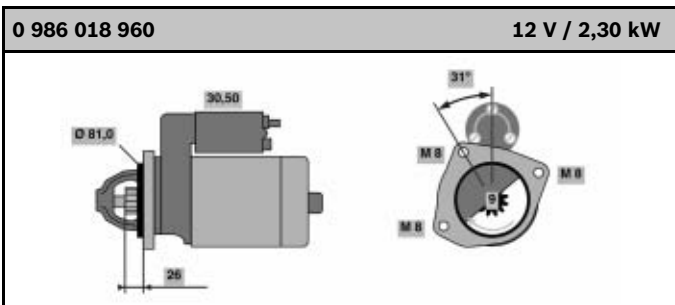
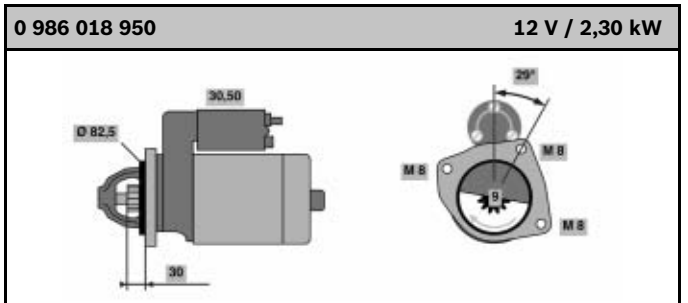
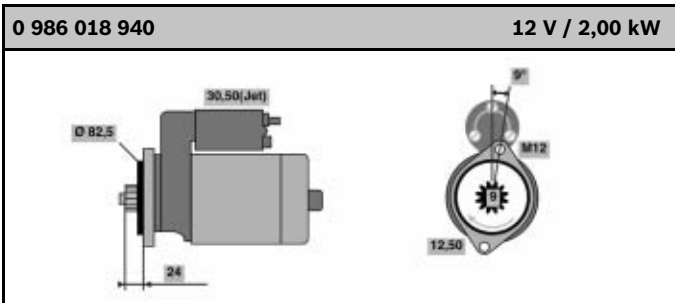
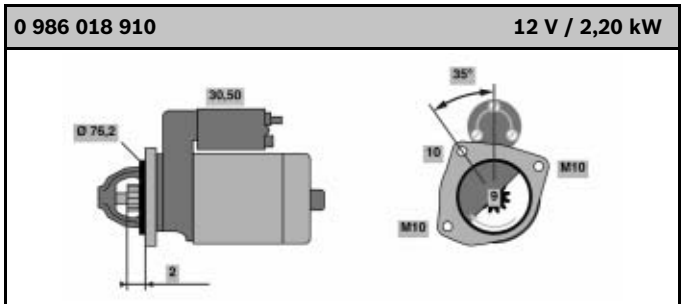
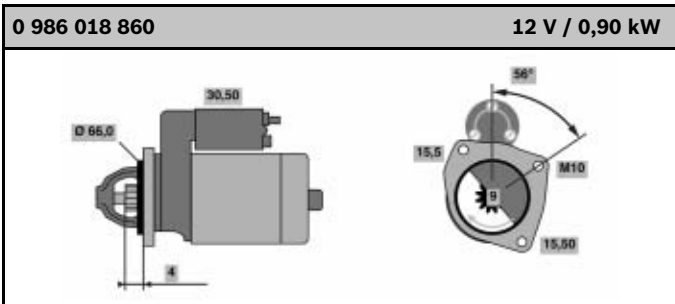
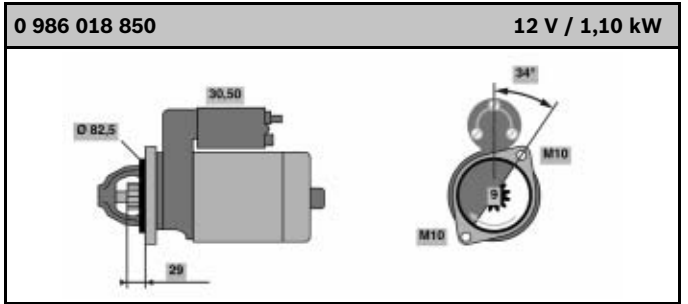
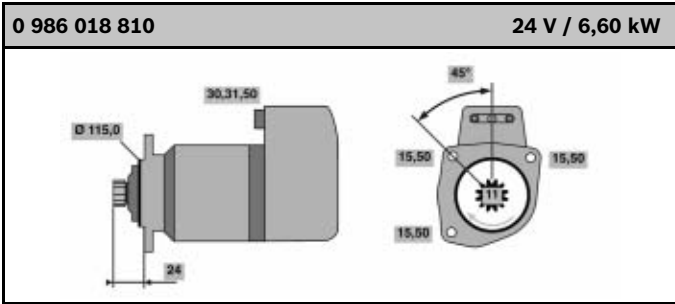
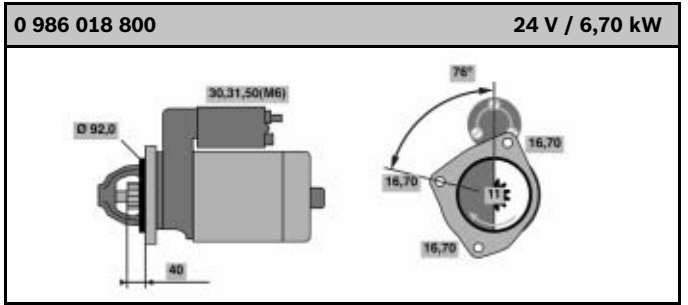
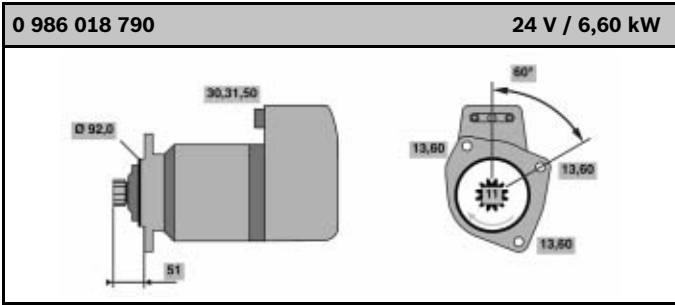


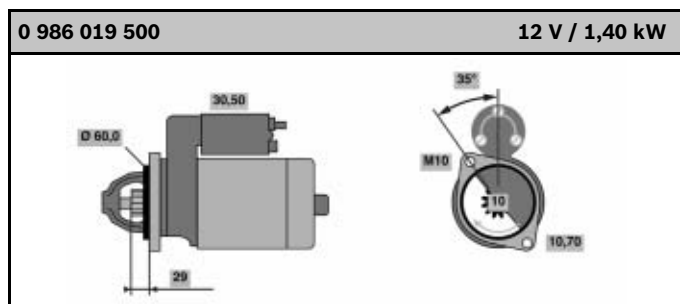
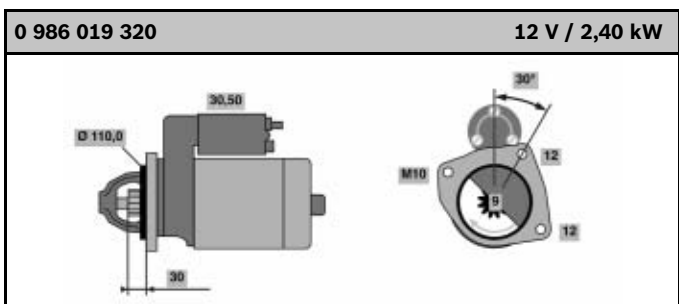
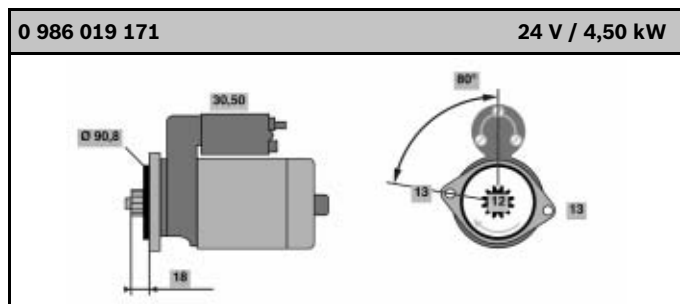
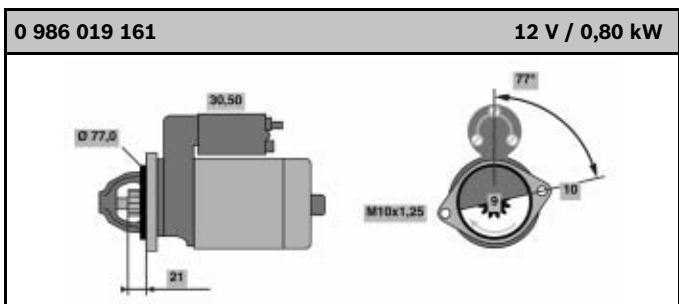
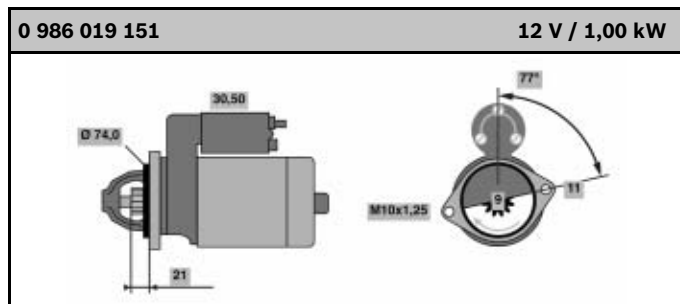
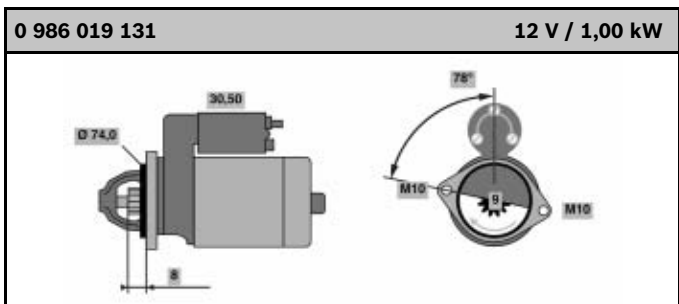
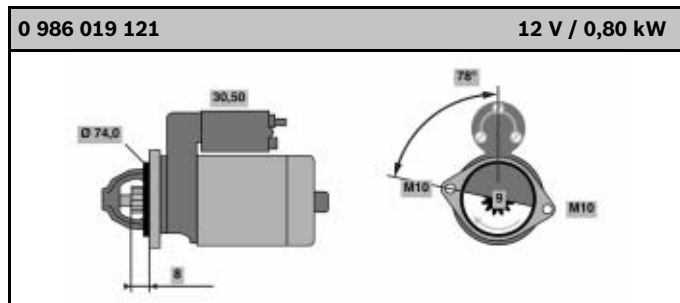
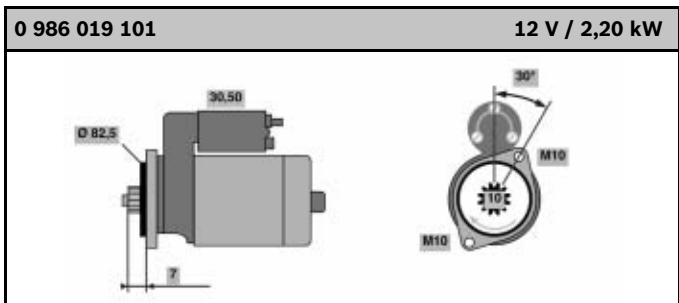
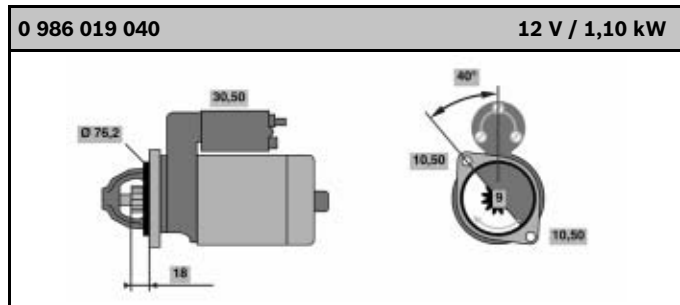
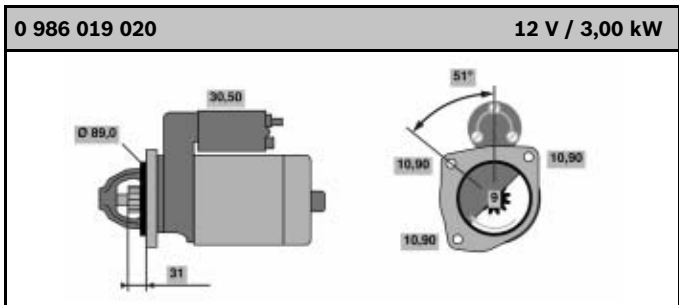
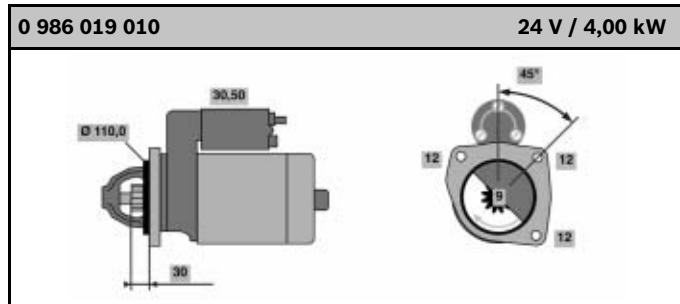
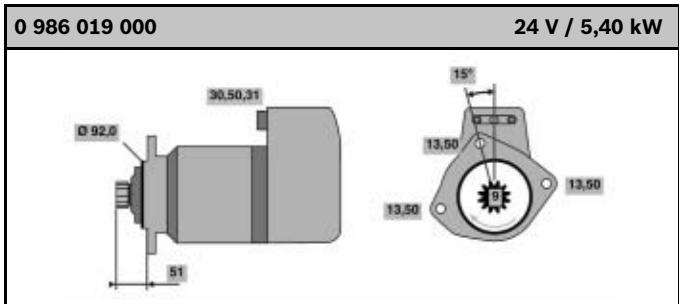


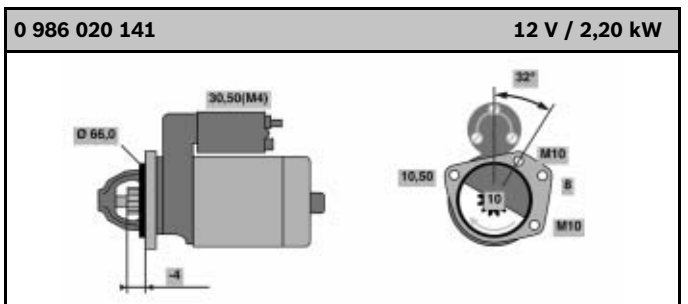
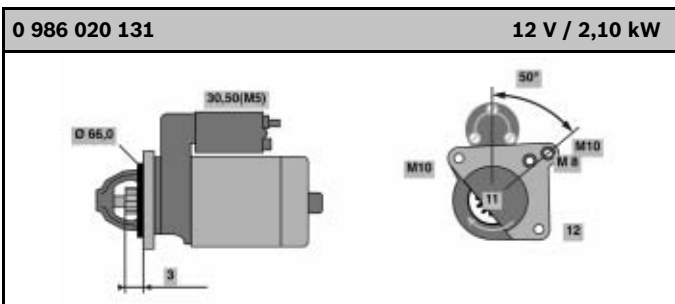
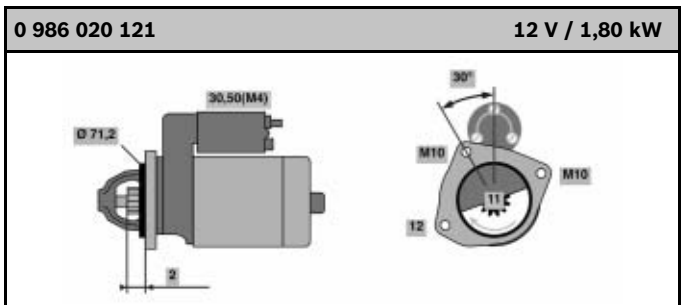
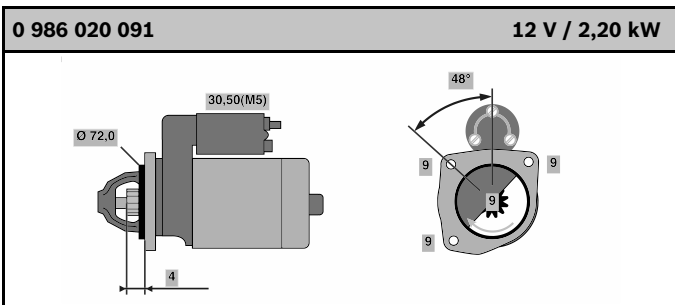
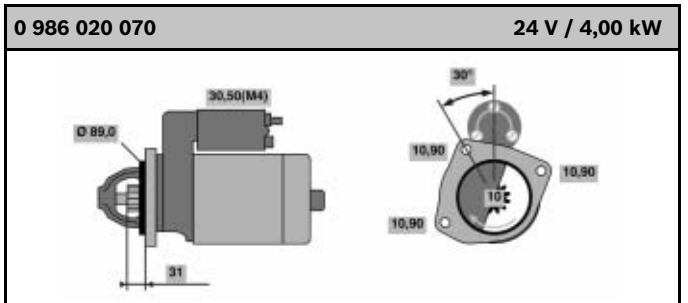
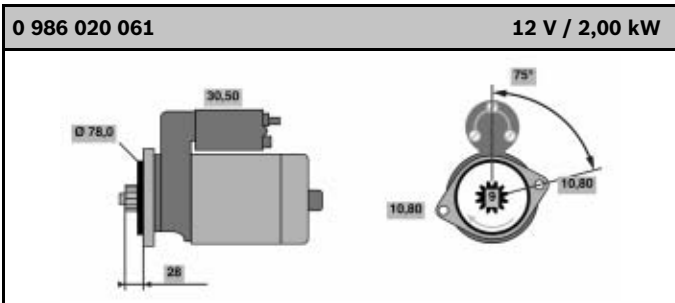
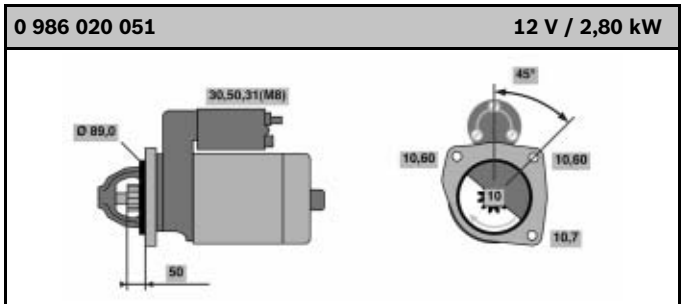
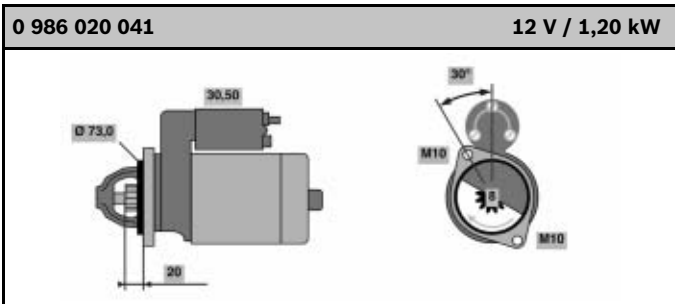
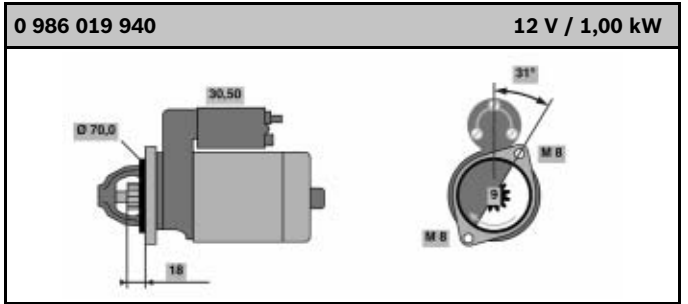
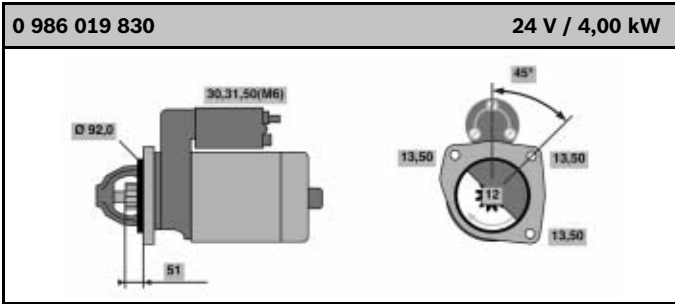
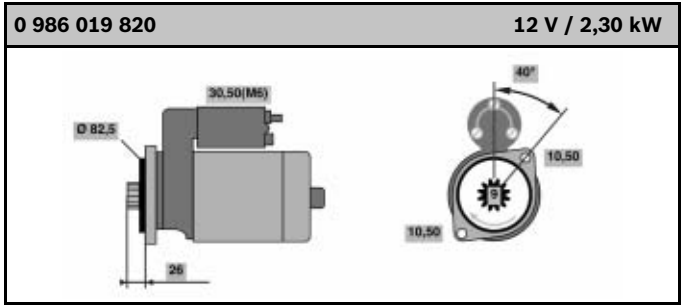
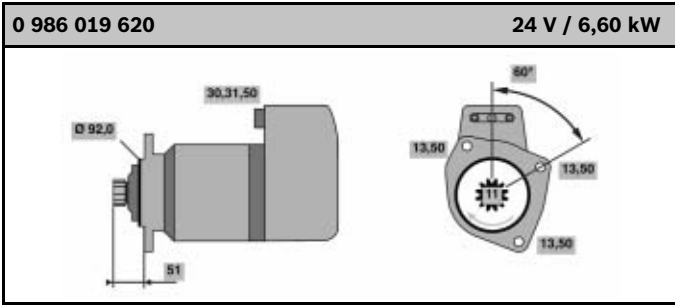


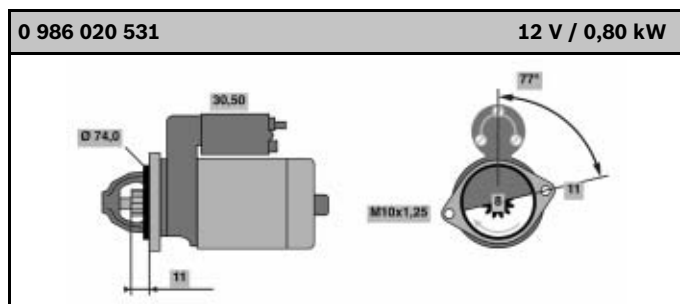
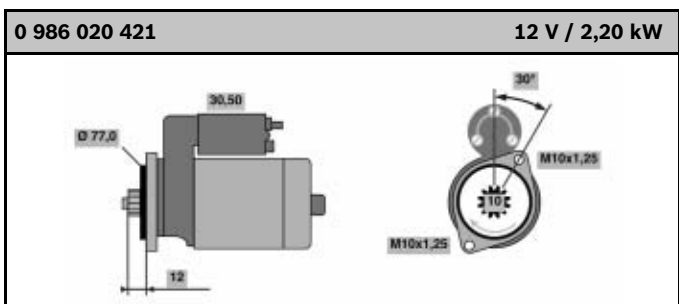
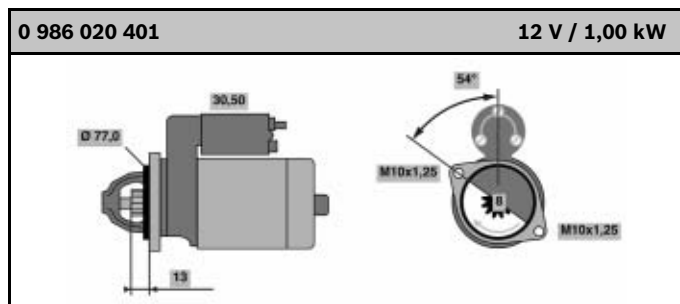
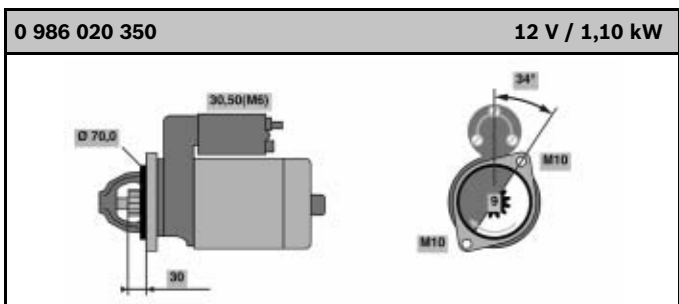
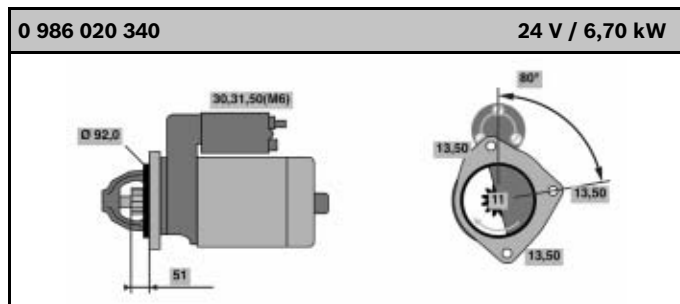
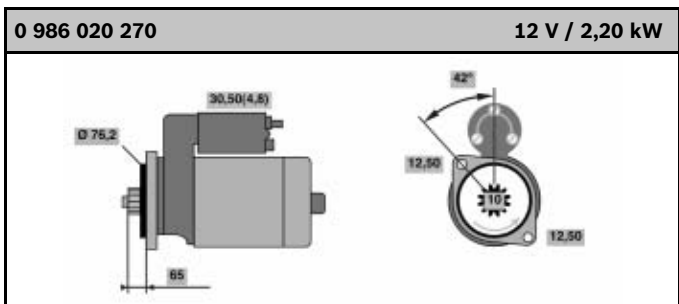
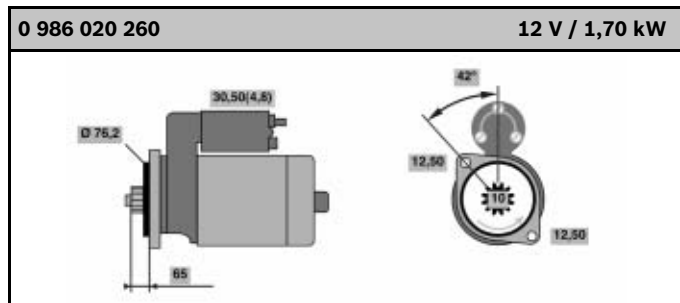
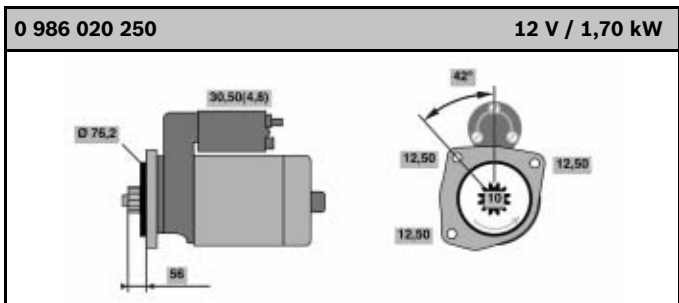
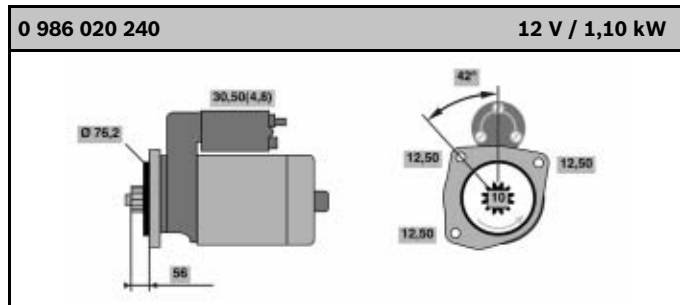
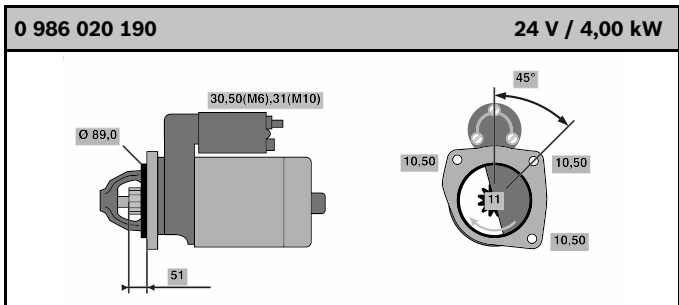
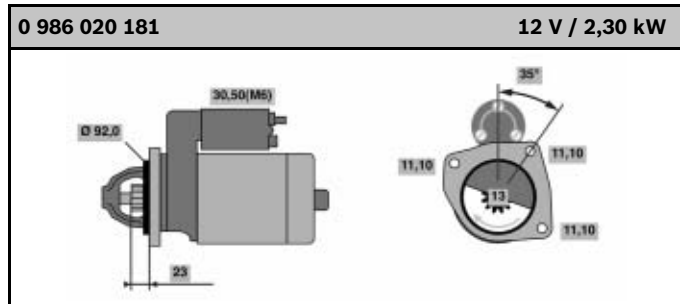
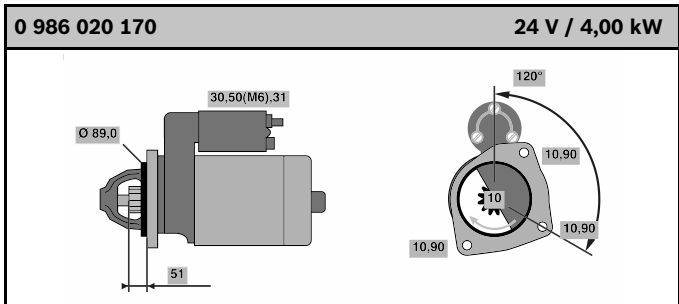


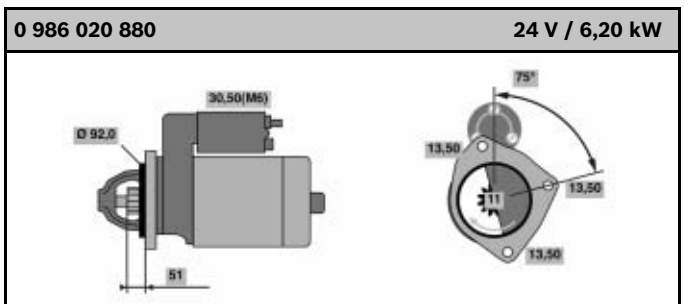
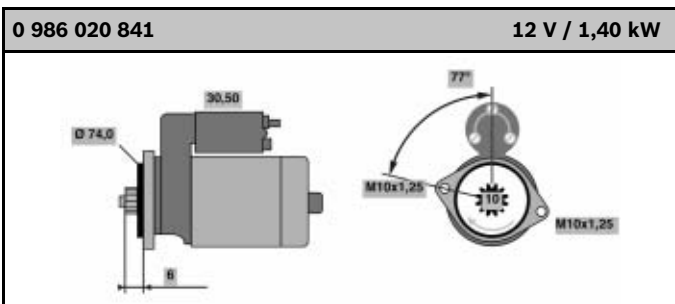
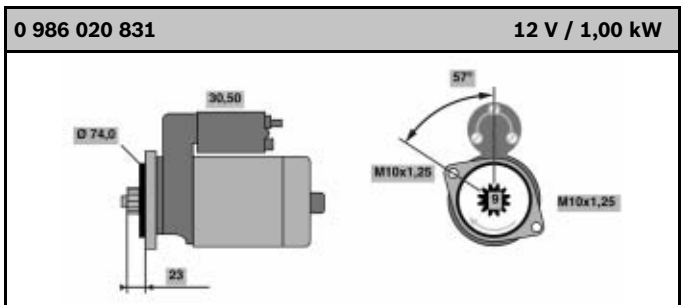
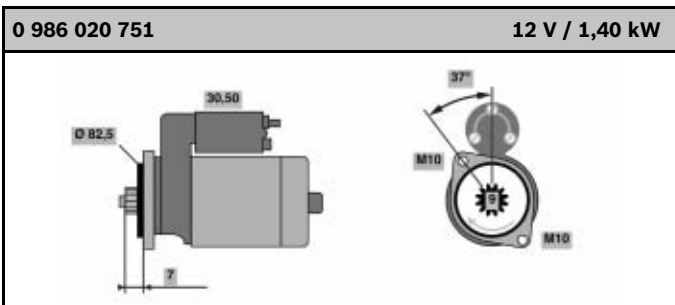
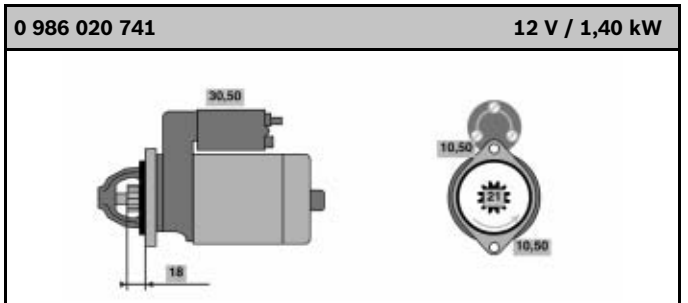
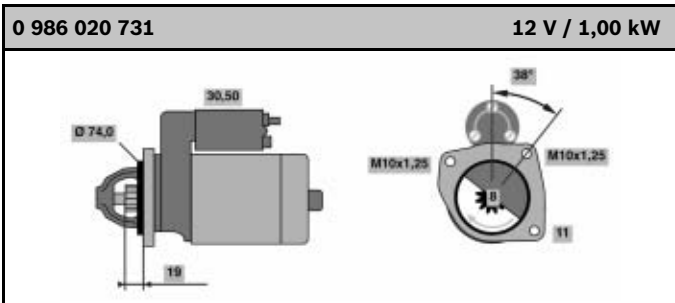
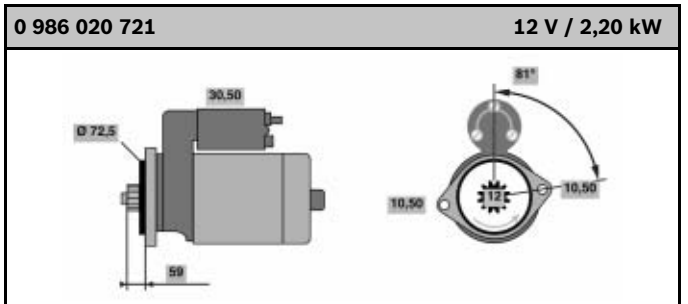
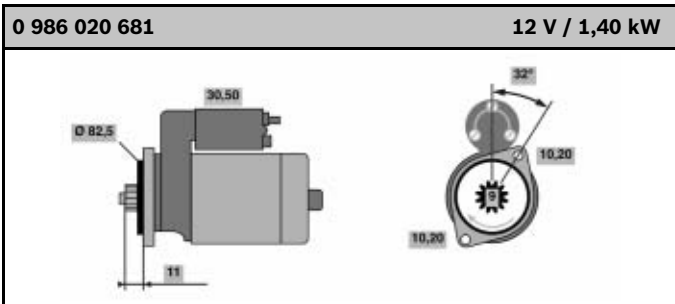
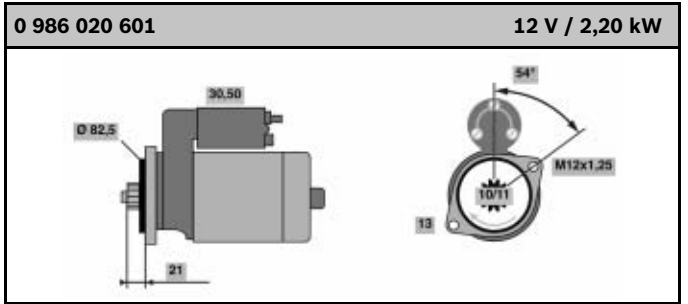
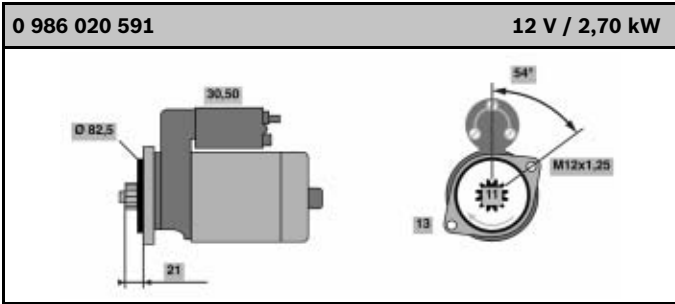
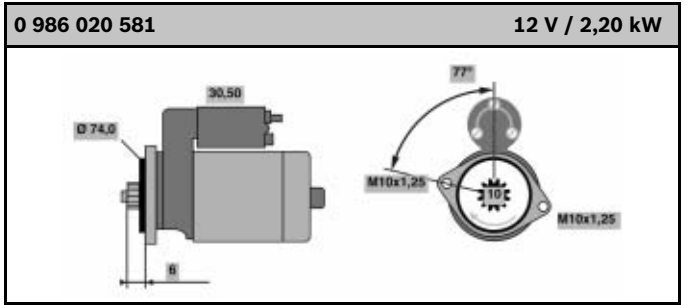
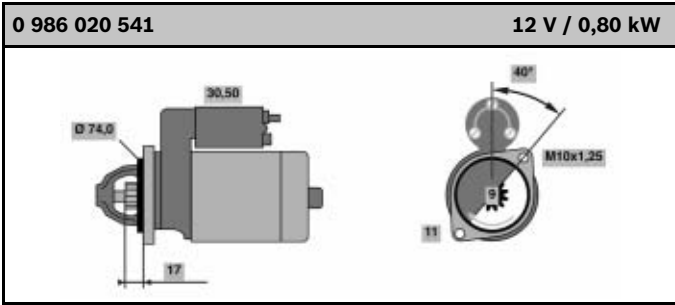


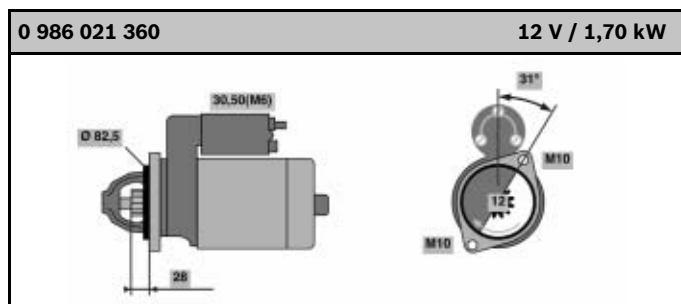
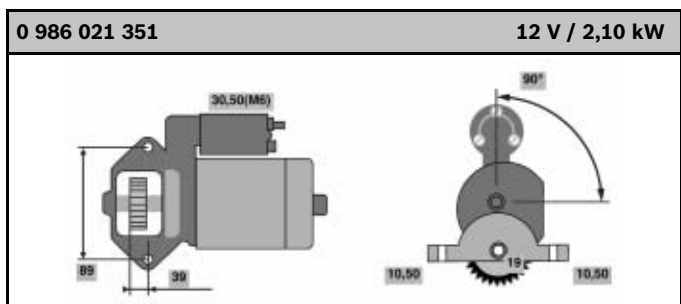
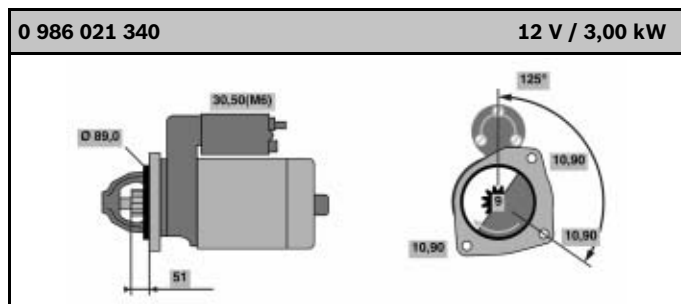
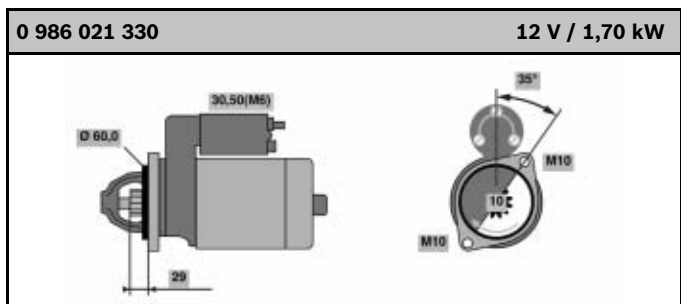
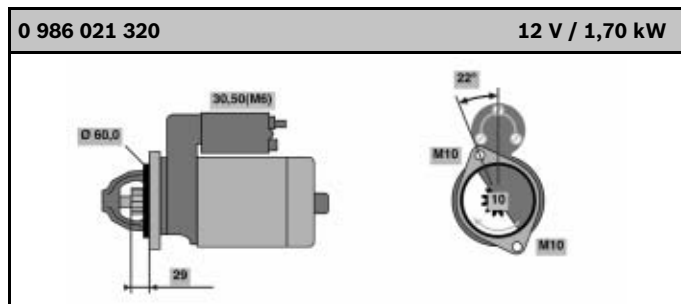
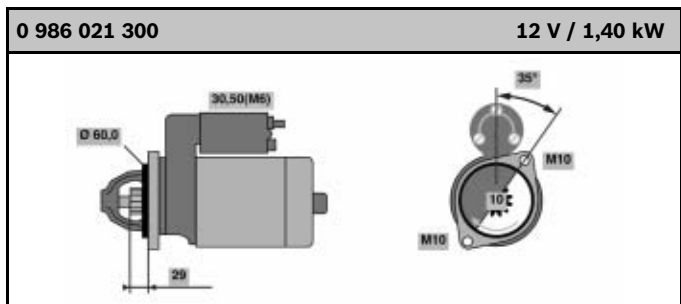
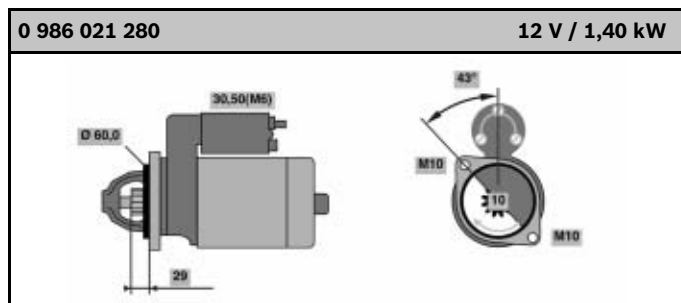
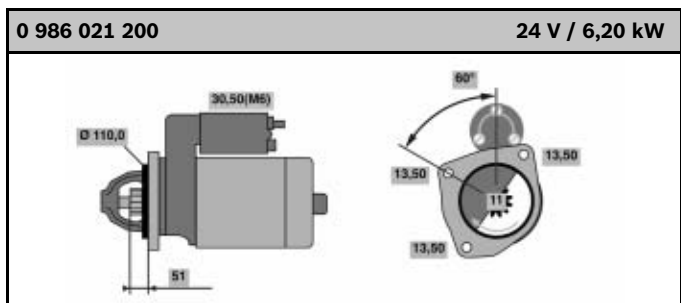
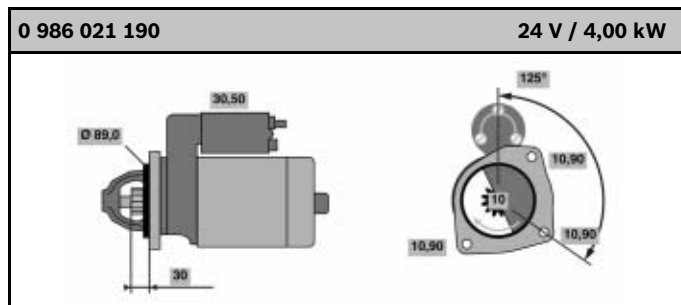
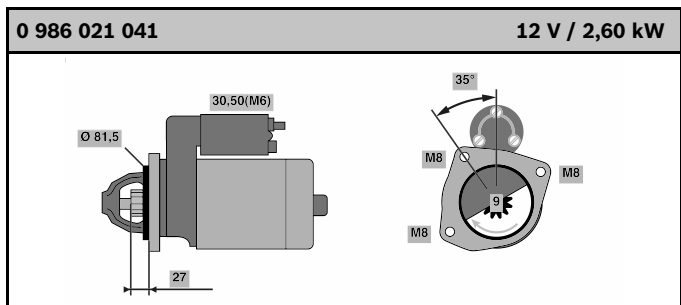
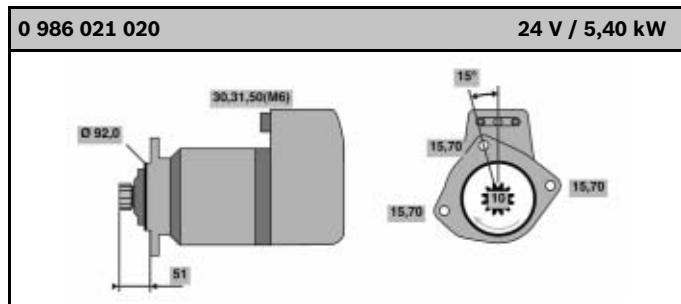
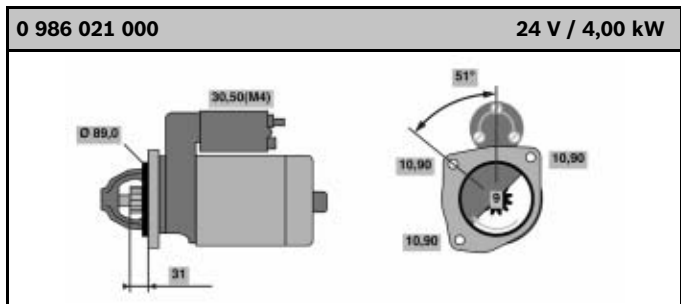


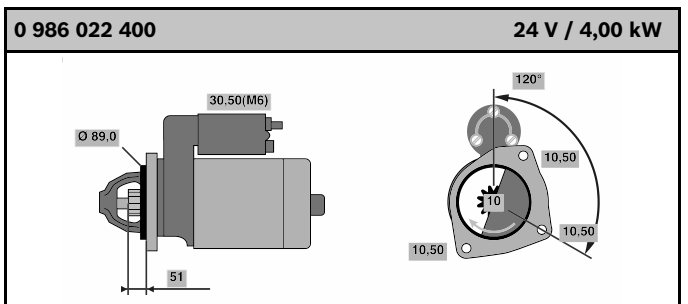
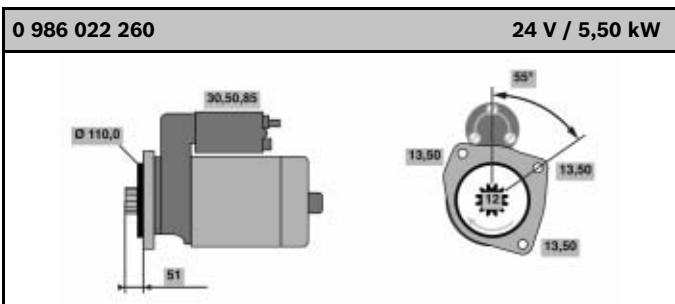
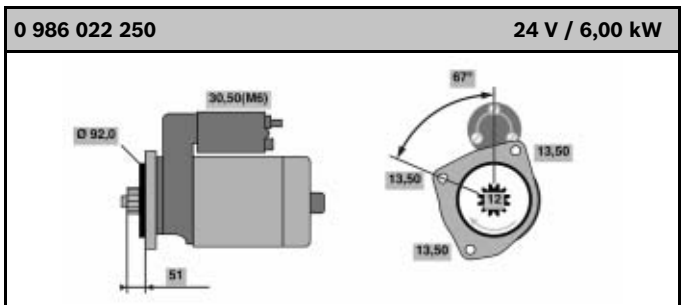
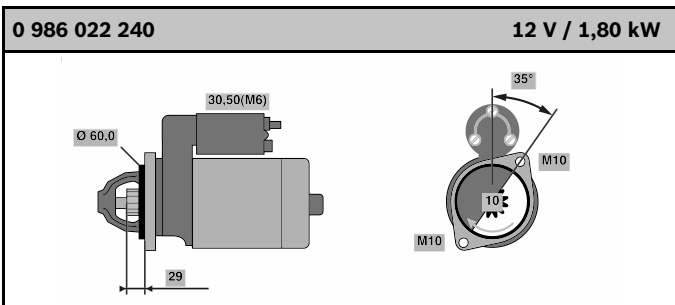
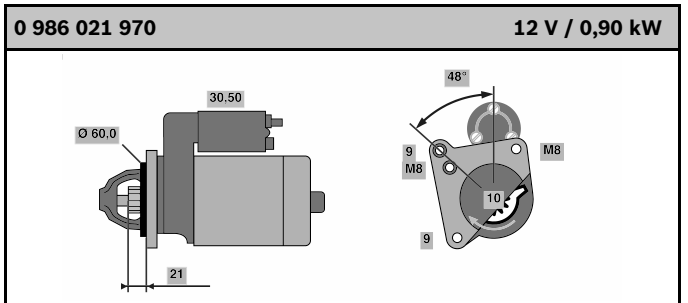
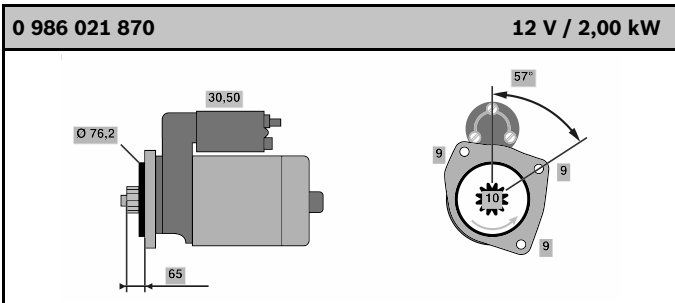
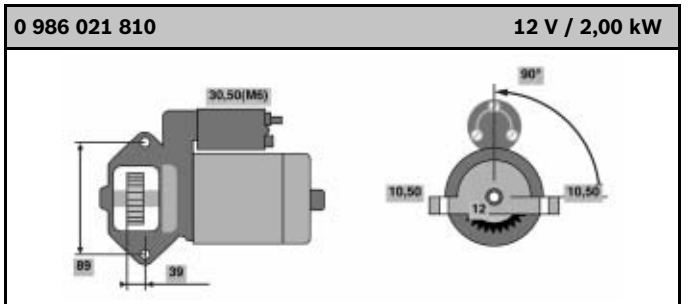
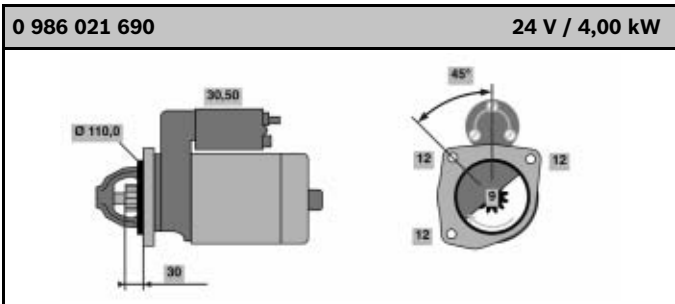
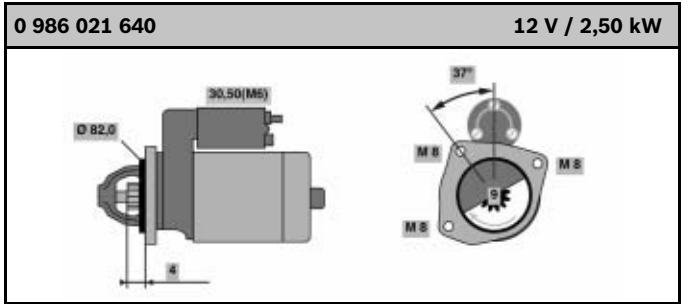
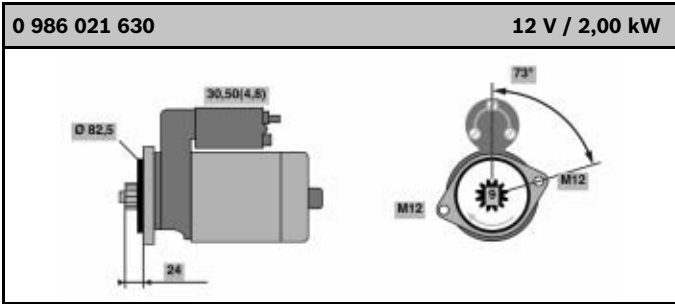
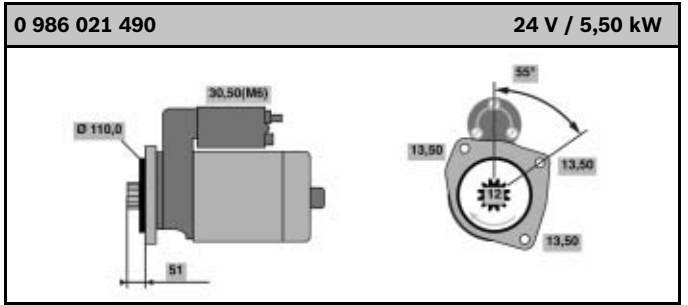
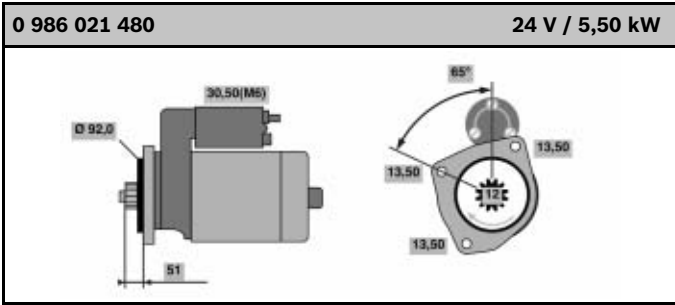


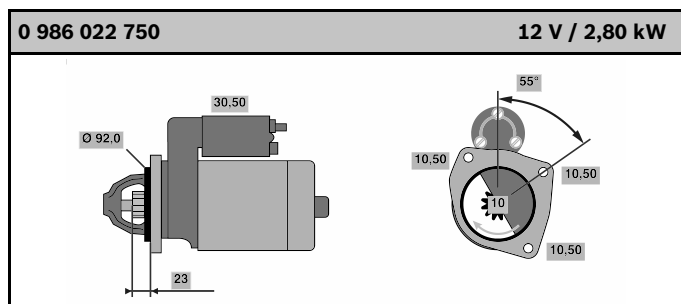
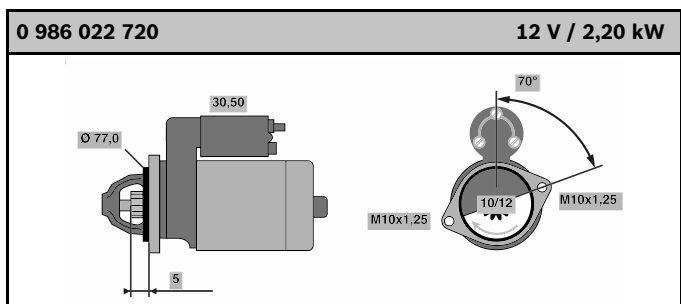
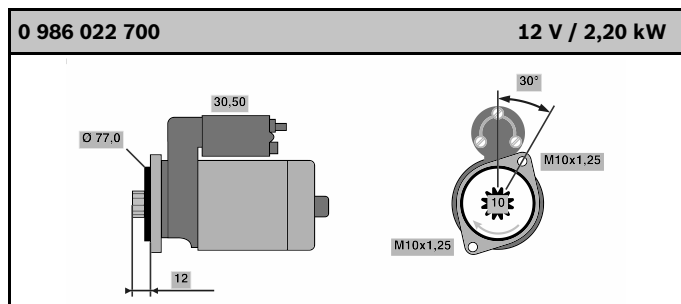
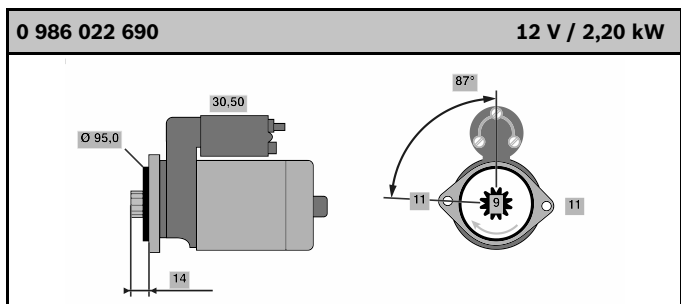
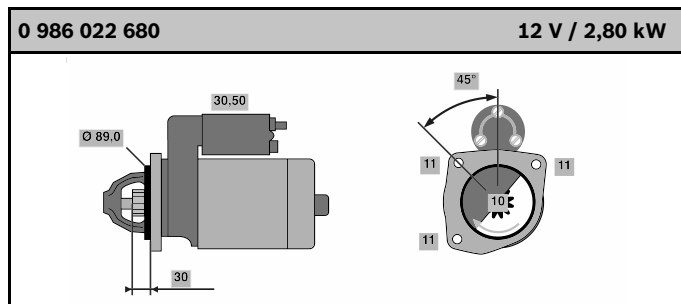
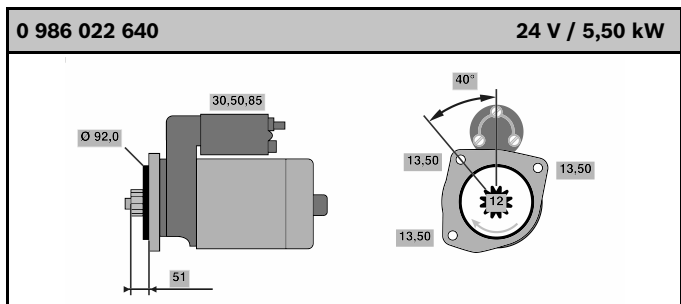
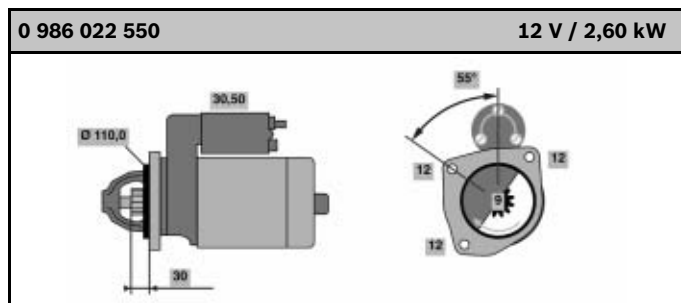
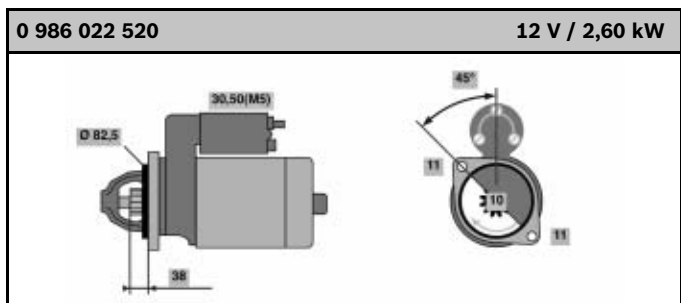
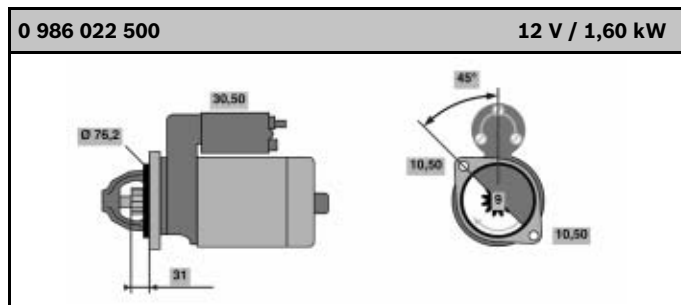
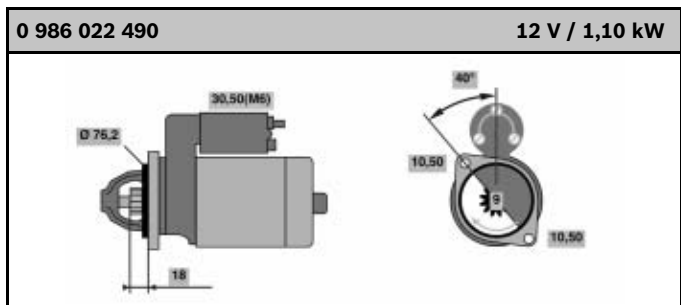
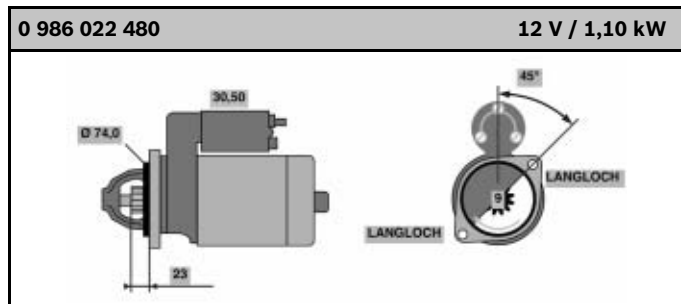
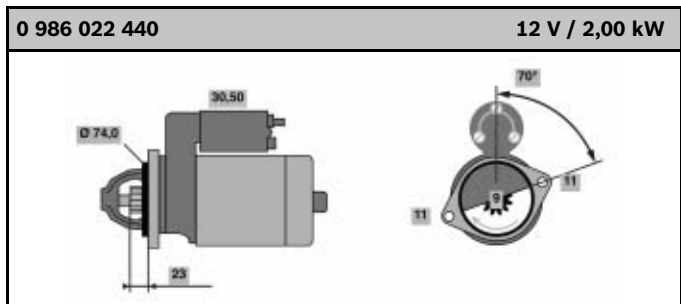


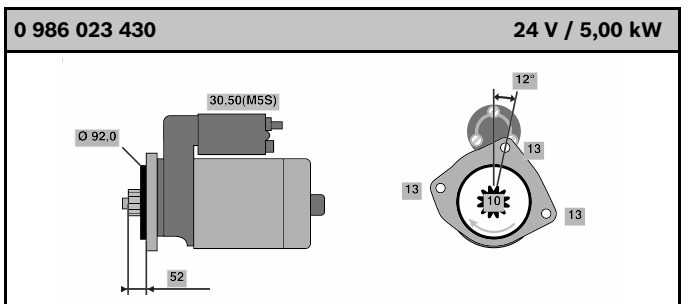
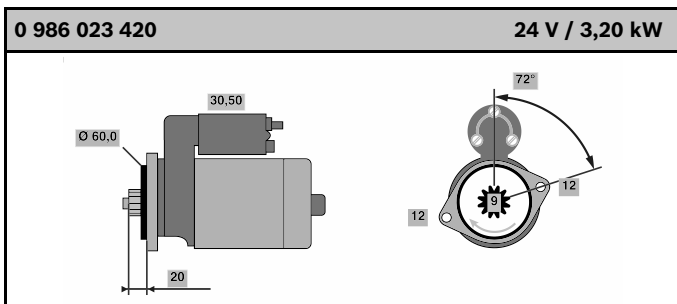
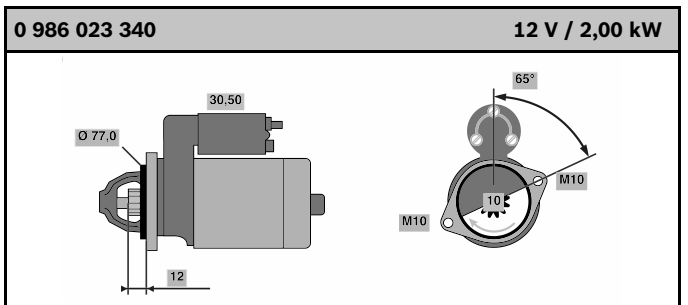
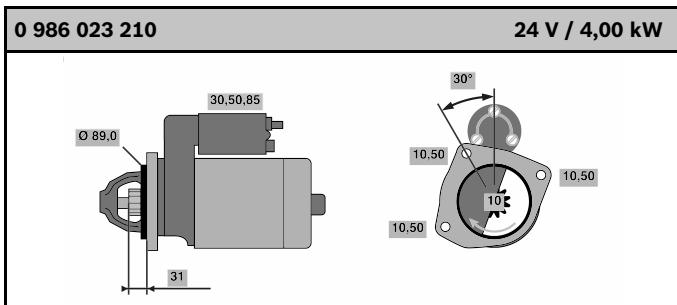
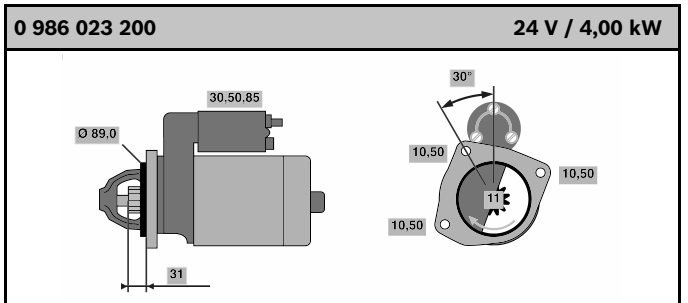
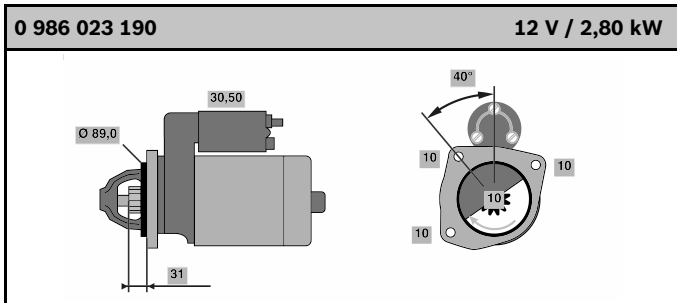
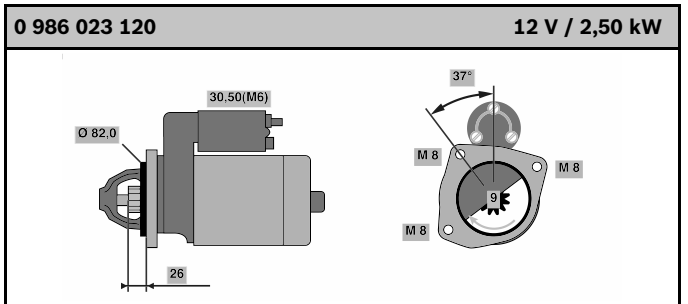
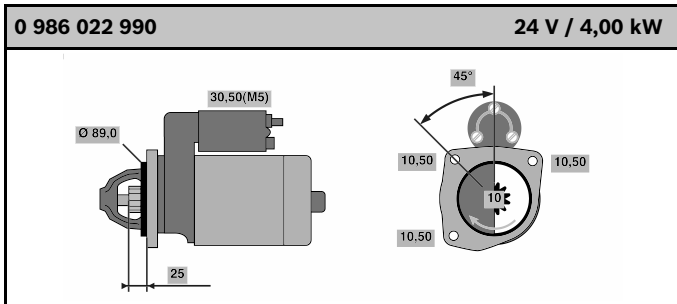
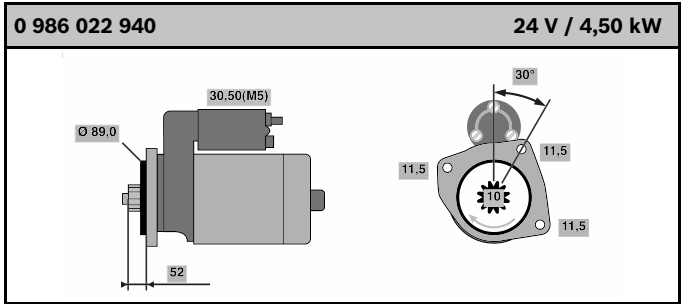
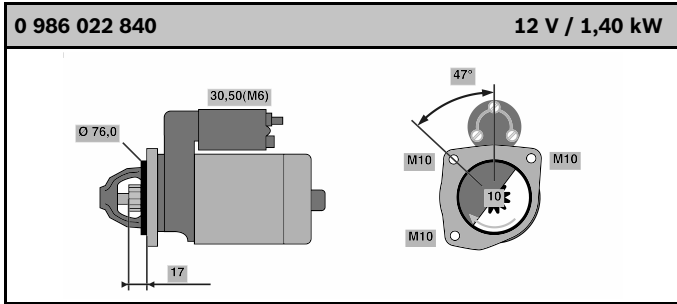
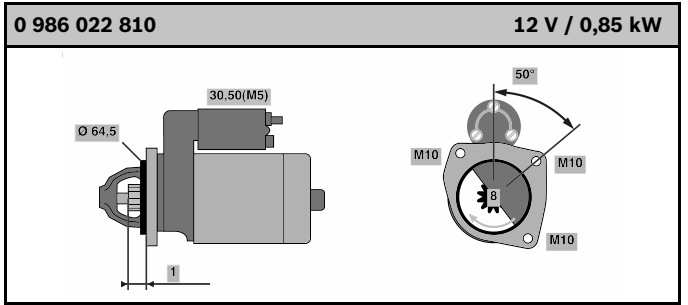
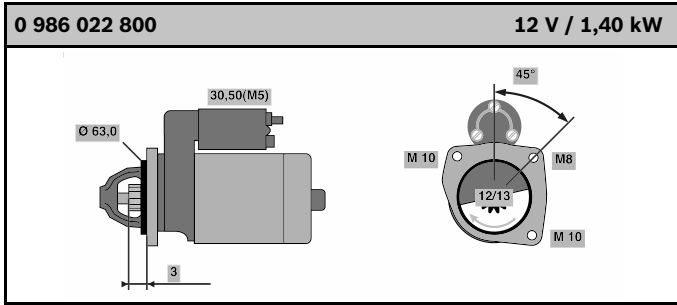


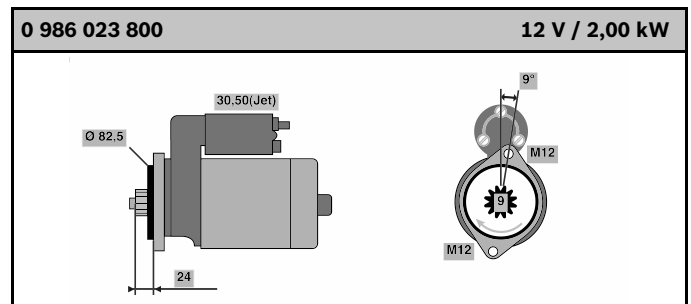
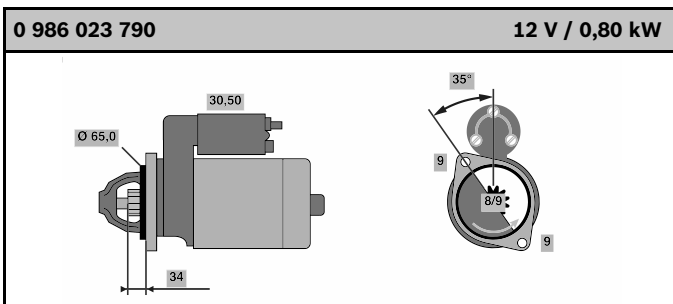
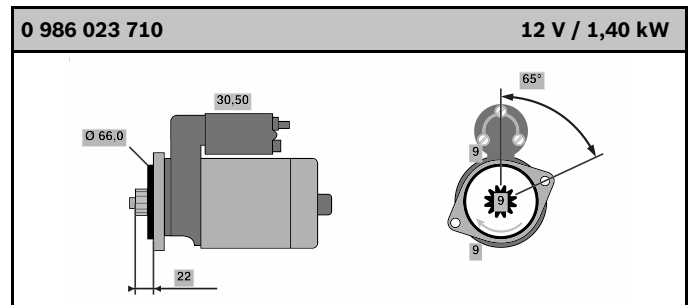
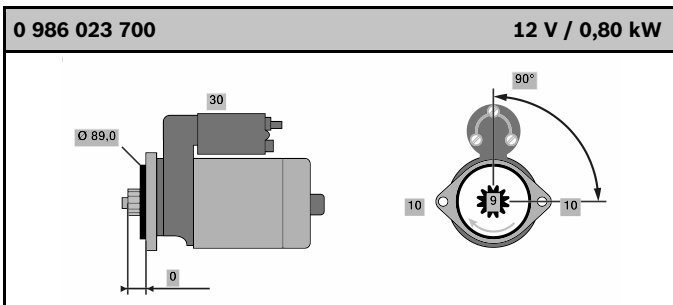
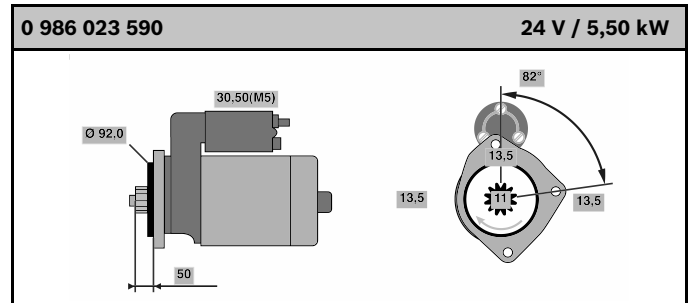
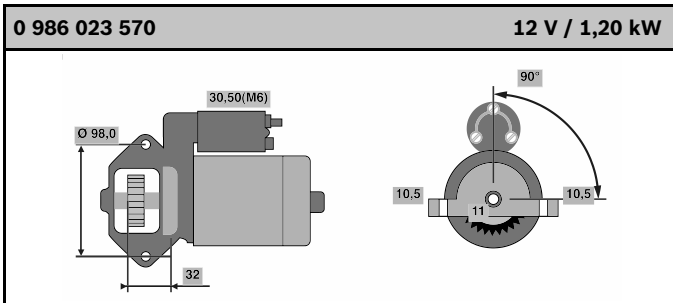
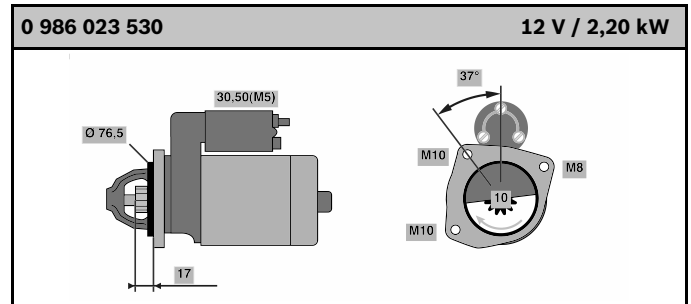
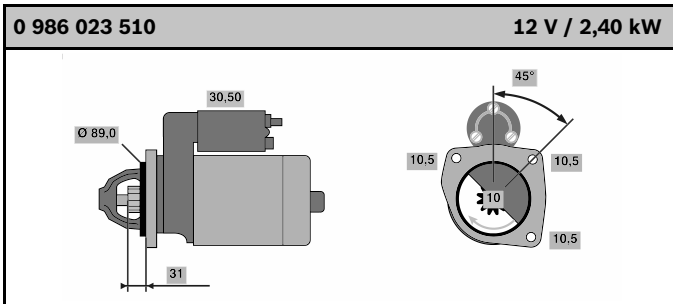
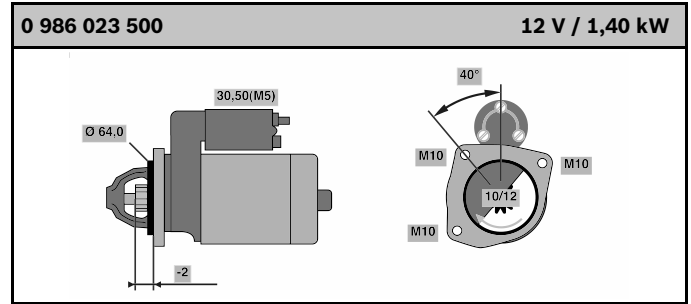
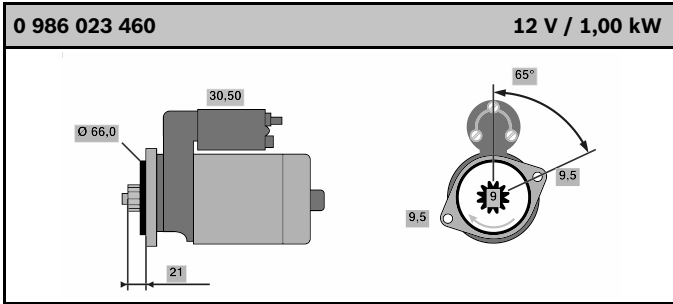
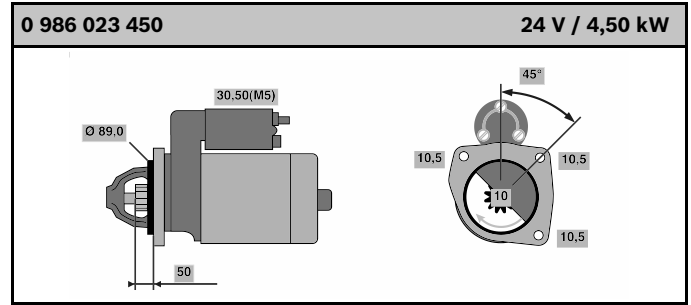
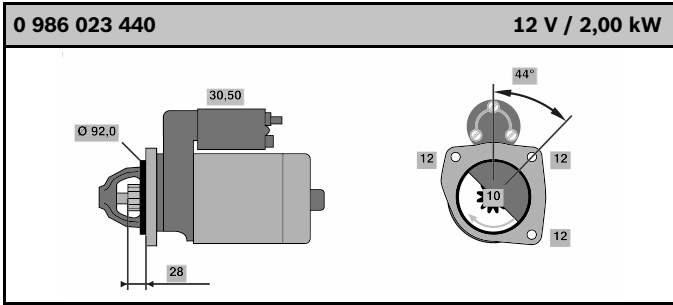


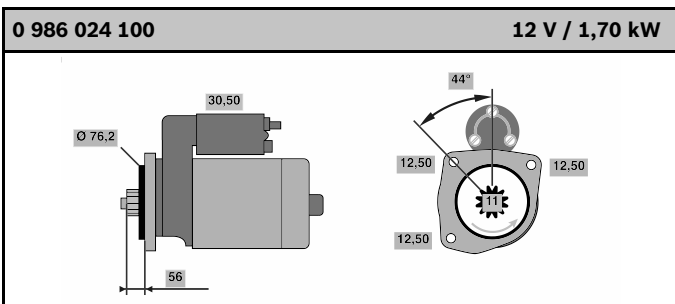
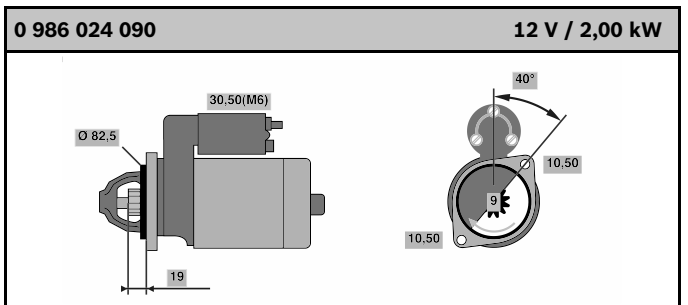
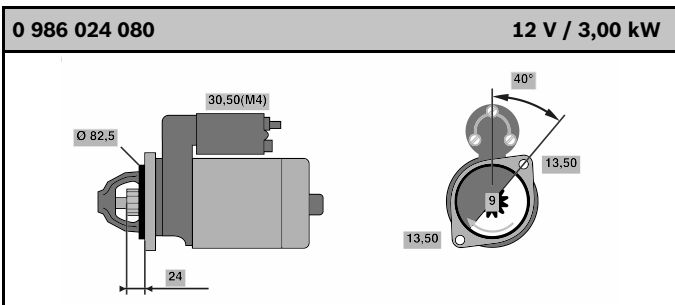
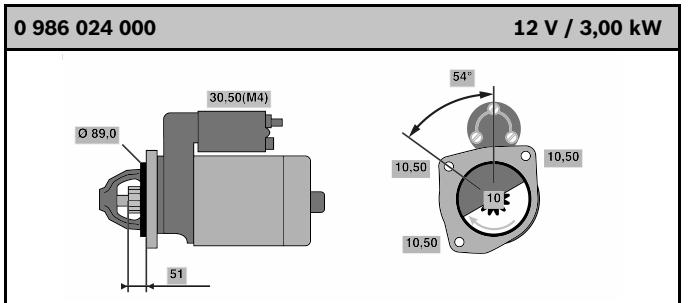
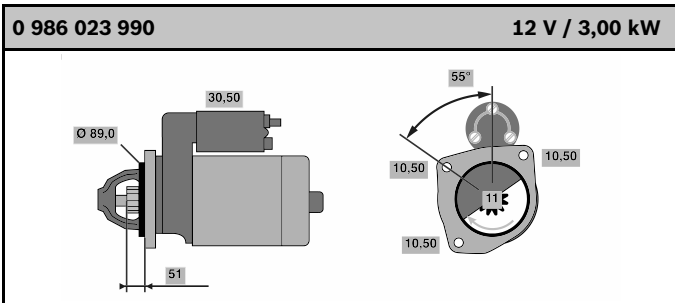
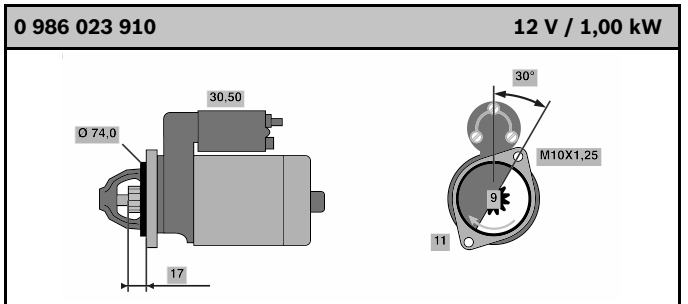
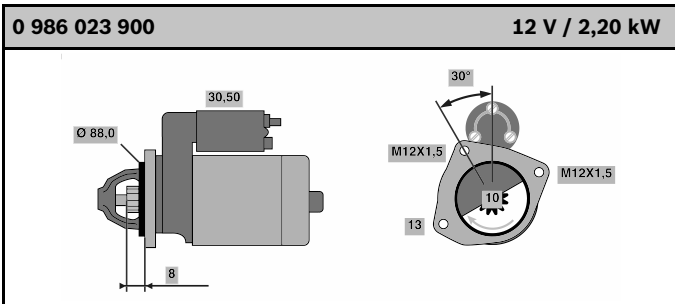
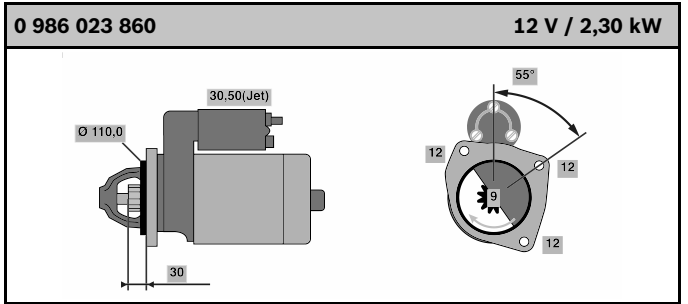
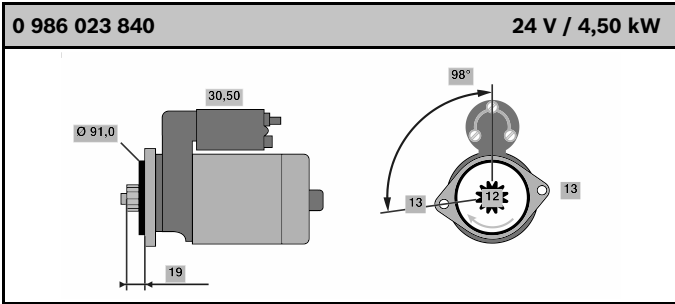
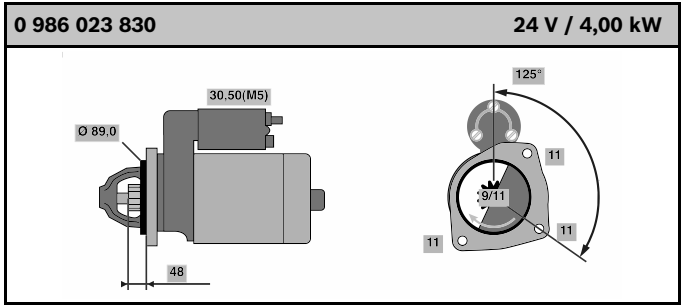
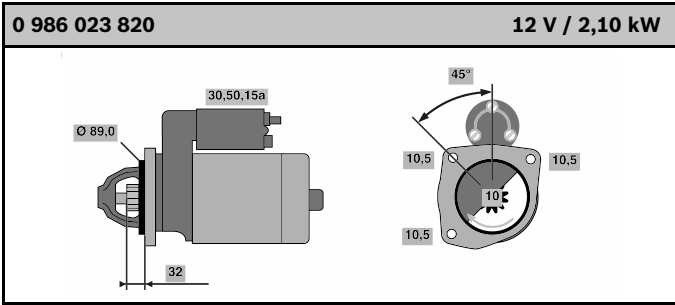












de

Verwendungsteil

en

Applications

fr

Affectations

it

Impiego

es

Aplicación

Benutzerhinweise

In diesem Katalog sind die Daten von Fahrzeugen, Motoren und Geräten für den europäischen Markt von Baujahr 1985 bis einschließlich 2011 erfasst. Diese wurden aus Hersteller- und Importeurangaben, aus Fahrzeuguntersuchungen sowie aus Unterlagen von Bosch nach bestem Wissen sorgfältig zusammengestellt und geben den Stand zum Zeitpunkt der Drucklegung wieder.

Zwangsläufige Abweichungen durch länder-spezifische technische Änderungen können nie ganz ausgeschlossen werden. Bosch kann daher insoweit nicht für die Vollständigkeit und Fehlerfreiheit der Daten haften. Für Irrtümer und Druckfehler, die zu Schäden am Eigentum oder Vermögen führen, haftet Bosch nur bei grob fahrlässiger Pflichtverletzung und bei Vorsatz für unmittelbare Schäden. Bei Personenschäden haftet Bosch auch bei leichter Fahrlässigkeit.

Notes for users

This catalog contains the data from the vehicles, engines, and equipment for the European market from year of manufacture 1985 up to and including the year 2011. This data has been assembled from information provided by manufacturers and importers, and taken from Bosch documentation, as well as from investigations made on vehicles. It has been compiled to the best of our knowledge and belief, and reflects the status at the date of going to print.

It is impossible to avoid deviations caused by technical changes resulting from the conditions and regulations applying in a particular country. Bosch can therefore accept no liability for the completeness and faultlessness of the data. In case of mistakes and misprints which result in damage to property or assets, Bosch is only liable for immediate damages insofar as a gross breach of duty or wrongful intent apply. If personal injury is involved, Bosch is liable also in case of ordinary negligence.

A l'attention de l'utilisateur

Le présent catalogue mentionne les données spécifiques de véhicules, moteurs et appareils pour le marché européen depuis l'année de fabrication 1985 jusqu'au millésime 2011 inclus. Ces informations ont été rassemblées soigneusement et en toute impartialité à partir des indications des constructeurs et importateurs, des contrôles techniques des véhicules et de la documentation Bosch, et matérialisent le stade des connaissances au moment de la mise sous presse.

Il n'est jamais possible d'exclure totalement les divergences éventuelles dues aux modifications techniques, spécifiques des différents pays considérés. En aucun cas, Bosch n'engage sa responsabilité en ce qui concerne l'intégralité et l'exactitude des données.

En ce qui concerne les erreurs et les fautes d'impression, qui peuvent entraîner des dommages à la propriété ou à la fortune, Bosch n'engage sa responsabilité pour les dommages directs qu'en cas d'atteinte et de négligence graves et intentionnelles envers ses obligations. En cas de dommages causés aux personnes, Bosch engage sa responsabilité aussi en cas de légère négligence.

Avvertenze per la consultazione

Nella seguente parte di catalogo sono contemplati veicoli, motori ed apparecchi a partire dall'anno di costruzione 1985 fino all'anno 2011. Tali informazioni sono state rilevate dalle documentazioni di Case Auto, Importatori, da verifiche eseguite sui veicoli, così come da documentazione Bosch.

Eventuali discordanze dovute a specifiche esigenze del Paese e variazioni tecniche non possono essere previste. Per questo Bosch non si assume alcuna responsabilità per mancanze ed eventuali errori riferite ai dati. Per danni a cose o danni patrimoniali, dovuti ad errori o refusi di stampa, Bosch è responsabile solo in caso di dolo o colpa grave. Per danni alla persona, Bosch è responsabile anche in caso di colpa meno grave.

Avertencia al usuario

Los datos recogidos en este catálogo para vehículos, motores y maquinaria del mercado europeo abarcan los años de fabricación entre 1985 y 2011, inclusive. Estos datos han sido recogidos del fondo documental de Bosch, así como de las inspecciones de vehículos, datos de fabricantes e importadores.

No obstante, y debido al cuantioso material de información, no se puede excluir la posibilidad de modificaciones, diferencias propias de aplicaciones específicas de los países, fallos, equivocaciones o errores. En caso de inexactitudes y errores de imprenta, la responsabilidad de Bosch se limita al daño inmediato, con posibles perjuicios patrimoniales, a no ser que el daño previsible y típico del contrato sea de mayor cuantía o se deba a dolo o culpa intencionada o a negligencia grave.

Hinweise zur Benutzung

- ① **Fahrzeugmarke**
Hervorhebung der Hersteller im Graubalken
- ② **Fahrzeugmodell**
Alphanumerisch aufsteigend
- ③ **Modelldetail**
Besondere Fahrzeugmerkmale
- ④ **Motorleistung**
in kW
- ⑤ **Hubraum**
in l
- ⑥ **Motortyp**
Siehe spezieller Hinweis in den Fahrzeugpapieren
- ⑦ **Bildzeichen-Erläuterung**
Siehe Katalogende, Ausklappseite
- ⑧ **Bestellnummer**
10-stellige Nummer zum Nachbestellen für den Handel
- ⑨ **Sonderfall**
Erläuterung siehe Katalogende
- ⑩ **Produktionszeitraum**
Einbauperiode des jeweiligen Produktes

B 98 | MAZDA



MAN 50t	Hubraum	Leistung	Typ	Produktionszeitraum	Bestellnummer
50.414 VF, VFA [E2000]	12,0	301	D 2866 LF31	06.98-09.01	28/35 0 120 488 291 ¹ 28/35 0 986 037 440 ² 28/80 0 120 468 107 ² 28/80 0 986 037 770 ² 28/100 0 123 525 501 ² 28/100 0 986 042 590 ² RA1 28/55 0 120 469 982 ² 28/55 0 986 037 410 ² RA2 28/55 0 123 325 500 ² 28/55 0 986 042 580 ²
50.464 VF, VFA [E2000]	12,8	338	D 2876 LF06	06.98-09.01	28/35 0 120 488 291 ¹ 28/35 0 986 037 440 ² 28/80 0 120 468 107 ² 28/80 0 986 037 770 ² 28/100 0 123 525 501 ² 28/100 0 986 042 590 ² RA1 28/55 0 120 469 982 ² 28/55 0 986 037 410 ² RA2 28/55 0 123 325 500 ² 28/55 0 986 042 580 ²
50.604 VFAS [E2000]	18,3	441	D 2840 LF21	03.99-09.01	28/80 0 120 468 142 ²

① **MAZDA**

Serie E

Hubraum	Leistung	Typ	Produktionszeitraum	Bestellnummer
1.4	48	D417	03.84-08.88	14/50 0 986 032 621 ²
2.0	60-65	FE60	02.84-09.85	14/50 0 986 032 621 ²
		FE61	01.84-02.88	14/50 0 986 032 621 ²
		FE58; FE53	01.84-01.88	14/50 0 986 032 621 ²
2.0, 4WD	60-65	FE	07.85-02.88	14/50 0 986 032 621 ²

② **MERCEDES-BENZ**

Actros

Modell	Hubraum	Leistung	Typ	Produktionszeitraum	Bestellnummer
1831 AK [SKN]	12,0	230	OM 541.926	04.97-09.03	28/80 0 986 045 280 ² 28/100 0 124 655 016 ² 28/100 0 986 045 290 ² 0 033 GB3 023 ² 28/100 0 986 041 030 ²
1831 L [SKN]	12,0	230	OM 541.920	09.96-09.03	28/80 0 986 045 280 ² 28/100 0 124 655 016 ² 28/100 0 986 045 290 ² 0 033 GB3 023 ² 28/100 0 986 041 030 ²
1832 [SKN]	12,0	235	OM 541.940	04.03--	28/80 0 986 045 280 ² 28/100 0 124 655 016 ² 28/100 0 986 045 290 ² 0 033 GB3 023 ² 28/100 0 986 041 030 ²
			Komp.Nr. 505156/02, Komp.Nr. 505156/11	04.03-- TNK	28/100 0 124 655 016 ² 28/100 0 986 045 290 ²
BlueTec [SKN]	12,0	235	OM 541.970	02.05--	28/80 0 986 045 280 ² 28/100 0 124 655 016 ² 28/100 0 986 045 290 ²
1835, AK, L [SKN]	12,0	260	OM 541.922; OM 541.927	09.96-09.03	28/80 0 986 045 280 ² 28/100 0 124 655 016 ² 28/100 0 986 045 290 ² 0 033 GB3 023 ² 28/100 0 986 041 030 ²
1836 [SKN]	12,0	265	OM 541.942	04.03--	28/80 0 986 045 280 ² 28/100 0 124 655 016 ² 28/100 0 986 045 290 ² 0 033 GB3 023 ² 28/100 0 986 041 030 ²
			Komp.Nr. 505156/02, Komp.Nr. 505156/11	04.03-- TNK	28/100 0 124 655 016 ² 28/100 0 986 045 290 ²
			Komp.Nr. 505156/09, Komp.Nr. 505156/13	04.03-- TNK	28/100 0 124 655 016 ² 28/100 0 986 045 290 ²
BlueTec [SKN]	12,0	265	OM 541.972	02.05--	28/80 0 986 045 280 ² 28/100 0 124 655 016 ² 28/100 0 986 045 290 ²
1840, AK, L [SKN]	12,0	290	OM 541.923; OM 541.924	09.96-09.03	28/80 0 986 045 280 ² 28/100 0 124 655 016 ² 28/100 0 986 045 290 ² 0 033 GB3 023 ² 28/100 0 986 041 030 ²
1841 [SKN]	12,0	300	OM 541.944	04.03--	28/80 0 986 045 280 ² 28/100 0 124 655 016 ² 28/100 0 986 045 290 ² 0 033 GB3 023 ² 28/100 0 986 041 030 ²
			Komp.Nr. 505156/02, Komp.Nr. 505156/11	04.03-- TNK	28/100 0 124 655 016 ² 28/100 0 986 045 290 ²
			Komp.Nr. 505156/09, Komp.Nr. 505156/13	04.03-- TNK	28/100 0 124 655 016 ² 28/100 0 986 045 290 ²
BlueTec [SKN]	12,0	300	OM 541.974	02.05--	28/80 0 986 045 280 ² 28/100 0 124 655 016 ² 28/100 0 986 045 290 ²
1843 AK [SKN]	12,0	315	OM 541.921	04.97-09.03	28/80 0 986 045 280 ² 28/100 0 124 655 016 ² 28/100 0 986 045 290 ² 0 033 GB3 023 ² 28/100 0 986 041 030 ²
1843 L [SKN]	12,0	315	OM 541.925	09.96-09.03	28/80 0 986 045 280 ² 28/100 0 124 655 016 ² 28/100 0 986 045 290 ² 0 033 GB3 023 ² 28/100 0 986 041 030 ²
1844 [SKN]	12,0	320	OM 541.946	04.03--	28/80 0 986 045 280 ² 28/100 0 124 655 016 ² 28/100 0 986 045 290 ² 0 033 GB3 023 ² 28/100 0 986 041 030 ²

Bosch Automotive Aftermarket 2007 | 2008

en

How to use this catalogue

fr

Consignes d'utilisation

it

Istruzioni d'uso

es

Indicaciones para la utilización

① Vehicle brand

Manufacturer indicated in bold print within gray bar

① Marque de véhicule

Mise en avant des constructeurs sur fond gris

① Marca del veicolo

Evidenziata con fondo grigio

① Marca del vehículo

Se resalta al fabricante en un cuadro gris

② Vehicle models

in alphabetical order

② Modèle de véhicule

par ordre alphanumérique croissant

② Modello veicolo

In ordine alfabetico

② Modelo del vehículo

Orden alfanumérico

③ Model specifics

special vehicle information

③ Détails du modèle

Caractéristiques du véhicule

③ Dettagli modello

particolari caratteristiche del veicolo

③ Detalles del modelo

Características especiales

④ Engine output

in kW

④ Puissance du moteur

en kW

④ Potenza motore

in kW

④ Potencia del motor

en kW

⑤ Displacement

in litres

⑤ Cylindrée

en litres

⑤ Cilindrata

in litri

⑤ Cilindrada

en l

⑥ Engine type

Refer to special notice in vehicle documents

⑥ Type de moteur

Voir remarque spécifique dans les papiers du véhicule

⑥ Tipo motore

Vedere le informazioni specifiche contenute nella documentazione

⑥ Tipo de motor

Véase indicación especial en la documentación del vehículo

⑦ Explanation of symbols

Refer to fold-out at back of catalogue

⑦ Légende des symboles

Voir fin du catalogue, page rabat

⑦ Legenda dei simboli

A fine catalogo, pagina pieghevole

⑦ Aclaraciones por medio de pictogramas

Ver al final del catálogo en la página desplegable

⑧ Part number

10-digit aftermarket order number

⑧ Référence

Référence à 10 chiffres, en vue des commandes ultérieures pour la deuxième monte

⑧ Codice di ordinazione

a 10 cifre

⑧ Referencia de pedido

de 10 cifras

⑨ Special version

Refer at back of catalogue for details, convenient comparison data

⑨ Cas particulier

Abréviations, voir fin du catalogue

⑨ Caso speciale

Vedere legenda a fine catalogo

⑨ Caso especial

Ver aclaración al final del catálogo

⑩ Production period

Mounting period for each product

⑩ Période de fabrication

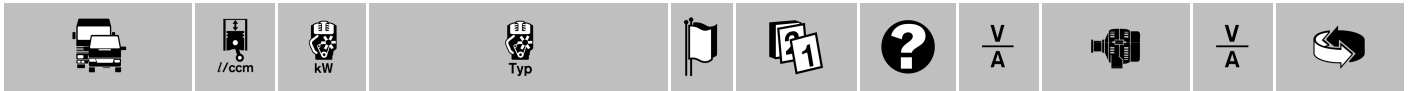
Période de montage du produit considéré

⑩ Periodo di produzione

Periodo di montaggio del rispettivo prodotto

⑩ Intervalo de producción

Período de montaje de dicho producto



ALFA ROMEO

AR 6									
10	2,5	53/55	8144.61.200; 8144.67.220		04.85-12.89	14/55	0 120 489 146 ²		
13	2,5	53	8144.61.200		04.85-02.86	14/55	0 120 489 146 ²		
14 , Turbo	2,5	55/68	8144.21.220; 8144.67.220		03.86-12.89	14/55	0 120 489 146 ²		
AR 8									
30	2,5	53	8140.61.200		03.82-12.89	14/45	0 120 489 106 ⁴	14/45	0 986 033 880 ²
						14/65	0 120 489 152 ⁴	14/45	0 986 033 880 ²
					01.84-12.89	14/55	0 120 489 107 ⁴		
35	2,5	53	8140.61.200		03.82-12.89	14/45	0 120 489 106 ⁴	14/45	0 986 033 880 ²
						14/65	0 120 489 152 ⁴	14/45	0 986 033 880 ²
					01.84-12.89	14/55	0 120 489 107 ⁴		
Turbo	2,5	68	8140.21.200 D.I.		04.85-12.88			14/55	0 986 035 760 ²
						14/55	0 120 489 336 ⁴	14/55	0 986 035 760 ²
						14/55	0 120 489 337 ²	14/55	0 986 035 760 ²
40	2,5	53	8140.61.200		03.82-12.88	14/45	0 120 489 106 ⁴	14/45	0 986 033 880 ²
						14/65	0 120 489 152 ⁴	14/45	0 986 033 880 ²
					01.84-12.88	14/55	0 120 489 107 ⁴		
Turbo	2,5	68	8140.21.200 D.I.		04.85-12.88			14/55	0 986 035 760 ²
						14/55	0 120 489 336 ⁴	14/55	0 986 035 760 ²
						14/55	0 120 489 337 ²	14/55	0 986 035 760 ²

ASTRA

BM									
20 M	13,8	191	8210.02.032		01.77-12.85	28/27	0 120 489 412 ²	28/27	0 986 031 340 ²
N	13,8	191	8210.02.032		10.82-12.85	28/27	0 120 489 412 ²	28/27	0 986 031 340 ²
44 D 12 R	8,1	118	OM-8360.05.200		04.91→	28/35	0 120 488 253 ²		
201	8,0	118	OM-8360.05.200		03.80→	28/35	0 120 488 253 ²		
			OM-8360.05.300		06.79→	28/35	0 120 488 253 ²		
304	13,8	191	8210.02.791		01.82-12.89	28/27	0 120 489 412 ²	28/27	0 986 031 340 ²
			8210.02.793		01.82-12.89	28/27	0 120 489 412 ²	28/27	0 986 031 340 ²
305	17,0	259	8280.02.109		01.82-12.89	28/27	0 120 489 412 ²	28/27	0 986 031 340 ²
			8280.02.120		01.82-12.89	28/27	0 120 489 412 ²	28/27	0 986 031 340 ²

BAZ (BORISPOL AUTOMOBILE PLA.)

Dolphin									
2.5	2,5	111,8	40522 <Euro 2>		01.07→	14/90	0 124 325 117		

BEDFORD

MIDI									
2.0	2,0	62	20 PET		03.88-08.92			14/55	0 986 045 081 ²
D Turbo	2,0	50	Isuzu 4 FG1 T		03.88-08.92			14/55	0 986 044 991 ¹³
2.2 D	2,2	45	22 DIE		03.88-08.92			14/55	0 986 043 111 ¹³

CHEVROLET

Silverado									
4.1 D	4,1	66	S4		11.96-12.01	BO, KL	14/75	9 120 080 197	



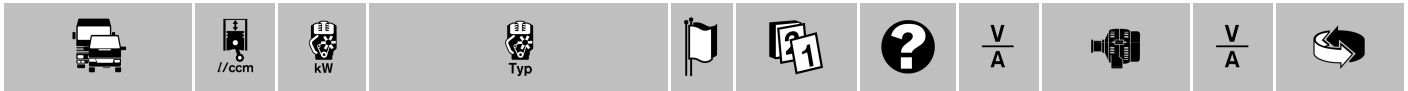
CITROEN

C										
25	1.9 D	1,9	51	D9B <XUD9A>	07.87-03.94		14/55	0 120 488 215 ²	14/55	0 986 032 790 ²
	2.5 D	2,5	54-55	CRD93L <U 25/651, 661>	07.81-03.94				14/70	0 986 037 791 ²
				Org.Nr. →4404	07.81-01.89				14/70	0 986 037 791 ²
	2.5 D Turbo	2,5	70	CRD93LS <U25/673>	08.87-03.94				14/70	0 986 037 791 ²
35	E 2.0	2,0	65	B20/614	11.73-12.92	PAR			14/80	0 986 038 811 ²
	2.5 D	2,5	50	CRD93B <B 25/637>	01.80-12.92	PAR			14/80	0 986 038 811 ²
Jumper										
1.9	D, D Turbo [23]	1,9	51/66-68	DHX <XUD9UTF>; DJY <XUD9>; D8C <XUD9UTF>; D9B <XUD9AU>	02.94-02.02				14/80	0 986 038 781 ²
2.0	[23]	2,0	79	R5B <XU102C>	02.94-02.02	KL			14/90	0 986 038 791 ²
						KL			14/80	0 986 039 931 ²
	HDi [U5]	2,0	62	RHV <DW10TD>	02.02-04.04				14/90	0 986 042 091 ²
							14/150	0 124 615 027 ²	14/150	0 986 044 400 ²
					05.04-05.06				14/90	0 986 080 190
							14/150	0 124 525 035 ²	14/150	0 986 046 240 ²
	HDi [23]	2,0	62	RHV <DW10TD>	03.01-02.02				14/90	0 986 042 091 ²
									14/120	0 986 080 530
							14/150	0 124 615 027 ²	14/150	0 986 044 400 ²
	i [U5]	2,0	80	RFL <XU10J2>	02.02-05.06				14/90	0 986 038 791 ²
									14/120	0 986 040 021 ²
	i [23]	2,0	80	RFW <XU10J2U>	02.94-02.02	KL			14/90	0 986 038 791 ²
						KL			14/80	0 986 039 931 ²
2.2	HDi [U5]	2,2	74	4HY <DW12TED>	02.02-04.04				14/90	0 986 042 091 ²
							14/150	0 124 615 027 ²	14/150	0 986 044 400 ²
					05.04-05.06				14/90	0 986 080 190
							14/150	0 124 525 035 ²	14/150	0 986 046 240 ²
	HDi [U9]	2,2	74/88	4HU <22DT>; 4HV <22DT>						
				Org.Nr. →12530	06.06-03.11		14/150	0 121 615 002	14/150	0 986 047 910
				Org.Nr. 12531→	04.11→		14/150	0 125 711 059		
2.5	D, D Turbo, TDi [23]	2,5	63/76/79	THX <DJ5TED>; THZ <DJ5T>; T8A <DJ5T>; T9A <DJ5>	02.94-02.02				14/90	0 986 038 791 ²
									14/120	0 986 040 021 ²
2.8	D [23]	2,8	64	8140 63 <SOFIM 2800>	01.99-02.02	KL			14/110	0 986 042 171 ²
						KL			14/80	0 986 041 381 ²
	D Turbo [23]	2,8	90	8140 43 <SOFIM 2800 TD>	10.99-02.02	KL			14/110	0 986 042 171 ²
						KL			14/80	0 986 041 381 ²
	HDi [U5]	2,8	94/107	8140 43N <SOFIM 2800 HDi>; 8140 43s <SOFIM 2800 HDi>	02.02-05.06				14/90	0 986 080 030
									14/120	0 986 049 061
									14/150	0 986 049 311
	HDi [23]	2,8	94	8140 43s <SOFIM 2800 HDi>	09.00-02.02				14/120	0 986 049 061
									14/150	0 986 049 311
3.0	HDi [U9]	3,0	107/115/ 116	F1CE... <SOFIM F 30DT/PEF>; F1CE348ID <30 DT PEF EURO5 155>; F1CE348IN <30 DT PEF EURO5 145>	06.06→				14/140	0 986 049 950

DACIA

Logan Pick-Up

1.5	dCi [US]	1,5	50	K9K792	01.07→				14/120	0 986 049 810
1.6	[US]	1,6	64	K7M 7...	01.07→	BO	14/98	0 124 415 014 ⁴	14/98	0 986 042 770 ⁴
						VAO			14/75	0 986 080 220



DAF

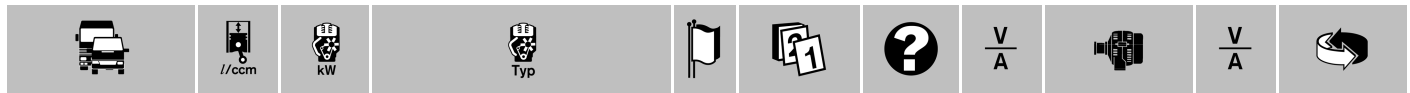
CF

65	.180	6,2	133	NS 133 M <EURO 2>	03.98-05.00	28/55	6 033 GB3 047 ⁸	28/55	0 986 037 410 ⁸
						28/55	6 033 GB3 055 ⁸	28/55	0 986 047 870
						28/80	0 120 468 137 ⁸	28/80	0 986 037 770 ⁸
						28/80	6 033 GB3 054 ⁸		
	.180, .220, .250	5,9	136/162/184	CE 136 <Euro3>; CE 162 <Euro3>; CE 184 C <Euro3>	01.01-01.07	28/80	0 124 555 006 ⁵	28/80	0 986 047 410 ⁵
						28/100	0 124 655 006 ⁵		
	.210, .240	6,2	156/177	NS 156 M <EURO 2>; NS 177 M <EURO 2>	02.98-04.02	28/55	0 120 469 036 ⁸		
						28/55	6 033 GB3 047 ⁸	28/55	0 986 037 410 ⁸
						28/55	6 033 GB3 053		
						28/55	6 033 GB3 055 ⁸	28/55	0 986 047 870
						28/80	0 120 468 137 ⁸	28/80	0 986 037 770 ⁸
						28/80	6 033 GB3 054 ⁸		
	.220, .250, .280, .300	6,7	165/184/210/220	GR 165 <Euro 4/5/EEV>; GR 184 <Euro 4/5>; GR 210 <Euro 4>; GR 220 <Euro 5/EEV>	04.06→	28/80	0 124 555 006 ⁵	28/80	0 986 047 410 ⁵
						28/100	0 124 655 006 ⁵		
75	.250	9,2	183	PE 183 <Euro3>	12.99-06.02	28/55	6 033 GB3 053		
						28/55	6 033 GB3 055 ⁸	28/55	0 986 047 870
						28/80	6 033 GB3 054 ⁸		
					02.01-02.07	28/80	0 124 555 040	28/80	0 986 046 560 ²
						28/82	0 124 555 041	28/80	0 986 046 560 ²
						28/110	0 124 655 039	28/100	0 986 046 570 ²
	.250, .290, .320	9,2	183/212/235	PF 183 <Euro 2>; PF 212 <Euro 2>; PF 235 <Euro 2>	12.97-04.02	28/55	0 120 469 036 ⁸		
						28/55	6 033 GB3 047 ⁸	28/55	0 986 037 410 ⁸
						28/55	6 033 GB3 053		
						28/55	6 033 GB3 055 ⁸	28/55	0 986 047 870
						28/80	0 120 468 137 ⁸	28/80	0 986 037 770 ⁸
						28/80	6 033 GB3 054 ⁸		
	.250, .310, .360	9,2	183/228/265	PR 183 <Euro 4/5/EEV>; PR 228 <Euro 3/4/5/EEV>; PR 265 <Euro 4/5/EEV>	04.06→	28/80	0 124 555 040	28/80	0 986 046 560 ²
						28/110	0 124 655 036		
	.290	9,2	212	PE 212 <Euro3>	11.99-02.02	28/55	6 033 GB3 053		
						28/55	6 033 GB3 055 ⁸	28/55	0 986 047 870
						28/80	6 033 GB3 054 ⁸		
	.310	9,2	228	PE 228 <Euro3>	02.01-07.07	28/80	0 124 555 040	28/80	0 986 046 560 ²
						28/82	0 124 555 041	28/80	0 986 046 560 ²
						28/110	0 124 655 039	28/100	0 986 046 570 ²
	.320	9,2	235	PE 235 <Euro3>	01.99-01.02	28/55	6 033 GB3 053		
						28/55	6 033 GB3 055 ⁸	28/55	0 986 047 870
						28/80	6 033 GB3 054 ⁸		
	.360	9,2	265	PE 265 <Euro3>	02.01-05.07	28/82	0 124 555 041	28/80	0 986 046 560 ²
						28/110	0 124 655 039	28/100	0 986 046 570 ²
85	.250, .380, .430	12,6	250/280/315	XF 250 <Euro 2>; XF 280 <Euro 2>; XF 315 <Euro 2>	10.97-09.02	28/55	0 120 469 036 ⁸		
						28/55	6 033 GB3 047 ⁸	28/55	0 986 037 410 ⁸
						28/55	6 033 GB3 053		
						28/55	6 033 GB3 055 ⁸	28/55	0 986 047 870
						28/80	0 120 468 137 ⁸	28/80	0 986 037 770 ⁸
						28/80	6 033 GB3 054 ⁸		
	.340, .380, .430	12,6	250/280/315	XE 250 <Euro 3>; XE 280 <Euro 3>; XE 315 <Euro 3>	07.99-02.02	28/55	6 033 GB3 053		
						28/55	6 033 GB3 055 ⁸	28/55	0 986 047 870
						28/80	6 033 GB3 054 ⁸		
					01.01-01.08	28/82	0 124 555 041	28/80	0 986 046 560 ²
						28/110	0 124 655 039	28/100	0 986 046 570 ²
	.360, .410, .460, .510	12,9	265/300/340/375	MX 265 <Euro 3/4/5/EEV>; MX 300 <Euro 3/4/5/EEV>; MX 340 <Euro 4/5/EEV>; MX 375 <Euro 4/5/EEV>	04.06→	28/82	0 124 555 018	28/82	0 986 049 320
						28/112	0 124 655 014	28/110	0 986 049 780
	.480	12,6	355	XE 355 <Euro 3>	10.01-10.07	28/82	0 124 555 041	28/80	0 986 046 560 ²
						28/110	0 124 655 039	28/100	0 986 046 570 ²





F..											
1100 DNTD	6,2	116	DNTD 620	12.86-11.89	28/35	0 120 488 273 ⁸	28/35	0 986 031 230 ⁸			
					28/55	0 120 469 891 ⁸	28/55	0 986 033 100 ⁸			
					28/55	0 120 469 891 ⁸	28/55	0 986 036 920 ⁸			
1300 DF	6,2	85	DF 615	07.78-03.88	28/55	0 120 469 891 ⁸	28/55	0 986 033 100 ⁸			
					03.84-10.88	28/35	0 120 488 273 ⁸	28/35	0 986 031 230 ⁸		
					04.88-10.88	28/55	0 120 469 891 ⁸	28/55	0 986 036 920 ⁸		
					03.84-10.88	SFZ	28/35	0 120 488 232 ⁸	28/35	0 986 035 620 ⁸	
					DNT, DNTD	6,2	116/133	DNT 620; DNTD 620	12.86-02.90	28/35	0 120 488 273 ⁸
					28/55	0 120 469 891 ⁸	28/55	0 986 033 100 ⁸			
					28/55	0 120 469 891 ⁸	28/55	0 986 036 920 ⁸			
DT	6,2	113	DT 615	07.78-03.88	28/55	0 120 469 891 ⁸	28/55	0 986 033 100 ⁸			
					03.84-02.90	28/35	0 120 488 273 ⁸	28/35	0 986 031 230 ⁸		
					04.88-02.90	28/55	0 120 469 891 ⁸	28/55	0 986 036 920 ⁸		
					03.84-02.90	SFZ	28/35	0 120 488 232 ⁸	28/35	0 986 035 620 ⁸	
1500 DF	6,2	85	DF 615	07.78-03.88	28/55	0 120 469 891 ⁸	28/55	0 986 033 100 ⁸			
					03.84-08.91	28/35	0 120 488 273 ⁸	28/35	0 986 031 230 ⁸		
					04.88-08.91	28/55	0 120 469 891 ⁸	28/55	0 986 036 920 ⁸		
					03.84-08.91	SFZ	28/35	0 120 488 232 ⁸	28/35	0 986 035 620 ⁸	
					DT	6,2	113	DT 615	07.78-03.88	28/55	0 120 469 891 ⁸
					28/35	0 120 488 273 ⁸	28/35	0 986 031 230 ⁸			
					28/55	0 120 469 891 ⁸	28/55	0 986 036 920 ⁸			
					28/35	0 120 488 232 ⁸	28/35	0 986 035 620 ⁸			
1600 DF	6,2	93	DF 615	05.77-03.88	28/55	0 120 469 891 ⁸	28/55	0 986 033 100 ⁸			
					03.84-08.91	28/35	0 120 488 273 ⁸	28/35	0 986 031 230 ⁸		
					04.88-08.91	28/55	0 120 469 891 ⁸	28/55	0 986 036 920 ⁸		
					03.84-08.91	SFZ	28/35	0 120 488 232 ⁸	28/35	0 986 035 620 ⁸	
					DT	6,2	113	DT 615	05.77-03.88	28/55	0 120 469 891 ⁸
					28/35	0 120 488 273 ⁸	28/35	0 986 031 230 ⁸			
					28/55	0 120 469 891 ⁸	28/55	0 986 036 920 ⁸			
					28/35	0 120 488 232 ⁸	28/35	0 986 035 620 ⁸			
1700 DNS, DNT	6,2	133/156	DNS 620; DNT 620	12.86-02.95	28/35	0 120 488 273 ⁸	28/35	0 986 031 230 ⁸			
					28/55	0 120 469 891 ⁸	28/55	0 986 033 100 ⁸			
					28/55	0 120 469 891 ⁸	28/55	0 986 036 920 ⁸			
					28/80	0 120 468 107 ⁸	28/80	0 986 037 770 ⁸			
					DNTD	6,2	116	DNTD 620	12.86-12.88	28/35	0 120 488 273 ⁸
					28/55	0 120 469 891 ⁸	28/55	0 986 033 100 ⁸			
					28/55	0 120 469 891 ⁸	28/55	0 986 036 920 ⁸			
1800 DT	6,2	113	DT 615	05.77-03.88	28/55	0 120 469 891 ⁸	28/55	0 986 033 100 ⁸			
					03.84-08.91	28/35	0 120 488 273 ⁸	28/35	0 986 031 230 ⁸		
					04.88-08.91	28/55	0 120 469 891 ⁸	28/55	0 986 036 920 ⁸		
					03.84-08.91	SFZ	28/35	0 120 488 232 ⁸	28/35	0 986 035 620 ⁸	
					1900 DNS	6,2	156	DNS 620	12.86-09.93	28/35	0 120 488 273 ⁸
					28/55	0 120 469 891 ⁸	28/55	0 986 033 100 ⁸			
					28/55	0 120 469 891 ⁸	28/55	0 986 036 920 ⁸			
					28/80	0 120 468 107 ⁸	28/80	0 986 037 770 ⁸			
DNT	6,2	132	DNT 620	12.86-09.93	28/35	0 120 488 273 ⁸	28/35	0 986 031 230 ⁸			
					28/55	0 120 469 891 ⁸	28/55	0 986 033 100 ⁸			
					28/55	0 120 469 891 ⁸	28/55	0 986 036 920 ⁸			
2100 DHT	8,3	162-167	DHT 825	11.81-03.88	28/55	0 120 469 891 ⁸	28/55	0 986 033 100 ⁸			
					03.84-08.91	28/35	0 120 488 273 ⁸	28/35	0 986 031 230 ⁸		
					04.88-08.91	28/55	0 120 469 891 ⁸	28/55	0 986 036 920 ⁸		
					03.84-08.91	SFZ	28/35	0 120 488 232 ⁸	28/35	0 986 035 620 ⁸	
					DHTD	8,3	151	DHTD 825	07.81-03.88	28/55	0 120 469 891 ⁸
					28/35	0 120 488 273 ⁸	28/35	0 986 031 230 ⁸			
					28/55	0 120 469 891 ⁸	28/55	0 986 036 920 ⁸			
					28/35	0 120 488 232 ⁸	28/35	0 986 035 620 ⁸			
2103 DH	8,3	115	DH 825	01.82-03.88	28/55	0 120 469 891 ⁸	28/55	0 986 033 100 ⁸			
					03.84-08.91	28/35	0 120 488 273 ⁸	28/35	0 986 031 230 ⁸		
					04.88-08.91	28/55	0 120 469 891 ⁸	28/55	0 986 036 920 ⁸		
					03.84-08.91	SFZ	28/35	0 120 488 232 ⁸	28/35	0 986 035 620 ⁸	

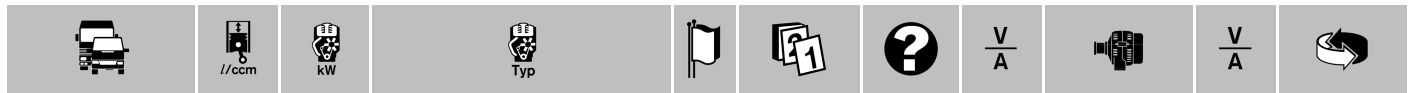


◀ DAF

2103	DHR	8,3	150	DHR 825	01.82-03.88	28/55	0 120 469 891 ⁸	28/55	0 986 033 100 ⁸	
					03.84-08.91	28/35	0 120 488 273 ⁸	28/35	0 986 031 230 ⁸	
					04.88-08.91	28/55	0 120 469 891 ⁸	28/55	0 986 036 920 ⁸	
					03.84-08.91	SFZ	28/35	0 120 488 232 ⁸	28/35	0 986 035 620 ⁸
2105	DF	6,2	85	DF 615	07.78-03.88	28/55	0 120 469 891 ⁸	28/55	0 986 033 100 ⁸	
					03.84-08.91	28/35	0 120 488 273 ⁸	28/35	0 986 031 230 ⁸	
					04.88-08.91	28/55	0 120 469 891 ⁸	28/55	0 986 036 920 ⁸	
					03.84-08.91	SFZ	28/35	0 120 488 232 ⁸	28/35	0 986 035 620 ⁸
DH	8,3	115	DH 825	07.78-03.88	28/55	0 120 469 891 ⁸	28/55	0 986 033 100 ⁸		
				03.84-08.91	28/35	0 120 488 273 ⁸	28/35	0 986 031 230 ⁸		
				04.88-08.91	28/55	0 120 469 891 ⁸	28/55	0 986 036 920 ⁸		
				03.84-08.91	SFZ	28/35	0 120 488 232 ⁸	28/35	0 986 035 620 ⁸	
DHR	8,3	150	DHR 825	07.78-03.88	28/55	0 120 469 891 ⁸	28/55	0 986 033 100 ⁸		
				03.84-08.91	28/35	0 120 488 273 ⁸	28/35	0 986 031 230 ⁸		
				04.88-08.91	28/55	0 120 469 891 ⁸	28/55	0 986 036 920 ⁸		
				03.84-08.91	SFZ	28/35	0 120 488 232 ⁸	28/35	0 986 035 620 ⁸	
DHT	8,3	167	DHT 825	01.87-08.91	28/35	0 120 488 273 ⁸	28/35	0 986 031 230 ⁸		
					28/55	0 120 469 891 ⁸	28/55	0 986 033 100 ⁸		
					28/55	0 120 469 891 ⁸	28/55	0 986 036 920 ⁸		
				07.81-03.88	28/55	0 120 469 891 ⁸	28/55	0 986 033 100 ⁸		
DHTD	8,3	151	DHTD 825	03.84-08.91	28/35	0 120 488 273 ⁸	28/35	0 986 031 230 ⁸		
				04.88-08.91	28/55	0 120 469 891 ⁸	28/55	0 986 036 920 ⁸		
				03.84-08.91	SFZ	28/35	0 120 488 232 ⁸	28/35	0 986 035 620 ⁸	
				11.81-03.88	28/55	0 120 469 891 ⁸	28/55	0 986 033 100 ⁸		
2300	DHT	8,3	162	DHT 825	03.84-08.91	28/35	0 120 488 273 ⁸	28/35	0 986 031 230 ⁸	
					04.88-08.91	28/55	0 120 469 891 ⁸	28/55	0 986 036 920 ⁸	
					03.84-08.91	SFZ	28/35	0 120 488 232 ⁸	28/35	0 986 035 620 ⁸
					11.81-03.88	28/55	0 120 469 891 ⁸	28/55	0 986 033 100 ⁸	
2303	DHU	8,3	169	DHU 825	11.81-03.88	28/55	0 120 469 891 ⁸	28/55	0 986 033 100 ⁸	
					03.84-08.91	28/35	0 120 488 273 ⁸	28/35	0 986 031 230 ⁸	
					04.88-08.91	28/55	0 120 469 891 ⁸	28/55	0 986 036 920 ⁸	
					03.84-08.91	SFZ	28/35	0 120 488 232 ⁸	28/35	0 986 035 620 ⁸
2305	DHR	8,3	150	DHR 825	07.78-03.88	28/55	0 120 469 891 ⁸	28/55	0 986 033 100 ⁸	
					03.84-08.91	28/35	0 120 488 273 ⁸	28/35	0 986 031 230 ⁸	
					04.88-08.91	28/55	0 120 469 891 ⁸	28/55	0 986 036 920 ⁸	
					03.84-08.91	SFZ	28/35	0 120 488 232 ⁸	28/35	0 986 035 620 ⁸
DHU	8,3	169	DHU 825	07.78-03.88	28/55	0 120 469 891 ⁸	28/55	0 986 033 100 ⁸		
				03.84-08.91	28/35	0 120 488 273 ⁸	28/35	0 986 031 230 ⁸		
				04.88-08.91	28/55	0 120 469 891 ⁸	28/55	0 986 036 920 ⁸		
				03.84-08.91	SFZ	28/35	0 120 488 232 ⁸	28/35	0 986 035 620 ⁸	
2500	DHS	8,3	184-195	DHS 825	02.82-03.88	28/55	0 120 469 891 ⁸	28/55	0 986 033 100 ⁸	
					03.84-08.91	28/35	0 120 488 273 ⁸	28/35	0 986 031 230 ⁸	
					04.88-08.91	28/55	0 120 469 891 ⁸	28/55	0 986 036 920 ⁸	
					03.84-08.91	SFZ	28/35	0 120 488 232 ⁸	28/35	0 986 035 620 ⁸
2505	DHS	8,3	184-195	DHS 825	02.82-03.88	28/55	0 120 469 891 ⁸	28/55	0 986 033 100 ⁸	
					03.84-08.91	28/35	0 120 488 273 ⁸	28/35	0 986 031 230 ⁸	
					04.88-08.91	28/55	0 120 469 891 ⁸	28/55	0 986 036 920 ⁸	
					03.84-08.91	SFZ	28/35	0 120 488 232 ⁸	28/35	0 986 035 620 ⁸
217	DHS 825SM				01.90-08.91	28/35	0 120 488 273 ⁸	28/35	0 986 031 230 ⁸	
						28/55	0 120 469 891 ⁸	28/55	0 986 033 100 ⁸	
						28/55	0 120 469 891 ⁸	28/55	0 986 036 920 ⁸	
					02.82-03.88	28/55	0 120 469 891 ⁸	28/55	0 986 033 100 ⁸	
2525	DHS	8,3	184-195	DHS 825	03.84-08.91	28/35	0 120 488 273 ⁸	28/35	0 986 031 230 ⁸	
					04.88-08.91	28/55	0 120 469 891 ⁸	28/55	0 986 036 920 ⁸	
					03.84-08.91	SFZ	28/35	0 120 488 232 ⁸	28/35	0 986 035 620 ⁸
					02.82-03.88	28/55	0 120 469 891 ⁸	28/55	0 986 033 100 ⁸	
2535	DHS	8,3	184-195	DHS 825	03.84-08.91	28/35	0 120 488 273 ⁸	28/35	0 986 031 230 ⁸	
					04.88-08.91	28/55	0 120 469 891 ⁸	28/55	0 986 036 920 ⁸	
					03.84-08.91	SFZ	28/35	0 120 488 232 ⁸	28/35	0 986 035 620 ⁸
					01.90-12.93	28/35	0 120 488 273 ⁸	28/35	0 986 031 230 ⁸	
2700	HS ATi	8,3	200	HS 200 <HS825>	01.90-12.93	28/35	0 120 488 273 ⁸	28/35	0 986 031 230 ⁸	
						28/55	0 120 469 024 ⁸			
						28/55	0 120 469 891 ⁸	28/55	0 986 033 100 ⁸	
						28/55	0 120 469 891 ⁸	28/55	0 986 036 920 ⁸	



2800 DKS	11,6	228-236	DKS 1160	05.77-03.88	28/55	0 120 469 891 ⁸	28/55	0 986 033 100 ⁸
				03.84-09.91	28/35	0 120 488 273 ⁸	28/35	0 986 031 230 ⁸
				04.88-09.91	28/55	0 120 469 891 ⁸	28/55	0 986 036 920 ⁸
				03.84-09.91	SFZ	28/35	0 120 488 232 ⁸	28/35
DKSE	11,6	206	DKS 1160 E	01.80-03.88	28/55	0 120 469 891 ⁸	28/55	0 986 033 100 ⁸
				03.84-07.90	28/35	0 120 488 273 ⁸	28/35	0 986 031 230 ⁸
				04.88-07.90	28/55	0 120 469 891 ⁸	28/55	0 986 036 920 ⁸
				03.84-07.90	SFZ	28/35	0 120 488 232 ⁸	28/35
DKTD	11,6	188	DKTD 1160	05.77-03.88	28/55	0 120 469 891 ⁸	28/55	0 986 033 100 ⁸
				03.84-09.91	28/35	0 120 488 273 ⁸	28/35	0 986 031 230 ⁸
				04.88-09.91	28/55	0 120 469 891 ⁸	28/55	0 986 036 920 ⁸
				03.84-09.91	SFZ	28/35	0 120 488 232 ⁸	28/35
DKV	11,6	206	DKV 1160	05.83-03.88	28/55	0 120 469 891 ⁸	28/55	0 986 033 100 ⁸
				03.84-09.91	28/35	0 120 488 273 ⁸	28/35	0 986 031 230 ⁸
				04.88-09.91	28/55	0 120 469 891 ⁸	28/55	0 986 036 920 ⁸
				03.84-09.91	SFZ	28/35	0 120 488 232 ⁸	28/35
DKXE ATi	11,6	206-212	DKX-E 1160 ATi	06.85-03.88	28/55	0 120 469 891 ⁸	28/55	0 986 033 100 ⁸
				06.85-09.91	28/35	0 120 488 273 ⁸	28/35	0 986 031 230 ⁸
				04.88-09.91	28/55	0 120 469 891 ⁸	28/55	0 986 036 920 ⁸
				06.85-09.91	SFZ	28/35	0 120 488 232 ⁸	28/35
2803 DKS	11,6	228	DKS 1160	05.77-03.88	28/55	0 120 469 891 ⁸	28/55	0 986 033 100 ⁸
				03.84-09.91	28/35	0 120 488 273 ⁸	28/35	0 986 031 230 ⁸
				04.88-09.91	28/55	0 120 469 891 ⁸	28/55	0 986 036 920 ⁸
				03.84-09.91	SFZ	28/35	0 120 488 232 ⁸	28/35
DKTD	11,6	188	DKTD 1160	05.77-03.88	28/55	0 120 469 891 ⁸	28/55	0 986 033 100 ⁸
				03.84-09.91	28/35	0 120 488 273 ⁸	28/35	0 986 031 230 ⁸
				04.88-09.91	28/55	0 120 469 891 ⁸	28/55	0 986 036 920 ⁸
				03.84-09.91	SFZ	28/35	0 120 488 232 ⁸	28/35
2805 DKS	11,6	228	DKS 1160	05.77-03.88	28/55	0 120 469 891 ⁸	28/55	0 986 033 100 ⁸
				03.84-09.91	28/35	0 120 488 273 ⁸	28/35	0 986 031 230 ⁸
				04.88-09.91	28/55	0 120 469 891 ⁸	28/55	0 986 036 920 ⁸
				03.84-09.91	SFZ	28/35	0 120 488 232 ⁸	28/35
DKSE	11,6	206	DKS 1160 E	01.80-03.88	28/55	0 120 469 891 ⁸	28/55	0 986 033 100 ⁸
				03.84-07.90	28/35	0 120 488 273 ⁸	28/35	0 986 031 230 ⁸
				04.88-07.90	28/55	0 120 469 891 ⁸	28/55	0 986 036 920 ⁸
				03.84-07.90	SFZ	28/35	0 120 488 232 ⁸	28/35
DKTD	11,6	188	DKTD 1160	05.77-03.88	28/55	0 120 469 891 ⁸	28/55	0 986 033 100 ⁸
				03.84-09.91	28/35	0 120 488 273 ⁸	28/35	0 986 031 230 ⁸
				04.88-09.91	28/55	0 120 469 891 ⁸	28/55	0 986 036 920 ⁸
				03.84-09.91	SFZ	28/35	0 120 488 232 ⁸	28/35
2900 KV ATi	11,6	212	KV 212	01.90-12.93	28/35	0 120 488 273 ⁸	28/35	0 986 031 230 ⁸
					28/55	0 120 469 891 ⁸	28/55	0 986 033 100 ⁸
					28/55	0 120 469 891 ⁸	28/55	0 986 036 920 ⁸
3200 KS ATi	11,6	238	KS 238	01.90-10.92	28/35	0 120 488 273 ⁸	28/35	0 986 031 230 ⁸
					28/55	0 120 469 891 ⁸	28/55	0 986 033 100 ⁸
					28/55	0 120 469 891 ⁸	28/55	0 986 036 920 ⁸
3300 DKV	11,6	206	DKV 1160	05.83-03.88	28/55	0 120 469 891 ⁸	28/55	0 986 033 100 ⁸
				03.84-09.91	28/35	0 120 488 273 ⁸	28/35	0 986 031 230 ⁸
				04.88-09.91	28/55	0 120 469 891 ⁸	28/55	0 986 036 920 ⁸
				03.84-09.91	SFZ	28/35	0 120 488 232 ⁸	28/35
DKX	11,6	243	DKX 1160	06.81-03.88	28/55	0 120 469 891 ⁸	28/55	0 986 033 100 ⁸
				03.84-09.91	28/35	0 120 488 273 ⁸	28/35	0 986 031 230 ⁸
				04.88-09.91	28/55	0 120 469 891 ⁸	28/55	0 986 036 920 ⁸
				03.84-09.91	SFZ	28/35	0 120 488 232 ⁸	28/35
DKX ATi	11,6	260	DKX 1160 ATi	06.85-03.88	28/55	0 120 469 891 ⁸	28/55	0 986 033 100 ⁸
				06.85-09.91	28/35	0 120 488 273 ⁸	28/35	0 986 031 230 ⁸
				04.88-09.91	28/55	0 120 469 891 ⁸	28/55	0 986 036 920 ⁸
				06.85-09.91	SFZ	28/35	0 120 488 232 ⁸	28/35
3305 DKX	11,6	243	DKX 1160	06.81-03.88	28/55	0 120 469 891 ⁸	28/55	0 986 033 100 ⁸
				03.84-09.91	28/35	0 120 488 273 ⁸	28/35	0 986 031 230 ⁸
				04.88-09.91	28/55	0 120 469 891 ⁸	28/55	0 986 036 920 ⁸
				03.84-09.91	SFZ	28/35	0 120 488 232 ⁸	28/35



◀ DAF

3325 DKX	11,6	243	DKX 1160	06.81-03.88	28/55	0 120 469 891 ⁸	28/55	0 986 033 100 ⁸
				03.84-09.91	28/35	0 120 488 273 ⁸	28/35	0 986 031 230 ⁸
				04.88-09.91	28/55	0 120 469 891 ⁸	28/55	0 986 036 920 ⁸
				03.84-09.91	SFZ	28/35	0 120 488 232 ⁸	28/35
DKX ATi	11,6	260	DKX 1160 ATi	01.89-09.91	28/35	0 120 488 273 ⁸	28/35	0 986 031 230 ⁸
					28/55	0 120 469 891 ⁸	28/55	0 986 036 920 ⁸
					SFZ	28/35	0 120 488 232 ⁸	28/35
3600 DKZ ATi	11,6	274	DKZ 1160 ATi	06.85-03.88	28/55	0 120 469 891 ⁸	28/55	0 986 033 100 ⁸
				06.85-09.91	28/35	0 120 488 273 ⁸	28/35	0 986 031 230 ⁸
				04.88-09.91	28/55	0 120 469 891 ⁸	28/55	0 986 036 920 ⁸
				06.85-09.91	SFZ	28/35	0 120 488 232 ⁸	28/35

LF												
45	.130, .180, .220	5,9	99/136/162	BE 99 <Euro 3>; CE 136 C <Euro 3>; CE 162 C <Euro 3>	07.01-01.09	28/80	0 124 555 006 ⁵	28/80	0 986 047 410 ⁵			
						28/100	0 124 655 006 ⁵					
				.140, .160, .180, .210	4,5	103/118/136/152	FR 103 <Euro 4/5>; FR 118 <Euro 4/5>; FR 136 <Euro 4/5>; FR 152 <Euro 5/EEV>	05.06→	28/80	0 124 555 006 ⁵	28/80	0 986 047 410 ⁵
				.150, .170	3,9	110/123	BE 110 C <Euro 3>; BE 123 C <Euro 3>	04.01-12.07	28/80	0 124 555 006 ⁵	28/80	0 986 047 410 ⁵
	.220, .250	6,7	165/184	GR 165 <Euro 4/5>; GR 184 <Euro 4/5>	09.06→	28/80	0 124 555 006 ⁵	28/80	0 986 047 410 ⁵			
						28/100	0 124 655 006 ⁵					
55	.180	4,5	136	FR 136 <Euro 4/5>	04.06→	28/80	0 124 555 006 ⁵	28/80	0 986 047 410 ⁵			
						28/100	0 124 655 006 ⁵					
				.180, .220, .250	5,9	136/162/184	CE 136 C; CE 162 C; CE 184 C	04.01-08.08	28/80	0 124 555 006 ⁵	28/80	0 986 047 410 ⁵
				.220, .250, .280	6,7	165/184/210	GR 165 <Euro 4/5>; GR 184 <Euro 4/5>; GR 210 <Euro 4/5>	04.06→	28/80	0 124 555 006 ⁵	28/80	0 986 047 410 ⁵
						28/100	0 124 655 006 ⁵					

MB									
200 DKDL	11,6	121	DKDL 1160		02.82-07.90	28/89	0 120 600 586 ⁷		

N..

2826 DKA	11,6	169	DKA 1160	10.80-03.88	28/55	0 120 469 891 ⁸	28/55	0 986 033 100 ⁸
				03.84-09.91	28/35	0 120 488 273 ⁸	28/35	0 986 031 230 ⁸
				04.88-09.91	28/55	0 120 469 891 ⁸	28/55	0 986 036 920 ⁸
				03.84-09.91	SFZ	28/35	0 120 488 232 ⁸	28/35
DKS	11,6	228	DKS 1160	01.81-03.88	28/55	0 120 469 891 ⁸	28/55	0 986 033 100 ⁸
				03.84-09.91	28/35	0 120 488 273 ⁸	28/35	0 986 031 230 ⁸
				04.88-09.91	28/55	0 120 469 891 ⁸	28/55	0 986 036 920 ⁸
				03.84-09.91	SFZ	28/35	0 120 488 232 ⁸	28/35
DKTD	11,6	188	DKTD 1160	01.82-03.88	28/55	0 120 469 891 ⁸	28/55	0 986 033 100 ⁸
				03.84-09.91	28/35	0 120 488 273 ⁸	28/35	0 986 031 230 ⁸
				04.88-09.91	28/55	0 120 469 891 ⁸	28/55	0 986 036 920 ⁸
				03.84-09.91	SFZ	28/35	0 120 488 232 ⁸	28/35

SB

201 DKDL	11,6	121	DKDL 1160		02.82-07.90	28/89	0 120 600 586 ⁷		
-----------------	------	-----	-----------	--	-------------	-------	-----------------------------------	--	--

XF

95	.380	12,6	280	XE 280 C <Euro 3>	04.98-04.03	28/55	6 033 GB3 047 ⁸	28/55	0 986 037 410 ⁸
						28/55	6 033 GB3 053		
						28/55	6 033 GB3 055 ⁸	28/55	0 986 047 870
						28/80	0 120 468 137 ⁸	28/80	0 986 037 770 ⁸
						28/80	6 033 GB3 054 ⁸		
						28/82	0 124 555 041	28/80	0 986 046 560 ²
	.380, .430, .480	12,6	280/315/355	XF280M <Euro 2>; XF315M <Euro 2>; XF355M <Euro 2>	01.97-12.02	28/55	0 120 469 036 ⁸		
						28/55	6 033 GB3 047 ⁸	28/55	0 986 037 410 ⁸
						28/55	6 033 GB3 053		
						28/55	6 033 GB3 055 ⁸	28/55	0 986 047 870
						28/80	0 120 468 137 ⁸	28/80	0 986 037 770 ⁸
						28/80	6 033 GB3 054 ⁸		
	.430	12,6	315	XE 315 C <Euro 3>	01.99-08.03	28/55	6 033 GB3 053		
						28/55	6 033 GB3 055 ⁸	28/55	0 986 047 870
						28/80	6 033 GB3 054 ⁸		
				XE 315 <Euro 3>	01.02-12.07	28/82	0 124 555 041	28/80	0 986 046 560 ²
						28/110	0 124 655 039	28/100	0 986 046 570 ²



95	.460	12,6	335	XE 335 <Euro 3>	02.04-02.07	28/82	0 124 555 041	28/80	0 986 046 560 ²
	.460, .560	12,9	340/410	MX 340 <Euro 4>; MX 410 <Euro 3/4>	11.03-10.05	28/82	0 124 555 018	28/82	0 986 049 320
						28/112	0 124 655 014	28/110	0 986 049 780
	.480	12,6	355	XE 355 C <Euro 3>	05.98-09.03	28/55	6 033 GB3 047 ⁸	28/55	0 986 037 410 ⁸
						28/55	6 033 GB3 053		
						28/55	6 033 GB3 055 ⁸	28/55	0 986 047 870
						28/80	0 120 468 137 ⁸	28/80	0 986 037 770 ⁸
						28/80	6 033 GB3 054 ⁸		
						28/82	0 124 555 041	28/80	0 986 046 560 ²
				XE 355 <Euro 3>	02.02-12.07	28/82	0 124 555 041	28/80	0 986 046 560 ²
					28/110	0 124 655 039	28/100	0 986 046 570 ²	
.530	12,6	390	XE 390 C <Euro 3>	11.99-09.03	28/55	6 033 GB3 053			
					28/55	6 033 GB3 055 ⁸	28/55	0 986 047 870	
					28/80	6 033 GB3 054 ⁸			
					28/82	0 124 555 041	28/80	0 986 046 560 ²	
				11.01-01.07	28/110	0 124 655 039	28/100	0 986 046 570 ²	
14,0	390	VF390M <Euro 2>	01.97-11.99	28/80	0 120 468 107 ⁸	28/80	0 986 037 770 ⁸		
				28/80	0 120 468 137 ⁸	28/80	0 986 037 770 ⁸		
				28/80	6 033 GB3 054 ⁸				
105	.410, .460, .510, .560	12,9	300/340/375/410	MX 300 <Euro 3/4/5>; MX 340 <Euro 3/4/5>; MX 375 <Euro 4/5>; MX 410 <Euro 3/4>	02.04→	28/82	0 124 555 018	28/82	0 986 049 320
					28/112	0 124 655 014	28/110	0 986 049 780	
45									
.130	5,9	96	CN 95 <6 BTA 130>	05.91-12.97	28/55	6 033 GB3 047 ⁸	28/55	0 986 037 410 ⁸	
					28/80	0 120 468 107 ⁸	28/80	0 986 037 770 ⁸	
.150	5,9	107	CS 107 M <Euro 2>	01.98-04.01	28/80	0 120 468 107 ⁸	28/80	0 986 037 770 ⁸	
					Turbo	5,9	107	CB 107 <6 BTA 145>	05.91-12.97
.160	5,9	118	CS 118 M <Euro 2>	01.98-04.01	28/55	6 033 GB3 047 ⁸	28/55	0 986 037 410 ⁸	
					Turbo	5,9	119	CT 119 <6 BTA 160>	05.91-12.97
.180	5,9	133	CS 133 M <Euro 2>	01.96-04.01	28/55	6 033 GB3 047 ⁸	28/55	0 986 037 410 ⁸	
					Turbo	5,9	134	CS 134 <Euro 1 / 2>	11.95-12.97
.210	5,9	158	CS 158 M <Euro 2>	01.96-04.01	28/55	6 033 GB3 047 ⁸	28/55	0 986 037 410 ⁸	
					28/80	0 120 468 107 ⁸	28/80	0 986 037 770 ⁸	
55									
.180 , Ti	5,9	133/134	CS 133 M <Euro 2>; CS 134 <Euro 1 / 2>	11.95-12.02	28/55	6 033 GB3 047 ⁸	28/55	0 986 037 410 ⁸	
					.210 , Ti	5,9	156/158	CS 156 <Euro 1 / 2>; CS 158 M <Euro 2>	08.95-12.00
.230	5,9	173	CS 173 M <Euro 2>	01.98-12.02	28/55	6 033 GB3 047 ⁸	28/55	0 986 037 410 ⁸	
					28/80	0 120 468 107 ⁸	28/80	0 986 037 770 ⁸	
65									
.180 ATi	6,2	133	NS 133 L <EURO 1>	01.93-12.97	28/55	0 120 469 036 ⁸			
					28/55	0 120 469 982 ⁸	28/55	0 986 037 410 ⁸	
					28/55	6 033 GB3 047 ⁸	28/55	0 986 037 410 ⁸	
					28/80	0 120 468 107 ⁸	28/80	0 986 037 770 ⁸	
					28/80	0 120 468 137 ⁸	28/80	0 986 037 770 ⁸	
					28/55	0 120 469 982 ⁸	28/55	0 986 037 410 ⁸	
					28/55	6 033 GB3 047 ⁸	28/55	0 986 037 410 ⁸	
			NS 133 M <EURO 2>	01.93-08.98	28/55	0 120 469 982 ⁸	28/55	0 986 037 410 ⁸	
					28/55	6 033 GB3 047 ⁸	28/55	0 986 037 410 ⁸	
					28/80	0 120 468 107 ⁸	28/80	0 986 037 770 ⁸	
					28/80	0 120 468 137 ⁸	28/80	0 986 037 770 ⁸	
.210 ATi	6,2	156	NS 156 L <EURO 1>; NS 156 M <EURO 2>	01.93-04.02	28/55	0 120 469 036 ⁸			
					28/55	0 120 469 982 ⁸	28/55	0 986 037 410 ⁸	
					28/55	6 033 GB3 047 ⁸	28/55	0 986 037 410 ⁸	
					28/80	0 120 468 107 ⁸	28/80	0 986 037 770 ⁸	
					28/80	0 120 468 137 ⁸	28/80	0 986 037 770 ⁸	
.240 ATi	6,2	177	NS 177 L	03.96-08.98	28/55	0 120 469 036 ⁸			
					28/55	6 033 GB3 047 ⁸	28/55	0 986 037 410 ⁸	
					28/80	0 120 468 137 ⁸	28/80	0 986 037 770 ⁸	
75									
.240 ATi	8,7	180	RS 180 L <Euro 1>; RS 180 M <Euro 2>	01.92-12.99	28/55	0 120 469 036 ⁸			
					28/55	0 120 469 982 ⁸	28/55	0 986 037 410 ⁸	
					28/55	6 033 GB3 047 ⁸	28/55	0 986 037 410 ⁸	
					28/80	0 120 468 107 ⁸	28/80	0 986 037 770 ⁸	



◀ DAF

.270 ATi	8,7	200	RS 200 L <Euro 1>; RS 200 M <Euro 2>	02.92-04.02	28/55	0 120 469 036 ⁸		
					28/55	0 120 469 982 ⁸	28/55	0 986 037 410 ⁸
					28/55	6 033 GB3 047 ⁸	28/55	0 986 037 410 ⁸
					28/80	0 120 468 107 ⁸	28/80	0 986 037 770 ⁸
.300 ATi	8,7	222	RS 222 L <Euro 1>; RS 222 M <Euro 2>	01.92-12.98	28/55	0 120 469 036 ⁸		
					28/55	0 120 469 982 ⁸	28/55	0 986 037 410 ⁸
					28/55	6 033 GB3 047 ⁸	28/55	0 986 037 410 ⁸
					28/80	0 120 468 107 ⁸	28/80	0 986 037 770 ⁸
85								
.300 ATi	11,6	222	WS 222 <Euro 1>	01.93-09.96	28/55	0 120 469 036 ⁸		
					28/55	6 033 GB3 047 ⁸	28/55	0 986 037 410 ⁸
.330 ATi	11,6	242	WS 242 <Euro 1/2>	02.90-12.98	28/55	0 120 469 036 ⁸		
					28/55	6 033 GB3 047 ⁸	28/55	0 986 037 410 ⁸
					28/80	0 120 468 107 ⁸	28/80	0 986 037 770 ⁸
.360 ATi	11,6	268	WS 268 <Euro 1/2>	12.91-12.98	28/55	0 120 469 036 ⁸		
					28/55	6 033 GB3 047 ⁸	28/55	0 986 037 410 ⁸
.400 ATi	11,6	295	WS 295 <Euro 1/2>	05.95-12.99	28/80	0 120 468 107 ⁸	28/80	0 986 037 770 ⁸
					28/55	0 120 469 036 ⁸	28/55	0 986 037 410 ⁸
95								
.310 ATi	11,6	225	WS 225	01.87-12.95	28/35	0 120 488 273 ⁸	28/35	0 986 031 230 ⁸
					28/55	0 120 469 891 ⁸	28/55	0 986 036 920 ⁸
					28/140	0 120 689 546 ⁸		
.330 ATi	11,6	242	WS 242 <Euro 0/1>	06.90-11.95	28/55	0 120 469 891 ⁸	28/55	0 986 036 920 ⁸
					28/55	6 033 GB3 047 ⁸	28/55	0 986 037 410 ⁸
					28/80	0 120 468 107 ⁸	28/80	0 986 037 770 ⁸
					28/80	0 120 468 137 ⁸	28/80	0 986 037 770 ⁸
.350 ATi	11,6	259	WS 259	02.87-01.96	28/140	0 120 689 546 ⁸		
					28/35	0 120 488 273 ⁸	28/35	0 986 031 230 ⁸
					28/55	0 120 469 891 ⁸	28/55	0 986 036 920 ⁸
.360 ATi	11,6	268	WS 268 <Euro 0/1/2>	10.89-12.97	28/55	0 120 469 024 ⁸		
					28/55	0 120 469 036 ⁸		
					28/55	0 120 469 891 ⁸	28/55	0 986 036 920 ⁸
					28/55	6 033 GB3 047 ⁸	28/55	0 986 037 410 ⁸
					28/80	0 120 468 107 ⁸	28/80	0 986 037 770 ⁸
					28/80	0 120 468 137 ⁸	28/80	0 986 037 770 ⁸
					28/140	0 120 689 546 ⁸		
.380 ATi	11,6	282	WS 282 L <Euro 1>	01.87-12.95	28/35	0 120 488 273 ⁸	28/35	0 986 031 230 ⁸
					28/55	0 120 469 891 ⁸	28/55	0 986 036 920 ⁸
					28/140	0 120 689 546 ⁸		
.400 ATi	11,6	295	WS 295 <Euro 0/1/2>	10.89-09.98	28/55	0 120 469 036 ⁸		
					28/55	0 120 469 891 ⁸	28/55	0 986 036 920 ⁸
					28/55	6 033 GB3 047 ⁸	28/55	0 986 037 410 ⁸
					28/80	0 120 468 107 ⁸	28/80	0 986 037 770 ⁸
					28/80	0 120 468 137 ⁸	28/80	0 986 037 770 ⁸
.430 ATi	11,6	315	WS 315 <Euro 0/1/2>	04.91-12.98	28/140	0 120 689 546 ⁸		
					28/55	0 120 469 024 ⁸		
					28/55	0 120 469 036 ⁸		
					28/55	0 120 469 891 ⁸	28/55	0 986 036 920 ⁸
					28/55	6 033 GB3 047 ⁸	28/55	0 986 037 410 ⁸
.500	14,0	373	N 500 E Celect <Euro 2>	05.94-12.97	28/80	0 120 468 107 ⁸	28/80	0 986 037 770 ⁸
					28/80	0 120 468 137 ⁸	28/80	0 986 037 770 ⁸
					28/55	0 120 469 036 ⁸		
					28/140	0 120 689 546 ⁸		



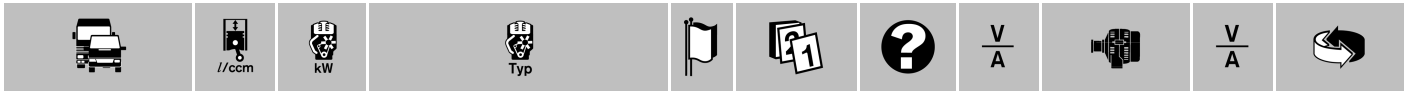
DAIHATSU

Hijet						
1.0 ,4WD	1,0	33	CB		07.86-11.92	14/40 0 986 037 271 ²
850	0,9		CD		07.86-11.92	14/40 0 986 037 271 ²
Hijet Pick-up						
1.0	1,0	33	CB41		12.92-05.98	14/40 0 986 037 271 ²
1.3 16V	1,3	48	HCE		05.98→	14/45 0 986 080 620
Hijet Van						
1.0	1,0	33	CB41		12.92-05.98	14/40 0 986 037 271 ²
1.3 16V	1,3	48	HCE SOHC		05.98→	14/45 0 986 080 620

DRÖGMÖLLER

E						
280		11,0	159	OM 421.900	01.80-09.87	28/120 0 120 689 533 ⁸ 28/120 0 986 033 550 ⁸
					10.87-02.91	28/120 0 120 689 533 ⁸ 28/120 0 986 034 910 ⁸
					10.87→	28/140 0 120 689 535 ⁸ 28/140 0 986 038 290 ⁸
					03.91→	28/120 0 120 689 533 ⁸ 28/120 0 986 037 420 ⁸
290	14,6	206		OM 422.900	01.80-09.87	28/120 0 120 689 533 ⁸ 28/120 0 986 033 550 ⁸
					10.87-02.91	28/120 0 120 689 533 ⁸ 28/120 0 986 034 910 ⁸
					10.87→	28/140 0 120 689 535 ⁸ 28/140 0 986 038 290 ⁸
					03.91→	28/120 0 120 689 533 ⁸ 28/120 0 986 037 420 ⁸
	15,0	213		OM 442.900	04.88-02.91	28/120 0 120 689 533 ⁸ 28/120 0 986 034 910 ⁸
					04.88→	28/140 0 120 689 535 ⁸ 28/140 0 986 038 290 ⁸
					03.91→	28/120 0 120 689 533 ⁸ 28/120 0 986 037 420 ⁸
300	14,6	206		OM 422.900	01.80-09.87	28/120 0 120 689 533 ⁸ 28/120 0 986 033 550 ⁸
					10.87-02.91	28/120 0 120 689 533 ⁸ 28/120 0 986 034 910 ⁸
					10.87→	28/140 0 120 689 535 ⁸ 28/140 0 986 038 290 ⁸
					03.91→	28/120 0 120 689 533 ⁸ 28/120 0 986 037 420 ⁸
	15,0	213		OM 442.900	04.88-02.91	28/120 0 120 689 533 ⁸ 28/120 0 986 034 910 ⁸
					04.88→	28/140 0 120 689 535 ⁸ 28/140 0 986 038 290 ⁸
					03.91→	28/120 0 120 689 533 ⁸ 28/120 0 986 037 420 ⁸
310	14,6	206		OM 422.900	01.80-09.87	28/120 0 120 689 533 ⁸ 28/120 0 986 033 550 ⁸
					10.87-02.91	28/120 0 120 689 533 ⁸ 28/120 0 986 034 910 ⁸
					10.87→	28/140 0 120 689 535 ⁸ 28/140 0 986 038 290 ⁸
					03.91→	28/120 0 120 689 533 ⁸ 28/120 0 986 037 420 ⁸
	15,0	213		OM 442.900	04.88-02.91	28/120 0 120 689 533 ⁸ 28/120 0 986 034 910 ⁸
					04.88→	28/140 0 120 689 535 ⁸ 28/140 0 986 038 290 ⁸
					03.91→	28/120 0 120 689 533 ⁸ 28/120 0 986 037 420 ⁸
320	14,6	206		OM 422.900	01.80-09.87	28/120 0 120 689 533 ⁸ 28/120 0 986 033 550 ⁸
					10.87-02.91	28/120 0 120 689 533 ⁸ 28/120 0 986 034 910 ⁸
					10.87→	28/140 0 120 689 535 ⁸ 28/140 0 986 038 290 ⁸
					03.91→	28/120 0 120 689 533 ⁸ 28/120 0 986 037 420 ⁸
	15,0	213		OM 442.900	04.88-02.91	28/120 0 120 689 533 ⁸ 28/120 0 986 034 910 ⁸
					04.88→	28/140 0 120 689 535 ⁸ 28/140 0 986 038 290 ⁸
					03.91→	28/120 0 120 689 533 ⁸ 28/120 0 986 037 420 ⁸
L	14,6	260		OM 442.901 A	04.88-02.91	28/120 0 120 689 533 ⁸ 28/120 0 986 034 910 ⁸
					04.88→	28/140 0 120 689 535 ⁸ 28/140 0 986 038 290 ⁸
					03.91→	28/120 0 120 689 533 ⁸ 28/120 0 986 037 420 ⁸
330	14,6	206		OM 422.900	01.80-09.87	28/120 0 120 689 533 ⁸ 28/120 0 986 033 550 ⁸
					10.87-02.91	28/120 0 120 689 533 ⁸ 28/120 0 986 034 910 ⁸
					10.87→	28/140 0 120 689 535 ⁸ 28/140 0 986 038 290 ⁸
					03.91→	28/120 0 120 689 533 ⁸ 28/120 0 986 037 420 ⁸
	15,0	213		OM 442.900	04.88-02.91	28/120 0 120 689 533 ⁸ 28/120 0 986 034 910 ⁸
					04.88→	28/140 0 120 689 535 ⁸ 28/140 0 986 038 290 ⁸
					03.91→	28/120 0 120 689 533 ⁸ 28/120 0 986 037 420 ⁸





◀ DRÖGMÖLLER

420	14,6	243	OM 422.901 A	01.80-09.87	28/120	0 120 689 533 ⁸	28/120	0 986 033 550 ⁸
				10.87-02.91	28/120	0 120 689 533 ⁸	28/120	0 986 034 910 ⁸
				10.87→	28/140	0 120 689 535 ⁸	28/140	0 986 038 290 ⁸
	260	OM 442.901 A	03.91→	28/120	0 120 689 533 ⁸	28/120	0 986 037 420 ⁸	
			04.88-02.91	28/120	0 120 689 533 ⁸	28/120	0 986 034 910 ⁸	
			04.88→	28/140	0 120 689 535 ⁸	28/140	0 986 038 290 ⁸	
430	14,6	243	OM 422.901 A	01.80-09.87	28/120	0 120 689 533 ⁸	28/120	0 986 033 550 ⁸
				10.87-02.91	28/120	0 120 689 533 ⁸	28/120	0 986 034 910 ⁸
				10.87→	28/140	0 120 689 535 ⁸	28/140	0 986 038 290 ⁸
	260	OM 442.901 A	03.91→	28/120	0 120 689 533 ⁸	28/120	0 986 037 420 ⁸	
			04.88-02.91	28/120	0 120 689 533 ⁸	28/120	0 986 034 910 ⁸	
			04.88→	28/140	0 120 689 535 ⁸	28/140	0 986 038 290 ⁸	
440	14,6	243	OM 422.901 A	01.80-09.87	28/120	0 120 689 533 ⁸	28/120	0 986 033 550 ⁸
				10.87-02.91	28/120	0 120 689 533 ⁸	28/120	0 986 034 910 ⁸
				10.87→	28/140	0 120 689 535 ⁸	28/140	0 986 038 290 ⁸
	260	OM 442.901 A	03.91→	28/120	0 120 689 533 ⁸	28/120	0 986 037 420 ⁸	
			04.88-02.91	28/120	0 120 689 533 ⁸	28/120	0 986 034 910 ⁸	
			04.88→	28/140	0 120 689 535 ⁸	28/140	0 986 038 290 ⁸	



EBRO (MISA)

L								
35	2,9	56	A4.28	03.87-09.87	14/55	9 120 144 609 ¹³		
45 .08	3,0	61	A4.28II	03.88-07.89	14/55	9 120 144 622 ¹³		
Trade								
2.0	2,0	41-44	Nissan-LD 20 E	09.84-08.86			14/55	0 986 037 210 ¹³
				12.86-02.87			14/55	0 986 037 210 ¹³
2.8	2,8	56	A4.28 A (M 24)	05.85-08.85			14/55	0 986 037 210 ¹³
				10.86-02.87	14/55	9 120 144 609 ¹³		
100								
/8 D	5,8	110-111	T6.354.3 CC	03.86-05.87	14/35	9 120 144 127 ⁵		

EL DETALLE

OA								
104	8,3	213	BF 6 L 913	09.97-08.01	28/45	9 120 080 137 ⁸		
					28/50	0 124 355 002		

FIAT

Ducato								
2.3 JTD [250..]	2,3	96/109		06.11→	14/110	F 000 BLO 707		
					14/150	F 000 BLO 705		
3.0 JTD [250..]	3,0	130	F1CE348IE	06.11→	14/110	F 000 BLO 706		
					14/150	F 000 BLO 704		
Ducato 10								
1.9 D [279..]	1,9	52	149 B 1.000 <M1>					
			Mot.Nr. →0889988	07.90-02.94	MAR		14/55	0 986 033 890 ²
			Mot.Nr. 0919990→	07.90-02.94	MAR		14/55	0 986 033 890 ²
D [280..]	1,9	52	149 B 1.000	02.87-06.90	BO	14/55	0 120 489 134 ⁴	14/55 0 986 033 890 ²
					MAR		14/55	0 986 033 890 ²
D, TD [230..]	1,9	50/66	DHX <M12>; DJY <M11>	04.98-10.01	VAO		14/80	0 986 038 781 ²



2.0 [230..]	2,0	79	R5B <M2>	03.94-03.02	KL ,VAO	14/80	0 986 039 931 ²		
					KL,VAO	14/90	0 986 038 791 ²		
					Fg.Nr. →5047901	03.94-03.02	KL,MIT	14/90	0 986 038 791 ²
					Fg.Nr. →5447836	03.94-07.97	KL ,MIT	14/80	0 986 039 931 ²
					Fg.Nr. 5047902→5447836	03.94-07.97	KL,MIT	14/90	0 986 038 791 ²
					Fg.Nr. 5447837→	08.97-03.02	KL,MIT	14/90	0 986 038 791 ²
i.e. [230..]	2,0	80	RFW <M1>	03.94-03.02	KKL	14/90	0 986 038 791 ²		
					KL ,VAO	14/80	0 986 039 931 ²		
					KL,VAO	14/90	0 986 038 791 ²		
					Fg.Nr. →5047901	03.94-03.02	KL,MIT	14/90	0 986 038 791 ²
					Fg.Nr. →5447836	03.94-07.97	KL ,MIT	14/80	0 986 039 931 ²
					Fg.Nr. 5047902→5447836	03.94-07.97	KL,MIT	14/90	0 986 038 791 ²
i.e. Bipower CNG 4x4 [234..]	2,0	80	RFW <M1>	03.94-03.02	KL ,VAO	14/80	0 986 039 931 ²		
					KL,VAO	14/90	0 986 038 791 ²		
					Fg.Nr. →5047901	03.94-03.02	KL,MIT	14/90	0 986 038 791 ²
					Fg.Nr. →5447836	03.94-07.97	KL ,MIT	14/80	0 986 039 931 ²
					Fg.Nr. 5047902→5447836	03.94-07.97	KL,MIT	14/90	0 986 038 791 ²
					Fg.Nr. 5447837→	08.97-03.02	KL,MIT	14/90	0 986 038 791 ²
JTD [230..]	2,0	63	RHV <M15>	10.01-03.02	MIT	14/120	0 986 080 530		
					VAO	14/90	0 986 042 091 ²		
2.5 D [280..]	2,5	53/55	8144.61; 8144.67	04.82-06.90		14/55	0 120 489 146²		
					BO, KL	14/55	0 120 489 107⁴		
					05.81-06.90	MAR	14/55	0 986 030 970 ²	
D, TD ECO, TD EGR [230..]	2,5	62/80/85	8140.47 <M6>; 8140.47R <M7>; 8140.67 <M4>	03.94-03.98	KL	14/110	0 986 042 171 ²		
					KL	14/80	0 986 041 381 ²		
TD [279..]	2,5	70	8140.27 <M4>	07.90-02.94	BO, KL	14/55	0 120 489 107⁴		
TD EGR 4x4, TD 4x4 [234..]	2,5	85	8140.47 <M5>; 8140.47 <M6>	03.94-03.98		14/55	0 120 489 146²		
					KL ,MAR	14/55	0 986 030 970 ²		
2.8 D [230..]	2,8	64	8140.63 <M10>	04.98-03.02	KL	14/110	0 986 041 381 ²		
					KL	14/80	0 986 041 381 ²		
JTD [230..]	2,8	94	8140.43S <M13>	08.00-03.02	MSH,VAO	14/120	0 986 049 061		
JTD EGR [230..]	2,8	94	8140.43S <M14>	08.00-04.01	MSH,VAO	14/150	0 986 049 311		
					Mot.Nr. →3371152	05.01-03.02	MSH,VAO	14/120	0 986 049 061
					Mot.Nr. 3371153→	08.00-03.02	VAO	14/150	0 986 049 311
JTD EGR 4x4 [234..]	2,8	94	8140.43S <M14>	08.00-03.02	VAO	14/150	0 986 049 311		
JTD 4x4 [234..]	2,8	94	8140.43S <M13>	08.00-03.02	MSH,VAO	14/150	0 986 049 311		
					Mot.Nr. →3371152	05.01-03.02	MSH,VAO	14/120	0 986 049 061
TD EGR 4x4, TD 4x4 [234..]	2,8	90	8140.43 <M8>; 8140.43 <M9>	10.97-03.02	KL	14/80	0 986 041 381 ²		
					Mot.Nr. →2976898	10.97-12.99	KL	14/110	0 986 042 171 ²
TD, TD EGR [230..]	2,8	90	8140.43 <M8>; 8140.43 <M9>	10.97-03.02	KL	14/80	0 986 041 381 ²		
			Mot.Nr. →2976898	10.97-12.99	KL	14/110	0 986 042 171 ²		
Ducato 11									
2.0 i.e. [243..]	2,0	81	RFL <M1>; RFL <M2/DECAT.>	03.05-08.06		14/80	0 986 039 931 ²		
					04.02-02.05	VAO	14/80	0 986 039 931 ²	
					04.02-08.06	VAO	14/120	0 986 040 021 ²	
i.e. 4x4 [247..]	2,0	81	RFL <M2/DECAT.>	03.05-08.06		14/80	0 986 039 931 ²		
					04.02-02.05	VAO	14/80	0 986 039 931 ²	
					04.02-08.06	VAO	14/120	0 986 040 021 ²	
JTD [243..]	2,0	62	RHV <M5>	06.04-08.06	BO	14/150	0 124 525 035²		
					04.02-05.04	VAO	14/150	0 986 044 400 ²	
					06.04-08.06	VAO	14/90	0 986 080 190	
						14/150	0 986 046 240 ²		
2.2 JTD [250..]	2,2	74	4HV <M93>	06.06→		14/150	0 121 615 002		
						14/150	0 986 047 910		



◀ FIAT

2.3 JTD [243..]	2,3	81	F1AE0481C <M10>	04.02-08.06		14/110	0 124 325 053 ²	14/110	0 986 046 060 ²		
						14/140	0 124 525 020 ²	14/140	0 986 046 210 ²		
				01.08→		14/110	0 124 325 053 ²	14/110	0 986 046 060 ²		
						14/140	0 124 525 020 ²	14/140	0 986 046 210 ²		
JTD [250..]	2,3	88/96	F1AE0481D <M94>; F1AE0481N <M95>	06.06→		14/110	0 124 325 053 ²	14/110	0 986 046 060 ²		
						14/140	0 124 525 020 ²	14/140	0 986 046 210 ²		
						14/150	0 124 525 130				
JTDEGR [243..]	2,3	81	F1AE0481C <M11>	04.02-08.06		14/110	0 124 325 053 ²	14/110	0 986 046 060 ²		
						14/140	0 124 525 020 ²	14/140	0 986 046 210 ²		
2.8 JTD [243..]	2,8	94	8140.43S <M15>	04.02-08.06	MSH,VAO			14/90	0 986 080 030		
						MSH,VAO		14/120	0 986 049 061		
JTDEGR [243..]	2,8	94	8140.43S <M20>	04.02-08.06	AG,VAO			14/150	0 986 049 311		
					GS,VAO			14/120	0 986 049 061		
JTDEGR 4x4 [247..]	2,8	94	8140.43S <M20>	04.02-08.06	AG,VAO			14/150	0 986 049 311		
					GS,VAO			14/120	0 986 049 061		
JTD 4x4 [247..]	2,8	94	8140.43S <M15>	04.02-08.06	MSH,VAO			14/90	0 986 080 030		
					MSH,VAO			14/120	0 986 049 061		
3.0 JTD [250..]	3,0	116	F1CE0481D <M96>	06.06→		14/110	0 124 325 122 ⁴	14/110	0 986 080 060		
						14/140	0 124 525 064 ⁴	14/140	0 986 049 950		
						14/150	0 124 525 125				
Ducato 12											
2.5 D 4x4, TD 4x4 [284..]	2,5	55/70	8140.27 <M2>; 8144.67 <M1>	07.90-02.94	BO	14/55	0 120 489 107 ⁴				
						14/55	0 120 489 146 ²				
					MAR			14/55	0 986 030 970 ²		
Ducato 13											
2.5 D [280..]	2,5	53	8144.61	04.82-12.85		14/55	0 120 489 146 ²				
						BO,KL	14/55	0 120 489 107 ⁴			
				05.81-12.85	MAR			14/55	0 986 030 970 ²		
								14/65	0 986 035 630 ²		
Ducato 14											
1.9 TD [231..]	1,9	66	DHX <M12>	04.98-10.01	VAO			14/80	0 986 038 781 ²		
2.0 [231..]	2,0	79	R5B <M2>	03.94-03.02		KL,VAO		14/80	0 986 039 931 ²		
						KL,VAO		14/90	0 986 038 791 ²		
						Fg.Nr. →5047901	03.94-03.02	KL,MIT		14/90	0 986 038 791 ²
						Fg.Nr. →5447836	03.94-07.97	KL,MIT		14/80	0 986 039 931 ²
						Fg.Nr. 5047902→5447836	03.94-07.97	KL,MIT		14/90	0 986 038 791 ²
						Fg.Nr. 5447837→	08.97-03.02	KL,MIT		14/90	0 986 038 791 ²
								MIT		14/80	0 986 039 931 ²
i.e. [231..]	2,0	80	RFW <M1>	03.94-03.02		KKL		14/90	0 986 038 791 ²		
						KL,VAO		14/80	0 986 039 931 ²		
						KL,VAO		14/90	0 986 038 791 ²		
						Fg.Nr. →5047901	03.94-03.02	KL,MIT		14/90	0 986 038 791 ²
						Fg.Nr. →5447836	03.94-07.97	KL,MIT		14/80	0 986 039 931 ²
						Fg.Nr. 5047902→5447836	03.94-07.97	KL,MIT		14/90	0 986 038 791 ²
						Fg.Nr. 5447837→	08.97-03.02	MIT		14/80	0 986 039 931 ²
i.e. Bipower CNG 4x4 [234..]	2,0	80	RFW <M1>	03.94-03.02		KL,VAO		14/80	0 986 039 931 ²		
						KL,VAO		14/90	0 986 038 791 ²		
						Fg.Nr. →5047901	03.94-03.02	KL,MIT		14/90	0 986 038 791 ²
						Fg.Nr. →5447836	03.94-07.97	KL,MIT		14/80	0 986 039 931 ²
						Fg.Nr. 5047902→5447836	03.94-07.97	KL,MIT		14/90	0 986 038 791 ²
						Fg.Nr. 5447837→	08.97-03.02	KL,MIT		14/90	0 986 038 791 ²
								MIT		14/80	0 986 039 931 ²
JTD [231..]	2,0	63	RHV <M15>	10.01-03.02		MIT		14/120	0 986 080 530		
						VAO		14/90	0 986 042 091 ²		
2.5 D [280..]	2,5	55	8144.21; 8144.67	01.86-06.90		14/55	0 120 489 146 ²				
						BO,KL	14/55	0 120 489 107 ⁴			
						8144.67 <M3>	07.90-02.94	BO		14/55	0 120 489 107 ⁴
										14/55	0 120 489 146 ²
					MAR			14/55	0 986 030 970 ²		
D, TD, TD ECO, TD EGR [231..]	2,5	62/80/85	8140.47 <M5>; 8140.47 <M6>; 8140.47R <M7>; 8140.67 <M4>	03.94-03.98		KL		14/110	0 986 042 171 ²		
						KL		14/80	0 986 041 381 ²		



2.5 D 4x4 [280..]	2,5	55	8144.21; 8144.67	01.89-06.90	BO	14/55	0 120 489 146 ²		
					MAR			14/55	0 986 030 970 ²
TD [280..]	2,5	68	8144.21; 8144.67	01.86-06.90		14/55	0 120 489 146 ²		
					BO, KL	14/55	0 120 489 107 ⁴		
		70	8140.27 <M4>	07.90-02.94	BO, KL	14/55	0 120 489 107 ⁴	14/55	0 986 030 970 ²
					KL, MAR			14/55	0 986 030 970 ²
TD ECO 4x4,	2,5	80/85	8140.47 <M6>; 8140.47R <M7>	03.94-03.98	KL			14/110	0 986 042 171 ²
TD EGR 4x4 [234..]					KL			14/80	0 986 041 381 ²
TD 4x4 [280..]	2,5	68	8144.21; 8144.67	01.89-06.90	BO	14/55	0 120 489 146 ²		
					MAR			14/55	0 986 030 970 ²
2.8 D [231..]	2,8	64	8140.63 <M10>	04.98-03.02	KL			14/80	0 986 041 381 ²
			Mot.Nr. →2976898	04.98-12.99	KL		14/110	0 986 042 171 ²	
JTD [231..]	2,8	94	8140.43S <M13>	08.00-03.02	MSH, VAO			14/120	0 986 049 061
JTD EGR [231..]	2,8	94	8140.43S <M14>						
			Mot.Nr. →3371152	08.00-04.01	MSH, VAO		14/150	0 986 049 311	
			Mot.Nr. 3371153→	05.01-03.02	MSH, VAO		14/120	0 986 049 061	
			8140.43S <M14>	08.00-03.02	VAO		14/150	0 986 049 311	
JTD EGR 4x4 [234..]	2,8	94	Mot.Nr. →3371152	08.00-04.01	MSH, VAO			14/150	0 986 049 311
			Mot.Nr. 3371153→	05.01-03.02	MSH, VAO		14/120	0 986 049 061	
JTD 4x4 [234..]	2,8	94	8140.43S <M13>	08.00-03.02	MSH, VAO			14/120	0 986 049 061
TD EGR 4x4,	2,8	90	8140.43 <M8>; 8140.43 <M9>	10.97-03.02	KL			14/80	0 986 041 381 ²
TD 4x4 [234..]			Mot.Nr. →2976898	10.97-12.99	KL			14/110	0 986 042 171 ²
TD, TD EGR [231..]	2,8	90	8140.43 <M8>; 8140.43 <M9>	10.97-03.02	KL			14/80	0 986 041 381 ²
			Mot.Nr. →2976898	10.97-12.99	KL		14/110	0 986 042 171 ²	
Ducato 15									
2.0 i.e. Bipower CNG 4x4, i.e. Bipower LPG 4x4, i.e. 4x4 [247..]	2,0	71-81	RFL <M1>; RFL <M2/DECAT.>	03.05-08.06				14/80	0 986 039 931 ²
				04.02-02.05	VAO			14/80	0 986 039 931 ²
				04.02-08.06	VAO			14/120	0 986 040 021 ²
i.e., i.e. Bipower CNG, i.e. Bipower LPG [244..]	2,0	71-81	RFL <M1>; RFL <M2/DECAT.>	03.05-08.06				14/80	0 986 039 931 ²
				04.02-02.05	VAO			14/80	0 986 039 931 ²
				04.02-08.06	VAO			14/120	0 986 040 021 ²
JTD [244..]	2,0	62	RHV <M5>	06.04-08.06	BO	14/150	0 124 525 035 ²	14/150	0 986 046 240 ²
				04.02-05.04	VAO			14/150	0 986 044 400 ²
				06.04-08.06	VAO			14/90	0 986 080 190
								14/150	0 986 046 240 ²
2.2 JTD [250..]	2,2	74	4HV <M93>	06.06→		14/150	0 121 615 002	14/150	0 986 047 910
2.3 JTD [244..]	2,3	81	F1AE0481C <M10>	04.02-08.06		14/110	0 124 325 053 ²	14/110	0 986 046 060 ²
						14/140	0 124 525 020 ²	14/140	0 986 046 210 ²
				01.08→		14/110	0 124 325 053 ²	14/110	0 986 046 060 ²
						14/140	0 124 525 020 ²	14/140	0 986 046 210 ²
JTD [250..]	2,3	88/96	F1AE0481D <M94>; F1AE0481N <M95>	06.06→		14/110	0 124 325 053 ²	14/110	0 986 046 060 ²
						14/140	0 124 525 020 ²	14/140	0 986 046 210 ²
						14/150	0 124 525 130		
JTD EGR [244..]	2,3	81	F1AE0481C <M11>	04.02-08.06		14/110	0 124 325 053 ²	14/110	0 986 046 060 ²
						14/140	0 124 525 020 ²	14/140	0 986 046 210 ²
				01.08→		14/110	0 124 325 053 ²	14/110	0 986 046 060 ²
						14/140	0 124 525 020 ²	14/140	0 986 046 210 ²
2.8 JTD [244..]	2,8	94	8140.43S <M15>	04.02-08.06	MSH, VAO			14/90	0 986 080 030
					MSH, VAO			14/120	0 986 049 061
JTD CGV [244..]	2,8	107	8140.43S <M22>	04.04-08.06	VAO			14/120	0 986 049 061
JTD EGR [244..]	2,8	94	8140.43S <M20>	04.02-08.06	AG, VAO			14/150	0 986 049 311
					GS, VAO			14/120	0 986 049 061
JTD EGR 4x4 [247..]	2,8	94	8140.43S <M20>	04.02-08.06	AG, VAO			14/150	0 986 049 311
					GS, VAO			14/120	0 986 049 061
JTD 4x4 [247..]	2,8	94	8140.43S <M15>	04.02-08.06	MSH, VAO			14/90	0 986 080 030
					MSH, VAO			14/120	0 986 049 061
3.0 JTD [250..]	3,0	116	F1CE0481D <M96>	06.06→		14/110	0 124 325 122 ⁴	14/110	0 986 080 060
						14/140	0 124 525 064 ⁴	14/140	0 986 049 950
						14/150	0 124 525 125		



◀ FIAT

Ducato 17									
2.2 JTD [250..]	2,2	74	4HV <M93>	06.06→		14/150	0 121 615 002	14/150	0 986 047 910
2.3 JTD [250..]	2,3	88/96	F1AE0481D <M94>; F1AE0481N <M95>	06.06→		14/110	0 124 325 053 ²	14/110	0 986 046 060 ²
						14/140	0 124 525 020 ²	14/140	0 986 046 210 ²
						14/150	0 124 525 130		
JTD Maxi [251..]	2,3	88/96	F1AE0481D <M94>; F1AE0481N <M95>	06.06→		14/110	0 124 325 053 ²	14/110	0 986 046 060 ²
						14/140	0 124 525 020 ²	14/140	0 986 046 210 ²
						14/150	0 124 525 130		
Ducato 18									
2.0 i.e. Bipower CNG [232..]	2,0	80	RFW <M1>	03.94-03.02	KL			14/90	0 986 038 791 ²
								14/80	0 986 039 931 ²
								14/90	0 986 038 791 ²
			Fg.Nr. →5047901	03.94-03.02	KL,MIT			14/90	0 986 038 791 ²
			Fg.Nr. →5447836	03.94-07.97	KL ,MIT			14/80	0 986 039 931 ²
			Fg.Nr. 5047902→5447836	03.94-07.97	KL,MIT			14/90	0 986 038 791 ²
			Fg.Nr. 5447837→	08.97-03.02	KL,MIT			14/90	0 986 038 791 ²
					MIT			14/80	0 986 039 931 ²
			Fg.Nr. 5629032→	03.94-03.02	KKL			14/120	0 986 040 021 ²
i.e. Bipower CNG 4x4, i.e. Bipower LPG 4x4, i.e. 4x4 [247..]	2,0	71-81	RFL <M1>; RFL <M2/DECAT.>	03.05-08.06				14/80	0 986 039 931 ²
				04.02-02.05	VAO			14/80	0 986 039 931 ²
				04.02-08.06	VAO			14/120	0 986 040 021 ²
i.e., i.e. Bipower CNG, i.e. Bipower LPG [245..]	2,0	71-81	RFL <M1>; RFL <M2/DECAT.>	03.05-08.06				14/80	0 986 039 931 ²
				04.02-02.05	VAO			14/80	0 986 039 931 ²
				04.02-08.06	VAO			14/120	0 986 040 021 ²
2.3 JTD [245..]	2,3	81	F1AE0481C <M10>	04.02-08.06		14/110	0 124 325 053 ²	14/110	0 986 046 060 ²
						14/140	0 124 525 020 ²	14/140	0 986 046 210 ²
				01.08→		14/110	0 124 325 053 ²	14/110	0 986 046 060 ²
						14/140	0 124 525 020 ²	14/140	0 986 046 210 ²
JTD EGR [245..]	2,3	81	F1AE0481C <M11>	01.08→		14/110	0 124 325 053 ²	14/110	0 986 046 060 ²
						14/140	0 124 525 020 ²	14/140	0 986 046 210 ²
2.5 D Maxi [280..]	2,5	55	8144.67	01.86-06.90		14/55	0 120 489 146 ²		
						BO, KL	14/55	0 120 489 107 ⁴	
					MAR			14/55	0 986 030 970 ²
D Maxi [282..]	2,5	55	8144.67 <M3>	07.90-02.94	BO	14/55	0 120 489 107 ⁴		
						14/55	0 120 489 146 ²		
					MAR			14/55	0 986 030 970 ²
D, TD, TD ECO [232..]	2,5	62/80/85	8140.47 <M5>; 8140.47R <M7>; 8140.67 <M4>	03.94-03.98	KL			14/110	0 986 042 171 ²
					KL			14/80	0 986 041 381 ²
D 4x4, TD 4x4 [234..]	2,5	62/85	8140.47 <M5>; 8140.67 <M4>	03.94-03.98	KL			14/110	0 986 042 171 ²
					KL			14/80	0 986 041 381 ²
TD Maxi [280..]	2,5	68	8144.21	01.86-06.90		14/55	0 120 489 146 ²		
						BO, KL	14/55	0 120 489 107 ⁴	
TD Maxi [282..]	2,5	70	8140.27 <M4>	07.90-02.94	BO, KL	14/55	0 120 489 107 ⁴		
						14/55	0 120 489 146 ²		
					KL , MAR			14/55	0 986 030 970 ²
2.8 D [232..]	2,8	64	8140.63 <M10>	04.98-03.02	KL			14/80	0 986 041 381 ²
			Mot.Nr. →2976898	04.98-12.99	KL			14/110	0 986 042 171 ²
D 4x4 [234..]	2,8	64	8140.63 <M10>	04.98-03.02	KL			14/80	0 986 041 381 ²
			Mot.Nr. →2976898	04.98-12.99	KL			14/110	0 986 042 171 ²
JTD [232..]	2,8	94	8140.43S <M13>	08.00-03.02	MSH,VAO			14/120	0 986 049 061
JTD [245..]	2,8	94	8140.43S <M15>	04.02-08.06	MSH,VAO			14/90	0 986 080 030
					MSH ,VAO			14/120	0 986 049 061
JTD CGV [245..]	2,8	107	8140.43S <M22>	04.04-08.06	VAO			14/120	0 986 049 061



2.8	JTD EGR [232..]	2,8	94	8140.43S <M14>	Mot.Nr. →3371152	08.00-04.01	MSH,VAO	14/150	0 986 049 311
					Mot.Nr. 3371153→	05.01-03.02	MSH,VAO	14/120	0 986 049 061
JTD EGR [245..]	2,8	94	8140.43S <M20>		04.02-08.06	AG,VAO	14/150	0 986 049 311	
						GS,VAO	14/120	0 986 049 061	
JTD EGR 4x4 [234..]	2,8	94	8140.43S <M14>		08.00-03.02	VAO	14/150	0 986 049 311	
				Mot.Nr. →3371152	08.00-04.01	MSH,VAO	14/150	0 986 049 311	
				Mot.Nr. 3371153→	05.01-03.02	MSH,VAO	14/120	0 986 049 061	
JTD EGR 4x4 [247..]	2,8	94	8140.43S <M20>		04.02-08.06	AG,VAO	14/150	0 986 049 311	
						GS,VAO	14/120	0 986 049 061	
JTD 4x4 [234..]	2,8	94	8140.43S <M13>		08.00-03.02	MSH,VAO	14/120	0 986 049 061	
JTD 4x4 [247..]	2,8	94	8140.43S <M15>		04.02-08.06	MSH,VAO	14/90	0 986 080 030	
						MSH,VAO	14/120	0 986 049 061	
						MSH,VAO	14/120	0 986 049 061	
TD EGR 4x4, TD 4x4 [234..]	2,8	90	8140.43 <M8>; 8140.43 <M9>	Mot.Nr. →2976898	10.97-03.02	KL	14/80	0 986 041 381 ²	
					10.97-12.99	KL	14/110	0 986 042 171 ²	
TD, TD EGR [232..]	2,8	90	8140.43 <M8>; 8140.43 <M9>	Mot.Nr. →2976898	10.97-03.02	KL	14/80	0 986 041 381 ²	
					10.97-12.99	KL	14/110	0 986 042 171 ²	

Ducato 20

2.3	JTD Maxi [251..]	2,3	88/96	F1AE0481D <M94>; F1AE0481N <M95>	06.06→	14/110	0 124 325 053²	14/110	0 986 046 060 ²
						14/140	0 124 525 020²	14/140	0 986 046 210 ²
						14/150	0 124 525 130		
3.0	JTD [251..]	3,0	107/115	F1CE3481M <M99>; F1CE3481N <M97>	09.10→	14/140	0 124 525 064⁴	14/140	0 986 049 950
	JTD Maxi [251..]	3,0	116	F1CE0481D <M96>	06.06→	14/110	0 124 325 122⁴	14/110	0 986 080 060
						14/140	0 124 525 064⁴	14/140	0 986 049 950
						14/150	0 124 525 125		

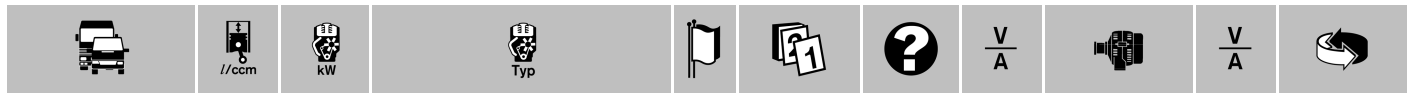
Talento

1.9	D	1,9	51	149 B 1.000 <M1>	03.88-05.93			14/55	0 986 033 890 ²
						14/55	0 120 489 134⁴	14/55	0 986 033 890 ²

FORD

Cargo

0609	4,2	63	90/5 AA-Dover	01.82-02.92			14/55	0 986 033 940 ⁵
				01.82-01.94	14/55	0 120 489 959	14/55	0 986 033 940 ⁵
0709	4,2	63	90/5 AA-Dover	01.82-02.92			14/55	0 986 033 940 ⁵
				01.82-01.94	14/55	0 120 489 959	14/55	0 986 033 940 ⁵
0711	6,0	81	110/6 AA-Dover	01.82-02.92			14/55	0 986 033 940 ⁵
				01.82-01.94	14/55	0 120 489 959	14/55	0 986 033 940 ⁵
0713	6,2	94	130/7 AA-Dover	01.82-01.87			14/55	0 986 033 940 ⁵
					14/55	0 120 489 959	14/55	0 986 033 940 ⁵
0809 , K	4,2	63	90/5 AA-Dover	01.82-02.92			14/55	0 986 033 940 ⁵
				01.82-01.94	14/55	0 120 489 959	14/55	0 986 033 940 ⁵
0811	6,0	81	110/6 AA-Dover	01.82-02.92			14/55	0 986 033 940 ⁵
				01.82-01.94	14/55	0 120 489 959	14/55	0 986 033 940 ⁵
0813 , K	6,2	94	130/7 AA-Dover <7HA>	01.82-02.92			14/55	0 986 033 940 ⁵
				01.82-01.94	14/55	0 120 489 959	14/55	0 986 033 940 ⁵
0911	6,0	81	110/6 AA-Dover	01.82-02.92			14/55	0 986 033 940 ⁵
				01.82-01.94	14/55	0 120 489 959	14/55	0 986 033 940 ⁵
0913	6,2	94	130/7 AA-Dover	01.82-02.92			14/55	0 986 033 940 ⁵
				01.82-01.94	14/55	0 120 489 959	14/55	0 986 033 940 ⁵
				01.82-02.92			14/55	0 986 033 940 ⁵
				01.82-01.94	14/55	0 120 489 959	14/55	0 986 033 940 ⁵
0915	6,0	110	150/6 CA-Dover	01.82-12.85	28/35	0 120 488 273⁸	28/35	0 986 031 230 ⁸
				01.82-02.92			14/55	0 986 033 940 ⁵
				01.82-01.94	14/55	0 120 489 959	14/55	0 986 033 940 ⁵
				01.82-01.96	28/55	0 120 469 562⁸	28/55	0 986 033 100 ⁸
1011	6,0	81	110/6 AA-Dover	01.82-02.92			14/55	0 986 033 940 ⁵
				01.82-04.94	14/55	0 120 489 959	14/55	0 986 033 940 ⁵
1013	6,2	94	130/7 AA-Dover	01.82-02.92			14/55	0 986 033 940 ⁵
				01.82-04.94	14/55	0 120 489 959	14/55	0 986 033 940 ⁵
1015	6,0	110	150/6 CA-Dover	12.84-02.92			14/55	0 986 033 940 ⁵
				12.84-04.94	14/55	0 120 489 959	14/55	0 986 033 940 ⁵
1111	6,0	81	110/6 AA-Dover	01.82-02.92			14/55	0 986 033 940 ⁵
				01.82-04.94	14/55	0 120 489 959	14/55	0 986 033 940 ⁵

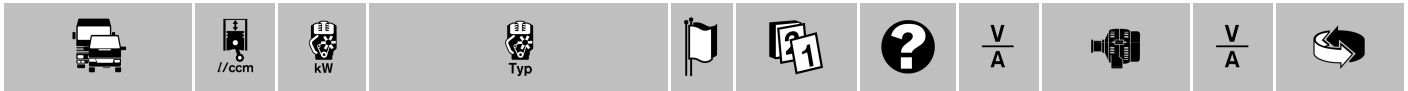


◀ FORD

1113	6,2	94	130/7 AA-Dover	01.82-02.92			14/55	0 986 033 940 ⁵	
				01.82-04.94	14/55	0 120 489 959	14/55	0 986 033 940 ⁵	
1115	6,0	110	150/6 CA-Dover	01.82-12.85	28/35	0 120 488 273 ⁸	28/35	0 986 031 230 ⁸	
				01.82-02.92			14/55	0 986 033 940 ⁵	
				01.82-04.94	14/55	0 120 489 959	14/55	0 986 033 940 ⁵	
1211	6,0	81	110/6 AA-Dover	01.82-06.94	28/55	0 120 469 562 ⁸	28/55	0 986 033 100 ⁸	
				01.82-02.92			14/55	0 986 033 940 ⁵	
1213	6,2	94	130/7 AA-Dover	01.82-04.94	14/55	0 120 489 959	14/55	0 986 033 940 ⁵	
				01.82-02.92			14/55	0 986 033 940 ⁵	
1215	6,0	110	150/6 CA-Dover	01.82-04.94	14/55	0 120 489 959	14/55	0 986 033 940 ⁵	
				12.84-02.92			14/55	0 986 033 940 ⁵	
1311	6,0	81	110/6 AA-Dover	12.84-04.94	14/55	0 120 489 959	14/55	0 986 033 940 ⁵	
				01.82-02.92			14/55	0 986 033 940 ⁵	
1313	6,2	94	130/7 AA-Dover	01.82-04.94	14/55	0 120 489 959	14/55	0 986 033 940 ⁵	
				01.82-02.92			14/55	0 986 033 940 ⁵	
1315	6,0	110	150/6 CA-Dover	01.82-02.92			14/55	0 986 033 940 ⁵	
				01.82-12.85	28/35	0 120 488 273 ⁸	28/35	0 986 031 230 ⁸	
				01.82-04.94	14/55	0 120 489 959	14/55	0 986 033 940 ⁵	
				01.82-06.94	28/55	0 120 469 562 ⁸	28/55	0 986 033 100 ⁸	
1317	9,6	125	F6L 413 F	08.82-07.91	28/55	0 120 469 585 ⁴	28/55	0 986 034 430 ⁸	
				08.91-12.99	28/55	0 120 469 030 ⁸	28/55	0 986 034 430 ⁸	
				08.82-12.99	SBE	28/55	0 120 469 562 ⁸	28/55	0 986 033 100 ⁸
1320	9,6	150	F6L 413 FZ	08.82-07.91	28/55	0 120 469 585 ⁴	28/55	0 986 034 430 ⁸	
				08.91-12.99	28/55	0 120 469 030 ⁸	28/55	0 986 034 430 ⁸	
				08.82-12.99	SBE	28/55	0 120 469 562 ⁸	28/55	0 986 033 100 ⁸
				01.82-02.92			14/55	0 986 033 940 ⁵	
1413	6,2	94	130/7 AA-Dover	01.82-04.94	14/55	0 120 489 959	14/55	0 986 033 940 ⁵	
				12.84-02.92			14/55	0 986 033 940 ⁵	
1415	6,0	110	150/6 CA-Dover	12.84-04.94	14/55	0 120 489 959	14/55	0 986 033 940 ⁵	
				01.82-02.92			14/55	0 986 033 940 ⁵	
1513	6,2	94	130/7 AA-Dover	01.82-04.94	14/55	0 120 489 959	14/55	0 986 033 940 ⁵	
				01.82-02.92			14/55	0 986 033 940 ⁵	
1515	6,0	110	150/6 CA-Dover	01.82-12.85	28/35	0 120 488 273 ⁸	28/35	0 986 031 230 ⁸	
				01.82-02.92			14/55	0 986 033 940 ⁵	
				01.82-04.94	14/55	0 120 489 959	14/55	0 986 033 940 ⁵	
				01.82-06.94	28/55	0 120 469 562 ⁸	28/55	0 986 033 100 ⁸	
1517	9,6	125	F6L 413 F	08.82-07.91	28/55	0 120 469 585 ⁴	28/55	0 986 034 430 ⁸	
				08.91-12.99	28/55	0 120 469 030 ⁸	28/55	0 986 034 430 ⁸	
				08.82-12.99	SBE	28/55	0 120 469 562 ⁸	28/55	0 986 033 100 ⁸
1520	9,6	150	F6L 413 FZ	08.82-12.86	28/55	0 120 469 585 ⁴	28/55	0 986 034 430 ⁸	
					SBE	28/55	0 120 469 562 ⁸	28/55	0 986 033 100 ⁸
1613	6,2	94	130/7 AA-Dover	12.84-12.85	28/35	0 120 488 273 ⁸	28/35	0 986 031 230 ⁸	
				12.84-11.87			14/55	0 986 033 940 ⁵	
							28/55	0 120 469 562 ⁸	28/55
1615	6,0	110	150/6 CA-Dover	12.84-12.85	28/35	0 120 488 273 ⁸	28/35	0 986 031 230 ⁸	
				12.84-11.87	28/55	0 120 469 562 ⁸	28/55	0 986 033 100 ⁸	
1617	9,6	125	F6L 413 F	07.82-11.87	28/55	0 120 469 585 ⁴	28/55	0 986 034 430 ⁸	
				04.82-11.87	SBE	28/55	0 120 469 562 ⁸	28/55	0 986 033 100 ⁸
1620	9,6	150	F6L 413 FZ	07.82-11.87	28/55	0 120 469 585 ⁴	28/55	0 986 034 430 ⁸	
				04.82-11.87	SBE	28/55	0 120 469 562 ⁸	28/55	0 986 033 100 ⁸
1713	6,2	94	130/7 AA-Dover	01.82-02.92			14/55	0 986 033 940 ⁵	
				01.82-04.94	14/55	0 120 489 959	14/55	0 986 033 940 ⁵	
1913	6,2	94	130/7 AA-Dover	01.82-02.92			14/55	0 986 033 940 ⁵	
				01.82-04.94	14/55	0 120 489 959	14/55	0 986 033 940 ⁵	
2015 S	6,0	110	150/6 CA-Dover	12.84-02.92			14/55	0 986 033 940 ⁵	
				12.84-04.94	14/55	0 120 489 959	14/55	0 986 033 940 ⁵	
2115	6,0	110	150/6 CA-Dover	01.82-12.85	28/35	0 120 488 273 ⁸	28/35	0 986 031 230 ⁸	
				01.82-02.92			14/55	0 986 033 940 ⁵	
				01.82-04.94	14/55	0 120 489 959	14/55	0 986 033 940 ⁵	
				01.82-06.94	28/55	0 120 469 562 ⁸	28/55	0 986 033 100 ⁸	



2420	9,6	150	F6L 413 FZ	10.82-07.91	28/55	0 120 469 585 ⁴	28/55	0 986 034 430 ⁸	
				08.91-12.99		28/55	0 120 469 030 ⁸	28/55	0 986 034 430 ⁸
				10.82-12.99	SBE	28/55	0 120 469 562 ⁸	28/55	0 986 033 100 ⁸
2817	9,6	125	F6L 413 F	07.82-07.91	28/55	0 120 469 585 ⁴	28/55	0 986 034 430 ⁸	
				08.91-12.99		28/55	0 120 469 030 ⁸	28/55	0 986 034 430 ⁸
				04.82-12.99	SBE	28/55	0 120 469 562 ⁸	28/55	0 986 033 100 ⁸
2820 S	9,6	150	F6L 413 FZ	12.84-08.87	28/55	0 120 469 585 ⁴	28/55	0 986 034 430 ⁸	
					SBE	28/55	0 120 469 562 ⁸	28/55	0 986 033 100 ⁸
3020	9,6	150	F6L 413 FZ	07.82-07.91	28/55	0 120 469 585 ⁴	28/55	0 986 034 430 ⁸	
				08.91-12.99		28/55	0 120 469 030 ⁸	28/55	0 986 034 430 ⁸
				04.82-12.99	SBE	28/55	0 120 469 562 ⁸	28/55	0 986 033 100 ⁸
3220	9,6	150	F6L 413 FZ	07.82-08.87	28/55	0 120 469 585 ⁴	28/55	0 986 034 430 ⁸	
				04.82-08.87	SBE	28/55	0 120 469 562 ⁸	28/55	0 986 033 100 ⁸
4028	10,0	208	LTA 10-290	02.86-12.99	28/55	0 120 469 562 ⁸	28/55	0 986 033 100 ⁸	
Transit									
FT 80/100/120 1.6 [78]	1,6	48	B <OHC WLC>	12.81-12.85	14/55	0 120 489 244 ⁸	14/55	0 986 030 780 ²	
				01.82-12.85	14/55	0 120 489 244 ⁸			
80-190 [78]	2,5	50	York <D25>	08.83-02.86	14/55	0 120 489 090 ⁸			
					14/55	0 120 489 093 ⁵			
100/120 2.0 [78]	2,0	55-57	C <OHC WLC>	12.81-12.85	14/55	0 120 489 244 ⁸	14/55	0 986 030 780 ²	
				01.82-12.85	14/55	0 120 489 244 ⁸			
130/160/190 2.0 [78]	2,0	55-57	C <OHC WLC>	12.81-12.85	14/55	0 120 489 244 ⁸	14/55	0 986 030 780 ²	
				01.82-12.85	14/55	0 120 489 244 ⁸			
FT 080 2.0i [95]	2,0	84	NSF <DOHC 8V SEFI>; NSG <DOHC 8V SEFI>	08.94-07.00	ELH,ZUE	40/90	0 120 468 127 ²		
				11.94-07.00	ZUE	40/90	0 120 468 127 ²		
2.5 D, 2.5 TD, 2.5 TDI [95]	2,5	51/63	4FA <D25N>; 4FB <D25N>; 4FC <D25N>; 4FD <D25N>; 4GA <D25TN>; 4GB <D25TN>; 4GC <D25TN>; 4GD <D25TN>; 4GE <D25TN>; 4GF <D25TN>	08.94-05.97			14/70	0 986 036 631 ¹⁷	
				06.97-08.00			14/95	0 986 043 141 ¹³	
				08.94-08.00	ELH,ZUE	40/90	0 120 468 128 ²		
2.5 DI [95]	2,5	56	4HB <D25P>; 4HC <D25P>	08.94-05.97			14/70	0 986 036 631 ¹⁷	
				06.97-08.00			14/95	0 986 043 141 ¹³	
				08.94-08.00	ELH,ZUE	40/90	0 120 468 128 ²		
2.5 TD [95]	2,5	55	4HA <TD25N> 4HD <TD25N> 4EB <D25TP>; 4EC <D25TP>	08.94-08.00	SFZ,ZUE	14/100	0 120 468 134 ²		
				06.97-08.00			14/95	0 986 043 141 ¹³	
				08.94-05.97			14/70	0 986 036 631 ¹⁷	
2.5 TDI [95]	2,5	85	4ED <D25TP>	06.97-08.00			14/95	0 986 043 141 ¹³	
				08.94-08.00	ELH,ZUE	40/90	0 120 468 128 ²		
				03.99-08.00	SFZ,ZUE	14/100	0 120 468 134 ²		
FT 100 2.0i [95]	2,0	84	NSF <DOHC 8V SEFI>; NSG <DOHC 8V SEFI>	08.94-07.00	ELH,ZUE	40/90	0 120 468 127 ²		
				11.94-07.00	ZUE	40/90	0 120 468 127 ²		
2.5 D, 2.5 DI, 2.5 TD, 2.5 TDI [95]	2,5	51/56/63	4FA <D25N>; 4FB <D25N>; 4FC <D25N>; 4FD <D25N>; 4GA <D25TN>; 4GB <D25TN>; 4GC <D25TN>; 4GD <D25TN>; 4GE <D25TN>; 4GF <D25TN>; 4HB <D25P>; 4HC <D25P>	08.94-05.97			14/70	0 986 036 631 ¹⁷	
				06.97-08.00			14/95	0 986 043 141 ¹³	
				08.94-08.00	ELH,ZUE	40/90	0 120 468 128 ²		
2.5 TD [95]	2,5	74	4EB <D25TP>; 4EC <D25TP>	08.94-08.00	SFZ,ZUE	14/100	0 120 468 134 ²		
				08.94-05.97			14/70	0 986 036 631 ¹⁷	
				06.97-08.00			14/95	0 986 043 141 ¹³	
2.5 TDI [95]	2,5	85	4ED <D25TPI>	08.94-08.00	ELH,ZUE	40/90	0 120 468 128 ²		
				03.99-08.00	SFZ,ZUE	14/100	0 120 468 134 ²		
				08.94-05.97			14/70	0 986 036 631 ¹⁷	
FT 120 2.0i [95]	2,0	84	NSF <DOHC 8V SEFI>; NSG <DOHC 8V SEFI>	08.94-07.00	ELH,ZUE	40/90	0 120 468 127 ²		
				11.94-07.00	ZUE	40/90	0 120 468 127 ²		



◀ FORD

FT 120	2.5 D, 2.5 DI, 2.5 TD [95]	2,5	51/56/63	4FA <D25N>; 4FB <D25N>; 4FC <D25N>; 4FD <D25N>; 4GA <D25TN>; 4GB <D25TN>; 4GC <D25TN>; 4HB <D25P>; 4HC <D25P>	08.94-05.97 06.97-08.00 08.94-08.00				14/70 14/95	0 986 036 631 ¹⁷ 0 986 043 141 ¹³
						ELH,ZUE SFZ,ZUE	40/90 14/100	0 120 468 128 ² 0 120 468 134 ²		
	2.5 TD [95]	2,5	74	4EB <D25TP>; 4EC <D25TP>	08.94-05.97 06.97-08.00 08.94-08.00				14/70 14/95	0 986 036 631 ¹⁷ 0 986 043 141 ¹³
	2.5 TDI [95]	2,5	85	4ED <D25TP>	03.99-08.00				14/95	0 986 043 141 ¹³
						ELH,ZUE SFZ,ZUE	40/90 14/100	0 120 468 128 ² 0 120 468 134 ²		
FT 150	2.0i [95]	2,0	84	NSF <DOHC 8V SEFI>; NSG <DOHC 8V SEFI>	08.94-07.00 11.94-07.00	ELH,ZUE ZUE	40/90 40/90	0 120 468 127 ² 0 120 468 127 ²		
	2.5 DI, 2.5 TD, 2.5 TDI [95]	2,5	56/63	4GA <D25TN>; 4GB <D25TN>; 4GC <D25TN>; 4GD <D25TN>; 4GE <D25TN>; 4GF <D25TN>; 4HB <D25P>; 4HC <D25P>	08.94-05.97 06.97-08.00 08.94-08.00				14/70 14/95	0 986 036 631 ¹⁷ 0 986 043 141 ¹³
	2.5 TD [95]	2,5	74	4EB <D25TP>; 4EC <D25TP>	08.94-05.97 06.97-08.00 08.94-08.00				14/70 14/95	0 986 036 631 ¹⁷ 0 986 043 141 ¹³
	2.5 TDI [95]	2,5	85	4ED <D25TP>	03.99-08.00				14/95	0 986 043 141 ¹³
						ELH,ZUE SFZ,ZUE	40/90 14/100	0 120 468 128 ² 0 120 468 134 ²		
FT 190	2.0i [95]	2,0	84	NSF <DOHC 8V SEFI>; NSG <DOHC 8V SEFI>	08.94-07.00 11.94-07.00	ELH,ZUE ZUE	40/90 40/90	0 120 468 127 ² 0 120 468 127 ²		
	2.5 DI, 2.5 TD, 2.5 TDI [95]	2,5	56/63	4GA <D25TN>; 4GB <D25TN>; 4GC <D25TN>; 4GD <D25TN>; 4GE <D25TN>; 4GF <D25TN>; 4HB <D25P>; 4HC <D25P>	08.94-05.97 06.97-08.00 08.94-08.00				14/70 14/95	0 986 036 631 ¹⁷ 0 986 043 141 ¹³
	2.5 TD [95]	2,5	74	4EB <D25TP>; 4EC <D25TP>	08.94-05.97 06.97-08.00 08.94-08.00				14/70 14/95	0 986 036 631 ¹⁷ 0 986 043 141 ¹³
	2.5 TDI [95]	2,5	85	4ED <D25TP>	03.99-08.00				14/95	0 986 043 141 ¹³
						ELH,ZUE SFZ,ZUE	40/90 14/100	0 120 468 128 ² 0 120 468 134 ²		
FT 240 K/S	2.0 TD, 2.0 TDE [00]	2,0	55/63	D3FA <PD20>; F3FA <PD20>	08.00-07.06		14/105	0 124 415 030 ²	14/105	0 986 042 790 ²
FT 260	2.2 TDCi [06]	2,2	63/81/85/96-96/103	PGF... <95EEC/Euro4>; P8F... <Euro4>; QVFA <Euro4>; QWF... <95EEC/Euro3>; SRF... <Euro4/Euro5>	04.06-07.10		14/150	0 121 615 002	14/150	0 986 047 910
FT 260 K/S	2.0 TD, 2.0 TDE [00]	2,0	55/74	ABFA <PD20>; D3FA <PD20>	08.00-07.06		14/105	0 124 415 030 ²	14/105	0 986 042 790 ²
	2.0 TDCi [00]	2,0	92	F1FA <PD20 Ci>	05.02-07.06		14/120	0 124 415 031	14/105	0 986 047 260 ²
	2.0 TDE [00]	2,0	63	F3FA <PD20>	08.00-07.06		14/105	0 124 415 030 ²	14/105	0 986 042 790 ²
	2.4 TDE [00]	2,4	66	D2F... <PD24P>	04.01-07.06		14/110	0 124 325 100 ²	14/110	0 986 045 370 ²
FT 280	2.2 TDCi [06]	2,2	63/81/85/96-96/103	PGF... <95EEC/Euro4>; P8F... <Euro4>; QVFA <Euro4>; QWF... <95EEC/Euro3>; SRF... <Euro4/Euro5>	04.06-07.10		14/150	0 121 615 002	14/150	0 986 047 910
FT 280 K/S	2.0 TD, 2.0 TDE [00]	2,0	55/74	ABFA <PD20>; D3FA <PD20>	08.00-07.06		14/105	0 124 415 030 ²	14/105	0 986 042 790 ²
	2.0 TDCi [00]	2,0	92	F1FA <PD20 Ci>	05.02-07.06		14/120	0 124 415 031	14/105	0 986 047 260 ²
	2.0 TDE [00]	2,0	63	F3FA <PD20>	08.00-07.06		14/105	0 124 415 030 ²	14/105	0 986 042 790 ²
	2.4 TDE [00]	2,4	66	D2F... <PD24P>	04.01-07.06		14/110	0 124 325 100 ²	14/110	0 986 045 370 ²
FT 280 L	2.4 TDE [00]	2,4	55/66/85/92	DOFA <PD24PP>; D2F... <PD24P>; FXFA <DuraTorq DI>; F4FA <PD24>	01.00-07.06		14/110	0 124 325 100 ²	14/110	0 986 045 370 ²
FT 280 M	2.0 TD, 2.0 TDE [00]	2,0	55/74	ABFA <PD20>; D3FA <PD20>	08.00-07.06		14/105	0 124 415 030 ²	14/105	0 986 042 790 ²
	2.0 TDCi [00]	2,0	92	F1FA <PD20 Ci>	05.02-07.06		14/120	0 124 415 031	14/105	0 986 047 260 ²
	2.0 TDE [00]	2,0	63	F3FA <PD20>	08.00-07.06		14/105	0 124 415 030 ²	14/105	0 986 042 790 ²
	2.4 TDE [00]	2,4	66	D2F... <PD24P>	04.01-07.06		14/110	0 124 325 100 ²	14/110	0 986 045 370 ²
FT 280 S	2.4 TDI [00]	2,4	66	<DI24>	01.01-05.06		14/110	0 124 325 100 ²	14/110	0 986 045 370 ²



FT 300 2.2 TDCi [06]	2,2	63/81/85/96/103	PGF... <95EEC/Euro4>; P8F... <Euro4>; QVFA <Euro4>; QWF... <95EEC/Euro3>; SRF... <Euro4/Euro5>	04.06-07.10	14/150	0 121 615 002	14/150	0 986 047 910
2.3i [06]	2,3	107	GZF... <Euro3/Euro4>	04.06→	14/156	0 121 615 101		
2.4 TDCi [06]	2,4	74-74/85	JXF... <Euro4>; PHF... <95EEC/Euro4>	07.06-01.11	14/156	0 121 615 103	14/150	0 986 047 920
				02.11→	14/150	0 125 711 049		
FT 300 K/S 2.0 TD, 2.0 TDE [00]	2,0	55/74	ABFA <PD20>; D3FA <PD20>	08.00-07.06	14/105	0 124 415 030 ²	14/105	0 986 042 790 ²
2.0 TDCi [00]	2,0	92	FIFA <PD20 Ci>	05.02-07.06	14/120	0 124 415 031	14/105	0 986 047 260 ²
2.0 TDE [00]	2,0	63	F3FA <PD20>	08.00-07.06	14/105	0 124 415 030 ²	14/105	0 986 042 790 ²
FT 300 L 2.0 TD, 2.0 TDE [00]	2,0	55/74	ABFA <PD20>; D3FA <PD20>	08.00-07.06	14/105	0 124 415 030 ²	14/105	0 986 042 790 ²
2.0 TDCi [00]	2,0	92	FIFA <PD20 Ci>	05.02-07.06	14/120	0 124 415 031	14/105	0 986 047 260 ²
2.0 TDE [00]	2,0	63	F3FA <PD20>	08.00-07.06	14/105	0 124 415 030 ²	14/105	0 986 042 790 ²
FT 300 M 2.0 TD, 2.0 TDE [00]	2,0	55/74	ABFA <PD20>; D3FA <PD20>	08.00-07.06	14/105	0 124 415 030 ²	14/105	0 986 042 790 ²
2.0 TDCi [00]	2,0	92	FIFA <PD20 Ci>	05.02-07.06	14/120	0 124 415 031	14/105	0 986 047 260 ²
2.0 TDE [00]	2,0	63	F3FA <PD20>	08.00-07.06	14/105	0 124 415 030 ²	14/105	0 986 042 790 ²
FT 300 S 2.0 TDCi [00]	2,0	92	FIFA <PD20 Ci>	05.02-05.06	14/120	0 124 415 031	14/105	0 986 047 260 ²
2.4 TDI [00]	2,4	66/74	<IDI24>	01.01-05.06	14/110	0 124 325 100 ²	14/110	0 986 045 370 ²
FT 310 S 2.4 TDI [00]	2,4	88	<IDI24>	01.01-05.06	14/110	0 124 325 100 ²	14/110	0 986 045 370 ²
FT 330 2.2 TDCi [06]	2,2	81/85/96/103	PGF... <95EEC/Euro4>; QVFA <Euro4>; QWF... <95EEC/Euro3>; SRF... <Euro4/Euro5>	04.06-07.10	14/150	0 121 615 002	14/150	0 986 047 910
2.3i, 2.3i CNG, 2.3i LPG [06]	2,3	100-107	GZF... <Euro3/Euro4>; GZFC <Euro4>	04.06→	14/156	0 121 615 101		
2.4 TDCi, 2.4 TDCi 4x4 [06]	2,4	74-74/85-85/103	H9F... <95EEC/Euro4>; JXF... <Euro4>; PHF... <95EEC/Euro4>	07.06-01.11	14/156	0 121 615 103	14/150	0 986 047 920
				02.11→	14/150	0 125 711 049		
FT 330 K/S 2.0 TDCi [00]	2,0	92	FIFA <PD20 Ci>	05.02-07.06	14/120	0 124 415 031	14/105	0 986 047 260 ²
2.0 TDE [00]	2,0	74	ABFA <PD20>	08.03-07.06	14/105	0 124 415 030 ²	14/105	0 986 042 790 ²
2.4 TD, 2.4 TDCi, 2.4 TDE [00]	2,4	55/66/85/88/92/101	DOFA <PD24PP>; D2F... <PD24P>; D4FA <PD24>; FXFA <DuraTorq DI>; F4FA <PD24N>; H9FA <DuraTorq TDCi>	01.00-07.06	14/110	0 124 325 100 ²	14/110	0 986 045 370 ²
FT 330 L 2.0 TDCi [00]	2,0	92	FIFA <PD20 Ci>	05.02-07.06	14/120	0 124 415 031	14/105	0 986 047 260 ²
2.0 TDE [00]	2,0	74	ABFA <PD20>	08.03-07.06	14/105	0 124 415 030 ²	14/105	0 986 042 790 ²
2.4 TD, 2.4 TDCi, 2.4 TDE, 2.4 TDI [00]	2,4	55/66/85/88/92/101	DOFA <PD24PP>; D2F... <PD24P>; D4FA <PD24>; FXFA <DuraTorq DI>; F4FA <PD24N>; H9FA <DuraTorq TDCi>; <IDI24>	01.00-07.06	14/110	0 124 325 100 ²	14/110	0 986 045 370 ²
FT 330 M 2.0 TDCi [00]	2,0	92	FIFA <PD20 Ci>	05.02-07.06	14/120	0 124 415 031	14/105	0 986 047 260 ²
2.0 TDE [00]	2,0	74	ABFA <PD20>	08.03-07.06	14/105	0 124 415 030 ²	14/105	0 986 042 790 ²
2.4 TD, 2.4 TDCi, 2.4 TDE, 2.4 TDI [00]	2,4	55/66/85/88/92/101	DOFA <PD24PP>; D2F... <PD24P>; D4FA <PD24>; FXFA <DuraTorq DI>; F4FA <PD24N>; H9FA <DuraTorq TDCi>; <IDI24>	01.00-07.06	14/110	0 124 325 100 ²	14/110	0 986 045 370 ²
FT 330 S 2.4 TDI [00]	2,4	66/74/88	<IDI24>	01.01-05.06	14/110	0 124 325 100 ²	14/110	0 986 045 370 ²
FT 350 2.2 TDCi [06]	2,2	81/85/96/103	PGF... <95EEC/Euro4>; QVFA <Euro4>; QWF... <95EEC/Euro3>; SRF... <Euro4/Euro5>	04.06-07.10	14/150	0 121 615 002	14/150	0 986 047 910
2.3i, 2.3i CNG, 2.3i LPG [06]	2,3	100-107	GZF... <Euro3/Euro4>; GZFC <Euro4>	04.06→	14/156	0 121 615 101		
2.4 TDCi, 2.4 TDCi 4x4 [06]	2,4	74-74/85/103	H9F... <95EEC/Euro4>; JXF... <Euro4>; PHF... <95EEC/Euro4>	07.06-01.11	14/156	0 121 615 103	14/150	0 986 047 920
				02.11→	14/150	0 125 711 049		
3.2 TDCi [06]	3,2	147	SAF... <Euro4>	08.07-01.11	14/156	0 121 615 103	14/150	0 986 047 920
				02.11→	14/150	0 125 711 049		
FT 350 E 2.4 TDI [00]	2,4	66/88/96	<IDI24>	01.01-05.06	14/110	0 124 325 100 ²	14/110	0 986 045 370 ²
FT 350 EL 2.0 TDCi [00]	2,0	92	FIFA <PD20 Ci>	05.02-07.06	14/120	0 124 415 031	14/105	0 986 047 260 ²
2.0 TDE [00]	2,0	74	ABFA <PD20>	08.03-07.06	14/105	0 124 415 030 ²	14/105	0 986 042 790 ²



◀ FORD

FT 350 EL 2.4 TD, 2.4 TDCi, 2.4 TDE [00]	2,4	55/66/85/92/101	DOFA <PD24PP>; D2F... <PD24P>; FXFA <DuraTorq DI>; F4FA <PD24N>; H9FA <Duratorq TDCi>	01.00-07.06	14/110	0 124 325 100 ²	14/110	0 986 045 370 ²	
FT 350 L 2.0 TDCi [00]	2,0	92	FIFA <PD20 Ci>	05.02-07.06	14/120	0 124 415 031	14/105	0 986 047 260 ²	
2.0 TDE [00]	2,0	74	ABFA <PD20>	08.03-07.06	14/105	0 124 415 030 ²	14/105	0 986 042 790 ²	
2.4 TD, 2.4 TDCi, 2.4 TDE, 2.4 TDI [00]	2,4	55/66/85/88/92/96/101	DOFA <PD24PP>; D2F... <PD24P>; D4FA <PD24>; FXFA <DuraTorq DI>; F4FA <PD24N>; H9FA <Duratorq TDCi>; <IDI24>	01.00-07.06	14/110	0 124 325 100 ²	14/110	0 986 045 370 ²	
FT 350 M 2.0 TDCi [00]	2,0	92	FIFA <PD20 Ci>	05.02-07.06	14/120	0 124 415 031	14/105	0 986 047 260 ²	
2.0 TDE [00]	2,0	74	ABFA <PD20>	08.03-07.06	14/105	0 124 415 030 ²	14/105	0 986 042 790 ²	
2.4 TD, 2.4 TDCi, 2.4 TDE, 2.4 TDI [00]	2,4	55/66/85/88/92/96/101	DOFA <PD24PP>; D2F... <PD24P>; D4FA <PD24>; FXFA <DuraTorq DI>; F4FA <PD24N>; H9FA <Duratorq TDCi>; <IDI24>	01.00-07.06	14/110	0 124 325 100 ²	14/110	0 986 045 370 ²	
FT 430 2.4 TDCi [06]	2,4	74-74/85/103	H9F... <95EEC/Euro4>; JXF... <Euro4>; PHF... <95EEC/Euro4>	07.06-01.11 02.11→	14/156 14/150	0 121 615 103 0 125 711 049	14/150	0 986 047 920	
FT 430 E 2.4 TDI [00]	2,4	96	<IDI24>	06.04-05.06	14/110	0 124 325 100 ²	14/110	0 986 045 370 ²	
FT 430 EL 2.4 TD, 2.4 TDCi, 2.4 TDE [00]	2,4	55/66/85/92/101	DOFA <PD24PP>; D2F... <PD24P>; FXFA <DuraTorq DI>; F4FA <PD24N>; H9FA <Duratorq TDCi>	08.02-07.06	14/110	0 124 325 100 ²	14/110	0 986 045 370 ²	
FT 430 M 2.4 TD, 2.4 TDCi, 2.4 TDE [00]	2,4	55/85/92/101	DOFA <PD24PP>; FXFA <DuraTorq DI>; F4FA <PD24N>; H9FA <Duratorq TDCi>	08.02-07.06	14/110	0 124 325 100 ²	14/110	0 986 045 370 ²	
FT 460 2.4 TDCi [06]	2,4	85/103	H9F... <95EEC/Euro4>; JXF... <Euro4>	07.06-01.11 02.11→	14/156 14/150	0 121 615 103 0 125 711 049	14/150	0 986 047 920	
3.2 TDCi [06]	3,2	147	SAF... <Euro4>	08.07-01.11 02.11→	14/156 14/150	0 121 615 103 0 125 711 049	14/150	0 986 047 920	
1.6 80-120, 100 L, 130-190 [86]	1,6	46	LA... <TL16 OHC W LC>	01.86-07.91			14/55 14/70 14/90	0 986 033 860 ⁵ 0 986 034 010 ⁵ 0 986 034 140 ⁵	
					SFZ		14/70	0 986 036 561 ⁵	
2.0 i LWB 100-190, i SWB 80-150, LWB 100-190, SWB 80-150 [92]	2,0	66/72	NBA <TL20 OHC 2V HC>; NCA <TL20EFI OHC EFI>; NCA <TL20EFI OHC EFI HC>	08.91-04.93			14/55	0 986 033 860 ⁵	
i 80-120, i 100 L, i 130-190, 80-120, 100 L, 130-190 [86]	2,0	55-57	NAT <TL20 OHC VV LC>; NAV <TL20 OHC VV LC>; N6T <TL20CFI OHC LC>	01.86-07.91			14/70 14/90	0 986 034 010 ⁵ 0 986 034 140 ⁵	
					SFZ		14/70	0 986 036 561 ⁵	
2.5 D 80-120, D 100 L, D 130-190 [86]	2,5	50-52	4... <D25N>; 4AB <D25N>; 4CA <D25N>	01.86-07.91			14/70	0 986 036 611 ¹⁷	
DI LWB 100 L, DI SWB 80-120 [92]	2,5	52	4BC <D25N>; 4CC <D25N>	08.91-07.94			14/55 14/70	0 986 044 821 ¹⁷ 0 986 036 631 ¹⁷	
					MHE		14/70	0 986 036 631 ¹⁷	
DI LWB 100-190, DI SWB 80-150, DI Turbo LWB 150+190 L, DI Turbo SWB 150 S [92]	2,5	59/74	4DA <D25P>; 4EA <D25TP T/C>	08.91-07.94			14/70	0 986 036 631 ¹⁷	
					MHE		14/70	0 986 036 631 ¹⁷	
DI SWB 80-120 [92]	2,5	51-52	4FA <D25N>	08.91-07.94			14/55 14/70	0 986 044 821 ¹⁷ 0 986 036 631 ¹⁷	
					MHE		14/70	0 986 036 631 ¹⁷	
DI Turbo LWB 100-190, DI Turbo SWB 80-150 [92]	2,5	63	4GA <D25TN>	10.92-07.94			14/70	0 986 036 631 ¹⁷	
					MHE		14/70	0 986 036 631 ¹⁷	
2.9 V6 LWB 100 L-190 [92]	2,9	104	BRT <TV29 EFI OHV>	08.91-07.94			14/90	0 986 036 000 ⁵	
Transit Connect									
1.8 i, LPG [02]	1,8	81-85	EYPA <Euro3>; EYPC <Euro3>	05.02-06.10			14/125	0 986 049 181	





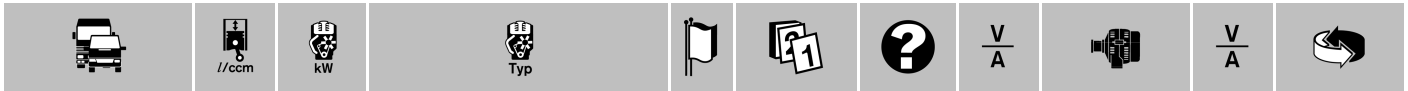
Transit Euroline									
2.0 i [95]	2,0	84	NSF <DOHC 8V SEFI>; NSG <DOHC 8V SEFI>	08.94-07.00	ELH,ZUE	40/90	0 120 468 127 ²		
				11.94-07.00	ZUE	40/90	0 120 468 127 ²		
TDCi [00]	2,0	92	F1FA <PD20 Ci>	05.02-07.06		14/120	0 124 415 031	14/105	0 986 047 260 ²
TDE [00]	2,0	74	ABFA <PD20>	08.00-07.06		14/105	0 124 415 030 ²	14/105	0 986 042 790 ²
2.2 TDCi [06]	2,2	81/85/ 96/103	PGF... <95EEC/Euro4>; QVFA <Euro4>; QWF... <95EEC/Euro3>; SRF... <Euro4/Euro5>	04.06-07.10		14/150	0 121 615 002	14/150	0 986 047 910
2.5 D, DI, TD [95]	2,5	51/56/63	4FA <D25N>; 4FB <D25N>; 4FC <D25N>; 4FD <D25N>; 4GB <D25TN>; 4GC <D25TN>; 4GE <D25TN>; 4HB <D25P>; 4HC <D25P>	08.94-05.97				14/70	0 986 036 631 ¹⁷
				06.97-08.00				14/95	0 986 043 141 ¹³
				08.94-08.00	ELH,ZUE	40/90	0 120 468 128 ²		
					SFZ,ZUE	14/100	0 120 468 134 ²		
TDI [95]	2,5	85	4ED <D25TPI>	03.99-08.00				14/95	0 986 043 141 ¹³
					ELH,ZUE	40/90	0 120 468 128 ²		
					SFZ,ZUE	14/100	0 120 468 134 ²		

Transit Nugget									
2.0 i [95]	2,0	84	NSF <DOHC 8V SEFI>; NSG <DOHC 8V SEFI>	08.94-07.00	ELH,ZUE	40/90	0 120 468 127 ²		
				11.94-07.00	ZUE	40/90	0 120 468 127 ²		
TDCi [00]	2,0	92	F1FA <PD20 Ci>	05.02-07.06		14/120	0 124 415 031	14/105	0 986 047 260 ²
TDE [00]	2,0	74	ABFA <PD20>	08.00-07.06		14/105	0 124 415 030 ²	14/105	0 986 042 790 ²
2.2 TDCi [06]	2,2	81/85/ 96/103	PGF... <95EEC/Euro4>; QVFA <Euro4>; QWF... <95EEC/Euro3>; SRF... <Euro4/Euro5>	04.06-07.10		14/150	0 121 615 002	14/150	0 986 047 910
2.5 D, DI, TD [95]	2,5	51/56/63	4FA <D25N>; 4FB <D25N>; 4FC <D25N>; 4FD <D25N>; 4GB <D25TN>; 4GC <D25TN>; 4GE <D25TN>; 4HB <D25P>; 4HC <D25P>	08.94-05.97				14/70	0 986 036 631 ¹⁷
				06.97-08.00				14/95	0 986 043 141 ¹³
				08.94-08.00	ELH,ZUE	40/90	0 120 468 128 ²		
					SFZ,ZUE	14/100	0 120 468 134 ²		
TDI [95]	2,5	85	4ED <D25TPI>	03.99-08.00				14/95	0 986 043 141 ¹³
					ELH,ZUE	40/90	0 120 468 128 ²		
					SFZ,ZUE	14/100	0 120 468 134 ²		

Transit Tourneo									
2.0 i [95]	2,0	84	NSF <DOHC 8V SEFI>; NSG <DOHC 8V SEFI>	08.94-07.00	ELH,ZUE	40/90	0 120 468 127 ²		
				11.94-07.00	ZUE	40/90	0 120 468 127 ²		
TDCi [00]	2,0	92	F1FA <PD20 Ci>	05.02-07.06		14/120	0 124 415 031	14/105	0 986 047 260 ²
TDE [00]	2,0	74	ABFA <PD20>	08.00-07.06		14/105	0 124 415 030 ²	14/105	0 986 042 790 ²
2.2 TDCi [06]	2,2	81/85/ 96/103	PGF... <95EEC/Euro4>; QVFA <Euro4>; QWF... <95EEC/Euro3>; SRF... <Euro4/Euro5>	04.06-07.10		14/150	0 121 615 002	14/150	0 986 047 910
2.5 D, DI, TD, TDI [95]	2,5	51/56/63	4FA <D25N>; 4FB <D25N>; 4FC <D25N>; 4FD <D25N>; 4GA <D25TN>; 4GB <D25TN>; 4GC <D25TN>; 4GD <D25TN>; 4GE <D25TN>; 4GF <D25TN>; 4HB <D25P>; 4HC <D25P>	08.94-05.97				14/70	0 986 036 631 ¹⁷
				06.97-08.00				14/95	0 986 043 141 ¹³
				08.94-08.00	ELH,ZUE	40/90	0 120 468 128 ²		
					SFZ,ZUE	14/100	0 120 468 134 ²		
TDI [95]	2,5	85	4ED <D25TN>	03.99-08.00				14/95	0 986 043 141 ¹³
					ELH,ZUE	40/90	0 120 468 128 ²		
					SFZ,ZUE	14/100	0 120 468 134 ²		

GAZ

Gazel									
2.1 TD	2,1	70/81	560 <Euro 1>; 5601 <Euro 2>; 5602 <Euro 3>; 5603 <Euro 4>	09.97→		14/90	6 033 GB5 001 ¹³		
2.3	2,3	80,9	4063.10	11.97→		14/90	0 124 325 117		
2.5 i, i 4x4	2,5	98/111,8	40522.10 <Euro 2>; 40524.10 <Euro 3>	09.01→		14/90	0 124 325 117		
Sobol									
2.1 TD	2,1	70/81	560 <Euro 1>; 5601 <Euro 2>; 5602 <Euro 3>	09.97→		14/90	6 033 GB5 001 ¹³		
2.3	2,3	80,9	4063.10	09.97→		14/90	0 124 325 117		
2.5 i, i 4x4	2,5	98/111,8	40522 <Euro 2>; 40524.10 <Euro 3>	09.01→		14/90	0 124 325 117		



HYUNDAI

Grace							
2.5 D, Intercooler	2,5	59/63	D4BA <T1 NA>; D4BF <4D56 TC>	10.95→	ABS, KL	14/50	0 986 046 401 ¹³
H 100							
2.5 D	2,5	57	D4BB <T2NA>	07.94-08.97	ABS	14/65	0 986 080 910
		59	D4BA	09.96-08.97	ABS	14/65	0 986 080 910
Intercooler	2,5	57	D4BA	09.96-08.97	ABS	14/65	0 986 080 910
H-1							
2.4 i	2,4	82	G4CS	04.00-05.07		14/90	0 986 080 690
2.5 CRDi	2,5	103	D4CB	08.03-12.06		14/110	0 986 080 640
D	2,5	57	D4BB	10.97-03.98	KL	14/110	0 986 080 020
				10.97-08.02	KL	14/75	0 986 049 920
TCi	2,5	73-74	D4BH <4D56>	10.99-12.06	KL	14/75	0 986 049 920
Satellite							
2.4 i, i 4WD	2,4	82	G4CS <New Sirius>	04.00-05.07		14/90	0 986 080 690
2.5 D Turbo	2,5	63	4D56 TC <D4BF>	10.97-03.98	KL	14/110	0 986 080 020
				10.97-08.02	KL	14/75	0 986 049 920
D Turbo 4WD	2,5	63	4D56 TC <D4BF>	10.97-03.98	KL	14/110	0 986 080 020
				10.97-08.02	KL	14/75	0 986 049 920
Starex							
2.4 i, i 4WD	2,4	82-99	G4CS <New Sirius>	04.00-05.07		14/90	0 986 080 690
2.5 CRDi	2,5	103	D4CB	10.02-01.07		14/110	0 986 080 640
D	2,5	57	D4BB <T2 NA>	10.97-03.98	KL	14/110	0 986 080 020
				10.97-08.02	KL	14/75	0 986 049 920
D Turbo	2,5	59	D4BF <4D56>	10.97-03.98	KL	14/110	0 986 080 020
				10.97-08.02	KL	14/75	0 986 049 920
D Turbo 4WD	2,5	59	4D56 TC <D4BF>	10.97-03.98	KL	14/110	0 986 080 020
				10.97-08.02	KL	14/75	0 986 049 920
TCI	2,5	74	D4BH <4D56TC>	10.02-03.04		14/110	0 986 080 020
				10.02-12.07		14/75	0 986 049 920

IKARUS

Serie 200							
250	10,4	141	Raba/D 2156 HM6U	01.78→	28/89	0 120 600 582 ⁷	
K	10,7	162	Raba/D 2356 HM6U	01.77→	28/170	0 121 600 515 ⁷	
256	10,7	162	Raba/D 2356 HM6U	01.77→	28/170	0 121 600 515 ⁷	
260	10,4	141	Raba/D 2156 HM6U	01.79→	28/89	0 120 600 582 ⁷	
.29	10,7	162	Raba/D 2356 HM6U	01.79→	28/89	0 120 600 582 ⁷	
.22, .31	10,4	141	Raba/D 2156 HM6U	07.81→	28/89	0 120 600 582 ⁷	
.71 A	12,0	152	D 2866 UM	08.91→	28/120	0 120 689 540 ⁸	28/140 0 986 039 530 ⁸
261	10,7	162	Raba/D 2356 HM6U	09.80→	28/89	0 120 600 582 ⁷	
266 .71	12,0	152	D 2866 UM	08.91→	28/120	0 120 689 540 ⁸	28/140 0 986 039 530 ⁸
280	10,4	141	Raba/D 2156 HM6U	01.80→	28/89	0 120 600 582 ⁷	
.25	10,7	162	Raba/D 2356 HM6U	12.80→	28/89	0 120 600 582 ⁷	
.69	12,0	222	D 2866 TUH 001	08.91→	28/120	0 120 689 540 ⁸	28/140 0 986 039 530 ⁸
281 .03	10,4	141	Raba/D 2156 HM6U	01.80→	28/89	0 120 600 582 ⁷	

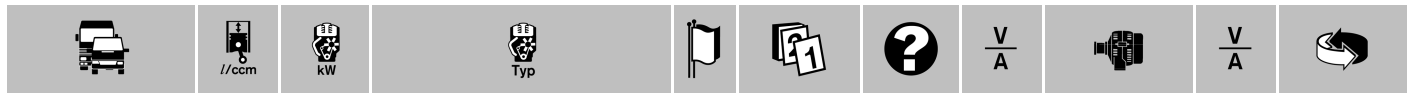
ISUZU

Serie N							
N3500 (FN)	3,8	62	ADE314N	09.86-12.98	28/35	0 120 488 277 ⁸	28/35 0 986 037 440 ⁸
N4000 (FN)	4,0	66	ADE364N	05.89-12.98	28/35	0 120 488 277 ⁸	28/35 0 986 037 440 ⁸










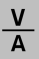

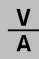

IVECO

A										
55	-10	4,6	73	OM-8340.04.300	05.82-07.87	28/35	0 120 488 253 ²			
	-13	5,5	99	8060.04.658	12.79-11.85	14/35	0 120 489 510			
					12.85-12.88	28/27	0 120 489 410 ⁴	28/27	0 986 031 340 ²	
						14/35	0 120 489 510			
						28/27	0 120 489 410 ⁴	28/27	0 986 031 340 ²	
	-14	5,9	101	8060.05.246	12.88-12.91	28/27	0 120 489 410 ⁴	28/27	0 986 031 340 ²	
						28/55	0 120 469 048 ⁸	28/55	0 986 034 420 ⁴	
60	-9	3,9	65	8040.05.200	09.88-12.92	28/55	0 120 469 048 ⁸			
70	-12	5,4	84	8340.05.200	01.83-01.85	28/27	0 120 489 410 ⁴			
						28/35	0 120 488 253 ²			
	-14	5,9	101	8060.05.246	05.88-06.91	28/27	0 120 489 410 ⁴	28/27	0 986 031 340 ²	
						28/55	0 120 469 048 ⁸	28/55	0 986 034 420 ⁴	
79	-14	5,9	102	8060.05.285	07.88-12.92	28/27	0 120 489 410 ⁴			
						28/55	0 120 469 048 ⁸	28/55	0 986 034 420 ⁴	
90	-14	5,9	101	8060.05.246	05.88-06.91	28/27	0 120 489 410 ⁴			
						28/55	0 120 469 048 ⁸	28/55	0 986 034 420 ⁴	
AP 160										
		13,8	191	8210.02.44...	12.82-12.86	28/105	0 120 689 516 ⁸			
Daily										
A40	-8	2,5	55	8140.07.27...	07.89-04.96			14/55	0 986 035 760 ²	
	-10 Turbo	2,5	76	8140.27S.27...; 8140.27S.37...	09.89-04.96			14/55	0 986 035 760 ²	
						14/85	0 120 469 646 ⁴	14/85	0 986 035 020 ²	
									0 986 035 770 ²	
	-10 Turbo, -12 Turbo	2,8	76/90	8140.23.37... <Euro 2>; 8140.43.37... <Euro 2>	05.96-05.99			14/55	0 986 035 760 ²	
				Mot.Nr. →2324292	05.96-05.99	14/90	0 123 315 500 ²	14/90	0 986 041 970 ²	
				Mot.Nr. 2324293→	05.96-05.99	14/90	0 123 315 503 ²	14/90	0 986 041 980 ²	
	-12 Turbo	2,8	90	8140.43.3723 <Euro 2>	05.96-05.99	14/90	0 123 315 500 ²	14/90	0 986 041 970 ²	
A45	-10 Turbo	2,5	76	8140.27S.27...; 8140.27S.37...	07.89-04.96			14/55	0 986 035 760 ²	
						14/85	0 120 469 646 ⁴	14/85	0 986 035 020 ²	
									0 986 035 770 ²	
	-10 Turbo [96]	2,8	76	8140.23.3721 <Euro 2>	05.96-05.99	14/90	0 123 315 500 ²	14/90	0 986 041 970 ²	
	-12 Turbo	2,5	85	8140.47S.2785	10.90-04.96			14/55	0 986 035 760 ²	
				8140.47.27...; 8140.47.37...	06.90-04.96			14/55	0 986 035 760 ²	
						14/85	0 120 469 646 ⁴	14/85	0 986 035 020 ²	
									0 986 035 770 ²	
	-12 Turbo [96]	2,8	90	8140.43.37... <Euro 2>	05.96-05.99			14/55	0 986 035 760 ²	
				Mot.Nr. →2324292	05.96-05.99	14/90	0 123 315 500 ²	14/90	0 986 041 970 ²	
				Mot.Nr. 2324293→	05.96-05.99	14/90	0 123 315 503 ²	14/90	0 986 041 980 ²	
				8140.43.3723 <Euro 2>	05.96-05.99	14/90	0 123 315 500 ²	14/90	0 986 041 970 ²	
A49	-10 Turbo [96]	2,8	76	8140.23.37... <Euro 2>	05.96-05.99			14/55	0 986 035 760 ²	
				Mot.Nr. →2324292	05.96-05.99	14/90	0 123 315 500 ²	14/90	0 986 041 970 ²	
				Mot.Nr. 2324293→	05.96-05.99	14/90	0 123 315 503 ²	14/90	0 986 041 980 ²	
29 L9 [00]		2,8	62	8140.63.4000	05.99-12.01	14/90	0 124 320 001 ²	14/90	0 986 041 960 ²	
	9, 11, 13 [00]	2,8	66/78/92	8140.43C...; 8140.43R.43...; 8140.43S...	05.99-03.06			14/90	0 986 041 960 ²	
						14/120	0 124 515 044 ²	14/120	0 986 042 820 ²	
	10, 12, 14 [00]	2,3	70/85/ 100	F1AE0481A...; F1AE0481B...; F1AE0481M...	09.02-03.06			14/110	0 986 046 060 ²	
						14/140	0 124 525 020 ²	14/140	0 986 046 210 ²	
	10, 12, 14 [06]	2,3	71/85/ 100	F1AE0481F...; F1AE0481G...; F1AE0481H...				14/110	0 986 046 060 ²	
				Mot.Nr. →1322687	04.06→			14/140	0 986 046 210 ²	
						14/110	0 124 325 053 ²	14/110	0 986 046 060 ²	
				Mot.Nr. 1322688→	04.06→			14/140	0 986 046 210 ²	
						14/150	F 000 BLO 707			
								14/150	F 000 BLO 705	
30	-8	2,5	55	8140.07.27...; 8140.07.371...	02.91-04.96			14/55	0 986 035 760 ²	
	-8 [96]	2,5	60	8140.67F.37... <Euro 2>	05.96-03.98			14/55	0 986 035 760 ²	
		2,8	62	8140.63.37... <Euro 2>	04.98-05.99			14/55	0 986 035 760 ²	
						14/90	0 123 315 500 ²	14/90	0 986 041 970 ²	



◀ IVECO

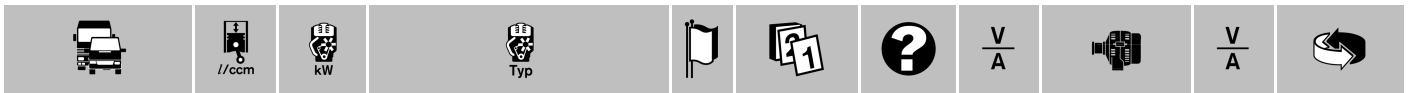
30	-10 Turbo [96]	2,8	76	8140.23.37... <Euro 2>	05.96-05.99		14/55	0 986 035 760 ²			
				Mot.Nr. →2324292	05.96-05.99	14/90	0 123 315 500²	14/90	0 986 041 970 ²		
				Mot.Nr. 2324293→	05.96-05.99	14/90	0 123 315 503²	14/90	0 986 041 980 ²		
				8140.23.3713 <Euro 2>	05.96-05.99		14/55	0 986 035 760 ²			
35	-8	2,5	55	8140.07.27...; 8140.07.37...	02.91-04.96		14/55	0 986 035 760 ²			
				-8 [96]	2,5	60	8140.67F.37... <Euro 2>	05.96-03.98		14/55	0 986 035 760 ²
		2,8	62	8140.63.37... <Euro 2>	04.98-05.99		14/55	0 986 035 760 ²			
						14/90	0 123 315 500²	14/90	0 986 041 970 ²		
	-10 Turbo	2,5	66,1-68,9	8140.97.27...	07.91-04.96		14/55	0 986 035 760 ²			
			76	8140.27S.27...; 8140.27S.37...	09.89-04.96		14/55	0 986 035 760 ²			
						14/85	0 120 469 646⁴	14/85	0 986 035 020 ²		
									0 986 035 770 ²		
	-10 Turbo [96]	2,5	80	8140.47R...	07.92-04.97		14/55	0 120 488 284⁵	14/55	0 986 035 760 ²	
								14/85	0 120 469 646⁴	14/85	0 986 035 020 ²
									0 986 035 770 ²		
		2,8	76	8140.23.37... <Euro 2>	05.96-05.99		14/55	0 986 035 760 ²			
				Mot.Nr. →2324292	05.96-05.99	14/90	0 123 315 500²	14/90	0 986 041 970 ²		
				Mot.Nr. 2324293→	05.96-05.99	14/90	0 123 315 503²	14/90	0 986 041 980 ²		
				8140.23.3713 <Euro 2>	05.96-05.99		14/55	0 986 035 760 ²			
	-10 Turbo,	2,5	77,5-83	8140.47B.37...; 8140.47R.2790	07.92-04.97	14/55	0 120 488 284⁵	14/55	0 986 035 760 ²		
	-10 Turbo I.D.					14/85	0 120 469 646⁴	14/85	0 986 035 020 ²		
									0 986 035 770 ²		
	-11	2,8	78	8149.03.3791	01.99-07.99	14/90	0 124 320 001²	14/90	0 986 041 960 ²		
	-12 Turbo	2,5	85	8140.47S.2785	10.90-04.96		14/55	0 986 035 760 ²			
				8140.47.27...; 8140.47.37...	10.90-04.96		14/55	0 986 035 760 ²			
						14/85	0 120 469 646⁴	14/85	0 986 035 020 ²		
									0 986 035 770 ²		
	-12 Turbo [96]	2,8	90	8140.43.37... <Euro 2>	05.96-05.99		14/55	0 986 035 760 ²			
								14/90	0 123 315 500²	14/90	0 986 041 970 ²
						Mot.Nr. →2324292	05.96-05.99	14/90	0 123 315 500²	14/90	0 986 041 970 ²
						Mot.Nr. 2324293→	05.96-05.99	14/90	0 123 315 503²	14/90	0 986 041 980 ²
						8140.43.39... <Euro 2>	05.96-05.99		14/55	0 986 035 760 ²	
				Mot.Nr. →2324292	05.96-05.99	14/90	0 123 315 500²	14/90	0 986 041 970 ²		
				Mot.Nr. 2324293→	05.96-05.99	14/90	0 123 315 503²	14/90	0 986 041 980 ²		
35 C	9, 11, 13, 15 [00]	2,8	62/66/78/ 92/108	8140.43B.43...; 8140.43C...; 8140.43N.43...; 8140.43R...; 8140.43S...; 8140.63.40...	05.99-09.04	14/90	0 124 320 001²	14/90	0 986 041 960 ²		
						14/120	0 124 515 044²	14/120	0 986 042 820 ²		
10 [06]		2,3	71	F1AE0481F...							
				Mot.Nr. →1322687	04.06-05.09	14/110	0 124 325 053²	14/110	0 986 046 060 ²		
						14/140	0 124 525 020²	14/140	0 986 046 210 ²		
				Mot.Nr. 1322688→	04.06-05.09	14/110	F 000 BLO 707				
						14/150	F 000 BLO 705				
10, 12, 14 [00]		2,3	70/85/ 100	F1AE0481A*A...; F1AE0481B...; F1AE0481M...	09.02-03.06	14/110	0 124 325 053²	14/110	0 986 046 060 ²		
						14/140	0 124 525 020²	14/140	0 986 046 210 ²		
11 [09]		2,3	78	F1AE0481U...							
				Mot.Nr. →1322687	06.09→	14/110	0 124 325 053²	14/110	0 986 046 060 ²		
						14/140	0 124 525 020²	14/140	0 986 046 210 ²		
				Mot.Nr. 1322688→	06.09→	14/110	F 000 BLO 707				
						14/150	F 000 BLO 705				
11 [00]		2,8	78	8149.03.4000	09.02-08.06	14/90	0 124 320 001²	14/90	0 986 041 960 ²		
12 [06]		2,3	85	F1AE0481G...							
				Mot.Nr. →1322687	04.06→	14/110	0 124 325 053²	14/110	0 986 046 060 ²		
						14/140	0 124 525 020²	14/140	0 986 046 210 ²		
				Mot.Nr. 1322688→	04.06→	14/110	F 000 BLO 707				
						14/150	F 000 BLO 705				
				F1AE0481R...							
				Mot.Nr. →1322687	04.06→	14/110	0 124 325 053²	14/110	0 986 046 060 ²		
						14/140	0 124 525 020²	14/140	0 986 046 210 ²		
				Mot.Nr. 1322688→	04.06→	14/110	F 000 BLO 707				
						14/150	F 000 BLO 705				
13 [09]		2,3	93	F1AE0481V...	06.09→	14/110	0 124 325 053²	14/110	0 986 046 060 ²		
						14/140	0 124 525 020²	14/140	0 986 046 210 ²		

												
35 C 14 [06]	2,3	85	F1AE0481G...		04.06-05.09			14/110	0 124 325 053 ²	14/110	0 986 046 060 ²	
								14/140	0 124 525 020 ²	14/140	0 986 046 210 ²	
	3,0	100	F1AE0481H...		04.06-05.09				14/110	F 000 BL0 707		
									14/110	0 124 325 053 ²	14/110	0 986 046 060 ²
									14/110	0 124 325 122 ⁴	14/110	0 986 080 060
									14/140	0 124 525 020 ²	14/140	0 986 046 210 ²
									14/140	0 124 525 064 ⁴	14/140	0 986 049 950
									14/150	F 000 BL0 705		
	14, 17 [00]	3,0	100/122	F1CE0481A...; F1CE0481B...		09.04-03.06			14/110	0 124 325 122 ⁴	14/110	0 986 080 060
	14, 17 [09]	3,0	103/125	F1CE3481C...; F1CE3481L...		06.09→			14/110	0 124 325 122 ⁴	14/110	0 986 080 060
15, 18 [06]	3,0	107/130	F1CE0481F...; F1CE0481H... Fg.Nr. →1334061		04.06→			14/110	0 124 325 122 ⁴	14/110	0 986 080 060	
								14/140	0 124 525 064 ⁴	14/140	0 986 049 950	
35 S 9, 11, 13, 15 [00]	2,8	62/66/78/ 92/108	8140.43B.43...; 8140.43C...; 8140.43N.43...; 8140.43R...; 8140.43S...; 8140.63.40...		05.99-03.06			14/90	0 124 320 001 ²	14/90	0 986 041 960 ²	
								14/120	0 124 515 044 ²	14/120	0 986 042 820 ²	
10, 12 [06]	2,3	71/85	F1AE0481F...; F1AE0481G... Mot.Nr. →1322687		04.06→			14/110	0 124 325 053 ²	14/110	0 986 046 060 ²	
								14/140	0 124 525 020 ²	14/140	0 986 046 210 ²	
								14/150	F 000 BL0 707			
10, 12, 14 [00]	2,3	70/85/ 100	F1AE0481A...; F1AE0481B...; F1AE0481M...		09.02-03.06			14/110	0 124 325 053 ²	14/110	0 986 046 060 ²	
								14/140	0 124 525 020 ²	14/140	0 986 046 210 ²	
11 [00]	2,8	78	8149.03.4000		09.03-08.06			14/90	0 124 320 001 ²	14/90	0 986 041 960 ²	
11, 13 [09]	2,3	78/93	F1AE0481U...; F1AE0481V... Mot.Nr. →1322687		06.09→			14/110	0 124 325 053 ²	14/110	0 986 046 060 ²	
								14/140	0 124 525 020 ²	14/140	0 986 046 210 ²	
								14/150	F 000 BL0 707			
12 [06]	2,3	85	F1AE0481R... Mot.Nr. →1322687		04.06→			14/110	0 124 325 053 ²	14/110	0 986 046 060 ²	
								14/140	0 124 525 020 ²	14/140	0 986 046 210 ²	
								14/110	F 000 BL0 707			
								14/150	F 000 BL0 705			
14 [06]	2,3	100	F1AE0481H...		04.06→			14/110	0 124 325 053 ²	14/110	0 986 046 060 ²	
								14/140	0 124 525 020 ²	14/140	0 986 046 210 ²	
	3,0	100	F1CE0441... Fg.Nr. →1334061		04.07→			14/140	0 124 525 064 ⁴	14/140	0 986 049 950	
14, 17 [00]	3,0	100/122	F1CE0481A...; F1CE0481B...		09.04-03.06			14/110	0 124 325 122 ⁴	14/110	0 986 080 060	
								14/140	0 124 525 064 ⁴	14/140	0 986 049 950	
14, 17 [09]	3,0	103/125	F1CE3481C...; F1CE3481L...		06.09→			14/110	0 124 325 122 ⁴	14/110	0 986 080 060	
								14/140	0 124 525 064 ⁴	14/140	0 986 049 950	
15, 18 [06]	3,0	107/130	F1CE0481F...; F1CE0481H... Fg.Nr. →1334061		04.06-05.09			14/110	0 124 325 122 ⁴	14/110	0 986 080 060	
								14/140	0 124 525 064 ⁴	14/140	0 986 049 950	
40 -8	2,5	55	8140.07.27...; 8140.07.37...		07.89-04.96					14/55	0 986 035 760 ²	
40 C 10, 12 [06]	2,3	71/85	F1AE0481F...; F1AE0481G... Mot.Nr. →1322687		04.06-05.09			14/110	0 124 325 053 ²	14/110	0 986 046 060 ²	
								14/140	0 124 525 020 ²	14/140	0 986 046 210 ²	
								14/150	F 000 BL0 707			
11, 13 [09]	2,3	78/93	F1AE0481U...; F1AE0481V... Mot.Nr. →1322687		06.09→			14/110	0 124 325 053 ²	14/110	0 986 046 060 ²	
								14/140	0 124 525 020 ²	14/140	0 986 046 210 ²	
								14/110	F 000 BL0 707			
								14/150	F 000 BL0 705			
13, 15 [00]	2,8	92/108	8140.43N.43...; 8140.43S...		01.01-09.04			14/90	0 124 320 001 ²	14/90	0 986 041 960 ²	
								14/120	0 124 515 044 ²	14/120	0 986 042 820 ²	

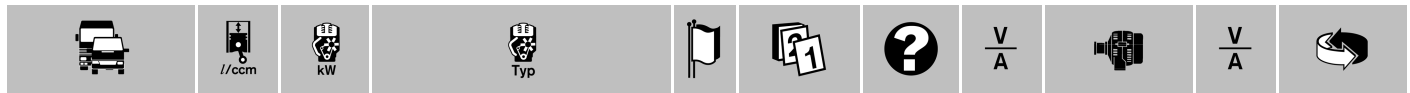


◀ IVECO

40 C 14 [06]	3,0	100	F1CE0441...							
			Fg.Nr. →1334061	04.07→	14/140	0 124 525 064 ⁴	14/140	0 986 049 950		
14 [09]	3,0	103	F1CE3481C...	06.09→	14/110	0 124 325 122 ⁴	14/110	0 986 080 060		
					14/140	0 124 525 020 ²	14/140	0 986 046 210 ²		
					14/140	0 124 525 064 ⁴	14/140	0 986 049 950		
14, 17 [00]	3,0	100/122	F1CE0481A...; F1CE0481B...	09.04-03.06	14/110	0 124 325 122 ⁴	14/110	0 986 080 060		
					14/140	0 124 525 064 ⁴	14/140	0 986 049 950		
15, 18 [06]	3,0	107/130	F1CE0481...; F1CE0481H...							
			Fg.Nr. →1334061	04.06→	14/110	0 124 325 122 ⁴	14/110	0 986 080 060		
					14/140	0 124 525 064 ⁴	14/140	0 986 049 950		
17 [09]	3,0	125	F1CE3481CC...	06.09→	14/110	0 124 325 122 ⁴	14/110	0 986 080 060		
					14/140	0 124 525 064 ⁴	14/140	0 986 049 950		
45 -10 Turbo	2,5	76	8140.27S.27...; 8140.27S.37...	09.89-04.96			14/55	0 986 035 760 ²		
					14/85	0 120 469 646 ⁴	14/85	0 986 035 020 ²		
								0 986 035 770 ²		
45 C 13 [00]	2,8	92	8140.43S...	01.01-09.04	14/90	0 124 320 001 ²	14/90	0 986 041 960 ²		
					14/120	0 124 515 044 ²	14/120	0 986 042 820 ²		
15, 18 [06]	3,0	107/130	F1CE0481F...; F1CE0481H...	04.06→	14/110	0 124 325 122 ⁴	14/110	0 986 080 060		
					14/140	0 124 525 064 ⁴	14/140	0 986 049 950		
49 -10 Turbo	2,5	76	8140.27S.27...; 8140.27S.37...	09.89-04.96			14/55	0 986 035 760 ²		
					14/85	0 120 469 646 ⁴	14/85	0 986 035 020 ²		
								0 986 035 770 ²		
-10 Turbo [96]	2,8	76	8140.23.37... <Euro 2>	05.96-05.99			14/55	0 986 035 760 ²		
			Mot.Nr. →2324292	05.96-05.99	14/90	0 123 315 500 ²	14/90	0 986 041 970 ²		
			Mot.Nr. 2324293→	05.96-05.99	14/90	0 123 315 503 ²	14/90	0 986 041 980 ²		
			8140.23.3713 <Euro 2>	05.96-05.99			14/55	0 986 035 760 ²		
-10, -10 Turbo	2,5	77,5-83	8140.47B.37...; 8140.47R.27...	07.92-04.97	14/55	0 120 488 284 ⁵	14/55	0 986 035 760 ²		
					14/85	0 120 469 646 ⁴	14/85	0 986 035 020 ²		
								0 986 035 770 ²		
-11	2,8	78	8149.03.3791	01.99-07.99	14/90	0 124 320 001 ²	14/90	0 986 041 960 ²		
-12 Turbo	2,5	85	8140.47S.2785	10.90-04.96			14/55	0 986 035 760 ²		
			8140.47.27...; 8140.47.37...	06.90-04.96			14/55	0 986 035 760 ²		
					14/85	0 120 469 646 ⁴	14/85	0 986 035 020 ²		
								0 986 035 770 ²		
-12 Turbo [96]	2,8	90	8140.43.37... <Euro 2>	05.96-05.99			14/55	0 986 035 760 ²		
					14/90	0 123 315 500 ²	14/90	0 986 041 970 ²		
			Mot.Nr. →2324292	05.96-05.99	14/90	0 123 315 500 ²	14/90	0 986 041 970 ²		
			Mot.Nr. 2324293→	05.96-05.99	14/90	0 123 315 503 ²	14/90	0 986 041 980 ²		
50 C 11 [00]	2,8	78	8149.03...	09.02-08.06	14/90	0 124 320 001 ²	14/90	0 986 041 960 ²		
11, 13, 15 [00]	2,8	78/92/108	8140.43B.43...; 8140.43C...; 8140.43N.43...; 8140.43S...	05.99-09.04	14/90	0 124 320 001 ²	14/90	0 986 041 960 ²		
					14/120	0 124 515 044 ²	14/120	0 986 042 820 ²		
12 [00]	2,3	85	F1AE0481B...	09.02-03.06	14/110	0 124 325 053 ²	14/110	0 986 046 060 ²		
					14/140	0 124 525 020 ²	14/140	0 986 046 210 ²		
12 [06]	2,3	85	F1AE0481G...	04.06→	14/110	0 124 325 053 ²	14/110	0 986 046 060 ²		
					14/140	0 124 525 020 ²	14/140	0 986 046 210 ²		
14 [06]	3,0	100	F1CE0441...							
			Fg.Nr. →1334061	04.07→	14/140	0 124 525 064 ⁴	14/140	0 986 049 950		
14, 17 [00]	3,0	100/122	F1CE0481A...; F1CE0481B...	09.04-03.06	14/110	0 124 325 122 ⁴	14/110	0 986 080 060		
					14/140	0 124 525 064 ⁴	14/140	0 986 049 950		
14, 17 [09]	3,0	103/125	F1CE3481C...; F1CE3481L...	06.09→	14/110	0 124 325 122 ⁴	14/110	0 986 080 060		
					14/140	0 124 525 064 ⁴	14/140	0 986 049 950		
15, 18 [06]	3,0	107/130	F1CE0481F...; F1CE0481H...							
			Fg.Nr. →1334061	04.06→	14/110	0 124 325 122 ⁴	14/110	0 986 080 060		
					14/140	0 124 525 064 ⁴	14/140	0 986 049 950		
55 S 17 [09]	3,0	125	F1CE3481CC...	06.09→	14/110	0 124 325 122 ⁴	14/110	0 986 080 060		
					14/140	0 124 525 064 ⁴	14/140	0 986 049 950		
18 [06]	3,0	130	F1CE0481H...							
			Fg.Nr. →1334061	04.06→	14/110	0 124 325 122 ⁴	14/110	0 986 080 060		
					14/140	0 124 525 064 ⁴	14/140	0 986 049 950		
59 -11 CNG [96]	2,8	78	8149.03.3791	01.99-07.99	14/90	0 124 320 001 ²	14/90	0 986 041 960 ²		



59	-12 Turbo	2,5	85	8140.47S.2785	10.90-04.96	14/55	0 986 035 760 ²
				8140.47.27...; 8140.47.37...	05.91-04.96	14/55	0 986 035 760 ²
						14/85	0 120 469 646 ⁴
						14/85	0 986 035 020 ²
							0 986 035 770 ²
	-12 Turbo [96]	2,8	90	8140.43.37... <Euro 2>	05.96-05.99	14/55	0 986 035 760 ²
				Mot.Nr. →2324292	05.96-05.99	14/90	0 123 315 500 ²
				Mot.Nr. 2324293→	05.96-05.99	14/90	0 123 315 503 ²
60 C	14 [09]	3,0	103	F1CE3481L...	11.10→	14/110	0 124 325 122 ⁴
	15, 18 [06]	3,0	107/130	F1CE0481F...; F1CE0481H...	04.06→	14/110	0 124 325 122 ⁴
						14/140	0 124 525 064 ⁴
						14/140	0 986 049 950
65 C	11 [00]	2,8	78	8149.03...	09.02-08.06	14/90	0 124 320 001 ²
	14 [06]	3,0	100	F1CE0441...			
				Fg.Nr. →1334061	04.07→	14/140	0 124 525 064 ⁴
	14, 17 [00]	3,0	100/122	F1CE0481A...; F1CE0481B...	09.04-03.06	14/110	0 124 325 122 ⁴
						14/140	0 124 525 064 ⁴
						14/140	0 986 049 950
	14, 17 [09]	3,0	103/125	F1CE3481C...; F1CE3481L...	06.09→	14/110	0 124 325 122 ⁴
						14/140	0 124 525 064 ⁴
						14/140	0 986 049 950
	15 [00]	2,8	108	8140.43N.43...	05.00-09.04	14/90	0 124 320 001 ²
						14/120	0 124 515 044 ²
						14/120	0 986 042 820 ²
	15 [06]	3,0	107	F1CE0481F...	04.06→	14/110	0 124 325 122 ⁴
				Fg.Nr. →1334061	04.06→	14/140	0 124 525 064 ⁴
						14/140	0 986 049 950
	18 [06]	3,0	130	F1CE0481H...			
				Fg.Nr. →1334061	04.06→	14/110	0 124 325 122 ⁴
						14/140	0 124 525 064 ⁴
						14/140	0 986 049 950
70 C	14 [09]	3,0	103	F1CE3481L...	11.10→	14/110	0 124 325 122 ⁴
				Fg.Nr. →1334061	11.10→	14/140	0 124 525 064 ⁴
	15, 18 [09]	3,0	107/130	F1CE3481F...; F1CE3481H...			
				Fg.Nr. →1334061	06.10→	14/110	0 124 325 122 ⁴
						14/140	0 124 525 064 ⁴
						14/140	0 986 049 950
	17 [09]	3,0	125	F1CE3481C...	11.10→	14/110	0 124 325 122 ⁴
						14/140	0 124 525 064 ⁴
						14/140	0 986 049 950
Daily, Grinta							
30	-8	2,4	53	8140.61.2...; 8140.61.3...	04.78-06.89	14/55	0 120 489 107 ⁴
						14/65	0 120 489 152 ⁴
						14/45	0 986 033 880 ²
	-9	2,0	60	6132 BZ 2CO	12.81-12.87	14/55	0 120 489 134 ⁴
						14/55	0 120 489 135 ²
						14/55	0 986 033 890 ²
	-10 Turbo	2,5	76,5	8140.27S.3...	02.85-06.89	14/55	0 986 035 760 ²
						14/85	0 120 469 646 ⁴
						14/85	0 986 035 020 ²
							0 986 035 770 ²
35	-8	2,4	53	8140.61.2...; 8140.61.3...	04.78-06.89	14/55	0 120 489 107 ⁴
						14/65	0 120 489 152 ⁴
						14/45	0 986 033 880 ²
	-8 Duty, -10 Turbo	2,5	55/70	8140.07.27...; 8140.27R.27...	05.85-09.90	14/55	0 986 035 760 ²
	-9	2,0	60	6132 BZ 2CO	12.81-12.87	14/55	0 120 489 134 ⁴
						14/55	0 120 489 135 ²
						14/55	0 986 033 890 ²
	-10 Turbo	2,4	67	8140.21.2...	02.85-06.89	14/55	0 986 035 760 ²
						14/55	0 120 489 337 ²
						14/55	0 986 035 760 ²
						14/85	0 120 469 646 ⁴
						14/85	0 986 035 020 ²
							0 986 035 770 ²
		2,5	62	8140.27S.37...	02.85-06.89	14/55	0 986 035 760 ²
						14/85	0 120 469 646 ⁴
						14/85	0 986 035 020 ²
							0 986 035 770 ²
40	-8	2,4	53	8140.61.2...; 8140.61.3...	01.83-06.89	14/55	0 120 489 107 ⁴
						14/65	0 120 489 152 ⁴
						14/45	0 986 033 880 ²
45	-10 Turbo	2,4	67	8140.21.2...	02.85-06.89	14/55	0 986 035 760 ²
						14/55	0 120 489 337 ²
						14/55	0 986 035 760 ²
						14/85	0 120 469 646 ⁴
						14/85	0 986 035 020 ²
							0 986 035 770 ²
49	-10 Turbo	2,4	67	8140.21.2...	02.85-06.89	14/55	0 986 035 760 ²
						14/55	0 120 489 337 ²
						14/55	0 986 035 760 ²
						14/85	0 120 469 646 ⁴
						14/85	0 986 035 020 ²
							0 986 035 770 ²
				8140.21.290	02.85-06.89	14/55	0 120 489 337 ²
		2,5	70	8140.27R.27...	05.85-09.90	14/55	0 986 035 760 ²



◀ IVECO

Euro									
110	5,9	81	8060.05.661,663	01.87-08.88	14/65	0 120 489 212 ²	14/65	0 986 035 630 ²	
120 TA	5,9	88-96	8060.25.661,663	01.87-08.88	14/65	0 120 489 212 ²	14/65	0 986 035 630 ²	
220 , T	5,9	88-96	8060.05.662,673; 8060.25.661	01.87-08.88	14/65	0 120 489 212 ²	14/65	0 986 035 630 ²	
230 T	5,9	96	8060.25.662,673	01.87-09.88	14/65	0 120 489 212 ²	14/65	0 986 035 630 ²	
335 T	5,9	100	8060.25.631	01.87-09.88	14/65	0 120 489 212 ²	14/65	0 986 035 630 ²	
340 T	5,9	103	8060.25.641	01.87-08.88	14/65	0 120 489 212 ²	14/65	0 986 035 630 ²	
435 T	5,9	100	8060.25.631	01.87-08.88	14/65	0 120 489 212 ²	14/65	0 986 035 630 ²	
450 T	5,9	110	8060.25.621	01.87-09.88	14/65	0 120 489 212 ²	14/65	0 986 035 630 ²	
Euro Turbo									
10 -14	6,0	100	8060.25.243	10.88-12.90	14/65	0 120 489 212 ²	14/65	0 986 035 630 ²	
12 -11, -12	4,0	77	8040.45.261; 8040.45.271	09.88-12.90	14/65	0 120 489 212 ²	14/65	0 986 035 630 ²	
-14	6,0	100	8060.25.241,246	10.88-09.90	14/65	0 120 489 212 ²	14/65	0 986 035 630 ²	
13 -14	6,0	100	8060.25.243	04.90-12.90	14/65	0 120 489 212 ²	14/65	0 986 035 630 ²	
15 -14	6,0	100	8060.25.241,246	10.88-12.90	14/65	0 120 489 212 ²	14/65	0 986 035 630 ²	
18 -14, -16	6,0	100/116	8060.25.221; 8060.25.243	10.88-12.90	14/65	0 120 489 212 ²	14/65	0 986 035 630 ²	
23 -16 T	6,0	116	8060.25.221	10.88-12.90	14/65	0 120 489 212 ²	14/65	0 986 035 630 ²	
EuroCargo									
60 E 10	4,0	75	8040.25B.42...	01.91-05.96	28/35	0 120 488 253 ²	28/35	0 986 041 940 ²	
						0 120 469 048 ⁸		28/55	0 986 039 130 ⁵
12	4,0	85	8040.25X.4...	01.91-05.96	28/35	0 120 488 253 ²	28/35	0 986 041 940 ²	
						0 120 469 048 ⁸		28/55	0 986 039 130 ⁵
						0 120 468 116 ⁵		28/80	0 986 039 340 ⁸
						0 120 469 048 ⁸		28/55	0 986 039 130 ⁵
14	4,0	100	8040.45X.4180	01.91-05.96	28/35	0 120 488 253 ²	28/35	0 986 041 940 ²	
						0 120 469 048 ⁸		28/55	0 986 039 130 ⁵
			8040.45.40...	01.91-05.96	28/35	0 120 488 253 ²	28/35	0 986 041 940 ²	
						0 120 469 048 ⁸		28/55	0 986 039 130 ⁵
8040.45.4303	01.91-05.96	28/55	0 120 469 048 ⁸	28/55	0 986 039 130 ⁵				
			0 120 468 116 ⁵		28/80	0 986 039 340 ⁸			
14, 16 [03]	3,9	103/118	F4AE3481C*S...; F4AE3481D*S...	05.09→	28/70	0 124 555 005 ²	28/70	0 986 045 160 ²	
						0 124 655 005 ²		28/90	0 986 045 430 ²
65 E 10	4,0	75	8040.25B.42...	01.91-05.96	28/35	0 120 488 253 ²	28/35	0 986 041 940 ²	
						0 120 469 048 ⁸		28/55	0 986 039 130 ⁵
12, 14	4,0	85/100	8040.25X.40...; 8040.25X.49...; 8040.45D...; 8040.45.40...	01.91-07.00	28/35	0 120 488 253 ²	28/35	0 986 041 940 ²	
						0 120 469 048 ⁸		28/55	0 986 039 130 ⁵
						0 120 468 116 ⁵		28/80	0 986 039 340 ⁸
13, 14, 15 [03]	3,9	95/103/110	F4AE0481C*C...; F4AE0481D*C...; F4AE3481C*P...	09.03-08.06	28/70	0 124 555 005 ²	28/70	0 986 045 160 ²	
						0 124 655 005 ²		28/90	0 986 045 430 ²
13, 15	3,9	95/110	F4AE0481C*C...; F4AE0481D*C...	08.00-08.03	28/70	0 124 555 005 ²	28/70	0 986 045 160 ²	
						0 124 655 005 ²		28/90	0 986 045 430 ²
14 [03]	3,9	103	F4AE3481C*S...	05.10→	28/70	0 124 555 005 ²	28/70	0 986 045 160 ²	
						0 124 655 005 ²		28/90	0 986 045 430 ²
14	4,0	100	8040.45.4303	01.91-06.96	28/55	0 120 469 048 ⁸	28/55	0 986 039 130 ⁵	
						0 120 468 116 ⁵		28/80	0 986 039 340 ⁸
			8040.45.5...	01.91-06.96	28/35	0 120 488 253 ²	28/35	0 986 041 940 ²	
						0 120 469 048 ⁸		28/55	0 986 039 130 ⁵
16 [03]	3,9	118	F4AE3481D*P...	09.04-08.06	28/70	0 124 555 005 ²	28/70	0 986 045 160 ²	
						0 124 655 005 ²		28/90	0 986 045 430 ²
F4AE3481D*S...	05.10→	28/70	0 124 555 005 ²	28/70	0 986 045 160 ²				
			0 124 655 005 ²		28/90	0 986 045 430 ²			
75 E 12	4,0	85	8040.25X.40...; 8040.45D.51...	01.91-08.00	28/35	0 120 488 253 ²	28/35	0 986 041 940 ²	
						0 120 469 048 ⁸		28/55	0 986 039 130 ⁵
13, 14, 15, 16, 17, 18 [03]	3,9	95/103/110/118/125/130	F4AE0481A*C...; F4AE0481C*C...; F4AE0481D*C...; F4AE3481B*...; F4AE3481C...; F4AE3481D...	09.03→	28/70	0 124 555 005 ²	28/70	0 986 045 160 ²	
						0 124 655 005 ²		28/90	0 986 045 430 ²
						0 120 468 116 ⁵		28/80	0 986 039 340 ⁸
13, 15, 17	3,9	95/110/125	F4AE0481A*C...; F4AE0481C...; F4AE0481D...	09.00-08.03	28/70	0 124 555 005 ²	28/70	0 986 045 160 ²	
						0 124 655 005 ²		28/90	0 986 045 430 ²

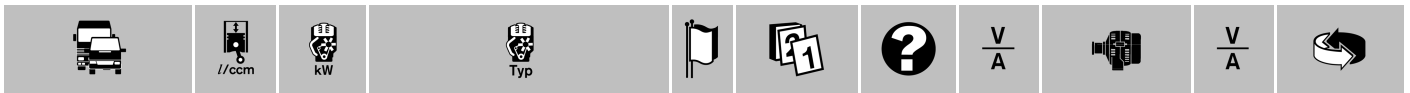


75 E 14	4,0	100	8040.45X.4180 TCA	01.92-12.92	28/55	0 120 469 048 ⁸	28/55	0 986 039 130 ⁵
			8040.45.40...	01.91-12.93	28/35	0 120 488 253 ²	28/35	0 986 041 940 ²
					28/55	0 120 469 048 ⁸	28/55	0 986 039 130 ⁵
					28/80	0 120 468 116 ⁵	28/80	0 986 039 340 ⁸
			8040.45.4303 TCA	01.92-05.96	28/55	0 120 469 048 ⁸	28/55	0 986 039 130 ⁵
					28/80	0 120 468 116 ⁵	28/80	0 986 039 340 ⁸
					28/35	0 120 488 253 ²	28/35	0 986 041 940 ²
					28/55	0 120 469 048 ⁸	28/55	0 986 039 130 ⁵
			8040.45.5...	01.93-08.00	28/35	0 120 488 253 ²	28/35	0 986 041 940 ²
					28/55	0 120 469 048 ⁸	28/55	0 986 039 130 ⁵
					28/80	0 120 468 116 ⁵	28/80	0 986 039 340 ⁸
					28/80	0 120 468 116 ⁵	28/80	0 986 039 340 ⁸
15	6,0	105	8060.25R.4...; 8060.45R.50...	01.91-08.00	28/35	0 120 488 253 ²	28/35	0 986 041 940 ²
					28/55	0 120 469 048 ⁸	28/55	0 986 039 130 ⁵
					28/80	0 120 468 116 ⁵	28/80	0 986 039 340 ⁸
18	5,9	134	F4AE0681E*C...	09.00-08.03	28/70	0 124 555 005 ²	28/70	0 986 045 160 ²
					28/90	0 124 655 005 ²	28/90	0 986 045 430 ²
18 [03]	5,9	134	F4AE0681E*C...	09.03-08.05	28/70	0 124 555 005 ²	28/70	0 986 045 160 ²
					28/90	0 124 655 005 ²	28/90	0 986 045 430 ²
80 E 15	6,0	105	8060.45R.4245	01.93-08.00	28/80	0 120 468 124 ⁸	28/80	0 986 039 340 ⁸
			8060.45R.50...	01.93-08.00	28/35	0 120 488 253 ²	28/35	0 986 041 940 ²
					28/55	0 120 469 048 ⁸	28/55	0 986 039 130 ⁵
					28/80	0 120 468 116 ⁵	28/80	0 986 039 340 ⁸
15, 16, 17, 18 [03]	3,9	110/118/125/130	F4AE0481A*C...; F4AE0481C*C...; F4AE3481B...; F4AE3481D...	09.03→	28/70	0 124 555 005 ²	28/70	0 986 045 160 ²
					28/90	0 124 655 005 ²	28/90	0 986 045 430 ²
15, 17	3,9	110/125	F4AE0481A*C...; F4AE0481C*C...	09.00-08.03	28/70	0 124 555 005 ²	28/70	0 986 045 160 ²
					28/90	0 124 655 005 ²	28/90	0 986 045 430 ²
15, 18	6,0	105/130	8060.25R.42...; 8060.25V.40...	01.91-08.00	28/35	0 120 488 253 ²	28/35	0 986 041 940 ²
					28/55	0 120 469 048 ⁸	28/55	0 986 039 130 ⁵
					28/80	0 120 468 116 ⁵	28/80	0 986 039 340 ⁸
18	6,0	130	8060.45B.51...	09.91-07.00	28/35	0 120 488 253 ²	28/35	0 986 041 940 ²
					28/55	0 120 469 048 ⁸	28/55	0 986 039 130 ⁵
					28/80	0 120 468 124 ⁸	28/80	0 986 039 340 ⁸
18, 21	5,9	134/154	F4AE0681D*C...; F4AE0681E*C...	09.00-08.03	28/70	0 124 555 005 ²	28/70	0 986 045 160 ²
					28/90	0 124 655 005 ²	28/90	0 986 045 430 ²
18, 21, 22 [03]	5,9	134/154/160	F4AE0681D*C...; F4AE0681E*C...; F4AE3681B...	09.03→	28/70	0 124 555 005 ²	28/70	0 986 045 160 ²
					28/90	0 124 655 005 ²	28/90	0 986 045 430 ²
21	6,0	152	8060.45X.4180	01.92-06.00	28/55	0 120 469 048 ⁸	28/55	0 986 039 130 ⁵
			8060.45.41...	01.91-08.00	28/35	0 120 488 253 ²	28/35	0 986 041 940 ²
					28/55	0 120 469 048 ⁸	28/55	0 986 039 130 ⁵
					28/80	0 120 468 116 ⁵	28/80	0 986 039 340 ⁸
			8060.45.4403	01.91-08.00	28/55	0 120 469 048 ⁸	28/55	0 986 039 130 ⁵
			8060.45.52...	01.91-08.00	28/35	0 120 488 253 ²	28/35	0 986 041 940 ²
					28/55	0 120 469 048 ⁸	28/55	0 986 039 130 ⁵
					28/80	0 120 468 116 ⁵	28/80	0 986 039 340 ⁸
85 E 15, 18	6,0	105/130	8060.25R.49...; 8060.25V.49...	01.91-08.00	28/35	0 120 488 253 ²	28/35	0 986 041 940 ²
					28/55	0 120 469 048 ⁸	28/55	0 986 039 130 ⁵
					28/80	0 120 468 116 ⁵	28/80	0 986 039 340 ⁸
18	6,0	130	8060.45B.43...	09.91-07.00	28/80	0 120 468 124 ⁸	28/80	0 986 039 340 ⁸
			8060.45B.51...	09.91-07.00	28/35	0 120 488 253 ²	28/35	0 986 041 940 ²
					28/55	0 120 469 048 ⁸	28/55	0 986 039 130 ⁵
					28/80	0 120 468 124 ⁸	28/80	0 986 039 340 ⁸
90 E 15	6,0	105	8060.25R.47...	01.83-12.94	28/35	0 120 488 253 ²	28/35	0 986 041 940 ²
					28/55	0 120 469 048 ⁸	28/55	0 986 039 130 ⁵
					28/80	0 120 468 116 ⁵	28/80	0 986 039 340 ⁸
			8060.45R.50...	01.93-08.00	28/35	0 120 488 253 ²	28/35	0 986 041 940 ²
					28/55	0 120 469 048 ⁸	28/55	0 986 039 130 ⁵
					28/80	0 120 468 116 ⁵	28/80	0 986 039 340 ⁸
17	3,9	125	F4AE0481A*C...	09.00-08.03	28/70	0 124 555 005 ²	28/70	0 986 045 160 ²
					28/90	0 124 655 005 ²	28/90	0 986 045 430 ²
17, 18 [03]	3,9	125/130	F4AE0481A*C...; F4AE3481B...	09.03→	28/70	0 124 555 005 ²	28/70	0 986 045 160 ²
					28/90	0 124 655 005 ²	28/90	0 986 045 430 ²
18	6,0	130	8060.45B.43...	09.91-07.00	28/80	0 120 468 124 ⁸	28/80	0 986 039 340 ⁸
			8060.45B.51...	09.91-07.00	28/35	0 120 488 253 ²	28/35	0 986 041 940 ²
					28/55	0 120 469 048 ⁸	28/55	0 986 039 130 ⁵
					28/80	0 120 468 124 ⁸	28/80	0 986 039 340 ⁸



◀ IVECO

90 E 18, 21	5,9	134/154	F4AE0681D*C...; F4AE0681E*C...	09.00-08.03	28/70	0 124 555 005 ²	28/70	0 986 045 160 ²
					28/90	0 124 655 005 ²	28/90	0 986 045 430 ²
18, 21, 22 [03]	5,9	134/154/160	F4AE0681D*C...; F4AE0681E*C...; F4AE3681B*...	09.03→	28/70	0 124 555 005 ²	28/70	0 986 045 160 ²
					28/90	0 124 655 005 ²	28/90	0 986 045 430 ²
21	6,0	152	8060.45.47...	01.91-12.00	28/35	0 120 488 253 ²	28/35	0 986 041 940 ²
					28/55	0 120 469 048 ⁸	28/55	0 986 039 130 ⁵
			8060.45.52...	01.91-08.00	28/35	0 120 488 253 ²	28/35	0 986 041 940 ²
					28/55	0 120 469 048 ⁸	28/55	0 986 039 130 ⁵
					28/80	0 120 468 116 ⁵	28/80	0 986 039 340 ⁸
100 E 15	6,0	105	8060.45R.50...	01.91-08.00	28/35	0 120 488 253 ²	28/35	0 986 041 940 ²
					28/55	0 120 469 048 ⁸	28/55	0 986 039 130 ⁵
					28/80	0 120 468 116 ⁵	28/80	0 986 039 340 ⁸
15, 18	6,0	105/130	8060.25R.42...; 8060.25V.40...	01.91-11.00	28/35	0 120 488 253 ²	28/35	0 986 041 940 ²
					28/55	0 120 469 048 ⁸	28/55	0 986 039 130 ⁵
					28/80	0 120 468 116 ⁵	28/80	0 986 039 340 ⁸
17	3,9	125	F4AE0481A*C...	09.00-08.03	28/70	0 124 555 005 ²	28/70	0 986 045 160 ²
					28/90	0 124 655 005 ²	28/90	0 986 045 430 ²
17 [03]	3,9	125	F4AE0481A*C...	09.03-08.05	28/70	0 124 555 005 ²	28/70	0 986 045 160 ²
					28/90	0 124 655 005 ²	28/90	0 986 045 430 ²
18 [03]	3,9	130	F4AE3481B...	09.06→	28/70	0 124 555 005 ²	28/70	0 986 045 160 ²
					28/90	0 124 655 005 ²	28/90	0 986 045 430 ²
18	6,0	130	8060.45B.51...	09.91-07.00	28/35	0 120 488 253 ²	28/35	0 986 041 940 ²
					28/55	0 120 469 048 ⁸	28/55	0 986 039 130 ⁵
					28/80	0 120 468 124 ⁸	28/80	0 986 039 340 ⁸
18, 21	5,9	134/154	F4AE0681D*C...; F4AE0681E*C...	09.00-08.03	28/70	0 124 555 005 ²	28/70	0 986 045 160 ²
					28/90	0 124 655 005 ²	28/90	0 986 045 430 ²
18, 21, 22 [03]	5,9	134/135/154/160	F4AE0681D*C...; F4AE0681E*C...; F4AE3681B...; F4AE3681C*...	09.03→	28/70	0 124 555 005 ²	28/70	0 986 045 160 ²
					28/90	0 124 655 005 ²	28/90	0 986 045 430 ²
21	6,0	152	8060.45X.4180 TCA	01.92-11.00	28/55	0 120 469 048 ⁸	28/55	0 986 039 130 ⁵
			8060.45.41...	01.91-11.00	28/35	0 120 488 253 ²	28/35	0 986 041 940 ²
					28/55	0 120 469 048 ⁸	28/55	0 986 039 130 ⁵
					28/80	0 120 468 116 ⁵	28/80	0 986 039 340 ⁸
			8060.45.4403	01.91-08.00	28/55	0 120 469 048 ⁸	28/55	0 986 039 130 ⁵
			8060.45.52...	01.91-08.00	28/35	0 120 488 253 ²	28/35	0 986 041 940 ²
					28/55	0 120 469 048 ⁸	28/55	0 986 039 130 ⁵
					28/80	0 120 468 116 ⁵	28/80	0 986 039 340 ⁸
110 E 22, 25 [03]	5,9	160/185	F4AE3681B...; F4AE3681D*...	09.07→	28/70	0 124 555 005 ²	28/70	0 986 045 160 ²
					28/90	0 124 655 005 ²	28/90	0 986 045 430 ²
110 EL 20 [03]	5,9	147	F4BE0641A*....	01.11→	28/70	0 124 555 005 ²	28/70	0 986 045 160 ²
					28/90	0 124 655 005 ²	28/90	0 986 045 430 ²
120 E 15	6,0	105	8060.45R.50...	12.91-07.00	28/35	0 120 488 253 ²	28/35	0 986 041 940 ²
					28/55	0 120 469 048 ⁸	28/55	0 986 039 130 ⁵
					28/80	0 120 468 116 ⁵	28/80	0 986 039 340 ⁸
15, 18	6,0	105/130	8060.25R.4...; 8060.25V.4...	09.91-07.00	28/35	0 120 488 253 ²	28/35	0 986 041 940 ²
					28/55	0 120 469 048 ⁸	28/55	0 986 039 130 ⁵
					28/80	0 120 468 116 ⁵	28/80	0 986 039 340 ⁸
17	3,9	125	F4AE0481A*C...	09.00-08.03	28/70	0 124 555 005 ²	28/70	0 986 045 160 ²
					28/90	0 124 655 005 ²	28/90	0 986 045 430 ²
17, 18 [03]	3,9	125/134	F4AE0481A*C...; F4AE3481A...	09.03→	28/70	0 124 555 005 ²	28/70	0 986 045 160 ²
					28/90	0 124 655 005 ²	28/90	0 986 045 430 ²
18	6,0	130	8060.45B.51...	09.91-07.00	28/35	0 120 488 253 ²	28/35	0 986 041 940 ²
					28/55	0 120 469 048 ⁸	28/55	0 986 039 130 ⁵
					28/80	0 120 468 124 ⁸	28/80	0 986 039 340 ⁸
18, 20 CNG, 21, 22, 24, 25, 28 [03]	5,9	134/148/154/160/176/185/202/205	F4AE0681A*C...; F4AE0681B*C...; F4AE0681D*C...; F4AE0681E*C...; F4AE3681B...; F4AE3681D...; F4AE3681E...; F4BE0641..	09.03→	28/70	0 124 555 005 ²	28/70	0 986 045 160 ²
					28/90	0 124 655 005 ²	28/90	0 986 045 430 ²
18, 21, 24, 28	5,9	134/154/176/202	F4AE0681A*C...; F4AE0681B*C...; F4AE0681D*C...; F4AE0681E*C...	09.00-08.03	28/70	0 124 555 005 ²	28/70	0 986 045 160 ²
					28/90	0 124 655 005 ²	28/90	0 986 045 430 ²
21	6,0	152	8060.45.52...	01.91-08.00	28/35	0 120 488 253 ²	28/35	0 986 041 940 ²
					28/55	0 120 469 048 ⁸	28/55	0 986 039 130 ⁵
					28/80	0 120 468 116 ⁵	28/80	0 986 039 340 ⁸



120 E 23	6,0	167	8060.45K.6090	02.92-07.00	28/55	0 120 469 048 ⁸	28/55	0 986 039 130 ⁵			
			8060.45S.60...; 8060.45S.72...	10.91-08.00	28/35	0 120 488 252 ²	28/35	0 986 041 940 ²			
					28/55	0 120 469 048 ⁸	28/55	0 986 039 130 ⁵			
					28/80	0 120 468 124 ⁸	28/80	0 986 039 340 ⁸			
120 EL 18 [03]	3,9	130	F4AE3481B*P...	09.05→	28/70	0 124 555 005 ²	28/70	0 986 045 160 ²			
					28/90	0 124 655 005 ²	28/90	0 986 045 430 ²			
22 [03]	5,9	160	F4AE3681B...	05.09→	28/70	0 124 555 005 ²	28/70	0 986 045 160 ²			
					28/90	0 124 655 005 ²	28/90	0 986 045 430 ²			
130 E 15	6,0	105	8060.45R.50...	12.91-07.00	28/35	0 120 488 253 ²	28/35	0 986 041 940 ²			
					28/55	0 120 469 048 ⁸	28/55	0 986 039 130 ⁵			
					28/80	0 120 468 116 ⁵	28/80	0 986 039 340 ⁸			
			15, 18	6,0	105/130	8060.25R.4...; 8060.25V.4...	11.91-07.00	28/35	0 120 488 253 ²	28/35	0 986 041 940 ²
					28/55	0 120 469 048 ⁸	28/55	0 986 039 130 ⁵			
					28/80	0 120 468 116 ⁵	28/80	0 986 039 340 ⁸			
18 [03]	3,9	134	F4AE3481A*P...	09.05→	28/70	0 124 555 005 ²	28/70	0 986 045 160 ²			
					28/90	0 124 655 005 ²	28/90	0 986 045 430 ²			
18	6,0	130	8060.45B.51...	09.91-07.00	28/35	0 120 488 253 ²	28/35	0 986 041 940 ²			
					28/55	0 120 469 048 ⁸	28/55	0 986 039 130 ⁵			
					28/80	0 120 468 124 ⁸	28/80	0 986 039 340 ⁸			
18, 21, 24, 25, 28 [03]	5,9	134/154/176/185/202	F4AE0681A*C...; F4AE0681B*C...; F4AE0681D*C...; F4AE0681E*C...; F4AE3681D*...	09.03→	28/70	0 124 555 005 ²	28/70	0 986 045 160 ²			
					28/90	0 124 655 005 ²	28/90	0 986 045 430 ²			
18, 21, 24, 28	5,9	134/154/176/202	F4AE0681A*C...; F4AE0681B*C...; F4AE0681D*C...; F4AE0681E*C...	09.00-08.03	28/70	0 124 555 005 ²	28/70	0 986 045 160 ²			
					28/90	0 124 655 005 ²	28/90	0 986 045 430 ²			
23	6,0	167	8060.45K.6090	11.91-07.00	28/55	0 120 469 048 ⁸	28/55	0 986 039 130 ⁵			
			8060.45S.60...; 8060.45S.72...	04.92-07.00	28/35	0 120 488 252 ²	28/35	0 986 041 940 ²			
					28/55	0 120 469 048 ⁸	28/55	0 986 039 130 ⁵			
					28/80	0 120 468 124 ⁸	28/80	0 986 039 340 ⁸			
135 E 18	5,8	130	8060.25V.47...	01.94-07.00	28/35	0 120 488 253 ²	28/35	0 986 041 940 ²			
					28/55	0 120 469 048 ⁸	28/55	0 986 039 130 ⁵			
					28/80	0 120 468 116 ⁵	28/80	0 986 039 340 ⁸			
					28/35	0 120 488 253 ²	28/35	0 986 041 940 ²			
			8060.45B.51...	01.94-07.00	28/55	0 120 469 048 ⁸	28/55	0 986 039 130 ⁵			
					28/80	0 120 468 124 ⁸	28/80	0 986 039 340 ⁸			
23	5,8	167	8060.45S.67...; 8060.45S.725...	01.94-07.00	28/35	0 120 488 252 ²	28/35	0 986 041 940 ²			
					28/55	0 120 469 048 ⁸	28/55	0 986 039 130 ⁵			
					28/80	0 120 468 124 ⁸	28/80	0 986 039 340 ⁸			
140 E 18 [03]	3,9	134	F4AE3481A...	09.05→	28/70	0 124 555 005 ²	28/70	0 986 045 160 ²			
					28/90	0 124 655 005 ²	28/90	0 986 045 430 ²			
			18, 21, 24	5,9	134/154/176	F4AE0681B*C...; F4AE0681D*C...; F4AE0681E*C...	09.00-08.05	28/70	0 124 555 005 ²	28/70	0 986 045 160 ²
								28/90	0 124 655 005 ²	28/90	0 986 045 430 ²
18, 22, 24, 25, 28 [03]	5,9	134/160/176/185/202/205	F4AE0681A*C...; F4AE0681B*C...; F4AE0681E*C...; F4AE3681B...; F4AE3681D...; F4AE3681E...	09.03→	28/70	0 124 555 005 ²	28/70	0 986 045 160 ²			
					28/90	0 124 655 005 ²	28/90	0 986 045 430 ²			
150 E 15	6,0	105	8060.45R.50...	12.91-07.00	28/35	0 120 488 253 ²	28/35	0 986 041 940 ²			
					28/55	0 120 469 048 ⁸	28/55	0 986 039 130 ⁵			
					28/80	0 120 468 116 ⁵	28/80	0 986 039 340 ⁸			
			15, 18	6,0	105/130	8060.25R.4...; 8060.25V.4...	09.91-07.00	28/35	0 120 488 253 ²	28/35	0 986 041 940 ²
					28/55	0 120 469 048 ⁸	28/55	0 986 039 130 ⁵			
					28/80	0 120 468 116 ⁵	28/80	0 986 039 340 ⁸			
18 [03]	3,9	134	F4AE3481A*...	09.05→	28/70	0 124 555 005 ²	28/70	0 986 045 160 ²			
					28/90	0 124 655 005 ²	28/90	0 986 045 430 ²			
18	6,0	130	8060.45B.51...	09.91-07.00	28/35	0 120 488 253 ²	28/35	0 986 041 940 ²			
					28/55	0 120 469 048 ⁸	28/55	0 986 039 130 ⁵			
					28/80	0 120 468 124 ⁸	28/80	0 986 039 340 ⁸			
18, 20, 21, 22, 24, 25, 28, 30 [03]	5,9	134/147/154/160/176/185/202/205/220	F4AE0681A*C...; F4AE0681B*C...; F4AE0681D*C...; F4AE0681E*C...; F4AE3681A*...; F4AE3681B*...; F4AE3681D*...; F4AE3681E*...; F4BE0641A*....	09.03→	28/70	0 124 555 005 ²	28/70	0 986 045 160 ²			
					28/90	0 124 655 005 ²	28/90	0 986 045 430 ²			
18, 21, 24, 28	5,9	134/154/176/202	F4AE0681A*C...; F4AE0681B*C...; F4AE0681D*C...; F4AE0681E*C...	09.00-08.03	28/70	0 124 555 005 ²	28/70	0 986 045 160 ²			
					28/90	0 124 655 005 ²	28/90	0 986 045 430 ²			



◀ IVECO

150 E 21	6,0	152	8060.45.52...	01.91-08.00	BO	28/80	0 120 468 116 ⁵	28/80	0 986 039 340 ⁸					
						28/35	0 120 488 253 ²	28/35	0 986 041 940 ²					
						28/55	0 120 469 048 ⁸	28/55	0 986 039 130 ⁵					
23	6,0	167	8060.45K.6090 8060.45S.6....; 8060.45S.720...	02.92-07.00 10.91-07.00		28/55	0 120 469 048 ⁸	28/55	0 986 039 130 ⁵					
						28/35	0 120 488 252 ²	28/35	0 986 041 940 ²					
						28/55	0 120 469 048 ⁸	28/55	0 986 039 130 ⁵					
						28/80	0 120 468 124 ⁸	28/80	0 986 039 340 ⁸					
27	7,7	196	8360.46...-Euro1; 8360.46...-Euro2	09.91-07.00		28/55	0 120 469 048 ⁸	28/55	0 986 039 130 ⁵					
						28/80	0 120 468 124 ⁸	28/80	0 986 039 340 ⁸					
						28/120	0 120 689 538 ⁸							
160 E 18 [03]	3,9	134	F4AE3481A*...	09.05→		28/70	0 124 555 005 ²	28/70	0 986 045 160 ²					
						28/90	0 124 655 005 ²	28/90	0 986 045 430 ²					
						20 CNG, 21, 22, 24, 25, 28, 30 [03]	5,9	148/154/ 160/176/ 185/202/ 205/220	F4AE0681A*C...; F4AE0681B*C...; F4AE0681D*C...; F4AE3681A*...; F4AE3681B*...; F4AE3681D*...; F4AE3681E*...; F4BE0641..	09.03→	28/70	0 124 555 005 ²	28/70	0 986 045 160 ²
						28/90	0 124 655 005 ²	28/90	0 986 045 430 ²					
170 E 15	6,0	105	8060.25R.436...	12.91-07.00		28/35	0 120 488 253 ²	28/35	0 986 041 940 ²					
						28/55	0 120 469 048 ⁸	28/55	0 986 039 130 ⁵					
						28/80	0 120 468 116 ⁵	28/80	0 986 039 340 ⁸					
	18	5,8	130	8060.25V.41...	01.94-07.00		28/35	0 120 488 253 ²	28/35	0 986 041 940 ²				
							28/55	0 120 469 048 ⁸	28/55	0 986 039 130 ⁵				
		6,0	130	8060.45B.51...	09.91-07.00		28/80	0 120 468 116 ⁵	28/80	0 986 039 340 ⁸				
	23	5,8	167	8060.45S.6....; 8060.45S.72...	01.94-07.00		28/35	0 120 488 252 ²	28/35	0 986 041 940 ²				
							28/55	0 120 469 048 ⁸	28/55	0 986 039 130 ⁵				
							28/80	0 120 468 124 ⁸	28/80	0 986 039 340 ⁸				
	27	7,7	196	8360.46... <Euro2>	09.91-07.00		28/55	0 120 469 048 ⁸	28/55	0 986 039 130 ⁵				
28/80							0 120 468 124 ⁸	28/80	0 986 039 340 ⁸					
28/120							0 120 689 538 ⁸							
180 E 21	6,0	152	8060.45.41...	04.92-07.00		28/35	0 120 488 253 ²	28/35	0 986 041 940 ²					
						28/55	0 120 469 048 ⁸	28/55	0 986 039 130 ⁵					
						28/80	0 120 468 116 ⁵	28/80	0 986 039 340 ⁸					
				8060.45.4403	04.92-07.00		28/55	0 120 469 048 ⁸	28/55	0 986 039 130 ⁵				
				8060.45.52...	04.92-07.00		28/35	0 120 488 253 ²	28/35	0 986 041 940 ²				
							28/55	0 120 469 048 ⁸	28/55	0 986 039 130 ⁵				
							28/80	0 120 468 116 ⁵	28/80	0 986 039 340 ⁸				
	21, 24, 25, 28, 30 [03]	5,9	154/176/ 185/202/ 205/220	F4AE0681A*C...; F4AE0681B*C...; F4AE0681D*C...; F4AE3681A*...; F4AE3681D*...; F4AE3681E*...	09.03→		28/70	0 124 555 005 ²	28/70	0 986 045 160 ²				
							28/90	0 124 655 005 ²	28/90	0 986 045 430 ²				
	21, 24, 28	5,9	154/176/ 202	F4AE0681A*C...; F4AE0681B*C...; F4AE0681D*C...	09.00-08.03		28/70	0 124 555 005 ²	28/70	0 986 045 160 ²				
						28/90	0 124 655 005 ²	28/90	0 986 045 430 ²					
260 E 23	6,0	167	8060.45S.6....; 8060.45S.7...	12.91-07.00		28/35	0 120 488 252 ²	28/35	0 986 041 940 ²					
						28/55	0 120 469 048 ⁸	28/55	0 986 039 130 ⁵					
						28/80	0 120 468 124 ⁸	28/80	0 986 039 340 ⁸					
	27	7,7	196	8360.46...-Euro1; 8360.46...-Euro2	09.91-07.00		28/55	0 120 469 048 ⁸	28/55	0 986 039 130 ⁵				
						28/80	0 120 468 124 ⁸	28/80	0 986 039 340 ⁸					
						28/120	0 120 689 538 ⁸							
28 [03]	5,9	202	F4AE0681A*C...	09.03-08.05		28/70	0 124 555 005 ²	28/70	0 986 045 160 ²					
						28/90	0 124 655 005 ²	28/90	0 986 045 430 ²					
280 E 23	6,0	167	8060.45S.6... <Euro1>; 8060.45S.7... <Euro2>	12.91-11.00		28/35	0 120 488 252 ²	28/35	0 986 041 940 ²					
						28/55	0 120 469 048 ⁸	28/55	0 986 039 130 ⁵					
						28/80	0 120 468 124 ⁸	28/80	0 986 039 340 ⁸					
320 E 27	7,7	196	8360.46... <Euro1>; 8360.46... <Euro2>	10.91-08.00		28/55	0 120 469 048 ⁸	28/55	0 986 039 130 ⁵					
						28/80	0 120 468 124 ⁸	28/80	0 986 039 340 ⁸					
						28/120	0 120 689 538 ⁸							
28	5,9	202	F4AE0681A*C...	09.00-08.03		28/70	0 124 555 005 ²	28/70	0 986 045 160 ²					
						28/90	0 124 655 005 ²	28/90	0 986 045 430 ²					
EuroMover														
190 E 24	7,8	180	F2BE0681D*A... <Euro 2>	08.00-03.06		28/90	0 123 525 500 ²	28/90	0 986 045 170 ²					
260 E 24	7,8	180	F2BE0681D...	08.00-03.06		28/90	0 123 525 500 ²	28/90	0 986 045 170 ²					



EuroStar									
180 E 38	9,5	276	8460.41N.6...	09.92-07.00	28/55	0 120 469 048 ⁸	28/55	0 986 039 130 ⁵	
					28/80	0 120 468 124 ⁸	28/80	0 986 039 340 ⁸	
42	14,0	309	8210.42L.4620 -Euro2	04.92-07.00	28/80	0 120 468 124 ⁸	28/80	0 986 039 340 ⁸	
			Mot.Nr. →453281	04.92-07.00	28/55	0 120 469 999 ⁵	28/55	0 986 039 130 ⁵	
			Mot.Nr. 453282→	04.92-07.00	28/55	0 120 469 048 ⁸	28/55	0 986 039 130 ⁵	
190 E 38	9,5	276	8460.41L.5... <Euro1>	06.92-07.00	28/80	0 120 468 124 ⁸	28/80	0 986 039 340 ⁸	
			Mot.Nr. →453182	06.92-07.00	28/55	0 120 469 010 ⁵	28/55	0 986 039 130 ⁵	
			Mot.Nr. 453183→	06.92-07.00	28/55	0 120 469 048 ⁸	28/55	0 986 039 130 ⁵	
			8460.41N.6... <Euro2>	09.92-07.00	28/55	0 120 469 048 ⁸	28/55	0 986 039 130 ⁵	
					28/80	0 120 468 124 ⁸	28/80	0 986 039 340 ⁸	
39	10,5	287	F3AE0681E*A...	08.00-08.03			28/90	0 986 046 040 ⁵	
42, 47	14,0	309/345	8210.42L.4... <Euro1>; 8210.42L.4... <Euro2>; 8210.42M.5... <Euro 2>	04.92-11.00	28/80	0 120 468 124 ⁸	28/80	0 986 039 340 ⁸	
			Mot.Nr. →453281	04.92-11.00	28/55	0 120 469 999 ⁵	28/55	0 986 039 130 ⁵	
			Mot.Nr. 453282→	04.92-11.00	28/55	0 120 469 048 ⁸	28/55	0 986 039 130 ⁵	
43	10,3	316	F3AE0681D*A...; F3AE0681D*B...	08.00-08.03			28/90	0 986 046 040 ⁵	
52	17,2	378	8280.42S.3...	04.92-11.00	28/80	0 120 468 124 ⁸	28/80	0 986 039 340 ⁸	
			Mot.Nr. →320883	04.92-11.00	28/55	0 120 469 999 ⁵	28/55	0 986 039 130 ⁵	
			Mot.Nr. 320884→	04.92-11.00	28/55	0 120 469 048 ⁸	28/55	0 986 039 130 ⁵	
240 E 38	9,5	276	8460.41L.5...	09.92-11.00	28/80	0 120 468 124 ⁸	28/80	0 986 039 340 ⁸	
			Mot.Nr. →453182	09.92-11.00	28/55	0 120 469 010 ⁵	28/55	0 986 039 130 ⁵	
			Mot.Nr. 453183→	09.92-11.00	28/55	0 120 469 048 ⁸	28/55	0 986 039 130 ⁵	
			8460.41N.6...	09.92-11.00	28/55	0 120 469 048 ⁸	28/55	0 986 039 130 ⁵	
					28/80	0 120 468 124 ⁸	28/80	0 986 039 340 ⁸	
42, 47	14,0	309/345	8210.42L.4... <Euro1>; 8210.42L.4... <Euro2>; 8210.42M... <Euro 2>	04.92-12.02	28/80	0 120 468 124 ⁸	28/80	0 986 039 340 ⁸	
			Mot.Nr. →453281	04.92-12.02	28/55	0 120 469 999 ⁵	28/55	0 986 039 130 ⁵	
			Mot.Nr. 453282→	04.92-12.02	28/55	0 120 469 048 ⁸	28/55	0 986 039 130 ⁵	
52	17,2	378	8280.42S.3... <Euro 2>	04.92-12.00	28/80	0 120 468 124 ⁸	28/80	0 986 039 340 ⁸	
			Mot.Nr. →320883	04.92-12.00	28/55	0 120 469 999 ⁵	28/55	0 986 039 130 ⁵	
			Mot.Nr. 320884→	04.92-12.00	28/55	0 120 469 048 ⁸	28/55	0 986 039 130 ⁵	
260 E 38	9,5	276	8460.41L.5... <Euro1>	06.92-09.95	28/80	0 120 468 124 ⁸	28/80	0 986 039 340 ⁸	
			Mot.Nr. →453182	06.92-09.95	28/55	0 120 469 010 ⁵	28/55	0 986 039 130 ⁵	
			Mot.Nr. 453183→	06.92-09.95	28/55	0 120 469 048 ⁸	28/55	0 986 039 130 ⁵	
39	10,5	287	F3AE0681E*...	08.00-08.03			28/90	0 986 046 040 ⁵	
40, 43	10,3	294/316	F3AE0681B*B...; F3AE0681D*A...; F3AE0681D*B...	08.00-09.04			28/90	0 986 046 040 ⁵	
42, 47	14,0	309/345	8210.42L.4... <Euro2>; 8210.42M.5... <Euro 2>	06.92-12.00	28/80	0 120 468 124 ⁸	28/80	0 986 039 340 ⁸	
			Mot.Nr. →453281	06.92-12.00	28/55	0 120 469 999 ⁵	28/55	0 986 039 130 ⁵	
			Mot.Nr. 453282→	06.92-12.00	28/55	0 120 469 048 ⁸	28/55	0 986 039 130 ⁵	
48	12,9	353	F3BE0681E*...	08.97-08.03			28/90	0 986 046 040 ⁵	
400 E 38	9,5	276	8460.41L.5...-Euro1	09.92-11.00	28/80	0 120 468 124 ⁸	28/80	0 986 039 340 ⁸	
			Mot.Nr. →453182	09.92-11.00	28/55	0 120 469 010 ⁵	28/55	0 986 039 130 ⁵	
			Mot.Nr. 453183→	09.92-11.00	28/55	0 120 469 048 ⁸	28/55	0 986 039 130 ⁵	
			8460.41N.6... <Euro2>	09.92-11.00	28/55	0 120 469 048 ⁸	28/55	0 986 039 130 ⁵	
					28/80	0 120 468 124 ⁸	28/80	0 986 039 340 ⁸	
42, 47	14,0	309/345	8210.42L.4... <Euro1>; 8210.42L.4...-Euro2; 8210.42M.5... <Euro2>	04.92-12.00	28/80	0 120 468 124 ⁸	28/80	0 986 039 340 ⁸	
			Mot.Nr. →453281	04.92-12.00	28/55	0 120 469 999 ⁵	28/55	0 986 039 130 ⁵	
			Mot.Nr. 453282→	04.92-12.00	28/55	0 120 469 048 ⁸	28/55	0 986 039 130 ⁵	
52	17,2	378	8280.42S.3...	04.92-12.00	28/80	0 120 468 124 ⁸	28/80	0 986 039 340 ⁸	
			Mot.Nr. →320883	04.92-12.00	28/55	0 120 469 999 ⁵	28/55	0 986 039 130 ⁵	
			Mot.Nr. 320884→	04.92-12.00	28/55	0 120 469 048 ⁸	28/55	0 986 039 130 ⁵	
440 E 38	9,5	276	8460.41L.5... <Euro1>	04.93-11.00	28/80	0 120 468 124 ⁸	28/80	0 986 039 340 ⁸	
			Mot.Nr. →453182	04.93-11.00	28/55	0 120 469 010 ⁵	28/55	0 986 039 130 ⁵	
			Mot.Nr. 453183→	04.93-11.00	28/55	0 120 469 048 ⁸	28/55	0 986 039 130 ⁵	
			8460.41N.6...-Euro2	04.93-11.00	28/55	0 120 469 048 ⁸	28/55	0 986 039 130 ⁵	
					28/80	0 120 468 124 ⁸	28/80	0 986 039 340 ⁸	
39, 40, 43	10,3	287/294/316	F3AE0681B*B...; F3AE0681D*B...; F3AE0681E*...	08.99-09.04			28/90	0 986 046 040 ⁵	



◀ IVECO

440 E 42	14,0	309	8210.42L.4... <Euro1>	04.92-12.00	28/80	0 120 468 124 ⁸	28/80	0 986 039 340 ⁸	
			Mot.Nr. →453281	04.92-12.00	28/55	0 120 469 999 ⁵	28/55	0 986 039 130 ⁵	
			Mot.Nr. 453282→	04.92-12.00	28/55	0 120 469 048 ⁸	28/55	0 986 039 130 ⁵	
46, 48	13,0	339/353	F3BE0681E*...; F3BE0681F*...	08.00-08.03			28/90	0 986 046 040 ⁵	
47	13,8	345	8210.42M.5... <Euro2>	04.92-12.00	28/80	0 120 468 124 ⁸	28/80	0 986 039 340 ⁸	
			Mot.Nr. →453281	04.92-12.00	28/55	0 120 469 999 ⁵	28/55	0 986 039 130 ⁵	
			Mot.Nr. 453282→	04.92-12.00	28/55	0 120 469 048 ⁸	28/55	0 986 039 130 ⁵	
52	17,2	378	8280.42S.3... <Euro1>	04.92-12.00	28/80	0 120 468 124 ⁸	28/80	0 986 039 340 ⁸	
			Mot.Nr. →320883	04.92-12.00	28/55	0 120 469 999 ⁵	28/55	0 986 039 130 ⁵	
			Mot.Nr. 320884→	04.92-12.00	28/55	0 120 469 048 ⁸	28/55	0 986 039 130 ⁵	
EuroTech									
175 E 27	7,7	196	OM-8360.46.417 TCA	04.92-07.00	28/55	0 120 469 048 ⁸	28/55	0 986 039 130 ⁵	
					28/80	0 120 468 124 ⁸	28/80	0 986 039 340 ⁸	
					28/120	0 120 689 538 ⁸			
179 E 27	7,7	196	8360.46.417 TCA	04.92-07.00	28/55	0 120 469 048 ⁸	28/55	0 986 039 130 ⁵	
					28/80	0 120 468 124 ⁸	28/80	0 986 039 340 ⁸	
					28/120	0 120 689 538 ⁸			
180 E 24, 27	7,7	176/196	8360.46... <Euro1>; 8360.46... <Euro2>; 8360.46R... <Euro1>; 8360.46R... <Euro2>	07.92-07.00	28/55	0 120 469 048 ⁸	28/55	0 986 039 130 ⁵	
					28/80	0 120 468 124 ⁸	28/80	0 986 039 340 ⁸	
					28/120	0 120 689 538 ⁸			
30	9,5	221	8460.41C.3... <Euro1>	07.92-07.00			28/35	0 986 041 940 ²	
					28/80	0 120 468 124 ⁸	28/80	0 986 039 340 ⁸	
			Mot.Nr. →453182	07.92-07.00	28/55	0 120 469 010 ⁵	28/55	0 986 039 130 ⁵	
			Mot.Nr. 453183→	07.92-07.00	28/55	0 120 469 048 ⁸	28/55	0 986 039 130 ⁵	
30, 34, 38	9,5	221/254/ 276	8460.41C.30... <Euro2>; 8460.41K.4... <Euro1>; 8460.41K.4... <Euro2>; 8460.41L.5... <Euro1>	04.92-07.00	28/80	0 120 468 124 ⁸	28/80	0 986 039 340 ⁸	
					28/55	0 120 469 010 ⁵	28/55	0 986 039 130 ⁵	
					28/55	0 120 469 048 ⁸	28/55	0 986 039 130 ⁵	
38	9,5	276	8460.41N.6...	09.92-07.00	28/55	0 120 469 048 ⁸	28/55	0 986 039 130 ⁵	
					28/80	0 120 468 124 ⁸	28/80	0 986 039 340 ⁸	
					28/55	0 120 469 010 ⁵	28/55	0 986 039 130 ⁵	
42	14,0	309	8210.42L.4... <Euro1>	04.92-07.00	28/80	0 120 468 124 ⁸	28/80	0 986 039 340 ⁸	
			Mot.Nr. →453281	04.92-07.00	28/55	0 120 469 999 ⁵	28/55	0 986 039 130 ⁵	
			Mot.Nr. 453282→	04.92-07.00	28/55	0 120 469 048 ⁸	28/55	0 986 039 130 ⁵	
52	17,2	378	8280.42S.350	04.92-07.00	28/80	0 120 468 124 ⁸	28/80	0 986 039 340 ⁸	
			Mot.Nr. →320883	04.92-07.00	28/55	0 120 469 999 ⁵	28/55	0 986 039 130 ⁵	
			Mot.Nr. 320884→	04.92-07.00	28/55	0 120 469 048 ⁸	28/55	0 986 039 130 ⁵	
190 E 24, 27	7,7	176/196	8360.46... <Euro1>; 8360.46... <Euro2>; 8360.46R... <Euro1>; 8360.46R... <Euro2>	07.92-07.00	28/55	0 120 469 048 ⁸	28/55	0 986 039 130 ⁵	
					28/80	0 120 468 124 ⁸	28/80	0 986 039 340 ⁸	
					28/120	0 120 689 538 ⁸			
24, 27, 31, 35	7,8	180/200/ 228/259	F2BE0681A*A...-Euro2; F2BE0681A*B...-Euro3; F2BE0681B... <Euro2>; F2BE0681B... <Euro3>; F2BE0681C...; F2BE0681D*A... <Euro 2>; F2BE0681D*B... <Euro 3>; F2BE0681F...	08.00-08.03	28/90	0 123 525 500 ²	28/90	0 986 045 170 ²	
					28/80	0 120 468 124 ⁸	28/80	0 986 039 340 ⁸	
			Mot.Nr. →453182	07.92-07.00	28/55	0 120 469 010 ⁵	28/55	0 986 039 130 ⁵	
			Mot.Nr. 453183→	07.92-07.00	28/55	0 120 469 048 ⁸	28/55	0 986 039 130 ⁵	
30, 34, 38	9,5	221/254/ 276	8460.41C.30... <Euro2>; 8460.41K.4... <Euro1>; 8460.41K.4... <Euro2>; 8460.41L.5... <Euro1>	04.92-07.00	28/80	0 120 468 124 ⁸	28/80	0 986 039 340 ⁸	
					28/55	0 120 469 010 ⁵	28/55	0 986 039 130 ⁵	
					28/55	0 120 469 048 ⁸	28/55	0 986 039 130 ⁵	
38	9,5	276	8460.41N.6... <Euro2>	09.92-07.00	28/55	0 120 469 048 ⁸	28/55	0 986 039 130 ⁵	
					28/80	0 120 468 124 ⁸	28/80	0 986 039 340 ⁸	
					28/55	0 120 469 010 ⁵	28/55	0 986 039 130 ⁵	
39	10,5	287	F3AE0681E*...	08.00-08.03			28/90	0 986 046 040 ⁵	
40, 43	10,3	294/316	F3AE0681B*...; F3AE0681D*A...; F3AE0681D*B...	08.00-09.04			28/90	0 986 046 040 ⁵	
42	14,0	309/345	8210.42L.4... <Euro1>; 8210.42L.4...-Euro2	04.92-11.00	28/80	0 120 468 124 ⁸	28/80	0 986 039 340 ⁸	
					28/55	0 120 469 999 ⁵	28/55	0 986 039 130 ⁵	
					28/55	0 120 469 048 ⁸	28/55	0 986 039 130 ⁵	

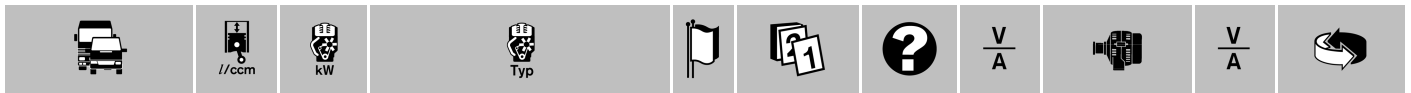


240 E 25, 38	9,5	185/276	8460.41N.6...; 8460.41T.2036	09.92-11.00	28/55	0 120 469 048 ⁸	28/55	0 986 039 130 ⁵					
					28/80	0 120 468 124 ⁸	28/80	0 986 039 340 ⁸					
30	9,5	221	8460.41C.3... <Euro1>	09.96-12.02			28/35	0 986 041 940 ²					
					28/80	0 120 468 124 ⁸	28/80	0 986 039 340 ⁸					
					Mot.Nr. →453182	09.96-12.02	28/55	0 120 469 010 ⁵	28/55	0 986 039 130 ⁵			
			Mot.Nr. 453183→	09.96-12.02	28/55	0 120 469 048 ⁸	28/55	0 986 039 130 ⁵					
30, 34, 38	9,5	221/254/ 276	8460.41C.3032-Euro2; 8460.41K.4... <Euro1>; 8460.41K.4... <Euro2>; 8460.41L.5...	09.92-12.02	28/80	0 120 468 124 ⁸	28/80	0 986 039 340 ⁸					
					Mot.Nr. →453182	09.92-12.02	28/55	0 120 469 010 ⁵	28/55	0 986 039 130 ⁵			
					Mot.Nr. 453183→	09.92-12.02	28/55	0 120 469 048 ⁸	28/55	0 986 039 130 ⁵			
42	14,0	309	8210.42L.4... <Euro1>; 8210.42L.4... <Euro2>	04.92-12.00	28/80	0 120 468 124 ⁸	28/80	0 986 039 340 ⁸					
					Mot.Nr. →453281	04.92-12.00	28/55	0 120 469 999 ⁵	28/55	0 986 039 130 ⁵			
					Mot.Nr. 453282→	04.92-12.00	28/55	0 120 469 048 ⁸	28/55	0 986 039 130 ⁵			
260 E 24, 27, 31, 35	7,8	180/200/ 228/259	F2BE0681A*A... <Euro2>; F2BE0681A*B... <Euro3>; F2BE0681B*A... <Euro2>; F2BE0681B*B... <Euro3>; F2BE0681C...; F2BE0681D...; F2BE0681F...	08.00-08.03	28/90	0 123 525 500 ²	28/90	0 986 045 170 ²					
					38	9,5	276	8460.41L.5...-Euro1	06.92-09.95	28/80	0 120 468 124 ⁸	28/80	0 986 039 340 ⁸
										Mot.Nr. →453182	06.92-09.95	28/55	0 120 469 010 ⁵
			Mot.Nr. 453183→	06.92-09.95	28/55	0 120 469 048 ⁸	28/55	0 986 039 130 ⁵					
			8460.41N.6... <Euro 2>	06.92-07.00	28/55	0 120 469 048 ⁸	28/55	0 986 039 130 ⁵					
					28/80	0 120 468 124 ⁸	28/80	0 986 039 340 ⁸					
39	10,5	287	F3AE0681E*A...	08.00-08.03			28/90	0 986 046 040 ⁵					
40, 43	10,3	294/316	F3AE0681B*B...; F3AE0681D*A...; F3AE0681D*B...	08.00-09.04			28/90	0 986 046 040 ⁵					
42	14,0	309	8210.42L.4... <Euro1>; 8210.42L.4...-Euro2	06.92-12.00	28/80	0 120 468 124 ⁸	28/80	0 986 039 340 ⁸					
					Mot.Nr. →453281	06.92-12.00	28/55	0 120 469 999 ⁵	28/55	0 986 039 130 ⁵			
					Mot.Nr. 453282→	06.92-12.00	28/55	0 120 469 048 ⁸	28/55	0 986 039 130 ⁵			
52	17,2	378	8280.42S.3...	04.92-07.00	28/80	0 120 468 124 ⁸	28/80	0 986 039 340 ⁸					
					Mot.Nr. →320883	04.92-07.00	28/55	0 120 469 999 ⁵	28/55	0 986 039 130 ⁵			
					Mot.Nr. 320884→	04.92-07.00	28/55	0 120 469 048 ⁸	28/55	0 986 039 130 ⁵			
325 E 27	7,7	196	8360.46... <Euro1>; 8360.46... <Euro2>	07.92-07.00	28/55	0 120 469 048 ⁸	28/55	0 986 039 130 ⁵					
					28/80	0 120 468 124 ⁸	28/80	0 986 039 340 ⁸					
					28/120	0 120 689 538 ⁸							
400 E 30	9,5	221	8460.41C.3... <Euro1>	04.92-12.00			28/35	0 986 041 940 ²					
					28/80	0 120 468 124 ⁸	28/80	0 986 039 340 ⁸					
					Mot.Nr. →453182	04.92-12.00	28/55	0 120 469 010 ⁵	28/55	0 986 039 130 ⁵			
			Mot.Nr. 453183→	04.92-12.00	28/55	0 120 469 048 ⁸	28/55	0 986 039 130 ⁵					
30, 34, 38	9,5	221/254/ 276	8460.41C.30... <Euro2>; 8460.41K.4... <Euro1>; 8460.41K.4... <Euro2>; 8460.41L.5... <Euro1>	04.92-12.00	28/80	0 120 468 124 ⁸	28/80	0 986 039 340 ⁸					
					Mot.Nr. →453182	04.92-12.00	28/55	0 120 469 010 ⁵	28/55	0 986 039 130 ⁵			
					Mot.Nr. 453183→	04.92-12.00	28/55	0 120 469 048 ⁸	28/55	0 986 039 130 ⁵			
38	9,5	276	8460.41N.6...-Euro2	09.92-11.00	28/55	0 120 469 048 ⁸	28/55	0 986 039 130 ⁵					
					28/80	0 120 468 124 ⁸	28/80	0 986 039 340 ⁸					
42	14,0	309	8210.42L.4... <Euro1>; 8210.42L.4... <Euro2>	04.92-12.00	28/80	0 120 468 124 ⁸	28/80	0 986 039 340 ⁸					
					Mot.Nr. →453281	04.92-12.00	28/55	0 120 469 999 ⁵	28/55	0 986 039 130 ⁵			
					Mot.Nr. 453282→	04.92-12.00	28/55	0 120 469 048 ⁸	28/55	0 986 039 130 ⁵			
52	17,2	378	8280.42S.3...	04.92-12.00	28/80	0 120 468 124 ⁸	28/80	0 986 039 340 ⁸					
					Mot.Nr. →320883	04.92-12.00	28/55	0 120 469 999 ⁵	28/55	0 986 039 130 ⁵			
					Mot.Nr. 320884→	04.92-12.00	28/55	0 120 469 048 ⁸	28/55	0 986 039 130 ⁵			
440 E 31, 35	7,8	228/259	F2BE0681A*A...-Euro2; F2BE0681A*B...-Euro3; F2BE0681B*A...-Euro2; F2BE0681B*B...-Euro3	08.00-08.03	28/90	0 123 525 500 ²	28/90	0 986 045 170 ²					
					34, 38	9,5	254/276	8460.41K.4... <Euro1>; 8460.41K.4... <Euro2>; 8460.41L.5...-Euro1	04.92-11.00	28/80	0 120 468 124 ⁸	28/80	0 986 039 340 ⁸
										Mot.Nr. →453182	04.92-11.00	28/55	0 120 469 010 ⁵
			Mot.Nr. 453183→	04.92-11.00	28/55	0 120 469 048 ⁸	28/55	0 986 039 130 ⁵					

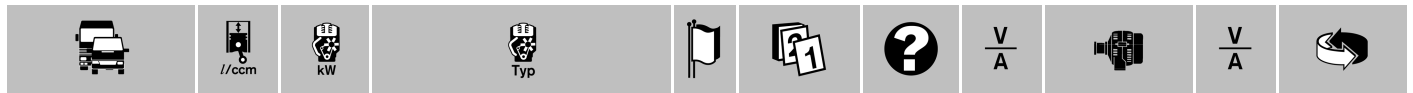


◀ IVECO

440 E 38	9,5	276	8460.41N.6... <Euro2>	04.93-11.00	28/55	0 120 469 048 ^B	28/55	0 986 039 130 ⁵
					28/80	0 120 468 124 ^B	28/80	0 986 039 340 ⁸
40, 43	10,3	294/316	F3AE0681B*B...; F3AE0681D*A...	08.00-09.04			28/90	0 986 046 040 ⁵
42	14,0	309	8210.42L.4... <Euro1>; 8210.42L.4... <Euro2>	04.92-12.00	28/80	0 120 468 124 ^B	28/80	0 986 039 340 ⁸
			Mot.Nr. →453281	04.92-12.00	28/55	0 120 469 999 ⁵	28/55	0 986 039 130 ⁵
			Mot.Nr. 453282→	04.92-12.00	28/55	0 120 469 048 ^B	28/55	0 986 039 130 ⁵
EuroTrakker								
180 E 24, 27	7,8	180/200	F2BE0681D*A...; F2BE0681D*B...; F2BE0681F*...	08.00-08.04	28/90	0 123 525 500 ²	28/90	0 986 045 170 ²
25	9,5	185	8460.41T...	04.97-11.00	28/55	0 120 469 048 ^B	28/55	0 986 039 130 ⁵
					28/80	0 120 468 124 ^B	28/80	0 986 039 340 ⁸
190 E 24, 27, 31, 35	7,8	180/200/ 228/259	F2BE0681A*A... <Euro2>; F2BE0681A*B... <Euro3>; F2BE0681B... <Euro2>; F2BE0681B... <Euro3>; F2BE0681D*A... <Euro 2>; F2BE0681D*B... <Euro 3>; F2BE0681F...	08.00-08.04	28/90	0 123 525 500 ²	28/90	0 986 045 170 ²
30	9,5	221	8460.41C.3... <Euro1>	07.92-07.00			28/35	0 986 041 940 ²
					28/80	0 120 468 124 ^B	28/80	0 986 039 340 ⁸
			Mot.Nr. →453182	07.92-07.00	28/55	0 120 469 010 ⁵	28/55	0 986 039 130 ⁵
			Mot.Nr. 453183→	07.92-07.00	28/55	0 120 469 048 ^B	28/55	0 986 039 130 ⁵
30, 34	9,5	221/254	8460.41C.30... <Euro2>; 8460.41K.4... <Euro1>; 8460.41K.4... <Euro2>	04.92-07.00	28/80	0 120 468 124 ^B	28/80	0 986 039 340 ⁸
			Mot.Nr. →453182	04.92-07.00	28/55	0 120 469 010 ⁵	28/55	0 986 039 130 ⁵
			Mot.Nr. 453183→	04.92-07.00	28/55	0 120 469 048 ^B	28/55	0 986 039 130 ⁵
37	13,8	272	8210.42K... <Euro1>; 8210.42K... <Euro2>	04.93-11.00	28/80	0 120 468 124 ^B	28/80	0 986 039 340 ⁸
			Mot.Nr. →453281	04.93-11.00	28/55	0 120 469 999 ⁵	28/55	0 986 039 130 ⁵
			Mot.Nr. 453282→	04.93-11.00	28/55	0 120 469 048 ^B	28/55	0 986 039 130 ⁵
38, 44	13,0	280/324	F3BE0681C*...; F3BE0681G...	08.00-08.04			28/90	0 986 046 040 ⁵
42	14,0	309/345	8210.42L.4... <Euro1>; 8210.42L.4... <Euro2>	04.92-11.00	28/80	0 120 468 124 ^B	28/80	0 986 039 340 ⁸
			Mot.Nr. →453281	04.92-11.00	28/55	0 120 469 999 ⁵	28/55	0 986 039 130 ⁵
			Mot.Nr. 453282→	04.92-11.00	28/55	0 120 469 048 ^B	28/55	0 986 039 130 ⁵
260 E 30	9,5	221	8460.41C.3... <Euro1>	07.92-07.00			28/35	0 986 041 940 ²
					28/80	0 120 468 124 ^B	28/80	0 986 039 340 ⁸
			Mot.Nr. →453182	07.92-07.00	28/55	0 120 469 010 ⁵	28/55	0 986 039 130 ⁵
			Mot.Nr. 453183→	07.92-07.00	28/55	0 120 469 048 ^B	28/55	0 986 039 130 ⁵
30, 34	9,5	221/254	8460.41C.30... <Euro2>; 8460.41K.4... <Euro1>; 8460.41K.4... <Euro2>	04.92-07.00	28/80	0 120 468 124 ^B	28/80	0 986 039 340 ⁸
			Mot.Nr. →453182	04.92-07.00	28/55	0 120 469 010 ⁵	28/55	0 986 039 130 ⁵
			Mot.Nr. 453183→	04.92-07.00	28/55	0 120 469 048 ^B	28/55	0 986 039 130 ⁵
31, 35	7,8	228/259	F2BE0681A*A... <Euro2>; F2BE0681A*B... <Euro3>; F2BE0681B*A... <Euro2>; F2BE0681B*B... <Euro3>	08.00-08.04	28/90	0 123 525 500 ²	28/90	0 986 045 170 ²
37	9,5	272	8210.42K.3... <Euro1>; 8210.42K.3... <Euro2>	12.94-12.01	28/80	0 120 468 124 ^B	28/80	0 986 039 340 ⁸
			Mot.Nr. →453281	12.94-12.01	28/55	0 120 469 999 ⁵	28/55	0 986 039 130 ⁵
			Mot.Nr. 453282→	12.94-12.01	28/55	0 120 469 048 ^B	28/55	0 986 039 130 ⁵
38, 44, 48	13,0	280/324/ 353	F3BE0681C*B...; F3BE0681E*B...; F3BE0681G*B...	08.00-08.04			28/90	0 986 046 040 ⁵
42, 47	14,0	309/345	8210.42L.4... <Euro1>; 8210.42L.4... <Euro2>; 8210.42M.5... <Euro 2>	06.92-12.00	28/80	0 120 468 124 ^B	28/80	0 986 039 340 ⁸
			Mot.Nr. →453281	06.92-12.00	28/55	0 120 469 999 ⁵	28/55	0 986 039 130 ⁵
			Mot.Nr. 453282→	06.92-12.00	28/55	0 120 469 048 ^B	28/55	0 986 039 130 ⁵
330 E 34	9,5	254	8460.41K.4... <Euro1>	04.92-07.00	28/80	0 120 468 124 ^B	28/80	0 986 039 340 ⁸
			Mot.Nr. →453182	04.92-07.00	28/55	0 120 469 010 ⁵	28/55	0 986 039 130 ⁵
			Mot.Nr. 453183→	04.92-07.00	28/55	0 120 469 048 ^B	28/55	0 986 039 130 ⁵
37	13,8	272	8210.42K.3... <Euro1>	04.93-11.00	28/80	0 120 468 124 ^B	28/80	0 986 039 340 ⁸
			Mot.Nr. →453281	04.93-11.00	28/55	0 120 469 999 ⁵	28/55	0 986 039 130 ⁵
			Mot.Nr. 453282→	04.93-11.00	28/55	0 120 469 048 ^B	28/55	0 986 039 130 ⁵



340 E 34	9,5	254	8460.41K.4... <Euro1>; 8460.41K.4... <Euro2>	04.92-07.00	28/80	0 120 468 124 ⁸	28/80	0 986 039 340 ⁸
			Mot.Nr. →453182	04.92-07.00	28/55	0 120 469 010 ⁵	28/55	0 986 039 130 ⁵
			Mot.Nr. 453183→	04.92-07.00	28/55	0 120 469 048 ⁸	28/55	0 986 039 130 ⁵
35	7,8	259	F2BE0681A*A... <Euro2>; F2BE0681A*B... <Euro3>	08.00-08.04	28/90	0 123 525 500 ²	28/90	0 986 045 170 ²
37	13,8	272	8210.42K.3... <Euro1>; 8210.42K.3... <Euro2>	03.95-12.02	28/80	0 120 468 124 ⁸	28/80	0 986 039 340 ⁸
			Mot.Nr. →453281	03.95-12.02	28/55	0 120 469 999 ⁵	28/55	0 986 039 130 ⁵
			Mot.Nr. 453282→	03.95-12.02	28/55	0 120 469 048 ⁸	28/55	0 986 039 130 ⁵
38, 44	13,0	280/324	F3BE0681C*B...; F3BE0681G*B...	08.00-08.04			28/90	0 986 046 040 ⁵
42	14,0	309	8210.42L.4... <Euro1>; 8210.42L.4... <Euro2>	06.92-12.00	28/80	0 120 468 124 ⁸	28/80	0 986 039 340 ⁸
			Mot.Nr. →453281	06.92-12.00	28/55	0 120 469 999 ⁵	28/55	0 986 039 130 ⁵
			Mot.Nr. 453282→	06.92-12.00	28/55	0 120 469 048 ⁸	28/55	0 986 039 130 ⁵
380 E 34	9,5	254	8460.41K.4... <Euro1>; 8460.41K.4... <Euro2>	04.92-07.00	28/80	0 120 468 124 ⁸	28/80	0 986 039 340 ⁸
			Mot.Nr. →453182	04.92-07.00	28/55	0 120 469 010 ⁵	28/55	0 986 039 130 ⁵
			Mot.Nr. 453183→	04.92-07.00	28/55	0 120 469 048 ⁸	28/55	0 986 039 130 ⁵
35	7,8	259	F2BE0681A*A... <Euro2>; F2BE0681A*B... <Euro3>	08.00-08.04	28/90	0 123 525 500 ²	28/90	0 986 045 170 ²
37	13,8	272	8210.42K... <Euro1>; 8210.42K.3... <Euro2>	03.95-12.02	28/80	0 120 468 124 ⁸	28/80	0 986 039 340 ⁸
			Mot.Nr. →453281	03.95-12.02	28/55	0 120 469 999 ⁵	28/55	0 986 039 130 ⁵
			Mot.Nr. 453282→	03.95-12.02	28/55	0 120 469 048 ⁸	28/55	0 986 039 130 ⁵
38, 44, 48	13,0	280/324/ 353	F3BE0681C*B...; F3BE0681E*B...; F3BE0681G*B...	08.00-08.04			28/90	0 986 046 040 ⁵
42, 47	14,0	309/345	8210.42L... <Euro1>; 8210.42L.4... <Euro2>; 8210.42M.5... <Euro 2>	06.92-12.00	28/80	0 120 468 124 ⁸	28/80	0 986 039 340 ⁸
			Mot.Nr. →453281	06.92-12.00	28/55	0 120 469 999 ⁵	28/55	0 986 039 130 ⁵
			Mot.Nr. 453282→	06.92-12.00	28/55	0 120 469 048 ⁸	28/55	0 986 039 130 ⁵
400 E 34	9,5	254	8460.41K.4... <Euro1>; 8460.41K.4... <Euro2>	04.92-12.00	28/80	0 120 468 124 ⁸	28/80	0 986 039 340 ⁸
			Mot.Nr. →453182	04.92-12.00	28/55	0 120 469 010 ⁵	28/55	0 986 039 130 ⁵
			Mot.Nr. 453183→	04.92-12.00	28/55	0 120 469 048 ⁸	28/55	0 986 039 130 ⁵
35	7,8	259	F2BE0681A*A... <Euro2>; F2BE0681A*B... <Euro3>	08.00-08.04	28/90	0 123 525 500 ²	28/90	0 986 045 170 ²
37	13,8	272	8210.42K... <Euro1>; 8210.42K.3... <Euro2>	07.94-12.00	28/80	0 120 468 124 ⁸	28/80	0 986 039 340 ⁸
			Mot.Nr. →453281	07.94-12.00	28/55	0 120 469 999 ⁵	28/55	0 986 039 130 ⁵
			Mot.Nr. 453282→	07.94-12.00	28/55	0 120 469 048 ⁸	28/55	0 986 039 130 ⁵
38, 44	13,0	280/324	F3BE0681C*B...; F3BE0681G*B...	08.00-08.04			28/90	0 986 046 040 ⁵
42	14,0	309	8210.42L.4... <Euro1>; 8210.42L.4... <Euro2>	04.92-12.00	28/80	0 120 468 124 ⁸	28/80	0 986 039 340 ⁸
			Mot.Nr. →453281	04.92-12.00	28/55	0 120 469 999 ⁵	28/55	0 986 039 130 ⁵
			Mot.Nr. 453282→	04.92-12.00	28/55	0 120 469 048 ⁸	28/55	0 986 039 130 ⁵
410 E 35	7,8	259	F2BE0681A*A... <Euro2>; F2BE0681A*B... <Euro3>	08.00-08.04	28/90	0 123 525 500 ²	28/90	0 986 045 170 ²
37, 42	14,0	272/309	8210.42K.3... <Euro1>; 8210.42K.3... <Euro2>; 8210.42L.4... <Euro1>; 8210.42L.4... <Euro2>	04.92-11.00	28/80	0 120 468 124 ⁸	28/80	0 986 039 340 ⁸
			Mot.Nr. →453281	04.92-11.00	28/55	0 120 469 999 ⁵	28/55	0 986 039 130 ⁵
			Mot.Nr. 453282→	04.92-11.00	28/55	0 120 469 048 ⁸	28/55	0 986 039 130 ⁵
38, 44, 48	13,0	280/324/ 353	F3BE0681C*B...; F3BE0681E*B...; F3BE0681G*B...	08.00-08.04			28/90	0 986 046 040 ⁵
440 E 34	9,5	254	8460.41K.4... <Euro1>; 8460.41K.4... <Euro2>	04.92-07.00	28/80	0 120 468 124 ⁸	28/80	0 986 039 340 ⁸
			Mot.Nr. →453182	04.92-07.00	28/55	0 120 469 010 ⁵	28/55	0 986 039 130 ⁵
			Mot.Nr. 453183→	04.92-07.00	28/55	0 120 469 048 ⁸	28/55	0 986 039 130 ⁵
37, 42	14,0	272/309	8210.42K.3... <Euro1>; 8210.42K.3... <Euro2>; 8210.42L.4... <Euro1>; 8210.42L.4... <Euro2>	04.92-12.00	28/80	0 120 468 124 ⁸	28/80	0 986 039 340 ⁸
			Mot.Nr. →453281	04.92-12.00	28/55	0 120 469 999 ⁵	28/55	0 986 039 130 ⁵
			Mot.Nr. 453282→	04.92-12.00	28/55	0 120 469 048 ⁸	28/55	0 986 039 130 ⁵
38, 44	13,0	280/324	F3BE0681C*B...; F3BE0681G*...	08.00-08.04			28/90	0 986 046 040 ⁵



◀ IVECO

440 E 39	10,5	287	F3AE0681E*A...	08.00-08.04		28/90	0 986 046 040 ⁵
720 E 37, 42, 47	13,8	272/309/345	8210.42K... <Euro1>; 8210.42K... <Euro2>; 8210.42L... <Euro1>; 8210.42L.4... <Euro2>; 8210.42M.5... <Euro2>	04.92-12.00		28/80	0 120 468 124⁸ 28/80 0 986 039 340 ⁸
			Mot.Nr. →453281	04.92-12.00		28/55	0 120 469 999⁵ 28/55 0 986 039 130 ⁵
			Mot.Nr. 453282→	04.92-12.00		28/55	0 120 469 048⁸ 28/55 0 986 039 130 ⁵
44, 48	13,0	324/353	F3BE0681C*B...; F3BE0681E*B...	08.00-08.04			28/90 0 986 046 040 ⁵
Lorraine							
240 CS II, LS II	9,5	177	8460.21.708	01.88-09.88		28/105	0 120 689 516⁸
CS, LS, Regional	9,6	177	8220.22.102,4,6,708; 8220.22.708	01.83-09.88		28/105	0 120 689 516⁸
300 LS, TS	13,8	224	8210.22.406	01.87-09.88		28/105	0 120 689 516⁸
Stralis							
L 190 S 42, 45 [07]	10,3	309/331	F3AE3681A*...; F3AE3681D*...	04.07→		28/90	0 986 046 040 ⁵
50 [07]	12,9	368	F3BE3681B*...	04.07→		28/90	0 986 046 040 ⁵
L 260 S 50, 56 [07]	12,9	368/412	F3BE3681A*...; F3BE3681B*...	04.07→		28/90	0 986 046 040 ⁵
L 440 S 42, 45 [07]	10,3	309/331	F3AE3681A*...; F3AE3681D*...	04.07→		28/90	0 986 046 040 ⁵
50, 56 [07]	12,9	368/412	F3BE3681A*...; F3BE3681B*...	04.07→		28/90	0 986 046 040 ⁵
190 S 27, 30, 31, 35	7,8	200/218/228/259	F2BE0681A*... <Euro2/3>; F2BE0681B*B...-Euro3; F2BE0681E...; F2BE0681F...	08.03-03.06		28/90	0 123 525 500² 28/90 0 986 045 170 ²
40, 42, 45	10,3	294/309/331	F3AE0681*...; F3AE3681A*...; F3AE3681D*...	08.02→		28/90	0 986 046 040 ⁵
43	10,5	316	F3AE0681D*...	08.02→		28/90	0 986 046 040 ⁵
48	13,0	353	F3BE0681E*...	08.02-03.06		28/90	0 986 046 040 ⁵
50	12,9	368	F3BE3681B*...	04.06→		28/90	0 986 046 040 ⁵
260 S 27, 30, 31, 35	7,8	200/218/228/259	F2BE0681A*...; F2BE0681B*B...-Euro3; F2BE0681E...; F2BE0681F...	08.03-03.06		28/90	0 123 525 500² 28/90 0 986 045 170 ²
40, 42, 45	10,3	294/309/331	F3AE0681...; F3AE3681A*...; F3AE3681D*...	08.02→		28/90	0 986 046 040 ⁵
42 Cube, 45 Cube [07]	10,3	309/331	F3AE3681A*...; F3AE3681D*...	04.07→		28/90	0 986 046 040 ⁵
43	10,5	316	F3AE0681D*...	08.02-03.06		28/90	0 986 046 040 ⁵
44, 48, 54	13,0	324/353/397	F3BE0681A*...; F3BE0681C*B...; F3BE0681E*...	08.02-03.06		28/90	0 986 046 040 ⁵
50, 56	12,9	368/412	F3BE3681A*...; F3BE3681B*...	04.06→		28/90	0 986 046 040 ⁵
400 S 56	12,9	412	F3BE3681A*...	04.06→		28/90	0 986 046 040 ⁵
440 S 31, 35	7,8	228/259	F2BE0681A*... <Euro 3>; F2BE0681B*...	08.03→		28/90	0 123 525 500² 28/90 0 986 045 170 ²
40, 42, 45	10,3	294/309/331	F3AE0681...; F3AE3681A*...; F3AE3681D*...	08.02→		28/90	0 986 046 040 ⁵
43	10,5	316	F3AE0681D*...	08.02→		28/90	0 986 046 040 ⁵
44, 48, 54	13,0	324/353/397	F3BE0681A*...; F3BE0681C*...; F3BE0681E*...	08.02→		28/90	0 986 046 040 ⁵
50, 56	12,9	368/412	F3BE3681A*...; F3BE3681B*...	04.06→		28/90	0 986 046 040 ⁵
Trakker							
N 190 T 41, 45 [07]	13,0	302/331	F3BE3681C*...; F3BE3681D*...	07.07→		28/90	0 986 046 040 ⁵
N 260 T 41, 45, 50 [07]	13,0	302/331/368	F3BE3681B*...; F3BE3681C*...; F3BE3681D*...	07.07→		28/90	0 986 046 040 ⁵
N 340 T 41, 45 [07]	13,0	302/331	F3BE3681C*...; F3BE3681D*...	07.07→		28/90	0 986 046 040 ⁵
N 380 T 41, 45, 50 [07]	13,0	302/331/368	F3BE3681B*...; F3BE3681C*...; F3BE3681D*...	07.07→		28/90	0 986 046 040 ⁵
N 400 T 41, 45, 50 [07]	13,0	302/331/368	F3BE3681B*...; F3BE3681C*...; F3BE3681D*...	07.07→		28/90	0 986 046 040 ⁵
N 410 T 41, 45, 50 [07]	13,0	302/331/368	F3BE3681B*...; F3BE3681C*...; F3BE3681D*...	07.07→		28/90	0 986 046 040 ⁵
N 440 T 41, 45, 50 [07]	13,0	302/331/368	F3BE3681B*...; F3BE3681C*...; F3BE3681D*...	07.07→		28/90	0 986 046 040 ⁵
N 720 T 41, 45, 50 [07]	13,0	302/331/368	F3BE3681B*...; F3BE3681C*...; F3BE3681D*...	07.07→		28/90	0 986 046 040 ⁵
180 T 24, 27, 31	7,8	180/200/228	F2BE0681B*B...; F2BE0681D...; F2BE0681F*B...	09.04-03.06		28/90	0 123 525 500² 28/90 0 986 045 170 ²
190 T 27, 31, 35	7,8	200/228/259	F2BE0681A*B...; F2BE0681B*B...; F2BE0681F*B...	09.04-09.06		28/90	0 123 525 500² 28/90 0 986 045 170 ²



190 T	38, 41, 44, 45	13,0	280/302/ 324/331	F3BE0681C*...; F3BE0681G*...; F3BE3681C*...; F3BE3681D*...	09.04→		28/90	0 986 046 040 ⁵
260 T	31, 35	7,8	228/259	F2BE0681A*B...; F2BE0681B*B...	09.04-03.06	28/90	0 123 525 500²	28/90 0 986 045 170 ²
	38, 41, 44, 45, 48, 50	13,0	280/302/ 324/331/ 353/368	F3BE0681C*B...; F3BE0681E*B...; F3BE0681G*B...; F3BE3681B*...; F3BE3681C*...; F3BE3681D*...	09.04→		28/90	0 986 046 040 ⁵
340 T	35	7,8	259	F2BE0681A*B...	09.04-03.06	28/90	0 123 525 500²	28/90 0 986 045 170 ²
	38, 41, 44, 45	13,0	280/302/ 324/331	F3BE0681C*B...; F3BE0681G*B...; F3BE3681C*...; F3BE3681D*...	09.04→		28/90	0 986 046 040 ⁵
380 T	35	7,8	259	F2BE0681A*B...	09.04-03.06	28/90	0 123 525 500²	28/90 0 986 045 170 ²
	38, 41, 42, 44, 45, 48, 50	13,0	280/302/ 309/324/ 331/353/ 368	F3BE0681C*B...; F3BE0681E*B...; F3BE0681G*...; F3BE0681V*...; F3BE3681B*...; F3BE3681C*...; F3BE3681D*...	09.04→		28/90	0 986 046 040 ⁵
400 T	35	7,8	259	F2BE0681A*B...	09.04-03.06	28/90	0 123 525 500²	28/90 0 986 045 170 ²
	38, 41, 42, 44, 50	13,0	280/302/ 309/324/ 368	F3BE0681C*B...; F3BE0681G*...; F3BE0681V*...; F3BE3681B*...; F3BE3681D*...	09.04→		28/90	0 986 046 040 ⁵
410 T	35	7,8	259	F2BE0681A*B...	09.04-03.06	28/90	0 123 525 500²	28/90 0 986 045 170 ²
	38, 41, 42, 44, 45, 48, 50	13,0	280/302/ 309/324/ 331/353/ 368	F3BE0681C*B...; F3BE0681E*B...; F3BE0681G*B...; F3BE0681V*...; F3BE3681B*...; F3BE3681C*...; F3BE3681D*...	09.04→		28/90	0 986 046 040 ⁵
440 T	38, 41, 44, 45, 50	13,0	280/302/ 324/331/ 368	F3BE0681C*B...; F3BE0681G*B...; F3BE3681B*...; F3BE3681C*...; F3BE3681D*...	09.04→		28/90	0 986 046 040 ⁵
720 T	38, 41, 42, 44, 45, 48, 50	13,0	280/302/ 309/324/ 331/353/ 368	F3BE0681C*B...; F3BE0681E*B...; F3BE0681G*...; F3BE0681V*...; F3BE3681B*...; F3BE3681C*...; F3BE3681D*...	09.04→		28/90	0 986 046 040 ⁵

TurboStar

190	-33, P	13,8	243	8210.22.105	07.84-05.87	28/55	0 120 469 048⁸	28/55 0 986 034 420 ⁴
	-36	13,8	277	8210.42.074	07.90-12.93	28/80	0 120 468 124⁸	28/80 0 986 039 340 ⁸
				8210.42.1...	07.90-12.93	28/80	0 120 468 124⁸	28/80 0 986 039 340 ⁸
				Mot.Nr. →462334	07.90-12.93	28/55	0 120 469 048⁸	28/55 0 986 034 420 ⁴
				Mot.Nr. 462335→	07.90-12.93	28/55	0 120 469 048⁸	28/55 0 986 039 130 ⁵
				8210.42.201				
				Mot.Nr. →462334	07.90-12.93	28/55	0 120 469 048⁸	28/55 0 986 034 420 ⁴
				Mot.Nr. 462335→	07.90-12.93	28/55	0 120 469 048⁸	28/55 0 986 039 130 ⁵
	-36, P	13,8	265	8210.42.101	07.87-06.90	28/55	0 120 469 048⁸	28/55 0 986 034 420 ⁴
	-38 PT	13,8	277	8210.42...	07.91-11.00	28/55	0 120 469 048⁸	28/55 0 986 034 420 ⁴
						28/80	0 120 468 124⁸	28/80 0 986 039 340 ⁸
	-42, P	17,2	309	8280.22.201,205	07.84-09.86	28/55	0 120 469 048⁸	28/55 0 986 034 420 ⁴
	-48, -48, P	17,2	350/353	8280.42....; 8280.42.050	03.89-11.00	28/55	0 120 469 048⁸	28/55 0 986 034 420 ⁴
						28/80	0 120 468 124⁸	28/80 0 986 039 340 ⁸
240	-36	13,8	277	8210.42.154				
				Mot.Nr. →462334	07.90-12.95	28/55	0 120 469 048⁸	28/55 0 986 034 420 ⁴
				Mot.Nr. 462335→	07.90-12.95	28/55	0 120 469 048⁸	28/55 0 986 039 130 ⁵
	-36, P	13,8	265	8210.42.115	07.87-06.90	28/55	0 120 469 048⁸	28/55 0 986 034 420 ⁴
	-48	17,2	350	8280.42....; 8280.42.050 <Euro1>	03.89-11.99	28/55	0 120 469 048⁸	28/55 0 986 034 420 ⁴
						28/80	0 120 468 124⁸	28/80 0 986 039 340 ⁸
260	-36	13,8	265	8210.42.115	07.88-06.90	28/55	0 120 469 048⁸	28/55 0 986 034 420 ⁴
			277	8210.42.1...	07.90-12.00	28/80	0 120 468 124⁸	28/80 0 986 039 340 ⁸
				Mot.Nr. →462334	07.90-12.00	28/55	0 120 469 048⁸	28/55 0 986 034 420 ⁴
				Mot.Nr. 462335→	07.90-12.00	28/55	0 120 469 048⁸	28/55 0 986 039 130 ⁵
	-48	17,2	350	8280.42....	06.89-11.99	28/55	0 120 469 048⁸	28/55 0 986 034 420 ⁴
						28/80	0 120 468 124⁸	28/80 0 986 039 340 ⁸








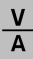

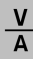

TurboTech

190	-24, -26, -32	9,5	177/192/ 234/236	8460.21.10...; 8460.21.2...; 8460.41.1...; 8460.41.16...	07.87-01.01	28/55	0 120 469 048⁸	28/55 0 986 034 420 ⁴
	-30 N	13,8	224	8210.22.17...				
				Mot.Nr. →461334	03.80-08.95	28/55	0 120 469 048⁸	28/55 0 986 034 420 ⁴
				Mot.Nr. 461335→	03.80-08.95	28/55	0 120 469 048⁸	28/55 0 986 039 130 ⁵



◀ IVECO








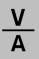

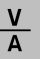

190 -36	13,8	277	8210.42.1...	07.90-12.93	28/80	0 120 468 124 ^B	28/80	0 986 039 340 ⁸
			Mot.Nr. →462334	07.90-12.93	28/55	0 120 469 048 ^B	28/55	0 986 034 420 ⁴
			Mot.Nr. 462335→	07.90-12.93	28/55	0 120 469 048 ^B	28/55	0 986 039 130 ⁵
			8210.42.201					
			Mot.Nr. →462334	07.90-12.93	28/55	0 120 469 048 ^B	28/55	0 986 034 420 ⁴
			Mot.Nr. 462335→	07.90-12.93	28/55	0 120 469 048 ^B	28/55	0 986 039 130 ⁵
-36 T	13,8	277	8210.42.07...	09.91-12.94	28/80	0 120 468 124 ^B	28/80	0 986 039 340 ⁸
220 -32	9,5	234	8460.41.1...	03.89-11.99	28/55	0 120 469 048 ^B	28/55	0 986 034 420 ⁴
-36	13,8	277	8210.42.151					
			Mot.Nr. →462334	07.90-11.00	28/55	0 120 469 048 ^B	28/55	0 986 034 420 ⁴
			Mot.Nr. 462335→	07.90-11.00	28/55	0 120 469 048 ^B	28/55	0 986 039 130 ⁵
-36 PT	13,8	265-277	8210.42.073	07.87-06.90	28/80	0 120 468 124 ^B	28/80	0 986 039 340 ⁸
240 -26	9,5	192	8460.21.10...	07.90-11.00	28/27	0 120 489 410 ⁴	28/27	0 986 031 340 ²
					28/55	0 120 469 048 ^B	28/55	0 986 034 420 ⁴
-32	9,5	234	8460.41.1...	03.89-11.98	28/55	0 120 469 048 ^B	28/55	0 986 034 420 ⁴
-36 P	13,8	277	8210.42.1...	07.90-12.95	28/80	0 120 468 124 ^B	28/80	0 986 039 340 ⁸
			Mot.Nr. →462334	07.90-12.95	28/55	0 120 469 048 ^B	28/55	0 986 034 420 ⁴
			Mot.Nr. 462335→	07.90-12.95	28/55	0 120 469 048 ^B	28/55	0 986 039 130 ⁵
260 -32	9,5	234	8460.41.1...	07.90-12.00	28/55	0 120 469 048 ^B	28/55	0 986 034 420 ⁴
-36	13,8	277	8210.42.073	07.90-12.98	28/80	0 120 468 124 ^B	28/80	0 986 039 340 ⁸
			8210.42.151					
			Mot.Nr. →462334	07.90-12.98	28/55	0 120 469 048 ^B	28/55	0 986 034 420 ⁴
			Mot.Nr. 462335→	07.90-12.98	28/55	0 120 469 048 ^B	28/55	0 986 039 130 ⁵
			8210.42.155,175	07.90-12.99	28/80	0 120 468 124 ^B	28/80	0 986 039 340 ⁸
			Mot.Nr. →462334	07.90-12.99	28/55	0 120 469 048 ^B	28/55	0 986 034 420 ⁴
			Mot.Nr. 462335→	07.90-12.99	28/55	0 120 469 048 ^B	28/55	0 986 039 130 ⁵
			8210.42.201					
			Mot.Nr. →462334	07.90-12.98	28/55	0 120 469 048 ^B	28/55	0 986 034 420 ⁴
			Mot.Nr. 462335→	07.90-12.98	28/55	0 120 469 048 ^B	28/55	0 986 039 130 ⁵
Z								
110	5,5	81	8060.04.661	01.83-05.86	14/65	0 120 489 212 ²	14/65	0 986 035 630 ²
			8060.05.661	06.86-01.87	14/65	0 120 489 212 ²	14/65	0 986 035 630 ²
120 TA	5,5	88	8060.24.661,664	07.83-01.86	14/65	0 120 489 212 ²	14/65	0 986 035 630 ²
			8060.25.661	02.86-01.87	14/65	0 120 489 212 ²	14/65	0 986 035 630 ²
220 , T	5,5	88	8060.04.662; 8060.24.661	01.83-05.86	14/65	0 120 489 212 ²	14/65	0 986 035 630 ²
			8060.05.662; 8060.25.661	02.86-01.87	14/65	0 120 489 212 ²	14/65	0 986 035 630 ²
230 T	5,5	96	8060.24.662,673	03.84-06.86	14/65	0 120 489 212 ²	14/65	0 986 035 630 ²
			8060.25.662	07.86-01.87	14/65	0 120 489 212 ²	14/65	0 986 035 630 ²
235 T	5,9	100	8060.25.630,631	10.86-01.87	14/65	0 120 489 212 ²	14/65	0 986 035 630 ²
340 T	5,5	103	8060.24.643	11.84-05.86	14/65	0 120 489 212 ²	14/65	0 986 035 630 ²
			8060.25.641	06.86-01.87	14/65	0 120 489 212 ²	14/65	0 986 035 630 ²
40								
40 NC 35	3,5	56	8040.02.267,367	01.73-11.85	14/35	0 120 489 510		
					28/27	0 120 489 410 ⁴	28/27	0 986 031 340 ²
					12.85-12.90	14/35	0 120 489 510	
					28/27	0 120 489 410 ⁴	28/27	0 986 031 340 ²
49 NC	3,5	56	8040.02.267	01.73-11.85	14/35	0 120 489 510		
					28/27	0 120 489 410 ⁴	28/27	0 986 031 340 ²
					12.85-12.90	14/35	0 120 489 510	
					28/27	0 120 489 410 ⁴	28/27	0 986 031 340 ²
50								
50 -8	3,7	63	8040.04.200	01.83-11.85	14/35	0 120 489 510		
					28/27	0 120 489 410 ⁴	28/27	0 986 031 340 ²
					12.85-12.86	14/35	0 120 489 510	
					28/27	0 120 489 410 ⁴	28/27	0 986 031 340 ²
-9	4,0	65	8040.05.230	01.87-06.91	28/27	0 120 489 410 ⁴	28/27	0 986 031 340 ²
				02.90-06.91	28/55	0 120 469 048 ^B	28/55	0 986 034 420 ⁴
60								
60 -9A	4,1	64	BF4L 913 T	11.85-10.87	28/27	0 120 489 730 ^B	28/27	0 986 033 330 ⁸
				11.87-04.88	28/35	0 120 488 153 ^B	28/35	0 986 035 910 ⁸

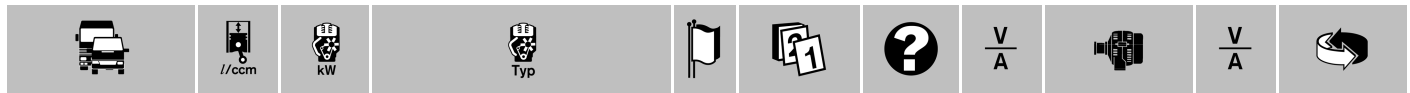
												
60	-10	4,6	74	OM-8340.04.200, 250		05.82-06.85	28/27	0 120 489 410 ⁴	28/27	0 986 031 340 ²		
							28/35	0 120 488 253 ²				
						07.85-01.87	28/27	0 120 489 410 ⁴	28/27	0 986 031 340 ²		
	-11	3,9	74	8040.25.230 R		01.87-05.91	28/27	0 120 489 410 ⁴	28/27	0 986 031 340 ²		
65	-9	3,9	65	8040.05.23...		01.87-12.92	28/27	0 120 489 410 ⁴	28/27	0 986 031 340 ²		
						02.90-12.92	28/55	0 120 469 048 ⁸	28/55	0 986 034 420 ⁴		
							28/35	0 120 488 253 ²				
	-10	4,6	74	OM-8340.04.3...		05.82-06.85	28/27	0 120 489 410 ⁴	28/27	0 986 031 340 ²		
							28/35	0 120 488 253 ²				
						07.85-01.87	28/27	0 120 489 410 ⁴	28/27	0 986 031 340 ²		
	-12	3,9	85	8040.25.2...		01.87-12.92	28/27	0 120 489 410 ⁴	28/27	0 986 031 340 ²		
							28/55	0 120 469 048 ⁸	28/55	0 986 034 420 ⁴		
	-14	5,5	99	8060.04.620,621		09.83-11.85	14/35	0 120 489 510				
							28/27	0 120 489 410 ⁴	28/27	0 986 031 340 ²		
70												
75	-9 A...	4,1	64	BF4L 913 T		11.85-10.87	28/27	0 120 489 730 ⁸	28/27	0 986 033 330 ⁸		
						11.87-05.89	28/35	0 120 488 153 ⁸	28/35	0 986 035 910 ⁸		
				F4L 913		01.83-02.86	14/55	0 120 489 710 ⁸	14/55	0 986 031 270 ⁸		
							14/95	0 120 484 001 ⁸	14/65	0 986 031 330 ⁸		
						02.86-02.86	14/95	0 120 484 001 ⁸	14/95	0 986 041 840 ⁸		
	-13 W	5,9	102	8060.05.270		07.87-12.92	28/27	0 120 489 410 ⁴	28/27	0 986 031 340 ²		
							28/55	0 120 469 048 ⁸	28/55	0 986 034 420 ⁴		
	-14 PM	5,5	99	8060.04.070		01.83-12.85	14/35	0 120 489 510				
							28/27	0 120 489 410 ⁴	28/27	0 986 031 340 ²		
79	-10	4,6	74	8340.04.200,300		01.83-06.85	28/27	0 120 489 410 ⁴	28/27	0 986 031 340 ²		
							28/35	0 120 488 253 ²				
						07.85-01.87	28/27	0 120 489 410 ⁴	28/27	0 986 031 340 ²		
							28/35	0 120 488 253 ²				
	-12	3,9	85	8040.25.220		01.87-12.92	28/27	0 120 489 410 ⁴	28/27	0 986 031 340 ²		
	-14	5,5	99	8060.04.660		07.83-11.85	14/35	0 120 489 510				
							28/27	0 120 489 410 ⁴	28/27	0 986 031 340 ²		
		5,9	102	8060.05.28...		12.85-12.92	28/27	0 120 489 410 ⁴	28/27	0 986 031 340 ²		
							28/55	0 120 469 048 ⁸	28/55	0 986 034 420 ⁴		
80												
80	-9 A..	4,1	64	F4L 913		01.83-02.86	14/55	0 120 489 710 ⁸	14/55	0 986 031 270 ⁸		
							14/95	0 120 484 001 ⁸	14/65	0 986 031 330 ⁸		
						02.86-02.86	14/95	0 120 484 001 ⁸	14/95	0 986 041 840 ⁸		
	-13 A..	6,1	96	F6L 913		01.83-02.86	14/55	0 120 489 710 ⁸	14/55	0 986 031 270 ⁸		
							14/95	0 120 484 001 ⁸	14/65	0 986 031 330 ⁸		
						02.86-02.86	14/95	0 120 484 001 ⁸	14/95	0 986 041 840 ⁸		
	-13 A.., -16 A..	6,1	96-99/ 118-124	BF6L 913; BF6L 913 T; BF6L 913 T Vollkaps.		01.83-02.86	14/55	0 120 489 710 ⁸	14/55	0 986 031 270 ⁸		
							14/95	0 120 484 001 ⁸	14/65	0 986 031 330 ⁸		
						02.86-02.86	14/95	0 120 484 001 ⁸	14/95	0 986 041 840 ⁸		
						03.86-12.89	28/35	0 120 488 153 ⁸	28/35	0 986 035 910 ⁸		
						03.86-12.91	28/55	0 120 469 048 ⁸	28/55	0 986 034 420 ⁴		
						01.90-12.91			28/35	0 986 035 910 ⁸		
	-14 W	5,9	102	8060.05.270		06.86-06.94	28/27	0 120 489 410 ⁴	28/27	0 986 031 340 ²		
							28/55	0 120 469 048 ⁸	28/55	0 986 034 420 ⁴		
	-16	5,5	118	8060.24.670,671		12.82-11.85	14/35	0 120 489 510				
							28/27	0 120 489 410 ⁴	28/27	0 986 031 340 ²		
						12.85-12.88	14/35	0 120 489 510				
							28/27	0 120 489 410 ⁴	28/27	0 986 031 340 ²		
	-17 W	5,9	125	8060.25.670		01.86-06.94	14/35	0 120 489 510				
							28/27	0 120 489 410 ⁴	28/27	0 986 031 340 ²		
90												
90	-9 A..	4,1	64	F4L 913		01.83-02.86	14/55	0 120 489 710 ⁸	14/55	0 986 031 270 ⁸		
							14/95	0 120 484 001 ⁸	14/65	0 986 031 330 ⁸		
						02.86-02.86	14/95	0 120 484 001 ⁸	14/95	0 986 041 840 ⁸		
	-13	5,5	96	8060.04.055,060		01.83-01.85	14/35	0 120 489 510				
							28/27	0 120 489 410 ⁴	28/27	0 986 031 340 ²		



◀ IVECO

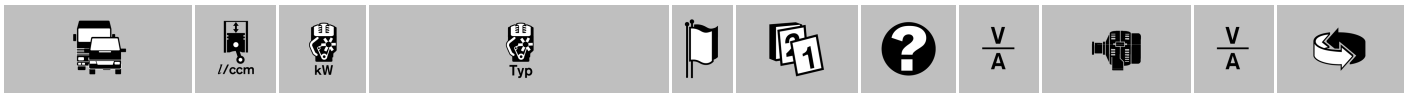
90 -13 A..	6,1	96-99	BF6L 913 T	01.83-02.86	14/55	0 120 489 710 ⁸	14/55	0 986 031 270 ⁸				
					14/95	0 120 484 001 ⁸	14/65	0 986 031 330 ⁸				
					02.86-02.86	14/95	0 120 484 001 ⁸	14/95	0 986 041 840 ⁸			
					03.86-12.91	28/35	0 120 488 153 ⁸	28/35	0 986 035 910 ⁸			
						28/55	0 120 469 048 ⁸	28/55	0 986 034 420 ⁴			
			F6L 913	01.83-02.86	14/55	0 120 489 710 ⁸	14/55	0 986 031 270 ⁸				
				02.86-02.86	14/95	0 120 484 001 ⁸	14/65	0 986 031 330 ⁸				
				02.86-02.86	14/95	0 120 484 001 ⁸	14/95	0 986 041 840 ⁸				
-17 W	5,5	125	8060.25.669,670	01.87-11.95	14/35	0 120 489 510						
					28/27	0 120 489 410 ⁴	28/27	0 986 031 340 ²				
95 -14	5,5	99	8060.04.669	07.83-10.85	14/35	0 120 489 510						
					28/27	0 120 489 410 ⁴	28/27	0 986 031 340 ²				
	5,9	102	8060.05.28...	11.85-05.91	28/27	0 120 489 410 ⁴	28/27	0 986 031 340 ²				
					28/55	0 120 469 048 ⁸	28/55	0 986 034 420 ⁴				
100												
100 -13	5,5	96	8060.04.660	11.78-06.85	14/35	0 120 489 510						
					28/27	0 120 489 410 ⁴	28/27	0 986 031 340 ²				
109 -14	5,5	99	8060.04.689	06.83-11.85	14/35	0 120 489 510						
					28/27	0 120 489 410 ⁴	28/27	0 986 031 340 ²				
				12.85-12.85	14/35	0 120 489 510						
					28/27	0 120 489 410 ⁴	28/27	0 986 031 340 ²				
	5,9	102	8060.05.286,288,289	11.85-06.91	28/27	0 120 489 410 ⁴	28/27	0 986 031 340 ²				
					28/55	0 120 469 048 ⁸	28/55	0 986 034 420 ⁴				
110												
110 -13 A...	6,1	96-99	BF6L 913 T	01.83-02.86	14/55	0 120 489 710 ⁸	14/55	0 986 031 270 ⁸				
					14/95	0 120 484 001 ⁸	14/65	0 986 031 330 ⁸				
					02.86-02.86	14/95	0 120 484 001 ⁸	14/95	0 986 041 840 ⁸			
					03.86-12.89	28/35	0 120 488 153 ⁸	28/35	0 986 035 910 ⁸			
					03.86-12.91	28/55	0 120 469 048 ⁸	28/55	0 986 034 420 ⁴			
					01.90-12.91			28/35	0 986 035 910 ⁸			
							F6L 913	01.83-02.86	14/55	0 120 489 710 ⁸	14/55	0 986 031 270 ⁸
								02.86-02.86	14/95	0 120 484 001 ⁸	14/65	0 986 031 330 ⁸
								02.86-02.86	14/95	0 120 484 001 ⁸	14/95	0 986 041 840 ⁸
								02.86-02.86	14/95	0 120 484 001 ⁸	14/95	0 986 041 840 ⁸
-16 A...	6,1	118-124	BF6L 913	01.83-02.86	14/55	0 120 489 710 ⁸	14/55	0 986 031 270 ⁸				
					14/95	0 120 484 001 ⁸	14/65	0 986 031 330 ⁸				
				02.86-02.86	14/95	0 120 484 001 ⁸	14/95	0 986 041 840 ⁸				
				02.86-02.86	14/95	0 120 484 001 ⁸	14/95	0 986 041 840 ⁸				
				03.86-12.89	28/35	0 120 488 153 ⁸	28/35	0 986 035 910 ⁸				
				03.86-12.91	28/55	0 120 469 048 ⁸	28/55	0 986 034 420 ⁴				
				01.90-12.91			28/35	0 986 035 910 ⁸				
				08.91-12.91	28/55	0 120 469 030 ⁸	28/55	0 986 034 430 ⁸				
-17 AW	6,1	124	BF6L 913	07.86-02.88	28/27	0 120 489 730 ⁸	28/27	0 986 033 330 ⁸				
				07.86-07.91	28/55	0 120 469 585 ⁴	28/55	0 986 034 430 ⁸				
-17 W	5,9	130	8060.25.678,679	07.87-12.99	14/35	0 120 489 510						
					28/27	0 120 489 410 ⁴	28/27	0 986 031 340 ²				
115 -14	5,5	99	8060.04.630	09.83-10.85	14/35	0 120 489 510						
					28/27	0 120 489 410 ⁴	28/27	0 986 031 340 ²				
	5,9	99-102	8060.05.20...	11.85-12.91	28/27	0 120 489 410 ⁴	28/27	0 986 031 340 ²				
					28/55	0 120 469 048 ⁸	28/55	0 986 034 420 ⁴				
-17	5,5	124	8060.24.601	09.83-11.85	14/35	0 120 489 510						
					28/27	0 120 489 410 ⁴	28/27	0 986 031 340 ²				
				12.85-12.85	14/35	0 120 489 510						
					28/27	0 120 489 410 ⁴	28/27	0 986 031 340 ²				
	5,9	130	8060.25.60...	01.86-12.99	14/35	0 120 489 510						
					28/27	0 120 489 410 ⁴	28/27	0 986 031 340 ²				
					28/55	0 120 469 048 ⁸	28/55	0 986 034 420 ⁴				
120												
120 -13	6,1	96	F6L 913	06.83-02.86	28/27	0 120 489 730 ⁸	28/27	0 986 033 330 ⁸				
		96-99	BF6L 913 T	08.83-02.88	28/27	0 120 489 730 ⁸	28/27	0 986 033 330 ⁸				
				03.88-12.89	28/35	0 120 488 153 ⁸	28/35	0 986 035 910 ⁸				
				01.90-09.90			28/35	0 986 035 910 ⁸				
-16	6,1	118	BF6L 913	06.83-02.88	28/27	0 120 489 730 ⁸	28/27	0 986 033 330 ⁸				
				03.88-11.89	28/35	0 120 488 153 ⁸	28/35	0 986 035 910 ⁸				

											
120 -17	6,1	124	BF6L 913 /U		07.89-12.89	28/35	0 120 488 153 ⁸	28/35	0 986 035 910 ⁸		
					01.90-09.90			28/35	0 986 035 910 ⁸		
130											
130 -13 A...	6,1	96-99	BF6L 913 T		01.83-02.86	14/55	0 120 489 710 ⁸	14/55	0 986 031 270 ⁸		
						14/95	0 120 484 001 ⁸	14/65	0 986 031 330 ⁸		
					02.86-02.86	14/95	0 120 484 001 ⁸	14/95	0 986 041 840 ⁸		
					03.86-05.89	28/27	0 120 489 730 ⁸	28/27	0 986 033 330 ⁸		
						28/35	0 120 488 153 ⁸	28/35	0 986 035 910 ⁸		
			F6L 913		01.83-02.86	14/55	0 120 489 710 ⁸	14/55	0 986 031 270 ⁸		
						14/95	0 120 484 001 ⁸	14/65	0 986 031 330 ⁸		
					02.86-02.86	14/95	0 120 484 001 ⁸	14/95	0 986 041 840 ⁸		
-14	5,5	99	8060.04.630		09.83-10.85	14/35	0 120 489 510				
						28/27	0 120 489 410 ⁴	28/27	0 986 031 340 ²		
	5,9	102	8060.05.20...		11.85-12.91	28/27	0 120 489 410 ⁴	28/27	0 986 031 340 ²		
						28/55	0 120 469 048 ⁸	28/55	0 986 034 420 ⁴		
-16 A...	6,1	118-124	BF6L 913		01.83-02.86	14/55	0 120 489 710 ⁸	14/55	0 986 031 270 ⁸		
						14/95	0 120 484 001 ⁸	14/65	0 986 031 330 ⁸		
					02.86-02.86	14/95	0 120 484 001 ⁸	14/95	0 986 041 840 ⁸		
					03.86-12.89	28/35	0 120 488 153 ⁸	28/35	0 986 035 910 ⁸		
					03.86-10.91	28/27	0 120 489 730 ⁸	28/27	0 986 033 330 ⁸		
					01.90-10.91			28/35	0 986 035 910 ⁸		
-17	5,5	123	8060.24.601		09.83-11.85	14/35	0 120 489 510				
						28/27	0 120 489 410 ⁴	28/27	0 986 031 340 ²		
					12.85-12.85	14/35	0 120 489 510				
						28/27	0 120 489 410 ⁴	28/27	0 986 031 340 ²		
	5,9	130	8060.25.6...		01.86-08.92	14/35	0 120 489 510				
						28/27	0 120 489 410 ⁴	28/27	0 986 031 340 ²		
						28/55	0 120 469 048 ⁸	28/55	0 986 034 420 ⁴		
140											
145 -17	5,9	130	8060.25.60...		02.86-07.92	14/35	0 120 489 510				
						28/27	0 120 489 410 ⁴	28/27	0 986 031 340 ²		
						28/55	0 120 469 048 ⁸	28/55	0 986 034 420 ⁴		
150											
150 -16 AN...	6,1	118	BF6L 913		06.83-02.88	28/27	0 120 489 730 ⁸	28/27	0 986 033 330 ⁸		
					03.88-12.89	28/35	0 120 488 153 ⁸	28/35	0 986 035 910 ⁸		
					01.90-12.91			28/35	0 986 035 910 ⁸		
-23	12,8	168	F8L 413 F		02.84-02.86	28/27	0 120 489 730 ⁸	28/27	0 986 033 330 ⁸		
159 -17	8,1	124	OM-8360.05.254		07.82-06.85	28/27	0 120 489 410 ⁴	28/27	0 986 031 340 ²		
						28/35	0 120 488 253 ²				
					07.85-09.86	28/27	0 120 489 410 ⁴	28/27	0 986 031 340 ²		
						28/35	0 120 488 253 ²				
160											
160 -17 AN...	6,1	124	BF6L 913 /U		07.89-12.89	28/35	0 120 488 153 ⁸	28/35	0 986 035 910 ⁸		
					01.90-07.93			28/35	0 986 035 910 ⁸		
					08.93-07.96	28/35	0 120 488 283 ⁸	28/35	0 986 035 910 ⁸		
-23 AHW, -23 ANW	12,8	168	F8L 413 F		04.84-02.88	28/27	0 120 489 707 ⁸	28/27	0 986 031 260 ⁸		
					03.88-05.89	28/35	0 120 488 153 ⁸	28/35	0 986 035 910 ⁸		
-30 AH...	12,8	225	BF8L 513		06.86-02.88	28/27	0 120 489 730 ⁸	28/27	0 986 033 330 ⁸		
					03.88-05.89	28/35	0 120 488 153 ⁸	28/35	0 986 035 910 ⁸		
170											
170 -23 AH, -23 AHW	13,4	168-174	F8L 513		04.88-12.89	28/35	0 120 488 153 ⁸	28/35	0 986 035 910 ⁸		
					01.90-07.91			28/35	0 986 035 910 ⁸		
-23 ANW	13,4	168-174	F8L 513		01.90-07.93			28/35	0 986 035 910 ⁸		
					08.93-07.96	28/35	0 120 488 283 ⁸	28/35	0 986 035 910 ⁸		
-25 AH, -25 AHW	13,4	194	F8L 513		03.89-12.89	28/35	0 120 488 153 ⁸	28/35	0 986 035 910 ⁸		
					01.90-07.91			28/35	0 986 035 910 ⁸		
-34 AH, -34 AHW	12,8	250	BF8L 513		04.89-12.89	28/35	0 120 488 153 ⁸	28/35	0 986 035 910 ⁸		
					01.90-07.91			28/35	0 986 035 910 ⁸		
175 -17	5,9	130	8060.25.6...		09.86-07.92	14/35	0 120 489 510				
						28/27	0 120 489 410 ⁴	28/27	0 986 031 340 ²		
						28/55	0 120 469 048 ⁸	28/55	0 986 034 420 ⁴		
-24 , P	9,5	177	8460.21.0...; 8460.21.010		09.86-07.92	28/55	0 120 469 048 ⁸	28/55	0 986 034 420 ⁴		



◀ IVECO

180									
180 -23 AH, -23 AHW, -25 AH, -25 AHW	13,4	174/194	F8L 513	07.91-08.91	28/55	0 120 469 585 ⁴	28/55	0 986 034 430 ⁸	
				07.91-07.00	28/35	0 120 488 153 ⁸	28/35	0 986 035 910 ⁸	
-26	13,8	191	8210.02.371,373,393	09.91-07.00	28/55	0 120 469 030 ⁸	28/55	0 986 034 430 ⁸	
				06.82-11.85	28/27	0 120 489 410 ⁴	28/27	0 986 031 340 ²	
					28/27	0 120 489 412 ²	28/27	0 986 031 340 ²	
				06.82-10.86	28/55	0 120 469 048 ⁸	28/55	0 986 034 420 ⁴	
-34 AH, -34 AHW	12,8	250	BF8L 513	12.85-10.86	28/27	0 120 489 410 ⁴	28/27	0 986 031 340 ²	
					28/27	0 120 489 412 ²	28/27	0 986 031 340 ²	
				07.91-08.91	28/55	0 120 469 585 ⁴	28/55	0 986 034 430 ⁸	
				09.91-07.00	28/55	0 120 469 030 ⁸	28/55	0 986 034 430 ⁸	
190									
190 -25 AH...	12,8	188	F8L 413 F	07.83-06.86	28/27	0 120 489 707 ⁸	28/27	0 986 031 260 ⁸	
-25 AN...	12,8	188	F8L 413 F	07.83-09.90	28/35	0 120 489 731 ⁴	28/35	0 986 031 320 ⁸	
-26 N...	13,8	191	8210.02.067,069	01.83-11.85	28/27	0 120 489 410 ⁴	28/27	0 986 031 340 ²	
					28/27	0 120 489 412 ²	28/27	0 986 031 340 ²	
				12.85-06.87	28/27	0 120 489 410 ⁴	28/27	0 986 031 340 ²	
					28/27	0 120 489 412 ²	28/27	0 986 031 340 ²	
-30 AHW	12,8	225	BF8L 513	09.87-02.88	28/27	0 120 489 730 ⁸	28/27	0 986 033 330 ⁸	
				09.87-07.91	28/55	0 120 469 585 ⁴	28/55	0 986 034 430 ⁸	
				03.88-12.89	28/35	0 120 488 153 ⁸	28/35	0 986 035 910 ⁸	
				01.90-07.93			28/35	0 986 035 910 ⁸	
				08.91-01.97	28/55	0 120 469 030 ⁸	28/55	0 986 034 430 ⁸	
				08.93-01.97	28/35	0 120 488 283 ⁸	28/35	0 986 035 910 ⁸	
-30 H, N	13,8	224	8210.22.5...	09.87-09.97	28/27	0 120 489 410 ⁴	28/27	0 986 031 340 ²	
				Mot.Nr. →461334	28/55	0 120 469 048 ⁸	28/55	0 986 034 420 ⁴	
				Mot.Nr. 461335→	28/55	0 120 469 048 ⁸	28/55	0 986 039 130 ⁵	
-32 AH...	16,0	235	F10L 413 F	01.83-12.85	28/27	0 120 489 730 ⁸	28/27	0 986 033 330 ⁸	
-32 P	13,8	235	8210.22.869	09.87-01.89	28/27	0 120 489 410 ⁴	28/27	0 986 031 340 ²	
					28/27	0 120 489 412 ²	28/27	0 986 031 340 ²	
-36 P	13,8	277	8210.42.182/ 192	07.90-11.98	28/80	0 120 468 124 ⁸	28/80	0 986 039 340 ⁸	
				Mot.Nr. →462334	28/55	0 120 469 048 ⁸	28/55	0 986 034 420 ⁴	
				Mot.Nr. 462335→	28/55	0 120 469 048 ⁸	28/55	0 986 039 130 ⁵	
-38 , P	17,2	280	8280.22.007,054,154	07.80-11.85	28/27	0 120 489 410 ⁴	28/27	0 986 031 340 ²	
					28/27	0 120 489 412 ²	28/27	0 986 031 340 ²	
				12.85-12.87	28/27	0 120 489 410 ⁴	28/27	0 986 031 340 ²	
					28/27	0 120 489 412 ²	28/27	0 986 031 340 ²	
220									
220 -38 PT	17,2	280	8280.22.007,009	07.80-11.85	28/27	0 120 489 410 ⁴	28/27	0 986 031 340 ²	
					28/27	0 120 489 412 ²	28/27	0 986 031 340 ²	
				12.85-07.86	28/27	0 120 489 410 ⁴	28/27	0 986 031 340 ²	
					28/27	0 120 489 412 ²	28/27	0 986 031 340 ²	
240									
240 -30 P	13,8	224	8210.22.269,327,385	12.85-04.89	28/27	0 120 489 410 ⁴	28/27	0 986 031 340 ²	
					28/27	0 120 489 412 ²	28/27	0 986 031 340 ²	
-38 P...	17,2	280	8280.22.033-054,154	07.80-11.85	28/27	0 120 489 410 ⁴	28/27	0 986 031 340 ²	
					28/27	0 120 489 412 ²	28/27	0 986 031 340 ²	
				12.85-07.86	28/27	0 120 489 410 ⁴	28/27	0 986 031 340 ²	
					28/27	0 120 489 412 ²	28/27	0 986 031 340 ²	
260									
260 -23 AH	12,8	168	F8L 413 F	03.84-03.89	28/35	0 120 489 731 ⁴	28/35	0 986 031 320 ⁸	
-23 AH, -25 AH...	13,4	168-174/ 194	F8L 513	04.89-12.89	28/35	0 120 488 153 ⁸	28/35	0 986 035 910 ⁸	
				01.90-07.93			28/35	0 986 035 910 ⁸	
				08.93-12.99	28/35	0 120 488 283 ⁸	28/35	0 986 035 910 ⁸	
-25 AH...	12,8	188	F8L 413 F	03.84-06.86	28/27	0 120 489 730 ⁸	28/27	0 986 033 330 ⁸	
					28/35	0 120 489 731 ⁴	28/35	0 986 031 320 ⁸	
-25 AHB	12,8	184	F8L 413 F	12.79-10.85	28/35	0 120 489 731 ⁴	28/35	0 986 031 320 ⁸	
-25 AN...	12,8	188	F8L 413 F	07.83-06.86	28/27	0 120 489 707 ⁸	28/27	0 986 031 260 ⁸	
-26 H...	13,8	191	8210.02.	01.83-11.85	28/27	0 120 489 410 ⁴	28/27	0 986 031 340 ²	
					28/27	0 120 489 412 ²	28/27	0 986 031 340 ²	
				12.85-02.86	28/27	0 120 489 410 ⁴	28/27	0 986 031 340 ²	
					28/27	0 120 489 412 ²	28/27	0 986 031 340 ²	



260 -26 NW	13,8	191	8210.02.067,731	01.77-11.85	28/27	0 120 489 410 ⁴	28/27	0 986 031 340 ²	
					28/27	0 120 489 412 ²	28/27	0 986 031 340 ²	
				12.85-01.86	28/27	0 120 489 410 ⁴	28/27	0 986 031 340 ²	
					28/27	0 120 489 412 ²	28/27	0 986 031 340 ²	
-30 AH...	12,8	225	BF8L 513	06.86-02.88	28/27	0 120 489 730 ⁸	28/27	0 986 033 330 ⁸	
				06.86-05.90	28/55	0 120 469 585 ⁴	28/55	0 986 034 430 ⁸	
				03.88-12.89	28/35	0 120 488 153 ⁸	28/35	0 986 035 910 ⁸	
				01.90-05.90			28/35	0 986 035 910 ⁸	
-30 H...	13,8	224	8210.22.269	06.84-11.85	28/27	0 120 489 410 ⁴	28/27	0 986 031 340 ²	
					28/27	0 120 489 412 ²	28/27	0 986 031 340 ²	
				12.85-10.91	28/27	0 120 489 410 ⁴	28/27	0 986 031 340 ²	
					28/27	0 120 489 412 ²	28/27	0 986 031 340 ²	
-32 AH...	16,0	235	F10L 413 F	01.83-12.85	28/27	0 120 489 730 ⁸	28/27	0 986 033 330 ⁸	
-34 AH, -34 AHW	12,8	250	BF8L 513	04.89-12.89	28/35	0 120 488 153 ⁸	28/35	0 986 035 910 ⁸	
				01.90-07.93			28/35	0 986 035 910 ⁸	
				08.93-12.99	28/35	0 120 488 283 ⁸	28/35	0 986 035 910 ⁸	
300									
300 PC, PT	13,8	191	8210.02.032,033,053	01.77-11.85	28/27	0 120 489 412 ²	28/27	0 986 031 340 ²	
				12.85-07.88	28/27	0 120 489 410 ⁴	28/27	0 986 031 340 ²	
-25 AH...	13,4	188	F8L 513	01.86-02.86	28/27	0 120 489 730 ⁸	28/27	0 986 033 330 ⁸	
-30 AH...	12,8	225	BF8L 513	04.87-05.89	28/55	0 120 469 585 ⁴	28/55	0 986 034 430 ⁸	
-32 AH...	12,8	225-232	BF8L 513	04.89-12.89	28/35	0 120 488 153 ⁸	28/35	0 986 035 910 ⁸	
				01.90-07.93			28/35	0 986 035 910 ⁸	
				08.93-12.99	28/35	0 120 488 283 ⁸	28/35	0 986 035 910 ⁸	
-34 AH	12,8	243-250	BF8L 513	04.89-12.89	28/35	0 120 488 153 ⁸	28/35	0 986 035 910 ⁸	
				01.90-04.92			28/35	0 986 035 910 ⁸	
315 8.18	5,5	130	8060.25V.4600	06.91-11.00	28/35	0 120 488 253 ²	28/35	0 986 041 940 ²	
					28/55	0 120 469 048 ⁸	28/55	0 986 039 130 ⁵	
					28/80	0 120 468 116 ⁵	28/80	0 986 039 340 ⁸	
					28/105	0 120 689 516 ⁸			
			8060.45B.5160	06.91-11.00	28/35	0 120 488 253 ²	28/35	0 986 041 940 ²	
					28/55	0 120 469 048 ⁸	28/55	0 986 039 130 ⁵	
					28/80	0 120 468 124 ⁸	28/80	0 986 039 340 ⁸	
316 8.18	5,5	130	8060.45B.5160	06.91-11.00	28/35	0 120 488 253 ²	28/35	0 986 041 940 ²	
					28/55	0 120 469 048 ⁸	28/55	0 986 039 130 ⁵	
					28/80	0 120 468 124 ⁸	28/80	0 986 039 340 ⁸	
316.8.18	5,5	130	8060.25V.4600	06.91-11.00	28/35	0 120 488 253 ²	28/35	0 986 041 940 ²	
					28/55	0 120 469 048 ⁸	28/55	0 986 039 130 ⁵	
					28/80	0 120 468 116 ⁵	28/80	0 986 039 340 ⁸	
					28/105	0 120 689 516 ⁸			
320									
320 -30 H	13,8	224	8210.22.235	01.84-11.85	28/27	0 120 489 412 ²	28/27	0 986 031 340 ²	
				12.85-07.96	28/27	0 120 489 410 ⁴	28/27	0 986 031 340 ²	
				02.90-07.96	28/55	0 120 469 048 ⁸	28/55	0 986 034 420 ⁴	
-32 AH...	12,8	232	BF8L 513	04.89-12.89	28/35	0 120 488 153 ⁸	28/35	0 986 035 910 ⁸	
330									
330 -25 AH...	12,8	188	F8L 413 F	07.83-02.85	28/27	0 120 489 707 ⁸	28/27	0 986 031 260 ⁸	
-25 AN	12,8	188	F8L 413 F	04.89-12.89	28/35	0 120 488 153 ⁸	28/35	0 986 035 910 ⁸	
					28/55	0 120 469 585 ⁴	28/55	0 986 034 430 ⁸	
-26 H	13,8	191	8210.02.2...	01.79-12.88	28/27	0 120 489 410 ⁴	28/27	0 986 031 340 ²	
				Mot.Nr. →461334	01.79-12.88	28/55	0 120 469 048 ⁸	28/55	0 986 034 420 ⁴
				Mot.Nr. 461335→	01.79-12.88	28/55	0 120 469 048 ⁸	28/55	0 986 039 130 ⁵
-30 AH, -30 AN...	12,8	225	BF8L 513	05.86-02.88	28/27	0 120 489 730 ⁸	28/27	0 986 033 330 ⁸	
				03.88-12.89	28/35	0 120 488 153 ⁸	28/35	0 986 035 910 ⁸	
				01.90-10.91			28/35	0 986 035 910 ⁸	
-30 H...	13,8	224	8210.22....	12.85-12.92	28/27	0 120 489 410 ⁴	28/27	0 986 031 340 ²	
					28/27	0 120 489 412 ²	28/27	0 986 031 340 ²	
				Mot.Nr. →461334	06.84-12.92	28/55	0 120 469 048 ⁸	28/55	0 986 034 420 ⁴
				Mot.Nr. 461335→	06.84-12.92	28/55	0 120 469 048 ⁸	28/55	0 986 039 130 ⁵
-30 N...	13,8	224	8210.22....	10.87-12.95	28/27	0 120 489 410 ⁴	28/27	0 986 031 340 ²	
				Mot.Nr. →461334	10.87-12.95	28/55	0 120 469 048 ⁸	28/55	0 986 034 420 ⁴
				Mot.Nr. 461335→	10.87-12.95	28/55	0 120 469 048 ⁸	28/55	0 986 039 130 ⁵



◀ IVECO

330 -32 ANW	16,0	235	F10L 413 F	07.83-06.87	28/27	0 120 489 707 ⁸	28/27	0 986 031 260 ⁸	
-35 H	17,2	259	8280.02.2...	06.83-01.92	28/27	0 120 489 410 ⁴	28/27	0 986 031 340 ²	
					28/55	0 120 469 048 ⁸	28/55	0 986 034 420 ⁴	
-36 AH...	16,0	265	BF10L 413 F	07.83-06.85	28/35	0 120 489 731 ⁴	28/35	0 986 031 320 ⁸	
-36 H	13,8	265	8210.42.009	10.91-12.99	28/55	0 120 469 048 ⁸	28/55	0 986 034 420 ⁴	
			8210.42.2...						
			Mot.Nr. →462334	10.91-12.99	28/55	0 120 469 048 ⁸	28/55	0 986 034 420 ⁴	
			Mot.Nr. 462335→	10.91-12.99	28/55	0 120 469 048 ⁸	28/55	0 986 039 130 ⁵	
-36 H, -36 HW	13,8	265	8210.42R.269	01.89-12.98	28/27	0 120 489 410 ⁴	28/27	0 986 031 340 ²	
					28/27	0 120 489 412 ²	28/27	0 986 031 340 ²	
					28/55	0 120 469 048 ⁸	28/55	0 986 034 420 ⁴	
340									
-34 AH	12,8	250	BF8L 513	03.89-12.89	28/35	0 120 488 153 ⁸	28/35	0 986 035 910 ⁸	
				01.90-07.93			28/35	0 986 035 910 ⁸	
				08.93-12.98	28/35	0 120 488 283 ⁸	28/35	0 986 035 910 ⁸	
370									
370 .10.24, .12.24	9,6	177	8220.22.708,709; 8220.22.709	09.83-12.86	28/105	0 120 689 516 ⁸			
.12.L.25, .12.30, HD	13,8	191/220	8210.02.426; 8210.22.406	10.83-12.86	28/105	0 120 689 516 ⁸			
.12.35	17,2	259	8280.02.405	01.85-12.86	28/105	0 120 689 516 ⁸			
370 S 24	9,6	177	8460.21.7...	01.87-11.98	28/105	0 120 689 516 ⁸			
.12.L.25, .12.30	13,8	191/220-224	8210.02.426; 8210.22.406	01.87-11.98	28/105	0 120 689 516 ⁸			
.12.35	17,2	259	8280.02.405	01.87-06.91	28/105	0 120 689 516 ⁸			
370 SE 27	7,7	196	8360.46.4370; 8360.46.4637	07.92-07.00	28/55	0 120 469 048 ⁸	28/55	0 986 039 130 ⁵	
					28/80	0 120 468 124 ⁸	28/80	0 986 039 340 ⁸	
					28/120	0 120 689 538 ⁸			
29	9,5	214	8460.41.721	01.92-11.00	28/120	0 120 689 538 ⁸			
380									
380 .10.29, .12.29	9,5	214	8460.41.721,723; 8460.41.731,733	01.92-11.00	28/120	0 120 689 538 ⁸			
480									
.10.21 Turbocity-U	9,5	155	8460.21.611 R	04.88-11.98	28/100	0 120 689 524 ⁸			
.12.21 Turbocity-U	9,5	155	8460.21.611 R	04.88-11.98	28/100	0 120 689 524 ⁸			
580									
.10.21 Turbocity-S	9,5	155	8460.21.611 R	10.88-11.98	28/100	0 120 689 524 ⁸			
.12.21 Turbocity-S	9,5	155	8460.21.611 R	10.88-11.98	28/100	0 120 689 524 ⁸			
619									
N, T	13,8	191	8210.02.032	01.70-11.85	28/27	0 120 489 410 ⁴	28/27	0 986 031 340 ²	
					28/27	0 120 489 412 ²	28/27	0 986 031 340 ²	
				12.85-07.88	28/27	0 120 489 410 ⁴	28/27	0 986 031 340 ²	
					28/27	0 120 489 412 ²	28/27	0 986 031 340 ²	
680									
680 .12.26 Turbocity-l	9,5	191	8460.21.601	06.89-11.98	28/100	0 120 689 524 ⁸			

KAMAZ

18t

5460	11,8	280	740.37-400 <Euro 2>	01.00→	28/80	0 124 555 052		
------	------	-----	---------------------	--------	-------	----------------------	--	--

KÄSSBOHRER

Setra

S210 H..	11,0	159/184	OM 421 A; OM 421.900	10.83-10.86	28/170	0 121 600 519 ⁷		
				10.83-09.89	28/120	0 120 689 533 ⁸	28/120	0 986 033 550 ⁸
				10.83-03.95	28/120	0 120 689 533 ⁸		
				10.89-06.96	28/120	0 120 689 526 ⁸	28/120	0 986 039 140 ⁸
	191		OM 441 A	03.89-09.89	28/120	0 120 689 533 ⁸	28/120	0 986 033 550 ⁸
				03.89-06.96	28/120	0 120 689 526 ⁸	28/120	0 986 039 140 ⁸



S 211 H..	11,0	184	OM 421 A	09.85-10.86	28/170	0 121 600 519 ⁷						
				09.85-09.89	28/120	0 120 689 533 ⁸	28/120	0 986 033 550 ⁸				
				09.85-03.95	28/120	0 120 689 533 ⁸						
				10.89-06.96	28/120	0 120 689 526 ⁸	28/120	0 986 039 140 ⁸				
	14,6	206	OM 422.900	01.80-10.86	28/170	0 121 600 519 ⁷						
				01.80-03.95	28/120	0 120 689 533 ⁸						
				02.83-09.89	28/120	0 120 689 533 ⁸	28/120	0 986 033 550 ⁸				
				10.89-06.96	28/120	0 120 689 526 ⁸	28/120	0 986 039 140 ⁸				
S 213 H..	14,6	243	OM 422.901 A	09.83-10.86	28/170	0 121 600 519 ⁷						
				09.83-03.95	28/120	0 120 689 533 ⁸						
				09.83-06.96	28/120	0 120 689 526 ⁸	28/120	0 986 039 140 ⁸				
H..., HR..., RL	14,6	206	OM 422.900	01.80-10.86	28/170	0 121 600 519 ⁷						
				01.80-03.95	28/120	0 120 689 533 ⁸						
				02.83-09.89	28/120	0 120 689 533 ⁸	28/120	0 986 033 550 ⁸				
				10.89-06.96	28/120	0 120 689 526 ⁸	28/120	0 986 039 140 ⁸				
S 214 H..	12,0	243/265	D 2866 KOH; D 2866 LOH	09.86-01.95	28/120	0 120 689 526 ⁸	28/120	0 986 039 140 ⁸				
				HD..	14,6	206/243	OM 422.900; OM 422.901 A	09.83-10.86	28/170	0 121 600 519 ⁷		
				09.83-09.89	28/120	0 120 689 533 ⁸	28/120	0 986 033 550 ⁸				
				09.83-03.95	28/120	0 120 689 533 ⁸						
				10.89-06.96	28/120	0 120 689 526 ⁸	28/120	0 986 039 140 ⁸				
				09.83-09.89	28/120	0 120 689 533 ⁸	28/120	0 986 033 550 ⁸				
S 215 H..	12,0	243/265	D 2866 KOH; D 2866 LOH	09.86-01.95	28/120	0 120 689 526 ⁸	28/120	0 986 039 140 ⁸				
				H..., HR..., RL	14,6	260	OM 442 A	07.88-06.96	28/120	0 120 689 526 ⁸	28/120	0 986 039 140 ⁸
								14,6	206/243	OM 422.900; OM 422.901 A	01.80-10.86	28/170
				01.80-03.95	28/120	0 120 689 533 ⁸						
				02.83-09.89	28/120	0 120 689 533 ⁸	28/120	0 986 033 550 ⁸				
				10.89-06.96	28/120	0 120 689 526 ⁸	28/120	0 986 039 140 ⁸				
				06.96-06.01	28/140	0 120 689 571 ⁸	28/140	0 986 041 640 ⁸				
HDH	14,6	320	OM 442 LA	09.83-09.85	28/120	0 120 689 533 ⁸						
				28/120	0 120 689 533 ⁸	28/120	0 986 033 550 ⁸					
				09.85-09.89	28/120	0 120 689 533 ⁸	28/120	0 986 033 550 ⁸				
SL., UL	11,4	177/206	OM 407 h; OM 407 hA	09.85-03.95	28/120	0 120 689 533 ⁸						
				10.89-06.96	28/120	0 120 689 526 ⁸	28/120	0 986 039 140 ⁸				
				09.85-09.89	28/120	0 120 689 533 ⁸	28/120	0 986 033 550 ⁸				
	12,0	177/206	OM 427 h; OM 427 hA	09.85-09.89	28/120	0 120 689 533 ⁸	28/120	0 986 033 550 ⁸				
				09.85-03.95	28/120	0 120 689 533 ⁸						
				10.89-06.96	28/120	0 120 689 526 ⁸	28/120	0 986 039 140 ⁸				
S 216 HDS	12,0	265	D 2866 KOH	09.86-01.95	28/120	0 120 689 526 ⁸	28/120	0 986 039 140 ⁸				
				HDS..	14,6	243/276	OM 422.901 A; OM 422.901-500 LA	07.80-10.86	28/170	0 121 600 519 ⁷		
S 217 HDH.	14,6	280/320	OM 442 LA <Euro 2>	01.89-06.96	28/140	0 120 689 571 ⁸	28/140	0 986 041 640 ⁸				
S 228 DT..	14,6		OM 442 A	01.89-06.96	28/120	0 120 689 526 ⁸	28/120	0 986 039 140 ⁸				
				243/276	OM 422.901 A; OM 422.901-500 LA	03.82-10.86	28/170	0 121 600 519 ⁷				
				280	OM 442 LA	01.89-06.96	28/140	0 120 689 571 ⁸	28/140	0 986 041 640 ⁸		
S 250 Spezial	12,0	272	D 2866 LOH 22	07.94-06.96	28/120	0 120 689 526 ⁸	28/120	0 986 039 140 ⁸				
				28/140	0 120 689 535 ⁸	28/140	0 986 038 290 ⁸					
S 300 N, NC	12,0	177/180	D 2866 OH	03.92-07.01	28/120	0 120 689 526 ⁸	28/120	0 986 039 140 ⁸				
S 309 HD	11,0	213	OM 441 LA <Euro 2>	09.92-07.01	28/140	0 120 689 535 ⁸	28/140	0 986 038 290 ⁸				
S 312 HD	14,6	280	OM 442 LA	09.91-07.01	28/120	0 120 689 526 ⁸	28/120	0 986 039 140 ⁸				
				28/140	0 120 689 571 ⁸	28/140	0 986 041 640 ⁸					

LDV GROUP LIMITED

Maxus

2.5 2,5 70-88 VM39C; VM40C 01.05→ 14/110 **0 124 325 178**

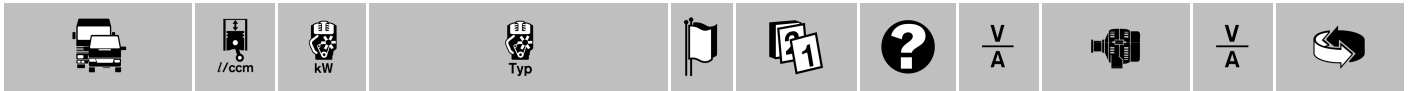
LEYLAND

FT

95 11,6 225/259/ 282 DAF-WS 225 ATi; DAF-WS 259 ATi; DAF-WS 282 ATi 09.87-03.88 28/55 **0 120 469 891**⁸ 28/55 0 986 033 100⁸
04.88-03.89 28/55 **0 120 469 891**⁸ 28/55 0 986 036 920⁸

Sherpa

200 1,8 38 01.80-10.86 14/45 0 986 031 380²
14/45 0 986 044 641⁸



LEYLAND-DAF

95									
.310	11,6	225	WS 225 ATi	04.89-09.90	28/55	0 120 469 891 ^B	28/55	0 986 036 920 ^B	
				10.90-12.01	28/55	0 120 469 024 ^B			
				04.92-12.01	28/140	0 120 689 546 ^B			
.350	11,6	259	WS 259 ATi	04.89-09.90	28/55	0 120 469 891 ^B	28/55	0 986 036 920 ^B	
				10.90-12.01	28/55	0 120 469 024 ^B			
				04.92-12.01	28/140	0 120 689 546 ^B			
.380	11,6	282	WS 282 ATi	04.89-09.90	28/55	0 120 469 891 ^B	28/55	0 986 036 920 ^B	
				10.90-12.01	28/55	0 120 469 024 ^B			
				04.92-12.01	28/140	0 120 689 546 ^B			
.400	11,6	295	WS 295 ATi	04.89-09.90	28/55	0 120 469 891 ^B	28/55	0 986 036 920 ^B	
				10.90-12.01	28/55	0 120 469 024 ^B			
				04.92-12.01	28/140	0 120 689 546 ^B			

LEYLAND-FREIGHT ROVER

Sherpa										
200	1,7	52	Prima 65	11.85-03.89			14/45	0 986 044 641 ^B		
				2,0	46	05.86-03.89		14/45	0 986 044 641 ^B	
				67	11.85-03.89		14/45	0 986 031 380 ²		
300	2,0	67/73	<High-Comp.>; <Low-Comp.>	11.85-03.89			14/45	0 986 044 641 ^B		
				2,5	54	11.85-03.89		14/45	0 986 044 641 ^B	
				350	2,5	54	Land	11.85-03.89		14/45

LORRAINE (PLAXTON)

Lorraine									
240	9,5	177	8460.21.708	06.88→	28/55	0 120 469 048 ^B	28/55	0 986 034 420 ⁴	
					28/105	0 120 689 516 ^B			
, Regional	9,6	177	8220.22.102,4,6 708; 8220.22.708	06.88→	28/105	0 120 689 516 ^B			
300	13,8	224	8210.22.406	06.88→	28/105	0 120 689 516 ^B			

MAN

Ale										
	4,6	125	D 0834 LOH01 <V5101, Euro 3>	02.00-12.01	28/100	0 123 525 501 ^B	28/100	0 986 042 590 ^B		
				01.99-01.00	28/100	0 123 525 501 ^B	28/100	0 986 042 590 ^B		
					28/140	0 120 689 575 ^B	28/140	0 986 047 160 ^B		
Bus 8t										
8.136 FAE	5,7	100	D 0226 MF	12.83-08.88			28/35	0 986 034 210 ^B		
						28/27	0 120 488 268 ⁵	28/27	0 986 031 370 ⁵	
						28/35	0 120 488 270 ^B	28/35	0 986 034 210 ^B	
FOC	5,7	100	D 0226 MF	09.87-08.88	28/27	0 120 488 268 ⁵	28/27	0 986 031 370 ⁵		
				03.82-07.88	28/27	0 120 488 268 ⁵	28/27	0 986 031 370 ⁵		
				02.83-07.88			28/35	0 986 034 210 ^B		
8.150 FAE, FOC	6,9	110	D 0826 GF03 <Z8300, Euro 1>	09.87-07.88	28/27	0 120 488 268 ⁵	28/27	0 986 031 370 ⁵		
				10.92-05.94	28/35	0 120 488 269 ^B	28/35	0 986 034 210 ^B		
				10.92-05.95	28/27	0 120 488 268 ⁵	28/27	0 986 031 370 ⁵		
FOC	6,9	110-114	D 0826 GF01 <Z8300>	07.88-03.92			28/55	0 120 469 982 ^B	28/55	0 986 037 410 ^B
							28/35	0 986 034 210 ^B		
						28/27	0 120 488 268 ⁵	28/27	0 986 031 370 ⁵	
				04.92-10.93	28/27	0 120 488 268 ⁵	28/27	0 986 031 370 ⁵		
					28/35	0 120 488 271 ^B	28/35	0 986 031 450 ^B		



8.150 FOC, FOCL	4,6	114-118	D 0824 LFO01 <V1700, Euro 2>	02.95-07.98	28/35	0 120 488 291 ⁸	28/35	0 986 037 440 ⁸				
					28/55	0 120 469 982 ⁸	28/55	0 986 037 410 ⁸				
					28/80	0 120 468 107 ⁸	28/80	0 986 037 770 ⁸				
8.160 FOC, FOCL	4,6	114-118	D 0824 LFL09 <V1700, Euro 2>	07.98-02.01	28/35	0 120 488 291 ⁸	28/35	0 986 037 440 ⁸				
					28/55	0 120 469 982 ⁸	28/55	0 986 037 410 ⁸				
					28/80	0 120 468 107 ⁸	28/80	0 986 037 770 ⁸				
8.170 FOC	5,7	125	D 0226 MCFO	10.92-10.93			28/35	0 986 034 210 ⁸				
							28/55	0 986 034 070 ⁸				
							28/27	0 120 488 268 ⁵	28/27	0 986 031 370 ⁵		
						125-131	D 0226 MCFO/170	09.85-01.90	28/55	0 120 469 891 ⁸	28/55	0 986 033 100 ⁸
								09.85-03.92			28/35	0 986 034 210 ⁸
									28/27	0 120 488 268 ⁵	28/27	0 986 031 370 ⁵
									28/35	0 120 488 270 ⁸	28/35	0 986 034 210 ⁸
								09.87-03.92	28/27	0 120 488 268 ⁵	28/27	0 986 031 370 ⁵
								02.90-10.93	28/55	0 120 469 891 ⁸	28/55	0 986 036 920 ⁸
								04.92-10.93	28/27	0 120 488 268 ⁵	28/27	0 986 031 370 ⁵
8.220 FOC, FOCL	6,9	162	D 0826 LFL03 <V2300, Euro 2>; D 0826 LFL10 <V2300, Euro 2>	04.95-09.01			28/35	0 120 488 291 ⁸	28/35	0 986 037 440 ⁸		
							28/55	0 120 469 982 ⁸	28/55	0 986 037 410 ⁸		
							28/80	0 120 468 107 ⁸	28/80	0 986 037 770 ⁸		
									28/55	0 120 469 025 ⁸	28/55	0 986 030 520 ⁸
									28/35	0 120 488 291 ⁸	28/35	0 986 037 440 ⁸
									28/55	0 120 469 982 ⁸	28/55	0 986 037 410 ⁸
Bus 9t												
9.136 FAE, FOC	5,7	100	D 0226 MF	03.82-08.88	28/27	0 120 488 268 ⁵	28/27	0 986 031 370 ⁵				
							02.83-08.88		28/35	0 986 034 210 ⁸		
9.150 FAE, FOC	6,9	110	D 0826 GF03 <Z8300, Euro 1>	10.92-05.94	28/35	0 120 488 269 ⁸	28/35	0 986 034 210 ⁸				
							10.92-05.95	28/27	0 120 488 268 ⁵	28/27	0 986 031 370 ⁵	
								28/55	0 120 469 982 ⁸	28/55	0 986 037 410 ⁸	
FOC	6,9	110-114	D 0826 GF01 <Z8300>	07.88-03.92			28/35	0 986 034 210 ⁸				
							28/27	0 120 488 268 ⁵	28/27	0 986 031 370 ⁵		
							28/35	0 120 488 270 ⁸	28/35	0 986 034 210 ⁸		
							04.92-10.93	28/27	0 120 488 268 ⁵	28/27	0 986 031 370 ⁵	
9.170 FOC	5,7	125	D 0226 MCFO	10.92-10.93			28/35	0 986 034 210 ⁸				
							28/55	0 986 034 070 ⁸				
							28/27	0 120 488 268 ⁵	28/27	0 986 031 370 ⁵		
						125-131	D 0226 MCFO/170	09.85-09.89			28/35	0 986 034 210 ⁸
									28/27	0 120 488 268 ⁵	28/27	0 986 031 370 ⁵
									28/35	0 120 488 270 ⁸	28/35	0 986 034 210 ⁸
9.180 HOCL	6,9	130-137	D 0826 TOH01 <Z8600>	01.88-05.88			28/120	0 120 689 540 ⁸	28/140	0 986 039 530 ⁸		
							01.88-05.92	28/80	0 120 468 107 ⁸	28/80	0 986 037 770 ⁸	
								28/140	0 120 689 569 ⁸	28/140	0 986 042 850 ⁸	
								01.88-12.91	28/180	0 120 689 544 ⁸		
								01.88-05.92	28/140	0 120 689 575 ⁸	28/140	0 986 047 160 ⁸
								06.88-03.92	28/120	0 120 689 540 ⁸	28/140	0 986 039 530 ⁸
								01.92-05.92	28/180	0 120 689 544 ⁸		
								04.92-05.92	28/120	0 120 689 540 ⁸	28/140	0 986 039 530 ⁸
10.150 FOC [L2000]	4,6	114-118	D 0824 LFO-01 <V1700, Euro 2>	02.95-01.96			28/35	0 120 488 291 ⁸	28/35	0 986 037 440 ⁸		
							28/55	0 120 469 982 ⁸	28/55	0 986 037 410 ⁸		
							28/80	0 120 468 107 ⁸	28/80	0 986 037 770 ⁸		
									28/120	0 120 689 540 ⁸	28/140	0 986 039 530 ⁸
HOCL	6,9	110-114	D 0826 OH02 <Z9300>	01.88-03.92			28/80	0 120 468 107 ⁸	28/80	0 986 037 770 ⁸		
									28/140	0 120 689 569 ⁸	28/140	0 986 042 850 ⁸
10.180 HOCL	6,9	130-137	D 0826 TOH01 <Z8600>	01.88-05.88			28/120	0 120 689 540 ⁸	28/140	0 986 039 530 ⁸		
							01.88-12.91	28/180	0 120 689 544 ⁸			
							01.88-05.92	28/140	0 120 689 575 ⁸	28/140	0 986 047 160 ⁸	
							06.88-03.92	28/120	0 120 689 540 ⁸	28/140	0 986 039 530 ⁸	
							01.92-05.92	28/180	0 120 689 544 ⁸			
							04.92-05.92	28/120	0 120 689 540 ⁸	28/140	0 986 039 530 ⁸	
									28/140	0 120 689 541 ⁸	28/140	0 986 039 530 ⁸
10.220 FOC, FOCL [L2000]	6,9	162	D 0826 LFL03 <V2300, Euro 2>; D 0826 LFL10 <V2300, Euro 2>	02.95-09.01			28/35	0 120 488 291 ⁸	28/35	0 986 037 440 ⁸		
							28/55	0 120 469 982 ⁸	28/55	0 986 037 410 ⁸		
							28/80	0 120 468 107 ⁸	28/80	0 986 037 770 ⁸		



◀ MAN

Bus 11t													
11.150	HOCL	6,9	110-114	D 0826 OH02 <Z9300>	05.92-12.92	28/120	0 120 689 540 ⁸	28/140	0 986 039 530 ⁸				
					05.92-02.93	28/80	0 120 468 107 ⁸	28/80	0 986 037 770 ⁸				
11.190	HOCL	6,9	140	D 0826 LOH02 <V0900, Euro2>	04.92-02.93	28/140	0 120 689 569 ⁸	28/140	0 986 042 850 ⁸				
						28/35	0 120 488 291 ⁸	28/35	0 986 037 440 ⁸				
						28/55	0 120 469 982 ⁸	28/55	0 986 037 410 ⁸				
						28/80	0 120 468 107 ⁸	28/80	0 986 037 770 ⁸				
						28/140	0 120 689 569 ⁸	28/140	0 986 042 850 ⁸				
						28/140	0 120 689 569 ⁸	28/140	0 986 042 850 ⁸				
11.220	HOCL	6,9	162	D 0826 LOH15 <V2900,>	11.95-03.98	28/140	0 120 689 569 ⁸	28/140	0 986 042 850 ⁸				
					04.98-12.00	28/140	0 120 689 575 ⁸	28/140	0 986 047 160 ⁸				
					D 0826 LOH19 <V2900, Euro 2>	07.98-09.01	28/140	0 120 689 575 ⁸	28/140	0 986 047 160 ⁸			
					D 0826 LUH12 <V0300, Euro 2>	07.98-12.00	28/140	0 120 689 575 ⁸	28/140	0 986 047 160 ⁸			
						28/180	0 120 689 544 ⁸						
					D 0836 LOH03 <V4900, Euro 3>	01.01-12.04	28/55	0 123 325 500 ⁸	28/55	0 986 042 580 ⁸			
11.230	HOCL	6,9	169	D 0826 LOH03 <V0900, Euro 1>	04.93-02.96	28/100	0 123 525 501 ⁸	28/100	0 986 042 590 ⁸				
						28/110	0 124 655 009 ⁸	28/110	0 986 046 590 ⁸				
						28/140	0 120 689 575 ⁸	28/140	0 986 047 160 ⁸				
						28/35	0 120 488 291 ⁸	28/35	0 986 037 440 ⁸				
						28/55	0 120 469 982 ⁸	28/55	0 986 037 410 ⁸				
						28/80	0 120 468 107 ⁸	28/80	0 986 037 770 ⁸				
						28/140	0 120 689 569 ⁸	28/140	0 986 042 850 ⁸				
						28/140	0 120 689 575 ⁸	28/140	0 986 047 160 ⁸				
						28/140	0 120 689 575 ⁸	28/140	0 986 047 160 ⁸				
						28/140	0 120 689 575 ⁸	28/140	0 986 047 160 ⁸				
Bus 12t													
12.170	FOC	5,7	125	D 0226 MKF/170	03.85-01.90	28/55	0 120 469 891 ⁸	28/55	0 986 033 100 ⁸				
					03.85-04.90	28/35	0 120 488 289 ⁸	28/35	0 986 033 820 ⁸				
					02.90-04.90	28/55	0 120 469 891 ⁸	28/55	0 986 036 920 ⁸				
	FOCL	5,7	125	D 0226 MKF/170	03.85-01.90	28/55	0 120 469 891 ⁸	28/55	0 986 033 100 ⁸				
					03.85-04.90	28/35	0 120 488 289 ⁸	28/35	0 986 033 820 ⁸				
					02.90-04.90	28/55	0 120 469 891 ⁸	28/55	0 986 036 920 ⁸				
12.220	HOCL-NL	6,9	162	D 0826 LOH19 <V2900, Euro 2>	07.98-09.02	28/140	0 120 689 575 ⁸	28/140	0 986 047 160 ⁸				
					HOCL-NL, HOCL-SR	6,9	162	D 0836 LOH03 <V4900, Euro 3>	04.99-09.06	28/55	0 123 325 500 ⁸	28/55	0 986 042 580 ⁸
									28/100	0 123 525 501 ⁸	28/100	0 986 042 590 ⁸	
12.280	HOCL-NL	6,9	206	D 0836 LOH02 <V4900, Euro 3>	01.01-09.02	28/140	0 120 689 575 ⁸	28/140	0 986 047 160 ⁸				
						28/55	0 123 325 500 ⁸	28/55	0 986 042 580 ⁸				
						28/100	0 123 525 501 ⁸	28/100	0 986 042 590 ⁸				
					28/140	0 120 689 575 ⁸	28/140	0 986 047 160 ⁸					
Bus 13t													
13.220	HOCL	6,9	162	D 0826 LOH <Euro 2>	11.95-03.98	28/140	0 120 689 569 ⁸	28/140	0 986 042 850 ⁸				
					11.95-07.98	28/35	0 120 488 291 ⁸	28/35	0 986 037 440 ⁸				
						28/55	0 120 469 982 ⁸	28/55	0 986 037 410 ⁸				
						28/80	0 120 468 107 ⁸	28/80	0 986 037 770 ⁸				
						28/140	0 120 689 575 ⁸	28/140	0 986 047 160 ⁸				
						28/140	0 120 689 575 ⁸	28/140	0 986 047 160 ⁸				
						28/140	0 120 689 575 ⁸	28/140	0 986 047 160 ⁸				
						28/140	0 120 689 575 ⁸	28/140	0 986 047 160 ⁸				
						28/140	0 120 689 575 ⁸	28/140	0 986 047 160 ⁸				
						28/140	0 120 689 575 ⁸	28/140	0 986 047 160 ⁸				
13.230	HOCL	6,9	169	D 0826 LOH	11.95-03.98	28/140	0 120 689 569 ⁸	28/140	0 986 042 850 ⁸				
					11.95-09.01	28/35	0 120 488 291 ⁸	28/35	0 986 037 440 ⁸				
						28/55	0 120 469 982 ⁸	28/55	0 986 037 410 ⁸				
						28/80	0 120 468 107 ⁸	28/80	0 986 037 770 ⁸				
						28/140	0 120 689 575 ⁸	28/140	0 986 047 160 ⁸				
						28/140	0 120 689 575 ⁸	28/140	0 986 047 160 ⁸				
Bus 14t													
14.170	FOC	5,7	125	D 0226 MKF/170	04.85-04.90	28/35	0 120 488 289 ⁸	28/35	0 986 033 820 ⁸				
					08.88-01.90	28/55	0 120 469 891 ⁸	28/55	0 986 033 100 ⁸				
					02.90-04.90	28/55	0 120 469 891 ⁸	28/55	0 986 036 920 ⁸				











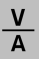

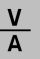

14.192 FOC	5,7	141	D 0226 MKF	04.85-03.90	28/35	0 120 488 289 ⁸	28/35	0 986 033 820 ⁸				
				08.88-01.90	28/55	0 120 469 891 ⁸	28/55	0 986 033 100 ⁸				
				02.90-03.90	28/55	0 120 469 891 ⁸	28/55	0 986 036 920 ⁸				
14.220 HOCL-NL	6,9	162	D 0826 LOH19 <V2900, Euro 2>	07.98-09.01	28/140	0 120 689 575 ⁸	28/140	0 986 047 160 ⁸				
				D 0826 LUH12 <V0300, Euro 2>	07.98-09.01	28/140	0 120 689 575 ⁸	28/140	0 986 047 160 ⁸			
			162/206	D 0836 LOH02 <V4900, Euro 3>; D 0836 LOH03 <V4900, Euro 3>	01.01-09.06	28/55	0 123 325 500 ⁸	28/55	0 986 042 580 ⁸			
						28/100	0 123 525 501 ⁸	28/100	0 986 042 590 ⁸			
						28/140	0 120 689 575 ⁸	28/140	0 986 047 160 ⁸			
14.280 HOCL-SR	6,9	206	D 0836 LOH02 <V4900, Euro 3>	06.03-10.06	28/55	0 123 325 500 ⁸	28/55	0 986 042 580 ⁸				
					28/100	0 123 525 501 ⁸	28/100	0 986 042 590 ⁸				
					28/140	0 120 689 575 ⁸	28/140	0 986 047 160 ⁸				
Bus 16t												
16.280 HOC, HOCL	11,4	206	D 2566 MTHO	05.84-04.87	28/120	0 120 689 540 ⁸	28/140	0 986 039 530 ⁸				
					28/180	0 120 689 544 ⁸						
16.290 HOC	12,0	213-229	D 2866 TOH <Z7900>	04.87-03.88	28/120	0 120 689 540 ⁸	28/140	0 986 039 530 ⁸				
				04.87-08.88	28/55	0 120 469 025 ⁸	28/55	0 986 030 520 ⁸				
				04.87-12.91	28/180	0 120 689 544 ⁸						
				04.88-03.92	28/120	0 120 689 540 ⁸	28/140	0 986 039 530 ⁸				
					28/140	0 120 689 541 ⁸	28/140	0 986 039 530 ⁸				
				09.88-05.92	28/55	0 120 469 982 ⁸	28/55	0 986 034 400 ⁸				
				01.92-10.92	28/180	0 120 689 544 ⁸						
				04.92-03.93	28/120	0 120 689 540 ⁸	28/140	0 986 039 530 ⁸				
					28/140	0 120 689 541 ⁸	28/140	0 986 039 530 ⁸				
				11.92-03.93	28/180	0 120 689 544 ⁸						
				04.87-03.93	BEB	28/105	0 120 689 504 ⁸					
					RA1	28/55	0 120 469 982 ⁸	28/55	0 986 037 410 ⁸			
				HOCL	12,0	213	D 2866 TOH/290 <Z7900>	04.87-03.88	28/120	0 120 689 540 ⁸	28/140	0 986 039 530 ⁸
								04.87-08.88	28/55	0 120 469 025 ⁸	28/55	0 986 030 520 ⁸
								04.87-12.91	28/180	0 120 689 544 ⁸		
				04.88-03.92	28/120	0 120 689 540 ⁸	28/140	0 986 039 530 ⁸				
					28/140	0 120 689 541 ⁸	28/140	0 986 039 530 ⁸				
				09.88-05.92	28/55	0 120 469 982 ⁸	28/55	0 986 034 400 ⁸				
				01.92-10.92	28/180	0 120 689 544 ⁸						
				04.92-03.93	28/120	0 120 689 540 ⁸	28/140	0 986 039 530 ⁸				
					28/140	0 120 689 541 ⁸	28/140	0 986 039 530 ⁸				
				06.92-03.93	28/55	0 120 469 982 ⁸	28/55	0 986 037 410 ⁸				
				11.92-03.93	28/180	0 120 689 544 ⁸						
				04.92-03.93	BEB	28/105	0 120 689 504 ⁸					
		229	D 2866 TOH/310 <Z7900>	04.92-05.92	28/55	0 120 469 982 ⁸	28/55	0 986 034 400 ⁸				
				04.92-10.92	28/180	0 120 689 544 ⁸						
				04.92-03.93	28/120	0 120 689 540 ⁸	28/140	0 986 039 530 ⁸				
					28/140	0 120 689 541 ⁸	28/140	0 986 039 530 ⁸				
				06.92-03.93	28/55	0 120 469 982 ⁸	28/55	0 986 037 410 ⁸				
				11.92-03.93	28/180	0 120 689 544 ⁸						
				04.92-03.93	BEB	28/105	0 120 689 504 ⁸					
16.360 HOCL	12,0	274	D 2866 LOH07 <Z7700>	02.93-04.94	28/55	0 120 469 982 ⁸	28/55	0 986 037 410 ⁸				
					SA	28/105	0 120 689 504 ⁸					
16.370 HOCL	12,0	272	D 2866 LOH22 <V1500, Euro 1>	11.95-06.97	28/140	0 120 689 569 ⁸	28/140	0 986 042 850 ⁸				
				274	D 2866 LOH07 <Z7700>	04.94-11.95	28/55	0 120 469 982 ⁸	28/55	0 986 037 410 ⁸		
			SA	28/105		0 120 689 504 ⁸						
Bus 17t												
17.192 GM2	6,9	140	D 0826 LF01 <Z9500>	03.91-05.92	28/35	0 120 488 270 ⁸	28/35	0 986 034 210 ⁸				
				03.91-10.92	28/55	0 120 469 982 ⁸	28/55	0 986 037 410 ⁸				
					28/80	0 120 468 107 ⁸	28/80	0 986 037 770 ⁸				
				06.92-10.92	28/35	0 120 488 269 ⁸	28/35	0 986 034 210 ⁸				
				03.91-10.92	SA1	14/55	0 120 488 282 ⁵	14/55	0 986 034 260 ⁸			
				D 0826 LF05 <Z9500, Euro 1>	10.92-04.94	28/35	0 120 488 269 ⁸	28/35	0 986 034 210 ⁸			
					10.92-05.94	28/55	0 120 469 982 ⁸	28/55	0 986 037 410 ⁸			
						28/80	0 120 468 107 ⁸	28/80	0 986 037 770 ⁸			
						SA1	14/55	0 120 488 282 ⁵	14/55	0 986 034 260 ⁸		





◀ MAN












17.232 GM2	6,9	169	D 0826 LF02 <Z9500>		03.91-05.92	28/35	0 120 488 270 ⁸	28/35	0 986 034 210 ⁸	
					03.91-10.92	28/55	0 120 469 982 ⁸	28/55	0 986 037 410 ⁸	
						28/80	0 120 468 107 ⁸	28/80	0 986 037 770 ⁸	
					06.92-10.92	28/35	0 120 488 269 ⁸	28/35	0 986 034 210 ⁸	
					03.91-10.92 SA1	14/55	0 120 488 282 ⁵	14/55	0 986 034 260 ⁸	
					D 0826 LF06 <Z9500, Euro 1>	10.92-04.94	28/35	0 120 488 269 ⁸	28/35	0 986 034 210 ⁸
						10.92-05.94	28/55	0 120 469 982 ⁸	28/55	0 986 037 410 ⁸
							28/80	0 120 468 107 ⁸	28/80	0 986 037 770 ⁸
						SA1	14/55	0 120 488 282 ⁵	14/55	0 986 034 260 ⁸
							28/35	0 120 488 271 ⁸	28/35	0 986 031 450 ⁸
17.272 GM2	10,0	198	D 2865 LF02 <V0700>	09.91-12.92	28/35	0 120 488 271 ⁸	28/35	0 986 031 450 ⁸		
					28/55	0 120 469 982 ⁸	28/55	0 986 037 410 ⁸		
					28/80	0 120 468 107 ⁸	28/80	0 986 037 770 ⁸		
Bus 18t										
LE 232 FOC [M2000 LE]	6,9	162	D 0826 LFL10 <V2300, Euro 2>	08.00→	28/35	0 120 488 291 ⁸	28/35	0 986 037 440 ⁸		
					28/80	0 120 468 107 ⁸	28/80	0 986 037 770 ⁸		
					RA1	28/55	0 120 469 982 ⁸	28/55	0 986 037 410 ⁸	
LE 282 FOC [M2000 LE]	6,9	206	D 0836 LF01 <V4000, Euro 2>	09.00→	28/55	0 123 325 500 ⁸	28/55	0 986 042 580 ⁸		
					28/100	0 123 525 501 ⁸	28/100	0 986 042 590 ⁸		
18.220 HOCL-NL	6,9	162	D 0826 LOH19 <V2900, Euro 2>	07.98-09.01	28/140	0 120 689 575 ⁸	28/140	0 986 047 160 ⁸		
					28/55	0 123 325 500 ⁸	28/55	0 986 042 580 ⁸		
			D 0836 LOH03 <V4900, Euro 3>	01.01-09.06	28/100	0 123 525 501 ⁸	28/100	0 986 042 590 ⁸		
					28/110	0 124 655 009 ⁸	28/110	0 986 046 590 ⁸		
					28/140	0 120 689 575 ⁸	28/140	0 986 047 160 ⁸		
18.232 FOC/HOC [M2000]	6,9	162	D 0826 LFL10 <V2300, Euro 2>	03.97→	28/35	0 120 488 291 ⁸	28/35	0 986 037 440 ⁸		
					28/80	0 120 468 107 ⁸	28/80	0 986 037 770 ⁸		
					RA1	28/55	0 120 469 982 ⁸	28/55	0 986 037 410 ⁸	
18.260 HOCL	12,0	191	D 2866 LOH31 <V1500, Euro 2>	09.96-02.98	28/120	0 120 689 540 ⁸	28/140	0 986 039 530 ⁸		
					09.96-03.98	28/140	0 120 689 569 ⁸	28/140	0 986 042 850 ⁸	
					09.96-09.01	28/100	0 123 525 501 ⁸	28/100	0 986 042 590 ⁸	
						28/110	0 124 655 009 ⁸	28/110	0 986 046 590 ⁸	
					04.98-09.01	28/140	0 120 689 575 ⁸	28/140	0 986 047 160 ⁸	
					D 2866 LOH35 <V4800, Euro 3>	06.01-09.06	28/100	0 123 525 501 ⁸	28/100	0 986 042 590 ⁸
							28/110	0 124 655 009 ⁸	28/110	0 986 046 590 ⁸
HOCL-NL	12,0	191	D 2866 LUH22 <V3200, Euro 2>	07.98-09.01	28/140	0 120 689 575 ⁸	28/140	0 986 047 160 ⁸		
					28/180	0 120 689 544 ⁸				
					28/140	0 120 689 557 ⁸				
					D 2866 LUH23 <V5000, Euro 3>	06.01-09.06	28/110	0 124 655 009 ⁸	28/110	0 986 046 590 ⁸
							28/140	0 120 689 575 ⁸	28/140	0 986 047 160 ⁸
ZGE	28/100	0 123 525 501 ⁸	28/100	0 986 042 590 ⁸						
18.280 HOCL-NL	6,9	206	D 0836 LOH02 <V4900, Euro 3>	01.01-09.06	28/55	0 123 325 500 ⁸	28/55	0 986 042 580 ⁸		
					28/100	0 123 525 501 ⁸	28/100	0 986 042 590 ⁸		
					28/110	0 124 655 009 ⁸	28/110	0 986 046 590 ⁸		
					28/140	0 120 689 575 ⁸	28/140	0 986 047 160 ⁸		
18.282 FOC [M2000]	6,9	206	D 0836 LF01 <V4000, Euro 2>	09.01→	28/55	0 123 325 500 ⁸	28/55	0 986 042 580 ⁸		
					28/100	0 123 525 501 ⁸	28/100	0 986 042 590 ⁸		
					28/140	0 120 689 575 ⁸	28/140	0 986 047 160 ⁸		
					FOC	7,0	206	D 0836 LFL01	09.96→	28/55
28/100	0 123 525 501 ⁸	28/100	0 986 042 590 ⁸							
28/140	0 120 689 575 ⁸	28/140	0 986 047 160 ⁸							
18.292 FOC [M2000]	6,9	206	D 0836 LF01 <V4000, Euro 2>	09.00→	28/55	0 123 325 500 ⁸	28/55	0 986 042 580 ⁸		
					28/100	0 123 525 501 ⁸	28/100	0 986 042 590 ⁸		
					28/140	0 120 689 575 ⁸	28/140	0 986 047 160 ⁸		
18.310 HOCL	12,0	228	D 2866 LOH27 <V4800, Euro 3>	01.01-04.01	28/140	0 120 689 569 ⁸	28/140	0 986 042 850 ⁸		
					01.01-09.06	28/100	0 123 525 501 ⁸	28/100	0 986 042 590 ⁸	
						28/110	0 124 655 009 ⁸	28/110	0 986 046 590 ⁸	
						28/120	0 124 655 025	28/120	0 986 049 820	

																		
18.310	HOCL	12,0	230	D 2866 LOH24 <V1500, Euro 1>	03.95-09.96		28/100	0 123 525 501⁸	28/100	0 986 042 590 ⁸								
							28/110	0 124 655 009⁸	28/110	0 986 046 590 ⁸								
							28/120	0 120 689 540⁸	28/140	0 986 039 530 ⁸								
							28/140	0 120 689 569⁸	28/140	0 986 042 850 ⁸								
							D 2866 LOH25 <V1500, Euro 2>		09.96-03.98	28/140	0 120 689 569⁸	28/140	0 986 042 850 ⁸					
									09.96-09.01	28/110	0 124 655 009⁸	28/110	0 986 046 590 ⁸					
									04.98-09.01	28/140	0 120 689 575⁸	28/140	0 986 047 160 ⁸					
							HOCL-NL	12,0	228	D 2866 LUH24 <V5000, Euro 3>	01.01-09.06		28/110	0 124 655 009⁸	28/110	0 986 046 590 ⁸		
													28/140	0 120 689 575⁸	28/140	0 986 047 160 ⁸		
													28/180	0 120 689 544⁸				
		ZGE	28/100	0 123 525 501⁸	28/100	0 986 042 590 ⁸												
		D 2866 LUH26 <V3200, Euro 2>	07.98-09.06	28/140	0 120 689 575⁸	28/140	0 986 047 160 ⁸											
				28/180	0 120 689 544⁸													
		LAB,UE	28/140	0 120 689 557⁸														
18.320	HOCL	10,0	235	D 2865 LOH02 <V2200, Euro 1>	02.94-02.95		28/100	0 123 525 501⁸	28/100	0 986 042 590 ⁸								
							28/110	0 124 655 009⁸	28/110	0 986 046 590 ⁸								
							28/120	0 120 689 540⁸	28/140	0 986 039 530 ⁸								
							28/140	0 120 689 569⁸	28/140	0 986 042 850 ⁸								
							02.94-12.94		BEB	28/55	0 120 469 982⁸	28/55	0 986 037 410 ⁸					
							HOCLN	10,5	235	D2066 LOH01 <V6500 Euro 4>	10.06-07.07		28/120	0 124 655 025	28/120	0 986 049 820		
													10.06→		28/140	0 120 689 575⁸	28/140	0 986 047 160 ⁸
															28/140	0 120 689 569⁸	28/140	0 986 042 850 ⁸
									09.96-03.98	28/140	0 120 689 569⁸	28/140	0 986 042 850 ⁸					
									09.96-09.01	28/110	0 124 655 009⁸	28/110	0 986 046 590 ⁸					
		04.98-09.01	28/140	0 120 689 575⁸	28/140	0 986 047 160 ⁸												
18.360	HOCL	12,0	265	D 2866 LOH28 <V4800, Euro 3>	01.01-04.01		28/140	0 120 689 569⁸	28/140	0 986 042 850 ⁸								
							28/100	0 123 525 501⁸	28/100	0 986 042 590 ⁸								
							28/110	0 124 655 009⁸	28/110	0 986 046 590 ⁸								
							28/120	0 124 655 025	28/120	0 986 049 820								
							10.06-07.07		28/120	0 124 655 025	28/120	0 986 049 820						
							10.06→		28/140	0 120 689 575⁸	28/140	0 986 047 160 ⁸						
							18.370	HOCL	12,0	274	D 2866 LOH07 <Z7700, Euro 1>	04.93-09.96		28/55	0 120 469 982⁸	28/55	0 986 037 410 ⁸	
														28/110	0 124 655 009⁸	28/110	0 986 046 590 ⁸	
														28/120	0 120 689 540⁸	28/140	0 986 039 530 ⁸	
									28/140	0 120 689 569⁸	28/140	0 986 042 850 ⁸						
		SA	28/105	0 120 689 504⁸														
18.400	HOCL	12,0	294	D 2866 LOH23 <V1500, Euro 2>	01.01-09.01		28/100	0 123 525 501⁸	28/100	0 986 042 590 ⁸								
							28/110	0 124 655 009⁸	28/110	0 986 046 590 ⁸								
							28/140	0 120 689 575⁸	28/140	0 986 047 160 ⁸								
							D 2866 LOH24 <V1500, Euro 2>		09.96-03.98	28/140	0 120 689 569⁸	28/140	0 986 042 850 ⁸					
									09.96-12.00	28/110	0 124 655 009⁸	28/110	0 986 046 590 ⁸					
									04.98-12.00	28/140	0 120 689 575⁸	28/140	0 986 047 160 ⁸					
							HOCLN	10,5	294	D2066 LOH03 <V6500 Euro 4>	10.06-07.07		28/120	0 124 655 025	28/120	0 986 049 820		
													10.06→		28/140	0 120 689 575⁸	28/140	0 986 047 160 ⁸
															28/140	0 120 689 575⁸	28/140	0 986 047 160 ⁸
									09.02-09.06	28/100	0 123 525 501⁸	28/100	0 986 042 590 ⁸					
			28/110	0 124 655 009⁸	28/110	0 986 046 590 ⁸												
			28/120	0 124 655 025	28/120	0 986 049 820												
18.410	HOC	12,0	301	D 2866 LOH29 <V4800, Euro 3>	09.02-09.06		28/100	0 123 525 501⁸	28/100	0 986 042 590 ⁸								
							28/110	0 124 655 009⁸	28/110	0 986 046 590 ⁸								
							28/120	0 124 655 025	28/120	0 986 049 820								
							01.99-04.01		28/140	0 120 689 584⁸								
							01.99-09.01		28/100	0 123 525 501⁸	28/100	0 986 042 590 ⁸						
			28/110	0 124 655 009⁸	28/110	0 986 046 590 ⁸												
		05.01-09.01	28/140	0 120 689 575⁸	28/140	0 986 047 160 ⁸												
18.420	HOCL	12,0	309	D 2866 LOH06 <Z7700, Euro 1>	04.93-09.96		28/55	0 120 469 982⁸	28/55	0 986 037 410 ⁸								
							28/110	0 124 655 009⁸	28/110	0 986 046 590 ⁸								
							28/120	0 120 689 540⁸	28/140	0 986 039 530 ⁸								
							28/140	0 120 689 569⁸	28/140	0 986 042 850 ⁸								
									SA	28/105	0 120 689 504⁸							
									10.06-07.07	28/120	0 124 655 025	28/120	0 986 049 820					
		10.06→	28/140	0 120 689 575⁸	28/140	0 986 047 160 ⁸												
18.440	HOCLN	10,5	324	D2066 LOH04 <V6500 Euro 4>	10.06-07.07		28/120	0 124 655 025	28/120	0 986 049 820								
							10.06→		28/140	0 120 689 575⁸	28/140	0 986 047 160 ⁸						
									28/140	0 120 689 575⁸	28/140	0 986 047 160 ⁸						
18.460	HOCL	11,8	338	D 2876 LOH02 <V4500, Euro 3>	01.01-04.01		28/140	0 120 689 584⁸										
							01.01-09.06		28/100	0 123 525 501⁸	28/100	0 986 042 590 ⁸						
									28/110	0 124 655 009⁸	28/110	0 986 046 590 ⁸						
							05.01-09.06		28/140	0 120 689 575⁸	28/140	0 986 047 160 ⁸						
									28/140	0 120 689 575⁸	28/140	0 986 047 160 ⁸						



◀ MAN








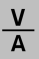

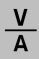

18.460	HOCL	12,0	339	D 2866 LOH01 <V1000 Euro 2>		01.01-04.01	28/140	0 120 689 569 ⁸	28/140	0 986 042 850 ⁸		
						01.01-09.01	28/100	0 123 525 501 ⁸	28/100	0 986 042 590 ⁸		
							28/110	0 124 655 009 ⁸	28/110	0 986 046 590 ⁸		
Bus 22t												
22.192	FVL-KO	9,5	141	D 2565 MF		07.81-09.90	28/35	0 120 488 271 ⁸	28/35	0 986 031 450 ⁸		
22.280	HOCLN	11,4	206	D 2566 MTHO		05.85-12.86	28/55	0 120 469 025 ⁸	28/55	0 986 030 520 ⁸		
							28/105	0 120 689 504 ⁸				
							28/120	0 120 689 540 ⁸				
							28/120	0 120 689 540 ⁸	28/140	0 986 039 530 ⁸		
							28/180	0 120 689 544 ⁸				
22.330	HOCLN	12,0	243	D 2866 LOH		05.85-09.89	BET	28/80	0 120 468 107 ⁸	28/80	0 986 037 770 ⁸	
							28/55	0 120 469 025 ⁸	28/55	0 986 030 520 ⁸		
							28/55	0 120 469 982 ⁸	28/55	0 986 037 410 ⁸		
							28/140	0 120 689 569 ⁸	28/140	0 986 042 850 ⁸		
22.331	HOCLN	12,0	243	D 2866 LOH		09.89-05.90	SA	28/105	0 120 689 504 ⁸			
							28/55	0 120 469 025 ⁸	28/55	0 986 030 520 ⁸		
							28/55	0 120 469 982 ⁸	28/55	0 986 037 410 ⁸		
							28/140	0 120 689 569 ⁸	28/140	0 986 042 850 ⁸		
22.360	HOCLN	12,0	265	D 2866 KOH <Z5000>		06.86-09.89	SA	28/105	0 120 689 504 ⁸			
							28/35	0 120 488 271 ⁸	28/35	0 986 031 450 ⁸		
							28/55	0 120 469 982 ⁸	28/55	0 986 037 410 ⁸		
							28/120	0 120 689 540 ⁸	28/140	0 986 039 530 ⁸		
							28/140	0 120 689 569 ⁸	28/140	0 986 042 850 ⁸		
22.361	HOCLN	12,0	265-274	D 2866 LX04		09.89-04.92	28/180	0 120 689 544 ⁸				
							28/55	0 120 469 025 ⁸	28/55	0 986 030 520 ⁸		
							28/55	0 120 469 982 ⁸	28/55	0 986 037 410 ⁸		
							28/140	0 120 689 569 ⁸	28/140	0 986 042 850 ⁸		
							28/180	0 120 689 544 ⁸				
22.370	HOCLN	12,0	274	D 2866 LOH07 <Z7700, EURO 1>		04.93-11.95	SA	28/105	0 120 689 504 ⁸			
							28/55	0 120 469 982 ⁸	28/55	0 986 037 410 ⁸		
							28/140	0 120 689 569 ⁸	28/140	0 986 042 850 ⁸		
							28/105	0 120 689 504 ⁸				
22.400	HOCLN	12,0	294	D 2866 LOH03 <Z7700, Euro 2>		09.96-03.98	28/140	0 120 689 569 ⁸	28/140	0 986 042 850 ⁸		
							09.96-12.00	28/55	0 120 469 982 ⁸	28/55	0 986 037 410 ⁸	
							04.98-12.00	28/140	0 120 689 575 ⁸	28/140	0 986 047 160 ⁸	
							09.96-12.00	SA	28/105	0 120 689 504 ⁸		
22.420	HOCLN	12,0	309	D 2866 LOH06 <Z7700, Euro 1>		11.95-03.98	28/140	0 120 689 569 ⁸	28/140	0 986 042 850 ⁸		
							11.95-12.00	28/55	0 120 469 982 ⁸	28/55	0 986 037 410 ⁸	
							04.98-12.00	28/140	0 120 689 575 ⁸	28/140	0 986 047 160 ⁸	
							11.95-12.00	SA	28/105	0 120 689 504 ⁸		
Bus 24t												
24.310	HOCLNL	12,0	228	D 2866 LOH25 <V1500, Euro 2> D 2866 LOH27 <V4800, Euro 3>		07.98-09.01	28/140	0 120 689 575 ⁸	28/140	0 986 047 160 ⁸		
							01.01-04.01	28/140	0 120 689 569 ⁸	28/140	0 986 042 850 ⁸	
							01.01-09.02	28/100	0 123 525 501 ⁸	28/100	0 986 042 590 ⁸	
								28/110	0 124 655 009 ⁸	28/110	0 986 046 590 ⁸	
								28/120	0 124 655 025 ⁸	28/120	0 986 049 820	
24.320	HOCLN	10,5	235	D2066 LOH01 <V6500 Euro 4>		10.06-07.07	28/120	0 124 655 025 ⁸	28/120	0 986 049 820		
							10.06→	28/140	0 120 689 575 ⁸	28/140	0 986 047 160 ⁸	
24.350	HOCLN, HOCLNL	12,0	258	D 2866 LOH26 <V1500, Euro 2>		07.98-09.01	28/140	0 120 689 575 ⁸	28/140	0 986 047 160 ⁸		
24.360	HOCLLN	12,0	265	D 2866 LOH28 <V4800, Euro 3>		09.02-09.06	28/55	0 120 469 982 ⁸	28/55	0 986 037 410 ⁸		
							28/100	0 123 525 501 ⁸	28/100	0 986 042 590 ⁸		
							28/110	0 124 655 009 ⁸	28/110	0 986 046 590 ⁸		
							28/120	0 124 655 025 ⁸	28/120	0 986 049 820		
							28/140	0 120 689 575 ⁸	28/140	0 986 047 160 ⁸		
							28/180	0 120 689 544 ⁸				
	HOCLN	10,5	265	D2066 LOH02 <V6500 Euro 4>		10.06-07.07	28/120	0 124 655 025 ⁸	28/120	0 986 049 820		
						10.06→	28/140	0 120 689 575 ⁸	28/140	0 986 047 160 ⁸		

											
24.400	HOCLLN	12,0	294	D 2866 LOH23 <V1500, Euro 2>	11.99-09.01			28/55	0 120 469 982 ⁸	28/55	0 986 037 410 ⁸
								28/140	0 120 689 575 ⁸	28/140	0 986 047 160 ⁸
	HOCLN	10,5	294	D2066 LOH03 <V6500 Euro 4>	10.06-07.07			28/120	0 124 655 025	28/120	0 986 049 820
					10.06→			28/140	0 120 689 575 ⁸	28/140	0 986 047 160 ⁸
		12,0	294	D 2866 LOH23 <V1500, Euro 2>	07.98-09.01			28/140	0 120 689 575 ⁸	28/140	0 986 047 160 ⁸
				D 2866 LOH24 <V1500, Euro 2>	07.96-03.98			28/140	0 120 689 569 ⁸	28/140	0 986 042 850 ⁸
					07.96-12.00			28/55	0 120 469 025 ⁸	28/55	0 986 030 520 ⁸
								28/55	0 120 469 982 ⁸	28/55	0 986 037 410 ⁸
					04.98-12.00			28/140	0 120 689 575 ⁸	28/140	0 986 047 160 ⁸
					07.96-12.00	SA		28/105	0 120 689 504 ⁸		
24.410	HOCLLN	12,8	301/302	D 2876 LOH05 <V4500, Euro 2>	01.99-04.01			28/140	0 120 689 584 ⁸		
					01.99-09.01			28/55	0 120 469 982 ⁸	28/55	0 986 037 410 ⁸
								28/100	0 123 525 501 ⁸	28/100	0 986 042 590 ⁸
								28/110	0 124 655 009 ⁸	28/110	0 986 046 590 ⁸
					05.01-09.01			28/140	0 120 689 575 ⁸	28/140	0 986 047 160 ⁸
	HOCLLN, HOCLN	12,0	301	D 2866 LOH29 <V4800, Euro 3>	09.02-09.06			28/55	0 120 469 982 ⁸	28/55	0 986 037 410 ⁸
								28/100	0 123 525 501 ⁸	28/100	0 986 042 590 ⁸
								28/110	0 124 655 009 ⁸	28/110	0 986 046 590 ⁸
								28/120	0 124 655 025	28/120	0 986 049 820
								28/140	0 120 689 575 ⁸	28/140	0 986 047 160 ⁸
	HOCLN	12,8	301/302	D 2876 LOH05 <V4500, Euro 2>	07.98-04.01			28/140	0 120 689 584 ⁸		
					07.98-09.01			28/100	0 123 525 501 ⁸	28/100	0 986 042 590 ⁸
								28/110	0 124 655 009 ⁸	28/110	0 986 046 590 ⁸
					05.01-09.01			28/140	0 120 689 575 ⁸	28/140	0 986 047 160 ⁸
24.440	HOCLN	10,5	324	D2066 LOH04 <V6500 Euro 4>	10.06-07.07			28/120	0 124 655 025	28/120	0 986 049 820
					10.06→			28/140	0 120 689 575 ⁸	28/140	0 986 047 160 ⁸
24.460	HOCLLN	12,8	338	D 2876 LOH01 <V3300, Euro 2>	11.99-09.01			28/55	0 120 469 982 ⁸	28/55	0 986 037 410 ⁸
								28/140	0 120 689 569 ⁸	28/140	0 986 042 850 ⁸
								28/140	0 120 689 575 ⁸	28/140	0 986 047 160 ⁸
								28/180	0 120 689 544 ⁸		
			339	D 2876 LOH02 <V4500, Euro 3>	01.01-04.01			28/140	0 120 689 584 ⁸		
					01.01-09.06			28/55	0 120 469 982 ⁸	28/55	0 986 037 410 ⁸
								28/100	0 123 525 501 ⁸	28/100	0 986 042 590 ⁸
								28/110	0 124 655 009 ⁸	28/110	0 986 046 590 ⁸
					05.01-09.06			28/140	0 120 689 575 ⁸	28/140	0 986 047 160 ⁸
	HOCLN	12,8	338	D 2876 LOH01 <V3300, Euro 2>	11.99-04.01			28/140	0 120 689 569 ⁸	28/140	0 986 042 850 ⁸
					11.99-09.01			28/180	0 120 689 544 ⁸		
			339	D 2876 LOH02 <V4500, Euro 3>	01.01-04.01			28/140	0 120 689 584 ⁸		
					01.01-09.06			28/100	0 123 525 501 ⁸	28/100	0 986 042 590 ⁸
								28/110	0 124 655 009 ⁸	28/110	0 986 046 590 ⁸
					05.01-09.06			28/140	0 120 689 575 ⁸	28/140	0 986 047 160 ⁸
Bus 26t											
26.240	DF-KO	11,4	177	D 2566 MF	12.81-08.88			28/35	0 120 488 271 ⁸	28/35	0 986 031 450 ⁸
EL / EM											
EL 202	[A12]	6,9	157	D 0826 LUH03 <V0300, Euro 1>	01.93-06.97			28/140	0 120 689 569 ⁸	28/140	0 986 042 850 ⁸
								28/180	0 120 689 544 ⁸		
								SBF	0 120 689 570 ⁸		
			184/198	D 0826 LUH <V0300, Euro 1>	04.94-05.97			28/120	0 120 689 540 ⁸	28/140	0 986 039 530 ⁸
					04.94-06.97			28/140	0 120 689 569 ⁸	28/140	0 986 042 850 ⁸
								28/180	0 120 689 544 ⁸		
								SBF	0 120 689 570 ⁸		
	F [A17]	6,9	184/198	D 0826 LUH <V0300, Euro 1>	02.96-05.97			28/120	0 120 689 540 ⁸	28/140	0 986 039 530 ⁸
					02.96-06.97			28/140	0 120 689 569 ⁸	28/140	0 986 042 850 ⁸
								28/180	0 120 689 544 ⁸		
								SBF	0 120 689 570 ⁸		
EL 222	[A12]	6,9	162	D 0826 LUH12 <V0300, Euro 2>	11.95-03.98			28/140	0 120 689 569 ⁸	28/140	0 986 042 850 ⁸
					11.95-09.01			28/180	0 120 689 544 ⁸		
					04.98-09.01			28/140	0 120 689 575 ⁸	28/140	0 986 047 160 ⁸
					11.95-09.01	SBF		28/140	0 120 689 570 ⁸		
	F [A17]	6,9	162	D 0826 LUH12 <V0300, Euro 2>	06.97-03.98			28/140	0 120 689 569 ⁸	28/140	0 986 042 850 ⁸
					06.97-05.99			28/180	0 120 689 544 ⁸		
					04.98-05.99			28/140	0 120 689 575 ⁸	28/140	0 986 047 160 ⁸
					06.97-05.99	SBF		28/140	0 120 689 570 ⁸		



◀ MAN

EL 262 [A12]	6,9	191	D 0826 LUH13 <V0300, Euro 2>		02.96-03.98	28/140	0 120 689 569 ⁸	28/140	0 986 042 850 ⁸	
					02.96-09.01	28/180	0 120 689 544 ⁸			
					04.98-09.01	28/140	0 120 689 575 ⁸	28/140	0 986 047 160 ⁸	
					02.96-09.01	SBF	28/140	0 120 689 570 ⁸		
					07.98-09.01	28/140	0 120 689 575 ⁸	28/140	0 986 047 160 ⁸	
F [A17]	6,9	191	D 0826 LUH13 <V0300, Euro 2>		06.97-03.98	28/140	0 120 689 569 ⁸	28/140	0 986 042 850 ⁸	
					06.97-05.99	28/180	0 120 689 544 ⁸			
					04.98-05.99	28/140	0 120 689 575 ⁸	28/140	0 986 047 160 ⁸	
EM 11.222 [469]	6,9	162	D 0826 LOH15 <V2900,>		02.96-03.98	28/140	0 120 689 569 ⁸	28/140	0 986 042 850 ⁸	
					04.98-09.01	28/140	0 120 689 575 ⁸	28/140	0 986 047 160 ⁸	
					06.97-05.99	SBF	28/140	0 120 689 570 ⁸		
					02.96-03.98	28/140	0 120 689 569 ⁸	28/140	0 986 042 850 ⁸	
					06.97-09.01	28/180	0 120 689 544 ⁸			
EM 13.222 [A53]	6,9	162	D 0826 LUH12 <V0300, Euro 2>		04.98-09.01	28/140	0 120 689 575 ⁸	28/140	0 986 047 160 ⁸	
					06.97-09.01	SBF	28/140	0 120 689 570 ⁸		
					06.97-03.98	28/140	0 120 689 569 ⁸	28/140	0 986 042 850 ⁸	
					06.97-09.01	28/180	0 120 689 544 ⁸			
					04.98-09.01	28/140	0 120 689 575 ⁸	28/140	0 986 047 160 ⁸	
[469]	6,9	162	D 0826 LUH12 <V0300, Euro 2>		06.97-03.98	28/140	0 120 689 569 ⁸	28/140	0 986 042 850 ⁸	
					06.97-09.01	28/180	0 120 689 544 ⁸			
					04.98-09.01	28/140	0 120 689 575 ⁸	28/140	0 986 047 160 ⁸	
					06.97-09.01	SBF	28/140	0 120 689 570 ⁸		
					06.97-03.98	28/140	0 120 689 569 ⁸	28/140	0 986 042 850 ⁸	
EM 192 [469]	6,9	140	D 0826 LOH06 <V0900, Euro 1>		10.93-06.97	28/35	0 120 488 291 ⁸	28/35	0 986 037 440 ⁸	
						28/55	0 120 469 982 ⁸	28/55	0 986 037 410 ⁸	
						28/80	0 120 468 107 ⁸	28/80	0 986 037 770 ⁸	
						28/140	0 120 689 541 ⁸	28/140	0 986 039 530 ⁸	
						28/140	0 120 689 569 ⁸	28/140	0 986 042 850 ⁸	
EM 220 [469]	6,9	162	D 0836 LOH03 <V4900, Euro 3>		11.99-12.04	28/55	0 123 325 500 ⁸	28/55	0 986 042 580 ⁸	
						28/100	0 123 525 501 ⁸	28/100	0 986 042 590 ⁸	
						28/110	0 124 655 009 ⁸	28/110	0 986 046 590 ⁸	
						28/140	0 120 689 575 ⁸	28/140	0 986 047 160 ⁸	
E2000										
19.293 FA, FL	10,0	213	D 2865 LF24 <V2500, Euro 2>		06.96-09.01	28/35	0 120 488 291 ⁸	28/35	0 986 037 440 ⁸	
						28/55	0 120 469 982 ⁸	28/55	0 986 037 410 ⁸	
						28/80	0 120 468 107 ⁸	28/80	0 986 037 770 ⁸	
19.314 FALS/FALK, FL	12,0	228	D 2866 LF34 <V2600, Euro 2>		06.98-09.01	28/35	0 120 488 291 ⁸	28/35	0 986 037 440 ⁸	
						28/80	0 120 468 107 ⁸	28/80	0 986 037 770 ⁸	
						28/100	0 123 525 501 ⁸	28/100	0 986 042 590 ⁸	
						RA1	28/55	0 120 469 982 ⁸	28/55	0 986 037 410 ⁸
19.343 FA, FL	10,0	250	D 2865 LF21 <V2500, Euro 2>		06.96-09.01	28/55	0 123 325 500 ⁸	28/55	0 986 042 580 ⁸	
						28/35	0 120 488 291 ⁸	28/35	0 986 037 440 ⁸	
						28/55	0 120 469 982 ⁸	28/55	0 986 037 410 ⁸	
19.364 FA, FLS/FLK	12,0	265	D 2866 LF35 <V2600, Euro 2>		06.98-09.01	28/80	0 120 468 107 ⁸	28/80	0 986 037 770 ⁸	
						28/35	0 120 488 291 ⁸	28/35	0 986 037 440 ⁸	
						28/100	0 123 525 501 ⁸	28/100	0 986 042 590 ⁸	
						RA1	28/55	0 120 469 982 ⁸	28/55	0 986 037 410 ⁸
						RA2	28/55	0 123 325 500 ⁸	28/55	0 986 042 580 ⁸
19.403 FA, FL	12,0	294	D 2866 LF20 <V2600, Euro 2>		06.96-09.01	28/35	0 120 488 291 ⁸	28/35	0 986 037 440 ⁸	
						28/80	0 120 468 107 ⁸	28/80	0 986 037 770 ⁸	
						28/100	0 123 525 501 ⁸	28/100	0 986 042 590 ⁸	
						RA1	28/55	0 120 469 982 ⁸	28/55	0 986 037 410 ⁸
						RA2	28/55	0 123 325 500 ⁸	28/55	0 986 042 580 ⁸
19.414 FA, FLS/FLK	12,0	301	D 2866 LF31 <V2600, Euro 2>		06.98-12.01	28/35	0 120 488 291 ⁸	28/35	0 986 037 440 ⁸	
						28/80	0 120 468 107 ⁸	28/80	0 986 037 770 ⁸	
						28/100	0 123 525 501 ⁸	28/100	0 986 042 590 ⁸	
						RA1	28/55	0 120 469 982 ⁸	28/55	0 986 037 410 ⁸
						RA2	28/55	0 123 325 500 ⁸	28/55	0 986 042 580 ⁸
19.463 FA, FL	12,8	338	D 2876 LF02 <V2400, Euro 2>		06.96-09.01	28/35	0 120 488 291 ⁸	28/35	0 986 037 440 ⁸	
						28/80	0 120 468 107 ⁸	28/80	0 986 037 770 ⁸	
						28/100	0 123 525 501 ⁸	28/100	0 986 042 590 ⁸	
						RA1	28/55	0 120 469 982 ⁸	28/55	0 986 037 410 ⁸
						RA2	28/55	0 123 325 500 ⁸	28/55	0 986 042 580 ⁸








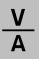

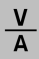

												
19.464 FALS/FALK, FLS/FLK	12,8	338	D 2876 LF06 <V2400, Euro 2>	06.98-09.01			28/35	0 120 488 291 ⁸	28/35	0 986 037 440 ⁸		
							28/80	0 120 468 107 ⁸	28/80	0 986 037 770 ⁸		
							28/100	0 123 525 501 ⁸	28/100	0 986 042 590 ⁸		
							RA1	28/55	0 120 469 982 ⁸	28/55	0 986 037 410 ⁸	
								RA2	28/55	0 120 469 982 ⁸	28/55	0 986 037 410 ⁸
26.233 F	12,0	170	E 2866 DF01 <V2800/CNG>	10.97-06.02			28/55	0 120 469 982 ⁸	28/55	0 986 037 410 ⁸		
							28/80	0 120 468 107 ⁸	28/80	0 986 037 770 ⁸		
26.293 F, FA, FL	10,0	213	D 2865 LF24 <V2500, Euro 2>	09.96-09.01			28/35	0 120 488 291 ⁸	28/35	0 986 037 440 ⁸		
							28/55	0 120 469 982 ⁸	28/55	0 986 037 410 ⁸		
							28/80	0 120 468 107 ⁸	28/80	0 986 037 770 ⁸		
26.314 FA	12,0	228	D 2866 LF34 <V2600, Euro 2>	07.99-09.01			28/35	0 120 488 291 ⁸	28/35	0 986 037 440 ⁸		
							28/80	0 120 468 107 ⁸	28/80	0 986 037 770 ⁸		
							28/100	0 123 525 501 ⁸	28/100	0 986 042 590 ⁸		
							RA1	28/55	0 120 469 982 ⁸	28/55	0 986 037 410 ⁸	
								RA2	28/55	0 123 325 500 ⁸	28/55	0 986 042 580 ⁸
26.343 F, FA, FL	10,0	250	D 2865 LF21 <V2500, Euro 2>	09.96-09.01			28/35	0 120 488 291 ⁸	28/35	0 986 037 440 ⁸		
							28/55	0 120 469 982 ⁸	28/55	0 986 037 410 ⁸		
							28/80	0 120 468 107 ⁸	28/80	0 986 037 770 ⁸		
26.364 FAV	12,0	265	D 2866 LF35 <V2600, Euro 2>	07.99-09.01			28/35	0 120 488 291 ⁸	28/35	0 986 037 440 ⁸		
							28/80	0 120 468 107 ⁸	28/80	0 986 037 770 ⁸		
							28/100	0 123 525 501 ⁸	28/100	0 986 042 590 ⁸		
							RA1	28/55	0 120 469 982 ⁸	28/55	0 986 037 410 ⁸	
								RA2	28/55	0 123 325 500 ⁸	28/55	0 986 042 580 ⁸
26.403 F, FA, FL	12,0	294	D 2866 LF20 <V2600, Euro 2>	09.96-09.01			28/35	0 120 488 291 ⁸	28/35	0 986 037 440 ⁸		
							28/80	0 120 468 107 ⁸	28/80	0 986 037 770 ⁸		
							28/100	0 123 525 501 ⁸	28/100	0 986 042 590 ⁸		
							RA1	28/55	0 120 469 982 ⁸	28/55	0 986 037 410 ⁸	
								RA2	28/55	0 123 325 500 ⁸	28/55	0 986 042 580 ⁸
26.414 FAVL	12,0	301	D 2866 LF31 <V2600, Euro 2>	07.99-12.01			28/35	0 120 488 291 ⁸	28/35	0 986 037 440 ⁸		
							28/80	0 120 468 107 ⁸	28/80	0 986 037 770 ⁸		
							28/100	0 123 525 501 ⁸	28/100	0 986 042 590 ⁸		
							RA1	28/55	0 120 469 982 ⁸	28/55	0 986 037 410 ⁸	
								RA2	28/55	0 123 325 500 ⁸	28/55	0 986 042 580 ⁸
26.463 F, FA, FL	12,8	338	D 2876 LF02 <V2400, Euro 2>	09.96-09.01			28/35	0 120 488 291 ⁸	28/35	0 986 037 440 ⁸		
							28/80	0 120 468 107 ⁸	28/80	0 986 037 770 ⁸		
							28/100	0 123 525 501 ⁸	28/100	0 986 042 590 ⁸		
							RA1	28/55	0 120 469 982 ⁸	28/55	0 986 037 410 ⁸	
								RA2	28/55	0 123 325 500 ⁸	28/55	0 986 042 580 ⁸
26.464 FA	12,8	338	D 2876 LF06 <V2400, Euro 2>	07.99-09.01			28/35	0 120 488 291 ⁸	28/35	0 986 037 440 ⁸		
							28/80	0 120 468 107 ⁸	28/80	0 986 037 770 ⁸		
							28/100	0 123 525 501 ⁸	28/100	0 986 042 590 ⁸		
								RA1	28/55	0 120 469 982 ⁸	28/55	0 986 037 410 ⁸
								RA2	28/55	0 123 325 500 ⁸	28/55	0 986 042 580 ⁸
27.604 DFAS	18,3	441	D 2840 LF21 <V3400, Euro 2>	07.99-01.02			28/80	0 120 468 142 ⁸				
28.233 FNLC	12,0	170	E 2866 DF01 <V2800/CNG>	07.99-09.02			28/55	0 120 469 982 ⁸	28/55	0 986 037 410 ⁸		
							28/80	0 120 468 107 ⁸	28/80	0 986 037 770 ⁸		
28.293 FNL	10,0	213	D 2865 LF24 <V2500, Euro 2>	09.96-09.01			28/35	0 120 488 291 ⁸	28/35	0 986 037 440 ⁸		
							28/55	0 120 469 982 ⁸	28/55	0 986 037 410 ⁸		
							28/80	0 120 468 107 ⁸	28/80	0 986 037 770 ⁸		
28.314 FNLC	12,0	228	D 2866 LF34 <V2600, Euro 2>	07.99-03.01			28/35	0 120 488 291 ⁸	28/35	0 986 037 440 ⁸		
							28/80	0 120 468 107 ⁸	28/80	0 986 037 770 ⁸		
							28/100	0 123 525 501 ⁸	28/100	0 986 042 590 ⁸		
							RA1	28/55	0 120 469 982 ⁸	28/55	0 986 037 410 ⁸	
								RA2	28/55	0 123 325 500 ⁸	28/55	0 986 042 580 ⁸
28.343 FANL, FNL	10,0	250	D 2865 LF21 <V2500, Euro 2>	09.96-09.01			28/35	0 120 488 291 ⁸	28/35	0 986 037 440 ⁸		
							28/55	0 120 469 982 ⁸	28/55	0 986 037 410 ⁸		
							28/80	0 120 468 107 ⁸	28/80	0 986 037 770 ⁸		
28.364	12,0	265	D 2866 LF35 <V2600, Euro 2>	07.99-09.01			28/35	0 120 488 291 ⁸	28/35	0 986 037 440 ⁸		
							28/80	0 120 468 107 ⁸	28/80	0 986 037 770 ⁸		
							28/100	0 123 525 501 ⁸	28/100	0 986 042 590 ⁸		
							RA1	28/55	0 120 469 982 ⁸	28/55	0 986 037 410 ⁸	
								RA2	28/55	0 123 325 500 ⁸	28/55	0 986 042 580 ⁸



◀ MAN

28.403	FANL, FNL	12,0	294	D 2866 LF20 <V2600, Euro 2>	09.96-09.01	28/35	0 120 488 291⁸	28/35	0 986 037 440 ⁸	
						28/80	0 120 468 107⁸	28/80	0 986 037 770 ⁸	
						28/100	0 123 525 501⁸	28/100	0 986 042 590 ⁸	
						RA1	28/55	0 120 469 982⁸	28/55	0 986 037 410 ⁸
						RA2	28/55	0 123 325 500⁸	28/55	0 986 042 580 ⁸
28.414	, FNLC	12,0	301	D 2866 LF31 <V2600, Euro 2>	07.99-12.01	28/35	0 120 488 291⁸	28/35	0 986 037 440 ⁸	
						28/80	0 120 468 107⁸	28/80	0 986 037 770 ⁸	
						28/100	0 123 525 501⁸	28/100	0 986 042 590 ⁸	
						RA1	28/55	0 120 469 982⁸	28/55	0 986 037 410 ⁸
						RA2	28/55	0 123 325 500⁸	28/55	0 986 042 580 ⁸
28.463	FANL, FNL	12,8	338	D 2876 LF02 <V2400, Euro 2>	09.96-09.01	28/35	0 120 488 291⁸	28/35	0 986 037 440 ⁸	
						28/80	0 120 468 107⁸	28/80	0 986 037 770 ⁸	
						28/100	0 123 525 501⁸	28/100	0 986 042 590 ⁸	
						RA1	28/55	0 120 469 982⁸	28/55	0 986 037 410 ⁸
						RA2	28/55	0 123 325 500⁸	28/55	0 986 042 580 ⁸
28.464	, FL	12,8	338	D 2876 LF06 <V2400, Euro 2>	07.99-09.01	28/35	0 120 488 291⁸	28/35	0 986 037 440 ⁸	
						28/80	0 120 468 107⁸	28/80	0 986 037 770 ⁸	
						28/100	0 123 525 501⁸	28/100	0 986 042 590 ⁸	
						RA1	28/55	0 120 469 982⁸	28/55	0 986 037 410 ⁸
						RA2	28/55	0 123 325 500⁸	28/55	0 986 042 580 ⁸
30.293	FNL	10,0	213	D 2865 LF24 <V2500, Euro 2>	03.97-09.01	28/35	0 120 488 291⁸	28/35	0 986 037 440 ⁸	
						28/55	0 120 469 982⁸	28/55	0 986 037 410 ⁸	
						28/80	0 120 468 107⁸	28/80	0 986 037 770 ⁸	
30.314	FNLC	12,0	228	D 2866 LF34 <V2600, Euro 2>	06.98-09.01	28/35	0 120 488 291⁸	28/35	0 986 037 440 ⁸	
						28/80	0 120 468 107⁸	28/80	0 986 037 770 ⁸	
						28/100	0 123 525 501⁸	28/100	0 986 042 590 ⁸	
						RA1	28/55	0 120 469 982⁸	28/55	0 986 037 410 ⁸
						RA2	28/55	0 123 325 500⁸	28/55	0 986 042 580 ⁸
30.343	FANL, FNL	10,0	250	D 2865 LF21 <V2500, Euro 2>	03.97-09.01	28/35	0 120 488 291⁸	28/35	0 986 037 440 ⁸	
						28/55	0 120 469 982⁸	28/55	0 986 037 410 ⁸	
						28/80	0 120 468 107⁸	28/80	0 986 037 770 ⁸	
30.364	FANLC, FNLC	12,0	265	D 2866 LF24 <V2600, Euro 3>; D 2866 LF35 <V2600, Euro 2>	06.98-09.02	28/35	0 120 488 291⁸	28/35	0 986 037 440 ⁸	
						28/80	0 120 468 107⁸	28/80	0 986 037 770 ⁸	
						28/100	0 123 525 501⁸	28/100	0 986 042 590 ⁸	
						RA1	28/55	0 120 469 982⁸	28/55	0 986 037 410 ⁸
						RA2	28/55	0 123 325 500⁸	28/55	0 986 042 580 ⁸
30.403	FANL, FNL	12,0	294	D 2866 LF20 <V2600, Euro 2>	03.97-09.01	28/35	0 120 488 291⁸	28/35	0 986 037 440 ⁸	
						28/80	0 120 468 107⁸	28/80	0 986 037 770 ⁸	
						28/100	0 123 525 501⁸	28/100	0 986 042 590 ⁸	
						RA1	28/55	0 120 469 982⁸	28/55	0 986 037 410 ⁸
						RA2	28/55	0 123 325 500⁸	28/55	0 986 042 580 ⁸
30.414	FANLC, FNLC	12,0	301	D 2866 LF31 <V2600, Euro 2>	06.98-12.01	28/35	0 120 488 291⁸	28/35	0 986 037 440 ⁸	
						28/80	0 120 468 107⁸	28/80	0 986 037 770 ⁸	
						28/100	0 123 525 501⁸	28/100	0 986 042 590 ⁸	
						RA1	28/55	0 120 469 982⁸	28/55	0 986 037 410 ⁸
						RA2	28/55	0 123 325 500⁸	28/55	0 986 042 580 ⁸
30.463	FANL, FNL	12,8	338	D 2876 LF02 <V2400, Euro 2>	03.97-09.01	28/35	0 120 488 291⁸	28/35	0 986 037 440 ⁸	
						28/80	0 120 468 107⁸	28/80	0 986 037 770 ⁸	
						28/100	0 123 525 501⁸	28/100	0 986 042 590 ⁸	
						RA1	28/55	0 120 469 982⁸	28/55	0 986 037 410 ⁸
						RA2	28/55	0 123 325 500⁸	28/55	0 986 042 580 ⁸
30.464	FANLC, FNLC	12,8	338	D 2876 LF06 <V2400, Euro 2>	06.98-09.01	28/35	0 120 488 291⁸	28/35	0 986 037 440 ⁸	
						28/80	0 120 468 107⁸	28/80	0 986 037 770 ⁸	
						28/100	0 123 525 501⁸	28/100	0 986 042 590 ⁸	
						RA1	28/55	0 120 469 982⁸	28/55	0 986 037 410 ⁸
						RA2	28/55	0 123 325 500⁸	28/55	0 986 042 580 ⁸
32.293	VFL	10,0	213	D 2865 LF24 <V2500, Euro 2>	03.97-09.01	28/35	0 120 488 291⁸	28/35	0 986 037 440 ⁸	
						28/55	0 120 469 982⁸	28/55	0 986 037 410 ⁸	
						28/80	0 120 468 107⁸	28/80	0 986 037 770 ⁸	










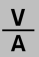

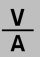

											
32.314 VFNLC	12,0	228	D 2866 LF34 <V2600, Euro 2>	07.99-09.01			28/35	0 120 488 291⁸	28/35	0 986 037 440⁸	
							28/80	0 120 468 107⁸	28/80	0 986 037 770⁸	
							28/100	0 123 525 501⁸	28/100	0 986 042 590⁸	
							RA1	28/55	0 120 469 982⁸	28/55	0 986 037 410⁸
							RA2	28/55	0 123 325 500⁸	28/55	0 986 042 580⁸
32.343 VFL	10,0	250	D 2865 LF21 <V2500, Euro 2>	03.97-09.01			28/35	0 120 488 291⁸	28/35	0 986 037 440⁸	
							28/55	0 120 469 982⁸	28/55	0 986 037 410⁸	
							28/80	0 120 468 107⁸	28/80	0 986 037 770⁸	
32.364 VFNLC	12,0	265	D 2866 LF35 <V2600, Euro 2>	07.99-09.01			28/35	0 120 488 291⁸	28/35	0 986 037 440⁸	
							28/80	0 120 468 107⁸	28/80	0 986 037 770⁸	
							28/100	0 123 525 501⁸	28/100	0 986 042 590⁸	
							RA1	28/55	0 120 469 982⁸	28/55	0 986 037 410⁸
RA2	28/55	0 123 325 500⁸	28/55	0 986 042 580⁸							
32.403 VFL	12,0	294	D 2866 LF20 <V2600, Euro 2>	03.97-09.01			28/35	0 120 488 291⁸	28/35	0 986 037 440⁸	
							28/80	0 120 468 107⁸	28/80	0 986 037 770⁸	
							28/100	0 123 525 501⁸	28/100	0 986 042 590⁸	
							RA1	28/55	0 120 469 982⁸	28/55	0 986 037 410⁸
							RA2	28/55	0 123 325 500⁸	28/55	0 986 042 580⁸
32.414 VFLC	12,0	301	D 2866 LF31 <V2600, Euro 2>	07.99-12.01			28/35	0 120 488 291⁸	28/35	0 986 037 440⁸	
							28/80	0 120 468 107⁸	28/80	0 986 037 770⁸	
							28/100	0 123 525 501⁸	28/100	0 986 042 590⁸	
							RA1	28/55	0 120 469 982⁸	28/55	0 986 037 410⁸
							RA2	28/55	0 123 325 500⁸	28/55	0 986 042 580⁸
32.463 VFL	12,8	338	D 2876 LF02 <V2400, Euro 2>	03.97-09.01			28/35	0 120 488 291⁸	28/35	0 986 037 440⁸	
							28/80	0 120 468 107⁸	28/80	0 986 037 770⁸	
							28/100	0 123 525 501⁸	28/100	0 986 042 590⁸	
							RA1	28/55	0 120 469 982⁸	28/55	0 986 037 410⁸
							RA2	28/55	0 123 325 500⁸	28/55	0 986 042 580⁸
32.464 VFNLC	12,8	338	D 2876 LF06 <V2400, Euro 2>	07.99-09.01			28/35	0 120 488 291⁸	28/35	0 986 037 440⁸	
							28/80	0 120 468 107⁸	28/80	0 986 037 770⁸	
							28/100	0 123 525 501⁸	28/100	0 986 042 590⁸	
							RA1	28/55	0 120 469 982⁸	28/55	0 986 037 410⁸
							RA2	28/55	0 123 325 500⁸	28/55	0 986 042 580⁸
33.293 DFL	10,0	213	D 2865 LF24 <V2500, Euro 2>	09.96-09.01			28/35	0 120 488 291⁸	28/35	0 986 037 440⁸	
							28/55	0 120 469 982⁸	28/55	0 986 037 410⁸	
							28/80	0 120 468 107⁸	28/80	0 986 037 770⁸	
33.343 DFAL, DFL	10,0	250	D 2865 LF21 <V2500, Euro 2>	09.96-09.01			28/35	0 120 488 291⁸	28/35	0 986 037 440⁸	
							28/55	0 120 469 982⁸	28/55	0 986 037 410⁸	
							28/80	0 120 468 107⁸	28/80	0 986 037 770⁸	
33.364 , DFAL, DFL	12,0	265	D 2866 LF35 <V2600, Euro 2>	10.97-09.01			28/35	0 120 488 291⁸	28/35	0 986 037 440⁸	
							28/80	0 120 468 107⁸	28/80	0 986 037 770⁸	
							28/100	0 123 525 501⁸	28/100	0 986 042 590⁸	
							RA1	28/55	0 120 469 982⁸	28/55	0 986 037 410⁸
							RA2	28/55	0 123 325 500⁸	28/55	0 986 042 580⁸
33.403 DFAL, DFL	12,0	294	D 2866 LF20 <V2600, Euro 2>	09.96-09.01			28/35	0 120 488 291⁸	28/35	0 986 037 440⁸	
							28/80	0 120 468 107⁸	28/80	0 986 037 770⁸	
							28/100	0 123 525 501⁸	28/100	0 986 042 590⁸	
							RA1	28/55	0 120 469 982⁸	28/55	0 986 037 410⁸
							RA2	28/55	0 123 325 500⁸	28/55	0 986 042 580⁸
33.414 , DFAL, DFL	12,0	301	D 2866 LF31 <V2600, Euro 2>	10.97-12.01			28/35	0 120 488 291⁸	28/35	0 986 037 440⁸	
							28/80	0 120 468 107⁸	28/80	0 986 037 770⁸	
							28/100	0 123 525 501⁸	28/100	0 986 042 590⁸	
							RA1	28/55	0 120 469 982⁸	28/55	0 986 037 410⁸
							RA2	28/55	0 123 325 500⁸	28/55	0 986 042 580⁸
33.463 DFAL, DFL	12,8	338	D 2876 LF02 <V2400, Euro 2>	09.96-09.01			28/35	0 120 488 291⁸	28/35	0 986 037 440⁸	
							28/80	0 120 468 107⁸	28/80	0 986 037 770⁸	
							28/100	0 123 525 501⁸	28/100	0 986 042 590⁸	
							RA1	28/55	0 120 469 982⁸	28/55	0 986 037 410⁸
							RA2	28/55	0 123 325 500⁸	28/55	0 986 042 580⁸



◀ MAN

33.464 , DFAL, DFL	12,8	301/338	D 2876 LF02 <V2400, Euro 2>; D 2876 LF06 <V2400, Euro 2>	10.97-09.01	28/35	0 120 488 291⁸	28/35	0 986 037 440 ⁸	
					28/80	0 120 468 107⁸	28/80	0 986 037 770 ⁸	
					28/100	0 123 525 501⁸	28/100	0 986 042 590 ⁸	
					RA1	28/55	0 120 469 982⁸	28/55	0 986 037 410 ⁸
RA2	28/55	0 123 325 500⁸	28/55	0 986 042 580 ⁸					
33.604 DFAS, DFAS, DFALS, DFLS	18,3	441	D 2840 LF21 <V3400, Euro 2>	08.97-01.02	28/80	0 120 468 142⁸			
35.343 VF, VFA	10,0	250	D 2865 LF21 <V2500, Euro 2>	06.96-09.01	28/35	0 120 488 291⁸	28/35	0 986 037 440 ⁸	
					28/55	0 120 469 982⁸	28/55	0 986 037 410 ⁸	
					28/80	0 120 468 107⁸	28/80	0 986 037 770 ⁸	
35.364 VF, VFA	12,0	265	D 2866 LF35 <V2600, Euro 2>	06.98-09.01	28/35	0 120 488 291⁸	28/35	0 986 037 440 ⁸	
					28/80	0 120 468 107⁸	28/80	0 986 037 770 ⁸	
					28/100	0 123 525 501⁸	28/100	0 986 042 590 ⁸	
					RA1	28/55	0 120 469 982⁸	28/55	0 986 037 410 ⁸
RA2	28/55	0 123 325 500⁸	28/55	0 986 042 580 ⁸					
35.403 FV	12,0	294	D 2866 LF20 <V2600, Euro 2>	10.97-09.01	28/35	0 120 488 291⁸	28/35	0 986 037 440 ⁸	
					28/55	0 120 469 982⁸	28/55	0 986 037 410 ⁸	
					28/55	0 123 325 500⁸	28/55	0 986 042 580 ⁸	
					28/80	0 120 468 107⁸	28/80	0 986 037 770 ⁸	
					28/100	0 123 525 501⁸	28/100	0 986 042 590 ⁸	
					VF	12,0	294	D 2866 LF20 <V2600, Euro 2>	06.96-09.01
					28/80	0 120 468 107⁸	28/80	0 986 037 770 ⁸	
					28/100	0 123 525 501⁸	28/100	0 986 042 590 ⁸	
					RA1	28/55	0 120 469 982⁸	28/55	0 986 037 410 ⁸
					RA2	28/55	0 123 325 500⁸	28/55	0 986 042 580 ⁸
35.414 FV, VF, VFA	12,0	301	D 2866 LF31 <V2600, Euro 2>	06.98-12.01	28/35	0 120 488 291⁸	28/35	0 986 037 440 ⁸	
					28/80	0 120 468 107⁸	28/80	0 986 037 770 ⁸	
					28/100	0 123 525 501⁸	28/100	0 986 042 590 ⁸	
					RA1	28/55	0 120 469 982⁸	28/55	0 986 037 410 ⁸
RA2	28/55	0 123 325 500⁸	28/55	0 986 042 580 ⁸					
35.463 FV	12,8	338	D 2876 LF02 <V2400, Euro 2>	10.97-09.01	28/35	0 120 488 291⁸	28/35	0 986 037 440 ⁸	
					28/55	0 123 325 500⁸	28/55	0 986 042 580 ⁸	
					28/80	0 120 468 107⁸	28/80	0 986 037 770 ⁸	
					28/100	0 123 525 501⁸	28/100	0 986 042 590 ⁸	
					RA1	28/55	0 120 469 982⁸	28/55	0 986 037 410 ⁸
VF, VFA	12,8	338	D 2876 LF02 <V2400, Euro 2>	06.96-09.01	28/35	0 120 488 291⁸	28/35	0 986 037 440 ⁸	
					28/80	0 120 468 107⁸	28/80	0 986 037 770 ⁸	
					28/100	0 123 525 501⁸	28/100	0 986 042 590 ⁸	
					RA1	28/55	0 120 469 982⁸	28/55	0 986 037 410 ⁸
					RA2	28/55	0 123 325 500⁸	28/55	0 986 042 580 ⁸
35.464 FV	12,8	338	D 2876 LF06 <V2400, Euro 2>	07.99-09.01	28/35	0 120 488 291⁸	28/35	0 986 037 440 ⁸	
					28/55	0 123 325 500⁸	28/55	0 986 042 580 ⁸	
					28/80	0 120 468 107⁸	28/80	0 986 037 770 ⁸	
					28/100	0 123 525 501⁸	28/100	0 986 042 590 ⁸	
VF, VFA	12,8	338	D 2876 LF06 <V2400, Euro 2>	06.98-09.01	28/35	0 120 488 291⁸	28/35	0 986 037 440 ⁸	
					28/80	0 120 468 107⁸	28/80	0 986 037 770 ⁸	
					28/100	0 123 525 501⁸	28/100	0 986 042 590 ⁸	
					RA1	28/55	0 120 469 982⁸	28/55	0 986 037 410 ⁸
					RA2	28/55	0 123 325 500⁸	28/55	0 986 042 580 ⁸
40.604 DFAS	18,3	441	D 2840 LF21 <V3400, Euro 2>	09.98-09.01	28/80	0 120 468 142⁸			
41.343 VF, VFA	10,0	250	D 2865 LF21 <V2500, Euro 2>	06.96-09.01	28/35	0 120 488 291⁸	28/35	0 986 037 440 ⁸	
					28/55	0 120 469 982⁸	28/55	0 986 037 410 ⁸	
					28/80	0 120 468 107⁸	28/80	0 986 037 770 ⁸	
41.364 VF, VFA	12,0	265	D 2866 LF35 <V2600, Euro 2>	06.98-09.01	28/35	0 120 488 291⁸	28/35	0 986 037 440 ⁸	
					28/80	0 120 468 107⁸	28/80	0 986 037 770 ⁸	
					28/100	0 123 525 501⁸	28/100	0 986 042 590 ⁸	
					RA1	28/55	0 120 469 982⁸	28/55	0 986 037 410 ⁸
					RA2	28/55	0 123 325 500⁸	28/55	0 986 042 580 ⁸



											
41.403 VF, VFA	12,0	294	D 2866 LF20 <V2600, Euro 2>	06.96-09.01			28/35	0 120 488 291 ⁸	28/35	0 986 037 440 ⁸	
							28/80	0 120 468 107 ⁸	28/80	0 986 037 770 ⁸	
							28/100	0 123 525 501 ⁸	28/100	0 986 042 590 ⁸	
							RA1	28/55	0 120 469 982 ⁸	28/55	0 986 037 410 ⁸
							RA2	28/55	0 123 325 500 ⁸	28/55	0 986 042 580 ⁸
41.414 VF, VFA	12,0	301	D 2866 LF31 <V2600, Euro 2>	06.98-12.01			28/35	0 120 488 291 ⁸	28/35	0 986 037 440 ⁸	
							28/80	0 120 468 107 ⁸	28/80	0 986 037 770 ⁸	
							28/100	0 123 525 501 ⁸	28/100	0 986 042 590 ⁸	
							RA1	28/55	0 120 469 982 ⁸	28/55	0 986 037 410 ⁸
							RA2	28/55	0 123 325 500 ⁸	28/55	0 986 042 580 ⁸
41.463 DFVL, VF, VFA	12,8	338	D 2876 LF02 <V2400, Euro 2>	06.96-09.01			28/35	0 120 488 291 ⁸	28/35	0 986 037 440 ⁸	
							28/80	0 120 468 107 ⁸	28/80	0 986 037 770 ⁸	
							28/100	0 123 525 501 ⁸	28/100	0 986 042 590 ⁸	
							RA1	28/55	0 120 469 982 ⁸	28/55	0 986 037 410 ⁸
							RA2	28/55	0 123 325 500 ⁸	28/55	0 986 042 580 ⁸
41.464 DFVL, VF, VFA	12,8	338	D 2876 LF06 <V2400, Euro 2>	06.98-09.01			28/35	0 120 488 291 ⁸	28/35	0 986 037 440 ⁸	
							28/80	0 120 468 107 ⁸	28/80	0 986 037 770 ⁸	
							28/100	0 123 525 501 ⁸	28/100	0 986 042 590 ⁸	
							RA1	28/55	0 120 469 982 ⁸	28/55	0 986 037 410 ⁸
							RA2	28/55	0 123 325 500 ⁸	28/55	0 986 042 580 ⁸
41.604 DFVLS	18,3	441	D 2840 LF21 <V3400, Euro 2>	02.97-09.01			28/80	0 120 468 142 ⁸			
42.414 VFAK, VFK	12,0	301	D 2866 LF25 <V2600, Euro 3>; D 2866 LF31 <V2600, Euro 2>	06.98-08.01			28/35	0 120 488 291 ⁸	28/35	0 986 037 440 ⁸	
							28/80	0 120 468 107 ⁸	28/80	0 986 037 770 ⁸	
							28/100	0 123 525 501 ⁸	28/100	0 986 042 590 ⁸	
							RA1	28/55	0 120 469 982 ⁸	28/55	0 986 037 410 ⁸
							RA2	28/55	0 123 325 500 ⁸	28/55	0 986 042 580 ⁸
42.464 VFAK	12,8	338	D 2876 LF03 <V2400, Euro 3>; D 2876 LF06 <V2400, Euro 2>	06.98-08.01			28/35	0 120 488 291 ⁸	28/35	0 986 037 440 ⁸	
							28/80	0 120 468 107 ⁸	28/80	0 986 037 770 ⁸	
							28/100	0 123 525 501 ⁸	28/100	0 986 042 590 ⁸	
							RA1	28/55	0 120 469 982 ⁸	28/55	0 986 037 410 ⁸
							RA2	28/55	0 123 325 500 ⁸	28/55	0 986 042 580 ⁸
50.414 VF, VFA, VFAVK, VFK	12,0	301	D 2866 LF31 <V2600, Euro 2>	06.98-09.01			28/35	0 120 488 291 ⁸	28/35	0 986 037 440 ⁸	
							28/80	0 120 468 107 ⁸	28/80	0 986 037 770 ⁸	
							28/100	0 123 525 501 ⁸	28/100	0 986 042 590 ⁸	
							RA1	28/55	0 120 469 982 ⁸	28/55	0 986 037 410 ⁸
							RA2	28/55	0 123 325 500 ⁸	28/55	0 986 042 580 ⁸
VFAVK	12,8	338	D 2876 LF06 <V2400, Euro 2>	06.98-09.01			28/35	0 120 488 291 ⁸	28/35	0 986 037 440 ⁸	
							28/80	0 120 468 107 ⁸	28/80	0 986 037 770 ⁸	
							28/100	0 123 525 501 ⁸	28/100	0 986 042 590 ⁸	
							RA1	28/55	0 120 469 982 ⁸	28/55	0 986 037 410 ⁸
							RA2	28/55	0 123 325 500 ⁸	28/55	0 986 042 580 ⁸
50.464 VF, VFA, VFAVK, VFK	12,8	338	D 2876 LF06 <V2400, Euro 2>	06.98-09.01			28/35	0 120 488 291 ⁸	28/35	0 986 037 440 ⁸	
							28/80	0 120 468 107 ⁸	28/80	0 986 037 770 ⁸	
							28/100	0 123 525 501 ⁸	28/100	0 986 042 590 ⁸	
							RA1	28/55	0 120 469 982 ⁸	28/55	0 986 037 410 ⁸
							RA2	28/55	0 123 325 500 ⁸	28/55	0 986 042 580 ⁸
50.604 VFAS	18,3	441	D 2840 LF21 <V3400, Euro 2>	03.99-09.01			28/80	0 120 468 142 ⁸			
E2000 Evol. (FE)											
19.310 F, FA	12,0	228	D 2866 LF23 <V2600, Euro 3>	09.02-06.03			28/35	0 120 488 291 ⁸	28/35	0 986 037 440 ⁸	
							28/80	0 120 468 107 ⁸	28/80	0 986 037 770 ⁸	
							28/100	0 123 525 501 ⁸	28/100	0 986 042 590 ⁸	
							RA1	28/55	0 120 469 982 ⁸	28/55	0 986 037 410 ⁸
							RA2	28/55	0 123 325 500 ⁸	28/55	0 986 042 580 ⁸
19.360 F, FA, F, FL	12,0	265	D 2866 LF24 <V2600, Euro 3>	09.02-06.03			28/35	0 120 488 291 ⁸	28/35	0 986 037 440 ⁸	
							28/80	0 120 468 107 ⁸	28/80	0 986 037 770 ⁸	
							28/100	0 123 525 501 ⁸	28/100	0 986 042 590 ⁸	
							RA1	28/55	0 120 469 982 ⁸	28/55	0 986 037 410 ⁸
							RA2	28/55	0 123 325 500 ⁸	28/55	0 986 042 580 ⁸
19.410 F, FA, F, FL	12,0	301	D 2866 LF25 <V2600, Euro 3>	09.02-06.03			28/35	0 120 488 291 ⁸	28/35	0 986 037 440 ⁸	
							28/80	0 120 468 107 ⁸	28/80	0 986 037 770 ⁸	
							28/100	0 123 525 501 ⁸	28/100	0 986 042 590 ⁸	
							RA1	28/55	0 120 469 982 ⁸	28/55	0 986 037 410 ⁸
							RA2	28/55	0 123 325 500 ⁸	28/55	0 986 042 580 ⁸



32.410 VF	12,0	301	D 2866 LF25 <V2600, Euro 3>	09.02-10.03	28/35	0 120 488 291 ⁸	28/35	0 986 037 440 ⁸
					28/80	0 120 468 107 ⁸	28/80	0 986 037 770 ⁸
					28/100	0 123 525 501 ⁸	28/100	0 986 042 590 ⁸
					RA1	28/55	0 120 469 982 ⁸	28/55
RA2	28/55	0 123 325 500 ⁸	28/55	0 986 042 580 ⁸				
32.460 VF	12,8	338	D 2876 LF03 <V2400, Euro 3>	08.02-10.03	28/35	0 120 488 291 ⁸	28/35	0 986 037 440 ⁸
					28/80	0 120 468 107 ⁸	28/80	0 986 037 770 ⁸
					28/100	0 123 525 501 ⁸	28/100	0 986 042 590 ⁸
					RA1	28/55	0 120 469 982 ⁸	28/55
RA2	28/55	0 123 325 500 ⁸	28/55	0 986 042 580 ⁸				
33.360 DA, DF	12,0	265	D 2866 LF24 <V2600, Euro 3>	09.02-06.03	28/35	0 120 488 291 ⁸	28/35	0 986 037 440 ⁸
					28/80	0 120 468 107 ⁸	28/80	0 986 037 770 ⁸
					28/100	0 123 525 501 ⁸	28/100	0 986 042 590 ⁸
					RA1	28/55	0 120 469 982 ⁸	28/55
RA2	28/55	0 123 325 500 ⁸	28/55	0 986 042 580 ⁸				
33.410 DA, DF	12,0	301	D 2866 LF25 <V2600, Euro 3>	09.02-06.03	28/35	0 120 488 291 ⁸	28/35	0 986 037 440 ⁸
					28/80	0 120 468 107 ⁸	28/80	0 986 037 770 ⁸
					28/100	0 123 525 501 ⁸	28/100	0 986 042 590 ⁸
					RA1	28/55	0 120 469 982 ⁸	28/55
RA2	28/55	0 123 325 500 ⁸	28/55	0 986 042 580 ⁸				
33.460 DA, DF	12,8	338	D 2876 LF03 <V2400, Euro 3>	09.02-06.03	28/35	0 120 488 291 ⁸	28/35	0 986 037 440 ⁸
					28/80	0 120 468 107 ⁸	28/80	0 986 037 770 ⁸
					28/100	0 123 525 501 ⁸	28/100	0 986 042 590 ⁸
					RA1	28/55	0 120 469 982 ⁸	28/55
RA2	28/55	0 123 325 500 ⁸	28/55	0 986 042 580 ⁸				
35.360 VA, VF	12,0	265	D 2866 LF24 <V2600, Euro 3>	08.02-09.03	28/35	0 120 488 291 ⁸	28/35	0 986 037 440 ⁸
					28/80	0 120 468 107 ⁸	28/80	0 986 037 770 ⁸
					28/100	0 123 525 501 ⁸	28/100	0 986 042 590 ⁸
					RA1	28/55	0 120 469 982 ⁸	28/55
RA2	28/55	0 123 325 500 ⁸	28/55	0 986 042 580 ⁸				
35.410 VA, VF	12,0	301	D 2866 LF25 <V2600, Euro 3>	09.02-10.03	28/35	0 120 488 291 ⁸	28/35	0 986 037 440 ⁸
					28/80	0 120 468 107 ⁸	28/80	0 986 037 770 ⁸
					28/100	0 123 525 501 ⁸	28/100	0 986 042 590 ⁸
					RA1	28/55	0 120 469 982 ⁸	28/55
RA2	28/55	0 123 325 500 ⁸	28/55	0 986 042 580 ⁸				
35.460 VA, VF	12,8	338	D 2876 LF03 <V2400, Euro 3>	09.02-10.03	28/35	0 120 488 291 ⁸	28/35	0 986 037 440 ⁸
					28/80	0 120 468 107 ⁸	28/80	0 986 037 770 ⁸
					28/100	0 123 525 501 ⁸	28/100	0 986 042 590 ⁸
					RA1	28/55	0 120 469 982 ⁸	28/55
RA2	28/55	0 123 325 500 ⁸	28/55	0 986 042 580 ⁸				
41.410 VA, VF	12,0	301	D 2866 LF25 <V2600, Euro 3>	09.02-09.03	28/35	0 120 488 291 ⁸	28/35	0 986 037 440 ⁸
					28/80	0 120 468 107 ⁸	28/80	0 986 037 770 ⁸
					28/100	0 123 525 501 ⁸	28/100	0 986 042 590 ⁸
					RA1	28/55	0 120 469 982 ⁸	28/55
RA2	28/55	0 123 325 500 ⁸	28/55	0 986 042 580 ⁸				
41.460 VA, VF	12,8	338	D 2876 LF03 <V2400, Euro 3>	09.02-09.03	28/35	0 120 488 291 ⁸	28/35	0 986 037 440 ⁸
					28/80	0 120 468 107 ⁸	28/80	0 986 037 770 ⁸
					28/100	0 123 525 501 ⁸	28/100	0 986 042 590 ⁸
					RA1	28/55	0 120 469 982 ⁸	28/55
RA2	28/55	0 123 325 500 ⁸	28/55	0 986 042 580 ⁸				
50.410 FVN, VA, VF	12,0	301	D 2866 LF25 <V2600, Euro 3>	09.02-09.03	28/35	0 120 488 291 ⁸	28/35	0 986 037 440 ⁸
					28/80	0 120 468 107 ⁸	28/80	0 986 037 770 ⁸
					28/100	0 123 525 501 ⁸	28/100	0 986 042 590 ⁸
					RA1	28/55	0 120 469 982 ⁸	28/55
RA2	28/55	0 123 325 500 ⁸	28/55	0 986 042 580 ⁸				
50.460 FVN, VA, VF	12,8	338	D 2876 LF03 <V2400, Euro 3>	08.02-09.03	28/35	0 120 488 291 ⁸	28/35	0 986 037 440 ⁸
					28/80	0 120 468 107 ⁸	28/80	0 986 037 770 ⁸
					28/100	0 123 525 501 ⁸	28/100	0 986 042 590 ⁸
					RA1	28/55	0 120 469 982 ⁸	28/55
RA2	28/55	0 123 325 500 ⁸	28/55	0 986 042 580 ⁸				



MAN

310A DF, F, FA, VF	12,0	228	D 2866 LF23 <V2600, Euro 3>; D 2866 LF23 <V2600, Euro 3>	01.00-08.02	28/35	0 120 488 291⁸	28/35	0 986 037 440 ⁸					
					28/80	0 120 468 107⁸	28/80	0 986 037 770 ⁸					
					28/100	0 123 525 501⁸	28/100	0 986 042 590 ⁸					
					RA1	28/55	0 120 469 982⁸	28/55	0 986 037 410 ⁸				
RA2	28/55	0 123 325 500⁸	28/55	0 986 042 580 ⁸									
360A DA, DF, F, FA, F, FL, VA, VF	12,0	265	D 2866 LF24 <V2600, Euro 3>	01.00-09.02	28/35	0 120 488 291⁸	28/35	0 986 037 440 ⁸					
					28/80	0 120 468 107⁸	28/80	0 986 037 770 ⁸					
					28/100	0 123 525 501⁸	28/100	0 986 042 590 ⁸					
					RA1	28/55	0 120 469 982⁸	28/55	0 986 037 410 ⁸				
RA2	28/55	0 123 325 500⁸	28/55	0 986 042 580 ⁸									
410A DA, DF, F, FA, F, FL, FVA, FVF, FVN, VA, VF	12,0	301	D 2866 LF25 <V2600, Euro 3>	01.00-09.02	28/35	0 120 488 291⁸	28/35	0 986 037 440 ⁸					
					28/80	0 120 468 107⁸	28/80	0 986 037 770 ⁸					
					28/100	0 123 525 501⁸	28/100	0 986 042 590 ⁸					
					RA1	28/55	0 120 469 982⁸	28/55	0 986 037 410 ⁸				
RA2	28/55	0 123 325 500⁸	28/55	0 986 042 580 ⁸									
460A DA, DF, F, FA, F, FL, FVN, VA, VF	12,8	338	D 2876 LF03 <V2400, Euro 3>	01.00-09.02	28/35	0 120 488 291⁸	28/35	0 986 037 440 ⁸					
					28/80	0 120 468 107⁸	28/80	0 986 037 770 ⁸					
					28/100	0 123 525 501⁸	28/100	0 986 042 590 ⁸					
					RA1	28/55	0 120 469 982⁸	28/55	0 986 037 410 ⁸				
RA2	28/55	0 123 325 500⁸	28/55	0 986 042 580 ⁸									
F / HF													
292 F [881]	12,0	213-229	D 2866 TUH/290 <V0100>	03.86-03.88	28/120	0 120 689 540⁸	28/140	0 986 039 530 ⁸					
					03.86-12.91	28/180	0 120 689 544⁸						
					03.86-04.94	28/55	0 120 469 025⁸	28/55	0 986 030 520 ⁸				
						28/55	0 120 469 982⁸	28/55	0 986 037 410 ⁸				
					04.88-03.92	28/120	0 120 689 540⁸	28/140	0 986 039 530 ⁸				
						28/140	0 120 689 541⁸	28/140	0 986 039 530 ⁸				
					01.92-10.92	28/180	0 120 689 544⁸						
					04.92-04.94	28/120	0 120 689 540⁸	28/140	0 986 039 530 ⁸				
						28/140	0 120 689 541⁸	28/140	0 986 039 530 ⁸				
					11.92-04.94	28/180	0 120 689 544⁸						
HF [883]	12,0	213-229	D 2866 TUH/290 <V0100>	03.86-03.88	28/120	0 120 689 540⁸	28/140	0 986 039 530 ⁸					
					03.86-12.91	28/180	0 120 689 544⁸						
					03.86-04.94	28/55	0 120 469 025⁸	28/55	0 986 030 520 ⁸				
						28/55	0 120 469 982⁸	28/55	0 986 037 410 ⁸				
					04.88-03.92	28/120	0 120 689 540⁸	28/140	0 986 039 530 ⁸				
						28/140	0 120 689 541⁸	28/140	0 986 039 530 ⁸				
					01.92-10.92	28/180	0 120 689 544⁸						
					04.92-04.94	28/120	0 120 689 540⁸	28/140	0 986 039 530 ⁸				
						28/140	0 120 689 541⁸	28/140	0 986 039 530 ⁸				
					11.92-04.94	28/180	0 120 689 544⁸						
332 F [881]	12,0	243	D 2866 LUH/330	09.85-03.88	28/120	0 120 689 540⁸	28/140	0 986 039 530 ⁸					
					09.85-12.91	28/180	0 120 689 544⁸						
					04.88-03.92	28/120	0 120 689 540⁸	28/140	0 986 039 530 ⁸				
						28/140	0 120 689 541⁸	28/140	0 986 039 530 ⁸				
					01.92-10.92	28/180	0 120 689 544⁸						
					04.92-04.94	28/120	0 120 689 540⁸	28/140	0 986 039 530 ⁸				
						28/140	0 120 689 541⁸	28/140	0 986 039 530 ⁸				
					11.92-04.94	28/180	0 120 689 544⁸						
					HF [883]	12,0	243	D 2866 LUH/330	04.88-03.92	28/120	0 120 689 540⁸	28/140	0 986 039 530 ⁸
										28/140	0 120 689 541⁸	28/140	0 986 039 530 ⁸
362 F [881]	12,0	265	D 2866 KUH/360 <Z6400, Euro 1>	09.85-03.88	28/120	0 120 689 540⁸	28/140	0 986 039 530 ⁸					
					09.85-12.91	28/180	0 120 689 544⁸						
					09.85-04.94	28/35	0 120 488 270⁸	28/35	0 986 034 210 ⁸				
						28/55	0 120 469 982⁸	28/55	0 986 037 410 ⁸				
					04.88-03.92	28/120	0 120 689 540⁸	28/140	0 986 039 530 ⁸				
						28/140	0 120 689 541⁸	28/140	0 986 039 530 ⁸				
					01.92-10.92	28/180	0 120 689 544⁸						
					04.92-04.94	28/120	0 120 689 540⁸	28/140	0 986 039 530 ⁸				
						28/140	0 120 689 541⁸	28/140	0 986 039 530 ⁸				
					11.92-04.94	28/180	0 120 689 544⁸						
HF [883]	12,0	265	D 2866 KUH/360 <Z6400, Euro 1>	09.85-04.94	28/35	0 120 488 270⁸	28/35	0 986 034 210 ⁸					
					28/55	0 120 469 982⁸	28/55	0 986 037 410 ⁸					



F/M/U 90										
19.242	F, FL	12,0	177	D 2866 F/240	01.88-02.89	28/35	0 120 488 271 ⁸	28/35	0 986 031 450 ⁸	
						28/55	0 120 469 025 ⁸	28/55	0 986 030 520 ⁸	
19.262	F, FA, FL	10,0	191	D 2865 LF/260 <V0700>	01.88-02.90	28/35	0 120 488 271 ⁸	28/35	0 986 031 450 ⁸	
						28/55	0 120 469 982 ⁸	28/55	0 986 037 410 ⁸	
						28/80	0 120 468 107 ⁸	28/80	0 986 037 770 ⁸	
19.272	F, FA, FL	10,0	198	D 2865 LF02 <V0700>	02.90-10.92	28/35	0 120 488 271 ⁸	28/35	0 986 031 450 ⁸	
						28/55	0 120 469 982 ⁸	28/55	0 986 037 410 ⁸	
						28/80	0 120 468 107 ⁸	28/80	0 986 037 770 ⁸	
				D 2865 LF05 <V0700, Euro 1>	10.92-08.93	28/35	0 120 488 271 ⁸	28/35	0 986 031 450 ⁸	
					10.92-05.95	28/55	0 120 469 982 ⁸	28/55	0 986 037 410 ⁸	
						28/80	0 120 468 107 ⁸	28/80	0 986 037 770 ⁸	
					09.93-05.95	28/35	0 120 488 291 ⁸	28/35	0 986 037 440 ⁸	
19.292	F, FA, FL	12,0	213	D 2866 LF/290	07.86-02.90	28/35	0 120 488 271 ⁸	28/35	0 986 031 450 ⁸	
						28/55	0 120 469 025 ⁸	28/55	0 986 030 520 ⁸	
						BET	28/80	0 120 468 107 ⁸	28/80	0 986 037 770 ⁸
19.302	F, FA, FL	12,0	220	D 2866 LF04 <Z7601>	05.90-09.91	28/35	0 120 488 271 ⁸	28/35	0 986 031 450 ⁸	
						28/80	0 120 468 107 ⁸	28/80	0 986 037 770 ⁸	
19.322	F, FA, FL, U, UL	10,0	235	D 2865 LF03 <V0700>	02.90-10.92	28/35	0 120 488 271 ⁸	28/35	0 986 031 450 ⁸	
						28/55	0 120 469 982 ⁸	28/55	0 986 037 410 ⁸	
						28/80	0 120 468 107 ⁸	28/80	0 986 037 770 ⁸	
				D 2865 LF06 <V0700, Euro 1>	10.92-08.93	28/35	0 120 488 271 ⁸	28/35	0 986 031 450 ⁸	
					10.92-06.96	28/55	0 120 469 982 ⁸	28/55	0 986 037 410 ⁸	
						28/80	0 120 468 107 ⁸	28/80	0 986 037 770 ⁸	
					09.93-06.96	28/35	0 120 488 291 ⁸	28/35	0 986 037 440 ⁸	
19.332	F, FA, FL	12,0	243	D 2866 LF/330	07.86-02.90	28/35	0 120 488 271 ⁸	28/35	0 986 031 450 ⁸	
						28/55	0 120 469 025 ⁸	28/55	0 986 030 520 ⁸	
						BET	28/80	0 120 468 107 ⁸	28/80	0 986 037 770 ⁸
	U, UL	12,0	243	D 2866 LUL/330	07.86-02.90	28/35	0 120 488 270 ⁸	28/35	0 986 034 210 ⁸	
						28/55	0 120 469 025 ⁸	28/55	0 986 030 520 ⁸	
						28/55	0 120 469 982 ⁸	28/55	0 986 034 400 ⁸	
19.342	F, FA, FL	10,0	250	D 2865 LF09 <V0700, Euro 2>	05.94-06.96	28/35	0 120 488 291 ⁸	28/35	0 986 037 440 ⁸	
						28/55	0 120 469 982 ⁸	28/55	0 986 037 410 ⁸	
						28/80	0 120 468 107 ⁸	28/80	0 986 037 770 ⁸	
19.362	F, FL	12,0	265	D 2866 KF, LXF	07.86-02.90	28/35	0 120 488 271 ⁸	28/35	0 986 031 450 ⁸	
						28/55	0 120 469 025 ⁸	28/55	0 986 030 520 ⁸	
						BET	28/80	0 120 468 107 ⁸	28/80	0 986 037 770 ⁸
	FA	12,0	265	D 2866 LXF <Z7600>	05.88-02.90	28/35	0 120 488 271 ⁸	28/35	0 986 031 450 ⁸	
						28/55	0 120 469 025 ⁸	28/55	0 986 030 520 ⁸	
						BET	28/80	0 120 468 107 ⁸	28/80	0 986 037 770 ⁸
	U, UL	12,0	265	D 2866 KUL/360 <Z5100, Euro 1>	07.86-01.91	28/35	0 120 488 270 ⁸	28/35	0 986 034 210 ⁸	
						28/55	0 120 469 982 ⁸	28/55	0 986 037 410 ⁸	
				Mot.Nr. ->...4912000...	07.86-01.91	28/35	0 120 488 271 ⁸	28/35	0 986 031 450 ⁸	
19.372	F, FA, FL	12,0	272	D 2866 LF15 <Z7601, Euro 1>	05.94-06.96	28/35	0 120 488 291 ⁸	28/35	0 986 037 440 ⁸	
						28/80	0 120 468 107 ⁸	28/80	0 986 037 770 ⁸	
	F, FA, FL, U, UL	12,0	272	D 2866 LF03 <Z7601>	02.90-04.92	28/55	0 120 469 982 ⁸	28/55	0 986 037 410 ⁸	
					02.90-10.92	28/35	0 120 488 271 ⁸	28/35	0 986 031 450 ⁸	
						28/80	0 120 468 107 ⁸	28/80	0 986 037 770 ⁸	
				D 2866 LF05 <Z7601, Euro 1>	10.92-08.93	28/35	0 120 488 271 ⁸	28/35	0 986 031 450 ⁸	
					10.92-05.94	28/80	0 120 468 107 ⁸	28/80	0 986 037 770 ⁸	
					09.93-05.94	28/35	0 120 488 291 ⁸	28/35	0 986 037 440 ⁸	
	F, FL	12,0	249	D 2866 LXF/Silent	05.90-04.95	28/35	0 120 488 271 ⁸	28/35	0 986 031 450 ⁸	
						28/55	0 120 469 025 ⁸	28/55	0 986 030 520 ⁸	
19.402	F, FA, FL	12,0	294	D 2866 LF16 <Z7601, Euro 2>	05.94-06.96	28/35	0 120 488 291 ⁸	28/35	0 986 037 440 ⁸	
						28/80	0 120 468 107 ⁸	28/80	0 986 037 770 ⁸	
19.422	F	12,0	309	D 2866 LF10 <Euro 1>	01.91-06.96	28/35	0 120 488 271 ⁸	28/35	0 986 031 450 ⁸	
						28/55	0 120 469 982 ⁸	28/55	0 986 034 400 ⁸	
						28/55	0 120 469 982 ⁸	28/55	0 986 037 410 ⁸	
						28/80	0 120 468 107 ⁸	28/80	0 986 037 770 ⁸	
				D 2866 LF10 <Z7601, Euro 1>	01.91-04.92	28/55	0 120 469 982 ⁸	28/55	0 986 037 410 ⁸	
					01.91-08.93	28/35	0 120 488 271 ⁸	28/35	0 986 031 450 ⁸	
					01.91-06.96	28/80	0 120 468 107 ⁸	28/80	0 986 037 770 ⁸	
					09.93-06.96	28/35	0 120 488 291 ⁸	28/35	0 986 037 440 ⁸	



◀ MAN

19.422	F, FA, FL, U, UL	12,0	309	D 2866 LF06 <Z7601>	02.90-04.92	28/55	0 120 469 982 ⁸	28/55	0 986 037 410 ⁸	
					02.90-10.92	28/35	0 120 488 271 ⁸	28/35	0 986 031 450 ⁸	
19.462	F, FLS	18,3	338	D 2840 LF/460	28/80	0 120 468 107 ⁸	28/80	0 986 037 770 ⁸		
					10.92-08.93	28/35	0 120 488 271 ⁸	28/35	0 986 031 450 ⁸	
					10.92-06.96	28/80	0 120 468 107 ⁸	28/80	0 986 037 770 ⁸	
					09.93-06.96	28/35	0 120 488 291 ⁸	28/35	0 986 037 440 ⁸	
19.502	F, FL	18,3	368	D 2840 LF01 <V0600,>; D 2840 LF04 <V0600, Euro 1>; D 2840 LF06 <V0600, Euro 1>	BET	28/80	0 120 468 107 ⁸	28/80	0 986 037 770 ⁸	
					02.90-06.96	28/35	0 120 488 271 ⁸	28/35	0 986 031 450 ⁸	
					28/35	0 120 488 291 ⁸	28/35	0 986 037 440 ⁸		
22.292	FNL	12,0	213	D 2866 LF/290	28/55	0 120 469 025 ⁸	28/55	0 986 030 520 ⁸		
					07.86-10.86	28/35	0 120 488 271 ⁸	28/35	0 986 031 450 ⁸	
22.332	FNL	12,0	243	D 2866 LF/330	28/55	0 120 469 025 ⁸	28/55	0 986 030 520 ⁸		
					07.86-10.86	28/35	0 120 488 271 ⁸	28/35	0 986 031 450 ⁸	
					28/35	0 120 488 270 ⁸	28/35	0 986 034 210 ⁸		
22.362	FNL	12,0	265	D 2866 KF <Z7500>	28/55	0 120 469 025 ⁸	28/55	0 986 030 520 ⁸		
					07.86-10.86	28/35	0 120 488 271 ⁸	28/35	0 986 031 450 ⁸	
					UNL	12,0	265	D 2866 KUL/360 <Z5100, Euro 1>	28/55	0 120 469 982 ⁸
23.272	FNL	10,0	198	D 2865 LF05 <V0700, Euro 1>	Mot.Nr. →...4912000...	07.86-10.86	28/35	0 120 488 271 ⁸	28/35	0 986 031 450 ⁸
					10.92-08.93	28/35	0 120 488 271 ⁸	28/35	0 986 031 450 ⁸	
					10.92-05.95	28/55	0 120 469 982 ⁸	28/55	0 986 037 410 ⁸	
					28/80	0 120 468 107 ⁸	28/80	0 986 037 770 ⁸		
23.322	FNL	10,0	235	D 2865 LF06 <V0700, Euro 1>	09.93-05.95	28/35	0 120 488 291 ⁸	28/35	0 986 037 440 ⁸	
					10.92-08.93	28/35	0 120 488 271 ⁸	28/35	0 986 031 450 ⁸	
					10.92-05.95	28/55	0 120 469 982 ⁸	28/55	0 986 037 410 ⁸	
23.342	FNL	10,0	250	D 2865 LF09 <V0700, Euro 2>	28/80	0 120 468 107 ⁸	28/80	0 986 037 770 ⁸		
					09.93-05.95	28/35	0 120 488 291 ⁸	28/35	0 986 037 440 ⁸	
					05.94-05.95	28/35	0 120 488 291 ⁸	28/35	0 986 037 440 ⁸	
23.372	FNL	12,0	272	D 2866 LF05 <Z7601, Euro 1>	28/55	0 120 469 982 ⁸	28/55	0 986 030 520 ⁸		
					10.92-08.93	28/35	0 120 488 271 ⁸	28/35	0 986 031 450 ⁸	
					10.92-05.94	28/80	0 120 468 107 ⁸	28/80	0 986 037 770 ⁸	
					09.93-05.94	28/35	0 120 488 291 ⁸	28/35	0 986 037 440 ⁸	
23.402	FNL	12,0	294	D 2866 LF16 <Z7601, Euro 2>	28/35	0 120 488 291 ⁸	28/35	0 986 037 440 ⁸		
					05.94-05.95	28/80	0 120 468 107 ⁸	28/80	0 986 037 770 ⁸	
23.422	FNL	12,0	309	D 2866 LF09 <Z7601, Euro 1>	28/80	0 120 468 107 ⁸	28/80	0 986 037 770 ⁸		
					10.92-08.93	28/35	0 120 488 271 ⁸	28/35	0 986 031 450 ⁸	
					10.92-05.95	28/80	0 120 468 107 ⁸	28/80	0 986 037 770 ⁸	
24.192	FNL, FVL	6,9	140	D 0826 LF01 <Z9500>	09.93-05.95	28/35	0 120 488 291 ⁸	28/35	0 986 037 440 ⁸	
					07.89-05.92	28/35	0 120 488 270 ⁸	28/35	0 986 034 210 ⁸	
					07.89-10.92	28/55	0 120 469 982 ⁸	28/55	0 986 037 410 ⁸	
					28/80	0 120 468 107 ⁸	28/80	0 986 037 770 ⁸		
					06.92-10.92	28/35	0 120 488 269 ⁸	28/35	0 986 034 210 ⁸	
					07.89-10.92	SA1	14/55	0 120 488 282 ⁵	14/55	0 986 034 260 ⁸
					D 0826 LF05 <Z9500, Euro 1>	10.92-04.94	28/35	0 120 488 269 ⁸	28/35	0 986 034 210 ⁸
					10.92-05.94	28/55	0 120 469 982 ⁸	28/55	0 986 037 410 ⁸	
24.222	FNL, FVL	6,9	162	D 0826 LF11 <Z9500, Euro 2>	28/80	0 120 468 107 ⁸	28/80	0 986 037 770 ⁸		
					SA1	14/55	0 120 488 282 ⁵	14/55	0 986 034 260 ⁸	
					D 0826 LF07 <Z9500, Euro 1>	05.94-06.96	28/35	0 120 488 291 ⁸	28/35	0 986 037 440 ⁸
					28/55	0 120 469 982 ⁸	28/55	0 986 037 410 ⁸		
					28/80	0 120 468 107 ⁸	28/80	0 986 037 770 ⁸		
					SA1	14/55	0 120 488 282 ⁵	14/55	0 986 034 260 ⁸	
					05.94-06.96	28/35	0 120 488 291 ⁸	28/35	0 986 037 440 ⁸	
					28/55	0 120 469 982 ⁸	28/55	0 986 037 410 ⁸		



24.232 FNL	6,9	160	D 0826 LF/217/Silent <Z9500>	05.90-05.92	28/35	0 120 488 270 ⁸	28/35	0 986 034 210 ⁸			
					05.90-04.95	28/55	0 120 469 982 ⁸	28/55	0 986 037 410 ⁸		
						28/80	0 120 468 107 ⁸	28/80	0 986 037 770 ⁸		
					06.92-04.94	28/35	0 120 488 269 ⁸	28/35	0 986 034 210 ⁸		
					05.94-04.95	28/35	0 120 488 291 ⁸	28/35	0 986 037 440 ⁸		
FNL, FVL	6,9	169	D 0826 LF02 <Z9500>	07.89-05.92	SA1	14/55	0 120 488 282 ⁵	14/55	0 986 034 260 ⁸		
					07.89-10.92	28/35	0 120 488 270 ⁸	28/35	0 986 034 210 ⁸		
						28/55	0 120 469 982 ⁸	28/55	0 986 037 410 ⁸		
						28/80	0 120 468 107 ⁸	28/80	0 986 037 770 ⁸		
					06.92-10.92	28/35	0 120 488 269 ⁸	28/35	0 986 034 210 ⁸		
						07.89-10.92	SA1	14/55	0 120 488 282 ⁵	14/55	0 986 034 260 ⁸
						D 0826 LF06 <Z9500, Euro 1>	10.92-04.94	28/35	0 120 488 269 ⁸	28/35	0 986 034 210 ⁸
					10.92-05.94		28/55	0 120 469 982 ⁸	28/55	0 986 037 410 ⁸	
					28/80		0 120 468 107 ⁸	28/80	0 986 037 770 ⁸		
					D 0826 LF08 <Z9500, Euro 1>	05.94-06.96	SA1	14/55	0 120 488 282 ⁵	14/55	0 986 034 260 ⁸
28/35	0 120 488 271 ⁸	28/35	0 986 031 450 ⁸								
28/55	0 120 469 982 ⁸	28/55	0 986 030 520 ⁸								
24.242 DF, FNL, FVL	12,0	177	D 2866 F/240	01.88-02.90	28/80	0 120 468 107 ⁸	28/80	0 986 037 770 ⁸			
					SA1	14/55	0 120 488 282 ⁵	14/55	0 986 034 260 ⁸		
24.262 DF, DFLS, FNL, FVL	10,0	191	D 2865 LF/260 <V0700>	01.88-02.90	28/35	0 120 488 271 ⁸	28/35	0 986 031 450 ⁸			
					28/55	0 120 469 982 ⁸	28/55	0 986 030 520 ⁸			
					28/80	0 120 468 107 ⁸	28/80	0 986 037 770 ⁸			
FNL, FVL	6,9	191	D 0826 LF13 <Z9500, Euro 2>	08.95-06.96	28/35	0 120 488 291 ⁸	28/35	0 986 037 440 ⁸			
					28/55	0 120 469 982 ⁸	28/55	0 986 037 410 ⁸			
					28/80	0 120 468 107 ⁸	28/80	0 986 037 770 ⁸			
					SA1	14/55	0 120 488 282 ⁵	14/55	0 986 034 260 ⁸		
24.272 DF	10,0	198	D 2865 LF02 <V0700>	02.90-12.90	28/35	0 120 488 271 ⁸	28/35	0 986 031 450 ⁸			
					28/55	0 120 469 982 ⁸	28/55	0 986 037 410 ⁸			
					28/80	0 120 468 107 ⁸	28/80	0 986 037 770 ⁸			
DFLS, FNL, FVL	10,0	198	D 2865 LF02 <V0700>	02.90-08.93	28/35	0 120 488 271 ⁸	28/35	0 986 031 450 ⁸			
					02.90-04.95	28/55	0 120 469 982 ⁸	28/55	0 986 037 410 ⁸		
					28/80	0 120 468 107 ⁸	28/80	0 986 037 770 ⁸			
FNL	10,0	198	D 2865 LF05 <V0700, Euro 1>	09.93-04.95	28/35	0 120 488 291 ⁸	28/35	0 986 037 440 ⁸			
					05.94-05.95	28/35	0 120 488 291 ⁸	28/35	0 986 037 440 ⁸		
					28/55	0 120 469 982 ⁸	28/55	0 986 037 410 ⁸			
FNL, FVL	6,9	198	D 0826 LF04 <Z9500, Euro 1>	10.92-04.94	28/35	0 120 488 269 ⁸	28/35	0 986 034 210 ⁸			
					10.92-06.96	28/55	0 120 469 982 ⁸	28/55	0 986 037 410 ⁸		
					28/80	0 120 468 107 ⁸	28/80	0 986 037 770 ⁸			
					05.94-06.96	28/35	0 120 488 291 ⁸	28/35	0 986 037 440 ⁸		
					10.92-06.96	SA1	14/55	0 120 488 282 ⁵	14/55	0 986 034 260 ⁸	
24.292 DF	12,0	213	D 2866 LF/290	04.87-02.90	28/35	0 120 488 271 ⁸	28/35	0 986 031 450 ⁸			
					28/55	0 120 469 982 ⁸	28/55	0 986 030 520 ⁸			
					BET	28/80	0 120 468 107 ⁸	28/80	0 986 037 770 ⁸		
DFLS	12,0	213	D 2866 LF/290	07.89-02.90	28/35	0 120 488 271 ⁸	28/35	0 986 031 450 ⁸			
FNL, FVL	12,0	213	D 2866 LF/290	10.86-02.90	28/55	0 120 469 982 ⁸	28/55	0 986 030 520 ⁸			
					28/35	0 120 488 271 ⁸	28/35	0 986 031 450 ⁸			
					28/80	0 120 468 107 ⁸	28/80	0 986 037 770 ⁸			
24.302 DF	12,0	220	D 2866 LF04 <Z7601>	05.90-12.90	BET	28/80	0 120 468 107 ⁸	28/80	0 986 037 770 ⁸		
					28/35	0 120 488 271 ⁸	28/35	0 986 031 450 ⁸			
DFLS	12,0	220	D 2866 LF04 <Z7601>	05.90-04.92	28/55	0 120 469 982 ⁸	28/55	0 986 037 410 ⁸			
					05.90-08.93	28/35	0 120 488 271 ⁸	28/35	0 986 031 450 ⁸		
					05.90-04.95	28/80	0 120 468 107 ⁸	28/80	0 986 037 770 ⁸		
					09.93-04.95	28/35	0 120 488 291 ⁸	28/35	0 986 037 440 ⁸		
					FNL	12,0	220	D 2866 LF04 <Z7601>	05.90-12.90	28/35	0 120 488 271 ⁸
28/55	0 120 469 982 ⁸	28/55	0 986 037 410 ⁸								
28/80	0 120 468 107 ⁸	28/80	0 986 037 770 ⁸								
FVL	12,0	220	D 2866 LF04 <Z7601>	05.90-12.90	28/35	0 120 488 271 ⁸	28/35	0 986 031 450 ⁸			
					28/80	0 120 468 107 ⁸	28/80	0 986 037 770 ⁸			



◀ MAN

24.322	DF, DFLS, FNL, FVL, UNL	10,0	235	D 2865 LF03 <V0700>	02.90-12.90	28/35	0 120 488 271 ⁸	28/35	0 986 031 450 ⁸	
						28/55	0 120 469 982 ⁸	28/55	0 986 037 410 ⁸	
						28/80	0 120 468 107 ⁸	28/80	0 986 037 770 ⁸	
	FNL	10,0	235	D 2865 LF06 <V0700, Euro 1>	05.94-05.95	28/35	0 120 488 291 ⁸	28/35	0 986 037 440 ⁸	
						28/55	0 120 469 982 ⁸	28/55	0 986 037 410 ⁸	
						28/80	0 120 468 107 ⁸	28/80	0 986 037 770 ⁸	
24.332	DF	12,0	243	D 2866 LF/330	04.87-02.90	28/35	0 120 488 271 ⁸	28/35	0 986 031 450 ⁸	
						28/55	0 120 469 025 ⁸	28/55	0 986 030 520 ⁸	
						BET	28/80	0 120 468 107 ⁸	28/80	0 986 037 770 ⁸
	DFLS	12,0	243	D 2866 LF/330	07.89-02.90	28/35	0 120 488 271 ⁸	28/35	0 986 031 450 ⁸	
						28/55	0 120 469 025 ⁸	28/55	0 986 030 520 ⁸	
	FNL, FVL	12,0	243	D 2866 LF/330	10.86-02.90	28/35	0 120 488 271 ⁸	28/35	0 986 031 450 ⁸	
						28/55	0 120 469 025 ⁸	28/55	0 986 030 520 ⁸	
						BET	28/80	0 120 468 107 ⁸	28/80	0 986 037 770 ⁸
	UNL	12,0	243	D 2866 LUL/330	10.86-02.90	28/35	0 120 488 270 ⁸	28/35	0 986 034 210 ⁸	
						28/55	0 120 469 025 ⁸	28/55	0 986 030 520 ⁸	
						28/55	0 120 469 982 ⁸	28/55	0 986 034 400 ⁸	
24.342	FNL	10,0	250	D 2865 LF09 <V0700, Euro 2>	05.94-05.95	28/35	0 120 488 291 ⁸	28/35	0 986 037 440 ⁸	
						28/55	0 120 469 982 ⁸	28/55	0 986 037 410 ⁸	
						28/80	0 120 468 107 ⁸	28/80	0 986 037 770 ⁸	
24.362	DF, FNL, FVL	12,0	265	D 2866 KF, LXF	10.86-02.90	28/35	0 120 488 271 ⁸	28/35	0 986 031 450 ⁸	
						28/55	0 120 469 025 ⁸	28/55	0 986 030 520 ⁸	
						BET	28/80	0 120 468 107 ⁸	28/80	0 986 037 770 ⁸
	DFLS	12,0	265	D 2866 LXF <Z7600>	07.89-02.90	28/35	0 120 488 271 ⁸	28/35	0 986 031 450 ⁸	
						28/55	0 120 469 025 ⁸	28/55	0 986 030 520 ⁸	
	UNL	12,0	265	D 2866 KUL/360 <Z5100, Euro 1>	10.86-02.90	28/35	0 120 488 270 ⁸	28/35	0 986 034 210 ⁸	
						28/55	0 120 469 982 ⁸	28/55	0 986 037 410 ⁸	
				Mot.Nr. →...4912000...	10.86-02.90	28/35	0 120 488 271 ⁸	28/35	0 986 031 450 ⁸	
24.372	DF	12,0	272	D 2866 LF03 <Z7601>	02.90-12.90	28/35	0 120 488 271 ⁸	28/35	0 986 031 450 ⁸	
						28/55	0 120 469 982 ⁸	28/55	0 986 037 410 ⁸	
						28/80	0 120 468 107 ⁸	28/80	0 986 037 770 ⁸	
	DF, FVL	12,0	249	D 2866 LXF/Silent	05.90-12.90	28/35	0 120 488 271 ⁸	28/35	0 986 031 450 ⁸	
						28/55	0 120 469 025 ⁸	28/55	0 986 030 520 ⁸	
	DFLS	12,0	272	D 2866 LF03 <Z7601>	02.90-04.92	28/55	0 120 469 982 ⁸	28/55	0 986 037 410 ⁸	
					02.90-08.93	28/35	0 120 488 271 ⁸	28/35	0 986 031 450 ⁸	
					02.90-04.95	28/80	0 120 468 107 ⁸	28/80	0 986 037 770 ⁸	
					09.93-04.95	28/35	0 120 488 291 ⁸	28/35	0 986 037 440 ⁸	
	FNL	12,0	272	D 2866 LF15 <Z7601, Euro 1>	05.94-05.95	28/35	0 120 488 291 ⁸	28/35	0 986 037 440 ⁸	
						28/80	0 120 468 107 ⁸	28/80	0 986 037 770 ⁸	
	FNL, FVL, UNL	12,0	272	D 2866 LF03 <Z7601>	02.90-12.90	28/35	0 120 488 271 ⁸	28/35	0 986 031 450 ⁸	
						28/55	0 120 469 982 ⁸	28/55	0 986 037 410 ⁸	
						28/80	0 120 468 107 ⁸	28/80	0 986 037 770 ⁸	
24.402	FNL	12,0	294	D 2866 LF16 <Z7601, Euro 2>	05.94-05.95	28/35	0 120 488 291 ⁸	28/35	0 986 037 440 ⁸	
						28/80	0 120 468 107 ⁸	28/80	0 986 037 770 ⁸	
24.422	DF, DFLS, FNL, FVL, UNL	12,0	309	D 2866 LF06 <Z7601>	02.90-12.90	28/35	0 120 488 271 ⁸	28/35	0 986 031 450 ⁸	
						28/55	0 120 469 982 ⁸	28/55	0 986 037 410 ⁸	
						28/80	0 120 468 107 ⁸	28/80	0 986 037 770 ⁸	
	FNL	12,0	309	D 2866 LF09 <Z7601, Euro 1>	05.94-05.95	28/35	0 120 488 291 ⁸	28/35	0 986 037 440 ⁸	
						28/80	0 120 468 107 ⁸	28/80	0 986 037 770 ⁸	
24.462	DF, FNL	18,3	338	D 2840 LF/460	02.89-02.90	28/35	0 120 488 271 ⁸	28/35	0 986 031 450 ⁸	
						28/55	0 120 469 025 ⁸	28/55	0 986 030 520 ⁸	
						BET	28/80	0 120 468 107 ⁸	28/80	0 986 037 770 ⁸
	FVLS	18,3	338	D 2840 LF/460	05.87-07.87	28/35	0 120 488 271 ⁸	28/35	0 986 031 450 ⁸	
						28/55	0 120 469 025 ⁸	28/55	0 986 030 520 ⁸	
						BET	28/80	0 120 468 107 ⁸	28/80	0 986 037 770 ⁸
24.502	DF, FNL	18,3	368	D 2840 LF01 <V0600,>	02.90-12.90	28/35	0 120 488 271 ⁸	28/35	0 986 031 450 ⁸	
						28/35	0 120 488 291 ⁸	28/35	0 986 037 440 ⁸	
						28/55	0 120 469 982 ⁸	28/55	0 986 037 410 ⁸	
						28/80	0 120 468 107 ⁸	28/80	0 986 037 770 ⁸	
25.272	DF, DFL, FNL, FVL	10,0	198	D 2865 LF02 <V0700>; D 2865 LF05 <V0700, Euro 1>	09.90-08.93 09.90-10.93	28/35	0 120 488 271 ⁸	28/35	0 986 031 450 ⁸	
						28/55	0 120 469 982 ⁸	28/55	0 986 037 410 ⁸	
						28/80	0 120 468 107 ⁸	28/80	0 986 037 770 ⁸	












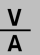

25.302 DF, DFLS, FNL, FVL	12,0	220	D 2866 LF04 <Z7601>	09.90-12.91	28/35	0 120 488 271⁸	28/35	0 986 031 450 ⁸
					28/55	0 120 469 982⁸	28/55	0 986 037 410 ⁸
					28/80	0 120 468 107⁸	28/80	0 986 037 770 ⁸
25.322 DF, DFL, FNL, FVL, UNL	10,0	235	D 2865 LF03 <V0700>;	09.90-08.93	28/35	0 120 488 271⁸	28/35	0 986 031 450 ⁸
			D 2865 LF06 <V0700, Euro 1>	09.90-10.93	28/55	0 120 469 982⁸	28/55	0 986 037 410 ⁸
					28/80	0 120 468 107⁸	28/80	0 986 037 770 ⁸
25.372 DF, DFL, FNL, FVL, UNL	12,0	272	D 2866 LF05 <Z7601, Euro 1>	10.92-08.93	28/35	0 120 488 271⁸	28/35	0 986 031 450 ⁸
				10.92-10.93	28/80	0 120 468 107⁸	28/80	0 986 037 770 ⁸
			DF, FNL, FVL, UNL	12,0	272	D 2866 LF03 <Z7601>	09.90-04.92	28/55
DF, FVL	12,0	249	D 2866 LXF/Silent	09.90-12.92	28/35	0 120 488 271⁸	28/35	0 986 031 450 ⁸
					28/80	0 120 468 107⁸	28/80	0 986 037 770 ⁸
					28/35	0 120 488 271⁸	28/35	0 986 031 450 ⁸
25.422 DF, DFL, FNL, FVL, UNL	12,0	309	D 2866 LF09 <Z7601, Euro 1>	10.92-08.93	28/35	0 120 488 271⁸	28/35	0 986 031 450 ⁸
				10.92-10.93	28/80	0 120 468 107⁸	28/80	0 986 037 770 ⁸
			DF, FNL, FVL, UNL	12,0	309	D 2866 LF06 <Z7601>	09.90-04.92	28/55
DF, FVL	12,0	249	D 2866 LXF/Silent	09.90-12.92	28/35	0 120 488 271⁸	28/35	0 986 031 450 ⁸
					28/80	0 120 468 107⁸	28/80	0 986 037 770 ⁸
					28/35	0 120 488 271⁸	28/35	0 986 031 450 ⁸
25.502 DF, DFL, FNL	18,3	368	D 2840 LF01 <V0600,>;	09.90-12.92	28/35	0 120 488 271⁸	28/35	0 986 031 450 ⁸
			D 2840 LF04 <V0600, Euro 1>		28/35	0 120 488 291⁸	28/35	0 986 037 440 ⁸
					28/55	0 120 469 982⁸	28/55	0 986 037 410 ⁸
26.242 DF, DFA	12,0	177	D 2866 F/240	01.88-07.89	28/80	0 120 468 107⁸	28/80	0 986 037 770 ⁸
					28/35	0 120 488 271⁸	28/35	0 986 031 450 ⁸
					28/55	0 120 469 025⁸	28/55	0 986 030 520 ⁸
26.262 DF, DFA	10,0	191	D 2865 LF/260 <V0700>	01.88-02.90	28/35	0 120 488 271⁸	28/35	0 986 031 450 ⁸
					28/55	0 120 469 982⁸	28/55	0 986 037 410 ⁸
					28/80	0 120 468 107⁸	28/80	0 986 037 770 ⁸
26.272 DF	10,0	198	D 2865 LF05 <V0700, Euro 1>	01.93-08.93	28/35	0 120 488 271⁸	28/35	0 986 031 450 ⁸
				01.93-06.96	28/55	0 120 469 982⁸	28/55	0 986 037 410 ⁸
				09.93-06.96	28/80	0 120 468 107⁸	28/80	0 986 037 770 ⁸
DF, DFA, FVL	10,0	198	D 2865 LF02 <V0700>	02.90-10.92	28/35	0 120 488 291⁸	28/35	0 986 037 440 ⁸
					28/35	0 120 488 271⁸	28/35	0 986 031 450 ⁸
					28/55	0 120 469 982⁸	28/55	0 986 037 410 ⁸
DFA	10,0	198	D 2865 LF05 <V0700, Euro 1>	10.92-12.92	28/80	0 120 468 107⁸	28/80	0 986 037 770 ⁸
					28/35	0 120 488 271⁸	28/35	0 986 031 450 ⁸
					28/55	0 120 469 982⁸	28/55	0 986 037 410 ⁸
DFL, FNL, FVL	10,0	198	D 2865 LF05 <V0700, Euro 1>	03.91-08.93	28/80	0 120 468 107⁸	28/80	0 986 037 770 ⁸
				03.91-12.95	28/35	0 120 488 271⁸	28/35	0 986 031 450 ⁸
				09.93-12.95	28/55	0 120 469 982⁸	28/55	0 986 037 410 ⁸
26.292 DF, DFA	12,0	213	D 2866 LF/290	09.87-02.90	28/35	0 120 488 271⁸	28/35	0 986 031 450 ⁸
					28/55	0 120 469 025⁸	28/55	0 986 030 520 ⁸
				01.88-02.90	28/80	0 120 468 107⁸	28/80	0 986 037 770 ⁸
26.302 DF, DFA	12,0	220	D 2866 LF04 <Z7601>	05.90-12.91	28/35	0 120 488 271⁸	28/35	0 986 031 450 ⁸
					28/55	0 120 469 982⁸	28/55	0 986 037 410 ⁸
					28/80	0 120 468 107⁸	28/80	0 986 037 770 ⁸
FNL	12,0	220	D 2866 LF04 <Z7601>	03.91-11.91	28/55	0 120 469 025⁸	28/55	0 986 030 520 ⁸
				03.91-12.91	28/35	0 120 488 271⁸	28/35	0 986 031 450 ⁸
					28/55	0 120 469 982⁸	28/55	0 986 037 410 ⁸
FVL	12,0	220	D 2866 LF04 <Z7601>	09.90-12.91	28/80	0 120 468 107⁸	28/80	0 986 037 770 ⁸
					28/35	0 120 488 271⁸	28/35	0 986 031 450 ⁸
					28/55	0 120 469 982⁸	28/55	0 986 037 410 ⁸
26.322 DF, DFA, FNL, FVL, UNL	10,0	235	D 2865 LF03 <V0700>	02.90-10.92	28/35	0 120 488 271⁸	28/35	0 986 031 450 ⁸
					28/55	0 120 469 982⁸	28/55	0 986 037 410 ⁸
					28/80	0 120 468 107⁸	28/80	0 986 037 770 ⁸
DF, DFL, FNL, FVL, UNL	10,0	235	D 2865 LF06 <V0700, Euro 1>	10.92-08.93	28/35	0 120 488 271⁸	28/35	0 986 031 450 ⁸
				10.92-06.96	28/55	0 120 469 982⁸	28/55	0 986 037 410 ⁸
				09.93-06.96	28/80	0 120 468 107⁸	28/80	0 986 037 770 ⁸
				28/35	0 120 488 291⁸	28/35	0 986 037 440 ⁸	





◀ MAN

26.322 DFA	10,0	235	D 2865 LF06 <V0700, Euro 1>	10.92-12.92	28/35	0 120 488 271⁸	28/35	0 986 031 450 ⁸	
					28/55	0 120 469 982⁸	28/55	0 986 037 410 ⁸	
					28/80	0 120 468 107⁸	28/80	0 986 037 770 ⁸	
26.332 DF, DFA	12,0	243	D 2866 LF/330	09.87-02.90	28/35	0 120 488 271⁸	28/35	0 986 031 450 ⁸	
					28/55	0 120 469 025⁸	28/55	0 986 030 520 ⁸	
26.342 DF, DFL, FNL, FVL	10,0	250	D 2865 LF09 <V0700, Euro 2>	05.94-06.96	BET	28/80	0 120 468 107⁸	28/80	0 986 037 770 ⁸
					28/35	0 120 488 291⁸	28/35	0 986 037 440 ⁸	
					28/55	0 120 469 982⁸	28/55	0 986 037 410 ⁸	
26.362 DF, DFA	12,0	265	D 2866 KF, LXF; D 2866 LXF <Z7600>	09.87-02.90	28/35	0 120 488 271⁸	28/35	0 986 031 450 ⁸	
					28/55	0 120 469 025⁸	28/55	0 986 030 520 ⁸	
26.372 DF	12,0	249	D 2866 LXF/Silent	05.90-12.92	BET	28/80	0 120 468 107⁸	28/80	0 986 037 770 ⁸
					28/35	0 120 488 271⁸	28/35	0 986 031 450 ⁸	
DF, DFA, FNL, FVL, UNL	12,0	272	D 2866 LF05 <Z7601, Euro 1>	10.92-08.93	28/35	0 120 488 271⁸	28/35	0 986 031 450 ⁸	
					28/55	0 120 469 025⁸	28/55	0 986 030 520 ⁸	
					28/80	0 120 468 107⁸	28/80	0 986 037 770 ⁸	
					09.93-05.94	28/35	0 120 488 291⁸	28/35	0 986 037 440 ⁸
					05.94-06.96	28/35	0 120 488 291⁸	28/35	0 986 037 440 ⁸
					28/80	0 120 468 107⁸	28/80	0 986 037 770 ⁸	
DFA	12,0	272	D 2866 LF03 <Z7601>	02.90-04.92	28/55	0 120 469 982⁸	28/55	0 986 037 410 ⁸	
					28/35	0 120 488 271⁸	28/35	0 986 031 450 ⁸	
DFA	12,0	272	D 2866 LF05 <Z7601, Euro 1>	10.92-12.92	28/80	0 120 468 107⁸	28/80	0 986 037 770 ⁸	
					28/35	0 120 488 271⁸	28/35	0 986 031 450 ⁸	
DFL	12,0	272	D 2866 LF15 <Z7601, Euro 1>	05.94-06.96	28/80	0 120 468 107⁸	28/80	0 986 037 770 ⁸	
DFL, FNL	12,0	272	D 2866 LF05 <Z7601, Euro 1>	10.92-08.93	28/35	0 120 488 271⁸	28/35	0 986 031 450 ⁸	
					28/80	0 120 468 107⁸	28/80	0 986 037 770 ⁸	
FNL, FVL	12,0	272	D 2866 LF15 <Z7601, Euro 1>	05.94-12.95	28/35	0 120 488 291⁸	28/35	0 986 037 440 ⁸	
					28/80	0 120 468 107⁸	28/80	0 986 037 770 ⁸	
FVL	12,0	272	D 2866 LF05 <Z7601, Euro 1>	10.92-08.93	28/35	0 120 488 271⁸	28/35	0 986 031 450 ⁸	
					28/55	0 120 469 982⁸	28/55	0 986 034 400 ⁸	
					28/80	0 120 468 107⁸	28/80	0 986 037 770 ⁸	
					09.93-05.94	28/35	0 120 488 291⁸	28/35	0 986 037 440 ⁸
UNL	12,0	272	D 2866 LF05 <Z7601, Euro 1>	10.92-08.93	28/35	0 120 488 271⁸	28/35	0 986 031 450 ⁸	
					28/80	0 120 468 107⁸	28/80	0 986 037 770 ⁸	
					09.93-05.94	28/35	0 120 488 291⁸	28/35	0 986 037 440 ⁸
					05.94-06.96	28/35	0 120 488 291⁸	28/35	0 986 037 440 ⁸
26.402 DF, DFL, FNL, FVL	12,0	294	D 2866 LF16 <Z7601, Euro 2>	05.94-06.96	28/35	0 120 488 291⁸	28/35	0 986 037 440 ⁸	
					28/80	0 120 468 107⁸	28/80	0 986 037 770 ⁸	
26.422 DF	12,0	309	D 2866 LF09 <Z7601, Euro 1>	10.92-08.93	28/35	0 120 488 271⁸	28/35	0 986 031 450 ⁸	
					28/80	0 120 468 107⁸	28/80	0 986 037 770 ⁸	
					09.93-06.96	28/35	0 120 488 291⁸	28/35	0 986 037 440 ⁸
DF, DFA, FNL, FVL, UNL	12,0	309	D 2866 LF06 <Z7601>	02.90-04.92	28/55	0 120 469 982⁸	28/55	0 986 037 410 ⁸	
					28/35	0 120 488 271⁸	28/35	0 986 031 450 ⁸	
DFA	12,0	309	D 2866 LF09 <Z7601, Euro 1>	10.92-12.92	28/80	0 120 468 107⁸	28/80	0 986 037 770 ⁸	
					28/35	0 120 488 271⁸	28/35	0 986 031 450 ⁸	
DFL, FNL, FVL, UNL	12,0	309	D 2866 LF09 <Z7601, Euro 1>	10.92-08.93	28/35	0 120 488 271⁸	28/35	0 986 031 450 ⁸	
					28/80	0 120 468 107⁸	28/80	0 986 037 770 ⁸	
					09.93-06.96	28/35	0 120 488 291⁸	28/35	0 986 037 440 ⁸
26.462 DF, DFA	18,3	338	D 2840 LF/460	02.89-02.90	28/35	0 120 488 271⁸	28/35	0 986 031 450 ⁸	
					28/55	0 120 469 025⁸	28/55	0 986 030 520 ⁸	
26.502 DF, DFA, DFSL, FNL	18,3	368	D 2840 LF01 <V0600, >; D 2840 LF04 <V0600, Euro 1>; D 2840 LF06 <V0600, Euro 1>	02.90-06.96	BET	28/80	0 120 468 107⁸	28/80	0 986 037 770 ⁸
					28/35	0 120 488 271⁸	28/35	0 986 031 450 ⁸	
					28/55	0 120 469 982⁸	28/55	0 986 037 410 ⁸	
					28/80	0 120 468 107⁸	28/80	0 986 037 770 ⁸	
32.272 VF	10,0	198	D 2865 LF05 <V0700, Euro 1>	10.92-08.93	28/35	0 120 488 271⁸	28/35	0 986 031 450 ⁸	
					28/55	0 120 469 982⁸	28/55	0 986 037 410 ⁸	
					28/80	0 120 468 107⁸	28/80	0 986 037 770 ⁸	
				09.93-04.95	28/35	0 120 488 291⁸	28/35	0 986 037 440 ⁸	

										
32.322 VF	10,0	235	D 2865 LF06 <V0700, Euro 1>	10.92-08.93			28/35	0 120 488 271 ⁸	28/35	0 986 031 450 ⁸
							28/55	0 120 469 982 ⁸	28/55	0 986 037 410 ⁸
							28/80	0 120 468 107 ⁸	28/80	0 986 037 770 ⁸
							09.93-06.96	28/35	0 120 488 291 ⁸	28/35
32.342 VF	10,0	250	D 2865 LF09 <V0700, Euro 2>	05.94-06.96			28/35	0 120 488 291 ⁸	28/35	0 986 037 440 ⁸
							28/55	0 120 469 982 ⁸	28/55	0 986 037 410 ⁸
							28/80	0 120 468 107 ⁸	28/80	0 986 037 770 ⁸
32.372 VF	12,0	272	D 2866 LF05 <Z7601, Euro 1>	10.92-08.93			28/35	0 120 488 271 ⁸	28/35	0 986 031 450 ⁸
							28/80	0 120 468 107 ⁸	28/80	0 986 037 770 ⁸
			D 2866 LF15 <Z7601, Euro 1>	09.93-05.94			28/35	0 120 488 291 ⁸	28/35	0 986 037 440 ⁸
							05.94-06.96	28/35	0 120 488 291 ⁸	28/35
32.402 VF	12,0	294	D 2866 LF16 <Z7601, Euro 2>	05.94-06.96			28/35	0 120 488 291 ⁸	28/35	0 986 037 440 ⁸
							28/80	0 120 468 107 ⁸	28/80	0 986 037 770 ⁸
32.422 VF	12,0	309	D 2866 LF09 <Z7601, Euro 1>	10.92-08.93			28/35	0 120 488 271 ⁸	28/35	0 986 031 450 ⁸
							28/80	0 120 468 107 ⁸	28/80	0 986 037 770 ⁸
							09.93-06.96	28/35	0 120 488 291 ⁸	28/35
33.242 DF	12,0	177	D 2866 F/240	01.88-08.88			28/35	0 120 488 271 ⁸	28/35	0 986 031 450 ⁸
							28/55	0 120 469 025 ⁸	28/55	0 986 030 520 ⁸
33.262 DF, DFA	10,0	191	D 2865 LF/260 <V0700>	01.88-02.90			28/35	0 120 488 271 ⁸	28/35	0 986 031 450 ⁸
							28/55	0 120 469 982 ⁸	28/55	0 986 037 410 ⁸
							28/80	0 120 468 107 ⁸	28/80	0 986 037 770 ⁸
33.272 DF, DFA	10,0	198	D 2865 LF05 <V0700, Euro 1>	10.92-08.93			28/35	0 120 488 271 ⁸	28/35	0 986 031 450 ⁸
							28/55	0 120 469 982 ⁸	28/55	0 986 037 410 ⁸
							28/80	0 120 468 107 ⁸	28/80	0 986 037 770 ⁸
							09.93-04.95	28/35	0 120 488 291 ⁸	28/35
33.292 DF, DFA	12,0	213	D 2866 LF/290	09.87-02.90			28/35	0 120 488 271 ⁸	28/35	0 986 031 450 ⁸
							28/55	0 120 469 025 ⁸	28/55	0 986 030 520 ⁸
							BET	28/80	0 120 468 107 ⁸	28/80
33.322 DF, DFA	10,0	235	D 2865 LF03 <V0700>	09.91-10.92			28/35	0 120 488 271 ⁸	28/35	0 986 031 450 ⁸
							28/55	0 120 469 982 ⁸	28/55	0 986 037 410 ⁸
			D 2865 LF06 <V0700, Euro 1>	10.92-08.93			28/35	0 120 488 271 ⁸	28/35	0 986 031 450 ⁸
							10.92-06.96	28/55	0 120 469 982 ⁸	28/55
33.332 DF, DFA	12,0	243	D 2866 LF/330	09.87-02.90			28/35	0 120 488 291 ⁸	28/35	0 986 037 440 ⁸
							28/55	0 120 469 025 ⁸	28/55	0 986 030 520 ⁸
							BET	28/80	0 120 468 107 ⁸	28/80
33.342 DF, DFA	10,0	250	D 2865 LF09 <V0700, Euro 2>	05.94-06.96			28/35	0 120 488 291 ⁸	28/35	0 986 037 440 ⁸
							28/55	0 120 469 982 ⁸	28/55	0 986 037 410 ⁸
							28/80	0 120 468 107 ⁸	28/80	0 986 037 770 ⁸
33.362 DF, DFA	12,0	265	D 2866 KF, LXF; D 2866 LXF <Z7600>	09.87-02.90			28/35	0 120 488 271 ⁸	28/35	0 986 031 450 ⁸
							28/55	0 120 469 025 ⁸	28/55	0 986 030 520 ⁸
							BET	28/80	0 120 468 107 ⁸	28/80
33.372 DF, DFA	12,0	272	D 2866 LF03 <Z7601>	09.91-04.92			28/55	0 120 469 982 ⁸	28/55	0 986 037 410 ⁸
							28/35	0 120 488 271 ⁸	28/35	0 986 031 450 ⁸
			D 2866 LF05 <Z7601, Euro 1>	09.91-10.92			28/80	0 120 468 107 ⁸	28/80	0 986 037 770 ⁸
							10.92-08.93	28/35	0 120 488 271 ⁸	28/35
			D 2866 LF15 <Z7601, Euro 1>	10.92-05.94			28/80	0 120 468 107 ⁸	28/80	0 986 037 770 ⁸
							09.93-05.94	28/35	0 120 488 291 ⁸	28/35
33.402 DF, DFA	12,0	294	D 2866 LF16 <Z7601, Euro 2>	05.94-06.96			28/35	0 120 488 291 ⁸	28/35	0 986 037 440 ⁸
							28/80	0 120 468 107 ⁸	28/80	0 986 037 770 ⁸
							09.93-05.94	28/35	0 120 488 291 ⁸	28/35
33.422 DF, DFA	12,0	309	D 2866 LF06 <Z7601>	09.91-04.92			28/55	0 120 469 982 ⁸	28/55	0 986 037 410 ⁸
							28/35	0 120 488 271 ⁸	28/35	0 986 031 450 ⁸
			D 2866 LF09 <Z7601, Euro 1>	09.91-08.93			28/80	0 120 468 107 ⁸	28/80	0 986 037 770 ⁸
							09.93-05.94	28/35	0 120 488 291 ⁸	28/35
33.422 DF, DFA	12,0	309	D 2866 LF06 <Z7601>	09.91-04.92			28/55	0 120 469 982 ⁸	28/55	0 986 037 410 ⁸
							28/35	0 120 488 271 ⁸	28/35	0 986 031 450 ⁸
							09.91-05.94	28/80	0 120 468 107 ⁸	28/80
33.422 DF, DFA	12,0	309	D 2866 LF06 <Z7601>	09.93-05.94			28/35	0 120 488 291 ⁸	28/35	0 986 037 440 ⁸
							28/80	0 120 468 107 ⁸	28/80	0 986 037 770 ⁸
							09.93-06.96	28/35	0 120 488 291 ⁸	28/35



◀ MAN

33.462 DF, DFA	18,3	338	D 2840 LF/460	07.89-02.90	28/35	0 120 488 271 ⁸	28/35	0 986 031 450 ⁸			
					28/55	0 120 469 025 ⁸	28/55	0 986 030 520 ⁸			
					BET	28/80	0 120 468 107 ⁸	28/80	0 986 037 770 ⁸		
33.502 DF, DFA	18,3	368	D 2840 LF01 <V0600,>; D 2840 LF04 <V0600, Euro 1>; D 2840 LF06 <V0600, Euro 1>	09.91-06.96	28/35	0 120 488 271 ⁸	28/35	0 986 031 450 ⁸			
					28/35	0 120 488 291 ⁸	28/35	0 986 037 440 ⁸			
					28/55	0 120 469 982 ⁸	28/55	0 986 037 410 ⁸			
					28/80	0 120 468 107 ⁸	28/80	0 986 037 770 ⁸			
35.262 VF, VFA	10,0	191	D 2865 LF/260 <V0700>	02.89-02.90	28/35	0 120 488 271 ⁸	28/35	0 986 031 450 ⁸			
					28/55	0 120 469 982 ⁸	28/55	0 986 037 410 ⁸			
					28/80	0 120 468 107 ⁸	28/80	0 986 037 770 ⁸			
35.292 VF, VFA	12,0	213	D 2866 LFZ/290 <Z6700>	10.88-04.95	28/35	0 120 488 271 ⁸	28/35	0 986 031 450 ⁸			
					28/55	0 120 469 982 ⁸	28/55	0 986 037 410 ⁸			
35.322 VF, VFAK	10,0	235	D 2865 LF03 <V0700>; D 2865 LF06 <V0700, Euro 1>	02.90-08.93	28/35	0 120 488 271 ⁸	28/35	0 986 031 450 ⁸			
				02.90-06.96	28/55	0 120 469 982 ⁸	28/55	0 986 037 410 ⁸			
					28/80	0 120 468 107 ⁸	28/80	0 986 037 770 ⁸			
					09.93-06.96	28/35	0 120 488 291 ⁸	28/35	0 986 037 440 ⁸		
35.332 VF, VFA	12,0	243	D 2866 LFZ/330 <Z6700>	10.88-04.95	28/35	0 120 488 271 ⁸	28/35	0 986 031 450 ⁸			
					28/55	0 120 469 982 ⁸	28/55	0 986 037 410 ⁸			
35.342 VF, VFAK	10,0	250	D 2865 LF09 <V0700, Euro 2>	05.94-06.96	28/35	0 120 488 291 ⁸	28/35	0 986 037 440 ⁸			
					28/55	0 120 469 982 ⁸	28/55	0 986 037 410 ⁸			
					28/80	0 120 468 107 ⁸	28/80	0 986 037 770 ⁸			
35.362 VF, VFA	12,0	265	D 2866 LXF <Z7600>	10.88-02.90	28/35	0 120 488 271 ⁸	28/35	0 986 031 450 ⁸			
					28/55	0 120 469 025 ⁸	28/55	0 986 030 520 ⁸			
					BET	28/80	0 120 468 107 ⁸	28/80	0 986 037 770 ⁸		
35.372 VF, VFAK	12,0	272	D 2866 LF05 <Z7601, Euro 1>	10.92-08.93	28/35	0 120 488 271 ⁸	28/35	0 986 031 450 ⁸			
				10.92-05.94	28/80	0 120 468 107 ⁸	28/80	0 986 037 770 ⁸			
				09.93-05.94	28/35	0 120 488 291 ⁸	28/35	0 986 037 440 ⁸			
				D 2866 LF15 <Z7601, Euro 1>		05.94-06.96	28/35	0 120 488 291 ⁸	28/35	0 986 037 440 ⁸	
							28/80	0 120 468 107 ⁸	28/80	0 986 037 770 ⁸	
VFAK	12,0	272	D 2866 LF03 <Z7601>	02.90-04.92	28/55	0 120 469 982 ⁸	28/55	0 986 037 410 ⁸			
				02.90-08.93	28/35	0 120 488 271 ⁸	28/35	0 986 031 450 ⁸			
				02.90-05.94	28/80	0 120 468 107 ⁸	28/80	0 986 037 770 ⁸			
				09.93-05.94	28/35	0 120 488 291 ⁸	28/35	0 986 037 440 ⁸			
35.402 VF, VFAK	12,0	294	D 2866 LF16 <Z7601, Euro 2>	05.94-06.96	28/35	0 120 488 291 ⁸	28/35	0 986 037 440 ⁸			
					28/80	0 120 468 107 ⁸	28/80	0 986 037 770 ⁸			
35.422 VF, VFAK	12,0	309	D 2866 LF09 <Z7601, Euro 1>	10.92-08.93	28/35	0 120 488 271 ⁸	28/35	0 986 031 450 ⁸			
				10.92-06.96	28/80	0 120 468 107 ⁸	28/80	0 986 037 770 ⁸			
				09.93-06.96	28/35	0 120 488 291 ⁸	28/35	0 986 037 440 ⁸			
				VFAK		02.90-04.92	28/55	0 120 469 982 ⁸	28/55	0 986 037 410 ⁸	
			28/35	0 120 488 271 ⁸	28/35	0 986 031 450 ⁸					
			02.90-05.94	28/80	0 120 468 107 ⁸	28/80	0 986 037 770 ⁸				
			09.93-05.94	28/35	0 120 488 291 ⁸	28/35	0 986 037 440 ⁸				
FR / FRH											
352 F [A33]	12,0	257	D 2866 LOH26 <V1500, Euro 2> D 2866 LUH21 <V3200, Euro 2>	07.98-09.01	28/140	0 120 689 575 ⁸	28/140	0 986 047 160 ⁸			
				07.98-09.01	28/140	0 120 689 575 ⁸	28/140	0 986 047 160 ⁸			
						28/180	0 120 689 544 ⁸				
					LAB,UE	28/140	0 120 689 557 ⁸				
402 F [A33]	12,0	294	D 2866 LOH23 <V1500, Euro 2>	07.98-09.01	28/140	0 120 689 575 ⁸	28/140	0 986 047 160 ⁸			
FR-FRH											
292	12,0	213	D 2866 TUH/290 <V0100>	05.85-03.88	28/120	0 120 689 540 ⁸	28/140	0 986 039 530 ⁸			
				05.85-03.91	28/55	0 120 469 982 ⁸	28/55	0 986 037 410 ⁸			
						28/180	0 120 689 544 ⁸				
						04.88-03.91	28/120	0 120 689 540 ⁸	28/140	0 986 039 530 ⁸	
						28/140	0 120 689 541 ⁸	28/140	0 986 039 530 ⁸		
				213-224		D 2866 TUH/290 <V0100>	03.86-03.88	28/120	0 120 689 540 ⁸	28/140	0 986 039 530 ⁸
							03.86-12.91	28/180	0 120 689 544 ⁸		
							03.86-04.92	28/55	0 120 469 982 ⁸	28/55	0 986 037 410 ⁸
							28/140	0 120 689 575 ⁸	28/140	0 986 047 160 ⁸	
							04.88-03.92	28/120	0 120 689 540 ⁸	28/140	0 986 039 530 ⁸
							01.92-04.92	28/180	0 120 689 544 ⁸		
			04.92-04.92	28/120	0 120 689 540 ⁸	28/140	0 986 039 530 ⁸				










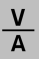

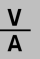

292	12,0	229	D 2866 TOH/310 <Z7900>	04.92-05.92	28/55	0 120 469 982 ⁸	28/55	0 986 034 400 ⁸	
				04.92-12.92	28/140	0 120 689 575 ⁸	28/140	0 986 047 160 ⁸	
				06.92-12.92	28/55	0 120 469 982 ⁸	28/55	0 986 037 410 ⁸	
				03.91-12.92	BEB	28/105	0 120 689 504 ⁸		
352	12,0	257	D 2866 LOH26 <V1500, Euro 2>	04.92-12.92	RA1	28/55	0 120 469 982 ⁸	28/55	0 986 037 410 ⁸
				09.95-03.98		28/140	0 120 689 569 ⁸	28/140	0 986 042 850 ⁸
362	12,0	265	D 2866 KUH/360 <Z6400, Euro 1>	04.98-11.99		28/140	0 120 689 575 ⁸	28/140	0 986 047 160 ⁸
				05.85-03.88		28/120	0 120 689 540 ⁸	28/140	0 986 039 530 ⁸
402	12,0	294	D 2866 LOH23 <V1500, Euro 2>	05.85-12.91		28/180	0 120 689 544 ⁸		
				05.85-12.92		28/35	0 120 488 270 ⁸	28/35	0 986 034 210 ⁸
						28/55	0 120 469 982 ⁸	28/55	0 986 037 410 ⁸
				04.88-03.92		28/120	0 120 689 540 ⁸	28/140	0 986 039 530 ⁸
						28/140	0 120 689 541 ⁸	28/140	0 986 039 530 ⁸
				01.92-10.92		28/180	0 120 689 544 ⁸		
				04.92-12.92		28/120	0 120 689 540 ⁸	28/140	0 986 039 530 ⁸
						28/140	0 120 689 541 ⁸	28/140	0 986 039 530 ⁸
				11.92-12.92		28/180	0 120 689 544 ⁸		
						28/140	0 120 689 569 ⁸	28/140	0 986 042 850 ⁸
		28/140	0 120 689 575 ⁸	28/140	0 986 047 160 ⁸				
F90									
32.262 VF	10,0	191	D 2865 LF/260 <V0700>	02.89-02.90		28/35	0 120 488 271 ⁸	28/35	0 986 031 450 ⁸
						28/55	0 120 469 982 ⁸	28/55	0 986 037 410 ⁸
						28/80	0 120 468 107 ⁸	28/80	0 986 037 770 ⁸
32.272 VF	10,0	198	D 2865 LF02 <V0700>	02.90-08.93		28/35	0 120 488 271 ⁸	28/35	0 986 031 450 ⁸
						28/55	0 120 469 982 ⁸	28/55	0 986 037 410 ⁸
				02.90-05.94		28/80	0 120 468 107 ⁸	28/80	0 986 037 770 ⁸
						28/35	0 120 488 291 ⁸	28/35	0 986 037 440 ⁸
32.292 VF	12,0	213	D 2866 LF/290	03.88-02.90		28/35	0 120 488 271 ⁸	28/35	0 986 031 450 ⁸
						28/55	0 120 469 025 ⁸	28/55	0 986 030 520 ⁸
						BET	28/80	0 120 468 107 ⁸	28/80
32.302 VF	12,0	220	D 2866 LF04 <Z7601>	05.90-09.91		28/35	0 120 488 271 ⁸	28/35	0 986 031 450 ⁸
						28/55	0 120 469 982 ⁸	28/55	0 986 037 410 ⁸
						28/80	0 120 468 107 ⁸	28/80	0 986 037 770 ⁸
32.322 VF	10,0	235	D 2865 LF03 <V0700>	02.90-08.93		28/35	0 120 488 271 ⁸	28/35	0 986 031 450 ⁸
						28/55	0 120 469 982 ⁸	28/55	0 986 037 410 ⁸
				02.90-05.94		28/80	0 120 468 107 ⁸	28/80	0 986 037 770 ⁸
						28/35	0 120 488 291 ⁸	28/35	0 986 037 440 ⁸
32.332 VF	12,0	243	D 2866 LF/330	03.88-02.90		28/35	0 120 488 271 ⁸	28/35	0 986 031 450 ⁸
						28/55	0 120 469 025 ⁸	28/55	0 986 030 520 ⁸
						BET	28/80	0 120 468 107 ⁸	28/80
				32.362 VF	12,0	265	D 2866 LXF <Z7600>	03.88-02.90	
	28/55	0 120 469 025 ⁸	28/55						0 986 030 520 ⁸
	BET	28/80	0 120 468 107 ⁸						28/80
32.372 VF	12,0	249	D 2866 LXF/Silent	05.90-04.95		28/35	0 120 488 271 ⁸	28/35	0 986 031 450 ⁸
						28/55	0 120 469 025 ⁸	28/55	0 986 030 520 ⁸
		272	D 2866 LF03 <Z7601>	02.90-04.92		28/55	0 120 469 982 ⁸	28/55	0 986 037 410 ⁸
						28/35	0 120 488 271 ⁸	28/35	0 986 031 450 ⁸
				02.90-05.94		28/80	0 120 468 107 ⁸	28/80	0 986 037 770 ⁸
						28/35	0 120 488 291 ⁸	28/35	0 986 037 440 ⁸
32.422 VF	12,0	309	D 2866 LF06 <Z7601>	02.90-04.92		28/55	0 120 469 982 ⁸	28/55	0 986 037 410 ⁸
						28/35	0 120 488 271 ⁸	28/35	0 986 031 450 ⁸
						28/80	0 120 468 107 ⁸	28/80	0 986 037 770 ⁸
						28/35	0 120 488 291 ⁸	28/35	0 986 037 440 ⁸
						02.90-08.93	28/35	0 120 488 271 ⁸	28/35
35.272 VF	10,0	198	D 2865 LF02 <V0700>	02.90-12.91		28/35	0 120 488 271 ⁸	28/35	0 986 031 450 ⁸
						28/55	0 120 469 982 ⁸	28/55	0 986 037 410 ⁸
						28/80	0 120 468 107 ⁸	28/80	0 986 037 770 ⁸
						28/35	0 120 488 271 ⁸	28/35	0 986 031 450 ⁸
35.302 VF, VFA	12,0	220	D 2866 LF04 <Z7601>	05.90-09.91		28/35	0 120 488 271 ⁸	28/35	0 986 031 450 ⁸
						28/55	0 120 469 982 ⁸	28/55	0 986 037 410 ⁸
						28/80	0 120 468 107 ⁸	28/80	0 986 037 770 ⁸
35.322 VF	10,0	235	D 2865 LF03 <V0700>	02.90-08.93		28/35	0 120 488 271 ⁸	28/35	0 986 031 450 ⁸
						28/55	0 120 469 982 ⁸	28/55	0 986 037 410 ⁸
						28/80	0 120 468 107 ⁸	28/80	0 986 037 770 ⁸
						09.93-05.94	28/35	0 120 488 291 ⁸	28/35





◀ MAN

35.372 VF	12,0	249	D 2866 LXF/Silent	02.90-04.95	28/35	0 120 488 271 ⁸	28/35	0 986 031 450 ⁸			
					28/55	0 120 469 025 ⁸	28/55	0 986 030 520 ⁸			
					272	D 2866 LF03 <Z7601>	02.90-04.92	28/55	0 120 469 982 ⁸	28/55	0 986 037 410 ⁸
					02.90-08.93	28/35	0 120 488 271 ⁸	28/35	0 986 031 450 ⁸		
					02.90-05.94	28/80	0 120 468 107 ⁸	28/80	0 986 037 770 ⁸		
35.422 VF	12,0	309	D 2866 LF06 <Z7601>	09.93-05.94	28/35	0 120 488 291 ⁸	28/35	0 986 037 440 ⁸			
				02.90-04.92	28/55	0 120 469 982 ⁸	28/55	0 986 037 410 ⁸			
				02.90-08.93	28/35	0 120 488 271 ⁸	28/35	0 986 031 450 ⁸			
				02.90-05.94	28/80	0 120 468 107 ⁸	28/80	0 986 037 770 ⁸			
F2000	12,0	272	D 2866 LF21 <V2600, Euro 1>	01.94-12.00	28/35	0 120 488 291 ⁸	28/35	0 986 037 440 ⁸			
				28/80	0 120 468 107 ⁸	28/80	0 986 037 770 ⁸				
				28/100	0 123 525 501 ⁸	28/100	0 986 042 590 ⁸				
				RA1	28/55	0 120 469 982 ⁸	28/55	0 986 037 410 ⁸			
19.233 F	12,0	170	E 2866 DF01 <V2800/CNG>	01.94-12.01	RA2	28/55	0 123 325 500 ⁸	28/55	0 986 042 580 ⁸		
					28/80	0 120 469 982 ⁸	28/80	0 986 037 410 ⁸			
19.273 F, FA, FL	10,0	198	D 2865 LF22 <V2500, Euro 1>	01.94-03.97	28/55	0 120 469 982 ⁸	28/55	0 986 037 410 ⁸			
					28/80	0 120 468 107 ⁸	28/80	0 986 037 770 ⁸			
					28/35	0 120 488 291 ⁸	28/35	0 986 037 440 ⁸			
19.293 F, FA, FL	10,0	213	D 2865 LF24 <V2500, Euro 2>	04.95-01.00	28/55	0 120 469 982 ⁸	28/55	0 986 037 410 ⁸			
					28/80	0 120 468 107 ⁸	28/80	0 986 037 770 ⁸			
					28/35	0 120 488 291 ⁸	28/35	0 986 037 440 ⁸			
19.314 F, FAS/FAC/ FAK, FLL, FLLS/ FLLC/FLCW, FLS/FLK/FLC	12,0	228	D 2866 LF34 <V2600, Euro 2>	06.98-12.01	28/55	0 120 469 982 ⁸	28/55	0 986 037 410 ⁸			
					28/80	0 120 468 107 ⁸	28/80	0 986 037 770 ⁸			
					28/100	0 123 525 501 ⁸	28/100	0 986 042 590 ⁸			
					RA1	28/55	0 120 469 982 ⁸	28/55	0 986 037 410 ⁸		
19.320 FA	10,0	235	D 2865 LF23 <V2500, Euro 1>	01.94-12.95	RA2	28/55	0 123 325 500 ⁸	28/55	0 986 042 580 ⁸		
					28/35	0 120 488 291 ⁸	28/35	0 986 037 440 ⁸			
					28/55	0 120 469 982 ⁸	28/55	0 986 037 410 ⁸			
19.323 F, FL	10,0	235	D 2865 LF23 <V2500, Euro 1>	01.94-12.95	28/80	0 120 468 107 ⁸	28/80	0 986 037 770 ⁸			
					28/35	0 120 488 291 ⁸	28/35	0 986 037 440 ⁸			
					28/55	0 120 469 982 ⁸	28/55	0 986 037 410 ⁸			
19.343 F, FA, FL	10,0	250	D 2865 LF21 <V2500, Euro 2>	01.94-01.00	28/80	0 120 468 107 ⁸	28/80	0 986 037 770 ⁸			
					28/35	0 120 488 291 ⁸	28/35	0 986 037 440 ⁸			
					28/55	0 120 469 982 ⁸	28/55	0 986 037 410 ⁸			
19.364 F, FA, FL, FLL	12,0	265	D 2866 LF35 <V2600, Euro 2>	06.98-12.01	28/80	0 120 468 107 ⁸	28/80	0 986 037 770 ⁸			
					28/35	0 120 488 291 ⁸	28/35	0 986 037 440 ⁸			
					28/100	0 123 525 501 ⁸	28/100	0 986 042 590 ⁸			
					RA1	28/55	0 120 469 982 ⁸	28/55	0 986 037 410 ⁸		
19.373 F, FA, FL	12,0	272	D 2866 LF21 <V2600, Euro 1>	01.94-12.95	RA2	28/55	0 123 325 500 ⁸	28/55	0 986 042 580 ⁸		
					28/35	0 120 488 291 ⁸	28/35	0 986 037 440 ⁸			
					28/80	0 120 468 107 ⁸	28/80	0 986 037 770 ⁸			
19.403 F, FA, FL	12,0	294	D 2866 LF20 <V2600, Euro 2>	01.94-12.01	28/100	0 123 525 501 ⁸	28/100	0 986 042 590 ⁸			
					28/55	0 120 469 982 ⁸	28/55	0 986 037 410 ⁸			
					28/80	0 120 468 107 ⁸	28/80	0 986 037 770 ⁸			
					28/35	0 120 488 291 ⁸	28/35	0 986 037 440 ⁸			
19.414 F, FA, FL, FLL	12,0	301	D 2866 LF25 <V2600, Euro 3>; D 2866 LF31 <V2600, Euro 2>	06.98-12.01	RA1	28/55	0 120 469 982 ⁸	28/55	0 986 037 410 ⁸		
					28/80	0 120 468 107 ⁸	28/80	0 986 037 770 ⁸			
					28/100	0 123 525 501 ⁸	28/100	0 986 042 590 ⁸			
					28/55	0 120 469 982 ⁸	28/55	0 986 037 410 ⁸			
19.423 F, FA, FL	12,0	309	D 2866 LF22 <V2600, Euro 1>	01.94-12.95	RA2	28/55	0 123 325 500 ⁸	28/55	0 986 042 580 ⁸		
					28/35	0 120 488 291 ⁸	28/35	0 986 037 440 ⁸			
					28/80	0 120 468 107 ⁸	28/80	0 986 037 770 ⁸			
					28/100	0 123 525 501 ⁸	28/100	0 986 042 590 ⁸			
					RA1	28/55	0 120 469 982 ⁸	28/55	0 986 037 410 ⁸		
					RA2	28/55	0 123 325 500 ⁸	28/55	0 986 042 580 ⁸		
					28/35	0 120 488 291 ⁸	28/35	0 986 037 440 ⁸			

											
19.463 F, FA, FL	12,8	338	D 2876 LF02 <V2400, Euro 2>	01.94-12.01			28/35	0 120 488 291 ⁸	28/35	0 986 037 440 ⁸	
							28/80	0 120 468 107 ⁸	28/80	0 986 037 770 ⁸	
							28/100	0 123 525 501 ⁸	28/100	0 986 042 590 ⁸	
							RA1	28/55	0 120 469 982 ⁸	28/55	0 986 037 410 ⁸
							RA2	28/55	0 123 325 500 ⁸	28/55	0 986 042 580 ⁸
19.464 F, FA, FL, FLL, FLL-P, FLLR-P	12,8	338	D 2876 LF03 <V2400, Euro 3>; D 2876 LF06 <V2400, Euro 2>	06.98-12.02			28/35	0 120 488 291 ⁸	28/35	0 986 037 440 ⁸	
							28/80	0 120 468 107 ⁸	28/80	0 986 037 770 ⁸	
							28/100	0 123 525 501 ⁸	28/100	0 986 042 590 ⁸	
							RA1	28/55	0 120 469 982 ⁸	28/55	0 986 037 410 ⁸
							RA2	28/55	0 123 325 500 ⁸	28/55	0 986 042 580 ⁸
19.603 FL	18,3	441	D 2840 LF20 <V3400, Euro 2>	04.96-08.01			28/80	0 120 468 142 ⁸			
19.604 FLS	18,3	441	D 2840 LF21 <V3400, Euro 2>	07.99-08.01			28/80	0 120 468 142 ⁸			
23.293	10,0	213	D 2865 LF24 <V2500, Euro 2>	04.95-01.00			28/35	0 120 488 291 ⁸	28/35	0 986 037 440 ⁸	
							28/55	0 120 469 982 ⁸	28/55	0 986 037 410 ⁸	
							28/80	0 120 468 107 ⁸	28/80	0 986 037 770 ⁸	
							28/100	0 123 525 501 ⁸	28/100	0 986 042 590 ⁸	
23.314 FNLC, FNLLC, FNLLC/L	12,0	228	D 2866 LF23 <V2600, Euro 3>; D 2866 LF34 <V2600, Euro 2>	07.99-12.02			28/35	0 120 488 291 ⁸	28/35	0 986 037 440 ⁸	
							28/80	0 120 468 107 ⁸	28/80	0 986 037 770 ⁸	
							28/100	0 123 525 501 ⁸	28/100	0 986 042 590 ⁸	
							RA1	28/55	0 120 469 982 ⁸	28/55	0 986 037 410 ⁸
23.343	10,0	250	D 2865 LF21 <V2500, Euro 2>	01.94-01.00			28/35	0 120 488 291 ⁸	28/35	0 986 037 440 ⁸	
							28/55	0 120 469 982 ⁸	28/55	0 986 037 410 ⁸	
							28/80	0 120 468 107 ⁸	28/80	0 986 037 770 ⁸	
							28/100	0 123 525 501 ⁸	28/100	0 986 042 590 ⁸	
23.364 FNLC, FNLLC, FNLLC/L	12,0	265	D 2866 LF24 <V2600, Euro 3>; D 2866 LF35 <V2600, Euro 2>	07.99-12.02			28/35	0 120 488 291 ⁸	28/35	0 986 037 440 ⁸	
							28/80	0 120 468 107 ⁸	28/80	0 986 037 770 ⁸	
							28/100	0 123 525 501 ⁸	28/100	0 986 042 590 ⁸	
							RA1	28/55	0 120 469 982 ⁸	28/55	0 986 037 410 ⁸
23.403 FNL	12,0	294	D 2866 LF20 <V2600, Euro 2>	01.94-09.01			28/35	0 120 488 291 ⁸	28/35	0 986 037 440 ⁸	
							28/80	0 120 468 107 ⁸	28/80	0 986 037 770 ⁸	
							28/100	0 123 525 501 ⁸	28/100	0 986 042 590 ⁸	
							RA1	28/55	0 120 469 982 ⁸	28/55	0 986 037 410 ⁸
23.414 FNLC, FNLLC, FNLLC/L	12,0	301	D 2866 LF25 <V2600, Euro 3>; D 2866 LF31 <V2600, Euro 2>	07.99-12.02			28/35	0 120 488 291 ⁸	28/35	0 986 037 440 ⁸	
							28/80	0 120 468 107 ⁸	28/80	0 986 037 770 ⁸	
							28/100	0 123 525 501 ⁸	28/100	0 986 042 590 ⁸	
							RA1	28/55	0 120 469 982 ⁸	28/55	0 986 037 410 ⁸
23.463 FNL	12,8	338	D 2876 LF02 <V2400, Euro 2>	01.94-09.01			28/35	0 120 488 291 ⁸	28/35	0 986 037 440 ⁸	
							28/80	0 120 468 107 ⁸	28/80	0 986 037 770 ⁸	
							28/100	0 123 525 501 ⁸	28/100	0 986 042 590 ⁸	
							RA1	28/55	0 120 469 982 ⁸	28/55	0 986 037 410 ⁸
23.464 FNLC, FNLLC, FNLLC/L	12,8	338	D 2876 LF03 <V2400, Euro 3>; D 2876 LF06 <V2400, Euro 2>	07.99-12.02			28/35	0 120 488 291 ⁸	28/35	0 986 037 440 ⁸	
							28/80	0 120 468 107 ⁸	28/80	0 986 037 770 ⁸	
							28/100	0 123 525 501 ⁸	28/100	0 986 042 590 ⁸	
							RA1	28/55	0 120 469 982 ⁸	28/55	0 986 037 410 ⁸
24.273 FNL	10,0	198	D 2865 LF22 <V2500, Euro 1>	01.94-12.95			28/35	0 120 488 291 ⁸	28/35	0 986 037 440 ⁸	
							28/55	0 120 469 982 ⁸	28/55	0 986 037 410 ⁸	
							28/80	0 120 468 107 ⁸	28/80	0 986 037 770 ⁸	
							28/100	0 123 525 501 ⁸	28/100	0 986 042 590 ⁸	
24.293 FNL	10,0	213	D 2865 LF24 <V2500, Euro 2>	01.94-01.00			28/35	0 120 488 291 ⁸	28/35	0 986 037 440 ⁸	
							28/55	0 120 469 982 ⁸	28/55	0 986 037 410 ⁸	
							28/80	0 120 468 107 ⁸	28/80	0 986 037 770 ⁸	
							28/100	0 123 525 501 ⁸	28/100	0 986 042 590 ⁸	
24.314 FNLLRC	12,0	228	D 2866 LF23 <V2600, Euro 3>; D 2866 LF34 <V2600, Euro 2>	07.99-08.02			28/35	0 120 488 291 ⁸	28/35	0 986 037 440 ⁸	
							28/80	0 120 468 107 ⁸	28/80	0 986 037 770 ⁸	
							28/100	0 123 525 501 ⁸	28/100	0 986 042 590 ⁸	
							RA1	28/55	0 120 469 982 ⁸	28/55	0 986 037 410 ⁸
24.323 FNL	10,0	235	D 2865 LF23 <V2500, Euro 1>	01.94-12.95			28/35	0 120 488 291 ⁸	28/35	0 986 037 440 ⁸	
							28/55	0 120 469 982 ⁸	28/55	0 986 037 410 ⁸	
							28/80	0 120 468 107 ⁸	28/80	0 986 037 770 ⁸	
							28/100	0 123 525 501 ⁸	28/100	0 986 042 590 ⁸	



◀ MAN

24.343 FNL	10,0	250	D 2865 LF21 <V2500, Euro 2>	01.94-01.00	28/35	0 120 488 291 ⁸	28/35	0 986 037 440 ⁸
					28/55	0 120 469 982 ⁸	28/55	0 986 037 410 ⁸
					28/80	0 120 468 107 ⁸	28/80	0 986 037 770 ⁸
24.364 FNLRC	12,0	265	D 2866 LF35 <V2600, Euro 2>	07.99-09.01	28/35	0 120 488 291 ⁸	28/35	0 986 037 440 ⁸
					28/80	0 120 468 107 ⁸	28/80	0 986 037 770 ⁸
					28/100	0 123 525 501 ⁸	28/100	0 986 042 590 ⁸
					RA1	28/55	0 120 469 982 ⁸	28/55
RA2	28/55	0 123 325 500 ⁸	28/55	0 986 042 580 ⁸				
24.373 FNL	12,0	272	D 2866 LF21 <V2600, Euro 1>	01.94-12.95	28/35	0 120 488 291 ⁸	28/35	0 986 037 440 ⁸
					28/80	0 120 468 107 ⁸	28/80	0 986 037 770 ⁸
					28/100	0 123 525 501 ⁸	28/100	0 986 042 590 ⁸
					RA1	28/55	0 120 469 982 ⁸	28/55
RA2	28/55	0 123 325 500 ⁸	28/55	0 986 042 580 ⁸				
24.403 FNL	12,0	294	D 2866 LF20 <V2600, Euro 2>	01.94-09.01	28/35	0 120 488 291 ⁸	28/35	0 986 037 440 ⁸
					28/80	0 120 468 107 ⁸	28/80	0 986 037 770 ⁸
					28/100	0 123 525 501 ⁸	28/100	0 986 042 590 ⁸
					RA1	28/55	0 120 469 982 ⁸	28/55
RA2	28/55	0 123 325 500 ⁸	28/55	0 986 042 580 ⁸				
24.414 FNLRC	12,0	301	D 2866 LF31 <V2600, Euro 2>	07.99-12.01	28/35	0 120 488 291 ⁸	28/35	0 986 037 440 ⁸
					28/80	0 120 468 107 ⁸	28/80	0 986 037 770 ⁸
					28/100	0 123 525 501 ⁸	28/100	0 986 042 590 ⁸
					RA1	28/55	0 120 469 982 ⁸	28/55
RA2	28/55	0 123 325 500 ⁸	28/55	0 986 042 580 ⁸				
24.423 FNL	12,0	309	D 2866 LF22 <V2600, Euro 1>	01.94-12.95	28/35	0 120 488 291 ⁸	28/35	0 986 037 440 ⁸
					28/80	0 120 468 107 ⁸	28/80	0 986 037 770 ⁸
					28/100	0 123 525 501 ⁸	28/100	0 986 042 590 ⁸
					RA1	28/55	0 120 469 982 ⁸	28/55
RA2	28/55	0 123 325 500 ⁸	28/55	0 986 042 580 ⁸				
24.463 FNL	12,8	338	D 2876 LF02 <V2400, Euro 2>	01.94-09.01	28/35	0 120 488 291 ⁸	28/35	0 986 037 440 ⁸
					28/80	0 120 468 107 ⁸	28/80	0 986 037 770 ⁸
					28/100	0 123 525 501 ⁸	28/100	0 986 042 590 ⁸
					RA1	28/55	0 120 469 982 ⁸	28/55
RA2	28/55	0 123 325 500 ⁸	28/55	0 986 042 580 ⁸				
24.464 FNLRC	12,8	338	D 2876 LF06 <V2400, Euro 2>	07.99-09.01	28/35	0 120 488 291 ⁸	28/35	0 986 037 440 ⁸
					28/80	0 120 468 107 ⁸	28/80	0 986 037 770 ⁸
					28/100	0 123 525 501 ⁸	28/100	0 986 042 590 ⁸
RA1	28/55	0 120 469 982 ⁸	28/55	0 986 037 410 ⁸				
RA2	28/55	0 123 325 500 ⁸	28/55	0 986 042 580 ⁸				
26.233 FVL	12,0	170	E 2866 DF01 <V2800/CNG>	09.96-08.02	28/55	0 120 469 982 ⁸	28/55	0 986 037 410 ⁸
					28/80	0 120 468 107 ⁸	28/80	0 986 037 770 ⁸
26.273 DF, DFL, FNL, FVL	10,0	198	D 2865 LF22 <V2500, Euro 1>	01.94-12.95	28/35	0 120 488 291 ⁸	28/35	0 986 037 440 ⁸
					28/55	0 120 469 982 ⁸	28/55	0 986 037 410 ⁸
					28/80	0 120 468 107 ⁸	28/80	0 986 037 770 ⁸
26.293 DF, DFL, FNL, FVL	10,0	213	D 2865 LF24 <V2500, Euro 2>	04.95-01.00	28/35	0 120 488 291 ⁸	28/35	0 986 037 440 ⁸
					28/55	0 120 469 982 ⁸	28/55	0 986 037 410 ⁸
					28/80	0 120 468 107 ⁸	28/80	0 986 037 770 ⁸
26.314 DFL, DFS/DFK/DF-TM/DFC, FNL, FNLLC/FNLLW, FNLS/FNLC, FVL	12,0	228	D 2866 LF23 <V2600, Euro 3>; D 2866 LF34 <V2600, Euro 2>	07.99-06.02	28/35	0 120 488 291 ⁸	28/35	0 986 037 440 ⁸
					28/80	0 120 468 107 ⁸	28/80	0 986 037 770 ⁸
					28/100	0 123 525 501 ⁸	28/100	0 986 042 590 ⁸
					RA1	28/55	0 120 469 982 ⁸	28/55
RA2	28/55	0 123 325 500 ⁸	28/55	0 986 042 580 ⁸				
26.323 DF, DFL, FNL, FVL	10,0	235	D 2865 LF23 <V2500, Euro 1>	01.94-12.95	28/35	0 120 488 291 ⁸	28/35	0 986 037 440 ⁸
					28/55	0 120 469 982 ⁸	28/55	0 986 037 410 ⁸
					28/80	0 120 468 107 ⁸	28/80	0 986 037 770 ⁸
26.343 DF, DFL, FNL, FVL	10,0	250	D 2865 LF21 <V2500, Euro 2>	01.94-01.00	28/35	0 120 488 291 ⁸	28/35	0 986 037 440 ⁸
					28/55	0 120 469 982 ⁸	28/55	0 986 037 410 ⁸
					28/80	0 120 468 107 ⁸	28/80	0 986 037 770 ⁸
26.364 DF, DFL, FNL, FNLL, FVL	12,0	265	D 2866 LF35 <V2600, Euro 2>	07.99-06.02	28/35	0 120 488 291 ⁸	28/35	0 986 037 440 ⁸
					28/80	0 120 468 107 ⁸	28/80	0 986 037 770 ⁸
					28/100	0 123 525 501 ⁸	28/100	0 986 042 590 ⁸
					RA1	28/55	0 120 469 982 ⁸	28/55
RA2	28/55	0 123 325 500 ⁸	28/55	0 986 042 580 ⁸				








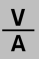

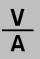



26.373 DF, DFL, FNL, FVL	12,0	272	D 2866 LF21 <V2600, Euro 1>	01.94-12.95	28/35	0 120 488 291⁸	28/35	0 986 037 440 ⁸									
					28/80	0 120 468 107⁸	28/80	0 986 037 770 ⁸									
					28/100	0 123 525 501⁸	28/100	0 986 042 590 ⁸									
					RA1	28/55	0 120 469 982⁸	28/55	0 986 037 410 ⁸								
					RA2	28/55	0 123 325 500⁸	28/55	0 986 042 580 ⁸								
26.403 DF, DFL, FNL, FVL	12,0	294	D 2866 LF20 <V2600, Euro 2>	01.94-09.01	28/35	0 120 488 291⁸	28/35	0 986 037 440 ⁸									
					28/80	0 120 468 107⁸	28/80	0 986 037 770 ⁸									
					28/100	0 123 525 501⁸	28/100	0 986 042 590 ⁸									
					RA1	28/55	0 120 469 982⁸	28/55	0 986 037 410 ⁸								
					RA2	28/55	0 123 325 500⁸	28/55	0 986 042 580 ⁸								
26.414 DFL, DFS/DFK/DF-TM/DFC, FNL, FNLLC/FNLLW, FVL	12,0	301	D 2866 LF31 <V2600, Euro 2>	07.99-06.02	28/35	0 120 488 291⁸	28/35	0 986 037 440 ⁸									
					28/80	0 120 468 107⁸	28/80	0 986 037 770 ⁸									
					28/100	0 123 525 501⁸	28/100	0 986 042 590 ⁸									
					RA1	28/55	0 120 469 982⁸	28/55	0 986 037 410 ⁸								
					RA2	28/55	0 123 325 500⁸	28/55	0 986 042 580 ⁸								
26.423 DF, DFL, FNL, FVL	12,0	309	D 2866 LF22 <V2600, Euro 1>	01.94-12.95	28/35	0 120 488 291⁸	28/35	0 986 037 440 ⁸									
					28/80	0 120 468 107⁸	28/80	0 986 037 770 ⁸									
					28/100	0 123 525 501⁸	28/100	0 986 042 590 ⁸									
					RA1	28/55	0 120 469 982⁸	28/55	0 986 037 410 ⁸								
					RA2	28/55	0 123 325 500⁸	28/55	0 986 042 580 ⁸								
26.463 DF, DFL, FNL, FVL	12,8	338	D 2876 LF02 <V2400, Euro 2>	01.94-09.01	28/35	0 120 488 291⁸	28/35	0 986 037 440 ⁸									
					28/80	0 120 468 107⁸	28/80	0 986 037 770 ⁸									
					28/100	0 123 525 501⁸	28/100	0 986 042 590 ⁸									
					RA1	28/55	0 120 469 982⁸	28/55	0 986 037 410 ⁸								
					RA2	28/55	0 123 325 500⁸	28/55	0 986 042 580 ⁸								
26.464 DF, DFL, FNL, FNLL, FVL	12,8	338	D 2876 LF06 <V2400, Euro 2>	07.99-08.01	28/35	0 120 488 291⁸	28/35	0 986 037 440 ⁸									
					28/80	0 120 468 107⁸	28/80	0 986 037 770 ⁸									
					28/100	0 123 525 501⁸	28/100	0 986 042 590 ⁸									
					RA1	28/55	0 120 469 982⁸	28/55	0 986 037 410 ⁸								
					RA2	28/55	0 123 325 500⁸	28/55	0 986 042 580 ⁸								
26.603 DFL	18,3	441	D 2840 LF20 <V3400, Euro 2>	06.96-08.01	28/80	0 120 468 142⁸											
					26.604 DF, DFL, FNL, FNLL, FVL	18,3	441	D 2840 LF21 <V3400, Euro 2>	07.99-08.01	28/80	0 120 468 142⁸						
					27.273 DF, DFA					10,0	198	D 2865 LF22 <V2500, Euro 1>	01.94-12.95	28/35	0 120 488 291⁸	28/35	0 986 037 440 ⁸
														28/55	0 120 469 982⁸	28/55	0 986 037 410 ⁸
														28/80	0 120 468 107⁸	28/80	0 986 037 770 ⁸
27.293 DF, DFA	10,0	213	D 2865 LF24 <V2500, Euro 2>	04.95-01.00										28/35	0 120 488 291⁸	28/35	0 986 037 440 ⁸
28/55						0 120 469 982⁸	28/55	0 986 037 410 ⁸									
28/80					0 120 468 107⁸	28/80	0 986 037 770 ⁸										
27.314 DF, DFA					12,0	228	D 2866 LF34 <V2600, Euro 2>	07.99-09.01	28/35	0 120 488 291⁸	28/35	0 986 037 440 ⁸					
28/80									0 120 468 107⁸	28/80	0 986 037 770 ⁸						
28/100	0 123 525 501⁸	28/100	0 986 042 590 ⁸														
RA1	28/55	0 120 469 982⁸	28/55	0 986 037 410 ⁸													
RA2	28/55	0 123 325 500⁸	28/55	0 986 042 580 ⁸													
27.323 DF, DFA	10,0	235	D 2865 LF23 <V2500, Euro 1>	01.94-12.95	28/35	0 120 488 291⁸	28/35	0 986 037 440 ⁸									
					28/55	0 120 469 982⁸	28/55	0 986 037 410 ⁸									
					28/80	0 120 468 107⁸	28/80	0 986 037 770 ⁸									
27.343 DF, DFA	10,0	250	D 2865 LF21 <V2500, Euro 2>	01.94-01.00	28/35	0 120 488 291⁸	28/35	0 986 037 440 ⁸									
					28/55	0 120 469 982⁸	28/55	0 986 037 410 ⁸									
					28/80	0 120 468 107⁸	28/80	0 986 037 770 ⁸									
27.364 DF, DFA	12,0	265	D 2866 LF35 <V2600, Euro 2>	07.99-09.01	28/35	0 120 488 291⁸	28/35	0 986 037 440 ⁸									
					28/80	0 120 468 107⁸	28/80	0 986 037 770 ⁸									
					28/100	0 123 525 501⁸	28/100	0 986 042 590 ⁸									
					RA1	28/55	0 120 469 982⁸	28/55	0 986 037 410 ⁸								
					RA2	28/55	0 123 325 500⁸	28/55	0 986 042 580 ⁸								



◀ MAN

27.373 DF, DFA	12,0	272	D 2866 LF21 <V2600, Euro 1>	01.94-12.95	28/35	0 120 488 291 ⁸	28/35	0 986 037 440 ⁸
					28/80	0 120 468 107 ⁸	28/80	0 986 037 770 ⁸
					28/100	0 123 525 501 ⁸	28/100	0 986 042 590 ⁸
					RA1	28/55	0 120 469 982 ⁸	28/55
RA2	28/55	0 123 325 500 ⁸	28/55	0 986 042 580 ⁸				
27.403 DFA, DFC	12,0	294	D 2866 LF20 <V2600, Euro 2>	01.94-09.01	28/35	0 120 488 291 ⁸	28/35	0 986 037 440 ⁸
					28/80	0 120 468 107 ⁸	28/80	0 986 037 770 ⁸
					28/100	0 123 525 501 ⁸	28/100	0 986 042 590 ⁸
					RA1	28/55	0 120 469 982 ⁸	28/55
RA2	28/55	0 123 325 500 ⁸	28/55	0 986 042 580 ⁸				
27.414 DF, DFA	12,0	301	D 2866 LF31 <V2600, Euro 2>	07.99-12.01	28/35	0 120 488 291 ⁸	28/35	0 986 037 440 ⁸
					28/80	0 120 468 107 ⁸	28/80	0 986 037 770 ⁸
					28/100	0 123 525 501 ⁸	28/100	0 986 042 590 ⁸
					RA1	28/55	0 120 469 982 ⁸	28/55
RA2	28/55	0 123 325 500 ⁸	28/55	0 986 042 580 ⁸				
27.423 DF, DFA	12,0	309	D 2866 LF22 <V2600, Euro 1>	01.94-12.95	28/35	0 120 488 291 ⁸	28/35	0 986 037 440 ⁸
					28/80	0 120 468 107 ⁸	28/80	0 986 037 770 ⁸
					28/100	0 123 525 501 ⁸	28/100	0 986 042 590 ⁸
					RA1	28/55	0 120 469 982 ⁸	28/55
RA2	28/55	0 123 325 500 ⁸	28/55	0 986 042 580 ⁸				
27.463 DF, DFA	12,8	338	D 2876 LF02 <V2400, Euro 2>	01.94-09.01	28/35	0 120 488 291 ⁸	28/35	0 986 037 440 ⁸
					28/80	0 120 468 107 ⁸	28/80	0 986 037 770 ⁸
					28/100	0 123 525 501 ⁸	28/100	0 986 042 590 ⁸
					RA1	28/55	0 120 469 982 ⁸	28/55
RA2	28/55	0 123 325 500 ⁸	28/55	0 986 042 580 ⁸				
27.464 DF, DFA	12,8	338	D 2876 LF06 <V2400, Euro 2>	07.99-09.01	28/35	0 120 488 291 ⁸	28/35	0 986 037 440 ⁸
					28/80	0 120 468 107 ⁸	28/80	0 986 037 770 ⁸
					28/100	0 123 525 501 ⁸	28/100	0 986 042 590 ⁸
					RA1	28/55	0 120 469 982 ⁸	28/55
RA2	28/55	0 123 325 500 ⁸	28/55	0 986 042 580 ⁸				
27.603 DF, DFA	18,3	441	D 2840 LF20 <V3400, Euro 2>	06.96-01.02	28/80	0 120 468 142 ⁸		
27.604 DFS	18,3	441	D 2840 LF21 <V3400, Euro 2>	07.99-08.01	28/80	0 120 468 142 ⁸		
32.293 VF	10,0	213	D 2865 LF24 <V2500, Euro 2>	08.95-01.00	28/35	0 120 488 291 ⁸	28/35	0 986 037 440 ⁸
					28/55	0 120 469 982 ⁸	28/55	0 986 037 410 ⁸
					28/80	0 120 468 107 ⁸	28/80	0 986 037 770 ⁸
32.314 VF-TM	12,0	228	D 2866 LF34 <V2600, Euro 2>	07.99-09.01	28/35	0 120 488 291 ⁸	28/35	0 986 037 440 ⁸
					28/80	0 120 468 107 ⁸	28/80	0 986 037 770 ⁸
					28/100	0 123 525 501 ⁸	28/100	0 986 042 590 ⁸
					RA1	28/55	0 120 469 982 ⁸	28/55
RA2	28/55	0 123 325 500 ⁸	28/55	0 986 042 580 ⁸				
32.343 VF	10,0	250	D 2865 LF21 <V2500, Euro 2>	08.95-01.00	28/35	0 120 488 291 ⁸	28/35	0 986 037 440 ⁸
					28/55	0 120 469 982 ⁸	28/55	0 986 037 410 ⁸
					28/80	0 120 468 107 ⁸	28/80	0 986 037 770 ⁸
32.364 VF	12,0	265	D 2866 LF35 <V2600, Euro 2>	07.99-09.01	28/35	0 120 488 291 ⁸	28/35	0 986 037 440 ⁸
					28/80	0 120 468 107 ⁸	28/80	0 986 037 770 ⁸
					28/100	0 123 525 501 ⁸	28/100	0 986 042 590 ⁸
					RA1	28/55	0 120 469 982 ⁸	28/55
RA2	28/55	0 123 325 500 ⁸	28/55	0 986 042 580 ⁸				
32.403 VF	12,0	294	D 2866 LF20 <V2600, Euro 2>	08.95-09.01	28/35	0 120 488 291 ⁸	28/35	0 986 037 440 ⁸
					28/80	0 120 468 107 ⁸	28/80	0 986 037 770 ⁸
					28/100	0 123 525 501 ⁸	28/100	0 986 042 590 ⁸
					RA1	28/55	0 120 469 982 ⁸	28/55
RA2	28/55	0 123 325 500 ⁸	28/55	0 986 042 580 ⁸				
32.414 VF	12,0	301	D 2866 LF31 <V2600, Euro 2>	07.99-12.01	28/35	0 120 488 291 ⁸	28/35	0 986 037 440 ⁸
					28/80	0 120 468 107 ⁸	28/80	0 986 037 770 ⁸
					28/100	0 123 525 501 ⁸	28/100	0 986 042 590 ⁸
					RA1	28/55	0 120 469 982 ⁸	28/55
RA2	28/55	0 123 325 500 ⁸	28/55	0 986 042 580 ⁸				
32.463 VF	12,8	338	D 2876 LF02 <V2400, Euro 2>	08.95-09.01	28/35	0 120 488 291 ⁸	28/35	0 986 037 440 ⁸
					28/80	0 120 468 107 ⁸	28/80	0 986 037 770 ⁸
					28/100	0 123 525 501 ⁸	28/100	0 986 042 590 ⁸
					RA1	28/55	0 120 469 982 ⁸	28/55
RA2	28/55	0 123 325 500 ⁸	28/55	0 986 042 580 ⁸				

																			
32.464 VF	12,8	338	D 2876 LF06 <V2400, Euro 2>	07.99-09.01				28/35	0 120 488 291 ⁸	28/35	0 986 037 440 ⁸								
								28/80	0 120 468 107 ⁸	28/80	0 986 037 770 ⁸								
								28/100	0 123 525 501 ⁸	28/100	0 986 042 590 ⁸								
								RA1	28/55	0 120 469 982 ⁸	28/55	0 986 037 410 ⁸							
								RA2	28/55	0 123 325 500 ⁸	28/55	0 986 042 580 ⁸							
33.323 DF, DFA	10,0	235	D 2865 LF23 <V2500, Euro 1>	01.94-12.95				28/35	0 120 488 291 ⁸	28/35	0 986 037 440 ⁸								
								28/55	0 120 469 982 ⁸	28/55	0 986 037 410 ⁸								
								28/80	0 120 468 107 ⁸	28/80	0 986 037 770 ⁸								
33.343 DF, DFA	10,0	250	D 2865 LF21 <V2500, Euro 2>	01.94-01.00				28/35	0 120 488 291 ⁸	28/35	0 986 037 440 ⁸								
								28/55	0 120 469 982 ⁸	28/55	0 986 037 410 ⁸								
								28/80	0 120 468 107 ⁸	28/80	0 986 037 770 ⁸								
33.364 DF, DFA	12,0	265	D 2866 LF35 <V2600, Euro 2>	07.99-09.01				28/35	0 120 488 291 ⁸	28/35	0 986 037 440 ⁸								
								28/80	0 120 468 107 ⁸	28/80	0 986 037 770 ⁸								
								28/100	0 123 525 501 ⁸	28/100	0 986 042 590 ⁸								
								RA1	28/55	0 120 469 982 ⁸	28/55	0 986 037 410 ⁸							
33.373 , DF, DFA	12,0	272	D 2866 LF21 <V2600, Euro 1>	01.94-12.00				28/35	0 120 488 291 ⁸	28/35	0 986 037 440 ⁸								
								28/80	0 120 468 107 ⁸	28/80	0 986 037 770 ⁸								
								28/100	0 123 525 501 ⁸	28/100	0 986 042 590 ⁸								
								RA1	28/55	0 120 469 982 ⁸	28/55	0 986 037 410 ⁸							
33.374 K/L	12,0	272	D 2866 LF21 <V2600, Euro 1>	01.01→				28/35	0 120 488 291 ⁸	28/35	0 986 037 440 ⁸								
								28/80	0 120 468 107 ⁸	28/80	0 986 037 770 ⁸								
								28/100	0 123 525 501 ⁸	28/100	0 986 042 590 ⁸								
								RA1	28/55	0 120 469 982 ⁸	28/55	0 986 037 410 ⁸							
33.403 DF, DFA	12,0	294	D 2866 LF20 <V2600, Euro 2>	01.94-09.01				28/35	0 120 488 291 ⁸	28/35	0 986 037 440 ⁸								
								28/80	0 120 468 107 ⁸	28/80	0 986 037 770 ⁸								
								28/100	0 123 525 501 ⁸	28/100	0 986 042 590 ⁸								
								RA1	28/55	0 120 469 982 ⁸	28/55	0 986 037 410 ⁸							
33.414 DF	12,0	301	D 2866 LF31 <V2600, Euro 2>	07.99-12.01				28/35	0 120 488 291 ⁸	28/35	0 986 037 440 ⁸								
								28/80	0 120 468 107 ⁸	28/80	0 986 037 770 ⁸								
								28/100	0 123 525 501 ⁸	28/100	0 986 042 590 ⁸								
								RA1	28/55	0 120 469 982 ⁸	28/55	0 986 037 410 ⁸							
33.423 DF, DFA	12,0	309	D 2866 LF22 <V2600, Euro 1>	01.94-12.95				28/35	0 120 488 291 ⁸	28/35	0 986 037 440 ⁸								
								28/80	0 120 468 107 ⁸	28/80	0 986 037 770 ⁸								
								28/100	0 123 525 501 ⁸	28/100	0 986 042 590 ⁸								
								RA1	28/55	0 120 469 982 ⁸	28/55	0 986 037 410 ⁸							
33.463 DF, DFA	12,8	338	D 2876 LF02 <V2400, Euro 2>	01.94-09.01				28/35	0 120 488 291 ⁸	28/35	0 986 037 440 ⁸								
								28/80	0 120 468 107 ⁸	28/80	0 986 037 770 ⁸								
								28/100	0 123 525 501 ⁸	28/100	0 986 042 590 ⁸								
								RA1	28/55	0 120 469 982 ⁸	28/55	0 986 037 410 ⁸							
33.464 DF	12,8	338	D 2876 LF06 <V2400, Euro 2>	07.99-09.01				28/35	0 120 488 291 ⁸	28/35	0 986 037 440 ⁸								
								28/80	0 120 468 107 ⁸	28/80	0 986 037 770 ⁸								
								28/100	0 123 525 501 ⁸	28/100	0 986 042 590 ⁸								
								RA1	28/55	0 120 469 982 ⁸	28/55	0 986 037 410 ⁸							
33.603 DF, DFA	18,3	441	D 2840 LF20 <V3400, Euro 2>	06.96-01.02				28/80	0 120 468 142 ⁸										
								33.604 DFS	18,3	441	D 2840 LF21 <V3400, Euro 2>	07.99-08.01		28/80	0 120 468 142 ⁸				
								35.343 VF	10,0	250	D 2865 LF21 <V2500, Euro 2>	08.95-01.00				28/35	0 120 488 291 ⁸	28/35	0 986 037 440 ⁸
																28/55	0 120 469 982 ⁸	28/55	0 986 037 410 ⁸
28/80	0 120 468 107 ⁸	28/80	0 986 037 770 ⁸																
35.364 VF	12,0	265	D 2866 LF35 <V2600, Euro 2>	07.99-09.01				28/35	0 120 488 291 ⁸	28/35	0 986 037 440 ⁸								
								28/80	0 120 468 107 ⁸	28/80	0 986 037 770 ⁸								
								28/100	0 123 525 501 ⁸	28/100	0 986 042 590 ⁸								
								RA1	28/55	0 120 469 982 ⁸	28/55	0 986 037 410 ⁸							
								RA2	28/55	0 123 325 500 ⁸	28/55	0 986 042 580 ⁸							



◀ MAN

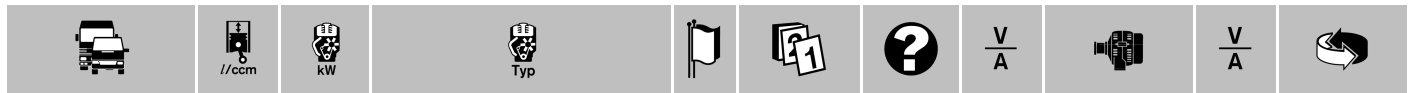
35.403 VF	12,0	294	D 2866 LF20 <V2600, Euro 2>	08.95-09.01	28/35	0 120 488 291 ⁸	28/35	0 986 037 440 ⁸
					28/80	0 120 468 107 ⁸	28/80	0 986 037 770 ⁸
					28/100	0 123 525 501 ⁸	28/100	0 986 042 590 ⁸
					RA1	28/55	0 120 469 982 ⁸	28/55
RA2	28/55	0 123 325 500 ⁸	28/55	0 986 042 580 ⁸				
35.414 VF	12,0	301	D 2866 LF31 <V2600, Euro 2>	07.99-12.01	28/35	0 120 488 291 ⁸	28/35	0 986 037 440 ⁸
					28/80	0 120 468 107 ⁸	28/80	0 986 037 770 ⁸
					28/100	0 123 525 501 ⁸	28/100	0 986 042 590 ⁸
					RA1	28/55	0 120 469 982 ⁸	28/55
RA2	28/55	0 123 325 500 ⁸	28/55	0 986 042 580 ⁸				
35.463 VF	12,8	338	D 2876 LF02 <V2400, Euro 2>	08.95-09.01	28/35	0 120 488 291 ⁸	28/35	0 986 037 440 ⁸
					28/80	0 120 468 107 ⁸	28/80	0 986 037 770 ⁸
					28/100	0 123 525 501 ⁸	28/100	0 986 042 590 ⁸
					RA1	28/55	0 120 469 982 ⁸	28/55
RA2	28/55	0 123 325 500 ⁸	28/55	0 986 042 580 ⁸				
35.464 VF	12,8	338	D 2876 LF06 <V2400, Euro 2>	07.99-09.01	28/35	0 120 488 291 ⁸	28/35	0 986 037 440 ⁸
					28/80	0 120 468 107 ⁸	28/80	0 986 037 770 ⁸
					28/100	0 123 525 501 ⁸	28/100	0 986 042 590 ⁸
					RA1	28/55	0 120 469 982 ⁸	28/55
RA2	28/55	0 123 325 500 ⁸	28/55	0 986 042 580 ⁸				
40.414 DFA, DFK	12,0	301	D 2866 LF31 <V2600, Euro 2>	12.97-12.01	28/35	0 120 488 291 ⁸	28/35	0 986 037 440 ⁸
					28/80	0 120 468 107 ⁸	28/80	0 986 037 770 ⁸
					28/100	0 123 525 501 ⁸	28/100	0 986 042 590 ⁸
					RA1	28/55	0 120 469 982 ⁸	28/55
RA2	28/55	0 123 325 500 ⁸	28/55	0 986 042 580 ⁸				
40.464 DFA, DFK	12,8	338	D 2876 LF06 <V2400, Euro 2>	12.97-09.01	28/35	0 120 488 291 ⁸	28/35	0 986 037 440 ⁸
					28/80	0 120 468 107 ⁸	28/80	0 986 037 770 ⁸
					28/100	0 123 525 501 ⁸	28/100	0 986 042 590 ⁸
					RA1	28/55	0 120 469 982 ⁸	28/55
RA2	28/55	0 123 325 500 ⁸	28/55	0 986 042 580 ⁸				
41.343 VF	10,0	250	D 2865 LF21 <V2500, Euro 2>	08.95-01.00	28/35	0 120 488 291 ⁸	28/35	0 986 037 440 ⁸
					28/55	0 120 469 982 ⁸	28/55	0 986 037 410 ⁸
					28/80	0 120 468 107 ⁸	28/80	0 986 037 770 ⁸
41.364 VF	12,0	265	D 2866 LF35 <V2600, Euro 2>	07.99-09.01	28/35	0 120 488 291 ⁸	28/35	0 986 037 440 ⁸
					28/80	0 120 468 107 ⁸	28/80	0 986 037 770 ⁸
					28/100	0 123 525 501 ⁸	28/100	0 986 042 590 ⁸
					RA1	28/55	0 120 469 982 ⁸	28/55
RA2	28/55	0 123 325 500 ⁸	28/55	0 986 042 580 ⁸				
41.403 VF	12,0	294	D 2866 LF20 <V2600, Euro 2>	08.95-09.01	28/35	0 120 488 291 ⁸	28/35	0 986 037 440 ⁸
					28/80	0 120 468 107 ⁸	28/80	0 986 037 770 ⁸
					28/100	0 123 525 501 ⁸	28/100	0 986 042 590 ⁸
					RA1	28/55	0 120 469 982 ⁸	28/55
RA2	28/55	0 123 325 500 ⁸	28/55	0 986 042 580 ⁸				
41.414 VF	12,0	301	D 2866 LF31 <V2600, Euro 2>	07.99-09.01	28/35	0 120 488 291 ⁸	28/35	0 986 037 440 ⁸
					28/80	0 120 468 107 ⁸	28/80	0 986 037 770 ⁸
					28/100	0 123 525 501 ⁸	28/100	0 986 042 590 ⁸
					RA1	28/55	0 120 469 982 ⁸	28/55
RA2	28/55	0 123 325 500 ⁸	28/55	0 986 042 580 ⁸				
41.463 VF	12,8	338	D 2876 LF02 <V2400, Euro 2>	08.95-09.01	28/35	0 120 488 291 ⁸	28/35	0 986 037 440 ⁸
					28/80	0 120 468 107 ⁸	28/80	0 986 037 770 ⁸
					28/100	0 123 525 501 ⁸	28/100	0 986 042 590 ⁸
					RA1	28/55	0 120 469 982 ⁸	28/55
RA2	28/55	0 123 325 500 ⁸	28/55	0 986 042 580 ⁸				
41.464 VF	12,8	338	D 2876 LF06 <V2400, Euro 2>	07.99-09.01	28/35	0 120 488 291 ⁸	28/35	0 986 037 440 ⁸
					28/80	0 120 468 107 ⁸	28/80	0 986 037 770 ⁸
					28/100	0 123 525 501 ⁸	28/100	0 986 042 590 ⁸
					RA1	28/55	0 120 469 982 ⁸	28/55
RA2	28/55	0 123 325 500 ⁸	28/55	0 986 042 580 ⁸				












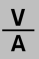

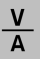

F2000 Evol. (FE)									
26.310 DF	12,0	228	D 2866 LF23 <V2600, Euro 3>	09.02-06.03	28/35	0 120 488 291⁸	28/35	0 986 037 440 ⁸	
					28/80	0 120 468 107⁸	28/80	0 986 037 770 ⁸	
					28/100	0 123 525 501⁸	28/100	0 986 042 590 ⁸	
					RA1	28/55	0 120 469 982⁸	28/55	0 986 037 410 ⁸
					RA2	28/55	0 123 325 500⁸	28/55	0 986 042 580 ⁸
26.360 DF	12,0	265	D 2866 LF24 <V2600, Euro 3>	09.02-06.03	28/35	0 120 488 291⁸	28/35	0 986 037 440 ⁸	
					28/80	0 120 468 107⁸	28/80	0 986 037 770 ⁸	
					28/100	0 123 525 501⁸	28/100	0 986 042 590 ⁸	
					RA1	28/55	0 120 469 982⁸	28/55	0 986 037 410 ⁸
					RA2	28/55	0 123 325 500⁸	28/55	0 986 042 580 ⁸
35.310 VF	12,0	228	D 2866 LF23 <V2600, Euro 3>	09.02-09.03	28/35	0 120 488 291⁸	28/35	0 986 037 440 ⁸	
					28/80	0 120 468 107⁸	28/80	0 986 037 770 ⁸	
					28/100	0 123 525 501⁸	28/100	0 986 042 590 ⁸	
					RA1	28/55	0 120 469 982⁸	28/55	0 986 037 410 ⁸
					RA2	28/55	0 123 325 500⁸	28/55	0 986 042 580 ⁸
35.410 VF	12,0	301	D 2866 LF25 <V2600, Euro 3>	09.02-06.03	28/35	0 120 488 291⁸	28/35	0 986 037 440 ⁸	
					28/80	0 120 468 107⁸	28/80	0 986 037 770 ⁸	
					28/100	0 123 525 501⁸	28/100	0 986 042 590 ⁸	
					RA1	28/55	0 120 469 982⁸	28/55	0 986 037 410 ⁸
					RA2	28/55	0 123 325 500⁸	28/55	0 986 042 580 ⁸
310A DA, DF, F, FA, F, FL, VF	12,0	228	D 2866 LF23 <V2600, Euro 3>	07.99-08.02	28/35	0 120 488 291⁸	28/35	0 986 037 440 ⁸	
					28/80	0 120 468 107⁸	28/80	0 986 037 770 ⁸	
					28/100	0 123 525 501⁸	28/100	0 986 042 590 ⁸	
					RA1	28/55	0 120 469 982⁸	28/55	0 986 037 410 ⁸
					RA2	28/55	0 123 325 500⁸	28/55	0 986 042 580 ⁸
360A DA, DF, F, FA, F, FL, VF	12,0	265	D 2866 LF24 <V2600, Euro 3>	07.99-09.02	28/35	0 120 488 291⁸	28/35	0 986 037 440 ⁸	
					28/80	0 120 468 107⁸	28/80	0 986 037 770 ⁸	
					28/100	0 123 525 501⁸	28/100	0 986 042 590 ⁸	
					RA1	28/55	0 120 469 982⁸	28/55	0 986 037 410 ⁸
					RA2	28/55	0 123 325 500⁸	28/55	0 986 042 580 ⁸
410A DA, DF, F, FA, VF	12,0	301	D 2866 LF25 <V2600, Euro 3>	07.99-09.02	28/35	0 120 488 291⁸	28/35	0 986 037 440 ⁸	
					28/80	0 120 468 107⁸	28/80	0 986 037 770 ⁸	
					28/100	0 123 525 501⁸	28/100	0 986 042 590 ⁸	
					RA1	28/55	0 120 469 982⁸	28/55	0 986 037 410 ⁸
					RA2	28/55	0 123 325 500⁸	28/55	0 986 042 580 ⁸
460A DA, DF, F, FA, VF	12,8	338	D 2876 LF03 <V2400, Euro 3>	01.00-09.02	28/35	0 120 488 291⁸	28/35	0 986 037 440 ⁸	
					28/80	0 120 468 107⁸	28/80	0 986 037 770 ⁸	
					28/100	0 123 525 501⁸	28/100	0 986 042 590 ⁸	
					RA1	28/55	0 120 469 982⁸	28/55	0 986 037 410 ⁸
					RA2	28/55	0 123 325 500⁸	28/55	0 986 042 580 ⁸
Lion's City									
G, GL	10,5	228/257	D 2066 LUH02 <Euro4>; D 2066 LUH12 <Euro4>	10.06-07.07	28/120	0 124 655 025	28/120	0 986 049 820	
		12,8	228	E 2876 LUH02 <V6200, CNG>	10.06→	28/110	0 124 655 009⁸	28/110	0 986 046 590 ⁸
					10.06→	28/110	0 124 655 009⁸	28/110	0 986 046 590 ⁸
NG 243, 313	12,0	177/228	E 2866 LUH02 <V3600, Euro 3, CNG>; G 2866 DUH05 <V0400>	06.02-09.06	28/100	0 123 525 501⁸	28/100	0 986 042 590 ⁸	
		263	12,0	191	D 2866 LUH22 <V3200, Euro 2>	28/140	0 120 689 575⁸	28/140	0 986 047 160 ⁸
						28/100	0 123 525 501⁸	28/100	0 986 042 590 ⁸
						28/140	0 120 689 575⁸	28/140	0 986 047 160 ⁸
						LAB,UE	28/140	0 120 689 557⁸	
263, 313, 363	12,0	191/228/ 265	D 2866 LUH23 <V5000, Euro 3>; D 2866 LUH24 <V5000, Euro 3>; D 2866 LUH25 <V5000, Euro 3>	01.01-09.06	28/100	0 123 525 501⁸	28/100	0 986 042 590 ⁸	
					28/110	0 124 655 009⁸	28/110	0 986 046 590 ⁸	
					28/140	0 120 689 575⁸	28/140	0 986 047 160 ⁸	
					28/180	0 120 689 544⁸			
313	12,0	228	D 2866 LUH26 <V3200, Euro 2>	07.98-12.01	28/100	0 123 525 501⁸	28/100	0 986 042 590 ⁸	
					28/140	0 120 689 575⁸	28/140	0 986 047 160 ⁸	
					28/180	0 120 689 544⁸			
					LAB,UE	28/140	0 120 689 557⁸		
								E 2866 LUH01 <V3600, CNG>	07.98-12.01
					28/140	0 120 689 575⁸	28/140	0 986 047 160 ⁸	
					KL	28/180	0 120 689 544⁸		





◀ MAN












NG 353	12,0	258	D 2866 LUH21 <V3200, Euro 2>	01.01-12.01	28/100	0 123 525 501^B	28/100	0 986 042 590 ^B			
					28/140	0 120 689 575^B	28/140	0 986 047 160 ^B			
					LAB,UE	28/140	0 120 689 557^B				
Lion's City / NL											
[A21]	6,9	176	D 0836 LUH41 <V5700, Euro 3>	06.04-09.06	28/100	0 123 525 501^B	28/100	0 986 042 590 ^B			
					28/110	0 124 655 009^B	28/110	0 986 046 590 ^B			
					28/140	0 120 689 575^B	28/140	0 986 047 160 ^B			
					28/180	0 120 689 544^B					
NL 202 [A10]	6,9	157	D 0826 LUH03 <V0300, Euro 1>	08.92-03.97	28/140	0 120 689 569^B	28/140	0 986 042 850 ^B			
					28/180	0 120 689 544^B					
		184/198	D 0826 LUH <Euro 1>	04.94-02.97	28/120	0 120 689 540^B	28/140	0 986 039 530 ^B			
				04.94-03.97	28/140	0 120 689 569^B	28/140	0 986 042 850 ^B			
					28/180	0 120 689 544^B					
[895]	6,9	157	D 0826 LUH/213 <V0300, >	09.89-04.93	28/140	0 120 689 569^B	28/140	0 986 042 850 ^B			
					28/180	0 120 689 544^B					
NL 222 [A10]	6,9	162	D 0826 LUH12 <V0300, Euro 2>	11.95-03.98	28/140	0 120 689 569^B	28/140	0 986 042 850 ^B			
				11.95-11.99	28/180	0 120 689 544^B					
				04.98-11.99	28/140	0 120 689 575^B	28/140	0 986 047 160 ^B			
F [898]	6,9	162	D 0826 LUH12 <V0300, Euro 2>	02.96-03.98	28/140	0 120 689 569^B	28/140	0 986 042 850 ^B			
				02.96-09.01	28/180	0 120 689 544^B					
				04.98-09.01	28/140	0 120 689 575^B	28/140	0 986 047 160 ^B			
NL 223 [A21]	6,9	162	D 0826 LUH12 <V0300, Euro 2>	07.98-09.01	28/100	0 123 525 501^B	28/100	0 986 042 590 ^B			
					28/180	0 120 689 544^B					
						05.01-09.01	28/140	0 120 689 575^B	28/140	0 986 047 160 ^B	
						D 0836 LUH02 <V4600, Euro 3>	01.01-04.01	28/140	0 120 689 569^B	28/140	0 986 042 850 ^B
							01.01-06.05	28/100	0 123 525 501^B	28/100	0 986 042 590 ^B
							05.01-06.05	28/140	0 120 689 575^B	28/140	0 986 047 160 ^B
F [A22]	6,9	162	D 0826 LUH12 <V0300, Euro 2>	02.96-03.98	28/140	0 120 689 569^B	28/140	0 986 042 850 ^B			
						02.96-09.01	28/180	0 120 689 544^B			
						04.98-09.01	28/140	0 120 689 575^B	28/140	0 986 047 160 ^B	
						05.01-09.01	ZGE	28/100	0 123 525 501^B	28/100	0 986 042 590 ^B
						D 0836 LUH02 <V4600, Euro 3>	01.01-04.01	28/140	0 120 689 569^B	28/140	0 986 042 850 ^B
			05.01-09.06	ZGE	28/100	0 123 525 501^B	28/100	0 986 042 590 ^B			
NL 232 [A15]	12,0	170	E 2866 DUH01 <V1601, CNG>	04.94-03.98	28/140	0 120 689 569^B	28/140	0 986 042 850 ^B			
						04.94-11.99	28/180	0 120 689 544^B			
						04.98-11.99	28/140	0 120 689 575^B	28/140	0 986 047 160 ^B	
						F [A29]	12,0	170	E 2866 DUH01 <V1601, CNG>	07.96-03.98	28/140
					07.96-06.00	28/180	0 120 689 544^B				
					04.98-06.00	28/140	0 120 689 575^B	28/140	0 986 047 160 ^B		
NL 233 [A21]	12,0	170	E 2866 DUH02 <V1601, CNG>	07.98-12.01	28/100	0 123 525 501^B	28/100	0 986 042 590 ^B			
					28/140	0 120 689 575^B	28/140	0 986 047 160 ^B			
					28/180	0 120 689 544^B					
F [A22]	12,0	170	E 2866 DUH02 <V1601, CNG>	01.01→	28/140	0 120 689 575^B	28/140	0 986 047 160 ^B			
				05.01→	ZGE	28/100	0 123 525 501^B	28/100	0 986 042 590 ^B		
NL 243 [A37]	6,9	176	D 0836 LOH41 <V5600, Euro 3>	01.02-09.06	28/80	0 124 555 013^B	28/80	0 986 047 420 ^B			
					28/110	0 124 655 009^B	28/110	0 986 046 590 ^B			
[A21]	12,0	180	E 2866 DUH03 <V1601, EEV Euro 5>	09.02-09.06	28/100	0 123 525 501^B	28/100	0 986 042 590 ^B			
					28/140	0 120 689 575^B	28/140	0 986 047 160 ^B			
					28/180	0 120 689 544^B					
		191	D 2866 LUH23 <V5000, Euro 3>	01.02-09.06	28/100	0 123 525 501^B	28/100	0 986 042 590 ^B			
					28/110	0 124 655 009^B	28/110	0 986 046 590 ^B			
					28/140	0 120 689 575^B	28/140	0 986 047 160 ^B			
					28/180	0 120 689 544^B					
F [A22]	12,0	180	E 2866 DUH03 <V1601, EEV (Euro 5)>	01.02→	28/140	0 120 689 575^B	28/140	0 986 047 160 ^B			
					ZGE	28/100	0 123 525 501^B	28/100	0 986 042 590 ^B		
F EEV LPG [J22]	12,0	177	G 2866 DUH05 <V0400>	06.02-01.06	28/100	0 123 525 501^B	28/100	0 986 042 590 ^B			
					28/140	0 120 689 575^B	28/140	0 986 047 160 ^B			
NL 262 [A10]	6,9	191	D 0826 LUH13 <V0300, Euro 2>	02.96-03.98	28/140	0 120 689 569^B	28/140	0 986 042 850 ^B			
						02.96-11.99	28/180	0 120 689 544^B			
						04.98-11.99	28/140	0 120 689 575^B	28/140	0 986 047 160 ^B	
						10,0	191	D 2865 LUH09 <V1400, Euro 2>	06.97-07.98	28/140	0 120 689 569^B
					28/180	0 120 689 544^B					

												
NL 262 [A10]	12,0	191	D 2866 LUH22 <V3200 ,Euro 2>	07.98-11.99				28/140	0 120 689 575 ⁸	28/140	0 986 047 160 ⁸	
								28/180	0 120 689 544 ⁸			
								LAB,UE	28/140	0 120 689 557 ⁸		
F [898]	6,9	191	D 0826 LUH13 <V0300, Euro 2>	02.96-03.98				28/140	0 120 689 569 ⁸	28/140	0 986 042 850 ⁸	
				02.96-09.01				28/180	0 120 689 544 ⁸			
				04.98-09.01				28/140	0 120 689 575 ⁸	28/140	0 986 047 160 ⁸	
NL 263 [A21]	6,9	191	D 0826 LUH13 <V0300, Euro 2>	07.98-09.01				28/100	0 123 525 501 ⁸	28/100	0 986 042 590 ⁸	
								28/180	0 120 689 544 ⁸			
				05.01-09.01				28/140	0 120 689 575 ⁸	28/140	0 986 047 160 ⁸	
	12,0	191	D 2866 LUH22 <V3200, Euro 2>	07.98-09.01				28/100	0 123 525 501 ⁸	28/100	0 986 042 590 ⁸	
								28/140	0 120 689 575 ⁸	28/140	0 986 047 160 ⁸	
								LAB,UE	28/140	0 120 689 557 ⁸		
F [A22]	6,9	191	D 0826 LUH13 <V0300, Euro 2>	07.98-09.01				28/140	0 120 689 575 ⁸	28/140	0 986 047 160 ⁸	
								28/180	0 120 689 544 ⁸			
				05.01-09.01	ZGE			28/100	0 123 525 501 ⁸	28/100	0 986 042 590 ⁸	
	12,0	191	D 2866 LUH22 <V3200, Euro 2>	07.98-09.01				28/140	0 120 689 575 ⁸	28/140	0 986 047 160 ⁸	
								28/180	0 120 689 544 ⁸			
								LAB,UE	28/140	0 120 689 557 ⁸		
			05.01-09.01	ZGE				28/100	0 123 525 501 ⁸	28/100	0 986 042 590 ⁸	
			D 2866 LUH23 <V5000, Euro 3>	07.98-09.01				28/110	0 124 655 009 ⁸	28/110	0 986 046 590 ⁸	
								28/140	0 120 689 575 ⁸	28/140	0 986 047 160 ⁸	
								28/180	0 120 689 544 ⁸			
								ZGE	28/100	0 123 525 501 ⁸	28/100	0 986 042 590 ⁸
F [A30]	12,0	191	D 2866 LUH22 <V3200, Euro 2>	11.99-09.01				28/140	0 120 689 575 ⁸	28/140	0 986 047 160 ⁸	
								28/180	0 120 689 544 ⁸			
				11.99-04.01	KL			28/140	0 120 689 584 ⁸			
				11.99-09.01	LAB,UE			28/140	0 120 689 557 ⁸			
					ZGE			28/100	0 123 525 501 ⁸	28/100	0 986 042 590 ⁸	
			D 2866 LUH23 <V5000, Euro 3>	01.01-09.02				28/110	0 124 655 009 ⁸	28/110	0 986 046 590 ⁸	
								28/140	0 120 689 575 ⁸	28/140	0 986 047 160 ⁸	
								28/180	0 120 689 544 ⁸			
								01.01-04.01	KL	28/140	0 120 689 584 ⁸	
								01.01-09.02	ZGE	28/100	0 123 525 501 ⁸	
								28/100	0 120 689 569 ⁸	28/100	0 986 042 590 ⁸	
NL 283 [A21]	6,9	206	D 0836 LUH01 <V4600, Euro 3>	01.01-04.01				28/140	0 120 689 569 ⁸	28/140	0 986 042 850 ⁸	
				01.01-09.06				28/100	0 123 525 501 ⁸	28/100	0 986 042 590 ⁸	
								28/180	0 120 689 544 ⁸			
				05.01-09.06				28/140	0 120 689 575 ⁸	28/140	0 986 047 160 ⁸	
[A37]	6,9	206	D 0836 LOH40 <V5600, Euro 3>	01.02-09.06				28/80	0 124 555 013 ⁸	28/80	0 986 047 420 ⁸	
								28/110	0 124 655 009 ⁸	28/110	0 986 046 590 ⁸	
F [A22]	6,9	206	D 0836 LUH01 <V4600, Euro 3>	01.01-04.01				28/140	0 120 689 569 ⁸	28/140	0 986 042 850 ⁸	
								28/100	0 123 525 501 ⁸	28/100	0 986 042 590 ⁸	
NL 312 [A10]	10,0	228	D 2865 LUH07 <V1400, Euro 2>	11.95-07.98				28/140	0 120 689 569 ⁸	28/140	0 986 042 850 ⁸	
								28/180	0 120 689 544 ⁸			
F [898]	10,0	228	D 2865 LUH07 <V1400, Euro 2>	02.96-09.01				28/140	0 120 689 569 ⁸	28/140	0 986 042 850 ⁸	
								28/180	0 120 689 544 ⁸			
NL 313 [A21]	12,0	228	D 2866 LUH24 <V5000, Euro 3>	01.01-09.06				28/100	0 123 525 501 ⁸	28/100	0 986 042 590 ⁸	
								28/110	0 124 655 009 ⁸	28/110	0 986 046 590 ⁸	
								28/140	0 120 689 575 ⁸	28/140	0 986 047 160 ⁸	
								28/180	0 120 689 544 ⁸			
				D 2866 LUH26 <V3200, Euro 2>	07.98-12.01				28/100	0 123 525 501 ⁸	28/100	0 986 042 590 ⁸
								28/140	0 120 689 575 ⁸	28/140	0 986 047 160 ⁸	
								28/180	0 120 689 544 ⁸			
									LAB,UE	28/140	0 120 689 557 ⁸	
				E 2866 LUH01 <V3600, CNG>	07.98-04.01				28/140	0 120 689 569 ⁸	28/140	0 986 042 850 ⁸
					07.98-07.01				28/100	0 123 525 501 ⁸	28/100	0 986 042 590 ⁸
								28/180	0 120 689 544 ⁸			
				05.01-07.01				28/140	0 120 689 575 ⁸	28/140	0 986 047 160 ⁸	
	12,8	228	E 2876 LUH01 <V6200, CNG>	05.04-08.05				28/140	0 120 689 575 ⁸	28/140	0 986 047 160 ⁸	
				05.04-09.06				28/100	0 123 525 501 ⁸	28/100	0 986 042 590 ⁸	
								28/110	0 124 655 009 ⁸	28/110	0 986 046 590 ⁸	
								28/180	0 120 689 544 ⁸			



◀ MAN

NL 313 F [A22]	12,0	228	D 2866 LUH24 <V5000, Euro 3>	01.01-09.06		28/110	0 124 655 009 ⁸	28/110	0 986 046 590 ⁸		
						28/140	0 120 689 575 ⁸	28/140	0 986 047 160 ⁸		
						28/180	0 120 689 544 ⁸				
					ZGE	28/100	0 123 525 501 ⁸	28/100	0 986 042 590 ⁸		
					D 2866 LUH26 <V3200, Euro 2>	07.98-12.01		28/140	0 120 689 575 ⁸	28/140	0 986 047 160 ⁸
								28/180	0 120 689 544 ⁸		
							LAB,UE	28/140	0 120 689 557 ⁸		
						05.01-12.01	ZGE	28/100	0 123 525 501 ⁸	28/100	0 986 042 590 ⁸
					E 2866 LUH01 <V3600, CNG>	07.98-04.01		28/140	0 120 689 569 ⁸	28/140	0 986 042 850 ⁸
								28/180	0 120 689 544 ⁸		
05.01-12.01	ZGE	28/100	0 123 525 501 ⁸	28/100			0 986 042 590 ⁸				
E 2866 LUH02 <V3600, Euro 3, CNG>	09.02-09.06		ZGE	28/100	0 123 525 501 ⁸	28/100	0 986 042 590 ⁸				
		F [A30]	12,0	228	D 2866 LUH24 <V5000, Euro 3>	01.01-03.06		28/110	0 124 655 009 ⁸	28/110	0 986 046 590 ⁸
								28/140	0 120 689 575 ⁸	28/140	0 986 047 160 ⁸
	28/180						0 120 689 544 ⁸				
	01.01-04.01						KL	28/140	0 120 689 584 ⁸		
	01.01-03.06						ZGE	28/100	0 123 525 501 ⁸	28/100	0 986 042 590 ⁸
D 2866 LUH26 <V3200, Euro 2>	11.99-09.02							28/140	0 120 689 575 ⁸	28/140	0 986 047 160 ⁸
								28/180	0 120 689 544 ⁸		
							11.99-04.01	KL	28/140	0 120 689 584 ⁸	
	11.99-09.02						LAB,UE	28/140	0 120 689 557 ⁸		
	ZGE						28/100	0 123 525 501 ⁸	28/100	0 986 042 590 ⁸	
NL 353 F [A30]	12,0	258	D 2866 LUH21 <V3200, Euro 2>	11.99-09.01		28/140	0 120 689 575 ⁸	28/140	0 986 047 160 ⁸		
						28/180	0 120 689 544 ⁸				
					11.99-04.01	KL	28/140	0 120 689 584 ⁸			
					11.99-09.01	LAB,UE	28/140	0 120 689 557 ⁸			
	ZGE	28/100	0 123 525 501 ⁸	28/100	0 986 042 590 ⁸						
NL 363 F [A30]	12,0	265	D 2866 LUH25 <V5000, Euro 3>	01.01-03.06		28/110	0 124 655 009 ⁸	28/110	0 986 046 590 ⁸		
						28/140	0 120 689 575 ⁸	28/140	0 986 047 160 ⁸		
						28/180	0 120 689 544 ⁸				
					01.01-04.01	KL	28/140	0 120 689 584 ⁸			
					01.01-03.06	ZGE	28/100	0 123 525 501 ⁸	28/100	0 986 042 590 ⁸	
Lion's City DD / ND											
ND 222 F [A14]	6,9	162	D 0826 LUH12 <V0300, Euro 2>	06.97-03.98		28/140	0 120 689 569 ⁸	28/140	0 986 042 850 ⁸		
						28/180	0 120 689 544 ⁸				
					04.98-09.01		28/140	0 120 689 575 ⁸	28/140	0 986 047 160 ⁸	
ND 313 [A39]	12,0	228	D 2866 LUH51 <Euro4>	08.03-→		28/100	0 123 525 501 ⁸	28/100	0 986 042 590 ⁸		
						28/110	0 124 655 009 ⁸	28/110	0 986 046 590 ⁸		
						28/140	0 120 689 575 ⁸	28/140	0 986 047 160 ⁸		
						28/180	0 120 689 544 ⁸				
Lion's City LL / NL											
NL 263 [A26]	12,0	191	D 2866 LUH22 <V3200, Euro 2>	08.98-09.01		28/100	0 123 525 501 ⁸	28/100	0 986 042 590 ⁸		
						28/140	0 120 689 575 ⁸	28/140	0 986 047 160 ⁸		
						28/180	0 120 689 544 ⁸				
						LAB,UE	28/140	0 120 689 557 ⁸			
					D 2866 LUH23 <V5000, Euro 3>	01.01-09.02		28/110	0 124 655 009 ⁸	28/110	0 986 046 590 ⁸
	28/140	0 120 689 575 ⁸	28/140	0 986 047 160 ⁸							
	28/180	0 120 689 544 ⁸									
	ZGE	28/100	0 123 525 501 ⁸	28/100	0 986 042 590 ⁸						
NL 313 [A26]	12,0	228	D 2866 LUH24 <V5000, Euro 3>	01.01-09.06		28/110	0 124 655 009 ⁸	28/110	0 986 046 590 ⁸		
						28/140	0 120 689 575 ⁸	28/140	0 986 047 160 ⁸		
						28/180	0 120 689 544 ⁸				
						ZGE	28/100	0 123 525 501 ⁸	28/100	0 986 042 590 ⁸	
					D 2866 LUH26 <V3200, Euro 2>	08.98-12.01		28/100	0 123 525 501 ⁸	28/100	0 986 042 590 ⁸
								28/140	0 120 689 575 ⁸	28/140	0 986 047 160 ⁸
	28/180	0 120 689 544 ⁸									
	LAB,UE	28/140	0 120 689 557 ⁸								
E 2876 LUH01 <V6200, CNG EEV>	12,8	228		05.04-08.05		28/140	0 120 689 575 ⁸	28/140	0 986 047 160 ⁸		
						28/100	0 123 525 501 ⁸	28/100	0 986 042 590 ⁸		
					05.04-09.06		28/110	0 124 655 009 ⁸	28/110	0 986 046 590 ⁸	

															
NL 353 [A26]	12,0	257	D 2866 LUH21 <V3200, Euro 2>	08.98-12.01					28/100	0 123 525 501⁸	28/100	0 986 042 590 ⁸			
									28/140	0 120 689 575⁸	28/140	0 986 047 160 ⁸			
									28/180	0 120 689 544⁸					
									LAB,UE	28/140	0 120 689 557⁸				
NL 363 [A26]	12,0	265	D 2866 LUH25 <V5000, Euro 3>	01.01-09.06					28/110	0 124 655 009⁸	28/110	0 986 046 590 ⁸			
									28/140	0 120 689 575⁸	28/140	0 986 047 160 ⁸			
									28/180	0 120 689 544⁸					
									ZGE	28/100	0 123 525 501⁸	28/100	0 986 042 590 ⁸		
Lion's City M / NM															
[A47]	6,9	162	D 0836 LOH03 <V4900, Euro 3>	04.04-09.06					28/55	0 123 325 500⁸	28/55	0 986 042 580 ⁸			
									28/100	0 123 525 501⁸	28/100	0 986 042 590 ⁸			
									28/140	0 120 689 575⁸	28/140	0 986 047 160 ⁸			
		176/206	D 0836 LOH51 <Euro 4>; D 0836 LOH52 <V7200, Euro 4>	01.06-07.07					28/120	0 124 655 025	28/120	0 986 049 820			
				01.06-08.09					28/110	0 124 655 009⁸	28/110	0 986 046 590 ⁸			
NM 11.222 [469]	6,9	162	D 0826 LOH15 <V2900,>	02.96-03.98					28/140	0 120 689 569⁸	28/140	0 986 042 850 ⁸			
				04.98-07.98					28/140	0 120 689 575⁸	28/140	0 986 047 160 ⁸			
NM 11.223 [469]	6,9	162	D 0826 LOH15 <V2900,>	07.98-09.01					28/140	0 120 689 575⁸	28/140	0 986 047 160 ⁸			
NM 152 [A05]	4,6	114	D 0824 LOH01 <V1900, Euro 1>	08.91-05.96					28/140	0 120 689 575⁸	28/140	0 986 047 160 ⁸			
											OE	28/80	0 120 468 107⁸	28/80	0 986 037 770 ⁸
									[469]	6,9	110-114	D 0826 OH02 <Z9300>	05.90-03.92		
				05.90-10.93					28/80	0 120 468 107⁸	28/80	0 986 037 770 ⁸			
									28/140	0 120 689 569⁸	28/140	0 986 042 850 ⁸			
NM 182 [469]	6,9	130-137	D 0826 TOH01 <Z8600>	05.90-10.93					28/120	0 120 689 540⁸	28/140	0 986 039 530 ⁸			
									28/140	0 120 689 575⁸	28/140	0 986 047 160 ⁸			
NM 192 [469]	6,9	140	D 0826 LOH01 <V0900, Euro 1>	10.93-03.97					28/35	0 120 488 291⁸	28/35	0 986 037 440 ⁸			
									28/55	0 120 469 982⁸	28/55	0 986 037 410 ⁸			
									28/80	0 120 468 107⁸	28/80	0 986 037 770 ⁸			
									28/140	0 120 689 569⁸	28/140	0 986 042 850 ⁸			
NM 222 F [A35]	6,9	162	D 0826 LUH12 <V0300, Euro 2>	06.97-03.98					28/140	0 120 689 569⁸	28/140	0 986 042 850 ⁸			
											06.97-09.01	28/180	0 120 689 544⁸		
											04.98-09.01	28/140	0 120 689 575⁸	28/140	0 986 047 160 ⁸
NM 223 F [A35]	6,9	162	D 0836 LOH03 <V4900, Euro 3>	01.00-09.06					28/55	0 123 325 500⁸	28/55	0 986 042 580 ⁸			
												28/100	0 123 525 501⁸	28/100	0 986 042 590 ⁸
												28/140	0 120 689 575⁸	28/140	0 986 047 160 ⁸
NM 283 F [A35]	6,9	206	D 0836 LOH02 <V4900, Euro 3>	10.01-09.06					28/55	0 123 325 500⁸	28/55	0 986 042 580 ⁸			
												28/100	0 123 525 501⁸	28/100	0 986 042 590 ⁸
												28/140	0 120 689 575⁸	28/140	0 986 047 160 ⁸
Lion's City T,TÜ / EL															
[A78]	6,9	162/206	D 0836 LOH02 <V4900, Euro 3>; D 0836 LOH03 <V4900, Euro 3>	06.04-09.06					28/55	0 123 325 500⁸	28/55	0 986 042 580 ⁸			
												28/100	0 123 525 501⁸	28/100	0 986 042 590 ⁸
												28/140	0 120 689 557⁸		
									28/140	0 120 689 575⁸	28/140	0 986 047 160 ⁸			
									28/180	0 120 689 544⁸					
Lion's City Ü															
[A21]	10,5	199/228	D 2066 LUH11 <V6400, Euro 4>; D 2066 LUH12 <V6400, Euro 4>	10.06-07.07					28/120	0 124 655 025	28/120	0 986 049 820			
											10.06→	28/110	0 124 655 009⁸	28/110	0 986 046 590 ⁸
												12,0	180	E 2866 DUH03 <V1601, CNG>	10.06→
									28/140	0 120 689 575⁸	28/140	0 986 047 160 ⁸			
									28/180	0 120 689 544⁸					
		12,8	228	E 2876 LUH02 <V6200, CNG>	10.06→				28/110	0 124 655 009⁸	28/110	0 986 046 590 ⁸			
Lion's City Ü / NÜ															
[A20]	6,9	176/206	D 0836 LUH40 <Euro 3>; D 0836 LUH41 <V5700, Euro 3>	06.04-09.06					28/100	0 123 525 501⁸	28/100	0 986 042 590 ⁸			
												28/110	0 124 655 009⁸	28/110	0 986 046 590 ⁸
												28/140	0 120 689 575⁸	28/140	0 986 047 160 ⁸
									28/180	0 120 689 544⁸					
NÜ 233 [A20]	12,0	170	E 2866 DUH02 <V1601, CNG>	07.98→					28/100	0 123 525 501⁸	28/100	0 986 042 590 ⁸			
												28/110	0 124 655 009⁸	28/110	0 986 046 590 ⁸
												28/140	0 120 689 575⁸	28/140	0 986 047 160 ⁸
									28/180	0 120 689 544⁸					
NÜ 243 [A20]	12,0	180	E 2866 DUH03 <V1601, EEV Euro 5>	01.02→					28/100	0 123 525 501⁸	28/100	0 986 042 590 ⁸			
												28/110	0 124 655 009⁸	28/110	0 986 046 590 ⁸
												28/140	0 120 689 575⁸	28/140	0 986 047 160 ⁸
									28/180	0 120 689 544⁸					



◀ MAN

NÜ 263 [A20]	6,9	191	D 0826 LUH13 <V0300, Euro 2>	07.98-09.01	28/100	0 123 525 501 ⁸	28/100	0 986 042 590 ⁸				
					28/140	0 120 689 575 ⁸	28/140	0 986 047 160 ⁸				
					28/180	0 120 689 544 ⁸						
	10,0	191	D 2865 LUH09 <V1400, Euro 2>	09.96-07.98	28/100	0 123 525 501 ⁸	28/100	0 986 042 590 ⁸				
					28/140	0 120 689 569 ⁸	28/140	0 986 042 850 ⁸				
					28/180	0 120 689 544 ⁸						
	12,0	191	D 2866 LUH22 <V3200, Euro 2>	07.98-09.01	28/100	0 123 525 501 ⁸	28/100	0 986 042 590 ⁸				
					28/140	0 120 689 575 ⁸	28/140	0 986 047 160 ⁸				
					28/180	0 120 689 544 ⁸						
						LAB,UE	28/140	0 120 689 557 ⁸				
						D 2866 LUH23 <V5000, Euro 3>	01.01-09.06	28/100	0 123 525 501 ⁸	28/100	0 986 042 590 ⁸	
				28/110	0 124 655 009 ⁸	28/110	0 986 046 590 ⁸					
				28/140	0 120 689 575 ⁸	28/140	0 986 047 160 ⁸					
				28/180	0 120 689 544 ⁸							
NÜ 283 [A20]	6,9	206	D 0836 LUH01 <V4600, Euro 3>	01.01-04.01	28/140	0 120 689 569 ⁸	28/140	0 986 042 850 ⁸				
				01.01-09.06	28/100	0 123 525 501 ⁸	28/100	0 986 042 590 ⁸				
					28/180	0 120 689 544 ⁸						
NÜ 313 [A20]	12,0	228	D 2866 LUH24 <V5000, Euro 3>	05.01-09.06	28/140	0 120 689 575 ⁸	28/140	0 986 047 160 ⁸				
				01.01-09.06	28/100	0 123 525 501 ⁸	28/100	0 986 042 590 ⁸				
					28/110	0 124 655 009 ⁸	28/110	0 986 046 590 ⁸				
					28/140	0 120 689 575 ⁸	28/140	0 986 047 160 ⁸				
					28/180	0 120 689 544 ⁸						
						D 2866 LUH26 <V3200, Euro 2>	07.98-12.01	28/100	0 123 525 501 ⁸	28/100	0 986 042 590 ⁸	
								28/140	0 120 689 575 ⁸	28/140	0 986 047 160 ⁸	
								28/180	0 120 689 544 ⁸			
								LAB,UE	28/140	0 120 689 557 ⁸		
						E 2866 LUH01 <V3600, CNG>	07.98-04.01	28/140	0 120 689 569 ⁸	28/140	0 986 042 850 ⁸	
							07.98-12.01	28/100	0 123 525 501 ⁸	28/100	0 986 042 590 ⁸	
								28/180	0 120 689 544 ⁸			
							05.01-12.01	28/140	0 120 689 575 ⁸	28/140	0 986 047 160 ⁸	
						E 2866 LUH02 <V3600, Euro 3, CNG>	01.02-09.06	28/100	0 123 525 501 ⁸	28/100	0 986 042 590 ⁸	
								28/140	0 120 689 575 ⁸	28/140	0 986 047 160 ⁸	
				28/180	0 120 689 544 ⁸							
	12,8	228	E 2876 DUH01 <V6200, CNG EEV>	05.04-08.05	28/140	0 120 689 575 ⁸	28/140	0 986 047 160 ⁸				
				05.04-09.06	28/100	0 123 525 501 ⁸	28/100	0 986 042 590 ⁸				
					28/110	0 124 655 009 ⁸	28/110	0 986 046 590 ⁸				
					28/180	0 120 689 544 ⁸						
Lion's City ÜLL / NÜ												
NÜ 313 [A25]	12,0	228	D 2866 LUH24 <V5000, Euro 3>	02.98-09.06	28/100	0 123 525 501 ⁸	28/100	0 986 042 590 ⁸				
					28/110	0 124 655 009 ⁸	28/110	0 986 046 590 ⁸				
					28/180	0 120 689 544 ⁸						
							04.98-09.06	28/140	0 120 689 575 ⁸	28/140	0 986 047 160 ⁸	
						D 2866 LUH26 <V3200, Euro 2>	02.98-03.98	28/140	0 120 689 569 ⁸	28/140	0 986 042 850 ⁸	
							02.98-12.01	28/100	0 123 525 501 ⁸	28/100	0 986 042 590 ⁸	
								28/180	0 120 689 544 ⁸			
							04.98-12.01	28/140	0 120 689 575 ⁸	28/140	0 986 047 160 ⁸	
							02.98-12.01	LAB,UE	28/140	0 120 689 557 ⁸		
						E 2866 LUH01 <V3600, CNG>	02.98-04.01	28/140	0 120 689 569 ⁸	28/140	0 986 042 850 ⁸	
							02.98-09.06	28/100	0 123 525 501 ⁸	28/100	0 986 042 590 ⁸	
								KL	28/180	0 120 689 544 ⁸		
			E 2866 LUH02 <V3600, Euro 3, CNG>	09.02-09.06	28/100	0 123 525 501 ⁸	28/100	0 986 042 590 ⁸				
NÜ 353 [A25]	12,0	257	D 2866 LUH21 <V3200, Euro 2>	02.98-03.98	28/140	0 120 689 569 ⁸	28/140	0 986 042 850 ⁸				
				02.98-12.01	28/100	0 123 525 501 ⁸	28/100	0 986 042 590 ⁸				
					28/180	0 120 689 544 ⁸						
					04.98-12.01	28/140	0 120 689 575 ⁸	28/140	0 986 047 160 ⁸			
					02.98-12.01	LAB,UE	28/140	0 120 689 557 ⁸				
NÜ 363 [A25]	12,0	265	D 2866 LUH25 <V5000, Euro 3>	01.01-09.06	28/100	0 123 525 501 ⁸	28/100	0 986 042 590 ⁸				
					28/110	0 124 655 009 ⁸	28/110	0 986 046 590 ⁸				
					28/140	0 120 689 575 ⁸	28/140	0 986 047 160 ⁸				
					28/180	0 120 689 544 ⁸						



Lion's Classic														
SG 263, 313	12,0	191/228	D 2866 LUH23 <V5000, Euro 3>; D 2866 LUH24 <V5000, Euro 3>	06.03-09.06	28/110	0 124 655 009 ⁸	28/110	0 986 046 590 ⁸						
					28/140	0 120 689 575 ⁸	28/140	0 986 047 160 ⁸						
					28/180	0 120 689 544 ⁸								
					ZGE	28/100	0 123 525 501 ⁸	28/100	0 986 042 590 ⁸					
Lion's Classic / SL														
SL 223 [A74]	6,9	162	D 0836 LOH03 <V4900, Euro 3>	06.03-10.06	28/55	0 123 325 500 ⁸	28/55	0 986 042 580 ⁸						
					28/100	0 123 525 501 ⁸	28/100	0 986 042 590 ⁸						
					28/140	0 120 689 575 ⁸	28/140	0 986 047 160 ⁸						
SL 283 [A74]	6,9	206	D 0836 LOH02 <V4900, Euro 3>	06.03-09.06	28/55	0 123 325 500 ⁸	28/55	0 986 042 580 ⁸						
					28/100	0 123 525 501 ⁸	28/100	0 986 042 590 ⁸						
					28/140	0 120 689 575 ⁸	28/140	0 986 047 160 ⁸						
Lion's Classic Ü / SÜ														
SÜ 223 [A72]	6,9	162	D 0836 LOH03 <V4900, Euro 3>	06.04-09.06	28/55	0 123 325 500 ⁸	28/55	0 986 042 580 ⁸						
					28/100	0 123 525 501 ⁸	28/100	0 986 042 590 ⁸						
					28/140	0 120 689 575 ⁸	28/140	0 986 047 160 ⁸						
					28/180	0 120 689 544 ⁸								
SÜ 283 [A72]	6,9	206	D 0836 LOH02 <V4900, Euro 3>	06.04-09.06	28/55	0 123 325 500 ⁸	28/55	0 986 042 580 ⁸						
					28/100	0 123 525 501 ⁸	28/100	0 986 042 590 ⁸						
					28/140	0 120 689 575 ⁸	28/140	0 986 047 160 ⁸						
					28/180	0 120 689 544 ⁸								
SÜ 313 [A72]	12,0	228	D 2866 LUH24 <V5000, Euro 3>	06.04-09.06	28/110	0 124 655 009 ⁸	28/110	0 986 046 590 ⁸						
					28/140	0 120 689 575 ⁸	28/140	0 986 047 160 ⁸						
					28/180	0 120 689 544 ⁸								
					ZGE	28/100	0 123 525 501 ⁸	28/100	0 986 042 590 ⁸					
SÜ 363 [A72]	12,0	265	D 2866 LUH25 <V5000, Euro 3>	06.04-09.06	28/110	0 124 655 009 ⁸	28/110	0 986 046 590 ⁸						
					28/140	0 120 689 575 ⁸	28/140	0 986 047 160 ⁸						
					28/180	0 120 689 544 ⁸								
					ZGE	28/100	0 123 525 501 ⁸	28/100	0 986 042 590 ⁸					
Lion's Coach														
	10,5	294/324	D 2066 LOH03 <Euro 4>; D 2066 LOH04 <Euro 4>	09.05-07.07 09.05→	28/120	0 124 655 025	28/120	0 986 049 820						
					28/100	0 123 525 501 ⁸	28/100	0 986 042 590 ⁸						
					28/140	0 120 689 584 ⁸								
C, L	10,5	294/324	D 2066 LOH07 <Euro 4/OBD1>; D 2066 LOH08 <Euro 4/OBD1>	04.07-07.07	28/120	0 124 655 025	28/120	0 986 049 820						
					12,0	301	D 2866 LOH34 <V4800, Euro 3>	09.02-09.06	28/100	0 123 525 501 ⁸	28/100	0 986 042 590 ⁸		
									28/110	0 124 655 009 ⁸	28/110	0 986 046 590 ⁸		
					28/120	0 124 655 025	28/120	0 986 049 820						
					28/140	0 120 689 575 ⁸	28/140	0 986 047 160 ⁸						
					12,4	338	D 2676 LOH01 <V6700, Euro 4>	09.05-09.06	28/120	0 124 655 025	28/120	0 986 049 820		
				12,8	338	D 2876 LOH03 <V4500, Euro 3>	09.02-09.06	28/100	0 123 525 501 ⁸	28/100	0 986 042 590 ⁸			
								28/110	0 124 655 009 ⁸	28/110	0 986 046 590 ⁸			
								28/140	0 120 689 575 ⁸	28/140	0 986 047 160 ⁸			
RHC 414	12,0	301	D 2866 LOH34 <V4800, Euro 3>	09.02-09.06	28/100	0 123 525 501 ⁸	28/100	0 986 042 590 ⁸						
					28/110	0 124 655 009 ⁸	28/110	0 986 046 590 ⁸						
					28/120	0 124 655 025	28/120	0 986 049 820						
					28/140	0 120 689 584 ⁸								
464	12,8	338	D 2876 LOH03 <V4500, Euro 3>	09.02-09.06	28/100	0 123 525 501 ⁸	28/100	0 986 042 590 ⁸						
					28/110	0 124 655 009 ⁸	28/110	0 986 046 590 ⁸						
					28/140	0 120 689 584 ⁸								
Lion's Comfort														
R 313 [A01]	12,0	228	D 2866 LUH26 <V3200, Euro 2>	01.98-03.98 01.98-12.01 04.98-12.01 01.98-12.01	LAB,UE	28/140	0 120 689 569 ⁸	28/140	0 986 042 850 ⁸					
						28/180	0 120 689 544 ⁸							
						28/140	0 120 689 575 ⁸	28/140	0 986 047 160 ⁸					
						28/140	0 120 689 557 ⁸							
ÜL 313 [A01, A04]	12,0	228	D 2866 LUH26 <V3200, Euro 2>	05.99-12.01	LAB,UE	28/140	0 120 689 575 ⁸	28/140	0 986 047 160 ⁸					
						28/180	0 120 689 544 ⁸							
ÜL 353 [A01]	12,0	257	D 2866 LUH21 <V3200, Euro 2>	01.98-03.98 01.98-12.01 04.98-12.01 01.98-12.01	LAB,UE	28/140	0 120 689 569 ⁸	28/140	0 986 042 850 ⁸					
						28/180	0 120 689 544 ⁸							
						28/140	0 120 689 575 ⁸	28/140	0 986 047 160 ⁸					
						28/140	0 120 689 557 ⁸							



◀ MAN

Lion's Regio C									
[R12, R14]	10,5	228/257/287	D 2066 LUH01 <V6400, Euro4>; D 2066 LUH02 <V6400, Euro4>; D 2066 LUH03 <V6400, Euro4>	10.06-05.07	28/110	0 124 655 009⁸	28/110	0 986 046 590 ⁸	
					28/120	0 124 655 025	28/120	0 986 049 820	
					28/140	0 120 689 575⁸	28/140	0 986 047 160 ⁸	
Lion's Regio L									
[R13]	10,5	228/257/287	D 2066 LUH01 <V6400, Euro4>; D 2066 LUH02 <V6400, Euro4>; D 2066 LUH03 <V6400, Euro4>	10.06-05.07	28/110	0 124 655 009⁸	28/110	0 986 046 590 ⁸	
					28/120	0 124 655 025	28/120	0 986 049 820	
Lion's Regio ÜL									
ÜL 314 [R12, R14]	12,0	228	D 2866 LUH24 <V5000, Euro3>	06.04-09.06	28/110	0 124 655 009⁸	28/110	0 986 046 590 ⁸	
					28/140	0 120 689 575⁸	28/140	0 986 047 160 ⁸	
					28/180	0 120 689 544⁸			
				ZGE	28/100	0 123 525 501⁸	28/100	0 986 042 590 ⁸	
ÜL 364 [R13]	12,0	265	D 2866 LUH25 <V5000, Euro3>	06.04-09.06	28/110	0 124 655 009⁸	28/110	0 986 046 590 ⁸	
					28/140	0 120 689 575⁸	28/140	0 986 047 160 ⁸	
					28/180	0 120 689 544⁸			
				ZGE	28/100	0 123 525 501⁸	28/100	0 986 042 590 ⁸	
Lion's Star									
FRH 422	12,0	309	D 2866 LOH20 <V1500, Euro 1>; D 2866 LOH21 <V1500, Euro 1>	01.93-09.96	28/140	0 120 689 569⁸	28/140	0 986 042 850 ⁸	
RH 352, 402	12,0	257/294	D 2866 LOH23 <V1500, Euro 2>; D 2866 LOH26 <V1500, Euro 2>	07.98-09.01	28/140	0 120 689 575⁸	28/140	0 986 047 160 ⁸	
463	12,8	338	D 2876 LOH01 <V3300, Euro 2>	06.99-04.01	28/140	0 120 689 569⁸	28/140	0 986 042 850 ⁸	
				06.99-09.01	28/180	0 120 689 544⁸			
RHS 414	12,0	301	D 2866 LOH34 <V4800, Euro 3>	10.01-09.06	28/100	0 123 525 501⁸	28/100	0 986 042 590 ⁸	
					28/110	0 124 655 009⁸	28/110	0 986 046 590 ⁸	
					28/120	0 124 655 025	28/120	0 986 049 820	
					28/140	0 120 689 584⁸			
464	12,0	338	D 2876 LOH03 <V4500, Euro 3>	10.01-09.06	28/100	0 123 525 501⁸	28/100	0 986 042 590 ⁸	
					28/110	0 124 655 009⁸	28/110	0 986 046 590 ⁸	
					28/140	0 120 689 575⁸	28/140	0 986 047 160 ⁸	
Lion's Star L									
RHS 414	12,0	301	D 2866 LOH34 <V4800, Euro 3>	10.01-09.06	28/100	0 123 525 501⁸	28/100	0 986 042 590 ⁸	
					28/110	0 124 655 009⁸	28/110	0 986 046 590 ⁸	
					28/120	0 124 655 025	28/120	0 986 049 820	
					28/140	0 120 689 584⁸			
464	12,0	338	D 2876 LOH03 <V4500, Euro 3>	10.01-09.06	28/100	0 123 525 501⁸	28/100	0 986 042 590 ⁸	
					28/110	0 124 655 009⁸	28/110	0 986 046 590 ⁸	
					28/140	0 120 689 575⁸	28/140	0 986 047 160 ⁸	
Lion's Top Coach									
RH 403	12,0	294	D 2866 LOH23 <V1500, Euro 2>	06.99-01.04	28/140	0 120 689 575⁸	28/140	0 986 047 160 ⁸	
463	12,8	339	D 2876 LOH01 <V3300, Euro 2>	06.99-04.01	28/140	0 120 689 569⁸	28/140	0 986 042 850 ⁸	
				06.99-01.04	28/180	0 120 689 544⁸			
Lion's Top Star									
RHS 414	12,0	301	D 2866 LOH34 <V4800, Euro 3>	01.02-09.06	28/100	0 123 525 501⁸	28/100	0 986 042 590 ⁸	
					28/110	0 124 655 009⁸	28/110	0 986 046 590 ⁸	
					28/120	0 124 655 025	28/120	0 986 049 820	
					28/140	0 120 689 584⁸			
464	12,8	338	D 2876 LOH03 <V4500, Euro 3>	01.02-09.06	28/100	0 123 525 501⁸	28/100	0 986 042 590 ⁸	
					28/110	0 124 655 009⁸	28/110	0 986 046 590 ⁸	
					28/140	0 120 689 575⁸	28/140	0 986 047 160 ⁸	
L2000									
8.103 F, FL, L, LL	4,6	75	D 0824 FL01 <V1800, Euro 1>	10.93-06.96	28/35	0 120 488 269⁸	28/35	0 986 034 210 ⁸	
					28/55	0 120 469 982⁸	28/55	0 986 037 410 ⁸	
					28/80	0 120 468 107⁸	28/80	0 986 037 770 ⁸	
8.113 L, LL	4,6	81/83	D 0824 LFL04 <V1700, Euro 2>; D 0824 LFL08 <V1700, Euro 2>	08.95-09.01	28/35	0 120 488 291⁸	28/35	0 986 037 440 ⁸	
					28/55	0 120 469 982⁸	28/55	0 986 037 410 ⁸	
					28/80	0 120 468 107⁸	28/80	0 986 037 770 ⁸	
8.153 F, FL	4,6	114	D 0824 LFL01 <V1700, Euro 1>	10.93-07.94	28/35	0 120 488 269⁸	28/35	0 986 034 210 ⁸	
				10.93-01.95	28/55	0 120 469 982⁸	28/55	0 986 037 410 ⁸	
					28/80	0 120 468 107⁸	28/80	0 986 037 770 ⁸	
				08.94-01.95	28/35	0 120 488 291⁸	28/35	0 986 037 440 ⁸	
















8.153 L, LA, LL	4,6	114	D 0824 LFL05 <V1700, Euro 1>	08.95-07.97	28/35	0 120 488 291⁸	28/35	0 986 037 440⁸
					28/55	0 120 469 982⁸	28/55	0 986 037 410⁸
					28/80	0 120 468 107⁸	28/80	0 986 037 770⁸
LA, LL	4,6	114	D 0824 LFL01 <V1700, Euro 1>	01.95-12.95	28/35	0 120 488 291⁸	28/35	0 986 037 440⁸
					28/55	0 120 469 982⁸	28/55	0 986 037 410⁸
					28/80	0 120 468 107⁸	28/80	0 986 037 770⁸
8.163 F, FL	4,6	118	D 0824 LFL02 <V1700, Euro 2>	05.94-07.94	28/35	0 120 488 269⁸	28/35	0 986 034 210⁸
				05.94-01.95	28/55	0 120 469 982⁸	28/55	0 986 037 410⁸
				28/80	0 120 468 107⁸	28/80	0 986 037 770⁸	
				08.94-01.95	28/35	0 120 488 291⁸	28/35	0 986 037 440⁸
L, LA, LL	4,6	104/114	D 0824 LFL06 <V1700, Euro 2>; D 0824 LFL07 <V1700, Euro 2>; D 0824 LFL09 <V1700, Euro 2>	08.95-02.02	28/35	0 120 488 291⁸	28/35	0 986 037 440⁸
					28/55	0 120 469 982⁸	28/55	0 986 037 410⁸
					28/80	0 120 468 107⁸	28/80	0 986 037 770⁸
8.185 L, LL	4,6	132	D 0834 LFL03 <V4400, Euro 3>	09.00-08.02	28/55	0 123 325 500⁸	28/55	0 986 042 580⁸
					28/100	0 123 525 501⁸	28/100	0 986 042 590⁸
					MIK	28/55	0 120 469 024⁸	
8.223 F, FL	6,9	162	D 0826 LFL06 <V2300, Euro 1>	05.94-07.94	28/35	0 120 488 269⁸	28/35	0 986 034 210⁸
				05.94-01.95	28/55	0 120 469 982⁸	28/55	0 986 037 410⁸
				28/80	0 120 468 107⁸	28/80	0 986 037 770⁸	
				08.94-01.95	28/35	0 120 488 291⁸	28/35	0 986 037 440⁸
L, LA, LL	6,9	162	D 0826 LFL06 <V2300, Euro 1>	01.95-06.96	28/35	0 120 488 291⁸	28/35	0 986 037 440⁸
					28/55	0 120 469 982⁸	28/55	0 986 037 410⁸
					28/80	0 120 468 107⁸	28/80	0 986 037 770⁸
8.224 F, FL	6,9	162	D 0826 LFL03 <V2300, Euro 2>	05.94-07.94	28/35	0 120 488 269⁸	28/35	0 986 034 210⁸
				05.94-01.95	28/55	0 120 469 982⁸	28/55	0 986 037 410⁸
				28/80	0 120 468 107⁸	28/80	0 986 037 770⁸	
				08.94-01.95	28/35	0 120 488 291⁸	28/35	0 986 037 440⁸
L, LA, LL	6,9	162	D 0826 LFL03 <V2300, Euro 2>	01.95-09.01	28/35	0 120 488 291⁸	28/35	0 986 037 440⁸
					28/55	0 120 469 982⁸	28/55	0 986 037 410⁸
					28/80	0 120 468 107⁸	28/80	0 986 037 770⁸
8.224 F, FL	6,9	162	D 0826 LFL10 <V2300, Euro 2>	07.94-09.01	28/55	0 120 469 982⁸	28/55	0 986 037 410⁸
					28/80	0 120 468 107⁸	28/80	0 986 037 770⁸
					28/35	0 120 488 291⁸	28/35	0 986 037 440⁸
L, LC, LK, L-KI, LK-LV, LLC, LLS	6,9	162	D 0826 LFL10 <V2300, Euro 2>	08.94-09.01	28/35	0 120 488 291⁸	28/35	0 986 037 440⁸
					28/55	0 120 469 982⁸	28/55	0 986 037 410⁸
					28/80	0 120 468 107⁸	28/80	0 986 037 770⁸
9.153 F, FL	4,6	114	D 0824 LFL01 <V1700, Euro 1>	10.93-07.94	28/35	0 120 488 269⁸	28/35	0 986 034 210⁸
				10.93-01.95	28/55	0 120 469 982⁸	28/55	0 986 037 410⁸
				28/80	0 120 468 107⁸	28/80	0 986 037 770⁸	
				08.94-01.95	28/35	0 120 488 291⁸	28/35	0 986 037 440⁸
L, LL	4,6	114	D 0824 LFL05 <V1700, Euro 1>	08.95-06.96	28/35	0 120 488 291⁸	28/35	0 986 037 440⁸
					28/55	0 120 469 982⁸	28/55	0 986 037 410⁸
					28/80	0 120 468 107⁸	28/80	0 986 037 770⁸
9.153 F, FL	4,6	114	D 0824 LFL01 <V1700, Euro 1>	01.95-12.95	28/35	0 120 488 291⁸	28/35	0 986 037 440⁸
					28/55	0 120 469 982⁸	28/55	0 986 037 410⁸
					28/80	0 120 468 107⁸	28/80	0 986 037 770⁸
9.163 F, FL	4,6	118	D 0824 LFL02 <V1700, Euro 2>	05.94-07.94	28/35	0 120 488 269⁸	28/35	0 986 034 210⁸
				05.94-01.95	28/55	0 120 469 982⁸	28/55	0 986 037 410⁸
				28/80	0 120 468 107⁸	28/80	0 986 037 770⁸	
				08.94-01.95	28/35	0 120 488 291⁸	28/35	0 986 037 440⁸
L, LL	4,6	104/114	D 0824 LFL06 <V1700, Euro 2>; D 0824 LFL07 <V1700, Euro 2>; D 0824 LFL09 <V1700, Euro 2>	08.95-09.01	28/35	0 120 488 291⁸	28/35	0 986 037 440⁸
					28/55	0 120 469 982⁸	28/55	0 986 037 410⁸
					28/80	0 120 468 107⁸	28/80	0 986 037 770⁸
9.163 F, FL	4,6	118	D 0824 LFL02 <V1700, Euro 2>	01.95-12.95	28/35	0 120 488 291⁸	28/35	0 986 037 440⁸
					28/55	0 120 469 982⁸	28/55	0 986 037 410⁸
					28/80	0 120 468 107⁸	28/80	0 986 037 770⁸
9.185 L	4,6	132	D 0834 LFL03 <V4400, Euro 3>	09.00-08.02	28/55	0 123 325 500⁸	28/55	0 986 042 580⁸
					28/100	0 123 525 501⁸	28/100	0 986 042 590⁸
					MIK	28/55	0 120 469 024⁸	
9.223 F, FL	6,9	162	D 0826 LFL06 <V2300, Euro 1>	05.94-07.94	28/35	0 120 488 269⁸	28/35	0 986 034 210⁸
				05.94-01.95	28/55	0 120 469 982⁸	28/55	0 986 037 410⁸
				28/80	0 120 468 107⁸	28/80	0 986 037 770⁸	
				08.94-01.95	28/35	0 120 488 291⁸	28/35	0 986 037 440⁸



◀ MAN

9.223 L, LL	6,9	162	D 0826 LFL06 <V2300, Euro 1>	01.95-06.96	28/35	0 120 488 291 ⁸	28/35	0 986 037 440 ⁸
					28/55	0 120 469 982 ⁸	28/55	0 986 037 410 ⁸
					28/80	0 120 468 107 ⁸	28/80	0 986 037 770 ⁸
9.224 F, FL	6,9	162	D 0826 LFL03 <V2300, Euro 2>	05.94-07.94	28/35	0 120 488 269 ⁸	28/35	0 986 034 210 ⁸
				05.94-01.95	28/55	0 120 469 982 ⁸	28/55	0 986 037 410 ⁸
					28/80	0 120 468 107 ⁸	28/80	0 986 037 770 ⁸
			08.94-01.95	28/35	0 120 488 291 ⁸	28/35	0 986 037 440 ⁸	
L, LL	6,9	162	D 0826 LFL03 <V2300, Euro 2>	01.95-09.01	28/35	0 120 488 291 ⁸	28/35	0 986 037 440 ⁸
					28/55	0 120 469 982 ⁸	28/55	0 986 037 410 ⁸
					28/80	0 120 468 107 ⁸	28/80	0 986 037 770 ⁸
LC, L-KI, LLC, LLS	6,9	162	D 0826 LFL10 <V2300, Euro2>	07.94-09.01	28/55	0 120 469 982 ⁸	28/55	0 986 037 410 ⁸
					28/80	0 120 468 107 ⁸	28/80	0 986 037 770 ⁸
					28/35	0 120 488 291 ⁸	28/35	0 986 037 440 ⁸
			08.94-09.01	28/35	0 120 488 291 ⁸	28/35	0 986 037 440 ⁸	
LK, LK-LV		162	D 0826 LFL10 <V2300, Euro2>	07.94-09.01	28/55	0 120 469 982 ⁸	28/55	0 986 037 410 ⁸
					28/80	0 120 468 107 ⁸	28/80	0 986 037 770 ⁸
					28/35	0 120 488 291 ⁸	28/35	0 986 037 440 ⁸
			08.94-09.01	28/35	0 120 488 291 ⁸	28/35	0 986 037 440 ⁸	
10.145 L	4,6	103	D 0834 LFL02 <V4400, Euro 3>	07.01-06.02	28/55	0 123 325 500 ⁸	28/55	0 986 042 580 ⁸
					28/100	0 123 525 501 ⁸	28/100	0 986 042 590 ⁸
					MIK	28/55	0 120 469 024 ⁸	
10.153 F, FL	4,6	114	D 0824 LFL01 <V1700, Euro 1>	10.93-07.94	28/35	0 120 488 269 ⁸	28/35	0 986 034 210 ⁸
				10.93-01.95	28/55	0 120 469 982 ⁸	28/55	0 986 037 410 ⁸
					28/80	0 120 468 107 ⁸	28/80	0 986 037 770 ⁸
			08.94-01.95	28/35	0 120 488 291 ⁸	28/35	0 986 037 440 ⁸	
L, LA, LL	4,6	114	D 0824 LFL01 <V1700, Euro 1>	01.95-12.95	28/35	0 120 488 291 ⁸	28/35	0 986 037 440 ⁸
					28/55	0 120 469 982 ⁸	28/55	0 986 037 410 ⁸
					28/80	0 120 468 107 ⁸	28/80	0 986 037 770 ⁸
			D 0824 LFL05 <V1700, Euro 1>	08.95-06.96	28/35	0 120 488 291 ⁸	28/35	0 986 037 440 ⁸
					28/55	0 120 469 982 ⁸	28/55	0 986 037 410 ⁸
					28/80	0 120 468 107 ⁸	28/80	0 986 037 770 ⁸
10.160 LA	4,6	114	D 0824 LFL09 <V1700, Euro 2>	03.97-09.06	28/35	0 120 488 291 ⁸	28/35	0 986 037 440 ⁸
					28/55	0 120 469 982 ⁸	28/55	0 986 037 410 ⁸
					28/80	0 120 468 107 ⁸	28/80	0 986 037 770 ⁸
10.163 F, FL	4,6	118	D 0824 LFL02 <V1700, Euro 2>	05.94-07.94	28/35	0 120 488 269 ⁸	28/35	0 986 034 210 ⁸
				05.94-01.95	28/55	0 120 469 982 ⁸	28/55	0 986 037 410 ⁸
					28/80	0 120 468 107 ⁸	28/80	0 986 037 770 ⁸
			08.94-01.95	28/35	0 120 488 291 ⁸	28/35	0 986 037 440 ⁸	
L, LA, LL	4,6	114	D 0824 LFL06 <V1700, Euro 2>; D 0824 LFL09 <V1700, Euro 2>	08.95→	28/35	0 120 488 291 ⁸	28/35	0 986 037 440 ⁸
					28/55	0 120 469 982 ⁸	28/55	0 986 037 410 ⁸
					28/80	0 120 468 107 ⁸	28/80	0 986 037 770 ⁸
		118	D 0824 LFL02 <V1700, Euro 2>	01.95-12.95	28/35	0 120 488 291 ⁸	28/35	0 986 037 440 ⁸
					28/55	0 120 469 982 ⁸	28/55	0 986 037 410 ⁸
					28/80	0 120 468 107 ⁸	28/80	0 986 037 770 ⁸
10.223 F	6,9	162	D 0826 LFL06 <V2300, Euro 1>	05.94-07.94	28/35	0 120 488 269 ⁸	28/35	0 986 034 210 ⁸
				05.94-01.95	28/55	0 120 469 982 ⁸	28/55	0 986 037 410 ⁸
					28/80	0 120 468 107 ⁸	28/80	0 986 037 770 ⁸
			08.94-01.95	28/35	0 120 488 291 ⁸	28/35	0 986 037 440 ⁸	
F, FL	6,9	162	D 0826 LFL06 <V2300, Euro 1>	01.95-06.96	28/35	0 120 488 291 ⁸	28/35	0 986 037 440 ⁸
					28/55	0 120 469 982 ⁸	28/55	0 986 037 410 ⁸
					28/80	0 120 468 107 ⁸	28/80	0 986 037 770 ⁸
FL	6,9	162	D 0826 LFL06 <V2300, Euro 1>	05.94-07.94	28/35	0 120 488 269 ⁸	28/35	0 986 034 210 ⁸
				05.94-01.95	28/55	0 120 469 982 ⁸	28/55	0 986 037 410 ⁸
					28/80	0 120 468 107 ⁸	28/80	0 986 037 770 ⁸
			08.94-01.95	28/35	0 120 488 291 ⁸	28/35	0 986 037 440 ⁸	
L, LA	6,9	162	D 0826 LFL06 <V2300, Euro 1>	01.95-06.96	28/35	0 120 488 291 ⁸	28/35	0 986 037 440 ⁸
					28/55	0 120 469 982 ⁸	28/55	0 986 037 410 ⁸
					28/80	0 120 468 107 ⁸	28/80	0 986 037 770 ⁸
10.224 F	6,9	162	D 0826 LFL03 <V2300, Euro 2>	05.94-07.94	28/35	0 120 488 269 ⁸	28/35	0 986 034 210 ⁸
				05.94-01.95	28/55	0 120 469 982 ⁸	28/55	0 986 037 410 ⁸
					28/80	0 120 468 107 ⁸	28/80	0 986 037 770 ⁸
			08.94-01.95	28/35	0 120 488 291 ⁸	28/35	0 986 037 440 ⁸	

													
10.224 F, FL	6,9	162	D 0826 LFL03 <V2300, Euro 2>	01.95-09.01					28/35	0 120 488 291 ⁸	28/35	0 986 037 440 ⁸	
									28/55	0 120 469 982 ⁸	28/55	0 986 037 410 ⁸	
									28/80	0 120 468 107 ⁸	28/80	0 986 037 770 ⁸	
			D 0826 LFL10 <V2300, Euro 2>	07.98-09.01					28/35	0 120 488 291 ⁸	28/35	0 986 037 440 ⁸	
									28/55	0 120 469 982 ⁸	28/55	0 986 037 410 ⁸	
									28/80	0 120 468 107 ⁸	28/80	0 986 037 770 ⁸	
FL	6,9	162	D 0826 LFL03 <V2300, Euro 2>	05.94-07.94	01.95-09.01				28/35	0 120 488 269 ⁸	28/35	0 986 034 210 ⁸	
				05.94-01.95					28/55	0 120 469 982 ⁸	28/55	0 986 037 410 ⁸	
				08.94-01.95					28/80	0 120 468 107 ⁸	28/80	0 986 037 770 ⁸	
L, LA	6,9	162	D 0826 LFL03 <V2300, Euro 2>	01.95-09.01					28/35	0 120 488 291 ⁸	28/35	0 986 037 440 ⁸	
									28/55	0 120 469 982 ⁸	28/55	0 986 037 410 ⁸	
									28/80	0 120 468 107 ⁸	28/80	0 986 037 770 ⁸	
LA	6,9	162	D 0826 LFL10 <V2300, Euro 2>	07.98-12.06					28/35	0 120 488 291 ⁸	28/35	0 986 037 440 ⁸	
									28/55	0 120 469 982 ⁸	28/55	0 986 037 410 ⁸	
									28/80	0 120 468 107 ⁸	28/80	0 986 037 770 ⁸	
									RA2	28/55	0 123 325 500 ⁸	28/55	0 986 042 580 ⁸
LC, LK, LK-L	6,9	162	D 0826 LFL10 <V2300, Euro 2>	07.98-09.01					28/35	0 120 488 291 ⁸	28/35	0 986 037 440 ⁸	
									28/55	0 120 469 982 ⁸	28/55	0 986 037 410 ⁸	
									28/80	0 120 468 107 ⁸	28/80	0 986 037 770 ⁸	
12.163 L, LL	4,6	114	D 0824 LFL06 <V1700, Euro 2>; D 0824 LFL09 <V1700, Euro 2>	08.95-08.01					28/35	0 120 488 291 ⁸	28/35	0 986 037 440 ⁸	
									28/55	0 120 469 982 ⁸	28/55	0 986 037 410 ⁸	
									28/80	0 120 468 107 ⁸	28/80	0 986 037 770 ⁸	
12.224 L, LL	6,9	162	D 0826 LFL03 <V2300, Euro 2>; D 0826 LFL10 <V2300, Euro 2>	08.95-09.01					28/35	0 120 488 291 ⁸	28/35	0 986 037 440 ⁸	
									28/55	0 120 469 982 ⁸	28/55	0 986 037 410 ⁸	
									28/80	0 120 468 107 ⁸	28/80	0 986 037 770 ⁸	
14.163 L, LL	4,6	114	D 0824 LFL06 <V1700, Euro 2>; D 0824 LFL09 <V1700, Euro 2>	08.95-08.01					28/35	0 120 488 291 ⁸	28/35	0 986 037 440 ⁸	
									28/55	0 120 469 982 ⁸	28/55	0 986 037 410 ⁸	
									28/80	0 120 468 107 ⁸	28/80	0 986 037 770 ⁸	
14.224 L, LA, LL	6,9	162	D 0826 LFL03 <V2300, Euro 2>; D 0826 LFL10 <V2300, Euro 2>	08.95-09.01					28/35	0 120 488 291 ⁸	28/35	0 986 037 440 ⁸	
									28/55	0 120 469 982 ⁸	28/55	0 986 037 410 ⁸	
									28/80	0 120 468 107 ⁸	28/80	0 986 037 770 ⁸	
14.264 L, LA, LL	6,9	191	D 0826 LFL09 <V2300, Euro 2>	08.95-09.01					28/35	0 120 488 291 ⁸	28/35	0 986 037 440 ⁸	
									28/55	0 120 469 982 ⁸	28/55	0 986 037 410 ⁸	
									28/80	0 120 468 107 ⁸	28/80	0 986 037 770 ⁸	
15.163 L, LL	4,6	114	D 0824 LFL06 <V1700, Euro 2>; D 0824 LFL09 <V1700, Euro 2>	08.95-09.01					28/35	0 120 488 291 ⁸	28/35	0 986 037 440 ⁸	
									28/55	0 120 469 982 ⁸	28/55	0 986 037 410 ⁸	
									28/80	0 120 468 107 ⁸	28/80	0 986 037 770 ⁸	
15.224 L	6,9	162	D 0826 LFL10 <V2300, Euro 2>	03.97→					28/35	0 120 488 291 ⁸	28/35	0 986 037 440 ⁸	
									28/80	0 120 468 107 ⁸	28/80	0 986 037 770 ⁸	
									RA1	28/55	0 120 469 982 ⁸	28/55	0 986 037 410 ⁸
L, LL	6,9	162	D 0826 LFL03 <V2300, Euro 2>; D 0826 LFL10 <V2300, Euro 2>	08.95-09.01					28/35	0 120 488 291 ⁸	28/35	0 986 037 440 ⁸	
									28/55	0 120 469 982 ⁸	28/55	0 986 037 410 ⁸	
									28/80	0 120 468 107 ⁸	28/80	0 986 037 770 ⁸	
15.264 L, LL	6,9	191	D 0826 LFL09 <V2300, Euro 2>	08.95-09.01					28/35	0 120 488 291 ⁸	28/35	0 986 037 440 ⁸	
									28/55	0 120 469 982 ⁸	28/55	0 986 037 410 ⁸	
									28/80	0 120 468 107 ⁸	28/80	0 986 037 770 ⁸	
18.224 L, LA, LL	6,9	162	D 0826 LFL03 <V2300, Euro 2>; D 0826 LFL10 <V2300, Euro 2>	08.95-09.01					28/35	0 120 488 291 ⁸	28/35	0 986 037 440 ⁸	
									28/55	0 120 469 982 ⁸	28/55	0 986 037 410 ⁸	
									28/80	0 120 468 107 ⁸	28/80	0 986 037 770 ⁸	
18.264 L, LA, LL	6,9	191	D 0826 LFL09 <V2300, Euro 2>	08.95-09.01					28/35	0 120 488 291 ⁸	28/35	0 986 037 440 ⁸	
									28/55	0 120 469 982 ⁸	28/55	0 986 037 410 ⁸	
									28/80	0 120 468 107 ⁸	28/80	0 986 037 770 ⁸	
20.224 L, LL	6,9	162	D 0826 LFL10 <V2300, Euro 2>	10.97-09.01					28/35	0 120 488 291 ⁸	28/35	0 986 037 440 ⁸	
									28/55	0 120 469 982 ⁸	28/55	0 986 037 410 ⁸	
									28/80	0 120 468 107 ⁸	28/80	0 986 037 770 ⁸	
20.264 L, LL	6,9	191	D 0826 LFL09 <V2300, Euro 2>	10.97-09.01					28/35	0 120 488 291 ⁸	28/35	0 986 037 440 ⁸	
									28/55	0 120 469 982 ⁸	28/55	0 986 037 410 ⁸	
									28/80	0 120 468 107 ⁸	28/80	0 986 037 770 ⁸	

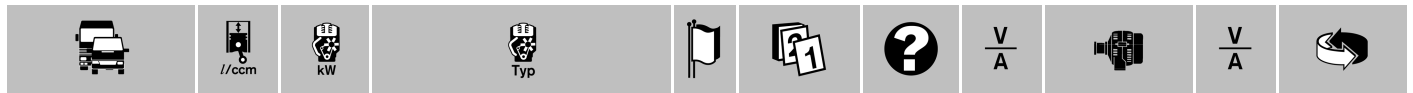


◀ MAN

L2000 Evol. (LE)													
8.140 F, FL	4,6	103	D 0834 LFL02 <V4400, Euro 3>	09.02-08.04		28/55	0 123 325 500⁸	28/55	0 986 042 580 ⁸				
						28/100	0 123 525 501⁸	28/100	0 986 042 590 ⁸				
						MIK	28/55	0 120 469 024⁸					
8.150 F, FL	4,6	110	D 0834 LFL04 <V4400, Euro 3>	06.04-12.05		28/55	0 123 325 500⁸	28/55	0 986 042 580 ⁸				
						28/100	0 123 525 501⁸	28/100	0 986 042 590 ⁸				
						MIK	28/55	0 120 469 024⁸					
8.180 F, FL	4,6	132	D 0834 LFL03 <V4400, Euro 3>	09.02-12.05		28/55	0 123 325 500⁸	28/55	0 986 042 580 ⁸				
						28/100	0 123 525 501⁸	28/100	0 986 042 590 ⁸				
						MIK	28/55	0 120 469 024⁸					
8.220 F, FL	6,9	162	D 0836 LFL02 <V3900, Euro 3>	09.02-12.05		28/55	0 123 325 500⁸	28/55	0 986 042 580 ⁸				
						28/100	0 123 525 501⁸	28/100	0 986 042 590 ⁸				
						28/140	0 120 689 575⁸	28/140	0 986 047 160 ⁸				
9.140 F, FL	4,6	103	D 0834 LFL02 <V4400, Euro 3>	09.02-08.04		28/55	0 123 325 500⁸	28/55	0 986 042 580 ⁸				
						28/100	0 123 525 501⁸	28/100	0 986 042 590 ⁸				
						MIK	28/55	0 120 469 024⁸					
9.150 F, FL	4,6	110	D 0834 LFL04 <V4400, Euro 3>	06.04-06.05		28/55	0 123 325 500⁸	28/55	0 986 042 580 ⁸				
						28/100	0 123 525 501⁸	28/100	0 986 042 590 ⁸				
						MIK	28/55	0 120 469 024⁸					
9.180 F, FL	4,6	132	D 0834 LFL03 <V4400, Euro 3>	09.02-06.05		28/55	0 123 325 500⁸	28/55	0 986 042 580 ⁸				
						28/100	0 123 525 501⁸	28/100	0 986 042 590 ⁸				
						MIK	28/55	0 120 469 024⁸					
9.220 F, FL	6,9	162	D 0836 LFL02 <V3900, Euro 3>	09.02-06.05		28/55	0 123 325 500⁸	28/55	0 986 042 580 ⁸				
						28/100	0 123 525 501⁸	28/100	0 986 042 590 ⁸				
						28/140	0 120 689 575⁸	28/140	0 986 047 160 ⁸				
10.150 F, FL	4,6	110	D 0834 LFL04 <V4400, Euro 3>	06.04-06.05		28/55	0 123 325 500⁸	28/55	0 986 042 580 ⁸				
						28/100	0 123 525 501⁸	28/100	0 986 042 590 ⁸				
						MIK	28/55	0 120 469 024⁸					
10.180 F, FA, F, FL	4,6	132	D 0834 LFL03 <V4400, Euro 3>	09.02-10.06		28/55	0 123 325 500⁸	28/55	0 986 042 580 ⁸				
						28/100	0 123 525 501⁸	28/100	0 986 042 590 ⁸				
						MIK	28/55	0 120 469 024⁸					
10.220 F, FA, F, FL	6,9	162	D 0836 LFL02 <V3900, Euro 3>	09.02-12.06		28/55	0 123 325 500⁸	28/55	0 986 042 580 ⁸				
						28/100	0 123 525 501⁸	28/100	0 986 042 590 ⁸				
						28/140	0 120 689 575⁸	28/140	0 986 047 160 ⁸				
140C F, FL	4,6	103	D 0834 LFL02 <V4400, Euro 3>	07.01-08.02		28/55	0 123 325 500⁸	28/55	0 986 042 580 ⁸				
						28/100	0 123 525 501⁸	28/100	0 986 042 590 ⁸				
						MIK	28/55	0 120 469 024⁸					
160B F, FL	4,6	114	D 0824 LFL06 <V1700, Euro 2>	09.00-09.01		28/35	0 120 488 291⁸	28/35	0 986 037 440 ⁸				
						28/55	0 120 469 982⁸	28/55	0 986 037 410 ⁸				
						28/80	0 120 468 107⁸	28/80	0 986 037 770 ⁸				
160C F, FL	4,6	114	D 0824 LFL06 <V1700, Euro 2>	09.00-09.01		28/35	0 120 488 291⁸	28/35	0 986 037 440 ⁸				
						28/55	0 120 469 982⁸	28/55	0 986 037 410 ⁸				
						28/80	0 120 468 107⁸	28/80	0 986 037 770 ⁸				
180C F, FA, F, FL	4,6	132	D 0834 LFL03 <V4400, Euro 3>	09.00-08.02		28/55	0 123 325 500⁸	28/55	0 986 042 580 ⁸				
						28/100	0 123 525 501⁸	28/100	0 986 042 590 ⁸				
						MIK	28/55	0 120 469 024⁸					
220C F, FA, F, FL	6,9	162	D 0826 LFL10 <V2300, Euro 2>	09.00-01.02		28/35	0 120 488 291⁸	28/35	0 986 037 440 ⁸				
						28/55	0 120 469 982⁸	28/55	0 986 037 410 ⁸				
									28/80	0 120 468 107⁸	28/80	0 986 037 770 ⁸	
						D 0836 LFL02 <V3900, Euro 3>	07.01-08.02		28/55	0 123 325 500⁸	28/55	0 986 042 580 ⁸	
						28/100	0 123 525 501⁸	28/100	0 986 042 590 ⁸				
						28/140	0 120 689 575⁸	28/140	0 986 047 160 ⁸				
Midi Beta													
11.190 HOCL	6,9	140	D 0826 LOH06 <V0900, Euro 1>	03.93-08.93		28/120	0 120 689 540⁸	28/140	0 986 039 530 ⁸				
										28/35	0 120 488 291⁸	28/35	0 986 037 440 ⁸
										28/55	0 120 469 982⁸	28/55	0 986 037 410 ⁸
										28/80	0 120 468 107⁸	28/80	0 986 037 770 ⁸
				09.93-09.95		28/140	0 120 689 541⁸	28/140	0 986 039 530 ⁸				
M2000													
12.163 L	4,6	114	D 0824 LFL09 <V1700, Euro 2>	03.00-12.01		28/35	0 120 488 291⁸	28/35	0 986 037 440 ⁸				
						28/55	0 120 469 982⁸	28/55	0 986 037 410 ⁸				
						28/80	0 120 468 107⁸	28/80	0 986 037 770 ⁸				



										
12.224 M, ML	6,9	162	D 0826 LF18 <V3000, Euro 2>	03.97-09.01			28/35	0 120 488 291 ⁸	28/35	0 986 037 440 ⁸
							28/55	0 120 469 982 ⁸	28/55	0 986 037 410 ⁸
							28/80	0 120 468 107 ⁸	28/80	0 986 037 770 ⁸
12.255 MC, MLS	6,9	180	D 0836 LF05 <V4000, Euro 3>	01.01-08.02			28/55	0 123 325 500 ⁸	28/55	0 986 042 580 ⁸
							28/100	0 123 525 501 ⁸	28/100	0 986 042 590 ⁸
12.264 M, ML	6,9	191	D 0826 LF17 <V3000, Euro 2>	03.97-09.01			28/35	0 120 488 291 ⁸	28/35	0 986 037 440 ⁸
							28/55	0 120 469 982 ⁸	28/55	0 986 037 410 ⁸
							28/80	0 120 468 107 ⁸	28/80	0 986 037 770 ⁸
12.284 MC, MLC, MLS	6,9	206	D 0836 LF01 <V4000, Euro 2>	06.98-09.01			28/55	0 123 325 500 ⁸	28/55	0 986 042 580 ⁸
							28/100	0 123 525 501 ⁸	28/100	0 986 042 590 ⁸
12.285 MC	6,9	206	D 0836 LF03 <V4000, Euro 3>	01.01-09.01			28/55	0 123 325 500 ⁸	28/55	0 986 042 580 ⁸
14.224 M, MA, ML	6,9	162	D 0826 LF15 <V3000, Euro 2>; D 0826 LF18 <V3000, Euro 2>	08.95-09.01			28/35	0 120 488 291 ⁸	28/35	0 986 037 440 ⁸
							28/55	0 120 469 982 ⁸	28/55	0 986 037 410 ⁸
							28/80	0 120 468 107 ⁸	28/80	0 986 037 770 ⁸
14.264 M, MA, ML	6,9	191	D 0826 LF17 <V3000, Euro 2>	08.95-09.01			28/35	0 120 488 291 ⁸	28/35	0 986 037 440 ⁸
							28/55	0 120 469 982 ⁸	28/55	0 986 037 410 ⁸
							28/80	0 120 468 107 ⁸	28/80	0 986 037 770 ⁸
14.284 LA-AF, LAC, LAK, LC, LRC, LK, LRK, LLC, LLLC	6,9	206	D 0836 LFL01 <V3900, Euro 2>	06.98-09.01			28/55	0 123 325 500 ⁸	28/55	0 986 042 580 ⁸
							28/100	0 123 525 501 ⁸	28/100	0 986 042 590 ⁸
							28/140	0 120 689 575 ⁸	28/140	0 986 047 160 ⁸
MAK, MA-KO, MA-LF, MC, MLC, MLLC, MLS	6,9	206	D 0836 LF01 <V4000, Euro 2>	06.98-09.01			28/55	0 123 325 500 ⁸	28/55	0 986 042 580 ⁸
							28/100	0 123 525 501 ⁸	28/100	0 986 042 590 ⁸
15.284 LC, LK-LV, LLC, LLLC	6,9	206	D 0836 LFL01 <V3900, Euro 2>	06.98-09.01			28/55	0 123 325 500 ⁸	28/55	0 986 042 580 ⁸
							28/100	0 123 525 501 ⁸	28/100	0 986 042 590 ⁸
							28/140	0 120 689 575 ⁸	28/140	0 986 047 160 ⁸
18.224 LS, AK, LA	6,9	162	D 0826 LFL10 <V2300, Euro 2>	03.97→			28/35	0 120 488 291 ⁸	28/35	0 986 037 440 ⁸
							28/80	0 120 468 107 ⁸	28/80	0 986 037 770 ⁸
M, MA, ML	6,9	162	D 0826 LF15 <V3000, Euro 2>; D 0826 LF18 <V3000, Euro 2>	08.95-09.01		RA1	28/35	0 120 488 291 ⁸	28/35	0 986 037 440 ⁸
							28/55	0 120 469 982 ⁸	28/55	0 986 037 410 ⁸
							28/80	0 120 468 107 ⁸	28/80	0 986 037 770 ⁸
MLLC	6,9	162	D 0826 LFL10 <V2300, Euro 2>	07.99-09.01			28/35	0 120 488 291 ⁸	28/35	0 986 037 440 ⁸
							28/55	0 120 469 982 ⁸	28/55	0 986 037 410 ⁸
							28/80	0 120 468 107 ⁸	28/80	0 986 037 770 ⁸
18.264 M, MA, ML	6,9	191	D 0826 LF17 <V3000, Euro 2>	08.95-09.01			28/35	0 120 488 291 ⁸	28/35	0 986 037 440 ⁸
							28/55	0 120 469 982 ⁸	28/55	0 986 037 410 ⁸
							28/80	0 120 468 107 ⁸	28/80	0 986 037 770 ⁸
18.284 LAC, LAK-LV, LC, LK-LV, L-KO, LLC, LLK, LLLC, LS, TSL	6,9	206	D 0836 LFL01 <V3900, Euro 2>; D 0836 LF01 <V4000, Euro 2>	06.98→			28/55	0 123 325 500 ⁸	28/55	0 986 042 580 ⁸
							28/100	0 123 525 501 ⁸	28/100	0 986 042 590 ⁸
							28/140	0 120 689 575 ⁸	28/140	0 986 047 160 ⁸
MAC, MAK, MAK-LV, MC, MK-LV, M-KO, MLK, MLLC, MLS	6,9	206	D 0836 LFL01 <V3900, Euro 2>; D 0836 LF01 <V4000, Euro 2>	06.98-09.01			28/55	0 123 325 500 ⁸	28/55	0 986 042 580 ⁸
							28/100	0 123 525 501 ⁸	28/100	0 986 042 590 ⁸
20.284 LNLC, LNLLC	6,9	206	D 0836 LFL01 <V3900, Euro 2>	05.99-09.01			28/55	0 123 325 500 ⁸	28/55	0 986 042 580 ⁸
							28/100	0 123 525 501 ⁸	28/100	0 986 042 590 ⁸
							28/140	0 120 689 575 ⁸	28/140	0 986 047 160 ⁸
25.224 M, ML, MVL	6,9	162	D 0826 LF15 <V3000, Euro 2>; D 0826 LF18 <V3000, Euro 2>	08.95-09.01			28/35	0 120 488 291 ⁸	28/35	0 986 037 440 ⁸
							28/55	0 120 469 982 ⁸	28/55	0 986 037 410 ⁸
							28/80	0 120 468 107 ⁸	28/80	0 986 037 770 ⁸
25.264 M, ML, MVL	6,9	191	D 0826 LF17 <V3000, Euro 2>	08.95-09.01			28/35	0 120 488 291 ⁸	28/35	0 986 037 440 ⁸
							28/55	0 120 469 982 ⁸	28/55	0 986 037 410 ⁸
							28/80	0 120 468 107 ⁸	28/80	0 986 037 770 ⁸
25.284 LNLS, MNLC, MNLLC, MVLC	6,9	206	D 0836 LF01 <V4000, Euro 2>	06.98→			28/55	0 123 325 500 ⁸	28/55	0 986 042 580 ⁸
							28/100	0 123 525 501 ⁸	28/100	0 986 042 590 ⁸
26.225 DLK	6,9	119	D 0836 LFL02 <V3900, Euro 3>	01.99-06.02			28/55	0 123 325 500 ⁸	28/55	0 986 042 580 ⁸
							28/100	0 123 525 501 ⁸	28/100	0 986 042 590 ⁸
							28/140	0 120 689 575 ⁸	28/140	0 986 047 160 ⁸
26.255 DLK	6,9	180	D 0836 LFL05 <V3900, Euro 3>	01.99-06.02			28/55	0 123 325 500 ⁸	28/55	0 986 042 580 ⁸
							28/100	0 123 525 501 ⁸	28/100	0 986 042 590 ⁸
							28/140	0 120 689 575 ⁸	28/140	0 986 047 160 ⁸



◀ MAN

26.284 DL	6,9	206	D 0836 LFL01 <V3900, Euro 2>	01.99-09.01	28/55	0 123 325 500 ⁸	28/55	0 986 042 580 ⁸
					28/100	0 123 525 501 ⁸	28/100	0 986 042 590 ⁸
					28/140	0 120 689 575 ⁸	28/140	0 986 047 160 ⁸
L, AK	6,9	206	D 0836 LFL01 <V4000, Euro 2>	09.00→	28/55	0 123 325 500 ⁸	28/55	0 986 042 580 ⁸
					28/100	0 123 525 501 ⁸	28/100	0 986 042 590 ⁸
26.285 DLK, DL-TM	6,9	206	D 0836 LFL03 <V3900, Euro 3>	01.99-12.02	28/55	0 123 325 500 ⁸	28/55	0 986 042 580 ⁸
					28/100	0 123 525 501 ⁸	28/100	0 986 042 590 ⁸
					28/140	0 120 689 575 ⁸	28/140	0 986 047 160 ⁸
M2000 Evol. (LE)								
12.180 F, FL	4,6	132	D 0834 LFL03 <V4400, Euro 3>	09.02-12.05	28/55	0 123 325 500 ⁸	28/55	0 986 042 580 ⁸
					28/100	0 123 525 501 ⁸	28/100	0 986 042 590 ⁸
					MIK	28/55	0 120 469 024 ⁸	
12.220 F, FL	6,9	162	D 0836 LFL02 <V3900, Euro 3>	09.02-06.06	28/55	0 123 325 500 ⁸	28/55	0 986 042 580 ⁸
					28/100	0 123 525 501 ⁸	28/100	0 986 042 590 ⁸
					28/140	0 120 689 575 ⁸	28/140	0 986 047 160 ⁸
12.250 F, FL	6,9	180	D 0836 LFL05 <V3900, Euro 3>	09.02-06.06	28/55	0 123 325 500 ⁸	28/55	0 986 042 580 ⁸
					28/100	0 123 525 501 ⁸	28/100	0 986 042 590 ⁸
					28/140	0 120 689 575 ⁸	28/140	0 986 047 160 ⁸
12.280 F, FL	6,9	206	D 0836 LFL03 <V3900, Euro 3>	09.02-06.06	28/55	0 123 325 500 ⁸	28/55	0 986 042 580 ⁸
					28/100	0 123 525 501 ⁸	28/100	0 986 042 590 ⁸
					28/140	0 120 689 575 ⁸	28/140	0 986 047 160 ⁸
14.220 F, FL	6,9	162	D 0836 LFL02 <V3900, Euro 3>	09.02-06.06	28/55	0 123 325 500 ⁸	28/55	0 986 042 580 ⁸
					28/100	0 123 525 501 ⁸	28/100	0 986 042 590 ⁸
					28/140	0 120 689 575 ⁸	28/140	0 986 047 160 ⁸
14.225 F, FA	6,9	162	D 0836 LFL02 <V3900, Euro 3>	09.02-09.06	28/55	0 123 325 500 ⁸	28/55	0 986 042 580 ⁸
					28/100	0 123 525 501 ⁸	28/100	0 986 042 590 ⁸
					28/140	0 120 689 575 ⁸	28/140	0 986 047 160 ⁸
14.250 F, FL	6,9	180	D 0836 LFL05 <V3900, Euro 3>	09.02-06.06	28/55	0 123 325 500 ⁸	28/55	0 986 042 580 ⁸
					28/100	0 123 525 501 ⁸	28/100	0 986 042 590 ⁸
					28/140	0 120 689 575 ⁸	28/140	0 986 047 160 ⁸
14.255 F, FA	6,9	180	D 0836 LFL05 <V3900, Euro 3>	09.02-09.06	28/55	0 123 325 500 ⁸	28/55	0 986 042 580 ⁸
					28/100	0 123 525 501 ⁸	28/100	0 986 042 590 ⁸
					28/140	0 120 689 575 ⁸	28/140	0 986 047 160 ⁸
14.280 F, FL	6,9	206	D 0836 LFL03 <V3900, Euro 3>	09.02-06.06	28/55	0 123 325 500 ⁸	28/55	0 986 042 580 ⁸
					28/100	0 123 525 501 ⁸	28/100	0 986 042 590 ⁸
					28/140	0 120 689 575 ⁸	28/140	0 986 047 160 ⁸
14.285 F, FA	6,9	206	D 0836 LFL03 <V3900, Euro 3>	09.02-09.06	28/55	0 123 325 500 ⁸	28/55	0 986 042 580 ⁸
					28/100	0 123 525 501 ⁸	28/100	0 986 042 590 ⁸
					28/140	0 120 689 575 ⁸	28/140	0 986 047 160 ⁸
15.180 F, FL	4,6	132	D 0834 LFL03 <V4400, Euro 3>	09.02-03.05	28/55	0 123 325 500 ⁸	28/55	0 986 042 580 ⁸
					28/100	0 123 525 501 ⁸	28/100	0 986 042 590 ⁸
					MIK	28/55	0 120 469 024 ⁸	
15.220 F, FL	6,9	162	D 0836 LFL02 <V3900, Euro 3>	09.02-09.06	28/55	0 123 325 500 ⁸	28/55	0 986 042 580 ⁸
					28/100	0 123 525 501 ⁸	28/100	0 986 042 590 ⁸
					28/140	0 120 689 575 ⁸	28/140	0 986 047 160 ⁸
15.250 F, FL	6,9	180	D 0836 LFL05 <V3900, Euro 3>	09.02-09.06	28/55	0 123 325 500 ⁸	28/55	0 986 042 580 ⁸
					28/100	0 123 525 501 ⁸	28/100	0 986 042 590 ⁸
					28/140	0 120 689 575 ⁸	28/140	0 986 047 160 ⁸
15.280 F, FL	6,9	206	D 0836 LFL03 <V3900, Euro 3>	09.02-09.06	28/55	0 123 325 500 ⁸	28/55	0 986 042 580 ⁸
					28/100	0 123 525 501 ⁸	28/100	0 986 042 590 ⁸
					28/140	0 120 689 575 ⁸	28/140	0 986 047 160 ⁸
18.220 F, FA, F, FL	6,9	162	D 0836 LFL02 <V3900, Euro 3>	09.02-09.06	28/55	0 123 325 500 ⁸	28/55	0 986 042 580 ⁸
					28/100	0 123 525 501 ⁸	28/100	0 986 042 590 ⁸
					28/140	0 120 689 575 ⁸	28/140	0 986 047 160 ⁸
18.250B F, FA	6,9	180	D 0836 LFL05 <V4000, Euro 3>	09.02-09.06	28/55	0 123 325 500 ⁸	28/55	0 986 042 580 ⁸
					28/100	0 123 525 501 ⁸	28/100	0 986 042 590 ⁸
F, FL	6,9	180	D 0836 LFL05 <V3900, Euro 3>	09.02-09.06	28/55	0 123 325 500 ⁸	28/55	0 986 042 580 ⁸
					28/100	0 123 525 501 ⁸	28/100	0 986 042 590 ⁸
					28/140	0 120 689 575 ⁸	28/140	0 986 047 160 ⁸
18.280 F, FA, F, FL	6,9	206	D 0836 LFL03 <V3900, Euro 3>	09.02-09.06	28/55	0 123 325 500 ⁸	28/55	0 986 042 580 ⁸
					28/100	0 123 525 501 ⁸	28/100	0 986 042 590 ⁸
					28/140	0 120 689 575 ⁸	28/140	0 986 047 160 ⁸

										
20.220 DF	6,9	162	D 0836 LFL02 <V3900, Euro 3>		09.02-09.06		28/55	0 123 325 500 ⁸	28/55	0 986 042 580 ⁸
							28/100	0 123 525 501 ⁸	28/100	0 986 042 590 ⁸
							28/140	0 120 689 575 ⁸	28/140	0 986 047 160 ⁸
20.250 DF	6,9	180	D 0836 LFL05 <V3900, Euro 3>		09.02-09.06		28/55	0 123 325 500 ⁸	28/55	0 986 042 580 ⁸
							28/100	0 123 525 501 ⁸	28/100	0 986 042 590 ⁸
							28/140	0 120 689 575 ⁸	28/140	0 986 047 160 ⁸
20.280 DF	6,9	206	D 0836 LFL03 <V3900, Euro 3>		09.02-09.06		28/55	0 123 325 500 ⁸	28/55	0 986 042 580 ⁸
							28/100	0 123 525 501 ⁸	28/100	0 986 042 590 ⁸
							28/140	0 120 689 575 ⁸	28/140	0 986 047 160 ⁸
160B F, FA, F, FL	4,6	114	D 0824 LFL06 <V1700, Euro 2>		09.00-09.01		28/35	0 120 488 291 ⁸	28/35	0 986 037 440 ⁸
							28/55	0 120 469 982 ⁸	28/55	0 986 037 410 ⁸
							28/80	0 120 468 107 ⁸	28/80	0 986 037 770 ⁸
180B F, FL	4,6	132	D 0834 LFL03 <V4400, Euro 3>		07.01-08.02		28/55	0 123 325 500 ⁸	28/55	0 986 042 580 ⁸
							28/100	0 123 525 501 ⁸	28/100	0 986 042 590 ⁸
180C F, FL	4,6	132	D 0834 LFL03 <V4400, Euro 3>		07.01-09.02	MIK	28/55	0 120 469 024 ⁸		
							28/100	0 123 525 501 ⁸	28/100	0 986 042 590 ⁸
220B DF, F, FA, F, FL	6,9	162	D 0836 LFL02 <V3900, Euro 3>		07.01-09.02	MIK	28/55	0 123 325 500 ⁸	28/55	0 986 042 580 ⁸
							28/100	0 123 525 501 ⁸	28/100	0 986 042 590 ⁸
DF, F, FL	6,9	162	D 0826 LFL10 <V2300, Euro 2>		08.00-09.01		28/140	0 120 689 575 ⁸	28/140	0 986 047 160 ⁸
							28/35	0 120 488 291 ⁸	28/35	0 986 037 440 ⁸
							28/55	0 120 469 982 ⁸	28/55	0 986 037 410 ⁸
							28/80	0 120 468 107 ⁸	28/80	0 986 037 770 ⁸
220C F, FL	6,9	162	D 0836 LFL02 <V3900, Euro 3>		07.01-08.02		28/55	0 123 325 500 ⁸	28/55	0 986 042 580 ⁸
							28/100	0 123 525 501 ⁸	28/100	0 986 042 590 ⁸
							28/140	0 120 689 575 ⁸	28/140	0 986 047 160 ⁸
250B DF, F, FA, F, FL	6,9	180	D 0836 LFL05 <V3900, Euro 3>		07.01-09.02		28/55	0 123 325 500 ⁸	28/55	0 986 042 580 ⁸
							28/100	0 123 525 501 ⁸	28/100	0 986 042 590 ⁸
							28/140	0 120 689 575 ⁸	28/140	0 986 047 160 ⁸
F, FA	6,9	180	D 0836 LF05 <V4000, Euro 3>		07.01-08.02		28/55	0 123 325 500 ⁸	28/55	0 986 042 580 ⁸
							28/100	0 123 525 501 ⁸	28/100	0 986 042 590 ⁸
280B DF, F, FA, F, FL	6,9	206	D 0836 LFL03 <V3900, Euro 3>		07.01-09.02		28/55	0 123 325 500 ⁸	28/55	0 986 042 580 ⁸
							28/100	0 123 525 501 ⁸	28/100	0 986 042 590 ⁸
							28/140	0 120 689 575 ⁸	28/140	0 986 047 160 ⁸
DF, F, FL	6,9	206	D 0836 LF01 <V4000, Euro 2>		09.00-09.01		28/55	0 123 325 500 ⁸	28/55	0 986 042 580 ⁸
							28/100	0 123 525 501 ⁸	28/100	0 986 042 590 ⁸
M2000 Evol. (ME)										
12.220 F, FL	6,9	162	D 0836 LF04 <V4000, Euro 3>		09.02-07.05		28/55	0 123 325 500 ⁸	28/55	0 986 042 580 ⁸
							28/100	0 123 525 501 ⁸	28/100	0 986 042 590 ⁸
12.250 F, FL	6,9	180	D 0836 LF05 <V4000, Euro 3>		09.02-07.05		28/55	0 123 325 500 ⁸	28/55	0 986 042 580 ⁸
							28/100	0 123 525 501 ⁸	28/100	0 986 042 590 ⁸
12.280 F, FL	6,9	206	D 0836 LF03 <V4000, Euro 3>		09.02-07.05		28/55	0 123 325 500 ⁸	28/55	0 986 042 580 ⁸
							28/100	0 123 525 501 ⁸	28/100	0 986 042 590 ⁸
14.220 F, FA, F, FL	6,9	162	D 0836 LF04 <V4000, Euro 3>		09.02-07.05		28/55	0 123 325 500 ⁸	28/55	0 986 042 580 ⁸
							28/100	0 123 525 501 ⁸	28/100	0 986 042 590 ⁸
14.250 F, FA	6,9	180	D 0836 LF05 <V4000, Euro 3>		09.02-07.05		28/55	0 123 325 500 ⁸	28/55	0 986 042 580 ⁸
							28/100	0 123 525 501 ⁸	28/100	0 986 042 590 ⁸
F, FL	6,9	180	D 0836 LFL05 <V3900, Euro 3>		09.02-07.05		28/55	0 123 325 500 ⁸	28/55	0 986 042 580 ⁸
							28/100	0 123 525 501 ⁸	28/100	0 986 042 590 ⁸
							28/140	0 120 689 575 ⁸	28/140	0 986 047 160 ⁸
14.280 F, FA, F, FL	6,9	206	D 0836 LFL03 <V3900, Euro 3>		09.02-07.05		28/55	0 123 325 500 ⁸	28/55	0 986 042 580 ⁸
							28/100	0 123 525 501 ⁸	28/100	0 986 042 590 ⁸
							28/140	0 120 689 575 ⁸	28/140	0 986 047 160 ⁸
18.220 F, FA, F, FL	6,9	162	D 0836 LF04 <V4000, Euro 3>		09.02-07.05		28/55	0 123 325 500 ⁸	28/55	0 986 042 580 ⁸
							28/100	0 123 525 501 ⁸	28/100	0 986 042 590 ⁸
18.250 F, FA, F, FL	6,9	180	D 0836 LFL05 <V3900, Euro 3>		09.02-07.05		28/55	0 123 325 500 ⁸	28/55	0 986 042 580 ⁸
							28/100	0 123 525 501 ⁸	28/100	0 986 042 590 ⁸
							28/140	0 120 689 575 ⁸	28/140	0 986 047 160 ⁸
18.280 F, FA, F, FL	6,9	206	D 0836 LFL03 <V3900, Euro 3>		09.02-07.05		28/55	0 123 325 500 ⁸	28/55	0 986 042 580 ⁸
							28/100	0 123 525 501 ⁸	28/100	0 986 042 590 ⁸
							28/140	0 120 689 575 ⁸	28/140	0 986 047 160 ⁸



◀ MAN

25.250 DF	6,9	180	D 0836 LF05 <V4000, Euro 3>	09.02-07.05	28/55	0 123 325 500 ⁸	28/55	0 986 042 580 ⁸				
					28/100	0 123 525 501 ⁸	28/100	0 986 042 590 ⁸				
25.280 DF	6,9	206	D 0836 LF03 <V4000, Euro 3>	09.02-07.05	28/55	0 123 325 500 ⁸	28/55	0 986 042 580 ⁸				
					28/100	0 123 525 501 ⁸	28/100	0 986 042 590 ⁸				
220B DF, F, FL	6,9	162	D 0826 LF18 <V3000, Euro 2>	09.00-09.01	28/35	0 120 488 291 ⁸	28/35	0 986 037 440 ⁸				
					28/55	0 120 469 982 ⁸	28/55	0 986 037 410 ⁸				
					28/80	0 120 468 107 ⁸	28/80	0 986 037 770 ⁸				
					28/100	0 123 325 500 ⁸	28/100	0 986 042 580 ⁸				
F, FA, F, FL	6,9	162	D 0836 LF04 <V4000, Euro 3>	09.00-08.02	28/55	0 123 325 500 ⁸	28/55	0 986 042 580 ⁸				
					28/100	0 123 525 501 ⁸	28/100	0 986 042 590 ⁸				
250B DF, F, FA	6,9	180	D 0836 LF05 <V4000, Euro 3>	07.01-08.02	28/55	0 123 325 500 ⁸	28/55	0 986 042 580 ⁸				
					28/100	0 123 525 501 ⁸	28/100	0 986 042 590 ⁸				
F, FA, F, FL	6,9	180	D 0836 LFL05 <V3900, Euro 3>	06.01-09.02	28/55	0 123 325 500 ⁸	28/55	0 986 042 580 ⁸				
					28/100	0 123 525 501 ⁸	28/100	0 986 042 590 ⁸				
280B DF, F, FA, F, FL	6,9	206	D 0836 LF01 <V4000, Euro 2>; D 0836 LF03 <V4000, Euro 3>	08.00-09.02	28/55	0 123 325 500 ⁸	28/55	0 986 042 580 ⁸				
					28/100	0 123 525 501 ⁸	28/100	0 986 042 590 ⁸				
					28/55	0 123 325 500 ⁸	28/55	0 986 042 580 ⁸				
					28/140	0 120 689 575 ⁸	28/140	0 986 047 160 ⁸				
F, FA, F, FL	6,9	206	D 0836 LFL03 <V3900, Euro 3>	07.01-08.02	28/55	0 123 325 500 ⁸	28/55	0 986 042 580 ⁸				
					28/100	0 123 525 501 ⁸	28/100	0 986 042 590 ⁸				
					28/140	0 120 689 575 ⁸	28/140	0 986 047 160 ⁸				
NG												
232	12,0	170	E 2866 DUH01 <V1601, CNG>	04.94-03.98	28/140	0 120 689 569 ⁸	28/140	0 986 042 850 ⁸				
						04.94-11.99	28/180	0 120 689 544 ⁸				
						04.98-11.99	28/140	0 120 689 575 ⁸	28/140	0 986 047 160 ⁸		
262	6,9	191	D 0826 LUH13 <V0300, Euro 2>	06.97-03.98	28/140	0 120 689 569 ⁸	28/140	0 986 042 850 ⁸				
						06.97-07.98	28/180	0 120 689 544 ⁸				
					10,0	191	D 2865 LUH09 <V1400, Euro 2>	06.97-07.98	28/140	0 120 689 569 ⁸	28/140	0 986 042 850 ⁸
									28/180	0 120 689 544 ⁸		
12,0	191	D 2866 LUH22 <V3200, Euro 2>	07.98-11.99	28/140	0 120 689 575 ⁸	28/140	0 986 047 160 ⁸					
					28/180	0 120 689 544 ⁸						
					LAB,UE	28/140	0 120 689 557 ⁸					
263 F	12,0	191	D 2866 LUH22 <V3200, Euro 2>	07.98-12.01	28/100	0 123 525 501 ⁸	28/100	0 986 042 590 ⁸				
						28/140	0 120 689 575 ⁸	28/140	0 986 047 160 ⁸			
						28/180	0 120 689 544 ⁸					
						LAB,UE	28/140	0 120 689 557 ⁸				
			D 2866 LUH23 <V5000, Euro 3>	01.01-09.06	28/100	0 123 525 501 ⁸	28/100	0 986 042 590 ⁸				
						28/110	0 124 655 009 ⁸	28/110	0 986 046 590 ⁸			
						28/140	0 120 689 575 ⁸	28/140	0 986 047 160 ⁸			
						28/180	0 120 689 544 ⁸					
272	6,9	180-198	D 0826 LUH <V2300,>	06.90-09.95	28/55	0 120 469 982 ⁸	28/55	0 986 037 410 ⁸				
						28/140	0 120 689 569 ⁸	28/140	0 986 042 850 ⁸			
						28/180	0 120 689 544 ⁸					
198			D 0826 LUH01 <V0300, Euro 1>	08.92-09.95	28/140	0 120 689 569 ⁸	28/140	0 986 042 850 ⁸				
						28/180	0 120 689 544 ⁸					
312	10,0	228	D 2865 LUH07 <V1400, Euro 2>	09.95-07.98	28/140	0 120 689 569 ⁸	28/140	0 986 042 850 ⁸				
						28/180	0 120 689 544 ⁸					
					12,0	228	D 2866 LUH26 <V3200, Euro 2>	07.98-11.99	28/140	0 120 689 575 ⁸	28/140	0 986 047 160 ⁸
	28/180	0 120 689 544 ⁸										
					LAB,UE	28/140	0 120 689 557 ⁸					
313 F	12,0	228	D 2866 LUH24 <V5000, Euro 3>	01.01-09.06	28/100	0 123 525 501 ⁸	28/100	0 986 042 590 ⁸				
						28/110	0 124 655 009 ⁸	28/110	0 986 046 590 ⁸			
						28/140	0 120 689 575 ⁸	28/140	0 986 047 160 ⁸			
						28/180	0 120 689 544 ⁸					
			D 2866 LUH26 <V3200, Euro 2>	07.98-12.01	28/100	0 123 525 501 ⁸	28/100	0 986 042 590 ⁸				
						28/140	0 120 689 575 ⁸	28/140	0 986 047 160 ⁸			
						28/180	0 120 689 544 ⁸					
						LAB,UE	28/140	0 120 689 557 ⁸				
			E 2866 LUH01 <V3600, CNG>; E 2866 LUH02 <V3600, Euro 3, CNG>	07.98-09.06	28/100	0 123 525 501 ⁸	28/100	0 986 042 590 ⁸				
						28/140	0 120 689 575 ⁸	28/140	0 986 047 160 ⁸			
						KL	28/180	0 120 689 544 ⁸				
363 F	12,0	265	D 2866 LUH25 <V5000, Euro 3>	01.01-09.06	28/100	0 123 525 501 ⁸	28/100	0 986 042 590 ⁸				
						28/110	0 124 655 009 ⁸	28/110	0 986 046 590 ⁸			
						28/140	0 120 689 575 ⁸	28/140	0 986 047 160 ⁸			
						28/180	0 120 689 544 ⁸					








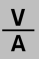

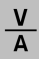



R											
292	12,0	213-224	D 2866 TUH/290 <V0100>	03.86-03.88	28/120	0 120 689 540 ⁸	28/140	0 986	039 530 ⁸		
				03.86-12.91	28/180	0 120 689 544 ⁸					
				03.86-04.92	28/55	0 120 469 025 ⁸	28/55	0 986	030 520 ⁸		
					28/55	0 120 469 982 ⁸	28/55	0 986	037 410 ⁸		
					28/140	0 120 689 575 ⁸	28/140	0 986	047 160 ⁸		
				04.88-03.92	28/120	0 120 689 540 ⁸	28/140	0 986	039 530 ⁸		
				01.92-04.92	28/180	0 120 689 544 ⁸					
				04.92-04.92	28/120	0 120 689 540 ⁸	28/140	0 986	039 530 ⁸		
				229	D 2866 TOH/310 <Z7900>	04.92-05.92	28/55	0 120 469 982 ⁸	28/55	0 986	034 400 ⁸
						04.92-01.93	28/140	0 120 689 575 ⁸	28/140	0 986	047 160 ⁸
06.92-01.93	28/55	0 120 469 982 ⁸	28/55			0 986	037 410 ⁸				
04.92-01.93	BEB	28/105	0 120 689 504 ⁸								
RH											
352	12,0	257	D 2866 LOH26 <V1500, Euro 2>	07.98-09.01	28/140	0 120 689 548 ⁸	28/140	0 986	045 990 ⁸		
					28/140	0 120 689 575 ⁸	28/140	0 986	047 160 ⁸		
402	12,0	294	D 2866 LOH23 <V1500, Euro 2>	07.98-09.01	28/140	0 120 689 548 ⁸	28/140	0 986	045 990 ⁸		
					28/140	0 120 689 575 ⁸	28/140	0 986	047 160 ⁸		
403 F	12,0	294	D 2866 LOH23 <V1500, Euro 2>	06.99-09.01	28/140	0 120 689 575 ⁸	28/140	0 986	047 160 ⁸		
RN											
313	12,0	228	D 2866 LUH20 <V3200, Euro 2>	09.96-03.98	28/140	0 120 689 569 ⁸	28/140	0 986	042 850 ⁸		
					28/180	0 120 689 544 ⁸					
					LAB,UE	28/140	0 120 689 557 ⁸				
353	12,0	257	D 2866 LUH21 <V3200, Euro 2>	06.97-03.98	28/140	0 120 689 569 ⁸	28/140	0 986	042 850 ⁸		
					28/180	0 120 689 544 ⁸					
					LAB,UE	28/140	0 120 689 557 ⁸				
RÜ											
240	12,0	177	D 2866 UH/240 <Z6500, Euro 1>	01.80-03.88	28/120	0 120 689 540 ⁸	28/140	0 986	039 530 ⁸		
				01.80-12.88	28/180	0 120 689 544 ⁸					
				04.88-12.88	28/120	0 120 689 540 ⁸	28/140	0 986	039 530 ⁸		
280	11,4	206	D 2566 MTUH/280	01.80-03.88	28/120	0 120 689 540 ⁸	28/140	0 986	039 530 ⁸		
				01.80-12.88	28/180	0 120 689 544 ⁸					
				04.88-12.88	28/120	0 120 689 540 ⁸	28/140	0 986	039 530 ⁸		
SD											
200	11,4	147	D 2566 MUH/200	07.80-11.86	28/105	0 120 689 504 ⁸					
				01.84-11.86	28/120	0 120 689 540 ⁸	28/140	0 986	039 530 ⁸		
					28/180	0 120 689 544 ⁸					
				10.80-11.86	DB	28/120	0 120 689 540 ⁸				
202 F	11,4	150-157	D 2566 UH/205 <Z5500,>	01.87-03.88	28/120	0 120 689 540 ⁸	28/140	0 986	039 530 ⁸		
				01.87-04.91	28/180	0 120 689 544 ⁸					
				04.88-04.91	28/120	0 120 689 540 ⁸	28/140	0 986	039 530 ⁸		
				155	D 2566 UH <Z5500,>	04.91-03.92	28/120	0 120 689 540 ⁸	28/140	0 986	039 530 ⁸
						04.91-04.94	28/180	0 120 689 544 ⁸			
SG											
220	11,4	147/177	D 2566 MUM/200; D 2566 MUM/240	07.80-01.85	28/105	0 120 689 504 ⁸					
				01.84-01.85	28/120	0 120 689 540 ⁸	28/140	0 986	039 530 ⁸		
				10.80-01.85	DB	28/120	0 120 689 540 ⁸				
240 H	12,0	177	D 2866 UH/240 <Z6500, Euro 1>	01.86-12.86	28/120	0 120 689 540 ⁸	28/140	0 986	039 530 ⁸		
					28/180	0 120 689 544 ⁸					
				213	D 2866 TUH/290 <V0100>	01.86-12.86	28/55	0 120 469 982 ⁸	28/55	0 986	037 410 ⁸
							28/120	0 120 689 540 ⁸	28/140	0 986	039 530 ⁸
							28/180	0 120 689 544 ⁸			
H, HÜ	11,4	206	D 2566 MTUH/280	09.81-01.86	28/105	0 120 689 504 ⁸					
				01.84-01.86	28/120	0 120 689 540 ⁸	28/140	0 986	039 530 ⁸		
				09.81-01.86	DB	28/120	0 120 689 540 ⁸				
				SA	28/170	0 121 600 515 ⁷					
HÜ	11,4	177	D 2566 MUH/240	07.80-01.86	28/105	0 120 689 504 ⁸					
				01.84-01.86	28/120	0 120 689 540 ⁸	28/140	0 986	039 530 ⁸		
				10.80-01.86	DB	28/120	0 120 689 540 ⁸				



◀ MAN

242	12,0	177-180	D 2866 UH/240 <Z6500, Euro 1>	09.85-03.88	28/120	0 120 689 540 ⁸	28/140	0 986 039 530 ⁸				
				09.85-12.91	28/180	0 120 689 544 ⁸						
				09.85-07.92	28/140	0 120 689 575 ⁸	28/140	0 986 047 160 ⁸				
				08.90-04.94	28/180	0 120 689 544 ⁸						
				04.92-04.94	28/120	0 120 689 540 ⁸	28/140	0 986 039 530 ⁸				
					28/140	0 120 689 541 ⁸	28/140	0 986 039 530 ⁸				
				08.92-04.94	28/140	0 120 689 569 ⁸	28/140	0 986 042 850 ⁸				
					28/120	0 120 689 540 ⁸	28/140	0 986 039 530 ⁸				
				213-224			D 2866 TUH/290 <V0100>	09.85-03.88	28/120	0 120 689 540 ⁸	28/140	0 986 039 530 ⁸
								09.85-12.91	28/180	0 120 689 544 ⁸		
								09.85-07.92	28/140	0 120 689 575 ⁸	28/140	0 986 047 160 ⁸
								09.85-04.94	28/55	0 120 469 025 ⁸	28/55	0 986 030 520 ⁸
									28/55	0 120 469 982 ⁸	28/55	0 986 037 410 ⁸
								04.88-03.92	28/140	0 120 689 541 ⁸	28/140	0 986 039 530 ⁸
								01.92-10.92	28/180	0 120 689 544 ⁸		
04.92-04.94	28/120	0 120 689 540 ⁸	28/140					0 986 039 530 ⁸				
08.92-04.94	28/140	0 120 689 569 ⁸	28/140					0 986 042 850 ⁸				
11.92-04.94	28/180	0 120 689 544 ⁸										
F	12,0	177-180	D 2866 UH/240 <Z6500, Euro 1>	09.89-12.91	28/180	0 120 689 544 ⁸						
				09.89-04.94	28/120	0 120 689 540 ⁸	28/140	0 986 039 530 ⁸				
					28/140	0 120 689 541 ⁸	28/140	0 986 039 530 ⁸				
H	11,4	177	D 2566 MUH/240	11.84-09.85	28/105	0 120 689 504 ⁸						
					28/120	0 120 689 540 ⁸	28/140	0 986 039 530 ⁸				
					28/140	0 120 689 575 ⁸	28/140	0 986 047 160 ⁸				
					DB	28/120	0 120 689 540 ⁸					
					12,0	177	D 2866 UH/240 <Z6500, Euro 1>	09.85-03.88	28/120	0 120 689 540 ⁸	28/140	0 986 039 530 ⁸
				09.85-09.89	28/140	0 120 689 575 ⁸	28/140	0 986 047 160 ⁸				
					28/180	0 120 689 544 ⁸						
				04.88-09.89	28/140	0 120 689 541 ⁸	28/140	0 986 039 530 ⁸				
263 F	12,0	191	D 2866 LUH23 <V5000, Euro 3>	06.04-09.06	28/110	0 124 655 009 ⁸	28/110	0 986 046 590 ⁸				
					28/140	0 120 689 575 ⁸	28/140	0 986 047 160 ⁸				
					28/180	0 120 689 544 ⁸						
				ZGE	28/100	0 123 525 501 ⁸	28/100	0 986 042 590 ⁸				
292	12,0	229	D 2866 TOH/310 <Z7900>	04.92-05.92	28/55	0 120 469 982 ⁸	28/55	0 986 034 400 ⁸				
				04.92-07.92	28/140	0 120 689 575 ⁸	28/140	0 986 047 160 ⁸				
				06.92-04.93	28/55	0 120 469 982 ⁸	28/55	0 986 037 410 ⁸				
				08.92-04.93	28/140	0 120 689 569 ⁸	28/140	0 986 042 850 ⁸				
				04.92-04.93	BEB	28/105	0 120 689 504 ⁸					
				H	12,0	213	D 2866 TUH/290 <V0100>	11.84-03.88	28/120	0 120 689 540 ⁸	28/140	0 986 039 530 ⁸
								11.84-09.89	28/55	0 120 469 982 ⁸	28/55	0 986 037 410 ⁸
	28/140	0 120 689 575 ⁸	28/140					0 986 047 160 ⁸				
				28/180	0 120 689 544 ⁸							
				04.88-09.89	28/140	0 120 689 541 ⁸	28/140	0 986 039 530 ⁸				
312	10,0	228	D 2865 LUH07 <V1400, Euro 2>	02.96-06.97	28/140	0 120 689 569 ⁸	28/140	0 986 042 850 ⁸				
					28/180	0 120 689 544 ⁸						
313 F	12,0	228	D 2866 LUH24 <V5000, Euro 3>	06.04-09.06	28/110	0 124 655 009 ⁸	28/110	0 986 046 590 ⁸				
					28/140	0 120 689 575 ⁸	28/140	0 986 047 160 ⁸				
					28/180	0 120 689 544 ⁸						
					ZGE	28/100	0 123 525 501 ⁸	28/100	0 986 042 590 ⁸			
322 , F	10,0	235	D 2865 LUH08 <V1400, Euro 1>	04.94-06.97	28/140	0 120 689 569 ⁸	28/140	0 986 042 850 ⁸				
					28/180	0 120 689 544 ⁸						
SL												
200	11,4	177	D 2566 MUH/240	07.80-01.86	28/105	0 120 689 504 ⁸						
				01.84-01.86	28/120	0 120 689 540 ⁸	28/140	0 986 039 530 ⁸				
				10.80-01.86	DB	28/120	0 120 689 540 ⁸					
				, F	11,4	147-150	D 2566 UH/205 <Z5500,>	06.83-04.87	28/105	0 120 689 504 ⁸		
								01.84-04.87	28/120	0 120 689 540 ⁸	28/140	0 986 039 530 ⁸
	12,0	177	D 2866 UH/240 <Z6500, Euro 1>	01.86-04.87	28/120	0 120 689 540 ⁸	28/140	0 986 039 530 ⁸				
F	11,4	177	D 2566 MUH/240	07.80-01.86	28/105	0 120 689 504 ⁸						
				01.84-01.86	28/120	0 120 689 540 ⁸	28/140	0 986 039 530 ⁸				
202 FR-SDK	12,0	170	E 2866 DUH02 <V1601, CNG>	04.96-01.98	28/120	0 120 689 540 ⁸	28/140	0 986 039 530 ⁸				
					28/140	0 120 689 569 ⁸	28/140	0 986 042 850 ⁸				

											
223 F	6,9	162	D 0836 LOH03 <V4900, Euro 3>	06.04-09.06	28/55	0 123 325 500 ⁸	28/55	0 986 042 580 ⁸			
					28/100	0 123 525 501 ⁸	28/100	0 986 042 590 ⁸			
					28/140	0 120 689 575 ⁸	28/140	0 986 047 160 ⁸			
283 F	6,9	206	D 0836 LOH02 <V4900, Euro 3>	06.04-09.06	28/55	0 123 325 500 ⁸	28/55	0 986 042 580 ⁸			
					28/100	0 123 525 501 ⁸	28/100	0 986 042 590 ⁸			
					28/140	0 120 689 575 ⁸	28/140	0 986 047 160 ⁸			
SL II											
202	11,4	147-150	D 2566 UH <Z5500,>	06.84-03.88	28/120	0 120 689 540 ⁸	28/140	0 986 039 530 ⁸			
					06.84-08.89	28/140	0 120 689 575 ⁸	28/140	0 986 047 160 ⁸		
					04.88-08.89	28/140	0 120 689 541 ⁸	28/140	0 986 039 530 ⁸		
						28/180	0 120 689 544 ⁸				
	155	D 2566 UH <Z5500,>	08.89-03.92	28/140	0 120 689 541 ⁸	28/140	0 986 039 530 ⁸				
				08.90-04.93	28/180	0 120 689 544 ⁸					
				04.92-04.93	28/140	0 120 689 569 ⁸	28/140	0 986 042 850 ⁸			
				06.84-03.88	28/120	0 120 689 540 ⁸	28/140	0 986 039 530 ⁸			
				06.84-07.92	28/140	0 120 689 575 ⁸	28/140	0 986 047 160 ⁸			
				04.88-12.91	28/180	0 120 689 544 ⁸					
12,0	177-180	D 2866 UH/240 <Z6500, Euro 1>	06.84-03.88	28/120	0 120 689 540 ⁸	28/140	0 986 039 530 ⁸				
				04.88-03.92	28/140	0 120 689 541 ⁸	28/140	0 986 039 530 ⁸			
				01.92-10.92	28/180	0 120 689 544 ⁸					
				04.92-04.94	28/120	0 120 689 540 ⁸	28/140	0 986 039 530 ⁸			
				08.92-04.94	28/140	0 120 689 569 ⁸	28/140	0 986 042 850 ⁸			
				11.92-04.94	28/180	0 120 689 544 ⁸					
F	11,4	150-157	D 2566 UH <Z5500,>	09.89-04.91	28/120	0 120 689 540 ⁸	28/140	0 986 039 530 ⁸			
					28/140	0 120 689 541 ⁸	28/140	0 986 039 530 ⁸			
					28/180	0 120 689 544 ⁸					
12,0	170	E 2866 DUH01 <V1600, CNG>	06.92-03.94	28/140	0 120 689 569 ⁸	28/140	0 986 042 850 ⁸				
				28/140	0 120 689 575 ⁸	28/140	0 986 047 160 ⁸				
SM											
152 MIDI	6,9	110-114	D 0826 OH02 <Z9300>	11.87-03.92	28/120	0 120 689 540 ⁸	28/140	0 986 039 530 ⁸			
					11.87-04.94	28/80	0 120 468 107 ⁸	28/80	0 986 037 770 ⁸		
						28/140	0 120 689 569 ⁸	28/140	0 986 042 850 ⁸		
182 MIDI	6,9	130-137	D 0826 TOH01 <Z8600>	11.87-04.92	28/140	0 120 689 575 ⁸	28/140	0 986 047 160 ⁸			
192 MIDI	6,9	140	D 0826 LOH01 <V0900, Euro 1>	04.92-02.95	28/35	0 120 488 291 ⁸	28/35	0 986 037 440 ⁸			
					28/55	0 120 469 982 ⁸	28/55	0 986 037 410 ⁸			
					28/80	0 120 468 107 ⁸	28/80	0 986 037 770 ⁸			
					28/140	0 120 689 569 ⁸	28/140	0 986 042 850 ⁸			
SR											
280 H	11,4	206	D 2566 MTUH/280	05.80-11.86	28/105	0 120 689 504 ⁸					
					01.84-11.86	28/120	0 120 689 540 ⁸	28/140	0 986 039 530 ⁸		
					08.85-11.86	KL	28/180	0 120 689 544 ⁸			
					01.77-11.86	SA	28/170	0 121 600 515 ⁷			
292 H	12,0	213	D 2866 TUH/290 <V0100>	05.85-12.85	28/55	0 120 469 982 ⁸	28/55	0 986 037 410 ⁸			
					28/120	0 120 689 540 ⁸	28/140	0 986 039 530 ⁸			
321 H	11,4	235	D 2566 MKUH/320	03.82-11.86	28/105	0 120 689 504 ⁸					
					01.84-11.86	28/120	0 120 689 540 ⁸	28/140	0 986 039 530 ⁸		
					08.85-11.86	KL	28/180	0 120 689 544 ⁸			
					03.82-11.86	SA	28/170	0 121 600 515 ⁷			
361 H	12,0	265	D 2866 KUH/360 <Z6400, Euro 1>	06.84-11.86	28/35	0 120 488 270 ⁸	28/35	0 986 034 210 ⁸			
					28/55	0 120 469 982 ⁸	28/55	0 986 037 410 ⁸			
					28/120	0 120 689 540 ⁸	28/140	0 986 039 530 ⁸			
362 H	12,0	265	D 2866 KUH/360 <Z6400, Euro 1>	09.85-12.85	28/35	0 120 488 270 ⁸	28/35	0 986 034 210 ⁸			
					28/55	0 120 469 982 ⁸	28/55	0 986 037 410 ⁸			
SÜ											
223	6,9	162	D 0826 LOH19 <V2900, Euro 2>	11.99-09.01	28/140	0 120 689 575 ⁸	28/140	0 986 047 160 ⁸			
					28/180	0 120 689 544 ⁸					
F	6,9	162	D 0836 LOH03 <V4900, Euro 3>	06.04-09.06	28/55	0 123 325 500 ⁸	28/55	0 986 042 580 ⁸			
					28/100	0 123 525 501 ⁸	28/100	0 986 042 590 ⁸			
					28/140	0 120 689 575 ⁸	28/140	0 986 047 160 ⁸			
240	11,4	147-150	D 2566 UH/205 <Z5500,>	01.86-09.89	28/105	0 120 689 504 ⁸					
					28/180	0 120 689 544 ⁸					
					DB	28/120	0 120 689 540 ⁸				



◀ MAN

240	11,4	12,0	177D 2866 UH/240 <Z6500, Euro 1>	01.86-09.89	28/105	0 120 689 504^B						
					28/180	0 120 689 544^B						
					DB	28/120	0 120 689 540^B					
					213	D 2866 TUH/290 <V0100>	01.86-09.89	28/55	0 120 469 982^B	28/55	0 986 037 410 ^B	
								28/105	0 120 689 504^B			
								28/180	0 120 689 544^B			
							03.86-09.89	28/120	0 120 689 540^B	28/140	0 986 039 530 ^B	
							04.88-09.89	28/140	0 120 689 541^B	28/140	0 986 039 530 ^B	
					,F	11,4	177/206	D 2566 MTUH/280; D 2566 MUH/240	06.80-01.86	28/105	0 120 689 504^B	
					F	12,0	177	D 2866 UH/240 <Z6500, Euro 1>	01.86-02.88	28/105	0 120 689 504^B	
					28/180	0 120 689 544^B						
242	12,0	177-180	D 2866 UH/240 <Z6500, Euro 1>	01.87-03.88	28/120	0 120 689 540^B	28/140	0 986 039 530 ^B				
						01.87-12.91	28/180	0 120 689 544^B				
						01.87-04.93	28/105	0 120 689 504^B				
						04.88-03.92	28/120	0 120 689 540^B	28/140	0 986 039 530 ^B		
							28/140	0 120 689 541^B	28/140	0 986 039 530 ^B		
							01.92-10.92	28/180	0 120 689 544^B			
							04.92-04.93	28/120	0 120 689 540^B	28/140	0 986 039 530 ^B	
								28/140	0 120 689 541^B	28/140	0 986 039 530 ^B	
							11.92-04.93	28/180	0 120 689 544^B			
					263	6,9	191	D 0826 LOH18 <V2900, Euro 2>	11.99-09.01	28/140	0 120 689 575^B	28/140
					28/180	0 120 689 544^B						
272	10,0	198	D 2865 LUH02 <V1400, Euro 1>	04.93-05.95	28/105	0 120 689 504^B						
					28/140	0 120 689 569^B	28/140	0 986 042 850 ^B				
					28/180	0 120 689 544^B						
283 F	6,9	206	D 0836 LOH02 <V4900, Euro 3>	06.04-09.06	28/55	0 123 325 500^B	28/55	0 986 042 580 ^B				
					28/100	0 123 525 501^B	28/100	0 986 042 590 ^B				
					28/140	0 120 689 575^B	28/140	0 986 047 160 ^B				
292	12,0	229	D 2866 TOH/310 <Z7900>	04.92-05.92	28/55	0 120 469 982^B	28/55	0 986 034 400 ^B				
					06.92-04.93	28/55	0 120 469 982^B	28/55	0 986 037 410 ^B			
					04.92-04.93	BEB	28/105	0 120 689 504^B				
313	12,0	228	D 2866 LUH26 <V3200, Euro 2>	11.99-06.01	28/140	0 120 689 575^B	28/140	0 986 047 160 ^B				
					28/180	0 120 689 544^B						
					LAB,UE	28/140	0 120 689 557^B					
					F	12,0	228	D 2866 LUH24 <V5000, Euro 3>	06.04-09.06	28/110	0 124 655 009^B	28/110
28/140	0 120 689 575^B	28/140	0 986 047 160 ^B									
					28/180	0 120 689 544^B						
					ZGE	28/100	0 123 525 501^B	28/100	0 986 042 590 ^B			
322	10,0	235	D 2865 LUH08 <V1400, Euro 1>	05.95-06.97	28/105	0 120 689 504^B						
					28/140	0 120 689 569^B	28/140	0 986 042 850 ^B				
					28/180	0 120 689 544^B						
363 F	12,0	265	D 2866 LUH25 <V5000, Euro 3>	06.04-09.06	28/110	0 124 655 009^B	28/110	0 986 046 590 ^B				
					28/140	0 120 689 575^B	28/140	0 986 047 160 ^B				
					28/180	0 120 689 544^B						
383 F	12,0	265	D 2866 LUH25 <V5000, Euro 3>	06.04-09.06	28/110	0 124 655 009^B	28/110	0 986 046 590 ^B				
					28/140	0 120 689 575^B	28/140	0 986 047 160 ^B				
					28/180	0 120 689 544^B						
					ZGE	28/100	0 123 525 501^B	28/100	0 986 042 590 ^B			
TAG												
24.430 FN, FP	10,5	316	D 2066 LF01 <V5500, Euro 3>	09.04-09.06	28/80	0 124 555 013^B	28/80	0 986 047 420 ^B				
					28/110	0 124 655 009^B	28/110	0 986 046 590 ^B				
					28/120	0 124 655 025	28/120	0 986 049 820				



TG											
310A DF, F, FL	12,0	228	D 2866 LF26 <V4200, Euro 3>; D 2866 LF36 <V4200, Euro 2>	03.99-08.02	28/55	0 120 450 015 ⁷	28/55	0 986 033 620 ⁷			
					28/55	0 123 325 500 ⁸	28/55	0 986 042 580 ⁸			
					28/80	0 124 555 014 ⁸	28/80	0 986 047 430 ⁸			
					28/110	0 124 655 011 ⁸	28/110	0 986 047 520 ⁸			
					MGK	28/100	0 123 525 504 ⁸				
MGK	28/100	0 123 525 501 ⁸	28/100	0 986 042 590 ⁸							
360A D, DF, F, FL	12,0	265	D 2866 LF27 <V4200, Euro 3>; D 2866 LF37 <V4200, Euro 2>	03.99-08.02	28/55	0 120 450 015 ⁷	28/55	0 986 033 620 ⁷			
					28/55	0 123 325 500 ⁸	28/55	0 986 042 580 ⁸			
					28/80	0 124 555 014 ⁸	28/80	0 986 047 430 ⁸			
					28/110	0 124 655 011 ⁸	28/110	0 986 047 520 ⁸			
					MGK	28/100	0 123 525 504 ⁸				
MGK	28/100	0 123 525 501 ⁸	28/100	0 986 042 590 ⁸							
410A D, DF, F, FL	12,0	301	D 2866 LF28 <V4200, Euro 3>; D 2866 LF32 <V4200, Euro 2>	03.99-08.02	28/55	0 120 450 015 ⁷	28/55	0 986 033 620 ⁷			
					28/55	0 123 325 500 ⁸	28/55	0 986 042 580 ⁸			
					28/80	0 124 555 014 ⁸	28/80	0 986 047 430 ⁸			
					28/110	0 124 655 011 ⁸	28/110	0 986 047 520 ⁸			
					MGK	28/100	0 123 525 504 ⁸				
MGK	28/100	0 123 525 501 ⁸	28/100	0 986 042 590 ⁸							
460A D, DF, F, FL, F, FL-WW	12,8	338	D 2876 LF04 <V4300, Euro 3>; D 2876 LF07 <V4300, Euro 2>	03.99-04.07	28/55	0 120 450 015 ⁷	28/55	0 986 033 620 ⁷			
					28/55	0 123 325 500 ⁸	28/55	0 986 042 580 ⁸			
					28/80	0 124 555 014 ⁸	28/80	0 986 047 430 ⁸			
					28/110	0 124 655 011 ⁸	28/110	0 986 047 520 ⁸			
					MGK	28/100	0 123 525 504 ⁸				
MGK	28/100	0 123 525 501 ⁸	28/100	0 986 042 590 ⁸							
510A DF, F, FL	12,8	375	D 2876 LF05 <V4300, Euro 3>	03.99-08.02	28/55	0 120 450 015 ⁷	28/55	0 986 033 620 ⁷			
					28/55	0 123 325 500 ⁸	28/55	0 986 042 580 ⁸			
					28/80	0 124 555 014 ⁸	28/80	0 986 047 430 ⁸			
					28/110	0 124 655 011 ⁸	28/110	0 986 047 520 ⁸			
					MGK	28/100	0 123 525 504 ⁸				
MGK	28/100	0 123 525 501 ⁸	28/100	0 986 042 590 ⁸							
TGA											
18.310 F, FA	12,0	228	D 2866 LF26 <V4200, Euro 3>	09.02-12.05	28/55	0 123 325 500 ⁸	28/55	0 986 042 580 ⁸			
					28/80	0 124 555 014 ⁸	28/80	0 986 047 430 ⁸			
					28/110	0 124 655 011 ⁸	28/110	0 986 047 520 ⁸			
					MGK	28/100	0 123 525 504 ⁸				
					MGK	28/100	0 123 525 501 ⁸	28/100	0 986 042 590 ⁸		
FA, FH, FC, FK, FL	10,5	228	D 2066 LF04 <V5500, Euro 3>; D 2066 LF14 <V5500, Euro 4>	03.04-07.07	28/120	0 124 655 025	28/120	0 986 049 820			
				03.04-09.07	28/80	0 124 555 013 ⁸	28/80	0 986 047 420 ⁸			
					28/110	0 124 655 009 ⁸	28/110	0 986 046 590 ⁸			
FC, FK, FL	12,0	228	D 2866 LF26 <V4200, Euro 3>	09.02-03.04	28/55	0 120 450 015 ⁷	28/55	0 986 033 620 ⁷			
					28/55	0 123 325 500 ⁸	28/55	0 986 042 580 ⁸			
					28/80	0 124 555 014 ⁸	28/80	0 986 047 430 ⁸			
					28/110	0 124 655 011 ⁸	28/110	0 986 047 520 ⁸			
					MGK	28/100	0 123 525 504 ⁸				
MGK	28/100	0 123 525 501 ⁸	28/100	0 986 042 590 ⁸							
18.320 F, FL, FC, FK, FL	10,5	235	D 2066 LF20 <V5500, Euro 5>; D 2066 LF28 <Euro 5/OBD1>	10.07-08.08	28/80	0 124 555 013 ⁸	28/80	0 986 047 420 ⁸			
				10.07-03.09	28/110	0 124 655 009 ⁸	28/110	0 986 046 590 ⁸			
					28/80	0 124 555 013 ⁸	28/80	0 986 047 420 ⁸			
FA, FC, FK, FL	10,5	235	D 2066 LF39 <V5500, Euro 4>	10.07-03.09	28/110	0 124 655 009 ⁸	28/110	0 986 046 590 ⁸			
					07.06-07.07	28/120	0 124 655 025	28/120	0 986 049 820		
						07.06-03.09	28/80	0 124 555 013 ⁸	28/80	0 986 047 420 ⁸	
FA, FC, FK, FL, FC, FK, FL	10,5	235	D 2066 LF30 <Euro 5/OBD1>; D 2066 LF35 <V5500, Euro 4>	07.06-03.09	28/110		0 124 655 009 ⁸	28/110	0 986 046 590 ⁸		
					28/110	0 124 655 009 ⁸	28/110	0 986 046 590 ⁸			
18.350 FA, FA, FC, FK, FL, FA, FH, FC, FK, FL	10,5	257	D 2066 LF03 <V5500, Euro 3>; D 2066 LF13 <V5500, Euro 4>	03.04-07.07	28/120	0 124 655 025	28/120	0 986 049 820			
				03.04-08.08	28/80	0 124 555 013 ⁸	28/80	0 986 047 420 ⁸			
					28/110	0 124 655 009 ⁸	28/110	0 986 046 590 ⁸			
18.360 F, FA	12,0	265	D 2866 LF27 <V4200, Euro 3>	09.02-12.05	28/55	0 123 325 500 ⁸	28/55	0 986 042 580 ⁸			
					28/80	0 124 555 014 ⁸	28/80	0 986 047 430 ⁸			
					28/110	0 124 655 011 ⁸	28/110	0 986 047 520 ⁸			
					MGK	28/100	0 123 525 504 ⁸				
MGK	28/100	0 123 525 501 ⁸	28/100	0 986 042 590 ⁸							
F, FL	10,5	265	D 2066 LF19 <V5500, Euro 5>; D 2066 LF27 <Euro 5/OBD1>	10.07-08.08	28/80	0 124 555 013 ⁸	28/80	0 986 047 420 ⁸			
					28/110	0 124 655 009 ⁸	28/110	0 986 046 590 ⁸			
						0 124 655 009 ⁸	28/110	0 986 046 590 ⁸			



◀ MAN

18.360	F, FL, FA, FC, FK, FL	10,5	265	D 2066 LF29 <V5500, Euro 5>;	07.06-07.07	28/120	0 124 655 025	28/120	0 986 049 820	
				D 2066 LF33 <V5500, Euro 4>	07.06-03.09	28/80	0 124 555 013⁸	28/80	0 986 047 420 ⁸	
	FA, FC, FK, FL	10,5	265	D 2066 LF38 <V5500, Euro 4>	10.07-03.09	28/110	0 124 655 009⁸	28/110	0 986 046 590 ⁸	
	FC, FK, FL	12,0	265	D 2866 LF27 <V4200, Euro 3>	09.02-03.04	28/80	0 124 555 013⁸	28/80	0 986 047 420 ⁸	
28/110						0 124 655 009⁸	28/110	0 986 046 590 ⁸		
28/55						0 120 450 015⁷	28/55	0 986 033 620 ⁷		
28/55						0 123 325 500⁸	28/55	0 986 042 580 ⁸		
28/80						0 124 555 014⁸	28/80	0 986 047 430 ⁸		
						28/110	0 124 655 011⁸	28/110	0 986 047 520 ⁸	
						MGK	28/100	0 123 525 504⁸		
						MGK	28/100	0 123 525 501⁸	28/100	0 986 042 590 ⁸
18.390	FA, FH, FA, FL, FC, FK, FL	10,5	287	D 2066 LF02 <V5500, Euro 3>;	03.04-07.07	28/120	0 124 655 025	28/120	0 986 049 820	
				D 2066 LF12 <Euro 4>	03.04-08.08	28/80	0 124 555 013⁸	28/80	0 986 047 420 ⁸	
						28/110	0 124 655 009⁸	28/110	0 986 046 590 ⁸	
18.400	F, FL	10,5	294	D 2066 LF18 <Euro 5/OBD1>	04.08-08.08	28/80	0 124 555 013⁸	28/80	0 986 047 420 ⁸	
				D 2066 LF26 <Euro 5/OBD1>	10.07-08.08	28/110	0 124 655 009⁸	28/110	0 986 046 590 ⁸	
	FA, FC, FK, FL	10,5	292	D 2066 LF32 <V5500, Euro 4>	07.06-07.07	28/120	0 124 655 025	28/120	0 986 049 820	
					07.06-03.09	28/80	0 124 555 013⁸	28/80	0 986 047 420 ⁸	
						28/110	0 124 655 009⁸	28/110	0 986 046 590 ⁸	
			294	D 2066 LF37 <V5500, Euro 4>	10.07-03.09	28/80	0 124 555 013⁸	28/80	0 986 047 420 ⁸	
						28/110	0 124 655 009⁸	28/110	0 986 046 590 ⁸	
	FC, FK, FL	10,5	294	D 2066 LF22 <V5500, Euro 5>;	01.06-07.07	28/120	0 124 655 025	28/120	0 986 049 820	
				D 2066 LF24 <Euro 5/OBD1>	01.06-09.07	28/80	0 124 555 013⁸	28/80	0 986 047 420 ⁸	
						28/110	0 124 655 009⁸	28/110	0 986 046 590 ⁸	
18.410	F, FA	12,0	301	D 2866 LF28 <V4200, Euro 3>	09.02-12.05	28/55	0 123 325 500⁸	28/55	0 986 042 580 ⁸	
						28/80	0 124 555 014⁸	28/80	0 986 047 430 ⁸	
						28/110	0 124 655 011⁸	28/110	0 986 047 520 ⁸	
						MGK	28/100	0 123 525 504⁸		
						MGK	28/100	0 123 525 501⁸	28/100	0 986 042 590 ⁸
	FC, FK, FL	12,0	301	D 2866 LF28 <V4200, Euro 3>	09.02-03.04	28/55	0 120 450 015⁷	28/55	0 986 033 620 ⁷	
28/55						0 123 325 500⁸	28/55	0 986 042 580 ⁸		
28/80						0 124 555 014⁸	28/80	0 986 047 430 ⁸		
28/110						0 124 655 011⁸	28/110	0 986 047 520 ⁸		
28/100						0 123 525 504⁸				
						MGK	28/100	0 123 525 501⁸	28/100	0 986 042 590 ⁸
18.430	FA, FH, FC, FK, FL	10,5	316	D 2066 LF01 <V5500, Euro 3>;	03.04-07.07	28/120	0 124 655 025	28/120	0 986 049 820	
				D 2066 LF11 <V5500, Euro 4>	03.04-08.08	28/80	0 124 555 013⁸	28/80	0 986 047 420 ⁸	
						28/110	0 124 655 009⁸	28/110	0 986 046 590 ⁸	
18.440	F, FL	10,5	321	D 2066 LF23 <Euro 5/OBD1>	02.07-07.07	28/120	0 124 655 025	28/120	0 986 049 820	
					02.07-09.07	28/80	0 124 555 013⁸	28/80	0 986 047 420 ⁸	
						28/110	0 124 655 009⁸	28/110	0 986 046 590 ⁸	
			324	D 2066 LF17 <Euro 5/OBD1>	04.08-08.08	28/80	0 124 555 013⁸	28/80	0 986 047 420 ⁸	
						28/110	0 124 655 009⁸	28/110	0 986 046 590 ⁸	
				D 2066 LF25 <Euro 5/OBD1>	10.07-08.08	28/80	0 124 555 013⁸	28/80	0 986 047 420 ⁸	
						28/110	0 124 655 009⁸	28/110	0 986 046 590 ⁸	
	FA, FC, FH, FK, FL	10,5	324	D 2066 LF36 <V5500, Euro 4>	10.07-08.08	28/80	0 124 555 013⁸	28/80	0 986 047 420 ⁸	
						28/110	0 124 655 009⁸	28/110	0 986 046 590 ⁸	
	FA, FC, FK, FL	10,5	324	D 2066 LF31 <V5500, Euro 4>	07.06-07.07	28/120	0 124 655 025	28/120	0 986 049 820	
					07.06-03.09	28/80	0 124 555 013⁸	28/80	0 986 047 420 ⁸	
						28/110	0 124 655 009⁸	28/110	0 986 046 590 ⁸	
	FC, FK, FL	10,5	321	D 2066 LF21 <V5500, Euro 5>	01.06-11.06	28/80	0 124 555 013⁸	28/80	0 986 047 420 ⁸	
						28/110	0 124 655 009⁸	28/110	0 986 046 590 ⁸	
						28/120	0 124 655 025	28/120	0 986 049 820	
18.460	F, FL	12,8	338	D 2876 LF04 <V4300, Euro 3>	09.02-05.04	28/55	0 120 450 015⁷	28/55	0 986 033 620 ⁷	
						28/55	0 123 325 500⁸	28/55	0 986 042 580 ⁸	
						28/80	0 124 555 014⁸	28/80	0 986 047 430 ⁸	
						28/110	0 124 655 011⁸	28/110	0 986 047 520 ⁸	
						MGK	28/100	0 123 525 504⁸		
						MGK	28/100	0 123 525 501⁸	28/100	0 986 042 590 ⁸








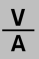

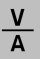



18.480 F, FA	12,8	353	D 2876 LF12 <V5300, Euro 3>	10.02-09.06	MGK	28/100	0 123 525 504 ⁸				
					MGK	28/80	0 124 555 014 ⁸	28/80	0 986 047 430 ⁸		
						28/110	0 124 655 011 ⁸	28/110	0 986 047 520 ⁸		
F, FL, FA, FC, FH, FK, FL	12,4	353	D 2676 LF01 <V7300, Euro 4>; D 2676 LF05 <V7300, Euro 4>; D 2676 LF12 <V7300, Euro 5 OBD>; D 2676 LF14 <V7300, Euro 5>; D 2676 LF16 <V7300, Euro 5>	04.06-03.09		28/80	0 124 555 013 ⁸	28/80	0 986 047 420 ⁸		
						28/110	0 124 655 009 ⁸	28/110	0 986 046 590 ⁸		
FC, FK, FL	12,8	353	D 2876 LF12 <V5300, Euro 3>	07.03-09.06	MGK	28/100	0 123 525 504 ⁸				
					MGK	28/80	0 124 555 014 ⁸	28/80	0 986 047 430 ⁸		
						28/100	0 123 525 501 ⁸	28/100	0 986 042 590 ⁸		
					28/110	0 124 655 011 ⁸	28/110	0 986 047 520 ⁸			
18.510 FC, FK, FL	12,8	375	D 2876 LF05 <V4300, Euro 3>	09.02-06.03		28/55	0 120 450 015 ⁷	28/55	0 986 033 620 ⁷		
						28/55	0 123 325 500 ⁸	28/55	0 986 042 580 ⁸		
						28/80	0 124 555 014 ⁸	28/80	0 986 047 430 ⁸		
						28/110	0 124 655 011 ⁸	28/110	0 986 047 520 ⁸		
					MGK	28/100	0 123 525 504 ⁸				
					28/100	0 123 525 501 ⁸	28/100	0 986 042 590 ⁸			
18.530 F, FL, FC, FK, FL	12,8	390	D 2876 LF13 <V5300, Euro 3>	10.02-09.06	MGK	28/100	0 123 525 504 ⁸				
					MGK	28/80	0 124 555 014 ⁸	28/80	0 986 047 430 ⁸		
						28/100	0 123 525 501 ⁸	28/100	0 986 042 590 ⁸		
						28/110	0 124 655 011 ⁸	28/110	0 986 047 520 ⁸		
18.540 F, FL	12,4	397	D 2676 LF11 <Euro 5/OBD1>	02.07-09.07		28/80	0 124 555 013 ⁸	28/80	0 986 047 420 ⁸		
						28/110	0 124 655 009 ⁸	28/110	0 986 046 590 ⁸		
						28/120	0 124 655 025	28/120	0 986 049 820		
								28/80	0 124 555 013 ⁸	28/80	0 986 047 420 ⁸
								28/110	0 124 655 009 ⁸	28/110	0 986 046 590 ⁸
19.350 FL-, FC-, FK-WW	10,5	258	D 2066 LF03 <Euro 3>	07.06-07.07		28/120	0 124 655 025	28/120	0 986 049 820		
						28/80	0 124 555 013 ⁸	28/80	0 986 047 420 ⁸		
						28/110	0 124 655 009 ⁸	28/110	0 986 046 590 ⁸		
19.360 FL-, FC-, FK-WW	10,5	265	D 2066 LF07 <Euro 2>	07.06-07.07		28/120	0 124 655 025	28/120	0 986 049 820		
						28/80	0 124 555 013 ⁸	28/80	0 986 047 420 ⁸		
						28/110	0 124 655 009 ⁸	28/110	0 986 046 590 ⁸		
19.390 FL-, FC-, FK-WW	10,5	287	D 2066 LF02 <Euro 3>	07.06-07.07		28/120	0 124 655 025	28/120	0 986 049 820		
						28/80	0 124 555 013 ⁸	28/80	0 986 047 420 ⁸		
						28/110	0 124 655 009 ⁸	28/110	0 986 046 590 ⁸		
19.400 FL-, FC-, FK-WW	10,5	294	D 2066 LF06 <Euro 2>	07.06-07.07		28/120	0 124 655 025	28/120	0 986 049 820		
						28/80	0 124 555 013 ⁸	28/80	0 986 047 420 ⁸		
						28/110	0 124 655 009 ⁸	28/110	0 986 046 590 ⁸		
19.430 FL-, FC-, FK-WW	10,5	316	D 2066 LF01 <Euro 3>	07.06-07.07		28/120	0 124 655 025	28/120	0 986 049 820		
						28/80	0 124 555 013 ⁸	28/80	0 986 047 420 ⁸		
						28/110	0 124 655 009 ⁸	28/110	0 986 046 590 ⁸		
19.440 FL-, FC-, FK-WW	12,4	324	D 2676 LF04 <Euro 2>	07.06-05.10		28/80	0 124 555 013 ⁸	28/80	0 986 047 420 ⁸		
						28/110	0 124 655 009 ⁸	28/110	0 986 046 590 ⁸		
						28/120	0 124 655 025	28/120	0 986 049 820		
19.480 FL-, FC-, FK-WW	12,4	353	D 2676 LF02 <Euro 3>; D 2676 LF03 <Euro 2>	07.06-05.10		28/80	0 124 555 013 ⁸	28/80	0 986 047 420 ⁸		
						28/110	0 124 655 009 ⁸	28/110	0 986 046 590 ⁸		
						28/120	0 124 655 025	28/120	0 986 049 820		
24.350 FN, FP	10,5	257	D 2066 LF03 <V5500, Euro 3>; D 2066 LF13 <V5500, Euro 4>	09.04-09.06		28/80	0 124 555 013 ⁸	28/80	0 986 047 420 ⁸		
						28/110	0 124 655 009 ⁸	28/110	0 986 046 590 ⁸		
						28/120	0 124 655 025	28/120	0 986 049 820		
24.360 DF	10,5	265	D 2066 LF19 <V5500, Euro 5>; D 2066 LF27 <Euro 5/OBD1> D 2066 LF29 <V5500, Euro 5>; D 2066 LF33 <V5500, Euro 4>	10.07-08.08		28/80	0 124 555 013 ⁸	28/80	0 986 047 420 ⁸		
						28/110	0 124 655 009 ⁸	28/110	0 986 046 590 ⁸		
						28/120	0 124 655 025	28/120	0 986 049 820		
						28/80	0 124 555 013 ⁸	28/80	0 986 047 420 ⁸		
					28/110	0 124 655 009 ⁸	28/110	0 986 046 590 ⁸			
	12,0	265	D 2866 LF27 <V4200, Euro 3>	11.02-05.04		28/55	0 123 325 500 ⁸	28/55	0 986 042 580 ⁸		
						28/80	0 124 555 014 ⁸	28/80	0 986 047 430 ⁸		
						28/110	0 124 655 011 ⁸	28/110	0 986 047 520 ⁸		
					MGK	28/100	0 123 525 504 ⁸				
					MGK	28/100	0 123 525 501 ⁸	28/100	0 986 042 590 ⁸		
FN	10,5	265	D 2066 LF38 <V5500, Euro 4>	10.07-03.09		28/80	0 124 555 013 ⁸	28/80	0 986 047 420 ⁸		
						28/110	0 124 655 009 ⁸	28/110	0 986 046 590 ⁸		



◀ MAN








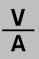

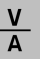

24.390	FN, FP	10,5	287	D 2066 LF02 <V5500, Euro 3>; D 2066 LF12 <Euro 4>	09.04-09.06	28/80	0 124 555 013⁸	28/80	0 986 047 420 ⁸	
						28/110	0 124 655 009⁸	28/110	0 986 046 590 ⁸	
						28/120	0 124 655 025⁸	28/120	0 986 049 820 ⁸	
24.400	DF	10,5	292	D 2066 LF32 <V5500, Euro 4>	07.06-07.07	28/120	0 124 655 025⁸	28/120	0 986 049 820 ⁸	
					07.06-08.08	28/80	0 124 555 013⁸	28/80	0 986 047 420 ⁸	
	294	D 2066 LF18 <Euro 5/OBD1>	10,5	294	04.08-08.08	28/110	0 124 655 009⁸	28/110	0 986 046 590 ⁸	
						28/80	0 124 555 013⁸	28/80	0 986 047 420 ⁸	
						28/110	0 124 655 009⁸	28/110	0 986 046 590 ⁸	
						28/120	0 124 655 025⁸	28/120	0 986 049 820 ⁸	
						28/80	0 124 555 013⁸	28/80	0 986 047 420 ⁸	
FN	10,5	294	D 2066 LF37 <V5500, Euro 4>	10.07-03.09	28/80	0 124 555 013⁸	28/80	0 986 047 420 ⁸		
				28/110	0 124 655 009⁸	28/110	0 986 046 590 ⁸			
24.410	DF	12,0	301	D 2866 LF28 <V4200, Euro 3>	11.02-05.04	28/55	0 123 325 500⁸	28/55	0 986 042 580 ⁸	
						28/80	0 124 555 014⁸	28/80	0 986 047 430 ⁸	
						28/110	0 124 655 011⁸	28/110	0 986 047 520 ⁸	
						MGK	28/100	0 123 525 504⁸		
24.430	FN, FP	10,5	316	D 2066 LF11 <V5500, Euro 4>	10.04-09.06	28/80	0 124 555 013⁸	28/80	0 986 047 420 ⁸	
						28/110	0 124 655 009⁸	28/110	0 986 046 590 ⁸	
24.440	DF	10,5	321	D 2066 LF21 <V5500, Euro 5>	07.06-11.06	28/80	0 124 555 013⁸	28/80	0 986 047 420 ⁸	
						28/110	0 124 655 009⁸	28/110	0 986 046 590 ⁸	
						28/120	0 124 655 025⁸	28/120	0 986 049 820 ⁸	
	324	D 2066 LF23 <Euro 5/OBD1>	10,5	324	02.07-07.07	28/120	0 124 655 025⁸	28/120	0 986 049 820 ⁸	
						02.07-09.07	28/80	0 124 555 013⁸	28/80	0 986 047 420 ⁸
	324	D 2066 LF17 <Euro 5/OBD1>	10,5	324	04.08-08.08	28/110	0 124 655 009⁸	28/110	0 986 046 590 ⁸	
						28/80	0 124 555 013⁸	28/80	0 986 047 420 ⁸	
	FD	10,5	324	D 2066 LF25 <Euro 5/OBD1>	10.07-08.08	28/110	0 124 655 009⁸	28/110	0 986 046 590 ⁸	
						28/80	0 124 555 013⁸	28/80	0 986 047 420 ⁸	
	FN	10,5	324	D 2066 LF36 <V5500, Euro 4>	10.07-03.09	28/110	0 124 655 009⁸	28/110	0 986 046 590 ⁸	
28/80						0 124 555 013⁸	28/80	0 986 047 420 ⁸		
FN, FP	10,5	324	D 2066 LF31 <V5500, Euro 4>	07.06-07.07	28/120	0 124 655 025⁸	28/120	0 986 049 820 ⁸		
				07.06-09.07	28/80	0 124 555 013⁸	28/80	0 986 047 420 ⁸		
24.460	DF	12,8	338	D 2876 LF04 <V4300, Euro 3>	11.02-05.04	28/110	0 124 655 009⁸	28/110	0 986 046 590 ⁸	
						28/55	0 123 325 500⁸	28/55	0 986 042 580 ⁸	
						28/80	0 124 555 014⁸	28/80	0 986 047 430 ⁸	
24.480	DF, FN	12,4	353	D 2676 LF01 <V7300, Euro 4>; D 2676 LF05 <V7300, Euro 4>; D 2676 LF12 <V7300, Euro 5 OBD>; D 2676 LF14 <V7300, Euro 5>; D 2676 LF16 <V7300, Euro 5>	07.06-03.09	28/110	0 124 655 011⁸	28/110	0 986 047 520 ⁸	
						MGK	28/100	0 123 525 504⁸		
						MGK	28/100	0 123 525 501⁸	28/100	0 986 042 590 ⁸
FN, FP, FV	12,8	353	D 2876 LF12 <V5300, Euro 3>	06.03-09.06	28/80	0 124 555 014⁸	28/80	0 986 047 430 ⁸		
					28/110	0 124 655 011⁸	28/110	0 986 047 520 ⁸		
					MGK	28/100	0 123 525 504⁸			
24.510	DF	12,8	375	D 2876 LF05 <V4300, Euro 3>	11.02-06.03	28/110	0 124 655 009⁸	28/110	0 986 046 590 ⁸	
						28/55	0 123 325 500⁸	28/55	0 986 042 580 ⁸	
						28/80	0 124 555 014⁸	28/80	0 986 047 430 ⁸	
						28/110	0 124 655 011⁸	28/110	0 986 047 520 ⁸	
24.530	FN, FP, FV	12,8	390	D 2876 LF13 <V5300, Euro 3>	12.02-09.06	MGK	28/100	0 123 525 504⁸		
						MGK	28/100	0 123 525 501⁸	28/100	0 986 042 590 ⁸
24.530	FN, FP, FV	12,8	390	D 2876 LF13 <V5300, Euro 3>	12.02-09.06	28/100	0 123 525 504⁸	28/100	0 986 042 590 ⁸	
						28/80	0 124 555 014⁸	28/80	0 986 047 430 ⁸	
						28/110	0 124 655 011⁸	28/110	0 986 047 520 ⁸	

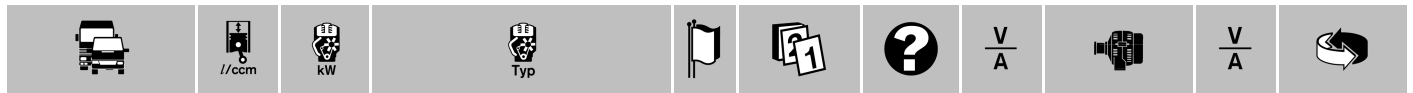
											
24.540 DF	12,4	397	D 2676 LF11 <Euro 5/OBD1>	02.07-09.07	28/80	0 124 555 013 ⁸	28/80	0 986 047 420 ⁸			
					28/110	0 124 655 009 ⁸	28/110	0 986 046 590 ⁸			
					28/120	0 124 655 025	28/120	0 986 049 820			
			D 2676 LF13 <V7300, Euro 5>; D 2676 LF15 <V7300, Euro 5>	10.07-08.08	28/80	0 124 555 013 ⁸	28/80	0 986 047 420 ⁸			
					28/110	0 124 655 009 ⁸	28/110	0 986 046 590 ⁸			
26.280 DF	12,0	206	D 0836 LF41 <V5200, Euro 3>	03.03-02.05	28/80	0 124 555 013 ⁸	28/80	0 986 047 420 ⁸			
					28/110	0 124 655 009 ⁸	28/110	0 986 046 590 ⁸			
26.310 DA, FD	12,0	228	D 2866 LF26 <V4200, Euro 3>	10.02-12.05	28/55	0 123 325 500 ⁸	28/55	0 986 042 580 ⁸			
					28/80	0 124 555 014 ⁸	28/80	0 986 047 430 ⁸			
					28/110	0 124 655 011 ⁸	28/110	0 986 047 520 ⁸			
					MGK	28/100	0 123 525 504 ⁸				
					MGK	28/100	0 123 525 501 ⁸	28/100 0 986 042 590 ⁸			
FD, FH, FN, FV, FD, FV	10,5	228	D 2066 LF04 <V5500, Euro 3>; D 2066 LF14 <V5500, Euro 4>	03.04-07.07	28/120	0 124 655 025	28/120	0 986 049 820			
				03.04-09.07	28/80	0 124 555 013 ⁸	28/80	0 986 047 420 ⁸			
					28/110	0 124 655 009 ⁸	28/110	0 986 046 590 ⁸			
FN, FP, FV	12,0	228	D 2866 LF26 <V4200, Euro 3>	09.02-12.05	28/55	0 120 450 015 ⁷	28/55	0 986 033 620 ⁷			
					28/55	0 123 325 500 ⁸	28/55	0 986 042 580 ⁸			
					28/80	0 124 555 014 ⁸	28/80	0 986 047 430 ⁸			
					28/110	0 124 655 011 ⁸	28/110	0 986 047 520 ⁸			
					MGK	28/100	0 123 525 504 ⁸				
					MGK	28/100	0 123 525 501 ⁸	28/100 0 986 042 590 ⁸			
26.320 FD, FH, FN, FV	10,5	235	D 2066 LF20 <V5500, Euro 5>; D 2066 LF28 <Euro 5/OBD1>	10.07-08.08	28/80	0 124 555 013 ⁸	28/80	0 986 047 420 ⁸			
					28/110	0 124 655 009 ⁸	28/110	0 986 046 590 ⁸			
					28/120	0 124 655 025	28/120	0 986 049 820			
				07.06-07.07	28/80	0 124 555 013 ⁸	28/80	0 986 047 420 ⁸			
				07.06-09.08	28/110	0 124 655 009 ⁸	28/110	0 986 046 590 ⁸			
			D 2066 LF35 <V5500, Euro 4>	10.07-09.08	28/80	0 124 555 013 ⁸	28/80	0 986 047 420 ⁸			
					28/110	0 124 655 009 ⁸	28/110	0 986 046 590 ⁸			
26.330 DA	6,9	240	D 0836 LF44 <V5200, Euro 3>	03.03-02.05	28/80	0 124 555 013 ⁸	28/80	0 986 047 420 ⁸			
					28/110	0 124 655 009 ⁸	28/110	0 986 046 590 ⁸			
26.350 FD, FH, FN, FV, FD, FV	10,5	257	D 2066 LF03 <V5500, Euro 3>; D 2066 LF13 <V5500, Euro 4>	03.04-09.06	28/80	0 124 555 013 ⁸	28/80	0 986 047 420 ⁸			
					28/110	0 124 655 009 ⁸	28/110	0 986 046 590 ⁸			
					28/120	0 124 655 025	28/120	0 986 049 820			
26.360 DA, FD	12,0	265	D 2866 LF27 <V4200, Euro 3>	09.02-12.05	28/55	0 123 325 500 ⁸	28/55	0 986 042 580 ⁸			
					28/80	0 124 555 014 ⁸	28/80	0 986 047 430 ⁸			
					28/110	0 124 655 011 ⁸	28/110	0 986 047 520 ⁸			
					MGK	28/100	0 123 525 504 ⁸				
					MGK	28/100	0 123 525 501 ⁸	28/100 0 986 042 590 ⁸			
FD, FH, FN, FV	10,5	265	D 2066 LF19 <V5500, Euro 5>; D 2066 LF27 <Euro 5/OBD1>	10.07-08.08	28/80	0 124 555 013 ⁸	28/80	0 986 047 420 ⁸			
					28/110	0 124 655 009 ⁸	28/110	0 986 046 590 ⁸			
					28/120	0 124 655 025	28/120	0 986 049 820			
				07.06-07.07	28/80	0 124 555 013 ⁸	28/80	0 986 047 420 ⁸			
				07.06-09.08	28/110	0 124 655 009 ⁸	28/110	0 986 046 590 ⁸			
			D 2066 LF38 <V5500, Euro 4>	10.07-09.08	28/80	0 124 555 013 ⁸	28/80	0 986 047 420 ⁸			
					28/110	0 124 655 009 ⁸	28/110	0 986 046 590 ⁸			
FN, FP, FV	12,0	265	D 2866 LF27 <V4200, Euro 3>	10.02-12.05	28/55	0 120 450 015 ⁷	28/55	0 986 033 620 ⁷			
					28/55	0 123 325 500 ⁸	28/55	0 986 042 580 ⁸			
					28/80	0 124 555 014 ⁸	28/80	0 986 047 430 ⁸			
					28/110	0 124 655 011 ⁸	28/110	0 986 047 520 ⁸			
					MGK	28/100	0 123 525 504 ⁸				
					MGK	28/100	0 123 525 501 ⁸	28/100 0 986 042 590 ⁸			
26.390 FD, FFD, FD, FFD, FV, FD, FH, FN, FV	10,5	287	D 2066 LF02 <V5500, Euro 3>; D 2066 LF12 <Euro 4>	03.04-09.06	28/80	0 124 555 013 ⁸	28/80	0 986 047 420 ⁸			
					28/110	0 124 655 009 ⁸	28/110	0 986 046 590 ⁸			
					28/120	0 124 655 025	28/120	0 986 049 820			
26.400 FD, FH, FN, FV	10,5	292	D 2066 LF32 <V5500, Euro 4>	07.06-07.07	28/120	0 124 655 025	28/120	0 986 049 820			
				07.06-09.08	28/80	0 124 555 013 ⁸	28/80	0 986 047 420 ⁸			
					28/110	0 124 655 009 ⁸	28/110	0 986 046 590 ⁸			



◀ MAN

26.400	FD, FH, FN, FV	10,5	294	D 2066 LF18 <Euro 5/OBD1>	04.08-08.08	28/80	0 124 555 013 ⁸	28/80	0 986 047 420 ⁸	
						28/110	0 124 655 009 ⁸	28/110	0 986 046 590 ⁸	
				D 2066 LF22 <V5500, Euro 5>;	01.06-07.07	28/120	0 124 655 025	28/120	0 986 049 820	
				D 2066 LF24 <Euro 5/OBD1>	01.06-09.07	28/80	0 124 555 013 ⁸	28/80	0 986 047 420 ⁸	
						28/110	0 124 655 009 ⁸	28/110	0 986 046 590 ⁸	
				D 2066 LF26 <Euro 5/OBD1>	10.07-08.08	28/80	0 124 555 013 ⁸	28/80	0 986 047 420 ⁸	
				28/110	0 124 655 009 ⁸	28/110	0 986 046 590 ⁸			
				28/80	0 124 555 013 ⁸	28/80	0 986 047 420 ⁸			
				28/110	0 124 655 009 ⁸	28/110	0 986 046 590 ⁸			
26.410	DA, FD	12,0	301	D 2866 LF28 <V4200, Euro 3>	09.02-12.05	28/55	0 123 325 500 ⁸	28/55	0 986 042 580 ⁸	
						28/80	0 124 555 014 ⁸	28/80	0 986 047 430 ⁸	
						28/110	0 124 655 011 ⁸	28/110	0 986 047 520 ⁸	
						MGK	28/100	0 123 525 504 ⁸		
						MGK	28/100	0 123 525 501 ⁸	28/100	0 986 042 590 ⁸
								28/55	0 120 450 015 ⁷	28/55
				28/55	0 123 325 500 ⁸	28/55	0 986 042 580 ⁸			
				28/80	0 124 555 014 ⁸	28/80	0 986 047 430 ⁸			
				28/110	0 124 655 011 ⁸	28/110	0 986 047 520 ⁸			
				MGK	28/100	0 123 525 504 ⁸				
				MGK	28/100	0 123 525 501 ⁸	28/100	0 986 042 590 ⁸		
26.430	FD, FD, FH, FN, FV	10,5	316	D 2066 LF01 <V5500, Euro 3>;	03.04-09.06	28/80	0 124 555 013 ⁸	28/80	0 986 047 420 ⁸	
				D 2066 LF11 <V5500, Euro 4>		28/110	0 124 655 009 ⁸	28/110	0 986 046 590 ⁸	
						28/120	0 124 655 025	28/120	0 986 049 820	
26.440	F, FL	10,5	321	D 2066 LF23 <Euro 5/OBD1>	02.07-07.07	28/120	0 124 655 025	28/120	0 986 049 820	
					02.07-09.07	28/80	0 124 555 013 ⁸	28/80	0 986 047 420 ⁸	
						28/110	0 124 655 009 ⁸	28/110	0 986 046 590 ⁸	
						28/80	0 124 555 013 ⁸	28/80	0 986 047 420 ⁸	
						28/110	0 124 655 009 ⁸	28/110	0 986 046 590 ⁸	
						28/80	0 124 555 013 ⁸	28/80	0 986 047 420 ⁸	
						28/110	0 124 655 009 ⁸	28/110	0 986 046 590 ⁸	
						28/80	0 124 555 013 ⁸	28/80	0 986 047 420 ⁸	
						28/110	0 124 655 009 ⁸	28/110	0 986 046 590 ⁸	
						28/120	0 124 655 025	28/120	0 986 049 820	
26.460	FD	12,8	338	D 2876 LF04 <V4300, Euro 3>	09.02-06.05	28/55	0 123 325 500 ⁸	28/55	0 986 042 580 ⁸	
						28/80	0 124 555 014 ⁸	28/80	0 986 047 430 ⁸	
						28/110	0 124 655 011 ⁸	28/110	0 986 047 520 ⁸	
						MGK	28/100	0 123 525 504 ⁸		
						MGK	28/100	0 123 525 501 ⁸	28/100	0 986 042 590 ⁸
							28/55	0 120 450 015 ⁷	28/55	0 986 033 620 ⁷
					28/55	0 123 325 500 ⁸	28/55	0 986 042 580 ⁸		
					28/80	0 124 555 014 ⁸	28/80	0 986 047 430 ⁸		
					28/110	0 124 655 011 ⁸	28/110	0 986 047 520 ⁸		
					MGK	28/100	0 123 525 504 ⁸			
					MGK	28/100	0 123 525 501 ⁸	28/100	0 986 042 590 ⁸	
	26.480	DA, FD, FN, FP, FV	12,8	353	D 2876 LF12 <V5300, Euro 3>	09.02-09.06	MGK	28/100	0 123 525 504 ⁸	
					28/80		0 124 555 014 ⁸	28/80	0 986 047 430 ⁸	
					28/110		0 124 655 011 ⁸	28/110	0 986 047 520 ⁸	
						28/80	0 124 555 013 ⁸	28/80	0 986 047 420 ⁸	
						28/110	0 124 655 009 ⁸	28/110	0 986 046 590 ⁸	
26.510	FD	12,8	375	D 2876 LF05 <V4300, Euro 3>	09.02-06.03	28/55	0 123 325 500 ⁸	28/55	0 986 042 580 ⁸	
						28/80	0 124 555 014 ⁸	28/80	0 986 047 430 ⁸	
						28/110	0 124 655 011 ⁸	28/110	0 986 047 520 ⁸	
						MGK	28/100	0 123 525 504 ⁸		
						MGK	28/100	0 123 525 501 ⁸	28/100	0 986 042 590 ⁸

														
26.510 FN, FP, FV	12,8	375	D 2876 LF05 <V4300, Euro 3>	10.02-06.03			28/55	0 120 450 015 ⁷	28/55	0 986 033 620 ⁷				
							28/55	0 123 325 500 ⁸	28/55	0 986 042 580 ⁸				
							28/80	0 124 555 014 ⁸	28/80	0 986 047 430 ⁸				
							28/110	0 124 655 011 ⁸	28/110	0 986 047 520 ⁸				
							MGK	28/100	0 123 525 504 ⁸					
MGK	28/100	0 123 525 501 ⁸	28/100	0 986 042 590 ⁸										
26.530 DA, FD, FN, FP, FV	12,8	390	D 2876 LF13 <V5300, Euro 3>	09.02-09.06			28/100	0 123 525 504 ⁸						
							MGK	28/80	0 124 555 014 ⁸	28/80	0 986 047 430 ⁸			
							MGK	28/110	0 124 655 011 ⁸	28/110	0 986 047 520 ⁸			
26.540 FD, FH, FN, FV	12,4	397	D 2676 LF11 <Euro 5/OBD1>	02.07-09.07			28/80	0 124 555 013 ⁸	28/80	0 986 047 420 ⁸				
							28/110	0 124 655 009 ⁸	28/110	0 986 046 590 ⁸				
							28/120	0 124 655 025	28/120	0 986 049 820				
28.310 DF	12,0	228	D 2676 LF13 <V7300, Euro 5>; D 2676 LF15 <V7300, Euro 5>	10.07-08.08			28/80	0 124 555 013 ⁸	28/80	0 986 047 420 ⁸				
							28/110	0 124 655 009 ⁸	28/110	0 986 046 590 ⁸				
28.310 DF	12,0	228	D 2866 LF26 <V4200, Euro 3>	09.02-06.05			28/55	0 123 325 500 ⁸	28/55	0 986 042 580 ⁸				
							28/80	0 124 555 014 ⁸	28/80	0 986 047 430 ⁸				
							28/110	0 124 655 011 ⁸	28/110	0 986 047 520 ⁸				
							MGK	28/100	0 123 525 504 ⁸					
							MGK	28/100	0 123 525 501 ⁸	28/100	0 986 042 590 ⁸			
DF, FN	10,5	228	D 2066 LF04 <V5500, Euro 3>; D 2066 LF14 <V5500, Euro 4>	03.04-06.07			28/80	0 124 555 013 ⁸	28/80	0 986 047 420 ⁸				
28.320 DF, FN	10,5	235	D 2066 LF30 <Euro 5/OBD1>; D 2066 LF35 <V5500, Euro 4>	04.06-07.07			28/120	0 124 655 025	28/120	0 986 049 820				
							28/80	0 124 555 013 ⁸	28/80	0 986 047 420 ⁸				
				04.06-08.08			28/110	0 124 655 009 ⁸	28/110	0 986 046 590 ⁸				
							28/80	0 124 555 013 ⁸	28/80	0 986 047 420 ⁸				
				10.07-08.08			28/110	0 124 655 009 ⁸	28/110	0 986 046 590 ⁸				
FN	10,5	236	D 2066 LF20 <V5500, Euro 5>; D 2066 LF28 <Euro 5/OBD1>	10.07-08.08			28/80	0 124 555 013 ⁸	28/80	0 986 047 420 ⁸				
28.350 DF, FN	10,5	257	D 2066 LF03 <V5500, Euro 3>; D 2066 LF13 <V5500, Euro 4>	03.04-09.06			28/110	0 124 655 009 ⁸	28/110	0 986 046 590 ⁸				
							28/80	0 124 555 013 ⁸	28/80	0 986 047 420 ⁸				
							28/120	0 124 655 025	28/120	0 986 049 820				
28.360 DF, FN	10,5	265	D 2066 LF29 <V5500, Euro 5>; D 2066 LF33 <V5500, Euro 4>	07.06-07.07			28/120	0 124 655 025	28/120	0 986 049 820				
							28/80	0 124 555 013 ⁸	28/80	0 986 047 420 ⁸				
				07.06-08.08			28/110	0 124 655 009 ⁸	28/110	0 986 046 590 ⁸				
							28/80	0 124 555 013 ⁸	28/80	0 986 047 420 ⁸				
				10.07-08.08			28/110	0 124 655 009 ⁸	28/110	0 986 046 590 ⁸				
DF, L, FL	12,0	265	D 2866 LF27 <V4200, Euro 3>	09.02-06.05			28/55	0 123 325 500 ⁸	28/55	0 986 042 580 ⁸				
28.360 DF, FN	10,5	265	D 2066 LF19 <V5500, Euro 5>; D 2066 LF27 <Euro 5/OBD1>	10.07-08.08			28/80	0 124 555 013 ⁸	28/80	0 986 047 420 ⁸				
							28/110	0 124 655 009 ⁸	28/110	0 986 046 590 ⁸				
							MGK	28/100	0 123 525 504 ⁸					
							MGK	28/100	0 123 525 501 ⁸	28/100	0 986 042 590 ⁸			
							28/120	0 124 655 025	28/120	0 986 049 820				
28.390 FN	10,5	287	D 2066 LF02 <V5500, Euro 3>; D 2066 LF12 <Euro 4>	03.04-09.06			28/80	0 124 555 013 ⁸	28/80	0 986 047 420 ⁸				
							28/110	0 124 655 009 ⁸	28/110	0 986 046 590 ⁸				
							28/120	0 124 655 025	28/120	0 986 049 820				
28.400 FN	10,5	292	D 2066 LF32 <V5500, Euro 4>	07.06-07.07			28/120	0 124 655 025	28/120	0 986 049 820				
							28/80	0 124 555 013 ⁸	28/80	0 986 047 420 ⁸				
				07.06-08.08			28/110	0 124 655 009 ⁸	28/110	0 986 046 590 ⁸				
							28/80	0 124 555 013 ⁸	28/80	0 986 047 420 ⁸				
				294			D 2066 LF18 <Euro 5/OBD1>	04.08-08.08			28/80	0 124 555 013 ⁸	28/80	0 986 047 420 ⁸
	28/110	0 124 655 009 ⁸	28/110								0 986 046 590 ⁸			
	07.06-07.07										28/120	0 124 655 025	28/120	0 986 049 820
	07.06-09.07										28/80	0 124 555 013 ⁸	28/80	0 986 047 420 ⁸
											28/110	0 124 655 009 ⁸	28/110	0 986 046 590 ⁸
	10.07-08.08			28/80	0 124 555 013 ⁸	28/80	0 986 047 420 ⁸							
28.400 FN	10,5	292	D 2066 LF22 <V5500, Euro 5>; D 2066 LF24 <Euro 5/OBD1>	07.06-07.07			28/120	0 124 655 025	28/120	0 986 049 820				
							28/80	0 124 555 013 ⁸	28/80	0 986 047 420 ⁸				
							28/110	0 124 655 009 ⁸	28/110	0 986 046 590 ⁸				
28.400 FN	10,5	292	D 2066 LF26 <Euro 5/OBD1>	10.07-08.08			28/80	0 124 555 013 ⁸	28/80	0 986 047 420 ⁸				
							28/110	0 124 655 009 ⁸	28/110	0 986 046 590 ⁸				
							28/80	0 124 555 013 ⁸	28/80	0 986 047 420 ⁸				
28.400 FN	10,5	292	D 2066 LF37 <V5500, Euro 4>	10.07-08.08			28/80	0 124 555 013 ⁸	28/80	0 986 047 420 ⁸				
							28/110	0 124 655 009 ⁸	28/110	0 986 046 590 ⁸				
							28/120	0 124 655 025	28/120	0 986 049 820				



◀ MAN

28.410 DF	12,0	301	D 2866 LF28 <V4200, Euro 3>	09.02-06.05	28/55	0 123 325 500 ⁸	28/55	0 986 042 580 ⁸	
					28/80	0 124 555 014 ⁸	28/80	0 986 047 430 ⁸	
					28/110	0 124 655 011 ⁸	28/110	0 986 047 520 ⁸	
					MGK	28/100	0 123 525 504 ⁸		
					MGK	28/100	0 123 525 501 ⁸	28/100	0 986 042 590 ⁸
28.430 FN	10,5	257/316	D 2066 LF01 <V5500, Euro 3>; D 2066 LF11 <V5500, Euro 4>	03.04-09.06	28/80	0 124 555 013 ⁸	28/80	0 986 047 420 ⁸	
					28/110	0 124 655 009 ⁸	28/110	0 986 046 590 ⁸	
					28/120	0 124 655 025	28/120	0 986 049 820	
28.440 DF	10,5	321	D 2066 LF21 <V5500, Euro 5>	01.06-11.06	28/80	0 124 555 013 ⁸	28/80	0 986 047 420 ⁸	
					28/110	0 124 655 009 ⁸	28/110	0 986 046 590 ⁸	
FN	10,5	321	D 2066 LF23 <Euro 5/OBD1>	02.07-07.07	28/120	0 124 655 025	28/120	0 986 049 820	
				02.07-09.07	28/80	0 124 555 013 ⁸	28/80	0 986 047 420 ⁸	
			324	D 2066 LF17 <Euro 5/OBD1>	04.08-08.08	28/80	0 124 555 013 ⁸	28/80	0 986 047 420 ⁸
					28/110	0 124 655 009 ⁸	28/110	0 986 046 590 ⁸	
			D 2066 LF25 <Euro 5/OBD1>	10.07-08.08	28/80	0 124 555 013 ⁸	28/80	0 986 047 420 ⁸	
				28/110	0 124 655 009 ⁸	28/110	0 986 046 590 ⁸		
			D 2066 LF31 <V5500, Euro 4>	07.06-07.07	28/120	0 124 655 025	28/120	0 986 049 820	
				07.06-08.08	28/80	0 124 555 013 ⁸	28/80	0 986 047 420 ⁸	
			D 2066 LF36 <V5500, Euro 4>	10.07-08.08	28/110	0 124 655 009 ⁸	28/110	0 986 046 590 ⁸	
					28/80	0 124 555 013 ⁸	28/80	0 986 047 420 ⁸	
28.460 DF	12,8	338	D 2876 LF04 <V4300, Euro 3>	09.02-05.04	28/55	0 123 325 500 ⁸	28/55	0 986 042 580 ⁸	
					28/80	0 124 555 014 ⁸	28/80	0 986 047 430 ⁸	
					28/110	0 124 655 011 ⁸	28/110	0 986 047 520 ⁸	
					MGK	28/100	0 123 525 504 ⁸		
28.480 DF	12,8	353	D 2876 LF12 <V5300, Euro 3>	06.03-09.06	MGK	28/100	0 123 525 504 ⁸		
					MGK	28/100	0 123 525 501 ⁸	28/100	0 986 042 590 ⁸
					MGK	28/80	0 124 555 014 ⁸	28/80	0 986 047 430 ⁸
FN	12,4	353	D 2676 LF01 <V7300, Euro 4>; D 2676 LF05 <V7300, Euro 4>; D 2676 LF12 <V7300, Euro 5 OBD>; D 2676 LF14 <V7300, Euro 5>; D 2676 LF16 <V7300, Euro 5>	07.06-08.08	28/110	0 124 655 011 ⁸	28/110	0 986 047 520 ⁸	
					28/80	0 124 555 013 ⁸	28/80	0 986 047 420 ⁸	
					28/110	0 124 655 009 ⁸	28/110	0 986 046 590 ⁸	
28.510 DF	12,8	375	D 2876 LF05 <V4300, Euro 3>	09.02-06.03	28/55	0 123 325 500 ⁸	28/55	0 986 042 580 ⁸	
					28/80	0 124 555 014 ⁸	28/80	0 986 047 430 ⁸	
					28/110	0 124 655 011 ⁸	28/110	0 986 047 520 ⁸	
					MGK	28/100	0 123 525 504 ⁸		
					MGK	28/100	0 123 525 501 ⁸	28/100	0 986 042 590 ⁸
28.530 DF	12,8	390	D 2876 LF13 <V5300, Euro 3>	09.02-09.06	MGK	28/100	0 123 525 504 ⁸		
					MGK	28/80	0 124 555 014 ⁸	28/80	0 986 047 430 ⁸
					28/110	0 124 655 011 ⁸	28/110	0 986 047 520 ⁸	
28.540 FN	12,4	397	D 2676 LF11 <Euro 5/OBD1>	02.07-09.07	28/80	0 124 555 013 ⁸	28/80	0 986 047 420 ⁸	
					28/110	0 124 655 009 ⁸	28/110	0 986 046 590 ⁸	
					28/120	0 124 655 025	28/120	0 986 049 820	
32.310 FFD	12,0	228	D 2866 LF26 <V4200, Euro 3>	06.02-05.04	28/80	0 124 555 013 ⁸	28/80	0 986 047 420 ⁸	
					28/110	0 124 655 009 ⁸	28/110	0 986 046 590 ⁸	
					28/120	0 124 655 025	28/120	0 986 049 820	
32.310 FFD	12,0	228	D 2866 LF26 <V4200, Euro 3>	06.02-05.04	28/55	0 123 325 500 ⁸	28/55	0 986 042 580 ⁸	
					28/80	0 124 555 014 ⁸	28/80	0 986 047 430 ⁸	
					28/110	0 124 655 011 ⁸	28/110	0 986 047 520 ⁸	
					MGK	28/100	0 123 525 504 ⁸		
32.350 FFD	10,5	257	D 2066 LF03 <V5500, Euro 3>; D 2066 LF13 <V5500, Euro 4>	06.04-09.06	MGK	28/100	0 123 525 501 ⁸	28/100	0 986 042 590 ⁸
					28/80	0 124 555 013 ⁸	28/80	0 986 047 420 ⁸	
					28/110	0 124 655 009 ⁸	28/110	0 986 046 590 ⁸	
32.360 DA, FFD, VF	12,0	265	D 2866 LF27 <V4200, Euro 3>	09.02-01.06	28/120	0 124 655 025	28/120	0 986 049 820	
					28/55	0 123 325 500 ⁸	28/55	0 986 042 580 ⁸	
					28/80	0 124 555 014 ⁸	28/80	0 986 047 430 ⁸	
32.360 DA, FFD, VF	12,0	265	D 2866 LF27 <V4200, Euro 3>	09.02-01.06	28/110	0 124 655 011 ⁸	28/110	0 986 047 520 ⁸	
					MGK	28/100	0 123 525 504 ⁸		
					MGK	28/100	0 123 525 501 ⁸	28/100	0 986 042 590 ⁸







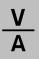

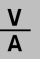



32.360 FFD	10,5	265	D 2066 LF33 <V5500, Euro 4>	07.06-07.07		28/120	0 124 655 025	28/120	0 986 049 820	
						07.06-08.08	28/80	0 124 555 013 ⁸	28/80	0 986 047 420 ⁸
							28/110	0 124 655 009 ⁸	28/110	0 986 046 590 ⁸
			D 2066 LF38 <V5500, Euro 4>	10.07-08.08		28/80	0 124 555 013 ⁸	28/80	0 986 047 420 ⁸	
						28/110	0 124 655 009 ⁸	28/110	0 986 046 590 ⁸	
32.390 FFD	10,5	287	D 2066 LF02 <V5500, Euro 3>	06.04-09.06		28/80	0 124 555 013 ⁸	28/80	0 986 047 420 ⁸	
						28/110	0 124 655 009 ⁸	28/110	0 986 046 590 ⁸	
						28/120	0 124 655 025	28/120	0 986 049 820	
32.400 FFD	10,5	292	D 2066 LF32 <V5500, Euro 4>	07.06-07.07		28/120	0 124 655 025	28/120	0 986 049 820	
						07.06-08.08	28/80	0 124 555 013 ⁸	28/80	0 986 047 420 ⁸
							28/110	0 124 655 009 ⁸	28/110	0 986 046 590 ⁸
		294	D 2066 LF37 <V5500, Euro 4>	10.07-08.08		28/80	0 124 555 013 ⁸	28/80	0 986 047 420 ⁸	
						28/110	0 124 655 009 ⁸	28/110	0 986 046 590 ⁸	
32.410 DA, FFD, VF	12,0	301	D 2866 LF28 <V4200, Euro 3>	09.02-01.06		28/55	0 123 325 500 ⁸	28/55	0 986 042 580 ⁸	
						28/80	0 124 555 014 ⁸	28/80	0 986 047 430 ⁸	
						28/110	0 124 655 011 ⁸	28/110	0 986 047 520 ⁸	
					MGK	28/100	0 123 525 504 ⁸			
					MGK	28/100	0 123 525 501 ⁸	28/100	0 986 042 590 ⁸	
32.430 FFD	10,5	316	D 2066 LF01 <V5500, Euro 3>; D 2066 LF11 <V5500, Euro 4>	06.04-09.06		28/80	0 124 555 013 ⁸	28/80	0 986 047 420 ⁸	
							28/110	0 124 655 009 ⁸	28/110	0 986 046 590 ⁸
							28/120	0 124 655 025	28/120	0 986 049 820
32.440 FFD	10,5	324	D 2066 LF31 <V5500, Euro 4>	07.06-07.07		28/120	0 124 655 025	28/120	0 986 049 820	
						07.06-09.07	28/80	0 124 555 013 ⁸	28/80	0 986 047 420 ⁸
							28/110	0 124 655 009 ⁸	28/110	0 986 046 590 ⁸
			D 2066 LF36 <V5500, Euro 4>	10.07-08.08		28/80	0 124 555 013 ⁸	28/80	0 986 047 420 ⁸	
						28/110	0 124 655 009 ⁸	28/110	0 986 046 590 ⁸	
32.460 FFD, VF	12,8	338	D 2876 LF04 <V4300, Euro 3>	09.02-01.06		28/55	0 123 325 500 ⁸	28/55	0 986 042 580 ⁸	
						28/80	0 124 555 014 ⁸	28/80	0 986 047 430 ⁸	
						28/110	0 124 655 011 ⁸	28/110	0 986 047 520 ⁸	
				09.02-05.04	MGK	28/100	0 123 525 504 ⁸			
				09.02-01.06	MGK	28/100	0 123 525 501 ⁸	28/100	0 986 042 590 ⁸	
32.480 FFD	12,4	353	D 2676 LF01 <V7300, Euro 4>; D 2676 LF05 <V7300, Euro 4>	07.06-08.08		28/80	0 124 555 013 ⁸	28/80	0 986 047 420 ⁸	
							28/110	0 124 655 009 ⁸	28/110	0 986 046 590 ⁸
	12,8	352	D 2876 LF12 <V5300, Euro 3>	05.04-01.06	MGK	28/100	0 123 525 504 ⁸			
					MGK	28/80	0 124 555 014 ⁸	28/80	0 986 047 430 ⁸	
						28/110	0 124 655 011 ⁸	28/110	0 986 047 520 ⁸	
32.530 DA	12,8	390	D 2876 LF13 <V5300, Euro 3>	05.04-09.04		MGK	28/100	0 123 525 504 ⁸		
						MGK	28/80	0 124 555 014 ⁸	28/80	0 986 047 430 ⁸
							28/110	0 124 655 011 ⁸	28/110	0 986 047 520 ⁸
33.310 FFD	10,5	228	D 2066 LF04 <V5500, Euro 3>	03.04-09.06		28/80	0 124 555 013 ⁸	28/80	0 986 047 420 ⁸	
							28/110	0 124 655 009 ⁸	28/110	0 986 046 590 ⁸
							28/120	0 124 655 025	28/120	0 986 049 820
33.350 DF, FD, FDA, FDA, FD-WW	10,5	257	D 2066 LF03 <Euro 3>; D 2066 LF03 <V5500, Euro 3>; D 2066 LF13 <V5500, Euro 4>	03.04-07.07		28/120	0 124 655 025	28/120	0 986 049 820	
						03.04-05.10	28/80	0 124 555 013 ⁸	28/80	0 986 047 420 ⁸
										28/110
33.360 FD	10,5	265	D 2066 LF38 <V5500, Euro 4>	10.07-09.08		28/80	0 124 555 013 ⁸	28/80	0 986 047 420 ⁸	
							28/110	0 124 655 009 ⁸	28/110	0 986 046 590 ⁸
	12,0	265	D 2866 LF27 <V4200, Euro 3>	09.02-02.08		28/55	0 123 325 500 ⁸	28/55	0 986 042 580 ⁸	
						28/80	0 124 555 014 ⁸	28/80	0 986 047 430 ⁸	
						28/110	0 124 655 011 ⁸	28/110	0 986 047 520 ⁸	
						MGK	28/100	0 123 525 504 ⁸		
						MGK	28/100	0 123 525 501 ⁸	28/100	0 986 042 590 ⁸
FD, FD-, FDA-WW	10,5	265	D 2066 LF07 <Euro 2>; D 2066 LF33 <V5500, Euro 4>	07.06-07.07		28/120	0 124 655 025	28/120	0 986 049 820	
						07.06-05.10	28/80	0 124 555 013 ⁸	28/80	0 986 047 420 ⁸
										28/110
33.390 DF, FDA, FD-WW	10,5	287	D 2066 LF02 <Euro 3>; D 2066 LF02 <V5500, Euro 3>; D 2066 LF12 <Euro 4>	03.04-07.07		28/120	0 124 655 025	28/120	0 986 049 820	
						03.04-05.10	28/80	0 124 555 013 ⁸	28/80	0 986 047 420 ⁸
										28/110
33.400 FD	10,5	294	D 2066 LF37 <V5500, Euro 4>	10.07-08.08		28/80	0 124 555 013 ⁸	28/80	0 986 047 420 ⁸	
							28/110	0 124 655 009 ⁸	28/110	0 986 046 590 ⁸
FD, FD-, FDA-WW	10,5	292/294	D 2066 LF06 <Euro 2>; D 2066 LF32 <V5500, Euro 4>	07.06-07.07		28/120	0 124 655 025	28/120	0 986 049 820	
						07.06-05.10	28/80	0 124 555 013 ⁸	28/80	0 986 047 420 ⁸
										28/110



◀ MAN

33.410 DA, DF	12,0	301	D 2866 LF28 <V4200, Euro 3>	09.02-12.05	28/55	0 123 325 500⁸	28/55	0 986 042 580 ⁸					
					28/80	0 124 555 014⁸	28/80	0 986 047 430 ⁸					
					28/110	0 124 655 011⁸	28/110	0 986 047 520 ⁸					
					MGK	28/100	0 123 525 504⁸						
					MGK	28/100	0 123 525 501⁸	28/100	0 986 042 590 ⁸				
33.430 DF, FDA, FD-WW	10,5	316	D 2066 LF01 <Euro 3>; D 2066 LF01 <V5500, Euro 3>; D 2066 LF11 <V5500, Euro 4>	03.04-07.07	28/120	0 124 655 025	28/120	0 986 049 820					
				03.04-05.10	28/80	0 124 555 013⁸	28/80	0 986 047 420 ⁸					
					28/110	0 124 655 009⁸	28/110	0 986 046 590 ⁸					
33.440 FD	10,5	324	D 2066 LF31 <V5500, Euro 4>	07.06-07.07	28/120	0 124 655 025	28/120	0 986 049 820					
					28/80	0 124 555 013⁸	28/80	0 986 047 420 ⁸					
				07.06-09.07	28/110	0 124 655 009⁸	28/110	0 986 046 590 ⁸					
					D 2066 LF36 <V5500, Euro 4>	10.07-08.08	28/80	0 124 555 013⁸	28/80	0 986 047 420 ⁸			
						28/110	0 124 655 009⁸	28/110	0 986 046 590 ⁸				
FD-, FDA-WW	12,4	324	D 2676 LF04 <Euro 2>	07.06-05.10	28/80	0 124 555 013⁸	28/80	0 986 047 420 ⁸					
33.460 DF, FD-WW	12,8	338	D 2876 LF04 <V4300, Euro 3>; D 2876 LF07 <Euro 2>	09.02-06.07	28/55	0 123 325 500⁸	28/55	0 986 042 580 ⁸					
					28/80	0 124 555 014⁸	28/80	0 986 047 430 ⁸					
					28/110	0 124 655 011⁸	28/110	0 986 047 520 ⁸					
					MGK	28/100	0 123 525 504⁸						
					MGK	28/100	0 123 525 501⁸	28/100	0 986 042 590 ⁸				
33.480 DA, FDA-WW, FD-WW	12,8	352/353	D 2876 LF12 <Euro 3>; D 2876 LF12 <V5300, Euro 3>	10.02-03.09	MGK	28/100	0 123 525 504⁸						
					MGK	28/80	0 124 555 014⁸	28/80	0 986 047 430 ⁸				
						28/110	0 124 655 011⁸	28/110	0 986 047 520 ⁸				
					FD	12,4	353	D 2676 LF01 <V7300, Euro 4>	07.06-08.08	28/80	0 124 555 013⁸	28/80	0 986 047 420 ⁸
										28/110	0 124 655 009⁸	28/110	0 986 046 590 ⁸
FD-, FDA-WW, FD-WW	12,4	353	D 2676 LF02 <Euro 3>; D 2676 LF03 <Euro 2>	07.06-05.10	28/80	0 124 555 013⁸	28/80	0 986 047 420 ⁸					
					28/110	0 124 655 009⁸	28/110	0 986 046 590 ⁸					
					28/120	0 124 655 025	28/120	0 986 049 820					
FD-WW	12,4	353	D 2876 LF25 <Euro 2>	07.06-03.09	MGK	28/100	0 123 525 504⁸						
33.510 DF	12,8	375	D 2876 LF05 <V4300, Euro 3>	09.02-06.03	MGK	28/80	0 124 555 014⁸	28/80	0 986 047 430 ⁸				
					MGK	28/55	0 123 325 500⁸	28/55	0 986 042 580 ⁸				
						28/80	0 124 555 014⁸	28/80	0 986 047 430 ⁸				
					MGK	28/110	0 124 655 011⁸	28/110	0 986 047 520 ⁸				
						28/100	0 123 525 501⁸	28/100	0 986 042 590 ⁸				
33.530 DF	12,8	390	D 2876 LF13 <V5300, Euro 3>	10.02-09.06	MGK	28/100	0 123 525 504⁸						
					MGK	28/80	0 124 555 014⁸	28/80	0 986 047 430 ⁸				
						28/110	0 124 655 011⁸	28/110	0 986 047 520 ⁸				
35.310 FFD	12,0	228	D 2866 LF26 <V4200, Euro 3>	06.03-06.05	28/55	0 123 325 500⁸	28/55	0 986 042 580 ⁸					
					28/80	0 124 555 014⁸	28/80	0 986 047 430 ⁸					
					28/110	0 124 655 011⁸	28/110	0 986 047 520 ⁸					
					MGK	28/100	0 123 525 504⁸						
					MGK	28/100	0 123 525 501⁸	28/100	0 986 042 590 ⁸				
35.350 FFD, FV, VF	10,5	257	D 2066 LF03 <V5500, Euro 3>; D 2066 LF13 <V5500, Euro 4>	03.04-09.06	28/80	0 124 555 013⁸	28/80	0 986 047 420 ⁸					
					28/110	0 124 655 009⁸	28/110	0 986 046 590 ⁸					
					28/120	0 124 655 025	28/120	0 986 049 820					
35.360 FFD	10,5	265	D 2066 LF33 <V5500, Euro 4>	07.06-07.07	28/120	0 124 655 025	28/120	0 986 049 820					
					28/80	0 124 555 013⁸	28/80	0 986 047 420 ⁸					
				07.06-08.08	28/110	0 124 655 009⁸	28/110	0 986 046 590 ⁸					
					D 2066 LF38 <V5500, Euro 4>	10.07-08.08	28/80	0 124 555 013⁸	28/80	0 986 047 420 ⁸			
						28/110	0 124 655 009⁸	28/110	0 986 046 590 ⁸				
FFDC, FFDK	12,0	265	D 2866 LF27 <V4200, Euro 3>	06.03-09.06	28/55	0 123 325 500⁸	28/55	0 986 042 580 ⁸					
					28/80	0 124 555 014⁸	28/80	0 986 047 430 ⁸					
					28/110	0 124 655 011⁸	28/110	0 986 047 520 ⁸					
					MGK	28/100	0 123 525 504⁸						
					MGK	28/100	0 123 525 501⁸	28/100	0 986 042 590 ⁸				
35.390 FFD, FV	10,5	287	D 2066 LF02 <V5500, Euro 3>; D 2066 LF12 <Euro 4>	03.04-09.06	28/80	0 124 555 013⁸	28/80	0 986 047 420 ⁸					
					28/110	0 124 655 009⁸	28/110	0 986 046 590 ⁸					
					28/120	0 124 655 025	28/120	0 986 049 820					

											
35.400 FFD	10,5	292	D 2066 LF32 <V5500, Euro 4>		07.06-07.07		28/120	0 124 655 025	28/120	0 986 049 820	
							07.06-08.08	28/80	0 124 555 013 ⁸	28/80	0 986 047 420 ⁸
								28/110	0 124 655 009 ⁸	28/110	0 986 046 590 ⁸
		294	D 2066 LF37 <V5500, Euro 4>		10.07-08.08		28/80	0 124 555 013 ⁸	28/80	0 986 047 420 ⁸	
							28/110	0 124 655 009 ⁸	28/110	0 986 046 590 ⁸	
35.410 FFD	12,0	301	D 2866 LF28 <V4200, Euro 3>		06.03-12.05		28/55	0 123 325 500 ⁸	28/55	0 986 042 580 ⁸	
							28/80	0 124 555 014 ⁸	28/80	0 986 047 430 ⁸	
							28/110	0 124 655 011 ⁸	28/110	0 986 047 520 ⁸	
							MGK	28/100	0 123 525 504 ⁸		
							MGK	28/100	0 123 525 501 ⁸	28/100	0 986 042 590 ⁸
35.430 FFD, FV	10,5	316	D 2066 LF01 <V5500, Euro 3>; D 2066 LF11 <V5500, Euro 4>		03.04-09.06		28/80	0 124 555 013 ⁸	28/80	0 986 047 420 ⁸	
							28/110	0 124 655 009 ⁸	28/110	0 986 046 590 ⁸	
							28/120	0 124 655 025	28/120	0 986 049 820	
35.440 FFD	10,5	324	D 2066 LF31 <V5500, Euro 4>		07.06-07.07		28/120	0 124 655 025	28/120	0 986 049 820	
							07.06-09.07	28/80	0 124 555 013 ⁸	28/80	0 986 047 420 ⁸
								28/110	0 124 655 009 ⁸	28/110	0 986 046 590 ⁸
			D 2066 LF36 <V5500, Euro 4>		10.07-08.08		28/80	0 124 555 013 ⁸	28/80	0 986 047 420 ⁸	
							28/110	0 124 655 009 ⁸	28/110	0 986 046 590 ⁸	
35.460 FFD, VF	12,8	338	D 2876 LF04 <V4300, Euro 3>		06.03-06.05		28/55	0 123 325 500 ⁸	28/55	0 986 042 580 ⁸	
							28/80	0 124 555 014 ⁸	28/80	0 986 047 430 ⁸	
							28/110	0 124 655 011 ⁸	28/110	0 986 047 520 ⁸	
							MGK	28/100	0 123 525 504 ⁸		
							MGK	28/100	0 123 525 501 ⁸	28/100	0 986 042 590 ⁸
35.480 FFD	12,4	353	D 2676 LF01 <V7300, Euro 4>; D 2676 LF05 <V7300, Euro 4>		07.06-08.08		28/80	0 124 555 013 ⁸	28/80	0 986 047 420 ⁸	
							28/110	0 124 655 009 ⁸	28/110	0 986 046 590 ⁸	
							12,8	352/353	D 2876 LF12 <V5300, Euro 3>	06.03-09.06	MGK
							MGK	28/80	0 124 555 014 ⁸	28/80	0 986 047 430 ⁸
							28/110	0 124 655 011 ⁸	28/110	0 986 047 520 ⁸	
35.530 FFD	12,8	390	D 2876 LF13 <V5300, Euro 3>		06.04-03.06		MGK	28/100	0 123 525 504 ⁸		
							MGK	28/80	0 124 555 014 ⁸	28/80	0 986 047 430 ⁸
								28/110	0 124 655 011 ⁸	28/110	0 986 047 520 ⁸
37.350 FFD	10,5	257	D 2066 LF03 <V5500, Euro 3>; D 2066 LF13 <V5500, Euro 4>		03.04-09.06		28/80	0 124 555 013 ⁸	28/80	0 986 047 420 ⁸	
							28/110	0 124 655 009 ⁸	28/110	0 986 046 590 ⁸	
							28/120	0 124 655 025	28/120	0 986 049 820	
37.360 FFD	10,5	265	D 2066 LF33 <V5500, Euro 4>		07.06-07.07		28/120	0 124 655 025	28/120	0 986 049 820	
							07.06-08.08	28/80	0 124 555 013 ⁸	28/80	0 986 047 420 ⁸
								28/110	0 124 655 009 ⁸	28/110	0 986 046 590 ⁸
								28/110	0 124 655 009 ⁸	28/110	0 986 046 590 ⁸
			D 2066 LF38 <V5500, Euro 4>		10.07-08.08		28/80	0 124 555 013 ⁸	28/80	0 986 047 420 ⁸	
							28/110	0 124 655 009 ⁸	28/110	0 986 046 590 ⁸	
VF	12,0	265	D 2866 LF27 <V4200, Euro 3>		05.04-12.05		28/55	0 120 450 015 ⁷	28/55	0 986 033 620 ⁷	
							28/55	0 123 325 500 ⁸	28/55	0 986 042 580 ⁸	
							28/80	0 124 555 014 ⁸	28/80	0 986 047 430 ⁸	
							28/110	0 124 655 011 ⁸	28/110	0 986 047 520 ⁸	
							MGK	28/100	0 123 525 504 ⁸		
							MGK	28/100	0 123 525 501 ⁸	28/100	0 986 042 590 ⁸
37.390 FFD	10,5	287	D 2066 LF02 <V5500, Euro 3>; D 2066 LF12 <Euro 4>		03.04-09.06		28/80	0 124 555 013 ⁸	28/80	0 986 047 420 ⁸	
							28/110	0 124 655 009 ⁸	28/110	0 986 046 590 ⁸	
							28/120	0 124 655 025	28/120	0 986 049 820	
37.400 FFD	10,5	292	D 2066 LF32 <V5500, Euro 4>		07.06-07.07		28/120	0 124 655 025	28/120	0 986 049 820	
							07.06-08.08	28/80	0 124 555 013 ⁸	28/80	0 986 047 420 ⁸
								28/110	0 124 655 009 ⁸	28/110	0 986 046 590 ⁸
								28/110	0 124 655 009 ⁸	28/110	0 986 046 590 ⁸
		294	D 2066 LF37 <V5500, Euro 4>		10.07-08.08		28/80	0 124 555 013 ⁸	28/80	0 986 047 420 ⁸	
							28/110	0 124 655 009 ⁸	28/110	0 986 046 590 ⁸	
37.410 VF	12,0	301	D 2866 LF28 <V4200, Euro 3>		05.04-12.05		28/55	0 120 450 015 ⁷	28/55	0 986 033 620 ⁷	
							28/55	0 123 325 500 ⁸	28/55	0 986 042 580 ⁸	
							28/80	0 124 555 014 ⁸	28/80	0 986 047 430 ⁸	
							28/110	0 124 655 011 ⁸	28/110	0 986 047 520 ⁸	
							MGK	28/100	0 123 525 504 ⁸		
							MGK	28/100	0 123 525 501 ⁸	28/100	0 986 042 590 ⁸
37.430 FFD	10,5	316	D 2066 LF01 <V5500, Euro 3>; D 2066 LF11 <V5500, Euro 4>		03.04-09.06		28/80	0 124 555 013 ⁸	28/80	0 986 047 420 ⁸	
							28/110	0 124 655 009 ⁸	28/110	0 986 046 590 ⁸	
							28/120	0 124 655 025	28/120	0 986 049 820	

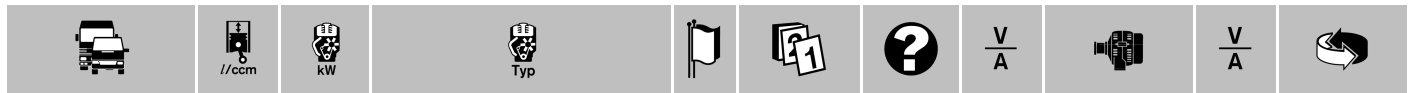


◀ MAN

37.440	FFD	10,5	324	D 2066 LF31 <V5500, Euro 4>	07.06-07.07	28/120	0 124 655 025	28/120	0 986 049 820	
					07.06-09.07	28/80	0 124 555 013^B	28/80	0 986 047 420 ^B	
						28/110	0 124 655 009^B	28/110	0 986 046 590 ^B	
			D 2066 LF36 <V5500, Euro 4>	09.07-08.08	28/80	0 124 555 013^B	28/80	0 986 047 420 ^B		
					28/110	0 124 655 009^B	28/110	0 986 046 590 ^B		
37.460	VF	12,8	338	D 2876 LF04 <V4300, Euro 3>	05.04-06.05	28/55	0 120 450 015⁷	28/55	0 986 033 620 ⁷	
						28/55	0 123 325 500^B	28/55	0 986 042 580 ^B	
						28/80	0 124 555 014^B	28/80	0 986 047 430 ^B	
						28/110	0 124 655 011^B	28/110	0 986 047 520 ^B	
				MGK	28/100	0 123 525 501^B	28/100	0 986 042 590 ^B		
37.480	FFD	12,4	353	D 2676 LF01 <V7300, Euro 4>; D 2676 LF05 <V7300, Euro 4>	07.06-08.08	28/80	0 124 555 013^B	28/80	0 986 047 420 ^B	
						28/110	0 124 655 009^B	28/110	0 986 046 590 ^B	
	VF	12,8	353	D 2876 LF12 <V5300, Euro 3>	08.04-09.06	MGK	28/100	0 123 525 504^B		
					MGK	28/80	0 124 555 014^B	28/80	0 986 047 430 ^B	
						28/110	0 124 655 011^B	28/110	0 986 047 520 ^B	
37.530	VF	12,8	390	D 2876 LF13 <V5300, Euro 3>	06.03-09.06	MGK	28/100	0 123 525 504^B		
						MGK	28/80	0 124 555 014^B	28/80	0 986 047 430 ^B
							28/110	0 124 655 011^B	28/110	0 986 047 520 ^B
39.390	FV	10,5	287	D 2066 LF02 <V5500, Euro 3>; D 2066 LF12 <Euro 4>	03.04-09.06	28/80	0 124 555 013^B	28/80	0 986 047 420 ^B	
						28/110	0 124 655 009^B	28/110	0 986 046 590 ^B	
						28/120	0 124 655 025	28/120	0 986 049 820	
39.400	FFD	10,5	292	D 2066 LF32 <V5500, Euro 4>	07.06-07.07	28/120	0 124 655 025	28/120	0 986 049 820	
					07.06-08.08	28/80	0 124 555 013^B	28/80	0 986 047 420 ^B	
						28/110	0 124 655 009^B	28/110	0 986 046 590 ^B	
						28/80	0 124 555 013^B	28/80	0 986 047 420 ^B	
			294	D 2066 LF37 <V5500, Euro 4>	10.07-08.08	28/110	0 124 655 009^B	28/110	0 986 046 590 ^B	
						28/80	0 124 555 013^B	28/80	0 986 047 420 ^B	
39.430	FFD	10,5	316	D 2066 LF01 <V5500, Euro 3>; D 2066 LF11 <V5500, Euro 4>	07.04-09.06	28/80	0 124 555 013^B	28/80	0 986 047 420 ^B	
						28/110	0 124 655 009^B	28/110	0 986 046 590 ^B	
						28/120	0 124 655 025	28/120	0 986 049 820	
39.440	FFD	10,5	324	D 2066 LF31 <V5500, Euro 4>	07.06-07.07	28/120	0 124 655 025	28/120	0 986 049 820	
					07.06-09.07	28/80	0 124 555 013^B	28/80	0 986 047 420 ^B	
						28/110	0 124 655 009^B	28/110	0 986 046 590 ^B	
				D 2066 LF36 <V5500, Euro 4>	10.07-08.08	28/80	0 124 555 013^B	28/80	0 986 047 420 ^B	
						28/110	0 124 655 009^B	28/110	0 986 046 590 ^B	
39.480	FFD	12,4	353	D 2676 LF01 <V7300, Euro 4>; D 2676 LF05 <V7300, Euro 4>	07.06-08.08	28/80	0 124 555 013^B	28/80	0 986 047 420 ^B	
						28/110	0 124 655 009^B	28/110	0 986 046 590 ^B	
						28/110	0 124 655 009^B	28/110	0 986 046 590 ^B	
40.390	FDA-WW, FD-WW	10,5	287	D 2066 LF02 <Euro 3>	01.05-07.07	28/120	0 124 655 025	28/120	0 986 049 820	
					01.05-05.10	28/80	0 124 555 013^B	28/80	0 986 047 420 ^B	
						28/110	0 124 655 009^B	28/110	0 986 046 590 ^B	
40.400	FD-WW	10,5	294	D 2066 LF06 <Euro 2>	07.06-07.07	28/120	0 124 655 025	28/120	0 986 049 820	
					07.06-05.10	28/80	0 124 555 013^B	28/80	0 986 047 420 ^B	
						28/110	0 124 655 009^B	28/110	0 986 046 590 ^B	
						28/80	0 124 555 013^B	28/80	0 986 047 420 ^B	
				D 2066 LF32 <Euro 4/OBD1>; D 2066 LF37 <Euro 4/OBD1>	09.08-05.10	28/110	0 124 655 009^B	28/110	0 986 046 590 ^B	
40.410	, FD	12,0	301	D 2866 LF28 <V4200, Euro 3>	06.04-12.05	28/55	0 123 325 500^B	28/55	0 986 042 580 ^B	
						28/80	0 124 555 014^B	28/80	0 986 047 430 ^B	
						28/110	0 124 655 011^B	28/110	0 986 047 520 ^B	
						MGK	28/100	0 123 525 504^B		
					MGK	28/100	0 123 525 501^B	28/100	0 986 042 590 ^B	
40.430	FDA-WW, FD-WW	10,5	316	D 2066 LF01 <Euro 3>	07.04-07.07	28/120	0 124 655 025	28/120	0 986 049 820	
					07.04-05.10	28/80	0 124 555 013^B	28/80	0 986 047 420 ^B	
						28/110	0 124 655 009^B	28/110	0 986 046 590 ^B	
40.440	FD-WW	10,5	324	D 2066 LF31 <Euro 4/OBD1>; D 2066 LF36 <Euro 4/OBD1>	09.08-05.10	28/80	0 124 555 013^B	28/80	0 986 047 420 ^B	
						28/110	0 124 655 009^B	28/110	0 986 046 590 ^B	
		12,4	324	D 2676 LF04 <Euro 2>	07.06-05.10	28/80	0 124 555 013^B	28/80	0 986 047 420 ^B	
						28/110	0 124 655 009^B	28/110	0 986 046 590 ^B	
					28/120	0 124 655 025	28/120	0 986 049 820		
40.480	DF, FD-WW	12,8	353	D 2876 LF12 <Euro 3>; D 2876 LF12 <V5300, Euro 3>	10.04-03.09	MGK	28/100	0 123 525 504^B		
						MGK	28/80	0 124 555 014^B	28/80	0 986 047 430 ^B
							28/110	0 124 655 011^B	28/110	0 986 047 520 ^B
	FDA-WW	12,4	353	D 2676 LF02 <Euro 3>; D 2676 LF03 <Euro 2>	07.06-05.10	28/80	0 124 555 013^B	28/80	0 986 047 420 ^B	
						28/110	0 124 655 009^B	28/110	0 986 046 590 ^B	
						28/120	0 124 655 025	28/120	0 986 049 820	

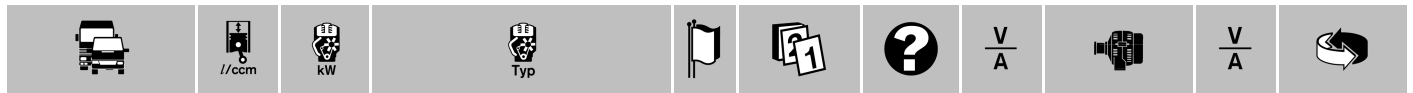


40.480	FD-WW	12,8	353	D 2876 LF25 <Euro 2>	07.06-03.09	28/80	0 124 555 013 ⁸	28/80	0 986 047 420 ⁸
						28/110	0 124 655 009 ⁸	28/110	0 986 046 590 ⁸
						MGK	28/100	0 123 525 504 ⁸	
						MGK	28/80	0 124 555 014 ⁸	28/80 0 986 047 430 ⁸
41.350	FFD, FFD-WW	10,5	257	D 2066 LF03 <Euro 3>;	03.04-07.07	28/120	0 124 655 025	28/120	0 986 049 820
				D 2066 LF13 <V5500, Euro 4>	03.04-05.10	28/80	0 124 555 013 ⁸	28/80	0 986 047 420 ⁸
						28/110	0 124 655 009 ⁸	28/110	0 986 046 590 ⁸
41.360	FFD	10,5	265	D 2066 LF38 <V5500, Euro 4>	09.07-08.08	28/80	0 124 555 013 ⁸	28/80	0 986 047 420 ⁸
						28/110	0 124 655 009 ⁸	28/110	0 986 046 590 ⁸
						28/55	0 120 450 015 ⁷	28/55	0 986 033 620 ⁷
						28/55	0 123 325 500 ⁸	28/55	0 986 042 580 ⁸
						28/80	0 124 555 014 ⁸	28/80	0 986 047 430 ⁸
						28/110	0 124 655 011 ⁸	28/110	0 986 047 520 ⁸
						MGK	28/100	0 123 525 504 ⁸	
						MGK	28/100	0 123 525 501 ⁸	28/100 0 986 042 590 ⁸
FFD, FV-WW	10,5	265	D 2066 LF07 <Euro 2>;	07.06-07.07	28/120	0 124 655 025	28/120	0 986 049 820	
			D 2066 LF33 <V5500, Euro 4>	07.06-05.10	28/80	0 124 555 013 ⁸	28/80	0 986 047 420 ⁸	
						28/110	0 124 655 009 ⁸	28/110	0 986 046 590 ⁸
41.390	FFD, FFD-WW	10,5	287	D 2066 LF02 <Euro 3>;	03.04-07.07	28/120	0 124 655 025	28/120	0 986 049 820
				D 2066 LF12 <Euro 4>	03.04-05.10	28/80	0 124 555 013 ⁸	28/80	0 986 047 420 ⁸
						28/110	0 124 655 009 ⁸	28/110	0 986 046 590 ⁸
41.400	FFD	10,5	294	D 2066 LF37 <V5500, Euro 4>	09.07-08.08	28/80	0 124 555 013 ⁸	28/80	0 986 047 420 ⁸
						28/110	0 124 655 009 ⁸	28/110	0 986 046 590 ⁸
						28/120	0 124 655 025	28/120	0 986 049 820
						28/80	0 124 555 013 ⁸	28/80	0 986 047 420 ⁸
						28/110	0 124 655 009 ⁸	28/110	0 986 046 590 ⁸
						28/120	0 124 655 025	28/120	0 986 049 820
						28/80	0 124 555 013 ⁸	28/80	0 986 047 420 ⁸
						28/110	0 124 655 009 ⁸	28/110	0 986 046 590 ⁸
41.410	FFD	12,0	301	D 2866 LF28 <V4200, Euro 3>	09.02-12.05	28/55	0 120 450 015 ⁷	28/55	0 986 033 620 ⁷
						28/55	0 123 325 500 ⁸	28/55	0 986 042 580 ⁸
						28/80	0 124 555 014 ⁸	28/80	0 986 047 430 ⁸
						28/110	0 124 655 011 ⁸	28/110	0 986 047 520 ⁸
						MGK	28/100	0 123 525 504 ⁸	
						MGK	28/100	0 123 525 501 ⁸	28/100 0 986 042 590 ⁸
41.430	FFD, FFD-WW	10,5	316	D 2066 LF01 <Euro 3>;	03.04-07.07	28/120	0 124 655 025	28/120	0 986 049 820
				D 2066 LF01 <V5500, Euro 3>;	03.04-05.10	28/80	0 124 555 013 ⁸	28/80	0 986 047 420 ⁸
						28/110	0 124 655 009 ⁸	28/110	0 986 046 590 ⁸
						28/120	0 124 655 025	28/120	0 986 049 820
41.440	FFD	10,5	324	D 2066 LF31 <V5500, Euro 4>	07.06-07.07	28/120	0 124 655 025	28/120	0 986 049 820
					07.06-09.07	28/80	0 124 555 013 ⁸	28/80	0 986 047 420 ⁸
						28/110	0 124 655 009 ⁸	28/110	0 986 046 590 ⁸
						28/80	0 124 555 013 ⁸	28/80	0 986 047 420 ⁸
						28/110	0 124 655 009 ⁸	28/110	0 986 046 590 ⁸
						28/80	0 124 555 013 ⁸	28/80	0 986 047 420 ⁸
						28/110	0 124 655 009 ⁸	28/110	0 986 046 590 ⁸
						28/120	0 124 655 025	28/120	0 986 049 820
41.460	F-, FL-WW	12,8	338	D 2876 LF07 <Euro 2>	09.03-05.10	28/55	0 123 325 500 ⁸	28/55	0 986 042 580 ⁸
						28/80	0 124 555 014 ⁸	28/80	0 986 047 430 ⁸
						28/110	0 124 655 011 ⁸	28/110	0 986 047 520 ⁸
						MGK	28/100	0 123 525 504 ⁸	
						MGK	28/100	0 123 525 501 ⁸	28/100 0 986 042 590 ⁸
FV	12,8	338	D 2876 LF04 <V4300, Euro 3>	09.02-06.05	28/55	0 120 450 015 ⁷	28/55	0 986 033 620 ⁷	
					28/55	0 123 325 500 ⁸	28/55	0 986 042 580 ⁸	
						28/80	0 124 555 014 ⁸	28/80	0 986 047 430 ⁸
						28/110	0 124 655 011 ⁸	28/110	0 986 047 520 ⁸
						MGK	28/100	0 123 525 504 ⁸	
						MGK	28/100	0 123 525 501 ⁸	28/100 0 986 042 590 ⁸
41.480	FFD	12,4	353	D 2676 LF01 <V7300, Euro 4>	07.06-08.08	28/80	0 124 555 013 ⁸	28/80	0 986 047 420 ⁸
						28/110	0 124 655 009 ⁸	28/110	0 986 046 590 ⁸
						28/80	0 124 555 013 ⁸	28/80	0 986 047 420 ⁸
						28/110	0 124 655 009 ⁸	28/110	0 986 046 590 ⁸
FFD, FFD-WW	12,8	353	D 2876 LF12 <Euro 3>;	05.03-03.09	MGK	28/100	0 123 525 504 ⁸		
			D 2876 LF12 <V5300, Euro 3>		MGK	28/80	0 124 555 014 ⁸	28/80	0 986 047 430 ⁸
						28/110	0 124 655 011 ⁸	28/110	0 986 047 520 ⁸
FFD-WW	12,4	353	D 2876 LF25 <Euro 2>	07.06-03.09	MGK	28/100	0 123 525 504 ⁸		
					MGK	28/80	0 124 555 014 ⁸	28/80	0 986 047 430 ⁸



◀ MAN

41.480	FV-WW	12,4	353	D 2676 LF02 <Euro 3>; D 2676 LF03 <Euro 2>	07.06-05.10		28/80	0 124 555 013⁸	28/80	0 986 047 420 ⁸
							28/110	0 124 655 009⁸	28/110	0 986 046 590 ⁸
							28/120	0 124 655 025	28/120	0 986 049 820
41.530	FFD, FV	12,8	390	D 2876 LF13 <V5300, Euro 3>	06.03-09.06	MGK MGK	28/100	0 123 525 504⁸	28/80	0 986 047 430 ⁸
							28/110	0 124 655 011⁸	28/110	0 986 047 520 ⁸
							28/120	0 124 655 025	28/120	0 986 049 820
41.540	FV	12,4	397	D 2676 LF11 <Euro 5/OBD1>; D 2676 LF13 <V7300, Euro 5>	04.07-07.08		28/80	0 124 555 013⁸	28/80	0 986 047 420 ⁸
							28/110	0 124 655 009⁸	28/110	0 986 046 590 ⁸
							28/120	0 124 655 025	28/120	0 986 049 820
41.660	VF	18,3	485	D 2840 LF25 <V5800, Euro 3>	04.03-09.06		28/110	0 124 655 009⁸	28/110	0 986 046 590 ⁸
TGL										
7.150	L	4,6	110	D 0834 LFL40 <Euro 3>	06.11→		28/80	0 124 555 013⁸	28/80	0 986 047 420 ⁸
							28/110	0 124 655 009⁸	28/110	0 986 046 590 ⁸
							28/120	0 124 655 025	28/120	0 986 049 820
				D 0834 LFL60 <Euro 5/EEV/OBD2>; D 0834 LFL63 <Euro 5/OBD2>	04.09→		28/80	0 124 555 013⁸	28/80	0 986 047 420 ⁸
							28/110	0 124 655 009⁸	28/110	0 986 046 590 ⁸
							28/120	0 124 655 025	28/120	0 986 049 820
				D 0834 LFL40 <Euro 3>	05.05-09.06		28/80	0 124 555 013⁸	28/80	0 986 047 420 ⁸
							28/110	0 124 655 009⁸	28/110	0 986 046 590 ⁸
							28/120	0 124 655 025	28/120	0 986 049 820
				D 0834 LFL50 <Euro 4/OBD1>; D 0834 LFL53 <Euro 4/OBD1>	04.06→		28/80	0 124 555 013⁸	28/80	0 986 047 420 ⁸
							28/110	0 124 655 009⁸	28/110	0 986 046 590 ⁸
							28/120	0 124 655 025	28/120	0 986 049 820
7.180	L	4,6	132	D 0834 LFL41 <Euro 3>	06.11→		28/80	0 124 555 013⁸	28/80	0 986 047 420 ⁸
							28/110	0 124 655 009⁸	28/110	0 986 046 590 ⁸
							28/120	0 124 655 025	28/120	0 986 049 820
				D 0834 LFL61 <Euro 5/EEV/OBD2>; D 0834 LFL64 <Euro 5/OBD2>	04.09→		28/80	0 124 555 013⁸	28/80	0 986 047 420 ⁸
							28/110	0 124 655 009⁸	28/110	0 986 046 590 ⁸
							28/120	0 124 655 025	28/120	0 986 049 820
				D 0834 LFL41 <Euro 3>	05.05-09.06		28/80	0 124 555 013⁸	28/80	0 986 047 420 ⁸
							28/110	0 124 655 009⁸	28/110	0 986 046 590 ⁸
							28/120	0 124 655 025	28/120	0 986 049 820
				D 0834 LFL51 <Euro 4/OBD1>; D 0834 LFL54 <Euro 4/OBD1>	04.06→		28/80	0 124 555 013⁸	28/80	0 986 047 420 ⁸
							28/110	0 124 655 009⁸	28/110	0 986 046 590 ⁸
							28/120	0 124 655 025	28/120	0 986 049 820
8.150	L	4,6	110	D 0834 LFL40 <Euro 3>	06.11→		28/80	0 124 555 013⁸	28/80	0 986 047 420 ⁸
							28/110	0 124 655 009⁸	28/110	0 986 046 590 ⁸
							28/120	0 124 655 025	28/120	0 986 049 820
				D 0834 LFL60 <Euro 5/EEV/OBD2>; D 0834 LFL63 <Euro 5/OBD2>	04.09→		28/80	0 124 555 013⁸	28/80	0 986 047 420 ⁸
							28/110	0 124 655 009⁸	28/110	0 986 046 590 ⁸
							28/120	0 124 655 025	28/120	0 986 049 820
				D 0834 LFL50 <Euro 4/OBD1>; D 0834 LFL53 <Euro 4/OBD1>	02.07→		28/80	0 124 555 013⁸	28/80	0 986 047 420 ⁸
							28/110	0 124 655 009⁸	28/110	0 986 046 590 ⁸
							28/120	0 124 655 025	28/120	0 986 049 820
8.180	L	4,6	132	D 0834 LFL61 <Euro 5/EEV/OBD2>; D 0834 LFL64 <Euro 5/OBD2>	04.09→		28/80	0 124 555 013⁸	28/80	0 986 047 420 ⁸
							28/110	0 124 655 009⁸	28/110	0 986 046 590 ⁸
							28/120	0 124 655 025	28/120	0 986 049 820
				D 0834 LFL41 <Euro 3>	05.05→		28/80	0 124 555 013⁸	28/80	0 986 047 420 ⁸
							28/110	0 124 655 009⁸	28/110	0 986 046 590 ⁸
							28/120	0 124 655 025	28/120	0 986 049 820
				D 0834 LFL51 <Euro 4/OBD1>; D 0834 LFL54 <Euro 4/OBD1>	04.06→		28/80	0 124 555 013⁸	28/80	0 986 047 420 ⁸
							28/110	0 124 655 009⁸	28/110	0 986 046 590 ⁸
							28/120	0 124 655 025	28/120	0 986 049 820
8.210	L	4,6	151	D 0834 LFL42 <Euro 3>	05.05→		28/80	0 124 555 013⁸	28/80	0 986 047 420 ⁸
							28/110	0 124 655 009⁸	28/110	0 986 046 590 ⁸
							28/120	0 124 655 025	28/120	0 986 049 820
				D 0834 LFL52 <Euro 4/OBD1>; D 0834 LFL55 <Euro 4/OBD1>	04.06→		28/80	0 124 555 013⁸	28/80	0 986 047 420 ⁸
							28/110	0 124 655 009⁸	28/110	0 986 046 590 ⁸
							28/120	0 124 655 025	28/120	0 986 049 820
8.220		4,6	162	D 0834 LFL62 <Euro 5/EEV/OBD2>; D 0834 LFL65 <Euro 5/OBD2>	04.09→		28/80	0 124 555 013⁸	28/80	0 986 047 420 ⁸
							28/110	0 124 655 009⁸	28/110	0 986 046 590 ⁸
							28/120	0 124 655 025	28/120	0 986 049 820
8.240	L	6,9	176/177	D 0836 LFL40 <Euro 3>; D 0836 LFL50 <Euro 4/OBD1>; D 0836 LFL53 <Euro 4/OBD1>	05.05→		28/80	0 124 555 013⁸	28/80	0 986 047 420 ⁸
							28/110	0 124 655 009⁸	28/110	0 986 046 590 ⁸
							28/120	0 124 655 025	28/120	0 986 049 820
8.250		6,9	184	D 0836 LFL60 <Euro 5/EEV/OBD2>; D 0836 LFL63 <Euro 5/OBD2>	04.09→		28/80	0 124 555 013⁸	28/80	0 986 047 420 ⁸
							28/110	0 124 655 009⁸	28/110	0 986 046 590 ⁸
							28/120	0 124 655 025	28/120	0 986 049 820
10.180	L	4,6	132	D 0834 LFL61 <Euro 5/EEV/OBD2>; D 0834 LFL64 <Euro 5/OBD2>	04.09→		28/80	0 124 555 013⁸	28/80	0 986 047 420 ⁸
							28/110	0 124 655 009⁸	28/110	0 986 046 590 ⁸
							28/120	0 124 655 025	28/120	0 986 049 820
				D 0834 LFL41 <Euro 3>	05.05-09.06		28/80	0 124 555 013⁸	28/80	0 986 047 420 ⁸
							28/110	0 124 655 009⁸	28/110	0 986 046 590 ⁸
							28/120	0 124 655 025	28/120	0 986 049 820
				D 0834 LFL51 <Euro 4>; D 0834 LFL54 <Euro 4/OBD1>	04.06→		28/80	0 124 555 013⁸	28/80	0 986 047 420 ⁸
							28/110	0 124 655 009⁸	28/110	0 986 046 590 ⁸
							28/120	0 124 655 025	28/120	0 986 049 820







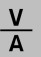





◀ MAN

15.340	6,9	250	D 0836 LFL62 <Euro 5/EEV/OBD2>; D 0836 LFL65 <Euro 5/OBD2>	04.09→	28/80 28/110	0 124 555 013 ⁸ 0 124 655 009 ⁸	28/80 28/110	0 986 047 420 ⁸ 0 986 046 590 ⁸
18.240 L	6,9	176/177	D 0836 LFL40 <Euro 3>; D 0836 LFL50 <Euro 4/OBD1>; D 0836 LFL53 <Euro 4/OBD1>	10.05→	28/80 28/110	0 124 555 013 ⁸ 0 124 655 009 ⁸	28/80 28/110	0 986 047 420 ⁸ 0 986 046 590 ⁸
18.250	6,9	184	D 0836 LFL60 <Euro 5/EEV/OBD2>; D 0836 LFL63 <Euro 5/OBD2>	04.09→	28/80 28/110	0 124 555 013 ⁸ 0 124 655 009 ⁸	28/80 28/110	0 986 047 420 ⁸ 0 986 046 590 ⁸
18.280 , L	6,9	206	D 0836 LFL41 <Euro 3>; D 0836 LFL51 <Euro 4/OBD1>; D 0836 LFL54 <Euro 4/OBD1>	10.05→	28/80 28/110	0 124 555 013 ⁸ 0 124 655 009 ⁸	28/80 28/110	0 986 047 420 ⁸ 0 986 046 590 ⁸
18.290	6,9	213	D 0836 LFL61 <Euro 5/EEV/OBD2>; D 0836 LFL64 <Euro 5/OBD2>	04.09→	28/80 28/110	0 124 555 013 ⁸ 0 124 655 009 ⁸	28/80 28/110	0 986 047 420 ⁸ 0 986 046 590 ⁸
18.330 , L	6,9	240	D 0836 LFL44 <Euro 3>; D 0836 LFL52 <Euro 4/OBD1>; D 0836 LFL55 <Euro 4/OBD1>	10.05→	28/80 28/110	0 124 555 013 ⁸ 0 124 655 009 ⁸	28/80 28/110	0 986 047 420 ⁸ 0 986 046 590 ⁸
18.340	6,9	250	D 0836 LFL62 <Euro 5/EEV/OBD2>; D 0836 LFL65 <Euro 5/OBD2>	04.09→	28/80 28/110	0 124 555 013 ⁸ 0 124 655 009 ⁸	28/80 28/110	0 986 047 420 ⁸ 0 986 046 590 ⁸
22.240 L	6,9	176	D 0836 LFL53 <Euro 4/OBD1>	09.07→	28/80 28/110	0 124 555 013 ⁸ 0 124 655 009 ⁸	28/80 28/110	0 986 047 420 ⁸ 0 986 046 590 ⁸
22.250	6,9	184	D 0836 LFL60 <Euro 5/EEV/OBD2>; D 0836 LFL63 <Euro 5/OBD2>	04.09→	28/80 28/110	0 124 555 013 ⁸ 0 124 655 009 ⁸	28/80 28/110	0 986 047 420 ⁸ 0 986 046 590 ⁸
22.280	6,9	206	D 0836 LFL54 <Euro 4/OBD1>	09.07→	28/80 28/110	0 124 555 013 ⁸ 0 124 655 009 ⁸	28/80 28/110	0 986 047 420 ⁸ 0 986 046 590 ⁸
22.290	6,9	213	D 0836 LFL61 <Euro 5/EEV/OBD2>; D 0836 LFL64 <Euro 5/OBD2>	04.09→	28/80 28/110	0 124 555 013 ⁸ 0 124 655 009 ⁸	28/80 28/110	0 986 047 420 ⁸ 0 986 046 590 ⁸
26.280 L	6,9	206	D 0836 LFL51 <Euro 4/OBD1>; D 0836 LFL54 <Euro 4/OBD1>	09.06→	28/80 28/110	0 124 555 013 ⁸ 0 124 655 009 ⁸	28/80 28/110	0 986 047 420 ⁸ 0 986 046 590 ⁸
26.290	6,9	213	D 0836 LFL61 <Euro 5/EEV/OBD2>; D 0836 LFL64 <Euro 5/OBD2>	04.09→	28/80 28/110	0 124 555 013 ⁸ 0 124 655 009 ⁸	28/80 28/110	0 986 047 420 ⁸ 0 986 046 590 ⁸
26.330 L	6,9	240	D 0836 LFL52 <Euro 4/OBD1>; D 0836 LFL55 <Euro 4/OBD1>	07.06→	28/80 28/110	0 124 555 013 ⁸ 0 124 655 009 ⁸	28/80 28/110	0 986 047 420 ⁸ 0 986 046 590 ⁸
26.340	6,9	250	D 0836 LFL62 <Euro 5/EEV/OBD2>; D 0836 LFL65 <Euro 5/OBD2>	04.09→	28/80 28/110	0 124 555 013 ⁸ 0 124 655 009 ⁸	28/80 28/110	0 986 047 420 ⁸ 0 986 046 590 ⁸

TGS

18.320	10,5	235	D 2066 LF20 <Euro 5/OBD1>; D 2066 LF28 <Euro 5/OBD1>; D 2066 LF39 <Euro 4/OBD1>; D 2066 LF43 <Euro 5/OBD2>; D 2066 LF53 <Euro 5/OBD2>; D 2066 LF60 <Euro 5/EEV/OBD2>	10.07→	28/80 28/110	0 124 555 013 ⁸ 0 124 655 009 ⁸	28/80 28/110	0 986 047 420 ⁸ 0 986 046 590 ⁸
18.360	10,5	265	D 2066 LF19 <Euro 5/OBD1>; D 2066 LF27 <Euro 5/OBD1>; D 2066 LF38 <Euro 4/OBD1>; D 2066 LF42 <Euro 5/OBD2>; D 2066 LF52 <Euro 5/OBD2>; D 2066 LF59 <Euro 5/EEV/OBD2>	10.07→	28/80 28/110	0 124 555 013 ⁸ 0 124 655 009 ⁸	28/80 28/110	0 986 047 420 ⁸ 0 986 046 590 ⁸
18.400	10,5	294	D 2066 LF18 <Euro 5/OBD1>; D 2066 LF26 <Euro 5/OBD1>; D 2066 LF37 <Euro 4/OBD1>; D 2066 LF41 <Euro 5/OBD2>; D 2066 LF51 <Euro 5/OBD2>; D 2066 LF58 <Euro 5/EEV/OBD2>	10.07→	28/80 28/110	0 124 555 013 ⁸ 0 124 655 009 ⁸	28/80 28/110	0 986 047 420 ⁸ 0 986 046 590 ⁸
18.440	10,5	324	D 2066 LF17 <Euro 5/OBD1>; D 2066 LF25 <Euro 5/OBD1>; D 2066 LF36 <Euro 4/OBD1>; D 2066 LF40 <Euro 5/OBD2>; D 2066 LF57 <Euro 5/EEV/OBD2>	10.07→	28/80 28/110	0 124 555 013 ⁸ 0 124 655 009 ⁸	28/80 28/110	0 986 047 420 ⁸ 0 986 046 590 ⁸
	12,4	324	D 2676 LF22 <Euro 5/OBD2>	10.09→	28/80 28/110 28/120	0 124 555 013 ⁸ 0 124 655 009 ⁸ 0 124 655 025	28/80 28/110 28/120	0 986 047 420 ⁸ 0 986 046 590 ⁸ 0 986 049 820

									
18.480 , F, FL	12,4	353	D 2676 LF05 <Euro 4/OBD1>; D 2676 LF07 <Euro 5/OBD2>; D 2676 LF14 <Euro 5/OBD1>; D 2676 LF16 <Euro 5/OBD1>; D 2676 LF18 <Euro 5/EEV/OBD2>	10.07→		28/80	0 124 555 013 ⁸	28/80	0 986 047 420 ⁸
						28/110	0 124 655 009 ⁸	28/110	0 986 046 590 ⁸
						28/120	0 124 655 025	28/120	0 986 049 820
18.540	12,4	397	D 2676 LF06 <Euro 5/OBD2>; D 2676 LF13 <Euro 5/OBD1>; D 2676 LF15 <Euro 5/OBD1>	10.07→		28/80	0 124 555 013 ⁸	28/80	0 986 047 420 ⁸
						28/110	0 124 655 009 ⁸	28/110	0 986 046 590 ⁸
						28/120	0 124 655 025	28/120	0 986 049 820
19.350 WW	10,5	257	D 2066 LF03 <Euro 3>	01.10→		28/80	0 124 555 013 ⁸	28/80	0 986 047 420 ⁸
19.360 WW	10,5	265	D 2066 LF07 <Euro 2>; D 2066 LF48 <Euro 3>; D 2066 LF64 <Euro 4/OBD2>	01.10→		28/80	0 124 555 013 ⁸	28/80	0 986 047 420 ⁸
						28/110	0 124 655 009 ⁸	28/110	0 986 046 590 ⁸
19.390 WW	10,5	287	D 2066 LF02 <Euro 3>	01.10→		28/80	0 124 555 013 ⁸	28/80	0 986 047 420 ⁸
19.400 WW	10,5	294/316	D 2066 LF01 <Euro 3>; D 2066 LF06 <Euro 2>; D 2066 LF49 <Euro 3>; D 2066 LF63 <Euro 4/OBD2>	01.10→		28/80	0 124 555 013 ⁸	28/80	0 986 047 420 ⁸
						28/110	0 124 655 009 ⁸	28/110	0 986 046 590 ⁸
19.440 WW	10,5	324	D 2066 LF50 <Euro 3>; D 2066 LF62 <Euro 4/OBD2>	02.11→		28/80	0 124 555 013 ⁸	28/80	0 986 047 420 ⁸
						28/110	0 124 655 009 ⁸	28/110	0 986 046 590 ⁸
	12,4	324/353	D 2676 LF02 <Euro 3>; D 2676 LF03 <Euro 2>; D 2676 LF04 <Euro 2>	01.10→		28/80	0 124 555 013 ⁸	28/80	0 986 047 420 ⁸
19.480 WW	12,4	353	D 2676 LF20 <Euro 4/OBD2>	02.11→		28/80	0 124 555 013 ⁸	28/80	0 986 047 420 ⁸
						28/110	0 124 655 009 ⁸	28/110	0 986 046 590 ⁸
						28/120	0 124 655 025	28/120	0 986 049 820
24.320	10,5	235	D 2066 LF20 <Euro 5/OBD1>; D 2066 LF28 <Euro 5/OBD1>; D 2066 LF39 <Euro 4/OBD1>; D 2066 LF43 <Euro 5/OBD2>; D 2066 LF53 <Euro 5/OBD2>; D 2066 LF60 <Euro 5/EEV/OBD2>	10.07→		28/80	0 124 555 013 ⁸	28/80	0 986 047 420 ⁸
						28/110	0 124 655 009 ⁸	28/110	0 986 046 590 ⁸
						28/120	0 124 655 025	28/120	0 986 049 820
24.360	10,5	265	D 2066 LF19 <Euro 5/OBD1>; D 2066 LF27 <Euro 5/OBD1>; D 2066 LF38 <Euro 4/OBD1>; D 2066 LF42 <Euro 5/OBD2>; D 2066 LF52 <Euro 5/OBD2>; D 2066 LF59 <Euro 5/EEV/OBD2>	10.07→		28/80	0 124 555 013 ⁸	28/80	0 986 047 420 ⁸
						28/110	0 124 655 009 ⁸	28/110	0 986 046 590 ⁸
24.400	10,5	294	D 2066 LF18 <Euro 5/OBD1>; D 2066 LF26 <Euro 5/OBD1>; D 2066 LF37 <Euro 4/OBD1>; D 2066 LF41 <Euro 5/OBD2>; D 2066 LF51 <Euro 5/OBD2>; D 2066 LF58 <Euro 5/EEV/OBD2>	10.07→		28/80	0 124 555 013 ⁸	28/80	0 986 047 420 ⁸
						28/110	0 124 655 009 ⁸	28/110	0 986 046 590 ⁸
24.440	10,5	324	D 2066 LF17 <Euro 5/OBD1>; D 2066 LF25 <Euro 5/OBD1>; D 2066 LF36 <Euro 4/OBD1>; D 2066 LF40 <Euro 5/OBD2>; D 2066 LF57 <Euro 5/EEV/OBD2>	10.07→		28/80	0 124 555 013 ⁸	28/80	0 986 047 420 ⁸
						28/110	0 124 655 009 ⁸	28/110	0 986 046 590 ⁸
	12,4	324	D 2676 LF22 <Euro 5/OBD2>	10.09→		28/80	0 124 555 013 ⁸	28/80	0 986 047 420 ⁸
24.480 , DF	12,4	353	D 2676 LF05 <Euro 4/OBD1>; D 2676 LF07 <Euro 5/OBD2>; D 2676 LF14 <Euro 5/OBD1>; D 2676 LF16 <Euro 5/OBD1>; D 2676 LF18 <Euro 5/EEV/OBD2>	10.07→		28/80	0 124 555 013 ⁸	28/80	0 986 047 420 ⁸
						28/110	0 124 655 009 ⁸	28/110	0 986 046 590 ⁸
						28/120	0 124 655 025	28/120	0 986 049 820
24.540	12,4	397	D 2676 LF06 <Euro 5/OBD2>	09.09→		28/80	0 124 555 013 ⁸	28/80	0 986 047 420 ⁸
						28/110	0 124 655 009 ⁸	28/110	0 986 046 590 ⁸
						28/120	0 124 655 025	28/120	0 986 049 820



◀ MAN

26.320	10,5	235	D 2066 LF20 <Euro 5/OBD1>; D 2066 LF28 <Euro 5/OBD1>; D 2066 LF39 <Euro 4/OBD1>; D 2066 LF43 <Euro 5/OBD2>; D 2066 LF53 <Euro 5/OBD2>; D 2066 LF60 <Euro 5/EEV/OBD2>	10.07→	28/80	0 124 555 013^B	28/80	0 986 047 420 ^B
					28/110	0 124 655 009^B	28/110	0 986 046 590 ^B
26.350 WW	10,5	257	D 2066 LF03 <Euro 3>	01.10→	28/80	0 124 555 013^B	28/80	0 986 047 420 ^B
					28/110	0 124 655 009^B	28/110	0 986 046 590 ^B
26.360 , WW	10,5	265	D 2066 LF19 <Euro 5/OBD1>; D 2066 LF27 <Euro 5/OBD1>; D 2066 LF38 <Euro 4/OBD1>; D 2066 LF42 <Euro 5/OBD2>; D 2066 LF48 <Euro 3>; D 2066 LF52 <Euro 5/OBD2>; D 2066 LF59 <Euro 5/EEV/OBD2>; D 2066 LF64 <Euro 4/OBD2>	10.07→	28/80	0 124 555 013^B	28/80	0 986 047 420 ^B
					28/110	0 124 655 009^B	28/110	0 986 046 590 ^B
26.390 WW	10,5	287	D 2066 LF02 <Euro 3>	01.10→	28/80	0 124 555 013^B	28/80	0 986 047 420 ^B
					28/110	0 124 655 009^B	28/110	0 986 046 590 ^B
26.400 , WW	10,5	294	D 2066 LF18 <Euro 5/OBD1>; D 2066 LF26 <Euro 5/OBD1>; D 2066 LF37 <Euro 4/OBD1>; D 2066 LF41 <Euro 5/OBD2>; D 2066 LF49 <Euro 3>; D 2066 LF51 <Euro 5/OBD2>; D 2066 LF58 <Euro 5/EEV/OBD2>; D 2066 LF63 <Euro 4/OBD2>	10.07→	28/80	0 124 555 013^B	28/80	0 986 047 420 ^B
					28/110	0 124 655 009^B	28/110	0 986 046 590 ^B
26.430 WW	10,5	316	D 2066 LF01 <Euro 3>	01.10→	28/80	0 124 555 013^B	28/80	0 986 047 420 ^B
					28/110	0 124 655 009^B	28/110	0 986 046 590 ^B
26.440	12,4	324	D 2676 LF22 <Euro 5/OBD2>	10.09→	28/80	0 124 555 013^B	28/80	0 986 047 420 ^B
					28/110	0 124 655 009^B	28/110	0 986 046 590 ^B
					28/120	0 124 655 025	28/120	0 986 049 820
, WW	10,5	324	D 2066 LF17 <Euro 5/OBD1>; D 2066 LF25 <Euro 5/OBD1>; D 2066 LF36 <Euro 4/OBD1>; D 2066 LF40 <Euro 5/OBD2>; D 2066 LF50 <Euro 3>; D 2066 LF57 <Euro 5/EEV/OBD2>; D 2066 LF62 <Euro 4/OBD2>	10.07→	28/80	0 124 555 013^B	28/80	0 986 047 420 ^B
					28/110	0 124 655 009^B	28/110	0 986 046 590 ^B
26.480 , WW	12,4	353	D 2676 LF02 <Euro 3>; D 2676 LF05 <Euro 4/OBD1>; D 2676 LF07 <Euro 5/OBD2>; D 2676 LF14 <Euro 5/OBD1>; D 2676 LF16 <Euro 5/OBD1>; D 2676 LF18 <Euro 5/EEV/OBD2>; D 2676 LF20 <Euro 4/OBD2>	10.07→	28/80	0 124 555 013^B	28/80	0 986 047 420 ^B
					28/110	0 124 655 009^B	28/110	0 986 046 590 ^B
					28/120	0 124 655 025	28/120	0 986 049 820
26.540	12,4	397	D 2676 LF06 <Euro 5/OBD2>; D 2676 LF13 <Euro 5/OBD1>; D 2676 LF15 <Euro 5/OBD1>	10.07→	28/80	0 124 555 013^B	28/80	0 986 047 420 ^B
					28/110	0 124 655 009^B	28/110	0 986 046 590 ^B
					28/120	0 124 655 025	28/120	0 986 049 820
28.320	10,5	235/236	D 2066 LF20 <Euro 5/OBD1>; D 2066 LF28 <Euro 5/OBD1>; D 2066 LF39 <Euro 4/OBD1>; D 2066 LF43 <Euro 5/OBD2>; D 2066 LF60 <Euro 5/EEV/OBD2>	09.07→	28/80	0 124 555 013^B	28/80	0 986 047 420 ^B
					28/110	0 124 655 009^B	28/110	0 986 046 590 ^B
28.350 WW	10,5	257	D 2066 LF03 <Euro 3>	04.10→	28/80	0 124 555 013^B	28/80	0 986 047 420 ^B
					28/110	0 124 655 009^B	28/110	0 986 046 590 ^B
28.360 , WW	10,5	265	D 2066 LF19 <Euro 5/OBD1>; D 2066 LF27 <Euro 5/OBD1>; D 2066 LF38 <Euro 4/OBD1>; D 2066 LF42 <Euro 5/OBD2>; D 2066 LF48 <Euro 3>; D 2066 LF59 <Euro 5/EEV/OBD2>; D 2066 LF64 <Euro 4/OBD2>	09.07→	28/80	0 124 555 013^B	28/80	0 986 047 420 ^B
					28/110	0 124 655 009^B	28/110	0 986 046 590 ^B









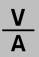

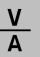

28.390 WW	10,5	287	D 2066 LF02 <Euro 3>	04.10→	28/80	0 124 555 013 ⁸	28/80	0 986 047 420 ⁸
					28/110	0 124 655 009 ⁸	28/110	0 986 046 590 ⁸
28.400 , WW	10,5	294	D 2066 LF18 <Euro 5/OBD1>; D 2066 LF26 <Euro 5/OBD1>; D 2066 LF37 <Euro 4/OBD1>; D 2066 LF41 <Euro 5/OBD2>; D 2066 LF49 <Euro 3>; D 2066 LF58 <Euro 5/EEV/OBD2>; D 2066 LF63 <Euro 4/OBD2>	09.07→	28/80	0 124 555 013 ⁸	28/80	0 986 047 420 ⁸
					28/110	0 124 655 009 ⁸	28/110	0 986 046 590 ⁸
28.430 WW	10,5	316	D 2066 LF01 <Euro 3>	04.10→	28/80	0 124 555 013 ⁸	28/80	0 986 047 420 ⁸
					28/110	0 124 655 009 ⁸	28/110	0 986 046 590 ⁸
28.440 , WW	10,5	324	D 2066 LF17 <Euro 5/OBD1>; D 2066 LF25 <Euro 5/OBD1>; D 2066 LF36 <Euro 4/OBD1>; D 2066 LF40 <Euro 5/OBD2>; D 2066 LF50 <Euro 3>; D 2066 LF57 <Euro 5/EEV/OBD2>; D 2066 LF62 <Euro 4/OBD2>	09.07→	28/80	0 124 555 013 ⁸	28/80	0 986 047 420 ⁸
					28/110	0 124 655 009 ⁸	28/110	0 986 046 590 ⁸
28.480 , WW	12,4	353	D 2676 LF02 <Euro 3>; D 2676 LF05 <Euro 4/OBD1>; D 2676 LF07 <Euro 5/OBD2>; D 2676 LF14 <Euro 5/OBD1>; D 2676 LF16 <Euro 5/OBD1>; D 2676 LF18 <Euro 5/EEV/OBD2>; D 2676 LF20 <Euro 4/OBD2>	09.07→	28/80	0 124 555 013 ⁸	28/80	0 986 047 420 ⁸
					28/110	0 124 655 009 ⁸	28/110	0 986 046 590 ⁸
					28/120	0 124 655 025	28/120	0 986 049 820
28.540	12,4	397	D 2676 LF06 <Euro 5/OBD2>; D 2676 LF13 <Euro 5/OBD1>; D 2676 LF15 <Euro 5/OBD1>	09.07→	28/80	0 124 555 013 ⁸	28/80	0 986 047 420 ⁸
					28/110	0 124 655 009 ⁸	28/110	0 986 046 590 ⁸
					28/120	0 124 655 025	28/120	0 986 049 820
32.320	10,5	235	D 2066 LF20 <Euro 5/OBD1>; D 2066 LF28 <Euro 5/OBD1>; D 2066 LF39 <Euro 4/OBD1>; D 2066 LF43 <Euro 5/OBD2>; D 2066 LF53 <Euro 5/OBD2>; D 2066 LF60 <Euro 5/EEV/OBD2>	10.07→	28/80	0 124 555 013 ⁸	28/80	0 986 047 420 ⁸
					28/110	0 124 655 009 ⁸	28/110	0 986 046 590 ⁸
32.360	10,5	265	D 2066 LF19 <Euro 5/OBD1>; D 2066 LF27 <Euro 5/OBD1>; D 2066 LF38 <Euro 4/OBD1>; D 2066 LF42 <Euro 5/OBD2>; D 2066 LF52 <Euro 5/OBD2>; D 2066 LF59 <Euro 5/EEV/OBD2>	10.07→	28/80	0 124 555 013 ⁸	28/80	0 986 047 420 ⁸
					28/110	0 124 655 009 ⁸	28/110	0 986 046 590 ⁸
32.400	10,5	294	D 2066 LF18 <Euro 5/OBD1>; D 2066 LF26 <Euro 5/OBD1>; D 2066 LF37 <Euro 4/OBD1>; D 2066 LF41 <Euro 5/OBD2>; D 2066 LF51 <Euro 5/OBD2>; D 2066 LF58 <Euro 5/EEV/OBD2>	10.07→	28/80	0 124 555 013 ⁸	28/80	0 986 047 420 ⁸
					28/110	0 124 655 009 ⁸	28/110	0 986 046 590 ⁸
32.440	10,5	324	D 2066 LF17 <Euro 5/OBD1>; D 2066 LF25 <Euro 5/OBD1>; D 2066 LF36 <Euro 4/OBD1>; D 2066 LF40 <Euro 5/OBD2>; D 2066 LF57 <Euro 5/EEV/OBD2>	10.07→	28/80	0 124 555 013 ⁸	28/80	0 986 047 420 ⁸
					28/110	0 124 655 009 ⁸	28/110	0 986 046 590 ⁸
	12,4	324	D 2676 LF22 <Euro 5/OBD2>	10.09→	28/80	0 124 555 013 ⁸	28/80	0 986 047 420 ⁸
					28/110	0 124 655 009 ⁸	28/110	0 986 046 590 ⁸
					28/120	0 124 655 025	28/120	0 986 049 820
32.480	12,4	353	D 2676 LF05 <Euro 4/OBD1>; D 2676 LF07 <Euro 5/OBD2>; D 2676 LF14 <Euro 5/OBD1>; D 2676 LF16 <Euro 5/OBD1>; D 2676 LF18 <Euro 5/EEV/OBD2>	10.07→	28/80	0 124 555 013 ⁸	28/80	0 986 047 420 ⁸
					28/110	0 124 655 009 ⁸	28/110	0 986 046 590 ⁸
					28/120	0 124 655 025	28/120	0 986 049 820





◀ MAN

33.320	10,5	235	D 2066 LF20 <Euro 5/OBD1>; D 2066 LF28 <Euro 5/OBD1>; D 2066 LF39 <Euro 4/OBD1>; D 2066 LF43 <Euro 5/OBD2>; D 2066 LF60 <Euro 5/EEV/OBD2>	10.07→	28/80	0 124 555 013⁸	28/80	0 986 047 420 ⁸
					28/110	0 124 655 009⁸	28/110	0 986 046 590 ⁸
33.350 WW	10,5	257	D 2066 LF03 <Euro 3>	01.10→	28/80	0 124 555 013⁸	28/80	0 986 047 420 ⁸
					28/110	0 124 655 009⁸	28/110	0 986 046 590 ⁸
33.360, WW	10,5	265	D 2066 LF07 <Euro 2>; D 2066 LF19 <Euro 5/OBD1>; D 2066 LF27 <Euro 5/OBD1>; D 2066 LF38 <Euro 4/OBD1>; D 2066 LF42 <Euro 5/OBD2>; D 2066 LF48 <Euro 3>; D 2066 LF59 <Euro 5/EEV/OBD2>; D 2066 LF64 <Euro 4/OBD2>	10.07→	28/80	0 124 555 013⁸	28/80	0 986 047 420 ⁸
					28/110	0 124 655 009⁸	28/110	0 986 046 590 ⁸
33.390 WW	10,5	287	D 2066 LF02 <Euro 3>	01.10→	28/80	0 124 555 013⁸	28/80	0 986 047 420 ⁸
					28/110	0 124 655 009⁸	28/110	0 986 046 590 ⁸
33.400, WW	10,5	294	D 2066 LF06 <Euro 2>; D 2066 LF18 <Euro 5/OBD1>; D 2066 LF26 <Euro 5/OBD1>; D 2066 LF37 <Euro 4/OBD1>; D 2066 LF41 <Euro 5/OBD2>; D 2066 LF49 <Euro 3>; D 2066 LF58 <Euro 5/EEV/OBD2>; D 2066 LF63 <Euro 4/OBD2>	10.07→	28/80	0 124 555 013⁸	28/80	0 986 047 420 ⁸
					28/110	0 124 655 009⁸	28/110	0 986 046 590 ⁸
33.430 WW	10,5	316	D 2066 LF01 <Euro 3>	01.10→	28/80	0 124 555 013⁸	28/80	0 986 047 420 ⁸
					28/110	0 124 655 009⁸	28/110	0 986 046 590 ⁸
33.440, WW	10,5	324	D 2066 LF17 <Euro 5/OBD1>; D 2066 LF25 <Euro 5/OBD1>; D 2066 LF36 <Euro 4/OBD1>; D 2066 LF40 <Euro 5/OBD2>; D 2066 LF50 <Euro 3>; D 2066 LF57 <Euro 5/EEV/OBD2>; D 2066 LF62 <Euro 4/OBD2>	10.07→	28/80	0 124 555 013⁸	28/80	0 986 047 420 ⁸
					28/110	0 124 655 009⁸	28/110	0 986 046 590 ⁸
WW	12,4	324	D 2676 LF04 <Euro 2>	03.10→	28/80	0 124 555 013⁸	28/80	0 986 047 420 ⁸
					28/110	0 124 655 009⁸	28/110	0 986 046 590 ⁸
					28/120	0 124 655 025	28/120	0 986 049 820
33.480, DF, WW	12,4	353	D 2676 LF02 <Euro 3>; D 2676 LF03 <Euro 2>; D 2676 LF05 <Euro 4/OBD1>; D 2676 LF07 <Euro 5/OBD2>; D 2676 LF14 <Euro 5/OBD1>; D 2676 LF16 <Euro 5/OBD1>; D 2676 LF18 <Euro 5/EEV/OBD2>; D 2676 LF20 <Euro 4/OBD2>	10.07→	28/80	0 124 555 013⁸	28/80	0 986 047 420 ⁸
					28/110	0 124 655 009⁸	28/110	0 986 046 590 ⁸
					28/120	0 124 655 025	28/120	0 986 049 820
33.540	12,4	397	D 2676 LF06 <Euro 5/OBD2>; D 2676 LF13 <Euro 5/OBD1>; D 2676 LF15 <Euro 5/OBD1>	10.07→	28/80	0 124 555 013⁸	28/80	0 986 047 420 ⁸
					28/110	0 124 655 009⁸	28/110	0 986 046 590 ⁸
					28/120	0 124 655 025	28/120	0 986 049 820
35.320	10,5	235	D 2066 LF20 <Euro 5/OBD1>; D 2066 LF28 <Euro 5/OBD1>; D 2066 LF39 <Euro 4/OBD1>; D 2066 LF43 <Euro 5/OBD2>; D 2066 LF53 <Euro 5/OBD2>; D 2066 LF60 <Euro 5/EEV/OBD2>	10.07→	28/80	0 124 555 013⁸	28/80	0 986 047 420 ⁸
					28/110	0 124 655 009⁸	28/110	0 986 046 590 ⁸
35.360, WW	10,5	265	D 2066 LF19 <Euro 5/OBD1>; D 2066 LF27 <Euro 5/OBD1>; D 2066 LF38 <Euro 4/OBD1>; D 2066 LF42 <Euro 5/OBD2>; D 2066 LF52 <Euro 5/OBD2>; D 2066 LF59 <Euro 5/EEV/OBD2>; D 2066 LF64 <Euro 4/OBD2>	10.07→	28/80	0 124 555 013⁸	28/80	0 986 047 420 ⁸
					28/110	0 124 655 009⁸	28/110	0 986 046 590 ⁸
35.390 WW	10,5	287	D 2066 LF02 <Euro 3>	06.10→	28/80	0 124 555 013⁸	28/80	0 986 047 420 ⁸
					28/110	0 124 655 009⁸	28/110	0 986 046 590 ⁸

									
35.400 , WW	10,5	294	D 2066 LF18 <Euro 5/OBD1>; D 2066 LF26 <Euro 5/OBD1>; D 2066 LF37 <Euro 4/OBD1>; D 2066 LF41 <Euro 5/OBD2>; D 2066 LF49 <Euro 3>; D 2066 LF51 <Euro 5/OBD2>; D 2066 LF58 <Euro 5/EEV/OBD2>; D 2066 LF63 <Euro 4/OBD2>	10.07→		28/80	0 124 555 013 ⁸	28/80	0 986 047 420 ⁸
						28/110	0 124 655 009 ⁸	28/110	0 986 046 590 ⁸
35.430 WW	10,5	316	D 2066 LF01 <Euro 3>	06.10→		28/80	0 124 555 013 ⁸	28/80	0 986 047 420 ⁸
						28/110	0 124 655 009 ⁸	28/110	0 986 046 590 ⁸
35.440 , WW	12,4	324	D 2676 LF22 <Euro 5/OBD2>	10.09→		28/80	0 124 555 013 ⁸	28/80	0 986 047 420 ⁸
						28/110	0 124 655 009 ⁸	28/110	0 986 046 590 ⁸
						28/120	0 124 655 025	28/120	0 986 049 820
35.480 , WW	10,5	324	D 2066 LF17 <Euro 5/OBD1>; D 2066 LF25 <Euro 5/OBD1>; D 2066 LF36 <Euro 4/OBD1>; D 2066 LF40 <Euro 5/OBD2>; D 2066 LF50 <Euro 3>; D 2066 LF57 <Euro 5/EEV/OBD2>; D 2066 LF62 <Euro 4/OBD2>	10.07→		28/80	0 124 555 013 ⁸	28/80	0 986 047 420 ⁸
						28/110	0 124 655 009 ⁸	28/110	0 986 046 590 ⁸
35.480 , WW	12,4	353	D 2676 LF02 <Euro 3>; D 2676 LF05 <Euro 4/OBD1>; D 2676 LF07 <Euro 5/OBD2>; D 2676 LF14 <Euro 5/OBD1>; D 2676 LF16 <Euro 5/OBD1>; D 2676 LF18 <Euro 5/EEV/OBD2>; D 2676 LF20 <Euro 4/OBD2>	10.07→		28/80	0 124 555 013 ⁸	28/80	0 986 047 420 ⁸
						28/110	0 124 655 009 ⁸	28/110	0 986 046 590 ⁸
						28/120	0 124 655 025	28/120	0 986 049 820
35.540	12,4	397	D 2676 LF06 <Euro 5/OBD2>; D 2676 LF13 <Euro 5/OBD1>; D 2676 LF15 <Euro 5/OBD1>	10.07→		28/80	0 124 555 013 ⁸	28/80	0 986 047 420 ⁸
						28/110	0 124 655 009 ⁸	28/110	0 986 046 590 ⁸
						28/120	0 124 655 025	28/120	0 986 049 820
37.320	10,5	235	D 2066 LF20 <Euro 5/OBD1>; D 2066 LF28 <Euro 5/OBD1>; D 2066 LF39 <Euro 4/OBD1>; D 2066 LF43 <Euro 5/OBD2>; D 2066 LF60 <Euro 5/EEV/OBD2>	10.07→		28/80	0 124 555 013 ⁸	28/80	0 986 047 420 ⁸
						28/110	0 124 655 009 ⁸	28/110	0 986 046 590 ⁸
37.360	10,5	265	D 2066 LF19 <Euro 5/OBD1>; D 2066 LF27 <Euro 5/OBD1>; D 2066 LF38 <Euro 4/OBD1>; D 2066 LF42 <Euro 5/OBD2>; D 2066 LF59 <Euro 5/EEV/OBD2>	10.07→		28/80	0 124 555 013 ⁸	28/80	0 986 047 420 ⁸
						28/110	0 124 655 009 ⁸	28/110	0 986 046 590 ⁸
37.400	10,5	294	D 2066 LF26 <Euro 5/OBD1>; D 2066 LF37 <Euro 4/OBD1>; D 2066 LF41 <Euro 5/OBD2>; D 2066 LF58 <Euro 5/EEV/OBD2>	10.07→		28/80	0 124 555 013 ⁸	28/80	0 986 047 420 ⁸
						28/110	0 124 655 009 ⁸	28/110	0 986 046 590 ⁸
37.440	10,5	324	D 2066 LF17 <Euro 5/OBD1>; D 2066 LF25 <Euro 5/OBD1>; D 2066 LF36 <Euro 4/OBD1>; D 2066 LF40 <Euro 5/OBD2>; D 2066 LF57 <Euro 5/EEV/OBD2>	10.07→		28/80	0 124 555 013 ⁸	28/80	0 986 047 420 ⁸
						28/110	0 124 655 009 ⁸	28/110	0 986 046 590 ⁸
37.480	12,4	353	D 2676 LF05 <Euro 4/OBD1>; D 2676 LF07 <Euro 5/OBD2>; D 2676 LF14 <Euro 5/OBD1>; D 2676 LF16 <Euro 5/OBD1>; D 2676 LF18 <Euro 5/EEV/OBD2>	10.07→		28/80	0 124 555 013 ⁸	28/80	0 986 047 420 ⁸
						28/110	0 124 655 009 ⁸	28/110	0 986 046 590 ⁸
						28/120	0 124 655 025	28/120	0 986 049 820
37.540	12,4	397	D 2676 LF06 <Euro 5/OBD2>; D 2676 LF13 <Euro 5/OBD1>; D 2676 LF15 <Euro 5/OBD1>	10.07→		28/80	0 124 555 013 ⁸	28/80	0 986 047 420 ⁸
						28/110	0 124 655 009 ⁸	28/110	0 986 046 590 ⁸
						28/120	0 124 655 025	28/120	0 986 049 820
40.360 WW	10,5	265	D 2066 LF07 <Euro 2>; D 2066 LF48 <Euro 3>; D 2066 LF64 <Euro 4/OBD2>	09.11→		28/80	0 124 555 013 ⁸	28/80	0 986 047 420 ⁸
						28/110	0 124 655 009 ⁸	28/110	0 986 046 590 ⁸
40.390 WW	10,5	287	D 2066 LF02 <Euro 3>	03.10→		28/80	0 124 555 013 ⁸	28/80	0 986 047 420 ⁸
						28/110	0 124 655 009 ⁸	28/110	0 986 046 590 ⁸
40.400 WW	10,5	294	D 2066 LF06 <Euro 2>; D 2066 LF49 <Euro 3>; D 2066 LF63 <Euro 4/OBD2>	03.10→		28/80	0 124 555 013 ⁸	28/80	0 986 047 420 ⁸
						28/110	0 124 655 009 ⁸	28/110	0 986 046 590 ⁸







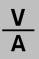

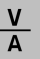



◀ MAN

40.430 WW	10,5	316	D 2066 LF01 <Euro 3>	03.10→	28/80	0 124 555 013^B	28/80	0 986 047 420 ^B
					28/110	0 124 655 009^B	28/110	0 986 046 590 ^B
40.440 WW	10,5	324	D 2066 LF50 <Euro 3>; D 2066 LF62 <Euro 4/OBD2>	02.11→	28/80	0 124 555 013^B	28/80	0 986 047 420 ^B
	12,4	324	D 2676 LF04 <Euro 2>	03.10→	28/80	0 124 555 013^B	28/80	0 986 047 420 ^B
					28/110	0 124 655 009^B	28/110	0 986 046 590 ^B
					28/120	0 124 655 025	28/120	0 986 049 820
40.480 WW	12,4	353	D 2676 LF02 <Euro 3>; D 2676 LF03 <Euro 2>; D 2676 LF20 <Euro 4/OBD2>	03.10→	28/80	0 124 555 013^B	28/80	0 986 047 420 ^B
					28/110	0 124 655 009^B	28/110	0 986 046 590 ^B
					28/120	0 124 655 025	28/120	0 986 049 820
41.320	10,5	235	D 2066 LF20 <Euro 5/OBD1>; D 2066 LF28 <Euro 5/OBD1>; D 2066 LF39 <Euro 4/OBD1>; D 2066 LF43 <Euro 5/OBD2>; D 2066 LF60 <Euro 5/EEV/OBD2>	10.07→	28/80	0 124 555 013^B	28/80	0 986 047 420 ^B
					28/110	0 124 655 009^B	28/110	0 986 046 590 ^B
41.350 WW	10,5	257	D 2066 LF03 <Euro 3>	01.10→	28/80	0 124 555 013^B	28/80	0 986 047 420 ^B
					28/110	0 124 655 009^B	28/110	0 986 046 590 ^B
41.360 , WW	10,5	265	D 2066 LF07 <Euro 2>; D 2066 LF19 <Euro 5/OBD1>; D 2066 LF27 <Euro 5/OBD1>; D 2066 LF38 <Euro 4/OBD1>; D 2066 LF42 <Euro 5/OBD2>; D 2066 LF48 <Euro 3>; D 2066 LF59 <Euro 5/EEV/OBD2>; D 2066 LF64 <Euro 4/OBD2>	10.07→	28/80	0 124 555 013^B	28/80	0 986 047 420 ^B
					28/110	0 124 655 009^B	28/110	0 986 046 590 ^B
41.390 WW	10,5	287	D 2066 LF02 <Euro 3>	01.10→	28/80	0 124 555 013^B	28/80	0 986 047 420 ^B
					28/110	0 124 655 009^B	28/110	0 986 046 590 ^B
41.400 , WW	10,5	294	D 2066 LF06 <Euro 2>; D 2066 LF18 <Euro 5/OBD1>; D 2066 LF26 <Euro 5/OBD1>; D 2066 LF37 <Euro 4/OBD1>; D 2066 LF41 <Euro 5/OBD2>; D 2066 LF49 <Euro 3>; D 2066 LF58 <Euro 5/EEV/OBD2>; D 2066 LF63 <Euro 4/OBD2>	10.07→	28/80	0 124 555 013^B	28/80	0 986 047 420 ^B
					28/110	0 124 655 009^B	28/110	0 986 046 590 ^B
41.430 WW	10,5	316	D 2066 LF01 <Euro 3>	01.10→	28/80	0 124 555 013^B	28/80	0 986 047 420 ^B
					28/110	0 124 655 009^B	28/110	0 986 046 590 ^B
41.440 , WW	10,5	324	D 2066 LF17 <Euro 5/OBD1>; D 2066 LF25 <Euro 5/OBD1>; D 2066 LF36 <Euro 4/OBD1>; D 2066 LF40 <Euro 5/OBD2>; D 2066 LF50 <Euro 3>; D 2066 LF57 <Euro 5/EEV/OBD2>; D 2066 LF62 <Euro 4/OBD2>	10.07→	28/80	0 124 555 013^B	28/80	0 986 047 420 ^B
					28/110	0 124 655 009^B	28/110	0 986 046 590 ^B
WW	12,4	324	D 2676 LF04 <Euro 2>	01.10→	28/80	0 124 555 013^B	28/80	0 986 047 420 ^B
					28/110	0 124 655 009^B	28/110	0 986 046 590 ^B
					28/120	0 124 655 025	28/120	0 986 049 820
41.480 , WW	12,4	353	D 2676 LF02 <Euro 3>; D 2676 LF03 <Euro 2>; D 2676 LF05 <Euro 4/OBD1>; D 2676 LF07 <Euro 5/OBD2>; D 2676 LF14 <Euro 5/OBD1>; D 2676 LF16 <Euro 5/OBD1>; D 2676 LF18 <Euro 5/EEV/OBD2>; D 2676 LF20 <Euro 4/OBD2>	10.07→	28/80	0 124 555 013^B	28/80	0 986 047 420 ^B
					28/110	0 124 655 009^B	28/110	0 986 046 590 ^B
					28/120	0 124 655 025	28/120	0 986 049 820
41.540	12,4	397	D 2676 LF06 <Euro 5/OBD2>; D 2676 LF13 <Euro 5/OBD1>; D 2676 LF15 <Euro 5/OBD1>	10.07→	28/80	0 124 555 013^B	28/80	0 986 047 420 ^B
					28/110	0 124 655 009^B	28/110	0 986 046 590 ^B
					28/120	0 124 655 025	28/120	0 986 049 820



TGX									
18.360	10,5	265	D 2066 LF19 <Euro 5/OBD1>; D 2066 LF27 <Euro 5/OBD1>; D 2066 LF38 <Euro 4/OBD1>; D 2066 LF42 <Euro 5/OBD2>; D 2066 LF59 <Euro 5/EEV/OBD2>	10.07→	28/80	0 124 555 013 ⁸	28/80	0 986 047 420 ⁸	
					28/110	0 124 655 009 ⁸	28/110	0 986 046 590 ⁸	
18.400	10,5	294	D 2066 LF18 <Euro 5/OBD1>; D 2066 LF26 <Euro 5/OBD1>; D 2066 LF37 <Euro 4/OBD1>; D 2066 LF41 <Euro 5/OBD2>; D 2066 LF51 <Euro 5/OBD2>; D 2066 LF58 <Euro 5/EEV/OBD2>	10.07→	28/80	0 124 555 013 ⁸	28/80	0 986 047 420 ⁸	
					28/110	0 124 655 009 ⁸	28/110	0 986 046 590 ⁸	
18.440	10,5	324	D 2066 LF17 <Euro 5/OBD1>; D 2066 LF25 <Euro 5/OBD1>; D 2066 LF36 <Euro 4/OBD1>; D 2066 LF40 <Euro 5/OBD2>; D 2066 LF57 <Euro 5/EEV/OBD2>	10.07→	28/80	0 124 555 013 ⁸	28/80	0 986 047 420 ⁸	
					28/110	0 124 655 009 ⁸	28/110	0 986 046 590 ⁸	
18.480, F, FL	12,4	353	D 2676 LF05 <Euro 4/OBD1>; D 2676 LF07 <Euro 5/OBD2>; D 2676 LF14 <Euro 5/OBD1>; D 2676 LF16 <Euro 5/OBD1>; D 2676 LF18 <Euro 5/EEV/OBD2>	10.07→	28/80	0 124 555 013 ⁸	28/80	0 986 047 420 ⁸	
					28/110	0 124 655 009 ⁸	28/110	0 986 046 590 ⁸	
					28/120	0 124 655 025	28/120	0 986 049 820	
					28/120	0 124 655 025	28/120	0 986 049 820	
18.540	12,4	397	D 2676 LF06 <Euro 5/OBD2>; D 2676 LF13 <Euro 5/OBD1>; D 2676 LF15 <Euro 5/OBD1>	10.07→	28/80	0 124 555 013 ⁸	28/80	0 986 047 420 ⁸	
					28/110	0 124 655 009 ⁸	28/110	0 986 046 590 ⁸	
18.680	16,2	500	D 2868 LF02 <Euro 5/OBD1>; D 2868 LF05 <Euro 5/EEV/OBD2>	01.08→	28/120	0 124 655 025	28/120	0 986 049 820	
24.360	10,5	265	D 2066 LF19 <Euro 5/OBD1>; D 2066 LF27 <Euro 5/OBD1>; D 2066 LF38 <Euro 4/OBD1>; D 2066 LF42 <Euro 5/OBD2>; D 2066 LF59 <Euro 5/EEV/OBD2>	10.07→	28/80	0 124 555 013 ⁸	28/80	0 986 047 420 ⁸	
					28/110	0 124 655 009 ⁸	28/110	0 986 046 590 ⁸	
24.400	10,5	294	D 2066 LF18 <Euro 5/OBD1>; D 2066 LF26 <Euro 5/OBD1>; D 2066 LF37 <Euro 4/OBD1>; D 2066 LF41 <Euro 5/OBD2>; D 2066 LF51 <Euro 5/OBD2>; D 2066 LF58 <Euro 5/EEV/OBD2>	10.07→	28/80	0 124 555 013 ⁸	28/80	0 986 047 420 ⁸	
					28/110	0 124 655 009 ⁸	28/110	0 986 046 590 ⁸	
24.440	10,5	324	D 2066 LF17 <Euro 5/OBD1>; D 2066 LF25 <Euro 5/OBD1>; D 2066 LF36 <Euro 4/OBD1>; D 2066 LF40 <Euro 5/OBD2>; D 2066 LF57 <Euro 5/EEV/OBD2>	10.07→	28/80	0 124 555 013 ⁸	28/80	0 986 047 420 ⁸	
					28/110	0 124 655 009 ⁸	28/110	0 986 046 590 ⁸	
					28/120	0 124 655 025	28/120	0 986 049 820	
24.480	12,4	353	D 2676 LF05 <Euro 4/OBD1>; D 2676 LF07 <Euro 5/OBD2>; D 2676 LF14 <Euro 5/OBD1>; D 2676 LF16 <Euro 5/OBD1>; D 2676 LF18 <Euro 5/EEV/OBD2>	10.07→	28/80	0 124 555 013 ⁸	28/80	0 986 047 420 ⁸	
					28/110	0 124 655 009 ⁸	28/110	0 986 046 590 ⁸	
					28/120	0 124 655 025	28/120	0 986 049 820	
24.540	12,4	397	D 2676 LF06 <Euro 5/OBD2>	09.09→	28/80	0 124 555 013 ⁸	28/80	0 986 047 420 ⁸	
					28/110	0 124 655 009 ⁸	28/110	0 986 046 590 ⁸	
26.360	10,5	265	D 2066 LF19 <Euro 5/OBD1>; D 2066 LF27 <Euro 5/OBD1>; D 2066 LF38 <Euro 4/OBD1>; D 2066 LF42 <Euro 5/OBD2>; D 2066 LF59 <Euro 5/EEV/OBD2>	10.07→	28/80	0 124 555 013 ⁸	28/80	0 986 047 420 ⁸	
					28/110	0 124 655 009 ⁸	28/110	0 986 046 590 ⁸	

												
33.540	12,4	397	D 2676 LF06 <Euro 5/OBD2>;	10.07→		28/80	0 124 555 013 ⁸	28/80	0 986 047 420 ⁸			
			D 2676 LF13 <Euro 5/OBD1>;			28/110		0 124 655 009 ⁸		28/110	0 986 046 590 ⁸	
			D 2676 LF15 <Euro 5/OBD1>			28/120		0 124 655 025		28/120	0 986 049 820	
33.680	16,2	500	D 2868 LF02 <Euro 5/OBD1>; D 2868 LF05 <Euro 5/EEV/OBD2>	01.08→		28/120	0 124 655 025	28/120	0 986 049 820			
35.360	10,5	265	D 2066 LF19 <Euro 5/OBD1>;	09.07→		28/80	0 124 555 013 ⁸	28/80	0 986 047 420 ⁸			
			D 2066 LF27 <Euro 5/OBD1>;			28/110		0 124 655 009 ⁸		28/110	0 986 046 590 ⁸	
			D 2066 LF38 <Euro 4/OBD1>;									
			D 2066 LF42 <Euro 5/OBD2>; D 2066 LF59 <Euro 5/EEV/OBD2>									
35.400	10,5	294	D 2066 LF18 <Euro 5/OBD1>;	09.07→		28/80	0 124 555 013 ⁸	28/80	0 986 047 420 ⁸			
			D 2066 LF26 <Euro 5/OBD1>;			28/110		0 124 655 009 ⁸		28/110	0 986 046 590 ⁸	
			D 2066 LF37 <Euro 4/OBD1>;									
			D 2066 LF41 <Euro 5/OBD2>; D 2066 LF58 <Euro 5/EEV/OBD2>									
35.440	10,5	324	D 2066 LF17 <Euro 5/OBD1>;	09.07→		28/80	0 124 555 013 ⁸	28/80	0 986 047 420 ⁸			
			D 2066 LF25 <Euro 5/OBD1>;			28/110		0 124 655 009 ⁸		28/110	0 986 046 590 ⁸	
			D 2066 LF36 <Euro 4/OBD1>;									
			D 2066 LF40 <Euro 5/OBD2>; D 2066 LF57 <Euro 5/EEV/OBD2>									
35.480	12,4	353	D 2676 LF05 <Euro 4/OBD1>;	09.07→		28/80	0 124 555 013 ⁸	28/80	0 986 047 420 ⁸			
			D 2676 LF07 <Euro 5/OBD2>;			28/110		0 124 655 009 ⁸		28/110	0 986 046 590 ⁸	
			D 2676 LF14 <Euro 5/OBD1>;			28/120		0 124 655 025		28/120	0 986 049 820	
			D 2676 LF16 <Euro 5/OBD1>; D 2676 LF18 <Euro 5/EEV/OBD2>									
35.540	12,4	397	D 2676 LF06 <Euro 5/OBD2>;	09.07→		28/80	0 124 555 013 ⁸	28/80	0 986 047 420 ⁸			
			D 2676 LF13 <Euro 5/OBD1>;			28/110		0 124 655 009 ⁸		28/110	0 986 046 590 ⁸	
			D 2676 LF15 <Euro 5/OBD1>			28/120		0 124 655 025		28/120	0 986 049 820	
41.540	12,4	397	D 2676 LF06 <Euro 5/OBD2>;	10.07→		28/80	0 124 555 013 ⁸	28/80	0 986 047 420 ⁸			
			D 2676 LF13 <Euro 5/OBD1>;			28/110		0 124 655 009 ⁸		28/110	0 986 046 590 ⁸	
			D 2676 LF15 <Euro 5/OBD1>			28/120		0 124 655 025		28/120	0 986 049 820	
41.680	16,2	500	D 2868 LF03 <Euro 5/OBD1>;	01.08→		28/120	0 124 655 025	28/120	0 986 049 820			
			D 2868 LF06 <Euro 5/OBD2>									
ÜL												
242	12,0	177	D 2866 UH/240 <Z6500, Euro 1>	09.89-10.92		28/120	0 120 689 540 ⁸	28/140	0 986 039 530 ⁸			
						11.92-03.93		28/140		0 120 689 541 ⁸	28/140	0 986 039 530 ⁸
272	10,0	198	D 2865 LUH02 <V1400, Euro 1>	03.93-07.94		28/140	0 120 689 569 ⁸	28/140	0 986 042 850 ⁸			
						28/180		0 120 689 544 ⁸				
			D 2865 LUH05 <Euro 1>	07.94-09.95	BEB	28/140	0 120 689 541 ⁸	28/140	0 986 039 530 ⁸			
						28/180		0 120 689 544 ⁸				
292	12,0	213	D 2866 TUH01 <V0100>	09.89-10.92		28/120	0 120 689 540 ⁸	28/140	0 986 039 530 ⁸			
						09.89-03.93		28/55		0 120 469 982 ⁸	28/55	0 986 037 410 ⁸
						11.92-03.93		28/140		0 120 689 541 ⁸	28/140	0 986 039 530 ⁸
312	10,0	228	D 2865 LUH07 <V1400, Euro 2>	09.95-09.96		28/140	0 120 689 569 ⁸	28/140	0 986 042 850 ⁸			
						28/180		0 120 689 544 ⁸				
313	12,0	228	D 2866 LUH20 <V3200, Euro 2>	09.96-03.98		28/140	0 120 689 569 ⁸	28/140	0 986 042 850 ⁸			
						09.96-09.01		28/180		0 120 689 544 ⁸		
						04.98-09.01		28/140		0 120 689 575 ⁸	28/140	0 986 047 160 ⁸
						09.96-09.01		LAB,UE		28/140	0 120 689 557 ⁸	
			D 2866 LUH24 <V5000, Euro 3>	05.99-09.06		28/110	0 124 655 009 ⁸	28/110	0 986 046 590 ⁸			
						28/140		0 120 689 575 ⁸		28/140	0 986 047 160 ⁸	
						28/180		0 120 689 544 ⁸				
						ZGE		28/100		0 123 525 501 ⁸	28/100	0 986 042 590 ⁸
322	10,0	235	D 2865 LUH08 <V1400, Euro 1>	04.92-09.95		28/140	0 120 689 569 ⁸	28/140	0 986 042 850 ⁸			
						28/180		0 120 689 544 ⁸				
353	12,0	257	D 2866 LUH21 <V3200, Euro 2>	06.97-03.98		28/140	0 120 689 569 ⁸	28/140	0 986 042 850 ⁸			
						06.97-12.01		28/180		0 120 689 544 ⁸		
						04.98-12.01		28/140		0 120 689 575 ⁸	28/140	0 986 047 160 ⁸
						06.97-12.01		LAB,UE		28/140	0 120 689 557 ⁸	
363	12,0	265	D 2866 LUH25 <V5000, Euro 3>	01.01-09.06		28/110	0 124 655 009 ⁸	28/110	0 986 046 590 ⁸			
						28/140		0 120 689 575 ⁸		28/140	0 986 047 160 ⁸	
						28/180		0 120 689 544 ⁸				
						ZGE		28/100		0 123 525 501 ⁸	28/100	0 986 042 590 ⁸



MAN

6t													
6.100 F	4,6	75	D 0824 GF, GF01 <Z8200>	09.87-03.92				28/35	0 986 034 210 ⁸				
								28/27	0 120 488 268 ⁵	28/27	0 986 031 370 ⁵		
								28/35	0 120 488 270 ⁸	28/35	0 986 034 210 ⁸		
								04.92-12.92		28/27	0 120 488 268 ⁵	28/27	0 986 031 370 ⁵
								28/35	0 120 488 271 ⁸	28/35	0 986 031 450 ⁸		
								D 0824 GF02 <Z8200, Euro 1>		10.92-10.93	28/27	0 120 488 268 ⁵	28/27
		28/35	0 120 488 271 ⁸	28/35	0 986 031 450 ⁸								
6.90 F	3,8	66	D 0224 MF	10.79-09.87	02.83-09.87			28/27	0 120 488 268 ⁵	28/27	0 986 031 370 ⁵		
										28/35	0 986 034 210 ⁸		
										28/35	0 120 488 270 ⁸	28/35	0 986 034 210 ⁸
8t													
8.100 F	4,6	75	D 0824 GF, GF01 <Z8200>	09.87-03.92				28/35	0 986 034 210 ⁸				
								28/27	0 120 488 268 ⁵	28/27	0 986 031 370 ⁵		
								28/35	0 120 488 270 ⁸	28/35	0 986 034 210 ⁸		
								04.92-12.92		28/27	0 120 488 268 ⁵	28/27	0 986 031 370 ⁵
								28/35	0 120 488 271 ⁸	28/35	0 986 031 450 ⁸		
								D 0824 GF02 <Z8200, Euro 1>		10.92-10.93	28/27	0 120 488 268 ⁵	28/27
		28/35	0 120 488 271 ⁸	28/35	0 986 031 450 ⁸								
8.136 F	5,7	100	D 0226 MF	10.79-09.87	02.83-09.87			28/27	0 120 488 268 ⁵	28/27	0 986 031 370 ⁵		
										28/35	0 986 034 210 ⁸		
										28/35	0 120 488 270 ⁸	28/35	0 986 034 210 ⁸
								09.87-09.87		28/27	0 120 488 268 ⁵	28/27	0 986 031 370 ⁵
										28/35	0 986 034 210 ⁸		
								FL		5,7	100	D 0226 MF	12.83-09.87
				28/27	0 120 488 268 ⁵	28/27	0 986 031 370 ⁵						
				28/35	0 120 488 270 ⁸	28/35	0 986 034 210 ⁸						
				09.87-09.87	28/27	0 120 488 268 ⁵	28/27	0 986 031 370 ⁵					
				28/35	0 120 488 268 ⁵	28/27	0 986 031 370 ⁵						
8.150 F	5,7	92	D 0226 MF/Silent	05.90-03.92				28/35	0 986 034 210 ⁸				
								28/27	0 120 488 268 ⁵	28/27	0 986 031 370 ⁵		
								28/35	0 120 488 270 ⁸	28/35	0 986 034 210 ⁸		
								04.92-10.93		28/27	0 120 488 268 ⁵	28/27	0 986 031 370 ⁵
								28/35	0 120 488 271 ⁸	28/35	0 986 031 450 ⁸		
								6,9		110-114	D 0826 GF <Z8300>	09.87-03.92	
					28/27	0 120 488 268 ⁵	28/27	0 986 031 370 ⁵					
					28/35	0 120 488 270 ⁸	28/35	0 986 034 210 ⁸					
					04.92-12.92	28/27	0 120 488 268 ⁵	28/27	0 986 031 370 ⁵				
					28/35	0 120 488 271 ⁸	28/35	0 986 031 450 ⁸					
	F, FAKO, FL		6,9	110	D 0826 GF03 <Z8300, Euro 1>	10.92-05.94			28/35	0 120 488 269 ⁸	28/35	0 986 034 210 ⁸	
					10.92-05.95	28/27	0 120 488 268 ⁵	28/27	0 986 031 370 ⁵				
				28/55	0 120 469 982 ⁸	28/55	0 986 037 410 ⁸						
FAE		6,9	110-114	D 0826 GF <Z8300>	05.88-03.92			28/35	0 986 034 210 ⁸				
				28/27	0 120 488 268 ⁵	28/27	0 986 031 370 ⁵						
				28/35	0 120 488 270 ⁸	28/35	0 986 034 210 ⁸						
				04.92-12.92	28/27	0 120 488 268 ⁵	28/27	0 986 031 370 ⁵					
				28/35	0 120 488 271 ⁸	28/35	0 986 031 450 ⁸						
FL		5,7	92	D 0226 MF/Silent	05.90-03.92			28/35	0 986 034 210 ⁸				
				28/27	0 120 488 268 ⁵	28/27	0 986 031 370 ⁵						
				28/35	0 120 488 270 ⁸	28/35	0 986 034 210 ⁸						
				04.92-10.93	28/27	0 120 488 268 ⁵	28/27	0 986 031 370 ⁵					
				28/35	0 120 488 271 ⁸	28/35	0 986 031 450 ⁸						
				6,9	110-114	D 0826 GF <Z8300>	05.88-03.92	28/35	0 986 034 210 ⁸				
				28/27	0 120 488 268 ⁵	28/27	0 986 031 370 ⁵						
				28/35	0 120 488 270 ⁸	28/35	0 986 034 210 ⁸						
				04.92-12.92	28/27	0 120 488 268 ⁵	28/27	0 986 031 370 ⁵					
				28/35	0 120 488 271 ⁸	28/35	0 986 031 450 ⁸						
8.90 F	3,8	66	D 0224 MF	10.79-09.87	02.83-09.87			28/27	0 120 488 268 ⁵	28/27	0 986 031 370 ⁵		
										28/35	0 986 034 210 ⁸		
										28/35	0 120 488 270 ⁸	28/35	0 986 034 210 ⁸
				09.87-09.87	28/27	0 120 488 268 ⁵	28/27	0 986 031 370 ⁵					
9t													
9.136 F, FL	5,7	100	D 0226 MF	10.79-09.87	02.83-09.87			28/27	0 120 488 268 ⁵	28/27	0 986 031 370 ⁵		
										28/35	0 986 034 210 ⁸		
										28/35	0 120 488 270 ⁸	28/35	0 986 034 210 ⁸
















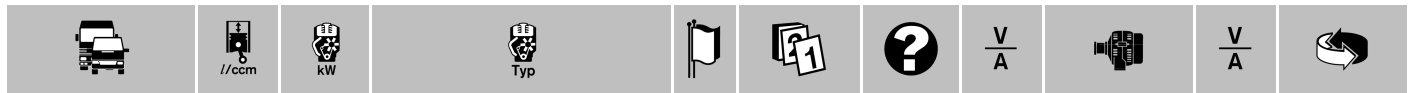
9.150 F	5,7	92	D 0226 MF/Silent	05.90-03.92	28/35	0 986 034 210 ⁸			
					28/27	0 120 488 268 ⁵	28/27	0 986 031 370 ⁵	
					28/35	0 120 488 270 ⁸	28/35	0 986 034 210 ⁸	
	04.92-10.93	28/27	0 120 488 268 ⁵	28/27	0 986 031 370 ⁵				
		28/35	0 120 488 271 ⁸	28/35	0 986 031 450 ⁸				
		28/35	0 120 488 271 ⁸	28/35	0 986 034 210 ⁸				
	6,9	110-114	D 0826 GF <Z8300>	09.87-03.92	28/35	0 986 034 210 ⁸			
					28/27	0 120 488 268 ⁵	28/27	0 986 031 370 ⁵	
					28/35	0 120 488 270 ⁸	28/35	0 986 034 210 ⁸	
	04.92-12.92	28/27	0 120 488 268 ⁵	28/27	0 986 031 370 ⁵				
28/35		0 120 488 271 ⁸	28/35	0 986 031 450 ⁸					
28/35		0 120 488 271 ⁸	28/35	0 986 034 210 ⁸					
F, FAKO, FL	6,9	110	D 0826 GF03 <Z8300, Euro 1>	10.92-05.94	28/35	0 120 488 269 ⁸	28/35	0 986 034 210 ⁸	
				10.92-05.95	28/27	0 120 488 268 ⁵	28/27	0 986 031 370 ⁵	
				28/55	0 120 469 982 ⁸	28/55	0 986 037 410 ⁸		
FAE	6,9	110-114	D 0826 GF <Z8300>	05.88-03.92	28/35	0 986 034 210 ⁸			
				28/27	0 120 488 268 ⁵	28/27	0 986 031 370 ⁵		
				28/35	0 120 488 270 ⁸	28/35	0 986 034 210 ⁸		
04.92-12.92	28/27	0 120 488 268 ⁵	28/27	0 986 031 370 ⁵					
	28/35	0 120 488 271 ⁸	28/35	0 986 031 450 ⁸					
	28/35	0 120 488 271 ⁸	28/35	0 986 034 210 ⁸					
FL	5,7	92	D 0226 MF/Silent	05.90-03.92	28/35	0 986 034 210 ⁸			
					28/27	0 120 488 268 ⁵	28/27	0 986 031 370 ⁵	
					28/35	0 120 488 270 ⁸	28/35	0 986 034 210 ⁸	
	04.92-10.93	28/27	0 120 488 268 ⁵	28/27	0 986 031 370 ⁵				
		28/35	0 120 488 271 ⁸	28/35	0 986 031 450 ⁸				
		28/35	0 120 488 271 ⁸	28/35	0 986 034 210 ⁸				
	6,9	110-114	D 0826 GF <Z8300>	05.88-03.92	28/35	0 986 034 210 ⁸			
					28/27	0 120 488 268 ⁵	28/27	0 986 031 370 ⁵	
					28/35	0 120 488 270 ⁸	28/35	0 986 034 210 ⁸	
	04.92-12.92	28/27	0 120 488 268 ⁵	28/27	0 986 031 370 ⁵				
28/35		0 120 488 271 ⁸	28/35	0 986 031 450 ⁸					
28/35		0 120 488 271 ⁸	28/35	0 986 034 210 ⁸					
10t									
10.136 F, FL	5,7	100	D 0226 MF	09.81-09.87	28/27	0 120 488 268 ⁵	28/27	0 986 031 370 ⁵	
				02.83-09.87	28/35	0 120 488 270 ⁸	28/35	0 986 034 210 ⁸	
				28/35	0 120 488 270 ⁸	28/35	0 986 034 210 ⁸		
10.150 F	5,7	92	D 0226 MF/Silent	05.90-03.92	28/35	0 986 034 210 ⁸			
					28/27	0 120 488 268 ⁵	28/27	0 986 031 370 ⁵	
					28/35	0 120 488 270 ⁸	28/35	0 986 034 210 ⁸	
	04.92-10.93	28/27	0 120 488 268 ⁵	28/27	0 986 031 370 ⁵				
		28/35	0 120 488 271 ⁸	28/35	0 986 031 450 ⁸				
		28/35	0 120 488 271 ⁸	28/35	0 986 034 210 ⁸				
	6,9	110-114	D 0826 GF01 <Z8300>	09.87-03.92	28/35	0 986 034 210 ⁸			
					28/27	0 120 488 268 ⁵	28/27	0 986 031 370 ⁵	
					28/35	0 120 488 270 ⁸	28/35	0 986 034 210 ⁸	
	04.92-12.92	28/27	0 120 488 268 ⁵	28/27	0 986 031 370 ⁵				
28/35		0 120 488 271 ⁸	28/35	0 986 031 450 ⁸					
28/35		0 120 488 271 ⁸	28/35	0 986 034 210 ⁸					
F, FL	6,9	110	D 0826 GF03 <Z8300, Euro 1>	10.92-10.93	28/27	0 120 488 268 ⁵	28/27	0 986 031 370 ⁵	
				28/35	0 120 488 269 ⁸	28/35	0 986 034 210 ⁸		
				28/55	0 120 469 982 ⁸	28/55	0 986 037 410 ⁸		
FL	5,7	92	D 0226 MF/Silent	05.90-03.92	28/35	0 986 034 210 ⁸			
					28/27	0 120 488 268 ⁵	28/27	0 986 031 370 ⁵	
					28/35	0 120 488 270 ⁸	28/35	0 986 034 210 ⁸	
	04.92-10.93	28/27	0 120 488 268 ⁵	28/27	0 986 031 370 ⁵				
		28/35	0 120 488 271 ⁸	28/35	0 986 031 450 ⁸				
		28/35	0 120 488 271 ⁸	28/35	0 986 034 210 ⁸				
	6,9	110-114	D 0826 GF01 <Z8300>	05.88-03.92	28/35	0 986 034 210 ⁸			
					28/27	0 120 488 268 ⁵	28/27	0 986 031 370 ⁵	
					28/35	0 120 488 270 ⁸	28/35	0 986 034 210 ⁸	
	04.92-12.92	28/27	0 120 488 268 ⁵	28/27	0 986 031 370 ⁵				
28/35		0 120 488 271 ⁸	28/35	0 986 031 450 ⁸					
28/35		0 120 488 271 ⁸	28/35	0 986 034 210 ⁸					
12t									
12.136 F, FL, FR	5,7	100	D 0226 MF	09.83-01.88	28/35	0 120 488 289 ⁸	28/35	0 986 033 820 ⁸	
				05.94-05.94	28/35	0 120 488 269 ⁸	28/35	0 986 034 210 ⁸	
12.152 F, FL	4,6	114	D 0824 LF01 <V2700, Euro 1>	05.94-06.97	28/55	0 120 469 982 ⁸	28/55	0 986 037 410 ⁸	
				28/80	0 120 468 107 ⁸	28/80	0 986 037 770 ⁸		
				06.94-06.97	28/35	0 120 488 291 ⁸	28/35	0 986 037 440 ⁸	
				05.94-06.97	SA1	14/55	0 120 488 282 ⁵	14/55	0 986 034 260 ⁸
				28/35	0 120 488 271 ⁸	28/35	0 986 031 450 ⁸		



◀ MAN

12.152 F, FL	6,9	110-114	D 0826 F01 <V0200>; D 0826 F02 <V0200, Euro 1>	12.88-05.94	14/55	0 120 489 315 ⁴	14/55	0 986 034 260 ⁸			
					28/35	0 120 488 269 ⁸	28/35	0 986 034 210 ⁸			
					28/35	0 120 488 270 ⁸	28/35	0 986 034 210 ⁸			
					28/55	0 120 469 982 ⁸	28/55	0 986 037 410 ⁸			
12.162 F, FL	4,6	118	D 0824 LF02 <V2700, Euro 2>	08.95-06.97	28/35	0 120 488 291 ⁸	28/35	0 986 037 440 ⁸			
					28/55	0 120 469 982 ⁸	28/55	0 986 037 410 ⁸			
					28/80	0 120 468 107 ⁸	28/80	0 986 037 770 ⁸			
					SA1	14/55	0 120 488 282 ⁵	14/55	0 986 034 260 ⁸		
12.170 F	5,7	125	D 0226 MKF/170	04.83-02.89	28/35	0 120 488 289 ⁸	28/35	0 986 033 820 ⁸			
					28/55	0 120 469 891 ⁸	28/55	0 986 033 100 ⁸			
FL	5,7	125	D 0226 MKF/170	12.84-02.89	28/35	0 120 488 289 ⁸	28/35	0 986 033 820 ⁸			
FR	5,7	125	D 0226 MKF/170	04.83-02.89	28/35	0 120 488 289 ⁸	28/35	0 986 033 820 ⁸			
12.192 F	5,7	141	D 0226 MKF	09.83-02.89	28/35	0 120 488 289 ⁸	28/35	0 986 033 820 ⁸			
F, FA, FL	6,9	140	D 0826 LF05 <Z9500, Euro 1>	10.92-04.94	28/35	0 120 488 269 ⁸	28/35	0 986 034 210 ⁸			
				10.92-05.94	28/55	0 120 469 982 ⁸	28/55	0 986 037 410 ⁸			
				SA1	14/55	0 120 488 282 ⁵	14/55	0 986 034 260 ⁸			
				D 0826 LF07 <Z9500, Euro 1>	05.94-06.96	28/35	0 120 488 291 ⁸	28/35	0 986 037 440 ⁸		
F, FL	6,6	137	D 0826 TF <Z9400>	08.88-01.90	28/55	0 120 469 891 ⁸	28/55	0 986 033 100 ⁸			
				08.88-06.90	28/35	0 120 488 270 ⁸	28/35	0 986 034 210 ⁸			
				02.90-06.90	28/55	0 120 469 891 ⁸	28/55	0 986 036 920 ⁸			
				6,9	140	D 0826 LF01 <Z9500>	07.90-05.92	28/35	0 120 488 270 ⁸	28/35	0 986 034 210 ⁸
FL	5,7	141	D 0226 MKF	07.90-10.92	28/55	0 120 469 982 ⁸	28/55	0 986 037 410 ⁸			
				28/80	0 120 468 107 ⁸	28/80	0 986 037 770 ⁸				
				06.92-10.92	28/35	0 120 488 269 ⁸	28/35	0 986 034 210 ⁸			
				07.90-10.92	SA1	14/55	0 120 488 282 ⁵	14/55	0 986 034 260 ⁸		
FR	5,7	141	D 0226 MKF	09.84-02.89	28/35	0 120 488 289 ⁸	28/35	0 986 033 820 ⁸			
12.222 F, FA, FL	6,9	162	D 0826 LF11 <Z9500, Euro 2>	05.94-06.96	28/55	0 120 469 891 ⁸	28/55	0 986 033 100 ⁸			
					28/35	0 120 488 289 ⁸	28/35	0 986 033 820 ⁸			
					28/55	0 120 469 982 ⁸	28/55	0 986 037 410 ⁸			
					28/80	0 120 468 107 ⁸	28/80	0 986 037 770 ⁸			
12.232 F, FA, FL	6,9	169	D 0826 LF02 <Z9500>	08.88-05.92	SA1	14/55	0 120 488 282 ⁵	14/55	0 986 034 260 ⁸		
					08.88-10.92	28/35	0 120 488 270 ⁸	28/35	0 986 034 210 ⁸		
					28/55	0 120 469 982 ⁸	28/55	0 986 037 410 ⁸			
					28/80	0 120 468 107 ⁸	28/80	0 986 037 770 ⁸			
D 0826 LF06 <Z9500, Euro 1>	10.92-04.94	SA1	14/55	0 120 488 282 ⁵	14/55	0 986 034 260 ⁸					
							10.92-05.94	28/35	0 120 488 269 ⁸	28/35	0 986 034 210 ⁸
							28/55	0 120 469 982 ⁸	28/55	0 986 037 410 ⁸	
							28/80	0 120 468 107 ⁸	28/80	0 986 037 770 ⁸	
D 0826 LF08 <Z9500, Euro 1>	05.94-06.96	SA1	14/55	0 120 488 282 ⁵	14/55	0 986 034 260 ⁸					
							28/35	0 120 488 291 ⁸	28/35	0 986 037 440 ⁸	
							28/55	0 120 469 982 ⁸	28/55	0 986 037 410 ⁸	
							28/80	0 120 468 107 ⁸	28/80	0 986 037 770 ⁸	
12.262 F, FL	6,9	191	D 0826 LF13 <Z9500, Euro 2>	08.95-06.96	SA1	14/55	0 120 488 282 ⁵	14/55	0 986 034 260 ⁸		
					28/35	0 120 488 291 ⁸	28/35	0 986 037 440 ⁸			
					28/55	0 120 469 982 ⁸	28/55	0 986 037 410 ⁸			
					28/80	0 120 468 107 ⁸	28/80	0 986 037 770 ⁸			
12.272 F, FA, FL	6,9	198	D 0826 LF04 <Z9500, Euro 1>	10.92-04.94	28/35	0 120 488 269 ⁸	28/35	0 986 034 210 ⁸			
				10.92-06.96	28/55	0 120 469 982 ⁸	28/55	0 986 037 410 ⁸			
				SA1	14/55	0 120 488 282 ⁵	14/55	0 986 034 260 ⁸			
				05.94-06.96	28/35	0 120 488 291 ⁸	28/35	0 986 037 440 ⁸			
10.92-06.96	SA1	14/55	0 120 488 282 ⁵	14/55	0 986 034 260 ⁸						

											
12.272 FL	10,0	198	D 2865 LF02 <V0700>	09.91-10.92							
							28/35	0 120 488 271 ⁸	28/35	0 986 031 450 ⁸	
							28/55	0 120 469 982 ⁸	28/55	0 986 037 410 ⁸	
							28/80	0 120 468 107 ⁸	28/80	0 986 037 770 ⁸	
14t											
14.136 F, FL, FR	5,7	100	D 0226 MF	09.83-02.89			28/35	0 120 488 289 ⁸	28/35	0 986 033 820 ⁸	
				08.88-02.89			28/55	0 120 469 891 ⁸	28/55	0 986 033 100 ⁸	
14.152 F, FL	4,6	114	D 0824 LF01 <V2700, Euro 1>	05.94-05.94			28/35	0 120 488 269 ⁸	28/35	0 986 034 210 ⁸	
				05.94-06.97			28/55	0 120 469 982 ⁸	28/55	0 986 037 410 ⁸	
							28/80	0 120 468 107 ⁸	28/80	0 986 037 770 ⁸	
				06.94-06.97			28/35	0 120 488 291 ⁸	28/35	0 986 037 440 ⁸	
				05.94-06.97	SA1		14/55	0 120 488 282 ⁵	14/55	0 986 034 260 ⁸	
	6,9	110-114	D 0826 F01 <V0200>; D 0826 F02 <V0200, Euro 1>	12.88-05.94			14/55	0 120 489 315 ⁴	14/55	0 986 034 260 ⁸	
							28/35	0 120 488 269 ⁸	28/35	0 986 034 210 ⁸	
							28/35	0 120 488 270 ⁸	28/35	0 986 034 210 ⁸	
							28/55	0 120 469 982 ⁸	28/55	0 986 037 410 ⁸	
14.162 F, FL	4,6	118	D 0824 LF02 <V2700, Euro 2>	08.95-06.97			28/35	0 120 488 291 ⁸	28/35	0 986 037 440 ⁸	
							28/55	0 120 469 982 ⁸	28/55	0 986 037 410 ⁸	
							28/80	0 120 468 107 ⁸	28/80	0 986 037 770 ⁸	
							SA1	14/55	0 120 488 282 ⁵	14/55	0 986 034 260 ⁸
14.170 F, FA, FL, FR	5,7	125	D 0226 MKF/170	04.83-07.89			28/35	0 120 488 289 ⁸	28/35	0 986 033 820 ⁸	
				08.88-07.89			28/55	0 120 469 891 ⁸	28/55	0 986 033 100 ⁸	
14.192 F, FA, FL, FR	5,7	141	D 0226 MKF	09.83-07.89			28/35	0 120 488 289 ⁸	28/35	0 986 033 820 ⁸	
				08.88-07.89			28/55	0 120 469 891 ⁸	28/55	0 986 033 100 ⁸	
F, FL	6,6	137	D 0826 TF <Z9400>	08.88-01.90			28/55	0 120 469 891 ⁸	28/55	0 986 033 100 ⁸	
				08.88-06.90			28/35	0 120 488 270 ⁸	28/35	0 986 034 210 ⁸	
				02.90-06.90			28/55	0 120 469 891 ⁸	28/55	0 986 036 920 ⁸	
	6,9	140	D 0826 LF01 <Z9500>	07.90-05.92			28/35	0 120 488 270 ⁸	28/35	0 986 034 210 ⁸	
				07.90-10.92			28/55	0 120 469 982 ⁸	28/55	0 986 037 410 ⁸	
							28/80	0 120 468 107 ⁸	28/80	0 986 037 770 ⁸	
				06.92-10.92			28/35	0 120 488 269 ⁸	28/35	0 986 034 210 ⁸	
				07.90-10.92	SA1		14/55	0 120 488 282 ⁵	14/55	0 986 034 260 ⁸	
			D 0826 LF05 <Z9500, Euro 1>	10.92-04.94			28/35	0 120 488 269 ⁸	28/35	0 986 034 210 ⁸	
				10.92-05.94			28/55	0 120 469 982 ⁸	28/55	0 986 037 410 ⁸	
							28/80	0 120 468 107 ⁸	28/80	0 986 037 770 ⁸	
							SA1	14/55	0 120 488 282 ⁵	14/55	0 986 034 260 ⁸
			D 0826 LF07 <Z9500, Euro 1>	05.94-06.96			28/35	0 120 488 291 ⁸	28/35	0 986 037 440 ⁸	
							28/55	0 120 469 982 ⁸	28/55	0 986 037 410 ⁸	
							28/80	0 120 468 107 ⁸	28/80	0 986 037 770 ⁸	
							SA1	14/55	0 120 488 282 ⁵	14/55	0 986 034 260 ⁸
U, UL	9,5	141	D 2565 MUL	03.81-07.89			28/35	0 120 488 271 ⁸	28/35	0 986 031 450 ⁸	
14.220 F, FL	11,4	162	D 2566 MF/220	10.83-02.89			28/35	0 120 488 271 ⁸	28/35	0 986 031 450 ⁸	
14.222 F, FL	6,9	162	D 0826 LF11 <Z9500, Euro 2>	05.94-06.96			28/35	0 120 488 291 ⁸	28/35	0 986 037 440 ⁸	
							28/55	0 120 469 982 ⁸	28/55	0 986 037 410 ⁸	
							28/80	0 120 468 107 ⁸	28/80	0 986 037 770 ⁸	
							SA1	14/55	0 120 488 282 ⁵	14/55	0 986 034 260 ⁸
14.232 F, FL	6,9	160	D 0826 LF/217/Silent <Z9500>	05.90-05.92			28/35	0 120 488 270 ⁸	28/35	0 986 034 210 ⁸	
				05.90-04.95			28/55	0 120 469 982 ⁸	28/55	0 986 037 410 ⁸	
							28/80	0 120 468 107 ⁸	28/80	0 986 037 770 ⁸	
				06.92-04.94			28/35	0 120 488 269 ⁸	28/35	0 986 034 210 ⁸	
				05.90-04.95	SA1		14/55	0 120 488 282 ⁵	14/55	0 986 034 260 ⁸	
							28/35	0 120 488 270 ⁸	28/35	0 986 034 210 ⁸	
				08.88-05.92			28/55	0 120 469 982 ⁸	28/55	0 986 037 410 ⁸	
				08.88-10.92			28/80	0 120 468 107 ⁸	28/80	0 986 037 770 ⁸	
							28/35	0 120 488 269 ⁸	28/35	0 986 034 210 ⁸	
				06.92-10.92			28/35	0 120 488 269 ⁸	28/35	0 986 034 210 ⁸	
				08.88-10.92	SA1		14/55	0 120 488 282 ⁵	14/55	0 986 034 260 ⁸	
			D 0826 LF06 <Z9500, Euro 1>	10.92-04.94			28/35	0 120 488 269 ⁸	28/35	0 986 034 210 ⁸	
				10.92-05.94			28/55	0 120 469 982 ⁸	28/55	0 986 037 410 ⁸	
							28/80	0 120 468 107 ⁸	28/80	0 986 037 770 ⁸	
							SA1	14/55	0 120 488 282 ⁵	14/55	0 986 034 260 ⁸
			D 0826 LF08 <Z9500, Euro 1>	05.94-06.96			28/35	0 120 488 291 ⁸	28/35	0 986 037 440 ⁸	
							28/55	0 120 469 982 ⁸	28/55	0 986 037 410 ⁸	
							28/80	0 120 468 107 ⁸	28/80	0 986 037 770 ⁸	
							SA1	14/55	0 120 488 282 ⁵	14/55	0 986 034 260 ⁸



◀ MAN

14.262 F, FL	6,9	191	D 0826 LF13 <Z9500, Euro 2>	08.95-06.96	28/35	0 120 488 291 ⁸	28/35	0 986 037 440 ⁸	
					28/55	0 120 469 982 ⁸	28/55	0 986 037 410 ⁸	
					28/80	0 120 468 107 ⁸	28/80	0 986 037 770 ⁸	
					SA1	14/55	0 120 488 282 ⁵	14/55	0 986 034 260 ⁸
14.272 F, FL	6,9	198	D 0826 LF04 <Z9500, Euro 1>	10.92-04.94	28/35	0 120 488 269 ⁸	28/35	0 986 034 210 ⁸	
				10.92-06.96	28/55	0 120 469 982 ⁸	28/55	0 986 037 410 ⁸	
					28/80	0 120 468 107 ⁸	28/80	0 986 037 770 ⁸	
				05.94-06.96	28/35	0 120 488 291 ⁸	28/35	0 986 037 440 ⁸	
				10.92-06.96	SA1	14/55	0 120 488 282 ⁵	14/55	0 986 034 260 ⁸
	10,0	198	D 2865 LF02 <V0700>	09.91-10.92	28/35	0 120 488 271 ⁸	28/35	0 986 031 450 ⁸	
					28/55	0 120 469 982 ⁸	28/55	0 986 037 410 ⁸	
					28/80	0 120 468 107 ⁸	28/80	0 986 037 770 ⁸	
U	10,0	198	D 2865 LU01/Silent <V0500>	05.90-10.93	28/35	0 120 488 271 ⁸	28/35	0 986 031 450 ⁸	
					28/55	0 120 469 982 ⁸	28/55	0 986 037 410 ⁸	
15t									
15.168 H, HK, HS	9,5	124	D 2565 M/168	03.81-02.85	28/35	0 120 488 271 ⁸	28/35	0 986 031 450 ⁸	
15.192 H, HK, HS	9,5	141	D 2565 M	03.81-02.85	28/35	0 120 488 271 ⁸	28/35	0 986 031 450 ⁸	
15.220 F, FL	11,4	162	D 2566 MF/220	10.83-02.89	28/35	0 120 488 271 ⁸	28/35	0 986 031 450 ⁸	
15.240 F, FL, H, HA	11,4	177	D 2566 M; D 2566 MF	03.81-08.88	28/35	0 120 488 271 ⁸	28/35	0 986 031 450 ⁸	
16t									
16.136 F, FL	5,7	100	D 0226 MF	04.84-11.86	28/35	0 120 488 289 ⁸	28/35	0 986 033 820 ⁸	
16.168 F, FL, H, HK, HS	9,5	124	D 2565 MF; D 2565 M/168	03.81-12.86	28/35	0 120 488 271 ⁸	28/35	0 986 031 450 ⁸	
16.170 F, FA, FL	5,7	125	D 0226 MKF/170	03.84-11.86	28/35	0 120 488 289 ⁸	28/35	0 986 033 820 ⁸	
16.192 F, FA, FL	5,7	141	D 0226 MKF	03.84-11.86	28/35	0 120 488 289 ⁸	28/35	0 986 033 820 ⁸	
F, FA, FL, HK, HS	9,5	141	D 2565 M; D 2565 MF	03.81-12.86	28/35	0 120 488 271 ⁸	28/35	0 986 031 450 ⁸	
16.220 F, FA, FL	11,4	162	D 2566 MF/220	10.83-11.86	28/35	0 120 488 271 ⁸	28/35	0 986 031 450 ⁸	
16.240 F, FA, FL, FR, H, HA	11,4	177	D 2566 M; D 2566 MF	03.81-06.89	28/35	0 120 488 271 ⁸	28/35	0 986 031 450 ⁸	
16.280 FT	11,4	206	D 2566 MTF	03.81-12.86	28/35	0 120 488 271 ⁸	28/35	0 986 031 450 ⁸	
17t									
17.136 F, FL, FR, FRL	5,7	100	D 0226 MF	11.86-08.88	28/35	0 120 488 289 ⁸	28/35	0 986 033 820 ⁸	
17.170 F	5,7	125	D 0226 MKF/170	11.86-08.88	28/35	0 120 488 289 ⁸	28/35	0 986 033 820 ⁸	
FA	5,7	125	D 0226 MKF/170	11.86-07.89	28/35	0 120 488 289 ⁸	28/35	0 986 033 820 ⁸	
				08.88-07.89	28/55	0 120 469 891 ⁸	28/55	0 986 033 100 ⁸	
FL, FR, FRL	5,7	125	D 0226 MKF/170	11.86-08.88	28/35	0 120 488 289 ⁸	28/35	0 986 033 820 ⁸	
17.192 F	5,7	141	D 0226 MKF	11.86-08.88	28/35	0 120 488 289 ⁸	28/35	0 986 033 820 ⁸	
	6,9	140	D 0826 LF01 <Z9500>	07.90-01.91	28/35	0 120 488 270 ⁸	28/35	0 986 034 210 ⁸	
					28/55	0 120 469 982 ⁸	28/55	0 986 037 410 ⁸	
					28/80	0 120 468 107 ⁸	28/80	0 986 037 770 ⁸	
					SA1	14/55	0 120 488 282 ⁵	14/55	0 986 034 260 ⁸
F, FA, FL	6,6	137	D 0826 TF <Z9400>	08.88-01.90	28/55	0 120 469 891 ⁸	28/55	0 986 033 100 ⁸	
				08.88-06.90	28/35	0 120 488 270 ⁸	28/35	0 986 034 210 ⁸	
				02.90-06.90	28/55	0 120 469 891 ⁸	28/55	0 986 036 920 ⁸	
FA	5,7	141	D 0226 MKF	11.86-07.89	28/35	0 120 488 289 ⁸	28/35	0 986 033 820 ⁸	
				08.88-07.89	28/55	0 120 469 891 ⁸	28/55	0 986 033 100 ⁸	
	6,9	140	D 0826 LF01 <Z9500>	07.90-05.92	28/35	0 120 488 270 ⁸	28/35	0 986 034 210 ⁸	
				07.90-10.92	28/55	0 120 469 982 ⁸	28/55	0 986 037 410 ⁸	
					28/80	0 120 468 107 ⁸	28/80	0 986 037 770 ⁸	
				06.92-10.92	28/35	0 120 488 269 ⁸	28/35	0 986 034 210 ⁸	
				07.90-10.92	SA1	14/55	0 120 488 282 ⁵	14/55	0 986 034 260 ⁸
			D 0826 LF05 <Z9500, Euro 1>	10.92-04.94	28/35	0 120 488 269 ⁸	28/35	0 986 034 210 ⁸	
				10.92-05.95	28/55	0 120 469 982 ⁸	28/55	0 986 037 410 ⁸	
					28/80	0 120 468 107 ⁸	28/80	0 986 037 770 ⁸	
					SA1	14/55	0 120 488 282 ⁵	14/55	0 986 034 260 ⁸
			D 0826 LF07 <Z9500, Euro 1>	05.94-06.96	28/35	0 120 488 291 ⁸	28/35	0 986 037 440 ⁸	
					28/55	0 120 469 982 ⁸	28/55	0 986 037 410 ⁸	
					28/80	0 120 468 107 ⁸	28/80	0 986 037 770 ⁸	
					SA1	14/55	0 120 488 282 ⁵	14/55	0 986 034 260 ⁸





17.192 FL	6,9	140	D 0826 LF01 <Z9500>	07.90-05.92	28/35	0 120 488 270 ⁸	28/35	0 986 034 210 ⁸				
				07.90-04.95	28/55	0 120 469 982 ⁸	28/55	0 986 037 410 ⁸				
					28/80	0 120 468 107 ⁸	28/80	0 986 037 770 ⁸				
				06.92-04.94	28/35	0 120 488 269 ⁸	28/35	0 986 034 210 ⁸				
				05.94-04.95	28/35	0 120 488 291 ⁸	28/35	0 986 037 440 ⁸				
				07.90-04.95	SA1	14/55	0 120 488 282 ⁵	14/55	0 986 034 260 ⁸			
				D 0826 LF05 <Z9500, Euro 1>	10.92-04.94	28/35	0 120 488 269 ⁸	28/35	0 986 034 210 ⁸			
				10.92-04.95	28/55	0 120 469 982 ⁸	28/55	0 986 037 410 ⁸				
					28/80	0 120 468 107 ⁸	28/80	0 986 037 770 ⁸				
					05.94-04.95	28/35	0 120 488 291 ⁸	28/35	0 986 037 440 ⁸			
	10.92-04.95	SA1	14/55	0 120 488 282 ⁵	14/55	0 986 034 260 ⁸						
FL, FR	5,7	141	D 0226 MKF	11.86-08.88	28/35	0 120 488 289 ⁸	28/35	0 986 033 820 ⁸				
17.220 F, FA, FL	11,4	162	D 2566 MF/220	11.86-07.89	28/35	0 120 488 271 ⁸	28/35	0 986 031 450 ⁸				
17.222 FA	6,9	162	D 0826 LF11 <Z9500, Euro 2>	05.94-06.96	28/35	0 120 488 291 ⁸	28/35	0 986 037 440 ⁸				
					28/55	0 120 469 982 ⁸	28/55	0 986 037 410 ⁸				
					28/80	0 120 468 107 ⁸	28/80	0 986 037 770 ⁸				
				SA1	14/55	0 120 488 282 ⁵	14/55	0 986 034 260 ⁸				
17.232 F	6,9	160	D 0826 LF/217/Silent <Z9500>	05.90-01.91	28/35	0 120 488 270 ⁸	28/35	0 986 034 210 ⁸				
					28/55	0 120 469 982 ⁸	28/55	0 986 037 410 ⁸				
					28/80	0 120 468 107 ⁸	28/80	0 986 037 770 ⁸				
				SA1	14/55	0 120 488 282 ⁵	14/55	0 986 034 260 ⁸				
				169	D 0826 LF02 <Z9500>	08.88-01.91	28/35	0 120 488 270 ⁸	28/35	0 986 034 210 ⁸		
					28/55	0 120 469 982 ⁸	28/55	0 986 037 410 ⁸				
					28/80	0 120 468 107 ⁸	28/80	0 986 037 770 ⁸				
					SA1	14/55	0 120 488 282 ⁵	14/55	0 986 034 260 ⁸			
				FA	6,9	160	D 0826 LF/217/Silent <Z9500>	05.90-05.92	28/35	0 120 488 270 ⁸	28/35	0 986 034 210 ⁸
					05.90-04.95	28/55	0 120 469 982 ⁸	28/55	0 986 037 410 ⁸			
		28/80	0 120 468 107 ⁸	28/80	0 986 037 770 ⁸							
	06.92-04.94	28/35	0 120 488 269 ⁸	28/35	0 986 034 210 ⁸							
	05.90-04.95	SA1	14/55	0 120 488 282 ⁵	14/55	0 986 034 260 ⁸						
	169	D 0826 LF02 <Z9500>	02.89-05.92	28/35	0 120 488 270 ⁸	28/35	0 986 034 210 ⁸					
		02.89-05.95	28/55	0 120 469 982 ⁸	28/55	0 986 037 410 ⁸						
		28/80	0 120 468 107 ⁸	28/80	0 986 037 770 ⁸							
		06.92-04.94	28/35	0 120 488 269 ⁸	28/35	0 986 034 210 ⁸						
		02.89-05.95	SA1	14/55	0 120 488 282 ⁵	14/55	0 986 034 260 ⁸					
		D 0826 LF06 <Z9500, Euro 1>	10.92-04.94	28/35	0 120 488 269 ⁸	28/35	0 986 034 210 ⁸					
		10.92-05.95	28/55	0 120 469 982 ⁸	28/55	0 986 037 410 ⁸						
		28/80	0 120 468 107 ⁸	28/80	0 986 037 770 ⁸							
		SA1	14/55	0 120 488 282 ⁵	14/55	0 986 034 260 ⁸						
		D 0826 LF08 <Z9500, Euro 1>	05.94-06.96	28/35	0 120 488 291 ⁸	28/35	0 986 037 440 ⁸					
			28/55	0 120 469 982 ⁸	28/55	0 986 037 410 ⁸						
			28/80	0 120 468 107 ⁸	28/80	0 986 037 770 ⁸						
			SA1	14/55	0 120 488 282 ⁵	14/55	0 986 034 260 ⁸					
FL	6,9	160	D 0826 LF/217/Silent <Z9500>	05.90-05.92	28/35	0 120 488 270 ⁸	28/35	0 986 034 210 ⁸				
				05.90-04.95	28/55	0 120 469 982 ⁸	28/55	0 986 037 410 ⁸				
					28/80	0 120 468 107 ⁸	28/80	0 986 037 770 ⁸				
				06.92-04.94	28/35	0 120 488 269 ⁸	28/35	0 986 034 210 ⁸				
				05.94-04.95	28/35	0 120 488 291 ⁸	28/35	0 986 037 440 ⁸				
				05.90-04.95	SA1	14/55	0 120 488 282 ⁵	14/55	0 986 034 260 ⁸			
				169	D 0826 LF02 <Z9500>	08.88-05.92	28/35	0 120 488 270 ⁸	28/35	0 986 034 210 ⁸		
					08.88-04.95	28/55	0 120 469 982 ⁸	28/55	0 986 037 410 ⁸			
					28/80	0 120 468 107 ⁸	28/80	0 986 037 770 ⁸				
					06.92-04.94	28/35	0 120 488 269 ⁸	28/35	0 986 034 210 ⁸			
					05.94-04.95	28/35	0 120 488 291 ⁸	28/35	0 986 037 440 ⁸			
					08.88-04.95	SA1	14/55	0 120 488 282 ⁵	14/55	0 986 034 260 ⁸		
					D 0826 LF06 <Z9500, Euro 1>	10.92-04.94	28/35	0 120 488 269 ⁸	28/35	0 986 034 210 ⁸		
					10.92-04.95	28/55	0 120 469 982 ⁸	28/55	0 986 037 410 ⁸			
		28/80	0 120 468 107 ⁸	28/80	0 986 037 770 ⁸							
		05.94-04.95	28/35	0 120 488 291 ⁸	28/35	0 986 037 440 ⁸						
		10.92-04.95	SA1	14/55	0 120 488 282 ⁵	14/55	0 986 034 260 ⁸					
17.240 F, FA, FL, FR, H, HA	11,4	177	D 2566 M; D 2566 MF	11.86-05.90	28/35	0 120 488 271 ⁸	28/35	0 986 031 450 ⁸				





◀ MAN

17.241 HA	11,4	177	D 2566 M	05.90-06.91	28/35	0 120 488 271 ⁸	28/35	0 986 031 450 ⁸	
					28/55	0 120 469 982 ⁸	28/55	0 986 037 410 ⁸	
17.272 FLS	6,9	198	D 0826 LF04 <Z9500, Euro 1>	10.92-04.94	28/35	0 120 488 269 ⁸	28/35	0 986 034 210 ⁸	
				10.92-05.95	28/55	0 120 469 982 ⁸	28/55	0 986 037 410 ⁸	
					28/80	0 120 468 107 ⁸	28/80	0 986 037 770 ⁸	
				05.94-05.95	28/35	0 120 488 291 ⁸	28/35	0 986 037 440 ⁸	
				10.92-05.95	SA1	0 120 488 282 ⁵	14/55	0 986 034 260 ⁸	
	10,0	198	D 2865 LF02 <V0700>	09.91-08.93	28/35	0 120 488 271 ⁸	28/35	0 986 031 450 ⁸	
				09.91-05.95	28/55	0 120 469 982 ⁸	28/55	0 986 037 410 ⁸	
					28/80	0 120 468 107 ⁸	28/80	0 986 037 770 ⁸	
				09.93-05.95	28/35	0 120 488 291 ⁸	28/35	0 986 037 440 ⁸	
18t									
18.192 F, FL	6,9	140	D 0826 LF01 <Z9500>	09.90-05.92	28/35	0 120 488 270 ⁸	28/35	0 986 034 210 ⁸	
				09.90-05.94	28/55	0 120 469 982 ⁸	28/55	0 986 037 410 ⁸	
					28/80	0 120 468 107 ⁸	28/80	0 986 037 770 ⁸	
				06.92-04.94	28/35	0 120 488 269 ⁸	28/35	0 986 034 210 ⁸	
				09.90-05.94	SA1	0 120 488 282 ⁵	14/55	0 986 034 260 ⁸	
			D 0826 LF05 <Z9500, Euro 1>	10.92-04.94	28/35	0 120 488 269 ⁸	28/35	0 986 034 210 ⁸	
				10.92-05.94	28/55	0 120 469 982 ⁸	28/55	0 986 037 410 ⁸	
					28/80	0 120 468 107 ⁸	28/80	0 986 037 770 ⁸	
					SA1	0 120 488 282 ⁵	14/55	0 986 034 260 ⁸	
			D 0826 LF07 <Z9500, Euro 1>	05.94-06.96	28/35	0 120 488 291 ⁸	28/35	0 986 037 440 ⁸	
					28/55	0 120 469 982 ⁸	28/55	0 986 037 410 ⁸	
					28/80	0 120 468 107 ⁸	28/80	0 986 037 770 ⁸	
					SA1	0 120 488 282 ⁵	14/55	0 986 034 260 ⁸	
18.222 F, FL	6,9	162	D 0826 LF11 <Z9500, Euro 2>	05.94-06.96	28/35	0 120 488 291 ⁸	28/35	0 986 037 440 ⁸	
					28/55	0 120 469 982 ⁸	28/55	0 986 037 410 ⁸	
					28/80	0 120 468 107 ⁸	28/80	0 986 037 770 ⁸	
					SA1	0 120 488 282 ⁵	14/55	0 986 034 260 ⁸	
18.232 F, FL	6,9	169	D 0826 LF02 <Z9500>	09.90-05.92	28/35	0 120 488 270 ⁸	28/35	0 986 034 210 ⁸	
				09.90-05.94	28/55	0 120 469 982 ⁸	28/55	0 986 037 410 ⁸	
					28/80	0 120 468 107 ⁸	28/80	0 986 037 770 ⁸	
				06.92-04.94	28/35	0 120 488 269 ⁸	28/35	0 986 034 210 ⁸	
				09.90-05.94	SA1	0 120 488 282 ⁵	14/55	0 986 034 260 ⁸	
			D 0826 LF06 <Z9500, Euro 1>	10.92-04.94	28/35	0 120 488 269 ⁸	28/35	0 986 034 210 ⁸	
				10.92-05.94	28/55	0 120 469 982 ⁸	28/55	0 986 037 410 ⁸	
					28/80	0 120 468 107 ⁸	28/80	0 986 037 770 ⁸	
					SA1	0 120 488 282 ⁵	14/55	0 986 034 260 ⁸	
			D 0826 LF08 <Z9500, Euro 1>	05.94-06.96	28/35	0 120 488 291 ⁸	28/35	0 986 037 440 ⁸	
					28/55	0 120 469 982 ⁸	28/55	0 986 037 410 ⁸	
					28/80	0 120 468 107 ⁸	28/80	0 986 037 770 ⁸	
					SA1	0 120 488 282 ⁵	14/55	0 986 034 260 ⁸	
18.262 F, FL	6,9	191	D 0826 LF13 <Z9500, Euro 2>	08.95-06.96	28/35	0 120 488 291 ⁸	28/35	0 986 037 440 ⁸	
					28/55	0 120 469 982 ⁸	28/55	0 986 037 410 ⁸	
					28/80	0 120 468 107 ⁸	28/80	0 986 037 770 ⁸	
					SA1	0 120 488 282 ⁵	14/55	0 986 034 260 ⁸	
18.272 F, FL	6,9	198	D 0826 LF04 <Z9500, Euro 1>	10.92-04.94	28/35	0 120 488 269 ⁸	28/35	0 986 034 210 ⁸	
				10.92-06.96	28/55	0 120 469 982 ⁸	28/55	0 986 037 410 ⁸	
					28/80	0 120 468 107 ⁸	28/80	0 986 037 770 ⁸	
				05.94-06.96	28/35	0 120 488 291 ⁸	28/35	0 986 037 440 ⁸	
				10.92-06.96	SA1	0 120 488 282 ⁵	14/55	0 986 034 260 ⁸	
	10,0	198	D 2865 LF02 <V0700>	09.91-08.93	28/35	0 120 488 271 ⁸	28/35	0 986 031 450 ⁸	
				09.91-05.94	28/55	0 120 469 982 ⁸	28/55	0 986 037 410 ⁸	
					28/80	0 120 468 107 ⁸	28/80	0 986 037 770 ⁸	
				09.93-05.94	28/35	0 120 488 291 ⁸	28/35	0 986 037 440 ⁸	
19t									
19.240 F, FA, FL, H, HA	11,4	177	D 2566 M; D 2566 MF	03.81-02.89	28/35	0 120 488 271 ⁸	28/35	0 986 031 450 ⁸	
19.281 F, FA, FLS, H, HA	11,4	206	D 2566 MKF/280; D 2566 MK/280	03.81-01.88	28/35	0 120 488 271 ⁸	28/35	0 986 031 450 ⁸	
19.291 F, FA, FL	12,0	213	D 2866 LFZ/290 <Z6700>	09.85-08.88	28/35	0 120 488 271 ⁸	28/35	0 986 031 450 ⁸	
					28/55	0 120 469 982 ⁸	28/55	0 986 037 410 ⁸	
					BET	0 120 468 107 ⁸	28/80	0 986 037 770 ⁸	

											
19.321 F	11,4	235	D 2566 MKF <Z2200>		01.80-11.85			28/35	0 120 488 271 ⁸	28/35	0 986 031 450 ⁸
								28/55	0 120 469 982 ⁸	28/55	0 986 037 410 ⁸
FA	11,4	235	D 2566 MKF <Z2200>		01.80-11.85			28/35	0 120 488 271 ⁸	28/35	0 986 031 450 ⁸
								28/55	0 120 469 982 ⁸	28/55	0 986 037 410 ⁸
FLS	11,4	235	D 2566 MKF <Z2200>		01.80-11.85			28/35	0 120 488 271 ⁸	28/35	0 986 031 450 ⁸
								28/55	0 120 469 982 ⁸	28/55	0 986 037 410 ⁸
H	11,4	235	D 2566 MK <Z2200>		07.80-01.88			28/35	0 120 488 271 ⁸	28/35	0 986 031 450 ⁸
								28/55	0 120 469 982 ⁸	28/55	0 986 037 410 ⁸
HA	11,4	235	D 2566 MK <Z2200>		07.80-01.88			28/35	0 120 488 271 ⁸	28/35	0 986 031 450 ⁸
								28/55	0 120 469 982 ⁸	28/55	0 986 037 410 ⁸
U, UL	11,4	235	D 2566 MKUL		03.81-08.86			28/35	0 120 488 271 ⁸	28/35	0 986 031 450 ⁸
19.331 F, FA, FL	12,0	243	D 2866 LFZ/330 <Z6700>		09.85-08.88			28/35	0 120 488 271 ⁸	28/35	0 986 031 450 ⁸
								28/55	0 120 469 982 ⁸	28/55	0 986 037 410 ⁸
U, UL	12,0	243	D 2866 LUL/330		08.86-07.89			28/35	0 120 488 270 ⁸	28/35	0 986 034 210 ⁸
								28/55	0 120 469 025 ⁸	28/55	0 986 030 520 ⁸
								28/55	0 120 469 982 ⁸	28/55	0 986 034 400 ⁸
19.361 F, FA, FL	12,0	265	D 2866 KFZ <Z5000>		09.83-08.88			28/35	0 120 488 271 ⁸	28/35	0 986 031 450 ⁸
								28/55	0 120 469 982 ⁸	28/55	0 986 037 410 ⁸
						HA		14/55	0 120 489 315 ⁴	14/55	0 986 034 260 ⁸
U, UL	12,0	265	D 2866 KUL/360 <Z5100, Euro 1>		09.83-07.89			28/35	0 120 488 270 ⁸	28/35	0 986 034 210 ⁸
								28/55	0 120 469 025 ⁸	28/55	0 986 030 520 ⁸
								28/55	0 120 469 982 ⁸	28/55	0 986 037 410 ⁸
			Mot.Nr. ->...4912000...		09.83-07.89			28/35	0 120 488 271 ⁸	28/35	0 986 031 450 ⁸
19.390 F, FL	17,4	287	D 2540 MTF/390		12.82-12.87			28/35	0 120 488 271 ⁸	28/35	0 986 031 450 ⁸
20t											
20.280 DFAEG	11,4	206	D 2566 MTFG		03.81-06.90			28/35	0 120 488 271 ⁸	28/35	0 986 031 450 ⁸
20.281 FVLS	11,4	206	D 2566 MKF/280		03.81-11.85			28/35	0 120 488 271 ⁸	28/35	0 986 031 450 ⁸
20.291 FVLS	12,0	213	D 2866 LFZ/290 <Z6700>		09.85-11.86			28/35	0 120 488 271 ⁸	28/35	0 986 031 450 ⁸
								28/55	0 120 469 982 ⁸	28/55	0 986 037 410 ⁸
20.321 FVLS	11,4	235	D 2566 MKF <Z2200>		04.80-11.85			28/35	0 120 488 271 ⁸	28/35	0 986 031 450 ⁸
								28/55	0 120 469 982 ⁸	28/55	0 986 037 410 ⁸
20.331 FVLS	12,0	243	D 2866 LFZ/330 <Z6700>		09.85-11.86			28/35	0 120 488 271 ⁸	28/35	0 986 031 450 ⁸
								28/55	0 120 469 982 ⁸	28/55	0 986 037 410 ⁸
20.361 FVLS	12,0	265	D 2866 KF <Z7500>		09.83-11.86			28/35	0 120 488 271 ⁸	28/35	0 986 031 450 ⁸
22t											
22.220 FNL	11,4	162	D 2566 MF/220		10.83-11.86			28/35	0 120 488 271 ⁸	28/35	0 986 031 450 ⁸
22.240 FNL, FVL, H	11,4	177	D 2566 M; D 2566 MF		03.81-12.88			28/35	0 120 488 271 ⁸	28/35	0 986 031 450 ⁸
22.281 FNL, FNLS	11,4	206	D 2566 MKF/280		03.81-11.85			28/35	0 120 488 271 ⁸	28/35	0 986 031 450 ⁸
22.291 FNL	12,0	213	D 2866 LFZ/290 <Z6700>		09.85-11.86			28/35	0 120 488 271 ⁸	28/35	0 986 031 450 ⁸
								28/55	0 120 469 982 ⁸	28/55	0 986 037 410 ⁸
22.321 FNL	11,4	235	D 2566 MKF <Z2200>		04.80-11.85			28/35	0 120 488 271 ⁸	28/35	0 986 031 450 ⁸
								28/55	0 120 469 982 ⁸	28/55	0 986 037 410 ⁸
FNLS	11,4	235	D 2566 MKF <Z2200>		04.80-11.85			28/35	0 120 488 271 ⁸	28/35	0 986 031 450 ⁸
								28/55	0 120 469 982 ⁸	28/55	0 986 037 410 ⁸
UNL	11,4	235	D 2566 MKUL		03.81-11.85			28/35	0 120 488 271 ⁸	28/35	0 986 031 450 ⁸
22.331 FNL	12,0	243	D 2866 LFZ/330 <Z6700>		09.85-11.86			28/35	0 120 488 271 ⁸	28/35	0 986 031 450 ⁸
								28/55	0 120 469 982 ⁸	28/55	0 986 037 410 ⁸
UNL, UNLW	12,0	243	D 2866 LU/330		09.85-11.86			28/35	0 120 488 270 ⁸	28/35	0 986 034 210 ⁸
								28/55	0 120 469 025 ⁸	28/55	0 986 030 520 ⁸
								28/55	0 120 469 982 ⁸	28/55	0 986 034 400 ⁸
22.361 FNL	12,0	265	D 2866 KF <Z7500>		09.83-11.86			28/35	0 120 488 271 ⁸	28/35	0 986 031 450 ⁸
UNL, UNLW	12,0	265	D 2866 KUL/360 <Z5100, Euro 1>		09.83-11.86			28/35	0 120 488 270 ⁸	28/35	0 986 034 210 ⁸
								28/55	0 120 469 025 ⁸	28/55	0 986 030 520 ⁸
								28/55	0 120 469 982 ⁸	28/55	0 986 037 410 ⁸
			Mot.Nr. ->...4912000...		09.83-11.86			28/35	0 120 488 271 ⁸	28/35	0 986 031 450 ⁸
24t											
24.192 FVL	5,7	141	D 0226 MKF		05.87-08.88			28/35	0 120 488 289 ⁸	28/35	0 986 033 820 ⁸
								28/55	0 120 469 891 ⁸	28/55	0 986 033 100 ⁸
	9,5	141	D 2565 MF		11.86-12.87			28/35	0 120 488 271 ⁸	28/35	0 986 031 450 ⁸
FVL-KO	5,7	141	D 0226 MKF		05.87-01.90			28/55	0 120 469 891 ⁸	28/55	0 986 033 100 ⁸
					05.87-12.90			28/35	0 120 488 289 ⁸	28/35	0 986 033 820 ⁸
					02.90-12.90			28/55	0 120 469 891 ⁸	28/55	0 986 036 920 ⁸
24.220 FNL	11,4	162	D 2566 MF/220		11.86-08.88			28/35	0 120 488 271 ⁸	28/35	0 986 031 450 ⁸



◀ MAN

24.240 FNL, FVL	11,4	177	D 2566 MF	11.86-08.88	28/35	0 120 488 271 ⁸	28/35	0 986 031 450 ⁸	
24.291 FNL, FVL	12,0	213	D 2866 LFZ/290 <Z6700>	11.86-08.88	28/35	0 120 488 271 ⁸	28/35	0 986 031 450 ⁸	
					28/55	0 120 469 982 ⁸	28/55	0 986 037 410 ⁸	
24.331 FNL, FVL	12,0	243	D 2866 LFZ/330 <Z6700>	11.86-08.88	28/35	0 120 488 271 ⁸	28/35	0 986 031 450 ⁸	
					28/55	0 120 469 982 ⁸	28/55	0 986 037 410 ⁸	
UNL	12,0	243	D 2866 LUL/330	11.86-07.89	28/35	0 120 488 270 ⁸	28/35	0 986 034 210 ⁸	
					28/55	0 120 469 025 ⁸	28/55	0 986 030 520 ⁸	
					28/55	0 120 469 982 ⁸	28/55	0 986 034 400 ⁸	
24.361 FNL, FVLS	12,0	265	D 2866 KFZ <Z5000>	11.86-09.87	28/35	0 120 488 271 ⁸	28/35	0 986 031 450 ⁸	
					28/55	0 120 469 982 ⁸	28/55	0 986 037 410 ⁸	
					HA	14/55	0 120 489 315 ⁴	14/55	0 986 034 260 ⁸
UNL	12,0	265	D 2866 KUL/360 <Z5100, Euro 1>	11.86-07.89	28/35	0 120 488 270 ⁸	28/35	0 986 034 210 ⁸	
					28/55	0 120 469 025 ⁸	28/55	0 986 030 520 ⁸	
					28/55	0 120 469 982 ⁸	28/55	0 986 037 410 ⁸	
			Mot.Nr. →...4912000...	11.86-07.89	28/35	0 120 488 271 ⁸	28/35	0 986 031 450 ⁸	
26t									
26.240 DF, DFK, DF-TM, DH, DHA	11,4	177	D 2566 M; D 2566 MF	03.81-08.88	28/35	0 120 488 271 ⁸	28/35	0 986 031 450 ⁸	
26.281 DF, DFK, DFS, DFA, DFAK, DFAS, DH, DHA	11,4	206	D 2566 MKF/280; D 2566 MK/280	03.81-01.88	28/35	0 120 488 271 ⁸	28/35	0 986 031 450 ⁸	
26.291 DF, DFA, DFSL	12,0	213	D 2866 LFZ/290 <Z6700>	09.85-02.89	28/35	0 120 488 271 ⁸	28/35	0 986 031 450 ⁸	
					28/55	0 120 469 982 ⁸	28/55	0 986 037 410 ⁸	
26.320 DF	15,9	235	D 2530 MF, MXF	03.81-01.86	28/35	0 120 488 271 ⁸	28/35	0 986 031 450 ⁸	
26.321 DF, DFK, DFS	11,4	235	D 2566 MKF <Z2200>	02.80-11.85	28/35	0 120 488 271 ⁸	28/35	0 986 031 450 ⁸	
					28/55	0 120 469 982 ⁸	28/55	0 986 037 410 ⁸	
DFA, DFAK, DFAS	11,4	235	D 2566 MKF <Z2200>	02.80-11.85	28/35	0 120 488 271 ⁸	28/35	0 986 031 450 ⁸	
					28/55	0 120 469 982 ⁸	28/55	0 986 037 410 ⁸	
DH	11,4	235	D 2566 MK <Z2200>	07.80-01.88	28/35	0 120 488 271 ⁸	28/35	0 986 031 450 ⁸	
					28/55	0 120 469 982 ⁸	28/55	0 986 037 410 ⁸	
DHA	11,4	235	D 2566 MK <Z2200>	07.80-01.88	28/35	0 120 488 271 ⁸	28/35	0 986 031 450 ⁸	
					28/55	0 120 469 982 ⁸	28/55	0 986 037 410 ⁸	
26.331 DF, DFA, DFSL	12,0	243	D 2866 LFZ/330 <Z6700>	09.85-02.89	28/35	0 120 488 271 ⁸	28/35	0 986 031 450 ⁸	
					28/55	0 120 469 982 ⁸	28/55	0 986 037 410 ⁸	
26.361 DF, DFA, DFSL	12,0	265	D 2866 KFZ <Z5000>	09.83-02.89	28/35	0 120 488 271 ⁸	28/35	0 986 031 450 ⁸	
					28/55	0 120 469 982 ⁸	28/55	0 986 037 410 ⁸	
					HA	14/55	0 120 489 315 ⁴	14/55	0 986 034 260 ⁸
26.365 DF, DFA	18,3	268	D 2840 MF	05.83-08.88	28/35	0 120 488 271 ⁸	28/35	0 986 031 450 ⁸	
27t									
27.272 DF, DFA	10,0	198	D 2865 LF05 <V0700, Euro 1>	01.93-08.93	28/35	0 120 488 271 ⁸	28/35	0 986 031 450 ⁸	
				01.93-06.96	28/55	0 120 469 982 ⁸	28/55	0 986 037 410 ⁸	
					28/80	0 120 468 107 ⁸	28/80	0 986 037 770 ⁸	
				09.93-06.96	28/35	0 120 488 291 ⁸	28/35	0 986 037 440 ⁸	
27.322 DF, DFA	10,0	235	D 2865 LF06 <V0700, Euro 1>	01.93-08.93	28/35	0 120 488 271 ⁸	28/35	0 986 031 450 ⁸	
				01.93-06.96	28/55	0 120 469 982 ⁸	28/55	0 986 037 410 ⁸	
					28/80	0 120 468 107 ⁸	28/80	0 986 037 770 ⁸	
				09.93-06.96	28/35	0 120 488 291 ⁸	28/35	0 986 037 440 ⁸	
27.342 DF, DFA	10,0	250	D 2865 LF09 <V0700, Euro 2>	05.94-06.96	28/35	0 120 488 291 ⁸	28/35	0 986 037 440 ⁸	
					28/55	0 120 469 982 ⁸	28/55	0 986 037 410 ⁸	
					28/80	0 120 468 107 ⁸	28/80	0 986 037 770 ⁸	
27.372 DF, DFA	12,0	272	D 2866 LF05 <Z7601, Euro 1>	01.93-08.93	28/35	0 120 488 271 ⁸	28/35	0 986 031 450 ⁸	
				01.93-05.94	28/80	0 120 468 107 ⁸	28/80	0 986 037 770 ⁸	
				09.93-05.94	28/35	0 120 488 291 ⁸	28/35	0 986 037 440 ⁸	
			D 2866 LF15 <Z7601, Euro 1>	05.94-06.96	28/35	0 120 488 291 ⁸	28/35	0 986 037 440 ⁸	
					28/80	0 120 468 107 ⁸	28/80	0 986 037 770 ⁸	
27.402 DF, DFA	12,0	294	D 2866 LF16 <Z7601, Euro 2>	05.94-06.96	28/35	0 120 488 291 ⁸	28/35	0 986 037 440 ⁸	
					28/80	0 120 468 107 ⁸	28/80	0 986 037 770 ⁸	
27.422 DF, DFA	12,0	309	D 2866 LF09 <Z7601, Euro 1>	01.93-08.93	28/35	0 120 488 271 ⁸	28/35	0 986 031 450 ⁸	
				01.93-06.96	28/80	0 120 468 107 ⁸	28/80	0 986 037 770 ⁸	
				09.93-06.96	28/35	0 120 488 291 ⁸	28/35	0 986 037 440 ⁸	



27.502 DF, DFA	18,3	368	D 2840 LF04 <V0600, Euro 1>; D 2840 LF06 <V0600, Euro 1>	01.93-06.96	28/35	0 120 488 271 ⁸	28/35	0 986 031 450 ⁸	
					28/35	0 120 488 291 ⁸	28/35	0 986 037 440 ⁸	
					28/55	0 120 469 982 ⁸	28/55	0 986 037 410 ⁸	
					28/80	0 120 468 107 ⁸	28/80	0 986 037 770 ⁸	
30t									
30.281 VF, VFA	11,4	206	D 2566 MKF/280	03.81-11.85	28/35	0 120 488 271 ⁸	28/35	0 986 031 450 ⁸	
30.291 VF, VF-TM, VFA	12,0	213	D 2866 LFZ/290 <Z6700>	09.85-11.86	28/35	0 120 488 271 ⁸	28/35	0 986 031 450 ⁸	
					28/55	0 120 469 982 ⁸	28/55	0 986 037 410 ⁸	
30.321 VF	11,4	235	D 2566 MKF <Z2200>	06.80-11.85	28/35	0 120 488 271 ⁸	28/35	0 986 031 450 ⁸	
					28/55	0 120 469 982 ⁸	28/55	0 986 037 410 ⁸	
VFA	11,4	235	D 2566 MKF <Z2200>	05.82-11.85	28/35	0 120 488 271 ⁸	28/35	0 986 031 450 ⁸	
					28/55	0 120 469 982 ⁸	28/55	0 986 037 410 ⁸	
30.331 VF, VFA	12,0	243	D 2866 LFZ/330 <Z6700>	09.85-11.86	28/35	0 120 488 271 ⁸	28/35	0 986 031 450 ⁸	
					28/55	0 120 469 982 ⁸	28/55	0 986 037 410 ⁸	
30.361 VF, VFA	12,0	265	D 2866 KFZ <Z5000>	09.85-11.86	28/35	0 120 488 271 ⁸	28/35	0 986 031 450 ⁸	
					28/55	0 120 469 982 ⁸	28/55	0 986 037 410 ⁸	
					HA	14/55	0 120 489 315 ⁴	14/55	0 986 034 260 ⁸
32t									
32.240 DF, DH, DHA	11,4	177	D 2566 M; D 2566 MF	03.81-08.88	28/35	0 120 488 271 ⁸	28/35	0 986 031 450 ⁸	
32.281 DF, DFK, DFS, DFA, DFAK, DFAS, DH, DHA	11,4	206	D 2566 MKF/280; D 2566 MK/280	03.81-01.88	28/35	0 120 488 271 ⁸	28/35	0 986 031 450 ⁸	
32.291 DF, DFA, VF, VFAK	12,0	213	D 2866 LFZ/290 <Z6700>	09.85-08.88	28/35	0 120 488 271 ⁸	28/35	0 986 031 450 ⁸	
					28/55	0 120 469 982 ⁸	28/55	0 986 037 410 ⁸	
32.321 DF, DFK, DFS	11,4	235	D 2566 MKF <Z2200>	02.80-11.85	28/35	0 120 488 271 ⁸	28/35	0 986 031 450 ⁸	
					28/55	0 120 469 982 ⁸	28/55	0 986 037 410 ⁸	
DFA, DFAK, DFAS	11,4	235	D 2566 MKF <Z2200>	02.80-11.85	28/35	0 120 488 271 ⁸	28/35	0 986 031 450 ⁸	
					28/55	0 120 469 982 ⁸	28/55	0 986 037 410 ⁸	
DH	11,4	235	D 2566 MK <Z2200>	07.80-01.88	28/35	0 120 488 271 ⁸	28/35	0 986 031 450 ⁸	
					28/55	0 120 469 982 ⁸	28/55	0 986 037 410 ⁸	
DHA	11,4	235	D 2566 MK <Z2200>	07.80-01.88	28/35	0 120 488 271 ⁸	28/35	0 986 031 450 ⁸	
					28/55	0 120 469 982 ⁸	28/55	0 986 037 410 ⁸	
32.331 DF, DFA, VF, VFAK	12,0	243	D 2866 LFZ/330 <Z6700>	09.85-08.88	28/35	0 120 488 271 ⁸	28/35	0 986 031 450 ⁸	
					28/55	0 120 469 982 ⁸	28/55	0 986 037 410 ⁸	
32.361 DF, DFA, VF, VFAK	12,0	265	D 2866 KFZ <Z5000>	09.83-08.88	28/35	0 120 488 271 ⁸	28/35	0 986 031 450 ⁸	
					28/55	0 120 469 982 ⁸	28/55	0 986 037 410 ⁸	
					HA	14/55	0 120 489 315 ⁴	14/55	0 986 034 260 ⁸
32.365 DF, DFA	18,3	268	D 2840 MF	06.83-08.88	28/35	0 120 488 271 ⁸	28/35	0 986 031 450 ⁸	
33t									
33.321 VF	11,4	235	D 2566 MKF <Z2200>	12.80-11.85	28/35	0 120 488 271 ⁸	28/35	0 986 031 450 ⁸	
					28/55	0 120 469 982 ⁸	28/55	0 986 037 410 ⁸	
33.331 VF	12,0	243	D 2866 LFZ/330 <Z6700>	09.85-02.90	28/35	0 120 488 271 ⁸	28/35	0 986 031 450 ⁸	
					28/55	0 120 469 982 ⁸	28/55	0 986 037 410 ⁸	
40t									
40.365 DF, DFA	18,3	268	D 2840 MF	04.83-11.87	28/35	0 120 488 271 ⁸	28/35	0 986 031 450 ⁸	
					28/55	0 120 469 025 ⁸	28/55	0 986 030 520 ⁸	
							BET	28/80	0 120 468 107 ⁸
40.372 DF, DFA	12,0	272	D 2866 LF03 <Z7601>	12.91-04.92	28/55	0 120 469 982 ⁸	28/55	0 986 037 410 ⁸	
				12.91-10.92	28/35	0 120 488 271 ⁸	28/35	0 986 031 450 ⁸	
						28/80	0 120 468 107 ⁸	28/80	0 986 037 770 ⁸
			D 2866 LF05 <Z7601, Euro 1>	10.92-08.93	28/35	0 120 488 271 ⁸	28/35	0 986 031 450 ⁸	
				10.92-05.94	28/80	0 120 468 107 ⁸	28/80	0 986 037 770 ⁸	
				09.93-05.94	28/35	0 120 488 291 ⁸	28/35	0 986 037 440 ⁸	
			D 2866 LF15 <Z7601, Euro 1>	05.94-06.96	28/35	0 120 488 291 ⁸	28/35	0 986 037 440 ⁸	
			28/80	0 120 468 107 ⁸	28/80	0 986 037 770 ⁸			
40.402 DF, DFA	12,0	294	D 2866 LF16 <Z7601, Euro 2>	05.95-06.96	28/35	0 120 488 291 ⁸	28/35	0 986 037 440 ⁸	
					28/80	0 120 468 107 ⁸	28/80	0 986 037 770 ⁸	
40.422 DF, DFA	12,0	309	D 2866 LF06 <Z7601>	12.91-04.92	28/55	0 120 469 982 ⁸	28/55	0 986 037 410 ⁸	
				12.91-10.92	28/35	0 120 488 271 ⁸	28/35	0 986 031 450 ⁸	
						28/80	0 120 468 107 ⁸	28/80	0 986 037 770 ⁸
			D 2866 LF09 <Z7601, Euro 1>	10.92-08.93	28/35	0 120 488 271 ⁸	28/35	0 986 031 450 ⁸	
10.92-06.96	28/80	0 120 468 107 ⁸		28/80	0 986 037 770 ⁸				
09.93-06.96	28/35	0 120 488 291 ⁸		28/35	0 986 037 440 ⁸				





◀ MAN

40.440 DF, DFA	17,4	324	D 2540 MTF	10.81-06.90	28/35	0 120 488 271 ⁸	28/35	0 986 031 450 ⁸				
					28/55	0 120 469 025 ⁸	28/55	0 986 030 520 ⁸				
					BET	28/80	0 120 468 107 ⁸	28/80	0 986 037 770 ⁸			
40.462 DFA	18,3	338	D 2840 LF/460	07.89-02.90	28/35	0 120 488 271 ⁸	28/35	0 986 031 450 ⁸				
					28/55	0 120 469 025 ⁸	28/55	0 986 030 520 ⁸				
					BET	28/80	0 120 468 107 ⁸	28/80	0 986 037 770 ⁸			
40.502 DFA	18,3	368	D 2840 LF01 <V0600,>	02.90-10.92	28/35	0 120 488 271 ⁸	28/35	0 986 031 450 ⁸				
					28/35	0 120 488 291 ⁸	28/35	0 986 037 440 ⁸				
					28/55	0 120 469 982 ⁸	28/55	0 986 037 410 ⁸				
					28/80	0 120 468 107 ⁸	28/80	0 986 037 770 ⁸				
41t												
41.262 VF, VFA	10,0	191	D 2865 LF/260 <V0700>	07.89-02.90	28/35	0 120 488 271 ⁸	28/35	0 986 031 450 ⁸				
					28/55	0 120 469 982 ⁸	28/55	0 986 037 410 ⁸				
					28/80	0 120 468 107 ⁸	28/80	0 986 037 770 ⁸				
41.272 VF, VFA	10,0	198	D 2865 LF02 <V0700>	02.90-12.91	28/35	0 120 488 271 ⁸	28/35	0 986 031 450 ⁸				
					28/55	0 120 469 982 ⁸	28/55	0 986 037 410 ⁸				
					28/80	0 120 468 107 ⁸	28/80	0 986 037 770 ⁸				
41.292 VF, VFA	12,0	213	D 2866 LF/290	10.88-02.90	28/35	0 120 488 271 ⁸	28/35	0 986 031 450 ⁸				
					28/55	0 120 469 982 ⁸	28/55	0 986 037 410 ⁸				
					BET	28/80	0 120 468 107 ⁸	28/80	0 986 037 770 ⁸			
41.322 VF	10,0	235	D 2865 LF03 <V0700>	02.90-08.93	28/35	0 120 488 271 ⁸	28/35	0 986 031 450 ⁸				
					28/55	0 120 469 982 ⁸	28/55	0 986 037 410 ⁸				
								02.90-05.94	28/80	0 120 468 107 ⁸	28/80	0 986 037 770 ⁸
									28/35	0 120 488 291 ⁸	28/35	0 986 037 440 ⁸
VF, VFA	10,0	235	D 2865 LF06 <V0700, Euro 1>	10.92-06.96	28/35	0 120 488 271 ⁸	28/35	0 986 031 450 ⁸				
					28/55	0 120 469 982 ⁸	28/55	0 986 037 410 ⁸				
					28/80	0 120 468 107 ⁸	28/80	0 986 037 770 ⁸				
VFA	10,0	235	D 2865 LF03 <V0700>	02.90-05.94	28/35	0 120 488 271 ⁸	28/35	0 986 031 450 ⁸				
					28/55	0 120 469 982 ⁸	28/55	0 986 037 410 ⁸				
					28/80	0 120 468 107 ⁸	28/80	0 986 037 770 ⁸				
41.332 VF	12,0	243	D 2866 LF/330	10.88-02.90	28/35	0 120 488 271 ⁸	28/35	0 986 031 450 ⁸				
					28/55	0 120 469 982 ⁸	28/55	0 986 037 410 ⁸				
					BET	28/80	0 120 468 107 ⁸	28/80	0 986 037 770 ⁸			
VFA	12,0	243	D 2866 LF/330	07.89-02.90	28/35	0 120 488 271 ⁸	28/35	0 986 031 450 ⁸				
					28/55	0 120 469 025 ⁸	28/55	0 986 030 520 ⁸				
					28/55	0 120 469 982 ⁸	28/55	0 986 037 410 ⁸				
					BET	28/80	0 120 468 107 ⁸	28/80	0 986 037 770 ⁸			
41.342 VF, VFA	10,0	250	D 2865 LF09 <V0700, Euro 2>	05.94-06.96	28/35	0 120 488 271 ⁸	28/35	0 986 031 450 ⁸				
					28/55	0 120 469 982 ⁸	28/55	0 986 037 410 ⁸				
					28/80	0 120 468 107 ⁸	28/80	0 986 037 770 ⁸				
41.361 VFS	12,0	265	D 2866 KFZ <Z5000>	01.85-09.90	28/35	0 120 488 271 ⁸	28/35	0 986 031 450 ⁸				
					28/55	0 120 469 982 ⁸	28/55	0 986 037 410 ⁸				
					HA	14/55	0 120 489 315 ⁴	14/55	0 986 034 260 ⁸			
41.362 VF, VFA	12,0	265	D 2866 LXF; D 2866 LXF <Z7600>	10.88-02.90	28/35	0 120 488 271 ⁸	28/35	0 986 031 450 ⁸				
					28/55	0 120 469 982 ⁸	28/55	0 986 037 410 ⁸				
					BET	28/80	0 120 468 107 ⁸	28/80	0 986 037 770 ⁸			
41.372 VF	12,0	272	D 2866 LF05 <Euro 1>	10.92-05.94	28/35	0 120 488 271 ⁸	28/35	0 986 031 450 ⁸				
					28/55	0 120 469 982 ⁸	28/55	0 986 034 400 ⁸				
					28/80	0 120 468 107 ⁸	28/80	0 986 037 770 ⁸				
								02.90-08.93	28/35	0 120 488 271 ⁸	28/35	0 986 031 450 ⁸
									28/55	0 120 469 982 ⁸	28/55	0 986 037 410 ⁸
								02.90-05.94	28/80	0 120 468 107 ⁸	28/80	0 986 037 770 ⁸
									28/35	0 120 488 291 ⁸	28/35	0 986 037 440 ⁸
								09.93-05.94	28/35	0 120 488 271 ⁸	28/35	0 986 031 450 ⁸
									28/55	0 120 469 982 ⁸	28/55	0 986 037 410 ⁸
								10.92-08.93	28/35	0 120 488 271 ⁸	28/35	0 986 031 450 ⁸
				28/55	0 120 469 982 ⁸	28/55	0 986 037 410 ⁸					
				10.92-05.94	28/80	0 120 468 107 ⁸	28/80	0 986 037 770 ⁸				
					28/35	0 120 488 291 ⁸	28/35	0 986 037 440 ⁸				
				09.93-05.94	28/35	0 120 488 271 ⁸	28/35	0 986 031 450 ⁸				
					28/55	0 120 469 982 ⁸	28/55	0 986 037 410 ⁸				
				05.94-06.96	28/35	0 120 488 291 ⁸	28/35	0 986 037 440 ⁸				
					28/55	0 120 469 982 ⁸	28/55	0 986 037 410 ⁸				
					28/80	0 120 468 107 ⁸	28/80	0 986 037 770 ⁸				



41.402 VF, VFA	12,0	294	D 2866 LF16 <Z7601, Euro 2>	05.94-06.96		28/35	0 120 488 291 ⁸	28/35	0 986 037 440 ⁸	
						28/55	0 120 469 982 ⁸	28/55	0 986 037 410 ⁸	
						28/80	0 120 468 107 ⁸	28/80	0 986 037 770 ⁸	
41.422 VF, VFA	12,0	309	D 2866 LF06 <Z7601>; D 2866 LF09 <Z7601, Euro 1>	02.90-08.93 02.90-06.96		28/35	0 120 488 271 ⁸	28/35	0 986 031 450 ⁸	
						28/55	0 120 469 982 ⁸	28/55	0 986 037 410 ⁸	
						28/80	0 120 468 107 ⁸	28/80	0 986 037 770 ⁸	
				09.93-06.96		28/35	0 120 488 291 ⁸	28/35	0 986 037 440 ⁸	
48t										
48.292 VF	12,0	213	D 2866 LF/290	07.89-02.90		28/35	0 120 488 271 ⁸	28/35	0 986 031 450 ⁸	
						28/55	0 120 469 025 ⁸	28/55	0 986 030 520 ⁸	
						BET	28/80	0 120 468 107 ⁸	28/80	0 986 037 770 ⁸
48.321 VFAK	11,4	235	D 2566 MKF <Z2200>	04.83-11.85		28/35	0 120 488 271 ⁸	28/35	0 986 031 450 ⁸	
						28/55	0 120 469 982 ⁸	28/55	0 986 037 410 ⁸	
48.331 VFAK	12,0	243	D 2866 LFZ/330 <Z6700>	09.85-06.90		28/35	0 120 488 271 ⁸	28/35	0 986 031 450 ⁸	
						28/55	0 120 469 982 ⁸	28/55	0 986 037 410 ⁸	
						BET	28/80	0 120 468 107 ⁸	28/80	0 986 037 770 ⁸
48.332 VF	12,0	243	D 2866 LF/330	07.89-02.90		28/35	0 120 488 271 ⁸	28/35	0 986 031 450 ⁸	
						28/55	0 120 469 025 ⁸	28/55	0 986 030 520 ⁸	
						BET	28/80	0 120 468 107 ⁸	28/80	0 986 037 770 ⁸
48.362 VF	12,0	265	D 2866 LXF <Z7600>	07.89-02.90		28/35	0 120 488 271 ⁸	28/35	0 986 031 450 ⁸	
						28/55	0 120 469 025 ⁸	28/55	0 986 030 520 ⁸	
						BET	28/80	0 120 468 107 ⁸	28/80	0 986 037 770 ⁸
48.462 VF	18,3	338	D 2840 LF/460	07.89-02.90		28/35	0 120 488 271 ⁸	28/35	0 986 031 450 ⁸	
						28/55	0 120 469 025 ⁸	28/55	0 986 030 520 ⁸	
						BET	28/80	0 120 468 107 ⁸	28/80	0 986 037 770 ⁸

MAZ MINSK

Serie 100

105	6,4	205	OM 906 LA <Euro 3>	01.06→		28/80	0 124 555 044		
			Komp.Nr. 505022/03	01.02→	TNK	28/80	0 120 469 115 ⁵	28/80	0 986 040 260 ⁵
			Komp.Nr. 505022/32, Komp.Nr. 505022/34	01.02→	TNK	28/80	0 124 555 002 ⁵	28/80	0 986 042 370 ⁵
			Komp.Nr. 519368 01/02	01.02→		28/140	F 000 LDO 206		
			Komp.Nr. 519368 03	01.02→		28/140	F 000 LDO 208		
107	6,4	205	OM 906 LA <Euro 3>	01.06→		28/80	0 124 555 044		
			Komp.Nr. 505022/03	01.02→	TNK	28/80	0 120 469 115 ⁵	28/80	0 986 040 260 ⁵
			Komp.Nr. 505022/32, Komp.Nr. 505022/34	01.02→	TNK	28/80	0 124 555 002 ⁵	28/80	0 986 042 370 ⁵
			Komp.Nr. 519368 01/02	01.02→		28/140	F 000 LDO 206		
			Komp.Nr. 519368 03	01.02→		28/140	F 000 LDO 208		

Serie 200

203	6,4	170/205	OM 906 LA <Euro 3>	01.06→		28/80	0 124 555 044		
			Komp.Nr. 505022/03	01.02→	TNK	28/80	0 120 469 115 ⁵	28/80	0 986 040 260 ⁵
			Komp.Nr. 505022/32, Komp.Nr. 505022/34	01.02→	TNK	28/80	0 124 555 002 ⁵	28/80	0 986 042 370 ⁵
			Komp.Nr. 519368 01/02	01.02→		28/140	F 000 LDO 206		
			Komp.Nr. 519368 03	01.02→		28/140	F 000 LDO 208		

25t

643069	12,0	301	D 2866 LF25 <Euro 3>	01.02→		28/35	0 120 488 291 ⁸	28/35	0 986 037 440 ⁸	
						28/80	0 120 468 107 ⁸	28/80	0 986 037 770 ⁸	
						28/100	0 123 525 501 ⁸	28/100	0 986 042 590 ⁸	
						RA1	28/55	0 120 469 982 ⁸	28/55	0 986 037 410 ⁸
						RA2	28/55	0 123 325 500 ⁸	28/55	0 986 042 580 ⁸

33t

551669	12,0	301	D 2866 LF25 <Euro 3>	01.02→		28/35	0 120 488 291 ⁸	28/35	0 986 037 440 ⁸	
						28/80	0 120 468 107 ⁸	28/80	0 986 037 770 ⁸	
						28/100	0 123 525 501 ⁸	28/100	0 986 042 590 ⁸	
						RA1	28/55	0 120 469 982 ⁸	28/55	0 986 037 410 ⁸
						RA2	28/55	0 123 325 500 ⁸	28/55	0 986 042 580 ⁸





MAZDA

Bongo Brawny Truck						
2.2 D	2,2	45-56	R2	09.87-09.93	14/50	0 986 037 921
Bongo Brawny Van						
2.5 D, D 4WD	2,5	65	WL	04.97-11.04	14/70	0 986 045 541 ²

MERCEDES-BENZ

Actros								
1831, L [SKN]	12,0	230	OM 541.920 <(501)LA Euro2>	09.96-09.03	28/80	6 033 GB3 019 ⁵	28/80	0 986 039 790 ⁵
					28/100	6 033 GB3 023 ⁵	28/100	0 986 041 030 ⁵
					Mot.Nr. →..303489		09.96-09.03	28/80
AK [SKN]	12,0	230	OM 541.926 <(501)LA Euro2>	04.97-09.03	28/80	6 033 GB3 019 ⁵	28/80	0 986 039 790 ⁵
					28/100	0 124 655 097	28/100	0 986 048 110
					Mot.Nr. →..303489		04.97-09.03	28/80
1835, AK, L [SKN]	12,0	260	OM 541.922 <(501)LA Euro2>; OM 541.927 <(501)LA Euro2>	09.96-09.03	28/80	6 033 GB3 019 ⁵	28/80	0 986 039 790 ⁵
					28/100	0 124 655 097	28/100	0 986 048 110
					Mot.Nr. →..303489		09.96-09.03	28/80
1840, AK, L [SKN]	12,0	290	OM 541.923 <(501)LA Euro2>; OM 541.924 <(501)LA Euro2>	09.96-09.03	28/80	6 033 GB3 019 ⁵	28/80	0 986 039 790 ⁵
					28/100	0 124 655 097	28/100	0 986 048 110
					Mot.Nr. →..303489		09.96-09.03	28/80
1843, L [SKN]	12,0	315	OM 541.925 <(501)LA Euro2>	09.96-09.03	28/80	6 033 GB3 019 ⁵	28/80	0 986 039 790 ⁵
					28/100	0 124 655 097	28/100	0 986 048 110
					Mot.Nr. →..303489		09.96-09.03	28/80
AK [SKN]	12,0	315	OM 541.921 <(501)LA Euro2>	04.97-09.03	28/80	6 033 GB3 019 ⁵	28/80	0 986 039 790 ⁵
					28/100	6 033 GB3 023 ⁵	28/100	0 986 041 030 ⁵
					Mot.Nr. →..303489		04.97-09.03	28/80
1848, AK, L [SKN]	16,0	350	OM 542.921 <(502)LA Euro2>; OM 542.925 <(502)LA Euro2>	09.96-09.03	28/80	6 033 GB3 019 ⁵	28/80	0 986 039 790 ⁵
					28/100	0 124 655 097	28/100	0 986 048 110
					Mot.Nr. →..303489		09.96-09.03	28/80
1853, L [SKN]	16,0	390	OM 542.920 <(502)LA Euro2>	09.96-09.03	28/80	6 033 GB3 019 ⁵	28/80	0 986 039 790 ⁵
					28/100	0 124 655 097	28/100	0 986 048 110
					Mot.Nr. →..303489		09.96-09.03	28/80
1857 L [SKN]	16,0	420	OM 542.922 <(502)LA Euro2>	04.97-09.03	28/80	6 033 GB3 019 ⁵	28/80	0 986 039 790 ⁵
					28/100	0 124 655 097	28/100	0 986 048 110
					Mot.Nr. →..303489		04.97-09.03	28/80
2031 [SKN]	12,0	230	OM 541.920 <(501)LA Euro2>	09.96-09.03	28/80	6 033 GB3 019 ⁵	28/80	0 986 039 790 ⁵
					28/100	6 033 GB3 023 ⁵	28/100	0 986 041 030 ⁵
					Mot.Nr. →..303489		09.96-09.03	28/80
A [SKN]	12,0	230	OM 541.926 <(501)LA Euro2>	09.96-09.03	28/80	6 033 GB3 019 ⁵	28/80	0 986 039 790 ⁵
					28/100	0 124 655 097	28/100	0 986 048 110
					Mot.Nr. →..303489		09.96-09.03	28/80
2035 [SKN]	12,0	260	OM 541.927 <(501)LA Euro2>	04.97-09.03	28/80	6 033 GB3 019 ⁵	28/80	0 986 039 790 ⁵
					28/100	0 124 655 097	28/100	0 986 048 110
					Mot.Nr. →..303489		04.97-09.03	28/80
2040, A [SKN]	12,0	290	OM 541.923 <(501)LA Euro2>; OM 541.924 <(501)LA Euro2>	09.96-09.03	28/80	6 033 GB3 019 ⁵	28/80	0 986 039 790 ⁵
					28/100	0 124 655 097	28/100	0 986 048 110
					Mot.Nr. →..303489		09.96-09.03	28/80



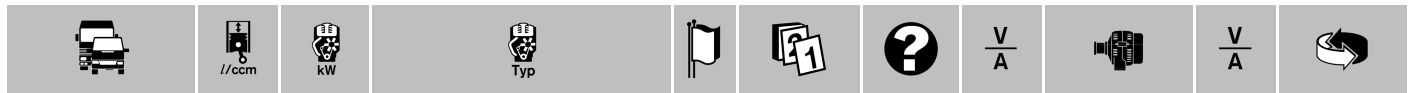
2043 AS [SKN]	12,0	315	OM 541.921 <(501)LA>	09.96-09.03	28/80	6 033 GB3 019 ⁵	28/80	0 986 039 790 ⁵
					28/100	6 033 GB3 023 ⁵	28/100	0 986 041 030 ⁵
			Mot.Nr. →..303489	09.96-09.03	28/80	0 124 555 004 ⁵	28/80	0 986 042 380 ⁵
2048 AS [SKN]	15,9	350	OM 542.925 <(502)LA>	09.96-09.03	28/80	6 033 GB3 019 ⁵	28/80	0 986 039 790 ⁵
					28/100	0 124 655 097	28/100	0 986 048 110
			Mot.Nr. →..303489	09.96-09.03	28/80	0 124 555 004 ⁵	28/80	0 986 042 380 ⁵
2053 [SKN]	12,0	390	OM 542.920 <(501)LA Euro2>	09.96-09.03	28/80	6 033 GB3 019 ⁵	28/80	0 986 039 790 ⁵
					28/100	0 124 655 097	28/100	0 986 048 110
			Mot.Nr. →..303489	09.96-09.03	28/80	0 124 555 004 ⁵	28/80	0 986 042 380 ⁵
2531 , L [SKN]	12,0	230	OM 541.920 <(501)LA Euro2>	09.96-09.03	28/80	6 033 GB3 019 ⁵	28/80	0 986 039 790 ⁵
					28/100	6 033 GB3 023 ⁵	28/100	0 986 041 030 ⁵
			Mot.Nr. →..303489	09.96-09.03	28/80	0 124 555 004 ⁵	28/80	0 986 042 380 ⁵
2535 L [SKN]	12,0	260	OM 541.922 <(501)LA Euro2>	09.96-09.03	28/80	6 033 GB3 019 ⁵	28/80	0 986 039 790 ⁵
					28/100	0 124 655 097	28/100	0 986 048 110
			Mot.Nr. →..303489	09.96-09.03	28/80	0 124 555 004 ⁵	28/80	0 986 042 380 ⁵
2540 , L [SKN]	12,0	290	OM 541.923 <(501)LA Euro2>	09.96-09.03	28/80	6 033 GB3 019 ⁵	28/80	0 986 039 790 ⁵
					28/100	0 124 655 097	28/100	0 986 048 110
			Mot.Nr. →..303489	09.96-09.03	28/80	0 124 555 004 ⁵	28/80	0 986 042 380 ⁵
2543 , L [SKN]	12,0	315	OM 541.925 <(501)LA Euro2>	09.96-09.03	28/80	6 033 GB3 019 ⁵	28/80	0 986 039 790 ⁵
					28/100	0 124 655 097	28/100	0 986 048 110
			Mot.Nr. →..303489	09.96-09.03	28/80	0 124 555 004 ⁵	28/80	0 986 042 380 ⁵
2548 , L [SKN]	16,0	350	OM 542.921 <(502)LA Euro2>	09.96-09.03	28/80	6 033 GB3 019 ⁵	28/80	0 986 039 790 ⁵
					28/100	0 124 655 097	28/100	0 986 048 110
			Mot.Nr. →..303489	09.96-09.03	28/80	0 124 555 004 ⁵	28/80	0 986 042 380 ⁵
2553 , L [SKN]	16,0	390	OM 542.920 <(502)LA Euro2>	09.96-09.03	28/80	6 033 GB3 019 ⁵	28/80	0 986 039 790 ⁵
					28/100	0 124 655 097	28/100	0 986 048 110
			Mot.Nr. →..303489	09.96-09.03	28/80	0 124 555 004 ⁵	28/80	0 986 042 380 ⁵
2557 L [SKN]	16,0	420	OM 542.922 <(502)LA Euro2>	04.97-09.03	28/80	6 033 GB3 019 ⁵	28/80	0 986 039 790 ⁵
					28/100	0 124 655 097	28/100	0 986 048 110
			Mot.Nr. →..303489	04.97-09.03	28/80	0 124 555 004 ⁵	28/80	0 986 042 380 ⁵
2631 , L [SKN]	12,0	230	OM 541.920 <(501)LA Euro2>	04.97-09.03	28/80	6 033 GB3 019 ⁵	28/80	0 986 039 790 ⁵
					28/100	6 033 GB3 023 ⁵	28/100	0 986 041 030 ⁵
			Mot.Nr. →..303489	04.97-09.03	28/80	0 124 555 004 ⁵	28/80	0 986 042 380 ⁵
2635 , L [SKN]	12,0	260	OM 541.922 <(501)LA Euro2>	04.97-09.03	28/80	6 033 GB3 019 ⁵	28/80	0 986 039 790 ⁵
					28/100	0 124 655 097	28/100	0 986 048 110
			Mot.Nr. →..303489	04.97-09.03	28/80	0 124 555 004 ⁵	28/80	0 986 042 380 ⁵
2640 , L [SKN]	12,0	290	OM 541.923 <(501)LA Euro2>	09.96-09.03	28/80	6 033 GB3 019 ⁵	28/80	0 986 039 790 ⁵
					28/100	0 124 655 097	28/100	0 986 048 110
			Mot.Nr. →..303489	09.96-09.03	28/80	0 124 555 004 ⁵	28/80	0 986 042 380 ⁵
2643 , L [SKN]	12,0	315	OM 541.925 <(501)LA Euro2>	09.96-09.03	28/80	6 033 GB3 019 ⁵	28/80	0 986 039 790 ⁵
					28/100	0 124 655 097	28/100	0 986 048 110
			Mot.Nr. →..303489	09.96-09.03	28/80	0 124 555 004 ⁵	28/80	0 986 042 380 ⁵
2648 , L [SKN]	16,0	350	OM 542.921 <(502)LA Euro2>	09.96-09.03	28/80	6 033 GB3 019 ⁵	28/80	0 986 039 790 ⁵
					28/100	0 124 655 097	28/100	0 986 048 110
			Mot.Nr. →..303489	09.96-09.03	28/80	0 124 555 004 ⁵	28/80	0 986 042 380 ⁵
2653 , L [SKN]	16,0	390	OM 542.920 <(502)LA Euro2>	09.96-09.03	28/80	6 033 GB3 019 ⁵	28/80	0 986 039 790 ⁵
					28/100	0 124 655 097	28/100	0 986 048 110
			Mot.Nr. →..303489	09.96-09.03	28/80	0 124 555 004 ⁵	28/80	0 986 042 380 ⁵





4143 A [SKN]	12,0	315	OM 541.921 <(501)LA Euro2>	04.97-09.03	28/80	6 033 GB3 019 ⁵	28/80	0 986 039 790 ⁵			
					28/100	6 033 GB3 023 ⁵	28/100	0 986 041 030 ⁵			
					Mot.Nr. →..303489	04.97-09.03	28/80	0 124 555 004 ⁵	28/80	0 986 042 380 ⁵	
4148 [SKN]	15,9	350	OM 542.925 <(502)LA Euro2>	04.97-09.03	28/80	6 033 GB3 019 ⁵	28/80	0 986 039 790 ⁵			
					28/100	0 124 655 097	28/100	0 986 048 110			
						Mot.Nr. →..303489	04.97-09.03	28/80	0 124 555 004 ⁵	28/80	0 986 042 380 ⁵
	16,0	350	OM 542.921 <(502)LA Euro2>	04.97-09.03	28/80	6 033 GB3 019 ⁵	28/80	0 986 039 790 ⁵			
					Mot.Nr. →..303489	04.97-09.03	28/80	0 124 555 004 ⁵	28/80	0 986 042 380 ⁵	
Actros II											
1832 [MP2]	12,0	235	OM 541.940 <501 LA Euro3>	04.03-12.08	28/80	0 124 555 065	28/80	0 986 048 100			
					28/80	6 033 GB3 019 ⁵	28/80	0 986 039 790 ⁵			
					28/100	0 124 655 097	28/100	0 986 048 110			
					28/100	6 033 GB3 023 ⁵	28/100	0 986 041 030 ⁵			
BlueTec [MP2]	12,0	235	OM 541.970 <501 LA Euro4/5>	02.05-12.08	28/80	0 124 555 065	28/80	0 986 048 100			
					28/100	0 124 655 023	28/100	0 986 048 110			
1836 [MP2]	12,0	265	OM 541.942 <501 LA Euro3>	04.03-12.08	28/80	0 124 555 065	28/80	0 986 048 100			
					28/80	6 033 GB3 019 ⁵	28/80	0 986 039 790 ⁵			
					28/100	0 124 655 097	28/100	0 986 048 110			
					28/100	6 033 GB3 023 ⁵	28/100	0 986 041 030 ⁵			
BlueTec [MP2]	12,0	265	OM 541.972 <501 LA Euro4/5>	02.05-12.08	28/80	0 124 555 065	28/80	0 986 048 100			
					28/100	0 124 655 023	28/100	0 986 048 110			
1841 [MP2]	12,0	300	OM 541.944 <501 LA Euro3>	04.03-12.08	28/80	0 124 555 065	28/80	0 986 048 100			
					28/80	6 033 GB3 019 ⁵	28/80	0 986 039 790 ⁵			
					28/100	0 124 655 097	28/100	0 986 048 110			
					28/100	6 033 GB3 023 ⁵	28/100	0 986 041 030 ⁵			
BlueTec [MP2]	12,0	300	OM 541.974 <501 LA Euro4/5>	02.05-12.08	28/80	0 124 555 065	28/80	0 986 048 100			
					28/100	0 124 655 023	28/100	0 986 048 110			
1844 [MP2]	12,0	320	OM 541.946 <501 LA Euro3>	04.03-12.08	28/80	0 124 555 065	28/80	0 986 048 100			
					28/80	6 033 GB3 019 ⁵	28/80	0 986 039 790 ⁵			
					28/100	0 124 655 097	28/100	0 986 048 110			
					28/100	6 033 GB3 023 ⁵	28/100	0 986 041 030 ⁵			
BlueTec [MP2]	12,0	320	OM 541.976 <501 LA Euro4/5>	02.05-12.08	28/80	0 124 555 065	28/80	0 986 048 100			
					28/100	0 124 655 023	28/100	0 986 048 110			
1846 [MP2]	12,0	335	OM 541... <501 LA Euro3>	04.03-12.08	28/80	0 124 555 065	28/80	0 986 048 100			
					28/80	6 033 GB3 019 ⁵	28/80	0 986 039 790 ⁵			
					28/100	0 124 655 097	28/100	0 986 048 110			
					28/100	6 033 GB3 023 ⁵	28/100	0 986 041 030 ⁵			
BlueTec [MP2]	12,0	335	OM 541.980 <501 LA Euro4/5>	02.05-12.08	28/80	0 124 555 065	28/80	0 986 048 100			
					28/100	0 124 655 023	28/100	0 986 048 110			
1848 BlueTec [MP2]	12,0	350	OM 541.978 <501 LA Euro4/5>	02.05-12.08	28/80	0 124 555 065	28/80	0 986 048 100			
					28/100	0 124 655 023	28/100	0 986 048 110			
1850 [MP2]	15,9	370	OM 542.940 <502 LA Euro3>	04.03-12.08	28/80	0 124 555 065	28/80	0 986 048 100			
					28/80	6 033 GB3 019 ⁵	28/80	0 986 039 790 ⁵			
					28/100	0 124 655 016 ⁸	28/100	0 986 045 290 ⁸			
					28/100	6 033 GB3 023 ⁵	28/100	0 986 041 030 ⁵			
1851 BlueTec [MP2]	15,9	375	OM 542.960 <502 LA Euro4/5>	02.05-12.08	28/80	0 124 555 065	28/80	0 986 048 100			
					28/100	0 124 655 023	28/100	0 986 048 110			
1854 [MP2]	15,9	395	OM 542.942 <502 LA Euro3>	04.03-12.08	28/80	0 124 555 065	28/80	0 986 048 100			
					28/80	6 033 GB3 019 ⁵	28/80	0 986 039 790 ⁵			
					28/100	0 124 655 016 ⁸	28/100	0 986 045 290 ⁸			
					28/100	6 033 GB3 023 ⁵	28/100	0 986 041 030 ⁵			
1855 BlueTec [MP2]	15,9	405	OM 542.962 <502 LA Euro4/5>	07.05-12.08	28/80	0 124 555 065	28/80	0 986 048 100			
					28/100	0 124 655 023	28/100	0 986 048 110			
1858 [MP2]	15,9	425	OM 542.944 <502 LA Euro3>	04.03-12.08	28/80	0 124 555 065	28/80	0 986 048 100			
					28/80	6 033 GB3 019 ⁵	28/80	0 986 039 790 ⁵			
					28/100	0 124 655 016 ⁸	28/100	0 986 045 290 ⁸			
					28/100	6 033 GB3 023 ⁵	28/100	0 986 041 030 ⁵			
1860 BlueTec [MP2]	15,9	440	OM 542.964 <502 LA Euro4/5>	07.05-12.08	28/80	0 124 555 065	28/80	0 986 048 100			
					28/100	0 124 655 023	28/100	0 986 048 110			
1861 Black Edition [MP2]	15,9	450	OM 542.958 <502 LA Euro3>	09.04-12.08	28/80	0 124 555 065	28/80	0 986 048 100			
					28/100	0 124 655 016 ⁸	28/100	0 986 045 290 ⁸			





◀ MERCEDES-BENZ

2032 [MP2]	12,0	235	OM 541.940,941 <501 LA Euro3>	04.03-12.08	28/80	0 124 555 065	28/80	0 986 048 100
					28/80	6 033 GB3 019 ⁵	28/80	0 986 039 790 ⁵
					28/100	0 124 655 097	28/100	0 986 048 110
					28/100	6 033 GB3 023 ⁵	28/100	0 986 041 030 ⁵
BlueTec [MP2]	12,0	235	OM 541.970 <501 LA Euro4/5>	02.05-12.08	28/80	0 124 555 065	28/80	0 986 048 100
					28/100	0 124 655 023	28/100	0 986 048 110
2036 [MP2]	12,0	265	OM 541... <501 LA Euro3>	04.03-12.08	28/80	0 124 555 065	28/80	0 986 048 100
					28/80	6 033 GB3 019 ⁵	28/80	0 986 039 790 ⁵
					28/100	0 124 655 097	28/100	0 986 048 110
					28/100	6 033 GB3 023 ⁵	28/100	0 986 041 030 ⁵
BlueTec [MP2]	12,0	265	OM 541.972 <501 LA Euro4/5>	02.05-12.08	28/80	0 124 555 065	28/80	0 986 048 100
					28/100	0 124 655 023	28/100	0 986 048 110
2041 [MP2]	12,0	300	OM 541.944 <501 LA Euro3>	04.03-12.08	28/80	0 124 555 065	28/80	0 986 048 100
					28/80	6 033 GB3 019 ⁵	28/80	0 986 039 790 ⁵
					28/100	0 124 655 097	28/100	0 986 048 110
					28/100	6 033 GB3 023 ⁵	28/100	0 986 041 030 ⁵
BlueTec [MP2]	12,0	300	OM 541.974 <501 LA Euro4/5>	02.05-12.08	28/80	0 124 555 065	28/80	0 986 048 100
					28/100	0 124 655 023	28/100	0 986 048 110
2044 [MP2]	12,0	320	OM 541... <501 LA Euro3>	04.03-12.08	28/80	0 124 555 065	28/80	0 986 048 100
					28/80	6 033 GB3 019 ⁵	28/80	0 986 039 790 ⁵
					28/100	0 124 655 097	28/100	0 986 048 110
					28/100	6 033 GB3 023 ⁵	28/100	0 986 041 030 ⁵
BlueTec [MP2]	12,0	320	OM 541.976 <501 LA Euro4/5>	02.05-12.08	28/80	0 124 555 065	28/80	0 986 048 100
					28/100	0 124 655 023	28/100	0 986 048 110
2046 [MP2]	12,0	335	OM 541... <501 LA Euro3>	04.03-12.08	28/80	0 124 555 065	28/80	0 986 048 100
					28/80	6 033 GB3 019 ⁵	28/80	0 986 039 790 ⁵
					28/100	0 124 655 097	28/100	0 986 048 110
					28/100	6 033 GB3 023 ⁵	28/100	0 986 041 030 ⁵
BlueTec [MP2]	12,0	335	OM 541.980 <501 LA Euro4/5>	02.05-12.08	28/80	0 124 555 065	28/80	0 986 048 100
					28/100	0 124 655 023	28/100	0 986 048 110
2048 BlueTec [MP2]	12,0	350	OM 541.978 <501 LA Euro4/5>	02.05-12.08	28/80	0 124 555 065	28/80	0 986 048 100
					28/100	0 124 655 023	28/100	0 986 048 110
2050 [MP2]	15,9	370	OM 542.940 <502 LA Euro3>	04.03-12.08	28/80	0 124 555 065	28/80	0 986 048 100
					28/80	6 033 GB3 019 ⁵	28/80	0 986 039 790 ⁵
					28/100	0 124 655 016 ⁸	28/100	0 986 045 290 ⁸
					28/100	6 033 GB3 023 ⁵	28/100	0 986 041 030 ⁵
2051 BlueTec [MP2]	15,9	375	OM 542.960 <502 LA Euro4/5>	09.05-12.08	28/80	0 124 555 065	28/80	0 986 048 100
					28/100	0 124 655 023	28/100	0 986 048 110
2054 [MP2]	15,9	395	OM 542.942 <502 LA Euro3>	04.03-12.08	28/80	0 124 555 065	28/80	0 986 048 100
					28/80	6 033 GB3 019 ⁵	28/80	0 986 039 790 ⁵
					28/100	0 124 655 016 ⁸	28/100	0 986 045 290 ⁸
					28/100	6 033 GB3 023 ⁵	28/100	0 986 041 030 ⁵
2055 BlueTec [MP2]	15,9	405	OM 542.962 <502 LA Euro4/5>	07.05-12.08	28/80	0 124 555 065	28/80	0 986 048 100
					28/100	0 124 655 023	28/100	0 986 048 110
2532 [MP2]	12,0	235	OM 541.940 <501 LA Euro3>	04.03-12.08	28/80	0 124 555 065	28/80	0 986 048 100
					28/80	6 033 GB3 019 ⁵	28/80	0 986 039 790 ⁵
					28/100	0 124 655 097	28/100	0 986 048 110
					28/100	6 033 GB3 023 ⁵	28/100	0 986 041 030 ⁵
BlueTec [MP2]	12,0	235	OM 541.970 <501 LA Euro4/5>	02.05-12.08	28/80	0 124 555 065	28/80	0 986 048 100
					28/100	0 124 655 023	28/100	0 986 048 110
2536 [MP2]	12,0	265	OM 541.942 <501 LA Euro3>	04.03-12.08	28/80	0 124 555 065	28/80	0 986 048 100
					28/80	6 033 GB3 019 ⁵	28/80	0 986 039 790 ⁵
					28/100	0 124 655 097	28/100	0 986 048 110
					28/100	6 033 GB3 023 ⁵	28/100	0 986 041 030 ⁵
BlueTec [MP2]	12,0	265	OM 541.972 <501 LA Euro4/5>	02.05-12.08	28/80	0 124 555 065	28/80	0 986 048 100
					28/100	0 124 655 023	28/100	0 986 048 110
2541 [MP2]	12,0	300	OM 541.944 <501 LA Euro3>	04.03-12.08	28/80	0 124 555 065	28/80	0 986 048 100
					28/80	6 033 GB3 019 ⁵	28/80	0 986 039 790 ⁵
					28/100	0 124 655 097	28/100	0 986 048 110
					28/100	6 033 GB3 023 ⁵	28/100	0 986 041 030 ⁵
BlueTec [MP2]	12,0	300	OM 541.974 <501 LA Euro4/5>	02.05-12.08	28/80	0 124 555 065	28/80	0 986 048 100
					28/100	0 124 655 023	28/100	0 986 048 110



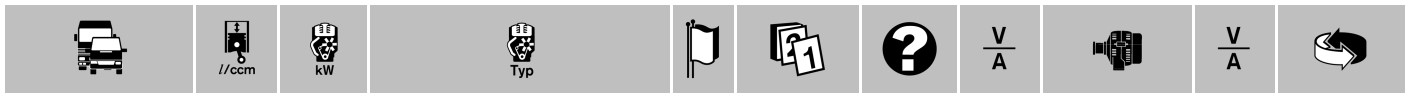
2544 [MP2]	12,0	320	OM 541.946 <501 LA Euro3>	04.03-12.08	28/80	0 124 555 065	28/80	0 986 048 100
					28/80	6 033 GB3 019 ⁵	28/80	0 986 039 790 ⁵
					28/100	0 124 655 097	28/100	0 986 048 110
					28/100	6 033 GB3 023 ⁵	28/100	0 986 041 030 ⁵
BlueTec [MP2]	12,0	320	OM 541.976 <501 LA Euro4/5>	02.05-12.08	28/80	0 124 555 065	28/80	0 986 048 100
					28/100	0 124 655 023	28/100	0 986 048 110
2546 [MP2]	12,0	335	OM 541.948 <501 LA Euro3>	04.03-12.08	28/80	0 124 555 065	28/80	0 986 048 100
					28/80	6 033 GB3 019 ⁵	28/80	0 986 039 790 ⁵
					28/100	0 124 655 097	28/100	0 986 048 110
					28/100	6 033 GB3 023 ⁵	28/100	0 986 041 030 ⁵
BlueTec [MP2]	12,0	335	OM 541.980 <501 LA Euro4/5>	02.05-12.08	28/80	0 124 555 065	28/80	0 986 048 100
					28/100	0 124 655 023	28/100	0 986 048 110
2548 BlueTec [MP2]	12,0	350	OM 541.978 <501 LA Euro4/5>	02.05-12.08	28/80	0 124 555 065	28/80	0 986 048 100
					28/100	0 124 655 023	28/100	0 986 048 110
2550 [MP2]	15,9	370	OM 542.940 <502 LA Euro3>	04.03-12.08	28/80	0 124 555 065	28/80	0 986 048 100
					28/80	6 033 GB3 019 ⁵	28/80	0 986 039 790 ⁵
					28/100	0 124 655 016 ⁸	28/100	0 986 045 290 ⁸
					28/100	6 033 GB3 023 ⁵	28/100	0 986 041 030 ⁵
2551 BlueTec [MP2]	15,9	375	OM 542.960 <502 LA Euro4/5>	02.05-12.08	28/80	0 124 555 065	28/80	0 986 048 100
					28/100	0 124 655 023	28/100	0 986 048 110
2554 [MP2]	15,9	395	OM 542.942 <502 LA Euro3>	04.03-12.08	28/80	0 124 555 065	28/80	0 986 048 100
					28/80	6 033 GB3 019 ⁵	28/80	0 986 039 790 ⁵
					28/100	0 124 655 016 ⁸	28/100	0 986 045 290 ⁸
					28/100	6 033 GB3 023 ⁵	28/100	0 986 041 030 ⁵
2555 BlueTec [MP2]	15,9	405	OM 542.962 <502 LA Euro4/5>	07.05-12.08	28/80	0 124 555 065	28/80	0 986 048 100
					28/100	0 124 655 023	28/100	0 986 048 110
2558 [MP2]	15,9	425	OM 542.944 <502 LA Euro3>	04.03-12.08	28/80	0 124 555 065	28/80	0 986 048 100
					28/80	6 033 GB3 019 ⁵	28/80	0 986 039 790 ⁵
					28/100	0 124 655 016 ⁸	28/100	0 986 045 290 ⁸
					28/100	6 033 GB3 023 ⁵	28/100	0 986 041 030 ⁵
2560 BlueTec [MP2]	15,9	440	OM 542.964 <502 LA Euro4/5>	07.05-12.08	28/80	0 124 555 065	28/80	0 986 048 100
					28/100	0 124 655 023	28/100	0 986 048 110
2632 [MP2]	12,0	235	OM 541.940 <501 LA Euro3>	04.03-12.08	28/80	0 124 555 065	28/80	0 986 048 100
					28/80	6 033 GB3 019 ⁵	28/80	0 986 039 790 ⁵
					28/100	0 124 655 097	28/100	0 986 048 110
					28/100	6 033 GB3 023 ⁵	28/100	0 986 041 030 ⁵
BlueTec [MP2]	12,0	235	OM 541.970 <501 LA Euro4/5>	09.05-12.08	28/80	0 124 555 065	28/80	0 986 048 100
					28/100	0 124 655 023	28/100	0 986 048 110
2636 [MP2]	12,0	265	OM 541.942 <501 LA Euro3>	04.03-12.08	28/80	0 124 555 065	28/80	0 986 048 100
					28/80	6 033 GB3 019 ⁵	28/80	0 986 039 790 ⁵
					28/100	0 124 655 097	28/100	0 986 048 110
					28/100	6 033 GB3 023 ⁵	28/100	0 986 041 030 ⁵
BlueTec [MP2]	12,0	265	OM 541.972 <501 LA Euro4/5>	09.05-12.08	28/80	0 124 555 065	28/80	0 986 048 100
					28/100	0 124 655 023	28/100	0 986 048 110
2641 [MP2]	12,0	300	OM 541.944 <501 LA Euro3>	06.03-12.08	28/80	0 124 555 065	28/80	0 986 048 100
					28/80	6 033 GB3 019 ⁵	28/80	0 986 039 790 ⁵
					28/100	0 124 655 097	28/100	0 986 048 110
					28/100	6 033 GB3 023 ⁵	28/100	0 986 041 030 ⁵
BlueTec [MP2]	11,9	300	OM 541.974 <501 LA Euro4/5>	09.05-12.08	28/80	0 124 555 065	28/80	0 986 048 100
					28/100	0 124 655 023	28/100	0 986 048 110
2644 [MP2]	12,0	320	OM 541.946 <501 LA Euro3>	06.03-12.08	28/80	0 124 555 065	28/80	0 986 048 100
					28/80	6 033 GB3 019 ⁵	28/80	0 986 039 790 ⁵
					28/100	0 124 655 097	28/100	0 986 048 110
					28/100	6 033 GB3 023 ⁵	28/100	0 986 041 030 ⁵
BlueTec [MP2]	12,0	320	OM 541.976 <501 LA Euro4/5>	09.05-12.08	28/80	0 124 555 065	28/80	0 986 048 100
					28/100	0 124 655 023	28/100	0 986 048 110
2646 [MP2]	12,0	335	OM 541.948 <501 LA Euro3>	06.03-12.08	28/80	0 124 555 065	28/80	0 986 048 100
					28/80	6 033 GB3 019 ⁵	28/80	0 986 039 790 ⁵
					28/100	0 124 655 097	28/100	0 986 048 110
					28/100	6 033 GB3 023 ⁵	28/100	0 986 041 030 ⁵
BlueTec [MP2]	12,0	335	OM 541.980 <501 LA Euro4/5>	09.05-12.08	28/80	0 124 555 065	28/80	0 986 048 100
					28/100	0 124 655 023	28/100	0 986 048 110
2648 BlueTec [MP2]	12,0	350	OM 541.978 <501 LA Euro4/5>	02.05-12.08	28/80	0 124 555 065	28/80	0 986 048 100
					28/100	0 124 655 023	28/100	0 986 048 110





◀ MERCEDES-BENZ

2650 [MP2]	15,9	370	OM 542.940 <502 LA Euro3>	04.03-12.08	28/80	0 124 555 065	28/80	0 986 048 100
					28/80	6 033 GB3 019 ⁵	28/80	0 986 039 790 ⁵
					28/100	0 124 655 016 ⁸	28/100	0 986 045 290 ⁸
					28/100	6 033 GB3 023 ⁵	28/100	0 986 041 030 ⁵
2651 BlueTec [MP2]	15,9	375	OM 542.960 <502 LA Euro4/5>	09.05-12.08	28/80	0 124 555 065	28/80	0 986 048 100
					28/100	0 124 655 023	28/100	0 986 048 110
2654 [MP2]	15,9	395	OM 542.942 <502 LA Euro3>	04.03-12.08	28/80	0 124 555 065	28/80	0 986 048 100
					28/80	6 033 GB3 019 ⁵	28/80	0 986 039 790 ⁵
					28/100	0 124 655 016 ⁸	28/100	0 986 045 290 ⁸
					28/100	6 033 GB3 023 ⁵	28/100	0 986 041 030 ⁵
2655 BlueTec [MP2]	15,9	405	OM 542.962 <502 LA Euro4/5>	09.05-12.08	28/80	0 124 555 065	28/80	0 986 048 100
					28/100	0 124 655 023	28/100	0 986 048 110
2658 [MP2]	15,9	425	OM 542.944 <502 LA Euro3>	04.03-12.08	28/80	0 124 555 065	28/80	0 986 048 100
					28/80	6 033 GB3 019 ⁵	28/80	0 986 039 790 ⁵
					28/100	0 124 655 016 ⁸	28/100	0 986 045 290 ⁸
					28/100	6 033 GB3 023 ⁵	28/100	0 986 041 030 ⁵
3232 [MP2]	12,0	235	OM 541.940 <501 LA Euro3>	04.03-12.08	28/80	0 124 555 065	28/80	0 986 048 100
					28/80	6 033 GB3 019 ⁵	28/80	0 986 039 790 ⁵
					28/100	0 124 655 097	28/100	0 986 048 110
					28/100	6 033 GB3 023 ⁵	28/100	0 986 041 030 ⁵
BlueTec [MP2]	12,0	235	OM 541.970 <501 LA Euro4/5>	02.05-12.08	28/80	0 124 555 065	28/80	0 986 048 100
					28/100	0 124 655 023	28/100	0 986 048 110
3236 [MP2]	12,0	265	OM 541.942 <501 LA Euro3>	04.03-12.08	28/80	0 124 555 065	28/80	0 986 048 100
					28/80	6 033 GB3 019 ⁵	28/80	0 986 039 790 ⁵
					28/100	0 124 655 097	28/100	0 986 048 110
					28/100	6 033 GB3 023 ⁵	28/100	0 986 041 030 ⁵
BlueTec [MP2]	12,0	265	OM 541.972 <501 LA Euro4/5>	02.05-12.08	28/80	0 124 555 065	28/80	0 986 048 100
					28/100	0 124 655 023	28/100	0 986 048 110
3241 [MP2]	12,0	300	OM 541.944 <501 LA Euro3>	04.03-12.08	28/80	0 124 555 065	28/80	0 986 048 100
					28/80	6 033 GB3 019 ⁵	28/80	0 986 039 790 ⁵
					28/100	0 124 655 097	28/100	0 986 048 110
					28/100	6 033 GB3 023 ⁵	28/100	0 986 041 030 ⁵
BlueTec [MP2]	12,0	300	OM 541.974 <501 LA Euro4/5>	02.05-12.08	28/80	0 124 555 065	28/80	0 986 048 100
					28/100	0 124 655 023	28/100	0 986 048 110
3244 BlueTec [MP2]	12,0	320	OM 541.976 <501 LA Euro4/5>	02.05-12.08	28/80	0 124 555 065	28/80	0 986 048 100
					28/100	0 124 655 023	28/100	0 986 048 110
3246 [MP2]	12,0	335	OM 541.948 <501 LA Euro3>	04.03-12.08	28/80	0 124 555 065	28/80	0 986 048 100
					28/80	6 033 GB3 019 ⁵	28/80	0 986 039 790 ⁵
					28/100	0 124 655 097	28/100	0 986 048 110
					28/100	0 124 655 023	28/100	0 986 048 110
BlueTec [MP2]	12,0	335	OM 541.980 <501 LA Euro4/5>	02.05-12.08	28/80	0 124 555 065	28/80	0 986 048 100
					28/100	0 124 655 023	28/100	0 986 048 110
3248 BlueTec [MP2]	12,0	350	OM 541.978 <501 LA Euro4/5>	02.05-12.08	28/80	0 124 555 065	28/80	0 986 048 100
					28/100	0 124 655 023	28/100	0 986 048 110
3332 [MP2]	12,0	235	OM 541.940 <501 LA Euro3>	04.03-12.08	28/80	0 124 555 065	28/80	0 986 048 100
					28/80	6 033 GB3 019 ⁵	28/80	0 986 039 790 ⁵
					28/100	0 124 655 097	28/100	0 986 048 110
					28/100	6 033 GB3 023 ⁵	28/100	0 986 041 030 ⁵
BlueTec [MP2]	12,0	235	OM 541.970 <501 LA Euro4/5>	02.05-12.08	28/80	0 124 555 065	28/80	0 986 048 100
					28/100	0 124 655 023	28/100	0 986 048 110
3336 [MP2]	12,0	265	OM 541.942 <501 LA Euro3>	04.03-12.08	28/80	0 124 555 065	28/80	0 986 048 100
					28/80	6 033 GB3 019 ⁵	28/80	0 986 039 790 ⁵
					28/100	0 124 655 097	28/100	0 986 048 110
					28/100	6 033 GB3 023 ⁵	28/100	0 986 041 030 ⁵
BlueTec [MP2]	12,0	265	OM 541.972 <501 LA Euro4/5>	02.05-12.08	28/80	0 124 555 065	28/80	0 986 048 100
					28/100	0 124 655 023	28/100	0 986 048 110
3341 [MP2]	12,0	300	OM 541.944 <501 LA Euro3>	04.03-12.08	28/80	0 124 555 065	28/80	0 986 048 100
					28/80	6 033 GB3 019 ⁵	28/80	0 986 039 790 ⁵
					28/100	0 124 655 097	28/100	0 986 048 110
					28/100	6 033 GB3 023 ⁵	28/100	0 986 041 030 ⁵
BlueTec [MP2]	12,0	300	OM 541.974 <501 LA Euro4/5>	02.05-12.08	28/80	0 124 555 065	28/80	0 986 048 100
					28/100	0 124 655 023	28/100	0 986 048 110



3344 [MP2]	12,0	320	OM 541.946 <501 LA Euro3>	06.03-12.08	28/80	0 124 555 065	28/80	0 986 048 100	
					28/80	6 033 GB3 019 ⁵	28/80	0 986 039 790 ⁵	
					28/100	0 124 655 097	28/100	0 986 048 110	
					28/100	6 033 GB3 023 ⁵	28/100	0 986 041 030 ⁵	
BlueTec [MP2]	12,0	320	OM 541.976 <501 LA Euro4/5>	02.05-12.08	28/80	0 124 555 065	28/80	0 986 048 100	
					28/100	0 124 655 023	28/100	0 986 048 110	
3346 [MP2]	12,0	335	OM 541... <501 LA Euro3>	06.03-12.08	28/80	0 124 555 065	28/80	0 986 048 100	
					28/80	6 033 GB3 019 ⁵	28/80	0 986 039 790 ⁵	
					28/100	0 124 655 097	28/100	0 986 048 110	
BlueTec [MP2]	12,0	335	OM 541.980 <501 LA Euro4/5>	02.05-12.08	28/80	0 124 555 065	28/80	0 986 048 100	
					28/100	0 124 655 023	28/100	0 986 048 110	
3348 BlueTec [MP2]	12,0	350	OM 541.978 <501 LA Euro4/5>	02.05-12.08	28/80	0 124 555 065	28/80	0 986 048 100	
					28/100	0 124 655 023	28/100	0 986 048 110	
3350 [MP2]	15,9	370	OM 542.940 <502 LA Euro3>; OM 542.941 <502 LA Euro3>	04.03-12.08	28/80	0 124 555 065	28/80	0 986 048 100	
					28/80	6 033 GB3 019 ⁵	28/80	0 986 039 790 ⁵	
					28/100	0 124 655 016 ⁸	28/100	0 986 045 290 ⁸	
					28/100	6 033 GB3 023 ⁵	28/100	0 986 041 030 ⁵	
3351 BlueTec [MP2]	15,9	375	OM 542.960 <502 LA Euro4/5>	02.05-12.08	28/80	0 124 555 065	28/80	0 986 048 100	
					28/100	0 124 655 023	28/100	0 986 048 110	
3354 [MP2]	15,9	395	OM 542.942 <502 LA Euro3>	04.03-12.08	28/80	0 124 555 065	28/80	0 986 048 100	
					28/80	6 033 GB3 019 ⁵	28/80	0 986 039 790 ⁵	
					28/100	0 124 655 016 ⁸	28/100	0 986 045 290 ⁸	
					28/100	6 033 GB3 023 ⁵	28/100	0 986 041 030 ⁵	
3355 BlueTec [MP2]	15,9	405	OM 542.962 <502 LA Euro4/5>	07.05-12.08	28/80	0 124 555 065	28/80	0 986 048 100	
					28/100	0 124 655 023	28/100	0 986 048 110	
3358 [MP2]	15,9	425	OM 542.944 <502 LA Euro3>	04.03-12.08	28/80	0 124 555 065	28/80	0 986 048 100	
					28/80	6 033 GB3 019 ⁵	28/80	0 986 039 790 ⁵	
					28/100	0 124 655 016 ⁸	28/100	0 986 045 290 ⁸	
					28/100	6 033 GB3 023 ⁵	28/100	0 986 041 030 ⁵	
3360 BlueTec [MP2]	15,9	440	OM 542.964 <502 LA Euro4/5>	09.06-12.08	28/80	0 124 555 065	28/80	0 986 048 100	
					28/100	0 124 655 023	28/100	0 986 048 110	
4141 [MP2]	12,0	300	OM 541.944 <501 LA Euro3>	04.03-12.08	28/80	0 124 555 065	28/80	0 986 048 100	
					28/80	6 033 GB3 019 ⁵	28/80	0 986 039 790 ⁵	
					28/100	0 124 655 097	28/100	0 986 048 110	
					28/100	6 033 GB3 023 ⁵	28/100	0 986 041 030 ⁵	
BlueTec [MP2]	12,0	300	OM 541.974 <501 LA Euro4/5>	09.06-12.08	28/80	0 124 555 065	28/80	0 986 048 100	
					28/100	0 124 655 023	28/100	0 986 048 110	
4144 [MP2]	12,0	320	OM 541.946 <501 LA Euro3>	06.03-12.08	28/80	0 124 555 065	28/80	0 986 048 100	
					28/80	6 033 GB3 019 ⁵	28/80	0 986 039 790 ⁵	
					28/100	0 124 655 097	28/100	0 986 048 110	
					28/100	6 033 GB3 023 ⁵	28/100	0 986 041 030 ⁵	
BlueTec [MP2]	12,0	320	OM 541.976 <501 LA Euro4/5>	09.06-12.08	28/80	0 124 555 065	28/80	0 986 048 100	
					28/100	0 124 655 023	28/100	0 986 048 110	
4146 [MP2]	12,0	335	OM 541... <501 LA Euro3>	04.03-12.08	28/80	0 124 555 065	28/80	0 986 048 100	
					28/80	6 033 GB3 019 ⁵	28/80	0 986 039 790 ⁵	
					28/100	0 124 655 097	28/100	0 986 048 110	
BlueTec [MP2]	12,0	335	OM 541.980 <501 LA Euro4/5>	09.06-12.08	28/80	0 124 555 065	28/80	0 986 048 100	
					28/100	0 124 655 023	28/100	0 986 048 110	
4148 BlueTec [MP2]	12,0	350	OM 541.978 <501 LA Euro4/5>	09.06-12.08	28/80	0 124 555 065	28/80	0 986 048 100	
					28/100	0 124 655 023	28/100	0 986 048 110	
4150 [MP2]	15,9	370	OM 542.940 <502 LA Euro3>	04.03-12.08	28/80	0 124 555 065	28/80	0 986 048 100	
					28/80	6 033 GB3 019 ⁵	28/80	0 986 039 790 ⁵	
					28/100	0 124 655 016 ⁸	28/100	0 986 045 290 ⁸	
					28/100	6 033 GB3 023 ⁵	28/100	0 986 041 030 ⁵	
4151 BlueTec [MP2]	15,9	375	OM 542.960 <502 LA Euro4/5>	09.06-12.08	28/80	0 124 555 065	28/80	0 986 048 100	
					28/100	0 124 655 023	28/100	0 986 048 110	
Actros III									
1832 AK BlueTec, BlueTec [MP3]	11,9	235	OM 541.970 <501 LA Euro 4/5>; OM 541.996 <501 LA EEV>; OM 541.997 <501 LA EEV>	06.08→	28/80	0 124 555 065	28/80	0 986 048 100	
					28/100	0 124 655 023	28/100	0 986 048 110	
1836 AK BlueTec, BlueTec [MP3]	11,9	265	OM 541.972 <501 LA Euro4/5>; OM 541.998 <501 LA EEV>; OM 541.999 <501 LA EEV>	06.08→	28/80	0 124 555 065	28/80	0 986 048 100	
					28/100	0 124 655 023	28/100	0 986 048 110	





◀ MERCEDES-BENZ

3344 A/AK/AS BlueTec, BlueTec [MP3]	11,9	320	OM 541.976 <501 LA Euro4/5>; OM 541.992 <501 LA EEV>; OM 541.993 <501 LA EEV>	06.08→	28/80	0 124 555 065	28/80	0 986 048 100
					28/100	0 124 655 023	28/100	0 986 048 110
3346 A/AK/AS BlueTec, BlueTec [MP3]	11,9	335	OM 541.980 <501 LA Euro4/5>; OM 541.994 <501 LA EEV>; OM 541.995 <501 LA EEV>	06.08→	28/80	0 124 555 065	28/80	0 986 048 100
					28/100	0 124 655 023	28/100	0 986 048 110
3348 BlueTec [MP3]	11,9	350	OM 541.978 <501 LA Euro4/5>	06.08→	28/80	0 124 555 065	28/80	0 986 048 100
					28/100	0 124 655 023	28/100	0 986 048 110
3351 BlueTec [MP3]	15,9	375	OM 542.960 <502 LA Euro4/5>	06.08→	28/80	0 124 555 065	28/80	0 986 048 100
					28/100	0 124 655 023	28/100	0 986 048 110
3355 BlueTec [MP3]	15,9	405	OM 542.962 <502 LA Euro4/5>	06.08→	28/80	0 124 555 065	28/80	0 986 048 100
					28/100	0 124 655 023	28/100	0 986 048 110
3360 BlueTec [MP3]	15,9	440	OM 542.964 <502 LA Euro4/5>	06.08→	28/80	0 124 555 065	28/80	0 986 048 100
					28/100	0 124 655 023	28/100	0 986 048 110
3641 AKE BlueTec [MP3]	11,9	300	OM 541.991 <501 LA EEV>	12.09→	28/80	0 124 555 065	28/80	0 986 048 100
					28/100	0 124 655 023	28/100	0 986 048 110
3644 AKE BlueTec [MP3]	11,9	320	OM 541.993 <501 LA EEV>	12.09→	28/80	0 124 555 065	28/80	0 986 048 100
					28/100	0 124 655 023	28/100	0 986 048 110
4141 AK BlueTec, BlueTec [MP3]	11,9	300	OM 541.974 <501 LA Euro4/5>; OM 541.990 <501 LA EEV>; OM 541.991 <501 LA EEV>	06.08→	28/80	0 124 555 065	28/80	0 986 048 100
					28/100	0 124 655 023	28/100	0 986 048 110
4144 AK BlueTec, BlueTec [MP3]	11,9	320	OM 541.976 <501 LA Euro4/5>; OM 541.992 <501 LA EEV>; OM 541.993 <501 LA EEV>	06.08→	28/80	0 124 555 065	28/80	0 986 048 100
					28/100	0 124 655 023	28/100	0 986 048 110
4146 BlueTec [MP3]	11,9	335	OM 541.980 <501 LA Euro4/5>; OM 541.994 <501 LA EEV>	06.08→	28/80	0 124 555 065	28/80	0 986 048 100
					28/100	0 124 655 023	28/100	0 986 048 110
4148 BlueTec [MP3]	11,9	350	OM 541.978 <501 LA Euro4/5>	06.08→	28/80	0 124 555 065	28/80	0 986 048 100
					28/100	0 124 655 023	28/100	0 986 048 110
4151 BlueTec [MP3]	15,9	375	OM 542.960 <502 LA Euro4/5>	06.08→	28/80	0 124 555 065	28/80	0 986 048 100
					28/100	0 124 655 023	28/100	0 986 048 110
4155 BlueTec [MP3]	15,9	405	OM 542.962 <502 LA Euro4/5>	06.08→	28/80	0 124 555 065	28/80	0 986 048 100
					28/100	0 124 655 023	28/100	0 986 048 110
4160 BlueTec [MP3]	15,9	440	OM 542.964 <502 LA Euro4/5>	06.08→	28/80	0 124 555 065	28/80	0 986 048 100
					28/100	0 124 655 023	28/100	0 986 048 110
Atego								
712 [LKN]	4,3	90	OM 904.909 LA <Euro2>	01.98-09.04	28/80	0 120 469 115 ⁵	28/80	0 986 040 260 ⁵
					28/80	0 124 555 065	28/80	0 986 048 100
					28/100	0 120 468 145 ⁵		
					28/100	0 124 655 097	28/100	0 986 048 110
					28/80	0 120 469 115 ⁵	28/80	0 986 040 260 ⁵
					28/80	0 124 555 065	28/80	0 986 048 100
714 [LKN]	4,3	100	OM 904.915 LA <Euro 3>	09.00-09.04	28/100	0 120 468 145 ⁵		
					28/100	0 124 655 097	28/100	0 986 048 110
					28/180	0 120 689 536 ^B	28/180	0 986 080 360
					28/80	0 120 469 115 ⁵	28/80	0 986 040 260 ⁵
					28/80	0 124 555 065	28/80	0 986 048 100
					28/100	0 120 468 145 ⁵		
715 [LKN]	4,3	110	OM 904.916 LA <Euro 3>	09.00-09.04	28/100	0 124 655 097	28/100	0 986 048 110
					28/180	0 120 689 536 ^B	28/180	0 986 080 360
					28/80	0 120 469 115 ⁵	28/80	0 986 040 260 ⁵
					28/80	0 124 555 065	28/80	0 986 048 100
					28/80	6 033 GB3 022 ^B	28/80	0 986 041 570 ^B
					28/100	0 120 468 145 ⁵		
715 [LKN]	4,3	110	OM 904.950 LA <Euro 3>	09.00-09.04	28/80	0 120 469 115 ⁵	28/80	0 986 040 260 ⁵
					28/80	0 124 555 065	28/80	0 986 048 100
					28/80	6 033 GB3 010 ⁵	28/100	0 986 043 890 ⁵
					28/180	0 120 689 536 ^B	28/180	0 986 080 360



715 , L [LKN]	4,3	112	OM 904.922 LA <Euro2>	01.98-09.04	28/80	0 120 469 115 ⁵	28/80	0 986 040 260 ⁵
					28/80	0 124 555 065	28/80	0 986 048 100
					28/100	0 120 468 145 ⁵		
					28/100	0 124 655 097	28/100	0 986 048 110
717 [LKN]	4,3	125	OM 904.917 LA <Euro 3>	09.00-09.04	28/80	0 120 469 115 ⁵	28/80	0 986 040 260 ⁵
					28/100	0 120 468 145 ⁵		
					28/100	0 124 655 097	28/100	0 986 048 110
					28/180	0 120 689 536 ⁸	28/180	0 986 080 360
, L [LKN]	4,3	125	OM 904.911 LA <Euro2>	01.98-09.04	28/80	0 124 555 004 ⁵	28/80	0 986 042 380 ⁵
					28/80	0 120 469 115 ⁵	28/80	0 986 040 260 ⁵
					28/80	0 124 555 065	28/80	0 986 048 100
					28/100	0 120 468 145 ⁵		
812 [LKN]	4,3	90	OM 904.909 LA <Euro 3>	01.98-10.04	28/80	0 120 469 115 ⁵	28/80	0 986 040 260 ⁵
					28/80	0 124 555 065	28/80	0 986 048 100
					28/100	0 120 468 145 ⁵		
					28/100	0 124 655 097	28/100	0 986 048 110
814 [LKN]	4,3	100	OM 904.916 LA <Euro3>	09.00-09.04	28/80	0 120 469 115 ⁵	28/80	0 986 040 260 ⁵
					28/80	0 124 555 065	28/80	0 986 048 100
					28/100	0 120 468 145 ⁵		
					28/100	0 124 655 097	28/100	0 986 048 110
, L [LKN]	4,3	100	OM 904.910 LA <Euro2>	01.98-09.04	28/180	0 120 689 536 ⁸	28/180	0 986 080 360
					28/80	0 120 469 115 ⁵	28/80	0 986 040 260 ⁵
					28/100	0 120 468 145 ⁵		
					28/180	0 120 689 536 ⁸	28/180	0 986 080 360
815 [LKN]	4,3	110	OM 904.950 LA <Euro 3>	09.00-09.04	28/80	0 120 469 115 ⁵	28/80	0 986 040 260 ⁵
					28/80	0 124 555 065	28/80	0 986 048 100
					28/80	6 033 GB3 022 ⁸	28/80	0 986 041 570 ⁸
					28/100	0 120 468 145 ⁵		
, F, L [LKN]	4,3	112	OM 904.922 LA <Euro2>	01.98-09.04	28/100	0 124 655 097	28/100	0 986 048 110
					28/180	0 120 689 536 ⁸	28/180	0 986 080 360
					28/80	0 120 469 115 ⁵	28/80	0 986 040 260 ⁵
					28/80	0 124 555 065	28/80	0 986 048 100
817 , L [LKN]	4,3	125	OM 904.911 LA <Euro2>	01.98-09.04	28/100	0 120 468 145 ⁵		
					28/100	0 124 655 097	28/100	0 986 048 110
					28/80	0 120 469 115 ⁵	28/80	0 986 040 260 ⁵
					28/80	0 124 555 065	28/80	0 986 048 100
F [LKN]	4,3	112	OM 904.922 LA <Euro2>	01.98-09.04	28/100	0 120 468 145 ⁵		
					28/100	0 124 655 097	28/100	0 986 048 110
					28/180	0 120 689 536 ⁸	28/180	0 986 080 360
					28/80	0 120 469 115 ⁵	28/80	0 986 040 260 ⁵
818 [LKN]	4,3	130	OM 904.951 LA <Euro 3>	09.00-09.04	28/80	0 120 469 115 ⁵	28/80	0 986 040 260 ⁵
					28/80	0 124 555 065	28/80	0 986 048 100
					28/80	6 033 GB3 022 ⁸	28/80	0 986 041 570 ⁸
					28/100	0 120 468 145 ⁵		
823 [LKN]	6,4	170	OM 906.925 LA <Euro 3>	09.00-09.04	28/100	0 124 655 097	28/100	0 986 048 110
					28/180	0 120 689 536 ⁸	28/180	0 986 080 360
					28/80	0 120 469 115 ⁵	28/80	0 986 040 260 ⁵
					28/80	0 124 555 065	28/80	0 986 048 100
, L [LKN]	6,4	170	OM 906.910 LA <Euro2>	01.98-09.04	28/100	0 124 655 097	28/100	0 986 048 110
					28/180	0 120 689 536 ⁸	28/180	0 986 080 360
					28/80	0 120 469 115 ⁵	28/80	0 986 040 260 ⁵
					28/80	0 124 555 065	28/80	0 986 048 100





◀ MERCEDES-BENZ

915 [LKN]	4,3	110	OM 904.950 LA <Euro 3>	09.00-09.04	28/80	0 120 469 115 ⁵	28/80	0 986 040 260 ⁵
					28/80	0 124 555 065	28/80	0 986 048 100
					28/80	6 033 GB3 022 ⁸	28/80	0 986 041 570 ⁸
					28/100	0 120 468 145 ⁵		
					28/100	0 124 655 097	28/100	0 986 048 110
AF [LKN]	4,3	125	OM 904.911 LA <Euro2>	01.98-09.04	28/100	6 033 GB3 010 ⁵	28/100	0 986 043 890 ⁵
					28/180	0 120 689 536 ⁸	28/180	0 986 080 360
					28/80	0 120 469 115 ⁵	28/80	0 986 040 260 ⁵
					28/80	0 124 555 065	28/80	0 986 048 100
					28/100	0 120 468 145 ⁵		
917 , KO, L [LKN]	4,3	125	OM 904.911 LA <Euro2>; OM 904.911LA <Euro2>	01.98-09.04	28/80	0 120 469 115 ⁵	28/80	0 986 040 260 ⁵
					28/80	0 124 555 065	28/80	0 986 048 100
					28/100	0 120 468 145 ⁵		
918 [LKN]	4,3	130	OM 904.951 LA <Euro3>	09.00-09.04	28/100	0 124 655 097	28/100	0 986 048 110
					28/80	0 120 469 115 ⁵	28/80	0 986 040 260 ⁵
					28/80	0 124 555 065	28/80	0 986 048 100
					28/80	6 033 GB3 022 ⁸	28/80	0 986 041 570 ⁸
					28/100	0 120 468 145 ⁵		
923 [LKN]	6,4	170	OM 906.925 LA <Euro 3>	09.00-09.04	28/100	0 124 655 097	28/100	0 986 048 110
					28/180	0 120 689 536 ⁸	28/180	0 986 080 360
					28/80	0 120 469 115 ⁵	28/80	0 986 040 260 ⁵
					28/80	0 124 555 065	28/80	0 986 048 100
					28/100	0 120 468 145 ⁵		
, L [LKN]	6,4	170	Mot.Nr. →..303489 OM 906.910 LA <Euro2>	09.00-09.04 01.98-09.04	28/80	0 124 555 004 ⁵	28/80	0 986 042 380 ⁵
					28/80	0 120 469 115 ⁵	28/80	0 986 040 260 ⁵
					28/80	0 124 555 065	28/80	0 986 048 100
					28/100	0 120 468 145 ⁵		
					28/100	0 124 655 097	28/100	0 986 048 110
925 AF [LKN]	6,4	180	OM 906... <Euro 2/3>	01.98-09.04	28/180	0 120 689 536 ⁸	28/180	0 986 080 360
					28/80	0 120 469 115 ⁵	28/80	0 986 040 260 ⁵
					28/80	0 124 555 065	28/80	0 986 048 100
					28/100	0 120 468 145 ⁵		
					28/100	0 124 655 097	28/100	0 986 048 110
1015 [LKN]	4,3	110	OM 904.950 LA <Euro 3>	09.00-09.04	28/180	0 120 689 536 ⁸	28/180	0 986 080 360
					28/80	0 120 469 115 ⁵	28/80	0 986 040 260 ⁵
					28/80	0 124 555 065	28/80	0 986 048 100
					28/80	6 033 GB3 022 ⁸	28/80	0 986 041 570 ⁸
					28/100	0 120 468 145 ⁵		
1017 , A, AK, KO, L [LKN]	4,3	125	OM 904.911 LA <Euro2>	01.98-09.04	28/100	0 124 655 097	28/100	0 986 048 110
					28/100	6 033 GB3 010 ⁵	28/100	0 986 043 890 ⁵
					28/180	0 120 689 536 ⁸	28/180	0 986 080 360
					28/80	0 120 469 115 ⁵	28/80	0 986 040 260 ⁵
					28/80	0 124 555 065	28/80	0 986 048 100
1018 [LKN]	4,3	130	OM 904.951 LA <Euro 3>	09.00-09.04	28/100	0 120 468 145 ⁵		
					28/100	0 124 655 097	28/100	0 986 048 110
					28/100	6 033 GB3 010 ⁵	28/100	0 986 043 890 ⁵
					28/180	0 120 689 536 ⁸	28/180	0 986 080 360
					28/80	0 120 469 115 ⁵	28/80	0 986 040 260 ⁵
1023 [LKN]	6,4	170	OM 906.925 LA <Euro3>	09.00-09.04	28/80	0 124 555 065	28/80	0 986 048 100
					28/80	6 033 GB3 022 ⁸	28/80	0 986 041 570 ⁸
					28/100	0 120 468 145 ⁵		
					28/100	0 124 655 097	28/100	0 986 048 110
					28/100	6 033 GB3 010 ⁵	28/100	0 986 043 890 ⁵
Mot.Nr. →..303489				09.00-09.04	28/180	0 120 689 536 ⁸	28/180	0 986 080 360
					28/80	0 120 469 115 ⁵	28/80	0 986 040 260 ⁵
					28/100	0 120 468 145 ⁵		
					28/100	0 124 655 097	28/100	0 986 048 110
					28/80	0 124 555 004 ⁵	28/80	0 986 042 380 ⁵



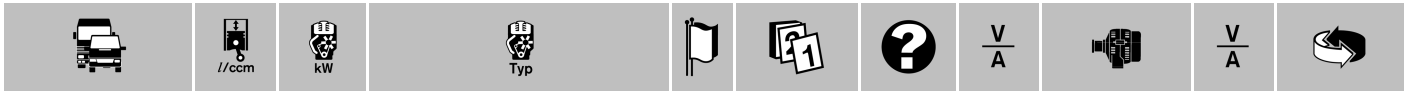
1023 , L [LKN]	6,4	170	OM 906.910 LA <Euro2>	01.98-09.04	28/80	0 120 469 115 ⁵	28/80	0 986 040 260 ⁵
					28/80	0 124 555 065	28/80	0 986 048 100
					28/100	0 120 468 145 ⁵		
					28/100	0 124 655 097	28/100	0 986 048 110
	4,3	100	OM 904.910 LA <Euro2>	01.98-09.04	28/180	0 120 689 536 ⁸	28/180	0 986 080 360
					28/80	0 120 469 115 ⁵	28/80	0 986 040 260 ⁵
					28/100	0 120 468 145 ⁵		
1215 [LKN]	4,3	110	OM 904.950 LA <Euro 3>	09.00-09.04	28/80	0 120 469 115 ⁵	28/80	0 986 040 260 ⁵
					28/80	0 124 555 065	28/80	0 986 048 100
					28/80	6 033 GB3 022 ⁸	28/80	0 986 041 570 ⁸
					28/100	0 120 468 145 ⁵		
	4,3	112	OM 904.922 LA <Euro2>	01.98-09.04	28/100	0 124 655 097	28/100	0 986 048 110
					28/100	6 033 GB3 010 ⁵	28/100	0 986 043 890 ⁵
					28/180	0 120 689 536 ⁸	28/180	0 986 080 360
					28/80	0 120 469 115 ⁵	28/80	0 986 040 260 ⁵
1217 , KO, L [LKN]	4,3	125	OM 904.911 LA <Euro2>	01.98-09.04	28/80	0 124 555 065	28/80	0 986 048 100
					28/80	0 120 469 115 ⁵	28/80	0 986 040 260 ⁵
					28/100	0 120 468 145 ⁵		
					28/100	0 124 655 097	28/100	0 986 048 110
1218 [LKN]	4,3	130	OM 904.951 LA <Euro 3>	09.00-09.04	28/80	0 120 469 115 ⁵	28/80	0 986 040 260 ⁵
					28/80	0 124 555 065	28/80	0 986 048 100
					28/80	6 033 GB3 022 ⁸	28/80	0 986 041 570 ⁸
					28/100	0 120 468 145 ⁵		
	6,4	170	OM 906.925 LA <Euro3>	09.00-09.04	28/100	0 124 655 097	28/100	0 986 048 110
					28/100	6 033 GB3 010 ⁵	28/100	0 986 043 890 ⁵
					28/180	0 120 689 536 ⁸	28/180	0 986 080 360
					28/80	0 120 469 115 ⁵	28/80	0 986 040 260 ⁵
	6,4	170	OM 906.910 LA <Euro2>	01.98-09.04	28/80	0 124 555 004 ⁵	28/80	0 986 042 380 ⁵
					28/80	0 120 469 115 ⁵	28/80	0 986 040 260 ⁵
					28/80	0 124 555 065	28/80	0 986 048 100
					28/100	0 120 468 145 ⁵		
1223 [LKN]	6,4	170	OM 906.925 LA <Euro3>	09.00-09.04	28/100	0 124 655 097	28/100	0 986 048 110
					28/100	6 033 GB3 010 ⁵	28/100	0 986 043 890 ⁵
					28/180	0 120 689 536 ⁸	28/180	0 986 080 360
					28/80	0 120 469 115 ⁵	28/80	0 986 040 260 ⁵
	6,4	170	OM 906.910 LA <Euro2>	01.98-09.04	28/80	0 124 555 065	28/80	0 986 048 100
					28/80	0 120 469 115 ⁵	28/80	0 986 040 260 ⁵
					28/100	0 120 468 145 ⁵		
					28/100	0 124 655 097	28/100	0 986 048 110
1225 AF, F [LKN]	6,4	180	OM 906... <Euro 2/3>	01.98-09.04	28/180	0 120 689 536 ⁸	28/180	0 986 080 360
					28/80	0 120 469 115 ⁵	28/80	0 986 040 260 ⁵
					28/80	0 124 555 065	28/80	0 986 048 100
					28/100	0 120 468 145 ⁵		
	6,4	205	OM 906.926 LA <Euro3>	09.00-10.04	28/100	0 124 655 097	28/100	0 986 048 110
					28/100	6 033 GB3 010 ⁵	28/100	0 986 043 890 ⁵
					28/180	0 120 689 536 ⁸	28/180	0 986 080 360
					28/80	0 120 469 115 ⁵	28/80	0 986 040 260 ⁵
	6,4	205	OM 906.911 LA <Euro2>	01.98-09.04	28/80	0 124 555 004 ⁵	28/80	0 986 042 380 ⁵
					28/80	0 120 469 115 ⁵	28/80	0 986 040 260 ⁵
					28/80	0 124 555 065	28/80	0 986 048 100
					28/100	0 120 468 145 ⁵		
1317 , A, AK, KO, L [LKN]	4,3	125	OM 904.911 LA <Euro2>	01.98-09.04	28/100	0 124 655 097	28/100	0 986 048 110
					28/100	6 033 GB3 010 ⁵	28/100	0 986 043 890 ⁵
					28/180	0 120 689 536 ⁸	28/180	0 986 080 360
					28/80	0 120 469 115 ⁵	28/80	0 986 040 260 ⁵
	6,4	205	OM 906.911 LA <Euro2>	01.98-09.04	28/80	0 124 555 065	28/80	0 986 048 100
					28/80	0 120 469 115 ⁵	28/80	0 986 040 260 ⁵
					28/100	0 120 468 145 ⁵		
					28/100	0 124 655 097	28/100	0 986 048 110





◀ MERCEDES-BENZ

1318 [LKN]	4,3	130	OM 904.951 LA <Euro 3>	09.00-09.04	28/80	0 120 469 115 ⁵	28/80	0 986 040 260 ⁵
					28/80	0 124 555 065	28/80	0 986 048 100
					28/80	6 033 GB3 022 ⁸	28/80	0 986 041 570 ⁸
					28/100	0 120 468 145 ⁵		
					28/100	0 124 655 097	28/100	0 986 048 110
1323 , L, LKO [LKN]	6,4	170	OM 906.910 LA <Euro2>	01.98-09.04	28/100	6 033 GB3 010 ⁵	28/100	0 986 043 890 ⁵
					28/180	0 120 689 536 ⁸	28/180	0 986 080 360
					28/80	0 120 469 115 ⁵	28/80	0 986 040 260 ⁵
					28/80	0 124 555 065	28/80	0 986 048 100
					28/100	0 120 468 145 ⁵		
1325 AF, F [LKN]	6,4	180	OM 906... <Euro 2/3>	01.98-09.04	28/100	0 124 655 097	28/100	0 986 048 110
					28/180	0 120 689 536 ⁸	28/180	0 986 080 360
					28/80	0 120 469 115 ⁵	28/80	0 986 040 260 ⁵
					28/80	0 124 555 065	28/80	0 986 048 100
					28/100	0 120 468 145 ⁵		
1328 [LKN]	6,4	205	OM 906.926 LA <Euro3>	09.00-09.04	28/100	0 124 655 097	28/100	0 986 048 110
					28/180	0 120 689 536 ⁸	28/180	0 986 080 360
					28/80	0 120 469 115 ⁵	28/80	0 986 040 260 ⁵
					28/100	0 120 468 145 ⁵		
					28/100	0 124 655 097	28/100	0 986 048 110
			Mot.Nr. →..303489	09.00-09.04	28/80	0 124 555 004 ⁵	28/80	0 986 042 380 ⁵
, AF, F, L [LKN]	6,4	205	OM 906.911 LA <Euro2>	01.98-09.04	28/100	0 124 655 097	28/100	0 986 048 110
					28/180	0 120 689 536 ⁸	28/180	0 986 080 360
					28/80	0 120 469 115 ⁵	28/80	0 986 040 260 ⁵
					28/80	0 124 555 065	28/80	0 986 048 100
					28/100	0 120 468 145 ⁵		
1517 , L [LKN]	4,3	125	OM 904.911 LA <Euro2>	01.98-09.04	28/100	0 124 655 097	28/100	0 986 048 110
					28/180	0 120 689 536 ⁸	28/180	0 986 080 360
					28/80	0 120 469 115 ⁵	28/80	0 986 040 260 ⁵
					28/80	0 124 555 065	28/80	0 986 048 100
					28/100	0 120 468 145 ⁵		
1518 [LKN]	4,3	130	OM 904.951 LA <Euro 3>	09.00-09.04	28/100	0 124 655 097	28/100	0 986 048 110
					28/180	0 120 689 536 ⁸	28/180	0 986 080 360
					28/80	0 120 469 115 ⁵	28/80	0 986 040 260 ⁵
					28/80	0 124 555 065	28/80	0 986 048 100
					28/100	0 120 468 145 ⁵		
1523 [LKN]	6,4	170	OM 906.925 LA <Euro3>	09.00-10.04	28/100	0 124 655 097	28/100	0 986 048 110
					28/180	0 120 689 536 ⁸	28/180	0 986 080 360
					28/80	0 120 469 115 ⁵	28/80	0 986 040 260 ⁵
					28/80	0 124 555 065	28/80	0 986 048 100
					28/100	0 120 468 145 ⁵		
			Mot.Nr. →..303489	09.00-10.04	28/80	0 124 555 004 ⁵	28/80	0 986 042 380 ⁵
, A, AK, KO, L [LKN]	6,4	170	OM 906.910 LA <Euro2>	01.98-09.04	28/100	0 124 655 097	28/100	0 986 048 110
					28/180	0 120 689 536 ⁸	28/180	0 986 080 360
					28/80	0 120 469 115 ⁵	28/80	0 986 040 260 ⁵
					28/80	0 124 555 065	28/80	0 986 048 100
					28/100	0 120 468 145 ⁵		
1525 AF [LKN]	6,4	180	OM 906... <Euro 2/3>	01.98-09.04	28/100	0 124 655 097	28/100	0 986 048 110
					28/180	0 120 689 536 ⁸	28/180	0 986 080 360
					28/80	0 120 469 115 ⁵	28/80	0 986 040 260 ⁵
					28/80	0 124 555 065	28/80	0 986 048 100
					28/100	0 120 468 145 ⁵		
1528 [LKN]	6,4	205	OM 906.926 LA <Euro3>	09.00-09.04	28/100	0 124 655 097	28/100	0 986 048 110
					28/180	0 120 689 536 ⁸	28/180	0 986 080 360
					28/80	0 120 469 115 ⁵	28/80	0 986 040 260 ⁵
					28/80	0 124 555 065	28/80	0 986 048 100
					28/100	0 120 468 145 ⁵		
			Mot.Nr. →..303489	09.00-09.04	28/80	0 124 555 004 ⁵	28/80	0 986 042 380 ⁵
, AF, F, L [LKN]	6,4	205	OM 906.911 LA <Euro2>	01.98-09.04	28/100	0 124 655 097	28/100	0 986 048 110
					28/180	0 120 689 536 ⁸	28/180	0 986 080 360
					28/80	0 120 469 115 ⁵	28/80	0 986 040 260 ⁵
					28/80	0 124 555 065	28/80	0 986 048 100
					28/100	0 120 468 145 ⁵		



1823 [LKN]	6,4	170	OM 906.925 LA <Euro3>	09.00-09.04	28/80	0 120 469 115 ⁵	28/80	0 986 040 260 ⁵	
					28/100	0 120 468 145 ⁵			
					28/100	0 124 655 097	28/100	0 986 048 110	
					28/180	0 120 689 536 ⁸	28/180	0 986 080 360	
			Mot.Nr. →..303489	09.00-09.04	28/80	0 124 555 004 ⁵	28/80	0 986 042 380 ⁵	
, K, L, LS [LKN]	6,4	170	OM 906.920 LA <Euro2>	05.98-09.04	28/80	0 120 469 115 ⁵	28/80	0 986 040 260 ⁵	
					28/80	0 124 555 065	28/80	0 986 048 100	
					28/100	0 120 468 145 ⁵			
					28/100	0 124 655 097	28/100	0 986 048 110	
					28/180	0 120 689 536 ⁸	28/180	0 986 080 360	
AK [LKN]	6,4	170	OM 906.922 LA <Euro2>	05.98-09.04	28/80	0 120 469 115 ⁵	28/80	0 986 040 260 ⁵	
					28/100	0 120 468 145 ⁵			
					28/100	0 124 655 097	28/100	0 986 048 110	
			Mot.Nr. →..303489	05.98-09.04	28/80	0 124 555 004 ⁵	28/80	0 986 042 380 ⁵	
1828 , A, AK [LKN]	6,4	205	OM 906.923 LA <Euro2>; OM 906.926 LA <Euro3>	05.98-09.04	28/80	0 120 469 115 ⁵	28/80	0 986 040 260 ⁵	
					28/100	0 120 468 145 ⁵			
					28/100	0 124 655 097	28/100	0 986 048 110	
			Mot.Nr. →..303489	05.98-09.04	28/80	0 124 555 004 ⁵	28/80	0 986 042 380 ⁵	
, K, L, LS [LKN]	6,4	205	OM 906.921 LA <Euro2>	05.98-09.04	28/80	0 120 469 115 ⁵	28/80	0 986 040 260 ⁵	
					28/80	0 124 555 065	28/80	0 986 048 100	
					28/100	0 120 468 145 ⁵			
					28/100	0 124 655 097	28/100	0 986 048 110	
					28/180	0 120 689 536 ⁸	28/180	0 986 080 360	
1833 [LKN]	7,2	240	OM 926.913 LA <Euro3>	09.00-09.04	28/80	0 124 555 065	28/80	0 986 048 100	
					28/100	0 124 655 097	28/100	0 986 048 110	
					28/180	0 120 689 536 ⁸	28/180	0 986 080 360	
2523 L [LKN]	6,4	170	OM 906.920 LA <Euro2>	05.98-09.04	28/80	0 120 469 115 ⁵	28/80	0 986 040 260 ⁵	
					28/80	0 124 555 065	28/80	0 986 048 100	
					28/100	0 120 468 145 ⁵			
					28/100	0 124 655 097	28/100	0 986 048 110	
					28/180	0 120 689 536 ⁸	28/180	0 986 080 360	
2528 [LKN]	6,4	205	OM 906.926 LA <Euro3>	09.00-09.04	28/80	0 120 469 115 ⁵	28/80	0 986 040 260 ⁵	
					28/100	0 120 468 145 ⁵			
					28/100	0 124 655 097	28/100	0 986 048 110	
			Mot.Nr. →..303489	09.00-09.04	28/80	0 124 555 004 ⁵	28/80	0 986 042 380 ⁵	
L [LKN]	6,4	205	OM 906.921 LA <Euro2>	05.98-09.04	28/80	0 120 469 115 ⁵	28/80	0 986 040 260 ⁵	
					28/80	0 124 555 065	28/80	0 986 048 100	
					28/100	0 120 468 145 ⁵			
					28/100	0 124 655 097	28/100	0 986 048 110	
					28/180	0 120 689 536 ⁸	28/180	0 986 080 360	
2533 [LKN]	7,2	240	OM 926.913 LA <Euro3>	09.00-09.04	28/80	0 124 555 065	28/80	0 986 048 100	
					28/100	0 124 655 097	28/100	0 986 048 110	
					28/180	0 120 689 536 ⁸	28/180	0 986 080 360	
2628 [LKN]	6,4	205	OM 906.926 LA <Euro3>	09.00-09.04	28/80	0 120 469 115 ⁵	28/80	0 986 040 260 ⁵	
					28/100	0 120 468 145 ⁵			
					28/100	0 124 655 097	28/100	0 986 048 110	
			Mot.Nr. →..303489	09.00-09.04	28/80	0 124 555 004 ⁵	28/80	0 986 042 380 ⁵	
, B, K [LKN]	6,4	205	OM 906.921 LA <Euro2>	05.98-09.04	28/80	0 120 469 115 ⁵	28/80	0 986 040 260 ⁵	
					28/80	0 124 555 065	28/80	0 986 048 100	
					28/100	0 120 468 145 ⁵			
					28/100	0 124 655 097	28/100	0 986 048 110	
					28/180	0 120 689 536 ⁸	28/180	0 986 080 360	
2633 [LKN]	7,2	240	OM 926.913 LA <Euro3>	09.00-09.04	28/80	0 124 555 065	28/80	0 986 048 100	
					28/100	0 124 655 097	28/100	0 986 048 110	
					28/180	0 120 689 536 ⁸	28/180	0 986 080 360	
Atego II									
713 BlueTec	4,3	95	OM 900.911 <(904 LA) Euro 4>	02.06→	28/80	0 124 555 065	28/80	0 986 048 100	
					28/100	0 124 655 097	28/100	0 986 048 110	
716 BlueTec	4,3	115	OM 900... <Euro 4/5>	02.06→	28/80	0 124 555 065	28/80	0 986 048 100	
					28/100	0 124 655 097	28/100	0 986 048 110	
813 BlueTec	4,3	95	OM 900.911 <(904 LA) Euro 4>	02.06→	28/80	0 124 555 065	28/80	0 986 048 100	
					28/100	0 124 655 097	28/100	0 986 048 110	





◀ MERCEDES-BENZ

816 BlueTec	4,3	115	OM 900... <Euro 4/5>	02.06→	28/80	0 124 555 065	28/80	0 986 048 100
					28/100	0 124 655 097	28/100	0 986 048 110
818 BlueTec	4,3	130	OM 900.913 <(904) Euro 4>	02.06→	28/80	0 124 555 065	28/80	0 986 048 100
					28/100	0 124 655 097	28/100	0 986 048 110
822	4,8	160	OM 924.920 <Euro 3>	09.04→	28/80	0 124 555 065	28/80	0 986 048 100
					28/100	0 124 655 097	28/100	0 986 048 110
					28/180	0 120 689 536^B	28/180	0 986 080 360
					BlueTec	4,8	160	OM 924.922 LA <Euro 4>
OM 924.930 LA <Euro 5/EEV>	06.06→	28/80	0 124 555 065	28/80	0 986 048 100			
					28/80	6 033 GB3 022^B	28/80	0 986 041 570 ^B
					28/100	0 124 655 097	28/100	0 986 048 110
					28/100	6 033 GB3 010⁵	28/100	0 986 043 890 ⁵
823	6,4	170	OM 906.915 <Euro 3>	09.04→	28/80	0 120 469 115⁵	28/80	0 986 040 260 ⁵
					28/80	0 124 555 065	28/80	0 986 048 100
					28/100	0 120 468 145⁵		
					28/100	0 124 655 097	28/100	0 986 048 110
					28/180	0 120 689 536^B	28/180	0 986 080 360
824 BlueTec	6,4	175	OM 902.916 <(906) Euro 4>	02.06→	28/80	0 124 555 065	28/80	0 986 048 100
					28/100	0 124 655 097	28/100	0 986 048 110
					7,2	175	OM 925.920 <(926 LA) EEV>	10.10→
					28/100	0 124 655 097	28/100	0 986 048 110
916 BlueTec	4,3	115	OM 900... <Euro 4/5>	02.06→	28/80	0 124 555 065	28/80	0 986 048 100
					28/100	0 124 655 097	28/100	0 986 048 110
918 BlueTec	4,3	130	OM 900.913 <(904) Euro 4>	02.06→	28/80	0 124 555 065	28/80	0 986 048 100
					28/100	0 124 655 097	28/100	0 986 048 110
922	4,8	160	OM 924.920 <Euro 3>	09.04→	28/80	0 124 555 065	28/80	0 986 048 100
					28/100	0 124 655 097	28/100	0 986 048 110
					28/180	0 120 689 536^B	28/180	0 986 080 360
					BlueTec	4,8	160	OM 924.922 LA <Euro 4>
OM 924.930 LA <Euro 5/EEV>	06.06→	28/80	0 124 555 065	28/80	0 986 048 100			
					28/80	6 033 GB3 022^B	28/80	0 986 041 570 ^B
					28/100	0 124 655 097	28/100	0 986 048 110
					28/100	6 033 GB3 010⁵	28/100	0 986 043 890 ⁵
923	6,4	170	OM 906.915 <Euro 3>	09.04→	28/80	0 120 469 115⁵	28/80	0 986 040 260 ⁵
					28/80	0 124 555 065	28/80	0 986 048 100
					28/100	0 120 468 145⁵		
					28/100	0 124 655 097	28/100	0 986 048 110
					28/180	0 120 689 536^B	28/180	0 986 080 360
924 BlueTec	6,4	175	OM 902.916 <(906) Euro 4>	02.06→	28/80	0 124 555 065	28/80	0 986 048 100
					28/100	0 124 655 097	28/100	0 986 048 110
926 BlueTec	6,4	188	OM 902.917 <(906 LA) Euro 4>	02.06→	28/80	0 124 555 065	28/80	0 986 048 100
					28/100	0 124 655 097	28/100	0 986 048 110
1016 BlueTec	4,3	115	OM 900... <Euro 4/5>	02.06→	28/80	0 124 555 065	28/80	0 986 048 100
					28/100	0 124 655 097	28/100	0 986 048 110
1018 BlueTec	4,3	130	OM 900.913 <(904) Euro 4>	02.06→	28/80	0 124 555 065	28/80	0 986 048 100
					28/100	0 124 655 097	28/100	0 986 048 110
1022	4,8	160	OM 924.920 <Euro 3>	09.04→	28/80	0 124 555 065	28/80	0 986 048 100
					28/100	0 124 655 097	28/100	0 986 048 110
					28/180	0 120 689 536^B	28/180	0 986 080 360
					BlueTec	4,8	160	OM 924.922 LA <Euro 4>
OM 924.930 LA <Euro 5/EEV>	06.06→	28/80	0 124 555 065	28/80	0 986 048 100			
					28/80	6 033 GB3 022^B	28/80	0 986 041 570 ^B
					28/100	0 124 655 097	28/100	0 986 048 110
					28/100	6 033 GB3 010⁵	28/100	0 986 043 890 ⁵
1023	6,4	170	OM 906.915 <Euro 3>	09.04→	28/80	0 120 469 115⁵	28/80	0 986 040 260 ⁵
					28/80	0 124 555 065	28/80	0 986 048 100
					28/100	0 120 468 145⁵		
					28/100	0 124 655 097	28/100	0 986 048 110
					28/180	0 120 689 536^B	28/180	0 986 080 360



1024 BlueTec	6,4	175	OM 902.916 <(906) Euro 4>	02.06→	28/80	0 124 555 065	28/80	0 986 048 100					
					28/100	0 124 655 097	28/100	0 986 048 110					
1216 BlueTec	4,3	115	OM 900... <Euro 4/5>	02.06→	28/80	0 124 555 065	28/80	0 986 048 100					
					28/100	0 124 655 097	28/100	0 986 048 110					
1218 BlueTec	4,3	130	OM 900.913 <(904) Euro 4>	02.06→	28/80	0 124 555 065	28/80	0 986 048 100					
					28/100	0 124 655 097	28/100	0 986 048 110					
1222	4,8	160	OM 924.920 <Euro 3>	09.04→	28/80	0 124 555 065	28/80	0 986 048 100					
					28/100	0 124 655 097	28/100	0 986 048 110					
					28/180	0 120 689 536 ⁸	28/180	0 986 080 360					
					BlueTec	4,8	160	OM 924.922 LA <Euro 4>	06.06→	28/80	0 124 555 065	28/80	0 986 048 100
BlueTec, L BlueTec Hybrid	4,8	160	OM 924.930 LA <Euro 5/EEV>	06.06→	28/80	0 124 555 065	28/80	0 986 048 100					
					28/80	6 033 GB3 022 ⁸	28/80	0 986 041 570 ⁸					
					28/100	0 124 655 097	28/100	0 986 048 110					
					28/100	6 033 GB3 010 ⁵	28/100	0 986 043 890 ⁵					
1223	6,4	170	OM 906.915 <Euro 3>	09.04→	28/80	0 120 469 115 ⁵	28/80	0 986 040 260 ⁵					
					28/80	0 124 555 065	28/80	0 986 048 100					
					28/100	0 120 468 145 ⁵							
					28/100	0 124 655 097	28/100	0 986 048 110					
1224 BlueTec	6,4	175	OM 902.916 <(906) Euro 4>	02.06→	28/80	0 124 555 065	28/80	0 986 048 100					
					28/100	0 124 655 097	28/100	0 986 048 110					
					28/180	0 120 689 536 ⁸	28/180	0 986 080 360					
					7,2	175	OM 925.920 <(926 LA) EEV>	03.10→	28/80	0 124 555 065	28/80	0 986 048 100	
1226 BlueTec	6,4	188	OM 902.917 <(906) Euro 4>	02.06→	28/80	0 124 555 065	28/80	0 986 048 100					
					28/100	0 124 655 097	28/100	0 986 048 110					
					28/80	0 124 555 065	28/80	0 986 048 100					
					28/100	0 124 655 097	28/100	0 986 048 110					
1228	6,4	205	OM 906.916 <(906) Euro 3>	09.04→	28/80	0 120 469 115 ⁵	28/80	0 986 040 260 ⁵					
					28/80	0 124 555 065	28/80	0 986 048 100					
					28/100	0 120 468 145 ⁵							
					28/100	0 124 655 097	28/100	0 986 048 110					
1229	6,4	210	OM 902.918 <(906) Euro 4>	02.06→	28/80	0 124 555 065	28/80	0 986 048 100					
					28/100	0 124 655 097	28/100	0 986 048 110					
					BlueTec	7,2	210	OM 925.920 <(926 LA) EEV>	03.10→	28/80	0 124 555 065	28/80	0 986 048 100
					28/100	0 124 655 097	28/100	0 986 048 110					
1318 BlueTec	4,3	130	OM 900.913 <(904) Euro 4>	02.06→	28/80	0 124 555 065	28/80	0 986 048 100					
					28/100	0 124 655 097	28/100	0 986 048 110					
1322	4,8	160	OM 924.920 <Euro 3>	09.04→	28/80	0 124 555 065	28/80	0 986 048 100					
					28/100	0 124 655 097	28/100	0 986 048 110					
					28/180	0 120 689 536 ⁸	28/180	0 986 080 360					
					BlueTec	4,8	160	OM 924.922 LA <Euro 4>	06.06→	28/80	0 124 555 065	28/80	0 986 048 100
BlueTec	4,8	160	OM 924.930 LA <Euro 5/EEV>	06.06→	28/80	0 124 555 065	28/80	0 986 048 100					
					28/80	6 033 GB3 022 ⁸	28/80	0 986 041 570 ⁸					
					28/100	0 124 655 097	28/100	0 986 048 110					
					28/100	6 033 GB3 010 ⁵	28/100	0 986 043 890 ⁵					
1323	6,4	170	OM 906.915 <Euro 3>	09.04→	28/80	0 120 469 115 ⁵	28/80	0 986 040 260 ⁵					
					28/80	0 124 555 065	28/80	0 986 048 100					
					28/100	0 120 468 145 ⁵							
					28/100	0 124 655 097	28/100	0 986 048 110					
1324 BlueTec	6,4	175	OM 902.916 <(906) Euro 4>	02.06→	28/80	0 124 555 065	28/80	0 986 048 100					
					28/100	0 124 655 097	28/100	0 986 048 110					
					28/80	0 124 555 065	28/80	0 986 048 100					
					28/100	0 124 655 097	28/100	0 986 048 110					
1326 BlueTec	6,4	188	OM 902.917 <(906) Euro 4>	02.06→	28/80	0 124 555 065	28/80	0 986 048 100					
					28/100	0 124 655 097	28/100	0 986 048 110					
					28/80	0 124 555 065	28/80	0 986 048 100					
					28/100	0 124 655 097	28/100	0 986 048 110					





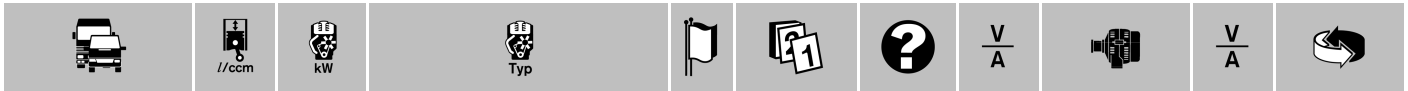
◀ MERCEDES-BENZ

1328	6,4	205	OM 906.916 <(906) Euro 3>	09.04→	28/80	0 120 469 115 ⁵	28/80	0 986 040 260 ⁵	
					28/80	0 124 555 065	28/80	0 986 048 100	
					28/100	0 120 468 145 ⁵			
					28/100	0 124 655 097	28/100	0 986 048 110	
1329	6,4	210	OM 902.918 <(906) Euro 4>	02.06→	28/80	0 124 555 065	28/180	0 986 080 360	
					28/100	0 124 655 097	28/100	0 986 048 110	
BlueTec	7,2	210	OM 925.920 <(926 LA) EEV>	03.10→	28/80	0 124 555 065	28/80	0 986 048 100	
					28/100	0 124 655 097	28/100	0 986 048 110	
1518 BlueTec	4,3	130	OM 900.913 <(904) Euro 4>	02.06→	28/80	0 124 555 065	28/80	0 986 048 100	
					28/100	0 124 655 097	28/100	0 986 048 110	
1522	4,8	160	OM 924.920 <Euro 3>	09.04→	28/80	0 124 555 065	28/80	0 986 048 100	
					28/100	0 124 655 097	28/100	0 986 048 110	
					28/180	0 120 689 536 ⁸	28/180	0 986 080 360	
					28/100	0 124 655 097	28/100	0 986 048 110	
BlueTec	4,8	160	OM 924.922 LA <Euro 4>	06.06→	28/80	0 124 555 065	28/80	0 986 048 100	
					28/100	0 124 655 097	28/100	0 986 048 110	
			OM 924.930 LA <Euro 5/EEV>	06.06→	28/80	0 124 555 065	28/80	0 986 048 100	
					28/80	6 033 GB3 022 ⁸	28/80	0 986 041 570 ⁸	
					28/100	0 124 655 097	28/100	0 986 048 110	
					28/100	6 033 GB3 010 ⁵	28/100	0 986 043 890 ⁵	
1523	6,4	170	OM 906.915 <Euro 3>	09.04→	28/80	0 120 469 115 ⁵	28/80	0 986 040 260 ⁵	
					28/80	0 124 555 065	28/80	0 986 048 100	
					28/100	0 120 468 145 ⁵			
					28/100	0 124 655 097	28/100	0 986 048 110	
1524 BlueTec	6,4	175	OM 902.916 <(906) Euro 4>	02.06→	28/80	0 124 555 065	28/180	0 986 080 360	
					28/100	0 124 655 097	28/100	0 986 048 110	
	7,2	175	OM 925.920 <(926 LA) EEV>	03.10→	28/80	0 124 555 065	28/80	0 986 048 100	
				28/100	0 124 655 097	28/100	0 986 048 110		
1526 BlueTec	6,4	188	OM 902.917 <(906) Euro 4>	02.06→	28/80	0 124 555 065	28/80	0 986 048 100	
					28/100	0 124 655 097	28/100	0 986 048 110	
	7,2	188	OM 925.920 <(926 LA) EEV>	03.10→	28/80	0 124 555 065	28/80	0 986 048 100	
				28/100	0 124 655 097	28/100	0 986 048 110		
1528	6,4	205	OM 906.916 <(906) Euro 3>	09.04→	28/80	0 120 469 115 ⁵	28/80	0 986 040 260 ⁵	
					28/80	0 124 555 065	28/80	0 986 048 100	
					28/100	0 120 468 145 ⁵			
					28/100	0 124 655 097	28/100	0 986 048 110	
1529	6,4	210	OM 902.918 <(906) Euro 4>	02.06→	28/80	0 124 555 065	28/180	0 986 080 360	
					28/100	0 124 655 097	28/100	0 986 048 110	
	BlueTec	7,2	210	OM 925.920 <(926 LA) EEV>	03.10→	28/80	0 124 555 065	28/80	0 986 048 100
					28/100	0 124 655 097	28/100	0 986 048 110	
Axor									
1823	6,4	170	OM 906...	01.02-08.06	28/80	0 120 469 115 ⁵	28/80	0 986 040 260 ⁵	
					28/80	0 124 555 065	28/80	0 986 048 100	
					28/100	0 120 468 145 ⁵			
					28/100	0 124 655 097	28/100	0 986 048 110	
				28/180	0 120 689 536 ⁸	28/180	0 986 080 360		
1828	6,4	205	OM 906...	01.02-08.06	28/80	0 120 469 115 ⁵	28/80	0 986 040 260 ⁵	
					28/80	0 124 555 065	28/80	0 986 048 100	
					28/100	0 120 468 145 ⁵			
					28/100	0 124 655 097	28/100	0 986 048 110	
				28/180	0 120 689 536 ⁸	28/180	0 986 080 360		
1835 LS	11,7	260	OM 457.937 LA	01.02-08.06	28/80	0 124 555 065	28/80	0 986 048 100	
					28/100	0 124 655 097	28/100	0 986 048 110	
					28/140	0 120 689 567 ⁸	28/140	0 986 046 550 ⁸	
					28/140	0 120 689 571 ⁸	28/140	0 986 041 640 ⁸	
		Komp.Nr. 522049/06, Komp.Nr. 522049/08, Komp.Nr. 522049/14, Komp.Nr. 522049/17, Komp.Nr. 522041/21 Komp.Nr. 522049/16	01.02-08.06	TNK					



1840 LS	12,0	295	OM 457.937 LA	01.02-08.06	28/80	0 124 555 065	28/80	0 986 048 100			
					28/100	0 124 655 097	28/100	0 986 048 110			
					Komp.Nr. 522049/06, Komp.Nr. 522049/08, Komp.Nr. 522049/14, Komp.Nr. 522049/17, Komp.Nr. 522041/21	01.02-08.06	TNK	28/140	0 120 689 567 ⁸	28/140	0 986 046 550 ⁸
					Komp.Nr. 522049/16	01.02-08.06	TNK	28/140	0 120 689 571 ⁸	28/140	0 986 041 640 ⁸
1843 LS	11,7	315	OM 457.937 LA	01.02-08.06	28/80	0 124 555 065	28/80	0 986 048 100			
					28/100	0 124 655 097	28/100	0 986 048 110			
					Komp.Nr. 522049/06, Komp.Nr. 522049/08, Komp.Nr. 522049/14, Komp.Nr. 522049/17, Komp.Nr. 522041/21	01.02-08.06	TNK	28/140	0 120 689 567 ⁸	28/140	0 986 046 550 ⁸
					Komp.Nr. 522049/16	01.02-08.06	TNK	28/140	0 120 689 571 ⁸	28/140	0 986 041 640 ⁸
2523	6,4	170	OM 906.920 LA	01.02-08.06	28/80	0 120 469 115 ⁵	28/80	0 986 040 260 ⁵			
					28/80	0 124 555 065	28/80	0 986 048 100			
					28/100	0 120 468 145 ⁵	28/100	0 986 048 110			
					28/180	0 120 689 536 ⁸	28/180	0 986 080 360			
2528	6,4	205	OM 906.921 LA	01.02-08.06	28/80	0 120 469 115 ⁵	28/80	0 986 040 260 ⁵			
					28/80	0 124 555 065	28/80	0 986 048 100			
					28/100	0 120 468 145 ⁵	28/100	0 986 048 110			
					28/180	0 120 689 536 ⁸	28/180	0 986 080 360			
2535 LS	11,7	260	OM 457.937 LA	01.02-08.06	28/80	0 124 555 065	28/80	0 986 048 100			
					28/100	0 124 655 097	28/100	0 986 048 110			
					Komp.Nr. 522049/06, Komp.Nr. 522049/08, Komp.Nr. 522049/14, Komp.Nr. 522049/17, Komp.Nr. 522041/21	01.02-08.06	TNK	28/140	0 120 689 567 ⁸	28/140	0 986 046 550 ⁸
					Komp.Nr. 522049/16	01.02-08.06	TNK	28/140	0 120 689 571 ⁸	28/140	0 986 041 640 ⁸
2540 LS	11,7	295	OM 457.937 LA	01.02-08.06	28/80	0 124 555 065	28/80	0 986 048 100			
					28/100	0 124 655 097	28/100	0 986 048 110			
					Komp.Nr. 522049/06, Komp.Nr. 522049/08, Komp.Nr. 522049/14, Komp.Nr. 522049/17, Komp.Nr. 522041/21	01.02-08.06	TNK	28/140	0 120 689 567 ⁸	28/140	0 986 046 550 ⁸
					Komp.Nr. 522049/16	01.02-08.06	TNK	28/140	0 120 689 571 ⁸	28/140	0 986 041 640 ⁸
2543 LS	11,7	315	OM 457.937 LA	01.02-08.06	28/80	0 124 555 065	28/80	0 986 048 100			
					28/100	0 124 655 097	28/100	0 986 048 110			
					Komp.Nr. 522049/06, Komp.Nr. 522049/08, Komp.Nr. 522049/14, Komp.Nr. 522049/17, Komp.Nr. 522041/21	01.02-08.06	TNK	28/140	0 120 689 567 ⁸	28/140	0 986 046 550 ⁸
					Komp.Nr. 522049/16	01.02-08.06	TNK	28/140	0 120 689 571 ⁸	28/140	0 986 041 640 ⁸
2628	6,4	205	OM 906.921 LA	01.02-08.06	28/80	0 120 469 115 ⁵	28/80	0 986 040 260 ⁵			
					28/80	0 124 555 065	28/80	0 986 048 100			
					28/100	0 120 468 145 ⁵	28/100	0 986 048 110			
					28/180	0 120 689 536 ⁸	28/180	0 986 080 360			
3028	6,4	205	OM 906.921 <OM 906 LA>	03.03→	28/80	0 120 469 115 ⁵	28/80	0 986 040 260 ⁵			
					28/80	0 124 555 065	28/80	0 986 048 100			
					28/100	0 120 468 145 ⁵	28/100	0 986 048 110			
					28/180	0 120 689 536 ⁸	28/180	0 986 080 360			

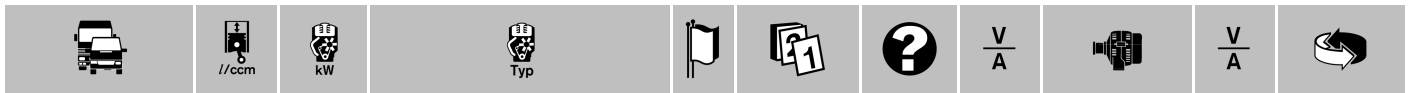




◀ MERCEDES-BENZ

Axor II									
1824	6,4	175	OM 902... <(906 LA) Euro 4>	09.06→	28/80	0 124 555 065	28/80	0 986 048 100	
					28/100	0 124 655 097	28/100	0 986 048 110	
1826	6,4	188	OM 902... <(906 LA) Euro 4>	09.06→	28/80	0 124 555 065	28/80	0 986 048 100	
					28/100	0 124 655 097	28/100	0 986 048 110	
1829	6,4	210	OM 902.915 (OM 906) <Euro 4 (BlueTec)>	09.06→	28/80	0 124 555 065	28/80	0 986 048 100	
					28/100	0 124 655 097	28/100	0 986 048 110	
1833	7,2	240	OM 926...	09.04-08.06	28/80	0 124 555 065	28/80	0 986 048 100	
					28/100	0 124 655 097	28/100	0 986 048 110	
					28/180	0 120 689 536^B	28/180	0 986 080 360	
					28/80	0 124 555 065	28/80	0 986 048 100	
					28/100	0 124 655 097	28/100	0 986 048 110	
					28/80	0 124 555 065	28/80	0 986 048 100	
					28/80	6 033 GB3 022^B	28/80	0 986 041 570 ^B	
					28/100	0 120 469 119			
					28/100	0 124 655 097	28/100	0 986 048 110	
					28/100	6 033 GB3 010⁵	28/100	0 986 043 890 ⁵	
1836	12,0	265	OM 457.948 LA <Euro 4/5 (BlueTec)>	09.06→	28/120	0 120 689 550^B			
					28/140	0 120 689 567^B	28/140	0 986 046 550 ^B	
1840	12,0	295	OM 457.948 LA <Euro 4/5 (BlueTec)>	09.06→	28/80	0 124 555 065	28/80	0 986 048 100	
					28/100	0 124 655 023	28/100	0 986 048 110	
1843	12,0	315	OM 457.948 LA <Euro 4/5 (BlueTec)>	09.06→	28/80	0 124 555 065	28/80	0 986 048 100	
					28/100	0 124 655 023	28/100	0 986 048 110	
2529	6,4	210	OM 902.915 (OM 906) <Euro 4 (BlueTec)>	09.06→	28/80	0 124 555 065	28/80	0 986 048 100	
					28/100	0 124 655 097	28/100	0 986 048 110	
2533	7,2	240	OM 926.913 LA	09.04-08.06	28/80	0 124 555 065	28/80	0 986 048 100	
					28/100	0 124 655 097	28/100	0 986 048 110	
					28/180	0 120 689 536^B	28/180	0 986 080 360	
					28/80	0 124 555 065	28/80	0 986 048 100	
					28/100	0 124 655 097	28/100	0 986 048 110	
					28/80	0 124 555 065	28/80	0 986 048 100	
					28/80	6 033 GB3 022^B	28/80	0 986 041 570 ^B	
					28/100	0 120 469 119			
					28/100	0 124 655 097	28/100	0 986 048 110	
					28/100	6 033 GB3 010⁵	28/100	0 986 043 890 ⁵	
2536	12,0	265	OM 457.948 LA <Euro 4/5 (BlueTec)>	09.06→	28/120	0 120 689 550^B			
					28/140	0 120 689 567^B	28/140	0 986 046 550 ^B	
2540	12,0	295	OM 457.948 LA <Euro 4/5 (BlueTec)>	09.06→	28/80	0 124 555 065	28/80	0 986 048 100	
					28/100	0 124 655 023	28/100	0 986 048 110	
2543	12,0	315	OM 457.948 LA <Euro 4/5 (BlueTec)>	09.06→	28/80	0 124 555 065	28/80	0 986 048 100	
					28/100	0 124 655 023	28/100	0 986 048 110	
2629	6,4	210	OM 902.915 (OM 906) <Euro 4 (BlueTec)>	09.06→	28/80	0 124 555 065	28/80	0 986 048 100	
					28/100	0 124 655 097	28/100	0 986 048 110	
2633	7,2	240	OM 926.913 LA	09.04-08.06	28/80	0 124 555 065	28/80	0 986 048 100	
					28/100	0 124 655 097	28/100	0 986 048 110	
					28/180	0 120 689 536^B	28/180	0 986 080 360	
					28/80	0 124 555 065	28/80	0 986 048 100	
					28/100	0 124 655 097	28/100	0 986 048 110	
					28/80	0 124 555 065	28/80	0 986 048 100	
					28/80	6 033 GB3 022^B	28/80	0 986 041 570 ^B	
					28/100	0 120 469 119			
					28/100	0 124 655 097	28/100	0 986 048 110	
					28/100	6 033 GB3 010⁵	28/100	0 986 043 890 ⁵	
2633	7,2	240	OM 926.945 LA <Euro 5/EEV (BlueTec)>	12.09→	28/120	0 120 689 550^B			
					28/140	0 120 689 567^B	28/140	0 986 046 550 ^B	





2635	12,0	260	OM 457.956 <(457 LA) Euro 3>	09.04→	28/80	0 124 555 065	28/80	0 986 048 100
					28/100	0 120 469 120		
					28/100	0 124 655 016 ⁸	28/100	0 986 045 290 ⁸
					28/100	6 033 GB3 023 ⁵	28/100	0 986 041 030 ⁵
					28/140	0 120 689 567 ⁸	28/140	0 986 046 550 ⁸
					28/140	0 120 689 571 ⁸	28/140	0 986 041 640 ⁸
					28/140	0 120 689 588	28/140	0 986 046 550 ⁸
					28/180	0 120 689 547 ⁸		
2636	12,0	265	OM 457... <Euro 4/5 (BlueTec)>	09.06→	28/80	0 124 555 065	28/80	0 986 048 100
					28/100	0 124 655 023	28/100	0 986 048 110
2640	12,0	295	OM 457... <Euro 4/5 (BlueTec)>	09.06→	28/80	0 124 555 065	28/80	0 986 048 100
					28/100	0 124 655 023	28/100	0 986 048 110
2643	12,0	315	OM 457... <Euro 4/5 (BlueTec)>	09.06→	28/80	0 124 555 065	28/80	0 986 048 100
					28/100	0 124 655 023	28/100	0 986 048 110
3236	12,0	265	OM 457... <Euro 4/5 (BlueTec)>	09.06→	28/80	0 124 555 065	28/80	0 986 048 100
					28/100	0 124 655 023	28/100	0 986 048 110
3240	12,0	295	OM 457... <Euro 4/5 (BlueTec)>	09.06→	28/80	0 124 555 065	28/80	0 986 048 100
					28/100	0 124 655 023	28/100	0 986 048 110
3243	12,0	315	OM 457... <Euro 4/5 (BlueTec)>	09.06→	28/80	0 124 555 065	28/80	0 986 048 100
					28/100	0 124 655 023	28/100	0 986 048 110
3335	12,0	260	OM 457.956 LA <Euro 3>	09.04→	28/80	0 124 555 065	28/80	0 986 048 100
					28/100	0 120 469 120		
					28/100	0 124 655 016 ⁸	28/100	0 986 045 290 ⁸
					28/100	6 033 GB3 023 ⁵	28/100	0 986 041 030 ⁵
					28/140	0 120 689 567 ⁸	28/140	0 986 046 550 ⁸
					28/140	0 120 689 571 ⁸	28/140	0 986 041 640 ⁸
					28/140	0 120 689 588	28/140	0 986 046 550 ⁸
					28/180	0 120 689 547 ⁸		
3340	12,0	295	OM 457.956 LA <Euro 3>	09.04→	28/80	0 124 555 065	28/80	0 986 048 100
					28/100	0 120 469 120		
					28/100	0 124 655 016 ⁸	28/100	0 986 045 290 ⁸
					28/100	6 033 GB3 023 ⁵	28/100	0 986 041 030 ⁵
					28/140	0 120 689 567 ⁸	28/140	0 986 046 550 ⁸
					28/140	0 120 689 571 ⁸	28/140	0 986 041 640 ⁸
					28/140	0 120 689 588	28/140	0 986 046 550 ⁸
					28/180	0 120 689 547 ⁸		
3343	12,0	315	OM 457.956 LA <Euro 3>	09.04→	28/80	0 124 555 065	28/80	0 986 048 100
					28/100	0 120 469 120		
					28/100	0 124 655 016 ⁸	28/100	0 986 045 290 ⁸
					28/100	6 033 GB3 023 ⁵	28/100	0 986 041 030 ⁵
					28/140	0 120 689 567 ⁸	28/140	0 986 046 550 ⁸
					28/140	0 120 689 571 ⁸	28/140	0 986 041 640 ⁸
					28/140	0 120 689 588	28/140	0 986 046 550 ⁸
					28/180	0 120 689 547 ⁸		
4135	12,0	260	OM 457.956 <(457 LA) Euro 3>	09.04→	28/80	0 124 555 065	28/80	0 986 048 100
					28/100	0 120 469 120		
					28/100	0 124 655 016 ⁸	28/100	0 986 045 290 ⁸
					28/100	6 033 GB3 023 ⁵	28/100	0 986 041 030 ⁵
					28/140	0 120 689 567 ⁸	28/140	0 986 046 550 ⁸
					28/140	0 120 689 571 ⁸	28/140	0 986 041 640 ⁸
					28/140	0 120 689 588	28/140	0 986 046 550 ⁸
					28/180	0 120 689 547 ⁸		
4140	12,0	295	OM 457.956 <(457 LA) Euro 3>	09.04→	28/80	0 124 555 065	28/80	0 986 048 100
					28/100	0 120 469 120		
					28/100	0 124 655 016 ⁸	28/100	0 986 045 290 ⁸
					28/100	6 033 GB3 023 ⁵	28/100	0 986 041 030 ⁵
					28/140	0 120 689 567 ⁸	28/140	0 986 046 550 ⁸
					28/140	0 120 689 571 ⁸	28/140	0 986 041 640 ⁸
					28/140	0 120 689 588	28/140	0 986 046 550 ⁸
					28/180	0 120 689 547 ⁸		
					28/80	0 124 555 065	28/80	0 986 048 100
					28/100	0 124 655 023	28/100	0 986 048 110
		OM 457.957 <Euro 4/5 (BlueTec)>	09.06→	28/80	0 124 555 065	28/80	0 986 048 100	
				28/100	0 124 655 023	28/100	0 986 048 110	





◀ MERCEDES-BENZ

4143	12,0	315	OM 457.956 <(457 LA) Euro 3>	09.04→		28/80	0 124 555 065	28/80	0 986 048 100
						28/100	0 120 469 120		
						28/100	0 124 655 016^B	28/100	0 986 045 290 ^B
						28/100	6 033 GB3 023⁵	28/100	0 986 041 030 ⁵
						28/140	0 120 689 567^B	28/140	0 986 046 550 ^B
						28/140	0 120 689 571^B	28/140	0 986 041 640 ^B
						28/140	0 120 689 588	28/140	0 986 046 550 ^B
						28/180	0 120 689 547^B		
			OM 457.957 <Euro 4/5 (BlueTec)>	09.06→		28/80	0 124 555 065	28/80	0 986 048 100
						28/100	0 124 655 023	28/100	0 986 048 110

Citaro

0 530	7,2	210	OM 926... <Euro 4 (BlueTec)>	10.06→		28/80	0 124 555 065	28/80	0 986 048 100
						28/100	0 120 469 119		
						28/100	0 124 655 097	28/100	0 986 048 110
						28/100	6 033 GB3 010⁵	28/100	0 986 043 890 ⁵
						28/140	0 120 689 567^B	28/140	0 986 046 550 ^B
						28/140	0 120 689 588	28/140	0 986 046 550 ^B
						28/180	0 120 689 536^B	28/180	0 986 080 360
, G	12,0	260	OM 457... <Euro 4/5 (BlueTec)>	10.06→		28/100	0 120 469 120		
						28/100	6 033 GB3 023⁵	28/100	0 986 041 030 ⁵
						28/140	0 120 689 571^B	28/140	0 986 041 640 ^B
						28/140	0 120 689 587		
						28/180	0 120 689 547^B		
						28/180	0 120 689 590		

, G, GL CapaCity,	12,0	220-260	OM 457... <Euro 4/5 (BlueTec)>						
GUE, L, Low Entry			Komp.Nr. 522049/06	10.06→	TNK	28/140	0 120 689 567^B	28/140	0 986 046 550 ^B
MUE, Low Entry UE,			Komp.Nr. 522049/22/27	10.06→	TNK	28/140	0 120 689 571^B	28/140	0 986 041 640 ^B
UE			Komp.Nr. 522049/32/34	10.06→	TNK	28/140	0 120 689 587		
			Komp.Nr. 522049/03	10.06→	TNK	28/180	0 120 689 536^B	28/180	0 986 080 360
			Komp.Nr. 522049/30	10.06→	TNK	28/180	0 120 689 589		
			Komp.Nr. 522049/31	10.06→	TNK	28/140	0 120 689 588	28/140	0 986 046 550 ^B

, Low Entry MUE,	6,4	210	OM 902... <(906 HLA)>	10.06→		28/100	0 120 469 119		
UE						28/100	0 124 655 097	28/100	0 986 048 110
						28/100	6 033 GB3 010⁵	28/100	0 986 043 890 ⁵
						28/140	0 120 689 567^B	28/140	0 986 046 550 ^B
						28/180	0 120 689 536^B	28/180	0 986 080 360

CNG	12,0	185-240	M 476... <Euro 4>	10.06→		28/140	0 120 689 567^B	28/140	0 986 046 550 ^B
						28/140	0 120 689 571^B	28/140	0 986 041 640 ^B
						28/140	0 120 689 587		
						28/140	0 120 689 588	28/140	0 986 046 550 ^B
						28/180	0 120 689 536^B	28/180	0 986 080 360

GNG3 UESTRA,		185-240	M 476 HLAG <M 447 HLAG Euro 2>;	04.00-09.06		28/180	0 120 689 536^B	28/180	0 986 080 360
N,GN 3, N3			M 476.930 HLAG <M 447 HLAG Euro 2>						
			Komp.Nr. 522049/08/14,	04.00-09.06	TNK	28/140	0 120 689 567^B	28/140	0 986 046 550 ^B
			Komp.Nr. 522049/17/21						
			Komp.Nr. 522049/09	04.00-09.06	TNK	28/140	0 120 689 571^B	28/140	0 986 041 640 ^B

GNUE3, GN3,	12,0	185/220/	OM 457.933 HLA <Euro 2>; OM 457.934	01.98-09.04		28/180	0 120 689 536^B	28/180	0 986 080 360
GN3 UESTRA, N3		260	HLA <Euro 2>; OM 457.935 HLA <Euro 2>						
			Komp.Nr. 522049/02,	01.98-09.04	TNK	28/140	0 120 689 571^B	28/140	0 986 041 640 ^B
			Komp.Nr. 522049/22,						
			Komp.Nr. 522049/27						
			Komp.Nr. 522049/06,	01.98-09.04	TNK	28/140	0 120 689 567^B	28/140	0 986 046 550 ^B
			Komp.Nr. 522049/08,						
			Komp.Nr. 522049/14,						
			Komp.Nr. 522049/17,						
			Komp.Nr. 522041/21						

GNUE3, GN3,	6,4	170/180/	OM 906.963 HLA <Euro 3>;	01.99-09.06		28/100	0 124 655 097	28/100	0 986 048 110
GN3 UESTRA, N3,		205	OM 909.900,911 LA <Euro 2>;			28/100	6 033 GB3 010⁵	28/100	0 986 043 890 ⁵
N3UESTRA,			OM 909.901 LA <Euro 2>			28/140	0 120 689 567^B	28/140	0 986 046 550 ^B
N3/NUE3						28/180	0 120 689 536^B	28/180	0 986 080 360



O 530 GNUE3, GN3, N3/NUE3		205	OM 909.921 LA <Euro 2>	01.99-09.04	28/100	0 124 655 097	28/100	0 986 048 110		
					28/100	6 033 GB3 010 ⁵	28/100	0 986 043 890 ⁵		
					28/140	0 120 689 567 ⁸	28/140	0 986 046 550 ⁸		
					28/180	0 120 689 536 ⁸	28/180	0 986 080 360		
GN3, NUE3, N3	6,4	205	OM 906.960 LA <Euro 3>	04.99-09.06	28/100	0 124 655 097	28/100	0 986 048 110		
					28/100	6 033 GB3 010 ⁵	28/100	0 986 043 890 ⁵		
					28/140	0 120 689 567 ⁸	28/140	0 986 046 550 ⁸		
					28/180	0 120 689 536 ⁸	28/180	0 986 080 360		
	12,0	185-260	OM 457.942 HLA <Euro 3>	04.99-10.06	28/180	0 120 689 536 ⁸	28/180	0 986 080 360		
					04.99-10.06	TNK	28/140	0 120 689 571 ⁸	28/140	0 986 041 640 ⁸
					04.99-10.06	TNK	28/140	0 120 689 567 ⁸	28/140	0 986 046 550 ⁸
GN3, NUE3, N3, N3 UESTRA	6,4	205	OM 906.930 HLA <Euro 2>	01.98-09.04	28/100	6 033 GB3 010 ⁵	28/100	0 986 043 890 ⁵		
					28/140	0 120 689 567 ⁸	28/140	0 986 046 550 ⁸		
					28/180	0 120 689 536 ⁸	28/180	0 986 080 360		
					28/100	0 124 555 065	28/80	0 986 048 100		
GN3, N3	6,4	205	OM 906.961 <Euro 3>	04.00-09.06	28/80	0 124 555 065	28/80	0 986 048 100		
					28/100	0 120 469 119				
					28/100	0 124 655 097	28/100	0 986 048 110		
					28/100	6 033 GB3 010 ⁵	28/100	0 986 043 890 ⁵		
K	6,4	210	OM 902.925 LA(906) <Euro 4 (BlueTec)>	10.06→	28/140	0 120 689 567 ⁸	28/140	0 986 046 550 ⁸		
					28/180	0 120 689 536 ⁸	28/180	0 986 080 360		
					28/80	0 124 555 065	28/80	0 986 048 100		
					28/100	0 120 469 119				
Low Entry	12,0	220-260	OM 457.941 HLA <Euro 3>	09.05-09.06	28/180	0 120 689 536 ⁸	28/180	0 986 080 360		
					09.05-09.06	TNK	28/140	0 120 689 567 ⁸	28/140	0 986 046 550 ⁸
					09.05-09.06	TNK	28/140	0 120 689 571 ⁸	28/140	0 986 041 640 ⁸
N3	6,4	180	OM 906.962 <Euro 3>	04.00-09.06	28/80	0 124 555 065	28/80	0 986 048 100		
					28/100	0 124 655 097	28/100	0 986 048 110		
					28/100	6 033 GB3 010 ⁵	28/100	0 986 043 890 ⁵		
					28/140	0 120 689 567 ⁸	28/140	0 986 046 550 ⁸		
	12,0	195	OM 457.943 LA <Euro 3>	04.00-09.06	28/180	0 120 689 536 ⁸	28/180	0 986 080 360		
					28/80	0 124 555 065	28/80	0 986 048 100		
					28/100	0 124 655 097	28/100	0 986 048 110		
					28/100	6 033 GB3 023 ⁵	28/100	0 986 041 030 ⁵		
N3 UESTRA		185	M 476.932 HLAG <M 447 HLAG Euro 2>	06.00→	28/140	0 120 689 571 ⁸	28/140	0 986 041 640 ⁸		
					28/140	0 120 689 567 ⁸	28/140	0 986 046 550 ⁸		
					28/180	0 120 689 536 ⁸	28/180	0 986 080 360		
					28/140	0 120 689 547 ⁸				
N3/NUE3		170	OM 906.931 HLA <Euro 2>	01.98-09.04	28/100	6 033 GB3 010 ⁵	28/100	0 986 043 890 ⁵		
					28/140	0 120 689 567 ⁸	28/140	0 986 046 550 ⁸		
					28/180	0 120 689 536 ⁸	28/180	0 986 080 360		
					28/100	0 124 655 097	28/100	0 986 048 110		
Citaro L										
O 530 N3		205	OM 906.960 LA <Euro 3>; OM 909.921 LA <Euro 2>	01.99-09.06	28/100	0 124 655 097	28/100	0 986 048 110		
					28/100	6 033 GB3 010 ⁵	28/100	0 986 043 890 ⁵		
					28/140	0 120 689 567 ⁸	28/140	0 986 046 550 ⁸		
					28/180	0 120 689 536 ⁸	28/180	0 986 080 360		





◀ MERCEDES-BENZ

O 530 N3	6,4	205	OM 906.930 HLA <Euro 2>	01.99-09.04		28/100	6 033 GB3 010 ⁵	28/100	0 986 043 890 ⁵	
						28/140	0 120 689 567 ⁸	28/140	0 986 046 550 ⁸	
						28/180	0 120 689 536 ⁸	28/180	0 986 080 360	
				OM 909.901 LA <Euro 2>	01.99-09.04		28/100	0 124 655 097	28/100	0 986 048 110
							28/100	6 033 GB3 010 ⁵	28/100	0 986 043 890 ⁵
							28/140	0 120 689 567 ⁸	28/140	0 986 046 550 ⁸
							28/180	0 120 689 536 ⁸	28/180	0 986 080 360
	12,0	185/220	OM 457.934 HLA <Euro 2>; OM 457.935 HLA <Euro 2>	01.99-09.04			28/180	0 120 689 536 ⁸	28/180	0 986 080 360
			Komp.Nr. 522049/02, Komp.Nr. 522049/22, Komp.Nr. 522049/27	01.99-09.04	TNK		28/140	0 120 689 571 ⁸	28/140	0 986 041 640 ⁸
			Komp.Nr. 522049/06, Komp.Nr. 522049/08, Komp.Nr. 522049/14, Komp.Nr. 522049/17, Komp.Nr. 522041/21	01.99-09.04	TNK		28/140	0 120 689 567 ⁸	28/140	0 986 046 550 ⁸
Cito										
O 520	4,3	125	OM 904 LA <Euro 2>	01.99-09.03	KL	28/140	0 120 689 567 ⁸	28/140	0 986 046 550 ⁸	
			Komp.Nr. 505022/07	01.99-09.03	TNK	28/100	6 033 GB3 010 ⁵	28/100	0 986 043 890 ⁵	
Conecto										
	6,4	210	OM 902.925 (906 LA) <Euro 4>	09.07→		28/80	0 124 555 065	28/80	0 986 048 100	
						28/100	0 120 469 119			
						28/100	0 124 655 097	28/100	0 986 048 110	
						28/100	6 033 GB3 010 ⁵	28/100	0 986 043 890 ⁵	
						28/140	0 120 689 567 ⁸	28/140	0 986 046 550 ⁸	
				28/140	0 120 689 588	28/140	0 986 046 550 ⁸			
				28/140	0 120 689 588	28/140	0 986 046 550 ⁸			
				28/180	0 120 689 536 ⁸	28/180	0 986 080 360			
				28/80	0 124 555 065	28/80	0 986 048 100			
				28/100	0 120 469 119					
			28/100	0 124 655 097	28/100	0 986 048 110				
			28/100	6 033 GB3 010 ⁵	28/100	0 986 043 890 ⁵				
			28/140	0 120 689 567 ⁸	28/140	0 986 046 550 ⁸				
			28/140	0 120 689 588	28/140	0 986 046 550 ⁸				
			28/180	0 120 689 536 ⁸	28/180	0 986 080 360				
G	12,0	260	OM 457... <Euro 4/5>	09.07→		28/100	0 120 469 120			
						28/100	6 033 GB3 023 ⁵	28/100	0 986 041 030 ⁵	
						28/140	0 120 689 567 ⁸	28/140	0 986 046 550 ⁸	
						28/140	0 120 689 571 ⁸	28/140	0 986 041 640 ⁸	
						28/140	0 120 689 587			
						28/180	0 120 689 536 ⁸	28/180	0 986 080 360	
						28/180	0 120 689 547 ⁸			
						28/180	0 120 689 590			
O 345	6,4	205	OM 906.960 (906 LA) <Euro 2>	05.01-08.07		28/100	0 124 655 097	28/100	0 986 048 110	
						28/100	6 033 GB3 010 ⁵	28/100	0 986 043 890 ⁵	
						28/140	0 120 689 567 ⁸	28/140	0 986 046 550 ⁸	
						28/140	0 120 689 571 ⁸	28/140	0 986 041 640 ⁸	
						28/180	0 120 689 536 ⁸	28/180	0 986 080 360	
				28/180	0 120 689 547 ⁸					
	12,0	185-260	OM 457.942 (457 HLA) <Euro 3>	10.01-08.07			28/140	0 120 689 567 ⁸	28/140	0 986 046 550 ⁸
							28/140	0 120 689 571 ⁸	28/140	0 986 041 640 ⁸
							28/180	0 120 689 536 ⁸	28/180	0 986 080 360
	Econic									
1823 L	6,4	170	OM 906...	03.98-03.01		28/80	0 120 469 115 ⁵	28/80	0 986 040 260 ⁵	
						28/80	0 124 555 016			
						28/80	0 124 555 065	28/80	0 986 048 100	
						28/100	0 120 468 145 ⁵			
						28/100	0 124 655 097	28/100	0 986 048 110	
				OM 906.951 LA <Euro 3>	03.00-09.06		28/80	0 120 469 115 ⁵	28/80	0 986 040 260 ⁵
							28/80	0 124 555 065	28/80	0 986 048 100
							28/100	0 120 468 145 ⁵		
							28/100	0 124 655 097	28/100	0 986 048 110



1824	6,4	175	OM 902.933 (OM 906) <Euro 4 (BlueTec)>	09.06→		28/80	0 124 555 065	28/80	0 986 048 100
						28/100	0 124 655 097	28/100	0 986 048 110
1828 L	6,4	205	OM 906.941 LA <Euro 2>	03.98-03.01		28/80	0 120 469 115 ⁵	28/80	0 986 040 260 ⁵
						28/80	0 124 555 065	28/80	0 986 048 100
						28/100	0 120 468 145 ⁵		
						28/100	0 124 655 097	28/100	0 986 048 110
			OM 906.952 LA <Euro 3>	03.00-09.06		28/80	0 120 469 115 ⁵	28/80	0 986 040 260 ⁵
						28/80	0 124 555 065	28/80	0 986 048 100
						28/100	0 120 468 145 ⁵		
						28/100	0 124 655 097	28/100	0 986 048 110
						28/140	0 120 689 567 ⁸	28/140	0 986 046 550 ⁸
	6,9	205	M 906.900 LAG <Euro 3>	03.00-08.06		28/80	0 120 469 115 ⁵	28/80	0 986 040 260 ⁵
						28/80	0 124 555 065	28/80	0 986 048 100
						28/100	0 120 468 145 ⁵		
						28/100	0 124 655 097	28/100	0 986 048 110
NGT	6,9	205	M 902... <Euro 4/5>	09.06→		28/80	0 124 555 065	28/80	0 986 048 100
						28/100	0 124 655 097	28/100	0 986 048 110
1829	6,4	210	OM 902.927 (OM 906) <Euro 4 (BlueTec)>	09.06→		28/80	0 124 555 065	28/80	0 986 048 100
						28/100	0 124 655 097	28/100	0 986 048 110
1833	7,2	240	OM 926.924 LA <Euro 3>; OM 926.934 LA <Euro 4 (BlueTec)>	03.00→		28/80	0 124 555 065	28/80	0 986 048 100
						28/100	0 124 655 097	28/100	0 986 048 110
2628 L	6,4	205	OM 906.941 LA <Euro 2>	03.98-03.01		28/80	0 120 469 115 ⁵	28/80	0 986 040 260 ⁵
						28/80	0 124 555 065	28/80	0 986 048 100
						28/100	0 120 468 145 ⁵		
						28/100	0 124 655 097	28/100	0 986 048 110
						28/100	6 033 GB3 010 ⁵	28/100	0 986 043 890 ⁵
			OM 906.952 LA <Euro 3>	03.00-09.06		28/80	0 120 469 115 ⁵	28/80	0 986 040 260 ⁵
						28/80	0 124 555 065	28/80	0 986 048 100
						28/100	0 120 468 145 ⁵		
						28/100	0 124 655 097	28/100	0 986 048 110
	6,9	205	M 906.900 LAG <Euro 3>	03.00-08.06		28/80	0 120 469 115 ⁵	28/80	0 986 040 260 ⁵
						28/80	0 124 555 065	28/80	0 986 048 100
						28/100	0 120 468 145 ⁵		
						28/100	0 124 655 097	28/100	0 986 048 110
NGT	6,9	205	M 902... <Euro 4/5>	09.06→		28/80	0 124 555 065	28/80	0 986 048 100
						28/100	0 124 655 097	28/100	0 986 048 110
2629	6,4	210	OM 902.927 (OM 906) <Euro 4 (BlueTec)>	09.06→		28/80	0 124 555 065	28/80	0 986 048 100
						28/100	0 124 655 097	28/100	0 986 048 110
2633	7,2	240	OM 926.924 LA <Euro 3>; OM 926.934 LA <Euro 4 (BlueTec)>	03.00→		28/80	0 124 555 065	28/80	0 986 048 100
						28/100	0 124 655 097	28/100	0 986 048 110
3233	7,2	240	OM 926.934 LA <Euro 4 (BlueTec)>	09.06→		28/80	0 124 555 065	28/80	0 986 048 100
						28/100	0 124 655 097	28/100	0 986 048 110
Integro I									
0 550 L, Ü, ÜH	12,0	185-260	OM 457 HLA Euro 3 <457>	11.01-09.06		28/140	0 120 689 571 ⁸	28/140	0 986 041 640 ⁸
Ü, ÜH	12,0	184-260	OM 447 HLA Euro 2 <447.903>	09.99-09.06	MOO	28/140	0 120 689 571 ⁸	28/140	0 986 041 640 ⁸
Integro II									
	7,2	210	OM 926.939 LA <Euro 4 (BlueTec)>	09.06→		28/80	0 124 555 065	28/80	0 986 048 100
						28/100	0 120 469 119		
						28/100	0 124 655 097	28/100	0 986 048 110
						28/100	6 033 GB3 010 ⁵	28/100	0 986 043 890 ⁵
						28/140	0 120 689 567 ⁸	28/140	0 986 046 550 ⁸
						28/140	0 120 689 588	28/140	0 986 046 550 ⁸
						28/180	0 120 689 536 ⁸	28/180	0 986 080 360
	12,0	220-300	OM 457... <Euro 4/5 (BlueTec)>	09.06→		28/140	0 120 689 571 ⁸	28/140	0 986 041 640 ⁸
						28/140	0 120 689 587		
L	7,2	210	OM 926.939 LA <Euro 4 (BlueTec)>	09.06→		28/80	0 124 555 065	28/80	0 986 048 100
						28/100	0 120 469 119		
						28/100	0 124 655 097	28/100	0 986 048 110
						28/100	6 033 GB3 010 ⁵	28/100	0 986 043 890 ⁵
						28/140	0 120 689 567 ⁸	28/140	0 986 046 550 ⁸
						28/140	0 120 689 588	28/140	0 986 046 550 ⁸
						28/180	0 120 689 536 ⁸	28/180	0 986 080 360





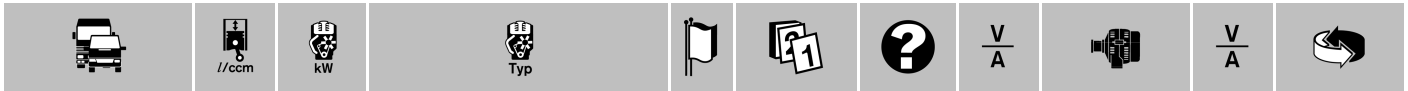
◀ MERCEDES-BENZ

L	12,0	220-300	OM 457... <Euro 4/5 (BlueTec)>	09.06→		28/140	0 120 689 571^B	28/140	0 986 041 640 ⁸
						28/140	0 120 689 587		
M	7,2	210	OM 926.939 LA <Euro 4 (BlueTec)>	09.06→		28/80	0 124 555 065	28/80	0 986 048 100
						28/100	0 120 469 119		
						28/100	0 124 655 097	28/100	0 986 048 110
						28/100	6 033 GB3 010⁵	28/100	0 986 043 890 ⁵
						28/140	0 120 689 567^B	28/140	0 986 046 550 ⁸
						28/140	0 120 689 588	28/140	0 986 046 550 ⁸
						28/180	0 120 689 536^B	28/180	0 986 080 360
	12,0	220-300	OM 457... <Euro 4/5 (BlueTec)>	09.06→		28/140	0 120 689 571^B	28/140	0 986 041 640 ⁸
						28/140	0 120 689 587		
Intouro									
O 560	11,0	250	OM 441 LA Euro 2	01.00-03.07		28/140	0 120 689 571^B	28/140	0 986 041 640 ⁸
MB									
90	2,0	43	OM 615.963,970	03.85-12.86		14/55	0 120 489 469^B		
100	2,0	43	OM 615.970	12.80-06.89		14/55	0 120 489 469^B		
	2,3	58	OM 661.911	01.96→		14/90	0 123 335 003⁵	14/90	0 986 038 170 ⁵
	2,9	69,8	OM 662.911	01.96→		14/90	0 123 335 003⁵	14/90	0 986 038 170 ⁵
D	2,4	53-56	OM 616.963	09.87-01.96		14/55	0 120 489 917^B	14/55	0 986 030 720 ²
									0 986 031 400 ⁷
									0 986 031 430 ²
						14/80	0 120 469 590⁴	14/80	0 986 033 710 ²
				08.91-09.92	SFZ	14/120	0 123 510 002⁵	14/115	0 986 037 990 ²
120	2,4	55	OM 616.963	01.87-12.90		14/55	0 120 489 469^B		
140	2,4	53	OM 616.961	10.83-01.85		14/55	0 120 489 917^B	14/55	0 986 031 430 ²
				10.83-12.86		14/55	0 120 489 917^B	14/55	0 986 030 720 ²
									0 986 031 400 ⁷
									0 986 031 430 ²
		56	OM 616.963	01.87-06.90		14/55	0 120 489 917^B	14/55	0 986 030 720 ²
									0 986 031 400 ⁷
									0 986 031 430 ²
160	2,4	56	OM 616.963	01.87-06.90		14/55	0 120 489 917^B	14/55	0 986 030 720 ²
									0 986 031 400 ⁷
									0 986 031 430 ²
180	2,4	53/56	OM 616.961; OM 616.963	10.83-01.96		14/55	0 120 489 469^B		
O 100									
CITY	2,9	70	OM 602.940	01.94→		14/55	0 120 489 333²	14/55	0 986 034 050 ²
			Mot.Nr. →...277088	01.94→	KL, LH	14/80	0 120 469 894²		
			Mot.Nr. ...277089→	06.96→	TNK	14/90	0 123 335 003⁵	14/90	0 986 038 170 ⁵
O 301									
	6,0	100/125	OM 366.917; OM 366.965 A	02.86-05.87		28/105	0 120 689 532^B		
F	6,0	100/125	OM 366.917; OM 366.965 A	06.86-02.91		28/105	0 120 689 532^B		
O 303									
	11,0	159/184	OM 421.908; OM 421.951 A	01.80-04.89		28/140	0 120 689 571^B	28/140	0 986 041 640 ⁸
		160-165/	OM 441.908,909,911; OM 441.950,953 A	09.87-09.92		28/140	0 120 689 571^B	28/140	0 986 041 640 ⁸
		191-200		03.91-09.92		28/120	0 120 689 533^B	28/120	0 986 037 420 ⁸
	14,6	206/243	OM 422.908; OM 422.951 A	01.80-09.87		28/140	0 120 689 571^B	28/140	0 986 041 640 ⁸
	15,0	213-218/	OM 442...; OM 442.960,961 A	09.87-09.92		28/140	0 120 689 571^B	28/140	0 986 041 640 ⁸
		260-269		03.91-09.92		28/120	0 120 689 533^B	28/120	0 986 037 420 ⁸
O 305									
	11,4	147/177	OM 407.913,914,915 H;	01.84-12.86		28/105	0 120 689 532^B		
			OM 407.916,917,918 H	01.87-05.87		28/120	0 120 689 533^B	28/120	0 986 034 910 ⁸
G	11,4	177/206	OM 407.913,919; OM 407.951,955 AH	01.84-12.86		28/105	0 120 689 532^B		
				01.87-05.87		28/120	0 120 689 533^B	28/120	0 986 034 910 ⁸
O 307									
	11,0	147/177	OM 407.915; OM 407.916,918	01.84-12.86		28/105	0 120 689 532^B		
				01.87-07.87		28/120	0 120 689 533^B	28/120	0 986 034 910 ⁸
O 309									
B	2,3	70	M 102.943 <V23>	08.82-02.89		14/55	0 120 489 469^B		
						14/55	0 120 489 917^B	14/55	0 986 031 400 ²
D	2,4	53	OM 616.937, 939	09.82-02.89		14/55	0 120 489 469^B		
						14/55	0 120 489 917^B	14/55	0 986 031 430 ²



D	3,8	63	OM 314.948	09.82-05.85	28/27	0 120 489 728 ⁸	28/27	0 986 031 310 ⁸									
				06.85-10.86	28/35	0 120 488 277 ⁸	28/28	0 986 033 510 ⁸									
				11.86-12.86	28/35	0 120 488 277 ⁸	28/30	0 986 034 270 ⁸									
	5,7	96	OM 314.959	09.82-05.85	28/27	0 120 489 728 ⁸	28/27	0 986 031 310 ⁸									
				06.85-10.86	28/35	0 120 488 277 ⁸	28/28	0 986 033 510 ⁸									
				11.86-02.89	28/35	0 120 488 277 ⁸	28/30	0 986 034 270 ⁸									
					28/55	0 120 469 982 ⁸	28/55	0 986 034 400 ⁸									
				10.88-02.89	28/80	0 120 468 107 ⁸	28/80	0 986 037 770 ⁸									
				09.82-05.85	28/27	0 120 489 728 ⁸	28/27	0 986 031 310 ⁸									
				06.85-10.86	28/35	0 120 488 277 ⁸	28/28	0 986 033 510 ⁸									
O 345	6,4	205	OM 906.960 (906 LA) <Euro 3>	Komp.Nr. 505022/07	10.01→	TNK	28/100	6 033 GB3 010 ⁵	28/100	0 986 043 890 ⁵							
				Komp.Nr. 505022/08	10.01→	TNK	28/140	0 120 689 567 ⁸	28/140	0 986 046 550 ⁸							
				Komp.Nr. 505022/35	10.01→	TNK	28/100	0 124 655 002 ⁵	28/100	0 986 042 400 ⁵							
	10,0	155	OM 489.960 (449 HLA) <Euro 2>	10.95→		28/140	0 120 689 571 ⁸	28/140	0 986 041 640 ⁸								
	12,0	157/184	OM 447.949 (447 HLA) <Euro 2>; OM 447.960 (447 HLA) <Euro 1>	12.96→		28/140	0 120 689 571 ⁸	28/140	0 986 041 640 ⁸								
	G	184	OM 489.961 (449 HLA) <Euro 1>	10,0	10.95→		28/140	0 120 689 571 ⁸	28/140	0 986 041 640 ⁸							
				12,0	185-260	OM 457.942 (457 HLA) <Euro 3>	Komp.Nr. 522049/02, Komp.Nr. 522049/22, Komp.Nr. 522049/27	10.01→	TNK	28/140	0 120 689 571 ⁸	28/140	0 986 041 640 ⁸				
							Komp.Nr. 522049/03	10.01→	TNK	28/180	0 120 689 536 ⁸	28/180	0 986 080 360				
							Komp.Nr. 522049/06, Komp.Nr. 522049/08, Komp.Nr. 522049/14, Komp.Nr. 522049/17, Komp.Nr. 522041/21	10.01→	TNK	28/140	0 120 689 567 ⁸	28/140	0 986 046 550 ⁸				
							OM 447.947 (447 HLA) <Euro 1>; OM 447.948 (447 HLA) <Euro 2>	05.97→		28/140	0 120 689 571 ⁸	28/140	0 986 041 640 ⁸				
O 402	6,0	100/125	OM 366.917; OM 366.965 A	02.86-02.01		28/140	0 120 689 571 ⁸	28/140	0 986 041 640 ⁸								
				06.86-02.01		28/140	0 120 689 571 ⁸	28/140	0 986 041 640 ⁸								
F	100/125	OM 366.917; OM 366.965 A	OM 401.970 LA <Euro 1>; OM 401.974 LA <Euro 1>	09.91-10.99		28/140	0 120 689 571 ⁸	28/140	0 986 041 640 ⁸								
				11,0	151/165/ 213/250	OM 441.921; OM 441.922 <Euro 1>; OM 441.980 LA <Euro 1>; OM 445.934 (441) LA <Euro 2>; OM 445.935 (441) LA <Euro 2>	09.91-10.99		28/140	0 120 689 571 ⁸	28/140	0 986 041 640 ⁸					
							09.91-10.99		28/140	0 120 689 571 ⁸	28/140	0 986 041 640 ⁸					
				12,8	280-295	OM 402.970 LA <Euro 1>; OM 402.974 LA <Euro 1>	09.91-10.99		28/140	0 120 689 571 ⁸	28/140	0 986 041 640 ⁸					
							09.91-01.92		28/140	0 120 689 571 ⁸	28/140	0 986 041 640 ⁸					
				15,0	195/213 280	OM 442.930; OM 442.931 <Euro 1> OM 446.934 (442) LA <Euro 2>; OM 446.938 (442) LA <Euro 2>	01.95-10.99		28/140	0 120 689 571 ⁸	28/140	0 986 041 640 ⁸					
							01.85-02.01		28/140	0 120 689 571 ⁸	28/140	0 986 041 640 ⁸					
				O 405	12,0	150/157/ 177/184/ 206/220	OM 427.910,911 H; OM 427.950 hA; OM 447.905 h; OM 447.906,907,908 h; OM 447.913 h <Euro 1>; OM 447.950,951 hA; OM 447.956 hA <Euro 1>; OM 447.970 hIA <Euro 2>; OM 447.971 hIA <Euro 2>; OM 447.972 hIA <Euro 2>; OM 447.973 hIA <Euro 2>; OM 447.974 hIA <Euro 2>; OM 447.981 hIA <Euro 1>	01.85-02.01		28/140	0 120 689 571 ⁸	28/140	0 986 041 640 ⁸				
								10.84-12.91		28/140	0 120 689 571 ⁸	28/140	0 986 041 640 ⁸				
								E	12,0	150	OM 427.905 h; OM 447.905 h	10.84-12.91		28/140	0 120 689 571 ⁸	28/140	0 986 041 640 ⁸
G	12,0	177/184/ 206/220	OM 427.911 h; OM 427.950 hA; OM 447.907 h; OM 447.950 hA; OM 447.976 hIA <Euro 2>; OM 447.977 hIA <Euro 2>; OM 447.980 <Euro 1>									11.85-02.01		28/140	0 120 689 571 ⁸	28/140	0 986 041 640 ⁸
												11.85-02.01		28/140	0 120 689 571 ⁸	28/140	0 986 041 640 ⁸





◀ MERCEDES-BENZ

GN	12,0	184/220	OM 447.959 hA <Euro 1>; OM 447.978 HLA <Euro 2>; OM 447.979 HLA <Euro 2>; OM 447.984 hLA <Euro 1>	09.91-12.97	28/140	0 120 689 571 ⁸	28/140	0 986 041 640 ⁸	
GNTD	12,0	220	OM 447.998 hLA <Euro 2>	09.91-12.97	28/140	0 120 689 571 ⁸	28/140	0 986 041 640 ⁸	
GT	12,0	235	OM 447.968 hLA <Euro 2>	09.91-12.97	28/140	0 120 689 571 ⁸	28/140	0 986 041 640 ⁸	
GTD		184	OM 447.955 ha <Euro 1>	11.86-02.01	28/140	0 120 689 571 ⁸	28/140	0 986 041 640 ⁸	
GTZ		72	OM 602.990	11.86-02.01	28/55	0 120 469 857 ²			
			OM 602.994	11.86-02.01	28/80	0 120 468 146 ⁸			
N	12,0	150/157/177/184/220	OM 447.910 h; OM 447.911 hla; OM 447.914 h <Euro 1>; OM 447.957 hA <Euro 1>; OM 447.986 hLA <Euro 1>; OM 447.996 hLA <Euro 2>	10.89-02.01	28/140	0 120 689 571 ⁸	28/140	0 986 041 640 ⁸	
N1	12,0	220	OM 447.975 hLA <Euro 2>	09.91-12.97	28/140	0 120 689 571 ⁸	28/140	0 986 041 640 ⁸	
O 407									
	12,0	177/184/220	OM 447.906 h; OM 447.908 h; OM 447.985 Hla <Euro 1>; OM 447.990 Hla <Euro 2>; OM 447.991 Hla <Euro 2>	03.87-02.01	28/140	0 120 689 571 ⁸	28/140	0 986 041 640 ⁸	
O 408									
	12,0	184-220	OM 447.912 h; OM 447.958 hA <Euro 1>; OM 447.987 hLA <Euro 1>; OM 447.992,993 HLA <Euro 2>	01.91-12.01	28/140	0 120 689 571 ⁸	28/140	0 986 041 640 ⁸	
OF									
366	6,0	100	OM 366	01.85→	28/55	0 120 469 025 ⁸	28/55	0 986 030 520 ⁸	
A	6,0	125	OM 366 A	01.85→	28/55	0 120 469 025 ⁸	28/55	0 986 030 520 ⁸	
Sprinter									
208 CDI [T1N]	2,2	60	OM 611.987 DE LA	04.00-05.06	14/90	0 124 325 093 ²	14/90	0 986 042 530 ²	
					14/120	0 124 515 114 ²	14/120	0 986 043 900 ²	
					14/150	0 124 615 033 ²	14/150	0 986 043 910 ²	
D [T1N]	2,3	58-60	OM 601.943	02.95-03.00	14/90	0 123 320 041 ⁵	14/90	0 986 040 180 ⁵	
					14/115	0 123 510 038 ²	14/115	0 986 039 390 ²	
209 CDI [NCV3]	2,1	65	OM 646.984 DE 22 LA <Euro 4>	04.06-03.09	14/90	0 124 325 170	14/90	0 986 047 840	
210 CDI [NCV3]	2,1	70	OM 651.955 DE 22 LA <Euro 5>	03.09→	14/120		14/120	0 986 049 010	
D [T1N]	2,9	75	OM 602.980 DE LA	01.97-03.00	14/115	0 123 510 101 ²	14/115	0 986 041 220 ²	
			Mot.Nr. →..001128	01.97-03.00	AG	14/90	0 123 335 003 ⁵	14/90	0 986 038 170 ⁵
			Mot.Nr. →..025810	01.97-03.00	GS	14/90	0 123 335 003 ⁵	14/90	0 986 038 170 ⁵
			Mot.Nr. →..001129→	01.97-03.00	AG	14/90	0 123 320 041 ⁵	14/90	0 986 040 180 ⁵
			Mot.Nr. →..025811→	01.97-03.00	GS	14/90	0 123 320 041 ⁵	14/90	0 986 040 180 ⁵
211 CDI [NCV3]	2,1	80	OM 646.985 DE 22 LA <Euro 4>	04.06→	14/90	0 124 325 170	14/90	0 986 047 840	
CDI [T1N]	2,2	80	OM 611.981 DE LA	04.00-05.06	14/90	0 124 325 093 ²	14/90	0 986 042 530 ²	
					14/120	0 124 515 114 ²	14/120	0 986 043 900 ²	
					14/150	0 124 615 033 ²	14/150	0 986 043 910 ²	
212 D [T1N]	2,9	90	OM 602.980 DE LA	02.95-03.00	14/115	0 123 510 101 ²	14/115	0 986 041 220 ²	
			Mot.Nr. →..001128	02.95-03.00	AG	14/90	0 123 335 003 ⁵	14/90	0 986 038 170 ⁵
			Mot.Nr. →..025810	02.95-03.00	GS	14/90	0 123 335 003 ⁵	14/90	0 986 038 170 ⁵
			Mot.Nr. →..001129→	02.95-03.00	AG	14/90	0 123 320 041 ⁵	14/90	0 986 040 180 ⁵
			Mot.Nr. →..025811→	02.95-03.00	GS	14/90	0 123 320 041 ⁵	14/90	0 986 040 180 ⁵
213 CDI [NCV3]	2,1	95	OM 646.986 DE 22 LA <Euro 4>	04.06-03.09	14/90	0 124 325 170	14/90	0 986 047 840	
			OM 651.956 DE 22 LA <Euro 5>	03.09→	14/120		14/120	0 986 049 010	
CDI [T1N]	2,2	95	OM 611.981 DE LA	04.00-05.06	14/90	0 124 325 093 ²	14/90	0 986 042 530 ²	
					14/120	0 124 515 114 ²	14/120	0 986 043 900 ²	
					14/150	0 124 615 033 ²	14/150	0 986 043 910 ²	
214 , NGT [T1N]	2,3	95/105-108	M 111 <E 23>; M 111.979 <E23>; M 111.984 <E23>	02.95-05.06	14/90	0 123 335 008 ⁵	14/90	0 986 039 350 ⁵	
					14/150	0 123 520 013 ²	14/150	0 986 041 520 ²	
215 CDI [NCV3]	2,1	110	OM 646... <Euro 4>	04.06→	14/90	0 124 325 170	14/90	0 986 047 840	
					14/200	0 124 625 006 ²	14/200	0 986 046 320 ²	
216 [NCV3]	1,8	115	M 271.951 <M 271 E 18 ML>	09.08→	14/150	0 124 615 028 ²	14/150	0 986 046 300 ²	
CDI [NCV3]	2,1	120	OM 651.957 DE 22 LA <Euro 5>	03.09→	14/120		14/120	0 986 049 010	
CDI [T1N]	2,7	115	OM 612.981 DE LA	04.00-05.06	14/90	0 124 325 093 ²	14/90	0 986 042 530 ²	
					14/120	0 124 515 114 ²	14/120	0 986 043 900 ²	
					14/150	0 124 615 033 ²	14/150	0 986 043 910 ²	



224 [NCV3]	3,5	190	M 272.979 <Euro 4>	04.06→	14/150	0 124 525 054	14/150	0 986 047 150 ²						
					14/180	0 124 625 023 ²	14/180	0 986 047 700						
					14/220	0 121 813 101	14/220	0 986 047 640						
308 CDI [T1N]	2,2	60	OM 611.987 DE LA	04.00-05.06	14/90	0 124 325 093 ²	14/90	0 986 042 530 ²						
					14/120	0 124 515 114 ²	14/120	0 986 043 900 ²						
					14/150	0 124 615 033 ²	14/150	0 986 043 910 ²						
D, D James Cook [T1N]	2,3	58	OM 601.943	02.95-03.00	14/70		14/70	0 986 036 820 ⁵						
					14/90	0 123 320 041 ⁵	14/90	0 986 040 180 ⁵						
					14/115	0 123 510 038 ²	14/115	0 986 039 390 ²						
309 CDI [NCV3]	2,1	65	OM 646.984 DE 22 LA <Euro 4>	04.06-03.09	14/90	0 124 325 170	14/90	0 986 047 840						
310 CDI [NCV3]	2,1	70	OM 651.955 DE 22 LA <Euro 5>	03.09→			14/120	0 986 049 010						
					D	2,5	70	OM 014 A <(632.999)>	09.96-06.97	14/70	9 120 080 212			
D, D James Cook [T1N]	2,9	75	OM 602.980 DE LA	01.97-03.00	14/85	F 000 LD0 100								
					14/115	0 123 510 101 ²	14/115	0 986 041 220 ²						
					Mot.Nr. →..001128	01.97-03.00	AG	14/90	0 123 335 003 ⁵	14/90	0 986 038 170 ⁵			
					Mot.Nr. →..025810	01.97-03.00	GS	14/90	0 123 335 003 ⁵	14/90	0 986 038 170 ⁵			
					Mot.Nr. ..001129→	01.97-03.00	AG	14/90	0 123 320 041 ⁵	14/90	0 986 040 180 ⁵			
311 CDI [NCV3]	2,1	80	OM 646.985 DE 22 LA <Euro 4>	04.06→	14/90	0 124 325 170	14/90	0 986 047 840						
					CDI [T1N]	2,1	80	OM 611.981 DE LA	08.02-05.06	14/90	0 124 325 093 ²	14/90	0 986 042 530 ²	
									14/120	0 124 515 114 ²	14/120	0 986 043 900 ²		
									14/150	0 124 615 033 ²	14/150	0 986 043 910 ²		
					CDI	2,2	80	OM 611 LA	06.01-12.04	14/90	0 124 325 039 ²	14/90	0 986 042 530 ²	
CDI [T1N]	2,2	80	OM 611.981 DE LA	04.00-05.06	14/120	0 124 515 064 ²	14/120	0 986 043 900 ²						
					14/150	0 124 615 019 ²	14/150	0 986 043 910 ²						
					14/90	0 124 325 093 ²	14/90	0 986 042 530 ²						
					14/120	0 124 515 114 ²	14/120	0 986 043 900 ²						
					14/150	0 124 615 033 ²	14/150	0 986 043 910 ²						
312 D	2,5	77/85	OM 014 LA <Euro 2 (632.997)>; OM 014 LA <Euro 2 (632.998)>	08.99-10.00	14/85	F 000 LD0 100								
					D, D James Cook [T1N]	2,9	90	OM 602.980 DE LA	02.95-03.00	14/115	0 123 510 101 ²	14/115	0 986 041 220 ²	
								Mot.Nr. →..001128	02.95-03.00	AG	14/90	0 123 335 003 ⁵	14/90	0 986 038 170 ⁵
								Mot.Nr. →..025810	02.95-03.00	GS	14/90	0 123 335 003 ⁵	14/90	0 986 038 170 ⁵
								Mot.Nr. ..001129→	02.95-03.00	AG	14/90	0 123 320 041 ⁵	14/90	0 986 040 180 ⁵
313 CDI [NCV3]	2,1	95	OM 646.986 DE 22 LA <Euro 4>	04.06-03.09	14/90	0 124 325 170	14/90	0 986 047 840						
					OM 651.956 DE 22 LA <Euro 5>	03.09→		14/120	0 986 049 010					
					CDI	2,2	95	OM 611 LA	06.01→	14/90	0 124 325 039 ²	14/90	0 986 042 530 ²	
									14/120	0 124 515 064 ²	14/120	0 986 043 900 ²		
									14/150	0 124 615 019 ²	14/150	0 986 043 910 ²		
CDI [T1N]	2,2	95	OM 611.981 DE LA	04.00-05.06	14/90	0 124 325 093 ²	14/90	0 986 042 530 ²						
					14/120	0 124 515 114 ²	14/120	0 986 043 900 ²						
					14/150	0 124 615 033 ²	14/150	0 986 043 910 ²						
					14/90	0 123 335 008 ⁵	14/90	0 986 039 350 ⁵						
					14/150	0 123 520 013 ²	14/150	0 986 041 520 ²						
315 CDI [NCV3]	2,1	110	OM 646... <Euro 4>	04.06→	14/90	0 124 325 170	14/90	0 986 047 840						
316 , NGT [NCV3]	1,8	115	M 271.951 <M 271 E 18 ML>	09.08→	14/200	0 124 625 006 ²	14/200	0 986 046 320 ²						
					14/150	0 124 615 028 ²	14/150	0 986 046 300 ²						
CDI [NCV3]	2,1	120	OM 651.957 DE 22 LA <Euro 5>	03.09→			14/120	0 986 049 010						
CDI [T1N]	2,7	115	OM 647.981 DE 27 LA	10.04-05.06	14/90	0 124 325 093 ²	14/90	0 986 042 530 ²						
					14/120	0 124 515 114 ²	14/120	0 986 043 900 ²						
					14/150	0 124 615 033 ²	14/150	0 986 043 910 ²						
					14/200	0 124 625 020 ²	14/200	0 986 046 610						
					14/90	0 124 325 093 ²	14/90	0 986 042 530 ²						
CDI, CDI James Cook [T1N]	2,7	115	OM 612.981 DE LA	04.00-05.06	14/120	0 124 515 114 ²	14/120	0 986 043 900 ²						
					14/150	0 124 615 033 ²	14/150	0 986 043 910 ²						
					14/90	0 124 325 093 ²	14/90	0 986 042 530 ²						
					14/120	0 124 515 114 ²	14/120	0 986 043 900 ²						
					14/150	0 124 615 033 ²	14/150	0 986 043 910 ²						
324 [NCV3]	3,5	190	M 272.979 <Euro 4>	04.06→	14/150	0 124 525 054	14/150	0 986 047 150 ²						
					14/180	0 124 625 023 ²	14/180	0 986 047 700						
					14/220	0 121 813 101	14/220	0 986 047 640						
					14/90	0 124 325 093 ²	14/90	0 986 042 530 ²						
408 CDI [T1N]	2,2	60	OM 611.987 DE LA	04.00-05.06	14/120	0 124 515 114 ²	14/120	0 986 043 900 ²						
					14/150	0 124 615 033 ²	14/150	0 986 043 910 ²						
					14/90	0 124 325 093 ²	14/90	0 986 042 530 ²						

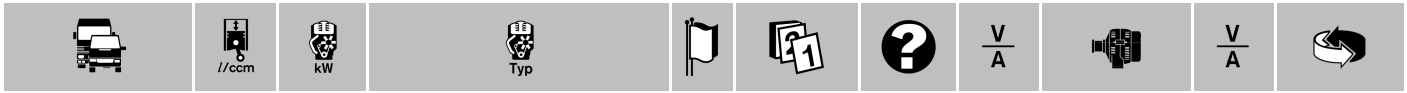




◀ MERCEDES-BENZ

408 D [T1N]	2,3	58	OM 601.943	02.95-03.00		14/70	0 986 036 820 ⁵
						14/90	0 123 320 041⁵ 14/90 0 986 040 180 ⁵
						14/115	0 123 510 038² 14/115 0 986 039 390 ²
410 D [T1N]	2,9	75	OM 602.980 DE LA	01.97-03.00		14/115	0 123 510 101² 14/115 0 986 041 220 ²
			Mot.Nr. →..001128	01.97-03.00	AG	14/90	0 123 335 003⁵ 14/90 0 986 038 170 ⁵
			Mot.Nr. →..025810	01.97-03.00	GS	14/90	0 123 335 003⁵ 14/90 0 986 038 170 ⁵
			Mot.Nr. →..001129→	01.97-03.00	AG	14/90	0 123 320 041⁵ 14/90 0 986 040 180 ⁵
			Mot.Nr. →..025811→	01.97-03.00	GS	14/90	0 123 320 041⁵ 14/90 0 986 040 180 ⁵
411 CDI [NCV3]	2,1	80	OM 646.985 DE 22 LA <Euro 4>	04.06-03.09		14/90	0 124 325 170 14/90 0 986 047 840
CDI [T1N]	2,2	80	OM 611.981 DE LA	04.00-05.06		14/90	0 124 325 093² 14/90 0 986 042 530 ²
						14/120	0 124 515 114² 14/120 0 986 043 900 ²
						14/150	0 124 615 033² 14/150 0 986 043 910 ²
412 D	2,5	85	OM 014 LA <Euro 2>	10.99-10.00		14/85	F 000 LDO 100
				11.00-05.01		14/85	F 000 LDO 115
D [T1N]	2,9	90	OM 602.980 DE LA	02.95-03.00		14/115	0 123 510 101² 14/115 0 986 041 220 ²
			Mot.Nr. →..001128	02.95-03.00	AG	14/90	0 123 335 003⁵ 14/90 0 986 038 170 ⁵
			Mot.Nr. →..025810	02.95-03.00	GS	14/90	0 123 335 003⁵ 14/90 0 986 038 170 ⁵
			Mot.Nr. →..001129→	02.95-03.00	AG	14/90	0 123 320 041⁵ 14/90 0 986 040 180 ⁵
			Mot.Nr. →..025811→	02.95-03.00	GS	14/90	0 123 320 041⁵ 14/90 0 986 040 180 ⁵
413 CDI [NCV3]	2,1	95	OM 651.956 DE 22 LA <Euro 5>	03.09→		14/120	0 986 049 010
CDI	2,2	95	OM 611 LA	06.01→		14/90	0 124 325 039² 14/90 0 986 042 530 ²
						14/120	0 124 515 064² 14/120 0 986 043 900 ²
						14/150	0 124 615 019² 14/150 0 986 043 910 ²
CDI [T1N]	2,2	95	OM 611.981 DE LA	04.00-05.06		14/90	0 124 325 093² 14/90 0 986 042 530 ²
						14/120	0 124 515 114² 14/120 0 986 043 900 ²
						14/150	0 124 615 033² 14/150 0 986 043 910 ²
414 [T1N]	2,3	105-108	M 111.979 <E23>; M 111.984 <E23>	02.95-05.06		14/90	0 123 335 008⁵ 14/90 0 986 039 350 ⁵
						14/150	0 123 520 013² 14/150 0 986 041 520 ²
415 CDI [NCV3]	2,1	110	OM 646... <Euro 4>	04.06-03.09		14/90	0 124 325 170 14/90 0 986 047 840
						14/200	0 124 625 006² 14/200 0 986 046 320 ²
416 CDI [NCV3]	2,1	120	OM 651.957 DE 22 LA <Euro 5>	03.09→		14/120	0 986 049 010
CDI [T1N]	2,7	115	OM 612.981 DE LA	04.00-05.06		14/90	0 124 325 093² 14/90 0 986 042 530 ²
						14/120	0 124 515 114² 14/120 0 986 043 900 ²
						14/150	0 124 615 033² 14/150 0 986 043 910 ²
			OM 647.981 DE 27 LA	10.04-05.06		14/90	0 124 325 093² 14/90 0 986 042 530 ²
						14/120	0 124 515 114² 14/120 0 986 043 900 ²
						14/150	0 124 615 033² 14/150 0 986 043 910 ²
						14/200	0 124 625 020² 14/200 0 986 046 610
424 [NCV3]	3,5	190	M 272.979 <Euro 4>	04.06→		14/150	0 124 525 054 14/150 0 986 047 150 ²
						14/180	0 124 625 023² 14/180 0 986 047 700
						14/220	0 121 813 101 14/220 0 986 047 640
509 CDI [NCV3]	2,1	65	OM 646.984 DE 22 LA <Euro 4>	04.06-03.09		14/90	0 124 325 170 14/90 0 986 047 840
510 CDI [NCV3]	2,1	70	OM 651.955 DE 22 LA <Euro 5>	03.09→		14/120	0 986 049 010
511 CDI [NCV3]	2,1	80	OM 646.985 DE 22 LA <Euro 4>	04.06-03.09		14/90	0 124 325 170 14/90 0 986 047 840
513 CDI [NCV3]	2,1	95	OM 651.956 DE 22 LA <Euro 5>	03.09→		14/120	0 986 049 010
515 CDI [NCV3]	2,1	110	OM 646... <Euro 4>	04.06-03.09		14/90	0 124 325 170 14/90 0 986 047 840
						14/200	0 124 625 006² 14/200 0 986 046 320 ²
516 ,NGT [NCV3]	1,8	115	M 271.951 <M 271 E 18 ML>	09.08→		14/150	0 124 615 028² 14/150 0 986 046 300 ²
CDI [NCV3]	2,1	120	OM 651.957 DE 22 LA <Euro 5>	03.09→		14/120	0 986 049 010
524 [NCV3]	3,5	190	M 272.979 <Euro 4>	04.06→		14/150	0 124 525 054 14/150 0 986 047 150 ²
						14/180	0 124 625 023² 14/180 0 986 047 700
						14/220	0 121 813 101 14/220 0 986 047 640
616 CDI [T1N]	2,7	115	OM 612.981 DE LA	02.01-05.06		14/90	0 124 325 093² 14/90 0 986 042 530 ²
						14/120	0 124 515 114² 14/120 0 986 043 900 ²
						14/150	0 124 615 033² 14/150 0 986 043 910 ²





Tourino													
0 510	6,4	180-205	OM 906... <Euro 3>	01.04→	28/80	0 124 555 065	28/80	0 986 048 100					
					28/100	0 124 655 097	28/100	0 986 048 110					
					28/100	6 033 GB3 010 ⁵	28/100	0 986 043 890 ⁵					
					28/140	0 120 689 567 ⁸	28/140	0 986 046 550 ⁸					
					28/140	0 120 689 571 ⁸	28/140	0 986 041 640 ⁸					
					28/140	0 120 689 588	28/140	0 986 046 550 ⁸					
					28/180	0 120 689 536 ⁸	28/180	0 986 080 360					
					28/180	0 120 689 547 ⁸							
					7,2	210	OM 926... <Euro 4/5 (BlueTec)>	09.06→	28/80	0 124 555 065	28/80	0 986 048 100	
									28/100	0 120 469 119			
									28/100	0 124 655 097	28/100	0 986 048 110	
									28/100	6 033 GB3 010 ⁵	28/100	0 986 043 890 ⁵	
									28/140	0 120 689 567 ⁸	28/140	0 986 046 550 ⁸	
									28/140	0 120 689 588	28/140	0 986 046 550 ⁸	
				28/180	0 120 689 536 ⁸	28/180	0 986 080 360						
Tourismo													
	12,0	260-300	OM 457... <Euro 4/5 (BlueTec)>	10.06→	28/140	0 120 689 571 ⁸	28/140	0 986 041 640 ⁸					
					28/140	0 120 689 587							
M, L	12,0	315	OM 457... <Euro 4/5 (BlueTec)>	10.06→	28/140	0 120 689 571 ⁸	28/140	0 986 041 640 ⁸					
					28/140	0 120 689 587							
0 350	11,0	250	OM 441.980 LA <Euro 1>; OM 445.934 LA <Euro 2>	10.95-09.06	28/140	0 120 689 571 ⁸	28/140	0 986 041 640 ⁸					
					12,8	280	OM 402.970 LA <Euro 1>	10.95-09.06	28/140	0 120 689 571 ⁸	28/140	0 986 041 640 ⁸	
					14,6	280	OM 446.938 LA <Euro 2>	10.95-09.06	28/140	0 120 689 571 ⁸	28/140	0 986 041 640 ⁸	
RH	12,0	260-300	OM 457... <Euro 4/5 (BlueTec)>	09.09→	28/140	0 120 689 571 ⁸	28/140	0 986 041 640 ⁸					
					28/140	0 120 689 587							
RH-M	12,0	260-300	OM 457... <Euro 4/5 (BlueTec)>	09.09→	28/140	0 120 689 571 ⁸	28/140	0 986 041 640 ⁸					
					28/140	0 120 689 587							
15 RHD/SHD	12,0	260-310	OM 457.944 HLA <Euro 3>; OM 457.944 LA <Euro 3>	10.99-09.06	28/180	0 120 689 536 ⁸	28/180	0 986 080 360					
					28/180	0 120 689 547 ⁸							
					NOR	28/140	0 120 689 567 ⁸	28/140	0 986 046 550 ⁸				
					ZUE	28/140	0 120 689 571 ⁸	28/140	0 986 041 640 ⁸				
Touro													
0C 500	12,0	260-310	OM 457.944 LA <Euro 3>	10.02→	28/80	0 124 555 065	28/80	0 986 048 100					
					28/100	0 124 655 097	28/100	0 986 048 110					
					28/140	0 120 689 567 ⁸	28/140	0 986 046 550 ⁸					
					28/140	0 120 689 571 ⁸	28/140	0 986 041 640 ⁸					
					28/140	0 120 689 587							
					28/140	0 120 689 588	28/140	0 986 046 550 ⁸					
					28/180	0 120 689 536 ⁸	28/180	0 986 080 360					
Travego													
0 580	12,0	315	OM 457.953 <(OM 457 LA) Euro 4>	02.06→	28/140	0 120 689 567 ⁸	28/140	0 986 046 550 ⁸					
					28/140	0 120 689 571 ⁸	28/140	0 986 041 640 ⁸					
					28/140	0 120 689 587							
					28/140	0 120 689 588	28/140	0 986 046 550 ⁸					
					28/100	0 120 469 119							
					28/100	6 033 GB3 010 ⁵	28/100	0 986 043 890 ⁵					
					28/100	6 033 GB3 023 ⁵	28/100	0 986 041 030 ⁵					
	15,9	350	OM 542.948 <(OM 502 LA)>	02.06→	28/140	0 120 689 571 ⁸	28/140	0 986 041 640 ⁸					
					28/140	0 120 689 587							
			OM 542.966 <(OM 502 LA) Euro 4>	02.06→	28/100	0 120 469 119							
					28/100	6 033 GB3 010 ⁵	28/100	0 986 043 890 ⁵					
					28/140	0 120 689 571 ⁸	28/140	0 986 041 640 ⁸					
					28/140	0 120 689 587							
	RH(D)-15	12,0	260-310	OM 457... <Euro 3>									
			Komp.Nr. 522049 /08/14, Komp.Nr. 522049 /17/21	10.99-02.06	TNK	28/140	0 120 689 567 ⁸	28/140	0 986 046 550 ⁸				
			Komp.Nr. 522049 /02, Komp.Nr. 522049 /22, Komp.Nr. 522049 /27	10.99-02.06	TNK	28/140	0 120 689 571 ⁸	28/140	0 986 041 640 ⁸				
			Komp.Nr. 522049 /03	10.99-02.06	TNK	28/180	0 120 689 536 ⁸	28/180	0 986 080 360				





◀ MERCEDES-BENZ

0580 RHD-17	12,0	310	OM 457.938 LA <Euro 3>	10.99-02.06	28/140	0 120 689 571 ⁸	28/140	0 986 041 640 ⁸	
					28/180	0 120 689 536 ⁸	28/180	0 986 080 360	
	15,9	320-350	OM 942.900 LA <(OM 502 LA) Euro 3>	02.01-02.06	28/140	0 120 689 571 ⁸	28/140	0 986 041 640 ⁸	
15 RHD	12,0	315	OM 457.961 <OM 457 LA (Euro 5)>	09.09→	28/140	0 120 689 567 ⁸	28/140	0 986 046 550 ⁸	
					28/140	0 120 689 571 ⁸	28/140	0 986 041 640 ⁸	
					28/140	0 120 689 587			
					28/140	0 120 689 588	28/140	0 986 046 550 ⁸	
16 RHD-M	12,0	315	OM 457.961 <OM 457 LA (Euro 5)>	09.09→	28/140	0 120 689 567 ⁸	28/140	0 986 046 550 ⁸	
					28/140	0 120 689 571 ⁸	28/140	0 986 041 640 ⁸	
					28/140	0 120 689 587			
					28/140	0 120 689 588	28/140	0 986 046 550 ⁸	
17 RHD-L	12,0	315	OM 457.961 <OM 457 LA (Euro 5)>	09.09→	28/140	0 120 689 567 ⁸	28/140	0 986 046 550 ⁸	
					28/140	0 120 689 571 ⁸	28/140	0 986 041 640 ⁸	
					28/140	0 120 689 587			
					28/140	0 120 689 588	28/140	0 986 046 550 ⁸	
Unimog									
U 20, 300, 300/400	4,3	110/115/ 130	OM 900.915 LA <Euro 4 (BlueTec)>; OM 900.916 LA <Euro 4 (BlueTec)>	09.06→	28/80	0 124 555 065	28/80	0 986 048 100	
					28/100	0 124 655 097	28/100	0 986 048 110	
90, 100 L	2,9	65/71	OM 602.941 D29 <LEV>; OM 602.948 D29	11.92-04.94	28/30	0 120 488 136 ²			
				11.92-09.97	14/80	0 120 469 853 ²			
				05.94-09.97	28/55	0 120 469 855 ²			
		90	OM 602.981,989 turbo; OM 602.981,989 turbo <LEV>	07.96-09.01	14/90	0 123 320 041 ⁵	14/90	0 986 040 180 ⁵	
100 L	2,9	65	OM 602.941 D29	11.92-04.94	28/30	0 120 488 136 ²			
				11.92-09.96	14/55	0 120 488 133 ²			
					14/80	0 120 469 853 ²			
110, 110L, 130, 130 T, 140, 140 L, 140 T	4,0	75/77/ 98/100	OM 364... <Euro 1>; OM 364.955 A <Euro 1>; OM 364.982 LA <Euro 1>; OM 364.985 LA <Euro 1>; OM 364.989 LA <Euro 1>	Mot.Nr. →..393453 Mot.Nr. ..393454→	07.92-09.98 07.92-09.98	14/55 14/90	0 120 489 315 ⁴ 0 120 469 687 ⁴	14/55 14/90	0 986 034 260 ⁸ 0 986 034 940 ⁴
					09.95-09.98	14/90	0 120 469 687 ⁴	14/90	0 986 034 940 ⁴
130, 130 T, 140, 140 T	4,0	103	OM 354.926 LA <Euro 2>	09.95-09.98	14/90	0 120 469 687 ⁴	14/90	0 986 034 940 ⁴	
300, 400	4,3	100/125	OM 904.927 LA <Euro3>; OM 904.928 LA <Euro3>	04.00→	28/80	0 120 469 115 ⁵	28/80	0 986 040 260 ⁵	
					28/80	0 124 555 065	28/80	0 986 048 100	
					28/100	0 120 468 145 ⁵			
					28/100	0 124 655 097	28/100	0 986 048 110	
					28/180	0 120 689 536 ⁸	28/180	0 986 080 360	
400, 500, 5000	6,4	170/205	OM 906.935 LA <Euro 3>; OM 906.935 LA <Euro3>; OM 906.955 LA <Euro3>	04.00→	28/80	0 120 469 115 ⁵	28/80	0 986 040 260 ⁵	
					28/80	0 124 555 065	28/80	0 986 048 100	
					28/100	0 120 468 145 ⁵			
					28/100	0 124 655 097	28/100	0 986 048 110	
					28/180	0 120 689 536 ⁸	28/180	0 986 080 360	
400/500, 500	6,4	175/210	OM 902.923 LA (906) <Euro 4 (BlueTec)>; OM 902.924 LA (906) <Euro 4 (BlueTec)>	09.06→	28/80	0 124 555 065	28/80	0 986 048 100	
					28/100	0 124 655 097	28/100	0 986 048 110	
600, 600 L, 650, 650 L	2,4	38/44	OM 616.931,932; OM 616.942; OM 616.943	04.82-02.01	14/55	0 120 489 710 ⁸	14/55	0 986 031 270 ⁸	
600, 600 T	2,4	38/44	OM 616.911,915; OM 616.930,932	01.77-05.88	14/55	0 120 489 710 ⁸	14/55	0 986 031 270 ⁸	
650, 650 L	2,4	44	OM 616.944	05.88-02.01	28/27	0 120 489 023 ⁸	28/27	0 986 033 330 ⁸	
800, 800 L	3,8	55	OM 314.917	04.82-03.90	14/55	0 120 489 710 ⁸	14/55	0 986 031 270 ⁸	
900	5,7	62-81	OM 353...; OM 353.902	01.77-02.01	14/55	0 120 489 710 ⁸	14/55	0 986 031 270 ⁸	
		81	OM 353.940 (352)	05.88-02.01	14/55	0 120 489 710 ⁸	14/55	0 986 031 270 ⁸	
					28/27	0 120 489 023 ⁸	28/27	0 986 033 330 ⁸	
	6,0	81	OM 356.912 (366) <Euro1> OM 366.939	11.88-02.01 11.88-02.01	14/55 14/55	0 120 489 710 ⁸ 0 120 489 710 ⁸	14/55 14/55	0 986 031 270 ⁸ 0 986 031 270 ⁸	
1000	6,0	75	OM 356.914 (366) <EURO 1>		28/35	0 120 488 277 ⁸	28/35	0 986 037 440 ⁸	
			Mot.Nr. →..393453 Mot.Nr. 393454 / BJ.1995→	09.91-12.92 09.91-12.92	28/55	0 120 469 982 ⁸	28/55	0 986 037 410 ⁸	
1000, 1200, 1200 T, 1250	5,7	70/92	OM 353.962; OM 353.995 Sauglader	01.81-11.87 SA	14/55	0 120 489 315 ⁴	14/55	0 986 034 260 ⁸	
			Mot.Nr. →..845546 Mot.Nr. ..845547→	01.77-05.88 01.77-05.88	14/55 14/55	0 120 489 315 ⁴ 0 120 489 315 ⁴	14/55 14/55	0 986 031 300 ⁸ 0 986 034 260 ⁸	



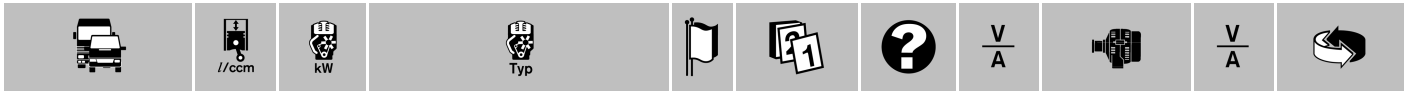
U	1000, 1400	6,0	75/100	OM 366...; OM 366.915						
				Mot.Nr. →146293 / BJ.1991	01.88-04.00	14/55	0 120 489 315 ⁴	14/55	0 986 034 260 ⁸	
				Mot.Nr. 146294 / BJ.1991→	01.88-04.00		28/35	0 120 488 277 ⁸	28/35	0 986 037 440 ⁸
	1100	5,7	81	OM 353.940	01.77-05.88		14/55	0 120 489 710 ⁸	14/55	0 986 031 270 ⁸
	1100 L	5,7	81	OM 353.940	04.82-05.88		14/55	0 120 489 710 ⁸	14/55	0 986 031 270 ⁸
			92	OM 353.907	01.77-01.88		14/55	0 120 489 710 ⁸	14/55	0 986 031 270 ⁸
	1100 T, 1150, 1150 L	5,7	81	OM 353.940	01.77-02.01		14/55	0 120 489 710 ⁸	14/55	0 986 031 270 ⁸
					05.88-02.01		28/27	0 120 489 023 ⁸	28/27	0 986 033 330 ⁸
	1150 L	5,7	92	OM 353.907	05.88-02.01		14/55	0 120 489 710 ⁸	14/55	0 986 031 270 ⁸
							28/27	0 120 489 023 ⁸	28/27	0 986 033 330 ⁸
	1200	5,7	96	OM 353.961 Saugmotor	04.83-11.87	SA	14/55	0 120 489 315 ⁴	14/55	0 986 034 260 ⁸
				Mot.Nr. →..845546	04.83-05.88		14/55	0 120 489 315 ⁴	14/55	0 986 031 300 ⁸
				Mot.Nr. ..845547→	04.83-05.88		14/55	0 120 489 315 ⁴	14/55	0 986 034 260 ⁸
	1200 T, 1250 L, 1400, 1400 T, 1450, 1450 L, 1550 L, 1600	6,0	100/120	OM 357.912 LA; OM 357.912 LA (366) <Euro 2>; OM 357.912 (366) LA <EURO 2>; OM 357.912 (366) LA <Euro 2>; OM 357.913 LA						
				Mot.Nr. →371351 / BJ.1995	01.88-09.02		28/55	0 120 469 579 ⁸	28/55	0 986 034 070 ⁸
				Mot.Nr. 371352 / BJ.1995→	05.88-09.02		28/55	0 120 469 982 ⁸	28/55	0 986 037 410 ⁸
	1200 T, 1350 L, 1400, 1400 T, 1450, 1550 L	6,0	100	OM 356.955 (366) A <Euro 1>; OM 356.955 <(366)A Euro 1>; OM 356.956 <Euro 1>; OM 356.956 (366) A <Euro 1>; OM 356.956 (366) A <Euro 1>						
				Mot.Nr. →..393453	09.91-12.95		28/35	0 120 488 277 ⁸	28/35	0 986 037 440 ⁸
				Mot.Nr. ..393454→	01.96-08.02		28/55	0 120 469 982 ⁸	28/55	0 986 037 410 ⁸
	1200, 1200 T, 1250, 1250 L, 1300 L, 1350 L, 1400, 1400 T, 1450, 1450 L, 1550 L, 1600, 1650 L, 1650 L	6,0	92-115	OM 366.947,948,949 A; OM 366.948 A; OM 366.949 A; OM 366.949 A (366); OM 366.955 A; OM 366.955 A (366); OM 366.956 A						
				Mot.Nr. →146293 / BJ.1991	11.86-09.01		14/55	0 120 489 315 ⁴	14/55	0 986 034 260 ⁸
				Mot.Nr. 146294 / BJ.1991→	11.86-09.01		28/35	0 120 488 277 ⁸	28/35	0 986 037 440 ⁸
	1200, 1200 T, 1250, 1250 L, 1400 T, 1450 L, 1600, 1650, 1650 L	6,0	92	OM 356.950 A (366) <Euro 1>; OM 356.950 (366) A <Euro 1>; OM 356.954 A (366) <Euro 1>; OM 356.954 A (366) <Euro 1>; OM 356.954 (366) A <Euro 1>; OM 356.955 (366) A <Euro 1>						
				Mot.Nr. →..393453	01.88-12.95		28/35	0 120 488 277 ⁸	28/35	0 986 037 440 ⁸
				Mot.Nr. ..393454→	01.96-09.01		28/55	0 120 469 982 ⁸	28/55	0 986 037 410 ⁸
	1200, 1500, 1500 T, 1550, 1700, 1700 L	5,7	110/124	OM 353.958; OM 353.958 Turbo; OM 353.959	01.81-11.87	SA	14/55	0 120 489 315 ⁴	14/55	0 986 034 260 ⁸
				Mot.Nr. →..845546	01.77-09.88		14/55	0 120 489 315 ⁴	14/55	0 986 031 300 ⁸
				Mot.Nr. ..845547→	01.77-09.88		14/55	0 120 489 315 ⁴	14/55	0 986 034 260 ⁸
	1250	6,0	100	OM 356.950 A (366) <Euro 1>; OM 356.950 (366) A <Euro 1>; OM 356.954 A (366) <Euro 1>; OM 356.954 A (366) <Euro 1>; OM 356.954 (366) A <Euro 1>; OM 356.955 (366) A <Euro 1>						
				Mot.Nr. →..393453	01.88-12.95		28/35	0 120 488 277 ⁸	28/35	0 986 037 440 ⁸
	1250 L	6,0	100	OM 366.947 A						
				Mot.Nr. →146293 / BJ.1991	01.88-02.01		14/55	0 120 489 315 ⁴	14/55	0 986 034 260 ⁸
	1250 L, 1450 L	6,0	100	OM 356.950 A (366) <Euro 1>; OM 356.950 (366) A <Euro 1>; OM 356.954 A (366) <Euro 1>; OM 356.954 A (366) <Euro 1>; OM 356.954 (366) A <Euro 1>; OM 356.955 (366) A <Euro 1>						
				Mot.Nr. →..393453	09.91-12.95		28/35	0 120 488 277 ⁸	28/35	0 986 037 440 ⁸
				Mot.Nr. ..393454→	01.96-09.01		28/55	0 120 469 982 ⁸	28/55	0 986 037 410 ⁸





◀ MERCEDES-BENZ

U	1250 L, 1450 L	6,0	100	1200M 357.913 (366) LA <EURO 2>	Mot.Nr. →371351 / BJ.1995	09.91-09.01	28/55	0 120 469 579 ⁸	28/55	0 986 034 070 ⁸
					Mot.Nr. 371352 / BJ.1995→	09.91-09.01	28/55	0 120 469 982 ⁸	28/55	0 986 037 410 ⁸
1300 L	5,7	96	OM 353.961 Saugmotor		10.78-05.88	28/55	0 120 450 015 ⁷	28/55	0 986 033 620 ⁷	
					01.81-11.87	SA	14/55	0 120 489 315 ⁴	14/55	0 986 034 260 ⁸
				Mot.Nr. →..845546	01.77-05.88	14/55	0 120 489 315 ⁴	14/55	0 986 031 300 ⁸	
				Mot.Nr. →..845547→	01.77-05.88	14/55	0 120 489 315 ⁴	14/55	0 986 034 260 ⁸	
1400, 1450	6,0	115	OM 356.956 (366)A <Euro1>							
				Mot.Nr. →..393453	01.92→	28/35	0 120 488 277 ⁸	28/35	0 986 037 440 ⁸	
				Mot.Nr. →..393454→	01.92→	28/55	0 120 469 982 ⁸	28/55	0 986 037 410 ⁸	
1400, 1450, 1550 L, 1700, 1700 T, 1750, 1750 L	6,0	125	OM 366.963 A	Mot.Nr. →146293 / BJ.1991	01.88-02.01	14/55	0 120 489 315 ⁴	14/55	0 986 034 260 ⁸	
				Mot.Nr. 146294 / BJ.1991→393453 / BJ.1995	01.88-02.01	28/35	0 120 488 277 ⁸	28/35	0 986 037 440 ⁸	
				Mot.Nr. 393454 / BJ.1995→	01.88-02.01	28/55	0 120 469 982 ⁸	28/55	0 986 037 410 ⁸	
1450	6,0	100	OM 366.947 A	Mot.Nr. →146293 / BJ.1991	01.88-04.00	14/55	0 120 489 315 ⁴	14/55	0 986 034 260 ⁸	
				Mot.Nr. 146294 / BJ.1991→	01.88-04.00	28/35	0 120 488 277 ⁸	28/35	0 986 037 440 ⁸	
1450 L	6,0	100	OM 366.947 A (366)	Mot.Nr. →..146293	01.94-09.01	14/55	0 120 489 315 ⁴	14/55	0 986 034 260 ⁸	
				Mot.Nr. →..146294→	01.94-09.01	28/35	0 120 488 277 ⁸	28/35	0 986 037 440 ⁸	
1550 L	5,7	92-96	OM 353.961,995 A <352>		02.86-05.88	14/55	0 120 489 315 ⁴	14/55	0 986 034 260 ⁸	
	6,0	155	OM 357.924 LA <Euro 2>	Mot.Nr. →371351 / BJ.1995	05.88-04.00	28/55	0 120 469 579 ⁸	28/55	0 986 034 070 ⁸	
				Mot.Nr. 371352 / BJ.1995→	05.88-04.00	28/55	0 120 469 982 ⁸	28/55	0 986 037 410 ⁸	
	157		OM 356... <Euro1>	Mot.Nr. →..146294→..393453	01.92-04.00	28/55	0 120 469 579 ⁸	28/55	0 986 034 070 ⁸	
				Mot.Nr. →..393454→	01.92-04.00	28/55	0 120 469 982 ⁸	28/55	0 986 037 410 ⁸	
				OM 366.984 LA	Mot.Nr. →977904 / BJ.1989	05.88-04.00	14/80	0 120 469 629 ⁸		
					Mot.Nr. 146294 / BJ.1990→393453 / BJ.1995	01.91-04.00	28/55	0 120 469 579 ⁸	28/55	0 986 034 070 ⁸
					Mot.Nr. 393454 / BJ.1995→	05.88-04.00	28/55	0 120 469 982 ⁸	28/55	0 986 037 410 ⁸
					Mot.Nr. →977905→..999999, 100001 / BJ.1990→, →146293 / BJ.1997	05.88-04.00	14/55	0 120 489 315 ⁴	14/55	0 986 034 260 ⁸
177			OM 357.924 (366) LA <Euro 2>; OM 357.924 (366) LA <Euro2>; OM 357.924 <(366)LA Euro2>; OM 357.945 LA (366) <Euro2>; OM 357.945 <(366)LA Euro1>; OM 357.945 <(366)LA Euro2>	Mot.Nr. →371351 / BJ.1995	01.92-04.00	28/55	0 120 469 579 ⁸	28/55	0 986 034 070 ⁸	
				Mot.Nr. 371352 / BJ.1995→	01.92-04.00	28/55	0 120 469 982 ⁸	28/55	0 986 037 410 ⁸	
1550 L, 1600, 1650	6,0	115	OM 356.955 (366) A <Euro1>; OM 356.955 <(366)A Euro1>; OM 356.956 <Euro1>; OM 356.956 (366) A <Euro 1>; OM 356.956 (366) A <Euro1>	Mot.Nr. →..393453	09.91-12.95	28/35	0 120 488 277 ⁸	28/35	0 986 037 440 ⁸	
				Mot.Nr. →..393454→	01.96-04.00	28/55	0 120 469 982 ⁸	28/55	0 986 037 410 ⁸	
1550 L, 1600, 1750 L, 2100 L, 2150, 2150 L, 2400, 2400 TG, 2450	6,0	127/177	OM 356.980 LA (366) <Euro1>; OM 356.980 (366) LA; OM 356.980 <(366)LA Euro1>; OM 356.981 (366) LA	Mot.Nr. →..146293	03.90-09.02	14/55	0 120 489 315 ⁴	14/55	0 986 034 260 ⁸	
				Mot.Nr. →..146294→..393453	03.90-09.02	28/55	0 120 469 579 ⁸	28/55	0 986 034 070 ⁸	
				Mot.Nr. →..393454→	03.90-09.02	28/55	0 120 469 982 ⁸	28/55	0 986 037 410 ⁸	



U 1600	6,0	100	OM 356.955 (366) A <Euro1>; OM 356.955 <(366)A Euro1>; OM 356.956 <Euro1>; OM 356.956 (366) A <Euro 1>; OM 356.956 (366) A <Euro1>	Mot.Nr. →..393453	01.88-12.95	28/35	0 120 488 277 ⁸	28/35	0 986 037 440 ⁸
1600, 1650	6,0	177	OM 357.924 (366) LA <Euro 2>; OM 357.924 (366) LA <Euro2>; OM 357.924 <(366)LA Euro2>; OM 357.945 LA (366) <Euro2>; OM 357.945 <(366)LA Euro1>; OM 357.945 <(366)LA Euro2>	Mot.Nr. →371351 / BJ.1995	01.88-09.02	28/55	0 120 469 579 ⁸	28/55	0 986 034 070 ⁸
1600, 1650, 1650 L	6,0	120	OM 357.913 LA (366) <Euro 2>; OM 357.913 LA (366) <Euro2>	Mot.Nr. →371351 / BJ.1995	01.88-02.01	28/55	0 120 469 579 ⁸	28/55	0 986 034 070 ⁸
1600, 1800, 1800 T, 1850, 1850 L	6,0	132	OM 356.998 LA (366) <Euro1>; OM 356.998 (366) LA <Euro1>; OM 356.998 (366) LA <LEV>	Mot.Nr. ..146294→..393453	04.92-09.02	28/55	0 120 469 579 ⁸	28/55	0 986 034 070 ⁸
				Mot.Nr. ...393454→	04.92-09.02	28/55	0 120 469 982 ⁸	28/55	0 986 037 410 ⁸
1600, 2100, 2100 T, 2150, 2150 L	6,0	155	OM 357.924 (366) LA <Euro 2>; OM 357.924 (366) LA <Euro2>; OM 357.924 <(366)LA Euro2>; OM 357.945 LA (366) <Euro2>; OM 357.945 <(366)LA Euro1>; OM 357.945 <(366)LA Euro2>	Mot.Nr. →371351 / BJ.1995	09.89-09.02	28/55	0 120 469 579 ⁸	28/55	0 986 034 070 ⁸
				Mot.Nr. 371352 / BJ.1995→	09.89-09.02	28/55	0 120 469 982 ⁸	28/55	0 986 037 410 ⁸
1600, 2100, 2150, 2150 L	6,0	157	OM 356.997 LA (366) <Euro1>; OM 356.997 (366) LA <(366)LA Euro1>; OM 356.997 <(366)LA Euro1>	Mot.Nr. ..146294→..393453	01.92-09.02	28/55	0 120 469 579 ⁸	28/55	0 986 034 070 ⁸
				Mot.Nr. ...393454→	01.92-09.02	28/55	0 120 469 982 ⁸	28/55	0 986 037 410 ⁸
1650	6,0	132	OM 356.998 LA (366) <Euro 1>	Mot.Nr. 146294 / BJ.1990→	01.91-02.01	28/55	0 120 469 579 ⁸	28/55	0 986 034 070 ⁸
				Mot.Nr. ...393454→	01.96-02.01	28/55	0 120 469 982 ⁸	28/55	0 986 037 410 ⁸
		155	OM 357.924 LA (366) <Euro 2>	Mot.Nr. →371351 / BJ.1995	01.88-02.01	28/55	0 120 469 579 ⁸	28/55	0 986 034 070 ⁸
		157	OM 356.997 LA (366) <Euro 1>	Mot.Nr. 146294 / BJ.1990→	01.91-02.01	28/55	0 120 469 579 ⁸	28/55	0 986 034 070 ⁸
				Mot.Nr. ...393454→	01.96-02.01	28/55	0 120 469 982 ⁸	28/55	0 986 037 410 ⁸
		177	OM 356.980 LA (366) <Euro 1>	Mot.Nr. 146294 / BJ.1990→	01.91-02.01	28/55	0 120 469 579 ⁸	28/55	0 986 034 070 ⁸
				Mot.Nr. ...393454→	01.96-02.01	28/55	0 120 469 982 ⁸	28/55	0 986 037 410 ⁸
1650 L	6,0	114	OM 356.955 (366) A <Euro1>; OM 356.955 <(366)A Euro1>; OM 356.956 <Euro1>; OM 356.956 (366) A <Euro 1>; OM 356.956 (366) A <Euro1>	Mot.Nr. →..393453	01.92-12.95	28/35	0 120 488 277 ⁸	28/35	0 986 037 440 ⁸
				Mot.Nr. ...393454→	01.96-04.00	28/55	0 120 469 982 ⁸	28/55	0 986 037 410 ⁸
1650, 1650 L	6,0	100	OM 356.955 (366) A <Euro1>; OM 356.955 <(366)A Euro1>; OM 356.956 <Euro1>; OM 356.956 (366) A <Euro 1>; OM 356.956 (366) A <Euro1>	Mot.Nr. →..393453	01.92-12.95	28/35	0 120 488 277 ⁸	28/35	0 986 037 440 ⁸
				Mot.Nr. ...393454→	01.96-04.00	28/55	0 120 469 982 ⁸	28/55	0 986 037 410 ⁸
			OM 366.947 A	Mot.Nr. →146293 / BJ.1991	01.88-02.01	14/55	0 120 489 315 ⁴	14/55	0 986 034 260 ⁸





◀ MERCEDES-BENZ

U	1650, 1650 L	6,0	100/120	OM 357.912 LA; OM 357.912 LA (366) <Euro 2>; OM 357.912 LA (366) <Euro2>; OM 357.912 (366) LA <EURO 2>; OM 357.912 (366) LA <Euro2>; OM 357.913 LA Mot.Nr. →371351 / BJ.1995	01.88-02.01	28/55	0 120 469 579 ⁸	28/55	0 986 034 070 ⁸
	1700, 1700 T, 1750, 1750 L	6,0	122	OM 356.957 (366) A <Euro1>; OM 356.957 (366) A <LEV> Mot.Nr. →..393453 Mot.Nr. →393454→	01.92-12.95 01.96-08.02	28/35 28/55	0 120 488 277 ⁸ 0 120 469 982 ⁸	28/35 28/55	0 986 037 440 ⁸ 0 986 037 410 ⁸
	1750 L	6,0	150	OM 366.984 LA Mot.Nr. →977904 / BJ.1989 Mot.Nr. 146294 / BJ.1990→ 393453 / BJ.1995 Mot.Nr. 393454 / BJ.1995→ Mot.Nr. →977905→..999999, 100001 / BJ.1990→, →146293 / BJ.1997	09.88-02.01 01.91-02.01	14/80 28/55	0 120 469 629 ⁸ 0 120 469 579 ⁸	28/55	0 986 034 070 ⁸
	2100, 2100 L, 2150, 2150 L	6,0	157	OM 366.984 LA Mot.Nr. →..977904 Mot.Nr. →146294→..393453 Mot.Nr. →393454→ Mot.Nr. →977905→..146293	09.89-02.01 09.89-02.01 09.89-02.01 09.89-02.01	14/80 28/55 28/55 14/55	0 120 469 629 ⁸ 0 120 469 579 ⁸ 0 120 469 982 ⁸ 0 120 489 315 ⁴	28/55 28/55 28/55 14/55	0 986 034 070 ⁸ 0 986 037 410 ⁸ 0 986 037 410 ⁸ 0 986 034 260 ⁸
	2150, 2150 L, 2400, 2400 TG, 2450	6,0	177	OM 357.924 (366) LA <Euro 2>; OM 357.924 (366) LA <Euro2>; OM 357.924 <(366)LA Euro2>; OM 357.945 LA (366) <Euro2>; OM 357.945 <(366)LA Euro1>; OM 357.945 <(366)LA Euro2> Mot.Nr. →371351 / BJ.1995 Mot.Nr. 371352 / BJ.1995→	05.91-08.02 05.91-08.02	28/55 28/55	0 120 469 579 ⁸ 0 120 469 982 ⁸	28/55 28/55	0 986 034 070 ⁸ 0 986 037 410 ⁸
	3000, 4000	4,3	115/130	OM 900.920 (904 LA) <Euro 4 (BlueTec)>; OM 900.921 LA <Euro 4 (BlueTec)>	09.06→	28/80 28/100 28/100	0 124 555 065 0 124 655 097 6 033 GB3 010 ⁵	28/80 28/100 28/100	0 986 048 100 0 986 048 110 0 986 043 890 ⁵
	3000, 4000, 5000	4,3	110/130/ 160	OM 904.952 LA <Euro3>; OM 904.953 LA <Euro3>; OM 924.916 <Euro 3>	09.02→	28/80 28/100 28/100 28/180	0 124 555 065 0 124 655 097 6 033 GB3 010 ⁵ 0 120 689 536 ⁸	28/80 28/100 28/100 28/180	0 986 048 100 0 986 048 110 0 986 043 890 ⁵ 0 986 080 360
	4000, 5000	4,8	160	OM 924.931 <OM 924 LA (Euro 5)>; OM 924.931 <OM 924 LA Euro 5>	04.09→	28/100 28/100	0 124 655 097 6 033 GB3 010 ⁵	28/100 28/100	0 986 048 110 0 986 043 890 ⁵
	4000/5000	4,8	160	OM 924.923 <Euro 4 (BlueTec)>	09.06→	28/80 28/100 28/100	0 124 555 065 0 124 655 097 6 033 GB3 010 ⁵	28/80 28/100 28/100	0 986 048 100 0 986 048 110 0 986 043 890 ⁵
UR	416.160	5,7	74	OM 353.905	01.77-12.85 05.78-12.85	28/27 28/27	0 120 489 023 ⁸ 0 120 489 730 ⁸	28/27 28/27	0 986 033 330 ⁸ 0 986 033 330 ⁸
UX									
100		2,9	80	OM 602.989 DE 29 LA <Euro 2>	08.96→	14/90	0 123 320 041 ⁵	14/90	0 986 040 180 ⁵
Vario									
O	810, 814, 815 [T2W]	4,2	75/100/ 112	OM 904.904 LA <Euro 2>; OM 904.908 LA <Euro 2>; OM 904.923 LA <Euro 2>	09.96-01.01	28/80 28/80 28/100 28/100	0 120 469 115 ⁵ 0 124 555 065 0 120 468 145 ⁵ 0 124 655 097	28/80 28/80 28/100 28/100	0 986 040 260 ⁵ 0 986 048 100 0 986 048 110
	812 [T2W]	2,9	90	OM 602... <Euro 2> Mot.Type 602.984 Mot.Type 602.985	09.96-01.01 09.96-01.01	14/90 14/115 14/90	0 123 320 041 ⁵ 0 123 510 101 ² 0 123 320 049 ²	14/90 14/115 14/90	0 986 040 180 ⁵ 0 986 041 220 ² 0 986 040 800
512 D [T2W]		2,9	90	OM 602.984 LA <Euro 2>	09.96-01.01	14/90 14/115	0 123 320 041 ⁵ 0 123 510 101 ²	14/90 14/115	0 986 040 180 ⁵ 0 986 041 220 ²
612 D [T2W]		2,9	90	OM 602.984,985 LA <Euro 2> Mot.Type 602.984 Mot.Type 602.985	09.96-01.01 09.96-01.01	14/90 14/115 14/90	0 123 320 041 ⁵ 0 123 510 101 ² 0 123 320 049 ²	14/90 14/115 14/90	0 986 040 180 ⁵ 0 986 041 220 ² 0 986 040 800



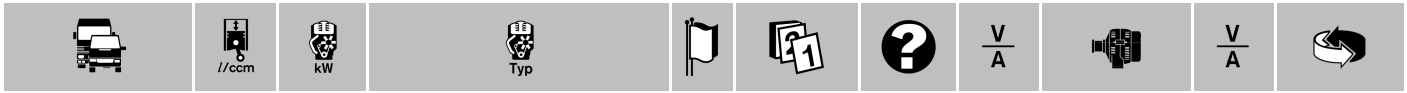
613 D [T2W]	4,2	95	OM 900.917 (904 LA) <Euro 4 (BlueTec)>	09.06→	28/80	0 124 555 065	28/80	0 986 048 100
					28/100	0 124 655 097	28/100	0 986 048 110
614 D [T2W]	4,2	100	OM 904.908 LA <Euro 2>; OM 904.914 LA <Euro 3>	09.96-09.06	28/80	0 120 469 115 ⁵	28/80	0 986 040 260 ⁵
					28/80	0 124 555 065	28/80	0 986 048 100
					28/100	0 120 468 145 ⁵		
					28/100	0 124 655 097	28/100	0 986 048 110
615 D [T2W]	4,2	110/112	OM 904.923 LA <Euro 2>; OM 904.936 LA <Euro 3>	10.98-09.06	28/80	0 120 469 115 ⁵	28/80	0 986 040 260 ⁵
					28/80	0 124 555 065	28/80	0 986 048 100
					28/100	0 120 468 145 ⁵		
					28/100	0 124 655 097	28/100	0 986 048 110
616 D [T2W]	4,2	115	OM 900.918 (904 LA) <Euro 4 (BlueTec)>	09.06→	28/80	0 124 555 065	28/80	0 986 048 100
					28/100	0 124 655 097	28/100	0 986 048 110
618 D [T2W]	4,2	130	OM 900.919 (904 LA) <Euro 4 (BlueTec)>	09.06→	28/80	0 124 555 065	28/80	0 986 048 100
					28/100	0 124 655 097	28/100	0 986 048 110
			OM 904.964 LA <Euro 3>	06.03-09.06	28/80	0 120 469 115 ⁵	28/80	0 986 040 260 ⁵
					28/80	0 124 555 065	28/80	0 986 048 100
			OM 904.964 (904 LA)	09.06-03.09	28/100	0 120 468 145 ⁵		
					28/100	0 124 655 097	28/100	0 986 048 110
810 DT [T2W]	4,2	75	OM 904.904 LA <Euro 2>	09.96-09.06	28/80	0 120 469 115 ⁵	28/80	0 986 040 260 ⁵
					28/80	0 124 555 065	28/80	0 986 048 100
					28/100	0 120 468 145 ⁵		
					28/100	0 124 655 097	28/100	0 986 048 110
812 D [T2W]	2,9	90	OM 602.984,985 LA <Euro 2> Mot.Typ 602.984	09.96-09.06	14/90	0 123 320 041 ⁵	14/90	0 986 040 180 ⁵
					14/115	0 123 510 101 ²	14/115	0 986 041 220 ²
			Mot.Typ 602.985	09.96-09.06	14/90	0 123 320 049 ²	14/90	0 986 040 800
813 D/DA [T2W]	4,2	95	OM 900.917 (904 LA) <Euro 4 (BlueTec)>	09.06→	28/80	0 124 555 065	28/80	0 986 048 100
					28/100	0 124 655 097	28/100	0 986 048 110
814 D [T2W]	4,2	100	OM 904.908 LA <Euro 2>; OM 904.914 LA <Euro 3>	09.96-09.06	28/80	0 120 469 115 ⁵	28/80	0 986 040 260 ⁵
					28/80	0 124 555 065	28/80	0 986 048 100
					28/100	0 120 468 145 ⁵		
DA [T2W]	4,3	100	OM 904.908,923 LA <Euro 2>	09.96-01.01	28/80	0 120 469 115 ⁵	28/80	0 986 040 260 ⁵
					28/80	0 124 555 065	28/80	0 986 048 100
					28/100	0 120 468 145 ⁵		
815 D, DA [T2W]	4,2	110-112	OM 904.908,923 LA <Euro 2>; OM 904.923,936 LA <Euro 2>; OM 904.936 LA <Euro 3>	01.96-09.06	28/80	0 120 469 115 ⁵	28/80	0 986 040 260 ⁵
					28/80	0 124 555 065	28/80	0 986 048 100
					28/100	0 120 468 145 ⁵		
					28/100	0 124 655 097	28/100	0 986 048 110
816 D/DA [T2W]	4,2	115	OM 900.918 (904 LA) <Euro 4 (BlueTec)>	09.06→	28/80	0 124 555 065	28/80	0 986 048 100
					28/100	0 124 655 097	28/100	0 986 048 110
818 D [T2W]	4,2	130	OM 904.964 LA <Euro 3>	06.03-09.06	28/80	0 120 469 115 ⁵	28/80	0 986 040 260 ⁵
					28/80	0 124 555 065	28/80	0 986 048 100
					28/100	0 120 468 145 ⁵		
					28/100	0 124 655 097	28/100	0 986 048 110
D/DA [T2W]	4,2	130	OM 900.919 (904 LA) <Euro 4 (BlueTec)>	09.06→	28/80	0 124 555 065	28/80	0 986 048 100
					28/100	0 124 655 097	28/100	0 986 048 110
			OM 904.964 (904 LA)	09.06-03.09	28/80	0 124 555 065	28/80	0 986 048 100
					28/100	0 124 655 097	28/100	0 986 048 110
Vito								
108 CDI [638 TON]	2,2	60	OM 611.980	04.99-09.03	14/90	0 123 320 051 ⁵	14/90	0 986 041 530 ⁵
					14/90	0 124 325 022 ⁵	14/90	0 986 046 050 ⁵
					14/115	0 123 510 108 ²	14/120	0 986 043 660 ²
					14/150	0 123 520 023 ²	14/150	0 986 043 910 ²
					MKW	14/90	0 124 325 105	14/90





◀ MERCEDES-BENZ

108 D [638 TON]	2,3	60	OM 601.942							
			Komp.Nr. 12328/68	11.95-09.03		14/115	0 123 510 044 ²			
			Mot.Nr. →..736262	11.95-09.03		14/90	0 123 320 047 ²	14/90	0 986 040 170 ²	
						14/143	0 123 510 075 ²	14/143	0 986 041 060 ²	
			Mot.Nr. →..736263→	11.95-09.03				14/90	0 986 040 170 ²	
						14/150	0 123 520 010 ²			
109 CDI [639 TON]	2,1	65	OM 646.983 <OM 646 DE22LA>	10.03-10.06	AG,BO	14/200	0 124 625 022 ²	14/200	0 986 047 490 ²	
					BO,GS	14/200	0 124 625 006 ²	14/200	0 986 046 320 ²	
110 CDI [639 TON]	2,1	70	OM 651.940 <OM 651 DE22LA>	07.10→				14/120	0 986 049 010	
CDI [638 TON]	2,2	75	OM 611.980	04.99-09.03		14/90	0 123 320 051 ⁵	14/90	0 986 041 530 ⁵	
						14/90	0 124 325 022 ⁵	14/90	0 986 046 050 ⁵	
						14/115	0 123 510 108 ²	14/120	0 986 043 660 ²	
						14/150	0 123 520 023 ²	14/150	0 986 043 910 ²	
					MKW	14/90	0 124 325 105	14/90	0 986 043 650 ²	
D [638 TON]	2,3	72	OM 601.970							
			Komp.Nr. 12328/68	11.95-09.03		14/115	0 123 510 044 ²			
			Mot.Nr. →..639517	11.95-09.03	CSA	14/115	0 123 510 058 ²	14/115	0 986 041 110 ²	
			Mot.Nr. →..735807	11.95-09.03		14/90	0 123 320 047 ²	14/90	0 986 040 170 ²	
						14/143	0 123 510 075 ²	14/143	0 986 041 060 ²	
			Mot.Nr. →..693518→	11.95-09.03		14/115	0 123 510 102 ²	14/115	0 986 041 660 ²	
			Mot.Nr. →..735808→	11.95-09.03				14/90	0 986 040 170 ²	
						14/150	0 123 520 010 ²			
111 CDI [639 TON]	2,1	80	OM 646.982 <OM 646 DE22LA>	10.03-10.06	AG,BO	14/200	0 124 625 022 ²	14/200	0 986 047 490 ²	
					BO,GS	14/200	0 124 625 006 ²	14/200	0 986 046 320 ²	
		85	OM 646.981 <OM 646 DE22LA>	11.06-07.10				14/120	0 986 049 010	
112 CDI [638 TON]	2,2	90	OM 611.980	04.99-09.03		14/90	0 123 320 051 ⁵	14/90	0 986 041 530 ⁵	
						14/90	0 124 325 022 ⁵	14/90	0 986 046 050 ⁵	
						14/115	0 123 510 108 ²	14/120	0 986 043 660 ²	
						14/150	0 123 520 023 ²	14/150	0 986 043 910 ²	
					MKW	14/90	0 124 325 105	14/90	0 986 043 650 ²	
113 [638 TON]	2,0	95/100	M 111.948 <E20>; M 111.950 <E20>	11.95-09.03		14/90	0 123 335 008 ⁵	14/90	0 986 039 350 ⁵	
						14/115	0 123 510 100 ²			
						14/150	0 123 520 011 ²	14/150	0 986 041 520 ²	
CDI [639 TON]	2,1	100	OM 651.940 <OM 651 DE22LA>	07.10→				14/120	0 986 049 010	
114 [638 TON]	2,3	105	M 111.978 <E23>; M 111.980 <E23>	11.95-09.03		14/90	0 123 335 008 ⁵	14/90	0 986 039 350 ⁵	
						14/115	0 123 510 100 ²			
						14/150	0 123 520 011 ²	14/150	0 986 041 520 ²	
115 CDI [639 TON]	2,1	110	OM 646.982 <OM 646 DE22LA>	10.03-07.10	AG,BO	14/200	0 124 625 022 ²	14/200	0 986 047 490 ²	
					BO,GS	14/200	0 124 625 006 ²	14/200	0 986 046 320 ²	
116 CDI [639 TON]	2,1	120	OM 651.940 <OM 651 DE22LA>	07.10→				14/120	0 986 049 010	
119 [639 TON]	3,2	140	M 112.951 <M 112.E32>	10.03→	BO	14/120	0 124 515 130	14/120	0 986 047 530 ²	
					VAO			14/120	0 986 047 530 ²	
122 [639 TON]	3,2	160	M 112.951 <M 112.E32>	10.03→	BO	14/120	0 124 515 130	14/120	0 986 047 530 ²	
					VAO			14/120	0 986 047 530 ²	
123 [639 TON]	3,7	170	M 112.976 <M 112.E37>	06.04-08.07	BO	14/120	0 124 515 130	14/120	0 986 047 530 ²	
					VAO			14/120	0 986 047 530 ²	
126 [639 TON]	3,5	190	M 272.978 <M272 E35>	09.07→		14/150	0 124 525 054	14/150	0 986 047 150 ²	
Zetros										
1833	7,2	240	OM 926.935 <(926 LA) Euro 3>	09.08→		28/80	0 124 555 065	28/80	0 986 048 100	
						28/100	0 124 655 097	28/100	0 986 048 110	
						28/100	6 033 GB3 010 ⁵	28/100	0 986 043 890 ⁵	
						28/180	0 120 689 536 ⁸	28/180	0 986 080 360	
			OM 926.947 <(926 LA) Euro 5>	09.09→		28/100	0 124 655 097	28/100	0 986 048 110	
						28/100	6 033 GB3 010 ⁵	28/100	0 986 043 890 ⁵	
2733	7,2	240	OM 926.935 <(926 LA) Euro 3>	09.08→		28/80	0 124 555 065	28/80	0 986 048 100	
						28/100	0 124 655 097	28/100	0 986 048 110	
						28/100	6 033 GB3 010 ⁵	28/100	0 986 043 890 ⁵	
						28/180	0 120 689 536 ⁸	28/180	0 986 080 360	
			OM 926.947 <(926 LA) Euro 5>	09.09→		28/100	0 124 655 097	28/100	0 986 048 110	
						28/100	6 033 GB3 010 ⁵	28/100	0 986 043 890 ⁵	



2t													
207 D [T1]	2,0	40	OM 615.944	08.77-10.85	14/55	0 120 489 917⁸							
					14/55	0 120 489 917⁸	14/55	0 986 030 720 ²	0 986 031 400 ⁷	0 986 031 430 ²			
	2,4	53	OM 616.937,939	09.82-01.89	14/55	0 120 489 917⁸	14/55	0 986 030 720 ²	0 986 031 400 ⁷	0 986 031 430 ²			
					12.85-01.89	14/55	0 120 489 469⁸	14/55	0 986 032 800 ²				
				10.87-01.89	SFZ	14/65	0 120 489 935⁴						
208 D [T1]	2,3	58-60	OM 601.940	10.88-06.95	14/115	0 123 510 049²	14/115	0 986 039 360 ²					
					14/120	0 123 510 002⁵	14/115	0 986 037 990 ²					
					MLK	14/55	0 120 489 324²	14/55	0 986 033 740 ²				
						14/80	0 120 469 744⁴	14/80	0 986 034 030 ²				
					OLK	14/55	0 120 489 333²	14/55	0 986 034 050 ²				
						14/80	0 120 469 894²						
209 D [T1]	3,0	65	OM 617.913	09.82-01.89	14/55	0 120 489 917⁸	14/55	0 986 030 720 ²	0 986 031 400 ⁷	0 986 031 430 ²			
					12.85-01.89	14/55	0 120 489 469⁸	14/55	0 986 032 800 ²				
					10.87-01.89	SFZ	14/65	0 120 489 935⁴					
210 [T1]	2,3	70-77	M 102.942 <V23>	08.82-03.85		14/65	0 120 489 935⁴						
				04.85-06.95		14/70	0 120 489 325⁴	14/70	0 986 033 810 ²	0 986 034 060 ²			
				04.93-06.95		14/90	0 123 335 003⁵	14/90	0 986 038 170 ⁵				
				12.93-06.95		14/80	0 120 469 590⁴						
						14/80	0 120 469 590⁴	14/80	0 986 033 710 ²				
				Mot.Nr. ->..002087	08.82-06.95	AG		14/80	0 986 034 030 ²				
								14/80	0 120 469 744⁴	14/80	0 986 034 030 ²		
				Mot.Nr. ->..016466	08.82-06.95	GS		14/80	0 986 034 030 ²				
								14/80	0 120 469 744⁴	14/80	0 986 034 030 ²		
				Mot.Nr. 102.942	08.82-03.85			14/55	0 120 489 917⁸	14/55	0 986 031 400 ²		
				Mot.Nr. 102.945	04.85-06.95			14/55	0 120 489 324²	14/55	0 986 033 740 ²		
				M 102.945 <V23>	10.87-06.95			14/55	0 120 489 324²	14/55	0 986 033 740 ²		
								14/70	0 120 489 325⁴	14/70	0 986 033 810 ²		
											0 986 034 060 ²		
								04.93-06.95		14/90	0 123 335 003⁵	14/90	0 986 038 170 ⁵
								12.93-06.95		14/80	0 120 469 590⁴		
						14/80	0 120 469 590⁴	14/80	0 986 033 710 ²				
				Mot.Nr. ->..002087	10.87-06.95	AG		14/80	0 986 034 030 ²				
								14/80	0 120 469 744⁴				
				Mot.Nr. ->..016466	10.87-06.95	GS		14/80	0 986 034 030 ²				
								14/80	0 120 469 744⁴				
D [T1]	2,9	70-72	OM 602.940	10.88-06.95	14/115	0 123 510 049²	14/115	0 986 039 360 ²					
					14/120	0 123 510 002⁵	14/115	0 986 037 990 ²					
					MLK	14/55	0 120 489 324²	14/55	0 986 033 740 ²				
						14/80	0 120 469 744⁴	14/80	0 986 034 030 ²				
					OLK	14/55	0 120 489 333²	14/55	0 986 034 050 ²				
						14/80	0 120 469 894²						

3t										
307 D [T1]	2,0	40	OM 615.944	08.77-10.85	14/55	0 120 489 917⁸				
					14/55	0 120 489 917⁸	14/55	0 986 030 720 ²	0 986 031 400 ⁷	0 986 031 430 ²
	2,4	53	OM 616.937,939	09.82-01.89	14/55	0 120 489 917⁸	14/55	0 986 030 720 ²	0 986 031 400 ⁷	0 986 031 430 ²
					12.85-01.89	14/55	0 120 489 469⁸	14/55	0 986 032 800 ²	
				10.87-01.89	SFZ	14/65	0 120 489 935⁴			





◀ MERCEDES-BENZ

308 D [T1]	2,3	58-60	OM 601.940	10.88-06.95	14/90	0 123 335 003 ⁵	14/90	0 986 038 170 ⁵			
					14/115	0 123 510 049 ²	14/115	0 986 039 360 ²			
					14/120	0 123 510 002 ⁵	14/115	0 986 037 990 ²			
					MLK	14/55	0 120 489 324 ²	14/55	0 986 033 740 ²		
						14/80	0 120 469 744 ⁴	14/80	0 986 034 030 ²		
					OLK	14/55	0 120 489 333 ²	14/55	0 986 034 050 ²		
				14/80	0 120 469 894 ²						
309 D [T1]	3,0	65	OM 617.913	09.82-01.89	14/55	0 120 489 917 ⁸	14/55	0 986 030 720 ²			
								0 986 031 400 ⁷			
								0 986 031 430 ²			
				12.85-01.89	14/55	0 120 489 469 ⁸	14/55	0 986 032 800 ²			
				10.87-01.89	SFZ	14/65	0 120 489 935 ⁴				
310 [T1]	2,3	70-77	M 102.942 <V23>	08.82-03.85	14/65	0 120 489 935 ⁴					
					04.85-06.95	14/70	0 120 489 325 ⁴	14/70	0 986 033 810 ²		
								0 986 034 060 ²			
					04.93-06.95	14/90	0 123 335 003 ⁵	14/90	0 986 038 170 ⁵		
					12.93-06.95	14/80	0 120 469 590 ⁴				
						14/80	0 120 469 590 ⁴	14/80	0 986 033 710 ²		
					Mot.Nr. →..002087	08.82-06.95	AG		14/80	0 986 034 030 ²	
					Mot.Nr. →..016466	08.82-06.95	GS		14/80	0 986 034 030 ²	
					Mot.Nr. 102.942	08.82-03.85		14/55	0 120 489 917 ⁸	14/55	0 986 031 400 ²
					Mot.Nr. 102.945	04.85-06.95		14/55	0 120 489 324 ²	14/55	0 986 033 740 ²
					M 102.945 <V23>	10.87-06.95		14/55	0 120 489 324 ²	14/55	0 986 033 740 ²
								14/70	0 120 489 325 ⁴	14/70	0 986 033 810 ²
										0 986 034 060 ²	
				04.93-06.95	14/90	0 123 335 003 ⁵	14/90	0 986 038 170 ⁵			
				12.93-06.95	14/80	0 120 469 590 ⁴					
					14/80	0 120 469 590 ⁴	14/80	0 986 033 710 ²			
				Mot.Nr. →..002087	10.87-06.95	AG		14/80	0 986 034 030 ²		
				Mot.Nr. →..016466	10.87-06.95	GS		14/80	0 986 034 030 ²		
D [T1]	2,9	70-72	OM 602.940	10.88-06.95	14/115	0 123 510 049 ²	14/115	0 986 039 360 ²			
					14/120	0 123 510 002 ⁵	14/115	0 986 037 990 ²			
					MLK	14/55	0 120 489 324 ²	14/55	0 986 033 740 ²		
						14/80	0 120 469 744 ⁴	14/80	0 986 034 030 ²		
					OLK	14/55	0 120 489 333 ²	14/55	0 986 034 050 ²		
						14/80	0 120 469 894 ²				
4t											
L 407 D	2,4	53	OM 616.910	09.82-12.88	14/55	0 120 489 469 ⁸					
								0 986 030 720 ²			
								0 986 031 400 ⁷			
			OM 616.960	12.80-06.89	14/55	0 120 489 917 ⁸	14/55	0 986 031 430 ²			
					14/55	0 120 489 917 ⁸	14/55	0 986 031 430 ²			
L 410	2,3	70	M 102.943 <V23>	08.82-12.88	14/55	0 120 489 917 ⁸	14/55	0 986 030 720 ²			
								0 986 031 400 ⁷			
								0 986 031 430 ²			
					14/55	0 120 489 917 ⁸	14/55	0 986 031 400 ²			
					14/65	0 120 489 935 ⁴					
407 D [T1]	2,4	53	OM 616.913,939	07.81-01.89	14/55	0 120 489 917 ⁸	14/55	0 986 030 720 ²			
								0 986 031 400 ⁷			
								0 986 031 430 ²			
					SFZ	14/65	0 120 489 935 ⁴				
408 D [T1]	2,3	58-60	OM 601.940	11.88-06.95	14/115	0 123 510 049 ²	14/115	0 986 039 360 ²			
					14/120	0 123 510 002 ⁵	14/115	0 986 037 990 ²			
					MLK	14/55	0 120 489 324 ²	14/55	0 986 033 740 ²		
						14/80	0 120 469 744 ⁴	14/80	0 986 034 030 ²		
					OLK	14/55	0 120 489 333 ²	14/55	0 986 034 050 ²		
						14/80	0 120 469 894 ²				
409 D [T1]	3,0	65	OM 617.913	04.82-01.89	14/55	0 120 489 917 ⁸	14/55	0 986 030 720 ²			
								0 986 031 400 ⁷			
								0 986 031 430 ²			
					SFZ	14/65	0 120 489 935 ⁴				



410 [T1]	2,3	70-77	M 102 <V23>	08.82-03.85		14/65	0 120 489 935 ⁴					
				04.85-06.95		14/70	0 120 489 325 ⁴	14/70	0 986 033 810 ²			
									0 986 034 060 ²			
				10.87-06.95		14/55	0 120 489 324 ²	14/55	0 986 033 740 ²			
				12.93-06.95		14/80	0 120 469 590 ⁴					
						14/80	0 120 469 590 ⁴	14/80	0 986 033 710 ²			
			Mot.Nr. ->..002087	08.82-06.95	AG		14/80	0 986 034 030 ²				
			Mot.Nr. ->..016466	08.82-06.95	GS		14/80	0 986 034 030 ²				
			Mot.Nr. 102.942	08.82-03.85		14/55	0 120 489 917 ⁸	14/55	0 986 031 400 ²			
			Mot.Nr. 102.945	04.85-06.95		14/55	0 120 489 324 ²	14/55	0 986 033 740 ²			
D [T1]	2,9	70-72	OM 602.940	11.88-06.95	MLK	14/55	0 120 489 324 ²	14/55	0 986 033 740 ²			
					OLK	14/55	0 120 489 333 ²	14/55	0 986 034 050 ²			
					Mot.Nr. ->..277088	11.88-06.95	OLK	14/80	0 120 469 744 ⁴	14/80	0 986 034 030 ²	
								14/80	0 120 469 894 ²			
			Mot.Nr. ..277089->	11.88-06.95		14/90	0 123 320 045 ⁵	14/90	0 986 041 040 ⁵			
5t												
L 508 D	3,8	60	OM 314.968	11.82-11.87		14/55	0 120 489 315 ⁴	14/55	0 986 031 300 ⁸			
				DG	3,8	63	OM 314.946, 948	09.82-05.85		28/27	0 120 489 728 ⁸	28/27
				06.85-10.86		28/35	0 120 488 277 ⁸	28/28	0 986 033 510 ⁸			
				11.86-12.88		28/35	0 120 488 277 ⁸	28/30	0 986 034 270 ⁸			
						28/55	0 120 469 982 ⁸	28/55	0 986 034 400 ⁸			
507 D	2,4	53	OM 616.914	04.86-04.89		14/55	0 120 489 469 ⁸					
508 D	2,3	58	OM 601.941	12.93-02.01		14/80	0 120 469 590 ⁴					
						14/80	0 120 469 590 ⁴	14/80	0 986 033 710 ²			
				03.89-02.01	MLK	14/55	0 120 489 324 ²	14/55	0 986 033 740 ²			
					OLK	14/55	0 120 489 333 ²	14/55	0 986 034 050 ²			
						14/80	0 120 469 894 ²					
510	2,3	70-77	M 102.946	04.86-02.01		14/55	0 120 489 324 ²	14/55	0 986 033 740 ²			
				12.93-02.01		14/80	0 120 469 590 ⁴					
						14/80	0 120 469 590 ⁴	14/80	0 986 033 710 ²			
6t												
L 608 D	3,8	60	OM 314.968	01.84-12.87		14/55	0 120 489 315 ⁴	14/55	0 986 031 300 ⁸			
						14/55	0 120 489 315 ⁴	14/55	0 986 034 260 ⁸			
					63	OM 314...	09.82-05.85		28/27	0 120 489 728 ⁸	28/27	0 986 031 310 ⁸
							09.82-10.86		28/55	0 120 469 025 ⁸	28/55	0 986 030 520 ⁸
							06.85-10.86		28/35	0 120 488 277 ⁸	28/28	0 986 033 510 ⁸
							11.86-12.88		28/35	0 120 488 277 ⁸	28/30	0 986 034 270 ⁸
			Mot.Nr. 314967.426166->	11.86-12.88		28/55	0 120 469 982 ⁸	28/55	0 986 034 400 ⁸			
L 613 D	5,7	96	OM 353.963, 966	09.82-05.85		28/27	0 120 489 728 ⁸	28/27	0 986 031 310 ⁸			
				06.85-10.86		28/35	0 120 488 277 ⁸	28/28	0 986 033 510 ⁸			
				11.86-12.88		28/35	0 120 488 277 ⁸	28/30	0 986 034 270 ⁸			
						28/55	0 120 469 982 ⁸	28/55	0 986 034 400 ⁸			
609 D	4,0	63/66	OM 364.906; OM 364.919 <Euro 1>	04.86-09.01		28/35	0 120 488 277 ⁸	28/28	0 986 033 570 ⁸			
						28/35	0 120 488 277 ⁸	28/30	0 986 034 270 ⁸			
				06.94-09.01		14/55	0 120 488 133 ²					
611 D	4,0	77	OM 354.902 (364) LA <Euro 2>	06.94-09.01		14/55	0 120 488 133 ²					
						28/35	0 120 488 277 ⁸	28/35	0 986 037 440 ⁸			
7t												
709 [LK]	4,0	63	OM 364.918 <Euro 1>	02.92-12.99		28/35	0 120 488 277 ⁸	28/35	0 986 037 440 ⁸			
						28/35	0 120 488 278 ⁵	28/35	0 986 037 440 ⁸			
						28/55	0 120 469 001 ⁵	28/55	0 986 037 410 ⁸			
						28/55	0 120 469 982 ⁸	28/55	0 986 037 410 ⁸			
						28/80	0 120 468 107 ⁸	28/80	0 986 037 770 ⁸			
						28/105	0 120 689 532 ⁸					





◀ MERCEDES-BENZ

709 [LK]	4,0	66	OM 364.907	03.84-02.93		28/35	0 120 488 277 ⁸	28/28	0 986 033 570 ⁸					
						28/35	0 120 488 277 ⁸	28/30	0 986 034 270 ⁸					
						28/35	0 120 488 277 ⁸	28/35	0 986 037 440 ⁸					
						11.86-02.91	28/55	0 120 469 982 ⁸	28/55	0 986 034 400 ⁸				
						10.88-05.91	28/80	0 120 468 107 ⁸	28/80	0 986 037 770 ⁸				
						03.91-02.93	28/55	0 120 469 982 ⁸	28/55	0 986 037 410 ⁸				
					28/105		0 120 689 532 ⁸							
						06.91-02.93	28/55	0 120 469 001 ⁵	28/55	0 986 037 410 ⁸				
							28/80	0 120 468 107 ⁸	28/80	0 986 037 770 ⁸				
						10.91-02.93	28/35	0 120 488 277 ⁸	28/35	0 986 037 440 ⁸				
	28/35	0 120 488 278 ⁵	28/35	0 986 037 440 ⁸										
D	4,0	63/66	OM 364.906,912; OM 364.919,921 <Euro 1>	04.86-02.01		28/35	0 120 488 277 ⁸	28/35	0 986 037 440 ⁸					
711 [LK]	4,0	77	OM 354.900 (364) LA <Euro 2>	03.94-12.99		28/35	0 120 488 277 ⁸	28/35	0 986 037 440 ⁸					
						28/35	0 120 488 278 ⁵	28/35	0 986 037 440 ⁸					
						28/55	0 120 469 001 ⁵	28/55	0 986 037 410 ⁸					
						28/55	0 120 469 982 ⁸	28/55	0 986 037 410 ⁸					
						28/80	0 120 468 107 ⁸	28/80	0 986 037 770 ⁸					
						4,3	90	OM 904.905 LA <Euro 2>	03.96-12.99	TNK	28/80	0 120 469 115 ⁵	28/80	0 986 040 260 ⁵
					TNK					28/180	0 120 689 536 ⁸	28/180	0 986 080 360	
					TNK					28/80	0 124 555 065	28/80	0 986 048 100	
						4,0	77/85	OM 354... <Euro 2>; OM 364.950,952 A; OM 364.957 A <Euro 1>	04.86-02.01		28/35	0 120 488 277 ⁸	28/35	0 986 037 440 ⁸
714 D	4,0	103	OM 354.923,924 LA <Euro 2>	06.94-02.01		28/35	0 120 488 277 ⁸	28/35	0 986 037 440 ⁸					
8t														
809 [LK]	4,0	63	OM 364.918 <Euro 1>	02.92-12.99		28/35	0 120 488 277 ⁸	28/35	0 986 037 440 ⁸					
						28/35	0 120 488 278 ⁵	28/35	0 986 037 440 ⁸					
						28/55	0 120 469 001 ⁵	28/55	0 986 037 410 ⁸					
						28/55	0 120 469 982 ⁸	28/55	0 986 037 410 ⁸					
						28/80	0 120 468 107 ⁸	28/80	0 986 037 770 ⁸					
						28/105	0 120 689 532 ⁸							
						66		OM 364.907	03.84-02.93		28/35	0 120 488 277 ⁸	28/28	0 986 033 570 ⁸
										28/35	0 120 488 277 ⁸	28/30	0 986 034 270 ⁸	
										28/35	0 120 488 277 ⁸	28/35	0 986 037 440 ⁸	
D	4,0	66	OM 364.906	04.86-02.01		28/35	0 120 488 277 ⁸	28/35	0 986 037 440 ⁸					
					SA	28/80	0 120 468 107 ⁸	28/80	0 986 037 770 ⁸					
						28/80	6 033 GB3 022 ⁸	28/55	0 986 041 580 ⁵					
						28/35	0 120 488 277 ⁸	28/28	0 986 033 570 ⁸					
			OM 364.911	04.86-02.01		28/35	0 120 488 277 ⁸	28/30	0 986 034 270 ⁸					
D, DT	4,0	63	OM 364.920 <Euro 1>; OM 364.921 <Euro 1>	02.92-02.01		14/55	0 120 488 133 ²							
						28/35	0 120 488 277 ⁸	28/35	0 986 037 440 ⁸					
					SA	28/55	0 120 469 982 ⁸	28/55	0 986 037 410 ⁸					
						28/80	0 120 468 107 ⁸	28/80	0 986 037 770 ⁸					
						28/80	6 033 GB3 022 ⁸	28/55	0 986 041 580 ⁵					
						28/35	0 120 488 277 ⁸	28/28	0 986 033 570 ⁸					
	66		OM 364.912	04.86-02.01		28/35	0 120 488 277 ⁸	28/28	0 986 033 570 ⁸					
					28/35	0 120 488 277 ⁸	28/30	0 986 034 270 ⁸						
DT	4,0	66	OM 364.911	04.86-02.01		14/55	0 120 488 133 ²							
						28/35	0 120 488 277 ⁸	28/28	0 986 033 570 ⁸					
						28/35	0 120 488 277 ⁸	28/30	0 986 034 270 ⁸					
810 D	4,0	77	OM 354.903 (364) LA <Euro 2>	06.94-02.01		28/35	0 120 488 277 ⁸	28/35	0 986 037 440 ⁸					
						SA	28/55	0 120 469 982 ⁸	28/55	0 986 037 410 ⁸				
							28/80	0 120 468 107 ⁸	28/80	0 986 037 770 ⁸				
811 [LK]	4,0	77	OM 354.900 (364) LA <Euro 2>	03.94-12.99		28/35	0 120 488 277 ⁸	28/35	0 986 037 440 ⁸					
						28/55	0 120 469 982 ⁸	28/55	0 986 037 410 ⁸					
						28/105	0 120 689 532 ⁸							



811 [LK]	4,3	90	OM 904.905 LA <Euro 2>							
			Komp.Nr. 505022/03/04	03.96-12.99	TNK	28/80	0 120 469 115 ⁵	28/80	0 986 040 260 ⁵	
			Komp.Nr. 522049/03	03.96-12.99	TNK	28/180	0 120 689 536 ⁸	28/180	0 986 080 360	
			Mot.Nr. ...350165→, Komp.Nr. 505022/32, Komp.Nr. 505022/61	03.96-12.99	TNK	28/80	0 124 555 065	28/80	0 986 048 100	
D	4,0	77	OM 364.958 A <Euro 1>	02.92-02.01			28/35	0 120 488 277 ⁸	28/35	0 986 037 440 ⁸
					SA	28/55	0 120 469 001 ⁵	28/55	0 986 037 410 ⁸	
						28/55	0 120 469 982 ⁸	28/55	0 986 037 410 ⁸	
						28/35	0 120 488 277 ⁸	28/30	0 986 034 270 ⁸	
		85	OM 364.950,952 A; OM 364.954 A	04.86-02.01			14/55	0 120 488 133 ²		
							28/35	0 120 488 277 ⁸	28/28	0 986 033 570 ⁸
							28/35	0 120 488 277 ⁸	28/30	0 986 034 270 ⁸
DT	4,0	77	OM 354.901 (364) LA <Euro 2>	06.94-02.01			14/55	0 120 488 133 ²		
						28/35	0 120 488 277 ⁸	28/35	0 986 037 440 ⁸	
					SA	28/55	0 120 469 982 ⁸	28/55	0 986 037 410 ⁸	
						28/80	0 120 468 107 ⁸	28/80	0 986 037 770 ⁸	
814 [LK]	6,0	100	OM 366.905,906,907	03.84-02.93			28/35	0 120 488 277 ⁸	28/35	0 986 037 440 ⁸
				11.86-02.91			28/55	0 120 469 982 ⁸	28/55	0 986 034 400 ⁸
				10.88-02.93			28/80	0 120 468 107 ⁸	28/80	0 986 037 770 ⁸
				03.91-02.93			28/55	0 120 469 982 ⁸	28/55	0 986 037 410 ⁸
				Mot.Nr. →..050807	03.84-02.93		28/35	0 120 488 277 ⁸	28/28	0 986 033 570 ⁸
				Mot.Nr. ...050808→	03.84-02.93		28/35	0 120 488 277 ⁸	28/30	0 986 034 270 ⁸
, F, L, LO [LK]	4,3	100	OM 904.906 LA <Euro 2>	03.96-12.99			28/80	0 120 469 115 ⁵	28/80	0 986 040 260 ⁵
						28/180	0 120 689 536 ⁸	28/180	0 986 080 360	
						28/80	0 124 555 002 ⁵	28/80	0 986 042 370 ⁵	
						28/80	0 124 555 065	28/80	0 986 048 100	
							28/80	0 124 555 065	28/80	0 986 048 100
							28/80	0 124 555 065	28/80	0 986 048 100
, L [LK]	6,0	95	OM 356.901 (366) <Euro 1>; OM 356.902 (366) <Euro 1>	02.92-12.99			28/35	0 120 488 277 ⁸	28/35	0 986 037 440 ⁸
						28/35	0 120 488 278 ⁵	28/35	0 986 037 440 ⁸	
						28/55	0 120 469 001 ⁵	28/55	0 986 037 410 ⁸	
						28/55	0 120 469 982 ⁸	28/55	0 986 037 410 ⁸	
						28/80	0 120 468 107 ⁸	28/80	0 986 037 770 ⁸	
						28/105	0 120 689 532 ⁸			
, L, LO, O [LK]	4,0	103	OM 354.920 (364) LA <Euro 2>; OM 354.921 (364) LA <Euro 2>	03.94-12.99			28/35	0 120 488 277 ⁸	28/35	0 986 037 440 ⁸
						28/35	0 120 488 278 ⁵	28/35	0 986 037 440 ⁸	
						28/55	0 120 469 001 ⁵	28/55	0 986 037 410 ⁸	
						28/55	0 120 469 982 ⁸	28/55	0 986 037 410 ⁸	
						28/80	0 120 468 107 ⁸	28/80	0 986 037 770 ⁸	
						28/105	0 120 689 532 ⁸			
D, DA	4,0	100	OM 364.981 LA; OM 364.984 LA; OM 364.986 LA <Euro 1>; OM 364.987 LA <Euro 1>	11.87-02.01			28/35	0 120 488 277 ⁸	28/35	0 986 037 440 ⁸
						28/35	0 120 488 277 ⁸	28/35	0 986 037 440 ⁸	
						28/55	0 120 469 982 ⁸	28/55	0 986 037 410 ⁸	
						28/80	0 120 468 107 ⁸	28/80	0 986 037 770 ⁸	
F [LK]	4,0	103	OM 354.922 (364) LA <Euro 2>	03.94-12.99			28/80	0 120 468 107 ⁸	28/80	0 986 037 770 ⁸
						28/105	0 120 689 532 ⁸			
						28/55	0 120 469 982 ⁸	28/55	0 986 037 410 ⁸	
						28/80	6 033 GB3 022 ⁸	28/55	0 986 041 580 ⁵	
		6,0	95	OM 356.905 <Euro 1>						
				Mot.Nr. →..415807	02.92-11.96		28/55	0 120 469 982 ⁸	28/55	0 986 037 410 ⁸
				Mot.Nr. ...415808→	02.92-12.99		28/80	6 033 GB3 022 ⁸	28/80	0 986 041 570 ⁸
F, KO [LK]	6,0	100	OM 366.905	05.86-02.93			28/35	0 120 488 277 ⁸	28/35	0 986 037 440 ⁸
						28/35	0 120 488 277 ⁸	28/28	0 986 033 570 ⁸	
						28/35	0 120 488 277 ⁸	28/30	0 986 034 270 ⁸	
KO [LK]	6,0	95	OM 356.911 <Euro 1>	02.92-12.99			28/35	0 120 488 277 ⁸	28/35	0 986 037 440 ⁸
						28/35	0 120 488 278 ⁵	28/35	0 986 037 440 ⁸	
						28/55	0 120 469 001 ⁵	28/55	0 986 037 410 ⁸	
						28/55	0 120 469 982 ⁸	28/55	0 986 037 410 ⁸	
						28/80	0 120 468 107 ⁸	28/80	0 986 037 770 ⁸	
						28/105	0 120 689 532 ⁸			





◀ MERCEDES-BENZ

814 L [LK]	6,0	100	OM 366.910	11.86-02.91	28/55	0 120 469 982 ⁸	28/55	0 986 034 400 ⁸								
				12.87-02.91	28/105	0 120 689 532 ⁸										
				10.88-05.91	28/80	0 120 468 107 ⁸	28/80	0 986 037 770 ⁸								
				03.91-02.93	28/55	0 120 469 982 ⁸	28/55	0 986 037 410 ⁸								
					28/105	0 120 689 532 ⁸										
				06.91-02.93	28/55	0 120 469 001 ⁵	28/55	0 986 037 410 ⁸								
					28/80	0 120 468 107 ⁸	28/80	0 986 037 770 ⁸								
				10.91-02.93	28/35	0 120 488 277 ⁸	28/35	0 986 037 440 ⁸								
					28/35	0 120 488 278 ⁵	28/35	0 986 037 440 ⁸								
						Mot.Nr. →..050807	06.84-02.93	28/35	0 120 488 277 ⁸	28/28	0 986 033 570 ⁸					
		Mot.Nr. ..050808→	06.84-02.93	28/35	0 120 488 277 ⁸	28/30	0 986 034 270 ⁸									
LO [LK]	6,0	100	OM 366.932	12.87-02.91	28/105	0 120 689 532 ⁸										
				10.88-05.91	28/80	0 120 468 107 ⁸	28/80	0 986 037 770 ⁸								
				03.91-02.93	28/105	0 120 689 532 ⁸										
				06.91-02.93	28/55	0 120 469 001 ⁵	28/55	0 986 037 410 ⁸								
					28/80	0 120 468 107 ⁸	28/80	0 986 037 770 ⁸								
						Mot.Nr. →..415807	06.90-02.93	28/55	0 120 469 982 ⁸	28/55	0 986 037 410 ⁸					
						Mot.Nr. ..415808→	12.86-02.93	28/80	6 033 GB3 022 ⁸	28/80	0 986 041 570 ⁸					
				LO, O [LK]	6,0	95	OM 356.906 (366) <Euro 1>	02.92-12.99	28/55	0 120 469 001 ⁵	28/55	0 986 037 410 ⁸				
									28/80	0 120 468 107 ⁸	28/80	0 986 037 770 ⁸				
									28/105	0 120 689 532 ⁸						
		Mot.Nr. →..415807	02.92-11.96					28/55	0 120 469 982 ⁸	28/55	0 986 037 410 ⁸					
		Mot.Nr. ..415808→	02.92-12.99					28/80	6 033 GB3 022 ⁸	28/55	0 986 041 580 ⁵					
O [LK]	6,0	100	OM 366.932					12.87-02.91	28/105	0 120 689 532 ⁸						
								10.88-05.91	28/80	0 120 468 107 ⁸	28/80	0 986 037 770 ⁸				
								03.91-02.93	28/105	0 120 689 532 ⁸						
								06.91-02.93	28/55	0 120 469 001 ⁵	28/55	0 986 037 410 ⁸				
									28/80	0 120 468 107 ⁸	28/80	0 986 037 770 ⁸				
						Mot.Nr. →..415807	06.90-02.93	28/55	0 120 469 982 ⁸	28/55	0 986 037 410 ⁸					
						Mot.Nr. ..415808→	12.86-02.93	28/80	6 033 GB3 022 ⁸	28/80	0 986 041 570 ⁸					
				817 [LK]	6,0	125	OM 366.967 A	11.86-02.91	28/55	0 120 469 982 ⁸	28/55	0 986 034 400 ⁸				
								12.87-02.91	28/105	0 120 689 532 ⁸						
								10.88-05.91	28/80	0 120 468 107 ⁸	28/80	0 986 037 770 ⁸				
03.91-02.93	28/55	0 120 469 982 ⁸	28/55					0 986 037 410 ⁸								
	28/105	0 120 689 532 ⁸														
06.91-02.93	28/55	0 120 469 001 ⁵	28/55					0 986 037 410 ⁸								
	28/80	0 120 468 107 ⁸	28/80					0 986 037 770 ⁸								
10.91-02.93	28/35	0 120 488 277 ⁸	28/35					0 986 037 440 ⁸								
	28/35	0 120 488 278 ⁵	28/35					0 986 037 440 ⁸								
		Mot.Nr. →..050807	01.86-02.93					28/35	0 120 488 277 ⁸	28/28	0 986 033 570 ⁸					
		Mot.Nr. ..050808→	01.86-02.93	28/35	0 120 488 277 ⁸	28/30	0 986 034 270 ⁸									
, F, L, LO [LK]	4,3	125	OM 904.907 LA <Euro 2>	03.96-12.99	28/80	0 120 469 115 ⁵	28/80	0 986 040 260 ⁵								
					28/80	0 124 555 065	28/80	0 986 048 100								
					28/180	0 120 689 536 ⁸	28/180	0 986 080 360								
				, L [LK]	6,0	116/121	OM 366.942 (366) A <Euro 1>; OM 366.943 (366) A <Euro 1>	02.92-12.99	28/35	0 120 488 277 ⁸	28/35	0 986 037 440 ⁸				
									28/55	0 120 469 982 ⁸	28/55	0 986 037 410 ⁸				
									28/80	0 120 468 107 ⁸	28/80	0 986 037 770 ⁸				
									28/140	0 120 689 571 ⁸	28/140	0 986 041 640 ⁸				
								125			OM 357... <Euro 2>; OM 357.900 (366) LA <Euro 2>	03.94-12.99	28/35	0 120 488 277 ⁸	28/35	0 986 037 440 ⁸
													28/55	0 120 469 982 ⁸	28/55	0 986 037 410 ⁸
													28/80	0 120 468 107 ⁸	28/80	0 986 037 770 ⁸
	28/140	0 120 689 571 ⁸	28/140									0 986 041 640 ⁸				
F [LK]	6,0	116	OM 356.951 (366) A <Euro 1>									12.92-12.99	28/80	0 120 468 107 ⁸	28/80	0 986 037 770 ⁸
														Mot.Nr. →..415807	12.92-11.96	28/55
						Mot.Nr. ..415808→	12.92-12.99					28/80	6 033 GB3 022 ⁸	28/55	0 986 041 580 ⁵	



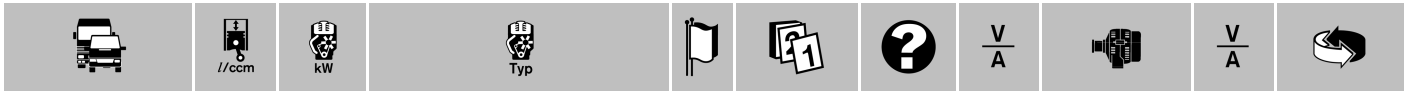
817 F [LK]	6,0	125	OM 357.908 (366) LA <Euro 2>	03.94-12.99	28/80	0 120 468 107⁸	28/80	0 986 037 770⁸		
					28/140	0 120 689 571⁸	28/140	0 986 041 640⁸		
					Mot.Nr. →..415807	03.94-11.96	28/55	0 120 469 982⁸	28/55	0 986 037 410⁸
					Mot.Nr. ..415808→	03.94-12.99	28/80	6 033 GB3 022⁸	28/80	0 986 041 570⁸
					OM 366.967,973 A					
					Mot.Nr. BM:366.973→..171982	12.86-12.91	28/55	0 120 469 982⁸	28/55	0 986 034 400⁸
					Mot.Nr. →BM:366.967	03.84-02.93	28/35	0 120 488 277⁸	28/35	0 986 037 440⁸
					Mot.Nr. →..050807	03.84-02.93	28/35	0 120 488 277⁸	28/28	0 986 033 570⁸
					Mot.Nr. →..415807	06.90-02.93	28/55	0 120 469 982⁸	28/55	0 986 037 410⁸
					Mot.Nr. ..050808→	03.84-02.93	28/35	0 120 488 277⁸	28/30	0 986 034 270⁸
L [LK]	6,0	125	OM 366.968 A	11.86-02.91	28/55	0 120 469 982⁸	28/55	0 986 034 400⁸		
				12.87-02.91	28/105	0 120 689 532⁸				
				10.88-05.91	28/80	0 120 468 107⁸	28/80	0 986 037 770⁸		
				03.91-02.93	28/55	0 120 469 982⁸	28/55	0 986 037 410⁸		
					28/105	0 120 689 532⁸				
				06.91-02.93	28/55	0 120 469 001⁵	28/55	0 986 037 410⁸		
					28/80	0 120 468 107⁸	28/80	0 986 037 770⁸		
				10.91-02.93	28/35	0 120 488 277⁸	28/35	0 986 037 440⁸		
					28/35	0 120 488 278⁵	28/35	0 986 037 440⁸		
				Mot.Nr. →..050807	01.86-02.93	28/35	0 120 488 277⁸	28/28	0 986 033 570⁸	
Mot.Nr. ..050808→	01.86-02.93	28/35	0 120 488 277⁸	28/30	0 986 034 270⁸					
LO [LK]	6,0	125	OM 357.917 (366) LA <Euro 2>	03.94-12.99	28/80	0 120 468 107⁸	28/80	0 986 037 770⁸		
					28/80	6 033 GB3 022⁸	28/80	0 986 041 570⁸		
					28/140	0 120 689 571⁸	28/140	0 986 041 640⁸		
				Mot.Nr. →..415807	03.94-11.96	28/55	0 120 469 982⁸	28/55	0 986 037 410⁸	
				OM 366.969 A						
				12.86-02.91	28/55	0 120 469 982⁸	28/55	0 986 034 400⁸		
				12.87-02.91	28/105	0 120 689 532⁸				
				10.88-05.91	28/80	0 120 468 107⁸	28/80	0 986 037 770⁸		
				03.91-02.93	28/105	0 120 689 532⁸				
				06.91-02.93	28/55	0 120 469 001⁵	28/55	0 986 037 410⁸		
	28/80	0 120 468 107⁸	28/80	0 986 037 770⁸						
Mot.Nr. →..415807	06.90-02.93	28/55	0 120 469 982⁸	28/55	0 986 037 410⁸					
LO, O [LK]	6,0	116	OM 356.948 (366) A <Euro 1>	02.92-12.99	28/80	0 120 468 107⁸	28/80	0 986 037 770⁸		
				Mot.Nr. →..415807	02.92-11.96	28/55	0 120 469 982⁸	28/55	0 986 037 410⁸	
				Mot.Nr. ..415808→	02.92-12.99	28/80	6 033 GB3 022⁸	28/80	0 986 041 570⁸	
O [LK]	6,0	125	OM 366.969 A	12.86-02.91	28/55	0 120 469 982⁸	28/55	0 986 034 400⁸		
				12.87-02.91	28/105	0 120 689 532⁸				
				10.88-05.91	28/80	0 120 468 107⁸	28/80	0 986 037 770⁸		
				03.91-02.93	28/105	0 120 689 532⁸				
				06.91-02.93	28/55	0 120 469 001⁵	28/55	0 986 037 410⁸		
					28/80	0 120 468 107⁸	28/80	0 986 037 770⁸		
				Mot.Nr. →..415807	06.90-02.93	28/55	0 120 469 982⁸	28/55	0 986 037 410⁸	
9t										
L 911 B	5,7	81/96	OM 352.906,990; OM 352.969	10.68-02.01	14/55	0 120 489 315⁴	14/55	0 986 031 300⁸		
					14/55	0 120 489 315⁴	14/55	0 986 034 260⁸		
				04.81-11.87 SA	14/55	0 120 489 315⁴	14/55	0 986 034 260⁸		
				124 OM 353.911 A	12.87-02.01	14/55	0 120 489 315⁴	14/55	0 986 034 260⁸	
					04.81-11.87 SA	14/55	0 120 489 315⁴	14/55	0 986 034 260⁸	
LA 911 B	5,7	81/96	OM 352.906,990; OM 352.969	10.68-02.01	14/55	0 120 489 315⁴	14/55	0 986 031 300⁸		
					14/55	0 120 489 315⁴	14/55	0 986 034 260⁸		
				04.81-11.87 SA	14/55	0 120 489 315⁴	14/55	0 986 034 260⁸		
				124 OM 353.911 A	12.87-02.01	14/55	0 120 489 315⁴	14/55	0 986 034 260⁸	
					04.81-11.87 SA	14/55	0 120 489 315⁴	14/55	0 986 034 260⁸	
914 [LK]	6,0	95	OM 356.901 (366) <Euro 1>	02.92-12.99	28/35	0 120 488 277⁸	28/35	0 986 037 440⁸		
					28/35	0 120 488 278⁵	28/35	0 986 037 440⁸		
					28/55	0 120 469 001⁵	28/55	0 986 037 410⁸		
					28/55	0 120 469 982⁸	28/55	0 986 037 410⁸		
					28/105	0 120 689 532⁸				
				04.92-12.99	28/80	0 120 468 107⁸	28/80	0 986 037 770⁸		
	100	OM 366.905,907	03.84-02.93	28/35	0 120 488 277⁸	28/35	0 986 037 440⁸			
			03.91-02.93	28/55	0 120 469 982⁸	28/55	0 986 037 410⁸			





◀ MERCEDES-BENZ

914 AK [LK]	6,0	95	OM 356.903 (366) <Euro 1>	02.92-12.99	28/35	0 120 488 277 ⁸	28/35	0 986 037 440 ⁸	
					28/35	0 120 488 278 ⁵	28/35	0 986 037 440 ⁸	
					28/55	0 120 469 001 ⁵	28/55	0 986 037 410 ⁸	
					28/55	0 120 469 982 ⁸	28/55	0 986 037 410 ⁸	
					28/105	0 120 689 532 ⁸			
					04.92-12.99	28/80	0 120 468 107 ⁸	28/80	0 986 037 770 ⁸
					02.87-02.93	28/35	0 120 488 277 ⁸	28/35	0 986 037 440 ⁸
					12.87-02.91	28/105	0 120 689 532 ⁸		
					10.88-03.92	28/80	0 120 468 107 ⁸	28/80	0 986 037 770 ⁸
					03.91-02.93	28/55	0 120 469 982 ⁸	28/55	0 986 037 410 ⁸
		28/105	0 120 689 532 ⁸						
		06.91-02.93	28/55	0 120 469 001 ⁵	28/55	0 986 037 410 ⁸			
		10.91-02.93	28/35	0 120 488 278 ⁵	28/35	0 986 037 440 ⁸			
		04.92-02.93	28/80	0 120 468 107 ⁸	28/80	0 986 037 770 ⁸			
	125	OM 366.944,945 A	02.87-02.93	28/35	0 120 488 277 ⁸	28/35	0 986 037 440 ⁸		
Export [LK]	6,0	100	OM 366.930	07.86-02.93	28/35	0 120 488 277 ⁸	28/35	0 986 037 440 ⁸	
				SA	28/55	0 120 469 982 ⁸	28/55	0 986 037 410 ⁸	
KO [LK]	6,0	95	OM 356.901,911 (366) <Euro 1>	01.94-12.99	28/35	0 120 488 277 ⁸	28/35	0 986 037 440 ⁸	
		100	OM 366.905,940	01.87-02.93	28/35	0 120 488 277 ⁸	28/35	0 986 037 440 ⁸	
O [LK]	6,0	100	OM 366.932	12.87-02.91	28/105	0 120 689 532 ⁸			
				10.88-03.92	28/80	0 120 468 107 ⁸	28/80	0 986 037 770 ⁸	
				03.91-02.93	28/55	0 120 469 982 ⁸	28/55	0 986 037 410 ⁸	
					28/105	0 120 689 532 ⁸			
				06.91-02.93	28/55	0 120 469 001 ⁵	28/55	0 986 037 410 ⁸	
				04.92-02.93	28/80	0 120 468 107 ⁸	28/80	0 986 037 770 ⁸	
			Mot.Nr. ...415808→	12.86-02.93	28/80	6 033 GB3 022 ⁸	28/55	0 986 041 580 ⁵	
917 , AK [LK]	6,0	125	OM 357.900 (366) LA <Euro 2>; OM 357.906 (366) LA <Euro 2>	03.94-12.99	28/35	0 120 488 277 ⁸	28/35	0 986 037 440 ⁸	
					28/55	0 120 469 982 ⁸	28/55	0 986 037 410 ⁸	
					28/80	0 120 468 107 ⁸	28/80	0 986 037 770 ⁸	
					28/140	0 120 689 571 ⁸	28/140	0 986 041 640 ⁸	
, KO [LK]	4,3	125	OM 904.907 LA <Euro 2>	03.96-12.99	28/80	0 120 469 115 ⁵	28/80	0 986 040 260 ⁵	
					28/80	0 124 555 065	28/80	0 986 048 100	
					28/180	0 120 689 536 ⁸	28/180	0 986 080 360	
AF [LK]	6,0	116	OM 356... <Euro 1>	12.92-12.99	28/80	0 120 468 107 ⁸	28/80	0 986 037 770 ⁸	
			Mot.Nr. →...415807	12.92-12.96	28/55	0 120 469 982 ⁸	28/55	0 986 037 410 ⁸	
			Mot.Nr. ...415808→	12.92-12.99	28/80	6 033 GB3 022 ⁸	28/80	0 986 041 570 ⁸	
		125	OM 357.909,910 LA <Euro 2>	03.94-12.99	28/35	0 120 488 277 ⁸	28/35	0 986 037 440 ⁸	
					28/80	0 120 468 107 ⁸	28/80	0 986 037 770 ⁸	
					28/140	0 120 689 571 ⁸	28/140	0 986 041 640 ⁸	
			Mot.Nr. →...415807	03.94-11.96	28/55	0 120 469 982 ⁸	28/55	0 986 037 410 ⁸	
			Mot.Nr. ...415808→	03.94-12.99	28/80	6 033 GB3 022 ⁸	28/80	0 986 041 570 ⁸	
			OM 366.966 A	02.87-02.93	28/35	0 120 488 277 ⁸	28/35	0 986 037 440 ⁸	
			OM 366.974,978 A	02.87-02.93	28/35	0 120 488 277 ⁸	28/35	0 986 037 440 ⁸	
			Mot.Nr. →...415807	02.87-02.93	28/55	0 120 469 982 ⁸	28/55	0 986 037 410 ⁸	
			Mot.Nr. ...415808→	02.87-02.93	28/80	6 033 GB3 022 ⁸	28/55	0 986 041 580 ⁵	
KO [LK]	6,0	125	OM 357... <Euro 2>	03.94-12.99	28/35	0 120 488 277 ⁸	28/35	0 986 037 440 ⁸	
					28/55	0 120 469 982 ⁸	28/55	0 986 037 410 ⁸	
					28/80	0 120 468 107 ⁸	28/80	0 986 037 770 ⁸	
10t									
1013 A	5,7	96	OM 353.942,943 (352)	04.81-12.86	14/55	0 120 489 315 ⁴	14/55	0 986 031 300 ⁸	
					14/55	0 120 489 315 ⁴	14/55	0 986 034 260 ⁸	
1017	5,7	124	OM 353... <352>	04.81-02.91	14/55	0 120 489 315 ⁴	14/55	0 986 034 260 ⁸	
A	5,7	124	OM 353.950,952,953 A	04.81-02.91	14/55	0 120 489 315 ⁴	14/55	0 986 034 260 ⁸	
LS	5,7	124	OM 353.970,971 A	04.81-09.85	14/55	0 120 489 315 ⁴	14/55	0 986 034 260 ⁸	
11t									
L 1113 B	5,7	96	OM 352.908	10.69-02.01	14/55	0 120 489 315 ⁴	14/55	0 986 031 300 ⁸	
					14/55	0 120 489 315 ⁴	14/55	0 986 034 260 ⁸	
		124	OM 353.913 A (352)	04.81-02.01	14/55	0 120 489 315 ⁴	14/55	0 986 034 260 ⁸	
LA 1113 B	5,7	96	OM 352.908	10.69-02.01	14/55	0 120 489 315 ⁴	14/55	0 986 031 300 ⁸	
					14/55	0 120 489 315 ⁴	14/55	0 986 034 260 ⁸	
		124	OM 353.913 A (352)	04.81-02.01	14/55	0 120 489 315 ⁴	14/55	0 986 034 260 ⁸	
LKO 1113 B	5,7	96	OM 352.908	10.69-02.01	14/55	0 120 489 315 ⁴	14/55	0 986 031 300 ⁸	
					14/55	0 120 489 315 ⁴	14/55	0 986 034 260 ⁸	



O 1114 L [LK]	6,0	95	OM 356.907 (366) <Euro 1>							
			Mot.Nr. →..415807	02.92-11.96	28/55	0 120 469 982⁸	28/55	0 986 037 410⁸		
			Mot.Nr. ..415808→	02.92-12.99	28/80	6 033 GB3 022⁸	28/80	0 986 041 570⁸		
OF 1113	5,7	96	OM 352.997,998							
			Mot.Nr. ..439094→	01.84-12.92	14/90	0 120 469 687⁴	14/90	0 986 034 940⁴		
1114 [LK]	6,0	95	OM 356.904 (366) <Euro 1>	02.92-12.99	28/35	0 120 488 277⁸	28/35	0 986 037 440⁸		
					28/80	0 120 468 107⁸	28/80	0 986 037 770⁸		
					28/80	6 033 GB3 022⁸	28/80	0 986 041 570⁸		
					28/140	0 120 689 571⁸	28/140	0 986 041 640⁸		
		100	OM 366.907,914	03.84-02.93	14/90	0 120 469 687⁴	14/90	0 986 034 940⁴		
					28/35	0 120 488 277⁸	28/35	0 986 037 440⁸		
					28/80	0 120 468 107⁸				
					28/80	0 120 468 107⁸	28/80	0 986 037 770⁸		
					28/140	0 120 689 558⁸				
					28/140	0 120 689 571⁸	28/140	0 986 041 640⁸		
			Mot.Nr. →..050807	03.84-02.93	28/35	0 120 488 277⁸	28/28	0 986 033 570⁸		
			Mot.Nr. ..050808→	03.84-02.93	28/35	0 120 488 277⁸	28/30	0 986 034 270⁸		
A Export [LK]	6,0	100	OM 366.931	07.86-02.93	28/35	0 120 488 277⁸	28/35	0 986 037 440⁸		
			Mot.Nr. →..050807	07.86-02.93	28/35	0 120 488 277⁸	28/28	0 986 033 570⁸		
			Mot.Nr. ..050808→	07.86-02.93	28/35	0 120 488 277⁸	28/30	0 986 034 270⁸		
			OM 366.935	07.86-02.93	28/35	0 120 488 277⁸	28/35	0 986 037 440⁸		
			Mot.Nr. →..415807	07.86-02.93	28/55	0 120 469 982⁸	28/55	0 986 037 410⁸		
			Mot.Nr. ..415808→	07.86-02.93	28/80	6 033 GB3 022⁸	28/55	0 986 041 580⁵		
AK [LK]	6,0	95	OM 356.903 (366) <Euro 1>	02.92-12.99	28/35	0 120 488 277⁸	28/35	0 986 037 440⁸		
					28/80	6 033 GB3 022⁸	28/80	0 986 041 570⁸		
		97-100	OM 366...	02.87-02.93	28/35	0 120 488 277⁸	28/35	0 986 037 440⁸		
					28/80	6 033 GB3 022⁸	28/80	0 986 041 570⁸		
					28/80	0 120 468 107⁸	28/80	0 986 037 770⁸		
Export [LK]	6,0	100	OM 366.930	07.86-02.93	28/35	0 120 488 277⁸	28/35	0 986 037 440⁸		
L [LK]	6,0	95	OM 356.904 (366) <Euro 1>	02.92-12.99	28/35	0 120 488 277⁸	28/35	0 986 037 440⁸		
					28/80	0 120 468 107⁸	28/80	0 986 037 770⁸		
					28/80	6 033 GB3 022⁸	28/80	0 986 041 570⁸		
					28/140	0 120 689 571⁸	28/140	0 986 041 640⁸		
			Mot.Nr. →..050807	02.92-12.99	28/35	0 120 488 277⁸	28/28	0 986 033 570⁸		
		100	OM 366.914	10.84-02.93	28/35	0 120 488 277⁸	28/35	0 986 037 440⁸		
					28/55	0 120 469 982⁸	28/55	0 986 037 410⁸		
					28/80	0 120 468 107⁸	28/80	0 986 037 770⁸		
					28/140	0 120 689 571⁸	28/140	0 986 041 640⁸		
			Mot.Nr. →..050807	10.84-02.93	28/35	0 120 488 277⁸	28/28	0 986 033 570⁸		
			Mot.Nr. ..050808→	10.84-02.93	28/35	0 120 488 277⁸	28/30	0 986 034 270⁸		
LO, O [LK]	6,0	100	OM 366.933	12.85-02.93	28/35	0 120 488 277⁸	28/35	0 986 037 440⁸		
					28/80	0 120 468 107⁸	28/80	0 986 037 770⁸		
					28/140	0 120 689 571⁸	28/140	0 986 041 640⁸		
			Mot.Nr. →..415807	06.90-02.93	28/55	0 120 469 982⁸	28/55	0 986 037 410⁸		
			Mot.Nr. ..415808→	12.85-02.93	28/80	6 033 GB3 022⁸	28/80	0 986 041 570⁸		
O [LK]	6,0	95	OM 356.907 (366) <Euro 1>	02.92-12.99	28/80	0 120 468 107⁸	28/80	0 986 037 770⁸		
					28/140	0 120 689 571⁸	28/140	0 986 041 640⁸		
			Mot.Nr. →..415807	02.92-11.96	28/55	0 120 469 982⁸	28/55	0 986 037 410⁸		
			Mot.Nr. ..415808→	02.92-12.99	28/80	6 033 GB3 022⁸	28/80	0 986 041 570⁸		
1117, L [LK]	6,0	116/125	OM 366.941 A <Euro 1>; OM 366.953,962 A	04.84-12.99	28/35	0 120 488 277⁸	28/35	0 986 037 440⁸		
		125	OM 357.901 (366) LA <Euro 2>; OM 357.902 (366) LA <Euro 2>	03.94-12.99	28/35	0 120 488 277⁸	28/35	0 986 037 440⁸		
					28/55	0 120 469 982⁸	28/55	0 986 037 410⁸		
					28/80	0 120 468 107⁸	28/80	0 986 037 770⁸		
, L, LO [LK]	4,3	125	OM 904.907 LA <Euro 2>	03.96-12.99	28/80	0 120 469 115⁵	28/80	0 986 040 260⁵		
					28/80	0 124 555 065	28/80	0 986 048 100		
					28/180	0 120 689 536⁸	28/180	0 986 080 360		
A [LK]	6,0	116	OM 356.947 (366) A <Euro 1>	02.92-12.99	28/35	0 120 488 277⁸	28/35	0 986 037 440⁸		
		125	OM 357.906 (366) LA <Euro 2>	03.94-12.99	28/35	0 120 488 277⁸	28/35	0 986 037 440⁸		
					28/55	0 120 469 982⁸	28/55	0 986 037 410⁸		
					28/80	0 120 468 107⁸	28/80	0 986 037 770⁸		
					28/140	0 120 689 571⁸	28/140	0 986 041 640⁸		
A, Export [LK]	6,0	125	OM 366.966 A; OM 366.970 A	07.86-02.93	28/35	0 120 488 277⁸	28/35	0 986 037 440⁸		
A Export [LK]	6,0	125	OM 366.975,976 A	09.88-02.93	28/35	0 120 488 277⁸	28/35	0 986 037 440⁸		

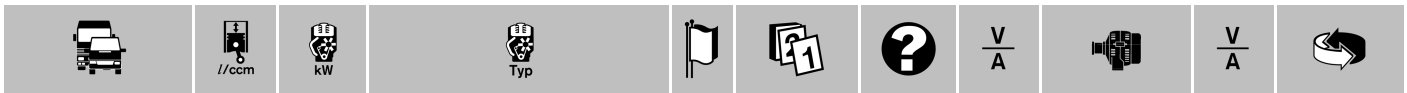




◀ MERCEDES-BENZ

1117 L [LK]	6,0	125	OM 357.918 (366) LA <Euro 2>	03.94-12.99	28/35	0 120 488 277⁸	28/35	0 986 037 440 ⁸
					28/55	0 120 469 982⁸	28/55	0 986 037 410 ⁸
					28/80	0 120 468 107⁸	28/80	0 986 037 770 ⁸
					OM 366.962 A		10.84-12.92	
					28/35	0 120 488 277⁸	28/35	0 986 037 440 ⁸
					28/55	0 120 469 982⁸	28/55	0 986 037 410 ⁸
LO [LK]	6,0	125	OM 357.919 (366) LA <Euro 2>	03.94-12.99	28/55	0 120 469 982⁸	28/55	0 986 037 410 ⁸
					Mot.Nr. →..415807		03.94-12.99	
					Mot.Nr. ..415808→		03.94-12.99	
LO, O [LK]	6,0	116	OM 356.949 (366) A <Euro 1>	03.93-12.96	28/55	0 120 469 982⁸	28/55	0 986 037 410 ⁸
					Mot.Nr. →..415807		03.93-12.96	
					Mot.Nr. ..415808→		03.93-12.99	
1120 [LK]	6,0	155	OM 357.932 (366) LA <Euro 2>	06.94-12.99	28/35	0 120 488 277⁸	28/35	0 986 037 440 ⁸
					28/55	0 120 469 982⁸	28/55	0 986 037 410 ⁸
					28/80	0 120 468 107⁸	28/80	0 986 037 770 ⁸
					28/140	0 120 689 571⁸	28/140	0 986 041 640 ⁸
					OM 366.971 A		03.84-12.99	
					Mot.Nr. →..415807		03.84-12.99	
, L [LK]	6,0	125-150	OM 366.962 A; OM 366.988 LA	06.84-02.93	28/35	0 120 488 277⁸	28/35	0 986 037 440 ⁸
					28/55	0 120 469 982⁸	28/55	0 986 037 410 ⁸
					28/80	0 120 468 107⁸	28/80	0 986 037 770 ⁸
					28/140	0 120 689 571⁸	28/140	0 986 041 640 ⁸
					OM 356... <(366 LA) Euro 1>		02.92-12.99	
					Mot.Nr. →..050807		02.92-12.99	
AF [LK]	6,0	155	OM 356... <Euro 1>	10.92-12.99	28/35	0 120 488 277⁸	28/35	0 986 037 440 ⁸
					28/80	6 033 GB3 022⁸	28/80	0 986 041 570 ⁸
					Mot.Nr. →..415807		10.92-12.96	
					Mot.Nr. ..415808→		10.92-12.99	
					OM 357... <Euro 2>		06.94-12.99	
					Mot.Nr. →..050807		02.92-12.99	
AF, F [LK]	6,0	150	OM 366.992 LA; OM 366.992,994 LA	02.87-12.92	28/35	0 120 488 277⁸	28/35	0 986 037 440 ⁸
					28/55	0 120 469 982⁸	28/55	0 986 037 410 ⁸
					28/80	0 120 468 107⁸	28/80	0 986 037 770 ⁸
					28/140	0 120 689 571⁸	28/140	0 986 041 640 ⁸
					OM 357... <Euro 2>		06.94-12.99	
					Mot.Nr. →..050807		02.92-12.99	
F [LK]	6,0	155	OM 356.996 (366) LA <Euro 1>	10.92-12.99	28/35	0 120 488 277⁸	28/35	0 986 037 440 ⁸
					28/80	0 120 468 107⁸	28/80	0 986 037 770 ⁸
					28/80	6 033 GB3 022⁸	28/80	0 986 041 570 ⁸
					28/140	0 120 689 571⁸	28/140	0 986 041 640 ⁸
					OM 356... <Euro 1>		10.92-12.99	
					Mot.Nr. →..415807		10.92-12.96	
LO [LK]	6,0	150	OM 366.993 LA	02.92-12.99	28/80	0 120 468 107⁸	28/80	0 986 037 770 ⁸
					28/80	0 120 468 107⁸	28/80	0 986 037 770 ⁸
					28/140	0 120 689 571⁸	28/140	0 986 041 640 ⁸
					Mot.Nr. →..415807		02.92-11.96	
					Mot.Nr. ..415808→		02.92-12.99	
					OM 357.929 (366) LA <Euro 2>		06.94-12.99	
LO, O [LK]	6,0	155	OM 356.993 (366) LA <Euro 1>	02.92-12.99	28/35	0 120 488 277⁸	28/35	0 986 037 440 ⁸
					28/80	0 120 468 107⁸	28/80	0 986 037 770 ⁸
					28/80	6 033 GB3 022⁸	28/80	0 986 041 570 ⁸
					28/140	0 120 689 571⁸	28/140	0 986 041 640 ⁸
					Mot.Nr. →..415807		02.92-12.99	
					Mot.Nr. →..415807		02.92-12.99	





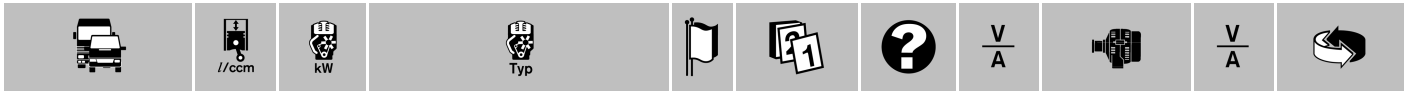
1124 AF [LK]	6,0	177	OM 356... <Euro 1>	03.92-12.99	28/35	0 120 488 277 ⁸	28/35	0 986 037 440 ⁸						
					28/140	0 120 689 571 ⁸	28/140	0 986 041 640 ⁸						
			Mot.Nr. →..050807	03.92-12.99	28/35	0 120 488 277 ⁸	28/28	0 986 033 570 ⁸						
			Mot.Nr. →..415807, Mot.Typ 356.989,	03.92-12.96	28/55	0 120 469 982 ⁸	28/55	0 986 037 410 ⁸						
			Mot.Typ 356.991											
			Mot.Nr. ..050808→	03.92-12.99	28/35	0 120 488 277 ⁸	28/30	0 986 034 270 ⁸						
			Mot.Nr. ..415808→, Mot.Typ 356989,	03.92-12.99	28/80	6 033 GB3 022 ⁸	28/80	0 986 041 570 ⁸						
			Mot.Typ 356991											
			Mot.Typ 356.983	03.92-12.99	28/55	0 120 469 982 ⁸	28/55	0 986 037 410 ⁸						
			OM 357... <Euro 2>	06.94-12.99	28/140	0 120 689 571 ⁸	28/140	0 986 041 640 ⁸						
Mot.Nr. →..415807	06.94-11.96	28/55	0 120 469 982 ⁸	28/55	0 986 037 410 ⁸									
Mot.Nr. ..415808→	06.94-12.99	28/80	6 033 GB3 022 ⁸	28/80	0 986 041 570 ⁸									
F [LK]	6,0	155	OM 357.933 (366) LA <Euro 2>	06.94-12.99	28/80	0 120 468 107 ⁸	28/80	0 986 037 770 ⁸						
					28/140	0 120 689 571 ⁸	28/140	0 986 041 640 ⁸						
			Mot.Nr. →..415807	06.94-11.96	28/55	0 120 469 982 ⁸	28/55	0 986 037 410 ⁸						
			Mot.Nr. ..415808→	06.94-12.99	28/80	6 033 GB3 022 ⁸	28/80	0 986 041 570 ⁸						
			177	OM 356... <Euro 1>	03.92-12.99		28/35	0 120 488 277 ⁸	28/35	0 986 037 440 ⁸				
							28/55	0 120 469 982 ⁸	28/55	0 986 037 410 ⁸				
							28/140	0 120 689 571 ⁸	28/140	0 986 041 640 ⁸				
							28/80	0 120 468 107 ⁸	28/80	0 986 037 770 ⁸				
							28/140	0 120 689 571 ⁸	28/140	0 986 041 640 ⁸				
							28/55	0 120 469 982 ⁸	28/55	0 986 037 410 ⁸				
OM 357.942 (366) LA <Euro 2>	06.94-12.99	28/80					0 120 468 107 ⁸	28/80	0 986 037 770 ⁸					
		28/140					0 120 689 571 ⁸	28/140	0 986 041 640 ⁸					
Mot.Nr. →..415807	06.94-11.96	28/55					0 120 469 982 ⁸	28/55	0 986 037 410 ⁸					
12t														
1213 , A, K, AK, KO, AKO, S, AS	5,7	96	OM 353...; OM 353.944,946	04.81-05.86	14/55	0 120 489 315 ⁴	14/55	0 986 034 260 ⁸						
			1217 , A, K, AK, S, AS	5,7	124	OM 353...; OM 353.950,951	09.75-09.85	14/55	0 120 489 315 ⁴	14/55	0 986 031 300 ⁸			
KO	5,7	124	OM 353.950,951,953	09.75-09.85	14/55	0 120 489 315 ⁴	14/55	0 986 034 260 ⁸						
					28/35	0 120 488 277 ⁸	28/28	0 986 033 570 ⁸						
					28/35	0 120 488 277 ⁸	28/30	0 986 034 270 ⁸						
					05.83-09.85	28/80	0 120 468 107 ⁸	28/80	0 986 037 770 ⁸					
					14/55	0 120 489 315 ⁴	14/55	0 986 031 300 ⁸						
					28/35	0 120 488 277 ⁸	28/28	0 986 033 570 ⁸						
					28/35	0 120 488 277 ⁸	28/30	0 986 034 270 ⁸						
					05.83-09.85	28/55	0 120 469 982 ⁸	28/55	0 986 034 400 ⁸					
					28/80	0 120 468 107 ⁸	28/80	0 986 037 770 ⁸						
					28/80	0 120 468 107 ⁸	28/80	0 986 037 770 ⁸						
KO [LK]	6,0	125	OM 357... <Euro 2>	03.94-12.99	28/35	0 120 488 277 ⁸	28/35	0 986 037 440 ⁸						
					28/55	0 120 469 982 ⁸	28/55	0 986 037 410 ⁸						
					28/80	0 120 468 107 ⁸	28/80	0 986 037 770 ⁸						
					28/55	0 120 469 982 ⁸	28/55	0 986 037 410 ⁸						
L, LS	5,7	124	OM 353.970,971	04.81-09.85	14/55	0 120 489 315 ⁴	14/55	0 986 034 260 ⁸						
					1222 [MK]									
					11,0	160	OM 441.923,925	Mot.Typ 441.923	07.89-07.94	28/35	0 120 488 277 ⁸	28/35	0 986 037 440 ⁸	
28/55	0 120 469 982 ⁸	28/55	0 986 037 410 ⁸											
165	OM 441.905,913	07.89-02.91	28/55	0 120 469 982 ⁸						28/55	0 986 034 400 ⁸			
			07.89-08.94	28/35						0 120 488 277 ⁸	28/28	0 986 033 570 ⁸		
			28/35	0 120 488 277 ⁸						28/30	0 986 034 270 ⁸			
			28/80	0 120 468 107 ⁸						28/80	0 986 037 770 ⁸			
			03.91-08.94	28/35						0 120 488 277 ⁸	28/35	0 986 037 440 ⁸		
				28/55						0 120 469 982 ⁸	28/55	0 986 037 410 ⁸		
, A	11,0	159	OM 421.905	05.82-10.86						28/55	0 120 469 025 ⁸	28/55	0 986 030 520 ⁸	
										11.86-10.90	28/55	0 120 469 982 ⁸	28/55	0 986 034 400 ⁸
					10.88-10.90	28/80	0 120 468 107 ⁸	28/80	0 986 037 770 ⁸					
					09.89-02.91	28/55	0 120 469 982 ⁸	28/55	0 986 034 400 ⁸					
A [MK]	11,0	165	OM 441.914	09.89-07.94	28/35	0 120 488 277 ⁸	28/28	0 986 033 570 ⁸						
					28/35	0 120 488 277 ⁸	28/30	0 986 034 270 ⁸						
					28/80	0 120 468 107 ⁸	28/80	0 986 037 770 ⁸						
					03.91-07.94	28/35	0 120 488 277 ⁸	28/35	0 986 037 440 ⁸					
						28/55	0 120 469 982 ⁸	28/55	0 986 037 410 ⁸					
					A, AF [MK]	11,0	153/160	OM 441.926; OM 441.927	09.89-09.93	28/55	0 120 469 982 ⁸	28/55	0 986 037 410 ⁸	
					AF	11,0	159	OM 421.906	05.82-10.86	28/55	0 120 469 025 ⁸	28/55	0 986 030 520 ⁸	
										11.86-02.91	28/55	0 120 469 982 ⁸	28/55	0 986 034 400 ⁸
										10.88-12.91	28/80	0 120 468 107 ⁸	28/80	0 986 037 770 ⁸
										03.91-12.91	28/55	0 120 469 982 ⁸	28/55	0 986 037 410 ⁸





◀ MERCEDES-BENZ

1222 AF [MK]	11,0	160/165	OM 441.915; OM 441.917	09.89-09.93	28/55	0 120 469 982 ⁸	28/55	0 986 037 410 ⁸	
1224 AF [MK]	6,0	170	OM 366.999 (366) LA <Euro 1>	02.93→	28/35	0 120 488 277 ⁸	28/35	0 986 037 440 ⁸	
	9,6	180	OM 401.984 LA <Euro 1>	02.93-09.96	28/35	0 120 488 277 ⁸	28/35	0 986 037 440 ⁸	
AF, F [MK]	6,0	177	OM 356.999 (366) LA <Euro 1>; OM 357.946 (366) LA <Euro 2>						
			Mot.Nr. →..415807	02.93-11.96	28/55	0 120 469 982 ⁸	28/55	0 986 037 410 ⁸	
			Mot.Nr. ..415808→	02.93→	28/80	6 033 GB3 022 ⁸	28/55	0 986 041 580 ⁵	
1226 AF [MK]	9,6	180	OM 401.984 LA <Euro 1>	02.93-09.96	28/35	0 120 488 277 ⁸	28/35	0 986 037 440 ⁸	
		200	OM 401... <Euro 1>						
			Mot.Typ 401.973, Mot.Typ 401.978	02.93-09.96	28/35	0 120 488 277 ⁸	28/35	0 986 037 440 ⁸	
			Mot.Typ 401.989	02.93-09.96	28/55	0 120 469 982 ⁸	28/55	0 986 037 410 ⁸	
	11,0	250	OM 441.989 LA <Euro 1>	02.93→	28/35	0 120 488 277 ⁸	28/35	0 986 037 440 ⁸	
	15,0	195	OM 442.920,933	02.90-02.91	28/55	0 120 469 982 ⁸	28/55	0 986 034 400 ⁸	
				02.90-09.93	28/80	0 120 468 107 ⁸	28/80	0 986 037 770 ⁸	
				03.91-09.93	28/55	0 120 469 982 ⁸	28/55	0 986 037 410 ⁸	
		195/218	OM 442.907; OM 442.914,932	02.90-09.93	28/35	0 120 488 277 ⁸	28/35	0 986 037 440 ⁸	
		213	OM 442.926	02.90-09.93	28/35	0 120 488 277 ⁸	28/35	0 986 037 440 ⁸	
1227 A [MK]	9,6	200	OM 401.973,989 <Euro 1>						
			Mot.Typ 401.973, Mot.Typ 401.978	01.92-07.92	28/35	0 120 488 277 ⁸	28/35	0 986 037 440 ⁸	
			Mot.Typ 401.989	01.92-07.92	28/55	0 120 469 982 ⁸	28/55	0 986 037 410 ⁸	
1234 AF [MK]	11,0	250	OM 441... <Euro 1>						
			Mot.Nr. BM:441.923,926,989→	01.92-09.96	28/35	0 120 488 277 ⁸	28/35	0 986 037 440 ⁸	
			Mot.Nr. BM:441.993→	01.92-09.96	28/55	0 120 469 982 ⁸	28/55	0 986 037 410 ⁸	
			OM 445... <Euro 2>	01.94-09.96	28/80	0 120 468 107 ⁸	28/80	0 986 037 770 ⁸	
13t									
L 1313	5,7	96	OM 352.938,963 (352)	01.67-02.01	14/55	0 120 489 315 ⁴	14/55	0 986 031 300 ⁸	
		124	OM 353.913 A (352)	04.81-02.01	14/55	0 120 489 315 ⁴	14/55	0 986 034 260 ⁸	
L 1319	6,0	142	OM 366 LA <376.981,88, 98>	12.85-12.01	14/55	9 120 080 083 ⁹			
LA 1313	5,7	96	OM 352.938,963 (352)	01.67-02.01	14/55	0 120 489 315 ⁴	14/55	0 986 031 300 ⁸	
					14/55	0 120 489 315 ⁴	14/55	0 986 034 260 ⁸	
		124	OM 353.913 A (352)	04.81-02.01	14/55	0 120 489 315 ⁴	14/55	0 986 034 260 ⁸	
LF 1313	5,7	115	OM 352.968 (352)	01.67-02.01	14/55	0 120 489 315 ⁴	14/55	0 986 031 300 ⁸	
					14/55	0 120 489 315 ⁴	14/55	0 986 034 260 ⁸	
1314 [LK]	6,0	100	OM 366.907,914,938	07.84-02.93	14/90	0 120 469 687 ⁴	14/90	0 986 034 940 ⁴	
					28/35	0 120 488 277 ⁸	28/35	0 986 037 440 ⁸	
					28/80	0 120 468 107 ⁸			
					28/80	0 120 468 107 ⁸	28/80	0 986 037 770 ⁸	
					28/140	0 120 689 558 ⁸			
					28/140	0 120 689 571 ⁸	28/140	0 986 041 640 ⁸	
, AK [LK]	6,0	95	OM 356.909 (366) <Euro 1>; OM 356.910 (366) <Euro 1>	12.92-12.99	28/35	0 120 488 277 ⁸	28/35	0 986 037 440 ⁸	
					28/55	0 120 469 982 ⁸	28/55	0 986 037 410 ⁸	
					28/80	0 120 468 107 ⁸	28/80	0 986 037 770 ⁸	
AK [LK]	6,0	100	OM 366.918,937	06.87-02.93	28/35	0 120 488 277 ⁸	28/35	0 986 037 440 ⁸	
					28/80	6 033 GB3 022 ⁸	28/80	0 986 041 570 ⁸	
				04.92-02.93	28/80	0 120 468 107 ⁸	28/80	0 986 037 770 ⁸	
KO [LK]	6,0	95	OM 356.908 (366) <Euro 1>	12.92-09.95	28/35	0 120 488 277 ⁸	28/35	0 986 037 440 ⁸	
					28/55	0 120 469 982 ⁸	28/55	0 986 037 410 ⁸	
					28/140	0 120 689 571 ⁸	28/140	0 986 041 640 ⁸	
		100	OM 366.936	07.84-02.93	28/35	0 120 488 277 ⁸	28/35	0 986 037 440 ⁸	
					28/55	0 120 469 982 ⁸	28/55	0 986 037 410 ⁸	
					28/80	0 120 468 107 ⁸	28/80	0 986 037 770 ⁸	
1317 [LK]	6,0	125	OM 366.946,953,962 A	11.86-02.91	28/55	0 120 469 982 ⁸	28/55	0 986 034 400 ⁸	
				12.87-02.91	28/105	0 120 689 532 ⁸			
				10.88-03.92	28/80	0 120 468 107 ⁸	28/80	0 986 037 770 ⁸	
				03.91-02.93	28/55	0 120 469 982 ⁸	28/55	0 986 037 410 ⁸	
					28/105	0 120 689 532 ⁸			
				06.91-02.93	28/55	0 120 469 001 ⁵	28/55	0 986 037 410 ⁸	
				10.91-02.93	28/35	0 120 488 277 ⁸	28/35	0 986 037 440 ⁸	
					28/35	0 120 488 278 ⁵	28/35	0 986 037 440 ⁸	
				04.92-02.93	28/80	0 120 468 107 ⁸	28/80	0 986 037 770 ⁸	
			Mot.Nr. →..050807	08.84-02.93	28/35	0 120 488 277 ⁸	28/28	0 986 033 570 ⁸	
			Mot.Nr. ..050808→	08.84-02.93	28/35	0 120 488 277 ⁸	28/30	0 986 034 270 ⁸	



1317 , AK, KO, L [LK]	6,0	125	OM 357... <Euro 2>; OM 357.907 (366) LA <Euro 2>	03.94-12.99	28/35	0 120 488 277 ⁸	28/35	0 986 037 440 ⁸					
					28/55	0 120 469 982 ⁸	28/55	0 986 037 410 ⁸					
					28/80	0 120 468 107 ⁸	28/80	0 986 037 770 ⁸					
, KO, L [LK]	4,3	125	OM 904.907 LA <Euro 2>	03.96-12.99	28/80	0 120 469 115 ⁵	28/80	0 986 040 260 ⁵					
					28/80	0 124 555 065	28/80	0 986 048 100					
					28/180	0 120 689 536 ⁸	28/180	0 986 080 360					
, L [LK]	6,0	116	OM 356.944 (366) A <Euro 1>	12.92-12.99	28/35	0 120 488 277 ⁸	28/35	0 986 037 440 ⁸					
					28/35	0 120 488 278 ⁵	28/35	0 986 037 440 ⁸					
					28/55	0 120 469 001 ⁵	28/55	0 986 037 410 ⁸					
					28/55	0 120 469 982 ⁸	28/55	0 986 037 410 ⁸					
					28/80	0 120 468 107 ⁸	28/80	0 986 037 770 ⁸					
AK [LK]	6,0	116/155	OM 356.945 (366) A <Euro 1>; OM 356.995 (366) LA <Euro 1>	12.92-12.99	28/35	0 120 488 277 ⁸	28/35	0 986 037 440 ⁸					
					28/35	0 120 488 278 ⁵	28/35	0 986 037 440 ⁸					
					28/55	0 120 469 982 ⁸	28/55	0 986 037 410 ⁸					
					28/80	0 120 468 107 ⁸	28/80	0 986 037 770 ⁸					
					225	OM 366.944 A	08.84-02.93	28/35	0 120 488 277 ⁸	28/35	0 986 037 440 ⁸		
						OM 366.966 A	06.87-02.93	28/55	0 120 469 982 ⁸	28/55	0 986 037 410 ⁸		
							10.91-02.93	28/35	0 120 488 277 ⁸	28/35	0 986 037 440 ⁸		
							04.92-02.93	28/80	0 120 468 107 ⁸	28/80	0 986 037 770 ⁸		
							07.84-02.93	28/35	0 120 488 277 ⁸	28/35	0 986 037 440 ⁸		
								28/80	6 033 GB3 022 ⁸	28/80	0 986 041 570 ⁸		
K [LK]	6,0	125	OM 366.962 A	07.84-02.93	28/35	0 120 488 277 ⁸	28/35	0 986 037 440 ⁸					
					28/80	6 033 GB3 022 ⁸	28/80	0 986 041 570 ⁸					
					L [LK]	6,0	125	OM 366.946,962 A	11.86-02.91	28/55	0 120 469 982 ⁸	28/55	0 986 034 400 ⁸
								12.87-02.91	28/105	0 120 689 532 ⁸			
								10.88-03.92	28/80	0 120 468 107 ⁸	28/80	0 986 037 770 ⁸	
								03.91-02.93	28/55	0 120 469 982 ⁸	28/55	0 986 037 410 ⁸	
									28/105	0 120 689 532 ⁸			
								06.91-02.93	28/55	0 120 469 001 ⁵	28/55	0 986 037 410 ⁸	
								10.91-02.93	28/35	0 120 488 277 ⁸	28/35	0 986 037 440 ⁸	
									28/35	0 120 488 278 ⁵	28/35	0 986 037 440 ⁸	
			04.92-02.93	28/80	0 120 468 107 ⁸	28/80	0 986 037 770 ⁸						
			Mot.Nr. →..050807	01.85-02.93	28/35	0 120 488 277 ⁸	28/28	0 986 033 570 ⁸					
			Mot.Nr. ..050808→	01.85-02.93	28/35	0 120 488 277 ⁸	28/30	0 986 034 270 ⁸					
1320 [LK]	6,0	148	OM 366.980 LA	10.84-02.93	28/35	0 120 488 277 ⁸	28/35	0 986 037 440 ⁸					
					28/55	0 120 469 982 ⁸	28/55	0 986 037 410 ⁸					
					28/80	0 120 468 107 ⁸							
					28/140	0 120 689 571 ⁸	28/140	0 986 041 640 ⁸					
					155	OM 356... <(366 LA) Euro 1>	12.92-12.98	28/35	0 120 488 277 ⁸	28/35	0 986 037 440 ⁸		
								28/55	0 120 469 982 ⁸	28/55	0 986 037 410 ⁸		
								28/80	0 120 468 107 ⁸	28/80	0 986 037 770 ⁸		
									28/35	0 120 488 277 ⁸	28/35	0 986 037 440 ⁸	
									28/55	0 120 469 982 ⁸	28/55	0 986 037 410 ⁸	
									28/80	0 120 468 107 ⁸	28/80	0 986 037 770 ⁸	
, L [LK]	6,0	125/ 148-150	OM 366...; OM 366.962 A; OM 366.962,966 A	10.84-02.93	28/35	0 120 488 277 ⁸	28/35	0 986 037 440 ⁸					
					28/55	0 120 469 982 ⁸	28/55	0 986 037 410 ⁸					
					28/80	0 120 468 107 ⁸	28/80	0 986 037 770 ⁸					
					28/140	0 120 689 571 ⁸	28/140	0 986 041 640 ⁸					
					155	OM 357... <Euro 2>; OM 357.932 (366) LA <Euro 2>	03.94-12.99	28/35	0 120 488 277 ⁸	28/35	0 986 037 440 ⁸		
			28/55	0 120 469 982 ⁸	28/55	0 986 037 410 ⁸							
			28/80	0 120 468 107 ⁸	28/80	0 986 037 770 ⁸							
			28/140	0 120 689 571 ⁸	28/140	0 986 041 640 ⁸							
L [LK]	6,0	155	OM 356.992 (366) LA <Euro 1>	12.92-12.99	28/35	0 120 488 277 ⁸	28/35	0 986 037 440 ⁸					
					28/55	0 120 469 982 ⁸	28/55	0 986 037 410 ⁸					
					28/80	0 120 468 107 ⁸	28/80	0 986 037 770 ⁸					
					177	OM 356.983 (366) LA <Euro 1>	12.92-12.99	28/35	0 120 488 277 ⁸	28/35	0 986 037 440 ⁸		
								28/80	0 120 468 107 ⁸	28/80	0 986 037 770 ⁸		
				28/140	0 120 689 571 ⁸	28/140	0 986 041 640 ⁸						
			Mot. Typ 356.983	12.92-12.99	28/55	0 120 469 982 ⁸	28/55	0 986 037 410 ⁸					
1324 , L [LK]	6,0	150/170	OM 366.997 LA <Euro 1>; OM 366.999 LA <Euro 1>	01.91-02.01	28/35	0 120 488 277 ⁸	28/35	0 986 037 440 ⁸					





◀ MERCEDES-BENZ

1324, L [LK]	6,0	177	OM 356.983 (366) LA <Euro 1>	01.91-02.01	28/35	0 120 488 277^B	28/35	0 986 037 440 ^B		
					28/55	0 120 469 982^B	28/55	0 986 037 410 ^B		
					28/80	0 120 468 107^B	28/80	0 986 037 770 ^B		
					28/140	0 120 689 571^B	28/140	0 986 041 640 ^B		
					Mot.Nr. →..050807	01.91-02.01	28/35	0 120 488 277^B	28/28	0 986 033 570 ^B
					Mot.Nr. ..050808→	01.91-02.01	28/35	0 120 488 277^B	28/30	0 986 034 270 ^B
					OM 357... <Euro 2>; OM 357.948 (366) LA <Euro 2>	03.94→	28/35	0 120 488 277^B	28/35	0 986 037 440 ^B
					28/55	0 120 469 982^B	28/55	0 986 037 410 ^B		
		28/80	0 120 468 107^B	28/80	0 986 037 770 ^B					
		28/105	0 120 689 532^B							

14t

1414	6,0	100	OM 366.906,909	11.86-02.91	28/55	0 120 469 982^B	28/55	0 986 034 400 ^B		
					10.88-03.91	28/80	0 120 468 107^B	28/80	0 986 037 770 ^B	
					03.91-03.91	28/55	0 120 469 982^B	28/55	0 986 037 410 ^B	
					Mot.Nr. →..050807	04.84-03.91	28/35	0 120 488 277^B	28/28	0 986 033 570 ^B
					Mot.Nr. ..050808→	04.84-03.91	28/35	0 120 488 277^B	28/30	0 986 034 270 ^B

1417 [MK]	6,0	177	OM 357.946 (366) LA <Euro 2>	03.94-09.96	28/55	0 120 469 982^B	28/55	0 986 037 410 ^B		
					Mot.Nr. →..415807	01.96-09.96	28/80	6 033 GB3 022^B	28/55	0 986 041 580 ⁵
					Mot.Nr. ..415808→					

, A [MK]	6,0	121-129	OM 356.... <Euro 1>; OM 356.943 (366) A <Euro 1>	07.92-09.96	28/35	0 120 488 277^B	28/35	0 986 037 440 ^B
					28/35	0 120 488 278⁵	28/35	0 986 037 440 ^B
					28/55	0 120 469 001⁵	28/55	0 986 037 410 ^B
					28/55	0 120 469 982^B	28/55	0 986 037 410 ^B
					28/80	0 120 468 107^B	28/80	0 986 037 770 ^B

C, CA	6,0	125	OM 357.915 (366) LA <Euro 2>	01.94→	28/35	0 120 488 277^B	28/35	0 986 037 440 ^B			
					125/129	OM 366.952 A	07.89-07.92	28/35	0 120 488 277^B	28/35	0 986 037 440 ^B
					OM 366.951,952 A	11.86-02.91	28/55	0 120 469 982^B	28/55	0 986 034 400 ^B	
					10.88-03.91	28/80	0 120 468 107^B	28/80	0 986 037 770 ^B		
					03.91-03.91	28/35	0 120 488 277^B	28/35	0 986 037 440 ^B		

1419 C, CL	5,7	141	OM 362...; OM 362.909	05.83-06.85	28/35	0 120 488 277^B	28/28	0 986 033 570 ^B
					L	9,6	141	OM 401.914,923

1420 [MK]	6,0	155	OM 356.984 (366) LA	02.90-02.91	28/55	0 120 469 982^B	28/55	0 986 034 400 ^B	
					02.90-05.91	28/80	0 120 468 107^B	28/80	0 986 037 770 ^B
					03.91-06.93	28/55	0 120 469 982^B	28/55	0 986 037 410 ^B
					06.91-06.93	28/55	0 120 469 001⁵	28/55	0 986 037 410 ^B
						28/80	0 120 468 107^B	28/80	0 986 037 770 ^B
					10.91-06.93	28/35	0 120 488 277^B	28/35	0 986 037 440 ^B
						28/35	0 120 488 278⁵	28/35	0 986 037 440 ^B
					Mot.Nr. →..050807	02.90-06.93	28/35	0 120 488 277^B	28/28

, L	6,0	150	OM 366.983 LA	11.86-02.91	28/55	0 120 469 982^B	28/55	0 986 034 400 ^B		
					10.88-03.91	28/80	0 120 468 107^B	28/80	0 986 037 770 ^B	
					03.91-03.91	28/55	0 120 469 982^B	28/55	0 986 037 410 ^B	
					Mot.Nr. →..050807	07.85-03.91	28/35	0 120 488 277^B	28/28	0 986 033 570 ^B
					Mot.Nr. ..050808→	07.85-03.91	28/35	0 120 488 277^B	28/30	0 986 034 270 ^B

, L [MK]	6,0	155	OM 356.987 (366) LA <Euro 1>	08.94-09.96	28/35	0 120 488 277^B	28/35	0 986 037 440 ^B						
					L [MK]	6,0	155	OM 356.984 (366) LA	02.90-02.91	28/55	0 120 469 982^B	28/55	0 986 034 400 ^B	
										02.90-05.91	28/80	0 120 468 107^B	28/80	0 986 037 770 ^B
										03.91-06.93	28/55	0 120 469 982^B	28/55	0 986 037 410 ^B
										06.91-06.93	28/55	0 120 469 001⁵	28/55	0 986 037 410 ^B
											28/80	0 120 468 107^B	28/80	0 986 037 770 ^B
										10.91-06.93	28/35	0 120 488 277^B	28/35	0 986 037 440 ^B
											28/35	0 120 488 278⁵	28/35	0 986 037 440 ^B
Mot.Nr. →..050807	02.90-06.93	28/35	0 120 488 277^B	28/28	0 986 033 570 ^B									

1422 [MK]	11,0	160	OM 441.905	07.89-08.94	28/140	0 120 689 571^B	28/140	0 986 041 640 ^B					
					, F, LS [MK]	9,6	180/200/230	OM 401.973,977 LA <Euro 1>; OM 401.973,978 LA <Euro 1>; OM 401.975 LA <Euro 1>; OM 401.979 LA <Euro 1>	02.93-08.94	28/35	0 120 488 277^B	28/35	0 986 037 440 ^B



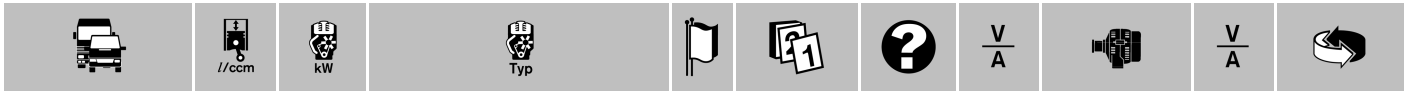
1422, L	11,0	159	OM 421.905	05.82-05.85	28/27	0 120 489 728 ⁸	28/27	0 986 031 310 ⁸				
				05.82-10.90	28/35	0 120 488 277 ⁸	28/28	0 986 033 570 ⁸				
					28/35	0 120 488 277 ⁸	28/30	0 986 034 270 ⁸				
				06.85-10.86	28/35	0 120 488 277 ⁸	28/28	0 986 033 510 ⁸				
				11.86-10.90	28/55	0 120 469 982 ⁸	28/55	0 986 034 400 ⁸				
				10.88-10.90	28/80	0 120 468 107 ⁸	28/80	0 986 037 770 ⁸				
, L [MK]	11,0	160/165	OM 441.923	06.89-08.94	28/35	0 120 488 277 ⁸	28/28	0 986 033 570 ⁸				
					28/35	0 120 488 277 ⁸	28/30	0 986 034 270 ⁸				
				03.91-09.91	28/35	0 120 488 277 ⁸	28/35	0 986 037 440 ⁸				
F [MK]	6,0	177	OM 356.999 (366) LA Mot.Nr. →..415807	03.93-08.94	28/55	0 120 469 982 ⁸	28/55	0 986 037 410 ⁸				
F	11,0	159	OM 421.906	05.82-10.86	28/55	0 120 469 025 ⁸	28/55	0 986 030 520 ⁸				
				11.86-10.90	28/55	0 120 469 982 ⁸	28/55	0 986 034 400 ⁸				
				10.88-10.90	28/80	0 120 468 107 ⁸	28/80	0 986 037 770 ⁸				
F [MK]	11,0	160	OM 441.925	07.89-09.93	28/35	0 120 488 277 ⁸	28/35	0 986 037 440 ⁸				
					28/55	0 120 469 982 ⁸	28/55	0 986 037 410 ⁸				
				165	OM 441.913	07.89-02.91	28/55	0 120 469 982 ⁸	28/55	0 986 034 400 ⁸		
						07.89-09.93	28/80	0 120 468 107 ⁸	28/80	0 986 037 770 ⁸		
						03.91-09.93	28/55	0 120 469 982 ⁸	28/55	0 986 037 410 ⁸		
L [MK]	11,0	165	OM 441.905	06.89-09.93	28/35	0 120 488 277 ⁸	28/28	0 986 033 570 ⁸				
					28/35	0 120 488 277 ⁸	28/30	0 986 034 270 ⁸				
					28/55	0 120 469 982 ⁸	28/55	0 986 037 410 ⁸				
					28/80	0 120 468 107 ⁸	28/80	0 986 037 770 ⁸				
					03.91-09.91	28/35	0 120 488 277 ⁸	28/35	0 986 037 440 ⁸			
1424 [MK]	6,0	177	OM 357.946 (366) LA <Euro 2> Mot.Nr. →..415807 Mot.Nr. ..415808→	01.94-09.96	28/55	0 120 469 982 ⁸	28/55	0 986 037 410 ⁸				
					28/80	6 033 GB3 022 ⁸	28/55	0 986 041 580 ⁵				
				12,8	176	OM 402.910,911	03.78-01.87	28/35	0 120 488 278 ⁵			
							07.82-01.87	14/55	0 120 489 315 ⁴	14/55	0 986 031 300 ⁸	
				, L [MK]	9,6	180	OM 401.975 LA <Euro 1>; OM 401.975,994 LA <Euro 1>	02.93→	28/35	0 120 488 277 ⁸	28/35	0 986 037 440 ⁸
									28/55	0 120 469 982 ⁸	28/55	0 986 037 410 ⁸
	SA	28/80	0 120 468 107 ⁸					28/80	0 986 037 770 ⁸			
200	OM 401... <Euro 1>; OM 401.973 LA <Euro 1>	02.93→	28/35					0 120 488 277 ⁸	28/35	0 986 037 440 ⁸		
	11,0	180/200	OM 445... <Euro 2>; OM 445.926 (441) LA <Euro 2>	01.95→	28/80	0 120 468 107 ⁸	28/80	0 986 037 770 ⁸				
L	12,8	176	OM 402.910,911	11.79-01.87	14/55	0 120 489 315 ⁴	14/55	0 986 031 300 ⁸				
1425 LS	14,6	184	OM 422.909	12.82-05.85	28/27	0 120 489 728 ⁸	28/27	0 986 031 310 ⁸				
				12.82-03.91	28/35	0 120 488 277 ⁸	28/28	0 986 033 570 ⁸				
					28/35	0 120 488 277 ⁸	28/30	0 986 034 270 ⁸				
				06.85-10.86	28/35	0 120 488 277 ⁸	28/28	0 986 033 510 ⁸				
				11.86-02.91	28/55	0 120 469 982 ⁸	28/55	0 986 034 400 ⁸				
				10.88-03.91	28/80	0 120 468 107 ⁸	28/80	0 986 037 770 ⁸				
				03.91-03.91	28/35	0 120 488 277 ⁸	28/35	0 986 037 440 ⁸				
					28/55	0 120 469 982 ⁸	28/55	0 986 037 410 ⁸				
				S	14,6	184	OM 422.909	11.82-05.85	28/27	0 120 489 728 ⁸	28/27	0 986 031 310 ⁸
								11.82-02.90	28/35	0 120 488 277 ⁸	28/28	0 986 033 570 ⁸
									28/35	0 120 488 277 ⁸	28/30	0 986 034 270 ⁸
06.85-10.86	28/35	0 120 488 277 ⁸	28/28					0 986 033 510 ⁸				
11.86-02.90	28/55	0 120 469 982 ⁸	28/55					0 986 034 400 ⁸				
	10.88-02.90	28/80	0 120 468 107 ⁸	28/80	0 986 037 770 ⁸							
1426 LS [MK]	15,0	195	OM 442.914,932	02.90-02.91	28/55	0 120 469 982 ⁸	28/55	0 986 034 400 ⁸				
				02.90-09.93	28/35	0 120 488 277 ⁸	28/28	0 986 033 570 ⁸				
					28/35	0 120 488 277 ⁸	28/30	0 986 034 270 ⁸				
					28/35	0 120 488 277 ⁸	28/35	0 986 037 440 ⁸				
					28/80	0 120 468 107 ⁸	28/80	0 986 037 770 ⁸				
					03.91-09.93	28/55	0 120 469 982 ⁸	28/55	0 986 037 410 ⁸			
S [MK]	15,0	191-195	OM 442.914,932	06.89-02.91	28/55	0 120 469 982 ⁸	28/55	0 986 034 400 ⁸				
				06.89-09.93	28/35	0 120 488 277 ⁸	28/28	0 986 033 570 ⁸				
					28/35	0 120 488 277 ⁸	28/30	0 986 034 270 ⁸				
					28/35	0 120 488 277 ⁸	28/35	0 986 037 440 ⁸				
					28/80	0 120 468 107 ⁸	28/80	0 986 037 770 ⁸				
					03.91-09.93	28/55	0 120 469 982 ⁸	28/55	0 986 037 410 ⁸			





◀ MERCEDES-BENZ

1427 [MK]	9,6	200	OM 401.973 <Euro 1>	02.93-09.96	28/35	0 120 488 277 ⁸	28/35	0 986 037 440 ⁸					
	11,0	200	OM 445.926 (441) LA <Euro 2>	02.93-09.96	28/80	0 120 468 107 ⁸	28/80	0 986 037 770 ⁸					
F [MK]	9,6	200	OM 401.985,991 LA <Euro 1>	02.93-09.96	28/55	0 120 469 982 ⁸	28/55	0 986 037 410 ⁸					
					SA	28/80	0 120 468 107 ⁸	28/80	0 986 037 770 ⁸				
					SA	28/80	0 120 468 107 ⁸	28/80	0 986 037 770 ⁸				
1431 [MK]	9,6	230	OM 401.979 LA <Euro 1>	02.93-08.94	28/35	0 120 488 277 ⁸	28/35	0 986 037 440 ⁸					
					15,0	218	OM 442.907	12.87-08.96	28/35	0 120 488 277 ⁸	28/30	0 986 034 270 ⁸	
					07.88-02.91	28/55	0 120 469 982 ⁸	28/55	0 986 034 400 ⁸				
					07.88-08.96	28/80	0 120 468 107 ⁸	28/80	0 986 037 770 ⁸				
					03.91-08.96	28/35	0 120 488 277 ⁸	28/35	0 986 037 440 ⁸				
					28/55	0 120 469 982 ⁸	28/55	0 986 037 410 ⁸					
15t													
L 1513	5,7	96	OM 352.936	10.69-02.01	14/55	0 120 489 315 ⁴	14/55	0 986 031 300 ⁸					
					14/55	0 120 489 315 ⁴	14/55	0 986 034 260 ⁸					
					110	OM 352.937	10.69-02.01	14/55	0 120 489 315 ⁴	14/55	0 986 031 300 ⁸		
					14/55	0 120 489 315 ⁴	14/55	0 986 034 260 ⁸					
LA 1513	5,7	96	OM 352.936	10.69-02.01	14/55	0 120 489 315 ⁴	14/55	0 986 031 300 ⁸					
					14/55	0 120 489 315 ⁴	14/55	0 986 034 260 ⁸					
					124	OM 353.912 A	04.81-02.01	14/55	0 120 489 315 ⁴	14/55	0 986 034 260 ⁸		
					14/55	0 120 489 315 ⁴	14/55	0 986 034 260 ⁸					
					14/55	0 120 489 315 ⁴	14/55	0 986 031 300 ⁸					
					14/55	0 120 489 315 ⁴	14/55	0 986 034 260 ⁸					
					110	OM 352.937	10.69-02.01	14/55	0 120 489 315 ⁴	14/55	0 986 031 300 ⁸		
					14/55	0 120 489 315 ⁴	14/55	0 986 034 260 ⁸					
					14/55	0 120 489 315 ⁴	14/55	0 986 034 260 ⁸					
					14/55	0 120 489 315 ⁴	14/55	0 986 034 260 ⁸					
					124	OM 353.912 A	04.81-02.01	14/55	0 120 489 315 ⁴	14/55	0 986 034 260 ⁸		
					14/55	0 120 489 315 ⁴	14/55	0 986 034 260 ⁸					
LPS 1525	10,0	175/186	OM 429.951 LA; OM 429.953,955 LA	Mot.Nr. →..001967	01.85-11.87	14/55	0 120 489 315 ⁴	14/55	0 986 034 260 ⁸				
					Mot.Nr. ..001968→	12.87-12.01	14/90	0 120 469 687 ⁴	14/90	0 986 034 940 ⁴			
1514 , L [LK]	6,0	95	OM 356.908 (366) <Euro 1>	12.92-12.99	28/35	0 120 488 277 ⁸	28/35	0 986 037 440 ⁸					
					28/55	0 120 469 982 ⁸	28/55	0 986 037 410 ⁸					
					28/80	0 120 468 107 ⁸	28/80	0 986 037 770 ⁸					
					28/140	0 120 689 571 ⁸	28/140	0 986 041 640 ⁸					
					100	OM 366.936	01.89-12.92	28/35	0 120 488 277 ⁸	28/35	0 986 037 440 ⁸		
					28/55	0 120 469 982 ⁸	28/55	0 986 037 410 ⁸					
1517 [LK]	6,0	125	OM 366.945,979 A	01.89-02.91	28/55	0 120 469 982 ⁸	28/55	0 986 034 400 ⁸					
					28/105	0 120 689 532 ⁸							
					01.89-03.92	28/80	0 120 468 107 ⁸	28/80	0 986 037 770 ⁸				
					03.91-12.92	28/55	0 120 469 982 ⁸	28/55	0 986 037 410 ⁸				
					28/105	0 120 689 532 ⁸							
					06.91-12.92	28/55	0 120 469 001 ⁵	28/55	0 986 037 410 ⁸				
					04.92-12.92	28/80	0 120 468 107 ⁸	28/80	0 986 037 770 ⁸				
					, L [LK]	4,3	125	OM 904.907 LA <Euro 2>	03.96-12.99	28/80	0 120 469 115 ⁵	28/80	0 986 040 260 ⁵
										28/80	0 124 555 065	28/80	0 986 048 100
										28/180	0 120 689 536 ⁸	28/180	0 986 080 360
	6,0	116	OM 356... <Euro 1>; OM 356.953 (366) A <Euro 1>	12.92-12.99	28/35	0 120 488 277 ⁸	28/35	0 986 037 440 ⁸					
					28/55	0 120 469 001 ⁵	28/55	0 986 037 410 ⁸					
					28/55	0 120 469 982 ⁸	28/55	0 986 037 410 ⁸					
					28/80	0 120 468 107 ⁸	28/80	0 986 037 770 ⁸					
					125	OM 357... <Euro 2>; OM 357.962 (366) LA <Euro 2>	03.94-12.99	28/35	0 120 488 277 ⁸	28/35	0 986 037 440 ⁸		
					28/55	0 120 469 982 ⁸	28/55	0 986 037 410 ⁸					
L [LK]	6,0	125	OM 366.979 A	10.88-02.91	28/55	0 120 469 982 ⁸	28/55	0 986 034 400 ⁸					
					28/105	0 120 689 532 ⁸							
					10.88-03.92	28/80	0 120 468 107 ⁸	28/80	0 986 037 770 ⁸				
					03.91-12.92	28/55	0 120 469 982 ⁸	28/55	0 986 037 410 ⁸				
					28/105	0 120 689 532 ⁸							
					06.91-12.92	28/55	0 120 469 001 ⁵	28/55	0 986 037 410 ⁸				
1520 , L [LK]	6,0	150/155	OM 356.990 (366) LA <Euro 1>; OM 357.922 (366) LA <Euro 2>; OM 357.930 (366) LA <Euro 2>; OM 366.995 LA	01.89-12.99	28/35	0 120 488 277 ⁸	28/35	0 986 037 440 ⁸					
					28/55	0 120 469 982 ⁸	28/55	0 986 037 410 ⁸					
					28/80	0 120 468 107 ⁸	28/80	0 986 037 770 ⁸					
					28/140	0 120 689 571 ⁸	28/140	0 986 041 640 ⁸					



1524 [LK]	6,0	170	OM 366.999 LA <Euro 1>	02.91-02.91	28/55	0 120 469 982 ⁸	28/55	0 986 034 400 ⁸		
					28/105	0 120 689 532 ⁸				
				02.91-03.92	28/80	0 120 468 107 ⁸	28/80	0 986 037 770 ⁸		
				02.91-02.01	28/35	0 120 488 277 ⁸	28/28	0 986 033 570 ⁸		
					28/35	0 120 488 277 ⁸	28/30	0 986 034 270 ⁸		
				03.91-09.91	28/35	0 120 488 277 ⁸	28/35	0 986 037 440 ⁸		
				03.91-02.01	28/55	0 120 469 982 ⁸	28/55	0 986 037 410 ⁸		
					28/105	0 120 689 532 ⁸				
				06.91-02.01	28/55	0 120 469 001 ⁵	28/55	0 986 037 410 ⁸		
				10.91-02.01	28/35	0 120 488 277 ⁸	28/35	0 986 037 440 ⁸		
, L [LK]	6,0	177	OM 356.999 (366) LA <Euro 1>	02.91-02.01	28/35	0 120 488 277 ⁸	28/35	0 986 037 440 ⁸		
					28/55	0 120 469 982 ⁸	28/55	0 986 037 410 ⁸		
					28/80	0 120 468 107 ⁸	28/80	0 986 037 770 ⁸		
					28/140	0 120 689 571 ⁸	28/140	0 986 041 640 ⁸		
			OM 357.941 (366) LA <Euro 2>; OM 357.947 (366) LA <Euro 2>	03.94→	28/35	0 120 488 277 ⁸	28/35	0 986 037 440 ⁸		
L [LK]	6,0	170	OM 366.999 LA <Euro 1>	02.91-02.91	28/55	0 120 469 982 ⁸	28/55	0 986 034 400 ⁸		
					28/105	0 120 689 532 ⁸				
				02.91-03.92	28/80	0 120 468 107 ⁸	28/80	0 986 037 770 ⁸		
				02.91-02.01	28/35	0 120 488 277 ⁸	28/28	0 986 033 570 ⁸		
					28/35	0 120 488 277 ⁸	28/30	0 986 034 270 ⁸		
				03.91-09.91	28/35	0 120 488 277 ⁸	28/35	0 986 037 440 ⁸		
				03.91-02.01	28/55	0 120 469 982 ⁸	28/55	0 986 037 410 ⁸		
					28/105	0 120 689 532 ⁸				
				06.91-02.01	28/55	0 120 469 001 ⁵	28/55	0 986 037 410 ⁸		
				10.91-02.01	28/35	0 120 488 277 ⁸	28/35	0 986 037 440 ⁸		
			28/35	0 120 488 278 ⁵	28/35	0 986 037 440 ⁸				
			04.92-02.01	28/80	0 120 468 107 ⁸	28/80	0 986 037 770 ⁸			
16t										
1614	6,0	100	OM 366.906	11.86-02.91	28/55	0 120 469 982 ⁸	28/55	0 986 034 400 ⁸		
					10.88-03.91	28/80	0 120 468 107 ⁸	28/80	0 986 037 770 ⁸	
					03.91-03.91	28/55	0 120 469 982 ⁸	28/55	0 986 037 410 ⁸	
					Mot.Nr. →..050807	04.84-03.91	28/35	0 120 488 277 ⁸	28/28	0 986 033 570 ⁸
			Mot.Nr. ..050808→	04.84-03.91	28/35	0 120 488 277 ⁸	28/30	0 986 034 270 ⁸		
1617 , K, KA, KO, L	5,7	124	OM 353.951, 953; OM 353.951, 953, 971; OM 353.971	04.81-07.85	14/55	0 120 489 315 ⁴	14/55	0 986 034 260 ⁸		
				C, CA	11.86-02.91	28/55	0 120 469 982 ⁸	28/55	0 986 034 400 ⁸	
						10.88-03.91	28/80	0 120 468 107 ⁸	28/80	0 986 037 770 ⁸
						03.91-03.91	28/55	0 120 469 982 ⁸	28/55	0 986 037 410 ⁸
			Mot.Nr. →..050807	04.84-03.91	28/35	0 120 488 277 ⁸	28/28	0 986 033 570 ⁸		
			Mot.Nr. ..050808→	04.84-03.91	28/35	0 120 488 277 ⁸	28/30	0 986 034 270 ⁸		
CL	6,0	125	OM 366.952 A	06.84-03.91	28/35	0 120 488 277 ⁸	28/35	0 986 037 440 ⁸		
				1619 , KO	9,6	141	OM 401.905, 914	11.74-05.87	28/35	0 120 488 277 ⁸
			28/35	0 120 488 277 ⁸				28/30	0 986 034 270 ⁸	
				04.81-05.87	14/55	0 120 489 315 ⁴	14/55	0 986 031 300 ⁸		
				06.85-10.86	28/35	0 120 488 277 ⁸	28/28	0 986 033 510 ⁸		
				Mot.Nr. ..156323→	04.81-05.85	28/27	0 120 489 728 ⁸	28/27	0 986 031 310 ⁸	
				04.81-05.87	14/55	0 120 489 315 ⁴	14/55	0 986 034 260 ⁸		
C	5,7	141	OM 362.906,909	06.83-06.85	28/35	0 120 488 277 ⁸	28/28	0 986 033 570 ⁸		
				L	9,6	141	OM 401.914, 923	04.81-01.87	14/55	0 120 489 315 ⁴
1620 , L	6,0	150	OM 366.983 LA	11.86-02.91				28/55	0 120 469 982 ⁸	28/55
					10.88-03.91	28/80	0 120 468 107 ⁸	28/80	0 986 037 770 ⁸	
					03.91-03.91	28/55	0 120 469 982 ⁸	28/55	0 986 037 410 ⁸	
					Mot.Nr. →..050807	07.85-03.91	28/35	0 120 488 277 ⁸	28/28	0 986 033 570 ⁸
			Mot.Nr. ..050808→	07.85-03.91	28/35	0 120 488 277 ⁸	28/30	0 986 034 270 ⁸		





◀ MERCEDES-BENZ

1622	11,0	150	OM 441.906	03.87-02.91	28/55	0 120 469 982 ⁸	28/55	0 986 034 400 ⁸				
				03.87-03.91	28/35	0 120 488 277 ⁸	28/28	0 986 033 570 ⁸				
					28/35	0 120 488 277 ⁸	28/30	0 986 034 270 ⁸				
				10.88-03.91	28/80	0 120 468 107 ⁸	28/80	0 986 037 770 ⁸				
				03.91-03.91	28/35	0 120 488 277 ⁸	28/35	0 986 037 440 ⁸				
					28/55	0 120 469 982 ⁸	28/55	0 986 037 410 ⁸				
				OM 441.907	03.87-02.90	28/35	0 120 488 277 ⁸	28/28	0 986 033 570 ⁸			
					28/35	0 120 488 277 ⁸	28/30	0 986 034 270 ⁸				
					28/55	0 120 469 982 ⁸	28/55	0 986 034 400 ⁸				
					10.88-02.90	28/80	0 120 468 107 ⁸	28/80	0 986 037 770 ⁸			
159	OM 421.905	05.82-05.85	28/27	0 120 489 728 ⁸	28/27	0 986 031 310 ⁸						
		05.82-03.91	28/35	0 120 488 277 ⁸	28/28	0 986 033 570 ⁸						
			28/35	0 120 488 277 ⁸	28/30	0 986 034 270 ⁸						
		06.85-10.86	28/35	0 120 488 277 ⁸	28/28	0 986 033 510 ⁸						
		11.86-02.91	28/55	0 120 469 982 ⁸	28/55	0 986 034 400 ⁸						
		10.88-03.91	28/80	0 120 468 107 ⁸	28/80	0 986 037 770 ⁸						
		03.91-03.91	28/35	0 120 488 277 ⁸	28/35	0 986 037 440 ⁸						
			28/55	0 120 469 982 ⁸	28/55	0 986 037 410 ⁸						
		A, L	11,0	159	OM 421.905	05.82-05.85	28/27	0 120 489 728 ⁸	28/27	0 986 031 310 ⁸		
						05.82-02.90	28/35	0 120 488 277 ⁸	28/28	0 986 033 570 ⁸		
					28/35	0 120 488 277 ⁸	28/30	0 986 034 270 ⁸				
				06.85-10.86	28/35	0 120 488 277 ⁸	28/28	0 986 033 510 ⁸				
				11.86-02.90	28/55	0 120 469 982 ⁸	28/55	0 986 034 400 ⁸				
				10.88-02.90	28/80	0 120 468 107 ⁸	28/80	0 986 037 770 ⁸				
L	11,0	150	OM 441.906	03.87-02.90	28/35	0 120 488 277 ⁸	28/28	0 986 033 570 ⁸				
					28/35	0 120 488 277 ⁸	28/30	0 986 034 270 ⁸				
					28/55	0 120 469 982 ⁸	28/55	0 986 034 400 ⁸				
				10.88-02.90	28/80	0 120 468 107 ⁸	28/80	0 986 037 770 ⁸				
1624 [MK]	9,6	180	OM 401.975 <Euro 1>	02.93-08.94	28/35	0 120 488 277 ⁸	28/35	0 986 037 440 ⁸				
					28/55	0 120 469 982 ⁸	28/55	0 986 037 410 ⁸				
				SA	28/80	0 120 468 107 ⁸	28/80	0 986 037 770 ⁸				
	11,0	180	OM 445.924 <Euro 2>	01.94-08.96	28/80	0 120 468 107 ⁸	28/80	0 986 037 770 ⁸				
L	12,8	176	OM 402.923	04.81-01.87	14/55	0 120 489 315 ⁴	14/55	0 986 031 300 ⁸				
1625, A, L	14,6	184	OM 422.909	05.80-05.85	28/27	0 120 489 728 ⁸	28/27	0 986 031 310 ⁸				
				05.80-02.90	28/35	0 120 488 277 ⁸	28/28	0 986 033 570 ⁸				
					28/35	0 120 488 277 ⁸	28/30	0 986 034 270 ⁸				
				06.85-10.86	28/35	0 120 488 277 ⁸	28/28	0 986 033 510 ⁸				
				11.86-02.90	28/55	0 120 469 982 ⁸	28/55	0 986 034 400 ⁸				
				10.88-02.90	28/80	0 120 468 107 ⁸	28/80	0 986 037 770 ⁸				
				, L	15,0	191	OM 442.905	03.87-02.90	28/35	0 120 488 277 ⁸	28/28	0 986 033 570 ⁸
									28/35	0 120 488 277 ⁸	28/30	0 986 034 270 ⁸
									28/55	0 120 469 982 ⁸	28/55	0 986 034 400 ⁸
								10.88-02.90	28/80	0 120 468 107 ⁸	28/80	0 986 037 770 ⁸
1628, L	14,6	206	OM 422.905,906,911	01.80-05.85	28/27	0 120 489 728 ⁸	28/27	0 986 031 310 ⁸				
				01.80-05.89	28/35	0 120 488 277 ⁸	28/28	0 986 033 570 ⁸				
					28/35	0 120 488 277 ⁸	28/30	0 986 034 270 ⁸				
				06.85-10.86	28/35	0 120 488 277 ⁸	28/28	0 986 033 510 ⁸				
				11.86-05.89	28/55	0 120 469 982 ⁸	28/55	0 986 034 400 ⁸				
				10.88-05.89	28/80	0 120 468 107 ⁸	28/80	0 986 037 770 ⁸				
				L	11,0	243	OM 441.951 LA	07.87-02.90	28/35	0 120 488 277 ⁸	28/28	0 986 033 570 ⁸
									28/35	0 120 488 277 ⁸	28/30	0 986 034 270 ⁸
									28/55	0 120 469 982 ⁸	28/55	0 986 034 400 ⁸
								10.88-02.90	28/80	0 120 468 107 ⁸	28/80	0 986 037 770 ⁸
1633, L	14,6	243	OM 422...; OM 422.952,954 A	10.80-05.85	28/27	0 120 489 728 ⁸	28/27	0 986 031 310 ⁸				
				10.80-05.87	28/35	0 120 488 277 ⁸	28/28	0 986 033 570 ⁸				
					28/35	0 120 488 277 ⁸	28/30	0 986 034 270 ⁸				
				06.85-10.86	28/35	0 120 488 277 ⁸	28/28	0 986 033 510 ⁸				
				11.86-05.87	28/55	0 120 469 982 ⁸	28/55	0 986 034 400 ⁸				
					28/80	0 120 468 107 ⁸	28/80	0 986 037 770 ⁸				
1635, L	15,0	260	OM 442.950 A; OM 442.950,952 A	02.86-10.86	28/35	0 120 488 277 ⁸	28/28	0 986 033 510 ⁸				
				02.86-07.89	28/35	0 120 488 277 ⁸	28/28	0 986 033 570 ⁸				
					28/35	0 120 488 277 ⁸	28/30	0 986 034 270 ⁸				
				11.86-07.89	28/55	0 120 469 982 ⁸	28/55	0 986 034 400 ⁸				
				10.88-07.89	28/80	0 120 468 107 ⁸	28/80	0 986 037 770 ⁸				



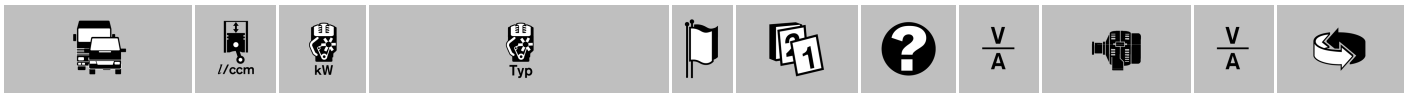
1636 , L	18,3	261	OM 423.905,908	12.83-05.85	28/27	0 120 489 728 ⁸	28/27	0 986 031 310 ⁸			
				12.83-03.91	28/35	0 120 488 277 ⁸	28/28	0 986 033 570 ⁸			
					28/35	0 120 488 277 ⁸	28/30	0 986 034 270 ⁸			
				06.85-10.86	28/35	0 120 488 277 ⁸	28/28	0 986 033 510 ⁸			
				11.86-02.91	28/55	0 120 469 982 ⁸	28/55	0 986 034 400 ⁸			
				10.88-03.91	28/80	0 120 468 107 ⁸	28/80	0 986 037 770 ⁸			
				03.91-03.91	28/35	0 120 488 277 ⁸	28/35	0 986 037 440 ⁸			
					28/55	0 120 469 982 ⁸	28/55	0 986 037 410 ⁸			
1638 , LS	14,6	276	OM 422...	11.80-05.85	28/27	0 120 489 728 ⁸	28/27	0 986 031 310 ⁸			
				11.80-12.86	28/35	0 120 488 277 ⁸	28/28	0 986 033 570 ⁸			
					28/35	0 120 488 277 ⁸	28/30	0 986 034 270 ⁸			
				06.85-10.86	28/35	0 120 488 277 ⁸	28/28	0 986 033 510 ⁸			
				11.86-12.86	28/55	0 120 469 982 ⁸	28/55	0 986 034 400 ⁸			
1644 , LS	15,0	320	OM 442... <EDC>	06.86-10.86	28/35	0 120 488 277 ⁸	28/28	0 986 033 510 ⁸			
				06.86-08.89	28/35	0 120 488 277 ⁸	28/28	0 986 033 570 ⁸			
					28/35	0 120 488 277 ⁸	28/30	0 986 034 270 ⁸			
				11.86-08.89	28/55	0 120 469 982 ⁸	28/55	0 986 034 400 ⁸			
				10.88-08.89	28/80	0 120 468 107 ⁸	28/80	0 986 037 770 ⁸			
17t											
1717 , AK, L [MK]	6,0	129	OM 366.952,356.940 A	09.89-08.94	28/35	0 120 488 277 ⁸	28/35	0 986 037 440 ⁸			
1720 [LK]	6,0	150	OM 366.995 LA	01.84-12.98	28/35	0 120 488 277 ⁸	28/35	0 986 037 440 ⁸			
					28/55	0 120 469 982 ⁸	28/55	0 986 037 410 ⁸			
					28/80	0 120 468 107 ⁸	28/80	0 986 037 770 ⁸			
					28/140	0 120 689 571 ⁸	28/140	0 986 041 640 ⁸			
[MK]	6,0	150	OM 356.985 (366) LA	01.91-02.91	28/55	0 120 469 982 ⁸	28/55	0 986 034 400 ⁸			
				01.91-05.91	28/80	0 120 468 107 ⁸	28/80	0 986 037 770 ⁸			
				03.91-02.01	28/55	0 120 469 982 ⁸	28/55	0 986 037 410 ⁸			
				06.91-02.01	28/55	0 120 469 001 ⁵	28/55	0 986 037 410 ⁸			
					28/80	0 120 468 107 ⁸	28/80	0 986 037 770 ⁸			
				155	OM 356.984 (366) LA	02.90-02.91	28/55	0 120 469 982 ⁸	28/55	0 986 034 400 ⁸	
						02.90-05.91	28/80	0 120 468 107 ⁸	28/80	0 986 037 770 ⁸	
						03.91-08.94	28/55	0 120 469 982 ⁸	28/55	0 986 037 410 ⁸	
						06.91-08.94	28/55	0 120 469 001 ⁵	28/55	0 986 037 410 ⁸	
							28/80	0 120 468 107 ⁸	28/80	0 986 037 770 ⁸	
							10.91-08.94	28/35	0 120 488 277 ⁸	28/35	0 986 037 440 ⁸
							28/35	0 120 488 278 ⁵	28/35	0 986 037 440 ⁸	
						Mot.Nr. →..050807	02.90-08.94	28/35	0 120 488 277 ⁸	28/28	0 986 033 570 ⁸
		Mot.Nr. ..050808→	02.90-08.94	28/35	0 120 488 277 ⁸	28/30	0 986 034 270 ⁸				
L [MK]	6,0	155	OM 356.984 (366) LA	02.90-02.91	28/55	0 120 469 982 ⁸	28/55	0 986 034 400 ⁸			
				02.90-05.91	28/80	0 120 468 107 ⁸	28/80	0 986 037 770 ⁸			
				03.91-07.92	28/55	0 120 469 982 ⁸	28/55	0 986 037 410 ⁸			
				06.91-07.92	28/55	0 120 469 001 ⁵	28/55	0 986 037 410 ⁸			
					28/80	0 120 468 107 ⁸	28/80	0 986 037 770 ⁸			
						10.91-07.92	28/35	0 120 488 277 ⁸	28/35	0 986 037 440 ⁸	
							28/35	0 120 488 278 ⁵	28/35	0 986 037 440 ⁸	
						Mot.Nr. →..050807	02.90-07.92	28/35	0 120 488 277 ⁸	28/28	0 986 033 570 ⁸
						Mot.Nr. ..050808→	02.90-07.92	28/35	0 120 488 277 ⁸	28/30	0 986 034 270 ⁸
				1722 [MK]	11,0	151	OM 441.932 <Euro 1>	12.88-02.91	28/55	0 120 469 982 ⁸	28/55
12.88-08.94	28/35	0 120 488 277 ⁸	28/28					0 986 033 570 ⁸			
	28/35	0 120 488 277 ⁸	28/30					0 986 034 270 ⁸			
	28/80	0 120 468 107 ⁸	28/80					0 986 037 770 ⁸			
		03.91-08.94	28/35					0 120 488 277 ⁸	28/35	0 986 037 440 ⁸	
			28/55					0 120 469 982 ⁸	28/55	0 986 037 410 ⁸	





◀ MERCEDES-BENZ

1722 [MK]	11,0	153	OM 441.916	12.88-02.91	28/55	0 120 469 982 ⁸	28/55	0 986 034 400 ⁸				
				12.88-08.94	28/35	0 120 488 277 ⁸	28/28	0 986 033 570 ⁸				
					28/35	0 120 488 277 ⁸	28/30	0 986 034 270 ⁸				
					28/80	0 120 468 107 ⁸	28/80	0 986 037 770 ⁸				
				03.91-08.94	28/35	0 120 488 277 ⁸	28/35	0 986 037 440 ⁸				
					28/55	0 120 469 982 ⁸	28/55	0 986 037 410 ⁸				
		160	OM 441.923	12.88-02.91	28/55	0 120 469 982 ⁸	28/55	0 986 034 400 ⁸				
	12.88-08.94			28/35	0 120 488 277 ⁸	28/28	0 986 033 570 ⁸					
				28/35	0 120 488 277 ⁸	28/30	0 986 034 270 ⁸					
				28/80	0 120 468 107 ⁸	28/80	0 986 037 770 ⁸					
	03.91-08.94			28/35	0 120 488 277 ⁸	28/35	0 986 037 440 ⁸					
				28/55	0 120 469 982 ⁸	28/55	0 986 037 410 ⁸					
	165	OM 441.905,913,914	12.88-02.91	28/55	0 120 469 982 ⁸	28/55	0 986 034 400 ⁸					
12.88-08.94			28/35	0 120 488 277 ⁸	28/28	0 986 033 570 ⁸						
			28/35	0 120 488 277 ⁸	28/30	0 986 034 270 ⁸						
			28/80	0 120 468 107 ⁸	28/80	0 986 037 770 ⁸						
03.91-08.94			28/35	0 120 488 277 ⁸	28/35	0 986 037 440 ⁸						
			28/55	0 120 469 982 ⁸	28/55	0 986 037 410 ⁸						
	15,0	218	OM 442.907	12.88-02.91	28/55	0 120 469 982 ⁸	28/55	0 986 034 400 ⁸				
12.88-08.94				28/35	0 120 488 277 ⁸	28/30	0 986 034 270 ⁸					
				28/80	0 120 468 107 ⁸	28/80	0 986 037 770 ⁸					
03.91-08.94				28/35	0 120 488 277 ⁸	28/35	0 986 037 440 ⁸					
				28/55	0 120 469 982 ⁸	28/55	0 986 037 410 ⁸					
				AK [MK]	6,0	177	OM 356.999 (366) LA <Euro 1>	12.88-02.91	28/55	0 120 469 982 ⁸	28/55	0 986 034 400 ⁸
12.88-05.91	28/80	0 120 468 107 ⁸	28/80					0 986 037 770 ⁸				
03.91-08.94	28/55	0 120 469 982 ⁸	28/55					0 986 037 410 ⁸				
06.91-08.94	28/55	0 120 469 001 ⁵	28/55					0 986 037 410 ⁸				
	28/80	0 120 468 107 ⁸	28/80					0 986 037 770 ⁸				
10.91-08.94	28/35	0 120 488 277 ⁸	28/35					0 986 037 440 ⁸				
	28/35	0 120 488 278 ⁵	28/35					0 986 037 440 ⁸				
Mot.Nr. →..050807	12.88-08.94	28/35	0 120 488 277 ⁸					28/28	0 986 033 570 ⁸			
Mot.Nr. ..050808→	12.88-08.94	28/35	0 120 488 277 ⁸					28/30	0 986 034 270 ⁸			
	9,6	200	OM 401.973,978 LA <Euro 1>					12.88-02.91	28/55	0 120 469 982 ⁸	28/55	0 986 034 400 ⁸
12.88-08.94								28/35	0 120 488 277 ⁸	28/28	0 986 033 570 ⁸	
								28/35	0 120 488 277 ⁸	28/30	0 986 034 270 ⁸	
				28/80	0 120 468 107 ⁸	28/80	0 986 037 770 ⁸					
03.91-08.94				28/35	0 120 488 277 ⁸	28/35	0 986 037 440 ⁸					
				28/55	0 120 469 982 ⁸	28/55	0 986 037 410 ⁸					
	11,0	151	OM 441.933 <Euro 1>	12.88-02.91	28/55	0 120 469 982 ⁸	28/55	0 986 034 400 ⁸				
12.88-08.94				28/35	0 120 488 277 ⁸	28/28	0 986 033 570 ⁸					
				28/35	0 120 488 277 ⁸	28/30	0 986 034 270 ⁸					
				28/80	0 120 468 107 ⁸	28/80	0 986 037 770 ⁸					
03.91-08.94				28/35	0 120 488 277 ⁸	28/35	0 986 037 440 ⁸					
				28/55	0 120 469 982 ⁸	28/55	0 986 037 410 ⁸					
	160	OM 441.926	02.91-02.91	28/55	0 120 469 982 ⁸	28/55	0 986 034 400 ⁸					
02.91-08.94			28/35	0 120 488 277 ⁸	28/28	0 986 033 570 ⁸						
			28/35	0 120 488 277 ⁸	28/30	0 986 034 270 ⁸						
			28/80	0 120 468 107 ⁸	28/80	0 986 037 770 ⁸						
03.91-08.94			28/35	0 120 488 277 ⁸	28/35	0 986 037 440 ⁸						
			28/55	0 120 469 982 ⁸	28/55	0 986 037 410 ⁸						
	165	OM 441.914	02.91-02.91	28/55	0 120 469 982 ⁸	28/55	0 986 034 400 ⁸					
02.91-08.94			28/35	0 120 488 277 ⁸	28/28	0 986 033 570 ⁸						
			28/35	0 120 488 277 ⁸	28/30	0 986 034 270 ⁸						
			28/80	0 120 468 107 ⁸	28/80	0 986 037 770 ⁸						
03.91-08.94			28/35	0 120 488 277 ⁸	28/35	0 986 037 440 ⁸						
			28/55	0 120 469 982 ⁸	28/55	0 986 037 410 ⁸						



1722 K [MK]	9,6	230	OM 401.979 LA <Euro 1>	12.88-02.91	28/55	0 120 469 982 ⁸	28/55	0 986 034 400 ⁸	
				12.88-08.94	28/35	0 120 488 277 ⁸	28/28	0 986 033 570 ⁸	
					28/35	0 120 488 277 ⁸	28/30	0 986 034 270 ⁸	
					28/80	0 120 468 107 ⁸	28/80	0 986 037 770 ⁸	
				03.91-08.94	28/35	0 120 488 277 ⁸	28/35	0 986 037 440 ⁸	
L [MK]	6,0	150	OM 366.983 LA <Euro 1>	12.88-02.91	28/55	0 120 469 982 ⁸	28/55	0 986 034 400 ⁸	
				12.88-05.91	28/80	0 120 468 107 ⁸	28/80	0 986 037 770 ⁸	
				03.91-08.94	28/55	0 120 469 982 ⁸	28/55	0 986 037 410 ⁸	
				06.91-08.94	28/55	0 120 469 001 ⁵	28/55	0 986 037 410 ⁸	
					28/80	0 120 468 107 ⁸	28/80	0 986 037 770 ⁸	
				10.91-08.94	28/35	0 120 488 277 ⁸	28/35	0 986 037 440 ⁸	
					28/35	0 120 488 278 ⁵	28/35	0 986 037 440 ⁸	
				Mot.Nr. →..050807	12.88-08.94	28/35	0 120 488 277 ⁸	28/28	0 986 033 570 ⁸
				Mot.Nr. ...050808→	12.88-08.94	28/35	0 120 488 277 ⁸	28/30	0 986 034 270 ⁸
				11,0	151	OM 441.932 <Euro 1>	12.88-02.91	28/55	0 120 469 982 ⁸
			12.88-08.94	28/35	0 120 488 277 ⁸	28/28	0 986 033 570 ⁸		
				28/35	0 120 488 277 ⁸	28/30	0 986 034 270 ⁸		
				28/80	0 120 468 107 ⁸	28/80	0 986 037 770 ⁸		
			03.91-08.94	28/35	0 120 488 277 ⁸	28/35	0 986 037 440 ⁸		
				28/55	0 120 469 982 ⁸	28/55	0 986 037 410 ⁸		
	153	OM 441.916	12.88-02.91	28/55	0 120 469 982 ⁸	28/55	0 986 034 400 ⁸		
			12.88-08.94	28/35	0 120 488 277 ⁸	28/28	0 986 033 570 ⁸		
				28/35	0 120 488 277 ⁸	28/30	0 986 034 270 ⁸		
				28/80	0 120 468 107 ⁸	28/80	0 986 037 770 ⁸		
			03.91-08.94	28/35	0 120 488 277 ⁸	28/35	0 986 037 440 ⁸		
				28/55	0 120 469 982 ⁸	28/55	0 986 037 410 ⁸		
	160	OM 441.923	12.88-02.91	28/55	0 120 469 982 ⁸	28/55	0 986 034 400 ⁸		
			12.88-08.94	28/35	0 120 488 277 ⁸	28/28	0 986 033 570 ⁸		
				28/35	0 120 488 277 ⁸	28/30	0 986 034 270 ⁸		
				28/80	0 120 468 107 ⁸	28/80	0 986 037 770 ⁸		
			03.91-08.94	28/35	0 120 488 277 ⁸	28/35	0 986 037 440 ⁸		
				28/55	0 120 469 982 ⁸	28/55	0 986 037 410 ⁸		
	165	OM 441.905,914	12.88-02.91	28/55	0 120 469 982 ⁸	28/55	0 986 034 400 ⁸		
			12.88-08.94	28/35	0 120 488 277 ⁸	28/28	0 986 033 570 ⁸		
				28/35	0 120 488 277 ⁸	28/30	0 986 034 270 ⁸		
				28/80	0 120 468 107 ⁸	28/80	0 986 037 770 ⁸		
			03.91-08.94	28/35	0 120 488 277 ⁸	28/35	0 986 037 440 ⁸		
				28/55	0 120 469 982 ⁸	28/55	0 986 037 410 ⁸		
1724 [LK]	6,0	170	OM 366.999 LA <Euro 1>	01.91-02.91	28/55	0 120 469 982 ⁸	28/55	0 986 034 400 ⁸	
					28/105	0 120 689 532 ⁸			
				01.91-03.92	28/80	0 120 468 107 ⁸	28/80	0 986 037 770 ⁸	
				01.91-02.01	28/35	0 120 488 277 ⁸	28/28	0 986 033 570 ⁸	
					28/35	0 120 488 277 ⁸	28/30	0 986 034 270 ⁸	
				03.91-09.91	28/35	0 120 488 277 ⁸	28/35	0 986 037 440 ⁸	
				03.91-02.01	28/55	0 120 469 982 ⁸	28/55	0 986 037 410 ⁸	
					28/105	0 120 689 532 ⁸			
				06.91-02.01	28/55	0 120 469 001 ⁵	28/55	0 986 037 410 ⁸	
				10.91-02.01	28/35	0 120 488 277 ⁸	28/35	0 986 037 440 ⁸	
					28/35	0 120 488 278 ⁵	28/35	0 986 037 440 ⁸	
				04.92-02.01	28/80	0 120 468 107 ⁸	28/80	0 986 037 770 ⁸	
1726 [MK]	15,0	195	OM 442...	12.88-02.91	28/55	0 120 469 982 ⁸	28/55	0 986 034 400 ⁸	
				12.88-08.94	28/35	0 120 488 277 ⁸	28/28	0 986 033 570 ⁸	
					28/35	0 120 488 277 ⁸	28/30	0 986 034 270 ⁸	
					28/80	0 120 468 107 ⁸	28/80	0 986 037 770 ⁸	
				03.91-08.94	28/35	0 120 488 277 ⁸	28/35	0 986 037 440 ⁸	
					28/55	0 120 469 982 ⁸	28/55	0 986 037 410 ⁸	
	210	OM 442.923	12.88-02.91	28/55	0 120 469 982 ⁸	28/55	0 986 034 400 ⁸		
			12.88-08.94	28/35	0 120 488 277 ⁸	28/28	0 986 033 570 ⁸		
					28/35	0 120 488 277 ⁸	28/30	0 986 034 270 ⁸	
					28/80	0 120 468 107 ⁸	28/80	0 986 037 770 ⁸	
				03.91-08.94	28/35	0 120 488 277 ⁸	28/35	0 986 037 440 ⁸	
					28/55	0 120 469 982 ⁸	28/55	0 986 037 410 ⁸	





◀ MERCEDES-BENZ

1726 [MK]	15,0	218	OM 442.906,907	12.88-02.91	28/55	0 120 469 982 ⁸	28/55	0 986 034 400 ⁸			
				12.88-08.94	28/35	0 120 488 277 ⁸	28/28	0 986 033 570 ⁸			
					28/35	0 120 488 277 ⁸	28/30	0 986 034 270 ⁸			
					28/80	0 120 468 107 ⁸	28/80	0 986 037 770 ⁸			
				03.91-08.94	28/35	0 120 488 277 ⁸	28/35	0 986 037 440 ⁸			
		28/55	0 120 469 982 ⁸	28/55	0 986 037 410 ⁸						
	15,1	195	OM 440.909 (442)	12.88-02.91	28/55	0 120 469 982 ⁸	28/55	0 986 034 400 ⁸			
				12.88-08.94	28/35	0 120 488 277 ⁸	28/30	0 986 034 270 ⁸			
					28/80	0 120 468 107 ⁸	28/80	0 986 037 770 ⁸			
				03.91-08.94	28/35	0 120 488 277 ⁸	28/35	0 986 037 440 ⁸			
				28/55	0 120 469 982 ⁸	28/55	0 986 037 410 ⁸				
AK [MK]	15,0	195	OM 442...	06.89-02.91	28/55	0 120 469 982 ⁸	28/55	0 986 034 400 ⁸			
				06.89-08.94	28/35	0 120 488 277 ⁸	28/28	0 986 033 570 ⁸			
					28/35	0 120 488 277 ⁸	28/30	0 986 034 270 ⁸			
					28/80	0 120 468 107 ⁸	28/80	0 986 037 770 ⁸			
				03.91-08.94	28/35	0 120 488 277 ⁸	28/35	0 986 037 440 ⁸			
	28/55	0 120 469 982 ⁸	28/55	0 986 037 410 ⁸							
L [MK]	11,0	250	OM 441.960 LA	12.88-02.91	28/55	0 120 469 982 ⁸	28/55	0 986 034 400 ⁸			
				12.88-08.94	28/35	0 120 488 277 ⁸	28/28	0 986 033 570 ⁸			
					28/35	0 120 488 277 ⁸	28/30	0 986 034 270 ⁸			
					28/80	0 120 468 107 ⁸	28/80	0 986 037 770 ⁸			
				03.91-08.94	28/35	0 120 488 277 ⁸	28/35	0 986 037 440 ⁸			
		28/55	0 120 469 982 ⁸	28/55	0 986 037 410 ⁸						
	15,0	195	OM 442.914,932	12.88-02.91	28/55	0 120 469 982 ⁸	28/55	0 986 034 400 ⁸			
				12.88-08.94	28/35	0 120 488 277 ⁸	28/28	0 986 033 570 ⁸			
					28/35	0 120 488 277 ⁸	28/30	0 986 034 270 ⁸			
					28/80	0 120 468 107 ⁸	28/80	0 986 037 770 ⁸			
				03.91-08.94	28/35	0 120 488 277 ⁸	28/35	0 986 037 440 ⁸			
					28/55	0 120 469 982 ⁸	28/55	0 986 037 410 ⁸			
				210		OM 442.909	12.88-02.91	28/55	0 120 469 982 ⁸	28/55	0 986 034 400 ⁸
							12.88-08.94	28/35	0 120 488 277 ⁸	28/30	0 986 034 270 ⁸
								28/80	0 120 468 107 ⁸	28/80	0 986 037 770 ⁸
03.91-08.94							28/35	0 120 488 277 ⁸	28/35	0 986 037 440 ⁸	
	28/55	0 120 469 982 ⁸	28/55				0 986 037 410 ⁸				
218		OM 442.907	12.88-02.91	28/55	0 120 469 982 ⁸	28/55	0 986 034 400 ⁸				
			12.88-08.94	28/35	0 120 488 277 ⁸	28/30	0 986 034 270 ⁸				
				28/80	0 120 468 107 ⁸	28/80	0 986 037 770 ⁸				
			03.91-08.94	28/35	0 120 488 277 ⁸	28/35	0 986 037 440 ⁸				
				28/55	0 120 469 982 ⁸	28/55	0 986 037 410 ⁸				
1727 L [MK]	9,6	200	OM 401... <Euro 1>	12.88-02.91	28/55	0 120 469 982 ⁸	28/55	0 986 034 400 ⁸			
				12.88-08.94	28/35	0 120 488 277 ⁸	28/30	0 986 034 270 ⁸			
					28/80	0 120 468 107 ⁸	28/80	0 986 037 770 ⁸			
				03.91-08.94	28/35	0 120 488 277 ⁸	28/35	0 986 037 440 ⁸			
					28/55	0 120 469 982 ⁸	28/55	0 986 037 410 ⁸			
1729 [MK]	15,0	218	OM 442...	12.87-08.94	28/35	0 120 488 277 ⁸	28/30	0 986 034 270 ⁸			
				07.88-02.91	28/55	0 120 469 982 ⁸	28/55	0 986 034 400 ⁸			
				07.88-08.94	28/80	0 120 468 107 ⁸	28/80	0 986 037 770 ⁸			
				03.91-08.94	28/35	0 120 488 277 ⁸	28/35	0 986 037 440 ⁸			
					28/55	0 120 469 982 ⁸	28/55	0 986 037 410 ⁸			
, L [SK]	15,0	210/213	OM 442.923; OM 442.925	07.88-08.94	28/35	0 120 488 277 ⁸	28/35	0 986 037 440 ⁸			
		218	OM 442.906,907	07.88-08.94	28/35	0 120 488 277 ⁸	28/35	0 986 037 440 ⁸			
					28/55	0 120 469 982 ⁸	28/55	0 986 037 410 ⁸			
AK [SK]	15,0	213	OM 442.907,926	07.88-09.93	28/35	0 120 488 277 ⁸	28/35	0 986 037 440 ⁸			
				03.91-09.93	28/55	0 120 469 982 ⁸	28/55	0 986 037 410 ⁸			
				06.91-09.93	28/80	0 120 468 107 ⁸	28/80	0 986 037 770 ⁸			
1733 [MK]	11,0	243-249	OM 441...	01.89-02.91	28/55	0 120 469 982 ⁸	28/55	0 986 034 400 ⁸			
				01.89-07.92	28/35	0 120 488 277 ⁸	28/28	0 986 033 570 ⁸			
					28/35	0 120 488 277 ⁸	28/30	0 986 034 270 ⁸			
					28/80	0 120 468 107 ⁸	28/80	0 986 037 770 ⁸			
				03.91-07.92	28/35	0 120 488 277 ⁸	28/35	0 986 037 440 ⁸			
	28/55	0 120 469 982 ⁸	28/55	0 986 037 410 ⁸							



1733 L [MK]	11,0	243-249	OM 441...	01.89-02.91	28/55	0 120 469 982 ⁸	28/55	0 986 034 400 ⁸
				01.89-07.92	28/35	0 120 488 277 ⁸	28/28	0 986 033 570 ⁸
					28/35	0 120 488 277 ⁸	28/30	0 986 034 270 ⁸
					28/80	0 120 468 107 ⁸	28/80	0 986 037 770 ⁸
				03.91-07.92	28/35	0 120 488 277 ⁸	28/35	0 986 037 440 ⁸
				28/55	0 120 469 982 ⁸	28/55	0 986 037 410 ⁸	
1734 [MK]	11,0	250	OM 441... <Euro 1>					
			Mot. Typ 441.986	01.91-09.96	28/35	0 120 488 277 ⁸	28/35	0 986 037 440 ⁸
			Mot. Typ 441.993	01.91-09.96	28/55	0 120 469 982 ⁸	28/55	0 986 037 410 ⁸
			OM 445... <(441 LA) Euro 2>	01.94-08.96	28/80	0 120 468 107 ⁸	28/80	0 986 037 770 ⁸
1735 , AK, L [SK]	15,0	260-269	OM 442.942,966 A;	07.88-08.94	28/35	0 120 488 277 ⁸	28/35	0 986 037 440 ⁸
			OM 442.944,63,64,76A;	03.91-08.94	28/55	0 120 469 982 ⁸	28/55	0 986 037 410 ⁸
			OM 442.944,963 A	06.91-08.94	28/80	0 120 468 107 ⁸	28/80	0 986 037 770 ⁸
K [SK]	14,6	250	OM 440.940 (442) A <Euro 1>	07.91-08.94	28/35	0 120 488 277 ⁸	28/35	0 986 037 440 ⁸
					28/55	0 120 469 982 ⁸	28/55	0 986 037 410 ⁸
					28/80	0 120 468 107 ⁸	28/80	0 986 037 770 ⁸
L [SK]	15,0	218	OM 442.906	07.88-08.94	28/35	0 120 488 277 ⁸	28/35	0 986 037 440 ⁸
					28/55	0 120 469 982 ⁸	28/55	0 986 037 410 ⁸
					28/80	0 120 468 107 ⁸	28/80	0 986 037 770 ⁸
1748 , L [SK]	15,0	353-362	OM 442.985,989 LA	07.88-07.92	28/35	0 120 488 277 ⁸	28/35	0 986 037 440 ⁸
				03.91-07.92	28/55	0 120 469 982 ⁸	28/55	0 986 037 410 ⁸
				06.91-07.92	28/80	0 120 468 107 ⁸	28/80	0 986 037 770 ⁸
18t								
1820 [MK]	6,0	155	OM 356.984 (366) LA	01.91-02.01	28/35	0 120 488 277 ⁸	28/35	0 986 037 440 ⁸
			OM 356.987 (366) LA <Euro 1>	05.92→	28/55	0 120 469 001 ⁵	28/55	0 986 037 410 ⁸
					28/55	0 120 469 982 ⁸	28/55	0 986 037 410 ⁸
					28/80	0 120 468 107 ⁸	28/80	0 986 037 770 ⁸
, AK [MK]	6,0	155	OM 357.925 (366) LA <Euro 2>	01.94→	28/35	0 120 488 277 ⁸	28/35	0 986 037 440 ⁸
AK [MK]	6,0	155	OM 356.987 (366) LA <Euro 1>	07.93→	28/35	0 120 488 277 ⁸	28/35	0 986 037 440 ⁸
L [MK]	6,0	155	OM 356.984 (366) LA	01.91-02.91	28/55	0 120 469 982 ⁸	28/55	0 986 034 400 ⁸
				01.91-02.01	28/35	0 120 488 277 ⁸	28/28	0 986 033 570 ⁸
					28/35	0 120 488 277 ⁸	28/30	0 986 034 270 ⁸
					28/80	0 120 468 107 ⁸	28/80	0 986 037 770 ⁸
				03.91-09.91	28/35	0 120 488 277 ⁸	28/35	0 986 037 440 ⁸
			03.91-02.01	28/55	0 120 469 982 ⁸	28/55	0 986 037 410 ⁸	
			OM 356.987 (366) LA <Euro 1>	05.92→	28/55	0 120 469 001 ⁵	28/55	0 986 037 410 ⁸
					28/55	0 120 469 982 ⁸	28/55	0 986 037 410 ⁸
					28/80	0 120 468 107 ⁸	28/80	0 986 037 770 ⁸
1824 , AK [MK]	11,0	180/200/230	OM 445... <Euro 2>; OM 445.926 (441) LA <Euro 2>; OM 445.930 (441) LA <Euro 2>; OM 445.933 (441) LA <Euro 2>	01.94→	28/80	0 120 468 107 ⁸	28/80	0 986 037 770 ⁸
, AK, L [MK]	9,6	180	OM 401.975 LA <Euro 1>; OM 401.984 LA <Euro 1>	08.92→	28/35	0 120 488 277 ⁸	28/35	0 986 037 440 ⁸
					28/55	0 120 469 982 ⁸	28/55	0 986 037 410 ⁸
					28/80	0 120 468 107 ⁸	28/80	0 986 037 770 ⁸
L [MK]	9,6	180	OM 445... <Euro 2>	01.94-09.96	28/80	0 120 468 107 ⁸	28/80	0 986 037 770 ⁸
1827 [MK]	9,6	200	OM 401... <Euro 1>	12.90-02.91	28/55	0 120 469 982 ⁸	28/55	0 986 034 400 ⁸
				12.90→	28/35	0 120 488 277 ⁸	28/28	0 986 033 570 ⁸
					28/35	0 120 488 277 ⁸	28/30	0 986 034 270 ⁸
					28/80	0 120 468 107 ⁸	28/80	0 986 037 770 ⁸
				03.91-09.91	28/35	0 120 488 277 ⁸	28/35	0 986 037 440 ⁸
			03.91→	28/55	0 120 469 982 ⁸	28/55	0 986 037 410 ⁸	
, L [MK]	11,0	200	OM 445... <Euro 2>; OM 445.926,36(441)LA <Euro 2>	01.94→	28/80	0 120 468 107 ⁸	28/80	0 986 037 770 ⁸
L [MK]	9,6	200	OM 401.973,77,91 LA <Euro 1>	02.91-02.91	28/55	0 120 469 982 ⁸	28/55	0 986 034 400 ⁸
				02.91-02.01	28/35	0 120 488 277 ⁸	28/28	0 986 033 570 ⁸
					28/35	0 120 488 277 ⁸	28/30	0 986 034 270 ⁸
					28/80	0 120 468 107 ⁸	28/80	0 986 037 770 ⁸
				03.91-09.91	28/35	0 120 488 277 ⁸	28/35	0 986 037 440 ⁸
			03.91-02.01	28/55	0 120 469 982 ⁸	28/55	0 986 037 410 ⁸	





◀ MERCEDES-BENZ

1831 [MK]	9,6	230	OM 401... <Euro 1>	12.90-02.91	28/55	0 120 469 982 ⁸	28/55	0 986 034 400 ⁸				
				12.90-02.01	28/35	0 120 488 277 ⁸	28/28	0 986 033 570 ⁸				
					28/35	0 120 488 277 ⁸	28/30	0 986 034 270 ⁸				
					28/80	0 120 468 107 ⁸	28/80	0 986 037 770 ⁸				
				03.91-09.91	28/35	0 120 488 277 ⁸	28/35	0 986 037 440 ⁸				
				03.91-02.01	28/55	0 120 469 982 ⁸	28/55	0 986 037 410 ⁸				
				12,8	280	OM 402.987 <Euro 1>	12.90-02.01	28/35	0 120 488 277 ⁸	28/35	0 986 037 440 ⁸	
				, AK, L [SK]	9,6	230	OM 401.972,79,93 LA <Euro 1>; OM 401.979,993 LA <Euro 1>; OM 401.986 LA <Euro 1>	05.91-08.96	28/35	0 120 488 277 ⁸	28/35	0 986 037 440 ⁸
									28/55	0 120 469 982 ⁸	28/55	0 986 037 410 ⁸
								06.91-08.96	28/80	0 120 468 107 ⁸	28/80	0 986 037 770 ⁸
	11,0	230	OM 445... <Euro 2>; OM 445.929,37(441) LA <Euro 2>; OM 445.930 (441) LA <Euro 2>	01.94-08.96	28/80	0 120 468 107 ⁸	28/80	0 986 037 770 ⁸				
, L [MK]	11,0	230	OM 445... <Euro 2>; OM 445.929,37(441) LA <Euro 2>	01.94→	28/80	0 120 468 107 ⁸	28/80	0 986 037 770 ⁸				
K [SK]	11,0	250	OM 441... <Euro 1> Mot. Typ 441.986 Mot. Typ 441.993	07.92-08.96	28/35	0 120 488 277 ⁸	28/35	0 986 037 440 ⁸				
				07.92-08.96	28/55	0 120 469 982 ⁸	28/55	0 986 037 410 ⁸				
L [MK]	9,6	230	OM 401.972,79,93 LA <Euro 1>	02.91-02.91	28/55	0 120 469 982 ⁸	28/55	0 986 034 400 ⁸				
				02.91-02.01	28/35	0 120 488 277 ⁸	28/28	0 986 033 570 ⁸				
					28/35	0 120 488 277 ⁸	28/30	0 986 034 270 ⁸				
					28/80	0 120 468 107 ⁸	28/80	0 986 037 770 ⁸				
				03.91-09.91	28/35	0 120 488 277 ⁸	28/35	0 986 037 440 ⁸				
				03.91-02.01	28/55	0 120 469 982 ⁸	28/55	0 986 037 410 ⁸				
1834 [MK]	11,0	250	OM 441... <Euro 1>	01.91-02.91	28/55	0 120 469 982 ⁸	28/55	0 986 034 400 ⁸				
				01.91-02.01	28/35	0 120 488 277 ⁸	28/28	0 986 033 570 ⁸				
					28/35	0 120 488 277 ⁸	28/30	0 986 034 270 ⁸				
					28/80	0 120 468 107 ⁸	28/80	0 986 037 770 ⁸				
				03.91-09.91	28/35	0 120 488 277 ⁸	28/35	0 986 037 440 ⁸				
				03.91-02.01	28/55	0 120 469 982 ⁸	28/55	0 986 037 410 ⁸				
, L [SK]	11,0	250	OM 445... <(441 LA) Euro 2> OM 441... <Euro 1> OM 445... <(441 LA) Euro 2>	01.94-01.01	28/80	0 120 468 107 ⁸	28/80	0 986 037 770 ⁸				
				10.93-08.96	28/35	0 120 488 277 ⁸	28/35	0 986 037 440 ⁸				
				01.94-08.96	28/80	0 120 468 107 ⁸	28/80	0 986 037 770 ⁸				
L [MK]	11,0	180/250	OM 445.921 (441) LA <Euro 2>; OM 445.941 (441) LA <Euro 2>	01.94→	SA	28/80	0 120 468 107 ⁸	28/80	0 986 037 770 ⁸			
		250	OM 441... <Euro 1>	04.91-09.96	28/35	0 120 488 277 ⁸	28/35	0 986 037 440 ⁸				
				04.91-01.01	28/55	0 120 469 982 ⁸	28/55	0 986 037 410 ⁸				
					28/80	0 120 468 107 ⁸	28/80	0 986 037 770 ⁸				
				01.94-02.01	28/35	0 120 488 277 ⁸	28/35	0 986 037 440 ⁸				
					28/80	0 120 468 107 ⁸	28/80	0 986 037 770 ⁸				
1838 , AK, L [SK]	14,6	320/370	OM 440.978 LA <Euro 1>; OM 440.978,91(442) LA <Euro 1>; OM 440.979 (442) LA <Euro 1>; OM 440.982 (442) LA <Euro 1>	12.90-02.01	28/35	0 120 488 277 ⁸	28/35	0 986 037 440 ⁸				
, AK, L, LS [SK]	14,6	280/320	OM 446.924,25(442) LA <Euro 2>; OM 446.927 (442) LA <Euro 2>; OM 446.943 (442) LA <Euro 2>	01.94-08.96	28/80	0 120 468 107 ⁸	28/80	0 986 037 770 ⁸				
, L [SK]	12,8	280	OM 402... <Euro 1>	03.91-02.01	28/55	0 120 469 982 ⁸	28/55	0 986 037 410 ⁸				
				10.91-02.01	28/35	0 120 488 277 ⁸	28/35	0 986 037 440 ⁸				
					28/35	0 120 488 277 ⁸	28/35	0 986 037 440 ⁸				
AK [SK]	12,8	280	OM 402.972,986 LA <Euro 1> OM 402.978,996 LA <Euro 1>	12.90-02.01	28/35	0 120 488 277 ⁸	28/35	0 986 037 440 ⁸				
				12.92-08.96	28/35	0 120 488 277 ⁸	28/35	0 986 037 440 ⁸				
					28/55	0 120 469 982 ⁸	28/55	0 986 037 410 ⁸				
					28/80	0 120 468 107 ⁸	28/80	0 986 037 770 ⁸				
1840 LS [SK]	12,8	280	OM 402.971 LA <Euro 1>	07.91-07.92	28/55	0 120 469 982 ⁸	28/55	0 986 037 410 ⁸				
				10.91-07.92	28/35	0 120 488 277 ⁸	28/35	0 986 037 440 ⁸				
1844 , L [SK]	14,6	320	OM 440.970 (442) LA <Euro 1>	11.91-08.96	28/35	0 120 488 277 ⁸	28/35	0 986 037 440 ⁸				
					28/55	0 120 469 982 ⁸	28/55	0 986 037 410 ⁸				
					28/80	0 120 468 107 ⁸	28/80	0 986 037 770 ⁸				
				01.94-08.96	28/80	0 120 468 107 ⁸	28/80	0 986 037 770 ⁸				
1850 , L [SK]	14,6	362/370	OM 440.971,73(442) LA <Euro 1>; OM 440.973 (442) LA <Euro 1>; OM 442.985,992 LA	12.90-02.01	28/35	0 120 488 277 ⁸	28/35	0 986 037 440 ⁸				





1850 , L [SK]	15,0	362/370	OM 442...; OM 442.985,992 LA; OM 442.997 LA <Euro 1>	12.90-02.01	28/35	0 120 488 277 ⁸	28/35	0 986 037 440 ⁸
1853 , AK, L [SK]	14,6	390	OM 446.920 (422) LA <Euro 2>; OM 446.920 (442) LA <Euro 2>; OM 446.920,46(422)LA <Euro 2>	01.96-08.96	28/80	0 120 468 107 ⁸	28/80	0 986 037 770 ⁸
19t								
L 1924	11,6	177	OM 355.983	05.79-02.01	28/35	0 120 488 277 ⁸	28/28	0 986 033 570 ⁸
					28/35	0 120 488 277 ⁸	28/30	0 986 034 270 ⁸
				07.82-05.85	28/27	0 120 489 728 ⁸	28/27	0 986 031 310 ⁸
				06.85-10.86	28/35	0 120 488 277 ⁸	28/28	0 986 033 510 ⁸
				11.86-02.91	28/55	0 120 469 982 ⁸	28/55	0 986 034 400 ⁸
				10.88-03.92	28/80	0 120 468 107 ⁸	28/80	0 986 037 770 ⁸
				03.91-09.91	28/35	0 120 488 277 ⁸	28/35	0 986 037 440 ⁸
				03.91-02.01	28/55	0 120 469 982 ⁸	28/55	0 986 037 410 ⁸
				06.91-02.01	28/55	0 120 469 001 ⁵	28/55	0 986 037 410 ⁸
				10.91-02.01	28/35	0 120 488 277 ⁸	28/35	0 986 037 440 ⁸
					28/35	0 120 488 278 ⁵	28/35	0 986 037 440 ⁸
				04.92-02.01	28/80	0 120 468 107 ⁸	28/80	0 986 037 770 ⁸
L 1928	11,6	206	OM 355.969 A	05.79-02.01	28/35	0 120 488 277 ⁸	28/28	0 986 033 570 ⁸
					28/35	0 120 488 277 ⁸	28/30	0 986 034 270 ⁸
				07.82-05.85	28/27	0 120 489 728 ⁸	28/27	0 986 031 310 ⁸
				06.85-10.86	28/35	0 120 488 277 ⁸	28/28	0 986 033 510 ⁸
				11.86-02.91	28/55	0 120 469 982 ⁸	28/55	0 986 034 400 ⁸
				10.88-03.92	28/80	0 120 468 107 ⁸	28/80	0 986 037 770 ⁸
				03.91-09.91	28/35	0 120 488 277 ⁸	28/35	0 986 037 440 ⁸
				03.91-02.01	28/55	0 120 469 982 ⁸	28/55	0 986 037 410 ⁸
				06.91-02.01	28/55	0 120 469 001 ⁵	28/55	0 986 037 410 ⁸
				10.91-02.01	28/35	0 120 488 277 ⁸	28/35	0 986 037 440 ⁸
					28/35	0 120 488 278 ⁵	28/35	0 986 037 440 ⁸
				04.92-02.01	28/80	0 120 468 107 ⁸	28/80	0 986 037 770 ⁸
1922	11,0	159	OM 421.905	10.81-05.85	28/27	0 120 489 728 ⁸	28/27	0 986 031 310 ⁸
				10.81-10.90	28/35	0 120 488 277 ⁸	28/28	0 986 033 570 ⁸
					28/35	0 120 488 277 ⁸	28/30	0 986 034 270 ⁸
				06.85-10.86	28/35	0 120 488 277 ⁸	28/28	0 986 033 510 ⁸
				11.86-10.90	28/55	0 120 469 982 ⁸	28/55	0 986 034 400 ⁸
				10.88-10.90	28/80	0 120 468 107 ⁸	28/80	0 986 037 770 ⁸
, AK, K [SK]	11,0	160/165	OM 441.9...; OM 441.905,914; OM 441.914; OM 441.923; OM 441.926	05.89-08.94	28/35	0 120 488 277 ⁸	28/35	0 986 037 440 ⁸
A	11,0	159	OM 421.905	03.91-08.94	28/55	0 120 469 982 ⁸	28/55	0 986 037 410 ⁸
				10.81-05.85	28/27	0 120 489 728 ⁸	28/27	0 986 031 310 ⁸
				10.81-03.91	28/35	0 120 488 277 ⁸	28/28	0 986 033 570 ⁸
					28/35	0 120 488 277 ⁸	28/30	0 986 034 270 ⁸
				06.85-10.86	28/35	0 120 488 277 ⁸	28/28	0 986 033 510 ⁸
				11.86-02.91	28/55	0 120 469 982 ⁸	28/55	0 986 034 400 ⁸
				10.88-03.91	28/80	0 120 468 107 ⁸	28/80	0 986 037 770 ⁸
				03.91-03.91	28/35	0 120 488 277 ⁸	28/35	0 986 037 440 ⁸
					28/55	0 120 469 982 ⁸	28/55	0 986 037 410 ⁸
1926 [MK]	15,0	195	OM 442...	12.87-09.96	28/35	0 120 488 277 ⁸	28/30	0 986 034 270 ⁸
				07.88-02.91	28/55	0 120 469 982 ⁸	28/55	0 986 034 400 ⁸
				07.88-09.96	28/80	0 120 468 107 ⁸	28/80	0 986 037 770 ⁸
				03.91-09.96	28/35	0 120 488 277 ⁸	28/35	0 986 037 440 ⁸
					28/55	0 120 469 982 ⁸	28/55	0 986 037 410 ⁸
1928	15,0	206	OM 442.908	03.87-05.89	28/35	0 120 488 277 ⁸	28/28	0 986 033 570 ⁸
					28/35	0 120 488 277 ⁸	28/30	0 986 034 270 ⁸
					28/55	0 120 469 982 ⁸	28/55	0 986 034 400 ⁸
				10.88-05.89	28/80	0 120 468 107 ⁸	28/80	0 986 037 770 ⁸
, L	14,6	206	OM 422.905,906,911; OM 422.905,907,913	01.80-05.85	28/27	0 120 489 728 ⁸	28/27	0 986 031 310 ⁸
				01.80-05.89	28/35	0 120 488 277 ⁸	28/28	0 986 033 570 ⁸
					28/35	0 120 488 277 ⁸	28/30	0 986 034 270 ⁸
				06.85-10.86	28/35	0 120 488 277 ⁸	28/28	0 986 033 510 ⁸
				11.86-05.89	28/55	0 120 469 982 ⁸	28/55	0 986 034 400 ⁸
				10.88-05.89	28/80	0 120 468 107 ⁸	28/80	0 986 037 770 ⁸





◀ MERCEDES-BENZ

1928 A	14,6	206	OM 422...	01.80-05.85	28/27	0 120 489 728 ⁸	28/27	0 986 031 310 ⁸
				01.80-03.91	28/35	0 120 488 277 ⁸	28/28	0 986 033 570 ⁸
					28/35	0 120 488 277 ⁸	28/30	0 986 034 270 ⁸
				06.85-10.86	28/35	0 120 488 277 ⁸	28/28	0 986 033 510 ⁸
				11.86-02.91	28/55	0 120 469 982 ⁸	28/55	0 986 034 400 ⁸
				10.88-03.91	28/80	0 120 468 107 ⁸	28/80	0 986 037 770 ⁸
				03.91-03.91	28/35	0 120 488 277 ⁸	28/35	0 986 037 440 ⁸
			28/55	0 120 469 982 ⁸	28/55	0 986 037 410 ⁸		
1929, A, L [SK]	15,0	210/213/218	OM 442.906; OM 442.906,907; OM 442.908,923; OM 442.909,924; OM 442.925	07.88-08.94	28/35	0 120 488 277 ⁸	28/35	0 986 037 440 ⁸
A [SK]	15,0	213	OM 442.926,929	07.88-08.94	28/35	0 120 488 277 ⁸	28/35	0 986 037 440 ⁸
				03.91-08.94	28/55	0 120 469 982 ⁸	28/55	0 986 037 410 ⁸
	18,3	340	OM 443.940 A	07.88-08.94	28/55	0 120 469 982 ⁸	28/55	0 986 037 410 ⁸
A, K [SK]	15,0	269	OM 442.966 A; OM 442.971 A	07.88-08.94	28/35	0 120 488 277 ⁸	28/35	0 986 037 440 ⁸
1933, L	14,6	243	OM 422...; OM 422.954 A	11.80-05.85	28/27	0 120 489 728 ⁸	28/27	0 986 031 310 ⁸
				11.80-03.91	28/35	0 120 488 277 ⁸	28/28	0 986 033 570 ⁸
					28/35	0 120 488 277 ⁸	28/30	0 986 034 270 ⁸
				06.85-10.86	28/35	0 120 488 277 ⁸	28/28	0 986 033 510 ⁸
				11.86-02.91	28/55	0 120 469 982 ⁸	28/55	0 986 034 400 ⁸
				10.88-03.91	28/80	0 120 468 107 ⁸	28/80	0 986 037 770 ⁸
				03.91-03.91	28/35	0 120 488 277 ⁸	28/35	0 986 037 440 ⁸
			28/55	0 120 469 982 ⁸	28/55	0 986 037 410 ⁸		
1935 [SK]	15,0	269	OM 442.943,944,963 A	05.89-08.94	28/35	0 120 488 277 ⁸	28/35	0 986 037 440 ⁸
				03.91-08.94	28/55	0 120 469 982 ⁸	28/55	0 986 037 410 ⁸
				05.89-08.94	28/35	0 120 488 277 ⁸	28/35	0 986 037 440 ⁸
				03.91-08.94	28/55	0 120 469 982 ⁸	28/55	0 986 037 410 ⁸
, AK [SK]	15,0	362/370	OM 442.989 LA; OM 442.997 LA <Euro 1>	05.89-08.94	28/35	0 120 488 277 ⁸	28/35	0 986 037 440 ⁸
				03.91-08.94	28/55	0 120 469 982 ⁸	28/55	0 986 037 410 ⁸
, LS	15,0	260	OM 442.950,952 A	02.86-10.86	28/35	0 120 488 277 ⁸	28/28	0 986 033 510 ⁸
				02.86-09.89	28/35	0 120 488 277 ⁸	28/28	0 986 033 570 ⁸
					28/35	0 120 488 277 ⁸	28/30	0 986 034 270 ⁸
				11.86-09.89	28/55	0 120 469 982 ⁸	28/55	0 986 034 400 ⁸
				10.88-09.89	28/80	0 120 468 107 ⁸	28/80	0 986 037 770 ⁸
A	15,0	260-269	OM 442.962 A	09.87-02.91	28/55	0 120 469 982 ⁸	28/55	0 986 034 400 ⁸
				09.87-03.91	28/35	0 120 488 277 ⁸	28/28	0 986 033 570 ⁸
					28/35	0 120 488 277 ⁸	28/30	0 986 034 270 ⁸
				10.88-03.91	28/80	0 120 468 107 ⁸	28/80	0 986 037 770 ⁸
				03.91-03.91	28/35	0 120 488 277 ⁸	28/35	0 986 037 440 ⁸
					28/55	0 120 469 982 ⁸	28/55	0 986 037 410 ⁸
A [SK]	15,0	269	OM 442.942,966 A	03.91-08.94	28/55	0 120 469 982 ⁸	28/55	0 986 037 410 ⁸
				10.91-08.94	28/35	0 120 488 277 ⁸	28/35	0 986 037 440 ⁸
A, K [SK]	15,0	250	OM 442.977 A <Euro 1>; OM 442.978 A <Euro 1>	05.89-08.94	28/35	0 120 488 277 ⁸	28/35	0 986 037 440 ⁸
AK [SK]	14,6	250	OM 440... <Euro 1>	12.91-10.93	28/35	0 120 488 277 ⁸	28/35	0 986 037 440 ⁸
					28/55	0 120 469 982 ⁸	28/55	0 986 037 410 ⁸
					28/80	0 120 468 107 ⁸	28/80	0 986 037 770 ⁸
		370	OM 440.971 (442) LA <Euro 1>	01.91-10.93	28/35	0 120 488 277 ⁸	28/35	0 986 037 440 ⁸
AK, K [SK]	15,0	269	OM 442.964 A; OM 442.971,972 A	05.89-08.94	28/35	0 120 488 277 ⁸	28/35	0 986 037 440 ⁸
K [SK]	14,6	250	OM 440.940 (442) A <Euro 1>	07.91-08.94	28/55	0 120 469 982 ⁸	28/55	0 986 037 410 ⁸
					28/80	0 120 468 107 ⁸	28/80	0 986 037 770 ⁸
				10.91-08.94	28/35	0 120 488 277 ⁸	28/35	0 986 037 440 ⁸
1936, A	18,3	261	OM 423.905,906,907; OM 423.905,906,908	10.81-05.85	28/27	0 120 489 728 ⁸	28/27	0 986 031 310 ⁸
				10.81-03.91	28/35	0 120 488 277 ⁸	28/28	0 986 033 570 ⁸
					28/35	0 120 488 277 ⁸	28/30	0 986 034 270 ⁸
				06.85-10.86	28/35	0 120 488 277 ⁸	28/28	0 986 033 510 ⁸
				11.86-02.91	28/55	0 120 469 982 ⁸	28/55	0 986 034 400 ⁸
				10.88-03.91	28/80	0 120 468 107 ⁸	28/80	0 986 037 770 ⁸
				03.91-03.91	28/35	0 120 488 277 ⁸	28/35	0 986 037 440 ⁸
			28/55	0 120 469 982 ⁸	28/55	0 986 037 410 ⁸		
A	18,3	331	OM 443.940 A	01.90-02.91	28/55	0 120 469 982 ⁸	28/55	0 986 034 400 ⁸
				01.90-03.91	28/80	0 120 468 107 ⁸	28/80	0 986 037 770 ⁸
				03.91-03.91	28/55	0 120 469 982 ⁸	28/55	0 986 037 410 ⁸



1938	14,6	276	OM 422...	11.80-05.85	28/27	0 120 489 728 ⁸	28/27	0 986 031 310 ⁸				
				11.80-06.90	28/35	0 120 488 277 ⁸	28/28	0 986 033 570 ⁸				
					28/35	0 120 488 277 ⁸	28/30	0 986 034 270 ⁸				
				06.85-10.86	28/35	0 120 488 277 ⁸	28/28	0 986 033 510 ⁸				
				11.86-06.90	28/55	0 120 469 982 ⁸	28/55	0 986 034 400 ⁸				
				10.88-06.90	28/80	0 120 468 107 ⁸	28/80	0 986 037 770 ⁸				
1944 , LS	15,0	320	OM 442.951 LA	10.85-10.86	28/35	0 120 488 277 ⁸	28/28	0 986 033 510 ⁸				
				10.85-12.89	28/35	0 120 488 277 ⁸	28/28	0 986 033 570 ⁸				
					28/35	0 120 488 277 ⁸	28/30	0 986 034 270 ⁸				
				11.86-12.89	28/55	0 120 469 982 ⁸	28/55	0 986 034 400 ⁸				
				10.88-12.89	28/80	0 120 468 107 ⁸	28/80	0 986 037 770 ⁸				
1948 [SK]	15,0	353-362	OM 442...	09.88-07.92	28/35	0 120 488 277 ⁸	28/35	0 986 037 440 ⁸				
				03.91-07.92	28/55	0 120 469 982 ⁸	28/55	0 986 037 410 ⁸				
20t												
2020 [LK]	6,0	150	OM 366.995 LA	01.84-12.98	28/35	0 120 488 277 ⁸	28/35	0 986 037 440 ⁸				
					28/55	0 120 469 982 ⁸	28/55	0 986 037 410 ⁸				
					28/80	0 120 468 107 ⁸	28/80	0 986 037 770 ⁸				
					28/140	0 120 689 571 ⁸	28/140	0 986 041 640 ⁸				
2024 , A [SK]	9,6	180	OM 401.975 LA <Euro 1>; OM 401.984 LA <Euro 1>	02.93-08.96	28/35	0 120 488 277 ⁸	28/35	0 986 037 440 ⁸				
					28/55	0 120 469 982 ⁸	28/55	0 986 037 410 ⁸				
	11,0	180	OM 445.924 (441) LA <Euro 2>; OM 445.925 (441) LA <Euro 2>	01.94-08.96	28/80	0 120 468 107 ⁸	28/80	0 986 037 770 ⁸				
L [LK]	6,0	177	OM 357... <(366 LA) Euro 2>	03.94-02.01	28/35	0 120 488 277 ⁸	28/35	0 986 037 440 ⁸				
2025 S	14,6	184	OM 422.909	08.83-05.85	28/27	0 120 489 728 ⁸	28/27	0 986 031 310 ⁸				
				08.83-03.91	28/35	0 120 488 277 ⁸	28/28	0 986 033 570 ⁸				
					28/35	0 120 488 277 ⁸	28/30	0 986 034 270 ⁸				
				06.85-10.86	28/35	0 120 488 277 ⁸	28/28	0 986 033 510 ⁸				
				11.86-02.91	28/55	0 120 469 982 ⁸	28/55	0 986 034 400 ⁸				
				10.88-03.91	28/80	0 120 468 107 ⁸	28/80	0 986 037 770 ⁸				
				03.91-03.91	28/35	0 120 488 277 ⁸	28/35	0 986 037 440 ⁸				
					28/55	0 120 469 982 ⁸	28/55	0 986 037 410 ⁸				
							28/55	0 120 469 982 ⁸	28/55	0 986 037 410 ⁸		
							28/55	0 120 469 982 ⁸	28/55	0 986 037 410 ⁸		
2027 AK [SK]	9,6	200	OM 401.989	02.93-08.96	28/35	0 120 488 277 ⁸	28/35	0 986 037 440 ⁸				
					28/55	0 120 469 982 ⁸	28/55	0 986 037 410 ⁸				
	11,0	200	OM 445.933 (441) LA <Euro 2>	01.94-09.96	28/80	0 120 468 107 ⁸	28/80	0 986 037 770 ⁸				
2028 LS	14,6	206	OM 422.905,910,911	01.80-05.85	28/27	0 120 489 728 ⁸	28/27	0 986 031 310 ⁸				
				01.80-06.89	28/35	0 120 488 277 ⁸	28/28	0 986 033 570 ⁸				
					28/35	0 120 488 277 ⁸	28/30	0 986 034 270 ⁸				
				06.85-10.86	28/35	0 120 488 277 ⁸	28/28	0 986 033 510 ⁸				
				11.86-06.89	28/55	0 120 469 982 ⁸	28/55	0 986 034 400 ⁸				
	10.88-06.89	28/80	0 120 468 107 ⁸	28/80	0 986 037 770 ⁸							
2031 [SK]	9,6	230	OM 401... <Euro 1>	03.92-09.96	28/35	0 120 488 277 ⁸	28/35	0 986 037 440 ⁸				
					28/55	0 120 469 982 ⁸	28/55	0 986 037 410 ⁸				
	11,0	230	OM 441.998 LA <Euro 1>	03.92-08.96	28/35	0 120 488 277 ⁸	28/35	0 986 037 440 ⁸				
, A [SK]	11,0	230	OM 445.929 (441) LA <Euro 2>; OM 445.930 (441) LA <Euro 2>	01.94-09.96	28/80	0 120 468 107 ⁸	28/80	0 986 037 770 ⁸				
A [SK]	9,6	230	OM 401.986 LA <Euro 1>	03.92-08.96	28/35	0 120 488 277 ⁸	28/35	0 986 037 440 ⁸				
					28/55	0 120 469 982 ⁸	28/55	0 986 037 410 ⁸				
					28/80	0 120 468 107 ⁸	28/80	0 986 037 770 ⁸				
					12,8	280	OM 402.978,996 LA <Euro 1>	03.92-08.96	28/35	0 120 488 277 ⁸	28/35	0 986 037 440 ⁸
								28/55	0 120 469 982 ⁸	28/55	0 986 037 410 ⁸	
								28/80	0 120 468 107 ⁸	28/80	0 986 037 770 ⁸	
	14,6	280	OM 446.927 (441) LA <Euro 2>	01.94-08.96	28/80	0 120 468 107 ⁸	28/80	0 986 037 770 ⁸				
		320	OM 440.979 (442) LA <Euro 1>	03.92-08.96	28/35	0 120 488 277 ⁸	28/35	0 986 037 440 ⁸				
2033 LS	14,6	243	OM 422.952,956 A	12.81-05.85	28/27	0 120 489 728 ⁸	28/27	0 986 031 310 ⁸				
				12.81-05.87	28/35	0 120 488 277 ⁸	28/28	0 986 033 570 ⁸				
					28/35	0 120 488 277 ⁸	28/30	0 986 034 270 ⁸				
				06.85-10.86	28/35	0 120 488 277 ⁸	28/28	0 986 033 510 ⁸				
				11.86-05.87	28/55	0 120 469 982 ⁸	28/55	0 986 034 400 ⁸				
							28/55	0 120 469 982 ⁸	28/55	0 986 034 400 ⁸		
2035 LS, S	15,0	260	OM 442.950,952,958 A	06.86-10.86	28/35	0 120 488 277 ⁸	28/28	0 986 033 510 ⁸				
				06.86-07.89	28/35	0 120 488 277 ⁸	28/28	0 986 033 570 ⁸				
					28/35	0 120 488 277 ⁸	28/30	0 986 034 270 ⁸				
				11.86-07.89	28/55	0 120 469 982 ⁸	28/55	0 986 034 400 ⁸				
				10.88-07.89	28/80	0 120 468 107 ⁸	28/80	0 986 037 770 ⁸				





◀ MERCEDES-BENZ

2036 LS	18,3	261	OM 423.905,908	03.84-05.85	28/27	0 120 489 728 ⁸	28/27	0 986 031 310 ⁸				
				03.84-03.91	28/35	0 120 488 277 ⁸	28/28	0 986 033 570 ⁸				
					28/35	0 120 488 277 ⁸	28/30	0 986 034 270 ⁸				
				06.85-10.86	28/35	0 120 488 277 ⁸	28/28	0 986 033 510 ⁸				
				11.86-02.91	28/55	0 120 469 982 ⁸	28/55	0 986 034 400 ⁸				
				10.88-03.91	28/80	0 120 468 107 ⁸	28/80	0 986 037 770 ⁸				
				03.91-03.91	28/35	0 120 488 277 ⁸	28/35	0 986 037 440 ⁸				
2038 [SK]	12,8	280	OM 402.971,985 LA <Euro 1>	11.91-08.96	28/35	0 120 488 277 ⁸	28/35	0 986 037 440 ⁸				
					28/55	0 120 469 982 ⁸	28/55	0 986 037 410 ⁸				
				OM 402.972,986 LA <Euro 1>	11.91-08.96	28/35	0 120 488 277 ⁸	28/35	0 986 037 440 ⁸			
				OM 440.990 (442) LA <Euro 1>	11.91-08.96	28/35	0 120 488 277 ⁸	28/35	0 986 037 440 ⁸			
						28/55	0 120 469 982 ⁸	28/55	0 986 037 410 ⁸			
, AS [SK]	14,6	280	OM 446... <Euro 2>; OM 446.927 (442) LA <Euro 2>	01.94-08.96	28/80	0 120 468 107 ⁸	28/80	0 986 037 770 ⁸				
					28/80	0 120 468 107 ⁸	28/80	0 986 037 770 ⁸				
AS [SK]	12,8	280	OM 402.978 LA <Euro 1>	12.92-08.96	28/35	0 120 488 277 ⁸	28/35	0 986 037 440 ⁸				
					28/55	0 120 469 982 ⁸	28/55	0 986 037 410 ⁸				
					28/80	0 120 468 107 ⁸	28/80	0 986 037 770 ⁸				
2044 [SK]	14,6	320	OM 440... <Euro 1>	12.92-08.96	28/35	0 120 488 277 ⁸	28/35	0 986 037 440 ⁸				
				OM 440... <(442) LA Euro 1>	01.92-08.96	28/35	0 120 488 277 ⁸	28/35	0 986 037 440 ⁸			
2050 [SK]	14,6	390	OM 446.920 (422) LA <Euro 2>	01.94-08.96	28/80	0 120 468 107 ⁸	28/80	0 986 037 770 ⁸				
				OM 446... <Euro 2>	01.94-08.96	28/80	0 120 468 107 ⁸	28/80	0 986 037 770 ⁸			
				OM 442...	01.91-02.01	28/35	0 120 488 277 ⁸	28/35	0 986 037 440 ⁸			
				OM 442.997 LA <Euro 1>	01.91-02.01	28/35	0 120 488 277 ⁸	28/35	0 986 037 440 ⁸			
S [SK]	14,6	370	OM 440.976 (422) LA <Euro 1>	03.91-02.01	28/55	0 120 469 982 ⁸	28/55	0 986 037 410 ⁸				
					01.91-02.01	28/35	0 120 488 277 ⁸	28/35	0 986 037 440 ⁸			
2055 [SK]	15,0	370	OM 442.997 LA <Euro 1>	01.91-02.01	28/35	0 120 488 277 ⁸	28/35	0 986 037 440 ⁸				
					03.91-02.01	28/55	0 120 469 982 ⁸	28/55	0 986 037 410 ⁸			
22t												
2219 A, K, KO, L	9,6	141	OM 401.905, 914; OM 401.914; OM 401.923; OM 401.925	04.81-06.87	14/55	0 120 489 315 ⁴	14/55	0 986 031 300 ⁸				
C, CL	5,7	141	OM 362.909; OM 362.910 LA	02.83-09.85	28/35	0 120 488 277 ⁸	28/28	0 986 033 570 ⁸				
2220, L	6,0	150	OM 366.983 LA	11.86-02.91	28/55	0 120 469 982 ⁸	28/55	0 986 034 400 ⁸				
				10.88-03.91	28/80	0 120 468 107 ⁸	28/80	0 986 037 770 ⁸				
				03.91-03.91	28/55	0 120 469 982 ⁸	28/55	0 986 037 410 ⁸				
				Mot.Nr. →..050807	07.85-03.91	28/35	0 120 488 277 ⁸	28/28	0 986 033 570 ⁸			
				Mot.Nr. →.050808→	07.85-03.91	28/35	0 120 488 277 ⁸	28/30	0 986 034 270 ⁸			
				2222, B, L	11,0	159	OM 421.905; OM 421.905,907	05.82-05.85	28/27	0 120 489 728 ⁸	28/27	0 986 031 310 ⁸
								05.82-03.91	28/35	0 120 488 277 ⁸	28/28	0 986 033 570 ⁸
	28/35	0 120 488 277 ⁸	28/30					0 986 034 270 ⁸				
06.85-10.86	28/35	0 120 488 277 ⁸	28/28					0 986 033 510 ⁸				
11.86-02.91	28/55	0 120 469 982 ⁸	28/55					0 986 034 400 ⁸				
10.88-03.91	28/80	0 120 468 107 ⁸	28/80					0 986 037 770 ⁸				
B	11,0	150	OM 441.906	03.91-03.91	28/35	0 120 488 277 ⁸	28/35	0 986 037 440 ⁸				
					28/55	0 120 469 982 ⁸	28/55	0 986 037 410 ⁸				
				03.87-02.91	28/55	0 120 469 982 ⁸	28/55	0 986 034 400 ⁸				
				03.87-03.91	28/35	0 120 488 277 ⁸	28/28	0 986 033 570 ⁸				
					28/35	0 120 488 277 ⁸	28/30	0 986 034 270 ⁸				
				10.88-03.91	28/80	0 120 468 107 ⁸	28/80	0 986 037 770 ⁸				
2225, B	14,6	184	OM 422.909; OM 422.912	03.91-03.91	28/35	0 120 488 277 ⁸	28/35	0 986 037 440 ⁸				
					28/55	0 120 469 982 ⁸	28/55	0 986 037 410 ⁸				
				08.83-05.85	28/27	0 120 489 728 ⁸	28/27	0 986 031 310 ⁸				
				08.83-03.91	28/35	0 120 488 277 ⁸	28/28	0 986 033 570 ⁸				
					28/35	0 120 488 277 ⁸	28/30	0 986 034 270 ⁸				
				06.85-10.86	28/35	0 120 488 277 ⁸	28/28	0 986 033 510 ⁸				
				11.86-02.91	28/55	0 120 469 982 ⁸	28/55	0 986 034 400 ⁸				
10.88-03.91	28/80	0 120 468 107 ⁸	28/80	0 986 037 770 ⁸								
	03.91-03.91	28/35	0 120 488 277 ⁸	28/35	0 986 037 440 ⁸							
		28/55	0 120 469 982 ⁸	28/55	0 986 037 410 ⁸							



2225 B	15,0	191	OM 442.905	03.87-02.91	28/55	0 120 469 982 ⁸	28/55	0 986 034 400 ⁸				
				03.87-03.91	28/35	0 120 488 277 ⁸	28/28	0 986 033 570 ⁸				
					28/35	0 120 488 277 ⁸	28/30	0 986 034 270 ⁸				
				10.88-03.91	28/80	0 120 468 107 ⁸	28/80	0 986 037 770 ⁸				
				03.91-03.91	28/35	0 120 488 277 ⁸	28/35	0 986 037 440 ⁸				
2228	14,6	206	OM 422.905,911	12.79-05.85	28/27	0 120 489 728 ⁸	28/27	0 986 031 310 ⁸				
				12.79-03.91	28/35	0 120 488 277 ⁸	28/28	0 986 033 570 ⁸				
					28/35	0 120 488 277 ⁸	28/30	0 986 034 270 ⁸				
				06.85-10.86	28/35	0 120 488 277 ⁸	28/28	0 986 033 510 ⁸				
				11.86-02.91	28/55	0 120 469 982 ⁸	28/55	0 986 034 400 ⁸				
				10.88-03.91	28/80	0 120 468 107 ⁸	28/80	0 986 037 770 ⁸				
				03.91-03.91	28/35	0 120 488 277 ⁸	28/35	0 986 037 440 ⁸				
					28/55	0 120 469 982 ⁸	28/55	0 986 037 410 ⁸				
				L	14,6	206	OM 422.905,906,911	12.79-05.85	28/27	0 120 489 728 ⁸	28/27	0 986 031 310 ⁸
								12.79-03.89	28/35	0 120 488 277 ⁸	28/28	0 986 033 570 ⁸
	28/35	0 120 488 277 ⁸	28/30					0 986 034 270 ⁸				
06.85-10.86	28/35	0 120 488 277 ⁸	28/28					0 986 033 510 ⁸				
11.86-03.89	28/55	0 120 469 982 ⁸	28/55					0 986 034 400 ⁸				
2233 , L	14,6	243	OM 422.952 A; OM 422.952,954 A	11.80-05.85	28/27	0 120 489 728 ⁸	28/27	0 986 031 310 ⁸				
				11.80-05.87	28/35	0 120 488 277 ⁸	28/28	0 986 033 570 ⁸				
					28/35	0 120 488 277 ⁸	28/30	0 986 034 270 ⁸				
				06.85-10.86	28/35	0 120 488 277 ⁸	28/28	0 986 033 510 ⁸				
				11.86-05.87	28/55	0 120 469 982 ⁸	28/55	0 986 034 400 ⁸				
2235 , L	15,0	260	OM 442.950 A	03.86-10.86	28/35	0 120 488 277 ⁸	28/28	0 986 033 510 ⁸				
				03.86-07.89	28/35	0 120 488 277 ⁸	28/28	0 986 033 570 ⁸				
					28/35	0 120 488 277 ⁸	28/30	0 986 034 270 ⁸				
				11.86-07.89	28/55	0 120 469 982 ⁸	28/55	0 986 034 400 ⁸				
				10.88-07.89	28/80	0 120 468 107 ⁸	28/80	0 986 037 770 ⁸				
2236	18,3	261	OM 423.905,908	09.82-05.85	28/27	0 120 489 728 ⁸	28/27	0 986 031 310 ⁸				
				09.82-03.91	28/35	0 120 488 277 ⁸	28/28	0 986 033 570 ⁸				
					28/35	0 120 488 277 ⁸	28/30	0 986 034 270 ⁸				
				06.85-10.86	28/35	0 120 488 277 ⁸	28/28	0 986 033 510 ⁸				
				11.86-02.91	28/55	0 120 469 982 ⁸	28/55	0 986 034 400 ⁸				
				10.88-03.91	28/80	0 120 468 107 ⁸	28/80	0 986 037 770 ⁸				
				03.91-03.91	28/35	0 120 488 277 ⁸	28/35	0 986 037 440 ⁸				
					28/55	0 120 469 982 ⁸	28/55	0 986 037 410 ⁸				
				2238 , L	14,6	276	OM 422...; OM 422.955,959 LA	01.81-05.85	28/27	0 120 489 728 ⁸	28/27	0 986 031 310 ⁸
								01.81-12.86	28/35	0 120 488 277 ⁸	28/28	0 986 033 570 ⁸
	28/35	0 120 488 277 ⁸	28/30					0 986 034 270 ⁸				
06.85-10.86	28/35	0 120 488 277 ⁸	28/28					0 986 033 510 ⁸				
11.86-12.86	28/55	0 120 469 982 ⁸	28/55					0 986 034 400 ⁸				
2244 , L	15,0	320	OM 442.951 LA	10.85-10.86	28/35	0 120 488 277 ⁸	28/28	0 986 033 510 ⁸				
				10.85-07.89	28/35	0 120 488 277 ⁸	28/28	0 986 033 570 ⁸				
					28/35	0 120 488 277 ⁸	28/30	0 986 034 270 ⁸				
				11.86-07.89	28/55	0 120 469 982 ⁸	28/55	0 986 034 400 ⁸				
				10.88-07.89	28/80	0 120 468 107 ⁸	28/80	0 986 037 770 ⁸				
23t												
2320 [MK]	6,0	155	OM 356.987 (366) LA <Euro 1>	08.94-09.96	28/35	0 120 488 277 ⁸	28/35	0 986 037 440 ⁸				
2327 [MK]	9,6	200	OM 401.973 <Euro 1>	02.93-09.96	28/35	0 120 488 277 ⁸	28/35	0 986 037 440 ⁸				
					28/55	0 120 469 982 ⁸	28/55	0 986 037 410 ⁸				
					28/80	0 120 468 107 ⁸	28/80	0 986 037 770 ⁸				
	11,0	200	OM 445.926 (441) LA <Euro 2>	01.94-09.96	28/80	0 120 468 107 ⁸	28/80	0 986 037 770 ⁸				





◀ MERCEDES-BENZ

24t													
2420 [MK]	6,0	155	OM 356.984 (366) LA	02.90-02.91	28/55	0 120 469 982 ⁸	28/55	0 986 034 400 ⁸					
				02.90-05.91	28/80	0 120 468 107 ⁸	28/80	0 986 037 770 ⁸					
				03.91-08.94	28/55	0 120 469 982 ⁸	28/55	0 986 037 410 ⁸					
				06.91-08.94	28/55	0 120 469 001 ⁵	28/55	0 986 037 410 ⁸					
					28/80	0 120 468 107 ⁸	28/80	0 986 037 770 ⁸					
				10.91-08.94	28/35	0 120 488 277 ⁸	28/35	0 986 037 440 ⁸					
					28/35	0 120 488 278 ⁵	28/35	0 986 037 440 ⁸					
				Mot.Nr. →..050807	02.90-08.94	28/35	0 120 488 277 ⁸	28/28	0 986 033 570 ⁸				
				Mot.Nr. ...050808→	02.90-08.94	28/35	0 120 488 277 ⁸	28/30	0 986 034 270 ⁸				
				L [MK]	6,0	155	OM 356.984 (366) LA	03.90-02.91	28/55	0 120 469 982 ⁸	28/55	0 986 034 400 ⁸	
				03.90-05.91	28/80	0 120 468 107 ⁸	28/80	0 986 037 770 ⁸					
				03.91-08.94	28/55	0 120 469 982 ⁸	28/55	0 986 037 410 ⁸					
				06.91-08.94	28/55	0 120 469 001 ⁵	28/55	0 986 037 410 ⁸					
					28/80	0 120 468 107 ⁸	28/80	0 986 037 770 ⁸					
				10.91-08.94	28/35	0 120 488 277 ⁸	28/35	0 986 037 440 ⁸					
					28/35	0 120 488 278 ⁵	28/35	0 986 037 440 ⁸					
			Mot.Nr. →..050807	03.90-08.94	28/35	0 120 488 277 ⁸	28/28	0 986 033 570 ⁸					
			Mot.Nr. ...050808→	03.90-08.94	28/35	0 120 488 277 ⁸	28/30	0 986 034 270 ⁸					
2421	11,0	148	OM 421.11	02.83-10.86	28/35	0 120 488 277 ⁸	28/28	0 986 033 510 ⁸					
				02.83-09.89	28/35	0 120 488 277 ⁸	28/28	0 986 033 570 ⁸					
					28/35	0 120 488 277 ⁸	28/30	0 986 034 270 ⁸					
				11.86-09.89	28/55	0 120 469 982 ⁸	28/55	0 986 034 400 ⁸					
				10.88-09.89	28/80	0 120 468 107 ⁸	28/80	0 986 037 770 ⁸					
				2422	11,0	159	OM 421.905	05.86-10.86	28/35	0 120 488 277 ⁸	28/28	0 986 033 510 ⁸	
								05.86-06.89	28/35	0 120 488 277 ⁸	28/28	0 986 033 570 ⁸	
									28/35	0 120 488 277 ⁸	28/30	0 986 034 270 ⁸	
								11.86-06.89	28/55	0 120 469 982 ⁸	28/55	0 986 034 400 ⁸	
								10.88-06.89	28/80	0 120 468 107 ⁸	28/80	0 986 037 770 ⁸	
[MK]	11,0	165	OM 441.905,912	09.89-02.91	28/55	0 120 469 982 ⁸	28/55	0 986 034 400 ⁸					
				09.89-08.94	28/35	0 120 488 277 ⁸	28/28	0 986 033 570 ⁸					
					28/35	0 120 488 277 ⁸	28/30	0 986 034 270 ⁸					
					28/80	0 120 468 107 ⁸	28/80	0 986 037 770 ⁸					
				03.91-08.94	28/35	0 120 488 277 ⁸	28/35	0 986 037 440 ⁸					
					28/55	0 120 469 982 ⁸	28/55	0 986 037 410 ⁸					
L [MK]	11,0	165	OM 441.905	09.89-02.91	28/55	0 120 469 982 ⁸	28/55	0 986 034 400 ⁸					
				09.89-08.94	28/35	0 120 488 277 ⁸	28/28	0 986 033 570 ⁸					
					28/35	0 120 488 277 ⁸	28/30	0 986 034 270 ⁸					
					28/80	0 120 468 107 ⁸	28/80	0 986 037 770 ⁸					
				03.91-08.94	28/35	0 120 488 277 ⁸	28/35	0 986 037 440 ⁸					
					28/55	0 120 469 982 ⁸	28/55	0 986 037 410 ⁸					
2425	14,6	184	OM 422.909	09.85-10.86	28/35	0 120 488 277 ⁸	28/28	0 986 033 510 ⁸					
				09.85-06.89	28/35	0 120 488 277 ⁸	28/28	0 986 033 570 ⁸					
					28/35	0 120 488 277 ⁸	28/30	0 986 034 270 ⁸					
				11.86-06.89	28/55	0 120 469 982 ⁸	28/55	0 986 034 400 ⁸					
				10.88-06.89	28/80	0 120 468 107 ⁸	28/80	0 986 037 770 ⁸					
2426 [MK]	15,0	195	OM 442...	01.90-02.91	28/55	0 120 469 982 ⁸	28/55	0 986 034 400 ⁸					
				01.90-08.94	28/35	0 120 488 277 ⁸	28/28	0 986 033 570 ⁸					
					28/35	0 120 488 277 ⁸	28/30	0 986 034 270 ⁸					
					28/80	0 120 468 107 ⁸	28/80	0 986 037 770 ⁸					
				03.91-08.94	28/35	0 120 488 277 ⁸	28/35	0 986 037 440 ⁸					
					28/55	0 120 469 982 ⁸	28/55	0 986 037 410 ⁸					
L [MK]	15,0	195	OM 442.914,932	02.90-02.91	28/55	0 120 469 982 ⁸	28/55	0 986 034 400 ⁸					
				02.90-08.94	28/35	0 120 488 277 ⁸	28/28	0 986 033 570 ⁸					
					28/35	0 120 488 277 ⁸	28/30	0 986 034 270 ⁸					
					28/80	0 120 468 107 ⁸	28/80	0 986 037 770 ⁸					
				03.91-08.94	28/35	0 120 488 277 ⁸	28/35	0 986 037 440 ⁸					
					28/55	0 120 469 982 ⁸	28/55	0 986 037 410 ⁸					
2427 L [MK]	9,6	200	OM 401.973 LA <Euro 1>	07.92-09.96	28/35	0 120 488 277 ⁸	28/35	0 986 037 440 ⁸					
					28/55	0 120 469 982 ⁸	28/55	0 986 037 410 ⁸					
					28/80	0 120 468 107 ⁸	28/80	0 986 037 770 ⁸					





2429 , L [SK]	15,0	210/218	OM 442.906; OM 442.906,907; OM 442.923	07.88-08.94	28/35	0 120 488 277 ⁸	28/35	0 986 037 440 ⁸			
		213	OM 442.925	07.88-08.94	28/35	0 120 488 277 ⁸	28/35	0 986 037 440 ⁸			
2431 [MK]	9,6	230	OM 401... <Euro 1>	03.91-08.94	28/55	0 120 469 982 ⁸	28/55	0 986 037 410 ⁸			
				12.87-09.96	28/35	0 120 488 277 ⁸	28/35	0 986 037 440 ⁸			
2433 [MK]	11,0	249	OM 441.960,981 LA	09.89-02.91	28/55	0 120 469 982 ⁸	28/55	0 986 034 400 ⁸			
				09.89-07.92	28/35	0 120 488 277 ⁸	28/28	0 986 033 570 ⁸			
					28/35	0 120 488 277 ⁸	28/30	0 986 034 270 ⁸			
					28/80	0 120 468 107 ⁸	28/80	0 986 037 770 ⁸			
				03.91-07.92	28/35	0 120 488 277 ⁸	28/35	0 986 037 440 ⁸			
					28/55	0 120 469 982 ⁸	28/55	0 986 037 410 ⁸			
				14,6	243	OM 422.954,957	12.82-05.85	28/27	0 120 489 728 ⁸	28/27	0 986 031 310 ⁸
							12.82-11.91	28/35	0 120 488 277 ⁸	28/28	0 986 033 570 ⁸
								28/35	0 120 488 277 ⁸	28/30	0 986 034 270 ⁸
								28/80	0 120 468 107 ⁸	28/80	0 986 037 770 ⁸
L [MK]	11,0	243-249	OM 441...	06.85-10.86	28/35	0 120 488 277 ⁸	28/28	0 986 033 510 ⁸			
				11.86-02.91	28/55	0 120 469 982 ⁸	28/55	0 986 034 400 ⁸			
				03.91-11.91	28/35	0 120 488 277 ⁸	28/35	0 986 037 440 ⁸			
					28/55	0 120 469 982 ⁸	28/55	0 986 037 410 ⁸			
				05.89-02.91	28/55	0 120 469 982 ⁸	28/55	0 986 034 400 ⁸			
				05.89-07.92	28/35	0 120 488 277 ⁸	28/28	0 986 033 570 ⁸			
					28/35	0 120 488 277 ⁸	28/30	0 986 034 270 ⁸			
					28/80	0 120 468 107 ⁸	28/80	0 986 037 770 ⁸			
					28/35	0 120 488 277 ⁸	28/35	0 986 037 440 ⁸			
					28/55	0 120 469 982 ⁸	28/55	0 986 037 410 ⁸			
2434 [MK]	11,0	250	OM 441... <Euro 1>								
			Mot. Typ 441.986	01.91-09.96	28/35	0 120 488 277 ⁸	28/35	0 986 037 440 ⁸			
			Mot. Typ 441.993	01.91-09.96	28/55	0 120 469 982 ⁸	28/55	0 986 037 410 ⁸			
			OM 445... <(441 LA) Euro 2>	01.94-08.96	28/80	0 120 468 107 ⁸	28/80	0 986 037 770 ⁸			
[SK]	11,0	250	OM 441... <Euro 1>	01.91-09.96	28/35	0 120 488 277 ⁸	28/35	0 986 037 440 ⁸			
2435 , L [SK]	15,0	260-269	OM 442.943,944 A	07.88-08.94	28/35	0 120 488 277 ⁸	28/35	0 986 037 440 ⁸			
			OM 442.963,964,965 A;	07.88-08.94	28/35	0 120 488 277 ⁸	28/35	0 986 037 440 ⁸			
			OM 442.963-965,968 A	03.91-08.94	28/55	0 120 469 982 ⁸	28/55	0 986 037 410 ⁸			
			269	OM 442.976 A	07.88-08.94	28/35	0 120 488 277 ⁸	28/35	0 986 037 440 ⁸		
K [SK]	14,6	250	OM 440.940 (442) A <Euro 1>	07.91-08.94	28/55	0 120 469 982 ⁸	28/55	0 986 037 410 ⁸			
					28/80	0 120 468 107 ⁸	28/80	0 986 037 770 ⁸			
				10.91-08.94	28/35	0 120 488 277 ⁸	28/35	0 986 037 440 ⁸			
2438	14,6	276	OM 422.953,955,959 LA	01.81-05.85	28/27	0 120 489 728 ⁸	28/27	0 986 031 310 ⁸			
				01.81-12.86	28/35	0 120 488 277 ⁸	28/28	0 986 033 570 ⁸			
					28/35	0 120 488 277 ⁸	28/30	0 986 034 270 ⁸			
				06.85-10.86	28/35	0 120 488 277 ⁸	28/28	0 986 033 510 ⁸			
				11.86-12.86	28/55	0 120 469 982 ⁸	28/55	0 986 034 400 ⁸			
2444	14,6	320	OM 442...	10.85-08.96	28/35	0 120 488 277 ⁸	28/28	0 986 033 570 ⁸			
					28/35	0 120 488 277 ⁸	28/30	0 986 034 270 ⁸			
				02.86-10.86	28/35	0 120 488 277 ⁸	28/28	0 986 033 510 ⁸			
				11.86-02.91	28/55	0 120 469 982 ⁸	28/55	0 986 034 400 ⁸			
				10.88-03.91	28/80	0 120 468 107 ⁸	28/80	0 986 037 770 ⁸			
2448 , L [SK]	15,0	353-362	OM 442...; OM 442.985,989 LA	07.88-02.91	28/55	0 120 469 982 ⁸	28/55	0 986 034 400 ⁸			
				07.88-07.92	28/35	0 120 488 277 ⁸	28/35	0 986 037 440 ⁸			
				03.91-07.92	28/55	0 120 469 982 ⁸	28/55	0 986 037 410 ⁸			
				06.91-07.92	28/80	0 120 468 107 ⁸	28/80	0 986 037 770 ⁸			
25t											
2524 , L [MK]	9,6	180	OM 401.975 LA <Euro 1>	06.92→	28/35	0 120 488 277 ⁸	28/35	0 986 037 440 ⁸			
					28/55	0 120 469 982 ⁸	28/55	0 986 037 410 ⁸			
					28/80	0 120 468 107 ⁸	28/80	0 986 037 770 ⁸			
2527 B [MK]	9,6	200	OM 401... <Euro 1>	03.91→	28/35	0 120 488 277 ⁸	28/35	0 986 037 440 ⁸			
					28/55	0 120 469 982 ⁸	28/55	0 986 037 410 ⁸			
					28/80	0 120 468 107 ⁸	28/80	0 986 037 770 ⁸			
						28/35	0 120 488 277 ⁸	28/35	0 986 037 440 ⁸		
L [MK]	9,6	200	OM 401.973,977 LA <Euro 1>	09.92-08.94	28/35	0 120 488 277 ⁸	28/35	0 986 037 440 ⁸			
					28/55	0 120 469 982 ⁸	28/55	0 986 037 410 ⁸			
					28/80	0 120 468 107 ⁸	28/80	0 986 037 770 ⁸			





◀ MERCEDES-BENZ

2528 A	14,6	206	OM 422.907,913	01.86-10.86	28/35	0 120 488 277 ⁸	28/28	0 986 033 510 ⁸				
				01.86-12.92	28/35	0 120 488 277 ⁸	28/28	0 986 033 570 ⁸				
					28/35	0 120 488 277 ⁸	28/30	0 986 034 270 ⁸				
				11.86-02.91	28/55	0 120 469 982 ⁸	28/55	0 986 034 400 ⁸				
				10.88-12.92	28/80	0 120 468 107 ⁸	28/80	0 986 037 770 ⁸				
				03.91-12.92	28/35	0 120 488 277 ⁸	28/35	0 986 037 440 ⁸				
2531 [MK]	9,6	230	OM 401... <Euro 1>	12.90-02.91	28/55	0 120 469 982 ⁸	28/55	0 986 034 400 ⁸				
				12.90→	28/35	0 120 488 277 ⁸	28/28	0 986 033 570 ⁸				
					28/35	0 120 488 277 ⁸	28/30	0 986 034 270 ⁸				
					28/80	0 120 468 107 ⁸	28/80	0 986 037 770 ⁸				
				03.91→	28/35	0 120 488 277 ⁸	28/35	0 986 037 440 ⁸				
					28/55	0 120 469 982 ⁸	28/55	0 986 037 410 ⁸				
[SK]	9,6	230	OM 401... <Euro 1>	03.91-09.96	28/35	0 120 488 277 ⁸	28/35	0 986 037 440 ⁸				
					28/55	0 120 469 982 ⁸	28/55	0 986 037 410 ⁸				
	11,0	230	OM 445... <(441 LA) Euro 2>	01.94-09.96	28/80	0 120 468 107 ⁸	28/80	0 986 037 770 ⁸				
L [MK]	9,6	230	OM 401... <Euro 1>	03.91→	28/35	0 120 488 277 ⁸	28/35	0 986 037 440 ⁸				
					28/55	0 120 469 982 ⁸	28/55	0 986 037 410 ⁸				
					28/80	0 120 468 107 ⁸	28/80	0 986 037 770 ⁸				
2534 [MK]	11,0	250	OM 441.986 LA <Euro 1>	01.91-02.91	28/55	0 120 469 982 ⁸	28/55	0 986 034 400 ⁸				
				01.91-02.01	28/35	0 120 488 277 ⁸	28/28	0 986 033 570 ⁸				
					28/35	0 120 488 277 ⁸	28/30	0 986 034 270 ⁸				
					28/80	0 120 468 107 ⁸	28/80	0 986 037 770 ⁸				
				03.91-02.01	28/35	0 120 488 277 ⁸	28/35	0 986 037 440 ⁸				
					28/55	0 120 469 982 ⁸	28/55	0 986 037 410 ⁸				
L [MK]	11,0	250	OM 441... <Euro 1>	03.91-01.01	28/35	0 120 488 277 ⁸	28/35	0 986 037 440 ⁸				
					28/55	0 120 469 982 ⁸	28/55	0 986 037 410 ⁸				
					28/80	0 120 468 107 ⁸	28/80	0 986 037 770 ⁸				
2536 A	18,3	261	OM 423.907	01.86-10.86	28/35	0 120 488 277 ⁸	28/28	0 986 033 510 ⁸				
				01.86-12.92	28/35	0 120 488 277 ⁸	28/28	0 986 033 570 ⁸				
					28/35	0 120 488 277 ⁸	28/30	0 986 034 270 ⁸				
				11.86-02.91	28/55	0 120 469 982 ⁸	28/55	0 986 034 400 ⁸				
				10.88-12.92	28/80	0 120 468 107 ⁸	28/80	0 986 037 770 ⁸				
				03.91-12.92	28/35	0 120 488 277 ⁸	28/35	0 986 037 440 ⁸				
2538 [SK]	15,0	370	OM 442.997 (442) LA <Euro 1>	03.91-08.96	28/35	0 120 488 277 ⁸	28/35	0 986 037 440 ⁸				
					28/105	0 120 689 532 ⁸						
					28/140	0 120 689 571 ⁸	28/140	0 986 041 640 ⁸				
				. L [SK]	12,8	280	OM 402.971,972,975LA <Euro 1>; OM 402.985,986 LA <Euro 1>; OM 402.985,986,989LA <Euro 1>; OM 402.989,990 LA <Euro 1>	03.91-08.96	28/35	0 120 488 277 ⁸	28/35	0 986 037 440 ⁸
					14,6	280/320	OM 446... <Euro 2>; OM 446.. <Euro 2>; OM 446.928 (442) LA <Euro 2>	01.94-08.96	28/80	0 120 468 107 ⁸	28/80	0 986 037 770 ⁸
						320/370	OM 440... <Euro 1>	03.91-08.96	28/55	0 120 469 982 ⁸	28/55	0 986 037 410 ⁸
				06.91-08.96	28/80	0 120 468 107 ⁸	28/80	0 986 037 770 ⁸				
				10.91-08.96	28/35	0 120 488 277 ⁸	28/35	0 986 037 440 ⁸				
K [SK]	15,0	362	OM 442.989 (442) LA <Euro 1>	03.91-08.96	28/35	0 120 488 277 ⁸	28/35	0 986 037 440 ⁸				
					28/105	0 120 689 532 ⁸						
2544 , L [SK]	14,6	320	OM 440... <(442 LA) Euro 1>	01.92-08.96	28/35	0 120 488 277 ⁸	28/35	0 986 037 440 ⁸				
					28/55	0 120 469 982 ⁸	28/55	0 986 037 410 ⁸				
					28/80	0 120 468 107 ⁸	28/80	0 986 037 770 ⁸				
			OM 446.922 (442) LA <Euro 2>	01.94-08.96	28/80	0 120 468 107 ⁸	28/80	0 986 037 770 ⁸				
2550 [SK]	15,0	370	OM 442.997 LA <Euro 1>; OM 442.997,998 LA <Euro 1>	01.91-08.96	28/35	0 120 488 277 ⁸	28/35	0 986 037 440 ⁸				
					28/105	0 120 689 532 ⁸						
					28/140	0 120 689 571 ⁸	28/140	0 986 041 640 ⁸				
. L [SK]	14,6	370	OM 440... <Euro 1>; OM 440.973 (442) LA <Euro 1>	01.91-08.96	28/55	0 120 469 982 ⁸	28/55	0 986 037 410 ⁸				
				06.91-08.96	28/80	0 120 468 107 ⁸	28/80	0 986 037 770 ⁸				
				10.91-08.96	28/35	0 120 488 277 ⁸	28/35	0 986 037 440 ⁸				
		390	OM 446.920 (442) LA <Euro 2>	01.94-08.96	28/80	0 120 468 107 ⁸	28/80	0 986 037 770 ⁸				
2553 , L [SK]	14,6	390	OM 446.920 LA <Euro 2>	01.96-08.96	28/80	0 120 468 107 ⁸	28/80	0 986 037 770 ⁸				



26t																								
L 2624	11,6	177	OM 355.983,984	01.78-02.01	28/35	0 120 488 277 ⁸	28/28	0 986 033 570 ⁸																
					28/35	0 120 488 277 ⁸	28/30	0 986 034 270 ⁸																
					07.82-05.85	28/27	0 120 489 728 ⁸	28/27	0 986 031 310 ⁸															
					06.85-10.86	28/35	0 120 488 277 ⁸	28/28	0 986 033 510 ⁸															
					11.86-02.91	28/55	0 120 469 982 ⁸	28/55	0 986 034 400 ⁸															
					10.88-03.92	28/80	0 120 468 107 ⁸	28/80	0 986 037 770 ⁸															
					03.91-09.91	28/35	0 120 488 277 ⁸	28/35	0 986 037 440 ⁸															
					03.91-02.01	28/55	0 120 469 982 ⁸	28/55	0 986 037 410 ⁸															
					06.91-02.01	28/55	0 120 469 001 ⁵	28/55	0 986 037 410 ⁸															
					10.91-02.01	28/35	0 120 488 277 ⁸	28/35	0 986 037 440 ⁸															
						28/35	0 120 488 278 ⁵	28/35	0 986 037 440 ⁸															
					04.92-02.01	28/80	0 120 468 107 ⁸	28/80	0 986 037 770 ⁸															
					L 2628	11,6	206	OM 355.969 A	11.78-02.01	28/35	0 120 488 277 ⁸	28/28	0 986 033 570 ⁸											
										28/35	0 120 488 277 ⁸	28/30	0 986 034 270 ⁸											
										07.82-05.85	28/27	0 120 489 728 ⁸	28/27	0 986 031 310 ⁸										
06.85-10.86	28/35	0 120 488 277 ⁸	28/28	0 986 033 510 ⁸																				
11.86-02.91	28/55	0 120 469 982 ⁸	28/55	0 986 034 400 ⁸																				
10.88-03.92	28/80	0 120 468 107 ⁸	28/80	0 986 037 770 ⁸																				
03.91-09.91	28/35	0 120 488 277 ⁸	28/35	0 986 037 440 ⁸																				
03.91-02.01	28/55	0 120 469 982 ⁸	28/55	0 986 037 410 ⁸																				
06.91-02.01	28/55	0 120 469 001 ⁵	28/55	0 986 037 410 ⁸																				
10.91-02.01	28/35	0 120 488 277 ⁸	28/35	0 986 037 440 ⁸																				
	28/35	0 120 488 278 ⁵	28/35	0 986 037 440 ⁸																				
04.92-02.01	28/80	0 120 468 107 ⁸	28/80	0 986 037 770 ⁸																				
2628	18,3	331	OM 443.940 A	01.90-02.91						28/55	0 120 469 982 ⁸	28/55	0 986 034 400 ⁸											
										28/35	0 120 488 277 ⁸	28/28	0 986 033 570 ⁸											
											28/35	0 120 488 277 ⁸	28/30	0 986 034 270 ⁸										
						28/80	0 120 468 107 ⁸	28/80	0 986 037 770 ⁸															
					03.91-03.91	28/35	0 120 488 277 ⁸	28/35	0 986 037 440 ⁸															
						28/55	0 120 469 982 ⁸	28/55	0 986 037 410 ⁸															
					, A	14,6	206	OM 422.905,911; OM 422.907,913	02.80-05.85	28/27	0 120 489 728 ⁸	28/27	0 986 031 310 ⁸											
										28/35	0 120 488 277 ⁸	28/28	0 986 033 570 ⁸											
											28/35	0 120 488 277 ⁸	28/30	0 986 034 270 ⁸										
										06.85-10.86	28/35	0 120 488 277 ⁸	28/28	0 986 033 510 ⁸										
										11.86-02.91	28/55	0 120 469 982 ⁸	28/55	0 986 034 400 ⁸										
										10.88-03.91	28/80	0 120 468 107 ⁸	28/80	0 986 037 770 ⁸										
										03.91-03.91	28/35	0 120 488 277 ⁸	28/35	0 986 037 440 ⁸										
											28/55	0 120 469 982 ⁸	28/55	0 986 037 410 ⁸										
										B	14,6	206	OM 422.905,911; OM 422.907,913	02.80-05.85	28/27	0 120 489 728 ⁸	28/27	0 986 031 310 ⁸						
28/35	0 120 488 277 ⁸	28/28	0 986 033 570 ⁸																					
	28/35	0 120 488 277 ⁸	28/30	0 986 034 270 ⁸																				
06.85-10.86	28/35	0 120 488 277 ⁸	28/28	0 986 033 510 ⁸																				
11.86-08.89	28/55	0 120 469 982 ⁸	28/55	0 986 034 400 ⁸																				
10.88-08.89	28/80	0 120 468 107 ⁸	28/80	0 986 037 770 ⁸																				
2629 [SK]	15,0	218	OM 442.906,907,917	07.88-02.91											28/55	0 120 469 982 ⁸	28/55	0 986 034 400 ⁸						
					28/35	0 120 488 277 ⁸	28/28	0 986 033 570 ⁸																
						28/35	0 120 488 277 ⁸	28/30	0 986 034 270 ⁸															
					10.88-08.94	28/80	0 120 468 107 ⁸	28/80	0 986 037 770 ⁸															
					03.91-08.94	28/35	0 120 488 277 ⁸	28/35	0 986 037 440 ⁸															
						28/55	0 120 469 982 ⁸	28/55	0 986 037 410 ⁸															
					A [SK]	14,6	320/370	OM 440.970 LA <Euro 1>; OM 440.971 LA <Euro 1>	07.88-08.94						28/35	0 120 488 277 ⁸	28/35	0 986 037 440 ⁸						
															15,0	213	OM 442.926	07.88-02.91	28/55	0 120 469 982 ⁸	28/55	0 986 034 400 ⁸		
																			28/35	0 120 488 277 ⁸	28/28	0 986 033 570 ⁸		
											28/35	0 120 488 277 ⁸	28/30	0 986 034 270 ⁸										
										10.88-08.94	28/80	0 120 468 107 ⁸	28/80	0 986 037 770 ⁸										
										03.91-08.94	28/35	0 120 488 277 ⁸	28/35	0 986 037 440 ⁸										
											28/55	0 120 469 982 ⁸	28/55	0 986 037 410 ⁸										
										2631 [SK]	11,0	230	OM 441.998 LA <Euro 1>	06.92-08.96					28/35	0 120 488 277 ⁸	28/35	0 986 037 440 ⁸		
																			, A [SK]	9,6	230	OM 401.972,981 LA <Euro 1>; OM 401.986 LA <Euro 1>	06.92-08.96	28/35
	28/55	0 120 469 982 ⁸	28/55	0 986 037 410 ⁸																				
	28/80	0 120 468 107 ⁸	28/80	0 986 037 770 ⁸																				





◀ MERCEDES-BENZ

2633	14,6	243	OM 422.952,954 A; OM 422.957	05.82-05.85	28/27	0 120 489 728 ⁸	28/27	0 986 031 310 ⁸				
				05.82-05.87	28/35	0 120 488 277 ⁸	28/28	0 986 033 570 ⁸				
					28/35	0 120 488 277 ⁸	28/30	0 986 034 270 ⁸				
				06.85-10.86	28/35	0 120 488 277 ⁸	28/28	0 986 033 510 ⁸				
				11.86-05.87	28/55	0 120 469 982 ⁸	28/55	0 986 034 400 ⁸				
2635 [SK]	14,6	250	OM 440.940 (442) A <Euro 1>	07.91-08.94	28/35	0 120 488 277 ⁸	28/35	0 986 037 440 ⁸				
					28/55	0 120 469 982 ⁸	28/55	0 986 037 410 ⁸				
					28/80	0 120 468 107 ⁸	28/80	0 986 037 770 ⁸				
		15,0	260	OM 442.950,952 A	04.86-10.86	28/35	0 120 488 277 ⁸	28/28	0 986 033 510 ⁸			
	04.86-03.91				28/35	0 120 488 277 ⁸	28/28	0 986 033 570 ⁸				
					28/35	0 120 488 277 ⁸	28/30	0 986 034 270 ⁸				
	11.86-02.91				28/55	0 120 469 982 ⁸	28/55	0 986 034 400 ⁸				
				10.88-03.91	28/80	0 120 468 107 ⁸	28/80	0 986 037 770 ⁸				
				03.91-03.91	28/35	0 120 488 277 ⁸	28/35	0 986 037 440 ⁸				
					28/55	0 120 469 982 ⁸	28/55	0 986 037 410 ⁸				
[SK]	15,0	260-269	OM 442.944,964,966 A	07.88-02.91	28/55	0 120 469 982 ⁸	28/55	0 986 034 400 ⁸				
				07.88-08.94	28/35	0 120 488 277 ⁸	28/28	0 986 033 570 ⁸				
					28/35	0 120 488 277 ⁸	28/30	0 986 034 270 ⁸				
					28/80	0 120 468 107 ⁸	28/80	0 986 037 770 ⁸				
					28/35	0 120 488 277 ⁸	28/35	0 986 037 440 ⁸				
				28/55	0 120 469 982 ⁸	28/55	0 986 037 410 ⁸					
A [SK]	14,6	250/370	OM 440... <Euro 1>	12.91-08.94	28/35	0 120 488 277 ⁸	28/35	0 986 037 440 ⁸				
A	15,0	269	OM 442.962 A	09.87-02.91	28/55	0 120 469 982 ⁸	28/55	0 986 034 400 ⁸				
				09.87-03.91	28/35	0 120 488 277 ⁸	28/28	0 986 033 570 ⁸				
					28/35	0 120 488 277 ⁸	28/30	0 986 034 270 ⁸				
				10.88-03.91	28/80	0 120 468 107 ⁸	28/80	0 986 037 770 ⁸				
				03.91-03.91	28/35	0 120 488 277 ⁸	28/35	0 986 037 440 ⁸				
				28/55	0 120 469 982 ⁸	28/55	0 986 037 410 ⁸					
A [SK]	15,0	260-269	OM 442.942,966,972 A	02.90-02.91	28/55	0 120 469 982 ⁸	28/55	0 986 034 400 ⁸				
				02.90-08.94	28/35	0 120 488 277 ⁸	28/28	0 986 033 570 ⁸				
					28/35	0 120 488 277 ⁸	28/30	0 986 034 270 ⁸				
					28/80	0 120 468 107 ⁸	28/80	0 986 037 770 ⁸				
				03.91-08.94	28/35	0 120 488 277 ⁸	28/35	0 986 037 440 ⁸				
				28/55	0 120 469 982 ⁸	28/55	0 986 037 410 ⁸					
A, K [SK]	14,6	320	OM 440.970 (442) LA <Euro 1>	07.91-08.94	28/35	0 120 488 277 ⁸	28/35	0 986 037 440 ⁸				
2636	18,3	331	OM 443.940 A	01.90-02.91	28/55	0 120 469 982 ⁸	28/55	0 986 034 400 ⁸				
				01.90-03.91	28/80	0 120 468 107 ⁸	28/80	0 986 037 770 ⁸				
				03.91-03.91	28/55	0 120 469 982 ⁸	28/55	0 986 037 410 ⁸				
				, A	18,3	261	OM 423.905; OM 423.907	11.81-05.85	28/27	0 120 489 728 ⁸	28/27	0 986 031 310 ⁸
								11.81-03.91	28/35	0 120 488 277 ⁸	28/28	0 986 033 570 ⁸
	28/35	0 120 488 277 ⁸	28/30					0 986 034 270 ⁸				
06.85-10.86	28/35	0 120 488 277 ⁸	28/28					0 986 033 510 ⁸				
11.86-02.91	28/55	0 120 469 982 ⁸	28/55					0 986 034 400 ⁸				
			10.88-03.91	28/80	0 120 468 107 ⁸	28/80	0 986 037 770 ⁸					
			03.91-03.91	28/35	0 120 488 277 ⁸	28/35	0 986 037 440 ⁸					
				28/55	0 120 469 982 ⁸	28/55	0 986 037 410 ⁸					
2638 [SK]	12,8	280	OM 402.971,972,975LA <Euro 1>	09.91-08.96	28/35	0 120 488 277 ⁸	28/35	0 986 037 440 ⁸				
					28/55	0 120 469 982 ⁸	28/55	0 986 037 410 ⁸				
					28/80	0 120 468 107 ⁸	28/80	0 986 037 770 ⁸				
		14,6	276	OM 422.953,955 LA	01.81-05.85	28/27	0 120 489 728 ⁸	28/27	0 986 031 310 ⁸			
	01.81-12.86				28/35	0 120 488 277 ⁸	28/28	0 986 033 570 ⁸				
					28/35	0 120 488 277 ⁸	28/30	0 986 034 270 ⁸				
	06.85-10.86				28/35	0 120 488 277 ⁸	28/28	0 986 033 510 ⁸				
				11.86-12.86	28/55	0 120 469 982 ⁸	28/55	0 986 034 400 ⁸				
	[SK]	14,6	280	OM 446... <Euro 2>	01.94-09.96	SA	28/80	0 120 468 107 ⁸	28/80	0 986 037 770 ⁸		
	320		OM 446.936 (442) LA <Euro 2>	01.94-09.96	SA	28/35	0 120 488 277 ⁸	28/35	0 986 037 440 ⁸			
					SA	28/80	0 120 468 107 ⁸	28/80	0 986 037 770 ⁸			
, A, AS [SK]	14,6	280/320/370	OM 440... <Euro 1>; OM 440.981 (442) LA <Euro 1>; OM 440.982 (442) LA <Euro 1>; OM 440.990 (442) LA <Euro 1>	09.91-09.96	28/35	0 120 488 277 ⁸	28/35	0 986 037 440 ⁸				
A [SK]	12,8	280	OM 402.975,978,996LA <Euro 1>	07.92-09.96	28/35	0 120 488 277 ⁸	28/35	0 986 037 440 ⁸				
					28/55	0 120 469 982 ⁸	28/55	0 986 037 410 ⁸				
					28/80	0 120 468 107 ⁸	28/80	0 986 037 770 ⁸				



2638 A [SK]	14,6	280	OM 446.927 (442) LA <Euro 2>	01.94-09.96	28/80	0 120 468 107 ⁸	28/80	0 986 037 770 ⁸	
2644 [SK]	14,6	320	OM 440... <(442 LA) Euro 1>	01.92-09.96	28/35	0 120 488 277 ⁸	28/35	0 986 037 440 ⁸	
					28/55	0 120 469 982 ⁸	28/55	0 986 037 410 ⁸	
					28/80	0 120 468 107 ⁸	28/80	0 986 037 770 ⁸	
			OM 446.922 (442) LA <Euro 2>	01.94-09.96	SA	28/80	0 120 468 107 ⁸	28/80	0 986 037 770 ⁸
	15,0	320	OM 442.951,953,980	10.85-10.86	28/35	0 120 488 277 ⁸	28/28	0 986 033 510 ⁸	
				10.85-02.90	28/35	0 120 488 277 ⁸	28/28	0 986 033 570 ⁸	
					28/35	0 120 488 277 ⁸	28/30	0 986 034 270 ⁸	
				11.86-02.90	28/55	0 120 469 982 ⁸	28/55	0 986 034 400 ⁸	
				10.88-02.90	28/80	0 120 468 107 ⁸	28/80	0 986 037 770 ⁸	
2648 [SK]	15,0	353-362	OM 442...	12.88-02.91	28/55	0 120 469 982 ⁸	28/55	0 986 034 400 ⁸	
				12.88-07.92	28/35	0 120 488 277 ⁸	28/28	0 986 033 570 ⁸	
					28/35	0 120 488 277 ⁸	28/30	0 986 034 270 ⁸	
					28/80	0 120 468 107 ⁸	28/80	0 986 037 770 ⁸	
				03.91-07.92	28/35	0 120 488 277 ⁸	28/35	0 986 037 440 ⁸	
					28/55	0 120 469 982 ⁸	28/55	0 986 037 410 ⁸	
2650 [SK]	14,6	370	OM 440... <Euro 1>	07.92-09.96	28/35	0 120 488 277 ⁸	28/35	0 986 037 440 ⁸	
	15,0	370	OM 442.997 LA <Euro 1>	07.92-09.96	28/35	0 120 488 277 ⁸	28/35	0 986 037 440 ⁸	
					28/55	0 120 469 982 ⁸	28/55	0 986 037 410 ⁸	
					28/80	0 120 468 107 ⁸	28/80	0 986 037 770 ⁸	
2653 , A, L [SK]	14,6	390	OM 446... <Euro 2>; OM 446.. <Euro 2>; OM 446.920 (442) LA <Euro 2>	01.96-09.96	28/80	0 120 468 107 ⁸	28/80	0 986 037 770 ⁸	
30t									
3025 B, K	14,6	184	OM 422.920	12.85-10.86	28/35	0 120 488 277 ⁸	28/28	0 986 033 510 ⁸	
				12.85-07.87	28/35	0 120 488 277 ⁸	28/28	0 986 033 570 ⁸	
					28/35	0 120 488 277 ⁸	28/30	0 986 034 270 ⁸	
				11.86-07.87	28/55	0 120 469 982 ⁸	28/55	0 986 034 400 ⁸	
3028	14,6	206	OM 422.905,911	02.80-05.85	28/27	0 120 489 728 ⁸	28/27	0 986 031 310 ⁸	
				02.80-08.89	28/35	0 120 488 277 ⁸	28/28	0 986 033 570 ⁸	
					28/35	0 120 488 277 ⁸	28/30	0 986 034 270 ⁸	
				06.85-10.86	28/35	0 120 488 277 ⁸	28/28	0 986 033 510 ⁸	
				11.86-08.89	28/55	0 120 469 982 ⁸	28/55	0 986 034 400 ⁸	
				10.88-08.89	28/80	0 120 468 107 ⁸	28/80	0 986 037 770 ⁸	
B, K	14,6	206	OM 422.919	12.85-10.86	28/35	0 120 488 277 ⁸	28/28	0 986 033 510 ⁸	
				12.85-07.87	28/35	0 120 488 277 ⁸	28/28	0 986 033 570 ⁸	
					28/35	0 120 488 277 ⁸	28/30	0 986 034 270 ⁸	
				11.86-07.87	28/55	0 120 469 982 ⁸	28/55	0 986 034 400 ⁸	
3033	14,6	243	OM 422.954,957	12.82-05.85	28/27	0 120 489 728 ⁸	28/27	0 986 031 310 ⁸	
				12.82-11.91	28/35	0 120 488 277 ⁸	28/28	0 986 033 570 ⁸	
					28/35	0 120 488 277 ⁸	28/30	0 986 034 270 ⁸	
					28/80	0 120 468 107 ⁸	28/80	0 986 037 770 ⁸	
				06.85-10.86	28/35	0 120 488 277 ⁸	28/28	0 986 033 510 ⁸	
				11.86-02.91	28/55	0 120 469 982 ⁸	28/55	0 986 034 400 ⁸	
				03.91-11.91	28/35	0 120 488 277 ⁸	28/35	0 986 037 440 ⁸	
					28/55	0 120 469 982 ⁸	28/55	0 986 037 410 ⁸	
3036	18,3	261	OM 423.905,908	02.80-08.89	28/35	0 120 488 277 ⁸	28/28	0 986 033 570 ⁸	
					28/35	0 120 488 277 ⁸	28/30	0 986 034 270 ⁸	
				07.82-05.85	28/27	0 120 489 728 ⁸	28/27	0 986 031 310 ⁸	
				06.85-10.86	28/35	0 120 488 277 ⁸	28/28	0 986 033 510 ⁸	
				11.86-08.89	28/55	0 120 469 982 ⁸	28/55	0 986 034 400 ⁸	
				10.88-08.89	28/80	0 120 468 107 ⁸	28/80	0 986 037 770 ⁸	
3038	14,6	276	OM 422.953,955,959LA	01.81-05.85	28/27	0 120 489 728 ⁸	28/27	0 986 031 310 ⁸	
				01.81-12.86	28/35	0 120 488 277 ⁸	28/28	0 986 033 570 ⁸	
					28/35	0 120 488 277 ⁸	28/30	0 986 034 270 ⁸	
				06.85-10.86	28/35	0 120 488 277 ⁸	28/28	0 986 033 510 ⁸	
				11.86-12.86	28/55	0 120 469 982 ⁸	28/55	0 986 034 400 ⁸	
3050	14,6	390	OM 446.933 (442) LA <Euro 2>	01.94-09.96	SA	28/80	0 120 468 107 ⁸	28/80	0 986 037 770 ⁸
[SK]	14,6	370	OM 440.976 (442) LA <Euro 1>	12.93-09.96	28/35	0 120 488 277 ⁸	28/35	0 986 037 440 ⁸	
					28/55	0 120 469 982 ⁸	28/55	0 986 037 410 ⁸	
					28/80	0 120 468 107 ⁸	28/80	0 986 037 770 ⁸	





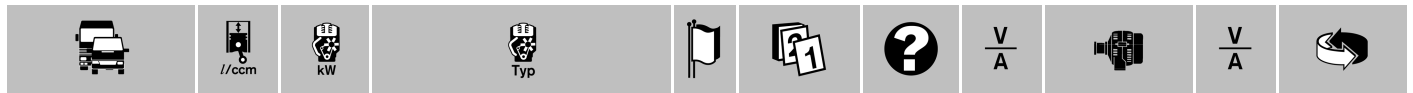
◀ MERCEDES-BENZ

3050 [SK]	15,0	370	OM 442.997 LA <Euro 1>	02.91-02.91	28/55	0 120 469 982 ⁸	28/55	0 986 034 400 ⁸		
				02.91-02.01	28/35	0 120 488 277 ⁸	28/28	0 986 033 570 ⁸		
					28/35	0 120 488 277 ⁸	28/30	0 986 034 270 ⁸		
					28/80	0 120 468 107 ⁸	28/80	0 986 037 770 ⁸		
				03.91-02.01	28/35	0 120 488 277 ⁸	28/35	0 986 037 440 ⁸		
				28/55	0 120 469 982 ⁸	28/55	0 986 037 410 ⁸			
32t										
3225 B, K	14,6	184	OM 422.920	07.87-02.91	28/55	0 120 469 982 ⁸	28/55	0 986 034 400 ⁸		
				07.87-03.91	28/35	0 120 488 277 ⁸	28/28	0 986 033 570 ⁸		
					28/35	0 120 488 277 ⁸	28/30	0 986 034 270 ⁸		
				10.88-03.91	28/80	0 120 468 107 ⁸	28/80	0 986 037 770 ⁸		
				03.91-03.91	28/35	0 120 488 277 ⁸	28/35	0 986 037 440 ⁸		
				28/55	0 120 469 982 ⁸	28/55	0 986 037 410 ⁸			
3228 B, K	14,6	206	OM 422.919,921	07.87-02.91	28/55	0 120 469 982 ⁸	28/55	0 986 034 400 ⁸		
				07.87-03.91	28/35	0 120 488 277 ⁸	28/28	0 986 033 570 ⁸		
					28/35	0 120 488 277 ⁸	28/30	0 986 034 270 ⁸		
				10.88-03.91	28/80	0 120 468 107 ⁸	28/80	0 986 037 770 ⁸		
				03.91-03.91	28/35	0 120 488 277 ⁸	28/35	0 986 037 440 ⁸		
				28/55	0 120 469 982 ⁸	28/55	0 986 037 410 ⁸			
3229 [SK]	15,0	213	OM 442.927,928	09.89-02.91	28/55	0 120 469 982 ⁸	28/55	0 986 034 400 ⁸		
				09.89-08.94	28/35	0 120 488 277 ⁸	28/28	0 986 033 570 ⁸		
					28/35	0 120 488 277 ⁸	28/30	0 986 034 270 ⁸		
					28/80	0 120 468 107 ⁸	28/80	0 986 037 770 ⁸		
				03.91-08.91	28/35	0 120 488 277 ⁸	28/35	0 986 037 440 ⁸		
				28/55	0 120 469 982 ⁸	28/55	0 986 037 410 ⁸			
3233 [SK]	11,0	250	OM 441.982,985 LA	10.90-02.91	28/55	0 120 469 982 ⁸	28/55	0 986 034 400 ⁸		
				10.90-07.92	28/35	0 120 488 277 ⁸	28/28	0 986 033 570 ⁸		
					28/35	0 120 488 277 ⁸	28/30	0 986 034 270 ⁸		
					28/80	0 120 468 107 ⁸	28/80	0 986 037 770 ⁸		
				03.91-08.91	28/35	0 120 488 277 ⁸	28/35	0 986 037 440 ⁸		
				28/55	0 120 469 982 ⁸	28/55	0 986 037 410 ⁸			
3234 [SK]	11,0	250	OM 441.988,990,992LA <Euro 1>	02.92-09.96	28/55	0 120 469 982 ⁸	28/55	0 986 037 410 ⁸		
					28/80	0 120 468 107 ⁸	28/80	0 986 037 770 ⁸		
3235 [SK]	15,0	260	OM 442.959 A	10.88-02.91	28/55	0 120 469 982 ⁸	28/55	0 986 034 400 ⁸		
				10.88-07.92	28/35	0 120 488 277 ⁸	28/28	0 986 033 570 ⁸		
					28/35	0 120 488 277 ⁸	28/30	0 986 034 270 ⁸		
					28/80	0 120 468 107 ⁸	28/80	0 986 037 770 ⁸		
				03.91-08.91	28/35	0 120 488 277 ⁸	28/35	0 986 037 440 ⁸		
				03.91-07.92	28/55	0 120 469 982 ⁸	28/55	0 986 037 410 ⁸		
				260-269	OM 442.944	07.88-02.91	28/55	0 120 469 982 ⁸	28/55	0 986 034 400 ⁸
						07.88-08.94	28/35	0 120 488 277 ⁸	28/28	0 986 033 570 ⁸
							28/35	0 120 488 277 ⁸	28/30	0 986 034 270 ⁸
						10.88-08.94	28/80	0 120 468 107 ⁸	28/80	0 986 037 770 ⁸
		03.91-08.94	28/35	0 120 488 277 ⁸	28/35	0 986 037 440 ⁸				
			28/55	0 120 469 982 ⁸	28/55	0 986 037 410 ⁸				
K	15,0	260	OM 442.950,952 A	07.87-01.89	28/35	0 120 488 277 ⁸	28/28	0 986 033 570 ⁸		
					28/35	0 120 488 277 ⁸	28/30	0 986 034 270 ⁸		
					28/55	0 120 469 982 ⁸	28/55	0 986 034 400 ⁸		
				28/80	0 120 468 107 ⁸	28/80	0 986 037 770 ⁸			
3238 [SK]	12,8	280	OM 402... <Euro 1>	10.90-02.91	28/55	0 120 469 982 ⁸	28/55	0 986 034 400 ⁸		
				10.90-02.01	28/35	0 120 488 277 ⁸	28/28	0 986 033 570 ⁸		
					28/35	0 120 488 277 ⁸	28/30	0 986 034 270 ⁸		
					28/80	0 120 468 107 ⁸	28/80	0 986 037 770 ⁸		
				03.91-08.91	28/35	0 120 488 277 ⁸	28/35	0 986 037 440 ⁸		
				28/55	0 120 469 982 ⁸	28/55	0 986 037 410 ⁸			
3244 [SK]	14,6	320	OM 446.. <(442 LA) Euro 2>	01.94-09.96	SA	28/80	0 120 468 107 ⁸	28/80	0 986 037 770 ⁸	
				03.91-02.01		28/55	0 120 469 982 ⁸	28/55	0 986 037 410 ⁸	
				06.91-02.01		28/80	0 120 468 107 ⁸	28/80	0 986 037 770 ⁸	
				10.91-02.01		28/35	0 120 488 277 ⁸	28/35	0 986 037 440 ⁸	
			OM 446.939 (442) LA <Euro 2>	01.94-09.96	SA	28/80	0 120 468 107 ⁸	28/80	0 986 037 770 ⁸	
3248 [SK]	15,0	362	OM 442.985 LA	07.87-09.96	28/35	0 120 488 277 ⁸	28/35	0 986 037 440 ⁸		



3250 [SK]	14,6	370	OM 440.971 (442) LA <Euro 1>	10.90-02.01	28/35	0 120 488 277 ⁸	28/35	0 986 037 440 ⁸
A	18,3	368	OM 423.950,951 LA	09.85-10.86	28/55	0 120 469 025 ⁸	28/55	0 986 030 520 ⁸
				11.86-02.91	28/55	0 120 469 982 ⁸	28/55	0 986 034 400 ⁸
				10.88-08.94	28/80	0 120 468 107 ⁸	28/80	0 986 037 770 ⁸
				03.91-08.94	28/55	0 120 469 982 ⁸	28/55	0 986 037 410 ⁸
		412	OM 443.980 LA	01.90-02.91	28/55	0 120 469 982 ⁸	28/55	0 986 034 400 ⁸
				01.90-09.93	28/80	0 120 468 107 ⁸	28/80	0 986 037 770 ⁸
				03.91-09.93	28/55	0 120 469 982 ⁸	28/55	0 986 037 410 ⁸
3253 [SK]	14,6	390	OM 446.920,933,945LA <Euro 2>	01.96-09.96	28/80	0 120 468 107 ⁸	28/80	0 986 037 770 ⁸
33t								
3328 , B	14,6	206	OM 422.914, 919; OM 422.919	07.82-05.85	28/27	0 120 489 728 ⁸	28/27	0 986 031 310 ⁸
				07.82-07.87	28/35	0 120 488 277 ⁸	28/28	0 986 033 570 ⁸
					28/35	0 120 488 277 ⁸	28/30	0 986 034 270 ⁸
				06.85-10.86	28/35	0 120 488 277 ⁸	28/28	0 986 033 510 ⁸
				11.86-07.87	28/55	0 120 469 982 ⁸	28/55	0 986 034 400 ⁸
3333	14,6	243	OM 422.954 A	12.82-05.85	28/27	0 120 489 728 ⁸	28/27	0 986 031 310 ⁸
				12.82-11.91	28/35	0 120 488 277 ⁸	28/28	0 986 033 570 ⁸
					28/35	0 120 488 277 ⁸	28/30	0 986 034 270 ⁸
					28/80	0 120 468 107 ⁸	28/80	0 986 037 770 ⁸
				06.85-10.86	28/35	0 120 488 277 ⁸	28/28	0 986 033 510 ⁸
				11.86-02.91	28/55	0 120 469 982 ⁸	28/55	0 986 034 400 ⁸
				03.91-11.91	28/35	0 120 488 277 ⁸	28/35	0 986 037 440 ⁸
					28/55	0 120 469 982 ⁸	28/55	0 986 037 410 ⁸
3336	18,3	261	OM 423.905	12.82-05.85	28/27	0 120 489 728 ⁸	28/27	0 986 031 310 ⁸
				12.82-11.91	28/35	0 120 488 277 ⁸	28/28	0 986 033 570 ⁸
					28/35	0 120 488 277 ⁸	28/30	0 986 034 270 ⁸
					28/80	0 120 468 107 ⁸	28/80	0 986 037 770 ⁸
				06.85-10.86	28/35	0 120 488 277 ⁸	28/28	0 986 033 510 ⁸
				11.86-02.91	28/55	0 120 469 982 ⁸	28/55	0 986 034 400 ⁸
				03.91-11.91	28/35	0 120 488 277 ⁸	28/35	0 986 037 440 ⁸
					28/55	0 120 469 982 ⁸	28/55	0 986 037 410 ⁸
A	18,3	261	OM 423.907	09.86-10.86	28/35	0 120 488 277 ⁸	28/28	0 986 033 510 ⁸
				09.86-11.91	28/35	0 120 488 277 ⁸	28/28	0 986 033 570 ⁸
					28/35	0 120 488 277 ⁸	28/30	0 986 034 270 ⁸
					28/80	0 120 468 107 ⁸	28/80	0 986 037 770 ⁸
				11.86-02.91	28/55	0 120 469 982 ⁸	28/55	0 986 034 400 ⁸
				03.91-11.91	28/35	0 120 488 277 ⁸	28/35	0 986 037 440 ⁸
					28/55	0 120 469 982 ⁸	28/55	0 986 037 410 ⁸
3338	14,6	260	OM 442.950	01.81-12.86	28/35	0 120 488 277 ⁸	28/28	0 986 033 570 ⁸
					28/35	0 120 488 277 ⁸	28/30	0 986 034 270 ⁸
					28/80	0 120 468 107 ⁸	28/80	0 986 037 770 ⁸
				07.82-05.85	28/27	0 120 489 728 ⁸	28/27	0 986 031 310 ⁸
				06.85-10.86	28/35	0 120 488 277 ⁸	28/28	0 986 033 510 ⁸
				11.86-12.86	28/55	0 120 469 982 ⁸	28/55	0 986 034 400 ⁸
35t								
3528	14,6	206	OM 422.919	07.82-09.89	28/35	0 120 488 277 ⁸	28/28	0 986 033 570 ⁸
					28/35	0 120 488 277 ⁸	28/30	0 986 034 270 ⁸
				07.87-09.89	28/55	0 120 469 982 ⁸	28/55	0 986 034 400 ⁸
				10.88-09.89	28/80	0 120 468 107 ⁸	28/80	0 986 037 770 ⁸
3535 [SK]	15,0	269	OM 442.945,959 A	10.88-02.91	28/55	0 120 469 982 ⁸	28/55	0 986 034 400 ⁸
				10.88-08.94	28/35	0 120 488 277 ⁸	28/28	0 986 033 570 ⁸
					28/35	0 120 488 277 ⁸	28/30	0 986 034 270 ⁸
					28/80	0 120 468 107 ⁸	28/80	0 986 037 770 ⁸
				03.91-08.94	28/35	0 120 488 277 ⁸	28/35	0 986 037 440 ⁸
					28/55	0 120 469 982 ⁸	28/55	0 986 037 410 ⁸
AK [SK]	15,0	266	OM 442.946,957 A	02.90-02.91	28/55	0 120 469 982 ⁸	28/55	0 986 034 400 ⁸
				02.90-08.94	28/35	0 120 488 277 ⁸	28/28	0 986 033 570 ⁸
					28/35	0 120 488 277 ⁸	28/30	0 986 034 270 ⁸
					28/80	0 120 468 107 ⁸	28/80	0 986 037 770 ⁸
				03.91-08.94	28/35	0 120 488 277 ⁸	28/35	0 986 037 440 ⁸
					28/55	0 120 469 982 ⁸	28/55	0 986 037 410 ⁸





◀ MERCEDES-BENZ

3535 AK, K	15,0	260	OM 442.950,952 A; OM 442.950,959 A	09.87-02.90	28/35	0 120 488 277 ⁸	28/28	0 986 033 570 ⁸		
					28/35	0 120 488 277 ⁸	28/30	0 986 034 270 ⁸		
					28/55	0 120 469 982 ⁸	28/55	0 986 034 400 ⁸		
				10.88-02.90	28/80	0 120 468 107 ⁸	28/80	0 986 037 770 ⁸		
3538 [SK]	12,8	280	OM 402... <Euro 1>	03.91-09.96	28/35	0 120 488 277 ⁸	28/35	0 986 037 440 ⁸		
					28/55	0 120 469 982 ⁸	28/55	0 986 037 410 ⁸		
					28/80	0 120 468 107 ⁸	28/80	0 986 037 770 ⁸		
, A [SK]	14,6	280/320	OM 446... <Euro 2>; OM 446.931 (442) LA <Euro 2>	01.94-09.96	SA	28/80	0 120 468 107 ⁸	28/80	0 986 037 770 ⁸	
		320/370	OM 440... <Euro 1>; OM 440.970,979,984LA <Euro 1>; OM 440.985 (442) LA <Euro 1>	03.91-09.96		28/35	0 120 488 277 ⁸	28/35	0 986 037 440 ⁸	
A [SK]	12,8	280	OM 402.982,983 LA <Euro 1>	05.92-09.96	28/35	0 120 488 277 ⁸	28/35	0 986 037 440 ⁸		
					28/55	0 120 469 982 ⁸	28/55	0 986 037 410 ⁸		
					28/80	0 120 468 107 ⁸	28/80	0 986 037 770 ⁸		
3544	15,0	320	OM 442.951,953,980	09.87-02.91		28/55	0 120 469 982 ⁸	28/55	0 986 034 400 ⁸	
				09.87-03.92		28/35	0 120 488 277 ⁸	28/28	0 986 033 570 ⁸	
						28/35	0 120 488 277 ⁸	28/30	0 986 034 270 ⁸	
				10.88-03.92		28/80	0 120 468 107 ⁸	28/80	0 986 037 770 ⁸	
				03.91-03.92		28/35	0 120 488 277 ⁸	28/35	0 986 037 440 ⁸	
S [SK]	14,6	320	OM 440.970 (442) LA <LEV>	07.92-09.96	28/35	0 120 488 277 ⁸	28/35	0 986 037 440 ⁸		
					28/55	0 120 469 982 ⁸	28/55	0 986 037 410 ⁸		
					28/80	0 120 468 107 ⁸	28/80	0 986 037 770 ⁸		
3548 S [SK]	14,6	370	OM 440.975 (442) LA <LEV>	05.92-07.92	28/35	0 120 488 277 ⁸	28/35	0 986 037 440 ⁸		
					28/55	0 120 469 982 ⁸	28/55	0 986 037 410 ⁸		
	15,0	362	OM 442.993 LA	12.90-02.91		28/55	0 120 469 982 ⁸	28/55	0 986 034 400 ⁸	
				12.90-07.92		28/35	0 120 488 277 ⁸	28/28	0 986 033 570 ⁸	
						28/35	0 120 488 277 ⁸	28/30	0 986 034 270 ⁸	
			03.91-07.92		28/80	0 120 468 107 ⁸	28/80	0 986 037 770 ⁸		
					28/35	0 120 488 277 ⁸	28/35	0 986 037 440 ⁸		
3550 S [SK]	14,6	370	OM 440.975 (442) LA <Euro 1>	05.92-09.96	28/35	0 120 488 277 ⁸	28/35	0 986 037 440 ⁸		
					28/55	0 120 469 982 ⁸	28/55	0 986 037 410 ⁸		
					28/80	0 120 468 107 ⁸	28/80	0 986 037 770 ⁸		
3553 , L [SK]	14,6	390	OM 446.. <Euro 2>; OM 446.932 LA <Euro 2>	01.96-09.96	28/80	0 120 468 107 ⁸	28/80	0 986 037 770 ⁸		
38t										
3836	18,3	261	OM 423.907	11.81-05.85	28/27	0 120 489 728 ⁸	28/27	0 986 031 310 ⁸		
					11.81-03.91		28/35	0 120 488 277 ⁸	28/28	0 986 033 570 ⁸
							28/35	0 120 488 277 ⁸	28/30	0 986 034 270 ⁸
					06.85-10.86		28/35	0 120 488 277 ⁸	28/28	0 986 033 510 ⁸
					11.86-02.91		28/55	0 120 469 982 ⁸	28/55	0 986 034 400 ⁸
					10.88-03.91		28/80	0 120 468 107 ⁸	28/80	0 986 037 770 ⁸
					03.91-03.91		28/35	0 120 488 277 ⁸	28/35	0 986 037 440 ⁸
3850 A	18,3	368	OM 423.950 LA	09.85-10.86		28/55	0 120 469 025 ⁸	28/55	0 986 030 520 ⁸	
				11.86-02.91		28/55	0 120 469 982 ⁸	28/55	0 986 034 400 ⁸	
				10.88-08.94		28/80	0 120 468 107 ⁸	28/80	0 986 037 770 ⁸	
				03.91-08.94		28/55	0 120 469 982 ⁸	28/55	0 986 037 410 ⁸	
44t										
4435 K [SK]	15,0	260	OM 442.959 A	10.89-02.91		28/55	0 120 469 982 ⁸	28/55	0 986 034 400 ⁸	
				10.89-02.01		28/35	0 120 488 277 ⁸	28/28	0 986 033 570 ⁸	
						28/35	0 120 488 277 ⁸	28/30	0 986 034 270 ⁸	
						28/80	0 120 468 107 ⁸	28/80	0 986 037 770 ⁸	
				03.91-02.01		28/35	0 120 488 277 ⁸	28/35	0 986 037 440 ⁸	
					28/55	0 120 469 982 ⁸	28/55	0 986 037 410 ⁸		
48t										
4844 [SK]	14,6	320	OM 440.979 <Euro 1>	07.92-09.96		28/35	0 120 488 277 ⁸	28/35	0 986 037 440 ⁸	
4850 A	18,3	368	OM 423.950	07.87-08.96		28/55	0 120 469 982 ⁸	28/55	0 986 037 410 ⁸	



MITSUBISHI

Canter 35

2.3 D [FB]	2,3	49	4D55	01.86-01.90		14/50	0 986 046 401 ¹³
2.5 D [FB]	2,5	51	4D56	01.86-09.96		14/50	0 986 046 401 ¹³

Canter 50

3.3 D [FE]	3,3	58	4D30	11.87-09.96		28/30	0 986 080 160
------------	-----	----	------	-------------	--	-------	---------------

Canter 60

3.3 D [FE]	3,3	58	4D30	11.87-05.96		28/30	0 986 080 160
D, D Turbo [FE]	3,3	66/85-86	4D310AT; 4D310AZ	01.86-09.96		28/30	0 986 080 160

Colt L300

2.5 D	2,5	53	4D56	01.90-09.96		14/50	0 986 046 401 ¹³
-------	-----	----	------	-------------	--	-------	-----------------------------

Delica Truck

2.5 D Turbo	2,5	63	4D56	03.94-06.99		14/65	0 986 080 840
-------------	-----	----	------	-------------	--	-------	---------------

Delica Van

2.5 D Turbo	2,5	63	4D56	10.96-08.99		14/65	0 986 045 561 ¹³
-------------	-----	----	------	-------------	--	-------	-----------------------------

L 300 Truck

1.6 [L]	1,6	48-51	4G32	05.80-05.94		14/45	0 986 032 601 ²
2.3 D [L]	2,3	49-50	4D55	04.83-10.86		14/50	0 986 046 401 ¹³
2.5 D Turbo [P]	2,5	64	4D56	06.94-12.01		14/65	0 986 080 840

L 300 Van

1.6 2WD [P]	1,6	48-51	4G32	11.86-05.94		14/45	0 986 032 601 ²
2WD, 4WD [L]	1,6	48	4G32; 4G32 Kat.	05.80-10.86		14/45	0 986 032 601 ²
2.0 i 2WD [P]	2,0	65	4G63 Kat.	06.94-12.01		14/65	0 986 040 481 ²
						14/75	0 986 040 551 ²
2WD [P]	2,0	65	G63B	11.86-10.88		14/65	0 986 040 481 ²
				10.88-10.88		14/75	0 986 040 551 ²
		66	4G63 Kat.	11.88-06.95		14/75	0 986 040 551 ²
4WD [P]	2,0	65	4G63	11.86-10.92		14/65	0 986 040 481 ²
2.3 D [L]	2,3	49-50	4D55	04.83-10.86		14/50	0 986 046 401 ¹³
2.4 i 2WD [P]	2,4	82	G64B Kat.; 4G64 Kat.	11.91-05.94		14/65	0 986 040 481 ²
i 4WD [P]	2,4	80	G64B Kat.; 4G64 Kat.	11.86-10.88		14/65	0 986 040 481 ²
						14/75	0 986 040 551 ²
		82	G64B Kat.; 4G64 Kat.	11.88-05.94		14/65	0 986 040 481 ²
						14/75	0 986 040 551 ²
2.5 D Turbo 4WD [P]	2,5	62-64	4D56	11.88-12.01		14/65	0 986 042 311 ¹³
						14/75	0 986 080 260
D 2WD [P]	2,5	51	4D56	11.86-12.00		14/60	0 986 042 271 ¹³
						14/75	0 986 046 361 ¹³
				10.96-12.00		14/65	0 986 045 561 ¹³

L 300 Wagon

2.4 i 2WD [P]	2,4	82	4G64 Kat.	11.90-05.96		14/65	0 986 040 481 ²
						14/75	0 986 040 551 ²

MULTICAR

M25

1.9 4x4	1,9	40	1Y <028.B>	01.91-12.92	14/65	0 120 489 370 ⁵	14/65	0 986 034 500 ⁵
---------	-----	----	------------	-------------	-------	----------------------------	-------	----------------------------

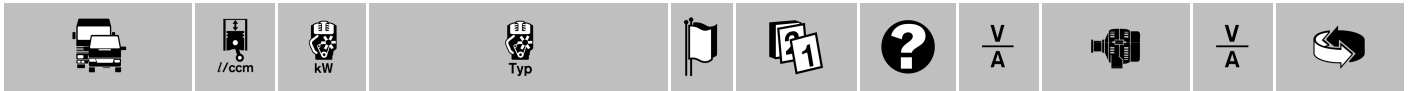
M26

1.9 4x4	1,9	40	1Y <028.B>	07.92-12.96	14/65	0 120 489 370 ⁵	14/65	0 986 034 500 ⁵
---------	-----	----	------------	-------------	-------	----------------------------	-------	----------------------------

NEFAZ NEFTEKAMSK

Serie 50000

52996	9,2	265	PE265C <Euro 3>	01.08→	28/100	0 124 655 003 ⁸	28/100	0 986 046 570 ²
52997	9,2	228	PE228C <Euro 3>	01.08→	28/100	0 124 655 003 ⁸	28/100	0 986 046 570 ²



NEOPLAN

Tourline									
2216 SHD	12,0	301	D2866 LOH34 <V4800, Euro 3>	11.03→	28/100	0 123 525 501 ⁸	28/100	0 986 042 590 ⁸	
					28/140	0 120 689 575 ⁸	28/140	0 986 047 160 ⁸	
	12,8	338	D2876 LOH03 <V4500, Euro 3>	11.03→	28/100	0 123 525 501 ⁸	28/100	0 986 042 590 ⁸	
					28/140	0 120 689 575 ⁸	28/140	0 986 047 160 ⁸	
2216/3 SHD-L	12,0	301	D2866 LOH34 <V4800, Euro 3>	11.03→	28/100	0 123 525 501 ⁸	28/100	0 986 042 590 ⁸	
					28/140	0 120 689 575 ⁸	28/140	0 986 047 160 ⁸	
	12,8	338	D2876 LOH03 <V4500, Euro 3>	11.03→	28/100	0 123 525 501 ⁸	28/100	0 986 042 590 ⁸	
					28/140	0 120 689 575 ⁸	28/140	0 986 047 160 ⁸	

NISSAN

Cabstar E									
2.7 D Turbo [TLO]	2,7	66	TD27	06.99-08.06	14/70	9 120 334 642 ¹³	14/70	0 986 049 730	
3.0 D Turbo [TLO]	3,0	81/88	BD30Ti	10.98-08.06	14/70	9 120 334 642 ¹³	14/70	0 986 049 730	
Cabstar 20									
3.2	3,2	70	QD32	10.99→			14/60	0 986 045 681 ²	
E20									
1.8	1,8	61	L18S-R	05.81-12.96			14/35	0 986 032 431 ¹¹	
					12/45	9 120 690 427			
2.0	2,0		H20	05.81-12.96			14/35	0 986 032 431 ¹¹	
Interstar									
1.9 D Turbo dCi 80 [X70]	1,9	59-60	F9Q...	07.02→			14/120	0 986 045 101	
							14/125	0 986 045 241 ²	
2.2 D Turbo dCi 90 [X70]	2,2	66	G9T...	07.02→	BO	14/150	0 124 525 076 ²	14/150	0 986 047 390 ²
						14/150	0 124 525 133	14/150	0 986 046 260 ²
						14/150	0 124 525 537		
					VAO		14/125	0 986 045 241 ²	
2.5 D Turbo dCi 100, D Turbo dCi 120 [X70]	2,5	73-74/84-88	G9U...	07.02→	BO	14/150	0 124 525 076 ²	14/150	0 986 047 390 ²
						14/150	0 124 525 133	14/150	0 986 046 260 ²
						14/150	0 124 525 537		
					VAO		14/125	0 986 045 241 ²	
Primastar									
1.9 dCi 80, dCi 100 [X83]	1,9	59-60/74	F9Q 760; F9Q 762	07.02→			14/120	0 986 045 101	
							14/125	0 986 045 241 ²	
2.0 dCi 90, dCi 115 [X83]	2,0	66/84-85	M9R...	10.06→			14/150	0 986 080 420	
i [X83]	2,0	88	F4R	02.03→	BO	14/150	0 124 525 535		
					VAO		14/100	0 986 045 110	
							14/125	0 986 045 241 ²	
2.5 dCi 140 [X83]	2,5	99	G9U 730	09.03→			14/125	0 986 045 241 ²	
dCi 150 [X83]	2,5	107-110	G9U 630	10.06→		14/150	0 124 525 076 ²	14/150	0 986 047 390 ²
						14/150	0 124 525 133	14/150	0 986 046 260 ²
						14/150	0 124 525 537		
Trade									
2.0 D	2,0	46	LD20IIE	07.89-11.89		14/55	9 120 144 622 ¹³		
				10.89-12.98		14/55	9 120 334 628 ¹³		
2.8 D	2,8	57-60	A428II	03.87-09.87		14/55	9 120 144 609 ¹³		
				07.89-12.98		14/55	9 120 144 622 ¹³		
3.0 D	3,0	63	BD30	04.93-12.98		14/55	9 120 334 634 ¹³	14/50	0 986 049 870
D Turbo	3,0	78	BD30Ti	06.96-12.98		14/70	9 120 334 642 ¹³	14/70	0 986 049 730
Urvan									
2.0 [E23]	2,0	64-66	Z20	04.82-02.87			14/50	0 986 032 681 ²	
[E24]	2,0	64	Z20	11.86-03.89			14/50	0 986 032 651 ²	
		64-66	Z20S	02.87-12.88			14/50	0 986 032 681 ²	
				12.88-10.93			14/50	0 986 032 651 ²	
				02.87-03.89	KL		14/60	0 986 032 661 ²	
2.3 D [E24]	2,3	53	TD23	02.87-12.88	AG		14/60	0 986 038 930 ¹³	
					SBE		14/70	0 986 046 431 ¹³	



2.4 [E24]	2,4	74	Z24S	11.86-03.89		14/60	0 986 032 661 ²
2.5 D [E24]	2,5	59	TD25	12.88-10.93	AG	14/60	0 986 038 930 ¹³
				09.94-05.97	SBE	14/70	0 986 046 431 ¹³
2.7 D [E24]	2,7	62	TD27	11.86-06.97	AG	14/70	0 986 046 421 ¹³
					GS	14/70	0 986 046 431 ¹³

Vanette									
1.2 [C120]	1,2	38-40	A12	10.78-06.87		14/35	0 986 032 431 ¹¹		
1.5 [C120]	1,5	51	A15	06.81-06.87		14/35	0 986 032 431 ¹¹		
						14/50	0 986 032 651 ²		
						14/60	0 986 035 401 ²		
				04.82-06.87		14/50	0 986 032 651 ²		
			12.84-06.87			14/60	0 986 035 401 ²		
[C220]	1,5	51	A15	09.85-06.94		14/60	0 986 035 401 ²		
2.0 [C23]	2,0		SR20DE	05.92-09.94		14/90	0 986 044 721 ²		
[C120]	2,0	64-66	Z20	06.81-06.87		14/50	0 986 032 681 ²		
[GC22]	2,0	64	Z20S	09.86-03.93		14/50	0 986 032 681 ²		
					KZO	14/60	0 986 032 661 ²		
				66	Z20S	05.86-04.88		14/60	0 986 032 661 ²
						05.86-04.93		14/50	0 986 032 681 ²
			04.88-04.93			14/50	0 986 032 651 ²		
D	2,0	44	LD20II	03.88-07.89		14/55	0 986 037 210 ¹³		
			48	LD20	09.84-11.86		14/55	0 986 037 210 ¹³	
					12.86-07.89	14/55	9 120 144 606 ¹³	14/55	0 986 037 210 ¹³
D [C120]	2,0	48-49	LD20	06.81-06.87		14/60	0 986 035 371 ¹³		
					KZO	14/60	0 986 035 371 ¹³		
D [C220]	2,0	44/47-49	LD20II; LD20IIL	04.87-11.94	14/55	9 120 144 606 ¹³	14/55	0 986 037 210 ¹³	
D [GC22]	2,0		LD20	10.87-04.93		14/70	0 986 037 531 ¹³		
		47-49	LD20	09.86-03.93		14/70	0 986 037 531 ¹³		

Vanette Cargo								
1.6 i [C23M]	1,6	71-72	GA16DE	07.92-06.96		14/80	0 986 042 941 ²	
				04.98-07.99	GRB	14/90	0 986 049 850	
				07.96-11.01	HIT	14/80	0 986 042 941 ²	
2.3 D [C23M]	2,3	55	LD23	09.94-06.96	14/90	9 120 335 001 ¹³	14/90	0 986 044 290 ¹³
				07.96-11.01	14/90	6 033 GB5 007 ¹³	14/90	0 986 049 850

Vanette Truck							
1.5	1,5	49	A15S	11.88-03.94		14/50	0 986 032 651 ²

Vanette Van							
1.2	1,2	38	A12	09.85-03.94		14/50	0 986 032 651 ²
1.5	1,5	49	A15S	05.86-04.93		14/60	0 986 035 401 ²
2.0 D 4WD	2,0	49	LD20	09.88-06.91		14/70	0 986 037 531 ¹³

OPEL

Arena							
1.9 D	1,9	44	F 8Q 600 <TF1J/L>; F 8Q 606 <TF1J/L>	03.98-08.01		14/75	0 986 042 191 ²

Bedford-Blitz								
2.0 CF	2,0	56	20 N <CIH 4>	08.84-08.86	14/55	0 120 489 111 ²		
				08.84-07.87		14/55	0 986 030 830 ²	
					14/55	0 120 489 111 ²	14/55	0 986 030 830 ²
2.3 D CF	2,3	46	23 D <OHC>	01.84-07.87	14/70	0 120 488 012 ¹³	14/70	0 986 034 450 ¹³

Euromidi							
2.0	2,0	74	20 S (NEF)	09.88-08.96		14/55	0 986 044 991 ¹³
				DT	2,0	51	4FC1T
						14/55	0 986 044 991 ¹³
2.2 D	2,2	45	4FD1	09.88-08.96		14/55	0 986 043 111 ¹³
						14/55	0 986 044 991 ¹³
2.4 DT	2,4	56	4FG1T	09.88-08.96	FVP	14/55	0 986 044 991 ¹³

Movano							
1.9 DTI [A]	1,9	60	F9Q-77... <EEC99/102A>	10.01-10.05	KL	14/125	0 986 045 241 ²
					KL	14/120	0 986 045 101
2.2 DTI [A]	2,2	66	G9T-7... <ECC99/102A>; G9T-720 <EEC96/69>	09.00-10.05		14/125	0 986 045 241 ²



◀ OPEL

2.5 DTI [A]	2,5	73-74/	G9U-632; G9U-650;	10.01-03.10	MFR	14/150	0 124 525 537	14/150	0 986 047 390 ²
		88/107	G9U-754 <ECC99/102A>		MFR	14/150	0 124 525 133	14/150	0 986 046 260 ²
		84	G9U-7... <ECC99/102A>		KL			14/125	0 986 045 241 ²
Vivaro									
1.9 CDTI, DTI	1,9	60/74	F9Q-760; F9Q-762	03.01-08.06	KL			14/125	0 986 045 241 ²
					KL			14/125	0 986 045 241 ²
2.0 CDTI	2,0	66/84	M9R-78...	08.06→				14/150	0 986 080 420
		16V	86-88	F4R...	03.01→	KL		14/125	0 986 045 241 ²
					KL			14/100	0 986 045 110
2.5 CDTI	2,5	84/107	G9U-630 <Turbo-Ecotec>;	08.06→	MFR	14/150	0 124 525 537	14/150	0 986 047 390 ²
			G9U-630, G9MB6 <Turbo>		MFR	14/150	0 124 525 133	14/150	0 986 046 260 ²
		99	G9U-730 <Turbo>	09.02-08.06	KL		14/125	0 986 045 241 ²	
					KL			14/125	0 986 045 241 ²

ORLANDI

Domino

GT 370S12.30 Turbo	13,8	221	8210.22.406	04.88→		28/105	0 120 689 516^B		
HD	17,0	259	8280.02.405	01.89→		28/105	0 120 689 516^B		
370 .12.35	13,8	220	8210.22.406	02.86-05.87		28/105	0 120 689 516^B		
Poker									
315 .8.17	5,5	124	8060.24.652	01.84→		28/105	0 120 689 516^B		
370 S 12.30, .12.35	13,8	220	8210.22.406	10.83→		28/105	0 120 689 516^B		

OTOMARSAN

O 302

	5,7	96	OM 353.906	01.84-12.86		28/105	0 120 689 532^B		
				01.87-12.89		28/120	0 120 689 533^B	28/120	0 986 034 910 ⁸
						28/140	0 120 689 535^B	28/140	0 986 038 290 ⁸
	8,7	125/141	OM 360.916, 979; OM 360.980, 981	01.84-12.86		28/105	0 120 689 532^B		
01.87-12.89					28/120	0 120 689 533^B	28/120	0 986 034 910 ⁸	
						28/140	0 120 689 535^B	28/140	0 986 038 290 ⁸

PADANE (OFFICINE PADANE)

X

370 .12.30	13,8	220	8210.22.406	01.84→		28/105	0 120 689 516^B		
------------	------	-----	-------------	--------	--	--------	----------------------------------	--	--

Z

370 .10.24	9,6	177	8220.22.708	04.84-12.88		28/105	0 120 689 516^B		
.12.30	13,8	220	8210.22.406	01.84→		28/105	0 120 689 516^B		

PAZ PAVLOVO

Serie 3000

3237	3,9	110	ISBe 150.30 <Euro 3>	01.00→		28/70	0 124 555 005²	28/70	0 986 045 160 ²
------	-----	-----	----------------------	--------	--	-------	----------------------------------	-------	----------------------------

PEGASO (ENASA)

Serie 1200

1214, .14	7,0	99	94A1AX (9130.23); 9130.23	05.82→		28/35	9 120 144 122⁵	28/35	0 986 031 250 ⁸
1217, .14, .20	10,2	125	94T1BX; 95A1BX (9100.55); 9100.55	05.82→		28/35	9 120 144 120⁵	28/35	0 986 031 250 ⁸
1223, .20	10,5	165	95T1BX (9222.00); 9222.00	05.82-12.89		28/35	9 120 144 120⁵	28/35	0 986 031 250 ⁸
1234R	12,0	250	9180	10.85→		28/55	0 120 469 959⁵	28/55	0 986 032 720 ⁸
T	12,0	250	9180	10.85→		28/55	0 120 469 959⁵	28/55	0 986 032 720 ⁸
1236 .38 R, T, Troner	12,0	265	96R1EX	04.87→		28/55	0 120 469 959⁵	28/55	0 986 032 720 ⁸



Serie 1300									
1331 , R, .26 R, .38 R	12,0	228	96T1CX (9156.73); 9156.13	05.82→	28/35	9 120 144 117 ⁵	28/35	0 986 031 250 ⁸	
1334 .38 R	12,0	250	96R1AX	04.87→	28/55	0 120 469 959 ⁵	28/55	0 986 032 720 ⁸	
Serie 1400									
1431 G	12,0	228	9153.73	10.85→	28/35	9 120 144 117 ⁵	28/35	0 986 031 250 ⁸	
1434	12,0	250	9180	10.85→	28/55	0 120 469 959 ⁵	28/55	0 986 032 720 ⁸	
1436 .38 G	12,0	265	96R1BX	04.87→	28/55	0 120 469 959 ⁵	28/55	0 986 032 720 ⁸	
Serie 2200									
2217	10,2	125	9100.57	10.85-12.89	28/35	9 120 144 119 ²	28/35	0 986 031 250 ⁸	
Serie 2300									
2323 K	11,0	165	9222.11	01.85-03.87	28/35	9 120 144 120 ⁵	28/35	0 986 031 250 ⁸	
.26 K	10,5	165	95T1BV (9222.11)	04.87-12.89	28/35	9 120 144 120 ⁵	28/35	0 986 031 250 ⁸	
2331 K, R, T, .26 K, .38 R, .38 T	12,0	228	96T1CV (9156.37); 96T1CX (9156.73); 9156.13; 9156.17	05.82→	28/35	9 120 144 117 ⁵	28/35	0 986 031 250 ⁸	
2334 .26 K	12,0	250	96R1AX (9180.03)	04.87→	28/55	0 120 469 959 ⁵	28/55	0 986 032 720 ⁸	
.38 K, T	12,0	250	96R1AX (9180.03)	04.87→	28/55	0 120 469 959 ⁵	28/55	0 986 032 720 ⁸	
Serie 2400									
2431 K, .36 K	12,0	228	96T1CV (9156.73); 9156.17	05.82→	28/35	9 120 144 117 ⁵	28/35	0 986 031 250 ⁸	
2434 .36 K	12,0	250	96R1AX	04.87→	28/55	0 120 469 959 ⁵	28/55	0 986 032 720 ⁸	
Serie 3500									
3540	10,5	165	9222	05.82-12.89	28/35	9 120 144 120 ⁵	28/35	0 986 031 250 ⁸	
Serie 5000									
5031 , L/6	10,5	147	9106.09; 9106.7	01.85-09.87			28/35	0 986 031 250 ⁸	
5036 S/1, /1	12,0	228	9156.26	01.85→	28/35	9 120 144 117 ⁵	28/35	0 986 031 250 ⁸	
5064 , A, B	6,6	99	9130.15; 9130.17	04.76→	28/35	0 120 489 192 ⁸	28/35	0 986 031 250 ⁸	
Serie 5100									
5117	10,2	125	9100.56	01.84→	28/35	9 120 144 105 ²			
5123	10,5	165	9222.02	04.87→	28/35	9 120 144 120 ⁵	28/35	0 986 031 250 ⁸	
Serie 5300									
5317	6,6	125	9135	01.86→	28/35	9 120 144 122 ⁵	28/35	0 986 031 250 ⁸	
Serie 6000									
6046 /1	10,5	147	9106.6	11.82-10.85			28/35	0 986 031 250 ⁸	
6100 S	12,0	228	9156.9	03.84→	28/35	9 120 144 117 ⁵	28/35	0 986 031 250 ⁸	
6424	12,0	177	T3/00061	01.85-02.95	28/120	0 120 689 533 ⁸			
				03.89-02.95	28/120	0 120 689 533 ⁸	28/120	0 986 033 550 ⁸	
				03.95→	28/120	0 120 689 533 ⁸	28/120	0 986 037 420 ⁸	

PEUGEOT

Boxer									
1.9 D, D Turbo [U3]	1,9	50/51/66/68	DHX <XUD9TE>; DJY <XUD9A>; D8C <XUD9TE>; D9B <XUD9A>	02.94-02.02			14/80	0 986 038 781 ²	
2.0 [U3]	2,0	79	R5B <XU102C>	02.94-02.02	KL		14/90	0 986 038 791 ²	
					KL		14/80	0 986 039 931 ²	
HDi [U3]	2,0	62	RHV <DW10TD>	09.01-02.02			14/90	0 986 042 091 ²	
							14/120	0 986 080 530	
						14/150	0 124 615 027 ²	14/150	0 986 044 400 ²
HDi [U5]	2,0	62	RHV <DW10TD>	02.02-04.04			14/90	0 986 042 091 ²	
						14/150	0 124 615 027 ²	14/150	0 986 044 400 ²
				05.04-05.06			14/90	0 986 080 190	
						14/150	0 124 525 035 ²	14/150	0 986 046 240 ²
i [U3]	2,0	80-81	RFW <XU10J2>	02.94-02.02	KL		14/90	0 986 038 791 ²	
					KL		14/80	0 986 039 931 ²	
i [U5]	2,0	80-81	RFL <XU10J2>	02.02-05.06	KL		14/90	0 986 038 791 ²	
					KL		14/80	0 986 039 931 ²	
2.2 HDi [U5]	2,2	74	4HY <DW12TED>	02.02-05.06			14/90	0 986 042 091 ²	
						14/150	0 124 615 002 ²	14/150	0 986 041 930 ²
HDi [U9]	2,2	74/88	4HU <22DT>; 4HV <22DT>						
			Org.Nr. →12530	06.06-03.11		14/150	0 121 615 002	14/150	0 986 047 910
			Org.Nr. 12531→	04.11→		14/150	0 125 711 059		



◀ PEUGEOT

2.5 D [U3]	2,5	62	8140 67 <SOFIM 2500>	01.99-02.02	KL		14/110	0 986 042 171 ²	
					KL		14/80	0 986 041 381 ²	
D, D Turbo, TDi [U3]	2,5	63/76-77/79-81	THX <DJ5TED>; THZ <DJ5T>; T8A <DJ5T>; T9A <DJ5>	02.94-02.02			14/90	0 986 038 791 ²	
							14/120	0 986 040 021 ²	
2.8 D [U3]	2,8	64	8140 63 <SOFIM 2800>	01.99-02.02	KL		14/110	0 986 042 171 ²	
					KL		14/80	0 986 041 381 ²	
D Turbo [U3]	2,8	90	8140 43 <SOFIM 2800 TD>	10.99-02.02	KL		14/110	0 986 042 171 ²	
					KL		14/80	0 986 041 381 ²	
D Turbo [U5]	2,8	90	8140 43 <SOFIM 2800 TD>	02.02-05.06	KL		14/110	0 986 042 171 ²	
					KL		14/80	0 986 041 381 ²	
HDi [U3]	2,8	94	8140 43s <SOFIM 2800 HDi>	09.00-02.02			14/120	0 986 049 061	
							14/150	0 986 049 311	
HDi [U5]	2,8	94	8140 43s <SOFIM 2800 HDi>	02.02-05.06			14/90	0 986 080 030	
							14/120	0 986 049 061	
							14/150	0 986 049 311	
		107	8140 43N <SOFIM 2800 HDi>	08.04-05.06			14/90	0 986 080 030	
							14/120	0 986 049 061	
3.0 HDi [U9]	3,0	107/115/116	F1C... <SOFIM F 30DT/PEF>; F1CE348ID <30DT PEF EURO5 155>; F1CE348IN <30DT PEF EURO5 145>	06.06→			14/140	0 986 049 950	
J 5									
1.8	1,8	49-51	169A,169B <XM7T>	09.81-12.93			14/50	0 986 033 980 ²	
1.9 D	1,9	51	D9B <XUD9A>	11.87-12.93		14/55	0 120 488 215²	14/55 0 986 032 790 ²	
2.0	2,0	55-63/72	170B <XN1T>; 170C <XN1TA>; 170D <XN1TACP KAT.>	09.81-12.93			14/50	0 986 033 980 ²	
2.5 D	2,5	54-55	661 <CRD93>	09.81-12.93			14/70	0 986 037 791 ²	
				04.89-12.93		14/55	0 120 488 215²	14/55 0 986 032 790 ²	
D Turbo	2,5	70	673 <CRD93S>	07.87-12.93			14/70	0 986 037 791 ²	
				04.89-12.93		14/55	0 120 488 215²	14/55 0 986 032 790 ²	
J 9									
1.6	1,6	43	103A <XC7P>	10.80-06.87	PAR		14/70	0 986 033 970 ²	
					VAO		14/70	0 986 036 841 ²	
2.0	2,0	55	135A <XN1P>	10.80-06.87	PAR		14/70	0 986 033 970 ²	
					VAO		14/70	0 986 036 841 ²	
2.1 D	2,1	41	131 <XDPX90>	10.80-06.87		14/55	0 120 489 344²	14/55 0 986 030 990 ²	
						14/70	0 120 489 358²	14/70 0 986 033 970 ²	
2.5 D	2,5	53	157 <XD3P>	07.82-06.87		14/55	0 120 489 344²	14/55 0 986 030 990 ²	
						14/70	0 120 489 358²	14/70 0 986 033 970 ²	

RENAULT

Agora

Citybus , GNV	9,9	185/220	MGDR 06.20.45 A491 <Euro 2, GNV>; MGDR 06.20.45 D491 <Euro 2, GNV>; MIDR 06.20.45 J41	09.94→		28/140	0 120 689 566⁸	28/140 0 986 045 990 ⁸
Line	9,9	152/185	Mi7R 06.20.45 B41 <Euro 2>; Mi7R 06.20.45 C41 <Euro 2>	05.98→		28/80	0 120 468 140⁸	28/80 0 986 042 350 ⁸
						28/140	0 120 689 566⁸	28/140 0 986 045 990 ⁸

Ares

300	9,8	221	MIDR 06.20.45 R41 <Euro2>	04.98→		28/80	0 120 468 140⁸	28/80 0 986 042 350 ⁸
						28/140	0 120 689 566⁸	28/140 0 986 045 990 ⁸
340	9,8	250	MIDR 06.20.45 M41 <Euro2>	04.98→		28/80	0 120 468 140⁸	28/80 0 986 042 350 ⁸
						28/140	0 120 689 566⁸	28/140 0 986 045 990 ⁸
380	11,1	280	MIDR 06.23.56 A/41 <Euro2>	06.00→		28/80	0 120 468 140⁸	28/80 0 986 042 350 ⁸
						28/140	0 120 689 566⁸	28/140 0 986 045 990 ⁸

B

70	2,5	53	8140.61.235	01.83-12.90			14/75	0 986 034 861 ⁵
80 Messenger	2,5	55/56	8140.07.2530 ID; 8140.07.2585 <Euro 1>; 8140.67.2585 <Euro 2>	08.90-06.99			14/75	0 986 034 861 ⁵
							14/105	0 986 040 031 ²
90	2,5	68-71	8140.21.235 IDS	01.86-06.94			14/75	0 986 034 861 ⁵
4x2	2,5	78	8140.27.2582	06.86-07.96			14/75	0 986 034 861 ⁵
4x4	2,5	78	8140.27.2582 IDS	06.86-07.96			14/75	0 986 034 861 ⁵



110 Messenger 4x2, Messenger 4x4	2,5	78	8140.27.2530 IDS; 8140.27.2565 IDS; 8140.27.2585 <Euro 1>	08.90-08.96		14/75	0 986 034 861 ⁵	
						14/105	0 986 040 031 ²	
	2,8	78	8140.23.2565; 8140.23.2585 <Euro 2>	06.96-06.99		14/75	0 986 034 861 ⁵	
120 Messenger	2,5	85	8140.47.2530 IDR; 8140.47.2585 <Euro 1>	10.91-07.96		14/105	0 986 040 031 ²	
	2,8	90	8140.43.2585 <Euro 2>	06.96-06.01		14/75	0 986 034 861 ⁵	
						14/105	0 986 040 031 ²	
	Messenger 4x2, Messenger 4x4	2,5	85	8140.47.2590 <Euro 1>	07.94-09.95		14/90	0 986 042 061 ⁵
						14/105	0 986 040 031 ²	
C								
230 [Ligne 3]	6,2	166	MIDR 06.02.26 X <Euro 1>	01.93-10.98		28/60	0 986 042 051 ⁸	
280 [Ligne 3]	9,8	202	MIDS 06.20.45 B	01.93-03.93		28/60	0 986 042 051 ⁸	
300 [Ligne 3]	9,8	222	MIDR 06.20.45 D	01.93-03.93		28/60	0 986 042 051 ⁸	
			MIDR 06.20.45 D/3 <Euro 1>	03.93-10.98		28/60	0 986 042 051 ⁸	
				05.93-10.98		28/60	0 986 038 351 ⁴	
340 ti [Ligne 3]	9,8	236	MIDR 06.20.45 E	01.93-03.93		28/60	0 986 038 351 ⁴	
						28/60	0 986 042 051 ⁸	
			249	MIDR 06.20.45 E <Euro 1>	01.93-04.93		28/60	0 986 038 351 ⁴
					05.93-10.98		28/60	0 986 042 051 ⁸
						28/60	0 986 038 351 ⁴	
CBH								
320 6x4, 6x4T, 6x6, 6x6T	12,0	236	MIDR 06.35.40 M3 <Euro 1>	10.92-08.95		28/60	0 986 038 351 ⁴	
				10.92-10.98	28/80	0 120 468 107 ⁸	28/80	0 986 037 770 ⁸
				09.95-10.98			28/60	0 986 042 051 ⁸
385 6x4, 6x4T, 6x6, 6x6T	12,0	283	MIDR 06.35.40 N3 <Euro 1>	10.92-08.95		28/60	0 986 038 351 ⁴	
				10.92-10.98	28/80	0 120 468 107 ⁸	28/80	0 986 037 770 ⁸
				09.95-10.98			28/60	0 986 042 051 ⁸
CLM								
320 , TR	12,0	236	MIDR 06.35.40 M3 <Euro 1>	10.92-10.98		28/60	0 986 038 351 ⁴	
385 , TR	12,0	283	MIDR 06.35.40 N3 <Euro 1>	10.92-10.98		28/60	0 986 038 351 ⁴	
				09.95-10.98		28/60	0 986 042 051 ⁸	
CLR								
230	6,2	166	MIDR 06.02.26 D	01.93-10.98		28/60	0 986 042 051 ⁸	
G								
170	5,5	127	MIDR 06.02.12 D	04.83-02.90		28/60	0 986 037 241 ¹²	
					28/35	0 120 489 192 ⁸	28/35	0 986 031 250 ⁸
200	6,2	137	MIDR 06.02.26 Q	09.92-04.93		28/60	0 986 038 351 ⁴	
		144	MIDR 06.02.26 H	05.90-03.91		28/45	0 986 037 221 ⁵	
				04.91-06.93		28/60	0 986 037 241 ¹²	
						28/60	0 986 038 351 ⁴	
210	6,2	151	MIDR 06.02.26 W <Euro 1>	01.90-03.91		28/45	0 986 037 221 ⁵	
						28/60	0 986 037 241 ¹²	
				04.91-10.96		28/60	0 986 038 351 ⁴	
	8,8	153	MIDS 06.20.30 N	11.83-09.86	28/35	0 120 489 192 ⁸	28/35	0 986 031 250 ⁸
				11.83-02.90		28/45	0 986 037 221 ⁵	
					28/60	0 986 037 241 ¹²		
					28/35	0 120 489 192 ⁸	28/35	0 986 031 250 ⁸
				10.86-02.90		28/45	0 986 037 221 ⁵	
						28/60	0 986 037 241 ¹²	
220	10,0	161/168	MIDR 06.20.45 J/3 <Euro 1>; MIDS 06.20.45 J	03.91-10.96		28/60	0 986 042 051 ⁸	
230	8,8	169-177	MIDS 06.20.30 P	03.84-09.86	28/35	0 120 489 192 ⁸	28/35	0 986 031 250 ⁸
				03.84-06.93			28/45	0 986 037 221 ⁵
							28/60	0 986 037 241 ¹²
ti	6,2	166	MIDR 06.02.26 D	01.90-03.91		28/45	0 986 037 221 ⁵	
				04.91-06.93		28/60	0 986 037 241 ¹²	
			MIDR 06.02.26 X <Euro 1>	05.92-10.96		28/60	0 986 038 351 ⁴	
235	9,8	168	MIDR 06.20.45 J/3 <Euro 1>	05.95-10.96		28/60	0 986 038 351 ⁴	





◀ RENAULT

260	9,8	188	MIDR 06.20.45 C/4 <Euro 2>	02.96-06.97		28/60	0 986 038 351 ⁴
		192	MIDS 06.20.45 B	10.82-09.86	28/35	0 120 489 192⁸	28/35 0 986 031 250 ⁸
				10.82-05.90		28/45	0 986 037 221 ⁵
						28/60	0 986 037 241 ¹²
		202	MIDR 06.20.45 A	01.82-09.86	28/35	0 120 489 192⁸	28/35 0 986 031 250 ⁸
				01.82-12.89		28/45	0 986 037 221 ⁵
						28/60	0 986 037 241 ¹²
270	10,0	195	MIDR 06.20.45 B/3 <Euro 1>	11.92-06.93		28/60	0 986 038 351 ⁴
				11.92-10.96		28/60	0 986 042 051 ⁸
				07.93-10.96		28/60	0 986 038 351 ⁴
280	9,8	202	MIDS 06.20.45 B	06.85-06.93	FMN	28/60	0 986 042 051 ⁸
					FMN	28/45	0 986 037 221 ⁵
						28/60	0 986 038 351 ⁴
		206	MIDR 06.20.45 A	10.82-01.86		28/45	0 986 037 221 ⁵
						28/60	0 986 037 241 ¹²
			MIDR 06.20.45 D	06.85-01.91		28/60	0 986 037 241 ¹²
				06.85-12.92		28/45	0 986 037 221 ⁵
				06.85-06.93		28/60	0 986 038 351 ⁴
					FMN	28/60	0 986 042 051 ⁸
290	9,8	214	MIDR 06.20.45 D	05.85-09.86	28/35	0 120 489 192⁸	28/35 0 986 031 250 ⁸
				05.85-12.89		28/45	0 986 037 221 ⁵
						28/60	0 986 037 241 ¹²
300	9,8	210-222	MIDR 06.20.45 D	01.90-08.91		28/60	0 986 037 241 ¹²
				01.90-12.92		28/45	0 986 037 221 ⁵
				09.91-03.93		28/60	0 986 038 351 ⁴
				01.90-03.93	FMN	28/60	0 986 042 051 ⁸
				02.96-06.97		28/60	0 986 038 351 ⁴
		219	MIDR 06.20.45 D/41 <Euro 2>	09.92-06.93		28/60	0 986 038 351 ⁴
		222	MIDR 06.20.45 D/3 <Euro 1>	10.92-06.93		28/45	0 986 037 221 ⁵
				10.92-10.96		28/60	0 986 038 351 ⁴
				09.92-10.96	FMN	28/60	0 986 042 051 ⁸
320	9,8	240	MIDR 06.20.45 H	05.88-05.90		28/45	0 986 037 221 ⁵
						28/60	0 986 037 241 ¹²
330	9,8	240	MIDR 06.20.45 H	02.90-01.91		28/60	0 986 037 241 ¹²
				02.90-12.92		28/45	0 986 037 221 ⁵
				09.91-03.93		28/60	0 986 038 351 ⁴
				02.90-03.93	FMN	28/60	0 986 042 051 ⁸
ti	9,8	249	MIDR 06.20.45 E/2	10.91-10.92		28/60	0 986 038 351 ⁴
340 ti	9,8	236-249	MIDR 06.20.45 E	01.90-01.91		28/60	0 986 037 241 ¹²
				09.91-03.93		28/60	0 986 038 351 ⁴
				09.91-03.93		28/60	0 986 038 351 ⁴
				02.92-10.96		28/60	0 986 038 351 ⁴
						249	MIDR 06.20.45 E
			MIDR 06.20.45 E/3 <Euro 1>	02.92-10.96		28/60	0 986 038 351 ⁴
					FMN	28/60	0 986 042 051 ⁸
			MIDR 06.20.45 E/41 <Euro 2>	02.96-06.97		28/60	0 986 038 351 ⁴
GBH							
280 , , E, E [M 4]	12,0	178/195/	MDS 06.35.40 H; MIDS 06.35.40;	06.80-06.91		28/45	0 986 037 221 ⁵
		206-208	MIDS 06.35.40 D			28/60	0 986 037 241 ¹²
GLM							
280 [M 4]	12,0	206	MIDS 06.35.40 D	06.80-06.91		28/60	0 986 037 241 ¹²
GLR							
190	8,8	141	MID 06.20.30 G	09.78-06.91		28/45	0 986 037 221 ⁵
						28/60	0 986 037 241 ¹²
210	8,8	153	MIDS 06.20.30 N	12.83-06.90		28/45	0 986 037 221 ⁵
230 , 4x4	8,8	159	MIDS 06.20.30 B	06.80-06.91		28/45	0 986 037 221 ⁵
Iliade							
GT, GTC, GTE	9,9	222/250	MIDR 06.20.45 M41 <Euro 2>; MIDR 06.20.45 R41 <Euro 2>	10.96-09.01	28/80	0 120 468 140⁸	28/80 0 986 042 350 ⁸
					28/140	0 120 689 566⁸	28/140 0 986 045 990 ⁸
GTX, GTXE, RTX, TEX	9,9	222/250	MIDR 06.20.45 M41 <Euro 2>; MIDR 06.20.45 R41 <Euro 2>	10.96-09.01	28/80	0 120 468 140⁸	28/80 0 986 042 350 ⁸
					28/140	0 120 689 566⁸	28/140 0 986 045 990 ⁸
RT, RTC, TE, TEC	9,9	222/250	MIDR 06.20.45 M41 <Euro 2>; MIDR 06.20.45 R41 <Euro 2>	10.96-09.01	28/80	0 120 468 140⁸	28/80 0 986 042 350 ⁸
					28/140	0 120 689 566⁸	28/140 0 986 045 990 ⁸





JE									
9/11	5,5	134	MIDR 06.02.12 D	01.85-05.90				28/45	0 986 037 221 ⁵
								28/60	0 986 037 241 ¹²
13	5,5	98/113/ 117/134	MIDR 06.02.12 D; MIDS 06.02.12 B; 797-20; 798-20	01.83-04.91				28/45	0 986 037 221 ⁵
								28/60	0 986 037 241 ¹²
15	5,5	113/117/ 134	MIDR 06.02.12 D; MIDS 06.02.12 B; 797-20 und 798-20	01.83-06.91				28/45	0 986 037 221 ⁵
								28/60	0 986 037 241 ¹²
JK									
60 B	3,6	67	720-12	10.79-01.86				14/50	0 986 037 251 ⁵
65	3,6	66	720-12	10.79-01.86				14/50	0 986 037 251 ⁵
75	3,6	66	720-12	10.79-01.86				14/50	0 986 037 251 ⁵
Kerax									
260	9,8	188	MIDR 06.20.45 C/4 <Euro 2>	06.97-05.99				28/60	0 986 042 051 ⁸
				06.97-02.01	28/80	0 120 468 140 ⁸		28/80	0 986 042 350 ⁸
				03.01-12.02	28/80	0 120 468 154 ⁸		28/80	0 986 042 350 ⁸
270	11,1	195	dCl 11 I <Euro 3>	01.01-02.01	28/80	0 120 468 140 ⁸		28/80	0 986 042 350 ⁸
				03.01-04.06	28/80	0 120 468 154 ⁸		28/80	0 986 042 350 ⁸
300	9,8	219	MIDR 06.20.45 D/41 <Euro 2>	06.97-05.99				28/60	0 986 042 051 ⁸
				06.97-02.01	28/80	0 120 468 140 ⁸		28/80	0 986 042 350 ⁸
				03.01-12.02	28/80	0 120 468 154 ⁸		28/80	0 986 042 350 ⁸
320	11,1	230	dCl 11 G <Euro 3>	01.01-02.01	28/80	0 120 468 140 ⁸		28/80	0 986 042 350 ⁸
				03.01-04.06	28/80	0 120 468 154 ⁸		28/80	0 986 042 350 ⁸
340	9,8	249	MIDR 06.20.45 E/3 <Euro 1>	06.97-05.99				28/60	0 986 042 051 ⁸
				06.97-12.99	28/80	0 120 468 140 ⁸		28/80	0 986 042 350 ⁸
	9,9	249	MIDR 06.20.45 E/41 <Euro 2>	06.97-05.99				28/60	0 986 042 051 ⁸
				06.97-02.01	28/80	0 120 468 140 ⁸		28/80	0 986 042 350 ⁸
				03.01-12.02	28/80	0 120 468 154 ⁸		28/80	0 986 042 350 ⁸
350	9,9	250	MIDR 06.23.56 A3 <Euro 2>	09.99-12.03	28/80	0 120 468 140 ⁸		28/80	0 986 042 350 ⁸
370	11,1	266	dCl 11 E <Euro 3>	01.01-02.01	28/80	0 120 468 140 ⁸		28/80	0 986 042 350 ⁸
				03.01-04.06	28/80	0 120 468 154 ⁸		28/80	0 986 042 350 ⁸
385	11,1	280	MIDR 06.23.56 A/41 <Euro 2>	02.98-05.99				28/60	0 986 042 051 ⁸
				02.98-02.01	28/80	0 120 468 140 ⁸		28/80	0 986 042 350 ⁸
				03.01-12.02	28/80	0 120 468 154 ⁸		28/80	0 986 042 350 ⁸
400	11,1	288	MIDR 06.23.56 B/41 <Euro 2>	09.98-05.99				28/60	0 986 042 051 ⁸
				09.98-02.01	28/80	0 120 468 140 ⁸		28/80	0 986 042 350 ⁸
				03.01-12.02	28/80	0 120 468 154 ⁸		28/80	0 986 042 350 ⁸
420	11,1	303	dCl 11 C <Euro 3>	01.01-02.01	28/80	0 120 468 140 ⁸		28/80	0 986 042 350 ⁸
				03.01-04.06	28/80	0 120 468 154 ⁸		28/80	0 986 042 350 ⁸
460	12,8	339	DXi 13 460 <Euro 4>	03.08-03.09	28/110	0 124 655 019		28/110	0 986 049 350
480	12,8	353	DXi 13 480 <Euro 5>	04.09→	28/110	0 124 655 019		28/110	0 986 049 350
500	12,8	369	DXi 13 500 <Euro 4>	03.08-03.09	28/110	0 124 655 019		28/110	0 986 049 350
520	12,8	383	DXi 13 520 <Euro 5>	04.09→	28/110	0 124 655 019		28/110	0 986 049 350
Magnum									
380 AE	12,0	275	MIDR 06.35.40 H	09.90-01.92				28/60	0 986 038 351 ⁴
					28/80	0 120 468 107 ⁸		28/80	0 986 037 770 ⁸
385 AE, ti AE	12,0	283	MIDR 06.35.40 L/1; MIDR 06.35.40 N/3 <Euro 1>	02.92-10.96				28/60	0 986 038 351 ⁴
					28/80	0 120 468 107 ⁸		28/80	0 986 037 770 ⁸
390 AE	12,0	287	MIDR 06.24.65 A42 <Euro 2, V-Mac>	09.96-05.00				28/60	0 986 042 051 ⁸
					28/80	0 120 468 140 ⁸		28/80	0 986 042 350 ⁸
400 E.TECH	12,0	294	MACK E-TECH A <Euro 3>	03.01-11.02	28/80	0 120 468 154 ⁸		28/80	0 986 042 350 ⁸
				03.01-09.04				28/60	0 986 042 051 ⁸
				12.02-09.04	28/80	0 120 468 162 ⁸		28/80	0 986 042 350 ⁸
		295	MIDR 06.24.65 A46 <Euro 2>	11.99-02.01	28/80	0 120 468 140 ⁸		28/80	0 986 042 350 ⁸
				11.99-03.01				28/60	0 986 042 051 ⁸
				03.01-03.01	28/80	0 120 468 154 ⁸		28/80	0 986 042 350 ⁸
420 ti AE	12,0	305	MIDR 06.35.40 P41 <Euro 2>	04.96-01.97				28/60	0 986 038 351 ⁴
					28/80	0 120 468 140 ⁸		28/80	0 986 042 350 ⁸
		305/314	MIDR 06.35.40 J1 <Euro 1>; MIDR 06.35.40 J3 <Euro 1>	02.92-10.96				28/60	0 986 038 351 ⁴
					28/80	0 120 468 107 ⁸		28/80	0 986 037 770 ⁸
430 AE	12,0	316	MIDR 06.24.65 B42 <Euro 2, V-Mac>	09.96-05.00				28/60	0 986 042 051 ⁸
					28/80	0 120 468 140 ⁸		28/80	0 986 042 350 ⁸





◀ RENAULT

440	12,8	323	DXi 13 440 <Euro 5>	04.09→	28/110	0 124 655 019	28/110	0 986 049 350	
E. TECH	12,0	324	MACK E-TECH B <Euro 3>	03.01-11.02	28/80	0 120 468 154⁸	28/80	0 986 042 350 ⁸	
				03.01-09.04			28/60	0 986 042 051 ⁸	
			MIDR 06.24.65 B46 <Euro 2>	12.02-09.04	28/80	0 120 468 162⁸	28/80	0 986 042 350 ⁸	
				11.99-02.01	28/80	0 120 468 140⁸	28/80	0 986 042 350 ⁸	
				11.99-03.01			28/60	0 986 042 051 ⁸	
				03.01-03.01	28/80	0 120 468 154⁸	28/80	0 986 042 350 ⁸	
	12,1	324	DXi 12 440 <Euro 3>	10.04-04.06	28/80	0 124 555 027⁵	28/80	0 986 046 290 ⁵	
460 E. TECH	12,8	339	DXi 13 460 <2001/72B1, Euro 4>; DXi 13 460 <2001/72B2, Euro 5>	05.06-03.09	28/110	0 124 655 019	28/110	0 986 049 350	
470 AE	12,0	346	MIDR 06.24.65 C42 <Euro 2, V-Mac>	11.96-05.00			28/60	0 986 042 051 ⁸	
					28/80	0 120 468 140⁸	28/80	0 986 042 350 ⁸	
480	12,8	353	DXi 13 480 <Euro 5>	04.09→	28/110	0 124 655 019	28/110	0 986 049 350	
E. TECH	12,0	347	MIDR 06.24.65 C46 <Euro 2>	11.99-02.01	28/80	0 120 468 140⁸	28/80	0 986 042 350 ⁸	
				11.99-03.01			28/60	0 986 042 051 ⁸	
				03.01-03.01	28/80	0 120 468 154⁸	28/80	0 986 042 350 ⁸	
		353	MACK E-TECH C <Euro 3>	03.01-11.02	28/80	0 120 468 154⁸	28/80	0 986 042 350 ⁸	
				03.01-01.05			28/60	0 986 042 051 ⁸	
				12.02-01.05	28/80	0 120 468 162⁸	28/80	0 986 042 350 ⁸	
E. TECH	12,1	353	DXi 12 480 <Euro 3>	10.04-04.06	28/80	0 124 555 027⁵	28/80	0 986 046 290 ⁵	
500 AE	16,4	370	Mack-EE9-502 4VH	09.90-10.92			28/60	0 986 038 351 ⁴	
					28/80	0 120 468 107⁸	28/80	0 986 037 770 ⁸	
E. TECH, E. TECH	12,8	368	DXi 13 500 <2001/72B1, Euro 4>; DXi 13 500 <2001/72B2, Euro 5>	05.06-03.09	28/110	0 124 655 019	28/110	0 986 049 350	
520	12,8	382	DXi 13 520 <Euro 5>	04.09→	28/110	0 124 655 019	28/110	0 986 049 350	
AE	16,5	390	Mack-EE9-530 <Euro 1>	10.92-05.96			28/60	0 986 038 351 ⁴	
					28/80	0 120 468 107⁸	28/80	0 986 037 770 ⁸	
560 AE	16,5	412	V-Mack-EE9-560 <Euro 2>	04.96-05.00			28/60	0 986 042 051 ⁸	
					28/80	0 120 468 140⁸	28/80	0 986 042 350 ⁸	
Mascott									
90	2,8	63	8140.63.2585; 8140.63.2586	01.99-06.04	14/90	0 124 320 002⁵	14/90	0 986 042 670 ⁵	
					14/120	0 124 510 001⁵	14/120	0 986 044 890 ⁵	
110 , .60	2,8	78	8140.43B.3586/3588; 8140.43C.2586; 8140.43C.2586/2588 <Euro2>; 8140.43C.2588	01.99-06.04	14/90	0 124 320 002⁵	14/90	0 986 042 670 ⁵	
					14/120	0 124 510 001⁵	14/120	0 986 044 890 ⁵	
130	2,8	92	8140.43S.2585; 8140.43S.3585	01.99-06.04	14/90	0 124 320 002⁵	14/90	0 986 042 670 ⁵	
					14/120	0 124 510 001⁵	14/120	0 986 044 890 ⁵	
140	2,8	103	8140.43K.2585	01.01-06.04	14/90	0 124 320 002⁵	14/90	0 986 042 670 ⁵	
					14/120	0 124 510 001⁵	14/120	0 986 044 890 ⁵	
150	2,8	107	8140.43N.3585	10.01-06.04	14/90	0 124 320 002⁵	14/90	0 986 042 670 ⁵	
					14/120	0 124 510 001⁵	14/120	0 986 044 890 ⁵	
Master									
P28 -35	2,0	59/63	J5R 718,728; 829 730,731	10.82-09.97			14/60	0 986 034 780 ⁵	
-35D	2,4	52	8140.61.2300	09.80-11.90			14/75	0 986 034 861 ⁵	
T28 -35	2,0	57-59	J5R 718; 829 731	10.80-09.97			14/60	0 986 034 780 ⁵	
	2,2	67	J7T 782 Kat.; J7T 788 Kat.	09.80-09.97			14/60	0 986 034 780 ⁵	
	2,5	69	8140.27.2590 <S9U 740>	01.94-09.97			14/90	0 986 042 061 ⁵	
-35, -35D	2,4	55	8140.67.2510 <S8U 742>; 8140.67.2560 <S8U 748>	09.80-09.97	PAR		14/75	0 986 034 861 ⁵	
-35D	2,1	44	J8S 330	09.80-09.97			14/70	0 986 037 281 ²	
	2,4	52-55	8140.61.2300 <S8U 731>	09.80-09.97			14/75	0 986 034 861 ⁵	
	2,5	69/72	8140.27.2500,2510 <S9U 700>; 8140.27.2510 <S9U 704>; 8140.27.2512 <S9U 704>; 8140.27.2560 <S9U 714>; 8140.27.2580 <S9U 702>	09.80-09.97	PAR		14/75	0 986 034 861 ⁵	
1.9 dCi 80 [X70]	1,9	60	F9Q 772; F9Q 774	05.00-10.06	KL		14/125	0 986 045 241 ²	
				05.00-01.05	KL		14/120	0 986 045 101	
dTi 80 [X70]	1,9	58	F9Q 770	01.00-09.03			14/120	0 986 049 650	
2.2 dCi 90 [X70]	2,2	66	G9T 720; G9T 722	01.00-09.03			14/125	0 986 045 241 ²	
			G9T 750	10.03-10.06	PV6	14/150	0 124 525 043²	14/150	0 986 046 250 ²
					PV7	14/150	0 124 525 133	14/150	0 986 046 260 ²



2.5 D [X70]	2,5	60	S8U 770 <8140,67.2620/29>; S8U 772	10.97-09.03	KL				14/110	0 986 042 041 ⁵
					KL				14/75	0 986 042 031 ⁵
dCi 90, dCi 120 [X70]	2,5	84	G9U 720; G9U 724	05.00-09.03					14/125	0 986 045 241 ²
dCi 100, dCi 110, dCi 120 [X70]	2,5	73/81/84	G9U 750; G9U 754	10.03-10.06	PV6	14/150	0 124 525 043²		14/150	0 986 046 250 ²
					PV7	14/150	0 124 525 133		14/150	0 986 046 260 ²
dCi 100, dCi 120, dCi 120 FAP, dCi 150 FAP	2,5	74/88/107	G9U 632 (MY) <Euro 4>; G9U 632 (M1) <120BQ, Euro 4>; G9U 650 (M1) <120BO, Euro 4>; G9U 650 (M2) <120BN, Euro 4>	11.06-04.10		14/150	0 124 525 133		14/150	0 986 046 260 ²
						14/150	0 124 525 537		14/150	0 986 047 390 ²
2.8 D [X70]	2,8	86	S8W 700	05.01-10.04					14/75	0 986 042 031 ⁵
dTi 110, dTi 120 [X70]	2,8	81/84	S9W 700 <Sofim8140.43,2609/39>; S9W 702 <Sofim8140.43,2620/29>	10.97-09.03	KL				14/110	0 986 042 041 ⁵
					KL				14/75	0 986 042 031 ⁵
Midliner										
CE 160	5,5	117	MIDS 06.02.12 B	10.86-05.90					28/60	0 986 038 351 ⁴
						28/35	0 120 489 192⁸		28/35	0 986 031 250 ⁸
				06.90-01.93					28/45	0 986 037 221 ⁵
				06.90-06.94					28/60	0 986 037 241 ¹²
				07.94-12.01					28/60	0 986 042 051 ⁸
M 140	5,5	97-103	MIDS 06.02.12 C	06.89-03.93					28/45	0 986 037 221 ⁵
									28/60	0 986 037 241 ¹²
									28/60	0 986 038 351 ⁴
M 150	6,2	110	MIDR 06.02.26 U <Euro 1>	11.92-06.94					28/60	0 986 038 351 ⁴
				07.94-10.96					28/60	0 986 042 051 ⁸
			MIDR 06.02.26 U/4 <Euro 2>	02.97-12.00	FW				28/60	0 986 042 051 ⁸
				05.96-09.98	FW				28/60	0 986 042 051 ⁸
M 160	5,5	117/124	MIDR 06.02.26 P; MIDS 06.02.12 B	06.89-03.93					28/45	0 986 037 221 ⁵
									28/60	0 986 037 241 ¹²
									28/60	0 986 038 351 ⁴
M 180	6,2	129	MIDR 06.02.26 V <Euro 1>	11.92-06.94					28/60	0 986 038 351 ⁴
				07.94-11.96					28/60	0 986 042 051 ⁸
		132	MIDR 06.02.26 V4(1) <Euro 2>	02.97-01.00	FW				28/60	0 986 042 051 ⁸
				05.96-09.98	FW				28/60	0 986 042 051 ⁸
SP	5,5	134	MIDR 06.02.12 D	06.91-03.93					28/45	0 986 037 221 ⁵
									28/60	0 986 037 241 ¹²
									28/60	0 986 038 351 ⁴
M 200	6,2	137/144	MIDR 06.02.26 H; MIDR 06.02.26 Q	06.89-06.93					28/45	0 986 037 221 ⁵
									28/60	0 986 037 241 ¹²
									28/60	0 986 038 351 ⁴
M 210	6,2	151	MIDR 06.02.26 W <Euro 1>	05.92-01.93					28/45	0 986 037 221 ⁵
				05.92-09.96					28/60	0 986 037 241 ¹²
				07.94-09.96					28/60	0 986 038 351 ⁴
		154	MIDR 06.02.26 W4(1) <Euro 2>	02.97-12.00	FW				28/60	0 986 042 051 ⁸
				05.96-09.98	FW				28/60	0 986 042 051 ⁸
M 230	6,2	166	MIDR 06.02.26 D, S	06.89-03.93					28/45	0 986 037 221 ⁵
									28/60	0 986 037 241 ¹²
			MIDR 06.02.26 X <Euro 1>	05.92-06.94					28/60	0 986 038 351 ⁴
				07.94-10.96					28/60	0 986 042 051 ⁸
M 250	6,2	184	MIDR 06.02.26 Y4(1) <Euro 2>	05.96-09.98					28/60	0 986 042 051 ⁸
				05.96-01.00		28/80	0 120 468 140⁸		28/80	0 986 042 350 ⁸
ME 160	5,5	117	MIDS 06.02.12 B	01.90-01.93					28/45	0 986 037 221 ⁵
				06.90-06.94					28/60	0 986 037 241 ¹²
				07.94-12.01					28/60	0 986 042 051 ⁸
ME 180	5,5	134	MIDR 06.02.12 D	01.90-06.94					28/60	0 986 038 351 ⁴
				01.90-12.01					28/45	0 986 037 221 ⁵
									28/60	0 986 037 241 ¹²
				07.94-12.01					28/60	0 986 042 051 ⁸
ME 210	6,2	154	MIDR 06.02.26 W4 <Euro 2>	03.99-12.01					28/60	0 986 042 051 ⁸



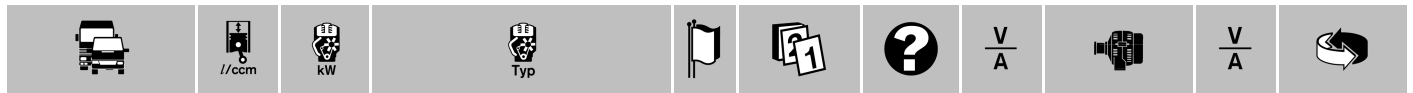
◀ RENAULT

SE 160	5,5	117	MIDS 06.02.12 B	01.86-05.90		28/60	0 986 038 351 ⁴	
					28/35	0 120 489 192⁸	28/35	0 986 031 250 ⁸
				06.90-01.93		28/45	0 986 037 221 ⁵	
				06.90-06.94		28/60	0 986 037 241 ¹²	
SE 180	5,5	134	MIDR 06.02.12 D	06.91-01.93		28/45	0 986 037 221 ⁵	
				06.91-06.94		28/60	0 986 037 241 ¹²	
				07.94-12.01		28/60	0 986 042 051 ⁸	
Midlum								
135	4,0	100	MIDR 04.02.26 A/4 <Euro 2>	02.00-06.01		28/80	0 120 468 140⁸ 28/80 0 986 042 350 ⁸	
150	4,0	110/112	dCI 4B <Euro 3>; MIDR 04.02.26 B/4 <Euro 2>	02.00-04.06		28/80	0 120 468 140⁸ 28/80 0 986 042 350 ⁸	
180	4,0	128	dCI 4C <Euro 3>	07.01-04.06		28/80	0 120 468 140⁸ 28/80 0 986 042 350 ⁸	
	6,2	132	MIDR 06.02.26 V/4 <Euro 2>	02.00-06.01		28/80	0 120 468 140⁸ 28/80 0 986 042 350 ⁸	
210	6,2	154	MIDR 06.02.26 W/4 <Euro 2>	02.00-06.01		28/80	0 120 468 140⁸ 28/80 0 986 042 350 ⁸	
220 4x2	6,2	162	dCI 6W <Euro 3>	07.01-04.06		28/80	0 120 468 140⁸ 28/80 0 986 042 350 ⁸	
250	6,2	184	MIDR 06.02.26 Y/41 <Euro 2>	02.00-06.01		28/80	0 120 468 140⁸ 28/80 0 986 042 350 ⁸	
270	6,2	195	dCI 6A <Euro 3>	07.01-04.06		28/80	0 120 468 140⁸ 28/80 0 986 042 350 ⁸	
Premium								
210 Distribution	6,2	154	MIDR 06.02.26 W4 <Euro 2>	04.96-01.97		28/60	0 986 038 351 ⁴	
				04.96-09.01		28/80	0 120 468 140⁸ 28/80 0 986 042 350 ⁸	
				02.97-09.98		28/60	0 986 042 051 ⁸	
250 Distribution	6,2	184	MIDR 06.02.26 Y41 <Euro 2>	04.96-01.97		28/60	0 986 038 351 ⁴	
				04.96-09.01		28/80	0 120 468 140⁸ 28/80 0 986 042 350 ⁸	
				02.97-09.98		28/60	0 986 042 051 ⁸	
260 Distribution	9,8	188	MIDR 06.20.45 C/4 <Euro 2>	04.96-01.97		28/60	0 986 038 351 ⁴	
				04.96-09.01		28/80	0 120 468 140⁸ 28/80 0 986 042 350 ⁸	
				02.97-05.99		28/60	0 986 042 051 ⁸	
SP	9,8	188	MIDR 06.20.45 C/4 <Euro 2>	07.97-12.01		28/80	0 120 468 140⁸ 28/80 0 986 042 350 ⁸	
300 Distribution, Route	9,8	219	MIDR 06.20.45 D/41 <Euro 2>	02.96-01.97		28/60	0 986 038 351 ⁴	
				02.96-09.01		28/80	0 120 468 140⁸ 28/80 0 986 042 350 ⁸	
				02.97-05.99		28/60	0 986 042 051 ⁸	
320 Distribution	11,1	229	dCI 11 G <Euro 3>	01.00-02.01		28/80	0 120 468 140⁸ 28/80 0 986 042 350 ⁸	
				03.01-04.06		28/80	0 120 468 154⁸ 28/80 0 986 042 350 ⁸	
				04.01-04.06		28/80	0 120 468 154⁸ 28/80 0 986 042 350 ⁸	
340 Distribution, Route	9,8	249	MIDR 06.20.45 E/41 <Euro 2>	04.96-01.97		28/60	0 986 038 351 ⁴	
				04.96-03.01		28/80	0 120 468 140⁸ 28/80 0 986 042 350 ⁸	
				02.97-05.99		28/60	0 986 042 051 ⁸	
370 Distribution	11,1	266	dCI 11 E <Euro 3>	01.00-02.01		28/80	0 120 468 140⁸ 28/80 0 986 042 350 ⁸	
				03.01-04.06		28/80	0 120 468 154⁸ 28/80 0 986 042 350 ⁸	
				04.01-04.06		28/80	0 120 468 154⁸ 28/80 0 986 042 350 ⁸	
385 Distribution	11,1	280	MIDR 06.23.56 A/41 <Euro 2>	01.00-03.01		28/80	0 120 468 140⁸ 28/80 0 986 042 350 ⁸	
				06.00-03.01		28/60	0 986 042 051 ⁸	
				02.96-01.97		28/60	0 986 038 351 ⁴	
Route	11,1	280	MIDR 06.23.56 A/41 <Euro 2>	02.96-03.01		28/80	0 120 468 140⁸ 28/80 0 986 042 350 ⁸	
				02.97-05.99		28/60	0 986 042 051 ⁸	
				04.96-01.97		28/60	0 986 038 351 ⁴	
400 Distribution	11,1	288	MIDR 06.23.56 B/41 <Euro 2>	04.96-01.97		28/60	0 986 038 351 ⁴	
				04.96-03.01		28/80	0 120 468 140⁸ 28/80 0 986 042 350 ⁸	
				02.97-05.99		28/60	0 986 042 051 ⁸	
Route	11,1	288	MIDR 06.23.56 B/41 <Euro 2>	04.98-05.99		28/60	0 986 042 051 ⁸	
				04.98-03.01		28/80	0 120 468 140⁸ 28/80 0 986 042 350 ⁸	
				11.00-02.01		28/80	0 120 468 140⁸ 28/80 0 986 042 350 ⁸	
420 Distribution	11,1	303	dCI 11 C <Euro 3>	03.01-04.06		28/80	0 120 468 154⁸ 28/80 0 986 042 350 ⁸	
				04.01-04.06		28/80	0 120 468 154⁸ 28/80 0 986 042 350 ⁸	
				01.00-09.01		28/80	0 120 468 140⁸ 28/80 0 986 042 350 ⁸	
Lander, Route	11,1	303	dCI 11 C <Euro 3>	04.01-04.06		28/80	0 120 468 154⁸ 28/80 0 986 042 350 ⁸	
Route	11,1	303	dCI 06.23.56 B43 <Euro 3>	01.00-09.01		28/80	0 120 468 140⁸ 28/80 0 986 042 350 ⁸	
R								
TS 6x4 Major	12,0	305	MIDR 06.35.40 J3 <Euro 1>	01.93-08.95		28/60	0 986 038 351 ⁴	
				09.95-05.96		28/60	0 986 042 051 ⁸	
310	12,0	224-226	MIDR 06.35.40 C	10.80-03.89		28/45	0 986 037 221 ⁵	
						28/60	0 986 037 241 ¹²	
330	9,8	236-249	MIDR 06.20.45 E	05.88-05.91		28/60	0 986 037 241 ¹²	
332	9,8	185	MIHR 06.20.45 A41 <EURO 2>	06.98-12.03		28/140	0 120 689 566⁸ 28/140 0 986 045 990 ⁸	



340	9,8	236-249	MIDR 06.20.45 E	01.90-09.90		28/60	0 986 037 241 ¹²
				10.90-12.92		28/60	0 986 038 351 ⁴
		249	MIDR 06.20.45 E/2; MIDR 06.20.45 E/3 <Euro 1>	02.90-01.96		28/60	0 986 037 241 ¹²
	12,0	247-259	MIDR 06.35.40 G	03.86-01.90		28/60	0 986 037 241 ¹²
350	12,0	259	MIDR 06.35.40 G	01.90-09.90		28/60	0 986 037 241 ¹²
				01.90-01.92		28/60	0 986 038 351 ⁴
357	12,0	263-264	MIDR 06.35.40 H	01.86-09.90		28/60	0 986 037 241 ¹²
				01.86-10.96		28/60	0 986 038 351 ⁴
365	12,0	264-275	MIDR 06.35.40 H	10.87-05.90		28/60	0 986 037 241 ¹²
370	15,0	268	MIVS 08.35.30 F	09.84-12.85		28/60	0 986 037 241 ¹²
380	12,0	276	MIDR 06.35.40 H	01.90-09.90		28/60	0 986 037 241 ¹²
				10.90-01.92	EGE	28/60	0 986 038 351 ⁴
				01.90-01.92	ZGE	28/60	0 986 038 351 ⁴
385	12,0	283	MIDR 06.35.40 L1	12.91-03.93		28/60	0 986 038 351 ⁴
			MIDR 06.35.40 N3 <Euro 1>	09.93-08.95		28/60	0 986 038 351 ⁴
				09.95-10.96		28/60	0 986 042 051 ⁸
390	14,9	286-296	MIVR 08.35.30 C	07.85-03.89		28/60	0 986 037 241 ¹²
420	12,0	305	MIDR 06.35.40 J3 <Euro 1>	10.92-10.96		28/60	0 986 038 351 ⁴
				09.95-10.96		28/60	0 986 042 051 ⁸
		314	MIDR 06.35.40 J1	09.91-03.93		28/60	0 986 038 351 ⁴
	15,0	299-302/ 310	MIVR 08.35.30 G; MIVR 08.35.30 H	10.88-10.91		28/60	0 986 037 241 ¹²
S							
45 R, RX	7,3	118	D 0846 HM 42 U	06.80-12.94		28/89	0 120 600 582 ⁷
53 R, RX	7,3	118	D 0846 HM 42 U	06.80-12.94		28/89	0 120 600 582 ⁷
90	3,6	67	720.12.01	05.84-06.91			14/50 0 986 037 251 ⁵
							28/45 0 986 037 221 ⁵
							28/60 0 986 037 241 ¹²
105 R, RA, RAX, RX	7,3	118	D 0846 HM 42 U	01.83-12.94		28/89	0 120 600 582 ⁷
110 Midliner	5,5	76	797-21	06.85-09.90			14/50 0 986 037 251 ⁵
							28/45 0 986 037 221 ⁵
							28/60 0 986 037 241 ¹²
						28/35	0 120 489 192 ⁸
120 Midliner	4,0	82	Phaser 110 T <T4.40 A/3, Euro 1>	06.93-06.94		28/35	0 986 031 250 ⁸
				06.93-06.96		28/60	0 986 038 351 ⁴
				07.94-06.96		28/45	0 986 037 221 ⁵
				07.94-06.96		28/60	0 986 042 051 ⁸
			Phaser 110 T <T4.40 CC>	09.90-06.93		28/45	0 986 037 221 ⁵
						28/60	0 986 038 351 ⁴
130 Export	5,5	89	797 NFA	11.89-06.91			14/50 0 986 037 251 ⁵
Export, Midliner	5,5	89/96-97	797.20; 797.23 Export	05.83-06.91			14/50 0 986 037 251 ⁵
							28/45 0 986 037 221 ⁵
							28/60 0 986 037 241 ¹²
						28/35	0 120 489 192 ⁸
135 Midliner	4,0	102	Phaser 110 T <T4.40 B/3, Euro 1>	02.94-06.94		28/35	0 986 031 250 ⁸
				02.94-05.96		28/60	0 986 038 351 ⁴
				07.94-05.96		28/45	0 986 037 221 ⁵
				07.94-05.96		28/60	0 986 042 051 ⁸
140 Midliner	5,5	103	MIDS 06.02.12 C	02.90-12.90		28/60	0 986 037 241 ¹²
				02.90-09.93		28/45	0 986 037 221 ⁵
				01.91-09.93		28/60	0 986 038 351 ⁴
150	5,5	113-117	MIDS 06.02.12 B; 798-10	05.83-07.86			14/50 0 986 037 251 ⁵
							28/45 0 986 037 221 ⁵
							28/60 0 986 037 241 ¹²
						28/35	0 120 489 192 ⁸
Midliner	5,5	110	MIDR 06.02.12 D3 <Euro 1>	01.94-06.94		28/35	0 986 031 250 ⁸
				07.94-05.96		28/60	0 986 038 351 ⁴
	6,2	110	MIDR 06.02.26 U <Euro 1>	11.92-01.94		28/60	0 986 042 051 ⁸
			MIDR 06.02.26 U4 <Euro 2>	02.97-01.00	FW	28/60	0 986 038 351 ⁴
				05.96-09.98	FW	28/60	0 986 042 051 ⁸
TI Midliner	5,5	113-117	MIDS 06.02.12 B; 798-10	05.86-09.90			14/50 0 986 037 251 ⁵
							28/45 0 986 037 221 ⁵
							28/60 0 986 037 241 ¹²
						28/35	0 120 489 192 ⁸
						28/35	0 986 031 250 ⁸





◀ RENAULT

160 Midliner	5,5	117	MIDS 06.02.12 B	02.90-12.90			28/60	0 986 037 241 ¹²			
				02.90-04.93			28/45	0 986 037 221 ⁵			
				01.91-04.93			28/60	0 986 038 351 ⁴			
170 Midliner	5,5	127	MIDR 06.02.12 D	10.82-03.93			14/50	0 986 037 251 ⁵			
							28/45	0 986 037 221 ⁵			
							28/60	0 986 037 241 ¹²			
						28/35	0 120 489 192^B	28/35	0 986 031 250 ⁸		
180 Midliner	6,2	129	MIDR 06.02.26 V <Euro 1>	11.92-06.94			28/60	0 986 038 351 ⁴			
				07.94-10.96			28/60	0 986 042 051 ⁸			
							28/60	0 986 042 051 ⁸			
		132	MIDR 06.02.26 V4 <Euro 2>	02.97-01.00	FW		28/60	0 986 042 051 ⁸			
				05.96-09.98	FW		28/60	0 986 042 051 ⁸			
210 Midliner	6,2	154	MIDR 06.02.26 W4 <Euro 2>	02.97-01.00	FW		28/60	0 986 042 051 ⁸			
				05.96-09.98	FW		28/60	0 986 042 051 ⁸			
							28/60	0 986 037 221 ⁵			
220 TI Midliner	6,2	159	MIDR 06.02.26 D	09.87-09.90			28/45	0 986 037 221 ⁵			
							28/60	0 986 037 241 ¹²			
TBH											
280 D	12,0	178	MDS 06.35.40 H	06.80-06.91			28/45	0 986 037 221 ⁵			
							28/60	0 986 037 241 ¹²			
E	12,0	206-208	MIDS 06.35.40 D	06.80-06.91			28/60	0 986 037 241 ¹²			
TLM											
280	12,0	206	MIDS 06.35.40 D	06.80-05.91			28/60	0 986 037 241 ¹²			
Tracer											
	9,8	185	MIHR 06.20.45 A41 <Euro 2>	06.98→		28/140	0 120 689 566^B	28/140	0 986 045 990 ⁸		
Trafic											
1.6	1,6	46	841 705	09.80-02.89			14/55	0 986 031 831 ²			
1.7	1,7	50-58	F1N 720	10.84-02.89			14/60	0 986 034 810 ²			
		50/58	F1N 722,720; F1N 724; F1N 724,720	10.84-10.97			14/70	0 986 037 291 ²			
1.9 D	1,9	45/47-48	F8Q 600; F8Q 606; F8Q-606	02.88-11.03			14/75	0 986 042 191 ²			
		DCI [EL./FL./JL.]	1,9	60/74	F9Q 760; F9Q 762	05.01-12.06	KL	14/125	0 986 045 241 ²		
						KL	14/120	0 986 045 101			
2.0	2,0	59	J5R 716; J5R 726	03.89-10.97			14/60	0 986 034 780 ⁵			
		[EL./FL./JL.]	2,0	86	F4R 820	02.06→	BO	14/150	0 124 525 049²		
							VAO	14/100	0 986 045 110		
		66/84/85	M9R 780; M9R 782; M9R630	01.06→			14/150	0 986 080 420			
		16V [EL./FL./JL.]	F4R 720	06.01-12.06		14/150	0 124 525 049²	14/150	0 986 047 370 ²		
2.1 D	2,1	43-44	852 720	09.80-10.97			14/60	0 986 034 780 ⁵			
							14/70	0 986 037 281 ²			
							14/60	0 986 034 780 ⁵			
							14/50	0 986 034 801 ²			
							14/70	0 986 037 281 ²			
		852 750		09.80-10.97			14/60	0 986 034 780 ⁵			
				03.89-10.97	KZO		14/50	0 986 034 801 ²			
		44	J8S	07.86-10.99			14/70	0 986 037 281 ²			
						LH	14/80	0 986 040 241 ⁵			
2.2 i	2,2	69-71	J7T 780 Kat.	03.89-10.97			14/60	0 986 034 780 ⁵			
2.5 D	2,5	52-55	Sofim 8140.61.240 <S8U 722>	10.81-02.89			14/75	0 986 034 861 ⁵			
		D, D 4x4	55	S8U 782; 8140.67.2500 <S8U 750>; 8140.67.2580 <S8U 752>	03.89-05.01			14/75	0 986 034 861 ⁵		
		D 4x4	55	S8U 758	11.97-05.01			14/75	0 986 034 861 ⁵		
			S8U 780	€ 11.97-05.01	KL		14/75	0 986 042 031 ⁵			
				§ 11.97-05.01	KL		14/110	0 986 042 041 ⁵			
		98	G9U 730	06.02-12.06	KL		14/125	0 986 045 241 ²			
					KL		14/120	0 986 045 101			
		107	G9U 630	01.06→		14/150	0 124 525 133	14/150	0 986 046 260 ²		
						14/150	0 124 525 537	14/150	0 986 047 390 ²		
75											
.130	5,5	96	797-20	06.80-05.91		28/27	0 120 489 730^B				
85											
.150	5,5	113	798-20	09.84-10.91		28/27	0 120 489 730^B				
				ti	5,5	117	MIDS 06.02.12 B	10.91-01.93		28/45	0 986 037 221 ⁵
								10.91-03.93		28/60	0 986 037 241 ¹²
				10.91-01.95			28/60	0 986 038 351 ⁴			
95											
.130	5,5	96	797-20	06.80-05.91		28/27	0 120 489 730^B				



110									
.150	5,5	113	798-20		06.80-10.91	28/27	0 120 489 730⁸		
ti	5,5	117	MIDS 06.02.12 B		10.91-01.93		28/45	0 986 037 221⁵	
					10.91-03.93		28/60	0 986 037 241¹²	
					10.91-01.95		28/60	0 986 038 351⁴	
.170 , ti	5,5	127/134	MIDR 06.02.12 D		09.85-01.93		28/45	0 986 037 221⁵	
					09.85-03.93		28/60	0 986 037 241¹²	
					03.91-01.95		28/60	0 986 038 351⁴	

SCANIA

G										
230	8,9	169	DC 9.13 <Euro 3>; DC 9.16 <Euro 4>	09.07→			28/80	0 124 555 008⁵	28/80	0 986 046 580⁵
							28/100	0 124 655 007²	28/100	0 986 047 820⁵
							28/100	0 124 655 026		
						SA	28/80	0 124 555 034		
	9,3	169	DC 9.30 <Euro 5 / EEV>; DC 9.35 <Euro 5>; DC 9.39 <Euro 5>	09.07→			28/80	0 124 555 008⁵	28/80	0 986 046 580⁵
							28/100	0 124 655 007²	28/100	0 986 047 820⁵
							28/100	0 124 655 026		
						SA	28/80	0 124 555 034		
270	8,9	198	DC 9.12 <Euro 3>; DC 9.17 <Euro 4>	09.07→			28/80	0 124 555 008⁵	28/80	0 986 046 580⁵
							28/100	0 124 655 007²	28/100	0 986 047 820⁵
							28/100	0 124 655 026		
						SA	28/80	0 124 555 034		
280	9,3	206	DC 9.29 <Euro 5 / EEV>; DC 9.36 <Euro 5>; DC 9.38 <Euro 5>	09.07→			28/80	0 124 555 008⁵	28/80	0 986 046 580⁵
							28/100	0 124 655 007²	28/100	0 986 047 820⁵
							28/100	0 124 655 026		
						SA	28/80	0 124 555 034		
310	8,9	228	DC 9.11 <Euro 3>; DC 9.18 <Euro 4>	09.07→			28/80	0 124 555 008⁵	28/80	0 986 046 580⁵
							28/100	0 124 655 007²	28/100	0 986 047 820⁵
							28/100	0 124 655 026		
						SA	28/80	0 124 555 034		
320	9,3	235	DC 9.22 <Euro 5>; DC 9.28 <Euro 5 / EEV>; DC 9.32 <Euro 5/EEV>; DC 9.37 <Euro 5>	09.07→			28/80	0 124 555 008⁵	28/80	0 986 046 580⁵
							28/100	0 124 655 007²	28/100	0 986 047 820⁵
							28/100	0 124 655 026		
						SA	28/80	0 124 555 034		
340	10,6	250	DC 11.08 <Euro 3>	09.07→			28/80	0 124 555 008⁵	28/80	0 986 046 580⁵
							28/100	0 124 655 007²	28/100	0 986 047 820⁵
							28/100	0 124 655 026		
						SA	28/80	0 124 555 034		
	12,0	250	DC 12.10 <Euro 4>	09.07→			28/80	0 124 555 008⁵	28/80	0 986 046 580⁵
							28/100	0 124 655 007²	28/100	0 986 047 820⁵
							28/100	0 124 655 026		
						SA	28/80	0 124 555 034		
360	13,0	265	DC 13.06 <Euro 5>	09.08→			28/80	0 124 555 008⁵	28/80	0 986 046 580⁵
							28/100	0 124 655 007²	28/100	0 986 047 820⁵
							28/100	0 124 655 026		
						SA	28/80	0 124 555 034		
380	11,0	280	DC 11.09 <Euro 3>	09.07→			28/80	0 124 555 008⁵	28/80	0 986 046 580⁵
							28/100	0 124 655 007²	28/100	0 986 047 820⁵
							28/100	0 124 655 026		
						SA	28/80	0 124 555 034		
	11,7	280	DC 12.18 <Euro 5>	09.07→			28/80	0 124 555 008⁵	28/80	0 986 046 580⁵
							28/100	0 124 655 007²	28/100	0 986 047 820⁵
							28/100	0 124 655 026		
						SA	28/80	0 124 555 034		
	12,0	280	DC 12.13 <Euro 4>; DC 12.17 <Euro 3>	09.07→			28/80	0 124 555 008⁵	28/80	0 986 046 580⁵
							28/100	0 124 655 007²	28/100	0 986 047 820⁵
							28/100	0 124 655 026		
						SA	28/80	0 124 555 034		



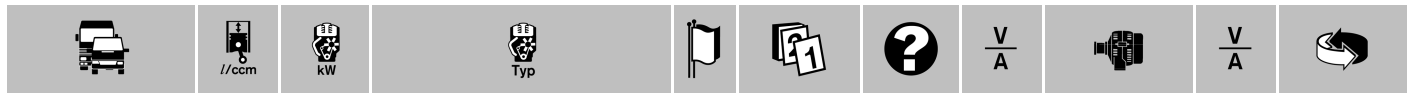
◀ SCANIA

400	13,0	294	DC 13.05 <Euro 5>	09.08→	28/80	0 124 555 008 ⁵	28/80	0 986 046 580 ⁵
					28/100	0 124 655 007 ²	28/100	0 986 047 820 ⁵
					28/100	0 124 655 026		
					SA	28/80	0 124 555 034	
420	11,7	309	DC 12.22 <Euro 5/EEV>	09.07→	28/80	0 124 555 008 ⁵	28/80	0 986 046 580 ⁵
					28/100	0 124 655 007 ²	28/100	0 986 047 820 ⁵
					28/100	0 124 655 026		
					SA	28/80	0 124 555 034	
	12,0	309	DC 12.06 <Euro 3>; DC 12.14 <Euro 3>; DC 12.15 <Euro 5>; DT 12.12 <Euro 4>	09.07→	28/80	0 124 555 008 ⁵	28/80	0 986 046 580 ⁵
					28/100	0 124 655 007 ²	28/100	0 986 047 820 ⁵
					28/100	0 124 655 026		
					SA	28/80	0 124 555 034	
440	12,0	324	DT 12.18 <Euro 3>	09.07→	28/80	0 124 555 008 ⁵	28/80	0 986 046 580 ⁵
					28/100	0 124 655 007 ²	28/100	0 986 047 820 ⁵
					28/100	0 124 655 026		
					SA	28/80	0 124 555 034	
	12,7	324	DC 13.10 <Euro 5>	09.07→	28/80	0 124 555 008 ⁵	28/80	0 986 046 580 ⁵
					28/100	0 124 655 007 ²	28/100	0 986 047 820 ⁵
					28/100	0 124 655 026		
					SA	28/80	0 124 555 034	
470	12,0	346	DT 12.06 <Euro 3>	09.07→	28/80	0 124 555 008 ⁵	28/80	0 986 046 580 ⁵
					28/100	0 124 655 007 ²	28/100	0 986 047 820 ⁵
					28/100	0 124 655 026		
					SA	28/80	0 124 555 034	
480	12,0	353	DT 12.17 <Euro 4>	09.07→	28/80	0 124 555 008 ⁵	28/80	0 986 046 580 ⁵
					28/100	0 124 655 007 ²	28/100	0 986 047 820 ⁵
					28/100	0 124 655 026		
					SA	28/80	0 124 555 034	
	13,0	353	DC 13.07 <Euro 5>	09.08→	28/80	0 124 555 008 ⁵	28/80	0 986 046 580 ⁵
					28/100	0 124 655 007 ²	28/100	0 986 047 820 ⁵
					28/100	0 124 655 026		
					SA	28/80	0 124 555 034	
P								
230	8,9	169	DC 9.13 <Euro 3>; DC 9.16 <Euro 4>	09.04→	28/80	0 124 555 008 ⁵	28/80	0 986 046 580 ⁵
					28/100	0 124 655 007 ²	28/100	0 986 047 820 ⁵
					28/100	0 124 655 026		
					SA	28/80	0 124 555 034	
	9,3	169	DC 9.30 <Euro 5 / EEV>; DC 9.35 <Euro 5>; DC 9.39 <Euro 5>	09.07→	28/80	0 124 555 008 ⁵	28/80	0 986 046 580 ⁵
					28/100	0 124 655 007 ²	28/100	0 986 047 820 ⁵
					28/100	0 124 655 026		
					SA	28/80	0 124 555 034	
270	8,9	198	DC 9.E02 <Euro 5 / EEV>; DC 9.12 <Euro 3>; DC 9.17 <Euro 4>	09.04→	28/80	0 124 555 008 ⁵	28/80	0 986 046 580 ⁵
					28/100	0 124 655 007 ²	28/100	0 986 047 820 ⁵
					28/100	0 124 655 026		
					SA	28/80	0 124 555 034	
280	9,3	206	DC 9.29 <Euro 5 / EEV>; DC 9.36 <Euro 5>; DC 9.38 <Euro 5>	09.07→	28/80	0 124 555 008 ⁵	28/80	0 986 046 580 ⁵
					28/100	0 124 655 007 ²	28/100	0 986 047 820 ⁵
					28/100	0 124 655 026		
					SA	28/80	0 124 555 034	
310	8,9	228	DC 9.11 <Euro 3>; DC 9.18 <Euro 4>	09.04→	28/80	0 124 555 008 ⁵	28/80	0 986 046 580 ⁵
					28/100	0 124 655 007 ²	28/100	0 986 047 820 ⁵
					28/100	0 124 655 026		
					SA	28/80	0 124 555 034	
320	9,3	235	DC 9.22 <Euro 5>; DC 9.28 <Euro 5/EEV>; DC 9.32 <Euro 5/EEV>; DC 9.37 <Euro 5>	09.07→	28/80	0 124 555 008 ⁵	28/80	0 986 046 580 ⁵
					28/100	0 124 655 007 ²	28/100	0 986 047 820 ⁵
					28/100	0 124 655 026		
					SA	28/80	0 124 555 034	
340	10,6	250	DC 11.08 <Euro 3>	09.04→	28/80	0 124 555 008 ⁵	28/80	0 986 046 580 ⁵
					28/100	0 124 655 007 ²	28/100	0 986 047 820 ⁵
					28/100	0 124 655 026		
					SA	28/80	0 124 555 034	



340	12,0	250	DC 12.10 <Euro 4>	09.05→	28/80	0 124 555 008 ⁵	28/80	0 986 046 580 ⁵	
					28/100	0 124 655 007 ²	28/100	0 986 047 820 ⁵	
					28/100	0 124 655 026			
					SA	28/80	0 124 555 034		
360	13,0	265	DC 13.06 <Euro 5>	09.07→	28/80	0 124 555 008 ⁵	28/80	0 986 046 580 ⁵	
					28/100	0 124 655 007 ²	28/100	0 986 047 820 ⁵	
					28/100	0 124 655 026			
					SA	28/80	0 124 555 034		
380	11,0	280	DC 11.09 <Euro 3>	09.04→	28/80	0 124 555 008 ⁵	28/80	0 986 046 580 ⁵	
					28/100	0 124 655 007 ²	28/100	0 986 047 820 ⁵	
					28/100	0 124 655 026			
					SA	28/80	0 124 555 034		
	11,7	280	DC 12.18 <Euro 5>	09.06→	28/80	0 124 555 008 ⁵	28/80	0 986 046 580 ⁵	
					28/100	0 124 655 007 ²	28/100	0 986 047 820 ⁵	
					28/100	0 124 655 026			
					SA	28/80	0 124 555 034		
	12,0	280	DC 12.13 <Euro 4>; DC 12.17 <Euro 3>	09.05→	28/80	0 124 555 008 ⁵	28/80	0 986 046 580 ⁵	
					28/100	0 124 655 007 ²	28/100	0 986 047 820 ⁵	
					28/100	0 124 655 026			
					SA	28/80	0 124 555 034		
400	13,0	294	DC 13.05 <Euro 5>	09.07→	28/80	0 124 555 008 ⁵	28/80	0 986 046 580 ⁵	
					28/100	0 124 655 007 ²	28/100	0 986 047 820 ⁵	
					28/100	0 124 655 026			
					SA	28/80	0 124 555 034		
420	11,7	309	DC 12.22 <Euro 5/EEV>	09.07→	28/80	0 124 555 008 ⁵	28/80	0 986 046 580 ⁵	
					28/100	0 124 655 007 ²	28/100	0 986 047 820 ⁵	
					28/100	0 124 655 026			
					SA	28/80	0 124 555 034		
	12,0	309	DC 12.06 <Euro 3>; DC 12.14 <Euro 3>; DC 12.15 <Euro 5>; DT 12.12 <Euro 4>	09.04→	28/80	0 124 555 008 ⁵	28/80	0 986 046 580 ⁵	
					28/100	0 124 655 007 ²	28/100	0 986 047 820 ⁵	
					28/100	0 124 655 026			
					SA	28/80	0 124 555 034		
470	12,0	346	DT 12.06 <Euro 3>	09.04→	28/80	0 124 555 008 ⁵	28/80	0 986 046 580 ⁵	
					28/100	0 124 655 007 ²	28/100	0 986 047 820 ⁵	
					28/100	0 124 655 026			
					SA	28/80	0 124 555 034		
480	12,0	353	DT 12.17 <Euro 4>	09.06→	28/80	0 124 555 008 ⁵	28/80	0 986 046 580 ⁵	
					28/100	0 124 655 007 ²	28/100	0 986 047 820 ⁵	
					28/100	0 124 655 026			
					SA	28/80	0 124 555 034		
R									
230	8,9	169	DC 9.13 <Euro 3>; DC 9.16 <Euro 4>	09.04→	28/80	0 124 555 008 ⁵	28/80	0 986 046 580 ⁵	
					28/100	0 124 655 007 ²	28/100	0 986 047 820 ⁵	
					28/100	0 124 655 026			
					SA	28/80	0 124 555 034		
270	8,9	198	DC 9.12 <Euro 3>; DC 9.17 <Euro 4>	09.04→	28/80	0 124 555 008 ⁵	28/80	0 986 046 580 ⁵	
					28/100	0 124 655 007 ²	28/100	0 986 047 820 ⁵	
					28/100	0 124 655 026			
					SA	28/80	0 124 555 034		
310	8,9	228	DC 9.11 <Euro 3>; DC 9.18 <Euro 4>	09.04→	28/80	0 124 555 008 ⁵	28/80	0 986 046 580 ⁵	
					28/100	0 124 655 007 ²	28/100	0 986 047 820 ⁵	
					28/100	0 124 655 026			
					SA	28/80	0 124 555 034		
340	10,6	250	DC 11.08 <Euro 3>	03.04→	28/80	0 124 555 008 ⁵	28/80	0 986 046 580 ⁵	
					28/100	0 124 655 007 ²	28/100	0 986 047 820 ⁵	
					28/100	0 124 655 026			
					SA	28/80	0 124 555 034		
	12,0	250	DC 12.10 <Euro 4>	09.05→	28/80	0 124 555 008 ⁵	28/80	0 986 046 580 ⁵	
					28/100	0 124 655 007 ²	28/100	0 986 047 820 ⁵	
					28/100	0 124 655 026			
					SA	28/80	0 124 555 034		





◀ SCANIA

360	13,0	265	DC 13.06 <Euro 5>	09.07→	28/80	0 124 555 008 ⁵	28/80	0 986 046 580 ⁵
					28/100	0 124 655 007 ²	28/100	0 986 047 820 ⁵
					28/100	0 124 655 026		
					SA	28/80	0 124 555 034	
380	11,0	280	DC 11.09 <Euro 3>	03.04→	28/80	0 124 555 008 ⁵	28/80	0 986 046 580 ⁵
					28/100	0 124 655 007 ²	28/100	0 986 047 820 ⁵
					28/100	0 124 655 026		
					SA	28/80	0 124 555 034	
	11,7	280	DC 12.18 <Euro 5>	09.06→	28/80	0 124 555 008 ⁵	28/80	0 986 046 580 ⁵
					28/100	0 124 655 007 ²	28/100	0 986 047 820 ⁵
					28/100	0 124 655 026		
					SA	28/80	0 124 555 034	
	12,0	280	DC 12.13 <Euro 4>	09.05→	28/80	0 124 555 008 ⁵	28/80	0 986 046 580 ⁵
					28/100	0 124 655 007 ²	28/100	0 986 047 820 ⁵
					28/100	0 124 655 026		
					SA	28/80	0 124 555 034	
400	13,0	294	DC 13.05 <Euro 5>	09.07→	28/80	0 124 555 008 ⁵	28/80	0 986 046 580 ⁵
					28/100	0 124 655 007 ²	28/100	0 986 047 820 ⁵
					28/100	0 124 655 026		
					SA	28/80	0 124 555 034	
420	11,7	309	DC 12.22 <Euro 5/EEV>	09.07→	28/80	0 124 555 008 ⁵	28/80	0 986 046 580 ⁵
					28/100	0 124 655 007 ²	28/100	0 986 047 820 ⁵
					28/100	0 124 655 026		
					SA	28/80	0 124 555 034	
	12,0	309	DC 12.06 <Euro 3>; DC 12.14 <Euro 3>; DC 12.15 <Euro 5>; DT 12.11 <Euro 4>; DT 12.12 <Euro 4>	02.04→	28/80	0 124 555 008 ⁵	28/80	0 986 046 580 ⁵
					28/100	0 124 655 007 ²	28/100	0 986 047 820 ⁵
					28/100	0 124 655 026		
					SA	28/80	0 124 555 034	
440	12,0	324	DT 12.18 <Euro 3>	09.07→	28/80	0 124 555 008 ⁵	28/80	0 986 046 580 ⁵
					28/100	0 124 655 007 ²	28/100	0 986 047 820 ⁵
					28/100	0 124 655 026		
					SA	28/80	0 124 555 034	
	13,0	324	DC 13.10 <Euro 5>	09.07→	28/80	0 124 555 008 ⁵	28/80	0 986 046 580 ⁵
					28/100	0 124 655 007 ²	28/100	0 986 047 820 ⁵
					28/100	0 124 655 026		
					SA	28/80	0 124 555 034	
470	12,0	346	DT 12.03 <Euro 4>; DT 12.06 <Euro 3>	04.04→	28/80	0 124 555 008 ⁵	28/80	0 986 046 580 ⁵
					28/100	0 124 655 007 ²	28/100	0 986 047 820 ⁵
					28/100	0 124 655 026		
					SA	28/80	0 124 555 034	
480	12,0	353	DT 12.17 <Euro 4>	09.06→	28/80	0 124 555 008 ⁵	28/80	0 986 046 580 ⁵
					28/100	0 124 655 007 ²	28/100	0 986 047 820 ⁵
					28/100	0 124 655 026		
					SA	28/80	0 124 555 034	
	13,0	353	DC 13.07 <Euro 5>	09.07→	28/80	0 124 555 008 ⁵	28/80	0 986 046 580 ⁵
					28/100	0 124 655 007 ²	28/100	0 986 047 820 ⁵
					28/100	0 124 655 026		
					SA	28/80	0 124 555 034	
500	16,0	368	DC 16.04 <Euro 3>; DC 16.06 <Euro 4>; DC 16.09 <Euro 5>; DC 16.19 <Euro 5>	03.04→	28/80	0 124 555 008 ⁵	28/80	0 986 046 580 ⁵
					28/100	0 124 655 007 ²	28/100	0 986 047 820 ⁵
					28/100	0 124 655 026		
					SA	28/80	0 124 555 034	
560	16,0	412	DC 16.05 <Euro 4>; DC 16.18 <Euro 5>	02.06→	28/80	0 124 555 008 ⁵	28/80	0 986 046 580 ⁵
					28/100	0 124 655 007 ²	28/100	0 986 047 820 ⁵
					28/100	0 124 655 026		
					SA	28/80	0 124 555 034	
580	16,0	426	DC 16.03 <Euro 3>	04.04→	28/80	0 124 555 008 ⁵	28/80	0 986 046 580 ⁵
					28/100	0 124 655 007 ²	28/100	0 986 047 820 ⁵
					28/100	0 124 655 026		
					SA	28/80	0 124 555 034	





620	16,0	456	DC 16.08 <Euro 4>; DC 16.17 <Euro 5>	02.06→	28/80	0 124 555 008 ⁵	28/80	0 986 046 580 ⁵	
					28/100	0 124 655 007 ²	28/100	0 986 047 820 ⁵	
					28/100	0 124 655 026			
					SA	28/80	0 124 555 034		
Serie 82									
F CL [BUS]	7,8		DS 8.05 B	05.84-08.89	28/55	0 120 469 643 ⁸	28/55	0 986 032 720 ⁸	
				09.89-01.95	28/55	0 120 469 920 ⁸	28/55	0 986 036 280 ⁸	
					28/65	0 120 468 131 ⁸	28/75	0 986 036 240 ⁸	
G	7,8	123/140/ 155/178	DN 8.01; DS 8.05; DS 8.06; DSI 8.01 Fg.Nr. 101852-SSS→	05.84-03.88	28/55	0 120 469 643 ⁸	28/55	0 986 032 720 ⁸	
K CL, CR [BUS]	7,8		DSI 8.01 B	03.84-12.95	28/120	0 120 689 543 ⁸	28/120	0 986 034 610 ⁸	
				06.84-09.89	28/55	0 120 469 643 ⁸	28/55	0 986 032 720 ⁸	
				09.89-12.95	28/55	0 120 469 920 ⁸	28/55	0 986 036 280 ⁸	
					28/65	0 120 468 131 ⁸	28/75	0 986 036 240 ⁸	
P	7,8	123/140/ 155/178	DN 8.01; DS 8.05; DS 8.06; DSI 8.01 Fg.Nr. 101852-SSS→	05.84-03.88	28/55	0 120 469 643 ⁸	28/55	0 986 032 720 ⁸	
S CL [BUS]	7,8		DS 8.05 B	05.84-08.89	28/55	0 120 469 643 ⁸	28/55	0 986 032 720 ⁸	
				09.89-10.91	28/55	0 120 469 920 ⁸	28/55	0 986 036 280 ⁸	
					28/65	0 120 468 131 ⁸	28/75	0 986 036 240 ⁸	
T	7,8	123/140/ 154/155/ 178	DN 8.01; DS 8.01; DS 8.05; DS 8.06; DSI 8.01 Fg.Nr. 101852-SSS→	05.84-03.88	28/55	0 120 469 643 ⁸	28/55	0 986 032 720 ⁸	
Serie 86									
B ,S [BUS]	7,8	114/155	D 8.01 B09, .02 B09; DS 8.01 B10	06.82-01.95	28/89	0 120 600 586 ⁷			
				01.89-08.89	28/55	0 120 469 643 ⁸	28/55	0 986 032 720 ⁸	
				09.89-01.95	28/55	0 120 469 920 ⁸	28/55	0 986 036 280 ⁸	
					28/65	0 120 468 131 ⁸	28/75	0 986 036 240 ⁸	
BF ,S [BUS]	7,8	114/155	D 8.01 B09, .02 B09; DS 8.01 B10	06.82-01.99	28/89	0 120 600 586 ⁷			
				01.89-08.89	28/55	0 120 469 643 ⁸	28/55	0 986 032 720 ⁸	
				09.89-01.99	28/55	0 120 469 920 ⁸	28/55	0 986 036 280 ⁸	
					28/65	0 120 468 131 ⁸	28/75	0 986 036 240 ⁸	
BR S [BUS]	7,8	155	DS 8.01 B11,B12	01.89-08.89	28/55	0 120 469 643 ⁸	28/55	0 986 032 720 ⁸	
				09.89-12.90	28/55	0 120 469 920 ⁸	28/55	0 986 036 280 ⁸	
					28/65	0 120 468 131 ⁸	28/75	0 986 036 240 ⁸	
Serie 92									
G	8,5	128/167/ 169/180/ 187/202/ 209	DN 9.01; DS 9.01; DS 9.02; DS 9.05; DS 9.06; DSC 9.01; DSC 9.02	01.85-03.88	28/35	0 120 489 192 ⁸	28/35	0 986 031 250 ⁸	
					28/55	0 120 469 643 ⁸	28/55	0 986 032 720 ⁸	
K CL, CR [BUS]			DS 9.03 B 01,02	05.82-08.89	28/55	0 120 469 643 ⁸	28/55	0 986 032 720 ⁸	
				05.82-12.94	28/120	0 120 689 543 ⁸	28/120	0 986 034 610 ⁸	
				09.89-12.94	28/55	0 120 469 920 ⁸	28/55	0 986 036 280 ⁸	
					28/65	0 120 468 131 ⁸	28/75	0 986 036 240 ⁸	
P	8,5	128/167/ 169/180/ 187/202/ 209	DN 9.01; DS 9.01; DS 9.02; DS 9.05; DS 9.06; DSC 9.01; DSC 9.02	01.85-03.88	28/35	0 120 489 192 ⁸	28/35	0 986 031 250 ⁸	
					28/55	0 120 469 643 ⁸	28/55	0 986 032 720 ⁸	
R	8,5	128 167/169/ 180/187/ 202/209	DN 9.01 DS 9.01; DS 9.02; DS 9.05; DS 9.06; DSC 9.01; DSC 9.02	01.85-03.88	28/55	0 120 469 643 ⁸	28/55	0 986 032 720 ⁸	
				01.85-03.88	28/35	0 120 489 192 ⁸	28/35	0 986 031 250 ⁸	
					28/55	0 120 469 643 ⁸	28/55	0 986 032 720 ⁸	
T	8,5	128/167/ 169/180/ 187/202/ 209	DN 9.01; DS 9.01; DS 9.02; DS 9.05; DS 9.06; DSC 9.01; DSC 9.02	01.85-03.88	28/35	0 120 489 192 ⁸	28/35	0 986 031 250 ⁸	
					28/55	0 120 469 643 ⁸	28/55	0 986 032 720 ⁸	
Serie 93									
F HL/HR [BUS]	8,5	127/167	DN 9.01; DS 9.06	06.90-01.98	28/65	0 120 468 131 ⁸	28/75	0 986 036 240 ⁸	
					28/120	0 120 689 543 ⁸	28/120	0 986 034 610 ⁸	
					DSA	28/55	0 120 469 920 ⁸	28/55	0 986 036 280 ⁸
					ESA	28/55	0 120 469 643 ⁸	28/55	0 986 032 720 ⁸
G L, R	8,5	155/162/ 167/185/ 207/208	DS 9.05; DS 9.06; DS 9.08; DSC 9.02; DSC 9.07 <Euro 1>; DSC 9.08 <Euro 1>; DSC 9.10 <Euro 1>	03.88-08.97	DSA	28/55	0 120 469 920 ⁸	28/55	0 986 036 280 ⁸
					ESA	28/55	0 120 469 643 ⁸	28/55	0 986 032 720 ⁸
					MIK	28/55	0 120 469 963 ⁸		

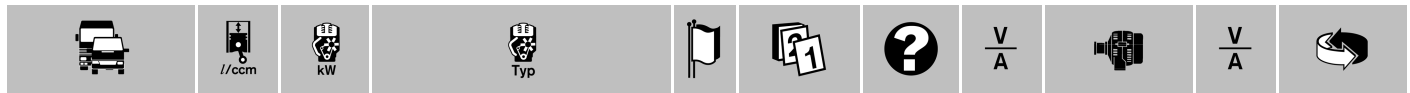


◀ SCANIA

K	CL, CLB, CR, CRB [BUS]	8,5	185/208	DS 9.05 B 01,02; DSC 9.08 <Euro 1>	11.87-12.01	28/120	0 120 689 543 ⁸	28/120	0 986 034 610 ⁸		
					09.89-12.01	28/65	0 120 468 131 ⁸	28/75	0 986 036 240 ⁸		
					11.87-12.01	DSA	28/55	0 120 469 920 ⁸	28/55	0 986 036 280 ⁸	
P	L, R	8,5	128/155/ 162/167/ 184/185/ 207/208	DN 9.01; DS 9.05; DS 9.06; DS 9.08; DSC 9.02; DSC 9.07 <Euro 1>; DSC 9.08 <Euro 1>; DSC 9.09 <Euro 2>; DSC 9.10 <Euro 1>	03.88-08.97	DSA	28/55	0 120 469 920 ⁸	28/55	0 986 036 280 ⁸	
						ESA	28/55	0 120 469 643 ⁸	28/55	0 986 032 720 ⁸	
						MIK	28/55	0 120 469 963 ⁸			
R	L	8,5	155/162/ 167/184/ 185/207/ 208	DS 9.05; DS 9.06; DS 9.08; DSC 9.02; DSC 9.07 <Euro 1>; DSC 9.08 <Euro 1>; DSC 9.09 <Euro 2>; DSC 9.10 <Euro 1>	03.88-08.97	DSA	28/55	0 120 469 920 ⁸	28/55	0 986 036 280 ⁸	
						ESA	28/55	0 120 469 643 ⁸	28/55	0 986 032 720 ⁸	
						MIK	28/55	0 120 469 963 ⁸			
T		8,5	128/155/ 167/185/ 207/208	DN 9.01; DS 9.05; DS 9.06; DS 9.08; DSC 9.02; DSC 9.07 <Euro 1>; DSC 9.08 <Euro 1>	09.89-12.93		28/65	0 120 468 131 ⁸	28/75	0 986 036 240 ⁸	
					03.88-08.97	DSA	28/55	0 120 469 920 ⁸	28/55	0 986 036 280 ⁸	
						ESA	28/55	0 120 469 643 ⁸	28/55	0 986 032 720 ⁸	
						MIK	28/55	0 120 469 963 ⁸			
					12.91-08.97	DSA	28/55	0 120 469 920 ⁸	28/55	0 986 036 280 ⁸	
	ESA	28/55	0 120 469 643 ⁸	28/55	0 986 032 720 ⁸						
	MIK	28/55	0 120 469 963 ⁸								
Serie 94											
K	E, IB [BUS]	9,0	228	DSC 9.15 <Euro 2>	09.97-10.00		28/65	0 120 468 131 ⁸	28/65	0 986 039 490 ⁸	
							28/80	0 124 555 008 ⁵	28/80	0 986 046 580 ⁵	
							28/100	0 124 655 007 ²	28/100	0 986 047 820 ⁵	
							28/140	0 120 689 562 ⁸	28/140	0 986 044 060 ⁸	
L	IB, UB [BUS]	9,0	162/169/ 191/221/ 228	DC 9.01 <Euro 3>; DC 9.02 <Euro 3>; DC 9.03 <Euro 3>; DC 9.04 <Euro 3>; DC 9.05 <Euro 3>; DC 9.06 <Euro 3>; DSC 9.11 <Euro 2>; DSC 9.12 <Euro 2>; DSC 9.13 <Euro 2>; DSC 9.15 <Euro 2>	03.97→		28/65	0 120 468 131 ⁸	28/65	0 986 039 490 ⁸	
							28/80	0 124 555 008 ⁵	28/80	0 986 046 580 ⁵	
							28/100	0 124 655 007 ²	28/100	0 986 047 820 ⁵	
							28/140	0 120 689 562 ⁸	28/140	0 986 044 060 ⁸	
N	UB [BUS]	9,0	162	DSC 9.11 <Euro 2>	09.97-08.02		28/65	0 120 468 131 ⁸	28/65	0 986 039 490 ⁸	
							28/80	0 124 555 008 ⁵	28/80	0 986 046 580 ⁵	
							28/100	0 124 655 007 ²	28/100	0 986 047 820 ⁵	
							28/140	0 120 689 562 ⁸	28/140	0 986 044 060 ⁸	
P,R	220, 230, 260, 300, 310	9,0	162/169/ 191/221/ 228	DC 9.01 <Euro 3>; DC 9.02 <Euro 3>; DC 9.03 <Euro 3>; DC 9.04 <Euro 3>; DC 9.05 <Euro 3>; DC 9.06 <Euro 3>; DSC 9.11 <Euro 2>; DSC 9.12 <Euro 2>; DSC 9.13 <Euro 2>; DSC 9.15 <Euro 2>	08.96-09.04		28/65	0 120 468 131 ⁸	28/65	0 986 039 490 ⁸	
T	220, 230, 260, 300, 310	9,0	162/169/ 191/221/ 228	DC 9.01 <Euro 3>; DC 9.02 <Euro 3>; DC 9.03 <Euro 3>; DC 9.04 <Euro 3>; DC 9.05 <Euro 3>; DC 9.06 <Euro 3>; DSC 9.11 <Euro 2>; DSC 9.12 <Euro 2>; DSC 9.13 <Euro 2>; DSC 9.15 <Euro 2>	08.96-09.04		28/65	0 120 468 131 ⁸	28/65	0 986 039 490 ⁸	
Serie 111											
B	[BUS]	11,0		DN 11.01 B10,.04 B10	06.90-01.99		28/89	0 120 600 586 ⁷			
					06.90-10.93	RLE	28/35	0 120 489 192 ⁸	28/35	0 986 031 250 ⁸	
BF	, CKD [BUS]	11,0		DS 11.01 B 06	01.91-01.99		28/89	0 120 600 586 ⁷			
					01.91-10.93	RLE	28/35	0 120 489 192 ⁸	28/35	0 986 031 250 ⁸	
Serie 112											
BK	CLB [BUS]	11,0	143/224	DN 11.06 B; DS 11.15 B; DSC 11.01 B	05.82-11.99		28/120	0 120 689 543 ⁸	28/120	0 986 034 610 ⁸	
							28/170	0 121 600 518 ⁷			
					06.84-08.89		28/55	0 120 469 643 ⁸	28/55	0 986 032 720 ⁸	
					09.89-11.99		28/55	0 120 469 920 ⁸	28/55	0 986 036 280 ⁸	
BR	[BUS]	11,0	149/184/ 232	D 11; DS 11.01, 14; DS 11.15	06.84-08.89		28/55	0 120 469 643 ⁸	28/55	0 986 032 720 ⁸	
					09.89-12.91		28/55	0 120 469 920 ⁸	28/55	0 986 036 280 ⁸	
							28/65	0 120 468 131 ⁸	28/75	0 986 036 240 ⁸	
CR	[BUS]	11,0	149/184/ 232	D 11; DS 11.01, 14; DS 11.15	05.84-08.89		28/55	0 120 469 643 ⁸	28/55	0 986 032 720 ⁸	
					09.89-12.92		28/55	0 120 469 920 ⁸	28/55	0 986 036 280 ⁸	
							28/65	0 120 468 131 ⁸	28/75	0 986 036 240 ⁸	
F	[BUS]	11,0	139/224	DN 11.07; DS 11.15	05.84-08.89		28/55	0 120 469 643 ⁸	28/55	0 986 032 720 ⁸	
					09.89-01.95		28/55	0 120 469 920 ⁸	28/55	0 986 036 280 ⁸	
							28/65	0 120 468 131 ⁸	28/75	0 986 036 240 ⁸	



G,P,R	280, 305, 313, 316, 333, 345, 363	11,0	206/225/230/232/245/254/267	DS 11.14; DS 11.15; DS 11.18; DS 11.72; DS 11.73; DSC 11.01; DSC 11.02; DSC 11.12	05.84-05.88	28/55	0 120 469 643 ⁸	28/55	0 986 032 720 ⁸	
K	CLB [BUS]	11,0	143	DN 11.06 B	05.82-06.90	28/120	0 120 689 543 ⁸	28/120	0 986 034 610 ⁸	
					06.84-09.89	28/170	0 121 600 518 ⁷			
					09.89-06.90	28/55	0 120 469 643 ⁸	28/55	0 986 032 720 ⁸	
						28/55	0 120 469 920 ⁸	28/55	0 986 036 280 ⁸	
						28/65	0 120 468 131 ⁸	28/75	0 986 036 240 ⁸	
			224	DS 11.15 B	04.82-06.90	28/120	0 120 689 543 ⁸	28/120	0 986 034 610 ⁸	
					06.84-09.89	28/170	0 121 600 518 ⁷			
					09.89-06.90	28/55	0 120 469 643 ⁸	28/55	0 986 032 720 ⁸	
						28/55	0 120 469 920 ⁸	28/55	0 986 036 280 ⁸	
						28/65	0 120 468 131 ⁸	28/75	0 986 036 240 ⁸	
			254	DSC 11.01 B	06.82-06.90	28/120	0 120 689 543 ⁸	28/120	0 986 034 610 ⁸	
					06.84-09.89	28/170	0 121 600 518 ⁷			
					09.89-06.90	28/55	0 120 469 643 ⁸	28/55	0 986 032 720 ⁸	
						28/55	0 120 469 920 ⁸	28/55	0 986 036 280 ⁸	
						28/65	0 120 468 131 ⁸	28/75	0 986 036 240 ⁸	
	P [BUS]	11,0		DSC 11.01	07.82-11.90	28/120	0 120 689 543 ⁸	28/120	0 986 034 610 ⁸	
						28/170	0 121 600 518 ⁷			
			224	DS 11.15	07.82-12.95	28/120	0 120 689 543 ⁸	28/120	0 986 034 610 ⁸	
						28/170	0 121 600 518 ⁷			
P		11,0	229/254	DSC 11.03; DSC 11.06	05.85-05.88	14/90	0 120 469 762 ⁸			
R		11,0	229/254	DSC 11.03; DSC 11.06	05.85-05.88	14/90	0 120 469 762 ⁸			
S	[BUS]	11,0	139-151/224	DN 11.07; DS 11.15	05.84-08.89	28/55	0 120 469 643 ⁸	28/55	0 986 032 720 ⁸	
					09.89-10.91	28/55	0 120 469 920 ⁸	28/55	0 986 036 280 ⁸	
						28/65	0 120 468 131 ⁸	28/75	0 986 036 240 ⁸	
T		11,0	229/254	DSC 11.03; DSC 11.06	05.85-05.88	14/90	0 120 469 762 ⁸			
	215, 280, 290, 305, 313, 316, 333, 345	11,0	158/206/213/225/230/232/245/254	DN 11.01; DS 11.01; DS 11.02; DS 11.14; DS 11.15; DS 11.18; DS 11.72; DS 11.73; DSC 11.01	05.84-05.88	28/55	0 120 469 643 ⁸	28/55	0 986 032 720 ⁸	
	345	11,0	254	DSC 11.12	06.87-05.88	28/55	0 120 469 643 ⁸	28/55	0 986 032 720 ⁸	
Serie 113										
BN	ALB, CLB [BUS]	11,0	134/189/228	DN 11.06 C; DS 11.34; DS 11.71; DSC 11.04; DSC 11.08 C	05.90-08.98	28/55	0 120 469 920 ⁸	28/55	0 986 036 280 ⁸	
						28/120	0 120 689 543 ⁸	28/120	0 986 034 610 ⁸	
CN	, A [BUS]	11,0	189/228	DS 11.34; DS 11.74; DSC 11.04; DSC 11.08	01.90-08.98	28/55	0 120 469 920 ⁸	28/55	0 986 036 280 ⁸	
						28/120	0 120 689 543 ⁸	28/120	0 986 034 610 ⁸	
F	HL/HR [BUS]	11,0	228	DS 11.34	06.90-08.98	28/55	0 120 469 920 ⁸	28/55	0 986 036 280 ⁸	
						28/120	0 120 689 543 ⁸	28/120	0 986 034 610 ⁸	
K	CLA/CRA, CLB, TLA/TRA, TLB [BUS]	11,0	134/189/228/230/235/239/265/266/267/280/305	DN 11.06 C; DS 11.34; DS 11.73; DS 11.73 B; DS 11.74; DS 11.75; DS 11.78; DSC 11.08; DSC 11.08 B; DSC 11.13 B; DSC 11.16 B; DSC 11.17; DSC 11.18; DSC 11.21 <Euro 1>; DSC 11.22 <Euro 1>; DSC 11.23 <Euro 1>; DSC 11.35; DSC 11.36; DSC 11.70 <Euro 2>; DSC 11.81	05.82-08.98	28/55	0 120 469 920 ⁸	28/55	0 986 036 280 ⁸	
						28/120	0 120 689 543 ⁸	28/120	0 986 034 610 ⁸	
L	CLB, CLL [BUS]	11,0	180/189/191-193/228/235	DS 11.34; DS 11.74; DS 11.78; DSC 11.08; DSC 11.21 <Euro 1>; DSC 11.24 <EDC>; DSC 11.27 <EDC>; DSC 11.71	01.90-08.98	28/55	0 120 469 920 ⁸	28/55	0 986 036 280 ⁸	
						28/120	0 120 689 543 ⁸	28/120	0 986 034 610 ⁸	
N	ALB, CLB, CLL/CRL, CR, DRB [BUS]	11,0	134/180/189/191-193/228/230/235	DN 11.06 C; DS 11.34; DS 11.71; DS 11.73; DS 11.74; DS 11.74 C; DS 11.77; DS 11.78; DSC 11.04; DSC 11.04 C; DSC 11.08; DSC 11.21 <Euro 1>; DSC 11.24 <EDC>; DSC 11.27 <EDC>; DSC 11.71; DSI 11 E 01; DSI 11 E 01	12.88-08.98	28/55	0 120 469 920 ⁸	28/55	0 986 036 280 ⁸	
						28/120	0 120 689 543 ⁸	28/120	0 986 034 610 ⁸	
P		11,0	229/254	DSC 11.03; DSC 11.06	05.88-10.93	14/90	0 120 469 762 ⁸			
					05.88-12.00	MIK	28/55	0 120 469 963 ⁸		
					Fg.Nr. →4289234 SNL, →5545500 SSS	MIK	28/55	0 120 469 643 ⁸	28/55	0 986 032 720 ⁸
					Fg.Nr. 4289235 SNL→, 5545500 SSS→	MIK	28/55	0 120 469 920 ⁸	28/55	0 986 036 280 ⁸
			230	DS 11.73	06.88-12.00	MIK	28/55	0 120 469 963 ⁸		
					Fg.Nr. →4289234 SNL, →5545500 SSS	MIK	28/55	0 120 469 643 ⁸	28/55	0 986 032 720 ⁸
					Fg.Nr. 4289235 SNL→, 5545500 SSS→	MIK	28/55	0 120 469 920 ⁸	28/55	0 986 036 280 ⁸



◀ SCANIA

P	11,0	267	DSC 11.13; DSC 11.18	06.88-12.91	MIK	28/55	0 120 469 963 ⁸		
			Fg.Nr. →4289234 SNL, →5545500 SSS	06.88-12.91	MIK	28/55	0 120 469 643 ⁸	28/55	0 986 032 720 ⁸
			Fg.Nr. 4289235 SNL→, 5545500 SSS→	06.88-12.91	MIK	28/55	0 120 469 920 ⁸	28/55	0 986 036 280 ⁸
P,R 310	11,0	228	DS 11.34	06.88-05.97	MIK	28/55	0 120 469 963 ⁸		
			Fg.Nr. →4289234 SNL, →5545500 SSS	06.88-05.97	MIK	28/55	0 120 469 643 ⁸	28/55	0 986 032 720 ⁸
			Fg.Nr. 4289235 SNL→, 5545500 SSS→	06.88-05.97	MIK	28/55	0 120 469 920 ⁸	28/55	0 986 036 280 ⁸
310, 340, 343	11,0	228/250/ 252	DS 11.75; DSC 11.08; DSC 11.10; DSC 11.12	05.88-05.97	MIK	28/55	0 120 469 963 ⁸		
			Fg.Nr. →4289234 SNL, →5545500 SSS	05.88-05.97	MIK	28/55	0 120 469 643 ⁸	28/55	0 986 032 720 ⁸
			Fg.Nr. 4289235 SNL→, 5545500 SSS→	05.88-05.97	MIK	28/55	0 120 469 920 ⁸	28/55	0 986 036 280 ⁸
313	11,0	230	DS 11.73	05.88-12.93		28/65	0 120 468 131 ⁸	28/75	0 986 036 240 ⁸
				05.88-02.95	MIK	28/55	0 120 469 963 ⁸		
			Fg.Nr. →4289234 SNL, →5545500 SSS	05.88-02.95	MIK	28/55	0 120 469 643 ⁸	28/55	0 986 032 720 ⁸
			Fg.Nr. 4289235 SNL→, 5545500 SSS→	05.88-02.95	MIK	28/55	0 120 469 920 ⁸	28/55	0 986 036 280 ⁸
320, 350, 360, 400	11,0	236/258/ 265/295	DSC 11.35; DSC 11.36; DSC 11.39 <Euro 1>; DTC 11.01 <Euro 1>; DTC 11.02 <Euro 2>	06.88-05.97	MIK	28/55	0 120 469 963 ⁸		
			Fg.Nr. →4289234 SNL, →5545500 SSS	06.88-05.97	MIK	28/55	0 120 469 643 ⁸	28/55	0 986 032 720 ⁸
			Fg.Nr. 4289235 SNL→, 5545500 SSS→	06.88-05.97	MIK	28/55	0 120 469 920 ⁸	28/55	0 986 036 280 ⁸
320, 360	11,0	235/236/ 265	DSC 11.17; DSC 11.18; DSC 11.21 <Euro 1>; DSC 11.23 <Euro 1>	11.91-05.97	MIK	28/55	0 120 469 963 ⁸		
			Fg.Nr. →4289234 SNL, →5545500 SSS	11.91-05.97	MIK	28/55	0 120 469 643 ⁸	28/55	0 986 032 720 ⁸
			Fg.Nr. 4289235 SNL→, 5545500 SSS→	11.91-05.97	MIK	28/55	0 120 469 920 ⁸	28/55	0 986 036 280 ⁸
		235/265	DSC 11.13; DSC 11.16	05.88-12.93		28/65	0 120 468 131 ⁸	28/75	0 986 036 240 ⁸
				05.88-02.95	MIK	28/55	0 120 469 963 ⁸		
			Fg.Nr. →4289234 SNL, →5545500 SSS	05.88-02.95	MIK	28/55	0 120 469 643 ⁸	28/55	0 986 032 720 ⁸
			Fg.Nr. 4289235 SNL→, 5545500 SSS→	05.88-02.95	MIK	28/55	0 120 469 920 ⁸	28/55	0 986 036 280 ⁸
360	11,0	265	DSC 11.30	02.90-12.93		28/65	0 120 468 131 ⁸	28/75	0 986 036 240 ⁸
				02.90-02.95	MIK	28/55	0 120 469 963 ⁸		
			Fg.Nr. →4289234 SNL, →5545500 SSS	02.90-02.95	MIK	28/55	0 120 469 643 ⁸	28/55	0 986 032 720 ⁸
			Fg.Nr. 4289235 SNL→, 5545500 SSS→	02.90-02.95	MIK	28/55	0 120 469 920 ⁸	28/55	0 986 036 280 ⁸
R	11,0	228/230	DS 11.34; DS 11.73	06.88-05.97	MIK	28/55	0 120 469 963 ⁸		
			Fg.Nr. →4289234 SNL, →5545500 SSS	06.88-05.97	MIK	28/55	0 120 469 643 ⁸	28/55	0 986 032 720 ⁸
			Fg.Nr. 4289235 SNL→, 5545500 SSS→	06.88-05.97	MIK	28/55	0 120 469 920 ⁸	28/55	0 986 036 280 ⁸
		229/254	DSC 11.03; DSC 11.06	05.88-10.93		14/90	0 120 469 762 ⁸		
				05.88-05.97	MIK	28/55	0 120 469 963 ⁸		
			Fg.Nr. →4289234 SNL, →5545500 SSS	05.88-05.97	MIK	28/55	0 120 469 643 ⁸	28/55	0 986 032 720 ⁸
			Fg.Nr. 4289235 SNL→, 5545500 SSS→	05.88-05.97	MIK	28/55	0 120 469 920 ⁸	28/55	0 986 036 280 ⁸
		267	DSC 11.13; DSC 11.18	06.88-05.97	MIK	28/55	0 120 469 963 ⁸		
			Fg.Nr. →4289234 SNL, →5545500 SSS	06.88-05.97	MIK	28/55	0 120 469 643 ⁸	28/55	0 986 032 720 ⁸
			Fg.Nr. 4289235 SNL→, 5545500 SSS→	06.88-05.97	MIK	28/55	0 120 469 920 ⁸	28/55	0 986 036 280 ⁸
		280	DSC 11.22 <Euro 1>; DSC 11.70	06.88-05.97	MIK	28/55	0 120 469 963 ⁸		
			Fg.Nr. →4289234 SNL, →5545500 SSS	06.88-05.97	MIK	28/55	0 120 469 643 ⁸	28/55	0 986 032 720 ⁸
			Fg.Nr. 4289235 SNL→, 5545500 SSS→	06.88-05.97	MIK	28/55	0 120 469 920 ⁸	28/55	0 986 036 280 ⁸
H	11,0	236	DSC 11.21	06.95-12.98		28/45	9 120 080 144 ⁸		
T	11,0	228/229/ 254	DSC 11.03; DSC 11.06; DSC 11.08	05.88-10.93		14/90	0 120 469 762 ⁸		
				05.88-05.00	MIK	28/55	0 120 469 963 ⁸		
			Fg.Nr. →4289234 SNL, →5545500 SSS	05.88-05.00	MIK	28/55	0 120 469 643 ⁸	28/55	0 986 032 720 ⁸
			Fg.Nr. 4289235 SNL→, 5545500 SSS→	05.88-05.00	MIK	28/55	0 120 469 920 ⁸	28/55	0 986 036 280 ⁸
		230-230	DS 11.73	05.88-12.93		28/65	0 120 468 131 ⁸	28/75	0 986 036 240 ⁸
				05.88-05.00	MIK	28/55	0 120 469 963 ⁸		
			Fg.Nr. →4289234 SNL, →5545500 SSS	05.88-05.00	MIK	28/55	0 120 469 643 ⁸	28/55	0 986 032 720 ⁸
			Fg.Nr. 4289235 SNL→, 5545500 SSS→	05.88-05.00	MIK	28/55	0 120 469 920 ⁸	28/55	0 986 036 280 ⁸
H	11,0	236	DSC 11.21	06.95-06.98		28/45	9 120 080 144 ⁸		
		265	DSC 11.23	06.95-06.98		28/45	9 120 080 144 ⁸		
215	11,0	158	DN 11.01	05.88-12.93		28/65	0 120 468 131 ⁸	28/75	0 986 036 240 ⁸
				05.88-05.00	MIK	28/55	0 120 469 963 ⁸		
			Fg.Nr. →4289234 SNL, →5545500 SSS	05.88-05.00	MIK	28/55	0 120 469 643 ⁸	28/55	0 986 032 720 ⁸
			Fg.Nr. 4289235 SNL→, 5545500 SSS→	05.88-05.00	MIK	28/55	0 120 469 920 ⁸	28/55	0 986 036 280 ⁸
310	11,0	228	DS 11.34	06.88-05.97	MIK	28/55	0 120 469 963 ⁸		
			Fg.Nr. →4289234 SNL, →5545500 SSS	06.88-05.97	MIK	28/55	0 120 469 643 ⁸	28/55	0 986 032 720 ⁸
			Fg.Nr. 4289235 SNL→, 5545500 SSS→	06.88-05.97	MIK	28/55	0 120 469 920 ⁸	28/55	0 986 036 280 ⁸



T	313	11,0	230	DS 11.73	05.88-05.97	MIK	28/55	0 120 469 963 ⁸			
				Fg.Nr. →4289234 SNL, →5545500 SSS	05.88-05.97	MIK	28/55	0 120 469 643 ⁸	28/55	0 986 032 720 ⁸	
				Fg.Nr. 4289235 SNL→, 5545500 SSS→	05.88-05.97	MIK	28/55	0 120 469 920 ⁸	28/55	0 986 036 280 ⁸	
320	11,0	235	DSC 11.13; DSC 11.16	05.88-12.93		28/65	0 120 468 131 ⁸	28/75	0 986 036 240 ⁸		
				05.88-05.00	MIK	28/55	0 120 469 963 ⁸				
			Fg.Nr. →4289234 SNL, →5545500 SSS	05.88-05.00	MIK	28/55	0 120 469 643 ⁸	28/55	0 986 032 720 ⁸		
			Fg.Nr. 4289235 SNL→, 5545500 SSS→	05.88-05.00	MIK	28/55	0 120 469 920 ⁸	28/55	0 986 036 280 ⁸		
320, 360, 360 AU	11,0	235/265	DSC 11.17; DSC 11.18	06.88-05.00	MIK	28/55	0 120 469 963 ⁸				
			Fg.Nr. →4289234 SNL, →5545500 SSS	06.88-05.00	MIK	28/55	0 120 469 643 ⁸	28/55	0 986 032 720 ⁸		
			Fg.Nr. 4289235 SNL→, 5545500 SSS→	06.88-05.00	MIK	28/55	0 120 469 920 ⁸	28/55	0 986 036 280 ⁸		
		236/265	DSC 11.23 <Euro 1>; DSC 11.35; DSC 11.36	06.88-05.00	MIK	28/55	0 120 469 963 ⁸				
			Fg.Nr. →4289234 SNL, →5545500 SSS	06.88-05.00	MIK	28/55	0 120 469 643 ⁸	28/55	0 986 032 720 ⁸		
			Fg.Nr. 4289235 SNL→, 5545500 SSS→	06.88-05.00	MIK	28/55	0 120 469 920 ⁸	28/55	0 986 036 280 ⁸		
320, 384	11,0	235/280	DSC 11.21 <Euro 1>; DSC 11.22 <Euro 1>	01.91-05.00	MIK	28/55	0 120 469 963 ⁸				
			Fg.Nr. →4289234 SNL, →5545500 SSS	01.91-05.00	MIK	28/55	0 120 469 643 ⁸	28/55	0 986 032 720 ⁸		
			Fg.Nr. 4289235 SNL→, 5545500 SSS→	01.91-05.00	MIK	28/55	0 120 469 920 ⁸	28/55	0 986 036 280 ⁸		
340	11,0	252	DSC 11.12	05.88-05.89	MIK	28/55	0 120 469 963 ⁸				
			Fg.Nr. →4289234 SNL, →5545500 SSS	05.88-05.89	MIK	28/55	0 120 469 643 ⁸	28/55	0 986 032 720 ⁸		
			Fg.Nr. 4289235 SNL→, 5545500 SSS→	05.88-05.89	MIK	28/55	0 120 469 920 ⁸	28/55	0 986 036 280 ⁸		
360	11,0	265	DS 11.75	06.88-02.95	MIK	28/55	0 120 469 963 ⁸				
			Fg.Nr. →4289234 SNL, →5545500 SSS	06.88-02.95	MIK	28/55	0 120 469 643 ⁸	28/55	0 986 032 720 ⁸		
			Fg.Nr. 4289235 SNL→, 5545500 SSS→	06.88-02.95	MIK	28/55	0 120 469 920 ⁸	28/55	0 986 036 280 ⁸		
			DSC 11.13; DSC 11.16	05.88-05.97	MIK	28/55	0 120 469 963 ⁸				
			Fg.Nr. →4289234 SNL, →5545500 SSS	05.88-05.97	MIK	28/55	0 120 469 643 ⁸	28/55	0 986 032 720 ⁸		
			Fg.Nr. 4289235 SNL→, 5545500 SSS→	05.88-05.97	MIK	28/55	0 120 469 920 ⁸	28/55	0 986 036 280 ⁸		
		267	DSC 11.13; DSC 11.16	05.88-12.93		28/65	0 120 468 131 ⁸	28/75	0 986 036 240 ⁸		
			Fg.Nr. →4289234 SNL, →5545500 SSS	05.88-05.00	MIK	28/55	0 120 469 643 ⁸	28/55	0 986 032 720 ⁸		
			Fg.Nr. 4289235 SNL→, 5545500 SSS→	05.88-05.00	MIK	28/55	0 120 469 920 ⁸	28/55	0 986 036 280 ⁸		
Serie 114											
K	EB, IB [BUS]	10,6	250/280	DC 11.03 <Euro 3>; DC 11.04 <Euro 3>; DC 11.06 <Euro 3>	08.97→		28/65	0 120 468 131 ⁸	28/65	0 986 039 490 ⁸	
							28/80	0 124 555 008 ⁵	28/80	0 986 046 580 ⁵	
							28/100	0 124 655 007 ²	28/100	0 986 047 820 ⁵	
							28/140	0 120 689 562 ⁸	28/140	0 986 044 060 ⁸	
		11,6	265	DC 11.07 <Euro 2>	08.97-12.03		28/65	0 120 468 131 ⁸	28/65	0 986 039 490 ⁸	
							28/80	0 124 555 008 ⁵	28/80	0 986 046 580 ⁵	
							28/100	0 124 655 007 ²	28/100	0 986 047 820 ⁵	
							28/140	0 120 689 562 ⁸	28/140	0 986 044 060 ⁸	
P	260	11,0	191	OSC 11.G03 <Euro 3>	02.01-09.04	MIK	28/65	0 120 468 132 ⁸	28/65	0 986 044 070 ⁸	
						MIK	28/65	0 120 468 131 ⁸	28/65	0 986 039 490 ⁸	
P,R	320, 340, 360	11,0	235/250/ 265	DSC 11.74 <Euro 1>; DSC 11.75 <Euro 1>; DSC 11.79 <Euro 2>	05.96-05.99	MIK	28/65	0 120 468 132 ⁸	28/65	0 986 044 070 ⁸	
							MIK	28/65	0 120 468 131 ⁸	28/65	0 986 039 490 ⁸
	340, 380	10,6	250/280	DC 11.01 <Euro 2>; DC 11.02 <Euro 2>; DC 11.03 <Euro 3>; DC 11.04 <Euro 3>; DC 11.06 <Euro 3>	02.96-09.04	MIK	28/65	0 120 468 132 ⁸	28/65	0 986 044 070 ⁸	
						MIK	28/65	0 120 468 131 ⁸	28/65	0 986 039 490 ⁸	
T	320, 340, 360	11,0	235/250/ 265	DSC 11.74 <Euro 1>; DSC 11.75 <Euro 1>; DSC 11.79 <Euro 2>	04.97-05.99	MIK	28/65	0 120 468 132 ⁸	28/65	0 986 044 070 ⁸	
							MIK	28/65	0 120 468 131 ⁸	28/65	0 986 039 490 ⁸
							MIK	28/65	0 120 468 132 ⁸	28/65	0 986 044 070 ⁸
	340, 380	10,6	250/280	DC 11.01 <Euro 2>; DC 11.02 <Euro 2>; DC 11.03 <Euro 3>; DC 11.04 <Euro 3>; DC 11.06 <Euro 3>	02.96-09.04	MIK	28/65	0 120 468 132 ⁸	28/65	0 986 044 070 ⁸	
						MIK	28/65	0 120 468 131 ⁸	28/65	0 986 039 490 ⁸	
Serie 124											
H	IB HPI [BUS]	12,0	309	DC 12.03 <Euro 3>	09.02→		28/65	0 120 468 131 ⁸	28/65	0 986 039 490 ⁸	
							28/80	0 124 555 008 ⁵	28/80	0 986 046 580 ⁵	
							28/100	0 124 655 007 ²	28/100	0 986 047 820 ⁵	
							28/140	0 120 689 562 ⁸	28/140	0 986 044 060 ⁸	
K	EB, EB HPI [BUS]	11,7	309	DC 12.01 <Euro 3>; DC 12.03 <Euro 3>	10.97→		28/65	0 120 468 131 ⁸	28/65	0 986 039 490 ⁸	
							28/80	0 124 555 008 ⁵	28/80	0 986 046 580 ⁵	
							28/100	0 124 655 007 ²	28/100	0 986 047 820 ⁵	
							28/140	0 120 689 562 ⁸	28/140	0 986 044 060 ⁸	
	EB, IB [BUS]	12,0	265/294/ 309	DC 12.01 <Euro 3>; DC 12.02 <Euro 3>; DSC 12.02 <Euro 2>; DSC 12.05 <Euro 2>	08.97→		28/65	0 120 468 131 ⁸	28/65	0 986 039 490 ⁸	
							28/80	0 124 555 008 ⁵	28/80	0 986 046 580 ⁵	
							28/100	0 124 655 007 ²	28/100	0 986 047 820 ⁵	
							28/140	0 120 689 562 ⁸	28/140	0 986 044 060 ⁸	



◀ SCANIA

P,R	360, 400, 420, 420 HPi, 440, 470	12,0	265/294/	DC 12.01 <Euro 3>; DC 12.02 <Euro 3>;	09.95-09.04	MIK	28/65	0 120 468 132 ⁸	28/65	0 986 044 070 ⁸
			309/324/346	DC 12.03 <Euro 3>; DSC 12.01 <Euro 2>; DSC 12.02 <Euro 2>; DSC 12.05 <Euro 2>; DT 12.02 <Euro 3>; DT 12.08 <Euro 3>		MIK	28/65	0 120 468 131 ⁸	28/65	0 986 039 490 ⁸
T	360, 400, 420, 420 HPi, 440, 470	12,0	265/294/	DC 12.01 <Euro 3>; DC 12.02 <Euro 3>;	03.95-09.04	MIK	28/65	0 120 468 132 ⁸	28/65	0 986 044 070 ⁸
			309/324/346	DC 12.03 <Euro 3>; DSC 12.01 <Euro 2>; DSC 12.02 <Euro 2>; DSC 12.03; DSC 12.05 <Euro 2>; DT 12.02 <Euro 3>; DT 12.08 <Euro 3>		MIK	28/65	0 120 468 131 ⁸	28/65	0 986 039 490 ⁸

Serie 142

R	388, 398, 405, 410, 420, 430	14,2	285/293/	DS 14.06; DS 14.07; DSC 14.01; DSC 14.02;	05.80-03.88		28/55	0 120 469 643 ⁸	28/55	0 986 032 720 ⁸
			297/301/309/318	DSC 14.05; DSC 14.06		MIK				
T	385, 388, 398, 410, 420, 430	14,2	283/285/	DS 14.01; DS 14.06; DS 14.07; DSC 14.01;	05.80-03.88		28/55	0 120 469 643 ⁸	28/55	0 986 032 720 ⁸
			293/301/309-317/318	DSC 14.02; DSC 14.05; DSC 14.06		MIK				

Serie 143

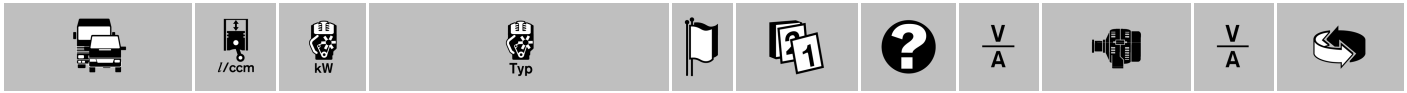
R	405, 420, 450, 470, 500, 530	14,2	297/309/	DSC 14.03; DSC 14.04 <EDC>; DSC 14.06;	03.88-12.96	MIK	28/55	0 120 469 963 ⁸		
			331/333/346/368/390	DSC 14.08 <Euro I>; DSC 14.09 <Euro 1>; DSC 14.10 <Euro I>; DSC 14.13; DSC 14.16 <Euro 2>		MIK				
T	405, 420, 450, 470, 500	14,2	297/309/	DSC 14.03; DSC 14.04 <EDC>; DSC 14.06;	09.89-12.93		28/65	0 120 468 131 ⁸	28/75	0 986 036 240 ⁸
			331/333/346/368	DSC 14.08 <Euro 1>; DSC 14.09 <Euro 1>; DSC 14.10 <Euro I>		MIK	28/55	0 120 469 963 ⁸		
	500, 530	14,2	368/390	DSC 14.13; DSC 14.16 <Euro 2>	12.94-12.96	MIK	28/55	0 120 469 963 ⁸		

Serie 144

R	460, 530	14,2	338/389	DSC 14.13 <Euro 2>; DSC 14.15 <Euro 2>	01.96-08.01	MIK	28/65	0 120 468 132 ⁸	28/65	0 986 044 070 ⁸
						MIK	28/65	0 120 468 131 ⁸	28/65	0 986 039 490 ⁸
T	460, 530	14,2	338/390	DSC 14.13 <Euro 2>; DSC 14.15 <Euro 2>	02.97-08.01	MIK	28/65	0 120 468 132 ⁸	28/65	0 986 044 070 ⁸
						MIK	28/65	0 120 468 131 ⁸	28/65	0 986 039 490 ⁸

Serie 164

R	480, 580	16,0	353/427	DC 16.01 <Euro 3>; DC 16.02 <Euro 3>	04.00-05.04	MIK	28/65	0 120 468 132 ⁸	28/65	0 986 044 070 ⁸
						MIK	28/65	0 120 468 131 ⁸	28/65	0 986 039 490 ⁸
T	480, 580	16,0	353/427	DC 16.01 <Euro 3>; DC 16.02 <Euro 3>	04.00-09.04	MIK	28/65	0 120 468 132 ⁸	28/65	0 986 044 070 ⁸
						MIK	28/65	0 120 468 131 ⁸	28/65	0 986 039 490 ⁸
T	340	10,6	250	DC 11.08 <Euro 3>	09.04-10.05		28/80	0 124 555 008 ⁵	28/80	0 986 046 580 ⁵
							28/100	0 124 655 007 ²	28/100	0 986 047 820 ⁵
	380	11,0	280	DC 11.09 <Euro 3>	09.04-10.05	SA	28/80	0 124 555 026		
							28/80	0 124 555 034		
	380	11,0	280	DC 11.09 <Euro 3>	09.04-10.05		28/80	0 124 555 008 ⁵	28/80	0 986 046 580 ⁵
							28/100	0 124 655 007 ²	28/100	0 986 047 820 ⁵
	420	12,0	309	DC 12.14 <Euro 3>; DT 12.11 <Euro 4>	09.04-10.05		28/80	0 124 555 026		
							28/80	0 124 555 034		
	420	12,0	309	DC 12.14 <Euro 3>; DT 12.11 <Euro 4>	09.04-10.05		28/80	0 124 555 008 ⁵	28/80	0 986 046 580 ⁵
							28/100	0 124 655 007 ²	28/100	0 986 047 820 ⁵
	470	12,0	346	DT 12.06 <Euro 3>	09.04-10.05		28/80	0 124 555 026		
							28/80	0 124 555 034		



500	16,0	368	DC 16.04 <Euro 3>	09.04-10.05	28/80	0 124 555 008 ⁵	28/80	0 986 046 580 ⁵
					28/100	0 124 655 007 ²	28/100	0 986 047 820 ⁵
					28/100	0 124 655 026		
					SA	28/80	0 124 555 034	
580	16,0	426	DC 16.03 <Euro 3>	09.04-10.05	28/80	0 124 555 008 ⁵	28/80	0 986 046 580 ⁵
					28/100	0 124 655 007 ²	28/100	0 986 047 820 ⁵
					28/100	0 124 655 026		
					SA	28/80	0 124 555 034	

SETRA**ComfortClass 400**

S 415 GT-HD	12,0	260-310	OM 457.944 hLA <Euro 3>	02.03→	28/140	0 120 689 567 ⁸	28/140	0 986 046 550 ⁸
S 416 GT-HD	12,0	310	OM 457.944 hLA <Euro 3>	02.03→	28/140	0 120 689 567 ⁸	28/140	0 986 046 550 ⁸
S 417 GT-HD	12,0	260-310	OM 457.944 hLA <Euro 3>	02.03→	28/140	0 120 689 567 ⁸	28/140	0 986 046 550 ⁸

MultiClass 300

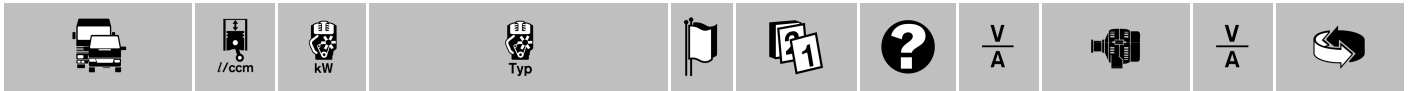
S 313 UL	12,0	185	OM 457 HLA <Euro 3>	07.01-09.05	28/140	0 120 689 571 ⁸	28/140	0 986 041 640 ⁸	
S 315 H, NF, UL	12,0	185/220	OM 457 HLA <Euro 3>	07.01-09.05	28/140	0 120 689 571 ⁸	28/140	0 986 041 640 ⁸	
	UL	12,0	257	D 2866 LUH 21 <Euro 2>	03.95-03.05	ZGE	28/140	0 120 689 535 ⁸	
S 316 UL	12,0	185	OM 457 HLA <Euro 3>	07.01-09.05	28/140	0 120 689 571 ⁸	28/140	0 986 041 640 ⁸	
S 317 HDH	14,6	280/320	OM 442 LA <Euro 2>	10.97-03.05	28/140	0 120 689 571 ⁸	28/140	0 986 041 640 ⁸	
	UL	12,0	185	OM 457 HLA <Euro 3>	07.01-09.05	28/140	0 120 689 571 ⁸	28/140	0 986 041 640 ⁸
S 319 NF, UL	12,0	184/185	OM 457 hLA <Euro 3>; OM 457 HLA <Euro 3>	12.97-09.05	28/140	0 120 689 571 ⁸	28/140	0 986 041 640 ⁸	
SG 321 UL	12,0	220	OM 457 HLA <Euro 3>	07.01-09.05	28/140	0 120 689 571 ⁸	28/140	0 986 041 640 ⁸	

Setra

S 215 HDH	14,6	280/320	OM 442 LA	06.96-06.01	28/140	0 120 689 571 ⁸	28/140	0 986 041 640 ⁸	
S 250 Spezial	12,0	294	D 2866 LOH 23	06.96-06.01	28/140	0 120 689 535 ⁸	28/140	0 986 038 290 ⁸	
S 309 HD	9,6	213	OM 401 LA <LEV>	03.95-09.05	28/120	0 120 689 526 ⁸	28/120	0 986 039 140 ⁸	
S 312 HD	11,0	250	OM 441 LA	03.95-09.05	28/120	0 120 689 526 ⁸	28/120	0 986 039 140 ⁸	
					28/140	0 120 689 535 ⁸	28/140	0 986 038 290 ⁸	
S 313 UL	12,0	184/220	OM 447 hLA <Euro 2>	03.95-09.05	28/140	0 120 689 571 ⁸	28/140	0 986 041 640 ⁸	
		228/257	D 2866 LUH 21 <Euro 2>	03.95-09.05	28/120	0 120 689 526 ⁸	28/120	0 986 039 140 ⁸	
					28/140	0 120 689 535 ⁸	28/140	0 986 038 290 ⁸	
S 315 GT, GT-HD, H, HD, HDH	11,0	213/250/280	OM 441 LA <Euro 2>	03.95-03.05	28/140	0 120 689 535 ⁸	28/140	0 986 038 290 ⁸	
GT, GT-HD, HD, HDH	14,6	280/320	OM 442 LA <Euro 2>	03.95-03.05	28/140	0 120 689 571 ⁸	28/140	0 986 041 640 ⁸	
GT-HD	11,0	320	OM 442 LA <Euro 2>	07.96-03.05	28/140	0 120 689 571 ⁸	28/140	0 986 041 640 ⁸	
H	12,0	294	D 2866 LOH 23 <Euro 2>	03.95-03.05	28/140	0 120 689 535 ⁸	28/140	0 986 038 290 ⁸	
HD, HDH		280	Scania-DS 11.22	03.95-07.01	ZGE	28/140	0 120 689 535 ⁸	28/140	0 986 038 290 ⁸
	14,6	269	OM 442 A	03.95-07.01	28/120	0 120 689 526 ⁸	28/120	0 986 039 140 ⁸	
NF, UL	12,0	184/220	OM 447 hLA <Euro 2>	03.95-03.05	28/140	0 120 689 571 ⁸	28/140	0 986 041 640 ⁸	
UL	12,0	228	D 2866 LUH 21 <Euro 2>	03.95-03.05	ZGE	28/140	0 120 689 535 ⁸	28/140	0 986 038 290 ⁸
S 316 HDS	14,6	280	OM 442 LA <Euro 2>	01.97-03.05	28/140	0 120 689 571 ⁸	28/140	0 986 041 640 ⁸	
S 319 GT-HD	11,0	320	OM 442 LA <Euro 2>	07.98-03.05	28/140	0 120 689 571 ⁸	28/140	0 986 041 640 ⁸	
	UL	12,0	184/220	OM 447 hLA <Euro 2>	03.95-03.05	28/140	0 120 689 571 ⁸	28/140	0 986 041 640 ⁸
		228/257	D 2866 LUH 21 <Euro 2>	03.95-03.05	ZGE	28/140	0 120 689 535 ⁸	28/140	0 986 038 290 ⁸
S 328 DT	14,6	280/320/385	OM 442 LA <Euro 2>	03.95-03.05	28/140	0 120 689 571 ⁸	28/140	0 986 041 640 ⁸	
SG 321 UL	12,0	184/220	OM 447 hLA <Euro 2>	03.95-09.05	28/140	0 120 689 571 ⁸	28/140	0 986 041 640 ⁸	
		228/257	D 2866 LUH 21 <Euro 2>	03.95-09.05	ZGE	28/140	0 120 689 535 ⁸	28/140	0 986 038 290 ⁸

SISU**SK**

150	6,6	150	611 CSBA	09.81-12.95	28/55	0 120 469 025 ⁸	28/55	0 986 030 520 ⁸
------------	-----	-----	----------	-------------	-------	-----------------------------------	-------	----------------------------



SSANGYONG

Istana									
2.3 D [L]	2,3	57-58	OM661 D23 <OM 601.911>	07.95→	14/90	0 123 335 003 ⁵	14/90	0 986 038 170 ⁵	
i 16V [L]	2,3	110	M161 E23 <M 111.970>	11.96-06.02	14/115	0 123 510 039 ²	14/115	0 986 038 260 ²	
				11.96→	14/90	0 123 335 002 ⁵	14/90	0 986 038 160 ⁵	
2.9 D Van	2,9	70	OM662	04.95-06.03	14/90	0 123 335 003 ⁵	14/90	0 986 038 170 ⁵	
Truck									
Cargo Truck	14,6	250	OM 442 A	01.93→	28/55	0 120 469 982 ⁸	28/55	0 986 037 410 ⁸	
Concrete Mixer 69T	14,6	250	OM 442 A	01.93→	28/55	0 120 469 982 ⁸	28/55	0 986 037 410 ⁸	
Dump Truck 15T	14,6	250	OM 442 A	01.93→	28/55	0 120 469 982 ⁸	28/55	0 986 037 410 ⁸	
Traktor 6M	14,6	250	OM 442 A	01.93→	28/55	0 120 469 982 ⁸	28/55	0 986 037 410 ⁸	

STAR TRUCK

8t									
8.125	4,6	92	D 0824 LFL10 <V1701, Euro 2>	01.98→	28/55	0 120 469 982 ⁸	28/55	0 986 037 410 ⁸	
12t									
12.155	4,6	114	D 0824 LFL09 <V1701, Euro 2>	01.98→	28/55	0 120 469 982 ⁸	28/55	0 986 037 410 ⁸	
12.157	4,6	114	D 0824 LFL09 <V1701, Euro 2>	01.98→	28/55	0 120 469 982 ⁸	28/55	0 986 037 410 ⁸	

STEYR (STEYR-DAIMLER-PUCH AG)

City-Bus									
SC 6 F 65	2,4	48	OM 616.918-003	04.82→	14/55	0 120 489 917 ⁸	14/55	0 986 030 720 ²	0 986 031 400 ⁷ 0 986 031 430 ²

Pinzgauer									
2.4 D Turbo	2,4	77	NY	10.86-12.96	14/90	0 120 469 532 ⁸			
					28/55	0 120 469 521 ⁸	28/55	0 986 034 430 ⁸	
710	2,5	64	710	03.71-12.86	28/35	0 120 400 784 ¹			
712	2,5	64	712	03.71-12.86	28/35	0 120 400 784 ¹			
Serie 11-18 HU									
SFL 11 HUA 280	11,0	206	9 FUA	10.87→	28/120	0 120 689 533 ⁸			
SG 18 HUA 280	11,0	206	9 FUA	07.87→	28/120	0 120 689 533 ⁸			
SL 11 HU 250, 11 HUA 280	11,0	184/206	9 FUA	01.84→	28/120	0 120 689 533 ⁸			
SS 11 HU 200, 11 HUA 280	11,0	147/206	9 FUA	06.84→	28/120	0 120 689 533 ⁸			
8 S									
14	6,6	100	WD 612.04; WD 612.61	05.89→	28/27	0 120 489 733 ⁸			
18	6,6	130	WD 612.63	05.89→	28/27	0 120 489 733 ⁸			
9 S									
14	6,6	100	WD 612.04; WD 612.61	05.86→	28/27	0 120 489 733 ⁸			
18	6,6	130	WD 612.63,73	04.86→	28/27	0 120 489 733 ⁸			
10 S									
14	6,6	100	WD 612.04; WD 612.61	05.86→	28/27	0 120 489 733 ⁸			
18	6,6	130	WD 612.63,73	04.86→	28/27	0 120 489 733 ⁸			
11 S									
14	6,6	100	WD 612.61	07.89→	28/27	0 120 489 733 ⁸			
18	6,6	130	WD 612.63	07.89→	28/27	0 120 489 733 ⁸			
12 M									
18	6,6	130	WD 612.74	09.86→	28/35	0 120 489 731 ⁴	28/35	0 986 031 320 ⁸	
12 S									
14	6,6	100	WD 612.04; WD 612.61	05.86→	28/27	0 120 489 733 ⁸			
18	6,6	130	WD 612.63,73	04.86→	28/27	0 120 489 733 ⁸			
21	6,6	154	WD 612.65,75	04.86→	28/27	0 120 489 733 ⁸			
13 S									
14	6,6	100	WD 612.61	09.88→	28/55	0 120 469 579 ⁸	28/55	0 986 034 070 ⁸	
18	6,6	130	WD 612.63	09.88→	28/55	0 120 469 579 ⁸	28/55	0 986 034 070 ⁸	



21	6,6	154	WD 612.65,75	07.89→	28/55	0 120 469 579 ⁸	28/55	0 986 034 070 ⁸
23	6,6	171	WD 612.66	07.89→	28/55	0 120 469 579 ⁸	28/55	0 986 034 070 ⁸
14 S								
14	6,6	100	WD 612.04; WD 612.61; WD 612.92	05.86→	28/27	0 120 489 733 ⁸		
					28/55	0 120 469 579 ⁸	28/55	0 986 034 070 ⁸
18	6,6	130	WD 612.63,73	04.86→	28/27	0 120 489 733 ⁸		
					28/55	0 120 469 579 ⁸	28/55	0 986 034 070 ⁸
21	6,6	154	WD 612.65,75	04.86→	28/27	0 120 489 733 ⁸		
					28/55	0 120 469 579 ⁸	28/55	0 986 034 070 ⁸
15 S								
14	6,6	100	WD 612.92	04.86→	28/27	0 120 489 733 ⁸		
					28/55	0 120 469 579 ⁸	28/55	0 986 034 070 ⁸
18	6,6	130	WD 612.63; WD 612.63,73	04.86→	28/27	0 120 489 733 ⁸		
					28/55	0 120 469 579 ⁸	28/55	0 986 034 070 ⁸
21	6,6	154	WD 612.65,75	04.86→	28/27	0 120 489 733 ⁸		
					28/55	0 120 469 579 ⁸	28/55	0 986 034 070 ⁸
23	6,6	165	WD 612.93	01.88→	28/27	0 120 489 733 ⁸		
		170	WD 612.66	04.86→	28/55	0 120 469 579 ⁸	28/55	0 986 034 070 ⁸
16 S								
18	6,6	130	WD 612.63; WD 612.63,73	04.86→	28/27	0 120 489 733 ⁸		
21	6,6	154/158	WD 612.65; WD 612.65,75	04.86→	28/27	0 120 489 733 ⁸		
23	6,6	171	WD 612.93	04.86→	28/27	0 120 489 733 ⁸		
					28/55	0 120 469 579 ⁸	28/55	0 986 034 070 ⁸
17 S								
18	6,6	130	WD 612.63	09.88→	28/27	0 120 489 733 ⁸		
					28/55	0 120 469 579 ⁸	28/55	0 986 034 070 ⁸
21	6,6	154	WD 612.65	09.88→	28/27	0 120 489 733 ⁸		
					28/55	0 120 469 579 ⁸	28/55	0 986 034 070 ⁸
23	6,6	171	WD 612.66	09.88→	28/55	0 120 469 579 ⁸	28/55	0 986 034 070 ⁸
19 S								
24	9,7	175	WD 615.64; WD 615.74	01.88→	28/27	0 120 489 733 ⁸		
					28/55	0 120 469 579 ⁸	28/55	0 986 034 070 ⁸
28	9,7	204	WD 615.63; WD 615.73	01.88→	28/27	0 120 489 733 ⁸		
					28/55	0 120 469 579 ⁸	28/55	0 986 034 070 ⁸
31	9,7	225-228	WD 615.68,98; WD 615.78,98	10.87→	28/27	0 120 489 733 ⁸		
					28/55	0 120 469 579 ⁸	28/55	0 986 034 070 ⁸
34	12,0	240/250	WD 815.64,79; WD 815.67,69	10.87-06.96	28/27	0 120 489 733 ⁸		
					28/55	0 120 469 579 ⁸	28/55	0 986 034 070 ⁸
37	12,0	270	WD 815.66,76	10.87-06.96	28/27	0 120 489 733 ⁸		
					28/55	0 120 469 579 ⁸	28/55	0 986 034 070 ⁸
39	12,0	284	WD 815.66	05.90-06.96	28/27	0 120 489 733 ⁸		
					28/55	0 120 469 579 ⁸	28/55	0 986 034 070 ⁸
22 S								
28	9,7	204	WD 615.63	01.88→	28/27	0 120 489 733 ⁸		
					28/55	0 120 469 579 ⁸	28/55	0 986 034 070 ⁸
31	9,7	225-228	WD 615.68; WD 615.78	10.87→	28/27	0 120 489 733 ⁸		
					28/55	0 120 469 579 ⁸	28/55	0 986 034 070 ⁸
34	12,0	240/250	WD 815.64; WD 815.67,69	10.87-06.96	28/27	0 120 489 733 ⁸		
					28/55	0 120 469 579 ⁸	28/55	0 986 034 070 ⁸
37	12,0	270	WD 815.66	10.87-06.96	28/27	0 120 489 733 ⁸		
					28/55	0 120 469 579 ⁸	28/55	0 986 034 070 ⁸
26 S								
28	9,7	204	WD 615.63; WD 615.73	01.88→	28/27	0 120 489 733 ⁸		
					28/55	0 120 469 579 ⁸	28/55	0 986 034 070 ⁸
31	9,7	225	WD 615.68; WD 615.78	10.87→	28/27	0 120 489 733 ⁸		
					28/55	0 120 469 579 ⁸	28/55	0 986 034 070 ⁸
34	12,0	240/250	WD 815.64; WD 815.67,69	10.87-06.96	28/27	0 120 489 733 ⁸		
					28/55	0 120 469 579 ⁸	28/55	0 986 034 070 ⁸
37	12,0	270	WD 815.66,76	10.87-06.96	28/27	0 120 489 733 ⁸		
					28/55	0 120 469 579 ⁸	28/55	0 986 034 070 ⁸





◀ STEYR

32 S									
28	9,7	204	WD 615.63; WD 615.73	01.88→	28/27	0 120 489 733^B			
					28/55	0 120 469 579^B	28/55	0 986 034 070 ^B	
31	9,7	225-228	WD 615.68; WD 615.78	10.87→	28/27	0 120 489 733^B			
					28/55	0 120 469 579^B	28/55	0 986 034 070 ^B	
34	12,0	240/250	WD 815.64,79; WD 815.67,69	10.87-06.96	28/27	0 120 489 733^B			
					28/55	0 120 469 579^B	28/55	0 986 034 070 ^B	
37	12,0	270	WD 815.66,76	10.87-06.96	28/27	0 120 489 733^B			
					28/55	0 120 469 579^B	28/55	0 986 034 070 ^B	
33 S									
31	9,7	225-228	WD 615.68	10.87→	28/27	0 120 489 733^B			
					28/55	0 120 469 579^B	28/55	0 986 034 070 ^B	
34	12,0	250	WD 815.67	10.87-06.96	28/27	0 120 489 733^B			
					28/55	0 120 469 579^B	28/55	0 986 034 070 ^B	
40 S									
31	9,7	225-228	WD 615.68	01.88→	28/27	0 120 489 733^B			
					28/55	0 120 469 579^B	28/55	0 986 034 070 ^B	
34	12,0	250	WD 815.67	01.88-06.96	28/27	0 120 489 733^B			
					28/55	0 120 469 579^B	28/55	0 986 034 070 ^B	
37	12,0	270	WD 815.66	01.88-06.96	28/27	0 120 489 733^B			
					28/55	0 120 469 579^B	28/55	0 986 034 070 ^B	
591									
.136	6,6	100	WD 612.01	02.82-02.86	14/55	0 120 489 506⁴			
691									
.136	6,6	100	WD 612.01	02.82-02.86	14/55	0 120 489 506⁴			
791									
.145	6,6	107	WD 612.00; WD 612.20	11.78-02.86	28/27	0 120 489 733^B			
.170	6,6	125	WD 612.60; WD 612.70	11.78-02.86	28/27	0 120 489 733^B			
.210	6,6	154	WD 612.90	09.82-02.86	28/27	0 120 489 733^B			
					28/55	0 120 469 579^B	28/55	0 986 034 070 ^B	
891									
.170	6,6	125	WD 612.60	11.78-02.86	28/27	0 120 489 733^B			
991									
.200	9,7	148	WD 615.00; WD 615.20	05.78-12.87	28/27	0 120 489 733^B			
1291									
.260	9,7	191	WD 615.61; WD 615.71	05.78-12.87	28/27	0 120 489 733^B			
				06.81-12.87	28/55	0 120 469 579^B	28/55	0 986 034 070 ^B	
.280	9,7	206	WD 615.67; WD 615.77	02.82-12.87	28/27	0 120 489 733^B			
					28/55	0 120 469 579^B	28/55	0 986 034 070 ^B	
.310	9,7	225	WD 615.68,78	09.85-09.87	28/27	0 120 489 733^B			
.330	12,0	240	WD 815.64; WD 815.67; WD 815.74	07.82-09.87	28/27	0 120 489 733^B			
					28/55	0 120 469 579^B	28/55	0 986 034 070 ^B	
1491									
.260	9,7	191	WD 615.61; WD 615.71	05.78-12.87	28/27	0 120 489 733^B			
				06.81-12.87	28/55	0 120 469 579^B	28/55	0 986 034 070 ^B	
.280	9,7	206	WD 615.67; WD 615.77	02.82-12.87	28/27	0 120 489 733^B			
					28/55	0 120 469 579^B	28/55	0 986 034 070 ^B	
.310	9,7	225	WD 615.68,78	09.85-09.87	28/27	0 120 489 733^B			
.330	12,0	240	WD 815.64; WD 815.67; WD 815.74	07.82-09.87	28/27	0 120 489 733^B			
					28/55	0 120 469 579^B	28/55	0 986 034 070 ^B	
1891									
.280	9,7	206	WD 615.67,69,77	02.82-12.87	28/27	0 120 489 733^B			
					28/55	0 120 469 579^B	28/55	0 986 034 070 ^B	
.310	9,7	225	WD 615.68	09.85-09.87	28/27	0 120 489 733^B			
.330	12,0	240	WD 815.62,72; WD 815.68	07.82-09.87	28/27	0 120 489 733^B			
					28/55	0 120 469 579^B	28/55	0 986 034 070 ^B	
2891									
.260	9,7	191	WD 615.92	09.83-12.87	28/27	0 120 489 733^B			
					28/55	0 120 469 579^B	28/55	0 986 034 070 ^B	
.280	9,7	206	WD 615.93	09.83-12.87	28/27	0 120 489 733^B			
					28/55	0 120 469 579^B	28/55	0 986 034 070 ^B	
.330	12,0	240	WD 815.97	10.83-12.87	28/27	0 120 489 733^B			
					28/55	0 120 469 579^B	28/55	0 986 034 070 ^B	



SUZUKI

Carry

1.0	1,0	33		04.88-09.94		14/45	0 986 036 501 ²
[ED]	1,0	33	F10A; F10AK	10.85-09.94		14/45	0 986 036 501 ²
800 [ST]	0,8	27	F8A	11.80-10.85		14/35	0 986 032 381 ¹¹

Carry Van

1.0 [ED]	1,0	33	F10A	10.85-09.94		14/45	0 986 036 501 ²
----------	-----	----	------	-------------	--	-------	----------------------------

TALBOT

Express

1.9 D [J 5]	1,9	51	XUD9A	11.87-12.93		14/55	0 120 488 215 ²	14/55	0 986 032 790 ²
2.5 D, D Turbo [J 5]	2,5	55/70	CRD93; CRD93LS	09.81-12.93				14/70	0 986 037 791 ²

TEMSA

Opalin

8	4,6	152	D0834 LFL51/52 <Euro 4>	09.05→		28/120	0 124 655 025	28/120	0 986 049 820
9	6,9	176	D0836 LOH52 <Euro 4>	09.05→		28/120	0 124 655 025	28/120	0 986 049 820
				11.08→	ZUE	28/100	0 123 525 501 ⁸	28/100	0 986 042 590 ⁸

Safir

	12,9	302	MX300U3 <Euro 5>	10.09→		28/112	0 124 655 014	28/110	0 986 049 780
--	------	-----	------------------	--------	--	--------	---------------	--------	---------------

Tourmalin

13	12,0	228	D2866 LUH24 <Euro 3>	01.05→		28/140	0 120 689 575 ⁸	28/140	0 986 047 160 ⁸
----	------	-----	----------------------	--------	--	--------	----------------------------	--------	----------------------------

TOYOTA

Coaster

2.7	2,7		3RZF	09.93-07.99				14/70	0 986 080 010
i	2,7		3RZFE	07.99→				14/70	0 986 080 010

Corolla Van

1.3	1,3	54	2E	06.90-01.94	AG			14/70	0 986 040 461 ²
				08.87-05.92	GS			14/45	0 986 035 901 ²
				06.92-01.94	GS			14/60	0 986 042 991 ²
i	1,3	59-69	4EFE	01.94-06.02	AG			14/70	0 986 040 461 ²
				04.97-06.02	GS			14/70	0 986 040 461 ²
1.5	1,5	58	3E	08.87-08.89				14/45	0 986 035 901 ²
				09.89-01.94	AG			14/70	0 986 040 461 ²
				08.87-09.89	GS			14/45	0 986 035 901 ²
				09.91-05.92	GS			14/45	0 986 035 901 ²
				06.92-01.94	GS			14/60	0 986 042 991 ²
i	1,5	65-71	5EFE	01.94-06.02	AG			14/70	0 986 040 461 ²
				04.97-06.02	GS			14/70	0 986 040 461 ²
1.6 i4WD	1,6	81	4AFE	05.96-06.02	AG			14/70	0 986 042 331 ²
					GS			14/70	0 986 040 471 ²
2.0 D, D 4WD	2,0	54	2C	02.94-04.98				14/80	0 986 045 871 ²
Dyna									
2.0	2,0	65/70	3Y; 5R	09.84-08.86				14/40	0 986 035 521 ¹¹
2.2	2,2	69	4Y	08.86-08.87				14/40	0 986 035 521 ¹¹
Dyna 150									
2.5 D	2,5	53	2L	08.87-08.88				14/55	0 986 049 840
Dyna 200									
2.2	2,2	69	4Y	08.87-01.91				14/40	0 986 035 521 ¹¹
Hiace									
1.8 [YH]	1,8	57	2Y	12.82-08.86				14/40	0 986 035 521 ¹¹
(LWB)	1,8	58	2Y	01.87-06.90				14/40	0 986 035 521 ¹¹
2.0 [YH]	2,0	65	3Y	08.86-07.87				14/40	0 986 035 521 ¹¹
				08.87-08.89				14/55	0 986 035 511 ¹¹



◀ TOYOTA

2.2 [YH]	2,2	69	4Y		08.86-08.87		14/40	0 986 035 521 ¹¹
Commuter, Super 16 & 12 Commuter	2,2	70/75	4Y		11.86-12.07		14/55	0 986 035 511 ¹¹
4WD [YH]	2,2	69	4Y		12.86-07.87		14/40	0 986 035 521 ¹¹
					08.87-08.89		14/55	0 986 035 511 ¹¹
2.4 [RCH]	2,4	85	2RZE		03.97-11.08		14/70	0 986 080 010
D [LXH]	2,4	62	2L		08.95-08.01		14/70	0 986 080 010
D, D 4x4 [LH]	2,4	62	2L		08.82-08.89		14/50	0 986 036 311
D Turbo, D Turbo 4WD [LXH]	2,4	66	2LT		08.95-08.01		14/70	0 986 049 510
i [RCH]	2,4	85	2RZE		08.96-11.08		14/70	0 986 080 010
i 4WD [RCH]	2,4	85	2RZE		08.96-04.98		14/70	0 986 080 010
2.7 , 4x4 [RCH]	2,7	105	3RZFE		04.98-05.09		14/70	0 986 080 010
Hiace Van								
2.0 [ZH]	2,0	74	1RZ		08.89-09.02		14/60	0 986 036 301 ²
i	2,0	81	1RZE		08.93-07.03	GS	14/70	0 986 080 010
2.4 , i, i 4WD [ZH]	2,4	84/88	2RZ; 2RZE		08.89-02.06		14/60	0 986 036 301 ²
D, D 4x4 [LH]	2,4	62	2L		08.89-01.05		14/55	0 986 043 001 ⁴
					09.93-08.01		14/70	0 986 046 381 ¹³
D Turbo [LXH]	2,4	66	2LT		08.96-08.01		14/70	0 986 049 510
2.8 D [LH]	2,8	58	3L		08.89-08.00		14/55	0 986 043 001 ⁴
D, D 4WD	2,8	67	3L		09.93-08.98	GS	14/70	0 986 046 381 ¹³
3.0 D, D 4WD	3,0	67	5L		08.98-08.01	GS	14/70	0 986 046 381 ¹³
Hiace Wagon								
2.4 D [LH]	2,4	62	2L		08.89-02.06		14/55	0 986 043 001 ⁴
					09.93-08.01		14/70	0 986 046 381 ¹³
i [ZH]	2,4	88	2RZE		08.89-09.02		14/60	0 986 036 301 ²
2.8 D [LH]	2,8	58	3L		08.89-08.00		14/55	0 986 043 001 ⁴
Probox Van								
1.3 i	1,3	64	2NZFE		06.02-06.03		14/70	0 986 045 811 ²
					06.02→		14/80	0 986 045 831 ²
1.5 i	1,5	80	1NZFE		06.02-06.03		14/70	0 986 045 811 ²
					06.02→		14/80	0 986 045 831 ²
Quantum								
2.5 D-4D	2,5	75	2KDFTV		03.05→		14/80	0 124 315 033
Sprinter Van								
1.3 i	1,3	59-69	4EFE		01.94-06.02	AG	14/70	0 986 040 461 ²
					04.97-06.02	GS	14/70	0 986 040 461 ²
Succeed Van								
1.5 i	1,5	80	1NZFE		06.02-06.03		14/70	0 986 045 811 ²
					06.02→		14/80	0 986 045 831 ²
i 4WD	1,5	77	1NZFE		06.02-06.03		14/70	0 986 045 811 ²
					06.02→		14/80	0 986 045 831 ²

URAL AUTOMOBIL PLANT

33t								
6329	13,8	272	8210.42K <Euro 2>		01.03→		28/80	0 120 468 124 ⁸ 28/80 0 986 039 340 ⁸
			Mot.Nr. →453281		01.03→		28/55	0 120 469 999 ⁵ 28/55 0 986 039 130 ⁵
			Mot.Nr. 453282→		01.03→		28/55	0 120 469 113 ⁸ 28/55 0 986 039 130 ⁵
6529	13,8	272	8210.42K <Euro 2>		01.03→		28/80	0 120 468 124 ⁸ 28/80 0 986 039 340 ⁸
			Mot.Nr. →453281		01.03→		28/55	0 120 469 999 ⁵ 28/55 0 986 039 130 ⁵
			Mot.Nr. 453282→		01.03→		28/55	0 120 469 113 ⁸ 28/55 0 986 039 130 ⁵
88t								
632911	13,8	272	8210.42K <Euro 2>		01.03→		28/80	0 120 468 124 ⁸ 28/80 0 986 039 340 ⁸
			Mot.Nr. →453281		01.03→		28/55	0 120 469 999 ⁵ 28/55 0 986 039 130 ⁵
			Mot.Nr. 453282→		01.03→		28/55	0 120 469 113 ⁸ 28/55 0 986 039 130 ⁵



VAUXHALL

Arena									
1.9 D	1,9	44	F 8Q 600 <TF1J/L>; F 8Q 606 <TF1J/L>	03.98-08.01				14/75	0 986 042 191 ²
Euromidi									
2.0	2,0	74	20 S <OHC (NEF)>	09.88-08.96				14/55	0 986 045 081 ²
DT	2,0	51	4 FC1T	09.88-08.96				14/55	0 986 043 111 ¹³
						MC2		14/55	0 986 044 991 ¹³
2.2 D	2,2	45	4 FD1	09.88-08.96				14/55	0 986 043 111 ¹³
						MC2		14/55	0 986 044 991 ¹³
2.4 DT	2,4	56	4 FG1T	09.88-08.96				14/55	0 986 044 991 ¹³
Movano									
1.9 DTI [A]	1,9	60	F9Q-772; F9Q-774	10.01-10.05	KL			14/125	0 986 045 241 ²
					KL			14/120	0 986 045 101
2.2 DTI [A]	2,2	66	G9T-720; G9T-722; G9T-750	01.01-10.05	KL			14/125	0 986 045 241 ²
					KL			14/125	0 986 045 241 ²
2.5 DTI [A]	2,5	74-84/ 107	G9U-75... <Turbo>; G9U-632 <Turbo>	04.04-03.10			14/150	0 124 525 044 ²	14/150 0 986 046 260 ²
		74-88	G9U-6... <Turbo>	08.06-03.10			14/150	0 124 525 044 ²	14/150 0 986 046 260 ²
		84	G9U-7... <Turbo>	10.01-03.07	KL			14/125	0 986 045 241 ²
			G9U-724	10.03-03.07	KL			14/125	0 986 045 241 ²
					KL			14/125	0 986 045 241 ²
Vivaro									
1.9 DI, DTI	1,9	59-60/74	F9Q-760; F9Q-762	03.01-08.06	KL			14/125	0 986 045 241 ²
					KL			14/125	0 986 045 241 ²
2.0 CDTI	2,0	66/84	M9R-78...; M9R-780	08.06→				14/150	0 986 080 420
16V	2,0	86-88	F4R... <DOHC>	03.01→	KL			14/125	0 986 045 241 ²
					KL			14/100	0 986 045 110
2.5 CDTI	2,5	84/107	G9U-630 <Turbo>; G9U-630 <Turbo> Ecotec	08.06→				14/150	0 986 047 390 ²
							14/150	0 124 525 044 ²	14/150 0 986 046 260 ²
							14/150	0 124 525 537	14/150 0 986 047 390 ²
DTI	2,5	99	G9U-730 <Turbo>	04.04-08.06	KL			14/125	0 986 045 241 ²
					KL			14/125	0 986 045 241 ²











VOLVO

B									
6 F, FA	5,5	132	TD 60 B	11.79-01.86				28/45	0 986 031 190 ⁸
								28/55	0 120 469 014 ⁸
								28/55	0 986 033 840 ⁸
				02.80-12.87			14/90	0 120 469 749 ⁴	14/90 0 986 032 710 ⁴
				02.86-12.87			28/45	0 120 489 303 ⁸	28/45 0 986 034 350 ⁸
							28/55	0 120 469 014 ⁸	28/55 0 986 034 370 ⁸
7 F	6,7	169/191/ 210	D7A230; D7A285; D7B230; D7B260	01.99→				28/55	0 120 469 014 ⁸
								28/80	0 120 468 114 ⁸
								28/80	0 986 037 760 ⁸
L	7,0	158/184/ 202/213/ 228	D7C	05.99→				28/80	0 120 468 114 ⁸
								28/140	0 120 689 552 ⁸
								28/140	0 986 045 990 ⁸
10 B, BLE	10,0	180/210/ 265	DH10A; THD101GC; THD101GD; THD102KB; THD102KD; THD102KF; THD103KB; THD103KD; THD103KF; THD104KB; THD104KF	01.92-01.96				28/55	0 120 469 014 ⁸
								28/80	0 120 468 114 ⁸
								28/80	0 986 037 760 ⁸
M	9,6	180/200/ 210/235/ 250	THD 102 KE; THD 102 KF; THD 103 KB; THD 103 KD; THD 103 KF; THD 104 KB; THD 104 KF	05.88→				28/55	0 120 469 014 ⁸
								28/80	0 120 468 114 ⁸
								28/80	0 986 037 760 ⁸
								28/140	0 120 689 552 ⁸
								28/140	0 986 045 990 ⁸
				05.88-01.96				28/55	0 120 469 014 ⁸
								28/80	0 120 468 114 ⁸
								28/80	0 986 037 760 ⁸
M, R	9,6	180/210/ 250/257/ 265	DH 10A245; DH 10A285; DH 10A340; DH 10A350; DH 10A360; GH 10A180; GH 10B180; GH 10B210	01.95→				28/55	0 120 469 014 ⁸
								28/80	0 120 468 114 ⁸
								28/80	0 986 037 760 ⁸
								28/140	0 120 689 552 ⁸
								28/140	0 986 045 990 ⁸



◀ VOLVO

12	12,0	262/291	TD 122 FH <Euro I>; TD 122 FL	09.91-10.95	28/45	0 120 489 303 ⁸	28/45	0 986 034 350 ⁸				
					28/80	0 120 468 114 ⁸	28/80	0 986 037 760 ⁸				
				Fg.Nr. →178	09.91-10.95	28/55	0 120 469 014 ⁸	28/55	0 986 034 370 ⁸			
				Fg.Nr. 179→	09.91-10.95	28/55	0 120 469 014 ⁸	28/55	0 986 034 370 ⁸			
				262/298	TD 123 E <Euro I, EDC>; TD 123 ES <Euro I, EDC>	06.92-10.95	28/80	0 120 468 114 ⁸	28/80	0 986 037 760 ⁸		
				Fg.Nr. →178	06.92-10.95	28/55	0 120 469 014 ⁸	28/55	0 986 034 370 ⁸			
B	12,0	250/279/ 309/338	DH12E340; DH12E380; DH12E420; DH12E460	01.05→	28/80	0 124 555 009 ⁵	28/80	0 986 046 290 ⁵				
					28/110	0 124 655 008 ⁵	28/110	0 986 049 360				
					28/140	0 120 689 552 ⁸	28/140	0 986 045 990 ⁸				
				250/280/ 309/313	DH12D340; DH12D380; DH12D420; DH12D425	06.01→	28/80	0 120 468 144 ⁸	28/80	0 124 555 009 ⁵	28/80	0 986 046 290 ⁵
					28/110	0 124 655 008 ⁵	28/110	0 986 049 360				
					28/140	0 120 689 552 ⁸	28/140	0 986 045 990 ⁸				
CH 5000-	12,0	250/272/ 279/305	D12A340 <Euro 2>; D12A370 <Euro 2>; D12A380 <Euro 2>; D12A415 <Euro 2>	Fg.Nr. 5609→	10.95-12.00	28/55	6 033 GB3 020 ⁸	28/80	0 986 039 260 ⁸			
				Fg.Nr. 5610→	10.95-12.00	28/80	0 120 468 144 ⁸					
				250/280/ 283/309/ 312	D12B385; D12B425; D12C385; D12C425; D12D340; D12D380; D12D420	01.01→	28/55	6 033 GB3 020 ⁸	28/80	0 986 039 260 ⁸		
					28/80	0 120 468 144 ⁸						
				309	D12A420 <Euro 2>	10.01→	28/80	0 120 468 144 ⁸	28/80	0 986 039 260 ⁸		
					Fg.Nr. 5609→	10.95-12.00	28/55	6 033 GB3 020 ⁸	28/80	0 986 039 260 ⁸		
M	12,0	309	D12A420 <Euro 2>	10.01→	28/80	0 120 468 144 ⁸						
					28/140	0 120 689 552 ⁸	28/140	0 986 045 990 ⁸				
CH												
230	12,0	243	TD 121 GD	06.84-01.86			28/45	0 986 031 190 ⁸				
				02.86-01.87	28/45	0 120 489 303 ⁸	28/45	0 986 034 350 ⁸				
F												
7	7,0		TD 70 FC	11.84-05.88	14/90	0 120 469 749 ⁴	14/90	0 986 032 710 ⁴				
				147-156	TD 70 G	08.78-01.86			28/45	0 986 031 190 ⁸		
						11.83-01.86	28/55	0 120 469 014 ⁸	28/55	0 986 033 840 ⁸		
						02.86-05.88	28/45	0 120 489 303 ⁸	28/45	0 986 034 350 ⁸		
						28/55	0 120 469 014 ⁸	28/55	0 986 034 370 ⁸			
				162	TD 70 F	08.78-01.86			28/45	0 986 031 190 ⁸		
						02.80-05.88	14/90	0 120 469 749 ⁴	14/90	0 986 032 710 ⁴		
						11.83-01.86	28/55	0 120 469 014 ⁸	28/55	0 986 033 840 ⁸		
						02.86-05.88	28/45	0 120 489 303 ⁸	28/45	0 986 034 350 ⁸		
						28/55	0 120 469 014 ⁸	28/55	0 986 034 370 ⁸			
				180	TD 70 FS	08.78-01.86			28/45	0 986 031 190 ⁸		
						02.80-05.88	14/90	0 120 469 749 ⁴	14/90	0 986 032 710 ⁴		
		11.83-01.86	28/55	0 120 469 014 ⁸	28/55	0 986 033 840 ⁸						
		02.86-05.88	28/45	0 120 489 303 ⁸	28/45	0 986 034 350 ⁸						
		28/55	0 120 469 014 ⁸	28/55	0 986 034 370 ⁸							
10	9,6	176	TD 100 A	08.77-06.85			28/45	0 986 031 190 ⁸				
					11.83-06.85	28/55	0 120 469 014 ⁸	28/55	0 986 033 840 ⁸			
				184	TD 100 A	02.80-06.85	14/90	0 120 469 749 ⁴	14/90	0 986 032 710 ⁴		
				191/221/ 228/ 230-234	TD 102 F; TD 102 FAQ; TD 102 FBQ; TD 102 FDQ; TD 102 FEQ; TD 102 FL	10.87-12.94	28/45	0 120 489 303 ⁸	28/45	0 986 034 350 ⁸		
						28/55	0 120 469 014 ⁸	28/55	0 986 034 370 ⁸			
				192	TD 100 G	01.82-05.85	14/90	0 120 469 749 ⁴	14/90	0 986 032 710 ⁴		
						01.82-06.85			28/45	0 986 031 190 ⁸		
						11.83-06.85	28/55	0 120 469 014 ⁸	28/55	0 986 033 840 ⁸		
						06.85-06.85	14/90	0 120 469 749 ⁴	14/90	0 986 032 710 ⁴		
				192-202/ 215-220	TD 101 F; TD 101 FA; TD 101 G; TD 101 GA	10.83-01.86			28/45	0 986 031 190 ⁸		
						11.83-01.86	28/55	0 120 469 014 ⁸	28/55	0 986 033 840 ⁸		
						02.86-05.88	28/45	0 120 489 303 ⁸	28/45	0 986 034 350 ⁸		
		28/55	0 120 469 014 ⁸	28/55	0 986 034 370 ⁸							

		 l/ccm	 kW	 Typ			 V/A		 V/A		
10	9,6	200	TD 100 GA	01.82-06.85				28/45	0 986 031 190 ⁸		
				11.83-06.85	28/55	0 120 469 014 ⁸	28/55	0 986 033 840 ⁸			
				06.85-06.85	14/90	0 120 469 749 ⁴	14/90	0 986 032 710 ⁴			
				206-220 TD 100 B	08.77-06.85			28/45	0 986 031 190 ⁸		
				02.80-05.85	14/90	0 120 469 749 ⁴	14/90	0 986 032 710 ⁴			
12	12,0	224	TD 123 EA <EDC>	11.83-06.85	28/55	0 120 469 014 ⁸	28/55	0 986 033 840 ⁸			
				06.85-06.85	14/90	0 120 469 749 ⁴	14/90	0 986 032 710 ⁴			
				235-243	TD 121 G	10.90-12.94	28/80	0 120 468 114 ⁸	28/80	0 986 037 760 ⁸	
						10.83-01.86			28/45	0 986 031 190 ⁸	
						11.83-01.86	28/55	0 120 469 014 ⁸	28/55	0 986 033 840 ⁸	
						02.86-05.88	28/45	0 120 489 303 ⁸	28/45	0 986 034 350 ⁸	
						28/55	0 120 469 014 ⁸	28/55	0 986 034 370 ⁸		
				243	TD 121 GD	10.83-01.86			28/45	0 986 031 190 ⁸	
						11.83-01.86	28/55	0 120 469 014 ⁸	28/55	0 986 033 840 ⁸	
						02.86-12.94	28/45	0 120 489 303 ⁸	28/45	0 986 034 350 ⁸	
						28/55	0 120 469 014 ⁸	28/55	0 986 034 370 ⁸		
						05.88-12.94	28/80	0 120 468 114 ⁸	28/80	0 986 037 760 ⁸	
				246	TD 123 EB <EDC>	10.90-12.94	28/80	0 120 468 114 ⁸	28/80	0 986 037 760 ⁸	
				257	TD 122 F	11.87-12.94	28/45	0 120 489 303 ⁸	28/45	0 986 034 350 ⁸	
						28/55	0 120 469 014 ⁸	28/55	0 986 034 370 ⁸		
						05.88-12.94	28/80	0 120 468 114 ⁸	28/80	0 986 037 760 ⁸	
				262	TD 122 FH	01.90-12.94	28/45	0 120 489 303 ⁸	28/45	0 986 034 350 ⁸	
						TD 123 E <EDC, Euro I>	01.92-12.94	28/55	0 120 469 014 ⁸	28/55	0 986 034 370 ⁸
				270	TD 123 EC <EDC>	01.92-12.94	28/80	0 120 468 114 ⁸	28/80	0 986 037 760 ⁸	
						10.90-12.94	28/80	0 120 468 114 ⁸	28/80	0 986 037 760 ⁸	
				272-283	TD 121 F	10.83-01.86			28/45	0 986 031 190 ⁸	
						11.83-01.86	28/55	0 120 469 014 ⁸	28/55	0 986 033 840 ⁸	
						02.86-05.88	28/45	0 120 489 303 ⁸	28/45	0 986 034 350 ⁸	
						28/55	0 120 469 014 ⁸	28/55	0 986 034 370 ⁸		
						09.87-05.88	28/45	0 120 489 303 ⁸	28/45	0 986 034 350 ⁸	
280	TD 121 FK	09.87-05.88	28/45	0 120 489 303 ⁸	28/45	0 986 034 350 ⁸					
		28/55	0 120 469 014 ⁸	28/55	0 986 034 370 ⁸						
283	TD 121 FD	10.83-01.86			28/45	0 986 031 190 ⁸					
		11.83-01.86	28/55	0 120 469 014 ⁸	28/55	0 986 033 840 ⁸					
		02.86-09.91	28/45	0 120 489 303 ⁸	28/45	0 986 034 350 ⁸					
		28/55	0 120 469 014 ⁸	28/55	0 986 034 370 ⁸						
		05.88-09.91	28/80	0 120 468 114 ⁸	28/80	0 986 037 760 ⁸					
287	TD 122 FK	05.88-12.92	28/45	0 120 489 303 ⁸	28/45	0 986 034 350 ⁸					
		28/55	0 120 469 014 ⁸	28/55	0 986 034 370 ⁸						
		28/80	0 120 468 114 ⁸	28/80	0 986 037 760 ⁸						
		05.88-12.94	28/45	0 120 489 303 ⁸	28/45	0 986 034 350 ⁸					
		28/55	0 120 469 014 ⁸	28/55	0 986 034 370 ⁸						
288	TD 122 FR	05.88-12.94	28/45	0 120 489 303 ⁸	28/45	0 986 034 350 ⁸					
		28/55	0 120 469 014 ⁸	28/55	0 986 034 370 ⁸						
		28/80	0 120 468 114 ⁸	28/80	0 986 037 760 ⁸						
		11.87-12.94	28/45	0 120 489 303 ⁸	28/45	0 986 034 350 ⁸					
		28/55	0 120 469 014 ⁸	28/55	0 986 034 370 ⁸						
291	TD 122 FL	10.89-12.94	28/45	0 120 489 303 ⁸	28/45	0 986 034 350 ⁸					
		01.92-12.94	28/55	0 120 469 014 ⁸	28/55	0 986 034 370 ⁸					
298	TD 123 ES <EDC, Euro I>	01.92-12.94	28/80	0 120 468 114 ⁸	28/80	0 986 037 760 ⁸					
		09.91-12.94	28/80	0 120 468 114 ⁸	28/80	0 986 037 760 ⁸					
16	16,0	330-357	TD 162 F,FJ,FL,FS	10.87-12.94	28/45	0 120 489 303 ⁸	28/45	0 986 034 350 ⁸			
				28/55	0 120 469 014 ⁸	28/55	0 986 034 370 ⁸				
				28/80	0 120 468 114 ⁸	28/80	0 986 037 760 ⁸				
				08.91-12.94	28/80	0 120 468 114 ⁸	28/80	0 986 037 760 ⁸			
				357	TD 163 ES <EDC, Euro I>	08.91-12.94	28/80	0 120 468 114 ⁸	28/80	0 986 037 760 ⁸	
406	3,6	80-88	TD 40 A	03.80-02.86	14/90	0 120 469 749 ⁴	14/90	0 986 032 710 ⁴			
				03.80-01.86	14/90	0 120 469 749 ⁴	14/90	0 986 032 710 ⁴			
407	4,0	59	D 39C(Perkins 4.236)	03.80-01.86	14/90	0 120 469 749 ⁴	14/90	0 986 032 710 ⁴			
				03.80-02.86	14/90	0 120 469 749 ⁴	14/90	0 986 032 710 ⁴			
408	3,6	80-88	TD 40 A	03.80-02.86	14/90	0 120 469 749 ⁴	14/90	0 986 032 710 ⁴			
				03.80-01.86	14/90	0 120 469 749 ⁴	14/90	0 986 032 710 ⁴			
409	3,6	88	TD 40 A	03.80-02.86	14/90	0 120 469 749 ⁴	14/90	0 986 032 710 ⁴			
				03.80-02.86	14/90	0 120 469 749 ⁴	14/90	0 986 032 710 ⁴			
610	5,5	110	TD 60 C	11.80-01.86			28/45	0 986 031 190 ⁸			
				28/55	0 120 469 014 ⁸	28/55	0 986 033 840 ⁸				
				02.86-02.86	28/45	0 120 489 303 ⁸	28/45	0 986 034 350 ⁸			
				28/55	0 120 469 014 ⁸	28/55	0 986 034 370 ⁸				











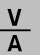

◀ VOLVO

611	5,5	113	TD 60 C	11.80-01.86	28/45	0 986 031 190 ⁸			
					28/55	0 120 469 014 ⁸	28/55	0 986 033 840 ⁸	
					02.86-02.86	28/45	0 120 489 303 ⁸	28/45	0 986 034 350 ⁸
612	5,5	108	TD 60 C	04.83-01.86	28/55	0 120 469 014 ⁸	28/45	0 986 031 190 ⁸	
					28/55	0 120 469 014 ⁸	28/55	0 986 033 840 ⁸	
					02.86-02.86	28/45	0 120 489 303 ⁸	28/45	0 986 034 350 ⁸
613	5,5	128	TD 60 B	11.80-01.86	28/55	0 120 469 014 ⁸	28/45	0 986 031 190 ⁸	
					28/55	0 120 469 014 ⁸	28/55	0 986 033 840 ⁸	
					02.86-02.86	28/45	0 120 489 303 ⁸	28/45	0 986 034 350 ⁸
614	5,5	126-132	TD 60 B	11.80-01.86	14/90	0 120 469 749 ⁴	14/90	0 986 032 710 ⁴	
					28/55	0 120 469 014 ⁸	28/55	0 986 033 840 ⁸	
					02.86-02.86	28/45	0 120 489 303 ⁸	28/45	0 986 034 350 ⁸
616 S	5,5	132	TD 60 B	02.81-01.86	14/90	0 120 469 749 ⁴	14/90	0 986 032 710 ⁴	
					28/55	0 120 469 014 ⁸	28/55	0 986 033 840 ⁸	
					02.86-02.86	28/45	0 120 489 303 ⁸	28/45	0 986 034 350 ⁸
617 S	5,5	132	TD 60 B	03.80-01.86	28/55	0 120 469 014 ⁸	28/55	0 986 033 840 ⁸	
					09.81-01.86	14/90	0 120 469 749 ⁴	14/90	0 986 032 710 ⁴
					02.86-02.86	28/45	0 120 489 303 ⁸	28/45	0 986 034 350 ⁸

FE								
613 H	5,5	130	TD 61 GE	03.86-12.97	14/90	0 120 469 749 ⁴	14/90	0 986 032 710 ⁴
716	7,0	173	TD 71 FC	07.86-11.94	14/90	0 120 469 749 ⁴	14/90	0 986 032 710 ⁴

FH									
12 340	12,0	250	D 12A340 <Euro 2>	08.93-08.98	28/80	0 120 468 135 ⁸	28/80	0 986 039 260 ⁸	
				Fg.Nr. →A258029;→B163494, →C754550;→X806985	08.93-08.98	28/80	0 986 039 260 ⁸		
				340, 380, 420, 460	12,0	250/279/ 309/338	D 12C340 <Euro 2>; D 12C380 <Euro 2>; D 12C420 <Euro 2>; D 12C460 <Euro 2>	08.98-08.02	28/55
340, 380, 420, 460, 500	12,1	309/339/ 368	D 12D340; D 12D380; D 12D420; D 12D460; D 12D500	09.01-08.06	28/55	6 033 GB3 020 ⁸	28/80	0 986 039 260 ⁸	
				Fg.Nr. A557643→; B330019→	09.01-08.06	28/80	0 124 555 009 ⁵	28/80	0 986 046 290 ⁵
				Fg.Nr. TB89472912→	09.01-08.06	28/110	0 124 655 008 ⁵	28/110	0 986 049 360
380	12,0	279	D 12A380 <Euro 2>	09.01-08.06	28/80	6 033 GB3 021 ⁸	28/80	0 986 039 260 ⁸	
				Fg.Nr. →A557642; →B330018	09.01-08.06	28/80	6 033 GB3 021 ⁸	28/80	0 986 039 260 ⁸
				08.93-08.98	28/80	0 120 468 135 ⁸	28/80	0 986 039 260 ⁸	
420	12,0	309	D 12A420 <Euro 2>	08.93-08.98	28/80	0 120 468 135 ⁸	28/80	0 986 039 260 ⁸	
				Fg.Nr. →A258029;→B163494, →C754550;→X806985	08.93-08.98	28/80	0 986 039 260 ⁸		
				08.93-10.94	28/55	0 120 469 033 ⁸	28/80	0 986 039 260 ⁸	
16 470, 520	16,0	346/382	D 16A470; D 16A520 <Euro 2>	08.93-12.99	28/55	6 033 GB3 020 ⁸	28/80	0 986 039 260 ⁸	
				11.94-12.99	28/80	6 033 GB3 021 ⁸	28/80	0 986 039 260 ⁸	
				08.98-12.02	28/55	6 033 GB3 020 ⁸	28/80	0 986 039 260 ⁸	
				08.98-12.02	28/80	6 033 GB3 021 ⁸	28/80	0 986 039 260 ⁸	
				01.03→	28/55	6 033 GB3 020 ⁸	28/80	0 986 039 260 ⁸	
540, 550, 580, 600, 610, 660, 700	16,0	397/404/ 426/442/ 449/485/ 515	D16C550; D16C610; D16E540; D16E580; D16E660; D16G540; D16G600; D16G700	28/80	0 124 555 017 ⁵	28/80	0 986 047 440 ⁵		
				28/120	0 124 655 024	28/120	0 986 081 010		
				08.93-10.94	28/55	0 120 468 135 ⁸	28/80	0 986 039 260 ⁸	










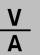

FL								
6 180, 220, 250	5,5	132/162/ 184	D6B180; D6B220; D6B250	05.00-05.06	28/45	0 120 489 303 ⁸	28/45	0 986 034 350 ⁸
					28/55	0 120 469 014 ⁸	28/55	0 986 034 370 ⁸
					28/80	0 120 468 114 ⁸	28/80	0 986 037 760 ⁸

																	
7	6,7	169	D 7 B230 <Euro 2>	10.94-10.99			28/45	0 120 489 303 ⁸	28/45	0 986 034 350 ⁸							
							28/55	0 120 469 014 ⁸	28/55	0 986 034 370 ⁸							
					TD 73 E <Euro 1>	11.91-10.99			28/45	0 120 489 303 ⁸	28/45	0 986 034 350 ⁸					
									28/55	0 120 469 014 ⁸	28/55	0 986 034 370 ⁸					
		191		D 7 B260 <Euro 2>	10.94-10.99			28/45	0 120 489 303 ⁸	28/45	0 986 034 350 ⁸						
									28/55	0 120 469 014 ⁸	28/55	0 986 034 370 ⁸					
				TD 73 ES <Euro 1>	11.91-10.99			28/45	0 120 489 303 ⁸	28/45	0 986 034 350 ⁸						
								28/55	0 120 469 014 ⁸	28/55	0 986 034 370 ⁸						
	210		D 7 A285 <Euro 2>	12.93-10.99				28/45	0 120 489 303 ⁸	28/45	0 986 034 350 ⁸						
								28/55	0 120 469 014 ⁸	28/55	0 986 034 370 ⁸						
	7,0			TD 71 FD	12.86-10.94			28/45	0 120 489 303 ⁸	28/45	0 986 034 350 ⁸						
								28/55	0 120 469 014 ⁸	28/55	0 986 034 370 ⁸						
		160		TD 73 EA	10.90-10.99			28/45	0 120 489 303 ⁸	28/45	0 986 034 350 ⁸						
									28/55	0 120 469 014 ⁸	28/55	0 986 034 370 ⁸					
		169-173		TD 71 F, FQ	09.85-01.86					28/45	0 986 031 190 ⁸						
									28/55	0 120 469 014 ⁸	28/55	0 986 033 840 ⁸					
						09.85-10.94			28/55	0 120 469 014 ⁸	28/55	0 986 034 370 ⁸					
						02.86-10.94			28/45	0 120 489 303 ⁸	28/45	0 986 034 350 ⁸					
		178-184		TD 71 FS, FSQ	09.85-01.86					28/45	0 986 031 190 ⁸						
									28/55	0 120 469 014 ⁸	28/55	0 986 033 840 ⁸					
						09.85-10.94			28/55	0 120 469 014 ⁸	28/55	0 986 034 370 ⁸					
						02.86-10.94			28/45	0 120 489 303 ⁸	28/45	0 986 034 350 ⁸					
		184		TD 73 EB	10.90-10.99				28/45	0 120 489 303 ⁸	28/45	0 986 034 350 ⁸					
								28/55	0 120 469 014 ⁸	28/55	0 986 034 370 ⁸						
10	9,6		TD 102 FQ	09.85-12.93				28/55	6 033 GB3 020 ⁸	28/80	0 986 039 260 ⁸						
						SFZ			28/55	0 120 469 014 ⁸	28/55	0 986 034 370 ⁸					
					GB	09.85-12.93			28/80	0 120 468 114 ⁸	28/80	0 986 037 760 ⁸					
						TD 103 EA	11.92-02.96				28/55	6 033 GB3 020 ⁸	28/80	0 986 039 260 ⁸			
											SFZ	28/55	0 120 469 014 ⁸	28/55	0 986 034 370 ⁸		
						GB	11.92-02.96				28/80	0 120 468 114 ⁸	28/80	0 986 037 760 ⁸			
					202	TD 101 G	09.85-01.86						28/45	0 986 031 190 ⁸			
							09.85-12.93				28/55	6 033 GB3 020 ⁸	28/80	0 986 039 260 ⁸			
							02.86-12.93				28/45	0 120 489 303 ⁸	28/45	0 986 034 350 ⁸			
							09.85-12.93	SFZ			28/55	0 120 469 014 ⁸	28/55	0 986 034 370 ⁸			
						GB	09.85-12.93				28/80	0 120 468 114 ⁸	28/80	0 986 037 760 ⁸			
					209	TD 102 FH	09.85-12.93						28/55	6 033 GB3 020 ⁸	28/80	0 986 039 260 ⁸	
													28/55	0 120 469 014 ⁸	28/55	0 986 034 370 ⁸	
						GB	09.85-12.93				28/80	0 120 468 114 ⁸	28/80	0 986 037 760 ⁸			
					210	TD 103 E	11.92-09.94						28/55	6 033 GB3 020 ⁸	28/80	0 986 039 260 ⁸	
													SFZ	28/55	0 120 469 014 ⁸	28/55	0 986 034 370 ⁸
						GB	11.92-09.94				28/80	0 120 468 114 ⁸	28/80	0 986 037 760 ⁸			
					220	TD 101 F	09.85-01.86							28/45	0 986 031 190 ⁸		
							09.85-12.93				28/55	6 033 GB3 020 ⁸	28/80	0 986 039 260 ⁸			
							02.86-12.93				28/45	0 120 489 303 ⁸	28/45	0 986 034 350 ⁸			
							09.85-12.93	SFZ			28/55	0 120 469 014 ⁸	28/55	0 986 034 370 ⁸			
						GB	09.85-12.93				28/80	0 120 468 114 ⁸	28/80	0 986 037 760 ⁸			
						TD 101 FA	12.86-12.93						28/45	0 120 489 303 ⁸	28/45	0 986 034 350 ⁸	
													28/55	6 033 GB3 020 ⁸	28/80	0 986 039 260 ⁸	
													SFZ	28/55	0 120 469 014 ⁸	28/55	0 986 034 370 ⁸
						GB	12.86-12.93				28/80	0 120 468 114 ⁸	28/80	0 986 037 760 ⁸			
					221	TD 101 FC	12.86-12.93						28/45	0 120 489 303 ⁸	28/45	0 986 034 350 ⁸	
													28/55	6 033 GB3 020 ⁸	28/80	0 986 039 260 ⁸	
													SFZ	28/55	0 120 469 014 ⁸	28/55	0 986 034 370 ⁸
						GB	12.86-12.93				28/80	0 120 468 114 ⁸	28/80	0 986 037 760 ⁸			
					222	TD 101 FD	12.86-12.93						28/45	0 120 489 303 ⁸	28/45	0 986 034 350 ⁸	
													28/55	6 033 GB3 020 ⁸	28/80	0 986 039 260 ⁸	
													SFZ	28/55	0 120 469 014 ⁸	28/55	0 986 034 370 ⁸
	GB	12.86-12.93				28/80	0 120 468 114 ⁸	28/80	0 986 037 760 ⁸								
228/235/ 258/265	D 10A 310; D 10A 320; D 10A 350; D 10A 360	02.95-12.01						28/55	6 033 GB3 020 ⁸	28/80	0 986 039 260 ⁸						
								28/80	6 033 GB3 021 ⁸	28/80	0 986 039 260 ⁸						
								SFZ	28/55	0 120 469 014 ⁸	28/55	0 986 034 370 ⁸					



◀ VOLVO

10	9,6	230	TD 102 FF	09.85-12.93	28/55	6 033 GB3 020⁸	28/80	0 986 039 260 ⁸			
					SFZ	28/55	0 120 469 014⁸	28/55	0 986 034 370 ⁸		
					GB	09.85-12.93	28/80	0 120 468 114⁸	28/80	0 986 037 760 ⁸	
					TD 102 FM	09.85-12.93	28/55	6 033 GB3 020⁸	28/80	0 986 039 260 ⁸	
							SFZ	28/55	0 120 469 014⁸	28/55	0 986 034 370 ⁸
							GB	09.85-12.93	28/80	0 120 468 114⁸	28/80
					230-234	TD 102 F	09.85-12.93	28/55	6 033 GB3 020⁸	28/80	0 986 039 260 ⁸
								SFZ	28/55	0 120 469 014⁸	28/55
					232	TD 102 FDQ	09.85-12.93	28/80	0 120 468 114⁸	28/80	0 986 037 760 ⁸
								GB	09.85-12.93	28/80	0 120 468 114⁸
					234	TD 102 FL	09.85-12.93	28/55	6 033 GB3 020⁸	28/80	0 986 039 260 ⁸
								SFZ	28/55	0 120 469 014⁸	28/55
236	TD 103 ES	11.92-02.96	28/80	0 120 468 114⁸	28/80	0 986 037 760 ⁸					
			GB	11.92-02.96	28/80	0 120 468 114⁸	28/80	0 986 037 760 ⁸			
12	380, 420	12,0	279/309	D12A380 <Euro 2>; D12A420 <Euro 2>	09.95-12.01	28/55	0 120 469 033⁸	28/80	0 986 039 260 ⁸		
						28/55	6 033 GB3 020⁸	28/80	0 986 039 260 ⁸		
						28/80	0 120 468 135⁸	28/80	0 986 039 260 ⁸		
						28/80	6 033 GB3 021⁸	28/80	0 986 039 260 ⁸		
408	3,6	82-91	TD 41 G	02.86-12.95	28/45	0 120 489 303⁸	28/45	0 986 034 350 ⁸			
					28/55	0 120 469 014⁸	28/55	0 986 034 370 ⁸			
608	5,5	108	TD 61 G	03.87-11.94	28/45	0 120 489 303⁸	28/45	0 986 034 350 ⁸			
					28/55	0 120 469 014⁸	28/55	0 986 034 370 ⁸			
					28/80	0 120 468 114⁸	28/80	0 986 037 760 ⁸			
					112	TD 61 GA	09.86-11.94	28/45	0 120 489 303⁸	28/45	0 986 034 350 ⁸
								28/55	0 120 469 014⁸	28/55	0 986 034 370 ⁸
								28/80	0 120 468 114⁸	28/80	0 986 037 760 ⁸
					132	D6A180 <Euro 2>	02.95-08.00	28/45	0 120 489 303⁸	28/45	0 986 034 350 ⁸
								28/55	0 120 469 014⁸	28/55	0 986 034 370 ⁸
								28/80	0 120 468 114⁸	28/80	0 986 037 760 ⁸
					154	D6A210 <Euro 2>	02.95-08.00	28/45	0 120 489 303⁸	28/45	0 986 034 350 ⁸
								28/55	0 120 469 014⁸	28/55	0 986 034 370 ⁸
								28/80	0 120 468 114⁸	28/80	0 986 037 760 ⁸
610	5,5	112-113	TD 61 G <3012>	09.85-11.94	28/45	0 120 489 303⁸	28/45	0 986 034 350 ⁸			
					28/55	0 120 469 014⁸	28/55	0 986 034 370 ⁸			
					28/80	0 120 468 114⁸	28/80	0 986 037 760 ⁸			
611	5,5	112	TD 61 GA	09.86-11.94	28/45	0 120 489 303⁸	28/45	0 986 034 350 ⁸			
					28/55	0 120 469 014⁸	28/55	0 986 034 370 ⁸			
					28/80	0 120 468 114⁸	28/80	0 986 037 760 ⁸			
					112-113	TD 61 G <3012>	09.85-11.94	28/45	0 120 489 303⁸	28/45	0 986 034 350 ⁸
								28/55	0 120 469 014⁸	28/55	0 986 034 370 ⁸
								28/80	0 120 468 114⁸	28/80	0 986 037 760 ⁸
					126	TD 61 GB	01.90-11.94	28/45	0 120 489 303⁸	28/45	0 986 034 350 ⁸
								28/55	0 120 469 014⁸	28/55	0 986 034 370 ⁸
								28/80	0 120 468 114⁸	28/80	0 986 037 760 ⁸
					131-132	TD 61 GS <3012>	09.85-11.94	28/45	0 120 489 303⁸	28/45	0 986 034 350 ⁸
								28/55	0 120 469 014⁸	28/55	0 986 034 370 ⁸
								28/80	0 120 468 114⁸	28/80	0 986 037 760 ⁸

												
619		5,5	150-152	TD 61 F <3012>		09.85-11.94			28/45	0 120 489 303 ⁸	28/45	0 986 034 350 ⁸
									28/55	0 120 469 014 ⁸	28/55	0 986 034 370 ⁸
									28/80	0 120 468 114 ⁸	28/80	0 986 037 760 ⁸
FLC												
		4,0	99	D4A135 <Euro 2>		09.96-09.00			28/55	0 120 469 032 ⁸		
FM												
7	250, 290, 310	7,3	184/210/ 228	D 7C250; D 7C290; D 7C310		09.98-12.01			28/55	6 033 GB3 020 ⁸	28/80	0 986 039 260 ⁸
									28/80	6 033 GB3 021 ⁸	28/80	0 986 039 260 ⁸
9	260, 300, 340, 380	9,0	191/221/ 250/280	D9A Fg.Nr. A557643→, B8330019→ Fg.Nr. →A557642, →B330018		12.01-08.05 12.01-08.05 12.01-08.05			28/55	6 033 GB3 020 ⁸	28/80	0 986 039 260 ⁸
									28/80	0 124 555 017 ⁵	28/80	0 986 047 440 ⁵
									28/80	6 033 GB3 021 ⁸	28/80	0 986 039 260 ⁸
	300, 340, 380	9,4	221/280	D9B300; D9B340; D9B380		09.05→			28/55	6 033 GB3 020 ⁸	28/80	0 986 039 260 ⁸
									28/80	0 124 555 017 ⁵	28/80	0 986 047 440 ⁵
									28/80	0 124 555 036		
10	320, 360	9,6	236/265	D 10B320; D 10B360		04.99-12.01			28/55	6 033 GB3 020 ⁸	28/80	0 986 039 260 ⁸
12	340	12,1	250	D 12C340		09.98-01.02			28/55	6 033 GB3 020 ⁸	28/80	0 986 039 260 ⁸
									28/80	6 033 GB3 021 ⁸	28/80	0 986 039 260 ⁸
	340, 380, 420, 460	12,1	250/280/ 309/339	D 12D340; D 12D380; D 12D420; D 12D460 Fg.Nr. A557643→, B330019→ Fg.Nr. →A557642, →B330018 Fg.Nr. →A557643, →B330019		01.02-09.05 01.02-09.05 01.02-09.05			28/80	0 124 555 009 ⁵	28/80	0 986 046 290 ⁵
									28/55	6 033 GB3 020 ⁸	28/80	0 986 039 260 ⁸
									28/80	6 033 GB3 021 ⁸	28/80	0 986 039 260 ⁸
	345	12,1	254	D 12C345		11.02-09.05			28/55	6 033 GB3 020 ⁸	28/80	0 986 039 260 ⁸
									28/80	0 124 555 009 ⁵	28/80	0 986 046 290 ⁵
									28/80	6 033 GB3 021 ⁸	28/80	0 986 039 260 ⁸
	380	12,1	279	D 12C380		09.98-01.02			28/55	6 033 GB3 020 ⁸	28/80	0 986 039 260 ⁸
									28/80	6 033 GB3 021 ⁸	28/80	0 986 039 260 ⁸
	385	12,1	283	D 12C385		11.02-09.05			28/55	6 033 GB3 020 ⁸	28/80	0 986 039 260 ⁸
									28/80	0 124 555 009 ⁵	28/80	0 986 046 290 ⁵
									28/80	6 033 GB3 021 ⁸	28/80	0 986 039 260 ⁸
	420	12,1	309	D 12C420		09.98-01.02			28/55	6 033 GB3 020 ⁸	28/80	0 986 039 260 ⁸
									28/80	6 033 GB3 021 ⁸	28/80	0 986 039 260 ⁸
	425	12,1	313	D 12C425		11.02-09.05			28/55	6 033 GB3 020 ⁸	28/80	0 986 039 260 ⁸
									28/80	0 124 555 009 ⁵	28/80	0 986 046 290 ⁵
									28/80	6 033 GB3 021 ⁸	28/80	0 986 039 260 ⁸
	460	12,1	339	D 12C460		09.98-01.02			28/55	6 033 GB3 020 ⁸	28/80	0 986 039 260 ⁸
									28/80	6 033 GB3 021 ⁸	28/80	0 986 039 260 ⁸
	500	12,1	368	D 12D500 Fg.Nr. A557643→, B330019→ Fg.Nr. TB89472912→ Fg.Nr. →A557642, →B330018 Fg.Nr. →A557643, →B330019		01.02-09.05 01.02-09.05 01.02-09.05 01.02-09.05			28/80	0 124 555 009 ⁵	28/80	0 986 046 290 ⁵
									28/110	0 124 655 008 ⁵	28/110	0 986 049 360
									28/55	6 033 GB3 020 ⁸	28/80	0 986 039 260 ⁸
									28/80	6 033 GB3 021 ⁸	28/80	0 986 039 260 ⁸
330		10,8	243	D11C330		05.09→			28/80	0 124 555 017 ⁵	28/80	0 986 047 440 ⁵
									28/80	0 124 555 036		
350		10,8	258	D11B350		06.08→			28/80	0 124 555 017 ⁵	28/80	0 986 047 440 ⁵
									28/80	0 124 555 036		
360		12,8	265	D13A360; D13B360		09.05→			28/80	0 124 555 017 ⁵	28/80	0 986 047 440 ⁵
									28/80	0 124 555 036		
									28/110	0 124 655 012 ⁵	28/110	0 986 049 350
									28/120	0 124 655 021		
									28/150	0 124 655 101		
370		10,8	272	D11A370; D11C370		06.08→			28/80	0 124 555 017 ⁵	28/80	0 986 047 440 ⁵
									28/80	0 124 555 036		
380		12,8	280	D13C380		05.09→			28/80	0 124 555 017 ⁵	28/80	0 986 047 440 ⁵
									28/80	0 124 555 036		
									28/110	0 124 655 012 ⁵	28/110	0 986 049 350
									28/120	0 124 655 021		
									28/150	0 124 655 101		
390		10,8	287	D11B390		06.08→			28/80	0 124 555 017 ⁵	28/80	0 986 047 440 ⁵
									28/80	0 124 555 036		



◀ VOLVO

400	12,8	294	D13A400; D13B400	09.05→	28/80	0 124 555 017 ⁵	28/80	0 986 047 440 ⁵		
					28/80	0 124 555 036				
					28/110	0 124 655 012 ⁵	28/110	0 986 049 350		
					28/120	0 124 655 021				
					28/150	0 124 655 101				
410	10,8	302	D11C410	05.09→	28/80	0 124 555 017 ⁵	28/80	0 986 047 440 ⁵		
					28/80	0 124 555 036				
420	12,8	309	D13C420	05.09→	28/80	0 124 555 017 ⁵	28/80	0 986 047 440 ⁵		
					28/80	0 124 555 036				
					28/110	0 124 655 012 ⁵	28/110	0 986 049 350		
					28/120	0 124 655 021				
					28/150	0 124 655 101				
430	10,8	316	D11B430	06.08→	28/80	0 124 555 017 ⁵	28/80	0 986 047 440 ⁵		
					28/80	0 124 555 036				
440	12,8	324	D13A440; D13B440	09.05→	28/80	0 124 555 017 ⁵	28/80	0 986 047 440 ⁵		
					28/80	0 124 555 036				
					28/110	0 124 655 012 ⁵	28/110	0 986 049 350		
					28/120	0 124 655 021				
					28/150	0 124 655 101				
450	10,8	331	D11C450	05.09→	28/80	0 124 555 017 ⁵	28/80	0 986 047 440 ⁵		
					28/80	0 124 555 036				
					28/110	0 124 655 012 ⁵	28/110	0 986 049 350		
					28/120	0 124 655 021				
					28/150	0 124 655 101				
460	12,8	339	D13C460	05.09→	28/80	0 124 555 017 ⁵	28/80	0 986 047 440 ⁵		
					28/80	0 124 555 036				
					28/110	0 124 655 012 ⁵	28/110	0 986 049 350		
					28/120	0 124 655 021				
					28/150	0 124 655 101				
480	12,8	353	D13A480	09.05→	28/80	0 124 555 017 ⁵	28/80	0 986 047 440 ⁵		
					28/80	0 124 555 036				
					28/110	0 124 655 012 ⁵	28/110	0 986 049 350		
					28/120	0 124 655 021				
					28/150	0 124 655 101				
500	12,8	368	D13C500	05.09→	28/80	0 124 555 017 ⁵	28/80	0 986 047 440 ⁵		
					28/80	0 124 555 036				
					28/110	0 124 655 012 ⁵	28/110	0 986 049 350		
					28/120	0 124 655 021				
					28/150	0 124 655 101				
FS										
10	9,6	220/234	TD 101 FD; TD 102 FDQ	01.87-12.95	28/45	0 120 489 303 ⁸	28/45	0 986 034 350 ⁸		
					28/55	0 120 469 014 ⁸	28/55	0 986 034 370 ⁸		
718	6,7	169/191	D7B230 <Euro 2>; D7B260 <Euro 2>; TD 73 E <Euro 1>; TD 73 ES <Euro 1>	11.91-03.96	28/45	0 120 489 303 ⁸	28/45	0 986 034 350 ⁸		
					28/55	0 120 469 014 ⁸	28/55	0 986 034 370 ⁸		
					28/80	0 120 468 114 ⁸	28/80	0 986 037 760 ⁸		
N										
7	6,7	157	TD 70 G	08.78-01.86			28/45	0 986 031 190 ⁸		
							28/55	0 120 469 014 ⁸	28/55	0 986 033 840 ⁸
							28/45	0 120 489 303 ⁸	28/45	0 986 034 350 ⁸
							28/55	0 120 469 014 ⁸	28/55	0 986 034 370 ⁸
10 250	9,6	185	TD 101 GB	06.84-04.89	14/90	0 120 469 749 ⁴	14/90	0 986 032 710 ⁴		
260	9,6	189	TD 100 C	08.79-04.85	14/90	0 120 469 749 ⁴	14/90	0 986 032 710 ⁴		
							28/45	0 986 031 190 ⁸		
		192	TD 101 G	08.83-01.86			28/55	0 120 469 014 ⁸	28/55	0 986 033 840 ⁸
				02.86-04.86	28/45	0 120 489 303 ⁸	28/45	0 986 034 350 ⁸		
					28/55	0 120 469 014 ⁸	28/55	0 986 034 370 ⁸		
260, 280	9,6	191/206	TD 100 A; TD 100 B	09.73-04.85			28/45	0 986 031 190 ⁸		
							28/55	0 120 469 014 ⁸	28/55	0 986 033 840 ⁸
280	9,6	203	TD 100 G	01.82-04.85			28/45	0 986 031 190 ⁸		
							14/90	0 120 469 749 ⁴	14/90	0 986 032 710 ⁴
					28/55	0 120 469 014 ⁸	28/55	0 986 033 840 ⁸		
300	9,6	220	TD 101 F	09.86-04.88	28/45	0 120 489 303 ⁸	28/45	0 986 034 350 ⁸		
							28/55	0 120 469 014 ⁸	28/55	0 986 034 370 ⁸
12 320	12,0	235-243	TD 121 G	09.86-01.96	28/45	0 120 489 303 ⁸	28/45	0 986 034 350 ⁸		
							28/55	0 120 469 014 ⁸	28/55	0 986 034 370 ⁸



12	330	12,0	243	TD 121 GD	09.83-01.86	28/55	0 120 469 014 ⁸	28/55	0 986 031 190 ⁸	
						02.86-09.94	28/45	0 120 489 303 ⁸	28/45	0 986 034 350 ⁸
							28/55	0 120 469 014 ⁸	28/55	0 986 034 370 ⁸
380	12,0	272-283	TD 121 F	09.86-01.96	28/45	0 120 489 303 ⁸	28/45	0 986 034 350 ⁸		
						28/55	0 120 469 014 ⁸	28/55	0 986 034 370 ⁸	
						28/55	0 120 469 014 ⁸	28/55	0 986 034 370 ⁸	
		283	TD 121 FD	06.84-01.86	28/45	0 120 489 303 ⁸	28/45	0 986 034 350 ⁸		
	28/55				0 120 469 014 ⁸	28/55	0 986 031 190 ⁸			
	02.86-09.91				28/45	0 120 489 303 ⁸	28/45	0 986 034 350 ⁸		
					28/55	0 120 469 014 ⁸	28/55	0 986 034 370 ⁸		
NL										
10	275, 285, 320	9,6	202/210/ 234/236	TD 101 G; TD 102 F; TD 102 FH; TD 102 FL; TD 103 ES	05.91-09.01	28/55	0 120 469 014 ⁸	28/55	0 986 034 370 ⁸	
						28/80	0 120 468 114 ⁸	28/80	0 986 037 760 ⁸	
12	320, 350, 360, 390, 400	12,0	235-243/ 257-262/ 287-291/ 298	TD 121 G; TD 122 F; TD 122 FH; TD 122 FL; TD 122 FS; TD 123 E; TD 123 ES	05.91-09.01	28/55	0 120 469 014 ⁸	28/55	0 986 034 370 ⁸	
						28/80	0 120 468 114 ⁸	28/80	0 986 037 760 ⁸	

VW (VOLKSWAGEN)

Bus											
1.6 D [24, 25]	1,6	37	CS		08.84-12.85			14/65	0 986 033 350 ⁵		
								14/45	0 986 030 610 ²		
						08.84-07.87	14/90	0 120 469 734 ⁸	14/90	0 986 038 090 ⁵	
					08.86-07.87	14/65	0 120 489 434 ⁸	14/65	0 986 034 560 ⁵		
D Turbo [24, 25]	1,6	51	JX		08.84-12.85			14/65	0 986 033 350 ⁵		
								14/90	0 120 469 734 ⁸	14/90	0 986 038 090 ⁵
						08.84-07.92			14/45	0 986 030 610 ²	
					11.89-07.92	14/90	0 120 469 734 ⁸	14/90	0 986 038 090 ⁵		
D Turbo Syncro [24, 25]	1,6	51	JX		03.86-07.86			14/45	0 986 030 610 ²		
								14/90	0 120 469 734 ⁸	14/90	0 986 038 090 ⁵
						03.86-07.92	14/90	0 120 469 734 ⁸	14/90	0 986 038 090 ⁵	
					08.86-07.92	14/65	0 120 489 434 ⁸	14/65	0 986 034 560 ⁵		
1.7 D [24, 25]	1,7	42	KY		10.86-07.92			14/65	0 120 489 434 ⁸		
								14/90	0 120 469 734 ⁸	14/90	0 986 038 090 ⁵
								14/90	0 120 469 734 ⁸	14/90	0 986 034 130 ²
1.9 [24, 25]	1,9	40	EY		08.84-02.85			14/90	0 120 469 734 ⁸		
								14/45	0 986 033 200 ²		
								14/65	0 986 033 210 ²		
								14/90	0 120 469 734 ⁸		
								14/90	0 986 034 150 ²		
									0 986 034 160 ²		
								14/45	0 986 034 580 ²		
								14/90	0 986 034 150 ²		
									0 986 034 160 ²		
								14/65	0 120 489 369 ⁸		
								14/65	0 986 034 230 ²		
								14/45	0 986 033 200 ²		
		14/65	0 986 033 210 ²								
		14/90	0 120 469 734 ⁸								
		14/90	0 986 034 150 ²								
			0 986 034 160 ²								
		14/90	0 120 469 734 ⁸								
		14/90	0 986 034 130 ²								
			14/45	0 986 034 580 ²							
			14/90	0 986 034 150 ²							
			0 986 034 160 ²								
		14/65	0 120 489 369 ⁸								
		14/65	0 986 034 230 ²								
60	DH				08.83-02.85			14/90	0 120 469 734 ⁸		
								14/45	0 986 033 200 ²		
								14/65	0 986 033 210 ²		
					08.83-07.85	14/90	0 120 469 734 ⁸	14/90	0 986 034 150 ²		
								14/90	0 986 034 160 ²		
66	GW				08.83-02.85			14/90	0 120 469 734 ⁸		
								14/45	0 986 033 200 ²		
								14/65	0 986 033 210 ²		
					08.83-07.85	14/90	0 120 469 734 ⁸	14/90	0 986 034 150 ²		
								14/90	0 986 034 160 ²		





◀ VW

1.9 , Syncro [24, 25]	1,9	54	SP	08.86-10.88				14/45	0 986 034 580 ²
								14/90	0 986 034 150 ²
									0 986 034 160 ²
						14/65	0 120 489 369^B	14/65	0 986 034 230 ²
2.1 [24, 25]	2,1	64	DJ; MV; SR	08.86-07.92				14/90	0 986 034 150 ²
		68	SS	08.89-07.92				14/90	0 986 034 150 ²
									0 986 034 160 ²
		70	DJ; MV; SR	08.85-07.92				14/90	0 986 034 150 ²
									0 986 034 160 ²
		82	DJ; MV; SR	08.85-07.92				14/90	0 986 034 150 ²
									0 986 034 160 ²
Syncro [24, 25]	2,1	64	DJ; MV; SR	10.86-07.92				14/45	0 986 034 580 ²
								14/90	0 986 034 150 ²
									0 986 034 160 ²
						14/65	0 120 489 369^B	14/65	0 986 034 230 ²
		70	DJ; MV; SR	08.85-07.92				14/45	0 986 034 580 ²
								14/90	0 986 034 150 ²
									0 986 034 160 ²
						14/65	0 120 489 369^B	14/65	0 986 034 230 ²
		82	DJ; MV; SR	01.86-07.92				14/45	0 986 034 580 ²
								14/90	0 986 034 150 ²
									0 986 034 160 ²
						14/65	0 120 489 369^B	14/65	0 986 034 230 ²

California T4

1.8 [70, 7D]	1,8	49	PD	12.90-07.92				14/90	0 120 469 734 ^B	14/90	0 986 033 160 ²	
			Fg.Nr. →70..M..075 000	12.90-05.91	BO			14/65	0 120 489 369^B	14/65	0 986 034 230 ²	
					VAO					14/65	0 986 034 230 ²	
											0 986 034 511 ²	
			Fg.Nr. 70..M..075 001→	06.91-07.92	BO			14/65	0 120 489 370⁵	14/65	0 986 034 230 ²	
1.9 D [70, 7D]	1,9	45	1X	09.90-04.97				14/120	0 123 510 006⁵	14/120	0 986 038 950 ⁵	
								BO	14/65	0 120 489 378^B	14/65	0 986 034 990 ⁵
								VAO			14/65	0 986 034 990 ⁵
			Fg.Nr. →70..P..060 000	09.90-12.92				14/90	0 120 469 722^B	14/90	0 986 036 790 ⁵	
			Fg.Nr. 70..P..060 001→	01.93-04.97	BO			14/90	0 123 320 006⁵	14/90	0 986 038 380 ⁵	
					VAO					14/90	0 986 038 380 ⁵	
D Turbo [70, 7D]	1,9	50	ABL	10.92-06.03				14/120	0 123 510 006⁵	14/120	0 986 038 950 ⁵	
					ZGE			14/90	0 123 320 007⁵	14/90	0 986 038 370 ⁵	
			Fg.Nr. →70..X..075 000	10.92-10.98	BO			14/90	0 123 320 006⁵	14/90	0 986 038 380 ⁵	
					VAO					14/90	0 986 038 380 ⁵	
			Fg.Nr. 70..X..075 001→	11.98-06.03						14/90	0 986 049 640	
2.0 [70, 7D]	2,0	62	AAC	09.90-06.03				14/120	0 123 510 032⁵	14/120	0 986 046 460 ⁵	
								BO	14/90	0 120 469 734^B	14/90	0 986 033 160 ²
				02.95-06.03	BO			14/90	0 123 320 024⁵	14/90	0 986 038 370 ⁵	
			Fg.Nr. →70..M..075 000	09.90-05.91	BO			14/65	0 120 489 369^B	14/65	0 986 034 230 ²	
					VAO					14/65	0 986 034 230 ²	
											0 986 034 511 ²	
			Fg.Nr. →70..M..175 000	09.90-09.91	ZGE					14/90	0 986 038 610 ⁵	
										14/120	0 986 039 520 ²	
			Fg.Nr. →70..X..075 000	09.90-10.98	BO			14/90	0 123 320 006⁵	14/90	0 986 038 380 ⁵	
					VAO					14/90	0 986 038 380 ⁵	
			Fg.Nr. 70..M..075 001→	06.91-06.03	BO			14/65	0 120 489 370⁵	14/65	0 986 034 230 ²	
			Fg.Nr. 70..N..000 001→70..N..200 000	10.91-07.92	ZGE					14/120	0 986 038 950 ⁵	
								14/90	0 123 320 007⁵	14/90	0 986 038 370 ⁵	
			Fg.Nr. 70..P..000 001→	08.92-06.03	ZGE			14/90	0 123 320 007⁵	14/90	0 986 038 370 ⁵	
								14/120	0 123 510 006⁵	14/120	0 986 038 950 ⁵	
			Fg.Nr. 70..X..075 001→	11.98-06.03	BO			14/90	0 124 325 032⁴	14/90	0 986 041 920 ²	
					VAO					14/90	0 986 049 640	



2.4 D [70, 7D]	2,4	55	AJA	05.97-06.03	14/90	0 124 325 022 ⁵	14/90	0 986 046 050 ⁵						
			Fg.Nr. →70..X..075 000	05.97-10.98	14/120	0 123 515 016 ⁵	14/120	0 986 040 360 ⁵						
			Fg.Nr. 70..X..075 001→	11.98-06.03	14/120	0 124 515 035 ⁵	14/120	0 986 041 900 ⁵						
			57	AAB	09.90-05.98				14/65	0 986 038 080 ⁵				
									14/100	0 986 039 450 ⁵				
							14/90	0 123 320 018 ⁵	14/90	0 986 040 330 ⁵				
							14/120	0 123 515 016 ⁵	14/120	0 986 040 360 ⁵				
						02.95-05.98	14/120	0 123 510 032 ⁵	14/120	0 986 046 460 ⁵				
						09.90-05.98	ZGE		14/90	0 986 043 300				
								14/100	0 120 468 080 ⁸					
			Fg.Nr. →70..P..032 339	09.90-09.92			14/90	0 986 036 790 ⁵						
							14/90	0 986 043 300						
			Fg.Nr. 70..P..032 340→70..S..071 871	10.92-01.95			14/90	0 986 036 790 ⁵						
			Fg.Nr. 70..S..071 872→	02.95-05.98	14/90	0 123 320 024 ⁵	14/90	0 986 038 370 ⁵						
D Syncro [70, 7D]	2,4	57	AAB	11.92-09.98			14/65	0 986 038 080 ⁵						
								14/100	0 986 039 450 ⁵					
							14/90	0 123 320 018 ⁵	14/90	0 986 040 330 ⁵				
							14/120	0 123 515 016 ⁵	14/120	0 986 040 360 ⁵				
							02.95-09.98	14/120	0 123 510 032 ⁵	14/120	0 986 046 460 ⁵			
							11.92-09.98	ZGE		14/90	0 986 043 300			
									14/100	0 120 468 080 ⁸				
								Fg.Nr. →70..S..071 871	11.92-01.95			14/90	0 986 036 790 ⁵	
								Fg.Nr. 70..S..071 872→	02.95-09.98	14/90	0 123 320 024 ⁵	14/90	0 986 038 370 ⁵	
					2.5 [70, 7D]	2,5	81	AAF	11.90-12.93			14/65	0 986 038 080 ⁵	
			14/90	0 986 038 370 ⁵										
	VAO		14/90	0 986 038 370 ⁵										
	Fg.Nr. →70..M..175 000	11.90-09.91		14/120						0 986 039 520 ²				
			BO	14/90						0 986 036 790 ⁵				
				14/90						0 986 038 610 ⁵				
				14/90						0 986 043 300				
			Fg.Nr. →70..N..200 000	11.90-07.92						14/70	0 123 310 019 ⁵	14/70	0 986 038 390 ⁵	
			Fg.Nr. 70..N..000 001→70..N..200 000	10.91-07.92								14/120	0 986 038 950 ⁵	
										BO	14/90	0 123 320 007 ⁵	14/90	0 986 038 370 ⁵
			Fg.Nr. 70..P..000 001→	08.92-12.93	14/70	0 123 310 019 ⁵	14/70	0 986 038 390 ⁵						
					14/120	0 123 510 006 ⁵	14/120	0 986 038 950 ⁵						
					BO	14/90	0 123 320 007 ⁵	14/90	0 986 038 370 ⁵					
			AEN	09.95-12.95	14/90	0 123 320 018 ⁵	14/90	0 986 040 330 ⁵						
					14/90	0 123 320 024 ⁵	14/90	0 986 038 370 ⁵						
					14/120	0 123 510 032 ⁵	14/120	0 986 046 460 ⁵						
					14/120	0 123 515 016 ⁵	14/120	0 986 040 360 ⁵						
, Syncro [70, 7D]	2,5	81	ACU	01.94-10.96			14/70	0 123 310 019 ⁵	14/70	0 986 038 390 ⁵				
								14/120	0 123 515 016 ⁵	14/120	0 986 040 360 ⁵			
							BO	14/90	0 123 320 018 ⁵	14/90	0 986 040 330 ⁵			
									VAO		14/90	0 986 038 370 ⁵		
									ZGE		14/90	0 986 038 370 ⁵		
								Fg.Nr. →70..S..071 871	01.94-01.95	14/120	0 123 510 006 ⁵	14/120	0 986 038 950 ⁵	
										BO	14/90	0 123 320 007 ⁵	14/90	0 986 038 370 ⁵
								Fg.Nr. 70..S..071 872→	02.95-10.96	14/120	0 123 510 032 ⁵	14/120	0 986 046 460 ⁵	
										BO	14/90	0 123 320 024 ⁵	14/90	0 986 038 370 ⁵
								AEU	08.96-06.03	AG	14/120	0 123 510 032 ⁵	14/120	0 986 046 460 ⁵
					GS	14/120	0 123 515 016 ⁵	14/120	0 986 040 360 ⁵					
						14/120	0 124 515 013 ²	14/120	0 986 041 890 ²					
			Fg.Nr. →70..X..075 000	08.96-10.98	14/90	0 123 320 018 ⁵	14/90	0 986 040 330 ⁵						
			Fg.Nr. 70..X..075 001→	11.98-06.03	14/90	0 124 325 004 ²	14/90	0 986 041 230 ²						
		85	AET	08.96-06.03	AG	14/120	0 123 510 032 ⁵	14/120	0 986 046 460 ⁵					
					GS	14/120	0 123 515 016 ⁵	14/120	0 986 040 360 ⁵					
						14/120	0 124 515 013 ²	14/120	0 986 041 890 ²					
			APL	05.99-12.99	14/90	0 124 325 004 ²	14/90	0 986 041 230 ²						
					14/120	0 124 515 013 ²	14/120	0 986 041 890 ²						
, Syncro, TDI, TDI Syncro [70, 7D]	2,5	75/85/ 111	AVT; AXG; AXL	12.99-06.03			14/90	0 124 325 004 ²	14/90	0 986 041 230 ²				
							14/120	0 124 515 013 ²	14/120	0 986 041 890 ²				





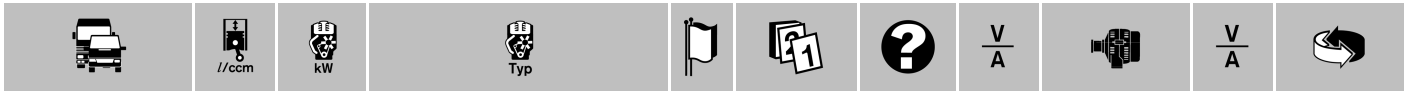
◀ VW

2.5 Syncro [70, 7D]	2,5	81	AAF	11.92-12.93	14/65	0 986 038 080 ⁵					
					14/70	0 123 310 019 ⁵	14/70	0 986 038 390 ⁵			
					14/120	0 123 510 006 ⁵	14/120	0 986 038 950 ⁵			
					14/90	0 123 320 007 ⁵	14/90	0 986 038 370 ⁵			
					VAO		14/90	0 986 038 370 ⁵			
TDI [70, 7D]	2,5	65	AJT	05.98-06.03	14/120	0 123 515 016 ⁵	14/120	0 986 040 360 ⁵			
					14/120	0 124 515 013 ²	14/120	0 986 041 890 ²			
					Fg.Nr. →70..X..075 000	05.98-10.98	14/90	0 123 320 018 ⁵	14/90	0 986 040 330 ⁵	
					Fg.Nr. →70..1..200 000	05.98-04.01	14/150	0 123 520 014 ²	14/150	0 986 080 080	
					Fg.Nr. 70..X..075 001→	11.98-06.03	14/90	0 124 325 004 ²	14/90	0 986 041 230 ²	
					Fg.Nr. 70..2..000 001→	05.01-06.03	14/150	0 124 615 006	14/150	0 986 045 360 ²	
					AYY	10.01-06.03	14/90	0 124 325 004 ²	14/90	0 986 041 230 ²	
							14/120	0 124 515 013 ²	14/120	0 986 041 890 ²	
							14/150	0 124 615 006	14/150	0 986 045 360 ²	
					75	AUF	05.99-06.03	14/90	0 124 325 004 ²	14/90	0 986 041 230 ²
14/120	0 124 515 013 ²	14/120	0 986 041 890 ²								
Fg.Nr. →70..1..200 000	05.99-04.01	14/150	0 123 520 014 ²	14/150				0 986 080 080			
Fg.Nr. 70..2..000 001→	05.01-06.03	14/150	0 124 615 006	14/150				0 986 045 360 ²			
AYC	04.01-06.03	14/90	0 124 325 004 ²	14/90				0 986 041 230 ²			
		14/120	0 124 515 013 ²	14/120				0 986 041 890 ²			
Fg.Nr. →70..1..200 000	04.01-04.01	14/150	0 123 520 014 ²	14/150				0 986 080 080			
Fg.Nr. 70..2..000 001→	05.01-06.03	14/150	0 124 615 006	14/150	0 986 045 360 ²						
111	AHY	05.98-09.00	14/90	0 124 325 004 ²	14/90	0 986 041 230 ²					
			14/120	0 124 515 013 ²	14/120	0 986 041 890 ²					
TDI, TDI Syncro [70, 7D]	2,5	75	ACV	01.95-06.03	14/120	0 123 515 016 ⁵	14/120	0 986 040 360 ⁵			
					14/120	0 124 515 013 ²	14/120	0 986 041 890 ²			
					Fg.Nr. →70..X..075 000	01.95-10.98	14/90	0 123 320 018 ⁵	14/90	0 986 040 330 ⁵	
					Fg.Nr. →70..1..200 000	01.95-04.01	14/150	0 123 520 014 ²	14/150	0 986 080 080	
					Fg.Nr. 70..X..075 001→	11.98-06.03	14/90	0 124 325 004 ²	14/90	0 986 041 230 ²	
Fg.Nr. 70..2..000 001→	05.01-06.03	14/150	0 124 615 006	14/150	0 986 045 360 ²						
2.8 [70, 7D]	2,8	103	AES	05.96-05.00		0 120 485 019	14/90	0 986 038 610 ⁵			
					14/150	0 123 520 002 ⁵	14/150	0 986 039 080 ⁵			
					Fg.Nr. →70..X..075 000	05.96-10.98	14/120	0 123 510 053 ⁵	14/120	0 986 039 030 ⁵	
150	AMV	05.00-04.01	14/150	0 123 520 002 ⁵	14/150	0 986 039 080 ⁵					
			Fg.Nr. →70..1..200 000								
California T5											
1.9 TDI [7H]	1,9	62/75	BRR; BRS	01.06-11.09	14/90	0 124 325 149 ⁴	14/90	0 986 047 250 ²			
					14/120	0 124 515 121 ²	14/120	0 986 048 530			
					14/140	0 124 525 091 ²	14/140	0 986 045 340 ²			
					63/77	AXB; AXC	04.03-12.03	14/120	0 124 515 010 ²	14/120	0 986 041 860 ²
								04.03-11.09	14/90	0 124 325 149 ⁴	14/90
14/140	0 124 525 091 ²	14/140	0 986 045 340 ²								
2.0 [7H]	2,0	85	AXA	06.03-12.03	14/120	0 124 515 010 ²	14/120	0 986 041 860 ²			
					06.03-11.09	14/90	0 124 325 149 ⁴	14/90	0 986 047 250 ²		
					14/140	0 124 525 091 ²	14/140	0 986 045 340 ²			
					01.04-11.09	14/120	0 124 515 121 ²	14/120	0 986 048 530		
					09.09→	14/110	0 124 325 190				
TDI, TDI 4 Motion [7E]	2,0	62/75/ 100/103/ 132	CAAA; CAAB; CAAC; CAAE <D94>; CCHA; CCHB <D94>; CFCA		14/180	0 121 715 142					
2.5 TDI [7H]	2,5	96	AXD; AXE	02.03-11.05	14/150	0 124 615 031 ²					
					14/180	0 124 625 018 ²					
					Fg.Nr. →7H..6..060 001→	12.05-11.09	14/150	0 121 615 029			
					14/180	0 121 715 004					
					120	BLJ	11.03-11.05	14/150	0 124 615 031 ²		
								14/180	0 124 625 018 ²		
								Fg.Nr. →7H..6..060 001→	12.05-11.09	14/150	0 121 615 029
14/180	0 121 715 004										



2.5 TDI [7H]	2,5	128	AXD; AXE						
			Fg.Nr. →7H..6..060 000	02.03-11.05	14/150	0 124 615 031 ²			
						14/180	0 124 625 018 ²		
			Fg.Nr. 7H..6..060 001→	12.05-11.09	14/150	0 121 615 029			
					14/180	0 121 715 004			
TDI, TDI 4 Motion [7H]	2,5	96/128	BNZ; BPC	01.06-11.09	14/150	0 121 615 029			
					14/180	0 121 715 004			
TDI 4 Motion [7H]	2,5	96	AXD; AXE						
			Fg.Nr. →7H..6..060000	07.04-05.05	14/150	0 124 615 031 ²			
					14/180	0 124 625 018 ²			
			Fg.Nr. 7H..6..060001→	06.05-11.09	14/150	0 121 615 029			
					14/180	0 121 715 004			
		128	AXD; AXE						
			Fg.Nr. →7H..6..060000	07.04-05.05	14/150	0 124 615 031 ²			
					14/180	0 124 625 018 ²			
			Fg.Nr. 7H..6..060001→	06.05-11.09	14/150	0 121 615 029			
					14/180	0 121 715 004			
3.2 [7H]	3,2	170/173	BDL; BKK	02.03-12.03	14/120	0 124 515 010 ²	14/120	0 986 041 860 ²	
				02.03-11.09	14/150	0 124 615 017 ²	14/150	0 986 045 360 ²	
					14/150	0 124 615 038 ²	14/150	0 986 045 360 ²	
					14/186	0 124 625 010 ²	14/180	0 986 045 350 ²	
				01.04-11.09	14/120	0 124 515 121 ²	14/120	0 986 048 530	
4 Motion [7H]	3,2	170/173	BDL; BKK	07.04-11.09	14/120	0 124 515 121 ²	14/120	0 986 048 530	
					14/150	0 124 615 017 ²	14/150	0 986 045 360 ²	
					14/150	0 124 615 038 ²	14/150	0 986 045 360 ²	
					14/186	0 124 625 010 ²	14/180	0 986 045 350 ²	
Caravelle									
2.1 i [256]	2,1	82	DJ	06.87-12.91	14/90	0 120 469 933 ⁸	14/90	0 986 043 300	
2.5 i [256]	2,5	100	AAV	06.91-12.95	14/90	0 120 469 933 ⁸	14/90	0 986 043 300	
2.6 i [256]	2,6	100	ADV	06.94-12.02	14/90	0 120 469 933 ⁸	14/90	0 986 043 300	
Caravelle T4									
1.8 [70, 7D]	1,8	49	PD	12.90-07.92	14/90	0 120 469 734 ⁸	14/90	0 986 033 160 ²	
			Fg.Nr. →70..M..075 000	12.90-05.91	BO	14/65	0 120 489 369 ⁸	14/65	0 986 034 230 ²
						VAO	14/65	0 986 034 230 ²	
								0 986 034 511 ²	
			Fg.Nr. 70..M..075 001→	06.91-07.92	BO	14/65	0 120 489 370 ⁵	14/65	0 986 034 230 ²
1.9 D [70, 7D]	1,9	45	1X	10.90-04.97	14/120	0 123 510 006 ⁵	14/120	0 986 038 950 ⁵	
						BO	14/65	0 120 489 378 ⁸	14/65
						VAO	14/65	0 986 034 990 ⁵	
			Fg.Nr. →70..P..060 000	10.90-12.92	14/90	0 120 469 722 ⁸	14/90	0 986 036 790 ⁵	
			Fg.Nr. 70..P..060 001→	01.93-04.97	BO	14/90	0 123 320 006 ⁵	14/90	0 986 038 380 ⁵
						VAO	14/90	0 986 038 380 ⁵	
D Turbo [70, 7D]	1,9	50	ABL	10.92-06.03	14/120	0 123 510 006 ⁵	14/120	0 986 038 950 ⁵	
						ZGE	14/90	0 123 320 007 ⁵	14/90
			Fg.Nr. →70..X..075 000	10.92-10.98	BO	14/90	0 123 320 006 ⁵	14/90	0 986 038 380 ⁵
						VAO	14/90	0 986 038 380 ⁵	
			Fg.Nr. 70..X..075 001→	11.98-06.03			14/90	0 986 049 640	





◀ VW

2.0 [70, 7D]	2,0	62	AAC	09.90-06.03		14/120	0 123 510 032 ⁵	14/120	0 986 046 460 ⁵				
					BO	14/90	0 120 469 734 ⁸	14/90	0 986 033 160 ²				
				02.95-06.03	BO	14/90	0 123 320 024 ⁵	14/90	0 986 038 370 ⁵				
				Fg.Nr. →70..M..075 000	09.90-05.91	BO	14/65	0 120 489 369 ⁸	14/65	0 986 034 230 ²			
					VAO			14/65	0 986 034 230 ²				
									0 986 034 511 ²				
				Fg.Nr. →70..M..175 000	09.90-09.91	ZGE		14/90	0 986 038 610 ⁵				
								14/120	0 986 039 520 ²				
				Fg.Nr. →70..X..075 000	09.90-10.98	BO	14/90	0 123 320 006 ⁵	14/90	0 986 038 380 ⁵			
						VAO		14/90	0 986 038 380 ⁵				
				Fg.Nr. 70..M..075 001→	06.91-06.03	BO	14/65	0 120 489 370 ⁵	14/65	0 986 034 230 ²			
				Fg.Nr. 70..N..000 001→70..N..200 000	10.91-07.92	ZGE		14/120	0 986 038 950 ⁵				
								14/90	0 123 320 007 ⁵	14/90	0 986 038 370 ⁵		
				Fg.Nr. 70..P..000 001→	08.92-06.03	ZGE	14/90	0 123 320 007 ⁵	14/90	0 986 038 370 ⁵			
							14/120	0 123 510 006 ⁵	14/120	0 986 038 950 ⁵			
Fg.Nr. 70..X..075 001→	11.98-06.03	BO	14/90	0 124 325 032 ⁴	14/90	0 986 041 920 ²							
		VAO		14/90	0 986 049 640								
2.4 D [70, 7D]	2,4	55	AJA	05.97-06.03		14/90	0 124 325 022 ⁵	14/90	0 986 046 050 ⁵				
				Fg.Nr. →70..X..075 000	05.97-10.98		14/120	0 123 515 016 ⁵	14/120	0 986 040 360 ⁵			
				Fg.Nr. 70..X..075 001→	11.98-06.03		14/120	0 124 515 035 ⁵	14/120	0 986 041 900 ⁵			
					57	AAB	09.90-05.98				14/65	0 986 038 080 ⁵	
										14/100	0 986 039 450 ⁵		
									14/90	0 123 320 018 ⁵	14/90	0 986 040 330 ⁵	
									14/120	0 123 515 016 ⁵	14/120	0 986 040 360 ⁵	
								02.95-05.98		14/120	0 123 510 032 ⁵	14/120	0 986 046 460 ⁵
								09.90-05.98	ZGE		14/90	0 986 043 300	
										14/100	0 120 468 080 ⁸		
				Fg.Nr. →70..P..032 339	09.90-09.92				14/90	0 986 036 790 ⁵			
									14/90	0 986 043 300			
				Fg.Nr. 70..P..032 340→70..S..071 871	10.92-01.95				14/90	0 986 036 790 ⁵			
				Fg.Nr. 70..S..071 872→	02.95-05.98			14/90	0 123 320 024 ⁵	14/90	0 986 038 370 ⁵		
				D Syncro [70, 7D]	2,4		57	AAB	11.92-09.98			14/65	0 986 038 080 ⁵
								14/100	0 986 039 450 ⁵				
							14/90	0 123 320 018 ⁵	14/90	0 986 040 330 ⁵			
							14/120	0 123 515 016 ⁵	14/120	0 986 040 360 ⁵			
				02.95-09.98		14/120	0 123 510 032 ⁵	14/120	0 986 046 460 ⁵				
				11.92-09.98	ZGE		14/90	0 986 043 300					
						14/100	0 120 468 080 ⁸						
				Fg.Nr. →70..S..071 871	11.92-01.95			14/90	0 986 036 790 ⁵				
				Fg.Nr. 70..S..071 872→	02.95-09.98		14/90	0 123 320 024 ⁵	14/90	0 986 038 370 ⁵			
2.5 [70, 7D]	2,5	81	AAF	11.90-12.93				14/65	0 986 038 080 ⁵				
						VAO		14/90	0 986 038 370 ⁵				
				Fg.Nr. →70..M..175 000	11.90-09.91			14/120	0 986 039 520 ²				
						BO		14/90	0 986 036 790 ⁵				
								14/90	0 986 038 610 ⁵				
								14/90	0 986 043 300				
				Fg.Nr. →70..N..200 000	11.90-07.92		14/70	0 123 310 019 ⁵	14/70	0 986 038 390 ⁵			
				Fg.Nr. 70..N..000 001→70..N..200 000	10.91-07.92			14/120	0 986 038 950 ⁵				
						BO	14/90	0 123 320 007 ⁵	14/90	0 986 038 370 ⁵			
				Fg.Nr. 70..P..000 001→	08.92-12.93		14/70	0 123 310 019 ⁵	14/70	0 986 038 390 ⁵			
							14/120	0 123 510 006 ⁵	14/120	0 986 038 950 ⁵			
						BO	14/90	0 123 320 007 ⁵	14/90	0 986 038 370 ⁵			
				AEN	09.95-12.95		14/90	0 123 320 018 ⁵	14/90	0 986 040 330 ⁵			
							14/90	0 123 320 024 ⁵	14/90	0 986 038 370 ⁵			
							14/120	0 123 510 032 ⁵	14/120	0 986 046 460 ⁵			
			14/120	0 123 515 016 ⁵	14/120	0 986 040 360 ⁵							



2.5 , Syncro [70, 7D]	2,5	81	ACU	01.94-10.96	14/70	0 123 310 019 ⁵	14/70	0 986 038 390 ⁵			
					14/120	0 123 515 016 ⁵	14/120	0 986 040 360 ⁵			
					BO	14/90	0 123 320 018 ⁵	14/90	0 986 040 330 ⁵		
					VAO			14/90	0 986 038 370 ⁵		
					ZGE			14/90	0 986 038 370 ⁵		
					Fg.Nr. →70..S..071 871	01.94-01.95	14/120	0 123 510 006 ⁵	14/120	0 986 038 950 ⁵	
							BO	14/90	0 123 320 007 ⁵	14/90	0 986 038 370 ⁵
					Fg.Nr. 70..S..071 872→	02.95-10.96	14/120	0 123 510 032 ⁵	14/120	0 986 046 460 ⁵	
							BO	14/90	0 123 320 024 ⁵	14/90	0 986 038 370 ⁵
					AEU	08.96-06.03	AG	14/120	0 123 510 032 ⁵	14/120	0 986 046 460 ⁵
		GS	14/120	0 123 515 016 ⁵	14/120	0 986 040 360 ⁵					
			14/120	0 124 515 013 ²	14/120	0 986 041 890 ²					
		Fg.Nr. →70..X..075 000	08.96-10.98	14/90	0 123 320 018 ⁵	14/90	0 986 040 330 ⁵				
		Fg.Nr. 70..X..075 001→	11.98-06.03	14/90	0 124 325 004 ²	14/90	0 986 041 230 ²				
	85	AET	08.96-06.03	AG	14/120	0 123 510 032 ⁵	14/120	0 986 046 460 ⁵			
				GS	14/120	0 123 515 016 ⁵	14/120	0 986 040 360 ⁵			
					14/120	0 124 515 013 ²	14/120	0 986 041 890 ²			
		APL	05.99-12.99		14/90	0 124 325 004 ²	14/90	0 986 041 230 ²			
					14/120	0 124 515 013 ²	14/120	0 986 041 890 ²			
, Syncro, TDI, TDI Syncro [70, 7D]	2,5	75/85/111	AVT; AXG; AXL	12.99-06.03	14/90	0 124 325 004 ²	14/90	0 986 041 230 ²			
Syncro [70, 7D]	2,5	81	AAF	11.92-12.93			14/65	0 986 038 080 ⁵			
					14/70	0 123 310 019 ⁵	14/70	0 986 038 390 ⁵			
					14/120	0 123 510 006 ⁵	14/120	0 986 038 950 ⁵			
					BO	14/90	0 123 320 007 ⁵	14/90	0 986 038 370 ⁵		
					VAO			14/90	0 986 038 370 ⁵		
TDI [70, 7D]	2,5	65	AJT	05.98-06.03	14/120	0 123 515 016 ⁵	14/120	0 986 040 360 ⁵			
					14/120	0 124 515 013 ²	14/120	0 986 041 890 ²			
			Fg.Nr. →70..X..075 000	05.98-10.98	14/90	0 123 320 018 ⁵	14/90	0 986 040 330 ⁵			
			Fg.Nr. →70..1..200 000	05.98-04.01	14/150	0 123 520 014 ²	14/150	0 986 080 080			
			Fg.Nr. 70..X..075 001→	11.98-06.03	14/90	0 124 325 004 ²	14/90	0 986 041 230 ²			
			Fg.Nr. 70..2..000 001→	05.01-06.03	14/150	0 124 615 006	14/150	0 986 045 360 ²			
		AYY	10.01-06.03		14/90	0 124 325 004 ²	14/90	0 986 041 230 ²			
					14/120	0 124 515 013 ²	14/120	0 986 041 890 ²			
					14/150	0 124 615 006	14/150	0 986 045 360 ²			
	75	AUF	05.99-06.03		14/90	0 124 325 004 ²	14/90	0 986 041 230 ²			
					14/120	0 124 515 013 ²	14/120	0 986 041 890 ²			
			Fg.Nr. →70..1..200 000	05.99-04.01	14/150	0 123 520 014 ²	14/150	0 986 080 080			
			Fg.Nr. 70..2..000 001→	05.01-06.03	14/150	0 124 615 006	14/150	0 986 045 360 ²			
		AYC	04.01-06.03		14/90	0 124 325 004 ²	14/90	0 986 041 230 ²			
					14/120	0 124 515 013 ²	14/120	0 986 041 890 ²			
			Fg.Nr. →70..1..200 000	04.01-04.01	14/150	0 123 520 014 ²	14/150	0 986 080 080			
			Fg.Nr. 70..2..000 001→	05.01-06.03	14/150	0 124 615 006	14/150	0 986 045 360 ²			
	111	AHY	05.98-09.00		14/90	0 124 325 004 ²	14/90	0 986 041 230 ²			
					14/120	0 124 515 013 ²	14/120	0 986 041 890 ²			
TDI, TDI Syncro [70, 7D]	2,5	75	ACV	01.95-06.03	14/120	0 123 515 016 ⁵	14/120	0 986 040 360 ⁵			
					14/120	0 124 515 013 ²	14/120	0 986 041 890 ²			
			Fg.Nr. →70..X..075 000	01.95-10.98	14/90	0 123 320 018 ⁵	14/90	0 986 040 330 ⁵			
			Fg.Nr. →70..1..200 000	01.95-04.01	14/150	0 123 520 014 ²	14/150	0 986 080 080			
			Fg.Nr. 70..X..075 001→	11.98-06.03	14/90	0 124 325 004 ²	14/90	0 986 041 230 ²			
			Fg.Nr. 70..2..000 001→	05.01-06.03	14/150	0 124 615 006	14/150	0 986 045 360 ²			
2.8 [70, 7D]	2,8	103	AES	01.96-05.00		0 120 485 019	14/90	0 986 038 610 ⁵			
					14/150	0 123 520 002 ⁵	14/150	0 986 039 080 ⁵			
			Fg.Nr. →70..X..075 000	01.96-10.98	14/120	0 123 510 053 ⁵	14/120	0 986 039 030 ⁵			
	150	AMV									
			Fg.Nr. →70..1..200 000	05.00-04.01	14/150	0 123 520 002 ⁵	14/150	0 986 039 080 ⁵			



◀ VW

Caravelle T5																		
1.9	TDI [7H]	1,9	62	BRR	01.06-11.09	14/90	0 124 325 149 ⁴	14/90	0 986 047 250 ²									
						14/120	0 124 515 121 ²	14/120	0 986 048 530									
						14/140	0 124 525 091 ²	14/140	0 986 045 340 ²									
						14/186	0 124 625 010 ²	14/180	0 986 045 350 ²									
						63/77	AXB; AXC	04.03-12.03	14/120	0 124 515 010 ²	14/120	0 986 041 860 ²						
								04.03-11.09	14/90	0 124 325 149 ⁴	14/90	0 986 047 250 ²						
									14/140	0 124 525 091 ²	14/140	0 986 045 340 ²						
								01.04-11.09	14/120	0 124 515 121 ²	14/120	0 986 048 530						
								75	BRS	01.06-11.09	14/90	0 124 325 149 ⁴	14/90	0 986 047 250 ²				
											14/120	0 124 515 121 ²	14/120	0 986 048 530				
					14/140	0 124 525 091 ²	14/140	0 986 045 340 ²										
2.0	[7E]	2,0	85	AXA	09.09→	14/140	0 124 525 091 ²	14/140	0 986 045 340 ²									
								BO	14/110	0 124 325 129 ²	14/110	0 986 045 330 ²						
								VAO			14/110	0 986 045 330 ²						
								[7H]	2,0	85	AXA	06.03-12.03	14/120	0 124 515 010 ²	14/120	0 986 041 860 ²		
											06.03-11.09	14/90	0 124 325 149 ⁴	14/90	0 986 047 250 ²			
												14/140	0 124 525 091 ²	14/140	0 986 045 340 ²			
											01.04-11.09	14/120	0 124 515 121 ²	14/120	0 986 048 530			
											TDI, TDI 4 Motion	2,0	62/75/	CAAA; CAAB; CAAC; CAAE <D94>; CCHA;	09.09→	14/110	0 124 325 190	
											[7E]		100/103/	CCHB <D94>; CFCA		14/180	0 121 715 142	
													132					
2.5	TDI [7H]	2,5	96	AXD; AXE	02.03-11.05	14/150	0 124 615 031 ²											
								14/180	0 124 625 018 ²									
								Fg.Nr. →7H..6..060 000										
									12.05-11.09	14/150	0 121 615 029							
										14/180	0 121 715 004							
								120	BLJ									
										Fg.Nr. →7H..6..060 000	11.03-11.05	14/150	0 124 615 031 ²					
												14/180	0 124 625 018 ²					
										Fg.Nr. 7H..6..060 001→	12.05-11.09	14/150	0 121 615 029					
												14/180	0 121 715 004					
										128	AXD; AXE							
												Fg.Nr. →7H..6..060 000	02.03-11.05	14/150	0 124 615 031 ²			
														14/180	0 124 625 018 ²			
												Fg.Nr. 7H..6..060 001→	12.05-11.09	14/150	0 121 615 029			
														14/180	0 121 715 004			
												TDI, TDI 4 Motion	2,5	96/128	BNZ; BPC	01.06-11.09	14/150	0 121 615 029
												[7H]					14/180	0 121 715 004
						3.2	[7H]	3,2	170/173	BDL; BKK	02.03-12.03	14/120	0 124 515 010 ²	14/120	0 986 041 860 ²			
		02.03-11.09	14/150	0 124 615 017 ²	14/150							0 986 045 360 ²						
			14/150	0 124 615 038 ²	14/150							0 986 045 360 ²						
			14/186	0 124 625 010 ²	14/180							0 986 045 350 ²						
				01.04-11.09	14/120							0 124 515 121 ²	14/120	0 986 048 530				
				4 Motion [7H]	3,2							170/173	BDL; BKK	07.04-11.09	14/120	0 124 515 121 ²	14/120	0 986 048 530
														14/150	0 124 615 017 ²	14/150	0 986 045 360 ²	
														14/150	0 124 615 038 ²	14/150	0 986 045 360 ²	
														14/186	0 124 625 010 ²	14/180	0 986 045 350 ²	
Crafter 30																		
2.5	TDI [2E, 2F]	2,5	65/80/	BJJ <D5K>; BJK <D5L>; B JL <D5M>;	04.06→									14/110	0 986 045 390 ²			
														100/120	BJM <D5N>; CEBA <D5K>; CEBB <D5L>;	14/140	0 124 525 091 ²	14/140
									CECA <D5M>; CECB <D5N>	14/180	0 121 715 003 ²	14/180	0 986 081 230					



Crafter 35												
2.5 TDI [2E, 2F]	2,5	65/80/ 100/120	BJJ <D5K>; BJK <D5L>; BJL <D5M>; BJM <D5N>; CEBA <D5K>; CEBB <D5L>; CECA <D5M>; CECB <D5N>	04.06→					14/110	0 986 045 390 ²		
					14/140	0 124 525 091 ²	14/140	0 986 045 340 ²				
					14/180	0 121 715 003 ²	14/180	0 986 081 230				
Crafter 50												
2.5 TDI [2E, 2F]	2,5	80/100/ 120	BJK <D5L>; BJL <D5M>; BJM <D5N>; CEBB <D5L>; CECA <D5M>; CECB <D5N>	04.06→					14/110	0 986 045 390 ²		
					14/140	0 124 525 091 ²	14/140	0 986 045 340 ²				
					14/180	0 121 715 003 ²	14/180	0 986 081 230				
Eurovan												
2.4 D [70]	2,4	57	AAB									
									Fg.Nr. →70-S-071 871	10.92-01.95	14/100	0 986 039 450 ⁵
									Fg.Nr. 70-P-000001→70-S-071871	10.92-01.95	14/90	0 986 036 790 ⁵
2.8 [70]	2,8	103	AES	05.96-05.00	BO	14/120						
									Fg.Nr. 70-T-200 001→70-X-075000	01.96-04.97	14/120	0 123 515 016 ⁵
											14/120	0 120 485 019
								14/120	0 123 510 053 ⁵			
								14/120	0 986 039 030 ⁵			
LT												
28 2.3 [2D, 2H]	2,3	105	AGL	05.96-11.01								
									14/90	0 123 335 008 ⁵	14/90	0 986 039 350 ⁵
									14/115	0 123 510 050 ²		
									14/115	0 986 039 370 ²		
2.4 [28, 29, 21]	2,4	62	HS	04.83-07.85								
											14/45	0 986 031 520 ²
												0 986 031 530 ²
												0 986 033 200 ²
											14/45	0 986 031 530 ²
											14/65	0 986 030 580 ²
											14/90	0 986 034 150 ²
												0 986 034 160 ²
											14/90	0 986 034 160 ²
											14/90	0 120 469 734 ⁸
											14/90	0 986 034 150 ²
												0 986 034 160 ²
											14/90	0 120 469 734 ⁸
		14/90	0 986 038 090 ⁵									
		08.85-07.86	14/45	0 986 034 580 ²								
			14/65	0 120 489 369 ⁸								
		14/65	0 986 034 230 ²									
		04.83-07.86	LBF	14/65	0 986 034 230 ²							
		66	DL	12.82-07.85	14/45	0 986 031 520 ²						
						0 986 031 530 ²						
						0 986 033 200 ²						
						14/45	0 986 031 530 ²					
						14/65	0 986 030 580 ²					
				12.82-10.89	14/90	0 986 034 150 ²						
						0 986 034 160 ²						
					14/90	0 120 469 734 ⁸						
				12.82-07.92	14/90	0 120 469 734 ⁸						
						14/90	0 986 034 150 ²					
						0 986 034 160 ²						
				08.85-07.92	14/45	0 986 034 580 ²						
					14/65	0 120 489 369 ⁸						
				11.89-07.92	14/90	0 120 469 734 ⁸						
				12.82-07.92	14/90	0 986 038 090 ⁵						
					14/65	0 986 034 230 ²						
		70	1E	10.88-10.89	14/90	0 986 034 150 ²						
						0 986 034 160 ²						
					14/90	0 120 469 734 ⁸						
				10.88-04.96	14/45	0 986 034 580 ²						
				11.89-04.96	14/90	0 120 469 734 ⁸						
				10.88-04.96	14/90	0 986 038 090 ⁵						
					14/65	0 986 034 230 ²						
				08.89-10.89	14/90	0 120 469 734 ⁸						
				08.89-07.92	14/45	0 120 489 368						
				11.89-07.92	14/90	0 120 469 734 ⁸						
				08.89-07.92	14/90	0 986 038 090 ⁵						
					14/65	0 986 034 230 ²						
		55	DW	12.82-07.85	14/45	0 986 031 530 ²						
				12.82-03.88	14/90	0 986 034 160 ²						
				12.82-07.92	14/90	0 120 469 734 ⁸						
					14/90	0 986 038 090 ⁵						
					LBF	14/65	0 986 034 230 ²					



◀ VW

28	2.4 D Turbo [28, 29, 21]	2,4	68	1G	08.88-10.89		14/90	0 986 034 150 ²					
								0 986 034 160 ²					
								14/90	0 120 469 734 ^B	14/90	0 986 038 090 ⁵		
								08.88-08.92	14/45	0 120 489 368	14/45	0 986 034 240 ⁵	
								11.89-08.92	14/90	0 120 469 734 ^B	14/90	0 986 038 090 ⁵	
								08.88-08.92	LBF	14/65	0 986 034 230 ²		
										14/45	0 986 031 530 ²		
								75	DV	14/65	0 986 030 580 ²		
										12.82-03.88	14/90	0 986 034 160 ²	
								12.82-10.89	14/90	0 986 034 150 ²			
		0 986 034 160 ²											
		14/90	0 120 469 734 ^B	14/90	0 986 038 090 ⁵								
		08.85-08.92	14/45	0 120 489 368	14/45	0 986 034 240 ⁵							
		04.88-08.92	14/90	0 120 469 734 ^B	14/90	0 986 038 090 ⁵							
2.4 D, 2.4 D Turbo [28, 29, 21]	2,4	51/70	ACL; ACT	08.92-04.96		14/90	0 120 469 734 ^B						
							0 986 038 090 ⁵						
							LBF	14/65	0 986 034 230 ²				
				Fg.Nr. →21-P-030 000	08.92-07.93	14/45	0 120 489 368	14/45	0 986 034 240 ⁵				
2.5 SDI, 2.5 TDI [2D, 2H]	2,5	55/75	AGX; AHD	05.96-07.98		14/90	0 123 320 018 ⁵						
							0 986 040 330 ⁵						
							14/120	0 123 515 016 ⁵	14/120	0 986 040 360 ⁵			
				Fg.Nr. →2D..X..009 000	08.98-04.01	14/90	0 124 325 004 ²	14/90	0 986 041 230 ²				
				Fg.Nr. 2D..X..009 001→		14/120	0 124 515 013 ²	14/120	0 986 041 890 ²				
2.5 TDI [2D, 2H]	2,5	61/70	BBE; BBF	04.01-04.06		14/90	0 124 325 004 ²						
							0 986 041 230 ²						
							14/90	0 124 325 004 ²	14/90	0 986 041 230 ²			
							14/120	0 124 325 004 ²	14/90	0 986 041 230 ²			
							14/120	0 124 515 013 ²	14/120	0 986 041 890 ²			
							80	ANJ	05.99-04.06		14/120	0 986 041 890 ²	
											14/90	0 124 325 004 ²	14/90
				14/120	0 124 515 013 ²	14/120	0 986 041 890 ²						
				AVR	12.02-04.06		14/120	0 986 041 890 ²					
						14/90	0 124 325 004 ²	14/90	0 986 041 230 ²				
						14/120	0 124 515 013 ²	14/120	0 986 041 890 ²				
2.8 D Turbo [2D, 2H]	2,8	92	AGK	07.97-07.98		14/90	0 123 320 018 ⁵						
							0 986 040 330 ⁵						
							14/120	0 123 515 016 ⁵	14/120	0 986 040 360 ⁵			
							14/90	0 124 325 022 ⁵	14/90	0 986 046 050 ⁵			
							14/120	0 124 515 035 ⁵	14/120	0 986 041 900 ⁵			
96	ATA	01.99-01.02			14/90	0 124 325 022 ⁵							
						0 986 046 050 ⁵							
						14/120	0 124 515 035 ⁵	14/120	0 986 041 900 ⁵				
2.8 TDI [2D, 2H]	2,8	116	AUH; BCQ	02.02-04.06		14/90	0 124 325 088 ²						
							0 986 041 230 ²						
						14/120	0 124 515 110 ²						
31	2.4 [28, 29, 21]	2,4	62	HS	04.83-07.85		14/45	0 986 031 520 ²					
								0 986 031 530 ²					
								0 986 033 200 ²					
								14/45	0 986 031 530 ²				
								14/65	0 986 030 580 ²				
								04.83-07.86	14/90	0 986 034 150 ²			
										0 986 034 160 ²			
										14/90	0 986 034 160 ²		
										14/90	0 120 469 734 ^B	14/90	0 986 034 150 ²
											0 986 034 160 ²		
		14/90	0 120 469 734 ^B	14/90	0 986 038 090 ⁵								
		08.85-07.86	14/45	0 986 034 580 ²									
		14/65	0 120 489 369 ^B	14/65	0 986 034 230 ²								
		04.83-07.86	LBF	14/65	0 986 034 230 ²								



31	2.4 [28, 29, 21]	2,4	66	DL	12.82-07.85				14/45	0 986 031 520 ²														
										0 986 031 530 ²														
										0 986 033 200 ²														
									14/45	0 986 031 530 ²														
									14/65	0 986 030 580 ²														
									12.82-10.89	14/90	0 986 034 150 ²													
											0 986 034 160 ²													
									14/90	0 120 469 734⁸	14/90	0 986 038 090 ⁵												
									12.82-07.92	14/90	0 120 469 734⁸	14/90	0 986 034 150 ²											
												0 986 034 160 ²												
									08.85-07.92			14/45	0 986 034 580 ²											
										14/65	0 120 489 369⁸	14/65	0 986 034 230 ²											
									11.89-07.92	14/90	0 120 469 734⁸	14/90	0 986 038 090 ⁵											
									12.82-07.92	LBF		14/65	0 986 034 230 ²											
									70	1E	10.88-10.89	14/90	0 986 034 150 ²											
													0 986 034 160 ²											
											14/90	0 120 469 734⁸	14/90	0 986 038 090 ⁵										
											10.88-04.96		14/45	0 986 034 580 ²										
											11.89-04.96	14/90	0 120 469 734⁸	14/90	0 986 038 090 ⁵									
											10.88-04.96	LBF		14/65	0 986 034 230 ²									
2.4 D [28, 29, 21]	2,4	51	1S		08.89-10.89	14/90	0 120 469 734⁸	14/90	0 986 038 090 ⁵															
										08.89-07.92	14/45	0 120 489 368	14/45	0 986 034 240 ⁵										
										11.89-07.92	14/90	0 120 469 734⁸	14/90	0 986 038 090 ⁵										
										08.89-07.92	LBF		14/65	0 986 034 230 ²										
										55	DW	12.82-07.85		14/45	0 986 031 530 ²									
														14/65	0 986 030 580 ²									
												12.82-03.88	14/90	0 120 469 734⁸	14/90	0 986 038 090 ⁵								
												08.85-07.92	14/45	0 120 489 368	14/45	0 986 034 240 ⁵								
												12.82-07.92	LBF		14/65	0 986 034 230 ²								
										2.4 D Turbo [28, 29, 21]	2,4	68	1G		08.88-10.89	14/90	0 120 469 734⁸	14/90	0 986 038 090 ⁵					
																				08.88-08.92	14/45	0 120 489 368	14/45	0 986 034 240 ⁵
																				11.89-08.92	14/90	0 120 469 734⁸	14/90	0 986 038 090 ⁵
08.88-08.92	LBF		14/65	0 986 034 230 ²																				
75	DV	12.82-07.85		14/45	0 986 031 530 ²																			
				14/65	0 986 030 580 ²																			
		12.82-10.89	14/90	0 986 034 150 ²																				
					0 986 034 160 ²																			
		14/90	0 120 469 734⁸	14/90	0 986 038 090 ⁵																			
		12.82-08.92	14/90	0 120 469 734⁸	14/90	0 986 034 150 ²																		
					0 986 034 160 ²																			
		08.85-08.92	14/45	0 120 489 368	14/45	0 986 034 240 ⁵																		
		11.89-08.92	14/90	0 120 469 734⁸	14/90	0 986 038 090 ⁵																		
		12.82-08.92	LBF		14/65	0 986 034 230 ²																		
2.4 D, 2.4 D Turbo [28, 29, 21]	2,4	51/70	ACL; ACT		08.92-04.96	14/90	0 120 469 734⁸	14/90	0 986 038 090 ⁵															
											LBF		14/65	0 986 034 230 ²										
			Fg.Nr. →21-P-030 000		08.92-07.93	14/45	0 120 489 368	14/45	0 986 034 240 ⁵															
35	2.3 [2D, 2H]	2,3	105	AGL	05.96-11.01	14/90	0 123 335 008⁵	14/90	0 986 039 350 ⁵															
										14/115	0 123 510 050²	14/115	0 986 039 370 ²											
2.4 [28, 29, 21]	2,4	62	HS		04.83-07.85				14/45	0 986 031 520 ²														
															0 986 031 530 ²									
															0 986 033 200 ²									
															14/45	0 986 031 530 ²								
															14/65	0 986 030 580 ²								
													04.83-07.86		14/90	0 986 034 150 ²								
																0 986 034 160 ²								
															14/90	0 986 034 160 ²								
													14/90	0 120 469 734⁸	14/90	0 986 034 150 ²								
																0 986 034 160 ²								
													14/90	0 120 469 734⁸	14/90	0 986 038 090 ⁵								
													08.85-07.86		14/45	0 986 034 580 ²								
			14/65	0 120 489 369⁸	14/65	0 986 034 230 ²																		
		04.83-07.86	LBF		14/65	0 986 034 230 ²																		



◀ VW

35	2.4 [28, 29, 21]	2,4	66	DL	12.82-07.85		14/45	0 986 031 520 ²								
								0 986 031 530 ²								
								0 986 033 200 ²								
								14/45 0 986 031 530 ²								
								14/65 0 986 030 580 ²								
								12.82-10.89	14/90 0 986 034 150 ²							
									0 986 034 160 ²							
								14/90 0 120 469 734 ^B	14/90 0 986 038 090 ⁵							
								12.82-07.92	14/90 0 120 469 734 ^B	14/90 0 986 034 150 ²						
									0 986 034 160 ²							
							14/45	0 986 034 580 ²								
								14/65 0 120 489 369 ^B	14/65 0 986 034 230 ²							
								11.89-07.92	14/90 0 120 469 734 ^B	14/90 0 986 038 090 ⁵						
								12.82-07.92	LBF	14/65 0 986 034 230 ²						
								70	1E	10.88-10.89	14/90 0 986 034 150 ²					
											0 986 034 160 ²					
										14/90 0 120 469 734 ^B	14/90 0 986 038 090 ⁵					
										10.88-04.96	14/45 0 986 034 580 ²					
										11.89-04.96	14/90 0 120 469 734 ^B	14/90 0 986 038 090 ⁵				
										10.88-04.96	LBF	14/65 0 986 034 230 ²				
2.4 D [28, 29, 21]	2,4	51	1S	08.89-10.89	14/90	0 120 469 734 ^B	14/90	0 986 038 090 ⁵								
								08.89-07.92	14/45 0 120 489 368	14/45 0 986 034 240 ⁵						
								11.89-07.92	14/90 0 120 469 734 ^B	14/90 0 986 038 090 ⁵						
								08.89-07.92	LBF	14/65 0 986 034 230 ²						
								55	DW	12.82-07.85	14/45 0 986 031 530 ²					
											14/65 0 986 030 580 ²					
										12.82-03.88	14/90 0 120 469 734 ^B	14/90 0 986 038 090 ⁵				
										08.85-07.92	14/45 0 120 489 368	14/45 0 986 034 240 ⁵				
										12.82-07.92	LBF	14/65 0 986 034 230 ²				
								2.4 D Turbo [28, 29, 21]	2,4	68	1G	08.88-10.89	14/90	0 120 469 734 ^B	14/90	0 986 038 090 ⁵
08.88-08.92	14/45 0 120 489 368	14/45 0 986 034 240 ⁵														
11.89-08.92	14/90 0 120 469 734 ^B	14/90 0 986 038 090 ⁵														
08.88-08.92	LBF	14/65 0 986 034 230 ²														
75	DV	12.82-07.85	14/45 0 986 031 530 ²													
			14/65 0 986 030 580 ²													
		12.82-03.88	14/90 0 986 034 160 ²													
		12.82-10.89	14/90 0 986 034 150 ²													
			0 986 034 160 ²													
		14/90 0 120 469 734 ^B	14/90 0 986 038 090 ⁵													
							14/90	0 120 469 734 ^B								
								12.82-08.92	14/90 0 120 469 734 ^B	14/90 0 986 034 150 ²						
										0 986 034 160 ²						
								08.85-08.92	14/45 0 120 489 368	14/45 0 986 034 240 ⁵						
								04.88-08.92	14/90 0 120 469 734 ^B	14/90 0 986 038 090 ⁵						
								12.82-08.92	LBF	14/65 0 986 034 230 ²						
								2.4 D, 2.4 D Turbo [28, 29, 21]	2,4	51/70	ACL; ACT	08.92-04.96	14/90	0 120 469 734 ^B	14/90 0 986 038 090 ⁵	
															LBF	14/65 0 986 034 230 ²
											Fg.Nr. →21-P-030 000	08.92-07.93	14/45	0 120 489 368	14/45 0 986 034 240 ⁵	
								2.5 SDI, 2.5 TDI [2D, 2H]	2,5	55/75	AGX; AHD	Fg.Nr. →2D..X..009 000	05.96-07.98	14/90	0 123 320 018 ⁵	14/90 0 986 040 330 ⁵
14/120 0 123 515 016 ⁵	14/120 0 986 040 360 ⁵															
Fg.Nr. 2D..X..009 001→	08.98-04.01	14/90 0 124 325 004 ²	14/90 0 986 041 230 ²													
		14/120 0 124 515 013 ²	14/120 0 986 041 890 ²													
2.5 TDI [2D, 2H]	2,5	61/70	BBE; BBF	04.01-04.06			14/120	0 986 041 890 ²								
										14/90 0 124 325 004 ²	14/90 0 986 041 230 ²					
								66	APA	05.99-04.01	14/90 0 124 325 004 ²	14/90 0 986 041 230 ²				
											14/120 0 124 515 013 ²	14/120 0 986 041 890 ²				
								80	ANJ	05.99-04.06	14/120 0 986 041 890 ²					
											14/90 0 124 325 004 ²	14/90 0 986 041 230 ²				
											14/120 0 124 515 013 ²	14/120 0 986 041 890 ²				
										AVR	12.02-04.06	14/120 0 986 041 890 ²				
												14/90 0 124 325 004 ²	14/90 0 986 041 230 ²			
												14/120 0 124 515 013 ²	14/120 0 986 041 890 ²			



35	2.8 D Turbo [2D, 2H]	2,8	92	AGK	Fg.Nr. →2D..X..009 000	07.97-07.98	14/90	0 123 320 018 ⁵	14/90	0 986 040 330 ⁵			
							14/120	0 123 515 016 ⁵	14/120	0 986 040 360 ⁵			
							14/90	0 124 325 022 ⁵	14/90	0 986 046 050 ⁵			
											14/120	0 124 515 035 ⁵	14/120
							14/90	0 124 325 022 ⁵	14/90	0 986 046 050 ⁵			
											14/120	0 124 515 035 ⁵	14/120
							96	ATA	01.99-01.02	14/90	0 124 325 022 ⁵	14/90	0 986 046 050 ⁵
										14/120	0 124 515 035 ⁵	14/120	0 986 041 900 ⁵
							2.8 TDI [2D, 2H]	2,8	116	AUH; BCQ	02.02-04.06	14/90	0 124 325 088 ²
												14/120	0 124 515 110 ²
40	2.4 [28, 29, 21]	2,4	62	HS	04.83-07.85	04.83-07.85	14/45	0 986 031 520 ²					
							0 986 031 530 ²						
							0 986 033 200 ²						
							14/45	0 986 031 530 ²					
							14/65	0 986 030 580 ²					
							14/90	0 120 469 734 ⁸	14/90	0 986 034 150 ²			
											0 986 034 160 ²		
							14/90	0 120 469 734 ⁸	14/90	0 986 034 150 ²			
											0 986 034 160 ²		
							08.85-07.86			14/45	0 986 034 580 ²		
										14/65	0 120 489 369 ⁸	14/65	0 986 034 230 ²
							04.83-07.86	LBF		14/65	0 986 034 230 ²		
										14/45	0 986 031 520 ²		
							66	DL	12.82-07.85	14/45	0 986 031 520 ²		
										0 986 031 530 ²			
										0 986 033 200 ²			
										14/45	0 986 031 530 ²		
										14/65	0 986 030 580 ²		
							12.82-10.89			14/90	0 986 034 150 ²		
										0 986 034 160 ²			
							14/90	0 120 469 734 ⁸	14/90	0 986 038 090 ⁵			
											0 986 034 150 ²		
							12.82-07.92			14/90	0 120 469 734 ⁸		
										0 986 034 150 ²			
							08.85-07.92			14/45	0 986 034 580 ²		
										14/65	0 120 489 369 ⁸	14/65	0 986 034 230 ²
							11.89-07.92			14/90	0 120 469 734 ⁸		
										0 986 038 090 ⁵			
							12.82-07.92	LBF		14/65	0 986 034 230 ²		
										14/90	0 986 034 150 ²		
70	1E	10.88-10.89	14/90	0 986 034 150 ²									
			0 986 034 160 ²										
			14/90	0 120 469 734 ⁸									
			14/90	0 986 038 090 ⁵									
			14/45	0 986 034 580 ²									
10.88-04.96			14/90	0 120 469 734 ⁸									
			0 986 038 090 ⁵										
11.89-04.96			14/90	0 120 469 734 ⁸									
			0 986 038 090 ⁵										
10.88-04.96	LBF		14/65	0 986 034 230 ²									
			14/90	0 120 469 734 ⁸	14/90	0 986 038 090 ⁵							
08.89-10.89			14/45	0 120 489 368									
			0 986 034 240 ⁵										
08.89-07.92			14/90	0 120 469 734 ⁸									
			0 986 038 090 ⁵										
11.89-07.92			14/90	0 120 469 734 ⁸									
			0 986 038 090 ⁵										
08.89-07.92	LBF		14/65	0 986 034 230 ²									
			14/90	0 986 034 150 ²									
55	DW	12.82-07.85	14/45	0 986 031 530 ²									
			14/65	0 986 030 580 ²									
12.82-03.88			14/90	0 120 469 734 ⁸									
			14/90	0 986 038 090 ⁵									
08.85-07.92			14/45	0 120 489 368									
			0 986 034 240 ⁵										
12.82-07.92	LBF		14/65	0 986 034 230 ²									
			14/90	0 120 469 734 ⁸	14/90	0 986 038 090 ⁵							
08.88-10.89			14/45	0 120 489 368									
			0 986 034 240 ⁵										
11.89-08.92			14/90	0 120 469 734 ⁸									
			0 986 038 090 ⁵										
08.88-08.92	LBF		14/65	0 986 034 230 ²									
			14/45	0 986 031 530 ²									
75	DV	12.82-07.85	14/65	0 986 030 580 ²									
			14/90	0 120 469 734 ⁸	14/90	0 986 038 090 ⁵							
12.82-10.89			14/45	0 120 489 368									
			0 986 034 240 ⁵										
08.85-08.92			14/90	0 120 469 734 ⁸									
			0 986 038 090 ⁵										
11.89-08.92			14/90	0 120 469 734 ⁸									
			0 986 038 090 ⁵										
12.82-08.92	LBF		14/65	0 986 034 230 ²									



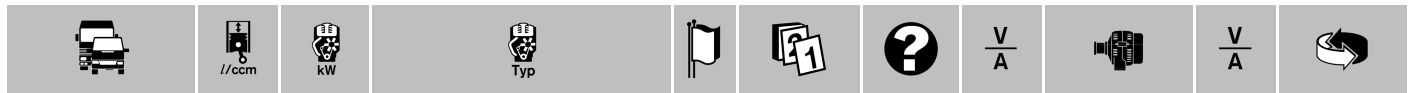


◀ VW

40	2.4 D Turbo 4x4 [29, 21]	2,4	75	DV	09.85-10.89	14/90	0 120 469 734^B	14/90	0 986 038 090 ⁵			
					09.85-08.92			14/45	0 986 034 580 ²			
								14/90	0 986 034 150 ²			
									0 986 034 160 ²			
						14/65	0 120 489 369^B	14/65	0 986 034 230 ²			
					11.89-08.92	14/90	0 120 469 734^B	14/90	0 986 038 090 ⁵			
					09.85-08.92	LBF		14/65	0 986 034 230 ²			
					08.92-04.96	14/90	0 120 469 734^B	14/90	0 986 038 090 ⁵			
						LBF		14/65	0 986 034 230 ²			
						Fg.Nr. →21-P-030 000		08.92-07.93	14/45	0 120 489 368	14/45	0 986 034 240 ⁵
2.4 D, 2.4 D Turbo [28, 29, 21]	2,4	51/70	ACL; ACT	09.85-10.89	14/90	0 120 469 734^B	14/90	0 986 038 090 ⁵				
				09.85-07.92			14/45	0 986 034 580 ²				
							14/90	0 986 034 150 ²				
								0 986 034 160 ²				
					14/65	0 120 489 369^B	14/65	0 986 034 230 ²				
				11.89-07.92	14/90	0 120 469 734^B	14/90	0 986 038 090 ⁵				
				09.85-07.92	LBF		14/65	0 986 034 230 ²				
				09.85-07.92			14/45	0 986 034 580 ²				
							14/90	0 986 034 150 ²				
								0 986 034 160 ²				
2.4 D [28, 29, 21]	2,4	66	DL	09.85-07.92			14/45	0 986 034 580 ²				
							14/90	0 986 034 150 ²				
								0 986 034 160 ²				
					14/65	0 120 489 369^B	14/65	0 986 034 230 ²				
					LBF		14/65	0 986 034 230 ²				
				45 2.4 [28, 29, 21]	2,4	62	HS	04.83-07.85			14/45	0 986 031 520 ²
												0 986 031 530 ²
												0 986 033 200 ²
											14/45	0 986 031 530 ²
											14/65	0 986 030 580 ²
04.83-07.86			14/90					0 986 034 150 ²				
								0 986 034 160 ²				
			14/90					0 986 034 160 ²				
	14/90	0 120 469 734^B	14/90					0 986 034 150 ²				
								0 986 034 160 ²				
			14/90	0 120 469 734^B	14/90	0 986 038 090 ⁵						
08.85-07.86			14/45	0 986 034 580 ²								
			14/65	0 120 489 369^B	14/65	0 986 034 230 ²						
04.83-07.86	LBF		14/65	0 986 034 230 ²								
66	DL		12.82-07.85	14/45	0 986 031 520 ²							
					0 986 031 530 ²							
					0 986 033 200 ²							
			14/45	0 986 031 530 ²								
			14/65	0 986 030 580 ²								
			12.82-10.89	14/90	0 986 034 150 ²							
					0 986 034 160 ²							
			14/90	0 120 469 734^B	14/90	0 986 038 090 ⁵						
			12.82-07.92	14/90	0 120 469 734^B	14/90	0 986 034 150 ²					
					0 986 034 160 ²							
			08.85-07.92			14/45	0 986 034 580 ²					
				14/65	0 120 489 369^B	14/65	0 986 034 230 ²					
			11.89-07.92	14/90	0 120 469 734^B	14/90	0 986 038 090 ⁵					
			12.82-07.92	LBF		14/65	0 986 034 230 ²					
2.4 D [28, 29, 21]	2,4	55	DW	12.82-07.85			14/45	0 986 031 530 ²				
							14/65	0 986 030 580 ²				
				12.82-03.88	14/90	0 120 469 734^B	14/90	0 986 038 090 ⁵				
				08.85-07.92	14/45	0 120 489 368	14/45	0 986 034 240 ⁵				
				12.82-07.92	LBF		14/65	0 986 034 230 ²				
				2.4 D Turbo [28, 29, 21]	2,4	75	DV	12.82-07.85			14/45	0 986 031 530 ²
											14/65	0 986 030 580 ²
								12.82-10.89	14/90	0 120 469 734^B	14/90	0 986 038 090 ⁵
								08.85-08.92	14/45	0 120 489 368	14/45	0 986 034 240 ⁵
								11.89-08.92	14/90	0 120 469 734^B	14/90	0 986 038 090 ⁵
12.82-08.92	LBF		14/65					0 986 034 230 ²				



45	2.4 D Turbo 4x4 [29, 21]	2,4	75	DV	09.85-10.89	14/90	0 120 469 734 ⁸	14/90	0 986 038 090 ⁵				
					09.85-08.92			14/45	0 986 034 580 ²				
								14/90	0 986 034 150 ²				
									0 986 034 160 ²				
						14/65	0 120 489 369 ⁸	14/65	0 986 034 230 ²				
					11.89-08.92	14/90	0 120 469 734 ⁸	14/90	0 986 038 090 ⁵				
					09.85-08.92	LBF		14/65	0 986 034 230 ²				
					2.4 D, 2.4 D Turbo [28, 29, 21]	2,4	51/70	ACL; ACT	08.92-04.96	14/90	0 120 469 734 ⁸	14/90	0 986 038 090 ⁵
												14/65	0 986 034 230 ²
								Fg.Nr. →21-P-030 000	08.92-07.93	14/45	0 120 489 368	14/45	0 986 034 240 ⁵
					2.4 D 4x4 [29, 21]	2,4	55	DW	09.85-10.89	14/90	0 120 469 734 ⁸	14/90	0 986 038 090 ⁵
									09.85-07.92			14/45	0 986 034 580 ²
			14/90	0 986 034 150 ²									
				0 986 034 160 ²									
	14/65	0 120 489 369 ⁸	14/65	0 986 034 230 ²									
11.89-07.92	14/90	0 120 469 734 ⁸	14/90	0 986 038 090 ⁵									
2.4 4x4 [29, 21]	2,4	66	DL	09.85-07.92			14/65	0 986 034 230 ²					
							14/45	0 986 034 580 ²					
							14/90	0 986 034 150 ²					
								0 986 034 160 ²					
					14/65	0 120 489 369 ⁸	14/65	0 986 034 230 ²					
					LBF		14/65	0 986 034 230 ²					
46	2.3 [2D, 2H]	2,3	105	AGL	05.96-11.01	14/90	0 123 335 008 ⁵	14/90	0 986 039 350 ⁵				
						14/115	0 123 510 050 ²	14/115	0 986 039 370 ²				
	2.5 SDI, 2.5 TDI [2D, 2H]	2,5	55/75	AGX; AHD	Fg.Nr. →2D..X..009 000	05.96-07.98	14/90	0 123 320 018 ⁵	14/90	0 986 040 330 ⁵			
							14/120	0 123 515 016 ⁵	14/120	0 986 040 360 ⁵			
					Fg.Nr. 2D..X..009 001→	08.98-04.01	14/90	0 124 325 004 ²	14/90	0 986 041 230 ²			
					14/120	0 124 515 013 ²	14/120	0 986 041 890 ²					
	2.5 TDI [2D, 2H]	2,5	61/70	BBE; BBF	04.01-04.06			14/120	0 986 041 890 ²				
								14/90	0 124 325 004 ²	14/90	0 986 041 230 ²		
								14/90	0 124 325 004 ²	14/90	0 986 041 230 ²		
								14/120	0 124 515 013 ²	14/120	0 986 041 890 ²		
				66	APA	05.99-04.01			14/120	0 986 041 890 ²			
								14/90	0 124 325 004 ²	14/90	0 986 041 230 ²		
								14/120	0 124 515 013 ²	14/120	0 986 041 890 ²		
								14/120	0 124 515 013 ²	14/120	0 986 041 890 ²		
		80	ANJ	05.99-04.06			14/120	0 986 041 890 ²					
						14/90	0 124 325 004 ²	14/90	0 986 041 230 ²				
						14/120	0 124 515 013 ²	14/120	0 986 041 890 ²				
						14/120	0 124 515 013 ²	14/120	0 986 041 890 ²				
			AVR	12.02-04.06			14/120	0 986 041 890 ²					
					14/90	0 124 325 004 ²	14/90	0 986 041 230 ²					
					14/120	0 124 515 013 ²	14/120	0 986 041 890 ²					
					14/120	0 124 515 013 ²	14/120	0 986 041 890 ²					
2.8 D Turbo [2D, 2H]	2,8	92	AGK	Fg.Nr. →2D..X..009 000	07.97-07.98	14/90	0 123 320 018 ⁵	14/90	0 986 040 330 ⁵				
						14/120	0 123 515 016 ⁵	14/120	0 986 040 360 ⁵				
				Fg.Nr. 2D..X..009 001→	08.98-12.98	14/90	0 124 325 022 ⁵	14/90	0 986 046 050 ⁵				
						14/120	0 124 515 035 ⁵	14/120	0 986 041 900 ⁵				
					96	ATA	01.99-01.02			14/90	0 124 325 022 ⁵	14/90	0 986 046 050 ⁵
									14/120	0 124 515 035 ⁵	14/120	0 986 041 900 ⁵	
2.8 TDI [2D, 2H]	2,8	116	AUH	02.02-04.06	14/90	0 124 325 088 ²							
					14/120	0 124 515 110 ²							
50	2.4 [28, 29, 21]	2,4	62	HS	12.82-07.85			14/45	0 986 031 520 ²				
									0 986 031 530 ²				
									0 986 033 200 ²				
								14/45	0 986 031 530 ²				
								14/65	0 986 030 580 ²				
					12.82-07.86			14/90	0 986 034 150 ²				
									0 986 034 160 ²				
								14/90	0 986 034 160 ²				
						14/90	0 120 469 734 ⁸	14/90	0 986 034 150 ²				
								14/90	0 986 034 160 ²				
						14/90	0 120 469 734 ⁸	14/90	0 986 038 090 ⁵				
					08.85-07.86			14/45	0 986 034 580 ²				
			14/65	0 120 489 369 ⁸	14/65	0 986 034 230 ²							
12.82-07.86	LBF		14/65	0 986 034 230 ²									



◀ VW

50	2.4 [28, 29, 21]	2,4	66	DL	12.82-07.85		14/45	0 986 031 520 ²							
								0 986 031 530 ²							
								0 986 033 200 ²							
								14/45 0 986 031 530 ²							
								14/65 0 986 030 580 ²							
								12.82-10.89	14/90 0 986 034 150 ²						
									0 986 034 160 ²						
								14/90 0 120 469 734 ^B	14/90 0 986 038 090 ⁵						
								12.82-07.92	14/90 0 120 469 734 ^B	14/90 0 986 034 150 ²					
									0 986 034 160 ²						
	2.4 D [28, 29, 21]	2,4	55	DW	12.82-07.85		14/45	0 986 031 530 ²							
								14/65 0 986 030 580 ²							
								12.82-10.89	14/90 0 120 469 734 ^B	14/90 0 986 038 090 ⁵					
								08.85-07.92	14/45 0 120 489 368	14/45 0 986 034 240 ⁵					
								11.89-07.92	14/90 0 120 469 734 ^B	14/90 0 986 038 090 ⁵					
								12.82-07.92	LBF	14/65 0 986 034 230 ²					
								2.4 D Turbo [28, 29, 21]	2,4	75	DV	12.82-07.85		14/45	0 986 031 530 ²
														14/65	0 986 030 580 ²
								12.82-10.89	14/90 0 120 469 734 ^B	14/90 0 986 038 090 ⁵					
								08.85-08.92	14/45 0 120 489 368	14/45 0 986 034 240 ⁵					
11.89-08.92	14/90 0 120 469 734 ^B	14/90 0 986 038 090 ⁵													
12.82-08.92	LBF	14/65 0 986 034 230 ²													
2.4 D, 2.4 D Turbo [28, 29, 21]	2,4	51/70	ACL; ACT	08.92-04.96		14/90	0 120 469 734 ^B	14/90 0 986 038 090 ⁵							
							LBF	14/65 0 986 034 230 ²							
							Fg.Nr. →21-P-030 000	08.92-07.93	14/45 0 120 489 368	14/45 0 986 034 240 ⁵					
55	2.4 [28, 29, 21]	2,4	62	HS	08.85-07.86		14/45	0 986 034 580 ²							
								14/90 0 986 034 150 ²							
									0 986 034 160 ²						
								14/65 0 120 489 369 ^B	14/65 0 986 034 230 ²						
								14/90 0 120 469 734 ^B	14/90 0 986 038 090 ⁵						
								LBF	14/65 0 986 034 230 ²						
								66	DL	08.85-10.89	14/90 0 986 034 150 ²				
											0 986 034 160 ²				
								14/90 0 120 469 734 ^B	14/90 0 986 038 090 ⁵						
								08.85-07.92	14/45 0 986 034 580 ²						
	14/65 0 120 489 369 ^B	14/65 0 986 034 230 ²													
11.89-07.92	14/90 0 120 469 734 ^B	14/90 0 986 038 090 ⁵													
08.85-07.92	LBF	14/65 0 986 034 230 ²													
2.4 D [28, 29, 21]	2,4	55	DW	08.85-10.89		14/90	0 986 034 150 ²								
							0 986 034 160 ²								
							14/90 0 120 469 734 ^B	14/90 0 986 038 090 ⁵							
							08.85-07.92	14/45 0 120 489 368	14/45 0 986 034 240 ⁵						
							11.89-07.92	14/90 0 120 469 734 ^B	14/90 0 986 038 090 ⁵						
							08.85-07.92	LBF	14/65 0 986 034 230 ²						
							2.4 D Turbo [28, 29, 21]	2,4	75	DV	08.85-10.89		14/90	0 986 034 150 ²	
													14/90	0 986 034 160 ²	
							14/90 0 120 469 734 ^B	14/90 0 986 038 090 ⁵							
							08.85-08.92	14/45 0 120 489 368	14/45 0 986 034 240 ⁵						
11.89-08.92	14/90 0 120 469 734 ^B	14/90 0 986 038 090 ⁵													
08.85-08.92	LBF	14/65 0 986 034 230 ²													
2.4 D, 2.4 D Turbo [28, 29, 21]	2,4	51/70	ACL; ACT	08.92-04.96		14/90	0 120 469 734 ^B	14/90 0 986 038 090 ⁵							
							LBF	14/65 0 986 034 230 ²							
							Fg.Nr. →21-P-030 000	08.92-07.93	14/45 0 120 489 368	14/45 0 986 034 240 ⁵					
L80															
[2V]	4,3	103	AGF	01.95-12.99	BO	28/45	9 120 080 187								



Multivan T4																
1.8 [70, 7D]	1,8	49	PD	12.90-07.92	14/90	0 120 469 734 ⁸	14/90	0 986 033 160 ²								
				Fg.Nr. →70..M..075 000	12.90-05.91	BO	14/65	0 120 489 369 ⁸	14/65	0 986 034 230 ²						
						VAO			14/65	0 986 034 230 ²	0 986 034 511 ²					
			Fg.Nr. 70..M..075 001→	06.91-07.92	BO	14/65	0 120 489 370 ⁵	14/65	0 986 034 230 ²							
1.9 D [70, 7D]	1,9	45	1X	09.90-04.97	14/120	0 123 510 006 ⁵	14/120	0 986 038 950 ⁵								
						BO	14/65	0 120 489 378 ⁸	14/65	0 986 034 990 ⁵						
						VAO			14/65	0 986 034 990 ⁵						
				Fg.Nr. →70..P..060 000	09.90-12.92		14/90	0 120 469 722 ⁸	14/90	0 986 036 790 ⁵						
				Fg.Nr. 70..P..060 001→	01.93-04.97	BO	14/90	0 123 320 006 ⁵	14/90	0 986 038 380 ⁵						
					VAO		14/90	0 986 038 380 ⁵								
D Turbo [70, 7D]	1,9	50	ABL	10.92-06.03	14/120	0 123 510 006 ⁵	14/120	0 986 038 950 ⁵								
						ZGE	14/90	0 123 320 007 ⁵	14/90	0 986 038 370 ⁵						
				Fg.Nr. →70..X..075 000	10.92-10.98	BO	14/90	0 123 320 006 ⁵	14/90	0 986 038 380 ⁵						
						VAO			14/90	0 986 038 380 ⁵						
			Fg.Nr. 70..X..075 001→	11.98-06.03			14/90	0 986 049 640								
2.0 [70, 7D]	2,0	62	AAC	09.90-06.03	14/120	0 123 510 032 ⁵	14/120	0 986 046 460 ⁵								
						BO	14/90	0 120 469 734 ⁸	14/90	0 986 033 160 ²						
					02.95-06.03	BO	14/90	0 123 320 024 ⁵	14/90	0 986 038 370 ⁵						
				Fg.Nr. →70..M..075 000	09.90-05.91	BO	14/65	0 120 489 369 ⁸	14/65	0 986 034 230 ²						
						VAO			14/65	0 986 034 230 ²	0 986 034 511 ²					
							Fg.Nr. →70..M..175 000	09.90-09.91	ZGE		14/90	0 986 038 610 ⁵				
											14/120	0 986 039 520 ²				
							Fg.Nr. →70..X..075 000	09.90-10.98	BO	14/90	0 123 320 006 ⁵	14/90	0 986 038 380 ⁵			
									VAO		14/90	0 986 038 380 ⁵				
							Fg.Nr. 70..M..075 001→	06.91-06.03	BO	14/65	0 120 489 370 ⁵	14/65	0 986 034 230 ²			
							Fg.Nr. 70..N..000 001→70..N..200 000	10.91-07.92	ZGE		14/120	0 986 038 950 ⁵				
											14/90	0 123 320 007 ⁵	14/90	0 986 038 370 ⁵		
							Fg.Nr. 70..P..000 001→	08.92-06.03	ZGE	14/90	0 123 320 007 ⁵	14/90	0 986 038 370 ⁵			
										14/120	0 123 510 006 ⁵	14/120	0 986 038 950 ⁵			
							Fg.Nr. 70..X..075 001→	11.98-06.03	BO	14/90	0 124 325 032 ⁴	14/90	0 986 041 920 ²			
					VAO		14/90	0 986 049 640								
2.4 D [70, 7D]	2,4	55	AJA	05.97-06.03	14/90	0 124 325 022 ⁵	14/90	0 986 046 050 ⁵								
						Fg.Nr. →70..X..075 000	05.97-10.98	14/120	0 123 515 016 ⁵	14/120	0 986 040 360 ⁵					
						Fg.Nr. 70..X..075 001→	11.98-06.03	14/120	0 124 515 035 ⁵	14/120	0 986 041 900 ⁵					
											14/65	0 986 038 080 ⁵				
											14/100	0 986 039 450 ⁵				
											14/90	0 123 320 018 ⁵	14/90	0 986 040 330 ⁵		
											14/120	0 123 515 016 ⁵	14/120	0 986 040 360 ⁵		
								02.95-05.98	14/120	0 123 510 032 ⁵	14/120	0 986 046 460 ⁵				
								09.90-05.98	ZGE		14/90	0 986 043 300				
											14/100	0 120 468 080 ⁸				
							Fg.Nr. →70..P..032 339	09.90-09.92			14/90	0 986 036 790 ⁵				
							14/90	0 986 043 300								
			Fg.Nr. 70..P..032 340→70..S..071 871	10.92-01.95			14/90	0 986 036 790 ⁵								
			Fg.Nr. 70..S..071 872→	02.95-05.98	14/90	0 123 320 024 ⁵	14/90	0 986 038 370 ⁵								
D Syncro [70, 7D]	2,4	57	AAB	11.92-09.98				14/65	0 986 038 080 ⁵							
									14/100	0 986 039 450 ⁵						
										14/90	0 123 320 018 ⁵	14/90	0 986 040 330 ⁵			
										14/120	0 123 515 016 ⁵	14/120	0 986 040 360 ⁵			
								02.95-09.98	14/120	0 123 510 032 ⁵	14/120	0 986 046 460 ⁵				
								11.92-09.98	ZGE		14/90	0 986 043 300				
											14/100	0 120 468 080 ⁸				
			Fg.Nr. →70..S..071 871	11.92-01.95			14/90	0 986 036 790 ⁵								
			Fg.Nr. 70..S..071 872→	02.95-09.98	14/90	0 123 320 024 ⁵	14/90	0 986 038 370 ⁵								



◀ VW

2.5 [70, 7D]	2,5	81	AAF	11.90-08.94			14/65	0 986 038 080 ⁵													
						VAO	14/90	0 986 038 370 ⁵													
					Fg.Nr. →70..M..175 000	11.90-09.91		14/120	0 986 039 520 ²												
						BO	14/90	0 986 036 790 ⁵													
							14/90	0 986 038 610 ⁵													
							14/90	0 986 043 300													
					Fg.Nr. →70..N..200 000	11.90-07.92	14/70	0 123 310 019 ⁵	14/70	0 986 038 390 ⁵											
					Fg.Nr. 70..N..000 001→70..N..200 000	10.91-07.92		14/120	0 986 038 950 ⁵												
						BO	14/90	0 123 320 007 ⁵	14/90	0 986 038 370 ⁵											
					Fg.Nr. 70..P..000 001→	08.92-08.94	14/70	0 123 310 019 ⁵	14/70	0 986 038 390 ⁵											
		14/120	0 123 510 006 ⁵	14/120	0 986 038 950 ⁵																
	BO	14/90	0 123 320 007 ⁵	14/90	0 986 038 370 ⁵																
AEN	09.95-12.95		14/90	0 123 320 018 ⁵	14/90	0 986 040 330 ⁵															
			14/90	0 123 320 024 ⁵	14/90	0 986 038 370 ⁵															
			14/120	0 123 510 032 ⁵	14/120	0 986 046 460 ⁵															
			14/120	0 123 515 016 ⁵	14/120	0 986 040 360 ⁵															
		, Syncro [70, 7D]	2,5	81	ACU	01.94-10.96		14/70	0 123 310 019 ⁵	14/70	0 986 038 390 ⁵										
								14/120	0 123 515 016 ⁵	14/120	0 986 040 360 ⁵										
								BO	14/90	0 123 320 018 ⁵	14/90	0 986 040 330 ⁵									
								VAO		14/90	0 986 038 370 ⁵										
								ZGE		14/90	0 986 038 370 ⁵										
							Fg.Nr. →70..S..071 871	01.94-01.95	14/120	0 123 510 006 ⁵	14/120	0 986 038 950 ⁵									
	BO						14/90	0 123 320 007 ⁵	14/90	0 986 038 370 ⁵											
Fg.Nr. 70..S..071 872→	02.95-10.96						14/120	0 123 510 032 ⁵	14/120	0 986 046 460 ⁵											
	BO						14/90	0 123 320 024 ⁵	14/90	0 986 038 370 ⁵											
AEU	08.96-06.03							14/120	0 123 510 032 ⁵	14/120	0 986 046 460 ⁵										
			GS	14/120	0 123 515 016 ⁵	14/120	0 986 040 360 ⁵														
			14/120	0 124 515 013 ²	14/120	0 986 041 890 ²															
		Fg.Nr. →70..X..075 000	08.96-10.98	14/90	0 123 320 018 ⁵	14/90	0 986 040 330 ⁵														
		Fg.Nr. 70..X..075 001→	11.98-06.03	14/90	0 124 325 004 ²	14/90	0 986 041 230 ²														
		85	AET	08.96-06.03	AG	14/120	0 123 510 032 ⁵	14/120	0 986 046 460 ⁵												
						GS	14/120	0 123 515 016 ⁵	14/120	0 986 040 360 ⁵											
							14/120	0 124 515 013 ²	14/120	0 986 041 890 ²											
							APL	05.99-12.99	14/90	0 124 325 004 ²	14/90	0 986 041 230 ²									
									14/120	0 124 515 013 ²	14/120	0 986 041 890 ²									
, Syncro, TDI, TDI	2,5								75/85/	AVT; AXG; AXL	12.99-06.03	14/90	0 124 325 004 ²	14/90	0 986 041 230 ²						
												14/120	0 124 515 013 ²	14/120	0 986 041 890 ²						
												Syncro [70, 7D]	2,5	81	AAF	11.92-12.93		14/65	0 986 038 080 ⁵		
																		14/70	0 123 310 019 ⁵	14/70	0 986 038 390 ⁵
																		14/120	0 123 510 006 ⁵	14/120	0 986 038 950 ⁵
			BO	14/90	0 123 320 007 ⁵												14/90	0 986 038 370 ⁵			
			VAO		14/90	0 986 038 370 ⁵															
		TDI [70, 7D]	2,5	65	AJT	05.98-06.03											14/120	0 123 515 016 ⁵	14/120	0 986 040 360 ⁵	
							14/120	0 124 515 013 ²									14/120	0 986 041 890 ²			
							Fg.Nr. →70..X..075 000	05.98-10.98									14/90	0 123 320 018 ⁵	14/90	0 986 040 330 ⁵	
Fg.Nr. →70..1..200 000	05.98-04.01						14/150	0 123 520 014 ²	14/150	0 986 080 080											
Fg.Nr. 70..X..075 001→	11.98-06.03						14/90	0 124 325 004 ²	14/90	0 986 041 230 ²											
Fg.Nr. 70..2..000 001→	05.01-06.03						14/150	0 124 615 006	14/150	0 986 045 360 ²											
AYY	10.01-06.03							14/90	0 124 325 004 ²	14/90	0 986 041 230 ²										
								14/120	0 124 515 013 ²	14/120	0 986 041 890 ²										
								14/150	0 124 615 006	14/150	0 986 045 360 ²										
							75	AUF	05.99-06.03	14/90	0 124 325 004 ²	14/90	0 986 041 230 ²								
		14/120	0 124 515 013 ²	14/120	0 986 041 890 ²																
		Fg.Nr. →70..1..200 000	05.99-04.01	14/150	0 123 520 014 ²	14/150				0 986 080 080											
		Fg.Nr. 70..2..000 001→	05.01-06.03	14/150	0 124 615 006	14/150				0 986 045 360 ²											
		AYC	04.01-06.03		14/90	0 124 325 004 ²				14/90	0 986 041 230 ²										
					14/120	0 124 515 013 ²				14/120	0 986 041 890 ²										
				Fg.Nr. →70..1..200 000	04.01-04.01	14/150				0 123 520 014 ²	14/150	0 986 080 080									
Fg.Nr. 70..2..000 001→	05.01-06.03			14/150	0 124 615 006	14/150				0 986 045 360 ²											
111	AHY			05.98-09.00	14/90	0 124 325 004 ²				14/90	0 986 041 230 ²										
					14/120	0 124 515 013 ²				14/120	0 986 041 890 ²										



2.5 TDI, TDI Syncro [70, 7D]	2,5	75	ACV	01.95-06.03	14/120	0 123 515 016 ⁵	14/120	0 986 040 360 ⁵					
					14/120	0 124 515 013 ²	14/120	0 986 041 890 ²					
					Fg.Nr. →70..X..075 000	01.95-10.98	14/90	0 123 320 018 ⁵	14/90	0 986 040 330 ⁵			
					Fg.Nr. →70..1..200 000	01.95-04.01	14/150	0 123 520 014 ²	14/150	0 986 080 080			
					Fg.Nr. 70..X..075 001→	11.98-06.03	14/90	0 124 325 004 ²	14/90	0 986 041 230 ²			
			Fg.Nr. 70..2..000 001→	05.01-06.03	14/150	0 124 615 006	14/150	0 986 045 360 ²					
2.8 [70, 7D]	2,8	103	AES	01.96-05.00		0 120 485 019	14/90	0 986 038 610 ⁵					
					14/150	0 123 520 002 ⁵	14/150	0 986 039 080 ⁵					
					Fg.Nr. →70..X..075 000	01.96-10.98	14/120	0 123 510 053 ⁵	14/120	0 986 039 030 ⁵			
		150	AMV										
			Fg.Nr. →70..1..200 000	05.00-04.01	14/150	0 123 520 002 ⁵	14/150	0 986 039 080 ⁵					
Multivan T5													
1.9 TDI [7H]	1,9	62	BRR	01.06-11.09	14/90	0 124 325 149 ⁴	14/90	0 986 047 250 ²					
					14/120	0 124 515 121 ²	14/120	0 986 048 530					
					14/140	0 124 525 091 ²	14/140	0 986 045 340 ²					
					14/186	0 124 625 010 ²	14/180	0 986 045 350 ²					
					63/77	AXB; AXC	04.03-12.03	14/120	0 124 515 010 ²	14/120	0 986 041 860 ²		
							04.03-11.09	14/90	0 124 325 149 ⁴	14/90	0 986 047 250 ²		
								14/140	0 124 525 091 ²	14/140	0 986 045 340 ²		
							01.04-11.09	14/120	0 124 515 121 ²	14/120	0 986 048 530		
							75	BRS	01.06-11.09	14/90	0 124 325 149 ⁴	14/90	0 986 047 250 ²
										14/120	0 124 515 121 ²	14/120	0 986 048 530
2.0 [7E]	2,0	85	AXA	09.09→			14/140	0 124 525 091 ²	14/140	0 986 045 340 ²			
							BO	14/110	0 124 325 129 ²	14/110	0 986 045 330 ²		
							VAO	14/110	0 124 325 129 ²	14/110	0 986 045 330 ²		
					[7H]		63/77	AXB; AXC	04.03-12.03	14/120	0 124 515 010 ²	14/120	0 986 041 860 ²
									04.03-11.09	14/90	0 124 325 149 ⁴	14/90	0 986 047 250 ²
										14/140	0 124 525 091 ²	14/140	0 986 045 340 ²
									01.04-11.09	14/120	0 124 515 121 ²	14/120	0 986 048 530
									09.09→	14/110	0 124 325 190		
										14/180	0 121 715 142		
2.5 TDI [7H]	2,5	96	AXD; AXE	02.03-11.05	14/150	0 124 615 031 ²							
					14/180	0 124 625 018 ²							
					Fg.Nr. →7H..6..060 000	12.05-11.09	14/150	0 121 615 029					
					Fg.Nr. 7H..6..060 001→		14/180	0 121 715 004					
					120	BLJ							
					Fg.Nr. →7H..6..060 000	11.03-11.05	14/150	0 124 615 031 ²					
					Fg.Nr. 7H..6..060 001→	12.05-11.09	14/180	0 124 625 018 ²					
							14/150	0 121 615 029					
							14/180	0 121 715 004					
							128	AXD; AXE					
		Fg.Nr. →7H..6..060 000	02.03-11.05	14/150	0 124 615 031 ²								
		Fg.Nr. 7H..6..060 001→	12.05-11.09	14/180	0 124 625 018 ²								
				14/150	0 121 615 029								
				14/180	0 121 715 004								
TDI, TDI 4 Motion [7H]		96/128	BNZ; BPC	01.06-11.09	14/150	0 121 615 029							
					14/180	0 121 715 004							
TDI 4 Motion [7H]	2,5	96	AXD; AXE	07.04-05.05	14/150	0 124 615 031 ²							
					14/180	0 124 625 018 ²							
					Fg.Nr. →7H..6..060000	06.05-11.09	14/150	0 121 615 029					
					Fg.Nr. 7H..6..060001→		14/180	0 121 715 004					
					128	AXD; AXE							
					Fg.Nr. →7H..6..060000	07.04-05.05	14/150	0 124 615 031 ²					
					Fg.Nr. 7H..6..060001→	06.05-11.09	14/180	0 124 625 018 ²					
							14/150	0 121 615 029					
							14/180	0 121 715 004					



◀ VW

3.2 [7H]	3,2	170	BDL	02.03-12.03	14/120	0 124 515 010 ²	14/120	0 986 041 860 ²	
				02.03-06.04	14/150	0 124 615 017 ²	14/150	0 986 045 360 ²	
					14/150	0 124 615 038 ²	14/150	0 986 045 360 ²	
				01.04-06.04	14/120	0 124 515 121 ²	14/120	0 986 048 530	
				05.03-12.03	14/120	0 124 515 010 ²	14/120	0 986 041 860 ²	
				05.03-11.09	14/150	0 124 615 017 ²	14/150	0 986 045 360 ²	
	4 Motion [7H]	3,2	173	BKK		14/150	0 124 615 038 ²	14/150	0 986 045 360 ²
						14/186	0 124 625 010 ²	14/180	0 986 045 350 ²
					01.04-11.09	14/120	0 124 515 121 ²	14/120	0 986 048 530
					07.04-11.09	14/120	0 124 515 121 ²	14/120	0 986 048 530
						14/150	0 124 615 017 ²	14/150	0 986 045 360 ²
						14/150	0 124 615 038 ²	14/150	0 986 045 360 ²
				14/186	0 124 625 010 ²	14/180	0 986 045 350 ²		

Transporter T3

1.6 D [24, 25]	1,6	37	CS	01.81-07.86			14/45	0 986 030 610 ²		
				01.81-07.87	14/90	0 120 469 734 ^B	14/90	0 986 038 090 ⁵		
				08.84-12.85			14/65	0 986 033 350 ⁵		
D Turbo [24, 25]	1,6	51	JX	08.86-07.87	14/65	0 120 489 434 ^B	14/65	0 986 034 560 ⁵		
				08.84-12.85			14/65	0 986 033 350 ⁵		
				08.84-10.89	14/90	0 120 469 734 ^B	14/90	0 986 038 090 ⁵		
				08.84-07.92			14/45	0 986 030 610 ²		
D Turbo Syncro [24, 25]	1,6	51	JX	11.89-07.92	14/90	0 120 469 734 ^B	14/90	0 986 038 090 ⁵		
				03.86-07.86			14/45	0 986 030 610 ²		
				03.86-07.92	14/90	0 120 469 734 ^B	14/90	0 986 038 090 ⁵		
				08.86-07.92	14/65	0 120 489 434 ^B	14/65	0 986 034 560 ⁵		
1.7 D [24, 25]	1,7	42	KY	10.86-07.92	14/65	0 120 489 434 ^B	14/65	0 986 034 560 ⁵		
					14/90	0 120 469 734 ^B	14/90	0 986 038 090 ⁵		
1.9 [24, 25]	1,9	40	EY	03.83-07.85			14/45	0 986 033 200 ²		
							14/65	0 986 033 210 ²		
				03.83-05.88	14/90	0 120 469 734 ^B	14/90	0 986 034 150 ²		
								0 986 034 160 ²		
				08.83-02.85	14/90	0 120 469 734 ^B	14/90	0 986 034 130 ²		
				08.85-05.88			14/45	0 986 034 580 ²		
							14/90	0 986 034 150 ²		
								0 986 034 160 ²		
							14/65	0 120 489 369 ^B	14/65	0 986 034 230 ²
				60	DH	01.83-02.85	14/90	0 120 469 734 ^B	14/90	0 986 034 130 ²
						01.83-07.85			14/45	0 986 033 200 ²
									14/65	0 986 033 210 ²
, Syncro [24, 25]	1,9	44/57	DF; DG				14/90	0 120 469 734 ^B	14/90	0 986 034 150 ²
								0 986 034 160 ²		
				08.82-07.85			14/45	0 986 033 200 ²		
							14/65	0 986 033 210 ²		
				08.82-07.92	14/90	0 120 469 734 ^B	14/90	0 986 034 150 ²		
								0 986 034 160 ²		
				08.83-02.85	14/90	0 120 469 734 ^B	14/90	0 986 034 130 ²		
				08.85-07.92			14/45	0 986 034 580 ²		
							14/90	0 986 034 150 ²		
								0 986 034 160 ²		
							14/65	0 120 489 369 ^B	14/65	0 986 034 230 ²
				66	GW	10.83-02.85	14/90	0 120 469 734 ^B	14/90	0 986 034 130 ²
		10.83-07.85			14/45	0 986 033 200 ²				
					14/65	0 986 033 210 ²				
			14/90	0 120 469 734 ^B	14/90	0 986 034 150 ²				
						0 986 034 160 ²				
54	SP	08.86-10.88				14/45	0 986 034 580 ²			
						14/90	0 986 034 150 ²			
							0 986 034 160 ²			
						14/65	0 120 489 369 ^B	14/65	0 986 034 230 ²	
									0 986 034 150 ²	
									0 986 034 160 ²	



2.1 [24, 25]	2,1	64	MV; SR	10.86-07.92		14/90	0 986 034 150 ²							
							0 986 034 160 ²							
		68	SS	08.89-07.92		14/90	0 986 034 150 ²							
							0 986 034 160 ²							
		70	MV; SR	08.85-07.92		14/90	0 986 034 150 ²							
						0 986 034 160 ²								
2.1	2,1	64	MV; SR	10.86-07.92		14/45	0 986 034 580 ²							
							14/90	0 986 034 150 ²						
							0 986 034 160 ²							
						14/65	0 120 489 369 ⁸	14/65	0 986 034 230 ²					
				70	MV; SR	08.85-07.92		14/45	0 986 034 580 ²					
					14/90	0 986 034 150 ²								
						0 986 034 160 ²								
					14/65	0 120 489 369 ⁸	14/65	0 986 034 230 ²						
2.1	2,1	64	MV; SR	10.86-07.92		14/45	0 986 034 580 ²							
							14/90	0 986 034 150 ²						
							0 986 034 160 ²							
						14/65	0 120 489 369 ⁸	14/65	0 986 034 230 ²					
				70	MV; SR	08.85-07.92		14/45	0 986 034 580 ²					
					14/90	0 986 034 150 ²								
						0 986 034 160 ²								
					14/65	0 120 489 369 ⁸	14/65	0 986 034 230 ²						
2.1	2,1	64	MV; SR	10.86-07.92		14/45	0 986 034 580 ²							
							14/90	0 986 034 150 ²						
							0 986 034 160 ²							
						14/65	0 120 489 369 ⁸	14/65	0 986 034 230 ²					
				70	MV; SR	08.85-07.92		14/45	0 986 034 580 ²					
					14/90	0 986 034 150 ²								
						0 986 034 160 ²								
					14/65	0 120 489 369 ⁸	14/65	0 986 034 230 ²						
Transporter T4														
1.8 [70, 7D]	1,8	49	PD	12.90-07.92		14/90	0 120 469 734 ⁸	14/90	0 986 033 160 ²					
				Fg.Nr. →70..M..075 000	12.90-05.91	BO	14/65	0 120 489 369 ⁸	14/65	0 986 034 230 ²				
						VAO			14/65	0 986 034 230 ²				
							0 986 034 511 ²							
				Fg.Nr. 70..M..075 001→	06.91-07.92	BO	14/65	0 120 489 370 ⁵	14/65	0 986 034 230 ²				
1.9 D [70, 7D]	1,9	45	1X	09.90-04.97		14/120	0 123 510 006 ⁵	14/120	0 986 038 950 ⁵					
							BO	14/65	0 120 489 378 ⁸	14/65	0 986 034 990 ⁵			
							VAO			14/65	0 986 034 990 ⁵			
				Fg.Nr. →70..P..060 000	09.90-12.92		14/90	0 120 469 722 ⁸	14/90	0 986 036 790 ⁵				
				Fg.Nr. 70..P..060 001→	01.93-04.97	BO	14/90	0 123 320 006 ⁵	14/90	0 986 038 380 ⁵				
						VAO			14/90	0 986 038 380 ⁵				
D Turbo [70, 7D]	1,9	50	ABL	10.92-06.03		14/120	0 123 510 006 ⁵	14/120	0 986 038 950 ⁵					
							ZGE	14/90	0 123 320 007 ⁵	14/90	0 986 038 370 ⁵			
							BO	14/90	0 123 320 006 ⁵	14/90	0 986 038 380 ⁵			
				Fg.Nr. →70..X..075 000	10.92-10.98		14/90	0 123 320 006 ⁵	14/90	0 986 038 380 ⁵				
						VAO			14/90	0 986 038 380 ⁵				
				Fg.Nr. 70..X..075 001→	11.98-06.03			14/90	0 986 049 640					
2.0 [70, 7D]	2,0	62	AAC	09.90-06.03		14/120	0 123 510 032 ⁵	14/120	0 986 046 460 ⁵					
							BO	14/90	0 120 469 734 ⁸	14/90	0 986 033 160 ²			
								02.95-06.03	BO	14/90	0 123 320 024 ⁵	14/90	0 986 038 370 ⁵	
								Fg.Nr. →70..M..075 000	09.90-05.91	BO	14/65	0 120 489 369 ⁸	14/65	0 986 034 230 ²
										VAO			14/65	0 986 034 230 ²
												14/65	0 986 034 511 ²	
								Fg.Nr. →70..M..175 000	09.90-09.91	ZGE		14/90	0 986 038 610 ⁵	
												14/120	0 986 039 520 ²	
								Fg.Nr. →70..X..075 000	09.90-10.98	BO	14/90	0 123 320 006 ⁵	14/90	0 986 038 380 ⁵
										VAO			14/90	0 986 038 380 ⁵
								Fg.Nr. 70..M..075 001→	06.91-06.03	BO	14/65	0 120 489 370 ⁵	14/65	0 986 034 230 ²
								Fg.Nr. 70..N..000 001→70..N..200 000	10.91-07.92	ZGE		14/120	0 986 038 950 ⁵	
												14/90	0 123 320 007 ⁵	14/90
				Fg.Nr. 70..P..000 001→	08.92-06.03	ZGE	14/90	0 123 320 007 ⁵	14/90	0 986 038 370 ⁵				
								14/120	0 123 510 006 ⁵	14/120	0 986 038 950 ⁵			
				Fg.Nr. 70..X..075 001→	11.98-06.03	BO	14/90	0 124 325 032 ⁴	14/90	0 986 041 920 ²				
						VAO			14/90	0 986 049 640				
2.4 D [70, 7D]	2,4	55	AJA	05.97-06.03		14/90	0 124 325 022 ⁵	14/90	0 986 046 050 ⁵					
								Fg.Nr. →70..X..075 000	05.97-10.98	14/120	0 123 515 016 ⁵	14/120	0 986 040 360 ⁵	
								Fg.Nr. 70..X..075 001→	11.98-06.03	14/120	0 124 515 035 ⁵	14/120	0 986 041 900 ⁵	



◀ VW

2.4 D [70, 7D]	2,4	57	AAB	09.90-05.98		14/65	0 986 038 080 ⁵				
						14/100	0 986 039 450 ⁵				
					14/90	0 123 320 018⁵	14/90	0 986 040 330 ⁵			
					14/120	0 123 515 016⁵	14/120	0 986 040 360 ⁵			
					02.95-05.98	14/120	0 123 510 032⁵	14/120	0 986 046 460 ⁵		
					09.90-05.98	ZGE		14/90	0 986 043 300		
						14/100	0 120 468 080⁸				
					Fg.Nr. →70..P..032 339	09.90-09.92		14/90	0 986 036 790 ⁵		
								14/90	0 986 043 300		
					Fg.Nr. 70..P..032 340→70..S..071 871	10.92-01.95		14/90	0 986 036 790 ⁵		
Fg.Nr. 70..S..071 872→	02.95-05.98	14/90	0 123 320 024⁵	14/90	0 986 038 370 ⁵						
D Syncro [70, 7D]	2,4	57	AAB	11.92-09.98		14/65	0 986 038 080 ⁵				
						14/100	0 986 039 450 ⁵				
					14/90	0 123 320 018⁵	14/90	0 986 040 330 ⁵			
					14/120	0 123 515 016⁵	14/120	0 986 040 360 ⁵			
					02.95-09.98	14/120	0 123 510 032⁵	14/120	0 986 046 460 ⁵		
					11.92-09.98	ZGE		14/90	0 986 043 300		
						14/100	0 120 468 080⁸				
					Fg.Nr. →70..S..071 871	11.92-01.95		14/90	0 986 036 790 ⁵		
					Fg.Nr. 70..S..071 872→	02.95-09.98	14/90	0 123 320 024⁵	14/90	0 986 038 370 ⁵	
					2.5 [70, 7D]	2,5	81	AAF	11.90-12.93		14/65
	14/90	0 986 038 370 ⁵									
VAO		14/90	0 986 038 370 ⁵								
Fg.Nr. →70..M..175 000	11.90-09.91		14/120	0 986 039 520 ²							
			14/90	0 986 036 790 ⁵							
			14/90	0 986 038 610 ⁵							
			14/90	0 986 043 300							
Fg.Nr. →70..N..200 000	11.90-07.92	14/70	0 123 310 019⁵	14/70						0 986 038 390 ⁵	
Fg.Nr. 70..N..000 001→70..N..200 000	10.91-07.92		14/120	0 986 038 950 ⁵							
		BO	14/90	0 123 320 007⁵						14/90	0 986 038 370 ⁵
Fg.Nr. 70..P..000 001→	08.92-12.93		14/70	0 123 310 019⁵	14/70	0 986 038 390 ⁵					
			14/120	0 123 510 006⁵	14/120	0 986 038 950 ⁵					
		BO	14/90	0 123 320 007⁵	14/90	0 986 038 370 ⁵					
AEN	09.95-12.95		14/90	0 123 320 018⁵	14/90	0 986 040 330 ⁵					
			14/90	0 123 320 024⁵	14/90	0 986 038 370 ⁵					
			14/120	0 123 510 032⁵	14/120	0 986 046 460 ⁵					
			14/120	0 123 515 016⁵	14/120	0 986 040 360 ⁵					
, Syncro [70, 7D]	2,5	81	ACU	01.94-10.96		14/70	0 123 310 019⁵	14/70	0 986 038 390 ⁵		
						14/120	0 123 515 016⁵	14/120	0 986 040 360 ⁵		
					BO	14/90	0 123 320 018⁵	14/90	0 986 040 330 ⁵		
					VAO		14/90	0 986 038 370 ⁵			
					ZGE		14/90	0 986 038 370 ⁵			
					Fg.Nr. →70..S..071 871	01.94-01.95	14/120	0 123 510 006⁵	14/120	0 986 038 950 ⁵	
							BO	14/90	0 123 320 007⁵	14/90	0 986 038 370 ⁵
					Fg.Nr. 70..S..071 872→	02.95-10.96		14/120	0 123 510 032⁵	14/120	0 986 046 460 ⁵
							BO	14/90	0 123 320 024⁵	14/90	0 986 038 370 ⁵
					AEU	08.96-06.03	AG	14/120	0 123 510 032⁵	14/120	0 986 046 460 ⁵
		GS	14/120	0 123 515 016⁵	14/120	0 986 040 360 ⁵					
			14/120	0 124 515 013²	14/120	0 986 041 890 ²					
Fg.Nr. →70..X..075 000	08.96-10.98	14/90	0 123 320 018⁵	14/90	0 986 040 330 ⁵						
Fg.Nr. 70..X..075 001→	11.98-06.03	14/90	0 124 325 004²	14/90	0 986 041 230 ²						
85	AET	05.96-06.03	AG	14/120	0 123 510 032⁵	14/120	0 986 046 460 ⁵				
			GS	14/120	0 123 515 016⁵	14/120	0 986 040 360 ⁵				
				14/120	0 124 515 013²	14/120	0 986 041 890 ²				
			APL	05.99-12.99	14/90	0 124 325 004²	14/90	0 986 041 230 ²			
					14/120	0 124 515 013²	14/120	0 986 041 890 ²			
			, Syncro, TDI, TDI	2,5	75/85/	AVT; AXG; AXL	12.99-06.03	14/90	0 124 325 004²	14/90	0 986 041 230 ²
			Syncro [70, 7D]		111			14/120	0 124 515 013²	14/120	0 986 041 890 ²
			Syncro [70, 7D]	2,5	81	AAF	11.92-12.93		14/65	0 986 038 080 ⁵	
								14/70	0 123 310 019⁵	14/70	0 986 038 390 ⁵
								14/120	0 123 510 006⁵	14/120	0 986 038 950 ⁵
			BO	14/90	0 123 320 007⁵	14/90	0 986 038 370 ⁵				
			VAO		14/90	0 986 038 370 ⁵					



2.5 TDI [70, 7D]	2,5	65	AJT	05.98-06.03	14/120	0 123 515 016 ⁵	14/120	0 986 040 360 ⁵						
					14/120	0 124 515 013 ²	14/120	0 986 041 890 ²						
					Fg.Nr. →70..X..075 000	05.98-10.98	14/90	0 123 320 018 ⁵	14/90	0 986 040 330 ⁵				
					Fg.Nr. →70..1..200 000	05.98-04.01	14/150	0 123 520 014 ²	14/150	0 986 080 080				
					Fg.Nr. 70..X..075 001→	11.98-06.03	14/90	0 124 325 004 ²	14/90	0 986 041 230 ²				
					Fg.Nr. 70..2..000 001→	05.01-06.03	14/150	0 124 615 006	14/150	0 986 045 360 ²				
					AYY	10.01-06.03	14/90	0 124 325 004 ²	14/90	0 986 041 230 ²				
					14/120	0 124 515 013 ²	14/120	0 986 041 890 ²						
					14/150	0 124 615 006	14/150	0 986 045 360 ²						
					75	AUF	05.99-06.03	14/90	0 124 325 004 ²	14/90	0 986 041 230 ²			
14/120	0 124 515 013 ²	14/120	0 986 041 890 ²											
Fg.Nr. →70..1..200 000	05.99-04.01	14/150	0 123 520 014 ²	14/150	0 986 080 080									
Fg.Nr. 70..2..000 001→	05.01-06.03	14/150	0 124 615 006	14/150	0 986 045 360 ²									
AYC	04.01-06.03	14/90	0 124 325 004 ²	14/90	0 986 041 230 ²									
14/120	0 124 515 013 ²	14/120	0 986 041 890 ²											
111	AHY	05.98-09.00	14/90	0 124 325 004 ²	14/90	0 986 041 230 ²								
			14/120	0 124 515 013 ²	14/120	0 986 041 890 ²								
			Fg.Nr. →70..1..200 000	04.01-04.01	14/150	0 123 520 014 ²	14/150	0 986 080 080						
			Fg.Nr. 70..2..000 001→	05.01-06.03	14/150	0 124 615 006	14/150	0 986 045 360 ²						
TDI, TDI Syncro [70, 7D]	2,5	75	ACV	01.95-06.03	14/120	0 123 515 016 ⁵	14/120	0 986 040 360 ⁵						
					14/120	0 124 515 013 ²	14/120	0 986 041 890 ²						
					Fg.Nr. →70..X..075 000	01.95-10.98	14/90	0 123 320 018 ⁵	14/90	0 986 040 330 ⁵				
					Fg.Nr. →70..1..200 000	01.95-04.01	14/150	0 123 520 014 ²	14/150	0 986 080 080				
					Fg.Nr. 70..X..075 001→	11.98-06.03	14/90	0 124 325 004 ²	14/90	0 986 041 230 ²				
2.8 [70, 7D]	2,8	103	AES	01.96-05.00	14/150	0 120 485 019	14/90	0 986 038 610 ⁵						
					14/150	0 123 520 002 ⁵	14/150	0 986 039 080 ⁵						
					Fg.Nr. →70..X..075 000	01.96-10.98	14/120	0 123 510 053 ⁵	14/120	0 986 039 030 ⁵				
150	AMV	05.00-04.01	14/150	0 123 520 002 ⁵	14/150	0 986 039 080 ⁵								
			Fg.Nr. →70..1..200 000	05.00-04.01	14/150	0 123 520 002 ⁵	14/150	0 986 039 080 ⁵						
Transporter T5														
1.9 TDI [7H]	1,9	62	BRR	01.06-11.09	14/90	0 124 325 149 ⁴	14/90	0 986 047 250 ²						
					14/120	0 124 515 121 ²	14/120	0 986 048 530						
					14/140	0 124 525 091 ²	14/140	0 986 045 340 ²						
					14/186	0 124 625 010 ²	14/180	0 986 045 350 ²						
					63/77	AXB; AXC	04.03-12.03	14/120	0 124 515 010 ²	14/120	0 986 041 860 ²			
					04.03-11.09		14/90	0 124 325 149 ⁴	14/90	0 986 047 250 ²				
					01.04-11.09		14/140	0 124 525 091 ²	14/140	0 986 045 340 ²				
					75	BRS	01.06-11.09	14/120	0 124 515 121 ²	14/120	0 986 048 530			
								14/90	0 124 325 149 ⁴	14/90	0 986 047 250 ²			
								14/140	0 124 525 091 ²	14/140	0 986 045 340 ²			
TDI [7J]	1,9	62/75	BRR; BRS	06.06-11.09	14/90	0 124 325 149 ⁴	14/90	0 986 047 250 ²						
					14/120	0 124 515 121 ²	14/120	0 986 048 530						
					14/140	0 124 525 091 ²	14/140	0 986 045 340 ²						
					MFR	14/90	0 124 325 001 ²	14/90	0 986 041 490 ²					
					63/77	AXB; AXC	04.03-12.03	14/120	0 124 515 010 ²	14/120	0 986 041 860 ²			
					04.03-11.09		14/90	0 124 325 149 ⁴	14/90	0 986 047 250 ²				
					01.04-11.09		14/140	0 124 525 091 ²	14/140	0 986 045 340 ²				
					75	BRS	01.06-11.09	14/120	0 124 515 121 ²	14/120	0 986 048 530			
								14/90	0 124 325 149 ⁴	14/90	0 986 047 250 ²			
								14/140	0 124 525 091 ²	14/140	0 986 045 340 ²			
2.0 [7E]	2,0	85	AXA	09.09→	14/90	0 124 325 149 ⁴	14/90	0 986 047 250 ²						
					14/140	0 124 525 091 ²	14/140	0 986 045 340 ²						
					BO	14/110	0 124 325 129 ²	14/110	0 986 045 330 ²					
					VAO			14/110	0 986 045 330 ²					
					[7F]	AXA	09.09→	14/140	0 124 525 091 ²	14/140	0 986 045 340 ²			
					BO			14/110	0 124 325 129 ²	14/110	0 986 045 330 ²			
					VAO					14/110	0 986 045 330 ²			
					[7H]	2,0	85	AXA	06.03-12.03	14/120	0 124 515 010 ²	14/120	0 986 041 860 ²	
										06.03-11.09	14/90	0 124 325 149 ⁴	14/90	0 986 047 250 ²
										14/140	0 124 525 091 ²	14/140	0 986 045 340 ²	
01.04-11.09	14/120	0 124 515 121 ²	14/120	0 986 048 530										



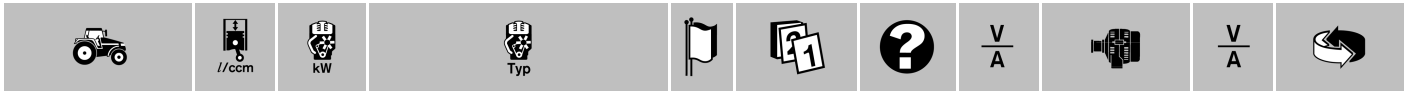
◀ VW

2.0 [7J]	2,0	85	AXA	06.03-12.03	14/120	0 124 515 010 ²	14/120	0 986 041 860 ²				
				06.03-11.09	14/90	0 124 325 149 ⁴	14/90	0 986 047 250 ²				
					14/140	0 124 525 091 ²	14/140	0 986 045 340 ²				
				01.04-11.09	14/120	0 124 515 121 ²	14/120	0 986 048 530				
TDI, TDI 4 Motion [7E]	2,0	62/75/100/103/132	CAAA; CAAB; CAAC; CAAE <D94>; CCHA; CCHB <D94>; CFCA	09.09→	14/110	0 124 325 190						
					14/180	0 121 715 142						
TDI, TDI 4 Motion [7F]	2,0	62/75/100/103/132	CAAA; CAAB; CAAC; CAAE <D94>; CFCA	09.09→	14/110	0 124 325 190						
					14/180	0 121 715 142						
2.5 TDI [7H]	2,5	96	AXD; AXE	Fg.Nr. →7H..6..060 000	02.03-11.05	14/150	0 124 615 031 ²					
						14/180	0 124 625 018 ²					
				Fg.Nr. 7H..6..060 001→	12.05-11.09	14/150	0 121 615 029					
						14/180	0 121 715 004					
				120	BLJ	Fg.Nr. →7H..6..060 000	11.03-11.05	14/150	0 124 615 031 ²			
								14/180	0 124 625 018 ²			
						Fg.Nr. 7H..6..060 001→	12.05-11.09	14/150	0 121 615 029			
								14/180	0 121 715 004			
				128	AXD; AXE	Fg.Nr. →7H..6..060 000	02.03-11.05	14/150	0 124 615 031 ²			
								14/180	0 124 625 018 ²			
						Fg.Nr. 7H..6..060 001→	12.05-11.09	14/150	0 121 615 029			
								14/180	0 121 715 004			
TDI [7J]	2,5	96	AXD; AXE	Fg.Nr. →7J..6..020000	04.03-12.05	14/150	0 124 615 031 ²					
						14/180	0 124 625 018 ²					
				Fg.Nr. 7J..6..020 001→	01.06-11.09	14/150	0 121 615 029					
						14/180	0 121 715 004					
				128	AXD; AXE	Fg.Nr. →7J..6..020000	01.04-12.05	14/150	0 124 615 031 ²			
								14/180	0 124 625 018 ²			
Fg.Nr. 7J..6..020 001→	01.06-11.09	14/150	0 121 615 029									
		14/180	0 121 715 004									
TDI, TDI 4 Motion [7H]	2,5	96/128	BNZ; BPC	01.06-11.09	14/150	0 121 615 029						
					14/180	0 121 715 004						
TDI, TDI 4 Motion [7J]	2,5	96/128	BNZ; BPC	06.06-11.09	14/150	0 121 615 029						
					14/180	0 121 715 004						
TDI 4 Motion [7H]	2,5	96	AXD; AXE	Fg.Nr. →7H..6..060000	07.04-05.05	14/150	0 124 615 031 ²					
						14/180	0 124 625 018 ²					
				Fg.Nr. 7H..6..060001→	06.05-11.09	14/150	0 121 615 029					
						14/180	0 121 715 004					
				128	AXD; AXE	Fg.Nr. →7H..6..060000	07.04-05.05	14/150	0 124 615 031 ²			
								14/180	0 124 625 018 ²			
						Fg.Nr. 7H..6..060001→	06.05-11.09	14/150	0 121 615 029			
								14/180	0 121 715 004			
				TDI 4 Motion [7J]	2,5	96	AXD; AXE	Fg.Nr. →7H..6..060000	07.04-05.05	14/150	0 124 615 031 ²	
										14/180	0 124 625 018 ²	
								Fg.Nr. 7H..6..060001→	06.05-11.09	14/150	0 121 615 029	
										14/180	0 121 715 004	
128	AXD; AXE	Fg.Nr. →7H..6..060000	07.04-05.05					14/150	0 124 615 031 ²			
								14/180	0 124 625 018 ²			
		Fg.Nr. 7H..6..060001→	06.05-11.09	14/150	0 121 615 029							
		14/180	0 121 715 004									



3.2 [7H]	3,2	170/173	BDL; BKK		02.03-12.03	14/120	0 124 515 010 ²	14/120	0 986 041 860 ²
					02.03-11.09	14/150	0 124 615 017 ²	14/150	0 986 045 360 ²
						14/150	0 124 615 038 ²	14/150	0 986 045 360 ²
						14/186	0 124 625 010 ²	14/180	0 986 045 350 ²
				01.04-11.09	14/120	0 124 515 121 ²	14/120	0 986 048 530	
[7J]	3,2	170	BDL		02.04-11.09	14/120	0 124 515 121 ²	14/120	0 986 048 530 ²
						14/150	0 124 615 017 ²	14/150	0 986 045 360 ²
						14/150	0 124 615 038 ²	14/150	0 986 045 360 ²
						14/186	0 124 625 010 ²	14/180	0 986 045 350 ²
4 Motion [7H]	3,2	170/173	BDL; BKK		07.04-11.09	14/120	0 124 515 121 ²	14/120	0 986 048 530
						14/150	0 124 615 017 ²	14/150	0 986 045 360 ²
						14/150	0 124 615 038 ²	14/150	0 986 045 360 ²
						14/186	0 124 625 010 ²	14/180	0 986 045 350 ²
4 Motion [7J]	3,2	170	BDL		07.04-05.05	14/120	0 124 515 010 ²	14/120	0 986 041 860 ²
						14/150	0 124 615 017 ²	14/150	0 986 045 360 ²
					07.04-11.09	14/186	0 124 625 010 ²	14/180	0 986 045 350 ²
					06.05-11.09	14/120	0 124 515 121 ²	14/120	0 986 048 530
						14/150	0 124 615 038 ²	14/150	0 986 045 360 ²
Vanagon									
1.9 [24-27]	1,9	60	DH		01.83-08.85	14/90	0 120 469 734 ⁸	14/90	0 986 034 150 ²
									0 986 034 160 ²
					11.84-07.85			14/90	0 986 034 130 ²
2.1 , Syncro [24-27]	2,1	70	MV		08.85-07.92	14/90	0 120 469 734 ⁸	14/90	0 986 034 130 ²





ABG (ALLG.BAUMASCH.GESELLSCH.)

Alexander									
126 H	2,8	38	F 3 L 912	05.80-12.90	14/55	0 120 489 710 ^B	14/55	0 986 031 270 ^B	
128, G	3,8	52	F 4 L 912	05.80-12.90	14/55	0 120 489 710 ^B	14/55	0 986 031 270 ^B	
Jumbo									
140	8,5	101	F 6 L 413 V	04.80-02.88	28/27	0 120 489 730 ^B	28/27	0 986 033 330 ^B	
				03.88-12.90	28/35	0 120 488 153 ^B	28/35	0 986 035 910 ^B	
Puma									
168, A	2,8	38	F 3 L 912	05.80-12.90	14/55	0 120 489 710 ^B	14/55	0 986 031 270 ^B	
177, V, VS	5,7	77	F 6 L 912	05.80-12.90	14/55	0 120 489 710 ^B	14/55	0 986 031 270 ^B	
178	5,7	77	F 6 L 912	05.80-12.90	14/55	0 120 489 710 ^B	14/55	0 986 031 270 ^B	
SAW									
186	6,1	101	BF 6 L 913	05.76-12.90	28/27	0 120 489 730 ^B			
SF									
213	6,1	101	BF 6 L 913	05.76-12.90	28/27	0 120 489 730 ^B			
Titan									
350 S	3,8	52	F 4 L 912	05.80-02.88	28/27	0 120 489 707 ^B	28/27	0 986 031 260 ^B	
				03.88-12.90	28/35	0 120 488 153 ^B	28/35	0 986 035 910 ^B	
360	3,8	52	F 4 L 912	05.80-02.88	28/27	0 120 489 707 ^B	28/27	0 986 031 260 ^B	
				03.88-12.90	28/35	0 120 488 153 ^B	28/35	0 986 035 910 ^B	
410 S	5,7	88	BF 6 L 912	03.72-12.90	28/27	0 120 489 730 ^B			

AGCO (DEUTZ-ALLIS)

Serie 4600									
4650 (2WD,AWD)	2,7	37	Same-983 L	05.91-05.06	14/55	0 120 489 107 ⁴			
4660 (2WD,AWD)	3,1	44	Same-105.3 P	05.91-05.06	14/55	0 120 489 107 ⁴			
Serie 5600									
5670 (2WD,AWD)	4,0	51	Same-1000.4 A	05.91-05.06	14/55	0 120 489 107 ⁴			
5680 (2WD,AWD)	4,0	59	Same-1000.4 A	05.91-05.06	14/55	0 120 489 107 ⁴			
Serie 6600									
6670 (2WD,AWD)	4,0	51	Same-1000.4 A	05.91→	14/55	0 120 489 107 ⁴			
6680 (2WD,AWD)	4,0	59	Same-1000.4 A	05.91-05.06	14/55	0 120 489 107 ⁴			
6690 (2WD,AWD)	4,0	65	Same-1000.4 A	05.91-05.06	14/45	0 120 489 106 ⁴	14/45	0 986 033 880 ²	
					14/55	0 120 489 107 ⁴			
Serie 7600									
7600 (2WD,AWD)	5,2	72	Same-105.5 P	05.91-05.06	14/55	0 120 489 107 ⁴			
7630 CA AWD	6,2	92	Same-105.6 P	05.91-05.06	14/55	0 120 489 107 ⁴			
7650 CA AWD	6,2	107	Same-105.6 PS	05.91-05.06	14/55	0 120 489 107 ⁴			
Serie 8600									
8630 CA AWD	6,0	96	Same-1000.6 AT	05.91→	14/65	0 120 489 152 ⁴	14/65	0 986 035 630 ²	
White									
6065, C	4,0	54	Lambor.-1000.4W	02.92→	14/45	0 120 489 106 ⁴	14/45	0 986 033 880 ²	
6085	4,0	65	Lambor.-1000.4WT	02.92→	14/45	0 120 489 106 ⁴	14/45	0 986 033 880 ²	
6105	6,0	85	Lambor.-1000.6W	02.92→	14/65	0 120 489 152 ⁴	14/65	0 986 035 630 ²	

AGRIFULL (N.H.GEOTECH)

A									
70 LM	3,6	52	8045.06.206,307	01.90-01.05	14/33	0 120 339 515 ⁴	14/33	0 986 030 120 ²	
Serie 40									
40, DT	2,3	33	8035.01.308	01.85-12.85	14/33	0 120 339 515 ⁴	14/33	0 986 030 120 ²	
45 DT	2,7	34	8035.06.220,222; 8035.06.323	02.87-01.05	14/33	0 120 339 515 ⁴	14/33	0 986 030 120 ²	
Serie 50									
50, DT	2,7	34	8035.06.220; 8035.06.320; 8035.06.321	07.86-01.05	14/33	0 120 339 515 ⁴	14/33	0 986 030 120 ²	
55, C-Vigneto, DT, Frutteto, DT, Vigneto, Vigneto DT	2,7	38	8035.06.206; 8035.06.208; 8035.06.222; 8035.06.306; 8035.06.307; 8035.06.308; 8035.06.309; 8035.06.323	03.85-01.05	14/33	0 120 339 515 ⁴	14/33	0 986 030 120 ²	



Serie 60									
60	C, CL, DT Frutteto, Frutteto, LM, LMDT	2,9	42	8035.05.206; 8035.05.206,306; 8035.05.208; 8035.05.306; 8035.05.307; 8035.05.308; 8035.05.309	03.85-01.06	14/33	0 120 339 515 ⁴	14/33	0 986 030 120 ²
65	, DT, LM	3,6	48/48,9	8045.06.220; 8045.06.320; 8045.06.321	03.85-01.05	14/33	0 120 339 515 ⁴	14/33	0 986 030 120 ²
Serie 70									
70	, C, C-L, DT Frutteto, Frutteto	3,6	51	8045.06.206; 8045.06.208; 8045.06.306; 8045.06.307; 8045.06.308; 8045.06.309	10.84-01.05	14/33	0 120 339 515 ⁴	14/33	0 986 030 120 ²
Serie 80									
80	, C, DTF, F	3,9	57/59	8045.05.206,306; 8045.05.207,307; 8045.05.208; 8045.05.209; 8045.05.308; 8045.05.309	10.84-01.05	14/33	0 120 339 515 ⁴	14/33	0 986 030 120 ²
Serie 90									
90	, DT	4,9	70	8055.05.200	05.85-05.00	14/65	0 120 489 152 ⁴	14/65	0 986 035 630 ²
Serie 100									
100	, DT	5,4	74	8065.06.200, 300	05.85-05.00	14/65	0 120 489 152 ⁴	14/65	0 986 035 630 ²
110	DT	5,9	80	8065.05.220	05.86-05.01	14/65	0 120 489 152 ⁴	14/65	0 986 035 630 ²
140	, DT	5,9	107	8065.25.000	05.85-05.00	14/65	0 120 489 152 ⁴	14/65	0 986 035 630 ²

AHLMANN

AS									
12		5,7	78	F 6 L 912	06.72-06.87	28/27	0 120 489 730 ⁸		

ATLAS COPCO

Serie PR-PRH									
PR 425		8,5	99	F 6 L 413	04.80-12.86	28/27	0 120 489 730 ⁸	28/27	0 986 033 330 ⁸
700		14,0	165	F 10 L 413	04.80-12.86	28/27	0 120 489 730 ⁸	28/27	0 986 033 330 ⁸

ATLAS (H.WEYHAUSEN KG)

2000-Serie									
2002		8,5	121	F 6 L 413 V	04.80-02.88	28/27	0 120 489 730 ⁸	28/27	0 986 033 330 ⁸
2502		11,3	155	F 8 L 413 V	04.80-02.88	28/27	0 120 489 730 ⁸	28/27	0 986 033 330 ⁸
B		14,0	193	F 10 L 413 V	04.80-02.88	28/27	0 120 489 730 ⁸	28/27	0 986 033 330 ⁸

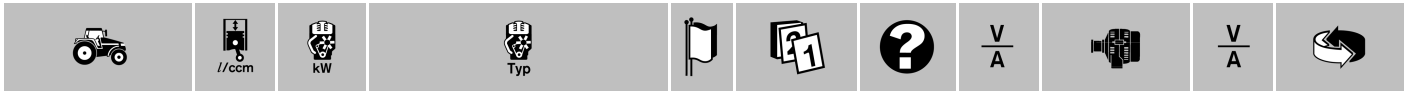
BCS

Serie 600									
640		1,3	48	149 A 7003	01.85-01.01			14/55	0 986 033 250 ²
645		1,3	48	149 A 7003	04.87-04.02			14/55	0 986 033 250 ²

BENFRA

Serie 1-6									
1.15		2,7	34	Iveco-8031105.00 <8035.06301>	07.87-06.90	14/33	0 120 339 515 ⁴	14/33	0 986 030 120 ²
1.35		3,9	59	8041105	05.89-07.00	28/55	0 120 469 048 ⁸		
4.08		3,9	59	8041105	05.89-01.01	28/55	0 120 469 048 ⁸		
4.12		5,9	88	80611005	05.89-06.91	28/55	0 120 469 048 ⁸	28/55	0 986 034 420 ⁴
Serie 7-12									
7.08		5,9	88	80611005	05.89-12.02	28/55	0 120 469 048 ⁸	28/55	0 986 034 420 ⁴
9.07		5,9	88	80611005	05.89-06.91	28/55	0 120 469 048 ⁸	28/55	0 986 034 420 ⁴
9.08		5,9	88	80611005	05.89-01.01	28/55	0 120 469 048 ⁸	28/55	0 986 034 420 ⁴
9.11		5,9	96	8361 SI 10.00 <8361.SI005>	05.89-06.91	28/55	0 120 469 048 ⁸	28/55	0 986 034 420 ⁴
9.12		5,9	96	8361 SI 10.00	01.90-01.05	28/55	0 120 469 048 ⁸	28/55	0 986 034 420 ⁴
9.32		5,9	96	8361 SI 10.00	01.90-01.05	28/55	0 120 469 048 ⁸	28/55	0 986 034 420 ⁴





◀ BENFRA

Serie 215-10451										
315	3,9	59	8041 05		05.89-07.00	28/55	0 120 469 048 ^B			
515 I	5,9	88	8061 005		05.89-07.00	28/55	0 120 469 048 ^B	28/55	0 986 034 420 ⁴	

BERTOLINI

Serie 600										
628	1,2	15	Lomb.-8 LD 600.2		06.87-10.00	14/32	0 120 339 536 ⁴	14/33	0 986 030 140 ⁴	
Serie 700										
730	1,3	15	Lomb.-8 LD 665.2		06.87-10.00	14/32	0 120 339 536 ⁴	14/33	0 986 030 140 ⁴	
740	1,9	28	Lomb.-11 LD 625.3		06.87-10.00	14/32	0 120 339 536 ⁴	14/33	0 986 030 140 ⁴	
Serie 2000										
2000 DT	1,3	19	Lomb.-8 LD 6652		01.90-01.05	14/32	0 120 339 536 ⁴	14/33	0 986 030 140 ⁴	

BOMAG

BW										
75 E	0,3	4,4	Hatz-ES 75 <E 672>		01.73-01.88	14/33	0 120 339 512 ⁴	14/33	0 986 030 110 ⁴	
HS	0,6	7,5	Hatz-E 785		04.80-04.95	14/33	0 120 339 512 ⁴	14/33	0 986 030 110 ⁴	

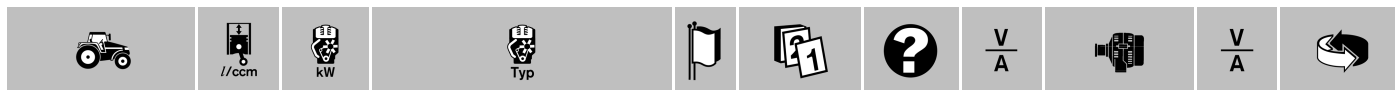
BOSCH

DDOD										
8	1,1	7,8	Hatz-Z 788 <Gen.6,4 KW>		04.82-01.99	14/32	0 120 339 531 ⁴	14/33	0 986 030 130 ⁴	
17	2,0	13	Hatz-Z 108 N		04.82-06.85	14/33	0 120 339 512 ⁴	14/33	0 986 030 110 ⁴	
		16,5	F 2 L 912 <Gen.13,6KW>		04.82-01.99	14/32	0 120 339 531 ⁴	14/33	0 986 030 130 ⁴	
27	2,8	25	F 3 L 912 <Gen.21,6KW>		04.82-01.99	14/32	0 120 339 531 ⁴	14/33	0 986 030 130 ⁴	
		3,0	18	Hatz-D 108 N		04.82-06.85	14/33	0 120 339 512 ⁴	14/33	0 986 030 110 ⁴
28	2,0	19	Hatz-Z 108 N		04.82-06.85	14/33	0 120 339 512 ⁴	14/33	0 986 030 110 ⁴	
36	4,0	25	Hatz-V 108 N		04.82-06.85	14/33	0 120 339 512 ⁴	14/33	0 986 030 110 ⁴	
		34	F 4 L 912 <Gen.28,8KW>		04.82-01.99	14/32	0 120 339 531 ⁴	14/33	0 986 030 130 ⁴	
42	3,0	29	Hatz-D 108 N		04.82-06.85	14/33	0 120 339 512 ⁴	14/33	0 986 030 110 ⁴	
46	4,7	42	F 5 L 912 <Gen.36,8KW>		04.82-01.99	14/32	0 120 339 531 ⁴	14/33	0 986 030 130 ⁴	
57	5,7	51	F 6 L 912 <Gen.45,6KW>		04.82-01.99	14/32	0 120 339 531 ⁴	14/33	0 986 030 130 ⁴	
83	8,0	74	F5L 413 FR <Gen.66KW>		04.82-02.88	28/35	0 120 489 731 ⁴	28/35	0 986 031 320 ^B	
					03.88-12.89	28/35	0 120 488 153 ^B	28/35	0 986 035 910 ^B	
					01.90-06.93			28/35	0 986 035 910 ^B	
					07.93-01.99	28/35	0 120 488 283 ^B	28/35	0 986 035 910 ^B	
100	9,6	89	F6L 413 FR <Gen.80 KW>		04.82-02.88	28/35	0 120 489 731 ⁴	28/35	0 986 031 320 ^B	
					03.88-12.89	28/35	0 120 488 153 ^B	28/35	0 986 035 910 ^B	
					01.90-06.93			28/35	0 986 035 910 ^B	
					07.93-01.99	28/35	0 120 488 283 ^B	28/35	0 986 035 910 ^B	

DSFA										
5	0,5	5,2	Hatz-E 780		04.82-12.85	14/33	0 120 339 512 ⁴	14/33	0 986 030 110 ⁴	
7,5	0,6	5,9	Hatz-E 785		04.82-12.85	14/33	0 120 339 512 ⁴	14/33	0 986 030 110 ⁴	
DSOA										
8,5	0,6	9,7	Hatz-ES 786 <Gen.7,5 KW>		01.86-01.99	14/33	0 120 339 512 ⁴	14/33	0 986 030 110 ⁴	
DSOD										
5	0,5	6,6	Hatz-E 780 <Gen.4 KW>		04.82-01.85	14/33	0 120 339 512 ⁴	14/33	0 986 030 110 ⁴	
7,5	0,6	5,9	Hatz-E 785		04.82-12.85	14/33	0 120 339 512 ⁴	14/33	0 986 030 110 ⁴	
8.5	0,6	9,7	Hatz-ES 786 <Gen.7,5 KW>		01.86-01.99	14/33	0 120 339 512 ⁴	14/33	0 986 030 110 ⁴	

CASE IH (CASE INTERNATIONAL)

Serie E										
833, A	3,9	49	D-239		01.86-12.90	14/32	0 120 339 536 ⁴	14/33	0 986 030 140 ⁴	
Serie V										
433	2,5	29	D-155		01.86-06.90	14/32	0 120 339 536 ⁴	14/33	0 986 030 140 ⁴	
533	2,5	33	D-155		01.86-06.90	14/32	0 120 339 536 ⁴	14/33	0 986 030 140 ⁴	



Serie 300									
321	3,9	55	D-239		01.86-06.86	14/32	0 120 339 531 ⁴	14/33	0 986 030 130 ⁴
Serie 400									
431	3,9	55	D-239		01.86-06.86	14/32	0 120 339 531 ⁴	14/33	0 986 030 130 ⁴
	5,1	63	D-310		01.86-06.86	14/32	0 120 339 531 ⁴	14/33	0 986 030 130 ⁴
433	2,5	26	D-155		01.86-06.90	14/32	0 120 339 536 ⁴	14/33	0 986 030 140 ⁴
Serie 485-885									
485 L	2,9	38			06.83-06.98			14/45	0 986 030 790 ⁵
								14/45	0 986 031 380 ²
585 L, XL	3,4	43			06.83-06.98			14/45	0 986 030 790 ⁵
								14/45	0 986 031 380 ²
685 L, XL	3,9	51			06.83-06.98			14/45	0 986 030 790 ⁵
								14/45	0 986 031 380 ²
785 L, XL	4,0	57			06.83-06.98			14/45	0 986 030 790 ⁵
								14/45	0 986 031 380 ²
885 L, XL	4,4	60			06.83-06.98			14/45	0 986 030 790 ⁵
								14/45	0 986 031 380 ²
Serie 500									
531	2,5	33	D-310		01.86-06.86	14/32	0 120 339 531 ⁴	14/33	0 986 030 130 ⁴
	5,9	92	D-358		01.86-06.86	14/32	0 120 339 531 ⁴	14/33	0 986 030 130 ⁴
533, A	2,5	33	D-155		01.86-12.90	14/32	0 120 339 536 ⁴	14/33	0 986 030 140 ⁴
540	2,5	33	D-155		01.88-01.03	14/32	0 120 339 536 ⁴	14/33	0 986 030 140 ⁴
Serie 600									
644, A	3,4	44	D-206		01.86-06.86	14/32	0 120 339 531 ⁴	14/33	0 986 030 130 ⁴
Serie 800									
833, A	3,9	49	D-239		09.81-12.90	14/32	0 120 339 536 ⁴	14/33	0 986 030 140 ⁴
844, A	4,3	55	D-246		01.86-12.90	14/32	0 120 339 531 ⁴	14/33	0 986 030 130 ⁴
S, SA	4,4	59	D-268		01.86-12.90	14/32	0 120 339 531 ⁴	14/33	0 986 030 130 ⁴
Serie 1000									
1056, XLA	5,9	77	D-358		01.86-09.90	14/55	0 120 489 710 ⁸	14/55	0 986 031 270 ⁸
					10.90-01.01	14/55	0 120 488 138 ⁸	14/55	0 986 038 050 ⁸
Serie 2000									
2140 E, V	4,0	55	Carraro-1000.4 A		03.88-03.03	14/55	0 120 489 107 ⁴		
2150 E	4,0	55	Carraro-1000.4 A		03.88-03.03	14/55	0 120 489 107 ⁴		
Serie 7000									
7120	8,3	132	6CT		01.88-01.03	14/110	0 120 468 028 ⁸	14/110	0 986 043 480 ⁸
7130	8,3	149	6CT		01.88-01.03	14/110	0 120 468 028 ⁸	14/110	0 986 043 480 ⁸
7140	8,3	169	6CTA		01.88-01.03	14/110	0 120 468 028 ⁸	14/110	0 986 043 480 ⁸

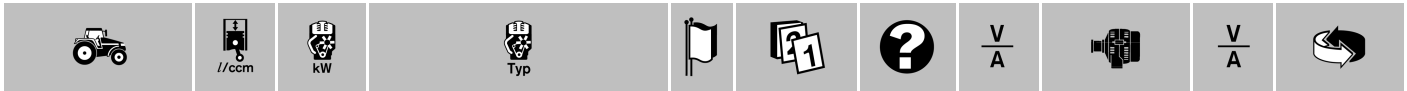
CLAAS

Dominator									
48	3,9	55	4.236		06.78-10.88	14/55	0 120 489 710 ⁸	14/55	0 986 031 270 ⁸
66	5,8	74	6.354.4		12.83-10.85	14/33	0 120 339 512 ⁴	14/33	0 986 030 110 ⁴
76	6,1	87	6.372		06.78-10.85	14/55	0 120 489 710 ⁸	14/55	0 986 031 270 ⁸
86	5,7	88	OM 352		01.81-10.85	14/55	0 120 489 710 ⁸	14/55	0 986 031 270 ⁸
96	5,7	106	OM 352 A		09.79-10.85	14/55	0 120 489 710 ⁸	14/55	0 986 031 270 ⁸
106	8,7	129	OM 360		05.80-10.85	14/90	0 120 469 687 ⁴	14/90	0 986 033 090 ⁸
	10,5		OM 401 E		05.80-10.85	14/90	0 120 469 687 ⁴	14/90	0 986 033 090 ⁸
Jaguar									
675	8,7	127	OM 360		10.85-10.86	14/90	0 120 469 687 ⁴	14/90	0 986 033 090 ⁸
680	11,0	155	OM 421		10.74-10.87	14/90	0 120 469 687 ⁴	14/90	0 986 033 090 ⁸
685 SL	11,0	184	OM 421 A		01.87-01.02	14/90	0 120 469 687 ⁴	14/90	0 986 033 090 ⁸

DEMAG

H-Serie									
31	8,5	115	F 6 L 413 V		04.80-12.87	28/27	0 120 489 730 ⁸	28/27	0 986 033 330 ⁸
36	8,5	115	F 6 L 413 V		04.80-12.87	28/27	0 120 489 730 ⁸	28/27	0 986 033 330 ⁸
41	11,3	155	F 8 L 413		04.80-12.87	28/27	0 120 489 730 ⁸	28/27	0 986 033 330 ⁸
51	11,3	155	F 8 L 413		04.80-12.87	28/27	0 120 489 730 ⁸	28/27	0 986 033 330 ⁸





DEUTZ ARGENTINA

Serie AX									
4	.100	5,1	66	F 5 L 913	03.97→	14/35	9 120 080 201 ⁹		
5	.100	5,1	70	F 5 L 913	01.99→	14/35	9 120 080 183 ⁸		
100 S		5,2	66	F 5 L 913	01.81-01.96	14/35	9 120 080 200 ⁹		
						14/35	9 120 080 201 ⁹		
120 S		6,2	81	F 6 L 913	06.83-06.98	14/35	9 120 080 200 ⁹		
						14/35	9 120 080 201 ⁹		

Serie DX									
90 A		5,2	66	F 5 L 913	04.80-04.05	14/32	0 120 339 531 ⁴	14/33	0 986 030 130 ⁴
120 A		6,2	81	F 6 L 913	04.82-04.97	14/32	0 120 339 531 ⁴	14/33	0 986 030 130 ⁴

Serie 5000-7000									
5207		3,1	38	F 3 L 913	09.79-09.94	14/32	0 120 339 531 ⁴	14/33	0 986 030 130 ⁴
6007		3,1	42	F 3 L 913	04.82-04.97	14/32	0 120 339 531 ⁴	14/33	0 986 030 130 ⁴
6207		4,1	44	F 4 L 913	01.82-01.97	14/32	0 120 339 531 ⁴	14/33	0 986 030 130 ⁴
7807		4,1	55	F 4 L 913	01.82-01.97	14/32	0 120 339 531 ⁴	14/33	0 986 030 130 ⁴

DEUTZ-FAHR

D									
2807		1,9	21	F 2 L 912	06.86-08.88	14/32	0 120 339 531 ⁴	14/33	0 986 030 130 ⁴
					09.88-06.01	14/55	0 120 488 185 ⁸	14/55	0 986 037 890 ⁸
3607		1,9	25	F 2 L 912	06.86-08.88	14/32	0 120 339 531 ⁴	14/33	0 986 030 130 ⁴
					09.88-06.01	14/55	0 120 488 185 ⁸	14/55	0 986 037 890 ⁸
6807		3,8	49	F 4 L 912	06.86-08.88	14/32	0 120 339 531 ⁴	14/33	0 986 030 130 ⁴
					09.88-06.01	14/55	0 120 488 185 ⁸	14/55	0 986 037 890 ⁸
7007		3,8	51	F 4 L 912	06.86-08.88	14/32	0 120 339 531 ⁴	14/33	0 986 030 130 ⁴
					09.88-06.01	14/55	0 120 488 185 ⁸	14/55	0 986 037 890 ⁸

DX									
3	.10 A	2,8	34	F 3 L 912	06.86-06.01	14/55	0 120 488 185 ⁸	14/55	0 986 037 890 ⁸
	.10 F/V	2,8	34	F 3 L 912	06.86-06.01	14/55	0 120 488 185 ⁸	14/55	0 986 037 890 ⁸
	.30 A	2,8	40	F 3 L 912	06.86-06.01	14/55	0 120 488 185 ⁸	14/55	0 986 037 890 ⁸
	.30 F/V	2,8	40	F 3 L 912	06.86-06.01	14/55	0 120 488 185 ⁸	14/55	0 986 037 890 ⁸
	.50 A	3,1	40	F 3 L 913	06.86-06.01	14/55	0 120 488 185 ⁸	14/55	0 986 037 890 ⁸
	.50 F/V	3,1	44	F 3 L 913	06.86-06.01	14/55	0 120 488 185 ⁸	14/55	0 986 037 890 ⁸
	.60 A	3,8	48-51	F 4 L 912	06.86-06.01	14/55	0 120 488 185 ⁸	14/55	0 986 037 890 ⁸
	.70 A	3,8	48-51	F 4 L 912	06.86-06.01	14/55	0 120 488 185 ⁸	14/55	0 986 037 890 ⁸
	.70 F/V	3,8	51	F 4 L 912	06.86-06.01	14/55	0 120 488 185 ⁸	14/55	0 986 037 890 ⁸
	.80	4,1	55	F 4 L 913	06.86-06.01	14/55	0 120 488 185 ⁸	14/55	0 986 037 890 ⁸
	.90 A	4,1	55	F 4 L 913	06.86-06.01	14/55	0 120 488 185 ⁸	14/55	0 986 037 890 ⁸
	.90 F/V	4,1	55	F 4 L 913	06.86-06.01	14/55	0 120 488 185 ⁸	14/55	0 986 037 890 ⁸
4	.10	3,8	51	F 4 L 912	06.86-06.01	14/55	0 120 488 185 ⁸	14/55	0 986 037 890 ⁸
	.30 A	4,1	55-66	F 4 L 913	06.86-06.01	14/55	0 120 488 185 ⁸	14/55	0 986 037 890 ⁸
	.50 A	4,1	55-66	BF 4 L 913 T	06.86-06.01	14/55	0 120 488 185 ⁸	14/55	0 986 037 890 ⁸
	.70 A	4,1	55-66	BF 4 L 913	06.86-06.01	14/55	0 120 488 185 ⁸	14/55	0 986 037 890 ⁸
	.30 A	6,1	85	F 6 L 913	06.86-06.01	14/55	0 120 488 185 ⁸	14/55	0 986 037 890 ⁸
6	.05/.10 A	5,7	72-74	F 6 L 912	06.86-06.01	14/55	0 120 488 185 ⁸	14/55	0 986 037 890 ⁸
	.30 A	6,1	85	F 6 L 913	06.86-06.01	14/55	0 120 488 185 ⁸	14/55	0 986 037 890 ⁸
	.31 A	6,0	88	BF 6 L 913 T	01.90-01.05	14/55	0 120 488 185 ⁸	14/55	0 986 037 890 ⁸
						14/95	0 120 484 001 ⁸	14/95	0 986 041 840 ⁸
	.50 A	6,1	101	BF 6 L 913	06.86-06.01	14/95	0 120 484 001 ⁸	14/95	0 986 041 840 ⁸
				09.88-06.01	14/55	0 120 488 185 ⁸	14/55	0 986 037 890 ⁸	
.60	6,0	110	BF 6 L 913	10.88-10.03	14/55	0 120 488 185 ⁸	14/55	0 986 037 890 ⁸	
7	.10 A	6,1	117	BF 6 L 913	06.86-06.01	14/95	0 120 484 001 ⁸	14/95	0 986 041 840 ⁸
					09.88-06.01	14/55	0 120 488 185 ⁸	14/55	0 986 037 890 ⁸

Intrac									
6	.30, .30 turbo, .60 turbo	6,0	85/93/110	BF 6 L 913; BF 6 L 913 T; F 6 L 913	01.88-01.04	14/95	0 120 484 001 ⁸	14/95	0 986 041 840 ⁸
2004		3,8	51	F 4 L 912	05.78-08.88	14/32	0 120 339 531 ⁴	14/33	0 986 030 130 ⁴
					09.88-12.88	14/55	0 120 488 185 ⁸	14/55	0 986 037 890 ⁸





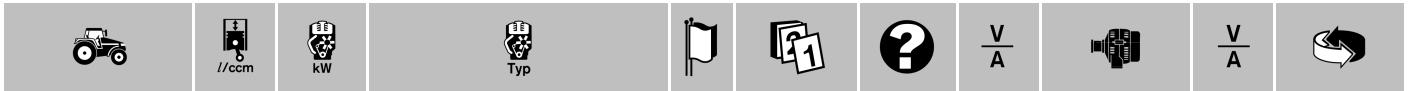
M									
980	3,8	55	F 4 L 912	01.81-08.88	14/32	0 120 339 531 ⁴	14/33	0 986 030 130 ⁴	
				09.88-01.96	14/55	0 120 488 185 ⁸	14/55	0 986 037 890 ⁸	
1080	4,7	64	F 5 L 912	01.81-08.88	14/32	0 120 339 531 ⁴	14/33	0 986 030 130 ⁴	
				09.88-01.96	14/55	0 120 488 185 ⁸	14/55	0 986 037 890 ⁸	
1202	5,7	81	F 6 L 912	01.80-08.88	14/32	0 120 339 531 ⁴	14/33	0 986 030 130 ⁴	
				09.88-01.95	14/55	0 120 488 185 ⁸	14/55	0 986 037 890 ⁸	
2385	5,7	76	F 6 L 912	01.82-07.93	14/95	0 120 484 001 ⁸	14/65	0 986 031 330 ⁸	
				08.93-01.97	14/95	0 120 484 001 ⁸	14/95	0 986 041 840 ⁸	

DRESSER

500-Serie									
510 B	4,4	60	D-268	04.81-12.00	28/45	0 120 488 206 ⁸			
515 B	5,9	78	D-358	04.81-12.00	28/45	0 120 488 206 ⁸			
530 A II	6,6	119	DT-402	04.81-12.85	28/45	0 120 488 206 ⁸			
3000-Serie									
3964 Yumbo	5,9	77	D-358	07.73-12.86	28/27	0 120 489 730 ⁸	28/27	0 986 033 330 ⁸	
				04.82-12.86			14/55	0 986 031 270 ⁸	
3965 Yumbo	5,9	77	D-358	03.71-12.86	28/27	0 120 489 730 ⁸	28/27	0 986 033 330 ⁸	
				04.82-12.86			14/55	0 986 031 270 ⁸	
3980 Yumbo	5,9	77	D-358	03.72-12.86	28/27	0 120 489 730 ⁸	28/27	0 986 033 330 ⁸	
				04.82-12.86			14/55	0 986 031 270 ⁸	

EICHER

Serie 635-680									
635 K, KA	1,9	25,7	EDL 2-2	01.86-01.01	14/33	0 120 339 512 ⁴	14/33	0 986 030 110 ⁴	
642 K, KA	1,9	31	EDL 2-4	01.86-01.01	14/33	0 120 339 512 ⁴	14/33	0 986 030 110 ⁴	
645 K, KA	2,9	31	EDL 3-6	01.86-01.01	14/33	0 120 339 512 ⁴	14/33	0 986 030 110 ⁴	
648 V, VA	2,9	35	EDL 3-7.2	01.87-01.02	14/33	0 120 339 512 ⁴	14/33	0 986 030 110 ⁴	
656 P, PA, V, VA	2,9	41	EDL 3-8.1	01.86-11.87	14/33	0 120 339 512 ⁴	14/33	0 986 030 110 ⁴	
666 P, PA, V, VA	2,9	49	EDL 3-9.1	01.86-01.02	14/33	0 120 339 512 ⁴	14/33	0 986 030 110 ⁴	
680 P, PA	3,9	59	EDL 4-5.1	01.87-01.02	14/33	0 120 339 512 ⁴	14/33	0 986 030 110 ⁴	
Serie 3000									
3026	5,9	79	EDL 6-1	03.82-03.97	14/55	0 120 489 710 ⁸	14/55	0 986 031 270 ⁸	
				01.83-03.97	14/33	0 120 339 512 ⁴	14/33	0 986 030 110 ⁴	
3028	5,9	82	EDL 6-5	09.83-09.98	14/55	0 120 489 710 ⁸	14/55	0 986 031 270 ⁸	
3030	5,9	107	EDL 6-6	09.83-09.98	14/55	0 120 489 710 ⁸	14/55	0 986 031 270 ⁸	
Serie 3200									
3257, S	3,0	35	EDL 3-7	01.83-12.87	14/33	0 120 339 512 ⁴	14/33	0 986 030 110 ⁴	
3258 A, AS	3,0	35	EDL 3-7	01.83-12.87	14/33	0 120 339 512 ⁴	14/33	0 986 030 110 ⁴	
Serie 3300									
3357	3,0	41	EDL 3-8	01.83-12.87	14/33	0 120 339 512 ⁴	14/33	0 986 030 110 ⁴	
3358	3,0	41	EDL 3-8	01.83-12.87	14/33	0 120 339 512 ⁴	14/33	0 986 030 110 ⁴	
Serie 3400									
3457	3,0	49	EDL 3-9	01.83-12.87	14/33	0 120 339 512 ⁴	14/33	0 986 030 110 ⁴	
3458	3,0	49	EDL 3-9	01.83-12.87	14/33	0 120 339 512 ⁴	14/33	0 986 030 110 ⁴	
Serie 3500									
3559	3,9	53	EDL 4-4	01.84-01.99	14/33	0 120 339 512 ⁴	14/33	0 986 030 110 ⁴	
3560	3,9	53	EDL 4-4	01.84-01.99	14/33	0 120 339 512 ⁴	14/33	0 986 030 110 ⁴	
Serie 3600									
3659	3,9	59	EDL 4-5	01.84-01.99	14/33	0 120 339 512 ⁴	14/33	0 986 030 110 ⁴	
3660	3,9	65	EDL 4-6	01.84-01.99	14/33	0 120 339 512 ⁴	14/33	0 986 030 110 ⁴	
Serie 3700									
3719 K, L	2,0	25,5	EDL 2-1; EDL 2-2	01.83-07.85	14/33	0 120 339 512 ⁴	14/33	0 986 030 110 ⁴	



FAHR

M 600-Serie									
660	2,8	41	F 3 L 912		01.80-12.87	14/32	0 120 339 531 ⁴	14/33	0 986 030 130 ⁴
M 700-Serie									
770	3,8	46	F 4 L 912		01.80-12.87	14/32	0 120 339 531 ⁴	14/33	0 986 030 130 ⁴
M 900-Serie									
980	3,8	55	F 4 L 912		01.81-12.87	14/32	0 120 339 531 ⁴	14/33	0 986 030 130 ⁴
M 1000-Serie									
1320	6,1	89	F 6 L 913		01.80-12.87	14/95	0 120 484 001 ⁸	14/65	0 986 031 330 ⁸
1322, H, HA	6,1	118	BF 6 L 913		01.80-12.87	14/95	0 120 484 001 ⁸	14/65	0 986 031 330 ⁸
1620 H	12,8	158	F 8 L 413 F		01.80-12.87	14/95	0 120 484 001 ⁸	14/65	0 986 031 330 ⁸
M 2000-Serie									
2480	5,7	76	F 6 L 912		01.79-12.87	14/95	0 120 484 001 ⁸	14/65	0 986 031 330 ⁸
2580	6,1	89	F 6 L 913		01.79-12.87	14/95	0 120 484 001 ⁸	14/65	0 986 031 330 ⁸
2680	6,1	89	F 6 L 913		01.79-12.87	14/95	0 120 484 001 ⁸	14/65	0 986 031 330 ⁸
2685	6,1	118	BF 6 L 913		01.80-12.87	14/95	0 120 484 001 ⁸	14/65	0 986 031 330 ⁸
2780, H	6,1	118	BF 6 L 913		01.81-12.87	14/95	0 120 484 001 ⁸	14/65	0 986 031 330 ⁸

FAUN

F									
1100	4,7		F 5 L 912		01.80-01.95	28/27	0 120 489 730 ⁸	28/27	0 986 033 330 ⁸

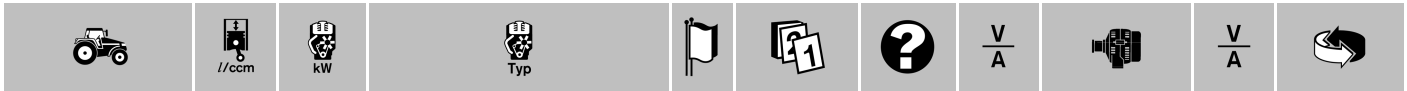
FENDT

Farmer 200-Serie									
200 S, S/FL 146, V/FL 145	2,8	26/28/29	F 3 L 912		02.79-08.88	14/32	0 120 339 531 ⁴	14/33	0 986 030 130 ⁴
					09.88-02.90	14/55	0 120 488 185 ⁸	14/55	0 986 037 890 ⁸
203 P/FL 156, V/FL 155	2,8	37	F 3 L 912		02.79-08.88	14/32	0 120 339 531 ⁴	14/33	0 986 030 130 ⁴
					09.88-02.90	14/55	0 120 488 185 ⁸	14/55	0 986 037 890 ⁸
204 P/FL 166	3,8	48	F 4 L 912		02.79-08.88	14/32	0 120 339 531 ⁴	14/33	0 986 030 130 ⁴
					09.88-02.94	14/55	0 120 488 185 ⁸	14/55	0 986 037 890 ⁸
Favorit									
626 LS	11,4	185	D 2566 ME		01.96-02.97	14/150	0 124 615 053	14/143	0 986 043 130 ⁴
FWA									
168 S		52			04.82-04.97	14/55	0 120 489 710 ⁸	14/55	0 986 031 270 ⁸
TS									
65	3,4	50	D 225-4		01.70-12.85	14/33	0 120 339 512 ⁴		

FERRARI

Serie 40									
40 WDT	1,6	26	Lomb.-LDW 1503		04.91→			14/65	0 986 036 520 ²
Serie 80									
86	2,5	38	Lomb.-LDA 833 <5LD825.3>		06.80-06.95	14/32	0 120 339 536 ⁴	14/33	0 986 030 140 ⁴
Serie 90									
93 LT	1,3	19	Lomb.-8 LD 665.2		09.89-10.91	14/32	0 120 339 536 ⁴	14/33	0 986 030 140 ⁴
94 SLT	1,9	28	Lomb.-11 LD 625.3		09.89-12.91	14/32	0 120 339 536 ⁴	14/33	0 986 030 140 ⁴
95	1,3	19	Lomb.-8 LD 665.2		11.88-06.95	14/32	0 120 339 536 ⁴	14/33	0 986 030 140 ⁴
RS	1,7	22	Lomb.-5 LD 825.2		11.88-11.03	14/32	0 120 339 536 ⁴	14/33	0 986 030 140 ⁴
	1,9	28	Lomb.-11 LD 625.3		11.88-11.03	14/32	0 120 339 536 ⁴	14/33	0 986 030 140 ⁴
96	2,7	33	Lomb.-5 LD 824-3		09.89-09.04	14/32	0 120 339 536 ⁴	14/33	0 986 030 140 ⁴
RS	1,9	28	Lomb.-11 LD 625.3		12.90→	14/32	0 120 339 536 ⁴	14/33	0 986 030 140 ⁴
Serie 1000									
1100	1,1	18	Lomb.-9 LD 561		12.85-12.00	14/32	0 120 339 536 ⁴	14/33	0 986 030 140 ⁴
1300	1,3	19	Lomb.-8 LD 665.2		12.85-12.00	14/32	0 120 339 536 ⁴	14/33	0 986 030 140 ⁴





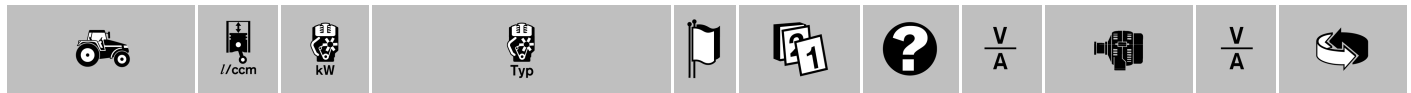
FIAT

BI-Serie									
12 C	1,6	60	203 A 16.0		01.84-12.90			14/65	0 986 034 490 ²
15 C	1,6	60	203 A 16.0		01.84-12.90			14/65	0 986 034 490 ²
20 CL	1,6	60	203 A 16.0		01.84-12.90			14/65	0 986 034 490 ²
B-Serie									
20 C	2,0	59	6132 BZ 2 CO		04.86-03.89	14/55	0 120 489 135 ²	14/55	0 986 033 890 ²
25 C	2,0	59	6132 BZ 2 CO		04.86-03.89	14/55	0 120 489 135 ²	14/55	0 986 033 890 ²
30 C	2,0	59	6132 BZ 2 CO		04.86-03.89	14/55	0 120 489 135 ²	14/55	0 986 033 890 ²
DI-Serie									
12 C	1,8	23	8135.61.200		01.83-10.88	14/55	0 120 489 107 ⁴		
15 C	1,8	23	8135.61.200		01.83-10.88	14/55	0 120 489 107 ⁴		
	1,9	27	M 705 BA 190		10.88-12.90	14/55	0 120 489 134 ⁴	14/55	0 986 033 890 ²
20 GL	1,8	23	8135.61.200		01.83-10.88	14/55	0 120 489 107 ⁴		
	1,9	27	M 705 BA 190		10.88-12.90	14/55	0 120 489 134 ⁴	14/55	0 986 033 890 ²
21 C	1,9	27	M 705 BA 190		10.88-12.90	14/55	0 120 489 134 ⁴	14/55	0 986 033 890 ²
23	2,4	35	8141167.01		01.88-12.90	14/65	0 120 489 152 ⁴	14/45	0 986 033 880 ²
50-Serie									
55	.46, .65, .66 DT, .66 DT Vigneto, .66 LP, .66 LP DT, .66 Vigneto, .66 2 RM DT Frutteto	2,7	38	8035.06.206; 8035.06.206, 306; 8035.06.208; 8035.06.222; 8035.06.308; 8035.06.323	09.84-08.88	14/33	0 120 339 515 ⁴	14/33	0 986 030 120 ²
60-Serie									
60	.46, .65, .66, .66 DT, .66 DT Frutteto, .66 LP, .66 LP DT	2,9	42	8035.05.206; 8035.05.206, 306; 8035.05.208; 8035.05.308	09.84-08.88	14/33	0 120 339 515 ⁴	14/33	0 986 030 120 ²
65	.46, .66	3,6	48	8045.06.220, 320; 8045.06.220, 321	04.85-08.88	14/33	0 120 339 515 ⁴	14/33	0 986 030 120 ²
70-Serie									
70	.65, .66	3,6	51	8045.06.206; 8045.06.206, 306	09.84-08.88	14/33	0 120 339 515 ⁴	14/33	0 986 030 120 ²
80-Serie									
80	.65, .66, DT, .66 2 RM, .66 4 RM	3,9	57/59	8045.05.206; 8045.05.206, 306; 8045.05.208; 8045.05.308	09.84-08.88	14/33	0 120 339 515 ⁴	14/33	0 986 030 120 ²
90-Serie									
90	.90	4,9	70	8055.05.200	06.84-08.88	14/65	0 120 489 152 ⁴	14/65	0 986 035 630 ²
95	.55	4,9	70	8055.05.205	10.84-08.88	14/65	0 120 489 152 ⁴	14/65	0 986 035 630 ²
100-Serie									
100	.90	5,4	74	8065.06.200	06.84-08.88	14/65	0 120 489 152 ⁴	14/65	0 986 035 630 ²
110	.90	5,9	81	8065.05.220	11.86-08.88	14/65	0 120 489 152 ⁴	14/65	0 986 035 630 ²
115	.90	5,9	85	8065.05.000	01.84-08.88	14/65	0 120 489 152 ⁴	14/65	0 986 035 630 ²
130	.90	5,9	94	8065.25.010	01.84-08.88	14/65	0 120 489 152 ⁴	14/65	0 986 035 630 ²
140	.90	5,9	107	8065.25.000	01.84-08.88	14/65	0 120 489 152 ⁴	14/65	0 986 035 630 ²
160	.90	8,1	118	OM-8365.25.503	01.84-04.88	14/65	0 120 489 152 ⁴	14/65	0 986 035 630 ²
				OM-8365.25.513, 515	05.88-08.88	14/65	0 120 489 152 ⁴	14/65	0 986 035 630 ²
180	.90	8,1	129	OM-8365.25.502	01.84-04.88	14/65	0 120 489 152 ⁴	14/65	0 986 035 630 ²
				OM-8365.25.512, 514	05.88-08.88	14/65	0 120 489 152 ⁴	14/65	0 986 035 630 ²
400-Serie									
420		2,3	33	8035.01	01.84-12.85	14/33	0 120 339 515 ⁴	14/33	0 986 030 120 ²

FIAT-ALLIS

F									
4 M		2,9	42	8035.05.265	04.85-12.92	28/27	0 120 489 410 ⁴	28/27	0 986 031 340 ²
FA									
120		5,5	92	8065.25.096	09.84-05.92	28/27	0 120 489 410 ⁴	28/27	0 986 031 340 ²
150		8,1	122	8365.25.542	03.84-03.99	28/27	0 120 489 410 ⁴	28/27	0 986 031 340 ²
FB									
7		3,7	55	8045.04.293	01.84-01.85	28/27	0 120 489 410 ⁴	28/27	0 986 031 340 ²



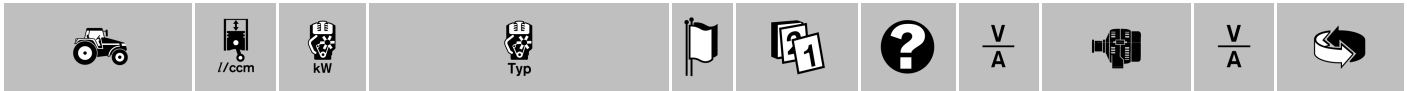


◀ FIAT-ALLIS

FD									
7	5,9	73	8065.05.295		03.86-10.92	28/55	0 120 469 048 ^B	28/55	0 986 034 420 ⁴
9	5,5	84	8065.25.095		01.84-01.99	28/27	0 120 489 410 ⁴	28/27	0 986 031 340 ²
14	10,3	129	8205.03.531		04.84-12.88	28/27	0 120 489 410 ⁴	28/27	0 986 031 340 ²
E	8,1	130	8365.25.541		12.88-12.92	28/27	0 120 489 410 ⁴	28/27	0 986 031 340 ²
20	5,9	87	8215.02.520		03.84-03.99	28/27	0 120 489 410 ⁴	28/27	0 986 031 340 ²
	13,8	184	8215.22.520		12.86-12.91	28/27	0 120 489 410 ⁴	28/27	0 986 031 340 ²
30 C	17,0	259	8285.22.004		10.90→	28/55	0 120 469 048 ^B	28/55	0 986 034 420 ⁴
FE									
20	8,1	99	8365.05.530		10.81-12.88	28/27	0 120 489 410 ⁴	28/27	0 986 031 340 ²
24	8,1	104	8365.05.531		10.83-12.88	28/27	0 120 489 410 ⁴	28/27	0 986 031 340 ²
28	8,1	121	8365.25.530		05.82-12.88	28/27	0 120 489 410 ⁴	28/27	0 986 031 340 ²
40	13,8	195	8215.22.523		06.83-09.87	28/27	0 120 489 410 ⁴	28/27	0 986 031 340 ²
45	13,8	222	8215 SI All 008		09.87-10.89	28/27	0 120 489 410 ⁴	28/27	0 986 031 340 ²
FL									
4 M	2,8	35	8035.04.265		01.84-03.85	14/35	0 120 489 510		
	2,9	42	8035.05.265		10.87-12.92	28/27	0 120 489 410 ⁴	28/27	0 986 031 340 ²
7 ,B	5,9	73	8065.05.295		03.86-12.92	28/55	0 120 469 048 ^B	28/55	0 986 034 420 ⁴
10 C	8,1	93	8365.05.560		12.85-04.88	28/27	0 120 489 410 ⁴	28/27	0 986 031 340 ²
14 D	10,3	129	8205.03.531		06.84-11.85	28/27	0 120 489 410 ⁴	28/27	0 986 031 340 ²
E	8,1	136	8365.25.540		12.85-12.92	28/27	0 120 489 410 ⁴	28/27	0 986 031 340 ²
20	5,9	87	8215.02.520		03.84-10.92	28/27	0 120 489 410 ⁴	28/27	0 986 031 340 ²
	13,8	184	8215.22.520		12.85-12.91	28/27	0 120 489 410 ⁴	28/27	0 986 031 340 ²
					05.79-12.91	MAR		28/27	0 986 031 340 ²
FR									
9 B, C	3,9	71	8045.25.395		09.87→	28/27	0 120 489 410 ⁴	28/27	0 986 031 340 ²
						28/55	0 120 469 048 ^B	28/55	0 986 034 420 ⁴
10 B, C	5,9	86	8065.05.290		12.86-01.05	28/55	0 120 469 048 ^B	28/55	0 986 034 420 ⁴
15 B	8,1	144	8365.25.583		01.86-06.90	28/27	0 120 489 410 ⁴	28/27	0 986 031 340 ²
20	13,8	182	8215.22.542		12.86-12.90	28/27	0 120 489 410 ⁴	28/27	0 986 031 340 ²
B	13,8	168	8215.02.542		01.86-12.90	28/27	0 120 489 410 ⁴	28/27	0 986 031 340 ²
		182	8215.22.542		01.86-12.90	28/27	0 120 489 410 ⁴	28/27	0 986 031 340 ²
35	17,2	276	8285.22.000		01.85-12.91	28/55	0 120 469 048 ^B	28/55	0 986 034 420 ⁴
130	5,9	107	8065.25.094		04.90-04.05	28/55	0 120 469 048 ^B	28/55	0 986 034 420 ⁴
160	8,1	144	8365.25.584		07.90→	28/55	0 120 469 048 ^B	28/55	0 986 034 420 ⁴
220	9,5	186	8465.21.004		01.91→	28/55	0 120 469 048 ^B	28/55	0 986 034 420 ⁴
10									
C	8,1	93	8365.05.570		12.86-12.89	28/27	0 120 489 410 ⁴	28/27	0 986 031 340 ²
65									
B	5,5	53	8065.04.089		01.78-12.85	28/55	0 120 469 048 ^B	28/55	0 986 034 420 ⁴
	5,9	54	8061105 A 11 017		01.86-01.01	28/55	0 120 469 048 ^B	28/55	0 986 034 420 ⁴

FIATGEOTECH (N.H.GEOTECH)

Serie F									
100	5,9	65	8065.06A.330		09.90→	14/65	0 120 489 152 ⁴	14/65	0 986 035 630 ²
110	5,9	79	8065.05A.325		09.90-02.93	14/65	0 120 489 152 ⁴	14/65	0 986 035 630 ²
120	5,9	85	8065.05B.330		09.90→	14/65	0 120 489 152 ⁴	14/65	0 986 035 630 ²
130	5,9	96	8065.25A.220		09.90→			14/65	0 986 035 630 ²
140	5,9	103	8065.25S.230		03.93→			14/65	0 986 035 630 ²
Serie 35-70									
45 .66, DT Vigneto, .66 2 RM DT	2,7	34	8035.06.220, 320; 8035.06.321		01.85-01.05	14/33	0 120 339 515 ⁴	14/33	0 986 030 120 ²
55 .46, .56, .65, .66, .66, DT, .66 DT Vigneto, .66 Vigneto, .66 2 RM DT Frutteto, .75, .85, M, V, .86 F, .86 V	2,7	38/40	8035.06.206, 306; 8035.06.206, 307; 8035.06.208; 8035.06.222; 8035.06.222, 223; 8035.06.222, 322; 8035.06.307; 8035.06.323		09.84→	14/33	0 120 339 515 ⁴	14/33	0 986 030 120 ²



60	.46, .56, .65, .66, .66 DT, .75, .85 F, .85 V, .86 F, .86 V	3,0	42/44	8035.05.206; 8035.05.206, 306; 8035.05.206,306,307; 8035.05.208, 309; 8035.05.307	09.84→	14/33	0 120 339 515 ⁴	14/33	0 986 030 120 ²
	.88	3,1	38	8035.05.216, 317	11.89-11.04	14/33	0 120 339 515 ⁴	14/33	0 986 030 120 ²
65	.46, .56, .66, .90	3,6	48/49	8045.06.220, 320; 8045.06.220, 321; 8045.06.225, 326	06.87-01.05	14/33	0 120 339 515 ⁴	14/33	0 986 030 120 ²
70	.56, .65, .66, .66 DT, .66 F, .66 F DT, .66 LP, .66 LP DT, .66 2 RM Vignetto, .75, .76 V, .86 F, .86 V, .88	3,6	51/52	8045.06.206; 8045.06.206, 306; 8045.06.206, 307; 8045.06.208; 8045.06.208, 309; 8045.06.208,308,309; 8045.06.216, 317; 8045.06.307; 8045.06.309	09.84→	14/33	0 120 339 515 ⁴	14/33	0 986 030 120 ²
Serie 80-180									
80	.65, .66, DT, .66 2 RM Frutteto, .66 4 RM Frutteto, .75, .88	3,9	57/59	8045.05.206; 8045.05.206, 306; 8045.05.207, 307; 8045.05.208; 8045.05.209; 8045.05.216,217,317; 8045.05.308; 8045.05.309	08.88-01.05	14/33	0 120 339 515 ⁴	14/33	0 986 030 120 ²
82	.86 F	3,9	57	8045.05.208, 309	06.92→	14/33	0 120 339 515 ⁴	14/33	0 986 030 120 ²
85	.90	3,9	63	8045.25.310	01.91-03.94	14/65	0 120 489 219 ⁴	14/45	0 986 033 880 ²
90	.90	5,0	70	8055.05.200	08.88-12.91	14/65	0 120 489 152 ⁴	14/65	0 986 035 630 ²
95	.55	5,0	70	8055.05.205	08.88-12.91	14/65	0 120 489 152 ⁴	14/65	0 986 035 630 ²
100	.90	5,4	74	8065.06.200	08.88-08.03	14/65	0 120 489 152 ⁴	14/65	0 986 035 630 ²
110	.90	5,9	81	8065.05.220	08.88-08.03	14/65	0 120 489 152 ⁴	14/65	0 986 035 630 ²
115	.90	5,9	85	8065.05.000	08.88-10.90	14/65	0 120 489 152 ⁴	14/65	0 986 035 630 ²
130	.90	5,9	94	8065.25.010	08.88-10.90	14/65	0 120 489 152 ⁴	14/65	0 986 035 630 ²
140	.90	5,9	107	8065.25.000	08.88-08.03	14/65	0 120 489 152 ⁴	14/65	0 986 035 630 ²
160	.90	8,1	118	OM-8365.25.513, 515	08.88-08.03	14/65	0 120 489 152 ⁴	14/65	0 986 035 630 ²
180	.90	8,1	129	OM-8365.25.512, 514	08.88-08.03	14/65	0 120 489 152 ⁴	14/65	0 986 035 630 ²

FIAT-HITACHI (N.H.GEOTECH)

FH									
120		3,9	63	8045.25.385	05.88-05.03	28/27	0 120 489 410 ⁴	28/27	0 986 031 340 ²
150	, W	3,9	70	8045.25.380; 8045.25.382	03.89-01.05	28/27	0 120 489 410 ⁴	28/27	0 986 031 340 ²
200	, 2	5,9	92	8065.25.080	06.88-06.03	28/27	0 120 489 410 ⁴	28/27	0 986 031 340 ²
300		8,1	147	8365.25.533	03.89-03.04	28/27	0 120 489 410 ⁴	28/27	0 986 031 340 ²
400		13,8	209	8215.22.400	11.89-11.04	28/55	0 120 469 048 ⁸	28/55	0 986 034 420 ⁴

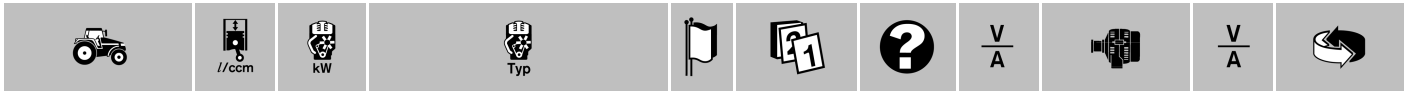
FIAT-OM-CARELLI-ELEVATORI

BI-Serie									
12 C		1,6	60	203 A 16.0	12.90-12.91			14/65	0 986 034 490 ²
15 C		1,6	60	203 A 16.0	12.90-12.91			14/65	0 986 034 490 ²
20 CL		1,6	24	131 BD 1A.0	12.90-12.91			14/65	0 986 034 490 ²
DI-Serie									
15 C		1,9	27	M 705 BA	12.90→	14/55	0 120 489 134 ⁴	14/55	0 986 033 890 ²
20 GL		1,9	27	M 705 BA 190	12.90→	14/55	0 120 489 134 ⁴	14/55	0 986 033 890 ²
21 C		1,9	27	M 705 BA 190	12.90→	14/55	0 120 489 134 ⁴	14/55	0 986 033 890 ²
23		2,4	35	8141167.01	12.90→	14/65	0 120 489 152 ⁴	14/45	0 986 033 880 ²

FORD NEW HOLLAND

Serie 8000									
8060		6,2	90	Ford-Dover 2725 E	11.86-11.01	14/55	0 120 489 710 ⁸	14/55	0 986 031 270 ⁸
8070		5,7	111	OM 352 A	11.86-11.01	14/55	0 120 489 710 ⁸	14/55	0 986 031 270 ⁸
		8,1	114	8361-I	11.86-11.01	14/55	0 120 489 710 ⁸	14/55	0 986 031 270 ⁸
8080		8,1	125	8361-SI	11.86-11.01	14/55	0 120 489 710 ⁸	14/55	0 986 031 270 ⁸





FUCHS

Serie 100-500									
118 M	3,8	54	F 6 L 912	06.75-12.85	28/27	0 120 489 707^B	28/27	0 986 031 260 ^B	
Serie 700									
714 M		78	F 6 L 912	10.79-10.94	28/35	0 120 488 153^B	28/35	0 986 035 910 ^B	

GAZ

3409									
2.1 TD	2,1	81	5601 <Euro 2>	11.04→	14/90	6 033 GB5 001¹³			

GOLDONI

Cingolato									
C 45	2,0	34	VM-RA 394	04.91→	14/32	0 120 339 531⁴	14/33	0 986 030 130 ⁴	
					14/55	0 120 488 195⁵	14/55	0 986 036 230 ⁵	
60	3,0	49	SUN 3105	04.91→	14/32	0 120 339 531⁴	14/33	0 986 030 130 ⁴	
					14/55	0 120 488 195⁵	14/55	0 986 036 230 ⁵	

Serie 40-50									
40 B	1,6	25	11 LD 535.3	06.91→	14/32	0 120 339 536⁴	14/33	0 986 030 140 ⁴	
45 B	1,6	22	LDA 832	06.91-12.91	14/32	0 120 339 536⁴	14/33	0 986 030 140 ⁴	
50 B	1,9	31	11 LD 626.3	06.91→	14/32	0 120 339 536⁴	14/33	0 986 030 140 ⁴	
55	2,0	40	VM-HR 394 HP	09.91→	14/55	0 120 488 195⁵	14/55	0 986 036 230 ⁵	

Serie 200									
238	1,6	22	Lomb.- LDA 832; Lomb.- 5 LD 825.2 <ex 832>	02.82-01.92	14/32	0 120 339 536⁴	14/33	0 986 030 140 ⁴	
245	1,9	28	Lomb.-11 LD 625.3	01.89-01.04	14/32	0 120 339 536⁴	14/33	0 986 030 140 ⁴	

Serie 900									
933 DT	1,3	13	Lomb.-8 LD 665.2	09.88-09.03	14/32	0 120 339 536⁴	14/33	0 986 030 140 ⁴	
938	1,7	15	Lomb.-5 LD 825.2 L	09.88-04.90	14/32	0 120 339 536⁴	14/33	0 986 030 140 ⁴	
945 RS/DT	1,9	24	11 LD 625.3	04.90-04.05	14/32	0 120 339 536⁴	14/33	0 986 030 140 ⁴	

Serie 1000									
1038	1,6	22	Lomb.-LDA 832	03.82-12.85	14/32	0 120 339 536⁴	14/33	0 986 030 140 ⁴	
	1,7	22	Lomb.-5 LD 825.2	03.82-12.85	14/32	0 120 339 536⁴	14/33	0 986 030 140 ⁴	
1055	1,8	31	VM-RA 394	03.87-04.90	14/32	0 120 339 531⁴	14/33	0 986 030 130 ⁴	
					28/27	0 120 488 224^B			

Serie 3000									
3050	1,8	31	VM-RA 394	04.86-06.91	14/32	0 120 339 531⁴	14/33	0 986 030 130 ⁴	
	2,1	40	VM-HR 394 HP	06.91→	14/55	0 120 488 195⁵	14/55	0 986 036 230 ⁵	
3070	2,0	43	VM-RA 394 HPT	06.90-06.91	14/32	0 120 339 531⁴	14/33	0 986 030 130 ⁴	
	2,1	40	VM-HR 394 HP	06.91→	14/55	0 120 488 195⁵	14/55	0 986 036 230 ⁵	
3445	1,9	28	Lomb.-11 LD 625.3	10.88-10.03	14/32	0 120 339 536⁴	14/33	0 986 030 140 ⁴	

Transcar									
25 ,RS	1,0	16	12 LD 475	11.90-12.91	14/32	0 120 339 536⁴	14/33	0 986 030 140 ⁴	
35	1,3	19	8 LD 665.2	03.91→	14/32	0 120 339 536⁴	14/33	0 986 030 140 ⁴	
50 ,RS	1,9	31	11 LD 626	11.90→	14/32	0 120 339 536⁴	14/33	0 986 030 140 ⁴	
60 ,RS	2,0	33	VM-RA 394	11.90→	14/32	0 120 339 531⁴	14/33	0 986 030 130 ⁴	





HAMM

GRW									
30	11,3	147	F 8 L 413 V	04.80-02.88	28/27	0 120 489 730 ⁸	28/27	0 986 033 330 ⁸	
				03.88-12.89	28/35	0 120 488 153 ⁸	28/35	0 986 035 910 ⁸	
				01.90-05.92			28/35	0 986 035 910 ⁸	

HANOMAG GMBH

C									
44 C	7,2	85	D 943 B	02.80-11.90	28/35	0 120 488 289 ⁸			
				02.80-07.92	28/27	0 120 489 730 ⁸			
55 C	9,5	108	D 962 B	02.80-11.90	28/35	0 120 488 289 ⁸			
				02.80-08.93	28/27	0 120 489 730 ⁸			
66 C	10,8	157	D 963 A 1 Turbo	02.80-11.90	28/35	0 120 488 289 ⁸			
				02.80-08.93	28/27	0 120 489 730 ⁸			
D									
600 D	9,5	108	D 962 K	02.80-11.90	28/35	0 120 488 289 ⁸			
				02.80-08.93	28/27	0 120 489 730 ⁸			
700 D	10,8	150	D 963 A 1 Turbo	04.80-11.90	28/35	0 120 488 289 ⁸			
				04.80-08.93	28/27	0 120 489 730 ⁸			
L									
600 D	9,5	108	D 962 K	02.80-11.90	28/35	0 120 488 289 ⁸			
				02.80-08.93	28/27	0 120 489 730 ⁸			

Serie 5-70									
5 C	1,8	22	4.108	07.80-07.95	14/32	0 120 339 536 ⁴	14/33	0 986 030 140 ⁴	
22 C	4,1	55	4.248	02.80-02.95	28/35	0 120 489 192 ⁸	28/35	0 986 031 250 ⁸	
33 C	5,8	71	A 6.354.4	07.80-07.95	28/35	0 120 489 192 ⁸	28/35	0 986 031 250 ⁸	
44 C	7,2	85/92	D 943 A 1 Turbo; D 943 B	02.80-11.90	28/35	0 120 488 289 ⁸			
				02.80-08.93	28/27	0 120 489 730 ⁸			
55 C	9,5	108	D 962 B	02.80-11.90	28/35	0 120 488 289 ⁸			
				02.80-08.93	28/27	0 120 489 730 ⁸			
	10,8	118	D 963 B	01.81-11.90	28/35	0 120 488 289 ⁸			
				01.81-08.93	28/27	0 120 489 730 ⁸			
66 C	10,8	157	D 963 A 1 Turbo	02.80-11.90	28/35	0 120 488 289 ⁸			
				02.80-08.93	28/27	0 120 489 730 ⁸			
77 C	10,8	193	D 963 A 2 Turbo	02.80-11.90	28/35	0 120 488 289 ⁸			
				02.80-08.93	28/27	0 120 489 730 ⁸			

Serie 400-600									
400 D	5,8	70	A 6.354	02.80-02.95	28/35	0 120 489 192 ⁸	28/35	0 986 031 250 ⁸	

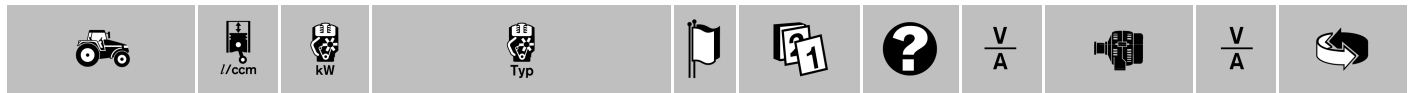
HOLDER

A									
40	1,6	24	HD 6001-2	07.79-12.88	14/32	0 120 339 531 ⁴	14/33	0 986 030 130 ⁴	
50	2,4	37	HD 6001-3	07.79-12.88	14/32	0 120 339 531 ⁴	14/33	0 986 030 130 ⁴	
60	2,4	37	HD 6001-3	10.78-07.85	14/32	0 120 339 531 ⁴	14/33	0 986 030 130 ⁴	

HUERLIMANN (S+L+H)

H									
345	2,7	37	983 L	07.83-03.86	14/33	0 120 339 512 ⁴	14/33	0 986 030 110 ⁴	
351	2,7	37	983 L	06.86-06.01	14/55	0 120 489 107 ⁴			
355 , F	3,1	43	105.3 P	07.83-02.86	14/33	0 120 339 515 ⁴	14/33	0 986 030 120 ²	
356 Export	2,8	40	916.3 W	10.84-05.86	14/45	0 120 489 106 ⁴	14/45	0 986 033 880 ²	
				06.85-05.86	14/55	0 120 489 107 ⁴			
358	3,0	44	1000.3 W	06.86-04.88	14/45	0 120 489 106 ⁴	14/45	0 986 033 880 ²	
				05.88-06.01	14/55	0 120 489 107 ⁴			
.4	3,0	44	1000.3 A	05.88-05.03	14/55	0 120 489 107 ⁴			





◀ HUERLIMANN

360	3,4	46	H-1103/5	07.83-11.85	14/33	0 120 339 515 ⁴	14/33	0 986 030 120 ²
361	3,0	44	1000.3 A	12.88-12.90	14/55	0 120 489 107 ⁴		
	3,1	44	105.3 P	06.86-06.01	14/55	0 120 489 107 ⁴		
XF	3,0	44	1000.3 A	05.91→	14/55	0 120 489 107 ⁴		
466 , .4	3,7	48	916.4 W	10.84-05.86	14/45	0 120 489 106 ⁴	14/45	0 986 033 880 ²
				06.85-05.86	14/55	0 120 489 107 ⁴		
468 , .4	4,0	51	1000.4 W	06.86-06.01	14/45	0 120 489 106 ⁴	14/45	0 986 033 880 ²
470	4,6	53	H-1104/6	07.83-12.85	14/33	0 120 339 515 ⁴	14/33	0 986 030 120 ²
476	3,7	55	916.4 W	01.85-05.86	14/45	0 120 489 106 ⁴	14/45	0 986 033 880 ²
				06.85-05.86	14/55	0 120 489 107 ⁴		
V	4,0	54	1000.4 W	12.88-12.91	14/45	0 120 489 106 ⁴	14/45	0 986 033 880 ²
XF	3,0	55	1000.3 WT	05.91→	14/65	0 120 489 152 ⁴	14/65	0 986 035 630 ²
478 , .4	4,0	58,8	1000.4 W	06.86-06.01	14/45	0 120 489 106 ⁴	14/45	0 986 033 880 ²
480	4,6	63	H-1104/7	07.83-12.85	14/33	0 120 339 515 ⁴	14/33	0 986 030 120 ²
488 T	4,0	65	1000.4 WT	06.86-06.01	14/45	0 120 489 106 ⁴	14/45	0 986 033 880 ²
496 T	4,6	70	H-1104/9 T	10.84-12.89	14/45	0 120 489 106 ⁴	14/45	0 986 033 880 ²
				06.85-12.89	14/55	0 120 489 107 ⁴		
4105	4,0	55	1000.4 WTI	03.89-03.04	14/55	0 120 489 107 ⁴		
5116 T	5,7	81	H-1105/11 T	04.84-05.85	14/55	0 120 489 107 ⁴	14/55	0 986 030 970 ²
				06.85-12.90	14/55	0 120 489 107 ⁴		
6115 Elite	6,0	85	1000.6 W	12.89-12.04	14/65	0 120 489 152 ⁴	14/65	0 986 035 630 ²
6135 Elite	6,0	96	1000.6 WT	12.89-12.04	14/65	0 120 489 152 ⁴	14/65	0 986 035 630 ²
6136	6,8	95	H-1106/13	04.84-05.85	14/55	0 120 489 107 ⁴	14/55	0 986 030 970 ²
				06.85-12.90	14/55	0 120 489 107 ⁴		
6160	6,8	118	H-1106/15	07.83-11.85	14/33	0 120 339 515 ⁴	14/33	0 986 030 120 ²
		121	H-1106/17 T	11.85-12.89	14/55	0 120 489 107 ⁴		
6165 Master	6,0	121	1000.6 WTI	05.91→	14/65	0 120 489 152 ⁴	14/65	0 986 035 630 ²
6170 T	6,8	121	H-1106/17 T	10.84-03.92	14/45	0 120 489 106 ⁴	14/45	0 986 033 880 ²
				06.85-03.92	14/55	0 120 489 107 ⁴		
6190 Master	6,0	139	1000.6 WTI R	01.92→	14/65	0 120 489 152 ⁴	14/65	0 986 035 630 ²



IH (INTERNATIONAL HARV.)

Serie 300									
321	4,0	55	D-239	10.76-12.85	14/32	0 120 339 531 ⁴	14/33	0 986 030 130 ⁴	
	5,1	63	D-310	10.76-12.85	14/32	0 120 339 531 ⁴	14/33	0 986 030 130 ⁴	
Serie 400									
431	4,0	55	D-239	10.76-12.85	14/32	0 120 339 531 ⁴	14/33	0 986 030 130 ⁴	
	5,1	63	D-310	10.76-12.85	14/32	0 120 339 531 ⁴	14/33	0 986 030 130 ⁴	
433 , V	2,5	26	D-155	02.77-12.85	14/32	0 120 339 536 ⁴	14/33	0 986 030 140 ⁴	
Serie 500									
510 B	4,4	60	D-268	04.81-12.86	28/45	0 120 488 206 ⁸			
515 B	5,9	78	D-358	04.81-12.86	28/45	0 120 488 206 ⁸			
530 A II	6,6	119	DT-402	10.78-12.86	28/45	0 120 488 206 ⁸			
531	5,1	77	D-310	10.76-12.85	14/32	0 120 339 531 ⁴	14/33	0 986 030 130 ⁴	
	5,9	92	D-358	10.76-12.85	14/32	0 120 339 531 ⁴	14/33	0 986 030 130 ⁴	
533 , V	2,5	33	D-155	02.77-12.85	14/32	0 120 339 536 ⁴	14/33	0 986 030 140 ⁴	
Serie 600									
644 , A	3,4	44	D-206	02.79-12.85	14/32	0 120 339 531 ⁴	14/33	0 986 030 130 ⁴	
650 HD Yumbo	6,6	120	DT-402	03.78-12.86	28/27	0 120 489 730 ⁸	28/27	0 986 033 330 ⁸	
Serie 800									
844 , A	4,0	55	D-246	02.79-12.85	14/32	0 120 339 531 ⁴	14/33	0 986 030 130 ⁴	
	S, SA	4,4	59	D-268	02.79-12.85	14/32	0 120 339 531 ⁴	14/33	0 986 030 130 ⁴
Serie 3000									
3964 Yumbo	5,9	77	D-358	04.79-12.86	28/27	0 120 489 730 ⁸	28/27	0 986 033 330 ⁸	
				04.82-12.86			14/55	0 986 031 270 ⁸	
3965 Yumbo	5,9	77	D-358	04.79-12.86	28/27	0 120 489 730 ⁸	28/27	0 986 033 330 ⁸	
				04.82-12.86			14/55	0 986 031 270 ⁸	
3980 Yumbo	5,9	77	D-358	04.79-12.86	28/27	0 120 489 730 ⁸	28/27	0 986 033 330 ⁸	
				04.82-12.86			14/55	0 986 031 270 ⁸	



IRMER U. ELZE

S									
1051 SLS	5,6	78	F 6 L 912	05.80-09.86	28/27	0 120 489 707 ⁸	28/27	0 986 031 260 ⁸	
1131 -7 SL	5,6	78	F 6 L 912	10.86-12.89	28/35	0 120 488 153 ⁸	28/35	0 986 035 910 ⁸	
				01.90-06.93			28/35	0 986 035 910 ⁸	
				07.93-10.01	28/35	0 120 488 283 ⁸	28/35	0 986 035 910 ⁸	

ITMA TRATTORI

3.-Serie									
3	.45	2,0	34	VM-RA 394	02.89-12.90	14/55	0 120 488 195 ⁵	14/55	0 986 036 230 ⁵
	.60	3,0	49	VM-SUM 3105	02.89-12.90	14/55	0 120 488 195 ⁵	14/55	0 986 036 230 ⁵
300-Serie									
340	1,8	31	VM RA 392	01.87-01.89	14/32	0 120 339 531 ⁴	14/33	0 986 030 130 ⁴	
500-Serie									
500	2,9	41	VM-1053 SU	09.83-01.86	14/32	0 120 339 531 ⁴	14/33	0 986 030 130 ⁴	
	3,0	49	VM-SUN 3105	02.86-01.89	14/32	0 120 339 531 ⁴	14/33	0 986 030 130 ⁴	

IVECO

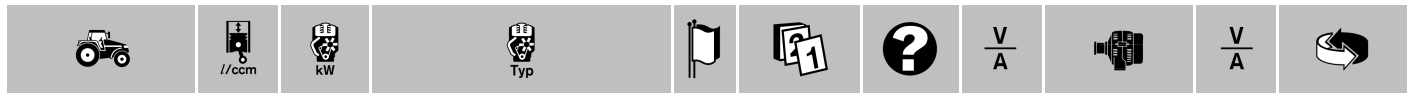
B									
20 C	2,0	59	6132 BZ 2 CO	04.86-03.89	14/55	0 120 489 135 ²	14/55	0 986 033 890 ²	
25 C	2,0	59	6132 BZ 2 CO	04.86-03.89	14/55	0 120 489 135 ²	14/55	0 986 033 890 ²	
30 C	2,0	59	6132 BZ 2 CO	04.86-03.89	14/55	0 120 489 135 ²	14/55	0 986 033 890 ²	

JCB CHASESIDE

3-Serie									
3	CX, D, DS			04.69-09.90			14/45	0 986 031 380 ²	
4-Serie									
4	DS			04.80-09.90			14/45	0 986 031 380 ²	
400-Serie									
410				04.82-09.90			14/45	0 986 031 380 ²	
413				04.73-09.90			14/45	0 986 031 380 ²	
430	Articulated			02.84-09.90			14/45	0 986 031 380 ²	
800-Serie									
805 B	Perkins			09.73-09.90			14/45	0 986 031 380 ²	
806 B	Perkins			09.73-09.90			14/45	0 986 031 380 ²	
807 B	Perkins			09.73-09.90			14/45	0 986 031 380 ²	
808	Perkins			09.73-09.90			14/45	0 986 031 380 ²	

JOHN DEERE

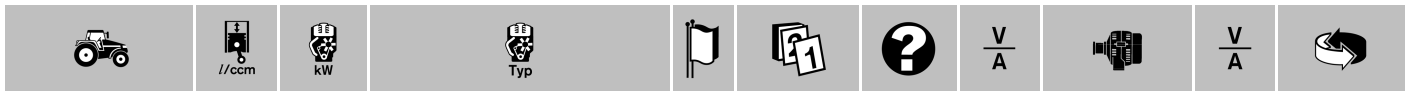
JD									
310	2,9	39	3.179 DL-03	12.79-03.99	14/33	0 120 339 512 ⁴	14/33	0 986 030 110 ⁴	
350 A	2,5	32	3.152 DL-10	12.79→	14/33	0 120 339 512 ⁴	14/33	0 986 030 110 ⁴	
400 A	3,6	44	4.219 DL-05	12.79-03.88	14/33	0 120 339 512 ⁴	14/33	0 986 030 110 ⁴	
410	3,6	48	4.219 DL-09	12.79→	14/33	0 120 339 512 ⁴	14/33	0 986 030 110 ⁴	
450 A	3,6	43	4.219 DL-07	12.79-03.88	14/33	0 120 339 512 ⁴	14/33	0 986 030 110 ⁴	
Serie MD 1000									
1032	4,0	48		10.83-06.89	14/55	0 120 488 290 ⁸	14/55	0 986 033 320 ²	
				07.89-10.98	14/55	0 120 488 290 ⁸	14/55	0 986 037 450 ⁸	
1042	4,0	55		10.83-06.89	14/55	0 120 488 290 ⁸	14/55	0 986 033 320 ²	
				07.89-10.98	14/55	0 120 488 290 ⁸	14/55	0 986 037 450 ⁸	
1052	4,0	63		10.83-06.89	14/55	0 120 488 290 ⁸	14/55	0 986 033 320 ²	
				07.89-10.98	14/55	0 120 488 290 ⁸	14/55	0 986 037 450 ⁸	



◀ JOHN DEERE

1055	5,9	77		10.83-06.89	14/55	0 120 488 290^B	14/55	0 986 033 320 ²
				07.89-10.98	14/55	0 120 488 290^B	14/55	0 986 037 450 ^B
1065	5,9	92	6.359 TZ-03	11.81-02.91	14/85	0 120 484 020^B		
				01.89-11.96	14/120	0 120 484 019^B		
				03.91-11.96	14/85	0 120 484 020^B	14/85	0 986 036 800 ^B
1068 Hydro	5,9	92		10.81-02.91	14/85	0 120 484 020^B		
				01.89-10.96	14/120	0 120 484 019^B		
				03.91-10.96	14/85	0 120 484 020^B	14/85	0 986 036 800 ^B
1072	5,9	92		10.81-02.91	14/85	0 120 484 020^B		
				01.89-10.96	14/120	0 120 484 019^B		
				03.91-10.96	14/85	0 120 484 020^B	14/85	0 986 036 800 ^B
1075	5,9	110	6.359 TZ-02	12.81-02.91	14/85	0 120 484 020^B		
				01.89-12.96	14/120	0 120 484 019^B		
				03.91-12.96	14/85	0 120 484 020^B	14/85	0 986 036 800 ^B
Hydro/4	5,9	110	6.359 TZ-02	01.82-02.91	14/85	0 120 484 020^B		
				01.89-01.97	14/120	0 120 484 019^B		
				03.91-01.97	14/85	0 120 484 020^B	14/85	0 986 036 800 ^B
1085	7,6	125	6.466 TZ-01	02.82-02.91	14/85	0 120 484 020^B		
				01.89-02.97	14/120	0 120 484 019^B		
				03.91-02.97	14/85	0 120 484 020^B	14/85	0 986 036 800 ^B
Hydro/4	7,6	143	6.466 AZ-01	03.82-02.91	14/85	0 120 484 020^B		
				01.89-03.97	14/120	0 120 484 019^B		
				03.91-03.97	14/85	0 120 484 020^B	14/85	0 986 036 800 ^B
Serie 800								
820 VU	2,5	30	3.153	12.79-10.86	14/33	0 120 339 512⁴	14/33	0 986 030 110 ⁴
840	2,9	28	3.179 DL-04	09.79-10.86	14/55	0 120 488 290^B	14/55	0 986 033 320 ²
				11.80-12.85			14/33	0 986 030 110 ⁴
Serie 900								
940	2,9	32	3.179 DL-05	09.79-10.86	14/55	0 120 488 290^B	14/55	0 986 033 320 ²
				11.80-12.85			14/33	0 986 030 110 ⁴
Serie 1000								
1040	2,9	34	3.179 DL-06	09.79-10.86	14/55	0 120 488 290^B	14/55	0 986 033 320 ²
				11.80-12.85			14/33	0 986 030 110 ⁴
Serie 1100								
1140	2,9	41	3.179 DL-01	09.79-10.86	14/55	0 120 488 290^B	14/55	0 986 033 320 ²
				11.80-12.85			14/33	0 986 030 110 ⁴
Serie 1600								
1640	3,9	46	4.239 DL-03	09.79-10.86	14/55	0 120 488 290^B	14/55	0 986 033 320 ²
				11.80-12.85			14/33	0 986 030 110 ⁴
Serie 1800								
1840	3,9	51	4.239 DL-04	09.79-10.86	14/55	0 120 488 290^B	14/55	0 986 033 320 ²
				11.80-12.85			14/33	0 986 030 110 ⁴
Serie 2000								
2040	2,9	34	3.179 DL-06	09.79-10.86	14/55	0 120 488 290^B	14/55	0 986 033 320 ²
				11.80-12.85			14/33	0 986 030 110 ⁴
	3,9	51	4.239 DL-04	09.79-10.86	14/55	0 120 488 290^B	14/55	0 986 033 320 ²
				11.80-12.85			14/33	0 986 030 110 ⁴
Serie 2100								
2140	3,9	60	4.239 TL-02	09.79-10.86	14/55	0 120 488 290^B	14/55	0 986 033 320 ²
				11.80-12.85			14/33	0 986 030 110 ⁴
Serie 2200								
2240	2,9	41	3.179 DL-01	09.79-10.86	14/55	0 120 488 290^B	14/55	0 986 033 320 ²
				11.80-12.85			14/33	0 986 030 110 ⁴
Serie 2300								
2350	3,9	49	4.239 DL-07	05.82-12.85			14/33	0 986 030 110 ⁴
				05.82-10.86	14/55	0 120 488 290^B	14/55	0 986 033 320 ²
Serie 2500								
2550	3,9	55	4.239 DL-06	05.82-12.85			14/33	0 986 030 110 ⁴
				05.82-10.86	14/55	0 120 488 290^B	14/55	0 986 033 320 ²
Serie 3000								
3040	5,9	68	6.359 DL-06	05.82-12.85			14/33	0 986 030 110 ⁴
				05.82-10.86	14/55	0 120 488 290^B	14/55	0 986 033 320 ²





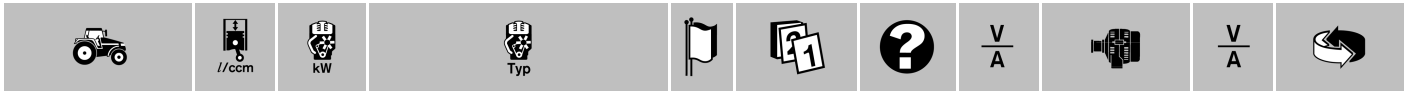
Serie 3100							
3140	5,9	74	6.359 DL-04	05.82-12.85		14/33	0 986 030 110 ⁴
				05.82-10.86	14/55	0 120 488 290 ⁸	14/55 0 986 033 320 ²
Serie 6030							
6130	4,5	61-63	4045HL... <PowerTech E>	12.09→	14/90	0 124 325 166	
					14/120	0 124 515 126	
					14/150	0 124 615 043 ⁸	
6230	4,5	70	4045HL... <PowerTech E>	12.09→	14/90	0 124 325 166	
					14/120	0 124 515 126	
					14/150	0 124 615 043 ⁸	

JW (JENBACHER WERKE AG)

JW							
223	1,9	15		01.78-03.87	14/32	0 120 339 536 ⁴	
278	2,2	21		04.80-03.87	28/27	0 120 489 730 ⁸	28/27 0 986 033 330 ⁸
370	1,7	25,7	F 2 L 511	08.83-08.88	14/32	0 120 339 531 ⁴	14/33 0 986 030 130 ⁴
				09.88-08.98	14/55	0 120 488 185 ⁸	14/55 0 986 037 890 ⁸
550	2,8	38	F 3 L 912	04.83-08.88	14/32	0 120 339 531 ⁴	14/33 0 986 030 130 ⁴
				09.88-04.98	14/55	0 120 488 185 ⁸	14/55 0 986 037 890 ⁸
750	3,8	54,5	F 4 L 912	08.81-08.88	14/32	0 120 339 531 ⁴	14/33 0 986 030 130 ⁴
				09.88-08.96	14/55	0 120 488 185 ⁸	14/55 0 986 037 890 ⁸
1000	4,7	68	F 5 L 912	01.83-08.88	14/32	0 120 339 531 ⁴	14/33 0 986 030 130 ⁴
				09.88-01.98	14/55	0 120 488 185 ⁸	14/55 0 986 037 890 ⁸

KAEUBLE-GMEINDER

K-Serie							
20 B	11,6	176	OM 355.960	01.80-05.85	28/27	0 120 489 728 ⁸	28/27 0 986 031 310 ⁸
				06.85-06.85	28/35	0 120 488 277 ⁸	28/28 0 986 033 510 ⁸
33	18,3	261	OM 423	03.86-10.86	28/55	0 120 469 025 ⁸	28/55 0 986 030 520 ⁸
				11.86-02.91	28/55	0 120 469 982 ⁸	28/55 0 986 034 400 ⁸
				10.88-02.96	28/80	0 120 468 107 ⁸	28/80 0 986 037 770 ⁸
				03.91-02.96	28/55	0 120 469 982 ⁸	28/55 0 986 037 410 ⁸
KV-Serie							
33	18,3	261	OM 423	04.83-10.86	28/55	0 120 469 025 ⁸	28/55 0 986 030 520 ⁸
				11.86-02.91	28/55	0 120 469 982 ⁸	28/55 0 986 034 400 ⁸
				10.88-02.96	28/80	0 120 468 107 ⁸	28/80 0 986 037 770 ⁸
				03.91-02.96	28/55	0 120 469 982 ⁸	28/55 0 986 037 410 ⁸
Sl-Serie							
12 C	5,7	110	OM 352	06.83-10.86	28/55	0 120 469 025 ⁸	28/55 0 986 030 520 ⁸
				11.86-06.87	28/55	0 120 469 982 ⁸	28/55 0 986 034 400 ⁸
18 E	11,6	152	OM 355	06.83-10.86	28/35	0 120 488 277 ⁸	28/28 0 986 033 510 ⁸
				11.86-06.87	28/35	0 120 488 277 ⁸	28/30 0 986 034 270 ⁸
					28/55	0 120 469 982 ⁸	28/55 0 986 034 400 ⁸
20	11,6	169	OM 355	06.83-10.86	28/35	0 120 488 277 ⁸	28/28 0 986 033 510 ⁸
				11.86-06.87	28/35	0 120 488 277 ⁸	28/30 0 986 034 270 ⁸
					28/55	0 120 469 982 ⁸	28/55 0 986 034 400 ⁸
,B	12,0	177	OM 427; OM 447 A	07.87-04.93	28/55	0 120 469 025 ⁸	28/55 0 986 030 520 ⁸
25 B	16,0	199	OM 403	06.83-10.86	28/35	0 120 488 277 ⁸	28/28 0 986 033 510 ⁸
				11.86-06.87	28/35	0 120 488 277 ⁸	28/30 0 986 034 270 ⁸
					28/55	0 120 469 982 ⁸	28/55 0 986 034 400 ⁸
VG-Serie							
18 B	11,6	177	OM 355	01.80-06.85	28/27	0 120 489 728 ⁸	



KHD

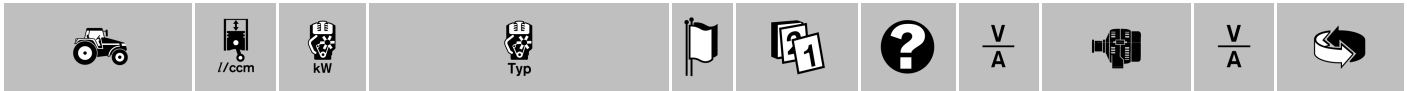
DX-Serie									
36	1,9	25	F 2 L 912	07.78-10.85	14/32	0 120 339 531 ⁴	14/33	0 986 030 130 ⁴	
50 V	2,8	34	F 3 L 912	05.78-10.85	14/32	0 120 339 531 ⁴	14/33	0 986 030 130 ⁴	
80	4,1	55	F 4 L 913	07.82-10.85	14/32	0 120 339 531 ⁴	14/33	0 986 030 130 ⁴	
85	4,7	59	F 5 L 912	05.78-10.85	14/32	0 120 339 531 ⁴	14/33	0 986 030 130 ⁴	
86	4,1	60/66	BF 4 L 913 T	01.82-10.85	14/32	0 120 339 531 ⁴	14/33	0 986 030 130 ⁴	
90	4,7	65	F 5 L 912	05.78-10.85	14/32	0 120 339 531 ⁴	14/33	0 986 030 130 ⁴	
92	4,1	66	BF 4 L 913; BF 4 L 913 T	01.82-10.85	14/32	0 120 339 531 ⁴	14/33	0 986 030 130 ⁴	
110	5,7	75	F 6 L 912	05.78-10.85	14/32	0 120 339 531 ⁴	14/33	0 986 030 130 ⁴	
120	6,1	81	F 6 L 913	07.80-10.85	14/32	0 120 339 531 ⁴	14/33	0 986 030 130 ⁴	
140	6,1	92	BF 6 L 913	05.78-10.85	14/95	0 120 484 001 ⁸	14/65	0 986 031 330 ⁸	
145	6,1	97	BF 6 L 913	07.80-10.85	14/95	0 120 484 001 ⁸	14/65	0 986 031 330 ⁸	
160	6,1	110	BF 6 L 913	05.78-10.85	14/95	0 120 484 001 ⁸	14/65	0 986 031 330 ⁸	
250	9,6	150	BF 6 L 413 FR	01.82-10.85	14/95	0 120 484 001 ⁸	14/65	0 986 031 330 ⁸	
Intrac									
2004	3,8	51	F 4 L 912	05.78-06.87	14/32	0 120 339 531 ⁴	14/33	0 986 030 130 ⁴	

KRAMER

Serie 200									
212 E	1,9	25	F 2 L 912-K 23 L	01.82-05.88	14/32	0 120 339 531 ⁴	14/33	0 986 030 130 ⁴	
				06.88-06.88	14/55	0 120 488 185 ⁸	14/55	0 986 037 890 ⁸	
Serie 300									
312 E	1,9	25	F 2 L 912-K 23 L	01.82-06.88	14/32	0 120 339 531 ⁴	14/33	0 986 030 130 ⁴	
SE	2,8	36	F 3 L 912-K 34 L	01.82-08.88	14/32	0 120 339 531 ⁴	14/33	0 986 030 130 ⁴	
Serie 400									
412 E	2,8	40	F 3 L 912-K 35 L	01.82-08.88	14/32	0 120 339 531 ⁴	14/33	0 986 030 130 ⁴	
416 S	2,8	51	F 4 L 912-K 41 B	07.81-08.88	14/32	0 120 339 531 ⁴	14/33	0 986 030 130 ⁴	
Serie 500									
516	3,8	51	F 4 L 912-K 41 B	01.79-08.88	14/32	0 120 339 531 ⁴	14/33	0 986 030 130 ⁴	
				09.88-01.94	14/55	0 120 488 185 ⁸	14/55	0 986 037 890 ⁸	

LAMBORGHINI (S+L+H)

C-Serie									
362	1,8	27	982 L	04.81-01.85	14/33	0 120 339 512 ⁴	14/33	0 986 030 110 ⁴	
				02.85-06.86	14/33	0 120 339 515 ⁴	14/33	0 986 030 120 ²	
554 Compact, Ergomatic	2,8	39	100.3 P	06.87-12.00	14/33	0 120 339 515 ⁴	14/33	0 986 030 120 ²	
583	2,7	40	983 P	04.83-06.87	14/45	0 120 489 106 ⁴	14/45	0 986 033 880 ²	
664 Compact HD, Ergomatic	3,1	46	103.5 P; 105.3 P	06.87-12.00	14/55	0 120 489 107 ⁴			
674 Ergomatic	3,7	48	916.4 W	01.84-05.86	14/45	0 120 489 106 ⁴	14/45	0 986 033 880 ²	
774	3,7	55	916.4 W	01.84-05.86	14/45	0 120 489 106 ⁴	14/45	0 986 033 880 ²	
.80	4,0	59	1000.4 W	06.86-12.00	14/45	0 120 489 106 ⁴	14/45	0 986 033 880 ²	
R									
235 F	1,8	25	982 L	10.90-12.99	14/55	0 120 489 107 ⁴			
S	1,8	25	982 L	01.83-09.90	14/33	0 120 339 512 ⁴	14/33	0 986 030 110 ⁴	
483	2,7	35	983 L	05.82-01.85	14/33	0 120 339 512 ⁴	14/33	0 986 030 110 ⁴	
				02.85-01.86	14/33	0 120 339 515 ⁴	14/33	0 986 030 120 ²	
513 V, DT	2,7	35	983 L	03.83-12.95	14/33	0 120 339 512 ⁴	14/33	0 986 030 110 ⁴	
					14/33	0 120 339 515 ⁴	14/33	0 986 030 120 ²	
583	2,8	38	100.3 P	01.84-02.86	14/33	0 120 339 515 ⁴	14/33	0 986 030 120 ²	
613 ,DT	3,1	43	105.3 P	01.82-02.88	14/33	0 120 339 515 ⁴	14/33	0 986 030 120 ²	
653 F	3,1	46	105.3 P	03.82-12.85	14/33	0 120 339 515 ⁴	14/33	0 986 030 120 ²	
683 DT-RM	3,1	44	105.3 P	06.82-12.86	14/33	0 120 339 515 ⁴	14/33	0 986 030 120 ²	
684 F	3,6	51	984 P	03.82-12.85	14/33	0 120 339 515 ⁴	14/33	0 986 030 120 ²	
714 DT, 2 RM	3,8	50	100.4 P	03.84-02.88	14/33	0 120 339 515 ⁴	14/33	0 986 030 120 ²	

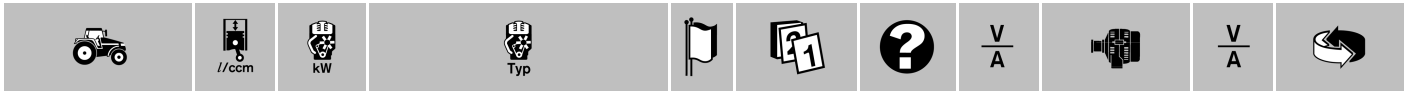


724 , F	4,2	61	105.4 P	02.82-04.86	14/33	0 120 339 515 ⁴	14/33	0 986 030 120 ²
754	4,2	53	105.4 P	01.82-12.85	14/33	0 120 339 515 ⁴	14/33	0 986 030 120 ²
854 DT-2 RM	4,2	60	105.4 P	11.76-12.85	14/33	0 120 339 515 ⁴	14/33	0 986 030 120 ²
955 DT-2 RM	5,2	68	105.5 P	06.79-12.85	14/33	0 120 339 515 ⁴	14/33	0 986 030 120 ²
100-Serie								
105 Formula		75	1000.4 WTI	03.89-12.99	14/55	0 120 489 107 ⁴		
115 Formula	6,0	85	1000.6 W	12.89-12.99	14/65	0 120 489 152 ⁴	14/65	0 986 035 630 ²
135 Formula	6,0	96	1000.6 WT	12.89-12.99	14/65	0 120 489 152 ⁴	14/65	0 986 035 630 ²
165 Racing	6,0	121	1000.6 WTI	05.91-12.99	14/65	0 120 489 152 ⁴	14/65	0 986 035 630 ²
190 Racing	6,0	139	1000.6 WTIR	01.92-12.99	14/65	0 120 489 152 ⁴	14/65	0 986 035 630 ²
200-Serie								
235 DT/S-2 RM	1,8	25	982 L	06.73-12.85	14/33	0 120 339 515 ⁴	14/33	0 986 030 120 ²
300-Serie								
345 , F	2,7	33	983 L	03.88-12.95	14/55	0 120 489 107 ⁴		
400-Serie								
483 L, N	2,7	35	983 L	04.83-01.85	14/33	0 120 339 512 ⁴	14/33	0 986 030 110 ⁴
				02.85-04.86	14/33	0 120 339 515 ⁴	14/33	0 986 030 120 ²
500-Serie								
550 DT, R	2,7	22	983 L	01.86-12.95	14/55	0 120 489 107 ⁴		
573 -60 N	3,0	44	1000.3 W	02.88-11.90	14/45	0 120 489 106 ⁴	14/45	0 986 033 880 ²
574 -60 N	3,0	44	1000.3 W	02.88-11.90	14/45	0 120 489 106 ⁴	14/45	0 986 033 880 ²
583 DT Basso	2,8	38	100.3 P	05.85-02.86	14/33	0 120 339 515 ⁴	14/33	0 986 030 120 ²
600-Serie								
653 DT	3,1	46	105.3 P	01.79-12.85	14/33	0 120 339 515 ⁴	14/33	0 986 030 120 ²
660	3,1	44	105.3 P	01.87-12.99	14/55	0 120 489 107 ⁴		
F	3,0	44	1000.3 A	06.87-12.99	14/55	0 120 489 107 ⁴		
F Plus	3,0	44	1000.3 A	05.91-12.99	14/65	0 120 489 152 ⁴	14/65	0 986 035 630 ²
674 DT, -5, -5 Bosso	3,7	48	916.4 W	10.84-05.86	14/45	0 120 489 106 ⁴	14/45	0 986 033 880 ²
-70, -70 N, -70 N Bosso	4,0	54	1000.4 W	06.86-12.99	14/45	0 120 489 106 ⁴	14/45	0 986 033 880 ²
683 L, N	3,1	45	105.3 P	04.83-04.86	14/33	0 120 339 515 ⁴	14/33	0 986 030 120 ²
684 DT	3,6	49	984 P	01.82-12.85	14/33	0 120 339 515 ⁴	14/33	0 986 030 120 ²
700-Serie								
774 -5	3,7	55	916.4 W	06.85-05.86	14/45	0 120 489 106 ⁴	14/45	0 986 033 880 ²
-80, -80 DT, -80 N	4,0	54	1000.4 W	06.86-12.99	14/45	0 120 489 106 ⁴	14/45	0 986 033 880 ²
775	4,0	54	1000.4 W	06.87-12.99	14/45	0 120 489 106 ⁴	14/45	0 986 033 880 ²
F Plus	3,0	55	1000.3 WT	05.91-12.99	14/65	0 120 489 152 ⁴	14/65	0 986 035 630 ²
784 DT	4,2	78	1054 P	01.80-12.85	14/33	0 120 339 515 ⁴	14/33	0 986 030 120 ²
800-Serie								
874 .90	4,0	65	1000.4 WT	06.86-12.99	14/45	0 120 489 106 ⁴	14/45	0 986 033 880 ²
900-Serie								
956 DT, 2 RM	5,5	70	916.6 W 1	01.84-05.85	14/45	0 120 489 106 ⁴	14/45	0 986 033 880 ²
				06.85-12.99	14/55	0 120 489 107 ⁴		
1000-Serie								
1106 DT, 2 RM	5,5	81	916.6 W 2; 916.6 W2	01.84-05.85	14/45	0 120 489 106 ⁴	14/45	0 986 033 880 ²
				06.85-12.99	14/55	0 120 489 107 ⁴		
1306 Turbo DT	5,5	92	916.6 WT	01.84-05.85	14/45	0 120 489 106 ⁴	14/45	0 986 033 880 ²
				06.85-12.99	14/55	0 120 489 107 ⁴		
1506 Turbo	6,8	107	1106 HT	01.84-05.85	14/45	0 120 489 106 ⁴	14/45	0 986 033 880 ²
				06.85-12.99	14/55	0 120 489 107 ⁴		
1706 Turbo	6,8	121	1106 AT	01.84-05.85	14/45	0 120 489 106 ⁴	14/45	0 986 033 880 ²
				06.85-12.99	14/55	0 120 489 107 ⁴		

LAVERDA (FIATAGRI)

L								
521 H, I	8,1	147	OM-8361 SI 10	03.92→	14/65	0 120 489 152 ⁴	14/65	0 986 035 630 ²
624 , H	8,1	147	OM-8361.25 SR 10	03.92→	14/65	0 120 489 152 ⁴	14/65	0 986 035 630 ²
MX								
300	13,8	221	8210 SI 02	03.87-10.90	28/27	0 120 489 412 ²	28/27	0 986 031 340 ²





◀ LAVERDA

Serie 3000									
3400	5,9	73	8061.05.0001		05.89-05.01	28/55	0 120 469 048 ^B	28/55	0 986 034 420 ⁴
3500	5,5	85	8061.05.0001		05.89-01.00	28/55	0 120 469 048 ^B	28/55	0 986 034 420 ⁴
3790	8,1	129	OM-8361 SI 10.00		06.85-06.00	14/65	0 120 489 152 ⁴	14/65	0 986 035 630 ²
3850	8,1	155	OM-8361 S 10		01.91→	14/65	0 120 489 152 ⁴	14/65	0 986 035 630 ²
3900	12,9	165	82611002 <M 182>		01.83-12.85	28/27	0 120 489 412 ²	28/27	0 986 031 340 ²

LIEBHERR

R									
961	8,5	115	F 6 L 413 V		04.80-02.89	28/27	0 120 489 730 ^B	28/27	0 986 033 330 ^B
					03.88-06.90	28/35	0 120 488 153 ^B	28/35	0 986 035 910 ^B
					03.89-06.90	28/27	0 120 488 224 ^B	28/27	0 986 033 330 ^B
971	11,3	154	F 8 L 413 V		04.80-02.89	28/27	0 120 489 730 ^B	28/27	0 986 033 330 ^B
					03.88-06.90	28/35	0 120 488 153 ^B	28/35	0 986 035 910 ^B
					03.89-06.90	28/27	0 120 488 224 ^B	28/27	0 986 033 330 ^B
981	6,1	118	BF 6 L 913		05.80-02.88	28/27	0 120 489 707 ^B	28/27	0 986 031 260 ^B
					03.88-06.90	28/35	0 120 488 153 ^B	28/35	0 986 035 910 ^B

LINDE

H									
20	3,1	35	F 3 L 913 G		11.84-08.88	14/32	0 120 339 531 ⁴	14/33	0 986 030 130 ⁴
					09.88-11.99	14/55	0 120 488 185 ^B	14/55	0 986 037 890 ^B
25	3,1	35	F 3 L 913 G		11.84-08.88	14/32	0 120 339 531 ⁴	14/33	0 986 030 130 ⁴
					09.88-11.99	14/55	0 120 488 185 ^B	14/55	0 986 037 890 ^B
30	3,1	35	F 3 L 913 G		11.84-08.88	14/32	0 120 339 531 ⁴	14/33	0 986 030 130 ⁴
					09.88-11.99	14/55	0 120 488 185 ^B	14/55	0 986 037 890 ^B
35	3,8	49	F 4 L 912		06.81-08.88	14/32	0 120 339 531 ⁴	14/33	0 986 030 130 ⁴
					09.88-06.97	14/55	0 120 488 185 ^B	14/55	0 986 037 890 ^B
40	3,8	49	F 4 L 912		06.81-08.88	14/32	0 120 339 531 ⁴	14/33	0 986 030 130 ⁴
					09.88-06.97	14/55	0 120 488 185 ^B	14/55	0 986 037 890 ^B
70	5,7	74	F 6 L 912		06.81-08.88	14/32	0 120 339 531 ⁴	14/33	0 986 030 130 ⁴
					09.88→	14/55	0 120 488 185 ^B	14/55	0 986 037 890 ^B

MANCINI

Quebracho									
4000	5,9	113	Cummins 6 BT		04.91→	28/45	9 120 080 137 ^B		
7219	8,3	173	Cummins 6 CTA		03.90-03.05	28/45	9 120 080 137 ^B		
				28/50		0 124 355 002			
8180	8,3	147	Cummins 6 CT		03.90-03.05	28/45	9 120 080 137 ^B		
				28/50		0 124 355 002			

MARSHALL (MARSHALL TRACTORS)

D									
110	5,2	81	Steyr-WD 611.88		01.90-09.94			14/28	0 986 033 070 ⁴
					10.94-01.05	14/55	0 120 488 185 ^B	14/55	0 986 037 890 ^B
135	6,6	99	Steyr-WD 612.87		01.90-09.94			14/28	0 986 033 070 ⁴
					10.94-01.05	14/55	0 120 488 185 ^B	14/55	0 986 037 890 ^B
150	6,6	110	Steyr-WD 612.86		01.90-01.05	14/55	0 120 488 185 ^B	14/55	0 986 037 890 ^B
642	3,5	47	Steyr-WD 411.44		01.90-09.94			14/28	0 986 033 070 ⁴
					10.94-01.05	14/55	0 120 488 185 ^B	14/55	0 986 037 890 ^B
644	3,5	47	Steyr-WD 411.44		01.90-09.94			14/28	0 986 033 070 ⁴
					10.94-01.05	14/55	0 120 488 185 ^B	14/55	0 986 037 890 ^B



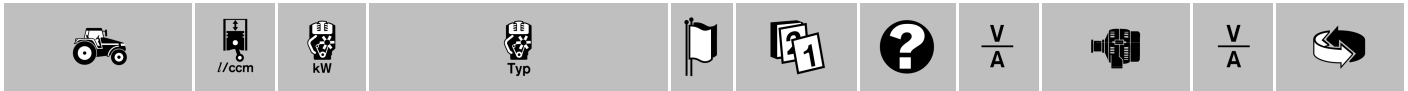
742	3,5	53	Steyr-WD 411.90	01.90-09.94			14/28	0 986 033 070 ⁴
				10.94-01.05	14/55	0 120 488 185⁸	14/55	0 986 037 890 ⁸
744	3,5	53	Steyr-WD 411.90	01.90-09.94			14/28	0 986 033 070 ⁴
				10.94-01.05	14/55	0 120 488 185⁸	14/55	0 986 037 890 ⁸
842	3,5	59	Steyr-WD 411.88	01.90-09.94			14/28	0 986 033 070 ⁴
				10.94-01.05	14/55	0 120 488 185⁸	14/55	0 986 037 890 ⁸
844	3,5	59	Steyr-WD 411.88	01.90-09.94			14/28	0 986 033 070 ⁴
				10.94-01.05	14/55	0 120 488 185⁸	14/55	0 986 037 890 ⁸
944	5,2	66	Steyr-WD 611.43	01.90-09.94			14/28	0 986 033 070 ⁴
				10.94-01.05	14/55	0 120 488 185⁸	14/55	0 986 037 890 ⁸

MERCEDES-BENZ

Trac										
700 , G, K	3,8	48/55	OM 314.956; OM 314.957	01.76-03.87			14/55	0 120 489 315⁴		
							14/55	0 120 489 315⁴	14/55	0 986 034 260 ⁸
				03.81-05.86	SA	14/55	0 120 489 315⁴	14/55	0 986 034 260 ⁸	
	4,0	50	OM 364.908	03.87-12.92			14/55	0 120 489 315⁴	14/55	0 986 034 260 ⁸
800	3,8	55	OM 314.957	01.76-03.87			14/55	0 120 489 315⁴		
							14/55	0 120 489 315⁴	14/55	0 986 034 260 ⁸
				03.81-05.86	SA	14/55	0 120 489 315⁴	14/55	0 986 034 260 ⁸	
	4,0	57	OM 364.909	03.87-12.92			14/55	0 120 489 315⁴	14/55	0 986 034 260 ⁸
900	3,8	63	OM 314.970 Turbo	09.81-03.87			14/55	0 120 489 315⁴		
							14/55	0 120 489 315⁴	14/55	0 986 034 260 ⁸
				09.81-05.86	SA	14/55	0 120 489 315⁴	14/55	0 986 034 260 ⁸	
Turbo	4,0	66	OM 364.951 A	03.87-12.92			14/55	0 120 489 315⁴	14/55	0 986 034 260 ⁸
1000	5,7	70	OM 353.985	11.82-03.87			14/55	0 120 489 315⁴		
							14/55	0 120 489 315⁴	14/55	0 986 034 260 ⁸
				11.82-05.86	SA	14/55	0 120 489 315⁴	14/55	0 986 034 260 ⁸	
	6,0	74	OM 366.912	03.87-12.92			14/55	0 120 489 315⁴	14/55	0 986 034 260 ⁸
1100	5,7	81	OM 353.949	10.76-03.87			14/55	0 120 489 315⁴		
							14/55	0 120 489 315⁴	14/55	0 986 034 260 ⁸
				10.85-03.87		14/80	0 120 469 629⁸			
	6,0	81	OM 366.908	03.87-12.92			14/55	0 120 489 315⁴	14/55	0 986 034 260 ⁸
1300	5,7	92	OM 353.957 Turbo	10.76-03.87			14/55	0 120 489 315⁴		
							14/55	0 120 489 315⁴	14/55	0 986 034 260 ⁸
				10.85-03.87		14/80	0 120 469 629⁸			
	6,0	92	OM 366.977 A	03.87-12.92			14/55	0 120 489 315⁴	14/55	0 986 034 260 ⁸
Turbo	6,0	100	OM 366.958 A	03.87-12.92			14/55	0 120 489 315⁴	14/55	0 986 034 260 ⁸
1400 Turbo	5,7	110	OM 353.976 Turbo	07.80-03.87			14/55	0 120 489 315⁴		
							14/55	0 120 489 315⁴	14/55	0 986 034 260 ⁸
				10.85-03.87		14/80	0 120 469 629⁸			
	6,0	92	OM 366.977 A	03.87-12.92			14/55	0 120 489 315⁴	14/55	0 986 034 260 ⁸
Turbo	6,0	100	OM 366.958 A	03.87-12.92			14/55	0 120 489 315⁴	14/55	0 986 034 260 ⁸
1500	5,7	110	OM 353.976 Turbo	07.80-03.87			14/55	0 120 489 315⁴		
							14/55	0 120 489 315⁴	14/55	0 986 034 260 ⁸
				10.85-03.87		14/80	0 120 469 629⁸			
	6,0	92	OM 366.977 A	03.87-12.92			14/55	0 120 489 315⁴	14/55	0 986 034 260 ⁸
Turbo	6,0	100	OM 366.958 A	03.87-12.92			14/55	0 120 489 315⁴	14/55	0 986 034 260 ⁸
1600 Turbo	6,0	115	OM 366.954 A	03.87-12.92			14/55	0 120 489 315⁴		
							14/55	0 120 489 315⁴	14/55	0 986 034 260 ⁸
				03.81-05.86	SA	14/55	0 120 489 315⁴	14/55	0 986 034 260 ⁸	

MOSA

GE										
20 SX	2,0	21	SUN 2105	10.87-04.89			14/32	0 120 339 531⁴		
				05.89-10.02			14/55	0 120 488 195⁵	14/55	0 986 036 230 ⁵
30 KWA	3,0	50	SUN 3105	07.84-04.89			14/32	0 120 339 531⁴		
				05.89-12.90			14/55	0 120 488 195⁵	14/55	0 986 036 230 ⁵
15000	1,3	21	Lomb.-9 LD 625	07.92→			14/32	0 120 339 536⁴	14/33	0 986 030 140 ⁴
TS										
415	2,0	35	SUN 2105	03.91→			14/55	0 120 488 195⁵	14/55	0 986 036 230 ⁵
500	3,0	50	SUN 3105	07.84-04.89			14/32	0 120 339 531⁴		
				05.89-06.91			14/55	0 120 488 195⁵	14/55	0 986 036 230 ⁵
615	3,0	49	SUN 3105	07.91→			14/55	0 120 488 195⁵	14/55	0 986 036 230 ⁵



MUZZI

MD									
20	2,0	33	VM-SUN 2105	01.84-04.89	14/32	0 120 339 531 ⁴	14/33	0 986 030 130 ⁴	
					28/27	0 120 488 224 ^B			
				05.89-01.99	14/55	0 120 488 195 ⁵	14/55	0 986 036 230 ⁵	
					28/27	0 120 489 410 ⁴	28/27	0 986 031 340 ²	
	2,1	27	Same-1052 LP	06.79-10.86	28/35	0 120 488 253 ²			
				06.79-06.94	14/33	0 120 339 512 ⁴	14/33	0 986 030 110 ⁴	
					14/45	0 120 489 106 ⁴	14/45	0 986 033 880 ²	
					14/55	0 120 489 107 ⁴	14/55	0 986 030 970 ²	
				11.86-06.94	28/35	0 120 488 253 ²			
33	3,1	45	Same-1053 P	06.79-10.86	28/35	0 120 488 253 ²			
				06.79-12.88	14/33	0 120 339 515 ⁴	14/33	0 986 030 120 ²	
					14/45	0 120 489 106 ⁴	14/45	0 986 033 880 ²	
					14/55	0 120 489 107 ⁴	14/55	0 986 030 970 ²	
				11.86-12.88	28/35	0 120 488 253 ²			
40	3,9	66	VM-SUN 4105	01.89-01.04	14/32	0 120 339 536 ⁴	14/33	0 986 030 140 ⁴	
					28/27	0 120 488 224 ^B			
45	4,2	27	Same-1054 P	06.79-10.86	28/35	0 120 488 253 ²			
				06.79-12.88	14/55	0 120 489 107 ⁴	14/55	0 986 030 970 ²	
				07.83-12.88	14/45	0 120 489 106 ⁴	14/45	0 986 033 880 ²	
				11.86-12.88	28/35	0 120 488 253 ²			
55	5,2	75	Same-1055 P	06.79-12.88	28/35	0 120 488 253 ²			
60	6,0	99	VM-SUN 6105	01.84-12.88	14/32	0 120 339 536 ⁴	14/33	0 986 030 140 ⁴	
					28/18	0 120 339 537 ⁴			
65	6,2	93	Same-1056 P	06.79-12.88	14/33	0 120 339 515 ⁴	14/33	0 986 030 120 ²	
					14/55	0 120 489 107 ⁴	14/55	0 986 030 970 ²	
					28/35	0 120 488 253 ²			
		118	Same-1056 PT	03.82-12.88	14/33	0 120 339 515 ⁴	14/33	0 986 030 120 ²	
				07.83-12.88	14/45	0 120 489 106 ⁴	14/45	0 986 033 880 ²	
					14/55	0 120 489 107 ⁴			
					14/65	0 120 489 152 ⁴	14/65	0 986 035 630 ²	
MDS									
44	4,0	59	Same-1000.4A	01.89-01.04	14/45	0 120 489 106 ⁴	14/45	0 986 033 880 ²	
					14/55	0 120 489 107 ⁴			
					14/65	0 120 489 152 ⁴	14/65	0 986 035 630 ²	
					28/35	0 120 488 253 ²			
54		67	Same-1000.4AT	01.89-01.04	14/45	0 120 489 106 ⁴	14/45	0 986 033 880 ²	
					14/55	0 120 489 107 ⁴			
					14/65	0 120 489 152 ⁴	14/65	0 986 035 630 ²	
					28/35	0 120 488 253 ²			
66		99	VM-6105	01.89-01.04	14/32	0 120 339 536 ⁴	14/33	0 986 030 140 ⁴	
72	6,2	96	Same-1056 P	01.89-01.04	14/33	0 120 339 515 ⁴	14/33	0 986 030 120 ²	
					14/45	0 120 489 106 ⁴	14/45	0 986 033 880 ²	
					14/55	0 120 489 107 ⁴			
					14/65	0 120 489 152 ⁴	14/65	0 986 035 630 ²	
					28/35	0 120 488 253 ²			
90	6,2	109	Same-1056 PS	01.89-01.04	14/45	0 120 489 106 ⁴	14/45	0 986 033 880 ²	
					14/55	0 120 489 107 ⁴			
					14/65	0 120 489 152 ⁴	14/65	0 986 035 630 ²	
					14/70	0 120 489 272 ⁴	14/65	0 986 037 120 ²	
								0 986 037 140 ²	
								0 986 037 150 ²	
100	6,2	118	Same-1056 PT	03.82-10.86	28/35	0 120 488 253 ²			
				07.83-03.97	14/45	0 120 489 106 ⁴	14/45	0 986 033 880 ²	
					14/55	0 120 489 107 ⁴			
				11.86-03.97	28/35	0 120 488 253 ²			





110	6,2	109	Same-1056 PS	01.89-12.90	28/35	0 120 488 253 ²		
		111	Same-1056 PTI	12.86-12.01	14/45	0 120 489 106 ⁴	14/45	0 986 033 880 ²
					14/65	0 120 489 152 ⁴	14/65	0 986 035 630 ²
					14/70	0 120 489 272 ⁴	14/65	0 986 037 120 ²
								0 986 037 140 ²
					28/35	0 120 488 253 ²		0 986 037 150 ²

MDV

30	3,0	49	VM-SUN 3105	01.84-01.99	28/27	0 120 488 224 ⁸		
35	3,0	44	Same-1005 A	01.88-01.03	14/45	0 120 489 106 ⁴	14/45	0 986 033 880 ²
95	4,0	84	VM-6105 T	01.89-01.04	14/32	0 120 339 536 ⁴	14/33	0 986 030 140 ⁴

NEW HOLLAND**Serie 8000**

8060	6,2	90	Ford-Dover 2725-E	03.82-11.86	14/55	0 120 489 710 ⁸	14/55	0 986 031 270 ⁸
8070	5,7	111	OM 352 A	03.80-11.86	14/55	0 120 489 710 ⁸	14/55	0 986 031 270 ⁸
	8,1	114	8361-I	03.80-11.86	14/55	0 120 489 710 ⁸	14/55	0 986 031 270 ⁸
8080	8,1	125	8361-SI	03.82-11.86	14/55	0 120 489 710 ⁸	14/55	0 986 031 270 ⁸

O & K (ORENSTEIN & KOPPEL)**G-Serie**

8	5,7	69	F 6 L 912	04.80-06.87	28/27	0 120 489 730 ⁸	28/27	0 986 033 330 ⁸
12	8,5	96	F 6 L 413	04.80-06.87	28/27	0 120 489 730 ⁸	28/27	0 986 033 330 ⁸
16	11,3	128	F 8 L 413	04.80-06.87	28/27	0 120 489 730 ⁸	28/27	0 986 033 330 ⁸

L-Serie

10	3,8	54	F 4 L 912	05.80-12.86	28/27	0 120 489 707 ⁸	28/27	0 986 031 260 ⁸
15	4,7	62	F 5 L 912	05.80-12.86	28/27	0 120 489 707 ⁸	28/27	0 986 031 260 ⁸
25	11,3	147	F 8 L 413	04.80-12.86	28/27	0 120 489 730 ⁸	28/27	0 986 033 330 ⁸

MH-Serie

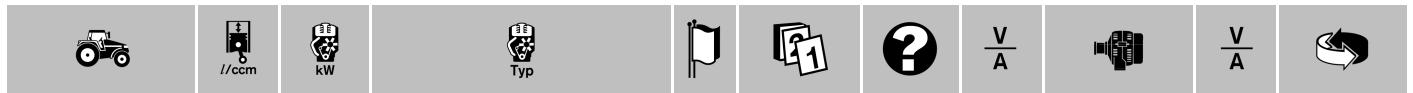
4	3,8	46	F 4 L 912	05.80-02.88	28/27	0 120 489 707 ⁸	28/27	0 986 031 260 ⁸
				03.88-06.90	28/35	0 120 488 153 ⁸	28/35	0 986 035 910 ⁸
6	4,7	58	F 5 L 912	05.80-02.88	28/27	0 120 489 707 ⁸	28/27	0 986 031 260 ⁸
				03.88-06.90	28/35	0 120 488 153 ⁸	28/35	0 986 035 910 ⁸
	5,7	70	F 6 L 912	05.80-02.88	28/27	0 120 489 707 ⁸	28/27	0 986 031 260 ⁸
				03.88-06.90	28/35	0 120 488 153 ⁸	28/35	0 986 035 910 ⁸

RH-Serie

4	3,8	46	F 4 L 912	05.80-02.88	28/27	0 120 489 707 ⁸	28/27	0 986 031 260 ⁸
				03.88-06.90	28/35	0 120 488 153 ⁸	28/35	0 986 035 910 ⁸
6	4,7	58	F 5 L 912	05.80-02.88	28/27	0 120 489 707 ⁸	28/27	0 986 031 260 ⁸
				03.88-06.90	28/35	0 120 488 153 ⁸	28/35	0 986 035 910 ⁸
	5,7	70	F 6 L 912	05.80-02.88	28/27	0 120 489 707 ⁸	28/27	0 986 031 260 ⁸
				03.88-06.90	28/35	0 120 488 153 ⁸	28/35	0 986 035 910 ⁸
18 HD, LC	11,3	154	F 8 L 413	04.80-02.88	28/27	0 120 489 730 ⁸	28/27	0 986 033 330 ⁸
				03.88-06.90	28/35	0 120 488 153 ⁸	28/35	0 986 035 910 ⁸

PALMIERI**GN**

134	11,2	169	V 6130 T <IF>	12.90-12.90	SA	28/35	0 120 488 289 ⁸	28/35	0 986 033 820 ⁸
1500 GN									
15 (Same)	2,1	27	Same-1052 LP	06.74-12.85		14/33	0 120 339 512 ⁴	14/33	0 986 030 110 ⁴
				09.80-12.85		14/55	0 120 489 107 ⁴	14/55	0 986 030 970 ²
						28/35	0 120 488 253 ²		
30 (Same)	3,1	45	Same-1053 P	05.78-02.85		14/33	0 120 339 515 ⁴	14/33	0 986 030 120 ²
				09.80-12.85		14/55	0 120 489 107 ⁴	14/55	0 986 030 970 ²
						28/35	0 120 488 253 ²		



◀ PALMIERI

40 (Same)	4,2	60	Same-1054 P	06.78-02.85	14/33	0 120 339 515 ⁴	14/33	0 986 030 120 ²	
				09.80-10.86	28/35	0 120 488 253 ²			
				09.80-12.90	14/55	0 120 489 107 ⁴	14/55	0 986 030 970 ²	
				11.86-09.95	28/35	0 120 488 253 ²			
50 (Same)	5,2	75	Same-1055 P	01.77-01.92	14/33	0 120 339 515 ⁴	14/33	0 986 030 120 ²	
				09.80-10.86	28/35	0 120 488 253 ²			
				09.80-01.92	14/55	0 120 489 107 ⁴	14/55	0 986 030 970 ²	
				11.86-09.95	28/35	0 120 488 253 ²			
60 (Same)	6,2	93	Same-1056 P	01.78-01.93	14/33	0 120 339 515 ⁴	14/33	0 986 030 120 ²	
				09.80-10.86	28/35	0 120 488 253 ²			
				09.80-01.93	14/55	0 120 489 107 ⁴	14/55	0 986 030 970 ²	
				11.86-09.95	28/35	0 120 488 253 ²			
80	5,3	106	VM-1156 DANS	06.80-02.85	28/18	0 120 339 537 ⁴			
				08.83-02.85	14/32	0 120 339 536 ⁴	14/33	0 986 030 140 ⁴	
	(Same)	6,2	118	Same-1056 PT	02.85-02.00	14/45	0 120 489 106 ⁴	14/45	0 986 033 880 ²
						14/55	0 120 489 107 ⁴		
90 (Same)	6,2	118	Same-1056 PT	01.80-02.85	14/33	0 120 339 515 ⁴	14/33	0 986 030 120 ²	
				09.80-02.85	14/55	0 120 489 107 ⁴	14/55	0 986 030 970 ²	
					28/35	0 120 488 253 ²			
95 (Same)	6,2	111	Same-1056 PTI	02.85-10.86	28/35	0 120 488 253 ²			
				02.85-02.00	14/45	0 120 489 106 ⁴	14/45	0 986 033 880 ²	
					14/55	0 120 489 107 ⁴			
					14/65	0 120 489 152 ⁴	14/65	0 986 035 630 ²	
T	8,0	106	VM-T 1156 DANS	11.86-02.00	28/35	0 120 488 253 ²			
				10.77-02.85	28/18	0 120 339 537 ⁴			
				08.83-02.85	14/32	0 120 339 536 ⁴	14/33	0 986 030 140 ⁴	
100 (Same)	6,2	118	Same-1056 PT	07.91→	14/45	0 120 489 106 ⁴	14/45	0 986 033 880 ²	
					14/55	0 120 489 107 ⁴			
					14/65	0 120 489 152 ⁴	14/65	0 986 035 630 ²	
110	11,2	147	V 6130 <IF>	02.85-12.89 SA	28/35	0 120 488 289 ⁸	28/35	0 986 033 820 ⁸	
150	14,9	224	V 8130 T <IF>	02.85-12.89 SA	28/35	0 120 488 289 ⁸	28/35	0 986 033 820 ⁸	
175	14,9	224	V 8130 T <IF>	02.85-12.90 SA	28/35	0 120 488 289 ⁸	28/35	0 986 033 820 ⁸	
180	14,9	224	V 8130 T <IF>	02.85-12.89 SA	28/35	0 120 488 289 ⁸	28/35	0 986 033 820 ⁸	
200	14,9	224	V 8130 T <IF>	02.85-12.89 SA	28/35	0 120 488 289 ⁸	28/35	0 986 033 820 ⁸	
245	22,3	294	V 1230 <IF>	02.85-12.89 SA	28/35	0 120 488 289 ⁸	28/35	0 986 033 820 ⁸	
300 T	22,3	338	V 12130 T <IF>	02.85-12.89 SA	28/35	0 120 488 289 ⁸	28/35	0 986 033 820 ⁸	
330	22,3	407	V 12130 I <IF>	02.85-12.90 SA	28/35	0 120 488 289 ⁸	28/35	0 986 033 820 ⁸	
1800 GN									
24 (Same)	2,1	27	Same-1052 L	06.74-01.87	14/33	0 120 339 512 ⁴	14/33	0 986 030 110 ⁴	
				09.80-10.86	28/35	0 120 488 253 ²			
				09.80-01.87	14/55	0 120 489 107 ⁴	14/55	0 986 030 970 ²	
				11.86-01.87	28/35	0 120 488 253 ²			
36 (Same)	3,1	45	Same-1053 P	05.78-12.88	14/33	0 120 339 515 ⁴	14/33	0 986 030 120 ²	
				09.80-10.86	28/35	0 120 488 253 ²			
				09.80-12.88	14/55	0 120 489 107 ⁴	14/55	0 986 030 970 ²	
				11.86-12.88	28/35	0 120 488 253 ²			
48 (Same)	4,2	60	Same-1054 P	06.78-12.88	14/33	0 120 339 515 ⁴	14/33	0 986 030 120 ²	
				09.80-10.86	28/35	0 120 488 253 ²			
				09.80-12.88	14/55	0 120 489 107 ⁴	14/55	0 986 030 970 ²	
				11.86-12.88	28/35	0 120 488 253 ²			
60 (Same)	5,2	75	Same-1055 P	01.77-12.88	14/33	0 120 339 515 ⁴	14/33	0 986 030 120 ²	
				09.80-10.86	28/35	0 120 488 253 ²			
				09.80-12.88	14/55	0 120 489 107 ⁴	14/55	0 986 030 970 ²	
				11.86-12.88	28/35	0 120 488 253 ²			
70 (Same)	6,2	93	Same-1056 P	01.78-12.90	14/33	0 120 339 515 ⁴	14/33	0 986 030 120 ²	
				09.80-10.86	28/35	0 120 488 253 ²			
				09.80-12.90	14/55	0 120 489 107 ⁴	14/55	0 986 030 970 ²	
				11.86-12.90	28/35	0 120 488 253 ²			
90	5,3	106	VM-1156 DANS	10.77-02.85	28/18	0 120 339 537 ⁴			
				08.83-02.85	14/32	0 120 339 536 ⁴	14/33	0 986 030 140 ⁴	





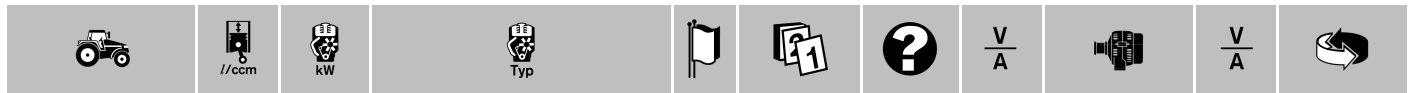
90 (Same)	6,2	118	Same-1056 PT	02.85-10.86	28/35	0 120 488 253 ²		
				02.85-02.00	14/45	0 120 489 106 ⁴	14/45	0 986 033 880 ²
					14/55	0 120 489 107 ⁴		
					14/65	0 120 489 152 ⁴	14/65	0 986 035 630 ²
			11.86-02.00	28/35	0 120 488 253 ²			
100 T (Same)	6,2	118	Same-1056 PT	01.80-02.85	14/33	0 120 339 515 ⁴	14/33	0 986 030 120 ²
				09.80-02.85	14/55	0 120 489 107 ⁴	14/55	0 986 030 970 ²
					28/35	0 120 488 253 ²		
101 T (Same)	6,2	111	Same-1056 PTI	02.85-10.86	28/35	0 120 488 253 ²		
				02.85-02.00	14/45	0 120 489 106 ⁴	14/45	0 986 033 880 ²
					14/55	0 120 489 107 ⁴		
					14/65	0 120 489 152 ⁴	14/65	0 986 035 630 ²
			11.86-02.00	28/35	0 120 488 253 ²			
110 T	8,0	106	VM-T 1156 DANS	10.77-02.85	28/18	0 120 339 537 ⁴		
				08.83-02.85	14/32	0 120 339 536 ⁴	14/33	0 986 030 140 ⁴

POCLAIN

Serie RC								
491	8,5	115	F 6 L 413	06.75-01.88	MIK	28/35	0 120 488 292 ⁸	
556	8,5	115	F 6 L 413	06.75-01.88	MIK	28/35	0 120 488 292 ⁸	
Serie 60								
60 CL, P	3,8	46	F 4 L 912	03.76-02.88		28/27	0 120 489 707 ⁸	28/27 0 986 031 260 ⁸
				03.88-12.89		28/35	0 120 488 153 ⁸	28/35 0 986 035 910 ⁸
				01.90-03.91				28/35 0 986 035 910 ⁸
Serie 70								
75 CL, P	4,7	62	F 5 L 912	06.75-02.88		28/27	0 120 489 707 ⁸	28/27 0 986 031 260 ⁸
				03.88-12.89		28/35	0 120 488 153 ⁸	28/35 0 986 035 910 ⁸
				01.90-09.90				28/35 0 986 035 910 ⁸
Serie 90								
90 CK, CL, P	5,7	70/78	F 6 L 912	03.75-02.88		28/27	0 120 489 707 ⁸	28/27 0 986 031 260 ⁸
				03.88-12.89		28/35	0 120 488 153 ⁸	28/35 0 986 035 910 ⁸
				01.90-06.93				28/35 0 986 035 910 ⁸
Serie 100								
160 CK, CL	5,7	112	BF 6 L 913	06.76-12.85		28/27	0 120 489 707 ⁸	28/27 0 986 031 260 ⁸
Serie 200								
220 CK, CL	14,0	166	F 10 L 413	07.76-05.85		28/35	0 120 489 731 ⁴	28/35 0 986 031 320 ⁸

SAME (S+L+H)

Antares								
100	4,0	73	1000.4 ATI	03.89-03.04		14/55	0 120 489 107 ⁴	
110	6,0	81	1000.6 A	12.89-12.04		14/65	0 120 489 152 ⁴	14/65 0 986 035 630 ²
130	6,0	96	1000.6 AT	12.89-12.04		14/65	0 120 489 152 ⁴	14/65 0 986 035 630 ²
Centaurus								
70 Export	3,8	50	100.4 P	06.85-10.87		14/55	0 120 489 107 ⁴	
					FHE	14/70	0 120 489 272 ⁴	
				09.82-10.87		14/33	0 120 339 515 ⁴	14/33 0 986 030 120 ²
Spezial	3,8	50	100.4 P	06.85-10.87	FHE	14/70	0 120 489 272 ⁴	
Centurion								
75 Export	4,2	55	105.4 P	01.81-10.87		14/55	0 120 489 107 ⁴	
				06.85-10.87	FHE	14/70	0 120 489 272 ⁴	
				01.81-05.88		14/33	0 120 339 515 ⁴	14/33 0 986 030 120 ²
Spezial	4,2	55	105.4 P	06.85-05.88	FHE	14/70	0 120 489 272 ⁴	
Condor								
C	2,7	37	983 L	06.80-04.86	DSA	14/33	0 120 339 515 ⁴	14/33 0 986 030 120 ²
					ESA	14/33	0 120 339 512 ⁴	14/33 0 986 030 110 ⁴
55	2,8	38	100.3 P	07.82-10.87		14/33	0 120 339 515 ⁴	14/33 0 986 030 120 ²
Corsaro Frutteto								
70	3,6	49	984 P	10.81-03.88		14/33	0 120 339 515 ⁴	14/33 0 986 030 120 ²



◀ SAME

Crop										
85	4,2	61	105.4 P		12.83-12.89		14/33	0 120 339 515 ⁴	14/33	0 986 030 120 ²
Delfino										
35	1,8	25	982 L		01.72-08.85		14/33	0 120 339 512 ⁴	14/33	0 986 030 110 ⁴
					09.85-01.86		14/33	0 120 339 515 ⁴	14/33	0 986 030 120 ²
Drago										
120	6,2	85	1056 P		01.78-05.86		14/33	0 120 339 515 ⁴	14/33	0 986 030 120 ²
Explorer										
55	2,8	40	916.3 A		04.83-05.86		14/45	0 120 489 106 ⁴	14/45	0 986 033 880 ²
							14/55	0 120 489 107 ⁴		
60 Export, Special	3,0	44	100.3 A		06.86-06.01		14/45	0 120 489 106 ⁴	14/45	0 986 033 880 ²
							14/55	0 120 489 107 ⁴		
65	3,7	48	916.4 A		03.83-05.86		14/45	0 120 489 106 ⁴	14/45	0 986 033 880 ²
							14/55	0 120 489 107 ⁴		
					06.85-05.86	FHE	14/70	0 120 489 272 ⁴		
C	3,7	48	916.4 A		01.84-09.86		14/45	0 120 489 106 ⁴	14/45	0 986 033 880 ²
							14/55	0 120 489 107 ⁴		
70 C, Export, Special	4,0	51	1000.4 A		07.86-10.01		14/45	0 120 489 106 ⁴	14/45	0 986 033 880 ²
							14/55	0 120 489 107 ⁴		
75	3,7	55	916.4 A		02.85-05.86		14/55	0 120 489 107 ⁴		
					06.85-05.86	FHE	14/70	0 120 489 272 ⁴		
C	3,7	55	916.4 A		01.84-09.86		14/45	0 120 489 106 ⁴	14/45	0 986 033 880 ²
80 C, Export, Special	4,0	59	1000.4 A		07.86-10.01		14/45	0 120 489 106 ⁴	14/45	0 986 033 880 ²
							14/55	0 120 489 107 ⁴		
85	3,7	63	916.4 TA		02.85-05.86		14/55	0 120 489 107 ⁴		
90 Export, Special Turbo	4,0	65	1000.4 AT		06.86-06.01		14/45	0 120 489 106 ⁴	14/45	0 986 033 880 ²
							14/55	0 120 489 107 ⁴		
Falcon										
	2,7	37	983 L		07.75-08.85		14/33	0 120 339 512 ⁴	14/33	0 986 030 110 ⁴
					09.85-10.87		14/33	0 120 339 515 ⁴	14/33	0 986 030 120 ²
Fox										
35	1,8	26	982 L		01.81-04.86		14/33	0 120 339 512 ⁴	14/33	0 986 030 110 ⁴
45	2,7	33	983 L		01.81-04.86		14/33	0 120 339 512 ⁴	14/33	0 986 030 110 ⁴
55	2,7	39	983 L		01.81-04.86		14/33	0 120 339 512 ⁴	14/33	0 986 030 110 ⁴
Frutteto										
60	3,0	44	1000.3 A		04.87-04.02		14/55	0 120 489 107 ⁴		
75	4,0	55	1000.4 A		04.87-04.02		14/55	0 120 489 107 ⁴		
Frutteto 2										
60 DT	3,0	44	1000.3 A		05.91→		14/65	0 120 489 152 ⁴	14/65	0 986 035 630 ²
75 DT, 2 RM	3,0	55	1000.AT; 1000.3 AT		05.91→		14/65	0 120 489 152 ⁴	14/65	0 986 035 630 ²
Galaxy										
170	6,2	121	105.6 PTI		01.84-06.98		14/55	0 120 489 107 ⁴		
Laser										
90	4,2	65	105.4 PT		03.84-05.85		14/45	0 120 489 106 ⁴	14/45	0 986 033 880 ²
					06.85-03.89		14/55	0 120 489 107 ⁴		
100	5,2	72	105.5 P		03.84-05.85		14/45	0 120 489 106 ⁴	14/45	0 986 033 880 ²
					06.85-03.99		14/55	0 120 489 107 ⁴		
110	5,7	81	100.6 P		03.83-05.85		14/55	0 120 489 107 ⁴	14/55	0 986 030 970 ²
					06.85-03.98		14/55	0 120 489 107 ⁴		
130	6,2	92	105.6 P		04.83-05.85		14/55	0 120 489 107 ⁴	14/55	0 986 030 970 ²
					06.85-04.98		14/55	0 120 489 107 ⁴		
150	6,2	107	105.6 PS		01.84-03.98		14/55	0 120 489 107 ⁴		
Leopard										
C	4,2	55	105.4 P		06.80-12.85		14/33	0 120 339 515 ⁴	14/33	0 986 030 120 ²
Mercury										
85 Export	4,2	61	105.4 P		01.81-05.85		14/55	0 120 489 107 ⁴	14/55	0 986 030 970 ²
					06.85-10.87		14/55	0 120 489 107 ⁴		
						FHE	14/70	0 120 489 272 ⁴		
Special	4,2	61	105.4 P		06.81-10.87		14/33	0 120 339 515 ⁴	14/33	0 986 030 120 ²
Minitaurus										
60 ,Frutteto	3,1	44	105.3 P		05.60-03.88		14/33	0 120 339 515 ⁴	14/33	0 986 030 120 ²





Ranger								
45	2,7	33	983 L	02.82-08.85	14/33	0 120 339 512 ⁴	14/33	0 986 030 110 ⁴
				09.85-04.88	14/33	0 120 339 515 ⁴	14/33	0 986 030 120 ²
				05.88-02.97	14/55	0 120 489 107 ⁴		
Solar								
50	2,7	37	983 L	06.86-06.01	14/55	0 120 489 107 ⁴		
55 C	2,8	40	100.3 P	06.87-06.02	14/33	0 120 339 515 ⁴	14/33	0 986 030 120 ²
60 ,C	3,1	44/46	105.3 P	06.86-06.02	14/55	0 120 489 107 ⁴		
Titan								
160	6,0	117	1000.6 ATI	05.91→	14/65	0 120 489 152 ⁴	14/65	0 986 035 630 ²
190	6,0	139	1000.6 WTIR	01.92→	14/65	0 120 489 152 ⁴	14/65	0 986 035 630 ²
Vigneron								
35	1,8	25	982 L	03.78-08.85	14/33	0 120 339 512 ⁴	14/33	0 986 030 110 ⁴
				09.85-04.90	14/33	0 120 339 515 ⁴	14/33	0 986 030 120 ²
				03.88-04.90	14/55	0 120 489 107 ⁴		
50	2,7	35	983 L	02.82-08.85	14/33	0 120 339 512 ⁴	14/33	0 986 030 110 ⁴
				09.85-02.97	14/33	0 120 339 515 ⁴	14/33	0 986 030 120 ²
				03.88-02.97	14/55	0 120 489 107 ⁴		
60	3,1	43	105.3 P	03.78-08.85	14/33	0 120 339 512 ⁴	14/33	0 986 030 110 ⁴
				09.85-02.88	14/33	0 120 339 515 ⁴	14/33	0 986 030 120 ²
62	3,0	44	1000.3 A	03.88-03.03	14/55	0 120 489 107 ⁴		
70	3,8	50	100.4 P	06.82-02.88	14/33	0 120 339 515 ⁴	14/33	0 986 030 120 ²
75	4,0	55	1000.4 A	03.88-03.03	14/55	0 120 489 107 ⁴		

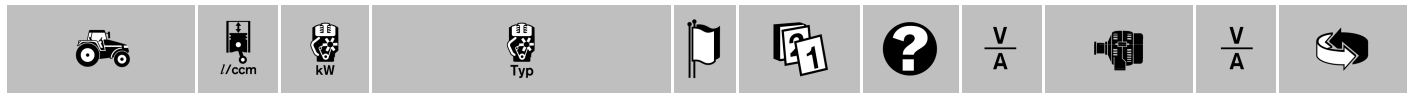
SCHLÜTER

Compact								
1050 V 6	5,7	74	D 0226 ME 51 AS	02.82-05.87	14/55	0 120 489 315 ⁴	14/55	0 986 034 260 ⁸
Profi								
2000 TVL	10,0	147	SDMT 112 W 8	01.80-01.95	14/32	0 120 339 531 ⁴	14/33	0 986 030 130 ⁴
					14/55	0 120 489 710 ⁸	14/55	0 986 031 270 ⁸
2500 VL	11,0	177	D 2566 ME	01.81-11.87	14/55	0 120 489 315 ⁴	14/55	0 986 034 260 ⁸
3500 TVL	11,0	235	D 2566 MKE	01.81-11.87	14/55	0 120 489 315 ⁴	14/55	0 986 034 260 ⁸
Serie Euro Trac								
1300 LS	6,9	96	D 0826 TUE 501/502	11.90→	14/95	0 120 484 024 ⁸		
1600 LS	6,9	118	D 0826 LUE 503/504	11.90→	14/95	0 120 484 024 ⁸		
1700 LS	6,9		MAN	01.94→	14/95	0 120 484 024 ⁸		
1900 LS	6,9	140	D 0826 LUE 501/502	11.90→	14/95	0 120 484 024 ⁸		
Serie Super								
1300 VL	7,4	96	SDM 112 W 6	01.80-01.95	14/32	0 120 339 531 ⁴	14/33	0 986 030 130 ⁴
					14/55	0 120 489 710 ⁸	14/55	0 986 031 270 ⁸
1600 TVL	7,4	121	SDMT 112 W 6	01.80-01.95	14/32	0 120 339 531 ⁴	14/33	0 986 030 130 ⁴
					14/55	0 120 489 710 ⁸	14/55	0 986 031 270 ⁸
1800 TVL	7,4	132	SDMT 112 W 6	07.80-07.95	14/32	0 120 339 531 ⁴	14/33	0 986 030 130 ⁴
					14/55	0 120 489 710 ⁸	14/55	0 986 031 270 ⁸
2000 TVL	10,0	147	SDMT 112 W 8	09.81-09.96	14/32	0 120 339 531 ⁴	14/33	0 986 030 130 ⁴
					14/55	0 120 489 710 ⁸	14/55	0 986 031 270 ⁸
2500 VL	11,0	177	D 2566 ME	01.81-11.87	14/55	0 120 489 315 ⁴	14/55	0 986 034 260 ⁸

STEYR (STEYR-DAIMLER-PUCH AG)

Mex-Mobil								
	10,0	180	WD 615.84	02.82-04.87	14/55	0 120 489 506 ⁴		
Serie 8000								
8055 , , a	2,6	35	WD 311.44; WD 311.45	02.82-09.86			14/28	0 986 033 070 ⁴
, a	2,6	35	WD 311.46; WD 311.47	09.86-09.94			14/28	0 986 033 070 ⁴
				10.92-09.01	14/55	0 120 488 185 ⁸	14/55	0 986 037 890 ⁸
8060 , , a	2,6	35	WD 311.40; WD 311.41	01.80-02.87			14/28	0 986 033 070 ⁴
T, a	2,6	41	WD 311.87	02.87-02.02	14/55	0 120 488 185 ⁸	14/55	0 986 037 890 ⁸





◀ STEYR

8065 , a	2,6	41	WD 311.85	09.86-09.92	14/55	0 120 488 185 ^B	14/55	0 986 037 890 ^B
				09.86-09.94			14/28	0 986 033 070 ⁴
				10.92-09.01	14/55	0 120 488 185 ^B	14/55	0 986 037 890 ^B
8070 , a	3,5	47	WD 411.43, 44	10.84-09.94			14/28	0 986 033 070 ⁴
				10.92-10.99	14/55	0 120 488 185 ^B	14/55	0 986 037 890 ^B
8075 , a	3,5	47	WD 411.45, 46	01.84-09.94			14/28	0 986 033 070 ⁴
				10.92-01.99	14/55	0 120 488 185 ^B	14/55	0 986 037 890 ^B
8080 , , a	3,5	51	WD 411.85; WD 411.86	01.80-06.85			14/28	0 986 033 070 ⁴
, a	3,5	53	WD 411.89, 90	06.84-09.94			14/28	0 986 033 070 ⁴
				10.92-06.99	14/55	0 120 488 185 ^B	14/55	0 986 037 890 ^B
8085 , a	3,5	57	WD 411.92	10.92-02.05	14/55	0 120 488 185 ^B	14/55	0 986 037 890 ^B
8090 , a	3,5	59	WD 411.87, 88	01.84-09.94			14/28	0 986 033 070 ⁴
				10.92-01.99	14/55	0 120 488 185 ^B	14/55	0 986 037 890 ^B
8100 , a	5,2	63	WD 611.40	12.78-12.88			14/28	0 986 033 070 ⁴
8110 , a	5,2	66	WD 611.42, 43	07.84-09.94			14/28	0 986 033 070 ⁴
				10.92-07.99	14/55	0 120 488 185 ^B	14/55	0 986 037 890 ^B
8130 , a	5,2	81	WD 611.87, 88	07.84-09.94			14/28	0 986 033 070 ⁴
				10.92-07.99	14/55	0 120 488 185 ^B	14/55	0 986 037 890 ^B
8150 , a	6,6	99	WD 612.87	12.82-09.94			14/28	0 986 033 070 ⁴
				10.92-12.97	14/55	0 120 488 185 ^B	14/55	0 986 037 890 ^B
8165 a	6,6	110	WD 612.86	06.86-06.01	14/55	0 120 488 185 ^B	14/55	0 986 037 890 ^B
8170 , a	6,6	100	WD 612.89	05.81-12.88			14/28	0 986 033 070 ⁴
8300 , a	9,7	180	WD 615.84	02.82-04.87	14/55	0 120 489 506 ⁴		
8320 , a	9,7	206	WD 615.85, 87	05.87-06.89	14/55	0 120 488 185 ^B	14/55	0 986 037 890 ^B

VALMET

Serie 500

504	2,7	37	310 B	12.81-12.96			14/45	0 986 030 790 ⁵
505	3,3	48	TD 33 DS 5(311 DS 5)	08.83-08.97			14/65	0 986 044 591 ⁵
	4,4	70		01.73-01.88			14/45	0 986 030 790 ⁵
-4	3,3	48	TD 33 DS 5(311 DS 5)	08.83-08.97			14/65	0 986 044 591 ⁵

Serie 700

705 , -4	4,4	61		01.73-01.88			14/45	0 986 030 790 ⁵
-----------------	-----	----	--	-------------	--	--	-------	----------------------------

Serie 800

805 , -4	4,4	71		01.73-01.88			14/45	0 986 030 790 ⁵
-----------------	-----	----	--	-------------	--	--	-------	----------------------------

VALPADANA

Serie 4 RM

4033 DT	1,3	19	914	05.84-12.89	14/32	0 120 339 536 ⁴	14/33	0 986 030 140 ⁴
6055 DT	2,7	33	833	09.83-06.87	14/32	0 120 339 536 ⁴	14/33	0 986 030 140 ⁴

Serie 40

.40	1,9	28	11 LD 625.3	01.87-01.02	14/32	0 120 339 536 ⁴	14/33	0 986 030 140 ⁴
------------	-----	----	-------------	-------------	-------	-----------------------------------	-------	----------------------------

Serie 2000

2500	1,3	19	Lomb.-8 LD 665.2	01.90-01.04	14/32	0 120 339 536 ⁴	14/33	0 986 030 140 ⁴
2530	1,3	19	Lomb.-914	01.90-01.05	14/32	0 120 339 536 ⁴	14/33	0 986 030 140 ⁴
2536	1,9	28	Lomb.-11 LD 625.3	01.90-01.05	14/32	0 120 339 536 ⁴	14/33	0 986 030 140 ⁴
2540		28	11 LD 626.3	01.90-01.05	14/32	0 120 339 536 ⁴	14/33	0 986 030 140 ⁴

Serie 3000

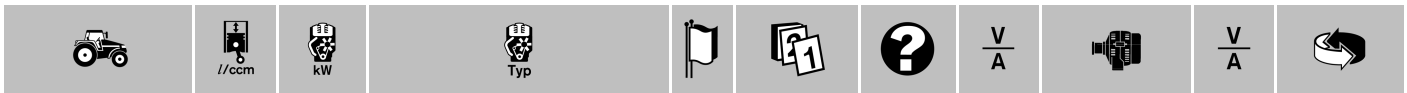
3030	1,3	19	LDA 914	01.90-01.05	14/32	0 120 339 536 ⁴	14/33	0 986 030 140 ⁴
3035	1,6	26	LDW 1503	12.90→			14/65	0 986 036 520 ²

Serie 4000

4035	1,6	26	LDW 1503	12.90→			14/65	0 986 036 520 ²
-------------	-----	----	----------	--------	--	--	-------	----------------------------

Serie 6000

6000 , DT, ST	1,6	22	Lomb.-LDA 832	06.84-12.89	14/32	0 120 339 536 ⁴	14/33	0 986 030 140 ⁴
	2,0	31	Lomb.-LDA 673	06.84-12.89	14/32	0 120 339 536 ⁴	14/33	0 986 030 140 ⁴
	2,5	38	Lomb.-LDA 833	06.84-12.89	14/32	0 120 339 536 ⁴	14/33	0 986 030 140 ⁴
RS/DT	2,8	40	Lomb.-5 LD 930.3	01.90-01.05	14/32	0 120 339 536 ⁴	14/33	0 986 030 140 ⁴



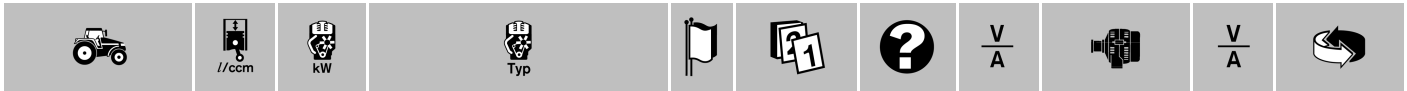
6040	1,6	22	Lomb.-LDA 832	09.83-12.89	14/32	0 120 339 536 ⁴	14/33	0 986 030 140 ⁴
6042 RS/DT		28	Lomb.-11 LD 626.3	01.90-01.05	14/32	0 120 339 536 ⁴	14/33	0 986 030 140 ⁴
6045 RS	2,0	31	Lomb.-LDA 673	09.83-05.87	14/32	0 120 339 536 ⁴	14/33	0 986 030 140 ⁴
6050 , RS	2,5	33	Lomb.-5 LD 824.3; Lomb.-5 LD 825.3	01.88-01.05	14/32	0 120 339 536 ⁴	14/33	0 986 030 140 ⁴
6055 RS	2,5	38	Lomb.-LDA 833	09.83-05.87	14/32	0 120 339 536 ⁴	14/33	0 986 030 140 ⁴
6060 RS	2,8	40	5 LD 930.3	06.87-06.02	14/32	0 120 339 536 ⁴	14/33	0 986 030 140 ⁴
Serie 7000								
7060	2,7	33	Lomb.-833 <5 LD 825>	09.83-12.87	14/32	0 120 339 536 ⁴	14/33	0 986 030 140 ⁴
7070	3,3	44	Lomb.-834 <5 LD 825.4>	09.83-12.87	14/32	0 120 339 536 ⁴	14/33	0 986 030 140 ⁴
	3,7	53	Lomb.-5 LD 930.4	01.88-12.90	14/32	0 120 339 536 ⁴	14/33	0 986 030 140 ⁴
Serie 8000								
8080 RS	3,3	53	Lomb.-834	07.88-12.89	14/32	0 120 339 536 ⁴	14/33	0 986 030 140 ⁴
	3,7	53	Lomb.-5 LD 930.4	01.90-01.05	14/32	0 120 339 536 ⁴	14/33	0 986 030 140 ⁴

VM (MOTORI/STABILIMENTI MEC.)

5 KVA-Serie								
5	0,6	10	HR 192 A	06.82-06.85	14/32	0 120 339 536 ⁴	14/33	0 986 030 140 ⁴
10 KVA-Serie								
10	1,2	20	HR 292 A	06.82-06.85	14/32	0 120 339 531 ⁴	14/33	0 986 030 130 ⁴
12,5	1,9	32	1052 SU	07.80-06.85	28/27	0 120 488 224 ⁸		
				06.82-06.85	14/32	0 120 339 531 ⁴	14/33	0 986 030 130 ⁴
15	1,9	32	1052 SU	07.80-06.85	28/27	0 120 488 224 ⁸		
				06.82-06.85	14/32	0 120 339 531 ⁴	14/33	0 986 030 130 ⁴
18	1,9	32	1052 SU	07.80-06.85	28/27	0 120 488 224 ⁸		
				06.82-06.85	14/32	0 120 339 531 ⁴	14/33	0 986 030 130 ⁴
20 KVA-Serie								
20	1,8	29	HR 392 A	06.82-01.86	14/32	0 120 339 531 ⁴	14/33	0 986 030 130 ⁴
	2,9	44	1053	10.77-01.86	28/27	0 120 488 224 ⁸		
				06.82-01.86	14/32	0 120 339 531 ⁴	14/33	0 986 030 130 ⁴
24	2,9	44	1053	10.77-01.86	28/27	0 120 488 224 ⁸		
				06.82-01.86	14/32	0 120 339 531 ⁴	14/33	0 986 030 130 ⁴
25	2,9	44	1053	10.77-01.86	28/27	0 120 488 224 ⁸		
				06.82-01.86	14/32	0 120 339 531 ⁴	14/33	0 986 030 130 ⁴
30 KVA-Serie								
30	2,9	44	1053	10.77-01.86	28/27	0 120 488 224 ⁸		
				06.82-01.86	14/32	0 120 339 531 ⁴	14/33	0 986 030 130 ⁴
32,5	3,8	65	1054 SU	01.71-01.86	28/18	0 120 339 537 ⁴		
				06.82-01.86	14/32	0 120 339 536 ⁴	14/33	0 986 030 140 ⁴
50 KVA-Serie								
50	5,7	97	1056 SU	01.71-01.86	28/18	0 120 339 537 ⁴		
				08.83-01.86	14/32	0 120 339 536 ⁴	14/33	0 986 030 140 ⁴
60 KVA-Serie								
60	5,7	97/108	T 1056 SU; 1056 SU	01.71-01.86	28/18	0 120 339 537 ⁴		
				08.83-01.86	14/32	0 120 339 536 ⁴	14/33	0 986 030 140 ⁴
70 KVA-Serie								
70	5,7	108	T 1056 SU	06.80-01.86	28/18	0 120 339 537 ⁴		
				08.83-01.86	14/32	0 120 339 536 ⁴	14/33	0 986 030 140 ⁴

VOLVO BM

L								
160				01.87-01.02	28/55	0 120 469 014 ⁸	28/55	0 986 033 840 ⁸



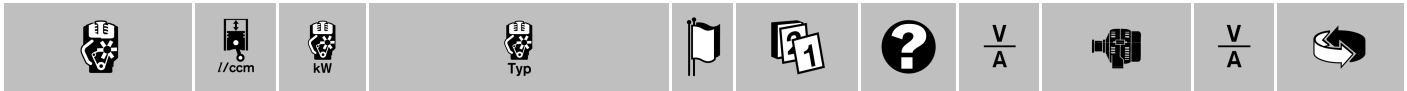
WESERHUETTE

RW-Serie									
1600 A	5,7	78	F 6 L 912	05.80-12.87	28/27	0 120 489 707 ^B	28/27	0 986 031 260 ^B	
1700 K	5,7	78	F 6 L 912	05.80-12.87	28/27	0 120 489 707 ^B	28/27	0 986 031 260 ^B	
2300 K	6,1	112	BF 6 L 913	05.80-12.87	28/27	0 120 489 707 ^B	28/27	0 986 031 260 ^B	
W-Serie									
160	12,0	136	D 232-8	05.80-12.87	28/27	0 120 489 707 ^B	28/27	0 986 031 260 ^B	
180	12,0	136	D 232-8	05.80-12.87	28/27	0 120 489 707 ^B	28/27	0 986 031 260 ^B	
270	18,0	204	D 232-12	05.80-12.87	28/27	0 120 489 707 ^B	28/27	0 986 031 260 ^B	

ZANELLO

200-Serie									
250 CC	5,9	118	Cummins 6 BT	05.95→		28/45	9 120 080 137 ^B		
						28/50	0 124 355 002		
400-Serie									
460 C	5,9	118	Cummins 6 BT	10.95→		28/45	9 120 080 137 ^B		
						28/50	0 124 355 002		
500-Serie									
500 C	8,3	155	Cummins 6 CT	11.95→		28/45	9 120 080 137 ^B		
						28/50	0 124 355 002		
540 C	8,3	177	Cummins 6 CTA	02.95→		28/45	9 120 080 137 ^B		
						28/50	0 124 355 002		
580 C	8,3	191	Cummins 6 CTAA	11.95→		28/45	9 120 080 137 ^B		
						28/50	0 124 355 002		





DAF

DH 825		DH 825	07.90-09.93	SFZ	28/55	0 120 469 692 ⁸		
DHT 825		DHT 825	07.90-09.93	SFZ	28/55	0 120 469 692 ⁸		
DHTD 825		DHTD 825	07.90-09.93	SFZ	28/55	0 120 469 692 ⁸		

FARYMANN DIESEL

30 36 A	0,6	6,6	36 A <ex. BA, A10> <ab 01/72>	06.85→	14/32	0 120 339 531 ⁴	14/33	0 986 030 130 ⁴
36 E	0,6	6,6/8,1	36 E <ex. LBA, A20> <ab 01/72>	06.85→			14/45	0 986 030 850 ²
40 41 A, 41 E	0,7	7,4	41 A <ex. A 14> <ab 09/78>; 41 E <ex. A 24 <ab 09/78>	06.85→	14/32	0 120 339 531 ⁴	14/33	0 986 030 130 ⁴
71 A	1,2	14	71 A <ex. R 10> <ab 01/72>	06.85→	14/32	0 120 339 531 ⁴	14/33	0 986 030 130 ⁴
95 A	1,6	16	95 A <ex. S 10> <ab 01/72>	06.85→	14/32	0 120 339 531 ⁴	14/33	0 986 030 130 ⁴

FARYMANN (FARNY & WEIDMANN)

36 A	0,6	6,6	36 A <ex. BA, A10>	01.72-05.85	14/32	0 120 339 531 ⁴	14/33	0 986 030 130 ⁴
36 E	0,6	6,6/8,1	36 E <ex. LBA, A20>	05.77-05.85			14/45	0 986 030 850 ²
40-Serie 41 A, 41 E	0,7	7,4	41 A <ex. A 14>; 41 E <ex. A 24>	09.78-05.85	14/32	0 120 339 531 ⁴	14/33	0 986 030 130 ⁴
71 A	1,2	14	71 A <ex. R 10>	01.72-05.85	14/32	0 120 339 531 ⁴	14/33	0 986 030 130 ⁴
95 A	1,6	16,1	95 A <ex. S 10>	01.72-05.85	14/32	0 120 339 531 ⁴	14/33	0 986 030 130 ⁴

HATZ

D 108	3,0	21-44	D 108	07.78-10.85	28/55	0 120 469 796 ⁸		
E 108	1,0	7-15	E 108	09.75-10.85	28/55	0 120 469 796 ⁸		
				12.83-10.85	14/33	0 120 339 512 ⁴	14/33	0 986 030 110 ⁴
V 108	4,0	28-59	V 108	07.78-10.85	28/55	0 120 469 796 ⁸		
				12.83-10.85	14/33	0 120 339 512 ⁴	14/33	0 986 030 110 ⁴
Z 108	2,0	14-29	Z 108	09.75-10.85	28/55	0 120 469 796 ⁸		
				12.83-10.85	14/33	0 120 339 512 ⁴	14/33	0 986 030 110 ⁴

HUERLIMANN (S+L+H)

H 1106	6,8	93	H 1106	10.84-10.86	28/35	0 120 488 253 ²		
				10.84-01.87	14/45	0 120 489 106 ⁴	14/45	0 986 033 880 ²
					14/55	0 120 489 107 ⁴		
					14/65	0 120 489 152 ⁴	14/65	0 986 035 630 ²
				11.86-01.87	28/35	0 120 488 253 ²		
1106 T	6,8	115	H 1106 T	10.84-10.86	28/35	0 120 488 253 ²		
				10.84-01.87	14/45	0 120 489 106 ⁴	14/45	0 986 033 880 ²
					14/55	0 120 489 107 ⁴		
					14/65	0 120 489 152 ⁴	14/65	0 986 035 630 ²
				11.86-01.87	28/35	0 120 488 253 ²		
				10.84-01.87	FHE	14/70	0 120 489 272 ⁴	

ISOTTA FRASCHINI (FINCANTIERI)

T 1156 DANS	8,0	106	T 1156 DANS <VM>	06.76-06.89	14/32	0 120 339 536 ⁴	14/33	0 986 030 140 ⁴	
					28/18	0 120 339 537 ⁴			
TI 1312 MH 14	22,3	279	TI 1312 MH 14 <VM>	02.78-01.85	28/35	0 120 488 289 ⁸	28/35	0 986 033 820 ⁸	
V 6130, 6130 T	11,2	147/169	V 6130 T <VM>; V 6130 <VM>	01.84-05.89	SA	28/35	0 120 488 289 ⁸	28/35	0 986 033 820 ⁸
8130, 8130 T	14,9	196/224	V 8130 T <VM>; V 8130 <VM>	01.84-05.89	SA	28/35	0 120 488 289 ⁸	28/35	0 986 033 820 ⁸
12130I	22,3	407	V 12130I <VM>	01.86-12.91	28/35	0 120 488 289 ⁸	28/35	0 986 033 820 ⁸	
					28/55	0 120 469 891 ⁸	28/55	0 986 036 920 ⁸	
12130, 12130 T	22,3	294/338	V 12130 T <VM>; V 12130 <VM>	01.84-05.89	28/35	0 120 488 289 ⁸	28/35	0 986 033 820 ⁸	

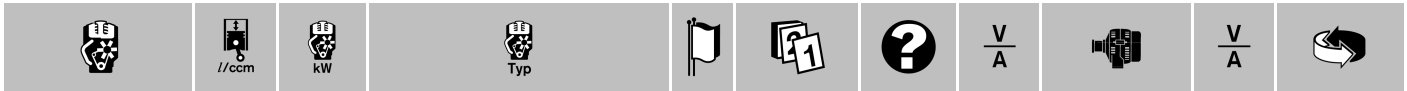


◀ ISOTTA FRASCHINI

1156 DANS	8,0	106	1156 DANS <VM>	06.75-06.89	28/18	0 120 339 537 ⁴		
				09.83-06.89	14/32	0 120 339 536 ⁴	14/33	0 986 030 140 ⁴
M 12.8	8,0	81	1156 M 12.8 <VM>	09.83-06.89	14/32	0 120 339 536 ⁴	14/33	0 986 030 140 ⁴
				01.84-06.89	28/27	0 120 489 410 ⁴	28/27	0 986 031 340 ²
1306 MH 14	11,1	110	1306 MH 14 <VM>	06.75-01.85	28/35	0 120 488 289 ⁸		
1308 MH 14	14,9	147	1308 MH 14 <VM>	06.75-01.85	28/35	0 120 488 289 ⁸		

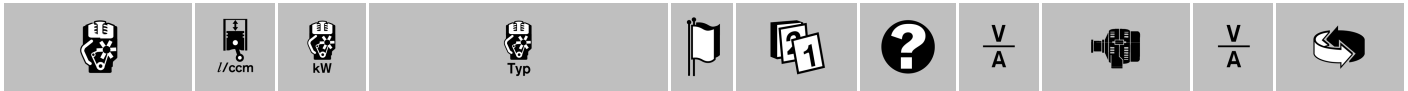
IVECO

8000								
8041 .05.300,	3,9	59	8041.05.300; 8041.05.300 <I05.00>;	05.89-03.94	14/65	0 120 489 219 ⁴	14/45	0 986 033 880 ²
.05.306 [Aifo]			8041.05.306 <I05.50>	05.89-12.00	28/55	0 120 469 048 ⁸	28/55	0 986 034 420 ⁴
8061 05.00, 25.00,	5,9	62-69/88	8061 05.00; 8061 25.00; 8061.05.000;	05.89-12.00	28/55	0 120 469 048 ⁸	28/55	0 986 034 420 ⁴
.05.000, .05.300			8061.05.300 <I25>					
[Aifo]								
8100								
8140 .21.235 [Sofim]	2,4	68	8140.21.235 <8141 SI 21>	06.87-12.89	14/65	0 120 489 152 ⁴	14/45	0 986 033 880 ²
8141 67.00, SI	2,4	53/55/68	8141 67.00; 8141 SI 21.00; 8141.61.203	10.84-08.93	14/65	0 120 489 152 ⁴	14/45	0 986 033 880 ²
.21.00, .61.203,			<8141 000>; 8141.67.203 <8141 67>					
.67.203 [Sofim]								
SI 27.01 [Aifo]	2,4	77	8141 SI 27.01 <8140.27.25, .30>	01.90-08.93	14/65	0 120 489 152 ⁴	14/45	0 986 033 880 ²
8200								
8210 SI 02.00, SRI	13,8	221/257	8210 SI 02.00; 8210 SRI 10.00	01.90-12.00	28/27	0 120 489 412 ²	28/27	0 986 031 340 ²
10.00 [Aifo]								
.02.580 [Aifo]	13,8	178	8210.02.580	06.83-10.86	28/27	0 120 489 412 ²	28/27	0 986 031 340 ²
.22.170 [Aifo]	13,8	221	8210.22.170 <SI 02>	03.85-12.89	28/27	0 120 489 412 ²	28/27	0 986 031 340 ²
		221/257	8210.22.170 <SI 02.00>; 8210.22.170	06.87-12.00	28/27	0 120 489 412 ²	28/27	0 986 031 340 ²
			<SRI 10>					
.22.371 [Aifo]	13,8	224	8210.22.371	10.84-02.85	28/27	0 120 489 410 ⁴	28/27	0 986 031 340 ²
8215 .22.545 [Aifo]	13,8	222	8215.22.545 <SI 00>	01.87-12.99	28/27	0 120 489 410 ⁴	28/27	0 986 031 340 ²
8217 .32.036 [Aifo]	13,8	177	8217.32.036 <SI A 006>	01.91-12.01	28/89	0 120 600 582 ⁷		
8261 .02.001 [Aifo]	12,9	191	8261.02.001	10.80-12.88	28/27	0 120 489 412 ²	28/27	0 986 031 340 ²
8281 SI 10.00 [Aifo]	17,0	305	8281 SI 10.00	03.90-12.00	28/27	0 120 489 412 ²	28/27	0 986 031 340 ²
					28/55	0 120 469 048 ⁸	28/55	0 986 034 420 ⁴
.02.001 [Aifo]	17,2	250	8281.02.001	06.83-10.86	28/27	0 120 489 412 ²	28/27	0 986 031 340 ²
.02.050 [Aifo]	17,2	250	8281.02.050 <I03>	05.89-12.99	28/55	0 120 469 048 ⁸	28/55	0 986 034 420 ⁴
.22.001 [Aifo]	17,2	294	8281.22.001 <SI 03>	06.83-02.90	28/27	0 120 489 412 ²	28/27	0 986 031 340 ²
				05.89-02.90	28/55	0 120 469 048 ⁸	28/55	0 986 034 420 ⁴
		309	8281.22.001	06.83-10.86	28/27	0 120 489 412 ²	28/27	0 986 031 340 ²
8291 .22.001 [Aifo]	25,8	441	8291.22.001 <SRI 00>	01.86-12.88	28/27	0 120 489 410 ⁴	28/27	0 986 031 340 ²
8300								
8360 .05.200 [Aifo]	8,1	118	8360.05.200 <C 00>	06.83-12.90	28/35	0 120 488 253 ²		
8361 SI 10.00 [Aifo]	8,1	154	8361 SI 10.00	01.90-12.00	14/65	0 120 489 152 ⁴	14/65	0 986 035 630 ²
					28/55	0 120 469 048 ⁸	28/55	0 986 034 420 ⁴
.05.500 [Aifo]	8,1	118	8361.05.500 <I000>	12.83-12.95	14/65	0 120 489 152 ⁴	14/65	0 986 035 630 ²
.05.501 [Aifo]	8,1	118	8361.05.501 <I001>	05.89-12.95	28/55	0 120 469 048 ⁸	28/55	0 986 034 420 ⁴
.25.510 [Aifo]	8,1	154	8361.25.510 <SRI 10>	05.84-12.89	14/65	0 120 489 152 ⁴	14/65	0 986 035 630 ²
				05.89-12.89	28/55	0 120 469 048 ⁸	28/55	0 986 034 420 ⁴
.25.511 [Aifo]	8,1	154	8361.25.511 <SI 11>	05.89-12.99	28/55	0 120 469 048 ⁸	28/55	0 986 034 420 ⁴
8400								
8460 SI 0000, All,	9,5	155/191	8460 SI 0000, All <8460.21.10, 2>;	10.89-12.99	28/27	0 120 489 410 ⁴	28/27	0 986 031 340 ²
SI 00.00 [Aifo]			8460 SI 00.00 <8460.21.61, 1>					
.41.970 [Aifo]	9,5	331	8460.41.970 <8460 SRM, 45.10>	10.89-12.99	28/55	0 120 469 048 ⁸	28/55	0 986 034 420 ⁴



										KHD
BF 6 L 513 R, RC	9,6	130/ 142-210	BF 6 L 513 R; BF 6 L 513 R <DeutzAllis>; BF 6 L 513 RC	06.86-08.91 09.91→	28/55 28/55	0 120 469 585 ⁴	28/55	0 986 034 430 ⁸	28/55	0 986 034 430 ⁸
BF 10 L 513	16,0	218/250/ 278	BF 10 L 513; BF 10 L 513 <ECE>	01.90→	28/55	0 120 469 585 ⁴	28/55	0 986 034 430 ⁸	28/55	0 986 034 430 ⁸
F 5 L 413 FR	8,0	103-118	F 5 L 413 FR	08.89-12.89	28/35	0 120 488 153 ⁸	28/35	0 986 035 910 ⁸	28/35	0 986 035 910 ⁸
				01.90-06.93			28/35	0 986 035 910 ⁸	28/35	0 986 035 910 ⁸
				07.93→	28/35	0 120 488 283 ⁸	28/35	0 986 035 910 ⁸	28/35	0 986 035 910 ⁸
F 5 L 912, F	4,7	74	F 5 L 912; F 5 L 912 F	01.89-12.89	28/35	0 120 488 153 ⁸	28/35	0 986 035 910 ⁸	28/35	0 986 035 910 ⁸
				01.90-06.93			28/35	0 986 035 910 ⁸	28/35	0 986 035 910 ⁸
				07.93→	28/35	0 120 488 283 ⁸	28/35	0 986 035 910 ⁸	28/35	0 986 035 910 ⁸
F 6 L 413 FR	9,6	103-130	F 6 L 413 FR	12.88-12.89	28/35	0 120 488 153 ⁸	28/35	0 986 035 910 ⁸	28/35	0 986 035 910 ⁸
				01.90-06.93			28/35	0 986 035 910 ⁸	28/35	0 986 035 910 ⁸
				07.93→	28/35	0 120 488 283 ⁸	28/35	0 986 035 910 ⁸	28/35	0 986 035 910 ⁸
				07.76-03.88	28/27	0 120 489 730 ⁸	28/27	0 986 033 330 ⁸	28/27	0 986 033 330 ⁸
				04.88-12.89	28/35	0 120 488 153 ⁸	28/35	0 986 035 910 ⁸	28/35	0 986 035 910 ⁸
FW	9,6	121	F 6 L 413 FW	01.90-06.93			28/35	0 986 035 910 ⁸	28/35	0 986 035 910 ⁸
				07.93→	28/35	0 120 488 283 ⁸	28/35	0 986 035 910 ⁸	28/35	0 986 035 910 ⁸
				09.88-12.89	28/35	0 120 488 153 ⁸	28/35	0 986 035 910 ⁸	28/35	0 986 035 910 ⁸
				01.90-06.93			28/35	0 986 035 910 ⁸	28/35	0 986 035 910 ⁸
FZ	9,6		F 6 L 413 FZ	07.93→	28/35	0 120 488 283 ⁸	28/35	0 986 035 910 ⁸	28/35	0 986 035 910 ⁸
				10.89-12.89	28/35	0 120 488 153 ⁸	28/35	0 986 035 910 ⁸	28/35	0 986 035 910 ⁸
				01.90-06.93			28/35	0 986 035 910 ⁸	28/35	0 986 035 910 ⁸
F 6 L 912 F	5,7	76	F 6 L 912 F	10.89-12.89	28/35	0 120 488 153 ⁸	28/35	0 986 035 910 ⁸	28/35	0 986 035 910 ⁸
				01.90-06.93			28/35	0 986 035 910 ⁸	28/35	0 986 035 910 ⁸
				07.93→	28/35	0 120 488 283 ⁸	28/35	0 986 035 910 ⁸	28/35	0 986 035 910 ⁸
F 6 L 913	6,1		F 6 L 913	01.87-12.89	28/35	0 120 488 153 ⁸	28/35	0 986 035 910 ⁸	28/35	0 986 035 910 ⁸
				01.90-06.93			28/35	0 986 035 910 ⁸	28/35	0 986 035 910 ⁸
				07.93→	28/35	0 120 488 283 ⁸	28/35	0 986 035 910 ⁸	28/35	0 986 035 910 ⁸
				02.91-06.93			28/35	0 986 035 910 ⁸	28/35	0 986 035 910 ⁸
		89	F 6 L 913	07.93→	28/35	0 120 488 283 ⁸	28/35	0 986 035 910 ⁸	28/35	0 986 035 910 ⁸

										LAMBORGHINI (S+L+H)	
916 /3 W	2,8	45	916/3 W	01.84-01.87	14/45 14/55 14/65 28/35	0 120 489 106 ⁴ 0 120 489 107 ⁴ 0 120 489 152 ⁴ 0 120 488 253 ²	14/45 14/65	0 986 033 880 ² 0 986 035 630 ²	14/45 14/65	0 986 033 880 ² 0 986 035 630 ²	
/4 W	3,7	60	916/4 W	01.84-01.87	14/45 14/55 28/35	0 120 489 106 ⁴ 0 120 489 107 ⁴ 0 120 488 253 ²	14/45	0 986 033 880 ²	14/45	0 986 033 880 ²	
/6 W, /6 WT	5,5	81/90	916/6 W; 916/6 WT	01.87-03.88	14/45 14/55 14/65 28/35	0 120 489 106 ⁴ 0 120 489 107 ⁴ 0 120 489 152 ⁴ 0 120 488 253 ²	14/45 14/65	0 986 033 880 ² 0 986 035 630 ²	14/45 14/65	0 986 033 880 ² 0 986 035 630 ²	
1000 .3 W	3,0	44	1000.3 W	01.87-12.99	14/45 14/55 14/65 28/35	0 120 489 106 ⁴ 0 120 489 107 ⁴ 0 120 489 152 ⁴ 0 120 488 253 ²	14/45 14/65	0 986 033 880 ² 0 986 035 630 ²	14/45 14/65	0 986 033 880 ² 0 986 035 630 ²	
.4 W, .4 WT	4,0	62/76	1000.4 W; 1000.4 WT	01.87-12.99	14/45 14/55 14/65 28/35	0 120 489 106 ⁴ 0 120 489 107 ⁴ 0 120 489 152 ⁴ 0 120 488 253 ²	14/45 14/65	0 986 033 880 ² 0 986 035 630 ²	14/45 14/65	0 986 033 880 ² 0 986 035 630 ²	
.6 W, .6 WT, .6 WTI, .6 WTIR	6,0	81/95/ 110/139	1000.6 W; 1000.6 WT; 1000.6 WTI; 1000.6 WTIR	09.90-12.99	14/45 14/55 14/65 28/35	0 120 489 106 ⁴ 0 120 489 107 ⁴ 0 120 489 152 ⁴ 0 120 488 253 ²	14/45 14/65	0 986 033 880 ² 0 986 035 630 ²	14/45 14/65	0 986 033 880 ² 0 986 035 630 ²	



LIEBHERR

Serie 9000									
D 9306 TI	12,0	220	D 9306 TI	01.96→	28/120	0 120 689 540 ^B			

LOMBARDINI

L	20 (8 LD 665.2, L)	1,3	13	L 20 <8 LD 665.2, L>	03.75→	14/32	0 120 339 536 ⁴	14/33	0 986 030 140 ⁴
	27 (5 LD 825 2L)	1,7	15	L 27 (5 LD 825 2L)	03.75-11.86	14/32	0 120 339 536 ⁴	14/33	0 986 030 140 ⁴
	40 (5 LD 825 3L)	2,5	26,8	L 40 (5 LD 825 3L)	03.75-11.86	14/32	0 120 339 536 ⁴	14/33	0 986 030 140 ⁴
	54 (5 LD 825 4L)	3,3	40	L 54 (5 LD 825 4L)	03.75-11.86	14/32	0 120 339 536 ⁴	14/33	0 986 030 140 ⁴
LDA	832	1,7	22,1	LDA 832	02.82-11.86	14/32	0 120 339 536 ⁴	14/33	0 986 030 140 ⁴
	833 (5 LD 825.3)	2,5	38	LDA 833 (5 LD 825.3)	02.82-11.86	14/32	0 120 339 536 ⁴	14/33	0 986 030 140 ⁴
	834 (5 LD 825.4)	3,3	44,1	LDA 834 (5 LD 825.4)	02.82-11.86	14/32	0 120 339 536 ⁴	14/33	0 986 030 140 ⁴
LDW	1503	1,6	25,5	LDW 1503 <CHD>	01.91→			14/65	0 986 036 520 ²
5 LD	675.2	1,3	19	5 LD 675.2	01.69-12.90	14/32	0 120 339 536 ⁴	14/33	0 986 030 140 ⁴
	675.3	2,0	29	5 LD 675.3	01.69-12.90	14/32	0 120 339 536 ⁴	14/33	0 986 030 140 ⁴
	825.2 L	1,7	15	5 LD 825.2 L	11.86→	14/32	0 120 339 536 ⁴	14/33	0 986 030 140 ⁴
	825.3 T	2,7	44	5 LD 825.3 T	01.87→	14/32	0 120 339 536 ⁴	14/33	0 986 030 140 ⁴
	825.3, 825.3 L	2,5	22-29/38	5 LD 825.3; 5 LD 825.3 L	11.86→	14/32	0 120 339 536 ⁴	14/33	0 986 030 140 ⁴
	825.4	3,0	44	5 LD 825.4 <LDA 834>	11.86→	14/32	0 120 339 536 ⁴	14/33	0 986 030 140 ⁴
	825.4 L	3,3	40	5 LD 825.4 L	11.86→	14/32	0 120 339 536 ⁴	14/33	0 986 030 140 ⁴
	930.3	2,8	40	5 LD 930.3	04.83→	14/32	0 120 339 536 ⁴	14/33	0 986 030 140 ⁴
	930.4	3,7	53	5 LD 930.4	04.83→	14/32	0 120 339 536 ⁴	14/33	0 986 030 140 ⁴
8 LD	740.2	0,7	21	8 LD 740.2	01.88→	14/32	0 120 339 536 ⁴	14/33	0 986 030 140 ⁴
9 LD	561.2, 561.2 L,	1,1	13/19	9 LD 561.2; 9 LD 561.2 L; 9 LD 561.2/2 W	01.88→	14/32	0 120 339 536 ⁴	14/33	0 986 030 140 ⁴
	561.2/2 W								
	625.2	1,3	21	9 LD 625.2	01.88→	14/32	0 120 339 536 ⁴	14/33	0 986 030 140 ⁴
10 LD	400.2/B1	0,8	12-13	10 LD 400.2/B1	01.84→	14/32	0 120 339 536 ⁴	14/33	0 986 030 140 ⁴
11 LD	535.3	1,6	25	11 LD 535.3	04.84→	14/32	0 120 339 536 ⁴	14/33	0 986 030 140 ⁴
	625.3, 626.3	1,9	28/31	11 LD 625.3; 11 LD 626.3	04.84→	14/32	0 120 339 536 ⁴	14/33	0 986 030 140 ⁴
12 LD	435.2,	0,9	11/14	12 LD 435.2; 12 LD 435.2/B1	06.87→	14/32	0 120 339 536 ⁴	14/33	0 986 030 140 ⁴
	435.2/B1								
	475	1,0	15,5	12 LD 475	12.86→	14/32	0 120 339 536 ⁴	14/33	0 986 030 140 ⁴
832		1,7	25	832 <5 LD 825.2>	02.82→	14/32	0 120 339 536 ⁴	14/33	0 986 030 140 ⁴
833		2,7	33	833 <5 LD 825.3>	02.82→	14/32	0 120 339 536 ⁴	14/33	0 986 030 140 ⁴
904		1,2	15	904 <8 LD 600.2>	01.88→	14/32	0 120 339 536 ⁴	14/33	0 986 030 140 ⁴
914		1,3	19	914 <8 LD 665.2>	01.88→	14/32	0 120 339 536 ⁴	14/33	0 986 030 140 ⁴

MAN

	12,0	243/265	D 2866 KUL/330; D 2866 KU/330; D 2866 KU/360	07.85-11.05	28/55	0 120 469 025 ^B	28/55	0 986 030 520 ^B	
			Mot.Nr. →...4912000...	07.85-11.05	28/35	0 120 488 271 ^B	28/35	0 986 031 450 ^B	
			Mot.Nr. ...4912001...→	07.85-11.05	28/35	0 120 488 270 ^B	28/35	0 986 034 210 ^B	
D 0226 ME 74	5,7	74	D 0226 ME 74 <Schlüter>	02.83-03.92			28/35	0 986 034 210 ^B	
					28/27	0 120 488 268 ⁵	28/27	0 986 031 370 ⁵	
					28/35	0 120 488 270 ^B	28/35	0 986 034 210 ^B	
				04.92-12.00	28/27	0 120 488 268 ⁵	28/27	0 986 031 370 ⁵	
					28/35	0 120 488 271 ^B	28/35	0 986 031 450 ^B	
Serie D 0800									
0826 LFG 01	6,9		D 0826 LFG 01 <Nato-Fzg.>	01.91-01.95	28/35	0 120 488 269 ^B	28/35	0 986 034 210 ^B	
				01.91→	28/55	0 120 469 982 ^B	28/55	0 986 037 410 ^B	
					28/80	0 120 468 107 ^B	28/80	0 986 037 770 ^B	
				02.95→	28/35	0 120 488 291 ^B	28/35	0 986 037 440 ^B	



MERCEDES-BENZ

OM 314	3,8	23-63	OM 314	02.78-10.86	28/27	0 120 489 728 ⁸		
				07.82-11.87	14/55	0 120 489 315 ⁴	14/55	0 986 034 260 ⁸
				11.86-12.88	28/27	0 120 489 728 ⁸	28/27	0 986 031 310 ⁸
				12.87-12.88	14/55	0 120 489 315 ⁴	14/55	0 986 034 260 ⁸
OM 601	2,0	44	OM 601 <O & K>	09.89→	14/80	0 120 469 629 ⁸		
			OM 601	09.89→	14/80	0 120 469 629 ⁸		
D 23	2,3	58	OM 601 D 23	09.89→	14/80	0 120 469 629 ⁸		
OM 904 .946 LA	4,3	110	OM 904.946 LA <Euro2>	01.97→	28/80	0 120 469 115 ⁵	28/80	0 986 040 260 ⁵
					28/100	0 120 468 145 ⁵		
					28/100	0 124 655 097	28/100	0 986 048 110
				Mot.Nr. →..303489	01.97→	28/80	0 124 555 004 ⁵	28/80
OM 907 .990		125	OM 907.990 <OM 904 LA, IMO>	01.97→	28/100	0 120 468 145 ⁵		

MTU

12 V 183 TC 91		101-441	12 V 183 TC 91	11.87→	28/55	0 120 469 796 ⁸		
-----------------------	--	---------	----------------	--------	-------	-----------------------------------	--	--

MWM-DIESEL

D 226 -2	2,1	16-30	D 226-2	05.80→	28/27	0 120 489 707 ⁸	28/27	0 986 031 260 ⁸
			-3	3,1	24-46	D 226-3	05.80→	28/27
D 327 -2	1,9	27	D 327-2 <12V>	01.80→	14/32	0 120 339 531 ⁴	14/33	0 986 030 130 ⁴
			D 327-2 <24V>	05.80→	28/27	0 120 489 707 ⁸	28/27	0 986 031 260 ⁸
-3	2,8	22-37	D 327-3 <12V>	01.80→	14/32	0 120 339 531 ⁴	14/33	0 986 030 130 ⁴
-4	3,8	30-54	D 327-4 <12V>	01.80→	14/32	0 120 339 531 ⁴	14/33	0 986 030 130 ⁴
-6	5,7	45-82	D 327-6 <12V>	01.80→	14/32	0 120 339 531 ⁴	14/33	0 986 030 130 ⁴
			D 327-6 <24V>	05.80→	28/27	0 120 489 707 ⁸	28/27	0 986 031 260 ⁸

PERKINS

4.203 V	3,4	52	4.203 V	01.98→		F 010 LD0 100		
						F 010 LD0 101		
6.354.4	5,8	96	6.354.4	01.98→		F 010 LD0 100		
						F 010 LD0 101		

SAME (S+L+H)

105 .2 LP	2,1	29	105.2 LP	09.80-10.86	28/35	0 120 488 253 ²		
				07.83→	14/45	0 120 489 106 ⁴	14/45	0 986 033 880 ²
					14/55	0 120 489 107 ⁴		
					14/65	0 120 489 152 ⁴	14/65	0 986 035 630 ²
.3P	3,1	47	105.3 P	11.86→	28/35	0 120 488 253 ²		
				09.80-10.86	28/35	0 120 488 253 ²		
				07.83→	14/45	0 120 489 106 ⁴	14/45	0 986 033 880 ²
					14/55	0 120 489 107 ⁴		
.4P	4,2	62	105.4 P		14/65	0 120 489 152 ⁴	14/65	0 986 035 630 ²
				11.86→	28/35	0 120 488 253 ²		
				09.80-10.86	28/35	0 120 488 253 ²		
				07.83→	14/45	0 120 489 106 ⁴	14/45	0 986 033 880 ²
916 .3A	2,8	45	916.3 A		14/55	0 120 489 107 ⁴		
					14/65	0 120 489 152 ⁴	14/65	0 986 035 630 ²
				11.86→	28/35	0 120 488 253 ²		
				01.84-10.86	28/35	0 120 488 253 ²		
				01.84-01.87	14/45	0 120 489 106 ⁴	14/45	0 986 033 880 ²
					14/55	0 120 489 107 ⁴		
				11.86-01.87	28/35	0 120 488 253 ²		



◀ SAME

916.4A	3,7	60	916.4A	01.84-10.86	28/35	0 120 488 253 ²			
				01.84-01.87	14/45	0 120 489 106 ⁴	14/45	0 986 033 880 ²	
					14/55	0 120 489 107 ⁴			
				11.86-01.87	28/35	0 120 488 253 ²			
1000.3A, .3AT	3,0	44/52	1000.3A; 1000.3AT	01.87→	14/45	0 120 489 106 ⁴	14/45	0 986 033 880 ²	
					14/55	0 120 489 107 ⁴			
					14/65	0 120 489 152 ⁴	14/65	0 986 035 630 ²	
					28/35	0 120 488 253 ²			
.4A, .4AT, .4ATI	4,0	59/68/73	1000.4A; 1000.4AT; 1000.4ATI	01.87→	14/45	0 120 489 106 ⁴	14/45	0 986 033 880 ²	
					14/55	0 120 489 107 ⁴			
					14/65	0 120 489 152 ⁴	14/65	0 986 035 630 ²	
					28/35	0 120 488 253 ²			
.6A, .6AT	6,0	81/95	1000.6A; 1000.6AT	10.90→	14/45	0 120 489 106 ⁴	14/45	0 986 033 880 ²	
					14/55	0 120 489 107 ⁴			
					14/65	0 120 489 152 ⁴	14/65	0 986 035 630 ²	
					28/35	0 120 488 253 ²			
.6ATI	6,0	118	1000.6ATI	12.91→	14/45	0 120 489 106 ⁴	14/45	0 986 033 880 ²	
					14/55	0 120 489 107 ⁴			
					28/35	0 120 488 253 ²			
1054PT	4,2	51-68	1054PT	01.84-10.86	28/35	0 120 488 253 ²			
				01.84→	14/45	0 120 489 106 ⁴	14/45	0 986 033 880 ²	
					14/55	0 120 489 107 ⁴			
					14/65	0 120 489 152 ⁴	14/65	0 986 035 630 ²	
1055P	5,2	77	1055P	11.86→	28/35	0 120 488 253 ²			
				09.80-10.86	28/35	0 120 488 253 ²			
				07.83→	14/45	0 120 489 106 ⁴	14/45	0 986 033 880 ²	
					14/55	0 120 489 107 ⁴			
1056P	6,2	96	1056P		14/65	0 120 489 152 ⁴	14/65	0 986 035 630 ²	
					28/35	0 120 488 253 ²			
				09.80-10.86	28/35	0 120 488 253 ²			
				07.83→	14/45	0 120 489 106 ⁴	14/45	0 986 033 880 ²	
PS	6,2	107	1056PS		14/55	0 120 489 107 ⁴			
					14/65	0 120 489 152 ⁴	14/65	0 986 035 630 ²	
					28/35	0 120 488 253 ²			
				11.86→	28/35	0 120 488 253 ²			
PT	6,2	118	1056PT	01.84-10.86	28/35	0 120 488 253 ²			
				01.84→	14/45	0 120 489 106 ⁴	14/45	0 986 033 880 ²	
					14/55	0 120 489 107 ⁴			
					14/65	0 120 489 152 ⁴	14/65	0 986 035 630 ²	
PTI	6,2	111	1056PTI	11.86→	28/35	0 120 488 253 ²			
				01.84-12.85	FHE	14/70	0 120 489 272 ⁴		
				01.86→	FHE	14/70	0 120 489 272 ⁴	14/65	0 986 037 120 ²
									0 986 037 140 ²
PT	6,2	118	1056PT					0 986 037 150 ²	
				09.80-10.86	28/35	0 120 488 253 ²			
				07.83→	14/45	0 120 489 106 ⁴	14/45	0 986 033 880 ²	
					14/55	0 120 489 107 ⁴			
PTI	6,2	111	1056PTI		14/65	0 120 489 152 ⁴	14/65	0 986 035 630 ²	
					28/35	0 120 488 253 ²			
				11.86→	28/35	0 120 488 253 ²			
				01.84-12.85	FHE	14/70	0 120 489 272 ⁴		
PTI	6,2	111	1056PTI	01.86→	FHE	14/70	0 120 489 272 ⁴	14/65	0 986 037 120 ²
									0 986 037 140 ²
									0 986 037 150 ²
				12.85-10.86	28/35	0 120 488 253 ²			
PTI	6,2	111	1056PTI	12.85→	14/45	0 120 489 106 ⁴	14/45	0 986 033 880 ²	
					14/55	0 120 489 107 ⁴			
					14/65	0 120 489 152 ⁴	14/65	0 986 035 630 ²	
					28/35	0 120 488 253 ²			
PTI	6,2	111	1056PTI	11.86→	28/35	0 120 488 253 ²			
				01.86→	FHE	14/70	0 120 489 272 ⁴	14/65	0 986 037 120 ²
									0 986 037 140 ²
									0 986 037 150 ²



SCANIA

D	9.90, 9.92	9,0		D 9.90; D 9.92	01.99→	MIK	28/65	0 120 468 132⁸	28/65	0 986 044 070 ⁸
						MIK	28/65	0 120 468 131⁸	28/65	0 986 039 490 ⁸
	11	11,0	149	D 11	01.80-06.89		28/35	0 120 489 192⁸	28/35	0 986 031 250 ⁸
	14.52	14,2		D 14.52	01.99→	MIK	28/65	0 120 468 132⁸	28/65	0 986 044 070 ⁸
						MIK	28/65	0 120 468 131⁸	28/65	0 986 039 490 ⁸
DC	9.46	9,0		DC 9.46	01.99→				28/90	0 986 049 890
						D62			28/90	0 986 049 890
						MIK	28/65	0 120 468 132⁸	28/65	0 986 044 070 ⁸
						MIK	28/65	0 120 468 131⁸	28/65	0 986 039 490 ⁸
	9.47, 9.49, 9.50, 9.51	9,0		DC 9.47; DC 9.49; DC 9.50; DC 9.51	01.99→				28/90	0 986 049 890
						MIK	28/65	0 120 468 132⁸	28/65	0 986 044 070 ⁸
						MIK	28/65	0 120 468 131⁸	28/65	0 986 039 490 ⁸
	12.40 A01, 12.41 A01, 12.42 A01	11,7		DC 12.40 A01; DC 12.41 A01; DC 12.42 A01	01.99→	MIK	28/65	0 120 468 132⁸	28/65	0 986 044 070 ⁸
						MIK	28/65	0 120 468 131⁸	28/65	0 986 039 490 ⁸
	14.57, 14.61, 14.62, 14.64, 14.65	14,2		DC 14.57; DC 14.61; DC 14.62; DC 14.64; DC 14.65	01.99-12.03	MIK	28/65	0 120 468 132⁸	28/65	0 986 044 070 ⁸
						MIK	28/65	0 120 468 131⁸	28/65	0 986 039 490 ⁸
	16.40 A, 16.41 A, 16.42 A, 16.43 A	15,6		DC 16.40 A; DC 16.41 A; DC 16.42 A; DC 16.43 A	01.00→		28/80	0 124 555 008⁵	28/80	0 986 046 580 ⁵
							28/100	0 124 655 007²	28/100	0 986 047 820 ⁵
DI	9.48, 9.51	9,0		DI 9.48; DI 9.51	01.99→	MIK	28/65	0 120 468 132⁸	28/65	0 986 044 070 ⁸
						MIK	28/65	0 120 468 131⁸	28/65	0 986 039 490 ⁸
	12.40, 12.46	11,7		DI 12.40; DI 12.46	01.99→	MIK	28/65	0 120 468 132⁸	28/65	0 986 044 070 ⁸
						MIK	28/65	0 120 468 131⁸	28/65	0 986 039 490 ⁸
	14.70, 14.72, 14.77, 14.81, 14.84	14,2		DI 14.70; DI 14.72; DI 14.77; DI 14.81; DI 14.84	01.99-12.04	MIK	28/65	0 120 468 132⁸	28/65	0 986 044 070 ⁸
						MIK	28/65	0 120 468 131⁸	28/65	0 986 039 490 ⁸
DS	9.90, 9.92	8,5	136/187	DS 9; DS 9.01; DS 9.01 <Kockum>; DS 9.05	08.93-12.98		28/35	0 120 488 232⁸	28/35	0 986 035 620 ⁸
						MIK	28/65	0 120 468 132⁸	28/65	0 986 044 070 ⁸
						MIK	28/65	0 120 468 131⁸	28/65	0 986 039 490 ⁸
	11	11,0	202	DS 11	01.80-10.93		28/35	0 120 489 192⁸	28/35	0 986 031 250 ⁸
					08.93-10.94		28/35	0 120 488 232⁸	28/35	0 986 035 620 ⁸
	11.95, 11.96	11,0		DS 11.95; DS 11.96	01.90-12.98				28/90	0 986 049 890
						MIK	28/65	0 120 468 132⁸	28/65	0 986 044 070 ⁸
						MIK	28/65	0 120 468 131⁸	28/65	0 986 039 490 ⁸
	11.96 A	11,0	182-442	DS 11.96 A	12.97→		28/65	0 120 468 131⁸	28/65	0 986 039 490 ⁸
	11.97	11,0		DS 11.97	01.90-12.98				28/90	0 986 049 890
						MIK	28/65	0 120 468 132⁸	28/65	0 986 044 070 ⁸
						MIK	28/65	0 120 468 131⁸	28/65	0 986 039 490 ⁸
	11.97 A	11,0	182-442	DS 11.97 A	12.97→		28/65	0 120 468 131⁸	28/65	0 986 039 490 ⁸
	14	14,2	257	DS 14	01.80-10.93		28/35	0 120 489 192⁸	28/35	0 986 031 250 ⁸
					08.93-12.96		28/35	0 120 488 232⁸	28/35	0 986 035 620 ⁸
	14.06	14,2		DS 14.06	08.93-12.98		28/35	0 120 488 232⁸	28/35	0 986 035 620 ⁸
	14.42 A 24 S, 14.47 A..Q, 14.47 A..S, 14.49 A..T	14,2	294/318-334	DS 14.42 A 24 S; DS 14.47 A..Q; DS 14.47 A..S; DS 14.49 A..T	06.84-12.98		28/55	0 120 469 643⁸	28/55	0 986 032 720 ⁸
					08.92-12.98		28/55	0 120 469 963⁸		
	14.52	14,2		DS 14.52	01.90-12.98	MIK	28/65	0 120 468 132⁸	28/65	0 986 044 070 ⁸
						MIK	28/65	0 120 468 131⁸	28/65	0 986 039 490 ⁸
DSC	9.46	9,0		DSC 9.46	01.90-12.98				28/90	0 986 049 890
						D62			28/90	0 986 049 890
						MIK	28/65	0 120 468 132⁸	28/65	0 986 044 070 ⁸
						MIK	28/65	0 120 468 131⁸	28/65	0 986 039 490 ⁸
	9.47, 9.49, 9.50	9,0		DSC 9.47; DSC 9.49; DSC 9.50	01.90-12.98	MIK	28/65	0 120 468 132⁸	28/65	0 986 044 070 ⁸
						MIK	28/65	0 120 468 131⁸	28/65	0 986 039 490 ⁸
	11.56, 11.57, 11.58	11,0		DSC 11.56; DSC 11.57; DSC 11.58	01.90-12.98				28/90	0 986 049 890
						MIK	28/65	0 120 468 132⁸	28/65	0 986 044 070 ⁸
						MIK	28/65	0 120 468 131⁸	28/65	0 986 039 490 ⁸
	12.40 A 01, 12.41 A 01, 12.42 A 01	11,7		DSC 12.40 A01; DSC 12.41 A01; DSC 12.42 A01	01.90-12.98	MIK	28/65	0 120 468 132⁸	28/65	0 986 044 070 ⁸
						MIK	28/65	0 120 468 131⁸	28/65	0 986 039 490 ⁸



◀ SCANIA

DSC 14.57 A 40, 14.57 A 41, 14.61, 14.62, 14.63	14,2		DSC 14.57 A40; DSC 14.57 A41; DSC 14.61; DSC 14.62; DSC 14.63	01.90-12.98	MIK	28/65	0 120 468 132 ^B	28/65	0 986 044 070 ^B	
					MIK	28/65	0 120 468 131 ^B	28/65	0 986 039 490 ^B	
DSI 8.40 A	7,8	178	DSI 8.40 A	03.83-07.92		28/55	0 120 469 643 ^B	28/55	0 986 032 720 ^B	
						03.83-10.93	28/35	0 120 489 192 ^B	28/35	0 986 031 250 ^B
						08.92-12.98	28/55	0 120 469 963 ^B		
9.48, 9.51	9,0		DSI 9.48; DSI 9.51	01.90-12.98	MIK	28/65	0 120 468 132 ^B	28/65	0 986 044 070 ^B	
					MIK	28/65	0 120 468 131 ^B	28/65	0 986 039 490 ^B	
11.71, 11.72	11,0		DSI 11.71; DSI 11.72	01.90-12.98				28/90	0 986 049 890	
					MIK	28/65	0 120 468 132 ^B	28/65	0 986 044 070 ^B	
					MIK	28/65	0 120 468 131 ^B	28/65	0 986 039 490 ^B	
12.40 A 01, 12.40 A 02	11,7		DSI 12.40 A01; DSI 12.40 A02	01.90-12.98	MIK	28/65	0 120 468 132 ^B	28/65	0 986 044 070 ^B	
					MIK	28/65	0 120 468 131 ^B	28/65	0 986 039 490 ^B	
14.70, 14.72, 14.77, 14.79	14,2		DSI 14.70; DSI 14.72; DSI 14.77; DSI 14.79	01.90-12.98	MIK	28/65	0 120 468 132 ^B	28/65	0 986 044 070 ^B	
					MIK	28/65	0 120 468 131 ^B	28/65	0 986 039 490 ^B	

SLANZI (LOMBARDINI)

DS 2000	2,0	33	DS 2000	10.85→		14/45	0 986 031 390 ²
3000	3,0	48	DS 3000	10.85→		14/45	0 986 031 390 ²
4000, 4000 TB	4,0	65/82	DS 4000; DS 4000 TB	10.85→		14/45	0 986 031 390 ²
DVA 1800	1,8	29	DVA 1800	02.83-03.86		14/45	0 986 031 390 ²
2700	2,7	44	DVA 2700	02.83-03.86		14/45	0 986 031 390 ²
3600, 3600 TB	3,6	59/74	DVA 3600; DVA 3600 TB	02.83-12.86		14/45	0 986 031 390 ²

VM (MOTORI/STABILIMENTI MEC.)

HR 192 A	0,6	10	HR 192 A	06.82-06.85	14/32	0 120 339 536 ⁴	14/33	0 986 030 140 ⁴	
						14/32	0 120 339 531 ⁴	14/33	0 986 030 130 ⁴
						28/18	0 120 339 537 ⁴		
292 A	1,2	20	HR 292 A	06.82-06.85		14/32	0 120 339 536 ⁴	14/33	0 986 030 140 ⁴
294 HP	1,4	26	HR 294 HP	09.86-12.90		14/32	0 120 339 536 ⁴	14/33	0 986 030 140 ⁴
392 SHIR, 392 SHTR	1,8	53/62	HR 392 SHIR; HR 392 SHTR	07.86→		14/65	0 120 489 152 ⁴	14/65	0 986 035 630 ²
394 H, 394 HP	2,1	39/40	HR 394 H; HR 394 HP	01.86→		14/55	0 120 488 195 ⁵	14/55	0 986 036 230 ⁵
394 HPT	2,1	49	HR 394 HPT	01.86-05.88		14/55	0 120 488 195 ⁵		
				06.88→		14/55	0 120 488 195 ⁵	14/55	0 986 036 230 ⁵
				05.89→		14/55	0 120 488 185 ^B	14/55	0 986 037 890 ^B
394 HT	2,1	51	HR 394 HT	03.92→		14/55	0 120 488 195 ⁵	14/55	0 986 036 230 ⁵
488 HI 2R	2,0	70	HR 488 HI 2R	05.85-05.88		14/55	0 120 488 195 ⁵		
				05.85-02.94		14/65	0 120 489 219 ⁴	14/65	0 986 035 630 ²
				06.88→		14/55	0 120 488 195 ⁵	14/55	0 986 036 230 ⁵
488 HT	2,2	47	HR 488 HT	04.82-06.85		14/55	0 120 488 195 ⁵		
						14/55	0 120 489 107 ⁴		
		59	HR 488 HT	05.83-06.85		28/27	0 120 489 410 ⁴	28/27	0 986 031 340 ²
488 HT 2R	2,0	61	HR 488 HT 2R <Alfa, Giuletta, 20TD>	04.82-04.85		14/55	0 120 488 195 ⁵		
492 HA	2,4	52	HR 492 HA	01.88-05.88		14/55	0 120 488 195 ⁵		
				06.88-12.90		14/55	0 120 488 195 ⁵	14/55	0 986 036 230 ⁵
492 HIM	2,4	82	HR 492 HIM	07.86→		14/65	0 120 489 152 ⁴	14/65	0 986 035 630 ²
492 HIR	2,4	82	HR 492 HIR HR 492 HIR <Alfa Romeo 75 TD>	06.84-04.87		14/55	0 120 488 195 ⁵		
				01.89-02.94		14/65	0 120 489 219 ⁴	14/65	0 986 035 630 ²
				01.89→		14/55	0 120 488 195 ⁵	14/55	0 986 036 230 ⁵
492 HT	2,4	63	HR 492 HT	04.82-06.85		14/55	0 120 488 195 ⁵		
						14/55	0 120 489 107 ⁴		
				05.83-06.85		28/27	0 120 489 410 ⁴	28/27	0 986 031 340 ²
		70	HR 492 HT	03.83-02.85		14/55	0 120 488 195 ⁵		
						14/55	0 120 489 107 ⁴		
492 HTA	2,4	74	HR 492 HTA	06.82-05.88		14/55	0 120 488 195 ⁵		
				06.82-12.90		14/55	0 120 489 107 ⁴		
						28/27	0 120 489 410 ⁴	28/27	0 986 031 340 ²
				06.88-12.90		14/55	0 120 488 195 ⁵	14/55	0 986 036 230 ⁵
492.4 HIT	2,5	88	HR 492.4 HIT	07.89→		14/55	0 120 488 195 ⁵	14/55	0 986 036 230 ⁵



HR	494 H	2,8	54	HR 494 H	09.89→	28/27	0 120 489 410 ⁴	28/27	0 986 031 340 ²
	494 HP	2,8	53	HR 494 HP	01.86-10.86	28/27	0 120 489 410 ⁴	28/27	0 986 031 340 ²
					01.86-05.88	14/55	0 120 488 195 ⁵		
					11.86→	28/27	0 120 489 410 ⁴	28/27	0 986 031 340 ²
					05.89→	14/55	0 120 488 185 ⁸	14/55	0 986 037 890 ⁸
	494 HPT	2,1	68	HR 494 HPT	05.85-10.86	28/27	0 120 489 410 ⁴	28/27	0 986 031 340 ²
					05.85-05.88	14/55	0 120 488 195 ⁵		
					11.86→	28/27	0 120 489 410 ⁴	28/27	0 986 031 340 ²
					06.88→	14/55	0 120 488 195 ⁵	14/55	0 986 036 230 ⁵
	494 HT	2,8	65	HR 494 HT	09.89→	14/55	0 120 488 195 ⁵	14/55	0 986 036 230 ⁵
			71	HR 494 HT	01.84-10.86	14/55	0 120 488 195 ⁵	28/27	0 986 031 340 ²
						28/27	0 120 489 410 ⁴	28/27	0 986 031 340 ²
	588 HT 2.5 R	2,5	79	HR 588 HT 2.5 R	07.83-03.87	14/55	0 120 488 195 ⁵		
						14/55	0 120 489 107 ⁴		
	588 HTT	2,5	79	HR 588 HTT	01.85-05.88	14/55	0 120 488 195 ⁵		
					06.88-07.89	14/55	0 120 488 195 ⁵	14/55	0 986 036 230 ⁵
	594 H, 594 HT	3,5	64/88	HR 594 H; HR 594 HT	01.84-05.88	14/55	0 120 488 195 ⁵		
					06.88-12.90	14/55	0 120 488 195 ⁵	14/55	0 986 036 230 ⁵
	692 HT	3,6	110	HR 692 HT	01.81-06.85	14/55	0 120 488 195 ⁵		
						14/55	0 120 489 107 ⁴		
					05.83-06.85	28/27	0 120 489 410 ⁴	28/27	0 986 031 340 ²
	694 H, 694 HT	4,2	77/106	HR 694 H; HR 694 HT <12V>	01.84-05.88	14/55	0 120 488 195 ⁵		
					06.88→	14/55	0 120 488 185 ⁸	14/55	0 986 037 890 ⁸
						14/55	0 120 488 195 ⁵	14/55	0 986 036 230 ⁵
	694 HT	4,2	106	HR 694 HT <24 V>	01.84→	28/27	0 120 489 410 ⁴	28/27	0 986 031 340 ²
RA	294	1,4	23	RA 294	01.86→	14/32	0 120 339 531 ⁴	14/33	0 986 030 130 ⁴
						28/27	0 120 489 410 ⁴	28/27	0 986 031 340 ²
	394	2,0	33	RA 394	01.86-04.89	28/27	0 120 488 224 ⁸		
					01.86→	14/32	0 120 339 531 ⁴	14/33	0 986 030 130 ⁴
					05.89→	28/27	0 120 489 410 ⁴	28/27	0 986 031 340 ²
T	1054 SU	3,8	72	T 1054 SU	07.80-01.86	28/18	0 120 339 537 ⁴		
					06.82-01.86	14/32	0 120 339 536 ⁴	14/33	0 986 030 140 ⁴
	1056 SU	5,7	108	T 1056 SU	06.80-01.86	28/18	0 120 339 537 ⁴		
					08.83-01.86	14/32	0 120 339 536 ⁴	14/33	0 986 030 140 ⁴
102	MH 11	1,7	24	102 MH 11	04.82-12.85	28/27	0 120 488 224 ⁸		
					06.82-12.85	14/32	0 120 339 531 ⁴	14/33	0 986 030 130 ⁴
103	MH 11	2,6	34	103 MH 11	07.80-12.85	28/27	0 120 488 224 ⁸		
					06.82-12.85	14/32	0 120 339 531 ⁴	14/33	0 986 030 130 ⁴
104	M 11	3,5	52	104 M 11	01.73-12.85	14/32	0 120 339 536 ⁴		
	MH 11	3,6	46	104 MH 11	06.80-12.85	28/18	0 120 339 537 ⁴		
					06.82-12.85	14/32	0 120 339 536 ⁴	14/33	0 986 030 140 ⁴
106	M 11	5,2	77	106 M 11	08.83-12.85	14/32	0 120 339 536 ⁴	14/33	0 986 030 140 ⁴
	MH 11	5,2	68	106 MH 11	07.80-12.85	28/18	0 120 339 537 ⁴		
					08.83-12.85	14/32	0 120 339 536 ⁴	14/33	0 986 030 140 ⁴
292	RA	1,2	21	292 RA	02.84-06.85	14/32	0 120 339 531 ⁴	14/33	0 986 030 130 ⁴
392	RA	1,8	31	392 RA	01.84-06.85	14/32	0 120 339 531 ⁴	14/33	0 986 030 130 ⁴
						28/27	0 120 488 224 ⁸		
425	SLIRA	2,5	87	425 SLIRA <164 TD>	11.91→	14/85	0 120 484 009 ⁴		
492.4	HIM	2,5	88	492.4 HIM <Magnum>	09.91→	14/65	0 120 489 152 ⁴	14/65	0 986 035 630 ²
	SHIR	2,5	88	492.4 SHIR <164 TD>	06.87-10.91	14/65	0 120 489 152 ⁴	14/65	0 986 035 630 ²
						14/85	0 120 484 009 ⁴		
1052	M 11	2,0	29	1052 M 11	04.82-12.85	28/27	0 120 488 224 ⁸		
					06.82-12.85	14/32	0 120 339 531 ⁴	14/33	0 986 030 130 ⁴
	SU	2,0	32	1052 SU	07.80-01.86	28/27	0 120 488 224 ⁸		
					06.82-01.86	14/32	0 120 339 531 ⁴	14/33	0 986 030 130 ⁴
1053	, M 11	2,9	43/44	1053; 1053 M 11	10.77-01.86	28/27	0 120 488 224 ⁸		
					06.82-01.86	14/32	0 120 339 531 ⁴	14/33	0 986 030 130 ⁴



◀ VM

1054 M 11	3,8	57	1054 M 11	01.80-12.85	28/18	0 120 339 537 ⁴		
				06.82-12.85	14/32	0 120 339 536 ⁴	14/33	0 986 030 140 ⁴
SU	3,8	65	1054 SU	01.71-01.86	28/18	0 120 339 537 ⁴		
				06.82-01.86	14/32	0 120 339 536 ⁴	14/33	0 986 030 140 ⁴
1056 M 11, SU	5,7	86/97	1056 M 11; 1056 SU	01.71-01.86	28/18	0 120 339 537 ⁴		
				08.83-01.86	14/32	0 120 339 536 ⁴	14/33	0 986 030 140 ⁴
2105 , M	2,0	26/33	2105 M 11.5 <SUN>; 2105 <SUN>	01.84→	14/32	0 120 339 531 ⁴	14/33	0 986 030 130 ⁴
					28/27	0 120 488 224 ⁸		
				05.89→	14/55	0 120 488 195 ⁵	14/55	0 986 036 230 ⁵
					28/27	0 120 489 410 ⁴	28/27	0 986 031 340 ²
3105 , M	3,0	37/49	3105 M 11.5 <SUN>; 3105 <SUN>	01.84→	14/32	0 120 339 531 ⁴	14/33	0 986 030 130 ⁴
					28/27	0 120 488 224 ⁸		
				05.89→	14/55	0 120 488 195 ⁵	14/55	0 986 036 230 ⁵
					28/27	0 120 489 410 ⁴	28/27	0 986 031 340 ²
4105 , M, T	4,0	51/66/85	4105 M 11.5 <SUN>; 4105 <SUN>; 4105 T <SUN>	01.84→	14/32	0 120 339 536 ⁴	14/33	0 986 030 140 ⁴
					28/18	0 120 339 537 ⁴		
6105 , M, T	6,0	74/99/ 127	6105 M 11.5 <SUN>; 6105 <SUN>; 6105 T <SUN>	01.84→	14/32	0 120 339 536 ⁴	14/33	0 986 030 140 ⁴
					28/18	0 120 339 537 ⁴		

VOLVO PENTA

TD 60 B, 60 D	5,5	112/118/ 130	TD 60 B; TD 60 B <Akermann>; TD 60 D	01.82-01.86			28/45	0 986 031 190 ⁸
				02.86-06.86	28/45	0 120 489 303 ⁸	28/45	0 986 034 350 ⁸

VW (VOLKSWAGEN)

026 .2	1,8	50	026.2 <DR>	01.84-03.87	14/65	0 120 489 369 ⁸	14/65	0 986 034 230 ²
028 .B	1,9	38-45	028.B <1Y>	01.90-03.94			14/45	0 986 034 530 ⁵
				04.94-01.05	14/45	0 120 489 377 ⁵	14/45	0 986 034 530 ⁵
068.A	1,6	45,6	068.A <CY>	01.84-10.94			14/45	0 986 034 250 ²
				01.84-01.99	14/45	0 120 489 377 ⁵	14/45	0 986 034 530 ⁵
068.1 50Hz	1,6	33	068.1 50Hz <CK>	04.82-04.97			14/45	0 986 030 610 ²
							14/65	0 986 030 620 ²
				08.86-04.97	14/65	0 120 489 434 ⁸	14/65	0 986 034 560 ⁵
60Hz	1,6	33	068.1 60Hz <CK>	04.82-04.97			14/45	0 986 030 610 ²
							14/65	0 986 030 620 ²
				08.86-04.97	14/65	0 120 489 434 ⁸	14/65	0 986 034 560 ⁵
068.4 , 50 Hz, 60 Hz	1,6	51	068.4; 068.4 50Hz; 068.4 60Hz	07.81-07.96			14/45	0 986 030 610 ²
							14/65	0 986 030 620 ²
068.5 , 50 Hz, 60 Hz	1,6	36	068.5; 068.5 50Hz; 068.5 60Hz	07.81-07.96			14/45	0 986 030 610 ²
							14/65	0 986 030 620 ²
075.1 , 50 Hz, 60 Hz	2,4	55	075.1; 075.1 50Hz; 075.1 60Hz	04.83-04.98			14/45	0 986 034 580 ²
075.2 , 50 Hz	2,4	75	075.2; 075.2 50Hz	04.83-04.98			14/45	0 986 034 580 ²
076.1 , 50 Hz, 60 Hz	2,4	54	076.1; 076.1 50Hz; 076.1 60Hz	07.82-07.97			14/45	0 986 031 530 ²
							14/65	0 986 030 580 ²

ZMZ

	2,2	73	51432.10 <Euro 4>	01.09→	MVP	14/90	6 033 GB5 011 ¹³
--	-----	----	-------------------	--------	-----	-------	------------------------------------

Gegenüberstellung**Benutzerhinweise**

Im nachfolgenden Katalogteil sind Bestellnummern von Herstellern anderer Marken, für die es einbaugleiche Bosch-Erzeugnisse oder -Teile gibt, aufgeführt. Da die verschiedenartigsten Bezeichnungssysteme angewendet werden, konnten die fremden Bestellnummern nur in einer einheitlichen, alphanumerischen Sortierfolge geordnet werden. Sie weicht bei einigen Herstellern von der dort üblichen Sortierfolge ab. „Werden Bosch-Teile mit Teilenummern versehen, sind aus wettbewerbsrechtlichen Gründen in jedem Fall die jeweiligen Bosch-Teilenummern zu verwenden und als solche kenntlich zu machen. Daneben können auch fremde Teilenummern verwendet werden, um die technische bzw. funktionale Gleichwertigkeit der jeweiligen Produkte zum Ausdruck zu bringen. Ggf. sollten nach Möglichkeit fremde Teilenummern sogleich mehrerer Hersteller aufgeführt werden. Eine fremde Teilenummer ist dabei eindeutig als solche eines anderen Herstellers kenntlich zu machen, wie insbesondere durch gleichzeitige Nennung des fremden Herstellers bzw. der fremden Marke sowie deren eindeutige Zuordnung zu der fremden Teilenummer. Alle Angaben dürfen nur in Standard-Schrift erfolgen. Insbesondere dürfen keine Logos oder besondere Schriftzüge der fremden Hersteller verwendet und ihre Marken bzw. Namen auch sonst nicht besonders hervorgehoben werden. Vielmehr sollte die Nennung fremder Namen, Marken und Teilenummern generell möglichst unauffällig erfolgen.“

Hinweis

Aus wettbewerbsrechtlichen Gründen dürfen gegenüber Endkunden zur Kennzeichnung von Bosch-Teilen nur die Bosch-Teilenummern verwendet werden.

Gegenüberstellung

Die aktuellen Gegenüberstellungen mit den gültigen Pfandwerten finden Sie in der jeweils neuesten Rücknahmeliste.
Best.-Nr. 1 987 720 544.

Cross-reference**Notes for users**

The following catalog section lists part numbers of non-Bosch equipment for which there are interchangeable Bosch products or components available. Since a wide range of different designation systems are used, we were forced to arrange the non-Bosch part numbers in a uniform alphanumerical order. This differs from the customary order employed by some manufacturers. "If part numbers are assigned to Bosch parts, the corresponding Bosch part numbers are always to be used and clearly identified as such to satisfy the law on competition. Use can additionally be made of non-Bosch part numbers to express the equivalent technical and functional properties of the products concerned. If applicable, the non-Bosch part numbers of several manufacturers should be listed wherever possible. When doing so, a non-Bosch part number is to be clearly identified as that of another manufacturer, in particular by naming the other manufacturer or the non-Bosch make and clearly assigning this to the non-Bosch part number. All such information must always be given in standard typeface. In particular, use is not to be made of any logos or special emblems of other manufacturers and their brands and names are not to be specially highlighted in any other way. On the contrary, mention should only be made of non-Bosch names, makes and part numbers as inconspicuously as possible."

Note

The laws governing competition stipulate that only Bosch type numbers may be used vis-à-vis the final customer for the identification of Bosch parts.

Cross-reference

The latest cross-references – including the core deposit values – are listed in the "Factory exchange return list".

Table de correspondance**A l'attention de l'utilisateur**

Cette section du catalogue reprend les références des fabricants d'autres marques pour lesquelles il existe des produits ou des composants Bosch de montage identique. De multiples systèmes de codage étant utilisés, les références des produits d'autres marques ne peuvent être reprises que suivant un classement alphanumérique uniforme. Pour certains fabricants, ce classement peut différer de celui qu'ils utilisent habituellement. «Si des pièces Bosch sont munies de références, pour des raisons liées à la législation sur la concurrence, les références Bosch correspondantes doivent être utilisées dans tous les cas et être rendues identifiables comme telles. Parallèlement, des références étrangères peuvent également être utilisées pour exprimer l'équivalence technique ou fonctionnelle des produits considérés. Le cas échéant, indiquer si possible concomitamment les références étrangères de plusieurs fabricants. Une référence étrangère doit être identifiée clairement comme étant celle d'un autre fabricant, notamment par l'indication simultanée de l'autre fabricant ou de l'autre marque, de même que par leur correspondance claire à la référence étrangère. Toutes les indications doivent être effectuées dans la police standard. Aucun logo ou monogramme particulier des fabricants étrangers ne doit en particulier être utilisé et leurs marques ou noms ne doivent être mis en valeur d'aucune autre façon. Au contraire, les noms, marques et références étrangers doivent, d'une manière générale, être cités de façon aussi discrète que possible.»

Remarque

En raison des dispositions légales concernant la concurrence seules les références Bosch peuvent être utilisées vis-à-vis des clients finaux pour l'identification des pièces Bosch.

Tables de correspondance

Vous trouverez les tables de correspondance mises à jour, avec les nombres de points en consigne, dans la dernière liste des reprises.

Comparazione**Avvertenze per la consultazione**

Nella seguente parte del catalogo vengono riportati i numeri di ordinazione di costruttori di prodotti d'altra marca, per i quali sono disponibili prodotti o parti di prodotti Bosch di corrispondente applicazione. Dato che vengono utilizzati i più diversi sistemi di denominazione, si è potuto ordinare i numeri di ordinazione di altra marca solo in una sequenza di classificazione unitaria ed alfanumerica. Per alcune case costruttrici si differenzia perciò dalla sequenza di classificazione normalmente usata. In questo confronto le sigle Bosch vanno considerate come dati indicativi. «Qualora componenti Bosch vengano corredati di codici, per motivi legati alle leggi che regolano la concorrenza si devono utilizzare in ogni caso i relativi codici Bosch evidenziandoli come tali. L'utilizzo di codici di altra marca è comunque possibile per esprimere una equivalenza tecnica o funzionale dei relativi prodotti. Possibilmente è da prediligere l'indicazione contemporanea di codici di diversi costruttori. Un codice che non sia Bosch va evidenziato in modo univoco in tal senso, in particolare nominando contestualmente il costruttore o la marca di appartenenza. Tutte le indicazioni devono essere riportate ricorrendo a caratteri standard. In particolare non si devono utilizzare loghi o scritte particolari usati dai costruttori di prodotti di altra marca né si devono mettere in risalto i relativi marchi o nomi. Al contrario, l'indicazione di nomi, marche e codici diversi da Bosch dovrebbe essere in genere quanto più discreta possibile.»

Avvertenza

Per motivi legati ai diritti che regolano la concorrenza, per l'identificazione dei componenti Bosch destinati all'utente finale, possono essere impiegati solo i codici Bosch.

Comparazione

Le comparazioni aggiornate con il punteggio valido sono riportate nella rispettiva lista aggiornata di accettazione del reso.

Equivalencias**Indicaciones para el usuario**

A continuación se han relacionado números de pedido de fabricantes de otras marcas para los que existen productos o piezas Bosch de iguales características. Dado que se utilizan los más diversos sistemas de designación, los números de pedido ajenos han podido relacionarse tan sólo en un orden unificado, alfanumérico. En el caso de algunos fabricantes, el orden de esta clasificación difiere del que utilizan habitualmente. «Si piezas Bosch se dotan de números de pieza, por motivos de índole legal relativos a la competencia se deben utilizar en cualquier caso los respectivos números de pieza Bosch, identificándolos como tales debidamente. Paralelamente se pueden usar también números de pieza ajenos para poner de manifiesto la equivalencia técnica o funcional de los respectivos productos. En su caso y en la medida de lo posible, se deberían citar al mismo tiempo números de pieza ajenos de varios fabricantes. Un número de pieza ajeno se debe identificar en estos casos claramente como perteneciente a otro fabricante, por ejemplo citando simultáneamente al fabricante ajeno o la marca ajena así como estableciendo la correspondencia de éstos con el número de pieza ajeno. Todos los datos se deben escribir solo con letra estándar. En particular, no se permite utilizar logotipos o caracteres gráficos propios de los fabricantes ajenos, ni tampoco destacar sus marcas y nombres de manera especial. Por el contrario, los nombres, las marcas y los números de piezas de empresas ajenas se deberían citar, en general, de la forma más discreta posible.»

Nota

Por aspectos legales relativos a la competencia, de cara a los clientes finales únicamente deben utilizarse los números de piezas tipo Bosch para identificar piezas Bosch.

Equivalencias

Las equivalencias actualizadas con la puntuación vigente las encontrará en la respectiva lista de valoración más reciente.

de

Generatoren

en

Alternators

fr

Alternateurs

it

Alternatori

es

Alternadores

de

Typnummern bei Fremdfabrikaten

In nebenstehender Übersicht ist – nach Herstellern getrennt – angegeben, wo die Typnummer des Aggregates ersichtlich ist.

Hinweis:

Bei AC-Delco (Delco-Remy) sind auf dem Aggregat nur die letzten 3 Ziffern (z. B. 914) der kompletten Typnummer 104 79 **914** angegeben. Ist bei Bosch-Generatoren eine Bestellnummer mehrfach aufgeführt, dann handelt es sich um Ausführungen ohne Lüfter- und Riemenscheibe. Die Ausführung mit Lüfter- und Riemenscheibe ergibt sich durch auf dem Typenschild hinter dem Bosch-Anker befindliche 3-stellige Nummer, z. B. 0 120 489 917 **918**. 0 120 489 918 ist dann das gewünschte Modell.

en

Type numbers for non-Bosch products

The accompanying overview shows – by manufacturer – where the type number of the unit can be found.

Note:

In the case of AC-Delco (Delco-Remy) only the last three digits (e.g. 914) of the complete device number 104 79 **914** are given. If in the case of Bosch alternators, a return number is shown more than once, this refers to versions without fan and pulley. The version with fan and pulley is determined by the 3-digit number behind the Bosch armature on the device label, e.g. 0 120 489 917 **918**. 0 120 489 918 is therefore the required model.

fr

Références pour autres marques

Sur le schéma ci-contre est représenté, selon le constructeur, l'emplacement de la référence du produit.

Remarques:

Sur les produits AC-Delco (Delco-Remy) ne sont indiqués que les 3 derniers chiffres (p. ex.: 914) de la référence complète 104 79 **914**. Si pour un alternateur Bosch il existe plusieurs références, cela veut dire que la pièce est fournie sans ventilateur ni poulie. Un produit fourni avec ventilateur et poulie est déterminé par un numéro à 3 chiffres, situé sur l'étiquette après le logo Bosch. Par ex.: 0 120 489 917 **918**. 0 120 489 918 est le modèle complet souhaité.

it

Codice per componenti non Bosch

Nella tabella accanto, suddivisa secondo costruttori, viene evidenziato dove è riportato il codice del componente.

Avvertenze:

Per quanto riguarda Delco-Remy sono riportati sul componente solo gli ultimi tre numeri (p. es. 914) del codice completo 104 79 **914**. Per le norme generali, si rimanda alle seconda di copertina del Listino Prezzi Revisionato Garantito. Gli alternatori che presentano una forte deformazione della carcassa non possono essere accettati. Se il numero di ordinazione per gli alternatori Bosch si ripete più volte si tratta di una versione senza puleggia e ventola. La versione con puleggia e ventola è indicata sulla targhetta con un numero di tre cifre posto dopo il logo del marchio Bosch (p. es. 0 120 489 917 **918**. 0 120 489 918 è dunque il modello desiderato con ventola e puleggia).

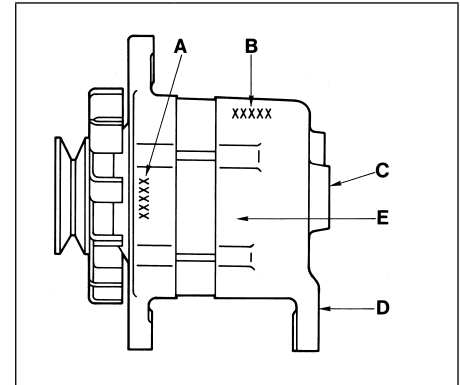
es

Referencias de otros fabricantes

En la relación de la derecha se indica el lugar – separado por fabricante – en el que se puede encontrar la referencia de los aparatos.

Nota:

En el caso de Delco-Remy sólo se marcan 3 cifras (p.ej., 914) de la referencia completa 104 79 **914** en el aparato. Estas 3 cifras forman parte de la referencia de la columna 1, estando situadas generalmente al final de la misma. La denominación de Marelli, p.ej., AA 125-14V55A V1, no puede emplearse para la asignación exacta de la referencia Bosch. La asignación correcta del aparato de Intercambio Bosch sólo es posible cuando la referencia de Marelli es de 8 cifras. La ejecución con ventilador y polea se distingue por el número de 3 cifras, situado en la placa de características detrás del anagrama de Bosch, por ejemplo, 0 120 489 917 **918**. Entonces 0 120 489 918 es el modelo correcto con ventilador y polea.



Hersteller Manufacturer Fabricant Costruttore Fabricates	Pos. Pos. Rep. Pos. Pos.	Beispiel Example Exemple Esempio Ejemplo
Bosch	E/C	0 12. .. 6033GB...
Daihatsu	B	27020-87701- 000
Delco-Remy	A	104 79 914
Ducellier	C	7534, 514002
Elmot	A	A 115-43-14 V 43 A
Femsa	C/D/E	ALP 12 N-20
Hitachi	A	LR 170-732
Honda	A/B	31100-PEO-003
Iskra	A	AAK 4127
Katek	C	37.3701
Lucas	B/C	LRA 527; 24286
Magneton-Pal	B	443113516
Marelli	B/C	633 054 01
Mazda	B/C	B 601-18-300
Mitsubishi	B/C	A1T 01591 MD 064067
Motorola	B/C	9 AL 2696 G
Nippondenso	B	021000-5081
Nissan	A/B/C	23100-D 4400
Paris-Rhône	B/C	A 13 R 214
SEV-Marchal	B/C	712 31502
Subaru	A/B/C	23700-AA 030
Suzuki	B/C	31400-82610
Toyota	B	27020-13010
Valeo	E/C	A 13 VI 75

AC DELCO	
22781128	0 124 425 105

AGRALE-DEUTZ	
6.005.011.076.00.0	9 120 080 154
8.007.111.011.00.0	9 120 080 154
8.008.111.120.00.7	9 120 080 204

AGRIA	
517 50	0 120 339 512
517 50	0 986 030 110

ALFA ROMEO	
AT 05 060 01 03	0 986 031 090
AT 05 060 01 05	0 986 031 280
AT 05 060 01 08	0 986 030 970

AT 05 060 02 03	0 986 031 390
006 054 9569	0 986 031 280
116 10 05 060 08	0 986 031 090
116 10 05 060 12	0 986 031 090
116 55 05 060 00	0 986 031 090

116 76 05 061 00	0 986 030 970
119 13 05 060 00	0 986 031 280
195 46 05 060 00	0 120 488 103
464 3171	0 120 488 287
46 431 710	0 120 488 226

46 532 667	0 124 325 009
46 532 667	0 986 042 010
46 532 669	0 124 415 012
46 532 669	0 986 042 760
477 2668	0 120 489 212

535 541	0 986 031 390
536 500	0 986 031 390
537 004	0 986 031 390
537 006	0 986 031 390
542 099	0 986 031 390

549 399	0 120 488 119
549 399	0 986 036 520
595 5557	0 120 489 273
599 2155	0 120 489 273
60 504 419	0 986 036 520

60 537 889	0 986 036 520
6053 78 890	0 120 488 119
6056 20 200	0 123 510 029
60 567 586	0 986 039 330
60 580 106	0 986 040 920

60 596 660	0 986 040 920
60 613 074	0 986 040 920
60 613 075	0 986 040 920
60 672 342	0 124 515 090
60 672 342	0 986 041 280

60 673 305	0 124 515 087
60 673 305	0 986 041 280
608 1165	0 120 488 287
60 811 651	0 986 035 700
60 814 388	0 123 510 010

60 814 388	0 986 040 980
769 1663	0 120 488 287
769 1663	0 986 037 150
777 4481	0 120 469 029
778 2187	0 123 510 010

778 2187	0 986 040 980
913 3600	0 986 041 260

ALLIS-CHALMERS	
499 8353	0 120 339 515

AUTO ELECTRIC SERVICE BV	
ADA 320	0 986 032 441
ADA 322	0 986 032 441

ASA 391	0 986 032 441
---------	---------------

BAUDOIN	
77 72 6990J	0 120 469 014
77 72 730 L	0 120 469 749
77 72 7360L	0 120 469 749

BOMAG	
057 109 10	0 120 339 531
057 109 16	0 120 489 710
057 109 20	0 120 339 531

057 109 36	0 120 469 532
------------	---------------

BOSCH-EXCHANGE	
F 002 G10 951	0 986 041 790
F 005 A00 020	0 120 484 028
F 005 A00 022	0 120 488 206

F 005 A00 023	0 120 488 205
F 005 A00 023	0 986 040 290
F 005 A00 024	0 120 484 011
F 005 A00 024	0 986 040 280
F 005 A00 025	0 120 484 027

F 010 LD0 201	0 986 039 931
0 120 300 530	0 986 030 850
0 120 300 531	0 986 030 850
0 120 300 562	0 986 030 110
0 120 335 006	0 986 038 710

0 120 335 007	0 986 038 730
0 120 335 008	0 986 038 460
0 120 335 010	0 986 038 070
0 120 335 011	0 986 038 740
0 120 335 012	0 986 038 740

0 120 339 512	0 986 030 110
0 120 339 513	0 986 030 110
0 120 339 514	0 986 030 130
0 120 339 515	0 986 030 120
0 120 339 516	0 986 030 120

0 120 339 521	0 986 030 140
0 120 339 524	0 986 030 850
0 120 339 525	0 986 030 850
0 120 339 526	0 986 033 070
0 120 339 527	0 986 030 120

0 120 339 528	0 986 030 120
0 120 339 531	0 986 030 130
0 120 339 536	0 986 030 140
0 120 339 544	0 986 030 110
0 120 339 545	0 986 030 110

0 120 400 622	0 986 031 010
0 120 400 623	0 986 031 010
0 120 400 626	0 986 031 010
0 120 400 630	0 986 030 700
0 120 400 631	0 986 030 700

0 120 400 649	0 986 031 010
0 120 400 669	0 986 031 010
0 120 400 720	0 986 031 250
0 120 400 742	0 986 030 850
0 120 400 743	0 986 030 850

0 120 400 752	0 986 030 700
0 120 400 753	0 986 030 700
0 120 400 830	0 986 030 320
0 120 400 838	0 986 030 850
0 120 400 839	0 986 030 850

0 120 400 887	0 986 031 250
0 120 400 916	0 986 031 390
0 120 400 917	0 986 031 390
0 120 450 010	0 986 033 620
0 120 450 015	0 986 033 620

0 120 450 027	0 986 044 280
0 120 450 029	0 986 044 280
0 120 465 004	0 986 037 340
0 120 465 006	0 986 040 370
0 120 465 007	0 986 038 180

0 120 465 008	0 986 038 180
0 120 465 012	0 986 040 370
0 120 465 014	0 986 037 380
0 120 465 015	0 986 037 990
0 120 465 018	0 986 039 180

0 120 465 020	0 986 038 950
0 120 465 022	0 986 038 180
0 120 465 023	0 986 038 180
0 120 465 031	0 986 039 000
0 120 468 007	0 986 035 810

0 120 468 008	0 986 035 810
0 120 468 013	0 986 038 320
0 120 468 014	0 986 038 320
0 120 468 017	0 986 038 300
0 120 468 018	0 986 038 300

0 120 468 019	0 986 038 300
0 120 468 020	0 986 038 300
0 120 468 022	0 986 038 300
0 120 468 028	0 986 043 480
0 120 468 029	0 986 039 870

0 120 468 030	0 986 039 620
0 120 468 031	0 986 039 620
0 120 468 032	0 986 039 620
0 120 468 033	0 986 039 620
0 120 468 037	0 986 037 760

0 120 468 042	0 986 035 750
0 120 468 043	0 986 035 750
0 120 468 052	0 986 038 300
0 120 468 053	0 986 037 770
0 120 468 057	0 986 036 370

0 120 468 058	0 986 036 390
0 120 468 059	0 986 036 370
0 120 468 060	0 986 035 890
0 120 468 061	0 986 038 310
0 120 468 062	0 986 038 310

0 120 468 063	0 986 038 310
0 120 468 064	0 986 038 310
0 120 468 065	0 986 036 240
0 120 468 070	0 986 038 300
0 120 468 084	0 986 039 450

0 120 468 085	0 986 039 450
0 120 468 086	0 986 039 450
0 120 468 093	0 986 039 260
0 120 468 094	0 986 039 340
0 120 468 095	0 986 035 810

0 120 468 096	0 986 035 810
0 120 468 097	0 986 038 320
0 120 468 098	0 986 038 320
0 120 468 101	0 986 039 870
0 120 468 102	0 986 038 310

0 120 468 103	0 986 038 310
0 120 468 107	0 986 037 770
0 120 468 109	0 986 039 690
0 120 468 111	0 986 039 000
0 120 468 113	0 986 037 770

0 120 468 114	0 986 037 760
0 120 468 116	0 986 039 340
0 120 468 117	0 986 037 770
0 120 468 118	0 986 037 770
0 120 468 119	0 986 039 450

0 120 468 124	0 986 039 340	0 120 469 522	0 986 032 710	0 120 469 665	0 986 032 980	0 120 469 775	0 986 035 730
0 120 468 125	0 986 039 870	0 120 469 523	0 986 033 840	0 120 469 666	0 986 035 020	0 120 469 776	0 986 035 730
0 120 468 129	0 986 039 340	0 120 469 526	0 986 033 090	0 120 469 669	0 986 032 980	0 120 469 777	0 986 035 820
0 120 468 130	0 986 039 340	0 120 469 527	0 986 033 100	0 120 469 679	0 986 034 420	0 120 469 778	0 986 035 820
0 120 468 131	0 986 039 490	0 120 469 528	0 986 030 530	0 120 469 682	0 986 034 120	0 120 469 779	0 986 035 820
0 120 468 132	0 986 044 070	0 120 469 549	0 986 034 420	0 120 469 683	0 986 034 120	0 120 469 781	0 986 036 050
0 120 468 135	0 986 039 260	0 120 469 551	0 986 030 530	0 120 469 684	0 986 033 910	0 120 469 782	0 986 034 110
0 120 468 137	0 986 037 770	0 120 469 552	0 986 030 530	0 120 469 685	0 986 033 910	0 120 469 783	0 986 034 110
0 120 468 138	0 986 037 770	0 120 469 553	0 986 030 540	0 120 469 686	0 986 034 400	0 120 469 784	0 986 034 710
0 120 468 140	0 986 042 350	0 120 469 559	0 986 033 130	0 120 469 687	0 986 034 940	0 120 469 786	0 986 034 710
0 120 468 143	0 986 041 030	0 120 469 562	0 986 033 100	0 120 469 689	0 986 036 660	0 120 469 787	0 986 034 700
0 120 468 154	0 986 042 350	0 120 469 566	0 986 033 130	0 120 469 690	0 986 036 660	0 120 469 788	0 986 039 120
0 120 468 162	0 986 042 350	0 120 469 569	0 986 032 720	0 120 469 696	0 986 034 150	0 120 469 789	0 986 039 120
0 120 469 001	0 986 037 410	0 120 469 579	0 986 034 070	0 120 469 696	0 986 034 160	0 120 469 790	0 986 036 660
0 120 469 005	0 986 039 630	0 120 469 580	0 986 034 070	0 120 469 697	0 986 032 730	0 120 469 793	0 986 034 710
0 120 469 006	0 986 039 630	0 120 469 581	0 986 034 130	0 120 469 698	0 986 033 160	0 120 469 798	0 986 034 370
0 120 469 007	0 986 039 630	0 120 469 582	0 986 032 730	0 120 469 700	0 986 034 130	0 120 469 801	0 986 038 190
0 120 469 008	0 986 034 430	0 120 469 583	0 986 033 140	0 120 469 701	0 986 038 090	0 120 469 802	0 986 038 190
0 120 469 009	0 986 036 000	0 120 469 584	0 986 033 140	0 120 469 702	0 986 038 090	0 120 469 804	0 986 034 110
0 120 469 010	0 986 039 130	0 120 469 585	0 986 034 430	0 120 469 706	0 986 038 100	0 120 469 805	0 986 034 110
0 120 469 011	0 986 033 160	0 120 469 586	0 986 033 160	0 120 469 707	0 986 038 100	0 120 469 807	0 986 032 720
0 120 469 012	0 986 033 160	0 120 469 588	0 986 033 140	0 120 469 708	0 986 034 150	0 120 469 808	0 986 037 040
0 120 469 013	0 986 034 940	0 120 469 589	0 986 033 140	0 120 469 709	0 986 036 660	0 120 469 809	0 986 037 040
0 120 469 014	0 986 034 370	0 120 469 590	0 986 033 710	0 120 469 710	0 986 035 770	0 120 469 811	0 986 036 360
0 120 469 018	0 986 039 260	0 120 469 591	0 986 033 150	0 120 469 714	0 986 038 090	0 120 469 820	0 986 038 190
0 120 469 019	0 986 037 410	0 120 469 600	0 986 034 130	0 120 469 717	0 986 036 790	0 120 469 821	0 986 038 190
0 120 469 021	0 986 036 790	0 120 469 603	0 986 038 090	0 120 469 718	0 986 036 790	0 120 469 822	0 986 036 660
0 120 469 022	0 986 039 130	0 120 469 608	0 986 032 980	0 120 469 720	0 986 034 160	0 120 469 823	0 986 036 660
0 120 469 023	0 986 039 130	0 120 469 609	0 986 032 980	0 120 469 722	0 986 036 790	0 120 469 827	0 986 036 770
0 120 469 025	0 986 030 520	0 120 469 611	0 986 034 120	0 120 469 723	0 986 036 790	0 120 469 828	0 986 036 770
0 120 469 026	0 986 039 130	0 120 469 617	0 986 034 080	0 120 469 725	0 986 036 790	0 120 469 829	0 986 036 770
0 120 469 027	0 986 039 130	0 120 469 618	0 986 034 080	0 120 469 727	0 986 034 150	0 120 469 830	0 986 036 770
0 120 469 028	0 986 035 720	0 120 469 619	0 986 034 110	0 120 469 727	0 986 034 160	0 120 469 832	0 986 036 660
0 120 469 029	0 986 035 720	0 120 469 620	0 986 034 120	0 120 469 728	0 986 032 730	0 120 469 837	0 986 037 460
0 120 469 030	0 986 034 430	0 120 469 631	0 986 034 150	0 120 469 729	0 986 033 160	0 120 469 838	0 986 037 460
0 120 469 031	0 986 039 130	0 120 469 632	0 986 032 730	0 120 469 731	0 986 034 130	0 120 469 847	0 986 035 720
0 120 469 033	0 986 039 260	0 120 469 633	0 986 033 160	0 120 469 732	0 986 034 150	0 120 469 848	0 986 035 720
0 120 469 038	0 986 033 100	0 120 469 634	0 986 034 420	0 120 469 733	0 986 034 160	0 120 469 849	0 986 034 420
0 120 469 039	0 986 037 410	0 120 469 636	0 986 034 130	0 120 469 734	0 986 038 090	0 120 469 858	0 986 035 700
0 120 469 048	0 986 039 130	0 120 469 637	0 986 038 090	0 120 469 739	0 986 038 090	0 120 469 859	0 986 035 700
0 120 469 101	0 986 041 580	0 120 469 642	0 986 033 710	0 120 469 740	0 986 038 100	0 120 469 860	0 986 036 780
0 120 469 102	0 986 034 430	0 120 469 643	0 986 032 720	0 120 469 741	0 986 038 100	0 120 469 862	0 986 033 160
0 120 469 103	0 986 041 090	0 120 469 644	0 986 033 910	0 120 469 742	0 986 043 300	0 120 469 863	0 986 038 090
0 120 469 113	0 986 039 130	0 120 469 645	0 986 033 910	0 120 469 743	0 986 043 300	0 120 469 864	0 986 038 340
0 120 469 115	0 986 040 260	0 120 469 646	0 986 035 020	0 120 469 744	0 986 034 030	0 120 469 865	0 986 038 340
0 120 469 116	0 986 039 790	0 120 469 646	0 986 035 770	0 120 469 745	0 986 034 020	0 120 469 868	0 986 036 760
0 120 469 502	0 986 030 540	0 120 469 647	0 986 035 020	0 120 469 746	0 986 034 030	0 120 469 869	0 986 036 760
0 120 469 502	0 986 030 530	0 120 469 650	0 986 038 190	0 120 469 749	0 986 032 710	0 120 469 870	0 986 036 160
0 120 469 503	0 986 030 540	0 120 469 651	0 986 038 190	0 120 469 754	0 986 033 130	0 120 469 871	0 986 036 160
0 120 469 505	0 986 030 530	0 120 469 654	0 986 038 090	0 120 469 757	0 986 034 170	0 120 469 875	0 986 036 780
0 120 469 506	0 986 033 090	0 120 469 655	0 986 036 050	0 120 469 759	0 986 034 170	0 120 469 876	0 986 035 740
0 120 469 507	0 986 032 710	0 120 469 659	0 986 034 140	0 120 469 761	0 986 033 100	0 120 469 877	0 986 035 740
0 120 469 509	0 986 030 520	0 120 469 660	0 986 034 140	0 120 469 763	0 986 032 720	0 120 469 878	0 986 036 770
0 120 469 518	0 986 030 520	0 120 469 661	0 986 036 000	0 120 469 768	0 986 033 160	0 120 469 879	0 986 036 770
0 120 469 521	0 986 034 430	0 120 469 662	0 986 036 000	0 120 469 772	0 986 034 070	0 120 469 882	0 986 037 460



◀ BOSCH-EXCHANGE

0 120 469 883	0 986 037 460	0 120 469 978	0 986 039 130	0 120 488 009	0 986 034 450	0 120 488 191	0 986 034 650
0 120 469 885	0 986 033 160	0 120 469 982	0 986 037 410	0 120 488 012	0 986 034 450	0 120 488 192	0 986 041 620
0 120 469 886	0 986 034 160	0 120 469 984	0 986 039 630	0 120 488 100	0 986 041 620	0 120 488 193	0 986 041 620
0 120 469 888	0 986 036 660	0 120 469 985	0 986 039 630	0 120 488 101	0 986 041 620	0 120 488 194	0 986 036 230
0 120 469 890	0 986 034 420	0 120 469 988	0 986 038 190	0 120 488 102	0 986 031 280	0 120 488 195	0 986 036 230
0 120 469 891	0 986 036 920	0 120 469 989	0 986 035 730	0 120 488 103	0 986 031 280	0 120 488 196	0 986 041 630
0 120 469 892	0 986 035 710	0 120 469 990	0 986 035 730	0 120 488 114	0 986 037 890	0 120 488 197	0 986 041 630
0 120 469 893	0 986 035 720	0 120 469 991	0 986 038 100	0 120 488 118	0 986 036 520	0 120 488 198	0 986 034 520
0 120 469 896	0 986 036 350	0 120 469 992	0 986 034 700	0 120 488 119	0 986 036 520	0 120 488 199	0 986 034 520
0 120 469 897	0 986 036 360	0 120 469 993	0 986 034 700	0 120 488 123	0 986 036 530	0 120 488 200	0 986 036 540
0 120 469 899	0 986 034 140	0 120 469 996	0 986 039 120	0 120 488 124	0 986 036 540	0 120 488 201	0 986 036 540
0 120 469 900	0 986 032 720	0 120 469 997	0 986 039 120	0 120 488 129	0 986 036 480	0 120 488 202	0 986 034 660
0 120 469 901	0 986 036 760	0 120 469 999	0 986 039 130	0 120 488 130	0 986 037 880	0 120 488 203	0 986 030 920
0 120 469 902	0 986 036 760	0 120 484 001	0 986 041 840	0 120 488 131	0 986 037 880	0 120 488 204	0 986 034 660
0 120 469 906	0 986 038 330	0 120 484 002	0 986 036 800	0 120 488 134	0 986 039 800	0 120 488 205	0 986 040 290
0 120 469 907	0 986 038 330	0 120 484 003	0 986 036 800	0 120 488 137	0 986 034 210	0 120 488 207	0 986 034 480
0 120 469 911	0 986 038 330	0 120 484 011	0 986 040 280	0 120 488 138	0 986 038 050	0 120 488 208	0 986 031 230
0 120 469 912	0 986 038 330	0 120 484 015	0 986 039 820	0 120 488 140	0 986 034 480	0 120 488 209	0 986 037 890
0 120 469 913	0 986 036 770	0 120 484 016	0 986 036 800	0 120 488 142	0 986 036 880	0 120 488 210	0 986 036 110
0 120 469 914	0 986 036 770	0 120 484 017	0 986 039 810	0 120 488 143	0 986 036 860	0 120 488 214	0 986 032 790
0 120 469 915	0 986 037 460	0 120 484 019	0 986 039 810	0 120 488 143	0 986 036 861	0 120 488 215	0 986 032 790
0 120 469 916	0 986 037 460	0 120 484 020	0 986 036 800	0 120 488 148	0 986 036 100	0 120 488 216	0 986 036 480
0 120 469 920	0 986 036 280	0 120 484 021	0 986 039 820	0 120 488 149	0 986 036 150	0 120 488 217	0 986 037 450
0 120 469 923	0 986 038 190	0 120 484 026	0 986 040 280	0 120 488 152	0 986 036 750	0 120 488 218	0 986 037 450
0 120 469 924	0 986 038 190	0 120 485 007	0 986 034 500	0 120 488 153	0 986 035 910	0 120 488 219	0 986 038 130
0 120 469 925	0 986 036 360	0 120 485 008	0 986 034 500	0 120 488 158	0 986 030 880	0 120 488 220	0 986 038 130
0 120 469 927	0 986 036 350	0 120 485 011	0 986 036 810	0 120 488 159	0 986 030 880	0 120 488 221	0 986 036 750
0 120 469 928	0 986 036 360	0 120 485 012	0 986 036 810	0 120 488 160	0 986 036 530	0 120 488 224	0 986 033 330
0 120 469 929	0 986 036 790	0 120 485 015	0 986 038 060	0 120 488 161	0 986 036 530	0 120 488 225	0 986 035 630
0 120 469 930	0 986 036 790	0 120 485 019	0 986 038 610	0 120 488 162	0 986 030 920	0 120 488 227	0 986 038 080
0 120 469 931	0 986 043 300	0 120 485 020	0 986 038 610	0 120 488 163	0 986 041 610	0 120 488 228	0 986 034 470
0 120 469 932	0 986 043 300	0 120 485 022	0 986 036 820	0 120 488 164	0 986 034 650	0 120 488 229	0 986 039 150
0 120 469 933	0 986 043 300	0 120 485 023	0 986 039 440	0 120 488 165	0 986 034 650	0 120 488 230	0 986 039 150
0 120 469 934	0 986 043 300	0 120 485 025	0 986 039 330	0 120 488 166	0 986 036 540	0 120 488 232	0 986 035 620
0 120 469 935	0 986 037 460	0 120 485 026	0 986 040 920	0 120 488 167	0 986 036 540	0 120 488 233	0 986 039 800
0 120 469 936	0 986 035 720	0 120 485 029	0 986 036 690	0 120 488 168	0 986 034 660	0 120 488 234	0 986 035 910
0 120 469 937	0 986 035 720	0 120 485 030	0 986 037 110	0 120 488 169	0 986 034 660	0 120 488 235	0 986 034 480
0 120 469 938	0 986 035 700	0 120 485 034	0 986 038 070	0 120 488 170	0 986 041 600	0 120 488 236	0 986 041 630
0 120 469 939	0 986 035 700	0 120 485 036	0 986 038 380	0 120 488 171	0 986 041 600	0 120 488 237	0 986 034 520
0 120 469 940	0 986 035 720	0 120 485 038	0 986 038 370	0 120 488 172	0 986 041 620	0 120 488 238	0 986 034 990
0 120 469 944	0 986 033 140	0 120 485 039	0 986 039 440	0 120 488 173	0 986 041 620	0 120 488 239	0 986 041 630
0 120 469 945	0 986 033 140	0 120 485 041	0 986 038 940	0 120 488 174	0 986 030 920	0 120 488 240	0 986 034 520
0 120 469 946	0 986 034 020	0 120 485 043	0 986 038 390	0 120 488 175	0 986 030 920	0 120 488 241	0 986 041 630
0 120 469 947	0 986 034 020	0 120 485 044	0 986 039 440	0 120 488 176	0 986 036 020	0 120 488 242	0 986 036 150
0 120 469 948	0 986 034 030	0 120 485 045	0 986 039 540	0 120 488 176	0 986 036 110	0 120 488 243	0 986 036 150
0 120 469 953	0 986 036 660	0 120 485 046	0 986 039 540	0 120 488 177	0 986 036 010	0 120 488 250	0 986 035 630
0 120 469 959	0 986 032 720	0 120 485 047	0 986 039 280	0 120 488 178	0 986 036 150	0 120 488 251	0 986 035 630
0 120 469 960	0 986 032 720	0 120 485 048	0 986 039 100	0 120 488 182	0 986 036 020	0 120 488 252	0 986 041 940
0 120 469 968	0 986 039 630	0 120 488 000	0 986 034 450	0 120 488 183	0 986 035 800	0 120 488 253	0 986 041 940
0 120 469 969	0 986 039 630	0 120 488 001	0 986 034 450	0 120 488 184	0 986 035 800	0 120 488 254	0 986 036 750
0 120 469 971	0 986 033 160	0 120 488 002	0 986 034 450	0 120 488 185	0 986 037 890	0 120 488 255	0 986 034 650
0 120 469 972	0 986 033 160	0 120 488 003	0 986 034 450	0 120 488 186	0 986 036 250	0 120 488 256	0 986 037 440
0 120 469 973	0 986 038 330	0 120 488 004	0 986 034 450	0 120 488 187	0 986 036 250	0 120 488 257	0 986 032 930
0 120 469 974	0 986 038 330	0 120 488 005	0 986 034 450	0 120 488 189	0 986 036 060	0 120 488 258	0 986 032 930
0 120 469 977	0 986 038 100	0 120 488 008	0 986 034 450	0 120 488 190	0 986 034 650	0 120 488 259	0 986 037 880



0 120 488 260	0 986 037 880	0 120 489 070	0 986 032 930	0 120 489 148	0 986 033 240	0 120 489 252	0 986 033 830
0 120 488 261	0 986 039 150	0 120 489 072	0 986 034 490	0 120 489 152	0 986 035 630	0 120 489 253	0 986 033 900
0 120 488 262	0 986 039 150	0 120 489 074	0 986 030 760	0 120 489 153	0 986 035 630	0 120 489 254	0 986 033 900
0 120 488 266	0 986 041 940	0 120 489 076	0 986 030 740	0 120 489 154	0 986 035 630	0 120 489 258	0 986 032 790
0 120 488 267	0 986 037 450	0 120 489 077	0 986 030 750	0 120 489 155	0 986 035 630	0 120 489 259	0 986 032 790
0 120 488 268	0 986 031 370	0 120 489 078	0 986 031 420	0 120 489 157	0 986 032 790	0 120 489 260	0 986 031 110
0 120 488 269	0 986 034 210	0 120 489 079	0 986 031 420	0 120 489 158	0 986 032 790	0 120 489 261	0 986 031 110
0 120 488 270	0 986 034 210	0 120 489 080	0 986 031 510	0 120 489 163	0 986 031 000	0 120 489 263	0 986 034 480
0 120 488 271	0 986 031 450	0 120 489 081	0 986 033 350	0 120 489 164	0 986 031 000	0 120 489 266	0 986 033 310
0 120 488 273	0 986 031 230	0 120 489 088	0 986 030 790	0 120 489 170	0 986 030 980	0 120 489 270	0 986 032 790
0 120 488 275	0 986 046 450	0 120 489 090	0 986 030 760	0 120 489 171	0 986 036 750	0 120 489 271	0 986 032 790
0 120 488 277	0 986 037 440	0 120 489 091	0 986 030 760	0 120 489 173	0 986 030 990	0 120 489 272	0 986 037 120
0 120 488 278	0 986 037 440	0 120 489 092	0 986 034 200	0 120 489 174	0 986 030 990	0 120 489 272	0 986 037 140
0 120 488 280	0 986 034 390	0 120 489 093	0 986 034 200	0 120 489 175	0 986 031 380	0 120 489 272	0 986 037 150
0 120 488 282	0 986 034 260	0 120 489 095	0 986 033 220	0 120 489 184	0 986 031 420	0 120 489 273	0 986 036 750
0 120 488 283	0 986 035 910	0 120 489 096	0 986 030 770	0 120 489 185	0 986 034 230	0 120 489 274	0 986 033 810
0 120 488 284	0 986 035 760	0 120 489 097	0 986 030 770	0 120 489 187	0 986 033 250	0 120 489 275	0 986 033 810
0 120 488 287	0 986 037 150	0 120 489 098	0 986 030 780	0 120 489 188	0 986 033 250	0 120 489 284	0 986 033 510
0 120 488 289	0 986 033 820	0 120 489 099	0 986 030 780	0 120 489 189	0 986 033 970	0 120 489 285	0 986 030 730
0 120 488 290	0 986 037 450	0 120 489 100	0 986 033 860	0 120 489 190	0 986 033 970	0 120 489 286	0 986 032 930
0 120 488 291	0 986 037 440	0 120 489 103	0 986 030 790	0 120 489 191	0 986 030 670	0 120 489 287	0 986 033 860
0 120 488 293	0 986 040 290	0 120 489 106	0 986 033 880	0 120 489 192	0 986 031 250	0 120 489 289	0 986 033 240
0 120 488 295	0 986 035 630	0 120 489 107	0 986 030 970	0 120 489 193	0 986 031 000	0 120 489 293	0 986 044 591
0 120 489 001	0 986 033 220	0 120 489 110	0 986 030 830	0 120 489 194	0 986 031 000	0 120 489 294	0 986 031 270
0 120 489 002	0 986 030 580	0 120 489 111	0 986 030 830	0 120 489 195	0 986 033 180	0 120 489 295	0 986 030 730
0 120 489 004	0 986 030 580	0 120 489 112	0 986 041 600	0 120 489 196	0 986 033 180	0 120 489 296	0 986 032 930
0 120 489 012	0 986 030 610	0 120 489 113	0 986 041 600	0 120 489 197	0 986 033 870	0 120 489 297	0 986 030 730
0 120 489 013	0 986 030 610	0 120 489 114	0 986 030 850	0 120 489 202	0 986 033 260	0 120 489 298	0 986 033 810
0 120 489 014	0 986 031 530	0 120 489 115	0 986 030 850	0 120 489 203	0 986 033 260	0 120 489 300	0 986 034 050
0 120 489 016	0 986 030 620	0 120 489 116	0 986 030 870	0 120 489 208	0 986 034 180	0 120 489 301	0 986 033 290
0 120 489 017	0 986 030 620	0 120 489 117	0 986 030 870	0 120 489 209	0 986 034 180	0 120 489 302	0 986 034 050
0 120 489 018	0 986 033 880	0 120 489 118	0 986 030 880	0 120 489 210	0 986 034 190	0 120 489 303	0 986 034 350
0 120 489 020	0 986 033 890	0 120 489 119	0 986 030 880	0 120 489 211	0 986 034 190	0 120 489 304	0 986 034 200
0 120 489 022	0 986 031 270	0 120 489 120	0 986 030 900	0 120 489 212	0 986 035 630	0 120 489 307	0 986 036 750
0 120 489 023	0 986 033 330	0 120 489 120	0 986 030 910	0 120 489 214	0 986 034 200	0 120 489 309	0 986 037 890
0 120 489 025	0 986 031 420	0 120 489 121	0 986 030 900	0 120 489 216	0 986 034 490	0 120 489 310	0 986 033 900
0 120 489 026	0 986 031 420	0 120 489 122	0 986 030 910	0 120 489 217	0 986 034 490	0 120 489 312	0 986 033 900
0 120 489 031	0 986 030 690	0 120 489 123	0 986 030 920	0 120 489 219	0 986 035 630	0 120 489 315	0 986 034 260
0 120 489 032	0 986 034 260	0 120 489 124	0 986 030 920	0 120 489 221	0 986 033 570	0 120 489 316	0 986 034 270
0 120 489 036	0 986 030 670	0 120 489 125	0 986 041 610	0 120 489 224	0 986 035 620	0 120 489 320	0 986 035 620
0 120 489 037	0 986 030 670	0 120 489 126	0 986 030 940	0 120 489 225	0 986 033 510	0 120 489 321	0 986 033 720
0 120 489 040	0 986 030 690	0 120 489 127	0 986 030 940	0 120 489 226	0 986 034 210	0 120 489 321	0 986 033 730
0 120 489 045	0 986 030 700	0 120 489 128	0 986 037 130	0 120 489 227	0 986 034 210	0 120 489 322	0 986 033 730
0 120 489 046	0 986 030 700	0 120 489 128	0 986 037 160	0 120 489 228	0 986 033 760	0 120 489 323	0 986 033 740
0 120 489 048	0 986 030 760	0 120 489 128	0 986 037 170	0 120 489 229	0 986 033 760	0 120 489 324	0 986 033 740
0 120 489 049	0 986 030 770	0 120 489 129	0 986 034 640	0 120 489 230	0 986 031 230	0 120 489 325	0 986 033 810
0 120 489 050	0 986 030 780	0 120 489 130	0 986 034 490	0 120 489 231	0 986 033 510	0 120 489 325	0 986 034 060
0 120 489 053	0 986 031 230	0 120 489 132	0 986 031 410	0 120 489 232	0 986 033 290	0 120 489 326	0 986 033 810
0 120 489 060	0 986 031 190	0 120 489 133	0 986 031 410	0 120 489 233	0 986 034 050	0 120 489 327	0 986 034 060
0 120 489 061	0 986 030 720	0 120 489 134	0 986 033 890	0 120 489 234	0 986 033 290	0 120 489 328	0 986 033 720
0 120 489 062	0 986 033 200	0 120 489 135	0 986 033 890	0 120 489 238	0 986 034 190	0 120 489 328	0 986 033 730
0 120 489 063	0 986 033 210	0 120 489 136	0 986 037 150	0 120 489 239	0 986 034 190	0 120 489 329	0 986 033 720
0 120 489 065	0 986 030 730	0 120 489 137	0 986 036 750	0 120 489 244	0 986 033 860	0 120 489 330	0 986 033 730
0 120 489 066	0 986 030 730	0 120 489 145	0 986 033 880	0 120 489 245	0 986 033 860	0 120 489 332	0 986 033 750
0 120 489 069	0 986 032 930	0 120 489 146	0 986 030 970	0 120 489 251	0 986 036 060	0 120 489 333	0 986 034 050



◀ BOSCH-EXCHANGE

0 120 489 334	0 986 035 760	0 120 489 412	0 986 031 340	0 120 489 550	0 986 031 090	0 120 489 723	0 986 031 290
0 120 489 335	0 986 035 760	0 120 489 418	0 986 036 540	0 120 489 556	0 986 031 400	0 120 489 724	0 986 031 300
0 120 489 336	0 986 035 760	0 120 489 421	0 986 036 530	0 120 489 557	0 986 031 100	0 120 489 725	0 986 031 300
0 120 489 337	0 986 035 760	0 120 489 424	0 986 036 750	0 120 489 558	0 986 031 100	0 120 489 726	0 986 034 260
0 120 489 338	0 986 035 630	0 120 489 426	0 986 033 860	0 120 489 559	0 986 031 110	0 120 489 727	0 986 031 310
0 120 489 339	0 986 034 650	0 120 489 427	0 986 034 550	0 120 489 560	0 986 031 110	0 120 489 728	0 986 031 310
0 120 489 340	0 986 034 650	0 120 489 428	0 986 034 550	0 120 489 565	0 986 031 120	0 120 489 730	0 986 033 330
0 120 489 341	0 986 041 620	0 120 489 429	0 986 035 010	0 120 489 566	0 986 031 120	0 120 489 731	0 986 031 320
0 120 489 342	0 986 034 660	0 120 489 430	0 986 035 010	0 120 489 583	0 986 031 120	0 120 489 738	0 986 030 940
0 120 489 343	0 986 041 620	0 120 489 432	0 986 036 510	0 120 489 584	0 986 031 120	0 120 489 739	0 986 030 940
0 120 489 344	0 986 030 990	0 120 489 433	0 986 036 510	0 120 489 587	0 986 030 770	0 120 489 740	0 986 031 410
0 120 489 345	0 986 030 760	0 120 489 434	0 986 034 560	0 120 489 588	0 986 030 770	0 120 489 741	0 986 031 410
0 120 489 346	0 986 034 470	0 120 489 435	0 986 034 560	0 120 489 589	0 986 031 380	0 120 489 742	0 986 030 980
0 120 489 347	0 986 034 470	0 120 489 436	0 986 034 570	0 120 489 590	0 986 031 380	0 120 489 743	0 986 030 980
0 120 489 348	0 986 034 480	0 120 489 437	0 986 034 570	0 120 489 592	0 986 030 780	0 120 489 746	0 986 031 110
0 120 489 350	0 986 034 490	0 120 489 439	0 986 034 580	0 120 489 593	0 986 030 780	0 120 489 748	0 986 031 440
0 120 489 354	0 986 033 810	0 120 489 440	0 986 034 580	0 120 489 612	0 986 031 340	0 120 489 751	0 986 031 440
0 120 489 355	0 986 033 810	0 120 489 442	0 986 034 520	0 120 489 618	0 986 030 670	0 120 489 756	0 986 031 330
0 120 489 358	0 986 033 970	0 120 489 446	0 986 041 630	0 120 489 619	0 986 030 670	0 120 489 757	0 986 031 300
0 120 489 359	0 986 033 720	0 120 489 447	0 986 041 630	0 120 489 627	0 986 030 850	0 120 489 758	0 986 030 580
0 120 489 360	0 986 035 670	0 120 489 449	0 986 034 990	0 120 489 628	0 986 030 850	0 120 489 761	0 986 033 880
0 120 489 361	0 986 035 670	0 120 489 456	0 986 033 980	0 120 489 631	0 986 030 830	0 120 489 762	0 986 033 880
0 120 489 362	0 986 034 220	0 120 489 457	0 986 033 980	0 120 489 632	0 986 030 830	0 120 489 763	0 986 030 970
0 120 489 363	0 986 034 220	0 120 489 460	0 986 036 100	0 120 489 635	0 986 030 880	0 120 489 766	0 986 030 870
0 120 489 364	0 986 034 230	0 120 489 465	0 986 036 490	0 120 489 636	0 986 030 880	0 120 489 767	0 986 030 870
0 120 489 364	0 986 034 511	0 120 489 466	0 986 036 490	0 120 489 638	0 986 031 340	0 120 489 768	0 986 030 880
0 120 489 365	0 986 034 230	0 120 489 467	0 986 034 830	0 120 489 641	0 986 030 980	0 120 489 769	0 986 030 880
0 120 489 367	0 986 034 240	0 120 489 473	0 986 030 670	0 120 489 642	0 986 030 980	0 120 489 770	0 986 030 970
0 120 489 368	0 986 034 240	0 120 489 474	0 986 030 670	0 120 489 643	0 986 031 190	0 120 489 771	0 986 031 500
0 120 489 369	0 986 034 500	0 120 489 475	0 986 040 290	0 120 489 644	0 986 030 700	0 120 489 773	0 986 033 350
0 120 489 370	0 986 034 500	0 120 489 476	0 986 034 830	0 120 489 645	0 986 030 700	0 120 489 774	0 986 033 350
0 120 489 371	0 986 034 511	0 120 489 479	0 986 036 520	0 120 489 666	0 986 030 760	0 120 489 780	0 986 041 600
0 120 489 372	0 986 034 530	0 120 489 480	0 986 036 520	0 120 489 667	0 986 030 760	0 120 489 781	0 986 041 600
0 120 489 373	0 986 034 530	0 120 489 485	0 986 034 490	0 120 489 672	0 986 031 410	0 120 489 786	0 986 030 720
0 120 489 374	0 986 034 520	0 120 489 488	0 986 036 540	0 120 489 673	0 986 031 410	0 120 489 792	0 986 031 340
0 120 489 375	0 986 034 520	0 120 489 489	0 986 036 540	0 120 489 680	0 986 030 780	0 120 489 794	0 986 031 340
0 120 489 376	0 986 034 530	0 120 489 490	0 986 036 860	0 120 489 681	0 986 030 780	0 120 489 795	0 986 031 340
0 120 489 377	0 986 034 530	0 120 489 490	0 986 036 861	0 120 489 683	0 986 032 800	0 120 489 797	0 986 031 390
0 120 489 378	0 986 034 990	0 120 489 493	0 986 041 600	0 120 489 684	0 986 031 230	0 120 489 798	0 986 031 390
0 120 489 379	0 986 034 990	0 120 489 494	0 986 041 600	0 120 489 700	0 986 030 780	0 120 489 805	0 986 031 380
0 120 489 380	0 986 034 250	0 120 489 495	0 986 036 510	0 120 489 702	0 986 031 250	0 120 489 806	0 986 031 380
0 120 489 382	0 986 041 630	0 120 489 496	0 986 036 510	0 120 489 703	0 986 033 320	0 120 489 818	0 986 031 540
0 120 489 383	0 986 041 630	0 120 489 497	0 986 034 990	0 120 489 704	0 986 033 320	0 120 489 819	0 986 031 540
0 120 489 384	0 986 044 591	0 120 489 498	0 986 036 750	0 120 489 705	0 986 030 790	0 120 489 820	0 986 031 110
0 120 489 385	0 986 044 591	0 120 489 499	0 986 034 230	0 120 489 706	0 986 030 790	0 120 489 821	0 986 031 110
0 120 489 393	0 986 034 730	0 120 489 500	0 986 031 010	0 120 489 707	0 986 031 260	0 120 489 823	0 986 036 750
0 120 489 394	0 986 034 730	0 120 489 501	0 986 031 010	0 120 489 709	0 986 031 360	0 120 489 824	0 986 036 750
0 120 489 395	0 986 032 601	0 120 489 506	0 986 031 020	0 120 489 710	0 986 031 270	0 120 489 827	0 986 033 820
0 120 489 396	0 986 032 601	0 120 489 520	0 986 031 040	0 120 489 713	0 986 030 580	0 120 489 828	0 986 031 430
0 120 489 400	0 986 034 640	0 120 489 521	0 986 031 040	0 120 489 715	0 986 031 280	0 120 489 834	0 986 031 550
0 120 489 401	0 986 033 250	0 120 489 526	0 986 031 430	0 120 489 716	0 986 031 280	0 120 489 835	0 986 031 550
0 120 489 402	0 986 033 890	0 120 489 527	0 986 031 400	0 120 489 717	0 986 030 690	0 120 489 839	0 986 033 220
0 120 489 404	0 986 035 291	0 120 489 541	0 986 030 980	0 120 489 718	0 986 030 690	0 120 489 841	0 986 030 790
0 120 489 405	0 986 035 291	0 120 489 542	0 986 030 980	0 120 489 719	0 986 031 390	0 120 489 842	0 986 030 790
0 120 489 410	0 986 031 340	0 120 489 549	0 986 031 090	0 120 489 720	0 986 031 390	0 120 489 843	0 986 030 760



0 120 489 844	0 986 030 760	0 120 489 921	0 986 031 410	0 120 689 529	0 986 080 360	0 122 0AA 1P0	0 986 045 410
0 120 489 846	0 986 030 770	0 120 489 925	0 986 031 420	0 120 689 530	0 986 038 290	0 122 0AA 160	0 986 047 170
0 120 489 847	0 986 030 770	0 120 489 928	0 986 031 420	0 120 689 533	0 986 037 420	0 122 0AA 2A0	0 986 041 760
0 120 489 849	0 986 030 780	0 120 489 930	0 986 031 420	0 120 689 535	0 986 038 290	0 122 468 015	0 986 041 750
0 120 489 850	0 986 030 780	0 120 489 931	0 986 031 400	0 120 689 536	0 986 080 360	0 123 100 001	0 986 040 430
0 120 489 858	0 986 031 530	0 120 489 932	0 986 032 800	0 120 689 540	0 986 039 530	0 123 100 002	0 986 039 230
0 120 489 859	0 986 031 530	0 120 489 933	0 986 031 430	0 120 689 541	0 986 039 530	0 123 100 003	0 986 041 820
0 120 489 860	0 986 031 520	0 120 489 935	0 986 031 440	0 120 689 543	0 986 034 610	0 123 105 002	0 986 047 180
0 120 489 861	0 986 030 740	0 120 489 936	0 986 031 440	0 120 689 548	0 986 045 990	0 123 110 002	0 986 038 070
0 120 489 862	0 986 030 740	0 120 489 942	0 986 034 640	0 120 689 552	0 986 045 990	0 123 110 004	0 986 038 750
0 120 489 863	0 986 030 610	0 120 489 943	0 986 034 640	0 120 689 562	0 986 044 060	0 123 110 005	0 986 039 570
0 120 489 864	0 986 030 610	0 120 489 944	0 986 031 450	0 120 689 566	0 986 045 990	0 123 110 006	0 986 044 960
0 120 489 865	0 986 030 610	0 120 489 945	0 986 031 460	0 120 689 567	0 986 046 550	0 123 110 007	0 986 040 300
0 120 489 866	0 986 030 610	0 120 489 946	0 986 031 460	0 120 689 569	0 986 042 850	0 123 110 008	0 986 041 830
0 120 489 868	0 986 030 750	0 120 489 947	0 986 030 900	0 120 689 571	0 986 041 640	0 123 110 009	0 986 040 190
0 120 489 869	0 986 030 750	0 120 489 947	0 986 030 910	0 120 689 575	0 986 047 160	0 123 110 010	0 986 038 750
0 120 489 870	0 986 030 620	0 120 489 948	0 986 030 900	0 120 689 588	0 986 046 550	0 123 114 005	0 986 038 070
0 120 489 871	0 986 030 620	0 120 489 949	0 986 030 910	0 121 615 002	0 986 047 910	0 123 115 009	0 986 040 830
0 120 489 872	0 986 030 620	0 120 489 950	0 986 030 920	0 121 615 003	0 986 047 920	0 123 115 010	0 986 038 460
0 120 489 873	0 986 030 620	0 120 489 951	0 986 030 920	0 121 615 005	0 986 047 930	0 123 115 011	0 986 038 920
0 120 489 874	0 986 034 490	0 120 489 952	0 986 041 610	0 121 615 006	0 986 047 940	0 123 115 014	0 986 040 830
0 120 489 875	0 986 034 490	0 120 489 956	0 986 033 940	0 121 615 008	0 986 048 380	0 123 120 001	0 986 038 600
0 120 489 879	0 986 034 490	0 120 489 957	0 986 033 940	0 121 615 009	0 986 047 960	0 123 212 001	0 986 038 030
0 120 489 880	0 986 034 490	0 120 489 958	0 986 033 940	0 121 615 012	0 986 048 740	0 123 213 005	0 986 040 370
0 120 489 881	0 986 031 360	0 120 489 959	0 986 033 940	0 121 615 014	0 986 080 810	0 123 213 006	0 986 040 370
0 120 489 882	0 986 031 360	0 120 489 964	0 986 030 740	0 121 615 021	0 986 081 400	0 123 213 007	0 986 039 180
0 120 489 885	0 986 031 370	0 120 489 965	0 986 030 740	0 121 615 027	0 986 048 740	0 123 214 002	0 986 039 200
0 120 489 886	0 986 031 370	0 120 489 966	0 986 031 480	0 121 615 028	0 986 081 190	0 123 310 001	0 986 038 390
0 120 489 888	0 986 031 380	0 120 489 967	0 986 031 480	0 121 715 001	0 986 081 330	0 123 310 002	0 986 038 070
0 120 489 889	0 986 031 380	0 120 489 974	0 986 031 500	0 121 715 003	0 986 081 230	0 123 310 003	0 986 039 440
0 120 489 892	0 986 031 520	0 120 489 974	0 986 031 510	0 121 715 006	0 986 047 650	0 123 310 004	0 986 040 410
0 120 489 893	0 986 031 520	0 120 489 975	0 986 031 500	0 121 715 008	0 986 048 400	0 123 310 005	0 986 038 230
0 120 489 895	0 986 031 380	0 120 489 976	0 986 031 510	0 121 715 011	0 986 047 690	0 123 310 006	0 986 039 220
0 120 489 896	0 986 030 790	0 120 489 980	0 986 033 350	0 121 715 012	0 986 048 820	0 123 310 007	0 986 039 540
0 120 489 897	0 986 031 420	0 120 489 981	0 986 033 350	0 121 715 014	0 986 047 670	0 123 310 009	0 986 038 060
0 120 489 898	0 986 031 420	0 120 489 982	0 986 030 750	0 121 715 015	0 986 047 690	0 123 310 010	0 986 039 300
0 120 489 899	0 986 031 420	0 120 489 983	0 986 030 750	0 121 715 016	0 986 048 837	0 123 310 011	0 986 040 220
0 120 489 901	0 986 033 800	0 120 489 984	0 986 033 880	0 121 715 017	0 986 048 840	0 123 310 012	0 986 039 760
0 120 489 902	0 986 033 800	0 120 489 986	0 986 031 520	0 121 715 020	0 986 080 090	0 123 310 013	0 986 039 780
0 120 489 903	0 986 031 090	0 120 489 986	0 986 031 530	0 121 715 024	0 986 081 390	0 123 310 014	0 986 036 690
0 120 489 904	0 986 031 090	0 120 489 986	0 986 033 200	0 121 715 029	0 986 048 450	0 123 310 015	0 986 038 650
0 120 489 905	0 986 031 280	0 120 489 987	0 986 031 520	0 121 715 079	0 986 048 400	0 123 310 016	0 986 038 060
0 120 489 906	0 986 031 280	0 120 489 988	0 986 031 530	0 121 813 001	0 986 047 640	0 123 310 017	0 986 041 100
0 120 489 911	0 986 031 390	0 120 489 990	0 986 031 540	0 121 813 002	0 986 047 790	0 123 310 019	0 986 038 390
0 120 489 912	0 986 031 390	0 120 489 991	0 986 031 540	0 121 813 003	0 986 047 800	0 123 310 020	0 986 038 070
0 120 489 913	0 986 031 550	0 120 489 992	0 986 031 550	0 121 813 004	0 986 047 620	0 123 310 022	0 986 039 550
0 120 489 914	0 986 031 550	0 120 489 993	0 986 031 550	0 121 813 005	0 986 047 810	0 123 310 023	0 986 039 510
0 120 489 915	0 986 031 540	0 120 489 996	0 986 033 800	0 122 0AA 0B0	0 986 041 760	0 123 310 024	0 986 038 390
0 120 489 916	0 986 031 540	0 120 689 511	0 986 034 610	0 122 0AA 0R0	0 986 042 490	0 123 310 025	0 986 039 010
0 120 489 917	0 986 030 720	0 120 689 513	0 986 033 550	0 122 0AA 0U0	0 986 045 410	0 123 310 026	0 986 039 330
0 120 489 917	0 986 031 400	0 120 689 517	0 986 039 530	0 122 0AA 0V0	0 986 047 170	0 123 310 027	0 986 038 670
0 120 489 917	0 986 031 430	0 120 689 520	0 986 034 910	0 122 0AA 1A0	0 986 041 760	0 123 310 028	0 986 040 410
0 120 489 917	0 986 032 800	0 120 689 522	0 986 039 530	0 122 0AA 1D0	0 986 047 597	0 123 310 029	0 986 038 990
0 120 489 918	0 986 031 400	0 120 689 526	0 986 039 140	0 122 0AA 1H0	0 986 042 420	0 123 310 030	0 986 041 100
0 120 489 920	0 986 031 410	0 120 689 527	0 986 039 530	0 122 0AA 1J0	0 986 041 750	0 123 310 032	0 986 038 390



◀ BOSCH-EXCHANGE

0 123 310 033	0 986 040 850
0 123 310 035	0 986 040 860
0 123 310 037	0 986 040 870
0 123 310 038	0 986 040 880
0 123 310 041	0 986 039 660

0 123 320 030	0 986 038 940
0 123 320 032	0 986 046 010
0 123 320 033	0 986 040 930
0 123 320 034	0 986 040 940
0 123 320 035	0 986 039 860

0 123 500 007	0 986 044 970
0 123 500 008	0 986 041 330
0 123 505 001	0 986 039 240
0 123 505 002	0 986 043 680
0 123 505 003	0 986 042 750

0 123 510 062	0 986 039 250
0 123 510 063	0 986 039 240
0 123 510 064	0 986 043 730
0 123 510 065	0 986 040 990
0 123 510 066	0 986 038 260

0 123 310 042	0 986 039 280
0 123 310 044	0 986 039 550
0 123 310 047	0 986 049 380
0 123 310 048	0 986 044 880
0 123 310 049	0 986 048 950

0 123 320 036	0 986 040 320
0 123 320 038	0 986 040 950
0 123 320 039	0 986 040 400
0 123 320 041	0 986 040 180
0 123 320 044	0 986 039 740

0 123 505 004	0 986 039 250
0 123 505 005	0 986 038 950
0 123 505 007	0 986 038 180
0 123 505 009	0 986 038 180
0 123 505 010	0 986 039 210

0 123 510 067	0 986 038 260
0 123 510 068	0 986 041 320
0 123 510 074	0 986 041 060
0 123 510 075	0 986 041 060
0 123 510 079	0 986 041 210

0 123 310 051	0 986 040 850
0 123 310 052	0 986 047 200
0 123 310 053	0 986 038 990
0 123 310 054	0 986 039 510
0 123 310 055	0 986 044 880

0 123 320 045	0 986 041 040
0 123 320 046	0 986 039 750
0 123 320 047	0 986 040 170
0 123 320 048	0 986 038 610
0 123 320 049	0 986 040 800

0 123 505 011	0 986 039 090
0 123 505 014	0 986 040 370
0 123 510 001	0 986 038 950
0 123 510 002	0 986 037 990
0 123 510 003	0 986 039 250

0 123 510 080	0 986 041 120
0 123 510 082	0 986 043 660
0 123 510 088	0 986 039 520
0 123 510 089	0 986 044 350
0 123 510 095	0 986 041 280

0 123 315 001	0 986 038 070
0 123 315 002	0 986 038 390
0 123 315 004	0 986 038 960
0 123 315 005	0 986 038 230
0 123 315 006	0 986 039 440

0 123 320 050	0 986 039 700
0 123 320 051	0 986 041 530
0 123 320 052	0 986 040 340
0 123 320 053	0 986 040 340
0 123 320 054	0 986 040 340

0 123 510 005	0 986 039 210
0 123 510 006	0 986 038 950
0 123 510 007	0 986 039 030
0 123 510 008	0 986 039 520
0 123 510 009	0 986 039 520

0 123 510 096	0 986 046 020
0 123 510 099	0 986 041 000
0 123 510 101	0 986 041 220
0 123 510 102	0 986 041 660
0 123 510 107	0 986 043 900

0 123 315 007	0 986 040 910
0 123 315 013	0 986 040 390
0 123 315 015	0 986 042 690
0 123 315 016	0 986 041 100
0 123 315 017	0 986 042 690

0 123 320 055	0 986 042 020
0 123 320 056	0 986 039 740
0 123 320 057	0 986 039 660
0 123 320 058	0 986 044 370
0 123 320 062	0 986 040 170

0 123 510 010	0 986 040 980
0 123 510 012	0 986 038 260
0 123 510 013	0 986 043 580
0 123 510 014	0 986 038 180
0 123 510 017	0 986 039 170

0 123 510 108	0 986 043 660
0 123 512 500	0 986 046 030
0 123 515 002	0 986 039 650
0 123 515 003	0 986 040 350
0 123 515 004	0 986 039 720

0 123 315 018	0 986 042 690
0 123 315 020	0 986 040 910
0 123 315 021	0 986 041 100
0 123 315 022	0 986 041 080
0 123 315 500	0 986 041 970

0 123 320 065	0 986 042 520
0 123 320 067	0 986 039 700
0 123 320 068	0 986 040 210
0 123 325 002	0 986 039 460
0 123 325 003	0 986 040 960

0 123 510 018	0 986 038 910
0 123 510 020	0 986 043 730
0 123 510 022	0 986 039 370
0 123 510 023	0 986 037 990
0 123 510 026	0 986 040 360

0 123 515 007	0 986 039 730
0 123 515 008	0 986 040 600
0 123 515 009	0 986 039 520
0 123 515 010	0 986 040 310
0 123 515 011	0 986 039 520

0 123 315 501	0 986 046 000
0 123 315 503	0 986 041 980
0 123 320 001	0 986 038 370
0 123 320 002	0 986 038 380
0 123 320 003	0 986 038 610

0 123 325 005	0 986 040 970
0 123 325 007	0 986 039 660
0 123 325 008	0 986 041 180
0 123 325 010	0 986 040 390
0 123 325 011	0 986 041 190

0 123 510 027	0 986 039 090
0 123 510 028	0 986 039 690
0 123 510 031	0 986 038 690
0 123 510 032	0 986 046 460
0 123 510 033	0 986 041 200

0 123 515 012	0 986 039 690
0 123 515 013	0 986 040 270
0 123 515 014	0 986 039 090
0 123 515 016	0 986 040 360
0 123 515 017	0 986 041 300

0 123 320 004	0 986 040 920
0 123 320 005	0 986 039 440
0 123 320 006	0 986 038 380
0 123 320 007	0 986 038 370
0 123 320 009	0 986 038 610

0 123 325 012	0 986 041 160
0 123 325 013	0 986 041 170
0 123 325 014	0 986 039 460
0 123 325 015	0 986 041 190
0 123 325 500	0 986 042 580

0 123 510 034	0 986 038 950
0 123 510 037	0 986 080 950
0 123 510 038	0 986 039 390
0 123 510 039	0 986 038 260
0 123 510 040	0 986 037 970

0 123 515 018	0 986 039 090
0 123 515 020	0 986 041 300
0 123 515 021	0 986 041 010
0 123 515 022	0 986 041 810
0 123 515 023	0 986 040 310

0 123 320 010	0 986 038 170
0 123 320 011	0 986 040 400
0 123 320 012	0 986 040 380
0 123 320 014	0 986 038 660
0 123 320 016	0 986 040 340

0 123 335 001	0 986 038 940
0 123 335 002	0 986 038 160
0 123 335 003	0 986 038 170
0 123 335 004	0 986 039 660
0 123 335 005	0 986 039 660

0 123 510 043	0 986 044 000
0 123 510 045	0 986 044 550
0 123 510 047	0 986 041 010
0 123 510 048	0 986 041 280
0 123 510 049	0 986 039 360

0 123 515 024	0 986 044 530
0 123 515 028	0 986 040 270
0 123 515 500	0 986 047 210
0 123 515 501	0 986 047 210
0 123 515 503	0 986 047 210

0 123 320 018	0 986 040 330
0 123 320 019	0 986 038 370
0 123 320 020	0 986 040 920
0 123 320 021	0 986 038 680
0 123 320 022	0 986 040 920

0 123 335 006	0 986 038 160
0 123 335 008	0 986 039 350
0 123 340 001	0 986 038 610
0 123 340 002	0 986 038 380
0 123 340 003	0 986 038 370

0 123 510 050	0 986 039 370
0 123 510 051	0 986 038 260
0 123 510 052	0 986 039 250
0 123 510 053	0 986 039 030
0 123 510 054	0 986 038 950

0 123 520 002	0 986 039 080
0 123 520 005	0 986 080 080
0 123 520 006	0 986 041 520
0 123 520 007	0 986 041 650
0 123 520 008	0 986 048 150

0 123 320 024	0 986 038 370
0 123 320 025	0 986 042 020
0 123 320 026	0 986 038 940
0 123 320 027	0 986 038 370
0 123 320 029	0 986 039 420

0 123 340 005	0 986 039 440
0 123 500 001	0 986 037 990
0 123 500 004	0 986 040 370
0 123 500 005	0 986 039 180
0 123 500 006	0 986 039 170

0 123 510 056	0 986 046 460
0 123 510 058	0 986 041 110
0 123 510 059	0 986 037 970
0 123 510 060	0 986 043 130
0 123 510 061	0 986 038 180

0 123 520 011	0 986 041 520
0 123 520 012	0 986 041 520
0 123 520 013	0 986 041 520
0 123 520 014	0 986 080 080
0 123 520 017	0 986 041 550



0 123 520 022	0 986 044 360	0 124 320 001	0 986 041 960	0 124 325 116	0 986 046 130	0 124 425 018	0 986 048 040
0 123 520 023	0 986 043 910	0 124 320 002	0 986 042 670	0 124 325 122	0 986 080 060	0 124 425 020	0 986 047 270
0 123 525 500	0 986 045 170	0 124 325 001	0 986 041 490	0 124 325 126	0 986 045 310	0 124 425 021	0 986 047 280
0 123 525 501	0 986 042 590	0 124 325 003	0 986 041 500	0 124 325 127	0 986 046 070	0 124 425 022	0 986 042 740
0 123 525 502	0 986 046 040	0 124 325 004	0 986 041 230	0 124 325 128	0 986 045 320	0 124 425 024	0 986 047 280
0 123 540 002	0 986 037 970	0 124 325 006	0 986 041 990	0 124 325 129	0 986 045 330	0 124 425 025	0 986 047 310
0 123 540 003	0 986 037 380	0 124 325 008	0 986 042 680	0 124 325 130	0 986 045 390	0 124 425 027	0 986 047 320
0 123 540 004	0 986 037 990	0 124 325 009	0 986 042 010	0 124 325 131	0 986 047 250	0 124 425 028	0 986 047 330
0 123 545 001	0 986 040 370	0 124 325 010	0 986 042 690	0 124 325 137	0 986 041 500	0 124 425 029	0 986 047 340
0 123 545 002	0 986 039 180	0 124 325 011	0 986 044 380	0 124 325 139	0 986 046 440	0 124 425 033	0 986 048 070
0 123 545 003	0 986 040 370	0 124 325 012	0 986 042 700	0 124 325 145	0 986 042 000	0 124 425 034	0 986 080 990
0 123 545 004	0 986 037 970	0 124 325 013	0 986 041 920	0 124 325 146	0 986 042 760	0 124 425 037	0 986 049 030
0 124 215 002	0 986 049 420	0 124 325 014	0 986 042 710	0 124 325 148	0 986 048 030	0 124 425 038	0 986 048 060
0 124 215 007	0 986 048 630	0 124 325 015	0 986 041 310	0 124 325 149	0 986 047 250	0 124 425 039	0 986 081 080
0 124 225 001	0 986 041 240	0 124 325 016	0 986 044 390	0 124 325 150	0 986 041 920	0 124 425 040	0 986 048 070
0 124 225 002	0 986 041 260	0 124 325 017	0 986 044 300	0 124 325 158	0 986 048 750	0 124 425 041	0 986 048 620
0 124 225 004	0 986 041 250	0 124 325 018	0 986 044 850	0 124 325 160	0 986 046 070	0 124 425 050	0 986 049 990
0 124 225 009	0 986 041 270	0 124 325 020	0 986 044 540	0 124 325 170	0 986 047 840	0 124 425 056	0 986 044 020
0 124 225 010	0 986 042 470	0 124 325 022	0 986 046 050	0 124 325 171	0 986 049 020	0 124 425 057	0 986 081 380
0 124 225 011	0 986 042 470	0 124 325 023	0 986 041 800	0 124 325 172	0 986 081 410	0 124 425 058	0 986 080 370
0 124 225 016	0 986 046 480	0 124 325 024	0 986 042 720	0 124 325 184	0 986 042 720	0 124 425 059	0 986 080 380
0 124 225 018	0 986 044 210	0 124 325 031	0 986 042 720	0 124 325 185	0 986 042 720	0 124 425 060	0 986 080 100
0 124 225 020	0 986 044 490	0 124 325 032	0 986 041 920	0 124 325 186	0 986 046 440	0 124 425 069	0 986 081 080
0 124 225 022	0 986 041 240	0 124 325 033	0 986 041 310	0 124 325 221	0 986 081 410	0 124 425 070	0 986 080 990
0 124 225 023	0 986 041 250	0 124 325 035	0 986 046 050	0 124 325 227	0 986 040 180	0 124 425 071	0 986 049 030
0 124 225 024	0 986 041 260	0 124 325 036	0 986 044 300	0 124 415 001	0 986 043 960	0 124 425 074	0 986 048 040
0 124 225 025	0 986 041 270	0 124 325 039	0 986 042 530	0 124 415 002	0 986 042 740	0 124 425 075	0 986 048 060
0 124 225 028	0 986 038 600	0 124 325 040	0 986 042 730	0 124 415 005	0 986 042 750	0 124 425 077	0 986 049 010
0 124 225 037	0 986 044 490	0 124 325 044	0 986 045 320	0 124 415 006	0 986 041 950	0 124 425 096	0 986 080 370
0 124 225 041	0 986 044 210	0 124 325 046	0 986 043 650	0 124 415 007	0 986 041 850	0 124 425 097	0 986 080 380
0 124 225 046	0 986 041 260	0 124 325 049	0 986 044 850	0 124 415 008	0 986 043 680	0 124 510 001	0 986 044 890
0 124 225 049	0 986 044 210	0 124 325 050	0 986 081 320	0 124 415 009	0 986 044 010	0 124 515 001	0 986 043 690
0 124 225 050	0 986 041 260	0 124 325 051	0 986 048 160	0 124 415 010	0 986 043 990	0 124 515 004	0 986 046 150
0 124 225 051	0 986 080 770	0 124 325 052	0 986 081 360	0 124 415 011	0 986 042 000	0 124 515 005	0 986 044 000
0 124 225 053	0 986 080 460	0 124 325 053	0 986 046 060	0 124 415 012	0 986 042 760	0 124 515 006	0 986 044 410
0 124 225 054	0 986 080 450	0 124 325 056	0 986 046 070	0 124 415 013	0 986 042 770	0 124 515 010	0 986 041 860
0 124 225 055	0 986 080 470	0 124 325 058	0 986 042 000	0 124 415 014	0 986 042 770	0 124 515 013	0 986 041 890
0 124 225 062	0 986 049 131	0 124 325 060	0 986 046 090	0 124 415 015	0 986 042 780	0 124 515 015	0 986 043 690
0 124 315 001	0 986 041 480	0 124 325 073	0 986 042 700	0 124 415 016	0 986 042 790	0 124 515 017	0 986 041 150
0 124 315 003	0 986 041 510	0 124 325 074	0 986 044 380	0 124 415 023	0 986 047 280	0 124 515 018	0 986 041 150
0 124 315 004	0 986 042 600	0 124 325 079	0 986 046 110	0 124 415 025	0 986 044 010	0 124 515 019	0 986 041 730
0 124 315 005	0 986 041 910	0 124 325 081	0 986 046 070	0 124 415 026	0 986 044 010	0 124 515 020	0 986 041 140
0 124 315 006	0 986 042 610	0 124 325 083	0 986 045 390	0 124 415 030	0 986 042 790	0 124 515 021	0 986 041 140
0 124 315 007	0 986 042 620	0 124 325 085	0 986 046 120	0 124 415 032	0 986 047 260	0 124 515 022	0 986 042 810
0 124 315 008	0 986 042 630	0 124 325 086	0 986 046 120	0 124 415 038	0 986 042 770	0 124 515 025	0 986 044 320
0 124 315 010	0 986 044 340	0 124 325 087	0 986 046 130	0 124 415 040	0 986 042 770	0 124 515 026	0 986 041 870
0 124 315 013	0 986 042 700	0 124 325 093	0 986 042 530	0 124 415 041	0 986 042 770	0 124 515 028	0 986 044 330
0 124 315 014	0 986 042 640	0 124 325 095	0 986 045 320	0 124 415 043	0 986 041 850	0 124 515 031	0 986 046 150
0 124 315 015	0 986 081 430	0 124 325 096	0 986 045 330	0 124 415 045	0 986 042 770	0 124 515 032	0 986 044 440
0 124 315 016	0 986 042 660	0 124 325 100	0 986 045 370	0 124 425 004	0 986 044 020	0 124 515 033	0 986 044 020
0 124 315 019	0 986 042 650	0 124 325 101	0 986 041 490	0 124 425 005	0 986 046 140	0 124 515 034	0 986 044 310
0 124 315 024	0 986 042 660	0 124 325 102	0 986 046 440	0 124 425 006	0 986 046 150	0 124 515 035	0 986 041 900
0 124 315 027	0 986 042 650	0 124 325 105	0 986 043 650	0 124 425 009	0 986 046 150	0 124 515 040	0 986 044 330
0 124 315 032	0 986 041 480	0 124 325 106	0 986 045 310	0 124 425 010	0 986 044 410	0 124 515 042	0 986 043 690
0 124 315 036	0 986 042 600	0 124 325 108	0 986 047 220	0 124 425 015	0 986 048 240	0 124 515 044	0 986 042 820



◀ BOSCH-EXCHANGE

0 124 515 045	0 986 042 540	0 124 525 029	0 986 042 840	0 124 555 001	0 986 042 360	0 124 625 007	0 986 047 480
0 124 515 045	0 986 047 547	0 124 525 030	0 986 046 230	0 124 555 002	0 986 042 370	0 124 625 010	0 986 045 350
0 124 515 046	0 986 042 550	0 124 525 034	0 986 047 360	0 124 555 003	0 986 046 560	0 124 625 014	0 986 048 550
0 124 515 049	0 986 039 250	0 124 525 035	0 986 046 240	0 124 555 004	0 986 042 380	0 124 625 017	0 986 047 710
0 124 515 050	0 986 041 810	0 124 525 039	0 986 045 340	0 124 555 005	0 986 045 160	0 124 625 019	0 986 046 340
0 124 515 054	0 986 041 740	0 124 525 040	0 986 046 230	0 124 555 006	0 986 047 410	0 124 625 020	0 986 046 610
0 124 515 055	0 986 047 530	0 124 525 042	0 986 046 270	0 124 555 008	0 986 046 580	0 124 625 022	0 986 047 490
0 124 515 056	0 986 047 540	0 124 525 043	0 986 046 250	0 124 555 009	0 986 046 290	0 124 625 023	0 986 047 700
0 124 515 056	0 986 047 547	0 124 525 044	0 986 046 260	0 124 555 013	0 986 047 420	0 124 625 024	0 986 047 500
0 124 515 057	0 986 041 900	0 124 525 045	0 986 046 270	0 124 555 014	0 986 047 430	0 124 625 025	0 986 047 510
0 124 515 059	0 986 046 160	0 124 525 047	0 986 046 280	0 124 555 017	0 986 047 440	0 124 625 028	0 986 045 350
0 124 515 064	0 986 043 900	0 124 525 049	0 986 047 370	0 124 555 018	0 986 049 320	0 124 625 032	0 986 047 480
0 124 515 068	0 986 041 890	0 124 525 050	0 986 045 340	0 124 555 020	0 986 046 290	0 124 625 045	0 986 048 550
0 124 515 073	0 986 046 520	0 124 525 055	0 986 047 150	0 124 555 022	0 986 048 100	0 124 625 045	0 986 048 557
0 124 515 080	0 986 044 030	0 124 525 056	0 986 047 140	0 124 555 027	0 986 046 290	0 124 655 001	0 986 042 390
0 124 515 081	0 986 044 440	0 124 525 057	0 986 047 140	0 124 555 028	0 986 046 290	0 124 655 002	0 986 042 400
0 124 515 083	0 986 042 830	0 124 525 059	0 986 047 240	0 124 555 032	0 986 048 100	0 124 655 003	0 986 046 570
0 124 515 084	0 986 047 660	0 124 525 060	0 986 047 380	0 124 555 040	0 986 046 560	0 124 655 004	0 986 042 410
0 124 515 085	0 986 044 420	0 124 525 063	0 986 048 360	0 124 555 041	0 986 046 560	0 124 655 005	0 986 045 430
0 124 515 086	0 986 039 240	0 124 525 064	0 986 049 950	0 124 555 065	0 986 048 100	0 124 655 007	0 986 047 820
0 124 515 087	0 986 041 280	0 124 525 066	0 986 045 340	0 124 615 002	0 986 041 930	0 124 655 008	0 986 049 360
0 124 515 088	0 986 045 380	0 124 525 067	0 986 045 340	0 124 615 006	0 986 045 360	0 124 655 009	0 986 046 590
0 124 515 090	0 986 041 280	0 124 525 070	0 986 081 110	0 124 615 006	0 986 045 367	0 124 655 011	0 986 047 520
0 124 515 091	0 986 043 660	0 124 525 074	0 986 080 600	0 124 615 007	0 986 044 480	0 124 655 012	0 986 049 350
0 124 515 095	0 986 044 020	0 124 525 076	0 986 047 390	0 124 615 009	0 986 044 910	0 124 655 014	0 986 049 780
0 124 515 098	0 986 046 270	0 124 525 080	0 986 047 400	0 124 615 012	0 986 047 550	0 124 655 016	0 986 045 290
0 124 515 100	0 986 081 420	0 124 525 081	0 986 080 410	0 124 615 014	0 986 047 560	0 124 655 019	0 986 049 350
0 124 515 101	0 986 042 810	0 124 525 082	0 986 080 400	0 124 615 015	0 986 043 910	0 124 655 023	0 986 048 110
0 124 515 105	0 986 046 170	0 124 525 083	0 986 048 350	0 124 615 016	0 986 045 367	0 124 655 024	0 986 081 010
0 124 515 113	0 986 080 070	0 124 525 084	0 986 046 260	0 124 615 017	0 986 045 360	0 124 655 025	0 986 049 820
0 124 515 114	0 986 043 900	0 124 525 086	0 986 048 727	0 124 615 017	0 986 045 367	0 124 655 039	0 986 046 570
0 124 515 115	0 986 047 660	0 124 525 087	0 986 048 120	0 124 615 018	0 986 047 460	0 124 655 097	0 986 048 110
0 124 515 117	0 986 041 860	0 124 525 088	0 986 046 180	0 124 615 019	0 986 043 910	0 125 711 017	0 986 047 910
0 124 515 118	0 986 043 660	0 124 525 089	0 986 044 460	0 124 615 020	0 986 047 610	0 986 030 121	0 986 030 120
0 124 515 120	0 986 080 070	0 124 525 091	0 986 045 340	0 124 615 026	0 986 047 450	0 986 030 538	0 986 030 530
0 124 515 121	0 986 048 530	0 124 525 092	0 986 045 340	0 124 615 027	0 986 044 400	0 986 030 548	0 986 030 540
0 124 515 125	0 986 048 530	0 124 525 092	0 986 048 180	0 124 615 028	0 986 046 300	0 986 030 588	0 986 030 580
0 124 515 131	0 986 047 530	0 124 525 093	0 986 080 600	0 124 615 032	0 986 047 460	0 986 030 618	0 986 030 610
0 124 515 132	0 986 047 540	0 124 525 101	0 986 081 100	0 124 615 033	0 986 043 910	0 986 030 628	0 986 030 620
0 124 515 132	0 986 047 547	0 124 525 106	0 986 048 090	0 124 615 035	0 986 043 910	0 986 030 660	0 986 034 260
0 124 515 190	0 986 037 990	0 124 525 107	0 986 048 090	0 124 615 038	0 986 045 360	0 986 030 671	0 986 030 670
0 124 525 001	0 986 044 900	0 124 525 113	0 986 081 370	0 124 615 038	0 986 045 367	0 986 030 673	0 986 030 670
0 124 525 008	0 986 044 470	0 124 525 114	0 986 081 340	0 124 615 040	0 986 045 367	0 986 030 693	0 986 030 690
0 124 525 009	0 986 046 180	0 124 525 116	0 986 081 180	0 124 615 044	0 986 047 550	0 986 030 721	0 986 030 720
0 124 525 010	0 986 044 460	0 124 525 126	0 986 048 760	0 124 615 046	0 986 047 560	0 986 030 731	0 986 030 730
0 124 525 012	0 986 044 430	0 124 525 132	0 986 046 250	0 124 615 047	0 986 047 610	0 986 030 733	0 986 030 730
0 124 525 013	0 986 044 450	0 124 525 133	0 986 046 260	0 124 615 049	0 986 047 550	0 986 030 741	0 986 030 740
0 124 525 014	0 986 042 840	0 124 525 135	0 986 047 370	0 124 615 053	0 986 043 130	0 986 030 748	0 986 030 740
0 124 525 016	0 986 046 190	0 124 525 136	0 986 081 110	0 124 615 055	0 986 042 460	0 986 030 751	0 986 030 750
0 124 525 017	0 986 046 200	0 124 525 137	0 986 047 390	0 124 615 055	0 986 044 360	0 986 030 758	0 986 030 750
0 124 525 020	0 986 046 210	0 124 525 139	0 986 080 410	0 124 625 001	0 986 046 310	0 986 030 761	0 986 030 760
0 124 525 022	0 986 045 130	0 124 525 140	0 986 080 400	0 124 625 001	0 986 046 317	0 986 030 768	0 986 030 760
0 124 525 026	0 986 046 220	0 124 525 141	0 986 046 260	0 124 625 002	0 986 045 420	0 986 030 778	0 986 030 770
0 124 525 027	0 986 047 350	0 124 525 151	0 986 081 100	0 124 625 003	0 986 047 470	0 986 030 788	0 986 030 780
0 124 525 028	0 986 080 290	0 124 525 187	0 986 081 160	0 124 625 006	0 986 046 320	0 986 030 798	0 986 030 790



0986 030 831	0986 030 830	0986 031 518	0986 031 510	0986 033 981	0986 033 980	0986 034 811	0986 034 810
0986 030 840	0986 041 600	0986 031 521	0986 031 520	0986 033 983	0986 033 980	0986 034 818	0986 034 810
0986 030 841	0986 041 600	0986 031 528	0986 031 520	0986 033 991	0986 033 990	0986 034 831	0986 034 830
0986 030 848	0986 041 600	0986 031 671	0986 031 670	0986 033 998	0986 033 990	0986 034 850	0986 034 851
0986 030 851	0986 030 850	0986 031 673	0986 031 670	0986 034 001	0986 034 000	0986 034 863	0986 034 861
0986 030 853	0986 030 850	0986 031 710	0986 031 711	0986 034 008	0986 034 000	0986 034 871	0986 034 871
0986 030 871	0986 030 870	0986 031 741	0986 031 740	0986 034 013	0986 034 010	0986 034 943	0986 034 940
0986 030 873	0986 030 870	0986 031 743	0986 031 740	0986 034 018	0986 034 010	0986 035 018	0986 035 010
0986 030 881	0986 030 880	0986 031 943	0986 033 980	0986 034 020	0986 036 350	0986 035 430	0986 035 431
0986 030 883	0986 030 880	0986 032 081	0986 032 080	0986 034 033	0986 034 030	0986 035 631	0986 035 630
0986 030 901	0986 030 900	0986 032 243	0986 032 241	0986 034 053	0986 034 050	0986 035 733	0986 035 730
0986 030 908	0986 030 900	0986 032 311	0986 032 310	0986 034 073	0986 034 070	0986 035 753	0986 035 750
0986 030 911	0986 030 910	0986 032 321	0986 032 320	0986 034 113	0986 034 110	0986 035 813	0986 035 810
0986 030 913	0986 030 910	0986 032 341	0986 032 340	0986 034 143	0986 034 140	0986 035 823	0986 035 820
0986 030 918	0986 030 910	0986 032 713	0986 032 710	0986 034 158	0986 034 150	0986 035 893	0986 035 890
0986 030 921	0986 030 920	0986 032 721	0986 032 720	0986 034 168	0986 034 160	0986 035 913	0986 035 910
0986 030 923	0986 030 920	0986 032 723	0986 032 720	0986 034 188	0986 034 180	0986 036 003	0986 036 000
0986 030 928	0986 030 920	0986 032 738	0986 032 730	0986 034 198	0986 034 190	0986 036 013	0986 036 010
0986 030 930	0986 041 610	0986 032 741	0986 032 740	0986 034 221	0986 034 220	0986 036 023	0986 036 020
0986 030 931	0986 041 610	0986 032 791	0986 032 790	0986 034 231	0986 034 230	0986 036 040	0986 036 041
0986 030 938	0986 041 610	0986 032 793	0986 032 790	0986 034 248	0986 034 240	0986 036 048	0986 036 041
0986 030 941	0986 030 940	0986 032 933	0986 032 930	0986 034 251	0986 034 250	0986 036 053	0986 036 050
0986 030 948	0986 030 940	0986 033 143	0986 033 140	0986 034 263	0986 034 260	0986 036 058	0986 036 050
0986 030 981	0986 030 980	0986 033 153	0986 033 150	0986 034 273	0986 034 270	0986 036 103	0986 036 100
0986 030 990	0986 030 990	0986 033 181	0986 033 180	0986 034 353	0986 034 350	0986 036 113	0986 036 110
0986 030 991	0986 030 990	0986 033 188	0986 033 180	0986 034 373	0986 034 370	0986 036 153	0986 036 150
0986 030 993	0986 030 990	0986 033 228	0986 033 220	0986 034 391	0986 034 390	0986 036 163	0986 036 160
0986 031 001	0986 031 000	0986 033 243	0986 033 240	0986 034 400	0986 037 410	0986 036 190	0986 036 191
0986 031 003	0986 031 000	0986 033 248	0986 033 240	0986 034 403	0986 034 400	0986 036 198	0986 036 191
0986 031 008	0986 031 000	0986 033 251	0986 033 250	0986 034 433	0986 034 430	0986 036 241	0986 036 240
0986 031 023	0986 031 020	0986 033 261	0986 033 260	0986 034 460	0986 041 620	0986 036 253	0986 036 250
0986 031 041	0986 031 040	0986 033 268	0986 033 260	0986 034 461	0986 041 620	0986 036 260	0986 041 630
0986 031 091	0986 031 090	0986 033 288	0986 034 050	0986 034 468	0986 041 620	0986 036 268	0986 041 630
0986 031 101	0986 031 100	0986 033 298	0986 033 290	0986 034 471	0986 034 470	0986 036 281	0986 036 280
0986 031 108	0986 031 100	0986 033 318	0986 033 310	0986 034 473	0986 034 470	0986 036 283	0986 036 280
0986 031 111	0986 031 110	0986 033 358	0986 033 350	0986 034 501	0986 034 500	0986 036 353	0986 036 350
0986 031 118	0986 031 110	0986 033 623	0986 033 620	0986 034 508	0986 034 500	0986 036 363	0986 036 360
0986 031 193	0986 031 190	0986 033 713	0986 033 710	0986 034 510	0986 034 511	0986 036 373	0986 036 370
0986 031 251	0986 031 250	0986 033 728	0986 033 720	0986 034 521	0986 034 520	0986 036 393	0986 036 390
0986 031 273	0986 031 270	0986 033 733	0986 033 730	0986 034 531	0986 034 530	0986 036 481	0986 036 480
0986 031 303	0986 031 300	0986 033 743	0986 033 740	0986 034 558	0986 034 550	0986 036 483	0986 036 480
0986 031 361	0986 031 360	0986 033 761	0986 033 760	0986 034 613	0986 034 610	0986 036 493	0986 036 490
0986 031 381	0986 031 380	0986 033 768	0986 033 760	0986 034 621	0986 034 620	0986 036 503	0986 036 501
0986 031 388	0986 031 380	0986 033 803	0986 033 800	0986 034 631	0986 034 630	0986 036 538	0986 036 530
0986 031 391	0986 031 390	0986 033 811	0986 033 810	0986 034 651	0986 034 650	0986 036 543	0986 036 540
0986 031 408	0986 031 400	0986 033 813	0986 033 810	0986 034 653	0986 034 650	0986 036 693	0986 036 690
0986 031 411	0986 031 410	0986 033 831	0986 033 830	0986 034 661	0986 034 660	0986 036 763	0986 036 760
0986 031 423	0986 031 420	0986 033 833	0986 033 830	0986 034 663	0986 034 660	0986 036 773	0986 036 770
0986 031 431	0986 031 430	0986 033 841	0986 033 840	0986 034 668	0986 034 660	0986 036 813	0986 036 810
0986 031 461	0986 031 460	0986 033 863	0986 033 860	0986 034 703	0986 034 700	0986 036 833	0986 036 831
0986 031 463	0986 031 460	0986 033 878	0986 033 870	0986 034 713	0986 034 710	0986 036 843	0986 036 841
0986 031 481	0986 031 480	0986 033 881	0986 033 880	0986 034 731	0986 034 730	0986 036 853	0986 036 851
0986 031 488	0986 031 480	0986 033 891	0986 033 890	0986 034 733	0986 034 730	0986 036 860	0986 036 861
0986 031 501	0986 031 500	0986 033 971	0986 033 970	0986 034 741	0986 034 740	0986 036 881	0986 036 880
0986 031 508	0986 031 500	0986 033 973	0986 033 970	0986 034 781	0986 034 780	0986 036 893	0986 036 891

◀ BOSCH-EXCHANGE

0986 037 113	0986 037 110	0986 039 033	0986 039 030	0986 041 553	0986 041 550	0986 046 100	0986 044 380
0986 037 343	0986 037 340	0986 039 060	0986 039 090	0986 041 583	0986 041 580	0986 046 133	0986 046 130
0986 037 353	0986 034 020	0986 039 063	0986 039 090	0986 041 590	0986 043 660	0986 046 173	0986 046 170
0986 037 383	0986 037 380	0986 039 073	0986 038 370	0986 041 593	0986 043 660	0986 046 193	0986 046 190
0986 037 413	0986 037 410	0986 039 083	0986 039 080	0986 041 643	0986 041 640	0986 046 203	0986 046 200
0986 037 443	0986 037 440	0986 039 123	0986 039 120	0986 041 753	0986 041 750	0986 046 263	0986 046 260
0986 037 463	0986 037 460	0986 039 140	0986 039 140	0986 041 763	0986 041 760	0986 046 330	0986 048 550
0986 037 701	0986 037 491	0986 039 153	0986 039 150	0986 041 791	0986 041 790	0986 046 333	0986 048 550
0986 037 763	0986 037 760	0986 039 173	0986 039 170	0986 041 793	0986 041 790	0986 046 523	0986 046 520
0986 037 773	0986 037 770	0986 039 183	0986 039 180	0986 041 793	0986 041 791	0986 046 526	0986 046 520
0986 037 793	0986 037 791	0986 039 203	0986 039 200	0986 041 963	0986 041 960	0986 047 143	0986 047 140
0986 037 803	0986 037 801	0986 039 223	0986 039 220	0986 042 193	0986 042 191	0986 047 146	0986 047 140
0986 037 813	0986 037 811	0986 039 233	0986 039 230	0986 042 373	0986 042 370	0986 047 163	0986 047 160
0986 037 843	0986 037 841	0986 039 243	0986 039 240	0986 042 383	0986 042 380	0986 047 173	0986 047 170
0986 037 883	0986 037 880	0986 039 253	0986 039 250	0986 042 413	0986 042 410	0986 047 243	0986 046 270
0986 037 893	0986 037 890	0986 039 280	0986 039 280	0986 042 433	0986 041 760	0986 047 273	0986 047 270
0986 037 973	0986 037 970	0986 039 313	0986 038 781	0986 042 493	0986 042 490	0986 047 283	0986 047 280
0986 037 993	0986 037 990	0986 039 343	0986 039 340	0986 042 523	0986 042 520	0986 047 293	0986 042 740
0986 038 033	0986 038 030	0986 039 353	0986 039 350	0986 042 533	0986 042 530	0986 047 300	0986 047 280
0986 038 071	0986 038 070	0986 039 363	0986 039 360	0986 042 560	0986 047 530	0986 047 303	0986 047 280
0986 038 163	0986 038 160	0986 039 373	0986 039 370	0986 042 577	0986 047 547	0986 047 333	0986 047 330
0986 038 173	0986 038 170	0986 039 393	0986 039 390	0986 042 800	0986 046 150	0986 047 383	0986 047 380
0986 038 193	0986 038 190	0986 039 400	0986 038 260	0986 042 853	0986 042 850	0986 047 463	0986 047 460
0986 038 263	0986 038 260	0986 039 403	0986 038 260	0986 043 031	0986 043 051	0986 047 483	0986 047 480
0986 038 313	0986 038 310	0986 039 423	0986 039 420	0986 043 041	0986 040 531	0986 047 513	0986 047 510
0986 038 323	0986 038 320	0986 039 431	0986 039 431	0986 043 103	0986 043 101	0986 047 553	0986 047 550
0986 038 333	0986 038 330	0986 039 463	0986 039 460	0986 043 670	0986 047 550	0986 047 583	0986 041 760
0986 038 493	0986 038 491	0986 039 493	0986 039 490	0986 043 673	0986 047 550	0986 047 653	0986 047 650
0986 038 603	0986 038 600	0986 039 513	0986 039 510	0986 043 683	0986 043 680	0986 047 673	0986 047 670
0986 038 630	0986 040 370	0986 039 573	0986 039 570	0986 043 923	0986 041 520	0986 047 693	0986 047 690
0986 038 653	0986 038 650	0986 039 623	0986 039 620	0986 043 970	0986 047 280	0986 047 713	0986 047 710
0986 038 663	0986 038 660	0986 039 633	0986 039 630	0986 043 973	0986 047 280	0986 047 723	0986 048 100
0986 038 673	0986 038 670	0986 039 653	0986 039 650	0986 043 983	0986 043 981	0986 047 733	0986 048 110
0986 038 683	0986 038 680	0986 039 663	0986 039 660	0986 044 023	0986 044 020	0986 047 793	0986 047 790
0986 038 693	0986 038 690	0986 039 703	0986 039 700	0986 044 063	0986 044 060	0986 047 813	0986 047 810
0986 038 711	0986 038 710	0986 039 723	0986 039 720	0986 044 213	0986 044 210	0986 047 843	0986 047 840
0986 038 713	0986 038 710	0986 039 733	0986 039 730	0986 044 243	0986 042 370	0986 048 096	0986 048 090
0986 038 720	0986 038 740	0986 039 743	0986 039 740	0986 044 263	0986 042 410	0986 048 170	0986 047 250
0986 038 731	0986 038 730	0986 039 753	0986 039 750	0986 044 413	0986 044 410	0986 048 193	0986 044 440
0986 038 733	0986 038 730	0986 039 763	0986 039 760	0986 044 423	0986 044 420	0986 048 223	0986 041 260
0986 038 741	0986 038 740	0986 039 783	0986 039 780	0986 044 443	0986 044 440	0986 048 233	0986 044 210
0986 038 743	0986 038 740	0986 039 793	0986 039 790	0986 044 493	0986 044 490	0986 048 243	0986 048 240
0986 038 751	0986 038 750	0986 039 863	0986 039 860	0986 044 903	0986 044 900	0986 048 303	0986 048 301
0986 038 761	0986 038 750	0986 039 981	0986 040 031	0986 044 920	0986 047 560	0986 048 323	0986 048 320
0986 038 763	0986 038 740	0986 040 191	0986 040 190	0986 045 103	0986 045 101	0986 048 333	0986 048 320
0986 038 773	0986 038 771	0986 040 211	0986 040 210	0986 045 113	0986 045 110	0986 048 343	0986 048 340
0986 038 783	0986 038 781	0986 040 221	0986 040 220	0986 045 270	0986 043 680	0986 048 353	0986 048 350
0986 038 793	0986 038 791	0986 040 900	0986 042 690	0986 045 280	0986 048 100	0986 048 453	0986 048 450
0986 038 813	0986 038 811	0986 041 063	0986 041 060	0986 045 283	0986 048 100	0986 048 553	0986 048 550
0986 038 838	0986 038 831	0986 041 193	0986 041 190	0986 045 293	0986 045 290	0986 048 643	0986 047 550
0986 038 913	0986 038 910	0986 041 253	0986 041 250	0986 045 300	0986 046 070	0986 048 723	0986 044 020
0986 038 963	0986 038 960	0986 041 263	0986 041 260	0986 045 403	0986 042 660	0986 048 743	0986 048 740
0986 038 993	0986 038 990	0986 041 510	0986 042 600	0986 045 413	0986 045 410	0986 048 753	0986 048 750
0986 039 003	0986 039 000	0986 041 523	0986 041 520	0986 045 423	0986 045 420	0986 048 763	0986 048 760
0986 039 013	0986 039 010	0986 041 543	0986 041 520	0986 046 023	0986 046 020	0986 048 773	0986 048 771



0 986 048 793	0 986 048 791	9 120 144 122	0 986 031 250	9 120 144 616	0 986 037 210	9 124 476 045	0 986 044 821
0 986 048 803	0 986 048 801	9 120 144 123	0 986 031 250	9 120 145 000	0 986 032 720	9 124 476 048	0 986 036 071
0 986 048 813	0 986 049 530	9 120 144 124	0 986 031 250	9 120 145 001	0 986 032 720	9 124 476 049	0 986 036 041
0 986 048 823	0 986 048 820	9 120 144 125	0 986 031 250	9 120 145 002	0 986 032 720	9 124 476 052	0 986 044 741
0 986 048 843	0 986 048 840	9 120 144 130	0 986 031 250	9 120 145 003	0 986 032 720	9 124 476 053	0 986 036 631
0 986 049 003	0 986 049 000	9 120 144 218	0 986 031 670	9 120 331 301	0 986 031 931	9 124 476 055	0 986 036 211
0 986 049 013	0 986 049 010	9 120 144 219	0 986 031 670	9 120 331 517	0 986 032 261	9 124 476 306	0 986 030 790
0 986 049 151	0 986 049 151	9 120 144 228	0 986 032 340	9 120 331 519	0 986 031 740	9 124 476 314	0 986 044 591
0 986 049 211	0 986 049 211	9 120 144 229	0 986 032 340	9 120 331 520	0 986 032 340	9 124 476 315	0 986 044 571
0 986 049 583	0 986 048 100	9 120 144 230	0 986 031 711	9 120 331 524	0 986 032 340	9 124 476 316	0 986 033 830
0 986 049 593	0 986 048 110	9 120 144 231	0 986 031 711	9 120 331 826	0 986 031 831	9 124 476 321	0 986 030 790
0 986 049 783	0 986 049 780	9 120 144 238	0 986 033 890	9 120 331 853	0 986 031 380	9 124 476 328	0 986 036 581
6 004 LA9 000	0 120 468 163	9 120 144 239	0 986 033 890	9 120 331 863	0 986 031 380	9 124 476 334	0 986 044 751
6 033 GB3 010	0 986 043 890	9 120 144 240	0 986 032 340	9 120 331 867	0 986 032 320	9 124 476 339	0 986 036 611
6 033 GB3 019	0 986 039 790	9 120 144 241	0 986 032 340	9 120 331 872	0 986 030 760	9 124 476 554	0 986 044 791
6 033 GB3 020	0 986 039 260	9 120 144 244	0 986 032 061	9 120 331 876	0 986 031 831	9 124 476 565	0 986 037 491
6 033 GB3 021	0 986 039 260	9 120 144 245	0 986 032 061	9 120 331 882	0 986 034 390	9 124 476 566	0 986 043 151
6 033 GB3 022	0 986 041 570	9 120 144 254	0 986 034 730	9 120 331 928	0 986 032 080	9 124 476 568	0 986 038 491
6 033 GB3 023	0 986 041 030	9 120 144 255	0 986 034 730	9 120 331 943	0 986 032 080	9 124 476 569	0 986 042 921
6 033 GB3 027	0 986 041 570	9 120 144 256	0 986 037 781	9 120 334 309	0 986 033 980	9 124 476 575	0 986 044 721
6 033 GB3 033	0 986 039 490	9 120 144 258	0 986 037 781	9 120 334 310	0 986 033 980	9 124 476 576	0 986 044 621
6 033 GB3 034	0 986 039 490	9 120 144 259	0 986 032 740	9 120 334 311	0 986 034 000	9 124 476 578	0 986 044 801
6 033 GB3 035	0 986 044 070	9 120 144 260	0 986 032 740	9 120 334 317	0 986 038 220	9 124 476 580	0 986 042 871
6 033 GB3 036	0 986 044 070	9 120 144 261	0 986 033 990	9 120 334 318	0 986 038 220	9 124 476 581	0 986 044 811
6 033 GB3 047	0 986 037 410	9 120 144 262	0 986 033 990	9 120 334 625	0 986 044 940	9 124 476 584	0 986 044 661
6 033 GB3 055	0 986 047 870	9 120 144 263	0 986 031 831	9 120 334 626	0 986 044 940	9 124 476 585	0 986 043 001
6 033 GB4 009	0 986 081 240	9 120 144 264	0 986 031 831	9 120 334 631	0 986 038 930	9 124 476 586	0 986 043 061
6 033 GB4 018	0 986 049 730	9 120 144 267	0 986 034 740	9 120 334 632	0 986 038 930	9 124 476 588	0 986 042 961
6 033 GB4 021	0 986 049 870	9 120 144 268	0 986 034 740	9 120 334 633	0 986 049 870	9 124 476 591	0 986 040 651
6 033 GB5 007	0 986 049 850	9 120 144 269	0 986 034 620	9 120 334 634	0 986 049 870	9 124 476 596	0 986 044 611
6 033 GB5 009	0 986 049 850	9 120 144 270	0 986 034 620	9 120 334 635	0 986 045 930	9 124 476 600	0 986 044 771
9 120 060 023	0 120 488 296	9 120 144 273	0 986 034 000	9 120 334 638	0 986 049 870	9 124 476 602	0 986 044 701
9 120 060 027	0 120 488 297	9 120 144 274	0 986 034 000	9 120 334 641	0 986 049 870	9 124 476 603	0 986 044 671
9 120 080 061	0 986 031 120	9 120 144 275	0 986 032 320	9 120 334 642	0 986 049 730	9 124 476 604	0 986 044 651
9 120 080 116	0 986 034 570	9 120 144 276	0 986 032 320	9 120 335 001	0 986 044 290	9 124 476 606	0 986 040 830
9 120 080 122	0 986 031 120	9 120 144 277	0 986 034 740	9 120 335 002	0 986 049 850	9 124 476 608	0 986 044 681
9 120 080 134	0 986 031 250	9 120 144 278	0 986 034 740	9 120 335 204	0 986 031 951	9 124 476 609	0 986 044 631
9 120 080 135	0 986 030 740	9 120 144 279	0 986 034 630	9 120 336 000	0 986 038 920	9 127 041 105	0 120 488 300
9 120 080 139	0 986 036 930	9 120 144 280	0 986 034 630	9 120 690 073	0 986 032 641	9 127 041 110	0 120 489 363
9 120 080 167	0 986 034 150	9 120 144 283	0 986 032 310	9 120 690 078	0 986 032 611	9 127 041 148	0 120 488 301
9 120 080 175	0 986 034 500	9 120 144 284	0 986 032 310	9 120 690 318	0 986 032 431	9 127 041 148	0 986 035 431
9 120 080 179	0 986 034 500	9 120 144 285	0 986 034 780	9 120 690 352	0 986 036 471	9 127 041 228	0 120 488 302
9 120 144 018	0 986 031 670	9 120 144 286	0 986 034 780	9 120 690 380	0 986 036 331	9 127 041 243	0 120 488 303
9 120 144 022	0 986 031 951	9 120 144 287	0 986 035 780	9 120 690 426	0 986 036 471	9 129 080 061	9 120 080 061
9 120 144 100	0 986 031 250	9 120 144 288	0 986 035 780	9 123 320 007	0 986 038 370	9 129 080 172	9 120 080 072
9 120 144 101	0 986 031 250	9 120 144 293	0 986 034 851	9 123 369 044	0 986 039 740	CASE	
9 120 144 102	0 986 031 250	9 120 144 294	0 986 034 851	9 124 476 005	0 986 031 380	A 187508	0 122 469 005
9 120 144 114	0 986 031 250	9 120 144 295	0 986 034 810	9 124 476 008	0 986 044 601	A 187623	0 986 040 280
9 120 144 115	0 986 031 250	9 120 144 296	0 986 034 810	9 124 476 012	0 986 044 641	A 187873	0 120 488 205
9 120 144 116	0 986 031 250	9 120 144 302	0 986 037 321	9 124 476 015	0 986 030 760		
9 120 144 117	0 986 031 250	9 120 144 303	0 986 037 321	9 124 476 016	0 986 036 060	A 187873	0 986 040 290
9 120 144 118	0 986 031 250	9 120 144 601	0 986 037 210	9 124 476 019	0 986 044 781	E 156163	9 120 080 137
9 120 144 119	0 986 031 250	9 120 144 604	0 986 037 210	9 124 476 028	0 986 044 711	K 311697	0 986 044 591
9 120 144 120	0 986 031 250	9 120 144 605	0 986 037 210	9 124 476 034	0 986 044 581	K 311698	0 986 044 591
9 120 144 121	0 986 031 250	9 120 144 606	0 986 037 210	9 124 476 035	0 986 044 601	P 941542	0 120 488 206

◀ CASE

R941520	0 986 034 430
R941520 EX	0 986 034 430
1440699	0 120 339 531
3218 239 EX	0 986 030 130
3218 239 R91	0 986 030 130
3218 577 EX	0 986 030 140
3218 884 EX	0 986 033 330

CASE NEW HOLLAND

A 187623	0 120 484 011
R941543	0 120 468 054
03269108	0 123 515 500

03269108	0 986 047 210
0605 031 92	0 120 468 107
07078411	0 120 469 687
125 849 A1	0 120 468 055
1416763	0 120 489 107

1530 354 C1	0 120 489 107
2852 185	0 120 484 050
2855 914	0 124 515 113
2855914	0 986 080 070
2855 975	0 124 325 052

2855 975	0 986 081 360
47129299	0 124 515 120
47129299	0 986 080 070
4892 318	0 124 555 005
7 5261184	0 124 355 001

752 611 85	0 124 555 012
760 851 95	0 120 468 054
841 361 37	0 124 525 203
870 204 06	0 120 484 027
874 528 21	0 124 615 041

8765 9881	0 124 625 058
877 350 76	0 120 469 048
901 963 59 01	0 120 469 982
994 484 66	0 120 469 646
994 611 90	0 120 469 048

CATERPILLAR

082 7022	0 120 489 707
132-2156	0 986 081 030
3E 7285	0 120 488 205

3E 7285	0 986 040 290
3E 7295	0 120 488 285
352469902	0 124 625 079
9W 3043	0 120 469 807
9W 3043	0 986 032 720

9X 0341	0 120 484 011
9X 0341	0 120 484 018
9X 0341	0 986 040 280

CITROEN

AM 532 010 AR	0 986 031 931
AY 532 010 R	0 986 031 931
5 446 241	0 986 031 931

5 446 248	0 986 031 931
5 473 145	0 986 031 931
5 490 438	0 986 031 931
5 490 668	0 986 031 931
5557 11	0 986 031 000

5557 24	0 986 032 790
5557 58	0 986 031 740
5557 62	0 986 031 740
5557 63	0 986 034 730
5557 75	0 986 031 740

5557 79	0 986 033 980
5557 82	0 986 036 841
5557 99	0 986 032 241
5570 24	0 986 032 790
5570 82	0 986 036 841

5570 97	0 986 031 460
5572 91	0 986 036 851
5701 A3	0 986 040 190
5701 A5	0 986 040 201
5702 A0	0 986 044 400

5702 A1	0 986 044 400
5702 A2	0 986 049 690
5702 A4	0 986 048 911
5702 A5	0 986 049 091
5702 A6	0 986 047 360

5702 A7	0 986 047 360
5702 A8	0 986 049 311
5702 A9	0 986 049 311
5702 C0	0 986 049 061
5702 C1	0 986 049 061

5702 C2	0 986 046 240
5702 C3	0 986 046 511
5702 C4	0 986 046 511
5702 C5	0 986 047 360
5702 C6	0 986 047 360

5702 C7	0 986 081 020
5702 C8	0 986 049 690
5702 C9	0 986 049 560
5702 ES	0 986 047 360
5702 E1	0 986 046 240

5702 E2	0 986 046 240
5702 E3	0 986 046 240
5702 E9	0 986 048 360
5702 F3	0 986 047 360
5702 F4	0 986 080 660

5702 F8	0 986 081 330
5702 F9	0 986 048 360
5702 G2	0 986 080 660
5702 G3	0 986 048 740
5702 G9	0 986 080 190

5702 H0	0 986 080 190
5702 H4	0 986 080 110
5702 JH	0 986 046 511
5702 J1	0 986 049 960
5702 J2	0 986 081 000

5702 L0	0 986 049 960
5702 L1	0 986 081 000
5702 Q7	0 986 034 730
5702 75	0 986 031 740
5702 76	0 986 031 740

5702 79	0 986 033 980
5702 82	0 986 036 841
5702 86	0 986 030 990
5702 88	0 986 030 990
5702 96	0 986 031 740

5702 97	0 986 031 460
5702 98	0 986 031 460
5704 51	0 986 031 460
5705 AA	0 124 615 027
5705 AA	0 986 044 400

5705 AC	0 986 047 360
5705 AE	0 986 049 311
5705 AF	0 986 049 061
5705 AG	0 986 046 240
5705 AJ	0 986 046 511

5705 AK	0 986 080 030
5705 AL	0 124 525 034
5705 AL	0 986 047 360
5705 AN	0 986 081 020
5705 AP	0 986 049 690

5705 AQ	0 986 049 560
5705 AR	0 986 046 240
5705 AS	0 124 525 035
5705 AS	0 986 046 240
5705 AT	0 986 045 261

5705 AV	0 986 081 350
5705 AW	0 986 049 560
5705 AX	0 986 080 660
5705 AZ	0 986 049 410
5705 A0	0 986 036 871

5705 A2	0 986 036 831
5705 A3	0 986 037 801
5705 A8	0 986 049 311
5705 A9	0 986 049 311
5705 CA	0 124 525 063

5705 CA	0 986 048 360
5705 CJ	0 121 715 001
5705 CJ	0 986 081 330
5705 CQ	0 986 049 700
5705 CS	0 986 080 190

5705 CW	0 986 049 560
5705 CX	0 986 049 560
5705 C3	0 986 032 241
5705 C5	0 986 036 831
5705 C6	0 986 037 801

5705 EA	0 121 615 002
5705 EA	0 986 047 910
5705 EE	0 986 080 660
5705 EJ	0 986 081 330
5705 EK	0 986 048 360

5705 EL	0 986 049 630
5705 ER	0 986 044 400
5705 ET	0 986 049 311
5705 EV	0 986 049 061
5705 EW	0 986 047 360

5705 EX	0 986 046 240
5705 EY	0 986 046 240
5705 E0	0 120 335 006
5705 E0	0 986 038 710
5705 E1	0 120 335 007

5705 E1	0 986 038 730
5705 E2	0 986 038 771
5705 E3	0 986 038 811
5705 E4	0 986 038 750
5705 E5	0 986 038 781

5705 E6	0 986 039 931
5705 E7	0 986 038 791
5705 E8	0 986 040 021
5705 FE	0 986 080 890
5705 FN	0 986 039 300

5705 FV	0 986 042 081
5705 FW	0 986 042 071
5705 FX	0 986 042 091
5705 FY	0 986 080 530
5705 F2	0 986 036 891

5705 F3	0 120 335 012
5705 F3	0 986 038 740
5705 F4	0 986 038 781
5705 F5	0 986 038 750
5705 F6	0 986 038 750

5705 F8	0 120 335 006
5705 F8	0 986 038 710
5705 F9	0 120 335 007
5705 F9	0 986 038 730
5705 GA	0 986 046 511

5705 GC	0 986 041 930
5705 GF	0 986 049 910
5705 GG	0 986 049 630
5705 GH	0 986 080 780
5705 GI	0 986 049 910

5705 GK	0 986 049 630
5705 GL	0 986 080 780
5705 GN	0 986 049 370
5705 GP	0 986 049 410
5705 GZ	0 986 049 690

5705 G0	0 986 038 771
5705 G2	0 986 038 740
5705 G4	0 986 037 801
5705 G5	0 986 038 801
5705 G7	0 986 038 831

5705 G9	0 986 039 921	5705 N1	0 986 040 201	5705 1E	0 986 037 051	5705 5N	0 986 049 910
5705 HA	0 986 049 091	5705 N2	0 986 040 231	5705 1G	0 986 046 511	5705 5P	0 986 049 630
5705 HC	0 986 047 360	5705 N3	0 986 040 231	5705 1J	0 986 042 111	5705 5Q	0 986 049 630
5705 HH	0 986 036 891	5705 N5	0 986 038 811	5705 1K	0 986 080 890	5705 5R	0 986 080 780
5705 HJ	0 986 038 771	5705 N6	0 986 038 750	5705 1P	0 986 039 941	5705 5T	0 986 049 370
5705 HN	0 986 038 791	5705 N7	0 986 038 791	5705 1Q	0 986 039 941	5705 5U	0 986 049 410
5705 HQ	0 986 038 781	5705 P0	0 986 032 241	5705 11	0 986 031 000	5705 5V	0 986 049 700
5705 HS	0 986 040 190	5705 P1	0 986 036 831	5705 16	0 986 030 990	5705 5X	0 986 049 910
5705 HT	0 986 039 931	5705 P2	0 986 037 801	5705 19	0 986 033 970	5705 5Y	0 986 049 630
5705 HV	0 986 040 201	5705 P3	0 986 036 891	5705 2A	0 986 042 071	5705 5Y	0 986 049 910
5705 HX	0 986 038 811	5705 P7	0 986 040 021	5705 2B	0 986 042 081	5705 5Z	0 986 080 780
5705 HY	0 986 040 210	5705 P8	0 986 031 740	5705 2C	0 986 042 091	5705 50	0 986 030 990
5705 HZ	0 986 040 021	5705 P9	0 986 031 460	5705 2D	0 986 080 530	5705 51	0 986 030 990
5705 H0	0 986 039 921	5705 Q3	0 986 033 980	5705 2E	0 986 038 710	5705 52	0 123 310 013
5705 H5	0 986 038 750	5705 Q4	0 986 031 670	5705 2F	0 986 038 730	5705 52	0 986 030 990
5705 H6	0 986 038 781	5705 Q6	0 986 037 791	5705 2H	0 986 034 730	5705 53	0 123 310 011
5705 H7	0 986 038 791	5705 Q8	0 986 031 000	5705 2J	0 986 034 830	5705 53	0 986 030 990
5705 H8	0 986 038 740	5705 Q9	0 986 033 970	5705 2P	0 986 039 300	5705 55	0 986 033 980
5705 H9	0 986 048 740	5705 R0	0 986 036 841	5705 22	0 986 031 670	5705 6C	0 986 049 690
5705 JC	0 986 041 401	5705 R2	0 986 036 851	5705 25	0 986 032 790	5705 6D	0 986 049 560
5705 JE	0 986 039 760	5705 R5	0 986 039 300	5705 3B	0 986 038 801	5705 6E	0 986 048 911
5705 JF	0 986 080 660	5705 R6	0 986 040 210	5705 33	0 986 031 740	5705 6M	0 986 049 630
5705 JG	0 121 615 012	5705 R7	0 986 040 210	5705 36	0 986 031 740	5705 6N	0 986 049 091
5705 JG	0 986 048 740	5705 S1	0 986 040 021	5705 37	0 986 031 460	5705 6P	0 986 047 360
5705 JK	0 986 038 710	5705 S2	0 123 310 013	5705 38	0 986 031 000	5705 6S	0 986 049 910
5705 JN	0 986 034 830	5705 S2	0 986 039 780	5705 4C	0 986 041 381	5705 6T	0 986 049 910
5705 JS	0 986 038 730	5705 S3	0 123 310 011	5705 4E	0 986 042 171	5705 6U	0 986 049 630
5705 J0	0 986 038 781	5705 S3	0 986 040 220	5705 4F	0 124 525 206	5705 6V	0 986 049 630
5705 J1	0 986 039 921	5705 S4	0 986 040 220	5705 4F	0 124 615 002	5705 6W	0 986 080 780
5705 J2	0 986 039 921	5705 S5	0 986 041 471	5705 4F	0 986 041 930	5705 6X	0 986 080 780
5705 J7	0 986 040 190	5705 S8	0 986 039 300	5705 4G	0 986 038 730	5705 6Y	0 986 049 370
5705 J9	0 986 040 190	5705 T6	0 986 038 781	5705 4H	0 986 049 370	5705 6Z	0 986 049 370
5705 KF	0 121 615 027	5705 T8	0 986 038 740	5705 4J	0 986 049 410	5705 60	0 986 031 670
5705 KF	0 121 615 127	5705 V0	0 986 038 811	5705 4K	0 986 049 700	5705 63	0 986 034 730
5705 KF	0 986 048 740	5705 W4	0 986 039 780	5705 4N	0 986 049 910	5705 68	0 986 033 980
5705 KH	0 986 049 960	5705 W5	0 986 039 780	5705 4P	0 986 049 630	5705 7A	0 986 049 410
5705 KJ	0 986 081 000	5705 W6	0 986 040 220	5705 4Q	0 986 080 780	5705 7C	0 986 049 410
5705 KL	0 986 049 950	5705 W7	0 986 040 220	5705 4R	0 986 042 071	5705 7E	0 986 049 700
5705 K1	0 986 037 791	5705 W8	0 986 040 220	5705 4T	0 986 042 071	5705 7F	0 986 049 700
5705 K7	0 986 039 941	5705 W9	0 986 041 401	5705 4U	0 986 042 081	5705 7G	0 986 049 630
5705 L0	0 986 039 931	5705 X0	0 986 041 401	5705 4V	0 986 042 081	5705 7H	0 986 049 630
5705 L1	0 986 040 201	5705 X2	0 986 038 771	5705 4W	0 986 042 091	5705 73	0 986 033 970
5705 L2	0 986 040 231	5705 X3	0 986 040 231	5705 4X	0 986 042 091	5705 75	0 986 037 791
5705 L3	0 986 040 021	5705 X7	0 986 039 760	5705 4Y	0 986 080 530	5705 79	0 986 038 831
5705 L5	0 123 310 012	5705 X8	0 986 039 760	5705 4Z	0 986 080 530	5705 8A	0 986 049 690
5705 L5	0 986 039 760	5705 X9	0 986 038 730	5705 40	0 986 033 980	5705 8F	0 986 049 091
5705 L6	0 123 310 010	5705 Y0	0 986 038 771	5705 43	0 986 031 460	5705 8G	0 986 047 360
5705 L6	0 986 039 300	5705 Y1	0 986 038 740	5705 5A	0 986 049 370	5705 8H	0 986 049 091
5705 L7	0 986 040 210	5705 Y2	0 986 038 781	5705 5B	0 986 049 410	5705 80	0 986 032 790
5705 M6	0 986 040 190	5705 Y4	0 986 045 191	5705 5C	0 986 049 700	5705 82	0 986 037 791
5705 M7	0 986 040 190	5705 Y5	0 986 032 061	5705 5F	0 986 046 511	5705 83	0 986 034 730
5705 M8	0 986 039 931	5705 Y6	0 986 037 791	5705 5G	0 986 046 511	5705 84	0 986 031 000
5705 M9	0 986 039 931	5705 Z0	0 986 032 790	5705 5H	0 986 041 930	5705 85	0 986 033 970
5705 NH	0 986 046 240	5705 Z3	0 986 034 830	5705 5J	0 986 041 930	5705 86	0 986 030 990
5705 N0	0 986 040 201	5705 03	0 986 031 460	5705 5M	0 986 049 910	5705 87	0 986 036 841

◀ CITROEN

5705 88	0 986 033 980
5705 89	0 120 489 476
5705 89	0 986 034 830
5705 90	0 986 036 891
5705 91	0 986 036 851

5705 92	0 986 034 830
5705 93	0 986 036 851
5705 95	0 986 034 730
5705 97	0 986 036 480
5705 99	0 986 036 480

5962 2N	0 120 335 012
75 491 667	0 986 031 931
75 491 721	0 986 031 931
75 492 470	0 986 032 061
75 492 583	0 986 031 931

90 041 021	0 986 037 801
91 50 870 780	0 986 031 460
91 510 299	0 986 036 841
91 510 906	0 986 038 831
91 515 530	0 986 031 000

91 51 589 980	0 986 030 990
91 517 980	0 120 488 215
91 517 980	0 986 032 790
91 517 981	0 986 032 790
91 517 982	0 986 032 790

91 517 983	0 986 032 790
91 517 984	0 986 038 831
95 434 228	0 986 032 261
95 492 810	0 986 031 931
95 493 086	0 986 032 080

95 493 098	0 986 032 261
95 493 117	0 986 032 061
95 493 164	0 986 032 241
95 493 165	0 986 032 241
95 493 372	0 986 032 261

95 493 464	0 986 032 080
95 493 600	0 986 032 080
95 494 135	0 986 032 241
95 494 137	0 986 032 241
95 494 144	0 986 032 080

95 494 145	0 986 032 080
95 494 228	0 986 032 261
95 494 229	0 986 032 261
95 494 230	0 986 032 261
95 494 231	0 986 032 261

95 494 264	0 986 032 061
95 494 265	0 986 032 061
95 494 288	0 986 032 061
95 495 039	0 986 037 051
95 495 842	0 986 032 080

95 495 843	0 986 032 061
95 495 989	0 986 032 241
95 496 431	0 986 032 061
95 496 559	0 986 032 080
95 558 698	0 986 032 261

95 580 160	0 986 031 931
95 580 162	0 986 032 061
95 580 163	0 986 032 080
95 580 173	0 986 032 261
95 580 177	0 986 037 791

95 598 732	0 986 037 791
95 598 735	0 986 038 811
95 607 228	0 986 033 980
95 607 232	0 986 031 000
95 608 785	0 986 038 831

95 619 191	0 986 032 790
95 619 192	0 986 031 000
95 619 193	0 986 037 051
95 624 061	0 986 034 830
95 624 961	0 986 034 830

95 632 024	0 120 489 476
95 632 024	0 986 034 830
95 632 727	0 986 036 891
95 63 521 080	0 120 469 781
95 63 521 080	0 120 488 215

95 638 817	0 986 034 730
95 653 968	0 986 036 480
95 653 974	0 986 032 241
95 656 486	0 986 036 831
95 658 579	0 986 037 801

95 667 741	0 986 038 710
95 667 742	0 120 335 007
95 667 742	0 986 038 730
95 667 743	0 986 038 771
95 667 744	0 986 038 750

95 667 745	0 986 038 781
95 667 746	0 986 038 791
95 667 747	0 986 038 740
95 667 748	0 986 038 811
95 667 750	0 986 038 801

95 667 751	0 986 039 921
95 668 060	0 986 036 891
95 668 061	0 986 038 750
95 691 093	0 986 037 051
95 980 177	0 986 037 791

96 009 847	0 986 036 831
96 016 744	0 986 036 480
96 021 744	0 986 034 830
96 02 174 480	0 986 034 830
96 035 526 80	0 986 038 801

96 050 627	0 120 335 006
96 050 627	0 986 038 710
96 050 629	0 120 335 007
96 050 629	0 986 038 730
96 050 637	0 986 038 771

96 072 439	0 986 038 750
96 072 440	0 986 038 750
96 076 412	0 986 038 781
96 076 616	0 986 038 811
96 103 822	0 986 038 791

96 10 601 580	0 986 038 791
96 108 708	0 986 037 801
96 108 709 80	0 986 038 801
96 113 668	0 986 039 931
96 122 561	0 986 038 781

96 122 596	0 120 335 012
96 122 596	0 986 038 740
96 122 598	0 986 038 811
96 122 642	0 986 038 750
96 122 643	0 986 038 781

96 122 648	0 986 038 781
96 134 944	0 986 038 750
96 134 966	0 120 335 012
96 134 966	0 986 038 740
96 157 358 80	0 986 038 801

96 15 736 080	0 986 038 831
96 168 629	0 986 038 791
96 16 862 980	0 986 038 791
96 169 460	0 986 038 750
96 170 024	0 986 037 801

96 170 025	0 986 038 801
96 170 029 80	0 986 038 801
96 178 428	0 123 310 012
96 178 428	0 986 039 760
96 178 429	0 123 310 010

96 178 429	0 986 039 300
96 178 612	0 123 310 013
96 178 613	0 123 310 011
96 18 661 680	0 986 039 921
96 187 612	0 986 039 780

96 189 464	0 986 039 941
96 18 952 880	0 986 040 210
96 18 961 380	0 986 040 220
96 19 333 280	0 986 038 791
96 194 293	0 986 038 771

96 199 161	0 986 039 941
96 20 170 280	0 986 041 461
96 20 333 380	0 986 040 231
96 211 584	0 986 041 471
96 217 914	0 124 525 206

96 217 914	0 124 615 002
96 217 914	0 986 041 930
96 237 271	0 986 042 071
96 237 272	0 986 042 081
96 24 141 580	0 986 040 210

96 31 318 480	0 986 040 210
96 357 727	0 986 042 081
96 35 772 880	0 986 042 091
96 408 787	0 124 615 027
96 408 787	0 986 044 400

96 428 803	0 986 042 081
96 460 654	0 124 525 034
96 460 654	0 986 047 360
96 460 668	0 124 525 034
96 460 668	0 986 047 360

96 463 218	0 124 525 035
96 463 218	0 986 046 240
96 505 820 80	0 986 080 110
96 667 749	0 986 038 811
96 761 435 80	0 125 711 059

CLAAS

685 498 0	0 120 489 710
685 498 0	0 986 031 270
685 690 0	0 120 469 526

790 182 0	0 120 339 512
-----------	---------------

CLARK

00903320	0 124 615 030
----------	---------------

CUMMINS

3 255 439	0 120 469 019
3 276 269	0 120 469 562
3 282 554	0 120 484 011

3 282 554	0 986 040 280
3 283 781	0 120 469 040
3 284 390	0 120 689 545
3 352 840	9 120 080 136
3 352 841	9 120 080 137

3 353 588	9 120 080 144
3 356 135	9 120 456 036
3 357 747	0 124 555 012
3 920 618	0 986 081 030
3 920 618 RX	0 986 081 030

3 920 678	0 120 488 206
3 920 679	0 120 488 205
3 920 679	0 986 040 290
39206791	0 120 488 205
39206791	0 120 488 293

3 923 624	0 120 468 054
3 935 530	0 986 081 030
3 935 538	0 986 081 030
3 939 028	0 120 488 206
4 891 511	0 120 469 113

4 892 318	0 124 555 005
4 892 318	0 986 045 160
4 892 320	0 124 655 005
5 259 577	0 124 555 061
5 259 578	0 124 655 082

DAF

AELB710	0 986 080 850
019 2158 R	0 986 034 010
063 6247 R	0 986 033 100



091295	0 120 468 107	1516418R	0 123 510 030	1516477R	0 124 225 004	1516540R	0 120 469 945
124 4090	0 120 689 543	1516420R	0 123 510 053	1516477R	0 124 225 023	1516543R	0 120 488 215
124 4090	0 986 034 610	1516421R	0 123 520 002	1516479R	0 124 415 005	1516545R	0 120 489 378
1244492	0 986 041 090	1516422R	0 123 515 021	1516480R	0 120 468 143	1516547R	0 120 489 093
124 4492 R	0 986 041 090	1516423R	0 120 468 131	1516480R	0 120 468 145	1516552R	0 120 489 107
124 8660	0 120 689 546	1516423R	6 033 GB3 033	1516480R	6 033 GB3 010	1516552R	0 120 489 146
125 4010	0 120 689 548	1516424R	0 123 310 012	1516480R	6 033 GB3 023	1516553R	0 120 469 734
1254010	0 986 045 990	1516430R	0 123 320 041	1516481R	0 124 615 002	1516553R	0 120 469 863
1258700	0 120 488 273	1516433R	0 123 320 018	1516485R	0 124 325 013	1516554R	0 120 489 435
1267235	0 120 469 036	1516434R	0 123 515 016	1516485R	0 124 325 032	1516555R	0 120 469 862
127 4480	0 120 469 019	1516436R	0 120 689 535	1516487R	0 124 515 035	1516556R	0 120 489 323
128 4299	0 120 689 544	1516436R	0 120 689 571	1516488R	0 123 315 500	1516556R	0 120 489 324
129 7344	0 120 469 024	1516437R	0 120 689 541	1516489R	0 124 320 001	1516556R	0 120 489 332
1298995	0 120 468 137	1516437R	0 120 689 569	1516491R	0 123 320 029	1516557R	0 120 469 559
129 8995	0 120 468 137	1516437R	0 120 689 575	1516496R	0 124 515 005	1516558R	0 120 469 890
1298995	0 986 037 770	1516438R	0 123 510 058	1516496R	0 124 515 080	1516559R	0 120 488 268
134 0893	0 123 510 060	1516438R	0 123 510 102	1516497R	0 124 415 002	1516560R	0 120 469 001
1340893	0 986 043 130	1516440R	0 123 320 008	1516498R	0 124 515 032	1516560R	0 120 469 025
1350515	0 986 037 410	1516440R	0 123 320 024	1516499R	0 124 325 022	1516560R	0 120 469 101
135 0515	6 033 GB3 047	1516443R	0 123 510 038	1516500R	0 124 415 009	1516560R	0 120 469 982
1350515	6 033 GB3 047	1516443R	0 123 510 080	1516500R	0 124 415 025	1516561R	0 120 489 827
1354776	0 120 689 572	1516443R	0 123 510 101	1516501R	0 120 469 115	1516562R	0 120 469 744
135 7591	0 986 047 870	1516444R	0 120 489 134	1516501R	6 033 GB3 019	1516562R	0 120 469 947
135 7591	6 033 GB3 055	1516444R	0 120 489 135	1516501R	6 033 GB3 022	1516563R	0 120 489 367
1357591	6 033 GB3 055	1516445R	0 123 510 050	1516501R	6 033 GB3 027	1516564R	0 120 489 710
135 7592	6 033 GB3 053	1516445R	0 123 510 068	1516503R	0 120 689 562	1516566R	0 120 488 224
135 7593	6 033 GB3 054	1516445R	0 123 510 079	1516505R	0 123 520 023	1516566R	0 120 489 707
1357593	6 033 GB3 054	1516446R	0 123 335 008	1516505R	0 124 615 019	1516566R	0 120 489 730
136 8327	0 124 555 003	1516448R	0 120 489 192	1516506R	0 123 525 500	1516567R	0 120 489 325
136 8327	0 986 046 560	1516448R	9 120 144 119	1516506R	0 123 525 502	1516567R	0 120 489 326
137 7860	0 124 655 003	1516453R	9 120 080 114	1516506R	0 986 046 040	1516567R	0 120 489 327
137 7860	0 986 046 570	1516454R	0 120 469 010	1516507R	0 124 415 016	1516567R	0 120 489 328
138 7388	0 124 555 006	1516454R	0 120 469 026	1516508R	0 124 315 027	1516569R	0 120 489 212
1387388	0 986 047 410	1516454R	0 120 469 113	1516512R	0 120 689 567	1516570R	0 120 489 476
1400520	0 124 555 006	1516454R	0 120 469 978	1516514R	0 123 525 501	1516572R	0 120 489 731
1400520	0 986 047 410	1516454R	0 120 469 999	1516515R	0 124 555 004	1516581R	0 120 469 030
1400520R	0 986 047 410	1516460R	0 124 225 024	1516516R	0 120 689 548	1516581R	0 120 469 102
1401948	0 124 655 006	1516463R	0 124 325 004	1516516R	0 120 689 552	1516581R	0 120 469 519
1506770R	0 124 525 020	1516466R	0 120 484 001	1516516R	0 120 689 566	1516581R	0 120 469 521
1516402R	0 120 468 053	1516469R	0 120 468 065	1516524R	0 120 488 282	1516581R	0 120 469 585
1516402R	0 120 468 113	1516469R	0 120 468 094	1516524R	0 120 489 315	1516582R	0 120 469 526
1516402R	0 120 468 118	1516469R	0 120 468 116	1516525R	0 120 489 728	1516582R	0 120 469 687
1516404R	0 123 310 010	1516469R	0 120 468 124	1516529R	0 120 489 410	1516583R	0 120 469 014
1516405R	0 123 510 063	1516469R	0 120 468 130	1516529R	0 120 489 412	1516583R	0 120 469 798
1516407R	0 120 469 033	1516471R	0 124 515 013	1516530R	0 120 488 271	1516584R	0 120 489 369
1516407R	6 033 GB3 020	1516471R	0 124 515 021	1516533R	0 120 469 643	1516584R	0 120 489 370
1516408R	0 124 415 008	1516472R	0 120 468 128	1516533R	0 120 469 807	1516589R	0 120 469 920
1516409R	0 123 510 066	1516473R	0 120 488 252	1516533R	0 120 469 959	1516589R	0 120 469 963
1516409R	0 123 510 067	1516473R	0 120 488 253	1516536R	0 120 488 185	1516594R	0 120 469 579
1516410R	0 123 315 501	1516474R	0 120 468 140	1516536R	0 120 488 209	1516597R	0 120 469 722
1516410R	0 123 320 045	1516475R	0 123 510 082	1516537R	0 120 469 562	1516599R	0 120 339 536
1516410R	0 123 335 003	1516475R	0 123 510 107	1516538R	0 120 489 106	1516603R	0 120 335 012
1516413R	0 120 489 333	1516475R	0 123 510 108	1516540R	0 120 469 588	1516607R	0 120 488 284
1516415R	0 123 320 047	1516476R	0 123 320 051	1516540R	0 120 469 589	1516607R	0 120 489 336
1516418R	0 123 510 029	1516476R	0 123 320 065	1516540R	0 120 469 590	1516607R	0 120 489 337

◀ DAF

1516610R	0 120 488 153
1516610R	0 120 488 283
1516613R	0 120 488 269
1516613R	0 120 488 270
1516617R	0 120 489 303

1516620R	0 123 310 020
1516622R	0 123 320 001
1516622R	0 123 320 007
1516623R	0 123 320 002
1516623R	0 123 320 006

1516631R	0 123 310 019
1516631R	0 123 310 032
1516632R	0 123 510 001
1516632R	0 123 510 006
1516632R	0 123 510 032

1516632R	0 123 510 034
1516636R	0 120 468 037
1516636R	0 120 468 114
1516637R	0 120 488 277
1516637R	0 120 488 278

1516637R	0 120 488 291
1516640R	0 123 120 001
1516641R	0 120 489 917
1516641R	0 120 489 933
1516643R	0 120 488 226

1516644R	0 120 468 135
1516644R	6 033 GB3 021
1516646R	0 120 489 565
1516646R	9 120 080 061
1516873R	6 033 GB4 021

1516873R	9 120 334 638
1516873R	9 120 334 641
1516879R	6 033 GB4 018
1516879R	9 120 334 642
1516906R	9 120 144 606

1516906R	9 120 334 628
1518383R	0 124 655 004
1524009R	0 124 555 014
1524010R	0 123 520 011
1524010R	0 123 520 013

1524011R	0 124 555 008
1524012R	0 124 555 009
1524013R	0 124 510 001
162 6130	0 124 555 018
1626130	0 986 049 320

164 9066	0 124 655 014
1649066	0 986 049 780
1649066R	0 986 049 780
1697022	0 124 555 040
1697022	0 986 046 560

1697023	0 124 655 036
169 7024	0 124 655 037
1697321	0 124 555 041
169 7321	0 986 046 560
1697322	0 124 655 039

1697322	0 986 046 570
371963	0 986 033 100
391616	0 120 689 525
613097	0 986 030 520
629949	0 986 031 230

636247	0 986 033 100
655512	0 120 600 582
661978	0 120 600 586
666754	0 986 034 610
679444	0 986 035 620

756343	0 120 488 232
854300	0 986 037 410
890967	0 120 469 891
890967	0 986 036 920
894300	0 120 469 019

894300	0 120 469 982
894300	0 986 037 410

DAIHATSU	
27020 12012 000	0 986 032 381
27020 22011 000	0 986 032 381
27020 34051 000	0 986 032 591

27020 72030 000	0 986 035 521
27020 87102 000	0 986 032 381
27020 87103 000	0 986 032 381
27020 87209 000	0 986 032 381
27060 87110 000	0 986 045 911

27060 87112	0 986 080 620
27060 87112 000	0 986 080 620
27060 87201 000	0 986 037 271
27060 87402 000	0 986 045 441
27060 87403 000	0 986 045 451

27060 87501 000	0 986 037 271
27060 87512	0 986 080 620
27060 87512 000	0 986 080 620
27060 87601	0 986 080 620
27060 87601 000	0 986 080 620

27060 87602	0 986 080 620
27060 87602 000	0 986 080 620
27060 87701 000	0 986 036 641
27060 87704 000	0 986 036 641
27060 87705 000	0 986 036 641

27060 87720 000	0 986 045 911
27060 97202	0 986 045 461
27060 97202 000	0 986 045 461
27060 97203	0 986 045 461
27060 97203 000	0 986 045 461

DELCO REMY	
DRA 0005	0 986 048 820
DRA 0006	0 986 080 270
DRA 0008	0 986 080 410

DRA 0014	0 986 049 570
DRA 0015	0 986 080 060
DRA 0017	0 986 080 240
DRA 0035	0 986 081 250
DRA 0037	0 986 049 020

DRA 0039	0 986 049 950
DRA 0042	0 986 080 070
DRA 0048	0 986 045 110
DRA 0052	0 986 080 810
DRA 0055	0 986 047 940

DRA 0057	0 986 047 930
DRA 0058	0 986 081 190
DRA 0059	0 986 081 400
DRA 0062	0 986 080 440
DRA 0067	0 986 080 190

DRA 0069	0 986 080 310
DRA 0074	0 986 080 640
DRA 0075	0 986 080 640
DRA 0077	0 986 041 850
DRA 0078	0 986 049 101

DRA 0079	0 986 080 790
DRA 0084	0 986 081 140
DRA 0087	0 986 081 090
DRA 0089	0 986 081 070
DRA 0092	0 986 081 120

DRA 0095	0 986 045 601
DRA 0102	0 986 080 500
DRA 0103	0 986 049 450
DRA 0104	0 986 080 400
DRA 0109	0 986 081 300

DRA 0110	0 986 030 110
DRA 0116	0 986 080 320
DRA 0119	0 986 049 670
DRA 0120	0 986 030 120
DRA 0123	0 986 080 610

DRA 0130	0 986 030 130
DRA 0131	0 986 081 020
DRA 0132	0 986 039 720
DRA 0133	0 986 080 560
DRA 0137	0 986 048 750

DRA 0138	0 986 080 350
DRA 0142	0 986 080 660
DRA 0143	0 986 080 570
DRA 0144	0 986 080 090
DRA 0145	0 986 080 740

DRA 0146	0 986 049 000
DRA 0148	0 986 080 480
DRA 0149	0 986 047 660
DRA 0156	0 986 080 520
DRA 0162	0 986 048 820

DRA 0177	0 986 049 980
DRA 0181	0 986 049 700
DRA 0182	0 986 048 340
DRA 0191	0 986 047 360
DRA 0195	0 986 081 130

DRA 0201	0 986 081 230
DRA 0205	0 986 080 190
DRA 0206	0 986 080 680
DRA 0207	0 986 080 980
DRA 0213	0 986 047 960

DRA 0214	0 986 048 740
DRA 0215	0 986 048 740
DRA 0216	0 986 081 000
DRA 0218	0 986 080 380
DRA 0221	0 986 081 310

DRA 0242	0 986 049 820
DRA 0279	0 986 081 280
DRA 0283	0 986 048 400
DRA 0291	0 986 080 080
DRA 0292	0 986 080 710

DRA 0298	0 986 080 360
DRA 0305	0 986 042 770
DRA 0306	0 986 048 840
DRA 0307	0 986 048 360
DRA 0308	0 986 081 330

DRA 0312	0 986 081 370
DRA 0314	0 986 081 340
DRA 0315	0 986 081 180
DRA 0317	0 986 080 100
DRA 0322	0 986 080 750

DRA 0339	0 986 080 420
DRA 0353	0 986 081 160
DRA 0355	0 986 081 060
DRA 0361	0 986 080 990
DRA 0367	0 986 080 600

DRA 0386	0 986 080 430
DRA 0394	0 986 081 220
DRA 0401	0 986 080 800
DRA 0403	0 986 049 780
DRA 0419	0 986 081 080

DRA 0437	0 986 080 370
DRA 0458	0 986 080 720
DRA 0476	0 986 081 390
DRA 0534	0 986 081 380
DRA 0540	0 986 030 530

DRA 0553	0 986 081 100
DRA 0576	0 986 081 440
DRA 0579	0 986 048 350
DRA 0620	0 986 030 620
DRA 0740	0 986 030 740

DRA 0750	0 986 030 750
DRA 0770	0 986 030 770
DRA 0780	0 986 030 780
DRA 0790	0 986 030 790
DRA 0843	0 986 041 600

DRA 0870	0 986 030 870
DRA 0882	0 986 030 880
DRA 0900	0 986 030 900
DRA 0910	0 986 030 910
DRA 0920	0 986 030 920



DRA 0930	0 986 041 610
DRA 0970	0 986 030 970
DRA 1000	0 986 031 000
DRA 1060	0 986 031 010
DRA 1100	0 986 031 100

DRA 1110	0 986 031 110
DRA 1230	0 986 031 230
DRA 1370	0 986 031 370
DRA 1380	0 986 031 380
DRA 1480	0 986 031 480

DRA 1500	0 986 031 500
DRA 1520	0 986 031 520
DRA 1680	0 986 044 601
DRA 1691	0 986 044 581
DRA 1711	0 986 031 711

DRA 2360	0 986 042 360
DRA 2741	0 986 032 740
DRA 2790	0 986 032 790
DRA 2793	0 986 036 851
DRA 2794	0 986 036 871

DRA 2950	0 986 030 730
DRA 3015	0 986 044 641
DRA 3038	0 986 042 261
DRA 3047	0 986 037 061
DRA 3063	0 986 036 581

DRA 3064	0 986 049 840
DRA 3065	0 986 031 711
DRA 3086	0 986 037 321
DRA 3090	0 986 033 090
DRA 3104	0 986 037 201

DRA 3105	0 986 040 041
DRA 3106	0 986 037 291
DRA 3107	0 986 038 861
DRA 3114	0 986 037 011
DRA 3115	0 986 037 261

DRA 3116	0 986 037 071
DRA 3117	0 986 038 571
DRA 3118	0 986 044 791
DRA 3123	0 986 038 561
DRA 3126	0 986 037 801

DRA 3130	0 986 033 130
DRA 3134	0 986 037 281
DRA 3135	0 986 040 051
DRA 3137	0 986 040 031
DRA 3143	0 986 038 211

DRA 3145	0 986 049 900
DRA 3146	0 986 040 511
DRA 3165	0 986 044 991
DRA 3166	0 986 037 651
DRA 3169	0 986 040 491

DRA 3173	0 986 042 921
DRA 3174	0 986 037 691
DRA 3175	0 986 045 531
DRA 3176	0 986 080 250
DRA 3180	0 986 033 180

DRA 3185	0 986 049 900
DRA 3187	0 986 044 811
DRA 3188	0 986 080 690
DRA 3193	0 986 040 481
DRA 3194	0 986 042 311

DRA 3196	0 986 037 521
DRA 3199	0 986 038 401
DRA 3206	0 986 038 501
DRA 3209	0 986 040 561
DRA 3216	0 986 046 421

DRA 3219	0 986 038 481
DRA 3220	0 986 033 220
DRA 3226	0 986 042 981
DRA 3229	0 986 038 460
DRA 3234	0 986 038 781

DRA 3235	0 986 038 811
DRA 3236	0 986 038 740
DRA 3238	0 986 038 710
DRA 3239	0 986 038 771
DRA 3243	0 986 038 730

DRA 3245	0 986 039 931
DRA 3246	0 986 039 961
DRA 3247	0 986 049 440
DRA 3250	0 986 033 250
DRA 3253	0 986 042 221

DRA 3255	0 986 040 141
DRA 3256	0 986 040 111
DRA 3260	0 986 034 190
DRA 3263	0 986 038 881
DRA 3265	0 986 038 841

DRA 3267	0 986 038 070
DRA 3268	0 986 038 380
DRA 3269	0 986 038 370
DRA 3274	0 986 036 041
DRA 3275	0 986 037 811

DRA 3276	0 986 042 281
DRA 3279	0 986 040 581
DRA 3283	0 986 037 130
DRA 3284	0 986 037 120
DRA 3285	0 986 040 190

DRA 3286	0 986 044 571
DRA 3287	0 986 044 571
DRA 3294	0 986 044 591
DRA 3295	0 986 038 030
DRA 3296	0 986 041 771

DRA 3297	0 986 037 831
DRA 3298	0 986 037 841
DRA 3303	0 986 038 591
DRA 3304	0 986 045 961
DRA 3306	0 986 045 501

DRA 3316	0 986 042 241
DRA 3325	0 986 040 441
DRA 3333	0 986 037 531
DRA 3334	0 986 080 170
DRA 3336	0 986 038 151

DRA 3337	0 986 037 561
DRA 3346	0 986 043 001
DRA 3347	0 986 039 431
DRA 3348	0 986 080 620
DRA 3350	0 986 033 350

DRA 3353	0 986 039 471
DRA 3357	0 986 040 001
DRA 3358	0 986 040 081
DRA 3359	0 986 039 851
DRA 3363	0 986 040 071

DRA 3364	0 986 040 091
DRA 3367	0 986 044 821
DRA 3369	0 986 036 631
DRA 3374	0 986 044 611
DRA 3375	0 986 045 951

DRA 3376	0 986 038 491
DRA 3379	0 986 042 690
DRA 3384	0 986 040 021
DRA 3385	0 986 039 931
DRA 3394	0 986 040 671

DRA 3395	0 986 040 661
DRA 3396	0 986 040 681
DRA 3397	0 986 040 651
DRA 3398	0 986 040 621
DRA 3399	0 986 040 691

DRA 3403	0 986 042 780
DRA 3404	0 986 047 781
DRA 3405	0 986 047 771
DRA 3406	0 986 049 420
DRA 3407	0 986 046 480

DRA 3409	0 986 035 641
DRA 3413	0 986 047 751
DRA 3414	0 986 048 541
DRA 3415	0 986 049 740
DRA 3417	0 986 035 710

DRA 3423	0 986 041 381
DRA 3427	0 986 036 561
DRA 3428	0 986 036 701
DRA 3429	0 986 036 191
DRA 3434	0 986 044 751

DRA 3436	0 986 038 581
DRA 3438	0 986 042 871
DRA 3439	0 986 042 881
DRA 3447	0 986 046 351
DRA 3448	0 986 080 940

DRA 3455	0 986 040 631
DRA 3465	0 986 040 521
DRA 3473	0 986 044 661
DRA 3474	0 986 042 291
DRA 3475	0 986 044 721

DRA 3478	0 986 044 940
DRA 3479	0 986 043 680
DRA 3483	0 986 045 001
DRA 3486	0 986 041 411
DRA 3487	0 986 041 421

DRA 3488	0 986 041 371
DRA 3489	0 986 041 431
DRA 3493	0 986 040 131
DRA 3494	0 986 049 830
DRA 3498	0 986 040 531

DRA 3503	0 986 040 471
DRA 3506	0 986 040 501
DRA 3508	0 986 040 461
DRA 3514	0 986 046 391
DRA 3515	0 986 043 061

DRA 3518	0 986 049 840
DRA 3525	0 986 039 120
DRA 3528	0 986 041 100
DRA 3536	0 986 044 631
DRA 3538	0 986 040 241

DRA 3545	0 986 041 790
DRA 3545	0 986 041 791
DRA 3553	0 986 080 850
DRA 3557	0 986 043 151
DRA 3565	0 986 044 711

DRA 3583	0 986 044 621
DRA 3584	0 986 044 801
DRA 3585	0 986 080 120
DRA 3586	0 986 044 691
DRA 3587	0 986 080 820

DRA 3589	0 986 049 470
DRA 3593	0 986 080 760
DRA 3616	0 986 080 280
DRA 3619	0 986 041 280
DRA 3624	0 986 080 890

DRA 3638	0 986 049 600
DRA 3639	0 986 040 641
DRA 3643	0 986 048 630
DRA 3644	0 986 080 550
DRA 3647	0 986 044 681

DRA 3648	0 986 044 701
DRA 3649	0 986 044 671
DRA 3653	0 986 044 651
DRA 3663	0 986 043 121
DRA 3669	0 986 044 781

DRA 3673	0 986 041 451
DRA 3676	0 986 080 830
DRA 3683	0 986 045 551
DRA 3687	0 986 045 941
DRA 3695	0 986 080 880

DRA 3698	0 986 044 290
DRA 3703	0 986 043 931
DRA 3704	0 986 044 970
DRA 3705	0 986 041 820
DRA 3706	0 986 042 071

DRA 3707	0 986 042 081
DRA 3708	0 986 080 300
DRA 3709	0 986 080 050
DRA 3713	0 986 045 201
DRA 3714	0 986 045 221



◀ DELCO REMY

DRA 3715	0 986 042 101	DRA 3840	0 986 033 840	DRA 4049	0 986 081 270	DRA 4186	0 986 045 241
DRA 3717	0 986 042 181	DRA 3841	0 986 080 180	DRA 4054	0 986 041 391	DRA 4187	0 986 049 101
DRA 3719	0 986 042 191	DRA 3846	0 986 049 201	DRA 4058	0 986 049 620	DRA 4193	0 986 049 490
DRA 3720	0 986 033 810	DRA 3848	0 986 046 401	DRA 4065	0 986 045 031	DRA 4195	0 986 080 530
DRA 3723	0 986 080 220	DRA 3856	0 986 046 541	DRA 4067	0 986 049 640	DRA 4197	0 986 080 110
DRA 3724	0 986 041 441	DRA 3863	0 986 045 541	DRA 4068	0 986 044 330	DRA 4203	0 986 049 500
DRA 3725	0 986 045 211	DRA 3864	0 986 042 911	DRA 4073	0 986 080 870	DRA 4204	0 986 049 860
DRA 3726	0 986 042 211	DRA 3865	0 986 045 181	DRA 4074	0 986 080 960	DRA 4206	0 986 049 610
DRA 3727	0 986 042 201	DRA 3866	0 986 039 390	DRA 4075	0 986 049 400	DRA 4213	0 986 047 210
DRA 3728	0 986 042 121	DRA 3867	0 986 042 301	DRA4077	0 986 049 750	DRA 4214	0 986 047 360
DRA 3729	0 986 080 900	DRA 3868	0 986 080 840	DRA 4078	0 986 081 260	DRA 4220	0 986 034 220
DRA 3733	0 986 039 991	DRA 3869	0 986 049 930	DRA 4088	0 986 049 660	DRA 4223	0 986 049 860
DRA 3735	0 986 042 031	DRA 3870	0 986 033 870	DRA 4089	0 986 043 910	DRA 4228	0 986 048 320
DRA 3736	0 986 045 201	DRA 3874	0 986 080 160	DRA 4093	0 986 049 940	DRA 4230	0 986 034 230
DRA 3738	0 986 045 871	DRA 3875	0 986 049 880	DRA 4094	0 986 045 581	DRA 4233	0 986 080 390
DRA 3740	0 986 033 740	DRA 3883	0 986 080 260	DRA 4095	0 986 045 681	DRA 4234	0 986 049 850
DRA 3745	0 986 046 381	DRA 3896	0 986 045 641	DRA 4097	0 986 049 800	DRA 4236	0 986 049 171
DRA 3753	0 986 041 100	DRA 3900	0 986 033 900	DRA 4098	0 986 080 860	DRA 4238	0 986 049 181
DRA 3754	0 986 041 850	DRA 3903	0 986 042 740	DRA 4099	0 986 048 611	DRA 4239	0 986 049 071
DRA 3755	0 986 049 370	DRA 3904	0 986 043 990	DRA 4104	0 986 046 020	DRA 4240	0 986 034 240
DRA 3758	0 986 044 771	DRA 3905	0 986 043 101	DRA 4106	0 986 045 841	DRA 4243	0 986 048 781
DRA 3760	0 986 033 760	DRA 3906	0 986 049 410	DRA 4107	0 986 045 811	DRA 4244	0 986 048 771
DRA 3763	0 986 045 711	DRA 3907	0 986 049 700	DRA 4113	0 986 080 220	DRA 4245	0 986 080 700
DRA 3764	0 986 042 171	DRA 3914	0 986 045 261	DRA 4114	0 986 046 240	DRA 4246	0 986 049 121
DRA 3765	0 986 036 941	DRA 3917	0 986 080 900	DRA 4115	0 986 049 111	DRA 4247	0 986 049 151
DRA 3766	0 986 046 480	DRA 3918	0 986 045 241	DRA 4116	0 986 046 050	DRA 4248	0 986 049 161
DRA 3767	0 986 047 761	DRA 3923	0 986 042 720	DRA 4117	0 986 044 440	DRA 4254	0 986 048 771
DRA 3775	0 986 043 951	DRA 3924	0 986 042 470	DRA 4118	0 986 048 950	DRA 4255	0 986 080 580
DRA 3776	0 986 044 521	DRA 3926	0 986 045 751	DRA 4119	0 986 039 860	DRA 4257	0 986 049 311
DRA 3778	0 986 036 211	DRA 3940	0 986 033 940	DRA 4123	0 986 080 670	DRA 4259	0 986 080 290
DRA 3779	0 986 041 800	DRA 3944	0 986 049 710	DRA 4128	0 986 046 240	DRA 4263	0 986 049 530
DRA 3783	0 986 042 141	DRA 3947	0 986 080 210	DRA 4133	0 986 081 240	DRA 4265	0 986 048 791
DRA 3787	0 986 080 510	DRA 3948	0 986 045 701	DRA 4134	0 986 046 040	DRA 4267	0 986 080 030
DRA 3788	0 986 080 630	DRA 3949	0 986 049 910	DRA 4137	0 986 080 650	DRA 4268	0 986 049 920
DRA 3789	0 986 043 941	DRA 3953	0 986 080 780	DRA 4139	0 986 045 501	DRA 4269	0 986 081 040
DRA 3793	0 986 043 480	DRA 3955	0 986 037 291	DRA 4140	0 986 034 140	DRA 4273	0 986 080 040
DRA 3794	0 986 043 981	DRA 3957	0 986 046 081	DRA 4143	0 986 049 520	DRA 4286	0 986 080 330
DRA 3799	0 986 081 210	DRA 3966	0 986 044 530	DRA 4144	0 986 049 460	DRA 4287	0 986 046 140
DRA 3800	0 986 033 800	DRA 3968	0 986 043 960	DRA 4148	0 986 049 810	DRA 4288	0 986 046 511
DRA 3804	0 986 043 680	DRA 3990	0 986 033 990	DRA 4149	0 986 045 101	DRA 4294	0 986 081 150
DRA 3805	0 986 044 390	DRA 3993	0 986 049 380	DRA 4153	0 986 049 390	DRA 4350	0 986 034 350
DRA 3806	0 986 044 380	DRA 3998	0 986 039 720	DRA 4155	0 986 041 280	DRA 4370	0 986 034 370
DRA 3807	0 986 080 920	DRA 4000	0 986 034 000	DRA 4156	0 986 044 470	DRA 4391	0 986 034 390
DRA 3808	0 986 045 251	DRA 4010	0 986 034 010	DRA 4157	0 986 045 410	DRA 4420	0 986 039 130
DRA 3809	0 986 044 841	DRA 4033	0 986 049 430	DRA 4159	0 986 081 320	DRA 4450	0 986 034 450
DRA 3815	0 986 049 910	DRA 4034	0 986 081 290	DRA 4160	0 986 034 160	DRA 4460	0 986 041 620
DRA 3816	0 986 049 630	DRA 4036	0 986 049 890	DRA 4163	0 986 047 450	DRA 4463	0 986 041 620
DRA 3818	0 986 046 511	DRA 4038	0 986 038 801	DRA 4168	0 986 046 270	DRA 4470	0 986 034 470
DRA 3819	0 986 045 191	DRA 4039	0 986 043 091	DRA 4173	0 986 080 020	DRA 4500	0 986 034 500
DRA 3823	0 986 044 400	DRA 4043	0 986 048 911	DRA 4174	0 986 049 550	DRA 4550	0 986 034 550
DRA 3824	0 986 049 051	DRA 4044	0 986 049 690	DRA 4175	0 986 080 130	DRA 458	0 986 049 141
DRA 3825	0 986 045 911	DRA 4045	0 986 049 560	DRA 4176	0 986 049 720	DRA 4652	0 986 034 650
DRA 3833	0 986 046 450	DRA 4046	0 986 042 181	DRA 4178	0 986 049 191	DRA 4660	0 986 034 660
DRA 3834	0 986 036 690	DRA 4047	0 986 049 650	DRA 4180	0 986 034 180	DRA 4700	0 986 034 700
DRA 3835	0 986 080 230	DRA 4048	0 986 080 930	DRA 4183	0 986 045 461	DRA 4740	0 986 034 740

DRA 4761	0 986 034 761
DRA 4810	0 986 034 810
DRA 4821	0 986 034 821
DRA 4831	0 986 034 830
DRA 4832	0 986 036 891
DRA 4841	0 986 034 841
DRA 4850	0 986 034 851
DRA 4861	0 986 034 861
DRA 4910	0 986 034 910
DRA 4940	0 986 034 940
DRA 4990	0 986 034 990
DRA 5010	0 986 035 010
DRA 5700	0 986 035 700
DRA 5720	0 986 035 720
DRA 5760	0 986 035 760
DRA 5841	0 986 035 841
DRA 5890	0 986 035 890
DRA 6010	0 986 036 020
DRA 6060	0 986 036 060
DRA 6110	0 986 036 110
DRA 6150	0 986 036 150
DRA 6250	0 986 036 250
DRA 6260	0 986 041 630
DRA 6263	0 986 041 630
DRA 6270	0 986 038 300
DRA 6301	0 986 036 301
DRA 6480	0 986 036 480
DRA 6530	0 986 036 530
DRA 6690	0 986 036 690
DRA 6780	0 986 036 780
DRA 6800	0 986 036 800
DRA 6941	0 986 036 941
DRA 6961	0 986 036 961
DRA 7040	0 986 037 040
DRA 7051	0 986 037 051
DRA 7251	0 986 037 251
DRA 7271	0 986 037 271
DRA 7301	0 986 037 301
DRA 7311	0 986 037 311
DRA 7410	0 986 037 410
DRA 7420	0 986 037 420
DRA 7440	0 986 037 440
DRA 7450	0 986 037 450
DRA 7460	0 986 037 460
DRA 7791	0 986 037 791
DRA 7990	0 986 037 990
DRA 8080	0 986 038 080
DRA 8160	0 986 038 160
DRA 8170	0 986 038 170
DRA 8180	0 986 038 180
DRA 8260	0 986 038 260
DRA 8290	0 986 038 290
DRA 8320	0 986 038 320
DRA 8330	0 986 038 330
DRA 8340	0 986 038 340

DRA 8351	0 986 038 351
DRA 8390	0 986 038 390
DRA 8600	0 986 038 600
DRA 8610	0 986 038 610
DRA 8630	0 986 040 370
DRA 8641	0 986 038 641
DRA 8650	0 986 038 650
DRA 8660	0 986 038 660
DRA 8670	0 986 038 670
DRA 8680	0 986 038 680
DRA 8690	0 986 038 690
DRA 8791	0 986 038 791
DRA 8910	0 986 038 910
DRA 8920	0 986 038 920
DRA 8930	0 986 038 930
DRA 8940	0 986 038 940
DRA 8950	0 986 038 950
DRA 8990	0 986 038 990
DRA 9000	0 986 039 000
DRA 9010	0 986 039 010
DRA 9030	0 986 039 030
DRA 9090	0 986 039 090
DRA 9130	0 986 039 130
DRA 9180	0 986 039 180
DRA 9200	0 986 039 200
DRA 9230	0 986 039 230
DRA 9260	0 986 039 260
DRA 9300	0 986 039 300
DRA 9330	0 986 039 330
DRA 9340	0 986 039 340
DRA 9350	0 986 039 350
DRA 9370	0 986 039 370
DRA 9420	0 986 039 420
DRA 9450	0 986 039 450
DRA 9460	0 986 039 460
DRA 9481	0 986 039 481
DRA 9490	0 986 039 490
DRA 9501	0 986 039 501
DRA 9510	0 986 039 510
DRA 9520	0 986 039 520
DRA 9530	0 986 039 530
DRA 9540	0 986 039 540
DRA 9550	0 986 039 550
DRA 9570	0 986 039 570
DRA 9620	0 986 039 620
DRA 9630	0 986 039 630
DRA 9650	0 986 039 650
DRA 9660	0 986 039 660
DRA 9690	0 986 039 690
DRA 9711	0 986 039 711
DRA 9730	0 986 039 730
DRA 9750	0 986 039 750
DRA 9760	0 986 039 760
DRA 9780	0 986 039 780
DRA 9790	0 986 039 790

DRA 9800	0 986 039 800
DRA 9810	0 986 039 810
DRA 9831	0 986 039 831
DRA 9870	0 986 039 870
DRA 9941	0 986 039 941
DRA 9971	0 986 039 971
DRB 0002	0 986 049 360
DRB 0003	0 986 049 350
DRB 0011	0 986 040 011
DRB 0061	0 986 040 061
DRB 0101	0 986 040 101
DRB 0180	0 986 040 180
DRB 0201	0 986 040 201
DRB 0211	0 986 040 210
DRB 0221	0 986 040 220
DRB 0231	0 986 040 231
DRB 0260	0 986 040 260
DRB 0270	0 986 040 270
DRB 0290	0 986 040 290
DRB 0300	0 986 040 300
DRB 0320	0 986 040 320
DRB 0330	0 986 040 330
DRB 0340	0 986 040 340
DRB 0350	0 986 040 350
DRB 0360	0 986 040 360
DRB 0370	0 986 040 370
DRB 0380	0 986 040 380
DRB 0390	0 986 040 390
DRB 0400	0 986 040 400
DRB 0410	0 986 040 410
DRB 0430	0 986 040 430
DRB 0600	0 986 040 600
DRB 0830	0 986 040 830
DRB 0850	0 986 040 850
DRB 0860	0 986 040 860
DRB 0870	0 986 040 870
DRB 0880	0 986 040 880
DRB 0910	0 986 040 910
DRB 0920	0 986 040 920
DRB 0930	0 986 040 930
DRB 0940	0 986 040 940
DRB 0950	0 986 040 950
DRB 0960	0 986 040 960
DRB 0970	0 986 040 970
DRB 0980	0 986 040 980
DRB 1010	0 986 041 010
DRB 1030	0 986 041 030
DRB 1060	0 986 041 060
DRB 1150	0 986 041 150
DRB 1160	0 986 041 160
DRB 1170	0 986 041 170
DRB 1190	0 986 041 190
DRB 1200	0 986 041 200
DRB 1230	0 986 041 230
DRB 1240	0 986 041 240

DRB 1250	0 986 041 250
DRB 1260	0 986 041 260
DRB 1270	0 986 041 270
DRB 1280	0 986 041 280
DRB 1290	0 986 041 810
DRB 1300	0 986 041 300
DRB 1310	0 986 041 310
DRB 1320	0 986 041 320
DRB 1330	0 986 041 330
DRB 1351	0 986 041 351
DRB 1361	0 986 041 361
DRB 1401	0 986 041 401
DRB 1461	0 986 041 461
DRB 1471	0 986 041 471
DRB 1480	0 986 041 480
DRB 1490	0 986 041 490
DRB 1500	0 986 041 500
DRB 1510	0 986 041 510
DRB 1530	0 986 041 530
DRB 1550	0 986 041 550
DRB 1590	0 986 043 660
DRB 1650	0 986 041 650
DRB 1730	0 986 041 730
DRB 1750	0 986 041 750
DRB 1760	0 986 041 760
DRB 1760 N	0 986 041 760
DRB 1810	0 986 041 810
DRB 1830	0 986 041 830
DRB 1860	0 986 041 860
DRB 1870	0 986 041 870
DRB 1890	0 986 041 890
DRB 1910	0 986 041 910
DRB 1920	0 986 041 920
DRB 1930	0 986 041 930
DRB 1950	0 986 041 950
DRB 1960	0 986 041 960
DRB 1990	0 986 041 990
DRB 2000	0 986 042 000
DRB 2010	0 986 042 010
DRB 2020	0 986 042 020
DRB 2041	0 986 042 041
DRB 2091	0 986 042 091
DRB 2350	0 986 042 350
DRB 2370	0 986 042 370
DRB 2380	0 986 042 380
DRB 2390	0 986 042 390
DRB 2400	0 986 042 400
DRB 2460	0 986 042 460
DRB 2470	0 986 042 470
DRB 2520	0 986 042 520
DRB 2570	0 986 047 530
DRB 2580	0 986 042 580
DRB 2600	0 986 042 600
DRB 2610	0 986 042 610
DRB 2620	0 986 042 620



◀ DELCO REMY

DRB 2640	0 986 042 640	DRB 6210	0 986 046 210	QX 19 E2	0 986 038 600	049	0 986 030 880
DRB 2650	0 986 042 650	DRB 6220	0 986 046 220	QX 24 C3A	0 986 038 600	050	0 986 030 920
DRB 2660	0 986 042 660	DRB 6230	0 986 046 230	QX 25 K3A	0 986 038 600	051	0 986 041 610
DRB 2670	0 986 042 670	DRB 6250	0 986 047 370	QX 26 K2	0 986 038 600	052	0 986 030 900
DRB 2680	0 986 042 680	DRB 6260	0 986 046 260	QX 26 U4	0 986 038 600	053	0 986 030 910
DRB 2700	0 986 042 700	DRB 6270	0 986 046 270	QX 30 D3A	0 986 038 600	058	0 986 030 850
DRB 2710	0 986 042 710	DRB 6280	0 986 046 280	QX 31 C3	0 986 038 600	059	0 986 030 870
DRB 2730	0 986 042 730	DRB 6290	0 986 046 290	QY 1 G4	0 986 043 680	060	0 986 030 830
DRB 2750	0 986 042 750	DRB 6300	0 986 046 300	QY 2 K4A	0 986 043 680	061	0 986 030 880
DRB 2760	0 986 042 760	DRB 6320	0 986 046 320	QY 3 M3	0 986 039 240	062	0 986 041 600
DRB 2780	0 986 042 780	DRB 6330	0 986 048 550	QY 4 A5A	0 986 043 680	065	0 986 030 910
DRB 2790	0 986 042 790	DRB 6440	0 986 046 440	QY 5 K4A	0 986 039 240	066	0 986 041 610
DRB 2810	0 986 042 810	DRB 6520	0 986 046 520	QY 6 G3	0 986 039 240	067	0 986 030 900
DRB 2840	0 986 042 840	DRB 6550	0 986 046 550	QY 7 E3	0 986 039 240	068	0 986 030 920
DRB 3130	0 986 043 130	DRB 6570	0 986 046 570	QY 9 B4	0 986 043 680	069	0 986 034 660
DRB 3670	0 986 047 550	DRB 6580	0 986 046 580	QY 11 F4A	0 986 043 680	070	0 986 041 620
DRB 3910	0 986 043 910	DRB 6590	0 986 046 590	QY 12 E3A 0039-797	0 986 039 240	082	0 986 034 650
DRB 3970	0 986 047 280	DRB 7150	0 986 047 150	QY 12 G6	0 986 043 680	104	0 986 030 880
DRB 4010	0 986 044 010	DRB 7160	0 986 047 160	QY 13 F4	0 986 039 240	105	0 986 034 650
DRB 4060	0 986 044 060	DRB 7220	0 986 047 220	QY 14 L5	0 986 043 680	106	0 986 034 650
DRB 4210	0 986 044 210	DRB 7270	0 986 047 270	QY 15 K3	0 986 043 680	119	0 986 041 610
DRB 4320	0 986 044 320	DRB 7340	0 986 047 340	QY 18 C7	0 986 043 680	120	0 986 041 620
DRB 4460	0 986 044 460	DRB 7380	0 986 047 380	QY 22 J3A	0 986 039 240	121	0 986 041 620
DRB 4480	0 986 044 480	DRB 7410	0 986 047 410	QY 23 K7	0 986 043 680	134	0 986 041 600
DRB 4490	0 986 044 490	DRB 7420	0 986 047 420	QY 23 L3	0 986 039 240	139	0 986 030 880
DRB 4540	0 986 044 540	DRB 7430	0 986 047 430	QY 24 L3A	0 986 043 680	142	0 986 030 920
DRB 4850	0 986 044 850	DRB 7490	0 986 047 490	QY 24 M6	0 986 043 680	144	0 986 034 660
DRB 4890	0 986 044 890	DRB 7520	0 986 047 520	QY 25 H5	0 986 043 680	189	0 986 041 620
DRB 4910	0 986 044 910	DRB 7530	0 986 047 530	QY 26 O7	0 986 043 680	199	0 986 041 620
DRB 5170	0 986 045 170	DRB 7820	0 986 047 820	QY 28 F3	0 986 043 680	202	0 986 030 830
DRB 5290	0 986 045 290	DRB 7910	0 986 047 910	QY 29 H4	0 986 039 240	204	0 986 030 880
DRB 5300	0 986 046 070	DRB 7920	0 986 047 920	QY 29 O7	0 986 043 680	220	0 986 041 620
DRB 5320	0 986 045 320	DRB 8040	0 986 048 040	QY 30 K2	0 986 039 240	222	0 986 030 830
DRB 5330	0 986 045 330	DRB 8380	0 986 048 380	RB 22 F4	0 986 039 250	223	0 986 030 870
DRB 5340	0 986 045 340	DRB 9320	0 986 049 320	T 11-1	0 986 038 600	225	0 986 042 740
DRB 5360	0 986 045 360	DRB 990	0 986 040 990	UC 1 K 9	0 986 042 740	226	0 986 041 610
DRB 5370	0 986 045 370	DRS 4197	0 986 047 360	UC 14 L 7	0 986 042 740	231	0 986 030 900
DRB 5380	0 986 045 380	DRZ 0185	0 986 080 630	UC 16 F 8	0 986 042 740	232	0 986 030 920
DRB 5390	0 986 045 390	DRZ 0189	0 986 044 280	UC 17 C 9	0 986 042 740	273	0 986 043 990
DRB 5420	0 986 045 420	DRZ 0199	0 986 081 200	UC 18 B 9	0 986 043 680	275	0 986 030 850
DRB 5490	0 986 046 560	DRZ 0200	0 986 080 950	UC 26 C 9	0 986 042 740	289	0 986 030 830
DRB 5611	0 986 045 611	QX 3 C3	0 986 038 600	014	0 986 030 850	384	0 986 043 680
DRB 5831	0 986 045 831	QX 5 L2	0 986 038 600	018	0 986 030 830	409	0 986 043 680
DRB 5861	0 986 045 861	QX 7 A3	0 986 038 600	022	0 986 030 880	454	0 986 042 750
DRB 5891	0 986 045 891	QX 7 K2	0 986 038 600	023	0 986 030 870	455	0 986 042 750
DRB 5990	0 986 045 990	QX 9 C3	0 986 038 600	024	0 986 030 880	459	0 986 042 740
DRB 6040	0 986 046 040	QX 9 M2	0 986 038 600	026	0 986 030 870	551	0 986 041 620
DRB 6090	0 986 046 090	QX 10 F4	0 986 038 600	027	0 986 030 870	606	0 986 034 650
DRB 6110	0 986 046 110	QX 11 C3A	0 986 038 600	032	0 986 030 850	621	0 986 041 620
DRB 6120	0 986 046 120	QX 12 E2	0 986 038 600	033	0 986 030 830	641	0 986 036 250
DRB 6130	0 986 046 130	QX 14 K2	0 986 038 600	037	0 986 030 870	706	0 986 034 650
DRB 6150	0 986 046 150	QX 14 M3	0 986 038 600	038	0 986 030 880	716	0 986 034 650
DRB 6160	0 986 046 160	QX 15 L3	0 986 038 600	042	0 986 041 600	741	0 986 036 250
DRB 6180	0 986 046 180	QX 16 C3A	0 986 038 600	047	0 986 030 920	791	0 986 036 250
DRB 6190	0 986 046 190	QX 18 J2	0 986 038 600	048	0 986 030 870	814	0 986 042 750



823	0 986 043 680
824	0 986 043 680
847	0 986 038 600
848	0 986 038 600
914	0 986 042 750
922	0 986 043 990
923	0 986 043 680
947	0 986 038 600
955	0 986 043 931
219091	0 986 080 760
219138	0 986 080 650
219139	0 986 049 600
219170	0 986 049 051
219202	0 986 080 650
219251	0 986 049 051
3472014	0 986 030 850
3472018	0 986 030 830
3472022	0 986 030 880
3472023	0 986 030 870
3472024	0 986 030 880
3472026	0 986 030 870
3472027	0 986 030 850
3472032	0 986 030 850
3472033	0 986 030 830
3472037	0 986 030 870
3472038	0 986 030 880
3472042	0 986 041 600
3472047	0 986 030 920
3472048	0 986 030 870
3472049	0 986 030 880
3472050	0 986 030 920
3472051	0 986 041 610
3472052	0 986 030 900
3472053	0 986 030 910
3472058	0 986 030 850
3472059	0 986 030 870
3472060	0 986 030 830
3472061	0 986 030 880
3472062	0 986 041 600
3472065	0 986 030 910
3472066	0 986 041 610
3472067	0 986 030 900
3472068	0 986 030 920
3472069	0 986 034 660
3472070	0 986 041 620
3472082	0 986 034 650
3472104	0 986 030 880
3472105	0 986 034 650
3472106	0 986 034 650
3472119	0 986 041 610
3472120	0 986 041 620
3472121	0 986 041 620
3472134	0 986 041 600
3472139	0 986 030 880
3472142	0 986 030 920

3472170	0 986 037 291
3472171	0 986 037 291
3472189	0 986 041 620
3472202	0 986 030 830
3472204	0 986 030 880
3472220	0 986 030 850
3472222	0 986 030 830
3472223	0 986 030 870
3472225	0 986 030 910
3472226	0 986 041 610
3472231	0 986 030 900
3472232	0 986 030 920
3472275	0 986 030 850
3472289	0 986 030 830
3472641	0 986 036 250
3493204	0 986 030 880
3493273	0 986 043 990
3493304	0 986 030 880
3493454	0 986 042 750
3493455	0 986 042 750
3493604	0 986 030 880
3493606	0 986 034 650
3493619	0 986 041 610
3493621	0 986 041 620
3493634	0 986 041 600
3493639	0 986 030 880
3493641	0 986 036 250
3493704	0 986 030 880
3493706	0 986 034 650
3493716	0 986 034 650
3493741	0 986 036 250
3493791	0 986 036 250
3493814	0 986 042 750
3493847	0 986 038 600
3493848	0 986 038 600
3493914	0 986 042 750
621530	0 986 041 620
7982748	0 986 044 581
7982874	0 986 031 380
7982880	0 986 031 380
7982940	0 986 031 380
7982980	0 986 031 380
8000004	0 986 046 140
8400157	0 986 081 150
8400159	0 986 081 150
8400219	0 986 081 150
1101199	0 986 041 620
1101551	0 986 041 620
1117900	0 986 081 030
10479384	0 986 043 680
10479409	0 986 043 680
10479914	0 986 042 750
10 479 923	0 986 043 680
10 479 947	0 986 038 600
10 479 955	0 986 043 931

10 479 990	0 986 080 760
10 479 999	0 986 080 760
10 480 000	0 986 049 470
10 480 073	0 986 049 470
10 480 095	0 986 039 460
10 480 096	0 986 039 460
10 480 222	0 986 043 680
10 480 225	0 986 042 740
10 480 226	0 986 043 960
10 480 273	0 986 043 990
10 480 401	0 986 043 960
10 490 000	0 986 049 470
10 490 073	0 986 049 470
19010111	0 986 081 030
19010182	0 986 081 030
19010185	0 986 081 030
19010193	0 986 081 030
19010195	0 986 081 030
19020382	0 986 081 030
19020391	0 986 081 030
19025068	0 986 035 760
19025074	0 120 489 303
19025103	0 120 468 114
19025106	0 986 039 130
19025310	0 986 045 990
19025312	0 986 045 990
19025314	0 986 045 990
19025316	0 986 045 990
19025318	0 986 045 990
19025330	0 986 038 290
19025331	0 986 045 990
19025337	0 986 045 990
19025339	0 986 044 060
96224432	0 986 080 760
96252547	0 986 049 470
96380673	0 986 049 051
DENSO	
DAN 008	0 986 080 820
DAN 047	0 986 044 631
DAN 502	0 986 042 780
DAN 521	0 986 049 111
DAN 525	0 986 040 651
DAN 583	0 986 081 070
DAN 585	0 986 081 120
DAN 603	0 986 031 340
DAN 648	0 986 049 131
DAN 930	0 986 049 071
DAN 932	0 986 081 140
DAN 942	0 986 049 490
DAN 945	0 986 049 221

DAN 948	0 986 049 490
DAN 949	0 986 049 490
DAN 954	0 986 043 051
DAN 955	0 986 043 051
DAN 959	0 986 045 831
DAN 960	0 986 080 590
DAN 961	0 986 045 861
DAN 962	0 986 045 841
DAN 964	0 986 045 811
DAN 966	0 986 045 811
DAN 968	0 986 037 271
DAN 973	0 986 045 461
DAN 974	0 986 045 461
DAN 1009	0 986 049 000
DAN 1036	0 986 081 000
021000-0590	0 986 032 591
021000-0810	0 986 032 381
021000-0812	0 986 032 381
021000-0813	0 986 032 381
021000-0814	0 986 032 381
021000-1053	0 986 032 591
021000-1240	0 986 032 381
021000-1241	0 986 032 381
021000-1242	0 986 032 381
021000-1331	0 986 032 381
021000-1352	0 986 032 591
021000-1602	0 986 032 381
021000-1891	0 986 032 591
021000-1892	0 986 032 591
021000-2290	0 986 032 381
021000-2291	0 986 032 381
021000-2411	0 986 032 591
021000-2490	0 986 032 381
021000-2500	0 986 032 381
021000-2960	0 986 032 381
021000-3040	0 986 032 381
021000-3061	0 986 032 381
021000-3220	0 986 032 591
021000-3520	0 986 032 381
021000-3750	0 986 032 591
021000-3840	0 986 032 591
021000-3900	0 986 032 591
021000-3930	0 986 032 591
021000-3950	0 986 032 591
021000-3980	0 986 032 591
021000-4110	0 986 032 381
021000-4510	0 986 034 341
021000-4550	0 986 032 381
021000-4570	0 986 032 381
021000-4590	0 986 032 381
021000-5011	0 986 032 591
021000-5051	0 986 034 331
021000-5101	0 986 032 591
021000-5111	0 986 032 591
021000-5190	0 986 032 591



◀ DENSO

021000-5290	0 986 032 591	100211-0320	0 986 032 611	100211-3091	0 986 035 601	100211-8860	0 986 046 391
021000-5430	0 986 032 381	100211-0322	0 986 032 601	100211-3150	0 986 035 501	100211-8870	0 986 035 501
021000-5480	0 986 032 381	100211-1000	0 986 035 501	100211-3151	0 986 035 501	100211-8960	0 986 041 100
021000-5490	0 986 032 381	100211-1001	0 986 035 501	100211-3221	0 986 035 601	100211-9710	0 986 038 011
021000-5600	0 986 032 381	100211-1010	0 986 035 501	100211-3300	0 986 038 591	100211-9731	0 986 044 981
021000-5690	0 986 032 381	100211-1011	0 986 035 501	100211-3352	0 986 038 421	100211-9780	0 986 035 501
021000-5950	0 986 032 591	100211-1040	0 986 035 601	100211-3370	0 986 080 620	100213-1120	0 986 042 981
021000-5960	0 986 032 591	100211-1041	0 986 035 601	100211-3400	0 986 035 601	100213-1130	0 986 046 381
021000-6050	0 986 032 591	100211-1061	0 986 035 601	100211-3401	0 986 035 601	100213-1730	0 986 049 510
021000-6060	0 986 032 591	100211-1200	0 986 035 601	100211-3500	0 986 038 011	100213-1770	0 986 049 510
021000-6101	0 986 032 591	100211-1201	0 986 035 601	100211-3520	0 986 036 301	100213-1900	0 986 046 381
021000-6160	0 986 032 591	100211-1260	0 986 035 111	100211-3540	0 986 038 011	100213-1910	0 986 046 381
021000-6370	0 986 032 381	100211-1261	0 986 035 111	100211-3590	0 986 038 551	100213-1911	0 986 046 381
021000-6550	0 986 032 591	100211-1270	0 986 035 111	100211-3600	0 986 038 571	100213-2270	0 986 046 531
021000-6610	0 986 032 591	100211-1271	0 986 035 111	100211-3660	0 986 038 571	100213-2350	0 986 049 510
021000-6611	0 986 032 591	100211-1278	0 986 035 111	100211-3760	0 986 038 011	100213-2351	0 986 049 510
021000-6612	0 986 032 591	100211-1320	0 986 035 601	100211-3800	0 986 038 151	100213-2380	0 986 044 501
021000-6630	0 986 032 591	100211-1321	0 986 035 601	100211-3810	0 986 038 151	100213-2471	0 986 049 510
021000-6631	0 986 032 591	100211-1350	0 986 037 261	100211-3870	0 986 038 551	100213-2530	0 986 046 541
021000-6640	0 986 032 591	100211-1351	0 986 037 261	100211-3880	0 986 038 571	100213-2580	0 986 049 510
021000-6642	0 986 032 591	100211-1381	0 986 037 261	100211-3890	0 986 038 571	100213-2790	0 986 046 531
021000-6660	0 986 032 591	100211-1400	0 986 036 641	100211-3930	0 986 038 571	100213-2920	0 986 049 510
021000-6661	0 986 032 591	100211-1402	0 986 036 641	100211-4070	0 986 035 461	100213-5040	0 986 043 001
021000-6710	0 986 032 591	100211-1410	0 986 035 461	100211-4080	0 986 036 641	101210-0160	0 986 049 000
021000-6711	0 986 032 591	100211-1411	0 986 035 461	100211-4120	0 986 036 641	101210-0161	0 986 049 000
021000-6712	0 986 032 591	100211-1440	0 986 035 901	100211-4170	0 986 035 901	101210-0162	0 986 049 000
021000-6730	0 986 035 491	100211-1550	0 986 035 461	100211-4180	0 986 036 641	101210-0890	0 986 046 110
021000-6740	0 986 032 591	100211-1560	0 986 035 901	100211-4280	0 986 035 901	101210-0920	0 986 081 090
021000-7960	0 986 034 331	100211-1570	0 986 037 561	100211-4290	0 986 035 901	101210-0921	0 986 081 090
021000-7961	0 986 034 331	100211-1571	0 986 037 561	100211-5250	0 986 046 381	101210-0950	0 986 081 070
021000-8021	0 986 032 591	100211-1600	0 986 035 901	100211-5730	0 986 080 620	101210-0951	0 986 081 070
021000-8130	0 986 032 381	100211-1601	0 986 035 901	100211-5900	0 986 043 011	101210-0970	0 986 081 120
021000-8140	0 986 032 381	100211-1610	0 986 037 271	100211-6600	0 986 038 471	101210-0971	0 986 081 120
021000-8160	0 986 032 381	100211-1630	0 986 037 271	100211-6660	0 986 080 620	101210-1110	0 986 048 781
021000-8270	0 986 035 521	100211-1640	0 986 037 271	100211-6720	0 986 037 561	101210-1120	0 986 048 771
021000-8271	0 986 035 521	100211-1650	0 986 037 271	100211-6730	0 986 080 620	101210-1121	0 986 048 771
021000-8310	0 986 035 511	100211-1662	0 986 036 641	100211-6860	0 986 035 901	101210-1180	0 986 048 781
021000-8311	0 986 035 511	100211-1670	0 986 037 271	100211-7000	0 986 038 421	101210-1190	0 986 048 771
100210-2600	0 986 036 311	100211-2020	0 986 035 501	100211-7040	0 986 035 501	101210-1210	0 986 048 781
100210-2660	0 986 036 311	100211-2021	0 986 035 501	100211-7050	0 986 038 421	101210-1410	0 986 081 000
100210-2700	0 986 036 311	100211-2040	0 986 035 601	100211-7070	0 986 044 791	101211-0020	0 986 038 591
100210-2750	0 986 036 311	100211-2070	0 986 035 501	100211-7340	0 986 038 581	101211-0060	0 986 040 471
100210-3080	0 986 036 311	100211-2071	0 986 035 501	100211-7600	0 986 036 301	101211-0061	0 986 040 471
100210-3270	0 986 049 840	100211-2150	0 986 037 011	100211-7780	0 986 035 501	101211-0062	0 986 040 471
100210-3350	0 986 049 840	100211-2170	0 986 035 601	100211-7840	0 986 045 921	101211-0070	0 986 040 531
100210-3360	0 986 049 840	100211-2250	0 986 036 301	100211-7870	0 986 038 011	101211-0071	0 986 040 531
100210-3400	0 986 049 840	100211-2280	0 986 035 601	100211-7910	0 986 035 501	101211-0072	0 986 040 531
100210-3460	0 986 049 840	100211-2290	0 986 045 081	100211-8150	0 986 045 961	101211-0120	0 986 040 471
100210-3580	0 986 049 840	100211-2300	0 986 038 011	100211-8151	0 986 045 961	101211-0151	0 986 040 830
100210-3680	0 986 049 840	100211-2320	0 986 035 111	100211-8320	0 986 035 501	101211-0170	0 986 040 531
100210-3770	0 986 049 840	100211-2370	0 986 035 601	100211-8410	0 986 045 921	101211-0181	0 986 040 471
100210-3810	0 986 049 840	100211-2550	0 986 044 791	100211-8440	0 986 035 501	101211-0220	0 986 042 321
100210-3820	0 986 049 840	100211-3040	0 986 035 501	100211-8470	0 986 035 501	101211-0340	0 986 040 461
100210-3821	0 986 049 840	100211-3060	0 986 035 501	100211-849	0 986 046 391	101211-0341	0 986 040 461
100211-0140	0 986 032 601	100211-3090	0 986 035 601	100211-8710	0 986 045 961	101211-0342	0 986 040 461

101211-0380	0986 040 531	102211-1210	0986 039 460	102211-8060	0986 044 651	104210-3511	0986 049 171
101211-0381	0986 040 531	102211-1240	0986 043 051	102211-8061	0986 044 651	104210-3512	0986 049 171
101211-0430	0986 040 501	102211-1340	0986 043 051	102211-8070	0986 044 651	104210-3513	0986 049 171
101211-0432	0986 040 501	102211-1430	0986 045 781	102211-8071	0986 044 651	104210-3521	0986 049 071
101211-0490	0986 042 321	102211-1450	0986 081 210	102211-8080	0986 044 651	104210-3522	0986 049 071
101211-0500	0986 042 341	102211-1451	0986 081 210	102211-8081	0986 044 651	104210-3523	0986 049 071
101211-0521	0986 080 010	102211-1471	0986 081 290	102211-8190	0986 080 590	104210-3640	0986 081 140
101211-0522	0986 080 010	102211-1480	0986 042 660	102211-8200	0986 049 211	104210-3641	0986 081 140
101211-0550	0986 045 751	102211-1670	0986 045 851	102211-8220	0986 080 490	104210-3761	0986 049 670
101211-0722	0986 045 751	102211-1680	0986 045 861	102211-8230	0986 049 081	104210-3762	0986 049 670
101211-0723	0986 045 751	102211-1740	0986 045 051	102211-8260	0986 049 530	104210-4270	0986 047 360
101211-0740	0986 040 461	102211-1910	0986 049 490	102211-8280	0986 080 560	104210-5790	0986 049 670
101211-0741	0986 040 461	102211-1920	0986 049 490	102211-8281	0986 080 560	104210-8140	0986 045 781
101211-0830	0986 044 981	102211-1950	0986 045 831	102211-8310	0986 080 560	121000-0430	0986 035 521
101211-0851	0986 040 531	102211-1951	0986 045 831	102211-8351	0986 080 440	121000-0431	0986 035 521
101211-097	0986 045 891	102211-1960	0986 045 821	102211-8352	0986 080 440	121000-0440	0986 035 521
101211-0971	0986 045 891	102211-2010	0986 045 901	102211-8353	0986 080 440	121000-0451	0986 034 321
101211-0972	0986 045 891	102211-2020	0986 049 490	102211-8354	0986 080 440	121000-0820	0986 036 311
101211-2120	0986 038 471	102211-2180	0986 049 490	102211-8355	0986 080 440	121000-0830	0986 036 311
101211-2280	0986 045 471	102211-2230	0986 080 610	102211-8400	0986 049 410	121000-0920	0986 035 491
101211-2600	0986 045 451	102211-2231	0986 080 610	102211-8410	0986 049 560	121000-0930	0986 036 311
101211-2730	0986 045 461	102211-2232	0986 080 610	102211-8430	0986 049 081	121000-1010	0986 034 321
101211-2731	0986 045 461	102211-2233	0986 080 610	102211-8431	0986 049 081	121000-1011	0986 034 321
101211-2750	0986 045 461	102211-2234	0986 080 610	102211-8440	0986 049 081	121000-1012	0986 034 321
101211-2751	0986 045 461	102211-2290	0986 049 490	102211-8450	0986 049 540	121000-3150	0986 080 630
101211-3030	0986 042 991	102211-2430	0986 045 781	102211-8470	0986 049 540	121000-3370	0986 080 630
101211-3370	0986 080 620	102211-5000	0986 045 891	102211-8490	0986 042 660	121000-3380	0986 080 630
101211-3450	0986 045 441	102211-5001	0986 045 891	102211-8500	0986 046 110	121000-3390	0986 080 630
101211-3770	0986 080 620	102211-5002	0986 045 891	102211-8570	0986 049 560	121000-3400	0986 080 630
101211-4160	0986 040 531	102211-5020	0986 045 751	102211-8571	0986 049 560	121000-3410	0986 080 630
101211-4161	0986 040 531	102211-5021	0986 045 751	102211-8610	0986 048 781	121000-3420	0986 080 630
101211-4210	0986 044 981	102211-5050	0986 080 010	102211-8611	0986 048 781	121000-3430	0986 080 630
101211-4420	0986 040 531	102211-5051	0986 080 010	102211-8612	0986 048 781	121000-3440	0986 080 630
101211-4580	0986 040 471	102211-5052	0986 080 010	102211-8620	0986 080 980	121000-3442	0986 080 630
101211-5010	0986 043 051	102211-5090	0986 040 461	102211-8621	0986 048 771	121000-3450	0986 080 630
101211-5020	0986 042 331	102211-5140	0986 045 041	102211-8622	0986 080 980	121000-3452	0986 080 630
101211-5100	0986 043 021	102211-5150	0986 045 791	102211-8640	0986 048 791	121000-3460	0986 080 630
101211-5120	0986 043 021	102211-5160	0986 045 751	102211-8641	0986 048 791	121000-3470	0986 080 630
101211-5130	0986 045 871	102211-5161	0986 045 751	102211-8650	0986 049 530	121000-3510	0986 081 450
101211-5150	0986 040 461	102211-5170	0986 045 761	102211-8651	0986 049 530	121000-3520	0986 081 280
101211-5170	0986 045 871	102211-5230	0986 045 801	102211-8660	0986 048 801	121000-3521	0986 081 280
101211-5240	0986 042 331	102211-5250	0986 045 841	102211-8661	0986 048 801	121000-3530	0986 080 630
101211-5340	0986 045 911	102211-5260	0986 045 811	102211-8730	0986 049 960	121000-3600	0986 080 630
101211-5571	0986 040 370	102211-5300	0986 045 841	102211-8731	0986 049 960	121000-3602	0986 080 630
101211-5780	0986 045 891	102211-5380	0986 045 811	102211-8740	0986 081 000	121000-4160	0986 081 200
101211-5870	0986 045 961	102211-5520	0986 045 791	102211-8741	0986 081 000	121000-4161	0986 081 200
101211-5970	0986 040 461	102211-5610	0986 045 751	102211-9070	0986 045 831	121000-4320	0986 081 200
101211-9050	0986 043 051	102211-5650	0986 045 811	102211-9100	0986 045 831	121000-4330	0986 081 200
101211-9280	0986 039 460	102211-5940	0986 045 831	102211-9180	0986 045 781	121000-4331	0986 081 200
101211-9500	0986 039 460	102211-8000	0986 080 590	104210-2710	0986 049 071	121000-5250	0986 042 981
101211-9510	0986 043 051	102211-8010	0986 049 211	104210-2730	0986 081 140	121000-8160	0986 042 971
101211-9520	0986 045 881	102211-8030	0986 044 671	104210-3050	0986 049 221	961210-9525	0986 042 981
101211-9670	0986 043 051	102211-8031	0986 044 671	104210-3051	0986 049 221	961210-9816	0986 042 971
102211-0500	0986 041 730	102211-8040	0986 044 701	104210-3170	0986 047 360	966021-8504	0986 043 001
102211-1200	0986 042 331	102211-8041	0986 044 701	104210-3240	0986 047 360	966021-8590	0986 043 011

◀ DENSO

966121-9213	0 986 042 991
966121-9501	0 986 043 051
966121-9510	0 986 043 021
966121-9572	0 986 043 061
966221-9124	0 986 043 051
976121-1213	0 986 042 991
976121-1572	0 986 043 061
979021-7279	0 986 046 531

DETROIT DIESEL CORPORATION

23 523 162	0 120 689 552
23 523 162	0 986 045 990

DPL

DPL320061	9 120 080 061
DRESSER	
3218 239 R91	0 120 339 531

3218 544 R91	0 120 489 710
3218 884 R91	0 120 489 730

ELECTROSTART

AN 101	0 986 032 441
AN 12/19	0 986 030 770
AN 278	0 986 031 951

EURO-AUTOMOBILE

C 101 972 011	0 124 225 041
C 101 972 105	0 124 225 046
C 101 972 105	0 986 041 260

C 101 972 449	0 124 425 021
C 101 972 449	0 986 047 280
C 101 972 450	0 124 425 022
C 101 972 591	0 124 425 009
C 101 972 592	0 124 425 028

C 101 972 810	0 124 325 171
C 101 972 810	0 986 049 020
C 101 972 811	0 124 425 057
C 101 972 811	0 986 081 380

FAUN

0936 281	0 120 339 531
1702 093	0 120 489 827
1702 093	0 986 033 820

1702 112	0 986 031 250
1702 114	0 120 489 730
1702 114	0 986 033 330
1702 117	0 986 031 290
1702 118	0 120 489 728

1702 121	0 120 469 521
1702 121	0 120 469 585
1712 121	0 986 034 430
4791 321	0 120 489 731
4791 321	0 986 031 320

4792 491	0 120 469 521
----------	---------------

FEMSA

ALB 12 -104	0 986 031 951
ALP 12N-20	0 986 032 340
ALP 12N-24	0 986 032 340

ALP 12X-17	0 986 032 261
ALS 12N- 1	0 986 031 380
ALS 12N-47	0 986 031 670
ALS 12N-53	0 986 031 380
ALS 12N-62	0 986 031 380

ALS 12N-63	0 986 031 380
ALS 12N-64	0 986 030 790
ALS 12N-75	0 986 030 760
ALS 12N-82	0 986 034 390
ALS 12X-26	0 986 031 831

ALS 12X-65	0 986 032 740
ALS 12X- 67	0 986 032 320
ALS 12X- 76	0 986 031 831
ALS 12X- 77	0 986 032 740
ALT 12N- 43	0 986 032 080

ALT 12X- 28	0 986 032 080
036434-000 36434C	0 120 489 894
36434 C	0 120 489 894

FENDT

F 920 901 010 010	0 986 046 000
G 198 902 011 010	0 120 484 015
G 198 902 011 010	0 986 039 820

G 205 900 010 010	0 986 037 890
G 205 900 010 011	0 120 488 185
G 345 900 011 010	0 120 488 233
G 345 900 011 010	0 986 039 800
G 515 900 010 100	0 123 510 060

G 515 900 010 100	0 986 043 130
K 830 060 030	0 120 469 532
X 830 060 010	0 120 339 536
X 830 060 011	0 120 339 531
X 830 060 011	0 986 030 130

X 830 060 020	0 120 489 710
X 830 060 022	0 986 039 800

FIAT

1323249080	0 986 040 021
1512171	0 120 600 582
1521595	0 120 600 582

300 5060 00	9 120 080 060
3 397 001 584	0 986 039 490
4224325	0 986 030 120
4257074	0 986 030 120
4275283	0 986 030 120

4373601	0 120 339 515
4382200	0 986 031 410
4386883	0 986 031 410
4392831	0 986 031 410
4392832	0 986 031 410

4395131	0 986 033 250
4395134	0 986 030 940
4405303	0 986 030 940
4417595	0 986 032 340
4418109	0 986 030 940

4419109	0 986 030 940
4419794	0 986 030 940
4424346	0 986 030 980
4434083	0 986 030 940
4434084	0 986 033 250

4450594	0 986 032 340
4451759	0 986 032 340
4456152	0 986 032 340
4458618	0 986 032 340
44700680	9 120 080 089

4470266	0 986 034 640
4470411	0 986 031 410
4474752	0 986 030 120
4475303	0 986 031 410
4478678	0 986 033 890

456 4317 12	0 120 469 939
46123952	0 120 469 646
46231650	0 986 039 501
46231655	0 986 032 340
46231657	0 986 035 641

46231658	0 986 038 621
46231659	0 986 038 621
46231660	0 986 035 641
46231670	0 986 040 671
46231676	0 986 036 930

46231680	0 986 030 120
46231682	0 986 034 480
46231684	0 986 033 250
46231687	0 986 033 250
46231688	0 986 034 640

46231689	0 986 034 640
46231690	0 986 037 170
46231691	0 986 037 160
46231692	0 986 048 630
46231693	0 986 039 471

46231695	0 986 048 541
46231696	0 986 080 550
46231697	0 986 046 450
46231698	0 986 047 751
46231699	0 986 049 420

46231700	0 986 037 150
46231705	0 986 040 651
46231721	0 986 037 130
46231722	0 986 040 691
46231723	0 986 033 980

46231725	0 986 031 410
46231726	0 986 034 490
46231735	0 986 036 750
46231740	0 986 036 750
46231756	0 986 037 120

46231758	0 986 035 630
46231760	0 986 033 890
46231786	0 986 030 970
46231787	0 986 041 381
46305329	0 986 042 780

46404424	0 986 047 771
46406404	0 120 469 940
46406404	0 986 035 720
46407644	0 986 039 471
46407645	0 124 215 002

46407645	0 986 049 420
46407646	0 986 048 541
46407647	0 986 049 740
46407648	0 986 047 751
46412678	0 986 040 671

46412679	0 986 040 691
46412681	0 986 040 641
46413021	0 986 047 781
46416343	0 986 049 740
46419297	0 986 039 471

46419321	0 986 047 751
46419322	0 124 225 028
46420960	0 986 039 471
46420961	0 986 049 740
46420963	0 986 047 761

46420964	0 124 215 002
46420964	0 986 049 420
46420965	0 986 049 420
46420966	0 124 225 016
46420966	0 986 046 480

46423006	0 120 469 034
46423009	0 120 469 035
46425517	0 124 225 016
46425517	0 986 046 480
46428729	0 986 040 691

46428730	0 986 040 631
46428733	0 986 040 651
46428734	0 986 040 621
46430524	0 986 048 541
46430526	0 986 040 661

46430527	0 986 040 671	46765836	0 986 042 780	4738571	0 986 031 340	51709663	0 124 515 109
46430528	0 986 040 681	46765837	0 986 040 631	4738772	0 986 031 340	51714791	0 986 049 540
46430533	0 986 040 631	46765838	0 986 049 231	4738775	0 986 031 340	51714794	0 986 049 081
4643171	0 120 488 287	46765842	0 124 225 061	4747193	0 120 469 634	51717419	0 124 225 061
46431710	0 120 488 226	46765842	0 986 048 630	4757193	0 986 034 420	51718499	0 986 048 781
46431710	0 986 037 150	46769369	0 124 415 015	4757194	0 986 034 420	51734824	0 124 425 036
46431712	0 120 469 939	46769369	0 986 042 780	4765931	0 986 035 630	51734827	0 124 325 148
46431712	0 986 035 700	46774420	0 986 040 671	4765933	0 986 035 630	51742335	0 124 325 148
46432411	0 986 047 751	46774430	0 986 049 610	4765934	0 986 035 630	51742335	0 986 048 030
46432413	0 124 415 012	46782213	0 986 049 231	4769911	0 120 489 146	51754153	0 986 046 140
46432732	0 986 047 751	46782218	0 986 049 760	4772668	0 120 489 212	51759994	0 124 225 061
46434932	0 124 215 002	46782219	0 986 046 090	4775918	0 120 689 516	51779556	0 124 325 177
46434932	0 986 049 420	46791695	0 124 415 012	4786913	0 986 031 340	51784845	0 986 048 771
46434933	0 124 225 016	46791698	0 124 325 065	4787668	0 986 035 630	51784846	0 986 080 980
46434935	0 124 215 002	46796552	0 124 325 048	4787671	0 986 035 630	51784847	0 986 048 781
46434935	0 986 049 420	46800158	0 986 080 540	4798489	0 120 489 212	51787208	0 986 048 781
46436507	0 986 049 740	46809068	0 986 049 400	4799364	0 120 489 336	51787209	0 986 048 771
46437412	0 124 215 007	46813061	0 124 325 058	4799364	0 986 035 760	51788867	0 124 225 060
46437412	0 986 048 630	46813061	0 986 042 000	4799367	0 120 489 337	51794644	0 124 325 195
46437413	0 986 080 550	46813062	0 124 325 060	4800504	0 986 035 630	51805799	0 986 048 781
46445658	0 986 042 780	46813062	0 986 046 090	4801210	0 120 469 710	51805800	0 986 048 771
46446292	0 120 489 134	46813063	0 124 325 059	4801210	0 986 035 770	51805803	0 986 048 781
46446292	0 986 033 890	46816029	0 986 080 490	4808500	0 986 035 760	51832735	0 124 225 061
46448433	0 986 040 681	46823546	0 986 048 781	4808502	0 986 035 760	51838741	0 124 325 217
46448434	0 986 040 641	46823547	0 986 048 771	4808503	0 986 030 970	51845735	F 000 BLO 609
46472225	0 986 039 501	46832123	0 124 325 059	4808505	0 986 030 970	51854915	0 986 048 771
46516740	0 986 080 550	46835095	0 986 080 980	4808506	0 986 035 630	51859037	0 986 049 081
46521788	0 124 215 001	46841963	0 124 325 145	4808510	0 986 035 630	51859042	0 986 080 560
46528046	0 986 038 621	46841963	0 986 042 000	4808511	0 986 035 630	51865741	F 000 BLO 600
46530060	0 986 039 471	46841964	0 124 415 037	4808517	0 986 035 630	55185075	0 986 048 781
46530261	0 986 080 670	46841966	0 124 325 146	4808518	0 986 035 630	55185076	0 986 048 771
46532168	0 124 225 028	46841966	0 986 042 760	4808519	0 986 031 340	5895028	0 986 039 471
46532667	0 124 325 009	46843091	0 986 049 081	4808526	0 986 031 340	5895029	0 986 049 420
46532667	0 986 042 010	46843093	0 986 080 490	4808528	0 986 031 340	5895033	0 986 048 541
46532668	0 124 415 011	46843097	0 124 425 005	4849157	0 986 035 630	5895036	0 986 047 751
46532668	0 986 042 000	46843097	0 986 046 140	4998353	0 986 030 120	5920974	0 986 033 890
46532669	0 124 415 012	4711700	0 120 489 146	50001887	9 120 080 216	5927867	0 986 031 410
46532669	0 986 042 760	4711700	0 986 033 880	500 3320 14	0 120 689 575	5947366	0 986 032 340
46535895	0 124 225 028	4715786	0 986 031 340	500 3457 67	0 986 049 311	5947376	0 986 032 340
46540291	0 124 215 004	4717871	0 986 031 340	500 3712 44	0 986 049 061	5952011	0 986 032 340
46540293	0 124 215 002	4721587	0 120 489 146	5040099780	0 124 325 020	5955501	0 986 030 940
46540293	0 986 049 420	4721587	0 986 033 880	504 0334 59	0 986 080 030	5955503	0 986 034 640
46540294	0 124 225 016	4721589	0 120 489 146	504036769	0 986 081 420	5955504	0 986 034 640
46540294	0 986 046 480	4721589	0 986 030 970	504 0578 13	0 124 525 064	5955557	0 120 489 272
46542889	0 986 049 081	4721591	0 120 489 146	504 0578 13	0 986 049 950	5955557	0 120 489 273
46544329	0 986 049 231	4721591	0 986 030 970	504087183	0 986 080 060	5955557	0 986 036 750
46554404	0 986 049 540	4721592	0 120 489 146	504 2041 73	0 124 525 125	5958394	0 986 033 250
46559015	0 986 048 541	4721592	0 986 030 970	504 3499 01	0 124 525 196	5958395	0 120 489 188
46740243	0 986 040 631	4721890	0 986 031 340	504385133	F 000 BLO 707	5958395	0 986 033 250
46748353	0 986 049 400	4722724	0 986 031 340	504385134	F 000 BLO 705	5958565	0 986 036 750
46748357	0 986 049 540	4731839	0 120 489 146	51700670	0 986 080 560	5960287	0 120 489 135
46758245	0 986 080 550	4731839	0 986 030 970	51700675	0 986 080 560	5960287	0 986 033 890
46763532	0 986 040 641	4738563	0 986 031 340	51705863	0 124 515 112	5960292	0 986 030 980
46763533	0 986 049 231	4738569	0 986 031 340	51709131	0 986 049 540	5962646	0 986 032 340
46763534	0 986 049 231	4738570	0 986 031 340	51709133	0 986 049 081	5962647	0 986 033 890

◀ FIAT

5967595	0 986 033 250	60672342	0 124 515 090	7533853	0 120 489 188	7674683	0 120 469 940
5967596	0 986 033 250	60672342	0 986 041 280	7533853	0 986 033 250	7674683	0 986 035 720
5972197	0 986 033 890	60673305	0 124 515 087	7541401	0 986 037 140	7674684	0 986 035 720
5973034	0 986 032 340	60673305	0 986 041 280	7541775	9 120 080 120	7674685	0 120 469 939
5973035	0 986 032 340	60694260	0 124 425 041	7541823	0 986 033 250	7683167	0 986 035 641
5974259	0 986 033 880	60694260	0 124 425 112	7546342	0 986 032 340	7689340	0 120 468 024
5976915	0 986 033 890	60694260	0 986 048 620	7546343	0 986 032 340	7691663	0 120 488 287
5991720	0 986 035 020	60800242	0 120 469 666	7546639	0 986 034 490	7697863	0 986 036 750
5991721	0 120 469 646	60800488	0 120 469 875	7547657	9 120 080 153	7697864	0 120 488 254
5991721	0 120 469 666	60807351	0 120 488 254	7547791	0 120 489 348	7697864	0 986 036 750
5991721	0 986 035 020	60808791	0 120 469 939	7547791	0 986 034 480	7699408	0 120 469 939
5991721	0 986 035 770	60811538	0 120 469 034	7552264	0 986 037 120	7699408	0 986 035 700
5992148	0 120 489 134	6081165	0 120 488 287	7552284	0 986 033 890	7702242	0 986 037 130
5992152	0 120 489 135	60811651	0 120 469 939	7552459	0 986 030 940	7702245	0 986 037 160
5992153	0 986 036 750	60811674	0 123 510 029	7554832	0 986 036 750	7702247	0 986 037 160
5992155	0 120 489 273	60812058	0 123 510 030	7554833	0 986 036 750	7702650	0 986 035 720
5999520	0 120 469 666	60812535	0 986 042 780	7565244	0 986 034 490	7702651	0 120 469 940
5999520	0 986 035 020	60812814	0 986 040 641	7565391	0 986 036 750	7702651	0 986 035 720
5999868	0 986 035 641	60812989	0 986 040 681	7565393	0 986 036 750	7702652	0 120 469 848
5999869	0 986 035 641	60813210	0 123 510 048	7565395	0 986 036 750	77028550	0 120 489 146
60313064	0 123 510 030	60813210	0 986 041 280	7565398	0 986 033 250	7704356	0 986 039 501
60504827	0 986 031 390	60814388	0 123 510 010	7565558	0 120 489 188	77050550	0 986 031 340
60513576	0 120 484 009	60814388	0 986 040 980	7565558	0 986 033 250	77110410	0 986 032 340
60534820	0 120 488 103	60815587	0 123 510 095	7565560	0 986 033 890	77110411	0 986 032 340
60537889	0 120 488 119	60815587	0 986 041 280	7565588	0 986 033 250	7711092	0 986 039 501
60549569	0 120 488 103	60815944	0 986 049 400	7565832	0 986 035 641	7711189	0 120 469 981
605 5764 60	0 120 468 028	60815953	0 986 049 231	7575565	0 986 034 490	7713061	0 120 468 108
605 5764 60	0 986 043 480	60816045	0 986 049 231	7575998	0 986 033 890	7713141	0 986 038 621
60567586	0 123 310 026	60816046	0 986 042 780	7580209	0 986 034 640	77145410	0 986 030 120
60567586	0 986 039 330	60816557	0 986 049 231	7581226	0 120 469 860	7715319	0 120 488 275
60580106	0 123 320 020	60816954	0 986 049 400	7581975	0 986 036 930	7715319	0 986 046 450
60588395	0 123 310 028	60817038	0 986 046 090	7581995	0 986 036 930	7715541	0 986 039 471
60588395	0 986 040 410	63604238	0 123 510 048	7588791	0 986 034 480	7717875	0 120 488 274
60593803	0 986 040 920	63604238	0 986 041 280	7612356	0 120 468 024	7721122	0 124 215 002
6059666	0 986 040 920	71716607	0 986 042 071	7615310	0 120 469 848	7721122	0 986 049 420
60596660	0 123 320 022	71716608	0 986 042 081	7615310	0 986 035 720	77211411	0 986 031 410
60604238	0 123 510 048	71716609	0 986 042 091	7629272	0 986 035 700	77250410	0 986 030 120
60611334	0 123 510 029	71716671	0 124 615 002	7631385	0 986 035 700	77305410	0 986 035 641
6061134	0 123 510 029	71716671	0 986 041 930	7634024	0 120 469 875	77323410	0 986 033 890
60611990	0 123 320 003	71718749	0 120 468 088	7634024	0 986 036 780	77338410	0 986 033 890
60611990	0 123 320 023	71718905	0 986 042 091	7636428	0 986 038 621	77340410	0 986 030 980
60613069	0 123 510 030	71719943	0 986 041 930	7636431	0 986 038 621	77347410	0 986 038 621
60613072	0 123 310 026	71719944	0 986 080 530	7638884	0 986 035 720	77347411	0 986 035 641
60613072	0 986 039 330	71721512	0 986 049 400	7641842	0 986 037 150	77363562	0 124 425 024
60613073	0 123 310 028	71732307	0 986 046 240	7641975	0 986 035 710	77363562	0 986 047 280
60613073	0 986 040 410	71733552	0 986 046 240	7647441	0 986 037 170	77401410	0 986 034 640
60613074	0 123 320 020	71786195	0 986 080 190	7651050	0 986 037 130	77412410	0 986 037 120
60613075	0 123 320 022	73503235	0 124 425 100	7651051	0 986 037 130	77452410	0 986 035 630
60652354	0 123 510 095	73503235	0 986 049 530	7651070	0 986 037 160	77503410	0 986 036 750
60652354	0 986 041 280	74417750	9 120 080 120	7651074	0 986 034 480	77510410	0 986 031 410
60654127	0 123 510 095	75204057	9 120 080 144	7651812	0 120 489 134	77510411	0 986 031 410
60654127	0 986 041 280	75204476	9 120 080 183	7651812	0 986 033 890	77512410	0 986 035 020
60655296	0 123 510 095	75206972	9 120 080 181	7665826	0 986 034 480	77513411	0 986 034 490
60655296	0 986 041 280	75207617	9 120 080 154	7667795	0 986 033 250	77515410	0 986 033 880
60672342	0 124 515 087	75208381	9 120 080 137	7669850	9 120 080 173	77515411	0 986 030 970

77523410	0 986 033 890
77525410	0 986 034 640
77547410	0 986 037 130
77603410	0 986 037 170
77603411	0 986 037 160

77612410	0 986 033 980
7762899	0 986 080 280
7769840	0 124 225 016
7769840	0 986 046 480
7774480	0 120 469 028

7774480	0 986 035 720
7774481	0 120 469 029
7774481	0 986 035 720
7778020	0 124 215 002
7778020	0 986 049 420

7779820	0 986 048 541
7779821	0 986 049 740
7779915	0 986 039 471
7781077	0 986 040 661
7782187	0 123 510 010

7782187	0 986 040 980
7782314	0 986 042 780
7788683	0 986 047 751
7788684	0 986 047 761
7810362	0 986 034 480

786 9940 80	0 120 469 939
84990890	F 000 LD0 103
88206020	0 986 031 340
913360	0 124 225 024
913360	0 986 041 260

9133600	0 986 041 260
9467 560 280	0 986 041 930
9467 560 380	0 986 044 400
9610 601 580	0 986 038 791
9611 365 980	0 986 039 931

9611 366 880	0 986 039 931
9611 369 580	0 986 039 931
9612 257 180	0 986 039 931
9612 259 680	0 120 335 012
9616 862 980	0 986 038 791

9617 842 880	0 123 310 012
9617 842 880	0 986 039 760
9617 842 980	0 123 310 010
9617 842 980	0 986 039 300
9617 843 180	0 986 039 941

9617 849 180	0 986 040 210
9617 861 280	0 123 310 013
9617 861 380	0 123 310 011
9619 333 080	0 986 038 791
9619 333 280	0 986 038 791

9621 791 480	0 986 041 930
9621 791 680	0 986 042 071
9622 410 580	0 986 042 091
9622410680	0 986 080 530
9630 080 280	0 986 039 941

9630204580	0 986 049 410
9631 318 580	0 986 039 931
9631 318 680	0 986 038 791
9633782680	0 986 049 410
9637 185 880	0 986 045 211

9638275380	0 986 049 410
9638275480	0 986 049 700
9638275680	0 986 049 410
9638275980	0 986 049 410
9639 362 380	0 986 041 930

9639 396 480	0 986 047 360
9640 878 780	0 986 044 400
9641398680	0 986 049 410
9642880080	0 986 049 410
9644 037 180	0 986 046 240

9644 103 580	0 986 046 240
9645 865 080	0 986 046 511
9645 907 580	0 986 044 400
9645 907 680	0 986 044 400
9645 907 880	0 986 041 930

9646 065 480	0 124 525 035
9646 065 480	0 986 046 240
9646 066 880	0 986 047 360
9646 321 780	0 986 046 240
9646 321 880	0 124 525 035

9646 321 880	0 986 046 240
9649611280	0 986 080 190
9649611380	0 986 049 410
9649611480	0 986 049 410
9649611580	0 986 049 410

9650 358 580	0 986 046 240
9655 249 280	0 986 039 931
9655296080	0 986 080 190
9656956380	0 986 049 410
9658 144 680	0 121 615 002

9658 144 680	0 986 047 910
9659 918 080	0 121 615 002
9659 918 080	0 986 047 910
9661544880	0 986 080 660
9674987580	0 125 711 058

967614358	0 125 711 017
9676143580	0 125 711 059
9676143580	0 986 047 910
98424453	0 120 468 124
98 490 185	0 986 041 381

98 490 186	0 986 042 171
992235	0 986 033 250

FIAT-ALLIS	
75 261 183	0 124 355 002
75 261 183	0 124 555 002
75 261 183	0 986 042 370

75 261 184	0 124 355 001
------------	---------------

FORD	
AC1T 10300 BA	0 125 711 059
AC1T 10300 BA	0 986 047 910
AM5T 10300 SA	0 125 711 048

BF5A1 0434 A	0 123 335 001
BF8T1 0300 AA	F 000 LD0 102
BF9T1 0300 AA	F 000 LD0 116
BG1T1 0300 BA	F 000 LD0 119
DJD90 3015 A	F 000 LD0 106

DV94GB 10K359 AC	0 986 039 881
D2000 E10346 A	0 986 044 581
D924F 10K359 AB	0 986 036 631
D954F1 0K359 AA	0 986 036 611
D954F1 0K359 AB	0 986 036 611

E4NN1 0B376 AA	0 986 044 751
E4NN1 0B376 AB	0 986 044 751
E6NN 10B376 BA	0 986 030 760
FS64-18-300	0 986 040 491
F5RU 10300 BB	0 986 044 691

F5RU 10300 BC	0 986 044 691
F6RU 10300 AA	0 986 044 691
F8RU 10300 BA	0 986 080 390
KL11 18300 D	0 986 042 921
RV87VG 10300 AB	0 986 036 561

RV87VX 10300 AB	0 986 036 561
RV88BX 10300 AA	0 986 034 140
RV94GB 10300 BB	0 986 039 881
RV946B 10300 BB	0 986 039 881
R1C1T 10300 AF	0 986 042 790

R76BB 10346 GA	0 120 489 894
R81DB 10346 BA	0 120 469 562
R81DB 10346 BB	0 120 469 562
R81DB 10346 EA	0 120 469 562
R83BX 10300 DC	0 986 033 240

R84BX 10300 AB	0 986 033 860
R85GX 10300 GA	0 986 034 010
R85GX 10300 LA	0 986 036 000
R86AB 10300 AEA	0 986 036 041
R86AB10346AEA	0 986 036 041

R86AX 10300 AAA	0 986 036 041
R86AX 10300 AB	0 986 036 010
R86AX 10300 ADA	0 986 033 830
R86AX 10300 DB	0 986 036 020
R86AX 10300 MB	0 986 034 470

R86EX 10300 BA	0 986 036 050
R87VX 10300 AB	0 986 036 561
R89AX 10300 EA	0 986 036 110
R89BX 10300 HB	0 986 036 150
R89FB 10300 DC	0 986 039 510

R89FF 10300 CD	0 986 036 071
R89FF 10300 CE	0 986 036 071
R89FF 10300 EB	0 986 036 191
R89FF 10300 EC	0 986 036 191
R89FF 10300 MB	0 986 036 071

R89FX 10300 BA	0 986 036 611
R89FX 10300 GB	0 986 036 060
R894FX 10300 AA	0 986 036 581
R894FX10300 BA	0 986 036 611
R894X 10300 BA	0 986 036 611

R91FF 10300 JA	0 986 036 701
R91FF 10300 VA	0 986 036 211
R91FX 10300 VA	0 986 036 211
R92AB 10300 DC	0 986 036 690
R92AB 10300 DD	0 986 036 690

R92AB 10300 GC	0 986 037 110
R92AB 10300 JA	0 986 037 110
R924F 10300 AA	0 986 036 631
R924X 10300 AB	0 986 036 631
R93BB 10300 AE	0 986 038 030

R93BB 10300 AG	0 123 212 001
R93BB 10300 AG	0 986 038 030
R95AB 10300 DB	0 986 038 990
R95FB 10300 AA	0 986 046 081
R95FF 10300 AA	0 986 036 701

R95FF 10300 AC	0 986 036 701
R95GB 10300 KA	0 986 038 660
R95GB 10300 MA	0 986 039 891
R95GB 10300 MB	0 986 039 891
R95VW 10300 ABA	0 986 039 090

R95VW 10300 AC	0 986 038 670
R95VW 10300 BAA	0 986 039 010
R95VW 10300 CC	0 986 038 680
R95VW 10300 EC	0 986 038 690
R95VW 10300 KB	0 986 039 030

R95VW 10300 NA	0 986 038 370
R954F 10K359 AA	0 986 036 631
R954F 10300 AA	0 986 036 631
R 96BB 10300 BA	0 986 044 691
R96FB 10300 DD	0 986 039 510

R96MF 10300 DC	0 986 044 681
R97AB 10300 AD	0 986 044 631
R97AB 10300 AE	0 986 044 631
R97KB 10300 AA	0 986 039 700
R97MF 10300 AA	0 986 044 681

R98AB 10300 GB	0 986 044 701
R98AB 10300 JC	0 986 044 651
R98BB 10300 BC	0 986 041 950
TAR 903015 A	9 120 456 039
TJG 903015 A	F 000 LD0 106

TJG 903015 A	9 120 080 184
T71 903 015.D	9 120 450 987
V77BB 10300 AA	0 986 044 711
V87VG 10300 AA	0 986 036 561
V87VG 10300 AB	0 986 036 561



◀ FORD

V87VX 10300 AB	0 986 036 561
V88BB 10300 AA	0 986 034 140
V88VG 10K359 AA	0 986 036 611
V89AB 10300 AA	0 986 036 690
V94GB 10K359 AB	0 986 039 881

V94GB 10K359 AC	0 986 039 881
V94GB 10300 AA	0 986 039 881
V94GB 10300 BB	0 986 039 881
V95VB 10300 AA	0 120 468 134
WL81 18300	0 986 080 390

XC451 0300 DA	F 000 LD0 106
XM34 10300 AA	0 986 080 390
XM34 10300 BA	0 986 045 541
XS611 0300 AA	0 124 225 021
XS611 0300 AB	0 124 225 021

YC1T1 0300 BC	0 986 042 650
YC1T1 0300 BD	0 986 042 650
YC1T1 0300 BE	0 986 042 650
YC1T1 0300 BG	0 986 042 650
YC1T1 0300 BH	0 986 042 650

YC1T1 0300 BJ	0 986 042 650
YC1U1 0300 BB	0 986 042 650
YC1U1 0300 DA	0 986 042 650
YC1U1 0300 DB	0 986 042 650
YC1U1 0300 EA	0 986 045 370

YLE 500310	0 986 047 920
YM211 0300 CA	0 124 615 017
YM211 0300 CA	0 986 045 360
YS611 0300 BF	0 986 049 750
YS61 10300 CA	0 986 081 260

YS61 10300 CC	0 986 081 260
YS6110300DB	0 986 080 340
0269 03015 29	9 120 080 178
0269 03015 30	9 120 080 176
0269 03015 31	9 120 080 175

0269 03015 32	0 123 320 026
0269 03015 36	0 123 310 042
0279 03015 3	9 120 080 167
0299 03015 4	9 120 450 125
0299 03015 7	9 120 080 163

0489 03015 1	0 123 320 030
1C1T1 0300 AB	0 124 415 016
1C1T1 0300 AD	0 124 415 016
1C1T1 0300 AD	0 986 042 790
1C1T1 0300 AE	0 124 415 016

1C1T1 0300 AE	0 986 042 790
1C1T 10300 AF	0 124 415 029
1C1T1 0300 AF	0 986 042 790
1C351 0300 AA	0 124 325 064
1C351 0300 AB	0 124 325 064

1C351 0300 AC	0 124 325 161
1C351 0300 BA	0 124 325 063
1M5T 10300 BA	0 986 044 651
1M5T 10300 BB	0 986 044 651
1M5T 10300 BC	0 986 044 651

1M5T 10300 BD	0 986 044 651
1S651 0300 AA	0 124 225 038
1S7T 10300 BA	0 986 049 460
1S7T 10300 BB	0 986 049 460
1S7T 10300 BC	0 986 049 460

1S7T 10300 BD	0 986 049 460
1S7T 10300 BE	0 986 049 460
1S7T1 0300 CB	0 986 049 520
1S7T1 0300 CC	0 986 049 520
1S7T1 0300 CD	0 986 049 520

1S7T1 0300 CE	0 986 049 520
1S7T1 0300 CF	0 986 049 520
1S7T 10300 DA	0 986 049 460
1S7T 10300 DE	0 986 049 460
1S7T 10300 DF	0 986 049 460

2C1T1 0300 AA	0 124 415 031
2C1T1 0300 AA	0 986 047 260
2C1T1 0300 AB	0 124 415 031
2C1T1 0300 AB	0 986 047 260
2C1T 10300 BA	0 124 325 100

2C1T1 0300 BA	0 986 045 370
2C1T1 0300 BB	0 986 045 370
2C3U1 0300 BB	0 986 042 650
2M5T 10300 AB	0 986 044 651
2M5T 10300 AC	0 986 044 651

2M5T 10300 AD	0 986 044 651
2S6T1 0300 AA	0 986 049 151
2S6T1 0300 AB	0 986 049 151
2S6T1 0300 AC	0 986 049 151
2S6T1 0300 AD	0 986 049 151

2S6T1 0300 BA	0 986 049 161
2S6T1 0300 BB	0 986 049 161
2S6T1 0300 CB	0 986 080 700
2S6T1 0300 CC	0 986 080 700
2S6T1 0300 CD	0 986 080 700

2S6T1 0300 DB	0 986 049 121
2S6T1 0300 DC	0 986 049 121
2S6T1 0300 DD	0 986 049 121
2S6T 10300 DE	0 986 049 121
2S6T10300FA	0 986 049 980

2S6T10300FB	0 986 049 980
2S6T10300FC	0 986 049 980
2T1U1 0300 AD	0 986 049 181
2T1U1 0300 AF	0 986 049 181
2T1U1 0300 AG	0 986 049 181

2T1U1 0300 AH	0 986 049 181
2T1U1 0300 AK	0 986 049 181
2T1U1 0300 AL	0 986 049 181
2T1U1 0300 BC	0 986 049 181
2T1U1 0300 BD	0 986 049 181

2T1U1 0300 CA	0 986 049 181
2T1U1 0300 CB	0 986 049 181
2T1U1 0300 CC	0 986 049 181
2T1U1 0300 CE	0 986 049 181
2T1U1 0300 CF	0 986 049 181

3C451 0300 AA	0 124 325 109
3M211 0300 AA	0 124 325 101
3M211 0300 AA	0 986 041 490
3M211 0300 BA	0 124 515 119
3M211 0300 BA	0 986 041 860

3M5T1 0300 PB	0 986 049 171
3M5T1 0300 PC	0 986 049 171
3M5T1 0300 PD	0 986 049 171
3M5T1 0300 YB	0 986 049 071
3M5T1 0300 YC	0 986 049 071

3M5T1 0300 YD	0 986 049 071
3M5T 103000 VC	0 986 049 670
3M5T 103000 VD	0 986 049 670
3N11 10300 AB	0 986 080 440
3N11 10300 AC	0 986 080 440

3N11 10300 AD	0 986 080 440
3N11 10300 AE	0 986 080 440
3N11 10300 AF	0 986 080 440
3S5T1 0300 AA	0 986 049 141
3S6T1 0300 AA	0 986 049 151

3S6T1 0300 AB	0 986 049 151
3S6T1 0300 AC	0 986 049 151
4C451 0300 AA	0 124 325 136
4M5T 10300 LB	0 986 081 090
4M5T 10300 LC	0 986 081 090

4M5T 10300 UB	0 986 081 140
4M5T 10300 UC	0 986 081 140
4S5T10300AA	0 986 080 750
4S5T10300AB	0 986 080 750
6C1T1 0300 BA	0 986 047 910

6C1T1 0300 BB	0 986 047 910
6C1T1 0300 BC	0 986 047 910
6C1T 10300 BD	0 986 047 910
6C1T1 0300 CA	0 986 047 920
6C1T1 0300 CB	0 986 047 920

6C1T1 0300 CC	0 986 047 920
6C1T 10300 CD	0 986 047 920
6C451 0300 AA	0 124 555 029
6G9N 10300 ABA	0 986 047 940
6G9N 10300 ABB	0 986 047 940

6G9N 10300 ABC	0 986 047 940
6G9N 10300 ADA	0 986 081 400
6G9N 10300 ADB	0 986 081 400
6G9N1 0300 HA	0 986 047 930
6G9N1 0300 HB	0 986 047 930

6G9N1 0300 HC	0 986 047 930
6G9N1 0300 HD	0 986 047 930
6G9N 10300 JB	0 121 715 008
6G9N 10300 JB	0 986 048 400
6G9N 10300 JD	0 121 715 008

6G9N 10300 JD	0 986 048 400
6G9N1 0300 MA	0 121 715 109
6G9N1 0300 UA	0 986 048 380
6G9N1 0300 UB	0 986 048 380
6G9N1 0300 UC	0 986 048 380

6G9N1 0300 UD	0 986 048 380
6G9N 10300 XA	0 986 047 960
6G9N 10300 XB	0 986 047 960
6G9N 10300 XC	0 986 047 960
6G9N1 0300 YC	0 121 715 124

6G9N1 0300 YC	0 986 081 390
6G9N1 0399 HB	0 986 047 930
6M34 10300 AB	0 986 045 541
6M5T1 0300 SA	0 986 080 810
7G9N 10300 EA	0 986 081 190

7H12 10300 AA	0 986 047 920
703F 10346 AA	0 986 044 581
708F1 0346 AA	0 986 044 601
71BB 10300 AA	0 986 044 581
73EB 10300 GB	0 986 031 380

74DB 1043 6A	0 986 044 581
76BB 10300 CA	0 986 036 020
76BB 10300 ED	0 986 044 581
76BB 10300 GA	0 986 031 380
76BB 10300 HA	0 986 030 770

76BB 10300 HB	0 986 030 770
76BB 10300 KD	0 986 030 780
77FB 10300 GA	0 986 031 380
77FB 10300 GB	0 986 031 380
77FB 10300 GC	0 986 031 380

77FB 10300 GD	0 986 031 380
77FB 10300 KA	0 986 030 760
77FB 10300 KB	0 986 030 780
78FB 10300 AA	0 986 030 790
78FB 10300 AB	0 986 030 790

78FB 10300 BC	0 986 030 790
78FB 10346 AB	0 986 030 790
79BB 10300 AC	0 986 030 760
79BB 10300 AD	0 986 030 760
8V21 10300 BB	0 986 047 960

81AB 10300 AAA	0 986 031 380
81AB 10300 AC	0 986 033 220
81AB 10300 ADA	0 986 030 790
81AB 10300 CA	0 120 489 895
81AB 10300 CA	0 986 031 380

81AB 10300 TA	0 120 489 894
81AB 10300 UB	0 986 031 380
81AB 10300 VA	0 120 489 896
81AB 10300 VB	0 120 489 188
81AB 10300 YA	0 986 031 380

81BB 10300 CA	0 986 036 060
81BB 10300 EA	0 986 030 780
81DB 10300 AA	0 986 033 940
81DB 10300 BA	0 986 033 940
81DB 10300 BB	0 120 469 562

81DB 10346 BB	0 120 469 562
81DB 10346 BB	0 986 033 100
81GB 10300 AA	0 986 030 790
82AB 10300 BA	0 986 030 790
82BB 10300 GA	0 986 036 060



82BB 10300 HA	0 986 034 200
82DB 10346 AA	0 120 488 273
82DB 10346 AA	0 120 489 273
82DB 10346 BA	0 120 469 562
82DB 10346 BA	0 986 033 100

82FB 10300 BB	0 120 489 093
82FB 10300 EA	0 986 036 010
82FH 10300 AA	0 986 044 601
825F 10300 B2A	0 986 034 200
83AB 10300 AA	0 986 033 220

83BB 10300 DC	0 986 033 240
83BB 10300 HA	0 120 489 093
83DB 10346 AA	0 120 469 585
83DB 10346 AA	0 986 034 430
84AB 10300 AA	0 986 033 860

84AB 10300 DA	0 986 033 310
84AB 10300 MA	0 986 033 830
84AB 10346 MB	0 986 033 830
84AN 10300 AA	0 986 033 830
84BB 10300 AB	0 986 033 860

84FB 10300 AA	0 986 036 060
84FB 10300 KA	0 986 034 200
84FB 10300 MA	0 986 030 780
84FB 10300 MB	0 986 036 010
85BB 10300 DA	0 986 036 020

85BB 10300 FA	0 986 030 760
85BB 10300 GA	0 986 036 060
85GB 10300 KA	0 986 034 140
85GB 10300 LA	0 986 036 000
85GB 10346 LA	0 986 036 000

86AB 10300 AA	0 120 489 093
86AB 10300 AA	0 986 034 200
86AB 10300 AAA	0 986 036 041
86AB 10300 AB	0 986 036 010
86AB 10300 AC	0 986 030 760

86AB 10300 ADA	0 120 489 252
86AB 10300 ADA	0 986 033 830
86AB 10300 AEA	0 986 036 041
86AB 10300 DA	0 986 044 601
86AB 10300 DB	0 986 036 010

86AB 10300 EB	0 986 036 020
86AB 10300 MA	0 120 489 347
86AB 10300 MB	0 120 489 347
86AB 10300 MB	0 986 034 470
86AB 10300 NA	0 986 034 470

86AB 10300 NB	0 986 034 470
86AB10346AAA	0 986 036 041
86AB 10346 MA	0 986 034 470
86AX 10300 AAA	0 986 036 041
86AX 10300 AB	0 986 036 010

86AX 10300 ADA	0 120 489 252
86AX 10300 ADA	0 986 033 830
86AX 10300 DB	0 986 036 020
86AX 10300 MB	0 120 489 347
86AX 10300 MB	0 986 034 470

86EF 10300 BA	0 120 469 781
86EF 10300 BA	0 986 036 050
86EX 10300 BA	0 120 469 781
86EX 10300 BA	0 986 036 050
86GF 10300 AA	0 986 034 140

86VB 10300 AA	0 986 036 060
864FX 10K359 FE	0 986 036 581
864F1 0K359 AF	0 986 036 611
864F1 0K359 FC	0 986 036 581
864F1 0K359 FD	0 986 036 581

864F1 0K359 FE	0 986 036 581
864F1 0K359 GC	0 986 036 611
864F1 0K659 GC	0 986 036 611
864F1 0300 FD	0 986 036 581
864F1 0300 FE	0 986 036 581

87BB 10300 BA	0 986 036 020
87HU 10300 DA	9 120 450 128
870G1 0300 AA	0 986 036 060
873F1 0300 BA	0 986 044 591
88BB 10300 GA	0 986 036 100

88BB 10300 HA	0 986 036 100
88BB 10300 HB	0 986 036 100
884FX 10K359 AB	0 986 036 611
884F1 0K359 AA	0 986 036 611
884F1 0K359 AB	0 986 036 611

89AB 10300 EA	0 986 036 110
89BB 10300 GB	0 986 036 100
89BB 10300 HA	0 986 036 150
89BB 10300 HB	0 986 036 150
89BB 10300 JA	0 986 036 150

89BB 10300 JB	0 986 036 150
89BB 10300 KA	0 986 036 160
89BB 10300 KB	0 986 036 160
89BB 10300 KC	0 986 036 160
89BX 10300 HB	0 986 036 150

89FB 10300 AA	0 986 036 041
89FF 10300 AB	0 986 036 060
89FF 10300 AC	0 986 036 060
89FF 10300 BB	0 986 036 071
89FF 10300 CB	0 986 036 071

89FF 10300 CC	0 986 036 071
89FF 10300 CD	0 986 036 071
89FF 10300 CE	0 986 036 071
89FF 10300 EB	0 986 036 191
89FF 10300 EC	0 986 036 191

89FF 10300 GA	0 986 036 060
89FF 10300 JA	0 986 036 191
89FF 10300 JB	0 986 036 191
89FF 10300 MB	0 986 036 071
89FF 10346 CC	0 986 036 071

89FX 10300 EB	0 986 036 191
89FX 10300 GA	0 986 033 830
89FX 10300 JA	0 986 036 211
894FX 10300 AA	0 986 036 581
894F1 0300 AA	0 986 036 581

894F1 0300 BA	0 986 036 611
894X1 0300 BA	0 986 036 611
9S51 10346 BA	0 986 049 540
91AB 10300 GC	0 986 037 110
91AB 10300 SA	0 986 036 690

91FF 10300 JA	0 986 036 701
91FF 10300 JB	0 986 036 701
91FF 10300 TA	0 986 036 211
91FF 10300 VA	0 986 036 211
91FX 10300 VA	0 986 036 211

914F 10K359 AA	0 986 044 821
914F 10300 AA	0 986 044 821
914F 10300 AB	0 986 036 581
92AB 10300 DD	0 123 310 014
92AB 10300 DD	0 986 036 690

92AB 10300 EB	0 986 036 690
92AB 10300 FA	0 986 036 690
92AB 10300 FB	0 986 036 690
92AB 10300 GC	0 986 037 110
92AB 10300 HB	0 986 037 110

92AB 10300 JA	0 986 037 110
92AB 10300 JB	0 986 037 110
92FF 10300 BB	0 986 036 211
924FX 10K359 AA	0 986 036 631
924F1 0K359 AA	0 986 036 631

924F1 0K359 AB	0 986 036 631
924F1 0300 AA	0 986 036 631
924F1 0300 AB	0 986 036 631
924X1 0300 AB	0 986 036 631
93BB 10300 AB	0 123 212 001

93BB 10300 AC	0 123 212 001
93BB 10300 AD	0 123 212 001
93BB 10300 AE	0 123 212 001
93BB 10300 AE	0 986 038 030
93BB 10300 AF	0 123 212 001

93BB 10300 AG	0 123 212 001
93BB 10300 AG	0 986 038 030
93BB 10300 CC	0 986 038 030
93BB 10300 CD	0 986 038 030
93BB 10300 CE	0 986 038 030

93BB 10300 FC	0 986 044 611
93BB 10300 FD	0 986 044 611
93BB 10300 FE	0 986 044 611
93BB 10300 FF	0 986 044 611
93BB 10300 FG	0 986 044 611

94AB 10300 AA	0 986 038 650
94AB 10300 BA	0 123 310 015
94AB 10300 BA	0 986 038 650
94GB 10K359 AC	0 986 036 631
94GB 10K359 AO	0 986 036 631

94GB 10300 BB	0 986 036 631
94VB 10300 AA	0 120 468 128
94VB 10300 AA	0 120 469 026
94VB 10300 AB	0 120 468 128
94VB 13000 BB	0 120 468 128

95AB 10300 DA	0 986 038 990
95AB 10300 DB	0 986 038 990
95AB 10300 DC	0 123 310 053
95AB 10300 DC	0 986 038 990
95FB 10300 AA	0 986 046 081

95FF 10300 AA	0 986 036 701
95FF 10300 AB	0 986 036 701
95FF 10300 AC	0 986 036 701
95FF 10300 AD	0 986 036 701
95GB 10300 DA	0 986 038 660

95GB 10300 EB	0 986 038 660
95GB 10300 KA	0 123 320 014
95GB 10300 KA	0 986 038 660
95GB 10300 LA	0 986 039 891
95GB 10300 MA	0 986 039 891

95GB 10300 MB	0 986 039 891
95VW 10300 AA	0 986 038 670
95VW 10300 AAA	0 986 038 370
95VW 10300 AB	0 986 038 670
95VW 10300 ABA	0 123 515 014

95VW 10300 ABA	0 986 039 090
95VW 10300 AC	0 986 038 670
95VW 10300 BAA	0 986 039 010
95VW 10300 CA	0 986 038 680
95VW 10300 CAA	0 986 039 010

95VW 10300 CB	0 123 320 021
95VW 10300 CB	0 986 038 680
95VW 10300 CC	0 123 320 021
95VW 10300 CC	0 986 038 680
95VW 10300 EA	0 986 038 690

95VW 10300 EB	0 986 038 690
95VW 10300 EC	0 123 510 031
95VW 10300 EC	0 986 038 690
95VW 10300 FA	0 986 039 010
95VW 10300 GA	0 123 510 001

95VW 10300 GA	0 123 510 006
95VW 10300 GA	0 986 038 950
95VW 10300 JA	0 123 320 008
95VW 10300 KA	0 123 510 005
95VW 10300 KA	0 986 039 030

95VW 10300 KB	0 123 510 053
95VW 10300 KB	0 986 039 030
95VW 10300 LA	0 123 320 002
95VW 10300 LA	0 123 320 006
95VW 10300 LA	0 986 038 380

95VW 10300 NA	0 123 320 007
95VW 10300 NA	0 986 038 370
95VW 10300 RA	0 986 038 370
95VW 10300 SA	0 123 520 002
95VW 10300 SA	0 986 039 080

95VW 4A286 BA	0 986 044 631
954F1 0K300 AA	0 986 036 631
954F1 0K359 AA	0 986 036 631
954F1 0K359 AB	0 986 036 631
954F1 0300 AA	0 986 036 631



◀ FORD

96AB10300ADA	0 986 036 060
96BB 10300 BA	0 986 044 691
96 BB 10300 BB	0 986 044 691
96 BB 10300 BE	0 986 044 691
96FB 10300 AA	0 986 044 880
96FB 10300 AB	0 123 310 055
96FB 10300 AB	0 986 044 880
96FB 10300 DC	0 986 039 510
96FB 10300 DD	0 986 039 510
96FB 10300 DE	0 123 310 054
96FB 10300 DE	0 986 039 510
96FF 10300 DB	0 986 044 631
96FF 10300 DC	0 986 044 631
96 MF 10300 DC	0 986 044 681
97AB 10300 AA	0 986 044 631
97AB 10300 AB	0 986 044 631
97AB 10300 AC	0 986 044 631
97AB 10300 AD	0 986 044 631
97AB 10300 AE	0 986 044 631
97BB 10300 BA	0 986 044 611
97BB 10300 BB	0 986 044 611
97BB 10300 BC	0 986 044 611
97BB 10300 BD	0 986 044 611
97KB 10300 AA	0 123 320 050
97KB 10300 AA	0 986 039 700
97KB 10300 AB	0 123 320 067
97KB 10300 AB	0 986 039 700
97 MF 10300 AA	0 986 044 681
97 MF 10300 AB	0 986 044 681
97VW 10300 EA	0 123 515 020
97VW 10300 EA	0 986 041 300
98AB 10300 DC	0 986 044 671
98AB 10300 DD	0 986 044 671
98AB 10300 DE	0 986 044 671
98AB 10300 DG	0 986 044 671
98AB 10300 DH	0 986 044 671
98AB 10300 DJ	0 986 044 671
98AB 10300 GC	0 986 044 701
98AB 10300 GD	0 986 044 701
98AB 10300 GE	0 986 044 701
98AB 10300 GF	0 986 044 701
98AB 10300 GG	0 986 044 701
98AB 10300 GJ	0 986 044 701
98AB 10300 GK	0 986 044 701
98AB 10300 GL	0 986 044 701
98AB 10300 JA	0 986 044 651
98AB 10300 JB	0 986 044 651
98AB 10300 JC	0 986 044 651
98AB 10300 JD	0 986 044 651
98AB 10300 JE	0 986 044 651
98AB 10300 JF	0 986 044 651
98AB 10300 JG	0 986 044 651
98BB 10300 BC	0 124 415 004
98BB 10300 BC	0 986 041 950
98BB 10300 BD	0 124 415 004

98BB 10300 BD	0 986 041 950
98BB 10300 BE	0 124 415 004
98BB 10300 BE	0 986 041 950
98FU 10300 AA	0 124 225 021
98FU 10300 AB	0 124 225 019
98FU 10300 BA	0 124 225 015
98KB 10300 AA	0 124 225 015
98MF 10300 CA	0 986 080 230
98MF 10300 CB	0 986 080 230
98MF 10300 CC	0 986 080 230
98VB 10K359 BA	0 986 043 141
98VB 10K359 BB	0 986 043 141
98VB 10K359 BC	0 986 043 141
98VW 10300 BA	0 123 320 032
98VW 10300 CA	0 124 325 001
98VW 10300 CA	0 986 041 490
98VW 10300 EA	0 124 515 010
98VW 10300 EA	0 986 041 860
1001869	0 986 044 631
1005269	0 986 033 240
1005270	0 986 033 860
1005284	0 986 034 010
1005300	0 986 036 000
1005308	0 986 036 010
1005348	0 986 033 830
1005349	0 986 036 020
1005351	0 986 034 470
1005352	0 986 036 050
1005368	0 986 036 100
1005370	0 986 036 110
1005386	0 986 036 150
1005396	0 986 036 060
1005431	0 986 034 140
1009579	0 120 468 134
1012257	0 986 046 081
1012449	0 986 038 370
1012451	0 986 039 010
1012455	0 986 039 030
1012461	0 986 038 670
1012462	0 986 038 680
1012463	0 986 038 690
1012870	0 986 039 510
1015821	0 986 044 631
1015822	0 986 044 681
1017500	0 986 043 141
1018818	0 986 039 090
1018860	0 986 046 081
1018872	0 986 044 681
1019077	0 986 038 650
1021198	0 986 036 071
1021397	0 986 044 611
1024864	0 986 044 611
1025545	0 986 039 510
1025547	0 986 039 700
1031134	0 986 044 611

1031896	0 986 038 370
1031898	0 986 039 090
1032139	0 986 044 631
1032140	0 986 044 681
1032333	0 986 039 700
1032652	0 986 044 611
1035755	0 986 044 691
1036244	0 986 039 510
1043771	0 986 041 950
1045390	0 986 044 681
1053656	0 986 036 701
1057793	0 986 044 611
1058821	0 986 039 891
1066047	0 986 044 631
1066407	0 986 044 631
1070804	0 986 044 671
1071383	0 986 044 631
1071418	0 986 044 681
1073049	0 986 039 891
1073090	0 986 044 701
1074633	0 986 036 701
1076005	0 123 515 020
1076005	0 986 041 300
1079312	0 986 044 651
1085875	0 986 041 950
1086299	0 986 043 141
1087335	0 986 041 950
1088304	0 986 080 230
1089887	0 124 225 021
1090085	0 986 044 701
1090424	0 986 044 611
1093245	0 986 044 880
1097304	0 986 044 671
1097305	0 986 044 701
1097306	0 986 044 651
1098747	0 986 080 230
1099813	0 124 415 004
1099813	0 986 041 950
1100711	0 124 325 001
1100711	0 986 041 490
1100712	0 124 515 010
1100712	0 986 041 860
1104931	0 986 044 691
1104987	0 986 044 611
1107444	0 986 036 701
1107446	0 986 044 631
1108479	0 123 310 054
1108479	0 986 039 510
1111967	0 986 044 701
1117829	0 986 080 340
1118206	0 124 615 017
1118206	0 986 045 360
1120211	0 986 049 460
1120213	0 986 049 520
1122105	0 986 049 750

1122238	0 986 080 230
1126051	0 986 044 651
1126052	0 986 044 671
1127350	0 123 310 055
1127350	0 986 044 880
1128296	0 986 081 260
1135453	0 986 038 990
1135454	0 123 320 050
1135454	0 123 320 067
1135454	0 986 039 700
1136152	0 986 044 631
1140135	0 986 049 151
1140136	0 986 049 161
1140138	0 986 080 700
1140139	0 986 049 121
1140694	0 986 049 520
1140696	0 986 049 460
1144182	0 986 044 651
1144197	0 986 044 701
1145715	0 986 049 980
1151212	0 986 049 460
1151213	0 986 049 520
1151214	0 986 044 651
1152318	0 124 225 038
1201206	0 986 044 651
1215766	0 986 044 651
1215770	0 986 044 671
1215771	0 986 044 701
1219711	0 986 044 651
1221059	0 986 044 651
1229258	0 986 049 171
1229259	0 986 049 071
1229421	0 986 049 181
1229424	0 986 049 141
1253623	0 124 325 101
1253623	0 986 041 490
1253624	0 124 515 119
1253624	0 986 041 860
1255711	0 986 049 071
1255712	0 986 049 171
1256552	0 986 049 670
1301377	0 986 044 651
1301496	0 986 044 671
1301511	0 986 044 701
1301530	0 986 044 651
1303447	0 986 049 151
1305962	0 986 080 440
1307487	0 986 044 651
1322573	0 986 080 440
1352431	0 986 081 140
1361259	0 986 080 440
1372737	0 986 047 920
1376501	0 986 047 960
1379699	0 986 047 940
1379701	0 986 047 930



1387927	0 986 047 960	1596677	0 120 469 562	5021973	0 986 036 581	5030656	0 986 038 990
1388002	0 986 047 940	1610118	0 120 489 093	5022265	0 986 036 060	5030668	0 986 036 581
1388004	0 986 047 930	1612497	0 120 469 562	5022269	0 986 036 071	6056325	0 986 030 790
1404791	0 986 047 910	1620918	0 120 469 585	5022270	0 986 036 071	6074722	0 986 033 940
1404792	0 986 047 920	1620918	0 986 034 430	5023517	0 986 033 240	6078188	0 120 489 894
1420871	0 986 048 380	1658022	0 986 036 581	5023520	0 986 036 100	6127270	0 986 036 000
1425016	0 986 047 930	1658023	0 986 036 611	5023521	0 986 036 110	6136946	0 120 489 093
1426014	0 986 080 440	1659058	0 986 036 690	5023525	0 986 036 150	6136957	0 120 489 347
1429688	0 986 049 181	1668894	0 986 036 631	5023526	0 986 036 160	6143717	0 120 469 562
1429689	0 986 049 181	1712779	0 125 711 059	5023528	0 986 033 860	6143717	0 986 033 100
1435647	0 986 081 400	1747017	0 125 711 049	5023529	0 986 033 830	6146901	0 986 036 041
1436602	0 986 080 700	1957207	0 986 038 920	5023530	0 986 036 020	6159272	0 986 033 860
1436603	0 986 049 121	1959007	0 986 040 850	5023531	0 986 034 470	6161512	0 120 469 781
1449569	0 986 045 541	2542736	0 986 049 141	5023961	0 986 034 140	6161512	0 986 036 050
1450633	0 986 042 790	3395461	0 986 042 921	5024003	0 986 036 581	6181359	0 986 036 060
1451865	0 986 080 750	3465426	0 986 040 491	5024361	0 986 036 191	6189556	0 986 036 690
1455494	0 986 081 400	3601014	0 986 080 390	5025159	0 986 036 160	6192883	0 986 036 110
1458640	0 986 081 190	4069776	0 986 042 650	5026096	0 986 036 010	6196157	0 986 036 100
1464564	0 986 081 090	4098414	0 986 042 650	5026097	0 986 036 150	6196165	0 986 036 160
1464755	0 986 049 980	4112235	0 124 415 016	5026100	0 986 036 020	6199409	0 986 036 690
1464756	0 986 049 151	4112235	0 986 042 790	5026102	0 986 036 110	6199412	0 986 037 110
1464779	0 986 049 460	4332279	0 986 042 650	5026107	0 120 489 252	6593477	0 986 044 821
1464782	0 986 049 520	4344538	0 986 045 541	5026107	0 986 033 830	66175183	0 986 036 041
1464784	0 986 049 181	4362258	0 986 045 370	5026113	0 120 489 347	6647475	0 986 037 110
1464785	0 986 049 181	4371000	0 986 049 181	5026113	0 986 034 470	6694981	0 986 036 191
1464788	0 986 049 151	4371030	0 124 415 029	5026141	0 986 037 110	6729337	0 986 044 611
1465173	0 986 049 181	4371030	0 986 042 790	5026142	0 986 036 690	6917885	0 123 212 001
1469391	0 986 047 940	4374447	0 986 049 181	5026285	0 986 036 041	6917885	0 986 038 030
1477737	0 986 049 171	4374448	0 986 049 181	5026715	0 986 036 581	6983801	0 986 036 611
1477738	0 986 049 071	4392207	0 124 415 031	5026716	0 986 036 611	7046492	0 120 468 128
1477740	0 986 081 140	4392207	0 986 047 260	5026718	0 986 036 211	7066376	0 986 044 611
1477856	0 986 049 151	4394204	0 986 049 181	5026720	0 986 036 581	7081782	0 123 320 014
1477859	0 986 049 151	4407889	0 124 415 031	5026721	0 986 036 611	7081782	0 986 038 660
1477971	0 986 049 181	4407889	0 986 047 260	5026722	0 986 036 701	7118750	0 123 310 015
1477972	0 986 049 181	4461712	0 124 325 100	5026723	0 986 036 211	7118750	0 986 038 650
1478119	0 986 049 520	4461712	0 986 045 370	5026726	0 986 036 561	7163508	0 123 310 014
1478187	0 986 049 181	4531025	0 986 049 181	5026727	0 986 036 581	7163508	0 986 036 690
1478228	0 986 080 700	4531026	0 986 049 181	5026728	0 986 036 611	7197314	0 986 039 881
1478281	0 986 049 121	5003897	0 986 044 581	5026775	0 986 037 110	7203194	0 986 039 010
1478608	0 986 049 460	5003956	0 986 031 380	5027810	0 986 036 631	7203201	0 986 038 370
1479818	0 986 049 980	5007061	0 120 489 895	5027845	0 986 036 041	7275999	0 986 036 690
1486810	0 986 080 750	5007074	0 986 030 780	5027846	0 986 036 071	7276000	0 986 037 110
1496231	0 986 081 090	5007075	0 986 030 790	5027847	0 986 036 191	7302659	0 986 036 631
1504563	0 986 044 581	5007076	0 986 030 770	5027848	0 986 036 631	7308194	0 986 038 030
1506300	0 986 047 960	5007077	0 986 030 760	5028055	0 986 038 030	7308195	0 986 044 611
1511220	0 986 080 440	5008756	0 986 030 790	5029628	0 986 036 690	7312901	0 986 039 891
1530299	0 986 049 670	5008989	0 120 489 093	5029902	0 986 036 631	7355509	0 986 038 990
1535437	0 986 049 540	5010554	0 986 044 601	5029904	0 986 039 881	7361230	0 986 039 030
1537179	0 986 044 581	5010555	0 986 044 581	5029923	0 986 036 191	7361233	0 123 520 002
1541451	0 986 080 810	5016015	0 120 489 347	5030056	0 986 038 650	7361233	0 986 039 080
1545138	0 986 049 151	5021162	0 986 036 010	5030057	0 986 038 660	7387707	0 986 038 670
1571101	0 986 031 380	5021182	0 986 036 041	5030178	0 986 044 611	7387708	0 986 038 680
1581843	0 986 047 910	5021184	0 986 036 000	5030343	0 986 039 891	7387709	0 123 510 031
1581844	0 986 047 920	5021188	0 986 034 010	5030468	0 986 038 030	7387709	0 986 038 690
1592234	0 986 049 121	5021189	0 986 036 050	5030589	0 986 036 701		



FORD NEW HOLLAND

47 129 299	0 124 515 120
47 129 299	0 986 080 070

HAKO

90 15800 7	0 120 339 512
90 21594 8	0 120 489 710

HANOMAG GMBH

2987 718 M91	0 120 489 730
--------------	---------------

**HANOMAG
(RHEINSTAHL AG)**

4000 663 M91	0 120 469 562
4225 119 M91	0 120 489 294

HATZ

40099300	0 120 339 512
50366500	0 120 488 138
50366500	0 986 038 050

50366600	0 120 489 730
----------	---------------

HC-PARTS

CA 17 H	0 986 044 581
CA 17 V	0 986 044 601
CA 18 H	0 986 031 380

CA 33 IR	0 986 031 100
CA 35 IR	0 986 031 010
CA 42 IR	0 986 030 830
CA 45	0 986 030 120
CA 48 IR	0 986 030 850

CA 52 IR	0 986 031 040
CA 61 IR	0 986 031 380
CA 62	0 986 031 020
CA 76	0 986 030 130
CA 76 IR	0 986 030 130

CA 77 IR	0 986 030 120
CA 78	0 986 031 190
CA 84 IR	0 986 031 670
CA 85 IR	0 986 031 110
CA 87 IR	0 986 031 400

CA 88 IR	0 986 030 730
CA 93	0 986 031 120
CA 93 IR	0 986 031 120
CA 94 IR	0 986 030 780
CA 96 IR	0 986 033 220

CA 99 IR	0 986 030 880
CA 112	0 986 031 931
CA 115	0 986 031 931
CA 117	0 986 031 390
CA 119 IR	0 986 031 410

CA 121 IR	0 986 030 700
CA 126 IR	0 986 030 790
CA 127 IR	0 986 030 940
CA 128 IR	0 986 030 870
CA 129 IR	0 986 033 890

CA 130 IR	0 986 031 250
CA 132 IR	0 986 031 190
CA 134	0 986 030 320
CA 136 IR	0 986 030 740
CA 139 IR	0 986 030 620

CA 140 IR	0 986 031 520
CA 141 IR	0 986 030 580
CA 143	0 986 031 981
CA 149 IR	0 986 031 740
CA 150 IR	0 986 033 980

CA 152 IR	0 986 031 290
CA 155 IR	0 986 031 250
CA 158 IR	0 986 030 910
CA 163 IR	0 986 030 530
CA 165 IR	0 986 031 641

CA 169 IR	0 986 031 711
CA 174 IR	0 986 032 261
CA 175 IR	0 986 032 241
CA 186 IR	0 986 034 260
CA 170 IR	0 986 031 831

CA 172 IR	0 986 032 080
CA 174 IR	0 986 032 261
CA 175 IR	0 986 032 241
CA 180	0 986 031 260
CA 186 IR	0 986 034 260

CA 187 IR	0 986 031 310
CA 195 IR	0 986 031 440
CA 196 IR	0 986 030 690
CA 198 IR	0 986 031 360
CA 199 IR	0 986 030 670

CA 205 IR	0 986 031 540
CA 207 IR	0 986 031 360
CA 212 IR	0 986 031 340
CA 221 IR	0 986 041 600
CA 222 IR	0 986 031 450

CA 224 IR	0 986 034 801
CA 226 IR	0 986 030 760
CA 227 IR	0 986 032 720
CA 228 IR	0 986 031 460
CA 236 IR	0 986 031 550

CA 237 IR	0 986 031 500
CA 238 IR	0 986 032 930
CA 240 IR	0 986 033 100
CA 241 IR	0 986 033 760
CA 242 IR	0 986 033 180

CA 244 IR	0 986 030 540
CA 251 IR	0 986 034 080
CA 252 IR	0 986 033 250
CA 254 IR	0 986 034 640
CA 255 IR	0 986 033 880

CA 263 IR	0 986 033 140
CA 264 IR	0 986 041 610
CA 268 IR	0 986 032 320
CA 272 IR	0 986 032 980
CA 276 IR	0 986 033 260

CA 287 IR	0 986 031 420
CA 288 IR	0 986 032 740
CA 289 IR	0 986 034 821
CA 291 IR	0 986 031 000
CA 293 IR	0 986 033 860

CA 294 IR	0 986 032 790
CA 295 IR	0 986 034 390
CA 296 IR	0 986 034 220
CA 297 IR	0 986 034 250
CA 298 IR	0 986 034 230

CA 299 IR	0 986 034 010
CA 300 IR	0 986 031 090
CA 302 IR	0 986 034 990
CA 304	0 986 034 780
CA 305 IR	0 986 036 020

CA 306 IR	0 986 033 830
CA 307 IR	0 986 032 340
CA 308 IR	0 986 030 990
CA 310 IR	0 986 033 900
CA 311 IR	0 986 036 581

CA 312 IR	0 986 033 940
CA 313 IR	0 986 034 630
CA 314 IR	0 986 034 861
CA 315 IR	0 986 033 970
CA 316 IR	0 986 030 970

CA 317 IR	0 986 034 740
CA 318 IR	0 986 038 100
CA 319 IR	0 986 034 560
CA 320 IR	0 986 033 160
CA 321 IR	0 986 033 740

CA 322 IR	0 986 034 140
CA 324 IR	0 986 036 000
CA 325 IR	0 986 034 470
CA 326 IR	0 986 034 420
CA 327 IR	0 986 034 210

CA 331 IR	0 986 030 990
CA 332 IR	0 986 037 781
CA 333 IR	0 986 034 400
CA 334 IR	0 986 033 820
CA 335 IR	0 986 034 020

CA 337 IR	0 986 034 240
CA 339 IR	0 986 031 270
CA 340 IR	0 986 031 330
CA 341 IR	0 986 033 820
CA 342 IR	0 986 035 670

CA 343 IR	0 986 036 660
CA 345 IR	0 986 033 810
CA 347 IR	0 986 034 550
CA 349 IR	0 986 030 670
CA 350 IR	0 986 035 641

CA 351 IR	0 986 036 651
CA 352 IR	0 986 041 620
CA 353 IR	0 986 034 650
CA 354 IR	0 986 035 010
CA 355 IR	0 986 035 630

CA 359 IR	0 986 034 830
CA 360 IR	0 986 034 000
CA 362 IR	0 986 034 170
CA 363 IR	0 986 034 490
CA 364 IR	0 986 041 630

CA 365 IR	0 986 036 530
CA 366 IR	0 986 032 710
CA 367 IR	0 986 031 480
CA 368 IR	0 986 031 320
CA 369 IR	0 986 034 730

CA 370 IR	0 986 037 051
CA 371 IR	0 986 034 761
CA 372 IR	0 986 034 810
CA 373 IR	0 986 034 000
CA 374 IR	0 986 030 990

CA 375 IR	0 986 034 740
CA 376 IR	0 986 034 520
CA 377 IR	0 986 036 841
CA 378 IR	0 986 034 780
CA 379 IR	0 986 036 520

CA 380 IR	0 986 036 851
CA 381 IR	0 986 034 710
CA 384 IR	0 986 034 450
CA 500 IR	0 986 033 840
CA 501 IR	0 986 034 430

CA 502 IR	0 986 034 940
CA 503 IR	0 986 035 820
CA 504 IR	0 986 034 490
CA 505 IR	0 986 034 530
CA 506 IR	0 986 036 750

CA 507 IR	0 986 030 900
CA 508 IR	0 986 030 920
CA 509 IR	0 986 034 660
CA 510 IR	0 986 036 911
CA 511 IR	0 986 031 280

CA 512 IR	0 986 033 990
CA 513 IR	0 986 030 880
CA 514 IR	0 986 034 650
CA 515 IR	0 986 038 190
CA 516 IR	0 986 036 250

CA 517 IR	0 986 041 620
CA 518 IR	0 986 034 370
CA 519 IR	0 986 036 540
CA 520 IR	0 986 034 500
CA 521 IR	0 986 036 660



CA 522 IR	0 986 033 320	CA 607 IR	0 986 042 221	CA 724 IR	0 986 036 810	CA 890 IR	0 986 039 471
CA 524 IR	0 986 037 291	CA 608 IR	0 986 036 770	CA 727 IR	0 986 036 780	CA 893 IR	0 986 039 501
CA 525 IR	0 986 036 480	CA 609 IR	0 986 035 841	CA 730 IR	0 986 038 781	CA 894 IR	0 986 038 641
CA 526 IR	0 986 037 301	CA 610 IR	0 986 036 790	CA 731 IR	0 986 038 030	CA 895 IR	0 986 040 161
CA 527 IR	0 986 036 941	CA 611 IR	0 986 036 611	CA 732 IR	0 986 038 070	CA 896 IR	0 986 040 001
CA 528 IR	0 986 030 730	CA 612 IR	0 986 037 901	CA 733 IR	0 986 038 070	CA 898 IR	0 986 042 051
CA 530 IR	0 986 036 540	CA 614 IR	0 986 038 801	CA 734 IR	0 986 030 110	CA 899 IR	0 986 039 150
CA 532 IR	0 986 038 831	CA 616 IR	0 986 030 140	CA 735 IR	0 986 037 791	CA 900 IR	0 986 039 120
CA 533 IR	0 986 036 891	CA 617 IR	0 986 038 710	CA 736 IR	0 986 038 370	CA 901 IR	0 986 038 330
CA 534 IR	0 986 034 871	CA 618 IR	0 986 038 730	CA 737 IR	0 986 039 330	CA 902 IR	0 986 038 320
CA 535 IR	0 986 040 051	CA 619 IR	0 986 036 510	CA 738 IR	0 986 036 690	CA 903 IR	0 986 039 150
CA 537 IR	0 986 034 580	CA 621 IR	0 986 036 100	CA 739 IR	0 986 037 110	CA 905 IR	0 986 034 700
CA 538 IR	0 986 036 770	CA 623 IR	0 986 034 480	CA 740 IR	0 986 038 380	CA 906 IR	0 986 038 080
CA 539 IR	0 986 035 740	CA 625 IR	0 986 036 880	CA 747 IR	0 986 035 710	CA 907 IR	0 986 039 260
CA 540 IR	0 986 035 750	CA 627 IR	0 986 044 571	CA 748 IR	0 986 036 280	CA 908 IR	0 986 039 280
CA 541 IR	0 986 035 730	CA 628 IR	0 986 044 781	CA 749 IR	0 986 032 720	CA 909 IR	0 986 036 930
CA 542 IR	0 986 035 810	CA 630 IR	0 986 035 800	CA 811 IR	0 986 036 490	CA 912 IR	0 986 039 440
CA 547 IR	0 986 036 760	CA 631 IR	0 986 036 230	CA 812 IR	0 986 037 221	CA 913 IR	0 986 039 851
CA 548 IR	0 986 041 610	CA 632 IR	0 986 049 440	CA 813 IR	0 986 080 300	CA 914 IR	0 986 040 071
CA 549 IR	0 986 037 321	CA 633 IR	0 986 039 951	CA 814 IR	0 986 080 050	CA 1027 IR	0 986 037 450
CA 550 IR	0 986 036 280	CA 635 IR	0 986 038 851	CA 816 IR	0 986 038 871	CA 1028 IR	0 986 036 581
CA 556 IR	0 986 037 801	CA 636 IR	0 986 038 740	CA 818 IR	0 986 038 881	CA 1029 IR	0 986 036 611
CA 557 IR	0 986 034 841	CA 637 IR	0 986 038 740	CA 819 IR	0 986 040 141	CA 1031 IR	0 986 036 631
CA 558 IR	0 986 036 240	CA 638 IR	0 986 038 781	CA 820 IR	0 986 038 750	CA 1032 IR	0 986 038 650
CA 560 IR	0 986 036 041	CA 639 IR	0 986 038 811	CA 821 IR	0 986 040 111	CA 1033 IR	0 986 040 101
CA 561 IR	0 986 036 060	CA 640 IR	0 986 037 281	CA 824 IR	0 986 034 910	CA 1034 IR	0 986 044 611
CA 562 IR	0 986 036 150	CA 641 IR	0 986 033 880	CA 825 IR	0 986 038 791	CA 1035 IR	0 986 037 770
CA 563 IR	0 986 036 160	CA 642 IR	0 986 035 760	CA 826 IR	0 986 038 130	CA 1036 IR	0 986 040 081
CA 564 IR	0 986 044 591	CA 643 IR	0 986 036 901	CA 827 IR	0 986 038 390	CA 1037 IR	0 986 038 990
CA 566 IR	0 986 034 120	CA 644 IR	0 986 035 700	CA 827 IR	0 986 039 010	CA 1038 IR	0 986 040 201
CA 567 IR	0 986 033 910	CA 645 IR	0 986 035 890	CA 828 IR	0 986 038 950	CA 1039 IR	0 986 041 381
CA 568 IR	0 986 034 270	CA 646 IR	0 986 037 340	CA 829 IR	0 986 038 610	CA 1040 IR	0 986 040 061
CA 569 IR	0 986 035 020	CA 647 IR	0 986 034 650	CA 830 IR	0 986 039 971	CA 1041 IR	0 986 036 770
CA 572 IR	0 986 035 641	CA 648 IR	0 986 038 750	CA 833 IR	0 986 036 820	CA 1042 IR	0 986 039 481
CA 574 IR	0 986 036 880	CA 649 IR	0 986 037 321	CA 836 IR	0 986 040 021	CA 1043 IR	0 986 039 300
CA 579 IR	0 986 040 041	CA 650 IR	0 986 036 561	CA 837 IR	0 986 042 161	CA 1044 IR	0 986 039 740
CA 580 IR	0 986 034 841	CA 700 IR	0 986 038 300	CA 838 IR	0 986 039 961	CA 1045 IR	0 986 039 240
CA 582 IR	0 986 044 571	CA 701 IR	0 986 030 920	CA 841 IR	0 986 038 340	CA 1046 IR	0 986 036 150
CA 583 IR	0 986 036 871	CA 702 IR	0 986 035 910	CA 842 IR	0 986 033 160	CA 1049 IR	0 986 039 260
CA 584 IR	0 986 036 071	CA 705 IR	0 986 037 221	CA 844 IR	0 986 039 450	CA 1050 IR	0 986 080 850
CA 586 IR	0 986 035 780	CA 708 IR	0 986 043 300	CA 845 IR	0 986 039 431	CA 1051 IR	0 986 043 931
CA 587 IR	0 986 036 831	CA 710 IR	0 986 034 210	CA 847 IR	0 986 036 800	CA 1052 IR	0 986 041 401
CA 588 IR	0 986 041 630	CA 711 IR	0 986 036 860	CA 848 IR	0 986 041 441	CA 1053 IR	0 986 043 680
CA 589 IR	0 986 036 961	CA 712 IR	0 986 035 720	CA 849 IR	0 986 038 851	CA 1054 IR	0 986 038 310
CA 593 IR	0 986 036 520	CA 713 IR	0 986 038 781	CA 850 IR	0 986 049 830	CA 1056 IR	0 986 039 170
CA 594 IR	0 986 036 100	CA 714 IR	0 986 036 360	CA 851 IR	0 986 038 621	CA 1057 IR	0 986 038 260
CA 595 IR	0 986 034 070	CA 715 IR	0 986 038 771	CA 852 IR	0 986 039 540	CA 1059 IR	0 986 039 991
CA 596 IR	0 986 037 160	CA 716 IR	0 986 040 091	CA 853 IR	0 986 037 760	CA 1060 IR	0 986 042 231
CA 600 IR	0 986 030 760	CA 717 IR	0 986 036 191	CA 854 IR	0 986 037 440	CA 1062 IR	0 986 038 170
CA 601 IR	0 986 037 120	CA 718 IR	0 986 044 821	CA 855 IR	0 986 038 180	CA 1063 IR	0 986 038 330
CA 602 IR	0 986 037 311	CA 719 IR	0 986 036 631	CA 856 IR	0 986 036 701	CA 1064 IR	0 986 039 100
CA 603 IR	0 986 033 070	CA 720 IR	0 986 040 131	CA 858 IR	0 986 080 180	CA 1065 IR	0 986 040 210
CA 604 IR	0 986 036 530	CA 721	0 986 037 241	CA 859 IR	0 986 038 330	CA 1066 IR	0 986 039 230
CA 605 IR	0 986 038 861	CA 722 IR	0 986 034 350	CA 861 IR	0 986 038 600	CA 1068 IR	0 986 039 810
CA 606 IR	0 986 038 821	CA 723 IR	0 986 036 350	CA 889 IR	0 986 038 841	CA 1069 IR	0 986 039 180



◀ HC-PARTS

CA 1070 IR	0 986 039 250	CA 1159 IR	0 986 040 681	CA 1260 IR	0 986 041 300	CA 1399 IR	0 986 039 210
CA 1071 IR	0 986 038 660	CA 1160 IR	0 986 040 671	CA 1261 IR	0 986 040 380	CA 1400 IR	0 986 049 620
CA 1072 IR	0 986 034 050	CA 1161 IR	0 986 046 480	CA 1262 IR	0 986 040 970	CA 1402 IR	0 986 041 230
CA 1073 IR	0 986 039 630	CA 1189 IR	0 986 040 631	CA 1263 IR	0 986 039 010	CA 1403 IR	0 986 040 600
CA 1074 IR	0 986 039 870	CA 1190 IR	0 986 040 691	CA 1267 IR	0 986 040 870	CA 1432 IR	0 986 041 000
CA 1075 IR	0 986 042 690	CA 1191 IR	0 986 080 820	CA 1297 IR	0 986 040 950	CA 1433 IR	0 986 041 840
CA 1076 IR	0 986 038 690	CA 1196 IR	0 986 047 751	CA 1298 IR	0 986 045 221	CA 1434 IR	0 986 042 041
CA 1077 IR	0 986 041 411	CA 1197 IR	0 986 040 290	CA 1299 IR	0 986 041 120	CA 1435 IR	0 986 033 890
CA 1078 IR	0 986 041 421	CA 1198 IR	0 986 040 280	CA 1300 IR	0 986 041 320	CA 1436 IR	0 986 041 510
CA 1079 IR	0 986 041 351	CA 1199 IR	0 986 046 480	CA 1301 IR	0 986 039 350	CA 1438 IR	0 986 039 340
CA 1080 IR	0 986 040 241	CA 1200 IR	0 986 041 371	CA 1302 IR	0 986 045 201	CA 1439 IR	0 986 041 730
CA 1081 IR	0 986 037 970	CA 1203 IR	0 986 040 231	CA 1303 IR	0 986 042 141	CA 1440 IR	0 986 041 270
CA 1083 IR	0 986 036 701	CA 1204 IR	0 986 040 270	CA 1304 IR	0 986 042 191	CA 1441 IR	0 986 042 700
CA 1084 IR	0 986 049 420	CA 1206 IR	0 986 041 650	CA 1305 IR	0 986 042 111	CA 1442 IR	0 986 042 071
CA 1085 IR	0 986 039 891	CA 1207 IR	0 986 039 650	CA 1306 IR	0 986 080 900	CA 1443 IR	0 986 041 150
CA 1086 IR	0 986 039 931	CA 1209 IR	0 986 040 180	CA 1308 IR	0 986 042 211	CA 1444 IR	0 986 042 181
CA 1087 IR	0 986 039 510	CA 1216 IR	0 986 040 641	CA 1309 IR	0 986 042 201	CA 1445 IR	0 986 041 890
CA 1088 IR	0 986 040 370	CA 1217 IR	0 986 044 631	CA 1310 IR	0 986 049 890	CA 1446 IR	0 986 041 490
CA 1089 IR	0 986 039 090	CA 1218 IR	0 986 047 771	CA 1312 IR	0 986 045 191	CA 1448 IR	0 986 041 940
CA 1090 IR	0 986 040 170	CA 1219 IR	0 986 047 761	CA 1316 IR	0 986 044 691	CA 1449 IR	0 986 041 361
CA 1091 IR	0 986 038 310	CA 1220 IR	0 986 040 651	CA 1317 IR	0 986 043 141	CA 1450 IR	0 986 038 050
CA 1092 IR	0 986 039 000	CA 1221 IR	0 986 040 621	CA 1318 IR	0 986 044 621	CA 1452 IR	0 986 040 980
CA 1093 IR	0 986 039 550	CA 1222 IR	0 986 047 781	CA 1320 IR	0 986 040 011	CA 1455 IR	0 986 049 380
CA 1095 IR	0 986 040 190	CA 1223 IR	0 986 042 780	CA 1321 IR	0 986 044 550	CA 1456 IR	0 986 042 350
CA 1096 IR	0 986 041 100	CA 1226 IR	0 986 040 930	CA 1322 IR	0 986 042 151	CA 1470 IR	0 986 042 770
CA 1097 IR	0 986 040 920	CA 1227 IR	0 986 036 010	CA 1324 IR	0 986 038 670	CA 1471 IR	0 986 042 000
CA 1098 IR	0 986 039 941	CA 1228 IR	0 986 040 330	CA 1325 IR	0 986 039 720	CA 1473 IR	0 986 043 990
CA 1099 IR	0 986 041 461	CA 1229 IR	0 986 040 360	CA 1326 IR	0 986 044 960	CA 1474 IR	0 986 080 230
CA 1100 IR	0 986 044 741	CA 1231 IR	0 986 040 430	CA 1327 IR	0 986 041 330	CA 1475 IR	0 986 044 651
CA 1101 IR	0 986 043 151	CA 1232 IR	0 986 043 580	CA 1328 IR	0 986 044 000	CA 1476 IR	0 986 041 810
CA 1102 IR	0 986 040 410	CA 1233 IR	0 986 080 280	CA 1329 IR	0 986 041 820	CA 1477 IR	0 986 037 990
CA 1103 IR	0 986 042 750	CA 1235 IR	0 986 039 140	CA 1333 IR	0 986 045 981	CA 1478 IR	0 986 080 950
CA 1106 IR	0 986 039 220	CA 1236 IR	0 986 038 290	CA 1335 IR	0 986 039 820	CA 1481 IR	0 986 043 660
CA 1137 IR	0 986 044 681	CA 1237 IR	0 986 039 530	CA 1336 IR	0 986 039 130	CA 1482 IR	0 986 041 950
CA 1138 IR	0 986 039 660	CA 1238 IR	0 986 039 921	CA 1339 IR	0 986 042 061	CA 1483 IR	0 986 044 671
CA 1139 IR	0 986 040 340	CA 1239 IR	0 986 040 320	CA 1340 IR	0 986 044 701	CA 1484 IR	0 986 080 220
CA 1140 IR	0 986 041 200	CA 1240 IR	0 986 040 940	CA 1342IR	0 986 041 800	CA 1485 IR	0 986 042 010
CA 1141 IR	0 986 044 530	CA 1241 IR	0 986 040 990	CA 1343 IR	0 986 042 031	CA 1486 IR	0 986 042 020
CA 1142 IR	0 986 039 030	CA 1242 IR	0 986 039 800	CA 1344 IR	0 986 042 101	CA 1489 IR	0 986 041 530
CA 1143 IR	0 986 039 080	CA 1243 IR	0 986 080 890	CA 1345 IR	0 986 042 131	CA 1490 IR	0 986 041 250
CA 1144 IR	0 986 041 010	CA 1244 IR	0 986 038 940	CA 1349 IR	0 986 048 630	CA 1491 IR	0 986 041 550
CA 1145 IR	0 986 039 700	CA 1245 IR	0 986 039 200	CA 1350 IR	0 986 080 550	CA 1492 IR	0 986 041 280
CA 1146 IR	0 986 039 570	CA 1246 IR	0 986 040 400	CA 1378 IR	0 986 041 500	CA 1493 IR	0 986 046 030
CA 1147 IR	0 986 039 520	CA 1247 IR	0 986 039 831	CA 1380 IR	0 986 080 830	CA 1494 IR	0 986 044 591
CA 1148 IR	0 986 039 490	CA 1248 IR	0 986 040 350	CA 1381 IR	0 986 043 480	CA 1495 IR	0 986 044 521
CA 1149 IR	0 986 038 680	CA 1249 IR	0 986 040 860	CA 1386 IR	0 986 080 760	CA 1496 IR	0 986 042 081
CA 1150 IR	0 986 041 451	CA 1250 IR	0 986 041 431	CA 1388 IR	0 986 046 511	CA 1498 IR	0 986 049 370
CA 1151 IR	0 986 039 780	CA 1251 IR	0 986 038 891	CA 1389 IR	0 986 043 951	CA 1499 IR	0 986 049 410
CA 1152 IR	0 986 040 220	CA 1252 IR	0 986 044 771	CA 1390 IR	0 986 045 181	CA 1500 IR	0 986 039 860
CA 1153 IR	0 986 048 541	CA 1253 IR	0 986 045 201	CA 1391 IR	0 986 041 260	CA 1501 IR	0 986 042 750
CA 1154 IR	0 986 049 740	CA 1254 IR	0 986 041 110	CA 1392 IR	0 986 045 211	CA 1502 IR	0 986 041 480
CA 1155 IR	0 986 039 760	CA 1255 IR	0 986 040 880	CA 1394 IR	0 986 041 860	CA 1503 IR	0 986 039 730
CA 1156 IR	0 986 041 471	CA 1256 IR	0 986 040 390	CA 1395 IR	0 986 039 750	CA 1504 IR	0 986 041 910
CA 1157 IR	0 986 042 171	CA 1257 IR	0 986 041 240	CA 1396 IR	0 986 049 470	CA 1505 IR	0 986 041 030
CA 1158 IR	0 986 040 661	CA 1259 IR	0 986 039 620	CA 1398 IR	0 986 040 380	CA 1507 IR	0 986 043 730



CA 1508 IR	0 986 046 081	CA 1626 IR	0 986 049 390	CA 1691 IR	0 986 034 470	CA 1780 IR	0 986 049 121
CA 1509 IR	0 986 041 930	CA 1627 IR	0 986 045 241	CA 1693 IR	0 986 046 570	CA 1781 IR	0 986 080 030
CA 1510 IR	0 986 048 950	CA 1628 IR	0 986 041 850	CA 1694 IR	0 986 046 560	CA 1782 IR	0 986 045 340
CA 1511 IR	0 986 042 600	CA 1630 IR	0 986 043 910	CA 1695 IR	0 986 042 580	CA 1810 IR	0 986 045 390
CA 1512 IR	0 986 044 380	CA 1631 IR	0 986 049 430	CA 1696 IR	0 986 049 760	CA 1811 IR	0 986 046 180
CA 1540 IR	0 986 044 850	CA 1632 IR	0 986 041 750	CA 1697 IR	0 986 049 610	CA 1812 IR	0 986 045 430
CA 1541 IR	0 986 041 870	CA 1633 IR	0 986 046 040	CA 1698 IR	0 986 049 400	CA 18121 IR	0 986 046 150
CA 1541 IR	0 986 042 830	CA 1634 IR	0 986 041 760	CA 1699 IR	0 986 045 160	CA 1813 IR	0 986 044 480
CA 1542 IR	0 986 041 920	CA 1635 IR	0 986 049 520	CA 1700 IR	0 986 046 060	CA 1814 IR	0 986 080 270
CA 1544 IR	0 986 042 720	CA 1636 IR	0 986 042 790	CA 1701 IR	0 986 045 420	CA 1815 IR	0 986 045 310
CA 1545 IR	0 986 044 340	CA 1637 IR	0 986 045 261	CA 1729 IR	0 986 046 070	CA 1816 IR	0 986 046 070
CA 1546 IR	0 986 044 300	CA 1638 IR	0 986 049 460	CA 1730 IR	0 986 044 430	CA 1817 IR	0 986 045 320
CA 1547 IR	0 986 042 610	CA 1639 IR	0 986 042 650	CA 1731 IR	0 986 039 250	CA 1818 IR	0 986 045 330
CA 1548 IR	0 986 042 710	CA 1640 IR	0 986 049 910	CA 1732 IR	0 986 042 730	CA 1823 IR	0 986 080 290
CA 1549 IR	0 986 041 900	CA 1641 IR	0 986 049 630	CA 1733 IR	0 986 081 320	CA 1824 IR	0 986 047 370
CA 1551 IR	0 986 037 460	CA 1642 IR	0 986 080 780	CA 1734 IR	0 986 049 111	CA 1825 IR	0 986 046 220
CA 1552 IR	0 986 044 880	CA 1643 IR	0 986 049 061	CA 1737 IR	0 986 080 700	CA 1826 IR	0 986 046 170
CA 1553 IR	0 986 044 400	CA 1644 IR	0 986 042 810	CA 1739 IR	0 986 042 390	CA 1827 IR	0 986 046 260
CA 1554 IR	0 986 034 470	CA 1645 IR	0 986 045 101	CA 1740 IR	0 986 044 020	CA 1828 IR	0 986 046 230
CA 1555 IR	0 986 046 020	CA 1646 IR	0 986 080 530	CA 1741 IR	0 986 049 091	CA 1829 IR	0 986 045 110
CA 1556 IR	0 986 041 970	CA 1647 IR	0 986 080 670	CA 1742 IR	0 986 049 540	CA 1831 IR	0 986 047 210
CA 1557 IR	0 986 041 960	CA 1648 IR	0 986 042 760	CA 1743 IR	0 986 046 090	CA 1832 IR	0 986 081 020
CA 1558 IR	0 986 049 231	CA 1649 IR	0 986 049 750	CA 1744 IR	0 986 044 070	CA 1833 IR	0 986 046 140
CA 1559 IR	0 986 044 841	CA 1650 IR	0 986 080 310	CA 1746 IR	0 986 044 470	CA 1834 IR	0 986 049 071
CA 1560 IR	0 986 041 310	CA 1651 IR	0 986 080 510	CA 1747 IR	0 986 044 210	CA 1837 IR	0 986 046 210
CA 1561 IR	0 986 043 960	CA 1652 IR	0 986 048 611	CA 1748 IR	0 986 047 280	CA 1839 IR	0 986 080 390
CA 1563 IR	0 986 039 420	CA 1653 IR	0 986 080 870	CA 1749 IR	0 986 047 450	CA 1840 IR	0 986 047 490
CA 1564 IR	0 986 042 091	CA 1656 IR	0 986 047 530	CA 1750 IR	0 986 049 640	CA 1841 IR	0 986 047 350
CA 1566 IR	0 986 042 630	CA 1658 IR	0 986 044 410	CA 1752 IR	0 986 045 380	CA 1843 IR	0 986 080 540
CA 1567 IR	0 986 044 390	CA 1659 IR	0 986 046 550	CA 1754 IR	0 986 046 160	CA 1844 IR	0 986 080 490
CA 1568 IR	0 986 042 620	CA 1660 IR	0 986 046 270	CA 1755 IR	0 986 048 891	CA 1845 IR	0 986 041 520
CA 1569 IR	0 986 041 190	CA 1661 IR	0 986 045 241	CA 1756 IR	0 986 045 251	CA 1846 IR	0 986 046 320
CA 1570 IR	0 986 046 010	CA 1662 IR	0 986 081 270	CA 1757 IR	0 986 048 921	CA 1847 IR	0 986 047 430
CA 1572 IR	0 986 043 091	CA 1663 IR	0 986 042 590	CA 1758 IR	0 986 049 141	CA 1848 IR	0 986 080 080
CA 1575 IR	0 986 042 470	CA 1664 IR	0 986 044 310	CA 1759 IR	0 986 044 320	CA 1850 IR	0 986 080 110
CA 1576 IR	0 986 042 470	CA 1665 IR	0 986 049 560	CA 1760 IR	0 986 081 260	CA 1851 IR	0 986 046 580
CA 1577 IR	0 986 044 030	CA 1666 IR	0 986 048 100	CA 1761 IR	0 986 046 240	CA 1853 IR	0 986 046 290
CA 1578 IR	0 986 080 920	CA 1667 IR	0 986 045 990	CA 1762 IR	0 986 080 140	CA 1854 IR	0 986 044 890
CA 1579 IR	0 986 041 391	CA 1671 IR	0 986 049 600	CA 1763 IR	0 986 045 360	CA 1855 IR	0 986 048 781
CA 1580 IR	0 986 041 080	CA 1672 IR	0 986 080 650	CA 1764 IR	0 986 046 340	CA 1856 IR	0 986 048 781
CA 1581 IR	0 986 042 740	CA 1673 IR	0 986 042 840	CA 1765 IR	0 986 046 150	CA 1857 IR	0 986 049 181
CA 1582 IR	0 986 044 440	CA 1674 IR	0 986 047 360	CA 1766 IR	0 986 049 081	CA 1858 IR	0 986 044 010
CA 1584 IR	0 986 045 031	CA 1675 IR	0 986 049 101	CA 1767 IR	0 986 049 450	CA 1859 IR	0 986 048 550
CA 1585 IR	0 986 042 680	CA 1678 IR	0 986 044 460	CA 1767 IR	0 986 049 455	CA 1860 IR	0 986 049 030
CA 1586 IR	0 986 042 640	CA 1679 IR	0 986 042 820	CA 1768 IR	0 986 080 330	CA 1861 IR	0 986 046 310
CA 1587 IR	0 986 046 050	CA 1680 IR	0 986 049 660	CA 1769 IR	0 986 044 910	CA 1862 IR	0 986 048 771
CA 1588 IR	0 986 044 330	CA 1680 IR	0 986 049 665	CA 1771 IR	0 986 080 930	CA 1863 IR	0 986 046 280
CA 1589 IR	0 986 049 700	CA 1681 IR	0 986 048 911	CA 1772 IR	0 986 080 340	CA 1864 IR	0 986 049 670
CA 1591 IR	0 986 041 810	CA 1682 IR	0 986 042 700	CA 1773 IR	0 986 046 130	CA 1865 IR	0 986 049 171
CA 1592 IR	0 986 044 010	CA 1683 IR	0 986 046 190	CA 1774 IR	0 986 046 270	CA 1866 IR	0 986 046 440
CA 1593 IR	0 986 041 570	CA 1684 IR	0 986 042 670	CA 1775 IR	0 986 046 300	CA 1867 IR	0 986 047 220
CA 1622 IR	0 986 049 650	CA 1687 IR	0 986 049 690	CA 1776 IR	0 986 047 550	CA 1868 IR	0 986 048 750
CA 1623 IR	0 986 042 540	CA 1688 IR	0 986 041 280	CA 1777 IR	0 986 049 151	CA 1869 IR	0 986 080 610
CA 1624 IR	0 986 044 060	CA 1689 IR	0 986 042 550	CA 1778 IR	0 986 049 161	CA 1870 IR	0 986 047 420
CA 1625 IR	0 986 049 131	CA 1690 IR	0 986 036 110	CA 1779 IR	0 986 045 370	CA 1871 IR	0 986 046 590



◀ HC-PARTS

CA 1872 IR	0 986 047 540
CA 1873 IR	0 986 080 040
CA 1874 IR	0 986 081 040
CA 1875 IR	0 986 080 500
CA 1876 IR	0 986 080 400
CA 1877 IR	0 986 047 390
CA 1878 IR	0 986 081 080
CA 1879 IR	0 986 080 190
CA 1880 IR	0 986 047 820
CA 1881 IR	0 986 049 810
CA 1882 IR	0 986 047 270
CA 1883 IR	0 986 049 350
CA 1884 IR	0 986 048 791
CA 1885 IR	0 986 049 530
CA 1886 IR	0 986 080 560
CA 1887 IR	0 986 080 990
CA 1888 IR	0 986 081 330
CA 1889 IR	0 986 080 770
CA 1890 IR	0 986 048 801
CA 1904 IR	0 986 080 580
CA 1905 IR	0 986 080 350
CA 1906 IR	0 986 081 060
CA 1907 IR	0 986 046 120
CA 1908 IR	0 986 047 150
CA 1909 IR	0 986 048 240
CA 1912 IR	0 986 081 230
CA 1913 IR	0 986 049 950
CA 1914 IR	0 986 048 360
CA 1915 IR	0 986 080 060
CA 1916 IR	0 986 048 070
CA 1917 IR	0 986 049 320
CA 1918 IR	0 986 081 100
CA 1919 IR	0 986 048 380
CA 1920 IR	0 986 080 660
CA 1921 IR	0 986 080 970
CA 1922 IR	0 986 047 920
CA 1923 IR	0 986 047 940
CA 1924 IR	0 986 080 360
CA 1925 IR	0 986 080 440
CA 1928 IR	0 986 047 910
CA 1929 IR	0 986 080 450
CA 1930 IR	0 986 080 470
CA 1932 IR	0 986 081 350
CA 1934 IR	0 986 080 980
CA 1937 IR	0 986 080 090
CA 1938 IR	0 986 081 310
CA 1939 IR	0 986 049 780
CA 1940 IR	0 986 049 020
CA 1942 IR	0 986 080 460
CA 1944 IR	0 986 081 110
CA 1945 IR	0 986 048 040
CA 1949 IR	0 986 081 000
CA 1952 IR	0 986 049 000
CA 1953 IR	0 986 048 820
CA 1955 IR	0 986 081 070

CA 1957 IR	0 986 081 220
CA 1959 IR	0 986 080 420
CA 1960 IR	0 986 049 990
CA 1963 IR	0 986 080 680
CA 1967 IR	0 986 080 810
CA 1968 IR	0 986 047 930
CA 1970 IR	0 986 047 960
CA 1972	0 986 081 130
CA 1973 IR	0 986 080 100
CA 1974 IR	0 986 080 410
CA 1975 IR	0 986 080 710
CA 1976 IR	0 986 080 960
CA 1977 IR	0 986 080 720
CA 1978 IR	0 986 049 960
CA 1981 IR	0 986 080 730
CA 1983 IR	0 986 080 740
CA 1985 IR	0 986 080 600
CA 1986 IR	0 986 081 340
CA 1987 IR	0 986 081 120
CA 1988 IR	0 986 047 380
CA 1989 IR	0 986 081 090
CA 1992 IR	0 986 081 180
CA 1993 IR	0 986 080 750
CA 1994 IR	0 986 080 380
CA 1997 IR	0 986 049 820
CA 1999 IR	0 986 081 140
CA 2000 IR	0 986 081 190
CA 2001 IR	0 986 048 400
CA 2003 IR	0 986 080 800
CA 2005 IR	0 986 081 410
CA 2006 IR	0 986 048 740
CA 2007 IR	0 986 081 370
CA 2009 IR	0 986 048 350
CA 2010 IR	0 986 081 150
CA 2011 IR	0 986 081 160
CA 2024 IR	0 986 044 490
CA 2032 IR	0 986 048 450
CA 2034 IR	0 986 049 980
CA 2035 IR	0 986 048 840
CA 2037 IR	0 986 049 311
CA 2040 IR	0 986 045 170
CA 2045 IR	0 986 080 370
DCA 1680 IR	0 986 049 665
DCA 1767 IR	0 986 049 455
DCA 1767 IR-1	0 986 049 455
DRA 3655	0 986 043 141
JA 100	0 986 032 431
JA 104 IR	0 986 032 651
JA 105 IR	0 986 035 411
JA 107 IR	0 986 033 441
JA 108 IR	0 986 032 671
JA 109 IR	0 986 033 471
JA 113 IR	0 986 035 111
JA 115 IR	0 986 036 441
JA 116 IR	0 986 034 311

JA 117 IR	0 986 035 211
JA 118	0 986 035 491
JA 125 IR	0 986 034 301
JA 127 IR	0 986 034 281
JA 128 IR	0 986 034 291
JA 129 IR	0 986 035 791
JA 130	0 986 032 381
JA 137	0 986 032 591
JA 140	0 986 034 321
JA 141 IR	0 986 035 901
JA 142 IR	0 986 035 601
JA 144	0 986 035 521
JA 146 IR	0 986 035 231
JA 148 IR	0 986 046 401
JA 150 IR	0 986 032 601
JA 151 IR	0 986 032 611
JA 154 IR	0 986 038 451
JA 155	0 986 035 491
JA 158 IR	0 986 032 661
JA 159 IR	0 986 035 291
JA 160 IR	0 986 036 641
JA 161 IR	0 986 035 501
JA 163 IR	0 986 037 061
JA 164 IR	0 986 035 371
JA 165 IR	0 986 035 331
JA 166 IR	0 986 037 071
JA 191 IR	0 986 035 881
JA 192 IR	0 986 035 881
JA 193	0 986 036 311
JA 197 IR	0 986 035 431
JA 198 IR	0 986 032 671
JA 199 IR	0 986 032 601
JA 551 IR	0 986 037 271
JA 552 IR	0 986 038 421
JA 555 IR	0 986 044 791
JA 571 IR	0 986 042 981
JA 575 IR	0 986 036 471
JA 576 IR	0 986 037 691
JA 585 IR	0 986 042 261
JA 598 IR	0 986 038 431
JA 599 IR	0 986 037 491
JA 651	0 986 034 341
JA 653 IR	0 986 038 041
JA 657 IR	0 986 036 301
JA 658 IR	0 986 037 521
JA 660 IR	0 986 038 930
JA 664 IR	0 986 040 511
JA 665 IR	0 986 038 060
JA 666 IR	0 986 037 731
JA 667 IR	0 986 032 601
JA 670 IR	0 986 040 481
JA 671 IR	0 986 040 511
JA 672 IR	0 986 080 170
JA 673 IR	0 986 037 811
JA 674 IR	0 986 042 311

JA 677 IR	0 986 040 561
JA 678 IR	0 986 046 431
JA 682 IR	0 986 038 151
JA 684 IR	0 986 049 900
JA 685 IR	0 986 044 811
JA 688 IR	0 986 038 451
JA 689 IR	0 986 038 211
JA 690 IR	0 986 037 201
JA 691 IR	0 986 035 321
JA 694 IR	0 986 037 651
JA 698 IR	0 986 038 481
JA 699 IR	0 986 040 541
JA 750 IR	0 986 043 001
JA 751 IR	0 986 038 561
JA 752 IR	0 986 037 261
JA 753 IR	0 986 038 571
JA 755 IR	0 986 040 491
JA 756 IR	0 986 038 401
JA 757 IR	0 986 037 210
JA 759 IR	0 986 038 591
JA 761 IR	0 986 038 491
JA 768 IR	0 986 040 441
JA 769 IR	0 986 040 581
JA 771 IR	0 986 037 011
JA 773 IR	0 986 037 531
JA 775 IR	0 986 042 241
JA 777	0 986 049 840
JA 778 IR	0 986 035 331
JA 780 IR	0 986 038 501
JA 783 IR	0 986 035 501
JA 791	0 986 034 341
JA 795 IR	0 986 032 641
JA 798 IR	0 986 037 561
JA 802 IR	0 986 035 461
JA 805 IR	0 986 045 501
JA 806 IR	0 986 042 921
JA 807 IR	0 986 032 671
JA 863 IR	0 986 041 771
JA 865 IR	0 986 035 211
JA 867 IR	0 986 044 940
JA 868 IR	0 986 038 460
JA 870 IR	0 986 080 690
JA 871 IR	0 986 037 841
JA 873 IR	0 986 045 001
JA 874 IR	0 986 037 831
JA 875 IR	0 986 038 211
JA 876 IR	0 986 045 531
JA 877 IR	0 986 080 250
JA 878 IR	0 986 042 281
JA 879 IR	0 986 042 871
JA 880 IR	0 986 080 620
JA 882 IR	0 986 035 501
JA 971 IR	0 986 036 641
JA 973 IR	0 986 040 551
JA 974 IR	0 986 038 281



JA 975 IR	0 986 044 721
JA 976 IR	0 986 040 471
JA 980 IR	0 986 038 581
JA 981 IR	0 986 040 531
JA 983 IR	0 986 046 361

JA 987 IR	0 986 039 460
JA 988 IR	0 986 040 461
JA 989 IR	0 986 046 381
JA 990 IR	0 986 081 440
JA 991 IR	0 986 038 920

JA 994 IR	0 986 042 881
JA 1117 IR	0 986 038 930
JA 1119 IR	0 986 045 871
JA 1126 IR	0 986 040 521
JA 1130 IR	0 986 080 260

JA 1133 IR	0 986 045 951
JA 1134 IR	0 986 040 960
JA 1162 IR	0 986 044 290
JA 1163 IR	0 986 045 961
JA 1165 IR	0 986 046 391

JA 1166 IR	0 986 043 021
JA 1172 IR	0 986 041 791
JA 1174 IR	0 986 044 801
JA 1175 IR	0 986 080 120
JA 1176 IR	0 986 040 300

JA 1178 IR	0 986 040 501
JA 1181 IR	0 986 045 941
JA 1182 IR	0 986 042 951
JA 1183 IR	0 986 045 561
JA 1184 IR	0 986 080 880

JA 1188 IR	0 986 040 541
JA 1271 IR	0 986 042 291
JA 1274 IR	0 986 042 991
JA 1276 IR	0 986 046 351
JA 1279 IR	0 986 046 411

JA 1280 IR	0 986 045 911
JA 1283	0 986 045 551
JA 1287 IR	0 986 045 641
JA 1290 IR	0 986 043 121
JA 1293 IR	0 986 045 751

JA 1294 IR	0 986 045 921
JA 1295 IR	0 986 045 921
JA 1353 IR	0 986 045 511
JA 1356 IR	0 986 045 781
JA 1357 IR	0 986 045 621

JA 1364 IR	0 986 040 850
JA 1367 IR	0 986 049 510
JA 1369 IR	0 986 043 061
JA 1370 IR	0 986 043 941
JA 1374 IR	0 986 042 941

JA 1375 IR	0 986 044 661
JA 1376 IR	0 986 049 880
JA 1377 IR	0 986 041 180
JA 1405 IR	0 986 040 910
JA 1406 IR	0 986 046 371

JA 1407 IR	0 986 045 711
JA 1409	0 986 042 911
JA 1410 IR	0 986 045 891
JA 1411 IR	0 986 080 840
JA 1415 IR	0 986 041 990

JA 1419 IR	0 986 049 930
JA 1421 IR	0 986 045 930
JA 1424 IR	0 986 046 531
JA 1426 IR	0 986 040 830
JA 1427 IR	0 986 080 160

JA 1515 IR	0 986 045 521
JA 1516 IR	0 986 045 681
JA 1517 IR	0 986 045 861
JA 1518 IR	0 986 080 020
JA 1519 IR	0 986 045 591

JA 1520 IR	0 986 042 861
JA 1521 IR	0 986 043 981
JA 1522 IR	0 986 049 940
JA 1523 IR	0 986 045 581
JA 1525 IR	0 986 049 850

JA 1526 IR	0 986 043 101
JA 1527 IR	0 986 049 870
JA 1528 IR	0 986 045 651
JA 1530 IR	0 986 045 541
JA 1531 IR	0 986 042 301

JA 1533 IR	0 986 045 601
JA 1535 IR	0 986 080 010
JA 1537 IR	0 986 080 940
JA 1539 IR	0 986 049 860
JA 1594 IR	0 986 080 860

JA 1595 IR	0 986 045 821
JA 1596 IR	0 986 081 290
JA 1599 IR	0 986 041 170
JA 1600 IR	0 986 049 051
JA 1601 IR	0 986 081 050

JA 1602 IR	0 986 049 800
JA 1603 IR	0 986 049 730
JA 1604 IR	0 986 045 881
JA 1605 IR	0 986 042 660
JA 1606 IR	0 986 081 250

JA 1607 IR	0 986 045 701
JA 1609 IR	0 986 045 461
JA 1610	0 986 045 491
JA 1611 IR	0 986 049 710
JA 1612 IR	0 986 045 801

JA 1614 IR	0 986 081 240
JA 1615 IR	0 986 080 430
JA 1617 IR	0 986 045 611
JA 1618 IR	0 986 080 910
JA 1702 IR	0 986 045 691

JA 1703 IR	0 986 049 490
JA 1704 IR	0 986 045 731
JA 1705	0 986 080 320
JA 1706	0 986 081 280
JA 1707	0 986 081 200

JA 1708 IR	0 986 049 550
JA 1709 IR	0 986 049 500
JA 1710 IR	0 986 046 541
JA 1711 IR	0 986 049 920
JA 1713 IR	0 986 045 721

JA 1714 IR	0 986 045 851
JA 1715 IR	0 986 049 201
JA 1716 IR	0 986 080 130
JA 1717 IR	0 986 049 720
JA 1721 IR	0 986 049 221

JA 1722 IR	0 986 045 841
JA 1723 IR	0 986 081 210
JA 1727 IR	0 986 080 240
JA 171 IR	0 986 036 501
JA 173 IR	0 986 036 331

JA 176	0 986 032 591
JA 177 IR	0 986 037 011
JA 188 IR	0 986 035 461
JA 189 IR	0 986 035 501
JA 1785 IR	0 986 080 520

JA 1788 IR	0 986 080 790
JA 1789 IR	0 986 049 191
JA 1790 IR	0 986 080 210
JA 1793 IR	0 986 045 811
JA 1794 IR	0 986 045 831

JA 1798 IR	0 986 049 570
JA 1800 IR	0 986 049 211
JA 1802 IR	0 986 045 571
JA 1804 IR	0 986 080 640
JA 1809 IR	0 986 080 590

JA 1894 IR	0 986 046 110
JA 1895 IR	0 986 080 480
JA 1897 IR	0 986 080 570
JA 1899 IR	0 986 048 320
JA 1901 IR	0 986 048 340

JA 1902	0 986 081 300
UA 960	0 986 080 630
UA 1213	0 986 044 280
UA 1214	0 986 044 280
UA 1215	0 986 081 450

UA 1620 IR	0 986 081 030
------------	---------------

HELLA	
8EA 725 677-001	0 986 032 320
8EA 730 047-001	0 986 032 720
8EA 738 211-101	0 986 046 310

8EL 725 568-001	0 986 031 931
8EL 725 570-001	0 986 031 931
8EL 725 571-001	0 986 031 390
8EL 725 573-001	0 986 031 410
8EL 725 575-001	0 986 030 700

8EL 725 580-001	0 986 030 790
8EL 725 581-001	0 986 030 940
8EL 725 582-001	0 986 030 870
8EL 725 583-001	0 986 033 890
8EL 725 584-001	0 986 031 250

8EL 725 587-001	0 986 031 190
8EL 725 588-001	0 986 030 320
8EL 725 589-001	0 986 030 740
8EL 725 591-001	0 986 030 620
8EL 725 592-001	0 986 031 520

8EL 725 593-001	0 986 030 580
8EL 725 594-001	0 986 031 981
8EL 725 599-001	0 986 031 740
8EL 725 600-001	0 986 033 980
8EL 725 602-001	0 986 031 290

8EL 725 604-001	0 986 031 250
8EL 725 605-001	0 986 030 910
8EL 725 607-001	0 986 030 530
8EL 725 609-001	0 986 031 641
8EL 725 611-001	0 986 031 711

8EL 725 612-001	0 986 031 831
8EL 725 613-001	0 986 031 951
8EL 725 614-001	0 986 032 080
8EL 725 616-001	0 986 032 261
8EL 725 617-001	0 986 032 241

8EL 725 620-001	0 986 044 581
8EL 725 621-001	0 986 044 601
8EL 725 622-001	0 986 031 260
8EL 725 625-001	0 986 034 260
8EL 725 626-001	0 986 031 310

8EL 725 628-001	0 986 031 380
8EL 725 633-001	0 986 031 440
8EL 725 634-001	0 986 030 690
8EL 725 635-001	0 986 031 360
8EL 725 636-001	0 986 030 670

8EL 725 637-001	0 986 031 540
8EL 725 639-001	0 986 031 360
8EL 725 640-001	0 986 031 340
8EL 725 643-001	0 986 041 600
8EL 725 644-001	0 986 031 450

8EL 725 646-001	0 986 034 801
8EL 725 648-001	0 986 030 760
8EL 725 649-001	0 986 032 720
8EL 725 650-001	0 986 031 460
8EL 725 660-001	0 986 031 550

8EL 725 661-001	0 986 031 500
8EL 725 662-001	0 986 032 930
8EL 725 663-001	0 986 033 100
8EL 725 664-001	0 986 033 760
8EL 725 665-001	0 986 033 180

8EL 725 666-001	0 986 030 540
8EL 725 670-001	0 986 034 080
8EL 725 671-001	0 986 033 250
8EL 725 672-001	0 986 034 640
8EL 725 673-001	0 986 033 880

◀ HELLA

8EL 725 675-001	0 986 033 140
8EL 725 676-001	0 986 041 610
8EL 725 680-001	0 986 032 980
8EL 725 682-001	0 986 033 260
8EL 725 688-001	0 986 031 420

8EL 725 689-001	0 986 032 740
8EL 725 690-001	0 986 034 821
8EL 725 692-001	0 986 031 000
8EL 725 694-001	0 986 033 860
8EL 725 695-001	0 986 032 790

8EL 725 696-001	0 986 034 390
8EL 725 697-001	0 986 034 220
8EL 725 698-001	0 986 034 250
8EL 725 699-001	0 986 034 230
8EL 725 700-001	0 986 034 010

8EL 725 702-001	0 986 031 090
8EL 725 704-001	0 986 034 990
8EL 725 706-001	0 986 034 780
8EL 725 707-001	0 986 036 020
8EL 725 708-001	0 986 033 830

8EL 725 709-001	0 986 032 340
8EL 725 710-001	0 986 030 990
8EL 725 712-001	0 986 033 900
8EL 725 713-001	0 986 036 581
8EL 725 714-001	0 986 033 940

8EL 725 715-001	0 986 034 630
8EL 725 716-001	0 986 034 861
8EL 725 717-001	0 986 033 970
8EL 725 718-001	0 986 030 970
8EL 725 719-001	0 986 034 740

8EL 725 720-001	0 986 038 100
8EL 725 721-001	0 986 034 560
8EL 725 722-001	0 986 033 160
8EL 725 723-001	0 986 033 740
8EL 725 724-001	0 986 034 140

8EL 725 726-001	0 986 036 000
8EL 725 727-001	0 986 034 470
8EL 725 728-001	0 986 034 420
8EL 725 729-001	0 986 034 210
8EL 725 732-001	0 986 031 100

8EL 725 734-001	0 986 030 990
8EL 725 735-001	0 986 037 781
8EL 725 736-001	0 986 034 400
8EL 725 737-001	0 986 033 820
8EL 725 738-001	0 986 034 020

8EL 725 740-001	0 986 034 240
8EL 725 742-001	0 986 031 270
8EL 725 743-001	0 986 031 330
8EL 725 744-001	0 986 033 820
8EL 725 745-001	0 986 035 670

8EL 725 746-001	0 986 036 660
8EL 725 748-001	0 986 033 810
8EL 725 750-001	0 986 034 550
8EL 725 752-001	0 986 030 670
8EL 725 753-001	0 986 031 010

8EL 725 754-001	0 986 035 641
8EL 725 755-001	0 986 036 651
8EL 725 756-001	0 986 041 620
8EL 725 757-001	0 986 034 650
8EL 725 758-001	0 986 035 010

8EL 725 759-001	0 986 035 630
8EL 725 763-001	0 986 034 830
8EL 725 766-001	0 986 034 170
8EL 725 767-001	0 986 034 490
8EL 725 768-001	0 986 041 630

8EL 725 769-001	0 986 036 530
8EL 725 770-001	0 986 032 710
8EL 725 771-001	0 986 031 480
8EL 725 772-001	0 986 031 320
8EL 725 773-001	0 986 034 730

8EL 725 775-001	0 986 037 051
8EL 725 776-001	0 986 034 761
8EL 725 777-001	0 986 034 810
8EL 725 778-001	0 986 034 000
8EL 725 779-001	0 986 030 990

8EL 725 780-001	0 986 034 740
8EL 725 781-001	0 986 034 520
8EL 725 782-001	0 986 036 841
8EL 725 783-001	0 986 034 780
8EL 725 784-001	0 986 036 520

8EL 725 786-001	0 986 036 851
8EL 725 787-001	0 986 034 710
8EL 725 790-001	0 986 034 450
8EL 725 793-001	0 986 030 830
8EL 725 794-001	0 986 030 120

8EL 725 797-001	0 986 030 850
8EL 725 799-001	0 986 033 840
8EL 725 800-001	0 986 034 430
8EL 725 801-001	0 986 034 940
8EL 725 802-001	0 986 035 820

8EL 725 803-001	0 986 034 490
8EL 725 804-001	0 986 034 530
8EL 725 805-001	0 986 036 750
8EL 725 806-001	0 986 030 900
8EL 725 807-001	0 986 030 920

8EL 725 808-001	0 986 034 660
8EL 725 809-001	0 986 036 911
8EL 725 810-001	0 986 031 280
8EL 725 811-001	0 986 033 990
8EL 725 812-001	0 986 030 880

8EL 725 813-001	0 986 034 650
8EL 725 814-001	0 986 038 190
8EL 725 815-001	0 986 036 250
8EL 725 816-001	0 986 041 620
8EL 725 817-001	0 986 034 370

8EL 725 818-001	0 986 036 540
8EL 725 819-001	0 986 031 040
8EL 725 820-001	0 986 034 500
8EL 725 821-001	0 986 036 660
8EL 725 822-001	0 986 033 320

8EL 725 824-001	0 986 037 291
8EL 725 825-001	0 986 036 480
8EL 725 826-001	0 986 037 301
8EL 725 827-001	0 986 036 941
8EL 725 828-001	0 986 030 730

8EL 725 831-001	0 986 038 831
8EL 725 832-001	0 986 036 891
8EL 725 833-001	0 986 034 871
8EL 725 834-001	0 986 040 051
8EL 725 835-001	0 986 040 031

8EL 725 836-001	0 986 034 580
8EL 725 837-001	0 986 036 770
8EL 725 838-001	0 986 035 740
8EL 725 839-001	0 986 035 750
8EL 725 840-001	0 986 035 730

8EL 725 841-001	0 986 035 810
8EL 725 842-001	0 986 036 760
8EL 725 843-001	0 986 041 610
8EL 725 844-001	0 986 037 321
8EL 725 846-001	0 986 036 280

8EL 725 847-001	0 986 037 801
8EL 725 848-001	0 986 034 841
8EL 725 849-001	0 986 036 240
8EL 725 851-001	0 986 036 041
8EL 725 852-001	0 986 036 060

8EL 725 853-001	0 986 036 150
8EL 725 854-001	0 986 036 160
8EL 725 855-001	0 986 044 591
8EL 725 856-001	0 986 034 120
8EL 725 857-001	0 986 033 910

8EL 725 858-001	0 986 034 270
8EL 725 859-001	0 986 035 020
8EL 725 861-001	0 986 035 641
8EL 725 862-001	0 986 036 880
8EL 725 863-001	0 986 040 041

8EL 725 864-001	0 986 034 841
8EL 725 867-001	0 986 036 871
8EL 725 868-001	0 986 036 071
8EL 725 869-001	0 986 035 780
8EL 725 870-001	0 986 036 831

8EL 725 871-001	0 986 041 630
8EL 725 872-001	0 986 036 961
8EL 725 876-001	0 986 036 520
8EL 725 877-001	0 986 036 100
8EL 725 878-001	0 986 034 070

8EL 725 879-001	0 986 037 160
8EL 725 881-001	0 986 030 770
8EL 725 882-001	0 986 030 760
8EL 725 883-001	0 986 037 120
8EL 725 884-001	0 986 037 311

8EL 725 885-001	0 986 033 070
8EL 725 886-001	0 986 036 530
8EL 725 887-001	0 986 038 861
8EL 725 888-001	0 986 038 821
8EL 725 889-001	0 986 042 221

8EL 725 890-001	0 986 036 770
8EL 725 891-001	0 986 035 841
8EL 725 892-001	0 986 031 380
8EL 725 893-001	0 986 036 790
8EL 725 894-001	0 986 036 611

8EL 725 895-001	0 986 037 901
8EL 725 897-001	0 986 038 801
8EL 725 899-001	0 986 030 140
8EL 725 900-001	0 986 038 710
8EL 725 901-001	0 986 038 730

8EL 725 902-001	0 986 036 510
8EL 725 903-001	0 986 031 020
8EL 725 905-001	0 986 036 100
8EL 725 907-001	0 986 034 480
8EL 725 909-001	0 986 036 880

8EL 725 911-001	0 986 044 571
8EL 725 912-001	0 986 044 781
8EL 725 914-001	0 986 035 800
8EL 725 915-001	0 986 036 230
8EL 725 916-001	0 986 049 440

8EL 725 917-001	0 986 039 951
8EL 725 919-001	0 986 038 851
8EL 725 920-001	0 986 038 740
8EL 725 921-001	0 986 038 740
8EL 725 922-001	0 986 038 781

8EL 725 923-001	0 986 038 811
8EL 725 924-001	0 986 037 281
8EL 725 926-001	0 986 035 760
8EL 725 927-001	0 986 036 901
8EL 725 928-001	0 986 035 700

8EL 725 929-001	0 986 035 890
8EL 725 930-001	0 986 037 340
8EL 725 931-001	0 986 034 650
8EL 725 932-001	0 986 038 750
8EL 725 933-001	0 986 037 321

8EL 725 942-001	0 986 030 130
8EL 725 943-001	0 986 030 130
8EL 725 944-001	0 986 030 120
8EL 725 945-001	0 986 031 190
8EL 725 949-001	0 986 031 670

8EL 725 950-001	0 986 031 110
8EL 725 951-001	0 986 031 400
8EL 725 953-001	0 986 030 730
8EL 725 955-001	0 986 031 120
8EL 725 956-001	0 986 031 120

8EL 725 957-001	0 986 030 780
8EL 725 958-001	0 986 033 220
8EL 725 960-001	0 986 030 880
8EL 726 253-001	0 986 032 671
8EL 726 256-001	0 986 032 431

8EL 726 257-001	0 986 032 441
8EL 726 260-001	0 986 032 651
8EL 726 261-001	0 986 035 411
8EL 726 262-001	0 986 033 441
8EL 726 264-001	0 986 033 471

8EL 726 268-001	0 986 035 111	8EL 726 375-001	0 986 038 930	8EL 730 060-001	0 986 038 750	8EL 731 719-001	0 986 080 180
8EL 726 270-001	0 986 036 441	8EL 726 379-001	0 986 040 511	8EL 730 061-001	0 986 040 111	8EL 731 720-001	0 986 038 330
8EL 726 271-001	0 986 034 311	8EL 726 380-001	0 986 038 060	8EL 730 064-001	0 986 034 910	8EL 731 722-001	0 986 038 600
8EL 726 272-001	0 986 035 211	8EL 726 381-001	0 986 037 731	8EL 730 067-001	0 986 049 900	8EL 731 723-001	0 986 038 841
8EL 726 273-001	0 986 035 491	8EL 726 382-001	0 986 032 601	8EL 730 068-001	0 986 044 811	8EL 731 724-001	0 986 039 471
8EL 726 274-001	0 986 032 441	8EL 726 385-001	0 986 040 481	8EL 730 072-001	0 986 038 211	8EL 731 727-001	0 986 039 501
8EL 726 277-001	0 986 034 301	8EL 726 386-001	0 986 040 511	8EL 730 074-001	0 986 035 321	8EL 731 728-001	0 986 038 641
8EL 726 278-001	0 986 034 281	8EL 726 387-001	0 986 080 170	8EL 730 077-001	0 986 037 651	8EL 731 729-001	0 986 040 161
8EL 726 279-001	0 986 034 291	8EL 726 388-001	0 986 037 811	8EL 730 081-001	0 986 038 481	8EL 731 730-001	0 986 040 001
8EL 726 280-001	0 986 035 791	8EL 726 389-001	0 986 042 311	8EL 730 082-001	0 986 040 541	8EL 731 732-001	0 986 042 051
8EL 726 281-001	0 986 032 381	8EL 726 392-001	0 986 040 561	8EL 730 083-001	0 986 043 001	8EL 731 733-001	0 986 039 150
8EL 726 284-001	0 986 032 591	8EL 726 393-001	0 986 046 431	8EL 730 084-001	0 986 038 561	8EL 731 734-001	0 986 039 120
8EL 726 287-001	0 986 034 321	8EL 726 546-001	0 986 036 561	8EL 730 085-001	0 986 037 261	8EL 731 735-001	0 986 038 330
8EL 726 288-001	0 986 035 901	8EL 726 547-001	0 986 038 300	8EL 730 086-001	0 986 038 571	8EL 731 736-001	0 986 038 320
8EL 726 289-001	0 986 035 601	8EL 726 548-001	0 986 030 920	8EL 730 088-001	0 986 040 491	8EL 731 737-001	0 986 039 150
8EL 726 291-001	0 986 035 521	8EL 726 549-001	0 986 038 151	8EL 730 089-001	0 986 038 401	8EL 731 739-001	0 986 037 561
8EL 726 293-001	0 986 035 231	8EL 730 000-001	0 986 035 910	8EL 730 090-001	0 986 037 210	8EL 731 746-001	0 986 045 501
8EL 726 295-001	0 986 046 401	8EL 730 003-001	0 986 037 221	8EL 730 092-001	0 986 038 591	8EL 731 747-001	0 986 042 921
8EL 726 297-001	0 986 032 601	8EL 730 006-001	0 986 043 300	8EL 730 094-001	0 986 038 491	8EL 731 750-001	0 986 041 771
8EL 726 298-001	0 986 032 611	8EL 730 008-001	0 986 034 210	8EL 730 102-001	0 986 040 441	8EL 731 754-001	0 986 044 940
8EL 726 301-001	0 986 038 451	8EL 730 009-001	0 986 036 860	8EL 730 103-001	0 986 040 581	8EL 731 755-001	0 986 038 460
8EL 726 302-001	0 986 035 491	8EL 730 010-001	0 986 035 720	8EL 730 105-001	0 986 037 011	8EL 731 757-001	0 986 080 690
8EL 726 304-001	0 986 032 661	8EL 730 011-001	0 986 038 781	8EL 730 107-001	0 986 037 531	8EL 731 758-001	0 986 037 841
8EL 726 305-001	0 986 035 291	8EL 730 012-001	0 986 036 360	8EL 730 109-001	0 986 042 241	8EL 732 688-001	0 986 034 700
8EL 726 306-001	0 986 036 641	8EL 730 013-001	0 986 038 771	8EL 730 111-001	0 986 049 840	8EL 732 689-001	0 986 038 080
8EL 726 307-001	0 986 035 501	8EL 730 014-001	0 986 040 091	8EL 730 112-001	0 986 035 331	8EL 732 690-001	0 986 039 260
8EL 726 309-001	0 986 037 061	8EL 730 015-001	0 986 036 191	8EL 730 114-001	0 986 038 501	8EL 732 691-001	0 986 039 280
8EL 726 310-001	0 986 035 371	8EL 730 016-001	0 986 044 821	8EL 730 117-001	0 986 035 501	8EL 732 692-001	0 986 036 930
8EL 726 311-001	0 986 035 331	8EL 730 017-001	0 986 036 631	8EL 730 125-001	0 986 034 341	8EL 732 695-001	0 986 039 440
8EL 726 312-001	0 986 037 071	8EL 730 018-001	0 986 040 131	8EL 730 129-001	0 986 032 641	8EL 732 696-001	0 986 039 851
8EL 726 316-001	0 986 036 501	8EL 730 019-001	0 986 037 241	8EL 731 022-001	0 986 039 630	8EL 732 697-001	0 986 040 071
8EL 726 318-001	0 986 036 331	8EL 730 020-001	0 986 034 350	8EL 731 686-001	0 986 038 791	8EL 732 699-001	0 986 037 450
8EL 726 321-001	0 986 032 591	8EL 730 021-001	0 986 036 350	8EL 731 687-001	0 986 038 130	8EL 732 700-001	0 986 036 581
8EL 726 322-001	0 986 037 011	8EL 730 022-001	0 986 036 810	8EL 731 688-001	0 986 038 390	8EL 732 701-001	0 986 036 611
8EL 726 333-001	0 986 035 461	8EL 730 025-001	0 986 036 780	8EL 731 689-001	0 986 038 950	8EL 732 703-001	0 986 036 631
8EL 726 334-001	0 986 035 501	8EL 730 028-001	0 986 038 781	8EL 731 690-001	0 986 038 610	8EL 732 704-001	0 986 038 650
8EL 726 336-001	0 986 035 881	8EL 730 029-001	0 986 038 030	8EL 731 691-001	0 986 039 971	8EL 732 705-001	0 986 040 101
8EL 726 337-001	0 986 035 881	8EL 730 030-001	0 986 038 070	8EL 731 694-001	0 986 036 820	8EL 732 706-001	0 986 044 611
8EL 726 338-001	0 986 036 311	8EL 730 031-001	0 986 038 070	8EL 731 697-001	0 986 040 021	8EL 732 707-001	0 986 037 770
8EL 726 342-001	0 986 035 431	8EL 730 032-001	0 986 030 110	8EL 731 698-001	0 986 042 161	8EL 732 708-001	0 986 040 081
8EL 726 343-001	0 986 032 671	8EL 730 033-001	0 986 037 791	8EL 731 699-001	0 986 039 961	8EL 732 709-001	0 986 038 990
8EL 726 344-001	0 986 032 601	8EL 730 034-001	0 986 038 370	8EL 731 702-001	0 986 038 340	8EL 732 710-001	0 986 040 201
8EL 726 350-001	0 986 037 271	8EL 730 035-001	0 986 039 330	8EL 731 703-001	0 986 033 160	8EL 732 711-001	0 986 041 381
8EL 726 351-001	0 986 038 421	8EL 730 036-001	0 986 036 690	8EL 731 705-001	0 986 039 450	8EL 732 712-001	0 986 040 061
8EL 726 354-001	0 986 044 791	8EL 730 037-001	0 986 037 110	8EL 731 706-001	0 986 039 431	8EL 732 713-001	0 986 036 770
8EL 726 357-001	0 986 042 981	8EL 730 038-001	0 986 038 380	8EL 731 708-001	0 986 036 800	8EL 732 714-001	0 986 039 481
8EL 726 359-001	0 986 036 471	8EL 730 045-001	0 986 035 710	8EL 731 709-001	0 986 041 441	8EL 732 715-001	0 986 039 300
8EL 726 360-001	0 986 037 691	8EL 730 046-001	0 986 036 280	8EL 731 710-001	0 986 038 851	8EL 732 716-001	0 986 039 740
8EL 726 363-001	0 986 042 261	8EL 730 051-001	0 986 036 490	8EL 731 711-001	0 986 049 830	8EL 732 717-001	0 986 038 170
8EL 726 364-001	0 986 038 431	8EL 730 052-001	0 986 037 221	8EL 731 712-001	0 986 038 621	8EL 732 719-001	0 986 045 001
8EL 726 365-001	0 986 037 491	8EL 730 053-001	0 986 080 300	8EL 731 713-001	0 986 039 540	8EL 732 720-001	0 986 037 831
8EL 726 366-001	0 986 034 341	8EL 730 054-001	0 986 080 050	8EL 731 714-001	0 986 037 760	8EL 732 722-001	0 986 045 531
8EL 726 368-001	0 986 038 041	8EL 730 056-001	0 986 038 871	8EL 731 715-001	0 986 037 440	8EL 732 723-001	0 986 080 250
8EL 726 372-001	0 986 036 301	8EL 730 058-001	0 986 038 881	8EL 731 716-001	0 986 038 180	8EL 732 724-001	0 986 042 281
8EL 726 373-001	0 986 037 521	8EL 730 059-001	0 986 040 141	8EL 731 717-001	0 986 036 701	8EL 732 725-001	0 986 042 871

◀ HELLA

8EL 732 726-001	0 986 080 620
8EL 732 738-001	0 986 040 551
8EL 732 739-001	0 986 038 281
8EL 732 740-001	0 986 044 721
8EL 732 741-001	0 986 040 471

8EL 732 747-001	0 986 080 630
8EL 732 870-001	0 986 038 581
8EL 732 871-001	0 986 036 150
8EL 732 874-001	0 986 039 260
8EL 732 875-001	0 986 080 850

8EL 732 900-001	0 986 039 240
8EL 737 001-001	0 986 043 931
8EL 737 002-001	0 986 041 401
8EL 737 003-001	0 986 043 680
8EL 737 004-001	0 986 038 310

8EL 737 006-001	0 986 039 170
8EL 737 007-001	0 986 038 260
8EL 737 009-001	0 986 039 991
8EL 737 010-001	0 986 042 231
8EL 737 012-001	0 986 038 330

8EL 737 013-001	0 986 039 100
8EL 737 014-001	0 986 040 210
8EL 737 015-001	0 986 039 230
8EL 737 017-001	0 986 039 810
8EL 737 018-001	0 986 039 180

8EL 737 019-001	0 986 039 250
8EL 737 020-001	0 986 038 660
8EL 737 021-001	0 986 034 050
8EL 737 023-001	0 986 039 870
8EL 737 024-001	0 986 042 690

8EL 737 025-001	0 986 038 690
8EL 737 026-001	0 986 041 411
8EL 737 027-001	0 986 041 421
8EL 737 028-001	0 986 041 351
8EL 737 029-001	0 986 040 241

8EL 737 030-001	0 986 037 970
8EL 737 032-001	0 986 036 701
8EL 737 033-001	0 986 049 420
8EL 737 034-001	0 986 039 891
8EL 737 035-001	0 986 039 931

8EL 737 036-001	0 986 039 510
8EL 737 037-001	0 986 040 370
8EL 737 038-001	0 986 039 090
8EL 737 039-001	0 986 040 170
8EL 737 040-001	0 986 038 310

8EL 737 041-001	0 986 039 000
8EL 737 042-001	0 986 039 550
8EL 737 044-001	0 986 040 190
8EL 737 045-001	0 986 041 100
8EL 737 046-001	0 986 040 920

8EL 737 047-001	0 986 039 941
8EL 737 048-001	0 986 041 461
8EL 737 049-001	0 986 044 741
8EL 737 050-001	0 986 043 151
8EL 737 051-001	0 986 042 750

8EL 737 054-001	0 986 039 220
8EL 737 056-001	0 986 040 531
8EL 737 058-001	0 986 046 361
8EL 737 062-001	0 986 039 460
8EL 737 063-001	0 986 040 461

8EL 737 064-001	0 986 046 381
8EL 737 065-001	0 986 081 440
8EL 737 066-001	0 986 038 920
8EL 737 068-001	0 986 042 881
8EL 737 072-001	0 986 038 930

8EL 737 074-001	0 986 045 871
8EL 737 156-001	0 986 040 410
8EL 737 157-001	0 986 044 681
8EL 737 158-001	0 986 039 660
8EL 737 159-001	0 986 040 340

8EL 737 160-001	0 986 041 200
8EL 737 161-001	0 986 044 530
8EL 737 162-001	0 986 039 030
8EL 737 163-001	0 986 039 080
8EL 737 164-001	0 986 041 010

8EL 737 166-001	0 986 040 521
8EL 737 169-001	0 986 080 260
8EL 737 172-001	0 986 045 951
8EL 737 173-001	0 986 040 960
8EL 737 174-001	0 986 044 290

8EL 737 175-001	0 986 045 961
8EL 737 177-001	0 986 046 391
8EL 737 192-001	0 986 039 700
8EL 737 193-001	0 986 039 570
8EL 737 194-001	0 986 039 520

8EL 737 195-001	0 986 039 490
8EL 737 196-001	0 986 038 680
8EL 737 197-001	0 986 041 451
8EL 737 198-001	0 986 039 780
8EL 737 199-001	0 986 040 220

8EL 737 200-001	0 986 048 541
8EL 737 201-001	0 986 049 740
8EL 737 202-001	0 986 039 760
8EL 737 203-001	0 986 041 471
8EL 737 204-001	0 986 042 171

8EL 737 205-001	0 986 040 661
8EL 737 206-001	0 986 040 681
8EL 737 207-001	0 986 040 671
8EL 737 208-001	0 986 046 480
8EL 737 209-001	0 986 040 631

8EL 737 210-001	0 986 040 691
8EL 737 211-001	0 986 080 820
8EL 737 216-001	0 986 047 751
8EL 737 217-001	0 986 040 290
8EL 737 218-001	0 986 040 280

8EL 737 219-001	0 986 046 480
8EL 737 220-001	0 986 041 371
8EL 737 221-001	0 986 043 021
8EL 737 277-001	0 986 040 231
8EL 737 278-001	0 986 040 270

8EL 737 280-001	0 986 041 650
8EL 737 281-001	0 986 039 650
8EL 737 283-001	0 986 040 180
8EL 737 284-001	0 986 040 641
8EL 737 285-001	0 986 044 631

8EL 737 286-001	0 986 047 771
8EL 737 287-001	0 986 047 761
8EL 737 295-001	0 986 040 651
8EL 737 296-001	0 986 040 621
8EL 737 297-001	0 986 047 781

8EL 737 298-001	0 986 042 780
8EL 737 301-001	0 986 041 791
8EL 737 305-001	0 986 040 930
8EL 737 307-001	0 986 036 010
8EL 737 308-001	0 986 044 801

8EL 737 309-001	0 986 040 330
8EL 737 310-001	0 986 040 360
8EL 737 311-001	0 986 080 120
8EL 737 315-001	0 986 040 300
8EL 737 321-001	0 986 040 501

8EL 737 325-001	0 986 045 941
8EL 737 327-001	0 986 042 951
8EL 737 328-001	0 986 045 561
8EL 737 339-001	0 986 080 880
8EL 737 344-001	0 986 040 430

8EL 737 347-001	0 986 043 580
8EL 737 350-001	0 986 044 280
8EL 737 355-001	0 986 040 541
8EL 737 359-001	0 986 080 280
8EL 737 363-001	0 986 039 140

8EL 737 364-001	0 986 038 290
8EL 737 365-001	0 986 039 530
8EL 737 366-001	0 986 039 921
8EL 737 367-001	0 986 040 320
8EL 737 368-001	0 986 040 940

8EL 737 369-001	0 986 040 990
8EL 737 370-001	0 986 044 280
8EL 737 371-001	0 986 039 800
8EL 737 372-001	0 986 080 890
8EL 737 375-001	0 986 042 291

8EL 737 377-001	0 986 038 940
8EL 737 378-001	0 986 039 200
8EL 737 379-001	0 986 040 400
8EL 737 380-001	0 986 039 831
8EL 737 381-001	0 986 040 350

8EL 737 382-001	0 986 040 860
8EL 737 386-001	0 986 041 431
8EL 737 387-001	0 986 042 991
8EL 737 390-001	0 986 046 351
8EL 737 393-001	0 986 046 411

8EL 737 394-001	0 986 045 911
8EL 737 397-001	0 986 038 891
8EL 737 398-001	0 986 044 771
8EL 737 399-001	0 986 045 201
8EL 737 400-001	0 986 041 110

8EL 737 401-001	0 986 040 880
8EL 737 402-001	0 986 040 390
8EL 737 404-001	0 986 041 240
8EL 737 414-001	0 986 045 551
8EL 737 418-001	0 986 039 620

8EL 737 423-001	0 986 041 300
8EL 737 425-001	0 986 040 380
8EL 737 429-001	0 986 040 970
8EL 737 430-001	0 986 039 010
8EL 737 434-001	0 986 040 870

8EL 737 437-001	0 986 040 950
8EL 737 438-001	0 986 045 221
8EL 737 439-001	0 986 041 120
8EL 737 440-001	0 986 041 320
8EL 737 441-001	0 986 039 350

8EL 737 442-001	0 986 045 201
8EL 737 444-001	0 986 042 141
8EL 737 445-001	0 986 042 191
8EL 737 447-001	0 986 042 111
8EL 737 448-001	0 986 080 900

8EL 737 450-001	0 986 042 211
8EL 737 451-001	0 986 042 201
8EL 737 452-001	0 986 049 890
8EL 737 455-001	0 986 045 191
8EL 737 456-001	0 986 045 641

8EL 737 466-001	0 986 043 121
8EL 737 469-001	0 986 044 691
8EL 737 470-001	0 986 043 141
8EL 737 473-001	0 986 045 751
8EL 737 475-001	0 986 044 621

8EL 737 481-001	0 986 045 921
8EL 737 482-001	0 986 045 921
8EL 737 489-001	0 986 041 421
8EL 737 490-001	0 986 040 011
8EL 737 492-001	0 986 044 550

8EL 737 493-001	0 986 042 151
8EL 737 498-001	0 986 038 670
8EL 737 499-001	0 986 039 720
8EL 737 500-001	0 986 044 960
8EL 737 501-001	0 986 041 330

8EL 737 502-001	0 986 044 000
8EL 737 503-001	0 986 041 820
8EL 737 513-001	0 986 045 981
8EL 737 516-001	0 986 039 820
8EL 737 518-001	0 986 039 130

8EL 737 519-001	0 986 045 511
8EL 737 524-001	0 986 045 781
8EL 737 525-001	0 986 045 621
8EL 737 527-001	0 986 042 061
8EL 737 529-001	0 986 044 701

8EL 737 538-001	0 986 041 800
8EL 737 539-001	0 986 042 031
8EL 737 541-001	0 986 042 101
8EL 737 542-001	0 986 042 131
8EL 737 548-001	0 986 040 850



8EL 737 551-001	0 986 048 630
8EL 737 552-001	0 986 080 550
8EL 737 554-001	0 986 041 500
8EL 737 558-001	0 986 049 510
8EL 737 560-001	0 986 080 830

8EL 737 561-001	0 986 043 480
8EL 737 566-001	0 986 080 760
8EL 737 569-001	0 986 043 061
8EL 737 570-001	0 986 043 941
8EL 737 573-001	0 986 046 511

8EL 737 576-001	0 986 043 951
8EL 737 577-001	0 986 045 181
8EL 737 580-001	0 986 041 260
8EL 737 590-001	0 986 045 211
8EL 737 592-001	0 986 042 941

8EL 737 593-001	0 986 041 860
8EL 737 595-001	0 986 039 750
8EL 737 596-001	0 986 044 661
8EL 737 597-001	0 986 049 880
8EL 737 598-001	0 986 049 470

8EL 737 600-001	0 986 040 380
8EL 737 601-001	0 986 039 210
8EL 737 602-001	0 986 041 180
8EL 737 603-001	0 986 049 620
8EL 737 604-001	0 986 040 910

8EL 737 607-001	0 986 041 230
8EL 737 610-001	0 986 046 371
8EL 737 611-001	0 986 040 600
8EL 737 612-001	0 986 045 711
8EL 737 615-001	0 986 041 000

8EL 737 617-001	0 986 041 840
8EL 737 618-001	0 986 042 041
8EL 737 619-001	0 986 033 890
8EL 737 620-001	0 986 042 911
8EL 737 624-001	0 986 045 891

8EL 737 625-001	0 986 080 840
8EL 737 626-001	0 986 041 510
8EL 737 633-001	0 986 039 340
8EL 737 634-001	0 986 041 730
8EL 737 635-001	0 986 041 270

8EL 737 638-001	0 986 042 700
8EL 737 639-001	0 986 042 071
8EL 737 641-001	0 986 041 150
8EL 737 642-001	0 986 042 181
8EL 737 643-001	0 986 041 890

8EL 737 644-001	0 986 041 490
8EL 737 646-001	0 986 041 990
8EL 737 647-001	0 986 041 940
8EL 737 648-001	0 986 041 361
8EL 737 651-001	0 986 038 050

8EL 737 654-001	0 986 040 980
8EL 737 658-001	0 986 049 380
8EL 737 661-001	0 986 042 350
8EL 737 675-001	0 986 049 930
8EL 737 678-001	0 986 042 770

8EL 737 679-001	0 986 042 000
8EL 737 685-001	0 986 043 990
8EL 737 688-001	0 986 080 230
8EL 737 689-001	0 986 044 651
8EL 737 690-001	0 986 041 810

8EL 737 691-001	0 986 037 990
8EL 737 694-001	0 986 045 930
8EL 737 695-001	0 986 080 950
8EL 737 704-001	0 986 043 130
8EL 737 707-001	0 986 043 660

8EL 737 709-001	0 986 081 450
8EL 737 710-001	0 986 041 950
8EL 737 711-001	0 986 044 671
8EL 737 712-001	0 986 080 220
8EL 737 713-001	0 986 042 010

8EL 737 714-001	0 986 042 020
8EL 737 717-001	0 986 046 531
8EL 737 719-001	0 986 040 830
8EL 737 720-001	0 986 080 160
8EL 737 724-001	0 986 041 530

8EL 737 727-001	0 986 041 250
8EL 737 731-001	0 986 041 550
8EL 737 738-001	0 986 041 280
8EL 737 739-001	0 986 046 030
8EL 737 740-001	0 986 044 591

8EL 737 743-001	0 986 045 521
8EL 737 745-001	0 986 044 521
8EL 737 746-001	0 986 042 081
8EL 737 748-001	0 986 049 370
8EL 737 749-001	0 986 049 410

8EL 737 750-001	0 986 039 860
8EL 737 752-001	0 986 045 681
8EL 737 753-001	0 986 042 750
8EL 737 754-001	0 986 041 480
8EL 737 756-001	0 986 039 730

8EL 737 757-001	0 986 041 910
8EL 737 758-001	0 986 041 030
8EL 737 761-001	0 986 043 730
8EL 737 762-001	0 986 046 081
8EL 737 764-001	0 986 045 861

8EL 737 768-001	0 986 041 930
8EL 737 769-001	0 986 048 950
8EL 737 770-001	0 986 042 600
8EL 737 771-001	0 986 044 380
8EL 737 772-001	0 986 080 020

8EL 737 774-001	0 986 045 591
8EL 737 776-001	0 986 042 861
8EL 737 777-001	0 986 044 850
8EL 737 778-001	0 986 042 830
8EL 737 779-001	0 986 041 920

8EL 737 781-001	0 986 042 720
8EL 737 782-001	0 986 044 340
8EL 737 783-001	0 986 044 300
8EL 737 784-001	0 986 042 610
8EL 737 785-001	0 986 042 710

8EL 737 786-001	0 986 041 900
8EL 737 788-001	0 986 037 460
8EL 737 789-001	0 986 044 880
8EL 737 791-001	0 986 044 400
8EL 737 795-001	0 986 043 981

8EL 737 796-001	0 986 049 940
8EL 737 800-001	0 986 049 850
8EL 737 801-001	0 986 034 470
8EL 737 803-001	0 986 043 101
8EL 737 804-001	0 986 046 020

8EL 737 805-001	0 986 049 870
8EL 737 808-001	0 986 041 970
8EL 737 809-001	0 986 045 651
8EL 737 811-001	0 986 041 960
8EL 737 812-001	0 986 049 231

8EL 737 813-001	0 986 044 841
8EL 737 814-001	0 986 041 310
8EL 737 819-001	0 986 045 541
8EL 737 821-001	0 986 043 960
8EL 737 824-001	0 986 039 420

8EL 737 825-001	0 986 042 091
8EL 737 826-001	0 986 042 301
8EL 737 828-001	0 986 045 601
8EL 737 832-001	0 986 042 630
8EL 737 833-001	0 986 044 390

8EL 737 835-001	0 986 042 620
8EL 737 836-001	0 986 041 190
8EL 737 838-001	0 986 080 010
8EL 737 840-001	0 986 046 010
8EL 737 844-001	0 986 043 091

8EL 737 847-001	0 986 042 470
8EL 737 848-001	0 986 042 470
8EL 737 849-001	0 986 044 030
8EL 737 851-001	0 986 080 940
8EL 737 855-001	0 986 080 920

8EL 737 857-001	0 986 041 391
8EL 737 860-001	0 986 041 080
8EL 737 861-001	0 986 042 740
8EL 737 862-001	0 986 044 440
8EL 737 866-001	0 986 045 031

8EL 737 868-001	0 986 042 680
8EL 737 871-001	0 986 042 640
8EL 737 872-001	0 986 046 050
8EL 737 873-001	0 986 044 330
8EL 737 874-001	0 986 049 700

8EL 737 877-001	0 986 049 860
8EL 737 879-001	0 986 080 860
8EL 737 883-001	0 986 045 821
8EL 737 884-001	0 986 081 290
8EL 737 885-001	0 986 041 810

8EL 737 886-001	0 986 044 010
8EL 737 887-001	0 986 041 570
8EL 737 889-001	0 986 049 650
8EL 737 890-001	0 986 042 540
8EL 737 894-001	0 986 044 060

8EL 737 895-001	0 986 049 131
8EL 737 896-001	0 986 049 390
8EL 737 902-001	0 986 045 241
8EL 737 903-001	0 986 041 850
8EL 737 908-001	0 986 041 170

8EL 737 909-001	0 986 043 910
8EL 737 910-001	0 986 049 430
8EL 737 913-001	0 986 041 750
8EL 737 916-001	0 986 046 040
8EL 737 917-001	0 986 049 051

8EL 737 918-001	0 986 081 050
8EL 737 922-001	0 986 049 800
8EL 737 923-001	0 986 049 730
8EL 737 924-001	0 986 045 881
8EL 737 925-001	0 986 041 760

8EL 737 926-001	0 986 049 520
8EL 737 927-001	0 986 042 790
8EL 737 928-001	0 986 045 261
8EL 737 929-001	0 986 049 460
8EL 737 930-001	0 986 042 650

8EL 737 931-001	0 986 049 910
8EL 737 932-001	0 986 049 630
8EL 737 933-001	0 986 080 780
8EL 737 935-001	0 986 049 061
8EL 737 937-001	0 986 042 810

8EL 737 938-001	0 986 045 101
8EL 737 939-001	0 986 042 660
8EL 737 941-001	0 986 081 250
8EL 737 944-001	0 986 045 701
8EL 737 946-001	0 986 080 530

8EL 737 947-001	0 986 080 670
8EL 737 950-001	0 986 045 461
8EL 737 954-001	0 986 045 491
8EL 737 955-001	0 986 049 710
8EL 737 956-001	0 986 042 760

8EL 737 957-001	0 986 049 750
8EL 737 961-001	0 986 045 801
8EL 737 964-001	0 986 080 310
8EL 737 965-001	0 986 080 510
8EL 737 968-001	0 986 048 611

8EL 737 969-001	0 986 080 870
8EL 737 974-001	0 986 081 240
8EL 737 976-001	0 986 047 530
8EL 737 980-001	0 986 044 410
8EL 737 981-001	0 986 046 550

8EL 737 982-001	0 986 046 270
8EL 737 983-001	0 986 045 241
8EL 737 984-001	0 986 081 280
8EL 737 985-001	0 986 042 590
8EL 737 986-001	0 986 044 310

8EL 737 987-001	0 986 049 560
8EL 737 989-001	0 986 048 100
8EL 737 990-001	0 986 080 430
8EL 737 992-001	0 986 045 990
8EL 737 997-001	0 986 049 600

◀ HELLA

8EL 737 998-001	0 986 080 650
8EL 738 001-001	0 986 042 840
8EL 738 003-001	0 986 047 360
8EL 738 004-001	0 986 081 030
8EL 738 006-001	0 986 049 101

8EL 738 112-001	0 986 044 070
8EL 738 115-001	0 986 044 470
8EL 738 116-001	0 986 044 210
8EL 738 117-001	0 986 047 280
8EL 738 121-001	0 986 047 450

8EL 738 211-021	0 986 047 430
8EL 738 211-031	0 986 048 781
8EL 738 211-041	0 986 080 610
8EL 738 211-051	0 986 047 540
8EL 738 211-071	0 986 080 590

8EL 738 211-731	0 986 049 950
8EL 738 211-761	0 986 047 150
8EL 738 211-771	0 986 080 060
8EL 738 211-781	0 986 049 320
8EL 738 211-811	0 986 080 090

8EL 738 010-001	0 986 044 460
8EL 738 011-001	0 986 042 820
8EL 738 012-001	0 986 049 660
8EL 738 012-001	0 986 049 665
8EL 738 014-001	0 986 048 911

8EL 738 122-001	0 986 049 640
8EL 738 124-001	0 986 049 221
8EL 738 125-001	0 986 045 380
8EL 738 128-001	0 986 046 160
8EL 738 129-001	0 986 048 891

8EL 738 211-081	0 986 048 781
8EL 738 211-091	0 986 048 550
8EL 738 211-111	0 986 046 580
8EL 738 211-121	0 986 046 290
8EL 738 211-131	0 986 044 890

8EL 738 211-821	0 986 081 310
8EL 738 211-831	0 986 049 780
8EL 738 211-851	0 986 081 100
8EL 738 211-881	0 986 081 110
8EL 738 211-891	0 986 080 710

8EL 738 015-001	0 986 042 700
8EL 738 017-001	0 986 045 611
8EL 738 018-001	0 986 080 910
8EL 738 019-001	0 986 046 190
8EL 738 020-001	0 986 042 670

8EL 738 130-001	0 986 045 251
8EL 738 131-001	0 986 048 921
8EL 738 133-001	0 986 045 841
8EL 738 134-001	0 986 049 141
8EL 738 137-001	0 986 081 210

8EL 738 211-141	0 986 049 030
8EL 738 211-151	0 986 048 771
8EL 738 211-181	0 986 080 570
8EL 738 211-191	0 986 047 350
8EL 738 211-201	0 986 046 320

8EL 738 211-901	0 986 080 960
8EL 738 211-911	0 986 080 720
8EL 738 211-931	0 986 080 440
8EL 738 211-941	0 986 080 680
8EL 738 211-951	0 986 080 810

8EL 738 031-001	0 986 045 691
8EL 738 033-001	0 986 049 490
8EL 738 035-001	0 986 049 690
8EL 738 036-001	0 986 041 280
8EL 738 037-001	0 986 045 731

8EL 738 140-001	0 986 044 320
8EL 738 141-001	0 986 081 260
8EL 738 144-001	0 986 046 240
8EL 738 147-001	0 986 080 140
8EL 738 148-001	0 986 045 360

8EL 738 211-211	0 986 080 080
8EL 738 211-221	0 986 080 110
8EL 738 211-231	0 986 046 280
8EL 738 211-241	0 986 048 750
8EL 738 211-251	0 986 047 420

8EL 738 211-961	0 986 048 040
8EL 738 211-971	0 986 047 940
8EL 738 211-981	0 986 081 080
8EL 738 211-991	0 986 080 660
8EL 738 212-011	0 986 049 990

8EL 738 041-001	0 986 042 550
8EL 738 044-001	0 986 080 320
8EL 738 046-001	0 986 081 200
8EL 738 047-001	0 986 036 110
8EL 738 048-001	0 986 034 470

8EL 738 150-001	0 986 080 240
8EL 738 159-001	0 986 046 340
8EL 738 160-001	0 986 046 150
8EL 738 161-001	0 986 049 081
8EL 738 162-001	0 986 049 450

8EL 738 211-261	0 986 046 590
8EL 738 211-271	0 986 080 400
8EL 738 211-291	0 986 080 640
8EL 738 211-301	0 986 046 110
8EL 738 211-311	0 986 080 480

8EL 738 212-021	0 986 049 960
8EL 738 212-031	0 986 081 060
8EL 738 212-041	0 986 047 930
8EL 738 212-051	0 986 081 090
8EL 738 212-071	0 986 080 970

8EL 738 053-001	0 986 046 570
8EL 738 054-001	0 986 046 560
8EL 738 055-001	0 986 042 580
8EL 738 057-001	0 986 049 760
8EL 738 058-001	0 986 049 610

8EL 738 162-001	0 986 049 455
8EL 738 163-001	0 986 080 330
8EL 738 164-001	0 986 044 910
8EL 738 172-001	0 986 080 930
8EL 738 176-001	0 986 080 520

8EL 738 211-331	0 986 049 071
8EL 738 211-341	0 986 080 390
8EL 738 211-351	0 986 047 490
8EL 738 211-361	0 986 041 520
8EL 738 211-381	0 986 049 181

8EL 738 212-091	0 986 080 420
8EL 738 212-101	0 986 080 410
8EL 738 212-111	0 986 080 730
8EL 738 212-121	0 986 080 600
8EL 738 212-131	0 986 047 910

8EL 738 059-001	0 986 049 400
8EL 738 063-001	0 986 045 160
8EL 738 064-001	0 986 046 060
8EL 738 065-001	0 986 045 420
8EL 738 066-001	0 986 046 070

8EL 738 178-001	0 986 080 340
8EL 738 182-001	0 986 046 130
8EL 738 183-001	0 986 046 270
8EL 738 185-001	0 986 046 300
8EL 738 186-001	0 986 047 550

8EL 738 211-391	0 986 047 220
8EL 738 211-411	0 986 046 440
8EL 738 211-421	0 986 080 040
8EL 738 211-431	0 986 081 040
8EL 738 211-441	0 986 080 500

8EL 738 212-141	0 986 047 920
8EL 738 212-151	0 986 081 220
8EL 738 212-161	0 986 080 100
8EL 738 212-171	0 986 047 380
8EL 738 212-181	0 986 081 180

8EL 738 067-001	0 986 044 430
8EL 738 068-001	0 986 039 250
8EL 738 070-001	0 986 042 730
8EL 738 071-001	0 986 081 320
8EL 738 072-001	0 986 049 550

8EL 738 187-001	0 986 049 151
8EL 738 188-001	0 986 049 161
8EL 738 189-001	0 986 045 370
8EL 738 190-001	0 986 049 121
8EL 738 191-001	0 986 080 030

8EL 738 211-481	0 986 044 010
8EL 738 211-491	0 986 049 670
8EL 738 211-501	0 986 049 171
8EL 738 211-551	0 986 047 390
8EL 738 211-561	0 986 080 190

8EL 738 212-191	0 986 080 380
8EL 738 212-211	0 986 080 750
8EL 738 212-231	0 986 080 980
8EL 738 212-241	0 986 081 130
8EL 738 212-261	0 986 080 800

8EL 738 073-001	0 986 049 500
8EL 738 079-001	0 986 046 541
8EL 738 082-001	0 986 049 111
8EL 738 085-001	0 986 080 700
8EL 738 086-001	0 986 049 920

8EL 738 192-001	0 986 045 340
8EL 738 193-001	0 986 045 390
8EL 738 194-001	0 986 046 180
8EL 738 195-001	0 986 045 430
8EL 738 196-001	0 986 044 480

8EL 738 211-571	0 986 047 820
8EL 738 211-581	0 986 047 270
8EL 738 211-591	0 986 048 320
8EL 738 211-601	0 986 048 340
8EL 738 211-611	0 986 049 350

8EL 738 212-271	0 986 048 350
8EL 738 212-331	0 986 049 000
8EL 738 212-341	0 986 081 190
8EL 738 212-371	0 986 049 020
8EL 738 212-381	0 986 048 820

8EL 738 088-001	0 986 045 721
8EL 738 093-001	0 986 042 390
8EL 738 094-001	0 986 044 020
8EL 738 096-001	0 986 049 091
8EL 738 097-001	0 986 045 851

8EL 738 197-001	0 986 080 270
8EL 738 200-001	0 986 045 310
8EL 738 201-001	0 986 046 070
8EL 738 202-001	0 986 045 320
8EL 738 203-001	0 986 045 330

8EL 738 211-621	0 986 048 791
8EL 738 211-631	0 986 049 530
8EL 738 211-641	0 986 080 560
8EL 738 211-651	0 986 080 990
8EL 738 211-661	0 986 048 801

8EL 738 212-391	0 986 048 740
8EL 738 212-401	0 986 081 150
8EL 738 212-411	0 986 081 160
8EL 738 212-421	0 986 044 490
8EL 738 212-441	0 986 047 960

8EL 738 099-001	0 986 049 540
8EL 738 100-001	0 986 046 090
8EL 738 102-001	0 986 049 201
8EL 738 103-001	0 986 080 130
8EL 738 104-001	0 986 049 720

8EL 738 206-001	0 986 046 150
8EL 738 207-001	0 986 080 790
8EL 738 208-001	0 986 049 191
8EL 738 210-001	0 986 080 210
8EL 738 211-011	0 986 045 110

8EL 738 211-671	0 986 080 580
8EL 738 211-681	0 986 080 350
8EL 738 211-701	0 986 081 230
8EL 738 211-711	0 986 081 300
8EL 738 211-721	0 986 049 810

8EL 738 212-451	0 986 081 370
8EL 738 213-001	0 986 080 290
8EL 738 214-001	0 986 047 370
8EL 738 217-001	0 986 046 220
8EL 738 221-001	0 986 046 260

8EL 738 224-001	0 986 046 230
8EL 738 225-001	0 986 045 811
8EL 738 226-001	0 986 045 831
8EL 738 231-001	0 986 047 210
8EL 738 235-001	0 986 081 020

8EL 738 238-001	0 986 049 570
8EL 738 245-001	0 986 046 140
8EL 738 247-001	0 986 049 211
8EL 738 256-001	0 986 045 571
8EL 749 554-001	0 986 080 540

8EL 749 555-001	0 986 080 490
8EL 749 558-001	0 986 046 210

HENSCHEL

915 848 0 122 600 001

HITACHI

LR 1100-501	0 986 043 941
LR 1100-501B	0 986 043 941
LR 1100-502	0 986 043 981

LR 1100-502A	0 986 043 981
LR 1100-502B	0 986 043 981
LR 1100-502C	0 986 043 981
LR 1100-502E	0 986 043 981
LR 1100-502F	0 986 043 981

LR 1100-502G	0 986 043 981
LR 1100-502H	0 986 043 981
LR 1100-502J	0 986 043 981
LR 1100-502K	0 986 043 981
LR 1100-502L	0 986 043 981

LR 1100-502N	0 986 043 981
LR 1100-503	0 986 048 340
LR 1100-503A	0 986 048 340
LR 1100-503B	0 986 048 340
LR 1100-503C	0 986 048 340

LR 1100-503E	0 986 048 340
LR 1100-503F	0 986 048 340
LR 1100-504	0 986 043 981
LR 1100-504C	0 986 043 981
LR 1100-504E	0 986 043 981

LR 1100-505	0 986 043 981
LR 1100-505B	0 986 043 981
LR 1100-507	0 986 048 320
LR 1100-507A	0 986 048 320
LR 1100-507B	0 986 048 320

LR 1100-507C	0 986 048 320
LR 1100-507E	0 986 048 320
LR 1100-508	0 986 048 320
LR 1100-508B	0 986 048 320
LR 1100-508C	0 986 048 320

LR 1100-508E	0 986 048 320
LR 1100-508F	0 986 048 320
LR 1100-703	0 986 045 621
LR 1100-703B	0 986 045 621
LR 1100-711	0 986 045 621

LR 1100-711B	0 986 045 621
LR 1100-724	0 986 049 710
LR 1100-724B	0 986 049 710
LR 1100-725	0 986 045 621
LR 1100-725B	0 986 045 621

LR 1100-725C	0 986 045 621
LR 1110-503	0 986 048 301
LR 1110-503A	0 986 048 301
LR 1110-503B	0 986 048 301
LR 1110-503C	0 986 048 301

LR 1110-503D	0 986 048 301
LR 1110-503E	0 986 048 301
LR 1110-503F	0 986 048 301
LR 1110-705	0 986 081 440
LR 1110-705B	0 986 081 440

LR 1110-709	0 986 081 440
LR 1110-709B	0 986 081 440
LR 1110-710	0 986 045 661
LR 1110-710B	0 986 045 661
LR 1110-710E	0 986 045 661

LR 1110-720	0 986 081 440
LR 1110-723	0 986 081 440
LR 1110-723B	0 986 081 440
LR 1110-723C	0 986 081 440
LR 1110-723E	0 986 081 440

LR 1120-701	0 986 041 860
LR 135-107	0 986 035 411
LR 135-108	0 986 035 411
LR 135-44	0 986 032 651
LR 135-61	0 986 032 651

LR 135-91	0 986 035 411
LR 138-01	0 986 032 651
LR 140-132	0 986 035 411
LR 150-100	0 986 032 681
LR 150-101	0 986 032 681

LR 150-101B	0 986 032 681
LR 150-15	0 986 033 471
LR 150-15C	0 986 033 471
LR 150-151	0 986 033 471
LR 150-151B	0 986 033 471

LR 150-199	0 986 033 471
LR 150-200	0 986 035 431
LR 150-23	0 986 033 471
LR 150-36	0 986 032 651
LR 150-428	0 986 038 930

LR 150-428E	0 986 038 930
LR 150-428T	0 986 038 930
LR 150-432	0 986 043 111
LR 150-434	0 986 038 491
LR 150-434B	0 986 038 491

LR 150-438	0 986 044 991
LR 150-438B	0 986 044 991
LR 150-439	0 986 043 111
LR 150-441	0 986 038 491
LR 150-441C	0 986 038 491

LR 150-444 B	0 986 045 001
LR 150-448	0 986 045 001
LR 150-448 B	0 986 045 001
LR 150-52	0 986 032 681
LR 150-53	0 986 032 651

LR 150-58	0 986 032 681
LR 150-98	0 986 032 681
LR 150-98B	0 986 032 681
LR 150-98E	0 986 032 681
LR 150-99	0 986 032 681

LR 150-99B	0 986 032 651
LR 155-15	0 986 033 471
LR 155-15B	0 986 033 471
LR 155-18	0 986 035 431
LR 155-23	0 986 033 471

LR 155-25	0 986 035 431
LR 155-418	0 986 044 991
LR 155-418B	0 986 044 991
LR 155-419	0 986 043 111
LR 155-419B	0 986 043 111

LR 160-104	0 986 033 441
LR 160-109	0 986 032 661
LR 160-110	0 986 032 671
LR 160-121	0 986 032 661
LR 160-137	0 986 033 471

LR 160-138	0 986 035 431
LR 160-139	0 986 033 471
LR 160-21	0 986 032 671
LR 160-21B	0 986 032 671
LR 160-23	0 986 033 471

LR 160-36	0 986 032 671
LR 160-414	0 986 035 371
LR 160-42	0 986 032 671
LR 160-42B	0 986 032 671
LR 160-426	0 986 038 501

LR 160-426E	0 986 038 501
LR 160-426S	0 986 038 501
LR 160-426T	0 986 038 501
LR 160-427	0 986 038 501
LR 160-427C	0 986 038 501

LR 160-427S	0 986 038 501
LR 160-427T	0 986 038 501
LR 160-441	0 986 035 371
LR 160-441F	0 986 035 371
LR 160-446	0 986 045 001

LR 160-446 B	0 986 045 001
LR 160-446 C	0 986 045 001
LR 160-446 E	0 986 045 001
LR 160-57	0 986 032 671
LR 160-59	0 986 032 671

LR 160-61	0 986 032 661
LR 160-62	0 986 032 671
LR 160-702	0 986 035 321
LR 160-703B	0 986 035 321
LR 160-707	0 986 035 331

LR 160-708	0 986 035 331
LR 160-708B	0 986 035 331
LR 160-709	0 986 035 331
LR 160-710	0 986 035 331
LR 160-715	0 986 037 061

LR 160-715B	0 986 037 061
LR 160-728	0 986 045 681
LR 160-728B	0 986 045 681
LR 160-728E	0 986 045 681
LR 160-77	0 986 032 661

LR 160-78	0 986 032 661
LR 160-78B	0 986 032 661
LR 160-82	0 986 032 671
LR 160-82B	0 986 032 671
LR 160-84	0 986 032 671

LR 160-84B	0 986 032 671
LR 160-87	0 986 033 441
LR 160-87B	0 986 033 441
LR 160-93	0 986 033 441
LR 165-707	0 986 038 041

LR 165-707 B	0 986 038 041
LR 165-708	0 986 038 041
LR 165-708 B	0 986 038 041
LR 165-708 C	0 986 038 281
LR 165-708E	0 986 038 281

LR 165-709	0 986 037 651
LR 165-709B	0 986 037 651
LR 165-714	0 986 080 210
LR 170-02	0 986 032 671
LR 170-02B	0 986 032 671

LR 170-021	0 986 033 441
LR 170-406	0 986 037 531
LR 170-406B	0 986 037 531
LR 170-406C	0 986 037 531
LR 170-406 F	0 986 037 531

LR 170-407	0 986 046 421
LR 170-407E	0 986 046 421
LR 170-407S	0 986 046 421
LR 170-407T	0 986 046 421
LR 170-408C	0 986 046 431

LR 170-408S	0 986 046 431
LR 170-408T	0 986 046 431
LR 170-411	0 986 037 811
LR 170-411B	0 986 037 811
LR 170-411C	0 986 037 811

LR 170-411D	0 986 037 811
LR 170-411E	0 986 037 811
LR 170-411F	0 986 037 811
LR 170-411P	0 986 037 811
LR 170-415	0 986 037 831



◀ HITACHI

LR 170-415B	0 986 037 831
LR 170-415C	0 986 037 831
LR 170-417B	0 986 040 581
LR 170-417C	0 986 040 581
LR 170-417D	0 986 040 581

LR 170-417E	0 986 040 581
LR 170-417F	0 986 040 581
LR 170-419	0 986 037 841
LR 170-419B	0 986 037 841
LR 170-420	0 986 041 771

LR 170-420B	0 986 041 771
LR 170-422	0 986 037 841
LR 170-427	0 986 041 781
LR 170-427B	0 986 041 781
LR 170-502	0 986 040 581

LR 170-502B	0 986 040 581
LR 170-502C	0 986 040 581
LR 170-502Q	0 986 040 581
LR 170-504	0 986 045 631
LR 170-504B	0 986 045 631

LR 170-505	0 986 041 790
LR 170-505A	0 986 041 790
LR 170-505B	0 986 041 790
LR 170-505C	0 986 041 790
LR 170-505D	0 986 041 790

LR 170-509	0 986 043 101
LR 170-509C	0 986 043 101
LR 170-509E	0 986 043 101
LR 170-509F	0 986 043 101
LR 170-509G	0 986 043 101

LR 170-509H	0 986 043 101
LR 170-511	0 986 041 790
LR 170-511A	0 986 041 790
LR 170-511B	0 986 041 790
LR 170-702	0 986 035 321

LR 170-702B	0 986 035 321
LR 170-707	0 986 038 041
LR 170-707B	0 986 038 041
LR 170-715	0 986 037 071
LR 170-715B	0 986 037 071

LR 170-716	0 986 037 071
LR 170-716B	0 986 037 071
LR 170-721	0 986 035 321
LR 170-721B	0 986 035 321
LR 170-732	0 986 038 481

LR 170-732B	0 986 042 961
LR 170-732C	0 986 038 481
LR 170-734B	0 986 045 651
LR 170-734C	0 986 045 651
LR 170-738	0 986 038 281

LR 170-738B	0 986 038 281
LR 170-738C	0 986 038 281
LR 170-738E	0 986 038 281
LR 170-741	0 986 046 371
LR 170-746	0 986 042 951

LR 170-746E	0 986 042 951
LR 170-746K	0 986 042 951
LR 170-750E	0 986 042 951
LR 170-758	0 986 045 551
LR 170-760	0 986 044 051

LR 170-763	0 986 042 951
LR 170-764	0 986 045 491
LR 170-767	0 986 044 051
LR 170-767B	0 986 044 051
LR 170-768	0 986 080 210

LR 180-501	0 986 043 121
LR 180-501B	0 986 043 121
LR 180-501C	0 986 043 121
LR 180-504	0 986 043 121
LR 180-704	0 986 035 321

LR 180-735	0 986 042 941
LR 180-741	0 986 045 641
LR 180-741B	0 986 045 641
LR 180-741H	0 986 045 641
LR 180-749	0 986 045 691

LR 180-749B	0 986 045 691
LR 180-749C	0 986 045 691
LR 180-749E	0 986 045 691
LR 180-762	0 986 045 701
LR 180-762B	0 986 045 701

LR 180-762C	0 986 045 701
LR 180-766	0 986 042 911
LR 180-768	0 986 045 701
LR 190-719B	0 986 044 721
LR 190-725	0 986 044 721

LR 190-725B	0 986 044 721
LR 190-725E	0 986 044 721
LR 190-734	0 986 045 651
LR 190-743	0 986 044 511
LR 190-743B	0 986 044 511

LR 190-747	0 986 081 250
LR 190-752	0 986 049 800
LR 190-752 B	0 986 049 800
LR 235-402	0 986 080 170
LT 125-06	0 986 032 431

LT 125-06B	0 986 032 431
LT 130-59	0 986 032 431
LT 130-59A	0 986 032 431
LT 130-65	0 986 032 431
LT 130-72	0 986 032 431

LT 130-72B	0 986 032 431
LT 130-75	0 986 032 431
LT 135-13	0 986 032 431
LT 135-13B	0 986 032 431
LT 135-17	0 986 032 431

LT 135-17B	0 986 032 431
LT 135-19	0 986 032 431
LT 135-19B	0 986 032 431
LT 135-19C	0 986 032 431
LT 135-19E	0 986 032 431

LT 135-20	0 986 032 431
LT 135-26	0 986 032 431
LT 135-26E	0 986 032 431
LT 135-30	0 986 032 431
LT 135-35	0 986 032 431

LT 135-35B	0 986 032 431
LT 135-35C	0 986 032 431
LT 135-68	0 986 032 431
LT 135-69	0 986 032 431
LT 135-69B	0 986 032 431

LT 138-02	0 986 032 431
LT 140-126	0 986 032 441
LT 140-135	0 986 032 441
LT 150-03	0 986 032 441
LT 150-05	0 986 032 441

LT 150-05B	0 986 032 441
LT 150-10	0 986 032 441
LT 150-10B	0 986 032 441
LT 150-113	0 986 033 471
LT 150-113B	0 986 033 471

LT 150-12	0 986 032 441
LT 150-120	0 986 033 471
LT 150-121	0 986 032 441
LT 150-128	0 986 032 441
LT 150-16	0 986 032 441

LT 150-17	0 986 032 441
LT 150-21	0 986 032 441
LT 150-22	0 986 032 441
LT 150-22B	0 986 032 441
LT 150-23	0 986 032 441

LT 150-23B	0 986 032 441
LT 150-24	0 986 032 441
LT 150-24B	0 986 032 441
LT 150-45	0 986 032 441
LT 150-46	0 986 032 441

LT 150-47	0 986 032 441
LT 150-54	0 986 032 441
LT 150-59	0 986 032 441
LT 150-62	0 986 032 441
LT 150-72	0 986 032 441

LT 160-56	0 986 032 441
LT 160-90	0 986 032 441

HOLDEN	
09 195 336	0 124 515 031
09 195 336	0 986 046 150
09 195 753	0 124 415 002

90 443 931	0 124 515 086
9195 753	0 986 042 740
92 057 847	F 005 A00 009
92 058 857	0 986 ANO 565
92 076 074	0 986 ANO 566

92 122 244	0 986 ANO 567
92 173 960	0 986 ANO 567
92 211 821	0 986 ANO 568
93 177 834	0 124 425 009

IH (INTERNATIONAL HARV.)

A 181 873	0 986 040 290
A 187 623	0 120 484 011

A 187 623	0 986 040 280
A 187 873	0 120 488 205
R 641 554	0 120 489 731
R 641 554	0 986 031 320
R 641 554 EX	0 986 031 320

R 941 520	0 120 469 585
R 941 520	0 986 034 430
R 941 520 EX	0 986 034 430
1530 354 C 1	0 120 489 107
1532 068 C 1	0 120 488 138

1532 068 C 1	0 986 038 050
313 894 2 R91	0 986 030 130
321 823 9 EX	0 986 030 130
321 823 9 R91	0 120 339 531
321 823 9 R91	0 986 030 130

321 854 4 R91	0 120 489 710
321 854 4 R91	0 986 031 270
321 857 7 EX	0 986 030 140
321 857 7 R91	0 120 339 536
321 857 7 R91	0 986 030 140

321 888 4 EX	0 986 033 330
321 888 4 R91	0 120 489 730
91 448 C 2	0 120 468 028
91 448 C 2	0 986 043 480

INTERNATIONAL TRACTOR CO.

0588	0 124 325 120
5089	0 124 325 120

ISKRA

AAG1301	0 986 030 130
AAG1311	0 986 030 130
AAG1328	0 986 030 130

AAK1144	0 986 031 110
AAK1148	0 986 031 110
AAK1176	0 986 031 711
AAK4127	0 986 034 390
AAK4174	0 986 039 501

AAK4177	0 986 035 641
AAK5556	0 124 325 117
AAN5122	0 986 047 210
IA0096	0 986 030 130
IA 0355	0 986 039 501



IA 0358	0 986 035 641
IA 0775	9 120 080 184
IA 1052	0 986 046 000
IA 1117	0 986 047 210
11201027	0 986 030 130

11201077	0 986 031 110
11201096	0 986 030 130
11201208	0 986 031 711
11201293	0 986 034 390
11201355	0 986 039 501

11201358	0 986 035 641
11.203.065	0 986 047 210

ISUZU

377776393001	0 124 655 038
387011787001	0 124 555 041
8-94127-184-0	0 986 032 441

8-94332-581	0 986 037 831
8-94332-581-2	0 986 037 831
8-94411-907-2	0 986 044 991
8-94419-519-0	0 986 038 491
8-94419-519-1	0 986 038 491

8-94452-134-3	0 986 043 111
8-94452-739-1	0 986 044 991
8-94452-739-2	0 986 044 991
8-94452-740-2	0 986 044 991
8-94452-740-3	0 986 044 991

8-94471-996-1	0 986 037 811
8-94471-996-3	0 986 037 811
8-94471-996-4	0 986 037 811
8-94471-996-5	0 986 037 811
8-97030-144-0	0 986 037 841

8-97034-499-2	0 986 044 981
8-97034-899-1	0 986 044 981
8-97037-724-1	0 986 045 001
8-97041-790-0	0 986 041 771
8-97043-064-0	0 986 037 841

8-97044-779-0	0 986 037 811
8-97062-641-0	0 986 043 121
8-97071-611-0	0 986 045 001
8-97074-611-0	0 986 045 001
8-97074-612-0	0 986 043 121

8-97074-612-1	0 986 043 121
8-97113-118-0	0 986 041 781
8-97113-770-0	0 986 045 001
8-97121-180-0	0 986 044 981
8-97133-854-0	0 986 043 121

8-97134-762-0	0 986 045 001
8-97134-781-0	0 986 045 001
8-97134-866-0	0 986 043 121
8-97147-851-0	0 986 045 001
8-97150-200-0	0 986 041 790

8-97150-200-1	0 986 041 790
8-97150-201-1	0 986 043 941
8-97184-531-0	0 986 044 051
8-97187-655-0	0 986 045 001
8-97189-112-0	0 986 043 101

8-97189-112-2	0 986 043 101
8-97189-112-3	0 986 043 101
8-97189-112-4	0 986 043 101
8-97189-112-5	0 986 043 101
8-97189-112-6	0 986 043 101

8-97189-113-0	0 986 043 981
8-97189-113-3	0 986 043 981
8-97189-113-4	0 986 043 981
8-97189-113-5	0 986 043 981
8-97189-113-6	0 986 043 981

8-97189-113-7	0 986 043 981
8-97189-113-8	0 986 043 981
8-97189-113-9	0 986 043 981
8-97219-253-0	0 986 044 051
8-97287-392-3	0 986 043 981

8-97287-392-4	0 986 043 981
8-97326-180-0	0 986 043 981
8-97326-180-1	0 986 043 981
8-97355-198-0	0 986 048 340
8-97355-198-1	0 986 048 340

8-97355-198-2	0 986 048 340
8-97363-832-0	0 986 048 301
8-97363-832-1	0 986 048 301
8-97363-832-2	0 986 048 301
8-97369-507-0	0 986 048 320

8-97369-507-1	0 986 048 320
8-97369-507-2	0 986 048 320
8-97369-507-3	0 986 048 320
8-97369-508-0	0 986 048 320
8-97369-508-1	0 986 048 320

8-97369-508-2	0 986 048 320
8-98031-154-1	0 986 081 150
8-98042-872-0	0 986 081 150
89804287200	0 986 081 150
8-98056-439-0	0 986 048 301

8-98056-441-0	0 986 048 320
8-98056-443-0	0 986 048 340
9 4471 996	0 986 037 811
9 7030 144	0 986 037 841

IVECO

107193	0 120 469 634
108922	0 120 689 524
1162339	0 986 031 270

1163170	0 986 031 230
1163753	0 986 031 270
1171638	0 986 031 270
1172649	0 120 489 731
1176424	0 986 034 430

1176510	0 986 033 620
1177063	0 986 041 840
1177481	0 986 030 130
1178136	0 986 035 910
1178607	0 986 041 840

1179882	0 120 689 543
1179882	0 986 034 610
28 V 80 A	0 120 468 124
2995980	0 123 525 502
2995980	0 986 046 040

2995982	0 986 041 960
42498155	0 986 031 260
42498163	0 986 031 340
42498164	0 986 031 340
42498165	0 986 031 340

42498213	0 986 031 340
42498214	0 986 033 620
42498235	0 986 031 230
42498239	0 986 033 880
42498240	0 986 035 760

42498275	0 986 041 840
42498284	0 986 031 270
42498504	0 986 035 760
42498572	0 986 031 270
42498612	0 986 039 340

42498711	0 986 041 960
42498713	0 986 045 160
42522593	0 986 031 230
42522616	0 986 031 270
42522722	0 986 034 430

42522730	0 986 030 130
42522737	0 986 035 910
42522743	0 986 041 840
42522865	0 120 489 827
42522949	0 120 689 543

42522949	0 986 034 610
42522960	0 120 469 030
42535365	0 120 488 289
4474592	0 986 031 340
4738563	0 986 031 340

4747193	0 120 469 634
4757193	0 120 469 634
4757193	0 986 034 420
47571930	0 986 034 420
4757194	0 986 034 420

4769910	0 120 489 107
4769911	0 120 489 146
4775918	0 120 689 516
4795332	0 120 469 666
4798449	0 120 489 212

4798922	0 120 689 524
4801210	0 120 469 710
4801210	0 986 035 770
4808268	0 120 489 410
4808268	0 986 031 340

4808269	0 120 489 412
4808270	0 120 489 413
4808497	0 986 033 880
4808502	0 986 035 760
4808507	0 986 035 760

4808519	0 986 031 340
4831585	0 120 689 538
4833641	0 120 469 849
4842459	0 121 600 518
4844266	0 120 469 890

4892318	0 124 555 005
4892318	0 986 045 160
4892320	0 124 655 005
4892320	0 986 045 430
500314723	0 123 315 503

500314723	0 986 041 980
500315943	0 123 525 502
500315943	0 986 046 040
500317453	0 124 320 001
500317453	0 986 041 960

500331736	0 123 525 500
500331736	0 986 045 170
500332014	0 120 689 575
500332014	0 986 047 160
500335719	0 124 515 044

500335719	0 986 042 820
500 3457 67	0 986 049 311
500358338	0 123 320 066
500358338	0 124 325 054
500369176	0 123 515 031

5006143947	0 120 689 566
5006143947	0 986 045 990
5006143948	0 120 468 154
5006143948	0 986 042 350
5010306801	0 120 468 154

5010306801	0 986 042 350
503120569	0 124 555 007
504009977	0 124 325 053
504009977	0 986 046 060
504009978	0 124 525 020

504009978	0 986 046 210
504010576	0 124 325 052
504010576	0 124 325 053
504010576	0 986 081 360
504011575	0 124 325 054

504013371	0 124 555 010
504021528	0 120 689 566
504021528	0 986 045 990
504028095	0 123 525 502
504028095	0 986 046 040

504033459	0 986 080 030
504036769	0 124 515 100
504036769	0 986 081 420
504 0578 13	0 986 049 950
504060771	0 120 484 050

◀ IVECO

504065776	0 986 045 170
504071135	0 124 515 113
504071135	0 986 080 070
504075799	0 120 484 051
504087183	0 124 325 122

504087183	0 986 080 060
504098450	0 124 515 099
504109413	0 986 046 040
504114396	0 986 046 040
504114397	0 986 046 040

504144715	0 124 655 030
504144750	0 124 325 180
504204172	0 124 525 130
504225814	0 124 325 052
504225814	0 986 081 360

504225815	0 124 515 113
504225815	0 986 080 070
504270917	0 124 525 167
504385133	F 000 BLO 707
504385134	F 000 BLO 705

5991719	0 120 469 646
5991719	0 986 035 770
5992148	0 120 489 134
5992155	0 120 489 273
5999520	0 120 469 666

60187584	0 120 469 037
7141982	9 120 080 207
7142522	F 000 LD0 110
7142549	F 010 LD0 102
7464496	0 986 031 250

7497864	0 120 488 254
7547791	0 120 489 348
7689340	0 120 468 024
7713061	0 120 468 108
775971	0 120 469 959

7774480	0 120 469 028
7782187	0 123 510 010
7782187	0 986 040 980
8007700	0 120 468 053
8033366	0 120 468 107

92901639	0 120 469 646
9448466	0 120 469 646
9617 842 980	0 986 039 300
97107321	0 120 469 037
98417133	0 120 488 252

98417133	0 986 041 940
98417134	0 120 488 253
98417134	0 986 041 940
98417201	0 986 041 940
98418362	0 986 039 130

98419031	0 120 469 978
98419031	0 986 039 130
98419032	0 986 039 130
98419033	0 120 469 026
98419033	0 986 039 130

98419034	0 120 469 010
98419034	0 120 469 048
98419034	0 986 039 130
98419035	0 120 469 048
98419035	0 986 039 130

984190357	0 120 469 048
984190357	0 986 039 130
98424450	0 120 469 999
98424450	0 986 039 130
98424452	0 120 468 094

98424453	0 120 468 094
98424453	0 120 468 124
98424453	0 986 039 340
98424739	0 986 039 340
98424748	0 120 468 116

98424748	0 986 039 340
98432196	0 120 488 284
98449163	0 120 468 130
98449163	0 986 039 340
98465401	0 986 039 130

98479517	0 986 039 130
99448466	0 120 469 646
99448466	0 986 035 020
99451752	0 123 315 500
99451752	0 986 041 970

99454110	0 120 469 107
99461190	0 120 469 113
99461190	0 986 039 130
99463372	0 124 320 001
99463372	0 986 041 960

99465867	6 033 GB3 009
99473468	0 123 315 500
99473468	0 986 041 970
99475009	0 123 315 502
99477271	0 123 525 500

99477271	0 986 045 170
----------	---------------

JOHN DEERE

AH 13 788 3	0 120 484 011
AH 13 788 3	0 986 040 280
AH 16 597 5	0 120 484 027

AL 11 167 5	0 123 315 501
AL 11 167 5	0 986 046 000
AL 11 167 6	0 123 512 500
AL 11 167 6	0 986 046 030
AL 11 409 2	0 123 315 501

AL 11 409 2	0 986 046 000
AL 11 409 3	0 123 512 500
AL 11 409 3	0 986 046 030
AL 11 953 7	0 123 515 501
AL 11 953 7	0 986 047 210

AL 16 664 5	0 124 325 166
AL 16 664 6	0 124 515 126
AL 16 664 7	0 124 615 043
AL 17 094 7	0 124 625 031
AL 28 516	0 986 033 320

AL 35 998	0 986 033 320
AL 60 033	0 986 036 800
AL 67 175	0 986 037 450
AL 67 176	0 986 037 450
AL 78 689	0 986 039 810

AL 78 690	0 986 036 800
AL 78 692	0 120 488 267
AL 78 692	0 986 037 450
AL 81 436	0 120 488 290
AL 81 437	0 120 484 020

AL 81 437	0 986 036 800
AL 81 438	0 120 484 019
AL 81 438	0 986 039 810
AT 16 132 4	0 120 488 206
AT 17 362 4	0 120 488 205

AT 17 362 4	0 986 040 290
AT 30 016 7	0 124 655 013
AT 30 332 0	0 124 555 028
AT 30 332 0	0 986 046 290
AT 38 757 3	0 124 555 028

AT 38 757 3	0 986 046 290
AT 38 757 4	0 124 655 013
AXE17691	0 124 625 030
AZ 23 575	0 120 339 512
AZ 23 575	0 986 030 110

AZ 26 910	0 986 033 320
AZ 38 462	0 120 484 012
AZ 38 462 01	0 120 484 001
AZ 38 462 01	0 986 041 840
DQ 59 038	0 124 325 191

DQ 59 039	0 124 515 137
FF 10 177 4	0 124 655 033
RE 18 521 3	0 123 515 502
RE 20 442 6	0 986 046 000
RE 21 079 3	0 124 625 029

RE 21 870 3	0 124 615 029
RE 23 471 4	0 124 110 008
RE 53 750 7	0 124 325 207
RE 53 750 8	0 124 515 187
RE 53 824 0	0 124 355 012

RE 53 824 1	0 124 655 081
RE 53 890 7	0 124 655 080
RE 54 480 8	0 124 625 083
RE 54 480 9	0 124 325 225

KÄSSBOHRER

0 011 545 002	0 120 689 571
0 011 545 002	0 986 041 640
7 421 326 000	0 121 600 518

7 421 341 000	0 986 034 400
7 421 345 000	0 120 689 526
7 421 345 000	0 986 039 140
7 421 347 000	0 120 468 107
7 421 348 000	0 120 689 533

7 421 353 000	0 120 469 001
7 421 354 000	0 120 689 535
7 421 354 000	0 986 038 290
7 421 355 000	0 120 689 541
7 421 355 000	0 986 039 530

7 421 356 000	0 120 689 550
---------------	---------------

KATEK

K222 14B 50A	0 986 034 390
T 222 370 1010	0 986 034 390
210 8370 1010	0 986 034 390

224 370 701	0 986 034 390
224 373 701	0 986 034 390
373 701	0 986 034 390

KHD

01161429	0 120 600 583
01162339	0 986 031 270
01163170	0 986 031 230

01163752	0 120 489 710
01163752	0 986 031 270
01163753	0 986 031 270
01170731	0 120 489 707
01171617	0 120 339 531

01171617	0 986 030 130
01171628	0 120 469 521
01171638	0 120 489 710
01171638	0 986 031 270
01171681	0 986 031 260

01172649	0 120 489 731
01172649	0 986 031 320
01172650	0 120 489 730
01172650	0 986 033 330
01172857	0 986 031 330

01172879	0 120 469 532
01173879	0 986 033 620
01174072	0 120 600 583
01174253	0 120 469 585
01174253	0 986 034 430

01175597	0 986 034 610
01176182	0 120 469 797
01176424	0 120 469 585
01176424	0 986 034 430
01176425	0 120 469 532

01176510	0 120 450 015
01176510	0986 033 620
01177063	0 120 484 001
01177063	0986 041 840
01177277	0 120 488 232

01177464	0 120 469 036
01177481	0 120 339 531
01177481	0986 030 130
01177870	0 120 489 827
01178136	0 120 488 153

01178136	0986 035 910
01178299	0986 037 890
01178511	0 120 468 053
01178511	0986 037 770
01178521	0 120 488 185

01178521	0986 037 890
01178606	0 120 488 209
01178607	0 120 484 001
01178607	0986 041 840
01178669	0 120 489 707

01179468	0 120 488 283
01179840	0 120 469 521
01179882	0 120 689 543
01179882	0986 034 610
01179941	0 120 689 533

01180005	0 120 469 030
01180040	0 120 689 548
01180040	0986 045 990
01180302	0 120 469 102
01180302	0986 034 430

01180588	0 120 488 292
01180758	0 123 510 060
01180758	0986 043 130
01180894	0 120 689 555
01180903	0986 041 570

01180903	6 033 GB3 027
01181096	6 033 GB3 045
01181180	0 120 689 557
01181250	6 033 GB2 009
01181384	0 120 689 577

01181386	0 120 689 573
01181649	0 120 469 043
01181651	0 120 468 161
01181653	0 120 689 576
01181679	0 120 689 574

01182027	0 123 515 503
01182027	0986 047 210
01182113	0986 041 570
01182113	6 033 GB3 027
01182405	0 124 555 020

01182405	0986 046 290
01182691	0986 047 210
01182771	0 124 555 020
01182771	0986 046 290
02913096	0 120 489 506

03362189	0 986 031 260
116 1429	0 120 600 583
116 2339	0986 031 270
116 3170	0986 031 230
116 3752	0 120 489 710

116 3752	0986 031 270
116 3753	0986 031 270
11664049	0 120 489 827
117 0731	0 120 489 707
117 1617	0 120 339 531

117 1617	0986 030 130
117 1628	0 120 469 521
117 1638	0 120 489 710
117 1638	0986 031 270
117 1681	0986 031 260

117 2649	0 120 489 731
117 2649	0986 031 320
117 2650	0 120 489 730
117 2650	0986 033 330
117 2857	0986 031 330

117 2879	0 120 469 532
117 3879	0986 033 620
117 4072	0 120 600 583
117 4253	0 120 469 585
117 4253	0986 034 430

117 5597	0986 034 610
117 6182	0 120 469 797
117 6424	0 120 469 585
117 6424	0986 034 430
117 6425	0 120 469 532

117 6510	0 120 450 015
117 6510	0986 033 620
117 7063	0 120 484 001
117 7063	0986 041 840
117 7277	0 120 488 232

117 7464	0 120 469 036
117 7481	0 120 339 531
117 7481	0986 030 130
117 7870	0 120 489 827
117 8136	0 120 488 153

117 8136	0986 035 910
117 8299	0986 037 890
117 8511	0 120 468 053
117 8511	0986 037 770
117 8521	0 120 488 185

117 8521	0986 037 890
117 8606	0 120 488 209
117 8607	0 120 484 001
117 8607	0986 041 840
117 8669	0 120 489 707

117 9468	0 120 488 283
117 9840	0 120 469 521
117 9882	0 120 689 543
117 9882	0986 034 610
117 9941	0 120 689 533

118 0005	0 120 469 030
118 0040	0 120 689 548
118 0040	0986 045 990
118 0302	0 120 469 102
118 0302	0986 034 430

118 0588	0 120 488 292
118 0758	0 123 510 060
118 0758	0986 043 130
118 0894	0 120 689 555
118 0903	0986 041 570

118 0903	6 033 GB3 027
118 1096	6 033 GB3 045
118 1180	0 120 689 557
118 1250	6 033 GB2 009
118 1384	0 120 689 577

118 1386	0 120 689 573
118 1649	0 120 469 043
118 1651	0 120 468 161
118 1653	0 120 689 576
118 1679	0 120 689 574

118 2027	0 123 515 503
118 2027	0986 047 210
118 2113	0986 041 570
118 2113	6 033 GB3 027
118 2405	0 124 555 020

118 2405	0986 046 290
118 2691	0986 047 210
118 2771	0 124 555 020
118 2771	0986 046 290
12030245	0 120 489 192

12030245	0986 031 250
12041305	0 120 600 582
12153766	0 120 339 536
12153777	0 120 489 506
12189957	0 120 469 519

12270187	0 120 484 015
12270187	0986 039 820
12270612	0 120 484 021
12270612	0986 039 820
20030014	0 120 488 185

291 3096	0 120 489 506
336 2189	0986 031 260

KOMATSU

1440-1B-5850	9 120 080 144
21K0-1B-1680	9 120 080 137
21K0-1B-2610	0 124 355 001

KUBOTA

160 PE 19	9 120 450 041
-----------	---------------

LAMBORGHINI (S+L+H)

2 9439 090 0	0 120 339 515
2 9439 100 0	0 120 339 531

2 9439 170 0	0 120 339 512
2 9439 200 0	0 120 489 106
2 9439 240 0	0 120 489 107

LDV GROUP LIMITED

528110010	0 124 325 178
-----------	---------------

LEYLAND

AELB710	0986 080 850
AELD 074	0 124 555 006
AELD 074	0986 047 410

AEL 8419	0 120 468 107
1274480	0 120 469 019

LIEBHERR

100 182 58	6 033 GB3 023
600 09 73	0 120 469 521
600 20 26	0 120 489 728

610 40 38	0 120 489 707
610 405 908	0 120 689 533
610 40 73	0 120 469 585
610 40 73	0986 034 430
610 407 308	0 120 469 585

610 70 10	0986 031 270
620 04 43	0 120 489 707
620 13 67	0 120 489 730
620 13 69	0986 031 260
629 00 42	0986 033 330

917 94 29	0 120 489 731
917 94 29	0986 031 320

LOMBARDINI

1157 391 0	F 002 G90 078
------------	---------------

LUCAS

A 003 TN1791 L/P	0986 043 141
LEA0538	0986 046 180
LEA 538	0986 046 180

◀ LUCAS

LRA00100	0 986 044 581	LRA00392	0 986 033 240	LRA00561	0 986 036 660	LRA00709	0 986 035 211
LRA00101	0 986 044 601	LRA00397	0 986 037 321	LRA00562	0 986 041 630	LRA00713	0 986 034 080
LRA00103	0 986 030 790	LRA00399	0 986 032 641	LRA00563	0 986 035 670	LRA00714	0 986 034 110
LRA00106	0 986 044 581	LRA00401	0 986 034 291	LRA00565	0 986 036 941	LRA00715	0 986 034 170
LRA00123	0 986 031 931	LRA00402	0 986 034 301	LRA00569	0 986 036 540	LRA00716	0 986 034 010
LRA00134	0 986 031 100	LRA00403	0 986 032 310	LRA00573	0 986 037 521	LRA00717	0 986 033 720
LRA00142	0 986 032 381	LRA00406	0 986 044 781	LRA00574	0 986 033 471	LRA00718	0 986 033 710
LRA00154	0 986 031 120	LRA00407	0 986 044 711	LRA00575	0 986 038 041	LRA00719	0 986 033 810
LRA00168	0 986 031 390	LRA00433	0 986 030 730	LRA00580	0 986 036 901	LRA00720	0 986 033 740
LRA00199	0 986 030 120	LRA00434	0 986 032 930	LRA00581	0 986 034 810	LRA00722	0 986 033 290
LRA00208	0 986 030 850	LRA00443	0 986 030 910	LRA00584	0 986 030 130	LRA00723	0 986 034 020
LRA00226	0 986 031 380	LRA00444	0 986 041 610	LRA00588	0 986 035 111	LRA00727	0 986 033 900
LRA00227	0 986 032 431	LRA00445	0 986 031 000	LRA00593	0 986 036 911	LRA00728	0 986 034 120
LRA00228	0 986 030 790	LRA00446	0 986 034 761	LRA00594	0 986 034 871	LRA00729	0 986 033 910
LRA00230	0 986 031 380	LRA00448	0 986 032 740	LRA00595	0 986 033 890	LRA00730	0 986 033 180
LRA00232	0 986 031 390	LRA00451	0 986 044 571	LRA00596	0 986 037 170	LRA00732	0 986 033 760
LRA00247	0 986 030 780	LRA00455	0 986 037 291	LRA00599	0 986 034 490	LRA00735	0 986 034 180
LRA00250	0 986 032 671	LRA00456	0 986 030 980	LRA00602	0 986 030 790	LRA00736	0 986 034 220
LRA00251	0 986 035 411	LRA00457	0 986 033 890	LRA00604	0 986 034 470	LRA00737	0 986 034 250
LRA002534	0 986 046 560	LRA00461	0 986 044 591	LRA00606	0 986 034 140	LRA00738	0 986 034 130
LRA00258	0 986 032 611	LRA00462	0 986 036 060	LRA00607	0 986 036 010	LRA00739	0 986 034 150
LRA00263	0 986 032 601	LRA00463	0 986 044 571	LRA00611	0 986 030 140	LRA00740	0 986 034 160
LRA00264	0 986 032 601	LRA00465	0 986 033 990	LRA00612	0 986 030 320	LRA00741	0 986 032 730
LRA00267	0 986 032 080	LRA00469	0 986 033 830	LRA00615	0 986 033 160	LRA00743	0 986 033 260
LRA00269	0 986 031 410	LRA00471	0 986 032 790	LRA00617	0 986 031 270	LRA00751	0 986 037 120
LRA00270	0 986 030 940	LRA00473	0 986 034 000	LRA00618	0 986 034 260	LRA00753	0 986 036 750
LRA002714	0 986 045 561	LRA00474	0 986 033 840	LRA00619	0 986 033 200	LRA00756	0 986 035 881
LRA00272	0 986 030 830	LRA00481	0 986 035 321	LRA00620	0 986 033 210	LRA00760	0 986 035 211
LRA00281	0 986 031 670	LRA00483	0 986 035 331	LRA00621	0 986 033 320	LRA00762	0 986 034 490
LRA00285	0 986 031 641	LRA00484	0 986 035 331	LRA00622	0 986 031 290	LRA00765	0 986 034 830
LRA00286	0 986 031 711	LRA00485	0 986 035 321	LRA00623	0 986 031 300	LRA00766	0 986 034 841
LRA00289	0 986 037 781	LRA00487	0 986 035 231	LRA00624	0 986 031 370	LRA00767	0 986 037 051
LRA00290	0 986 031 831	LRA00488	0 986 035 291	LRA00625	0 986 031 450	LRA00768	0 986 033 970
LRA00292	0 986 031 110	LRA00491	0 986 032 320	LRA00628	0 986 033 350	LRA00770	0 986 040 051
LRA00294	0 986 031 010	LRA00496	0 986 044 571	LRA00639	0 986 034 200	LRA00771	0 986 040 031
LRA00300	0 986 031 040	LRA00501	0 986 046 401	LRA00640	0 986 033 310	LRA00774	0 986 034 550
LRA00313	0 986 030 880	LRA00506	0 986 030 920	LRA00641	0 986 034 730	LRA00775	0 986 039 711
LRA00316	0 986 031 460	LRA00507	0 986 034 821	LRA00656	0 986 034 230	LRA00776	0 986 035 371
LRA00328	0 986 031 090	LRA00510	0 986 037 301	LRA00675	0 986 034 740	LRA00777	0 986 034 740
LRA00329	0 986 031 390	LRA00514	0 986 037 150	LRA00682	0 986 035 371	LRA00780	0 986 036 581
LRA00330	0 986 035 901	LRA00517	0 986 036 041	LRA00684	0 986 034 281	LRA00781	0 986 034 530
LRA00336	0 986 030 670	LRA00518	0 986 036 150	LRA00685	0 986 034 311	LRA00783	0 986 034 240
LRA00342	0 986 032 591	LRA00521	0 986 036 071	LRA00687	0 986 034 321	LRA00784	0 986 034 660
LRA00344	0 986 035 501	LRA00523	0 986 035 491	LRA00688	0 986 035 901	LRA00785	0 986 036 250
LRA00346	0 986 030 870	LRA00527	0 986 038 401	LRA00689	0 986 035 601	LRA00786	0 986 034 650
LRA00348	0 986 032 651	LRA00533	0 986 034 390	LRA00691	0 986 035 521	LRA00788	0 986 034 520
LRA00349	0 986 032 661	LRA00536	0 986 036 501	LRA00693	0 986 044 571	LRA00789	0 986 037 691
LRA00356	0 986 044 641	LRA00542	0 986 038 571	LRA00695	0 986 035 641	LRA00790	0 986 036 471
LRA00369	0 986 033 441	LRA00543	0 986 036 641	LRA00696	0 986 034 230	LRA00796	0 986 037 071
LRA00370	0 986 035 211	LRA00547	0 986 036 331	LRA00698	0 986 034 861	LRA00807	0 986 030 540
LRA00374	0 986 033 860	LRA00549	0 986 035 461	LRA00700	0 986 035 851	LRA00808	0 986 034 780
LRA00376	0 986 030 760	LRA00550	0 986 038 421	LRA00702	0 986 035 791	LRA00812	0 986 030 700
LRA00379	0 986 030 990	LRA00554	0 986 036 000	LRA00703	0 986 036 441	LRA00813	0 986 044 751
LRA00386	0 986 031 190	LRA00557	0 986 044 791	LRA00705	0 986 037 981	LRA00816	0 986 032 061
LRA00388	0 986 036 860	LRA00559	0 986 035 700	LRA00707	0 986 037 201	LRA00817	0 986 032 261

LRA00818	0 986 032 241	LRA00977	0 986 030 520	LRA01648	0 986 049 930	LRA01928	0 986 045 370
LRA00819	0 986 034 650	LRA00978	0 986 033 100	LRA01657	0 986 034 940	LRA01930	0 986 049 410
LRA00823	0 986 031 400	LRA00983	0 986 030 750	LRA01662	0 986 045 681	LRA01939	0 986 049 940
LRA00832	0 986 032 340	LRA00984	0 986 041 600	LRA01677	0 986 045 641	LRA01948	0 986 041 890
LRA00833	0 986 033 880	LRA00986	0 986 031 550	LRA01680	0 986 049 850	LRA01949	0 986 046 030
LRA00835	0 986 032 340	LRA00987	0 986 031 540	LRA01682	0 986 080 130	LRA01951	0 986 045 861
LRA00836	0 986 036 250	LRA00988	0 986 031 420	LRA01685	0 986 043 990	LRA01952	0 986 041 760
LRA00839	0 986 031 340	LRA00989	0 986 031 430	LRA01703	0 986 037 450	LRA01955	0 986 044 841
LRA00858	0 986 030 850	LRA00992	0 986 031 480	LRA01710	0 986 041 230	LRA01956	0 986 049 720
LRA00863	0 986 030 830	LRA00994	0 986 030 620	LRA01712	0 986 040 850	LRA01961	0 986 049 920
LRA00867	0 986 031 740	LRA00998	0 986 033 250	LRA01713	0 986 045 731	LRA01966	0 986 049 650
LRA00868	0 986 033 980	LRA01096	0 986 049 840	LRA01714	0 986 080 940	LRA01970	0 986 045 251
LRA00870	0 986 030 990	LRA01122	0 986 042 911	LRA01717	0 986 045 601	LRA01971	0 986 045 831
LRA00871	0 986 041 620	LRA01124	0 986 045 551	LRA01720	0 986 039 831	LRA01973	0 986 080 870
LRA00885	0 986 034 660	LRA01147	0 986 081 200	LRA01721	0 986 040 380	LRA01975	0 986 044 470
LRA00887	0 986 033 160	LRA01149	0 986 081 450	LRA01730	0 986 080 280	LRA01987	0 986 044 330
LRA00890	0 986 030 740	LRA01150	0 986 049 520	LRA01732	0 986 080 650	LRA01990	0 986 045 241
LRA00891	0 986 031 520	LRA01151	0 986 081 280	LRA01739	0 986 045 751	LRA01996	0 986 044 320
LRA00893	0 986 030 620	LRA01156	0 986 047 660	LRA01741	0 986 040 241	LRA01997	0 986 044 390
LRA00894	0 986 031 500	LRA01166	0 986 080 320	LRA01745	0 986 080 900	LRA02006	0 986 045 571
LRA00897	0 986 034 130	LRA01169	0 986 049 121	LRA01746	0 986 049 880	LRA02010	0 986 046 511
LRA00899	0 986 038 710	LRA01171	0 986 049 181	LRA01748	0 986 044 000	LRA02017	0 986 080 920
LRA00901	0 986 038 730	LRA01172	0 986 080 700	LRA01751	0 986 046 351	LRA02018	0 986 046 020
LRA00910	0 986 030 970	LRA01203	0 986 080 300	LRA01774	0 986 042 201	LRA02024	0 986 041 990
LRA00912	0 986 030 970	LRA01251	0 986 033 090	LRA01779	0 986 046 480	LRA02025	0 986 044 030
LRA00913	0 986 030 120	LRA01295	0 986 038 501	LRA01812	0 986 041 140	LRA02027	0 986 047 280
LRA00916	0 986 032 310	LRA01306	0 986 040 511	LRA01816	0 986 080 010	LRA02035	0 986 041 280
LRA00917	0 986 031 280	LRA01320	0 986 042 981	LRA01819	0 986 049 640	LRA02039	0 986 049 201
LRA00918	0 986 030 580	LRA01324	0 986 035 431	LRA01820	0 986 046 050	LRA02046	0 986 049 650
LRA00925	0 986 031 310	LRA01336	0 986 038 861	LRA01821	0 986 080 950	LRA02049	0 986 080 930
LRA00926	0 986 031 250	LRA01337	0 986 040 091	LRA01834	0 986 041 280	LRA02053	0 986 045 891
LRA00927	0 986 031 230	LRA01355	0 986 039 620	LRA01836	0 986 045 751	LRA02055	0 986 045 981
LRA00929	0 986 035 630	LRA01359	0 986 040 561	LRA01838	0 986 041 280	LRA02059	0 986 045 241
LRA00932	0 986 038 851	LRA01381	0 986 043 300	LRA01842	0 986 039 730	LRA02070	0 986 081 290
LRA00933	0 986 039 961	LRA01387	0 986 080 690	LRA01843	0 986 041 550	LRA02072	0 986 080 910
LRA00935	0 986 080 850	LRA01447	0 986 038 791	LRA01846	0 986 041 730	LRA02075	0 986 080 860
LRA00938	0 986 034 420	LRA01448	0 986 038 811	LRA01849	0 986 045 981	LRA02076	0 986 045 031
LRA00939	0 986 037 811	LRA01471	0 986 080 260	LRA01856	0 986 042 700	LRA02077	0 986 049 111
LRA00940	0 986 036 611	LRA01475	0 986 036 631	LRA01858	0 986 045 201	LRA02079	0 986 045 581
LRA00943	0 986 036 760	LRA01476	0 986 080 050	LRA01860	0 986 046 000	LRA02086	0 986 044 540
LRA00945	0 986 038 750	LRA01479	0 986 038 501	LRA01861	0 986 043 660	LRA02095	0 986 042 730
LRA00948	0 986 038 591	LRA01499	0 986 046 401	LRA01862	0 986 080 020	LRA02104	0 986 049 550
LRA00951	0 986 034 450	LRA01539	0 986 047 781	LRA01865	0 986 044 850	LRA02105	0 986 049 610
LRA00952	0 986 034 710	LRA01573	0 986 080 840	LRA01874	0 986 042 000	LRA02106	0 986 044 010
LRA00953	0 986 036 860	LRA01574	0 986 040 621	LRA01879	0 986 043 910	LRA02107	0 986 045 410
LRA00960	0 986 038 030	LRA01580	0 986 040 270	LRA01880	0 986 049 730	LRA02112	0 986 044 480
LRA00966	0 986 036 880	LRA01581	0 986 046 480	LRA01885	0 986 080 550	LRA02113	0 986 042 121
LRA00967	0 986 036 561	LRA01583	0 986 047 761	LRA01887	0 986 049 231	LRA02114	0 986 049 630
LRA00968	0 986 036 250	LRA01585	0 986 047 771	LRA01889	0 986 048 630	LRA02115	0 986 046 160
LRA00969	0 986 032 710	LRA01591	0 986 040 960	LRA01901	0 986 080 900	LRA02125	0 986 042 760
LRA00971	0 986 034 270	LRA01625	0 986 040 980	LRA01912	0 986 042 600	LRA02126	0 986 049 870
LRA00972	0 986 034 370	LRA01626	0 986 037 311	LRA01918	0 986 080 840	LRA02130	0 986 044 440
LRA00973	0 986 037 410	LRA01634	0 986 039 690	LRA01919	0 986 041 060	LRA02136	0 986 080 790
LRA00974	0 986 034 610	LRA01643	0 986 045 621	LRA01922	0 986 041 960	LRA02138	0 986 043 130
LRA00976	0 986 034 210	LRA01644	0 986 040 390	LRA01925	0 986 045 461	LRA02148	0 986 081 270

◀ LUCAS

LRA02150	0 986 049 860	LRA02311	0 986 049 091	LRA02735	0 986 040 990	LRA02920	0 986 046 570
LRA02151	0 986 049 400	LRA02315	0 986 047 530	LRA02751	0 986 041 850	LRA02923	0 986 049 920
LRA02152	0 986 080 210	LRA02318	0 986 045 360	LRA02756	0 986 041 870	LRA02925	0 986 042 911
LRA02153	0 986 049 061	LRA02319	0 986 080 350	LRA02758	0 986 042 810	LRA02930	0 986 045 110
LRA02160	0 986 045 101	LRA02320	0 986 049 191	LRA02764	0 986 080 760	LRA02931	0 986 081 230
LRA02164	0 986 048 911	LRA02323	0 986 044 460	LRA02765	0 986 080 230	LRA02935	0 986 047 820
LRA02168	0 986 041 750	LRA02331	0 986 049 760	LRA02771	0 986 048 950	LRA02940	0 986 047 220
LRA02169	0 986 049 630	LRA02332	0 986 049 161	LRA02783	0 986 049 211	LRA02943	0 986 047 520
LRA02171	0 986 049 660	LRA02333	0 986 047 200	LRA02784	0 986 039 720	LRA02945	0 986 081 130
LRA02172	0 986 044 890	LRA02334	0 986 044 410	LRA02791	0 986 080 640	LRA02946	0 986 048 801
LRA02174	0 986 048 611	LRA02335	0 986 046 270	LRA02792	0 986 048 771	LRA02950	0 986 080 970
LRA02182	0 986 042 840	LRA02336	0 986 047 240	LRA02794	0 986 048 891	LRA02951	0 986 049 570
LRA02183	0 986 042 790	LRA02338	0 986 049 151	LRA02795	0 986 046 511	LRA02953	0 986 047 960
LRA02185	0 986 046 230	LRA02343	0 986 046 190	LRA02800	0 986 049 540	LRA02956	0 986 080 580
LRA02186	0 986 049 400	LRA02344	0 986 045 420	LRA02806	0 986 048 320	LRA02958	0 986 049 020
LRA02187	0 986 042 670	LRA02345	0 986 049 131	LRA02807	0 986 048 791	LRA02961	0 986 048 350
LRA02188	0 986 049 620	LRA02346	0 986 047 450	LRA02809	0 986 049 530	LRA02969	0 986 048 820
LRA02201	0 986 080 390	LRA02347	0 986 046 220	LRA02812	0 986 080 780	LRA02970	0 986 048 820
LRA02203	0 986 049 490	LRA02348	0 986 049 141	LRA02814	0 986 049 171	LRA02973	0 986 081 400
LRA02204	0 986 041 810	LRA02349	0 986 049 450	LRA02815	0 986 049 071	LRA02976	0 986 047 930
LRA02205	0 986 042 291	LRA02350	0 986 080 330	LRA02819	0 986 047 340	LRA02977	0 986 047 910
LRA02206	0 986 080 080	LRA02357	0 986 045 330	LRA02821	0 986 080 520	LRA02978	0 986 047 920
LRA02215	0 986 049 800	LRA02358	0 986 045 390	LRA02823	0 986 046 140	LRA02979	0 986 048 380
LRA02218	0 986 080 030	LRA02361	0 986 045 320	LRA02824	0 986 044 210	LRA02997	0 986 081 030
LRA02225	0 986 080 430	LRA02362	0 986 045 380	LRA02825	0 986 047 330	LRA03003	0 986 047 940
LRA02226	0 986 046 240	LRA02364	0 986 080 090	LRA02827	0 986 048 550	LRA03005	0 986 047 490
LRA02227	0 986 044 900	LRA02367	0 986 046 280	LRA02833	0 986 046 580	LRA03006	0 986 049 000
LRA02228	0 986 047 360	LRA02368	0 986 046 260	LRA02837	0 986 080 270	LRA03010	0 986 081 000
LRA02229	0 986 080 110	LRA02369	0 986 046 250	LRA02839	0 986 049 670	LRA03013	0 986 080 440
LRA02231	0 986 049 500	LRA02373	0 986 080 070	LRA02842	0 986 081 020	LRA03025	0 986 081 060
LRA02232	0 986 081 320	LRA02449	0 986 038 351	LRA02845	0 986 047 150	LRA03036	0 986 080 420
LRA02234	0 986 047 210	LRA02481	0 986 038 290	LRA02847	0 986 048 240	LRA03038	0 986 048 340
LRA02238	0 986 046 070	LRA02485	0 986 045 990	LRA02849	0 986 080 480	LRA03041	0 986 044 530
LRA02241	0 986 044 020	LRA02504	0 986 041 030	LRA02852	0 986 049 181	LRA03044	0 986 048 040
LRA02245	0 986 044 430	LRA02518	0 986 045 170	LRA02854	0 986 046 200	LRA03045	0 986 080 380
LRA02247	0 986 046 320	LRA02522	0 986 042 380	LRA02857	0 986 080 660	LRA03046	0 986 049 810
LRA02249	0 986 046 300	LRA02523	0 986 042 360	LRA02859	0 986 046 520	LRA03048	0 986 081 310
LRA02250	0 986 046 340	LRA02528	0 986 042 370	LRA02872	0 986 046 260	LRA03061	0 986 049 950
LRA02251	0 986 046 130	LRA02529	0 986 044 060	LRA02877	0 986 049 360	LRA03062	0 986 080 560
LRA02252	0 986 042 460	LRA02532	0 986 080 310	LRA02881	0 986 046 440	LRA03063	0 986 080 060
LRA02253	0 986 049 101	LRA02537	0 986 042 390	LRA02882	0 986 047 420	LRA03064	0 986 081 070
LRA02254	0 986 048 891	LRA02540	0 986 080 290	LRA02884	0 986 080 400	LRA03066	0 986 081 120
LRA02255	0 986 046 180	LRA02542	0 986 047 390	LRA02885	0 986 080 040	LRA03075	0 986 048 611
LRA02256	0 986 044 910	LRA02544	0 986 080 570	LRA02886	0 986 081 040	LRA03081	0 986 047 140
LRA02257	0 986 043 951	LRA02556	0 986 046 371	LRA02890	0 986 047 540	LRA03086	0 986 081 330
LRA02287	0 986 080 240	LRA02559	0 986 080 680	LRA02891	0 986 048 921	LRA03087	0 986 047 350
LRA02291	0 986 045 340	LRA02601	0 986 037 791	LRA02892	0 986 080 500	LRA03090	0 986 047 140
LRA02292	0 986 046 210	LRA02643	0 986 049 440	LRA02906	0 986 046 110	LRA03096	0 986 081 150
LRA02293	0 986 042 530	LRA02646	0 986 049 900	LRA02907	0 986 080 610	LRA03098	0 986 080 810
LRA02294	0 986 047 550	LRA02654	0 986 045 501	LRA02908	0 986 048 750	LRA03099	0 986 080 720
LRA02298	0 986 049 221	LRA02686	0 986 080 250	LRA02910	0 986 049 570	LRA03116	0 986 047 820
LRA02300	0 986 046 240	LRA02688	0 986 036 800	LRA02911	0 986 081 140	LRA03121	0 986 080 470
LRA02303	0 986 049 560	LRA02693	0 986 045 930	LRA02914	0 986 080 600	LRA03132	0 986 081 020
LRA02306	0 986 045 611	LRA02710	0 986 049 510	LRA02915	0 986 081 300	LRA03155	0 986 080 710
LRA02308	0 986 080 740	LRA02717	0 986 080 880	LRA02916	0 986 047 270	LRA03157	0 986 080 730

LRA03164	0 986 048 760	LRA 1580	0 986 040 270	LRA 1879	0 986 043 910	LRA 2095	0 986 042 730
LRA03168	0 986 081 100	LRA 1581	0 986 046 480	LRA 1880	0 986 049 730	LRA 2104	0 986 049 550
LRA03184	0 986 080 410	LRA 1583	0 986 047 761	LRA 1885	0 986 080 550	LRA 2105	0 986 049 610
LRA03185	0 986 081 340	LRA 1585	0 986 047 771	LRA 1887	0 986 049 231	LRA 2106	0 986 044 010
LRA03187	0 986 080 450	LRA 1591	0 986 040 960	LRA 1889	0 986 048 630	LRA 2107	0 986 045 410
LRA03188	0 986 080 460	LRA 1625	0 986 040 980	LRA 1901	0 986 080 900	LRA 2112	0 986 044 480
LRA03189	0 986 080 410	LRA 1626	0 986 037 311	LRA 1912	0 986 042 600	LRA 2113	0 986 042 121
LRA03200	0 986 048 360	LRA 1634	0 986 039 690	LRA 1918	0 986 080 840	LRA 2114	0 986 049 630
LRA03212	0 986 080 770	LRA 1643	0 986 045 621	LRA 1919	0 986 041 060	LRA 2115	0 986 046 160
LRA03222	0 986 080 800	LRA 1644	0 986 040 390	LRA 1922	0 986 041 960	LRA 2125	0 986 042 760
LRA03246	0 986 081 080	LRA 1648	0 986 049 930	LRA 1925	0 986 045 461	LRA 2126	0 986 049 870
LRA03268	0 986 049 780	LRA 1657	0 986 034 940	LRA 1928	0 986 045 370	LRA 2130	0 986 044 440
LRA 100	0 986 044 581	LRA 1662	0 986 045 681	LRA 1930	0 986 049 410	LRA 2136	0 986 080 790
LRA 101	0 986 044 601	LRA 1677	0 986 045 641	LRA 1939	0 986 049 940	LRA 2138	0 986 043 130
LRA 103	0 986 030 790	LRA 168	0 986 031 390	LRA 1948	0 986 041 890	LRA 2141	0 986 043 690
LRA 106	0 986 044 581	LRA 1680	0 986 049 850	LRA 1949	0 986 046 030	LRA 2148	0 986 081 270
LRA 1096	0 986 049 840	LRA 1682	0 986 080 130	LRA 1951	0 986 045 861	LRA 2150	0 986 049 860
LRA 1122	0 986 042 911	LRA 1685	0 986 043 990	LRA 1952	0 986 041 760	LRA 2151	0 986 049 400
LRA 1124	0 986 045 551	LRA 1703	0 986 037 450	LRA 1955	0 986 044 841	LRA 2152	0 986 080 210
LRA 1147	0 986 081 200	LRA 1710	0 986 041 230	LRA 1956	0 986 049 720	LRA 2153	0 986 049 061
LRA 1149	0 986 081 450	LRA 1712	0 986 040 850	LRA 1961	0 986 049 920	LRA 2160	0 986 045 101
LRA 1150	0 986 049 520	LRA 1713	0 986 045 731	LRA 1966	0 986 049 650	LRA 2164	0 986 048 911
LRA 1151	0 986 081 280	LRA 1714	0 986 080 940	LRA 1970	0 986 045 251	LRA 2168	0 986 041 750
LRA 1156	0 986 047 660	LRA 1717	0 986 045 601	LRA 1971	0 986 045 831	LRA 2169	0 986 049 630
LRA 1166	0 986 080 320	LRA 1720	0 986 039 831	LRA 1973	0 986 080 870	LRA 2171	0 986 049 660
LRA 1169	0 986 049 121	LRA 1721	0 986 040 380	LRA 1975	0 986 044 470	LRA 2172	0 986 044 890
LRA 1171	0 986 049 181	LRA 1730	0 986 080 280	LRA 1987	0 986 044 330	LRA 2174	0 986 048 611
LRA 1172	0 986 080 700	LRA 1732	0 986 080 650	LRA 199	0 986 030 120	LRA 2182	0 986 042 840
LRA 1203	0 986 080 300	LRA 1739	0 986 045 751	LRA 1990	0 986 045 241	LRA 2183	0 986 042 790
LRA 123	0 986 031 931	LRA 1741	0 986 040 241	LRA 1996	0 986 044 320	LRA 2185	0 986 046 230
LRA 1251	0 986 033 090	LRA 1745	0 986 080 900	LRA 1997	0 986 044 390	LRA 2186	0 986 049 400
LRA 1295	0 986 038 501	LRA 1746	0 986 049 880	LRA 2006	0 986 045 571	LRA 2187	0 986 042 670
LRA 1306	0 986 040 511	LRA 1748	0 986 044 000	LRA 2010	0 986 046 511	LRA 2188	0 986 049 620
LRA 1320	0 986 042 981	LRA 1751	0 986 046 351	LRA 2017	0 986 080 920	LRA 2201	0 986 080 390
LRA 1324	0 986 035 431	LRA 1774	0 986 042 201	LRA 2018	0 986 046 020	LRA 2203	0 986 049 490
LRA 1336	0 986 038 861	LRA 1779	0 986 046 480	LRA 2024	0 986 041 990	LRA 2204	0 986 041 810
LRA 1337	0 986 040 091	LRA 1812	0 986 041 140	LRA 2025	0 986 044 030	LRA 2205	0 986 042 291
LRA 134	0 986 031 100	LRA 1816	0 986 080 010	LRA 2027	0 986 047 280	LRA 2206	0 986 080 080
LRA 1355	0 986 039 620	LRA 1819	0 986 049 640	LRA 2035	0 986 041 280	LRA 2215	0 986 049 800
LRA 1359	0 986 040 561	LRA 1820	0 986 046 050	LRA 2039	0 986 049 201	LRA 2218	0 986 080 030
LRA 1381	0 986 043 300	LRA 1821	0 986 080 950	LRA 2046	0 986 049 650	LRA 2225	0 986 080 430
LRA 1387	0 986 080 690	LRA 1834	0 986 041 280	LRA 2049	0 986 080 930	LRA 2226	0 986 046 240
LRA 142	0 986 032 381	LRA 1836	0 986 045 751	LRA 205	0 986 032 441	LRA 2227	0 986 044 900
LRA 1446	0 986 036 301	LRA 1838	0 986 041 280	LRA 2053	0 986 045 891	LRA 2228	0 986 047 360
LRA 1447	0 986 038 791	LRA 1842	0 986 039 730	LRA 2055	0 986 045 981	LRA 2229	0 986 080 110
LRA 1448	0 986 038 811	LRA 1843	0 986 041 550	LRA 2059	0 986 045 241	LRA 2231	0 986 049 500
LRA 1471	0 986 080 260	LRA 1846	0 986 041 730	LRA 2070	0 986 081 290	LRA 2232	0 986 081 320
LRA 1475	0 986 036 631	LRA 1849	0 986 045 981	LRA 2072	0 986 080 910	LRA 2234	0 986 047 210
LRA 1476	0 986 080 050	LRA 1856	0 986 042 700	LRA 2075	0 986 080 860	LRA 2238	0 986 046 070
LRA 1479	0 986 038 501	LRA 1858	0 986 045 201	LRA 2076	0 986 045 031	LRA 2241	0 986 044 020
LRA 1499	0 986 046 401	LRA 1860	0 986 046 000	LRA 2077	0 986 049 111	LRA 2245	0 986 044 430
LRA 1539	0 986 047 781	LRA 1861	0 986 043 660	LRA 2079	0 986 045 581	LRA 2247	0 986 046 320
LRA 154	0 986 031 120	LRA 1862	0 986 080 020	LRA 208	0 986 030 850	LRA 2249	0 986 046 300
LRA 1573	0 986 080 840	LRA 1865	0 986 044 850	LRA 2083	0 986 042 780	LRA 2250	0 986 046 340
LRA 1574	0 986 040 621	LRA 1874	0 986 042 000	LRA 2086	0 986 044 540	LRA 2251	0 986 046 130

◀ LUCAS

LRA 2252	0 986 042 460	LRA 247	0 986 030 780	LRA 2814	0 986 049 171	LRA 2951	0 986 049 570
LRA 2253	0 986 049 101	LRA 2481	0 986 038 290	LRA 2815	0 986 049 071	LRA 2953	0 986 047 960
LRA 2254	0 986 048 891	LRA 2485	0 986 045 990	LRA 2819	0 986 047 340	LRA 2956	0 986 080 580
LRA 2255	0 986 046 180	LRA 250	0 986 032 671	LRA 2821	0 986 080 520	LRA 2958	0 986 049 020
LRA 2256	0 986 044 910	LRA 2504	0 986 041 030	LRA 2823	0 986 046 140	LRA 2961	0 986 048 350
LRA 2257	0 986 043 951	LRA 251	0 986 035 411	LRA 2824	0 986 044 210	LRA 2969	0 986 048 820
LRA 226	0 986 031 380	LRA 2518	0 986 045 170	LRA 2825	0 986 047 330	LRA 2970	0 986 048 820
LRA 227	0 986 032 431	LRA 2522	0 986 042 380	LRA 2827	0 986 048 550	LRA 2973	0 986 081 400
LRA 228	0 986 030 790	LRA 2523	0 986 042 360	LRA 2833	0 986 046 580	LRA 2976	0 986 047 930
LRA 2287	0 986 080 240	LRA 2528	0 986 042 370	LRA 2837	0 986 080 270	LRA 2977	0 986 047 910
LRA 229	0 986 030 770	LRA 2529	0 986 044 060	LRA 2839	0 986 049 670	LRA 2978	0 986 047 920
LRA 2291	0 986 045 340	LRA 2532	0 986 080 310	LRA 2842	0 986 081 020	LRA 2979	0 986 048 380
LRA 2292	0 986 046 210	LRA 2534	0 986 046 560	LRA 2845	0 986 047 150	LRA 2997	0 986 081 030
LRA 2293	0 986 042 530	LRA 2537	0 986 042 390	LRA 2847	0 986 048 240	LRA 300	0 986 031 040
LRA 2294	0 986 047 550	LRA 2540	0 986 080 290	LRA 2849	0 986 080 480	LRA 3003	0 986 047 940
LRA 2298	0 986 049 221	LRA 2542	0 986 047 390	LRA 285	0 986 031 641	LRA 3005	0 986 047 490
LRA 230	0 986 031 380	LRA 2544	0 986 080 570	LRA 2852	0 986 049 181	LRA 3006	0 986 049 000
LRA 2300	0 986 046 240	LRA 2556	0 986 046 371	LRA 2854	0 986 046 200	LRA 3010	0 986 081 000
LRA 2303	0 986 049 560	LRA 2559	0 986 080 680	LRA 2857	0 986 080 660	LRA 3013	0 986 080 440
LRA 2306	0 986 045 611	LRA 258	0 986 032 611	LRA 2859	0 986 046 520	LRA 3025	0 986 081 060
LRA 2308	0 986 080 740	LRA 2601	0 986 037 791	LRA 286	0 986 031 711	LRA 3036	0 986 080 420
LRA 2311	0 986 049 091	LRA 263	0 986 032 601	LRA 2868	0 986 049 311	LRA 3038	0 986 048 340
LRA 2315	0 986 047 530	LRA 264	0 986 032 601	LRA 2872	0 986 046 260	LRA 3041	0 986 044 530
LRA 2318	0 986 045 360	LRA 2643	0 986 049 440	LRA 2877	0 986 049 360	LRA 3044	0 986 048 040
LRA 2319	0 986 080 350	LRA 2646	0 986 049 900	LRA 2881	0 986 046 440	LRA 3045	0 986 080 380
LRA 232	0 986 031 390	LRA 2654	0 986 045 501	LRA 2882	0 986 047 420	LRA 3046	0 986 049 810
LRA 2320	0 986 049 191	LRA 267	0 986 032 080	LRA 2884	0 986 080 400	LRA 3048	0 986 081 310
LRA 2323	0 986 044 460	LRA 2686	0 986 080 250	LRA 2885	0 986 080 040	LRA 3061	0 986 049 950
LRA 2331	0 986 049 760	LRA 2688	0 986 036 800	LRA 2886	0 986 081 040	LRA 3062	0 986 080 560
LRA 2332	0 986 049 161	LRA 269	0 986 031 410	LRA 289	0 986 037 781	LRA 3063	0 986 080 060
LRA 2333	0 986 047 200	LRA 2693	0 986 045 930	LRA 2890	0 986 047 540	LRA 3064	0 986 081 070
LRA 2334	0 986 044 410	LRA 270	0 986 030 940	LRA 2891	0 986 048 921	LRA 3066	0 986 081 120
LRA 2335	0 986 046 270	LRA 2710	0 986 049 510	LRA 2892	0 986 080 500	LRA 3075	0 986 048 611
LRA 2336	0 986 047 240	LRA 2714	0 986 045 561	LRA 290	0 986 031 831	LRA 3081	0 986 047 140
LRA 2338	0 986 049 151	LRA 2717	0 986 080 880	LRA 2906	0 986 046 110	LRA 3086	0 986 081 330
LRA 2343	0 986 046 190	LRA 272	0 986 030 830	LRA 2907	0 986 080 610	LRA 3087	0 986 047 350
LRA 2344	0 986 045 420	LRA 2735	0 986 040 990	LRA 2908	0 986 048 750	LRA 3090	0 986 047 140
LRA 2345	0 986 049 131	LRA 2751	0 986 041 850	LRA 2910	0 986 049 570	LRA 3096	0 986 081 150
LRA 2346	0 986 047 450	LRA 2756	0 986 041 870	LRA 2911	0 986 081 140	LRA 3098	0 986 080 810
LRA 2347	0 986 046 220	LRA 2758	0 986 042 810	LRA 2914	0 986 080 600	LRA 3099	0 986 080 720
LRA 2348	0 986 049 141	LRA 2764	0 986 080 760	LRA 2915	0 986 081 300	LRA 3116	0 986 047 820
LRA 2349	0 986 049 450	LRA 2765	0 986 080 230	LRA 2916	0 986 047 270	LRA 3121	0 986 080 470
LRA 2350	0 986 080 330	LRA 2771	0 986 048 950	LRA 292	0 986 031 110	LRA 313	0 986 030 880
LRA 2357	0 986 045 330	LRA 2783	0 986 049 211	LRA 2920	0 986 046 570	LRA 3132	0 986 081 020
LRA 2358	0 986 045 390	LRA 2784	0 986 039 720	LRA 2923	0 986 049 920	LRA 3155	0 986 080 710
LRA 2361	0 986 045 320	LRA 2791	0 986 080 640	LRA 2925	0 986 042 911	LRA 3157	0 986 080 730
LRA 2362	0 986 045 380	LRA 2792	0 986 048 771	LRA 2930	0 986 045 110	LRA 316	0 986 031 460
LRA 2364	0 986 080 090	LRA 2794	0 986 048 891	LRA 2931	0 986 081 230	LRA 3164	0 986 048 760
LRA 2367	0 986 046 280	LRA 2795	0 986 046 511	LRA 2935	0 986 047 820	LRA 3168	0 986 081 100
LRA 2368	0 986 046 260	LRA 2800	0 986 049 540	LRA 294	0 986 031 010	LRA 3184	0 986 080 410
LRA 2369	0 986 046 250	LRA 2806	0 986 048 320	LRA 2940	0 986 047 220	LRA 3185	0 986 081 340
LRA 237	0 986 031 951	LRA 2807	0 986 048 791	LRA 2943	0 986 047 520	LRA 3187	0 986 080 450
LRA 2373	0 986 080 070	LRA 2809	0 986 049 530	LRA 2945	0 986 081 130	LRA 3188	0 986 080 460
LRA 243	0 986 032 441	LRA 281	0 986 031 670	LRA 2946	0 986 048 801	LRA 3189	0 986 080 410
LRA 2449	0 986 038 351	LRA 2812	0 986 080 780	LRA 2950	0 986 080 970	LRA 3200	0 986 048 360

LRA 3212	0 986 080 770	LRA 487	0 986 035 231	LRA 623	0 986 031 300	LRA 756	0 986 035 881
LRA 3222	0 986 080 800	LRA 488	0 986 035 291	LRA 624	0 986 031 370	LRA 760	0 986 035 211
LRA 3246	0 986 081 080	LRA 490	0 986 038 451	LRA 625	0 986 031 450	LRA 762	0 986 034 490
LRA 3268	0 986 049 780	LRA 491	0 986 032 320	LRA 628	0 986 033 350	LRA 765	0 986 034 830
LRA 328	0 986 031 090	LRA 496	0 986 044 571	LRA 639	0 986 034 200	LRA 766	0 986 034 841
LRA 329	0 986 031 390	LRA 501	0 986 046 401	LRA 640	0 986 033 310	LRA 767	0 986 037 051
LRA 330	0 986 035 901	LRA 506	0 986 030 920	LRA 641	0 986 034 730	LRA 768	0 986 033 970
LRA 336	0 986 030 670	LRA 507	0 986 034 821	LRA 656	0 986 034 230	LRA 770	0 986 040 051
LRA 342	0 986 032 591	LRA 510	0 986 037 301	LRA 675	0 986 034 740	LRA 771	0 986 040 031
LRA 344	0 986 035 501	LRA 514	0 986 037 150	LRA 682	0 986 035 371	LRA 774	0 986 034 550
LRA 346	0 986 030 870	LRA 517	0 986 036 041	LRA 684	0 986 034 281	LRA 775	0 986 039 711
LRA 348	0 986 032 651	LRA 518	0 986 036 150	LRA 685	0 986 034 311	LRA 776	0 986 035 371
LRA 349	0 986 032 661	LRA 521	0 986 036 071	LRA 687	0 986 034 321	LRA 777	0 986 034 740
LRA 356	0 986 044 641	LRA 523	0 986 035 491	LRA 688	0 986 035 901	LRA 780	0 986 036 581
LRA 362	0 986 030 770	LRA 527	0 986 038 401	LRA 689	0 986 035 601	LRA 781	0 986 034 530
LRA 369	0 986 033 441	LRA 533	0 986 034 390	LRA 691	0 986 035 521	LRA 783	0 986 034 240
LRA 370	0 986 035 211	LRA 536	0 986 036 501	LRA 693	0 986 044 571	LRA 784	0 986 034 660
LRA 374	0 986 033 860	LRA 542	0 986 038 571	LRA 695	0 986 035 641	LRA 785	0 986 036 250
LRA 376	0 986 030 760	LRA 543	0 986 036 641	LRA 696	0 986 034 230	LRA 786	0 986 034 650
LRA 379	0 986 030 990	LRA 547	0 986 036 331	LRA 696	0 986 034 511	LRA 788	0 986 034 520
LRA 386	0 986 031 190	LRA 549	0 986 035 461	LRA 698	0 986 034 861	LRA 789	0 986 037 691
LRA 388	0 986 036 860	LRA 550	0 986 038 421	LRA 700	0 986 035 851	LRA 790	0 986 036 471
LRA 388	0 986 036 861	LRA 554	0 986 036 000	LRA 702	0 986 035 791	LRA 796	0 986 037 071
LRA 392	0 986 033 240	LRA 557	0 986 044 791	LRA 703	0 986 036 441	LRA 807	0 986 030 540
LRA 397	0 986 037 321	LRA 559	0 986 035 700	LRA 705	0 986 037 981	LRA 808	0 986 034 780
LRA 399	0 986 032 641	LRA 561	0 986 036 660	LRA 707	0 986 037 201	LRA 812	0 986 030 700
LRA 401	0 986 034 291	LRA 562	0 986 041 630	LRA 709	0 986 035 211	LRA 813	0 986 044 751
LRA 402	0 986 034 301	LRA 563	0 986 035 670	LRA 713	0 986 034 080	LRA 816	0 986 032 061
LRA 403	0 986 032 310	LRA 565	0 986 036 941	LRA 714	0 986 034 110	LRA 817	0 986 032 261
LRA 406	0 986 044 781	LRA 569	0 986 036 540	LRA 715	0 986 034 170	LRA 818	0 986 032 241
LRA 407	0 986 044 711	LRA 573	0 986 037 521	LRA 716	0 986 034 010	LRA 819	0 986 034 650
LRA 411	0 986 041 170	LRA 574	0 986 033 471	LRA 717	0 986 033 720	LRA 823	0 986 031 400
LRA 433	0 986 030 730	LRA 575	0 986 038 041	LRA 718	0 986 033 710	LRA 832	0 986 032 340
LRA 434	0 986 032 930	LRA 580	0 986 036 901	LRA 719	0 986 033 810	LRA 833	0 986 033 880
LRA 443	0 986 030 910	LRA 581	0 986 034 810	LRA 720	0 986 033 740	LRA 835	0 986 032 340
LRA 444	0 986 041 610	LRA 584	0 986 030 130	LRA 722	0 986 033 290	LRA 836	0 986 036 250
LRA 445	0 986 031 000	LRA 588	0 986 035 111	LRA 723	0 986 034 020	LRA 839	0 986 031 340
LRA 446	0 986 034 761	LRA 593	0 986 036 911	LRA 727	0 986 033 900	LRA 858	0 986 030 850
LRA 448	0 986 032 740	LRA 594	0 986 034 871	LRA 728	0 986 034 120	LRA 863	0 986 030 830
LRA 451	0 986 044 571	LRA 595	0 986 033 890	LRA 729	0 986 033 910	LRA 867	0 986 031 740
LRA 455	0 986 037 291	LRA 596	0 986 037 170	LRA 730	0 986 033 180	LRA 868	0 986 033 980
LRA 456	0 986 030 980	LRA 599	0 986 034 490	LRA 731	0 986 033 870	LRA 870	0 986 030 990
LRA 457	0 986 033 890	LRA 602	0 986 030 790	LRA 732	0 986 033 760	LRA 871	0 986 041 620
LRA 461	0 986 044 591	LRA 604	0 986 034 470	LRA 734	0 986 034 190	LRA 885	0 986 034 660
LRA 462	0 986 036 060	LRA 606	0 986 034 140	LRA 735	0 986 034 180	LRA 887	0 986 033 160
LRA 463	0 986 044 571	LRA 607	0 986 036 010	LRA 736	0 986 034 220	LRA 890	0 986 030 740
LRA 465	0 986 033 990	LRA 611	0 986 030 140	LRA 737	0 986 034 250	LRA 891	0 986 031 520
LRA 469	0 986 033 830	LRA 612	0 986 030 320	LRA 738	0 986 034 130	LRA 893	0 986 030 620
LRA 471	0 986 032 790	LRA 615	0 986 033 160	LRA 739	0 986 034 150	LRA 894	0 986 031 500
LRA 473	0 986 034 000	LRA 617	0 986 031 270	LRA 740	0 986 034 160	LRA 897	0 986 034 130
LRA 474	0 986 033 840	LRA 618	0 986 034 260	LRA 741	0 986 032 730	LRA 899	0 986 038 710
LRA 481	0 986 035 321	LRA 619	0 986 033 200	LRA 743	0 986 033 260	LRA 901	0 986 038 730
LRA 483	0 986 035 331	LRA 620	0 986 033 210	LRA 747	0 986 032 980	LRA 910	0 986 030 970
LRA 484	0 986 035 331	LRA 621	0 986 033 320	LRA 751	0 986 037 120	LRA 912	0 986 030 970
LRA 485	0 986 035 321	LRA 622	0 986 031 290	LRA 753	0 986 036 750	LRA 913	0 986 030 120

◀ LUCAS

LRA 916	0 986 032 310	LRB00136	0 986 030 110	LRB00206	0 986 038 771	LRB00287	0 986 039 891
LRA 917	0 986 031 280	LRB00137	0 986 037 770	LRB00207	0 986 080 820	LRB00289	0 986 040 071
LRA 918	0 986 030 580	LRB00138	0 986 037 440	LRB00208	0 986 044 681	LRB00294	0 986 036 800
LRA 925	0 986 031 310	LRB00139	0 986 033 510	LRB00210	0 986 040 471	LRB00295	0 986 040 330
LRA 926	0 986 031 250	LRB00140	0 986 037 241	LRB00211	0 986 040 531	LRB00296	0 986 040 360
LRA 927	0 986 031 230	LRB00143	0 986 038 791	LRB00212	0 986 040 461	LRB00297	0 986 041 381
LRA 929	0 986 035 630	LRB00144	0 986 038 070	LRB00213	0 986 035 501	LRB00298	0 986 042 171
LRA 932	0 986 038 851	LRB00145	0 986 038 390	LRB00214	0 986 049 740	LRB00301	0 986 040 180
LRA 933	0 986 039 961	LRB00146	0 986 038 380	LRB00215	0 986 048 541	LRB00302	0 986 040 260
LRA 935	0 986 080 850	LRB00147	0 986 038 370	LRB00216	0 986 049 420	LRB00303	0 986 041 790
LRA 938	0 986 034 420	LRB00148	0 986 039 471	LRB00217	0 986 038 170	LRB00303	0 986 041 791
LRA 939	0 986 037 811	LRB00149	0 986 038 600	LRB00218	0 986 038 260	LRB00305	0 986 040 290
LRA 940	0 986 036 611	LRB00150	0 986 044 611	LRB00219	0 986 040 370	LRB00306	0 986 080 180
LRA 943	0 986 036 760	LRB00151	0 986 037 491	LRB00220	0 986 044 721	LRB00308	0 986 049 510
LRA 945	0 986 038 750	LRB00152	0 986 038 211	LRB00221	0 986 044 621	LRB00310	0 986 039 130
LRA 948	0 986 038 591	LRB00154	0 986 041 771	LRB00223	0 986 038 990	LRB00311	0 986 039 760
LRA 951	0 986 034 450	LRB00155	0 986 040 491	LRB00224	0 986 039 510	LRB00312	0 986 039 300
LRA 952	0 986 034 710	LRB00156	0 986 035 501	LRB00225	0 986 042 311	LRB00317	0 986 041 330
LRA 953	0 986 036 860	LRB00157	0 986 045 501	LRB00226	0 986 044 801	LRB00320	0 986 042 750
LRA 960	0 986 038 030	LRB00159	0 986 036 211	LRB00227	0 986 080 120	LRB00324	0 986 038 871
LRA 966	0 986 036 880	LRB00160	0 986 044 821	LRB00228	0 986 038 821	LRB00325	0 986 040 111
LRA 967	0 986 036 561	LRB00161	0 986 036 631	LRB00230	0 986 042 871	LRB00326	0 986 038 621
LRA 968	0 986 036 250	LRB00162	0 986 043 151	LRB00232	0 986 042 881	LRB00327	0 986 047 751
LRA 969	0 986 032 710	LRB00163	0 986 044 741	LRB00233	0 986 044 811	LRB00328	0 986 040 671
LRA 971	0 986 034 270	LRB00164	0 986 039 230	LRB00236	0 986 045 561	LRB00329	0 986 040 651
LRA 972	0 986 034 370	LRB00165	0 986 039 570	LRB00237	0 986 044 661	LRB00330	0 986 040 691
LRA 973	0 986 037 410	LRB00166	0 986 039 240	LRB00241	0 986 043 001	LRB00332	0 986 040 220
LRA 974	0 986 034 610	LRB00167	0 986 038 190	LRB00243	0 986 044 631	LRB00333	0 986 041 401
LRA 976	0 986 034 210	LRB00168	0 986 039 280	LRB00245	0 986 041 421	LRB00334	0 986 041 471
LRA 977	0 986 030 520	LRB00169	0 986 038 940	LRB00246	0 986 041 351	LRB00336	0 986 045 871
LRA 978	0 986 033 100	LRB00170	0 986 038 460	LRB00247	0 986 041 441	LRB00337	0 986 040 501
LRA 983	0 986 030 750	LRB00171	0 986 038 060	LRB00249	0 986 049 470	LRB00338	0 986 045 711
LRA 984	0 986 041 600	LRB00172	0 986 036 690	LRB00250	0 986 080 760	LRB00339	0 986 040 300
LRA 986	0 986 031 550	LRB00173	0 986 037 110	LRB00251	0 986 039 540	LRB00346	0 986 042 690
LRA 987	0 986 031 540	LRB00174	0 986 038 650	LRB00252	0 986 038 610	LRB00347	0 986 049 380
LRA 988	0 986 031 420	LRB00175	0 986 038 950	LRB00253	0 986 039 550	LRB00348	0 986 049 830
LRA 989	0 986 031 430	LRB00181	0 986 039 931	LRB00254	0 986 040 340	LRB00349	0 986 039 660
LRA 992	0 986 031 480	LRB00182	0 986 036 891	LRB00255	0 986 039 250	LRB00353	0 986 039 000
LRA 994	0 986 030 620	LRB00183	0 986 038 740	LRB00256	0 986 038 930	LRB00357	0 986 044 701
LRA 998	0 986 033 250	LRB00185	0 986 040 190	LRB00260	0 986 036 701	LRB00358	0 986 044 671
LRB00100	0 986 036 240	LRB00186	0 986 040 201	LRB00261	0 986 041 451	LRB00359	0 986 044 651
LRB00101	0 986 036 280	LRB00187	0 986 038 841	LRB00262	0 986 043 121	LRB00360	0 986 038 670
LRB00102	0 986 036 920	LRB00188	0 986 039 501	LRB00265	0 986 043 061	LRB00361	0 986 038 680
LRB00118	0 986 034 990	LRB00190	0 986 038 130	LRB00266	0 986 042 951	LRB00362	0 986 038 690
LRB00119	0 986 036 480	LRB00191	0 986 039 630	LRB00268	0 986 042 961	LRB00363	0 986 039 030
LRB00120	0 986 035 841	LRB00193	0 986 038 160	LRB00269	0 986 039 010	LRB00364	0 986 038 660
LRB00121	0 986 034 500	LRB00195	0 986 036 810	LRB00271	0 986 044 691	LRB00365	0 986 038 920
LRB00122	0 986 036 060	LRB00196	0 986 043 680	LRB00272	0 986 039 460	LRB00366	0 986 080 830
LRB00124	0 986 036 160	LRB00198	0 986 036 701	LRB00273	0 986 037 281	LRB00369	0 986 046 541
LRB00125	0 986 038 220	LRB00199	0 986 038 491	LRB00274	0 986 038 581	LRB00371	0 986 040 830
LRB00129	0 986 034 560	LRB00200	0 986 039 431	LRB00278	0 986 039 220	LRB00372	0 986 038 180
LRB00130	0 986 038 281	LRB00202	0 986 040 081	LRB00280	0 986 040 210	LRB00374	0 986 041 200
LRB00132	0 986 034 650	LRB00203	0 986 040 001	LRB00281	0 986 039 941	LRB00375	0 986 041 100
LRB00134	0 986 037 890	LRB00204	0 986 039 851	LRB00282	0 986 040 021	LRB00376	0 986 039 170
LRB00135	0 986 037 760	LRB00205	0 986 042 921	LRB00285	0 986 044 771	LRB00377	0 986 039 180

LRB00378	0 986 041 970	LRB00472	0 986 045 811	LRB 150	0 986 044 611	LRB 219	0 986 040 370
LRB00380	0 986 040 231	LRB00473	0 986 041 480	LRB 151	0 986 037 491	LRB 220	0 986 044 721
LRB00381	0 986 043 141	LRB00474	0 986 041 490	LRB 152	0 986 038 211	LRB 221	0 986 044 621
LRB00382	0 986 041 820	LRB00475	0 986 041 860	LRB 154	0 986 041 771	LRB 223	0 986 038 990
LRB00385	0 986 039 090	LRB00476	0 986 042 610	LRB 155	0 986 040 491	LRB 224	0 986 039 510
LRB00387	0 986 040 940	LRB00477	0 986 042 710	LRB 156	0 986 035 501	LRB 225	0 986 042 311
LRB00389	0 986 041 300	LRB00478	0 986 041 910	LRB 157	0 986 045 501	LRB 226	0 986 044 801
LRB00390	0 986 040 860	LRB00480	0 986 041 310	LRB 159	0 986 036 211	LRB 227	0 986 080 120
LRB00395	0 986 080 890	LRB00481	0 986 041 920	LRB 160	0 986 044 821	LRB 228	0 986 038 821
LRB00396	0 986 045 221	LRB00485	0 986 041 510	LRB 161	0 986 036 631	LRB 230	0 986 042 871
LRB00397	0 986 080 220	LRB00486	0 986 041 500	LRB 162	0 986 043 151	LRB 232	0 986 042 881
LRB00400	0 986 042 191	LRB00487	0 986 043 981	LRB 163	0 986 044 741	LRB 233	0 986 044 811
LRB00401	0 986 042 181	LRB00489	0 986 046 081	LRB 164	0 986 039 230	LRB 236	0 986 045 561
LRB00402	0 986 041 431	LRB00493	0 986 041 190	LRB 165	0 986 039 570	LRB 237	0 986 044 661
LRB00403	0 986 041 371	LRB00494	0 986 049 700	LRB 166	0 986 039 240	LRB 241	0 986 043 001
LRB00404	0 986 041 260	LRB00497	0 986 049 460	LRB 167	0 986 038 190	LRB 243	0 986 044 631
LRB00406	0 986 043 990	LRB00499	0 986 081 250	LRB 168	0 986 039 280	LRB 245	0 986 041 421
LRB00407	0 986 041 250	LRB00500	0 986 049 710	LRB 169	0 986 038 940	LRB 246	0 986 041 351
LRB00408	0 986 042 750	LRB00502	0 986 049 370	LRB 170	0 986 038 460	LRB 247	0 986 041 441
LRB00410	0 986 039 460	LRB00503	0 986 045 261	LRB 171	0 986 038 060	LRB 249	0 986 049 470
LRB00411	0 986 041 170	LRB00504	0 986 042 720	LRB 172	0 986 036 690	LRB 250	0 986 080 760
LRB00413	0 986 080 250	LRB00507	0 986 043 091	LRB 173	0 986 037 110	LRB 251	0 986 039 540
LRB00415	0 986 040 910	LRB00509	0 986 042 470	LRB 174	0 986 038 650	LRB 252	0 986 038 610
LRB00418	0 986 042 780	LRB00511	0 986 049 390	LRB 175	0 986 038 950	LRB 253	0 986 039 550
LRB00423	0 986 042 780	LRB00513	0 986 042 660	LRB 181	0 986 039 931	LRB 254	0 986 040 340
LRB00427	0 986 040 380	LRB00515	0 986 042 740	LRB 182	0 986 036 891	LRB 255	0 986 039 250
LRB00428	0 986 039 420	LRB00518	0 986 042 830	LRB 183	0 986 038 740	LRB 256	0 986 038 930
LRB00430	0 986 040 350	LRB02901	0 986 044 490	LRB 185	0 986 040 190	LRB 260	0 986 036 701
LRB00431	0 986 049 051	LRB 100	0 986 036 240	LRB 186	0 986 040 201	LRB 261	0 986 041 451
LRB00433	0 986 049 600	LRB 101	0 986 036 280	LRB 187	0 986 038 841	LRB 262	0 986 043 121
LRB00435	0 986 080 510	LRB 102	0 986 036 920	LRB 188	0 986 039 501	LRB 265	0 986 043 061
LRB00436	0 986 042 071	LRB 118	0 986 034 990	LRB 190	0 986 038 130	LRB 266	0 986 042 951
LRB00437	0 986 042 081	LRB 119	0 986 036 480	LRB 191	0 986 039 630	LRB 268	0 986 042 961
LRB00438	0 986 042 091	LRB 120	0 986 035 841	LRB 193	0 986 038 160	LRB 269	0 986 039 010
LRB00439	0 986 080 530	LRB 121	0 986 034 500	LRB 195	0 986 036 810	LRB 270	0 986 040 970
LRB00442	0 986 080 620	LRB 122	0 986 036 060	LRB 196	0 986 043 680	LRB 271	0 986 044 691
LRB00443	0 986 042 650	LRB 124	0 986 036 160	LRB 198	0 986 036 701	LRB 272	0 986 039 460
LRB00444	0 986 045 370	LRB 125	0 986 038 220	LRB 199	0 986 038 491	LRB 273	0 986 037 281
LRB00448	0 986 049 910	LRB 129	0 986 034 560	LRB 200	0 986 039 431	LRB 274	0 986 038 581
LRB00449	0 986 049 630	LRB 130	0 986 038 281	LRB 202	0 986 040 081	LRB 278	0 986 039 220
LRB00451	0 986 041 930	LRB 132	0 986 034 650	LRB 203	0 986 040 001	LRB 280	0 986 040 210
LRB00452	0 986 044 400	LRB 134	0 986 037 890	LRB 204	0 986 039 851	LRB 281	0 986 039 941
LRB00454	0 986 080 230	LRB 135	0 986 037 760	LRB 205	0 986 042 921	LRB 282	0 986 040 021
LRB00455	0 986 081 260	LRB 136	0 986 030 110	LRB 206	0 986 038 771	LRB 285	0 986 044 771
LRB00456	0 986 049 750	LRB 137	0 986 037 770	LRB 207	0 986 080 820	LRB 287	0 986 039 891
LRB00458	0 986 041 800	LRB 138	0 986 037 440	LRB 208	0 986 044 681	LRB 289	0 986 040 071
LRB00459	0 986 045 701	LRB 139	0 986 033 510	LRB 210	0 986 040 471	LRB 2901	0 986 044 490
LRB00460	0 986 041 850	LRB 140	0 986 037 241	LRB 211	0 986 040 531	LRB 294	0 986 036 800
LRB00462	0 986 042 201	LRB 143	0 986 038 791	LRB 212	0 986 040 461	LRB 295	0 986 040 330
LRB00463	0 986 042 141	LRB 144	0 986 038 070	LRB 213	0 986 035 501	LRB 296	0 986 040 360
LRB00465	0 986 040 141	LRB 145	0 986 038 390	LRB 214	0 986 049 740	LRB 297	0 986 041 381
LRB00467	0 986 042 470	LRB 146	0 986 038 380	LRB 215	0 986 048 541	LRB 298	0 986 042 171
LRB00468	0 986 081 210	LRB 147	0 986 038 370	LRB 216	0 986 049 420	LRB 301	0 986 040 180
LRB00470	0 986 049 430	LRB 148	0 986 039 471	LRB 217	0 986 038 170	LRB 302	0 986 040 260
LRB00471	0 986 045 841	LRB 149	0 986 038 600	LRB 218	0 986 038 260	LRB 303	0 986 041 790

◀ LUCAS

LRB 303	0 986 041 791	LRB 397	0 986 080 220	LRB 487	0 986 043 981	23602	0 986 044 581
LRB 305	0 986 040 290	LRB 400	0 986 042 191	LRB 489	0 986 046 081	23603	0 986 044 581
LRB 306	0 986 080 180	LRB 401	0 986 042 181	LRB 493	0 986 041 190	23605	0 986 044 581
LRB 308	0 986 049 510	LRB 402	0 986 041 431	LRB 494	0 986 049 700	23606	0 986 044 581
LRB 310	0 986 039 130	LRB 403	0 986 041 371	LRB 497	0 986 049 460	23609	0 986 044 601
LRB 311	0 986 039 760	LRB 404	0 986 041 260	LRB 499	0 986 081 250	23610	0 986 044 581
LRB 312	0 986 039 300	LRB 406	0 986 043 990	LRB 500	0 986 049 710	23611	0 986 044 601
LRB 317	0 986 041 330	LRB 407	0 986 041 250	LRB 502	0 986 049 370	23612	0 986 044 581
LRB 320	0 986 042 750	LRB 408	0 986 042 750	LRB 503	0 986 045 261	23615	0 986 031 380
LRB 324	0 986 038 871	LRB 410	0 986 039 460	LRB 504	0 986 042 720	23617	0 986 031 380
LRB 325	0 986 040 111	LRB 413	0 986 080 250	LRB 507	0 986 043 091	23619	0 986 044 601
LRB 326	0 986 038 621	LRB 415	0 986 040 910	LRB 509	0 986 042 470	23620	0 986 044 581
LRB 327	0 986 047 751	LRB 418	0 986 042 780	LRB 511	0 986 049 390	23621	0 986 044 581
LRB 328	0 986 040 671	LRB 423	0 986 042 780	LRB 513	0 986 042 660	23622	0 986 031 380
LRB 329	0 986 040 651	LRB 427	0 986 040 380	LRB 515	0 986 042 740	23624	0 986 044 601
LRB 330	0 986 040 691	LRB 428	0 986 039 420	LRB 518	0 986 042 830	23625	0 986 044 581
LRB 332	0 986 040 220	LRB 430	0 986 040 350	LRS00270	0 986 040 970	23626	0 986 044 601
LRB 333	0 986 041 401	LRB 431	0 986 049 051	LRS00585	0 986 034 740	23627	0 986 044 581
LRB 334	0 986 041 471	LRB 433	0 986 049 600	LRS02141	0 986 043 690	23631	0 986 044 601
LRB 336	0 986 045 871	LRB 435	0 986 080 510	LRS 585	0 986 034 740	23632	0 986 044 601
LRB 337	0 986 040 501	LRB 436	0 986 042 071	LRT02516	0 986 046 040	23635	0 986 044 581
LRB 338	0 986 045 711	LRB 437	0 986 042 081	LRT 2516	0 986 046 040	23640	0 986 044 581
LRB 339	0 986 040 300	LRB 438	0 986 042 091	LR 180-741B	0 986 045 641	23641	0 986 044 601
LRB 346	0 986 042 690	LRB 439	0 986 080 530	LR 180-741C	0 986 045 641	23642	0 986 044 581
LRB 347	0 986 049 380	LRB 442	0 986 080 620	R 24489	0 986 044 571	23643	0 986 044 581
LRB 348	0 986 049 830	LRB 443	0 986 042 650	00150	0 986 044 611	23644	0 986 044 601
LRB 349	0 986 039 660	LRB 444	0 986 045 370	00194	0 986 038 811	23645	0 986 044 601
LRB 353	0 986 039 000	LRB 448	0 986 049 910	23521	0 986 044 781	23646	0 986 044 601
LRB 357	0 986 044 701	LRB 449	0 986 049 630	23522	0 986 044 711	23647	0 986 044 581
LRB 358	0 986 044 671	LRB 451	0 986 041 930	23529	0 986 044 711	23648	0 986 044 581
LRB 359	0 986 044 651	LRB 452	0 986 044 400	23533	0 986 044 711	23649	0 986 044 581
LRB 360	0 986 038 670	LRB 454	0 986 080 230	23535	0 986 044 711	23650	0 986 044 581
LRB 361	0 986 038 680	LRB 455	0 986 081 260	23545	0 986 044 711	23651	0 986 044 581
LRB 362	0 986 038 690	LRB 456	0 986 049 750	23548	0 986 044 581	23652	0 986 044 601
LRB 363	0 986 039 030	LRB 458	0 986 041 800	23549	0 986 044 781	23653	0 986 044 601
LRB 364	0 986 038 660	LRB 459	0 986 045 701	23558	0 986 044 781	23654	0 986 044 601
LRB 365	0 986 038 920	LRB 460	0 986 041 850	23565	0 986 044 581	23655	0 986 044 601
LRB 366	0 986 080 830	LRB 462	0 986 042 201	23566	0 986 044 581	23656	0 986 044 601
LRB 369	0 986 046 541	LRB 463	0 986 042 141	23568	0 986 044 601	23657	0 986 044 601
LRB 371	0 986 040 830	LRB 465	0 986 040 141	23569	0 986 044 581	23658	0 986 044 581
LRB 372	0 986 038 180	LRB 467	0 986 042 470	23570	0 986 044 581	23659	0 986 044 601
LRB 374	0 986 041 200	LRB 468	0 986 081 210	23572	0 986 044 601	23660	0 986 044 581
LRB 375	0 986 041 100	LRB 470	0 986 049 430	23573	0 986 044 581	23662	0 986 044 581
LRB 376	0 986 039 170	LRB 471	0 986 045 841	23574	0 986 044 601	23663	0 986 044 601
LRB 377	0 986 039 180	LRB 472	0 986 045 811	23578	0 986 044 711	23664	0 986 044 581
LRB 378	0 986 041 970	LRB 473	0 986 041 480	23579	0 986 044 781	23665	0 986 044 601
LRB 380	0 986 040 231	LRB 474	0 986 041 490	23583	0 986 044 601	23666	0 986 044 581
LRB 381	0 986 043 141	LRB 475	0 986 041 860	23584	0 986 044 581	23674	0 986 044 581
LRB 382	0 986 041 820	LRB 476	0 986 042 610	23585	0 986 044 601	23677	0 986 031 380
LRB 385	0 986 039 090	LRB 477	0 986 042 710	23591	0 986 044 601	23678	0 986 044 581
LRB 387	0 986 040 940	LRB 478	0 986 041 910	23592	0 986 044 601	23679	0 986 044 581
LRB 389	0 986 041 300	LRB 480	0 986 041 310	23593	0 986 044 581	23682	0 986 044 601
LRB 390	0 986 040 860	LRB 481	0 986 041 920	23595	0 986 044 581	23684	0 986 031 380
LRB 395	0 986 080 890	LRB 485	0 986 041 510	23598	0 986 044 581	23685	0 986 044 581
LRB 396	0 986 045 221	LRB 486	0 986 041 500	23600	0 986 044 601	23691	0 986 031 380

23693	0 986 031 380	23777	0 986 044 581	23891	0 986 031 380	24079	0 986 044 641
23694	0 986 044 581	23778	0 986 044 581	23893	0 986 031 380	24082	0 986 044 581
23695	0 986 044 581	23779	0 986 031 380	23895	0 986 030 790	24083	0 986 044 601
23698	0 986 044 711	23780	0 986 044 601	23896	0 986 031 380	24089	0 986 030 780
23700	0 986 044 581	23781	0 986 044 601	23897	0 986 030 790	24091	0 986 044 781
23701	0 986 044 601	23782	0 986 044 581	23900	0 986 030 790	24093	0 986 044 711
23703	0 986 044 581	23789	0 986 044 711	23903	0 986 044 581	24095	0 986 044 581
23704	0 986 044 601	23791	0 986 044 711	23904	0 986 044 581	24096	0 986 030 790
23707	0 986 044 601	23792	0 986 044 781	23911	0 986 044 581	24098	0 986 030 780
23708	0 986 044 581	23793	0 986 044 601	23912	0 986 044 601	24099	0 986 044 641
23709	0 986 031 380	23794	0 986 044 601	23918	0 986 044 581	24114	0 986 030 770
23711	0 986 044 581	23795	0 986 044 581	23919	0 986 044 581	24115	0 986 030 770
23712	0 986 044 601	23796	0 986 044 581	23920	0 986 044 581	24118	0 986 030 780
23713	0 986 044 581	23797	0 986 044 581	23921	0 986 044 601	24119	0 986 030 780
23715	0 986 044 581	23800	0 986 044 601	23922	0 986 044 601	24125	0 986 044 781
23716	0 986 044 581	23801	0 986 044 601	23923	0 986 044 601	24133	0 986 044 601
23717	0 986 044 581	23802	0 986 044 581	23924	0 986 031 380	24134	0 986 030 790
23718	0 986 044 581	23804	0 986 044 581	23925	0 986 031 380	24136	0 986 036 060
23719	0 986 031 380	23805	0 986 044 581	23932	0 986 030 790	24144	0 986 044 601
23721	0 986 031 380	23808	0 986 031 380	23933	0 986 030 790	24145	0 986 036 060
23725	0 986 044 601	23811	0 986 031 380	23934	0 986 030 790	24151	0 986 044 781
23726	0 986 044 581	23816	0 986 044 581	23936	0 986 030 790	24154	0 986 044 781
23729	0 986 044 601	23817	0 986 044 711	23944	0 986 044 581	24155	0 986 044 711
23730	0 986 044 581	23818	0 986 044 601	23945	0 986 031 380	24156	0 986 033 830
23731	0 986 044 581	23819	0 986 044 601	23946	0 986 031 380	24158	0 986 044 591
23734	0 986 044 581	23820	0 986 044 601	23962	0 986 044 581	24161	0 986 044 571
23735	0 986 044 581	23821	0 986 044 581	23963	0 986 044 601	24167	0 986 044 641
23736	0 986 044 601	23822	0 986 044 601	23967	0 986 044 781	24168	0 986 044 641
23737	0 986 031 380	23823	0 986 044 581	23972	0 986 044 711	24169	0 986 033 830
23742	0 986 044 581	23824	0 986 044 601	23980	0 986 030 940	24170	0 986 030 790
23743	0 986 044 581	23825	0 986 044 581	23983	0 986 030 790	24171	0 986 030 130
23745	0 986 044 581	23837	0 986 044 581	23985	0 986 031 380	24177	0 986 033 860
23747	0 986 044 581	23839	0 986 031 380	23987	0 986 032 080	24178	0 986 033 860
23748	0 986 044 581	23840	0 986 044 581	23989	0 986 044 581	24179	0 986 044 581
23750	0 986 044 581	23842	0 986 031 380	23990	0 986 044 581	24180	0 986 044 601
23751	0 986 031 380	23843	0 986 044 581	23991	0 986 044 581	24188	0 986 036 581
23752	0 986 044 601	23844	0 986 044 581	23994	0 986 031 380	24188 E	0 986 036 581
23753	0 986 044 581	23845	0 986 044 581	23998	0 986 044 711	24199	0 986 030 790
23754	0 986 044 601	23847	0 986 044 581	24010	0 986 044 781	24199 B	0 986 030 790
23755	0 986 044 581	23848	0 986 031 380	24011	0 986 044 711	24200	0 986 036 060
23757	0 986 044 711	23850	0 986 044 581	24023	0 986 044 601	24202	0 986 044 591
23759	0 986 031 380	23851	0 986 044 581	24024	0 986 044 641	24203	0 986 030 940
23761	0 986 044 581	23852	0 986 044 601	24026	0 986 044 581	24206	0 986 034 470
23762	0 986 044 581	23853	0 986 044 581	24028	0 986 044 641	24208	0 986 030 760
23765	0 986 031 380	23855	0 986 044 581	24029	0 986 044 711	24209	0 986 044 591
23766	0 986 031 380	23856	0 986 044 601	24030	0 986 044 781	24215	0 986 036 020
23767	0 986 044 581	23859	0 986 044 711	24041	0 986 032 340	24217	0 986 036 041
23769	0 986 044 581	23864	0 986 030 780	24048	0 986 044 601	24217 E	0 986 036 041
23770	0 986 044 601	23873	0 986 031 380	24052	0 986 044 581	24220	0 986 044 591
23771	0 986 031 380	23877	0 986 044 781	24053	0 986 030 790	24221	0 986 044 591
23772	0 986 044 581	23878	0 986 044 581	24054	0 986 030 760	24223	0 986 036 561
23773	0 986 044 601	23883	0 986 044 711	24055	0 986 044 711	24228	0 986 044 571
23774	0 986 044 581	23886	0 986 030 790	24061	0 986 044 581	24229	0 986 044 751
23775	0 986 044 601	23889	0 986 044 581	24061 B	0 986 044 581	24230	0 986 036 581
23776	0 986 044 711	23890	0 986 031 380	24065	0 986 030 790	24231	0 986 036 561

◀ LUCAS

24235	0 986 039 711
24235 B	0 986 039 711
24236	0 986 036 071
24240	0 986 044 571
24241	0 986 044 571

24242	0 986 044 591
24245	0 986 044 591
24249	0 986 036 020
24250	0 986 044 751
24257	0 986 036 150

24260	0 986 036 060
24260 A	0 986 036 060
24262	0 986 033 830
24264	0 986 036 581
24264A	0 986 036 611

24271	0 986 036 071
24272	0 986 036 060
24276	0 986 036 060
24277	0 986 036 020
24286	0 986 038 401

24289	0 986 036 060
24290	0 986 044 571
24291	0 986 044 591
24293	0 986 036 631
24294	0 986 044 591

24296	0 986 036 060
24297	0 986 044 571
24298	0 986 036 020
24299	0 986 080 850
24316	0 986 044 821

24329	0 986 044 741
24332	0 986 036 060
24374	0 986 036 611
24380	0 986 044 571
24387	0 986 044 591

24390	0 986 044 591
24399	0 986 036 631
24416	0 986 044 751
54021955	0 986 036 060
54022128	0 986 033 830

54022130	0 986 036 581
54022130 F	0 986 036 581
54022142 D	0 986 030 760
54022147	0 986 030 790
54022148	0 986 033 860

54022158	0 986 034 470
54022165	0 986 044 581
54022187	0 986 036 041
54022187 B	0 986 036 041
54022187 C	0 986 036 041

54022224	0 986 036 561
54022227	0 986 036 060
54022238	0 986 039 711
54022247	0 986 036 561
54022247 D	0 986 036 561

54022251	0 986 036 041
54022275	0 986 036 041
54022296	0 986 044 751
54022301	0 986 036 611
54022313	0 986 036 060

54022313 A	0 986 036 060
54022313 B	0 986 036 060
54022314	0 986 036 191
54022322	0 986 036 150
54022322 B	0 986 036 150

54022330	0 986 036 211
54022347	0 986 044 751
54022351	0 986 036 611
54022373	0 986 036 581
54022374	0 986 036 611

54022375	0 986 038 401
54022375 E	0 986 038 401
54022377	0 986 036 150
54022394	0 986 036 631
54022394 B	0 986 036 631

54022394 D	0 986 036 631
54022396	0 986 036 631
54022402	0 986 036 561
54022415	0 986 080 850
54022419	0 986 034 470

54022449	0 986 036 561
54022468	0 986 080 510
54022495	0 986 036 631
54022495 A	0 986 036 631
54022495 D	0 986 036 631

54022512	0 986 036 581
54022515	0 986 036 581
54022516	0 986 036 611
54022517	0 986 036 561
54022518	0 986 036 561

54022519	0 986 036 561
54022537	0 986 036 631
54022538	0 986 036 581
54022539	0 986 036 611
54022547	0 986 036 631

54022557	0 986 036 631
54022558	0 986 036 611
54022574	0 986 046 081
54022578	0 986 080 850
54022583	0 986 036 631

54022584	0 986 036 041
54022608	0 986 038 401
54022610	0 986 036 631
54022613	0 986 036 191
54022614	0 986 036 041

54022617	0 986 036 561
54022619	0 986 080 850
54022653	0 986 038 401
54022654	0 986 038 401
54022700	0 986 036 561

54022701	0 986 036 071
54022711	0 986 080 850
54022747	0 986 036 561
54022754	0 986 036 561
60021080	0 986 033 830

60921028	0 986 044 601
60921029	0 986 044 581
60921081	0 986 033 830
66021136	0 986 030 790
66021300	0 986 042 921

66021320	0 986 042 921
66021408	0 986 030 790
66021420	0 986 030 790
66021429	0 986 033 830

MAGIRUS-DEUTZ

117 2649	0 120 489 731
2928 1227	0 120 339 531
2928 1266	0 120 489 707

479 9364	0 120 489 336
9842 4452	0 120 468 094

MAGNETON

9516 591	0 986 049 390
9516 661	0 986 049 380
9517413	0 986 041 490

MAN

51 12101 7211	0 120 488 289
51 261001 7207	0 986 031 270
51 261001 9207	0 986 031 270

51 26101 6084	0 120 689 569
51 26101 6084	0 986 042 850
51 26101 6085	0 120 689 584
51 26101 7101	0 986 030 320
51 26101 7133	0 986 031 450

51 26101 7138	0 986 031 370
51 26101 7143	0 120 600 582
51 26101 7144	0 986 030 520
51 26101 7145	0 986 034 260
51 26101 7148	0 120 489 728

51 26101 7149	0 121 600 520
51 26101 7151	0 120 489 710
51 26101 7155	0 120 489 827
51 26101 7155	0 986 033 820
51 26101 7156	0 986 033 100

51 26101 7159	0 986 034 210
51 26101 7184	0 986 034 210
51 26101 7185	0 986 034 400
51 26101 7186	0 120 489 315
51 26101 7190	0 120 469 891

51 26101 7190	0 986 036 920
51 26101 7192	0 120 468 107
51 26101 7192	0 986 037 770
51 26101 7194	0 120 484 022
51 26101 7195	0 120 468 053

51 26101 7197	0 120 488 271
51 26101 7197	0 986 031 450
51 26101 7198	0 120 488 270
51 26101 7199	0 120 488 269
51 26101 7199	0 986 034 210

51 26101 7200	0 120 488 268
51 26101 7200	0 986 031 370
51 26101 7201	0 120 469 982
51 26101 7201	0 986 037 410
51 26101 7204	0 120 689 544

51 26101 7205	0 120 469 024
51 26101 7206	0 120 488 282
51 26101 7210	0 120 689 545
51 26101 7211	0 120 488 289
51 26101 7214	0 120 488 277

51 26101 7215	0 120 488 291
51 26101 7215	0 986 037 440
51 26101 7217	0 120 484 024
51 26101 7218	0 120 468 142
51 26101 7220	0 120 484 025

51 26101 7221	0 123 510 060
51 26101 7221	0 986 043 130
51 26101 7222	0 120 689 557
51 26101 7224	0 120 689 553
51 26101 7227	0 120 689 570

51 26101 7228	0 120 468 155
51 26101 7231	0 123 325 500
51 26101 7231	0 986 042 580
51 26101 7232	0 123 525 501
51 26101 7232	0 986 042 590

51 26101 7233	0 123 325 500
51 26101 7233	0 986 042 580
51 26101 7234	0 123 525 501
51 26101 7234	0 986 042 590
51 26101 7237	0 123 315 501

51 26101 7237	0 986 046 000
51 26101 7239	0 123 525 504
51 26101 7241	0 123 325 500
51 26101 7241	0 986 042 580
51 26101 7242	0 123 525 501

51 26101 7242	0 986 042 590
51 26101 7244	0 120 468 155
51 26101 7245	6 033 GB3 006
51 26101 7246	0 124 655 009
51 26101 7246	0 986 046 590

51 26101 7247	0 123 525 501
51 26101 7247	0 986 042 590
51 26101 7249	0 124 555 013
51 26101 7249	0 986 047 420
51 26101 7251	0 123 510 060

51 26101 7251	0 986 043 130
51 26101 7253	0 124 655 011
51 26101 7253	0 986 047 520
51 26101 7254	0 124 555 014
51 26101 7254	0 986 047 430

51 26101 7255	0 123 525 504
51 26101 7258	0 986 047 160
51 26101 7259	0 124 655 011
51 26101 7259	0 986 047 520
51 26101 7261	0 120 469 040

51 26101 7265	0 123 525 501
51 26101 7265	0 986 042 590
51 26101 7266	0 123 325 500
51 26101 7266	0 986 042 580
51 26101 7267	0 123 525 504

51 26101 7268	0 124 655 011
51 26101 7268	0 986 047 520
51 26101 7269	0 124 555 014
51 26101 7269	0 986 047 430
51 26101 7270	0 124 655 009

51 26101 7270	0 986 046 590
51 26101 7271	0 124 555 013
51 26101 7271	0 986 047 420
51 26101 7278	0 124 655 025
51 26101 7278	0 986 049 820

51 26101 7283	0 124 655 025
51 26101 7283	0 986 049 820
51 26101 7296	0 986 049 820
51 26101 9101	0 986 030 320
51 26101 9144	0 986 030 520

51 26101 9155	0 986 033 820
51 26101 9185	0 986 034 400
51 26101 9190	0 986 036 920
51 26101 9192	0 986 037 770
51 26101 9197	0 986 031 450

51 26101 9201	0 986 037 410
51 26101 9215	0 986 037 440
51 26101 9241	0 986 042 580
51 26101 9242	0 986 042 590
51 26101 9246	0 986 046 590

51 26101 9247	0 986 042 590
51 26101 9254	0 986 047 430
51 26101 9265	0 986 042 590
51 26101 9266	0 986 042 580
51 26101 9270	0 986 046 590

51 26101 9271	0 986 047 420
51 26101 9278	0 986 049 820
51 26101 9283	0 986 049 820
56 26101 7168	0 986 035 620
81 26101 6012	0 120 489 730

81 26101 6046	0 120 689 504
81 26101 6058	0 986 047 160
81 26101 6059	0 120 450 015
81 26101 6059	0 986 033 620
81 26101 6064	0 986 039 530

81 26101 6072	0 986 039 530
81 26101 6079	0 986 039 530
81 26101 6081	0 120 689 541
81 26101 6081	0 986 039 530
81 26101 6082	0 120 689 544

81 26101 6084	0 120 689 569
81 26101 6084	0 986 042 850
81 26101 6085	0 120 689 584
81 26101 6086	0 120 689 575
81 26101 6086	0 986 047 160

81 26101 7173	0 122 600 001
81 26101 9046	0 120 689 504
81 26101 9059	0 986 033 620
81 26101 9084	0 986 042 850
81 26101 9086	0 986 047 160

83 26101 6501	0 120 689 548
83 26101 6501	0 986 045 990
88 26101 6205	0 120 600 583

MANDO

AB 150 021	0 986 046 351
AB 160 044	0 986 037 651
AB 160 063	0 986 037 651

AB 160 108	0 986 049 201
AB 165 104	0 986 049 051
AB 175 019	0 986 042 871
AB 175 020	0 986 042 901
AB 175 053	0 986 042 891

AB 175 054	0 986 042 871
AB 175 068	0 986 042 871
AB 175 201	0 986 044 811
AB 190 025	0 986 049 900
AB 190 058	0 986 042 881

AB 190 072	0 986 049 900
AB 190 119	0 986 049 900
AB 190 147	0 986 049 191
AB195126	0 986 049 940
AD 150 421	0 986 046 401

AF 111 225	0 986 049 500
AF 111 390	0 986 049 500
AF 175 363	0 986 049 920
AF 175 476	0 986 049 920
AF 185 452	0 986 049 860

AF 190 216	0 986 049 720
AF 190 217	0 986 049 720
TA000A55601	0 986 049 570

MARELLI

AA 125R-14V-45A	0 986 035 641
AA 125-14V-45A-V.1	0 120 489 146
AA 125-14V-55A-V.1	0 120 489 146

MAN 1018	0 986 036 631
MAN 1023	0 986 036 631
MAN 1041	0 986 048 541
MAN 105	0 986 036 581
MAN 1117	0 986 049 400

MAN 1127	0 986 049 231
MAN 1128	0 986 049 760
MAN 1157	0 986 049 540
MAN 1163	0 986 049 630
MAN 1165	0 986 038 730

MAN 1170	0 986 049 131
MAN 124	0 986 036 561
MAN 139	0 986 036 611
MAN 160	0 986 036 581
MAN 2001	0 986 041 960

MAN 2002	0 986 042 000
MAN 2003	0 986 045 160
MAN 2005	0 986 038 730
MAN 2006	0 986 039 340
MAN 2007	0 986 042 350

MAN 2009	0 986 039 130
MAN 2010	0 986 032 720
MAN 2011	0 986 037 410
MAN 2012	0 986 030 880
MAN 2013	0 986 037 890

MAN 2016	0 986 034 200
MAN 2017	0 986 033 810
MAN 2018	0 986 034 500
MAN 2019	0 986 031 260
MAN 2021	0 986 038 990

MAN 2022	0 986 039 510
MAN 2023	0 986 041 970
MAN 2024	0 986 041 300
MAN 2025	0 986 045 170
MAN 2026	0 986 042 590

MAN 2027	0 986 044 490
MAN 2028	0 986 045 370
MAN 2029	0 986 043 680
MAN 2030	0 986 042 820
MAN 2031	0 986 046 210

MAN 2032	0 986 049 360
MAN 2041	0 986 080 060
MAN 2043	0 986 047 280
MAN 212	0 986 042 111
MAN 2602	0 986 049 191

MAN 261	0 986 031 340
MAN 274	0 986 035 630
MAN 283	0 986 033 880
MAN 286	0 986 035 760
MAN 306	0 986 034 740

MAN 308	0 986 036 750
MAN 322	0 986 037 160
MAN 323	0 986 037 130
MAN 331	0 986 038 621
MAN 339	0 986 031 390

MAN 340	0 986 031 090
MAN 342	0 986 035 641
MAN 343	0 986 032 340
MAN 344	0 986 033 250
MAN 349	0 986 033 890

MAN 355	0 986 033 890
MAN 360	0 986 034 630
MAN 365	0 986 031 410
MAN 368	0 986 038 621
MAN 371	0 986 034 490

MAN 372	0 986 037 170
MAN 377	0 986 035 780
MAN 379	0 986 033 890
MAN 380	0 986 034 740
MAN 382	0 986 039 501

MAN 5052	0 986 040 131
MAN 640	0 986 039 471
MAN 642	0 986 046 480
MAN 645	0 986 047 751
MAN 646	0 986 047 761

MAN 650	0 986 036 041
MAN 651	0 986 036 071
MAN 652	0 986 036 191
MAN 662	0 986 034 470
MAN 665	0 986 030 760

MAN 666	0 986 036 060
MAN 687	0 986 036 211
MAN 698	0 986 037 071
MAN 7001	0 986 080 490
MAN 7004	0 986 049 530

MAN 7010	0 986 049 540
MAN 7011	0 986 080 560
MAN 7013	0 986 049 540
MAN 706	0 986 044 571
MAN 7401	0 986 044 671

MAN 7402	0 986 044 701
MAN 7410	0 986 044 701
MAN 7412	0 986 044 651
MAN 7416	0 986 049 071
MAN 7418	0 986 081 140

MAN 7421	0 986 081 090
MAN 7423	0 986 081 070
MAN 7425	0 986 081 120
MAN 7428	0 986 049 490
MAN 7431	0 986 049 490

MAN 7432	0 986 049 490
MAN 7436	0 986 043 051
MAN 7437	0 986 043 051
MAN 7438	0 986 045 831
MAN 7440	0 986 045 861

MAN 7441	0 986 045 841
MAN 7442	0 986 045 811
MAN 7490	0 986 049 530
MAN 7491	0 986 048 801
MAN 7492	0 986 048 791

◀ MARELLI

MAN 7494	0 986 080 980	MAR 451	0 986 033 260	MAR 506	0 986 034 160	MAR 577	0 986 041 630
MAN 757	0 986 039 881	MAR 452	0 986 034 120	MAR 507	0 986 034 500	MAR 578	0 986 036 510
MAN 758	0 986 036 611	MAR 454	0 986 034 861	MAR 509	0 986 034 570	MAR 585	0 986 034 700
MAN 765	0 986 038 401	MAR 456	0 986 034 560	MAR 510	0 986 036 660	MAR 586	0 986 034 710
MAN 768	0 986 036 041	MAR 459	0 986 031 040	MAR 512	0 986 031 420	MAR 587	0 986 034 821
MAN 773	0 986 037 150	MAR 462	0 986 034 000	MAR 513	0 986 031 430	MAR 588	0 986 036 490
MAN 777	0 986 038 841	MAR 466	0 986 030 540	MAR 515	0 986 033 290	MAR 592	0 986 030 870
MAN 784	0 986 040 621	MAR 469	0 986 036 480	MAR 5161	0 986 037 281	MAR 594	0 986 030 850
MAN 791	0 986 047 781	MAR 470	0 986 036 530	MAR 5164	0 986 040 091	MAR 596	0 986 031 360
MAN 792	0 986 040 641	MAR 471	0 986 036 250	MAR 519	0 986 033 710	MAR 597	0 986 030 730
MAN 793	0 986 040 631	MAR 472	0 986 031 110	MAR 520	0 986 033 730	MAR 6000	0 986 038 940
MAN 800	0 986 040 651	MAR 473	0 986 030 740	MAR 522	0 986 033 800	MAR 6002	0 986 039 520
MAN 803	0 986 040 661	MAR 474	0 986 031 520	MAR 523	0 986 034 050	MAR 6003	0 986 036 891
MAN 804	0 986 040 671	MAR 475	0 986 031 010	MAR 524	0 986 035 890	MAR 6007	0 986 037 011
MAN 807	0 986 049 420	MAR 478	0 986 030 770	MAR 525	0 986 036 350	MAR 601	0 986 041 600
MAN 810	0 986 046 480	MAR 479	0 986 031 380	MAR 526	0 986 036 360	MAR 602	0 986 030 750
MAN 814	0 986 040 681	MAR 480	0 986 030 720	MAR 527	0 986 036 370	MAR 6037	0 986 039 550
MAN 820	0 986 044 621	MAR 482	0 986 030 700	MAR 528	0 986 036 390	MAR 604	0 986 030 920
MAN 833	0 986 036 701	MAR 484	0 986 031 120	MAR 531	0 986 033 240	MAR 6048	0 986 037 061
MAN 935	0 986 038 060	MAR 485	0 986 030 880	MAR 536	0 986 036 000	MAR 6052	0 986 037 261
MAR 1500	0 986 038 090	MAR 487	0 986 030 530	MAR 538	0 986 036 050	MAR 606	0 986 031 550
MAR 1501	0 986 038 100	MAR 491	0 986 030 830	MAR 541	0 986 033 900	MAR 607	0 986 031 540
MAR 1503	0 986 038 320	MAR 492	0 986 031 641	MAR 542	0 986 033 910	MAR 609	0 986 031 440
MAR 349	0 986 030 980	MAR 493	0 986 030 580	MAR 543	0 986 036 230	MAR 610	0 986 030 610
MAR 388	0 986 030 780	MAR 495	0 986 031 500	MAR 544	0 986 036 520	MAR 611	0 986 031 480
MAR 393	0 986 031 831	MAR 496	0 986 031 530	MAR 546	0 986 034 080	MAR 6116	0 986 036 880
MAR 396	0 986 032 080	MAR 497	0 986 032 730	MAR 548	0 986 035 730	MAR 612	0 986 030 620
MAR 399	0 986 030 790	MAR 498	0 986 031 280	MAR 549	0 986 035 740	MAR 6130	0 986 037 221
MAR 403	0 986 032 261	MAR 500	0 986 030 690	MAR 550	0 986 035 750	MAR 6131	0 986 037 251
MAR 405	0 986 031 000	MAR 5009	0 986 038 710	MAR 5504	0 986 038 950	MAR 6145	0 986 038 460
MAR 407	0 986 031 711	MAR 5011	0 986 040 001	MAR 551	0 986 035 800	MAR 615	0 986 034 110
MAR 408	0 986 031 670	MAR 5012	0 986 040 201	MAR 552	0 986 035 810	MAR 620	0 986 033 140
MAR 409	0 986 033 980	MAR 5015	0 986 036 941	MAR 5520	0 986 039 991	MAR 621	0 986 033 740
MAR 413	0 986 032 241	MAR 5016	0 986 038 851	MAR 553	0 986 035 820	MAR 623	0 986 034 020
MAR 416	0 986 030 990	MAR 5019	0 986 038 881	MAR 5530	0 986 040 860	MAR 624	0 986 033 180
MAR 417	0 986 032 310	MAR 502	0 986 030 670	MAR 554	0 986 030 910	MAR 625	0 986 034 180
MAR 419	0 986 031 740	MAR 5020	0 986 039 431	MAR 555	0 986 034 650	MAR 627	0 986 034 220
MAR 420	0 986 033 990	MAR 5021	0 986 038 891	MAR 558	0 986 036 540	MAR 628	0 986 034 250
MAR 422	0 986 031 951	MAR 5022	0 986 038 871	MAR 559	0 986 033 130	MAR 629	0 986 033 160
MAR 426	0 986 034 761	MAR 5024	0 986 040 071	MAR 5605	0 986 040 101	MAR 630	0 986 032 980
MAR 427	0 986 032 740	MAR 5025	0 986 039 851	MAR 561	0 986 034 780	MAR 634	0 986 034 640
MAR 429	0 986 032 790	MAR 5026	0 986 038 791	MAR 562	0 986 034 810	MAR 635	0 986 035 020
MAR 431	0 986 034 801	MAR 5027	0 986 038 771	MAR 5635	0 986 043 660	MAR 638	0 986 031 250
MAR 434	0 986 034 851	MAR 5028	0 986 040 231	MAR 564	0 986 033 200	MAR 7076	0 986 042 181
MAR 437	0 986 034 830	MAR 503	0 986 033 870	MAR 565	0 986 033 210	MAR 836	0 986 033 840
MAR 438	0 986 034 010	MAR 5030	0 986 039 971	MAR 566	0 986 034 130	MAR 837	0 986 030 140
MAR 440	0 986 034 140	MAR 5031	0 986 040 021	MAR 567	0 986 041 610	MAR 844	0 986 032 710
MAR 441	0 986 033 810	MAR 5032	0 986 039 941	MAR 569	0 986 034 240	MAR 845	0 986 032 720
MAR 442	0 986 033 720	MAR 5033	0 986 038 740	MAR 570	0 986 034 520	MAR 846	0 986 033 070
MAR 443	0 986 033 150	MAR 5034	0 986 037 801	MAR 571	0 986 034 530	MAR 847	0 986 033 090
MAR 445	0 986 034 660	MAR 5043	0 986 041 381	MAR 572	0 986 034 550	MAR 848	0 986 031 230
MAR 446	0 986 034 450	MAR 505	0 986 034 150	MAR 573	0 986 034 580	MAR 852	0 986 033 940
MAR 448	0 986 034 730	MAR 5051	0 986 039 921	MAR 574	0 986 034 990	MAR 853	0 986 037 760
MAR 449	0 986 034 841	MAR 5056	0 986 036 901	MAR 575	0 986 035 010	MAR 854	0 986 037 770
MAR 450	0 986 033 760	MAR 5058	0 986 038 861	MAR 576	0 986 035 670	MAR 855	0 986 034 210

MAR 856	0 986 037 890	MAR 960	0 986 039 280	0635 35255 000	0 986 045 170	540 221 79	0 986 044 571
MAR 858	0 986 033 570	MAR 962	0 986 037 301	0635 35255 010	0 986 042 590	540 221 82	0 986 036 020
MAR 859	0 986 033 550	MAR 963	0 986 037 291	0635 35550 050	0 986 045 160	540 221 83	0 986 033 830
MAR 860	0 986 034 070	MAR 964	0 986 038 821	540 022 29	0 986 036 191	540 221 86	0 986 036 060
MAR 861	0 986 034 610	MAR 966	0 986 038 730	540 214 50	0 986 031 380	540 221 88	0 986 036 060
MAR 866	0 986 032 061	MAR 967	0 986 038 811	540 214 93	0 986 044 601	540 221 89	0 986 044 571
MAR 870	0 986 034 260	MAR 970	0 986 038 740	540 214 94	0 986 044 581	540 221 91	0 986 044 591
MAR 871	0 986 031 300	MAR 971	0 986 038 650	540 217 88	0 986 044 781	540 221 93	0 986 044 591
MAR 874	0 986 030 130	MAR 997	0 986 036 790	540 217 89	0 986 044 711	540 221 97	0 986 034 470
MAR 875	0 986 031 270	MAR 998	0 986 036 810	540 218 10	0 986 044 601	540 222 00	0 986 044 591
MAR 876	0 986 033 320	MAR 999	0 986 038 080	540 218 11	0 986 044 641	540 222 04	0 986 044 591
MAR 877	0 986 031 450	R 24188	0 986 036 581	540 218 13	0 986 044 581	540 222 11	0 986 036 020
MAR 879	0 986 030 320	R 24489	0 986 044 571	540 218 45	0 986 044 601	540 222 12	0 986 030 760
MAR 881	0 986 038 370	R54022740	0 986 030 790	540 218 58	0 986 030 790	540 222 13	0 986 036 060
MAR 882	0 986 034 230	0633 21096 010	0 986 037 150	540 218 98	0 986 044 581	540 222 16	0 986 044 591
MAR 883	0 986 038 030	0633 21328 010	0 986 040 621	540 219 18	0 986 044 581	540 222 17	0 986 036 060
MAR 884	0 986 034 170	0633 21418 010	0 986 040 641	540 219 19	0 986 030 790	540 222 19	0 986 030 760
MAR 885	0 986 034 480	0633 21419 010	0 986 040 631	540 219 20	0 986 030 790	540 222 20	0 986 044 571
MAR 886	0 986 039 340	0633 21602	0 986 048 541	540 219 23	0 986 044 641	540 222 21	0 986 044 751
MAR 889	0 986 030 520	0633 21604	0 986 049 740	540 219 85	0 986 044 601	540 222 22	0 986 036 581
MAR 890	0 986 035 620	0633 21607 010	0 986 040 651	540 219 88	0 986 044 581	540 222 26	0 986 030 760
MAR 891	0 986 036 920	0633 21610 010	0 986 040 661	540 219 93	0 986 044 581	540 222 29	0 986 044 591
MAR 892	0 986 036 240	0633 21611 010	0 986 040 671	540 219 95	0 986 044 641	540 222 32	0 986 036 191
MAR 893	0 986 036 280	0633 21613 010	0 986 040 691	540 220 11	0 986 044 601	540 222 32B	0 986 036 211
MAR 894	0 986 037 440	0633 21625 010	0 986 047 751	540 220 32	0 986 044 581	540 222 34	0 986 036 060
MAR 895	0 986 031 250	0633 21640 010	0 986 040 681	540 220 40	0 986 044 641	540 222 35	0 986 044 571
MAR 896	0 986 031 190	0633 24242	0 986 044 591	540 220 53	0 986 036 020	540 222 42	0 986 044 591
MAR 898	0 986 031 260	0633 41238 010	0 986 044 621	540 220 54	0 986 044 591	540 222 43	0 986 036 020
MAR 899	0 986 031 310	0633 41244 010	0 986 044 631	540 220 57	0 986 036 060	540 222 44	0 986 044 591
MAR 901	0 986 031 320	0633 41333 010	0 986 044 771	540 220 58	0 986 044 571	540 222 48	0 986 036 581
MAR 902	0 986 033 330	0633 41771 010	0 986 042 111	540 220 81	0 986 044 641	540 222 49	0 986 044 571
MAR 903	0 986 033 620	063377423010	0 986 081 070	540 220 82	0 986 044 641	540 222 55	0 986 044 591
MAR 904	0 986 034 420	0635 33100 530	0 986 038 990	540 220 83	0 986 044 581	540 222 56	0 986 044 571
MAR 905	0 986 034 430	0635 33100 540	0 986 039 510	540 220 84	0 986 044 601	540 222 62	0 986 044 591
MAR 908	0 986 035 910	0635 33155 000	0 986 041 970	540 220 90	0 986 036 060	540 222 63	0 986 030 760
MAR 909	0 986 039 130	0635 33200 010	0 986 041 960	540 221 08	0 986 030 760	540 222 67	0 986 044 571
MAR 930	0 986 038 070	0635 33250 580	0 986 042 000	540 221 09	0 986 030 760	540 222 68	0 986 044 571
MAR 940	0 986 036 760	0635 33251 000	0 986 045 370	540 221 17	0 986 030 760	540 222 75	0 986 036 041
MAR 941	0 986 036 770	0635 33350 070	0 986 038 730	540 221 18	0 986 030 760	540 222 80	0 986 030 760
MAR 942	0 986 036 820	0635 34150 080	0 986 043 680	540 221 19	0 986 036 060	540 222 81	0 986 036 041
MAR 943	0 986 038 130	0635 34681 240	0 986 039 340	540 221 30	0 986 036 581	540 222 82	0 986 044 591
MAR 944	0 986 038 160	0635 34681 400	0 986 042 350	540 221 40	0 986 044 571	540 222 83	0 986 044 571
MAR 945	0 986 038 170	0635 34690 480	0 986 039 130	540 221 42	0 986 036 020	540 222 86	0 986 044 591
MAR 946	0 986 038 180	0635 34696 430	0 986 032 720	540 221 42 D	0 986 030 760	540 222 87	0 986 044 571
MAR 947	0 986 038 190	0635 34699 820	0 986 037 410	540 221 43	0 986 044 591	540 222 90	0 986 036 191
MAR 949	0 986 038 300	0635 34881 590	0 986 030 880	540 221 48	0 986 033 860	540 222 91	0 986 036 060
MAR 950	0 986 038 310	0635 34881 850	0 986 037 890	540 221 58	0 986 034 470	540 222 95	0 986 030 760
MAR 951	0 986 038 330	0635 34882 530	0 986 041 940	540 221 60	0 986 036 020	540 222 99	0 986 044 751
MAR 952	0 986 038 340	0635 34890 930	0 986 034 200	540 221 63	0 986 030 760	540 223 03	0 986 036 071
MAR 953	0 986 038 380	0635 34893 260	0 986 033 810	540 221 64	0 986 044 591	540 223 06	0 986 044 591
MAR 954	0 986 038 390	0635 34893 700	0 986 034 500	540 221 67XA	0 986 030 790	540 223 07	0 986 036 071
MAR 955	0 986 038 600	0635 34897 070	0 986 031 260	540 221 72	0 986 030 760	540 223 13	0 986 036 060
MAR 956	0 986 038 960	0635 35150 200	0 986 041 300	540 221 73	0 986 036 060	540 223 13 B	0 986 036 060
MAR 957	0 986 039 100	0635 35150 440	0 986 042 820	540 221 76	0 986 044 591	540 223 14	0 986 036 191
MAR 958	0 986 039 230	0635 35250 200	0 986 046 210	540 221 78	0 986 036 060	540 223 14 B	0 986 036 191

◀ MARELLI

540 223 17	0 986 036 690
540 223 30	0 986 036 211
540 223 35	0 986 036 020
540 223 41	0 986 036 020
540 223 42	0 986 036 060
540 223 46	0 986 044 571
540 223 49	0 986 036 060
540 223 73	0 986 036 581
540 223 74	0 986 036 611
540 223 75	0 986 038 401
540 223 75 B	0 986 038 401
540 223 75 E	0 986 038 401
540 223 77 A	0 986 036 211
540 223 79	0 986 044 571
540 223 82	0 986 044 591
540 223 83	0 986 044 591
540 223 85	0 986 036 060
540 223 87	0 986 036 581
540 223 90	0 986 044 571
540 223 91	0 986 044 591
540 223 92	0 986 036 060
540 223 93	0 986 044 571
540 223 94	0 986 036 631
540 223 95	0 986 044 591
540 223 96	0 986 036 631
540 223 98	0 986 044 591
540 224 09	0 986 044 591
540 224 10	0 986 036 060
540 224 14	0 986 036 060
540 224 18	0 986 036 060
540 224 19	0 986 034 470
540 224 25	0 986 044 821
540 224 25 A	0 986 044 821
540 224 25 B	0 986 044 821
540 224 26	0 986 030 760
540 224 28	0 986 044 591
540 224 29	0 986 044 821
540 224 29 A	0 986 044 821
540 224 34	0 986 036 690
540 224 35	0 986 037 110
540 224 37	0 986 044 591
540 224 38	0 986 030 760
540 224 39	0 986 044 591
540 224 50 A	0 986 036 071
540 224 53	0 986 044 741
540 224 54	0 986 044 771
540 224 58	0 986 036 060
540 224 59	0 986 080 820
540 224 83	0 986 044 591
540 224 98	0 986 080 820
540 225 10	0 986 044 571
540 225 12	0 986 036 581
540 225 14	0 986 036 211
540 225 15	0 986 036 581
540 225 17	0 986 036 561

540 225 31	0 986 044 591
540 225 36	0 986 044 591
540 225 38	0 986 036 581
540 225 49	0 986 039 891
540 225 50	0 986 039 881
540 225 52	0 986 044 571
540 225 53	0 986 044 591
540 225 54	0 986 044 591
540 225 55	0 986 039 881
540 225 56	0 986 036 611
540 225 59	0 986 036 071
540 225 64	0 986 039 881
540 225 65	0 986 036 631
540 225 69	0 986 036 581
540 225 74	0 986 046 081
540 225 75	0 986 036 631
540 225 79	0 986 044 591
540 225 82	0 986 036 611
540 225 84	0 986 036 041
540 225 84 A	0 986 036 041
540 225 85	0 986 036 191
540 225 86	0 986 036 060
540 225 88	0 986 036 611
540 225 89	0 986 044 591
540 225 90	0 986 036 060
540 225 91	0 986 044 571
540 225 97	0 986 036 071
540 225 98	0 986 036 020
540 226 02	0 986 036 211
540 226 03	0 986 034 470
540 226 04	0 986 034 470
540 226 13	0 986 036 191
540 226 15	0 986 039 881
540 226 16	0 986 044 591
540 226 23	0 986 030 760
540 226 38	0 986 044 591
540 226 40	0 986 044 571
540 226 42	0 986 044 591
540 226 46	0 986 044 571
540 226 51	0 986 044 591
540 226 54	0 986 038 401
540 226 56	0 986 044 591
540 226 59	0 986 036 060
540 226 63	0 986 044 571
540 226 69	0 986 036 631
540 227 08	0 986 036 631
540 227 40	0 986 030 790
540 227 52	0 986 044 591
540 228 03	0 986 030 790
540 228 05	0 986 044 821
540 234 58	0 986 036 060
633 009 00	0 986 030 120
633 009 01	0 986 030 120
633 009 20	0 986 030 120
633 009 21	0 986 030 120

633 030 01	0 986 032 340
633 030 61	0 986 032 340
633 037 01	0 986 032 340
633 041 00	0 986 031 340
633 051 00	0 986 031 410
633 051 01	0 986 030 940
633 051 20	0 986 031 410
633 051 30	0 986 031 410
633 051 31	0 986 030 940
633 051 50	0 986 032 340
633 052 06	0 120 489 146
633 052 06	0 986 033 880
633 052 26	0 120 489 146
633 052 26	0 986 033 880
633 054 01	0 986 033 250
633 054 04	0 986 033 890
633 054 05	0 986 033 890
633 054 06	0 986 030 980
633 054 25	0 986 033 890
633 054 26	0 986 030 980
633 054 31	0 986 033 250
633 055 06	0 120 489 146
633 055 06	0 986 030 970
633 055 26	0 120 489 146
633 055 26	0 986 030 970
633 055 36	0 120 489 146
633 055 36	0 986 030 970
633 057 00	0 986 031 390
633 057 20	0 986 031 390
633 057 22	0 986 031 040
633 058 00	0 986 031 090
633 058 02	0 986 035 630
633 058 20	0 986 031 090
633 058 22	0 986 035 630
633 058 32	0 986 035 630
633 058 42	0 986 035 630
633 060 50	0 986 031 340
633 060 60	0 986 031 340
633 060 70	0 986 031 340
633 060 79	0 986 031 340
633 060 89	0 986 031 340
633 063 00	0 986 031 340
633 063 01	0 986 031 340
633 063 50	0 986 031 340
633 063 60	0 986 031 340
633 063 70	0 986 031 340
633 063 79	0 986 031 340
633 063 89	0 986 031 340
633 067 00	0 986 033 880
633 067 01	0 986 032 340
633 067 21	0 986 032 340
633 067 31	0 986 032 340
633 071 00	0 986 031 410
633 071 01	0 986 030 940
633 071 06	0 986 032 340

633 071 07	0 986 034 490
633 071 08	0 986 032 340
633 071 20	0 986 031 410
633 071 25	0 986 030 940
633 071 26	0 986 032 340
633 071 27	0 986 034 490
633 071 31	0 986 030 940
633 071 50	0 986 032 340
633 071 60	0 986 032 340
633 072 06	0 986 033 880
633 072 07	0 986 035 760
633 072 27	0 986 035 760
633 072 46	0 986 033 880
633 072 56	0 986 033 880
633 074 00	0 986 033 890
633 074 01	0 986 033 250
633 074 02	0 986 034 490
633 074 05	0 986 033 890
633 074 07	0 986 033 890
633 074 25	0 986 033 890
633 074 27	0 986 033 890
633 074 31	0 986 033 250
633 074 50	0 986 033 890
633 074 52	0 986 034 490
633 074 60	0 986 033 890
633 075 06	0 986 030 970
633 075 26	0 986 030 970
633 078 02	0 986 035 630
633 078 22	0 986 035 630
633 078 32	0 986 035 630
633 083 00	0 986 031 340
633 087 01	0 986 032 340
633 087 31	0 986 032 340
633 200 01	0 986 035 641
633 200 02	0 986 032 340
633 200 03	0 986 033 250
633 200 04	0 986 033 250
633 200 05	0 986 030 940
633 200 06	0 986 030 940
633 200 07	0 986 033 890
633 200 08	0 986 033 890
633 200 11	0 986 031 390
633 200 13	0 986 037 120
633 200 15	0 986 035 630
633 200 16	0 986 034 640
633 200 17	0 986 036 750
633 200 18	0 986 036 750
633 200 21	0 986 033 880
633 200 22	0 986 033 880
633 200 23	0 986 030 970
633 200 24	0 986 035 760
633 200 25	0 986 031 340
633 200 26	0 986 037 140
633 200 27	0 986 034 740
633 200 28	0 986 033 250



633 200 31	0 986 033 890	633 210 32	0 986 030 120	633 212 51	0 986 049 420	633 216 06	0 986 040 651
633 200 32	0 986 036 750	633 210 35	0 986 033 880	633 212 52	0 986 047 751	633 216 07	0 986 040 651
633 200 34	0 986 035 641	633 210 36	0 986 033 880	633 212 57	0 986 036 701	633 216 10	0 986 040 661
633 200 35	0 986 034 480	633 210 37	0 986 033 880	633 212 70	0 986 039 471	633 216 11	0 986 040 671
633 200 39	0 986 034 740	633 210 39	0 986 035 760	633 212 78	0 986 040 671	633 216 12	0 986 040 681
633 200 40	0 986 038 621	633 210 41	0 986 030 970	633 212 80	0 986 048 541	633 216 13	0 986 040 691
633 200 42	0 986 037 150	633 210 42	0 986 033 880	633 212 81	0 986 049 740	633 216 15	0 986 049 420
633 200 44	0 986 036 750	633 210 42	0 986 035 760	633 212 82	0 986 049 420	633 216 180	0 986 046 480
633 200 46	0 986 037 150	633 210 44	0 986 035 760	633 212 83	0 986 047 751	633 216 25	0 986 047 751
633 200 47	0 986 033 250	633 210 49	0 986 031 340	633 212 87	0 986 040 681	633 216 26	0 986 048 630
633 200 48	0 986 037 130	633 210 52	0 986 031 340	633 212 99	0 986 047 781	633 216 29	0 986 080 550
633 200 49	0 986 035 630	633 210 55	0 986 031 340	633 213 00	0 986 049 740	633 216 40	0 986 040 681
633 200 53	0 986 033 890	633 210 56	0 986 037 140	633 213 10	0 986 042 780	633 216 41	0 986 038 730
633 200 55	0 986 037 160	633 210 57	0 986 034 740	633 213 11	0 986 040 671	633 216 58	0 986 049 111
633 200 58	0 986 034 480	633 210 58	0 986 033 250	633 213 12	0 986 040 691	633 216 61	0 986 049 420
633 200 60	0 986 031 340	633 210 59	0 986 034 630	633 213 13	0 986 040 631	633 216 66	0 986 036 701
633 200 82	0 986 037 160	633 210 61	0 986 033 890	633 213 24	0 986 039 891	633 216 69	0 986 044 631
633 200 83	0 986 037 160	633 210 62	0 986 036 750	633 213 28	0 986 040 621	633 216 71	0 986 042 111
633 200 94	0 986 039 501	633 210 63	0 986 031 340	633 213 29	0 986 047 781	633 216 78	0 986 044 671
633 200 96	0 986 038 841	633 210 67	0 986 035 641	633 213 30	0 986 040 681	633 216 79	0 986 044 701
633 201 00	0 986 030 970	633 210 70	0 986 034 640	633 213 32	0 986 046 480	633 216 91	0 986 044 631
633 201 22	0 986 038 621	633 210 71	0 986 033 890	633 213 33	0 986 044 771	633 216 92	0 986 044 801
633 201 40	0 986 038 621	633 210 77	0 986 037 120	633 213 40	0 986 047 761	633 216 93	0 986 080 120
633 201 41	0 986 033 890	633 210 81	0 986 034 740	633 213 40 010	0 986 047 761	633 216 95	0 986 036 701
633 202 18	0 986 044 621	633 210 82	0 986 038 621	633 213 44	0 986 039 891	633 217 02	0 986 049 111
633 202 26	0 986 040 641	633 210 83	0 986 034 740	633 213 48	0 986 080 120	633 217 04	0 986 044 801
633 202 57	0 986 040 671	633 210 84	0 986 037 150	633 213 51	0 986 044 741	633 217 05	0 986 080 120
633 202 77	0 986 040 621	633 210 86	0 986 036 750	633 213 55	0 986 040 631	633 217 11	0 986 049 750
633 203 06	0 986 040 671	633 210 89	0 986 037 130	633 213 56	0 986 044 801	633 217 11 B	0 986 049 750
633 203 15	0 986 080 830	633 210 90	0 986 037 170	633 213 58	0 986 080 820	633 217 12	0 986 039 471
633 203 17	0 986 080 510	633 210 91	0 986 037 160	633 213 67	0 986 049 420	633 217 13	0 986 080 670
633 203 33	0 986 040 631	633 210 98	0 986 037 130	633 213 89	0 986 047 771	633 217 15	0 986 080 550
633 205 08	0 986 040 661	633 211 05	0 986 035 780	633 213 95	0 986 080 280	633 217 18	0 986 049 081
633 205 09	0 986 040 681	633 211 14	0 986 034 740	633 213 96	0 986 047 751	633 217 23	0 986 038 771
633 205 10	0 986 040 691	633 211 36	0 986 038 621	633 213 98	0 986 047 771	633 217 24	0 986 044 631
633 205 11	0 986 049 420	633 211 49	0 986 037 160	633 214 02	0 986 047 781	633 217 30	0 986 044 631
633 210 00	0 986 035 641	633 211 50	0 986 037 130	633 214 02 010	0 986 047 781	633 217 30A	0 986 044 631
633 210 01	0 986 032 340	633 211 54	0 986 030 940	633 214 09	0 986 033 890	633 217 30B	0 986 044 631
633 210 02	0 986 033 250	633 211 56	0 986 037 130	633 214 18	0 986 042 780	633 217 33	0 986 049 370
633 210 03	0 986 033 250	633 211 57	0 986 037 160	633 214 19	0 986 040 631	633 217 34	0 986 049 410
633 210 04	0 986 033 250	633 211 65	0 986 039 501	633 214 22	0 986 039 891	633 217 40	0 986 049 630
633 210 06	0 986 030 940	633 211 70	0 986 038 841	633 214 23	0 986 040 641	633 217 41	0 986 049 910
633 210 07	0 986 030 940	633 211 73	0 986 038 621	633 214 34	0 986 080 510	633 217 46	0 986 044 651
633 210 08	0 986 033 890	633 211 78	0 986 034 740	633 214 36	0 986 040 631	633 217 47	0 986 048 541
633 210 09	0 986 033 890	633 211 80	0 986 030 970	633 214 53	0 986 046 480	633 217 58	0 986 081 260
633 210 11	0 986 033 890	633 212 00	0 986 039 471	633 214 88	0 986 038 621	633 217 65	0 986 049 540
633 210 12	0 986 034 490	633 212 27	0 986 046 480	633 214 97	0 986 049 231	633 217 70	0 986 038 730
633 210 14	0 986 031 390	633 212 31	0 986 080 280	633 215 01	0 986 049 231	633 217 72	0 986 038 771
633 210 17	0 986 037 120	633 212 32	0 986 042 780	633 215 06	0 986 040 631	633 217 75	0 986 049 540
633 210 19	0 986 035 630	633 212 33	0 986 039 471	633 215 07	0 986 049 400	633 217 78	0 986 080 340
633 210 20	0 986 035 630	633 212 34	0 986 048 541	633 216 00	0 986 039 471	633 217 82	0 986 080 550
633 210 21	0 986 030 970	633 212 35	0 986 049 740	633 216 02	0 986 048 541	633 217 88	0 986 048 630
633 210 23	0 986 034 640	633 212 38	0 986 044 621	633 216 03	0 986 049 740	633 218 01	0 986 042 780
633 210 24	0 986 036 750	633 212 43	0 986 080 830	633 216 04	0 986 049 740	633 218 02	0 986 040 641
633 210 25	0 986 036 750	633 212 44	0 986 044 631	633 216 05	0 986 039 471	633 218 03	0 986 040 631

◀ MARELLI

633 218 04	0 986 049 231	633 770 11	0 986 080 560	9433 210 88	0 986 034 490	9433 561 74	0 986 032 740
633 218 05	0 986 049 231	633 770 13	0 986 049 540	9433 210 90	0 986 037 170	9433 561 83	0 986 032 790
633 218 06	0 986 049 231	633 773 00	0 986 048 911	9433 210 91	0 986 037 160	9433 561 85	0 986 034 801
633 218 09	0 986 040 671	633 774 01	0 986 044 671	9433 210 98	0 986 037 130	943 356 188	0 986 034 370
633 218 19	0 986 049 610	633 774 02	0 986 044 701	9433 211 65	0 986 039 501	9433 561 91	0 986 034 851
633 218 23	0 986 044 651	633 774 04	0 986 044 651	9433 211 70	0 986 038 841	9433 561 92	0 986 034 871
633 218 26	0 986 049 231	633 774 10	0 986 044 701	9433 21280	0 986 048 541	9433 561 97	0 986 034 810
633 218 29	0 986 049 560	633 774 12	0 986 044 651	9433 21281	0 986 049 740	9433 562 02	0 986 034 830
633 218 33	0 986 049 760	633 774 13	0 986 044 651	9433 21283	0 986 047 751	9433 562 03	0 986 034 010
633 218 36	0 986 046 090	633 774 16	0 986 049 071	9433 21299	0 986 047 781	9433 562 04	0 986 034 470
633 218 48	0 986 080 540	633 774 18	0 986 081 140	9433 213 28	0 986 040 621	9433 562 05	0 986 034 140
633 218 59	0 986 049 400	633 774 21	0 986 081 090	9433 214 19	0 986 040 631	9433 562 06	0 986 033 810
633 218 69	0 986 080 490	633 774 23	0 986 081 070	9433 214 23	0 986 040 641	9433 562 07	0 986 033 720
633 218 96	0 986 049 131	633 774 25	0 986 081 120	9433 216 07	0 986 040 651	9433 562 07	0 986 033 730
633 218 97	0 986 049 131	633 774 28	0 986 049 490	9433 216 10	0 986 040 661	9433 562 09	0 986 033 150
633 218 98	0 986 044 651	633 774 31	0 986 049 490	9433 216 11	0 986 040 671	9433 562 11	0 986 041 620
633 241 61	0 986 044 571	633 774 32	0 986 049 490	9433 216 12	0 986 040 681	9433 562 12	0 986 034 450
633 242 31	0 986 036 561	633 774 36	0 986 043 051	9433 460 00	0 986 038 940	9433 562 13	0 986 033 970
633 242 64	0 986 036 611	633 774 37	0 986 043 051	9433 460 02	0 986 039 520	9433 562 14	0 986 034 730
633 242 90	0 986 044 571	633 774 38	0 986 045 831	9433 460 03	0 986 036 891	9433 562 15	0 986 034 841
633 242 93	0 986 036 631	633 774 40	0 986 045 861	9433 460 07	0 986 037 011	9433 562 16	0 986 033 760
633 244 09	0 986 036 561	633 774 41	0 986 045 841	9433 460 37	0 986 039 550	9433 562 17	0 986 033 260
633 400 04	0 986 080 820	633 774 42	0 986 045 811	9433 460 48	0 986 037 061	9433 562 18	0 986 034 120
633 412 38	0 986 044 621	633 774 90	0 986 049 530	9433 460 52	0 986 037 261	9433 562 19	0 986 034 740
633 412 40	0 986 080 830	633 774 91	0 986 048 801	9433 461 16	0 986 036 880	9433 562 20	0 986 034 861
633 412 43	0 986 080 830	633 774 92	0 986 048 791	9433 461 30	0 986 037 221	9433 562 31	0 986 032 720
633 412 44	0 986 044 631	633 774 94	0 986 080 980	9433 461 31	0 986 037 251	9433 562 46	0 986 037 760
633 413 33	0 986 044 771	635 322 50	0 986 044 490	9433 461 45	0 986 038 460	9433 562 47	0 986 037 770
633 413 44	0 986 039 891	635 326 02	0 986 049 191	9433 540 76	0 986 042 181	9433 562 49	0 986 037 890
633 413 51	0 986 044 741	635 365 50	0 986 049 360	9433 550 140 10	0 123 310 054	9433 562 57	0 986 034 560
633 414 34	0 986 080 510	9433 009 20	0 986 030 120	9433 550 610 10	0 124 325 003	9433 562 75	0 986 031 040
633 416 41	0 986 038 730	9433 057 20	0 986 031 390	9433 551 05	0 986 040 101	9433 562 79	0 986 034 000
633 416 58	0 986 049 111	9433 058 20	0 986 031 090	9433551335	0 986 043 660	9433 563 05	0 986 033 880
633 416 66	0 986 036 701	9433 200 25	0 986 031 340	9433 560 19	0 986 031 100	9433 563 16	0 986 031 410
633 416 78	0 986 044 671	9433 200 96	0 986 038 841	9433 560 54	0 986 033 240	9433 563 19	0 986 036 631
633 416 79	0 986 044 701	9433 210 00	0 986 035 641	9433 560 55	0 986 030 780	9433 563 29	0 986 041 381
633 416 95	0 986 036 701	9433 210 01	0 986 032 340	9433 561 04	0 986 036 901	9433 563 30	0 986 030 760
633 417 02	0 986 049 111	9433 210 03	0 986 033 250	9433 561 08	0 986 031 831	9433 563 33	0 986 030 540
633 417 04	0 986 044 801	9433 210 06	0 986 030 940	9433 561 09	0 986 038 861	9433 563 53	0 986 030 970
633 417 05	0 986 038 060	9433 210 11	0 986 033 890	9433 561 15	0 986 031 931	9433 564 06	0 986 036 480
633 417 11	0 986 049 750	9433 210 16	0 986 036 060	9433 561 18	0 986 030 790	9433 564 07	0 986 036 530
633 417 23	0 986 038 771	9433 210 17	0 986 037 120	9433 561 22	0 986 032 261	9433 564 08	0 986 036 250
633 417 30	0 986 044 631	9433 210 19	0 986 035 630	9433 561 25	0 986 031 000	9433 564 42	0 986 030 620
633 417 33	0 986 049 370	9433 210 20	0 986 035 630	9433 561 33	0 986 031 711	9433 564 44	0 986 031 110
633 417 46	0 986 044 651	9433 210 23	0 986 034 640	9433 561 34	0 986 031 670	9433 564 45	0 986 030 740
633 417 58	0 986 081 260	9433 210 25	0 986 036 750	9433 561 36	0 986 033 980	9433 564 46	0 986 031 520
633 417 70	0 986 038 730	9433 210 37	0 986 033 880	9433 561 41	0 986 031 460	9433 564 47	0 986 031 010
633 417 78	0 986 080 340	9433 210 41	0 986 030 970	9433 561 42	0 986 032 241	9433 564 54	0 986 030 770
633 418 96	0 986 049 131	9433 210 42	0 986 030 970	9433 561 45	0 986 032 080	9433 564 55	0 986 031 380
633 580 10	0 986 030 760	9433 210 56	0 986 037 140	9433 561 46	0 986 030 990	9433 564 65	0 986 030 720
633 580 20	0 986 034 200	9433 210 59	0 986 034 630	9433 561 48	0 986 032 310	9433 564 70	0 986 032 061
633 620 06	0 986 030 120	9433 210 70	0 986 034 640	9433 561 51	0 986 031 740	9433 564 87	0 986 030 700
633 770 01	0 986 080 490	9433 210 77	0 986 037 120	9433 561 57	0 986 033 990	9433 564 98	0 986 031 120
633 770 04	0 986 049 530	9433 210 82	0 986 038 621	9433 561 62	0 986 031 951	9433 565 02	0 986 030 880
633 770 06	0 986 049 081	9433 210 84	0 986 037 150	9433 561 73	0 986 034 761	9433 565 03	0 986 036 760

9433 565 04	0 986 036 770
9433 565 05	0 986 036 790
9433 565 06	0 986 036 810
9433 565 07	0 986 036 820
9433 565 08	0 986 038 080

9433 565 09	0 986 038 090
9433 565 10	0 986 038 100
9433 565 12	0 986 038 130
9433 565 13	0 986 038 160
9433 565 14	0 986 038 170

9433 565 15	0 986 038 180
9433 565 16	0 986 038 190
9433 565 19	0 986 038 300
9433 565 20	0 986 038 310
9433 565 21	0 986 038 320

9433 565 22	0 986 038 330
9433 565 24	0 986 030 530
9433 565 25	0 986 038 340
9433 565 28	0 986 030 830
9433 565 29	0 986 038 380

9433 565 30	0 986 038 390
9433 565 32	0 986 031 641
9433 565 34	0 986 030 580
9433 565 36	0 986 031 500
9433 565 37	0 986 031 530

9433 565 38	0 986 032 730
9433 565 39	0 986 038 600
9433 565 44	0 986 031 280
9433 565 48	0 986 030 690
9433 565 49	0 986 038 960

9433 565 51	0 986 039 100
9433 565 53	0 986 039 230
9433 565 55	0 986 030 670
9433 565 56	0 986 039 280
9433 565 57	0 986 038 650

9433 565 61	0 986 037 301
9433 565 63	0 986 037 291
9433 565 64	0 986 038 821
9433 565 66	0 986 038 730
9433 565 67	0 986 038 811

9433 565 74	0 986 038 740
9433 566 01	0 986 033 870
9433 566 03	0 986 034 150
9433 566 04	0 986 034 160
9433 566 05	0 986 034 500

9433 566 06	0 986 034 511
9433 566 07	0 986 034 570
9433 566 08	0 986 036 660
9433 566 12	0 986 031 420
9433 566 13	0 986 031 430

9433 566 14	0 986 032 800
9433 566 15	0 986 033 290
9433 566 19	0 986 033 710
9433 566 21	0 986 033 750
9433 566 22	0 986 033 800

9433 566 23	0 986 034 050
9433 566 24	0 986 035 890
9433 566 25	0 986 036 350
9433 566 26	0 986 036 360
9433 566 27	0 986 036 370

9433 566 28	0 986 036 390
9433 566 32	0 986 033 220
9433 566 33	0 986 033 310
9433 566 34	0 986 033 830
9433 566 35	0 986 036 060

9433 566 36	0 986 033 860
9433 566 37	0 986 034 200
9433 566 38	0 986 036 000
9433 566 39	0 986 036 010
9433 566 40	0 986 036 050

9433 566 43	0 986 033 900
9433 566 44	0 986 033 910
9433 566 45	0 986 036 230
9433 566 46	0 986 036 520
9433 566 49	0 986 034 080

9433 566 51	0 986 035 730
9433 566 52	0 986 035 740
9433 566 53	0 986 035 750
9433 566 54	0 986 035 800
9433 566 55	0 986 035 810

9433 566 56	0 986 035 820
9433 566 57	0 986 030 910
9433 566 59	0 986 034 650
9433 566 60	0 986 034 660
9433 566 62	0 986 036 540

9433 566 63	0 986 033 130
9433 566 65	0 986 034 780
9433 566 67	0 986 031 510
9433 566 68	0 986 033 200
9433 566 69	0 986 033 210

9433 566 70	0 986 034 130
9433 566 71	0 986 041 610
9433 566 72	0 986 034 180
9433 566 73	0 986 034 240
9433 566 74	0 986 034 520

9433 566 75	0 986 034 530
9433 566 76	0 986 034 550
9433 566 77	0 986 034 580
9433 566 78	0 986 034 990
9433 566 79	0 986 035 010

9433 566 80	0 986 035 670
9433 566 81	0 986 041 630
9433 566 82	0 986 036 510
9433 566 83	0 986 030 730
9433 566 89	0 986 034 700

9433 566 90	0 986 034 710
9433 566 91	0 986 034 821
9433 566 92	0 986 036 490
9433 567 01	0 986 030 870
9433 567 03	0 986 030 850

9433 567 12	0 986 031 360
9433 567 19	0 986 030 730
9433 567 23	0 986 032 930
9433 567 28	0 986 041 600
9433 567 29	0 986 030 750

9433 567 31	0 986 030 900
9433 567 32	0 986 030 920
9433 567 34	0 986 031 550
9433 567 35	0 986 031 540
9433 567 38	0 986 031 440

9433 567 39	0 986 030 610
9433 567 40	0 986 031 480
9433 567 42	0 986 030 620
9433 567 49	0 986 034 110
9433 567 62	0 986 030 130

9433 567 88	0 986 033 350
9433 567 89	0 986 038 070
9433 567 94	0 986 038 370
9433 567 940 10	0 123 320 007
9433 567 940 10	0 986 038 370

9433 567 97	0 986 034 230
9433 567 99	0 986 038 030
9433 568 03	0 986 034 170
9433 568 05	0 986 033 140
9433 568 08	0 986 033 740

9433 568 11	0 986 034 020
9433 568 12	0 986 033 180
9433 568 14	0 986 034 190
9433 568 16	0 986 034 220
9433 568 17	0 986 034 250

9433 568 18	0 986 033 160
9433 568 25	0 986 032 980
9433 568 48	0 986 034 480
9433 568 49	0 986 039 340
9433 568 51	0 986 034 640

9433 568 59	0 986 035 020
9433 56919	0 986 037 281
9433 569 45	0 986 040 001
9433 569 46	0 986 040 201
9433 569 49	0 986 036 941

9433 569 56	0 986 038 881
9433 569 57	0 986 039 431
9433 569 58	0 986 038 891
9433 569 59	0 986 038 871
9433 569 60	0 986 040 091

9433 569 62	0 986 040 071
9433 569 63	0 986 039 851
9433 569 64	0 986 038 791
9433 569 65	0 986 038 771
9433 569 66	0 986 040 231

9433 569 71	0 986 039 971
9433 569 73	0 986 040 021
9433 569 74	0 986 039 941
9433 569 76	0 986 038 740
9433 569 77	0 986 037 801

9433 569 95	0 986 039 921
943356996	0 986 040 131
9433 572 61	0 986 037 440
9433 575 57	0 986 031 190
9433 577 07	0 986 031 260

9433 577 08	0 986 031 250
9433 577 080 10	9 120 080 114
9433 577 16	0 986 031 310
9433 578 01	0 986 039 130

MASSEY-FERGUSON (MF)

1447 312 M91	0 986 030 760
1447 701 R91	0 986 030 760

1447 706 M91	0 986 036 060
1447 706 R91	0 986 036 060
1475 923 M91	0 986 044 571
1693 232 M91	0 986 030 760
1693 233 M91	0 986 030 760

1897 695 R91	0 986 030 760
3129 850 R91	0 986 031 380
3536 264 M91	0 986 030 760
3536 265 M91	0 986 030 760
3589 435 M91	9 120 080 159

3637 261 R91	0 986 044 581
3638 512 R91	0 986 031 380
3638 813 1R1	0 986 031 380
3930 501 R91	0 986 030 760

MASSEY-FERGUSON-HANOMAG

1643 314 R91	0 986 033 220
2987 721 M91	0 120 489 827

3698 016 M91	0 986 036 010
3701 913 M92	0 986 036 561
3760 524 M91	0 986 044 591
3819 359 M91	0 986 044 591
3930 504 R1	0 986 044 591

6100 316 M91	0 986 036 561
--------------	---------------

MAXION

3315639 M92	9 120 080 182
3470577 M91	9 120 456 027
3589442 M91	9 120 080 160

74088	9 120 080 140
74089	9 120 080 112
74160	9 120 080 197
74162	F 000 LD0 114
74196	F 000 LD0 115



◀ MAXION

74196	F 000 LD0 119

MERCEDES-BENZ

A 000 150 05 50	0 122 0AA 0R0
A 000 150 05 50	0 122 0AA 3R0
A 000 150 05 50	0 986 042 490

A 000 150 05 50 80	0 986 042 490
A 000 150 06 50	0 122 0AA 0B0
A 000 150 06 50	0 986 041 760
A 000 150 06 50 80	0 986 041 760
A 000 150 19 50	0 986 045 410

A 000 150 19 50 80	0 986 045 410
A 000 150 20 50	0 122 0AA 1A0
A 000 150 20 50	0 986 041 760
A 000 150 20 50 80	0 986 041 760
A 000 150 22 50	0 122 0AA 1P0

A 000 150 22 50	0 986 045 410
A 000 150 22 50 80	0 986 045 410
A 000 150 28 50	0 122 0AA 2A0
A 000 150 28 50	0 986 041 760
A 000 150 28 50 80	0 986 041 760

A 000 150 53 50	0 124 655 073
A 000 906 00 22	0 125 711 055
A 000 906 01 22	0 125 711 054
A 000 906 02 00	0 121 813 023
A 000 906 02 00	0 121 813 123

A 001 154 00 01	9 120 080 212
A 001 154 01 01	F 000 LD0 100
A 001 154 04 01	F 000 LD0 115
A 003 154 62 02	0 120 489 506
A 003 154 62 02 80	0 986 031 020

A 004 154 18 02	0 986 031 430
A 004 154 18 02 80	0 986 031 430
A 004 154 20 02	0 120 489 917
A 004 154 20 02	0 986 031 400
A 004 154 20 02 80	0 986 031 400

A 004 154 59 02	0 986 031 400
A 004 154 71 02	0 120 400 875
A 004 154 74 02	0 986 031 400
A 004 154 74 02 80	0 986 031 400
A 005 154 15 02	0 122 600 001

A 005 154 20 02 80	0 986 031 420
A 005 154 29 02	0 986 031 290
A 005 154 29 02 80	0 986 031 290
A 005 154 31 02	0 120 489 728
A 005 154 31 02	0 986 031 310

A 005 154 31 02 80	0 986 031 310
A 005 154 32 02	0 120 469 526
A 005 154 32 02	0 986 033 090
A 005 154 32 02 80	0 986 033 090
A 005 154 33 02	0 986 031 300

A 005 154 33 02 80	0 986 031 300
A 005 154 34 02	0 986 030 520
A 005 154 34 02 80	0 986 030 520
A 005 154 51 02	0 120 489 728
A 005 154 51 02	0 986 031 310

A 005 154 51 02 80	0 986 031 310
A 005 154 52 02	0 986 034 260
A 005 154 52 02 80	0 986 034 260
A 005 154 54 02	0 121 600 518
A 005 154 56 02	0 986 031 300

A 005 154 56 02 80	0 986 031 300
A 005 154 58 02	0 986 032 800
A 005 154 58 02 80	0 986 032 800
A 005 154 60 02	0 986 031 300
A 005 154 60 02 80	0 986 031 300

A 005 154 63 02	0 986 031 440
A 005 154 63 02 80	0 986 031 440
A 005 154 66 02	0 986 031 440
A 005 154 66 02 80	0 986 031 440
A 005 154 67 02	0 986 030 720

A 005 154 67 02 80	0 986 030 720
A 005 154 74 02	0 120 489 917
A 005 154 74 02	0 120 489 933
A 005 154 74 02	0 986 030 720
A 005 154 74 02	0 986 031 430

A 005 154 74 02	0 986 032 800
A 005 154 74 02 80	0 986 030 720
A 005 154 74 02 80	0 986 031 430
A 005 154 74 02 80	0 986 032 800
A 005 154 75 02	0 986 031 400

A 005 154 75 02 80	0 986 031 400
A 005 154 76 02	0 986 031 400
A 005 154 76 02 80	0 986 031 400
A 005 154 77 02	0 986 032 800
A 005 154 77 02 80	0 986 032 800

A 005 154 78 02	0 120 489 933
A 005 154 78 02	0 986 031 430
A 005 154 78 02 80	0 986 031 430
A 005 154 79 02	0 120 489 933
A 005 154 79 02	0 986 031 430

A 005 154 79 02 80	0 986 031 430
A 005 154 81 02	0 986 033 620
A 005 154 81 02 80	0 986 033 620
A 005 154 82 02	0 986 031 190
A 005 154 82 02 80	0 986 031 190

A 005 154 83 02	0 986 033 510
A 005 154 85 02	0 986 033 510
A 005 154 85 02 80	0 986 033 510
A 005 154 95 02	0 986 031 420
A 005 154 95 02 80	0 986 031 420

A 005 154 98 02	0 120 489 935
A 005 154 98 02	0 986 031 440
A 005 154 98 02 80	0 986 031 440
A 006 154 05 02	0 986 031 420
A 006 154 05 02 08	0 986 031 420

A 006 154 06 02	0 986 031 420
A 006 154 06 02 80	0 986 031 420
A 006 154 08 02	0 986 031 440
A 006 154 08 02 80	0 986 031 440
A 006 154 16 02	0 120 489 710

A 006 154 16 02	0 986 031 270
A 006 154 16 02 80	0 986 031 270
A 006 154 19 02	0 120 489 025
A 006 154 20 02	0 986 031 420
A 006 154 21 02	0 986 033 550

A 006 154 24 02	0 986 034 260
A 006 154 24 02 80	0 986 034 260
A 006 154 29 02	0 120 339 512
A 006 154 29 02	0 986 030 110
A 006 154 29 02 80	0 986 030 110

A 006 154 30 02	0 986 030 720
A 006 154 30 02 80	0 986 030 720
A 006 154 39 02	0 120 469 579
A 006 154 39 02	0 986 034 070
A 006 154 39 02 80	0 986 034 070

A 006 154 40 02	0 986 034 070
A 006 154 40 02 80	0 986 034 070
A 006 154 42 02	0 986 031 420
A 006 154 42 02 80	0 986 031 420
A 006 154 43 02	0 986 031 420

A 006 154 43 02 80	0 986 031 420
A 006 154 48 02	0 120 469 521
A 006 154 61 02	0 986 031 420
A 006 154 61 02 80	0 986 031 420
A 006 154 64 02	0 120 469 590

A 006 154 64 02	0 986 033 710
A 006 154 64 02 80	0 986 033 710
A 006 154 65 02	0 986 033 150
A 006 154 65 02 80	0 986 033 150
A 006 154 67 02	0 986 033 570

A 006 154 67 02 80	0 986 033 570
A 006 154 72 02	0 120 469 588
A 006 154 73 02	0 120 469 588
A 006 154 73 02	0 120 469 589
A 006 154 73 02	0 986 033 140

A 006 154 73 02 80	0 986 033 140
A 006 154 80 02	0 986 033 800
A 006 154 80 02 80	0 986 033 800
A 006 154 81 02	0 986 033 800
A 006 154 81 02 80	0 986 033 800

A 006 154 87 02	0 986 033 290
A 006 154 87 02 80	0 986 034 050
A 006 154 88 02	0 986 034 050
A 006 154 88 02 80	0 986 034 050
A 006 154 89 02	0 986 033 290

A 006 154 89 02 80	0 986 033 290
A 007 154 02 02	0 986 033 730
A 007 154 02 02 80	0 986 033 730
A 007 154 06 02	0 986 033 710
A 007 154 06 02 80	0 986 033 710

A 007 154 12 02	0 986 030 720
A 007 154 12 02 80	0 986 030 720
A 007 154 20 02	0 120 600 582
A 007 154 21 02	0 986 033 510
A 007 154 21 02 80	0 986 033 510

A 007 154 23 02	0 120 489 315
A 007 154 23 02	0 986 034 260
A 007 154 23 02 80	0 986 034 260
A 007 154 24 02	0 986 034 270
A 007 154 24 02 80	0 986 034 270

A 007 154 26 02	0 120 469 687
A 007 154 26 02	0 986 034 940
A 007 154 26 02 80	0 986 034 940
A 007 154 27 02	0 986 034 400
A 007 154 27 02 80	0 986 034 400

A 007 154 28 02	0 986 034 910
A 007 154 28 02 80	0 986 034 910
A 007 154 33 02	0 986 033 290
A 007 154 33 02 80	0 986 033 290
A 007 154 34 02	0 986 034 050

A 007 154 34 02 80	0 986 034 050
A 007 154 40 02	0 986 034 270
A 007 154 40 02 80	0 986 034 270
A 007 154 45 02	0 120 489 469
A 007 154 46 02	0 120 489 469

A 007 154 46 02	0 986 032 800
A 007 154 46 02 80	0 986 032 800
A 007 154 48 02 80	0 986 033 750
A 007 154 51 02	0 120 489 323
A 007 154 52 02	0 120 489 324

A 007 154 52 02	0 986 033 740
A 007 154 52 02 80	0 986 033 740
A 007 154 53 02	0 120 489 325
A 007 154 53 02	0 986 033 810
A 007 154 53 02	0 986 034 060

A 007 154 53 02 80	0 986 033 810
A 007 154 53 02 80	0 986 034 060
A 007 154 54 02	0 120 489 325
A 007 154 54 02	0 120 489 326
A 007 154 54 02	0 986 033 810

A 007 154 54 02 80	0 986 033 810
A 007 154 55 02	0 120 489 327
A 007 154 55 02	0 986 034 060
A 007 154 55 02 80	0 986 034 060
A 007 154 56 02	0 120 489 328

A 007 154 56 02	0 986 033 730
A 007 154 56 02 80	0 986 033 730
A 007 154 58 02	0 120 489 328
A 007 154 58 02	0 986 033 720
A 007 154 58 02 80	0 986 033 720

A 007 154 58 02 80	0 986 033 730
A 007 154 60 02	0 120 489 332
A 007 154 60 02	0 986 033 750
A 007 154 60 02 80	0 986 033 750
A 007 154 61 02	0 120 489 333

A 007 154 61 02	0 986 034 050	A 008 154 76 02	0 120 469 945	A 009 154 29 02 80	0 986 039 350	A 009 154 98 02	0 986 040 260
A 007 154 61 02 80	0 986 034 050	A 008 154 76 02	0 986 033 140	A 009 154 30 02	0 123 335 003	A 009 154 98 02 80	0 986 040 260
A 007 154 67 02	0 120 469 947	A 008 154 76 02 80	0 986 033 140	A 009 154 30 02	0 986 038 170	A 009 154 99 02	0 120 468 143
A 007 154 67 02	0 986 034 020	A 008 154 78 02	0 120 689 535	A 009 154 30 02 80	0 986 038 170	A 009 154 99 02	0 986 041 030
A 007 154 67 02 80	0 986 034 020	A 008 154 78 02	0 986 038 290	A 009 154 31 02	0 123 320 029	A 009 154 99 02 80	0 986 041 030
A 007 154 68 02	0 120 469 744	A 008 154 78 02 80	0 986 038 290	A 009 154 31 02	0 986 039 420	A 010 154 00 02	0 120 468 145
A 007 154 68 02	0 986 034 030	A 008 154 80 02	0 120 469 947	A 009 154 31 02 80	0 986 039 420	A 010 154 01 02	0 986 039 360
A 007 154 68 02 80	0 986 034 030	A 008 154 80 02	0 986 034 020	A 009 154 35 02	0 986 038 170	A 010 154 01 02 80	0 986 039 360
A 007 154 81 02	0 120 469 036	A 008 154 80 02 80	0 986 034 020	A 009 154 35 02 80	0 986 038 170	A 010 154 02 02	0 123 510 050
A 007 154 90 02	0 120 450 015	A 008 154 83 02	0 120 465 016	A 009 154 36 02	0 123 510 002	A 010 154 02 02	0 986 039 370
A 007 154 90 02	0 986 033 620	A 008 154 84 02	0 120 465 017	A 009 154 36 02	0 986 037 990	A 010 154 02 02 80	0 986 039 370
A 007 154 90 02 80	0 986 033 620	A 008 154 87 02	0 986 033 810	A 009 154 36 02 80	0 986 037 990	A 010 154 03 02	0 123 510 058
A 007 154 92 02	0 120 468 053	A 008 154 87 02 80	0 986 033 810	A 009 154 37 02	0 986 037 990	A 010 154 03 02	0 986 041 110
A 007 154 92 02	0 120 468 107	A 008 154 89 02	0 986 033 740	A 009 154 37 02 80	0 986 037 990	A 010 154 03 02 80	0 986 041 110
A 007 154 92 02	0 986 037 770	A 008 154 89 02 80	0 986 033 740	A 009 154 40 02	0 986 038 230	A 010 154 05 02	0 123 510 038
A 007 154 92 02 80	0 986 037 770	A 008 154 92 02	0 120 465 014	A 009 154 40 02 80	0 986 038 230	A 010 154 05 02	0 986 039 390
A 007 154 99 02	0 120 468 053	A 008 154 92 02	0 986 037 380	A 009 154 41 02	0 986 036 820	A 010 154 05 02 80	0 986 039 390
A 007 154 99 02	0 986 037 770	A 008 154 92 02 80	0 986 037 380	A 009 154 41 02 80	0 986 036 820	A 010 154 06 02	0 123 510 059
A 007 154 99 02 80	0 986 037 770	A 008 154 96 02	0 986 036 820	A 009 154 42 02	0 123 310 005	A 010 154 06 02	0 986 037 970
A 008 154 02 02	0 120 469 853	A 008 154 96 02 80	0 986 036 820	A 009 154 42 02	0 986 038 230	A 010 154 08 02	0 123 320 041
A 008 154 06 02	0 120 469 855	A 008 154 97 02	0 986 038 230	A 009 154 42 02 80	0 986 038 230	A 010 154 08 02	0 986 040 180
A 008 154 11 02	0 120 488 133	A 008 154 97 02 80	0 986 038 230	A 009 154 43 02	0 986 038 260	A 010 154 08 02 80	0 986 040 180
A 008 154 15 02	0 120 488 136	A 008 154 99 02	0 120 689 547	A 009 154 43 02 80	0 986 038 260	A 010 154 10 02	0 123 520 013
A 008 154 18 02	0 120 469 857	A 009 154 01 02	0 123 335 001	A 009 154 44 02	0 986 037 990	A 010 154 10 02	0 986 041 520
A 008 154 20 02	0 120 489 328	A 009 154 01 02	0 986 038 160	A 009 154 44 02 80	0 986 037 990	A 010 154 12 02	0 123 510 040
A 008 154 26 02	0 120 469 894	A 009 154 01 02 80	0 986 038 160	A 009 154 51 02	0 123 510 004	A 010 154 12 02	0 986 037 970
A 008 154 29 02	0 986 036 350	A 009 154 02 02	0 123 335 002	A 009 154 56 02	0 123 510 018	A 010 154 15 02	0 123 510 074
A 008 154 29 02 80	0 986 036 350	A 009 154 02 02	0 986 038 160	A 009 154 56 02	0 986 038 910	A 010 154 15 02	0 986 041 060
A 008 154 30 02	0 986 036 360	A 009 154 02 02 80	0 986 038 160	A 009 154 56 02 80	0 986 038 910	A 010 154 15 02 80	0 986 041 060
A 008 154 30 02 80	0 986 036 360	A 009 154 06 02	0 986 037 440	A 009 154 58 02	0 986 038 170	A 010 154 16 02	0 123 510 075
A 008 154 31 02	0 986 034 270	A 009 154 06 02 80	0 986 037 440	A 009 154 58 02 80	0 986 038 170	A 010 154 16 02	0 986 041 060
A 008 154 31 02 80	0 986 034 270	A 009 154 07 02	0 120 469 982	A 009 154 59 02	0 986 038 160	A 010 154 16 02 80	0 986 041 060
A 008 154 32 02	0 120 489 506	A 009 154 07 02	0 986 037 410	A 009 154 59 02 80	0 986 038 160	A 010 154 20 02	0 120 469 101
A 008 154 40 02	0 986 036 370	A 009 154 07 02 80	0 986 037 410	A 009 154 60 02	0 986 039 370	A 010 154 20 02	0 986 041 580
A 008 154 40 02 80	0 986 036 370	A 009 154 08 02	0 120 689 533	A 009 154 60 02 80	0 986 039 370	A 010 154 20 02 80	0 986 041 580
A 008 154 42 02	0 986 036 390	A 009 154 08 02	0 986 037 420	A 009 154 66 02	0 120 469 104	A 010 154 21 02	0 123 520 002
A 008 154 42 02 80	0 986 036 390	A 009 154 08 02 80	0 986 037 420	A 009 154 72 02	0 120 689 567	A 010 154 21 02	0 986 039 080
A 008 154 43 02	0 986 035 890	A 009 154 09 02	0 120 689 532	A 009 154 72 02	0 986 046 550	A 010 154 21 02 80	0 986 039 080
A 008 154 43 02 80	0 986 035 890	A 009 154 12 02	0 986 037 990	A 009 154 72 02	9 120 456 044	A 010 154 26 02	0 120 489 710
A 008 154 45 02	0 120 468 115	A 009 154 12 02 80	0 986 037 990	A 009 154 72 02 80	0 986 046 550	A 010 154 26 02	0 986 031 270
A 008 154 48 02	0 120 469 927	A 009 154 13 02	0 986 037 380	A 009 154 76 02	0 123 320 035	A 010 154 26 02 80	0 986 031 270
A 008 154 48 02	0 986 036 350	A 009 154 13 02 80	0 986 037 380	A 009 154 76 02	0 986 039 860	A 010 154 29 02	0 123 520 006
A 008 154 48 02 80	0 986 036 350	A 009 154 15 02	0 120 488 277	A 009 154 76 02 80	0 986 039 860	A 010 154 29 02	0 986 041 520
A 008 154 49 02	0 120 469 928	A 009 154 15 02	0 986 037 440	A 009 154 77 02	0 120 689 567	A 010 154 29 02 80	0 986 041 520
A 008 154 49 02	0 986 036 360	A 009 154 15 02 80	0 986 037 440	A 009 154 77 02	0 986 046 550	A 010 154 32 02	0 123 510 068
A 008 154 49 02 80	0 986 036 360	A 009 154 17 02	0 123 540 002	A 009 154 82 02	0 986 037 990	A 010 154 32 02	0 986 041 320
A 008 154 52 02	0 120 485 012	A 009 154 17 02	0 986 037 970	A 009 154 82 02 80	0 986 037 990	A 010 154 32 02 80	0 986 041 320
A 008 154 52 02	0 986 036 810	A 009 154 17 02 80	0 986 037 970	A 009 154 88 02	0 123 510 023	A 010 154 38 02	0 986 041 800
A 008 154 52 02 80	0 986 036 810	A 009 154 19 02	0 123 545 004	A 009 154 88 02	0 986 037 990	A 010 154 38 02 80	0 986 041 800
A 008 154 67 02	0 986 080 360	A 009 154 19 02	0 986 037 970	A 009 154 88 02 80	0 986 037 990	A 010 154 39 02	0 986 045 181
A 008 154 72 02	0 120 465 014	A 009 154 19 02 80	0 986 037 970	A 009 154 93 02	0 986 038 260	A 010 154 39 02 80	0 986 045 181
A 008 154 73 02	0 120 465 013	A 009 154 25 02	0 120 689 536	A 009 154 93 02 80	0 986 038 260	A 010 154 40 02	0 986 038 260
A 008 154 74 02	0 120 465 004	A 009 154 25 02	0 986 080 360	A 009 154 97 02	0 986 039 790	A 010 154 46 02	0 123 320 044
A 008 154 74 02	0 986 037 340	A 009 154 29 02	0 123 335 008	A 009 154 97 02 80	0 986 039 790	A 010 154 46 02	0 986 039 740
A 008 154 74 02 80	0 986 037 340	A 009 154 29 02	0 986 039 350	A 009 154 98 02	0 120 469 115	A 010 154 46 02 80	0 986 039 740

◀ MERCEDES-BENZ

A010 154 47 02	0 123 320 045
A010 154 47 02	0 986 041 040
A010 154 47 02 80	0 986 041 040
A010 154 48 02	0 123 320 046
A010 154 48 02	0 986 039 750

A010 154 48 02 80	0 986 039 750
A010 154 49 02	0 123 320 047
A010 154 49 02	0 986 040 170
A010 154 49 02 80	0 986 040 170
A010 154 51 02	0 123 510 066

A010 154 51 02	0 986 038 260
A010 154 51 02 80	0 986 038 260
A010 154 52 02	0 123 510 067
A010 154 52 02	0 986 038 260
A010 154 52 02 80	0 986 038 260

A010 154 53 02	0 986 039 740
A010 154 53 02 80	0 986 039 740
A010 154 54 02	0 986 041 040
A010 154 54 02 80	0 986 041 040
A010 154 55 02	0 986 039 740

A010 154 56 02	0 123 512 501
A010 154 59 02	0 123 510 082
A010 154 59 02	0 986 043 660
A010 154 59 02 80	0 986 043 660
A010 154 63 02	0 123 320 051

A010 154 64 02	0 123 320 049
A010 154 64 02	0 986 040 800
A010 154 64 02 80	0 986 040 800
A010 154 66 02	0 986 039 740
A010 154 66 02 80	0 986 039 740

A010 154 68 02	0 123 520 008
A010 154 68 02	0 986 048 150
A010 154 68 02 80	0 986 048 150
A010 154 71 02	0 123 520 007
A010 154 71 02	0 986 041 650

A010 154 71 02 80	0 986 041 650
A010 154 74 02	0 123 510 102
A010 154 74 02	0 986 041 660
A010 154 74 02 80	0 986 041 660
A010 154 75 02	0 123 510 100

A010 154 77 02	0 123 520 010
A010 154 78 02	0 123 520 011
A010 154 78 02	0 986 041 520
A010 154 79 02	0 120 689 558
A010 154 81 02	0 123 510 079

A010 154 81 02	0 986 041 210
A010 154 81 02 80	0 986 041 210
A010 154 83 02	0 123 520 012
A010 154 83 02	0 986 041 520
A010 154 83 02 80	0 986 041 520

A010 154 89 02	0 986 043 890
A010 154 89 02	6 033 GB3 010
A010 154 89 02 80	0 986 043 890
A010 154 90 02	0 986 041 570
A010 154 90 02	6 033 GB3 022

A010 154 90 02 80	0 986 041 570
A010 154 91 02	0 986 039 790
A010 154 91 02	6 033 GB3 019
A010 154 91 02 80	0 986 039 790
A010 154 92 02	0 986 041 030

A010 154 92 02	6 033 GB3 023
A010 154 92 02 80	0 986 041 030
A010 154 94 02	0 123 510 080
A010 154 94 02	0 986 041 120
A010 154 94 02 80	0 986 041 120

A010 154 95 02	0 986 041 530
A010 154 95 02 80	0 986 041 530
A010 154 96 02	0 123 510 082
A010 154 96 02	0 986 043 660
A010 154 96 02 80	0 986 043 660

A010 154 98 02	0 123 320 058
A010 154 98 02	0 986 044 370
A010 154 98 02 80	0 986 044 370
A010 154 99 02	0 986 039 740
A010 154 99 02 80	0 986 039 740

A010 155 55 02	0 986 039 740
A010 155 55 02 80	0 986 039 740
A011 154 00 02	0 986 039 750
A011 154 00 02 80	0 986 039 750
A011 154 05 02	0 986 040 170

A011 154 06 02	0 123 320 065
A011 154 06 02	0 986 042 520
A011 154 06 02 80	0 986 042 520
A011 154 08 02	0 123 510 101
A011 154 08 02	0 986 041 220

A011 154 08 02 80	0 986 041 220
A011 154 09 02	0 123 510 107
A011 154 09 02	0 986 043 900
A011 154 09 02 80	0 986 043 900
A011 154 10 02	0 123 520 013

A011 154 10 02	0 986 041 520
A011 154 10 02 80	0 986 041 520
A011 154 22 02	6 033 GB3 030
A011 154 27 02	0 124 515 055
A011 154 27 02	0 986 047 530

A011 154 27 02 80	0 986 047 530
A011 154 32 02	0 123 520 017
A011 154 32 02	0 986 041 550
A011 154 32 02 80	0 986 041 550
A011 154 35 02	0 124 325 023

A011 154 35 02	0 986 041 800
A011 154 35 02 80	0 986 041 800
A011 154 50 02	0 120 689 571
A011 154 50 02	0 986 041 640
A011 154 50 02 80	0 986 041 640

A011 154 54 02	6 033 GB3 040
A011 154 56 02	0 986 041 800
A011 154 56 02 80	0 986 041 800
A011 154 62 02	0 986 047 530
A011 154 62 02 80	0 986 047 530

A011 154 64 02	0 986 047 540
A011 154 64 02 80	0 986 047 540
A011 154 68 02	0 986 042 550
A011 154 68 02 80	0 986 042 550
A011 154 70 02	0 123 520 023

A011 154 70 02	0 986 043 910
A011 154 72 02	0 124 515 046
A011 154 72 02	0 986 042 550
A011 154 72 02 80	0 986 042 550
A011 154 78 02	0 123 510 108

A011 154 78 02	0 986 043 660
A011 154 78 02 80	0 986 043 660
A011 154 80 02	0 124 225 020
A011 154 80 02	0 986 044 490
A011 154 80 02 80	0 986 044 490

A011 154 82 02	0 986 045 181
A011 154 82 02 80	0 986 045 181
A011 154 84 02	0 986 042 540
A011 154 84 02 80	0 986 042 540
A011 154 86 02	0 124 555 001

A011 154 86 02	0 986 042 360
A011 154 86 02 80	0 986 042 360
A011 154 87 02	0 124 655 001
A011 154 87 02	0 986 042 390
A011 154 87 02 80	0 986 042 390

A011 154 91 02	0 124 515 056
A011 154 91 02	0 986 047 540
A011 154 91 02 80	0 986 047 540
A011 154 92 02	0 124 515 041
A011 154 92 02	0 124 515 048

A011 154 93 02	0 124 515 045
A011 154 93 02	0 986 042 540
A011 154 93 02 80	0 986 042 540
A011 154 96 02	0 120 689 541
A011 154 96 02	0 120 689 569

A011 154 96 02	0 986 042 850
A011 154 96 02 80	0 986 042 850
A011 154 98 02	0 986 046 340
A011 154 98 02 80	0 986 046 340
A012 154 00 02	0 124 515 060

A012 154 00 02	0 124 515 063
A012 154 03 02	0 124 325 040
A012 154 03 02	0 986 042 730
A012 154 03 02 80	0 986 042 730
A012 154 04 02	0 124 555 004

A012 154 04 02	0 986 042 380
A012 154 04 02 80	0 986 042 380
A012 154 05 02	0 124 655 004
A012 154 05 02	0 986 042 410
A012 154 05 02 80	0 986 042 410

A012 154 09 02	0 124 325 045
A012 154 10 02	0 124 555 002
A012 154 10 02	0 986 042 370
A012 154 10 02 80	0 986 042 370
A012 154 11 02	0 124 655 002

A012 154 11 02	0 986 042 400
A012 154 11 02 80	0 986 042 400
A012 154 13 02	0 124 615 012
A012 154 13 02	0 986 047 550
A012 154 13 02 80	0 986 047 550

A012 154 14 02	0 123 515 500
A012 154 14 02	0 124 615 057
A012 154 14 02	0 986 047 210
A012 154 15 02	0 124 615 033
A012 154 17 02	0 124 615 015

A012 154 17 02	0 986 043 910
A012 154 20 02	0 124 325 039
A012 154 20 02	0 986 042 530
A012 154 20 02 80	0 986 042 530
A012 154 22 02	0 124 325 046

A012 154 22 02	0 124 325 105
A012 154 22 02	0 986 043 650
A012 154 22 02 80	0 986 043 650
A012 154 24 02	0 124 515 064
A012 154 24 02	0 986 043 900

A012 154 24 02 80	0 986 043 900
A012 154 27 02	0 124 615 014
A012 154 27 02	0 986 047 560
A012 154 27 02 80	0 986 047 560
A012 154 43 02	0 986 045 181

A012 154 43 02 80	0 986 045 181
A012 154 44 02	0 986 045 181
A012 154 44 02 80	0 986 045 181
A012 154 45 02	0 986 041 800
A012 154 45 02 80	0 986 041 800

A012 154 46 02	0 124 615 019
A012 154 46 02	0 986 043 910
A012 154 46 02 80	0 986 043 910
A012 154 47 02	0 120 689 550
A012 154 48 02	0 986 047 660

A012 154 48 02 80	0 986 047 660
A012 154 50 02	0 120 689 550
A012 154 54 02	0 986 043 660
A012 154 54 02 80	0 986 043 660
A012 154 57 02	0 120 469 118

A012 154 59 02	0 124 625 002
A012 154 59 02	0 986 045 420
A012 154 59 02 80	0 986 045 420
A012 154 63 02	0 124 615 018
A012 154 63 02	0 986 047 460

A012 154 66 02	0 124 625 005
A012 154 67 02	0 124 655 016
A012 154 67 02	0 986 045 290
A012 154 67 02 80	0 986 045 290
A012 154 68 02	0 124 555 022

A012 154 68 02	0 986 048 100
A012 154 68 02 80	0 986 048 100
A012 154 89 02	0 124 625 007
A012 154 89 02	0 986 047 480
A012 154 89 02 80	0 986 047 480



A012 154 98 02	0 124 625 019	A013 154 35 02	0 121 715 006	A013 154 82 02	0 124 615 044	A266 154 13 02	0 986 081 040
A012 154 98 02	0 986 046 340	A013 154 35 02	0 986 047 650	A013 154 82 02	0 986 047 550	A271 154 02 02	0 124 515 088
A012 154 98 02 80	0 986 046 340	A013 154 35 02 80	0 986 047 650	A013 154 82 02 80	0 986 047 550	A271 154 02 02	0 124 515 198
A012 154 99 02	0 124 625 015	A013 154 36 02	0 124 325 022	A013 154 83 02	0 124 615 046	A271 154 08 02	0 124 515 088
A013 154 00 02	0 124 625 014	A013 154 36 02	0 124 325 105	A013 154 83 02	0 986 047 560	A271 154 08 02	0 124 515 198
A013 154 00 02	0 986 048 550	A013 154 36 02	0 986 043 650	A013 154 83 02 80	0 986 047 560	A271 154 08 02	0 986 045 380
A013 154 00 02 80	0 986 048 550	A013 154 36 02 80	0 986 043 650	A013 154 84 02	0 124 615 048	A271 154 08 02 80	0 986 045 380
A013 154 05 02	0 121 813 001	A013 154 40 02	0 124 555 002	A013 154 85 02	0 124 625 032	A271 154 09 02	0 986 045 380
A013 154 05 02	0 121 813 101	A013 154 40 02	0 986 042 370	A013 154 85 02	0 986 047 480	A271 154 09 02 80	0 986 045 380
A013 154 05 02	0 986 047 640	A013 154 40 02 80	0 986 042 370	A013 154 85 02 80	0 986 047 480	A271 154 10 02	0 124 615 028
A013 154 05 02 80	0 986 047 640	A013 154 41 02	0 124 655 001	A013 154 86 02	0 124 615 047	A271 154 10 02	0 986 046 300
A013 154 06 02	0 121 813 002	A013 154 41 02	0 986 042 390	A013 154 86 02	0 986 047 610	A271 154 10 02 80	0 986 046 300
A013 154 06 02	0 121 813 102	A013 154 41 02 80	0 986 042 390	A013 154 86 02 80	0 986 047 610	A272 154 00 02	0 124 525 054
A013 154 06 02	0 986 047 790	A013 154 42 02	0 124 655 004	A013 154 90 02	0 121 715 029	A272 154 00 02	0 124 525 055
A013 154 06 02 80	0 986 047 790	A013 154 42 02	0 986 042 410	A013 154 90 02	0 986 048 450	A272 154 00 02	0 986 047 150
A013 154 07 02	0 124 615 032	A013 154 42 02 80	0 986 042 410	A013 154 90 02 80	0 986 048 450	A272 154 00 02 80	0 986 047 150
A013 154 07 02	0 986 047 460	A013 154 43 02	0 124 655 002	A013 154 99 02	0 121 813 014	A272 154 01 02	0 124 625 023
A013 154 07 02 0080	0 986 047 460	A013 154 43 02	0 986 042 400	A014 154 00 02 80	0 986 048 550	A272 154 01 02	0 986 047 700
A013 154 07 02 80	0 986 047 460	A013 154 43 02 80	0 986 042 400	A014 154 01 02	0 124 615 049	A272 154 01 02 80	0 986 047 700
A013 154 08 02	0 124 515 115	A013 154 51 02	0 124 555 016	A014 154 01 02	0 986 047 550	A272 154 08 02	0 121 715 006
A013 154 08 02	0 986 047 660	A013 154 55 02	0 121 813 006	A014 154 01 02 80	0 986 047 550	A272 154 08 02	0 986 047 650
A013 154 08 02 80	0 986 047 660	A013 154 56 02	0 121 715 014	A014 154 07 02	0 124 625 045	A275 150 00 50	0 122 0AA 1D0
A013 154 09 02	0 121 813 003	A013 154 56 02	0 121 715 114	A014 154 07 02	0 986 048 550	A275 150 01 50	0 122 0AA 2C0
A013 154 09 02	0 986 047 800	A013 154 56 02	0 986 047 670	A014 154 07 02 80	0 986 048 550	A344 150 71 50	9 120 080 140
A013 154 09 02 80	0 986 047 800	A013 154 56 02 80	0 986 047 670	A014 154 13 02	0 121 813 120	A344 150 72 50	9 120 080 112
A013 154 10 02	0 124 625 006	A013 154 58 02	0 124 615 042	A014 154 27 02	0 986 049 010	A344 154 83 01	9 120 080 182
A013 154 10 02	0 986 046 320	A013 154 59 02	0 124 625 033	A014 154 27 02 80	0 986 049 010	A345 154 76 01	9 120 456 012
A013 154 10 02 80	0 986 046 320	A013 154 64 02	0 121 715 011	A014 154 47 02	0 124 655 072	A366 150 16 50	0 120 488 282
A013 154 11 02	0 124 625 020	A013 154 64 02	0 986 047 690	A014 154 53 02	0 124 555 065	A366 150 20 50	0 120 469 001
A013 154 11 02	0 986 046 610	A013 154 64 02 80	0 986 047 690	A014 154 53 02	0 986 048 100	A366 150 22 50	0 120 468 113
A013 154 11 02 80	0 986 046 610	A013 154 70 02	0 121 715 015	A014 154 53 02 80	0 986 048 100	A366 150 23 50	0 120 488 278
A013 154 13 02	0 124 615 033	A013 154 70 02	0 986 047 690	A014 154 54 02	0 124 655 097	A366 150 23 50	0 986 037 440
A013 154 13 02	0 986 043 910	A013 154 70 02 80	0 986 047 690	A014 154 54 02	0 986 048 110	A366 150 23 50 80	0 986 037 440
A013 154 13 02 80	0 986 043 910	A013 154 71 02	0 120 469 119	A014 154 54 02 80	0 986 048 110	A376 150 78 50	9 120 080 183
A013 154 15 02	0 124 515 114	A013 154 72 02	0 120 469 120	A108 154 02 02	0 120 469 853	A376 150 80 50	9 120 456 040
A013 154 15 02	0 986 043 900	A013 154 73 02	0 120 689 587	A109 154 40 02	0 123 510 040	A376 150 81 50	9 120 080 219
A013 154 15 02 80	0 986 043 900	A013 154 74 02	0 120 689 588	A135 154 02 02	0 986 080 480	A376 154 03 02	0 124 325 098
A013 154 17 02	0 124 325 093	A013 154 74 02	0 986 046 550	A137 150 05 50	0 122 0AA 0D0	A376 154 71 01	9 120 080 181
A013 154 17 02	0 986 042 530	A013 154 74 02 80	0 986 046 550	A137 150 05 50	0 122 0AA 3D0	A376 154 72 01	9 120 080 183
A013 154 17 02 80	0 986 042 530	A013 154 75 02	0 120 689 589	A137 150 09 50	0 122 0AA 0D0	A457 154 01 02	F 000 LD0 205
A013 154 21 02	0 124 625 022	A013 154 76 02	0 120 689 590	A137 150 09 50	0 122 0AA 3D0	A457 154 02 02	F 000 LD0 206
A013 154 21 02	0 986 047 490	A013 154 78 02	0 124 555 032	A156 154 01 02	0 121 715 007	A457 154 04 02	F 000 LD0 207
A013 154 21 02 80	0 986 047 490	A013 154 78 02	0 986 048 100	A156 154 01 02	0 121 715 107	A457 154 05 02	F 000 LD0 208
A013 154 26 02	0 124 615 030	A013 154 78 02 80	0 986 048 100	A160 154 01 01	0 986 049 131	A457 154 06 02	0 124 555 015
A013 154 28 02	0 124 555 001	A013 154 79 02	0 124 655 023	A160 154 02 01	0 986 049 131	A463 150 01 50	0 124 615 020
A013 154 28 02	0 986 042 360	A013 154 79 02	0 986 048 110	A160 154 03 01	0 986 049 111	A463 150 01 50	0 986 047 610
A013 154 28 02 80	0 986 042 360	A013 154 79 02 80	0 986 048 110	A160 154 04 01	0 986 049 111	A463 150 01 50 80	0 986 047 610
A013 154 29 02	0 124 555 004	A013 154 80 02	0 124 515 130	A160 154 05 01	0 986 049 111	A476 150 01 50	9 120 456 031
A013 154 29 02	0 986 042 380	A013 154 80 02	0 124 515 131	A160 154 06 01	0 986 049 111	A476 150 02 50	9 120 456 046
A013 154 29 02 80	0 986 042 380	A013 154 80 02	0 986 047 530	A161 154 34 02	0 986 038 260	A476 150 72 50	9 120 456 041
A013 154 32 02	0 124 615 035	A013 154 80 02 80	0 986 047 530	A162 154 34 02	0 986 037 990	A476 150 73 50	9 120 456 043
A013 154 32 02	0 986 043 910	A013 154 81 02	0 124 515 132	A266 154 06 02	0 986 081 040	A476 150 79 50	9 120 456 048
A013 154 34 02	0 124 515 118	A013 154 81 02	0 124 515 133	A266 154 08 02	0 986 080 500	A476 150 80 50	9 120 456 044
A013 154 34 02	0 986 043 660	A013 154 81 02	0 986 047 540	A266 154 09 02	0 986 081 040	A476 150 81 50	9 120 456 049
A013 154 34 02 80	0 986 043 660	A013 154 81 02 80	0 986 047 540	A266 154 12 02	0 986 080 500	A476 150 82 50	9 120 456 050



◀ MERCEDES-BENZ

A 476 150 84 50	9 120 456 052	000 150 19 50 80	0 986 045 410	005 154 63 02	0 986 031 440	006 154 30 02	0 986 030 720
A 476 154 70 01	9 120 456 034	000 150 20 50	0 122 0AA 1A0	005 154 63 02 80	0 986 031 440	006 154 30 02 80	0 986 030 720
A 476 154 76 01	9 120 456 052	000 150 20 50	0 986 041 760	005 154 66 02	0 986 031 440	006 154 39 02	0 120 469 579
A 476 154 77 01	9 120 456 053	000 150 20 50 80	0 986 041 760	005 154 66 02 80	0 986 031 440	006 154 39 02	0 986 034 070
A 616 150 00 51	0 120 489 035	000 150 22 50	0 122 0AA 1P0	005 154 67 02	0 986 030 720	006 154 39 02 80	0 986 034 070
A 628 154 01 02	0 124 625 017	000 150 22 50	0 986 045 410	005 154 67 02 80	0 986 030 720	006 154 40 02	0 986 034 070
A 628 154 01 02	0 986 047 710	000 150 22 50 80	0 986 045 410	005 154 74 02	0 120 489 917	006 154 40 02 80	0 986 034 070
A 628 154 01 02 80	0 986 047 710	000 150 28 50	0 122 0AA 2A0	005 154 74 02	0 120 489 933	006 154 42 02	0 986 031 420
A 629 150 00 50	0 121 813 004	000 150 28 50	0 986 041 760	005 154 74 02	0 986 030 720	006 154 42 02 80	0 986 031 420
A 629 150 00 50	0 986 047 620	000 150 28 50 80	0 986 041 760	005 154 74 02	0 986 031 430	006 154 43 02	0 986 031 420
A 629 150 00 50 80	0 986 047 620	000 150 53 50	0 124 655 073	005 154 74 02	0 986 032 800	006 154 43 02 80	0 986 031 420
A 629 150 04 50	0 121 813 005	000 906 00 22	0 125 711 055	005 154 74 02 80	0 986 030 720	006 154 48 02	0 120 469 521
A 629 150 04 50	0 121 813 105	000 906 01 22	0 125 711 054	005 154 74 02 80	0 986 031 430	006 154 61 02	0 986 031 420
A 629 150 04 50	0 986 047 810	000 906 02 00	0 121 813 023	005 154 74 02 80	0 986 032 800	006 154 61 02 80	0 986 031 420
A 629 150 04 50 80	0 986 047 810	000 906 02 00	0 121 813 123	005 154 75 02	0 986 031 400	006 154 64 02	0 120 469 590
A 636 154 01 02	0 399 604 015	001 154 00 01	9 120 080 212	005 154 75 02 80	0 986 031 400	006 154 64 02	0 986 033 710
A 640 154 01 02	0 986 080 040	001 154 01 01	F 000 LD0 100	005 154 76 02	0 986 031 400	006 154 64 02 80	0 986 033 710
A 640 154 02 02	0 986 080 040	001 154 04 01	F 000 LD0 115	005 154 76 02 80	0 986 031 400	006 154 65 02	0 986 033 150
A 640 154 03 02	0 986 080 040	003 154 62 02	0 120 489 506	005 154 77 02	0 986 032 800	006 154 65 02 80	0 986 033 150
A 640 154 04 02	0 986 080 040	003 154 62 02 80	0 986 031 020	005 154 77 02 80	0 986 032 800	006 154 67 02	0 986 033 570
A 640 154 05 02	0 986 080 040	004 154 18 02	0 986 031 430	005 154 78 02	0 120 489 933	006 154 67 02 80	0 986 033 570
A 646 154 00 02	0 124 325 169	004 154 18 02 80	0 986 031 430	005 154 78 02	0 986 031 430	006 154 72 02	0 120 469 588
A 646 154 00 02	0 124 325 170	004 154 20 02	0 120 489 917	005 154 78 02 80	0 986 031 430	006 154 73 02	0 120 469 588
A 646 154 00 02	0 986 047 840	004 154 20 02	0 986 031 400	005 154 79 02	0 120 489 933	006 154 73 02	0 120 469 589
A 646 154 00 02 80	0 986 047 840	004 154 20 02 80	0 986 031 400	005 154 79 02	0 986 031 430	006 154 73 02	0 986 033 140
A 660 154 09 02	0 124 225 020	004 154 59 02	0 986 031 400	005 154 79 02 80	0 986 031 430	006 154 73 02 80	0 986 033 140
A 660 154 09 02	0 986 044 490	004 154 71 02	0 120 400 875	005 154 81 02	0 986 033 620	006 154 80 02	0 986 033 800
A 660 154 09 02 80	0 986 044 490	004 154 74 02	0 986 031 400	005 154 81 02 80	0 986 033 620	006 154 80 02 80	0 986 033 800
A 668 154 01 02	0 986 049 660	004 154 74 02 80	0 986 031 400	005 154 82 02	0 986 031 190	006 154 81 02	0 986 033 800
A 668 154 01 02 80	0 986 049 660	005 154 15 02	0 122 600 001	005 154 82 02 80	0 986 031 190	006 154 81 02 80	0 986 033 800
A 668 154 02 02	0 986 049 660	005 154 20 02 80	0 986 031 420	005 154 83 02	0 986 033 510	006 154 87 02	0 986 033 290
A 668 154 02 02 80	0 986 049 660	005 154 29 02	0 986 031 290	005 154 85 02	0 986 033 510	006 154 87 02 80	0 986 034 050
A 668 154 03 02	0 986 049 660	005 154 29 02 80	0 986 031 290	005 154 85 02 80	0 986 033 510	006 154 88 02	0 986 034 050
A 668 154 03 02 80	0 986 049 660	005 154 31 02	0 120 489 728	005 154 95 02	0 986 031 420	006 154 88 02 80	0 986 034 050
A 716 109 01 40	0 120 469 521	005 154 31 02	0 986 031 310	005 154 95 02 80	0 986 031 420	006 154 89 02	0 986 033 290
HVV 000 154 00 02	0 124 325 092	005 154 31 02 80	0 986 031 310	005 154 98 02	0 120 489 935	006 154 89 02 80	0 986 033 290
HVV 000 154 00 02	0 124 325 130	005 154 32 02	0 120 469 526	005 154 98 02	0 986 031 440	007 154 02 02	0 986 033 730
HVV 000 154 00 02	0 986 045 390	005 154 32 02	0 986 033 090	005 154 98 02 80	0 986 031 440	007 154 02 02 80	0 986 033 730
HVV 000 154 01 02	0 124 525 091	005 154 32 02 80	0 986 033 090	006 154 05 02	0 986 031 420	007 154 06 02	0 986 033 710
HVV 000 154 01 02	0 124 525 525	005 154 33 02	0 986 031 300	006 154 05 02 08	0 986 031 420	007 154 06 02 80	0 986 033 710
HVV 000 154 01 02	0 986 045 340	005 154 33 02 80	0 986 031 300	006 154 06 02	0 986 031 420	007 154 12 02	0 986 030 720
HVV 000 154 02 02	0 121 715 003	005 154 34 02	0 986 030 520	006 154 06 02 80	0 986 031 420	007 154 12 02 80	0 986 030 720
HVV 000 154 02 02	0 121 715 103	005 154 34 02 80	0 986 030 520	006 154 08 02	0 986 031 440	007 154 20 02	0 120 600 582
HVV 000 154 02 02	0 986 081 230	005 154 51 02	0 120 489 728	006 154 08 02 80	0 986 031 440	007 154 21 02	0 986 033 510
MK667723	0 124 655 091	005 154 51 02	0 986 031 310	006 154 16 02	0 120 489 710	007 154 21 02 80	0 986 033 510
MK667725	0 124 525 216	005 154 51 02 80	0 986 031 310	006 154 16 02	0 986 031 270	007 154 23 02	0 120 489 315
Q ABP 0124525109	0 124 525 109	005 154 52 02	0 986 034 260	006 154 16 02 80	0 986 031 270	007 154 23 02	0 986 034 260
000 150 05 50	0 122 0AA 0R0	005 154 52 02 80	0 986 034 260	006 154 19 02	0 120 489 025	007 154 23 02 80	0 986 034 260
000 150 05 50	0 122 0AA 3R0	005 154 54 02	0 121 600 518	006 154 20 02	0 986 031 420	007 154 24 02	0 986 034 270
000 150 05 50	0 986 042 490	005 154 56 02	0 986 031 300	006 154 21 02	0 986 033 550	007 154 24 02 80	0 986 034 270
000 150 05 50 80	0 986 042 490	005 154 56 02 80	0 986 031 300	006 154 24 02	0 986 034 260	007 154 26 02	0 120 469 687
000 150 06 50	0 122 0AA 0B0	005 154 58 02	0 986 032 800	006 154 24 02 80	0 986 034 260	007 154 26 02	0 986 034 940
000 150 06 50	0 986 041 760	005 154 58 02 80	0 986 032 800	006 154 29 02	0 120 339 512	007 154 26 02 80	0 986 034 940
000 150 06 50 80	0 986 041 760	005 154 60 02	0 986 031 300	006 154 29 02	0 986 030 110	007 154 27 02	0 986 034 400
000 150 19 50	0 986 045 410	005 154 60 02 80	0 986 031 300	006 154 29 02 80	0 986 030 110	007 154 27 02 80	0 986 034 400

007 154 28 02	0 986 034 910
007 154 28 02 80	0 986 034 910
007 154 33 02	0 986 033 290
007 154 33 02 80	0 986 033 290
007 154 34 02	0 986 034 050

007 154 34 02 80	0 986 034 050
007 154 40 02	0 986 034 270
007 154 40 02 80	0 986 034 270
007 154 45 02	0 120 489 469
007 154 46 02	0 120 489 469

007 154 46 02	0 986 032 800
007 154 46 02 80	0 986 032 800
007 154 48 02 80	0 986 033 750
007 154 51 02	0 120 489 323
007 154 52 02	0 120 489 324

007 154 52 02	0 986 033 740
007 154 52 02 80	0 986 033 740
007 154 53 02	0 120 489 325
007 154 53 02	0 986 033 810
007 154 53 02	0 986 034 060

007 154 53 02 80	0 986 033 810
007 154 53 02 80	0 986 034 060
007 154 54 02	0 120 489 325
007 154 54 02	0 120 489 326
007 154 54 02	0 986 033 810

007 154 54 02 80	0 986 033 810
007 154 55 02	0 120 489 327
007 154 55 02	0 986 034 060
007 154 55 02 80	0 986 034 060
007 154 56 02	0 120 489 328

007 154 56 02	0 986 033 730
007 154 56 02 80	0 986 033 730
007 154 58 02	0 120 489 328
007 154 58 02	0 986 033 720
007 154 58 02 80	0 986 033 720

007 154 58 02 80	0 986 033 730
007 154 60 02	0 120 489 332
007 154 60 02	0 986 033 750
007 154 60 02 80	0 986 033 750
007 154 61 02	0 120 489 333

007 154 61 02	0 986 034 050
007 154 61 02 80	0 986 034 050
007 154 67 02	0 120 469 947
007 154 67 02	0 986 034 020
007 154 67 02 80	0 986 034 020

007 154 68 02	0 120 469 744
007 154 68 02	0 986 034 030
007 154 68 02 80	0 986 034 030
007 154 81 02	0 120 469 036
007 154 90 02	0 120 450 015

007 154 90 02	0 986 033 620
007 154 90 02 80	0 986 033 620
007 154 92 02	0 120 468 053
007 154 92 02	0 120 468 107
007 154 92 02	0 986 037 770

007 154 92 02 80	0 986 037 770
007 154 99 02	0 120 468 053
007 154 99 02	0 986 037 770
007 154 99 02 80	0 986 037 770
008 154 02 02	0 120 469 853

008 154 06 02	0 120 469 855
008 154 11 02	0 120 488 133
008 154 15 02	0 120 488 136
008 154 18 02	0 120 469 857
008 154 20 02	0 120 489 328

008 154 26 02	0 120 469 894
008 154 29 02	0 986 036 350
008 154 29 02 80	0 986 036 350
008 154 30 02	0 986 036 360
008 154 30 02 80	0 986 036 360

008 154 31 02	0 986 034 270
008 154 31 02 80	0 986 034 270
008 154 32 02	0 120 489 506
008 154 40 02	0 986 036 370
008 154 40 02 80	0 986 036 370

008 154 42 02	0 986 036 390
008 154 42 02 80	0 986 036 390
008 154 43 02	0 986 035 890
008 154 43 02 80	0 986 035 890
008 154 45 02	0 120 468 115

008 154 48 02	0 120 469 927
008 154 48 02	0 986 036 350
008 154 48 02 80	0 986 036 350
008 154 49 02	0 120 469 928
008 154 49 02	0 986 036 360

008 154 49 02 80	0 986 036 360
008 154 52 02	0 120 485 012
008 154 52 02	0 986 036 810
008 154 52 02 80	0 986 036 810
008 154 67 02	0 986 080 360

008 154 72 02	0 120 465 014
008 154 73 02	0 120 465 013
008 154 74 02	0 120 465 004
008 154 74 02	0 986 037 340
008 154 74 02 80	0 986 037 340

008 154 76 02	0 120 469 945
008 154 76 02	0 986 033 140
008 154 76 02 80	0 986 033 140
008 154 78 02	0 120 689 535
008 154 78 02	0 986 038 290

008 154 78 02 80	0 986 038 290
008 154 80 02	0 120 469 947
008 154 80 02	0 986 034 020
008 154 80 02 80	0 986 034 020
008 154 83 02	0 120 465 016

008 154 84 02	0 120 465 017
008 154 87 02	0 986 033 810
008 154 87 02 80	0 986 033 810
008 154 89 02	0 986 033 740
008 154 89 02 80	0 986 033 740

008 154 92 02	0 120 465 014
008 154 92 02	0 986 037 380
008 154 92 02 80	0 986 037 380
008 154 96 02	0 986 036 820
008 154 96 02 80	0 986 036 820

008 154 97 02	0 986 038 230
008 154 97 02 80	0 986 038 230
008 154 99 02	0 120 689 547
009 154 01 02	0 123 335 001
009 154 01 02	0 986 038 160

009 154 01 02 80	0 986 038 160
009 154 02 02	0 123 335 002
009 154 02 02	0 986 038 160
009 154 02 02 80	0 986 038 160
009 154 06 02	0 986 037 440

009 154 06 02 80	0 986 037 440
009 154 07 02	0 120 469 982
009 154 07 02	0 986 037 410
009 154 07 02 80	0 986 037 410
009 154 08 02	0 120 689 533

009 154 08 02	0 986 037 420
009 154 08 02 80	0 986 037 420
009 154 09 02	0 120 689 532
009 154 12 02	0 986 037 990
009 154 12 02 80	0 986 037 990

009 154 13 02	0 986 037 380
009 154 13 02 80	0 986 037 380
009 154 15 02	0 120 488 277
009 154 15 02	0 986 037 440
009 154 15 02 80	0 986 037 440

009 154 17 02	0 123 540 002
009 154 17 02	0 986 037 970
009 154 17 02 80	0 986 037 970
009 154 19 02	0 123 545 004
009 154 19 02	0 986 037 970

009 154 19 02 80	0 986 037 970
009 154 25 02	0 120 689 536
009 154 25 02	0 986 080 360
009 154 29 02	0 123 335 008
009 154 29 02	0 986 039 350

009 154 29 02 80	0 986 039 350
009 154 30 02	0 123 335 003
009 154 30 02	0 986 038 170
009 154 30 02 80	0 986 038 170
009 154 31 02	0 123 320 029

009 154 31 02	0 986 039 420
009 154 31 02 80	0 986 039 420
009 154 35 02	0 986 038 170
009 154 35 02 80	0 986 038 170
009 154 36 02	0 123 510 002

009 154 36 02	0 986 037 990
009 154 36 02 80	0 986 037 990
009 154 37 02	0 986 037 990
009 154 37 02 80	0 986 037 990
009 154 40 02	0 986 038 230

009 154 40 02 80	0 986 038 230
009 154 41 02	0 986 036 820
009 154 41 02 80	0 986 036 820
009 154 42 02	0 123 310 005
009 154 42 02	0 986 038 230

009 154 42 02 80	0 986 038 230
009 154 43 02	0 986 038 260
009 154 43 02 80	0 986 038 260
009 154 44 02	0 986 037 990
009 154 44 02 80	0 986 037 990

009 154 51 02	0 123 510 004
009 154 56 02	0 123 510 018
009 154 56 02	0 986 038 910
009 154 56 02 80	0 986 038 910
009 154 58 02	0 986 038 170

009 154 58 02 80	0 986 038 170
009 154 59 02	0 986 038 160
009 154 59 02 80	0 986 038 160
009 154 60 02	0 986 039 370
009 154 60 02 80	0 986 039 370

009 154 66 02	0 120 469 104
009 154 72 02	0 120 689 567
009 154 72 02	0 986 046 550
009 154 72 02	9 120 456 044
009 154 72 02 80	0 986 046 550

009 154 76 02	0 123 320 035
009 154 76 02	0 986 039 860
009 154 76 02 80	0 986 039 860
009 154 77 02	0 120 689 567
009 154 77 02	0 986 046 550

009 154 82 02	0 986 037 990
009 154 82 02 80	0 986 037 990
009 154 88 02	0 123 510 023
009 154 88 02	0 986 037 990
009 154 88 02 80	0 986 037 990

009 154 93 02	0 986 038 260
009 154 93 02 80	0 986 038 260
009 154 97 02	0 986 039 790
009 154 97 02 80	0 986 039 790
009 154 98 02	0 120 469 115

009 154 98 02	0 986 040 260
009 154 98 02 80	0 986 040 260
009 154 99 02	0 120 468 143
009 154 99 02	0 986 041 030
009 154 99 02 80	0 986 041 030

010 154 00 02	0 120 468 145
010 154 01 02	0 986 039 360
010 154 01 02 80	0 986 039 360
010 154 02 02	0 123 510 050
010 154 02 02	0 986 039 370

010 154 02 02 80	0 986 039 370
010 154 03 02	0 123 510 058
010 154 03 02	0 986 041 110
010 154 03 02 80	0 986 041 110
010 154 05 02	0 123 510 038



◀ MERCEDES-BENZ

010 154 05 02	0 986 039 390	010 154 53 02	0 986 039 740	010 154 96 02 80	0 986 043 660	011 154 80 02 80	0 986 044 490
010 154 05 02 80	0 986 039 390	010 154 53 02 80	0 986 039 740	010 154 98 02	0 123 320 058	011 154 82 02	0 986 045 181
010 154 06 02	0 123 510 059	010 154 54 02	0 986 041 040	010 154 98 02	0 986 044 370	011 154 82 02 80	0 986 045 181
010 154 06 02	0 986 037 970	010 154 54 02 80	0 986 041 040	010 154 98 02 80	0 986 044 370	011 154 84 02	0 986 042 540
010 154 08 02	0 123 320 041	010 154 55 02	0 986 039 740	010 154 99 02	0 986 039 740	011 154 84 02 80	0 986 042 540
010 154 08 02	0 986 040 180	010 154 56 02	0 123 512 501	010 154 99 02 80	0 986 039 740	011 154 86 02	0 124 555 001
010 154 08 02 80	0 986 040 180	010 154 59 02	0 123 510 082	010 155 55 02	0 986 039 740	011 154 86 02	0 986 042 360
010 154 10 02	0 123 520 013	010 154 59 02	0 986 043 660	010 155 55 02 80	0 986 039 740	011 154 86 02 80	0 986 042 360
010 154 10 02	0 986 041 520	010 154 59 02 80	0 986 043 660	011 154 00 02	0 986 039 750	011 154 87 02	0 124 655 001
010 154 12 02	0 123 510 040	010 154 63 02	0 123 320 051	011 154 00 02 80	0 986 039 750	011 154 87 02	0 986 042 390
010 154 12 02	0 986 037 970	010 154 64 02	0 123 320 049	011 154 05 02	0 986 040 170	011 154 87 02 80	0 986 042 390
010 154 15 02	0 123 510 074	010 154 64 02	0 986 040 800	011 154 06 02	0 123 320 065	011 154 91 02	0 124 515 056
010 154 15 02	0 986 041 060	010 154 64 02 80	0 986 040 800	011 154 06 02	0 986 042 520	011 154 91 02	0 986 047 540
010 154 15 02 80	0 986 041 060	010 154 66 02	0 986 039 740	011 154 06 02 80	0 986 042 520	011 154 91 02 80	0 986 047 540
010 154 16 02	0 123 510 075	010 154 66 02 80	0 986 039 740	011 154 08 02	0 123 510 101	011 154 92 02	0 124 515 041
010 154 16 02	0 986 041 060	010 154 68 02	0 123 520 008	011 154 08 02	0 986 041 220	011 154 92 02	0 124 515 048
010 154 16 02 80	0 986 041 060	010 154 68 02	0 986 048 150	011 154 08 02 80	0 986 041 220	011 154 93 02	0 124 515 045
010 154 20 02	0 120 469 101	010 154 68 02 80	0 986 048 150	011 154 09 02	0 123 510 107	011 154 93 02	0 986 042 540
010 154 20 02	0 986 041 580	010 154 71 02	0 123 520 007	011 154 09 02	0 986 043 900	011 154 93 02 80	0 986 042 540
010 154 20 02 80	0 986 041 580	010 154 71 02	0 986 041 650	011 154 09 02 80	0 986 043 900	011 154 96 02	0 120 689 541
010 154 21 02	0 123 520 002	010 154 71 02 80	0 986 041 650	011 154 10 02	0 123 520 013	011 154 96 02	0 120 689 569
010 154 21 02	0 986 039 080	010 154 74 02	0 123 510 102	011 154 10 02	0 986 041 520	011 154 96 02	0 986 042 850
010 154 21 02 80	0 986 039 080	010 154 74 02	0 986 041 660	011 154 10 02 80	0 986 041 520	011 154 96 02 80	0 986 042 850
010 154 26 02	0 120 489 710	010 154 74 02 80	0 986 041 660	011 154 22 02	6 033 GB3 030	011 154 98 02	0 986 046 340
010 154 26 02	0 986 031 270	010 154 75 02	0 123 510 100	011 154 27 02	0 124 515 055	011 154 98 02 80	0 986 046 340
010 154 26 02 80	0 986 031 270	010 154 77 02	0 123 520 010	011 154 27 02	0 986 047 530	012 154 00 02	0 124 515 060
010 154 29 02	0 123 520 006	010 154 78 02	0 123 520 011	011 154 27 02 80	0 986 047 530	012 154 00 02	0 124 515 063
010 154 29 02	0 986 041 520	010 154 78 02	0 986 041 520	011 154 32 02	0 123 520 017	012 154 03 02	0 124 325 040
010 154 29 02 80	0 986 041 520	010 154 79 02	0 120 689 558	011 154 32 02	0 986 041 550	012 154 03 02	0 986 042 730
010 154 32 02	0 123 510 068	010 154 81 02	0 123 510 079	011 154 32 02 80	0 986 041 550	012 154 03 02 80	0 986 042 730
010 154 32 02	0 986 041 320	010 154 81 02	0 986 041 210	011 154 35 02	0 124 325 023	012 154 04 02	0 124 555 004
010 154 32 02 80	0 986 041 320	010 154 81 02 80	0 986 041 210	011 154 35 02	0 986 041 800	012 154 04 02	0 986 042 380
010 154 38 02	0 986 041 800	010 154 83 02	0 123 520 012	011 154 35 02 80	0 986 041 800	012 154 04 02 80	0 986 042 380
010 154 38 02 80	0 986 041 800	010 154 83 02	0 986 041 520	011 154 50 02	0 120 689 571	012 154 05 02	0 124 655 004
010 154 39 02	0 986 045 181	010 154 83 02 80	0 986 041 520	011 154 50 02	0 986 041 640	012 154 05 02	0 986 042 410
010 154 39 02 80	0 986 045 181	010 154 89 02	0 986 043 890	011 154 50 02 80	0 986 041 640	012 154 05 02 80	0 986 042 410
010 154 40 02	0 986 038 260	010 154 89 02	6 033 GB3 010	011 154 54 02	6 033 GB3 040	012 154 09 02	0 124 325 045
010 154 46 02	0 123 320 044	010 154 89 02 80	0 986 043 890	011 154 56 02	0 986 041 800	012 154 10 02	0 124 555 002
010 154 46 02	0 986 039 740	010 154 90 02	0 986 041 570	011 154 56 02 80	0 986 041 800	012 154 10 02	0 986 042 370
010 154 46 02 80	0 986 039 740	010 154 90 02	6 033 GB3 022	011 154 62 02	0 986 047 530	012 154 10 02 80	0 986 042 370
010 154 47 02	0 123 320 045	010 154 90 02 80	0 986 041 570	011 154 62 02 80	0 986 047 530	012 154 11 02	0 124 655 002
010 154 47 02	0 986 041 040	010 154 91 02	0 986 039 790	011 154 64 02	0 986 047 540	012 154 11 02	0 986 042 400
010 154 47 02 80	0 986 041 040	010 154 91 02	6 033 GB3 019	011 154 64 02 80	0 986 047 540	012 154 11 02 80	0 986 042 400
010 154 48 02	0 123 320 046	010 154 91 02 80	0 986 039 790	011 154 68 02	0 986 042 550	012 154 13 02	0 124 615 012
010 154 48 02	0 986 039 750	010 154 92 02	0 986 041 030	011 154 68 02 80	0 986 042 550	012 154 13 02	0 986 047 550
010 154 48 02 80	0 986 039 750	010 154 92 02	6 033 GB3 023	011 154 70 02	0 123 520 023	012 154 13 02 80	0 986 047 550
010 154 49 02	0 123 320 047	010 154 92 02 80	0 986 041 030	011 154 70 02	0 986 043 910	012 154 14 02	0 123 515 500
010 154 49 02	0 986 040 170	010 154 94 02	0 123 510 080	011 154 72 02	0 124 515 046	012 154 14 02	0 124 615 057
010 154 49 02 80	0 986 040 170	010 154 94 02	0 986 041 120	011 154 72 02	0 986 042 550	012 154 14 02	0 986 047 210
010 154 51 02	0 123 510 066	010 154 94 02 80	0 986 041 120	011 154 72 02 80	0 986 042 550	012 154 15 02	0 124 615 033
010 154 51 02	0 986 038 260	010 154 95 02	0 123 320 051	011 154 78 02	0 123 510 108	012 154 17 02	0 124 615 015
010 154 51 02 80	0 986 038 260	010 154 95 02	0 986 041 530	011 154 78 02	0 986 043 660	012 154 17 02	0 986 043 910
010 154 52 02	0 123 510 067	010 154 95 02 80	0 986 041 530	011 154 78 02 80	0 986 043 660	012 154 20 02	0 124 325 039
010 154 52 02	0 986 038 260	010 154 96 02	0 123 510 082	011 154 80 02	0 124 225 020	012 154 20 02	0 986 042 530
010 154 52 02 80	0 986 038 260	010 154 96 02	0 986 043 660	011 154 80 02	0 986 044 490	012 154 20 02 80	0 986 042 530

012 154 22 02	0 124 325 046
012 154 22 02	0 124 325 105
012 154 22 02	0 986 043 650
012 154 22 02 80	0 986 043 650
012 154 24 02	0 124 515 064

012 154 24 02	0 986 043 900
012 154 24 02 80	0 986 043 900
012 154 27 02	0 124 615 014
012 154 27 02	0 986 047 560
012 154 27 02 80	0 986 047 560

012 154 43 02	0 986 045 181
012 154 43 02 80	0 986 045 181
012 154 44 02	0 986 045 181
012 154 44 02 80	0 986 045 181
012 154 45 02	0 986 041 800

012 154 45 02 80	0 986 041 800
012 154 46 02	0 124 615 019
012 154 46 02	0 986 043 910
012 154 46 02 80	0 986 043 910
012 154 47 02	0 120 689 550

012 154 48 02	0 986 047 660
012 154 48 02 80	0 986 047 660
012 154 50 02	0 120 689 550
012 154 54 02	0 986 043 660
012 154 54 02 80	0 986 043 660

012 154 57 02	0 120 469 118
012 154 59 02	0 124 625 002
012 154 59 02	0 986 045 420
012 154 59 02 80	0 986 045 420
012 154 63 02	0 124 615 018

012 154 63 02	0 986 047 460
012 154 66 02	0 124 625 005
012 154 67 02	0 124 655 016
012 154 67 02	0 986 045 290
012 154 67 02 80	0 986 045 290

012 154 68 02	0 124 555 022
012 154 68 02	0 986 048 100
012 154 68 02 80	0 986 048 100
012 154 89 02	0 124 625 007
012 154 89 02	0 986 047 480

012 154 89 02 80	0 986 047 480
012 154 98 02	0 124 625 019
012 154 98 02	0 986 046 340
012 154 98 02 80	0 986 046 340
012 154 99 02	0 124 625 015

013 154 00 02	0 124 625 014
013 154 00 02	0 986 048 550
013 154 00 02 80	0 986 048 550
013 154 05 02	0 121 813 001
013 154 05 02	0 121 813 101

013 154 05 02	0 986 047 640
013 154 05 02 80	0 986 047 640
013 154 06 02	0 121 813 002
013 154 06 02	0 121 813 102
013 154 06 02	0 986 047 790

013 154 06 02 80	0 986 047 790
013 154 07 02	0 124 615 032
013 154 07 02	0 986 047 460
013 154 07 02 0080	0 986 047 460
013 154 07 02 80	0 986 047 460

013 154 08 02	0 124 515 115
013 154 08 02	0 986 047 660
013 154 08 02 80	0 986 047 660
013 154 09 02	0 121 813 003
013 154 09 02	0 986 047 800

013 154 09 02 80	0 986 047 800
013 154 10 02	0 124 625 006
013 154 10 02	0 986 046 320
013 154 10 02 80	0 986 046 320
013 154 11 02	0 124 625 020

013 154 11 02	0 986 046 610
013 154 11 02 80	0 986 046 610
013 154 13 02	0 124 615 033
013 154 13 02	0 986 043 910
013 154 13 02 80	0 986 043 910

013 154 15 02	0 124 515 114
013 154 15 02	0 986 043 900
013 154 15 02 80	0 986 043 900
013 154 17 02	0 124 325 093
013 154 17 02	0 986 042 530

013 154 17 02 80	0 986 042 530
013 154 21 02	0 124 625 022
013 154 21 02	0 986 047 490
013 154 21 02 80	0 986 047 490
013 154 26 02	0 124 615 030

013 154 28 02	0 124 555 001
013 154 28 02	0 986 042 360
013 154 28 02 80	0 986 042 360
013 154 29 02	0 124 555 004
013 154 29 02	0 986 042 380

013 154 29 02 80	0 986 042 380
013 154 32 02	0 124 615 035
013 154 32 02	0 986 043 910
013 154 34 02	0 124 515 118
013 154 34 02	0 986 043 660

013 154 34 02 80	0 986 043 660
013 154 35 02	0 121 715 006
013 154 35 02	0 986 047 650
013 154 35 02 80	0 986 047 650
013 154 36 02	0 124 325 022

013 154 36 02	0 124 325 105
013 154 36 02	0 986 043 650
013 154 36 02 80	0 986 043 650
013 154 40 02	0 124 555 002
013 154 40 02	0 986 042 370

013 154 40 02 80	0 986 042 370
013 154 41 02	0 124 655 001
013 154 41 02	0 986 042 390
013 154 41 02 80	0 986 042 390
013 154 42 02	0 124 655 004

013 154 42 02	0 986 042 410
013 154 42 02 80	0 986 042 410
013 154 43 02	0 124 655 002
013 154 43 02	0 986 042 400
013 154 43 02 80	0 986 042 400

013 154 51 02	0 124 555 016
013 154 55 02	0 121 813 006
013 154 56 02	0 121 715 014
013 154 56 02	0 121 715 114
013 154 56 02	0 986 047 670

013 154 56 02 80	0 986 047 670
013 154 58 02	0 124 615 042
013 154 59 02	0 124 625 033
013 154 64 02	0 121 715 011
013 154 64 02	0 986 047 690

013 154 64 02 80	0 986 047 690
013 154 70 02	0 121 715 015
013 154 70 02	0 986 047 690
013 154 70 02 80	0 986 047 690
013 154 71 02	0 120 469 119

013 154 72 02	0 120 469 120
013 154 73 02	0 120 689 587
013 154 74 02	0 120 689 588
013 154 74 02	0 986 046 550
013 154 74 02 80	0 986 046 550

013 154 75 02	0 120 689 589
013 154 76 02	0 120 689 590
013 154 78 02	0 124 555 032
013 154 78 02	0 986 048 100
013 154 78 02 80	0 986 048 100

013 154 79 02	0 124 655 023
013 154 79 02	0 986 048 110
013 154 79 02 80	0 986 048 110
013 154 80 02	0 124 515 130
013 154 80 02	0 124 515 131

013 154 80 02	0 986 047 530
013 154 80 02 80	0 986 047 530
013 154 81 02	0 124 515 132
013 154 81 02	0 124 515 133
013 154 81 02	0 986 047 540

013 154 81 02 80	0 986 047 540
013 154 82 02	0 124 615 044
013 154 82 02	0 986 047 550
013 154 82 02 80	0 986 047 550
013 154 83 02	0 124 615 046

013 154 83 02	0 986 047 560
013 154 83 02 80	0 986 047 560
013 154 84 02	0 124 615 048
013 154 85 02	0 124 625 032
013 154 85 02	0 986 047 480

013 154 85 02 80	0 986 047 480
013 154 86 02	0 124 615 047
013 154 86 02	0 986 047 610
013 154 86 02 80	0 986 047 610
013 154 90 02	0 121 715 029

013 154 90 02	0 986 048 450
013 154 90 02 80	0 986 048 450
013 154 99 02	0 121 813 014
014 154 00 02 80	0 986 048 550
014 154 01 02	0 124 615 049

014 154 01 02	0 986 047 550
014 154 01 02 80	0 986 047 550
014 154 07 02	0 124 625 045
014 154 07 02	0 986 048 550
014 154 07 02 80	0 986 048 550

014 154 13 02	0 121 813 120
014 154 27 02	0 986 049 010
014 154 27 02 80	0 986 049 010
014 154 47 02	0 124 655 072
014 154 53 02	0 124 555 065

014 154 53 02	0 986 048 100
014 154 53 02 80	0 986 048 100
014 154 54 02	0 124 655 097
014 154 54 02	0 986 048 110
014 154 54 02 80	0 986 048 110

091 546 502	0 120 468 146
091 546 802	0 120 469 105
108 154 02 02	0 120 469 853
109 154 40 02	0 123 510 040
135 154 02 02	0 986 080 480

137 150 05 50	0 122 0AA 0D0
137 150 05 50	0 122 0AA 3D0
137 150 09 50	0 122 0AA 0D0
137 150 09 50	0 122 0AA 3D0
156 154 01 02	0 121 715 007

156 154 01 02	0 121 715 107
160 154 01 01	0 986 049 131
160 154 02 01	0 986 049 131
160 154 03 01	0 986 049 111
160 154 04 01	0 986 049 111

160 154 05 01	0 986 049 111
160 154 06 01	0 986 049 111
161 154 34 02	0 986 038 260
162 154 34 02	0 986 037 990
266 154 06 02	0 986 081 040

266 154 08 02	0 986 080 500
266 154 09 02	0 986 081 040
266 154 12 02	0 986 080 500
266 154 13 02	0 986 081 040
271 154 02 02	0 124 515 088

271 154 02 02	0 124 515 198
271 154 08 02	0 124 515 088
271 154 08 02	0 124 515 198
271 154 08 02	0 986 045 380
271 154 08 02 80	0 986 045 380

271 154 09 02	0 986 045 380
271 154 09 02 80	0 986 045 380
271 154 10 02	0 124 615 028
271 154 10 02	0 986 046 300
271 154 10 02 80	0 986 046 300



◀ MERCEDES-BENZ

272 154 00 02	0 124 525 054
272 154 00 02	0 124 525 055
272 154 00 02	0 986 047 150
272 154 00 02 80	0 986 047 150
272 154 01 02	0 124 625 023

272 154 01 02	0 986 047 700
272 154 01 02 80	0 986 047 700
272 154 08 02	0 121 715 006
272 154 08 02	0 986 047 650
275 150 00 50	0 122 0AA 1D0

275 150 01 50	0 122 0AA 2C0
344 150 71 50	9 120 080 140
344 150 72 50	9 120 080 112
344 154 83 01	9 120 080 182
345 154 76 01	9 120 456 012

366 150 16 50	0 120 488 282
366 150 20 50	0 120 469 001
366 150 22 50	0 120 468 113
366 150 23 50	0 120 488 278
366 150 23 50	0 986 037 440

366 150 23 50 80	0 986 037 440
376 150 78 50	9 120 080 183
376 150 80 50	9 120 456 040
376 150 81 50	9 120 080 219
376 154 03 02	0 124 325 098

376 154 71 01	9 120 080 181
376 154 72 01	9 120 080 183
457 154 01 02	F 000 LD0 205
457 154 02 02	F 000 LD0 206
457 154 04 02	F 000 LD0 207

457 154 05 02	F 000 LD0 208
457 154 06 02	0 124 555 015
463 150 01 50	0 124 615 020
463 150 01 50	0 986 047 610
463 150 01 50 80	0 986 047 610

476 150 01 50	9 120 456 031
476 150 02 50	9 120 456 046
476 150 72 50	9 120 456 041
476 150 73 50	9 120 456 043
476 150 79 50	9 120 456 048

476 150 80 50	9 120 456 044
476 150 81 50	9 120 456 049
476 150 82 50	9 120 456 050
476 150 84 50	9 120 456 052
476 154 70 01	9 120 456 034

476 154 76 01	9 120 456 052
476 154 77 01	9 120 456 053
616 150 00 51	0 120 489 035
628 154 01 02	0 124 625 017
628 154 01 02	0 986 047 710

628 154 01 02 80	0 986 047 710
629 150 00 50	0 121 813 004
629 150 00 50	0 986 047 620
629 150 00 50 80	0 986 047 620
629 150 04 50	0 121 813 005

629 150 04 50	0 121 813 105
629 150 04 50	0 986 047 810
629 150 04 50 80	0 986 047 810
636 154 01 02	0 399 604 015
640 154 01 02	0 986 080 040

640 154 02 02	0 986 080 040
640 154 03 02	0 986 080 040
640 154 04 02	0 986 080 040
640 154 05 02	0 986 080 040
646 154 00 02	0 124 325 169

646 154 00 02	0 124 325 170
646 154 00 02	0 986 047 840
646 154 00 02 80	0 986 047 840
660 154 09 02	0 124 225 020
660 154 09 02	0 986 044 490

660 154 09 02 80	0 986 044 490
668 154 01 02	0 986 049 660
668 154 01 02 80	0 986 049 660
668 154 02 02	0 986 049 660
668 154 02 02 80	0 986 049 660

668 154 03 02	0 986 049 660
668 154 03 02 80	0 986 049 660
716 109 01 40	0 120 469 521

MITSUBISHI

AG 2020 N 11	0 986 032 441
AG 2025 A	0 986 032 431
AG 2030 A	0 986 032 431

AG 2035 A	0 986 032 431
AG 2040 AG 3	0 986 032 441
AG 2050 N	0 986 032 441
AG 2050 N 1	0 986 032 441
AG 2050 N 11	0 986 032 441

AG 2050 N 14	0 986 032 441
AG 2050 N 16	0 986 032 441
AG 2050 N 21	0 986 032 441
AG 2050 N 24	0 986 032 441
AG 2050 N 26	0 986 032 441

AG 2050 N 31	0 986 032 441
AG 2050 N 6	0 986 032 441
AG 2050 4	0 986 032 441
AG 2050 6	0 986 032 441
AG 2250 C 7	0 986 032 441

AHGA 38	0 986 042 861
AH 2035 N 1	0 986 032 431
AH 2035 S	0 986 035 491
AH 2250 C 1	0 986 032 441
AH 2250 C 2	0 986 032 441

AH 2250 C 7	0 986 032 441
AQ 2140 C 4	0 986 031 380
AQ 2240 K 1	0 986 032 601
AQ 2245 G 1	0 986 032 611
AQ 2245 K 1	0 986 032 601

AQ 2250 D 32	0 986 032 651
AQ 2250 G 1	0 986 032 611
AQ 2250 K	0 986 032 601
AQ 2250 K 1	0 986 032 601
AQ 2250 L 1	0 986 032 601

AQ 50 G 2	0 986 035 211
AW314198	0 120 484 030
A 001 TA 2293	0 986 045 261
A 001 TA A3391A	0 986 081 350
A 001 TA A3391B	0 986 081 350

A 001 TA A3391C	0 986 081 350
A 001 TA A3392	0 986 081 020
A 001 TA A3392 A	0 986 081 020
A 001 TA A3392 C	0 986 081 020
A 001 T 01591	0 986 035 111

A 001 T 02091	0 986 038 561
A 001 T 02291	0 986 038 571
A 001 T 02292 ZC	0 986 038 571
A 001 T 02674	0 986 034 830
A 001 T 02674 D	0 986 034 830

A 001 T 04791	0 986 038 561
A 001 T 04892	0 986 038 571
A 001 T 04892 ZC	0 986 038 571
A 001 T 04991	0 986 038 571
A 001 T 22581	0 986 033 481

A 001 T 22971	0 986 032 651
A 001 T 23377	0 986 034 311
A 001 T 24371	0 986 032 431
A 001 T 24571	0 986 032 651
A 001 T 31371	0 986 034 311

A 001 T 31374	0 986 034 311
A 001 T 31377	0 986 034 311
A 001 T 31471	0 986 035 491
A 001 T 32371	0 986 035 491
A 001 T 33371	0 986 035 491

A 001 T 33471	0 986 035 491
A 001 T 33771	0 986 036 501
A 001 T 40191	0 986 035 111
A 001 T 40391	0 986 035 231
A 001 T 40491	0 986 035 231

A 001 T 40791	0 986 035 231
A 001 T 40891	0 986 035 231
A 001 T 41291	0 986 035 111
A 001 T 41991	0 986 035 291
A 002 TA 0291	0 986 039 931

A 002 TA 0291 B	0 986 039 931
A 002 TA 0291 C	0 986 039 931
A 002 TA 0291 D	0 986 039 931
A 002 TA 0291 F	0 986 039 931
A 002 TA 0491	0 986 045 641

A 002 TA 1191	0 986 040 541
A 002 TA 1991	0 986 040 220
A 002 TA 1994	0 986 039 300
A 002 TA 1994B	0 986 039 300
A 002 TA 1994C	0 986 039 300

A 002 TA 1994D	0 986 039 300
A 002 TA 2091	0 986 041 401
A 002 TA 2091 D	0 986 041 401
A 002 TA 2091 E	0 986 041 401
A 002 TA 2091 F	0 986 041 401

A 002 TA 2094	0 986 040 210
A 002 TA 2094 B	0 986 040 210
A 002 TA 2094 C	0 986 040 210
A 002 TA 2094 D	0 986 040 210
A 002 TA 2292	0 986 036 701

A 002 TA 2392	0 986 036 690
A 002 TA 2492	0 986 037 110
A 002 TA 4091	0 986 045 641
A 002 TA 4091A	0 986 045 641
A 002 TA 4092	0 986 045 641

A 002 TA 4092 A	0 986 045 641
A 002 TA 5191	0 986 042 301
A 002 TA 5391	0 986 045 581
A 002 TA 5391 ZT	0 986 045 581
A 002 TA 6099	0 986 045 541

A 002 TA 6099 A	0 986 045 541
A 002 TA 6099 AT	0 986 045 541
A 002 TA 7591	0 986 045 711
A 002 TA 7691	0 986 045 711
A 002 TB 0091	0 986 045 551

A 002 TB 0091 A	0 986 045 551
A 002 TB 0091 B	0 986 045 551
A 002 TB 0191	0 986 042 911
A 002 TB 0191 A	0 986 042 911
A 002 TB 0191 B	0 986 042 911

A 002 TB 0491	0 986 081 250
A 002 TB 0491A	0 986 081 250
A 002 TB 0892	0 986 045 581
A 002 TB 1298	0 986 045 521
A 002 TB 2291	0 986 042 091

A 002 TB 2291 A	0 986 042 091
A 002 TB 2891	0 986 045 731
A 002 TB 2991	0 986 045 731
A 002 TB 3091	0 986 045 741
A 002 TB 3191	0 986 045 671

A 002 TB 3191A	0 986 045 671
A 002 TB 3691	0 986 045 641
A 002 TB 3691KD	0 986 045 641
A 002 TB 3891	0 986 081 250
A 002 TB 3891KD	0 986 081 250

A 002 TB 4391	0 986 039 300
A 002 TB 4691	0 986 081 250
A 002 TB 4891	0 986 042 091
A 002 TB 4891 A	0 986 042 091
A 002 TB 4891 B	0 986 042 091

A 002 TB 4891 C	0 986 042 091
A 002 TB 5791 ZC	0 986 045 581
A 002 TB 6291	0 986 045 731
A 002 TB 6481	0 986 048 611
A 002 TC 0981	0 986 048 611

A 002 T C1391 ZC	0 986 080 730
A 002 T C1479 ZT	0 986 045 541
A 002 T J0291	0 986 081 220
A 002 T J0291ZE	0 986 081 220
A 002 T N0076	0 986 045 951

A 002 T N0299	0 986 080 840
A 002 T N0499	0 986 045 561
A 002 T N0499ZT	0 986 045 561
A 002 T N0678	0 986 045 531
A 002 T N1199	0 986 042 291

A 002 T N1199 A	0 986 042 291
A 002 T N1199 AT	0 986 042 291
A 002 T N1199 ZT	0 986 042 291
A 002 T N1299	0 986 080 840
A 002 T N1299 ZT	0 986 080 840

A 002 T N1798	0 986 045 601
A 002 T N1798 A	0 986 045 601
A 002 T N1798 ZT	0 986 045 601
A 002 T 00991	0 986 037 201
A 002 T 01384	0 986 042 241

A 002 T 01483	0 986 042 261
A 002 T 01583	0 986 042 311
A 002 T 01683	0 986 042 271
A 002 T 02271	0 986 035 211
A 002 T 02572	0 986 035 211

A 002 T 02577	0 986 040 481
A 002 T 02671	0 986 032 601
A 002 T 03177	0 986 040 481
A 002 T 03591	0 986 036 441
A 002 T 04191	0 986 035 231

A 002 T 05772	0 986 036 331
A 002 T 05892	0 986 036 471
A 002 T 08577	0 986 037 691
A 002 T 08976	0 986 035 321
A 002 T 09291	0 986 038 431

A 002 T 09392	0 986 038 431
A 002 T 09493	0 986 038 211
A 002 T 09591	0 986 042 961
A 002 T 09691	0 986 037 731
A 002 T 12371	0 986 032 601

A 002 T 12671	0 986 032 601
A 002 T 13391	0 986 037 801
A 002 T 13391 B	0 986 037 801
A 002 T 13471	0 986 035 851
A 002 T 13571	0 986 035 851

A 002 T 13571 A	0 986 035 851
A 002 T 14591	0 986 036 690
A 002 T 14592	0 986 036 701
A 002 T 14792	0 986 038 211
A 002 T 16371	0 986 032 601

A 002 T 16471	0 986 032 611
A 002 T 16871	0 986 032 601
A 002 T 17491	0 986 036 831
A 002 T 17491 B	0 986 036 831
A 002 T 17783	0 986 042 311

A 002 T 19991	0 986 036 471
A 002 T 20191 ZC	0 986 036 471
A 002 T 22771	0 986 032 601
A 002 T 23171	0 986 032 601
A 002 T 23271	0 986 032 611

A 002 T 23277	0 986 032 611
A 002 T 24072	0 986 032 681
A 002 T 24272	0 986 032 681
A 002 T 24771	0 986 035 211
A 002 T 24971	0 986 032 651

A 002 T 24972	0 986 032 681
A 002 T 25071	0 986 032 641
A 002 T 25081	0 986 032 641
A 002 T 25171	0 986 032 641
A 002 T 25772	0 986 033 441

A 002 T 26072	0 986 032 641
A 002 T 26172	0 986 032 641
A 002 T 26391	0 986 032 790
A 002 T 27091	0 986 032 790
A 002 T 27091 A	0 986 032 790

A 002 T 27091 B	0 986 032 790
A 002 T 27091 D	0 986 032 790
A 002 T 27883	0 986 042 311
A 002 T 28792	0 986 036 690
A 002 T 31574	0 986 031 670

A 002 T 32692	0 986 037 110
A 002 T 33191	0 986 040 491
A 002 T 33191 A	0 986 040 491
A 002 T 33191 ZC	0 986 040 491
A 002 T 33891	0 986 045 511

A 002 T 33991	0 986 080 250
A 002 T 33991 A	0 986 080 250
A 002 T 34377	0 986 037 491
A 002 T 34477	0 986 037 491
A 002 T 34591	0 986 038 831

A 002 T 34591 B	0 986 038 831
A 002 T 34598	0 986 036 871
A 002 T 34598 A	0 986 036 871
A 002 T 34598 B	0 986 036 871
A 002 T 34598 C	0 986 036 871

A 002 T 35177	0 986 037 491
A 002 T 35277	0 986 037 491
A 002 T 36478	0 986 045 531
A 002 T 37291	0 986 045 711
A 002 T 37391	0 986 045 721

A 002 T 37691	0 986 039 931
A 002 T 37691 A	0 986 039 931
A 002 T 37692	0 986 037 801
A 002 T 37976	0 986 045 951
A 002 T 38291	0 986 046 411

A 002 T 38676	0 986 045 951
A 002 T 38892	0 986 040 521
A 002 T 39091	0 986 045 711
A 002 T 39291	0 986 045 511
A 002 T 39391	0 986 040 541

A 002 T 39992 A	0 986 046 411
A 002 T 40092	0 986 040 521
A 002 T 40277	0 986 032 671
A 002 T 40571	0 986 032 601
A 002 T 40577	0 986 032 601

A 002 T 40671	0 986 035 211
A 002 T 41191	0 986 034 291
A 002 T 41371	0 986 032 611
A 002 T 41791	0 986 038 451
A 002 T 41991	0 986 035 291

A 002 T 42571	0 986 035 331
A 002 T 42599	0 986 035 331
A 002 T 43791	0 986 038 451
A 002 T 43891	0 986 035 291
A 002 T 44991	0 986 035 881

A 002 T 45877	0 986 036 471
A 002 T 46492	0 986 037 201
A 002 T 46591	0 986 035 881
A 002 T 46596	0 986 035 881
A 002 T 46871	0 986 035 851

A 002 T 46871 A	0 986 035 851
A 002 T 46991	0 986 035 291
A 002 T 47371	0 986 035 851
A 002 T 48195	0 986 035 321
A 002 T 48195 A	0 986 035 321

A 002 T 48195 B	0 986 035 321
A 002 T 48292	0 986 037 071
A 002 T 48298	0 986 037 071
A 002 T 48691	0 986 037 201
A 002 T 48791	0 986 037 981

A 002 T 4991	0 986 045 581
A 002 T 49972	0 986 038 211
A 002 T 49977	0 986 038 211
A 002 T 49992	0 986 037 201
A 002 T 72383	0 986 080 160

A 002 T 82091	0 986 044 681
A 002 T 82491	0 986 045 641
A 002 T 82491 A	0 986 045 641
A 002 T 82491 B	0 986 045 641
A 002 T 82899	0 986 045 561

A 002 T 82899 A	0 986 045 561
A 002 T 82899 AT	0 986 045 561
A 002 T 82899 ZT	0 986 045 561
A 003 A A0592	0 986 038 801
A 003 A A0592 C	0 986 038 801

A 003 A A0592 D	0 986 038 801
A 003 A A0592 E	0 986 038 801
A 003 T A0591	0 986 038 791
A 003 T A0591 C	0 986 038 791
A 003 T A0591 D	0 986 038 791

A 003 T A0591 E	0 986 038 791
A 003 T A0591 F	0 986 038 791
A 003 T A1191	0 986 081 050
A 003 T A1191 A	0 986 081 050
A 003 T A3098	0 986 049 880

A 003 T A3098 A	0 986 049 880
A 003 T A439	0 986 080 860
A 003 T A4691	0 986 045 591
A 003 T A4791	0 986 045 591
A 003 T A5491	0 986 049 940

A 003 T A5591	0 986 039 941
A 003 T A5591 A	0 986 039 941
A 003 T A6491	0 986 080 530
A 003 T A6491 A	0 986 080 530
A 003 T B0291	0 986 049 940

A 003 T B0771	0 986 080 430
A 003 T B0891	0 986 080 530
A 003 T B0891 A	0 986 080 530
A 003 T B0891 B	0 986 080 530
A 003 T B0891 C	0 986 080 530

A 003 T B1999	0 986 045 611
A 003 T B1999 KD	0 986 045 611
A 003 T B2691	0 986 049 091
A 003 T B2691 B	0 986 049 091
A 003 T B2691 C	0 986 049 091

A 003 T B2691 D	0 986 049 091
A 003 T B2691 E	0 986 049 091
A 003 T B2691 F	0 986 049 091
A 003 T B2691 G	0 986 049 091
A 003 T B2691 H	0 986 049 091

A 003 T B2691 J	0 986 049 091
A 003 T B2691 K	0 986 049 091
A 003 T B4191	0 986 049 940
A 003 T B5099	0 986 080 740
A 003 T B6581	0 986 081 130

A 003 T G0081	0 986 080 320
A 003 T G1391	0 986 081 300
A 003 T G1391 A	0 986 081 300
A 003 T N0199	0 986 045 571
A 003 T N0299	0 986 045 571

A 003 T N0399	0 986 042 291
A 003 T N0499	0 986 042 291
A 003 T N0699	0 986 049 930
A 003 T N0899	0 986 045 571
A 003 T N0899 ZT	0 986 045 571

A 003 T N0999	0 986 045 571
A 003 T N1791	0 986 043 141
A 003 T 00599	0 986 046 361
A 003 T 02193	0 986 044 811
A 003 T 03099	0 986 040 561

A 003 T 03291	0 986 038 831
A 003 T 03291 B	0 986 038 831
A 003 T 03292 B	0 986 038 831
A 003 T 03298	0 986 036 871
A 003 T 03298 A	0 986 036 871

A 003 T 03298 B	0 986 036 871
A 003 T 03392	0 986 040 511
A 003 T 03393	0 986 040 511
A 003 T 04999	0 986 080 260
A 003 T 05499	0 986 046 361



◀ MITSUBISHI

A 003 T 06099	0 986 080 260
A 003 T 07483	0 986 080 880
A 003 T 08183	0 986 042 281
A 003 T 08293	0 986 080 690
A 003 T 08491	0 986 042 921

A 003 T 08491 A	0 986 042 921
A 003 T 08491 C	0 986 042 921
A 003 T 08491 ZC	0 986 042 921
A 003 T 09198	0 986 049 880
A 003 T 09699	0 986 044 661

A 003 T 11278	0 986 045 951
A 003 T 14491	0 986 081 050
A 003 T 15099	0 986 042 291
A 003 T 21471	0 986 035 211
A 003 T 21677	0 986 034 301

A 003 T 30271	0 986 032 601
A 003 T 30276	0 986 032 671
A 003 T 30977	0 986 032 671
A 003 T 32272	0 986 032 661
A 003 T 32377	0 986 032 671

A 003 T 32977	0 986 035 371
A 003 T 33377	0 986 032 671
A 003 T 33678	0 986 035 371
A 003 T 33684	0 986 035 371
A 003 T 33698	0 986 035 371

A 003 T 33772	0 986 033 441
A 003 T 33977	0 986 034 301
A 003 T 34077	0 986 034 301
A 003 T 34391	0 986 034 291
A 003 T 3492	0 986 040 511

A 003 T 3493	0 986 040 511
A 003 T 35278	0 986 035 371
A 003 T 35278 A	0 986 035 371
A 003 T 35378	0 986 035 371
A 003 T 41876	0 986 040 551

A 003 T 45191	0 986 038 831
A 003 T 45291	0 986 038 831
A 003 T 45298	0 986 036 871
A 003 T 45298 D	0 986 036 871
A 003 T 45298 F	0 986 036 871

A 003 T 45693	0 986 049 900
A 003 T 45693 ZC	0 986 049 900
A 003 T 45694	0 986 049 900
A 004 TA 0591	0 986 045 170
A 004 TA 0592	0 986 046 040

A 004 TA 0594	0 986 046 040
A 004 TA 8291	0 986 046 040
A 004 TA 8292	0 986 046 040
A 004 T F0091	0 986 041 930
A 004 T F0091 A	0 986 041 930

A 004 T F0091 B	0 986 041 930
A 004 T J0081 C	0 986 080 660
A 004 T J0084	0 986 080 660
A 004 T J0084 A	0 986 080 660
A 004 T J0084 B	0 986 080 660

A 004 T J0084 C	0 986 080 660
A 004 T R5491	0 986 047 820
A 004 T R5491 AT	0 986 047 820
A 004 T R5491 ZT	0 986 047 820
A 004 T 00891	0 986 038 801

A 004 T 00891 A	0 986 038 801
A 004 T 00891 C	0 986 038 801
A 004 T 00891 D	0 986 038 801
A 004 T 00891 E	0 986 038 801
A 004 T 02891	0 986 038 791

A 004 T 02891 A	0 986 038 791
A 004 T 02891 B	0 986 038 791
A 004 T 02892	0 986 038 801
A 004 T 02892 A	0 986 038 801
A 004 T 03292	0 986 038 801

A 004 T 03292 A	0 986 038 801
A 004 T 03292 B	0 986 038 801
A 005 T A1091	0 986 042 861
A 005 T A2591	0 986 044 681
A 005 T A4391	0 986 080 230

A 005 T A4791	0 986 042 861
A 005 T A6191	0 986 045 751
A 005 T A6291	0 986 049 370
A 005 T A6291 A	0 986 049 370
A 005 T A6291 B	0 986 049 370

A 005 T A6291 C	0 986 049 370
A 005 T A6291 D	0 986 049 370
A 005 T A6291 E	0 986 049 370
A 005 T A6291 F	0 986 049 370
A 005 T A6291 G	0 986 049 370

A 005 T A6291 H	0 986 049 370
A 005 TA 6292 C	0 986 049 690
A 005 TA 6292 F	0 986 049 690
A 005 TA 6292 G	0 986 049 690
A 005 TA 6292 ZEB	0 986 049 690

A 005 T A6391	0 986 049 410
A 005 T A6391 A	0 986 049 410
A 005 T A6391 B	0 986 049 410
A 005 T A6391 C	0 986 049 410
A 005 T A6591	0 986 080 230

A 005 T A6891	0 986 045 751
A 005 T A7091	0 986 080 240
A 005 T A7091 ZC	0 986 080 240
A 005 T A7091 ZE	0 986 080 240
A 005 T A7191	0 986 080 240

A 005 T A7191 ZC	0 986 080 240
A 005 T A7692	0 986 080 700
A 005 TA 7792	0 986 049 121
A 005 T B0091	0 986 080 570
A 005 T B1391	0 986 080 570

A 005 T B1391 ZD	0 986 080 570
A 005 T G0091	0 986 080 480
A 005 T G0091 AE	0 986 080 480
A 005 T G0091 ZE	0 986 080 480
A 005 T G0192	0 986 049 560

A 005 T G0192 A	0 986 049 560
A 005 T G0192 B	0 986 049 560
A 005 T 00192	0 986 038 041
A 005 T 00272	0 986 032 651
A 005 T 00875	0 986 037 491

A 005 T 00877	0 986 037 491
A 005 T 01497	0 986 040 441
A 005 T 01577	0 986 045 501
A 005 T 01599	0 986 037 491
A 005 T 01777	0 986 037 491

A 005 T 01977	0 986 045 501
A 005 T 02777	0 986 037 491
A 005 T 03092	0 986 038 281
A 005 T 03677	0 986 045 501
A 005 T 03677 A	0 986 045 501

A 005 T 03777	0 986 045 501
A 005 T 04092	0 986 038 581
A 005 T 04392	0 986 038 281
A 005 T 04392 A	0 986 038 281
A 005 T 06291	0 986 038 581

A 005 T 06391	0 986 038 581
A 005 T 06391 ZC	0 986 038 581
A 005 T 06891	0 986 042 951
A 005 T 06891 B	0 986 042 951
A 005 T 06891 D	0 986 042 951

A 005 T 07591	0 986 045 941
A 005 T 07592	0 986 045 941
A 005 T 10271	0 986 032 601
A 005 T 10377	0 986 036 341
A 005 T 15171	0 986 032 601

A 005 T 15177	0 986 032 601
A 005 T 15371	0 986 032 611
A 005 T 15471	0 986 035 211
A 005 T 15884	0 986 046 401
A 005 T 20571	0 986 032 601

A 005 T 20577	0 986 032 601
A 005 T 20972	0 986 032 651
A 005 T 21071	0 986 032 611
A 005 T 21077	0 986 032 611
A 005 T 21171	0 986 035 211

A 005 T 21471	0 986 034 281
A 005 T 21472	0 986 034 281
A 005 T 21871	0 986 032 651
A 005 T 22971	0 986 037 521
A 005 T 22971 B	0 986 037 521

A 005 T 30271	0 986 032 601
A 005 T 30871	0 986 035 791
A 005 T 31571	0 986 035 791
A 005 T 31671	0 986 035 791
A 005 T 31772	0 986 030 760

A 005 T 31774	0 986 036 020
A 005 T 31971	0 986 035 791
A 005 T 32071 A	0 986 035 791
A 005 T 41271	0 986 032 601
A 005 T 41592	0 986 037 061

A 005 T 41592 B	0 986 037 061
A 005 T 41792	0 986 037 061
A 005 T 41792 B	0 986 037 061
A 005 T 43271	0 986 032 601
A 007 T 00191	0 986 038 151

A 007 T 02491	0 986 038 151
A 1 TA 2293	0 986 045 261
A 1 TA3391 A	0 986 081 350
A 1 TA3391 B	0 986 081 350
A 1 TA3391 C	0 986 081 350

A 1 TA3392	0 986 081 020
A 1 TA3392 A	0 986 081 020
A 1 TA3392 C	0 986 081 020
A 1 T 01591	0 986 035 111
A 1 T 02091	0 986 038 561

A 1 T 02291	0 986 038 571
A 1 T 02292 ZC	0 986 038 571
A 1 T 02674	0 986 034 830
A 1 T 02674 D	0 986 034 830
A 1 T 04791	0 986 038 561

A 1 T 04892	0 986 038 571
A 1 T 04892 ZC	0 986 038 571
A 1 T 04991	0 986 038 571
A 1 T 22581	0 986 033 481
A 1 T 23377	0 986 034 311

A 1 T 24571	0 986 032 651
A 1 T 31371	0 986 034 311
A 1 T 31374	0 986 034 311
A 1 T 31377	0 986 034 311
A 1 T 31471	0 986 035 491

A 1 T 32371	0 986 035 491
A 1 T 33371	0 986 035 491
A 1 T 33471	0 986 035 491
A 1 T 33771	0 986 036 501
A 1 T 40191	0 986 035 111

A 1 T 40391	0 986 035 231
A 1 T 40491	0 986 035 231
A 1 T 40791	0 986 035 231
A 1 T 40891	0 986 035 231
A 1 T 41291	0 986 035 111

A 1 T 41991	0 986 035 291
A 2 TA0291	0 986 039 931
A 2 TA0291 B	0 986 039 931
A 2 TA0291 C	0 986 039 931
A 2 TA0291 D	0 986 039 931

A 2 TA0291 F	0 986 039 931
A 2 TA0491	0 986 045 641
A 2 TA1191	0 986 040 541
A 2 TA1991	0 986 040 220
A 2 TA1994	0 986 039 300

A 2 TA1994 B	0 986 039 300
A 2 TA1994 C	0 986 039 300
A 2 TA1994 D	0 986 039 300
A 2 TA2091	0 986 041 401
A 2 TA2091 D	0 986 041 401

A 2 T A2091 E	0 986 041 401
A 2 T A2091 F	0 986 041 401
A 2 T A2094	0 986 040 210
A 2 T A2094 B	0 986 040 210
A 2 T A2094 C	0 986 040 210
A 2 T A2094 D	0 986 040 210
A 2 T A2292	0 986 036 701
A 2 T A2392	0 986 036 690
A 2 T A2492	0 986 037 110
A 2 T A4091	0 986 045 641
A 2 T A4091A	0 986 045 641
A 2 T A4092	0 986 045 641
A 2 T A4092 A	0 986 045 641
A 2 T A 5191	0 986 042 301
A 2 T A5391	0 986 045 581
A 2 T A5391 ZT	0 986 045 581
A 2 T A6099	0 986 045 541
A 2 T A6099 A	0 986 045 541
A 2 T A6099 AT	0 986 045 541
A 2 T A7591	0 986 045 711
A 2 T A7691	0 986 045 711
A 2 T B0091	0 986 045 551
A 2 T B0091 A	0 986 045 551
A 2 T B0091 B	0 986 045 551
A 2 T B0191	0 986 042 911
A 2 T B0191 A	0 986 042 911
A 2 T B0191 B	0 986 042 911
A 2 T B0491	0 986 081 250
A 2 T B0491A	0 986 081 250
A 2 T B0892	0 986 045 581
A 2 T B1298	0 986 045 521
A 2 T B2291	0 986 042 091
A 2 T B2291 A	0 986 042 091
A 2 T B2891	0 986 045 731
A 2 T B2991	0 986 045 731
A 2 T B3091	0 986 045 741
A 2 T B3191	0 986 045 671
A 2 T B3191A	0 986 045 671
A 2 T B3691	0 986 045 641
A 2 T B3691KD	0 986 045 641
A 2 T B3891	0 986 081 250
A 2 T B3891KD	0 986 081 250
A 2 T B4391	0 986 039 300
A 2 T B4691	0 986 081 250
A 2 T B4891	0 986 042 091
A 2 T B4891 A	0 986 042 091
A 2 T B4891 B	0 986 042 091
A 2 T B4891 C	0 986 042 091
A 2 T B5791 ZC	0 986 045 581
A 2 T B6291	0 986 045 731
A 2 T B6481	0 986 048 611
A 2 T C0981	0 986 048 611
A 2 T C1391 ZC	0 986 080 730
A 2 T C1479 ZT	0 986 045 541
A 2 T J0291	0 986 081 220

A 2 T J0291ZE	0 986 081 220
A 2 T N0076	0 986 045 951
A 2 T N0299	0 986 080 840
A 2 T N0499	0 986 045 561
A 2 T N0499ZT	0 986 045 561
A 2 T N0678	0 986 045 531
A 2 T N1199	0 986 042 291
A 2 T N1199 A	0 986 042 291
A 2 T N1199 AT	0 986 042 291
A 2 T N1199 ZT	0 986 042 291
A 2 T N1299	0 986 080 840
A 2 T N1299 ZT	0 986 080 840
A 2 T N1798	0 986 045 601
A 2 T N1798 A	0 986 045 601
A 2 T N1798 ZT	0 986 045 601
A 2 T 00991	0 986 037 201
A 2 T 01384	0 986 042 241
A 2 T 01483	0 986 042 261
A 2 T 01583	0 986 042 311
A 2 T 01683	0 986 042 271
A 2 T 02271	0 986 035 211
A 2 T 02572	0 986 035 211
A 2 T 02577	0 986 040 481
A 2 T 02671	0 986 032 601
A 2 T 03177	0 986 040 481
A 2 T 03591	0 986 036 441
A 2 T 04191	0 986 035 231
A 2 T 05772	0 986 036 331
A 2 T 05892	0 986 036 471
A 2 T 08577	0 986 037 691
A 2 T 08976	0 986 035 321
A 2 T 09291	0 986 038 431
A 2 T 09392	0 986 038 431
A 2 T 09493	0 986 038 211
A 2 T 09591	0 986 042 961
A 2 T 09691	0 986 037 731
A 2 T 12371	0 986 032 601
A 2 T 12671	0 986 032 601
A 2 T 13391	0 986 037 801
A 2 T 13391 B	0 986 037 801
A 2 T 13471	0 986 035 851
A 2 T 13571	0 986 035 851
A 2 T 13571 A	0 986 035 851
A 2 T 14591	0 986 036 690
A 2 T 14592	0 986 036 701
A 2 T 14792	0 986 038 211
A 2 T 16371	0 986 032 601
A 2 T 16471	0 986 032 611
A 2 T 16871	0 986 032 601
A 2 T 17491	0 986 036 831
A 2 T 17491 B	0 986 036 831
A 2 T 17783	0 986 042 311
A 2 T 19991	0 986 036 471
A 2 T 20191 ZC	0 986 036 471
A 2 T 22771	0 986 032 601

A 2 T 23171	0 986 032 601
A 2 T 23271	0 986 032 611
A 2 T 23277	0 986 032 611
A 2 T 24072	0 986 032 681
A 2 T 24272	0 986 032 681
A 2 T 24771	0 986 035 211
A 2 T 24971	0 986 032 651
A 2 T 24972	0 986 032 681
A 2 T 25071	0 986 032 641
A 2 T 25081	0 986 032 641
A 2 T 25171	0 986 032 641
A 2 T 25772	0 986 033 441
A 2 T 26072	0 986 032 641
A 2 T 26172	0 986 032 641
A 2 T 26391	0 986 032 790
A 2 T 27091	0 986 032 790
A 2 T 27091 A	0 986 032 790
A 2 T 27091 B	0 986 032 790
A 2 T 27091 D	0 986 032 790
A 2 T 28792	0 986 036 690
A 2 T 31574	0 986 031 670
A 2 T 32692	0 986 037 110
A 2 T 33191	0 986 040 491
A 2 T 33191A	0 986 040 491
A 2 T 33191ZC	0 986 040 491
A 2 T 33891	0 986 045 511
A 2 T 33991	0 986 080 250
A 2 T 33991 A	0 986 080 250
A 2 T 34377	0 986 037 491
A 2 T 34477	0 986 037 491
A 2 T 34591	0 986 038 831
A 2 T 34591 B	0 986 038 831
A 2 T 34598	0 986 036 871
A 2 T 34598 A	0 986 036 871
A 2 T 34598 B	0 986 036 871
A 2 T 34598 C	0 986 036 871
A 2 T 35177	0 986 037 491
A 2 T 35277	0 986 037 491
A 2 T 36478	0 986 045 531
A 2 T 37391	0 986 045 721
A 2 T 37691	0 986 039 931
A 2 T 37691 A	0 986 039 931
A 2 T 37692	0 986 037 801
A 2 T 37976	0 986 045 951
A 2 T 38291	0 986 046 411
A 2 T 38676	0 986 045 951
A 2 T 38892	0 986 040 521
A 2 T 39291	0 986 045 511
A 2 T 39391	0 986 040 541
A 2 T 39992 A	0 986 046 411
A 2 T 40092	0 986 040 521
A 2 T 40277	0 986 032 671
A 2 T 40571	0 986 032 601
A 2 T 40577	0 986 032 601
A 2 T 40671	0 986 035 211

A 2 T 41191	0 986 034 291
A 2 T 41371	0 986 032 611
A 2 T 41791	0 986 038 451
A 2 T 41991	0 986 035 291
A 2 T 42571	0 986 035 331
A 2 T 42599	0 986 035 331
A 2 T 43791	0 986 038 451
A 2 T 43891	0 986 035 291
A 2 T 44991	0 986 035 881
A 2 T 45877	0 986 036 471
A 2 T 46492	0 986 037 201
A 2 T 46591	0 986 035 881
A 2 T 46596	0 986 035 881
A 2 T 46871	0 986 035 851
A 2 T 46871 A	0 986 035 851
A 2 T 46991	0 986 035 291
A 2 T 47371	0 986 035 851
A 2 T 48195	0 986 035 321
A 2 T 48195 A	0 986 035 321
A 2 T 48195 B	0 986 035 321
A 2 T 48292	0 986 037 071
A 2 T 48298	0 986 037 071
A 2 T 48691	0 986 037 201
A 2 T 48791	0 986 037 981
A 2 T 4991	0 986 045 581
A 2 T 49972	0 986 038 211
A 2 T 49977	0 986 038 211
A 2 T 49992	0 986 037 201
A 2 T 72383	0 986 080 160
A 2 T 82091	0 986 044 681
A 2 T 82491	0 986 045 641
A 2 T 82491A	0 986 045 641
A 2 T 82491B	0 986 045 641
A 2 T 82899	0 986 045 561
A 2 T 82899A	0 986 045 561
A 2 T 82899AT	0 986 045 561
A 2 T 82899ZT	0 986 045 561
A 3 A A0592	0 986 038 801
A 3 A A0592C	0 986 038 801
A 3 A A0592D	0 986 038 801
A 3 A A0592E	0 986 038 801
A 3 T A0591	0 986 038 791
A 3 T A0591 C	0 986 038 791
A 3 T A0591 D	0 986 038 791
A 3 T A0591 E	0 986 038 791
A 3 T A0591 F	0 986 038 791
A 3 T A1191	0 986 081 050
A 3 T A1191 A	0 986 081 050
A 3 T A1691	0 986 045 591
A 3 T A3098	0 986 049 880
A 3 T A3098 A	0 986 049 880
A 3 T A439	0 986 080 860
A 3 T A4691	0 986 045 591
A 3 T A5491	0 986 049 940
A 3 T A5591	0 986 039 941



◀ MITSUBISHI

A 3 TA 5591A	0 986 039 941	A 3 T 08491 A	0 986 042 921	A 4 T 00891A	0 986 038 801	A 5 T 00875	0 986 037 491
A 3 T A6491	0 986 080 530	A 3 T 08491 C	0 986 042 921	A 4 T 00891C	0 986 038 801	A 5 T 00877	0 986 037 491
A 3 T A6491 A	0 986 080 530	A 3 T 08491 ZC	0 986 042 921	A 4 T 00891D	0 986 038 801	A 5 T 01497	0 986 040 441
A 3 T B0291	0 986 049 940	A 3 T 09198	0 986 049 880	A 4 T 00891E	0 986 038 801	A 5 T 01577	0 986 045 501
A 3 T B0391	0 986 045 581	A 3 T 09699	0 986 044 661	A 4 T 02891	0 986 038 791	A 5 T 01599	0 986 037 491
A 3 T B0771	0 986 080 430	A 3 T 11278	0 986 045 951	A 4 T 02891 A	0 986 038 791	A 5 T 01777	0 986 037 491
A 3 T B0891	0 986 080 530	A 3 T 14491	0 986 081 050	A 4 T 02891 B	0 986 038 791	A 5 T 01977	0 986 045 501
A 3 T B0891 A	0 986 080 530	A 3 T 15099	0 986 042 291	A 4 T 02892	0 986 038 801	A 5 T 02777	0 986 037 491
A 3 T B0891 B	0 986 080 530	A 3 T 21471	0 986 035 211	A 4 T 02892A	0 986 038 801	A 5 T 03092	0 986 038 281
A 3 T B0891 C	0 986 080 530	A 3 T 21677	0 986 034 301	A 4 T 03292	0 986 038 801	A 5 T 03677	0 986 045 501
A 3 T B1999	0 986 045 611	A 3 T 30271	0 986 032 601	A 4 T 03292A	0 986 038 801	A 5 T 03677A	0 986 045 501
A 3 T B1999 KD	0 986 045 611	A 3 T 30276	0 986 032 671	A 4 T 03292B	0 986 038 801	A 5 T 03777	0 986 045 501
A 3 TB 2691	0 986 049 091	A 3 T 30977	0 986 032 671	A 5 TA0591	0 986 042 951	A 5 T 04092	0 986 038 581
A 3 TB 2691 B	0 986 049 091	A 3 T 32272	0 986 032 661	A 5 TA1091	0 986 042 861	A 5 T 04392	0 986 038 281
A 3 TB 2691 C	0 986 049 091	A 3 T 32377	0 986 032 671	A 5 TA2591	0 986 044 681	A 5 T 04392 A	0 986 038 281
A 3 TB 2691 D	0 986 049 091	A 3 T 32977	0 986 035 371	A 5 TA4391	0 986 080 230	A 5 T 04492A	0 986 042 951
A 3 TB 2691 E	0 986 049 091	A 3 T 33377	0 986 032 671	A 5 TA4791	0 986 042 861	A 5 T 04492B	0 986 042 951
A 3 TB 2691 F	0 986 049 091	A 3 T 33678	0 986 035 371	A 5 TA6191	0 986 045 751	A 5 T 06291	0 986 038 581
A 3 TB 2691 G	0 986 049 091	A 3 T 33684	0 986 035 371	A 5 TA6291	0 986 049 370	A 5 T 06391	0 986 038 581
A 3 TB 2691 H	0 986 049 091	A 3 T 33698	0 986 035 371	A 5 TA6291 A	0 986 049 370	A 5 T 06391ZC	0 986 038 581
A 3 TB 2691 J	0 986 049 091	A 3 T 33772	0 986 033 441	A 5 TA6291 B	0 986 049 370	A 5 T 06891	0 986 042 951
A 3 TB 2691 K	0 986 049 091	A 3 T 33977	0 986 034 301	A 5 TA6291 C	0 986 049 370	A 5 T 06891B	0 986 042 951
A 3 T B4191	0 986 049 940	A 3 T 34077	0 986 034 301	A 5 TA6291 D	0 986 049 370	A 5 T 06891D	0 986 042 951
A 3 T B5099	0 986 080 740	A 3 T 34391	0 986 034 291	A 5 TA6291 E	0 986 049 370	A 5 T 07591	0 986 045 941
A 3 TG 0081	0 986 080 320	A 3 T 3492	0 986 040 511	A 5 TA6291 F	0 986 049 370	A 5 T 07592	0 986 045 941
A 3 T G1391	0 986 081 300	A 3 T 3493	0 986 040 511	A 5 TA6291 G	0 986 049 370	A 5 T 10271	0 986 032 601
A 3 T G1391A	0 986 081 300	A 3 T 35278	0 986 035 371	A 5 TA6291 H	0 986 049 370	A 5 T 10377	0 986 036 341
A 3 T N0199	0 986 045 571	A 3 T 35278 A	0 986 035 371	A 5 TA6292 C	0 986 049 690	A 5 T 15171	0 986 032 601
A 3 T N0299	0 986 045 571	A 3 T 35378	0 986 035 371	A 5 TA6292 F	0 986 049 690	A 5 T 15177	0 986 032 601
A 3 T N0399	0 986 042 291	A 3 T 41876	0 986 040 551	A 5 TA6292 G	0 986 049 690	A 5 T 15371	0 986 032 611
A 3 T N0499	0 986 042 291	A 3 T 45191	0 986 038 831	A 5 TA6292 ZEB	0 986 049 690	A 5 T 15471	0 986 035 211
A 3 T N0699	0 986 049 930	A 3 T 45291	0 986 038 831	A 5 TA6391	0 986 049 410	A 5 T 15884	0 986 046 401
A 3 T N0899	0 986 045 571	A 3 T 45298	0 986 036 871	A 5 TA6391 A	0 986 049 410	A 5 T 20571	0 986 032 601
A 3 T N0899 ZT	0 986 045 571	A 3 T 45298 D	0 986 036 871	A 5 TA6391 B	0 986 049 410	A 5 T 20577	0 986 032 601
A 3 T N0999	0 986 045 571	A 3 T 45298 F	0 986 036 871	A 5 TA6391 C	0 986 049 410	A 5 T 20972	0 986 032 651
A 3 T N1791	0 986 043 141	A 3 T 45693	0 986 049 900	A 5 TA6591	0 986 080 230	A 5 T 21071	0 986 032 611
A 3 T N1791 L/P	0 986 043 141	A 3 T 45693 ZC	0 986 049 900	A 5 TA6891	0 986 045 751	A 5 T 21077	0 986 032 611
A 3 T O0599	0 986 046 361	A 3 T 45694	0 986 049 900	A 5 TA7091	0 986 080 240	A 5 T 21171	0 986 035 211
A 3 T 02193	0 986 044 811	A 4 TA 0591	0 986 045 170	A 5 TA7091 ZC	0 986 080 240	A 5 T 21471	0 986 034 281
A 3 T 03099	0 986 040 561	A 4 TA0592	0 986 046 040	A 5 TA7091 ZE	0 986 080 240	A 5 T 21472	0 986 034 281
A 3 T 03291	0 986 038 831	A 4 TA 0594	0 986 046 040	A 5 TA7191	0 986 080 240	A 5 T 21871	0 986 032 651
A 3 T 03291 B	0 986 038 831	A 4 TA 8291	0 986 046 040	A 5 TA7191 ZC	0 986 080 240	A 5 T 22971	0 986 037 521
A 3 T 03292 B	0 986 038 831	A 4 TA 8292	0 986 046 040	A 5 TA7692	0 986 080 700	A 5 T 22971 B	0 986 037 521
A 3 T 03298	0 986 036 871	A 4 TF0091	0 986 041 930	A 5 TA 7792	0 986 049 121	A 5 T 22997 B	0 986 037 511
A 3 T 03298 A	0 986 036 871	A 4 TF0091 A	0 986 041 930	A 5 T B0091	0 986 080 570	A 5 T 30271	0 986 032 601
A 3 T 03298 B	0 986 036 871	A 4 TF0091 B	0 986 041 930	A 5 T B1391	0 986 080 570	A 5 T 30871	0 986 035 791
A 3 T 03392	0 986 040 511	A 4 T J0081C	0 986 080 660	A 5 T B1391 ZD	0 986 080 570	A 5 T 31571	0 986 035 791
A 3 T 03393	0 986 040 511	A 4 T J0084	0 986 080 660	A 5 T G0091	0 986 080 480	A 5 T 31671	0 986 035 791
A 3 T 04999	0 986 080 260	A 4 T J0084 A	0 986 080 660	A 5 T G0091 AE	0 986 080 480	A 5 T 31772	0 986 030 760
A 3 T 05499	0 986 046 361	A 4 T J0084 B	0 986 080 660	A 5 T G0091 ZE	0 986 080 480	A 5 T 31774	0 986 036 020
A 3 T 06099	0 986 080 260	A 4 T J0084 C	0 986 080 660	A 5 TG 0192	0 986 049 560	A 5 T 31971	0 986 035 791
A 3 T 07483	0 986 080 880	A 4 T R5491	0 986 047 820	A 5 TG0192 A	0 986 049 560	A 5 T 32071 A	0 986 035 791
A 3 T 08183	0 986 042 281	A 4 T R5491 AT	0 986 047 820	A 5 TG0192 B	0 986 049 560	A 5 T 41271	0 986 032 601
A 3 T 08293	0 986 080 690	A 4 T R5491 ZT	0 986 047 820	A 5 T 00192	0 986 038 041	A 5 T 41592	0 986 037 061
A 3 T 08491	0 986 042 921	A 4 T 00891	0 986 038 801	A 5 T 00272	0 986 032 651	A 5 T 41592 B	0 986 037 061

A 5 T 41792	0 986 037 061
A 5 T 41792 B	0 986 037 061
A 5 T 43271	0 986 032 601
A 7 T 00191	0 986 038 151
A 7 T 02491	0 986 038 151

MD006187	0 986 032 601
MD006197	0 986 032 601
MD007100	0 986 032 601
MD007509	0 986 032 601
MD009052	0 986 032 601

MD009053	0 986 032 601
MD009054	0 986 032 601
MD009071	0 986 032 601
MD013740	0 986 046 401
MD015020	0 986 032 601

MD015021	0 986 032 601
MD022572	0 986 032 611
MD022578	0 986 032 611
MD022579	0 986 032 611
MD025679	0 986 032 611

MD027661	0 986 032 611
MD034130	0 986 032 601
MD034131	0 986 032 601
MD034132	0 986 032 601
MD041700	0 986 035 211

MD041701	0 986 032 611
MD041705	0 986 035 211
MD060793	0 986 046 401
MD061150	0 986 035 211
MD061151	0 986 035 211

MD063781	0 986 035 211
MD064066	0 986 032 611
MD064067	0 986 032 611
MD064068	0 986 032 611
MD067411	0 986 046 401

MD068565	0 986 046 401
MD069978	0 986 035 231
MD073067	0 986 038 451
MD074644	0 986 035 291
MD074992	0 986 035 231

MD086015	0 986 046 401
MD086016	0 986 046 401
MD086049	0 986 032 601
MD091793	0 986 035 291
MD091794	0 986 038 451

MD091849	0 986 035 231
MD091850	0 986 035 231
MD095741	0 986 046 401
MD097405	0 986 037 201
MD099624	0 986 037 201

MD102084	0 986 037 201
MD102085	0 986 037 201
MD102088	0 986 037 981
MD102747	0 986 035 291
MD103372	0 986 042 241

MD103373	0 986 042 261
MD103564	0 986 042 311
MD104644	0 986 035 291
MD106319	0 986 042 271
MD106712	0 986 035 211

MD106713	0 986 038 211
MD108023	0 986 032 601
MD108230	0 986 035 211
MD111148	0 986 038 431
MD111149	0 986 038 431

MD111160	0 986 035 231
MD111232	0 986 040 481
MD111233	0 986 040 551
MD111286	0 986 036 441
MD111932	0 986 046 361

MD112208	0 986 040 481
MD114620	0 986 038 211
MD125096	0 986 037 731
MD125569	0 986 038 211
MD133171	0 986 040 511

MD133513	0 986 040 511
MD135825	0 986 080 260
MD136838	0 986 040 511
MD136839	0 986 040 511
MD140189	0 986 042 311

MD141119	0 986 046 361
MD141855	0 986 044 811
MD147246	0 986 080 260
MD149750	0 986 049 900
MD153843	0 986 049 900

MD160671	0 986 042 281
MD162964	0 986 080 880
MD168989	0 986 080 690
MD189659	0 986 040 521
MD190812	0 986 046 411

MD192133	0 986 045 951
MD192134	0 986 045 951
MD192136	0 986 045 951
MD193323	0 986 040 521
MD200695	0 986 049 880

MD257744	0 124 325 008
MD303481	0 986 081 050
MD305461	0 986 045 591
MD306649	0 986 045 561
MD306834	0 986 042 291

MD309333	0 986 038 211
MD309334	0 986 045 941
MD309335	0 986 045 941
MD309843	0 986 045 951
MD309849	0 986 045 571

MD313939	0 986 045 561
MD313940	0 986 042 291
MD313942	0 986 042 291
MD314235	0 986 080 840
MD315432	0 986 045 571

MD317119	0 986 081 050
MD317860	0 986 045 581
MD317862	0 986 045 581
MD318459	0 123 315 015
MD318459	0 986 042 690

MD320354	0 986 049 930
MD325696	0 986 042 301
MD327514	0 986 042 291
MD327550	0 123 315 017
MD327550	0 986 042 690

MD327551	0 123 315 018
MD327551	0 986 042 690
MD332546	0 986 080 840
MD332547	0 986 045 571
MD334176	0 986 045 571

MD334546	0 986 080 840
MD336780	0 986 045 591
MD340419	0 986 045 601
MD343416	0 986 049 940
MD343562	0 986 045 581

MD349945	0 986 042 680
MD350609	0 986 081 050
MD353869	0 124 325 010
MD353869	0 986 042 690
MD357744	0 124 325 008

MD357744	0 986 042 680
MD360394	0 986 045 581
MD360635	0 986 049 940
MD366050	0 986 045 561
MD366051	0 986 042 291

MD366052	0 986 045 601
MD368519	0 986 045 581
MD374904	0 986 049 940
ME017562	0 986 080 160
ME200696	0 986 044 661

ME201745	0 986 049 880
ME201837	0 986 049 880
ME202755	0 986 049 880
ME203546	0 986 045 611
MK667725	0 124 525 216

MN155953	0 986 080 480
M 002 TB 2191 A	0 986 042 081
M 002 TB 4791	0 986 042 081
M 002 TB 4791 A	0 986 042 081
M 002 TB 4791 B	0 986 042 081

M 002 T 13391 C	0 986 037 801
M 002 T 13391 D	0 986 037 801
M 002 T 13391 E	0 986 037 801
M 005 TA 6392	0 986 049 560
M 005 TA 6392 C	0 986 049 560

M 005 T 03391	0 986 037 651
M 2 TB 2191 A	0 986 042 081
M 2 TB 4791	0 986 042 081
M 2 TB 4791 A	0 986 042 081
M 2 TB 4791 B	0 986 042 081

M 2 T 13391 C	0 986 037 801
M 2 T 13391 D	0 986 037 801
M 2 T 13391 E	0 986 037 801
M 5 TA 6392	0 986 049 560
M 5 TA 6392 C	0 986 049 560

M 5 T 03391	0 986 037 651
004 TA 0592	0 123 525 502
1800A070	0 986 080 480
8EL 737 798-001	0 986 045 581

MITSUBISHI FUSO TRUCK & BUS CO	
MK667723	0 124 655 091

MOTORCRAFT	
EGL 1205	0 986 033 240
EGL 1205 R	0 986 033 240
EGL 1206 R	0 986 033 860

EGL 1212	0 986 034 010
EGL 1212 R	0 986 034 010
EGL 1216	0 986 036 000
EGL 1216 R	0 986 036 000
EGL 1217 R	0 986 036 010

EGL 1218	0 986 036 020
EGL 1218 R	0 986 036 020
EGL 1220 R	0 986 034 470
EGL 1221	0 986 036 041
EGL 1221 R	0 986 036 041

EGL 1225 R	0 986 036 060
EGL 1227 R	0 986 036 071
EGL 1232 R	0 986 036 110
EGL 1236 R	0 986 036 150
EGL 1240 R	0 986 036 191

EGL 1241 R	0 986 036 690
EGL 1243 R	0 986 036 701
EGL 1244 R	0 986 036 211
EGL 1247 R	0 986 033 830
EGL 1249	0 986 034 140

EGL 1249 R	0 986 034 140
EGL 1253 R	0 986 036 561
EGL 1256	0 986 036 581
EGL 1256 R	0 986 036 581
EGL 1258	0 986 036 611

EGL 1258 R	0 986 036 611
EGL 1260 R	0 986 036 631
EGL 1266 R	0 986 037 110
EGL 1270 R	0 986 038 030
EGL 1271	0 986 044 611

EGL 1275 R	0 986 039 881
EGL 1276 R	0 986 038 650
EGL 1277 R	0 986 038 660
EGL 1278 R	0 986 039 891
EGL 1279 R	0 986 038 670



◀ MOTORCRAFT

EGL 1280 R	0 986 038 680
EGL 1281 R	0 986 038 690
EGL 1283 R	0 986 039 010
EGL 1286 R	0 986 039 030
EGL 1287 R	0 986 038 370

EGL 1289 R	0 986 039 090
EGL 1292 R	0 986 038 990
EGL 1293	0 986 046 081
EGL 1293 R	0 986 046 081
EGL 1294 R	0 986 039 510

EGL 1299	0 986 039 700
EGL 1307 IR	0 986 044 701
EGL 1312R	0 986 041 950
EGL 1316	0 986 044 880
EGL 1320	0 986 043 141

EGL 206	0 986 033 860
EGL 206 R	0 986 033 860
EGL 217	0 986 036 010
EGL 217 R	0 986 036 010
EGL 220	0 986 034 470

EGL 220 R	0 986 034 470
EGL 223	0 986 036 050
EGL 223 R	0 986 036 050
EGL 225	0 986 036 060
EGL 225 R	0 986 036 060

EGL 231	0 986 036 100
EGL 231 R	0 986 036 100
EGL 232	0 986 036 110
EGL 232 R	0 986 036 110
EGL 236	0 986 036 150

EGL 236 R	0 986 036 150
EGL 237	0 986 036 160
EGL 237 R	0 986 036 160
EGL 247	0 986 033 830
EGL 247 R	0 986 033 830

EGL 255 R	0 986 036 581
EGL 256	0 986 036 581

MOTOROLA	
10763	0 986 031 110
510-139	0 986 032 080
510-140	0 986 032 061

510-146	0 986 031 831
510-147	0 986 031 711
510-160	0 986 031 740
510-172	0 986 031 711
510-173	0 986 031 931

510-192	0 986 032 261
510-194	0 986 032 241
510-195	0 986 032 241
510-201	0 986 030 740
510-202	0 986 031 520

510-208	0 986 031 711
510-210	0 986 031 100
510-211	0 986 031 110
510-226	0 986 031 670
510-228	0 986 031 641

51023	0 986 031 110
51024	0 986 031 100
510-272	0 986 032 261
510-282	0 986 031 520
510-288	0 986 031 460

510-289	0 986 031 250
510-310	0 986 032 061
510-311	0 986 032 080
510-330	0 986 031 110
510-404	0 986 030 670

510-453	0 986 030 670
510-505	0 986 033 260
510-508	0 986 033 180
510-521	0 986 031 500
510-522	0 986 030 740

51054	0 986 031 380
51055	0 986 030 780
51085	0 986 031 951
51091	0 986 031 040
9 AL 2502 K	0 986 037 791

9 AL 2591 K	0 986 031 951
9 AL 2696 G	0 986 031 931
9 AL 3776 G	0 986 031 250
9 AL 5002 K	0 986 031 270
9 AR 2515 K	0 986 030 620

9 AR 2516 F	0 986 030 620
9 AR 2517 K	0 986 031 110
9 AR 2518 F	0 986 031 100
9 AR 2525 K	0 986 030 620
9 AR 2526 F	0 986 030 620

9 AR 2527 K	0 986 031 110
9 AR 2528 F	0 986 031 100
9 AR 2539 K	0 986 033 310
9 AR 2561 K	0 986 031 380
9 AR 2562 K	0 986 030 780

9 AR 2588 K	0 986 031 040
9 AR 2596 K	0 986 031 040
9 AR 2619 G	0 986 030 850
9 AR 2627 G	0 986 031 380
9 AR 2636 G	0 986 030 740

9 AR 2640 K	0 986 031 670
9 AR 2641 G	0 986 031 670
9 AR 2653 F	0 986 030 770
9 AR 2655 G	0 986 030 770
9 AR 2659 K	0 986 031 831

9 AR 2660 K	0 986 031 711
9 AR 2662 F	0 986 032 080
9 AR 2663 K	0 986 031 740
9 AR 2664 F	0 986 032 061
9 AR 2672 P	0 986 036 841

9 AR 2673 K	0 986 033 980
9 AR 2676 K	0 986 032 310
9 AR 2681 K	0 986 030 990
9 AR 2690 P	0 986 036 841
9 AR 2695 K	0 986 031 711

9 AR 2697 G	0 986 031 380
9 AR 2699 G	0 986 031 380
9 AR 2700 G	0 986 030 790
9 AR 2700 GXA	0 986 030 790
9 AR 2704 F	0 986 030 770

9 AR 2707 G	0 986 031 380
9 AR 2708 G	0 986 031 520
9 AR 2709 L	0 986 030 750
9 AR 2720 K	0 986 031 670
9 AR 2726 G	0 986 030 740

9 AR 2727 G	0 986 031 520
9 AR 2730 P	0 986 032 241
9 AR 2731 R	0 986 032 241
9 AR 2748 G	0 986 032 261
9 AR 2755 P	0 986 031 360

9 AR 2756 F	0 986 031 100
9 AR 2759 K	0 120 489 933
9 AR 2759 K	0 986 031 430
9 AR 2760 K	0 986 031 711
9 AR 2763 F	0 986 031 100

9 AR 2764 L	0 986 030 750
9 AR 2778 K	0 986 031 641
9 AR 2779 L	0 986 031 500
9 AR 2780 K	0 986 030 790
9 AR 2784 K	0 120 489 933

9 AR 2784 K	0 986 031 430
9 AR 2785 K	0 120 489 933
9 AR 2785 K	0 986 031 430
9 AR 2792 G	0 986 031 520
9 AR 2794 K	0 986 030 830

9 AR 2805 G	0 986 037 251
9 AR 2815 K	0 986 030 990
9 AR 2828 G	0 986 032 261
9 AR 2830 L	0 986 030 620
9 AR 2838 L	0 986 031 500

9 AR 2839 G	0 986 031 520
9 AR 2846 K	0 120 489 933
9 AR 2846 K	0 986 031 430
9 AR 2859 G	0 986 031 460
9 AR 2861 K	0 986 034 180

9 AR 2862 K	0 986 030 110
9 AR 2871 F	0 986 032 080
9 AR 2871 G	0 986 032 080
9 AR 2872 P	0 986 032 241
9 AR 2874 R	0 986 032 241

9 AR 2875 F	0 986 032 061
9 AR 2878 G	0 986 030 770
9 AR 2883 G	0 986 030 740
9 AR 2884 L	0 986 030 750
9 AR 2896 G	0 986 030 740

9 AR 2897 L	0 986 030 750
9 AR 2904 K	0 986 030 880
9 AR 2918 G	0 986 031 380
9 AR 2920 P	0 986 044 711
9 AR 2933 P	0 986 034 780

9 AR 2935 P	0 986 036 901
9 AR 2944 K	0 986 030 110
9 AR 2948 K	0 986 034 801
9 AR 2950 P	0 986 034 861
9 AR 2951 L	0 986 030 970

9 AR 2964 K	0 986 033 980
9 AR 2971 G	0 986 034 190
9 AR 2972 G	0 986 034 190
9 AR 2973 L	0 986 033 260
9 AR 2974 L	0 986 034 190

9 AR 2975 L	0 986 034 190
9 AR 2976 K	0 986 033 760
9 AR 2977 L	0 986 033 180
9 AR 2984 L	0 986 030 670
9 AR 3721 G	0 986 037 221

9 AR 3806 G	0 986 037 221
9 AR 3868 G	0 986 031 250
9 AR 3961 G	0 986 037 221
9 AR 3987 G	0 986 031 230
9 AR 5022 G	0 986 030 790

9 AR 5028 K	0 986 030 720
9 AR 5030 L	0 986 034 220
9 AR 5037 L	0 986 030 670
9 AR 5039 L	0 986 030 690
9 AR 5040 K	0 986 030 110

9 AR 5042 P	0 986 037 781
9 AR 5044 K	0 986 031 110
9 AR 5044 L	0 986 030 750
9 AR 5045 L	0 986 030 750
9 AR 5046 G	0 986 031 480

9 AR 5047 L	0 986 031 500
9 AR 5048 P	0 986 031 000
9 AR 5060 G	0 986 030 790
9 AR 5062 K	0 986 031 000
9 AR 5082 G	0 986 034 180

9 AR 5083 G	0 986 034 180
9 AR 5084 L	0 986 033 260
9 AR 5085 L	0 986 034 190
9 AR 5086 L	0 986 034 190
9 AR 5088 L	0 986 033 180

9 AR 5096 G	0 986 032 080
9 AR 5097 P	0 986 037 791
9 AR 5100 G	0 986 030 740
9 AR 6012 G	0 986 031 320
9 BB 2KA2 A	0 986 031 110

9 BE 2KA2 A	0 986 030 750
9 BE 2NB2 A	0 986 030 620



MOTORPAL	
443 113 516 591	0 986 049 390
443 113 516 630	0 986 036 961
443 113 516 631	0 986 036 961
443 113 516 632	0 986 036 961
443 113 516 634	0 986 036 961
443 113 516 661	0 986 049 380
443 113 516 662	0 986 036 961
443 113 516 751	0 986 049 830
443 115 901 010	0 986 036 961

MTU	
002 235 41 01	0 120 600 587
007 154 81 02	0 120 469 036
009 154 22 02	0 120 689 558
009 154 25 02	0 120 689 536
009 154 25 02	0 986 080 360
009 154 54 02	0 120 689 545
009 154 71 02	0 120 469 115
010 154 79 02	0 120 689 558
011 154 98 02	0 120 689 578
011 157 98 02	0 120 689 578
235 231 62	0 120 689 552
235 231 62	0 986 045 990
550 154 01 02	0 120 600 587

550 154 03 02	0 120 600 587
---------------	---------------

MWM-DIESEL	
01176182	0 120 469 797
01177464	0 120 469 036
01177870	0 120 489 827

01180101	0 120 689 545
01180302	0 120 469 102
01180302	0 986 034 430
0 1188 37 6 0001	0 120 469 521
1176510	0 120 450 015
1176510	0 986 033 620
1178521	0 120 488 185
117 8521	0 986 037 890
12270186	0 120 488 233
12270186	0 986 039 800
12270187	0 120 484 015
12270187	0 986 039 820
12270612	0 120 484 021
12270612	0 986 039 820
3 0571 01 0 0003	0 120 600 583

3 0571 01 0 0006	0 986 031 250
3 0571 01 0 0009	0 120 600 582
6 0571 01 0 0108	0 120 488 232
6 0571 01 0 0109	0 986 030 130
6 0571 01 0 0112	0 986 031 260
6 0571 01 0 0130	0 120 339 536
6 0571 01 0 0130	0 986 030 140
6 0571 01 0 0136	0 120 339 531
6 0571 01 0 0144	0 120 339 537
6 0571 01 0 0146	0 986 031 260
6 0571 01 0 0147	0 120 489 506
6 0571 01 0 0147	0 986 031 020
6 0571 01 0 0149	0 120 489 710
6 0571 01 0 0149	0 986 031 270
6 0571 01 0 0160	0 120 489 192

6 0571 01 0 0160	0 986 031 250
6 0571 01 0 0161	0 986 039 800
6 2262 07 1 0014	0 120 469 526
9 0571 01 0 0001	9 120 080 107
9 0571 01 0 0019	9 120 080 136
9 0571 01 0 0021	9 120 080 137
9 0571 01 0 0026	9 120 080 154
9 0571 01 0 0042	0 123 515 016
9 0571 01 0 0042	0 986 040 360
9 0571 01 0 0050	F 000 LD0 117
9 0571 01 0 0051	F 000 LD0 118
9 0571 01 0 0056	0 124 555 007
9 0572 01 0 0055	0 124 515 122

NAVISTAR	
3000 059 C91	0 120 468 163

NEW HOLLAND	
4892318	0 124 555 005
73401978N	0 124 325 110

NISSAN	
B310M-D1700EX	0 986 033 441
B310M-D4410EX	0 986 037 071
B310M-D9704EX	0 986 037 210
B310M-V0102EX	0 986 032 671
B310M-01B15EX	0 986 035 411
B310M-05E18EX	0 986 035 371
B310M-10B10EX	0 986 032 651
B310M-13E05EX	0 986 035 331
B310M-20B00EX	0 986 037 521
B310M-43G06EX	0 986 038 930
B310M-53A00EX	0 986 037 061
B310M-71J00EX	0 986 038 401
B310M-72J00EX	0 986 038 060

B310M-77A00EX	0 986 038 041
03903864 0	9 120 334 640
23000 0E700	0 986 038 041
23000 50Y50	0 986 038 041
23100 AN000	0 986 080 210
23100 AP000	0 986 080 210
23100 AU000	0 986 045 701
23100 AX610	0 986 080 680
23100 AX62A	0 986 080 680
23100-AX62B	0 986 080 720
23100 A4600	0 986 032 431
23100 A4601	0 986 032 431
23100 A4602	0 986 032 431
23100 A4611	0 986 032 431
23100 A5500	0 986 032 431

23100 A5501	0 986 032 431
23100 A5502	0 986 032 431
23100-BC00A	0 986 081 220
23100 BC400	0 986 081 220
23100 BN300	0 986 049 710
23100 BN305	0 986 049 710
23100 BN700	0 986 048 611
23100-BU00A	0 986 045 701
23100 BU010	0 986 045 701
23100 BU015	0 986 045 701
23100 BU500	0 986 081 250
23100 B8002	0 986 032 431
23100 B9800	0 986 032 651
23100 B9801	0 986 032 651
23100 B9802	0 986 032 651

23100 B9805	0 986 032 651
23100-CN10C	0 986 081 440
23100 CN100	0 986 081 440
23100 C6000	0 986 032 431
23100 C8604	0 986 080 170
23100 D0201	0 986 033 441
23100 D0211	0 986 033 441
23100 D0800	0 986 032 661
23100 D0810	0 986 032 661
23100 D1700	0 986 033 441

23100 D4400	0 986 037 071
23100 D4405	0 986 037 071
23100 D4410	0 986 037 071
23100 D4415	0 986 037 071
23100 D8700	6 033 GB3 059
23100 D8800	9 120 335 003
23100 D9704	0 986 037 210
23100 D9704	9 120 144 606
23100 D9708	9 120 334 628
23100 D9712	9 120 334 639
23100 D9713	9 120 334 640
23100 F3800	9 120 334 643
23100 F3801	6 033 GB4 008
23100 F3810	6 033 GB4 020
23100 G2410	6 033 GB4 016

23100 G3715	0 986 035 371
23100 G3716	0 986 035 371
23100 G5700	0 986 037 531
23100 G5701	0 986 037 531
23100 G5702	0 986 037 531
23100 G5704	0 986 037 531
23100 G9900	0 986 044 940
23100 G9903	0 986 044 940
23100 G9903	9 120 334 626
23100 G9904	0 986 045 930
23100 G9904	9 120 334 635
23100 H0300	0 986 032 431
23100 H0310	0 986 032 431
23100 H6200	0 986 032 441
23100 H6201	0 986 032 441

23100 H6202	0 986 032 441
23100 H6203	0 986 032 441
23100 H6204	0 986 032 441
23100 H6210	0 986 032 441
23100 H6211	0 986 032 441
23100 H6212	0 986 032 441
23100 H6213	0 986 032 441
23100 H6214	0 986 032 441
23100 H6215	0 986 032 441
23100 H7205	0 986 032 441
23100 H7700	0 986 032 651
23100 H7701	0 986 032 651
23100 H7702	0 986 032 651
23100 H7703	0 986 032 651
23100 H7710	0 986 032 651

23100 H7711	0 986 032 651
23100 JD10A	0 124 525 140
23100 JD10A	0 124 525 540
23100 LA5MA	0 124 655 005
23100 M0400	0 986 032 431
23100 M0401	0 986 032 431
23100 M0402	0 986 032 431
23100 M0410	0 986 032 431
23100 M0412	0 986 032 431
23100 M0413	0 986 033 481

23100 M0414	0 986 032 431
23100 N3302	0 986 032 441
23100 N9502	0 986 032 681
23100 N9510	0 986 032 651
23100 N9511	0 986 032 651
23100 P0102	0 986 032 441
23100 P0112	0 986 032 441
23100 P0100	0 986 032 441
23100 P0101	0 986 032 441
23100 P0103	0 986 032 441
23100 P0111	0 986 032 441
23100 P0113	0 986 032 441
23100 P3003	0 986 032 671
23100 P3004	0 986 032 671
23100 P3005	0 986 032 671



◀ NISSAN

23100 P3006	0 986 032 671	23100 V0101	0 986 032 671	23100 00QAM	0 986 045 241	23100 02E10	0 986 035 331
23100 P3015	0 986 032 671	23100 V0102	0 986 032 671	23100 00QAN	0 124 525 133	23100 02E11	0 986 035 331
23100 P3016	0 986 032 671	23100 V0105	0 986 032 671	23100 00QAN	0 124 525 533	23100 02E15	0 986 035 331
23100 P3017	0 986 032 671	23100 V0106	0 986 032 671	23100 00QAP	0 986 045 241	23100 02E16	0 986 035 331
23100 P4500	0 986 032 441	23100 V0107	0 986 032 671	23100-00QAR	0 986 045 110	23100 02N13	0 986 038 501
23100 P4501	0 986 032 441	23100 V0405	0 986 032 671	23100 00QAU	0 986 049 810	23100 02N14	0 986 046 431
23100 P4502	0 986 032 441	23100 V0802	0 986 032 671	23100 00QA0	0 986 045 261	23100 02N15	0 986 046 421
23100 P4503	0 986 032 441	23100 V1502	0 986 032 441	23100 00QA1	0 986 048 611	23100 02N17	0 986 038 501
23100 P4504	0 986 032 441	23100 W1715	0 986 035 371	2310000QA5	0 986 046 250	23100 02N18	0 986 046 431
23100 P4505	0 986 032 441	23100 W5801	0 986 032 681	23100 00QA7	0 986 045 241	23100 02N19	0 986 046 421
23100 P4510	0 986 032 441	23100 W5802	0 986 032 681	23100 00QA9	0 986 048 611	23100 02N20	0 986 038 501
23100 P4512	0 986 032 441	23100 W5803	0 986 032 681	23100 00QBA	0 986 080 140	23100 02N21	0 986 038 501
23100 P4513	0 986 032 441	23100 W5806	0 986 032 661	23100 00QBB	0 124 525 028	23100 02N22	0 986 046 431
23100 Q4500	0 986 035 411	23100 W5807	0 986 032 661	23100 00QBB	0 124 525 528	23100 02N23	0 986 046 421
23100 Q4511	0 986 032 651	23100 W5810	0 986 032 681	23100 00QBB	0 986 080 290	23100 03B00	0 986 035 411
23100 Q9000	0 986 039 711	23100 W5811	0 986 032 681	23100 00QBD	0 986 045 101	23100 04P01	0 986 035 321
23100 UT105	0 986 032 431	23100 W5816	0 986 032 661	23100 00QBE	0 986 049 810	23100 05E06	0 986 035 371
23100 U0100	0 986 032 431	23100 W5817	0 986 032 661	23100 00QBF	0 986 045 241	23100 05E17	0 986 035 371
23100 U0101	0 986 032 431	23100 0C000	0 986 042 941	23100 00QBG	0 986 049 810	23100 05E18	0 986 035 371
23100 U0102	0 986 032 431	23100 0C001	0 986 042 941	23100 00QBJ	0 124 525 028	23100 10B10	0 986 032 651
23100 U0103	0 986 032 431	23100 0C801	0 986 044 721	23100 00QBJ	0 124 525 528	23100 10110	0 986 035 411
23100 U0104	0 986 032 431	23100-0E4R2 EX	0 986 040 581	23100 00QBJ	0 986 080 290	23100 13E00	0 986 035 331
23100 U0110	0 986 032 431	23100 0E400	0 986 040 581	23100 00QQA	0 986 045 241	23100 13E05	0 986 035 331
23100 U0111	0 986 032 431	23100 0E402	0 986 040 581	23100-00QOB	0 986 045 101	23100 14P01	0 986 035 321
23100 U0112	0 986 032 431	23100 0E700	0 986 038 281	23100 00QOC	0 986 045 110	23100 15P01	0 986 035 321
23100 U0113	0 986 032 431	23100 0E701	0 986 038 281	23100-00QOH	0 124 525 076	23100 15P11	0 986 035 321
23100 U0514	0 986 032 441	23100 0E705	0 986 038 281	23100-00QOH	0 986 047 390	23100 15P13	0 986 035 321
23100 U5800	0 986 032 441	23100 0E706	0 986 038 281	23100 00QOJ	0 986 080 420	23100 16E05	0 986 035 321
23100 U5801	0 986 032 441	23100 0E711	0 986 042 951	23100 00QOK	0 986 045 241	23100 17B11	0 986 037 511
23100 U5802	0 986 032 441	23100 0E712	0 986 042 951	23100-00QOM	0 986 080 400	23100 17S15	0 986 035 371
23100 U5803	0 986 032 441	23100 0E716	0 986 038 281	23100-00Q1A	0 986 045 101	23100 2F000	0 986 044 801
23100 U5810	0 986 032 441	23100 0F000	0 986 038 930	23100 00Q1C	0 986 045 261	23100 2F001	0 986 044 801
23100 U5811	0 986 032 441	23100 0F000	9 120 334 632	23100 00Q1D	0 986 045 261	23100 2F010	0 986 044 801
23100 U5812	0 986 032 441	23100 0F600	0 986 038 920	23100 00Q1J	0 986 045 261	23100 2F200	0 986 080 120
23100 U5813	0 986 032 441	23100 0F601	0 123 115 011	23100 00Q1K	0 986 045 110	23100 2F201	0 986 080 120
23100 U6000	0 986 032 441	23100 0F601	0 986 038 920	23100 00Q2E	0 124 525 137	23100 2F210	0 986 080 120
23100 U6001	0 986 032 441	23100 0F610	0 986 046 371	23100 00Q2E	0 124 525 537	23100 2J010	0 986 045 641
23100 U6002	0 986 032 441	23100 0L700	0 986 045 621	23100 00Q2F	0 124 525 133	23100 2J011	0 986 045 641
23100 U6003	0 986 032 441	23100 0L701	0 986 081 440	23100 00Q2F	0 124 525 533	23100 2J600	0 986 045 651
23100 U6500	0 986 032 441	23100 0M005	0 986 042 951	23100 00Q2G	0 124 525 135	23100 2J601	0 986 045 651
23100 U6501	0 986 032 441	23100 0M008	0 986 042 951	23100 00Q2G	0 124 525 535	23100 2Y000	0 986 045 661
23100 U6502	0 986 032 441	23100 0M010	0 986 042 951	23100 00Q2J	0 124 525 140	23100 2Y005	0 986 045 621
23100 U6503	0 986 032 441	23100 0M012	0 986 042 951	23100 00Q2J	0 124 525 540	23100 2Y006	0 986 045 621
23100 U6510	0 986 032 441	23100 0M800	0 986 045 641	23100 00Q2J	0 986 080 400	23100 2Y900	0 986 045 621
23100 U6511	0 986 032 441	23100 0M810	0 986 045 641	23100 0003R	0 124 425 038	23100 20B00	0 986 037 521
23100 U6513	0 986 032 441	23100 0M811	0 986 045 641	23100 0003R	0 986 048 060	23100 20R00	0 986 033 441
23100 U7500	0 986 032 441	23100 0M901	0 986 045 631	23100 0012R	0 124 425 075	23100 22J10	0 986 040 561
23100 U7511	0 986 032 441	23100 0U060	0 123 115 010	23100-0026R	0 986 080 410	23100 23P10	0 986 035 321
23100 U7600	0 986 032 441	23100 0U060	0 986 038 460	23100 01B00	0 986 035 411	23100 26E60	0 986 035 321
23100 VB310	0 986 080 860	23100-00GAT	0 986 080 960	23100 01B05	0 986 035 411	23100 27G10	0 986 032 651
23100 VB311	0 986 080 860	23100-00G1H	0 986 080 960	23100 01B10	0 986 032 651	23100 3C101	0 986 044 721
23100 VC10A	0 986 049 800	23100-00QAC	0 986 080 220	23100 01B15	0 986 035 411	23100 3C400	0 986 044 721
23100 VC10B	0 986 049 800	23100 00QAJ	0 986 045 241	2310 0012R	0 986 048 060	23100 30B10	0 986 040 441
23100 VC100	0 986 049 800	23100 00QAK	0 986 045 241	23100 02E00	0 986 035 331	23100 31U00	0 986 045 621
23100 VK010	0 986 080 740	23100 00QAL	0 986 045 101	23100 02E05	0 986 035 331	23100 31U01	0 986 081 440



23100 37M00	0 986 032 661
23100 4B40	0 986 045 641
23100 4M400	0 986 042 951
23100 4M510	0 986 045 671
23100 4M610	0 986 045 641

23100 4M611	0 986 081 250
23100 43G04	0 986 038 930
23100 43G05	0 986 038 930
23100 43G06	0 986 038 930
23100 43G07	0 986 038 501

23100 43G09	0 986 038 501
23100 5F600	0 123 110 007
23100 5F600	0 986 040 300
23100 5M310	0 986 080 430
23100 5V410	0 986 081 250

23100 5Y700	0 986 081 440
23100-50Y08	0 986 038 041
23100 50Y05	0 986 038 281
23100 50Y06	0 986 038 281
23100 50Y08	0 986 038 041

23100 50Y09	0 986 038 281
23100 50Y18	0 986 038 281
23100 53A00	0 986 037 061
23100 53A10	0 986 037 061
23100 53A11	0 986 037 061

23100 54B61	0 123 115 010
23100 54B61	0 986 038 460
23100 54B62	0 123 115 010
23100 54B62	0 986 038 460
23100 56A10	0 986 037 061

23100 56A11	0 986 037 061
23100 57J01	0 986 040 581
23100 57J02	0 986 040 581
23100 57J03	0 986 040 581
23100 57J04	0 986 040 581

23100 6J111	0 986 081 250
23100 6J112	0 986 081 250
23100 63A00	0 986 037 061
23100 69T02	0 986 049 870
23100 69T03	0 986 049 870

23100 69T03	9 120 334 638
23100 69T04	0 986 049 870
23100 69T04	9 120 334 641
23100 69T05	0 986 081 240
23100 69T05	6 033 GB4 009

23100 69T10	0 986 049 730
23100 69T10	9 120 334 642
23100 69T15	0 986 049 870
23100 69T15	6 033 GB4 021
23100 69T20	0 986 049 730

23100 69T20	6 033 GB4 018
23100 69T60	0 123 310 052
23100 69T60	0 986 047 200
23100 69T61	0 124 325 097
23100 7C000	0 986 049 850

23100 7C001	0 986 049 850
23100 7C600	0 986 049 850
23100 7C600	6 033 GB5 007
23100 7C610	6 033 GB4 015
23100 7F000	0 123 310 033

23100 7F000	0 986 040 850
23100 7F001	0 123 310 051
23100 7F001	0 986 040 850
23100 7T400	0 986 045 681
23100 7T402	0 986 045 681

23100 7T403	0 986 045 681
23100 70N00	0 986 040 581
23100 70N01	0 986 040 581
23100 71J00	0 986 038 401
23100 71J10	0 986 038 401

23100 72J00	0 123 310 016
23100 72J00	0 986 038 060
23100 72J10	0 123 310 016
23100 72J10	0 986 038 060
23100 77A00	0 986 038 041

23100 77A09	0 986 038 041
23100 77A10	0 986 038 041
23100 8E100	0 986 045 691
23100 9C600	0 986 044 290
23100 9C600	9 120 335 001

23100 9F510	0 986 045 641
23100 9F511	0 986 081 250
23100 9Y500	0 986 081 440
23100 95R10	0 986 042 951
23700 AA000	0 986 035 431

52810 31000	0 986 045 701
77300014-0	9 120 144 609
77300067 1	9 120 334 136
77300072 0	9 120 144 620
77300083 0	9 120 144 622

77300088 0	9 120 334 320
77300096 0	9 120 334 139

O & K (ORENSTEIN & KOPPEL)

727 549	0 120 339 512
727 549	0 986 030 110

936 281	0 120 339 531
936 281	0 986 030 130

PERKINS

CH 11087	0 986 081 030
23737 R	0 986 031 380
23801 R	0 986 044 601

2871 A 141	0 986 033 940
2871 A 148	0 986 044 591
2871 A 159	0 986 044 751
2871 A 160	0 986 044 591
2871 A 161	0 986 036 561

2871 A 163	0 986 044 591
2871 C 105	0 120 488 286
2871 C 202	0 120 469 032
2871 D 031	0 986 036 060
2871686	0 120 469 562

PEUGEOT

AM 532-010 AR	0 986 031 931
AY 532 010 R	0 986 031 931
5 446 241	0 986 031 931

5 446 248	0 986 031 931
5 473 145	0 986 031 931
5 490 438	0 986 031 931
5 490 668	0 986 031 931
5557 11	0 986 031 000

5557 24	0 986 032 790
5557 58	0 986 031 740
5557 62	0 986 031 740
5557 63	0 986 034 730
5557 75	0 986 031 740

5557 79	0 986 033 980
5557 82	0 986 036 841
5557 97	0 986 031 460
5557 99	0 986 032 241
5570 24	0 986 032 790

5570 82	0 986 036 841
5570 97	0 986 031 460
5572 91	0 986 036 851
5701 A3	0 986 040 190
5701 A5	0 986 040 201

5702 A0	0 986 044 400
5702 A1	0 986 044 400
5702 A2	0 986 049 690
5702 A4	0 986 048 911
5702 A5	0 986 049 091

5702 A6	0 986 047 360
5702 A7	0 986 047 360
5702 A8	0 986 049 311
5702 A9	0 986 049 311
5702 C0	0 986 049 061

5702 C1	0 986 049 061
5702 C2	0 986 046 240
5702 C3	0 986 046 511
5702 C4	0 986 046 511
5702 C5	0 986 047 360

5702 C6	0 986 047 360
5702 C7	0 986 081 020
5702 C8	0 986 049 690
5702 C9	0 986 049 560
5702 ES	0 986 047 360

5702 E1	0 986 046 240
5702 E2	0 986 046 240
5702 E3	0 986 046 240
5702 E9	0 986 048 360
5702 F3	0 986 047 360

5702 F4	0 986 080 660
5702 F8	0 986 081 330
5702 F9	0 986 048 360
5702 G2	0 986 080 660
5702 G3	0 986 048 740

5702 G9	0 986 080 190
5702 H0	0 986 080 190
5702 H4	0 986 080 110
5702 JH	0 986 046 511
5702 J1	0 986 049 960

5702 J2	0 986 081 000
5702 L0	0 986 049 960
5702 L1	0 986 081 000
5702 Q7	0 986 034 730
5702 75	0 986 031 740

5702 76	0 986 031 740
5702 79	0 986 033 980
5702 82	0 986 036 841
5702 86	0 986 030 990
5702 88	0 986 030 990

5702 96	0 986 031 740
5702 97	0 986 031 460
5702 98	0 986 031 460
5704 51	0 986 031 460
5705 AA	0 124 615 027

5705 AA	0 986 044 400
5705 AC	0 986 047 360
5705 AE	0 986 049 311
5705 AF	0 986 049 061
5705 AG	0 986 046 240

5705 AJ	0 986 046 511
5705 AK	0 986 080 030
5705 AL	0 124 525 034
5705 AL	0 986 047 360
5705 AN	0 986 081 020

5705 AP	0 986 049 690
5705 AQ	0 986 049 560
5705 AR	0 986 046 240
5705 AS	0 124 525 035
5705 AS	0 986 046 240

5705 AT	0 986 045 261
5705 AV	0 986 081 350
5705 AW	0 986 049 560
5705 AX	0 986 080 660
5705 AZ	0 986 049 410

5705 A0	0 986 036 871
5705 A2	0 986 036 831
5705 A3	0 986 037 801
5705 A8	0 986 049 311
5705 A9	0 986 049 311



◀ PEUGEOT

5705 CA	0 124 525 063	5705 GN	0 986 049 370	5705 L6	0 123 310 010	5705 Y0	0 986 038 771
5705 CA	0 986 048 360	5705 GP	0 986 049 410	5705 L6	0 986 039 300	5705 Y1	0 986 038 740
5705 CJ	0 121 715 001	5705 GZ	0 986 049 690	5705 L7	0 986 040 210	5705 Y2	0 986 038 781
5705 CJ	0 986 081 330	5705 G0	0 986 038 771	5705 M6	0 986 040 190	5705 Y4	0 986 045 191
5705 CQ	0 986 049 700	5705 G2	0 986 038 740	5705 M7	0 986 040 190	5705 Y5	0 986 032 061
5705 CS	0 986 080 190	5705 G4	0 986 037 801	5705 M8	0 986 039 931	5705 Y6	0 986 037 791
5705 CW	0 986 049 560	5705 G5	0 986 038 801	5705 M9	0 986 039 931	5705 Z0	0 986 032 790
5705 CX	0 986 049 560	5705 G7	0 986 038 831	5705 NH	0 986 046 240	5705 Z3	0 986 034 830
5705 C3	0 986 032 241	5705 G9	0 986 039 921	5705 N0	0 986 040 201	5705 03	0 986 031 460
5705 C5	0 986 036 831	5705 HA	0 986 049 091	5705 N1	0 986 040 201	5705 1E	0 986 037 051
5705 C6	0 986 037 801	5705 HC	0 986 047 360	5705 N2	0 986 040 231	5705 1G	0 986 046 511
5705 EA	0 121 615 002	5705 HH	0 986 036 891	5705 N3	0 986 040 231	5705 1J	0 986 042 111
5705 EA	0 986 047 910	5705 HJ	0 986 038 771	5705 N4	0 986 041 461	5705 1K	0 986 080 890
5705 EE	0 986 080 660	5705 HN	0 986 038 791	5705 N5	0 986 038 811	5705 1P	0 986 039 941
5705 EJ	0 986 081 330	5705 HQ	0 986 038 781	5705 N6	0 986 038 750	5705 1Q	0 986 039 941
5705 EK	0 986 048 360	5705 HS	0 986 040 190	5705 N7	0 986 038 791	5705 11	0 986 031 000
5705 EL	0 986 049 630	5705 HT	0 986 039 931	5705 P0	0 986 032 241	5705 16	0 986 030 990
5705 ER	0 986 044 400	5705 HV	0 986 040 201	5705 P1	0 986 036 831	5705 19	0 986 033 970
5705 ET	0 986 049 311	5705 HX	0 986 038 811	5705 P2	0 986 037 801	5705 2A	0 986 042 071
5705 EV	0 986 049 061	5705 HY	0 986 040 210	5705 P3	0 986 036 891	5705 2B	0 986 042 081
5705 EW	0 986 047 360	5705 HZ	0 986 040 021	5705 P7	0 986 040 021	5705 2C	0 986 042 091
5705 EX	0 986 046 240	5705 H0	0 986 039 921	5705 P8	0 986 031 740	5705 2D	0 986 080 530
5705 EY	0 986 046 240	5705 H5	0 986 038 750	5705 P9	0 986 031 460	5705 2E	0 986 038 710
5705 E0	0 986 038 710	5705 H6	0 986 038 781	5705 Q3	0 986 033 980	5705 2F	0 986 038 730
5705 E1	0 120 335 007	5705 H7	0 986 038 791	5705 Q4	0 986 031 670	5705 2H	0 986 034 730
5705 E1	0 986 038 730	5705 H8	0 986 038 740	5705 Q6	0 986 037 791	5705 2J	0 986 034 830
5705 E2	0 986 038 771	5705 H9	0 986 048 740	5705 Q8	0 986 031 000	5705 2P	0 986 039 300
5705 E3	0 986 038 811	5705 JC	0 986 041 401	5705 Q9	0 986 033 970	5705 22	0 986 031 670
5705 E4	0 986 038 750	5705 JE	0 986 039 760	5705 R0	0 986 036 841	5705 25	0 986 032 790
5705 E5	0 986 038 781	5705 JF	0 986 080 660	5705 R2	0 986 036 851	5705 3B	0 986 038 801
5705 E6	0 986 039 931	5705 JG	0 121 615 012	5705 R5	0 986 039 300	5705 33	0 986 031 740
5705 E7	0 986 038 791	5705 JG	0 986 048 740	5705 R6	0 986 040 210	5705 36	0 986 031 740
5705 E8	0 986 040 021	5705 JK	0 986 038 710	5705 R7	0 986 040 210	5705 37	0 986 031 460
5705 FE	0 986 080 890	5705 JN	0 986 034 830	5705 S1	0 986 040 021	5705 38	0 986 031 000
5705 FN	0 986 039 300	5705 JS	0 986 038 730	5705 S2	0 123 310 013	5705 4C	0 986 041 381
5705 FV	0 986 042 081	5705 J0	0 986 038 781	5705 S2	0 986 039 780	5705 4E	0 986 042 171
5705 FW	0 986 042 071	5705 J1	0 986 039 921	5705 S3	0 123 310 011	5705 4F	0 124 525 206
5705 FX	0 986 042 091	5705 J2	0 986 039 921	5705 S3	0 986 040 220	5705 4F	0 124 615 002
5705 FY	0 986 080 530	5705 J7	0 986 040 190	5705 S4	0 986 040 220	5705 4F	0 986 041 930
5705 F2	0 986 036 891	5705 J9	0 986 040 190	5705 S5	0 986 041 471	5705 4G	0 120 335 007
5705 F3	0 120 335 012	5705 KF	0 121 615 027	5705 S8	0 986 039 300	5705 4G	0 986 038 730
5705 F3	0 986 038 740	5705 KF	0 121 615 127	5705 T6	0 986 038 781	5705 4H	0 986 049 370
5705 F4	0 986 038 781	5705 KF	0 986 048 740	5705 T8	0 986 038 740	5705 4J	0 986 049 410
5705 F5	0 986 038 750	5705 KH	0 986 049 960	5705 V0	0 986 038 811	5705 4K	0 986 049 700
5705 F6	0 986 038 750	5705 KJ	0 986 081 000	5705 W4	0 986 039 780	5705 4N	0 986 049 910
5705 F8	0 986 038 710	5705 KL	0 986 049 950	5705 W5	0 986 039 780	5705 4P	0 986 049 630
5705 F9	0 986 038 730	5705 K1	0 986 037 791	5705 W6	0 986 040 220	5705 4Q	0 986 080 780
5705 GA	0 986 046 511	5705 K7	0 986 039 941	5705 W7	0 986 040 220	5705 4R	0 986 042 071
5705 GC	0 986 041 930	5705 L0	0 986 039 931	5705 W8	0 986 040 220	5705 4T	0 986 042 071
5705 GF	0 986 049 910	5705 L1	0 986 040 201	5705 W9	0 986 041 401	5705 4U	0 986 042 081
5705 GG	0 986 049 630	5705 L2	0 986 040 231	5705 X0	0 986 041 401	5705 4V	0 986 042 081
5705 GH	0 986 080 780	5705 L3	0 986 040 021	5705 X2	0 986 038 771	5705 4W	0 986 042 091
5705 GI	0 986 049 910	5705 L4	0 986 041 461	5705 X3	0 986 040 231	5705 4X	0 986 042 091
5705 GK	0 986 049 630	5705 L5	0 123 310 012	5705 X7	0 986 039 760	5705 4Y	0 986 080 530
5705 GL	0 986 080 780	5705 L5	0 986 039 760	5705 X8	0 986 039 760	5705 4Z	0 986 080 530

5705 40	0 986 033 980	5705 8F	0 986 049 091	95 494 229	0 986 032 261	96 016 744	0 986 036 480
5705 43	0 986 031 460	5705 8G	0 986 047 360	95 494 230	0 986 032 261	96 021 744	0 986 034 830
5705 5A	0 986 049 370	5705 8H	0 986 049 091	95 494 231	0 986 032 261	9602 174 480	0 986 034 830
5705 5B	0 986 049 410	5705 80	0 986 032 790	95 494 264	0 986 032 061	9603 138 880	0 986 038 831
5705 5C	0 986 049 700	5705 82	0 986 037 791	95 494 265	0 986 032 061	9603 139 280	0 986 036 871
5705 5E	0 986 045 211	5705 83	0 986 034 730	95 494 288	0 986 032 061	96 035 526 80	0 986 038 801
5705 5F	0 986 046 511	5705 84	0 986 031 000	95 495 039	0 986 037 051	96 050 627	0 120 335 006
5705 5G	0 986 046 511	5705 85	0 986 033 970	95 495 842	0 986 032 080	96 050 627	0 986 038 710
5705 5H	0 986 041 930	5705 86	0 986 030 990	95 495 843	0 986 032 061	9605 062 780	0 986 038 710
5705 5J	0 986 041 930	5705 87	0 986 036 841	95 495 989	0 986 032 241	96 050 629	0 120 335 007
5705 5M	0 986 049 910	5705 88	0 986 033 980	95 496 431	0 986 032 061	96 050 629	0 986 038 730
5705 5N	0 986 049 910	5705 89	0 120 489 476	95 496 559	0 986 032 080	9605 062 980	0 986 038 730
5705 5P	0 986 049 630	5705 89	0 986 034 830	95 558 698	0 986 032 261	96 050 637	0 986 038 771
5705 5Q	0 986 049 630	5705 90	0 986 036 891	95 580 160	0 986 031 931	96 072 439	0 986 038 750
5705 5R	0 986 080 780	5705 91	0 986 036 851	95 580 162	0 986 032 061	96 072 440	0 986 038 750
5705 5T	0 986 049 370	5705 92	0 986 034 830	95 580 163	0 986 032 080	96 076 412	0 986 038 781
5705 5U	0 986 049 410	5705 93	0 986 036 851	95 580 173	0 986 032 261	96 076 616	0 986 038 811
5705 5V	0 986 049 700	5705 95	0 986 034 730	95 580 177	0 986 037 791	96 103 822	0 986 038 791
5705 5X	0 986 049 910	5705 97	0 986 036 480	95 598 732	0 986 037 791	96 106 015	0 986 038 791
5705 5Y	0 986 049 630	5705 99	0 986 036 480	95 598 735	0 986 038 811	9610 601 580	0 986 038 791
5705 5Y	0 986 049 910	5962 2N	0 120 335 012	9559 976 380	0 986 036 871	96 108 708	0 986 037 801
5705 5Z	0 986 080 780	75 491 667	0 986 031 931	95 607 228	0 986 033 980	96 108 708 80	0 986 037 801
5705 50	0 986 030 990	75 491 721	0 986 031 931	95 607 232	0 986 031 000	96 108 709 80	0 986 038 801
5705 51	0 986 030 990	75 492 470	0 986 032 061	95 608 785	0 986 038 831	96 113 668	0 986 039 931
5705 52	0 986 030 990	75 492 583	0 986 031 931	95 619 191	0 986 032 790	96 122 561	0 986 038 781
5705 53	0 123 310 011	90 041 021	0 986 037 801	95 619 192	0 986 031 000	96 122 596	0 120 335 012
5705 53	0 986 030 990	9150 870 780	0 986 031 460	95 619 193	0 986 037 051	96 122 596	0 986 038 740
5705 55	0 986 033 980	91 510 299	0 986 036 841	95 624 061	0 986 034 830	96 122 598	0 986 038 811
5705 6C	0 986 049 690	91 510 906	0 986 038 831	95 624 961	0 986 034 830	9612 259 880	0 986 038 781
5705 6D	0 986 049 560	9151 095 080	0 986 032 790	95 632 024	0 120 489 476	96 122 642	0 986 038 750
5705 6E	0 986 048 911	91 515 530	0 986 031 000	95 632 024	0 986 034 830	96 122 643	0 986 038 781
5705 6M	0 986 049 630	9151 589 980	0 986 030 990	95 632 727	0 986 036 891	96 122 648	0 986 038 781
5705 6N	0 986 049 091	91 517 980	0 120 488 215	9563 521 080	0 120 469 781	96 134 944	0 986 038 750
5705 6P	0 986 047 360	91 517 981	0 986 032 790	9563 521 080	0 120 488 215	96 134 966	0 120 335 012
5705 6S	0 986 049 910	91 517 982	0 986 032 790	95 638 817	0 986 034 730	96 134 966	0 986 038 740
5705 6T	0 986 049 910	91 517 983	0 986 032 790	95 653 968	0 986 036 480	96 157 358 80	0 986 038 801
5705 6U	0 986 049 630	9151 798 380	0 986 032 790	95 653 974	0 986 032 241	9615 736 080	0 986 038 831
5705 6V	0 986 049 630	91 517 984	0 986 038 831	95 656 486	0 986 036 831	9615 736 180	0 986 036 871
5705 6W	0 986 080 780	9151 798 480	0 986 038 831	95 658 579	0 986 037 801	96 168 629	0 986 038 791
5705 6X	0 986 080 780	9538 544 180	0 986 049 690	95 667 741	0 986 038 710	96 169 460	0 986 038 750
5705 6Y	0 986 049 370	95 434 228	0 986 032 261	95 667 742	0 120 335 007	96 170 024	0 986 037 801
5705 6Z	0 986 049 370	95 492 810	0 986 031 931	95 667 742	0 986 038 730	96 170 025	0 986 038 801
5705 60	0 986 031 670	95 493 086	0 986 032 080	95 667 743	0 986 038 771	96 170 029 80	0 986 038 801
5705 63	0 986 034 730	95 493 098	0 986 032 261	95 667 744	0 986 038 750	96 178 428	0 123 310 012
5705 68	0 986 033 980	95 493 117	0 986 032 061	95 667 745	0 986 038 781	96 178 428	0 986 039 760
5705 7A	0 986 049 410	95 493 164	0 986 032 241	95 667 746	0 986 038 791	96 178 429	0 123 310 010
5705 7C	0 986 049 410	95 493 165	0 986 032 241	95 667 747	0 986 038 740	96 178 429	0 986 039 300
5705 7E	0 986 049 700	95 493 372	0 986 032 261	95 667 748	0 986 038 811	96 178 429 80	0 986 039 300
5705 7F	0 986 049 700	95 493 464	0 986 032 080	95 667 750	0 986 038 801	96 178 612	0 123 310 013
5705 7G	0 986 049 630	95 493 600	0 986 032 080	95 667 751	0 986 039 921	96 178 613	0 123 310 011
5705 7H	0 986 049 630	95 494 135	0 986 032 241	95 668 060	0 986 036 891	9618 661 680	0 986 039 921
5705 73	0 986 033 970	95 494 137	0 986 032 241	95 668 061	0 986 038 750	96 187 612	0 986 039 780
5705 75	0 986 037 791	95 494 144	0 986 032 080	95 691 093	0 986 037 051	96 189 464	0 986 039 941
5705 79	0 986 038 831	95 494 145	0 986 032 080	95 980 177	0 986 037 791	9618 952 880	0 986 040 210
5705 8A	0 986 049 690	95 494 228	0 986 032 261	96 009 847	0 986 036 831	9618 961 380	0 986 040 220

◀ PEUGEOT

9618961 480	0 986 041 401
9618961 680	0 986 041 401
9619333 080	0 986 038 791
9619333 280	0 986 038 791
96 194 293	0 986 038 771

96 199 161	0 986 039 941
9620332 580	0 986 040 201
9620333 380	0 986 040 231
96 211 584	0 986 041 471
96 211 917 80	0 986 039 300

96 213 085 80	0 986 080 890
96 217 914	0 124 525 206
96 217 914	0 124 615 002
96 217 914	0 986 041 930
96 237 271	0 986 042 071

96 237 272	0 986 042 081
9623727 280	0 986 042 081
9623727 380	0 986 042 091
9623727 780	0 986 042 081
9623727 880	0 986 042 091

96 237 379 80	0 986 080 530
96 241 414 80	0 986 039 300
9624 141 580	0 986 040 210
9628925 380	0 986 038 730
9631 318 280	0 986 041 401

96 313 183 80	0 986 039 300
9631 318 480	0 986 040 210
96 319 191 80	0 986 046 511
9633 782 580	0 986 049 370
9634 475 880	0 986 045 211

96 344 768	0 986 038 771
96 345 614 80	0 986 080 780
9635 557 780	0 986 049 630
9635 557 780	0 986 049 910
96 357 727	0 986 042 081

9635 772 780	0 986 042 081
96 357 729 80	0 986 080 530
9636 204 680	0 986 049 700
9636 254 180	0 986 044 400
9637 075 380	0 986 049 630

9638 275 480	0 986 049 700
9638 275 580	0 986 049 370
9638 275 880	0 986 049 370
9638 276 180	0 986 049 910
9638 276 280	0 986 049 630

9638 543 580	0 986 049 690
96 385 436 80	0 986 049 560
9638 543 780	0 986 048 911
96 385 442 80	0 986 049 560
96 385 445 80	0 986 049 560

9639 396 580	0 986 049 091
9640 088 080	0 986 049 091
9640 623 580	0 986 047 360
96 408 787	0 124 615 027
96 408 787	0 986 044 400

9641 214 980	0 986 049 091
9641 302 580	0 986 044 400
9641 398 480	0 986 049 370
9641 727 480	0 986 049 630
96 421 473 80	0 986 080 530

9642 879 480	0 986 049 690
96 428 796 80	0 986 049 560
9642 879 780	0 986 048 911
9642 879 980	0 986 049 370
9642 880 180	0 986 049 700

96 428 803	0 986 042 081
9642 880 380	0 986 042 081
9642 880 480	0 986 042 091
96 430 016 80	0 986 049 161
96 445 296 80	0 986 080 110

96 449 046 80	0 986 081 020
96 449 270 80	0 986 081 350
9645 865 180	0 986 046 511
9646 049 980	0 986 047 360
96 460 651 80	0 986 080 660

96 460 654	0 124 525 034
96 460 654	0 986 047 360
96 460 668	0 124 525 034
96 460 668	0 986 047 360
9646 068 880	0 986 047 360

9646 153 680	0 986 042 071
96 463 218	0 124 525 035
96 463 218	0 986 046 240
96 463 882 80	0 986 080 660
9646 476 280	0 986 047 360

9646 477 580	0 986 047 360
96 496 112 80	0 986 080 190
9649 611 680	0 986 048 911
96 496 117 80	0 986 049 560
96 496 118 80	0 986 049 560

96 505 820 80	0 986 080 110
96 519 274 80	0 986 049 560
96 520 354 80	0 986 081 330
96 543 430 80	0 986 049 560
96 547 528	0 986 080 660

96 547 528 80	0 986 080 660
96 552 960 80	0 986 080 190
96 558 582 80	0 986 080 190
9656 003 780	0 986 049 700
9656 955 880	0 986 049 690

9656 956 080	0 986 049 370
96 569 562 80	0 986 049 560
96 571 296 80	0 986 081 330
96 600 550 80	0 986 049 560
96 655 774 80	0 986 049 690

96 667 749	0 986 038 811
96 761 435 80	0 125 711 059

POCLAIN	
Q 0641553	0 120 489 730
R 0641554	0 120 489 731

PSA (PEUGEOT S.A.)	
V7 553 00980	0 121 615 012
V7 553 00980	0 986 048 740
V7 574 36580	0 121 615 012

V7 574 36580	0 986 048 740
V7 577 12180	0 121 615 027
V7 577 12180	0 121 615 127
V7 577 12180	0 986 048 740
96 460 65480	0 124 525 035

96 464 52480	0 124 525 063
96 464 52480	0 986 048 360
96 534 59080	0 121 715 001
96 749 87580	0 125 711 058
96 761 43580	0 125 711 017

RENAULT	
23 10 000 03R	0 124 425 038
23 10 000 03R	0 986 048 060
23 10 000 12R	0 124 425 075

23 10 000 12R	0 986 048 060
23 10 000 26R	0 986 080 410
23 10 006 46R	0 124 425 107
23 10 019 56R	F 000 BLO 628
23 10 036 59R	0 124 225 068

23 10 036 59R	0 124 225 069
23 10 041 61R	F 000 BLO 627
23 10 045 27R	F 000 BLO 407
23 10 076 33R	F 000 BLO 408
23 10 085 78R	0 124 425 115

50 00 241 518	0 986 030 320
50 00 725 698	0 986 034 861
50 00 726 549	0 986 037 251
50 00 785 698	0 986 037 221
50 00 785 715	0 986 037 241

50 00 785 941	0 986 031 250
50 00 786 261	0 121 600 518
50 00 786 439	0 986 037 221
50 00 786 512	0 986 037 241
50 00 786 536	0 986 037 251

50 00 786 538	0 986 037 221
50 00 786 549	0 986 037 251
50 00 809 647	0 986 042 251
50 01 014 133	0 986 037 221
50 01 014 139	0 986 031 250

50 01 014 142	0 986 037 241
50 01 014 145	0 986 037 251
50 01 014 163	0 986 042 251
50 01 014 166	0 986 038 351
50 01 014 178	0 986 034 861

50 01 014 181	0 986 034 861
50 01 014 184	0 986 037 221
50 01 831 597	0 120 488 271
50 01 832 080	0 120 489 192
50 01 832 080	0 986 031 250

50 01 833 946	0 986 042 051
50 01 859 216	0 986 042 350
50 01 860 274	0 120 468 154
50 01 860 274	0 986 042 350
50 06 143 947	0 120 689 566

50 06 143 947	0 986 045 990
50 06 143 948	0 120 468 154
50 06 143 948	0 986 042 350
50 10 050 717	0 986 038 351
50 10 142 367	0 986 042 051

50 10 142 768	0 986 042 051
50 10 149 022	0 986 038 351
50 10 217 961	0 120 468 118
50 10 217 961	0 986 037 770
50 10 235 982	0 986 042 051

50 10 252 192	0 120 468 037
50 10 270 136	0 986 042 061
50 10 306 007	0 120 468 140
50 10 306 007	0 986 042 350
50 10 306 710	0 986 042 350

50 10 306 801	0 120 468 140
50 10 306 801	0 120 468 154
50 10 306 801	0 986 042 350
50 10 309 082	0 120 689 566
50 10 309 082	0 986 045 990

50 10 347 544	0 120 689 552
50 10 347 544	0 986 045 990
50 10 347 851	0 120 689 556
50 10 390 082	0 120 689 566
50 10 390 082	0 986 045 990

50 10 480 878	0 120 468 162
50 10 480 878	0 986 042 350
50 10 589 525	0 124 555 027
50 10 589 525	0 986 046 290
50 10 589 551	0 124 655 012

50 10 589 551	0 986 049 350
50 10 589 555	0 124 555 017
50 10 589 555	0 986 047 440
5014648	0 124 655 065
60 01 000 269	0 986 031 711

60 01 023 940	0 986 041 441
60 01 548 554	0 986 049 810
60 06 000 076	0 986 034 861
60 25 007 592	0 986 040 031
74 20 409 228	0 124 555 009

74 20 409 228	0 986 046 290
77 00 101 274	0 124 415 007
77 00 101 274	0 986 041 850
77 00 101 279	0 986 080 220
77 00 104 209	0 986 042 201

77 00 105 333	0 986 042 191	77 00 436 624	0 986 042 121	77 00 762 458	0 986 034 740	77 00 860 977	0 986 040 011
77 00 105 539	0 986 042 181	77 00 436 626	0 986 042 201	77 00 764 382	0 986 034 740	77 00 861 496	0 986 041 351
77 00 106 500	0 986 042 151	77 00 436 627	0 986 045 981	77 00 764 766	0 986 031 831	77 00 862 613	0 986 040 241
77 00 106 501	0 986 042 141	77 00 436 628	0 986 041 421	77 00 767 420	0 986 034 740	77 00 862 865	0 986 041 421
77 00 107 124	0 986 080 900	77 00 436 647	0 986 041 431	77 00 773 470	0 986 034 801	77 00 864 606	0 986 039 851
77 00 268 597	0 986 031 711	77 00 436 648	0 986 041 371	77 00 780 773	0 986 034 871	77 00 869 377	0 986 041 371
77 00 300 407	0 986 042 031	77 00 436 671	0 986 042 181	77 00 780 774	0 986 040 041	77 00 869 600	0 986 042 131
77 00 300 408	0 986 042 041	77 00 437 090	0 986 080 960	77 00 784 482	0 986 037 321	77 00 870 279	0 986 042 101
77 00 308 989	0 120 468 124	77 00 499 207	0 986 037 781	77 00 784 890	0 986 037 321	77 00 870 818	0 986 045 201
77 00 308 989	0 986 039 340	77 00 499 228	0 986 034 000	77 00 784 891	0 986 037 321	77 00 870 822	0 986 045 201
77 00 348 548	0 986 031 831	77 00 587 638	0 986 031 951	77 00 784 977	0 986 034 740	77 00 871 033	0 986 041 411
77 00 349 578	0 986 032 320	77 00 612 755	0 986 037 781	77 00 784 979	0 986 037 311	77 00 872 258	0 986 045 201
77 00 377 091	0 124 510 001	77 00 618 111	0 986 031 951	77 00 786 409	0 986 034 841	77 00 872 348	0 986 045 201
77 00 377 091	0 986 044 890	77 00 648 468	0 986 031 951	77 00 791 211	0 986 034 740	77 00 872 835	0 986 042 720
77 00 377 092	0 124 320 002	77 00 648 470	0 986 031 951	77 00 793 594	0 986 037 301	77 00 876 198	0 986 045 201
77 00 377 092	0 986 042 670	77 00 662 371	0 986 031 641	77 00 796 221	0 986 037 291	77 01 035 684	0 986 040 161
77 00 414 371	0 986 040 081	77 00 662 415	0 986 031 641	77 00 796 768	0 986 034 740	77 01 035 685	0 986 038 891
77 00 416 958	0 986 040 081	77 00 665 496	0 986 031 711	77 00 796 904	0 986 037 281	77 01 058 244	0 986 045 221
77 00 416 985	0 986 042 201	77 00 665 610	0 986 032 320	77 00 796 909	0 986 037 281	77 01 065 385	0 986 048 060
77 00 421 477	0 124 415 007	77 00 665 611	0 986 031 711	77 00 796 914	0 986 040 031	77 01 348 161	0 986 031 951
77 00 421 477	0 124 415 013	77 00 665 612	0 986 032 310	77 00 796 943	0 986 037 901	77 01 349 063	0 986 031 711
77 00 421 477	0 986 041 850	77 00 670 878	0 986 037 781	77 00 798 995	0 986 042 221	77 01 349 263	0 986 032 740
77 00 422 142	0 986 042 151	77 00 681 957	0 986 031 711	77 00 803 325	0 986 038 861	77 01 349 592	0 986 033 990
77 00 422 143	0 986 042 141	77 00 695 556	0 986 034 821	77 00 803 449	0 986 038 821	77 01 351 052	0 986 032 740
77 00 422 237	0 986 080 220	77 00 702 054	0 986 037 781	77 00 805 158	0 986 039 951	77 01 351 053	0 986 032 320
77 00 424 574	0 986 041 431	77 00 707 392	0 986 034 761	77 00 805 159	0 986 049 440	77 01 351 399	0 986 036 901
77 00 424 575	0 986 040 241	77 00 710 286	0 986 032 320	77 00 805 873	0 986 036 941	77 01 351 757	0 986 037 321
77 00 424 582	0 986 042 201	77 00 710 342	0 986 034 761	77 00 807 041	0 986 034 740	77 01 351 758	0 986 037 291
77 00 424 583	0 986 045 981	77 00 710 373	0 986 036 901	77 00 810 256	0 986 034 841	77 01 351 759	0 986 036 941
77 00 424 585	0 986 042 121	77 00 710 963	0 986 034 780	77 00 811 462	0 986 040 091	77 01 351 760	0 986 036 941
77 00 424 594	0 986 042 211	77 00 710 964	0 986 032 310	77 00 814 146	0 986 040 091	77 01 351 761	0 986 039 971
77 00 424 595	0 986 042 201	77 00 714 313	0 986 034 861	77 00 814 147	0 986 040 091	77 01 351 762	0 986 037 301
77 00 424 596	0 986 080 900	77 00 721 797	0 986 034 810	77 00 817 232	0 986 038 861	77 01 351 763	0 986 034 000
77 00 426 849	0 986 045 241	77 00 721 977	0 986 034 810	77 00 820 449	0 986 038 851	77 01 351 764	0 986 040 031
77 00 427 476	0 986 045 241	77 00 729 300	0 986 034 810	77 00 820 794	0 986 038 841	77 01 351 765	0 986 037 281
77 00 427 880	0 986 045 221	77 00 730 273	0 986 034 841	77 00 827 344	0 986 040 071	77 01 352 043	0 986 038 821
77 00 427 932	0 124 325 024	77 00 730 363	0 986 037 901	77 00 840 260	0 986 040 081	77 01 352 045	0 986 038 851
77 00 427 932	0 986 042 720	77 00 730 365	0 986 037 901	77 00 847 513	0 986 039 991	77 01 352 046	0 986 039 961
77 00 428 035	0 986 049 650	77 00 734 240	0 986 034 841	77 00 852 395	0 986 038 851	77 01 352 047	0 986 038 861
77 00 429 042	0 986 042 101	77 00 748 171	0 986 034 861	77 00 854 311	0 986 038 881	77 01 352 054	0 986 040 051
77 00 429 217	0 124 415 013	77 00 749 023	0 986 039 971	77 00 854 414	0 986 040 131	77 01 352 115	0 986 040 091
77 00 429 217	0 986 042 770	77 00 749 226	0 986 039 961	77 00 855 616	0 986 040 101	77 01 352 116	0 986 038 881
77 00 429 310	0 124 415 013	77 00 750 810	0 986 032 320	77 00 856 247	0 986 040 141	77 01 352 117	0 986 040 101
77 00 429 310	0 124 415 014	77 00 751 336	0 986 034 000	77 00 856 249	0 986 038 871	77 01 352 118	0 986 040 131
77 00 429 310	0 986 042 770	77 00 751 337	0 986 034 810	77 00 856 250	0 986 040 111	77 01 352 120	0 986 040 111
77 00 430 181	0 986 080 900	77 00 751 401	0 986 032 310	77 00 856 856	0 986 042 231	77 01 352 121	0 986 040 141
77 00 430 183	0 986 049 650	77 00 751 442	0 986 034 801	77 00 857 073	0 986 040 081	77 01 352 125	0 986 034 861
77 00 430 579	0 986 049 650	77 00 753 081	0 986 033 990	77 00 857 074	0 986 042 211	77 01 352 207	0 986 038 891
77 00 431 945	0 986 042 141	77 00 753 082	0 986 034 000	77 00 857 075	0 986 040 001	77 01 352 208	0 986 040 161
77 00 432 331	0 986 080 220	77 00 754 012	0 986 034 000	77 00 857 460	0 986 038 871	77 01 352 209	0 986 038 841
77 00 434 899	0 124 325 031	77 00 754 200	0 986 037 781	77 00 857 922	0 986 038 881	77 01 352 300	0 986 039 991
77 00 434 899	0 986 042 720	77 00 754 832	0 986 034 851	77 00 859 724	0 986 038 841	77 01 352 301	0 986 040 001
77 00 434 900	0 124 415 014	77 00 754 833	0 986 034 780	77 00 860 466	0 986 041 431	77 01 352 302	0 986 040 081
77 00 434 900	0 986 042 770	77 00 754 835	0 986 034 851	77 00 860 601	0 986 039 991	77 01 352 303	0 986 040 011
77 00 436 623	0 986 080 900	77 00 754 852	0 986 040 051	77 00 860 976	0 986 040 061	77 01 352 304	0 986 040 061

◀ RENAULT

77 01 352 354	0 986 040 241	77 01 499 441	0 986 040 031	77 11 368 601	0 986 081 100	82 00 290 217	0 986 080 270
77 01 353 119	0 986 038 871	77 01 499 442	0 986 037 281	77 11 368 728	0 986 080 800	82 00 290 220	0 986 049 450
77 01 361 053	0 986 036 901	77 01 499 443	0 986 038 851	77 11 497 098	0 986 080 290	82 00 323 127	0 124 525 078
77 01 362 052	0 986 034 861	77 01 499 444	0 986 038 861	77 11 497 099	0 986 048 611	82 00 323 137	0 124 425 034
77 01 381 510	0 986 031 951	77 01 499 446	0 986 040 051	80 00 323 137	0 986 080 990	82 00 323 137	0 124 525 034
77 01 381 535	0 986 034 861	77 01 499 447	0 986 031 711	82 00 019 706	0 986 080 930	82 00 323 137	0 986 047 360
77 01 449 463	0 986 034 780	77 01 499 450	0 986 031 831	82 00 022 774	0 986 049 810	82 00 323 138	0 124 325 102
77 01 473 614	0 986 049 810	77 01 499 451	0 986 034 801	82 00 030 635	0 986 041 850	82 00 325 820	0 124 425 011
77 01 473 636	0 124 415 014	77 01 499 455	0 986 034 761	82 00 054 588	0 986 043 091	82 00 325 823	0 124 425 012
77 01 473 636	0 986 042 770	77 01 499 456	0 986 032 310	82 00 054 590	0 986 080 930	82 00 325 823	0 124 425 013
77 01 473 637	0 124 325 031	77 01 499 457	0 986 034 851	82 00 060 488	0 986 045 221	82 00 327 183	0 124 525 070
77 01 473 637	0 986 042 720	77 01 499 459	0 986 032 310	82 00 060 816	0 986 045 261	82 00 327 183	0 986 081 110
77 01 473 660	0 986 080 930	77 01 499 460	0 986 034 740	82 00 064 344	0 986 045 261	82 00 356 669	0 124 425 018
77 01 474 326	0 124 525 028	77 01 499 461	0 986 034 841	82 00 064 685	0 986 080 870	82 00 356 669	0 986 048 040
77 01 474 326	0 124 525 528	77 01 499 489	0 986 036 941	82 00 065 730	0 986 045 261	82 00 360 480	0 124 425 029
77 01 474 326	0 986 080 290	77 01 499 491	0 986 039 961	82 00 086 130	0 986 045 101	82 00 360 480	0 124 425 108
77 01 474 416	0 986 080 140	77 01 499 494	0 986 034 871	82 00 086 161	0 986 080 330	82 00 360 480	0 986 047 340
77 01 476 808	0 986 080 290	77 01 499 543	0 986 039 851	82 00 086 162	0 986 080 270	82 00 360 481	0 124 525 069
77 01 476 809	0 124 415 014	77 01 499 544	0 986 040 071	82 00 100 907	0 986 080 140	82 00 373 636	0 986 048 611
77 01 476 809	0 986 042 770	77 01 499 597	0 986 041 411	82 00 103 726	0 986 041 850	82 00 390 667	0 124 525 082
77 01 476 811	0 986 080 930	77 01 499 599	0 986 037 311	82 00 103 744	0 986 080 220	82 00 390 667	0 986 080 400
77 01 476 812	0 986 049 030	77 01 499 604	0 986 041 351	82 00 107 686	0 986 043 091	82 00 390 675	0 124 425 037
77 01 477 001	0 986 049 810	77 01 499 605	0 986 041 441	82 00 107 688	0 986 049 650	82 00 390 675	0 986 049 030
77 01 477 712	0 124 415 038	77 01 499 606	0 986 041 371	82 00 112 065	0 986 081 270	82 00 390 676	0 124 525 081
77 01 477 712	0 124 415 041	77 01 499 607	0 986 041 431	82 00 120 286	0 986 048 611	82 00 390 676	0 986 080 410
77 01 477 712	0 124 415 046	77 01 499 610	0 986 042 211	82 00 120 571	0 986 049 650	82 00 392 926	0 986 042 191
77 01 477 712	0 986 042 770	77 01 499 611	0 986 042 201	82 00 121 413	0 986 042 141	82 00 404 300	0 124 525 084
77 01 489 237	0 986 034 000	77 01 499 645	0 986 034 810	82 00 122 976	0 124 525 028	82 00 404 300	0 986 046 260
77 01 489 288	0 986 034 000	77 01 499 646	0 986 034 810	82 00 122 976	0 124 525 528	82 00 404 459	0 986 080 420
77 01 499 204	0 986 031 711	77 01 499 971	0 986 049 650	82 00 122 976	0 986 080 290	82 00 406 207	0 986 046 440
77 01 499 207	0 986 032 740	77 01 713 149	0 124 325 031	82 00 138 269	0 986 049 450	82 00 406 270	0 124 325 102
77 01 499 208	0 986 034 801	77 01 713 149	0 986 042 720	82 00 146 621	0 124 325 031	82 00 410 669	0 986 080 800
77 01 499 217	0 986 031 951	77 02 103 521	0 986 031 951	82 00 146 621	0 986 042 720	82 00 410 681	0 986 080 710
77 01 499 227	0 986 033 990	77 02 103 762	0 986 031 951	82 00 153 710	0 986 045 110	82 00 429 898	0 124 325 139
77 01 499 230	0 986 034 810	77 02 145 531	0 986 034 740	82 00 153 713	0 986 045 241	82 00 429 898	0 986 046 440
77 01 499 231	0 986 034 810	77 02 145 739	0 986 034 780	82 00 162 474	0 986 045 241	82 00 429 905	0 124 425 039
77 01 499 235	0 986 034 761	77 02 150 654	0 986 037 321	82 00 175 210	0 124 525 043	82 00 429 905	0 986 081 080
77 01 499 236	0 986 032 310	77 11 131 112	0 986 080 290	82 00 175 210	0 986 046 250	82 00 438 148	0 124 415 038
77 01 499 237	0 986 034 851	77 11 134 217	0 986 045 201	82 00 190 721	0 124 525 044	82 00 438 148	0 986 042 770
77 01 499 238	0 986 034 871	77 11 134 258	0 986 042 141	82 00 190 721	0 986 046 260	82 00 474 219	0 124 525 101
77 01 499 248	0 986 034 780	77 11 134 267	0 986 042 181	82 00 193 100	0 986 042 181	82 00 474 219	0 986 081 100
77 01 499 249	0 986 034 810	77 11 134 316	0 986 045 241	82 00 205 612	0 986 049 650	82 00 495 269	0 986 049 450
77 01 499 250	0 986 037 901	77 11 134 329	0 986 045 241	82 00 206 251	0 986 045 241	82 00 495 278	0 986 045 110
77 01 499 251	0 986 034 740	77 11 134 564	0 986 041 850	82 00 229 907	0 124 525 047	82 00 495 294	0 986 080 330
77 01 499 252	0 986 034 841	77 11 134 722	0 986 043 091	82 00 229 907	0 986 046 280	82 00 495 301	0 986 045 101
77 01 499 253	0 986 034 740	77 11 134 758	0 986 081 270	82 00 251 006	0 124 525 076	82 00 495 302	0 986 045 241
77 01 499 258	0 986 032 310	77 11 134 894	0 986 049 650	82 00 251 006	0 986 047 390	82 00 495 304	0 986 045 241
77 01 499 259	0 986 036 911	77 11 134 926	0 986 049 450	82 00 262 318	0 124 425 038	82 00 495 305	0 986 080 270
77 01 499 286	0 986 034 780	77 11 135 072	0 986 045 110	82 00 262 318	0 986 048 060	82 00 518 409	0 124 425 039
77 01 499 287	0 986 034 851	77 11 135 332	0 986 080 330	82 00 262 462	0 124 525 049	82 00 518 409	0 986 081 080
77 01 499 435	0 986 036 901	77 11 135 333	0 986 080 270	82 00 262 462	0 986 047 370	82 00 519 296	0 124 225 056
77 01 499 436	0 986 037 321	77 11 135 519	0 986 046 250	82 00 269 448	0 124 325 102	82 00 523 616	0 986 049 810
77 01 499 437	0 986 037 291	77 11 135 545	0 986 047 370	82 00 269 454	0 124 425 011	82 00 538 407	0 986 045 241
77 01 499 438	0 986 037 311	77 11 135 812	0 986 046 260	82 00 269 463	0 124 525 053	82 00 538 408	0 986 080 270
77 01 499 440	0 986 037 301	77 11 368 381	0 986 080 410	82 00 290 215	0 986 080 330	82 00 538 815	0 986 045 101

82 00 538 816	0 986 045 241
82 00 561 946	0 124 525 108
82 00 588 648	0 986 080 800
82 00 590 255	0 986 045 101
82 00 654 541	0 986 046 440

82 00 660 020	0 124 525 132
82 00 660 020	0 124 525 532
82 00 660 020	0 986 046 250
82 00 660 022	0 124 525 137
82 00 660 022	0 124 525 537

82 00 660 022	0 986 047 390
82 00 660 025	0 124 425 070
82 00 660 025	0 124 425 110
82 00 660 025	0 986 080 990
82 00 660 029	0 124 525 136

82 00 660 029	0 124 525 536
82 00 660 029	0 986 081 110
82 00 660 033	0 124 425 071
82 00 660 033	0 124 425 111
82 00 660 033	0 986 049 030

82 00 660 034	0 124 525 139
82 00 660 034	0 124 525 534
82 00 660 034	0 986 080 410
82 00 660 035	0 124 525 141
82 00 660 035	0 124 525 541

82 00 660 035	0 986 046 260
82 00 660 037	0 124 325 176
82 00 660 037	0 124 325 186
82 00 660 037	0 986 046 440
82 00 660 040	0 124 415 041

82 00 660 040	0 124 415 046
82 00 660 040	0 986 042 770
82 00 660 041	0 124 525 151
82 00 660 041	0 124 525 538
82 00 660 041	0 986 081 100

82 00 660 043	0 124 425 069
82 00 660 043	0 124 425 109
82 00 660 043	0 986 081 080
82 00 660 044	0 986 080 960
82 00 660 045	0 986 045 261

82 00 667 603	0 986 080 140
82 00 667 605	0 986 080 220
82 00 667 614	0 986 080 710
82 00 667 617	0 986 049 450
82 00 667 618	0 986 080 330

82 00 667 619	0 986 080 800
82 00 690 194	0 986 045 110
82 00 690 199	0 986 045 241
82 00 690 202	0 986 045 241
82 00 692 863	0 124 325 185

82 00 692 863	0 986 042 720
82 00 692 865	0 124 415 040
82 00 692 865	0 986 042 770
82 00 692 866	0 124 325 175
82 00 692 866	0 124 325 184

82 00 692 866	0 986 042 720
82 00 692 868	0 124 525 133
82 00 692 868	0 124 525 533
82 00 692 868	0 986 046 260
82 00 692 869	0 124 525 135

82 00 692 869	0 124 525 535
82 00 692 869	0 986 047 370
82 00 726 639	0 124 425 074
82 00 726 639	0 124 425 114
82 00 726 639	0 986 048 040

82 00 727 051	0 124 415 043
82 00 727 051	0 124 415 047
82 00 727 051	0 986 041 850
82 00 728 292	0 124 525 138
82 00 728 292	0 124 525 140

82 00 728 292	0 124 525 540
82 00 728 292	0 986 080 400
82 00 737 574	0 124 525 138
82 00 772 726	0 986 080 710
89 82 775 029	0 986 037 311

96 32 489 280	0 986 045 211
96 37 185 880	0 986 045 211
96 45 865 180	0 986 046 511

RENO PARTS	
CA 171	0 986 031 951
CA 60 IR	0 986 030 770
JA 101	0 986 032 441

JA 119	0 986 032 441
--------	---------------

RVI (RENAULT VEHICULES IND.)	
07 49 520 621	0 120 689 552
07 49 520 621	0 986 045 990

20 409 228	0 124 555 009
20 409 228	0 986 046 290
20 409 240	0 124 655 008
20 409 240	0 986 049 360
20 849 349	0 124 555 009

20 849 349	0 986 046 290
20 849 351	0 124 655 008
20 849 351	0 986 049 360
50 06 143 947	0 120 689 566
50 06 143 947	0 986 045 990

50 103 306 801	0 120 468 154
50 103 306 801	0 986 042 350
50 10 589 525	0 124 555 009
50 10 589 525	0 986 046 290
50 10 589 551	0 124 655 019

50 10 589 551	0 986 049 350
74 20 466 317	0 124 655 012
74 20 466 317	0 986 049 350
74 20 849 351	0 124 655 008
74 20 853 850	0 124 555 027

74 20 853 850	0 986 046 290
74 20 862 899	0 124 655 019
74 20 862 899	0 986 049 350
74 21 429 786	0 124 655 008
74 21 429 789	0 124 655 019

SACM (STE. ALSAC. CONST. MEC.)	
DLT 609101	0 120 689 516

SAEM	
1 33 08 50 8	0 124 425 097
93190829	0 986 049 990

SAME (S+L+H)	
294390800	0 120 339 537
294390900	0 120 339 515
294391700	0 120 339 512

294392000	0 120 489 106
294392400	0 120 489 107
294395600	0 120 489 107
29439590	0 120 484 009
294396100	0 123 520 015

29439650	0 123 520 030
29439660	0 120 488 195
29439660	0 986 036 230

SAURER	
463 0801 101	0 120 489 827
463 0801 130	0 986 033 100

SAVIEM	
50 00 241 518	0 986 030 320

SCANIA	
0518064	0 124 555 008
0518064	0 986 046 580
1105367	0 120 469 920

1105367	0 986 036 280
1105368	0 120 468 065
1105368	0 986 036 240
1117252	0 120 469 643
1117252	0 986 032 720

1117565	0 120 489 192
1117565	0 986 031 250
12755484	0 124 425 033
12757362	0 124 525 086
12757363	0 124 425 040

12762730	0 124 425 056
12770124	0 124 525 143
12799630	0 124 525 097
12803492	0 124 525 058
1305766	0 120 469 963

13258186	0 124 525 174
1328273	0 120 689 558
1336136	0 120 468 131
1336136	0 986 039 490
1358638	0 120 468 132

1358638	0 986 044 070
1371679	0 986 049 890
1377400	0 986 049 890
1394969	0 120 468 131
1394969	0 986 039 490

1397038	0 120 468 132
1397038	0 986 044 070
1409378	0 986 039 490
1409378	6 033 GB3 033
1409379	0 986 044 070

1409379	6 033 GB3 035
1409380	0 986 039 490
1409380	6 033 GB3 034
1409381	0 986 044 070
1409381	6 033 GB3 036

1433688	0 986 049 890
1433689	0 986 049 890
1440768	0 986 049 890
1440769	0 986 049 890
1442788	0 124 555 008

1442788	0 986 046 580
1448150	0 986 080 310
1475569	0 124 655 007
1475569	0 986 047 820
1475570	0 124 555 008

1475570	0 986 046 580
1504316	0 986 047 820
160675	0 120 689 543
160675	0 986 034 610
1749769	0 120 468 131

1763035	0 124 555 034
1763035	0 124 655 026
1763036	0 124 655 026
1777299	0 986 047 820
183852	0 120 600 586

257592	0 986 032 720
279698	0 986 031 250
279699	0 986 031 250
2809251	0 986 049 890
32000374	0 120 468 045



◀ SCANIA

32025613	0 986 039 660
32025614	0 986 039 660
32025617	0 986 039 660
326353	0 986 031 250
326477	0 120 489 192

326477	0 986 031 250
335795	0 120 489 192
335795	0 986 031 250
354858	0 120 469 643
354858	0 986 032 720

357736	0 120 469 643
357736	0 986 032 720
371972	0 120 469 643
371972	0 986 032 720
410675	0 121 600 518

410676	0 986 032 720
420247	0 986 034 610
4221826	0 123 335 005
4231726	0 123 335 004
4434056	0 986 040 400

460675	0 120 689 543
460675	0 986 034 610
4614475	0 123 510 093
4665881	0 123 510 089
4665881	0 986 044 350

472302	0 120 689 552
472302	0 986 045 990
4734018	0 123 320 057
4734026	0 123 505 017
4739041	0 123 310 041

4739058	0 123 320 039
4739066	0 123 510 052
475885	0 120 689 562
475885	0 986 044 060
4929451	0 123 510 093

4941241	0 123 510 096
4941761	0 123 510 096
5246871	0 123 320 057
5246889	0 123 510 089
5246889	0 986 044 350

5246905	0 123 510 093
5248372	0 124 525 016
5248794	0 124 525 018
525343	9 120 080 144
5350087	0 124 525 019

539430	9 120 456 003
5470513	0 124 525 040
549276	0 986 049 890
571419	0 986 044 060
571497	0 986 044 060

571500	0 986 031 250
571501	0 986 031 250
571503	0 986 031 250
571505	0 986 032 720
571506	0 986 032 720

571515	0 120 489 192
571515	0 986 031 250
571516	0 120 469 920
571516	0 986 036 280
571517	0 120 469 963

571519	0 986 034 610
571520	0 120 689 543
571520	0 986 034 610
571523	0 986 049 890
571527	0 986 049 890

571529	0 986 049 890
571533	0 986 080 310
571613	0 986 046 580
571614	0 986 047 820

SISU	
8366 73344	0 124 525 147
8366 73431	0 124 325 031

SLC	
DQ 14715	9 120 080 112

S.N.V.I.	
00 01 118 229	0 120 489 731

SONACOME (S.N.V.I.)	
1118229	0 120 489 731

STEINBOCK	
022310	0 120 339 512
022533	0 120 339 531
026205	0 120 339 536

030847	0 120 489 730
031000	0 120 489 707

STEYR FAHRZEUGTECHNIK	
011 154 54 02	6 033 GB3 040
012 154 00 02	0 124 515 060

012 154 00 02	0 124 515 063
012 154 03 02	0 124 325 040
013 154 09 02	0 121 813 003
013 154 35 02	0 121 715 006
013 154 35 02	0 986 047 650

013 154 56 02	0 121 715 014
013 154 56 02	0 121 715 114
013 154 56 02	0 986 047 670
013 154 70 02	0 121 715 015
013 154 70 02	0 986 047 690

013 154 79 02	0 124 655 023
013 154 79 02	0 986 048 110
013 154 82 02	0 124 615 044
013 154 82 02	0 986 047 550
013 154 85 02	0 124 625 032

013 154 85 02	0 986 047 480
013 154 86 02	0 124 615 047
014 154 54 02	0 124 655 097
127 554 84	0 124 425 033
127 554 84	0 986 048 070

127 573 62	0 124 525 086
127 573 63	0 124 425 040
1276273	0 124 425 056
1279963	0 124 525 097
132 299 92	0 124 425 059

132 299 92	0 986 080 380
463 150 01 50	0 124 615 020
716 109 01 40	0 120 469 521
7532968	0 124 325 099
7532968	0 124 325 116

7532968	0 986 046 130
7532969	0 124 525 059
7532969	0 986 047 240
7550967	0 121 615 010
7550967	0 121 615 110

7575650	0 121 615 027
7575650	0 121 615 127
7575650	0 986 048 740

STILL	
511976	0 120 339 531
521526	0 120 489 707
521566	0 120 469 521

522716	0 120 489 710
523217	0 120 469 579
524509	0 120 468 053
527377	0 120 468 146

TEMSA	
0120689575Y	0 120 689 575
0123525501Y	0 123 525 501
124655025Y	0 124 655 025

124655025Y	0 986 049 820
------------	---------------

TROUILLET	
100456	0 124 325 066

UNI CARDAN	
0003059	0 986 030 770
0003134	0 986 031 951
0003339	0 986 035 641

0003446	0 986 032 441
0003482	0 986 034 511

UNIC	
4 757 192	0 986 034 420
4 757 193	0 986 034 420
4 799 364	0 986 035 760

VALEO	
AB170035	0 986 080 940
AB170036	0 986 080 250
AB170094	0 986 080 250

AB180128	0 986 080 790
AB180140	0 986 080 520
AB190205	0 986 080 690
AB190386	0 986 080 690
AD165439	0 986 080 910

AD165440	0 986 080 910
AD165471	0 986 080 910
AF111364	0 986 080 020
AF111382	0 986 080 640
AF111393	0 986 080 640

AF175207	0 986 080 130
APR140AB	0 986 080 250
APR 165 AA	0 986 042 261
A0002655023	0 986 049 191
A0002655103	0 986 081 310

A0002655221	0 986 045 701
A0002655475	0 986 081 060
A 11 M 11	0 986 031 931
A 11 M 12	0 986 031 931
A 11 M 4	0 986 031 931

A 11 M 5	0 986 031 931
A 11 M 6	0 986 031 931
A 11 VI	0 986 045 201
A 11 VI 10	0 986 038 710
A 11 VI 102	0 986 049 910

A 11 VI 104	0 986 080 900
A 11 VI 105	0 986 042 121
A 11 VI 106	0 986 049 370
A 11 VI 108	0 986 049 910
A 11 VI 109	0 986 049 690



A 11 VI 11	0 986 038 730	A 11 VI 93	0 986 042 121	A 13 N 12	0 986 032 740	A 13 N 206	0 986 038 851
A 11 VI 110	0 986 045 261	A 11 VI 94	0 986 080 220	A 13 N 120	0 986 034 810	A 13 N 207	0 986 043 151
A 11 VI 111	0 986 045 221	A 11 VI 95	0 986 041 910	A 13 N 121	0 986 034 740	A 13 N 209	0 986 038 851
A 11 VI 15	0 986 038 750	A 11 VI 96	0 986 045 201	A 13 N 123	0 986 034 730	A 13 N 21	0 986 037 251
A 11 VI 16	0 986 038 740	A 11 VI 97	0 986 080 900	A 13 N 124	0 986 037 901	A 13 N 21 T	0 986 037 251
A 11 VI 17	0 986 038 740	A 11 VI 98	0 986 045 221	A 13 N 126	0 986 034 810	A 13 N 210	0 986 034 841
A 11 VI 18	0 986 038 750	A 11 VI 99	0 986 049 370	A 13 N 127	0 986 034 841	A 13 N 215	0 986 034 830
A 11 VI 21	0 986 038 070	A 12 M 10	0 986 030 990	A 13 N 129	0 986 034 830	A 13 N 216	0 986 036 891
A 11 VI 22	0 986 038 070	A 12 M 11	0 986 032 080	A 13 N 13	0 986 031 641	A 13 N 217	0 986 036 831
A 11 VI 23	0 986 038 750	A 12 M 16	0 986 032 061	A 13 N 130	0 986 036 891	A 13 N 218	0 986 032 790
A 11 VI 24	0 986 038 740	A 12 M 17	0 986 032 080	A 13 N 133	0 986 036 880	A 13 N 219	0 986 036 480
A 11 VI 25	0 986 038 740	A 12 M 18	0 986 030 990	A 13 N 136	0 986 034 000	A 13 N 22 T	0 986 037 221
A 11 VI 26	0 986 040 001	A 12 M 9	0 986 032 061	A 13 N 137	0 986 034 841	A 13 N 220	0 986 036 851
A 11 VI 28	0 986 038 871	A 12 R 30	0 986 030 990	A 13 N 138	0 986 036 860	A 13 N 221	0 986 033 980
A 11 VI 29	0 986 039 991	A 12 R 32	0 986 031 740	A 13 N 138	0 986 036 861	A 13 N 223	0 986 034 730
A 11 VI 30	0 986 040 011	A 12 R 33	0 986 030 990	A 13 N 139	0 986 034 000	A 13 N 224	0 986 030 990
A 11 VI 31	0 986 038 881	A 12 R 34	0 986 031 740	A 13 N 14	0 986 031 641	A 13 N 226	0 986 034 801
A 11 VI 32	0 986 038 750	A 12 R 38	0 986 032 261	A 13 N 144	0 986 030 990	A 13 N 228 T	0 986 037 251
A 11 VI 33	0 986 038 750	A 12 R 43	0 986 032 080	A 13 N 15	0 986 032 320	A 13 N 229 T	0 986 037 221
A 11 VI 36	0 986 038 390	A 12 R 44	0 986 031 460	A 13 N 150	0 986 031 831	A 13 N 23	0 986 037 440
A 11 VI 37	0 986 038 710	A 12 R 45	0 986 032 061	A 13 N 151	0 986 036 851	A 13 N 230	0 986 038 861
A 11 VI 38	0 986 040 190	A 12 R 46	0 986 032 261	A 13 N 152	0 986 036 941	A 13 N 232	0 986 036 880
A 11 VI 40	0 986 038 740	A 12 R 56	0 986 031 931	A 13 N 154	0 986 037 311	A 13 N 233	0 986 036 860
A 11 VI 42	0 986 038 710	A 12 R 59	0 986 034 761	A 13 N 156	0 986 034 740	A 13 N 233	0 986 036 861
A 11 VI 43	0 986 038 730	A 13 E 01	0 986 035 641	A 13 N 157	0 986 037 321	A 13 N 235	0 986 038 851
A 11 VI 44	0 986 040 190	A 13 E 04	0 986 034 520	A 13 N 158	0 986 037 321	A 13 N 236	0 986 037 440
A 11 VI 45	0 986 040 201	A 13 E 05	0 986 034 520	A 13 N 159	0 986 037 291	A 13 N 236 M	0 986 037 440
A 11 VI 46	0 986 039 471	A 13 E 06	0 986 034 220	A 13 N 160	0 986 034 841	A 13 N 238	0 986 036 860
A 11 VI 47	0 986 038 740	A 13 E 07	0 986 034 220	A 13 N 161	0 986 038 851	A 13 N 239	0 986 036 841
A 11 VI 48	0 986 038 750	A 13 E 08	0 986 034 530	A 13 N 162	0 986 036 941	A 13 N 240	0 986 032 790
A 11 VI 49	0 986 038 750	A 13 E 09	0 986 034 990	A 13 N 163	0 986 037 311	A 13 N 241	0 986 036 880
A 11 VI 50	0 986 038 740	A 13 E 10	0 986 034 530	A 13 N 164	0 986 037 311	A 13 N 242	0 986 036 860
A 11 VI 51	0 986 038 740	A 13 E 11	0 986 034 990	A 13 N 166 M	0 986 034 270	A 13 N 247	0 986 037 791
A 11 VI 52	0 986 038 750	A 13 E 12	0 986 034 240	A 13 N 167	0 986 036 480	A 13 N 269	0 986 038 841
A 11 VI 53	0 986 038 750	A 13 E 13	0 986 034 220	A 13 N 169	0 986 036 880	A 13 N 27	0 986 034 841
A 11 VI 54	0 986 039 991	A 13 E 19	0 986 034 630	A 13 N 171	0 986 037 301	A 13 N 29	0 986 034 000
A 11 VI 55	0 986 038 730	A 13 E 23	0 986 033 890	A 13 N 172	0 986 037 901	A 13 N 293	0 986 031 000
A 11 VI 56	0 986 040 190	A 13 E 25	0 986 033 250	A 13 N 173	0 986 037 281	A 13 N 30	0 986 034 810
A 11 VI 57	0 986 038 750	A 13 E 43	0 986 034 990	A 13 N 175	0 986 034 830	A 13 N 31	0 986 031 711
A 11 VI 58	0 986 038 750	A 13 E 50	0 986 035 641	A 13 N 176	0 986 036 891	A 13 N 32	0 986 030 990
A 11 VI 59	0 986 041 351	A 13 E 58	0 986 034 990	A 13 N 177	0 986 036 851	A 13 N 33	0 986 031 230
A 11 VI 62	0 986 039 010	A 13 E 59	0 986 035 010	A 13 N 178	0 986 036 880	A 13 N 38	0 986 031 000
A 11 VI 63	0 986 038 370	A 13 E 63	0 986 038 621	A 13 N 179	0 986 036 860	A 13 N 39	0 986 030 730
A 11 VI 64	0 986 038 390	A 13 M 4	0 986 034 761	A 13 N 179	0 986 036 861	A 13 N 4 T	0 986 037 221
A 11 VI 66	0 986 038 070	A 13 N 103	0 986 031 831	A 13 N 18	0 986 031 711	A 13 N 40	0 986 031 740
A 11 VI 67	0 986 045 201	A 13 N 104	0 986 034 740	A 13 N 181	0 986 032 790	A 13 N 41	0 986 030 990
A 11 VI 72	0 986 038 740	A 13 N 107	0 986 036 711	A 13 N 182	0 986 036 480	A 13 N 42	0 986 033 980
A 11 VI 79	0 986 041 351	A 13 N 109	0 986 037 051	A 13 N 183	0 986 036 851	A 13 N 43	0 986 031 000
A 11 VI 81	0 986 042 031	A 13 N 11	0 986 031 250	A 13 N 184	0 986 036 831	A 13 N 45 T	0 986 042 251
A 11 VI 83	0 986 041 480	A 13 N 110	0 986 034 740	A 13 N 199	0 986 038 861	A 13 N 46	0 986 031 670
A 11 VI 87	0 986 042 101	A 13 N 113	0 986 031 831	A 13 N 20	0 986 031 831	A 13 N 49	0 986 034 761
A 11 VI 88	0 986 042 191	A 13 N 114	0 986 031 831	A 13 N 200	0 986 038 821	A 13 N 5 T	0 986 037 221
A 11 VI 89	0 986 042 111	A 13 N 117	0 986 036 711	A 13 N 201	0 986 042 221	A 13 N63	0 986 034 801
A 11 VI 91	0 986 042 071	A 13 N 118	0 986 030 990	A 13 N 203	0 986 037 321	A 13 N 64	0 986 034 821
A 11 VI 92	0 986 080 900	A 13 N 119	0 986 034 780	A 13 N 204	0 986 039 951	A 13 N 65	0 986 034 801

◀ VALEO

A 13 N 80	0 986 031 090	A 13 VI 134	0 986 038 170	A 13 VI 222	0 986 039 750	A 13 VI 36	0 986 039 921
A 13 N 81	0 986 034 780	A 13 VI 135	0 986 038 160	A 13 VI 223	0 986 041 920	A 13 VI 37	0 986 039 921
A 13 N 84	0 986 033 980	A 13 VI 137	0 986 042 020	A 13 VI 224	0 986 080 900	A 13 VI 40	0 986 038 380
A 13 N 85	0 986 033 990	A 13 VI 138	0 986 040 340	A 13 VI 230	0 986 039 300	A 13 VI 41	0 986 038 370
A 13 N 86	0 986 034 000	A 13 VI 14	0 986 038 881	A 13 VI 231	0 986 040 210	A 13 VI 42	0 986 042 161
A 13 N 87	0 986 032 310	A 13 VI 141	0 986 080 890	A 13 VI 233	0 986 041 401	A 13 VI 44	0 986 039 440
A 13 N 88	0 986 034 780	A 13 VI 15	0 986 038 871	A 13 VI 234	0 986 049 430	A 13 VI 45	0 986 041 441
A 13 N 89	0 986 034 810	A 13 VI 150	0 986 049 620	A 13 VI 235	0 986 042 101	A 13 VI 46	0 986 038 771
A 13 N 90	0 986 032 320	A 13 VI 151	0 986 039 170	A 13 VI 236	0 986 049 410	A 13 VI 48	0 986 038 781
A 13 N 92	0 986 037 051	A 13 VI 152	0 986 041 100	A 13 VI 237	0 986 041 800	A 13 VI 49	0 986 038 781
A 13 N 93	0 986 032 601	A 13 VI 153	0 986 040 081	A 13 VI 238	0 986 049 650	A 13 VI 51	0 986 038 781
A 13 N 95	0 986 032 790	A 13 VI 155	0 986 042 161	A 13 VI 24	0 986 042 161	A 13 VI 52	0 986 042 231
A 13 N 97	0 986 034 000	A 13 VI 156	0 986 040 340	A 13 VI 241	0 986 049 640	A 13 VI 54	0 986 039 100
A 13 R 166	0 986 031 951	A 13 VI 16	0 986 038 871	A 13 VI 242	0 986 049 700	A 13 VI 55	0 986 040 061
A 13 R 192	0 986 031 090	A 13 VI 160	0 986 040 390	A 13 VI 246	0 986 080 780	A 13 VI 57	0 986 040 081
A 13 R 203	0 986 031 670	A 13 VI 163	0 986 040 061	A 13 VI 25	0 986 040 131	A 13 VI 59	0 986 041 361
A 13 R 212	0 986 031 951	A 13 VI 164	0 986 040 081	A 13 VI 254	0 986 042 141	A 13 VI 61	0 986 036 770
A 13 R 214	0 986 031 250	A 13 VI 165	0 986 040 241	A 13 VI 256	0 986 049 630	A 13 VI 62	0 986 040 071
A 13 R 221	0 986 031 641	A 13 VI 166	0 986 042 211	A 13 VI 257	0 986 045 181	A 13 VI 63	0 986 038 610
A 13 R 222	0 986 031 641	A 13 VI 167	0 986 040 081	A 13 VI 258	0 986 040 210	A 13 VI 64	0 986 040 241
A 13 R 228	0 986 032 310	A 13 VI 169	0 986 039 740	A 13 VI 259	0 986 042 181	A 13 VI 65	0 986 042 211
A 13 R 230	0 986 032 320	A 13 VI 17	0 986 040 141	A 13 VI 260	0 986 039 300	A 13 VI 66	0 986 039 851
A 13 R 231	0 986 031 711	A 13 VI 170	0 986 039 740	A 13 VI 261	0 986 040 210	A 13 VI 68	0 986 037 801
A 13 R 243	0 986 031 711	A 13 VI 171	0 986 042 201	A 13 VI 263	0 986 041 401	A 13 VI 69	0 986 042 161
A 13 R 247	0 986 031 711	A 13 VI 174	0 986 039 740	A 13 VI 265	0 986 042 201	A 13 VI 70	0 986 042 161
A 13 R 256	0 986 031 711	A 13 VI 175	0 986 041 040	A 13 VI 266	0 986 045 981	A 13 VI 71	0 986 038 791
A 13 R 258	0 986 031 831	A 13 VI 176	0 986 039 740	A 13 VI 267	0 986 041 421	A 13 VI 72	0 986 041 381
A 13 R 259	0 986 033 980	A 13 VI 178	0 986 041 800	A 13 VI 268	0 986 041 431	A 13 VI 73	0 986 042 171
A 13 R 260	0 986 034 801	A 13 VI 179	0 986 042 041	A 13 VI 269	0 986 041 371	A 13 VI 74	0 986 036 820
A 13 R 262	0 986 031 670	A 13 VI 18	0 986 039 431	A 13 VI 27	0 986 038 771	A 13 VI 75	0 986 038 230
A 13 R 266	0 986 031 740	A 13 VI 184	0 986 041 411	A 13 VI 274	0 986 040 210	A 13 VI 76	0 986 041 451
A 13 R 267	0 986 030 990	A 13 VI 185	0 986 041 421	A 13 VI 276	0 986 049 410	A 13 VI 78	0 986 040 380
A 13 R 268	0 986 030 990	A 13 VI 188	0 986 042 131	A 13 VI 277	0 986 049 700	A 13 VI 79	0 986 036 820
A 13 R 269	0 986 032 310	A 13 VI 189	0 986 039 931	A 13 VI 278	0 986 049 630	A 13 VI 80	0 986 039 921
A 13 R 270	0 986 032 320	A 13 VI 190	0 986 041 190	A 13 VI 279	0 986 080 780	A 13 VI 81	0 986 039 931
A 13 R 3 L	0 986 037 221	A 13 VI 191	0 986 038 791	A 13 VI 28	0 986 040 091	A 13 VI 82	0 986 041 391
A 13 R 32	0 986 030 990	A 13 VI 193	0 986 043 951	A 13 VI 280	0 986 039 931	A 13 VI 83	0 986 038 771
A 13 R 35 L	0 986 037 221	A 13 VI 195	0 986 042 181	A 13 VI 281	0 986 038 791	A 13 VI 84	0 986 040 231
A 13 VI 100	0 986 038 160	A 13 VI 198	0 986 038 160	A 13 VI 282	0 986 049 560	A 13 VI 85	0 986 038 811
A 13 VI 101	0 986 041 401	A 13 VI 20	0 986 038 891	A 13 VI 283	0 986 048 911	A 13 VI 86	0 986 038 781
A 13 VI 102	0 986 040 220	A 13 VI 200	0 986 080 920	A 13 VI 285	0 986 080 870	A 13 VI 87	0 986 038 781
A 13 VI 103	0 986 040 081	A 13 VI 201	0 986 045 211	A 13 VI 286	0 986 041 190	A 13 VI 88	0 986 038 781
A 13 VI 104	0 986 041 411	A 13 VI 202	0 986 045 181	A 13 VI 287	0 986 080 920	A 13 VI 90	0 986 038 170
A 13 VI 105	0 986 041 421	A 13 VI 203	0 986 042 081	A 13 VI 288	0 986 049 630	A 13 VI 94	0 986 040 210
A 13 VI 106	0 986 041 431	A 13 VI 204	0 986 042 091	A 13 VI 289	0 986 043 091	A 13 VI 95	0 986 039 300
A 13 VI 107	0 986 041 371	A 13 VI 207	0 986 042 141	A 13 VI 291	0 986 049 650	A 13 VI 96	0 986 038 771
A 13 VI 108	0 986 037 801	A 13 VI 208	0 986 042 151	A 13 VI 292	0 986 042 141	A 13 VI 97	0 986 039 831
A 13 VI 109	0 986 039 921	A 13 VI 209	0 986 042 201	A 13 VI 293	0 986 038 950	A 13 VI 99	0 986 038 170
A 13 VI 119	0 986 040 390	A 13 VI 21	0 986 040 161	A 13 VI 30	0 986 040 091	A 13 V 02	0 986 033 810
A 13 VI 123	0 986 038 380	A 13 VI 210	0 986 042 201	A 13 VI 300	0 986 042 181	A 13 V 05	0 986 033 740
A 13 VI 124	0 986 038 370	A 13 VI 211	0 986 042 211	A 13 VI 304	0 986 039 420	A 13 V 07	0 986 033 810
A 13 VI 125	0 986 039 440	A 13 VI 212	0 986 045 981	A 13 VI 31	0 986 038 811	A 14 N 1	0 986 032 241
A 13 VI 126	0 986 038 610	A 13 VI 217	0 986 040 241	A1 3VI3 12	0 986 039 240	A 14 N 100	0 986 033 840
A 13 VI 130	0 986 049 620	A 13 VI 218	0 986 041 431	A 13 VI 34	0 986 040 111	A 14 N 100 M	0 986 033 840
A 13 VI 132	0 986 039 100	A 13 VI 220	0 986 039 740	A 13 VI 35	0 986 040 101	A 14 N 104	0 986 036 240

A 14 N 106	0 986 032 310	A 14 N 30 M	0 986 038 351	A 14 VI 52	0 986 045 031	NA 129	0 986 030 750
A 14 N 11	0 986 080 300	A 14 N 39	0 986 032 720	A 14 VI 53	0 986 045 031	NA 131	0 986 034 250
A 14 N 112	0 986 033 840	A 14 N 4	0 986 034 861	A 14 V 01	0 986 034 170	NA 134	0 986 033 260
A 14 N 112 M	0 986 033 840	A 14 N 47 M	0 986 033 840	A 14 V 02	0 986 034 170	NA 135	0 986 031 340
A 14 N 114	0 986 038 351	A 14 N 51	0 986 037 781	A 14 V 05	0 986 034 170	NA 139	0 986 034 190
A 14 N 114 T	0 986 038 351	A 14 N 53	0 986 032 310	A 14 V 08	0 986 038 330	NA 200	0 986 034 240
A 14 N 115	0 986 038 351	A 14 N 54	0 986 036 901	A 14 V 13	0 986 039 481	NA 201	0 986 034 990
A 14 N 115 M	0 986 038 351	A 14 N 55	0 986 032 241	A 14 V 14	0 986 038 330	NA 202	0 986 034 220
A 14 N 116 M	0 986 042 051	A 14 N 60	0 986 034 871	A 14 V 15	0 986 038 330	NA 205	0 986 034 841
A 14 N 118 M	0 986 080 180	A 14 N 62	0 986 034 851	A 14 V 16	0 986 038 310	NA 209	0 986 032 080
A 14 N 119 M	0 986 080 180	A 14 N 64	0 986 034 851	A 14 V 17	0 986 038 330	NA 214	0 986 030 980
A 14 N 12	0 986 036 911	A 14 N 67	0 986 080 050	A 14 V 18	0 986 038 330	NA 216	0 986 030 970
A 14 N 121	0 986 037 781	A 14 N 69	0 986 032 310	A 14 V 19	0 986 039 000	NA 224	0 986 030 870
A 14 N 124	0 986 040 041	A 14 N 73	0 986 040 051	A 14 V 30	0 986 039 000	NA 225	0 986 041 610
A 14 N 125	0 986 034 871	A 14 N 75	0 986 040 031	B 543 596 A	0 986 049 450	NA 226	0 986 030 900
A 14 N 13	0 986 032 310	A 14 N 78	0 986 033 970	B 565 660 R	0 120 468 135	NA 229	0 986 031 360
A 14 N 131	0 986 039 971	A 14 N 80	0 986 033 970	B 566 690 R	0 123 310 054	NA 230	0 986 033 900
A 14 N 133	0 986 032 720	A 14 N 81 M	0 986 031 190	B 585 775 R	0 124 515 050	NA 232	0 986 034 821
A 14 N 134	0 986 034 851	A 14 N 90	0 986 037 791	B 585 775 R	0 124 515 052	NA 236	0 986 031 641
A 14 N 135	0 986 036 280	A 14 N 91	0 986 037 791	FG 18 S 017	0 986 080 660	NA 238	0 986 034 761
A 14 N 138	0 986 036 240	A 14 N 96	0 986 034 871	HD 90 S 010	0 986 049 890	NA 242	0 986 037 791
A 14 N 139	0 986 037 801	A 14 R 25 T	0 986 034 861	HD 90 S 011	0 986 049 890	NA 245	0 986 033 980
A 14 N 140	0 986 040 031	A 14 R 33	0 986 032 720	HD 90 S 013	0 986 049 890	NA 246	0 986 031 641
A 14 N 141	0 986 034 370	A 14 R 35	0 986 033 970	HD 90 S 013 ZD	0 986 049 890	NA 247	0 986 030 990
A 14 N 141 M	0 986 080 180	A 14 R 37	0 986 032 241	HD 90 S 014	0 986 049 890	NA 251	0 986 034 861
A 14 N 142	0 986 040 031	A 14 R 41	0 986 033 970	HD 90 S 014 ZD	0 986 049 890	NA 252	0 986 034 801
A 14 N 144	0 986 034 861	A 14 R 43	0 986 032 241	HD 90 S 015	0 986 080 310	NA 254	0 986 037 781
A 14 N 145	0 986 034 730	A 14 R 45	0 986 036 911	HD 90 S 015 ZD	0 986 080 310	NA 255	0 986 031 000
A 14 N 150	0 986 034 851	A 14 S 054	0 986 045 031	HD 90 S 016 ZD	0 986 049 890	NA 256	0 986 032 790
A 14 N 151	0 986 039 971	A 14 S 055	0 986 045 031	HD 90 S 017 ZD	0 986 049 890	NA 257	0 986 031 670
A 14 N 156	0 986 049 440	A 14 VI 10	0 986 040 021	HD 90 S 018 ZD	0 986 080 310	NA 259	0 986 032 320
A 14 N 160	0 986 036 240	A 14 VI 11	0 986 041 461	HD 90 S 019 ZD	0 986 049 890	NA 268	0 986 033 990
A 14 N 163	0 986 034 861	A 14 VI 13	0 986 039 941	HD 90 S 020 ZD	0 986 049 890	NA 269	0 986 034 000
A 14 N 164	0 986 039 961	A 14 VI 14	0 986 041 471	HD 90 S 021 ZD	0 986 080 310	NA 271	0 986 032 320
A 14 N 172	0 986 037 801	A 14 VI 16	0 986 045 191	NA 014	0 986 030 780	NA 276	0 986 036 711
A 14 N 173	0 986 034 730	A 14 VI 17	0 986 046 511	NA 028	0 986 033 240	NA 278	0 986 037 051
A 14 N 177 M	0 986 042 051	A 14 VI 19	0 986 049 890	NA 036	0 986 030 790	NA 279	0 986 030 990
A 14 N 18	0 986 038 831	A 14 VI 20	0 986 049 890	NA 039	0 986 031 711	NA 281	0 986 034 740
A 14 N 182	0 986 039 130	A 14 VI 22	0 986 041 810	NA 049	0 986 030 130	NA 282	0 986 034 730
A 14 N 183	0 986 039 260	A 14 VI 23	0 986 044 521	NA 058	0 986 034 180	NA 284	0 986 030 120
A 14 N 183 M	0 986 039 260	A 14 VI 25	0 986 046 511	NA 065	0 986 031 380	NA 285	0 986 031 090
A 14 N 185	0 986 039 130	A 14 VI 27	0 986 041 930	NA 083	0 986 031 320	NA 288	0 986 036 911
A 14 N 190	0 986 039 130	A 14 VI 28	0 986 044 841	NA 085	0 986 030 670	NA 305	0 986 033 970
A 14 N 196 M	0 986 042 051	A 14 VI 29	0 986 045 031	NA 093	0 986 033 760	NA 312	0 986 032 720
A 14 N 198 M	0 986 042 051	A 14 VI 30	0 986 040 021	NA 112	0 986 034 520	NA 313	0 986 036 901
A 14 N 199	0 986 042 061	A 14 VI 34	0 986 045 251	NA 116	0 986 036 841	NA 316	0 986 034 830
A 14 N 2	0 986 032 241	A 14 VI 35	0 986 044 400	NA 117	0 986 031 931	NA 317	0 986 036 891
A 14 N 20	0 986 032 310	A 14 VI 36	0 986 044 480	NA 120	0 986 033 350	NA 335	0 986 035 641
A 14 N 200 M	0 986 080 180	A 14 VI 40	0 986 047 360	NA 121	0 986 032 261	NA 336	0 986 036 851
A 14 N 205	0 986 036 240	A 14 VI 41	0 986 044 400	NA 122	0 986 031 480	NA 337	0 986 037 241
A 14 N 206 M	0 986 080 180	A 14 VI 42	0 986 041 930	NA 123	0 986 031 500	NA 345	0 986 036 480
A 14 N 208 M	0 986 039 260	A 14 VI 46	0 986 045 251	NA 124	0 986 030 720	NA 346	0 986 036 880
A 14 N 23	0 986 033 970	A 14 VI 47	0 986 045 251	NA 125	0 986 031 460	NA 348	0 986 034 000
A 14 N 28 T	0 986 037 241	A 14 VI 48	0 986 046 240	NA 126	0 986 034 550	NA 350	0 986 037 301
A 14 N 3 T	0 986 037 241	A 14 VI 49	0 986 046 240	NA 128	0 986 030 740	NA 352	0 986 036 860

◀ VALEO

NA 354	0 986 031 260	SG 12 B0 10	0 986 044 320	SG 15 L 012	0 986 049 660	SG 9 B0 17	0 986 044 850
NA 360	0 986 037 221	SG 12 B0 11	0 986 044 330	SG 15 L 012	0 986 049 665	SG 9 B0 18	0 986 044 380
NA 363	0 986 033 840	SG 12 B0 12	0 986 042 830	SG 15 L 013	0 986 049 450	SG 9 B0 19	0 986 044 390
NA 366	0 986 036 240	SG 12 B0 15	0 986 041 860	SG 15 L 013	0 986 049 455	SG 9 B0 23	0 986 041 310
NA 374	0 986 037 321	SG 12 B0 17	0 986 045 241	SG 15 L 020	0 986 049 450	SG 9 B0 24	0 986 041 920
NA 376	0 986 037 291	SG 12 B0 18	0 986 044 310	SG 15 L 020	0 986 049 455	SG 9 B 027	0 986 044 300
NA 378	0 986 036 941	SG 12 B0 23	0 986 047 540	SG 15 L 026	0 986 049 660	SG 9 B0 29	0 986 040 390
NA 384	0 986 036 831	SG 12 B0 24	0 986 047 530	SG 15 L 026	0 986 049 665	SG 9 B0 33	0 986 041 850
NA 385	0 986 037 801	SG 12 B0 25	0 986 044 330	SG 15 L 027	0 986 049 450	SG 9 B 035	0 986 080 960
NA 389	0 986 034 630	SG 12 B0 29	0 986 041 810	SG 15 L 027	0 986 049 455	SG 9 B0 37	0 986 041 800
NA 391	0 986 037 321	SG 12 B0 30	0 986 045 241	SG 15 L 034	0 986 049 450	SG 9 B0 38	0 986 045 181
NA 392	0 986 037 311	SG 12 B0 38	0 986 049 810	SG 15 L 034	0 986 049 455	SG 9 B0 39	0 986 045 181
NA 393	0 986 036 880	SG 12 B0 40	0 986 049 061	SG 15 L 035	0 986 049 450	SG 9 B0 42	0 986 044 850
NA 395	0 986 037 281	SG 12 B0 47	0 986 046 160	SG 15 S0 10	0 986 049 311	SG 9 B0 47	0 986 041 850
NA 398	0 986 040 031	SG 12 B0 49	0 986 042 830	SG 15 S0 16	0 986 041 930	SG 9 B0 48	0 986 049 101
NA 402	0 986 035 841	SG 12 B0 50	0 986 045 101	SG 15 S 017	0 986 047 360	SG 9 B 053	0 986 045 110
NA 406	0 986 038 861	SG 12 B 052	0 986 080 270	SG 15 S0 18	0 986 044 400	SG 9 B0 54	0 986 080 030
NA 407	0 986 038 821	SG 12 B0 54	0 986 044 330	SG 15 S 019	0 986 049 161	SG 9 B0 55	0 986 044 380
NA 408	0 986 038 851	SG 12 B 055	0 986 081 270	SG 15 S0 21	0 986 041 930	SG 9 B0 57	0 986 049 101
NA 412	0 986 038 771	SG 12 B0 62	0 986 045 380	SG 15 S0 22	0 986 044 400	SG 9 B0 59	0 986 041 500
NA 415	0 986 038 811	SG 12 B 065	0 986 046 270	SG 15 S0 24	0 986 046 240	SG 9 B0 63	0 986 049 410
NA 425	0 986 036 280	SG 12 B0 68	0 986 045 241	SG 15 S0 25	0 986 046 240	SG 9 B 064	0 986 049 560
NA 426	0 986 038 351	SG 12 B0 71	0 986 045 241	SG 15 S 030	0 986 045 031	SG 9 B0 65	0 986 049 410
NA 442	0 986 038 791	SG 12 B0 72	0 986 045 241	SG 15 S0 31	0 986 080 110	SG 9 B0 66	0 986 049 410
NA 454	0 986 038 730	SG 12 B0 74	0 986 044 320	SG 15 S0 32	0 986 049 311	SG 9 B 067	0 986 049 560
NA 455	0 986 038 390	SG 12 B0 75	0 986 046 160	SG 15 S 037	0 986 049 161	SG 9 B 068	0 986 080 500
NA 461	0 986 040 081	SG 12 B 080	0 986 049 430	SG 6 S0 10	0 986 039 230	SG 9 B0 69	0 986 041 310
NA 464	0 986 039 951	SG 12 B 081	0 986 080 270	SG 7 S 010	0 986 080 220	SG 9 B0 77	0 986 039 931
NA 465	0 986 031 390	SG 12 B0 87	0 986 041 530	SG 7 S0 12	0 986 045 261	SG 9 B0 78	0 986 041 490
NA 466	0 986 039 471	SG 12 B0 90	0 986 041 860	SG 7 S 013	0 986 080 220	SG 9 B 079	0 986 080 500
NA 468	0 986 041 381	SG 12 B0 95	0 986 045 101	SG 7 S0 14	0 986 042 071	SG 9 B0 87	0 986 041 500
NA 469	0 986 040 201	SG 12 B0 96	0 986 045 241	SG 7 S 015	0 986 049 370	SG 9 B 089	0 986 045 110
NA 479	0 986 040 210	SG 12 B0 97	0 986 045 241	SG 7 S 016	0 986 049 690	SG 9 B 107	0 986 080 960
NA 481	0 986 039 941	SG 12 B 098	0 986 080 270	SG 7 S0 20	0 986 041 250	SG 9 B 108	0 986 045 110
NA 497	0 986 045 201	SG 12 B1 03	0 986 049 810	SG 7 S 021	0 986 041 260	SG 9 MA 087	0 986 040 190
NA 528	0 986 049 620	SG 12 B1 07	0 986 045 241	SG 7 S0 24	0 986 042 071	SG 9MA 1 91	0 986 044 801
NA 534	0 986 041 800	SG 12 B1 08	0 986 045 101	SG 7 S0 25	0 986 038 600	SG 9 MA 227	0 986 039 010
NA 551	0 986 042 181	SG 12 B 109	0 986 080 270	SG 7 S0 28	0 986 045 221	SG 9MA 2 65	0 986 044 621
NA 581	0 986 049 201	SG 12 B1 10	0 986 045 241	SG 7 S0 70	0 986 045 261	TA000A17301	0 986 049 201
NA 712	0 986 034 640	SG 12 B1 16	0 986 045 101	SG 7 S 071	0 986 080 220	TA000A48201	0 986 080 640
SG 10 B0 11	0 986 049 650	SG 12 B1 22	0 986 045 241	SG 8 B0 10	0 986 044 340	TA000A52202	0 986 049 051
SG 10 B0 12	0 986 043 680	SG 12 B1 23	0 986 045 241	SG 8 B0 11	0 986 041 510	TA000A55401	0 986 041 790
SG 10 B 016	0 986 080 930	SG 12 S0 19	0 986 045 211	SG 8 B0 13	0 986 041 480	TA000A55401	0 986 041 791
SG 10 B0 19	0 986 043 091	SG 12 S 051	0 986 049 091	SG 8 B0 15	0 986 042 600	TA000A56901	0 986 049 500
SG 10 B 020	0 986 080 930	SG 12 S 055	0 986 080 530	SG 8 B0 17	0 986 042 620	TA000A57301	0 986 080 020
SG 10 B0 21	0 986 042 091	SG 12 S 077	0 986 049 091	SG 8 B0 18	0 986 041 910	TA000A57401	0 986 049 920
SG 10 B 022	0 986 049 700	SG 14 B0 10	0 986 046 180	SG 8 B0 20	0 986 042 081	TA000A61201	0 986 049 500
SG 10 B 023	0 986 048 911	SG 14 B0 11	0 986 044 460	SG 8 B0 21	0 986 049 410	TA000A62401	0 986 080 640
SG 10 B0 31	0 986 049 650	SG 14 B0 12	0 986 044 470	SG 8 B 022	0 986 049 560	TG 10 B 013	0 986 080 190
SG 10 B0 35	0 986 049 650	SG 14 B0 13	0 986 044 470	SG 8 B0 23	0 986 048 891	TG 10 B 024	0 986 080 190
SG 10 B 041	0 986 043 680	SG 14 B0 16	0 986 046 180	SG 8 B0 26	0 986 048 891	TG 11 C 010	0 986 080 330
SG 10 B 048	0 986 080 190	SG 14 B0 17	0 986 047 240	SG 8 B0 27	0 986 041 480	TG 11 C0 11	0 986 080 140
SG 11 B0 10	0 986 046 130	SG 14 B 019	0 986 039 720	SG 9 B0 10	0 986 044 300	TG 11 C 014	0 986 046 070
SG 12 B0 21	0 986 042 550	SG 14 B 020	0 986 039 720	SG 9 B0 13	0 986 041 500	TG 11 C015	0 986 045 320
SG 12 B0 27	0 986 042 540	SG 14 B0 22	0 986 046 180	SG 9 B0 15	0 986 041 490	TG 11 C 016	0 986 045 330

TG 11 C0 17	0 986 045 390	TG 17 C 048	0 986 080 350	2 105 112	0 986 042 251	2 541 160	0 986 037 281
TG 11 C 021	0 986 081 040	TG 7 S 010	0 986 049 370	2 105 129	0 986 040 031	2 541 169	0 986 034 830
TG 11 C 022	0 986 080 330	TG 7 S 011	0 986 049 690	2 105 243	0 986 032 310	2 541 170	0 986 036 891
TG 11 C 035	0 986 081 040	TG 7 S 012	0 986 080 750	2 105 244	0 986 034 810	2 541 171	0 986 036 851
TG 11 C 041	0 986 080 710	TG 7 S 013	0 986 049 690	2 105 447	0 986 040 051	2 541 178	0 986 036 240
TG 11 C 048	0 986 080 970	TG 7 S 014	0 986 049 370	2 105 473 B	0 986 033 840	2 541 180	0 986 032 790
TG 11 C 049	0 986 080 330	TG 7 S 015	0 986 049 690	2 105 761	0 986 032 790	2 541 181	0 986 036 480
TG 11 C 055	0 986 080 800	TG 8 C 018	0 986 080 680	2 106 085	0 986 034 740	2 541 182	0 986 036 851
TG 11 C 060	0 986 080 800	TG 8 S 010	0 986 048 781	2 180 505	0 986 031 831	2 541 189	0 986 037 801
TG 11 C 061	0 986 080 330	TG 8 S 012	0 986 048 781	2 180 620	0 986 033 840	2 541 197	0 986 040 031
TG 11 C 062	0 986 080 140	TG 8 S 013	0 986 048 781	2 181 197	0 986 034 841	2 541 199	0 986 080 180
TG 11 C 066	0 986 080 710	TG 8 S 014	0 986 048 781	2 181 727	0 986 034 841	2 541 199 B	0 986 034 370
TG 11 C 069	0 986 080 710	TG 8 S 016	0 986 048 781	2 181 762	0 986 042 051	2 541 199 D	0 986 034 370
TG 11 C 074	0 986 081 040	TG 8 S 017	0 986 042 191	2 181 991	0 986 033 840	2 541 204	0 986 034 861
TG 12 C 033	0 986 081 060	TG 8 S 019	0 986 080 680	2 181 991 C	0 986 033 840	2 541 221	0 986 041 630
TG 14 C 011	0 986 045 340	TG 8 S 021	0 986 048 781	2 240 875.1	0 986 035 841	2 541 222	0 986 035 010
TG 14 C 012	0 986 080 600	TG 8 S 024	0 986 080 720	2 325 158	0 986 031 290	2 541 226	0 986 039 971
TG 14 C 015	0 986 045 340	TG 8 S 025	0 986 042 191	2 518 017	0 986 034 630	2 541 233	0 986 033 890
TG 14 C 016	0 986 045 340	TG 9 B 024	0 986 049 410	2 518 028	0 986 035 641	2 541 245	0 986 038 861
TG 14 C 020	0 986 081 340	TG 9 B 025	0 986 049 560	2 518 044	0 986 033 810	2 541 247	0 986 038 821
TG 14 C 022	0 986 081 180	TG 9 B 026	0 986 080 190	2 518 046	0 986 033 740	2 541 248	0 986 042 221
TG 14 C 025	0 986 046 180	TG 9 B 028	0 986 049 700	2 518 057	0 986 033 980	2 541 257	0 986 037 321
TG 15 C 012	0 986 048 921	TG 9 B 042	0 986 046 440	2 518 071	0 986 030 790	2 541 258	0 986 049 440
TG 15 C 015	0 986 046 511	TG 9 B 043	0 986 049 560	2 518 085	0 986 040 041	2 541 264 A	0 986 039 260
TG 15 C 017	0 986 044 910	TG 9 B 044	0 986 080 190	2 518 098	0 986 030 790	2541290	0 986 044 591
TG 15 C 018	0 986 046 220	TG 9 B 065	0 986 048 911	2 521 682	0 986 039 481	2 541 297	0 986 033 810
TG 15 C 020	0 986 046 240	TG 9 B 066	0 986 080 190	2 522 079	0 986 032 080	2 541 298	0 986 038 730
TG 15 C 022	0 986 047 360	TG 9 C 013	0 986 049 141	2 522 104	0 986 080 180	2 541 298 A	0 986 038 730
TG 15 C 023	0 986 080 110	TG 9 C 095	0 986 049 141	2 522 976	0 986 031 270	2 541 299	0 986 038 710
TG 15 C 027	0 986 080 580	TG 9 S 010	0 986 048 771	2 523 160	0 986 031 440	2 541 299 A	0 986 038 710
TG 15 C 028	0 986 046 240	TG 9 S 011	0 986 080 980	2 523 162	0 986 031 260	2 541 300	0 986 035 841
TG 15 C 034	0 986 080 040	TG 9 S 015	0 986 048 771	2 523 202	0 986 034 250	2 541 301	0 986 034 170
TG 15 C 053	0 986 046 240	TG 9 S 016	0 986 048 771	2 523 203	0 986 034 990	2 541 305	0 986 034 170
TG 15 C 054	0 986 047 360	TG 9 S 021	0 986 048 771	2 523 204	0 986 034 240	2 541 308	0 986 038 881
TG 15 C 056	0 986 080 040	TG 9 S 022	0 986 048 771	2 523 205	0 986 034 220	2 541 310	0 986 038 871
TG 15 C 057	0 986 080 040	TG 9 S 036	0 986 048 771	2 523 210	0 986 041 600	2 541 311	0 986 040 141
TG 15 C 058	0 986 080 420	TG 9 S 039	0 986 080 980	2 523 212	0 986 030 920	2 541 313	0 986 038 851
TG 15 C 064	0 986 048 921	VA 291	0 986 038 730	2 541 114	0 986 034 170	2 541 314	0 986 043 151
TG 15 C 065	0 986 044 910	VA 344	0 986 038 861	2 541 116	0 986 034 740	2 541 321	0 986 039 431
TG 15 C 073	0 986 080 580	VA 345	0 986 037 311	2 541 117	0 986 037 321	2 541 321 E	0 986 039 431
TG 15 C 093	0 986 080 580	100 724	0 986 037 251	2 541 118	0 986 037 321	2 541 321 H	0 986 039 431
TG 15 C 103	0 986 047 960	100 894	0 986 037 241	2 541 119	0 986 037 291	2 541 321 J	0 986 039 431
TG 15 C1 15	0 986 041 930	101 375	0 986 037 221	2 541 120	0 986 034 841	2 541 324	0 986 034 861
TG 15 C1 16	0 986 044 400	101 879	0 986 037 241	2 541 121	0 986 038 861	2 541 325	0 986 040 091
TG 15 C1 17	0 986 046 511	102 052	0 986 038 351	2 541 122	0 986 036 941	2 541 327	0 986 039 961
TG 15 C1 18	0 986 046 240	102 334	0 986 032 720	2 541 124	0 986 037 311	2 541 328	0 986 038 851
TG 15 C 119	0 986 047 360	102 334	9 120 080 144	2 541 132	0 986 030 790	2 541 329	0 986 036 240
TG 15 C1 21	0 986 080 040	105 643	0 986 031 190	2 541 139	0 986 035 841	2 541 331	0 986 034 841
TG 15 C 146	0 986 080 410	171458 G1	0 986 030 670	2 541 139 B	0 986 035 841	2 541 339	0 986 038 891
TG 17 C 010	0 986 080 350	180 620	0 986 033 840	2 541 142	0 986 036 480	2 541 339 I	0 986 038 891
TG 17 C 010 B	0 986 080 350	2 100 894	0 986 037 241	2 541 145	0 986 032 720	2 541 340	0 986 040 161
TG 17 C 011	0 986 080 350	2 101 039	0 986 033 980	2 541 147	0 986 036 280	2 541 340 F	0 986 040 161
TG 17 C 015	0 986 048 820	2 104 084	0 986 032 241	2 541 151	0 986 036 880	2 541 348	0 986 042 161
TG 17 C 019	0 986 081 230	2 104 264	0 986 034 270	2 541 154	0 986 038 641	2 541 349	0 986 040 131
TG 17 C 020	0 986 080 090	2 104 284	0 986 034 270	2 541 156	0 986 037 301	2 541 355	0 986 038 750

◀ VALEO

2 541 356	0 986 038 740	2 541 603	0 986 039 991	2 541 750	0 986 039 991	2 541 887	0 986 040 081
2 541 360	0 986 038 811	2 541 604	0 986 040 011	2 541 758	0 986 040 210	2 541 895	0 986 040 340
2 541 362	0 986 038 750	2 541 610	0 986 040 081	2 541 758 B	0 986 040 210	2 541 899	0 986 042 201
2 541 363	0 986 034 830	2 541 612	0 986 041 361	2 541 759	0 986 039 300	2 541 902 A	0 986 040 061
2 541 364	0 986 036 891	2 541 613	0 986 038 881	2 541 760 B	0 986 039 941	2 541 903	0 986 040 081
2 541 365	0 986 042 201	2 541 618	0 986 039 130	2 541 763	0 986 038 730	2 541 904 A	0 986 040 241
2 541 366	0 986 032 790	2 541 619	0 986 038 621	2 541 764	0 986 040 190	2 541 906	0 986 040 081
2 541 367	0 986 036 480	2 541 620	0 986 036 770	2 541 765 A	0 986 038 750	2 541 908	0 986 041 351
2 541 368	0 986 036 851	2 541 625	0 986 040 071	2 541 766	0 986 038 750	2 541 909	0 986 039 740
2 541 371	0 986 035 010	2 541 625 H	0 986 040 071	2 541 767	0 986 038 771	2 541 910	0 986 039 740
2 541 393	0 986 040 111	2 541 635	0 986 039 130	2 541 767 A	0 986 038 771	2 541 911	0 986 039 740
2 541 393 K	0 986 040 111	2 541 641	0 986 040 241	2 541 770	0 986 039 831	2 541 912	0 986 040 390
2 541 394	0 986 040 101	2 541 643 H	0 986 039 851	2 541 770 A	0 986 039 831	2 541 912 A	0 986 040 390
2 541 394 D	0 986 040 101	2 541 645	0 986 041 630	2 541 774	0 986 038 170	2 541 916	0 986 049 890
2 541 399	0 986 035 641	2 541 648	0 986 039 130	2 541 775	0 986 036 820	2 541 919	0 986 041 040
2 541 403	0 986 042 051	2 541 656	0 986 042 161	2 541 776	0 986 038 160	2 541 920	0 986 039 740
2 541 410	0 986 038 070	2 541 658	0 986 042 161	2 541 778	0 986 042 051	2 541 922	0 986 041 800
2 541 413	0 986 037 251	2 541 665	0 986 038 791	2 541 784	0 986 041 401	2 541 927	0 986 042 041
2 541 415	0 986 038 070	2 541 665 B	0 986 038 791	2 541 784 A	0 986 041 401	2 541 938	0 986 041 411
2 541 416	0 986 038 380	2 541 676	0 986 038 390	2 541 784 B	0 986 041 401	2 541 942	0 986 041 421
2 541 417	0 986 038 370	2 541 677	0 986 038 710	2 541 785 B	0 986 040 220	2 541 946	0 986 042 131
2 541 420	0 986 039 440	2 541 678	0 986 041 381	2 541 786	0 986 041 471	2 541 947	0 986 042 101
2 541 428	0 986 038 330	2 541 679	0 986 042 171	2 541 788	0 986 041 411	2 541 950	0 986 039 931
2 541 434	0 986 034 230	2 541 680	0 986 036 820	2 541 789	0 986 041 421	2 541 951	0 986 038 791
2 541 438	0 986 034 990	2 541 683	0 986 038 230	2 541 790	0 986 041 431	2 541 951 A	0 986 038 791
2 541 439	0 986 035 010	2 541 683 A	0 986 038 230	2 541 791	0 986 041 371	2 541 953	0 986 042 191
2 541 442	0 986 034 520	2541684	0 986 040 190	2 541 792	0 986 041 351	2 541 954	0 986 042 181
2 541 443	0 986 041 441	2 541 694	0 986 041 451	2 541 794	0 986 039 921	2 541 960	0 986 038 160
2 541 445	0 986 036 880	2 541 695	0 986 038 841	2 541 802	0 986 039 010	2 541 961	0 986 041 190
2 541 447	0 986 038 771	2 541 697	0 986 040 380	2 541 810	0 986 042 061	2 541 962	0 986 080 920
2 541 455	0 986 038 781	2 541 697 B	0 986 040 380	2 541 811	0 986 040 390	2 541 963	0 986 041 810
2 541 457	0 986 038 750	2 541 699	0 986 036 820	2 541 814 A	0 986 038 380	2 541 965	0 986 042 111
2 541 458	0 986 038 740	2 541 700	0 986 039 921	2 541 815	0 986 038 370	2 541 967	0 986 045 211
2 541 459	0 986 038 740	2 541 703	0 986 039 931	2 541 815 A	0 986 038 370	2 541 969	0 986 042 071
2 541 460	0 986 038 851	2 541 710	0 986 038 740	2 541 815 B	0 986 038 370	2 541 970	0 986 042 081
2 541 461	0 986 038 781	2 541 711	0 986 040 021	2 541 816	0 986 039 440	2 541 971	0 986 042 091
2 541 461 B	0 986 038 781	2 541 717	0 986 041 391	2 541 818	0 986 038 370	2 541 971 B	0 986 042 091
2 541 466	0 986 034 810	2 541 718	0 986 038 710	2 541 819	0 986 038 390	2 541 976	0 986 042 141
2 541 473	0 986 042 161	2 541 719	0 986 038 730	2 541 821	0 986 038 070	2 541 977	0 986 042 151
2 541 475	0 986 038 781	2 541 720	0 986 040 190	2 541 821 A	0 986 038 070	2 541 978	0 986 080 900
2 541 476	0 986 037 440	2 541 724	0 986 038 771	2 541 825	0 986 045 201	2 541 979	0 986 042 121
2 541 478	0 986 036 860	2 541 725	0 986 040 201	2 541 828	0 986 080 180	2 541 980	0 986 080 220
2 541 479	0 986 038 330	2 541 725 B	0 986 040 201	2 541 835	0 986 039 100	2 541 981	0 986 042 201
2 541 480	0 986 038 330	2 541 725 H	0 986 040 201	2 541 839 A	0 986 038 160	2 541 982	0 986 042 201
2 541 481	0 986 039 000	2 541 726	0 986 040 231	2 541 841	0 986 046 511	2 541 983	0 986 042 211
2 541 485	0 986 042 231	2 541 728	0 986 039 471	2 541 848	0 986 049 620	2 541 984	0 986 045 981
2 541 485 B	0 986 042 231	2 541 732	0 986 038 750	2 541 850	0 986 080 180	2 541 986	0 986 045 181
2 541 489	0 986 032 790	2 541 733	0 986 038 750	2 541 854	0 986 038 740	2 541 992	0 986 039 740
2 541 490	0 986 036 880	2 541 735	0 986 038 740	2 541 856	0 986 040 340	2 541 995	0 986 039 750
2 541 491	0 986 036 860	2 541 736	0 986 038 750	2 541 862	0 986 080 890	2 541 997	0 986 041 910
2 541 494	0 986 039 100	2 541 738	0 986 038 811	2 541 873	0 986 049 890	2 541 998	0 986 041 920
2 541 497	0 986 038 330	2 541 738 B	0 986 038 811	2 541 879 A	0 986 039 170	2 541 999	0 986 080 900
2 541 499	0 986 039 000	2 541 741	0 986 038 781	2 541 880	0 986 041 100	2 542 014	0 986 037 241
2 541 602	0 986 038 871	2 541 741 B	0 986 038 781	2 541 880 B	0 986 041 100	2 542 016	0 986 037 251
2 541 602 F	0 986 038 871	2 541 747 B	0 986 041 461	2 541 884	0 986 049 620	2 542 023	0 986 038 351

2 542 195	0 986 039 100	2 542 324	0 986 044 330	2 542 485	0 986 049 690	2 542 619	0 986 046 240
2 542 201	0 986 044 521	2 542 342	0 986 080 220	2 542 486	0 986 042 081	2 542 619 A	0 986 046 240
2 542 203	0 986 046 511	2 542 343	0 986 045 251	2 542 487	0 986 049 410	2 542 637	0 986 049 450
2 542 223	0 986 045 201	2 542 344	0 986 049 630	2 542 488	0 986 049 560	2 542 637	0 986 049 455
2 542 225	0 986 044 300	2 542 345	0 986 042 540	2 542 489	0 986 042 091	2 542 639	0 986 045 110
2 542 228	0 986 041 930	2 542 350	0 986 039 230	2 542 489 A	0 986 042 091	2 542 640	0 986 045 241
2 542 231	0 986 080 900	2 542 351	0 986 044 400	2 542 490	0 986 049 700	2 542 650	0 986 044 380
2 542 232	0 986 044 320	2 542 352	0 986 040 210	2 542 491	0 986 048 911	2 542 653	0 986 045 241
2 542 233	0 986 044 330	2 542 354	0 986 042 181	2 542 493	0 986 080 310	2 542 662	0 986 045 031
2 542 234	0 986 042 830	2 542 356	0 986 041 401	2 542 494	0 986 046 180	2 542 663	0 986 080 330
2 542 237	0 986 041 860	2 542 357	0 986 039 300	2 542 495	0 986 080 870	2 542 664	0 986 080 140
2 542 238	0 986 044 340	2 542 358	0 986 040 210	2 542 496	0 986 044 460	2542670	0 986 048 771
2 542 239	0 986 044 850	2 542 363	0 986 080 900	2 542 497	0 986 044 470	2 542 671	0 986 048 781
2 542 240	0 986 041 510	2 542 366	0 986 042 121	2 542 500	0 986 044 400	2542672	0 986 048 921
2 542 241	0 986 041 500	2 542 367	0 986 045 981	2 542 507	0 986 044 850	2 542 678	0 986 042 071
2 542 241 A	0 986 041 500	2 542 376	0 986 040 210	2 542 508	0 986 042 830	2 542 679	0 986 046 511
2 542 244	0 986 041 480	2 542 377	0 986 041 810	2 542 509	0 986 046 160	2 542 680	0 986 044 320
2 542 245	0 986 041 490	2 542 379	0 986 040 390	2 542 515	0 986 041 190	2 542 681	0 986 041 930
2 542 251	0 986 044 841	2 542 393	0 986 045 241	2 542 516	0 986 080 920	2 542 684	0 986 044 400
2 542 252	0 986 045 221	2 542 394	0 986 049 370	2 542 523	0 986 045 101	2 542 685	0 986 046 220
2 542 253	0 986 039 300	2 542 396	0 986 049 410	2 542 524	0 986 049 660	2 542 686	0 986 045 031
2 542 254	0 986 040 210	2 542 397	0 986 049 700	2 542 524	0 986 049 665	2 542 687	0 986 044 910
2 542 256	0 986 041 401	2 542 398	0 986 049 910	2 542 525	0 986 049 630	2 542 689	0 986 038 600
2 542 257	0 986 042 600	2 542 399	0 986 049 630	2542526	0 986 049 091	2 542 693	0 986 046 240
2 542 258	0 986 042 630	2 542 400	0 986 080 780	2 542 531	0 986 041 930	2 542 693 A	0 986 046 240
2 542 259	0 986 044 390	2 542 402	0 986 044 480	2 542 540	0 986 045 261	2 542 695	0 986 045 340
2 542 260	0 986 044 380	2 542 411	0 986 080 930	2 542 540 C	0 986 045 261	2 542 695 A	0 986 045 340
2 542 262	0 986 040 021	2 542 412	0 986 041 800	2 542 540 D	0 986 045 261	2 542 695 C	0 986 045 340
2 542 264	0 986 045 031	2 542 413	0 986 045 181	2 542 543	0 986 041 260	2 542 695 D	0 986 045 340
2 542 265	0 986 049 430	2 542 414	0 986 045 181	2 542 546	0 986 044 330	2 542 696	0 986 046 070
2 542 267	0 986 040 021	2 542 415	0 986 049 890	2 542 547	0 986 080 530	2 542 697	0 986 080 600
2 542 271	0 986 049 650	2 542 416	0 986 049 890	2 542 548	0 986 041 850	2 542 704	0 986 047 360
2 542 272	0 986 045 241	2 542 417	0 986 039 931	2 542 551	0 986 043 091	2 542 705	0 986 080 110
2542273	0 986 043 680	2 542 418	0 986 038 791	2 542 551 A	0 986 043 091	2 542 708	0 986 080 030
2 542 275	0 986 042 101	2 542 420	0 986 041 850	2 542 553	0 986 049 650	2 542 715	0 986 049 650
2 542 280	0 986 041 310	2 542 422	0 986 080 960	2 542 554	0 986 080 270	2 542 720	0 986 048 820
2 542 281	0 986 041 910	2 542 427	0 986 049 690	2 542 556	0 986 041 930	2 542 720J	0 986 048 820
2 542 282	0 986 041 920	2 542 428	0 986 049 560	2 542 557	0 986 047 360	2 542 722	0 986 045 241
2 542 285	0 986 049 370	2542429	0 986 048 911	2 542 564	0 986 044 400	2 542 722 A	0 986 045 241
2 542 286	0 986 049 410	2 542 433	0 986 049 890	2 542 565	0 986 049 161	2 542 722 B	0 986 045 241
2 542 291	0 986 041 800	2542441	0 986 049 061	2 542 573	0 986 081 270	2 542 722 C	0 986 045 241
2 542 294	0 986 049 640	2 542 464	0 986 045 261	2542578	0 986 049 101	2 542 725	0 986 046 240
2 542 295	0 986 044 310	2 542 464 A	0 986 045 261	25 42 582	0 986 045 380	2 542 725 A	0 986 046 240
2 542 296	0 986 031 000	2 542 466	0 986 043 091	2 542 584	0 986 038 950	2 542 726	0 986 046 240
2 542 297	0 986 049 700	2 542 466 B	0 986 043 091	2 542 587	0 986 044 470	2 542 729	0 986 080 980
2 542 298	0 986 045 211	2 542 470	0 986 049 810	2 542 596	0 986 045 340	2 542 730	0 986 045 390
2 542 302	0 986 049 650	2 542 471	0 986 042 350	2 542 602	0 986 045 251	2 542 731	0 986 045 320
2 542 305	0 986 049 910	2 542 471 A	0 986 042 350	2 542 603	0 986 042 141	2 542 736	0 986 049 141
2 542 307	0 986 080 780	2 542 472	0 986 047 360	2 542 605	0 986 045 251	2 542 738	0 986 046 160
2542312	0 986 049 311	2 542 473	0 986 080 930	2 542 609	0 986 046 270	2 542 739	0 986 046 180
2 542 315	0 986 042 141	2 542 479	0 986 049 890	2 542 611	0 986 080 350	2542742	0 986 049 091
2 542 317	0 986 042 550	2 542 480	0 986 045 221	2 542 613	0 986 080 350	2542746	0 986 049 101
2 542 319	0 986 047 540	2 542 481	0 986 080 220	2 542 614	0 986 049 650	2542747	0 986 048 891
2 542 320	0 986 047 530	2 542 483	0 986 042 071	2 542 615	0 986 046 240	2 542 749	0 986 046 130
2 542 323	0 986 044 300	2 542 484	0 986 049 370	2 542 615 A	0 986 046 240	2 542 749 A	0 986 046 130

◀ VALEO

2 542 749 B	0 986 046 130
2 542 749 C	0 986 046 130
2 542 753	0 986 047 240
2 542 767	0 986 041 500
2 542 769	0 986 080 580

2 542 771	0 986 049 660
2 542 771	0 986 049 665
2 542 772	0 986 080 040
2 542 774	0 986 081 040
2 542 783	0 986 081 230

2 542 784	0 986 080 090
2 542 784A	0 986 080 090
2 542 793	0 986 049 410
2 542 794	0 986 049 560
2 542 797	0 986 049 430

2 542 802	0 986 049 410
2 542 803	0 986 049 560
2 542 812	0 986 045 031
2 542 813	0 986 049 890
2 542 814	0 986 049 890

2 542 815	0 986 080 310
2 542 817	0 986 080 270
2 542 818	0 986 080 330
2 542 819	0 986 049 450
2 542 819	0 986 049 455

2 542 824	0 986 045 031
2 542 826	0 986 045 031
2 542 832	0 986 046 240
2 542 832 A	0 986 046 240
2 542 839	0 986 080 110

2 542 840	0 986 041 310
2 542 841	0 986 048 781
2 542 849	0 986 049 311
2 542 850A	0 986 048 781
2 542 850B	0 986 048 781

2 542 851	0 986 048 771
2 542 861	0 986 048 771
2 542 875	0 986 039 720
2 542 880	0 986 039 931
2 542 883	0 986 048 781

2 542 884	0 986 048 771
2 542 897	0 986 042 191
2 542 898	0 986 045 340
2 542 920	0 986 049 370
2 542 921	0 986 049 690

2 542 922	0 986 049 410
2 542 923	0 986 049 560
2 542 924	0 986 046 240
2 542 924 A	0 986 046 240
2 542 925	0 986 047 360

2 542 925 A	0 986 047 360
2 542 926	0 986 080 680
2 542 927	0 986 080 680
2 542 928	0 986 080 190
2 542 947	0 986 041 480

2 542 948	0 986 041 490
2 542 949	0 986 041 860
2 542 952	0 986 080 040
2 542 954	0 986 081 040
2 542 955	0 986 080 500

2 542 966	0 986 080 420
2 543 206	0 986 080 710
2 543 208	0 986 080 800
2 543 210	0 986 080 190
2 543 215	0 986 049 700

2 543 236	0 986 048 921
2 543 237	0 986 039 720
2 543 282	0 986 045 340
2 543 291	0 986 080 970
2 543 292	0 986 046 220

2 543 302	0 986 080 750
2 543 303	0 986 080 580
2 543 304	0 986 080 350
2 543 306	0 986 080 580
2 543 313	0 986 044 910

2 543 320	0 986 041 500
2 543 337	0 986 080 270
2 543 338	0 986 045 241
2 543 339	0 986 045 241
2 543 340	0 986 045 101

2 543 341	0 986 045 110
2 543 342	0 986 080 330
2 543 343	0 986 049 450
2 543 343	0 986 049 455
2 543 363	0 986 080 040

2 543 366	0 986 049 810
2 543 369	0 986 046 180
2 543 370	0 986 081 060
2 543 370 A	0 986 081 060
2 543 384	0 986 045 241

2 543 385	0 986 080 270
2 543 386	0 986 045 241
2 543 387	0 986 045 101
2 543 390	0 986 080 580
2 543 400	0 986 081 180

2 543 412	0 986 080 040
2 543 439	0 986 080 800
2 543 457	0 986 080 660
2 543 457 A	0 986 080 660
2 543 477	0 986 048 771

2 543 479	0 986 080 980
2 543 479 A	0 986 080 980
2 543 484A	0 986 048 781
2 543 488	0 986 080 720
2 543 488 A	0 986 080 720

2 543 492	0 986 041 930
2 543 493	0 986 044 400
2 543 509	0 986 046 440
2 543 509 A	0 986 046 440
2 543 520	0 986 049 690

2 543 521	0 986 049 560
2 543 522	0 986 080 190
2 543 522 B	0 986 080 190
2 543 523 C	0 986 045 101
2 543 524	0 986 080 190

2 543 525	0 986 046 511
2 543 526	0 986 046 240
2 543 526 A	0 986 046 240
2 543 527	0 986 047 360
2 543 550	0 986 045 261

2 543 551	0 986 080 800
2 543 552	0 986 080 330
2 543 552 A	0 986 080 330
2 543 553	0 986 080 960
2 543 554	0 986 080 220

2 543 555	0 986 045 110
2 543 558	0 986 045 241
2 543 560	0 986 080 140
2 543 564	0 986 080 710
2 543 570	0 986 080 040

2 543 596	0 986 049 450
2 543 596	0 986 049 455
2 543 596 A	0 986 049 450
2 543 596 A	0 986 049 455
2 543 596 B	0 986 049 455

2 545 412	0 986 039 740
2 574 347	0 986 044 320
2 600 438	0 986 045 181
2 602 237	0 986 046 180
2 602 237 A	0 986 046 180

2 605 275	0 986 080 710
2 606 272	0 986 080 410
2 606 272 A	0 986 080 410
2 606 301	0 986 081 040
2 606 301 A	0 986 081 040

2 606 333	0 986 048 781
2 606 334	0 986 048 771
2 607 209	0 986 049 690
2 607 209 A	0 986 049 690
2 607 211	0 986 048 911

2 607 211 A	0 986 048 911
2 607 212	0 986 080 190
2 613 270	0 986 049 161
2 613 270 A	0 986 049 161
2 625 914	0 986 038 370

2 655 103	0 986 081 310
2 655 475	0 986 081 060
2 655 517	0 986 049 570
2 808 490	0 986 043 951
2 809 249	0 986 049 890

2 809 253	0 986 080 310
2 904 0353	0 986 030 870
2 926 600	0 986 031 711
2 940 130	0 986 035 841
2 940 173	0 986 030 790

2 940 255	0 986 032 080
2 940 275	0 986 037 791
2 940 300	0 986 034 550
2 940 301	0 986 034 550
2 940 302	0 986 034 520

2 940 303	0 986 034 520
2 940 304	0 986 034 220
2 940 305	0 986 034 230
2 940 305	0 986 034 511
2 940 306	0 986 034 250

2 940 307	0 986 034 990
2 940 308	0 986 034 530
2 940 309	0 986 034 990
2 940 310	0 986 034 240
2 940 311	0 986 034 500

2 940 347	0 986 041 610
2 940 349	0 986 030 920
2 940 351	0 986 041 600
2 940 353	0 986 030 870
2 940 361	0 986 033 900

2 940 367	0 986 034 520
2 940 369	0 986 034 250
2 940 371	0 986 034 990
2 940 373	0 986 034 240
2 940 375	0 986 034 220

2 940 377 A	0 986 035 841
2 940 426	0 986 036 841
2 940 526	0 986 031 270
2 940 782	0 986 031 440
2 941 012	0 986 035 841

2 941 104	0 986 030 790
2 941 106	0 986 030 790
2 941 222	0 986 037 791
2 941 232	0 986 037 791
2 941 253 A	0 986 030 670

2 941 814	0 986 038 380
2 950 281	0 986 030 720
2 950 922	0 986 033 220
310 057 K	0 986 031 090
310 059 M	0 986 032 080

310 072 L	0 986 031 670
310 075 P	0 986 031 641
310 083 R	0 986 031 951
310 086 U	0 986 032 310
310 105 T	0 986 031 460

310 109 X	0 986 032 241
310 150 D	0 986 032 261
310 152 F	0 986 030 990
310 153 G	0 986 031 711
310 154 H	0 986 032 740

310 223 Y	0 986 032 320
310 234 C	0 986 032 790
432 700	0 986 031 390
432 702	0 986 032 340
432 705	0 986 034 620



432 707	0 986 031 931	432 859	0 986 030 740	433 130	0 986 040 031	433 453	0 986 034 861
432 717	0 986 036 711	432 861	0 986 030 750	433 135	0 986 035 841	433 454	0 986 034 730
432 719	0 986 037 051	432 863	0 986 031 380	433 145	0 986 038 821	433 455	0 986 034 830
432 725	0 986 030 990	432 865	0 986 044 711	433 147	0 986 037 321	433 457	0 986 036 851
432 726	0 986 034 740	432 868	0 986 030 970	433 148	0 986 039 951	433 459	0 986 037 321
432 727	0 986 031 360	432 872	0 986 030 670	433 149	0 986 038 851	433 460	0 986 037 311
432 728	0 986 031 641	432 874	0 986 030 690	433 153	0 986 038 710	433 461	0 986 036 941
432 729	0 986 031 641	432 879	0 986 034 180	433 154	0 986 038 730	433 462	0 986 037 301
432 733	0 986 032 320	432 881	0 986 033 260	433 155	0 986 038 750	433 463	0 986 037 291
432 735	0 986 031 711	432 882	0 986 034 190	433 156	0 986 038 771	433 464	0 986 039 971
432 739	0 986 031 000	432 883	0 986 033 180	433 158	0 986 040 091	433 466	0 986 040 031
432 743	0 986 030 730	432 984	0 986 034 180	433 159	0 986 038 811	433 467	0 986 037 281
432 744	0 986 031 740	432 988	0 986 030 130	433 161	0 986 038 740	433 468	0 986 036 831
432 745	0 986 030 990	432 990	0 986 031 340	433 162	0 986 038 740	433 469	0 986 037 801
432 746	0 986 033 980	432 991	0 986 030 120	433 177	0 986 041 441	433 483	0 986 034 390
432 747	0 986 031 670	433 008	0 986 038 170	433 190	0 986 038 791	433 486	0 986 044 571
432 749	0 986 034 761	433 009	0 986 038 160	433 330	0 986 032 320	433 487	0 986 036 480
432 755	0 986 034 821	433 037	0 986 037 791	433 350	0 986 031 931	433 488	0 986 034 841
432 756	0 986 034 801	433 039	0 986 036 901	433 351	0 986 031 931	434 014	0 986 037 420
432 759	0 986 033 990	433 040	0 986 034 730	433 352	0 986 032 080	434 016	0 986 038 290
432 763	0 986 034 000	433 043	0 986 034 240	433 353	0 986 032 061	434 027	0 986 041 640
432 765	0 986 034 810	433 044	0 986 034 220	433 358	0 986 031 000	434 034	0 986 042 820
432 766	0 986 032 320	433 046	0 986 034 550	433 363	0 986 032 261	434 035	0 986 042 850
432 769	0 986 032 790	433 047	0 986 034 250	433 364	0 986 032 790	434 036	0 986 042 400
432 772	0 986 031 090	433 048	0 986 034 990	433 368	0 986 037 791	436 026	0 986 039 530
432 775	0 986 031 711	433 050	0 986 034 520	433 374	0 986 033 980	436 100	0 986 031 390
432 776	0 986 080 300	433 053	0 986 041 600	433 375	0 986 031 740	436 102	0 986 031 090
432 777	0 986 036 911	433 054	0 986 030 870	433 377	0 986 030 990	436 105	0 986 033 880
432 783	0 986 034 861	433 055	0 986 041 610	433 378	0 986 030 990	436 106	0 986 030 970
432 785	0 986 037 781	433 056	0 986 030 900	433 379	0 986 030 990	436 109	0 986 030 120
432 787	0 986 036 901	433 057	0 986 033 900	433 380	0 986 030 990	436 110	0 986 031 410
432 793	0 986 034 851	433 059	0 986 030 980	433 387	0 986 031 460	436 111	0 986 030 980
432 794	0 986 080 050	433 061	0 986 034 841	433 402	0 986 031 670	436 112	0 986 033 890
432 803	0 986 033 970	433 069	0 986 034 830	433 407	0 986 034 761	436 113	0 986 032 340
432 808	0 986 037 791	433 070	0 986 036 891	433 414	0 986 031 711	436 114	0 986 033 250
432 814	0 986 034 871	433 071	0 986 034 730	433 417	0 986 032 740	436 115	0 986 030 940
432 816	0 986 035 841	433 079	0 986 036 880	433 418	0 986 033 990	436 118	0 986 035 641
432 819	0 986 030 780	433 080	0 986 036 860	433 420	0 986 034 000	436 120	0 986 033 810
432 824	0 986 030 850	433 080	0 986 036 861	433 428	0 986 031 951	436 121	0 986 030 720
432 825	0 986 033 240	433 082	0 986 036 851	433 429	0 986 031 831	436 122	0 986 031 400
432 825	9 120 080 164	433 083	0 986 034 630	433 430	0 986 032 320	436 123	0 986 031 430
432 825	9 120 080 185	433 085	0 986 035 641	433 432	0 986 032 310	436 124	0 986 032 800
432 829	0 986 036 841	433 086	0 986 034 000	433 437	0 986 034 801	436 126	0 986 031 420
432 834	0 986 031 931	433 089	0 986 034 851	433 438	0 986 031 641	436 127	0 986 031 440
432 835	0 986 030 770	433 094	0 986 036 480	433 439	0 986 034 821	436 128	0 986 030 700
432 836	0 986 030 790	433 095	0 986 037 301	433 440	0 986 031 831	436 131	0 986 030 670
432 842	0 986 030 830	433 096	0 986 037 321	433 441	0 986 034 841	436 132	0 986 034 080
432 845	0 986 033 350	433 097	0 986 037 321	433 442	0 986 034 740	436 133	0 986 034 110
432 846	0 986 032 261	433 098	0 986 037 291	433 444	0 986 034 810	436 134	0 986 034 170
432 849	0 986 031 480	433 110	0 986 036 941	433 445	0 986 034 000	436 135	0 986 030 690
432 853	0 986 031 500	433 111	0 986 037 311	433 447	0 986 034 780	436 137	0 986 030 790
432 854	0 986 030 720	433 113	0 986 036 880	433 449	0 986 034 810	436 140	0 986 044 581
432 855	0 986 031 460	433 121	0 986 037 281	433 450	0 986 034 851	436 142	0 986 031 380
432 857	0 986 032 080	433 122	0 986 036 831	433 451	0 986 034 851	436 144	0 986 044 641
432 858	0 986 030 880	433 129	0 986 037 801	433 452	0 986 034 871	436 145	0 986 030 790

◀ VALEO

436 146	0 986 034 620	436 244	0 986 037 130	436 312	0 986 037 051	436 419	0 986 031 260
436 147	0 986 034 630	436 245	0 986 030 940	436 314	0 986 036 891	436 420	0 986 031 320
436 148	0 986 034 660	436 246	0 986 033 970	436 315	0 986 030 670	436 421	0 986 031 230
436 149	0 986 030 870	436 247	0 986 036 911	436 316	0 986 036 841	436 422	0 986 033 100
436 150	0 986 030 880	436 248	0 986 037 791	436 318	0 986 032 310	436 423	0 986 031 310
436 152	0 986 030 850	436 249	0 986 036 901	436 322	0 986 038 831	436 424	0 986 031 310
436 153	0 986 030 850	436 250	0 986 037 321	436 323	0 986 036 891	436 425	0 986 034 260
436 157	0 986 030 830	436 251	0 986 049 440	436 325	0 986 036 911	436 426	0 986 031 300
436 159	0 986 041 600	436 252	0 986 038 821	436 326	0 986 037 781	436 427	0 986 034 270
436 160	0 986 030 910	436 253	0 986 042 221	436 327	0 986 037 791	436 428	0 986 034 400
436 161	0 986 041 610	436 254	0 986 038 861	436 328	0 986 037 901	436 429	0 986 031 290
436 166	0 986 030 780	436 255	0 986 038 851	436 330	0 986 039 481	436 433	0 986 036 280
436 168	0 986 031 380	436 256	0 986 039 961	436 331	0 986 038 310	436 434	0 986 036 240
436 169	0 986 030 770	436 257	0 986 038 710	436 332	0 986 039 000	436 435	0 986 037 791
436 172	0 986 030 760	436 258	0 986 038 730	436 333	0 986 038 330	436 436	0 986 031 250
436 173	0 986 033 860	436 259	0 986 038 750	436 334	0 986 039 630	436 437	0 986 031 190
436 175	0 986 031 380	436 260	0 986 038 771	436 335	0 986 036 941	436 438	0 986 033 840
436 180	0 986 033 240	436 261	0 986 038 781	436 336	0 986 038 740	436 439	0 986 034 350
436 181	0 986 033 310	436 262	0 986 034 761	436 338	0 986 038 740	436 440	0 986 034 370
436 182	0 986 033 220	436 264	0 986 030 110	436 339	0 986 038 781	436 441	0 986 035 620
436 183	0 986 034 200	436 265	0 986 030 130	436 340	0 986 038 811	436 442	0 986 038 390
436 184	0 986 031 120	436 266	0 986 030 140	436 345	0 986 038 750	436 443	0 986 038 380
436 188	0 986 031 040	436 267	0 986 030 110	436 346	0 986 038 781	436 444	0 986 038 370
436 189	0 986 031 500	436 269	0 986 030 140	436 347	0 986 037 221	436 445	0 986 039 440
436 190	0 986 031 510	436 272	0 986 031 330	436 348	0 986 037 241	436 446	0 986 038 841
436 191	0 986 034 220	436 273	0 986 044 591	436 349	0 986 034 861	436 447	0 986 039 991
436 192	0 986 034 240	436 276	0 986 038 881	436 350	0 986 034 780	436 449	0 986 038 610
436 193	0 986 034 530	436 277	0 986 038 871	436 351	0 986 038 351	436 450	0 986 036 820
436 194	0 986 030 740	436 278	0 986 040 141	436 353	0 986 042 251	436 451	0 986 038 230
436 195	0 986 031 100	436 279	0 986 038 891	436 355	0 986 031 250	436 452	0 986 040 051
436 196	0 986 031 110	436 280	0 986 040 161	436 359	0 986 037 251	436 453	0 986 034 861
436 197	0 986 030 750	436 282	0 986 040 131	436 360	0 986 034 861	436 455	0 986 037 901
436 201	0 986 031 520	436 284	0 986 040 111	436 363	0 986 038 070	436 456	0 986 037 781
436 202	0 986 030 580	436 285	0 986 040 101	436 364	0 986 038 070	436 457	0 986 040 041
436 207	0 986 031 530	436 287	0 986 031 360	436 366	0 986 038 791	436 458	0 986 040 031
436 208	0 986 031 480	436 288	0 986 033 900	436 371	0 986 043 151	436 459	0 986 040 031
436 211	0 986 030 530	436 289	0 986 033 900	436 372	0 986 038 851	436 460	0 986 034 851
436 213	0 986 030 540	436 290	0 986 034 120	436 380	0 986 039 431	436 461	0 986 039 951
436 214	0 986 030 610	436 291	0 986 038 090	436 382	0 986 040 091	436 463	0 986 040 091
436 215	0 986 030 620	436 292	0 986 033 160	436 384	0 986 042 231	436 465	0 986 040 001
436 217	0 986 033 760	436 293	0 986 033 350	436 385	0 986 039 100	436 467	0 986 040 081
436 219	0 986 033 260	436 294	0 986 034 190	436 387	0 986 042 161	436 468	0 986 040 011
436 220	0 986 033 180	436 295	0 986 041 620	436 388	0 986 042 161	436 469	0 986 040 061
436 221	0 986 033 200	436 296	0 986 034 520	436 393	0 986 039 260	436 470	0 986 039 851
436 223	0 986 033 830	436 297	0 986 034 650	436 394	0 986 039 130	436 471	0 986 040 071
436 225	0 986 034 560	436 299	0 986 035 010	436 399	0 986 041 630	436 472	0 986 036 860
436 228	0 986 034 230	436 300	0 986 034 170	436 400	0 986 034 990	436 474	0 986 037 801
436 230	0 986 035 641	436 301	0 986 036 530	436 401	0 986 035 641	436 475	0 986 039 921
436 235	0 986 034 640	436 302	0 986 036 540	436 403	0 986 041 441	436 476	0 986 039 931
436 237	0 986 035 630	436 303	0 986 036 660	436 410	0 986 038 330	436 477	0 986 040 021
436 238	0 986 033 890	436 304	0 986 031 711	436 411	0 986 038 330	436 478	0 986 039 941
436 239	0 986 037 120	436 308	0 986 034 821	436 412	0 986 032 720	436 479	0 986 035 841
436 240	0 986 034 511	436 309	0 986 036 880	436 414	0 986 031 270	436 480	0 986 038 641
436 241	0 986 037 140	436 310	0 986 030 730	436 417	0 986 034 420	436 481	0 986 039 471
436 242	0 986 037 160	436 311	0 986 033 910	436 418	0 986 034 430	436 482	0 986 039 010

436 483	0 986 038 370	436 609	0 986 040 511	436 687	0 986 036 020	437 115	0 986 041 810
436 485	0 986 038 621	436 610	0 986 049 900	436 688	0 986 035 780	437 116	0 986 044 841
436 486	0 986 041 361	436 611	0 986 040 231	436 689	0 986 035 720	437 117	0 986 041 190
436 487	0 986 041 391	436 612	0 986 041 461	436 690	0 986 034 010	437 118	0 986 080 920
436 489	0 986 040 201	436 613	0 986 040 210	436 694	0 986 044 571	437 119	0 986 045 221
436 490	0 986 040 190	436 615	0 986 041 411	436 699	0 986 036 060	437 120	0 986 041 781
436 497	0 986 037 271	436 616	0 986 041 431	436 701	0 986 045 201	437 124	0 986 039 711
436 498	0 986 036 641	436 617	0 986 041 371	436 702	0 986 041 100	437 125	0 986 038 160
436 499	0 986 032 601	436 618	0 986 040 241	436 703	0 986 080 180	437 126	0 986 038 170
436 500	0 986 032 611	436 619	0 986 041 451	436 706	0 986 042 031	437 130	0 986 045 001
436 501	0 986 035 211	436 620	0 986 035 670	436 707	0 986 042 051	437 134	0 986 041 790
436 502	0 986 032 441	436 621	0 986 038 190	436 712	0 986 042 101	437 134	0 986 041 791
436 503	0 986 038 431	436 622	0 986 036 760	436 713	0 986 080 900	437 135	0 986 037 841
436 504	0 986 040 511	436 623	0 986 035 800	436 714	0 986 045 201	437 137	0 986 042 071
436 505	0 986 032 651	436 624	0 986 033 800	436 715	0 986 044 591	437 138	0 986 042 081
436 507	0 986 035 411	436 625	0 986 033 140	436 718	0 986 039 750	437 139	0 986 042 091
436 508	0 986 037 071	436 626	0 986 036 360	436 719	0 986 043 931	437 140	0 986 080 900
436 509	0 986 037 521	436 627	0 986 038 130	436 720	0 986 042 750	437 145	0 986 042 271
436 515	0 986 035 111	436 628	0 986 035 740	436 721	0 986 036 250	437 147	0 986 046 361
436 516	0 986 037 261	436 629	0 986 033 710	436 722	0 986 041 620	437 149	0 986 032 431
436 517	0 986 037 011	436 630	0 986 035 730	436 723	0 986 034 450	437 151	0 986 038 041
436 518	0 986 033 471	436 631	0 986 036 770	436 724	0 986 037 811	437 157	0 986 037 691
436 522	0 986 032 641	436 632	0 986 035 810	436 725	0 986 041 771	437 160	0 986 045 031
436 523	0 986 034 291	436 633	0 986 038 100	436 728	0 986 042 201	437 161	0 986 035 491
436 524	0 986 035 851	436 635	0 986 041 381	436 729	0 986 042 201	437 162	0 986 036 501
436 526	0 986 032 591	436 636	0 986 042 171	436 730	0 986 042 211	437 168	0 986 042 101
436 528	0 986 035 881	436 637	0 986 038 571	436 731	0 986 039 170	437 170	0 986 041 910
436 529	0 986 035 331	436 640	0 986 040 340	436 732	0 986 041 800	437 171	0 986 041 930
436 530	0 986 034 311	436 641	0 986 039 100	436 735	0 986 042 141	437 172	0 986 049 640
436 533	0 986 035 521	436 642	0 986 040 220	436 736	0 986 042 151	437 173	0 986 044 330
436 536	0 986 035 501	436 643	0 986 041 471	436 737	0 986 045 981	437 175	0 986 044 300
436 537	0 986 035 601	436 644	0 986 042 020	436 738	0 986 080 900	437 176	0 986 044 310
436 538	0 986 035 901	436 648	0 986 041 351	436 739	0 986 040 241	437 177	0 986 044 340
436 540	0 986 034 321	436 649	0 986 041 421	436 740	0 986 042 121	437 178	0 986 044 330
436 541	0 986 038 421	436 650	0 986 039 130	436 741	0 986 042 111	437 180	0 986 043 941
436 542	0 986 036 331	436 651	0 986 042 061	436 742	0 986 042 131	437 181	0 986 039 250
436 543	0 986 035 231	436 654	0 986 041 401	436 743	0 986 042 041	437 183	0 986 049 650
436 544	0 986 036 441	436 655	0 986 040 390	436 746	0 986 040 390	437 185	0 986 049 630
436 545	0 986 037 061	436 661	0 986 042 211	436 748	0 986 042 181	437 186	0 986 080 780
436 546	0 986 035 371	436 663	0 986 042 051	436 749	0 986 045 211	437 187	0 986 040 210
436 547	0 986 038 401	436 665	0 986 049 620	436 750	0 986 080 220	437 188	0 986 044 320
436 556	0 986 036 520	436 666	0 986 080 890	436 752	0 986 043 951	437 190	0 986 049 910
436 561	0 986 031 540	436 667	0 986 039 740	436 753	0 986 044 521	437 192	0 986 049 370
436 574	0 986 034 020	436 668	0 986 039 300	436 754	0 986 036 581	437 194	0 986 049 410
436 576	0 986 034 130	436 671	0 986 045 191	436 755	0 986 036 611	437 198	0 986 042 141
436 581	0 986 034 580	436 673	0 986 049 890	436 774	0 986 034 470	437 202	0 986 042 201
436 584	0 986 034 910	436 674	0 986 049 890	436 785	0 986 034 060	437 203	0 986 080 900
436 585	0 986 034 940	436 675	0 986 040 380	436 786	0 986 034 140	437 204	0 986 045 981
436 586	0 986 035 760	436 679	0 986 046 511	437 049	0 986 036 100	437 205	0 986 041 421
436 587	0 986 035 770	436 680	0 986 036 240	437 051	0 986 036 150	437 207	0 986 039 570
436 591	0 986 037 770	436 682	0 986 036 770	437 081	0 986 036 160	437 208	0 986 045 241
436 598	0 986 030 690	436 683	0 986 043 680	437 111	0 986 036 191	437 210	0 986 044 400
436 599	0 986 080 050	436 684	0 986 038 600	437 112	0 986 042 191	437 211	0 986 039 230
436 602	0 986 037 311	436 685	0 986 038 030	437 113	0 986 038 491	437 212	0 986 040 430
436 607	0 986 039 831	436 686	0 986 036 050	437 114	0 986 045 181	437 213	0 986 039 240

◀ VALEO

437 215	0 986 044 970	437 369	0 986 038 950	437 432	0 986 049 161	437 500	0 986 039 720
437 216	0 986 041 330	437 370	0 986 039 501	437 433	0 986 049 450	437 501	0 986 045 701
437 218	0 986 038 960	437 371	0 986 036 961	437 434	0 986 080 140	437 502	0 986 046 070
437 220	0 986 038 831	437 372	0 986 039 150	437 435	0 986 047 240	437 503	0 986 048 781
437 222	0 986 042 550	437 373	0 986 080 960	437 436	0 986 047 360	437 504	0 986 048 771
437 224	0 986 047 540	437 375	0 986 046 270	437 437	0 986 080 270	437 507	0 986 080 090
437 225	0 986 042 540	437 377	0 986 044 460	437 438	0 986 039 280	437 509	0 986 040 461
437 227	0 986 049 430	437 378	0 986 036 071	437 439	0 986 080 330	437 510	0 986 044 621
437 306	0 986 042 181	437 379	0 986 036 010	437 440	0 986 039 790	437 511	0 986 039 420
437 309	0 986 045 251	437 380	0 986 036 041	437 441	0 986 041 030	437 512	0 986 040 300
437 310	0 986 039 220	437 381	0 986 036 110	437 444	0 986 049 101	437 513	0 986 041 230
437 311	0 986 041 850	437 382	0 986 036 211	437 445	0 986 048 891	437 514	0 986 040 471
437 312	0 986 047 530	437 383	0 986 038 660	437 446	0 986 042 350	437 515	0 986 040 910
437 315	0 986 041 510	437 384	0 986 038 680	437 447	0 986 042 350	437 516	0 986 040 370
437 316	0 986 041 500	437 385	0 986 038 650	437 449	0 986 046 130	437 517	0 986 041 160
437 317	0 986 041 860	437 386	0 986 039 080	437 450	0 986 080 350	437 518	0 986 044 880
437 318	0 986 080 930	437 387	0 986 038 990	437 451	0 986 046 220	437 519	0 986 039 460
437 319	0 986 039 650	437 388	0 986 039 510	437 452	0 986 048 921	437 520	0 986 040 531
437 321	0 986 080 930	437 389	0 986 039 700	437 453	0 986 049 141	437 521	0 986 044 681
437 322	0 986 043 091	437 390	0 986 036 631	437 454	0 986 045 340	437 522	0 986 040 170
437 323	0 986 045 261	437 391	0 986 036 690	437 456	0 986 045 320	437 523	0 986 034 700
437 324	0 986 040 310	437 392	0 986 039 090	437 457	0 986 080 110	437 525	0 986 041 950
437 325	0 986 042 350	437 393	0 986 080 220	437 458	0 986 046 240	437 526	0 986 045 340
437 327	0 986 080 310	437 395	0 986 041 480	437 460	0 986 049 690	437 533	0 986 080 980
437 330	0 986 039 000	437 396	0 986 042 600	437 461	0 986 049 560	437 534	0 986 041 530
437 331	0 986 039 200	437 397	0 986 042 630	437 464	0 986 043 990	437 537	0 986 080 500
437 332	0 986 046 351	437 398	0 986 042 620	437 465	0 986 080 530	437 538	0 986 080 580
437 337	0 986 049 201	437 399	0 986 041 910	437 466	0 986 041 820	437 540	0 986 043 660
437 340	0 986 044 850	437 400	0 986 041 490	437 467	0 986 038 940	437 543	0 986 080 680
437 341	0 986 042 830	437 401	0 986 044 380	437 468	0 986 044 910	437 544	0 986 081 040
437 342	0 986 049 630	437 402	0 986 044 390	437 469	0 986 045 330	437 545	0 986 080 040
437 343	0 986 080 780	437 403	0 986 041 310	437 470	0 986 045 390	437 546	0 986 044 000
437 344	0 986 049 630	437 404	0 986 041 920	437 471	0 986 046 240	437 547	0 986 040 950
437 345	0 986 049 910	437 405	0 986 036 790	437 472	0 986 047 360	437 548	0 986 041 300
437 346	0 986 045 181	437 406	0 986 045 031	437 473	0 986 048 781	437 550	0 986 080 190
437 347	0 986 080 870	437 407	0 986 046 240	437 474	0 986 048 771	437 551	0 986 038 621
437 348	0 986 044 300	437 409	0 986 048 911	437 475	0 986 048 781	437 555	0 986 081 230
437 349	0 986 049 061	437 411	0 986 049 101	437 477	0 986 040 940	437 556	0 986 080 350
437 350	0 986 049 311	437 413	0 986 041 250	437 478	0 986 042 911	437 557	0 986 048 820
437 351	0 986 045 101	437 414	0 986 041 260	437 479	0 986 040 870	437 562	0 986 080 600
437 352	0 986 039 260	437 415	0 986 049 660	437 480	0 986 044 801	437 583	0 986 048 921
437 353	0 986 049 650	437 416	0 986 046 411	437 481	0 986 042 670	437 584	0 986 080 190
437 355	0 986 049 370	437 417	0 986 045 251	437 482	0 986 042 360	437 594	0 986 039 340
437 356	0 986 049 410	437 418	0 986 044 470	437 483	0 986 041 970	437 603	0 986 047 280
437 357	0 986 049 700	437 419	0 986 044 380	437 484	0 986 041 980	437 604	0 986 044 210
437 358	0 986 044 330	437 420	0 986 044 320	437 485	0 986 041 960	437 609	0 986 041 730
437 359	0 986 044 470	437 421	0 986 045 031	437 489	0 986 040 180	437 610	0 986 042 840
437 360	0 986 046 180	437 422	0 986 042 740	437 491	0 986 038 260	437 611	0 986 046 150
437 361	0 986 081 270	437 423	0 986 045 241	437 492	0 986 040 350	437 612	0 986 080 230
437 362	0 986 041 190	437 424	0 986 045 110	437 493	0 986 041 200	437 614	0 986 040 330
437 363	0 986 080 920	437 427	0 986 036 701	437 494	0 986 040 990	437 615	0 986 041 320
437 364	0 986 046 160	437 428	0 986 045 261	437 495	0 986 039 550	437 616	0 986 040 541
437 365	0 986 044 480	437 429	0 986 046 511	437 496	0 986 042 750	437 618	0 986 040 360
437 366	0 986 040 390	437 430	0 986 045 380	437 497	0 986 043 981	437 619	0 986 044 651
437 367	0 986 041 810	437 431	0 986 080 030	437 499	0 986 038 170	437 620	0 986 044 671

437 621	0 986 042 530	437 732	0 986 035 700	439 197	0 986 044 591	439 442	0 986 044 380
437 623	0 986 044 701	437 735	0 986 040 691	439 198	0 986 039 750	439 443	0 986 044 390
437 625	0 986 043 900	437 737	0 986 044 490	439 205	0 986 045 201	439 444	0 986 041 310
437 626	0 986 041 760	437 740	0 986 039 330	439 206	0 986 041 800	439 445	0 986 041 920
437 627	0 986 040 491	437 741	0 986 042 610	439 208	0 986 042 141	439 447	0 986 046 240
437 628	0 986 042 911	437 742	0 986 042 710	439 226	0 986 080 220	439 451	0 986 049 101
437 629	0 986 038 300	437 743	0 986 033 130	439 230	0 986 042 191	439 453	0 986 041 250
437 630	0 986 049 131	437 744	0 986 080 950	439 236	0 986 041 190	439 454	0 986 041 260
437 631	0 986 049 111	437 745	0 986 041 280	439 241	0 986 037 440	439 460	0 986 044 470
437 632	0 986 038 471	437 747	0 986 038 460	439 246	0 986 042 071	439 461	0 986 044 380
437 634	0 986 044 611	437 748	0 986 039 660	439 257	0 986 041 930	439 462	0 986 044 320
437 635	0 986 040 641	437 754	0 986 040 270	439 258	0 986 049 640	439 463	0 986 045 031
437 640	0 986 042 660	437 755	0 986 049 860	439 265	0 986 044 330	439 464	0 986 045 241
437 641	0 986 042 690	437 756	0 986 044 631	439 266	0 986 049 650	439 467	0 986 045 110
437 643	0 986 040 461	437 757	0 986 038 920	439 271	0 986 044 320	439 470	0 986 046 511
437 644	0 986 044 621	437 762	0 986 032 930	439 287	0 986 080 900	439 471	0 986 045 380
437 647	0 986 042 810	437 763	0 986 041 660	439 290	0 986 041 421	439 472	0 986 080 030
437 648	0 986 080 250	437 771	0 986 040 980	439 292	0 986 045 241	439 473	0 986 049 161
437 649	0 986 041 240	437 776	0 986 046 381	439 294	0 986 044 400	439 474	0 986 049 450
437 650	0 986 045 551	437 778	0 986 044 290	439 302	0 986 042 181	439 475	0 986 080 140
437 651	0 986 049 470	437 779	0 986 036 311	439 305	0 986 045 251	439 478	0 986 080 270
437 652	0 986 040 631	437 785	0 986 047 781	439 306	0 986 041 850	439 479	0 986 080 330
437 653	0 986 041 550	437 786	0 986 047 771	439 307	0 986 047 530	439 481	0 986 049 101
437 656	0 986 041 300	437 796	0 986 080 170	439 311	0 986 041 500	439 482	0 986 048 891
437 659	0 986 042 790	437 801	0 986 039 370	439 312	0 986 041 860	439 485	0 986 080 350
437 661	0 986 041 890	437 810	0 986 042 981	439 318	0 986 080 930	439 486	0 986 046 220
437 662	0 986 042 730	437 815	0 986 046 480	439 319	0 986 043 091	439 487	0 986 048 921
437 664	0 986 042 690	437 825	0 986 080 820	439 327	0 986 044 850	439 488	0 986 049 141
437 666	0 986 049 600	437 842	0 986 045 641	439 328	0 986 042 830	439 489	0 986 045 340
437 667	0 986 041 990	437 849	0 986 037 340	439 330	0 986 080 780	439 494	0 986 049 690
437 668	0 986 040 621	437 852	0 986 044 771	439 333	0 986 045 181	439 495	0 986 048 911
437 669	0 986 040 651	439 001	0 986 038 390	439 338	0 986 044 300	439 498	0 986 044 910
437 670	0 986 040 671	439 003	0 986 038 370	439 339	0 986 049 061	439 500	0 986 045 330
437 671	0 986 042 341	439 007	0 986 040 380	439 340	0 986 049 311	439 501	0 986 045 390
437 672	0 986 042 000	439 016	0 986 040 081	439 341	0 986 045 101	439 502	0 986 046 240
437 673	0 986 042 010	439 025	0 986 039 941	439 384	0 986 049 201	439 504	0 986 048 781
437 679	0 986 040 681	439 031	0 986 039 010	439 392	0 986 044 470	439 505	0 986 048 771
437 681	0 986 045 501	439 037	0 986 041 391	439 393	0 986 046 180	439 506	0 986 048 781
437 683	0 986 081 440	439 039	0 986 040 201	439 394	0 986 081 270	439 507	0 986 039 720
437 685	0 986 038 930	439 053	0 986 039 831	439 395	0 986 046 160	439 509	0 986 041 790
437 689	0 986 042 700	439 056	0 986 040 210	439 396	0 986 044 480	439 509	0 986 041 791
437 690	0 986 042 650	439 058	0 986 041 411	439 397	0 986 040 390	439512	0 124 225 036
437 691	0 986 048 630	439 059	0 986 041 431	439 398	0 986 041 810	439 523	0 986 048 781
437 693	0 986 040 661	439 060	0 986 041 371	439 415	0 986 049 900	439 524	0 986 048 771
437 695	0 986 040 561	439 071	0 986 040 220	439 417	0 986 080 960	439 525	0 986 045 701
437 696	0 986 040 880	439 072	0 986 041 471	439 421	0 986 044 460	439 527	0 986 080 090
437 701	0 986 041 060	439 077	0 986 041 351	439 427	0 124 515 082	439 539	0 986 080 980
437 704	0 986 080 760	439 078	0 986 041 421	439 427	0 986 043 680	439 544	0 986 080 500
437 705	0 986 049 840	439 079	0 986 039 130	439 429	0 986 045 261	439 545	0 986 080 580
437 706	0 986 042 291	439 083	0 986 041 401	439 430	0 986 080 220	439 550	0 986 080 680
437 707	0 986 080 620	439 093	0 986 049 620	439 435	0 986 080 530	439 551	0 986 081 040
437 711	0 986 041 730	439 094	0 986 080 890	439 436	0 986 041 480	439 552	0 986 080 040
437 715	0 986 040 850	439 166	0 986 046 511	439 437	0 986 042 600	439 553	0 986 080 190
437 717	0 986 031 280	439 180	0 986 034 801	439 440	0 986 041 910	439 558	0 986 081 230
437 723	0 986 040 320	439 183	0 986 042 051	439 441	0 986 041 490	439 559	0 986 080 350

◀ VALEO

439 560	0 986 048 820
439 563	0 986 080 600
439 567	0 986 048 921
439 568	0 986 080 190
439 575	0 986 049 810

439 576	0 986 080 420
439 580	0 986 080 970
439 591	0 986 080 800
439 593	0 986 080 710
439 595	0 986 080 720

439 600	0 986 080 580
439 604	0 986 080 350
439 607	0 986 081 060
439 620	0 986 080 660
439 625	0 986 046 440

439 633	0 986 047 960
439 642	0 986 081 340
439 643	0 986 081 180
439 646	0 986 080 410
439 691	0 986 049 370

439 728	0 986 080 750
439 729	0 986 049 141
440 001	0 986 042 780
440 003	0 986 044 440
440 007	0 986 081 020

440 017	0 986 049 700
440 025	0 986 044 480
440 027	0 986 041 630
440 028	0 986 049 810
440 034	0 986 080 420

440 038	0 986 080 970
440 046	0 986 046 460
440 047	0 986 046 000
440 063	0 986 080 750
440 065	0 986 080 800

440 068	0 986 080 710
440 074	0 986 080 720
440 104	0 986 049 191
440 105	0 986 049 710
440 106	0 986 080 580

440 107	0 986 080 350
440 115	0 986 045 701
440 116	0 986 080 210
440 119	0 986 049 550
440 123	0 986 081 060

440 129	0 986 047 410
440 131	0 986 080 850
440 132	0 986 046 560
440 177	0 986 080 660
440 185	0 986 046 440

440 196	0 986 043 141
440 200	0 986 047 960
440 208	0 986 081 340
440 209	0 986 081 180
440 212	0 986 046 260

440 216	0 986 080 410
440 220	0 986 042 470
440 221	0 986 042 470
440 222	0 986 081 260
440 228	0 986 046 050

440 234	0 986 048 611
440 235	0 986 046 280
440 236	0 986 049 810
440 259	0 986 045 370
440 349	0 986 081 090

446 621R	9 120 144 622
451 003	0 986 031 931
451 029	0 986 032 080
451 030	0 986 032 061
451 038	0 986 032 261

451 039	0 986 031 460
451043	0 986 031 951
451 056	0 986 031 670
451 058	0 986 031 711
451 059	0 986 031 711

451 065	0 986 031 740
451 067	0 986 032 241
451 068	0 986 032 241
451 076	0 986 032 310
451 080	0 986 031 390

451 083	0 986 031 641
451 087	0 986 032 320
499 517	0 986 034 740
499 519	0 986 034 780
499 525	0 986 034 830

499 526	0 986 036 851
499 529	0 986 036 831
499 535	0 986 033 810
499 539	0 986 030 740
499 540	0 986 033 830

499 544	0 986 038 851
512 002	0 986 031 460
512 008	0 986 032 080
512 010	0 986 032 061
514 002	0 986 031 390

514 006	0 986 032 261
514 007	0 986 031 460
514 009	0 986 032 261
514 010	0 986 031 740
514 011	0 986 034 761

514 011 A	0 986 034 761
514 011 B	0 986 034 761
514 011 C	0 986 034 761
514 011 D	0 986 034 761
514 013	0 986 032 061

514 014	0 986 030 980
515005	0 986 031 951
515 016	0 986 034 780
515 018	0 986 034 761
516 002	0 986 031 670

516 006	0 986 031 711
516 008	0 986 031 711
516 009	0 986 031 831
516 012	0 986 031 740
516 013	0 986 032 241

516 014	0 986 033 980
516 015	0 986 032 241
516 017	0 986 031 641
516 020	0 986 031 831
516 021	0 986 030 990

516 023	0 986 032 740
516 023 B	0 986 032 740
516 024	0 986 032 310
516 025	0 986 032 740
516 028	0 986 031 711

516 030	0 986 031 831
516 032	0 986 032 340
516 033	0 986 031 831
516 034	0 986 034 810
516 035	0 986 036 901

516 037	0 986 033 990
516 038	0 986 034 810
516 038 A	0 986 034 810
516 038 B	0 986 034 810
516 038 BC	0 986 034 810

516 038 C	0 986 034 810
516 039	0 986 031 000
516 040	0 986 031 670
516 043	0 986 032 790
516 044	0 986 034 000

516 047	0 986 031 831
516 051	0 986 031 000
516 053 A	0 986 034 740
516 055	0 986 034 620
516 057	0 986 033 990

516 058	0 986 034 740
516 058 A	0 986 034 740
516 062	0 986 034 740
516 064	0 986 034 740
516 067	0 986 034 810

523158	9 120 080 182
529 601	0 986 033 840
549 088	0 986 043 931
549 164	0 986 043 111
549 167	0 986 041 791

549 177	0 986 043 941
567 051	0 986 041 791
573 425	0 123 110 006
581 207	0 986 031 711
592601	9 120 080 114

592 786	0 986 038 351
600 005	0 986 049 500
600 006	0 986 049 720
600 007	0 986 080 940
600 010	0 986 049 920

600 012	0 986 080 020
600 017	0 986 049 570
600 020	0 986 080 520
600 021	0 986 049 720
600 024	0 986 049 500

600 041	0 986 049 900
600 043	0 986 080 690
600 044	0 986 080 790
600 046	0 986 080 640
600 047	0 986 080 690

600 056	0 986 080 260
712 30702	0 986 031 951
712 30712	0 986 031 951
712 31402	0 986 031 951
712 31412	0 986 031 951

716 35702	0 986 031 740
716 50402	0 986 031 951
716 50412	0 986 031 951
716 51202	0 986 031 460
716 51302	0 986 031 670

716 51502	0 986 033 980
716 51902	0 986 031 831
716 52002	0 986 030 990
716 52102	0 986 030 990
716 52302	0 986 031 740

716 52402	0 986 031 711
716 52602	0 986 031 711
716 52702	0 986 031 460
716 53102	0 986 030 990
716 53202	0 986 030 990

746 020	0 986 041 490
7532	0 986 031 931
7534	0 986 031 931
7564	0 986 031 390
77 01 499 433	0 986 032 740

836640128	0 986 044 591
8601644	0 986 042 141
9 AR 2545 K	0 986 036 020
9AR5028K01	0 986 030 720
9AR5028K02	0 986 030 720

VALMET	
121 145	9 120 456 036
2 542 938	0 986 080 190
261 570	9 120 080 107

801 159 00	9 120 080 130
808 986	9 120 080 136
814 629	F 000 LD0 104
820 280	9 120 080 204
835339189	0 986 044 751

VAUXHALL	
R1030012	0 986 034 450
R1030021	0 986 036 540
R1030031	0 986 030 870



R1030035	0 986 030 910
R1030036	0 986 041 610
R1030051	0 986 041 620
R1030053	0 986 034 660
R1030055	0 986 041 600

R1030056	0 986 030 880
R1030067	0 986 045 081
R1030068	0 986 038 491
R1030072	0 986 041 771
R1030073	0 986 037 811

R1030076	0 986 041 781
R1030077	0 986 044 991
R1030079	0 986 036 250
R1030080	0 986 041 451
R1030083	0 986 045 001

R1030085	0 986 039 230
R1030093	0 986 041 790
R1030093	0 986 041 791
R1030094	0 986 043 941
R1030095	0 986 043 111

R1030100	0 986 044 501
R1030102	0 986 043 951
R1030106	0 986 042 191
R1030109	0 986 045 110
R1530001	0 986 038 600

R1530002	0 986 043 931
R1530010	0 986 044 981
R1530013	0 986 044 960
R1530014	0 986 041 330
R1530019	0 986 043 121

R1530020	0 986 044 030
R1530021	0 986 045 130
R1530024	0 986 042 740
R1530025	0 986 046 150
R1530026	0 986 041 820

R1530030	0 986 043 960
R1530031	0 986 041 240
R1530032	0 986 044 210
R1530033	0 986 043 960
R1530034	0 986 047 280

R1530035	0 986 041 260
R1530037	0 986 043 981
R1530039	0 986 043 990
R1530040	0 986 041 250
R1530041	0 986 042 750

R1530042	0 986 044 000
R1530043	0 986 044 440
R1530044	0 986 044 410
R1530045	0 986 044 420
R1530048	0 986 044 020

R1530049	0 986 044 430
R1530052	0 986 043 680
R1530053	0 986 039 240
R1530055	0 986 044 450
R1530056	0 986 039 250

R1530057	0 986 045 031
R1530058	0 986 044 511
R1530059	0 986 044 521
R1530060	0 986 045 041
R1530061	0 986 045 051

R1530062	0 986 044 051
R1530064	0 986 041 270
R1530065	0 986 043 101
R1530067	0 986 045 101
R1530071	0 986 044 440

R1530075	0 986 046 230
R1530076	0 986 047 280
R1530077	0 986 042 740
R1530078	0 986 047 280
R1530081	0 986 047 330

R1530082	0 986 041 260
R1530083	0 986 044 210
R1530084	0 986 048 240
R1530089	0 986 048 340
R1530090	0 986 048 301

R1530092	0 986 048 320
R1530093	0 986 048 320
R1530094	0 986 047 270
R1530096	0 986 048 771
R1530097	0 986 048 781

R1530098	0 986 048 791
R1530099	0 986 048 801
R1530100	0 986 049 530
R1610391	0 986 042 740
R530017	0 986 044 970

549082	0 986 037 811
9512795	0 986 044 010

VCE

9001089861	0 120 469 014
9001089862	0 120 468 114
9001624089	0 120 489 303

9003986428	6 033 GB3 021
9011170011	0 120 469 044
9020482686	6 033 GB3 045

VISTEON

20 150 01001	0 986 049 980
20-150-01002	0 986 049 151
20 150 01004	0 986 049 520

20 150 01005	0 986 049 460
20 150 01007	0 986 045 370
20-150-01008	0 986 049 181

**VM (MOTORI/
STABILIMENTI MEC.)**

C8 52 0079A	0 124 655 009
38 52 0137A	0 120 469 048

38 52 0137A	0 986 039 130
38 52 226F	0 986 044 501
38 52 2313G	0 124 120 001
38 52 2314F	0 124 325 052
38 52 2314F	0 986 081 360

38 52 2319F	0 124 325 178
38 52 2321F	F 002 G10 862
85 20 046A	0 124 325 052
85 20 046A	0 986 081 360

VOLVO

1089861	0 120 469 014
1089861	0 986 034 370
1089862	0 120 468 114

1089862	0 986 037 760
1096757	0 986 039 260
1096758	0 986 039 260
1100127	9 120 080 114
11039152	0 122 469 004

11170011	0 120 469 044
11170134	0 124 555 020
11170134	0 986 046 290
11170321	0 124 555 020
11170321	0 986 046 290

11705713	0 986 031 250
12709020	9 120 080 181
12709020	9 120 080 219
1308719	0 986 032 930
1308720	0 986 030 730

1323487	0 120 489 065
1323488	0 986 032 930
1324142	0 986 032 980
1324957	0 986 032 930
1348508	0 986 030 730

1362708	0 986 036 490
1362798	0 986 036 490
1363493	0 986 034 700
1363494	0 986 039 120
1363495	0 986 037 460

1363511	0 986 034 710
1505107	0 986 031 190
15067533	0 120 468 144
1509425	0 986 032 710
1578139	0 986 032 710

1578938	0 986 032 710
1607361	0 120 489 303
1607361	0 986 034 350
1607362	0 986 033 840
1621048	0 120 468 037

1621048	0 986 037 760
1624089	0 120 489 303
1624089	0 986 034 350
20402404	6 033 GB3 023
20409228	0 124 555 009

20409228	0 986 046 290
20409240	0 124 655 008
20409240	0 986 049 360
20466315	0 124 505 017
20466315	0 124 555 017

20466315	0 986 047 440
20466317	0 124 655 012
20466317	0 986 049 350
20482686	6 033 GB3 045
20741686	0 124 655 021

20770016	0 124 655 024
20770016	0 986 081 010
20849349	0 124 555 009
20849349	0 986 046 290
20849350	0 124 555 017

20849350	0 986 047 440
20849351	0 124 655 008
20849351	0 986 049 360
20849352	0 124 655 012
20849352	0 986 049 350

20850234	0 124 555 038
20850236	0 124 555 036
20988293	0 124 655 057
21429781	0 124 555 017
21429782	0 124 555 036

21429783	0 124 555 009
21429785	0 124 555 038
21429786	0 124 655 008
21429787	0 124 655 012
21429789	0 124 655 019

21429790	0 124 655 021
21429791	0 124 655 024
21429791	0 986 081 010
3032961	0 120 689 543
3032961	0 986 034 610

30658084	0 124 525 522
30658085	0 124 525 521
30658085	0 986 047 380
30658086	0 124 625 025
30658086	0 986 047 510

30658087	0 124 625 024
30658087	0 986 047 500
30659131	0 125 811 020
30659136	0 125 811 020
30659341	0 986 048 400

30659675	0 125 711 045
30667068	0 986 049 071
30667071	0 986 049 670
30667118	0 986 047 930
30667119	0 121 715 008

◀ VOLVO

30667119	0 986 048 400	36000599	0 986 049 071	5003996	0 123 505 014	85000710	0 986 034 350
30667295	0 986 047 940	36000791	0 121 715 032	5003996	0 986 040 370	8601699	0 986 041 730
30667787	0 124 525 521	36000798	0 121 615 028	5003997	0 986 041 100	8601841	0 124 515 019
30667787	0 986 047 380	36000798	0 986 081 190	562752	0 986 045 990	8601841	0 986 041 730
30667788	0 124 625 024	36001105	0 125 711 047	6205473	0 120 489 710	8602002	0 986 049 940
30667892	0 124 525 522	36001341	0 125 811 020	6205473	0 986 031 270	8602082	0 986 040 370
30667893	0 124 625 025	36001454	0 986 048 400	6209191	0 120 489 730	8602096	0 123 315 021
30667893	0 986 047 510	36001497	0 125 711 048	6779261	0 120 469 798	8602096	0 986 041 100
30667894	0 124 525 521	36001811	0 125 711 045	6779261	0 986 034 370	8602097	0 986 042 201
30667894	0 986 047 380	36050263	0 986 047 380	6779713	0 120 469 749	8602100	0 986 041 441
30667895	0 124 625 024	36050264	0 986 044 900	6779713	0 986 032 710	8602185	0 986 042 201
30755494	0 986 049 670	36050269	0 986 047 510	6849755	0 123 510 017	8602275	0 124 525 001
30773111	0 986 080 810	3803639	0 124 555 009	6849755	0 986 039 170	8602275	0 986 044 900
30782032	0 121 715 032	3803639	0 986 046 290	6886493	9 120 080 114	8602276	0 124 515 054
30795169	0 121 615 028	3803645	0 124 525 529	8111001	0 986 041 150	8602276	0 986 041 740
30795169	0 986 081 190	3976608	0 120 469 032	8111048	0 986 040 270	8602277	0 124 515 017
30795210	0 121 715 032	3986428	0 986 039 260	8111107	0 986 041 100	8602279	0 986 045 241
30795422	0 986 049 171	3986428	6 033 GB3 020	8111118	0 986 040 270	8602322	0 986 041 140
30795423	0 986 049 071	3986429	0 986 039 260	8111119	0 986 041 140	8602343	0 124 525 014
31110085	0 121 715 109	3986429	6 033 GB3 021	8111122	0 986 041 140	8602343	0 986 042 840
31285627	0 125 711 047	4374272	0 120 484 001	8111537	0 986 037 311	8602356	0 986 045 101
31288879	0 125 711 048	5001782	0 986 032 710	8111571	0 986 040 081	8602556	0 986 043 091
3283184	0 986 034 821	5001835	0 986 032 710	8111578	0 986 040 011	8602629	0 124 525 529
3417313	0 986 036 880	5002048	0 986 032 930	8111700	0 986 080 900	8602629	0 986 042 840
34173153	0 986 036 860	5002051	0 986 030 730	8111704	0 986 041 441	8602710	0 124 525 529
3417318	0 986 036 880	5002635	0 986 038 861	8111708	0 986 049 440	8602710	0 986 042 840
3450502	0 986 036 860	5002730	0 986 032 980	8111710	0 986 039 991	8602712	0 124 525 001
3450503	0 986 036 860	5002898	0 986 030 730	8111811	0 986 040 081	8602712	0 986 044 900
3460600	0 986 036 880	5003001	0 986 032 930	8111888	0 986 042 201	8602713	0 124 625 001
3515042	0 986 037 880	5003089	0 986 034 350	8111917	0 986 042 101	8602713	0 986 046 310
3515930	0 986 037 460	5003090	0 986 033 840	8111943	0 986 080 900	8602714	0 124 625 003
3523044	0 120 469 915	5003261	0 120 469 749	8111945	0 986 042 201	8602714	0 986 047 470
3523044	0 986 037 460	5003349	0 986 034 370	8113097	0 120 469 032	8602806	0 986 045 241
3523045	0 986 037 460	5003398	0 120 468 037	8113477	0 986 039 260	8603182	0 986 049 171
3523420	0 986 040 370	5003398	0 986 037 760	8113908	0 986 034 350	8603183	0 986 049 071
3523422	0 986 040 370	5003448	0 986 034 370	8113910	0 986 032 710	8603262	0 124 525 521
3523878	0 986 039 150	5003508	0 986 030 730	8113911	0 986 034 370	8603262	0 986 047 380
3523891	0 986 039 180	5003636	0 986 036 490	8113912	0 986 037 760	8603263	0 124 525 521
3544497	0 120 469 992	5003644	0 986 034 710	8113913	0 986 034 610	8603263	0 124 525 522
3544497	0 120 469 993	5003694	0 986 039 120	8113915	0 986 039 260	8603263	0 986 047 380
3544497	0 986 034 700	5003695	0 986 037 880	8144401	0 986 039 260	8603264	0 124 625 025
3544498	0 120 469 997	5003746	0 986 039 150	8156816	0 120 469 033	8603264	0 986 047 510
3544498	0 986 039 120	5003802	0 986 032 930	8156816	0 986 039 260	8603265	0 124 625 024
3544624	0 986 039 150	5003803	0 986 039 150	8156817	0 120 468 135	8603265	0 986 047 500
3544625	0 986 037 880	5003804	0 120 469 993	8156817	0 986 039 260	8603266	0 124 625 024
3544652	0 986 032 930	5003804	0 986 034 700	8251071	0 986 041 740	8622786	0 124 525 014
3545364	0 986 041 100	5003805	0 120 469 997	8251635	0 986 042 141	8622786	0 986 042 840
36000037	0 986 047 930	5003805	0 986 039 120	8251641	0 986 045 241	8637847	0 124 525 001
36000038	0 121 715 008	5003806	0 986 037 880	8251648	0 986 043 091	8637847	0 986 044 900
36000038	0 986 048 400	5003920	0 986 039 180	8251655	0 986 041 730	8637848	0 124 525 014
36000207	0 986 080 810	5003971	0 123 510 017	8253502	0 986 080 220	8637849	0 124 625 001
36000220	0 986 047 940	5003971	0 986 039 170	8253540	0 986 042 101	8637849	0 986 046 310
36000223	0 121 715 124	5003975	0 986 040 370	8253860	0 986 045 241	8651665	0 124 625 003
36000223	0 986 081 390	5003976	0 986 041 100	8253975	0 986 081 270	8651665	0 986 047 470
36000598	0 986 049 171	5003995	0 123 515 013	8253980	0 986 045 101	8676489	0 986 042 840



8676496	0 124 525 529
8676496	0 986 042 840
8676498	0 124 525 529
8676498	0 986 042 840
8676499	0 124 625 003

8676499	0 986 047 470
8697585	0 121 715 124
8697585	0 986 081 390
9001089861	0 120 469 014
9001089862	0 120 468 114

9001624089	0 120 489 303
9002904208	0 120 469 030
9003986428	6 033 GB3 021
9011170011	0 120 469 044
9020482686	6 033 GB3 045

9031062	0 986 034 821
9031081	0 986 034 810
90311473	0 986 036 860
9031311	0 986 036 880
9031312	0 986 036 860

9033313	0 986 037 311
9130002	0 986 040 370
9130003	0 986 040 370
9130217	0 986 040 370
9130273	0 986 040 370

9130274	0 986 040 370
9130275	0 986 039 180
9130485	0 986 040 370
9148665	0 986 041 100
9162422	0 123 500 005

9162423	0 123 500 006
9162423	0 986 039 170
9162424	0 986 040 370
9162468	0 986 041 100
9162683	0 123 505 014

9162683	0 986 040 370
9162684	0 123 315 016
9162684	0 986 041 100
9162927	0 123 515 013
9162927	0 986 040 270

9164940	0 123 315 021
9164940	0 986 041 100
9164941	0 986 039 170
9442130	0 986 041 140
9442188	0 986 041 100

9442841	0 124 515 017
9442841	0 986 041 150
9442905	0 123 515 028
9442905	0 986 040 270
9447863	0 123 510 017

9447864	0 123 500 006
9447865	0 123 500 005
9447866	0 123 515 028
9447866	0 986 040 270
9459038	0 986 041 150

9459077	0 124 515 019
9459077	0 986 041 730
9459092	0 124 515 054
9459092	0 986 041 740
9459093	0 124 515 021

9459093	0 986 041 140
9472908	0 986 041 730
9489312	0 124 525 001
9489312	0 986 044 900
9519360	0 120 689 548

9519360	0 986 045 990
9520621	0 986 045 990
9521761	0 120 468 144

VW (VOLKSWAGEN)

J27 020 543 52	0 986 049 840
TAR 903 015	9 120 080 187
TAR 903 015 A	9 120 456 039

TJG 903 015 A	9 120 080 184
TJ3 903 015 A	9 120 456 026
T11 903 015 A	9 120 450 085
00A 903 025	0 123 335 008
00A 903 025 A	0 123 510 050

004 003 214	0 986 049 380
004 003 215	0 986 049 380
016 002 016	0 123 520 002
021 903 017	0 986 038 390
021 903 017 A	0 123 320 001

021 903 017 A	0 986 038 370
021 903 017 B	0 123 510 001
021 903 017 B	0 986 038 950
021 903 023 J	0 986 039 440
021 903 023 K	0 986 039 440

021 903 023 N	0 986 039 440
021 903 025	0 123 310 003
021 903 025	0 986 039 440
021 903 025 A	0 123 320 005
021 903 025 A	0 986 039 440

021 903 025 B	0 123 510 005
021 903 025 B	0 986 039 210
021 903 025 BX	0 986 039 210
021 903 025 C	0 123 520 002
021 903 025 C	0 986 039 080

021 903 025 CX	0 123 520 002
021 903 025 F	0 123 320 008
021 903 025 F	0 124 325 002
021 903 025 G	0 123 510 053
021 903 025 G	0 986 039 030

021 903 025 H	0 124 315 002
021 903 025 J	0 124 325 002
021 903 025 N	0 123 320 008
021 903 026 A	0 124 615 017
021 903 026 A	0 986 045 360

021 903 026 B	0 124 615 026
021 903 026 B	0 986 047 450
021 903 026 G	0 124 625 010
021 903 026 G	0 986 045 350
021 903 026 GX	0 124 625 010

021 903 026 GX	0 986 045 350
021 903 026 L	0 986 081 230
022 903 028 A	0 124 615 038
022 903 028 A	0 986 045 360
022 903 028 B	0 124 625 010

022 903 028 B	0 124 625 028
022 903 028 B	0 986 045 350
022 903 028 BX	0 124 625 028
022 903 028 BX	0 986 045 350
023 903 023	0 986 038 390

023 903 023 B	0 986 038 390
025 903 017 X	0 986 034 580
025 903 023	0 986 034 130
025 903 023 A	0 986 034 580
025 903 023 B	0 986 034 230

025 903 023 B	0 986 034 511
025 903 023 C	0 986 034 130
025 903 023 D	0 986 034 150
025 903 023 D	0 986 034 160
025 903 023 E	0 986 034 150

025 903 023 E	0 986 034 160
026 903 015	0 120 489 362
026 903 015	0 120 489 363
026 903 015	0 986 034 220
026 903 015 A	0 986 034 230

026 903 015 A	0 986 034 511
026 903 015 B	0 986 034 150
026 903 015 B	0 986 034 160
026 903 015 C	0 120 469 727
026 903 015 C	0 986 034 160

026 903 015 D	0 986 034 220
026 903 015 DX	0 986 034 220
026 903 015 E	0 986 034 230
026 903 015 E	0 986 034 511
026 903 015 EX	0 986 034 230

026 903 015 EX	0 986 034 511
026 903 015 F	0 986 033 160
026 903 015 L	0 124 215 008
026 903 015 29	9 120 080 178
026 903 015 30	9 120 080 176

026 903 015 31	9 120 080 175
026 903 015 32	0 123 320 026
026 903 015 38	9 120 080 502
026 903 015 39	0 124 225 040
026 903 015 41	0 124 215 009

026 903 015 42	0 124 315 022
026 903 015 43	0 124 315 021
026 903 015 45	0 124 325 042
026 903 015 46	0 124 315 018
026 903 017 AX	0 986 034 230

026 903 017 AX	0 986 034 511
026 903 017 BX	0 986 034 150
026 903 017 BX	0 986 034 160
026 903 017 X	0 986 034 220
026 903 023 A	0 986 034 230

026 903 023 B	0 986 034 230
026 903 026 C	0 986 034 150
027 903 015	0 986 035 670
027 903 015 A	0 986 036 660
027 903 015 C	0 986 036 660

027 903 015 X	0 986 035 670
027 903 017	0 986 036 660
028 903 018	0 123 310 032
028 903 018	0 986 038 390
028 903 018 A	0 123 320 027

028 903 018 A	0 986 038 370
028 903 018 AX	0 123 320 027
028 903 018 AX	0 986 038 370
028 903 018 B	0 123 515 018
028 903 018 B	0 986 039 090

028 903 018 BX	0 123 515 018
028 903 018 BX	0 986 039 090
028 903 018 C	0 123 510 034
028 903 018 C	0 986 038 950
028 903 018 CX	0 123 510 034

028 903 018 CX	0 986 038 950
028 903 018 E	0 986 039 520
028 903 018 F	0 123 320 048
028 903 018 F	0 986 038 610
028 903 018 FX	0 123 320 048

028 903 018 G	0 986 042 020
028 903 018 X	0 123 310 032
028 903 018 X	0 986 038 390
028 903 023 D	0 986 038 100
028 903 023 E	0 986 038 610

028 903 023 EX	0 986 038 610
028 903 023 F	0 986 039 520
028 903 025 A	0 123 320 009
028 903 025 A	0 124 325 061
028 903 025 A	0 986 039 540

028 903 025 AX	0 123 320 009
028 903 025 C	0 123 520 002
028 903 025 C	0 986 038 610
028 903 025 E	0 123 320 003
028 903 025 E	0 986 038 610

028 903 025 F	0 986 039 520
028 903 025 G	0 123 310 020
028 903 025 G	0 986 038 070
028 903 025 GX	0 986 038 070
028 903 025 H	0 123 310 019

028 903 025 H	0 986 038 390
028 903 025 HX	0 986 038 390
028 903 025 P	0 123 320 002
028 903 025 P	0 123 320 006
028 903 025 P	0 986 038 380

◀ VW

028 903 025 PA	0 986 038 380	028 903 028 L	0 123 320 033	03C 903 023 C	0 986 080 600	03G 903 016 NX	0 121 715 049
028 903 025 PX	0 123 320 006	028 903 028 L	0 986 040 930	03C 903 023 CX	0 986 080 600	03G 903 023	0 121 715 003
028 903 025 PX	0 986 038 380	028 903 028 M	0 986 039 010	03C 903 023 D	0 124 325 095	03G 903 023	0 121 715 103
028 903 025 Q	0 123 320 007	028 903 028 P	0 123 325 006	03C 903 023 D	0 124 325 128	03G 903 023	0 986 081 230
028 903 025 Q	0 986 038 370	028 903 028 R	0 123 325 005	03C 903 023 D	0 986 045 320	03G 903 023 F	0 121 715 042
028 903 025 QX	0 986 038 370	028 903 028 R	0 986 040 970	03C 903 023 DX	0 124 325 128	03G 903 023 F	0 121 715 142
028 903 025 R	0 123 510 001	028 903 028 RX	0 123 325 005	03C 903 023 DX	0 986 045 320	03G 903 023 X	0 121 715 003
028 903 025 R	0 123 510 006	028 903 029 A	0 124 325 018	03C 903 023 D1	0 986 045 320	03G 903 023 X	0 121 715 103
028 903 025 R	0 986 038 950	028 903 029 A	0 986 044 850	03C 903 023 G	0 986 080 970	03G 903 023 X	0 986 081 230
028 903 025 RX	0 986 038 950	028 903 029 B	0 124 515 026	03C 903 023 GX	0 986 080 970	03L 903 017	0 125 711 081
028 903 025 S	0 123 515 014	028 903 029 B	0 986 041 870	03C 903 023 S	0 124 525 188	03L 903 017 X	0 125 711 081
028 903 025 S	0 986 039 090	028 903 029 BX	0 986 041 870	03C 903 023 S	0 124 525 543	03L 903 023	0 124 525 187
028 903 025 SX	0 986 039 090	028 903 029 D	0 986 044 850	03C 903 023 SX	0 124 525 188	03L 903 023	0 124 525 542
028 903 025 2	0 124 225 040	028 903 029 E	0 986 042 830	03C 903 023 SX	0 124 525 543	03L 903 023	0 986 081 160
028 903 025 4	0 124 325 043	028 903 029 EX	0 986 042 830	03C 903 024 E	F 000 BLO 618	03L 903 023 D	0 121 715 071
028 903 026 A	0 123 320 036	028 903 029 G	0 986 041 860	03C 903 025 F	0 124 525 200	03L 903 023 D	0 121 715 171
028 903 026 A	0 986 040 320	028 903 029 M	0 986 049 640	03C 903 025 F	0 124 525 544	03L 903 023 DX	0 121 715 071
028 903 026 B	0 123 310 038	028 903 029 MX	0 986 049 640	03C 903 025 FX	0 124 525 200	03L 903 023 DX	0 121 715 171
028 903 026 B	0 986 040 880	028 903 029 N	0 124 615 021	03C 903 025 FX	0 124 525 544	03L 903 023 G	F 000 BLO 615
028 903 026 G	0 123 515 020	028 903 029 NX	0 124 615 021	03C 903 025 J	0 124 525 220	03L 903 023 R	0 125 811 036
028 903 026 G	0 986 041 300	028 903 029 Q	0 124 525 010	03D 903 025 D	0 986 048 891	03L 903 023 X	0 124 525 187
028 903 026 H	0 124 515 012	028 903 029 Q	0 124 525 089	03D 903 025 E	0 986 049 101	03L 903 023 X	0 124 525 542
028 903 026 J	0 986 080 080	028 903 029 Q	0 986 044 460	03D 903 025 EX	0 986 049 101	03L 903 023 X	0 986 081 160
028 903 026 M	0 124 225 032	028 903 029 QX	0 124 525 010	03D 903 025 H	0 986 048 891	03L 906 023	0 124 525 187
028 903 026 N	0 124 325 061	028 903 029 QX	0 986 044 460	03D 903 025 HX	0 986 048 891	03L 906 023	0 124 525 542
028 903 026 Q	0 124 225 040	028 903 029 R	0 986 044 460	03D 903 025 J	0 986 049 101	03L 906 023	0 986 081 160
028 903 027 D	0 986 040 360	028 903 029 RX	0 986 044 460	03D 903 025 JX	0 986 049 101	030 903 023 A	0 986 038 070
028 903 027 E	0 986 040 350	028 903 029 S	0 124 325 049	03E 903 023	F 000 BLO 415	030 903 023 B	0 986 038 070
028 903 027 G	0 986 039 520	028 903 029 S	0 986 044 850	03F 903 023 D	0 124 525 201	030 903 023 BX	0 986 038 070
028 903 027 K	0 986 039 010	028 903 029 T	0 986 044 850	03F 903 023 D	0 124 525 545	030 903 023 C	0 986 038 380
028 903 027 L	0 986 038 370	028 903 030	0 124 515 117	03F 903 023 DX	0 124 525 201	030 903 023 D	0 986 038 070
028 903 027 N	0 123 320 018	028 903 030	0 124 515 119	03F 903 023 DX	0 124 525 545	030 903 023 DX	0 986 038 070
028 903 027 N	0 986 040 330	028 903 030	0 986 041 860	03F 903 023 F	0 124 525 221	030 903 023 E	0 986 038 070
028 903 027 P	0 123 515 016	028 903 030 A	0 124 515 125	03F 903 023 F	0 124 525 222	030 903 023 EX	0 986 038 070
028 903 027 P	0 986 040 360	028 903 030 A	0 124 515 127	03F 903 023 FX	0 124 525 221	030 903 023 F	0 986 038 380
028 903 027 S	0 123 320 025	028 903 030 A	0 986 048 530	03F 903 023 FX	0 124 525 222	030 903 023 FX	0 986 038 380
028 903 027 S	0 986 042 020	028 903 031	0 124 515 083	03G 903 016 B	0 124 525 114	030 903 023 G	0 986 038 070
028 903 027 T	0 986 042 020	028 903 031	0 124 515 197	03G 903 016 B	0 124 525 530	030 903 023 H	0 986 041 510
028 903 028	0 123 515 003	028 903 031	0 986 042 830	03G 903 016 B	0 986 081 340	030 903 023 HX	0 986 041 510
028 903 028	0 986 040 350	028 903 031 A	0 986 042 830	03G 903 016 BX	0 124 525 114	030 903 023 J	0 986 041 500
028 903 028 A	0 986 039 520	028 903 031 AX	0 986 042 830	03G 903 016 BX	0 124 525 530	030 903 023 JX	0 986 041 500
028 903 028 C	0 124 315 003	028 903 031 X	0 986 042 830	03G 903 016 BX	0 986 081 340	030 903 023 L	0 986 042 600
028 903 028 C	0 986 041 510	029 903 015 14	9 120 080 214	03G 903 016 E	0 124 525 114	030 903 023 LX	0 986 042 600
028 903 028 CX	0 986 041 510	029 903 015 6	9 120 080 164	03G 903 016 E	0 124 525 530	030 903 023 M	0 986 044 380
028 903 028 D	0 124 325 003	029 903 015 7	9 120 080 163	03G 903 016 E	0 986 081 340	030 903 023 MX	0 986 044 380
028 903 028 D	0 986 041 500	029 903 015 8	9 120 080 185	03G 903 016 EX	0 124 525 114	031 903 017 C	0 120 489 446
028 903 028 DX	0 986 041 500	03C 903 023	0 124 325 044	03G 903 016 EX	0 124 525 530	031 903 017 C	0 986 041 630
028 903 028 E	0 124 515 010	03C 903 023	0 986 045 320	03G 903 016 EX	0 986 081 340	031 903 023	0 986 034 990
028 903 028 E	0 986 041 860	03C 903 023 A	0 124 525 093	03G 903 016 G	0 986 081 340	031 903 023 A	0 120 469 722
028 903 028 F	0 123 515 008	03C 903 023 A	0 124 525 527	03G 903 016 GX	0 986 081 340	031 903 023 B	0 120 489 446
028 903 028 F	0 986 040 600	03C 903 023 A	0 986 080 600	03G 903 016 L	0 121 715 077	031 903 023 B	0 986 041 630
028 903 028 G	0 986 038 370	03C 903 023 AX	0 124 525 093	03G 903 016 L	0 121 715 177	031 903 023 C	0 120 488 241
028 903 028 H	0 986 039 010	03C 903 023 AX	0 124 525 527	03G 903 016 LX	0 121 715 077	031 903 023 C	0 120 489 446
028 903 028 J	0 123 320 038	03C 903 023 AX	0 986 080 600	03G 903 016 LX	0 121 715 177	031 903 023 C	0 986 041 630
028 903 028 J	0 986 040 950	03C 903 023 B	0 986 045 320	03G 903 016 N	0 121 715 049	034 903 015	0 986 043 300

034 903 015 C	0 986 033 180	036 903 023 F	0 986 031 100	036 903 025 P	0 986 034 520	037 903 026 C	0 124 325 070
034 903 015 D	0 986 034 150	036 903 023 G	0 986 030 750	036 903 025 Q	0 986 034 520	037 903 026 C	0 124 325 074
034 903 015 F	0 986 038 300	036 903 023 H	0 986 030 750	036 903 025 QX	0 986 034 520	037 903 026 C	0 986 044 380
034 903 015 G	0 986 034 511	036 903 023 K	0 986 030 750	036 903 025 S	0 986 041 630	037 903 026 CX	0 124 325 070
034 903 015 H	0 120 469 728	036 903 023 L	0 986 030 740	036 903 025 T	0 986 041 630	037 903 026 CX	0 124 325 074
034 903 015 J	0 986 034 511	036 903 023 M	0 986 030 750	036 903 026	0 124 315 036	037 903 026 CX	0 986 044 380
034 903 015 K	0 986 034 150	036 903 023 N	0 986 030 740	036 903 026	0 986 042 600	038 903 018	0 986 041 510
034 903 015 K	0 986 034 160	036 903 023 NX	0 986 030 740	036 903 026 B	0 124 325 140	038 903 018 A	0 124 325 032
034 903 015 M	0 986 033 160	036 903 023 P	0 986 030 750	036 903 027	0 986 041 630	038 903 018 A	0 986 041 920
034 903 015 Q	0 986 036 660	036 903 023 PX	0 986 030 750	036 903 027 A	0 986 034 520	038 903 018 B	0 986 041 900
034 903 015 T	0 986 036 660	036 903 023 R	0 120 489 203	036 903 027 B	0 986 041 630	038 903 018 C	0 986 041 310
034 903 016	0 986 038 300	036 903 023 R	0 986 033 260	036 903 027 C	0 986 034 990	038 903 018 D	0 123 520 026
034 903 016 A	0 986 036 660	036 903 023 S	0 986 034 550	036 903 027 D	0 986 041 630	038 903 018 DX	0 123 520 026
034 903 016 B	0 986 036 660	036 903 023 SX	0 986 034 550	036 903 027 E	0 986 034 520	038 903 018 E	0 124 325 036
034 903 016 D	0 986 036 660	036 903 023 T	0 986 033 260	036 903 027 G	0 986 034 520	038 903 018 E	0 986 044 300
034 903 016 E	0 120 469 862	036 903 023 TX	0 986 033 260	036 903 028 A	0 986 044 380	038 903 018 EX	0 124 325 036
034 903 016 E	0 986 034 160	036 903 023 X	0 986 031 100	036 903 028 AX	0 986 044 380	038 903 018 EX	0 986 044 300
034 903 016 G	0 986 036 660	036 903 024	0 124 325 051	037 903 018 A	0 986 038 340	038 903 018 F	0 124 515 058
034 903 016 H	0 986 038 300	036 903 024	0 986 048 160	037 903 018 AX	0 986 038 340	038 903 018 F	0 986 044 310
034 903 017	0 986 036 660	036 903 024 A	0 124 325 050	037 903 023 A	0 986 038 340	038 903 018 FX	0 124 515 058
034 903 017 A	0 986 043 300	036 903 024 A	0 986 081 320	037 903 023 E	0 986 038 370	038 903 018 G	0 123 520 027
034 903 017 B	0 120 468 088	036 903 024 D	0 124 325 056	037 903 023 F	0 986 038 950	038 903 018 GX	0 123 520 027
034 903 017 B	0 986 038 300	036 903 024 D	0 986 046 070	037 903 023 G	0 986 038 370	038 903 018 P	0 124 325 149
034 903 017 BX	0 986 038 300	036 903 024 E	0 124 325 057	037 903 023 GX	0 986 038 370	038 903 018 P	0 986 047 250
034 903 017 X	0 986 036 660	036 903 024 EX	0 124 325 057	037 903 023 Q	0 986 038 390	038 903 018 PX	0 124 325 149
035 903 015 A	0 986 030 530	036 903 024 H	0 986 046 070	037 903 023 QX	0 986 038 390	038 903 018 PX	0 986 047 250
035 903 015 J	0 986 030 540	036 903 024 J	0 124 325 081	037 903 025 B	0 986 040 870	038 903 018 R	0 986 041 920
035 903 015 M	0 986 030 540	036 903 024 J	0 124 325 090	037 903 025 C	0 123 320 034	038 903 018 RX	0 986 041 920
035 903 015 N	0 986 030 530	036 903 024 J	0 124 325 127	037 903 025 C	0 986 040 940	038 903 018 X	0 986 041 510
035 903 015 R	0 986 032 730	036 903 024 J	0 986 046 070	037 903 025 D	0 986 040 990	038 903 023 G	0 123 310 035
035 903 015 T	0 986 033 180	036 903 024 JX	0 124 325 081	037 903 025 E	0 124 315 004	038 903 023 G	0 986 040 860
035 903 017 T	0 986 033 180	036 903 024 JX	0 124 325 090	037 903 025 E	0 986 042 600	038 903 023 H	0 123 320 032
035 903 023 A	0 986 033 760	036 903 024 JX	0 124 325 127	037 903 025 EX	0 986 042 600	038 903 023 H	0 986 046 010
035 903 023 B	0 986 034 150	036 903 024 JX	0 986 046 070	037 903 025 F	0 124 325 011	038 903 023 J	0 123 515 021
035 903 023 B	0 986 034 160	036 903 024 L	0 986 041 310	037 903 025 F	0 986 044 380	038 903 023 J	0 986 041 010
036 903 017	0 986 030 750	036 903 024 M	0 124 325 106	037 903 025 FX	0 986 044 380	038 903 023 K	0 124 315 001
036 903 017 B	0 986 030 750	036 903 024 M	0 124 325 126	037 903 025 G	0 124 315 007	038 903 023 K	0 986 041 480
036 903 017 E	0 986 033 260	036 903 024 M	0 986 045 310	037 903 025 G	0 986 042 620	038 903 023 L	0 124 325 001
036 903 017 EX	0 986 033 260	036 903 024 MX	0 124 325 106	037 903 025 H	0 124 325 015	038 903 023 L	0 986 041 490
036 903 017 FX	0 986 034 250	036 903 024 N	0 124 325 125	037 903 025 H	0 986 041 310	038 903 023 N	0 986 041 490
036 903 017 GX	0 986 036 510	036 903 024 P	0 124 325 138	037 903 025 J	0 124 315 008	038 903 023 P	0 124 315 012
036 903 017 J	0 986 034 550	036 903 025	0 120 488 197	037 903 025 J	0 986 042 630	038 903 023 Q	0 986 041 480
036 903 017 JX	0 986 034 550	036 903 025	0 986 041 630	037 903 025 K	0 124 325 016	038 903 023 R	0 986 041 490
036 903 017 KX	0 986 034 520	036 903 025 A	0 986 034 520	037 903 025 K	0 986 044 390	038 903 023 S	0 986 041 860
036 903 017 L	0 986 035 010	036 903 025 B	0 986 034 520	037 903 025 L	0 986 041 910	038 903 023 T	0 124 325 021
036 903 017 LX	0 986 035 010	036 903 025 C	0 986 034 520	037 903 025 M	0 124 325 013	038 903 024 A	0 124 325 101
036 903 017 X	0 986 030 750	036 903 025 D	0 986 031 110	037 903 025 M	0 986 041 920	038 903 024 A	0 986 041 490
036 903 018 B	0 124 325 160	036 903 025 E	0 986 030 750	037 903 025 N	0 986 042 620	038 903 024 B	0 986 041 480
036 903 018 B	0 986 046 070	036 903 025 F	0 986 031 110	037 903 025 P	0 986 041 310	038 903 024 D	0 124 325 131
036 903 023 A	0 986 031 110	036 903 025 G	0 986 030 750	037 903 025 Q	0 986 042 630	038 903 024 D	0 986 047 250
036 903 023 AX	0 986 031 110	036 903 025 K	0 986 034 550	037 903 025 R	0 986 044 390	038 903 024 E	0 986 041 490
036 903 023 B	0 986 030 740	036 903 025 L	0 120 489 375	037 903 025 S	0 986 041 910	038 903 024 F	0 124 515 121
036 903 023 C	0 986 030 740	036 903 025 L	0 986 034 520	037 903 025 T	0 986 041 920	038 903 024 F	0 124 515 123
036 903 023 D	0 986 030 750	036 903 025 M	0 986 034 250	037 903 026 B	0 124 325 075	038 903 024 F	0 986 048 530
036 903 023 E	0 986 030 750	036 903 025 N	0 986 035 010	037 903 026 BX	0 124 325 075	038 903 024 G	0 986 041 860

◀ VW

038 903 025	0 124 315 006
038 903 025	0 986 042 610
038 903 025 A	0 124 325 014
038 903 025 A	0 986 042 710
040 903 023	0 120 489 565

040 903 023	9 120 080 072
040 903 023 1	0 120 489 565
040 903 023 1	9 120 080 072
040 903 023 2	0 120 489 565
040 903 023 3	9 120 080 090

040 903 025 1	9 120 080 061
043 903 023 A	0 120 489 565
043 903 023 AX	0 120 489 565
043 903 023 C	0 120 489 565
043 903 023 C	0 986 031 120

043 903 023 CX	0 120 489 565
043 903 023 CX	0 986 031 120
043 903 023 D	0 986 031 120
043 903 023 DX	0 986 031 120
043 903 025 A	9 120 080 061

045 903 023	0 124 325 012
045 903 023	0 124 515 022
045 903 023	0 986 042 700
045 903 023 A	0 124 515 022
045 903 023 A	0 986 042 810

045 903 023 AX	0 986 042 810
045 903 023 B	0 124 315 013
045 903 023 B	0 986 042 700
045 903 023 E	0 124 325 073
045 903 023 E	0 986 042 700

045 903 023 EX	0 124 325 073
045 903 023 F	0 986 042 810
045 903 023 FX	0 986 042 810
045 903 023 G	0 124 525 090
045 903 023 G	0 986 047 350

045 903 023 GX	0 986 047 350
045 903 023 H	0 124 325 142
045 903 023 HX	0 124 325 142
045 903 025 B	0 124 315 013
045 903 025 B	0 986 042 700

046 903 015 D	0 986 039 690
046 903 015 F	0 123 515 012
046 903 015 FX	0 123 515 012
046 903 015 FX	0 986 039 690
046 903 015 Q	0 124 315 014

047 903 015	0 986 030 540
047 903 015 G	0 986 041 910
047 903 015 H	0 986 041 920
047 903 015 J	0 986 049 380
047 903 015 JX	0 986 049 380

047 903 015 M	0 986 049 390
047 903 015 P	0 986 049 380
047 903 015 PX	0 986 049 380
047 903 015 Q	0 124 315 014
047 903 015 Q	0 986 042 640

047 903 015 QX	0 124 315 014
047 903 017	0 986 042 640
048 903 015 1	0 123 320 030
048 903 015 4	0 124 325 042
048 903 017	0 124 325 066

048 903 017 A	0 124 325 076
049 903 015 A	0 986 030 530
049 903 015 F	0 986 039 690
049 903 015 J	0 986 031 500
049 903 017	0 120 469 519

049 903 017 B	0 986 033 760
049 903 017 BX	0 986 033 760
049 903 017 C	0 986 033 180
049 903 017 CX	0 986 033 180
049 903 023 A	0 986 033 160

049 903 023 E	0 986 031 530
049 903 023 F	0 986 031 520
049 903 023 FX	0 986 031 520
049 903 023 J	0 986 031 520
049 903 023 K	0 986 030 580

049 903 023 N	0 986 030 530
049 903 023 P	0 986 033 160
049 903 023 R	0 986 033 180
049 903 023 S	0 986 033 760
049 903 023 SX	0 986 033 760

049 903 023 T	0 986 033 180
049 903 023 TX	0 986 033 180
049 903 025	0 986 033 760
049 903 027	0 986 033 160
049 903 027 B	0 120 469 850

050 903 015 B	0 123 335 001
050 903 015 B	0 986 038 940
050 903 015 BX	0 123 335 001
050 903 015 BX	0 986 038 940
050 903 015 C	0 986 039 280

050 903 015 CX	0 986 039 280
050 903 015 J	0 986 033 160
050 903 017	0 123 320 003
050 903 017	0 986 038 610
050 903 017 A	0 123 310 003

051 903 015 B	0 120 469 908
051 903 015 B	0 986 036 660
051 903 015 D	0 986 038 300
051 903 017	0 120 469 908
051 903 017 X	0 120 469 908

052 903 015	0 986 031 100
052 903 015 A	0 986 031 110
052 903 017 A	0 986 031 110
052 903 017 AX	0 986 031 110
052 903 017 X	0 986 031 100

054 903 015	0 986 036 660
054 903 015 F	0 986 042 161
054 903 015 K	0 123 505 009
054 903 015 K	0 986 038 180
055 903 023	0 986 030 610

055 903 023 A	0 986 031 110
055 903 023 S	0 986 031 520
055 903 025 A	0 986 031 500
055 903 025 B	0 986 034 520
056 903 015 B	0 986 031 040

058 903 015 A	0 986 031 040
058 903 016	0 123 310 022
058 903 016	0 986 039 550
058 903 016 A	0 123 320 016
058 903 016 A	0 986 040 340

058 903 016 C	0 123 510 033
058 903 016 C	0 986 041 200
058 903 016 CX	0 986 041 200
058 903 016 D	0 986 044 550
058 903 016 E	0 986 040 340

058 903 018	0 986 039 550
058 903 018 C	0 123 510 088
058 903 018 C	0 986 039 520
058 903 018 CX	0 123 510 088
058 903 018 X	0 986 039 550

059 903 015	0 123 515 024
059 903 015	0 986 044 530
059 903 015 C	0 986 031 010
059 903 015 E	0 123 520 020
059 903 015 EX	0 123 520 020

059 903 015 F	0 986 044 330
059 903 015 FX	0 986 044 330
059 903 015 G	0 986 044 330
059 903 015 GX	0 986 044 330
059 903 015 J	0 986 044 300

059 903 015 R	0 986 080 090
059 903 015 X	0 123 515 024
059 903 016 E	0 124 525 116
059 903 016 E	0 124 525 531
059 903 016 E	0 986 081 180

059 903 016 EX	0 124 525 116
059 903 016 EX	0 124 525 531
059 903 016 EX	0 986 081 180
059 903 016 G	0 124 525 116
059 903 016 G	0 124 525 531

059 903 016 G	0 986 081 180
059 903 016 GX	0 124 525 116
059 903 016 GX	0 124 525 531
059 903 016 GX	0 986 081 180
059 903 016 P	0 121 715 051

059 903 016 PX	0 121 715 051
059 903 017 DX	0 986 031 040
059 903 017 GX	0 986 031 010
059 903 017 K	0 121 715 020
059 903 017 K	0 986 080 090

059 903 018 E	0 121 715 076
059 903 018 E	0 121 715 176
059 903 018 EX	0 121 715 076
059 903 018 EX	0 121 715 176
059 903 018 K	0 121 715 180

059 903 018 S	0 125 711 082
059 903 018 SX	0 125 711 082
059 903 018 TX	0 121 715 076
059 903 018 TX	0 121 715 176
059 903 019 A	0 124 525 548

059 903 019 B	0 124 525 548
059 903 023 B	0 124 525 094
06A 903 023	0 986 041 500
06A 903 026	0 124 325 135
06A 903 026	0 124 325 137

06A 903 026	0 986 041 500
06A 903 026 A	0 986 041 500
06A 903 026 AX	0 986 041 500
06B 903 016	0 124 315 010
06B 903 016	0 986 044 340

06B 903 016 A	0 124 325 017
06B 903 016 A	0 986 044 300
06B 903 016 AA	0 986 046 180
06B 903 016 AB	0 124 525 009
06B 903 016 AB	0 124 525 088

06B 903 016 AB	0 986 046 180
06B 903 016 ABX	0 124 525 009
06B 903 016 ABX	0 124 525 088
06B 903 016 ABX	0 986 046 180
06B 903 016 AC	0 986 044 910

06B 903 016 AD	0 986 044 320
06B 903 016 AE	0 986 046 160
06B 903 016 AF	0 986 046 180
06B 903 016 B	0 124 515 025
06B 903 016 B	0 986 044 320

06B 903 016 C	0 986 044 340
06B 903 016 D	0 986 044 300
06B 903 016 E	0 986 044 320
06B 903 016 EX	0 124 525 088
06B 903 016 F	0 124 515 030

06B 903 016 F	0 124 515 034
06B 903 016 F	0 986 044 310
06B 903 016 G	0 986 044 310
06B 903 016 N	0 124 325 038
06B 903 016 P	0 124 515 053

06B 903 016 P	0 124 515 059
06B 903 016 P	0 986 046 160
06B 903 016 PX	0 124 515 053
06B 903 016 PX	0 124 515 059
06B 903 016 PX	0 986 046 160

06B 903 016 Q	0 124 615 009
06B 903 016 Q	0 986 044 910
06B 903 016 QX	0 124 615 009
06B 903 016 S	0 986 046 160
06B 903 019 E	0 124 525 088

06B 903 019 E	0 986 046 180
06B 903 019 EX	0 124 525 088
06B 903 019 EX	0 986 046 180
06C 903 016	0 124 515 040
06C 903 016	0 986 044 330



06C 903 016 A	0 124 515 040	06F 903 023 HX	0 986 045 340	068 903 017 TX	0 120 489 378	068 903 029 R	0 120 489 367
06C 903 016 A	0 986 044 330	06F 903 023 J	0 124 525 067	068 903 017 TX	0 986 034 990	068 903 029 R	0 986 034 240
06C 903 016 AX	0 124 515 040	06F 903 023 J	0 124 525 092	068 903 017 X	0 986 031 480	068 903 029 S	0 120 489 369
06C 903 016 AX	0 986 044 330	06F 903 023 J	0 986 045 340	068 903 018 A	0 120 469 862	068 903 029 S	0 120 489 370
06C 903 016 X	0 124 515 040	06F 903 023 J	0 986 048 180	068 903 018 A	0 986 033 160	068 903 029 S	0 986 034 500
06D 903 016	0 986 044 910	06H 903 016 L	0 124 525 113	068 903 018 B	0 120 469 863	068 903 029 T	0 120 489 376
06D 903 016 A	0 986 046 180	06H 903 016 L	0 124 525 226	068 903 018 B	0 986 038 090	068 903 029 T	0 120 489 377
06E 903 016 M	0 121 715 022	06H 903 016 L	0 986 081 370	068 903 023 C	0 986 030 750	068 903 029 T	0 986 034 530
06E 903 016 MX	0 121 715 022	06H 903 016 LX	0 124 525 113	068 903 023 F	0 986 030 750	068 903 031	0 120 489 378
06E 903 016 N	0 124 525 115	06H 903 016 LX	0 124 525 226	068 903 023 M	0 986 034 180	068 903 031	0 986 034 990
06E 903 016 NX	0 124 525 115	06H 903 016 LX	0 986 081 370	068 903 023 N	0 986 030 750	068 903 031 A	0 986 034 250
06E 903 016 T	0 121 715 050	06H 903 017 J	0 125 711 044	068 903 023 P	0 986 033 350	068 903 031 B	0 986 034 520
06E 903 016 TX	0 121 715 050	06H 903 017 JX	0 125 711 044	068 903 023 R	0 986 033 260	068 903 031 C	0 986 036 510
06E 903 018 H	0 121 715 078	06J 903 023 C	0 986 046 180	068 903 023 S	0 986 034 190	068 903 031 D	0 120 489 435
06E 903 018 H	0 121 715 178	06O 903 017	0 986 030 580	068 903 023 T	0 986 038 100	068 903 031 D	0 986 034 560
06E 903 018 HX	0 121 715 078	06O 903 017 AX	0 986 031 520	068 903 025	0 986 030 610	068 903 031 E	0 986 034 250
06E 903 018 HX	0 121 715 178	06O 903 017 AX	0 986 031 530	068 903 025 A	0 986 030 750	068 903 031 EX	0 986 034 250
06E 903 018 J	0 125 711 085	06O 903 017 X	0 986 030 580	068 903 025 C	0 986 031 480	068 903 031 F	0 986 034 990
06E 903 018 JX	0 125 711 085	06O 903 023 B	0 986 030 580	068 903 025 D	0 986 031 520	068 903 031 G	0 986 034 530
06F 903 023	0 124 325 082	063 903 017	0 986 030 530	068 903 025 DX	0 986 031 520	068 903 031 GX	0 986 034 530
06F 903 023 A	0 124 525 039	063 903 017 X	0 986 030 540	068 903 025 E	0 986 031 500	068 903 031 H	0 986 034 990
06F 903 023 A	0 124 525 539	068 903 015 5	9 120 080 177	068 903 025 E	0 986 031 510	068 903 031 J	0 986 034 240
06F 903 023 A	0 986 045 340	068 903 017	0 986 031 480	068 903 025 F	0 986 031 500	068 903 031 JX	0 986 034 240
06F 903 023 AX	0 986 045 340	068 903 017 B	0 986 030 750	068 903 025 FX	0 986 031 500	068 903 031 K	0 120 489 369
06F 903 023 B	0 986 045 330	068 903 017 C	0 986 031 500	068 903 025 G	0 986 030 540	068 903 031 K	0 120 489 370
06F 903 023 BX	0 986 045 330	068 903 017 C	0 986 031 510	068 903 025 K	0 986 033 350	068 903 031 K	0 986 034 500
06F 903 023 C	0 986 045 340	068 903 017 CX	0 986 031 500	068 903 025 L	0 986 031 500	068 903 031 KX	0 986 034 500
06F 903 023 CX	0 986 045 340	068 903 017 CX	0 986 031 510	068 903 025 L	0 986 031 510	068 903 031 L	0 986 034 560
06F 903 023 D	0 124 325 083	068 903 017 F	0 986 033 350	068 903 025 P	0 986 031 500	068 903 031 Q	0 986 039 450
06F 903 023 D	0 124 325 092	068 903 017 FX	0 986 033 350	068 903 025 Q	0 986 030 610	068 903 031 S	0 986 036 510
06F 903 023 D	0 124 325 130	068 903 017 G	0 986 034 180	068 903 025 R	0 986 030 750	068 903 031 SX	0 986 036 510
06F 903 023 D	0 986 045 390	068 903 017 GX	0 986 034 180	068 903 025 S	0 986 033 200	068 903 033 B	0 986 034 500
06F 903 023 DX	0 124 325 092	068 903 017 H	0 986 034 190	068 903 025 T	0 986 033 210	068 903 033 E	0 986 038 100
06F 903 023 DX	0 124 325 130	068 903 017 J	0 986 034 190	068 903 027 B	0 986 033 260	068 903 315	0 986 036 510
06F 903 023 DX	0 986 045 390	068 903 017 JX	0 986 034 190	068 903 027 M	0 986 034 190	069 903 017	0 986 031 500
06F 903 023 E	0 986 045 390	068 903 017 K	0 986 034 520	068 903 027 P	0 986 031 480	069 903 017	0 986 031 510
06F 903 023 EX	0 986 045 390	068 903 017 L	0 986 034 990	068 903 027 PX	0 986 031 480	069 903 017 AX	0 986 038 090
06F 903 023 F	0 124 525 050	068 903 017 M	0 986 034 560	068 903 027 Q	0 986 031 500	069 903 017 BX	0 986 034 570
06F 903 023 F	0 124 525 066	068 903 017 MX	0 986 034 560	068 903 027 QX	0 986 031 500	069 903 023 A	0 986 031 500
06F 903 023 F	0 124 525 091	068 903 017 N	0 120 489 369	068 903 029	0 986 033 350	069 903 023 A	0 986 031 510
06F 903 023 F	0 124 525 525	068 903 017 N	0 986 034 500	068 903 029 C	0 986 038 100	069 903 023 D	0 986 038 090
06F 903 023 F	0 986 045 340	068 903 017 NX	0 120 489 369	068 903 029 D	0 986 038 090	069 903 023 E	0 120 489 369
06F 903 023 FX	0 124 525 050	068 903 017 NX	0 986 034 500	068 903 029 E	0 986 038 100	069 903 023 E	0 986 034 570
06F 903 023 FX	0 124 525 091	068 903 017 P	0 120 469 734	068 903 029 F	0 986 038 100	069 903 023 F	0 120 489 369
06F 903 023 FX	0 124 525 525	068 903 017 PX	0 986 038 090	068 903 029 G	0 986 038 090	069 903 023 F	0 986 034 500
06F 903 023 FX	0 986 045 340	068 903 017 Q	0 120 469 722	068 903 029 H	0 986 036 790	069 903 023 H	0 120 469 734
06F 903 023 G	0 124 325 091	068 903 017 Q	0 986 036 790	068 903 029 J	0 986 036 790	069 903 023 H	0 986 038 090
06F 903 023 G	0 124 325 096	068 903 017 QX	0 986 036 790	068 903 029 K	0 120 469 722	07K 903 023 F	0 124 525 215
06F 903 023 G	0 124 325 129	068 903 017 R	0 120 489 378	068 903 029 K	0 986 036 790	07K 903 023 F	0 124 525 547
06F 903 023 G	0 986 045 330	068 903 017 RX	0 120 489 376	068 903 029 L	0 120 469 722	07K 903 023 FX	0 124 525 215
06F 903 023 GX	0 124 325 091	068 903 017 RX	0 986 034 530	068 903 029 M	0 120 469 734	07K 903 023 FX	0 124 525 547
06F 903 023 GX	0 124 325 096	068 903 017 SX	0 986 034 240	068 903 029 M	0 986 038 100	07M 903 015	0 123 520 002
06F 903 023 GX	0 124 325 129	068 903 017 T	0 120 489 378	068 903 029 N	0 120 469 734	070 903 017	0 986 031 550
06F 903 023 GX	0 986 045 330	068 903 017 T	0 986 034 990	068 903 029 N	0 986 038 100	070 903 023 BX	0 986 031 550
06F 903 023 H	0 986 045 340	068 903 017 TV	0 986 034 190	068 903 029 P	0 120 469 734	070 903 023 C	0 986 031 540

◀ VW

070 903 023 CX	0 986 031 540
070 903 023 D	0 986 031 540
070 903 023 E	0 986 031 550
070 903 024 A	0 124 615 031
070 903 024 B	0 121 715 004
070 903 024 F	0 121 615 029
071 903 016 C	0 124 325 020
071 903 016 C	0 986 044 540
071 903 023 A	0 986 041 000
073 903 023 A	0 986 034 150
073 903 023 A	0 986 034 160
073 903 023 K	0 986 039 450
074 903 017	0 986 043 300
074 903 023	0 986 038 080
074 903 023 A	0 986 036 790
074 903 023 B	0 986 043 300
074 903 023 C	0 986 043 300
074 903 023 H	0 120 469 908
074 903 023 M	0 120 469 908
074 903 023 M	0 986 036 660
074 903 023 N	0 120 468 088
074 903 023 P	0 120 469 908
074 903 023 Q	0 123 320 024
074 903 023 Q	0 986 038 370
074 903 023 R	0 123 510 032
074 903 023 R	0 986 046 460
074 903 025 A	0 986 036 790
074 903 025 B	0 986 039 450
074 903 025 BX	0 986 039 450
074 903 025 D	0 120 468 120
074 903 025 F	0 123 515 013
074 903 025 J	0 124 515 013
074 903 025 J	0 986 041 890
074 903 025 K	0 124 325 004
074 903 025 K	0 986 041 230
074 903 025 KX	0 986 041 230
074 903 025 L	0 123 520 014
074 903 025 L	0 986 080 080
074 903 025 LX	0 123 520 014
074 903 025 LX	0 986 080 080
074 903 025 M	0 124 325 022
074 903 025 M	0 986 046 050
074 903 025 N	0 124 515 035
074 903 025 N	0 986 041 900
074 903 025 NX	0 124 515 035
074 903 025 R	0 986 041 890
074 903 025 S	0 986 045 360
074 903 025 T	0 124 515 110
074 903 026	0 124 325 088
075 469 734 A	0 120 469 734
075 903 023	0 986 038 100
075 903 023 A	0 120 469 734
075 903 023 A	0 986 038 100
076 903 017 C	0 986 030 580
076 903 023 D	0 986 031 530

076 903 023 F	0 986 030 580
076 903 023 G	0 986 031 500
076 903 023 G	0 986 031 510
076 903 023 H	0 986 034 580
076 903 023 I	0 986 034 511
076 903 023 J	0 986 034 230
076 903 023 K	0 986 034 500
076 903 023 N	0 120 489 367
076 903 023 N	0 986 034 240
077 903 015 C	0 120 468 019
077 903 015 E	0 986 043 580
077 903 015 K	0 123 520 019
077 903 015 L	0 123 520 019
077 903 015 L	0 123 520 021
077 903 015 R	0 124 615 008
077 903 015 RX	0 124 615 008
077 903 017	0 120 468 019
077 903 017 X	0 120 468 019
078 903 015 A	0 986 038 180
078 903 015 B	0 986 042 161
078 903 015 C	0 986 038 180
078 903 015 D	0 986 042 161
078 903 015 DX	0 986 042 161
078 903 015 F	0 123 510 061
078 903 015 F	0 986 038 180
078 903 015 FX	0 123 510 061
078 903 015 G	0 123 510 092
078 903 015 GX	0 123 510 092
078 903 016	0 123 520 004
078 903 016 A	0 986 042 161
078 903 016 AB	0 124 525 008
078 903 016 AB	0 124 525 087
078 903 016 AB	0 124 525 520
078 903 016 AB	0 986 044 470
078 903 016 AB	0 986 048 120
078 903 016 AC	0 986 044 470
078 903 016 F	0 124 515 028
078 903 016 F	0 986 044 330
078 903 016 FX	0 986 044 330
078 903 016 H	0 986 044 330
078 903 016 HX	0 986 044 330
078 903 016 R	0 986 044 480
078 903 016 RX	0 986 044 480
078 903 016 S	0 124 615 007
078 903 016 S	0 986 044 480
078 903 016 SX	0 124 615 007
078 903 016 SX	0 986 044 480
078 903 017 B	0 986 042 161
078 903 018 A	0 124 525 008
078 903 018 A	0 124 525 520
078 903 018 AX	0 124 525 008
078 903 018 AX	0 124 525 520
105 909	9 120 080 184
114 584	9 120 080 178
115 901 010	0 986 036 961

127 485	9 120 080 187
144 646	9 120 080 175
175 903 023 P	0 986 030 620
2R0 903 015	F 000 LD0 113
2R0 903 015 D	0 124 325 067
2R0 903 015 E	0 124 325 132
2S0 903 015	0 124 325 107
2TB 903 015	F 000 LD0 202
2T0 903 015	0 124 515 111
2Z0 903 015	0 124 555 007
2Z0 903 015 A	F 000 LD0 209
2Z0 903 015 B	F 000 LD0 210
2Z0 903 015 G	0 124 555 042
377 903 015	F 010 LD0 205
377 903 015 H	0 124 315 020
377 903 015 J	0 124 325 041
377 903 015 N	0 124 325 076
427 903 015	0 986 044 470
5U0 903 025 B	F 000 BLO 300
5U0 903 025 C	F 000 BLO 400
5U0 903 025 D	F 000 BLO 301
5U0 903 025 E	F 000 BLO 418
542 903 015 A	9 120 080 179
6K0 903 028	0 123 310 049
6K0 903 028	0 986 048 950
6QE 903 015	0 124 315 031
6QE 903 015 A	0 124 325 111
600 903 023 F	0 986 034 210
632 413	9 120 080 185
650 350	9 120 080 164
711 592	9 120 080 072
98VW 10300 AA	0 123 515 021
ZETTELMEYER	
43731945	0 120 339 536



de

**Erläuterungen
Generatoren**

en

**Explanation
of alternators**

fr

**Explication
alternateurs**

it

**Spiegazione
per i alternatori**

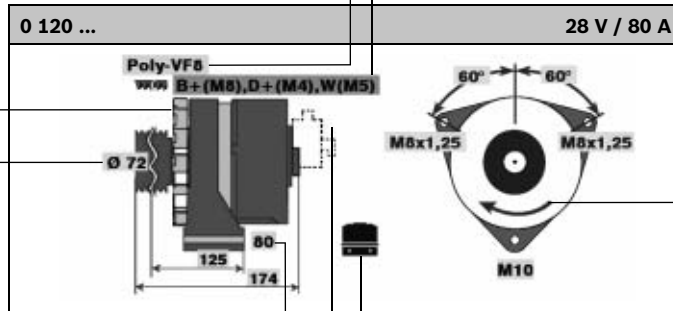
es

**Explicación
para los alternadores**

Keilrippenriemen (Poly-V Freilauf-Riemenscheibe)
Ribbed V-belt (roller-Type overrunning clutch pulley)
Courroie trapézoïdale à nervures (poulie de roue libre Poly-V)
Cinghie di distribuzione (Poly-V puleggia a ruota libera)
Correa trapezoidal dentada (polea de transmisión de marcha libre Poly-V)

Klemmenbezeichnung
Designation of terminals
Désignation des bornes
Denominazione dei morsetti
Designación de los bornes

Bauform Topfgenerator
Compact diode-assembly alternator
Forme de construction du type
à bloc redresseur compact
Tipo di montaggio del alter-
natore a tazza
Modo de construcción
de un alternador



Drehrichtung
Direction of rotation
Sens de rotation
Senso di rotazione
Sentido de rotación

Schwenkarmbreite
Width of swivel arm
Largeur du bras pivotant
Larghezza di braccio orientabile
Anchura del brazo giratorio

Wegbauregler
Remote-mounted voltage regulator
Régulateur séparé
Regolatore separato
Regulador separado

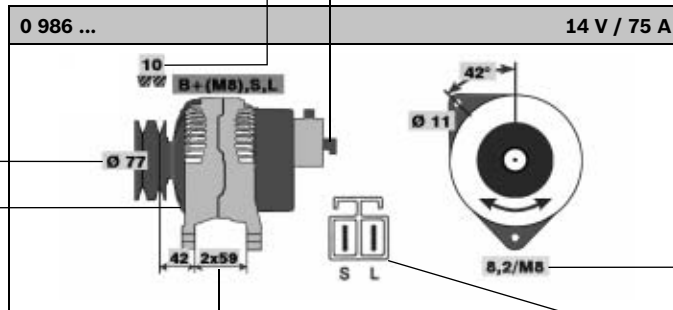
Durchmesser Riemenscheibe
Diameter of pulley
Diamètre de la poulie
Diametro della puleggia
Diámetro de la polea

Anbau Vakuumpumpe vorgesehen
Provided with an external-mounted vacuum pump
Annexe prévu d'une pompe à dépression
Previsto il montaggio di una pompa a vuoto
Previsto para bomba de presión

Keilriemenbreite
V-belt width
Largeur des courroies trapézoïdales
Dimensioni cinghie
Anchura de la correa trapezoidal plana

Vakuumpumpe
Vacuum pump
Pompe à dépression
Pompa a vuoto
Bomba de vacío

Bauform Compactgenerator
Compact alternator
Forme de construction de
l'alternateur compact
Tipo di montaggio del
alternatore compatto
Modo de construcción de
un alternador compacto



Durchmesser/Bohrung
(vorne/hinten)
Diameter/bore (front/rear)
Diamètre/alésage
(avant/arrière)
Diametro/foratura
(anteriore/posteriore)
Diámetro/perforación
(delante/detrás)

Zweifacher Doppelschwenkarm
Twin double swivel arm
2 doubles bras pivotants
2 doppi bracci orientabili
2 brazos dobles pivotantes

Anschlussstecker
Terminal plug connector
Connecteur
Connettore di chiusura
Conector

de

Anschluss-Steckerbilder für Drehstromgeneratoren

en

Plug connection diagrams for alternators

fr

Configuration des connecteurs des alternateurs triphasés

it

Spine di collegamento per alternatori

es

Enchufes para conexión de alternadores

1 	2 	3 	4 	5 	6 	7 	8
9 	10 	11 	12 	13 	14 	15 	16
17 	18 	19 	20 	21 	22 	23 	24
25 	26 	27 	28 	29 	30 	31 	32
33 	34 	35 	36 	37 	38 	39 	40
41 	42 	43 	44 	45 	46 	47 	48
49 	50 	51 	52 	53 	54 	55 	56
57 	58 	59 	60 	61 	62 	63 	64
65 	66 	67 	68 	69 	70 	71 	72
73 	74 	75 	76 	77 	78 	79 	80

81 	82 	83 	84 	85 	86 	87 	88
89 	90 	91 	92 	93 	94 	95 	96
97 	98 	99 	100 	101 	102 	103 	104
105 	106 	107 	108 	109 	110 	111 	112
113 	114 	115 	116 	117 	118 	119 	120
121 	122 	123 	124 	125 	126 	127 	128
129 	130 	131 	132 	133 	134 	135 	136
137 	138 	139 	140 	141 	142 	143 	144
145 	146 	147 	148 	149 	150 	151 	152
153 	154 	155 	156 	157 	158 	159 	160
161 	162 	163 	164 	165 			

D4

de

**Klemmenbezeichnung,
für Drehstrom-
generatoren**

en

**Terminal
descriptions,
for alternators**

fr

**Désignation des
bornes, des alter-
nateurs triphasés**

it

**Denominazione
dei morsetti,
per alternatori**

es

**Nombres de los
bornes, para alter-
nadores**

	Field	Excitation	Control lamp	Warning lamp	Ignition 15	Phase	Phase	Phase	Fuse	Mittelpunkt	Point commun	Punto centrale	Bat-Sensing	Bat-Sensing	Détection batterie	Sensor batterie	Comp. - 1) Anschluss	Comp. - 1) Connexion	Collegamento computer 1)	Conexión para ordenador 1)	
Bosch	DF DFM ²⁾	D-	D+/61 61E ³⁾ /L	15						W		S								B+	B1+/B2+
Delco-Remy	F	GRD	+							W		M/S									+
Ducellier	Exc	-, B-	+							W, S											B+
Elmot	67	31	15																		B+
Femsa	Exc	31	+							W											B+
FIAT	67	31	15			C				W											B+/30
Hitachi	F	E	L	IG/R	N					P		S		FR							B
Iskra	DF	D-	D+							W											B+
Lucas	F	-	+, I.N.D.							STA											B+
Magneton-Pal	M	-	R																		B+
Marelli	67	31	15			C				W											B+/30
Mitsubishi	F	E	L	IG/R	N					P		S		FR							B
Motorola	Exc	-, B-	+																		B+
Nippondenso	F	E-	L	IG/R	N					P		S		FR							B
Paris-Rhône	Exc	-, B-	Bob, +							W, R											B+
Seri-Ducellier	DF	D-	+																		B+
SEV-Marchal	DF	-, B-	+							W											B+
SEV-Motorola	Exc	-, B-	+							W											B+
Valeo	Exc	-	+	+						W											B+

de

1) Computer-Anschluss, Laststrom wird weich zugeschaltet.

2) DFM ist ein nachgebildetes DF-Signal (Multifunktionsanschluss) zur Ansteuerung externer Verbraucher.

3) 61E ist ein nachgebildetes D+-Signal bei Generatoren ohne Erregerdioden, kann auch zur Ansteuerung eines Relais verwendet werden.

en

1) Computer connection load current is applied gently.

2) DFM is a simulated DF signal (multifunction connection) for the control of external devices.

3) 61 is a simulated D+ signal in alternators without excitation diodes, can also be used to control a relay.

fr

1) Connexion ordinateur: mise en circuit progressive du courant de charge.

2) DFM est un signal DF reproduit (connexion multifonction) pour le pilotage d'un récepteur externe.

3) 61E est un signal D+ reproduit sur les alternateurs sans diodes d'excitation; peut également servir au pilotage d'un relais.

it

1) Collegamento computer: la corrente di carica viene inserita progressivamente.

2) DFM è un segnale DF emulato (collegamento multifunzionale) per il comando di utilizzatori esterni.

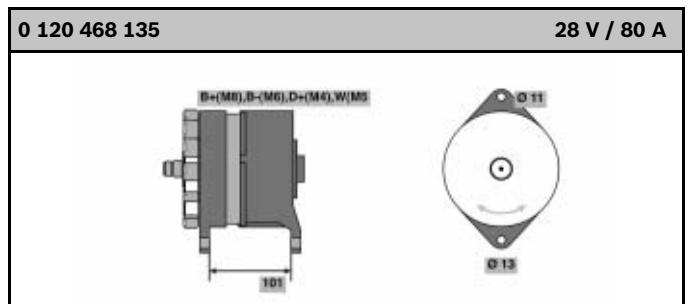
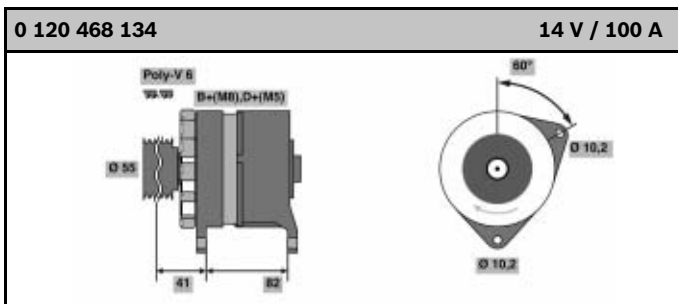
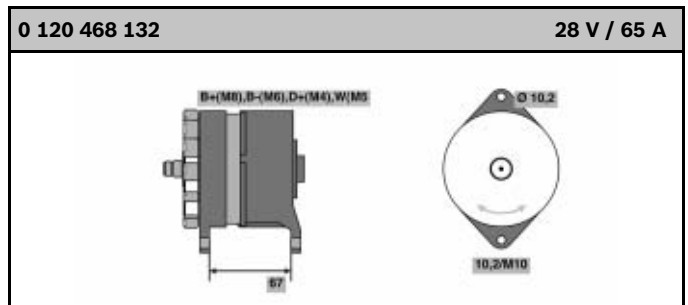
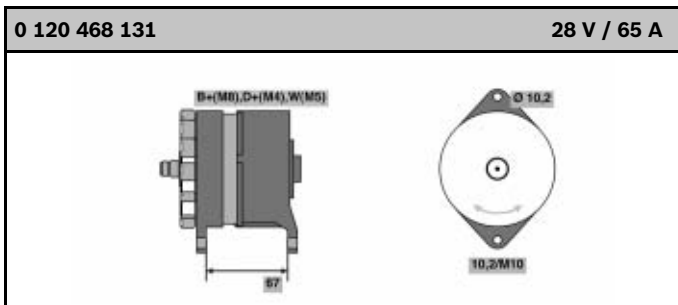
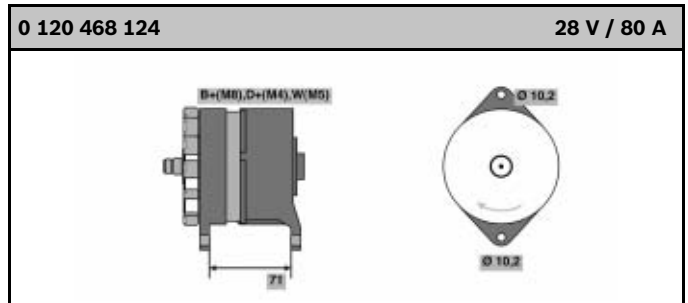
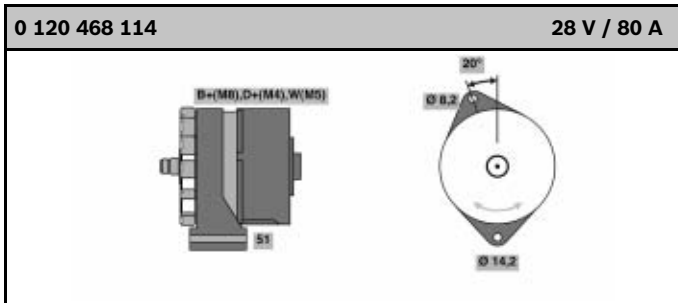
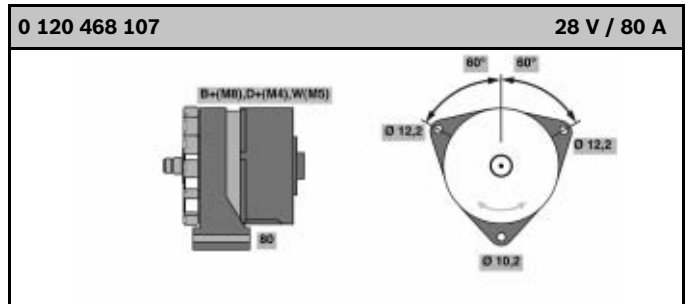
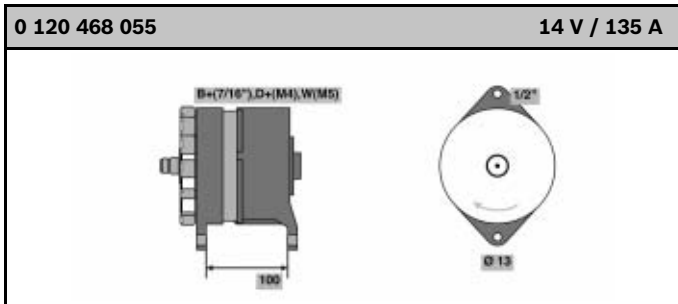
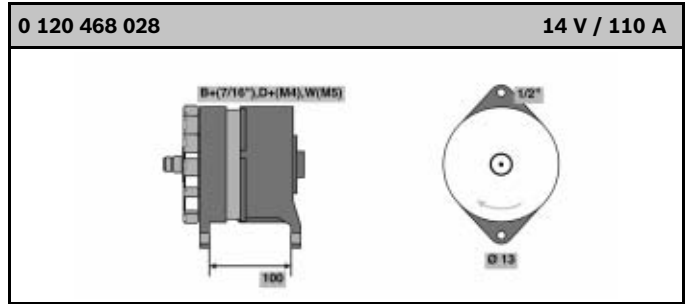
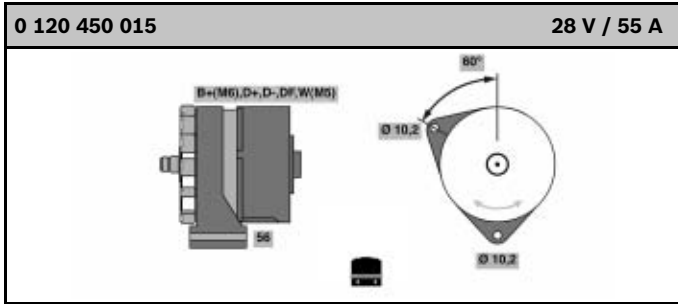
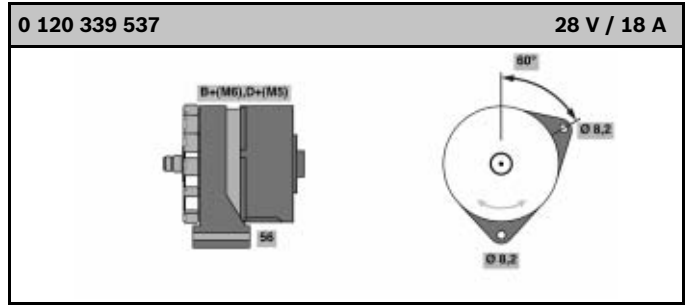
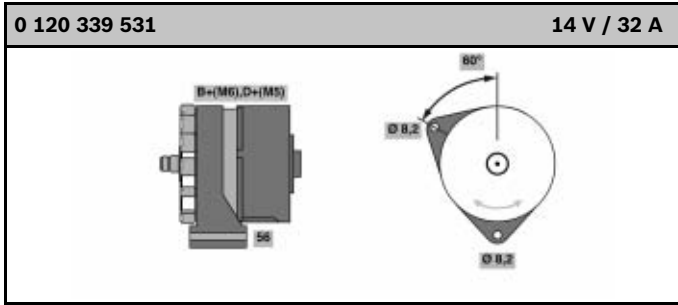
3) 61E è un segnale D+ emulato nei generatori senza diodi di eccitazione; può essere impiegato anche per il comando di un relè.

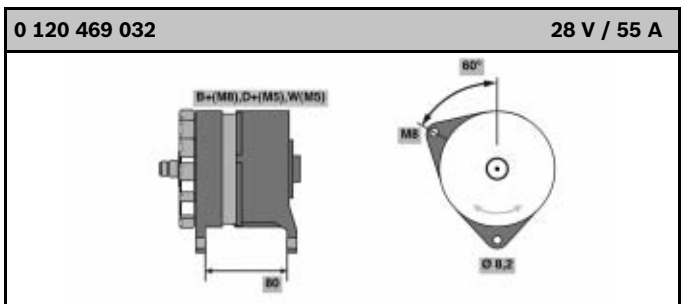
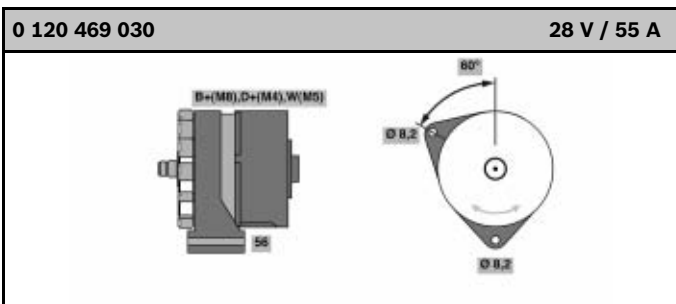
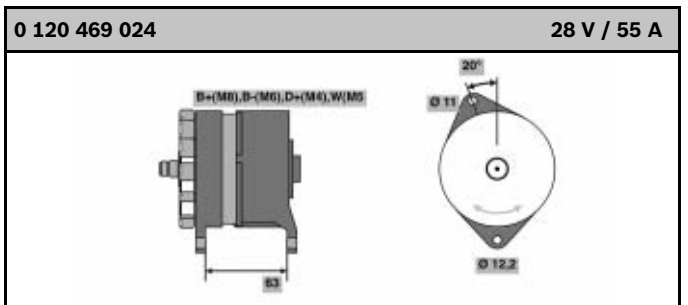
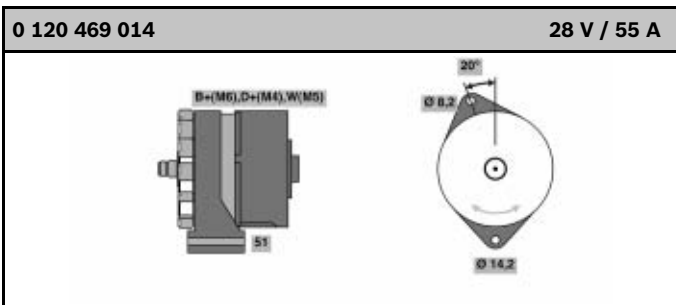
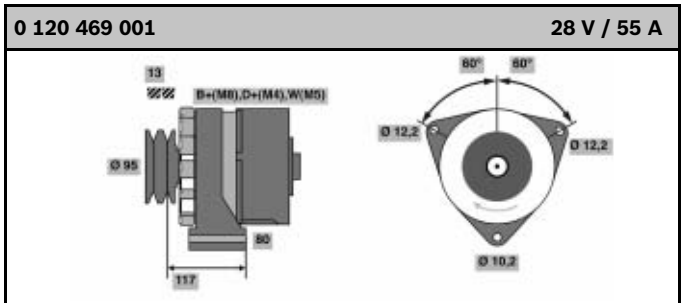
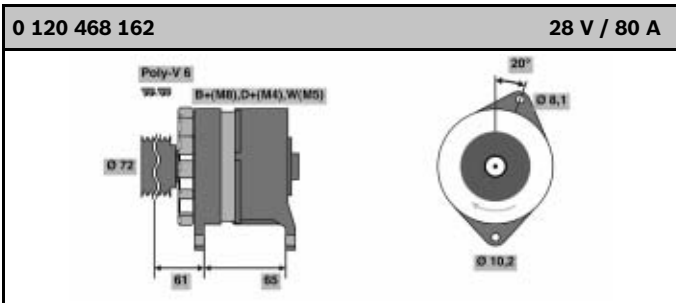
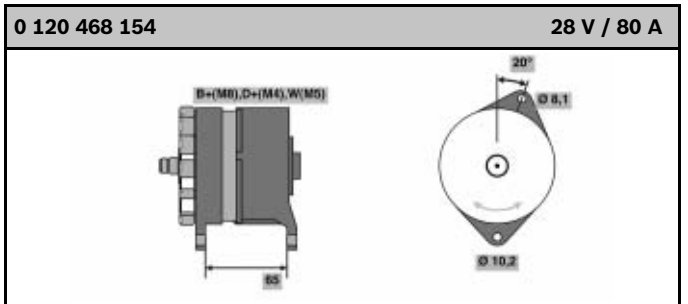
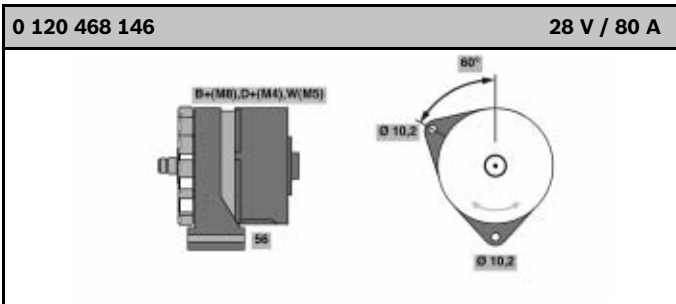
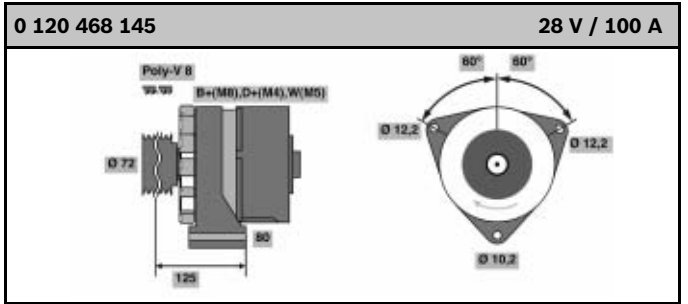
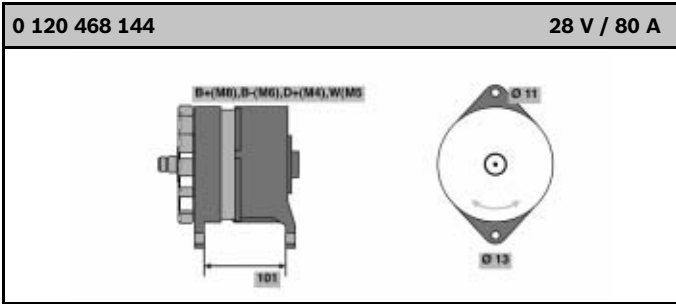
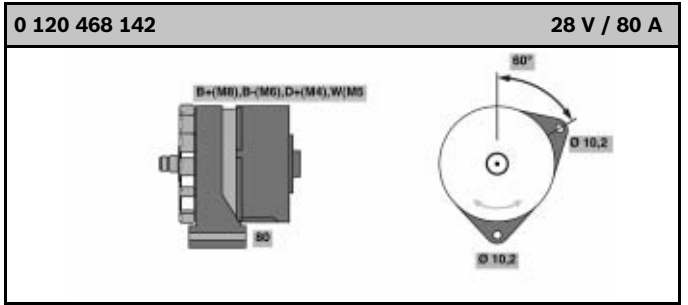
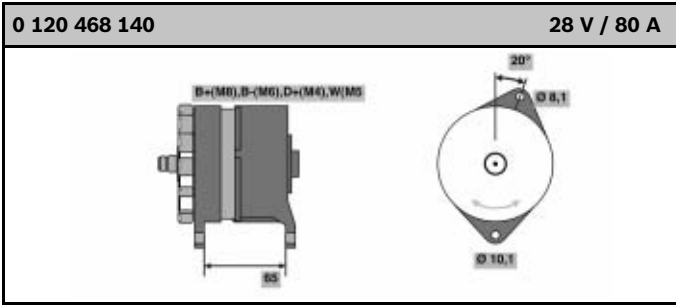
es

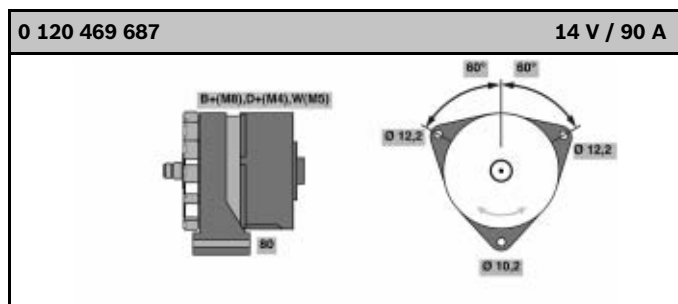
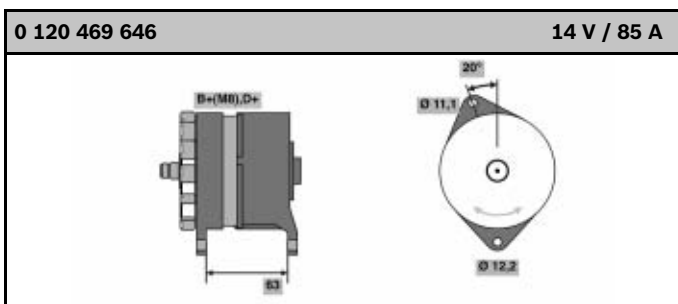
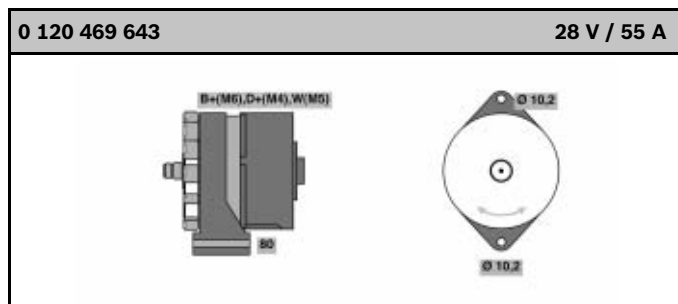
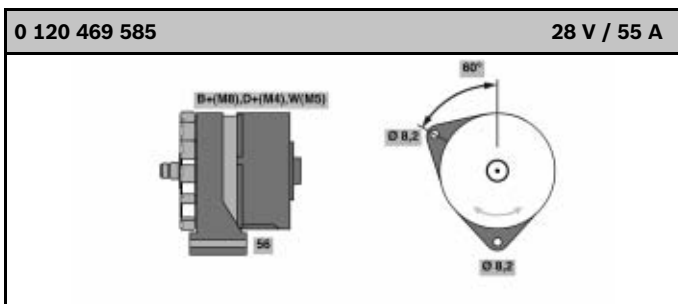
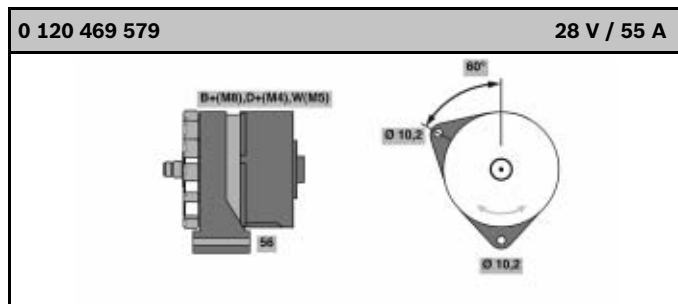
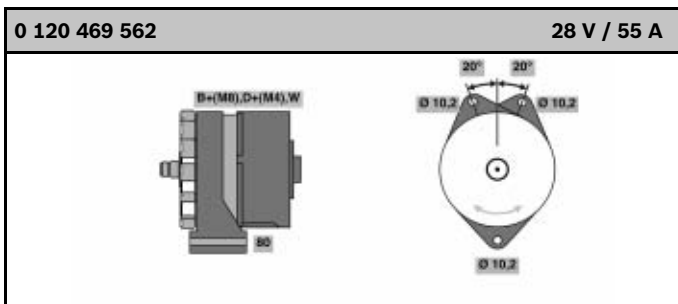
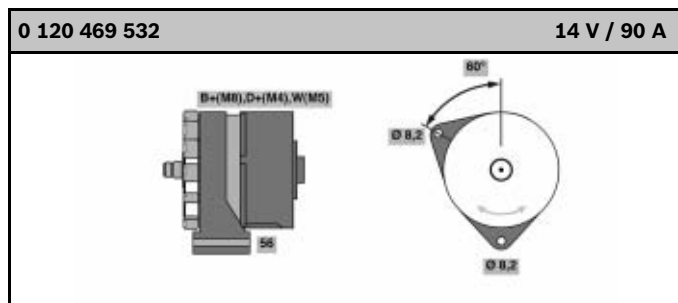
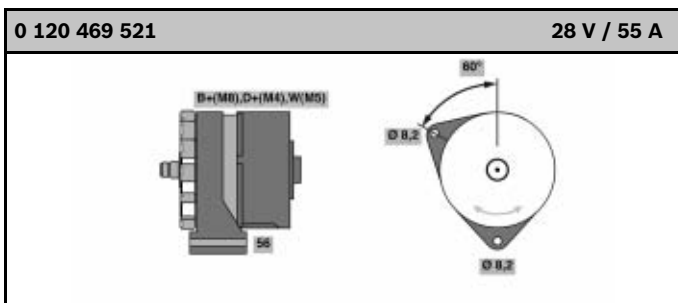
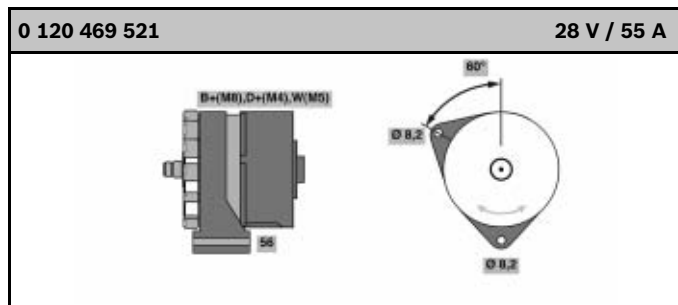
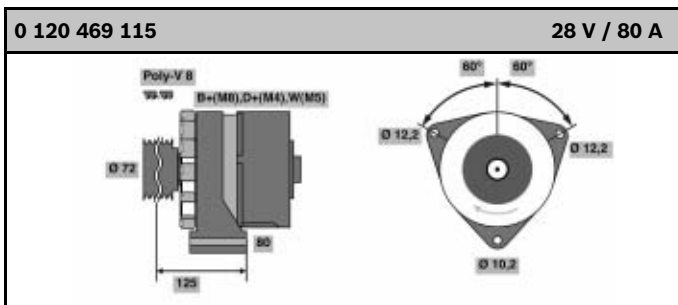
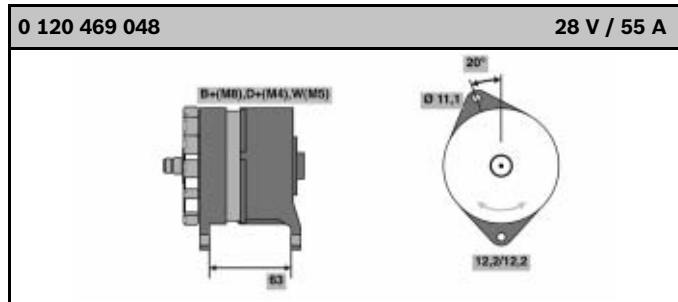
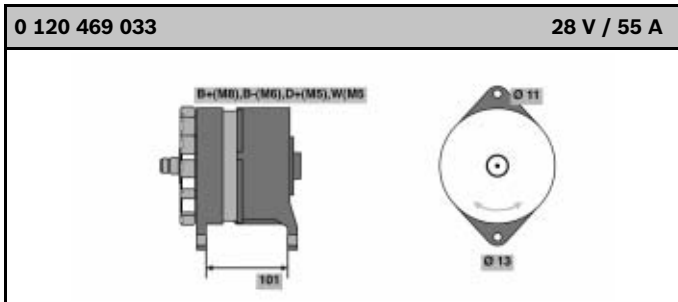
1) Conexión para ordenador: la corriente de carga se conecta suavemente.

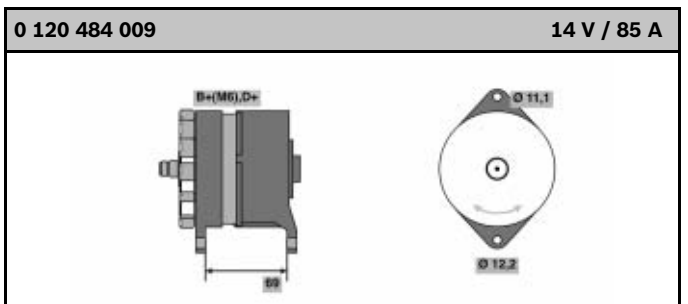
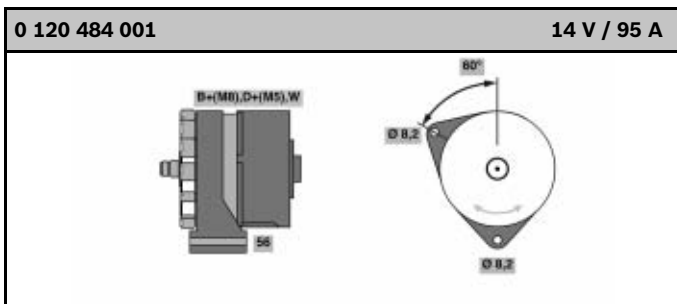
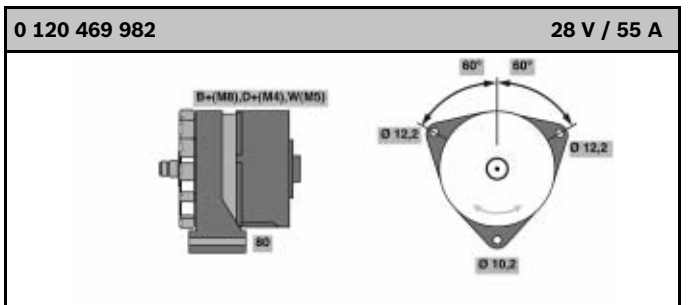
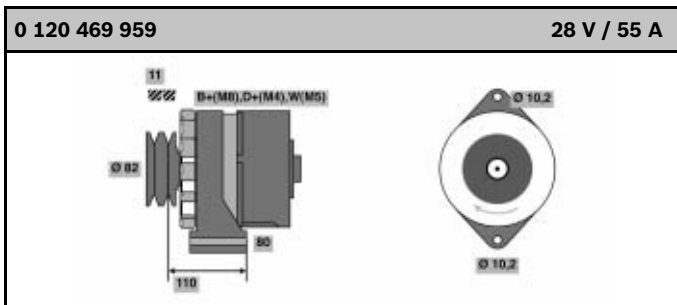
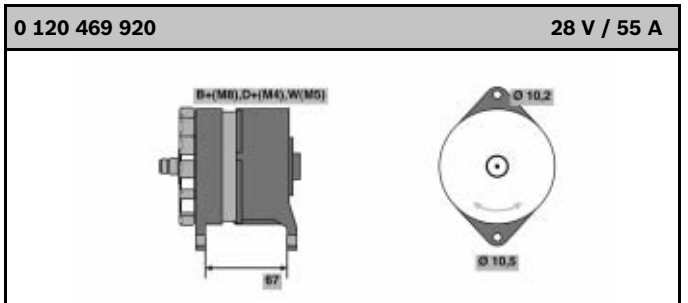
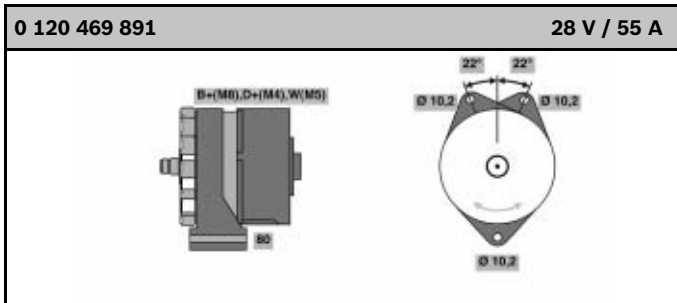
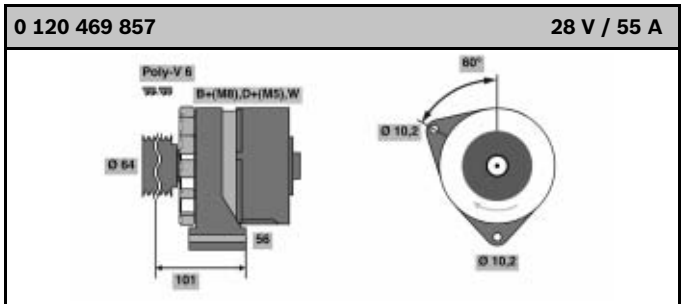
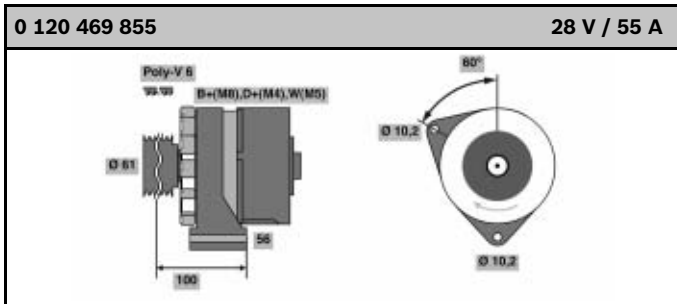
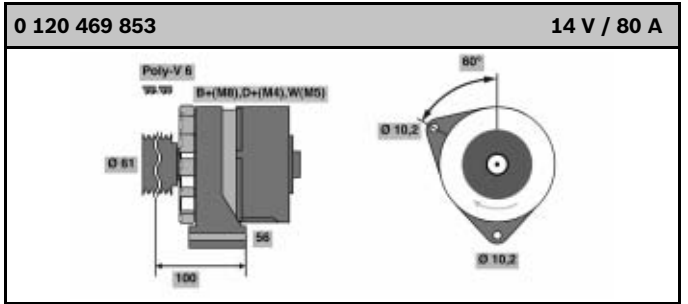
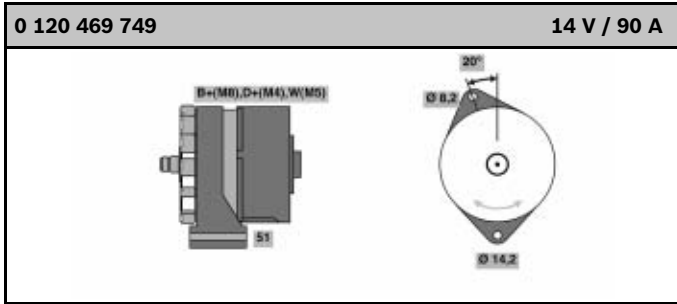
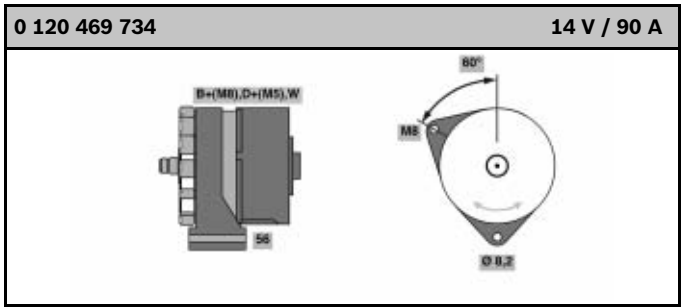
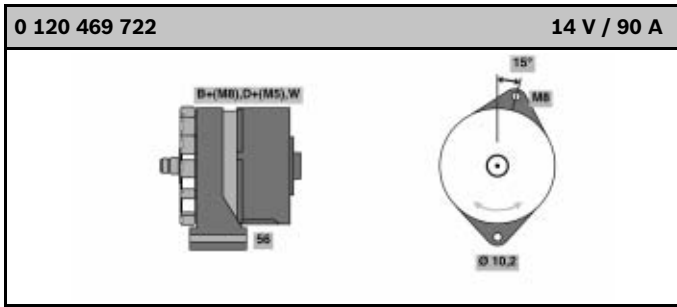
2) DFM es una señal simulada de DF (conexión multifunción) para excitación de unidades consumidoras externas.

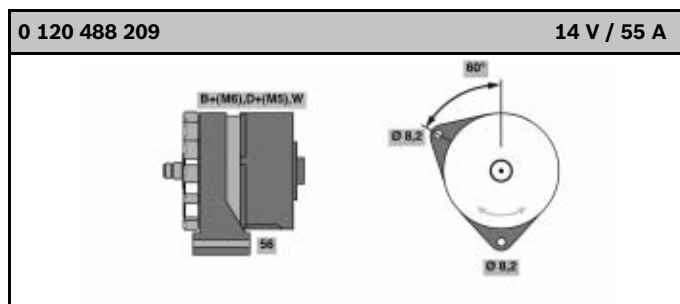
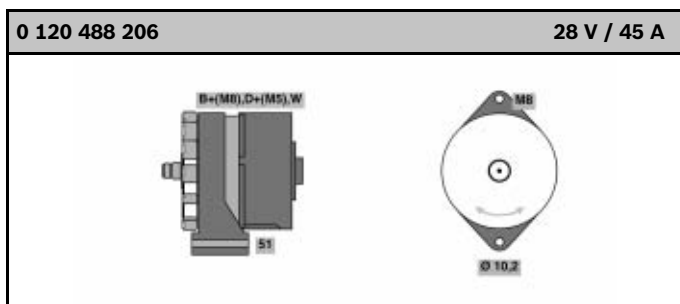
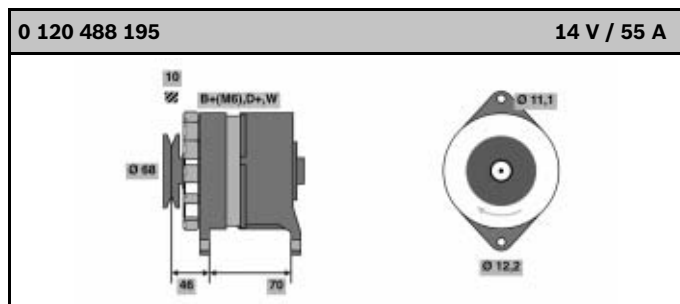
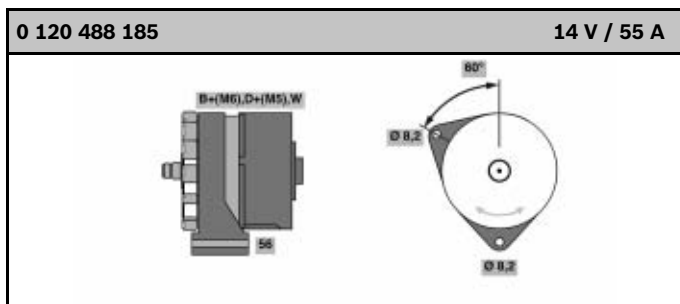
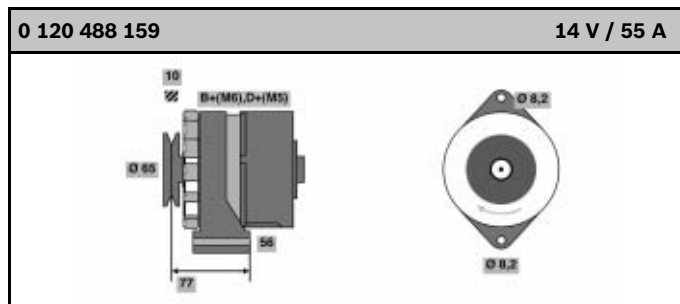
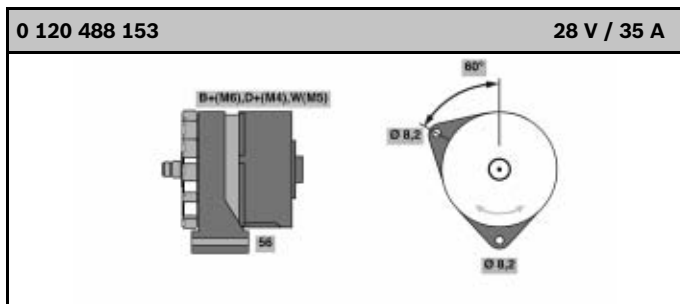
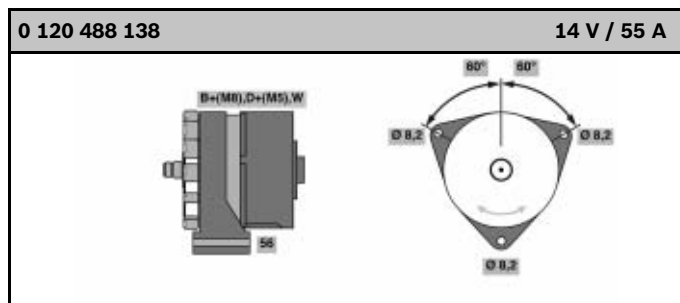
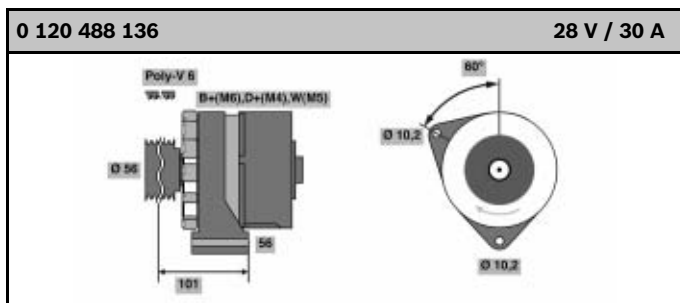
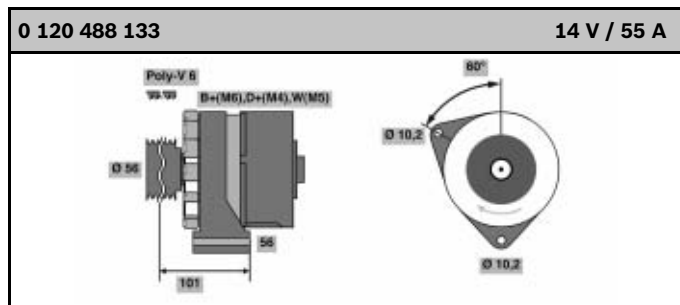
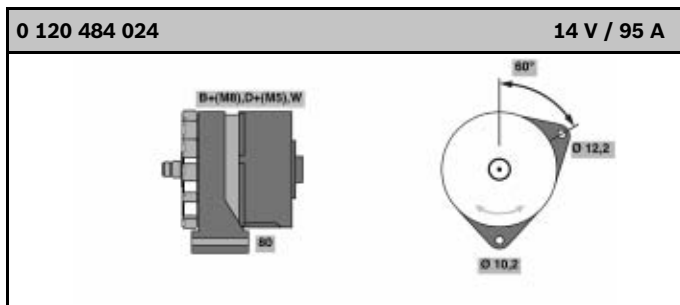
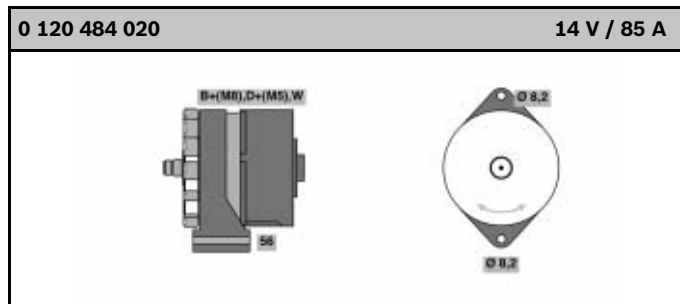
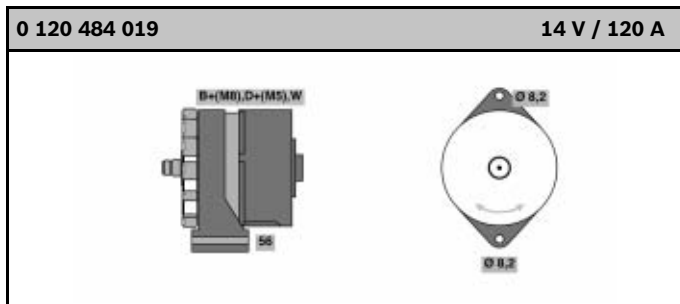
3) 61E es una señal simulada de D+ en caso de alternadores sin diodos de excitación; puede utilizarse también para excitación de un relé.

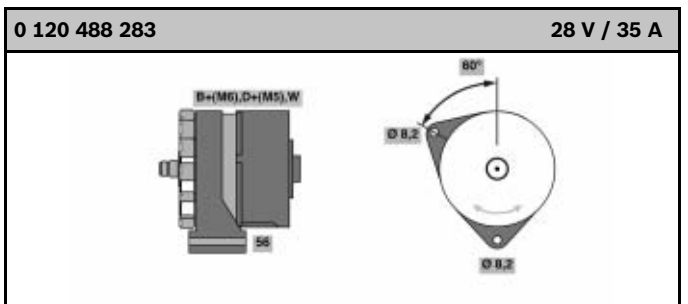
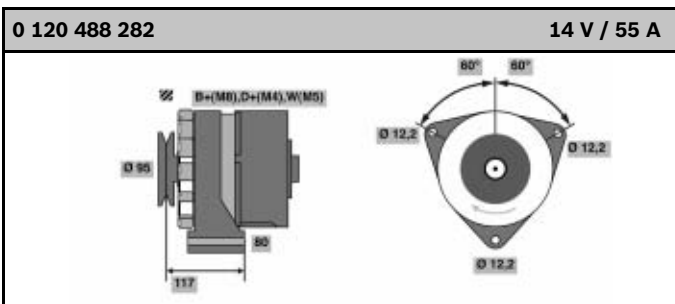
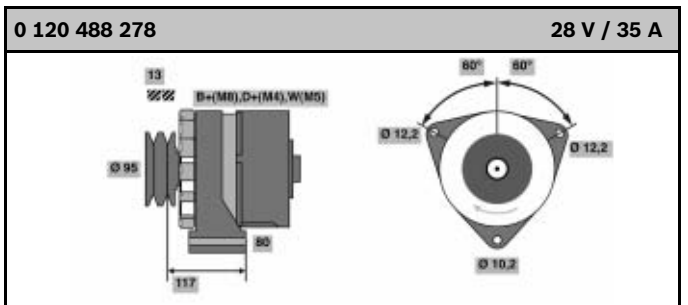
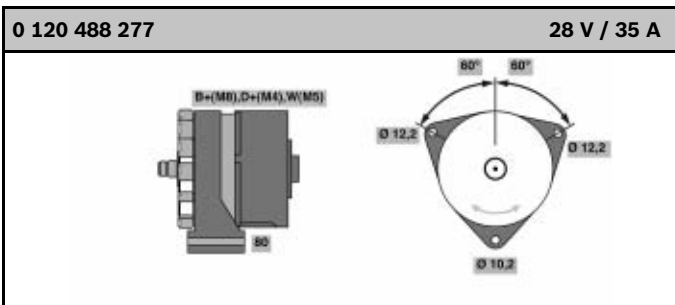
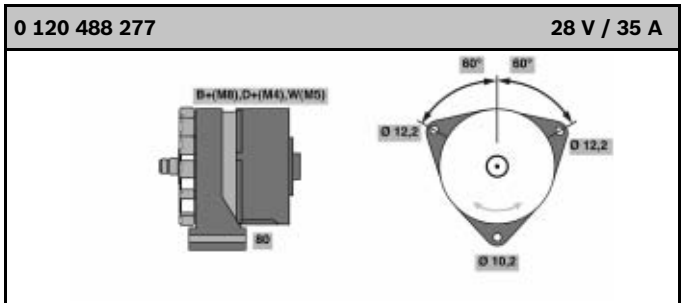
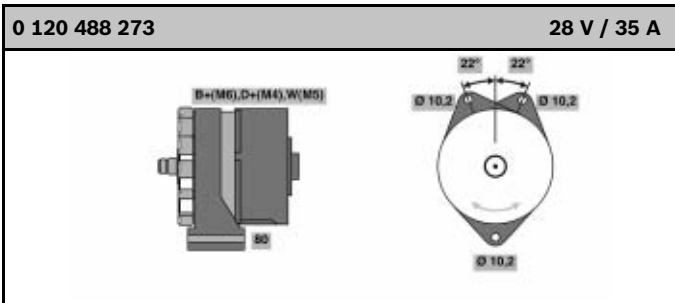
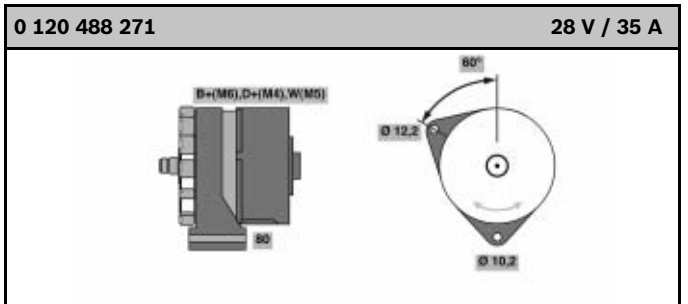
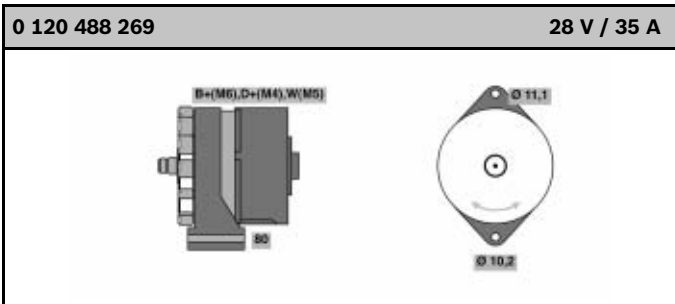
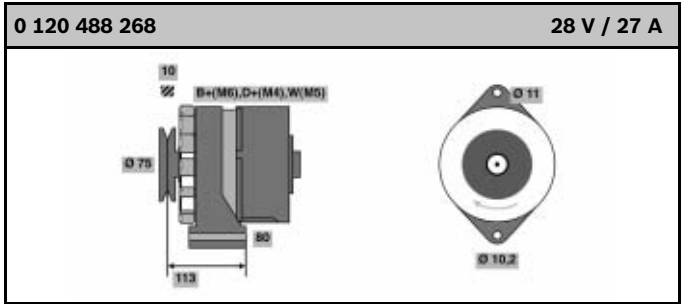
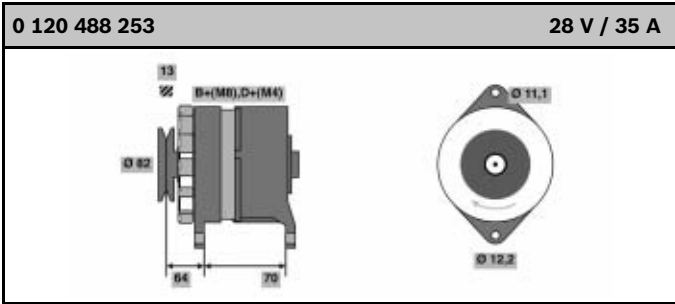
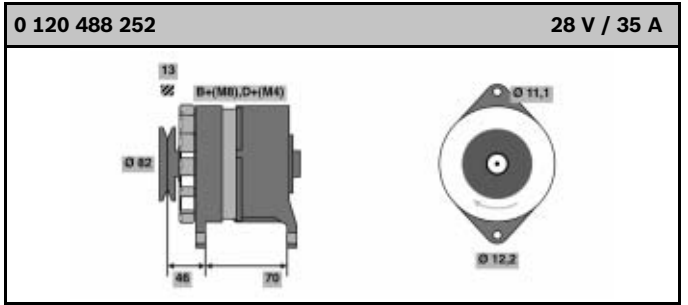
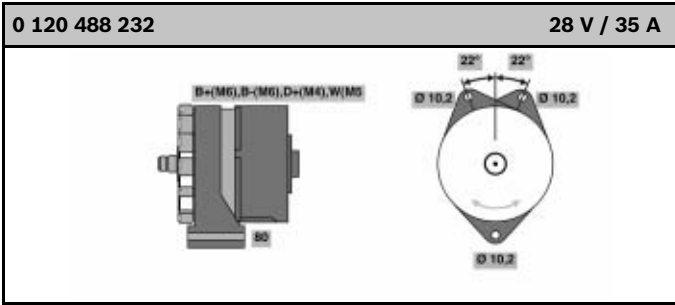


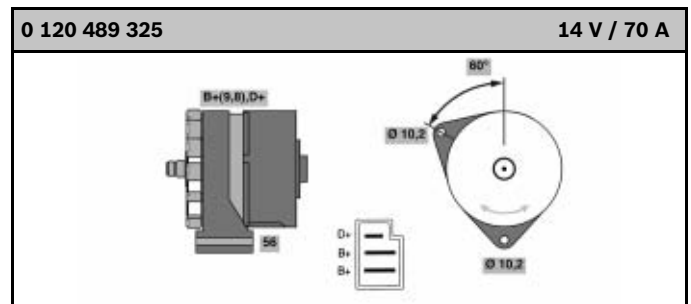
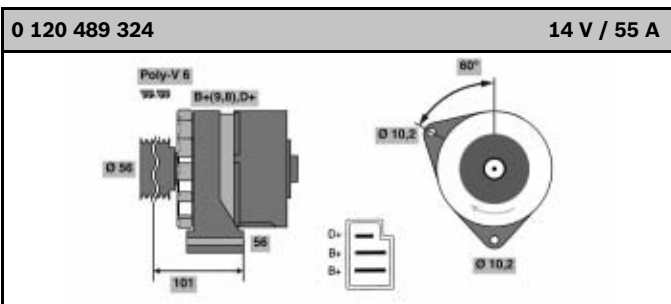
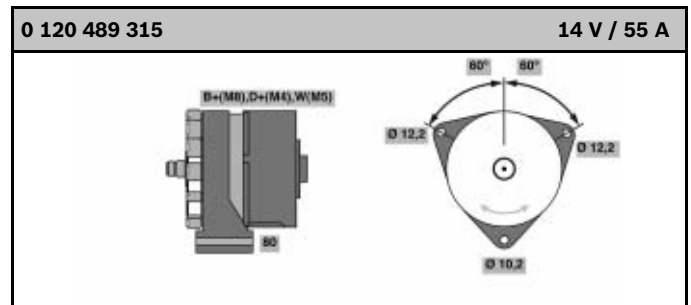
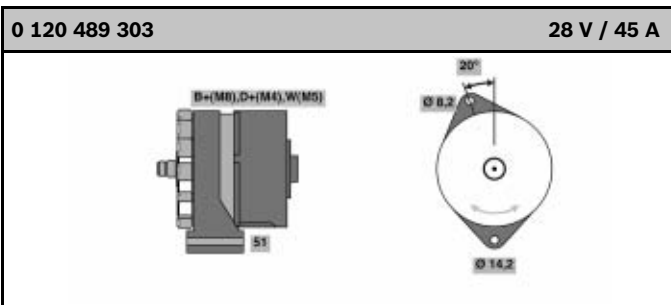
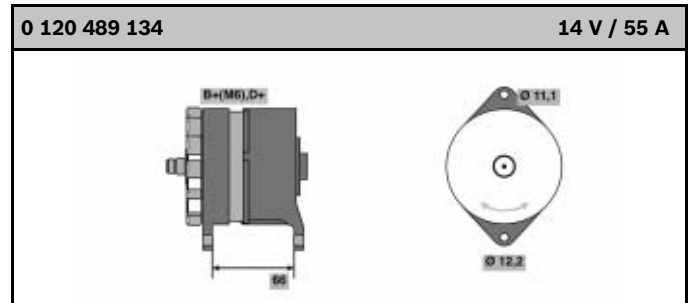
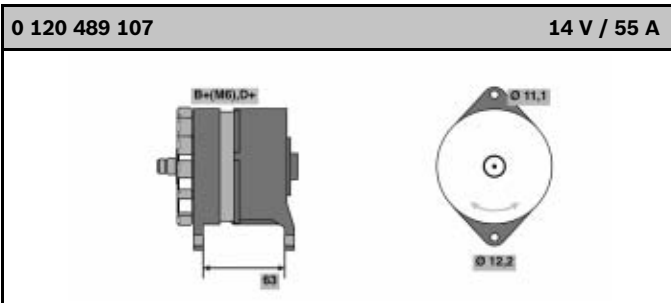
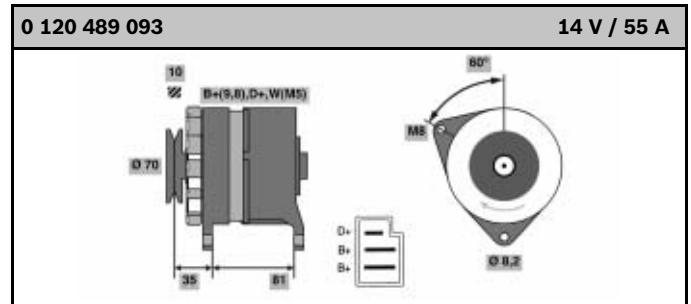
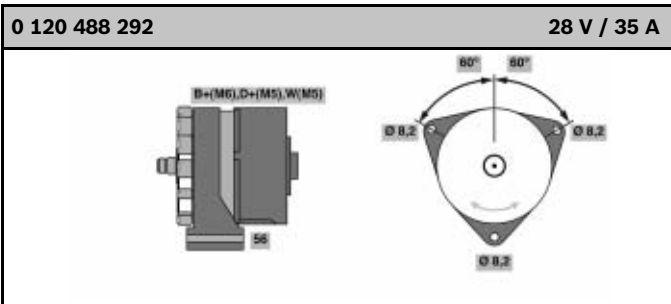
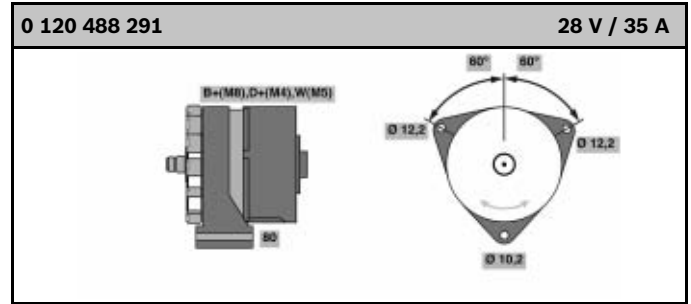
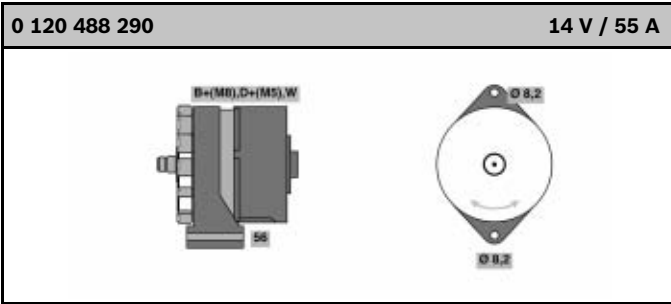
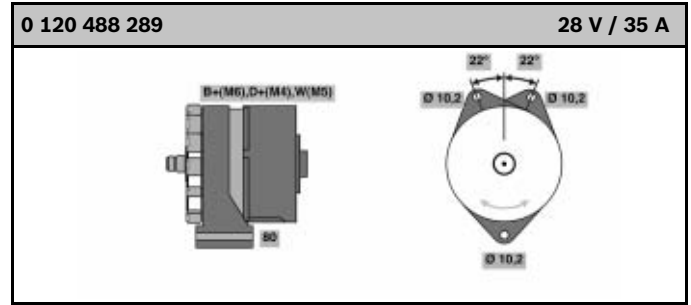
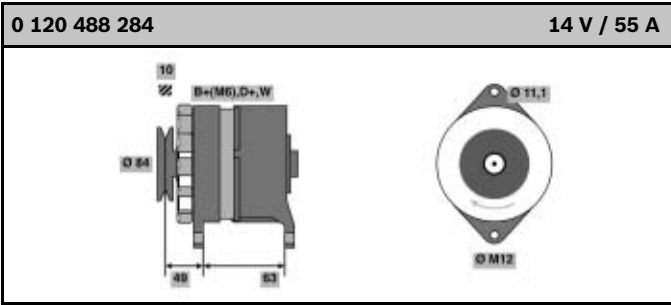


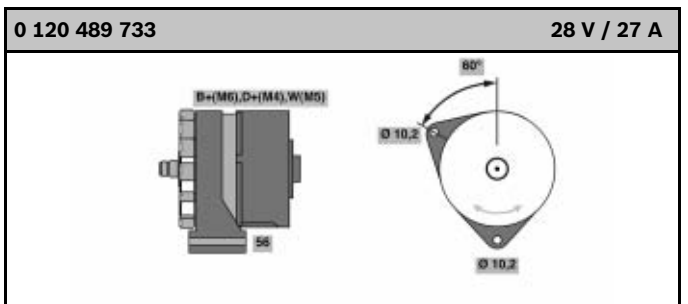
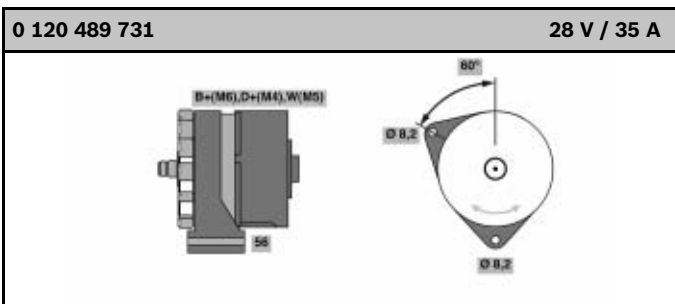
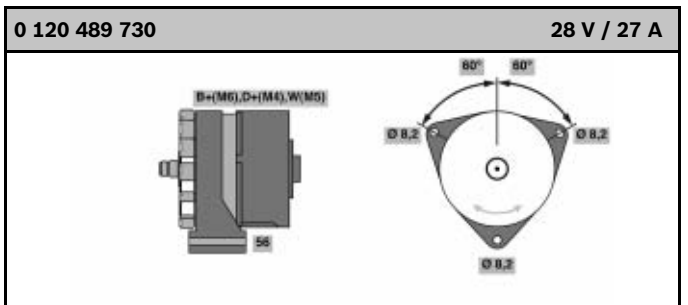
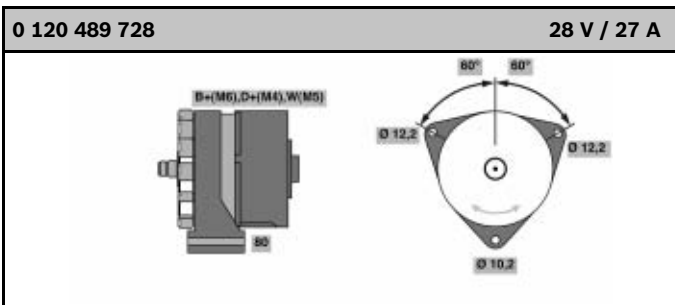
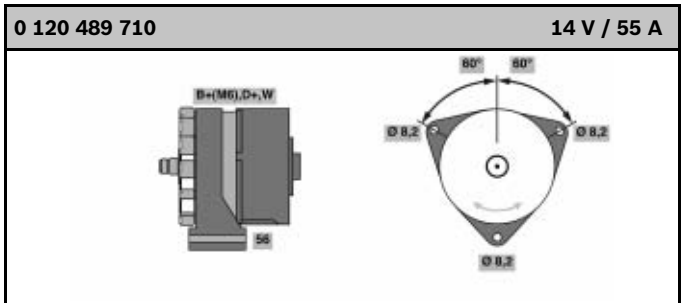
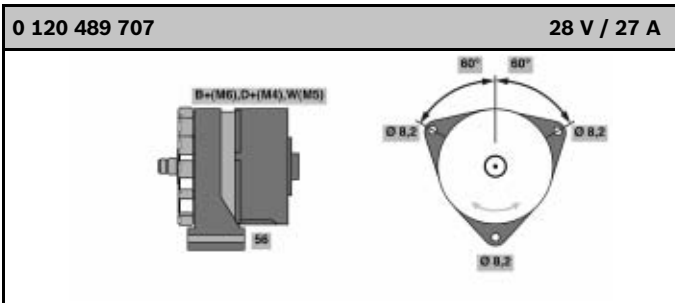
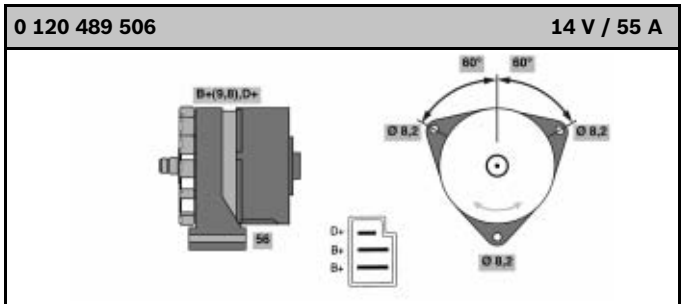
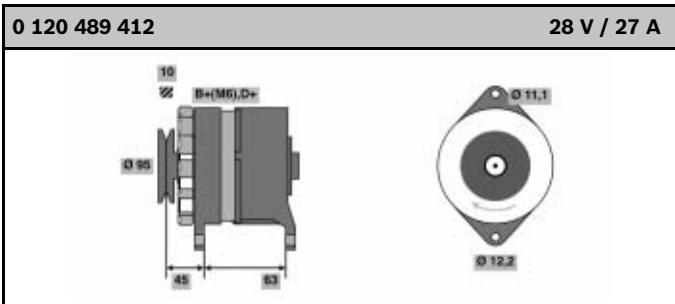
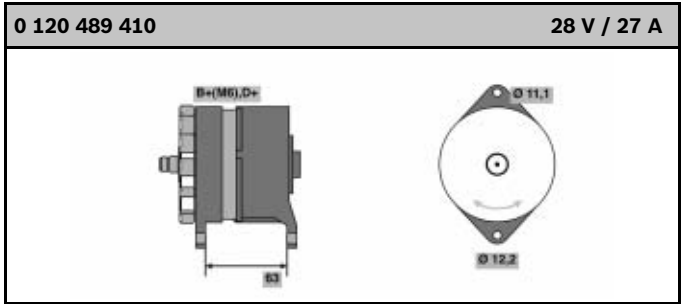
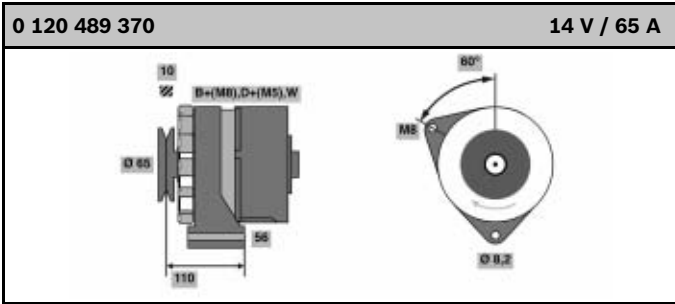
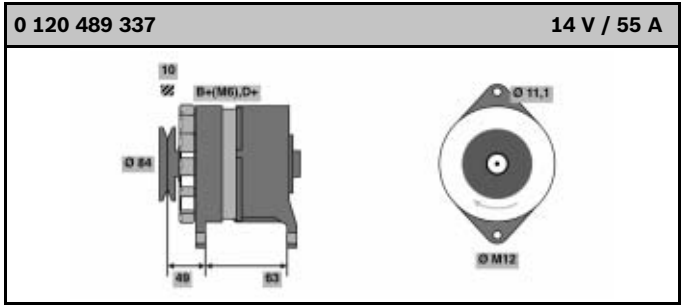
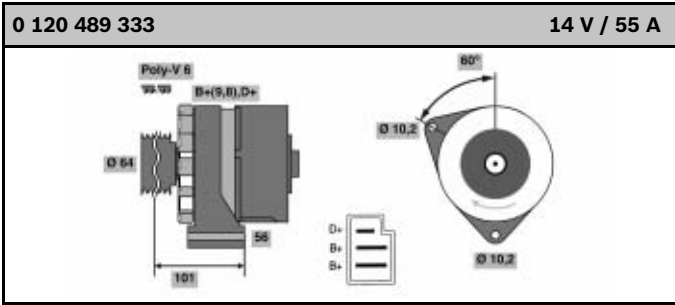


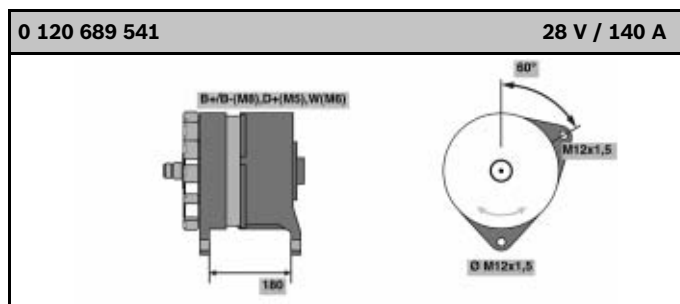
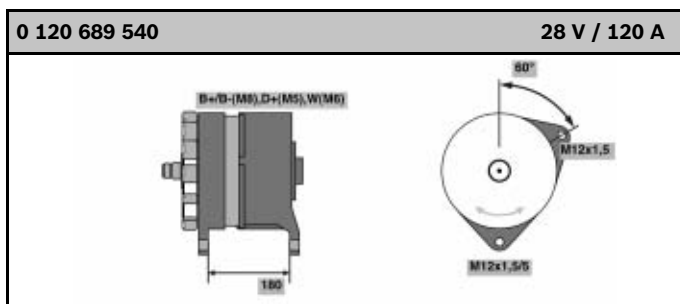
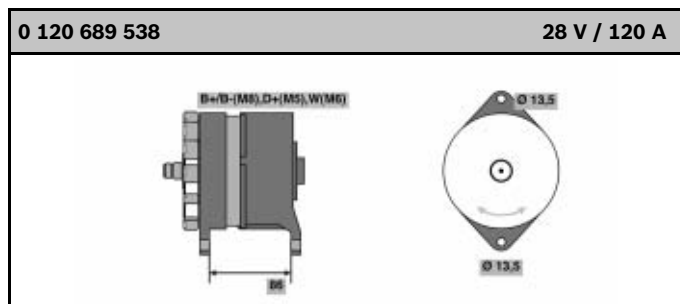
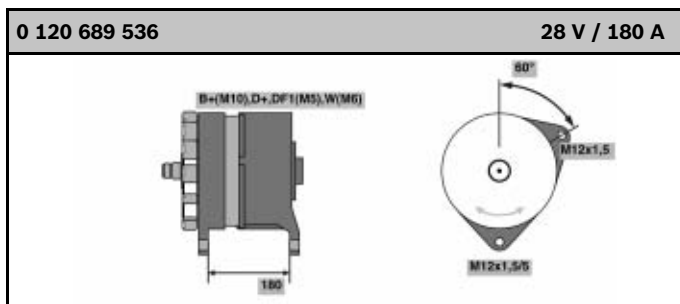
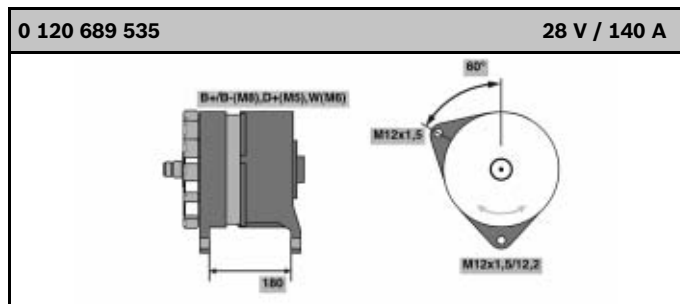
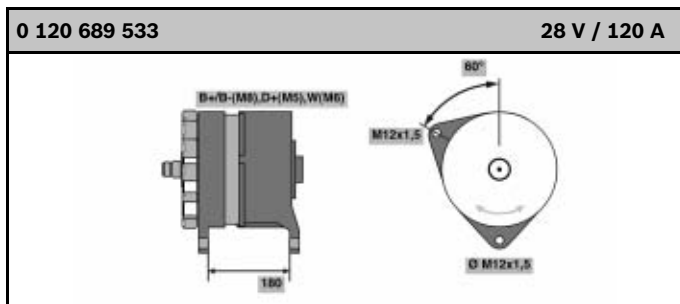
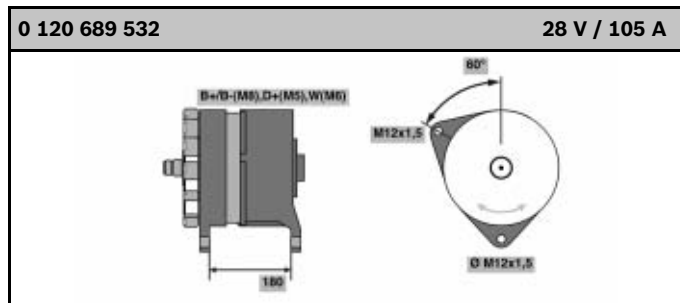
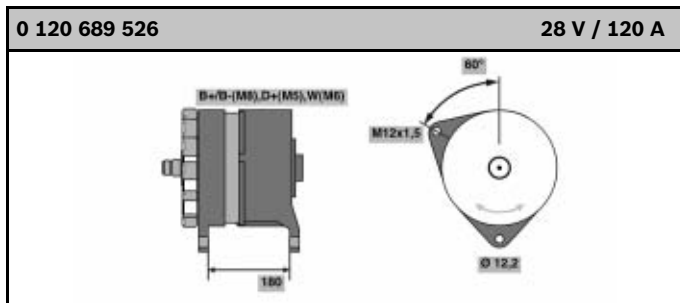
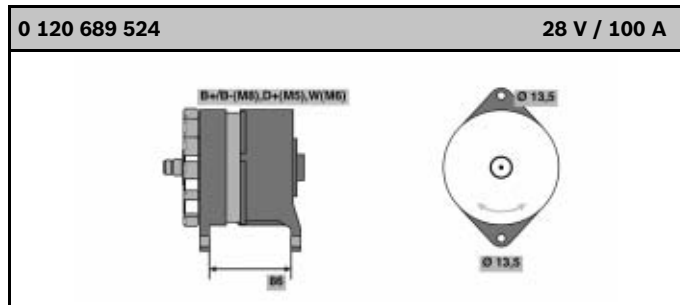
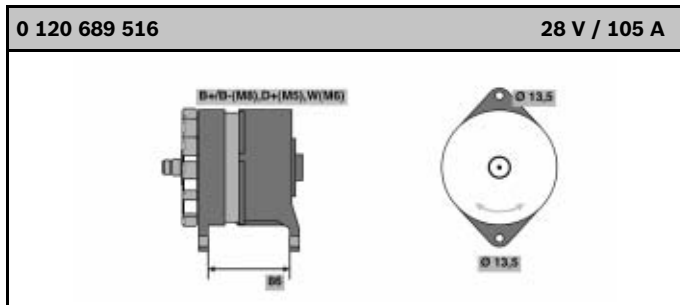
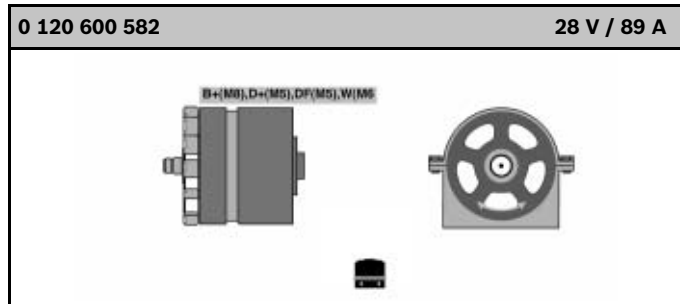
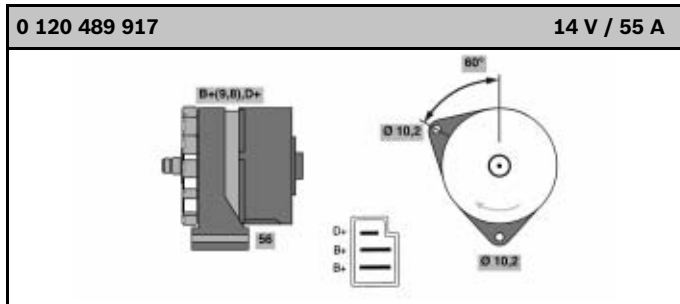


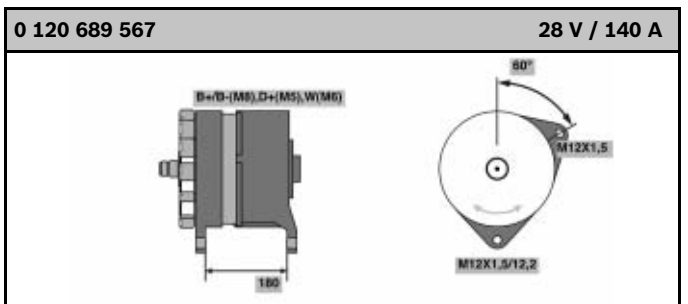
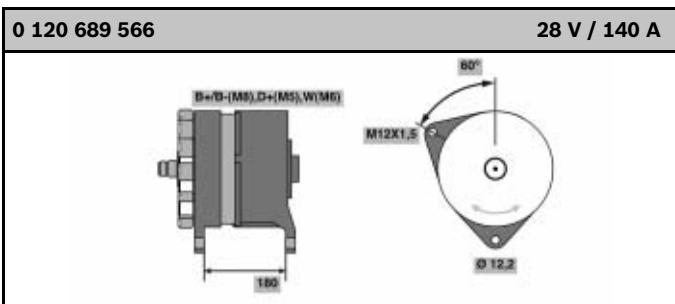
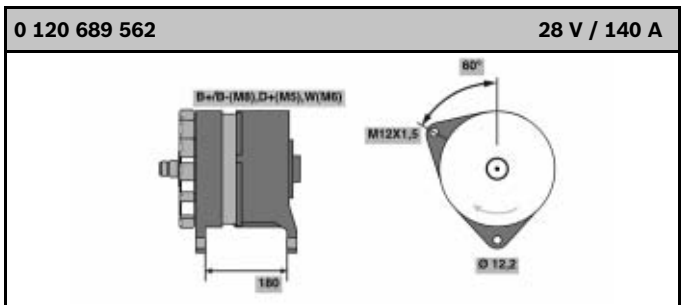
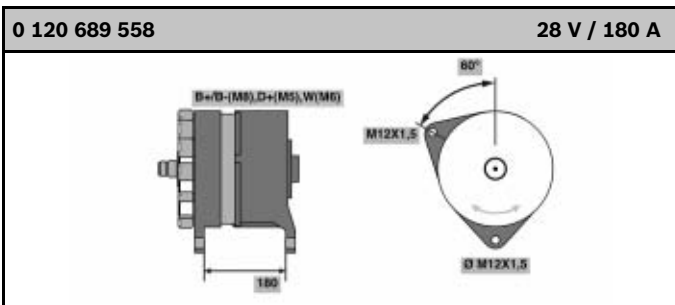
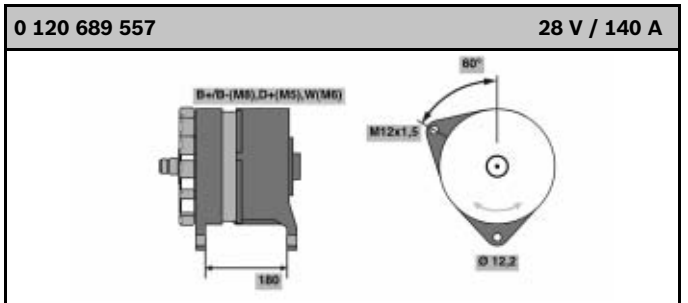
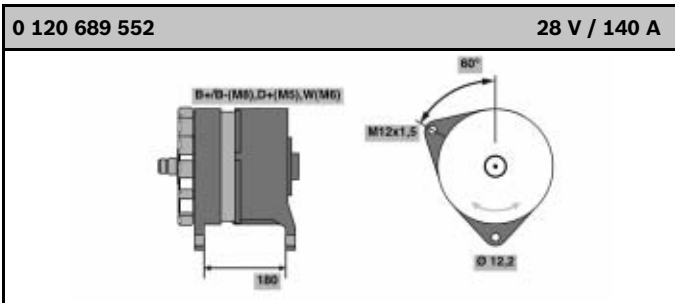
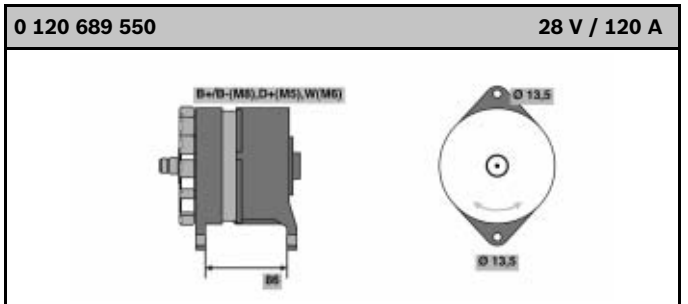
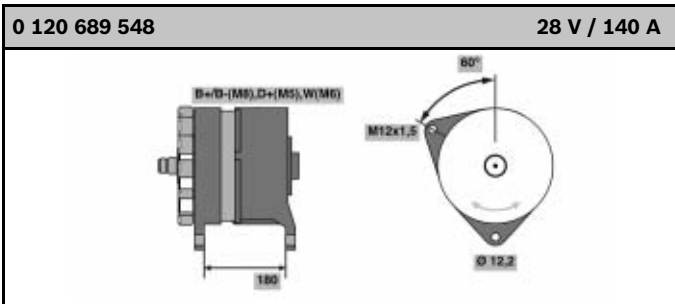
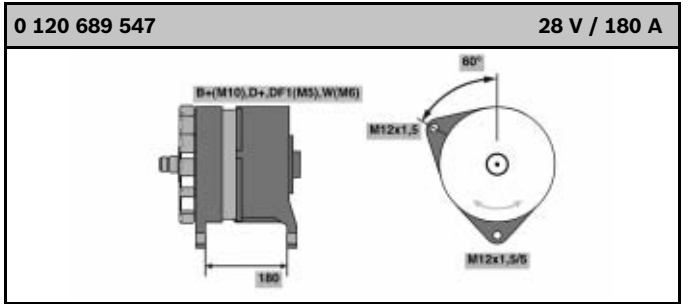
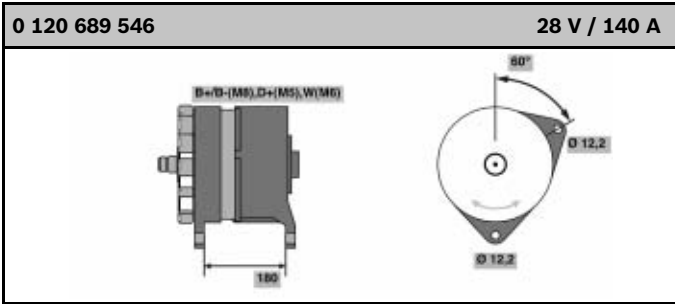
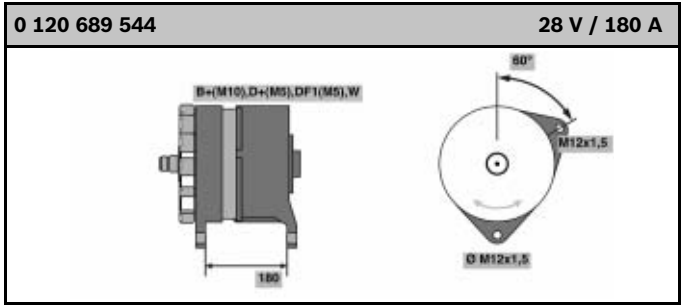
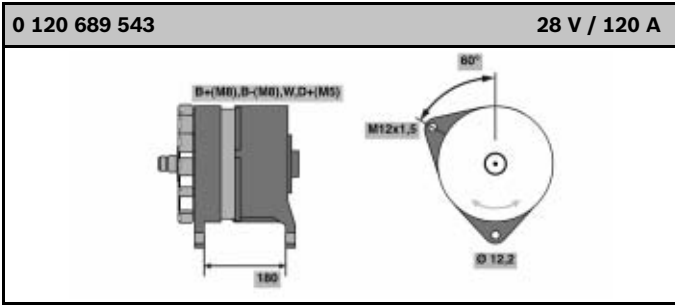


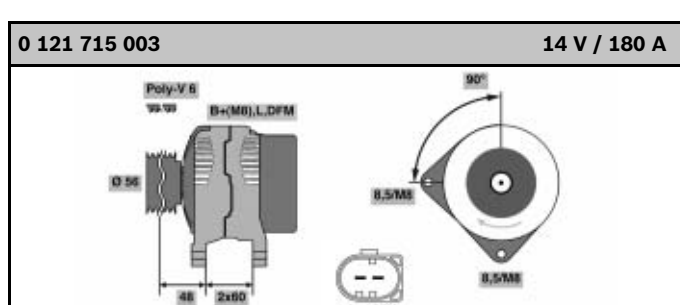
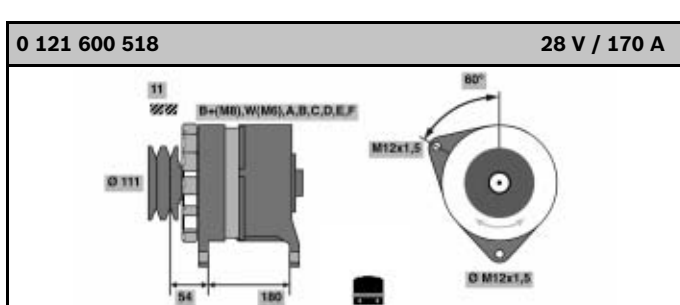
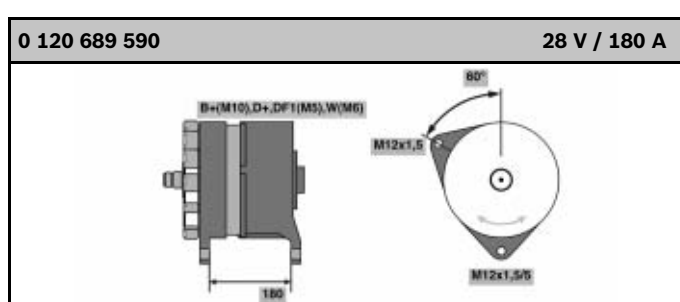
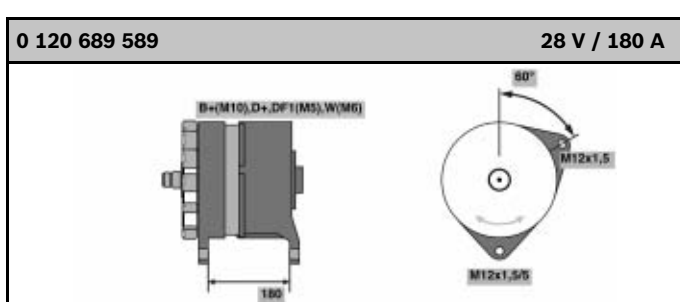
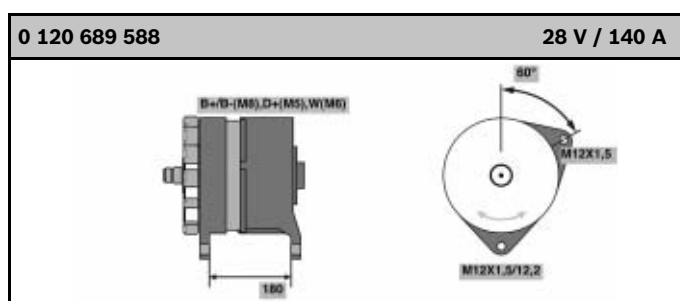
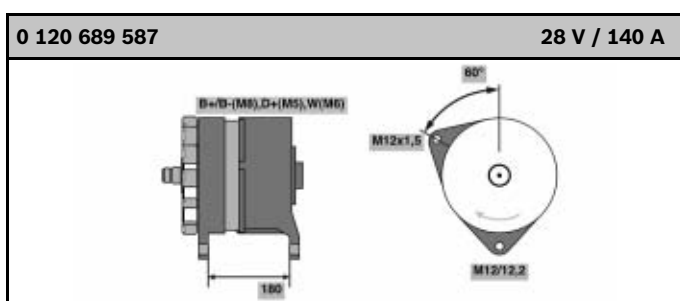
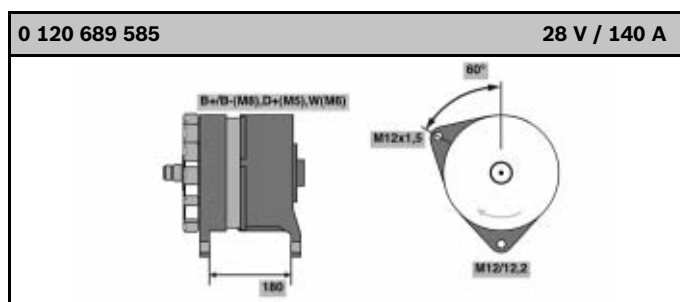
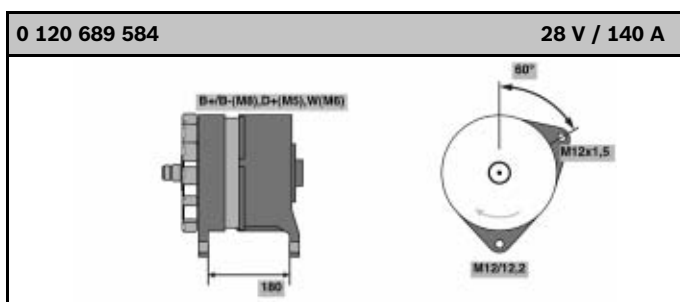
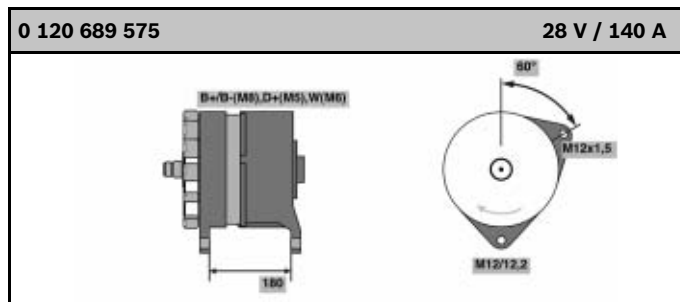
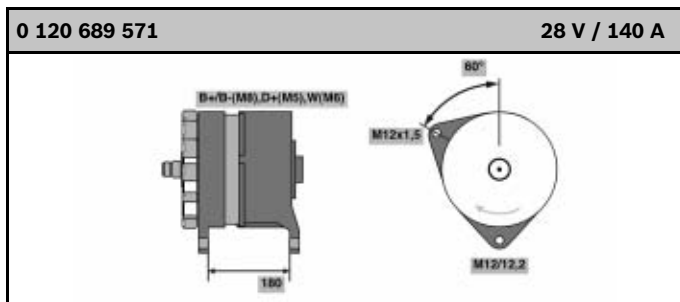
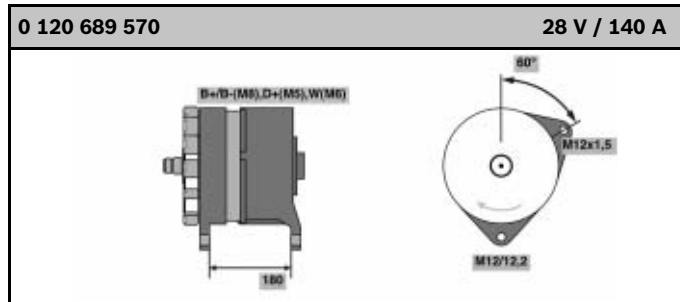
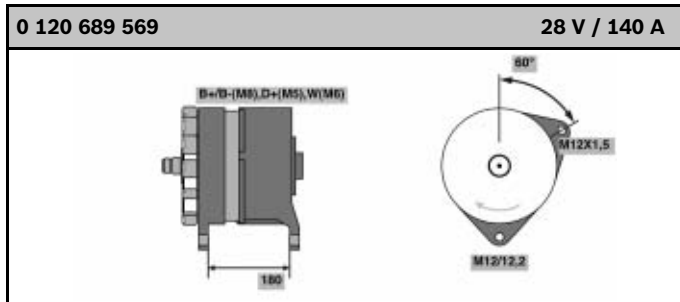


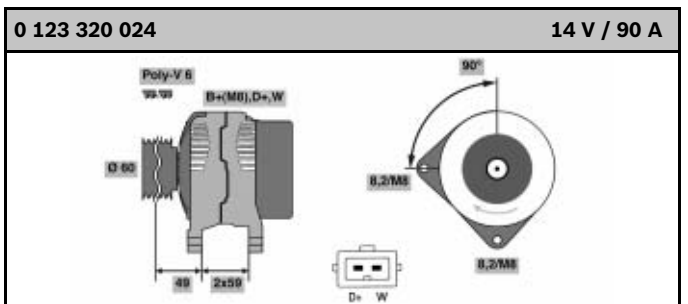
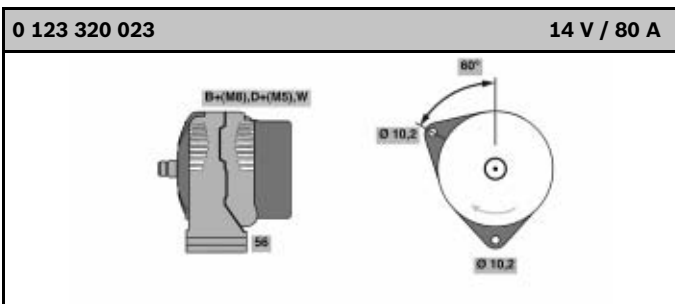
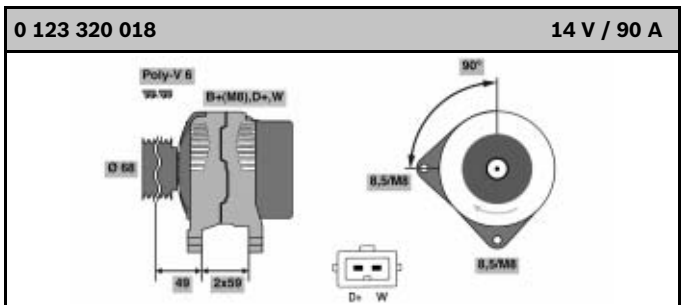
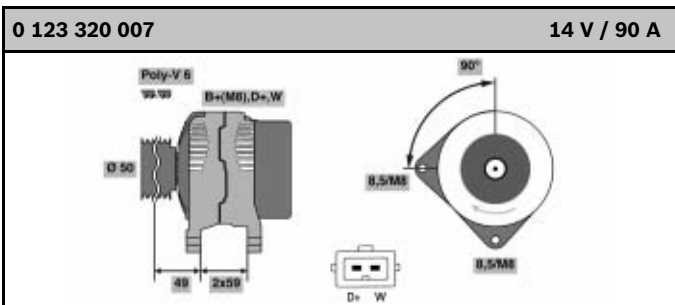
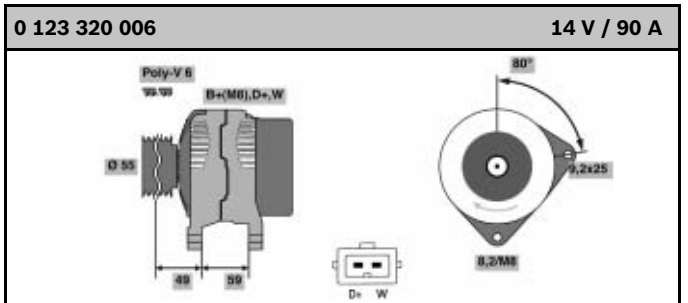
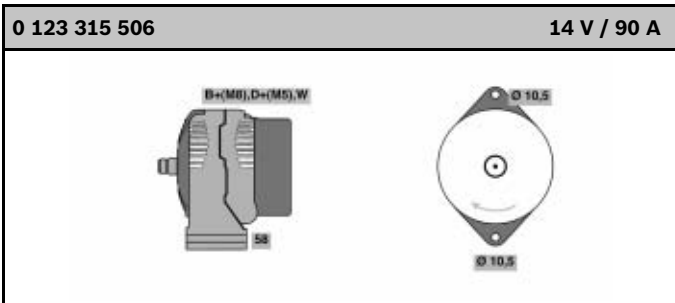
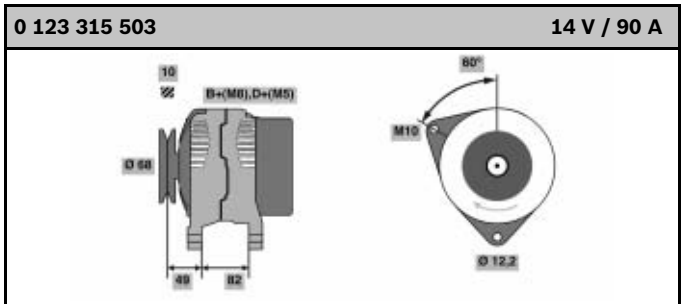
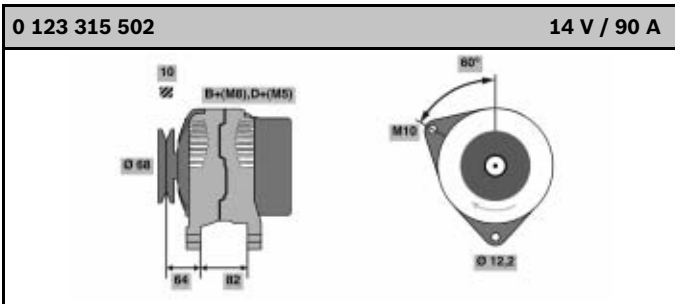
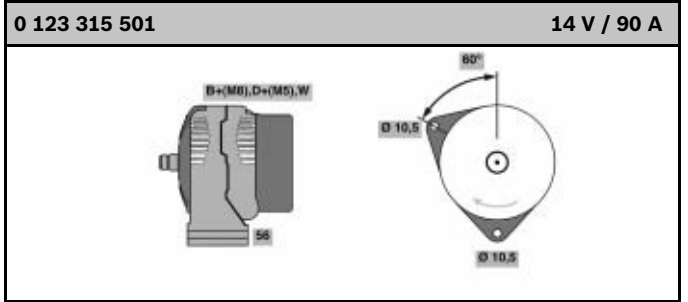
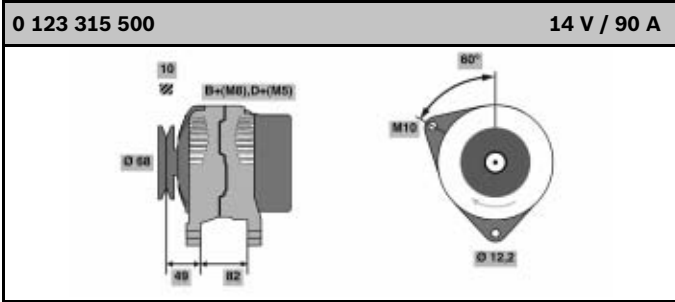
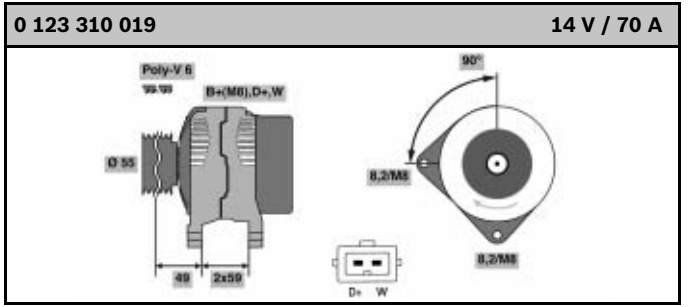
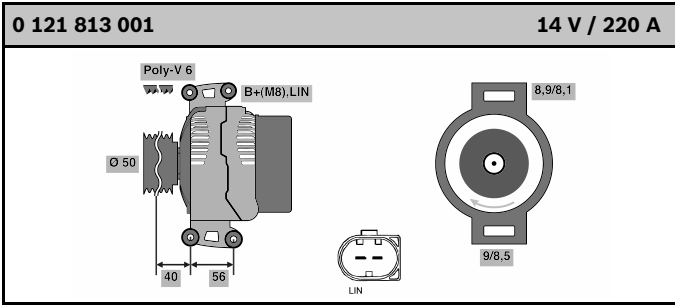


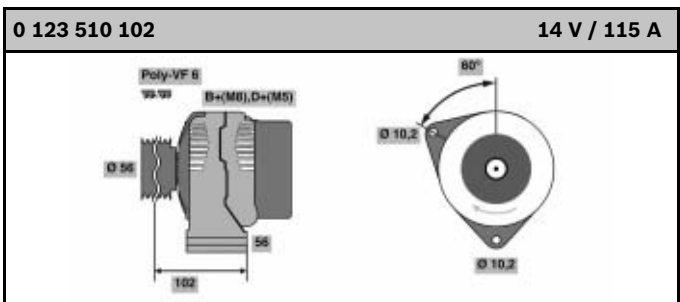
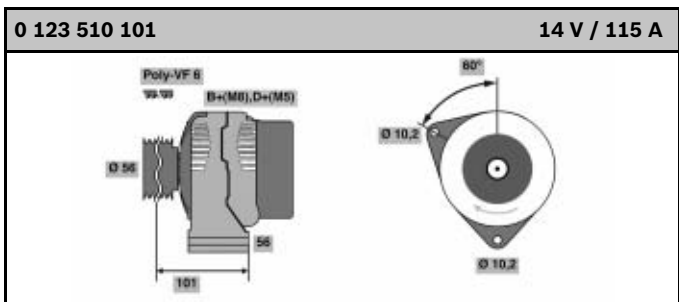
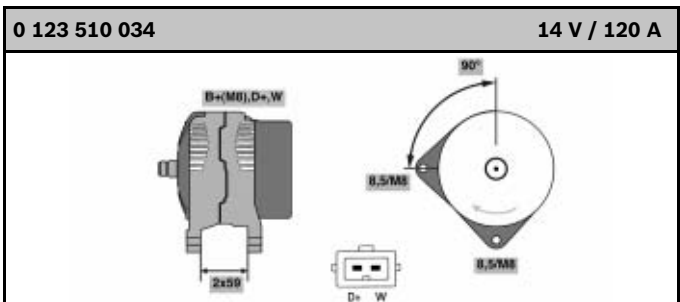
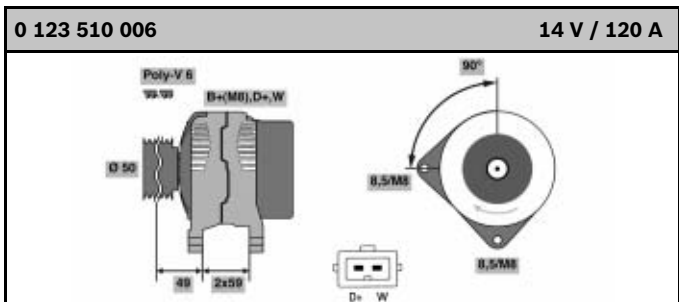
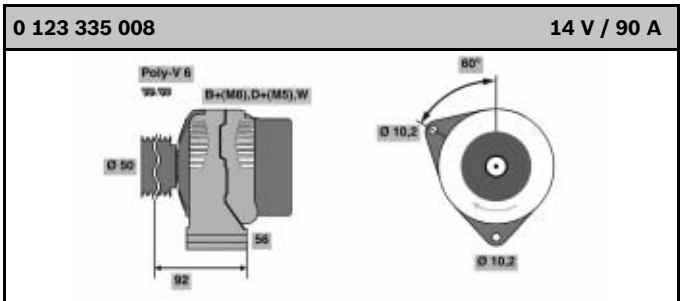
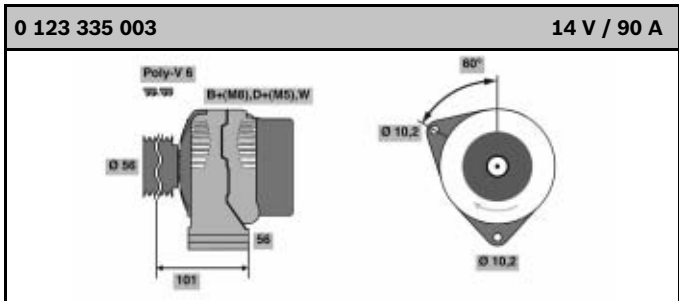
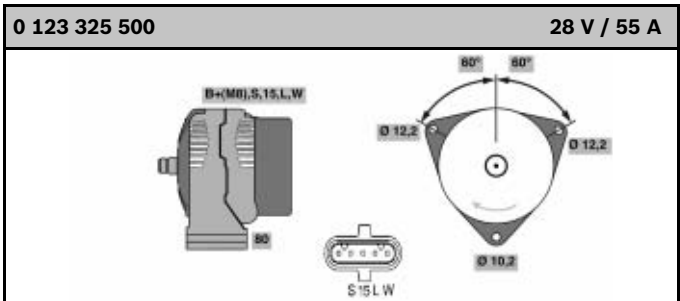
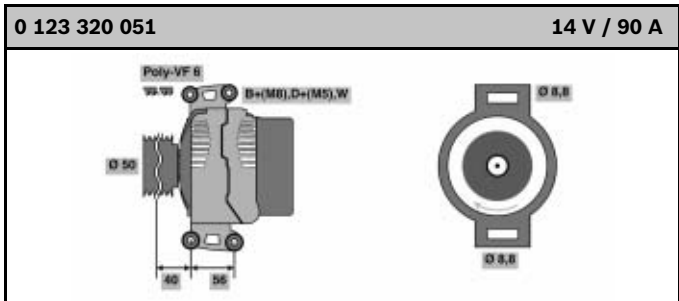
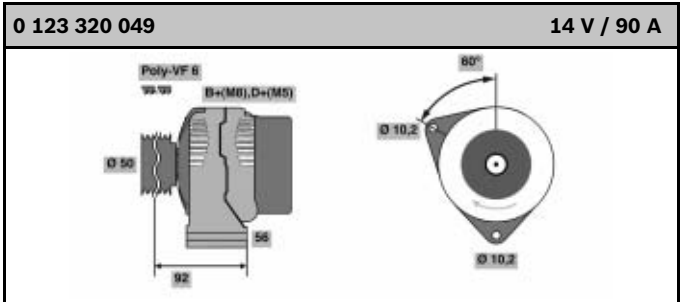
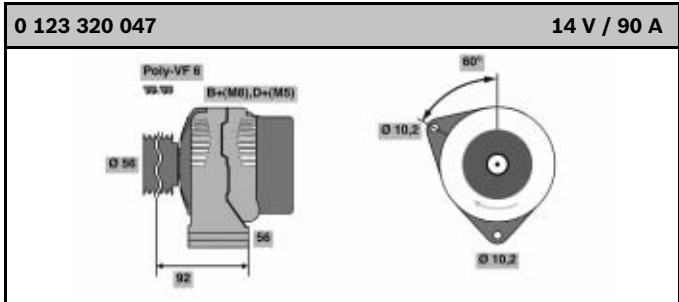
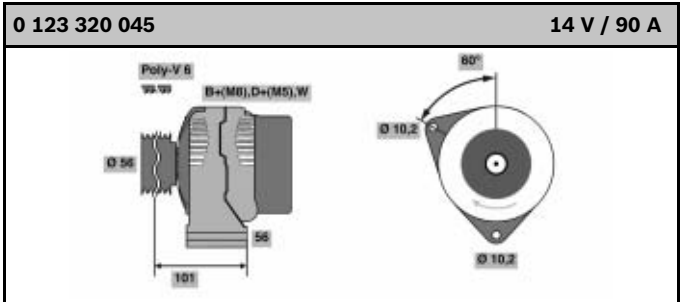
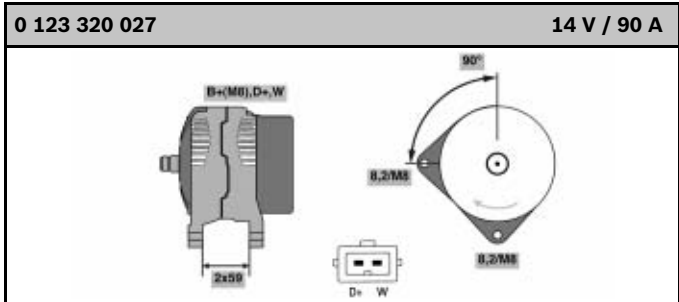


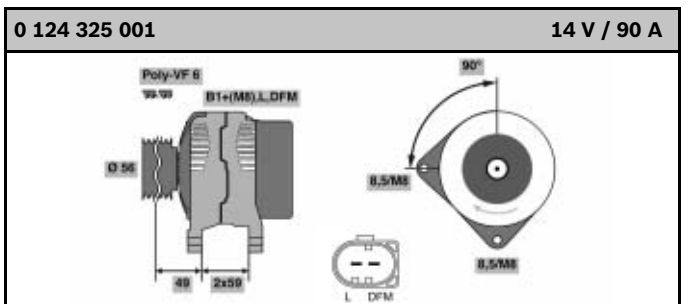
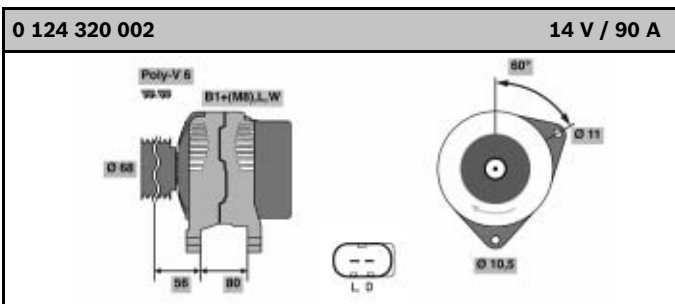
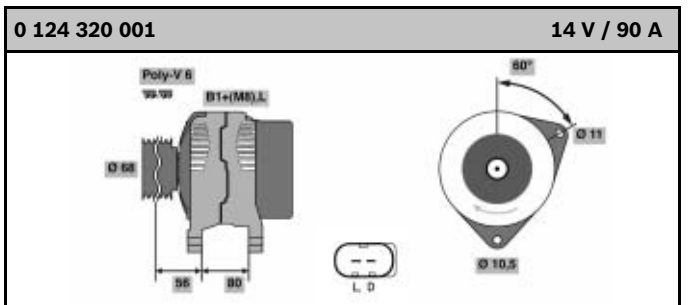
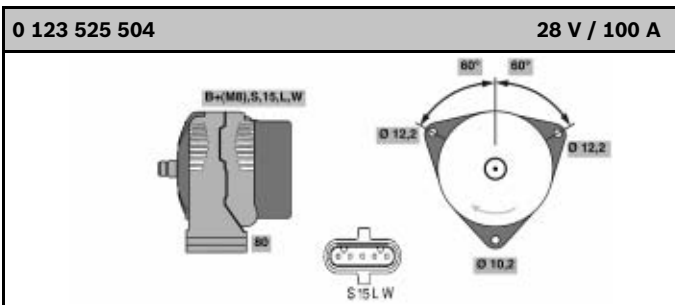
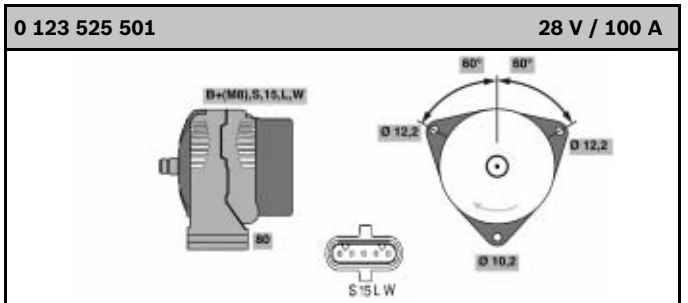
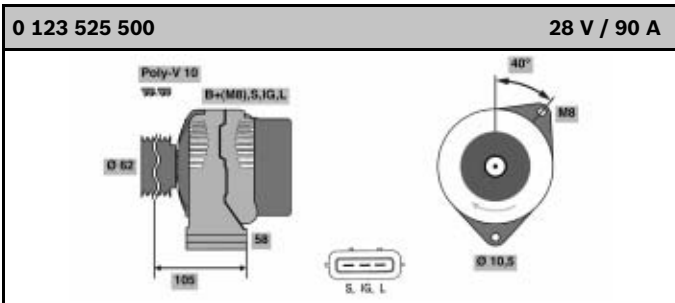
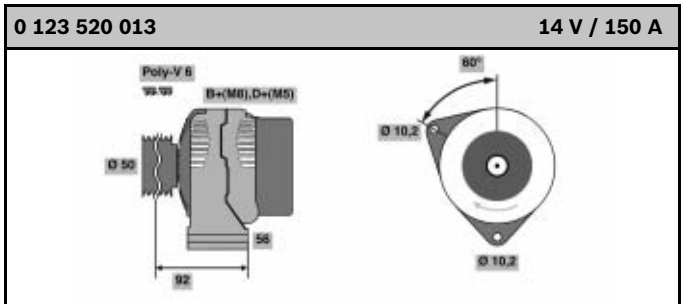
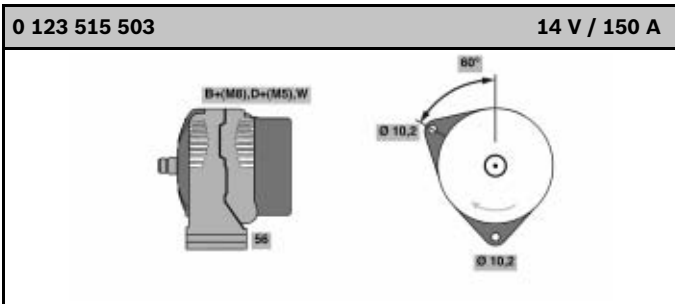
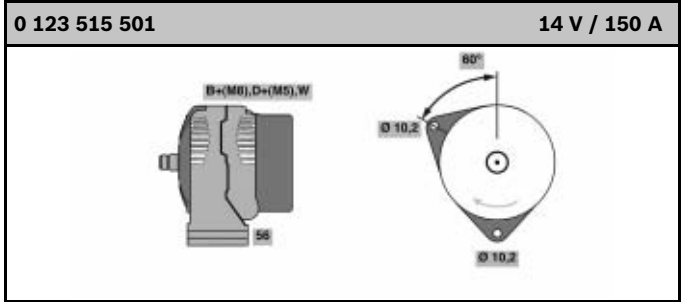
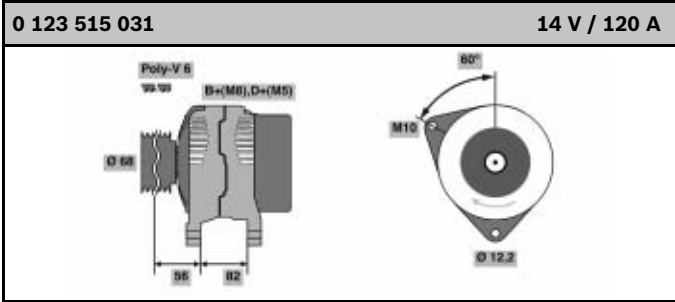
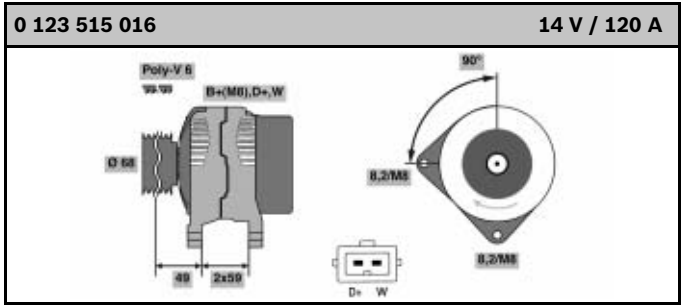
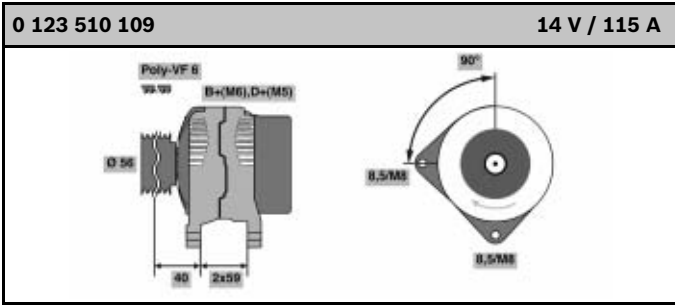


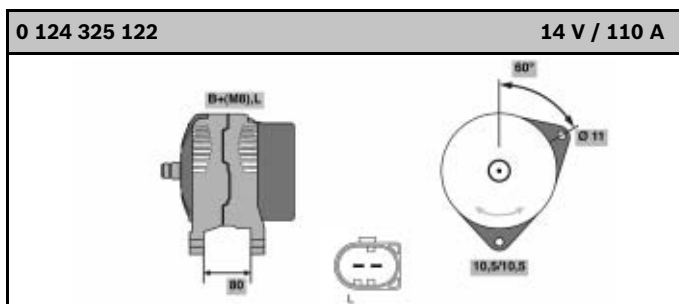
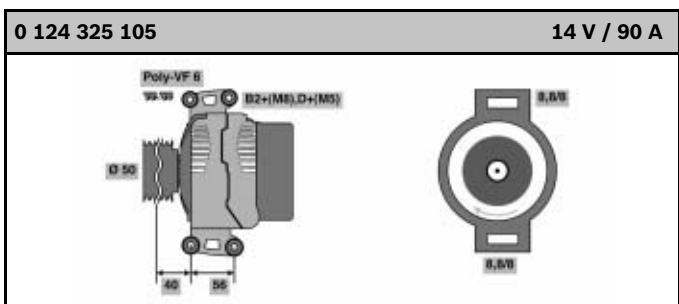
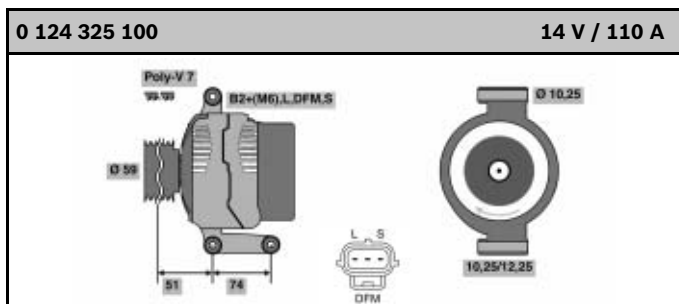
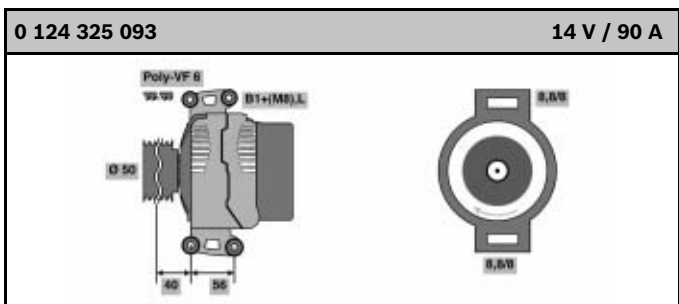
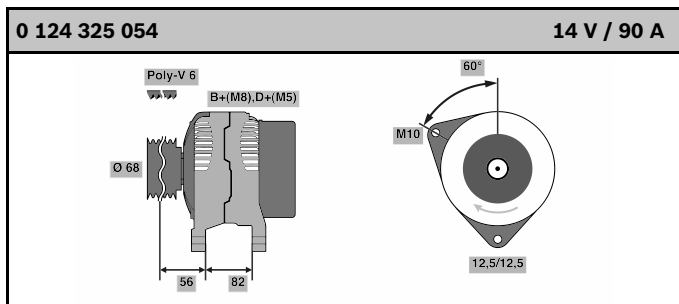
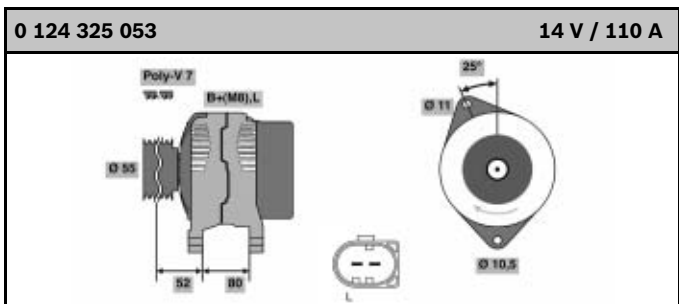
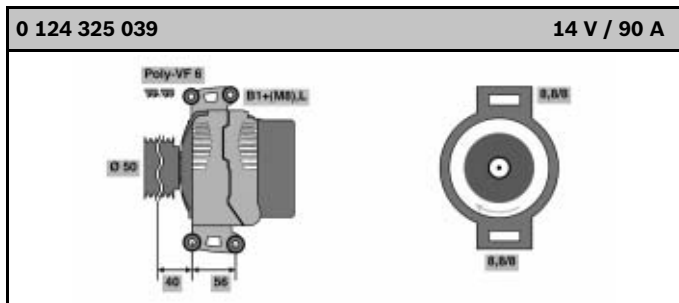
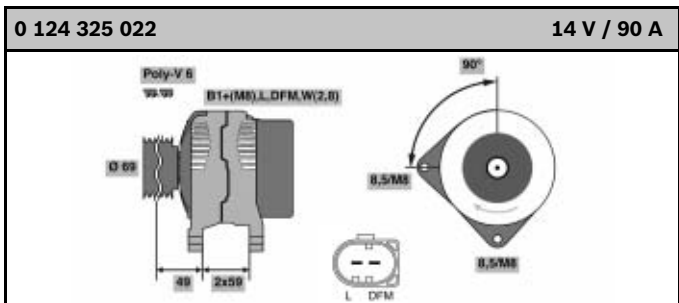
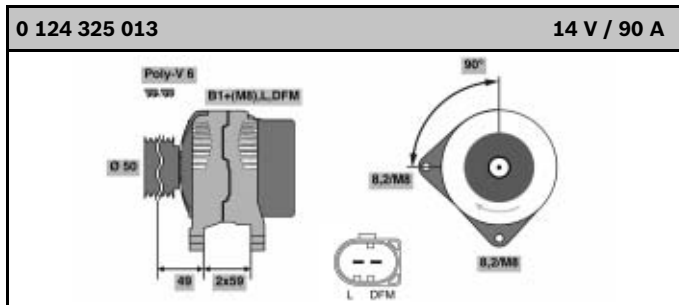
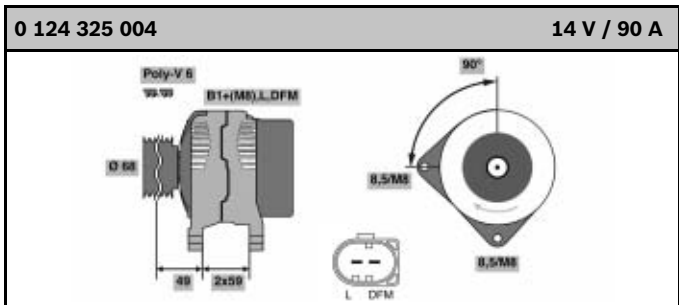
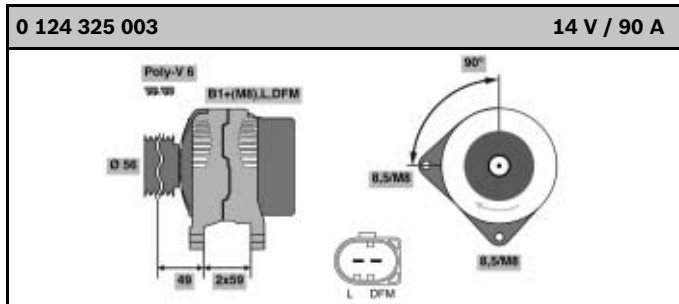
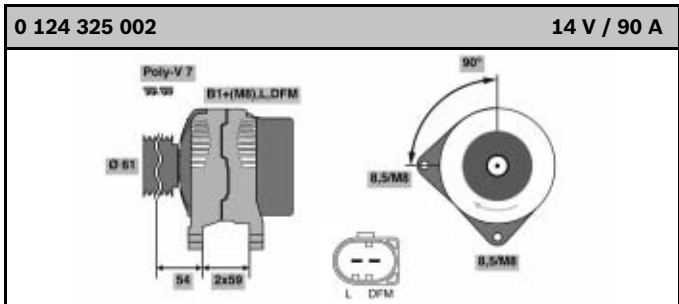


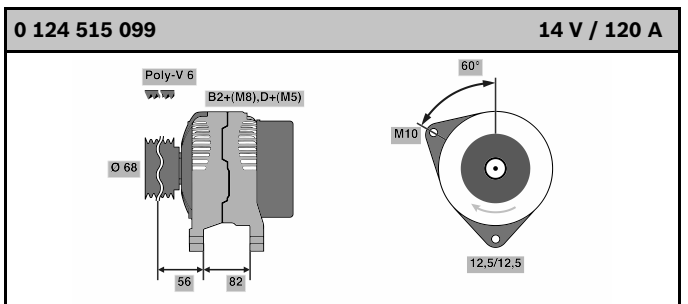
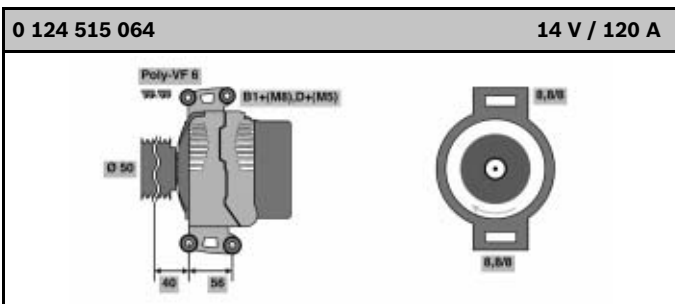
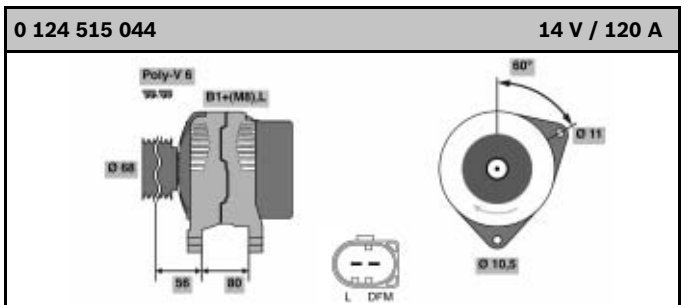
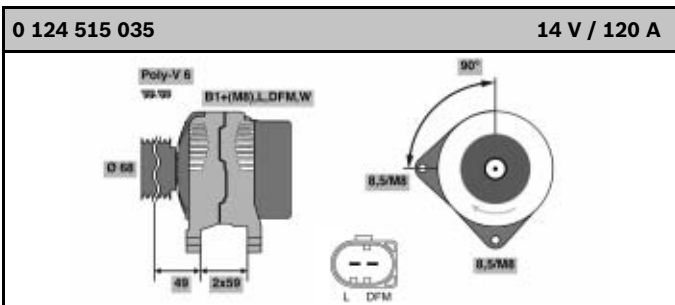
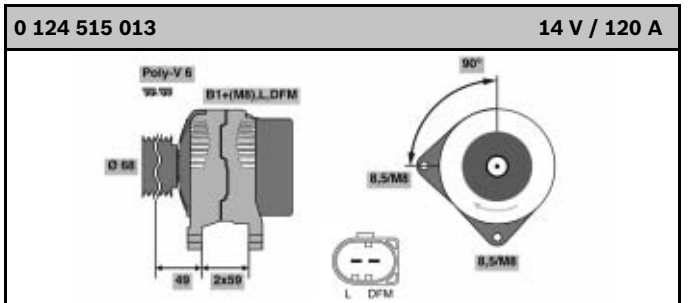
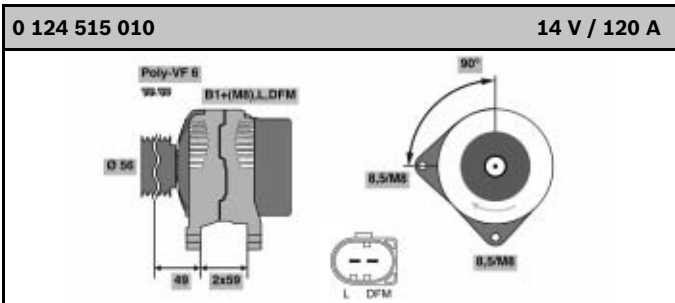
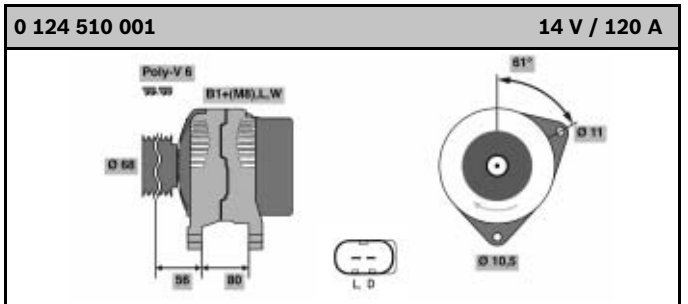
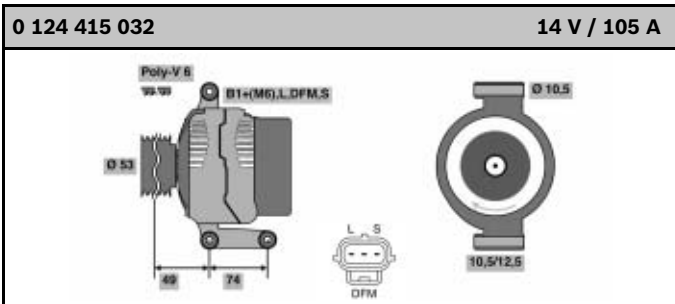
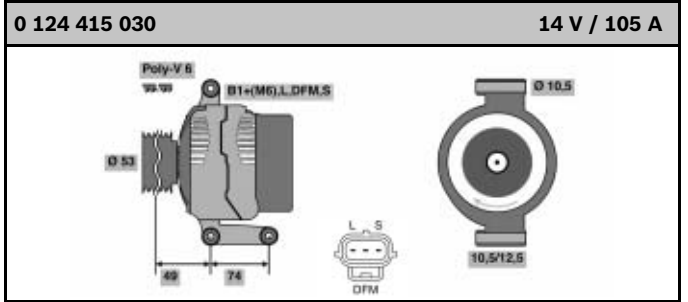
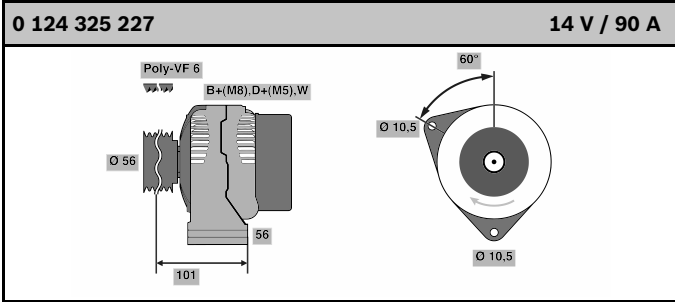
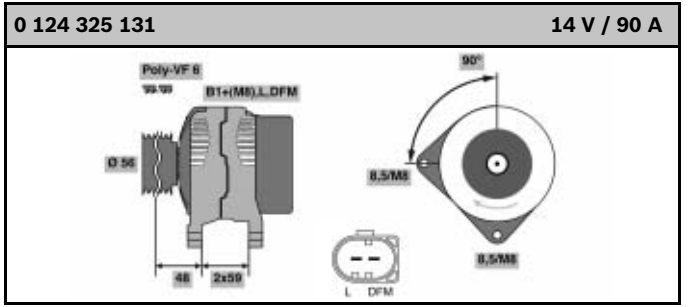
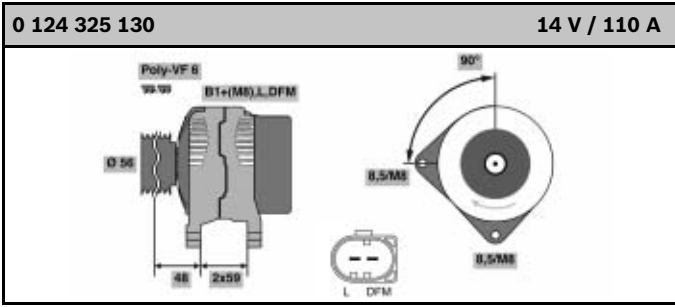


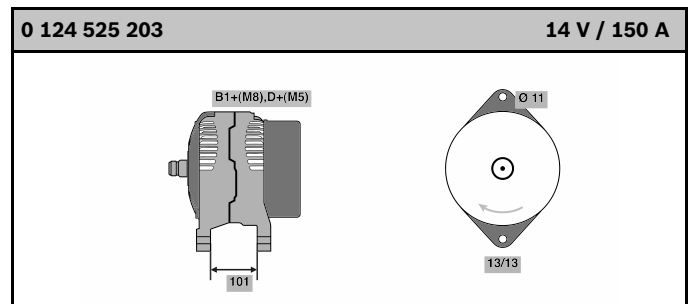
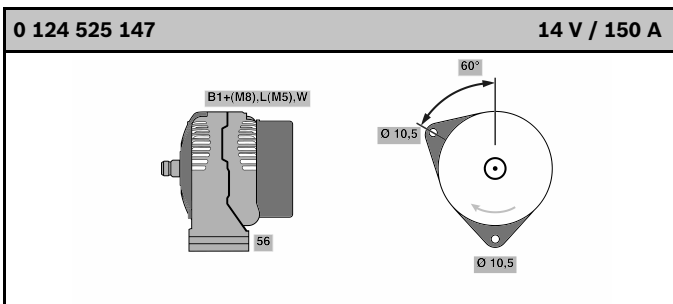
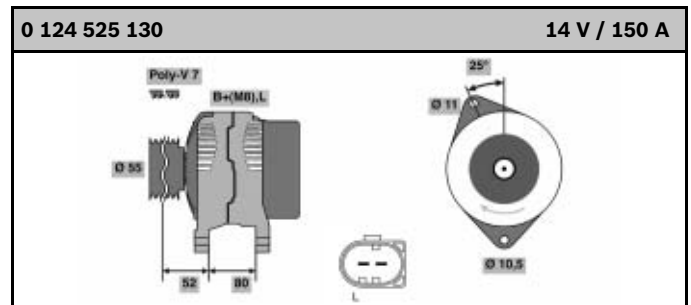
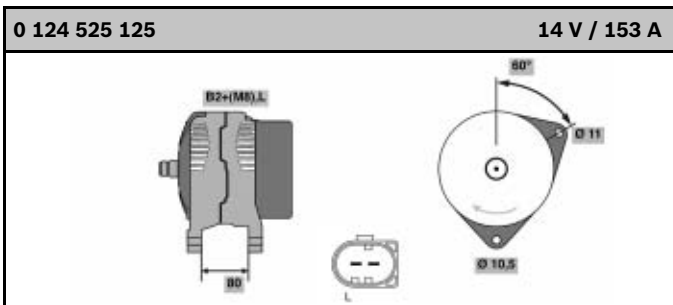
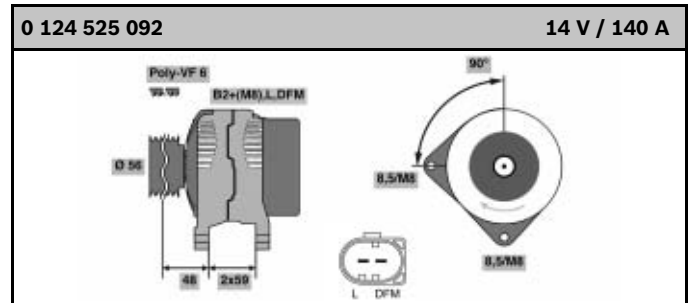
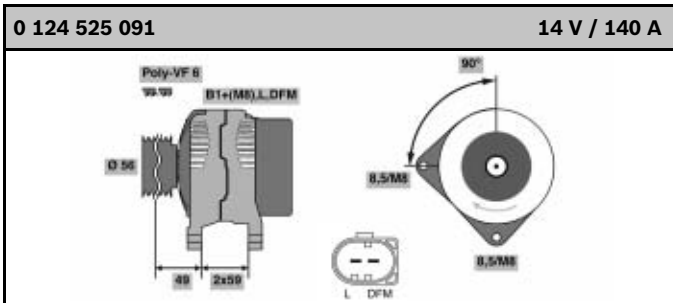
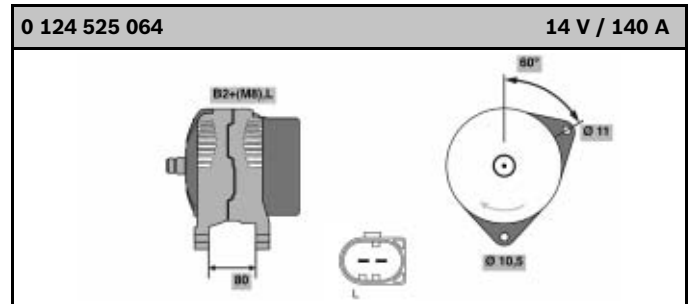
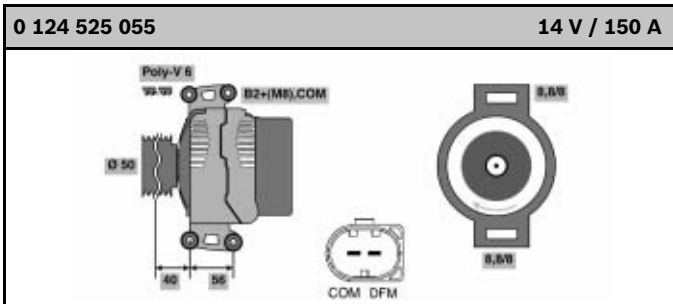
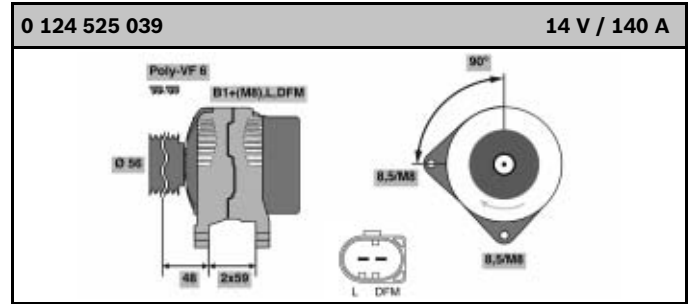
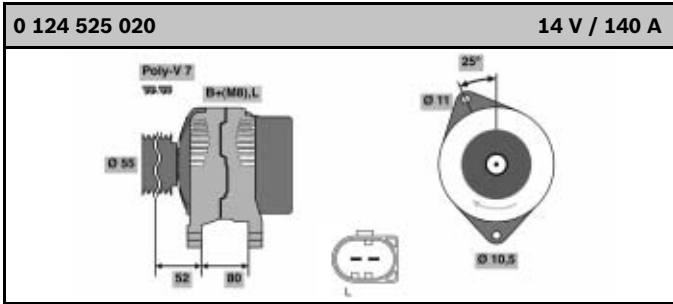
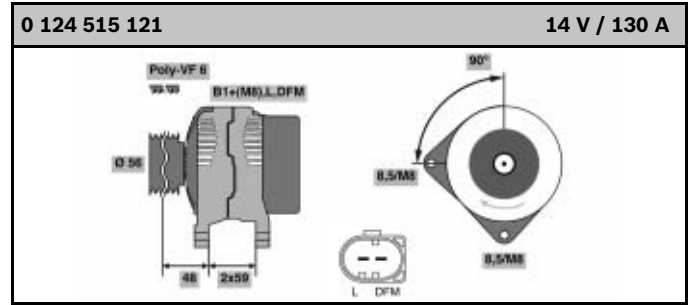
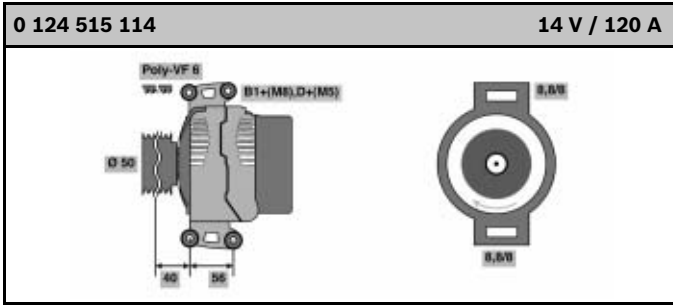


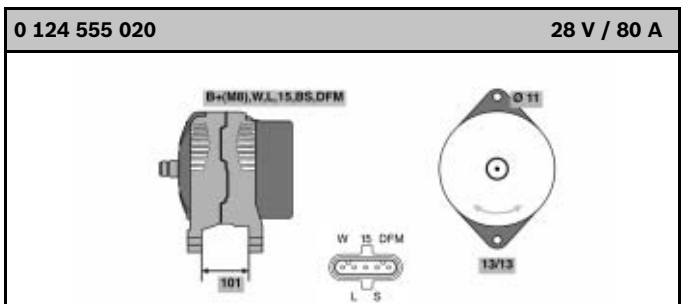
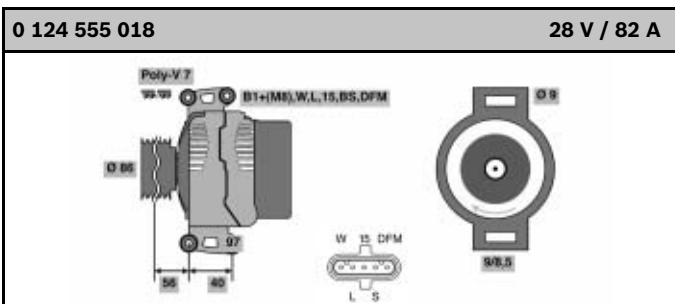
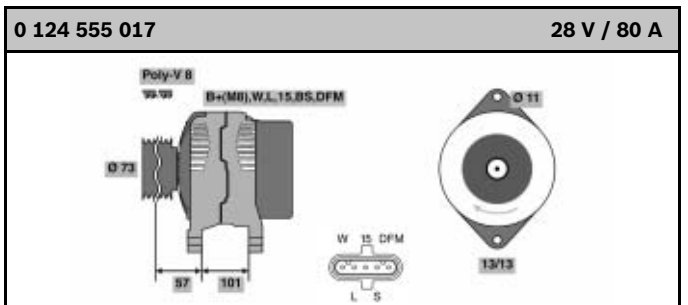
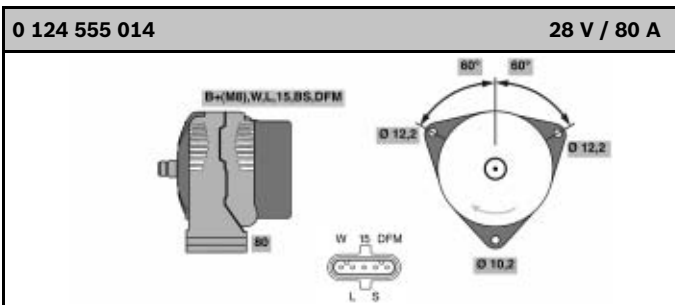
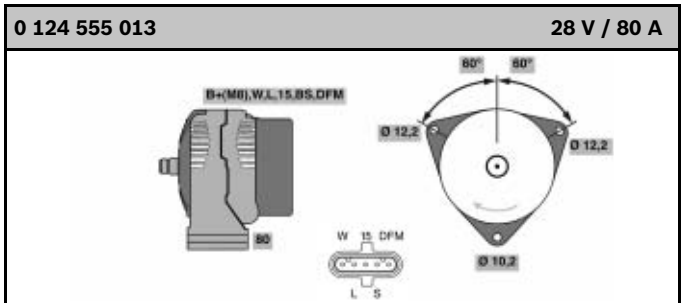
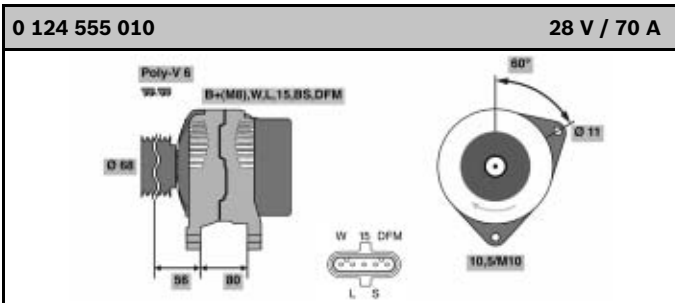
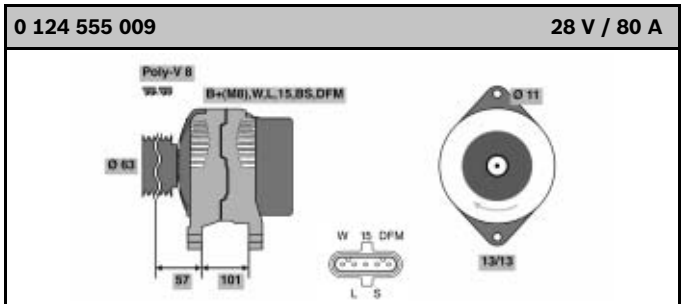
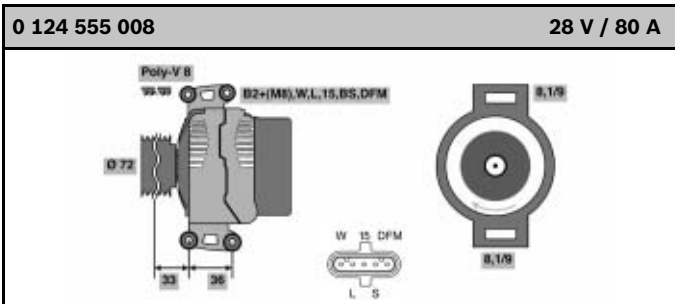
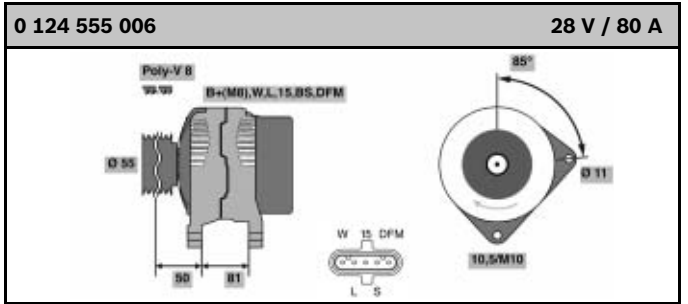
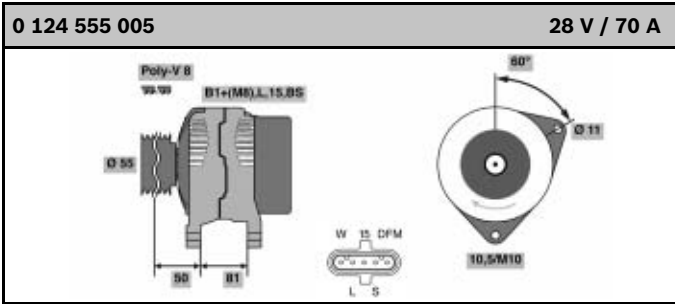
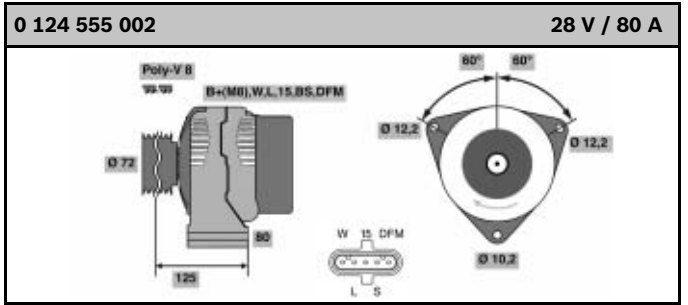
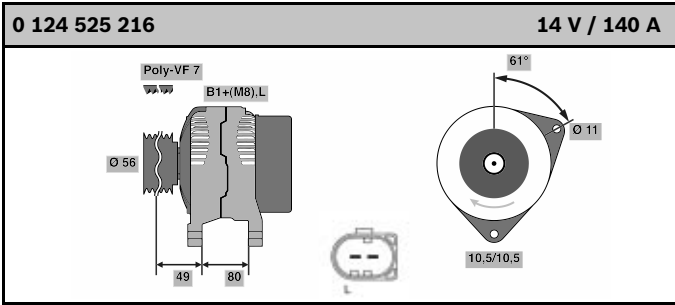


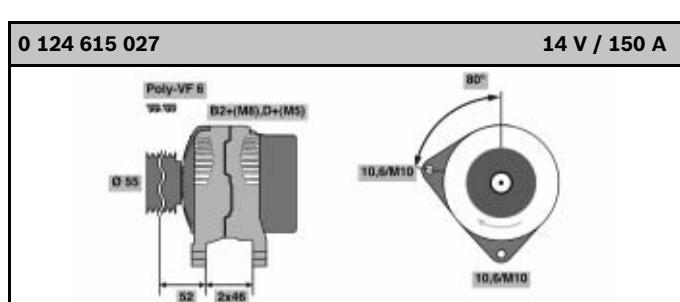
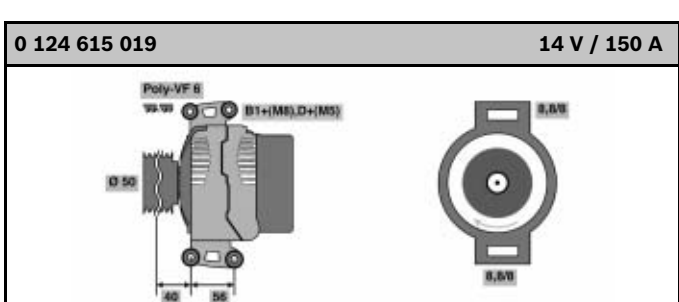
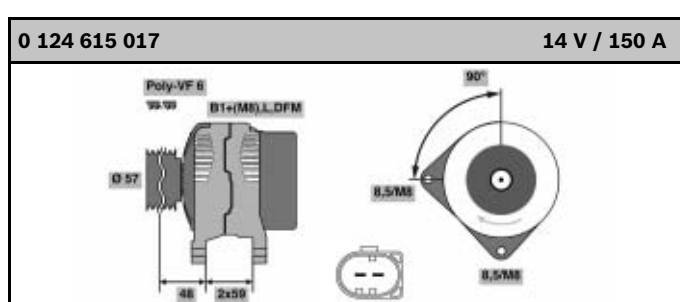
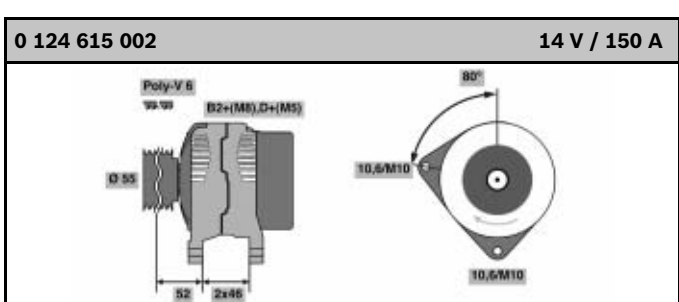
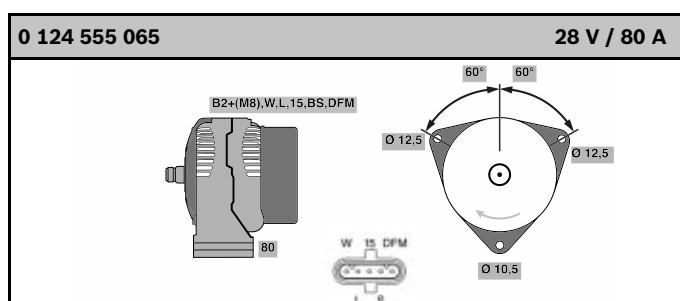
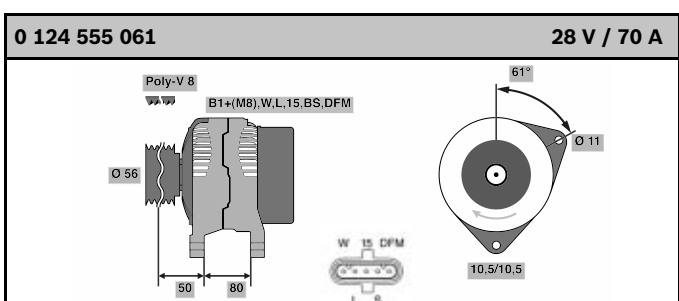
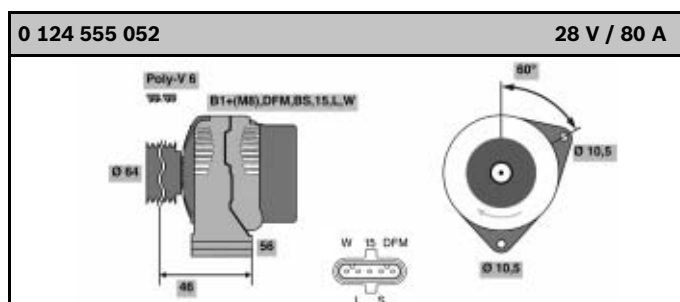
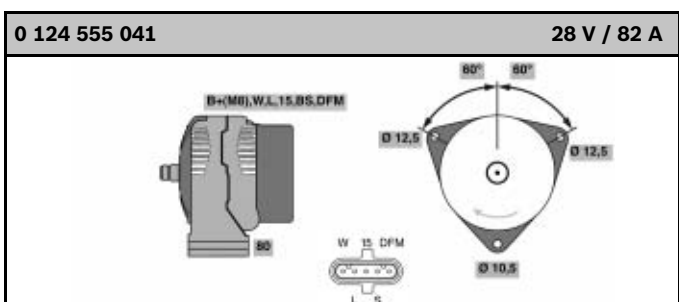
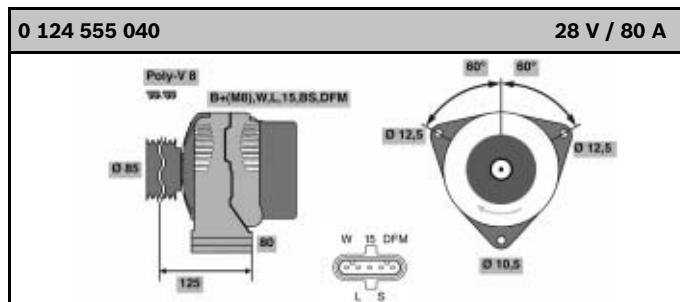
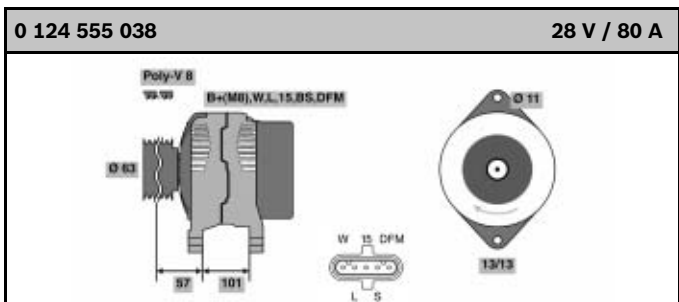
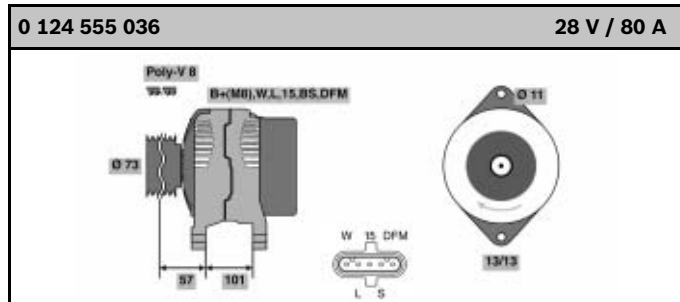
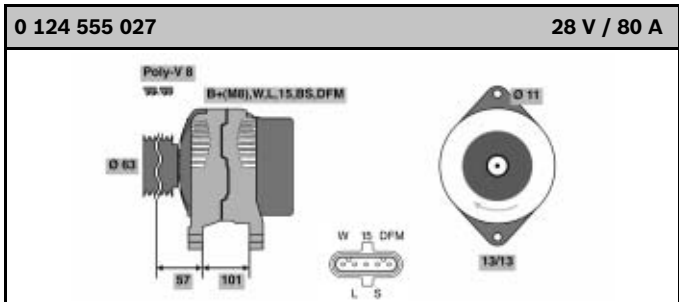


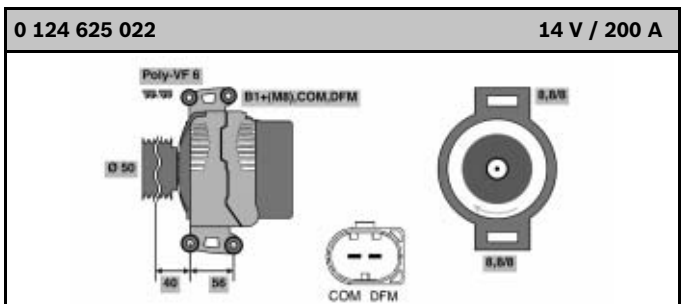
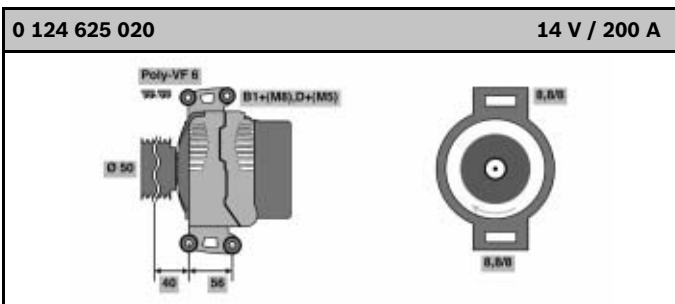
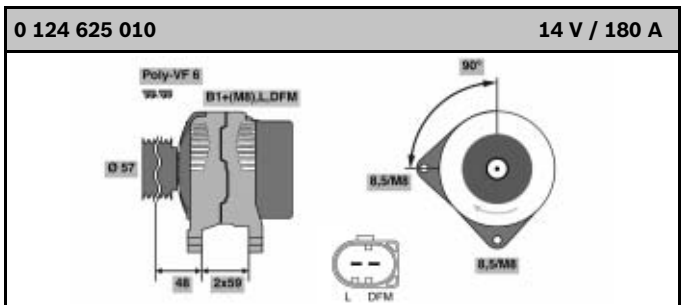
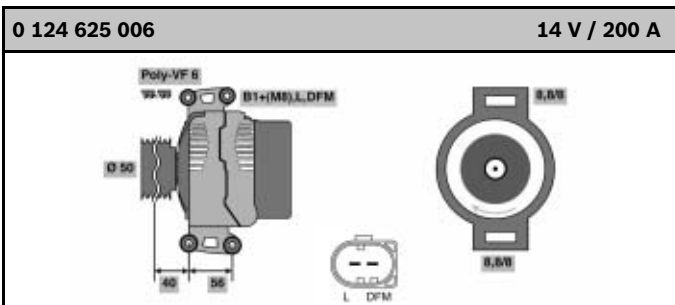
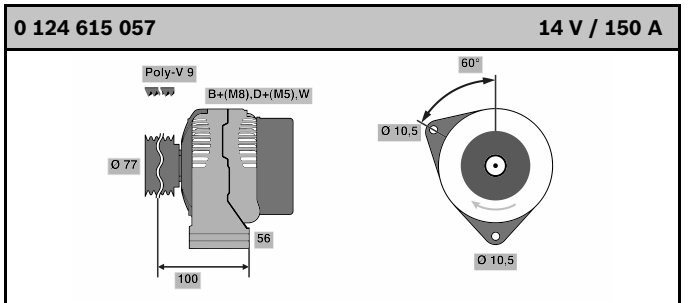
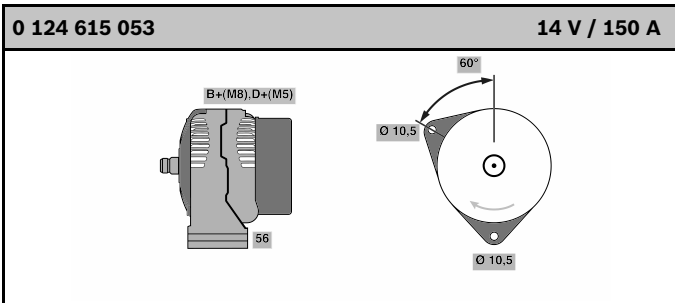
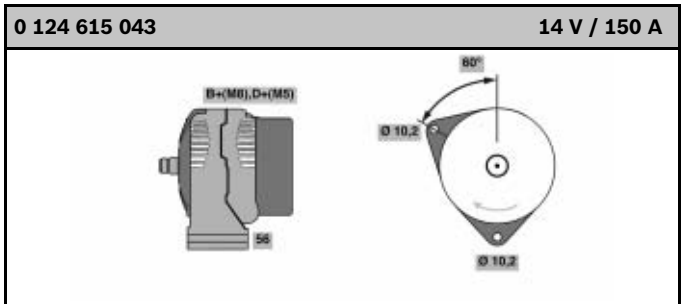
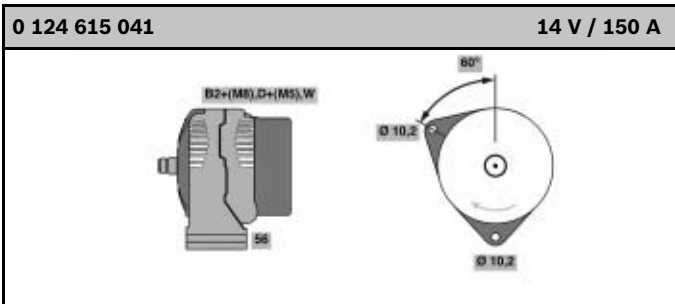
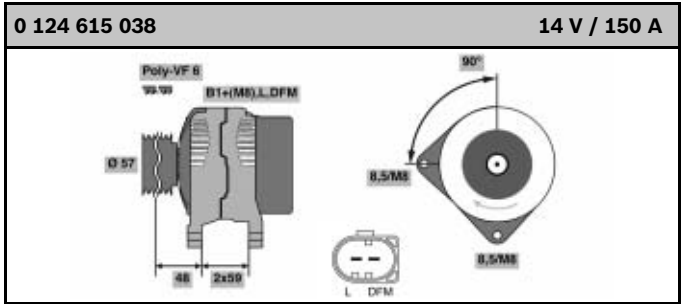
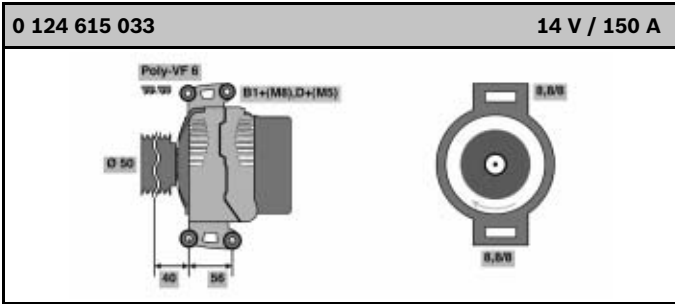
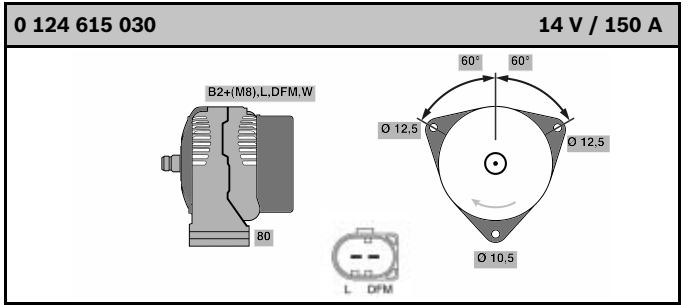
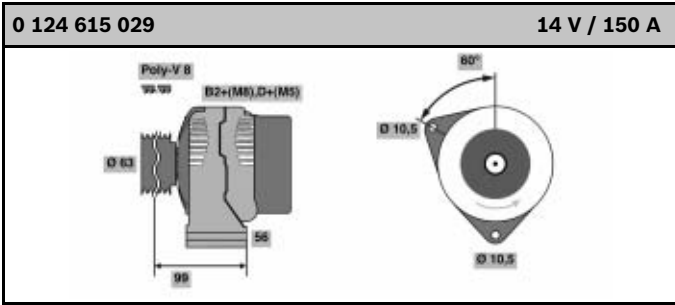


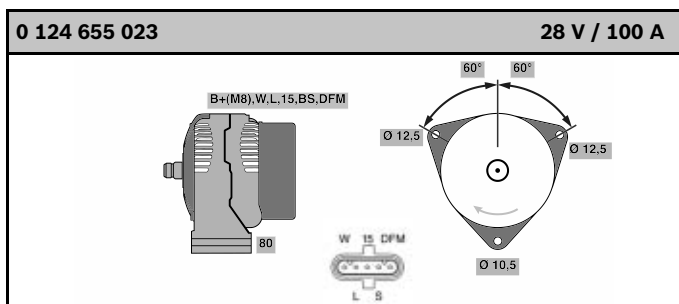
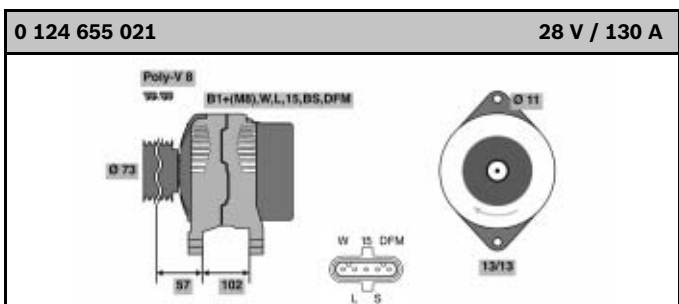
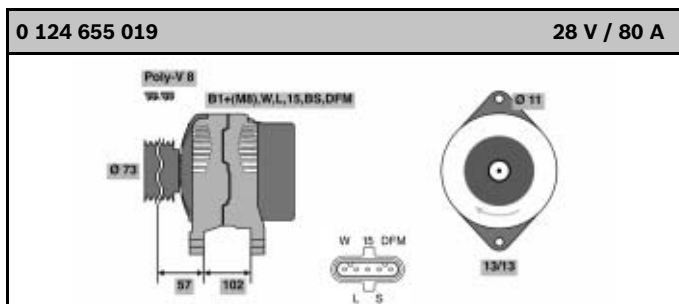
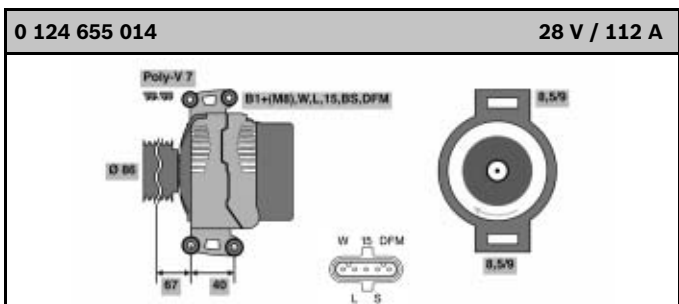
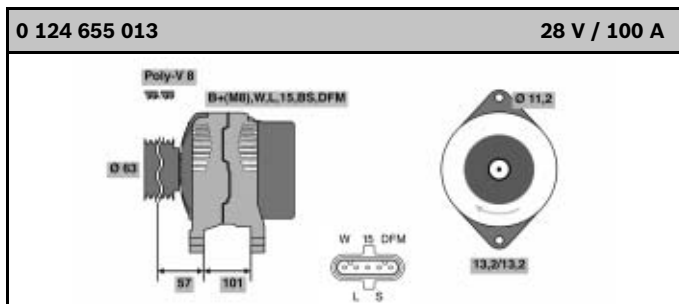
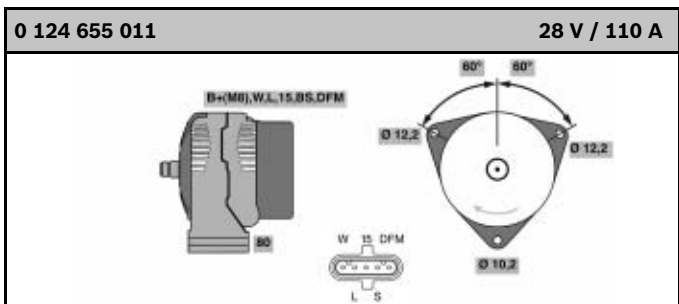
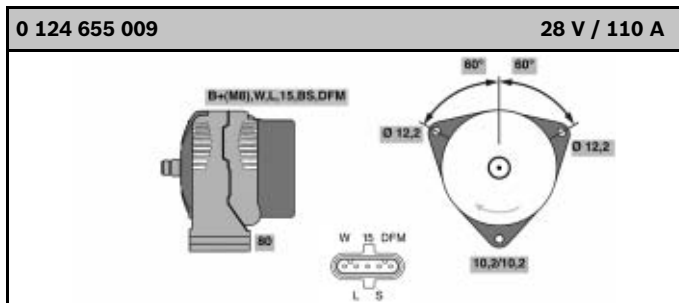
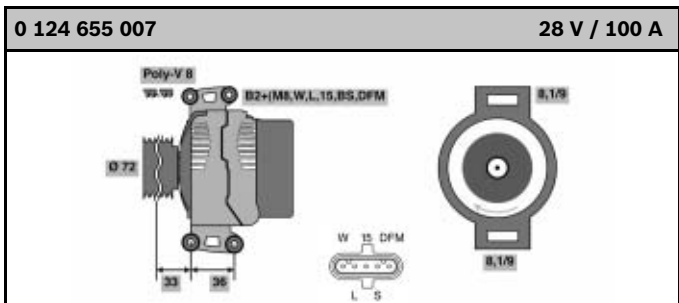
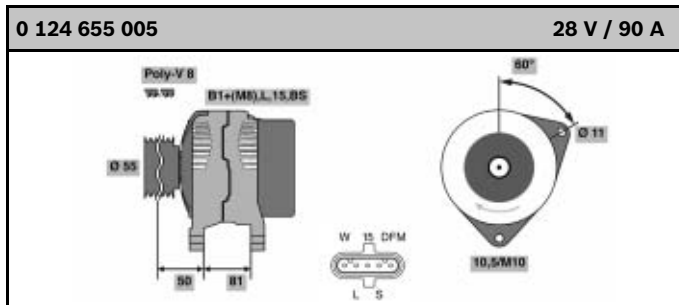
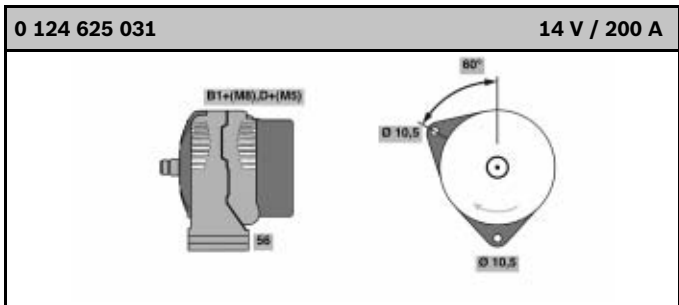
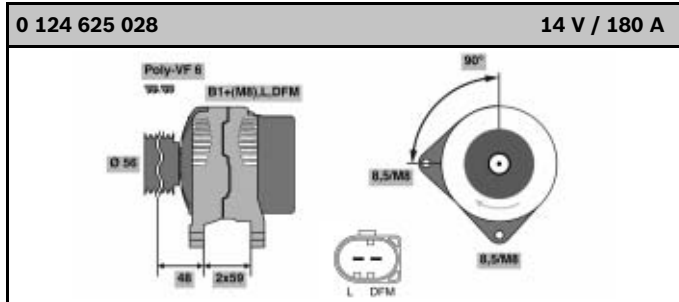
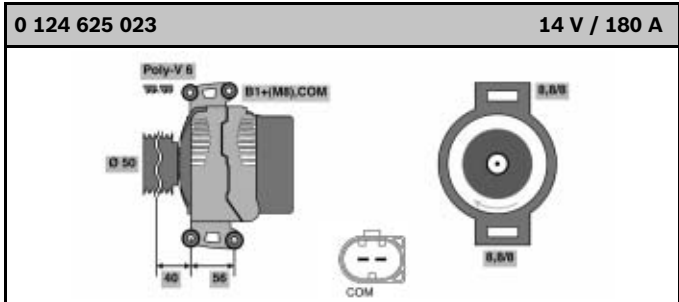


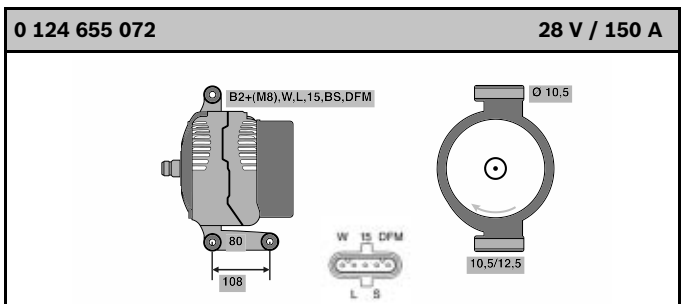
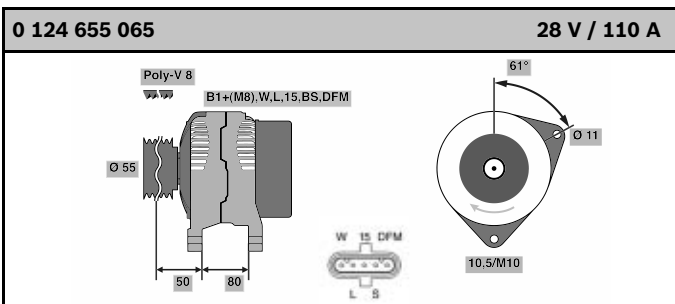
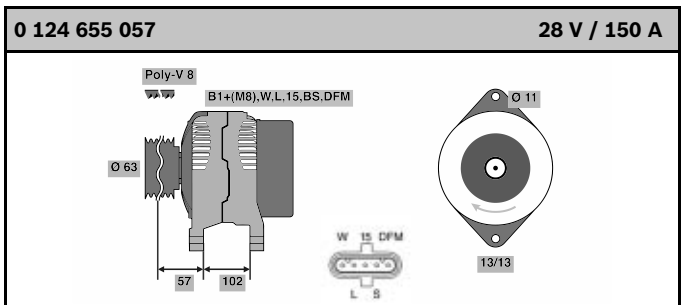
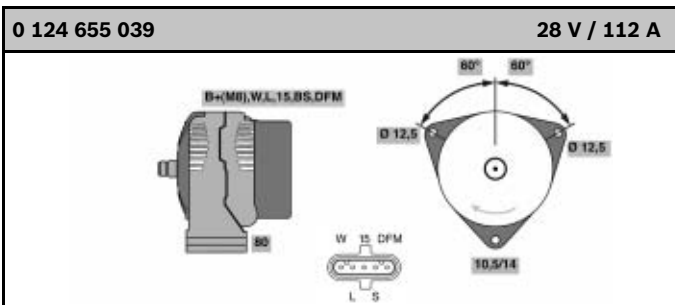
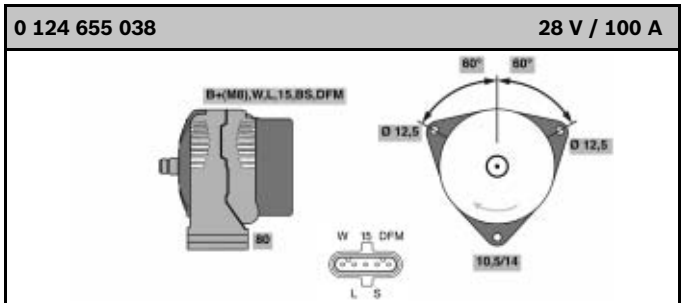
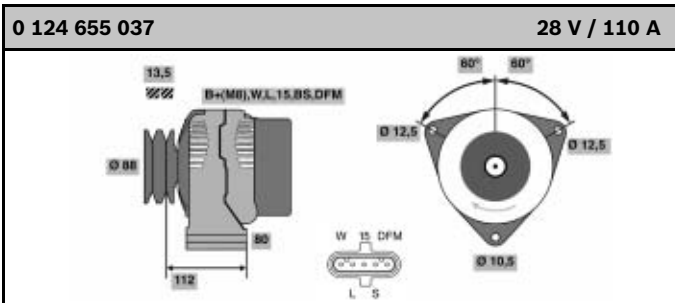
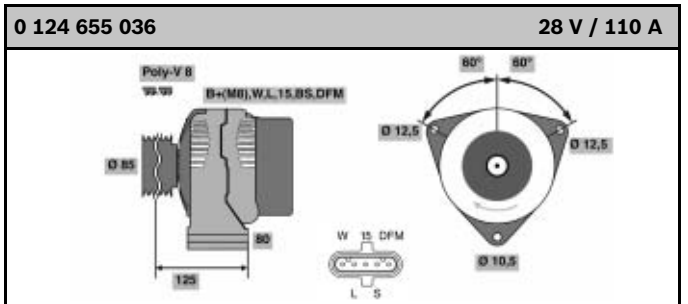
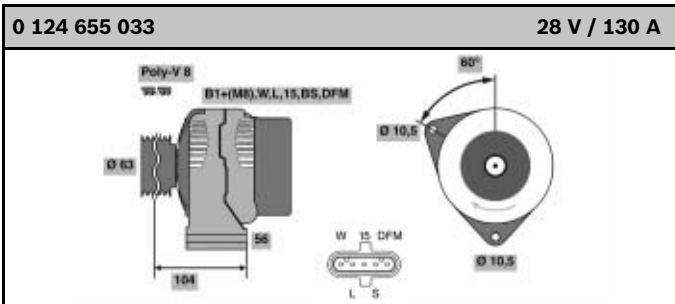
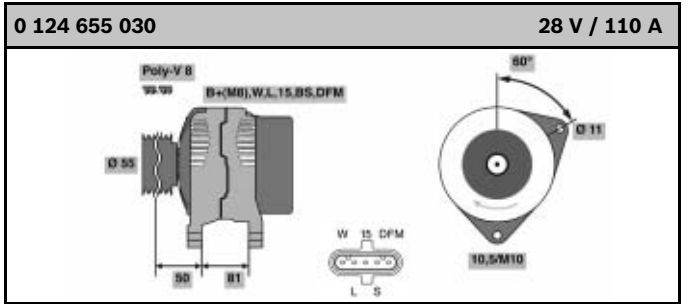
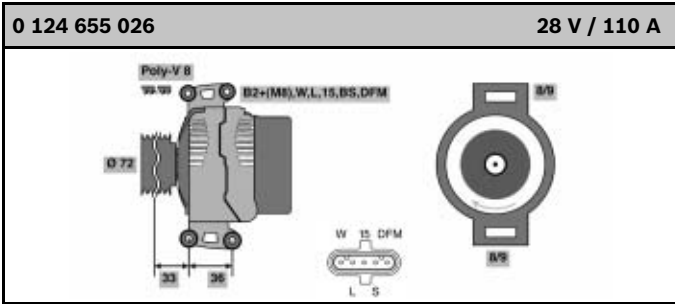
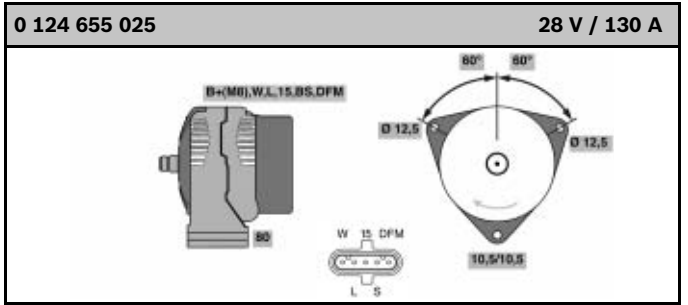
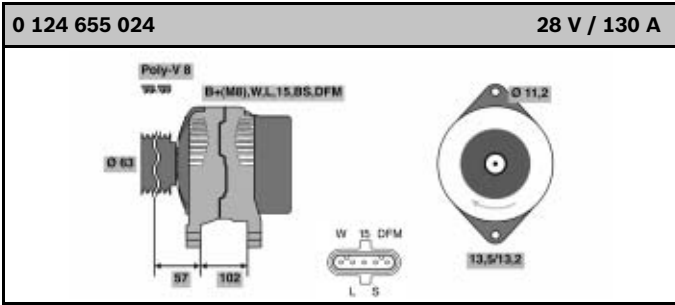


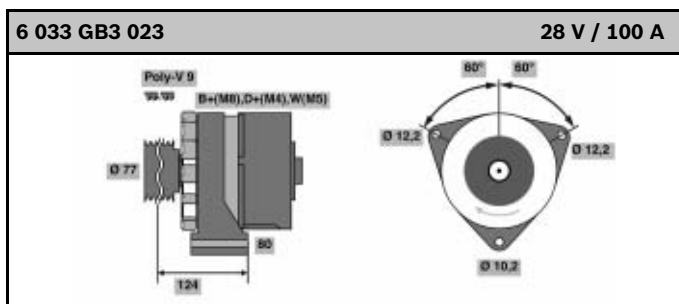
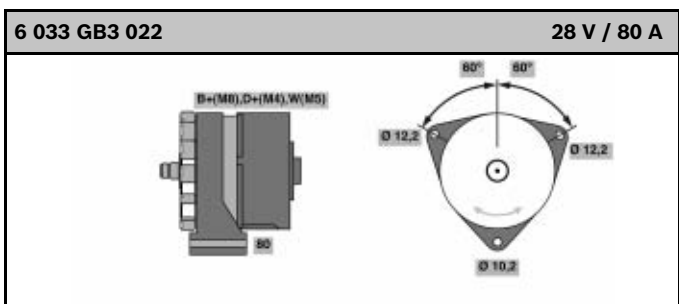
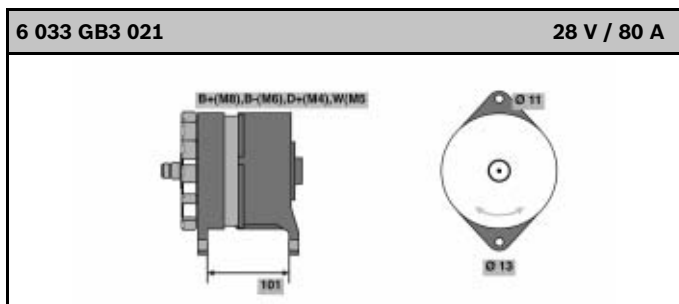
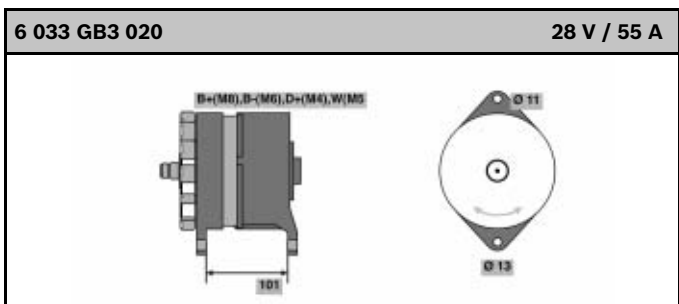
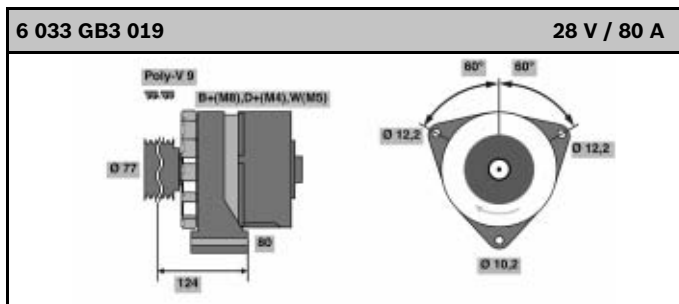
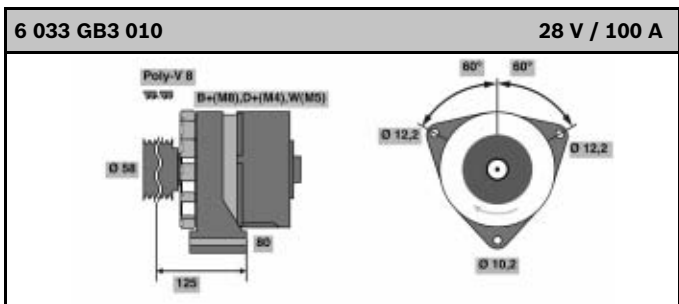
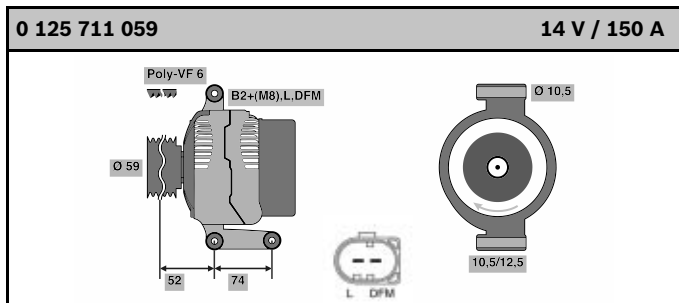
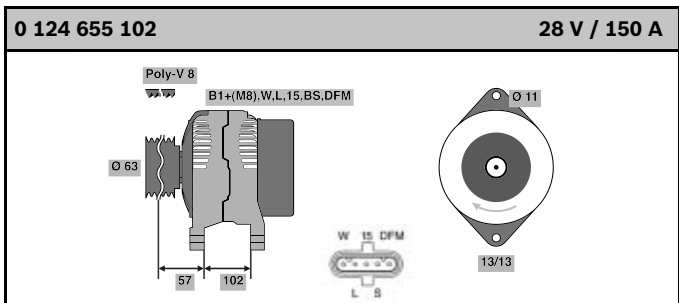
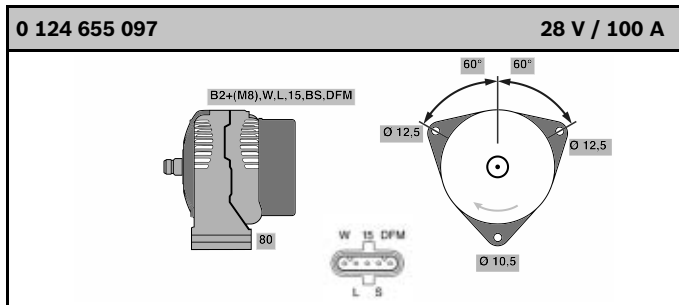
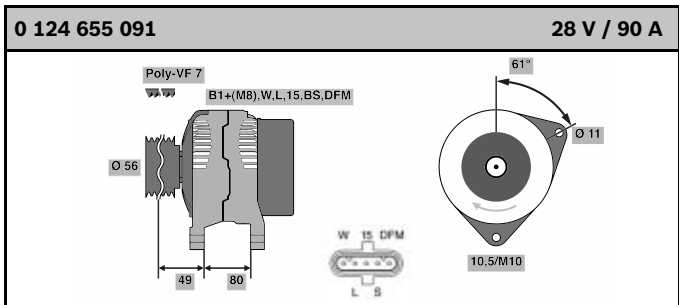
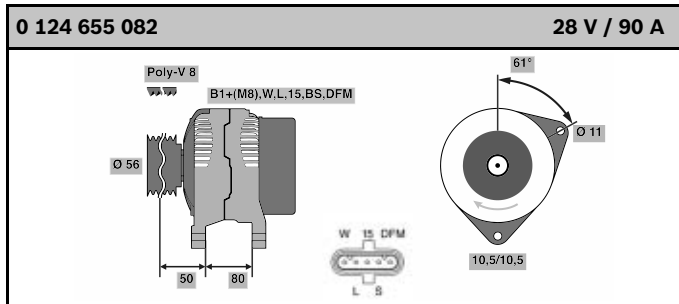
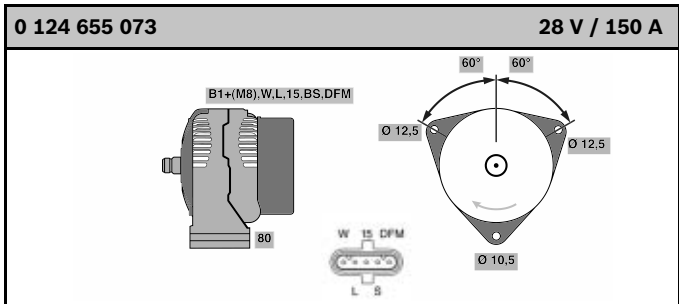


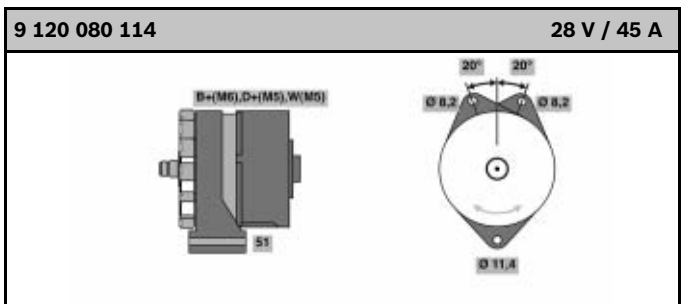
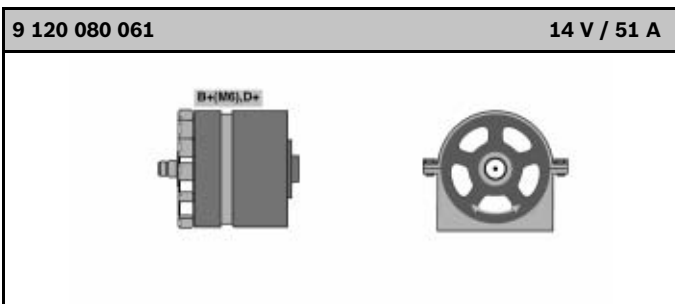
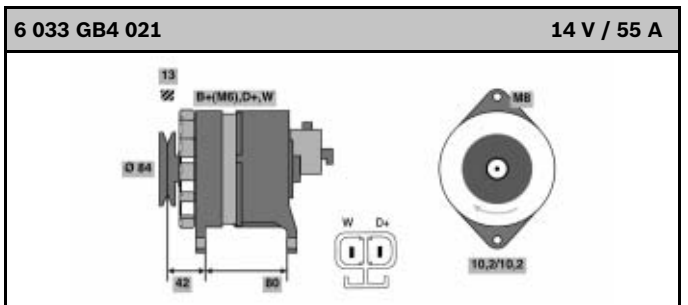
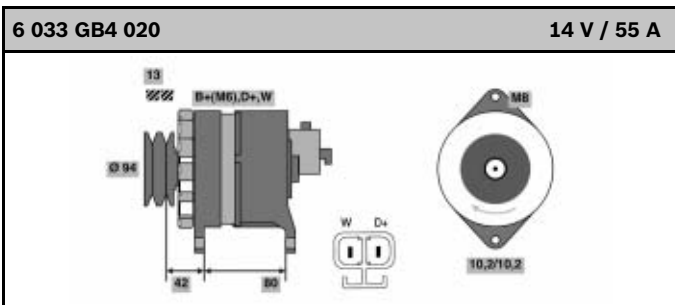
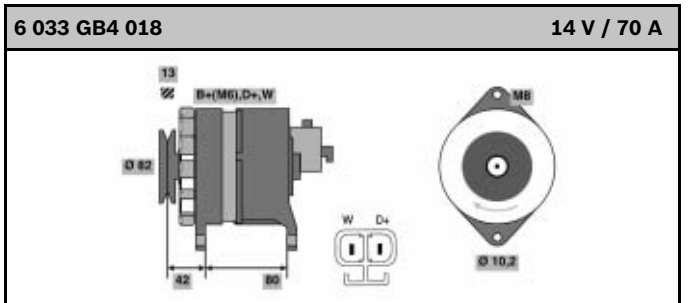
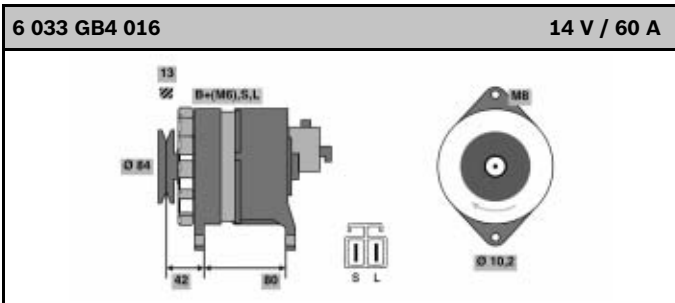
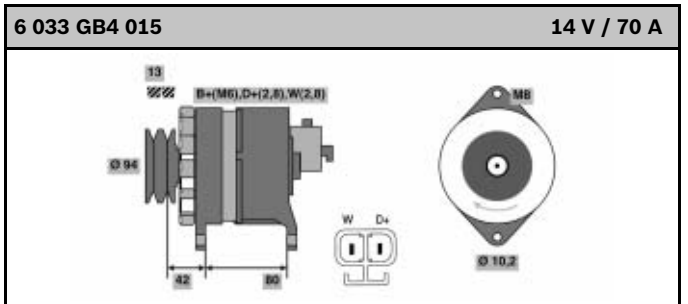
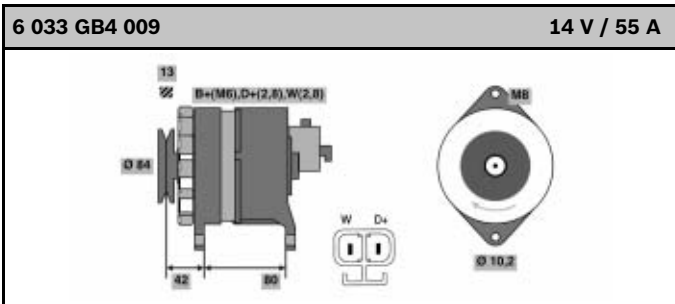
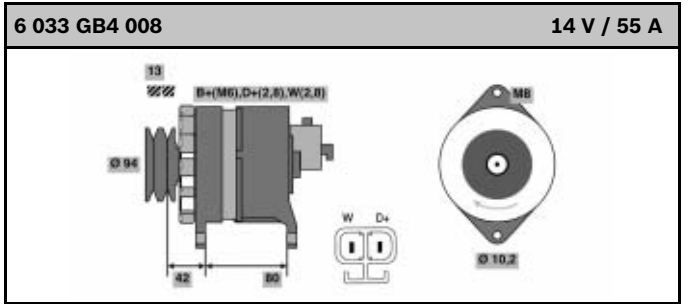
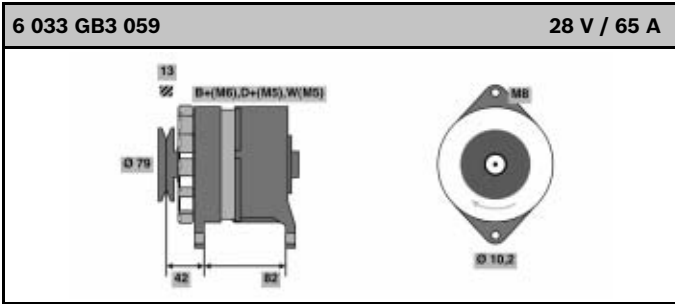
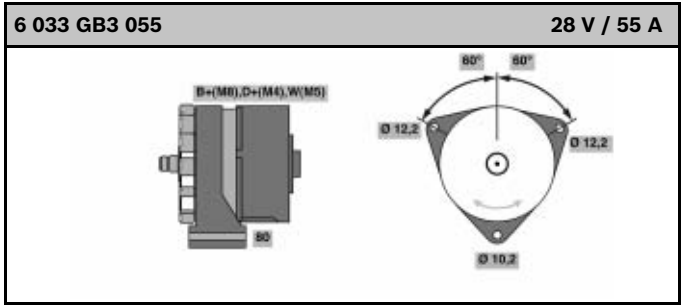
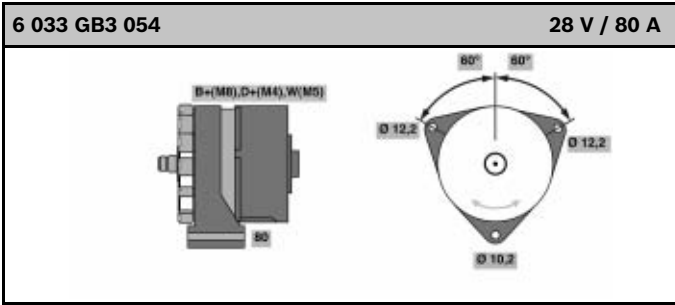


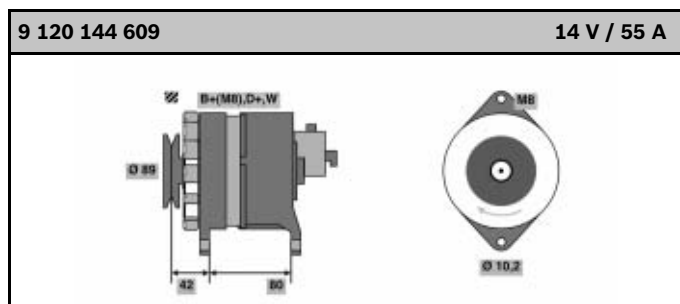
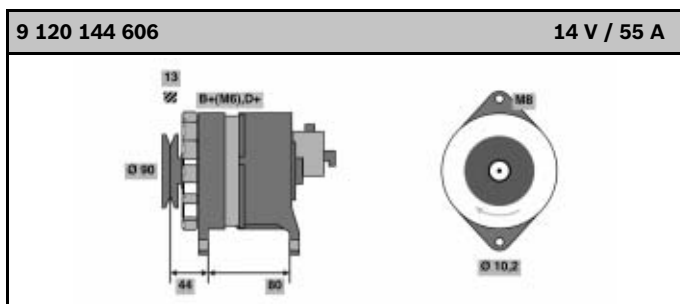
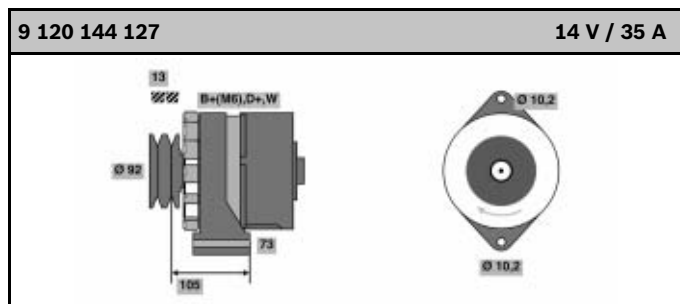
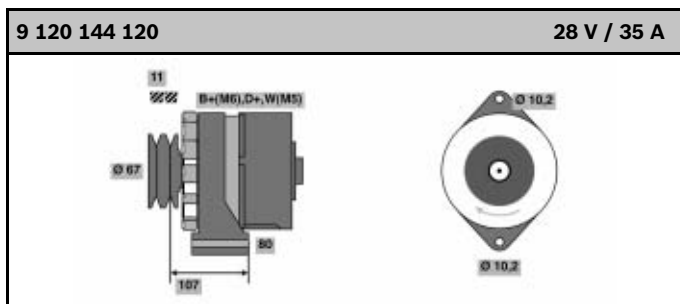
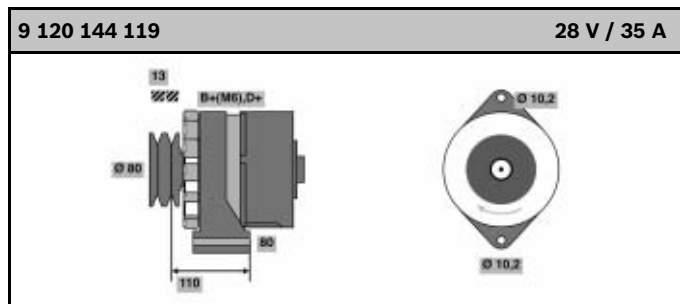
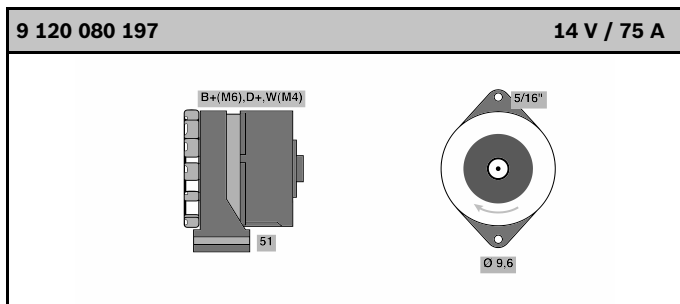
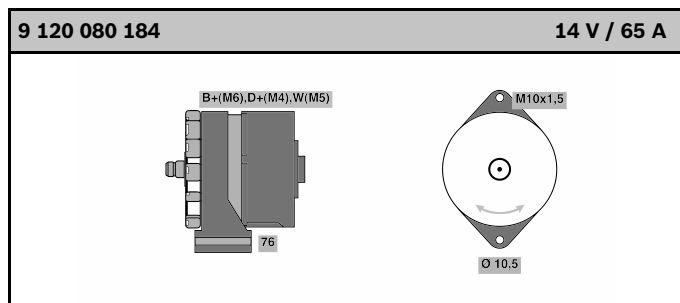
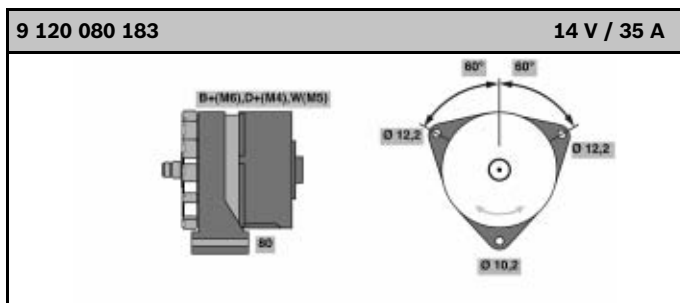
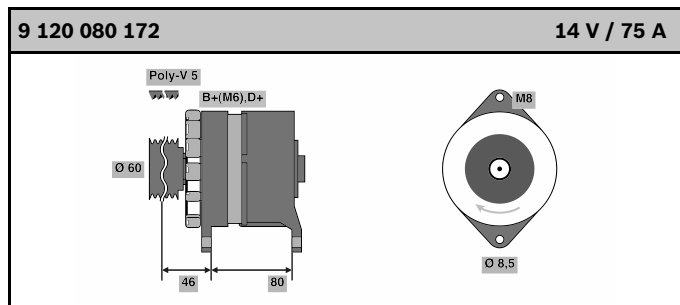
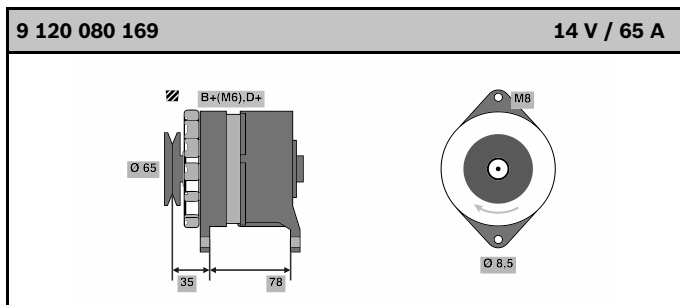
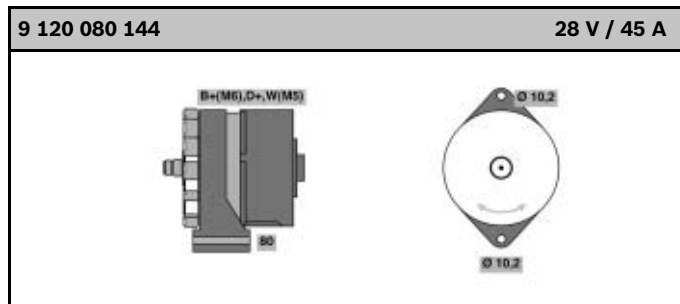
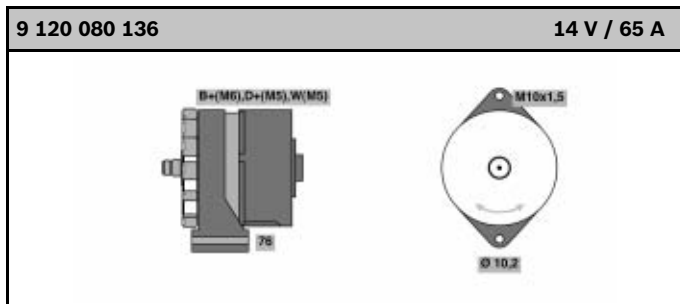


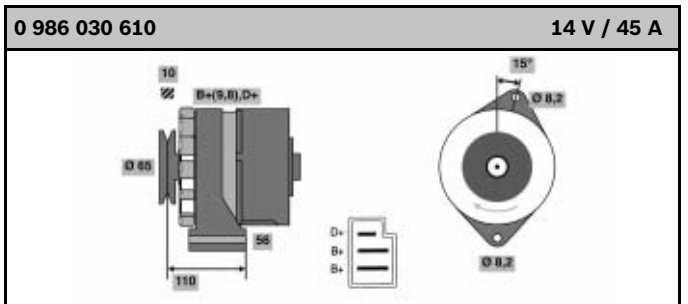
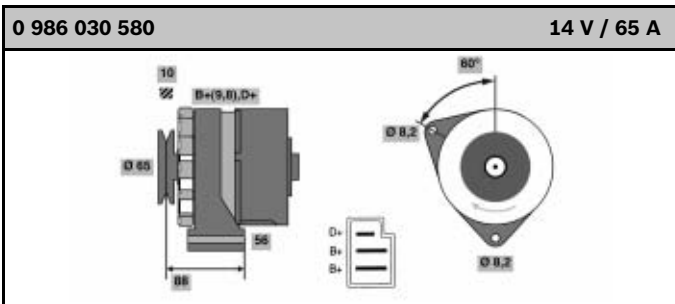
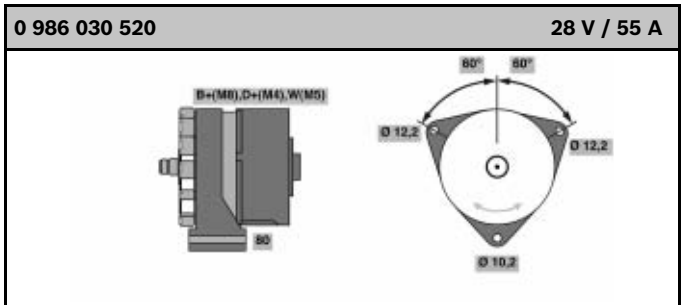
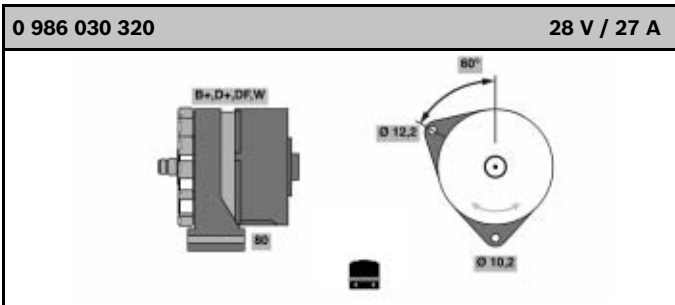
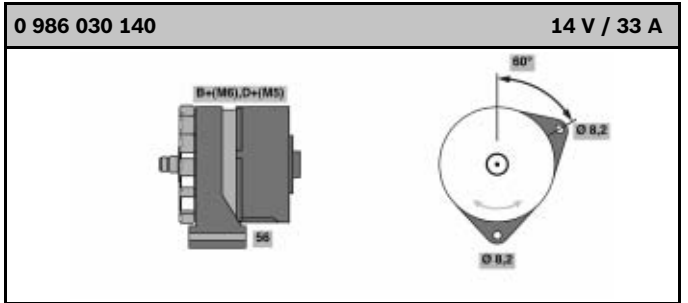
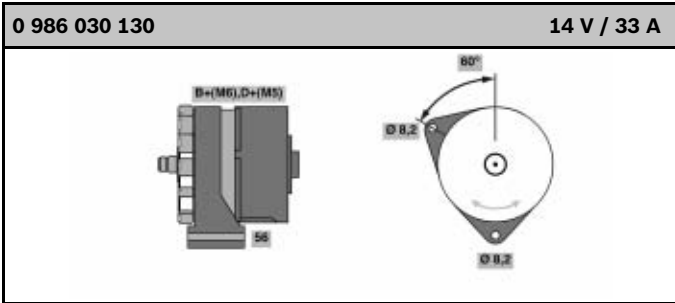
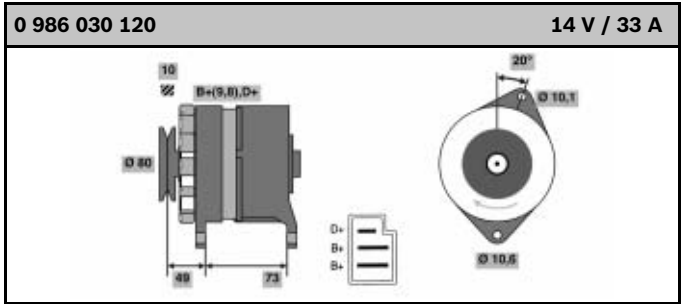
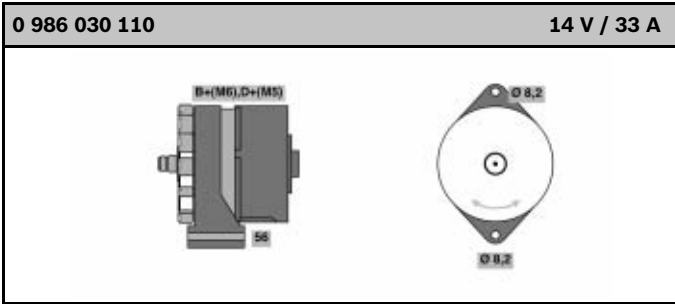
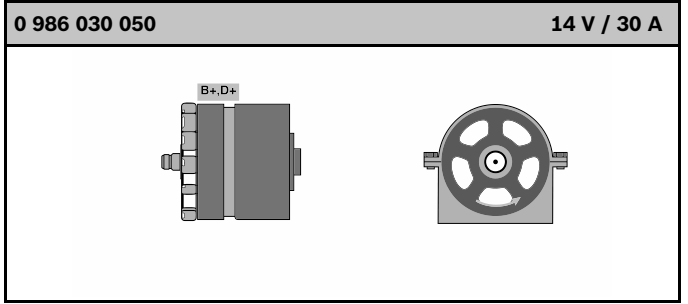
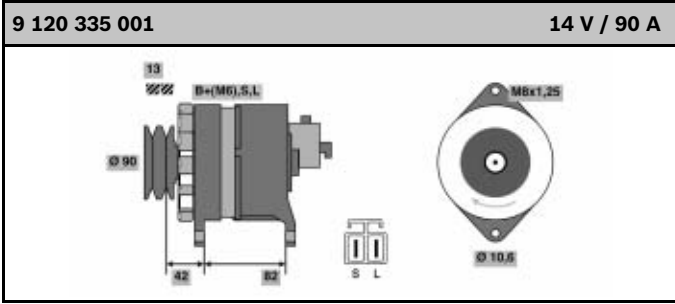
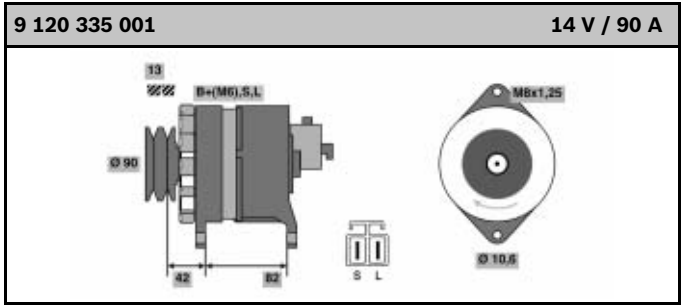
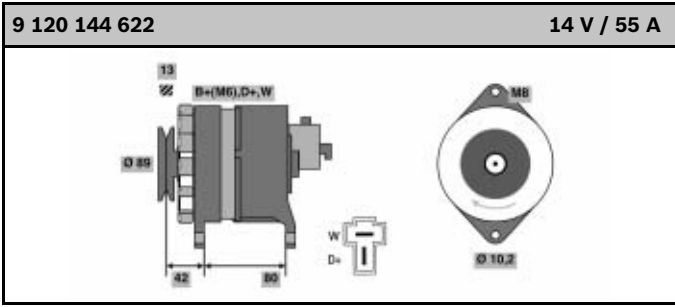


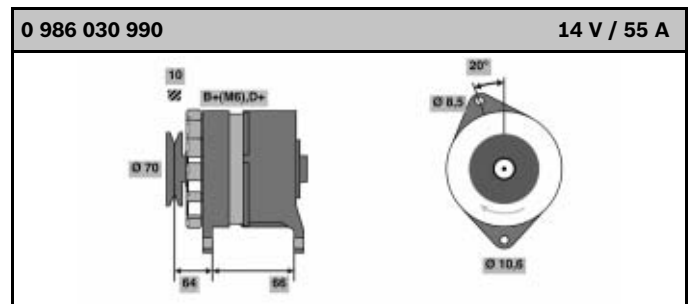
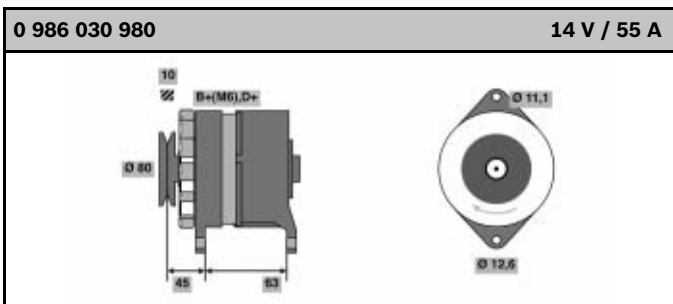
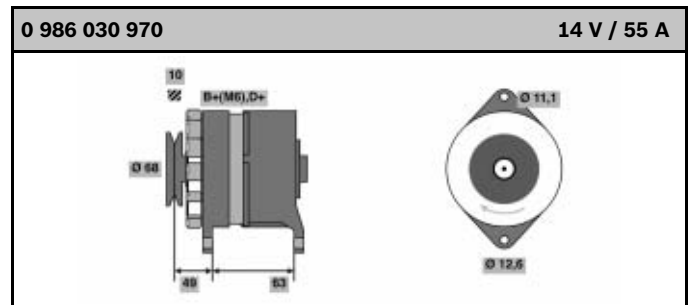
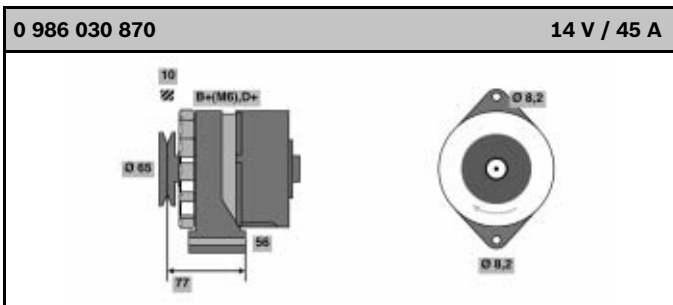
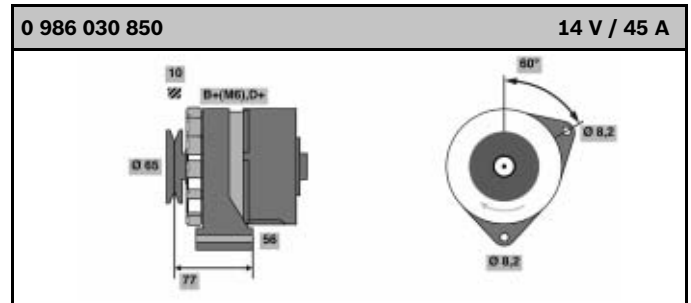
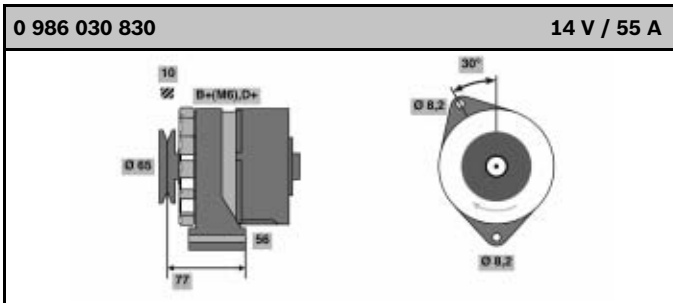
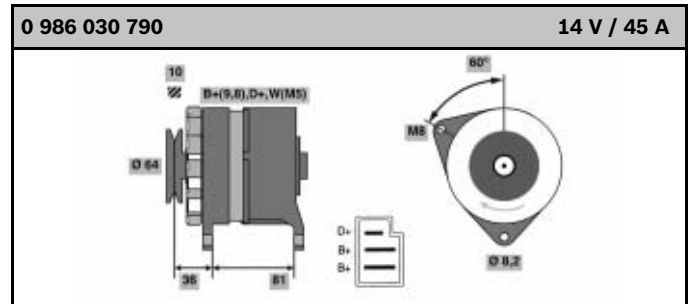
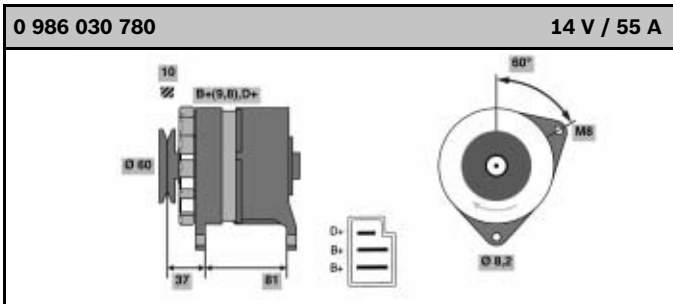
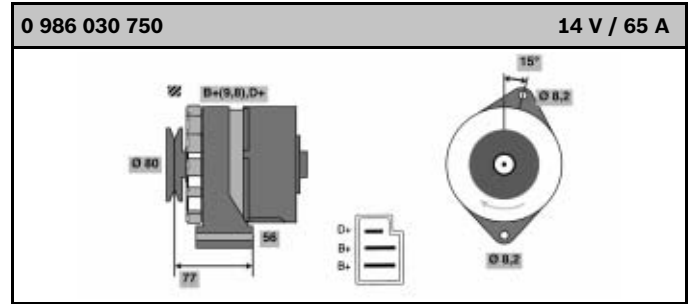
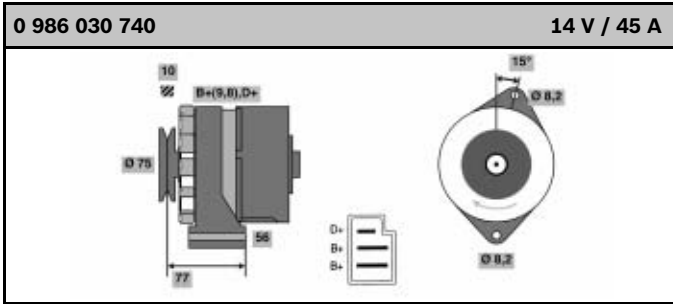
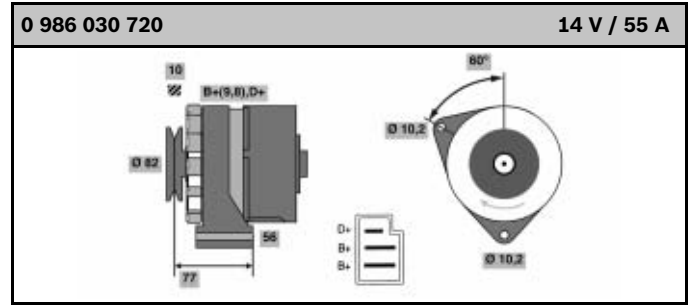
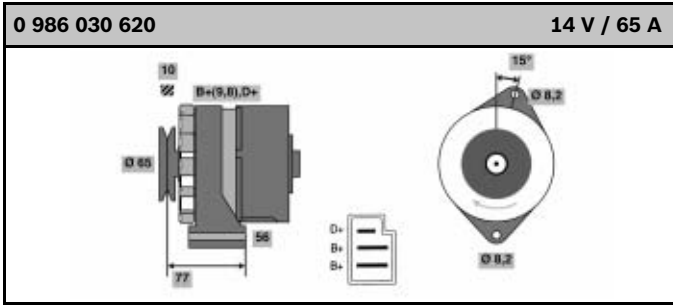


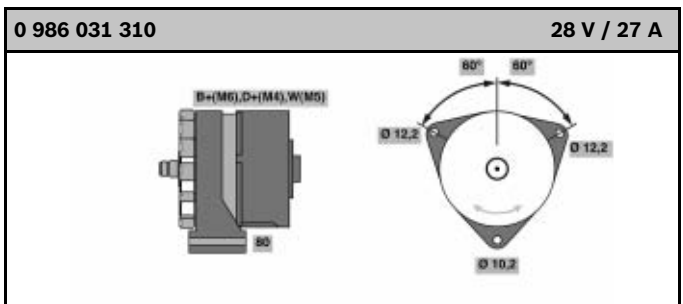
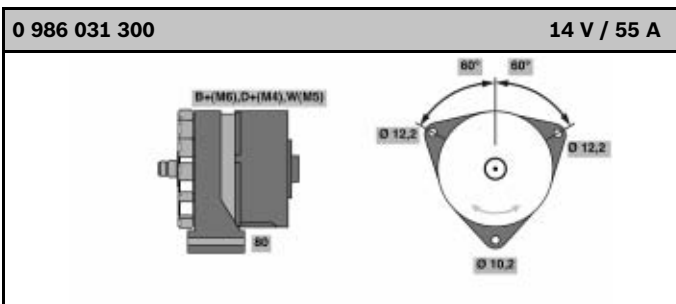
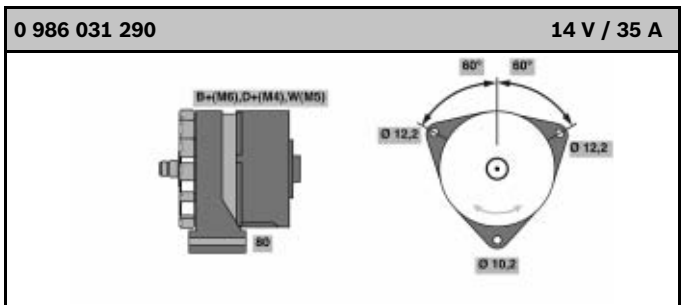
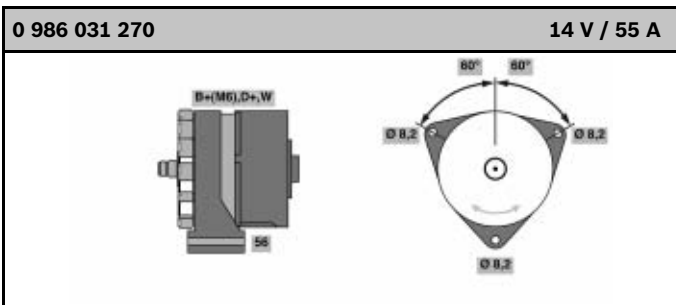
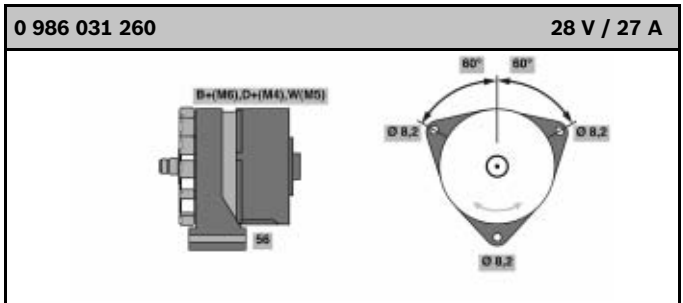
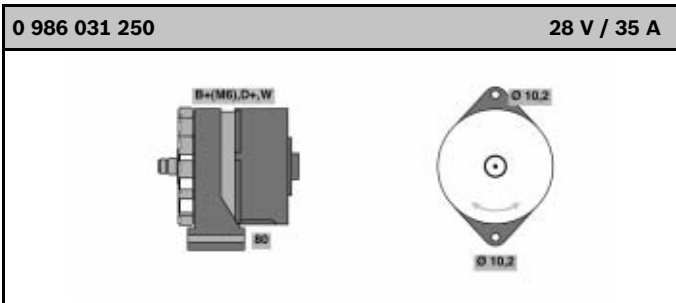
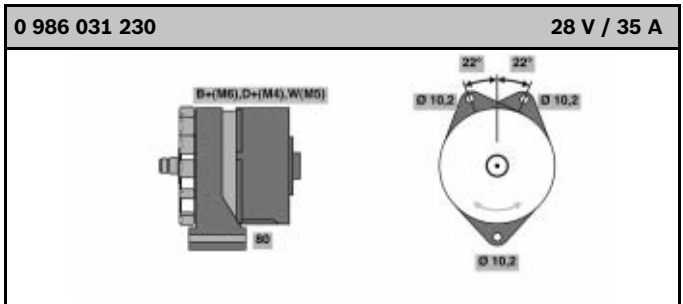
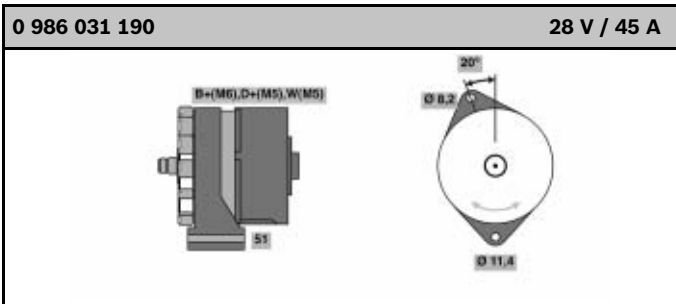
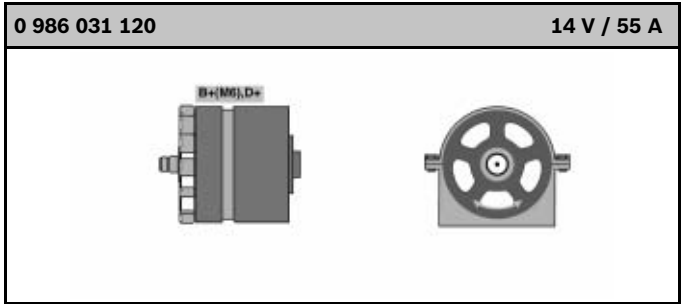
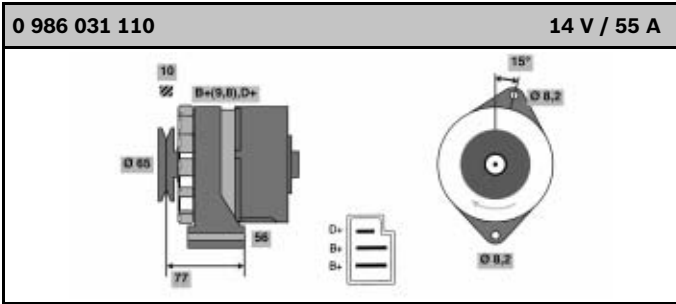
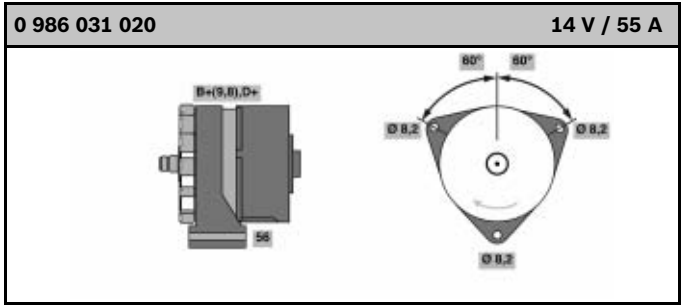
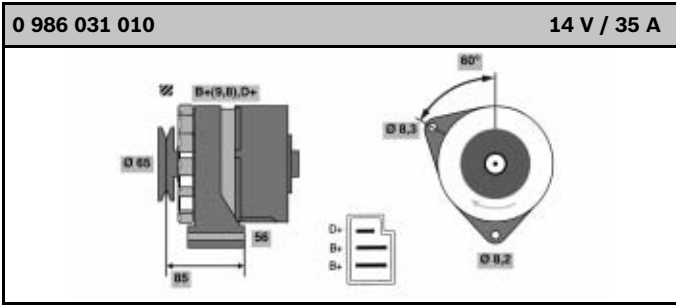


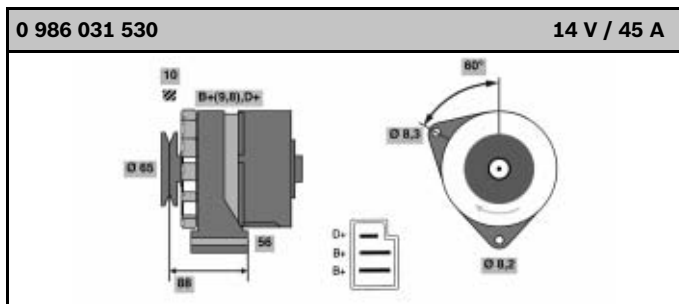
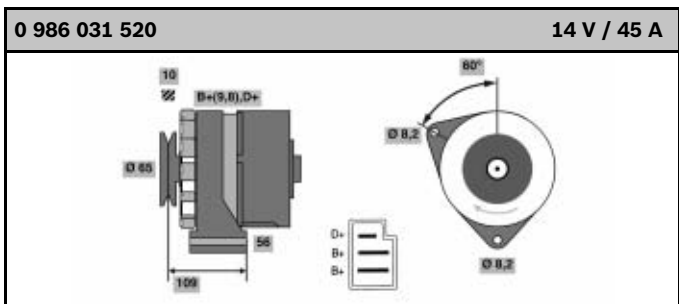
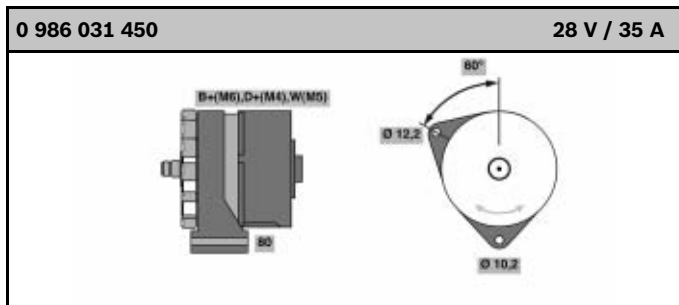
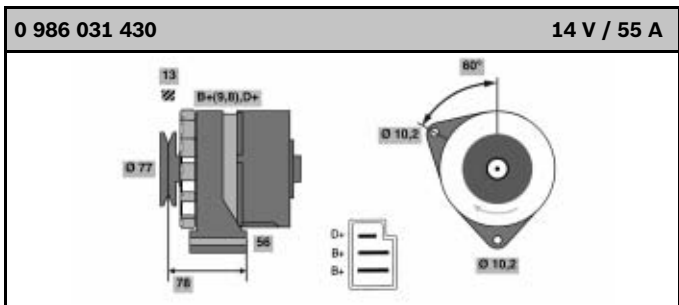
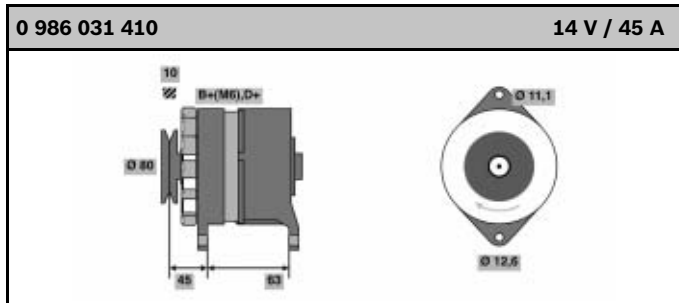
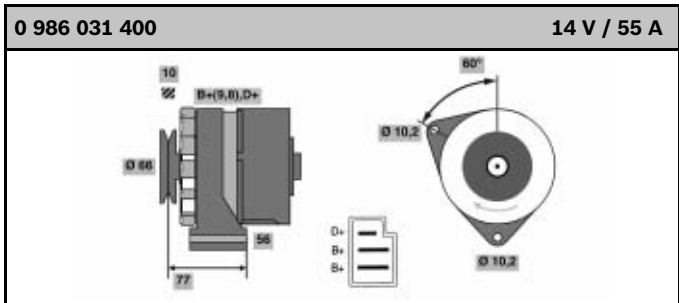
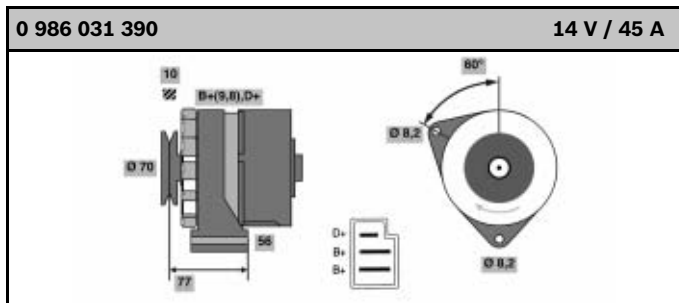
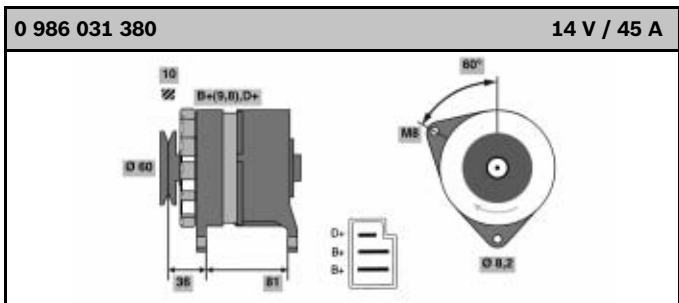
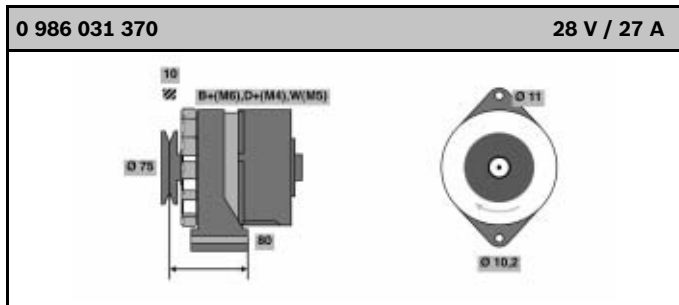
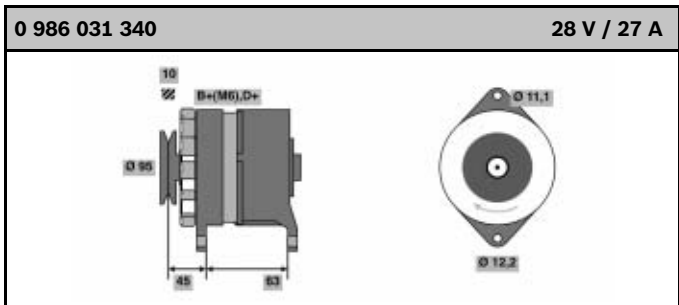
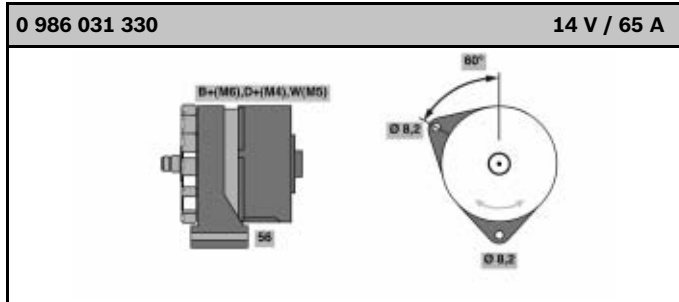
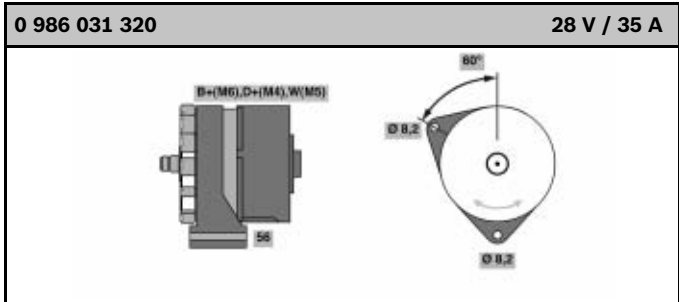


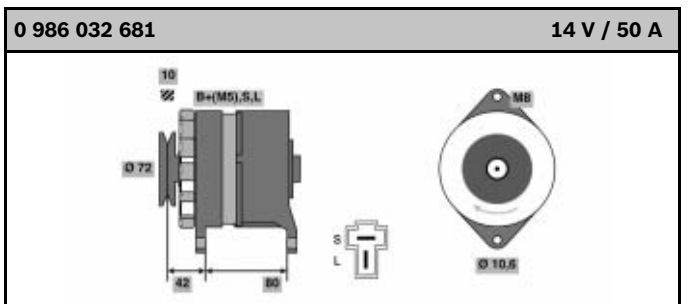
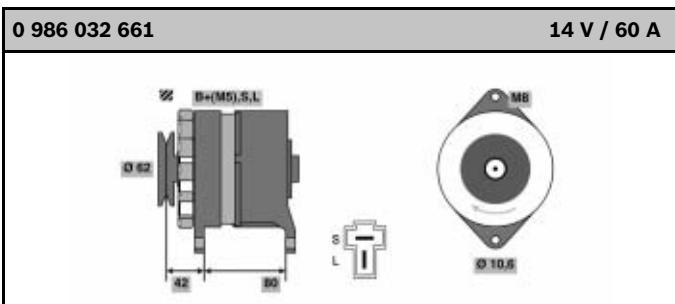
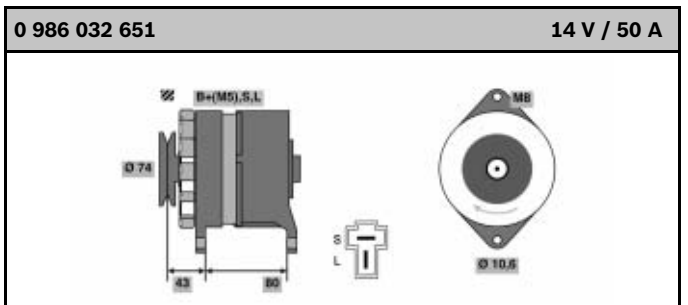
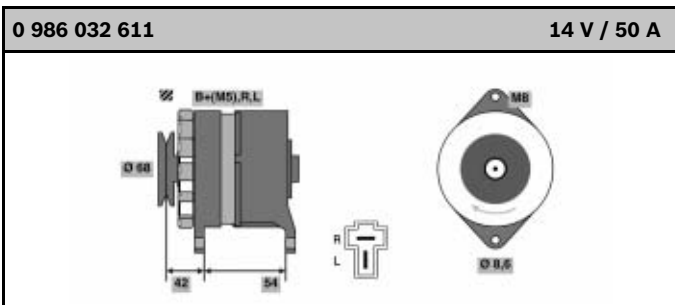
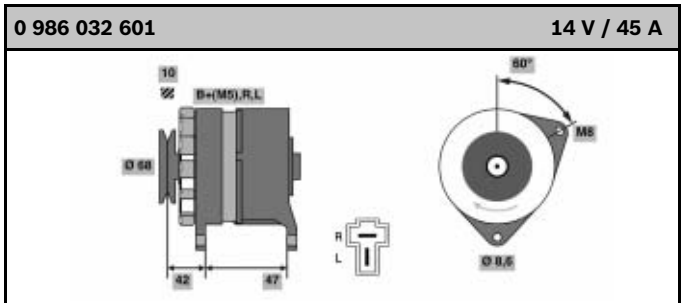
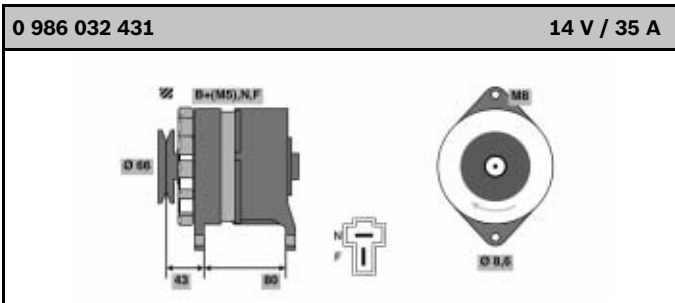
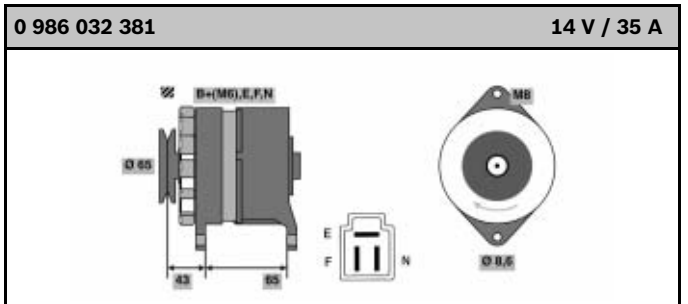
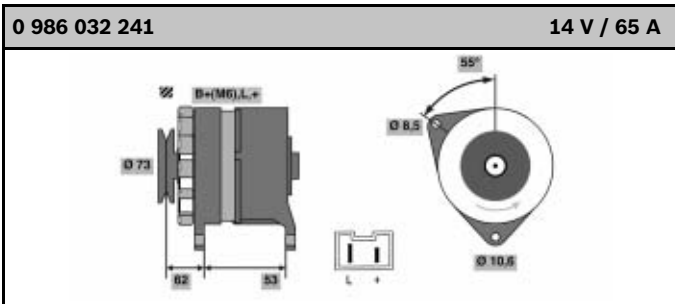
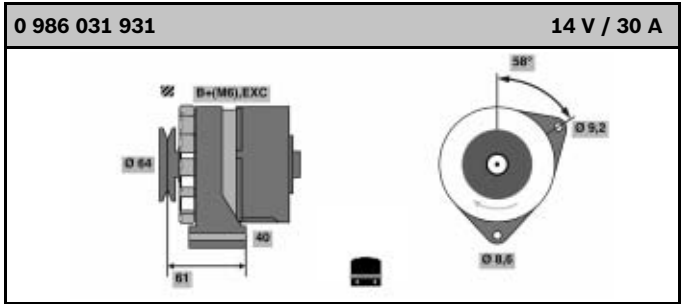
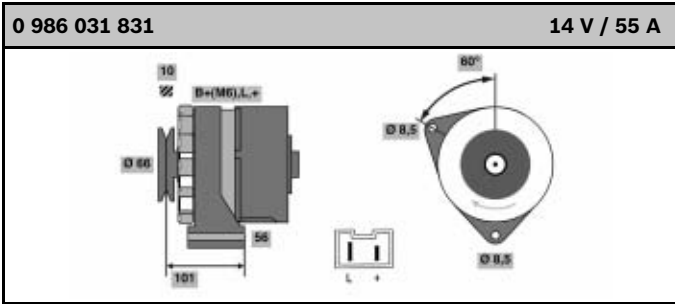
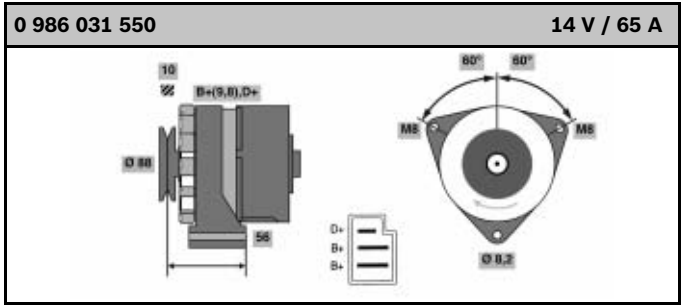
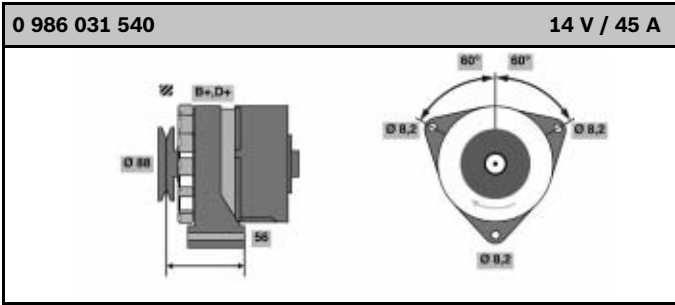


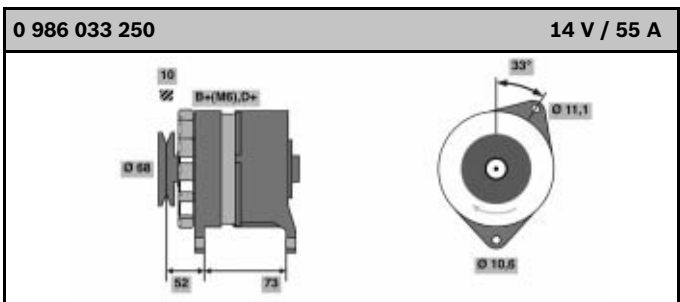
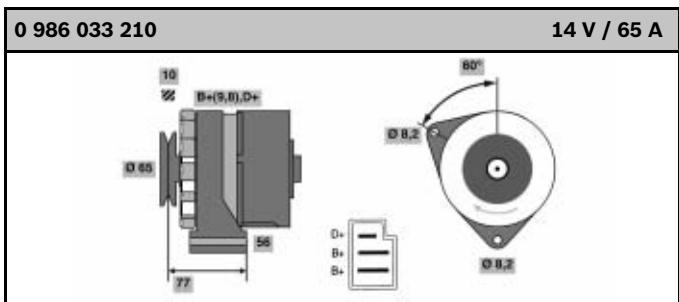
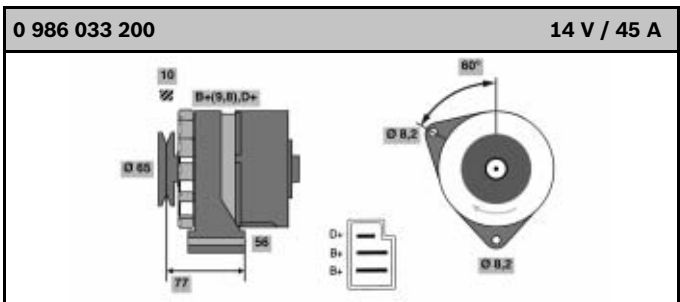
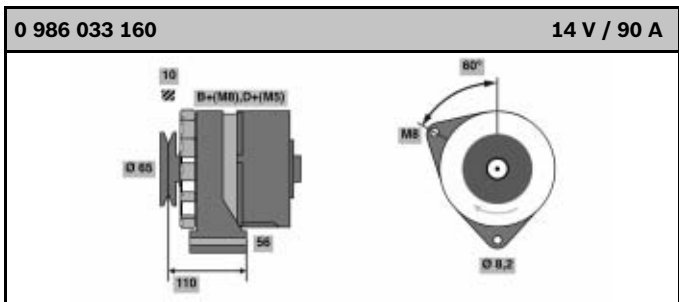
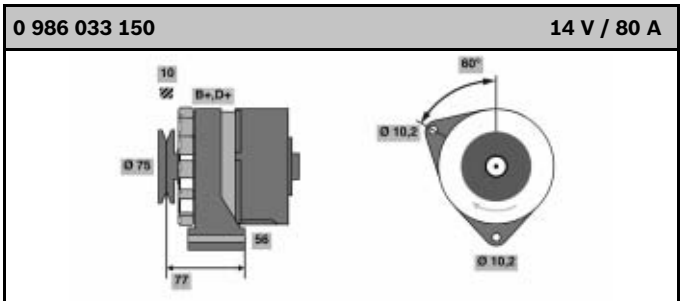
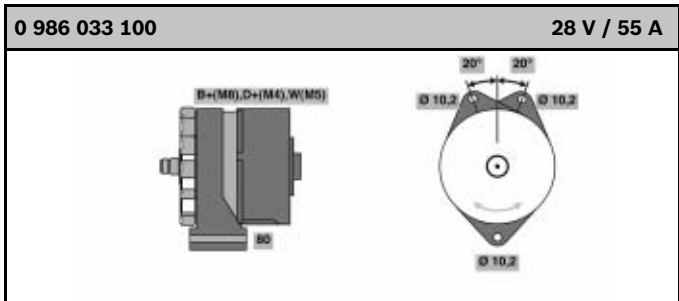
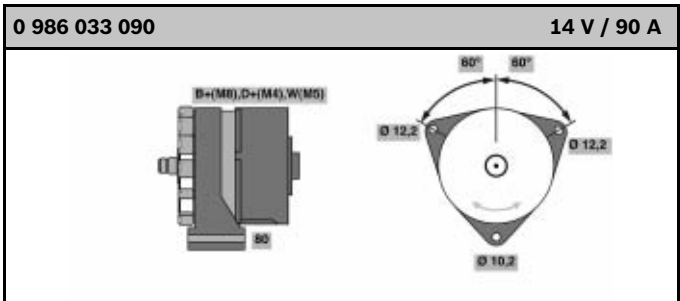
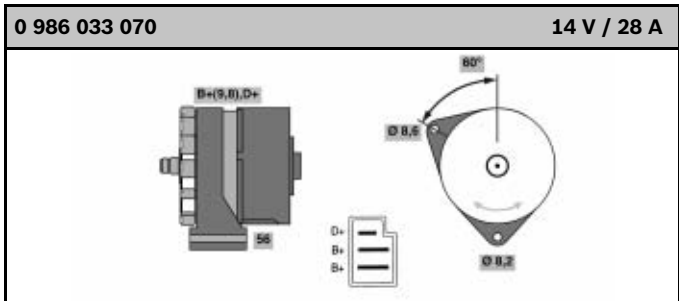
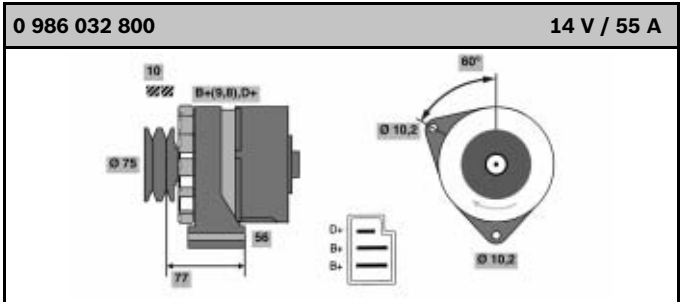
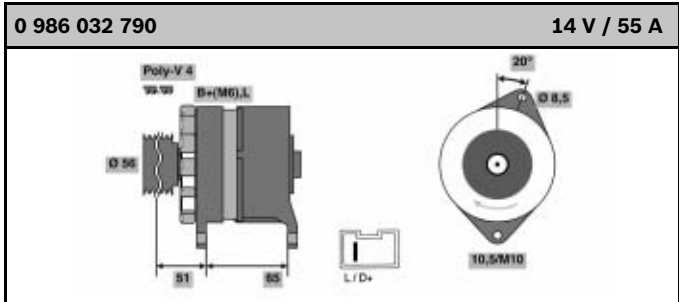
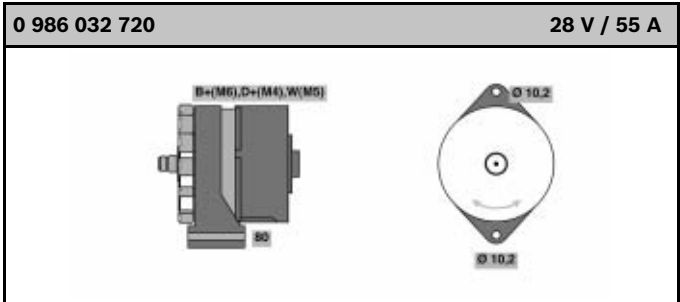
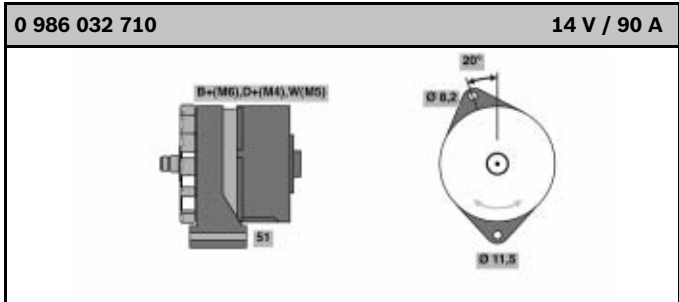


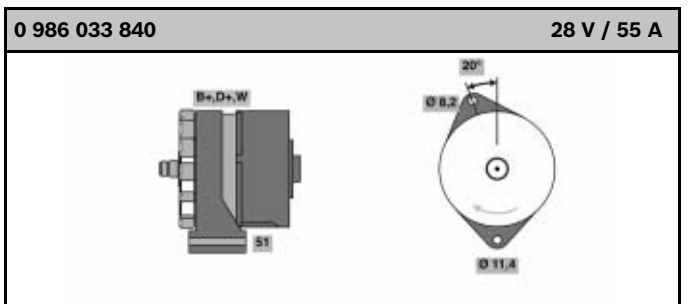
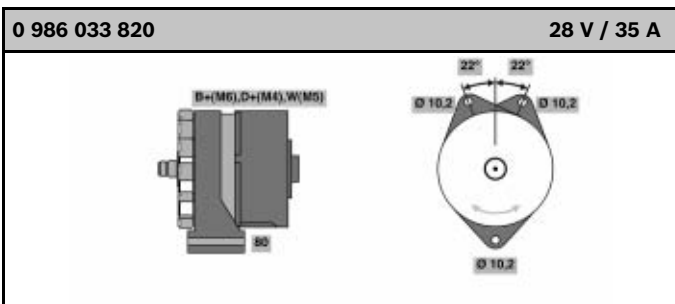
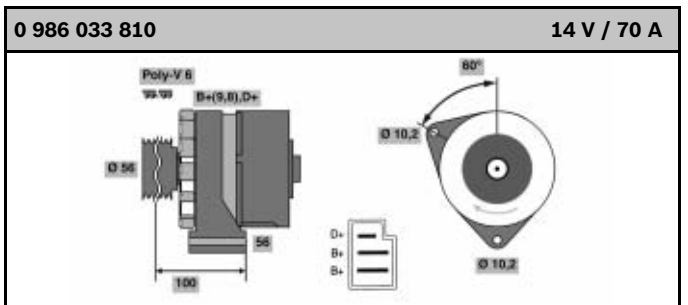
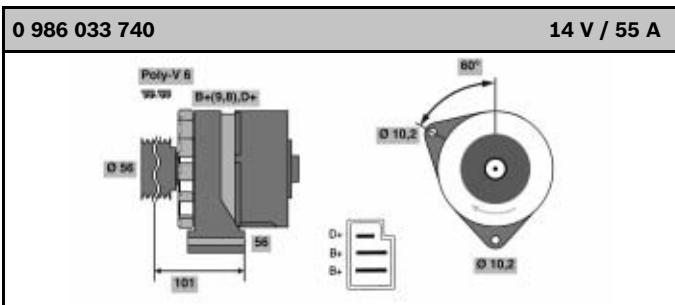
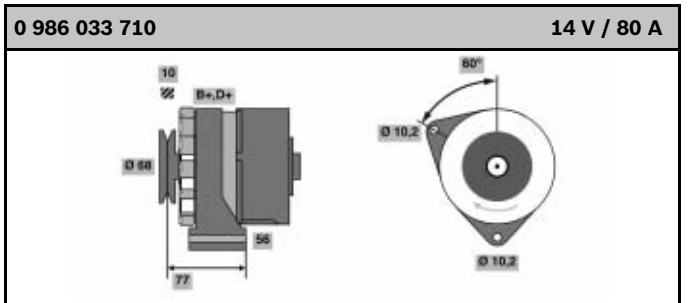
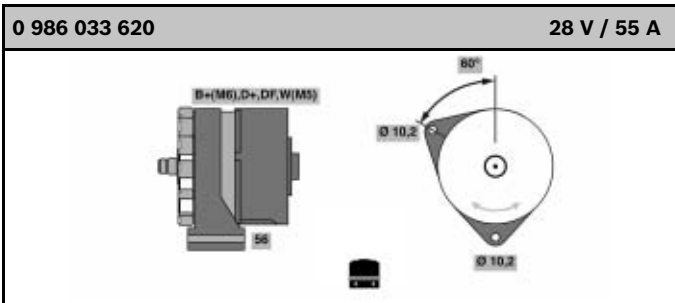
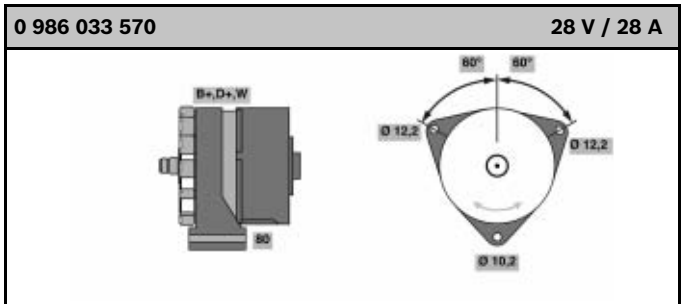
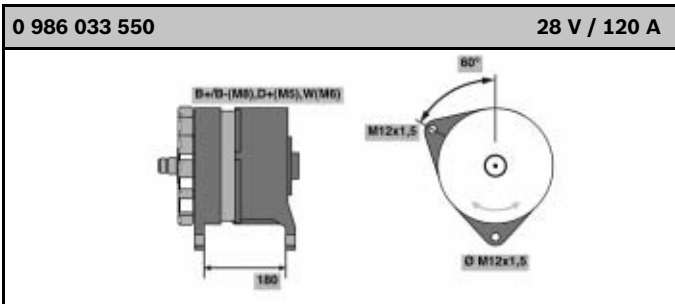
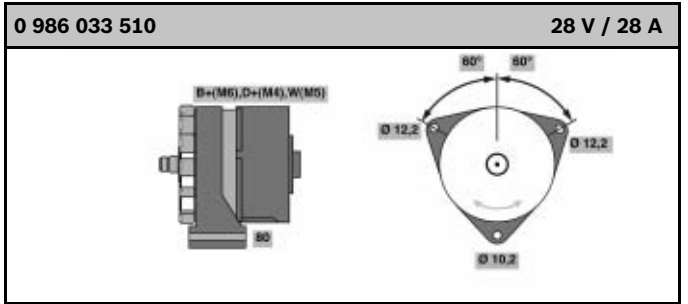
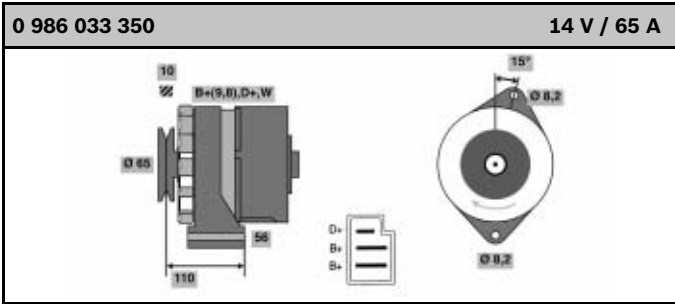
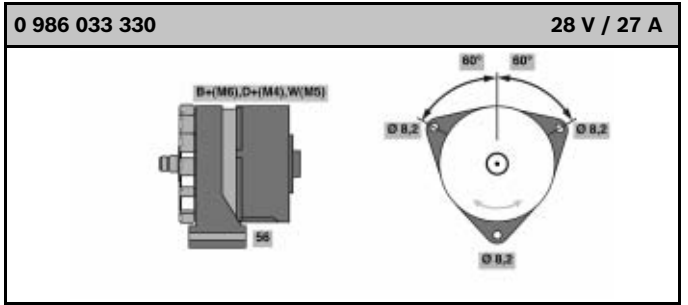
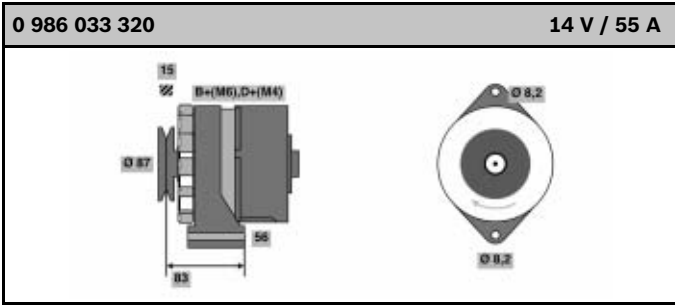


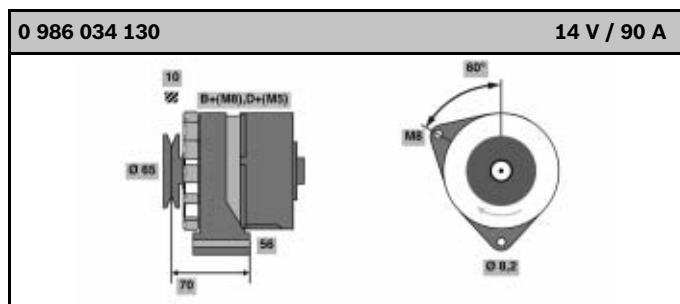
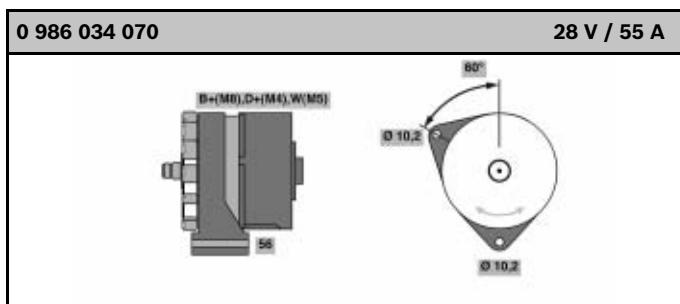
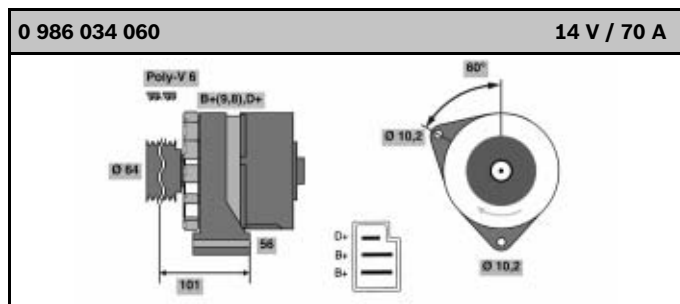
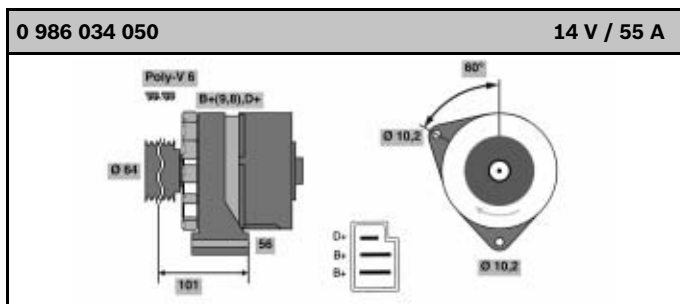
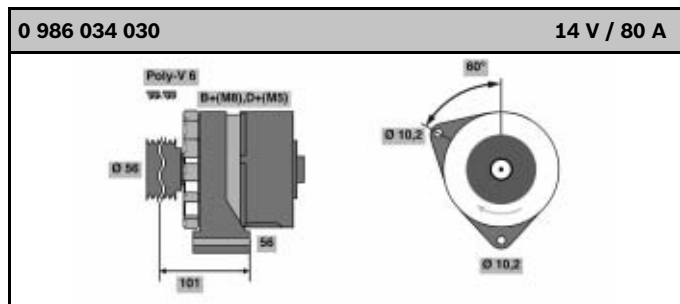
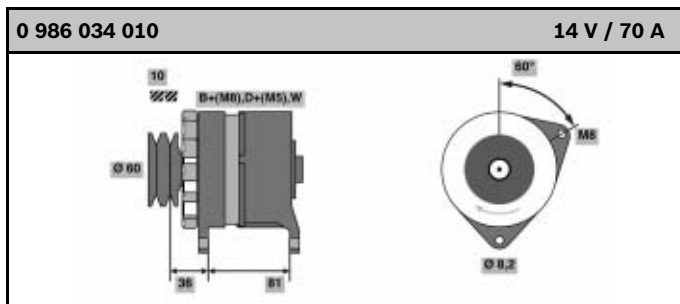
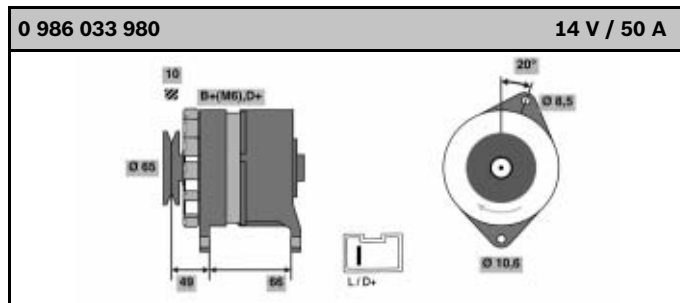
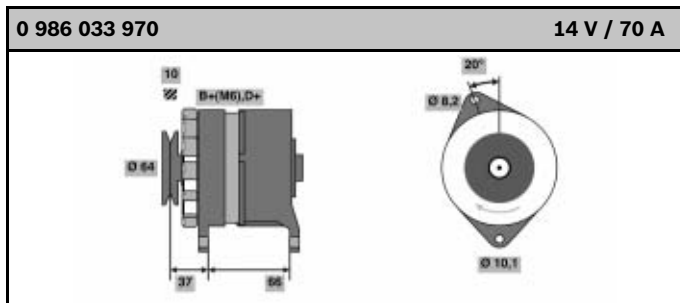
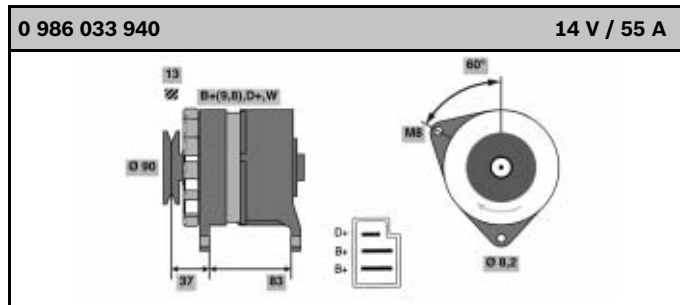
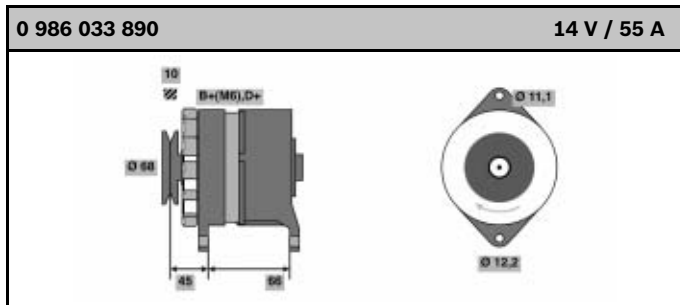
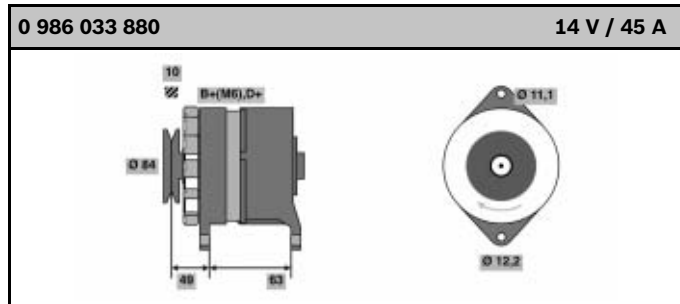
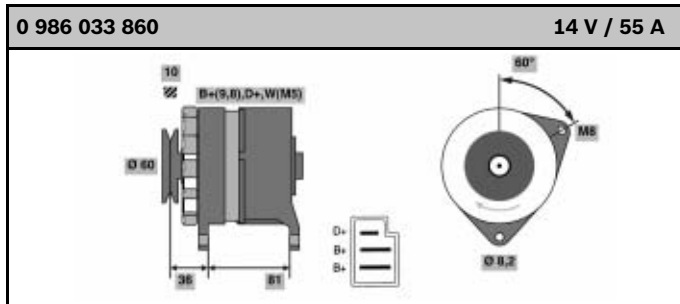


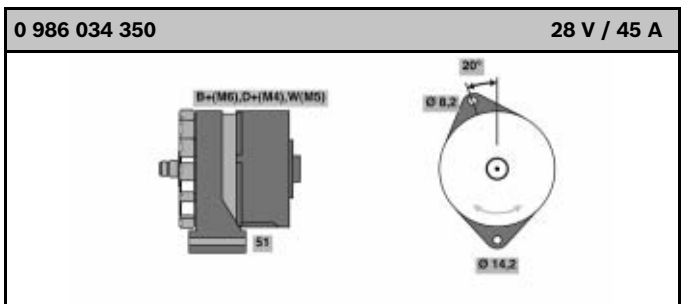
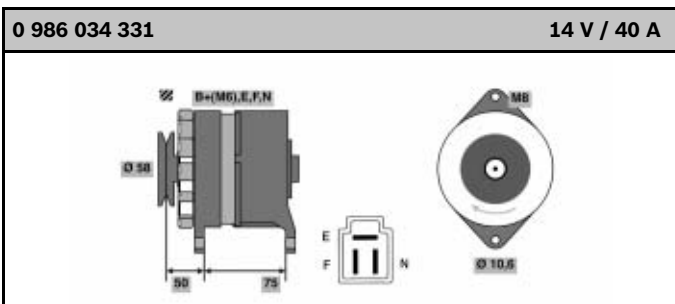
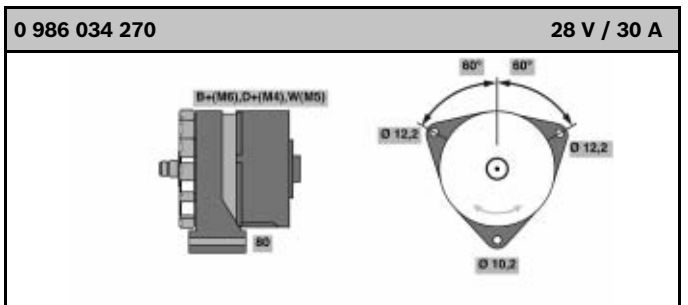
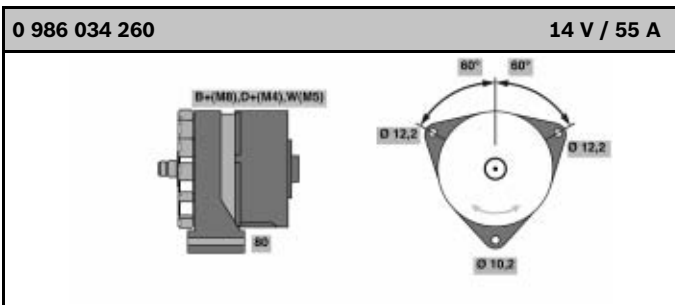
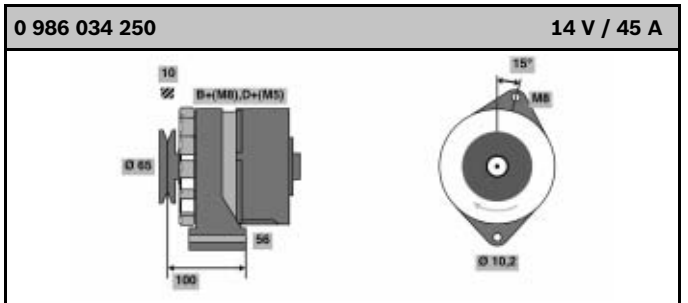
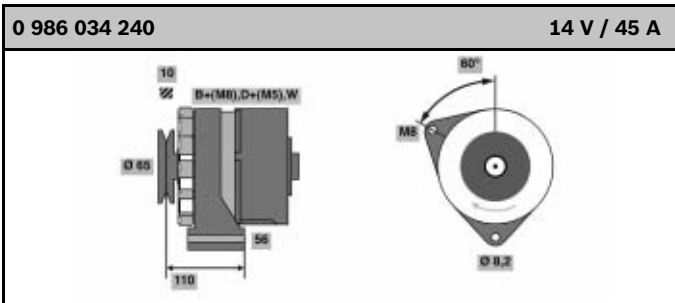
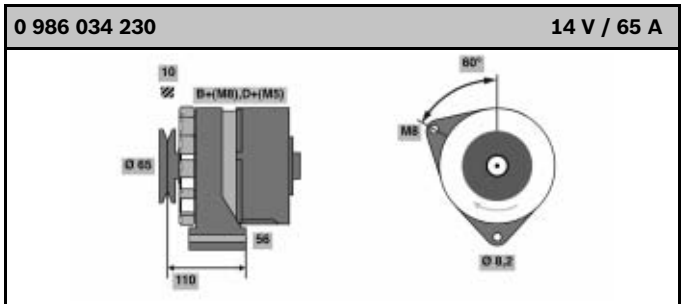
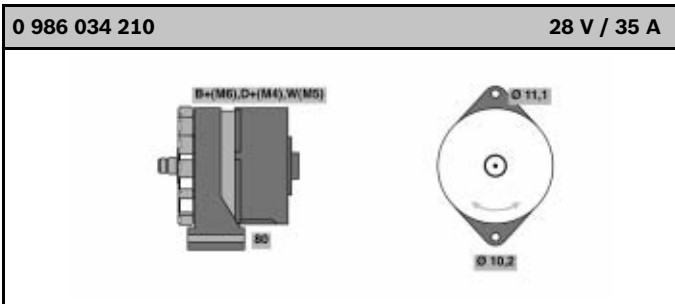
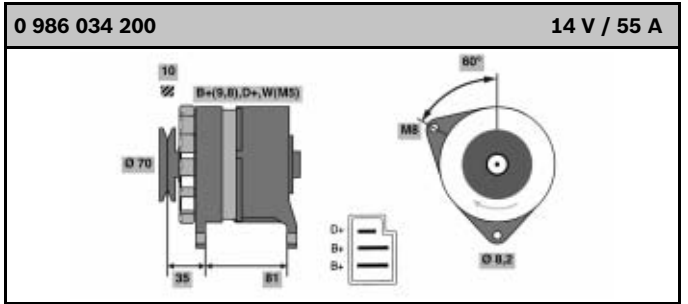
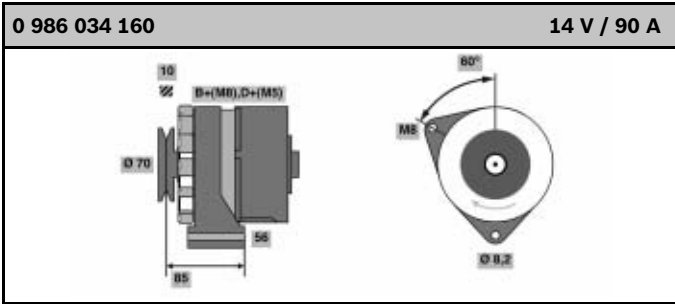
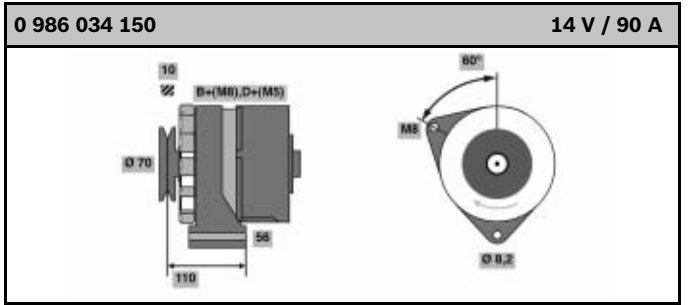
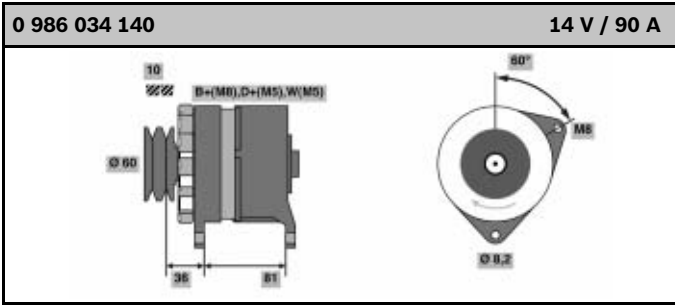


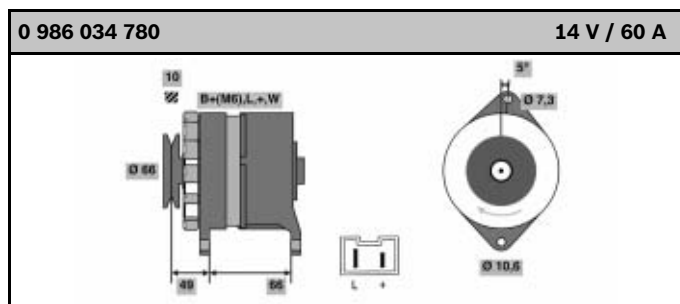
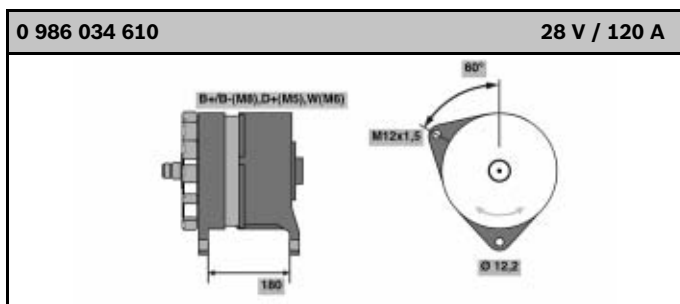
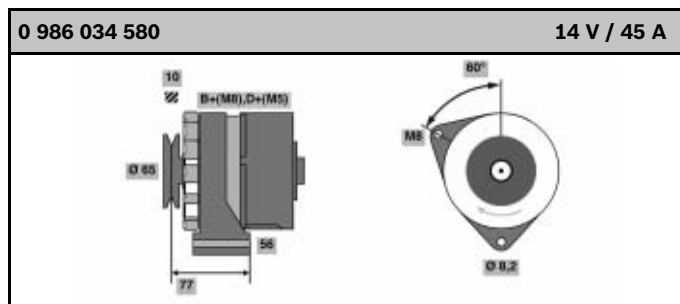
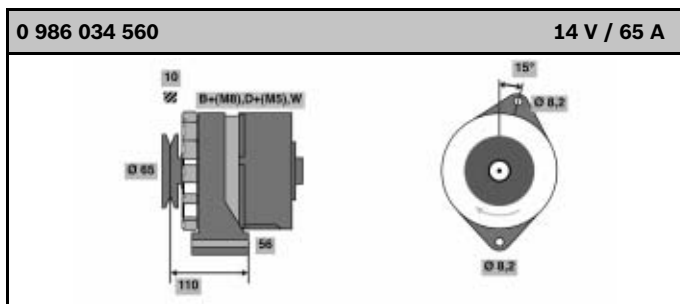
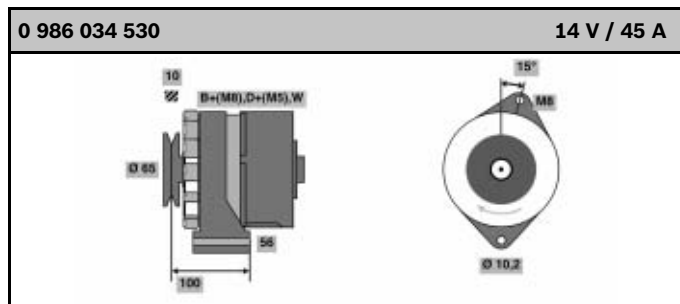
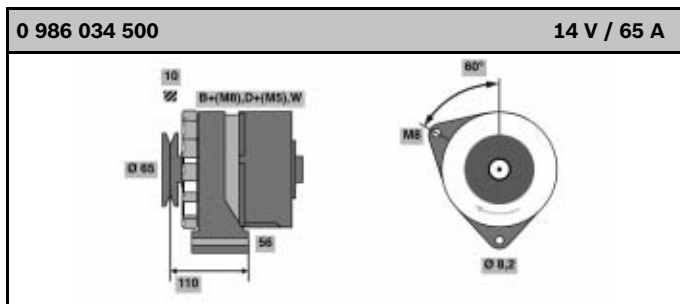
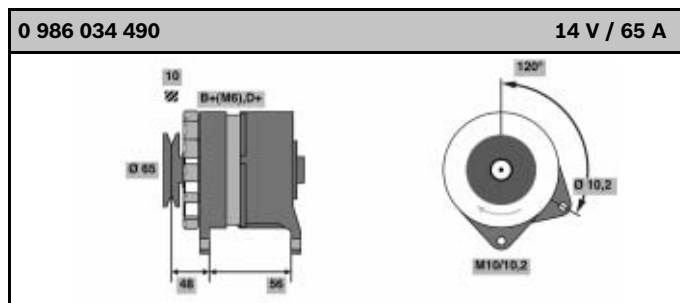
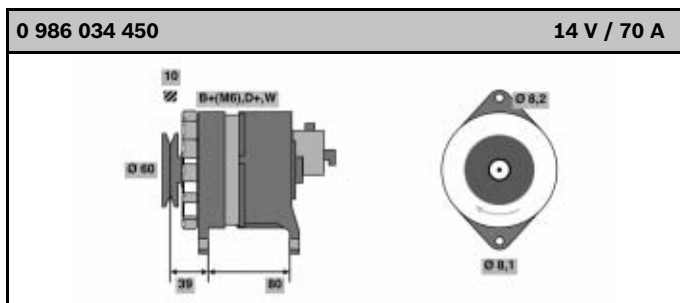
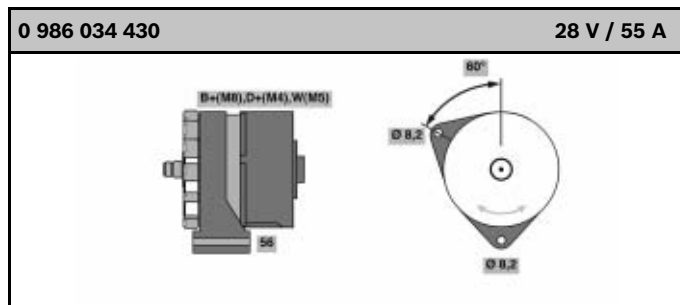
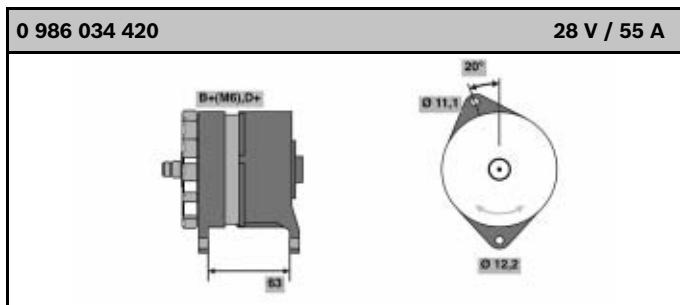
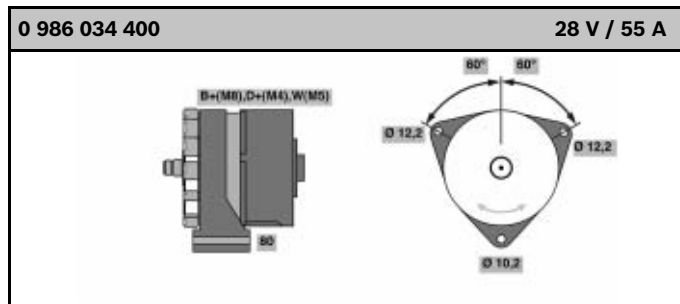
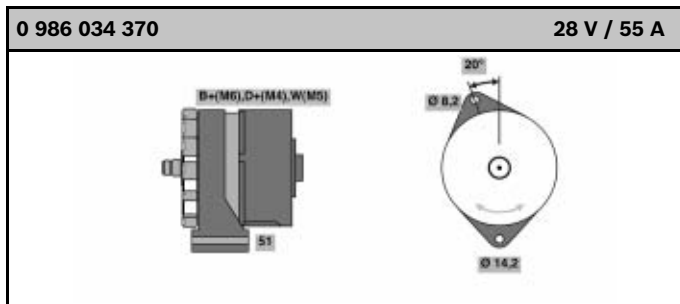


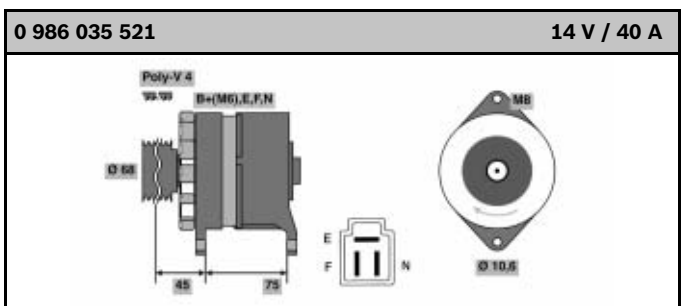
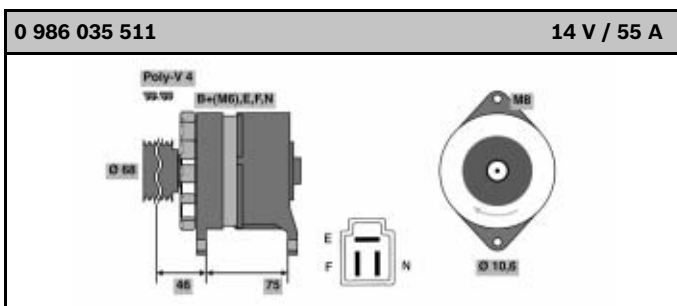
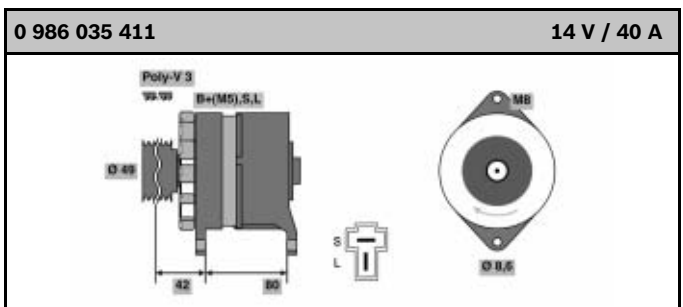
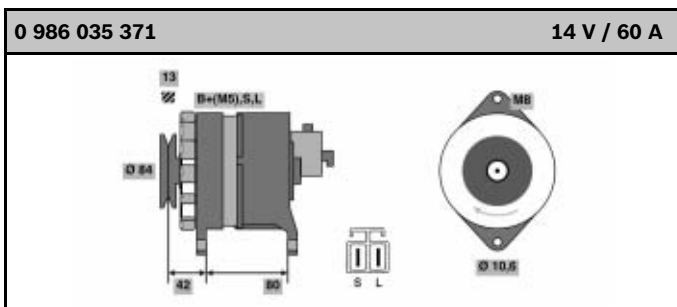
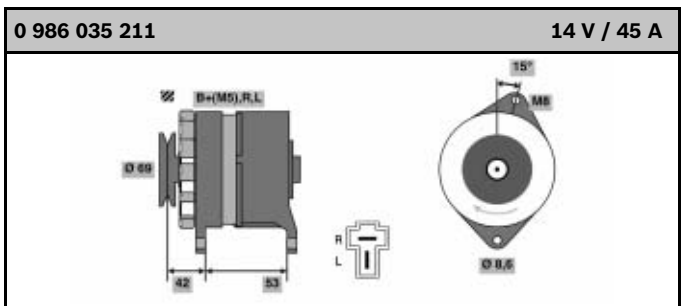
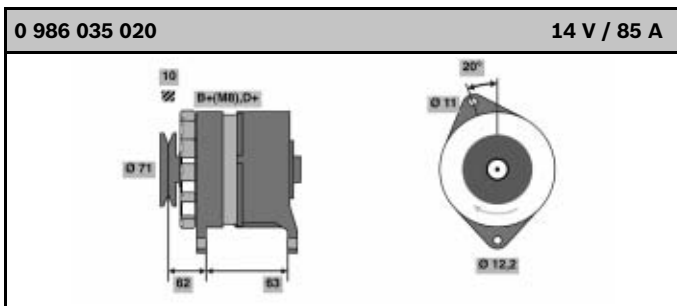
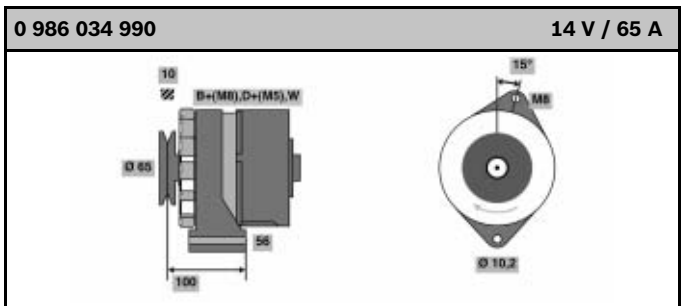
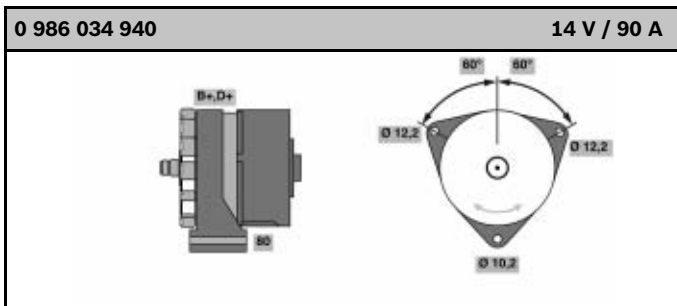
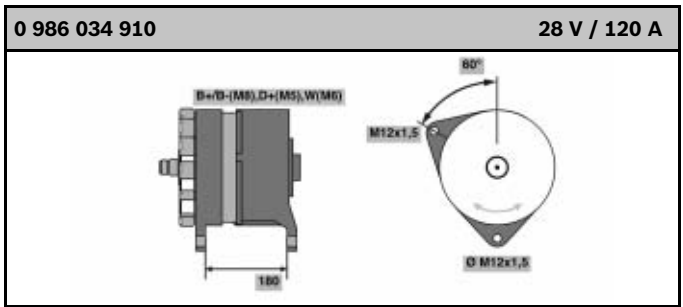
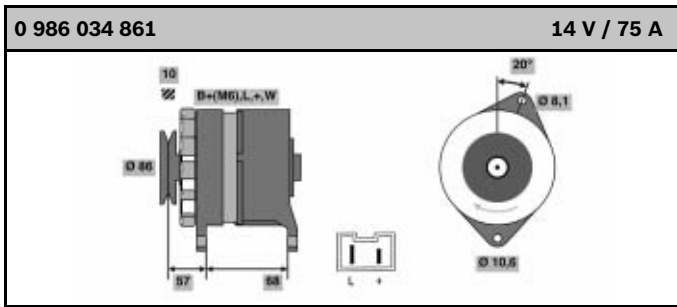
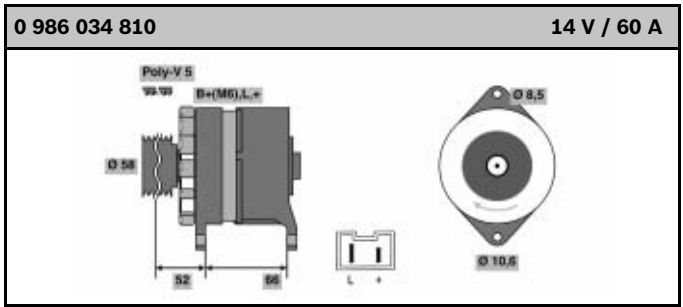
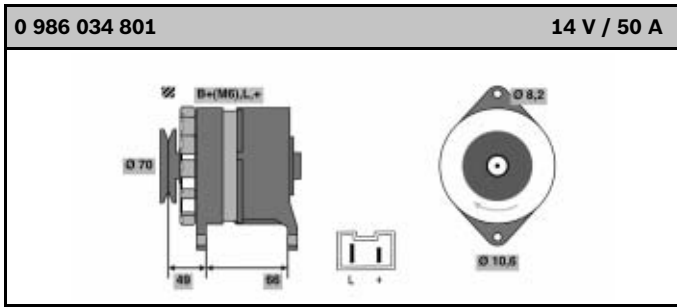


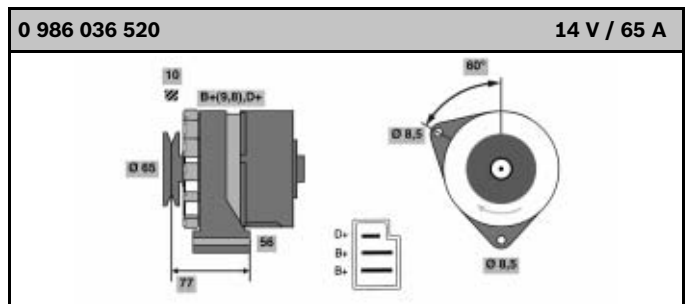
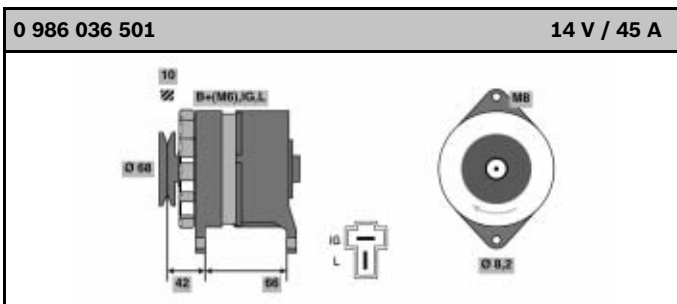
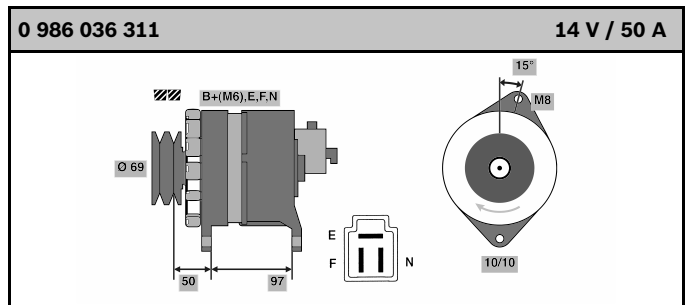
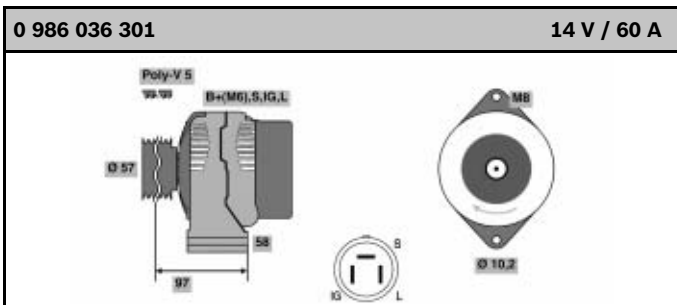
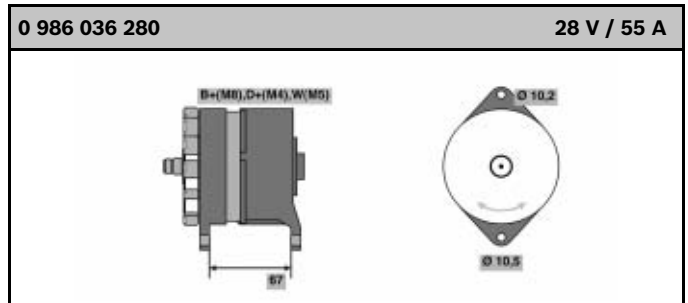
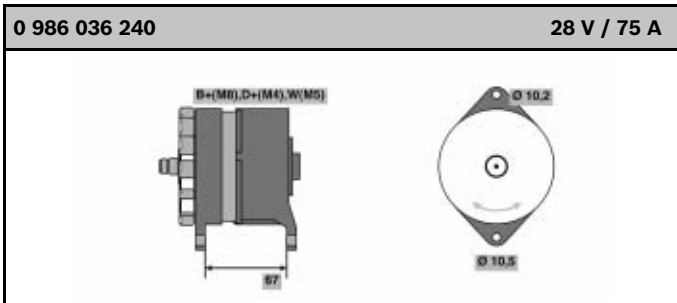
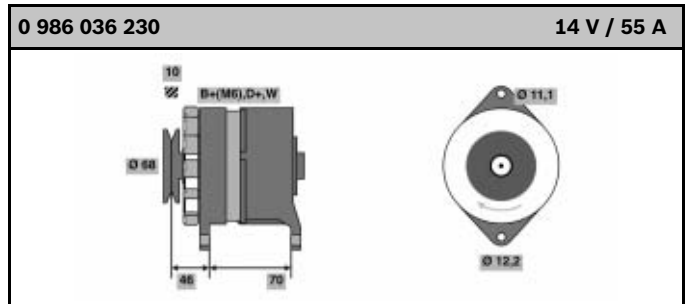
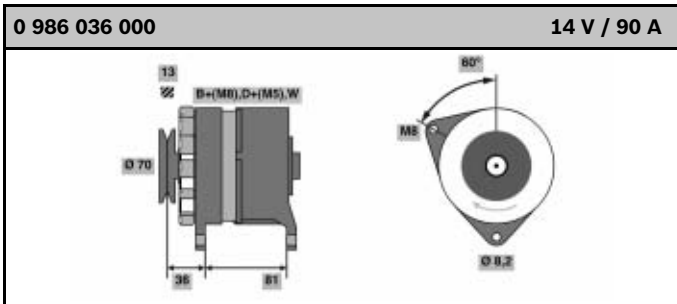
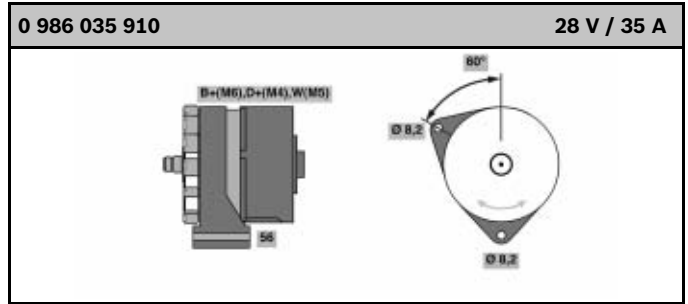
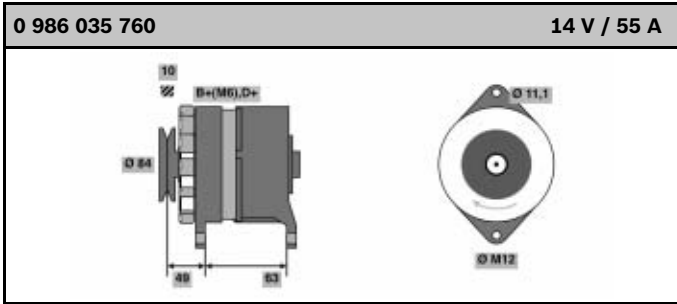
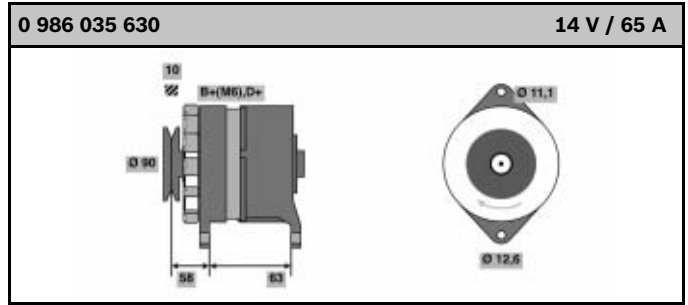
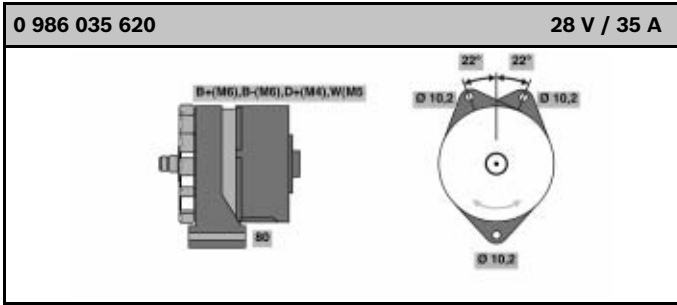


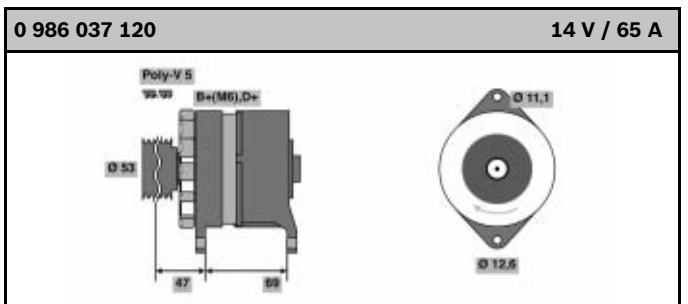
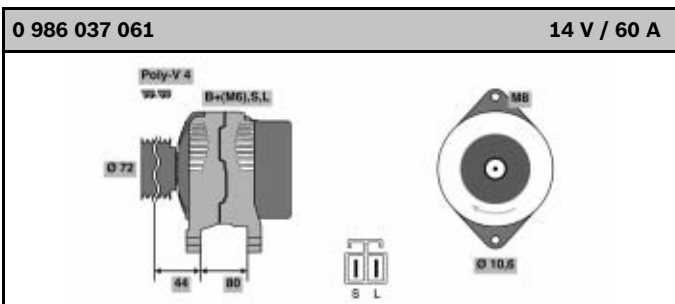
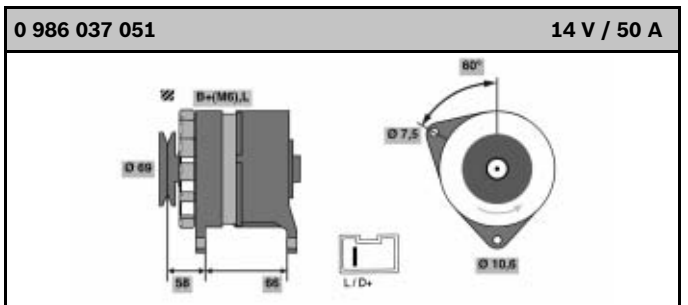
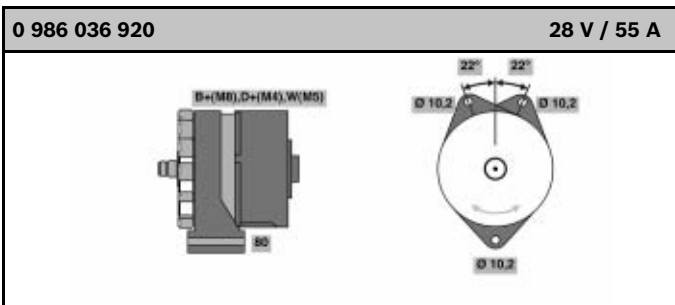
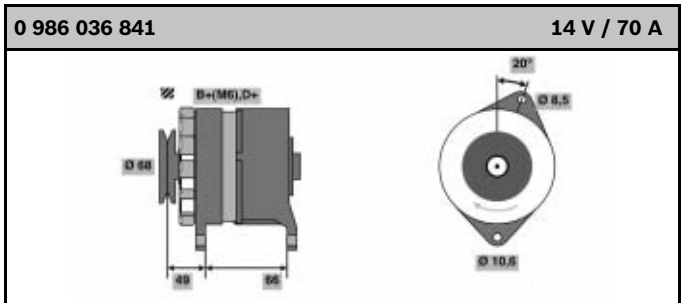
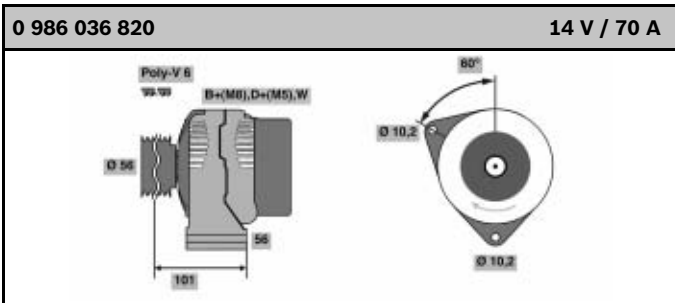
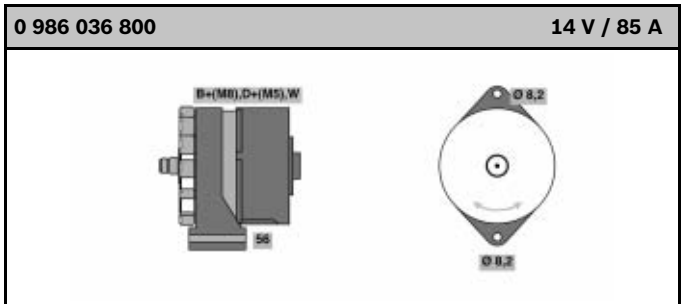
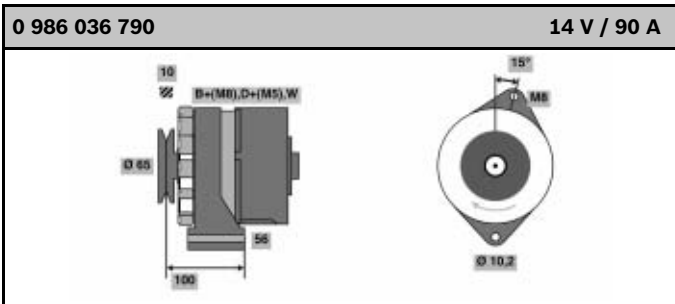
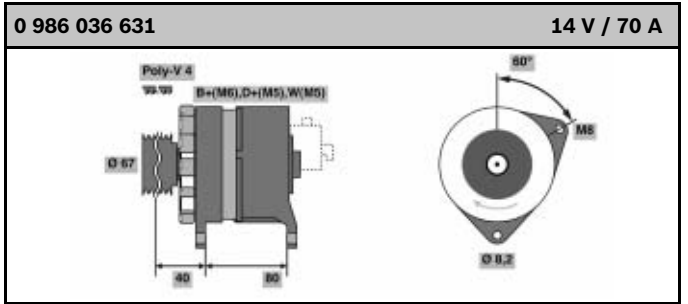
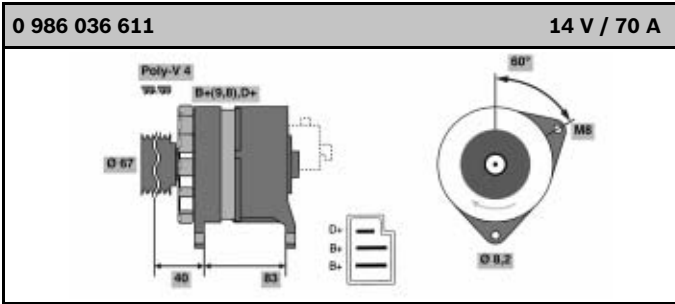
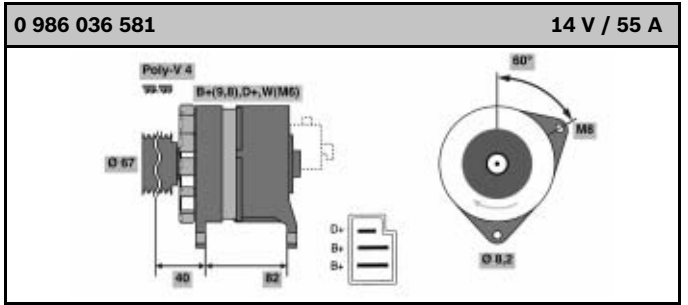
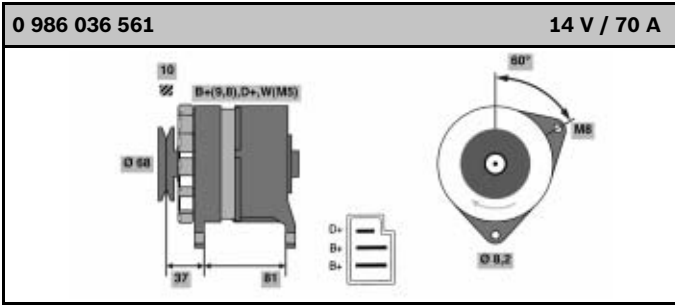


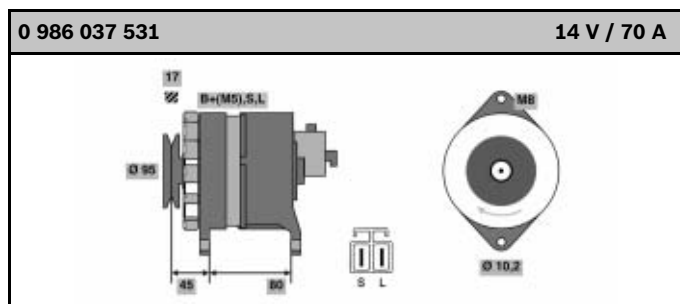
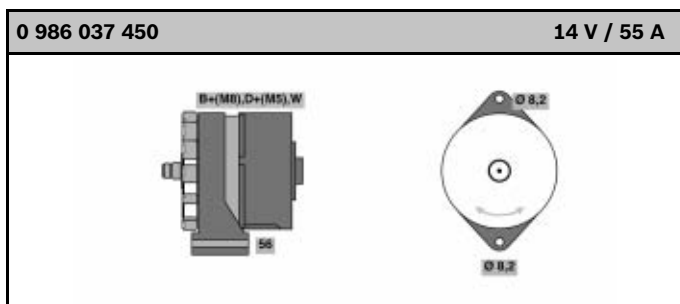
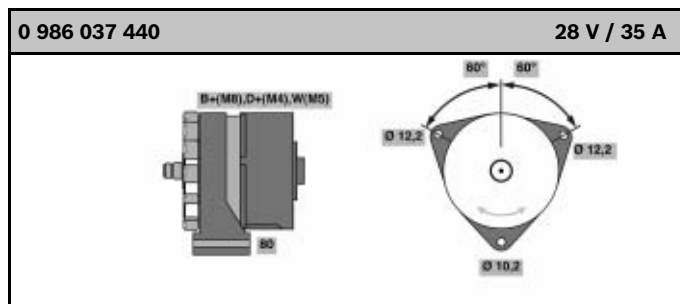
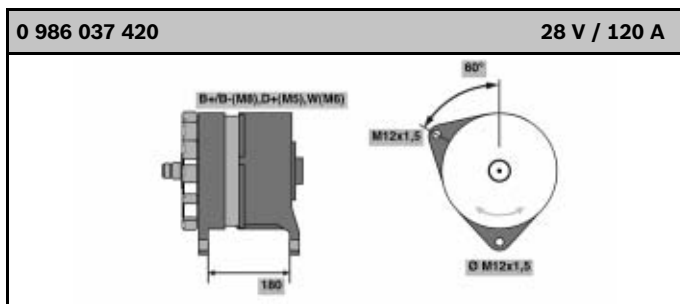
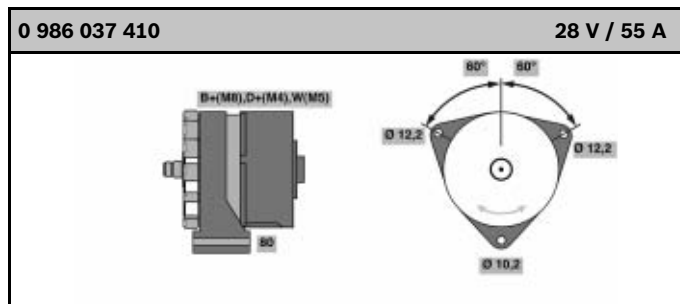
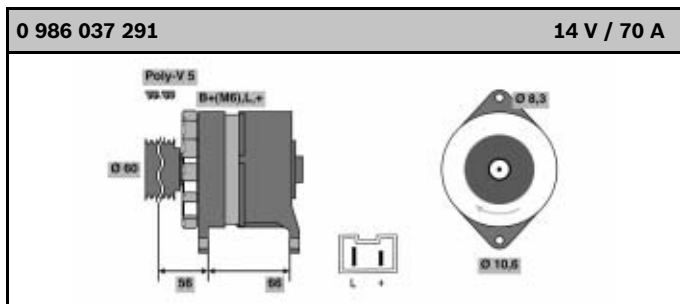
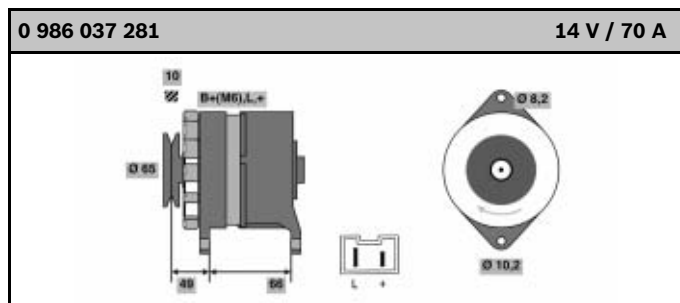
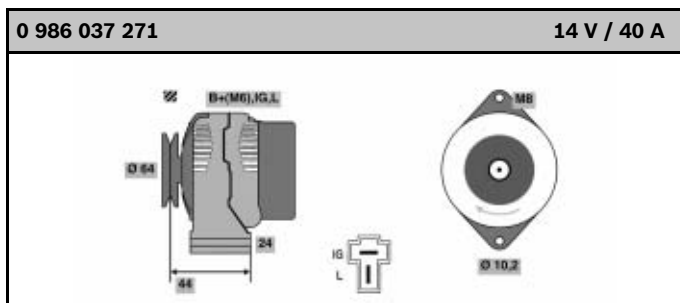
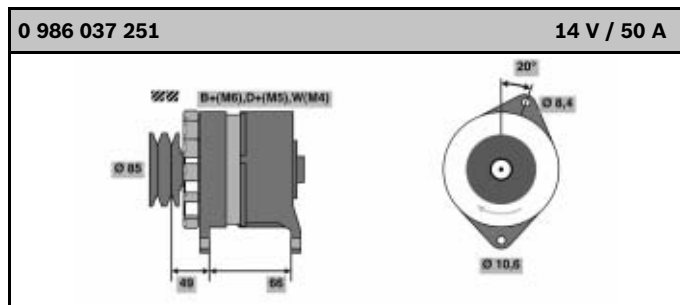
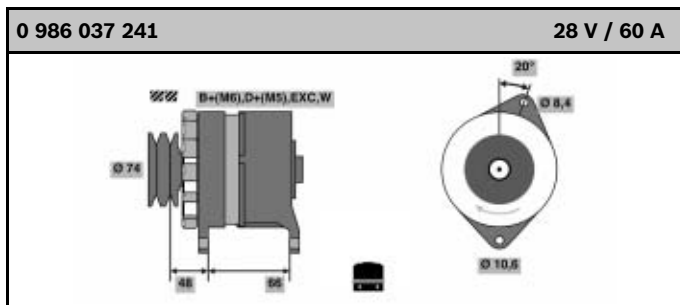
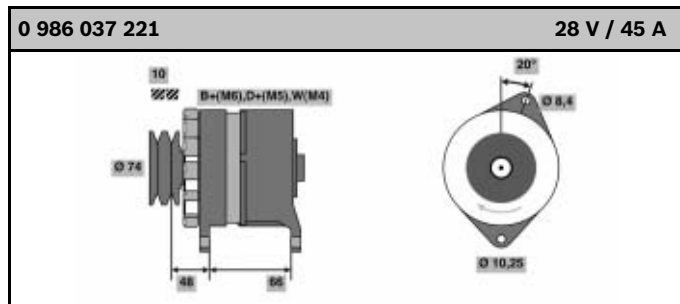
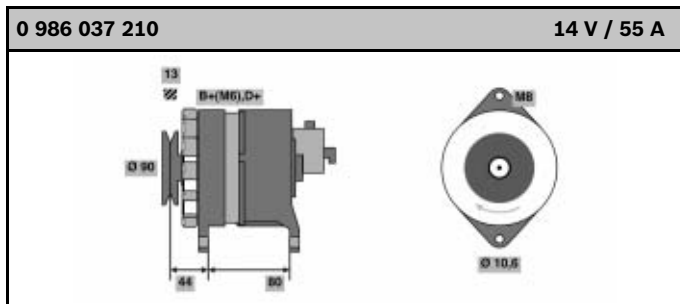


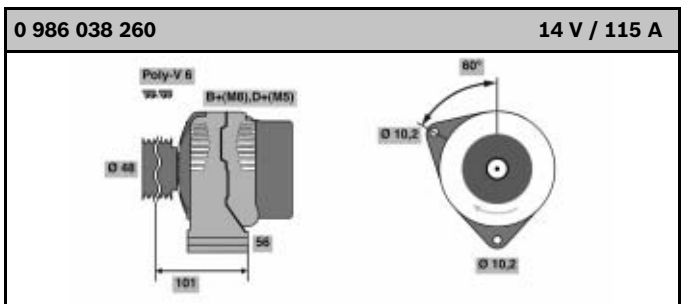
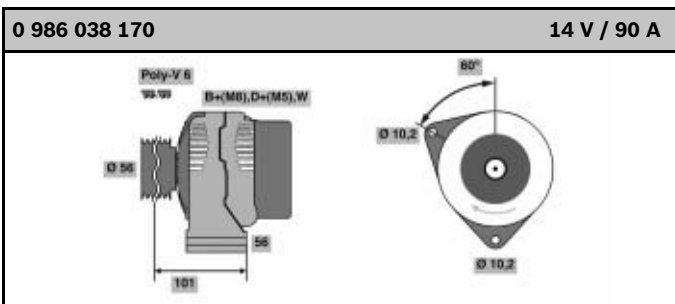
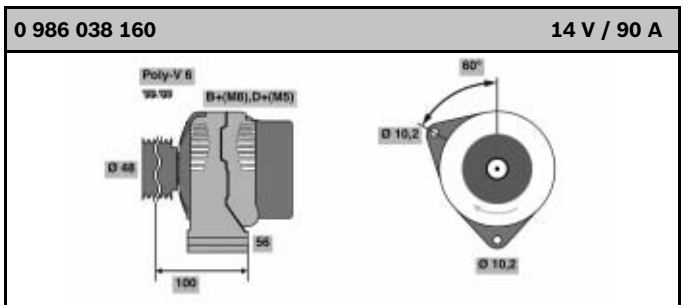
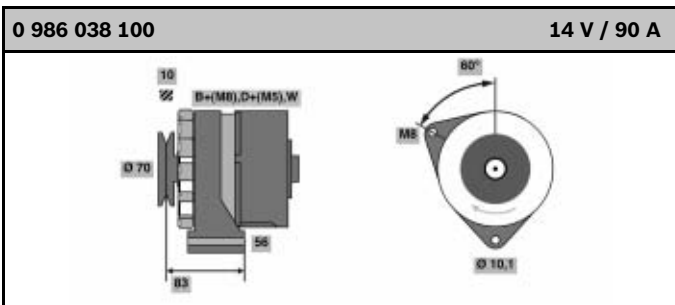
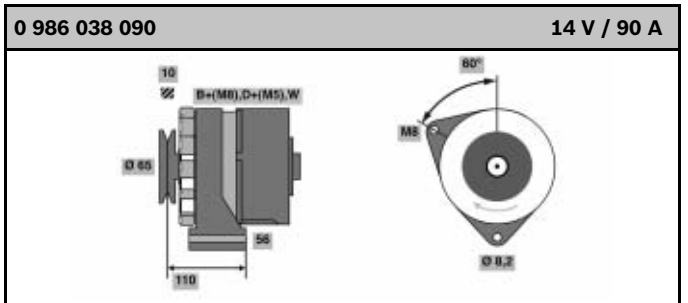
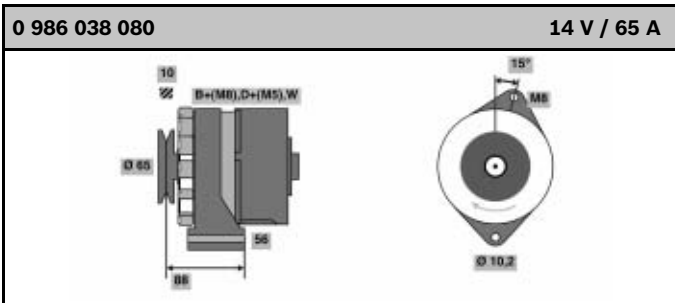
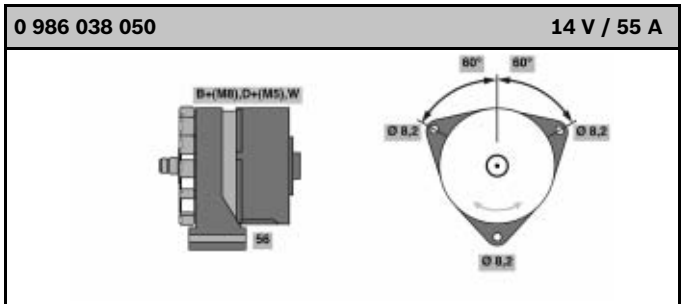
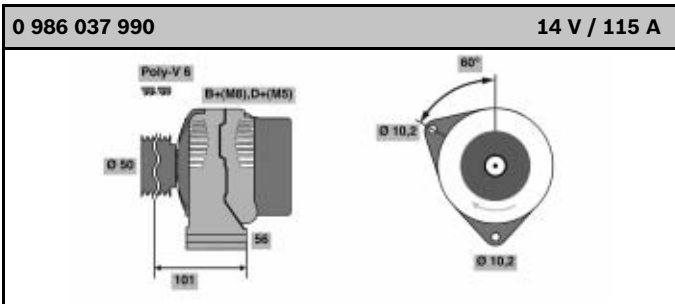
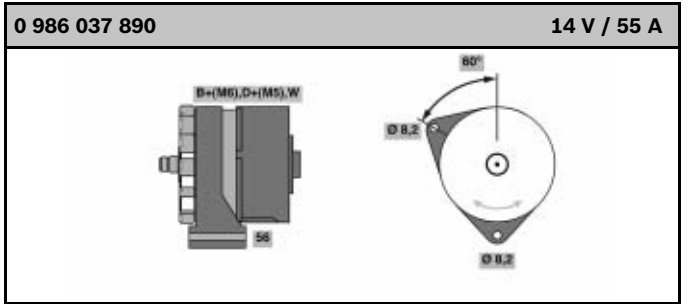
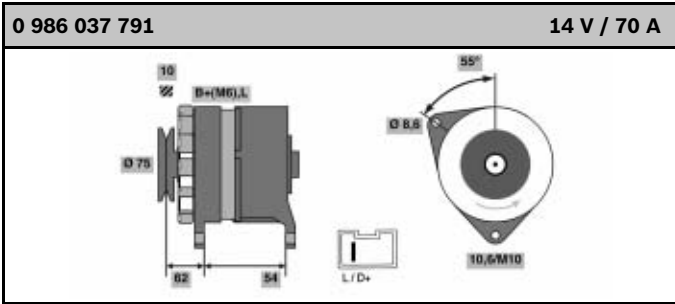
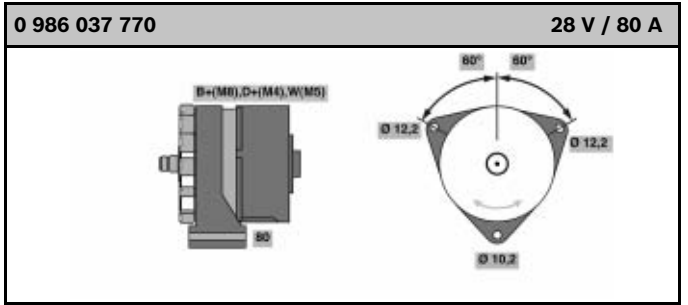
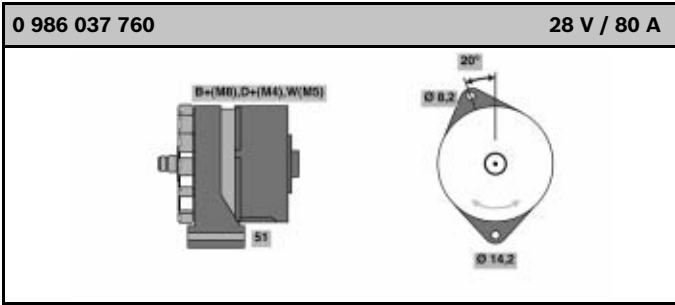


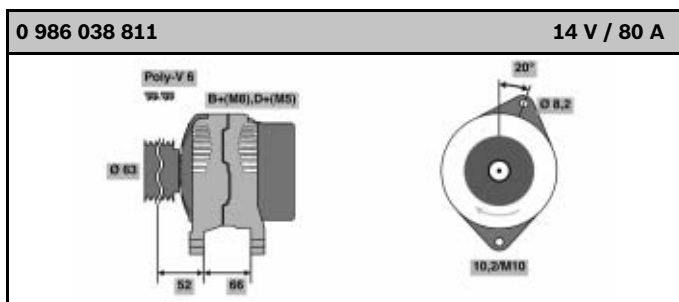
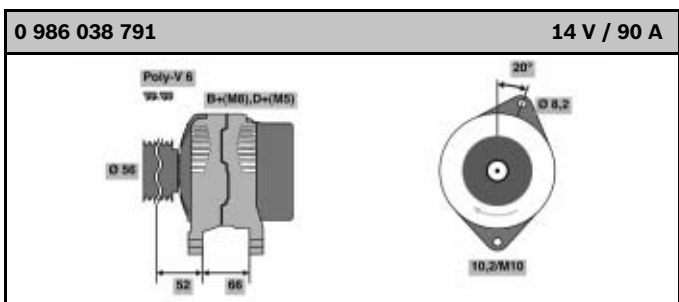
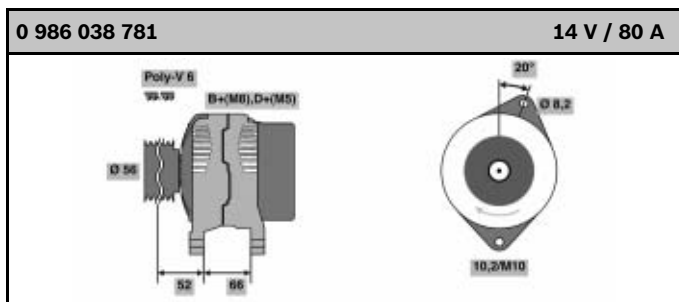
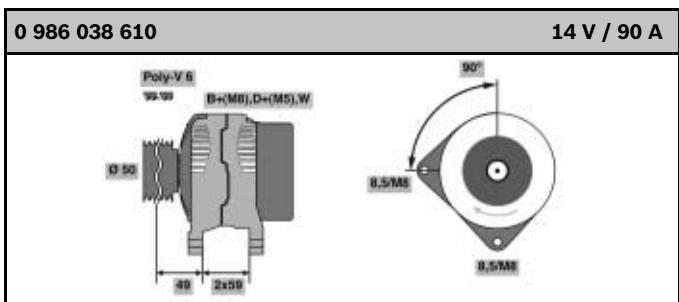
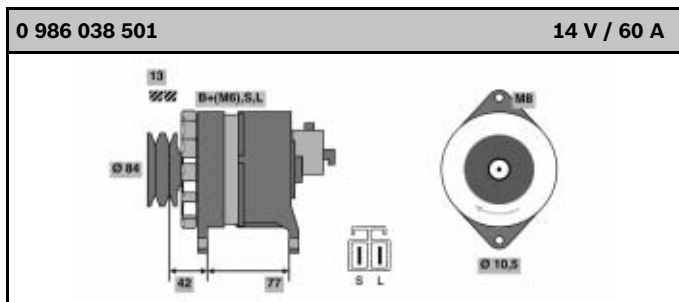
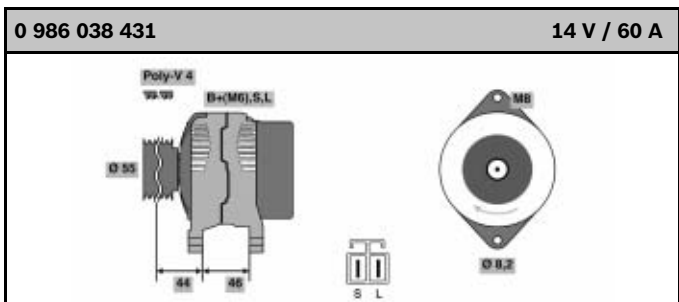
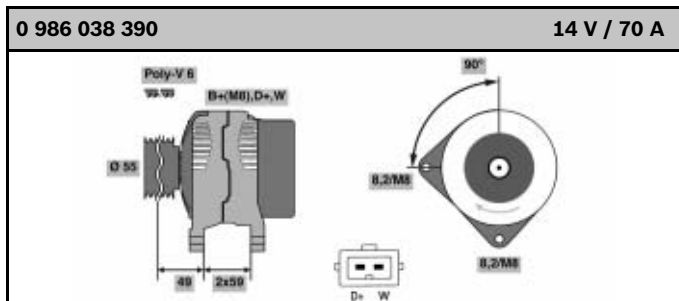
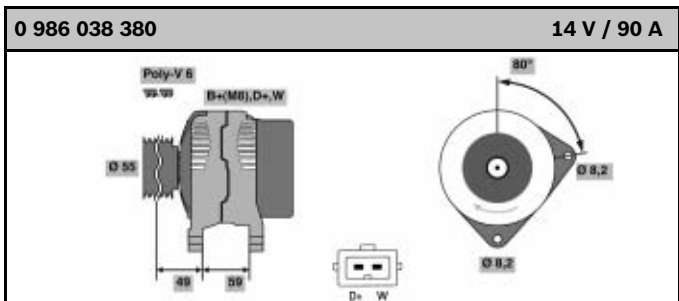
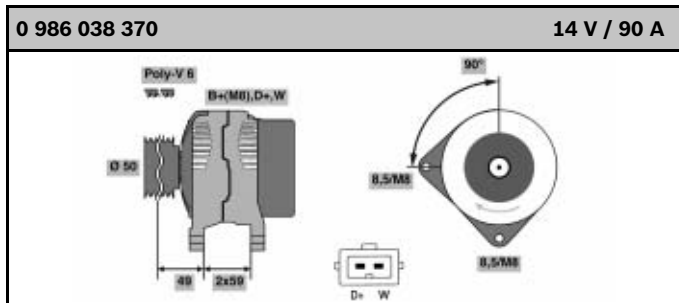
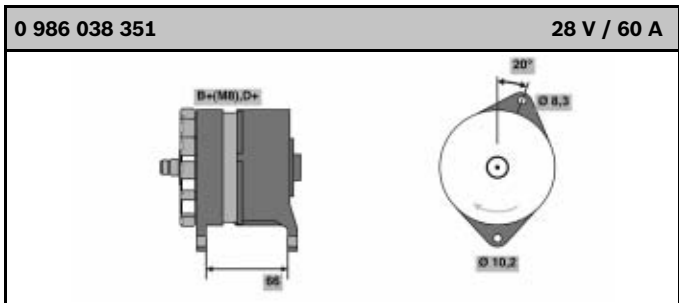
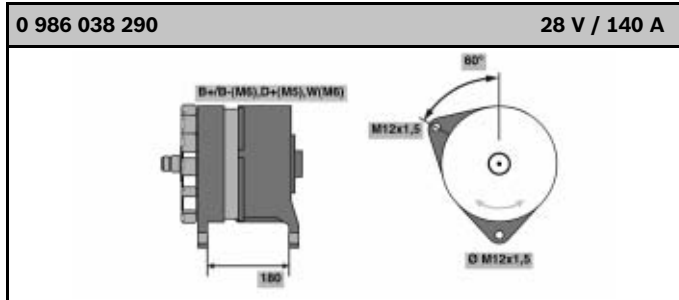
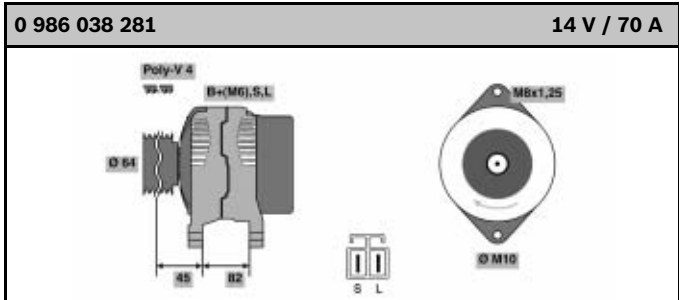


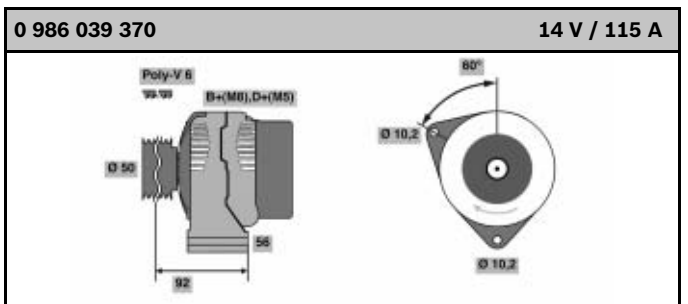
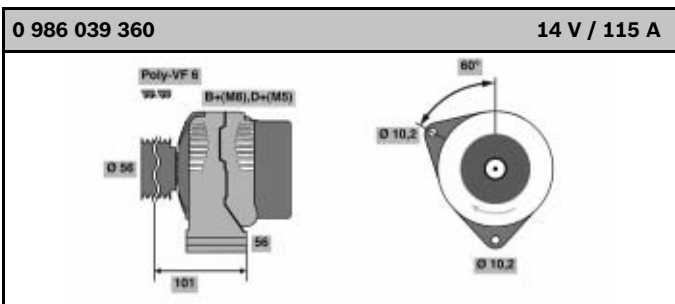
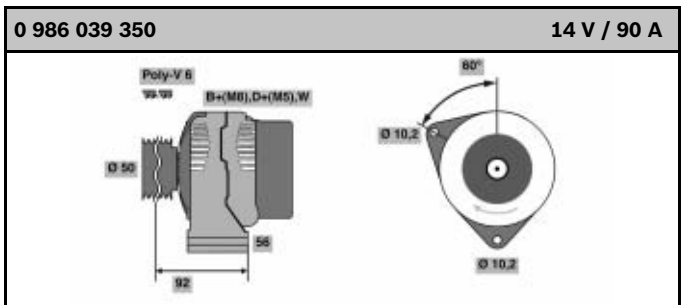
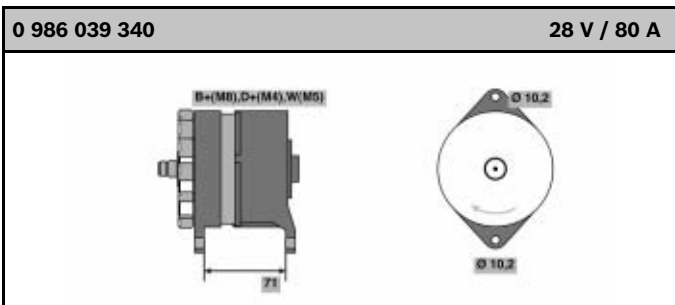
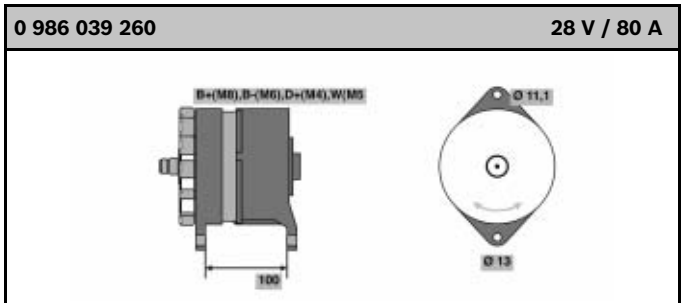
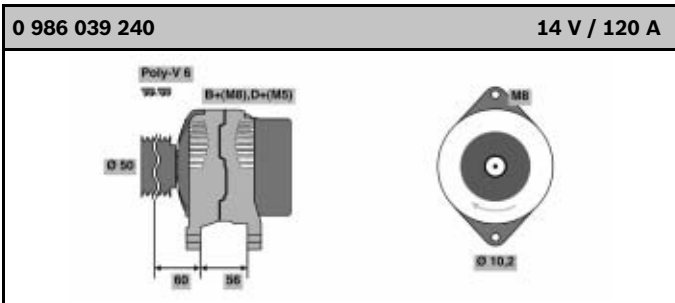
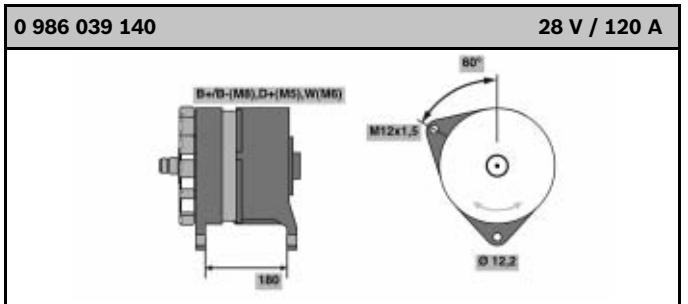
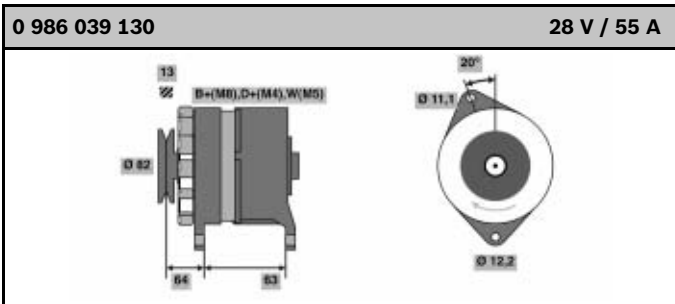
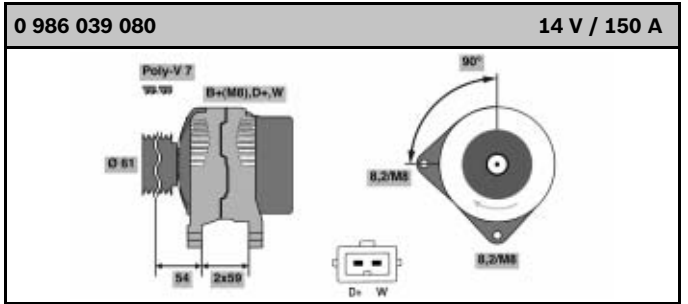
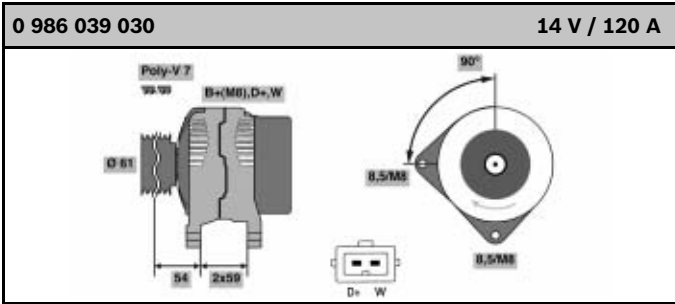
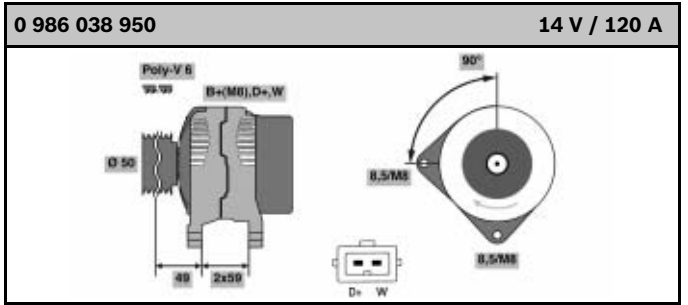
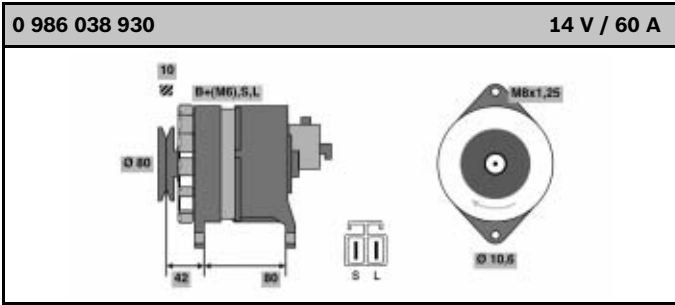


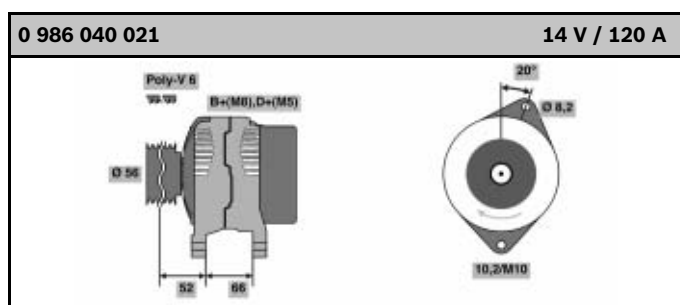
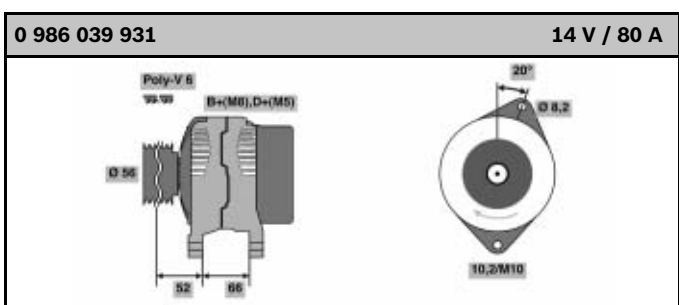
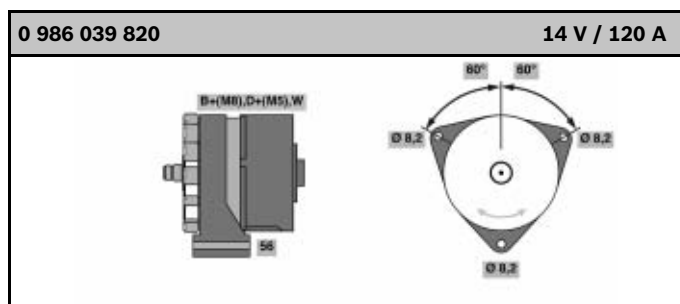
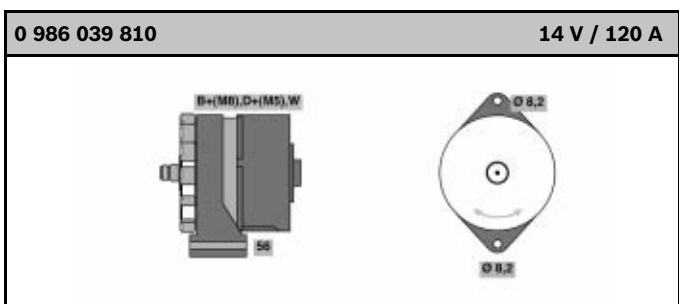
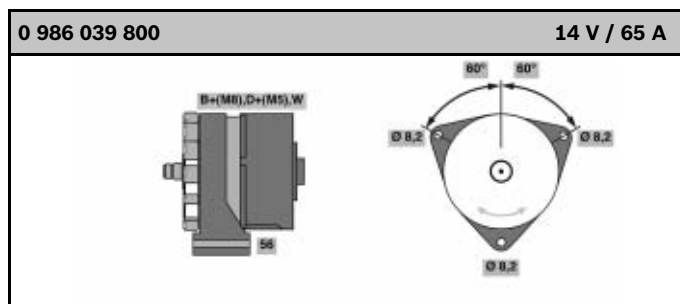
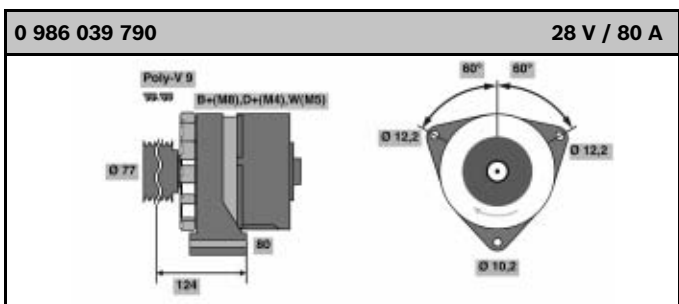
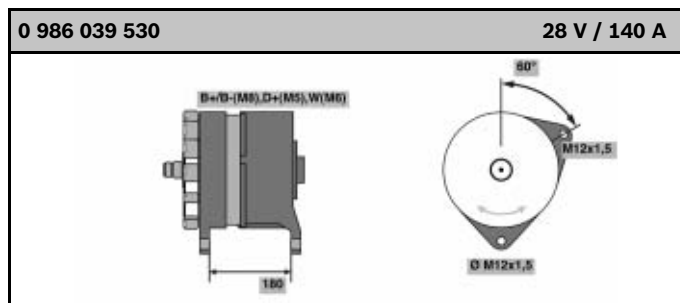
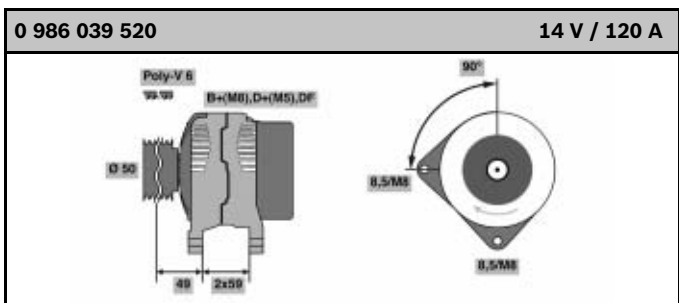
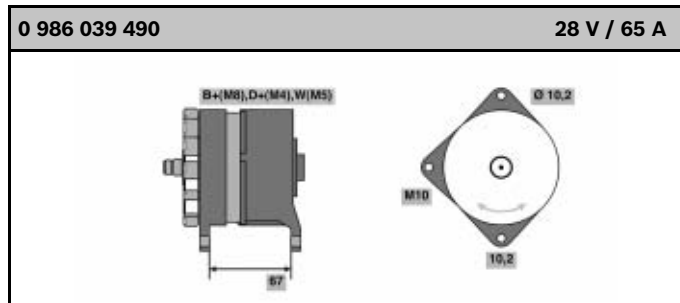
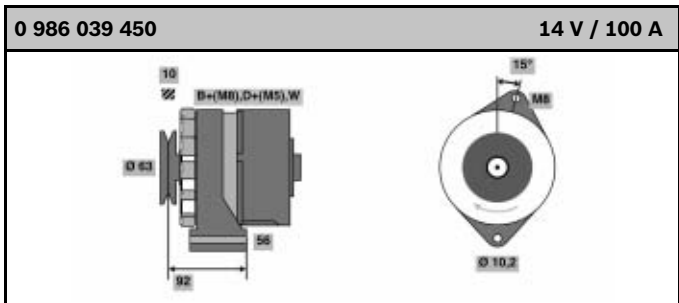
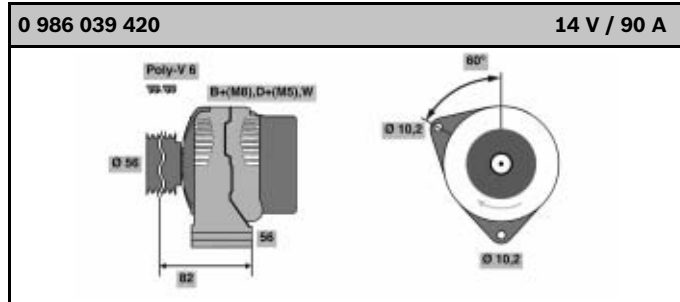
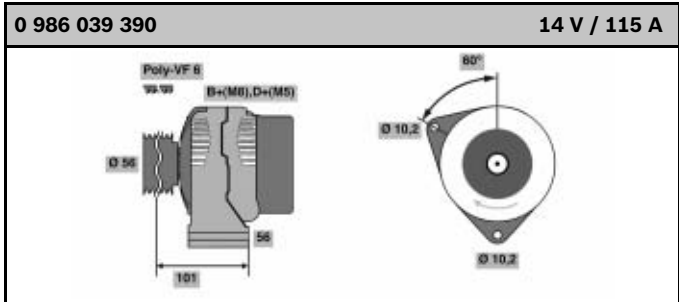


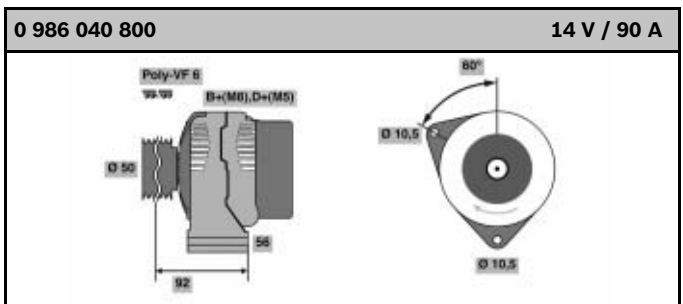
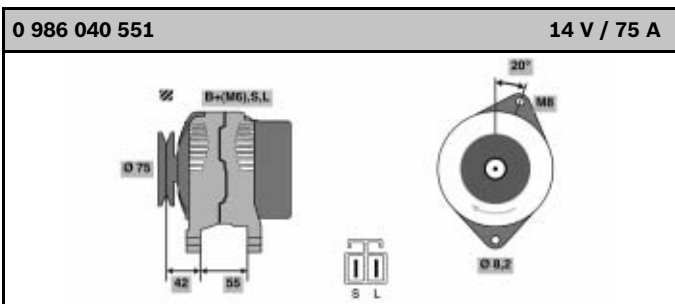
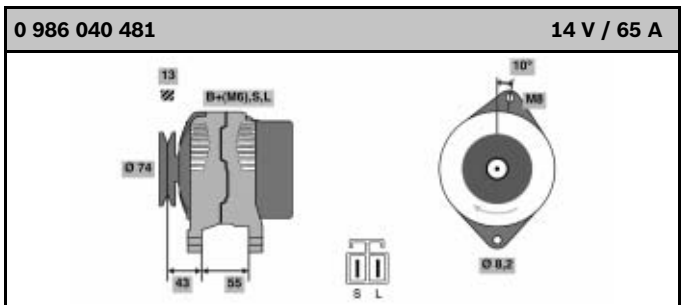
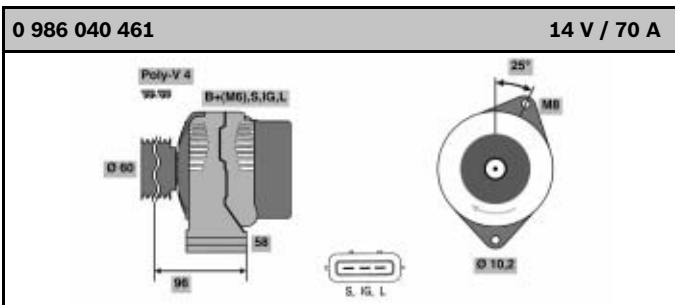
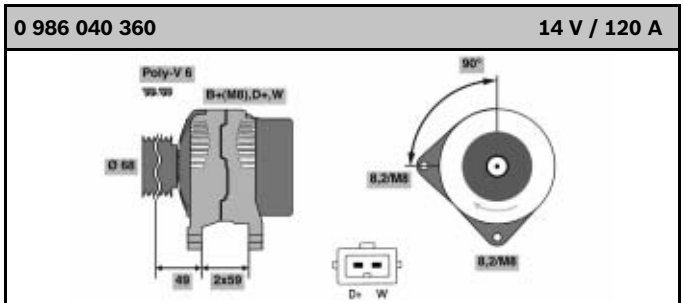
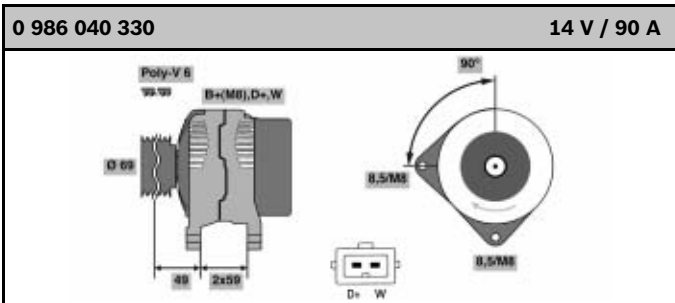
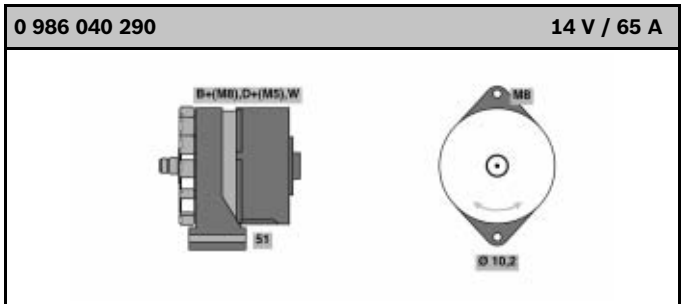
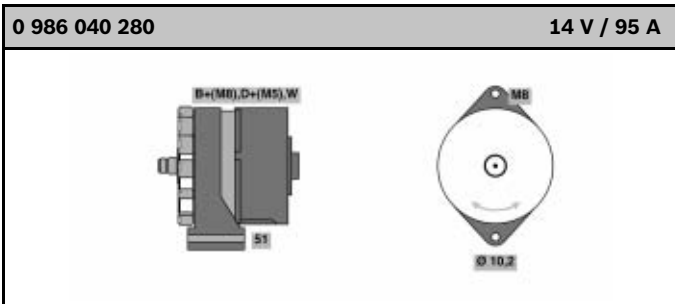
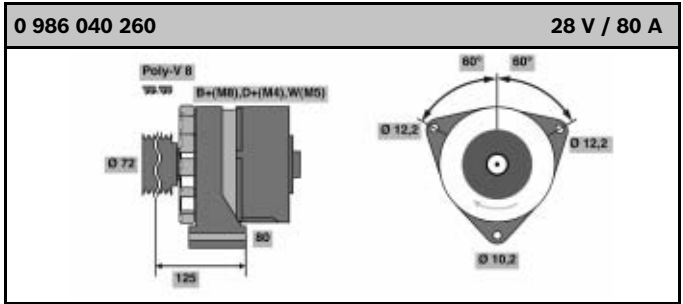
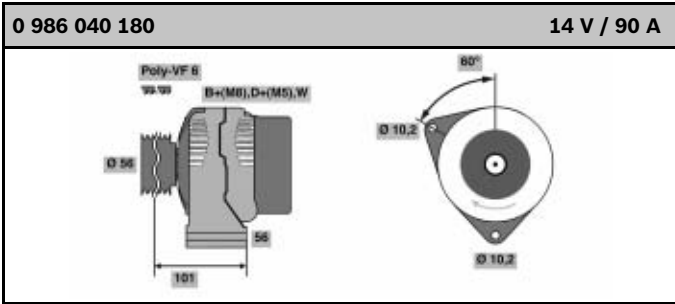
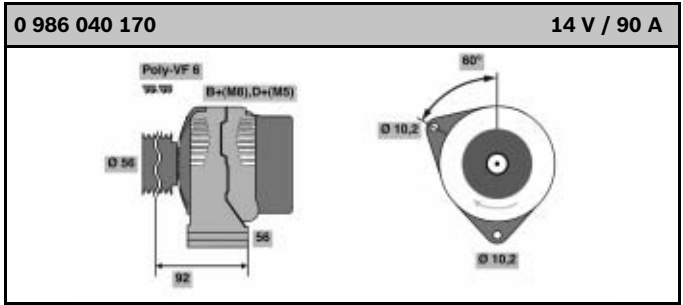
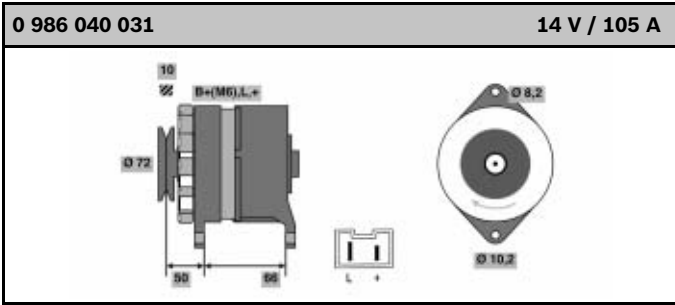


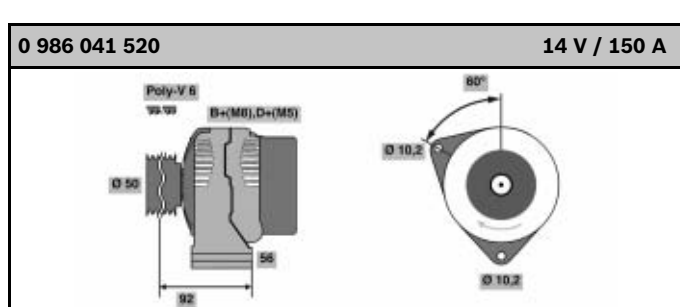
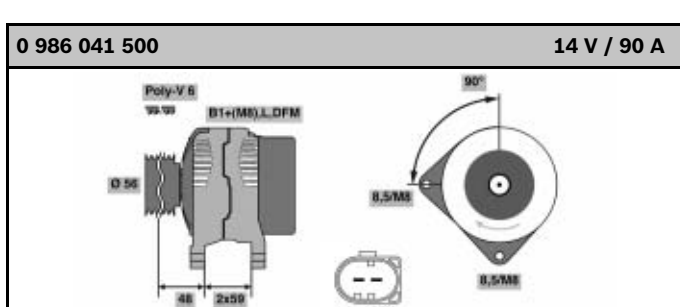
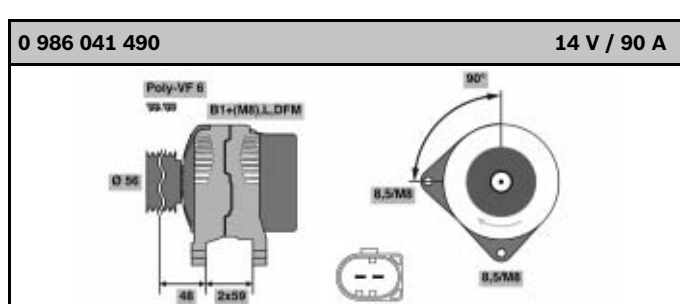
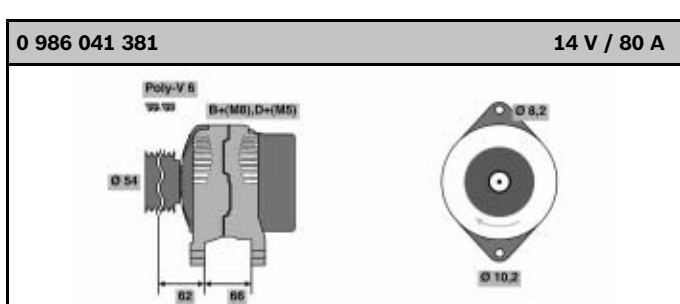
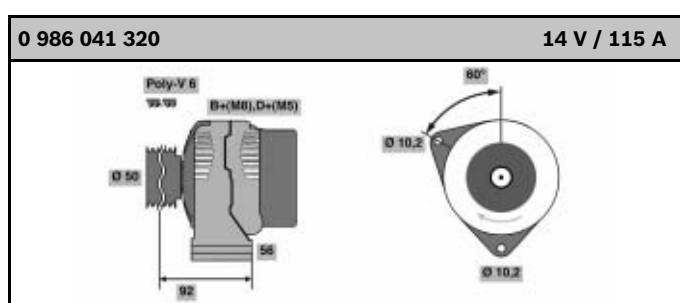
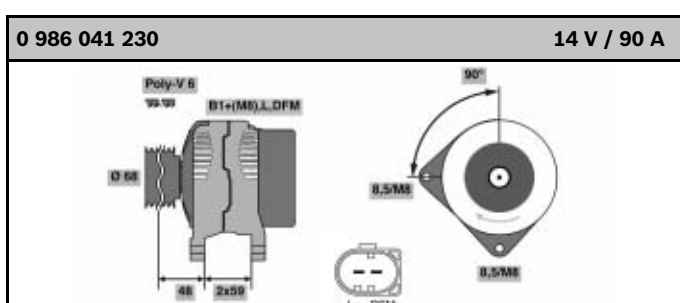
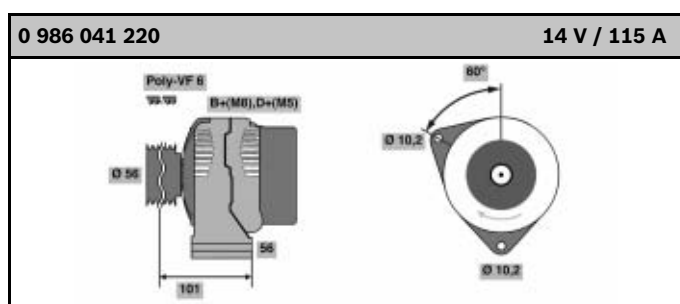
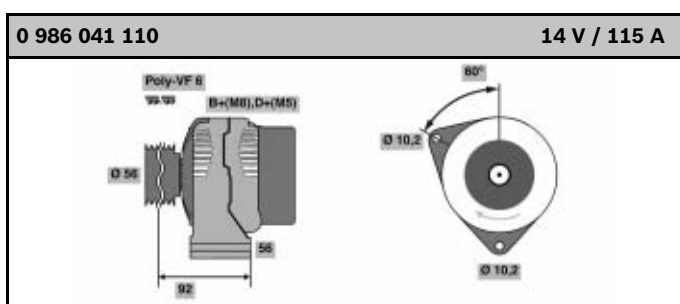
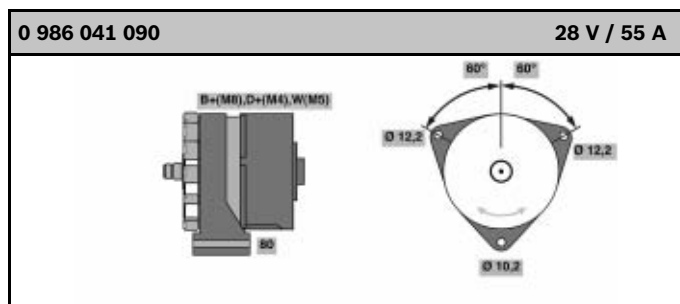
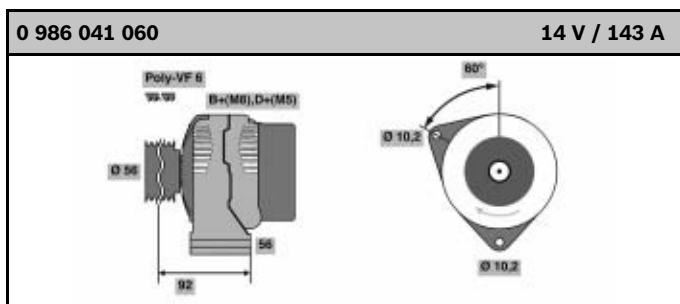
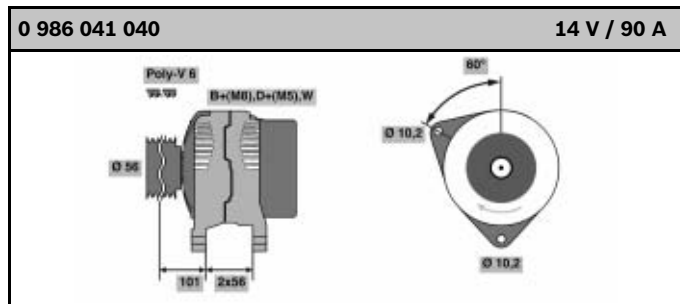
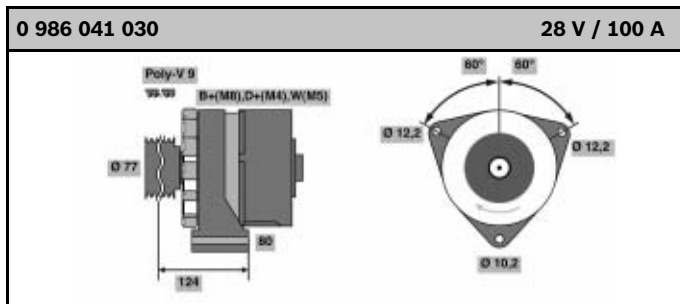


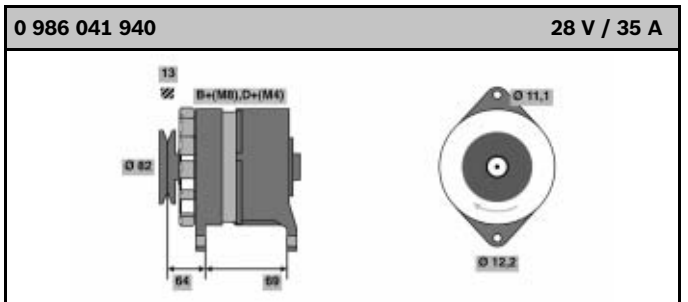
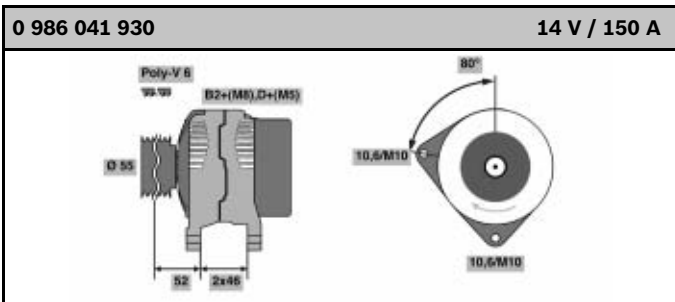
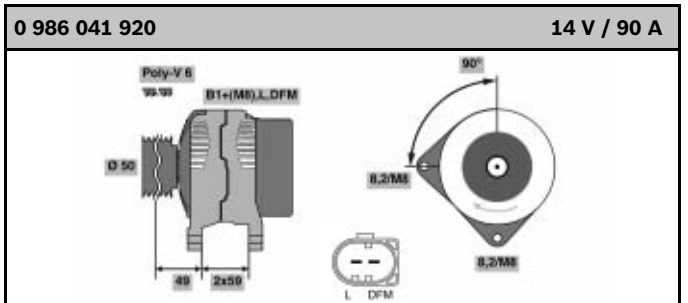
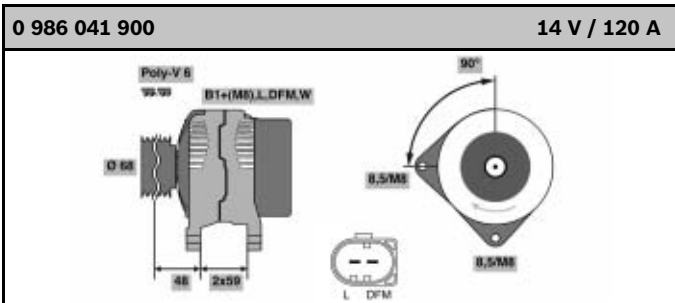
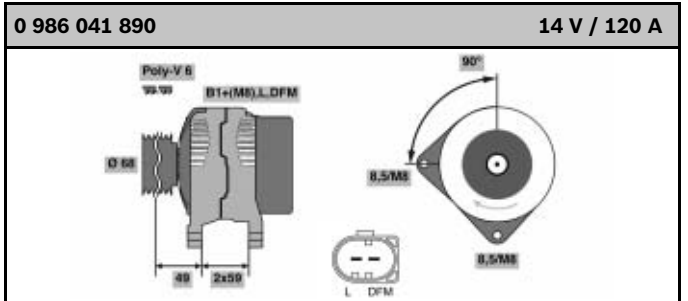
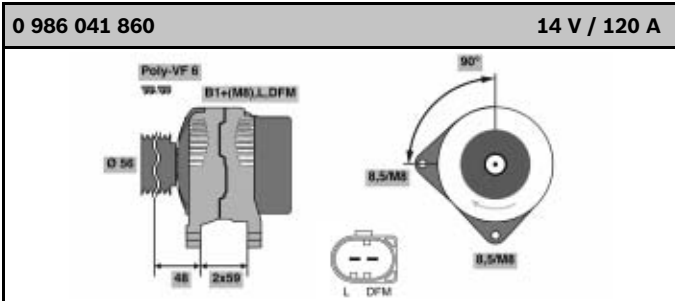
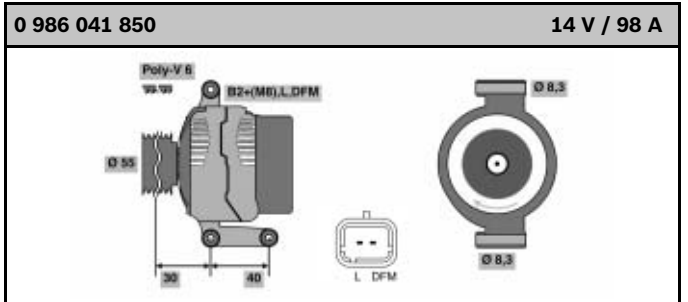
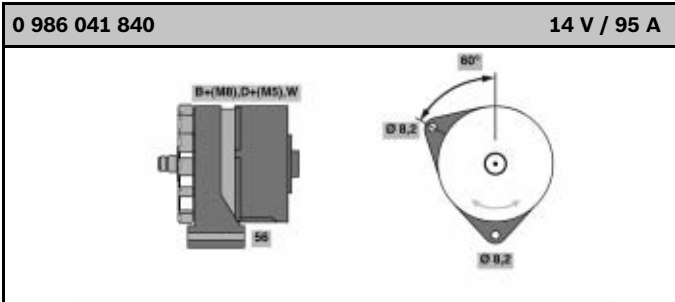
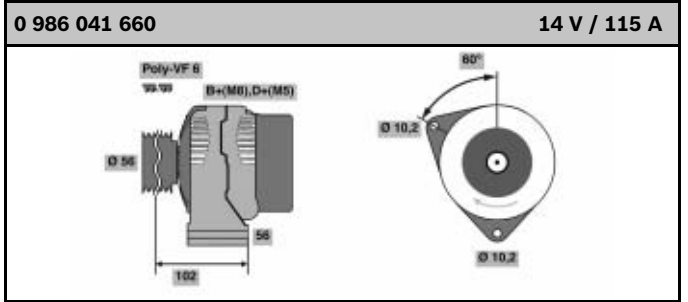
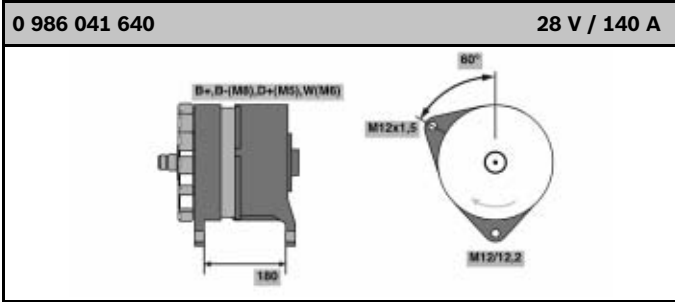
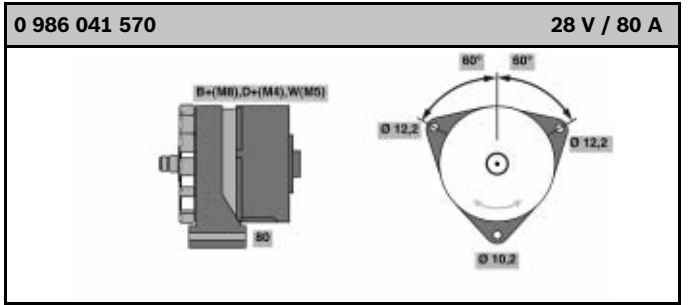
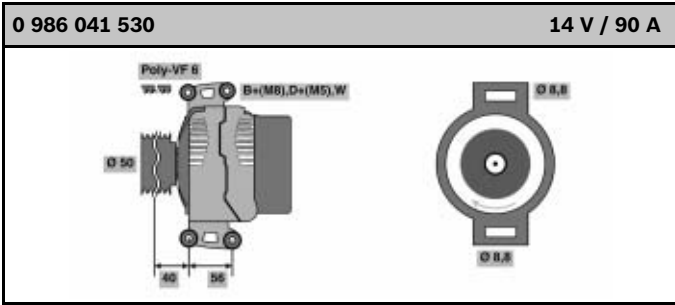


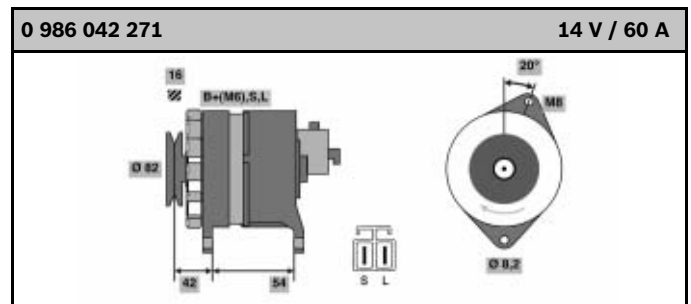
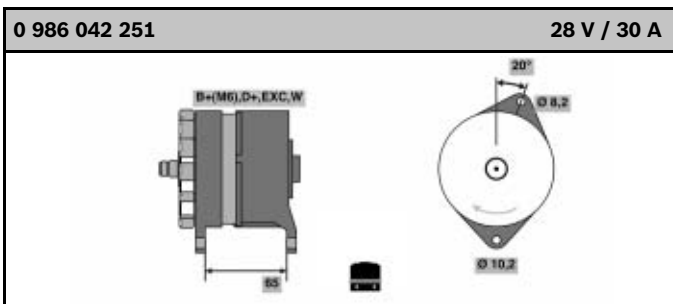
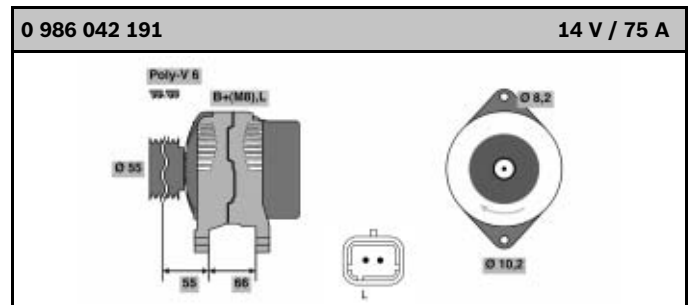
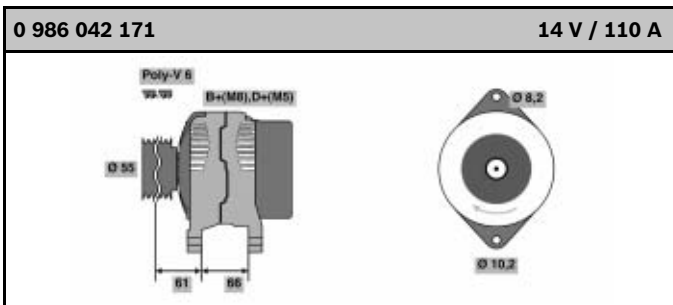
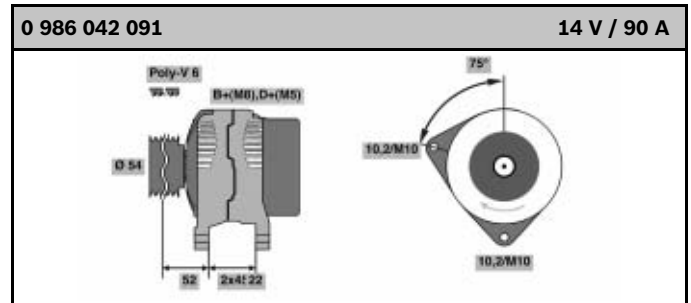
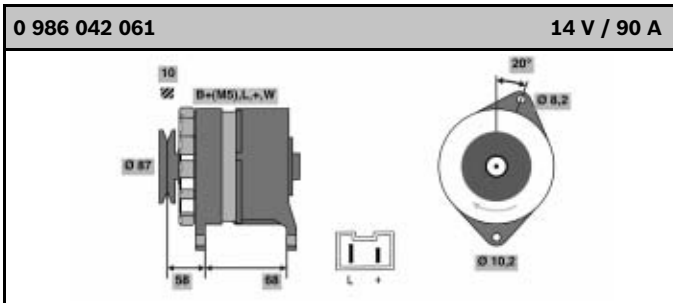
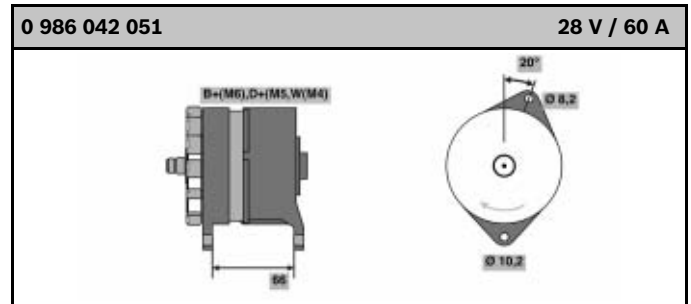
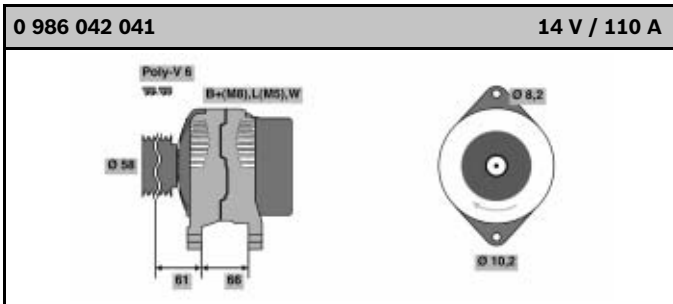
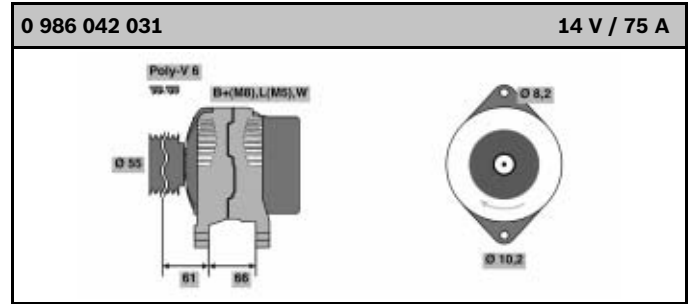
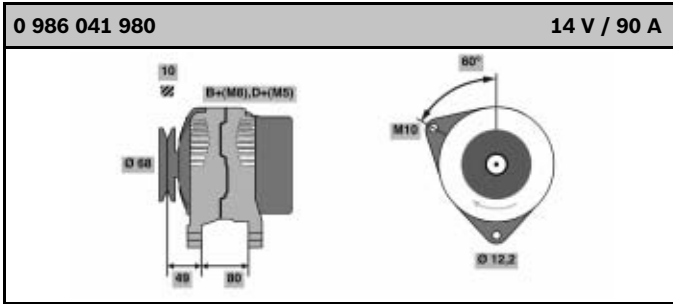
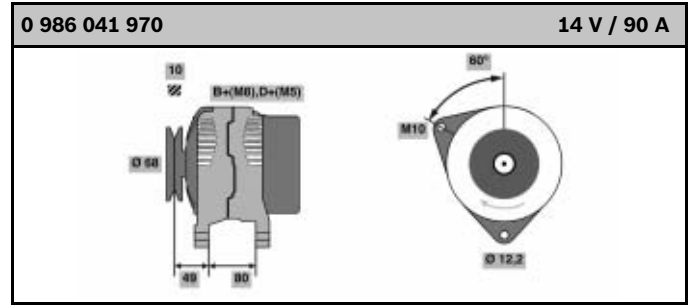
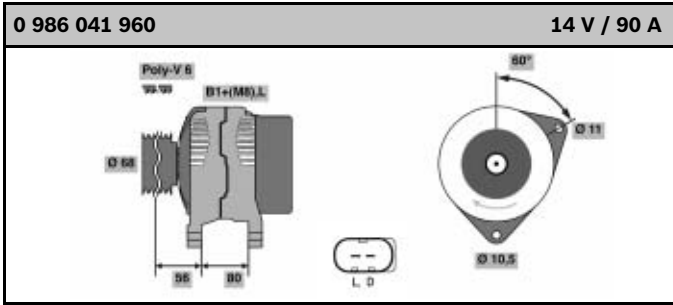


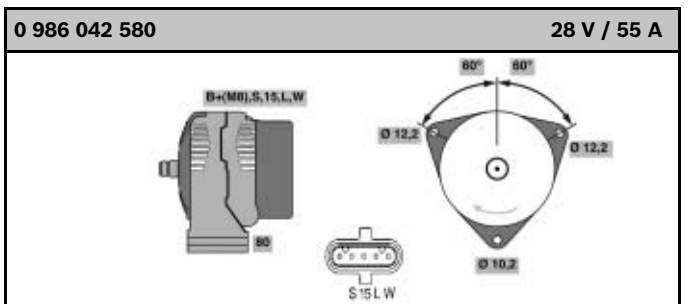
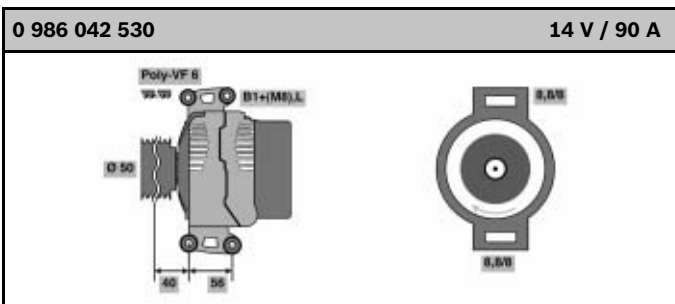
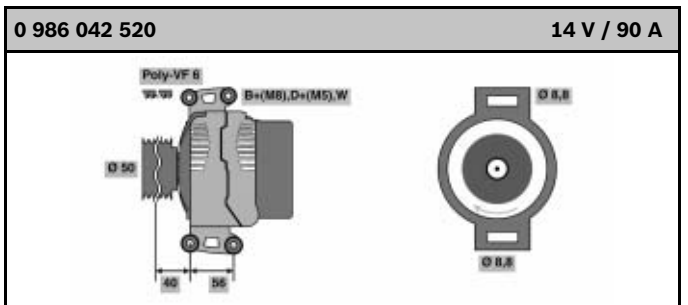
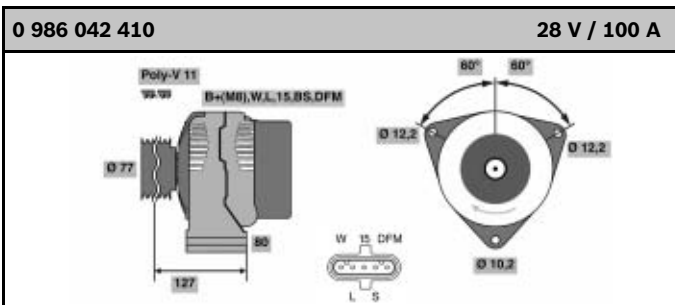
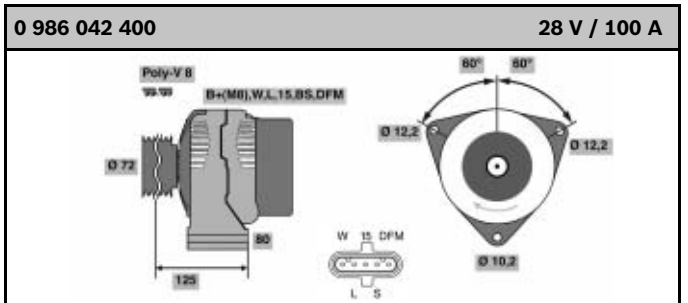
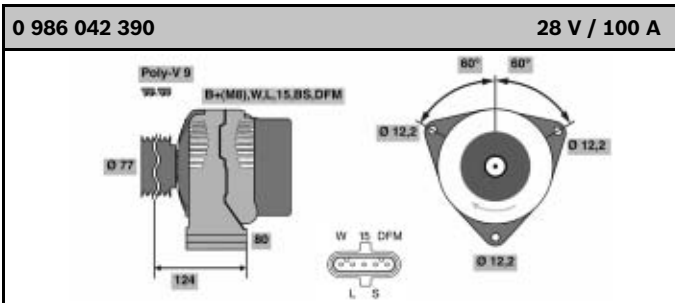
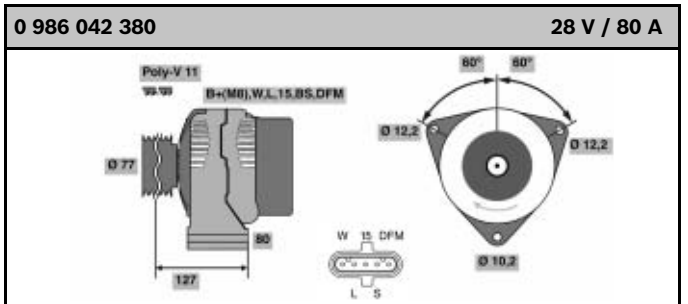
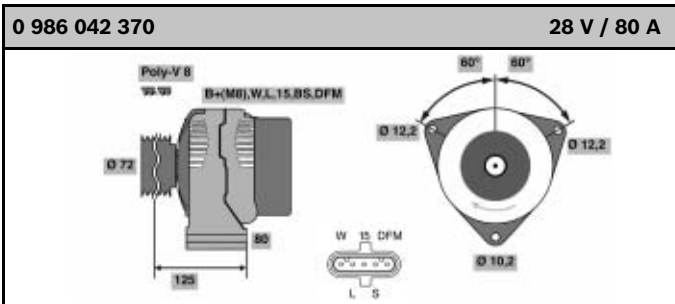
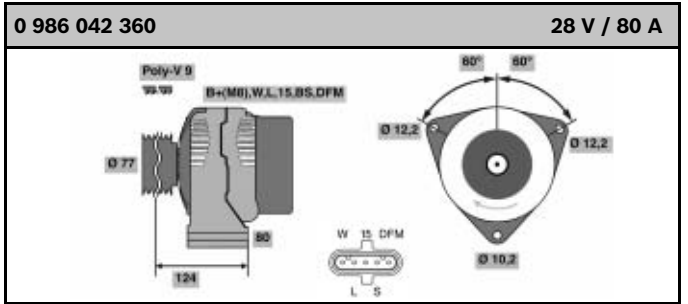
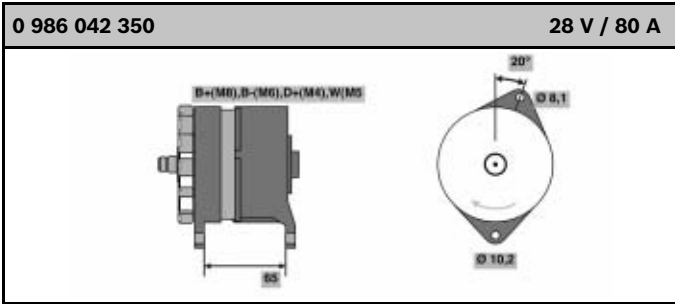
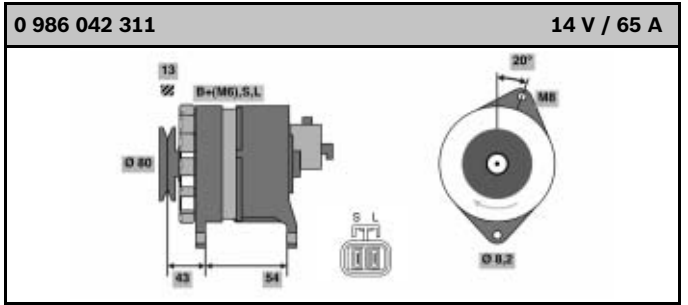
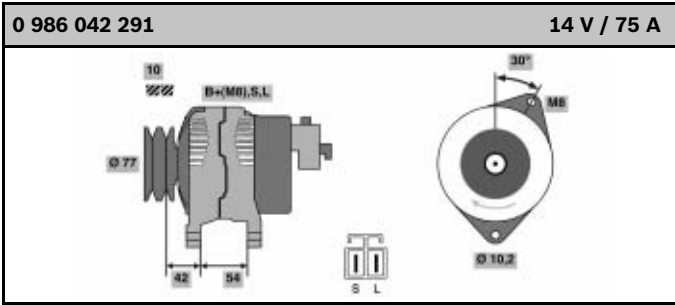


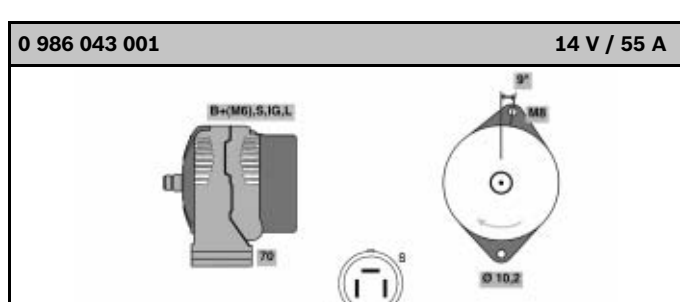
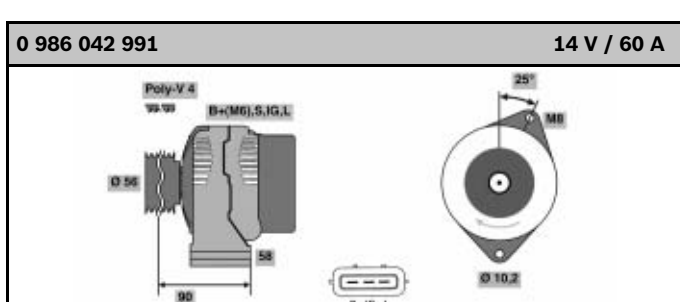
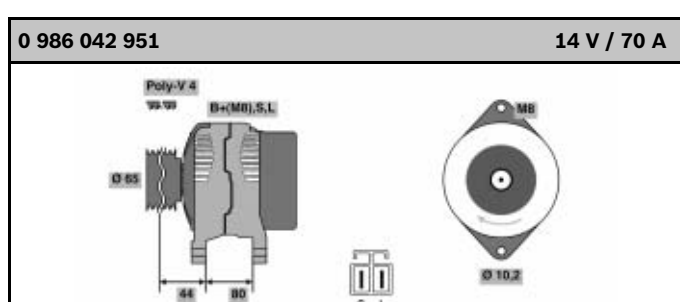
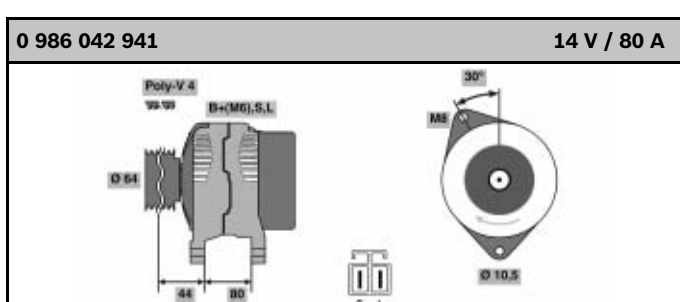
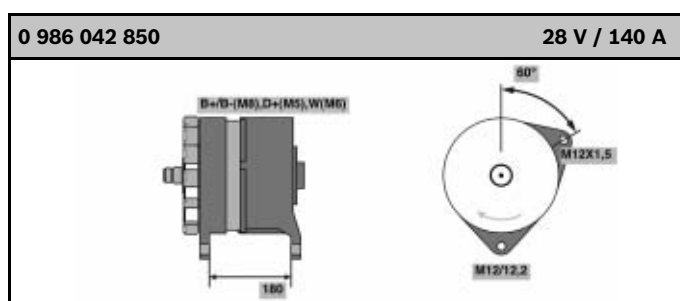
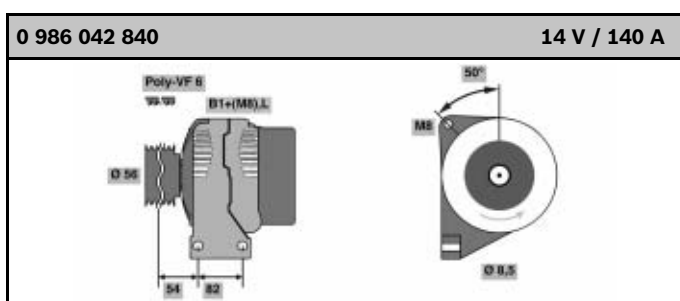
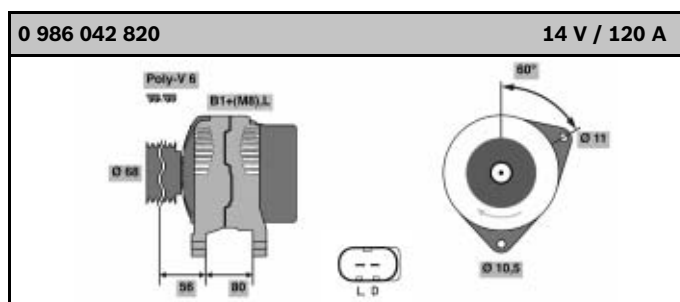
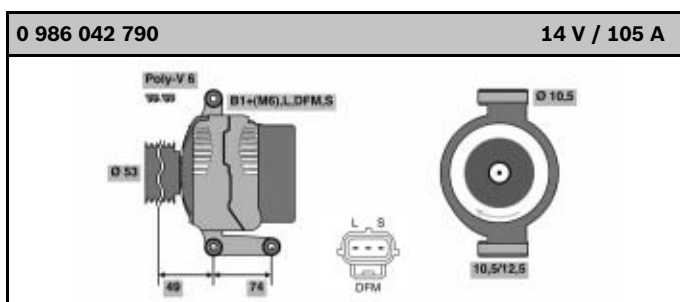
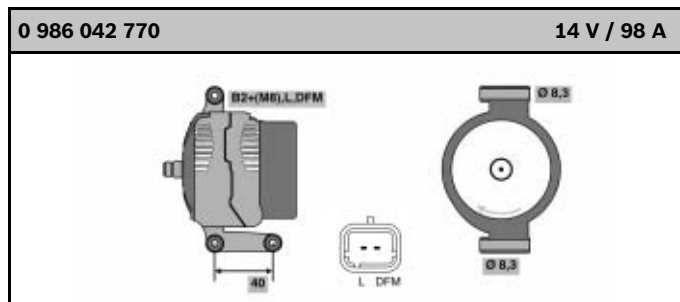
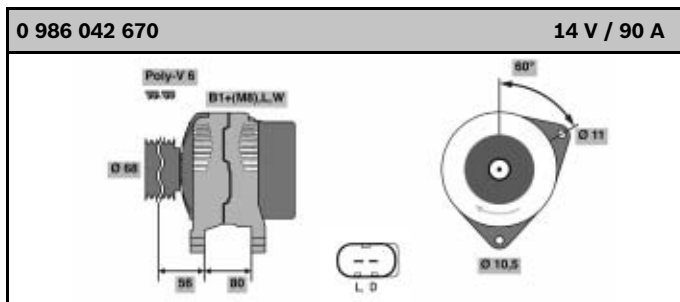
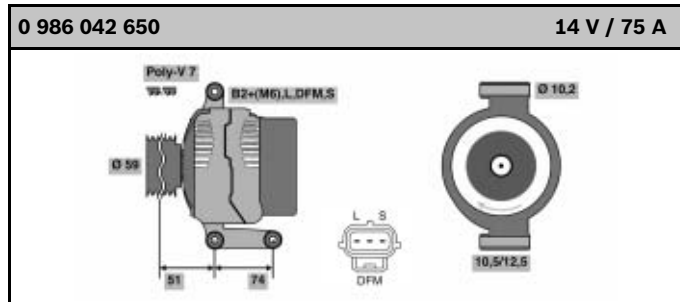
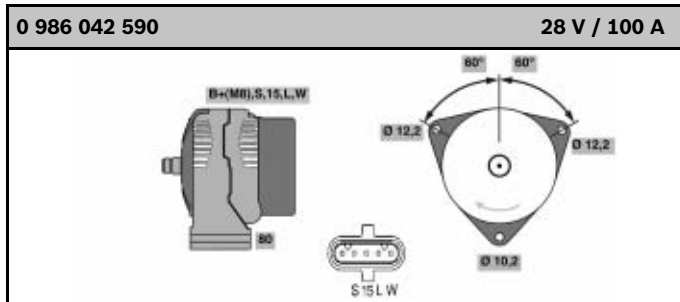


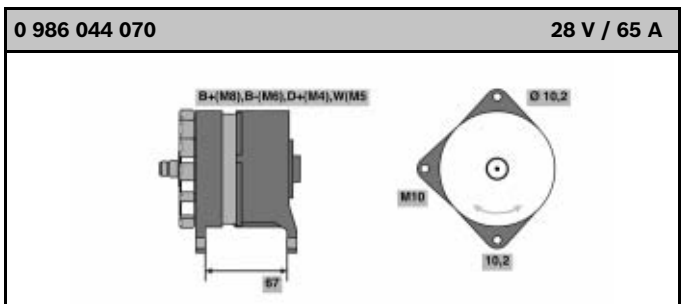
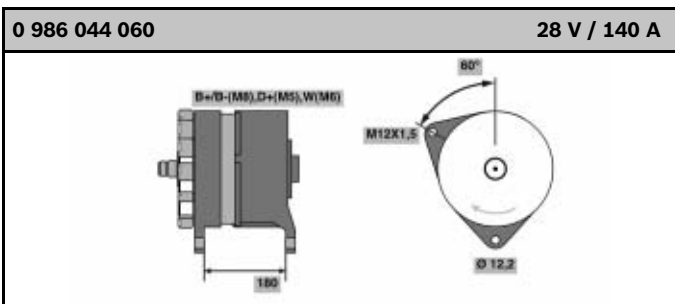
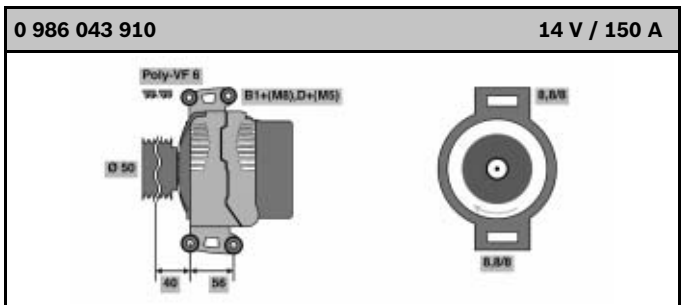
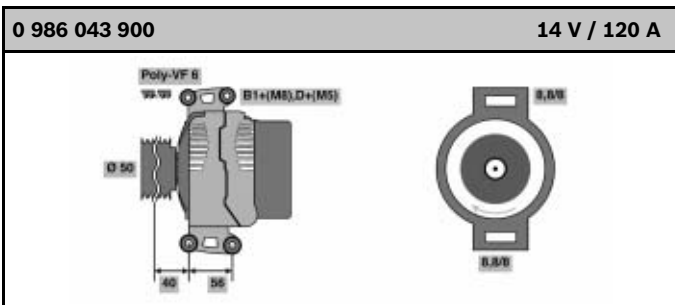
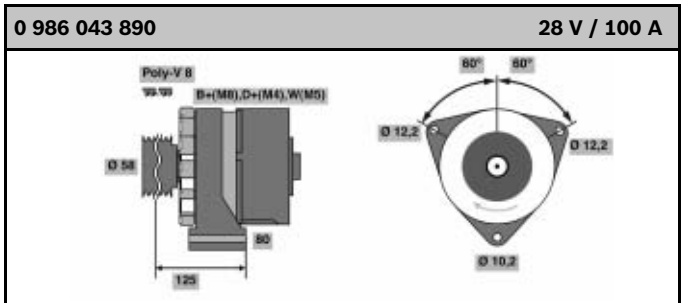
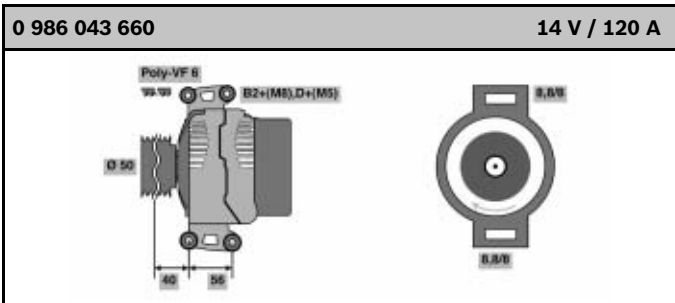
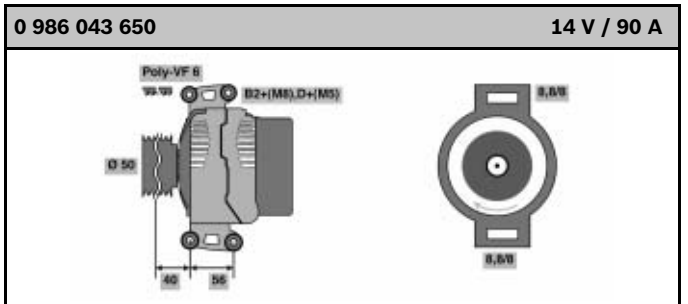
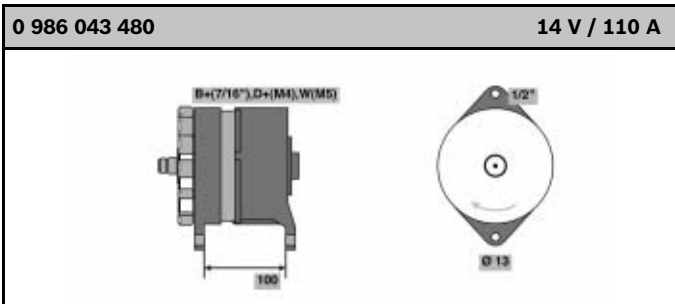
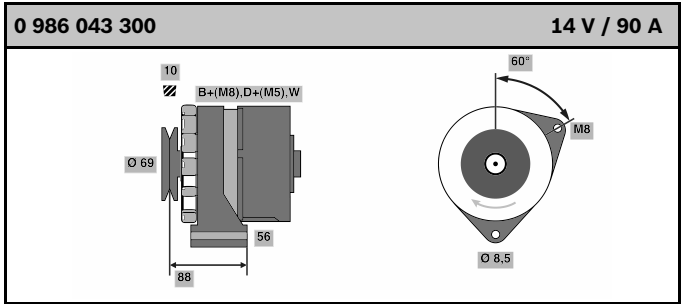
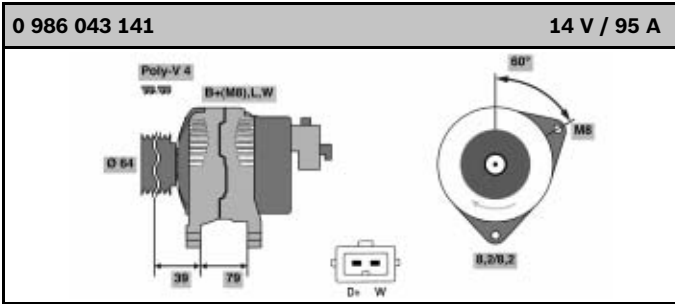
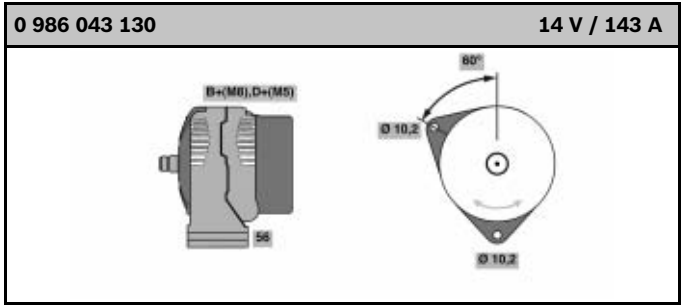
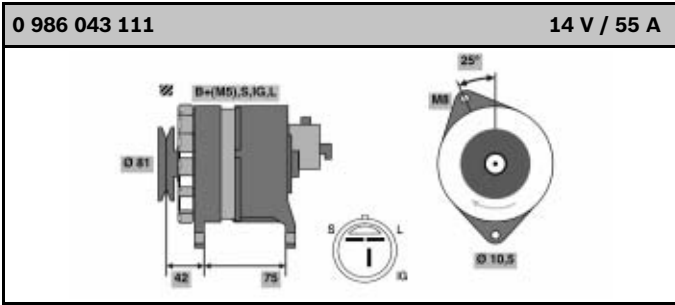


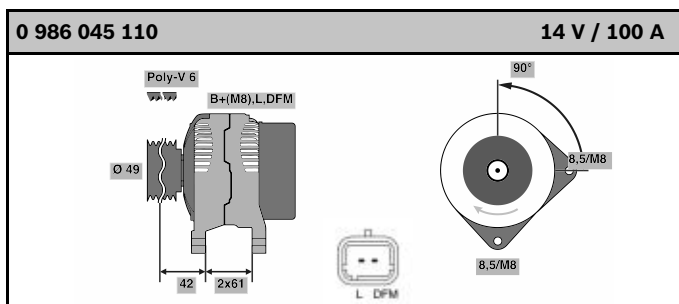
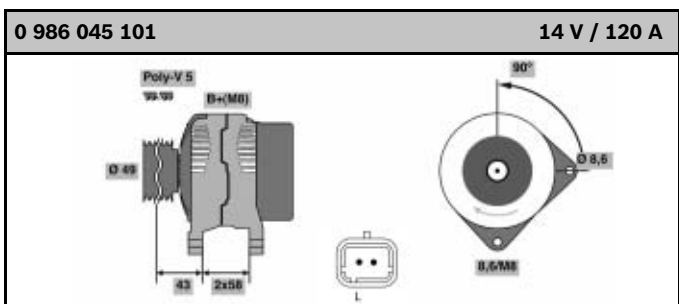
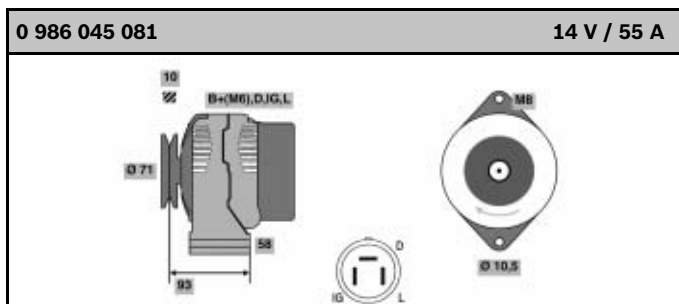
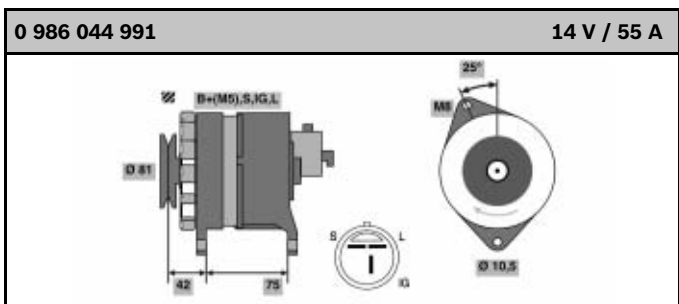
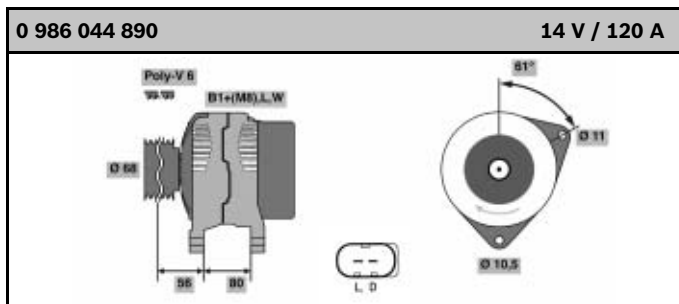
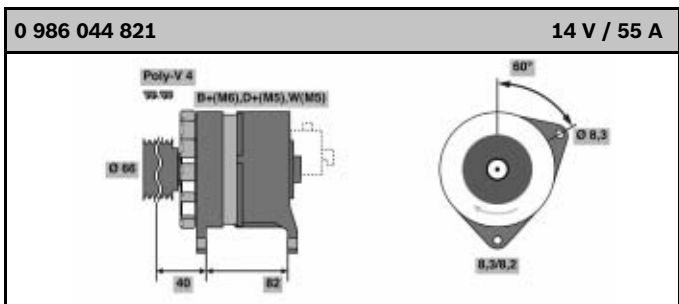
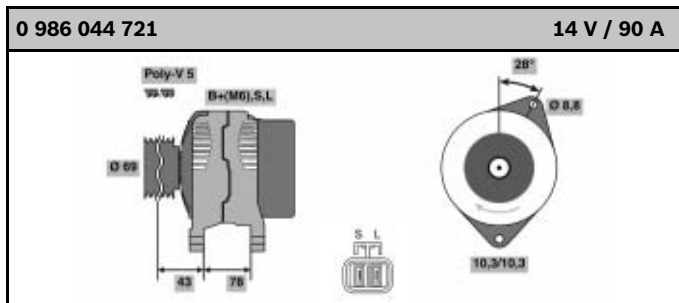
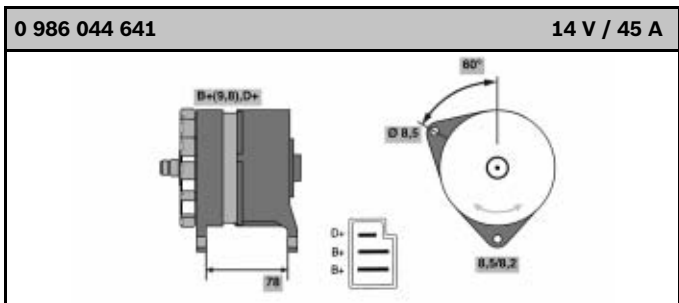
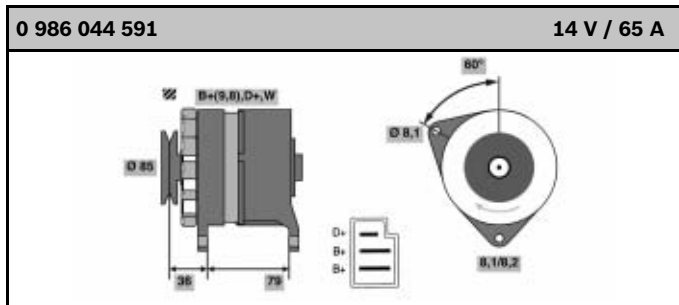
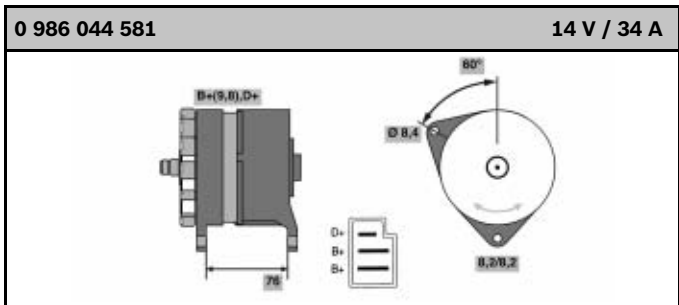
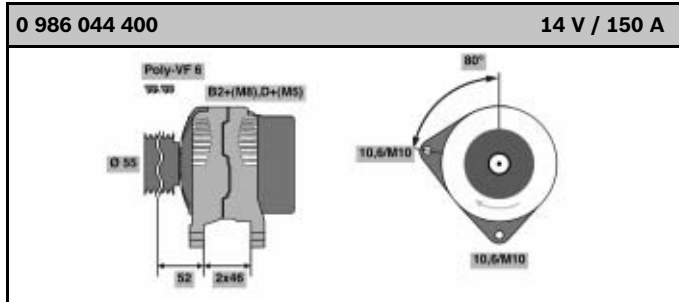
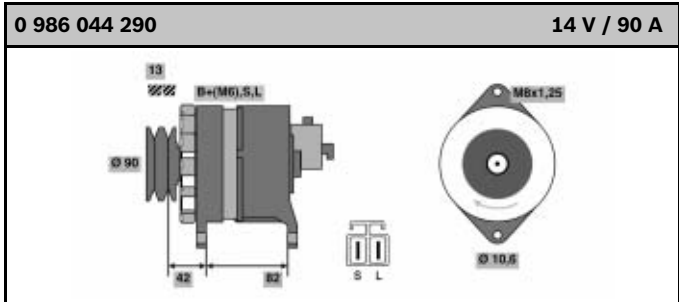


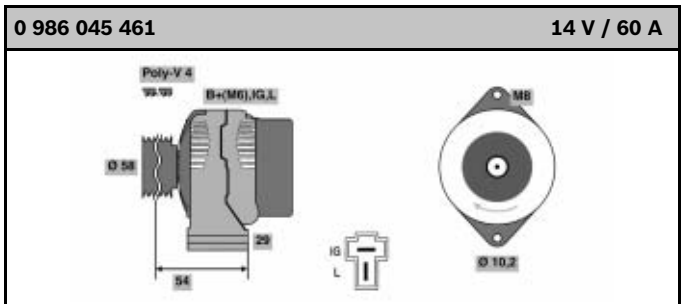
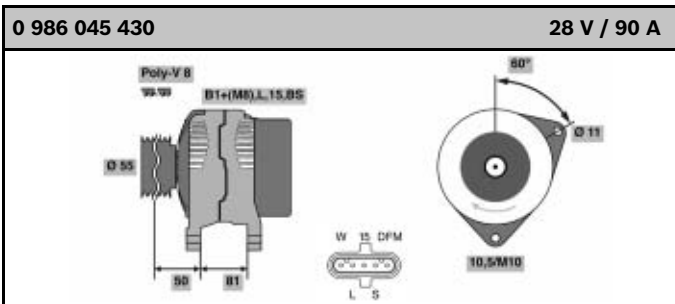
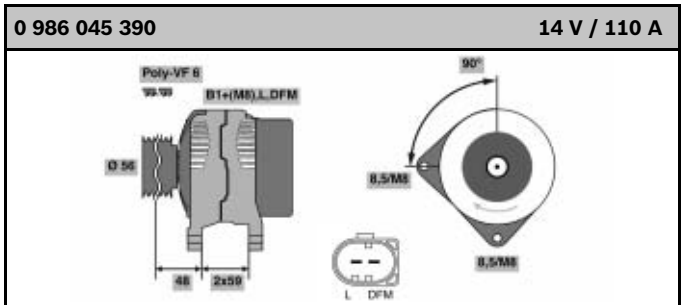
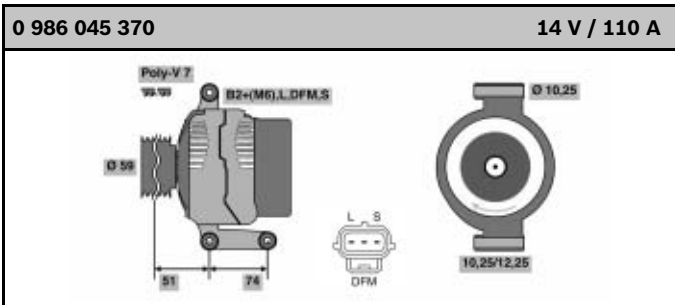
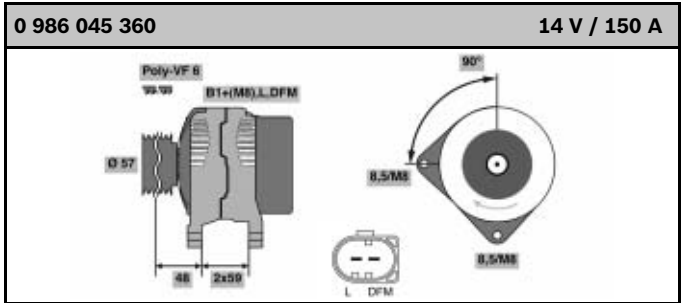
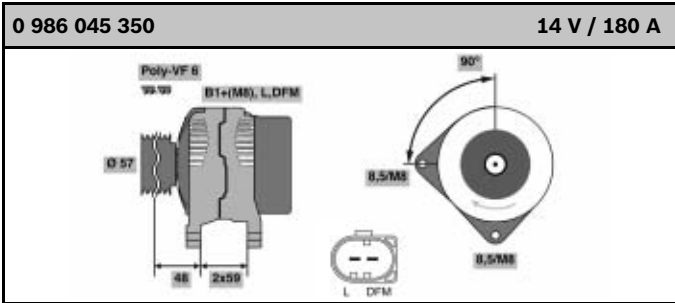
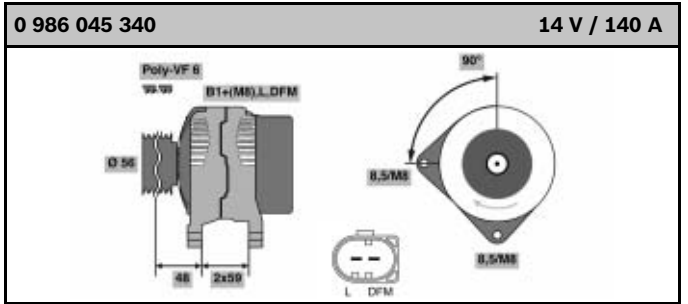
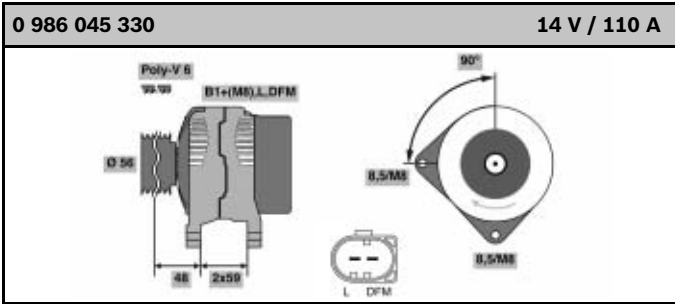
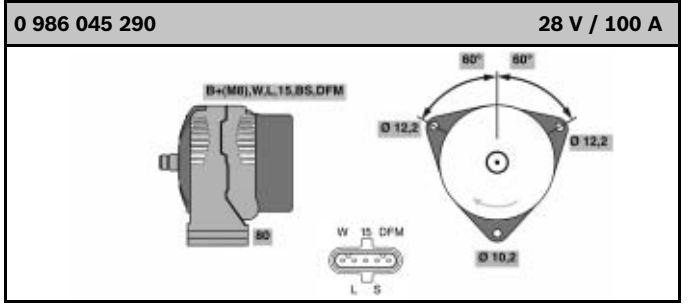
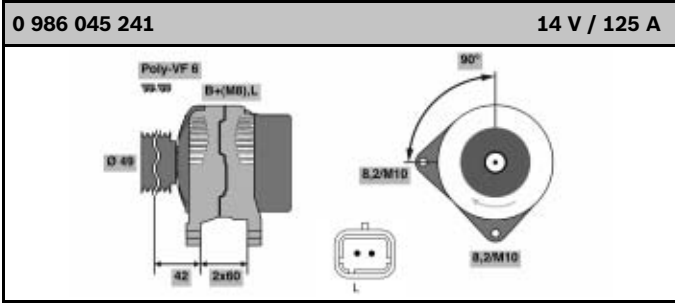
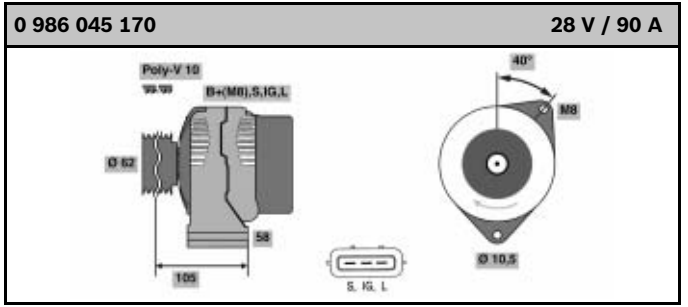
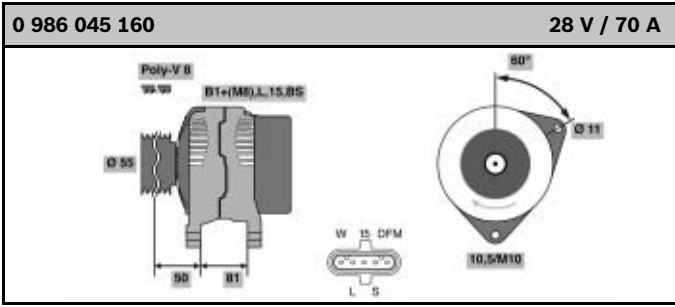


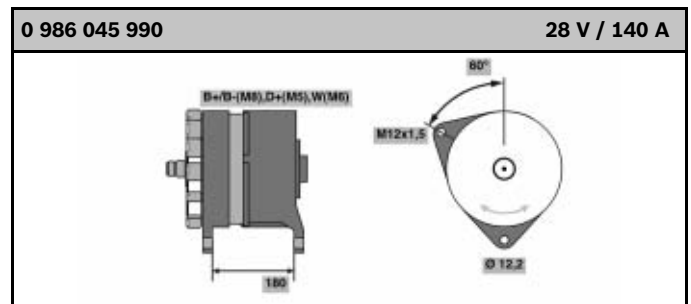
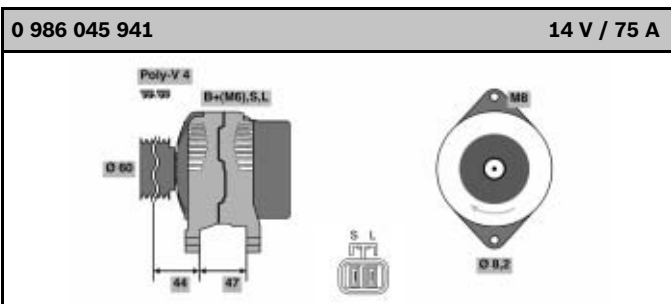
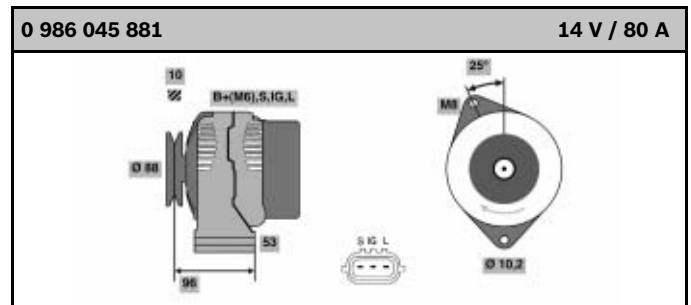
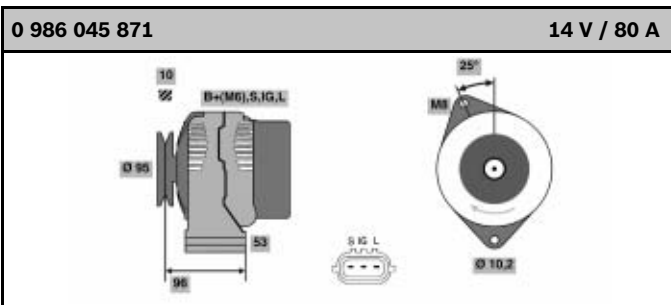
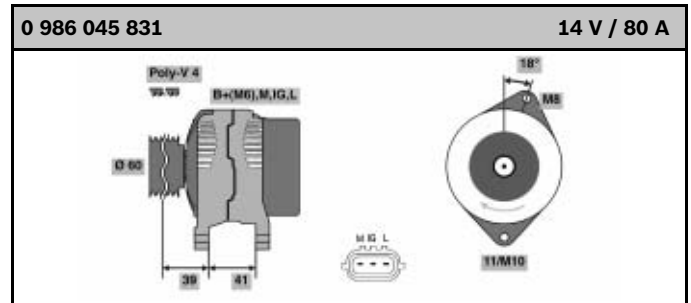
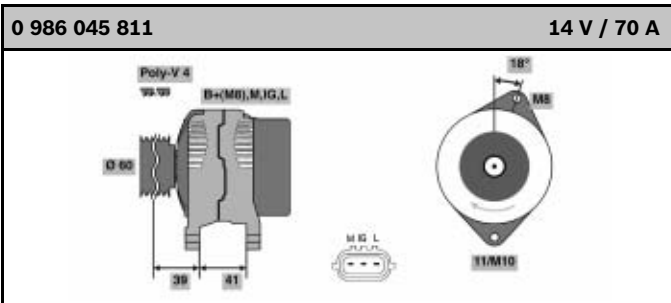
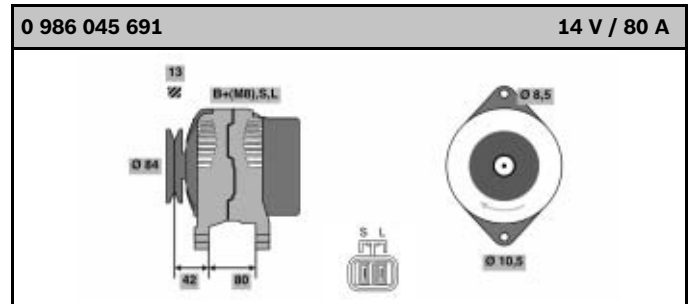
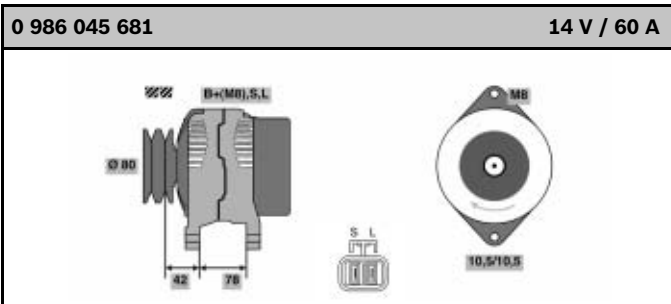
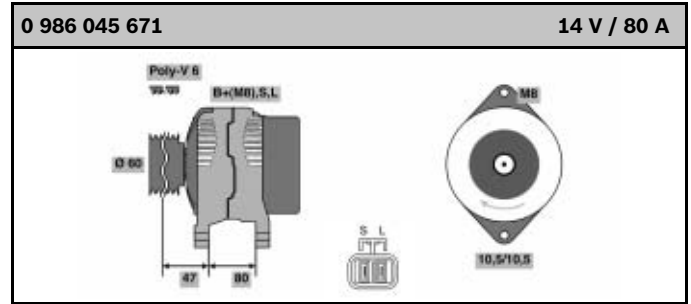
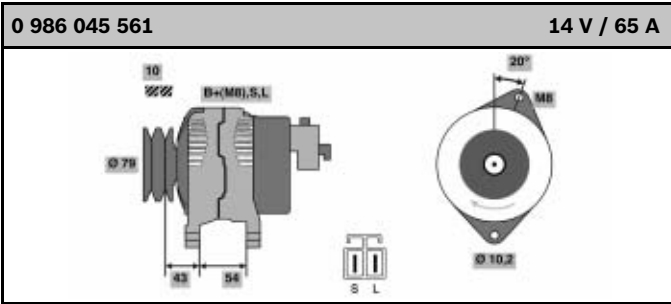
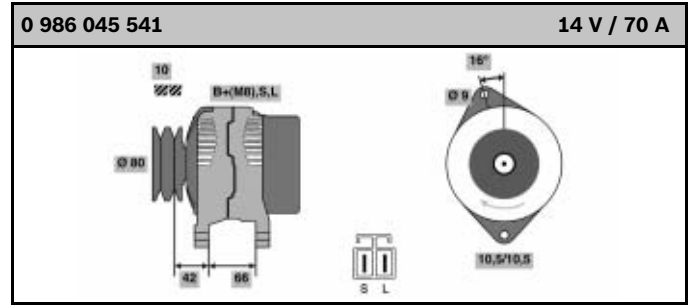
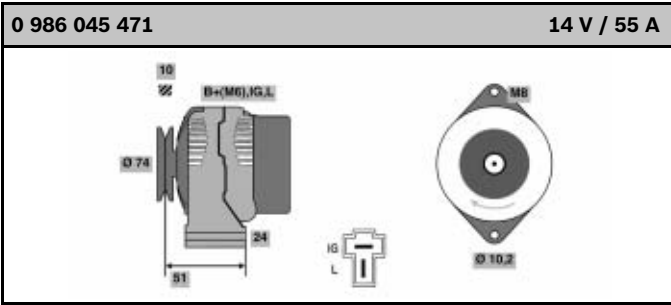


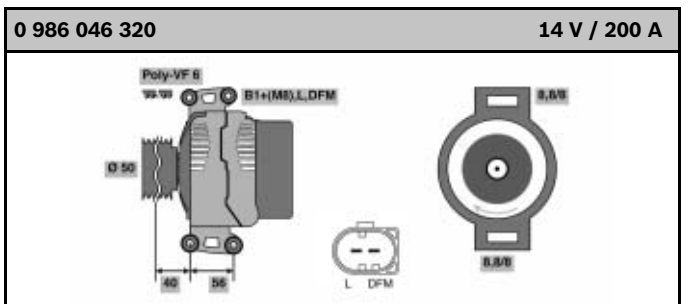
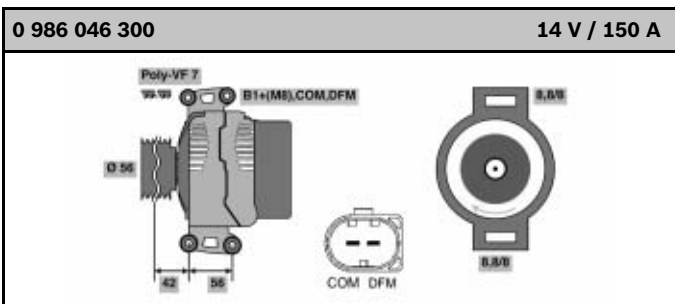
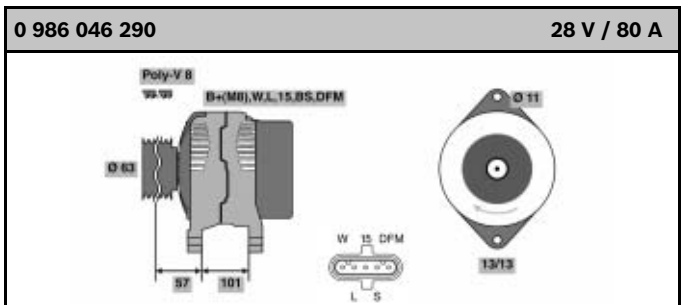
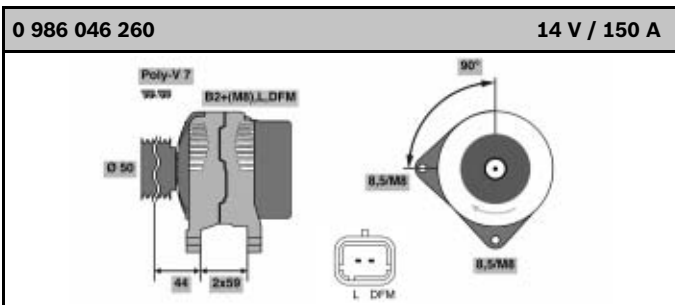
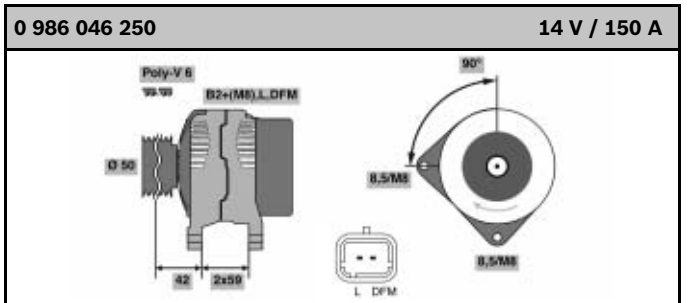
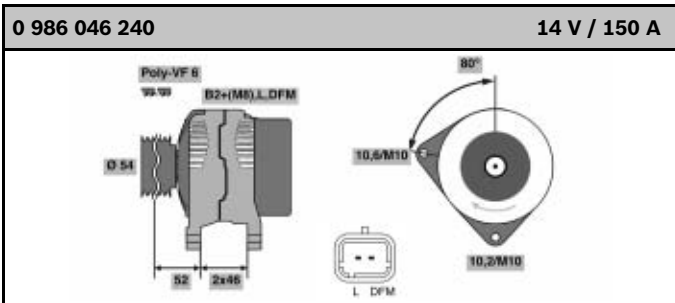
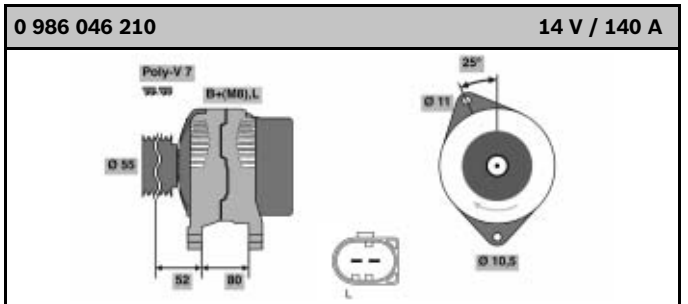
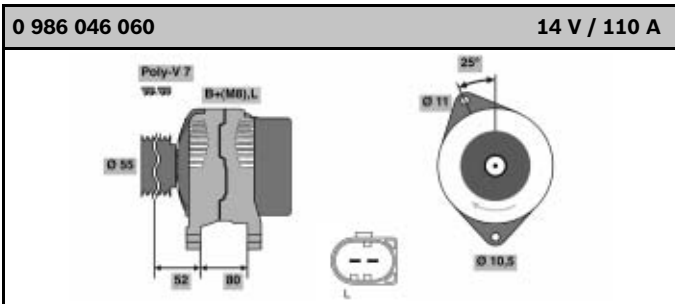
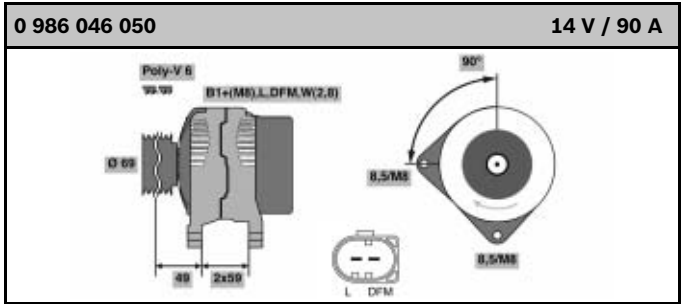
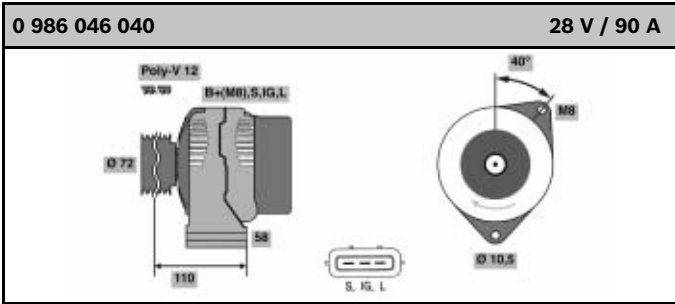
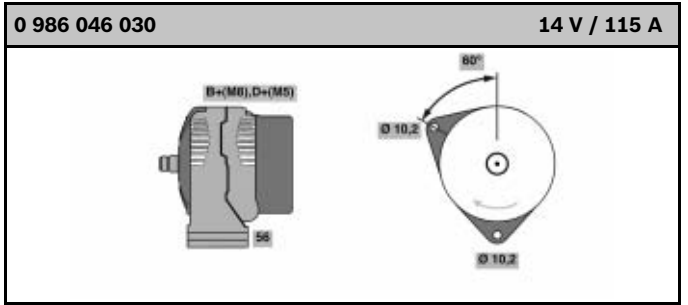
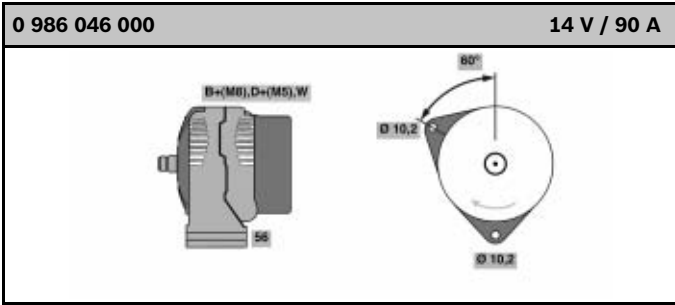


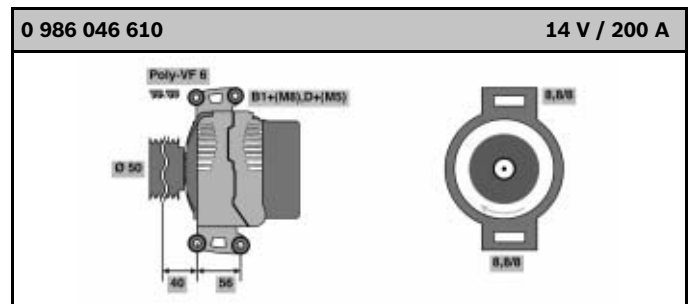
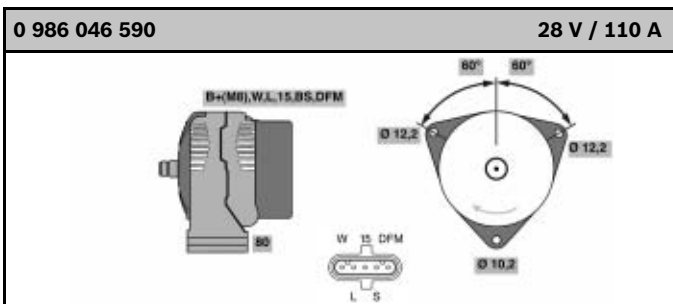
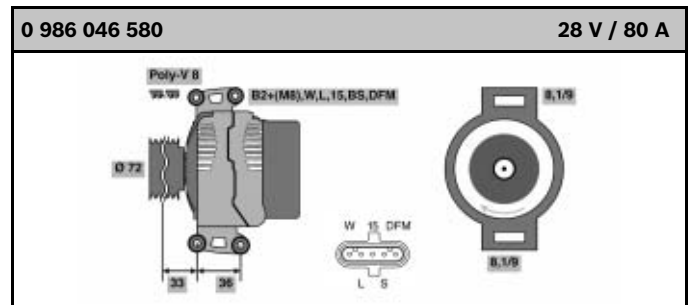
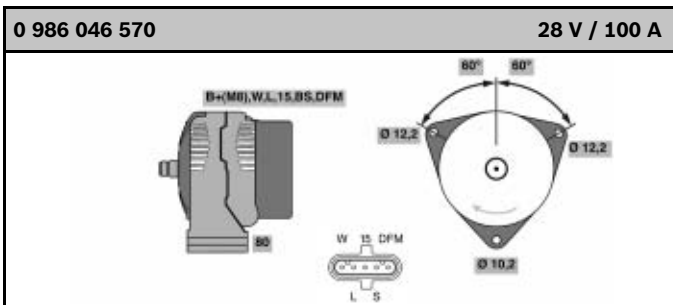
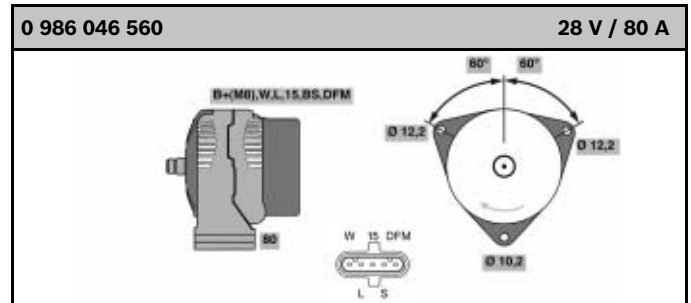
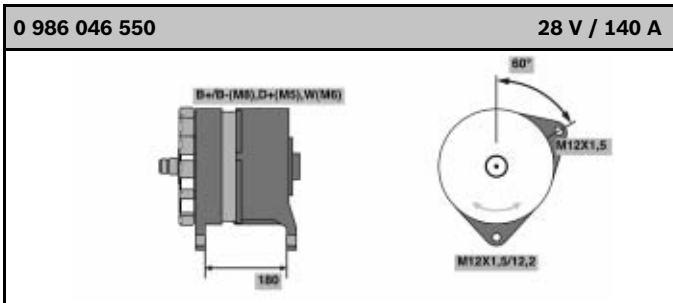
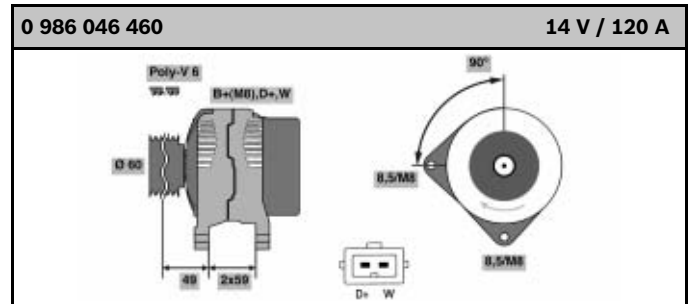
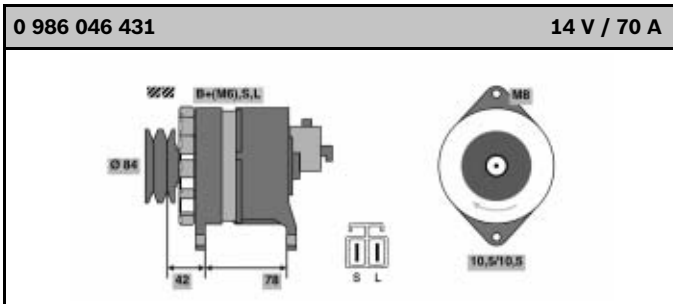
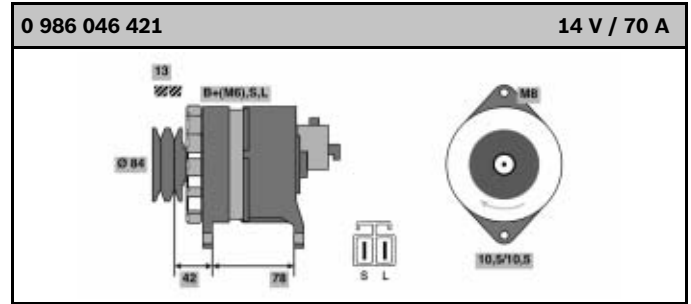
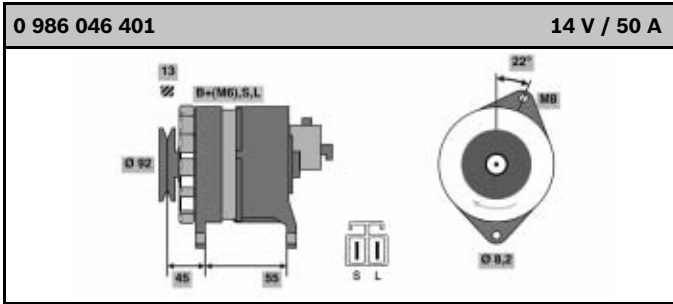
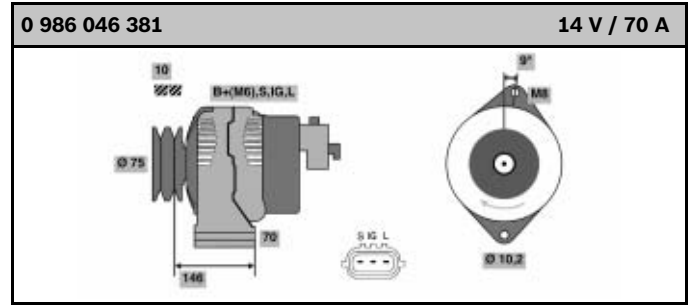
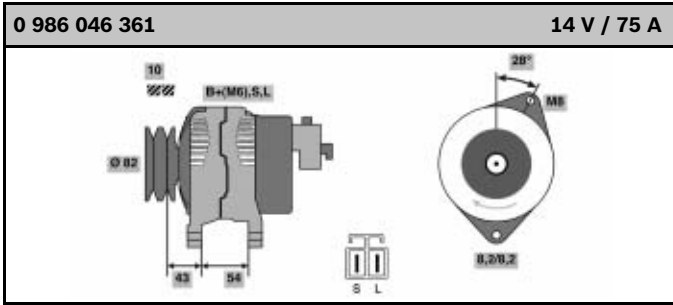


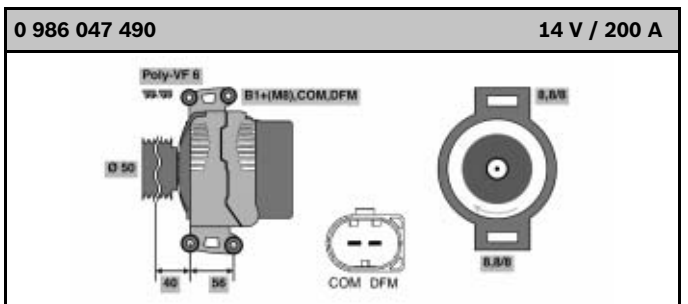
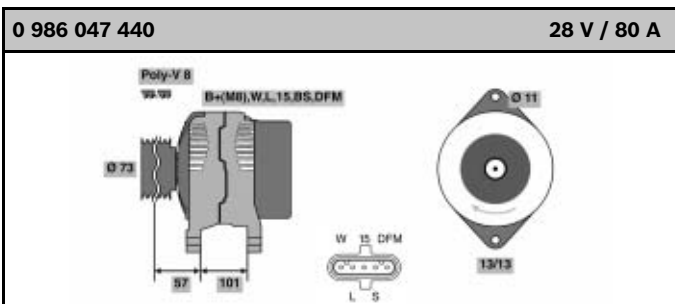
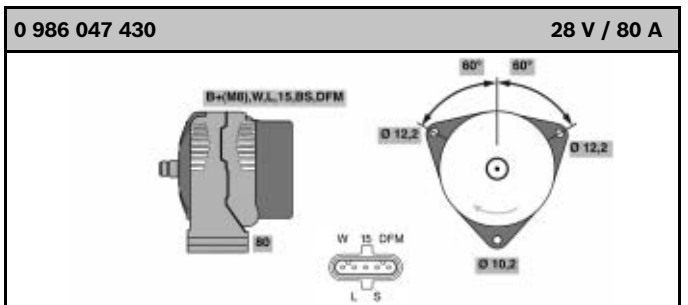
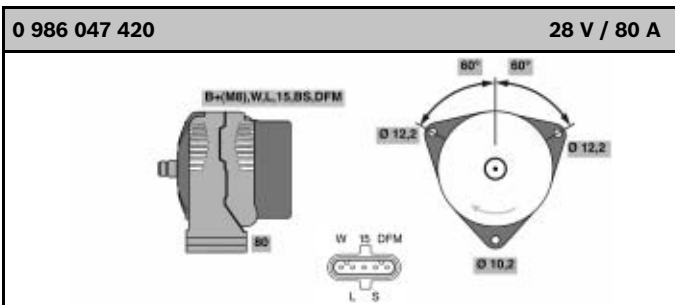
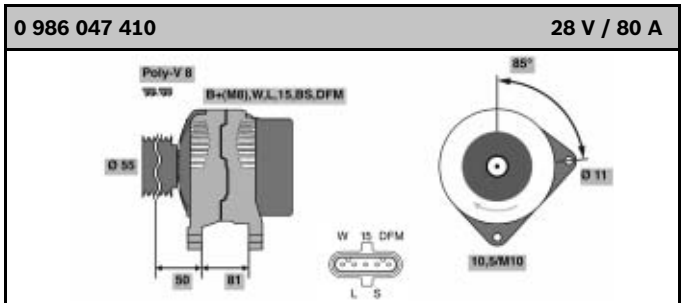
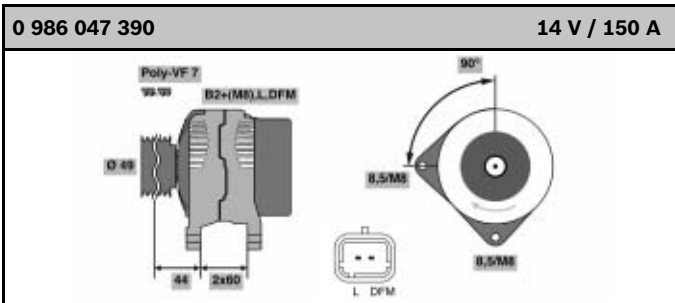
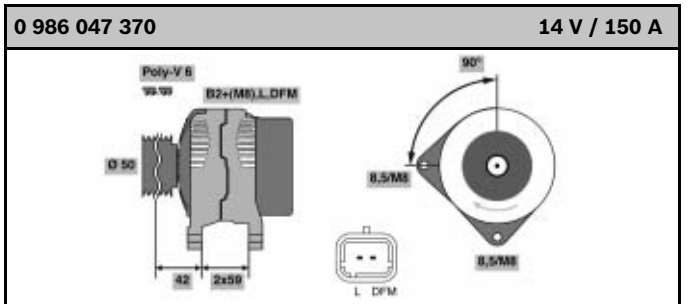
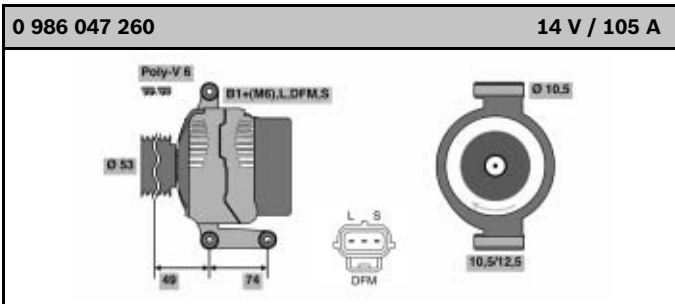
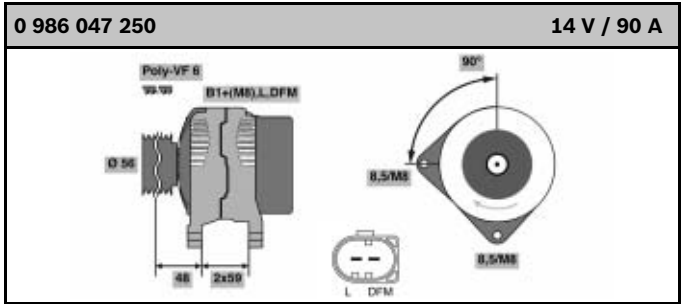
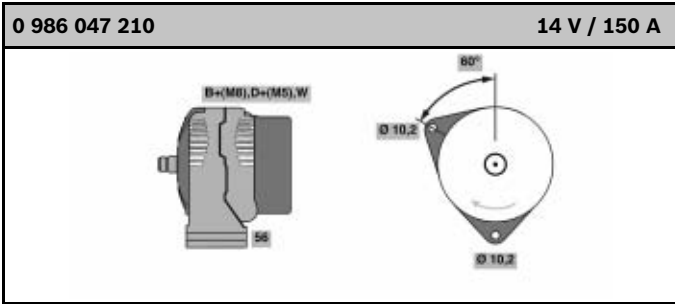
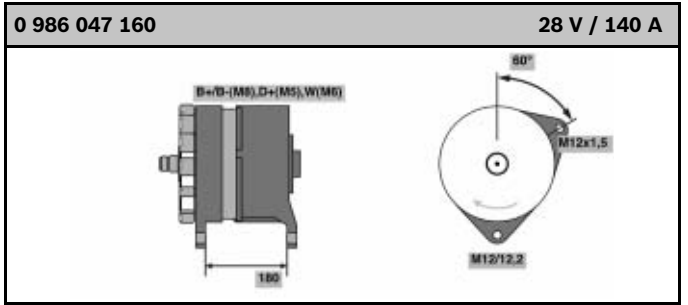
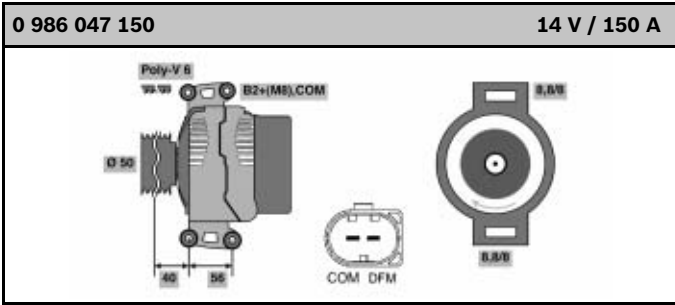


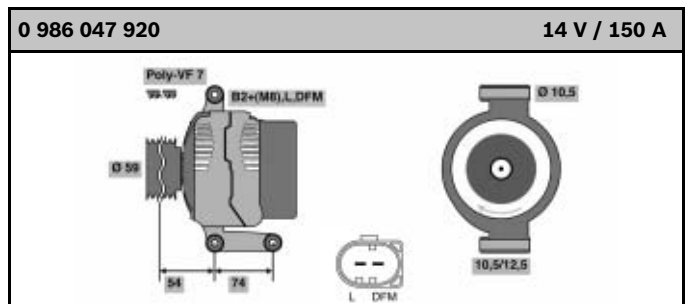
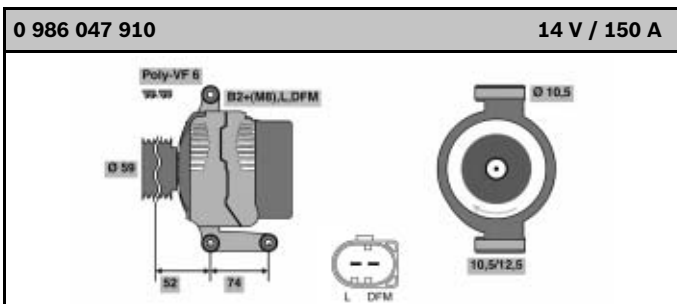
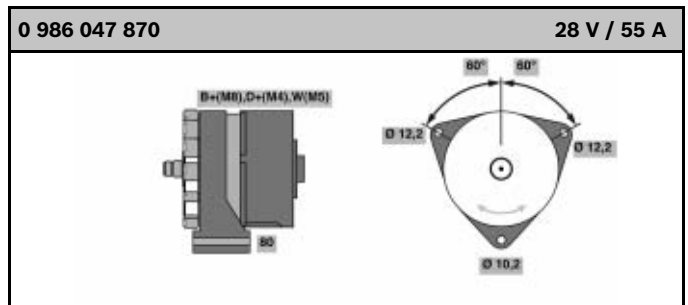
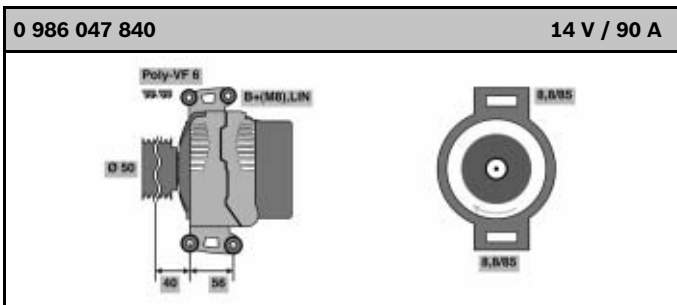
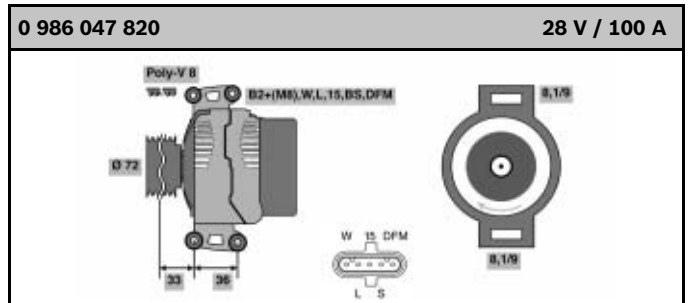
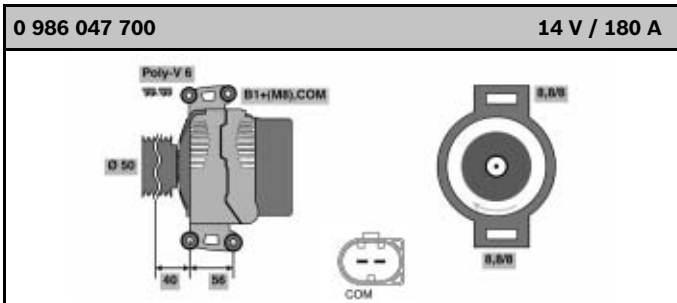
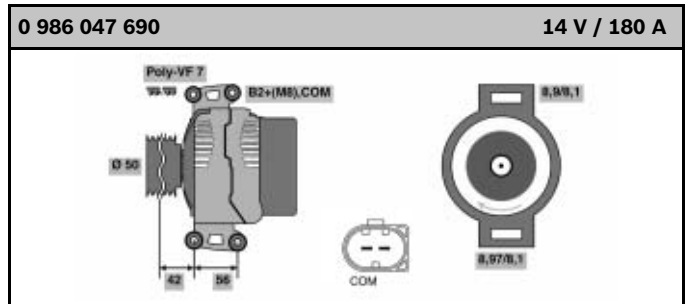
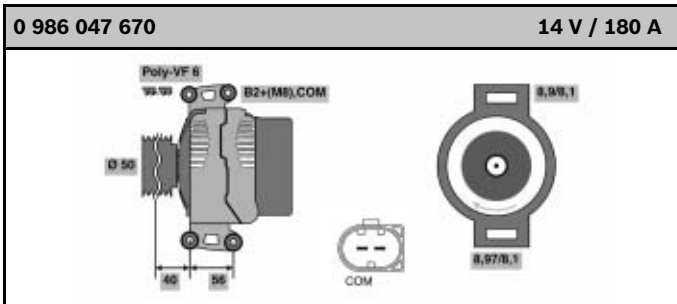
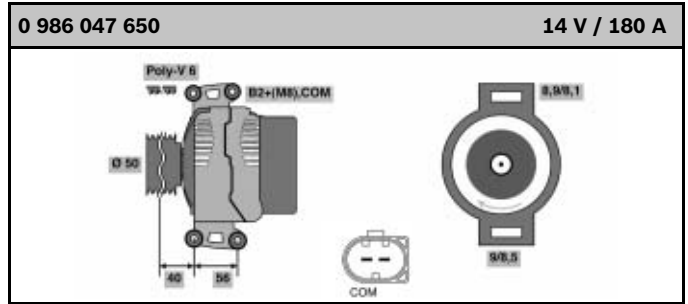
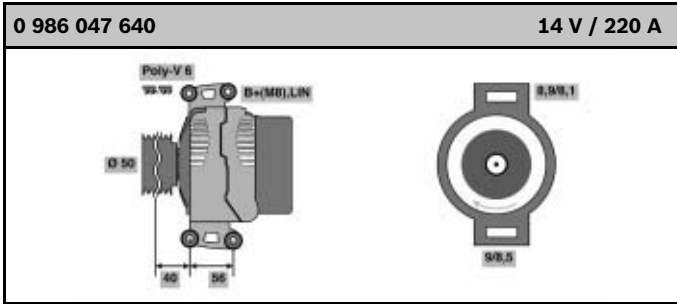
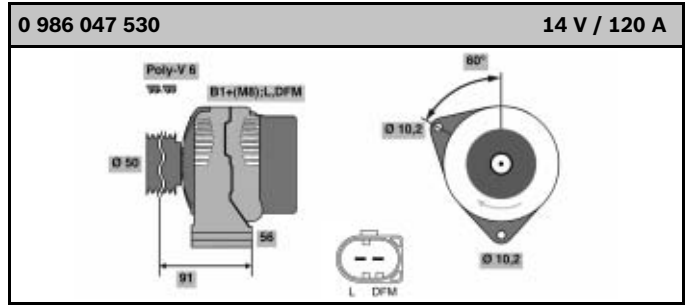
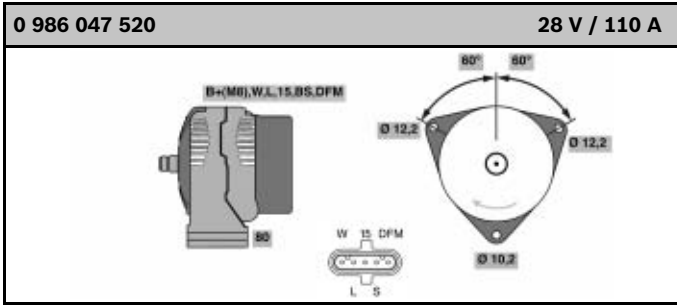


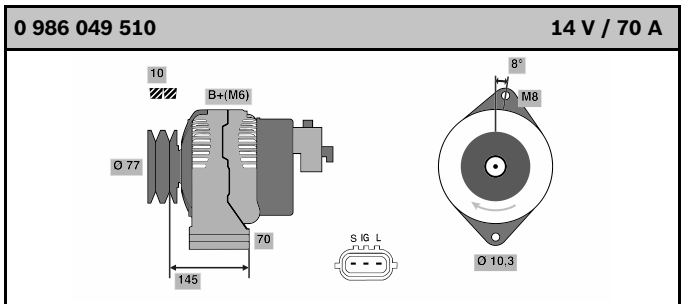
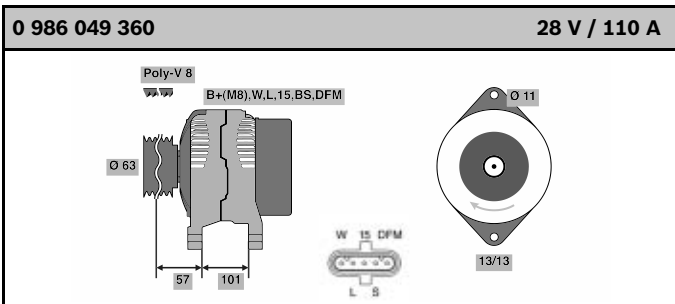
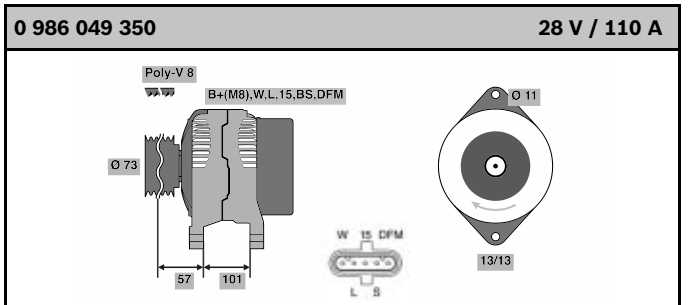
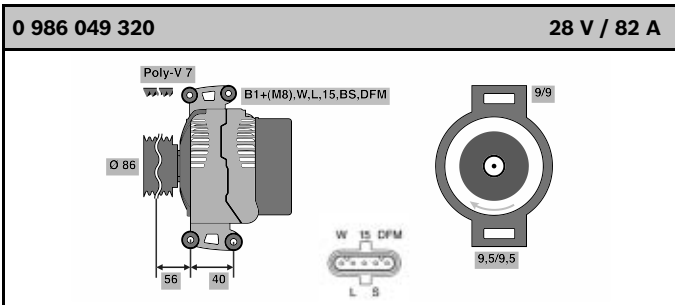
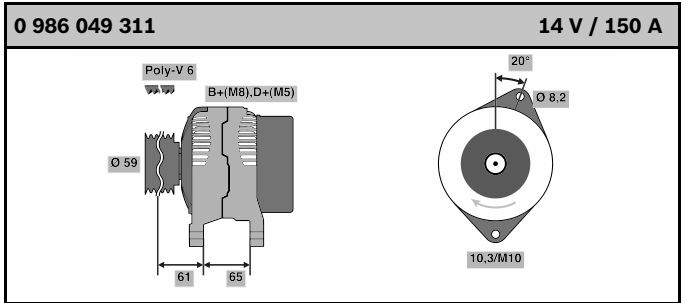
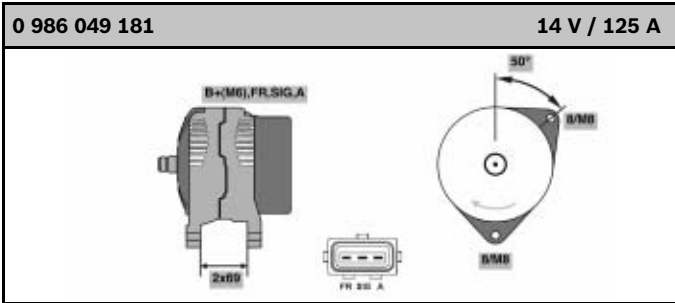
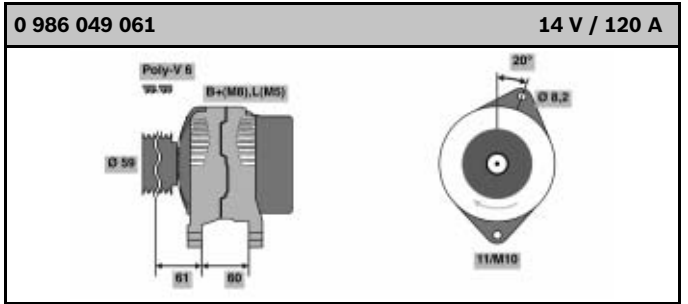
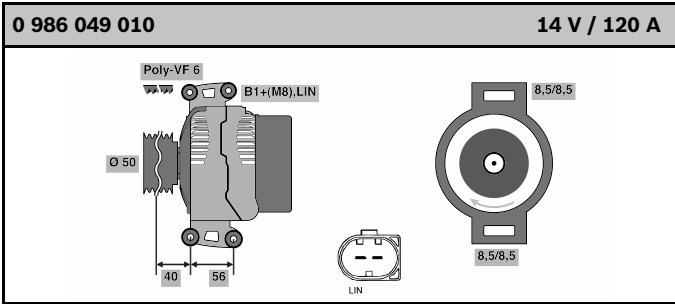
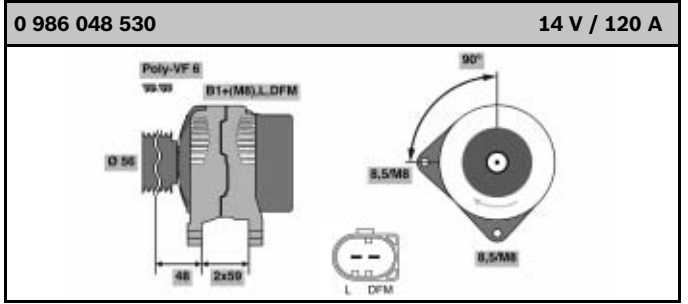
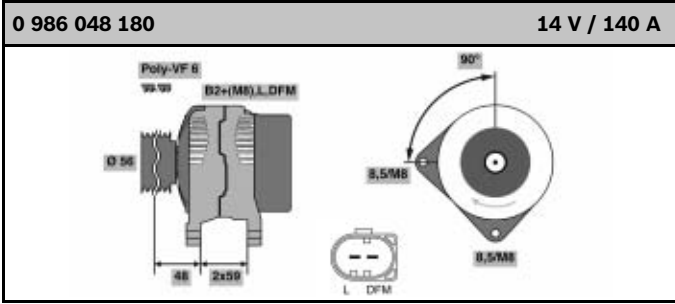
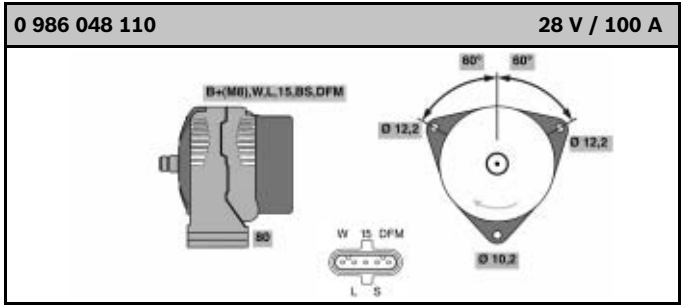
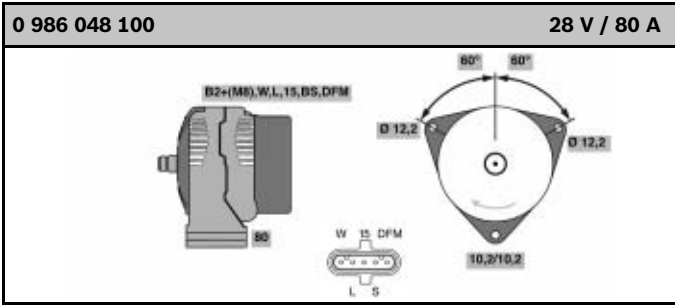


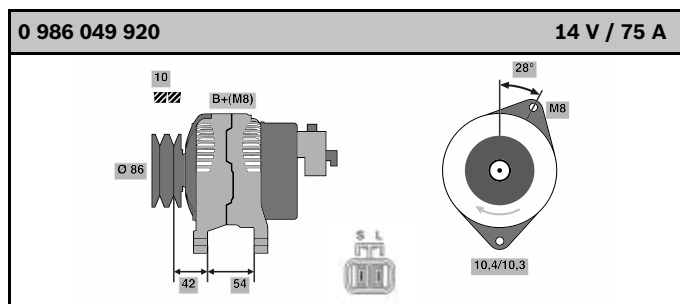
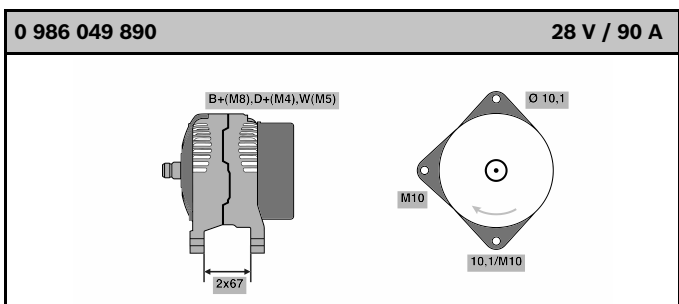
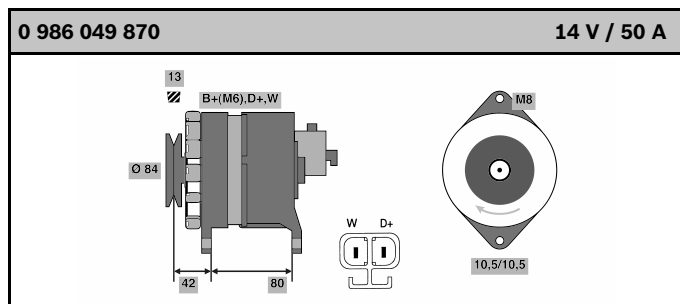
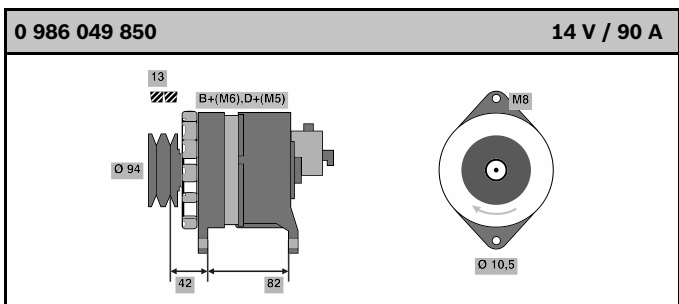
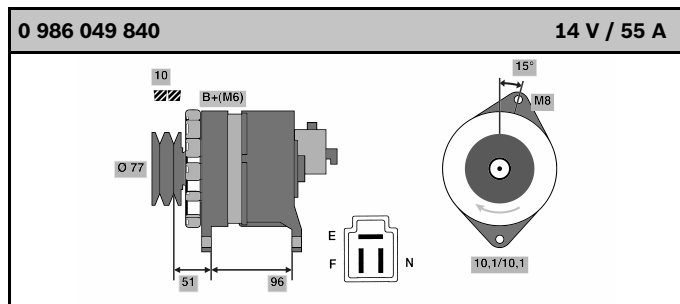
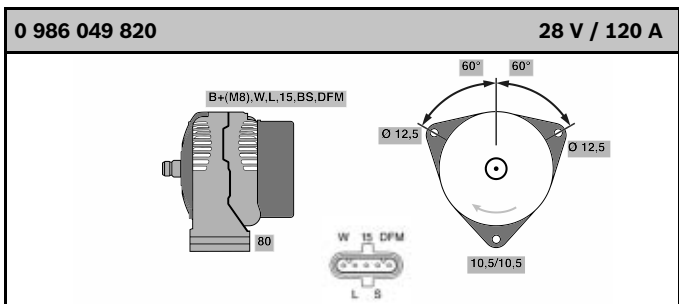
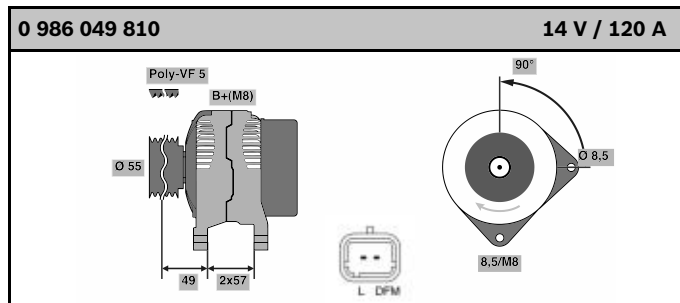
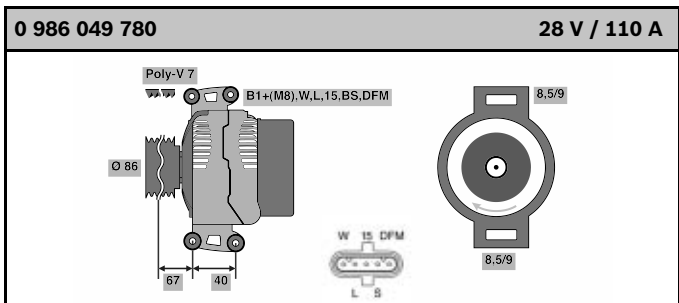
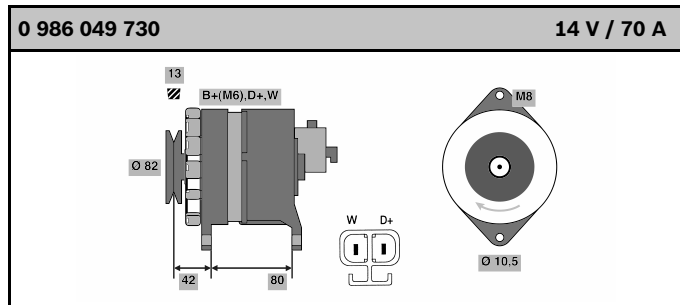
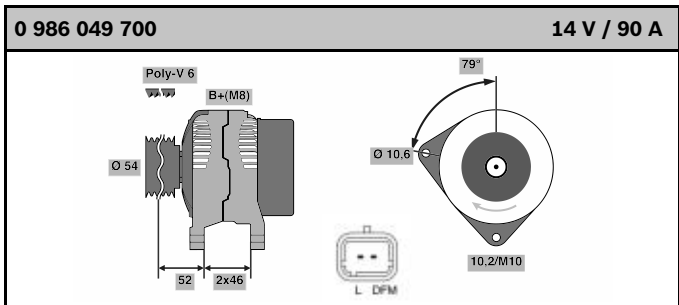
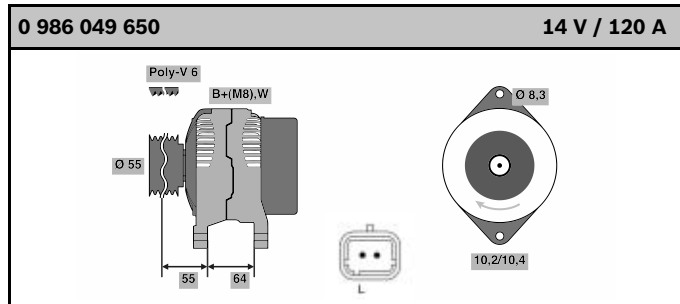
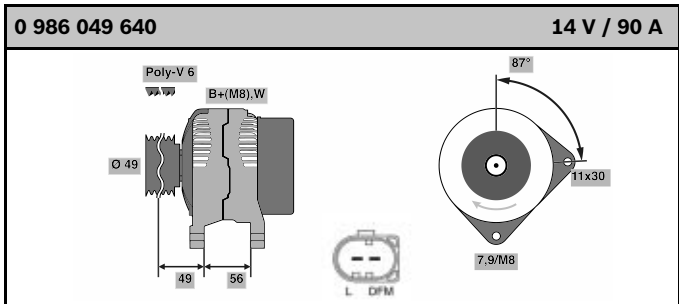


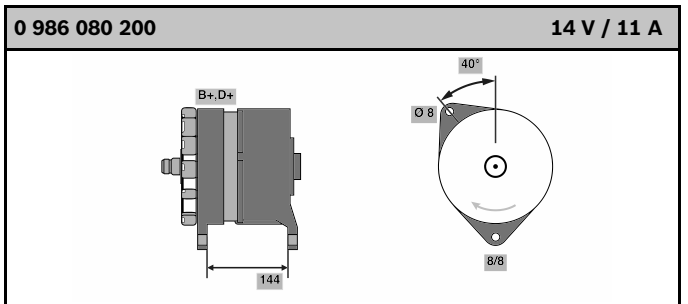
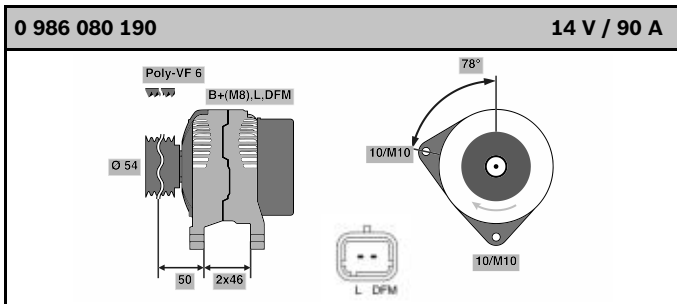
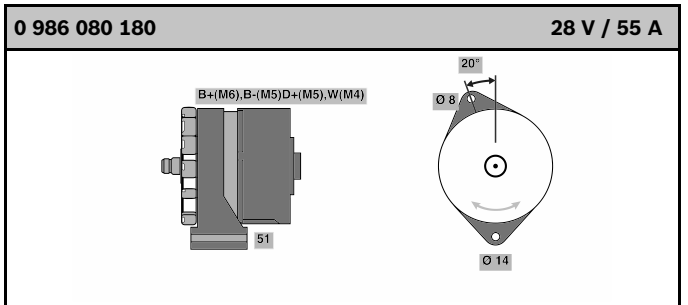
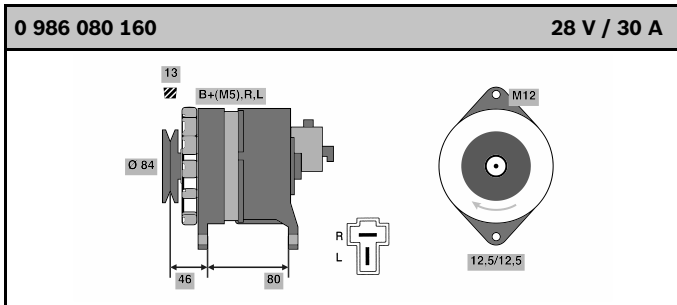
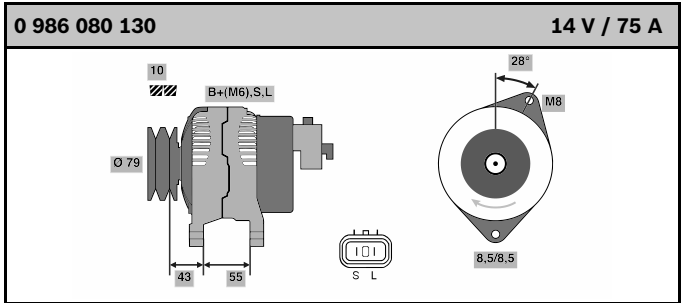
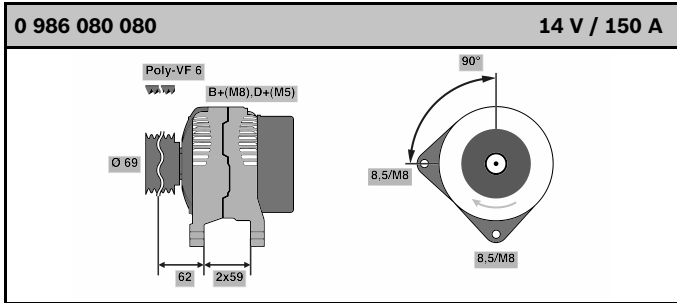
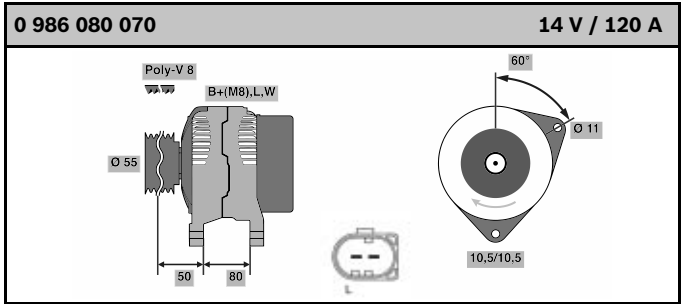
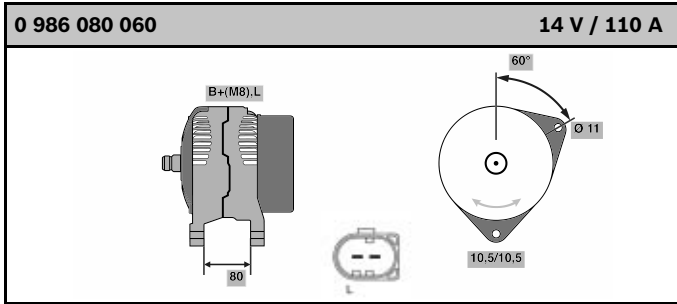
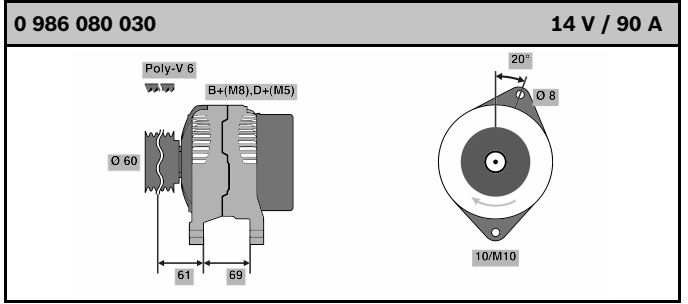
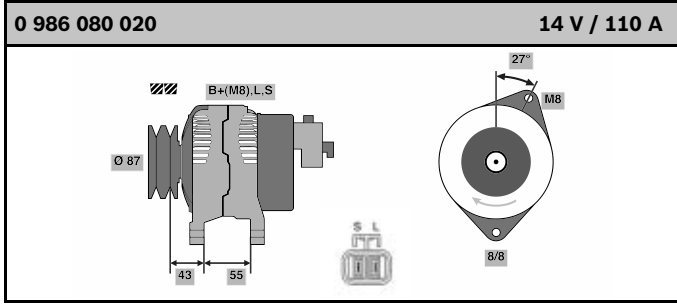
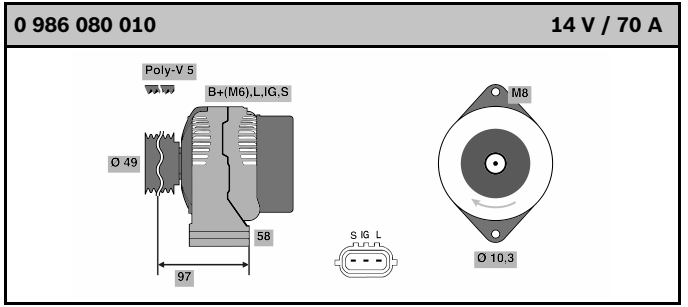
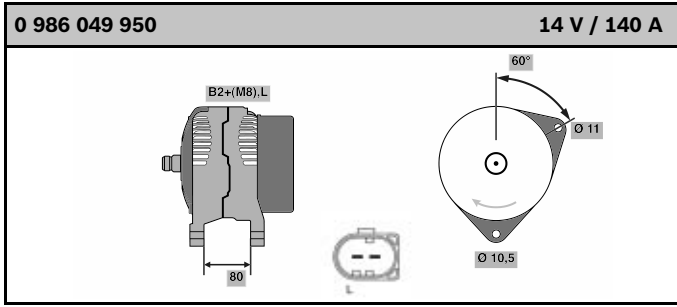


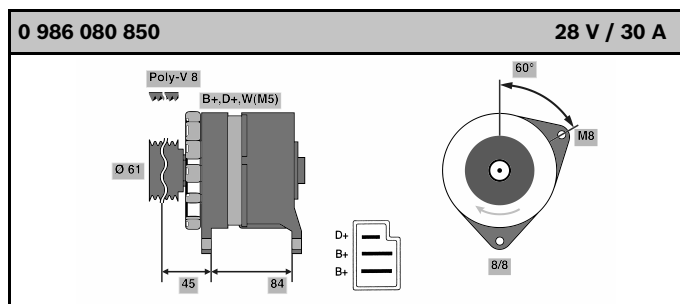
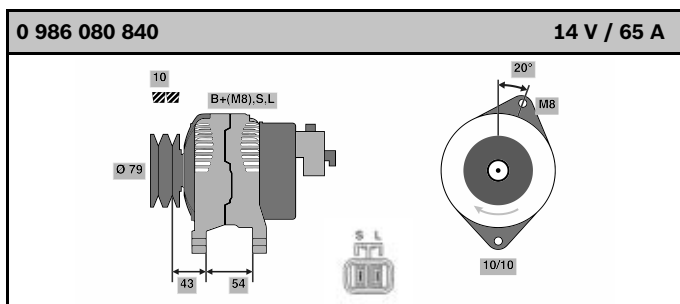
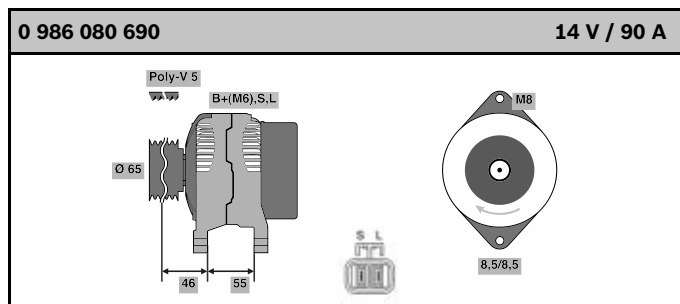
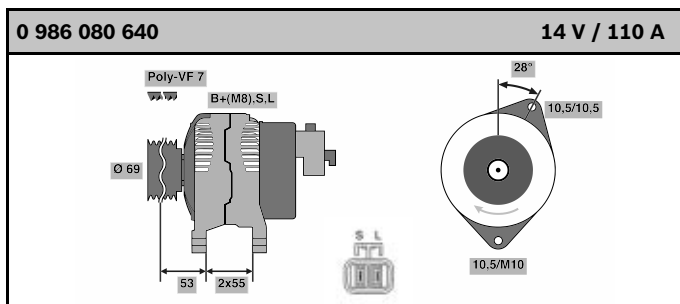
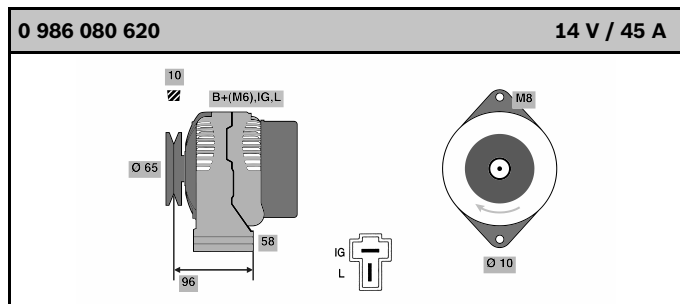
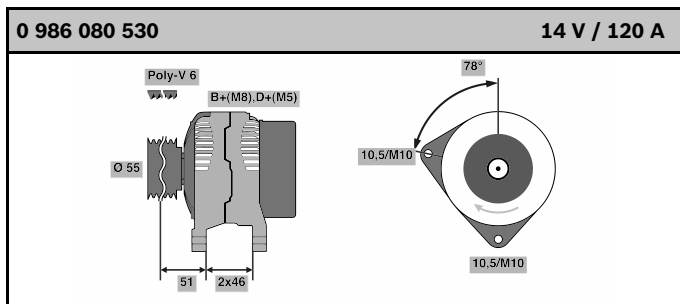
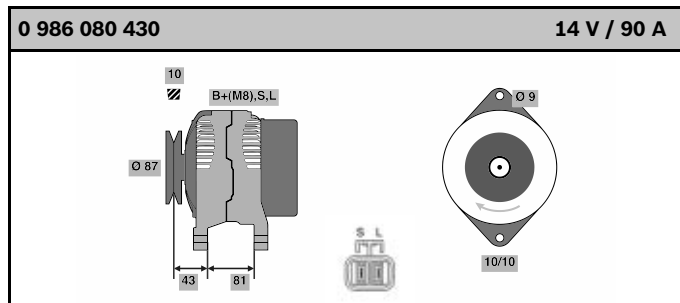
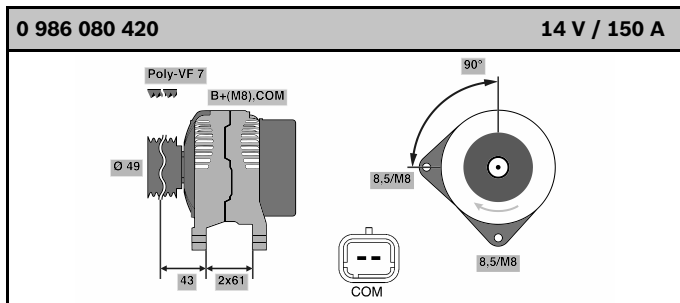
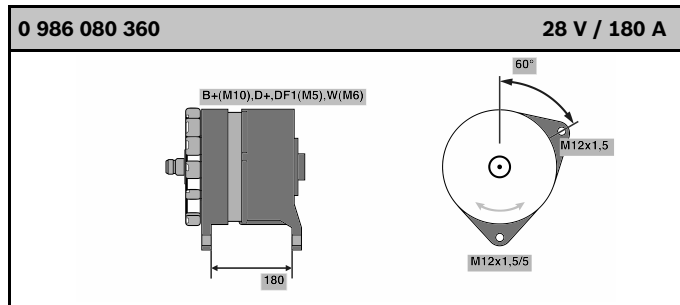
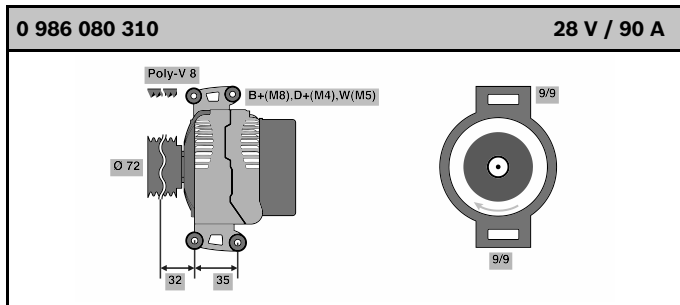
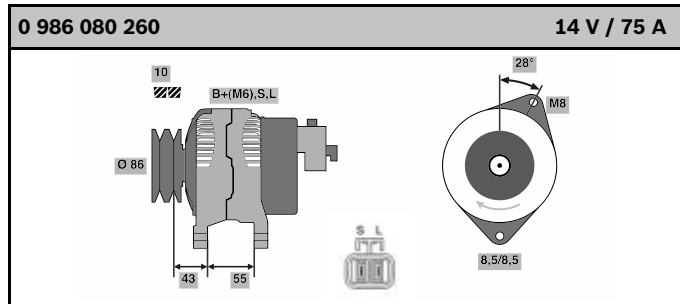
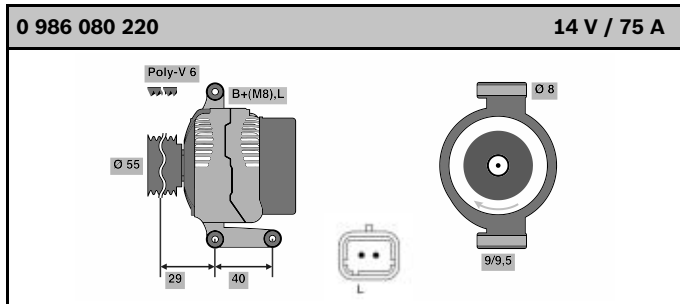


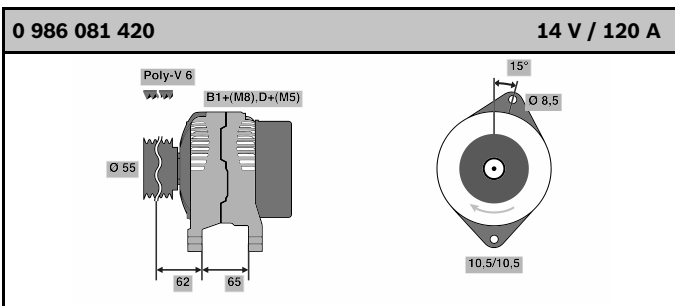
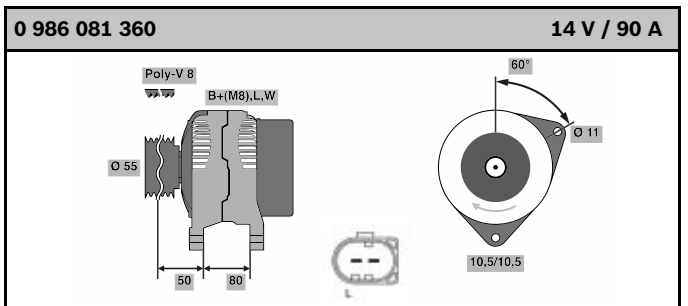
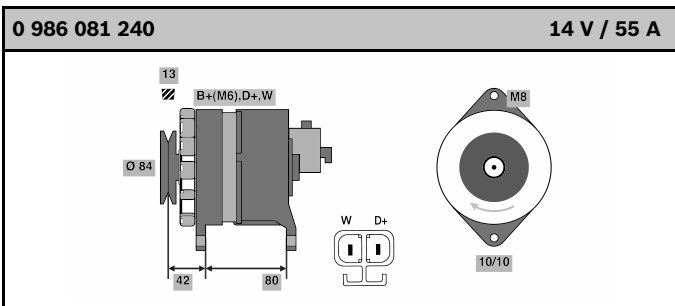
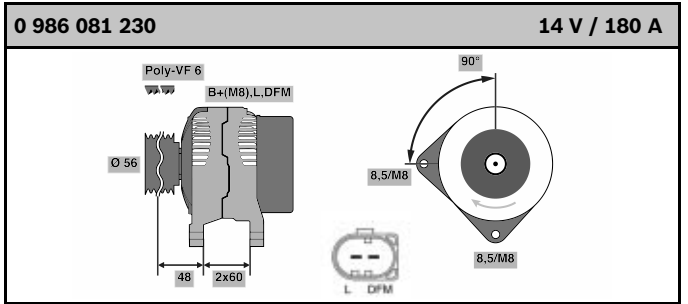
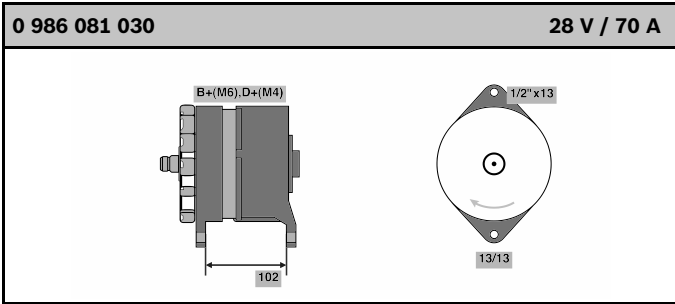
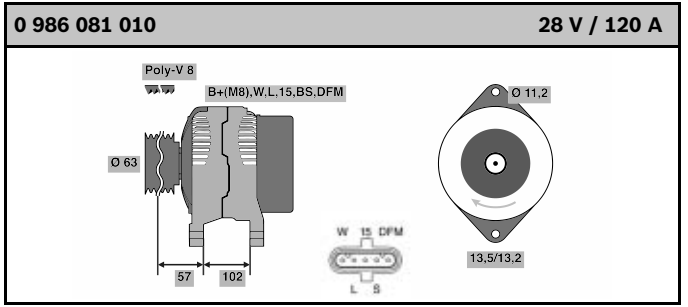
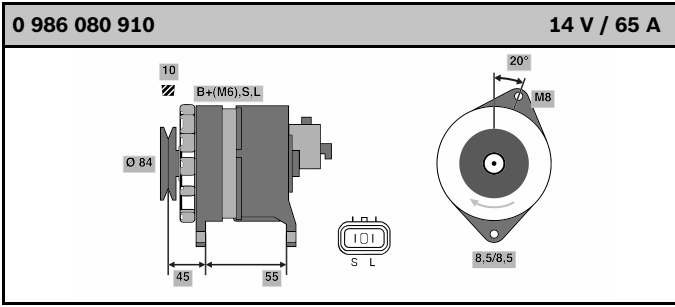
























2PO	2-pin connection	LBF	Long design	SA	Special equipment
ABS	For vehicles without ABS	LH	For vehicles with power steering	SA1	Special equipment for 12 V
AG	For vehicles with automatic transmission	LH	For vehicles without power steering	SBE	Heavy duty
AS1	1 connection	LLE	For LHD vehicles	SBF	Side mounting
AS2	2 connections	LLF	Counter-clockwise rotation	SDI	Dust-proof
BEA	Sealed version	LLK	Engine without charge air cooling	SFZ	For special-purpose vehicles
BEB	Note attachment (as per specimen or identification list)	M38	For transmission type M38	SSJ	For vehicles with Start-Stop function
BET	Additional components from vehicle manufacturer required	M48	With terminal 48	SSJ	For vehicles without Start-Stop function
BO	Bosch, only as replacement for Bosch equipment	MAE	Mowing attachment	TNK	The vehicle data card is required for definite identification of the Bosch number. The components listed with the product must coincide with those on the data card.
CSA	Product can also be ordered online "www.partbob.com"	MAR	Interchangeable Bosch product or part for Marelli	TW	The product fitted must be identified on the vehicle or engine
D62	Diameter 62.7 mm	MC2	For model code 41, 45, 81, 83, 85, 86, 87, 88	U12	Number of teeth 10
DB	Deutsche Bahn AG	MFR	With freewheel	U13	Number of teeth 11
DEL	Interchangeable Bosch product or part for Delco-Remy	MFR	Without freewheel	U14	Number of teeth 9
DSA	With double swivel arm	MG5	For vehicles with 5-speed manual transmission	UE	Installed at bottom
E93	For emission standard EEC 93	MGK	For vehicles with 380 V alternator for cooling unit	VAO	Interchangeable Bosch product or part for Valeo
E96	For emission standard EEC 96	MGK	For vehicles without 380 V alternator for cooling unit	WAT	Fording ability
EGE	One alternator fitted	MHE	For vehicles without supplementary heater	WAF	No fording ability
ELH	For vehicles with electrical heating system	MIK	With insulated terminal 31 (negative)	WBL	With heat shield
ESA	With single swivel arm	MKK	With non-insulated terminal 31 (negative)	Y	German Federal Armed Forces
EXP	For export	MIT	Interchangeable Bosch product or part for Mitsubishi	ZGE	Two alternators fitted
F06	Repair as of 01.06.2007, FD786	MKW	Without terminal "W"	ZUE	Additionally fitted
FHE	For heater	MLK	For vehicles with power steering and air conditioner	ZWB	For vehicles with double rear wheels
FMN	For vehicles with power take-off	MOO	For vehicles with and without air conditioner	1	Without pulley, without add-on transistor regulator
FMN	For vehicles without power take-off	MSH	For vehicles with thermal start assist	2	With pulley, with add-on transistor regulator
FVP	With add-on vacuum pump	MSH	For vehicles without thermal starting aid	4	Without pulley, with add-on transistor regulator
FW	For fire service vehicles	MVP	With vacuum pump	5	With pulley, with add-on transistor regulator, with additional terminal "W"
FW	Not for fire service vehicle	ND	Interchangeable Bosch product or part for Denso	6	With additional terminal "15a"
GAL	Pre-engaged starter	NOR	Standard version	7	Without pulley, without add-on transistor regulator, with additional terminal "W"
GRB	For Bosch alternator	OE	Installed at top	8	Without pulley, with add-on transistor regulator, with additional terminal "W"
GRF	Basic version	OLK	For vehicles without power steering and without air conditioner	9	With additional terminal "30h"
GS	For vehicles with manual transmission	PAR	Interchangeable Bosch product or part for Paris-Rhone	11	With pulley, without add-on transistor regulator
HA	For cab-behind-engine version	POO	For Poong Sung product	12	With pulley, without add-on transistor regulator, with additional terminal "W"
HIT	Interchangeable Bosch product or part for Hitachi	PV6	6-groove pulley	13	With attached vacuum pump, with add-on transistor regulator, with fan and pulley
IMR	With integrated mechanical relay (IMR)	PV7	7-groove pulley	17	With pulley, with add-on transistor regulator, provision for vacuum pump
IRU	Insulated return	RA1	Transmission ratio 1:3.65		
KKL	For ambulance with air conditioner	RA2	Transmission ratio 1:4.00		
KKL	For ambulances without air conditioner	RAB	Right side mounting		
KL	For vehicles with air conditioner	RIT	Heed number of pinion teeth (as per specimen or identification list)		
KL	For vehicles without air conditioner	RLE	For RHD vehicles		
KZO	Cold climates	RLF	Clockwise rotation		
KZO	Not for cold climates				
LAB	Left side mounting				

	Page reference
	Information/Explanations
	Commercial vehicle / small transporter
	Agricultural machine / construction machine

	Stationary engine / built-in engine
	Engine
	Alternator
	Starter motors

	Exchange number
	Capacity in l/ccm
	Engine power output in kW
	Engine type



Date/ Production period



Voltage/Power



Starter Illustration



Export market



Voltage/Current



Special case



Alternator illustration



2PO	Raccord à 2 pôles	LH	Pour véhicules sans direction assistée	SBF	Fixation latérale
ABS	Pour véhicules sans ABS	LLE	Pour véhicules avec direction à gauche	SDI	Étanche à la poussière
AG	Pour véhicules avec boîte automatique	LLF	Rotation à gauche	SFZ	Pour véhicules spéciaux
AS1	1 connexion	LLK	Moteur sans refroidissement de l'air de suralimentation	SSJ	Pour véhicules avec fonction démarrage-arrêt
AS2	2 connexions	M38	Pour le type de boîte de vitesses M38	SSJ	Pour véhicules sans fonction démarrage-arrêt
BEA	Version étanche	M48	Avec borne 48	TNK	Vous devez disposer de la carte signalétique du véhicule pour l'identification exacte de la référence Bosch. Les composants énumérés pour le produit doivent correspondre à ceux de la carte signalétique.
BEB	Tenir compte de la fixation (suivant le modèle ou la liste signalétique)	MAE	Mécanisme de coupe	TW	Le produit monté doit être déterminé sur le véhicule ou le moteur.
BET	Pièces supplémentaires du constructeur automobile nécessaires	MAR	Produit Bosch équivalent ou pièce pour Marelli	U12	Nombre de dents 10
BO	Bosch, uniquement comme remplacement pour équipement Bosch	MC2	Pour code modèle 41, 45, 81, 83, 85, 86, 87, 88	U13	Nombre de dents 11
CSA	Produit disponible également en ligne "www.partbob.com"	MFR	Avec roue libre	U14	Nombre de dents 9
D62	Diamètre 62,7 mm	MFR	Sans roue libre	UE	Monté en bas
DB	Deutsche Bahn AG	MG5	Pour véhicules avec boîte manuelle, 5 rapports	VAO	Produit Bosch équivalent ou pièce pour Valeo
DEL	Produit Bosch équivalent ou pièce pour Delco-Remy	MGK	Pour véhicules avec alternateur 380V pour groupe frigorifique	WAT	Aptitude au passage de gué
DSA	Avec bras pivotant double	MGK	Pour véhicules sans alternateur 380V pour groupe frigorifique	WAT	Pas d'aptitude au passage de gué
E93	Pour norme antipollution CEE 93	MHE	Pour véhicules sans chauffage auxiliaire	WBL	Avec plaque isolante
E96	Pour norme antipollution CEE 96	MIK	Avec borne 31 isolée (moins)	Y	Armée allemande
EGE	1 alternateur monté	MIK	Avec borne 31 non isolée (moins)	ZGE	Deux alternateurs montés
ELH	Pour véhicules avec système de chauffage électrique	MIT	Produit Bosch équivalent ou pièce pour Mitsubishi	ZUE	Monté en supplément
ESA	Avec bras pivotant simple	MKW	Sans borne " W "	ZWB	Pour véhicules avec pneus jumelés
EXP	Pour exportation	MLK	Pour véhicules avec direction assistée et climatiseur	¹	Sans poulie, sans régulateur transistorisé rapporté
F06	Réparation à partir du 01.06.2007, FD786	MOO	Pour véhicules avec ou sans climatiseur	²	Avec poulie, avec régulateur transistorisé rapporté
FHE	Pour chauffage	MSH	Pour véhicules avec aide au démarrage thermique	⁴	Sans poulie, avec régulateur transistorisé rapporté
FMN	Pour véhicules à arbre de sortie auxiliaire	MSH	Pour véhicules sans aide au démarrage thermique	⁵	Avec poulie, avec régulateur transistorisé rapporté, avec borne supplémentaire "W"
FMN	Pour véhicules sans arbre de sortie auxiliaire	MVP	Avec pompe à vide	⁶	Avec borne supplémentaire "15a"
FVP	Pour pompe à vide rapportée	ND	Produit Bosch équivalent ou pièce pour Denso	⁷	Sans poulie, sans régulateur transistorisé rapporté, avec borne supplémentaire "W"
FW	Pour véhicules d'incendie	NOR	Version standard	⁸	Sans poulie, avec régulateur transistorisé rapporté, avec borne supplémentaire "W"
FW	Pas pour véhicules de lutte anti-incendie	OE	Monté en haut	⁹	Avec borne supplémentaire "30h"
GAL	Démarrateur à réducteur	OLK	Pour véhicules sans direction assistée ni climatiseur	¹¹	Avec poulie, sans régulateur transistorisé rapporté
GRB	Pour alternateur Bosch	PAR	Produit Bosch équivalent ou pièce pour Paris-Rhône	¹²	Avec poulie, sans régulateur transistorisé rapporté, avec borne supplémentaire "W"
GRF	Version de base	POO	Pour produit POONG SUNG	¹³	Avec pompe à dépression rapportée, avec régulateur transistorisé rapporté, avec ventilateur et poulie de courroie
GS	Pour véhicules avec boîte manuelle	PV6	Poulie à 6 rainures	¹⁷	Avec poulie, avec régulateur transistorisé rapporté, pompe à dépression prévue
HA	Pour version à capot	PV7	Poulie à 7 rainures		
HIT	Produit Bosch équivalent ou pièce pour Hitachi	RA1	Rapport de démultiplication 1:3,65		
IMR	Avec relais mécanique intégré (IMR)	RA2	Rapport de démultiplication 1:4,00		
IRU	Câble de retour isolé	RAB	Montage à droite		
KKL	Pour ambulance avec climatiseur	RIT	Vérifier le nombre de dents du pignon (suivant le modèle ou la liste signalétique)		
KKL	Pour ambulance sans climatiseur	RLE	Pour véhicules avec direction à droite		
KL	Pour véhicules avec climatiseur	RLF	Rotation à droite		
KL	Pour véhicules sans climatiseur	SA	Équipement spécial		
KZO	Zones froides	SA1	Équipement spécial en 12 V		
KZØ	Pas pour zones froides	SBE	Haute sollicitation		
LAB	Montage à gauche				
LBF	Structure longue				
LH	Pour véhicules avec direction assistée				



Renvoi à la page



Information / explication



Véhicule utilitaire / Fourgonnette



Machine agricole ou machine de travaux publics



Moteur stationnaire / moteur incorporé



Moteur



Alternateur



Démarrateur



Numéro de remplacement

fr



Cylindrée en l/cm3



Pays d'exportation



Illustration alternateur



Puissance du moteur en kW



Cas spécial



Illustration démarreur



Type de moteur



Tension / puissance



Date/période de montage



Tension / ampères



2PO	Collegamento a 2 poli	LLE	Per guida a sinistra	SDI	A tenuta antipolvere
ABS	Per veicoli senza ABS	LLF	Rotazione a sinistra	SFZ	Per veicoli speciali
AG	Per veicoli con cambio automatico	LLK	Motore senza intercooler	SSJ	Per veicoli con funzione di avviamento/arresto
AS1	1 connessione	M38	Per il cambio di tipo M38	SSJ	Per veicoli senza funzione di avviamento/arresto
AS2	2 connessioni	M48	Con morsetto 48	TNK	Per un'identificazione sicura del numero Bosch deve essere disponibile la scheda dati del veicolo. I componenti riportati sul prodotto devono coincidere con quelli nella scheda dati.
BEA	Sigillatura speciale	MAE	Falciatrice	TW	Il prodotto montato deve essere rilevato sul veicolo o sul motore.
BEB	Prestare attenzione al fissaggio (in base al modello oppure alle specifiche)	MAR	Prodotto Bosch equivalente o pezzo per Marelli	U12	Numero denti 10
BET	Necessari componenti supplementari del costruttore del veicolo	MC2	Per modello-codice 41, 45, 81, 83, 85, 86, 87, 88	U13	Numero denti 11
BO	Solo come ricambio per l'equipaggiamento Bosch	MFR	Con ruota libera	U14	Numero denti 9
CSA	Prodotto ordinabile anche online "www.partbob.com"	MFR	Senza ruota libera	UE	Montato in basso
D62	Diametro 62,7 mm	MG5	Per veicoli con cambio meccanico a 5 marce	VAO	Prodotto Bosch equivalente o pezzo per Valeo
DB	Deutsche Bahn AG	MGK	Per veicoli con alternatore 380 V per gruppo refrigerante	WAT	Capacità di guado
DEL	Prodotto Bosch identico o componente per Delco-Remy	MGK	Per veicoli senza alternatore 380 V per gruppo refrigerante	WAT	Nessuna capacità di guado
DSA	Con doppio braccio oscillante	MHE	Per veicoli senza riscaldamento supplementare	WBL	Con lamiera di isolamento termico
E93	Per norma sui gas di scarico EEC 93	MIK	Con morsetto 31 (negativo) isolato	Y	Esercito Federale
E96	Per norma sui gas di scarico EEC 96	MIK	Con morsetto 31 (negativo) non isolato	ZGE	Due alternatori montati
EGE	Un alternatore montato	MIT	Prodotto Bosch equivalente o pezzo per Mitsubishi	ZUE	Montato in aggiunta
ELH	Per veicoli con sistema di riscaldamento elettrico	MKW	Senza morsetto "W"	ZWB	Per veicoli con ruote gemellate
ESA	Con braccio oscillante singolo	MLK	Per veicoli con servosterzo e climatizzatore	1	Senza puleggia, senza regolatore transistor a montaggio esterno
EXP	Per esportazione	MOO	Per veicoli con e senza climatizzatore	2	Con puleggia, con regolatore transistor a montaggio esterno
F06	Riparazione a partire da 01.06.2007, FD786	MSH	Per veicoli con termoavviatore	4	Senza puleggia, con regolatore transistor a montaggio esterno
FHE	Per riscaldamento	MSH	Per veicoli senza avviamento termico ausiliario	5	Con puleggia, con regolatore transistor a montaggio esterno e morsetto supplementare "W"
FMN	Per veicoli con presa di forza	MVP	Con pompa per vuoto	6	Con morsetto supplementare "15a"
FMN	Per veicoli senza presa di forza	ND	Prodotto Bosch identico o componente per Denso	7	Senza puleggia, senza regolatore transistor a montaggio esterno, con morsetto supplementare "W"
FVP	Con una pompa a vuoto montata	NOR	Versione normale	8	Senza puleggia, con regolatore transistor a montaggio esterno e morsetto supplementare "W"
FW	Per autopompa antincendio	OE	Montato in alto	9	Con morsetto supplementare "30h"
FW	Non per autopompa antincendio	OLK	Per veicoli senza servosterzo e senza climatizzatore	11	Con puleggia, senza regolatore transistor a montaggio esterno
GAL	Avviatore del cambio	PAR	Prodotto Bosch equivalente o pezzo per Paris-Rhone	12	Con puleggia, senza regolatore transistor a montaggio esterno, con morsetto supplementare "W"
GRB	Per alternatore Bosch	POO	Per prodotto Poong Sung	13	Con pompa a depressione montata, con regolatore transistor a montaggio esterno, con ventilatore e puleggia
GRF	Versione base	PV6	Puleggia a 6 solchi	17	Con puleggia, con regolatore transistor a montaggio esterno, pompa a depressione prevista
GS	Per veicoli con cambio meccanico	PV7	Puleggia a 7 solchi		
HA	Per versione con cabina arretrata	RA1	Rapporto di trasmissione 1:3,65		
HIT	Prodotto Bosch equivalente o pezzo per Hitachi	RA2	Rapporto di trasmissione 1:4,00		
IMR	Con relè meccanico integrato (IMR)	RAB	Montaggio a destra		
IRU	Con cavo di ritorno isolato	RIT	Controllare il numero di denti del pignone (in base al modello oppure alla scheda tecnica)		
KKL	Per autoambulanze con climatizzatore	RLE	Per guida a destra		
KKL	Per autoambulanze senza climatizzatore	RLF	Rotazione verso destra		
KL	Per veicoli con climatizzatore	SA	Equipaggiamento speciale		
KL	Per veicoli senza climatizzatore	SA1	Dotazione speciale 12 V		
KZO	Per zone fredde	SBE	Per forti sollecitazioni		
KZO	Non per zone fredde	SBF	Fissaggio laterale		
LAB	Montaggio a sinistra				
LBF	Forma costruttiva lunga				
LH	Per veicolo con servosterzo				
LH	Per veicoli senza servosterzo				



Rimando ad un'altra pagina



Informazione / dichiarazione



Veicoli commerciali / camioncini



Trattore o macchina per l'edilizia



Motore stazionario / motore incorporato



Motore



Alternatore



Motorino d'avviamento



Numero sostituzione

it



Cilindrata in l/ccm



Paese d'esportazione



Figura alternatore



Potenza motore in kW



Caso specifico



Figura motorino d'avviamento



Tipo motore



Tensione / potenza



Data/Periodo di montaggio



Tensione / Ampere



2PO	Conexión de 2 polos
ABS	Para vehículos sin ABS
AG	Para vehículos con cambio automático
AS1	1 conexión
AS2	2 conexiones
BEA	Versión estanqueizada
BEB	Atención a la fijación (según el modelo o según la lista de las especificaciones)
BET	Piezas adicionales del fabricante del vehículo necesarias
BO	Bosch, sólo como producto de sustitución para el equipo Bosch
CSA	Producto también por pedido online "www.partbob.com"
D62	Diámetro 62,7 mm
DB	Deutsche Bahn AG
DEL	Producto Bosch de igual montaje o pieza para Delco-Remy
DSA	Con brazo de viraje doble
E93	Para norma de gases de escape EEC 93
E96	Para norma de gases de escape EEC 96
EGE	Un generador montado
ELH	Para vehículos con sistema de calefacción eléctrica
ESA	Con brazo de viraje individual
EXP	Para exportación
F06	Reparación desde 01.06.2007, FD786
FHE	Para calefacción
FMN	Para vehículos con toma de fuerza auxiliar
FMN	Para vehículos sin toma de fuerza auxiliar
FVP	Al montar una bomba de vacío adosada
FW	Para vehículos de bomberos
FW	No para vehículos de bomberos
GAL	Motor de arranque de transmisión intermedia
GRB	Para servicio con generador Bosch
GRF	Modelo básico
GS	Para vehículos con cambio manual
HA	Para modelo con motor saliente
HIT	Producto o pieza Bosch de dimensiones idénticas para Hitachi
IMR	Con relé mecánico integrado (IMR)
IRU	Con cable retorno aislado
KKL	Para ambulancia con acondicionador de aire
KKL	Para ambulancia sin acondicionador de aire
KL	Para vehículos con acondicionador de aire
KL	Para vehículos sin acondicionador de aire
KZO	Para zonas frías
KZO	No para zonas frías
LAB	Montaje a la izquierda
LBF	Forma constructiva larga
LH	Para vehículos con servodirección

LH	Para vehículos sin dirección asistida
LLE	Para dirección a la izquierda
LLF	Giro a la izquierda
LLK	Motor sin refrigeración de aire de sobrealimentación
M38	Para tipo de cambio M38
M48	Con borne 48
MAE	Mecanismo segador
MAR	Producto o pieza Bosch de dimensiones idénticas para Marelli
MC2	Para el código de modelo 41, 45, 81, 83, 85, 86, 87, 88
MFR	Con mecanismo de marcha libre
MFR	Sin mecanismo de marcha libre
MG5	Para vehículos con cambio manual, 5 marchas
MGK	Para vehículos con generador de 380 V para grupo refrigerador
MGK	Para vehículos sin generador de 380 V para grupo refrigerador
MHE	Para vehículos sin calefacción independiente
MIK	Con borne aislado 31 (negativo)
MIK	Con borne no aislado 31 (negativo)
MIT	Producto o pieza Bosch de dimensiones idénticas para Mitsubishi
MKW	Sin borne "W"
MLK	Para vehículos con servodirección y con acondicionador de aire
MOO	Para vehículos con y sin acondicionador de aire
MSH	Para vehículos con regulación térmica de arranque
MSH	Para vehículos sin regulación térmica de arranque
MVP	Con bomba de vacío
ND	Producto Bosch de igual montaje o pieza para Denso
NOR	Versión normal
OE	Montado arriba
OLK	Para vehículos sin servodirección y sin acondicionador de aire
PAR	Producto o pieza Bosch de dimensiones idénticas para Paris-Rhone
POO	Para producto POONG SUNG
PV6	Polea de correa de 6 surcos
PV7	Polea de correa de 7 surcos
RA1	Relación de transmisión 1:3,65
RA2	Relación de transmisión 1:4,00
RAB	montaje a la derecha
RIT	Observar el número de dientes del piñón (según el modelo o según la ficha técnica)
RLE	Para vehículos de volante a la derecha
RLF	Giro a la derecha
SA	Equipo especial

SA1	Equipamiento especial en 12 V
SBE	Fuerte esfuerzo
SBF	Fijación lateral
SDI	Estanco al polvo
SFZ	Para vehículos especiales
SSJ	Para vehículos con función de arranque/parada
SSJ	Para vehículos sin función de arranque/parada
TNK	Para identificación inequívoca del número Bosch se debe tener a la vista la tarjeta de datos del vehículo. Los componentes enumerados en el producto deben coincidir con los de la tarjeta de datos.
TW	El producto montado se debe determinar en el vehículo o en el motor.
U12	Número de dientes 10
U13	Número de dientes 11
U14	Número de dientes 9
UE	Montado abajo
VAO	Producto o pieza Bosch de dimensiones idénticas para Valeo
WAT	Capacidad de vadeo
WAF	Sin capacidad de vadeo
WBL	Con chapa calorífuga
Y	Ejército Federal Alemán
ZGE	Instalados dos generadores
ZUE	Incorporado adicionalmente
ZWB	Para vehículos con neumáticos gemelos
1	Sin polea de correa, sin regulador transistorizado adosado
2	Con polea de correa, con regulador transistorizado adosado
4	Sin polea de correa, con regulador transistorizado adosado
5	Con polea de correa, con regulador transistorizado adosado, con borne adicional "W"
6	Con borne adicional ""15a""
7	Sin polea de correa, sin regulador transistorizado adosado, con borne adicional "W"
8	Sin polea de correa, con regulador transistorizado adosado, con borne adicional "W"
9	Con borne adicional ""30h""
11	Con polea de correa, sin regulador transistorizado adosado
12	Con polea de correa, sin regulador transistorizado adosado, con borne adicional ""W""
13	Con bomba de depresión adosada, con regulador transistorizado adosado, con ventilador y polea
17	Con polea de correa, con regulador transistorizado, bomba de depresión prevista



Referencia de página



Información / explicación



Vehículos industriales / de transporte pequeño



Maquinaria agrícola o de construcción



Motor estacionario / motor industrial



Motor



Alternador



Motor de arranque



Referencia de intercambio





Cilindrada en l/ccm



País de exportación



Figura de alternador



Potencia del motor en kW



Caso especial



Ilustración del motor de arranque



Tipo de motor



Tensión/rendimiento



Fecha/periodo de fabricación



Tensión/amperios



2PO	Anschluss 2 polig
ABS	Für Fahrzeuge ohne ABS
AG	Für Fahrzeuge mit automatischem Getriebe
AS1	1 Anschluss
AS2	2 Anschlüsse
BEA	Abgedichtete Ausführung
BEB	Befestigung beachten (nach Muster bzw. Kennliste)
BET	Zusatzteile des Fahrzeugherstellers erforderlich
BO	Bosch, nur als Ersatz für Bosch-Ausrüstung
CSA	Erzeugnis auch online bestellbar "www.partbob.com"
D62	Durchmesser 62,7 mm
DB	Deutsche Bahn AG
DEL	Einbaugleiches Bosch-Erzeugnis oder Teil für Delco-Remy
DSA	Mit Doppelschwenkarm
E93	Für Abgasnorm EEC 93
E96	Für Abgasnorm EEC 96
EGE	Ein Generator eingebaut
ELH	Für Fahrzeuge mit elektrischem Heizungssystem
ESA	Mit Einzelschwenkarm
EXP	Für Export
F06	Instandsetzung ab 01.06.2007, FD786
FHE	Für Heizung
FMN	Für Fahrzeuge mit Nebenabtrieb
FMN	Für Fahrzeuge ohne Nebenabtrieb
FVP	Bei Anbau-Vakuumpumpe
FW	Für Feuerwehrfahrzeuge
FW	Nicht für Feuerwehrfahrzeug
GAL	Getriebestarter
GRB	Für Generator Bosch
GRF	Grundausführung
GS	Für Fahrzeuge mit Handschaltgetriebe
HA	Für Haubenausführung
HIT	Einbaugleiches Bosch-Erzeugnis oder Teil für Hitachi
IMR	Mit integriertem mechanischen Relais (IMR)
IRU	Isolierte Rückleitung
KKL	Für Krankenwagen mit Klimaanlage
KKL	Für Krankenwagen ohne Klimaanlage
KL	Für Fahrzeuge mit Klimaanlage
KL	Für Fahrzeuge ohne Klimaanlage
KZO	Kalte Zonen
KZO	Nicht für kalte Zonen
LAB	Linksanbau
LBF	Lange Bauform
LH	Für Fahrzeuge mit Lenkhilfe

LH	Für Fahrzeuge ohne Lenkhilfe
LLE	Für Linkslenker
LLF	Linkslauf
LLK	Motor ohne Ladeluftkühlung
M38	Für Getriebetyp M38
M48	Mit Klemme 48
MAE	Mähwerk
MAR	Einbaugleiches Bosch-Erzeugnis oder Teil für Marelli
MC2	Für Modell-Code 41, 45, 81, 83, 85, 86, 87, 88
MFR	Mit Freilauf
MFR	Ohne Freilauf
MG5	Für Fahrzeuge mit Handschaltgetriebe, 5 Gänge
MGK	Für Fahrzeuge mit 380 V-Generator für Kühlaggregat
MGK	Für Fahrzeuge ohne 380 V-Generator für Kühlaggregat
MHE	Für Fahrzeuge ohne Zusatzheizung
MIK	Mit isolierter Klemme 31 (Minus)
MIK	Mit nicht isolierter Klemme 31 (Minus)
MIT	Einbaugleiches Bosch-Erzeugnis oder Teil für Mitsubishi
MKW	Ohne Klemme "W"
MLK	Für Fahrzeuge mit Lenkhilfe und Klimaanlage
MOO	Für Fahrzeuge mit und ohne Klimaanlage
MSH	Für Fahrzeuge mit Thermostarthilfe
MSH	Für Fahrzeuge ohne Thermostarthilfe
MVP	Mit Vakuumpumpe
ND	Einbaugleiches Bosch-Erzeugnis oder Teil für Denso
NOR	Normale Ausführung
OE	Oben eingebaut
OLK	Für Fahrzeuge ohne Lenkhilfe und ohne Klimaanlage
PAR	Einbaugleiches Bosch-Erzeugnis oder Teil für Paris-Rhone
POO	Für Poong Sung-Erzeugnis
PV6	Riemenscheibe 6-rillig
PV7	Riemenscheibe 7-rillig
RA1	Übersetzungsverhältnis 1:3,65
RA2	Übersetzungsverhältnis 1:4,00
RAB	Rechtsanbau
RIT	Ritzel-Zähnezahl beachten (nach Muster oder Kennliste)
RLE	Für Rechtslenker
RLF	Rechtslauf
SA	Sonderausrüstung
SA1	Sonderausrüstung in 12 V

SBE	Schwere Beanspruchung
SBF	Seitliche Befestigung
SDI	Staubdicht
SFZ	Für Sonderfahrzeuge
SSJ	Für Fahrzeuge mit Start-Stopp-Funktion
SSJ	Für Fahrzeuge ohne Start-Stopp-Funktion
TNK	Zur eindeutigen Identifikation der Bosch-Nummer muß die Datenkarte des Fahrzeuges vorliegen. Die beim Erzeugnis aufgeführten Komponenten müssen mit denen in der Datenkarte übereinstimmen.
TW	Eingebautes Erzeugnis muss am Fahrzeug oder Motor ermittelt werden.
U12	Zähnezahl 10
U13	Zähnezahl 11
U14	Zähnezahl 9
UE	Unten eingebaut
VAO	Einbaugleiches Bosch-Erzeugnis oder Teil für Valeo
WAT	Watfähigkeit
WAT	Keine Watfähigkeit
WBL	Mit Wärmeschutzblech
Y	Bundeswehr
ZGE	Zwei Generatoren eingebaut
ZUE	Zusätzlich eingebaut
ZWB	Für Fahrzeuge mit Zwillingbereifung
¹	Ohne Riemenscheibe, ohne Anbau-Transistorregler
²	Mit Riemenscheibe, mit Anbau-Transistorregler
⁴	Ohne Riemenscheibe, mit Anbau-Transistorregler
⁵	Mit Riemenscheibe, mit Anbau-Transistorregler, mit zusätzlicher Klemme "W"
⁶	Mit zusätzlicher Klemme "15a"
⁷	Ohne Riemenscheibe, ohne Anbau-Transistorregler, mit zusätzlicher Klemme "W"
⁸	Ohne Riemenscheibe, mit Anbau-Transistorregler, mit zusätzlicher Klemme "W"
⁹	Mit zusätzlicher Klemme "30h"
¹¹	Mit Riemenscheibe, ohne Anbau-Transistorregler
¹²	Mit Riemenscheibe, ohne Anbau-Transistorregler, mit zusätzlicher Klemme "W"
¹³	Mit angebaute Unterdruckpumpe, mit Anbau-Transistorregler, mit Lüfter und Riemenscheibe
¹⁷	Mit Riemenscheibe, mit Anbau-Transistorregler, Unterdruckpumpe vorgesehen



Seitenverweis



Information / Erläuterung



Nkw / Kleintransporter



Land- oder Baumaschine



Stationärmotor / Einbaumotor



Motor



Generator



Starter



Austauschnummer



Hubraum in l/ccm



Motorleistung in kW



Motortyp

de



Datum / Einbauzeitraum



Spannung/ Leistung



Starter Abbildung



Exportland



Spannung / Ampere



Sonderfälle



Generator Abbildung

