



de

Sichere Diagnose. Zeitsparende Reparatur. Bosch-Diagnostics und Ersatzteile.

Alles aus einer Hand. Bosch bietet der Werkstatt ein Kompletprogramm zur Steigerung von Effizienz und Qualität in der täglichen Arbeit. Vom weltweit aktiven Entwickler und führenden Hersteller von Kfz-Systemtechnik kommen die Ersatzteile in bekannter Original-Qualität. Kompetenz und Qualität – für die Zukunft Ihrer Werkstatt.

en

Reliable diagnosis. Time saving repairs. Bosch diagnostics and service parts.

Everything from one single source. Bosch has a complete program available which increases efficiency and quality in the workshop's daily work. The service parts from the globally active development expert and leading manufacturer of automotive system technology are in renowned Bosch OE quality. Competence and quality: Assuring your workshop's future success.

fr

Diagnostic fiable. Réparation rapide. Diagnostics et pièces de rechange Bosch.

Un unique fournisseur. Bosch propose au garage une gamme complète qui améliore l'efficacité et la qualité du travail quotidien. En tant que concepteur présent dans le monde entier et leader dans la fabrication de systèmes pour automobiles, ses pièces de rechange sont reconnues pour offrir la qualité des pièces d'origine. Les compétences et la qualité: pour l'avenir de votre garage.

it

Diagnosi sicure. Riparazioni rapide. Diagnostica, ricambi e formazione: tutto da un unico fornitore.

Bosch offre all'officina un programma completo per una maggior efficienza e qualità nel lavoro quotidiano d'auto-riparazione. Con il programma «Diagnostics», Bosch mette a disposizione dell'officina anche hardware e software di diagnosi perfettamente in sintonia tra loro oltre a formazione, assistenza e consulenza tecnica. Competenza e qualità, quindi, per il futuro dell'officina.

es

Diagnóstico seguro. Ahorro de tiempo en la reparación. Diagnosis Bosch y piezas de recambio.

Todo de un solo proveedor. Bosch, fabricante líder, ofrece al taller un programa completo para incrementar la eficacia y la calidad en el trabajo diario. Bajo el nombre de Diagnosis Bosch se ponen a disposición del taller el hardware y software compatibles entre sí, la formación técnica, la hotline técnica y la base de datos técnicos. Competencia y calidad para el futuro de su taller.



2010 | 2011

2010 | 2011



BOSCH

☎ 1 987 720 412/201008

AA/MK12 – 08.2010 – Int

© 2010 Robert Bosch GmbH
Automotive Aftermarket
Postfach 41 09 60
76225 Karlsruhe

Token fee: € 10,00

www.bosch.de/aa

Editorial closing: 15. 06. 2010

Subject to change without notice.
Please direct questions and
comments to our Authorized
Representative in your country.
This edition supersedes all
previous editions.



BOSCH



BOSCH



4 047023 038265



de

Bosch bietet ein innovatives Bremsen-Komplettprogramm.

Beste Voraussetzungen für Handel und Werkstatt gewährleisten:

- ▶ Hohe Marktdeckung mit über 10.000 Produkten
- ▶ Abgestimmte Diagnose- und Prüftechnik
- ▶ Umfassende Verkaufsunterstützung

en

Bosch offers a complete program of innovative brake systems.

Aftermarket resellers and service centers are able to enjoy maximum benefits based on:

- ▶ high levels of market coverage, with over 10,000 products
- ▶ coordinated diagnostic and testing technology
- ▶ comprehensive sales support

fr

Bosch propose une gamme de freins complète et innovante.

Pour le revendeur et le garagiste, les meilleures conditions sont remplies grâce à:

- ▶ une couverture élevée du marché assurée par plus de 10.000 produits
- ▶ un matériel de diagnostic et de contrôle adapté
- ▶ une assistance commerciale complète

it

Bosch offre un innovativo programma completo per freni.

I migliori presupposti per l'aftermarket e l'officina sono garantiti da:

- ▶ Elevata copertura del mercato con oltre 10.000 prodotti
- ▶ Tecnica di prova e di diagnosi su misura
- ▶ Ampio supporto alla vendita

es

Bosch ofrece un innovador programa completo de frenos.

Garantía de las mejores condiciones para el distribuidor y el taller:

- ▶ Alta cobertura de mercado con más de 10.000 referencias.
- ▶ Técnica coordinada de diagnóstico y comprobación
- ▶ Amplio apoyo comercial

nl

Bosch biedt een innovatief en compleet remprogramma.

De beste voorwaarden voor handel en garages garanderen:

- ▶ Een hoge marktdekking met meer dan 10.000 producten
- ▶ Een hierop afgestemde diagnose- en testtechniek
- ▶ Een uitgebreide verkoop ondersteuning

pt

A inovadora gama de travões da Bosch.

Garantia dos melhores requisitos para o comércio e oficinas:

- ▶ Elevada cobertura do mercado com mais de 10.000 produtos
- ▶ Tecnologia de diagnóstico e de teste comprovada
- ▶ Suporte de vendas abrangente

pl

Bosch oferuje innowacyjny i kompletny program części hamulcowych

Spełnienie wymagań handlu i warsztatów gwarantują:

- ▶ Szeroki asortyment z ponad 10-ma tysiącami produktów
- ▶ Doskonale dostosowana technika diagnostyczna
- ▶ Wszechstronne wsparcie sprzedaży

ru

Bosch предлагает инновационную полную программу тормозных систем.

Наилучшие условия для торговых партнеров и станций техобслуживания обеспечиваются за счет:

- ▶ высокой степени удовлетворения спроса на рынке благодаря наличию более 10.000 изделий
- ▶ согласованного диагностического и испытательного оборудования
- ▶ всесторонней поддержке продаж

sv

Bosch erbjuder ett innovativt bromskomplettprogram.

De bästa förutsättningarna för handel och verkstad garanterar:

- ▶ Hög marknadstäckning med över 10.000 produkter
- ▶ Avstämmd diagnos- och testteknik
- ▶ Omfattande säljstöd

	2-Kolben-Bremssattel Remklauw 2 zuigers	Double piston caliper Pinça de 2 pistones	Etrier double piston Zacisk hamulcowy, dwocyndrowy	Pinza 2 pistone 2-поршневой суппорт тормозного механизма	Pinza de 2 pistones 2-kolvs bromsok
	4-Kolben Bremssattel Remklauw 4 zuigers	4 piston caliper Pinça de 4 pistones	Etrier 4 pistons Zacisk hamulcowy, czterocyndrowy	Pinza 4 pistone 4-поршневой суппорт тормозного механизма	Pinza de 4 pistones 4-kolvs bromsok
	Starraxe hinten Starre achteras	Single arm axle rear Aixo trasero rigido	Essieu arrière rigide Oś sztywna	Assale posteriore rigido Жесткий мост сзади	Eje trasero rigido Stel bakaxel
	Einzelradaufhängung hinten Onafhankelijke ophanging	Multi arm axle rear Aixo trasero multibraço	Essieu arrière multibras Zawieszenie pojedyncze koła	Assale posteriore multi-braccio Независимая подвеска колес сзади	Eje trasero multibrazo Separat hjulupphängning bak
	Doppelreifen As met dubbelwiel	Double tires Duplo pneu	Double pneus Ugumienie podwojne	Pneumatico doppio Двойные шины	Doble neumático Tvillinghjul
①	Festsattelbremse Vaste remklauw	Fixed Caliper Pinça fixa	1 Etrier fixe Hamulec z zaciskiem stałym	Pinza fisso Дисковый тормозной механизм с неподвижной скобой	Pinza fija Broms med fast bromsok
②	Schwimmbremssattel Zwevende remklauw	Floating caliper Pinça flotante	Etrier flotant Hamulec z zaciskiem pływającym	Pinza galleggiando Плавающая скоба дискового тормозного механизма	Pinza flotante Broms med flytande bromsok
③	Hinterachslänge Lengte achteras	Rear axle length Comprimento aixo trasero	Voie arrière Długość osi tylniej	Lunghezza assale posteriore Длина задней оси	Longitud eje trasero Bakaxellängd
- / +	Ohne/Mit zonder / met	Except / With Salvo / Com	Sauf / Avec Bez/Z	Senza / Con Без/С	Excepto / Con Utan/med

de	en	fr	it	es	
Bremsausrüstung	Brake equipment	Equipement de freinage	Equipaggiamento freni	Equipos de frenos	
nl	pt	pl	ru	sv	
Remitrustring	Equipamento para travões	Wyposażenie układów hamulcowych	Тормозное оборудование	Bromsar	
Inhalt	Contents	Sommaire	Indice	Índice	
Programmänderungen – Neuaufnahmen	Program modifications – New products	Modifications du programme – Nouveau enregistrements	Modifiche alla gamma – Nuovi insertimenti	Cambios de programa – Nuevas inclusiones	A 3
Bremsausrüstung – Inhaltsübersicht	Brake equipment – Contents overview	Equipement de freinage – Sommaire	Equipaggiamento freni – Indice	Equipos de freno – Índice	A 4
Inhoud	Conteúdo	Zawartość	Содержание	Innehåll	
Programwajzigingen – Nieuwe opnamen	Alterações no programa – Produtos novos	Zmiany programu – nowe produkty	Изменения программы – Новинки	Programändringar – Nya produkter	A 3
Remitrustring – Inhoudsoverzicht	Equipamento para travões – Sinopse do conteúdo	Wyposażenie układów hamulcowych – przegląd zawartości	Тормозное оборудование – Обзор содержания	Bromsar – Innehållsöversikt	A 4
Verwendung	Applications	Applications	Applicazioni	Aplicaciones	B 1
Hinweise zur Benutzung Scheibenbremsbeläge, Bremsscheiben, Warnkontakte und Zubehör	How to use the catalog Disc-brake pads, Brake discs, Wear indicators and accessories	Comment utiliser le catalogue Plaquettes de freins à disque, Disques de freins, Témoins d'usure et accessoires,	Avvertenze per l'utilizzo Pastiglie per freni a disco, Dischi per freni, Rilevatori d'usura e serie parti,	Indicaciones de uso Pastillas de frenos de disco, Discos de freno, Testigos de desgaste y accesorios	
Gebruik	Aplicação	Zastosowanie	Применение	Användning	B 1
Gebruiksaanwijzing Schijfremvoeringen, remschijven alarmcontacten en accessoires,	Como utilizar o catálogo Pastilhas de travão, discos de travão, avisadores de desgaste e acessórios	Wskazówki dla użytkownika Okładziny cierne hamulcowe tarczowych, tarcze hamulcowe, czujniki zużycia i akcesoria,	Дисковые тормозные колодки, Тормозные диски, Датчики износа колодок и принадлежности	Användningsanvisning Bromsbelägg Bromskiva Slitindikator och tillbehör	
Scheibenbremsbeläge	Disc-brake pads	Plaquettes de frein à disques	Pastiglie per freni a disco	Pastillas de freno	
– sortiert nach WVA-Nr.	– in WVA-number order	– classées suivant le no. WVA	– ordinate secondo n. WVA	– clasificadas según número WVA	C 3
– Bremsbeläge Abbildungen	– Disc-brake pad drawings	– Dessins du plaquettes de frein	– Illustrazioni pastiglie per freni	– Imágenes de pastillas de frenos	C 19
– Warnkontakt Programm	– Wear indicator program	– List des témoins d'usure	– Programa rilevatori d'usura	– Testigos de desgaste programa	C 703
– Warnkontakt Abbildungen	– Wear indicator figures	– Photos de témoins d'usure	– Illustrazioni rilevatori d'usura	– Imágenes de testigos de desgaste	C 710
– Zubehör Abbildungen	– Accessories figures	– Photos d'accessoires,	– Illustrazioni serie parti	– Imágenes de accesorios	C 720
Schijfremvoeringen	Pastilhas de travão	Okładziny cierne hamulców tarczowych	Дисковые тормозные колодки	Skivbromsbelägg	
– gesorteerd op WVA-Nr. – Remblok afbeeldingen	– classificadas pelo número WVA – Desenhos de pastilhas de travão	– posortowane wg numerów WVA – Ilustracje okładziny cierne hamulcowe tarczowych – Czujniki zużycia program	– сортировка по номеру WVA – Иллюстрации дисковых тормозных колодок – Программа датчиков износа колодок – Иллюстрации датчиков износа колодок – Иллюстрации принадлежностей	– sorterat efter WVA – Skivbromsbelägg illustrationer – Slitindikator	C 3 C 19 C 703
– Slijtindicatoren program	– Avisadores de desgaste	– Ilustracje czujniki zużycia I	– Иллюстрации датчиков износа колодок	– Slitindikatorer illustrationer	C 710
– Slijtindicatoren afbeeldingen	– Ilustrações de avisadores de desgaste	– Ilustracje akcesoria tarczowych	– Иллюстрации принадлежностей	– Tillbehör illustrationer	C 720
– Toebehoren afbeeldinge	– Ilustrações de accesorios				
Bremsscheiben	Brake discs	Disques de freins	Dischi per freni	Discos de freno	
– sortiert nach Durchmesser – Abbildungen	– List in diameter order – Drawings	– classées suivant diamètre – Dessins	– Tabella di diametri – Immagini	– Lista por diámetro – Imágenes	D 3 D 19
Remschijven	Discos de travão	Tarcze hamulcowe	Тормозные диски	Bromskiva	
– gesorteerd op diameter – Afbeeldingen	– Lista por diámetro – Desenhos	– posortowane wg diameter – Ilustracje	– Сортировка по диаметру – Иллюстрации	– sorterat efter diameter – Illustrationer	D 3 D 19
Gegenüberstellung	Cross references	Table de correspondance	Comparazione	Equivalencias	
Bestellnummern – Scheibenbremsbeläge – Bremsscheiben	Part numbers – Disc-brake pads – Brake discs	Références – Plaquettes de frein – Disques de frein	Numeri d'ordinazione – Pastiglie per freni a disco – Dischi per freni	Referencias de pedido – Pastillas de frenos – Discos de freno	E 3 E 45
Tegenoverstelling	Comparação	Zestawienie	Сравнение	Korsreferenslista	
Bestelnummers – Schijfremvoeringen – Remschijven	Números de encomenda – Pastilhas de travão – Discos de travão	Numery katalogowe – Okładziny cierne hamulcowe tarczowych – Tarcze hamulcowe	Номера заказа – Дисковые тормозные колодки – Тормозные диски	Ordernummer – Skivbromsbelägg – Bromskiva	E 3 E 45



de

Elektronischer
Katalog für Kraft-
fahrzeug-Ausrüstung

en

Electronic Catalogue
for Automotive Parts

fr

Catalogue électronique
de pièces détachées
et de rechange

it

Catalogo elettronico
per ricambi di
automobili

es

Catálogo electrónico
de los componentes
del automóvil



The easy way to all Automotive Parts –
under Windows 98/2000/NT/ME/XP

1. Direct entry of
article numbers/names

2. Jumps back to the
window before

3. Selected vehicle

4. Shows further
vehicle information

1 987 720 014



Einfacher und schneller
Zugriff auf Kfz-Ausrüstungs-
daten von Bosch in
18 Sprachen.

Easy and quick access to
vehicle application data
from Bosch in 18 languages.

Accès facile et rapide
aux données de rechange
automobile Bosch –
en 18 langues.

Ricerca semplice e
veloce dei dati Bosch di
equipaggiamento veicoli
in 18 lingue.

Fácil y rápido acceso
a la información de
equipamiento Bosch para
vehículos en 18 idiomas.

de Programm- änderungen Neuaufnahmen	en Program modifications New products	fr Modifications du programme Nouveau enregistrements	it Modifiche alla gamma Nuovi insertimenti	es Cambios de programa Nuevas inclusiones
nl Programm- awijzigingen Nieuwe opnamen	pt Alterações no programa Produtos novos	pl Zmiany programu Nowe produkty	ru Изменения программы Новинки	sv Programändringar Nya produkter

ALFA ROMEO	MiTo	NISSAN	Cabstar
	A4 / A4 Avant (07>)		Qashqai +2
	A5 / A5 Cabriolet (07>)		X-Trail II
AUDI	A6 / A6 Avant (04>)	OPEL	Agila B
	Q5		Insignia
	Q7		3008
	TT Coupe (2006>)		308
CHEVROLET (EX DAEWOO)	Captiva	PEUGEOT	308 SW
	Berlingo (08>)		4007
	Berlingo (08>)		Bipper
	C3 Picasso		Partner (08>)
CITROEN	C5 II		Kangoo II
	C-Crosser		Kangoo Be Bop
	Jumpy (07>)		Koleos
	Nemo	RENAULT	Laguna III
DACIA	Sandero		Mégane III
	500		Scenic III
FIAT	Bravo (07>)		Grand Scenic III
	Fiorino Qubo	SEAT	Exeo
	Scudo (07>)		Ibiza IV (02>07)
	Fiesta VI (08>)		Ibiza V (08>)
FORD	Kuga	SKODA	Fabia / Combi (2007>)
	Mondeo IV		Superb II
HYUNDAI	i10	SUZUKI	Splash
	i30		Swift III
	Santa Fe II	TOYOTA	Auris
JEEP	Commander		Crafter 30-50
LANCIA	Delta (08>)		Golf VI
MERCEDES-BENZ	C Class (W204)	VOLKSWAGEN	Passat CC
	C Class (S204) Break		Scirocco 2008
	R Class (W251)		Tiguan
	S Class (W221)	VOLVO	V70 III
			XC70 II

ALFA ROMEO

ALFA 33	B3
ALFA 145 / 146	B3
ALFA 147	B4
ALFA 155	B5
ALFA 156 / SW	B5
ALFA 159 / SW	B6
ALFA 164	B7
ALFA 166	B7
BRERA	B8
AR 8-SERIE	B8
GT	B8
GTV	B8
MITO	B9
SPIDER	B9
SPRINT	B9

AUDI

80	B9
80 QUATTRO	B11
80 AVANT RS2 QUATTRO	B12
80 AVANT QUATTRO	B12
90	B12
100	B13
100 QUATTRO	B14
200	B14
200 QUATTRO	B15
A2	B15
A3 (96>03)	B15
A3 (03>)	B15
A3 SPORTBACK	B16
A4 / A4 QUATTRO (94>00)	B17
A4 / A4 QUATTRO (00>07)	B18
A4 / A4 AVANT (07>)	B20
A4 CABRIOLET	B20
A5 / A5 CABRIOLET (07>)	B20
A6 / A6 QUATTRO (94>04)	B20
A6 ALLROAD	B22
A6 / A6 AVANT (04>)	B22
A8 (94>03)	B22
A8(03>)	B23
CABRIOLET	B23
COUPE	B24
COUPE QUATTRO	B24
COUPE S2 QUATTRO	B25
Q5	B25
Q7	B25
S3 QUATTRO	B25
S4 QUATTRO	B25
S6 QUATTRO	B25
S8 QUATTRO	B25
TT COUPE (98>06)	B26
TT COUPE (2006>)	B26
V8	B26
QUATTRO	B26

AUTOBIANCHI

Y 10	B26
------	-----

BMW

1-SERIE (E87)	B27
3-SERIE (E30)	B27
3-SERIE (E36)	B28
3-SERIE (E36) COMPACT	B28
3-SERIE (E36) COUPE	B28
3-SERIE (E46)	B28
3-SERIE (E46) COMPACT	B29
3-SERIE (E46) COUPE	B29
3-SERIE (E90)	B30
5-SERIE (E34)	B31
5-SERIE (E39)	B31
5-SERIE (E60)	B33
6-SERIE (E63, E64)	B33
7-SERIE (E32)	B33
7-SERIE (E38)	B33
7-SERIE (E65, E66)	B34
8-SERIE (E31)	B34
X 3	B35
X 5	B35
Z 1	B35
Z 3	B35
Z 4	B36
Z 8	B36

CHEVROLET (EX DAEWOO)

CAPTIVA	B36
ESPERO	B36
KALOS	B36
KORANDO	B36
LACETTI	B37
LANOS	B37
LEGANZA	B37
MATIZ	B37
MUSSO	B37
NEXIA	B37
NUBIRA	B38
REZZO / TACUMA	B38

CHRYSLER

300 C	B38
300 M	B38
CROSSFIRE	B38
LE BARON	B39
NEON I	B39
NEON II	B39
PT CRUISER	B39
PT CRUISER CABRIO	B40
VOYAGER I	B40
VOYAGER II	B40
VOYAGER III	B40

CITROEN

2 CV	B40
AX	B40
BX	B41
BERLINGO (96>08)	B41
BERLINGO (08>)	B42
C 15	B42
C 25	B42

C 35	B42
C1	B42
C2	B43
C3	B43
C3-PLURIEL	B43
C3 PICASSO	B43
C4	B43
C4 COUPE	B44
C4 PICASSO / GRAND PICASSO	B44
C5	B44
C5 II	B45
C6	B45
C8	B45
CX	B45
C-CROSSER	B46
EVASION	B46
JUMPER	B46
JUMPY (95>06)	B47
JUMPY (07>)	B48
LN, LNA	B48
MEHARI	B48
NEMO	B48
SAXO	B48
VISA	B48
XM	B48
XANTIA	B49
XSARA	B50
XSARA COUPE	B51
XSARA PICASSO	B51
ZX	B52

DACIA

LOGAN	B52
SANDERO	B53

DAIHATSU

APPLAUSE	B53
CUORE	B53
GRAN MOVE	B53
HIJET	B53
MOVE	B53
SIRION I	B53
SIRION II	B54
TERIOS	B54
YRV	B54

FIAT

127	B54
500	B54
ARGENTA	B54
BARCETTA	B54
BRAVO / BRAVA	B55
BRAVO (07>)	B55
CINQUECENTO	B55
COUPÉ	B55
CROMA	B56
CROMA II	B56
DOBLO / DOBLO CARGO	B57
DUCATO (MOD 280)	B57
DUCATO (MOD 280_290)	B57
DUCATO (MOD 230)	B57

DUCATO (MOD 244)	B58	MONDEO III	B77	I10	B91
DUCATO (MOD 250)	B58	MONDEO IV	B78	I30	B91
DUNA	B58	ORION I (83>86)	B78	MATRIX	B91
FIORINO 88	B59	ORION II (86>90)	B78	PONY / EXCEL	B91
FIORINO 93	B59	ORION III (90>94)	B78	SANTA FE	B91
FIORINO QUBO	B59	PROBE	B79	SANTA FE II	B92
IDEA	B59	PUMA	B79	S COUPE	B92
MAREA	B59	S-MAX	B79	SONATA I , II	B92
MULTIPLA	B59	SCORPIO I	B79	SONATA III	B92
PALIO	B60	SCORPIO II	B79	SONATA IV	B93
PALIO WEEKEND	B60	SIERRA (82>86)	B80	STAREX	B93
PANDA (80>86)	B60	SIERRA (87>93)	B80	TRAJET	B93
PANDA (86>90)	B60	TRANSIT (78>86)	B81	TUCSON	B93
PANDA (91>03)	B61	TRANSIT (86>91)	B81	XG	B93
PANDA (03 >)	B61	TRANSIT (91>94)	B81		
PUNTO (93>99)	B61	TRANSIT (94>2000)	B81	ISUZU	
PUNTO II (99>05)	B62	TRANSIT (00>06)	B81	TROOPER	B94
PUNTO VAN	B63	TRANSIT (2006 >)	B81		
PUNTO II VAN	B63	TRANSIT CONNECT	B82	IVECO	
GRANDE PUNTO	B63	TRANSIT NUGGET	B82	DAILY, GRINTA	B94
REGATA	B63	TRANSIT TOURNEO	B82	DAILY 2000	B94
RITMO	B63	TRANSIT TOURNEO CONNECT	B82		
SCUDO (95>06)	B64			JAGUAR	
SCUDO (07>)	B64	HONDA		S-TYPE	B95
SEDICI	B64	ACCORD (90>93)	B83	X-TYPE	B95
SEICENTO	B64	ACCORD (93>98)	B83	XJ 6	B96
SIENA	B65	ACCORD (98>03)	B84	XJ 8	B96
STILO / STILO S.W.	B65	ACCORD (03>)	B84	XK 8	B96
TALENTO	B65	CR-V	B84		
TEMPRA	B65	CIVIC III	B84	JEEP	
TIPO	B66	CIVIC IV	B85	CHEROKEE (84>01)	B96
ULYSSE (94>02)	B67	CIVIC V	B85	CHEROKEE (01>)	B96
ULYSSE (02 >)	B67	CIVIC VI	B85	COMMANDER	B97
UNO (83>89)	B68	CIVIC VII	B86	COMPASS	B97
UNO (90>95)	B68	CIVIC AERODECK	B86	GRAND CHEROKEE	B97
UNO VAN 90	B68	CIVIC COUPE	B86	GRAND CHEROKEE II	B97
		CIVIC CRX	B87	GRAND CHEROKEE III	B98
FORD		CIVIC SHUTTLE	B87	WAGONEER	B98
COUGAR [MC]	B69	CONCERTO	B87	WRANGLER	B98
ESCORT III (80>86)	B69	FR-V	B87		
ESCORT IV (86>90)	B69	HR-V	B87	KIA	
ESCORT V / VI (90>95)	B70	INTEGRA TYPE R	B87	CARENS I	B98
ESCORT VII (95>01)	B70	JAZZ	B87	CARENS II	B98
FIESTA II (83>89)	B70	LEGEND	B87	CARNIVAL I	B98
FIESTA III (89>95)	B71	LOGO	B88	CARNIVAL II	B98
FIESTA IV (95>02)	B71	NSX	B88	CEE'D	B98
FIESTA V (02>)	B72	PRELUDE	B88	CERATO	B99
FIESTA VI (08>)	B72	S 2000	B88	CLARUS I	B99
FOCUS	B72	SHUTTLE	B88	CLARUS II	B99
FOCUS II	B72	STREAM	B89	JOICE	B99
FOCUS C-MAX	B73			MAGENTIS	B99
FUSION	B74	HYUNDAI		PICANTO	B99
GALAXY (95>06)	B74	ACCENT	B89	PRIDE	B99
GALAXY (06>)	B74	ATOS	B89	RETONA	B99
GRANADA III	B75	COUPE	B89	RIO	B99
KA	B75	ELANTRA/LANTRA	B89	RIO II	B100
KUGA	B75	GALLOPER I	B90	SORENTO	B100
STREETKA	B75	GALLOPER II	B90	SPORTAGE	B100
MAVERICK	B75	GETZ	B90		
MONDEO I	B75	H100	B90	LADA	
MONDEO II	B76	H-1 / SATELLITE	B91	I10	B100

◀ LADA

111	B100
112	B100
NIVA	B101
SAGONA	B101
SAMARA	B101

LANCIA

DEDRA	B101
DELTA (831) (79>94)	B102
DELTA (836) (94>)	B102
DELTA (08>)	B102
KAPPA	B103
LYBRA / SW	B103
MUSA	B103
PHEDRA	B104
PRISMA	B104
THEMA	B104
THESIS	B104
Y	B105
Y 10	B105
YPSILON	B105
ZETA	B106

LAND ROVER

90 / DEFENDER 90	B106
110 / DEFENDER 110	B106
DEFENDER 130	B106
DISCOVERY I	B107
DISCOVERY II	B107
DISCOVERY III	B107
FREELANDER	B107
FREELANDER 2	B107
RANGE ROVER I	B107
RANGE ROVER II	B108
RANGE ROVER III	B108
RANGE ROVER IV SPORT	B109

MAZDA

121 (DA SERIE)	B109
121 (DB SERIE)	B109
121 (JA/JB SERIE)	B109
2	B109
3	B109
323 (BF)	B109
323 (BG)	B110
323 (BA)	B110
323 (BJ)	B110
5	B111
6	B111
626 (GD)	B111
626 (GE)	B112
626 (GF)	B112
B-SERIE (UN)	B112
DEMIO	B112
E-SERIE	B112
MPV I	B112
MPV II	B113
MX-3	B113
MX-5 I (NA)	B113
MX-5 II (NB)	B113
MX-5 III (NC)	B113

MX-6	B113
PREMACY	B114
RX-8	B114
TRIBUTE	B114
XEDOS-6	B114
XEDOS-9	B115

MERCEDES-BENZ

123-SERIE	B115
W124-SERIE (84>93)	B115
W124-SERIE BREAK (85>93)	B117
W124-SERIE CABRIO (91>93)	B118
W124-SERIE COUPE (87>93)	B118
190-SERIE (W201)	B118
2T-SERIE (T1)	B119
3T-SERIE (T1)	B119
4T-SERIE (T1)	B119
A CLASS (W168)	B119
A CLASS (W169)	B120
B CLASS (W245)	B120
C CLASS (W202)	B120
C CLASS (S202) BREAK	B122
C CLASS (W203)	B123
C CLASS (S203) BREAK	B124
C CLASS (C203) SPORTCOUPE	B125
C CLASS (W204)	B125
C CLASS (S204) BREAK	B126
CL COUPE (C215)	B126
CLK (C208) CABRIO	B126
CLK (C208) COUPE	B127
CLK (C209) COUPE / CABRIO	B127
CLS COUPE (C219)	B128
E CLASS (W124) (93>96)	B128
E CLASS (S124) BREAK (93>96)	B129
E CLASS (A124) CABRIO (93>98)	B130
E CLASS (C124) COUPE (93>97)	B130
E CLASS (W210)	B130
E CLASS (S210) BREAK	B132
E CLASS (W211)	B133
E CLASS (S211) BREAK	B134
G CLASS	B135
M CLASS (W163)	B135
M CLASS (W164)	B136
MB-SERIE	B136
R CLASS (W251)	B136
S CLASS (W126)	B136
S CLASS (C126) COUPE	B137
S CLASS (W140)	B137
S CLASS (C140) COUPE	B138
S CLASS (W220)	B138
S CLASS (W221)	B139
SL CLASS (R107)	B139
SL CLASS (R129)	B139
SL CLASS (R230)	B140
SLK (R170)	B140
SLK (R171)	B140
SPRINTER (95>00)	B140
SPRINTER (00>06)	B141
SPRINTER (06>)	B141
V CLASS	B141
VANEO	B141

VARIO	B142
VIANO	B142
VITO (W638)	B142
VITO (W639)	B143

MG

MGF	B143
MGTF	B143
ZR 25	B143
ZS 45	B143
ZT 75	B144

MINI (BMW)

MINI	B144
------	------

MITSUBISHI

CARISMA	B145
COLT II	B145
COLT III	B145
COLT IV	B146
COLT V	B146
COLT VI	B146
ECLIPSE	B146
GALANT	B147
GRANDIS	B148
L 200	B148
L 300	B149
L 400	B149
LANCER	B149
OUTLANDER	B150
PAJERO I (82>91)	B150
PAJERO II (91>00)	B151
PAJERO III (00>)	B151
PAJERO PININ	B151
PAJERO SPORT	B151
SIGMA	B152
SPACE GEAR	B152
SPACE RUNNER	B152
SPACE WAGON	B152
SPACESTAR	B153

NISSAN

100 NX	B154
200 SX	B154
350 Z	B154
ALMERA (N15)	B154
ALMERA (N16)	B154
ALMERA TINO	B154
BLUEBIRD (SERIE T12/T72))	B155
CABSTAR	B155
INTERSTAR	B155
KUBISTAR	B155
MAXIMA	B155
MAXIMA QX	B155
MICRA (K10)	B156
MICRA (K11)	B156
MICRA (K12)	B156
MICRA C+C	B156
NOTE	B156
PATHFINDER (R50)	B156
PATROL (SERIE 160)	B156

PATROL (SERIE 260)	B156
PATROL GR	B156
PICK-UP	B157
PRAIRIE PRO	B157
PRIMASTAR	B157
PRIMERA (P10)	B157
PRIMERA (P11)	B157
PRIMERA (P12)	B158
QASHQAI	B158
QASHQAI +2	B158
SERENA	B158
SUNNY (B11)	B158
SUNNY (B12)	B158
SUNNY (N13)	B159
SUNNY (N14)	B159
SUNNY VAN (Y10)	B159
TERRANO	B159
TERRANO II	B159
TRADE	B159
VANETTE	B159
VANETTE CARGO	B160
X-TRAIL	B160
X-TRAIL II	B160

OPEL

AGILA A	B160
AGILA B	B160
ARENA	B160
ANTARA	B160
ASCONA C	B160
ASTRA F (91>98)	B161
ASTRA G (98>04)	B161
ASTRA H (04>)	B162
CALIBRA	B162
COMBO	B163
CORSA A	B163
CORSA B	B164
CORSA C	B164
CORSA D	B164
FRONTERA A	B164
FRONTERA B	B165
INSIGNIA	B165
KADETT D	B165
KADETT E	B165
MANTA	B166
MERIVA	B166
MOVANO	B166
OMEGA A	B167
OMEGA B	B167
SENATOR B	B168
SIGNUM	B168
SINTRA	B169
SPEEDSTER	B169
TIGRA	B169
VECTRA A	B170
VECTRA B	B170
VECTRA C	B171
VIVARO	B172
ZAFIRA A	B172
ZAFIRA B	B172

PEUGEOT

1007	B173
104	B173
106 (S1)	B173
106 (S2)	B173
107	B174
205	B174
206	B175
206 CC	B175
206 SW	B176
207 / 207 SW	B176
3008	B176
305	B176
306	B177
307	B178
307 CC	B179
307 SW / BREAK	B179
308	B179
308 SW	B179
309	B179
4007	B180
405	B180
406	B181
407	B182
407 SW	B183
407 COUPÉ	B183
505	B183
604	B183
605	B184
607	B184
806	B184
807	B185
BIPPER	B185
BOXER	B185
EXPERT	B186
EXPERT / TEPEE	B187
J 5	B187
J 9	B187
PARTNER (96>08)	B187
PARTNER (08>)	B188

PORSCHE

911 (964)	B188
911 (993)	B188
911 (996)	B189
911 (997)	B189
924	B189
928	B189
944	B190
968	B190
BOXSTER	B190
CAYENNE	B191

RENAULT

4 (F4/F6)	B191
5	B191
SUPER 5	B191
9	B192
11	B192
12	B193

18 BERLINE / BREAK	B193
19	B194
21	B194
21 NEVADA	B195
25	B196
AVANTIME	B196
CLIO	B196
CLIO II	B197
CLIO III	B198
ESPACE I	B198
ESPACE II	B198
ESPACE III	B199
ESPACE IV	B199
EXPRESS, EXTRA, RAPID	B200
FUEGO	B200
KANGOO	B201
KANGOO II	B201
KANGOO BE BOP	B201
KOLEOS	B201
LAGUNA I (> 98)	B201
LAGUNA I NEVADA (> 98)	B202
LAGUNA I (98 >)	B202
LAGUNA I NEVADA (98 >)	B203
LAGUNA II	B203
LAGUNA II BREAK	B204
LAGUNA III	B205
LOGAN	B205
MASTER I	B205
MASTER II	B205
MEGANE	B206
MEGANE BREAK	B206
MEGANE CABRIO	B207
MEGANE CLASSIC	B207
MEGANE COUPE	B207
MEGANE II	B208
MEGANE II BREAK	B208
MEGANE II COUPE-CABRIO	B209
MÉGANE III	B209
MODUS	B209
SAFRANE (> 96)	B209
SAFRANE (96 >)	B210
SCENIC	B210
SCENIC II	B211
SCENIC III	B211
GRAND SCENIC II	B211
GRAND SCENIC III	B212
SPORT SPIDER	B212
TRAFIC	B212
TRAFIC III	B212
TRAFIC IV	B213
TWINGO	B213
TWINGO II	B213
VEL SATIS	B213

ROVER

100 METRO (83>90)	B213
100 METRO (90>98)	B213
200 (89>96)	B214
200 (96>99)	B214
25	B215
400 (90>95)	B215

◀ ROVER

400 (95>00)	B215
45	B216
600	B216
75 / TOURER	B216
800	B217
CITY ROVER	B217
MAESTRO	B217
MONTEGO	B217
STREETWISE	B218

SAAB

9-3 (98>02)	B218
9-3 CABRIOLET / COUPE (98>02)	B218
9-3 (02>)	B218
9-3 CABRIOLET (02>)	B219
9-5	B219
900	B220
900 II	B220
900 II CABRIO / COUPE	B220
9000	B221

SEAT

ALHAMBRA	B221
ALTEA / ALTEA XL	B222
AROSA	B222
CORDOBA (93>02)	B222
CORDOBA (02>)	B223
CORDOBA VARIO	B223
EXEO	B223
IBIZA (>93)	B224
IBIZA II (93>99)	B224
IBIZA III (99>02)	B224
IBIZA IV (02>07)	B225
IBIZA V (08>)	B225
INCA	B225
LEON (99>05)	B225
LEON (05>)	B226
MALAGA	B226
MARBELLA	B226
TERRA	B227
TOLEDO I (93>99)	B227
TOLEDO II (99>04)	B227
TOLEDO III (04>)	B228

SKODA

FABIA / COMBI (99>06)	B228
FABIA / COMBI (2007>)	B228
FAVORIT	B229
FELICIA	B229
OCTAVIA / COMBI	B229
OCTAVIA II / COMBI	B230
ROOMSTER	B230
SUPERB	B230
SUPERB II	B231

SMART (MCC)

FORFOUR	B231
FORTWO	B231
ROADSTER/COUPE	B231
SMART	B231

SSANGYONG

KORANDO	B232
MUSSO	B232
REXTON	B232

SUBARU

FORESTER (SF)	B232
FORESTER (SG)	B233
IMPREZA	B233
JUSTY	B233
LEGACY	B233

SUZUKI

ALTO	B234
BALENO	B235
IGNIS (>03)	B235
IGNIS (03>)	B235
JIMNY	B235
LIANA	B235
SAMURAI	B235
SPLASH	B235
SWIFT	B235
SWIFT III	B236
SX4	B236
VITARA (>98)	B236
GRAND VITARA (98>05)	B236
GRAND VITARA (05>)	B236
WAGON R+	B236
X-90	B237

TOYOTA

4-RUNNER	B237
AURIS	B237
AVENSIS (T22)	B237
AVENSIS VERSO (T22)	B238
AVENSIS II (T25)	B238
AYGO	B238
CAMRY	B238
CARINA E	B238
CARINA II	B239
CELICA (81>89)	B239
CELICA (90>93)	B239
CELICA (93>99)	B239
CELICA (99>)	B239
COROLLA (E8)	B239
COROLLA (E9)	B240
COROLLA (E10)	B240
COROLLA (E11)	B240
COROLLA (E12)	B240
COROLLA VERSO (E12)	B241
COROLLA VERSO II (R10/R11)	B241
CORONA	B241
DYNA 100	B242
HIACE	B242
HILUX	B242
LAND CRUISER (J4_J6)	B242
LAND CRUISER (J7)	B242
LAND CRUISER (J8)	B242
LAND CRUISER 90 (J9)	B242
LAND CRUISER 100 (J10)	B243

LAND CRUISER (J12)	B243
LITEACE	B243
MR2	B243
MODEL F	B243
PICNIC	B243
PREVIA	B243
PRIUS	B243
RAV4	B243
RAV4 II	B244
RAV4 III	B244
STARLET	B244
YARIS	B244
YARIS II	B245
YARIS VERSO	B245

VOLKSWAGEN

BORA	B245
CADDY I PICKUP	B245
CADDY II	B245
CADDY II PICKUP	B246
CADDY III	B246
CORRADO	B246
CRAFTER 30-35	B246
CRAFTER 30-50	B246
EOS	B246
FOX	B246
GOLF I CABRIOLET	B247
GOLF II	B247
GOLF III	B247
GOLF III CABRIOLET	B248
GOLF IV	B249
GOLF IV CABRIOLET	B250
GOLF V	B250
GOLF VI	B250
GOLF PLUS	B251
JETTA II	B251
JETTA V	B252
LT 28-31-35-45-50-55	B252
LT 28	B252
LT 35	B252
LT 40	B253
LT 46	B253
LUPO	B253
NEW BEETLE	B253
NEW BEETLE CABRIOLET	B253
PASSAT I	B254
PASSAT II	B254
PASSAT III	B254
PASSAT IV	B254
PASSAT V	B255
PASSAT VI	B255
PASSAT VII	B256
PASSAT CC	B256
POLO I	B256
POLO II	B256
POLO III (6N)	B256
POLO IV (9N)	B257
SCIROCCO II	B257
SCIROCCO 2008	B258
SHARAN	B258
TARO	B258

TIGUAN	B258
TOUAREG	B259
TOURAN	B259
TRANSPORTER	B259
TRANSPORTER SYNCRO	B259
TRANSPORTER T4	B259
MULTIVAN / CARAVELLE T4	B260
TRANSPORTER T5	B261
MULTIVAN T5	B261
VENTO	B261

VOLVO

240 / 260	B262
440 / 460	B262
480	B263
740	B263
760	B263
780	B263
850	B263
940	B264
960	B264
C30	B264
C70 CABRIO / COUPE	B264
C70 CABRIO	B265
S40 I	B265
S40 II	B265
S60	B266
S70	B266
S80	B267
S80 II	B268
S90 / V90	B268
V40	B268
V50	B269
V70 I	B269
V70 II	B270
V70 III	B271
XC70	B271
XC70 II	B271
XC90	B271



de

Verwendungsteil**Benutzerhinweise**

In diesem Katalog sind die Daten von Fahrzeugen, Motoren und Geräten für den europäischen Markt von Baujahr 1983 bis einschließlich 2009 erfasst. Diese wurden aus Hersteller- und Importeurangaben, aus Fahrzeuguntersuchungen sowie aus Unterlagen von Bosch nach bestem Wissen sorgfältig zusammengestellt und geben den Stand zum Zeitpunkt der Drucklegung wieder.

Zwangsläufige Abweichungen durch länderspezifische technische Änderungen können nie ganz ausgeschlossen werden. Bosch kann daher insoweit nicht für die Vollständigkeit und Fehlerfreiheit der Daten haften. Für Irrtümer und Druckfehler, die zu Schäden am Eigentum oder Vermögen führen, haftet Bosch nur bei grob fahrlässiger Pflichtverletzung und bei Vorsatz für unmittelbare Schäden. Bei Personenschäden haftet Bosch auch bei leichter Fahrlässigkeit.

en

Applications**Notes for users**

This catalog contains the data from the vehicles, engines, and equipment for the European market from year of manufacture 1983 up to and including the year 2009. This data has been assembled from information provided by manufacturers and importers, and taken from Bosch documentation, as well as from investigations made on vehicles. It has been compiled to the best of our knowledge and belief, and reflects the status at the date of going to print.

Inevitable deviations due to country-specific technical changes can never be completely excluded. Therefore, Bosch in this respect cannot be responsible for the completeness and accuracy of the data. For mistakes and misprint, which lead to damage of property or fortune, Bosch is also liable only in case of grossly negligent violation of duties and in case of intention for direct damage. In case of personal injury, Bosch is also liable concerning slight negligence.

fr

Affectations**A l'attention de l'utilisateur**

Le présent catalogue mentionne les données spécifiques de véhicules, moteurs et appareils pour le marché européen depuis l'année de fabrication 1983 jusqu'au millésime 2009 inclus. Ces informations ont été rassemblées soigneusement et en toute impartialité à partir des indications des constructeurs et importateurs, des contrôles techniques des véhicules et de la documentation Bosch, et matérialisent le stade des connaissances au moment de la mise sous presse.

Des écarts inévitables ne peuvent jamais être complètement exclus en raison des différences spécifiques à chaque pays. Bosch ne peut donc pas à cet égard être tenu responsable de l'exactitude des données. Pour des erreurs et fautes d'impression, qui causeraient des dégâts matériels, Bosch est responsable seulement en cas de violation de ses obligations par faute lourde intentionnelle en ce qui concerne les dommages matériels. En cas de dommages corporels, Bosch peut être également tenu pour responsable dans les cas de faute légère.

it

Impiego**Avvertenze per la consultazione**

Nella seguente parte di catalogo sono contemplati veicoli, motori ed apparecchi a partire dall'anno di costruzione 1983 fino all'anno 2009. Tali informazioni sono state rilevate dalle documentazioni di Case Auto, Importatori, da verifiche eseguite sui veicoli, così come da documentazione Bosch.

Eventuali discordanze, dovute a variazioni delle caratteristiche tecniche per specifici Paesi, non possono essere contemplate. Bosch non potrà quindi essere considerata responsabile per mancanze o inesattezze dei dati. Per eventuali danni a cose o danni patrimoniali, dovuti ad errori o refusi di stampa, Bosch è responsabile solo in caso di dolo o colpa grave. In caso di danni alla persona, Bosch è responsabile anche in caso di colpa meno grave.

es

Aplicación**Instrucciones para el usuario**

Los datos de este catálogo para vehículos, motores y utensilios del mercado europeo comprenden los años de construcción desde 1983 hasta 2009 inclusive. Éstos son creados para la edición indicada sobre la base de documentos de Bosch, exámenes o inspecciones de vehículos así como datos de fabricantes e importadores.

Las diferentes especificaciones técnicas propias de cada país nunca pueden ser excluidas completamente. Por lo tanto, Bosch en este aspecto, no puede ser responsable de la absoluta exactitud de los datos. En el caso de errores, incluidos los de imprenta, que generen daños o pérdidas de la propiedad o posesiones, Bosch es responsable únicamente en los casos de violación negligente de sus obligaciones y en el supuesto de intención o dolo para el daño directo. Bosch está también obligado a responder en casos de injurias personales por negligencia.

nl

Gebruiksdeel**Gebruikersinstructies**

In deze catalogus zijn de gegevens van voertuigen, motoren en apparaten voor de Europese markt vanaf bouwjaar 1983 tot en met bouwjaar 2009 opgenomen. Deze zijn naar eer en geweten zorgvuldig samengesteld uit fabrikant- en importeursgegevens, voertuigonderzoek alsmede informatie van Bosch en geven de stand op het tijdstip van publicatie weer.

Landspecifieke afwijkingen zijn echter onvermijdelijk en niet geheel uit te sluiten. Derhalve kan Bosch niet verantwoordelijk worden gehouden voor de volledigheid en het foutloos zijn van deze gegevens. Indien aperte onjuistheden of drukfouten leiden tot directe vermogensschade of directe schade aan eigendommen is Bosch slechts aansprakelijk in geval van grove nalatigheid of opzettelijk handelen. Indien aperte onjuistheden of drukfouten leiden tot letselschade is Bosch aansprakelijk in geval van toerekenbare tekortkoming, die zowel verwijtbaar is als voor haar risico komt.

sv

Användningsdel**Användarvägledning**

I denna katalog finns data angivna för fordon, motorer och apparater för den europeiska marknaden från årsmodell 1983 till och med 2009. Uppgifterna kommer från tillverkarna och importörerna, från fordonsundersökningar och från underlag från Bosch och är omsorgsfullt sammanställda enligt tillgänglig kunskap och anger läget vid tryckningstidpunkten.

I vissa länder kan specifika avvikelser förekomma p. g. a. tekniska ändringar varför Bosch ej kan hållas ansvarig för ej komplett information. Vid fel som leder till direkt skada på egendom eller fordon, kan Bosch hållas ansvarig endast om grov oaktsamhet kan påvisas. Vid personskador kan Bosch hållas ansvarig om vårdslöshet kan påvisas.

pt

Parte de utilização**Instruções para o utilizador**

Este catálogo abrange os dados de veículos, motores e aparelhos para o mercado europeu, fabricados entre 1983 e 2009, inclusive. Estes mesmos dados foram recolhidos conscienciosamente a partir de indicações de fabricantes e importadores, inspeções a veículos e documentos da Bosch e reflectem o estado da técnica por altura da ida para a tipografia.

Não é, de todo, possível excluir a existência de discrepâncias decorrentes de alterações técnicas específicas dos diversos países. Nesta medida, a Bosch não pode garantir que os dados sejam completos e isentos de erros. A Bosch não se responsabiliza por erros, omissões e erros de impressão, que conduzam a perdas e danos, excepto nos casos de danos resultantes directamente de negligência grave ou dolo. Em caso de danos pessoais, a Bosch responsabiliza-se também por danos resultantes de negligência simples.

pl

Zastosowanie**Wskazówki dla użytkownika**

Katalog zawiera dane pojazdów, silników i urządzeń na rynek europejski od roku produkcji 1983 do 2009 włącznie. Zostały one starannie zestawione na podstawie danych producentów i importerów, badań pojazdów oraz dokumentacji firmy Bosch zgodnie z aktualnym stanem wiedzy w momencie oddania do druku.

W katalogu mogą występować różnice w stosunku do poszczególnych pojazdów w związku ze specyficznymi dla poszczególnych krajów wersjami wyposażenia i specyfikacji technicznej. Bosch nie ponosi odpowiedzialności za kompletność i dokładność danych. Za błędy i nieścisłości w druku, które mogą prowadzić do szkód mienia Bosch jest odpowiedzialny jedynie w przypadkach rażącego zaniedbania obowiązków oraz w przypadku bezpośredniego zamiaru spowodowania szkód. Bosch jest odpowiedzialny za uszkodzenia ciała jedynie w przypadkach zaniedbania z własnej strony.

ru

Применение**Вниманию пользователя**

В настоящем каталоге приводятся данные по автомобилям, двигателям и прочему оборудованию на европейском рынке с 1983 по 2009 год выпуска включительно. Они были тщательно подобраны из информации, предоставленной производителями и импортерами, по результатам тестирования автомобилей, а также из документации компании Bosch и отражают состояние на момент подписания в печать. Неизбежные расхождения из-за специфических для каждой страны технических модификаций не могут быть полностью исключены. Поэтому компания Bosch не несет ответственность за полноту и точность предоставленных данных. В случае, если ошибки или опечатки привели к ущербу для собственности или повлекли материальные затраты, компания Bosch принимает на себя ответственность только если это является преднамеренным вредом или грубой небрежностью со стороны фирмы Bosch. Если по! страдало физическое лицо, фирма Bosch несет ответственность даже при допущении незначительной небрежности.



BMW

3-SERIE (E46) COUPE

323 Ci		04.98▷09.00	TEVES		494 015	BP251	17,8	474 943(1)		478 513	BD437	286x22/20,4	474 306
		04.98▷09.00	TEVES		424 484	BP252	17,3	474 944(1)		478 642	BD560	276x19/17,4	
325 Ci		09.00▷	TEVES		494 015	BP251	17,8	474 943(1)		478 571	BD493	300x21,9/20,4	474 306

	Marque et modèle du véhicule	Fabricante y Modelo del vehículo	Marca e Modelo	Costruttore del veicolo e modello	Merk en type voertuig	Vehicule manufacturer and model
	Avant Arrière	Delantero Trasero	Frente Trás	Anteriore Posteriore	Vooraan Achteraan	Front Rear
	Notes	Notas	Notas	Note	Notities	Notes
	Date du mdèle	Fecha del modelo	Data do modelo	Data do modello	Bouwjaar	Model date
S	Fabricant du frein d'origine	Typo de freno	Fabricante original dos Travões	Tipo di impianto	Remsysteemfabrikant	Original brake manufacturer
 0 986 ...	Plaquettes de frein	Placas	Pastilhas	Pastiglie	Remblokken	Brake pads
	Epaisseur	Espesor	Espessura	Spessore	Dikte	Thickness
 1 987 ...	Témoins d'usure	Indicadores de desgaste	Indicadores de desgaste	Testimoni di usura	Slijtageindicatoren	Wear indicators
474903(1)	(x) : nombre de témoins par essieu	(x) : cantidad de indicadores por eje	(x) : quantidade de indicadores por eixo	(x) : quantità de testimoni per assale	(x) : aantal indicatoren per Asl	(x) : WI quantity per axel
	Disque ventilé / plein / avec roulement	Disco sólido / ventilado / con rodamiento	Disco maço / ventilado / com rolamento	Disco pieno / ventilato / con cuscinetto	Volle remschijf / geventileerd / met ingebouwde lager	Solid / Vented disc / bearing disc
 0 986 ...	Disque de frein	Disco	Disco	Disco	Remschijf	Brake disc
	Diamètre	Diámetro	Diâmetro	Diametro	Diameter	Diameter
 mm min	Epaisseur minimum	Espesor mínimo	Espessura mínima	Spessore minimo	Minimale dikte	Minimum thickness
 1 987 ...	Accessoires	Accesorios	Acessórios	Accessori	Toebehoren	Accessories



ALFA ROMEO												
ALFA 33												
1.2, 1.3, 1.5		06.83▷12.85	TEVES		424 117	BP050	15,5			478 213	BD170	239x10,9/9
		01.86▷12.89	TEVES		469 441	BP750	15,9	2		478 212	BD169	239x12,7/9
		01.90▷10.94	LUCAS		424 184	BP083	17,0	2		478 212	BD169	239x12,7/9
		06.83▷10.94	LUCAS		491 030	BP777	14,5			478 342	BD282	240,5x11/9,2
1.3 i.e., 1.4 i.e., 1.5 i.e.		09.91▷10.94	LUCAS		424 184	BP083	17,0	2		478 212	BD169	239x12,7/9
		09.91▷09.94	LUCAS		491 030	BP777	14,5			478 342	BD282	240,5x11/9,2
1.5 4x4		06.83▷12.85	TEVES		424 117	BP050	15,5			478 213	BD170	239x10,9/9
		01.86▷12.89	TEVES		469 441	BP750	15,9	2		478 212	BD169	239x12,7/9
		06.83▷12.89	LUCAS		491 030	BP777	14,5			478 342	BD282	240,5x11/9,2
1.5 i.e. 4x4		04.92▷10.94	LUCAS		424 184	BP083	17,0	2		478 212	BD169	239x12,7/9
		+ABS 04.92▷10.94	LUCAS		424 184	BP083	17,0	2		478 228	BD180	239x22/20
1.7 i.e.		01.90▷10.94	LUCAS		424 184	BP083	17,0	2		478 212	BD169	239x12,7/9
		+ABS 01.90▷10.94	LUCAS		424 184	BP083	17,0	2		478 228	BD180	239x22/20
		+ABS 01.90▷10.94	LUCAS		491 030	BP777	14,5			478 342	BD282	240,5x11/9,2
1.7 i.e. 16V		01.90▷10.94	LUCAS		424 184	BP083	17,0	2		478 228	BD180	239x22/20
		01.90▷10.94	LUCAS		491 030	BP777	14,5			478 342	BD282	240,5x11/9,2
1.7 i.e. 4x4		07.90▷10.94	LUCAS		424 184	BP083	17,0	2		478 212	BD169	239x12,7/9
		+ABS 07.90▷10.94	LUCAS		424 184	BP083	17,0	2		478 228	BD180	239x22/20
		+ABS 07.90▷10.94	LUCAS		491 030	BP777	14,5			478 342	BD282	240,5x11/9,2
1.8 TD		09.86▷10.94	TEVES		469 441	BP750	15,9	2		478 212	BD169	239x12,7/9
		09.86▷10.94	TEVES		469 441	BP750	15,9	2		478 212	BD169	239x12,7/9
		09.86▷10.94	LUCAS		491 030	BP777	14,5			478 342	BD282	240,5x11/9,2
ALFA 145 / 146												
1.3 i.e.		04.94▷11.96	LUCAS		468 380	BP720	17,5	2		478 343	BD283	257,5x12/10,2
		04.94▷11.96	TEVES		424 246	BP119	17,8	1		478 343	BD283	257,5x12/10,2
		+ABS 04.94▷11.96	LUCAS		491 030	BP777	14,5			478 342	BD282	240,5x11/9,2
1.4 i.e. 16V T.S.		11.96▷02.99	TEVES		424 593	BP335	17,9	1		478 515	BD439	257,4x20/18,2
		02.99▷12.00	TEVES		424 510	BP268	17,6	2		478 515	BD439	257,4x20/18,2
		+ABS 11.96▷02.99	LUCAS		491 030	BP777	14,5			478 342	BD282	240,5x11/9,2
		+ABS 02.99▷12.00	LUCAS		424 545	BP296	14,7			478 342	BD282	240,5x11/9,2
1.6 i.e.		04.94▷11.96	LUCAS		468 380	BP720	17,5	2		478 343	BD283	257,5x12/10,2
		04.94▷11.96	TEVES		424 246	BP119	17,8	1		478 343	BD283	257,5x12/10,2
		+ABS 04.94▷11.96	LUCAS		491 030	BP777	14,5			478 342	BD282	240,5x11/9,2
1.6 i.e. 16V T.S.		11.96▷02.99	TEVES		424 593	BP335	17,9	1		478 515	BD439	257,4x20/18,2
		02.99▷12.00	TEVES		424 510	BP268	17,6	2		478 515	BD439	257,4x20/18,2





ALFA ROMEO

ALFA 145 / 146

1.6 i.e. 16VTS.		+ABS 11.96▷02.99	LUCAS		491 030	BP777	14,5		478 342	BD282	240,5x11/9,2	
		+ABS 02.99▷12.00	LUCAS		424 545	BP296	14,7		478 342	BD282	240,5x11/9,2	
1.7 i.e. 16V		04.94▷11.96	LUCAS		468 380	BP720	17,5	2	478 515	BD439	257,4x20/18,2	
		04.94▷11.96	TEVES		424 362	BP173	17,9	1	478 515	BD439	257,4x20/18,2	474 241
1.8 i.e. 16VTS.		+ABS 04.94▷11.96	LUCAS		491 030	BP777	14,5		478 342	BD282	240,5x11/9,2	
		11.96▷02.99	TEVES		424 510	BP268	17,6	2	478 786	BD694	284x22/20,2	474 241
		02.99▷12.00	TEVES		494 004	BP120	19,3	2	478 786	BD694	284x22/20,2	474 241
		+ABS 11.96▷02.99	LUCAS		491 030	BP777	14,5		478 342	BD282	240,5x11/9,2	
1.9 JTD		+ABS 02.99▷12.00	LUCAS		424 545	BP296	14,7		478 342	BD282	240,5x11/9,2	
		05.98▷12.00	TEVES		424 593	BP335	17,9	1	478 515	BD439	257,4x20/18,2	
		+ABS 06.98▷02.99	LUCAS		491 030	BP777	14,5		478 342	BD282	240,5x11/9,2	
		+ABS 02.99▷12.00	LUCAS		424 545	BP296	14,7		478 342	BD282	240,5x11/9,2	
1.9 TD		11.96▷05.98	TEVES		424 510	BP268	17,6	2	478 343	BD283	257,5x12/10,2	474 241
		+ABS 11.96▷05.98	LUCAS		491 030	BP777	14,5		478 342	BD282	240,5x11/9,2	
2.0 TD		04.94▷11.96	LUCAS		468 380	BP720	17,5	2	478 343	BD283	257,5x12/10,2	
		04.94▷11.96	TEVES		424 246	BP119	17,8	1	478 343	BD283	257,5x12/10,2	
		+ABS 04.94▷11.96	LUCAS		491 030	BP777	14,5		478 342	BD282	240,5x11/9,2	
2.0 i.e. 16VTS.		10.95▷12.00	TEVES		494 004	BP120	19,3	2	478 786	BD694	284x22/20,2	474 241
		10.95▷12.00	LUCAS		491 030	BP777	14,5		478 342	BD282	240,5x11/9,2	
		10.95▷12.00	LUCAS		424 545	BP296	14,7		478 342	BD282	240,5x11/9,2	

ALFA 147

1.6i 16V ECO		동종-> 3021489	11.00▷	TEVES		424 507	BP266	19,3	2	478 668	BD584	281x15/13,2	474 241
		동종 3021490->	11.00▷	TEVES		494 004	BP120	19,3	2	478 521	BD444	284x22/20,2	474 241
			11.00▷	LUCAS		424 553	BP302	16,4		478 341	BD281	251,5x10/9	474 241
1.6 TS 16V		11.00▷	TEVES		494 004	BP120	19,3	2	478 521	BD444	284x22/20,2	474 241	
		11.00▷	LUCAS		424 553	BP302	16,4		478 341	BD281	251,5x10/9	474 241	
1.9 JTD		11.00▷	TEVES		494 004	BP120	19,3	2	478 521	BD444	284x22/20,2	474 241	
		11.00▷	LUCAS		424 553	BP302	16,4		478 341	BD281	251,5x10/9	474 241	
1.9 JTD 16V		10.02▷	TEVES		494 004	BP120	19,3	2	478 521	BD444	284x22/20,2	474 241	
		10.02▷	LUCAS		424 553	BP302	16,4		478 341	BD281	251,5x10/9	474 241	
2.0 TS 16V		11.00▷	TEVES		494 004	BP120	19,3	2	478 521	BD444	284x22/20,2	474 241	
		11.00▷	LUCAS		424 553	BP302	16,4		478 341	BD281	251,5x10/9	474 241	
3.2 GTA		01.03▷09.03	BREMBO		424 579	BP325	16,8	2	478 711	BD625	305x28/26		
		09.03▷10.05	BREMBO		494 067	BP977	16,0	2			330x32		
		01.03▷	LUCAS		424 553	BP302	16,4		479 120	BD961	276x10/9	474 241	



ALFA ROMEO

ALFA 155

1.6i 16V.T.S.		05.96▷10.97	LUCAS		468 380	BP720	17,5	2		478 515	BD439	257,4x20/18,2	
		Sport 05.96▷10.97	LUCAS		468 380	BP720	17,5	2		478 810	BD713	284x22/20,2	
		05.96▷10.97	LUCAS		491 030	BP777	14,5			478 342	BD282	240,5x11/9,2	
		Sport 05.96▷10.97	LUCAS		491 030	BP777	14,5			478 342	BD282	240,5x11/9,2	
1.7 T.S.		02.92▷04.96	LUCAS		468 380	BP720	17,5	2		478 515	BD439	257,4x20/18,2	
		02.92▷04.96	LUCAS		491 030	BP777	14,5			478 342	BD282	240,5x11/9,2	
1.8 T.S.		02.92▷04.96	LUCAS		468 380	BP720	17,5	2		478 515	BD439	257,4x20/18,2	
		02.92▷04.96	LUCAS		491 030	BP777	14,5			478 342	BD282	240,5x11/9,2	
1.8i 16V.T.S.		05.96▷10.97	LUCAS		468 380	BP720	17,5	2		478 515	BD439	257,4x20/18,2	
		Sport 05.96▷10.97	LUCAS		468 380	BP720	17,5	2		478 810	BD713	284x22/20,2	
		05.96▷10.97	LUCAS		491 030	BP777	14,5			478 342	BD282	240,5x11/9,2	
		Sport 05.96▷10.97	LUCAS		491 030	BP777	14,5			478 342	BD282	240,5x11/9,2	
1.9 TD		04.93▷10.97	LUCAS		468 380	BP720	17,5	2		478 343	BD283	257,5x12/10,2	
		04.93▷04.96	LUCAS		491 030	BP777	14,5			478 342	BD282	240,5x11/9,2	
		05.96▷10.97	LUCAS		491 030	BP777	14,5			478 342	BD282	240,5x11/9,2	
2.0 T.S.		02.92▷02.95	LUCAS		468 380	BP720	17,5	2		478 515	BD439	257,4x20/18,2	
		02.92▷02.95	LUCAS		491 030	BP777	14,5			478 342	BD282	240,5x11/9,2	
2.0 T.S. 16V		03.95▷04.96	LUCAS		460 942	BP512	18,5	2		478 786	BD694	284x22/20,2	474 241
		Sport 05.96▷10.97	LUCAS		460 942	BP512	18,5	2		478 810	BD713	284x22/20,2	474 241
		03.95▷10.97	LUCAS		491 030	BP777	14,5			478 342	BD282	240,5x11/9,2	
		Sport 03.95▷10.97	LUCAS		491 030	BP777	14,5			478 342	BD282	240,5x11/9,2	
2.0 Turbo 4x4		02.92▷04.96	LUCAS		424 374	BP185	19,3	2		478 810	BD713	284x22/20,2	
		02.92▷04.96	LUCAS		491 030	BP777	14,5			478 342	BD282	240,5x11/9,2	
2.5 TD		04.93▷10.97	LUCAS		424 374	BP185	19,3	2		478 810	BD713	284x22/20,2	
		05.96▷10.97	LUCAS		491 030	BP777	14,5			478 342	BD282	240,5x11/9,2	
		Sport 04.93▷10.97	LUCAS		491 030	BP777	14,5			478 342	BD282	240,5x11/9,2	
2.5 V6		02.92▷10.97	LUCAS		424 374	BP185	19,3	2		478 810	BD713	284x22/20,2	
2.5i V6		02.92▷10.97	LUCAS		491 030	BP777	14,5			478 342	BD282	240,5x11/9,2	
												ALFA 156 / SW	
1.6 TS 16V		⊕ 10.97▷12.01	TEVES		424 507	BP266	19,3	2		478 668	BD584	281x15/13,2	474 241
		⊕ 09.00▷12.01	TEVES		424 507	BP266	19,3	2		478 521	BD444	284x22/20,2	474 241
		01.02▷10.05	TEVES		494 004	BP120	19,3	2		478 521	BD444	284x22/20,2	474 241
		10.97▷12.01	LUCAS		494 020	BP265	16,6			478 341	BD281	251,5x10/9	
		01.02▷10.05	LUCAS		424 553	BP302	16,4			479 120	BD961	276x10/9	474 241





ALFA ROMEO

ALFA 156 / SW

1.8 TS 16V		⊕ 10.97▷12.01	TEVES		424 507	BP266	19,3	2		478 668	BD584	281x15/13,2	474 241	
		⊕ 09.00▷12.01	TEVES		424 507	BP266	19,3	2		478 521	BD444	284x22/20,2	474 241	
		01.02▷10.05	TEVES		494 004	BP120	19,3	2		478 521	BD444	284x22/20,2	474 241	
		10.97▷12.01	LUCAS		494 020	BP265	16,6			478 341	BD281	251,5x10/9		
		01.02▷10.05	LUCAS		424 553	BP302	16,4			479 120	BD961	276x10/9	474 241	
1.9 JTD		⊕ 10.97▷12.01	TEVES		424 507	BP266	19,3	2		478 668	BD584	281x15/13,2	474 241	
		⊕ 09.00▷12.01	TEVES		424 507	BP266	19,3	2		478 521	BD444	284x22/20,2	474 241	
		01.02▷10.05	TEVES		494 004	BP120	19,3	2		478 521	BD444	284x22/20,2	474 241	
		10.97▷12.01	LUCAS		494 020	BP265	16,6			478 341	BD281	251,5x10/9		
		01.02▷10.05	LUCAS		424 553	BP302	16,4			479 120	BD961	276x10/9	474 241	
1.9 JTD 16V		10.02▷10.05	TEVES		494 004	BP120	19,3	2		478 521	BD444	284x22/20,2	474 241	
		10.02▷10.05	LUCAS		424 553	BP302	16,4			479 120	BD961	276x10/9	474 241	
1.9 JTD Cross Wagon		4X4 10.04▷10.05	BREMBO		494 069	BP979	15,6	1					474 241	
		4X4 10.04▷10.05	LUCAS		424 553	BP302	16,4			479 120	BD961	276x10/9	474 241	
2.0 JTS 16V		01.02▷10.05	TEVES		494 004	BP120	19,3	2		478 521	BD444	284x22/20,2	474 241	
		01.02▷10.05	LUCAS		424 553	BP302	16,4			479 120	BD961	276x10/9	474 241	
2.0 TS 16V		⊕ 10.97▷12.01	TEVES		424 507	BP266	19,3	2		478 668	BD584	281x15/13,2	474 241	
		⊕ 09.00▷12.01	TEVES		424 507	BP266	19,3	2		478 521	BD444	284x22/20,2	474 241	
		01.02▷10.05	TEVES		494 004	BP120	19,3	2		478 521	BD444	284x22/20,2	474 241	
		10.97▷12.01	LUCAS		494 020	BP265	16,6			478 341	BD281	251,5x10/9		
		01.02▷10.05	LUCAS		424 553	BP302	16,4			479 120	BD961	276x10/9	474 241	
2.4 JTD		⊕ 10.97▷12.01	TEVES		424 507	BP266	19,3	2		478 668	BD584	281x15/13,2	474 241	
		⊕ 09.00▷12.01	TEVES		424 507	BP266	19,3	2		478 521	BD444	284x22/20,2	474 241	
		01.02▷10.05								478 521	BD444	284x22/20,2		
		10.97▷12.01	LUCAS		494 020	BP265	16,6			478 341	BD281	251,5x10/9		
01.02▷10.05		LUCAS		424 553	BP302	16,4			479 120	BD961	276x10/9	474 241		
2.5 24V		10.97▷10.05	TEVES		494 004	BP120	19,3	2		478 521	BD444	284x22/20,2	474 241	
		10.97▷12.01	LUCAS		494 020	BP265	16,6			478 341	BD281	251,5x10/9		
		01.02▷10.05	LUCAS		424 553	BP302	16,4			479 120	BD961	276x10/9	474 241	
3.2 GTA		03.02▷08.03	BREMBO		424 579	BP325	16,8	2		478 711	BD625	305x28/26		
		09.03▷10.05	BREMBO		424 579	BP325	16,8	2				330x32		
		03.02▷10.05	LUCAS		424 553	BP302	16,4			479 120	BD961	276x10/9	474 241	
ALFA 159 / SW														
1.9 JTS, 1.9 JTD		동종-> 7026205	06.05▷	TEVES		494 071	BP981	20,5	2		479 293	BD1156	305x28/26	
		동종 7026206->	06.05▷	TEVES		494 071	BP981	20,5	2		479 291	BD1154	305x28/26	



ALFA ROMEO

ALFA 159 / SW

1.9 JTS, 1.9 JTD		동종 -> 7026205 06.05▷	LUCAS	424 775	BP479	17,8			479 378	BD1214	278x12/10	
		동종 7026206 -> 06.05▷	LUCAS	424 775	BP479	17,8			479 292	BD1155	278x12/10	
1.9 JTD 16V, 2.2 JTS		동종 -> 7026205 06.05▷	TEVES	494 071	BP981	20,5	2		479 293	BD1156	305x28/26	
		동종 7026206 -> 06.05▷	TEVES	494 071	BP981	20,5	2		479 291	BD1154	305x28/26	
		동종 -> 7026205 06.05▷	LUCAS	424 775	BP479	17,8			479 378	BD1214	278x12/10	
		동종 7026206 -> 06.05▷	LUCAS	424 775	BP479	17,8			479 292	BD1155	278x12/10	

ALFA 164

2.0 Turbo i.e		01.88▷09.92	LUCAS	424 167	BP072	19,3	2		478 521	BD444	284x22/20,2	
		01.88▷09.92	LUCAS	494 059	BP783	16,0			478 341	BD281	251,5x10/9	474 253
2.0 T.S.		09.92▷10.98	LUCAS	424 175	BP076	19,4	2		478 512	BD436	257,5x22/20,2	
		09.92▷10.98	BOSCH	461 770	BP618	12,0			478 238	BD190	251,5x10/9	
2.0 Twin Spark		동종 6142574 -> 06.87▷09.92	LUCAS	424 175	BP076	19,4	2		478 512	BD436	257,5x22/20,2	
		06.87▷09.92	LUCAS	494 059	BP783	16,0			478 238	BD190	251,5x10/9	474 253
2.0 V6 Turbo		동종 -> 6142573 03.91▷09.92	LUCAS	424 167	BP072	19,3	2		478 521	BD444	284x22/20,2	
		동종 6142574 -> 09.92▷10.98	LUCAS	424 167	BP072	19,3	2		478 107	BD096	281x26/24,2	
		03.91▷10.98	LUCAS	494 059	BP783	16,0			478 341	BD281	251,5x10/9	474 253
2.5 TD		06.87▷09.92	LUCAS	424 167	BP072	19,3	2		478 521	BD444	284x22/20,2	
		09.92▷10.98	LUCAS	424 167	BP072	19,3	2		478 107	BD096	281x26/24,2	
		06.87▷09.92	LUCAS	494 059	BP783	16,0			478 341	BD281	251,5x10/9	474 253
		09.92▷10.98	BOSCH	461 770	BP618	12,0			478 341	BD281	251,5x10/9	
3.0 i.e		06.87▷09.92	LUCAS	424 167	BP072	19,3	2		478 521	BD444	284x22/20,2	
		06.87▷09.92	LUCAS	494 059	BP783	16,0			478 341	BD281	251,5x10/9	474 253
3.0 V6 12V		09.92▷10.98	LUCAS	424 167	BP072	19,3	2		478 107	BD096	281x26/24,2	
		09.92▷10.98	BOSCH	461 770	BP618	12,0			478 341	BD281	251,5x10/9	
3.0 V6 24V		09.92▷10.98	LUCAS	424 167	BP072	19,3	2		478 107	BD096	281x26/24,2	
		09.92▷10.98	LUCAS	494 059	BP783	16,0			478 341	BD281	251,5x10/9	474 253
3.0 Q4 (4x4)		12.93▷10.98	LUCAS	424 167	BP072	19,3	2		478 107	BD096	281x26/24,2	
		12.93▷10.98	LUCAS	494 020	BP265	16,6			478 341	BD281	251,5x10/9	

ALFA 166

2.0 T.S. 16V		10.98▷	TEVES	424 576	BP322	19,0	2		478 460	BD391	281x26/24,2	474 241
		10.98▷	LUCAS	494 020	BP265	16,6			478 463	BD394	276x10/9	
2.0 Turbo V6		10.98▷	BREMBO	424 577	BP323	16,0	2		478 669	BD585	310x28/26	474 241
		10.98▷	LUCAS	494 020	BP265	16,6			478 463	BD394	276x10/9	





ALFA ROMEO

ALFA 166

2.4 JTD		10.98▷	TEVES	424 576	BP322	19,0	2		478 460	BD391	281x26/24,2	474 241
		10.98▷	LUCAS	494 020	BP265	16,6			478 463	BD394	276x10/9	
2.4 JTD 20V		06.03▷	TEVES	424 576	BP322	19,0	2		478 669	BD585	310x28/26	474 241
		06.03▷	LUCAS	494 020	BP265	16,6			478 463	BD394	276x10/9	
2.5 V6 24V		10.98▷	BREMBO	424 577	BP323	16,0	2		478 669	BD585	310x28/26	474 241
		10.98▷	LUCAS	494 020	BP265	16,6			478 463	BD394	276x10/9	
3.0 V6 24V		10.98▷	BREMBO	424 577	BP323	16,0	2		478 669	BD585	310x28/26	474 241
		10.98▷	LUCAS	494 020	BP265	16,6			478 463	BD394	276x10/9	
3.2 V6 24V		06.03▷	BREMBO	424 577	BP323	16,0	2		478 669	BD585	310x28/26	474 241
		06.03▷	LUCAS	494 020	BP265	16,6			478 463	BD394	276x10/9	

BRERA

2.2 JTS		01.06▷	TEVES	494 071	BP981	20,5	2		479 293	BD1156	305x28/26	
		01.06▷03.06	LUCAS	424 775	BP479	17,8			479 378	BD1214	278x12/10	
		04.06▷	LUCAS	424 775	BP479	17,8			479 292	BD1155	278x12/10	
2.4 JTD 20V		01.06▷	BREMBO	424 577	BP323	16,0	2		479 290	BD1153	330x28/26	
		01.06▷	LUCAS	424 775	BP479	17,8			479 327	BD1181	292x22/20	
3.2 V6 24V		01.06▷	BREMBO	424 577	BP323	16,0	2		479 290	BD1153	330x28/26	
		01.06▷	LUCAS	424 775	BP479	17,8			479 327	BD1181	292x22/20	

AR 8-SERIE

		04.78▷12.82	APL	424 044	BP019	18,0	2		478 742	BD655	267x14/12,8	474 112
		11.80▷12.89	APL	467 590	BP711	18,0	2+2		478 742	BD655	267x14/12,8	
		12.82▷12.89	BREMBO	424 145	BP063	18,3	2		478 742	BD655	267x14/12,8	474 188

GT

1.8 TS		10.03▷	TEVES	494 004	BP120	19,3	2		478 521	BD444	284x22/20,2	474 241
		10.03▷	LUCAS	424 553	BP302	16,4			479 120	BD961	276x10/9	474 241
1.9 JTD 16V		10.03▷	TEVES	494 004	BP120	19,3	2		478 521	BD444	284x22/20,2	474 241
		10.03▷	LUCAS	424 553	BP302	16,4			479 120	BD961	276x10/9	474 241
2.0 JTS		10.03▷	TEVES	494 004	BP120	19,3	2		478 521	BD444	284x22/20,2	474 241
		10.03▷	LUCAS	424 553	BP302	16,4			479 120	BD961	276x10/9	474 241
3.2 V6		10.03▷	BREMBO	494 067	BP977	16,0	2				330x32	474 241
		10.03▷	LUCAS	424 553	BP302	16,4			479 120	BD961	276x10/9	474 241

GTV

1.8 T.S. 16V		03.98▷12.00	TEVES	494 004	BP120	19,3	2		478 521	BD444	284x22/20,2	474 241
		03.98▷05.00	LUCAS	491 030	BP777	14,5			478 444	BD375	240x11/9,2	
		05.00▷12.00	LUCAS	424 545	BP296	14,7			478 444	BD375	240x11/9,2	
2.0 JTS		06.03▷	TEVES	494 004	BP120	19,3	2		478 521	BD444	284x22/20,2	474 241
		06.03▷	LUCAS	424 545	BP296	14,7			478 444	BD375	240x11/9,2	



AUDI

80													
1.6		09.86▷12.91	LUCAS		466 693	BP690	19,6	2		478 016	BD027	256x12,9/11	474 253
		01.92▷07.92	LUCAS		466 693	BP690	19,6	2		478 130	BD113	256x13/11	474 253
		03.92▷07.92	LUCAS		466 693	BP690	19,6	2		478 550	BD472	256x22/20	474 253
		Ⓜ 08.92▷08.94	LUCAS		460 944	BP514	19,6			478 131	BD114	280x13/11	474 253
		Ⓔ 08.92▷05.95	LUCAS		460 944	BP514	19,6			478 128	BD112	280x22/20	474 253
		08.90▷05.95	LUCAS		494 059	BP783	16,0			478 019	BD030	245x9,8/8	474 253
1.6D		04.87▷07.89	LUCAS		466 693	BP690	19,6	2		478 016	BD027	256x12,9/11	474 253
1.6TD		04.87▷12.91	LUCAS		466 693	BP690	19,6	2		478 016	BD027	256x12,9/11	474 253
1.8		10.86▷01.90	LUCAS		466 693	BP690	19,6	2		478 016	BD027	256x12,9/11	474 253
1.8E		09.86▷12.91	LUCAS		466 693	BP690	19,6	2		478 018	BD029	256x22/20	474 253
		09.86▷12.91	LUCAS		494 059	BP783	16,0			478 019	BD030	245x9,8/8	474 253
1.8S		08.86▷12.91	LUCAS		466 693	BP690	19,6	2		478 016	BD027	256x12,9/11	474 253
1.9D		08.89▷12.91	LUCAS		466 693	BP690	19,6	2		478 016	BD027	256x12,9/11	474 253
1.9E		09.87▷07.88	LUCAS		466 693	BP690	19,6	2		478 018	BD029	256x22/20	474 253
		09.87▷07.88	LUCAS		494 059	BP783	16,0			478 019	BD030	245x9,8/8	474 253
1.9TD		Ⓜ 09.91▷07.92	LUCAS		466 693	BP690	19,6	2		478 130	BD113	256x13/11	474 253
		Ⓔ 09.91▷07.92	LUCAS		466 693	BP690	19,6	2		478 550	BD472	256x22/20	474 253
		Ⓜ 08.92▷05.95	LUCAS		460 944	BP514	19,6			478 131	BD114	280x13/11	474 253
		Ⓔ 08.92▷05.95	LUCAS		460 944	BP514	19,6			478 128	BD112	280x22/20	474 253
		09.91▷05.95	LUCAS		494 059	BP783	16,0			478 019	BD030	245x9,8/8	474 253
1.9TDI		09.91▷07.92	LUCAS		466 693	BP690	19,6	2		478 130	BD113	256x13/11	474 253
		08.92▷05.95	LUCAS		460 944	BP514	19,6			478 131	BD114	280x13/11	474 253
		09.91▷05.95	LUCAS		494 059	BP783	16,0			478 019	BD030	245x9,8/8	474 253
2.0		03.90▷09.91	LUCAS		466 693	BP690	19,6	2		478 018	BD029	256x22/20	474 253
		Ⓜ 09.91▷07.92	LUCAS		466 693	BP690	19,6	2		478 130	BD113	256x13/11	474 253
		Ⓔ 09.91▷07.92	LUCAS		466 693	BP690	19,6	2		478 550	BD472	256x22/20	474 253
		Ⓜ 08.92▷05.95	LUCAS		460 944	BP514	19,6			478 131	BD114	280x13/11	474 253
		Ⓔ 08.92▷05.95	LUCAS		460 944	BP514	19,6			478 128	BD112	280x22/20	474 253
		03.90▷05.95	LUCAS		494 059	BP783	16,0			478 019	BD030	245x9,8/8	474 253
2.0E		08.88▷10.90	LUCAS		466 693	BP690	19,6	2		478 018	BD029	256x22/20	474 253
		09.91▷07.92	LUCAS		466 693	BP690	19,6	2		478 550	BD472	256x22/20	474 253
		08.92▷05.95	LUCAS		460 944	BP514	19,6			478 128	BD112	280x22/20	474 253
		08.88▷05.95	LUCAS		494 059	BP783	16,0			478 019	BD030	245x9,8/8	474 253
2.3		09.91▷07.92	LUCAS		466 693	BP690	19,6	2		478 550	BD472	256x22/20	474 253
		08.92▷11.94	LUCAS		460 944	BP514	19,6			478 128	BD112	280x22/20	474 253



AUDI													
80 QUATTRO													
2.8		09.91▷05.95	LUCAS		461 115	BP569	19,5	2		478 137	BD118	276x24,9/23	474 253
		09.91▷05.95	LUCAS		494 059	BP783	16,0			478 216	BD171	245x9,9/8	474 253
		09.91▷05.95	LUCAS		494 059	BP783	16,0			478 986	BD883	245x9,9/8	474 253
80 AVANT RS2 QUATTRO													
2.2RS2		◁ 03.94▷07.95	TEVES		424 119	BP051	17,5			478 408	BD339	304x32/30	
		▷ 03.94▷07.95	TEVES		424 119	BP051	17,5			478 409	BD340	304x32/30	
		03.94▷07.95	TEVES		424 103	BP045	17,5	474 924(2)					
80 AVANT QUATTRO													
2.0		11.93▷07.95	LUCAS		460 944	BP514	19,6			478 128	BD112	280x22/20	474 253
		07.94▷07.95	LUCAS		460 944	BP514	19,6			478 137	BD118	276x24,9/23	474 253
		⊗ 11.93▷07.95	LUCAS		494 059	BP783	16,0			478 216	BD171	245x9,9/8	474 253
		⊗ 11.93▷07.95	LUCAS		494 059	BP783	16,0			478 986	BD883	245x9,9/8	474 253
2.2S2		07.94▷07.95	LUCAS		461 115	BP569	19,5	2		478 137	BD118	276x24,9/23	474 253
		⊗ 07.94▷07.95	LUCAS		494 059	BP783	16,0			478 216	BD171	245x9,9/8	474 253
		⊗ 07.94▷07.95	LUCAS		494 059	BP783	16,0			478 986	BD883	245x9,9/8	474 253
2.3, 2.6		08.92▷11.94	LUCAS		460 944	BP514	19,6			478 128	BD112	280x22/20	474 253
		08.92▷11.94	LUCAS		461 115	BP569	19,5	2		478 137	BD118	276x24,9/23	474 253
		⊗ 08.92▷11.94	LUCAS		494 059	BP783	16,0			478 216	BD171	245x9,9/8	474 253
		⊗ 08.92▷11.94	LUCAS		494 059	BP783	16,0			478 986	BD883	245x9,9/8	474 253
2.8		08.92▷07.95	LUCAS		461 115	BP569	19,5	2		478 137	BD118	276x24,9/23	474 253
		⊗ 08.92▷07.95	LUCAS		494 059	BP783	16,0			478 216	BD171	245x9,9/8	474 253
		⊗ 08.92▷07.95	LUCAS		494 059	BP783	16,0			478 986	BD883	245x9,9/8	474 253
90													
1.6TD		07.87▷12.91	LUCAS		466 693	BP690	19,6	2		478 016	BD027	256x12,9/11	474 253
1.8E		08.89▷12.91	LUCAS		466 693	BP690	19,6	2		478 018	BD029	256x22/20	474 253
		08.89▷12.91	LUCAS		494 059	BP783	16,0			478 019	BD030	245x9,8/8	474 253
2.0		10.84▷03.87	LUCAS		466 698	BP692	16,3			478 225	BD178	256x20/19	
		05.87▷12.91	LUCAS		466 693	BP690	19,6	2		478 018	BD029	256x22/20	474 253
		05.87▷12.91	LUCAS		494 059	BP783	16,0			478 019	BD030	245x9,8/8	474 253
		Quattro 01.88▷09.91	LUCAS		494 059	BP783	16,0			478 216	BD171	245x9,9/8	474 253
2.2		10.84▷03.87	LUCAS		466 698	BP692	16,3			478 225	BD178	256x20/19	
		Quattro 10.84▷09.91	LUCAS		466 693	BP690	19,6	2		478 018	BD029	256x22/20	474 253
		10.84▷03.87	LUCAS		494 059	BP783	16,0			478 019	BD030	245x9,8/8	474 253
		Quattro 10.84▷09.91	LUCAS		494 059	BP783	16,0			478 216	BD171	245x9,9/8	474 253
2.2E		04.87▷12.91	LUCAS		466 693	BP690	19,6	2		478 018	BD029	256x22/20	474 253
		04.87▷12.91	LUCAS		494 059	BP783	16,0			478 019	BD030	245x9,8/8	474 253





AUDI													
90													
2.3		08.88▷12.91	LUCAS		461 115	BP569	19,5	2		478 549	BD471	276x25/23	474 253
		08.88▷12.91	LUCAS		494 059	BP783	16,0			478 019	BD030	245x9,8/8	474 253
		Quattro 04.87▷09.91	LUCAS		494 059	BP783	16,0			478 216	BD171	245x9,9/8	474 253
2.3E		04.87▷12.91	LUCAS		466 693	BP690	19,6	2		478 018	BD029	256x22/20	474 253
		04.87▷12.91	LUCAS		494 059	BP783	16,0			478 019	BD030	245x9,8/8	474 253
100													
1.6		03.92▷07.94	TEVES		460 937	BP507	20,5	2		478 545	BD467	288x15/13	474 175
		03.92▷07.94	LUCAS		494 059	BP783	16,0			478 132	BD115	245x10/8	474 253
1.8		08.82▷11.90	LUCAS		466 693	BP690	19,6	2		478 016	BD027	256x12,9/11	474 253
		⊗ 08.82▷11.90	LUCAS		466 693	BP690	19,6	2		478 018	BD029	256x22/20	474 253
1.9		08.82▷07.84	LUCAS		466 693	BP690	19,6	2		478 018	BD029	256x22/20	474 253
2.0		08.84▷11.90	LUCAS		466 693	BP690	19,6	2		478 018	BD029	256x22/20	474 253
		12.90▷07.94	TEVES		460 937	BP507	20,5	2		478 545	BD467	288x15/13	474 175
		12.90▷07.94	LUCAS		494 059	BP783	16,0			478 132	BD115	245x10/8	474 253
2.0D		08.82▷07.89	LUCAS		466 693	BP690	19,6	2		478 018	BD029	256x22/20	474 253
2.0TD		08.82▷11.90	LUCAS		466 693	BP690	19,6	2		478 018	BD029	256x22/20	474 253
2.2		08.84▷11.90	LUCAS		466 693	BP690	19,6	2		478 018	BD029	256x22/20	474 253
		⊗ 08.84▷11.90	LUCAS		494 059	BP783	16,0			478 019	BD030	245x9,8/8	474 253
		⊗ 08.84▷11.90	LUCAS		494 059	BP783	16,0			478 023	BD032	245x10/8	474 253
2.2 Turbo		04.86▷11.90	LUCAS		461 115	BP569	19,5	2		478 229	BD181	276x25/23	474 253
		04.86▷11.90	LUCAS		494 059	BP783	16,0			478 023	BD032	245x10/8	474 253
		04.86▷11.90	LUCAS		494 059	BP783	16,0			478 316	BD259	269x20/18	474 253
2.3		⊗ 14" 10.86▷11.90	LUCAS		461 115	BP569	19,5	2		478 018	BD029	256x22/20	474 253
		⊗ 15" 10.86▷11.90	TEVES		424 351	BP166	18,7	474 939(2)		478 229	BD181	276x25/23	
		12.90▷07.94	TEVES		460 937	BP507	20,5	2		478 545	BD467	288x15/13	474 175
		⊗ 08.84▷12.87	LUCAS		494 059	BP783	16,0			478 019	BD030	245x9,8/8	474 253
		⊗ 01.88▷11.90	LUCAS		494 059	BP783	16,0			478 073	BD066	245x10/8	474 253
		⊗ 08.84▷11.90	LUCAS		494 059	BP783	16,0			478 023	BD032	245x10/8	474 253
		12.90▷07.94	LUCAS		494 059	BP783	16,0			478 132	BD115	245x10/8	474 253
2.4 Diesel		08.89▷11.90	LUCAS		466 693	BP690	19,6	2		478 018	BD029	256x22/20	474 253
		05.91▷07.94	TEVES		460 937	BP507	20,5	2		478 545	BD467	288x15/13	474 175
		05.91▷07.94	LUCAS		494 059	BP783	16,0			478 132	BD115	245x10/8	474 253
2.5TD		01.90▷11.90	LUCAS		461 115	BP569	19,5	2		478 229	BD181	276x25/23	474 253
2.5 TDI		06.91▷07.94	TEVES		460 937	BP507	20,5	2		478 545	BD467	288x15/13	474 175
		06.91▷07.94	LUCAS		494 059	BP783	16,0			478 132	BD115	245x10/8	474 253





AUDI													
100													
2.6		04.92▷07.94	TEVES		460 937	BP507	20,5	2		478 546	BD468	288x25/23	474 175
		04.92▷07.94	LUCAS		494 059	BP783	16,0			478 132	BD115	245x10/8	474 253
2.8		12.90▷07.94	TEVES		460 937	BP507	20,5	2		478 546	BD468	288x25/23	474 175
		12.90▷07.94	LUCAS		494 059	BP783	16,0			478 132	BD115	245x10/8	474 253
100 QUATTRO													
1.8		08.85▷12.85	LUCAS		466 693	BP690	19,6	2		478 018	BD029	256x22/20	474 253
		01.86▷11.90	LUCAS		466 700	BP694	19,6			478 018	BD029	256x22/20	
		01.88▷11.90	TEVES		424 351	BP166	18,7	474 939(2)		478 229	BD181	276x25/23	
		⊗ 08.85▷11.90	LUCAS		494 059	BP783	16,0			478 315	BD258	245x10/8	474 253
		⊗ 08.85▷11.90	LUCAS		494 059	BP783	16,0			478 316	BD259	269x20/18	474 253
	2.0		12.90▷07.94	TEVES		460 937	BP507	20,5	2		478 545	BD467	288x15/13
		12.90▷07.94	LUCAS		494 059	BP783	16,0			478 132	BD115	245x10/8	474 253
2.2		08.84▷12.85	LUCAS		466 693	BP690	19,6	2		478 018	BD029	256x22/20	474 253
		01.86▷12.87	LUCAS		461 115	BP569	19,5	2		478 229	BD181	276x25/23	
		01.88▷11.90	LUCAS		466 700	BP694	19,6			478 018	BD029	256x22/20	
		01.88▷11.90	TEVES		424 351	BP166	18,7	474 939(2)		478 229	BD181	276x25/23	
		⊗ 08.84▷11.90	LUCAS		494 059	BP783	16,0			478 315	BD258	245x10/8	474 253
		⊗ 08.84▷11.90	LUCAS		494 059	BP783	16,0			478 316	BD259	269x20/18	474 253
2.2 Turbo		⊗ 01.86▷12.87	LUCAS		461 115	BP569	19,5	2		478 229	BD181	276x25/23	474 253
		⊗ 01.88▷11.90	TEVES		424 351	BP166	18,7	474 939(2)		478 229	BD181	276x25/23	
		⊗ 03.86▷11.90	LUCAS		494 059	BP783	16,0			478 316	BD259	269x20/18	474 253
		⊗ 03.86▷11.90	LUCAS		494 059	BP783	16,0			478 315	BD258	245x10/8	474 253
2.3		⊗ 01.88▷11.90	LUCAS		466 700	BP694	19,6			478 018	BD029	256x22/20	474 253
		⊗ 01.86▷12.87	LUCAS		461 115	BP569	19,5	2		478 229	BD181	276x25/23	
		⊗ 01.88▷11.90	TEVES		424 351	BP166	18,7	474 939(2)		478 229	BD181	276x25/23	
		12.90▷07.94	TEVES		460 937	BP507	20,5	2		478 545	BD467	288x15/13	474 175
		⊗ 03.86▷11.90	LUCAS		494 059	BP783	16,0			478 316	BD259	269x20/18	474 253
		⊗ 03.86▷11.90	LUCAS		494 059	BP783	16,0			478 315	BD258	245x10/8	474 253
2.6, 2.8		12.90▷07.94	TEVES		460 937	BP507	20,5	2		478 546	BD468	288x25/23	474 175
		12.90▷07.94	LUCAS		494 059	BP783	16,0			478 132	BD115	245x10/8	474 253
		12.90▷07.94	LUCAS		494 059	BP783	16,0			478 132	BD115	245x10/8	474 253
200													
2.2		08.84▷07.85	LUCAS		466 693	BP690	19,6	2		478 022	BD031	280x22/20	474 253
		08.84▷07.85	LUCAS		494 059	BP783	16,0			478 023	BD032	245x10/8	474 253
2.2 turbo		08.83▷12.85	LUCAS		466 693	BP690	19,6	2		478 022	BD031	280x22/20	474 253
		12.85▷12.91	LUCAS		461 115	BP569	19,5	2		478 229	BD181	276x25/23	474 253



AUDI														
200														
2.2 turbo		08.83▷12.91	LUCAS		494 059	BP783	16,0			478 023	BD032	245x10/8	474 253	
200 QUATTRO														
2.2 turbo		11.84▷12.85	LUCAS		466 693	BP690	19,6	2		478 022	BD031	280x22/20	474 253	
		12.85▷12.90	LUCAS		461 115	BP569	19,5	2		478 229	BD181	276x25/23	474 253	
		11.84▷12.90	LUCAS		494 059	BP783	16,0			478 315	BD258	245x10/8	474 253	
		11.84▷12.90	LUCAS		494 059	BP783	16,0			478 316	BD259	269x20/18	474 253	
A2														
1.2 TDI 3L		09.99▷	TEVES		424 632	BP351	14,5	1		478 627	BD545	239x14,9/13		
1.4		09.99▷	TEVES		494 019	BP264	19,6	1		478 988	BD885	256x22/19		
1.4 TDI		09.99▷	TEVES		494 019	BP264	19,6	1		478 988	BD885	256x22/19		
		11.03▷	LUCAS		461 769	BP617	17,2			478 868	BD767	232x9/7	474 253	
1.6 FSI		01.02▷	TEVES		494 019	BP264	19,6	1		478 988	BD885	256x22/19		
		01.02▷	LUCAS		461 769	BP617	17,2			478 868	BD767	232x9/7	474 253	
A3 (96>03)														
1.6, 1.8		동종-> 8L..X..999 000	09.96▷06.99	TEVES		424 364	BP175	19,9			478 853	BD753	256x22/19	
		◎ 14", 동종 8L..Y..000 001 ->	07.99▷06.03	TEVES		494 019	BP264	19,6	1		478 853	BD753	256x22/19	
		◎ 15", 동종 8L..Y..000 001 ->	07.99▷06.03	TEVES		494 019	BP264	19,6	1		478 852	BD752	280x22/19	
1.6, 1.8 Quattro		동종-> 8L..X..150 000	09.96▷06.99	TEVES		424 460	BP229	20,3			478 867	BD766	288x25/22	
		동종 8L..Y..000 001 ->	07.99▷06.03	TEVES		494 018	BP262	20,3	1		478 867	BD766	288x25/22	
1.6, 1.8, Quattro		09.96▷06.03	LUCAS		461 769	BP617	17,2			478 868	BD767	232x9/7	474 253	
1.8 T 20V		동종-> 8L..X..150 000	09.96▷06.99	TEVES		424 460	BP229	20,3			478 867	BD766	288x25/22	
1.8 T 20V Quattro		동종-> 8L..X..150 000	09.96▷06.99	TEVES		424 460	BP229	20,3			478 467	BD396	312x25/23	
1.8 T 20V		동종 8L..Y..000 001 ->	07.99▷06.03	TEVES		494 018	BP262	20,3	1		478 867	BD766	288x25/22	
1.8 T 20V Quattro		동종 8L..Y..000 001 ->	07.99▷06.03	TEVES		494 018	BP262	20,3	1		478 467	BD396	312x25/23	
1.8 T 20V, Quattro		09.96▷06.03	LUCAS		461 769	BP617	17,2			478 868	BD767	232x9/7	474 253	
1.9 TDI		동종-> 8L..X..999 000	09.96▷06.99	TEVES		424 364	BP175	19,9			478 853	BD753	256x22/19	
		◎ 14", 동종 8L..Y..000 001 ->	07.99▷06.03	TEVES		494 019	BP264	19,6	1		478 853	BD753	256x22/19	
		◎ 15", 동종 8L..Y..000 001 ->	07.99▷06.03	TEVES		494 019	BP264	19,6	1		478 852	BD752	280x22/19	
1.9 TDI Quattro		동종-> 8L..X..150 000	08.00▷06.03	TEVES		424 460	BP229	20,3			478 867	BD766	288x25/22	
		동종 8L..Y..000 001 ->	08.00▷06.03	TEVES		494 018	BP262	20,3	1		478 867	BD766	288x25/22	
1.9 TDI, 1.9 TDI Quattro		09.96▷06.03	LUCAS		461 769	BP617	17,2			478 868	BD767	232x9/7	474 253	
A3 (03>)														
1.6		05.03▷	TEVES		494 019	BP264	19,6	1		479 098	BD1028	280x22/19		
		05.03▷	TEVES		424 797	BP938	20,3	1		479 088	BD1023	288x25/22		
		05.03▷	LUCAS		461 769	BP617	17,2			479 099	BD1029	255x10/8	474 253	
		05.03▷	LUCAS		494 053	BP937	17,0			479 155	BD986	260x12/10	474 253	
1.6 FSI		08.03▷	TEVES		494 019	BP264	19,6	1		479 098	BD1028	280x22/19		





AUDI

A3 (03>)

1.6 FSI		08.03▷	TEVES	424 797	BP938	20,3	1		479 088	BD1023	288x25/22	
		08.03▷	LUCAS	461 769	BP617	17,2			479 099	BD1029	255x10/8	474 253
1.9 TDI		06.03▷	TEVES	494 019	BP264	19,6	1		479 098	BD1028	280x22/19	
		06.03▷	LUCAS	461 769	BP617	17,2			479 099	BD1029	255x10/8	474 253
2.0 FSI		05.03▷	TEVES	494 019	BP264	19,6	1		479 098	BD1028	280x22/19	
		06.03▷	LUCAS	461 769	BP617	17,2			479 099	BD1029	255x10/8	474 253
2.0 TFSI		09.04▷	TEVES	424 797	BP938	20,3	1		479 088	BD1023	288x25/22	
		Quattro 09.04▷	TEVES	424 797	BP938	20,3	1		479 058	BD997	312x25/22	
		09.04▷	LUCAS	461 769	BP617	17,2			479 099	BD1029	255x10/8	474 253
		Quattro 09.04▷	LUCAS	494 053	BP937	17,0			479 155	BD986	260x12/10	474 253
2.0 TDI		09.04▷	TEVES	494 019	BP264	19,6	1		479 098	BD1028	280x22/19	
		09.04▷	TEVES	424 797	BP938	20,3	1		479 088	BD1023	288x25/22	
		Quattro 09.04▷	TEVES	424 797	BP938	20,3	1		479 058	BD997	312x25/22	
		09.04▷	LUCAS	461 769	BP617	17,2			479 099	BD1029	255x10/8	474 253
	Quattro 09.04▷	LUCAS	494 053	BP937	17,0			479 155	BD986	260x12/10	474 253	
3.2 V6		09.04▷	TEVES	494 103	BP1013	20,3	1		479 204	BD1071	345x30/27	
		09.04▷	LUCAS	494 062	BP962	17,0			479 247	BD1112	286x12/10	474 253

A3 SPORTBACK

1.6		09.04▷	TEVES	494 019	BP264	19,6	1		479 098	BD1028	280x22/19	
		09.04▷	TEVES	424 797	BP938	20,3	1		479 088	BD1023	288x25/22	
		09.04▷	LUCAS	461 769	BP617	17,2			479 099	BD1029	255x10/8	474 253
1.6 FSI		09.04▷	TEVES	494 019	BP264	19,6	1		479 098	BD1028	280x22/19	
		09.04▷	TEVES	424 797	BP938	20,3	1		479 088	BD1023	288x25/22	
		09.04▷	LUCAS	461 769	BP617	17,2			479 099	BD1029	255x10/8	474 253
1.9 TDI		09.04▷	TEVES	494 019	BP264	19,6	1		479 098	BD1028	280x22/19	
		09.04▷	TEVES	424 797	BP938	20,3	1		479 088	BD1023	288x25/22	
		09.04▷	LUCAS	461 769	BP617	17,2			479 099	BD1029	255x10/8	474 253
2.0 FSI		09.04▷	TEVES	494 019	BP264	19,6	1		479 098	BD1028	280x22/19	
		09.04▷	TEVES	424 797	BP938	20,3	1		479 088	BD1023	288x25/22	
		09.04▷	LUCAS	461 769	BP617	17,2			479 099	BD1029	255x10/8	474 253
2.0 TFSI		09.04▷	TEVES	424 797	BP938	20,3	1		479 088	BD1023	288x25/22	
		Quattro 09.04▷	TEVES	424 797	BP938	20,3	1		479 058	BD997	312x25/22	
		09.04▷	LUCAS	461 769	BP617	17,2			479 099	BD1029	255x10/8	474 253



AUDI

A3 SPORTBACK

2.0 TFSI		Quattro 09.04▷	LUCAS		494 053	BP937	17,0			479 155	BD986	260x12/10	474 253
2.0 TDI		09.04▷	TEVES		494 019	BP264	19,6	1		479 098	BD1028	280x22/19	
		09.04▷	TEVES		424 797	BP938	20,3	1		479 088	BD1023	288x25/22	
		Quattro 09.04▷	TEVES		424 797	BP938	20,3	1		479 058	BD997	312x25/22	
		09.04▷	LUCAS		461 769	BP617	17,2			479 099	BD1029	255x10/8	474 253
		Quattro 09.04▷	LUCAS		494 053	BP937	17,0			479 155	BD986	260x12/10	474 253
3.2 V6		PR-1LK 09.04▷	TEVES		494 103	BP1013	20,3	1		479 204	BD1071	345x30/27	
		09.04▷	LUCAS		494 062	BP962	17,0			479 247	BD1112	286x12/10	474 253

A4 / A4 QUATTRO (94>00)

1.6		11.94▷02.97	LUCAS		460 944	BP514	19,6			478 615	BD533	280x13/11	474 253
		02.97▷12.98	LUCAS		494 021	BP267	19,1			478 869	BD768	280x22/20	
		01.99▷10.00	LUCAS		494 042	BP390	19,1	2		478 869	BD768	280x22/20	474 304
		08.98▷10.00	TEVES		494 050	BP419	20,4	1		478 546	BD468	288x25/23	474 304
		11.94▷02.97	LUCAS		494 059	BP783	16,0			478 759	BD672	245x10/8	474 253
		02.97▷10.00	LUCAS		461 769	BP617	17,2			478 759	BD672	245x10/8	474 253
1.8 20V		11.94▷10.96	TEVES		460 937	BP507	20,5	2		478 545	BD467	288x15/13	474 175
		10.96▷12.98	LUCAS		494 021	BP267	19,1			478 869	BD768	280x22/20	
		01.99▷10.00	LUCAS		494 042	BP390	19,1	2		478 869	BD768	280x22/20	474 304
		08.98▷10.00	TEVES		494 050	BP419	20,4	1		478 546	BD468	288x25/23	474 304
		11.94▷10.96	LUCAS		494 059	BP783	16,0			478 759	BD672	245x10/8	474 253
		10.96▷10.00	LUCAS		461 769	BP617	17,2			478 759	BD672	245x10/8	474 253
		Quattro 11.94▷10.00	LUCAS		494 059	BP783	16,0			478 888	BD787	245x10/8	474 253
1.8 T 20V		11.94▷07.98	TEVES		424 481	BP249	20,4			478 546	BD468	288x25/23	474 304
		08.98▷10.00	LUCAS		494 042	BP390	19,1	2		478 869	BD768	280x22/20	474 304
		08.98▷10.00	TEVES		494 050	BP419	20,4	1		478 546	BD468	288x25/23	474 304
		11.94▷02.97	LUCAS		494 059	BP783	16,0			478 759	BD672	245x10/8	474 253
		02.97▷10.00	LUCAS		461 769	BP617	17,2			478 759	BD672	245x10/8	474 253
		Quattro 11.94▷10.00	LUCAS		494 059	BP783	16,0			478 888	BD787	245x10/8	474 253
1.9 TDI 90CH		11.94▷02.97	LUCAS		460 944	BP514	19,6			478 615	BD533	280x13/11	474 253
		02.97▷07.97	LUCAS		494 021	BP267	19,1			478 869	BD768	280x22/20	
		11.94▷07.97	LUCAS		494 059	BP783	16,0			478 759	BD672	245x10/8	474 253
1.9 TDI 110CH		02.96▷12.98	TEVES		424 481	BP249	20,4			478 546	BD468	288x25/23	474 304
		01.99▷10.00	LUCAS		494 042	BP390	19,1	2		478 869	BD768	280x22/20	474 304
		01.99▷10.00	TEVES		494 050	BP419	20,4	1		478 546	BD468	288x25/23	474 304
		02.96▷02.97	LUCAS		494 059	BP783	16,0			478 759	BD672	245x10/8	474 253





AUDI

A4 / A4 QUATTRO (94>00)

1.9 TDI 110CH		02.97▷10.00	LUCAS		461 769	BP617	17,2			478 759	BD672	245x10/8	474 253
		Quattro 02.96▷10.00	LUCAS		494 059	BP783	16,0			478 888	BD787	245x10/8	474 253
1.9 TDI 115CH		08.98▷10.00	LUCAS		494 042	BP390	19,1	2		478 869	BD768	280x22/20	474 304
		08.98▷10.00	TEVES		494 050	BP419	20,4	1		478 546	BD468	288x25/23	474 304
		08.98▷10.00	LUCAS		461 769	BP617	17,2			478 759	BD672	245x10/8	474 253
2.4i V6		08.97▷07.98	TEVES		424 481	BP249	20,4			478 546	BD468	288x25/23	474 304
		08.98▷10.00	LUCAS		494 042	BP390	19,1	2		478 869	BD768	280x22/20	474 304
		08.98▷10.00	TEVES		494 050	BP419	20,4	1		478 546	BD468	288x25/23	474 304
		08.97▷07.98	LUCAS		494 059	BP783	16,0			478 759	BD672	245x10/8	474 253
		07.98▷10.00	LUCAS		461 769	BP617	17,2			478 759	BD672	245x10/8	474 253
		Quattro 08.97▷10.00	LUCAS		494 059	BP783	16,0			478 888	BD787	245x10/8	474 253
2.5 TDI		08.97▷12.98	TEVES		424 481	BP249	20,4			478 546	BD468	288x25/23	474 304
		01.99▷10.00	LUCAS		494 042	BP390	19,1	2		478 869	BD768	280x22/20	474 304
		01.99▷10.00	TEVES		494 050	BP419	20,4	1		478 546	BD468	288x25/23	474 304
		08.97▷07.98	LUCAS		494 059	BP783	16,0			478 759	BD672	245x10/8	474 253
		07.98▷10.00	LUCAS		461 769	BP617	17,2			478 759	BD672	245x10/8	474 253
		Quattro 08.97▷10.00	LUCAS		494 059	BP783	16,0			478 888	BD787	245x10/8	474 253
2.6i V6		11.94▷07.98	TEVES		424 481	BP249	20,4			478 546	BD468	288x25/23	474 304
		11.94▷07.98	LUCAS		494 059	BP783	16,0			478 759	BD672	245x10/8	474 253
		Quattro 11.94▷07.98	LUCAS		494 059	BP783	16,0			478 888	BD787	245x10/8	474 253
2.8i V6		11.94▷07.98	TEVES		424 481	BP249	20,4			478 546	BD468	288x25/23	474 304
		08.98▷10.00	LUCAS		494 042	BP390	19,1	2		478 869	BD768	280x22/20	474 304
		08.98▷10.00	TEVES		494 050	BP419	20,4	1		478 546	BD468	288x25/23	474 304
		11.94▷02.97	LUCAS		494 059	BP783	16,0			478 759	BD672	245x10/8	474 253
		02.97▷10.00	LUCAS		461 769	BP617	17,2			478 759	BD672	245x10/8	474 253

A4 / A4 QUATTRO (00>07)

1.6		10.00▷	LUCAS		494 042	BP390	19,1	2		478 869	BD768	280x22/20	474 304
		10.00▷	TEVES		494 050	BP419	20,4	1		478 546	BD468	288x25/23	474 304
		10.00▷	LUCAS		461 769	BP617	17,2			478 986	BD883	245x9,9/8	474 253
1.8 T 20V		10.00▷	LUCAS		494 042	BP390	19,1	2		478 869	BD768	280x22/20	474 304
		10.00▷	TEVES		494 050	BP419	20,4	1		478 546	BD468	288x25/23	474 304
		10.00▷	LUCAS		461 769	BP617	17,2			478 986	BD883	245x9,9/8	474 253
1.9 TDI		10.00▷	LUCAS		494 042	BP390	19,1	2		478 869	BD768	280x22/20	474 304
		10.00▷	TEVES		494 050	BP419	20,4	1		478 546	BD468	288x25/23	474 304



AUDI													
A4 / A4 QUATTRO (00>07)													
1.9TDI		10.00▷	LUCAS		461 769	BP617	17,2			478 986	BD883	245x9,9/8	474 253
2.0		10.00▷	LUCAS		494 042	BP390	19,1	2		478 869	BD768	280x22/20	474 304
		10.00▷	TEVES		494 050	BP419	20,4	1		478 546	BD468	288x25/23	474 304
2.0TDI		10.00▷	LUCAS		461 769	BP617	17,2			478 986	BD883	245x9,9/8	474 253
		07.04▷	LUCAS		494 042	BP390	19,1	2		478 869	BD768	280x22/20	474 304
	07.04▷	TEVES		494 050	BP419	20,4	1		478 546	BD468	288x25/23	474 304	
	07.04▷	LUCAS		461 769	BP617	17,2			478 986	BD883	245x9,9/8	474 253	
2.0FSI		07.04▷	LUCAS		494 053	BP937	17,0			479 252	BD1117	288x12/10	474 253
		PR-1KW,	07.04▷	LUCAS		494 053	BP937	17,0			479 252	BD1117	288x12/10
		10.00▷	LUCAS		494 042	BP390	19,1	2		478 869	BD768	280x22/20	474 304
		10.00▷	TEVES		494 050	BP419	20,4	1		478 546	BD468	288x25/23	474 304
2.0TFSI		10.00▷	LUCAS		461 769	BP617	17,2			478 986	BD883	245x9,9/8	474 253
		07.04▷	LUCAS		494 053	BP937	17,0			479 252	BD1117	288x12/10	474 253
		07.04▷	TEVES		494 050	BP419	20,4	1		478 546	BD468	288x25/23	474 304
		07.04▷	TEVES		494 050	BP419	20,4	1		479 057	BD996	312x25/23	474 304
2.4iV6		07.04▷	LUCAS		466 683	BP689	15,2			478 987	BD884	255x12/10	474 253
		PR-1KW,	07.04▷	LUCAS		494 053	BP937	17,0			479 252	BD1117	288x12/10
		10.00▷07.04	LUCAS		494 042	BP390	19,1	2		478 869	BD768	280x22/20	474 304
		10.00▷07.04	TEVES		494 050	BP419	20,4	1		478 546	BD468	288x25/23	474 304
10.00▷07.04		TEVES		494 050	BP419	20,4	1		479 057	BD996	312x25/23	474 304	
2.5TDI		10.00▷	LUCAS		466 683	BP689	15,2			478 987	BD884	255x12/10	474 253
		PR-1KW,	07.04▷	LUCAS		494 053	BP937	17,0			479 252	BD1117	288x12/10
		10.00▷	TEVES		494 050	BP419	20,4	1		478 546	BD468	288x25/23	474 304
		10.00▷	TEVES		494 050	BP419	20,4	1		479 057	BD996	312x25/23	474 304
2.7TDI		10.00▷07.04	LUCAS		466 683	BP689	15,2			478 987	BD884	255x12/10	474 253
		PR-1KW,	07.04▷	LUCAS		494 053	BP937	17,0			479 252	BD1117	288x12/10
		01.06▷	TEVES		494 050	BP419	20,4	1		478 546	BD468	288x25/23	474 304
		01.06▷	TEVES		494 050	BP419	20,4	1		479 057	BD996	312x25/23	474 304
3.0iV6		01.06▷	LUCAS		466 683	BP689	15,2			478 987	BD884	255x12/10	474 253
		PR-1KW,	01.06▷	LUCAS		494 053	BP937	17,0			479 252	BD1117	288x12/10
		10.00▷	TEVES		494 050	BP419	20,4	1		478 546	BD468	288x25/23	474 304
		10.00▷	TEVES		494 050	BP419	20,4	1		479 057	BD996	312x25/23	474 304
3.0TDI		10.00▷	LUCAS		466 683	BP689	15,2			478 987	BD884	255x12/10	474 253
		PR-1KW,	07.04▷	LUCAS		494 053	BP937	17,0			479 252	BD1117	288x12/10
		07.04▷	TEVES		494 050	BP419	20,4	1		478 546	BD468	288x25/23	474 304
07.04▷		TEVES		494 050	BP419	20,4	1		479 057	BD996	312x25/23	474 304	
3.0TDI		07.04▷	LUCAS		466 683	BP689	15,2			478 987	BD884	255x12/10	474 253
		07.04▷	LUCAS		494 053	BP937	17,0			479 252	BD1117	288x12/10	474 253





AUDI															
A4 / A4 QUATTRO (00>07)															
3.0 TDI		PR-1KW		07.04▷	LUCAS		494 053	BP937	17,0			479 252	BD1117	288x12/10	474 253
A4 / A4 AVANT (07>)															
1.8 TFSI, 2.0 TDI, TFSI, V6 TDI, V6 FSI		PR-1LT		11.07▷	TEVES				20,0			479 467	BD1326	314x25/23	
		PR-1LA		11.07▷	LUCAS				19,4			479 382	BD1249	320x30/28	
		PR-1LJ		11.07▷	LUCAS				19,4					345x29,5	
		PR-1KW		11.07▷	LUCAS				17,7					300x12	
		PR-1KE		11.07▷	LUCAS				17,7					330x22	
A4 CABRIOLET															
		04.02▷			TEVES		494 050	BP419	20,4	1		478 546	BD468	288x25/23	474 304
		04.02▷			TEVES		494 050	BP419	20,4	1		479 057	BD996	312x25/23	474 304
		04.02▷			LUCAS		461 769	BP617	17,2			478 986	BD883	245x9,9/8	474 253
		04.02▷			LUCAS		466 683	BP689	15,2			478 987	BD884	255x12/10	474 253
A5 / A5 CABRIOLET (07>)															
1.8 TFSI, 2.0 TDI, TFSI, V6 TDI, V6 FSI		PR-1LT		06.07▷	TEVES				20,0			479 467	BD1326	314x25/23	
		PR-1LA		06.07▷	LUCAS				19,4			479 382	BD1249	320x30/28	
		PR-1LJ		06.07▷	LUCAS				19,4					345x29,5	
		PR-1KW		06.07▷	LUCAS				17,7					300x12	
		PR-1KE		06.07▷	LUCAS				17,7					330x22	
A6 / A6 QUATTRO (94>04)															
1.8		06.94▷10.97			TEVES		460 937	BP507	20,5	2		478 545	BD467	288x15/13	474 175
		05.97▷05.04			TEVES		494 050	BP419	20,4	1		478 546	BD468	288x25/23	474 304
		06.94▷10.97			LUCAS		494 059	BP783	16,0			478 132	BD115	245x10/8	474 253
		10.97▷05.04			LUCAS		461 769	BP617	17,2			478 132	BD115	245x10/8	474 253
		04.97▷05.04			TEVES		424 482	BP250	19,6	2		478 546	BD468	288x25/23	474 304
		04.97▷05.04			TEVES		424 482	BP250	19,6	2		479 057	BD996	312x25/23	474 304
		04.97▷05.04			TEVES		494 050	BP419	20,4	1		478 546	BD468	288x25/23	474 304
		04.97▷05.04			TEVES		494 050	BP419	20,4	1		479 057	BD996	312x25/23	474 304
		04.97▷05.04			LUCAS		461 769	BP617	17,2			478 132	BD115	245x10/8	474 253
		Quattro, © 15°	04.97▷05.04		LUCAS		461 769	BP617	17,2			478 461	BD392	245x10/8	474 253
Quattro, © 1558mm		04.97▷05.04		LUCAS		461 769	BP617	17,2			478 480	BD408	255x9,9/8	474 253	
Quattro, © 1570mm		04.97▷05.04		LUCAS		461 769	BP617	17,2			478 704	BD618	255x9,9/8	474 253	
1.9 TDI		06.94▷10.97			TEVES		460 937	BP507	20,5	2		478 545	BD467	288x15/13	474 175
		05.97▷05.04			TEVES		494 050	BP419	20,4	1		478 546	BD468	288x25/23	474 304
		06.94▷10.97			LUCAS		494 059	BP783	16,0			478 132	BD115	245x10/8	474 253
		10.97▷05.04			LUCAS		461 769	BP617	17,2			478 132	BD115	245x10/8	474 253
2.0		06.94▷10.97			TEVES		460 937	BP507	20,5	2		478 545	BD467	288x15/13	474 175
		06.01▷05.04			TEVES		494 050	BP419	20,4	1		478 546	BD468	288x25/23	474 304



AUDI															
A6 / A6 QUATTRO (94>04)															
2.0		06.94▷10.97	LUCAS		494 059	BP783	16,0			478 132	BD115	245x10/8	474 253		
		06.01▷05.04	LUCAS		461 769	BP617	17,2			478 132	BD115	245x10/8	474 253		
2.3		06.94▷10.97	TEVES		460 937	BP507	20,5	2		478 545	BD467	288x15/13	474 175		
		06.94▷10.97	LUCAS		494 059	BP783	16,0			478 132	BD115	245x10/8	474 253		
2.4		08.97▷05.04	TEVES		494 050	BP419	20,4	1		478 546	BD468	288x25/23	474 304		
		08.97▷05.04	TEVES		494 050	BP419	20,4	1		479 057	BD996	312x25/23	474 304		
		08.97▷05.04	LUCAS		461 769	BP617	17,2			478 132	BD115	245x10/8	474 253		
		Quattro, ⊙ 15"	08.97▷05.04	LUCAS		461 769	BP617	17,2			478 461	BD392	245x10/8	474 253	
		Quattro, ⊙ 1558mm	08.97▷05.04	LUCAS		461 769	BP617	17,2			478 480	BD408	255x9,9/8	474 253	
		Quattro, ⊙ 1570mm	08.97▷05.04	LUCAS		461 769	BP617	17,2			478 704	BD618	255x9,9/8	474 253	
		08.97▷05.04	LUCAS		461 769	BP617	17,2			478 704	BD618	255x9,9/8	474 253		
2.5 TDI		06.94▷10.97	TEVES		460 937	BP507	20,5	2		478 545	BD467	288x15/13	474 175		
		10.94▷10.97	TEVES		460 937	BP507	20,5	2		478 546	BD468	288x25/23	474 175		
		08.97▷05.04	TEVES		494 050	BP419	20,4	1		478 546	BD468	288x25/23	474 304		
		08.97▷05.04	TEVES		494 050	BP419	20,4	1		479 057	BD996	312x25/23	474 304		
		06.94▷10.97	LUCAS		494 059	BP783	16,0			478 132	BD115	245x10/8	474 253		
		10.97▷05.04	LUCAS		461 769	BP617	17,2			478 132	BD115	245x10/8	474 253		
		Quattro, ⊙ 1558mm	10.97▷05.04	LUCAS		461 769	BP617	17,2			478 480	BD408	255x9,9/8	474 253	
Quattro, ⊙ 1570mm	10.97▷05.04	LUCAS		461 769	BP617	17,2			478 704	BD618	255x9,9/8	474 253			
2.6		06.94▷10.97	TEVES		460 937	BP507	20,5	2		478 546	BD468	288x25/23	474 175		
		06.94▷10.97	LUCAS		494 059	BP783	16,0			478 132	BD115	245x10/8	474 253		
2.7 Biturbo		02.99▷05.01	TEVES		424 779	BP920	20,3	2		478 985	BD882	321x30/28			
			02.99▷05.01	LUCAS		461 769	BP617	17,2			478 132	BD115	245x10/8	474 253	
			Quattro, ⊙ 1558mm	02.99▷05.01	LUCAS		461 769	BP617	17,2			478 480	BD408	255x9,9/8	474 253
			Quattro, ⊙ 1570mm	02.99▷05.01	LUCAS		461 769	BP617	17,2			478 704	BD618	255x9,9/8	474 253
2.8		10.94▷10.97	TEVES		460 937	BP507	20,5	2		478 546	BD468	288x25/23	474 175		
		08.97▷05.04	TEVES		494 050	BP419	20,4	1		478 546	BD468	288x25/23	474 304		
		08.97▷05.04	TEVES		494 050	BP419	20,4	1		479 057	BD996	312x25/23	474 304		
		06.94▷10.97	LUCAS		494 059	BP783	16,0			478 132	BD115	245x10/8	474 253		
		10.97▷05.04	LUCAS		461 769	BP617	17,2			478 132	BD115	245x10/8	474 253		
		Quattro, ⊙ 1558mm	10.97▷05.04	LUCAS		461 769	BP617	17,2			478 480	BD408	255x9,9/8	474 253	
		Quattro, ⊙ 1570mm	10.97▷05.04	LUCAS		461 769	BP617	17,2			478 704	BD618	255x9,9/8	474 253	
3.0		06.01▷05.04	TEVES		494 050	BP419	20,4	1		479 057	BD996	312x25/23	474 304		
		06.01▷05.04	TEVES		424 779	BP920	20,3	2		478 985	BD882	321x30/28			
		06.01▷05.04	LUCAS		461 769	BP617	17,2			478 132	BD115	245x10/8	474 253		
Quattro, ⊙ 1558mm		06.01▷05.04	LUCAS		461 769	BP617	17,2			478 480	BD408	255x9,9/8	474 253		





AUDI

A6 / A6 QUATTRO (94>04)

3.0		Quattro, © 1570mm	06.01▷05.04	LUCAS		461 769	BP617	17,2			478 704	BD618	255x9,9/8	474 253
-----	--	-------------------	-------------	-------	--	---------	-------	------	--	--	---------	-------	-----------	---------

A6 ALLROAD

2.5 TDI			05.00▷08.05	LUCAS		424 690	BP403	17,5	1		478 985	BD882	321x30/28	
			05.00▷08.05	TEVES		424 779	BP920	20,3	2		478 985	BD882	321x30/28	
2.7 T			05.00▷08.05	LUCAS		461 769	BP617	17,2			478 480	BD408	255x9,9/8	474 253
			05.00▷08.05	TEVES		424 779	BP920	20,3	2		478 985	BD882	321x30/28	
4.2			05.00▷08.05	LUCAS		461 769	BP617	17,2			478 480	BD408	255x9,9/8	474 253
			07.02▷08.05	LUCAS		424 690	BP403	17,5	1		478 985	BD882	321x30/28	
			07.02▷08.05	TEVES		424 779	BP920	20,3	2		478 985	BD882	321x30/28	
			07.02▷08.05	LUCAS		461 769	BP617	17,2			479 366	BD1241	269x22/20	474 253

A6 / A6 AVANT (04>)

2.0 TDI, 2.0 TFSI, 2.4			PR-1LT 06.04▷	TEVES		494 050	BP419	20,4	1		479 301	BD1164	314x25/23	474 304
			PR-1LG, 1LD 06.04▷	TEVES		494 104	BP1014	20,3	2		479 300	BD1163	320x30/28	
			PR-1ZL, 1LH 06.04▷	TEVES		424 806	BP945	20,3	2		479 260	BD1138	347x30/28	
			PR-1KD, 2ED 06.04▷	LUCAS		494 053	BP937	17,0			479 257	BD1135	302x12/10	474 253
			PR-1KW, 2EE 06.04▷	LUCAS		494 119	BP1029	17,5			479 299	BD1162	330x22/20,4	
2.7 TDI, 3.0 TDI, 3.2 FSI			PR-1LT 06.04▷	TEVES		494 050	BP419	20,4	1		479 301	BD1164	314x25/23	474 304
			PR-1LG, 1LD 06.04▷	TEVES		494 104	BP1014	20,3	2		479 300	BD1163	320x30/28	
			PR-1ZL, 1LH 06.04▷	TEVES		424 806	BP945	20,3	2		479 260	BD1138	347x30/28	
			PR-1KD, 2ED 06.04▷	LUCAS		494 053	BP937	17,0			479 257	BD1135	302x12/10	474 253
			PR-1KW, 2EE 06.04▷	LUCAS		494 119	BP1029	17,5			479 299	BD1162	330x22/20,4	

A8 (94>03)

2.5 TDI			06.97▷10.98	LUCAS		424 689	BP402	17,5	1		478 617	BD535	314x30/28	474 253
			10.98▷09.99	LUCAS		424 689	BP402	17,5	1		479 060	BD998	323x30/28	474 253
			09.99▷09.02	LUCAS		424 689	BP402	17,5	1		479 060	BD998	323x30/28	474 253
			06.97▷10.98	LUCAS		494 059	BP783	16,0			478 315	BD258	245x10/8	474 253
			10.98▷09.02	LUCAS		461 769	BP617	17,2			478 574	BD495	269x22/20	474 253
2.8, 3.7			06.94▷10.98	LUCAS		424 689	BP402	17,5	1		478 617	BD535	314x30/28	474 253
			10.98▷09.99	LUCAS		424 689	BP402	17,5	1		479 060	BD998	323x30/28	474 253
			09.99▷09.02	LUCAS		424 689	BP402	17,5	1		479 060	BD998	323x30/28	474 253
			06.97▷10.98	LUCAS		494 059	BP783	16,0			478 316	BD259	269x20/18	474 253
			10.98▷09.02	LUCAS		461 769	BP617	17,2			478 574	BD495	269x22/20	474 253
3.3 TDI Quattro			09.99▷09.02	LUCAS		424 689	BP402	17,5	1		479 060	BD998	323x30/28	474 253
			10.98▷08.02	LUCAS		424 689	BP402	17,5	1		479 060	BD998	323x30/28	474 253
			10.98▷08.02	BREMBO		424 664	BP380	18,0	2				345x30	474 253



AUDI												
A8 (94>03)												
3.3 TDI Quattro		10.98▷08.02	TEVES		424 649	BP365	20,0				360x30	
		10.98▷08.02	LUCAS		461 769	BP617	17,2		478 574	BD495	269x22/20	474 253
		10.98▷08.02	LUCAS		461 769	BP617	17,2		478 869	BD768	280x22/20	474 253
4.2 V8 Quattro		10.98▷08.02	LUCAS		424 689	BP402	17,5	1	479 060	BD998	323x30/28	474 253
		10.98▷08.02	BREMBO		424 664	BP380	18,0	2			345x30	474 253
		10.98▷08.02	TEVES		424 649	BP365	20,0				360x30	
		10.98▷08.02	LUCAS		461 769	BP617	17,2		478 574	BD495	269x22/20	474 253
		10.98▷08.02	LUCAS		461 769	BP617	17,2		478 869	BD768	280x22/20	474 253
A8(03>)												
3.0 , 3.2 FSI, 3.0 TDI Quattro		PR-1LG 07.03▷06.04	TEVES		424 806	BP945	20,3		479 060	BD998	323x30/28	
		PR-1LG 07.04▷	TEVES		424 806	BP945	20,3		479 300	BD1163	320x30/28	
		PR-1LL, 1LM 07.03▷							479 302	BD1165	360x34/31	
		PR-1KE 07.03▷	LUCAS		494 119	BP1029	17,5				280x22	
		PR-1KW 07.03▷	LUCAS		494 053	BP937	17,0		479 062	BD999	310x22/20	
		PR-1KZ, 1KY 07.03▷	LUCAS		494 119	BP1029	17,5				335x22	
4.2 FSI, 4.2 TDI Quattro		PR-1LG 07.03▷06.04	TEVES		424 806	BP945	20,3		479 060	BD998	323x30/28	
		PR-1LG 07.04▷	TEVES		424 806	BP945	20,3		479 300	BD1163	320x30/28	
		PR-1LL, 1LM 07.03▷							479 302	BD1165	360x34/31	
		PR-1KE 07.03▷	LUCAS		494 119	BP1029	17,5				280x22	
		PR-1KW 07.03▷	LUCAS		494 053	BP937	17,0		479 062	BD999	310x22/20	
		PR-1KZ, 1KY 07.03▷	LUCAS		494 119	BP1029	17,5				335x22	
CABRIOLET												
1.8		01.97▷08.00	LUCAS		460 944	BP514	19,6		478 128	BD112	280x22/20	474 253
		01.97▷08.00	LUCAS		494 059	BP783	16,0		478 019	BD030	245x9,8/8	474 253
1.9 TDI		07.95▷08.00	LUCAS		460 944	BP514	19,6		478 128	BD112	280x22/20	474 253
		07.95▷08.00	LUCAS		494 059	BP783	16,0		478 019	BD030	245x9,8/8	474 253
2.0		01.93▷09.98	LUCAS		460 944	BP514	19,6		478 128	BD112	280x22/20	474 253
		01.93▷09.98	LUCAS		494 059	BP783	16,0		478 019	BD030	245x9,8/8	474 253
2.3		06.91▷07.92	LUCAS		466 693	BP690	19,6	2	478 550	BD472	256x22/20	474 253
		07.92▷07.94	LUCAS		460 944	BP514	19,6		478 128	BD112	280x22/20	474 253
		06.91▷07.94	LUCAS		494 059	BP783	16,0		478 019	BD030	245x9,8/8	474 253
2.6		01.94▷08.00	LUCAS		460 944	BP514	19,6		478 128	BD112	280x22/20	474 253
		01.94▷08.00	LUCAS		494 059	BP783	16,0		478 019	BD030	245x9,8/8	474 253
2.8		11.92▷08.00	LUCAS		461 115	BP569	19,5	2	478 137	BD118	276x24,9/23	474 253
		11.92▷08.00	LUCAS		494 059	BP783	16,0		478 019	BD030	245x9,8/8	474 253





AUDI

COUPE

1.8		08.89▷07.91	LUCAS		466 693	BP690	19,6	2		478 550	BD472	256x22/20	474 253
		08.89▷07.91	LUCAS		494 059	BP783	16,0			478 019	BD030	245x9,8/8	474 253
2.0		05.89▷07.91	LUCAS		466 693	BP690	19,6	2		478 550	BD472	256x22/20	474 253
		09.91▷12.95	LUCAS		460 944	BP514	19,6			478 128	BD112	280x22/20	474 253
		05.89▷12.95	LUCAS		494 059	BP783	16,0			478 019	BD030	245x9,8/8	474 253
2.0 GT		08.84▷07.88	LUCAS		466 698	BP692	16,3			478 225	BD178	256x20/19	
2.2		11.88▷07.91	LUCAS		466 693	BP690	19,6	2		478 550	BD472	256x22/20	474 253
		11.88▷07.91	LUCAS		494 059	BP783	16,0			478 019	BD030	245x9,8/8	474 253
2.2 GT		01.84▷07.88	LUCAS		466 698	BP692	16,3			478 225	BD178	256x20/19	
		09.84▷07.88	LUCAS		494 059	BP783	16,0			478 019	BD030	245x9,8/8	474 253
2.3		11.88▷07.91	LUCAS		466 693	BP690	19,6	2		478 550	BD472	256x22/20	474 253
		07.91▷07.94	LUCAS		460 944	BP514	19,6			478 128	BD112	280x22/20	474 253
		08.89▷07.91	LUCAS		461 115	BP569	19,5	2		478 137	BD118	276x24,9/23	474 253
		11.88▷07.94	LUCAS		494 059	BP783	16,0			478 019	BD030	245x9,8/8	474 253
2.3 GT		08.86▷07.88	LUCAS		466 698	BP692	16,3			478 225	BD178	256x20/19	
		08.86▷07.88	LUCAS		494 059	BP783	16,0			478 019	BD030	245x9,8/8	474 253
2.6		08.92▷12.95	LUCAS		460 944	BP514	19,6			478 128	BD112	280x22/20	474 253
		08.92▷12.95	LUCAS		494 059	BP783	16,0			478 019	BD030	245x9,8/8	474 253
2.8		09.91▷12.95	LUCAS		461 115	BP569	19,5	2		478 137	BD118	276x24,9/23	474 253
		09.91▷12.95	LUCAS		494 059	BP783	16,0			478 019	BD030	245x9,8/8	474 253

COUPE QUATTRO

2.0		11.88▷07.91	LUCAS		461 115	BP569	19,5	2		478 137	BD118	276x24,9/23	474 253
		11.88▷07.91	LUCAS		494 059	BP783	16,0			478 216	BD171	245x9,9/8	474 253
2.2		12.84▷12.87	LUCAS		466 698	BP692	16,3			478 225	BD178	256x20/19	
		11.88▷07.91	LUCAS		466 693	BP690	19,6	2		478 550	BD472	256x22/20	474 253
		12.84▷12.87	LUCAS		494 059	BP783	16,0			478 019	BD030	245x9,8/8	474 253
		11.88▷07.91	LUCAS		494 059	BP783	16,0			478 216	BD171	245x9,9/8	474 253
2.3		⊗ 11.88▷07.94	LUCAS		461 115	BP569	19,5	2		478 137	BD118	276x24,9/23	474 253
		01.87▷12.87	LUCAS		466 698	BP692	16,3			478 225	BD178	256x20/19	
		11.88▷07.92	LUCAS		466 693	BP690	19,6	2		478 550	BD472	256x22/20	474 253
		07.92▷07.94	LUCAS		460 944	BP514	19,6			478 128	BD112	280x22/20	474 253
		01.87▷12.87	LUCAS		494 059	BP783	16,0			478 019	BD030	245x9,8/8	474 253
		11.88▷07.94	LUCAS		494 059	BP783	16,0			478 216	BD171	245x9,9/8	474 253
2.6		08.92▷12.95	LUCAS		460 944	BP514	19,6			478 128	BD112	280x22/20	474 253
		08.92▷12.95	LUCAS		494 059	BP783	16,0			478 216	BD171	245x9,9/8	474 253



AUDI													
COUPE QUATTRO													
2.8		08.91▷12.95	LUCAS		461 115	BP569	19,5	2		478 137	BD118	276x24,9/23	474 253
		08.91▷12.95	LUCAS		494 059	BP783	16,0			478 216	BD171	245x9,9/8	474 253
COUPE S2 QUATTRO													
2.2 S2 T		09.90▷12.95	LUCAS		461 115	BP569	19,5	2		478 137	BD118	276x24,9/23	474 253
		09.90▷12.95	LUCAS		494 059	BP783	16,0			478 986	BD883	245x9,9/8	474 253
Q5													
2.0 TDI, TFSI, 3.0 TDI		PR-1LT 11.08▷	TEVES				20,0			479 467	BD1326	314x25/23	
		PR-1LA 11.08▷	LUCAS				19,4			479 382	BD1249	320x30/28	
		PR-1LJ 11.08▷	LUCAS				19,4					345x29,5	
		PR-1KW 11.08▷	LUCAS				17,7					300x12	
		PR-1KE 11.08▷	LUCAS				17,7					330x22	
Q7													
3.0 TDI, 3.6 FSI, 4.2 FSI		PR-1LF, < 03.06▷	BREMBO		424 739	BP448	16,7	473 012(2)		479 249	BD1114	350x24/32	
		PR-1LF, ▷ 03.06▷	BREMBO		424 739	BP448	16,7	473 012(2)		479 251	BD1116	350x24/32	
		PR-1KF 03.06▷	BREMBO		424 741	BP450	16,7	473 013(2)		479 095	BD1025	330x28/26	
		PR-2EA 03.06▷	BREMBO		424 741	BP450	16,7	473 013(2)		479 259	BD1137	358x28/26	
S3 QUATTRO													
1.8		08.98▷06.03	TEVES		494 018	BP262	20,3	1		478 467	BD396	312x25/23	
		08.98▷06.03	TEVES		494 103	BP1013	20,3	1		479 204	BD1071	345x30/27	
		08.98▷06.03	LUCAS		461 769	BP617	17,2			478 482	BD410	256x21,9/20	474 253
S4 QUATTRO													
2.7 Biturbo		10.97▷10.00	LUCAS		424 690	BP403	17,5	1		478 985	BD882	321x30/28	
		10.97▷10.00	LUCAS		461 769	BP617	17,2						474 253
S6 QUATTRO													
2.2 T, 4.2		06.94▷07.97								478 617	BD535	314x30/28	
		06.94▷07.97	LUCAS		494 059	BP783	16,0			478 614	BD532	269x20/18	474 253
4.2		09.99▷04.02	TEVES		494 050	BP419	20,4	1		479 057	BD996	312x25/23	474 304
		09.99▷05.04	LUCAS		424 690	BP403	17,5	1		478 985	BD882	321x30/28	
		05.02▷05.04	TEVES		424 779	BP920	20,3	2		478 985	BD882	321x30/28	
		09.99▷05.04	LUCAS		461 769	BP617	17,2						474 253
Plus 4.2		06.96▷10.97								479 060	BD998	323x30/28	
		06.96▷10.97	LUCAS		494 059	BP783	16,0			478 614	BD532	269x20/18	474 253
S8 QUATTRO													
4.2		09.96▷10.98								479 060	BD998	323x30/28	
		10.98▷09.02	LUCAS		424 689	BP402	17,5	1					474 253
		10.98▷09.02	BREMBO		424 664	BP380	18,0	2					474 253
		10.98▷09.02	TEVES		424 649	BP365	20,0						
		09.96▷10.98	LUCAS		494 059	BP783	16,0			478 316	BD259	269x20/18	474 253





AUDI

S8 QUATTRO

4.2		10.98▷09.02	LUCAS		461 769	BP617	17,2			478 574	BD495	269x22/20	474 253
		10.98▷09.02	LUCAS		461 769	BP617	17,2			478 869	BD768	280x22/20	474 253

TT COUPE (98>06)

1.8 T		07.98▷05.06	TEVES		424 460	BP229	20,3			478 467	BD396	312x25/23	
		07.98▷05.06	TEVES		494 018	BP262	20,3	1		478 467	BD396	312x25/23	

1.8 T quattro		07.98▷05.06	LUCAS		461 769	BP617	17,2			478 868	BD767	232x9/7	474 253
		07.98▷05.06	TEVES		424 460	BP229	20,3			478 467	BD396	312x25/23	

1.8 T quattro		07.98▷05.06	TEVES		494 018	BP262	20,3	1		478 467	BD396	312x25/23	
		07.98▷05.06	LUCAS		461 769	BP617	17,2			478 481	BD409	239x8,9/7	474 253

3.2 quattro		07.98▷05.06	LUCAS		461 769	BP617	17,2			478 482	BD410	256x21,9/20	474 253
		07.98▷05.06	LUCAS		461 769	BP617	17,2			478 482	BD410	256x21,9/20	474 253

3.2 quattro		▷ 07.03▷05.06	TEVES		424 649	BP365	20,0					334x32	
		◁ 07.03▷05.06	TEVES		424 649	BP365	20,0					334x32	

3.2 quattro		07.03▷05.06	LUCAS		461 769	BP617	17,2			478 481	BD409	239x8,9/7	474 253
		07.03▷05.06	LUCAS		461 769	BP617	17,2			478 482	BD410	256x21,9/20	474 253

TT COUPE (2006>)

1.8 TFSI, 2.0 TFSI		PR-1LL, 1LJ	05.06▷	TEVES		424 797	BP938	20,3	1		479 058	BD997	312x25/22	
		PR-1KZ, 2ED	05.06▷	LUCAS		494 053	BP937	17,0			479 465	BD1288	286x12/10	

3.2 quattro		PR-1LM, 1LK	05.06▷	TEVES		494 103	BP1013	20,3	1		479 464	BD1287	340x30/28	
			05.06▷	LUCAS		494 062	BP962	17,0			479 466	BD1289	310x22/20	

V8

3.6 quattro		10.88▷11.93	LUCAS		461 115	BP569	19,5	2					474 253
		10.88▷11.93	LUCAS		494 059	BP783	16,0			478 614	BD532	269x20/18	474 253

4.2 quattro		10.91▷11.93	LUCAS		461 115	BP569	19,5	2					474 253
		10.91▷11.93	LUCAS		494 059	BP783	16,0			478 614	BD532	269x20/18	474 253

QUATTRO

2.2 Turbo		08.86▷07.91	LUCAS		461 115	BP569	19,5	2		478 229	BD181	276x25/23	474 253
		07.80▷07.89	LUCAS		494 059	BP783	16,0			478 023	BD032	245x10/8	474 253
		08.89▷07.91	LUCAS		494 059	BP783	16,0			478 614	BD532	269x20/18	474 253

2.3 Turbo		08.87▷07.89	LUCAS		461 115	BP569	19,5	2		478 229	BD181	276x25/23	474 253
		08.87▷07.89	LUCAS		494 059	BP783	16,0			478 023	BD032	245x10/8	474 253

AUTOBIANCHI

Y 10

1.1ie		09.92▷12.95	BOSCH		424 098	BP041	18,0			478 063	BD057	227x10,8/9	474 106
		09.92▷12.95	BOSCH		424 098	BP041	18,0	2		478 063	BD057	227x10,8/9	474 106

1.1ie 4x4		09.92▷01.95	BOSCH		424 098	BP041	18,0			478 063	BD057	227x10,8/9	474 106
		09.92▷01.95	BOSCH		424 098	BP041	18,0	2		478 063	BD057	227x10,8/9	474 106



AUTOBIANCHI

											Y 10		
1.1 i.e Selectronic		09.92▷01.95	BOSCH		424 098	BP041	18,0			478 063	BD057	227x10,8/9	474 106
		09.92▷01.95	BOSCH		424 098	BP041	18,0	2		478 063	BD057	227x10,8/9	474 106
1.3 i.e		09.92▷12.95	LUCAS		468 380	BP720	17,5	2		478 353	BD293	240,5x12/10,8	
4x4 FIRE i.e.		10.87▷09.92	BOSCH		424 098	BP041	18,0			478 063	BD057	227x10,8/9	474 106
		10.87▷09.92	BOSCH		424 098	BP041	18,0	2		478 063	BD057	227x10,8/9	474 106
FIRE i.e.		10.87▷09.92	BOSCH		424 098	BP041	18,0			478 063	BD057	227x10,8/9	474 106
		10.87▷09.92	BOSCH		424 098	BP041	18,0	2		478 063	BD057	227x10,8/9	474 106
GT i.e.		11.87▷09.92	LUCAS		468 380	BP720	17,5	2		478 353	BD293	240,5x12/10,8	
turbo		03.85▷12.88	LUCAS		468 380	BP720	17,5	2		478 353	BD293	240,5x12/10,8	

BMW

1-SERIE (E87)

116 i		09.04▷	LUCAS		424 819	BP957	17,8			479 213	BD1081	284x22/20,4	
		09.04▷	LUCAS		424 820	BP958	17,4			479 217	BD1085	280x10/8,4	
118 d		09.04▷	LUCAS		424 819	BP957	17,8			479 213	BD1081	284x22/20,4	
		09.04▷	LUCAS		424 820	BP958	17,4			479 217	BD1085	280x10/8,4	
118 i		11.04▷	LUCAS		424 819	BP957	17,8			479 213	BD1081	284x22/20,4	
		11.04▷	LUCAS		424 820	BP958	17,4			479 217	BD1085	280x10/8,4	
120 d		09.04▷	TEVES		494 096	BP1006	17,8			479 214	BD1082	292x22/20,4	
		09.04▷	TEVES		494 061	BP960	17,3			479 218	BD1086	300x20/18,4	
120 i		09.04▷	TEVES		494 096	BP1006	17,8			479 214	BD1082	292x22/20,4	
		09.04▷	LUCAS		424 820	BP958	17,4			479 306	BD1169	296x10/8,9	
123 d		09.07▷	TEVES		494 117	BP1027	20,0	1		479 215	BD1083	330x24/22,4	
		09.07▷	TEVES		494 061	BP960	17,3			479 263	BD1141	300x20/18,4	
130 i		11.04▷	TEVES		494 117	BP1027	20,0	1		479 215	BD1083	330x24/22,4	
		11.04▷	TEVES		494 061	BP960	17,3			479 263	BD1141	300x20/18,4	

3-SERIE (E30)

316, 318		-ABS	09.82▷12.90	LUCAS		491 730	BP786	17,0	474 905(1)	478 029	BD034	260x12,6/11,1	
		+ABS	09.82▷12.90	LUCAS		491 730	BP786	17,0	474 905(1)	478 036	BD039	260x21,9/20,4	
			09.82▷12.90	TEVES		461 111	BP568	17,0	474 904(1)	478 034	BD037	258x10/8,4	474 032
318 is, 320i, 320 is			09.82▷12.90	LUCAS		491 730	BP786	17,0	474 905(1)	478 036	BD039	260x21,9/20,4	
			09.82▷12.90	TEVES		461 111	BP568	17,0	474 904(1)	478 034	BD037	258x10/8,4	474 032
324 d, 323i, 325i			09.82▷12.90	LUCAS		491 730	BP786	17,0	474 905(1)	478 036	BD039	260x21,9/20,4	
			09.82▷12.90	TEVES		461 111	BP568	17,0	474 904(1)	478 034	BD037	258x10/8,4	474 032
325i X4x4			03.86▷12.90	LUCAS		491 730	BP786	17,0	474 905(1)	478 036	BD039	260x21,9/20,4	
			03.86▷12.90	TEVES		461 111	BP568	17,0	474 904(1)	478 563	BD485	258x10/8,4	474 032



BMW

3-SERIE (E36)

316, 318, 318 tds		09.90▷02.98	TEVES		494 015	BP251	17,8	474 925(1)		478 511	BD435	286x12/10,4	474 306
		09.90▷02.98	TEVES		494 015	BP251	17,8	474 925(1)		478 513	BD437	286x22/20,4	474 306
		09.90▷02.98	TEVES		424 484	BP252	17,3	474 926(1)		478 561	BD483	280x9,9/8,4	
		09.90▷02.98	TEVES		494 015	BP251	17,8	474 925(1)		478 513	BD437	286x22/20,4	474 306
318 is, 320i		09.90▷02.98	TEVES		494 015	BP251	17,8	474 925(1)		478 513	BD437	286x22/20,4	474 306
		09.90▷02.98	TEVES		424 484	BP252	17,3	474 926(1)		478 561	BD483	280x9,9/8,4	
323i		03.95▷02.98	TEVES		494 015	BP251	17,8	474 925(1)		478 513	BD437	286x22/20,4	474 306
		03.95▷02.98	TEVES		424 484	BP252	17,3	474 926(1)		478 561	BD483	280x9,9/8,4	
		03.95▷02.98	TEVES		424 484	BP252	17,3	474 926(1)		478 642	BD560	276x19/17,4	
		09.90▷02.98	TEVES		494 015	BP251	17,8	474 925(1)		478 513	BD437	286x22/20,4	474 306
325i, 325 td, 325 tds		09.90▷02.98	TEVES		494 015	BP251	17,8	474 925(1)		478 513	BD437	286x22/20,4	474 306
		09.90▷02.98	TEVES		424 484	BP252	17,3	474 926(1)		478 561	BD483	280x9,9/8,4	
328i		01.95▷02.98	TEVES		494 015	BP251	17,8	474 925(1)		478 513	BD437	286x22/20,4	474 306
		01.95▷02.98	TEVES		424 484	BP252	17,3	474 926(1)		478 561	BD483	280x9,9/8,4	
		01.95▷02.98	TEVES		424 484	BP252	17,3	474 926(1)		478 642	BD560	276x19/17,4	
		◁ 08.94▷02.98	TEVES		490 640	BP771	19,5	474 957(1)		478 748	BD661	315x28/26,4	474 029
M3		▷ 08.94▷02.98	TEVES		490 640	BP771	19,5	474 957(1)		478 762	BD675	315x28/26,4	474 029
		◁ 08.94▷02.98	TEVES		469 960	BP760	17,3	474 926(1)		478 763	BD676	312x20/18,4	474 154
		▷ 08.94▷02.98	TEVES		469 960	BP760	17,3	474 926(1)		478 768	BD680	315x20/18,4	474 154

3-SERIE (E36) COMPACT

316i, 318 tds		11.95▷09.00	TEVES		494 015	BP251	17,8	474 925(1)		478 511	BD435	286x12/10,4	474 306
		11.95▷09.00	TEVES		460 964	BP533	16,7	474 956(1)		478 641	BD559	272x10/8,4	
318 ti		09.94▷10.96	TEVES		494 015	BP251	17,8	474 925(1)		478 511	BD435	286x12/10,4	474 306
		09.94▷10.96	TEVES		424 484	BP252	17,3	474 926(1)		478 641	BD559	272x10/8,4	
318 ti, 323 ti		10.96▷09.00	TEVES		494 015	BP251	17,8	474 925(1)		478 513	BD437	286x22/20,4	474 306
		10.96▷09.00	TEVES		460 964	BP533	16,7	474 956(1)		478 641	BD559	272x10/8,4	

3-SERIE (E36) COUPE

316i		03.92▷04.99	TEVES		494 015	BP251	17,8	474 925(1)		478 511	BD435	286x12/10,4	474 306
		03.92▷04.99	TEVES		424 484	BP252	17,3	474 926(1)		478 561	BD483	280x9,9/8,4	
318 is, 320i, 325i		03.92▷04.99	TEVES		494 015	BP251	17,8	474 925(1)		478 513	BD437	286x22/20,4	474 306
		03.92▷04.99	TEVES		424 484	BP252	17,3	474 926(1)		478 561	BD483	280x9,9/8,4	
323i, 328i		03.92▷04.99	TEVES		494 015	BP251	17,8	474 925(1)		478 513	BD437	286x22/20,4	474 306
		03.92▷04.99	TEVES		424 484	BP252	17,3	474 926(1)		478 642	BD560	276x19/17,4	

3-SERIE (E46)

316i, 318i		02.98▷01.05	TEVES		494 015	BP251	17,8	474 943(1)		478 513	BD437	286x22/20,4	474 306
		02.98▷01.05	TEVES		424 484	BP252	17,3	474 944(1)		478 561	BD483	280x9,9/8,4	
		02.98▷01.05	TEVES		424 484	BP252	17,3	474 944(1)		478 642	BD560	276x19/17,4	
318d		02.98▷01.05	TEVES		494 015	BP251	17,8	474 943(1)		478 513	BD437	286x22/20,4	474 306



BMW													
3-SERIE (E46)													
318d		02.98▷01.05	TEVES		424 484	BP252	17,3	474 944(1)		478 642	BD560	276x19/17,4	
320i, 320 d		02.98▷09.01	TEVES		494 015	BP251	17,8	474 943(1)		478 513	BD437	286x22/20,4	474 306
		09.01▷01.05	TEVES		494 015	BP251	17,8	474 943(1)		478 571	BD493	300x21,9/20,4	474 306
		02.98▷09.01	TEVES		424 484	BP252	17,3	474 944(1)		478 642	BD560	276x19/17,4	
		09.01▷01.05	TEVES		424 484	BP252	17,3	474 944(1)		478 570	BD492	294x18,9/17,4	
323i		02.98▷10.03	TEVES		494 015	BP251	17,8	474 943(1)		478 513	BD437	286x22/20,4	474 306
		02.98▷10.03	TEVES		494 015	BP251	17,8	474 943(1)		478 571	BD493	300x21,9/20,4	474 306
		02.98▷10.03	TEVES		424 484	BP252	17,3	474 944(1)		478 642	BD560	276x19/17,4	
		02.98▷10.03	TEVES		424 484	BP252	17,3	474 944(1)		478 570	BD492	294x18,9/17,4	
325i		09.00▷10.03	TEVES		494 015	BP251	17,8	474 943(1)		478 571	BD493	300x21,9/20,4	474 306
		09.00▷03.05	TEVES		424 767	BP473	20,3			478 012	BD026	325x25/23,4	474 306
		09.00▷10.03	TEVES		424 484	BP252	17,3	474 944(1)		478 570	BD492	294x18,9/17,4	
325 Xi		09.00▷03.05	TEVES		494 015	BP251	17,8	474 943(1)		478 571	BD493	300x21,9/20,4	474 306
		09.00▷03.05	TEVES		424 767	BP473	20,3			478 012	BD026	325x25/23,4	474 306
		09.00▷03.05	TEVES		424 484	BP252	17,3	474 944(1)		478 570	BD492	294x18,9/17,4	
		09.00▷03.05	TEVES		494 006	BP176	17,2			478 975	BD873	320x22/20,4	
328i		02.98▷09.00	TEVES		494 015	BP251	17,8	474 943(1)		478 571	BD493	300x21,9/20,4	474 306
		02.98▷09.00	TEVES		424 484	BP252	17,3	474 944(1)		478 570	BD492	294x18,9/17,4	
330 d, 330i		10.99▷03.05	TEVES		424 767	BP473	20,3			478 012	BD026	325x25/23,4	474 306
		10.99▷03.05	TEVES		494 006	BP176	17,2			478 975	BD873	320x22/20,4	
330Xd, 330Xi		07.00▷03.05	TEVES		424 767	BP473	20,3			478 012	BD026	325x25/23,4	474 306
		07.00▷03.05	TEVES		494 006	BP176	17,2			478 975	BD873	320x22/20,4	
3-SERIE (E46) COMPACT													
316ti		06.01▷12.04	TEVES		494 015	BP251	17,8	474 943(1)		478 513	BD437	286x22/20,4	474 306
		06.01▷12.04	TEVES		424 484	BP252	17,3	474 944(1)		478 561	BD483	280x9,9/8,4	
318ti, 318td		09.01▷12.04	TEVES		494 015	BP251	17,8	474 943(1)		478 513	BD437	286x22/20,4	474 306
		09.01▷12.04	TEVES		424 484	BP252	17,3	474 944(1)		478 642	BD560	276x19/17,4	
320td, 325ti		09.01▷12.04	TEVES		494 015	BP251	17,8	474 943(1)		478 571	BD493	300x21,9/20,4	474 306
		09.01▷12.04	TEVES		424 484	BP252	17,3	474 944(1)		478 570	BD492	294x18,9/17,4	
3-SERIE (E46) COUPE													
316 Ci		10.99▷	TEVES		494 015	BP251	17,8	474 943(1)		478 513	BD437	286x22/20,4	474 306
		10.99▷	TEVES		424 484	BP252	17,3	474 944(1)		478 561	BD483	280x9,9/8,4	
318 Ci, 320 Ci		10.99▷	TEVES		494 015	BP251	17,8	474 943(1)		478 513	BD437	286x22/20,4	474 306
		10.99▷	TEVES		424 484	BP252	17,3	474 944(1)		478 642	BD560	276x19/17,4	
320Cd		09.03▷	TEVES		494 015	BP251	17,8	474 943(1)		478 571	BD493	300x21,9/20,4	474 306
		09.03▷	TEVES		424 484	BP252	17,3	474 944(1)		478 570	BD492	294x18,9/17,4	





BMW

3-SERIE (E46) COUPE

323 Ci		04.98▷09.00	TEVES		494 015	BP251	17,8	474 943(1)	478 513	BD437	286x22/20,4	474 306
		04.98▷09.00	TEVES		424 484	BP252	17,3	474 944(1)	478 642	BD560	276x19/17,4	
325 Ci		09.00▷	TEVES		494 015	BP251	17,8	474 943(1)	478 571	BD493	300x21,9/20,4	474 306
		09.00▷	TEVES		424 484	BP252	17,3	474 944(1)	478 570	BD492	294x18,9/17,4	
328 Ci		04.98▷09.00	TEVES		494 015	BP251	17,8	474 943(1)	478 571	BD493	300x21,9/20,4	474 306
		04.98▷09.00	TEVES		424 484	BP252	17,3	474 944(1)	478 570	BD492	294x18,9/17,4	
330 Ci		09.00▷	TEVES		424 767	BP473	20,3		478 012	BD026	325x25/23,4	474 306
		09.00▷	TEVES		494 006	BP176	17,2		478 975	BD873	320x22/20,4	
330 Cd		03.03▷	TEVES		424 767	BP473	20,3		478 012	BD026	325x25/23,4	474 306
		03.03▷	TEVES		494 006	BP176	17,2		478 975	BD873	320x22/20,4	
M3		◁ 06.00▷						474 960(1)				
		▷ 06.00▷						474 960(1)				
		◁ 06.00▷	TEVES		494 006	BP176	17,2	474 959(1)	478 763	BD676	312x20/18,4	
		▷ 06.00▷	TEVES		494 006	BP176	17,2	474 959(1)	478 768	BD680	315x20/18,4	

3-SERIE (E90)

316i, 318i		09.05▷09.07	TEVES		494 096	BP1006	17,8		479 214	BD1082	292x22/20,4	
		10.07▷	TEVES		494 117	BP1027	20,0	1	479 216	BD1084	300x24/22,4	
		09.05▷	LUCAS		424 820	BP958	17,4		479 306	BD1169	296x10/8,9	
318 d		09.05▷	TEVES		494 096	BP1006	17,8		479 214	BD1082	292x22/20,4	
		09.05▷	TEVES		494 118	BP1026	20,3	1	479 216	BD1084	300x24/22,4	
		09.05▷	LUCAS		424 820	BP958	17,4		479 306	BD1169	296x10/8,9	
		03.05▷	TEVES		494 061	BP960	17,3		479 218	BD1086	300x20/18,4	
320 d		09.05▷	TEVES		494 118	BP1026	20,3	1	479 216	BD1084	300x24/22,4	
		03.05▷	TEVES		494 118	BP1026	20,3	1	479 215	BD1083	330x24/22,4	
		03.05▷	TEVES		494 061	BP960	17,3		479 218	BD1086	300x20/18,4	
		03.05▷	TEVES		494 061	BP960	17,3		479 263	BD1141	300x20/18,4	
		Pack Sport 03.05▷	TEVES		424 766	BP472	17,3		479 439	BD1280	336x22/20,4	
320i		03.05▷	TEVES		494 096	BP1006	17,8		479 214	BD1082	292x22/20,4	
		09.05▷	TEVES		494 118	BP1026	20,3	1	479 216	BD1084	300x24/22,4	
		03.05▷	TEVES		494 061	BP960	17,3		479 218	BD1086	300x20/18,4	
		03.05▷	TEVES		494 061	BP960	17,3		479 263	BD1141	300x20/18,4	
325i		09.05▷	TEVES		494 118	BP1026	20,3	1	479 216	BD1084	300x24/22,4	
		03.05▷	TEVES		494 118	BP1026	20,3	1	479 215	BD1083	330x24/22,4	
		03.05▷	TEVES		494 061	BP960	17,3		479 218	BD1086	300x20/18,4	
		03.05▷	TEVES		494 061	BP960	17,3		479 263	BD1141	300x20/18,4	



BMW													
3-SERIE (E90)													
325i		Pack Sport	03.05▷	TEVES		424 766	BP472	17,3			479 439	BD1280	336x22/20,4
330d			09.05▷	TEVES		494 118	BP1026	20,3	1		479 215	BD1083	330x24/22,4
			09.05▷	TEVES		424 766	BP472	17,3			479 439	BD1280	336x22/20,4
330i			03.05▷	TEVES		494 118	BP1026	20,3	1		479 215	BD1083	330x24/22,4
			03.05▷	TEVES		424 766	BP472	17,3			479 439	BD1280	336x22/20,4
5-SERIE (E34)													
518i, 520i			09.89▷12.95	TEVES		490 640	BP771	19,5	474 910(1)		478 319	BD262	302x12/11 474 029
			09.89▷12.95	TEVES		490 640	BP771	19,5	474 910(1)		478 318	BD261	302x22/20,4 474 029
			09.89▷12.95	TEVES		469 960	BP760	17,3	474 910(1)		478 321	BD264	300x10/8,4 474 154
524td			03.88▷12.91	TEVES		490 640	BP771	19,5	474 910(1)		478 319	BD262	302x12/11 474 029
			03.88▷12.91	TEVES		469 960	BP760	17,3	474 910(1)		478 321	BD264	300x10/8,4 474 154
525td, 525tds			09.91▷12.95	TEVES		490 640	BP771	19,5	474 910(1)		478 319	BD262	302x12/11 474 029
			09.91▷12.95	TEVES		490 640	BP771	19,5	474 910(1)		478 318	BD261	302x22/20,4 474 029
			09.91▷12.95	TEVES		469 960	BP760	17,3	474 910(1)		478 321	BD264	300x10/8,4 474 154
525i			09.89▷12.96	TEVES		490 640	BP771	19,5	474 910(1)		478 318	BD261	302x22/20,4 474 029
			09.89▷12.96	TEVES		469 960	BP760	17,3	474 910(1)		478 321	BD264	300x10/8,4 474 154
525iX			09.91▷12.96	TEVES		490 640	BP771	19,5	474 951(1)				474 029
			09.91▷12.96	TEVES		469 960	BP760	17,3	474 910(1)				474 154
530i, 535i			09.89▷12.96	TEVES		490 640	BP771	19,5	474 910(1)		478 318	BD261	302x22/20,4 474 029
			09.89▷12.96	TEVES		469 960	BP760	17,3	474 910(1)		478 321	BD264	300x10/8,4 474 154
540i			09.92▷09.95	TEVES		490 640	BP771	19,5	474 910(1)		478 317	BD260	302x28/26,4 474 029
			09.92▷09.95	TEVES		469 960	BP760	17,3	474 910(1)				474 154
M5 3.6			09.92▷09.95	TEVES		490 640	BP771	19,5	474 910(1)				474 029
			09.92▷09.95	TEVES		469 960	BP760	17,3	474 910(1)		478 321	BD264	300x10/8,4 474 154
M5 3.8			09.92▷06.94	TEVES		490 640	BP771	19,5	474 910(1)				474 029
			09.92▷06.94	TEVES		469 960	BP760	17,3	474 910(1)				474 154
5-SERIE (E39)													
520i			09.95▷11.96	TEVES		424 485	BP253	20,3	474 958(1)		478 848	BD748	296x22/20,4
			11.96▷07.03	TEVES		494 007	BP196	20,3	474 958(1)		478 848	BD748	296x22/20,4
			09.95▷07.03	TEVES		494 009	BP228	17,3	474 940(1)		478 425	BD356	298x9,9/8,4 474 268
			09.95▷07.03	TEVES		494 009	BP228	17,3	474 940(1)		478 426	BD357	298x20/18,4 474 268
			09.95▷07.03	TEVES		494 009	BP228	17,3	474 942(1)		478 426	BD357	298x20/18,4 474 268
520d			04.00▷07.03	TEVES		494 007	BP196	20,3	474 958(1)		478 848	BD748	296x22/20,4
			04.00▷07.03	TEVES		494 009	BP228	17,3	474 940(1)		478 425	BD356	298x9,9/8,4 474 268
			04.00▷07.03	TEVES		494 009	BP228	17,3	474 940(1)		478 426	BD357	298x20/18,4 474 268
			04.00▷08.03	TEVES		494 009	BP228	17,3	474 942(1)		478 426	BD357	298x20/18,4 474 268





BMW

5-SERIE (E39)

523i	🔧	09.95▷11.96	TEVES		424 485	BP253	20,3	474 958(1)		478 848	BD748	296x22/20,4	
		11.96▷12.02	TEVES		494 007	BP196	20,3	474 958(1)		478 848	BD748	296x22/20,4	
	🔧	09.95▷09.00	TEVES		494 009	BP228	17,3	474 940(1)		478 425	BD356	298x9,9/8,4	474 268
		09.95▷12.02	TEVES		494 009	BP228	17,3	474 940(1)		478 426	BD357	298x20/18,4	474 268
525i	🔧	09.00▷07.03	TEVES		494 007	BP196	20,3	474 958(1)		478 848	BD748	296x22/20,4	
		09.00▷07.03	TEVES		494 009	BP228	17,3	474 940(1)		478 426	BD357	298x20/18,4	474 268
	🔧	09.00▷07.03	TEVES		494 009	BP228	17,3	474 942(1)		478 426	BD357	298x20/18,4	474 268
		09.95▷12.02	TEVES		494 009	BP228	17,3	474 942(1)		478 426	BD357	298x20/18,4	474 268
525td, 525tds	🔧	01.97▷09.00	TEVES		494 007	BP196	20,3	474 958(1)		478 848	BD748	296x22/20,4	
		01.97▷09.00	TEVES		494 009	BP228	17,3	474 940(1)		478 425	BD356	298x9,9/8,4	474 268
	🔧	01.97▷09.00	TEVES		494 009	BP228	17,3	474 940(1)		478 426	BD357	298x20/18,4	474 268
		01.97▷09.00	TEVES		494 009	BP228	17,3	474 942(1)		478 426	BD357	298x20/18,4	474 268
525d	🔧	09.00▷07.03	TEVES		494 007	BP196	20,3	474 958(1)		478 848	BD748	296x22/20,4	
		09.00▷07.03	TEVES		494 009	BP228	17,3	474 940(1)		478 426	BD357	298x20/18,4	474 268
	🔧	09.00▷07.03	TEVES		494 009	BP228	17,3	474 942(1)		478 426	BD357	298x20/18,4	474 268
528i	🔧	09.95▷09.00	TEVES		494 007	BP196	20,3	474 958(1)		478 848	BD748	296x22/20,4	
		09.95▷09.00	TEVES		494 009	BP228	17,3	474 940(1)		478 426	BD357	298x20/18,4	474 268
	🔧	09.95▷09.00	TEVES		494 009	BP228	17,3	474 942(1)		478 426	BD357	298x20/18,4	474 268
530i	🔧	09.00▷07.03	TEVES		494 028	BP330	19,3	474 958(1)		478 024	BD033	324x29,9/28,4	
		09.00▷07.03	TEVES		494 009	BP228	17,3	474 940(1)		478 426	BD357	298x20/18,4	474 268
	🔧	09.00▷07.03	TEVES		494 009	BP228	17,3	474 942(1)		478 426	BD357	298x20/18,4	474 268
530d	🔧	08.98▷09.00	TEVES		494 007	BP196	20,3	474 958(1)		478 848	BD748	296x22/20,4	
		09.00▷07.03	TEVES		494 028	BP330	19,3	474 958(1)		478 024	BD033	324x29,9/28,4	
	🔧	08.98▷07.03	TEVES		494 009	BP228	17,3	474 940(1)		478 426	BD357	298x20/18,4	474 268
		08.98▷07.03	TEVES		494 009	BP228	17,3	474 942(1)		478 426	BD357	298x20/18,4	474 268
535i	🔧	01.96▷09.97	TEVES		424 485	BP253	20,3	474 958(1)		478 848	BD748	296x22/20,4	
		09.97▷03.00	TEVES		494 028	BP330	19,3	474 958(1)		479 116	BD958	324x30/28,4	
		03.00▷07.03	TEVES		494 028	BP330	19,3	474 958(1)		478 024	BD033	324x29,9/28,4	
	🔧	01.96▷07.03	TEVES		494 009	BP228	17,3	474 940(1)		478 426	BD357	298x20/18,4	474 268
		01.96▷07.03	TEVES		494 009	BP228	17,3	474 942(1)		478 426	BD357	298x20/18,4	474 268
540i	🔧	01.96▷03.00	TEVES		494 028	BP330	19,3	474 958(1)		479 116	BD958	324x30/28,4	
		03.00▷07.03	TEVES		494 028	BP330	19,3	474 958(1)		478 024	BD033	324x29,9/28,4	
	🔧	01.96▷07.03	TEVES		494 009	BP228	17,3	474 940(1)		478 426	BD357	298x20/18,4	474 268
		01.96▷07.03	TEVES		494 009	BP228	17,3	474 942(1)		478 426	BD357	298x20/18,4	474 268
M5	🔧	10.98▷07.03	TEVES		494 028	BP330	19,3	474 958(1)					



BMW													
5-SERIE (E39)													
M5		10.98▷07.03	TEVES		494 006	BP176	17,2	474 940(1)					
5-SERIE (E60)													
520i, 520d		Ⓜ 07.03▷	TEVES		494 118	BP1026	20,3	473 002(1)		479 055	BD994	310x24/22,4	
		Ⓔ 07.03▷	TEVES		494 036	BP367	20,3	473 002(1)		479 115	BD957	324x30/28,4	
523i, 525i, 525d		07.03▷	TEVES		424 766	BP472	17,3	473 003(1)		479 056	BD995	320x20/18,4	
		Ⓜ 06.04▷	TEVES		494 118	BP1026	20,3	473 002(1)		479 055	BD994	310x24/22,4	
530i, 530d		Ⓔ 06.04▷	TEVES		494 036	BP367	20,3	473 002(1)		479 115	BD957	324x30/28,4	
		07.03▷	TEVES		424 812	BP950	17,3	473 003(1)		479 005	BD899	345x24/22,4	
535d		09.04▷	TEVES		494 036	BP367	20,3	473 002(1)		479 003	BD897	348x30/28,4	
			09.04▷	TEVES		424 812	BP950	17,3	473 003(1)		479 005	BD899	345x24/22,4
540i, 545i		07.03▷	TEVES		494 036	BP367	20,3	473 002(1)		479 003	BD897	348x30/28,4	
			09.03▷	TEVES		424 812	BP950	17,3	473 003(1)		479 005	BD899	345x24/22,4
6-SERIE (E63, E64)													
630i Coupe		09.04▷	TEVES		494 036	BP367	20,3	473 002(1)		479 115	BD957	324x30/28,4	
			09.04▷	TEVES		424 766	BP472	17,3	473 003(1)		479 056	BD995	320x20/18,4
635d, 645 Ci Coupe		01.04▷09.05	TEVES		494 036	BP367	20,3	473 002(1)		479 003	BD897	348x30/28,4	
			01.04▷09.05	TEVES		424 812	BP950	17,3	473 003(1)		479 005	BD899	345x24/22,4
M6		03.05▷						473 002(1)					
			03.05▷						473 003(1)				
7-SERIE (E32)													
730i,iL		09.86▷11.87	TEVES		490 640	BP771	19,5	474 910(1)		478 317	BD260	302x28/26,4	474 029
		12.87▷06.94	TEVES		490 640	BP771	19,5	474 910(1)		478 318	BD261	302x22/20,4	474 029
		09.86▷11.87	TEVES		469 960	BP760	17,3	474 910(1)		478 322	BD265	300x12/10,4	474 154
		12.87▷06.94	TEVES		469 960	BP760	17,3	474 910(1)		478 323	BD266	300x10/8,4	474 154
735i,iL		09.86▷12.92	TEVES		490 640	BP771	19,5	474 910(1)		478 317	BD260	302x28/26,4	474 029
			09.86▷12.92	TEVES		469 960	BP760	17,3	474 910(1)		478 322	BD265	300x12/10,4
740i,iL		09.91▷10.94	TEVES		490 640	BP771	19,5	474 910(1)		478 317	BD260	302x28/26,4	474 029
			09.91▷10.94	TEVES		469 960	BP760	17,3	474 910(1)		478 320	BD263	300x20/18,4
750i,iL		09.87▷10.94	TEVES		490 640	BP771	19,5	474 910(1)		478 317	BD260	302x28/26,4	474 029
			09.87▷10.94	TEVES		469 960	BP760	17,3	474 910(1)		478 320	BD263	300x20/18,4
7-SERIE (E38)													
725tds		01.96▷12.00	TEVES		424 209	BP094	18,0	474 954(1)		478 622	BD540	316x28/26,4	
			01.96▷12.00	TEVES		494 006	BP176	17,2	474 955(1)		478 095	BD084	324x12/10,4
728i,iL		09.95▷12.01	TEVES		424 209	BP094	18,0	474 954(1)		478 622	BD540	316x28/26,4	
			09.95▷12.01	TEVES		494 006	BP176	17,2	474 955(1)		478 095	BD084	324x12/10,4





BMW

7-SERIE (E38)

730i,iL		06.94▷12.96	TEVES		424 209	BP094	18,0	474 954(1)		478 622	BD540	316x28/26,4
		06.94▷12.96	TEVES		494 006	BP176	17,2	474 955(1)		478 095	BD084	324x12/10,4
730d		08.98▷12.01	TEVES		424 209	BP094	18,0	474 954(1)		478 622	BD540	316x28/26,4
		08.98▷12.01	TEVES		494 006	BP176	17,2	474 955(1)		478 095	BD084	324x12/10,4
735i,iL		09.94▷12.01	TEVES		424 209	BP094	18,0	474 954(1)		478 622	BD540	316x28/26,4
		09.94▷12.01	TEVES		494 006	BP176	17,2	474 955(1)		478 095	BD084	324x12/10,4
740i,iL		09.94▷12.01	TEVES		494 028	BP330	19,3	474 954(1)		479 116	BD958	324x30/28,4
		09.94▷12.01	TEVES		494 006	BP176	17,2	474 955(1)		478 095	BD084	324x12/10,4
750i,iL		06.94▷12.01	TEVES		424 649	BP365	20,0	474 941(1)		478 623	BD541	334x32/30,4
		06.94▷12.01	TEVES		494 006	BP176	17,2	474 955(1)				328

7-SERIE (E65, E66)

730Li		03.03▷03.05	TEVES		494 036	BP367	20,3			479 002	BD896	324x30/28,4
		03.03▷03.05	TEVES		424 653	BP369	17,3			479 004	BD898	324x20/18,4
730d		10.02▷03.05	TEVES		494 036	BP367	20,3			479 002	BD896	324x30/28,4
		10.02▷03.05	TEVES		424 653	BP369	17,3			479 004	BD898	324x20/18,4
730i		03.03▷03.05	TEVES		494 036	BP367	20,3			479 002	BD896	324x30/28,4
		03.03▷03.05	TEVES		424 653	BP369	17,3			479 004	BD898	324x20/18,4
735Li		03.02▷03.05	TEVES		494 036	BP367	20,3			479 002	BD896	324x30/28,4
		03.02▷03.05	TEVES		424 653	BP369	17,3			479 004	BD898	324x20/18,4
735i		11.01▷03.05	TEVES		494 036	BP367	20,3			479 002	BD896	324x30/28,4
		11.01▷03.05	TEVES		424 653	BP369	17,3			479 004	BD898	324x20/18,4
740d		10.02▷03.05	TEVES		494 036	BP367	20,3			479 003	BD897	348x30/28,4
		10.02▷03.05	TEVES		424 698	BP411	17,3			479 005	BD899	345x24/22,4
745Li		03.02▷03.05	TEVES		494 036	BP367	20,3			479 003	BD897	348x30/28,4
		03.02▷03.05	TEVES		424 698	BP411	17,3			479 005	BD899	345x24/22,4
745i		11.01▷03.05	TEVES		494 036	BP367	20,3			479 003	BD897	348x30/28,4
		11.01▷03.05	TEVES		424 698	BP411	17,3			479 005	BD899	345x24/22,4
760Li		12.02▷	TEVES		494 036	BP367	20,3			479 003	BD897	348x30/28,4
		12.02▷	TEVES		424 698	BP411	17,3			479 005	BD899	345x24/22,4
760i		12.02▷	TEVES		494 036	BP367	20,3			479 003	BD897	348x30/28,4
		12.02▷	TEVES		424 698	BP411	17,3			479 005	BD899	345x24/22,4

8-SERIE (E31)

840Ci		09.94▷12.99	TEVES		424 209	BP094	18,0			479 116	BD958	324x30/28,4
840i		② 04.93▷03.94								479 116	BD958	324x30/28,4
		① 03.94▷03.96	TEVES		424 209	BP094	18,0	474 952(1)		479 116	BD958	324x30/28,4
850Ci		② 04.93▷03.94								479 116	BD958	324x30/28,4



CHEVROLET (EX DAEWOO)

NUBIRA

1.6i 16V		09.97▷09.99	AKE		424 474	BP243	16,9	2		478 286	BD231	256x24/22
		10.99▷01.05	AKE		424 474	BP243	16,9	2		478 286	BD231	256x24/22
		09.97▷01.05	LUCAS		424 757	BP464	14,6			479 220	BD1088	258x10/8
		09.97▷01.05										
1.8i		09.97▷09.99	AKE		424 474	BP243	16,9	2		478 286	BD231	256x24/22
		10.99▷01.05	AKE		424 474	BP243	16,9	2		478 286	BD231	256x24/22
		09.97▷01.05	LUCAS		424 757	BP464	14,6			479 220	BD1088	258x10/8
		09.97▷01.05										
2.0i 16V		09.97▷09.99	AKE		424 474	BP243	16,9	2		478 286	BD231	256x24/22
		10.99▷01.05	AKE		424 474	BP243	16,9	2		478 286	BD231	256x24/22
		09.97▷01.05	LUCAS		424 757	BP464	14,6			479 220	BD1088	258x10/8
		09.97▷01.05										

REZZO / TACUMA

Rezzo 1.6i		09.00▷	AKE		424 474	BP243	16,9	2				
Rezzo 1.8i		09.00▷	AKE		424 474	BP243	16,9	2				
Rezzo 2.0i		09.00▷	AKE		424 474	BP243	16,9	2				

CHRYSLER

300 C

2.7		01.05▷										
			01.05▷									
3.5		01.05▷										
			01.05▷									
5.7		01.05▷										
			01.05▷									

300 M

2.7 V6 24V		06.98▷12.04	KELSEY		424 363	BP174	18,6					
			06.98▷12.04	KELSEY		424 585	BP331	17,0				
3.5 V6 24V		06.98▷12.04	KELSEY		424 363	BP174	18,6					
			06.98▷12.04	KELSEY		424 585	BP331	17,0				

CROSSFIRE

3.2 Cabrio		03.02▷	TEVES		494 001	BP110	20,3			478 876	BD775	300x27,9/25,4	474 241
			03.02▷	TEVES		494 016	BP260	15,7			478 325	BD267	278x9/7,3
3.2 Coupe		03.02▷	TEVES		494 001	BP110	20,3			478 876	BD775	300x27,9/25,4	474 241
			03.02▷	TEVES		494 016	BP260	15,7			478 325	BD267	278x9/7,3
3.2 SRT-6 Cabrio		03.04▷	TEVES		494 001	BP110	20,3			478 876	BD775	300x27,9/25,4	474 241
			03.04▷	TEVES		494 016	BP260	15,7			478 325	BD267	278x9/7,3



CHRYSLER													
CROSSFIRE													
3.2 SRT-6 Coupe		03.04▷	TEVES		494 001	BP110	20,3			478 876	BD775	300x27,9/25,4	474 241
		03.04▷	TEVES		494 016	BP260	15,7			478 325	BD267	278x9/7,3	474 257
LE BARON													
2.2i		⊙ 15" 01.88▷12.90	BOSCH		424 271	BP132	15,2						
		⊙ 14" 01.91▷08.95	KELSEY		424 276	BP135	16,0	2				260,5x24	
		⊙ 15" 01.91▷08.95										282x24	
2.2i Turbo		⊙ 15" 01.88▷12.90	BOSCH		424 271	BP132	15,2						
		⊙ 14" 01.91▷08.95	KELSEY		424 276	BP135	16,0	2				260,5x24	
		⊙ 15" 01.91▷08.95										282x24	
2.5i		⊙ 15" 01.88▷12.90	BOSCH		424 271	BP132	15,2						
		⊙ 14" 01.91▷08.95	KELSEY		424 276	BP135	16,0	2				260,5x24	
		⊙ 15" 01.91▷08.95										282x24	
3.0i		⊙ 15" 01.88▷12.90	BOSCH		424 271	BP132	15,2						
		⊙ 14" 01.91▷08.95	KELSEY		424 276	BP135	16,0	2				260,5x24	
		⊙ 15" 01.91▷08.95										282x24	
NEON I													
1.8i 16V		09.97▷09.00	KELSEY		424 363	BP174	18,6						
		01.98▷09.00	KELSEY		424 585	BP331	17,0			478 514	BD438	270x9/7,2	
2.0i 16V		06.94▷09.00	KELSEY		424 363	BP174	18,6						
		01.98▷09.00	KELSEY		424 585	BP331	17,0			478 514	BD438	270x9/7,2	
NEON II													
1.6i 16V		11.01▷	KELSEY		424 363	BP174	18,6						
		11.01▷	KELSEY		424 585	BP331	17,0			478 514	BD438	270x9/7,2	
2.0i 16V		08.99▷	KELSEY		424 363	BP174	18,6						
		08.99▷	KELSEY		424 585	BP331	17,0			478 514	BD438	270x9/7,2	
PT CRUISER													
1.6		06.00▷	LUCAS		494 029	BP332	20,0	2		479 029	BD916	280x23/21,4	
		06.00▷	KELSEY		424 585	BP331	17,0			478 514	BD438	270x9/7,2	
2.0		06.00▷	LUCAS		494 029	BP332	20,0	2		479 029	BD916	280x23/21,4	
		06.00▷	KELSEY		424 585	BP331	17,0			478 514	BD438	270x9/7,2	
2.2 CRD		01.02▷	LUCAS		494 029	BP332	20,0	2		479 029	BD916	280x23/21,4	
		01.02▷	KELSEY		424 585	BP331	17,0			478 514	BD438	270x9/7,2	
2.4		06.00▷	LUCAS		494 029	BP332	20,0	2		479 029	BD916	280x23/21,4	
		06.00▷	KELSEY		424 585	BP331	17,0			478 514	BD438	270x9/7,2	
2.4 GT Turbo		01.03▷	LUCAS		494 029	BP332	20,0	2		479 029	BD916	280x23/21,4	
		01.03▷	KELSEY		424 585	BP331	17,0			478 514	BD438	270x9/7,2	





CHRYSLER

PT CRUISER CABRIO

2.0		09.00▷12.04	LUCAS		494 029	BP332	20,0	2		479 029	BD916	280x23/21,4
		09.00▷12.04	KELSEY		424 585	BP331	17,0			478 514	BD438	270x9/7,2
2.4		01.04▷	LUCAS		494 029	BP332	20,0	2		479 029	BD916	280x23/21,4
		01.04▷	KELSEY		424 585	BP331	17,0			478 514	BD438	270x9/7,2
2.4 GT Turbo		01.03▷	LUCAS		494 029	BP332	20,0	2		479 029	BD916	280x23/21,4
		01.03▷	KELSEY		424 585	BP331	17,0			478 514	BD438	270x9/7,2

VOYAGER I

2.5i		08.90▷12.95	BOSCH		424 271	BP132	15,2			478 983	BD880	282,5x24/22,4
		08.90▷12.95	KELSEY		424 276	BP135	16,0	2		478 983	BD880	282,5x24/22,4
2.5 TD		08.90▷12.95	BOSCH		424 271	BP132	15,2			478 983	BD880	282,5x24/22,4
		08.90▷12.95	KELSEY		424 276	BP135	16,0	2		478 983	BD880	282,5x24/22,4
3.0i, 3.3i		08.90▷12.95	BOSCH		424 271	BP132	15,2			478 983	BD880	282,5x24/22,4
		08.90▷12.95	KELSEY		424 276	BP135	16,0	2		478 983	BD880	282,5x24/22,4

VOYAGER II

2.0i		04.92▷12.95	KELSEY		424 363	BP174	18,6			478 983	BD880	282,5x24/22,4
2.4i		01.96▷12.00	KELSEY		424 363	BP174	18,6			478 983	BD880	282,5x24/22,4
2.5 TD		01.95▷12.00	KELSEY		424 363	BP174	18,6			478 983	BD880	282,5x24/22,4
3.0i		01.95▷12.00	KELSEY		424 363	BP174	18,6			478 983	BD880	282,5x24/22,4
3.3i		01.95▷12.00	KELSEY		424 363	BP174	18,6			478 983	BD880	282,5x24/22,4
3.8i AWD		01.96▷12.00	KELSEY		424 363	BP174	18,6			478 983	BD880	282,5x24/22,4
		01.96▷12.00	KELSEY							479 102	BD1032	290x12,5/11,25

VOYAGER III

2.4i		◎ 15", -ABS	02.01▷12.01	TEVES		424 765	BP471	18,0	2		478 109	BD097	281x28/22,4
		◎ 16", +ABS	02.01▷	TEVES		424 668	BP384	18,8	2		479 117	BD959	302x28/26,5
			02.01▷	KELSEY		424 816	BP954	16,0			479 102	BD1032	290x12,5/11,25
2.5 CRD, 2.8 CRD		◎ 15", -ABS	02.01▷12.01	TEVES		424 765	BP471	18,0	2		478 109	BD097	281x28/22,4
		◎ 16", +ABS	02.01▷	TEVES		424 668	BP384	18,8	2		479 117	BD959	302x28/26,5
			02.01▷	KELSEY		424 816	BP954	16,0			479 102	BD1032	290x12,5/11,25
3.3i, 3.8i V6		◎ 15", -ABS	02.01▷12.01	TEVES		424 765	BP471	18,0	2		478 109	BD097	281x28/22,4
		◎ 16", +ABS	02.01▷	TEVES		424 668	BP384	18,8	2		479 117	BD959	302x28/26,5
			02.01▷	KELSEY		424 816	BP954	16,0			479 102	BD1032	290x12,5/11,25

CITROEN

2 CV

2 CV 6		06.81▷07.90	CITROEN		462 072	BP621	13,0			478 050	BD049	244x7/5	474 037
--------	--	-------------	---------	--	---------	-------	------	--	--	---------	-------	---------	---------

AX

1.0, 1.1		10.86▷04.91	TEVES		461 130	BP581	16,5	4		478 246	BD195	238x8/7,2	474 028
----------	--	-------------	-------	--	---------	-------	------	---	--	---------	-------	-----------	---------



CITROEN														
AX														
1.3 Sport		Motor-> 4073	10.86▷01.88	TEVES		461 130	BP581	16,5	4		478 750	BD663	238x10/9	474 028
		Motor 4074->	01.88▷01.91	TEVES		461 130	BP581	16,5	4		478 751	BD664	258x10/9	474 028
1.4		Motor-> 5277	10.86▷04.91	TEVES		461 130	BP581	16,5	4		478 246	BD195	238x8/7,2	474 028
		Motor 5278->	05.91▷08.93	BOSCH		460 983	BP552	18,0	2+2		478 142	BD122	247x10/9	474 214
1.4 4x4			05.91▷08.93	BOSCH		460 983	BP552	18,0	2+2		478 142	BD122	247x10/9	474 214
1.4i GT		Motor-> 4437	10.86▷01.89	TEVES		461 130	BP581	16,5	4		478 750	BD663	238x10/9	474 028
		Motor 4438->	01.89▷04.91	TEVES		461 130	BP581	16,5	4		478 751	BD664	258x10/9	474 028
		Motor 5278->	05.91▷08.93	BOSCH		460 983	BP552	18,0	2+2		478 142	BD122	247x10/9	474 214
1.4i GTi			05.91▷12.96	LUCAS		424 376	BP187	17,5	4		478 370	BD309	247x20,5/18,5	474 214
1.4 Diesel		Motor-> 5277	10.86▷04.91	TEVES		461 130	BP581	16,5	4		478 246	BD195	238x8/7,2	474 028
		Motor 5278->	05.91▷08.93	BOSCH		460 983	BP552	18,0	2+2		478 142	BD122	247x10/9	474 214
1.5 Diesel		Motor-> 5277	10.86▷04.91	TEVES		461 130	BP581	16,5	4		478 246	BD195	238x8/7,2	474 028
		Motor 5278->	05.91▷08.93	BOSCH		460 983	BP552	18,0	2+2		478 142	BD122	247x10/9	474 214
BX														
1.1, 1.4, 1.5, 1.6, 1.9i			10.82▷03.93	BOSCH		466 350	BP683	18,0	2+2		478 090	BD080	266x10/9	474 214
			10.82▷03.93	CITROEN		465 751	BP669	16,7			478 749	BD662	224x7/6,3	474 110
1.7 D, 1.7 TD			10.82▷03.93	BOSCH		466 350	BP683	18,0	2+2		478 090	BD080	266x10/9	474 214
			10.82▷03.93	CITROEN		465 751	BP669	16,7			478 749	BD662	224x7/6,3	474 110
1.9 D			10.82▷03.93	BOSCH		466 350	BP683	18,0	2+2		478 090	BD080	266x10/9	474 214
			10.82▷03.93	CITROEN		465 751	BP669	16,7			478 749	BD662	224x7/6,3	474 110
1.9 Sport, 1.9 GT			05.85▷03.93	BOSCH		466 350	BP683	18,0	2+2		478 090	BD080	266x10/9	474 214
			05.85▷03.93	CITROEN		465 751	BP669	16,7			478 749	BD662	224x7/6,3	474 110
1.9 GTi			05.85▷03.93	BOSCH		466 350	BP683	18,0	2+2		478 090	BD080	266x10/9	474 214
			05.85▷03.93	CITROEN		465 751	BP669	16,7			478 749	BD662	224x7/6,3	474 110
19i GTi 16S			07.87▷03.93	BOSCH		466 350	BP683	18,0	2+2		478 268	BD214	266x20,4/18,5	474 214
			07.87▷03.93	CITROEN		465 751	BP669	16,7			478 749	BD662	224x7/6,3	474 110
BERLINGO (96>08)														
1.1i			07.96▷11.02	LUCAS		424 414	BP204	19,3	2+2		478 847	BD747	266x13/11	
		Motor 9128->	11.02▷03.08	BOSCH		494 027	BP318	19,0			478 618	BD536	266x22/20	
1.4i			10.96▷11.02	LUCAS		424 414	BP204	19,3	2+2		478 847	BD747	266x13/11	
			10.96▷11.02	LUCAS		424 414	BP204	19,3	2+2		478 268	BD214	266x20,4/18,5	
		Motor 9128->	11.02▷03.08	BOSCH		494 027	BP318	19,0			478 618	BD536	266x22/20	
1.6i			10.96▷11.02	LUCAS		424 414	BP204	19,3	2+2		478 268	BD214	266x20,4/18,5	
1.6i 16V		-ESP, Motor 9128->	11.02▷03.08	BOSCH		494 027	BP318	19,0			478 618	BD536	266x22/20	
		+ESP, Motor 9128->	11.02▷03.08	BOSCH		494 038	BP375	19,3			478 979	BD876	283x26/24	
		+ESP	11.02▷03.08	LUCAS		461 769	BP617	17,2			478 608	BD527	247x9/7	474 253





CITROEN

BERLINGO (96>08)

1.6 HDi		-ESP 02.06▷03.08	BOSCH		494 027	BP318	19,0			478 618	BD536	266x22/20	
		+ESP 02.06▷03.08	BOSCH		494 038	BP375	19,3			478 979	BD876	283x26/24	
		+ESP 02.06▷03.08	LUCAS		461 769	BP617	17,2			478 608	BD527	247x9/7	474 253
1.8i		10.96▷11.02	LUCAS		424 414	BP204	19,3	2+2		478 268	BD214	266x20,4/18,5	
1.8 Diesel		10.96▷11.02	LUCAS		424 414	BP204	19,3	2+2		478 847	BD747	266x13/11	
		10.96▷11.02	LUCAS		424 414	BP204	19,3	2+2		478 268	BD214	266x20,4/18,5	
1.9 Diesel		10.96▷11.02	LUCAS		424 414	BP204	19,3	2+2		478 847	BD747	266x13/11	
		10.96▷11.02	LUCAS		424 414	BP204	19,3	2+2		478 268	BD214	266x20,4/18,5	
		동종 9128 -> 11.02▷03.08	BOSCH		494 027	BP318	19,0			478 618	BD536	266x22/20	
2.0 HDi		12.99▷11.02	LUCAS		424 414	BP204	19,3	2+2		478 268	BD214	266x20,4/18,5	
		-ESP, 동종 9128 -> 11.02▷03.08	BOSCH		494 027	BP318	19,0			478 618	BD536	266x22/20	
		+ESP, 동종 9128 -> 11.02▷03.08	BOSCH		494 038	BP375	19,3			478 979	BD876	283x26/24	
		+ESP 11.02▷03.08	LUCAS		461 769	BP617	17,2			478 608	BD527	247x9/7	474 253
		10.98▷11.02	LUCAS		424 414	BP204	19,3	2+2		478 847	BD747	266x13/11	

BERLINGO (08>)

1.6i 16V, 1.6 HDi		04.08▷	TEVES				18,8			478 979	BD876	283x26/24	
			LUCAS				16,5			479 387	BD1334	268x12/10	

C 15

E 1.0		10.84▷12.97	LUCAS		490 800	BP774	17,0	1		478 046	BD046	247,5x10/8	474 038
		10.84▷05.88	CITROEN		465 941	BP676	13,0	4		478 052	BD051	244,5x8,9/8	474 174
E 1.1		10.84▷12.97	LUCAS		490 800	BP774	17,0	1		478 046	BD046	247,5x10/8	474 038
		10.84▷05.88	CITROEN		465 941	BP676	13,0	4		478 052	BD051	244,5x8,9/8	474 174
E 1.3		07.87▷07.88	LUCAS		490 800	BP774	17,0	1		478 046	BD046	247,5x10/8	474 038
E 1.7 D		07.87▷07.88	LUCAS		490 800	BP774	17,0	1		478 046	BD046	247,5x10/8	474 038
E 1.9 D		09.01▷	BOSCH		460 983	BP552	18,0	2+2		478 046	BD046	247,5x10/8	474 214

C 25

1.8, 2.0		동종 -> 155247, -1800KG 11.81▷03.83	LUCAS		467 411	BP708	19,1	2		478 067	BD061	257x12/10,8	
		동종 155248 ->, -1800KG 04.83▷03.94	LUCAS		467 411	BP708	19,1	2		478 200	BD160	256x16/13,5	
		동종 155248 ->, +1800KG 05.84▷03.94	LUCAS		460 998	BP564	19,5	2		478 234	BD186	290x16/14,8	
1.9 D, 2.5 D		동종 -> 155247, -1800KG 11.81▷03.83	LUCAS		467 411	BP708	19,1	2		478 067	BD061	257x12/10,8	
		동종 155248 ->, -1800KG 04.83▷03.94	LUCAS		467 411	BP708	19,1	2		478 200	BD160	256x16/13,5	
		동종 155248 ->, +1800KG 05.84▷03.94	LUCAS		460 998	BP564	19,5	2		478 234	BD186	290x16/14,8	
2.5 TD		08.87▷03.94	LUCAS		460 998	BP564	19,5	2		478 234	BD186	290x16/14,8	

C 35

		11.73▷12.92	CITROEN		424 069	BP031	19,5	4		478 761	BD674	285x20/18,8	
--	--	-------------	---------	--	---------	-------	------	---	--	---------	-------	-------------	--

C1

1.0i		06.05▷	BOSCH		494 065	BP975	17,5			479 239	BD1105	247x20/18	
------	--	--------	-------	--	---------	-------	------	--	--	---------	--------	-----------	--



CITROEN											
C1											
1.4 HDi		06.05▷	BOSCH	494 065	BP975	17,5		479 239	BD1105	247x20/18	
C2											
1.1i		09.03▷	LUCAS	424 634	BP353	19,3		478 847	BD747	266x13/11	
1.4 HDi		09.03▷	LUCAS	424 634	BP353	19,3		478 847	BD747	266x13/11	
1.4i		09.03▷	LUCAS	424 634	BP353	19,3		478 847	BD747	266x13/11	
1.6i		09.03▷	LUCAS	424 635	BP354	19,3		478 618	BD536	266x22/20	
		09.03▷	LUCAS	461 769	BP617	17,2		478 608	BD527	247x9/7	474 253
1.6i VTS		10.04▷	BOSCH	494 027	BP318	19,0		478 618	BD536	266x22/20	
		10.04▷	LUCAS	461 769	BP617	17,2		478 608	BD527	247x9/7	474 253
C3											
1.1i		01.02▷	LUCAS	424 634	BP353	19,3		478 847	BD747	266x13/11	
1.4i		01.02▷	LUCAS	424 634	BP353	19,3		478 847	BD747	266x13/11	
1.4 HDi		01.02▷	LUCAS	424 634	BP353	19,3		478 847	BD747	266x13/11	
1.4 HDi 16V		01.02▷	LUCAS	424 635	BP354	19,3		478 618	BD536	266x22/20	
		01.02▷	LUCAS	461 769	BP617	17,2		478 608	BD527	247x9/7	474 253
1.6 HDi 16V		09.05▷	LUCAS	424 635	BP354	19,3		478 618	BD536	266x22/20	
		© 16" 09.05▷	BOSCH	494 027	BP318	19,0		478 618	BD536	266x22/20	
		09.05▷	LUCAS	461 769	BP617	17,2		478 608	BD527	247x9/7	474 253
1.6i 16V		01.02▷	LUCAS	424 635	BP354	19,3		478 618	BD536	266x22/20	
		© 16" 09.05▷	BOSCH	494 027	BP318	19,0		478 618	BD536	266x22/20	
		01.02▷	LUCAS	461 769	BP617	17,2		478 608	BD527	247x9/7	474 253
C3-PLURIEL											
1.4i		05.03▷	LUCAS	424 635	BP354	19,3		478 618	BD536	266x22/20	
1.4 HDi		10.03▷	LUCAS	424 635	BP354	19,3		478 618	BD536	266x22/20	
1.6i 16V		05.03▷	LUCAS	424 635	BP354	19,3		478 618	BD536	266x22/20	
		05.03▷	LUCAS	461 769	BP617	17,2		478 608	BD527	247x9/7	474 253
C3 PICASSO											
1.4i, 1.6i, 1.6 HDi 90CH		02.09▷	BOSCH	494 027	BP318	19,0		478 618	BD536	266x22/20	
1.6 HDi 100CH		02.09▷	BOSCH	494 038	BP375	19,3		478 979	BD876	283x26/24	
		02.09▷	LUCAS	461 769	BP617	17,2		479 275	BD1124	249x9/7	
C4											
1.4i 16V		11.04▷	BOSCH	494 027	BP318	19,0		478 618	BD536	266x22/20	
		+ESP 11.04▷	BOSCH	494 038	BP375	19,3		478 979	BD876	283x26/24	
1.6i 16V		11.04▷	BOSCH	494 027	BP318	19,0		478 618	BD536	266x22/20	
		+ESP 11.04▷	BOSCH	494 038	BP375	19,3		478 979	BD876	283x26/24	
		ⓔ 11.04▷	BOSCH	494 038	BP375	19,3		478 979	BD876	283x26/24	
1.6 HDi 90CH		11.04▷	BOSCH	494 027	BP318	19,0		478 618	BD536	266x22/20	



CITROEN

C4

1.6 HDi 90CH		+ESP	11.04▷	BOSCH		494 038	BP375	19,3		478 979	BD876	283x26/24		
1.6 HDi 110CH			11.04▷	BOSCH		494 038	BP375	19,3		478 979	BD876	283x26/24		
2.0i 16V		Ⓔ	11.04▷	BOSCH		494 038	BP375	19,3		478 979	BD876	283x26/24		
2.0 HDi 138CH			11.04▷	TEVES		424 825	BP963	19,0		479 288	BD1151	302x26/24		
			11.04▷05.05	LUCAS		461 769	BP617	17,2		479 279	BD1128	249x9/8	474 253	
			10884	05.05▷09.06	BOSCH		494 099	BP1009	17,6		479 279	BD1128		249x9/8
			10885	10.06▷	BOSCH		494 099	BP1009	17,6		479 275	BD1124		249x9/7

C4 COUPE

1.4i 16V			11.04▷	BOSCH		494 027	BP318	19,0		478 618	BD536	266x22/20		
		+ESP	11.04▷	BOSCH		494 038	BP375	19,3		478 979	BD876	283x26/24		
1.6i 16V			11.04▷	BOSCH		494 027	BP318	19,0		478 618	BD536	266x22/20		
		+ESP	11.04▷	BOSCH		494 038	BP375	19,3		478 979	BD876	283x26/24		
		Ⓔ	11.04▷	BOSCH		494 038	BP375	19,3		478 979	BD876	283x26/24		
1.6 HDi 90CH			11.04▷	BOSCH		494 027	BP318	19,0		478 618	BD536	266x22/20		
		+ESP	11.04▷	BOSCH		494 038	BP375	19,3		478 979	BD876	283x26/24		
1.6 HDi 110CH			11.04▷	BOSCH		494 038	BP375	19,3		478 979	BD876	283x26/24		
2.0i 16V		Ⓔ	11.04▷	BOSCH		494 038	BP375	19,3		478 979	BD876	283x26/24		
2.0i 16V 180CH			11.04▷	TEVES		424 825	BP963	19,0		479 288	BD1151	302x26/24		
2.0 HDi 138CH			11.04▷	TEVES		424 825	BP963	19,0		479 288	BD1151	302x26/24		
			11.04▷05.05	LUCAS		461 769	BP617	17,2		479 279	BD1128	249x9/8	474 253	
			10884	05.05▷09.06	BOSCH		494 099	BP1009	17,6		479 279	BD1128		249x9/8
			10885	10.06▷	BOSCH		494 099	BP1009	17,6		479 275	BD1124		249x9/7

C4 PICASSO / GRAND PICASSO

1.6 HDi 110CH			10.06▷	TEVES				18,8		478 979	BD876	283x26/24	
1.8i 16V			10.06▷	TEVES				18,8		478 979	BD876	283x26/24	
2.0i 16V			10.06▷	TEVES				19,0		479 288	BD1151	302x26/24	
2.0 HDi 138CH			10.06▷	TEVES				19,0		479 288	BD1151	302x26/24	
			10.06▷	BOSCH				16,4		479 387	BD1334	268x12/10	474 253

C5

1.6 HDi			09.04▷04.08	BOSCH		424 582	BP328	17,6	2+2		478 979	BD876	283x26/24	
1.6 HDi Break			09.04▷04.08	BOSCH		424 582	BP328	17,6	2+2		478 979	BD876	283x26/24	
1.8i 16V			03.01▷04.08	BOSCH		424 598	BP340	17,2	2+2		478 618	BD536	266x22/20	
1.8i 16V Break			06.01▷04.08	BOSCH		424 582	BP328	17,6	2+2		478 979	BD876	283x26/24	
2.0i 16V			03.01▷04.08	BOSCH		424 582	BP328	17,6	2+2		478 979	BD876	283x26/24	
2.0i 16V Break			06.01▷04.08	BOSCH		424 582	BP328	17,6	2+2		478 979	BD876	283x26/24	
2.0 HDi			03.01▷09.04	BOSCH		424 582	BP328	17,6	2+2		478 979	BD876	283x26/24	



CITROEN													
C5													
2.0 HDi Break		06.01▷09.04	BOSCH		424 582	BP328	17,6	2+2		478 979	BD876	283x26/24	
2.0 HDi		09.04▷04.08	BOSCH		424 581	BP327	17,8	2+2		478 980	BD877	288x28/26	
2.0 HDi Break		09.04▷04.08	BOSCH		424 581	BP327	17,8	2+2		478 980	BD877	288x28/26	
2.0 HPI		03.01▷09.04	BOSCH		424 582	BP328	17,6	2+2		478 979	BD876	283x26/24	
2.0 HPI Break		06.01▷09.04	BOSCH		424 582	BP328	17,6	2+2		478 979	BD876	283x26/24	
2.2 HDi		03.01▷04.08	BOSCH		424 581	BP327	17,8	2+2		478 980	BD877	288x28/26	
2.2 HDi Break		06.01▷04.08	BOSCH		424 581	BP327	17,8	2+2		478 980	BD877	288x28/26	
3.0i V6		03.01▷04.08	BOSCH		424 581	BP327	17,8	2+2		478 980	BD877	288x28/26	
3.0i V6 Break		06.01▷04.08	BOSCH		424 581	BP327	17,8	2+2		478 980	BD877	288x28/26	
		03.01▷04.08	BOSCH		424 580	BP326	15,2			478 981	BD878	275,5x14/12	
C5 II													
1.8i, 1.6 HDi, 2.0i 16V, 2.0 HDi		04.08▷	TEVES				18,5			479 380	BD1247	304x28/26	
2.2 HDi, 2.7 V6 HDi, 3.0 V6		04.08▷	LUCAS		494 098	BP1008	18,3	2+2		479 192	BD1062	330x30/28	
		-P 04.08▷	TEVES		494 127	BP1037	16,5			479 194	BD1064	290x12/10	
		+P 04.08▷	LUCAS		494 095	BP1005	17,8			479 194	BD1064	290x12/10	
C6													
2.2 HDi FAP		09.05▷	LUCAS		494 098	BP1008	18,3	2+2		479 192	BD1062	330x30/28	
		09.05▷	LUCAS		494 095	BP1005	17,8			479 194	BD1064	290x12/10	
2.7 V6 HDi FAP		09.05▷	LUCAS		494 098	BP1008	18,3	2+2		479 192	BD1062	330x30/28	
		09.05▷	LUCAS		494 095	BP1005	17,8			479 194	BD1064	290x12/10	
3.0i V6		09.05▷	LUCAS		494 098	BP1008	18,3	2+2		479 192	BD1062	330x30/28	
3.0i V7		09.05▷	LUCAS		494 095	BP1005	17,8			479 194	BD1064	290x12/10	
C8													
2.0 HDi		06.02▷	LUCAS		424 789	BP930	19,3	2		479 114	BD1044	285x28/26	474 199
		06.02▷	LUCAS		424 751	BP460	17,4			479 064	BD1001	272x12/10	
2.0i 16V		06.02▷	LUCAS		424 789	BP930	19,3	2		479 114	BD1044	285x28/26	474 199
		06.02▷	LUCAS		424 751	BP460	17,4			479 064	BD1001	272x12/10	
2.2 HDi		06.02▷	LUCAS		424 789	BP930	19,3	2		479 114	BD1044	285x28/26	474 199
		06.02▷	LUCAS		424 751	BP460	17,4			479 064	BD1001	272x12/10	
2.2i 16V		06.02▷	LUCAS		424 789	BP930	19,3	2		479 114	BD1044	285x28/26	474 199
		06.02▷	LUCAS		424 751	BP460	17,4			479 064	BD1001	272x12/10	
3.0i		06.02▷	BREMBO		424 738	BP447	16,0	2+2		479 168	BD1047	310x32/30	
		06.02▷	LUCAS		424 751	BP460	17,4			479 064	BD1001	272x12/10	
CX													
20, 22, 25		07.82▷12.92	CITROEN		463 561	BP639	15,5	4		478 218	BD173	260x19,9/18	
		07.82▷12.92	CITROEN		465 751	BP669	16,7			478 232	BD184	224x7/6,3	474 110
		07.82▷12.92	CITROEN		463 890	BP644	16,0					235x18	





CITROEN

C-CROSSER

2.2 HDi, 2.4i 16V		09.07▷	AKE		424 523	BP279	15,7	2			294x24	
		09.07▷	AKE		424 717	BP429	15,3	2		479 318	BD1222	302x10/8,4

EVASION

1.8i		09.96▷07.02	BOSCH		424 415	BP205	19,0	2		478 896	BD795	257,5x20/18,2	474 199
		09.96▷07.02	LUCAS		424 033	BP016	19,0	2+2		478 812	BD715	281x26/24,2	474 199
2.0i		06.94▷07.02	BOSCH		424 415	BP205	19,0	2		478 896	BD795	257,5x20/18,2	474 199
		06.94▷07.02	LUCAS		424 033	BP016	19,0	2+2		478 812	BD715	281x26/24,2	474 199
2.0i Turbo		06.94▷07.02	BOSCH		424 415	BP205	19,0	2		478 896	BD795	257,5x20/18,2	474 199
		06.94▷07.02	LUCAS		424 033	BP016	19,0	2+2		478 812	BD715	281x26/24,2	474 199
2.0i 16V		06.94▷07.02	TEVES		424 027	BP011	17,0	2		478 435	BD366	295x10/8	
		05.98▷07.02	BOSCH		424 415	BP205	19,0	2		478 896	BD795	257,5x20/18,2	474 199
		05.98▷07.02	LUCAS		424 033	BP016	19,0	2+2		478 812	BD715	281x26/24,2	474 199
1.9 TD, 2.1 TD		05.98▷07.02	TEVES		424 027	BP011	17,0	2		478 435	BD366	295x10/8	
		10.94▷07.02	BOSCH		424 415	BP205	19,0	2		478 896	BD795	257,5x20/18,2	474 199
		10.94▷07.02	LUCAS		424 033	BP016	19,0	2+2		478 812	BD715	281x26/24,2	474 199
		01.99▷07.02	BOSCH		424 415	BP205	19,0	2		478 896	BD795	257,5x20/18,2	474 199
2.0 HDi		01.99▷07.02	LUCAS		424 033	BP016	19,0	2+2		478 812	BD715	281x26/24,2	474 199

JUMPER

1.9 D, 1.9 TD		-ABS, 1000 KG, 1400 KG	02.94▷02.02	LUCAS		424 030	BP013	18,7	2		478 843	BD743	279,5x18/15,9	
		-ABS, 1000 KG, 1400 KG	02.94▷02.02	LUCAS		424 030	BP013	18,7	2		478 843	BD743	279,5x18/15,9	
		+ABS, 1000 KG, 1400 KG	10.99▷02.02	LUCAS		424 556	BP304	19,7	1		478 434	BD365	280x24/21,9	
		+ABS, 1000 KG, 1400 KG	10.99▷02.02	LUCAS		424 556	BP304	19,7	1		478 434	BD365	280x24/21,9	
		1800 KG	02.94▷02.02	LUCAS		424 031	BP014	19,6	2		478 842	BD742	300x24/21,9	
2.0i		-ABS, 1000 KG, 1400 KG	02.94▷02.02	LUCAS		424 030	BP013	18,7	2		478 843	BD743	279,5x18/15,9	
		-ABS, 1000 KG, 1400 KG	02.94▷02.02	LUCAS		424 030	BP013	18,7	2		478 843	BD743	279,5x18/15,9	
		+ABS, 1000 KG, 1400 KG	10.99▷02.02	LUCAS		424 556	BP304	19,7	1		478 434	BD365	280x24/21,9	
		+ABS, 1000 KG, 1400 KG	10.99▷02.02	LUCAS		424 556	BP304	19,7	1		478 434	BD365	280x24/21,9	
		1800 KG	02.94▷02.02	LUCAS		424 031	BP014	19,6	2		478 842	BD742	300x24/21,9	
2.5 D, 2.5 TD, 2.5 TDI		-ABS, 1000 KG, 1400 KG	02.94▷02.02	LUCAS		424 030	BP013	18,7	2		478 843	BD743	279,5x18/15,9	
		-ABS, 1000 KG, 1400 KG	02.94▷02.02	LUCAS		424 030	BP013	18,7	2		478 843	BD743	279,5x18/15,9	
		+ABS, 1000 KG, 1400 KG	10.99▷02.02	LUCAS		424 556	BP304	19,7	1		478 434	BD365	280x24/21,9	
		+ABS, 1000 KG, 1400 KG	10.99▷02.02	LUCAS		424 556	BP304	19,7	1		478 434	BD365	280x24/21,9	
		1800 KG	02.94▷02.02	LUCAS		424 031	BP014	19,6	2		478 842	BD742	300x24/21,9	
2.0 HDi, 2.8 HDi		-ABS, 1000 KG, 1400 KG	02.94▷02.02	LUCAS		424 030	BP013	18,7	2		478 843	BD743	279,5x18/15,9	
		-ABS, 1000 KG, 1400 KG	02.94▷02.02	LUCAS		424 030	BP013	18,7	2		478 843	BD743	279,5x18/15,9	
		+ABS, 1000 KG, 1400 KG	10.99▷02.02	LUCAS		424 556	BP304	19,7	1		478 434	BD365	280x24/21,9	



CITROEN

JUMPER

2.0 HDI, 2.8 HDI		+ABS, 1000 KG, 1400 KG	10.99▷02.02	LUCAS		424 556	BP304	19,7	1		478 434	BD365	280x24/21,9
		1800 KG	02.94▷02.02	LUCAS		424 031	BP014	19,6	2		478 842	BD742	300x24/21,9
2.8 D, 2.8 TD		-ABS, 1000 KG, 1400 KG	02.94▷10.99	LUCAS		424 030	BP013	18,7	2		478 843	BD743	279,5x18/15,9
		-ABS, 1000 KG, 1400 KG	02.94▷10.99	LUCAS		424 030	BP013	18,7	2		478 843	BD743	279,5x18/15,9
		+ABS, 1000 KG, 1400 KG	10.99▷02.02	LUCAS		424 556	BP304	19,7	1		478 434	BD365	280x24/21,9
		+ABS, 1000 KG, 1400 KG	10.99▷02.02	LUCAS		424 556	BP304	19,7	1		478 434	BD365	280x24/21,9
		1800 KG	02.94▷02.02	LUCAS		424 031	BP014	19,6	2		478 842	BD742	300x24/21,9
2.0i		1000 KG, 1400 KG	02.02▷04.06	BREMBO		494 048	BP416	19,3	1		478 434	BD365	280x24/21,9
		1800 KG	02.02▷04.06	BREMBO		424 769	BP475	18,3	1		478 842	BD742	300x24/21,9
		1000 KG, 1400 KG	02.02▷04.06	BREMBO		494 049	BP417	20,1			479 065	BD1002	280x16/14,2
		1800 KG	02.02▷04.06	BREMBO		494 049	BP417	20,1			479 066	BD1003	280x16/14,2
2.0 HDI, 2.2 HDI, 2.8 HDI		1000 KG, 1400 KG	02.02▷04.06	BREMBO		494 048	BP416	19,3	1		478 434	BD365	280x24/21,9
		1800 KG	02.02▷04.06	BREMBO		424 769	BP475	18,3	1		478 842	BD742	300x24/21,9
		1000 KG, 1400 KG	02.02▷04.06	BREMBO		494 049	BP417	20,1			479 065	BD1002	280x16/14,2
		1800 KG	02.02▷04.06	BREMBO		494 049	BP417	20,1			479 066	BD1003	280x16/14,2
2.2 HDI, 3.0 HDI		1200 KG-1400 KG, ◎ 15"	04.06▷	BREMBO		494 111	BP1021	19,2	1		479 297	BD1160	280x24/21,9
		1600 KG, ◎ 15"	04.06▷	BREMBO		494 111	BP1021	19,2	1		479 313	BD1217	280x28/25,9
		1600 KG, ◎ 16"	04.06▷	BREMBO		494 109	BP1019	19,1	1		479 314	BD1218	300x24/21,9
		2000 KG, ◎ 16"	04.06▷	BREMBO		494 109	BP1019	19,1	1		479 315	BD1219	300x32/29,9
		1200 KG-1600 KG, ◎ 15"	04.06▷	BREMBO		494 110	BP1020	19,1			479 399	BD1277	280x16/14,2
		1600 KG, ◎ 16"	04.06▷	BREMBO		494 110	BP1020	19,1			479 316	BD1220	280x16/14,2
		2000 KG, ◎ 16"	04.06▷	BREMBO		494 110	BP1020	19,1			479 317	BD1221	300x16/14,2
JUMPY (95>06)													
1.6i			09.95▷12.03	BOSCH		424 415	BP205	19,0	2		478 896	BD795	257,5x20/18,2 474 199
1.8i			09.95▷12.03	BOSCH		424 415	BP205	19,0	2		478 896	BD795	257,5x20/18,2 474 199
			09.95▷12.03	LUCAS		424 033	BP016	19,0	2+2		478 812	BD715	281x26/24,2 474 199
1.9 Diesel			09.95▷12.03	BOSCH		424 415	BP205	19,0	2		478 896	BD795	257,5x20/18,2 474 199
			09.95▷12.03	LUCAS		424 033	BP016	19,0	2+2		478 812	BD715	281x26/24,2 474 199
		동일 09793 ->	12.03▷12.06	BOSCH		424 415	BP205	19,0	2		478 896	BD795	257,5x20/18,2 474 199
1.9 Diesel Turbo			09.95▷12.03	BOSCH		424 415	BP205	19,0	2		478 896	BD795	257,5x20/18,2 474 199
			09.95▷12.03	LUCAS		424 033	BP016	19,0	2+2		478 812	BD715	281x26/24,2 474 199
2.0i			09.95▷12.03	BOSCH		424 415	BP205	19,0	2		478 896	BD795	257,5x20/18,2 474 199
2.0i 16V		동일 09793 ->	12.03▷12.06	LUCAS		424 789	BP930	19,3	2		479 114	BD1044	285x28/26 474 199
2.0 HDi			09.95▷12.03	BOSCH		424 415	BP205	19,0	2		478 896	BD795	257,5x20/18,2 474 199
			09.95▷12.03	LUCAS		424 033	BP016	19,0	2+2		478 812	BD715	281x26/24,2 474 199



CITROEN

JUMPY (95>06)

2.0 HDi		동종 09793->	12.03▷12.06	LUCAS		424 789	BP930	19,3	2		479 114	BD1044	285x28/26	474 199
---------	--	------------	-------------	-------	--	---------	-------	------	---	--	---------	--------	-----------	---------

JUMPY (07>)

1.6 HDi		동종 01.07▷		LUCAS		494 163	BP1074	18,3	1		479 266	BD1144	280x28/26	
		동종, 동종 01.07▷		LUCAS		494 163	BP1074	18,3	1		479 380	BD1247	304x28/26	
2.0i 16V			01.07▷	LUCAS		494 163	BP1074	18,3	1		479 380	BD1247	304x28/26	
2.0 HDi 120, 140 CH			01.07▷	LUCAS		494 163	BP1074	18,3	1		479 380	BD1247	304x28/26	
Tous Types (- 1.6 HDi)			01.07▷	LUCAS		494 192	BP1102	16,5			479 379	BD1246	290x14/12	

LN, LNA

0.7, 1.0, 1.1			10.76▷07.82	BOSCH		463 473	BP636	15,0			478 051	BD050	240,5x10/9	474 068
			07.82▷04.85	CITROEN		465 941	BP676	13,0	4		478 052	BD051	244,5x8,9/8	474 174

MEHARI

Mehari			07.77▷12.85	CITROEN		462 072	BP621	13,0			478 050	BD049	244x7/5	474 037
--------	--	--	-------------	---------	--	---------	-------	------	--	--	---------	-------	---------	---------

NEMO

1.4i, 1.4 HDi			02.08▷	BOSCH		494 113	BP1023	18,0	1		478 639	BD557	257,5x22/20,2	
1.4 HDi		+ABS	02.08▷	BOSCH		424 596	BP338	18,4	1		478 639	BD557	257,5x22/20,2	

SAXO

1.0i		-ABS, ☺	02.96▷09.03	TEVES		424 411	BP201	17,0			478 246	BD195	238x8/7,2	
		+ABS, ☺	02.96▷09.03	BOSCH		469 860	BP758	18,0	2+2		478 046	BD046	247,5x10/8	
1.1i		-ABS, ☺	02.96▷09.03	TEVES		424 411	BP201	17,0			478 246	BD195	238x8/7,2	
		+ABS, ☺	02.96▷09.03	BOSCH		469 860	BP758	18,0	2+2		478 046	BD046	247,5x10/8	
1.4i		-ABS, ☺	02.96▷09.03	TEVES		424 411	BP201	17,0			478 246	BD195	238x8/7,2	
		+ABS, ☺	02.96▷09.03	BOSCH		469 860	BP758	18,0	2+2		478 046	BD046	247,5x10/8	
1.5 Diesel		-ABS, ☺	02.96▷09.03	TEVES		424 411	BP201	17,0			478 246	BD195	238x8/7,2	
		+ABS, ☺	02.96▷09.03	BOSCH		469 860	BP758	18,0	2+2		478 046	BD046	247,5x10/8	
1.6i			02.96▷09.03	TEVES		424 410	BP200	17,0			478 370	BD309	247x20,5/18,5	
1.6i 16V			02.96▷09.03	TEVES		424 410	BP200	17,0			478 370	BD309	247x20,5/18,5	
		+ABS	07.96▷09.03	BOSCH		460 970	BP539	11,0			478 464	BD395	247x8/6	474 197

VISA

0.7, 1.0, 1.1			09.78▷01.87	BOSCH		461 396	BP601	14,0			478 051	BD050	240,5x10/9	474 097
			09.78▷01.87	CITROEN		465 941	BP676	13,0	4		478 052	BD051	244,5x8,9/8	474 174
1.6i GTI			01.85▷03.88	LUCAS		490 800	BP774	17,0	1		478 211	BD168	247x20/18,5	474 038
1.8 Diesel			04.84▷03.88	LUCAS		490 800	BP774	17,0	1		478 046	BD046	247,5x10/8	474 038

XM

2.0, 2.0i		동종-> 5208	05.89▷03.91	BOSCH		460 956	BP525	17,0	2+2		478 140	BD120	276x22/20	474 198
		동종 5209->	03.91▷06.94	BOSCH		460 957	BP526	17,0	2+2		478 125	BD110	283x26/24	474 198
2.0i Turbo		동종-> 5208	05.89▷03.91	BOSCH		460 956	BP525	17,0	2+2		478 140	BD120	276x22/20	474 198
		동종 5209->	03.91▷06.94	BOSCH		460 957	BP526	17,0	2+2		478 125	BD110	283x26/24	474 198
2.1 D, 2.1 TD, 2.5 TD		동종-> 5208	05.89▷03.91	BOSCH		460 956	BP525	17,0	2+2		478 140	BD120	276x22/20	474 198



CITROEN														
XM														
2.1 D, 2.1 TD, 2.5 TD		동종 5209 ->	03.91▷04.97	BOSCH		460 957	BP526	17,0	2+2		478 125	BD110	283x26/24	474 198
2.5 TD			04.97▷10.00	BOSCH		424 511	BP269	18,0	2+2		479 026	BD914	288x28/26	
3.0i		동종 -> 5208	05.89▷03.91	BOSCH		460 956	BP525	17,0	2+2		478 140	BD120	276x22/20	474 198
		동종 5209 ->	03.91▷06.94	BOSCH		460 957	BP526	17,0	2+2		478 125	BD110	283x26/24	474 198
3.0i V6 24V			07.94▷04.97	TEVES		424 351	BP166	18,7	2		478 125	BD110	283x26/24	
			04.97▷10.00	BOSCH		424 511	BP269	18,0	2+2		479 026	BD914	288x28/26	
Tous Types berline			05.89▷10.00	CITROEN		460 958	BP527	15,1			478 141	BD121	224x9/8	
Tous Types Break			05.89▷10.00	CITROEN		463 890	BP644	16,0			478 840	BD740	251x12/10,8	
XANTIA														
1.6i			03.93▷12.97	BOSCH		424 278	BP137	16,0	2+2		478 268	BD214	266x20,4/18,5	474 177
1.8i			03.93▷12.97	BOSCH		424 278	BP137	16,0	2+2		478 268	BD214	266x20,4/18,5	474 177
1.8i Break			03.93▷12.97	BOSCH		424 278	BP137	16,0	2+2		478 268	BD214	266x20,4/18,5	474 177
1.8i 16V			03.93▷12.01	BOSCH		461 757	BP608	16,8	2+2		478 268	BD214	266x20,4/18,5	474 177
1.8i 16V Break			03.93▷12.01	BOSCH		461 757	BP608	16,8	2+2		478 268	BD214	266x20,4/18,5	474 177
1.9 D			03.93▷12.97	BOSCH		424 278	BP137	16,0	2+2		478 268	BD214	266x20,4/18,5	474 177
1.9 TD			03.93▷12.01	BOSCH		424 278	BP137	16,0	2+2		478 268	BD214	266x20,4/18,5	474 177
			03.93▷12.97	BOSCH		461 757	BP608	16,8	2+2		478 268	BD214	266x20,4/18,5	474 177
			01.98▷12.01	BOSCH		424 511	BP269	18,0	2+2		478 980	BD877	288x28/26	
1.9 TD Break			03.93▷12.97	BOSCH		424 278	BP137	16,0	2+2		478 268	BD214	266x20,4/18,5	474 177
			03.93▷12.97	BOSCH		461 757	BP608	16,8	2+2		478 268	BD214	266x20,4/18,5	474 177
			01.98▷12.01	BOSCH		461 757	BP608	16,8	2+2		478 834	BD734	283x22/20	474 177
2.0i			03.93▷12.97	BOSCH		424 278	BP137	16,0	2+2		478 268	BD214	266x20,4/18,5	474 177
2.0i Break			03.93▷12.97	BOSCH		424 278	BP137	16,0	2+2		478 268	BD214	266x20,4/18,5	474 177
2.0i 16V			03.93▷12.97	BOSCH		461 757	BP608	16,8	2+2		478 268	BD214	266x20,4/18,5	474 177
			01.98▷12.01	BOSCH		424 473	BP242	16,5	2+2		478 831	BD732	283x26/24	
			01.98▷12.01	BOSCH		461 757	BP608	16,8	2+2		478 834	BD734	283x22/20	474 177
2.0i 16V Break			03.93▷12.97	BOSCH		461 757	BP608	16,8	2+2		478 268	BD214	266x20,4/18,5	474 177
			01.98▷12.01	BOSCH		424 473	BP242	16,5	2+2		478 831	BD732	283x26/24	
2.0i Turbo			05.95▷12.97	BOSCH		424 473	BP242	16,5	2+2		478 831	BD732	283x26/24	
2.0i Turbo Break			05.95▷12.97	BOSCH		424 473	BP242	16,5	2+2		478 831	BD732	283x26/24	
2.0 HDI 90CH			01.98▷12.01	BOSCH		424 278	BP137	16,0	2+2		478 268	BD214	266x20,4/18,5	474 177
2.0 HDI 90CH Break			01.98▷12.01	BOSCH		461 757	BP608	16,8	2+2		478 834	BD734	283x22/20	474 177
2.0 HDi 110CH			01.98▷12.01	BOSCH		424 511	BP269	18,0	2+2		478 980	BD877	288x28/26	
2.0 HDi 110CH Break			01.98▷12.01	BOSCH		424 511	BP269	18,0	2+2		478 980	BD877	288x28/26	
2.1 TD			05.95▷12.97	BOSCH		424 473	BP242	16,5	2+2		478 831	BD732	283x26/24	



CITROEN

XANTIA

2.1 TD Break		05.95▷12.97	BOSCH		424 473	BP242	16,5	2+2		478 831	BD732	283x26/24
2.1i Turbo		01.98▷12.01	BOSCH		424 473	BP242	16,5	2+2		478 831	BD732	283x26/24
3.0i		10.96▷12.01	BOSCH		424 511	BP269	18,0	2+2		478 980	BD877	288x28/26
3.0i Break		10.96▷12.01	BOSCH		424 511	BP269	18,0	2+2		478 980	BD877	288x28/26
Tous Types berline		03.93▷12.97	CITROEN		460 958	BP527	15,1			478 604	BD523	224x9/7
Tous Types Break		03.93▷12.97	CITROEN		463 890	BP644	16,0			478 879	BD778	251x12/10,8

XSARA

1.4i		07.97▷08.00	BOSCH		424 487	BP254	18,0			478 887	BD786	247x13/11
		+ABS 07.97▷08.00	TEVES		424 452	BP221	17,3			478 370	BD309	247x20,5/18,5
		09.00▷	BOSCH		494 027	BP318	19,0			478 618	BD536	266x22/20
1.4i Break		09.00▷	BOSCH		494 027	BP318	19,0			478 618	BD536	266x22/20
		07.97▷08.00	TEVES		424 452	BP221	17,3			478 370	BD309	247x20,5/18,5
		+ABS 07.97▷08.00	LUCAS		424 414	BP204	19,3	2+2		478 268	BD214	266x20,4/18,5
1.4 HDi		09.00▷	BOSCH		494 027	BP318	19,0			478 618	BD536	266x22/20
1.4 HDi break		09.00▷	BOSCH		494 027	BP318	19,0			478 618	BD536	266x22/20
1.6i 16V		09.00▷	BOSCH		494 027	BP318	19,0			478 618	BD536	266x22/20
1.6i 16V Break		09.00▷	BOSCH		494 027	BP318	19,0			478 618	BD536	266x22/20
1.8i		07.97▷08.00	TEVES		424 452	BP221	17,3			478 370	BD309	247x20,5/18,5
1.8i 16V		07.97▷08.00	LUCAS		424 414	BP204	19,3	2+2		478 268	BD214	266x20,4/18,5
1.8i Break		07.97▷08.00	LUCAS		424 414	BP204	19,3	2+2		478 268	BD214	266x20,4/18,5
1.8i 16V Break		07.97▷08.00	LUCAS		424 414	BP204	19,3	2+2		478 268	BD214	266x20,4/18,5
1.9 D		07.97▷08.00	TEVES		424 452	BP221	17,3			478 370	BD309	247x20,5/18,5
		09.00▷	BOSCH		494 027	BP318	19,0			478 618	BD536	266x22/20
1.9 D Break		07.97▷08.00	TEVES		424 452	BP221	17,3			478 370	BD309	247x20,5/18,5
		+ABS 07.97▷08.00	LUCAS		424 414	BP204	19,3	2+2		478 268	BD214	266x20,4/18,5
		07.97▷08.00	BOSCH		424 529	BP283	18,0			478 268	BD214	266x20,4/18,5
		09.00▷	BOSCH		494 027	BP318	19,0			478 618	BD536	266x22/20
1.9 TD		07.97▷08.00	TEVES		424 452	BP221	17,3			478 370	BD309	247x20,5/18,5
1.9 TD Break		07.97▷08.00	LUCAS		424 414	BP204	19,3	2+2		478 268	BD214	266x20,4/18,5
2.0i 16V		07.97▷08.00	LUCAS		424 414	BP204	19,3	2+2		478 268	BD214	266x20,4/18,5
		07.97▷08.00	BOSCH		424 529	BP283	18,0			478 268	BD214	266x20,4/18,5
		⚠️-> 9184 09.00▷12.01	LUCAS		424 223	BP103	19,3	2+2		478 834	BD734	283x22/20
		⚠️ 9185-> 01.02▷	BOSCH		494 038	BP375	19,3			478 979	BD876	283x26/24
2.0i 16V Break		07.97▷08.00	LUCAS		424 414	BP204	19,3	2+2		478 268	BD214	266x20,4/18,5
		07.97▷08.00	BOSCH		424 529	BP283	18,0			478 268	BD214	266x20,4/18,5



CITROEN												
XSARA												
2.0i 16V Break		0000-> 9184 09.00>	LUCAS	424 223	BP103	19,3	2+2		478 834	BD734	283x22/20	
		0000 9185-> 01.02>	BOSCH	494 038	BP375	19,3			478 979	BD876	283x26/24	
2.0i 16V Sport		07.97>08.00	LUCAS	424 223	BP103	19,3	2+2		478 834	BD734	283x22/20	
2.0 HDi		07.97>08.00	LUCAS	424 414	BP204	19,3	2+2		478 268	BD214	266x20,4/18,5	
		07.97>08.00	BOSCH	424 529	BP283	18,0			478 268	BD214	266x20,4/18,5	
2.0 HDi 90CH		09.00>	BOSCH	494 027	BP318	19,0			478 618	BD536	266x22/20	
2.0 HDi 110CH		0000-> 9184 09.00>12.01	LUCAS	424 223	BP103	19,3	2+2		478 834	BD734	283x22/20	
		0000 9185-> 01.02>	BOSCH	494 038	BP375	19,3			478 979	BD876	283x26/24	
2.0 HDi break		07.97>08.00	LUCAS	424 414	BP204	19,3	2+2		478 268	BD214	266x20,4/18,5	
		07.97>08.00	BOSCH	424 529	BP283	18,0			478 268	BD214	266x20,4/18,5	
2.0 HDi 90CH break		09.00>	BOSCH	494 027	BP318	19,0			478 618	BD536	266x22/20	
2.0 HDi 110CH break		0000-> 9184 09.00>12.01	LUCAS	424 223	BP103	19,3	2+2		478 834	BD734	283x22/20	
		0000 9185-> 01.02>	BOSCH	494 038	BP375	19,3			478 979	BD876	283x26/24	
		07.97>11.04	BOSCH	460 970	BP539	11,0			478 464	BD395	247x8/6	474 197
XSARA COUPE												
1.4i		07.97>08.00	BOSCH	424 487	BP254	18,0			478 887	BD786	247x13/11	
		+ABS 07.97>08.00	TEVES	424 452	BP221	17,3			478 370	BD309	247x20,5/18,5	
		09.00>	BOSCH	494 027	BP318	19,0			478 618	BD536	266x22/20	
1.6i 16V		09.00>	BOSCH	494 027	BP318	19,0			478 618	BD536	266x22/20	
1.8i		07.97>08.00	TEVES	424 452	BP221	17,3			478 370	BD309	247x20,5/18,5	
1.8i 16V		07.97>08.00	LUCAS	424 414	BP204	19,3	2+2		478 268	BD214	266x20,4/18,5	
1.9 D, 1.9 TD		07.97>08.00	TEVES	424 452	BP221	17,3			478 370	BD309	247x20,5/18,5	
1.9 D		09.00>	BOSCH	494 027	BP318	19,0			478 618	BD536	266x22/20	
2.0 HDi		02.99>08.00	TEVES	424 452	BP221	17,3			478 370	BD309	247x20,5/18,5	
2.0 HDi 90CH		09.00>	BOSCH	494 027	BP318	19,0			478 618	BD536	266x22/20	
2.0 HDi 110CH		0000-> 9184 09.00>12.01	LUCAS	424 223	BP103	19,3	2+2		478 834	BD734	283x22/20	
		0000 9185-> 01.02>	BOSCH	494 038	BP375	19,3			478 979	BD876	283x26/24	
2.0i 16V Coupe		07.97>08.00	LUCAS	424 414	BP204	19,3	2+2		478 268	BD214	266x20,4/18,5	
		0000-> 9184 07.97>12.01	LUCAS	424 223	BP103	19,3	2+2		478 834	BD734	283x22/20	
		0000 9185-> 01.02>	BOSCH	494 038	BP375	19,3			478 979	BD876	283x26/24	
		07.97>	BOSCH	460 970	BP539	11,0			478 464	BD395	247x8/6	474 197
XSARA PICASSO												
1.6i		0000-> 9127 01.00>11.01	LUCAS	424 583	BP329	19,3			478 268	BD214	266x20,4/18,5	
		0000 9128-> 12.01>	LUCAS	424 583	BP329	19,3			478 268	BD214	266x20,4/18,5	
		-ESP, 0000 9128-> 12.01>	BOSCH	494 027	BP318	19,0			478 618	BD536	266x22/20	
1.8i		+ESP, 0000 9128-> 01.02>	BOSCH	494 038	BP375	19,3			478 979	BD876	283x26/24	





CITROEN

XSARA PICASSO

1.6 HDi		-ESP 05.04▷	BOSCH	494 027	BP318	19,0			478 618	BD536	266x22/20	
		+ESP 05.04▷	BOSCH	494 038	BP375	19,3			478 979	BD876	283x26/24	
1.8i		동료-> 9127 01.00▷11.01	LUCAS	424 583	BP329	19,3			478 268	BD214	266x20,4/18,5	
		동료 9128-> 12.01▷	LUCAS	424 583	BP329	19,3			478 268	BD214	266x20,4/18,5	
		-ESP, 동료 9128-> 12.01▷	BOSCH	494 027	BP318	19,0			478 618	BD536	266x22/20	
		+ESP, 동료 9128-> 01.02▷	BOSCH	494 038	BP375	19,3			478 979	BD876	283x26/24	
2.0 HDi		동료-> 9127 01.00▷11.01	LUCAS	424 583	BP329	19,3			478 268	BD214	266x20,4/18,5	
		동료 9128-> 12.01▷	LUCAS	424 583	BP329	19,3			478 268	BD214	266x20,4/18,5	
		-ESP, 동료 9128-> 12.01▷	BOSCH	494 027	BP318	19,0			478 618	BD536	266x22/20	
		+ESP, 동료 9128-> 01.02▷	BOSCH	494 038	BP375	19,3			478 979	BD876	283x26/24	
2.0i 16V		동료-> 9127 01.00▷11.01	LUCAS	424 583	BP329	19,3			478 268	BD214	266x20,4/18,5	
		동료 9128-> 12.01▷	LUCAS	424 583	BP329	19,3			478 268	BD214	266x20,4/18,5	
		-ESP, 동료 9128-> 12.01▷	BOSCH	494 027	BP318	19,0			478 618	BD536	266x22/20	
		+ESP, 동료 9128-> 01.02▷	BOSCH	494 038	BP375	19,3			478 979	BD876	283x26/24	
		01.00▷	BOSCH	460 970	BP539	11,0			478 464	BD395	247x8/6	474 197
		+ESP 12.03▷	LUCAS	461 769	BP617	17,2			478 608	BD527	247x9/7	474 253

ZX

1.1		03.91▷08.96	BOSCH	460 983	BP552	18,0	2+2		478 046	BD046	247,5x10/8	474 214
1.4		03.91▷12.95	BOSCH	460 983	BP552	18,0	2+2		478 046	BD046	247,5x10/8	474 214
1.6i		03.91▷10.97	LUCAS	461 117	BP570	18,0	2+2		478 370	BD309	247x20,5/18,5	
1.8i		03.91▷10.97	LUCAS	461 117	BP570	18,0	2+2		478 370	BD309	247x20,5/18,5	
1.7 D		03.91▷12.95	BOSCH	460 983	BP552	18,0	2+2		478 046	BD046	247,5x10/8	474 214
		03.91▷10.97	LUCAS	424 376	BP187	17,5	4		478 046	BD046	247,5x10/8	474 214
1.9 D		03.91▷12.95	BOSCH	460 983	BP552	18,0	2+2		478 046	BD046	247,5x10/8	474 214
		03.91▷10.97	LUCAS	424 376	BP187	17,5	4		478 046	BD046	247,5x10/8	474 214
1.9 D Break		03.91▷10.97	LUCAS	461 117	BP570	18,0	2+2		478 370	BD309	247x20,5/18,5	
1.9 TD		03.91▷10.97	LUCAS	461 117	BP570	18,0	2+2		478 370	BD309	247x20,5/18,5	
1.9i		03.91▷10.97	LUCAS	461 117	BP570	18,0	2+2		478 370	BD309	247x20,5/18,5	
2.0i		03.91▷10.97	LUCAS	461 117	BP570	18,0	2+2		478 370	BD309	247x20,5/18,5	
2.0i 16V		07.92▷10.97	LUCAS	461 117	BP570	18,0	2+2		478 268	BD214	266x20,4/18,5	
		09.96▷10.97	LUCAS	424 223	BP103	19,3	2+2		478 834	BD734	283x22/20	
		03.91▷10.97	BOSCH	460 970	BP539	11,0			478 464	BD395	247x8/6	474 197

DACIA

LOGAN

1.4i, 1.6i		-ABS 07.04▷	LUCAS	467 720	BP713	18,0	2		479 165	BD993	238x12/10,5	
------------	--	-------------	-------	---------	-------	------	---	--	---------	-------	-------------	--

DACIA												
LOGAN												
1.4i, 1.6i		+ABS 07.04▷	LUCAS		467 720	BP713	18,0	2		479 164	BD992	259x12/10,5
		+ABS 07.04▷	LUCAS		467 720	BP713	18,0	2		478 124	BD109	258,5x20,7/17,7
1.5 dCi		-ABS 02.06▷	LUCAS		467 720	BP713	18,0	2		479 165	BD993	238x12/10,5
		+ABS 02.06▷	LUCAS		467 720	BP713	18,0	2		479 164	BD992	259x12/10,5
		+ABS 02.06▷	LUCAS		467 720	BP713	18,0	2		478 124	BD109	258,5x20,7/17,7
SANDERO												
1.4i, 1.6i, 1.5 dCi		-ABS 07.04▷	LUCAS		467 720	BP713	18,0	2		479 165	BD993	238x12/10,5
		+ABS 07.04▷	LUCAS		467 720	BP713	18,0	2		478 124	BD109	258,5x20,7/17,7
DAIHATSU												
APPLAUSE												
1.6, 1.6i 16V		06.89▷07.97	AKE		493 390	BP796	14,0	2		478 684	BD598	234x18/17
		06.89▷07.97	AKE		461 146	BP595	12,2					
1.6i 4WD		06.89▷07.97	AKE		493 390	BP796	14,0	2		478 684	BD598	234x18/17
CUORE												
850		08.85▷12.89	SUM		424 099	BP042	13,4			478 755	BD668	210,5x10/9
		08.94▷12.99	AKE		424 642	BP359	14,5					
1.0i 12V		10.98▷03.03	AKE		424 643	BP360	14,0	2		479 119	BD960	211x11/10
		03.03▷								479 119	BD960	211x11/10
GRAN MOVE												
1.5i 16V		11.96▷03.00	AKE		424 590	BP334	15,6	2		478 684	BD598	234x18/17
		11.96▷03.00	SUM		460 080	BP492	13,0					
1.6		05.98▷07.02	AKE		424 590	BP334	15,6	2		478 684	BD598	234x18/17
		05.98▷07.02	SUM		460 080	BP492	13,0					
HIJET												
850		05.86▷11.92	SUM		424 099	BP042	13,4					
1.0		05.86▷11.92	SUM		424 099	BP042	13,4					
1.0 4WD		05.86▷11.92	SUM		424 099	BP042	13,4					
1.0		12.92▷05.98	SUM		424 099	BP042	13,4					
1.3 16V		05.98▷	SUM		424 099	BP042	13,4					
MOVE												
850		01.97▷09.98	AKE		424 737	BP446	13,8					
1.0i 12V		10.98▷09.02	AKE		424 697	BP410	15,4	4				
SIRION I												
1.0i 12V		04.98▷12.04	AKE		424 697	BP410	15,4	4				234x16
1.0i 12V 4WD		04.98▷12.04	AKE		424 697	BP410	15,4	4				234x16
1.3 16V		08.00▷12.04	AKE		424 697	BP410	15,4	4				234x16
1.3 16V 4WD		08.00▷12.04	AKE		424 697	BP410	15,4	4				234x16



DAIHATSU

SIRION II

1.0i		01.05▷											
1.3i		01.05▷											

TERIOS

1.3i 16V 4WD		03.97▷05.00	SUM	460 980	BP549	15,0			478 415	BD346	260x23/21	474 232
1.3i		05.00▷	SUM	460 980	BP549	15,0			478 415	BD346	260x23/21	474 232
1.3i 4WD		05.00▷	SUM	460 980	BP549	15,0			478 415	BD346	260x23/21	474 232

YRV

1.0		08.00▷	AKE	424 697	BP410	15,4	4					
1.0 4WD		08.00▷	AKE	424 697	BP410	15,4	4					
1.3		08.00▷	AKE	424 697	BP410	15,4	4					
1.3 4WD		08.00▷	AKE	424 697	BP410	15,4	4					
1.3 Turbo		02.01▷										

FIAT

127

1050		06.83▷12.86	BOSCH	460 736	BP499	17,5			478 063	BD057	227x10,8/9	474 106
1050 Panorama		06.83▷12.86	BOSCH	460 736	BP499	17,5			478 063	BD057	227x10,8/9	474 106
Diesel		06.83▷12.86	BOSCH	460 736	BP499	17,5			478 063	BD057	227x10,8/9	474 106
Diesel Panorama		06.83▷12.86	BOSCH	460 736	BP499	17,5			478 063	BD057	227x10,8/9	474 106

500

1.2i		07.07▷	BOSCH	494 115	BP1025	17,0	1		478 342	BD282	240,5x11/9,2	
1.3 D		07.07▷	BOSCH	494 114	BP1024	17,5	1		479 121	BD962	240x20/18,2	
1.4i 16V		07.07▷	BOSCH	494 113	BP1023	18,0	1		478 639	BD557	257,5x22/20,2	
		07.07▷	LUCAS	424 756	BP463	13,7			478 342	BD282	240,5x11/9,2	

ARGENTA

100		06.81▷11.85	LUCAS	468 380	BP720	17,5	2		478 066	BD060	257x12/10,8	
110		06.81▷11.85	LUCAS	468 380	BP720	17,5	2		478 066	BD060	257x12/10,8	
120 i.e.		06.81▷11.85	LUCAS	468 380	BP720	17,5	2		478 066	BD060	257x12/10,8	
		06.81▷11.85	BOSCH	468 411	BP721	12,0			478 063	BD057	227x10,8/9	
135 Volumex		06.81▷11.85	LUCAS	468 380	BP720	17,5	2		478 066	BD060	257x12/10,8	
		06.81▷11.85	BOSCH	468 411	BP721	12,0			478 063	BD057	227x10,8/9	
2500 D		06.81▷11.85	LUCAS	468 380	BP720	17,5	2		478 066	BD060	257x12/10,8	
2500 TD		06.81▷11.85	LUCAS	468 380	BP720	17,5	2		478 066	BD060	257x12/10,8	
		06.81▷11.85	BOSCH	468 411	BP721	12,0			478 063	BD057	227x10,8/9	

BARCETTA

1.8 i.e. 16V		01.95▷	LUCAS	468 380	BP720	17,5	2		478 515	BD439	257,4x20/18,2	
		01.95▷	TEVES	424 593	BP335	17,9	1		478 515	BD439	257,4x20/18,2	
		01.95▷06.97	LUCAS	491 030	BP777	14,5			478 342	BD282	240,5x11/9,2	



FIAT													
BARCETTA													
1.8i.e. 16V		06.97▷	LUCAS		424 545	BP296	14,7				478 342	BD282	240,5x11/9,2
BRAVO / BRAVA													
1.2i 16V80		10.98▷09.01	TEVES		424 246	BP119	17,8	1			478 343	BD283	257,5x12/10,2
1.4i 12V		10.95▷09.01	TEVES		424 246	BP119	17,8	1			478 343	BD283	257,5x12/10,2
1.6i 16V		10.95▷09.01	TEVES		424 246	BP119	17,8	1			478 343	BD283	257,5x12/10,2
		Ⓔ 10.95▷09.01	TEVES		424 593	BP335	17,9	1			478 515	BD439	257,4x20/18,2
1.8i 16V		10.95▷09.01	TEVES		424 593	BP335	17,9	1			478 515	BD439	257,4x20/18,2
1.8i 16V GT		10.95▷09.01	TEVES		424 593	BP335	17,9	1			478 515	BD439	257,4x20/18,2
1.9 D		10.95▷10.98	TEVES		424 246	BP119	17,8	1			478 343	BD283	257,5x12/10,2
1.9 TD		10.95▷10.98	TEVES		424 593	BP335	17,9	1			478 515	BD439	257,4x20/18,2
1.9 TD 75CH		10.98▷09.01	TEVES		424 246	BP119	17,8	1			478 343	BD283	257,5x12/10,2
1.9 TD 100CH		10.98▷09.01	TEVES		424 593	BP335	17,9	1			478 515	BD439	257,4x20/18,2
1.9 JTD		10.98▷09.01	TEVES		424 593	BP335	17,9	1			478 515	BD439	257,4x20/18,2
2.0 20V HGT		10.95▷05.99	TEVES		494 004	BP120	19,3	2			478 810	BD713	284x22/20,2 474 241
		05.99▷09.01	TEVES		424 578	BP324	19,1	1			478 810	BD713	284x22/20,2 474 241
		01.95▷06.97	LUCAS		491 030	BP777	14,5				478 342	BD282	240,5x11/9,2
		06.97▷09.01	LUCAS		424 545	BP296	14,7				478 342	BD282	240,5x11/9,2
BRAVO (07>)													
1.4i		03.07▷	BOSCH		424 597	BP339	17,1	1			478 639	BD557	257,5x22/20,2
1.4i Turbo, 1.6 JTD, 1.9 JTD		03.07▷	BOSCH		424 596	BP338	18,4	1			478 810	BD713	284x22/20,2
1.4i Turbo 16V, 1.9 JTD 16V		03.07▷	BOSCH		424 595	BP337	19,3	1			478 855	BD755	281x26/24,2
2.0 JTD 16V		08.08▷	BOSCH		424 595	BP337	19,3	1			478 855	BD755	281x26/24,2
		03.07▷	BOSCH		494 030	BP336	16,4				478 238	BD190	251,5x10/9
CINQUECENTO													
1.1i		ⓂⓂ -> 1066590	10.94▷07.98	BOSCH		460 968	BP537	17,0			478 342	BD282	240,5x11/9,2 474 282
		ⓂⓂ 1066591 ->	10.94▷07.98	BOSCH		461 119	BP571	17,0			478 342	BD282	240,5x11/9,2 474 282
700		ⓂⓂ -> 1066590	07.91▷07.98	BOSCH		460 968	BP537	17,0			478 342	BD282	240,5x11/9,2 474 282
		ⓂⓂ 1066591 ->	07.91▷07.98	BOSCH		461 119	BP571	17,0			478 342	BD282	240,5x11/9,2 474 282
900		ⓂⓂ -> 1066590	07.91▷07.98	BOSCH		460 968	BP537	17,0			478 342	BD282	240,5x11/9,2 474 282
		ⓂⓂ 1066591 ->	07.91▷07.98	BOSCH		461 119	BP571	17,0			478 342	BD282	240,5x11/9,2 474 282
900i		ⓂⓂ -> 1066590	10.91▷07.98	BOSCH		460 968	BP537	17,0			478 342	BD282	240,5x11/9,2 474 282
		ⓂⓂ 1066591 ->	10.91▷07.98	BOSCH		461 119	BP571	17,0			478 342	BD282	240,5x11/9,2 474 282
900i.e		ⓂⓂ -> 1066590	07.91▷07.98	BOSCH		460 968	BP537	17,0			478 342	BD282	240,5x11/9,2 474 282
		ⓂⓂ 1066591 ->	07.91▷07.98	BOSCH		461 119	BP571	17,0			478 342	BD282	240,5x11/9,2 474 282
COUPÉ													
1.8i 16V		03.96▷08.98	TEVES		494 004	BP120	19,3	2			478 786	BD694	284x22/20,2 474 241
		09.98▷09.00	TEVES		424 578	BP324	19,1	1			478 786	BD694	284x22/20,2 474 241





FIAT

COUPÉ

2.0i 16V		0023588 -> 04.94▷09.96	LUCAS		460 942	BP512	18,5	2		478 786	BD694	284x22/20,2	474 241
		0023589 -> 04.94▷08.98	TEVES		494 004	BP120	19,3	2		478 786	BD694	284x22/20,2	474 241
		09.98▷09.00	TEVES		424 578	BP324	19,1	1		478 786	BD694	284x22/20,2	474 241
2.0i 20V		10.96▷08.98	TEVES		494 004	BP120	19,3	2		478 786	BD694	284x22/20,2	474 241
		09.98▷09.00	TEVES		424 578	BP324	19,1	1		478 786	BD694	284x22/20,2	474 241
2.0i 16V Turbo		0023588 -> 02.94▷09.96	LUCAS		460 942	BP512	18,5	2		478 810	BD713	284x22/20,2	474 241
		0023589 -> 02.94▷09.96	TEVES		494 004	BP120	19,3	2		478 810	BD713	284x22/20,2	474 241
		0023588 -> 10.96▷09.00	LUCAS		491 030	BP777	14,5			478 342	BD282	240,5x11/9,2	
		0023589 -> 10.96▷09.00	LUCAS		424 545	BP296	14,7			478 342	BD282	240,5x11/9,2	

CROMA

1.6, 2.0, 2.0i.e.		-ABS 09.88▷06.90	LUCAS		460 973	BP542	19,4	2		478 517	BD441	257,5x14/12,8	
		+ABS 09.88▷06.90	LUCAS		460 973	BP542	19,4	2		478 512	BD436	257,5x22/20,2	
1.9TD i.d.		-ABS 09.88▷06.90	LUCAS		460 973	BP542	19,4	2		478 517	BD441	257,5x14/12,8	
		+ABS 09.88▷06.96	LUCAS		460 973	BP542	19,4	2		478 512	BD436	257,5x22/20,2	
2.0 i.e. Turbo		09.88▷06.90	LUCAS		460 973	BP542	19,4	2		478 512	BD436	257,5x22/20,2	
		⊗ 07.90▷12.96	LUCAS		460 942	BP512	18,5	2		478 521	BD444	284x22/20,2	474 241
		⊗ 07.90▷12.96	LUCAS		460 942	BP512	18,5	2		478 810	BD713	284x22/20,2	474 241
2.0 i.e. 16V		07.90▷12.96	LUCAS		460 973	BP542	19,4	2		478 512	BD436	257,5x22/20,2	
		⊗ 07.90▷12.96	LUCAS		460 942	BP512	18,5	2		478 521	BD444	284x22/20,2	474 241
		⊗ 07.90▷12.96	LUCAS		460 942	BP512	18,5	2		478 810	BD713	284x22/20,2	474 241
2.5 TD		09.88▷12.96	LUCAS		460 973	BP542	19,4	2		478 512	BD436	257,5x22/20,2	
2.5 TDI		06.93▷12.96	LUCAS		460 973	BP542	19,4	2		478 512	BD436	257,5x22/20,2	
2.5 i.e. V6		⊗ 06.93▷12.96	LUCAS		460 942	BP512	18,5	2		478 521	BD444	284x22/20,2	474 241
		⊗ 06.93▷12.96	LUCAS		460 942	BP512	18,5	2		478 810	BD713	284x22/20,2	474 241
		06.93▷12.96	LUCAS		494 059	BP783	16,0			478 238	BD190	251,5x10/9	474 253
		06.93▷12.96	LUCAS		494 059	BP783	16,0			478 341	BD281	251,5x10/9	474 253
		+ABS 12.85▷08.88	LUCAS		491 030	BP777	14,5			478 238	BD190	251,5x10/9	
	-ABS, ⊗ 12.85▷12.96	BOSCH		461 770	BP618	12,0			478 238	BD190	251,5x10/9		
	+ABS, ⊗ 09.88▷12.96	LUCAS		494 059	BP783	16,0			478 238	BD190	251,5x10/9	474 253	
	-ABS, ⊗ 12.85▷12.96	BOSCH		461 770	BP618	12,0			478 341	BD281	251,5x10/9		
+ABS, ⊗ 09.88▷12.96	LUCAS		494 059	BP783	16,0			478 341	BD281	251,5x10/9	474 253		

CROMA II

1.8 i.e., 1.9 JTD 120CH, 2.2 i.e.		06.05▷02.06	TEVES		494 044	BP393	20,6			479 107	BD1037	285x25/22	
		03.06▷	TEVES		494 073	BP983	20,6			479 107	BD1037	285x25/22	
		06.05▷	LUCAS		494 124	BP1034	16,8			479 106	BD1036	278x11,9/10	
1.9 JTD 150CH		0023588 -> 06.05▷	LUCAS		494 068	BP978	19,0			479 325	BD1179	305x28/26	



FIAT											
CROMA II											
1.9 JTD 150CH		동일 2060169 -> 06.05▷	TEVES	494 073	BP983	20,6			479 325	BD1179	305x28/26
		동일 -> 2060168 06.05▷	LUCAS	494 124	BP1034	16,8			479 142	BD979	292x20/18
		동일 2060169 -> 06.05▷	LUCAS	494 124	BP1034	16,8			479 106	BD1036	278x11,9/10
2.4 JTD		06.05▷	LUCAS	494 068	BP978	19,0			479 325	BD1179	305x28/26
		06.05▷	LUCAS	494 124	BP1034	16,8			479 142	BD979	292x20/18
DOBLO / DOBLO CARGO											
1.2 i.e 8V		07.00▷	TEVES	424 554	BP303	18,1			478 515	BD439	257,4x20/18,2
1.3 JTD 16V		07.00▷	TEVES	424 554	BP303	18,1			478 515	BD439	257,4x20/18,2
1.4 i.e 16V		10.05▷	BOSCH	494 074	BP984	19,0	1		478 810	BD713	284x22/20,2
1.6 i.e 16V		07.00▷	TEVES	424 554	BP303	18,1			478 515	BD439	257,4x20/18,2
1.9 D		07.00▷09.05	TEVES	424 554	BP303	18,1			478 515	BD439	257,4x20/18,2
		10.05▷	BOSCH	494 074	BP984	19,0	1		478 810	BD713	284x22/20,2
1.9 JTD		07.00▷09.05	TEVES	424 554	BP303	18,1			478 515	BD439	257,4x20/18,2
		10.05▷	BOSCH	494 074	BP984	19,0	1		478 810	BD713	284x22/20,2
DUCATO (MOD 280)											
Ducato 10 13		동일 -> 0154462 09.81▷12.85	LUCAS	467 411	BP708	19,1	2		478 067	BD061	257x12/10,8
		동일 0154463 -> 09.81▷12.85	LUCAS	467 411	BP708	19,1	2		478 200	BD160	256x16/13,5
DUCATO (MOD 280_290)											
Ducato 10 14		1000 KG, 1400 KG 01.86▷02.94	LUCAS	467 411	BP708	19,1	2		478 067	BD061	257x12/10,8
		1000 KG, 1400 KG 01.86▷02.94	LUCAS	467 411	BP708	19,1	2		478 200	BD160	256x16/13,5
Ducato 18		1800 KG 01.86▷02.94	LUCAS	467 411	BP708	19,1	2		478 200	BD160	256x16/13,5
Ducato 18 Maxi		1800 KG 01.86▷02.94	LUCAS	460 998	BP564	19,5	2		478 234	BD186	290x16/14,8
DUCATO (MOD 230)											
1.9 D, 1.9 TD		-ABS, 1000 KG, 1400 KG 02.94▷10.99	LUCAS	424 030	BP013	18,7	2		478 843	BD743	279,5x18/15,9
		-ABS, 1000 KG, 1400 KG 02.94▷10.99	LUCAS	424 031	BP014	19,6	2		478 843	BD743	279,5x18/15,9
		+ABS, 1000 KG, 1400 KG 10.99▷02.02	LUCAS	424 556	BP304	19,7	1		478 434	BD365	280x24/21,9
		+ABS, 1000 KG, 1400 KG 10.99▷02.02	LUCAS	424 031	BP014	19,6	2		478 434	BD365	280x24/21,9
		1800 KG 02.94▷02.02	LUCAS	424 031	BP014	19,6	2		478 842	BD742	300x24/21,9
2.0i		-ABS, 1000 KG, 1400 KG 02.94▷10.99	LUCAS	424 030	BP013	18,7	2		478 843	BD743	279,5x18/15,9
		-ABS, 1000 KG, 1400 KG 02.94▷10.99	LUCAS	424 031	BP014	19,6	2		478 843	BD743	279,5x18/15,9
		+ABS, 1000 KG, 1400 KG 10.99▷02.02	LUCAS	424 556	BP304	19,7	1		478 434	BD365	280x24/21,9
		+ABS, 1000 KG, 1400 KG 10.99▷02.02	LUCAS	424 031	BP014	19,6	2		478 434	BD365	280x24/21,9
		1800 KG 02.94▷02.02	LUCAS	424 031	BP014	19,6	2		478 842	BD742	300x24/21,9
2.5 D, 2.5 TD, 2.5 TDI		-ABS, 1000 KG, 1400 KG 02.94▷10.99	LUCAS	424 030	BP013	18,7	2		478 843	BD743	279,5x18/15,9
		-ABS, 1000 KG, 1400 KG 02.94▷10.99	LUCAS	424 031	BP014	19,6	2		478 843	BD743	279,5x18/15,9
		+ABS, 1000 KG, 1400 KG 10.99▷02.02	LUCAS	424 556	BP304	19,7	1		478 434	BD365	280x24/21,9
		+ABS, 1000 KG, 1400 KG 10.99▷02.02	LUCAS	424 031	BP014	19,6	2		478 434	BD365	280x24/21,9





FIAT

DUCATO (MOD 230)

2.5 D, 2.5 TD, 2.5 TDI		1800 KG	02.94▷02.02	LUCAS		424 031	BP014	19,6	2		478 842	BD742	300x24/21,9
2.0 JTD, 2.8 JTD		-ABS, 1000 KG, 1400 KG	02.94▷10.99	LUCAS		424 030	BP013	18,7	2		478 843	BD743	279,5x18/15,9
		-ABS, 1000 KG, 1400 KG	02.94▷10.99	LUCAS		424 031	BP014	19,6	2		478 843	BD743	279,5x18/15,9
		+ABS, 1000 KG, 1400 KG	10.99▷02.02	LUCAS		424 556	BP304	19,7	1		478 434	BD365	280x24/21,9
		+ABS, 1000 KG, 1400 KG	10.99▷02.02	LUCAS		424 031	BP014	19,6	2		478 434	BD365	280x24/21,9
		1800 KG	02.94▷02.02	LUCAS		424 031	BP014	19,6	2		478 842	BD742	300x24/21,9
2.8 D, 2.8 TD		-ABS, 1000 KG, 1400 KG	02.94▷10.99	LUCAS		424 030	BP013	18,7	2		478 843	BD743	279,5x18/15,9
		-ABS, 1000 KG, 1400 KG	02.94▷10.99	LUCAS		424 031	BP014	19,6	2		478 843	BD743	279,5x18/15,9
		+ABS, 1000 KG, 1400 KG	10.99▷02.02	LUCAS		424 556	BP304	19,7	1		478 434	BD365	280x24/21,9
		+ABS, 1000 KG, 1400 KG	10.99▷02.02	LUCAS		424 031	BP014	19,6	2		478 434	BD365	280x24/21,9
		1800 KG	02.94▷02.02	LUCAS		424 031	BP014	19,6	2		478 842	BD742	300x24/21,9

DUCATO (MOD 244)

2.0i		1000 KG, 1400 KG	02.02▷07.06	BREMBO		494 048	BP416	19,3	1		478 434	BD365	280x24/21,9
		1800 KG	02.02▷07.06	BREMBO		424 769	BP475	18,3	1		478 842	BD742	300x24/21,9
		1000 KG, 1400 KG	02.02▷07.06	BREMBO		494 049	BP417	20,1			479 065	BD1002	280x16/14,2
		1800 KG	02.02▷07.06	BREMBO		494 049	BP417	20,1			479 066	BD1003	280x16/14,2
2.0 JTD, 2.3 JTD, 2.8 JTD		1000 KG, 1400 KG	02.02▷07.06	BREMBO		494 048	BP416	19,3	1		478 434	BD365	280x24/21,9
		1800 KG	02.02▷07.06	BREMBO		424 769	BP475	18,3	1		478 842	BD742	300x24/21,9
		1000 KG, 1400 KG	02.02▷07.06	BREMBO		494 049	BP417	20,1			479 065	BD1002	280x16/14,2
		1800 KG	02.02▷07.06	BREMBO		494 049	BP417	20,1			479 066	BD1003	280x16/14,2

DUCATO (MOD 250)

2.2 D, 2.3 D, 3.0 D		1200 KG-1400 KG, ⊙ 15"	07.06▷	BREMBO		494 111	BP1021	19,2	1		479 297	BD1160	280x24/21,9
		1600 KG, ⊙ 15"	07.06▷	BREMBO		494 111	BP1021	19,2	1		479 313	BD1217	280x28/25,9
		1600 KG, ⊙ 16"	07.06▷	BREMBO		494 109	BP1019	19,1	1		479 314	BD1218	300x24/21,9
		2000 KG, ⊙ 16"	07.06▷	BREMBO		494 109	BP1019	19,1	1		479 315	BD1219	300x32/29,9
		1200 KG-1600 KG, ⊙ 15"	07.06▷	BREMBO		494 110	BP1020	19,1			479 399	BD1277	280x16/14,2
		1600 KG, ⊙ 16"	07.06▷	BREMBO		494 110	BP1020	19,1			479 316	BD1220	280x16/14,2
		2000 KG, ⊙ 16"	07.06▷	BREMBO		494 110	BP1020	19,1			479 317	BD1221	300x16/14,2

DUNA

1.7 D		10.86▷12.90	TEVES		460 986	BP555	17,0			478 353	BD293	240,5x12/10,8
		10.86▷12.90	TEVES		424 178	BP078	17,0	2		478 353	BD293	240,5x12/10,8
1.7 D Weekend		10.86▷12.90	TEVES		460 986	BP555	17,0			478 353	BD293	240,5x12/10,8
		10.86▷12.90	TEVES		424 178	BP078	17,0	2		478 353	BD293	240,5x12/10,8
60, 70		10.86▷12.90	TEVES		460 986	BP555	17,0			478 353	BD293	240,5x12/10,8
		10.86▷12.90	TEVES		424 178	BP078	17,0	2		478 353	BD293	240,5x12/10,8
60, 70 Weekend		10.86▷04.90	TEVES		460 986	BP555	17,0			478 353	BD293	240,5x12/10,8



FIAT

MULTIPLA

1.9 JTD		품목-> 2232223 01.99▷10.04	TEVES		424 578	BP324	19,1	1		478 786	BD694	284x22/20,2	474 241
		품목 2232223-> 10.04▷	BOSCH		424 596	BP338	18,4	1		478 786	BD694	284x22/20,2	
		01.99▷	BOSCH		494 030	BP336	16,4			478 238	BD190	251,5x10/9	

PALIO

1.1		03.98▷06.98	TEVES		424 554	BP303	18,1			478 353	BD293	240,5x12/10,8	
1.2 i.e. 16V		03.98▷06.98	TEVES		424 514	BP271	18,0			478 878	BD777	240x20/18,2	
		06.98▷	TEVES		424 554	BP303	18,1			478 515	BD439	257,4x20/18,2	
1.3 JTD 16V		07.03▷	TEVES		424 554	BP303	18,1			478 515	BD439	257,4x20/18,2	
1.6 i.e. 16V		03.98▷09.01	TEVES		424 514	BP271	18,0			478 878	BD777	240x20/18,2	
		10.01▷	TEVES		424 554	BP303	18,1			478 515	BD439	257,4x20/18,2	
1.7 D		03.98▷07.01	TEVES		424 554	BP303	18,1			478 878	BD777	240x20/18,2	

PALIO WEEKEND

1.2 i.e. 8V		03.99▷09.01	TEVES		424 554	BP303	18,1			478 515	BD439	257,4x20/18,2	
		03.99▷09.01	TEVES		424 515	BP272	18,0	2		478 515	BD439	257,4x20/18,2	
1.4 i.e.		11.97▷03.98	TEVES		424 514	BP271	18,0			478 878	BD777	240x20/18,2	
		04.98▷06.01	TEVES		424 554	BP303	18,1			478 515	BD439	257,4x20/18,2	
1.6 i.e. 16V		03.98▷11.99	TEVES		424 515	BP272	18,0	2		478 515	BD439	257,4x20/18,2	
		12.99▷09.01	TEVES		424 554	BP303	18,1			478 515	BD439	257,4x20/18,2	
1.7 TD		품목->0582135 09.97▷03.98	TEVES		424 543	BP294	18,0	2		478 878	BD777	240x20/18,2	
		품목 0582136->0787834 04.98▷11.99	TEVES		424 514	BP271	18,0			478 878	BD777	240x20/18,2	
		품목 0787835-> 2175112 12.99▷10.00	TEVES		424 515	BP272	18,0	2		478 515	BD439	257,4x20/18,2	
		품목 2175113-> 10.00▷09.01	TEVES		424 554	BP303	18,1			478 515	BD439	257,4x20/18,2	
1.9 D		11.00▷03.04	TEVES		424 515	BP272	18,0	2		478 515	BD439	257,4x20/18,2	
75 1.2 i.e.		품목->0582135 09.97▷03.98	TEVES		424 543	BP294	18,0	2		478 878	BD777	240x20/18,2	
		품목 0582136->0787834 04.98▷11.99	TEVES		424 514	BP271	18,0			478 878	BD777	240x20/18,2	
		품목 0787835-> 2175112 12.99▷10.00	TEVES		424 515	BP272	18,0	2		478 515	BD439	257,4x20/18,2	
		품목 2175113-> 10.00▷09.01	TEVES		424 554	BP303	18,1			478 515	BD439	257,4x20/18,2	
100 1.6 i.e. 16V		09.97▷03.04	TEVES		424 515	BP272	18,0	2		478 515	BD439	257,4x20/18,2	
		09.97▷03.04	TEVES		424 554	BP303	18,1			478 515	BD439	257,4x20/18,2	

PANDA (80>86)

0.8, 0.9, 1.0, 1.1		03.80▷08.82	BOSCH		460 736	BP499	17,5			478 063	BD057	227x10,8/9	474 106
		09.82▷12.85	BOSCH		424 098	BP041	18,0			478 063	BD057	227x10,8/9	474 106
		09.82▷12.85	BOSCH		424 098	BP041	18,0	2		478 063	BD057	227x10,8/9	474 106

PANDA (86>90)

0.7, 0.9, 1.0, 1.0 i.e.		01.86▷06.90	BOSCH		424 098	BP041	18,0			478 063	BD057	227x10,8/9	474 106
		01.86▷06.90	BOSCH		424 098	BP041	18,0	2		478 063	BD057	227x10,8/9	474 106
1.0 i.e.		Ⓢ 01.86▷06.90	BOSCH		424 098	BP041	18,0			478 353	BD293	240,5x12/10,8	474 106



FIAT

PUNTO (93>99)

60 1.2i.e.		+ABS 08.93▷04.97	LUCAS	468 380	BP720	17,5	2		478 343	BD283	257,5x12/10,2	
		05.97▷08.99	BOSCH	461 119	BP571	17,0			478 342	BD282	240,5x11/9,2	474 282
		ⓔ 05.97▷08.99	TEVES	424 544	BP295	17,2			478 343	BD283	257,5x12/10,2	474 282
60 1.2i.e. Cabrio		-ABS 04.94▷04.97	BOSCH	461 119	BP571	17,0			478 342	BD282	240,5x11/9,2	474 282
		+ABS 04.94▷04.97	LUCAS	468 380	BP720	17,5	2		478 343	BD283	257,5x12/10,2	
		05.97▷08.99	BOSCH	461 119	BP571	17,0			478 342	BD282	240,5x11/9,2	474 282
		ⓔ 05.97▷08.99	TEVES	424 544	BP295	17,2			478 343	BD283	257,5x12/10,2	474 282
60 1.2i.e. Selecta		+ABS 06.94▷04.97	LUCAS	468 380	BP720	17,5	2		478 343	BD283	257,5x12/10,2	
75 1.2i.e.		-ABS 08.93▷04.97	BOSCH	461 119	BP571	17,0			478 342	BD282	240,5x11/9,2	474 282
		-ABS 08.93▷04.97	BOSCH	424 379	BP190	17,0	1		478 342	BD282	240,5x11/9,2	474 282
		+ABS 08.93▷04.97	LUCAS	468 380	BP720	17,5	2		478 343	BD283	257,5x12/10,2	
		05.97▷08.99	BOSCH	461 119	BP571	17,0			478 342	BD282	240,5x11/9,2	474 282
85 1.2i.e. 16V		05.97▷08.99	TEVES	424 544	BP295	17,2			478 343	BD283	257,5x12/10,2	474 282
85 Cabrio 1.2i.e. 16V		05.97▷08.99	TEVES	424 544	BP295	17,2			478 343	BD283	257,5x12/10,2	474 282
90 1.6i.e		01.94▷04.97	LUCAS	468 380	BP720	17,5	2		478 343	BD283	257,5x12/10,2	
90 1.6i.e Cabrio		04.94▷04.97	LUCAS	468 380	BP720	17,5	2		478 343	BD283	257,5x12/10,2	
GT 1.4i.e. Turbo		08.93▷04.97	LUCAS	468 380	BP720	17,5	2		478 515	BD439	257,4x20/18,2	
		05.97▷08.99	TEVES	424 593	BP335	17,9	1		478 515	BD439	257,4x20/18,2	
		ⓔ 08.93▷07.95	LUCAS	491 030	BP777	14,5			478 342	BD282	240,5x11/9,2	
		08.95▷08.99	LUCAS	424 545	BP296	14,7			478 342	BD282	240,5x11/9,2	

PUNTO II (99>05)

1.2i8V		07.99▷06.03	BOSCH	461 119	BP571	17,0			478 342	BD282	240,5x11/9,2	474 282
		07.03▷	BOSCH	424 379	BP190	17,0	1		478 342	BD282	240,5x11/9,2	474 282
1.2i 16V		07.99▷06.03	TEVES	424 544	BP295	17,2			478 343	BD283	257,5x12/10,2	474 282
		07.03▷	TEVES	424 544	BP295	17,2			478 343	BD283	257,5x12/10,2	474 282
1.3 JTD 16V		06.03▷	TEVES	424 362	BP173	17,9	1		478 515	BD439	257,4x20/18,2	474 241
1.4i 16V		09.03▷	TEVES	424 362	BP173	17,9	1		478 515	BD439	257,4x20/18,2	474 241
1.8i 16V HGT		07.99▷06.03	TEVES	424 554	BP303	18,1			478 639	BD557	257,5x22/20,2	
		07.03▷	TEVES	424 578	BP324	19,1	1		478 786	BD694	284x22/20,2	474 241
	ⓔ 07.99▷	LUCAS	424 756	BP463	13,7			478 342	BD282	240,5x11/9,2		
1.9 D		07.99▷06.03	TEVES	424 544	BP295	17,2			478 343	BD283	257,5x12/10,2	474 282
1.9 JTD		07.99▷06.03	TEVES	424 362	BP173	17,9	1		478 515	BD439	257,4x20/18,2	474 241
1.9 JTD 85CH		07.03▷	TEVES	424 362	BP173	17,9	1		478 786	BD694	284x22/20,2	474 241
1.9 JTD 100CH		07.03▷	TEVES	424 578	BP324	19,1	1		478 786	BD694	284x22/20,2	474 241
		ⓔ 07.03▷	LUCAS	424 756	BP463	13,7			478 342	BD282	240,5x11/9,2	



FIAT															
RITMO															
Diesel			10.82▷09.88	BOSCH		424 098	BP041	18,0			478 063	BD057	227x10,8/9	474 106	
						424 098	BP041	18,0	2		478 063	BD057	227x10,8/9	474 106	
Turbo Diesel			12.85▷09.88	LUCAS		468 380	BP720	17,5	2		478 066	BD060	257x12/10,8		
SCUDO (95>06)															
1.6i			815KG	10.95▷05.00	BOSCH		424 415	BP205	19,0	2		478 896	BD795	257,5x20/18,2	474 199
							424 033	BP016	19,0	2+2		478 812	BD715	281x26/24,2	474 199
1.9D			815KG	10.95▷10.03	BOSCH		424 415	BP205	19,0	2		478 896	BD795	257,5x20/18,2	474 199
							424 033	BP016	19,0	2+2		478 812	BD715	281x26/24,2	474 199
							424 415	BP205	19,0	2		478 896	BD795	257,5x20/18,2	474 199
							424 789	BP930	19,3	2		479 114	BD1044	285x28/26	474 199
2.0 16V			815KG	10.95▷10.03	BOSCH		424 415	BP205	19,0	2		478 896	BD795	257,5x20/18,2	474 199
							424 033	BP016	19,0	2+2		478 812	BD715	281x26/24,2	474 199
							424 415	BP205	19,0	2		478 896	BD795	257,5x20/18,2	474 199
							424 789	BP930	19,3	2		479 114	BD1044	285x28/26	474 199
2.0 JTD			815KG	10.95▷10.03	BOSCH		424 415	BP205	19,0	2		478 896	BD795	257,5x20/18,2	474 199
							424 033	BP016	19,0	2+2		478 812	BD715	281x26/24,2	474 199
							424 415	BP205	19,0	2		478 896	BD795	257,5x20/18,2	474 199
							424 789	BP930	19,3	2		479 114	BD1044	285x28/26	474 199
2.0 JTD 16V			815KG	10.95▷10.03	BOSCH		424 415	BP205	19,0	2		478 896	BD795	257,5x20/18,2	474 199
							424 033	BP016	19,0	2+2		478 812	BD715	281x26/24,2	474 199
							424 415	BP205	19,0	2		478 896	BD795	257,5x20/18,2	474 199
							424 789	BP930	19,3	2		479 114	BD1044	285x28/26	474 199
SCUDO (07>)															
1.6 D			01.07▷	LUCAS		494 163	BP1074	18,3	1		479 266	BD1144	280x28/26		
						494 163	BP1074	18,3	1		479 380	BD1247	304x28/26		
2.0ie			01.07▷	LUCAS		494 163	BP1074	18,3	1		479 380	BD1247	304x28/26		
2.0 D 120, 140 CH			01.07▷	LUCAS		494 163	BP1074	18,3	1		479 380	BD1247	304x28/26		
Tous Types (- 1.6 D)			01.07▷	LUCAS		494 192	BP1102	16,5			479 379	BD1246	290x14/12		
SEDICI															
1.6i 16V			06.06▷	LUCAS		494 129	BP1040	16,0	1		479 404	BD1255	279,5x22/8		
1.9 JTD			06.06▷	LUCAS		494 129	BP1040	16,0	1		479 404	BD1255	279,5x22/8		
SEICENTO															
1100			03.98▷	BOSCH		424 379	BP190	17,0	1		478 342	BD282	240,5x11/9,2	474 282	
						461 119	BP571	17,0			478 342	BD282	240,5x11/9,2	474 282	
900			03.98▷12.03	BOSCH		424 379	BP190	17,0	1		478 342	BD282	240,5x11/9,2	474 282	
						461 119	BP571	17,0			478 342	BD282	240,5x11/9,2	474 282	
Elettra			10.98▷12.03	LUCAS		468 380	BP720	17,5	2		478 342	BD282	240,5x11/9,2		



FIAT												
SIENA												
1.2 i.e 8V		04.97▷03.98	TEVES		424 514	BP271	18,0			478 353	BD293	240,5x12/10,8
		04.98▷	TEVES		424 554	BP303	18,1			478 878	BD777	240x20/18,2
1.4 i.e		04.97▷03.98	TEVES		424 514	BP271	18,0			478 353	BD293	240,5x12/10,8
		04.98▷	TEVES		424 554	BP303	18,1			478 878	BD777	240x20/18,2
1.6 i.e 16V		04.97▷11.99	TEVES		424 514	BP271	18,0			478 878	BD777	240x20/18,2
		04.97▷11.99	TEVES		424 543	BP294	18,0	2		478 878	BD777	240x20/18,2
		12.99▷	TEVES		424 554	BP303	18,1			478 878	BD777	240x20/18,2
1.7 D, 1.7 TD		04.97▷11.99	TEVES		424 514	BP271	18,0			478 878	BD777	240x20/18,2
		04.97▷11.99	TEVES		424 543	BP294	18,0	2		478 878	BD777	240x20/18,2
		12.99▷	TEVES		424 554	BP303	18,1			478 878	BD777	240x20/18,2
STILO / STILO S.W.												
1.2 16V		10.01▷	BOSCH		424 597	BP339	17,1	1		478 639	BD557	257,5x22/20,2
1.4 16V		01.04▷	BOSCH		424 597	BP339	17,1	1		478 639	BD557	257,5x22/20,2
1.4 16V S.W.		10.01▷	BOSCH		424 596	BP338	18,4	1		478 810	BD713	284x22/20,2
1.6 16V		10.01▷	BOSCH		424 597	BP339	17,1	1		478 639	BD557	257,5x22/20,2
1.6 16V S.W.		10.01▷	BOSCH		424 596	BP338	18,4	1		478 810	BD713	284x22/20,2
1.8 16V		10.01▷	BOSCH		424 596	BP338	18,4	1		478 810	BD713	284x22/20,2
1.9 JTD		10.01▷	BOSCH		424 596	BP338	18,4	1		478 810	BD713	284x22/20,2
1.9 JTD 140CH		01.04▷	BOSCH		424 595	BP337	19,3	1		478 855	BD755	281x26/24,2
2.4 20V		10.01▷	BOSCH		424 595	BP337	19,3	1		478 855	BD755	281x26/24,2
		10.01▷	BOSCH		494 030	BP336	16,4			478 238	BD190	251,5x10/9
TALENTO												
1.9 D, 2.0i		03.88▷12.94	LUCAS		467 411	BP708	19,1	2		478 200	BD160	256x16/13,5
TEMPRA												
1.4, 1.4 i.e.		-ABS 02.90▷	LUCAS		491 050	BP778	17,0	1		478 342	BD282	240,5x11/9,2
		+ABS 02.90▷04.93	LUCAS		468 380	BP720	17,5	2		478 343	BD283	257,5x12/10,2
		-ABS 04.93▷12.96	LUCAS		468 380	BP720	17,5	2		478 342	BD282	240,5x11/9,2
		+ABS 04.93▷12.96	LUCAS		468 380	BP720	17,5	2		478 343	BD283	257,5x12/10,2
1.4 S.W., 1.4 i.e. S.W.		12.90▷12.96	LUCAS		468 380	BP720	17,5	2		478 343	BD283	257,5x12/10,2
1.6, 1.6 i.e.		-ABS 02.90▷04.93	LUCAS		491 050	BP778	17,0	1		478 342	BD282	240,5x11/9,2
		+ABS 02.90▷04.93	LUCAS		468 380	BP720	17,5	2		478 343	BD283	257,5x12/10,2
		-ABS 04.93▷12.96	LUCAS		468 380	BP720	17,5	2		478 342	BD282	240,5x11/9,2
		+ABS 04.93▷12.96	LUCAS		468 380	BP720	17,5	2		478 343	BD283	257,5x12/10,2
1.6 S.W., 1.6 i.e. S.W.		12.90▷12.96	LUCAS		468 380	BP720	17,5	2		478 343	BD283	257,5x12/10,2
1.6 i.e., 1.6 i.e. S.W. Selecta		12.90▷12.96	LUCAS		468 380	BP720	17,5	2		478 343	BD283	257,5x12/10,2
1.8 i.e.		12.90▷12.96	LUCAS		468 380	BP720	17,5	2		478 343	BD283	257,5x12/10,2





FIAT

TEMPRA

1.8 i.e. S.W.		06.90▷12.96	LUCAS		468 380	BP720	17,5	2		478 515	BD439	257,4x20/18,2
				LUCAS	491 030	BP777	14,5			478 342	BD282	240,5x11/9,2
1.9 D, 1.9 D.S.W.		02.90▷04.93	LUCAS		468 380	BP720	17,5	2		478 343	BD283	257,5x12/10,2
1.9 D		-ABS 04.93▷12.96	LUCAS		468 380	BP720	17,5	2		478 342	BD282	240,5x11/9,2
1.9 D, 1.9 D.S.W.		+ABS 04.93▷12.96	LUCAS		468 380	BP720	17,5	2		478 343	BD283	257,5x12/10,2
		02.90▷12.96	LUCAS		491 030	BP777	14,5			478 342	BD282	240,5x11/9,2
1.9 TD		02.90▷12.96	LUCAS		468 380	BP720	17,5	2		478 343	BD283	257,5x12/10,2
1.9 TDS.W.		02.90▷12.96	LUCAS		468 380	BP720	17,5	2		478 515	BD439	257,4x20/18,2
		02.90▷12.96	LUCAS		491 030	BP777	14,5			478 342	BD282	240,5x11/9,2
2.0 i.e., 2.0 i.e. S.W.		02.90▷12.96	LUCAS		468 380	BP720	17,5	2		478 515	BD439	257,4x20/18,2
		-ABS 02.90▷02.94	BOSCH		468 411	BP721	12,0			478 342	BD282	240,5x11/9,2
		02.90▷12.96	LUCAS		491 030	BP777	14,5			478 342	BD282	240,5x11/9,2
2.0 i.e. S.W. 4x4		03.92▷12.96	LUCAS		468 380	BP720	17,5	2		478 515	BD439	257,4x20/18,2
		-ABS 03.92▷02.94	BOSCH		468 411	BP721	12,0			478 342	BD282	240,5x11/9,2
		03.92▷12.96	LUCAS		491 030	BP777	14,5			478 342	BD282	240,5x11/9,2

TIPO

1.1		07.87▷03.93	LUCAS		491 050	BP778	17,0	1		478 342	BD282	240,5x11/9,2
1.1 i.e.		03.93▷10.95	LUCAS		468 380	BP720	17,5	2		478 342	BD282	240,5x11/9,2
		03.93▷10.95	LUCAS		491 030	BP777	14,5			478 342	BD282	240,5x11/9,2
1.4, 1.4 i.e.		-ABS 07.87▷03.93	LUCAS		491 050	BP778	17,0	1		478 342	BD282	240,5x11/9,2
		-ABS 03.93▷10.95	LUCAS		468 380	BP720	17,5	2		478 342	BD282	240,5x11/9,2
		+ABS 07.87▷10.95	LUCAS		468 380	BP720	17,5	2		478 343	BD283	257,5x12/10,2
		+ABS 07.87▷10.95	LUCAS		491 030	BP777	14,5			478 342	BD282	240,5x11/9,2
1.6, 1.6 i.e.		-ABS 07.87▷03.93	LUCAS		491 050	BP778	17,0	1		478 342	BD282	240,5x11/9,2
		-ABS 03.93▷10.95	LUCAS		468 380	BP720	17,5	2		478 342	BD282	240,5x11/9,2
		+ABS 07.87▷10.95	LUCAS		468 380	BP720	17,5	2		478 343	BD283	257,5x12/10,2
		+ABS 07.87▷10.95	LUCAS		491 030	BP777	14,5			478 342	BD282	240,5x11/9,2
1.6 i.e. Selecta		03.93▷10.95	LUCAS		468 380	BP720	17,5	2		478 343	BD283	257,5x12/10,2
		03.93▷10.95	LUCAS		491 030	BP777	14,5			478 342	BD282	240,5x11/9,2
1.7 D		-ABS 07.87▷03.93	LUCAS		468 380	BP720	17,5	2		478 342	BD282	240,5x11/9,2
		-ABS 03.93▷10.95	LUCAS		468 380	BP720	17,5	2		478 342	BD282	240,5x11/9,2
		+ABS 07.87▷10.95	LUCAS		468 380	BP720	17,5	2		478 343	BD283	257,5x12/10,2
		+ABS 07.87▷10.95	LUCAS		491 030	BP777	14,5			478 342	BD282	240,5x11/9,2
1.8 i.e.		06.90▷10.95	LUCAS		468 380	BP720	17,5	2		478 343	BD283	257,5x12/10,2
		06.90▷10.95	LUCAS		491 030	BP777	14,5			478 342	BD282	240,5x11/9,2



												FIAT	
												TIPO	
1.8i.e. GT		03.92▷03.93	LUCAS		468 380	BP720	17,5	2		478 343	BD283	257,5x12/10,2	
		03.92▷03.93	LUCAS		491 030	BP777	14,5			478 342	BD282	240,5x11/9,2	
1.8i.e.16V		06.89▷09.91	LUCAS		468 380	BP720	17,5	2		478 515	BD439	257,4x20/18,2	
		06.89▷09.91	LUCAS		491 030	BP777	14,5			478 342	BD282	240,5x11/9,2	
1.9D		-ABS 07.89▷03.93	LUCAS		468 380	BP720	17,5	2		478 342	BD282	240,5x11/9,2	
		-ABS 03.93▷10.95	LUCAS		468 380	BP720	17,5	2		478 342	BD282	240,5x11/9,2	
		+ABS 07.89▷10.95	LUCAS		468 380	BP720	17,5	2		478 343	BD283	257,5x12/10,2	
		07.89▷10.95	LUCAS		491 030	BP777	14,5			478 342	BD282	240,5x11/9,2	
1.9TD		07.87▷10.95	LUCAS		468 380	BP720	17,5	2		478 343	BD283	257,5x12/10,2	
		07.87▷10.95	LUCAS		491 030	BP777	14,5			478 342	BD282	240,5x11/9,2	
2.0i.e.		03.90▷10.95	LUCAS		468 380	BP720	17,5	2		478 515	BD439	257,4x20/18,2	
		03.90▷10.95	LUCAS		491 030	BP777	14,5			478 342	BD282	240,5x11/9,2	
2.0i.e.16V		12.90▷10.95	LUCAS		460 942	BP512	18,5	2		478 786	BD694	284x22/20,2	474 241
		12.90▷10.95	LUCAS		491 030	BP777	14,5			478 342	BD282	240,5x11/9,2	
												ULYSSE (94>02)	
1.8i.e.		05.96▷05.00	BOSCH		424 415	BP205	19,0	2		478 896	BD795	257,5x20/18,2	474 199
		05.96▷05.00	TEVES		424 027	BP011	17,0	2		478 435	BD366	295x10/8	
1.9TD		01.95▷12.99	LUCAS		424 033	BP016	19,0	2+2		478 812	BD715	281x26/24,2	474 199
		01.95▷12.99	TEVES		424 027	BP011	17,0	2		478 435	BD366	295x10/8	
2.0i.e.		09.94▷05.00	LUCAS		424 033	BP016	19,0	2+2		478 812	BD715	281x26/24,2	474 199
		09.94▷05.00	TEVES		424 027	BP011	17,0	2		478 435	BD366	295x10/8	
2.0i.e. 16V		05.98▷09.02	LUCAS		424 033	BP016	19,0	2+2		478 812	BD715	281x26/24,2	474 199
		05.98▷09.02	TEVES		424 027	BP011	17,0	2		478 435	BD366	295x10/8	
2.0JTD		07.99▷09.02	LUCAS		424 033	BP016	19,0	2+2		478 812	BD715	281x26/24,2	474 199
		07.99▷09.02	TEVES		424 027	BP011	17,0	2		478 435	BD366	295x10/8	
2.0JTD 16V		11.00▷09.02	LUCAS		424 033	BP016	19,0	2+2		478 812	BD715	281x26/24,2	474 199
		11.00▷09.02	TEVES		424 027	BP011	17,0	2		478 435	BD366	295x10/8	
2.0i.e. Turbo		09.94▷05.00	LUCAS		424 033	BP016	19,0	2+2		478 812	BD715	281x26/24,2	474 199
		09.94▷05.00	TEVES		424 027	BP011	17,0	2		478 435	BD366	295x10/8	
2.1 TD		05.96▷10.99	LUCAS		424 033	BP016	19,0	2+2		478 812	BD715	281x26/24,2	474 199
		05.96▷10.99	TEVES		424 027	BP011	17,0	2		478 435	BD366	295x10/8	
												ULYSSE (02 >)	
2.0 16V		10.02▷	LUCAS		424 789	BP930	19,3	2		479 114	BD1044	285x28/26	474 199
		10.02▷	LUCAS		424 751	BP460	17,4			479 064	BD1001	272x12/10	
2.0JTD 16V		10.02▷	LUCAS		424 789	BP930	19,3	2		479 114	BD1044	285x28/26	474 199
		10.02▷	LUCAS		424 751	BP460	17,4			479 064	BD1001	272x12/10	





FIAT

ULYSSE (02 >)

2.2 JTD 16V		10.02▷	LUCAS	424 789	BP930	19,3	2		479 114	BD1044	285x28/26	474 199
		10.02▷	LUCAS	424 751	BP460	17,4			479 064	BD1001	272x12/10	
3.0 V6 24V		01.03▷	BREMBO	424 738	BP447	16,0	2+2		479 168	BD1047	310x32/30	
		01.03▷	LUCAS	424 751	BP460	17,4			479 064	BD1001	272x12/10	

UNO (83>89)

45, 55, 60, 70, 75		01.83▷08.89	BOSCH	424 098	BP041	18,0			478 063	BD057	227x10,8/9	474 106
		01.83▷08.89	BOSCH	424 098	BP041	18,0	2		478 063	BD057	227x10,8/9	474 106
Diesel		01.83▷08.89	BOSCH	424 098	BP041	18,0			478 063	BD057	227x10,8/9	474 106
		01.83▷08.89	BOSCH	424 098	BP041	18,0	2		478 063	BD057	227x10,8/9	474 106
1.7 D		07.86▷08.89	BOSCH	424 098	BP041	18,0			478 353	BD293	240,5x12/10,8	474 106
		07.86▷08.89	BOSCH	424 098	BP041	18,0	2		478 353	BD293	240,5x12/10,8	474 106
ES , Matic , Selecta		06.83▷08.89	BOSCH	424 098	BP041	18,0			478 353	BD293	240,5x12/10,8	474 106
		06.83▷08.89	BOSCH	424 098	BP041	18,0	2		478 353	BD293	240,5x12/10,8	474 106
Turbo i.e.		04.85▷08.89	LUCAS	468 380	BP720	17,5	2		478 235	BD187	240x20/18,2	
		04.85▷08.89	LUCAS	491 030	BP777	14,5			478 063	BD057	227x10,8/9	

UNO (90>95)

1.0, 1.1, 1.4		09.89▷12.94	BOSCH	424 098	BP041	18,0			478 063	BD057	227x10,8/9	474 106
		09.89▷12.94	BOSCH	424 098	BP041	18,0	2		478 063	BD057	227x10,8/9	474 106
1.3 D		09.89▷12.94	BOSCH	424 098	BP041	18,0			478 063	BD057	227x10,8/9	474 106
		09.89▷12.94	BOSCH	424 098	BP041	18,0	2		478 063	BD057	227x10,8/9	474 106
1.3 Turbo i.e.		09.89▷12.94	LUCAS	468 380	BP720	17,5	2		478 235	BD187	240x20/18,2	
		09.89▷12.94	LUCAS	491 030	BP777	14,5			478 063	BD057	227x10,8/9	
1.4 TD		09.89▷12.94	LUCAS	468 380	BP720	17,5	2		478 353	BD293	240,5x12/10,8	
1.4 Turbo i.e.		09.89▷12.94	LUCAS	468 380	BP720	17,5	2		478 235	BD187	240x20/18,2	
		09.89▷12.94	LUCAS	491 030	BP777	14,5			478 063	BD057	227x10,8/9	
1.7 D		09.89▷12.94	LUCAS	468 380	BP720	17,5	2		478 353	BD293	240,5x12/10,8	
1.9 D		09.89▷12.94	LUCAS	468 380	BP720	17,5	2		478 353	BD293	240,5x12/10,8	
45, 60, 70, 75		09.89▷12.94	BOSCH	424 098	BP041	18,0			478 063	BD057	227x10,8/9	474 106
		09.89▷12.94	BOSCH	424 098	BP041	18,0	2		478 063	BD057	227x10,8/9	474 106
60 Selecta		09.89▷12.94	LUCAS	468 380	BP720	17,5	2		478 353	BD293	240,5x12/10,8	
75 i.e. Selecta		09.89▷12.94	LUCAS	468 380	BP720	17,5	2		478 353	BD293	240,5x12/10,8	

UNO VAN 90

1.7 D VAN		01.91▷03.94	LUCAS	468 380	BP720	17,5	2		478 353	BD293	240,5x12/10,8	
45 VAN		04.92▷09.92	BOSCH	424 098	BP041	18,0	2		478 063	BD057	227x10,8/9	474 106
45 i.e. Van		09.89▷03.94	BOSCH	424 098	BP041	18,0	2		478 063	BD057	227x10,8/9	474 106



FORD													
COUGAR [MC]													
2.0i		08.98▷12.00	TEVES		460 969	BP538	18,0			478 170	BD140	260x24,1/22,2	474 213
		08.98▷12.00	BOSCH		460 991	BP558	15,0	2		478 605	BD524	253x20/18	474 212
2.5i		08.98▷12.00	TEVES		460 969	BP538	18,0			478 427	BD358	278x24/22,2	474 213
		08.98▷12.00	TEVES		460 971	BP540	18,0	2		478 427	BD358	278x24/22,2	474 213
		08.98▷12.00	BOSCH		460 991	BP558	15,0	2		478 605	BD524	253x20/18	474 212
2.5i ST200		01.00▷12.00	TEVES		460 969	BP538	18,0			478 427	BD358	278x24/22,2	474 213
		01.00▷12.00	TEVES		460 971	BP540	18,0	2		478 427	BD358	278x24/22,2	474 213
		01.00▷12.00	BOSCH		460 991	BP558	15,0	2		478 605	BD524	253x20/18	474 212
		01.00▷12.00	BOSCH		460 991	BP558	15,0	2		478 605	BD524	253x20/18	474 212
ESCORT III (80>86)													
1.1, 1.3, 1.6		08.80▷12.85	TEVES		466 402	BP684	18,0			478 072	BD065	240x10/9	474 072
		08.80▷12.85	TEVES		466 403	BP685	18,0	2		478 072	BD065	240x10/9	474 113
		08.80▷12.85	TEVES		466 402	BP684	18,0			478 148	BD127	239,7x24,1/22,2	474 072
		08.80▷12.85	TEVES		466 403	BP685	18,0	2		478 148	BD127	239,7x24,1/22,2	474 113
1.6 XR3i, RS Turbo		08.80▷12.85	TEVES		466 402	BP684	18,0			478 072	BD065	240x10/9	474 072
		08.80▷12.85	TEVES		466 403	BP685	18,0	2		478 072	BD065	240x10/9	474 113
		08.80▷12.85	TEVES		466 402	BP684	18,0			478 148	BD127	239,7x24,1/22,2	474 072
		08.80▷12.85	TEVES		466 403	BP685	18,0	2		478 148	BD127	239,7x24,1/22,2	474 113
1.6 D		08.80▷12.85	TEVES		466 402	BP684	18,0			478 072	BD065	240x10/9	474 072
		08.80▷12.85	TEVES		466 403	BP685	18,0	2		478 072	BD065	240x10/9	474 113
		08.80▷12.85	TEVES		466 402	BP684	18,0			478 148	BD127	239,7x24,1/22,2	474 072
		08.80▷12.85	TEVES		466 403	BP685	18,0	2		478 148	BD127	239,7x24,1/22,2	474 113
ESCORT IV (86>90)													
1.1, 1.3, 1.4		01.86▷07.90	TEVES		466 402	BP684	18,0			478 072	BD065	240x10/9	474 113
		01.86▷07.90	TEVES		466 403	BP685	18,0	2		478 072	BD065	240x10/9	474 113
		01.86▷07.90	TEVES		466 402	BP684	18,0			478 148	BD127	239,7x24,1/22,2	474 113
		01.86▷07.90	TEVES		466 403	BP685	18,0	2		478 148	BD127	239,7x24,1/22,2	474 113
1.6i, 1.6 XR3i		01.86▷07.90	TEVES		466 402	BP684	18,0			478 072	BD065	240x10/9	474 113
		01.86▷07.90	TEVES		466 403	BP685	18,0	2		478 072	BD065	240x10/9	474 113
		01.86▷07.90	TEVES		466 402	BP684	18,0			478 148	BD127	239,7x24,1/22,2	474 113
		01.86▷07.90	TEVES		466 403	BP685	18,0	2		478 148	BD127	239,7x24,1/22,2	474 113
1.6 D, 1.8 D		01.86▷07.90	TEVES		466 402	BP684	18,0			478 072	BD065	240x10/9	474 113
		01.86▷07.90	TEVES		466 403	BP685	18,0	2		478 072	BD065	240x10/9	474 113
		01.86▷07.90	TEVES		466 402	BP684	18,0			478 148	BD127	239,7x24,1/22,2	474 113
		01.86▷07.90	TEVES		466 403	BP685	18,0	2		478 148	BD127	239,7x24,1/22,2	474 113
1.6 RS Turbo		01.86▷07.90	TEVES		469 070	BP741	18,0			478 346	BD286	260,2x24,2/22,6	474 177





FORD

ESCORT V / VI (90>95)

1.1, 1.3, 1.4		-ABS 08.90▷07.92	BOSCH		460 949	BP518	18,5		478 501	BD427	239x10/8	474 177
		+ABS 08.90▷07.92	BOSCH		460 949	BP518	18,5		478 502	BD428	239,5x20/18	474 177
		08.92▷12.94	BOSCH		460 949	BP518	18,5		478 502	BD428	239,5x20/18	474 177
1.6		08.90▷07.92	BOSCH		460 949	BP518	18,5		478 502	BD428	239,5x20/18	474 177
1.6i 16V		08.92▷12.94	BOSCH		460 949	BP518	18,5		478 502	BD428	239,5x20/18	474 177
		08.92▷12.94	TEVES		424 235	BP112	15,0		478 672	BD588	270x10/8,6	474 014
1.8 D		-ABS 08.90▷07.92	BOSCH		460 949	BP518	18,5		478 501	BD427	239x10/8	474 177
		+ABS 08.90▷07.92	BOSCH		460 949	BP518	18,5		478 502	BD428	239,5x20/18	474 177
1.8 D, 1.8 TD		08.92▷12.94	BOSCH		460 949	BP518	18,5		478 502	BD428	239,5x20/18	474 177
1.8i 16V		03.92▷12.94	BOSCH		460 949	BP518	18,5		478 502	BD428	239,5x20/18	474 177
		03.92▷12.94	TEVES		424 235	BP112	15,0		478 672	BD588	270x10/8,6	474 014
1.8 XR3i 16V		02.92▷12.94	TEVES		469 070	BP741	18,0		478 671	BD587	260x24,2/22,2	474 177
		02.92▷12.94	TEVES		424 235	BP112	15,0		478 672	BD588	270x10/8,6	474 014
2.0i RS 2000		05.91▷12.94	TEVES		469 070	BP741	18,0		478 671	BD587	260x24,2/22,2	474 177
		05.91▷12.94	TEVES		424 235	BP112	15,0		478 672	BD588	270x10/8,6	474 014
2.0i RS Cosworth		04.92▷12.94	TEVES		424 200	BP090	19,0		478 822	BD725	278x24/22,2	474 177
		04.92▷12.94	LUCAS		469 810	BP756	13,7		478 816	BD719	273x20/18	

ESCORT VII (95>01)

1.3i, 1.4i		01.95▷05.97	BOSCH		460 949	BP518	18,5		478 502	BD428	239,5x20/18	474 177
		05.97▷09.01	BOSCH		424 644	BP361	18,0		478 502	BD428	239,5x20/18	
1.6i 16V		01.95▷05.97	BOSCH		460 949	BP518	18,5		478 502	BD428	239,5x20/18	474 177
		05.97▷09.01	BOSCH		424 644	BP361	18,0		478 502	BD428	239,5x20/18	
1.8i 16V		01.95▷05.97	BOSCH		460 949	BP518	18,5		478 502	BD428	239,5x20/18	474 177
		05.97▷09.01	BOSCH		424 644	BP361	18,0		478 502	BD428	239,5x20/18	
1.8 D, 1.8 TD		01.95▷05.97	BOSCH		460 949	BP518	18,5		478 502	BD428	239,5x20/18	474 177
		05.97▷09.01	BOSCH		424 644	BP361	18,0		478 502	BD428	239,5x20/18	
1.8i 16V XR3i		01.95▷09.01	TEVES		469 070	BP741	18,0		478 671	BD587	260x24,2/22,2	474 177
		01.95▷09.01	TEVES		424 235	BP112	15,0		478 672	BD588	270x10/8,6	474 014
2.0i 16V RS 2000		01.95▷08.96	TEVES		469 070	BP741	18,0		478 671	BD587	260x24,2/22,2	474 177
		01.95▷08.96	TEVES		424 235	BP112	15,0		478 672	BD588	270x10/8,6	474 014
2.0i 16V RS 2000 4x4		01.95▷08.96	TEVES		469 070	BP741	18,0		478 671	BD587	260x24,2/22,2	474 177
		01.95▷08.96	TEVES		424 235	BP112	15,0		478 672	BD588	270x10/8,6	474 014
2.0i 16V RS Cosworth		01.95▷12.95	TEVES		424 200	BP090	19,0		478 822	BD725	278x24/22,2	474 177
		01.95▷12.95	LUCAS		469 810	BP756	13,7		478 816	BD719	273x20/18	

FIESTA II (83>89)

0.9		09.83▷02.89	TEVES		468 570	BP727	17,5		478 068	BD062	221x10/8,7	474 113
-----	--	-------------	-------	--	---------	-------	------	--	---------	-------	------------	---------



FORD													
FIESTA II (83>89)													
1.1		09.83▷02.89	TEVES		468 570	BP727	17,5			478 068	BD062	221x10/8,7	474 113
1.3		09.83▷12.85	TEVES		468 570	BP727	17,5			478 068	BD062	221x10/8,7	474 113
1.4		09.83▷02.89	TEVES		468 570	BP727	17,5			478 068	BD062	221x10/8,7	474 113
1.6		09.83▷02.89	TEVES		468 570	BP727	17,5			478 068	BD062	221x10/8,7	474 113
1.6 D		04.84▷02.89	TEVES		468 570	BP727	17,5			478 068	BD062	221x10/8,7	474 113
1.6 XR2		03.84▷02.89	TEVES		466 402	BP684	18,0			478 069	BD063	239,5x20/19	
FIESTA III (89>95)													
1.0, 1.3		-ABS 03.89▷11.95	TEVES		492 020	BP789	18,0			478 501	BD427	239x10/8	474 113
		+ABS 03.89▷11.95	TEVES		466 402	BP684	18,0			478 502	BD428	239,5x20/18	474 098
		+ABS 03.89▷11.95	TEVES		466 403	BP685	18,0	2		478 502	BD428	239,5x20/18	474 113
1.3 Courier		-ABS 09.91▷11.95	TEVES		492 020	BP789	18,0			478 501	BD427	239x10/8	474 113
		+ABS 09.91▷11.95	TEVES		466 402	BP684	18,0			478 502	BD428	239,5x20/18	474 098
1.4, 1.6		-ABS 03.89▷11.95	TEVES		492 020	BP789	18,0			478 501	BD427	239x10/8	474 113
		+ABS 03.89▷11.95	TEVES		466 402	BP684	18,0			478 502	BD428	239,5x20/18	474 098
		+ABS 03.89▷11.95	TEVES		466 403	BP685	18,0	2		478 502	BD428	239,5x20/18	474 113
1.6i 16V		-ABS 03.94▷11.95	TEVES		492 020	BP789	18,0			478 501	BD427	239x10/8	474 113
		+ABS 03.94▷11.95	TEVES		466 402	BP684	18,0			478 502	BD428	239,5x20/18	474 098
1.6 Turbo, XR2i, 1.8 XR2i		03.89▷11.95	TEVES		466 402	BP684	18,0			478 502	BD428	239,5x20/18	474 098
		03.89▷11.95	TEVES		466 403	BP685	18,0	2		478 502	BD428	239,5x20/18	474 113
1.6 D, 1.8 D		-ABS 03.89▷11.95	TEVES		492 020	BP789	18,0			478 501	BD427	239x10/8	474 113
		+ABS 03.89▷11.95	TEVES		466 402	BP684	18,0			478 502	BD428	239,5x20/18	474 098
1.8 D Courier		09.91▷11.95	TEVES		466 402	BP684	18,0			478 502	BD428	239,5x20/18	474 098
1.8i 16V		-ABS 03.92▷11.95	TEVES		492 020	BP789	18,0			478 501	BD427	239x10/8	474 113
		+ABS 03.92▷11.95	TEVES		466 402	BP684	18,0			478 502	BD428	239,5x20/18	474 098
FIESTA IV (95>02)													
1.25i 16V		11.95▷01.00	TEVES		424 416	BP206	18,0			478 856	BD756	239,7x12/10	474 113
		Ⓢ 11.95▷01.00	TEVES		424 462	BP231	18,0			478 502	BD428	239,5x20/18	474 113
		-ABS 02.00▷12.02	TEVES		424 645	BP362	18,5			478 502	BD428	239,5x20/18	474 113
		+ABS 02.00▷12.02	TEVES		424 558	BP306	18,8			478 892	BD791	258x22/20	474 113
1.3i		11.95▷01.00	TEVES		424 416	BP206	18,0			478 856	BD756	239,7x12/10	474 113
		-ABS 02.00▷12.02	TEVES		424 645	BP362	18,5			478 502	BD428	239,5x20/18	474 113
		+ABS 02.00▷12.02	TEVES		424 558	BP306	18,8			478 892	BD791	258x22/20	474 113
1.3i Courier		11.95▷12.02	TEVES		424 462	BP231	18,0			478 502	BD428	239,5x20/18	474 113
1.4i 16V		11.95▷01.00	TEVES		424 416	BP206	18,0			478 856	BD756	239,7x12/10	474 113
		-ABS 02.00▷12.02	TEVES		424 645	BP362	18,5			478 502	BD428	239,5x20/18	474 113
		+ABS 02.00▷12.02	TEVES		424 558	BP306	18,8			478 892	BD791	258x22/20	474 113





FORD

FIESTA IV (95>02)

1.6i 16V		02.00▷12.02	TEVES	424 558	BP306	18,8		478 892	BD791	258x22/20	474 113
1.8 D		11.95▷01.00	TEVES	424 416	BP206	18,0		478 856	BD756	239,7x12/10	474 113
		-ABS 02.00▷12.02	TEVES	424 645	BP362	18,5		478 502	BD428	239,5x20/18	474 113
		+ABS 02.00▷12.02	TEVES	424 558	BP306	18,8		478 892	BD791	258x22/20	474 113
1.8 D Courier		11.95▷12.02	TEVES	424 462	BP231	18,0		478 502	BD428	239,5x20/18	474 113
1.8 DI		02.00▷12.02	TEVES	424 558	BP306	18,8		478 892	BD791	258x22/20	474 113
1.8 DI Courier		02.00▷12.02	TEVES	424 462	BP231	18,0		478 502	BD428	239,5x20/18	474 113

FIESTA V (02>)

1.25i		03.02▷09.08	TEVES	424 558	BP306	18,8		478 892	BD791	258x22/20	474 113
1.3i		11.01▷09.08	TEVES	424 558	BP306	18,8		478 892	BD791	258x22/20	474 113
1.4 TDCi		11.01▷09.08	TEVES	424 558	BP306	18,8		478 892	BD791	258x22/20	474 113
1.4i		11.01▷09.08	TEVES	424 558	BP306	18,8		478 892	BD791	258x22/20	474 113
1.6 TDCi		11.04▷09.08	TEVES	424 558	BP306	18,8		478 892	BD791	258x22/20	474 113
1.6i		11.01▷09.08	TEVES	424 558	BP306	18,8		478 892	BD791	258x22/20	474 113
2.0i ST150		11.04▷09.08	TEVES	424 558	BP306	18,8		478 892	BD791	258x22/20	474 113
		11.04▷09.08	LUCAS	494 011	BP241	14,7		478 344	BD284	253x10,1/8,9	

FIESTA VI (08>)

1.25i, 1.4i		10.08▷	LUCAS			16,5					
1.6i 16V, 1.6 TDCi		10.08▷	LUCAS			16,5					
			10.08▷								

FOCUS

1.4i 16V		08.98▷10.04	TEVES	424 450	BP219	19,0		478 892	BD791	258x22/20	
1.6i 16V		08.98▷10.04	TEVES	424 450	BP219	19,0		478 892	BD791	258x22/20	
1.8 TDCi		05.01▷10.04	TEVES	424 450	BP219	19,0		478 892	BD791	258x22/20	
			05.01▷10.04	LUCAS	494 011	BP241	14,7		478 344	BD284	253x10,1/8,9
1.8 TDDi		01.99▷10.04	TEVES	424 450	BP219	19,0		478 892	BD791	258x22/20	
1.8i 16V		08.98▷10.04	TEVES	424 450	BP219	19,0		478 892	BD791	258x22/20	
			08.98▷10.04	LUCAS	494 011	BP241	14,7		478 344	BD284	253x10,1/8,9
2.0i 16V		08.98▷10.04	TEVES	424 450	BP219	19,0		478 892	BD791	258x22/20	
			08.98▷10.04	LUCAS	494 011	BP241	14,7		478 344	BD284	253x10,1/8,9
2.0i RS		09.02▷10.04								324x28	
			09.02▷10.04	LUCAS	494 011	BP241	14,7		479 049	BD931	280x10,2/8,9
2.0i ST170		02.02▷10.04	TEVES	424 701	BP414	18,1		479 048	BD930	300x24/22,2	
			02.02▷10.04	LUCAS	494 011	BP241	14,7		479 049	BD931	280x10,2/8,9

FOCUS II

1.4i 16V		© 15" 16" 11.04▷	TEVES	424 794	BP935	18,4		479 173	BD1051	278x25/23	
		11.04▷	TEVES	494 127	BP1037	16,5		479 169	BD1048	265x10,9/9	



FORD												
FOCUS II												
1.4i 16V Turnier		⊙ 15" 16"	11.04▷	TEVES		424 794	BP935	18,4		479 173	BD1051	278x25/23
			11.04▷	TEVES		494 127	BP1037	16,5		479 169	BD1048	265x10,9/9
1.6 TDCi		⊙ 15" 16"	11.04▷	TEVES		424 794	BP935	18,4		479 173	BD1051	278x25/23
			11.04▷	TEVES		494 127	BP1037	16,5		479 169	BD1048	265x10,9/9
1.6 TDCi Turnier		⊙ 15" 16"	11.04▷	TEVES		424 794	BP935	18,4		479 173	BD1051	278x25/23
		⊙ 17"	11.04▷	TEVES		424 794	BP935	18,4		479 171	BD1050	300x25/23
			11.04▷	TEVES		494 127	BP1037	16,5		479 170	BD1049	280x11/9
1.6 Ti-VCT		⊙ 15" 16"	11.04▷	TEVES		424 794	BP935	18,4		479 173	BD1051	278x25/23
			11.04▷	TEVES		494 127	BP1037	16,5		479 169	BD1048	265x10,9/9
1.6 Ti-VCT Turnier		⊙ 15" 16"	11.04▷	TEVES		424 794	BP935	18,4		479 173	BD1051	278x25/23
		⊙ 17"	11.04▷	TEVES		424 794	BP935	18,4		479 171	BD1050	300x25/23
			11.04▷	TEVES		494 127	BP1037	16,5		479 170	BD1049	280x11/9
1.6i 16V		⊙ 15" 16"	11.04▷	TEVES		424 794	BP935	18,4		479 173	BD1051	278x25/23
			11.04▷	TEVES		494 127	BP1037	16,5		479 169	BD1048	265x10,9/9
1.6i 16V Turnier		⊙ 15" 16"	11.04▷	TEVES		424 794	BP935	18,4		479 173	BD1051	278x25/23
		⊙ 17"	11.04▷	TEVES		424 794	BP935	18,4		479 171	BD1050	300x25/23
			11.04▷	TEVES		494 127	BP1037	16,5		479 170	BD1049	280x11/9
2.0 TDCi		⊙ 17"	11.04▷	TEVES		424 794	BP935	18,4		479 171	BD1050	300x25/23
			11.04▷	TEVES		494 127	BP1037	16,5		479 170	BD1049	280x11/9
2.0 TDCi Turnier		⊙ 17"	11.04▷	TEVES		424 794	BP935	18,4		479 171	BD1050	300x25/23
			11.04▷	TEVES		494 127	BP1037	16,5		479 170	BD1049	280x11/9
2.0i 16V		⊙ 17"	11.04▷	TEVES		424 794	BP935	18,4		479 171	BD1050	300x25/23
			11.04▷	TEVES		494 127	BP1037	16,5		479 170	BD1049	280x11/9
2.0i 16V Turnier		⊙ 17"	11.04▷	TEVES		424 794	BP935	18,4		479 171	BD1050	300x25/23
			11.04▷	TEVES		494 127	BP1037	16,5		479 170	BD1049	280x11/9
FOCUS C-MAX												
1.6i 16V		⊙ 15" / 16"	09.03▷	TEVES		424 794	BP935	18,4		479 173	BD1051	278x25/23
			⊙ 15" / 16"	09.03▷	TEVES		494 127	BP1037	16,5		479 169	BD1048
1.6 TDCi		⊙ 15" / 16"	06.03▷	TEVES		424 794	BP935	18,4		479 173	BD1051	278x25/23
		⊙ 15"	06.03▷	TEVES		494 127	BP1037	16,5		479 169	BD1048	265x10,9/9
		⊙ 16"	06.03▷	TEVES		494 127	BP1037	16,5		479 170	BD1049	280x11/9
1.6 Ti-VCT		⊙ 15" / 16"	07.04▷	TEVES		424 794	BP935	18,4		479 173	BD1051	278x25/23
			⊙ 15" / 16"	07.04▷	TEVES		494 127	BP1037	16,5		479 169	BD1048
1.8i 16V		⊙ 15" / 16"	06.03▷	TEVES		424 794	BP935	18,4		479 173	BD1051	278x25/23
			⊙ 15"	06.03▷	TEVES		494 127	BP1037	16,5		479 169	BD1048





FORD

FOCUS C-MAX

1.8i 16V		⊙ 16" 06.03▷	TEVES	494 127	BP1037	16,5			479 170	BD1049	280x11/9	
1.8 TDCi		⊙ 15"/16" 01.05▷	TEVES	424 794	BP935	18,4			479 173	BD1051	278x25/23	
		⊙ 15" 01.05▷	TEVES	494 127	BP1037	16,5			479 169	BD1048	265x10,9/9	
2.0i 16V		⊙ 16" 01.05▷	TEVES	494 127	BP1037	16,5			479 170	BD1049	280x11/9	
		⊙ 17" 04.04▷	TEVES	424 794	BP935	18,4			479 171	BD1050	300x25/23	
2.0 TDCi		⊙ 17" 06.03▷	TEVES	424 794	BP935	18,4			479 171	BD1050	300x25/23	
		06.03▷	TEVES	494 127	BP1037	16,5			479 170	BD1049	280x11/9	

FUSION

1.25i		03.05▷	TEVES	424 558	BP306	18,8			478 892	BD791	258x22/20	474 113
1.4 TDCi		10.02▷	TEVES	424 558	BP306	18,8			478 892	BD791	258x22/20	474 113
1.4i 16V		10.02▷	TEVES	424 558	BP306	18,8			478 892	BD791	258x22/20	474 113
1.6 TDCi		11.04▷	TEVES	424 558	BP306	18,8			478 892	BD791	258x22/20	474 113
1.6i 16V		10.02▷	TEVES	424 558	BP306	18,8			478 892	BD791	258x22/20	474 113

GALAXY (95>06)

1.9 TDI		02.95▷03.00	TEVES	494 003	BP113	19,7			478 893	BD792	288x25/21	
		⊙ 15" 04.00▷04.06	TEVES	494 035	BP352	20,6	1		478 893	BD792	288x25/21	474 253
		⊙ 16" 04.00▷04.06	TEVES	424 780	BP921	19,6	2		479 037	BD924	300x26/22	474 253
2.0i		02.95▷03.00	LUCAS	461 769	BP617	17,2			478 421	BD352	268x9/8	474 253
		04.00▷04.06	LUCAS	424 559	BP307	17,2	1		478 421	BD352	268x9/8	474 264
2.0i 16V		02.95▷03.00	TEVES	494 003	BP113	19,7			478 893	BD792	288x25/21	
		⊙ 15" 04.00▷04.06	TEVES	494 035	BP352	20,6	1		478 893	BD792	288x25/21	474 253
		⊙ 16" 04.00▷04.06	TEVES	424 780	BP921	19,6	2		479 037	BD924	300x26/22	474 253
2.3i 16V		04.00▷04.06	LUCAS	424 559	BP307	17,2	1		478 421	BD352	268x9/8	474 264
		02.95▷03.00	TEVES	494 003	BP113	19,7			478 893	BD792	288x25/21	
2.9i V6		⊙ 15" 04.00▷04.06	TEVES	494 035	BP352	20,6	1		478 893	BD792	288x25/21	474 253
		⊙ 16" 04.00▷04.06	TEVES	424 780	BP921	19,6	2		479 037	BD924	300x26/22	474 253
		02.95▷03.00	LUCAS	461 769	BP617	17,2			478 421	BD352	268x9/8	474 253
2.8i V6		04.00▷04.06	LUCAS	424 559	BP307	17,2	1		478 421	BD352	268x9/8	474 264
		02.95▷03.00	TEVES	494 003	BP113	19,7			478 893	BD792	288x25/21	
2.9i V6		02.95▷03.00	LUCAS	461 769	BP617	17,2			478 421	BD352	268x9/8	474 253
		04.00▷04.06	TEVES	424 777	BP480	20,1	2		478 296	BD241	313x26/22	474 253
2.8i V6		05.00▷04.06	LUCAS	494 025	BP293	16,5	2		478 569	BD491	294x13,5/12	474 264
		02.95▷03.00	TEVES	494 003	BP113	19,7			478 893	BD792	288x25/21	

GALAXY (06>)

1.8 TDCi, 2.0 TDCi, 2.2 TDCi		05.06▷	TEVES	494 169	BP1080	20,3			479 261	BD1139	300x28/26	
------------------------------	--	--------	-------	---------	--------	------	--	--	---------	--------	-----------	--



FORD													
GALAXY (06>)													
2.0i 16V, 2.3i		05.06▷	TEVES		494 169	BP1080	20,3			479 261	BD1139	300x28/26	
		05.06▷	LUCAS				15,8			479 254	BD1132	302x11/9	
		05.06▷	LUCAS				17,3						
GRANADA III													
1.8, 2.0, 2.4		05.85▷01.92	TEVES		469 070	BP741	18,0			478 195	BD155	260x24,5/22,8	474 114
2.0, 2.4		02.92▷07.92	TEVES		469 070	BP741	18,0			478 195	BD155	260x24,5/22,8	474 114
		07.92▷10.94	TEVES		460 969	BP538	18,0			478 195	BD155	260x24,5/22,8	474 213
		07.92▷10.94	TEVES		424 359	BP170	18,8	2		478 195	BD155	260x24,5/22,8	474 213
2.5 D, 2.5 TD		05.85▷01.92	TEVES		469 070	BP741	18,0			478 195	BD155	260x24,5/22,8	474 114
		02.92▷07.92	TEVES		469 070	BP741	18,0			478 195	BD155	260x24,5/22,8	474 114
		07.92▷10.94	TEVES		460 969	BP538	18,0			478 195	BD155	260x24,5/22,8	474 213
		07.92▷10.94	TEVES		424 359	BP170	18,8	2		478 195	BD155	260x24,5/22,8	474 213
2.8i, 2.9i		05.85▷01.92	TEVES		469 070	BP741	18,0			478 195	BD155	260x24,5/22,8	474 114
2.9i, 2.9i 4x4		02.92▷07.92	TEVES		469 070	BP741	18,0			478 195	BD155	260x24,5/22,8	474 114
		07.92▷10.94	TEVES		460 969	BP538	18,0			478 195	BD155	260x24,5/22,8	474 213
		07.92▷10.94	TEVES		424 359	BP170	18,8	2		478 195	BD155	260x24,5/22,8	474 213
		05.85▷10.94	LUCAS		469 810	BP756	13,7			478 196	BD156	253x10/8,9	
		05.85▷01.92	LUCAS		469 820	BP757	13,7	2		478 196	BD156	253x10/8,9	
		02.92▷10.94	LUCAS		461 767	BP615	13,7	2		478 196	BD156	253x10/8,9	
KA													
1.3i		09.96▷01.00	TEVES		424 416	BP206	18,0			478 856	BD756	239,7x12/10	474 113
		09.96▷	TEVES		424 416	BP206	18,0			478 502	BD428	239,5x20/18	474 113
		01.00▷	TEVES		424 645	BP362	18,5			478 502	BD428	239,5x20/18	474 113
1.6i		07.03▷	TEVES		424 558	BP306	18,8			478 892	BD791	258x22/20	474 113
KUGA													
2.0 TDCi, 2.5i 4x4		02.08▷	TEVES		424 794	BP935	18,4			479 171	BD1050	300x25/23	
		02.08▷	LUCAS				15,8			479 254	BD1132	302x11/9	
STREETKA													
1.6i		12.02▷	TEVES		424 558	BP306	18,8			478 892	BD791	258x22/20	474 113
MAVERICK													
2.4i		06.93▷04.96	LUCAS		424 204	BP092	15,5			478 532	BD455	277x26/24	
2.7 TD		06.93▷04.96	LUCAS		424 204	BP092	15,5			478 532	BD455	277x26/24	
2.4i		05.96▷12.98	LUCAS		424 204	BP092	15,5			478 532	BD455	277x26/24	
2.7 TD		05.96▷12.98	LUCAS		424 204	BP092	15,5			478 532	BD455	277x26/24	
MONDEO I													
1.6i, 1.8i		© 14" 01.93▷07.96	TEVES		460 969	BP538	18,0			478 170	BD140	260x24,1/22,2	474 213
		© 14" 01.93▷07.96	TEVES		460 971	BP540	18,0	2		478 170	BD140	260x24,1/22,2	474 213
		01.93▷07.96	BOSCH		460 991	BP558	15,0	2		478 605	BD524	253x20/18	474 212





FORD

MONDEO I

1.8 TD		⊙ 14" 01.93▷07.96	TEVES	460 969	BP538	18,0			478 170	BD140	260x24,1/22,2	474 213
		⊙ 14" 01.93▷07.96	TEVES	460 971	BP540	18,0	2		478 170	BD140	260x24,1/22,2	474 213
		01.93▷07.96	BOSCH	460 991	BP558	15,0	2		478 605	BD524	253x20/18	474 212
2.0i		⊙ 14" 01.93▷07.96	TEVES	460 969	BP538	18,0			478 170	BD140	260x24,1/22,2	474 213
		⊙ 14" 01.93▷07.96	TEVES	460 971	BP540	18,0	2		478 170	BD140	260x24,1/22,2	474 213
		01.93▷07.96	BOSCH	460 991	BP558	15,0	2		478 605	BD524	253x20/18	474 212
1.8i 4x4		⊙ 15" 01.93▷07.96	TEVES	424 352	BP167	19,8	2		478 427	BD358	278x24/22,2	474 213
		01.93▷07.96	BOSCH	460 991	BP558	15,0	2		478 605	BD524	253x20/18	474 212
2.0i 4x4		⊙ 15" 01.93▷07.96	TEVES	424 352	BP167	19,8	2		478 427	BD358	278x24/22,2	474 213
		01.93▷07.96	BOSCH	460 991	BP558	15,0	2		478 605	BD524	253x20/18	474 212
2.5i V6		⊙ 15" 08.94▷07.96	TEVES	424 200	BP090	19,0			478 427	BD358	278x24/22,2	474 177
		⊙ 15" 08.94▷07.96	TEVES	424 352	BP167	19,8	2		478 427	BD358	278x24/22,2	474 213
		08.94▷07.96	BOSCH	460 991	BP558	15,0	2		478 605	BD524	253x20/18	474 212

MONDEO II

1.6i		08.96▷09.00	TEVES	460 969	BP538	18,0			478 170	BD140	260x24,1/22,2	474 213
		08.96▷09.00	TEVES	460 971	BP540	18,0	2		478 170	BD140	260x24,1/22,2	474 213
		08.96▷09.99	BOSCH	460 991	BP558	15,0	2		478 605	BD524	253x20/18	474 212
		09.99▷09.00	BOSCH	424 744	BP453	15,8			478 605	BD524	253x20/18	474 212
		09.99▷09.00	BOSCH	424 745	BP454	15,8	2		478 605	BD524	253x20/18	474 212
1.8i		⊙ 14" 08.96▷09.00	TEVES	460 969	BP538	18,0			478 170	BD140	260x24,1/22,2	474 213
		⊙ 14" 08.96▷09.00	TEVES	460 971	BP540	18,0	2		478 170	BD140	260x24,1/22,2	474 213
		⊙ 15" 08.96▷09.00	TEVES	460 969	BP538	18,0			478 427	BD358	278x24/22,2	474 213
		⊙ 15" 08.96▷09.00	TEVES	460 971	BP540	18,0	2		478 427	BD358	278x24/22,2	474 213
		08.96▷09.99	BOSCH	460 991	BP558	15,0	2		478 605	BD524	253x20/18	474 212
		09.99▷09.00	BOSCH	424 744	BP453	15,8			478 605	BD524	253x20/18	474 212
		09.99▷09.00	BOSCH	424 745	BP454	15,8	2		478 605	BD524	253x20/18	474 212
1.8 TD		08.96▷09.00	TEVES	460 969	BP538	18,0			478 170	BD140	260x24,1/22,2	474 213
		08.96▷09.00	TEVES	460 971	BP540	18,0	2		478 170	BD140	260x24,1/22,2	474 213
		08.96▷09.99	BOSCH	460 991	BP558	15,0	2		478 605	BD524	253x20/18	474 212
		09.99▷09.00	BOSCH	424 744	BP453	15,8			478 605	BD524	253x20/18	474 212
		09.99▷09.00	BOSCH	424 745	BP454	15,8	2		478 605	BD524	253x20/18	474 212
2.0i		⊙ 14" 08.96▷09.00	TEVES	460 969	BP538	18,0			478 170	BD140	260x24,1/22,2	474 213
		⊙ 14" 08.96▷09.00	TEVES	460 971	BP540	18,0	2		478 170	BD140	260x24,1/22,2	474 213
		⊙ 15" 08.96▷09.00	TEVES	460 969	BP538	18,0			478 427	BD358	278x24/22,2	474 213
		⊙ 15" 08.96▷09.00	TEVES	460 971	BP540	18,0	2		478 427	BD358	278x24/22,2	474 213



FORD													
MONDEO II													
2.0i		08.96▷09.99	BOSCH		460 991	BP558	15,0	2		478 605	BD524	253x20/18	474 212
		09.99▷09.00	BOSCH		424 744	BP453	15,8			478 605	BD524	253x20/18	474 212
		09.99▷09.00	BOSCH		424 745	BP454	15,8	2		478 605	BD524	253x20/18	474 212
2.5iV6		08.96▷09.00	TEVES		460 969	BP538	18,0			478 427	BD358	278x24/22,2	474 213
		08.96▷09.00	TEVES		460 971	BP540	18,0	2		478 427	BD358	278x24/22,2	474 213
		08.96▷09.00	TEVES		424 352	BP167	19,8	2		478 427	BD358	278x24/22,2	474 213
		08.96▷09.99	BOSCH		460 991	BP558	15,0	2		478 605	BD524	253x20/18	474 212
		09.99▷09.00	BOSCH		424 744	BP453	15,8			478 605	BD524	253x20/18	474 212
		09.99▷09.00	BOSCH		424 745	BP454	15,8	2		478 605	BD524	253x20/18	474 212
2.5iST200		08.96▷09.00	TEVES		460 969	BP538	18,0			478 427	BD358	278x24/22,2	474 213
		08.96▷09.00	TEVES		460 971	BP540	18,0	2		478 427	BD358	278x24/22,2	474 213
		08.96▷09.00	TEVES		424 352	BP167	19,8	2		478 427	BD358	278x24/22,2	474 213
		08.96▷09.99	BOSCH		460 991	BP558	15,0	2		478 605	BD524	253x20/18	474 212
		09.99▷09.00	BOSCH		424 745	BP454	15,8	2		478 605	BD524	253x20/18	474 212
MONDEO III													
1.8i 16V		10.00▷02.07	BOSCH		494 026	BP297	18,4			478 718	BD632	300x24/22	
		10.00▷08.04	BOSCH		494 046	BP397	16,8			479 068	BD1005	280x12/10	
		09.04▷02.07	BOSCH		494 076	BP986	16,3			479 068	BD1005	280x12/10	
2.0i 16V		10.00▷02.07	BOSCH		494 026	BP297	18,4			478 718	BD632	300x24/22	
		10.00▷08.04	BOSCH		494 046	BP397	16,8			479 068	BD1005	280x12/10	
		09.04▷02.07	BOSCH		494 076	BP986	16,3			479 068	BD1005	280x12/10	
2.0 Di		10.00▷02.07	BOSCH		494 026	BP297	18,4			478 718	BD632	300x24/22	
		10.00▷08.04	BOSCH		494 046	BP397	16,8			479 068	BD1005	280x12/10	
		09.04▷02.07	BOSCH		494 076	BP986	16,3			479 068	BD1005	280x12/10	
2.0 TDCi		10.00▷02.07	BOSCH		494 026	BP297	18,4			478 718	BD632	300x24/22	
		10.00▷08.04	BOSCH		494 046	BP397	16,8			479 068	BD1005	280x12/10	
		09.04▷02.07	BOSCH		494 076	BP986	16,3			479 068	BD1005	280x12/10	
2.2 TDCi		10.00▷02.07	BOSCH		494 026	BP297	18,4			478 718	BD632	300x24/22	
		10.00▷08.04	BOSCH		494 046	BP397	16,8			479 068	BD1005	280x12/10	
		09.04▷02.07	BOSCH		494 076	BP986	16,3			479 068	BD1005	280x12/10	
2.5i V6		10.00▷02.07	BOSCH		494 026	BP297	18,4			478 718	BD632	300x24/22	
		10.00▷08.04	BOSCH		494 046	BP397	16,8			479 068	BD1005	280x12/10	
		09.04▷02.07	BOSCH		494 076	BP986	16,3			479 068	BD1005	280x12/10	
3.0i V6		10.00▷02.07	BOSCH		494 026	BP297	18,4			478 718	BD632	300x24/22	
		10.00▷08.04	BOSCH		494 046	BP397	16,8			479 068	BD1005	280x12/10	





FORD

MONDEO III

3.0i V6		09.04▷02.07	BOSCH		494 076	BP986	16,3			479 068	BD1005	280x12/10	
ST 220		10.00▷02.07	BOSCH		494 026	BP297	18,4			478 718	BD632	300x24/22	
		10.00▷08.04	BOSCH		494 046	BP397	16,8			479 068	BD1005	280x12/10	
		09.04▷02.07	BOSCH		494 076	BP986	16,3			479 068	BD1005	280x12/10	

MONDEO IV

1.6i, 1.8 TDCi, 2.0 TDCi		03.07▷	TEVES		494 169	BP1080	20,3			479 261	BD1139	300x28/26	
1.6 Ti, 2.3i, 2.5i		03.07▷	TEVES				18,7						
		03.07▷	LUCAS				15,8			479 254	BD1132	302x11/9	

ORION I (83>86)

1.3, 1.6		05.83▷12.85	TEVES		466 402	BP684	18,0			478 072	BD065	240x10/9	474 072
		05.83▷12.85	TEVES		466 403	BP685	18,0	2		478 072	BD065	240x10/9	474 113
		05.83▷12.85	TEVES		466 402	BP684	18,0			478 148	BD127	239,7x24,1/22,2	474 072
		05.83▷12.85	TEVES		466 403	BP685	18,0	2		478 148	BD127	239,7x24,1/22,2	474 113
1.6 D		05.83▷12.85	TEVES		466 402	BP684	18,0			478 072	BD065	240x10/9	474 072
		05.83▷12.85	TEVES		466 403	BP685	18,0	2		478 072	BD065	240x10/9	474 113
		05.83▷12.85	TEVES		466 402	BP684	18,0			478 148	BD127	239,7x24,1/22,2	474 072
		05.83▷12.85	TEVES		466 403	BP685	18,0	2		478 148	BD127	239,7x24,1/22,2	474 113

ORION II (86>90)

1.3, 1.4, 1.6		01.86▷07.90	TEVES		466 402	BP684	18,0			478 072	BD065	240x10/9	474 113
		01.86▷07.90	TEVES		466 403	BP685	18,0	2		478 072	BD065	240x10/9	474 113
		01.86▷07.90	TEVES		466 402	BP684	18,0			478 148	BD127	239,7x24,1/22,2	474 113
		01.86▷07.90	TEVES		466 403	BP685	18,0	2		478 148	BD127	239,7x24,1/22,2	474 113
1.6 D, 1.8 D		01.86▷07.90	TEVES		466 402	BP684	18,0			478 072	BD065	240x10/9	474 113
		01.86▷07.90	TEVES		466 403	BP685	18,0	2		478 072	BD065	240x10/9	474 113
		01.86▷07.90	TEVES		466 402	BP684	18,0			478 148	BD127	239,7x24,1/22,2	474 113
		01.86▷07.90	TEVES		466 403	BP685	18,0	2		478 148	BD127	239,7x24,1/22,2	474 113

ORION III (90>94)

1.3, 1.4		-ABS 08.90▷07.92	BOSCH		460 949	BP518	18,5			478 501	BD427	239x10/8	474 177
		+ABS 08.90▷07.92	BOSCH		460 949	BP518	18,5			478 502	BD428	239,5x20/18	474 177
		08.92▷12.93	BOSCH		460 949	BP518	18,5			478 502	BD428	239,5x20/18	474 177
1.6		08.90▷07.92	BOSCH		460 949	BP518	18,5			478 502	BD428	239,5x20/18	474 177
1.6i 16V		08.92▷12.93	BOSCH		460 949	BP518	18,5			478 502	BD428	239,5x20/18	474 177
		08.92▷12.93	TEVES		424 235	BP112	15,0			478 672	BD588	270x10/8,6	474 014
1.8 D		-ABS 08.90▷07.92	BOSCH		460 949	BP518	18,5			478 501	BD427	239x10/8	474 177
		+ABS 08.90▷07.92	BOSCH		460 949	BP518	18,5			478 502	BD428	239,5x20/18	474 177
1.8 D, 1.8 TD		08.92▷12.93	BOSCH		460 949	BP518	18,5			478 502	BD428	239,5x20/18	474 177
1.8i 16V		03.92▷12.93	BOSCH		460 949	BP518	18,5			478 502	BD428	239,5x20/18	474 177



FORD

SCORPIO II

2.0i 16V			01.95▷12.98	TEVES		460 969	BP538	18,0			478 170	BD140	260x24,1/22,2	474 213
2.3i 16V			01.95▷12.98	TEVES		460 969	BP538	18,0			478 170	BD140	260x24,1/22,2	474 213
2.5 TD			01.95▷12.98	TEVES		460 969	BP538	18,0			478 170	BD140	260x24,1/22,2	474 213
2.9i 24V			01.95▷12.98	TEVES		460 969	BP538	18,0			478 170	BD140	260x24,1/22,2	474 213
			01.95▷12.98	LUCAS		469 810	BP756	13,7			478 344	BD284	253x10,1/8,9	
			01.95▷12.98	LUCAS		469 820	BP757	13,7	2		478 344	BD284	253x10,1/8,9	
			01.95▷12.98	LUCAS		469 810	BP756	13,7			478 605	BD524	253x20/18	
			01.95▷12.98	LUCAS		469 820	BP757	13,7	2		478 605	BD524	253x20/18	

SIERRA (82>86)

1.3, 1.6			08.82▷12.86	LUCAS		468 613	BP728	17,7			478 074	BD067	239,7x12,7/11,4	474 113
			08.82▷12.86	LUCAS		424 381	BP192	17,5	2		478 074	BD067	239,7x12,7/11,4	474 113
1.8, 2.0i, 2.3i			08.82▷12.86	TEVES		466 402	BP684	18,0			478 148	BD127	239,7x24,1/22,2	474 113
			08.82▷12.86	TEVES		466 403	BP685	18,0	2		478 148	BD127	239,7x24,1/22,2	474 113
2.3D			08.82▷12.86	TEVES		466 402	BP684	18,0			478 148	BD127	239,7x24,1/22,2	474 113
			08.82▷12.86	TEVES		466 403	BP685	18,0	2		478 148	BD127	239,7x24,1/22,2	474 113
2.8i XR4			08.82▷12.86	TEVES		469 070	BP741	18,0			478 346	BD286	260,2x24,2/22,6	474 114
			08.82▷12.86	LUCAS		469 810	BP756	13,7			478 344	BD284	253x10,1/8,9	
2.8i XR4 4x4			08.82▷12.86	TEVES		469 070	BP741	18,0			478 096	BD085	260x24/22,2	474 114
			08.82▷12.86	LUCAS		469 810	BP756	13,7			478 344	BD284	253x10,1/8,9	

SIERRA (87>93)

1.6, 1.8, 2.0			-ABS 01.87▷02.93	TEVES		466 402	BP684	18,0			478 148	BD127	239,7x24,1/22,2	474 113
			+ABS 01.87▷02.93	TEVES		469 070	BP741	18,0			478 346	BD286	260,2x24,2/22,6	474 114
			01.87▷02.93	LUCAS		469 810	BP756	13,7			478 344	BD284	253x10,1/8,9	
1.8 TD, 2.3D			-ABS 01.87▷02.93	TEVES		466 402	BP684	18,0			478 148	BD127	239,7x24,1/22,2	474 113
			+ABS 01.87▷02.93	TEVES		469 070	BP741	18,0			478 346	BD286	260,2x24,2/22,6	474 114
			01.87▷02.93	LUCAS		469 810	BP756	13,7			478 344	BD284	253x10,1/8,9	
2.0i 4x4			-ABS 01.90▷02.93	TEVES		466 402	BP684	18,0			478 096	BD085	260x24/22,2	474 113
			+ABS 01.90▷02.93	TEVES		469 070	BP741	18,0			478 096	BD085	260x24/22,2	474 114
			01.90▷02.93	LUCAS		469 810	BP756	13,7			478 344	BD284	253x10,1/8,9	
2.0 XR4i			-ABS 01.90▷02.93	TEVES		466 402	BP684	18,0			478 096	BD085	260x24/22,2	474 113
			+ABS 01.90▷02.93	TEVES		469 070	BP741	18,0			478 096	BD085	260x24/22,2	474 114
			01.90▷02.93	LUCAS		469 810	BP756	13,7			478 344	BD284	253x10,1/8,9	
2.8i			01.87▷12.88	TEVES		469 070	BP741	18,0			478 346	BD286	260,2x24,2/22,6	474 114
			01.87▷12.88	LUCAS		469 810	BP756	13,7			478 344	BD284	253x10,1/8,9	
2.8i XR 4x4			01.87▷12.88	TEVES		469 070	BP741	18,0			478 096	BD085	260x24/22,2	474 114
			01.87▷12.88	LUCAS		469 810	BP756	13,7			478 344	BD284	253x10,1/8,9	



FORD													
SIERRA (87>93)													
2.9i		08.88▷02.93	TEVES		469 070	BP741	18,0			478 346	BD286	260,2x24,2/22,6	474 114
		08.88▷02.93	LUCAS		469 810	BP756	13,7			478 344	BD284	253x10,1/8,9	
2.9iXR 4x4		08.88▷02.93	TEVES		469 070	BP741	18,0			478 096	BD085	260x24/22,2	474 114
		08.88▷02.93	LUCAS		469 810	BP756	13,7			478 344	BD284	253x10,1/8,9	
TRANSIT (78>86)													
Transit 80-190		04.78▷12.85	APL		463 641	BP640	15,0			478 190	BD152	270x14,3/12,9	474 115
		04.78▷12.85	APL		467 590	BP711	18,0	2+2		478 190	BD152	270x14,3/12,9	474 112
		04.78▷12.85	APL		424 567	BP314	18,0			478 191	BD153	270x24/22,6	474 115
TRANSIT (86>91)													
Transit 100 L		01.86▷01.91	APL		463 641	BP640	15,0			478 190	BD152	270x14,3/12,9	474 115
		01.86▷01.91	APL		467 590	BP711	18,0	2+2		478 190	BD152	270x14,3/12,9	474 112
Transit 80-120		01.86▷01.91	BOSCH		491 410	BP782	18,0			478 345	BD285	254x14,3/12,7	
Transit 130-190		01.86▷07.91	APL		463 641	BP640	15,0			478 190	BD152	270x14,3/12,9	474 115
		01.86▷07.91	APL		467 590	BP711	18,0	2+2		478 190	BD152	270x14,3/12,9	474 112
TRANSIT (91>94)													
2.0i		14", 01.91▷07.94	BOSCH		460 963	BP532	18,0			478 160	BD136	254x24,5/22,2	
		15", 01.91▷07.94	BOSCH		424 492	BP258	18,0			478 166	BD139	270x24,5/22,2	
2.5 DI		14", 01.91▷07.94	BOSCH		460 963	BP532	18,0			478 160	BD136	254x24,5/22,2	
		15", 01.91▷07.94	BOSCH		424 492	BP258	18,0			478 166	BD139	270x24,5/22,2	
2.5 TD		14", 01.91▷07.94	BOSCH		460 963	BP532	18,0			478 160	BD136	254x24,5/22,2	
		15", 01.91▷07.94	BOSCH		424 492	BP258	18,0			478 166	BD139	270x24,5/22,2	
TRANSIT (94>2000)													
2.0i		14", 08.94▷07.00	BOSCH		460 963	BP532	18,0			478 160	BD136	254x24,5/22,2	
		15", 08.94▷07.00	BOSCH		424 492	BP258	18,0			478 166	BD139	270x24,5/22,2	
2.5 DI		14", 08.94▷07.00	BOSCH		460 963	BP532	18,0			478 160	BD136	254x24,5/22,2	
		15", 08.94▷07.00	BOSCH		424 492	BP258	18,0			478 166	BD139	270x24,5/22,2	
2.5 TD		14", 08.94▷07.00	BOSCH		460 963	BP532	18,0			478 160	BD136	254x24,5/22,2	
		15", 08.94▷07.00	BOSCH		424 492	BP258	18,0			478 166	BD139	270x24,5/22,2	
TRANSIT (00>06)													
2.0 DI		08.00▷07.06	BOSCH		494 037	BP373	18,7	2		478 299	BD244	276x24,5/22,1	
2.0 TDCI		08.02▷07.06	BOSCH		494 037	BP373	18,7	2		478 299	BD244	276x24,5/22,1	
2.3i 16V		08.01▷07.06	BOSCH		494 047	BP404	18,3	2		478 303	BD247	294x24,5/22,1	
2.4 DI		01.00▷07.06	BOSCH		494 047	BP404	18,3	2		478 303	BD247	294x24,5/22,1	
2.4 TDCI		03.04▷07.06	BOSCH		494 047	BP404	18,3	2		478 303	BD247	294x24,5/22,1	
2.4 TDE		08.01▷07.06	BOSCH		494 047	BP404	18,3	2		478 303	BD247	294x24,5/22,1	
TRANSIT (2006 >)													
2.2 TDCI		2600kg > 3000 Kg, 07.06▷	BOSCH				18,9			479 392	BD1251	280x28/25	
		3300kg > 3500 Kg, 07.06▷	BOSCH		494 170	BP1081	18,9	2		479 307	BD1170	300x28/25	





FORD

TRANSIT (2006 >)

2.3i 16V		2600kg > 3000 Kg	07.06▷	BOSCH			18,9		479 392	BD1251	280x28/25
		3300kg > 3500 Kg	07.06▷	BOSCH	494 170	BP1081	18,9	2		479 307	BD1170
2.4 TDCI		2600kg > 3000 Kg	07.06▷	BOSCH			18,9		479 392	BD1251	280x28/25
		3300kg > 3500 Kg	07.06▷	BOSCH	494 170	BP1081	18,9	2		479 307	BD1170
		2600kg > 3000 Kg	07.06▷	BOSCH			17,3		479 401	BD1293	280x16/13
		3300kg > 3500 Kg	07.06▷	BOSCH			17,3				280x16

TRANSIT CONNECT

1.8 TDCi			⊕ 05.02▷	TEVES	424 701	BP414	18,1		479 069	BD1006	278x24/22
			⊕ 12.02▷	TEVES	424 701	BP414	18,1		479 069	BD1006	278x24/22
			⊕ 05.02▷	TEVES	494 127	BP1037	16,5		479 070	BD1007	278x11/9
			⊕ 05.02▷	TEVES	424 701	BP414	18,1		479 069	BD1006	278x24/22
1.8 DI			⊕ 05.02▷	TEVES	424 701	BP414	18,1		479 069	BD1006	278x24/22
			⊕ 12.02▷	TEVES	424 701	BP414	18,1		479 069	BD1006	278x24/22
			⊕ 05.02▷	TEVES	494 127	BP1037	16,5		479 070	BD1007	278x11/9
			⊕ 05.02▷	TEVES	424 701	BP414	18,1		479 069	BD1006	278x24/22
1.8i 16V			⊕ 05.02▷	TEVES	424 701	BP414	18,1		479 069	BD1006	278x24/22
			⊕ 12.02▷	TEVES	424 701	BP414	18,1		479 069	BD1006	278x24/22
			⊕ 05.02▷	TEVES	494 127	BP1037	16,5		479 070	BD1007	278x11/9

TRANSIT NUGGET

2.0i			⊙ 14" 08.94▷07.00	BOSCH	460 963	BP532	18,0		478 160	BD136	254x24,5/22,2
			⊙ 15" 08.94▷07.00	BOSCH	424 492	BP258	18,0		478 166	BD139	270x24,5/22,2
2.5 D, 2.5 DI			⊙ 14" 08.94▷07.00	BOSCH	460 963	BP532	18,0		478 160	BD136	254x24,5/22,2
			⊙ 15" 08.94▷07.00	BOSCH	424 492	BP258	18,0		478 166	BD139	270x24,5/22,2
2.5 TD, 2.5 TDI			⊙ 14" 08.94▷07.00	BOSCH	460 963	BP532	18,0		478 160	BD136	254x24,5/22,2
			⊙ 15" 08.94▷07.00	BOSCH	424 492	BP258	18,0		478 166	BD139	270x24,5/22,2

TRANSIT TOURNEO

2.0i			⊙ 14" 08.94▷07.00	BOSCH	460 963	BP532	18,0		478 160	BD136	254x24,5/22,2
			⊙ 15" 08.94▷07.00	BOSCH	424 492	BP258	18,0		478 166	BD139	270x24,5/22,2
2.5 D, 2.5 DI			⊙ 14" 08.94▷07.00	BOSCH	460 963	BP532	18,0		478 160	BD136	254x24,5/22,2
			⊙ 15" 08.94▷07.00	BOSCH	424 492	BP258	18,0		478 166	BD139	270x24,5/22,2
2.5 TD, 2.5 TDI			⊙ 14" 08.94▷07.00	BOSCH	460 963	BP532	18,0		478 160	BD136	254x24,5/22,2
			⊙ 15" 08.94▷07.00	BOSCH	424 492	BP258	18,0		478 166	BD139	270x24,5/22,2

TRANSIT TOURNEO CONNECT

1.8 TDCi			⊕ 05.02▷	TEVES	424 701	BP414	18,1		479 069	BD1006	278x24/22
			⊕ 12.02▷	TEVES	424 701	BP414	18,1		479 069	BD1006	278x24/22
			⊕ 05.02▷	TEVES	494 127	BP1037	16,5		479 070	BD1007	278x11/9
			⊕ 05.02▷	TEVES	424 701	BP414	18,1		479 069	BD1006	278x24/22
1.8 DI			⊕ 05.02▷	TEVES	424 701	BP414	18,1		479 069	BD1006	278x24/22
			⊕ 12.02▷	TEVES	424 701	BP414	18,1		479 069	BD1006	278x24/22
			⊕ 05.02▷	TEVES	494 127	BP1037	16,5		479 070	BD1007	278x11/9



FORD

TRANSIT TOURNEO CONNECT													
1.8i 16V	🔧	⊕ 05.02▷	TEVES		424 701	BP414	18,1			📏	479 069	BD1006	278x24/22
		⊗ 12.02▷	TEVES		424 701	BP414	18,1			📏	479 069	BD1006	278x24/22
	🔧	⊕ 05.02▷	TEVES		494 127	BP1037	16,5			📏	479 070	BD1007	278x11/9

HONDA

ACCORD (90>93)

2.0 16V	🔧	01.90▷05.93	AKE		461 124	BP575	19,0	2	📏	478 568	BD490	260x23/21
	🔧	01.90▷05.93	AKE		461 006	BP565	14,5	2	📏	478 172	BD141	260x10/8
2.2i 16V Aerodeck	🔧	01.91▷06.98	AKE		461 142	BP591	17,3	2	📏	478 634	BD552	282x25/23
	🔧	01.91▷06.98	AKE		461 006	BP565	14,5	2	📏	478 172	BD141	260x10/8
2.2i 16V	🔧	01.90▷05.93	AKE		461 142	BP591	17,3	2	📏	478 634	BD552	282x25/23
	🔧	01.90▷05.93	AKE		461 006	BP565	14,5	2	📏	478 680	BD595	260x10/8

ACCORD (93>98)

1.8i	🔧	⊙ 14" 09.93▷09.95	AKE		424 289	BP142	18,5	2	📏	478 568	BD490	260x23/21
		⊙ 15" 09.93▷09.95	AKE		424 289	BP142	18,5	2	📏	478 448	BD379	282x23/21
		⊙ 14", ⊕ 09.95▷10.98	AKE		424 289	BP142	18,5	2	📏	478 568	BD490	260x23/21
		⊙ 15", ⊕ 09.95▷10.98	AKE		424 289	BP142	18,5	2	📏	478 448	BD379	282x23/21
		⊙ 14", ⊕ 09.95▷10.98	AKE		461 142	BP591	17,3	2	📏	478 568	BD490	260x23/21
		⊙ 15", ⊕ 09.95▷10.98	AKE		461 142	BP591	17,3	2	📏	478 448	BD379	282x23/21
2.0 TD	🔧	⊙ 14" 09.95▷10.98	AKE		424 289	BP142	18,5	2	📏	478 568	BD490	260x23/21
		⊙ 15" 09.95▷10.98	AKE		424 289	BP142	18,5	2	📏	478 448	BD379	282x23/21
	🔧	09.95▷10.98	AKE		461 006	BP565	14,5	2	📏	478 172	BD141	260x10/8
2.0i 16V Aerodeck	🔧	09.93▷06.98	AKE		461 142	BP591	17,3	2	📏	478 634	BD552	282x25/23
	🔧	09.93▷06.98	AKE		461 006	BP565	14,5	2	📏	478 172	BD141	260x10/8
2.0i 16V	🔧	⊙ 14", ⊕ 03.93▷10.98	AKE		424 289	BP142	18,5	2	📏	478 568	BD490	260x23/21
		⊙ 15", ⊕ 03.93▷10.98	AKE		424 289	BP142	18,5	2	📏	478 448	BD379	282x23/21
		⊙ 14", ⊕ 03.93▷10.98	AKE		461 142	BP591	17,3	2	📏	478 568	BD490	260x23/21
		⊙ 15", ⊕ 03.93▷10.98	AKE		461 142	BP591	17,3	2	📏	478 448	BD379	282x23/21
2.2i 16V Aerodeck	🔧	03.93▷06.98	AKE		461 006	BP565	14,5	2	📏	478 172	BD141	260x10/8
		03.93▷06.98	AKE		461 142	BP591	17,3	2	📏	478 634	BD552	282x25/23
2.2i 16V	🔧	05.93▷10.98	AKE		461 142	BP591	17,3	2	📏	478 448	BD379	282x23/21
		05.93▷10.98	AKE		461 006	BP565	14,5	2	📏	478 172	BD141	260x10/8
2.3i 16V	🔧	03.93▷09.95	AKE		461 142	BP591	17,3	2	📏	478 448	BD379	282x23/21
		03.93▷09.95	AKE		461 006	BP565	14,5	2	📏	478 172	BD141	260x10/8





HONDA

ACCORD (98>03)

1.6i		10.98▷02.03	LUCAS		424 826	BP964	17,2			478 415	BD346	260x23/21
1.8i 16V		10.98▷02.03								478 982	BD879	282x25/23
		10.98▷02.03	LUCAS		424 661	BP377	15,0	4				260x9
2.0 T Di		01.99▷02.03	LUCAS		424 663	BP379	17,1	2		478 982	BD879	282x25/23
		01.99▷02.03	LUCAS		424 661	BP377	15,0	4				260x9
2.0i 16V		10.98▷02.03	LUCAS		424 663	BP379	17,1	2		478 982	BD879	282x25/23
		10.98▷02.03	LUCAS		424 661	BP377	15,0	4				260x9
2.2i Typ R Sedan		01.99▷02.03	AKE		461 142	BP591	17,3	2		479 032	BD919	300x28/26
		01.99▷02.03	LUCAS		424 661	BP377	15,0	4				260x9
2.3i		12.99▷02.03	LUCAS		424 663	BP379	17,1	2				

ACCORD (03>)

2.0i		02.03▷	TEVES		494 135	BP1046	17,0	2		479 227	BD1094	300x25/23
		02.03▷	LUCAS		424 661	BP377	15,0			479 450	BD1284	260x10/8
2.0i Tourer		01.04▷	TEVES		494 135	BP1046	17,0	2		479 227	BD1094	300x25/23
		01.04▷	AKE		461 006	BP565	14,5	2		479 450	BD1284	260x10/8
2.2i-CTDi		01.04▷	TEVES		494 135	BP1046	17,0	2		479 227	BD1094	300x25/23
		01.04▷	LUCAS		424 661	BP377	15,0			479 450	BD1284	260x10/8
2.2i-CTDi Tourer		01.04▷	TEVES		494 135	BP1046	17,0	2		479 227	BD1094	300x25/23
		01.04▷	AKE		461 006	BP565	14,5	2		479 450	BD1284	260x10/8
2.4		02.03▷	TEVES		494 135	BP1046	17,0	2		479 227	BD1094	300x25/23
		02.03▷	LUCAS		424 661	BP377	15,0			479 450	BD1284	260x10/8
2.4 Tourer		02.03▷	TEVES		494 135	BP1046	17,0	2		479 227	BD1094	300x25/23
		02.03▷	AKE		461 006	BP565	14,5	2		479 450	BD1284	260x10/8

CR-V

2.0i 16V		10.95▷11.00	AKE		461 142	BP591	17,3	2		478 667	BD583	282x23/21
2.0i		07.02▷	AKE		424 809	BP947	16,9			479 365	BD1205	282x23/21
		07.02▷	AKE		424 771	BP477	14,6	2		479 449	BD1266	304x9/8
2.2 CDTi		05.02▷	AKE		424 809	BP947	16,9			479 365	BD1205	282x23/21
		06.02▷	AKE		424 771	BP477	14,6	2		479 449	BD1266	304x9/8

CIVIC III

1.3 16V		09.89▷09.91	AKE		490 440	BP767	14,9	2		478 239	BD191	231x12/10	474 116
1.4i		10.87▷09.91	AKE		490 440	BP767	14,9	2		478 203	BD163	231x17/15	474 116
1.5i		10.87▷09.91	AKE		460 972	BP541	15,0	2		478 503	BD429	242x19/17	
		10.87▷09.91	AKE		461 131	BP582	12,8	2		478 350	BD290	239x10/8	
1.6i 16V		10.87▷09.91	AKE		460 972	BP541	15,0	2		478 503	BD429	242x19/17	
		10.87▷09.91	AKE		461 131	BP582	12,8	2		478 350	BD290	239x10/8	



HONDA													
CIVIC IV													
1.3 16V		10.91▷09.95	AKE		490 440	BP767	14,9	2		478 203	BD163	231x17/15	474 116
1.5i 16V		10.91▷09.95	AKE		461 126	BP577	15,0	2		478 115	BD102	240x21/19	
1.6i 16V 4WD		10.91▷09.95	SUM		461 759	BP609	16,5	2		478 174	BD143	262x21/19	
1.6i 16V		10.91▷09.95	AKE		461 126	BP577	15,0	2		478 115	BD102	240x21/19	
		10.91▷09.95	AKE		461 126	BP577	15,0	2		478 174	BD143	262x21/19	
		10.91▷09.95	SUM		461 759	BP609	16,5	2		478 174	BD143	262x21/19	
		10.91▷09.95	AKE		461 131	BP582	12,8	2		479 101	BD1031	239x9/8	
CIVIC V													
1.4i 16V		10.95▷12.97	LUCAS		424 214	BP097	17,5	2		478 174	BD143	262x21/19	474 185
		10.95▷12.97	AKE		461 126	BP577	15,0	2		478 115	BD102	240x21/19	
		10.95▷02.01	AKE		461 126	BP577	15,0	2		478 174	BD143	262x21/19	
		01.98▷02.01	SUM		461 759	BP609	16,5	2		478 174	BD143	262x21/19	
		10.95▷02.01	AKE		461 006	BP565	14,5	2					
1.5i 16V		09.94▷02.01	LUCAS		424 214	BP097	17,5	2		478 174	BD143	262x21/19	474 185
		10.95▷02.01	SUM		461 759	BP609	16,5	2		478 174	BD143	262x21/19	
		09.94▷01.97	AKE		461 131	BP582	12,8	2		478 350	BD290	239x10/8	
		03.97▷02.01	AKE		461 006	BP565	14,5	2					
1.6i 16V		09.94▷02.01	LUCAS		424 214	BP097	17,5	2		478 174	BD143	262x21/19	474 185
		10.95▷02.01	AKE		461 126	BP577	15,0	2		478 174	BD143	262x21/19	
		10.95▷02.01	SUM		461 759	BP609	16,5	2		478 174	BD143	262x21/19	
		09.94▷01.97	AKE		461 131	BP582	12,8	2		478 350	BD290	239x10/8	
		03.97▷02.01	AKE		461 006	BP565	14,5	2					
1.8i 16V		03.97▷02.01	AKE		461 142	BP591	17,3	2					
			03.97▷02.01	AKE		461 006	BP565	14,5	2		478 172	BD141	260x10/8
2.0D		03.97▷02.01	LUCAS		424 214	BP097	17,5	2		478 174	BD143	262x21/19	474 185
			03.97▷02.01	AKE		461 131	BP582	12,8	2		478 350	BD290	239x10/8
CIVIC VI													
1.3 IMA		01.04▷01.06								478 174	BD143	262x21/19	
			01.04▷01.06										
1.4i		02.01▷01.06	LUCAS		424 214	BP097	17,5	2		478 174	BD143	262x21/19	474 185
			02.01▷01.06	AKE		461 006	BP565	14,5	2		479 014	BD906	260x10/8
1.6i		02.01▷01.06	LUCAS		424 214	BP097	17,5	2		478 174	BD143	262x21/19	474 185
			02.01▷01.06	AKE		461 006	BP565	14,5	2		479 014	BD906	260x10/8
1.7i		12.00▷10.04	SUM		461 759	BP609	16,5	2					
			12.00▷10.04										
1.7i Vtec		12.00▷10.04	SUM		461 759	BP609	16,5	2					





HONDA

CIVIC VI

1.7i Vtec		12.00▷10.04										
		12.00▷10.04	AKE		461 006	BP565	14,5	2				
1.7 CTDi		01.02▷01.06								479 226	BD1093	260x23/21
		01.02▷01.06	AKE		461 006	BP565	14,5	2		479 014	BD906	260x10/8
2.0 Sport		01.04▷01.06										
		01.04▷01.06	AKE		461 006	BP565	14,5	2		479 225	BD1092	260x10/8
2.0 Type R		09.01▷01.06										
		09.01▷01.06	AKE		461 006	BP565	14,5	2		479 225	BD1092	260x10/8

CIVIC VII

1.4i		01.06▷	SUM									
		01.06▷	LUCAS									
1.8i		01.06▷	SUM									
		01.06▷	LUCAS									
2.2i-CTDI		01.06▷	SUM									
		01.06▷	LUCAS									

CIVIC AERODECK

1.4i 16V		03.98▷	LUCAS		424 214	BP097	17,5	2		478 174	BD143	262x21/19	474 185
		03.98▷02.01	LUCAS		424 214	BP097	17,5	2		478 174	BD143	262x21/19	474 185
1.5i 16V		03.98▷02.01	AKE		461 131	BP582	12,8	2		478 350	BD290	239x10/8	
		03.98▷02.01	LUCAS		424 214	BP097	17,5	2		478 174	BD143	262x21/19	474 185
1.6i 16V		03.98▷02.01	AKE		461 131	BP582	12,8	2		478 350	BD290	239x10/8	
		03.98▷12.99	AKE		461 142	BP591	17,3	2					
1.8i 16V		03.98▷02.01	AKE		461 006	BP565	14,5	2		478 350	BD290	239x10/8	
		04.98▷02.01	LUCAS		424 214	BP097	17,5	2		478 174	BD143	262x21/19	474 185
2.0 TD		04.98▷02.01	AKE		461 131	BP582	12,8	2		478 350	BD290	239x10/8	
		04.98▷02.01	LUCAS		424 214	BP097	17,5	2		478 174	BD143	262x21/19	474 185

CIVIC COUPE

1.5i 16V		01.94▷12.95	AKE		461 126	BP577	15,0	2		478 115	BD102	240x21/19	
		01.94▷12.00	SUM		461 759	BP609	16,5	2		478 174	BD143	262x21/19	
1.6i 16V		01.94▷12.00	AKE		461 126	BP577	15,0	2		478 174	BD143	262x21/19	
		01.99▷12.00	AKE		461 131	BP582	12,8	2					
1.6i Vti		01.98▷11.01								478 174	BD143	262x21/19	
		01.98▷11.01											
1.7i		05.01▷	SUM		461 759	BP609	16,5	2		478 174	BD143	262x21/19	
		05.01▷	AKE		461 006	BP565	14,5	2					
1.7i VTEC		05.01▷	SUM		461 759	BP609	16,5	2		478 174	BD143	262x21/19	
		05.01▷	AKE		461 006	BP565	14,5	2					



HONDA

LEGEND

3.5i 24V		01.99▷	SUM		424 722	BP433	16,9	2		479 032	BD919	300x28/26
		01.96▷12.97	AKE		461 006	BP565	14,5	2				

LOGO

1.3i		02.99▷03.02	AKE		461 126	BP577	15,0	2		479 033	BD920	240x21/19
------	--	-------------	-----	--	---------	-------	------	---	--	---------	-------	-----------

NSX

3.0i 24V		06.90▷06.00	AKE		461 142	BP591	17,3	2		478 667	BD583	282x23/21
		06.90▷06.00										
3.2i 24V		01.97▷	AKE		461 142	BP591	17,3	2		478 667	BD583	282x23/21
		01.97▷										

PRELUDE

1.8		11.83▷04.87	AKE		490 440	BP767	14,9	2		478 204	BD164	231x19/17	474 116
		11.83▷04.87	AKE		460 992	BP559	12,5						
2.0		04.87▷01.92	AKE		460 972	BP541	15,0	2		478 202	BD162	242x19/17	
		04.87▷01.92	AKE		461 131	BP582	12,8	2		478 350	BD290	239x10/8	
2.0 4WS		10.87▷01.92	AKE		460 972	BP541	15,0	2		478 202	BD162	242x19/17	
		10.87▷01.92	AKE		461 131	BP582	12,8	2		478 350	BD290	239x10/8	
2.0i 16V		09.85▷04.87	AKE		424 136	BP057	17,0			478 240	BD192	262x21/19	
		02.92▷12.99	AKE		424 289	BP142	18,5	2		478 415	BD346	260x23/21	
		10.96▷12.99	AKE		424 289	BP142	18,5	2		478 667	BD583	282x23/21	
		04.87▷01.92	AKE		461 131	BP582	12,8	2		478 350	BD290	239x10/8	
		02.92▷09.96	AKE		461 006	BP565	14,5	2		478 680	BD595	260x10/8	
2.0i 16V 4x4		04.87▷01.92	AKE		461 131	BP582	12,8	2		478 350	BD290	239x10/8	
2.2i 16V		02.93▷09.96	AKE		424 289	BP142	18,5	2		478 415	BD346	260x23/21	
		02.93▷09.96	AKE		424 289	BP142	18,5	2		478 681	BD596	282x23/21	
		02.93▷09.96	AKE		461 006	BP565	14,5	2		478 680	BD595	260x10/8	
2.2i 16V 4x4		10.96▷	AKE		461 142	BP591	17,3	2		478 667	BD583	282x23/21	
		10.96▷	AKE		461 006	BP565	14,5	2		478 680	BD595	260x10/8	
2.3i 16V 4x4		02.92▷09.96	AKE		461 142	BP591	17,3	2		478 681	BD596	282x23/21	
		02.92▷09.96	AKE		461 006	BP565	14,5	2		478 680	BD595	260x10/8	

S 2000

2.0 16V		04.99▷										300x25
		04.99▷	AKE		424 771	BP477	14,6	2				282x12

SHUTTLE

2.2i 16V		01.95▷12.97	AKE		461 142	BP591	17,3	2		478 667	BD583	282x23/21
		01.95▷12.97	AKE		461 006	BP565	14,5	2		479 017	BD908	282x9/7,5
2.3i 16V		01.98▷05.01	AKE		461 142	BP591	17,3	2		478 667	BD583	282x23/21
		01.98▷05.01	AKE		461 006	BP565	14,5	2		479 017	BD908	282x9/7,5



HONDA											
STREAM											
1.7i 16V		05.01▷	SUM		424 722	BP433	16,9	2			282x23
		05.01▷	AKE		424 771	BP477	14,6	2			282x12
2.0i 16V		05.01▷	SUM		424 722	BP433	16,9	2			282x23
		05.01▷	AKE		424 771	BP477	14,6	2			282x12
HYUNDAI											
ACCENT											
1.3i		08.99▷	AKE		424 135	BP056	14,8			478 674	BD590 242x19,1/17,7
1.5i		08.99▷	AKE		424 135	BP056	14,8			478 674	BD590 242x19,1/17,7
1.5 CRDi		01.02▷	AKE		424 135	BP056	14,8			478 674	BD590 242x19,1/17,7
1.6i		12.02▷	AKE		424 135	BP056	14,8			478 674	BD590 242x19,1/17,7
ATOS											
0.8i		06.98▷06.01	AKE		424 575	BP321	16,0	2		478 727	BD640 230x11/8,4
1.0i		06.98▷02.01	AKE		424 575	BP321	16,0	2		478 727	BD640 230x11/8,4
		03.01▷	AKE		424 575	BP321	16,0	2			
Prime 1.0i		09.99▷02.01	AKE		424 575	BP321	16,0	2		478 727	BD640 230x11/8,4
		03.01▷	AKE		424 575	BP321	16,0	2			
Prime 1.1i		06.03▷	AKE		424 575	BP321	16,0	2			
COUPE											
1.6i 16V		05.96▷08.98	SUM		424 215	BP098	17,0	2		478 675	BD591 257x22/20
		09.98▷09.01	SUM		424 215	BP098	17,0	2			257x24
		03.02▷	MANDO		424 815	BP953	16,9	2			280x26
		05.96▷09.01	AKE		424 135	BP056	14,8				258x10
		03.02▷									258x10
2.0i 16V		05.96▷08.98	SUM		424 215	BP098	17,0	2		478 675	BD591 257x22/20
		09.98▷09.01	SUM		424 215	BP098	17,0	2			257x24
		10.01▷	MANDO		424 815	BP953	16,9	2			280x26
		05.96▷09.01	AKE		424 135	BP056	14,8				258x10
		10.01▷	MANDO		424 418	BP208	14,0	2			258x10
2.7 V6		10.01▷	MANDO		424 815	BP953	16,9	2			280x26
		10.01▷	MANDO		424 418	BP208	14,0	2			258x10
ELANTRA/LANTRA											
1.5		10.90▷04.95	AKE		424 135	BP056	14,8			478 665	BD581 242,5x19,1/17
		+ABS 10.90▷04.95	MANDO		424 418	BP208	14,0	2			258x10
1.5i		07.96▷03.98	SUM		424 215	BP098	17,0	2		478 675	BD591 257x22/20
		05.98▷09.00	SUM		424 215	BP098	17,0	2		478 774	BD684 257x24/22,4
		07.96▷	MANDO		424 418	BP208	14,0	2			258x10





HYUNDAI

ELANTRA/LANTRA

1.6i 16V		10.90▷03.98	SUM		424 215	BP098	17,0	2		478 675	BD591	257x22/20
		05.98▷09.00	SUM		424 215	BP098	17,0	2		478 774	BD684	257x24/22,4
		06.00▷	MANDO		424 810	BP948	16,8			479 229	BD1095	280x26/24
		10.90▷	MANDO		424 418	BP208	14,0	2				258x10
1.8i 16V		06.92▷03.98	SUM		424 215	BP098	17,0	2		478 675	BD591	257x22/20
		05.98▷09.00	SUM		424 215	BP098	17,0	2		478 774	BD684	257x24/22,4
		06.00▷	MANDO		424 810	BP948	16,8			479 229	BD1095	280x26/24
		05.98▷	MANDO		424 418	BP208	14,0	2				258x10
1.9D		05.95▷04.98	SUM		424 215	BP098	17,0	2		478 675	BD591	257x22/20
		05.98▷09.00	MANDO		424 418	BP208	14,0	2		478 774	BD684	257x24/22,4
2.0i 16V		06.92▷03.98	SUM		424 215	BP098	17,0	2		478 675	BD591	257x22/20
		05.98▷09.00	SUM		424 215	BP098	17,0	2		478 774	BD684	257x24/22,4
		06.00▷	MANDO		424 810	BP948	16,8			479 229	BD1095	280x26/24
		06.92▷	MANDO		424 418	BP208	14,0	2				258x10
2.0 CRDi		06.00▷	MANDO		424 810	BP948	16,8			479 229	BD1095	280x26/24
				06.00▷	MANDO		424 418	BP208	14,0	2		

GALLOPER I

2.5D		02.91▷01.97										
2.5TD		09.91▷01.97	SUM		424 727	BP438	17,0	2				
3.0i V6		09.91▷01.97	SUM		424 727	BP438	17,0	2				

GALLOPER II

2.5D		02.97▷08.01	SUM		424 727	BP438	17,0	2				277x22
2.5TD		02.97▷09.02	SUM		424 727	BP438	17,0	2				277x22
3.0i V6		02.97▷08.01	SUM		424 727	BP438	17,0	2				277x22

GETZ

1.1i		-ABS 09.02▷								479 206	BD1073	241x19/17
		+ABS 09.02▷	AKE		424 135	BP056	14,8					255x19
1.3i		-ABS 09.02▷								479 206	BD1073	241x19/17
		+ABS 09.02▷	AKE		424 135	BP056	14,8					255x19
1.5 CRDi		+ABS 05.03▷	AKE		424 135	BP056	14,8					255x19
				05.03▷								
1.6i		+ABS 09.02▷	AKE		424 135	BP056	14,8					255x19

H100

2.4i		07.93▷03.00	LUCAS		424 368	BP179	19,0	2		478 664	BD580	253x20/18,4
2.5D		02.93▷03.00	LUCAS		424 368	BP179	19,0	2		478 664	BD580	253x20/18,4
2.5 Intercooler		07.94▷03.00	LUCAS		424 368	BP179	19,0	2		478 664	BD580	253x20/18,4



HYUNDAI											
H-1 / SATELLITE											
2.4		10.97▷	MANDO	424 670	BP386	16,8	2		478 663	BD579	254x24/22,4
2.4 4x4		10.97▷	MANDO	424 670	BP386	16,8	2				
2.5		10.97▷	MANDO	424 670	BP386	16,8	2		478 663	BD579	254x24/22,4
2.5 4x4		10.97▷	MANDO	424 670	BP386	16,8	2				
2.5 CRDi		08.03▷	MANDO	424 670	BP386	16,8	2		478 663	BD579	254x24/22,4
2.5 CRDi 4x4		08.03▷	MANDO	424 670	BP386	16,8	2				
2.5 TD		10.99▷	MANDO	424 670	BP386	16,8	2		478 663	BD579	254x24/22,4
2.5 TD 4x4		10.99▷	MANDO	424 670	BP386	16,8	2				
I10											
1.1i, 1.2i		03.08▷	MANDO	494 064	BP974	16,8	2		479 367	BD1206	256x22/20
		03.08▷	MANDO	494 145	BP1056	14,8	2				
I30											
1.4i, 1.6i		09.07▷	MANDO	424 811	BP949	16,4			479 460	BD1324	280x26/24,4
		09.07▷	MANDO			15,9					262x10
2.0i		09.07▷	MANDO	424 811	BP949	16,4			479 460	BD1324	280x26/24,4
		09.07▷	MANDO			15,9					262x10
1.6 CRDi		09.07▷	MANDO	424 811	BP949	16,4			479 460	BD1324	280x26/24,4
		09.07▷	MANDO			15,9					262x10
MATRIX											
1.5 CRDi		08.01▷03.02	SUM	424 215	BP098	17,0	2		479 207	BD1074	257x24/22,1
		03.02▷	MANDO	424 810	BP948	16,8	2		479 207	BD1074	257x24/22,1
		08.01▷							479 125	BD966	262x10/8,4
1.6i		08.01▷03.02	SUM	424 215	BP098	17,0	2		479 207	BD1074	257x24/22,1
		03.02▷	MANDO	424 810	BP948	16,8	2		479 207	BD1074	257x24/22,1
		08.01▷							479 125	BD966	262x10/8,4
1.8i		08.01▷03.02	SUM	424 215	BP098	17,0	2		479 207	BD1074	257x24/22,1
		03.02▷	MANDO	424 810	BP948	16,8	2		479 207	BD1074	257x24/22,1
		08.01▷							479 125	BD966	262x10/8,4
PONY / EXCEL											
1.3		04.89▷07.94	AKE	424 135	BP056	14,8			478 674	BD590	242x19,1/17,7
1.3i		07.94▷07.99	AKE	424 135	BP056	14,8			478 674	BD590	242x19,1/17,7
1.5		04.89▷07.94	AKE	424 135	BP056	14,8			478 674	BD590	242x19,1/17,7
1.5i 16V		11.95▷07.99	AKE	424 135	BP056	14,8			478 674	BD590	242x19,1/17,7
SANTA FE											
2.0i 16V		© 15° 07.01▷02.06	MANDO	424 729	BP440	17,0	2		479 124	BD965	276x26/24,4
		07.01▷02.06	AKE	424 728	BP439	15,0	2		479 126	BD967	284x10/8,4
2.0 CRDi		© 15° 07.01▷02.06	MANDO	424 729	BP440	17,0	2		479 124	BD965	276x26/24,4





HYUNDAI

SANTA FE

2.0 CRDi		07.01▷02.06	AKE		424 728	BP439	15,0	2		479 126	BD967	284x10/8,4
2.0 CRDi 4x4		⊙ 16" 07.01▷02.06	MANDO		424 729	BP440	17,0	2		479 434	BD1317	294x26/24,4
		07.01▷02.06	AKE		424 728	BP439	15,0	2		479 126	BD967	284x10/8,4
2.4i 16V		⊙ 16" 02.00▷02.06	MANDO		424 729	BP440	17,0	2		479 434	BD1317	294x26/24,4
		02.00▷02.06	AKE		424 728	BP439	15,0	2		479 126	BD967	284x10/8,4
2.4 16V 4x4		⊙ 16" 02.01▷02.06	MANDO		424 729	BP440	17,0	2		479 434	BD1317	294x26/24,4
		02.01▷02.06	AKE		424 728	BP439	15,0	2		479 126	BD967	284x10/8,4
2.7i		⊙ 16" 02.00▷02.06	MANDO		424 729	BP440	17,0	2		479 434	BD1317	294x26/24,4
		02.00▷02.06	AKE		424 728	BP439	15,0	2		479 126	BD967	284x10/8,4
2.7i 4x4		⊙ 16" 09.99▷02.06	MANDO		424 729	BP440	17,0	2		479 434	BD1317	294x26/24,4
		09.99▷02.06	AKE		424 728	BP439	15,0	2		479 126	BD967	284x10/8,4

SANTA FE II

2.2 CRDi		03.06▷	MANDO				17,6	2				321x28
		03.06▷	MANDO				16,2	2				302x11
2.7i		03.06▷	MANDO				17,6	2				321x28
		03.06▷	MANDO				16,2	2				302x11

S COUPE

1.5i		02.90▷04.95	AKE		424 135	BP056	14,8			478 674	BD590	242x19,1/17,7
		02.90▷04.95	AKE		424 330	BP159	16,0	2		478 674	BD590	242x19,1/17,7
GT 1.5i Turbo		07.92▷04.95	AKE		424 135	BP056	14,8			478 674	BD590	242x19,1/17,7

SONATA I , II

1.8i		06.88▷02.91	SUM		461 121	BP572	16,8	2		478 673	BD589	257x22/20
		02.91▷06.98	SUM		424 215	BP098	17,0	2		478 673	BD589	257x22/20
2.0 16V		06.88▷02.91	SUM		461 121	BP572	16,8	2		478 673	BD589	257x22/20
		02.91▷06.98	SUM		424 215	BP098	17,0	2		478 673	BD589	257x22/20
		09.90▷06.93	AKE		424 231	BP108	14,5	2				
2.4i		01.89▷02.91	SUM		461 121	BP572	16,8	2		478 673	BD589	257x22/20
		02.91▷10.93	SUM		424 215	BP098	17,0	2		478 673	BD589	257x22/20
		01.89▷10.93	AKE		424 231	BP108	14,5	2				
3.0i		01.89▷02.91	SUM		461 121	BP572	16,8	2		478 673	BD589	257x22/20
		02.91▷06.98	SUM		424 215	BP098	17,0	2		478 673	BD589	257x22/20
		09.89▷06.93	AKE		424 231	BP108	14,5	2				

SONATA III

1.8i		03.98▷03.01								478 774	BD684	257x24/22,4
		03.98▷03.01	AKE		424 728	BP439	15,0	2		479 125	BD966	262x10/8,4
2.0i		03.98▷03.01	SUM		424 727	BP438	17,0	2		478 774	BD684	257x24/22,4
		03.98▷03.01	AKE		424 728	BP439	15,0	2		479 125	BD966	262x10/8,4



HYUNDAI												
SONATA III												
2.4i		05.98▷03.01	SUM		424 727	BP438	17,0	2		478 774	BD684	257x24/22,4
		05.98▷03.01	AKE		424 728	BP439	15,0	2		479 125	BD966	262x10/8,4
2.5i		03.98▷03.01	SUM		424 727	BP438	17,0	2		478 774	BD684	257x24/22,4
		03.98▷03.01	AKE		424 728	BP439	15,0	2		479 125	BD966	262x10/8,4
SONATA IV												
2.0i		04.01▷09.04	MANDO		424 815	BP953	16,9	2		479 229	BD1095	280x26/24
		04.01▷09.04	AKE		424 728	BP439	15,0	2		479 125	BD966	262x10/8,4
2.7i		04.01▷09.04	MANDO		424 815	BP953	16,9	2		479 229	BD1095	280x26/24
		04.01▷09.04	AKE		424 728	BP439	15,0	2		479 125	BD966	262x10/8,4
STAREX												
2.4i		10.97▷	MANDO		424 670	BP386	16,8	2		478 663	BD579	254x24/22,4
2.5 D		10.97▷	MANDO		424 670	BP386	16,8	2		478 663	BD579	254x24/22,4
2.5 D 4x4		10.97▷	MANDO		424 670	BP386	16,8	2				
2.5 TD		10.97▷	MANDO		424 670	BP386	16,8	2		478 663	BD579	254x24/22,4
2.5 TD 4x4		10.97▷	MANDO		424 670	BP386	16,8	2				
TRAJET												
2.0i		01.00▷	MANDO		424 729	BP440	17,0	2		479 124	BD965	276x26/24,4
		01.00▷	AKE		424 728	BP439	15,0	2		479 126	BD967	284x10/8,4
2.0 CRDi		01.01▷	MANDO		424 729	BP440	17,0	2		479 124	BD965	276x26/24,4
		01.01▷	AKE		424 728	BP439	15,0	2		479 126	BD967	284x10/8,4
2.7i		01.00▷	MANDO		424 729	BP440	17,0	2		479 124	BD965	276x26/24,4
		01.00▷	AKE		424 728	BP439	15,0	2		479 126	BD967	284x10/8,4
TUCSON												
2.0		08.04▷	MANDO		424 815	BP953	16,9	2		479 368	BD1207	280x26/24,4
		08.04▷	AKE		424 728	BP439	15,0	2		479 126	BD967	284x10/8,4
2.0 CRDi		08.04▷	MANDO		424 815	BP953	16,9	2		479 368	BD1207	280x26/24,4
		08.04▷	AKE		424 728	BP439	15,0	2		479 126	BD967	284x10/8,4
2.7		08.04▷	MANDO		424 815	BP953	16,9	2		479 368	BD1207	280x26/24,4
		08.04▷	AKE		424 728	BP439	15,0	2		479 126	BD967	284x10/8,4
XG												
25 2.5i		12.98▷	MANDO		424 729	BP440	17,0	2				
		12.98▷	AKE		424 728	BP439	15,0	2		479 345	BD1230	262x10/8,4
30 3.0i		12.98▷	MANDO		424 729	BP440	17,0	2				
		12.98▷	AKE		424 728	BP439	15,0	2		479 345	BD1230	262x10/8,4
35 3.5i		03.03▷	MANDO		424 729	BP440	17,0	2				
		03.03▷	AKE		424 728	BP439	15,0	2		479 345	BD1230	262x10/8,4





ISUZU

TROOPER													
2.2		01.87▷10.88	AKE		460 960	BP529	16,5	2		478 596	BD516	257,5x22,1/20,6	474 257
2.3D		02.81▷10.88	AKE		460 960	BP529	16,5	2		478 520	BD443	259x12,5/11	474 257
2.6i		10.87▷12.91	AKE		460 960	BP529	16,5	2		478 596	BD516	257,5x22,1/20,6	474 257
		10.87▷12.91	AKE		424 262	BP126	13,2	4					
2.8 TD		10.87▷12.91	AKE		460 960	BP529	16,5	2		478 596	BD516	257,5x22,1/20,6	474 257
		10.87▷12.91	AKE		424 262	BP126	13,2	4					

IVECO

DAILY, GRINTA

Daily 30-8		02.91▷05.99	BREMBO		424 240	BP116	18,3	2		478 647	BD564	267x14,5/12,5	
		52.96▷03.98	APL		424 044	BP019	18,0	2		478 647	BD564	267x14,5/12,5	474 112
Daily 30-10 Turbo		02.85▷06.89	BREMBO		424 240	BP116	18,3	2		478 647	BD564	267x14,5/12,5	
		동종-> 5129027 05.96▷05.99	BREMBO		424 240	BP116	18,3	2					
		동종 5129028-> 05.96▷05.99	BREMBO		424 768	BP474	18,3	2					
Daily 35-8		02.91▷05.99	BREMBO		424 144	BP062	18,3	2		478 742	BD655	267x14/12,8	474 188
		02.91▷05.99	BREMBO		424 144	BP062	18,3	2		478 885	BD784	290x22/19	474 188
		02.91▷05.99								478 886	BD785	289x22/19	
Daily 35-10 Turbo		01.90▷04.96	BREMBO		424 144	BP062	18,3	2		478 742	BD655	267x14/12,8	474 188
		05.96▷05.99	BREMBO		424 144	BP062	18,3	2		478 742	BD655	267x14/12,8	474 188
		05.96▷05.99	BREMBO		424 144	BP062	18,3	2		478 885	BD784	290x22/19	474 188
		05.96▷05.99								478 886	BD785	289x22/19	
Daily 35-12 Turbo		⊙ 14" 10.90▷04.96	BREMBO		424 144	BP062	18,3	2		478 742	BD655	267x14/12,8	474 188
		⊙ 14" 10.90▷04.96	APL		424 172	BP074	18,5	2		478 742	BD655	267x14/12,8	474 092
		⊙ 16" 10.90▷04.96	PERROT		424 176	BP077	18,0	2		478 649	BD565	280x16/14,8	
		05.96▷05.99	BREMBO		424 144	BP062	18,3	2		478 742	BD655	267x14/12,8	474 188
		05.96▷05.99	BREMBO		424 144	BP062	18,3	2		478 885	BD784	290x22/19	474 188
	05.96▷05.99								478 886	BD785	289x22/19		
Daily 45-10 Turbo		⊙ 14" 10.90▷04.96	BREMBO		424 144	BP062	18,3	2		478 742	BD655	267x14/12,8	474 188
		⊙ 14" 10.90▷04.96	APL		424 172	BP074	18,5	2		478 742	BD655	267x14/12,8	474 092
		⊙ 16" 10.90▷04.96	PERROT		424 176	BP077	18,0	2		478 649	BD565	280x16/14,8	
Daily 49-12 Turbo		06.90▷04.96	PERROT		424 176	BP077	18,0	2		478 649	BD565	280x16/14,8	
		05.96▷05.99	BREMBO		424 144	BP062	18,3	2		478 742	BD655	267x14/12,8	474 188
		05.96▷05.99	BREMBO		424 144	BP062	18,3	2		478 885	BD784	290x22/19	474 188
	05.96▷05.99								478 886	BD785	289x22/19		

DAILY 2000

Daily 29 L		09.02▷03.06	BREMBO		424 833	BP972	18,3			479 162	BD990	276x22/19	
------------	--	-------------	--------	--	---------	-------	------	--	--	---------	-------	-----------	--



IVECO										
DAILY 2000										
Daily 29 L		-ABS 09.02▷03.06 BREMBO		424 750	BP459	20,3		479 161	BD989	276x16/13
		+ABS 09.02▷03.06 BREMBO		424 750	BP459	20,3		479 163	BD991	276x16/13
Daily 35 S		09.02▷03.06 BREMBO		424 833	BP972	18,3		479 162	BD990	276x22/19
		-ABS 09.02▷03.06 BREMBO		424 750	BP459	20,3		479 161	BD989	276x16/13
Daily 35 C		+ABS 09.02▷03.06 BREMBO		424 750	BP459	20,3		479 163	BD991	276x16/13
		09.02▷03.06						478 885	BD784	290x22/19
Daily 50 C		09.02▷03.06						478 886	BD785	289x22/19
		09.02▷03.06						478 885	BD784	290x22/19
		09.02▷03.06						478 886	BD785	289x22/19
		09.02▷03.06								
JAGUAR										
S-TYPE										
2.5 24V		동품-> 45254 10.01▷	LUCAS	494 141	BP1052	17,8		478 778	BD688	300x30/28
		10.01▷	LUCAS					478 778	BD688	300x30/28
2.7 D		동품-> 45254 06.04▷	LUCAS	494 141	BP1052	17,8		478 778	BD688	300x30/28
		06.04▷	LUCAS					478 778	BD688	300x30/28
3.0 24V		동품-> 45254 10.98▷	LUCAS	494 141	BP1052	17,8		478 778	BD688	300x30/28
		10.98▷	LUCAS					478 778	BD688	300x30/28
4.0 32V		동품-> 45254 10.98▷	LUCAS	494 141	BP1052	17,8		478 778	BD688	300x30/28
		10.98▷	LUCAS					478 778	BD688	300x30/28
		동품-> 45254 10.98▷	LUCAS	424 702	BP415	17,5		478 777	BD687	288x20/18,5
		동품 45255-> 10.98▷	BOSCH	494 046	BP397	16,8		478 777	BD687	288x20/18,5
X-TYPE										
2.0iV6		동품-> 55321 03.02▷	BOSCH	494 026	BP297	18,4		478 718	BD632	300x24/22
		동품 55322-> 03.02▷	BOSCH	494 026	BP297	18,4				
		동품-> 55321 03.02▷	BOSCH	494 046	BP397	16,8		479 068	BD1005	280x12/10
		동품 55322-> 03.02▷	BOSCH	494 076	BP986	16,3		479 068	BD1005	280x12/10
2.0 D		동품-> 55321 07.03▷	BOSCH	494 026	BP297	18,4		478 718	BD632	300x24/22
		동품 55322-> 07.03▷	BOSCH	494 026	BP297	18,4				
		동품-> 55321 07.03▷	BOSCH	494 046	BP397	16,8		479 068	BD1005	280x12/10
		동품 55322-> 07.03▷	BOSCH	494 076	BP986	16,3		479 068	BD1005	280x12/10
2.2 D		동품-> 55321 10.05▷	BOSCH	494 026	BP297	18,4		478 718	BD632	300x24/22
		동품 55322-> 10.05▷	BOSCH	494 026	BP297	18,4				
		동품-> 55321 10.05▷	BOSCH	494 046	BP397	16,8		479 068	BD1005	280x12/10
		동품 55322-> 10.05▷	BOSCH	494 076	BP986	16,3		479 068	BD1005	280x12/10
2.5iV6		동품-> 55321 06.01▷	BOSCH	494 026	BP297	18,4		478 718	BD632	300x24/22



JAGUAR

X-TYPE

2.5i V6		55322 -> 06.01▷	BOSCH		494 026	BP297	18,4					
		-> 55321 06.01▷	BOSCH		494 046	BP397	16,8			479 068	BD1005	280x12/10
		55322 -> 06.01▷	BOSCH		494 076	BP986	16,3			479 068	BD1005	280x12/10
3.0i V6		-> 55321 06.01▷	BOSCH		494 026	BP297	18,4			478 718	BD632	300x24/22
		55322 -> 06.01▷	BOSCH		494 026	BP297	18,4					
		-> 55321 06.01▷	BOSCH		494 046	BP397	16,8			479 068	BD1005	280x12/10
		55322 -> 06.01▷	BOSCH		494 076	BP986	16,3			479 068	BD1005	280x12/10

XJ 6

2.9		11.86▷08.90	LUCAS		424 018	BP007	17,7	2		478 691	BD605	291x28,5/27
		3.2, 3.6	LUCAS		424 018	BP007	17,7	2		478 691	BD605	291x28,5/27

XJ 8

3.2 V8 32V		09.97▷09.00								478 662	BD578	305x28,5/26
		09.97▷09.00	TEVES		424 027	BP011	17,0	2		478 660	BD576	305x20/18,5
4.0 V8 32V		09.97▷09.00								478 662	BD578	305x28,5/26
		09.97▷09.00	TEVES		424 027	BP011	17,0	2		478 660	BD576	305x20/18,5

XK 8

4.0 32V		03.96▷09.99								478 662	BD578	305x28,5/26
		03.96▷09.02	TEVES		424 027	BP011	17,0	2		478 660	BD576	305x20/18,5
4.2 32V		03.03▷										
		03.03▷	TEVES		424 027	BP011	17,0	2		478 660	BD576	305x20/18,5

JEEP

CHEROKEE (84>01)

2.1 TD		04.84▷12.89	KELSEY		424 273	BP133	15,7			478 694	BD608	280x22/20,7
		01.90▷08.95	KELSEY		424 284	BP139	17,1			478 772	BD683	305x26/24,5
2.5 TD		09.88▷12.89	KELSEY		424 273	BP133	15,7			478 694	BD608	280x22/20,7
		01.90▷12.01	KELSEY		424 284	BP139	17,1			478 772	BD683	305x26/24,5
2.5i		01.88▷08.90	KELSEY		424 273	BP133	15,7			478 694	BD608	280x22/20,7
		08.90▷06.01	KELSEY		424 284	BP139	17,1			478 772	BD683	305x26/24,5
4.0i		09.88▷12.90	KELSEY		424 273	BP133	15,7			478 694	BD608	280x22/20,7
		12.90▷12.01	KELSEY		424 284	BP139	17,1			478 772	BD683	305x26/24,5
		01.90▷12.01	TEVES		424 665	BP381	17,2			478 771	BD682	305x10/8,5

CHEROKEE (01>)

2.4i		© 15° 03.01▷								479 461	BD1271	288x28/26
		© 16° 03.01▷	TEVES		424 765	BP471	18,8	2		479 117	BD959	302x28/26,5
		03.01▷	KELSEY		424 816	BP954	16,0			479 102	BD1032	290x12,5/11,25
2.5 CRD		© 15° 03.01▷12.04								479 461	BD1271	288x28/26



JEEP													
CHEROKEE (01>)													
2.5 CRD		⊙ 16"	03.01▷12.04	TEVES		424 765	BP471	18,8	2		479 117	BD959	302x28/26,5
			03.01▷12.04	KELSEY		424 816	BP954	16,0			479 102	BD1032	290x12,5/11,25
2.8 CRD		⊙ 15"	03.03▷								479 461	BD1271	288x28/26
		⊙ 16"	03.03▷	TEVES		424 765	BP471	18,8	2		479 117	BD959	302x28/26,5
3.7iV6		⊙ 15"	03.01▷								479 461	BD1271	288x28/26
		⊙ 16"	03.01▷	TEVES		424 765	BP471	18,8	2		479 117	BD959	302x28/26,5
3.0 CRD			01.06▷	AKE				18,6					327,5x30
			01.06▷	KELSEY		494 142	BP1053	17,9					319,5x14
3.7			01.06▷	AKE				18,6					327,5x30
			01.06▷	KELSEY		494 142	BP1053	17,9					319,5x14
4.7			01.06▷	AKE				18,6					327,5x30
			01.06▷	KELSEY		494 142	BP1053	17,9					319,5x14
5.7 V8			01.06▷	AKE				18,6					327,5x30
			01.06▷	KELSEY		494 142	BP1053	17,9					319,5x14
COMMANDER													
2.0 CRD			09.06▷										327,5x30
			09.06▷										319,5x14
2.4i			09.06▷										327,5x30
			09.06▷										319,5x14
COMPASS													
2.5 TD			01.97▷04.99	KELSEY		424 284	BP139	17,1					
			01.97▷04.99	KELSEY		424 284	BP139	17,1					
4.0i			01.97▷04.99	KELSEY		424 284	BP139	17,1					
			01.97▷04.99	KELSEY		424 284	BP139	17,1					
5.2i			01.97▷04.99	KELSEY		424 284	BP139	17,1					
			01.97▷04.99	KELSEY		424 284	BP139	17,1					
GRAND CHEROKEE													
2.5 TD			01.97▷04.99	KELSEY		424 284	BP139	17,1					
			01.97▷04.99	KELSEY		424 284	BP139	17,1					
4.0i			01.97▷04.99	KELSEY		424 284	BP139	17,1					
			01.97▷04.99	KELSEY		424 284	BP139	17,1					
5.2i			01.97▷04.99	KELSEY		424 284	BP139	17,1					
			01.97▷04.99	KELSEY		424 284	BP139	17,1					
GRAND CHEROKEE II													
2.7 CRD			10.01▷12.02	TEVES		424 666	BP382	18,3	4		478 772	BD683	305x26/24,5
			12.02▷03.05	LUCAS		424 823	BP961	19,2			478 772	BD683	305x26/24,5
3.1 TD			10.01▷03.05	TEVES		424 665	BP381	17,2			478 771	BD682	305x10/8,5
			01.99▷03.05	TEVES		424 665	BP381	17,2			478 771	BD682	305x10/8,5
4.0i, 4.7i			01.99▷12.02	TEVES		424 666	BP382	18,3	4		478 772	BD683	305x26/24,5
			12.02▷03.05	LUCAS		424 823	BP961	19,2			478 772	BD683	305x26/24,5
4.0i, 4.7i			01.99▷03.05	TEVES		424 665	BP381	17,2			478 771	BD682	305x10/8,5
			01.99▷03.05	TEVES		424 665	BP381	17,2			478 771	BD682	305x10/8,5



JEEP

GRAND CHEROKEE III

3.0 CRD		03.05▷	AKE			18,6			327,5x30
		03.05▷	KELSEY	494 142	BP1053	17,9			319,5x14
3.7		03.05▷	AKE			18,6			327,5x30
		03.05▷	KELSEY	494 142	BP1053	17,9			319,5x14
4.7		03.05▷	AKE			18,6			327,5x30
		03.05▷	KELSEY	494 142	BP1053	17,9			319,5x14
5.7 V8		03.05▷	AKE			18,6			327,5x30
		03.05▷	KELSEY	494 142	BP1053	17,9			319,5x14

WAGONEER

2.1 TD, 2.5i, 4.0i		01.88▷12.90	KELSEY	424 273	BP133	15,7		478 694	BD608	280x22/20,7
		12.90▷12.95	KELSEY	424 284	BP139	17,1				

WRANGLER

2.5i, 4.0i, 4.2i		01.88▷12.02	KELSEY	424 273	BP133	15,7		478 694	BD608	280x22/20,7
		12.90▷12.02	KELSEY	424 284	BP139	17,1				

KIA

CARENS I

1.8i		03.00▷05.02						479 008	BD902	258x24/22
		03.00▷05.02	SUM	424 693	BP406	13,7	2			261x10

CARENS II

1.6i		09.02▷	MANDO	424 811	BP949	16,8				280x26
		09.02▷	SUM	424 693	BP406	13,7	2			261x10
1.8i		09.02▷	MANDO	424 811	BP949	16,8				280x26
		09.02▷	SUM	424 693	BP406	13,7	2			261x10
2.0 CRDi		04.02▷	MANDO	424 811	BP949	16,8				280x26
		04.02▷	SUM	424 693	BP406	13,7	2			261x10

CARNIVAL I

2.5 V6		06.98▷10.01	KELSEY	424 284	BP139	17,1		479 013	BD905	274x24/22
2.9 TD		06.98▷10.01	KELSEY	424 284	BP139	17,1		479 013	BD905	274x24/22

CARNIVAL II

2.5 V6		10.01▷	SUM	424 714	BP426	16,5	2		479 013	BD905	274x24/22
2.9 CRDi		10.01▷	SUM	424 714	BP426	16,5	2		479 013	BD905	274x24/22

CEE'D

1.4i, 1.6i		12.06▷	MANDO	424 811	BP949	16,4		479 460	BD1324	280x26/24,4
		12.06▷	MANDO			15,9				262x10
2.0i		12.06▷	MANDO	424 811	BP949	16,4		479 460	BD1324	280x26/24,4
		12.06▷	MANDO			15,9				262x10
1.6 CRDi		12.06▷	MANDO	424 811	BP949	16,4		479 460	BD1324	280x26/24,4



KIA											
CEE'D											
1.6 CRDi		12.06▷	MANDO			15,9				262x10	
CERATO											
1.6		03.04▷	MANDO	494 146	BP1057	17,1	2		479 379	BD1246	290x14/12
		03.04▷	MANDO	424 418	BP208	14,0	2		479 462	BD1272	258x10/8
2.0		03.04▷	MANDO	494 146	BP1057	17,1	2		479 379	BD1246	290x14/12
		03.04▷	MANDO	424 418	BP208	14,0	2		479 462	BD1272	258x10/8
2.0 CRDi		03.04▷	MANDO	494 146	BP1057	17,1	2		479 379	BD1246	290x14/12
		03.04▷	MANDO	424 418	BP208	14,0	2		479 462	BD1272	258x10/8
CLARUS I											
1.8 16V		05.96▷05.98	TEVES	424 725	BP436	18,3	2		479 008	BD902	258x24/22
		05.96▷05.98	SUM	424 693	BP406	13,7	2		479 018	BD909	261x10/9
2.0 16V		05.96▷05.98	TEVES	424 725	BP436	18,3	2		479 008	BD902	258x24/22
		05.96▷05.98	SUM	424 693	BP406	13,7	2		479 018	BD909	261x10/9
CLARUS II											
1.8i 16V		06.98▷04.00							479 008	BD902	258x24/22
		06.98▷04.00	SUM	424 693	BP406	13,7	2				261x10
2.0i 16V		06.98▷04.00							479 008	BD902	258x24/22
		06.98▷04.00	SUM	424 693	BP406	13,7	2				261x10
JOICE											
2.0i		12.00▷	SUM	424 215	BP098	17,0	2		478 531	BD454	256x24/22,4
		08.99▷							478 655	BD571	262x10/8,4
MAGENTIS											
2.0i		09.00▷	SUM	424 215	BP098	17,0	2				
		09.00▷	AKE	424 728	BP439	15,0	2				
2.5i		09.00▷	SUM	424 215	BP098	17,0	2				
		09.00▷	AKE	424 728	BP439	15,0	2				
PICANTO											
1.0		05.04▷	MANDO	494 064	BP974	16,8	2		479 286	BD1149	241x18/16
		05.04▷	MANDO	494 145	BP1056	14,8	2		479 256	BD1134	234x10/8,4
1.1		05.04▷	MANDO	494 064	BP974	16,8	2		479 286	BD1149	241x18/16
		05.04▷	MANDO	494 145	BP1056	14,8	2		479 256	BD1134	234x10/8,4
PRIDE											
1.3i		05.94▷	SUM	493 550	BP799	14,5	2		478 429	BD360	219x13/11
RETONA											
2.0 TD 4WD		06.99▷	TEVES	424 696	BP409	16,8	2		479 020	BD911	284x24/22,4
2.0i 4WD		06.99▷	TEVES	424 696	BP409	16,8	2		479 020	BD911	284x24/22,4
RIO											
1.3		07.00▷07.02	SUM	461 141	BP590	15,0	2		479 231	BD1097	235x22/20
		07.02▷03.05							479 231	BD1097	235x22/20





KIA													
RIO													
1.5		07.00▷07.02	SUM		461 141	BP590	15,0	2		479 231	BD1097	235x22/20	474 208
		07.02▷03.05									479 231	BD1097	235x22/20
RIO II													
1.4		03.05▷	MANDO									256x22	
			03.05▷	MANDO									262x10
1.5 CRDi		03.05▷	MANDO									256x22	
			03.05▷	MANDO									262x10
1.6		03.05▷	MANDO									256x22	
			03.05▷	MANDO									262x10
SORENTO													
2.4i		03.03▷	SUM		494 143	BP1054	17,3	2		479 230	BD1096	302x28/26	
			03.03▷	SUM							479 232	BD1098	315x20/18,4
2.5 CRDi		07.02▷	SUM		494 143	BP1054	17,3	2		479 230	BD1096	302x28/26	
			07.02▷	SUM							479 232	BD1098	315x20/18,4
3.5i V6		03.03▷	SUM							479 230	BD1096	302x28/26	
			03.03▷	SUM							479 232	BD1098	315x20/18,4
SPORTAGE													
2.0i 2WD		11.98▷08.04	TEVES		424 696	BP409	16,8	2		479 020	BD911	284x24/22,4	
2.0i 4WD		11.98▷08.04	TEVES		424 696	BP409	16,8	2		479 020	BD911	284x24/22,4	
2.0 TD 2WD		11.98▷08.04	TEVES		424 696	BP409	16,8	2		479 020	BD911	284x24/22,4	
2.0 TD 4WD		11.98▷08.04	TEVES		424 696	BP409	16,8	2		479 020	BD911	284x24/22,4	
2.0i 16V		09.04▷	MANDO		424 815	BP953	16,9	2		479 229	BD1095	280x26/24	
2.0i 16V 4WD		09.04▷	MANDO		424 815	BP953	16,9	2		479 229	BD1095	280x26/24	
2.0 CRDiV 4WD		09.04▷	MANDO		424 815	BP953	16,9	2		479 229	BD1095	280x26/24	
2.7i V6 4WD		09.04▷	MANDO		424 815	BP953	16,9	2		479 229	BD1095	280x26/24	
		09.04▷	AKE		424 728	BP439	15,0	2		479 126	BD967	284x10/8,4	
LADA													
110													
1.5i, 1.5i 16V		01.96▷	LUCAS		424 783	BP924	17,5	2		478 747	BD660	239x12/11	
		⊙ 13" 01.96▷	LUCAS		424 783	BP924	17,5	2				239x20	
		⊙ 14" 01.96▷	LUCAS		424 783	BP924	17,5	2				260x20	
111													
1.5i, 1.5i 16V		01.96▷	LUCAS		424 783	BP924	17,5	2		478 747	BD660	239x12/11	
		⊙ 13" 01.96▷	LUCAS		424 783	BP924	17,5	2				239x20	
		⊙ 14" 01.96▷	LUCAS		424 783	BP924	17,5	2				260x20	
112													
1.5i, 1.5i 16V		01.96▷	LUCAS		424 783	BP924	17,5	2		478 747	BD660	239x12/11	



LANCIA													
DEDRA													
2.0i 16V 4x4 Integrale		10.94▷10.99	LUCAS		424 545	BP296	14,7				478 342	BD282	240,5x11/9,2
2.0i Automatic		10.94▷10.99	LUCAS		468 380	BP720	17,5	2			478 515	BD439	257,4x20/18,2
		10.94▷10.99	LUCAS		491 030	BP777	14,5				478 342	BD282	240,5x11/9,2
DELTA (831) (79>94)													
1.6		05.86▷08.92	LUCAS		468 380	BP720	17,5	2			478 066	BD060	257x12/10,8
		11.82▷08.92	BOSCH		468 411	BP721	12,0				478 063	BD057	227x10,8/9
1.6 HF Turbo		05.86▷08.92	LUCAS		468 380	BP720	17,5	2			478 237	BD189	257,5x20/18,2
		05.86▷08.92	BOSCH		468 411	BP721	12,0				478 063	BD057	227x10,8/9
1.9 TD		05.86▷08.92	LUCAS		468 380	BP720	17,5	2			478 066	BD060	257x12/10,8
2.0i HF Turbo Integrale 4x4		10.87▷02.89	LUCAS		460 942	BP512	18,5	2			478 810	BD713	284x22/20,2 474 241
		05.86▷02.89	BOSCH		461 770	BP618	12,0				478 063	BD057	227x10,8/9
2.0i Turbo 16V Integrale 4x4		03.89▷09.91	LUCAS		460 942	BP512	18,5	2			478 810	BD713	284x22/20,2 474 241
		03.89▷09.91	BOSCH		461 770	BP618	12,0				478 063	BD057	227x10,8/9
		06.91▷12.94									478 341	BD281	251,5x10/9
DELTA (836) (94>)													
1.4i		01.93▷12.99	LUCAS		468 380	BP720	17,5	2			478 342	BD282	240,5x11/9,2
1.6i		01.93▷12.99	LUCAS		468 380	BP720	17,5	2			478 343	BD283	257,5x12/10,2
1.6i 16V HPE		01.96▷12.99	TEVES		424 246	BP119	17,8	1			478 343	BD283	257,5x12/10,2
		01.96▷12.99	LUCAS		491 030	BP777	14,5				478 342	BD282	240,5x11/9,2
1.8i		01.93▷12.99	LUCAS		468 380	BP720	17,5	2			478 343	BD283	257,5x12/10,2
		01.93▷12.99	LUCAS		491 030	BP777	14,5				478 342	BD282	240,5x11/9,2
1.8i 16V		01.96▷12.99	TEVES		424 362	BP173	17,9	1			478 515	BD439	257,4x20/18,2 474 241
		01.96▷12.99	LUCAS		491 030	BP777	14,5				478 342	BD282	240,5x11/9,2
1.8i GT 16V		01.96▷12.99	TEVES		494 004	BP120	19,3	2			478 786	BD694	284x22/20,2 474 241
		01.96▷12.99	LUCAS		491 030	BP777	14,5				478 342	BD282	240,5x11/9,2
1.9 TD		01.93▷12.99	LUCAS		468 380	BP720	17,5	2			478 343	BD283	257,5x12/10,2
		01.96▷06.95	LUCAS		491 030	BP777	14,5				478 342	BD282	240,5x11/9,2
		07.95▷12.99	LUCAS		424 545	BP296	14,7				478 342	BD282	240,5x11/9,2
2.0i 16V		01.93▷05.95	LUCAS		460 942	BP512	18,5	2			478 786	BD694	284x22/20,2 474 241
		06.95▷12.95	TEVES		494 004	BP120	19,3	2			478 786	BD694	284x22/20,2 474 241
		01.93▷12.95	LUCAS		491 030	BP777	14,5				478 342	BD282	240,5x11/9,2
2.0i 16V Turbo HPE		01.93▷05.95	LUCAS		460 942	BP512	18,5	2			478 810	BD713	284x22/20,2 474 241
		06.95▷12.99	TEVES		494 004	BP120	19,3	2			478 810	BD713	284x22/20,2 474 241
		01.93▷12.99	LUCAS		491 030	BP777	14,5				478 342	BD282	240,5x11/9,2
DELTA (08>)													
1.4i 16V, 1.6 JTD		07.08▷	BOSCH		424 596	BP338	18,4	1			478 810	BD713	284x22/20,2



LANCIA														
DELTA (08>)														
1.4i Turbo 16V, 1.9 JTD 16V			07.08▷	BOSCH		424 595	BP337	19,3	1		478 855	BD755	281x26/24,2	
			07.08▷	BOSCH		494 030	BP336	16,4			478 238	BD190	251,5x10/9	
KAPPA														
2.0i 20V			11.94▷06.98	LUCAS		460 942	BP512	18,5	2		478 993	BD890	281x22/20,2	474 241
			06.98▷12.00	TEVES		424 576	BP322	19,0	2		478 460	BD391	281x26/24,2	474 241
			11.94▷12.00	LUCAS		494 020	BP265	16,6			478 463	BD394	276x10/9	
			11.94▷06.98	LUCAS		460 942	BP512	18,5	2		478 460	BD391	281x26/24,2	474 241
2.0i Turbo 16V			11.94▷06.98	LUCAS		460 942	BP512	18,5	2		478 460	BD391	281x26/24,2	474 241
			11.94▷06.98	LUCAS		494 020	BP265	16,6			478 463	BD394	276x10/9	
2.0i Turbo 20V			06.98▷12.00	BREMBO		424 577	BP323	16,0	2		478 669	BD585	310x28/26	474 241
			06.98▷12.00	LUCAS		494 020	BP265	16,6			478 463	BD394	276x10/9	
2.4 JTD			03.98▷12.00	TEVES		424 576	BP322	19,0	2		478 460	BD391	281x26/24,2	474 241
			03.98▷12.00	LUCAS		494 020	BP265	16,6			478 463	BD394	276x10/9	
2.4 TD			11.94▷03.98	LUCAS		460 942	BP512	18,5	2		478 460	BD391	281x26/24,2	474 241
			11.94▷03.98	LUCAS		494 020	BP265	16,6			478 463	BD394	276x10/9	
2.4i 20V			11.94▷06.98	LUCAS		460 942	BP512	18,5	2		478 460	BD391	281x26/24,2	474 241
			06.98▷12.00	TEVES		424 576	BP322	19,0	2		478 460	BD391	281x26/24,2	474 241
			11.94▷12.00	LUCAS		494 020	BP265	16,6			478 463	BD394	276x10/9	
3.0i 24V			11.94▷06.98	LUCAS		460 942	BP512	18,5	2		478 460	BD391	281x26/24,2	474 241
			06.98▷12.00	LUCAS		460 942	BP512	18,5	2		478 669	BD585	310x28/26	474 241
			11.94▷12.00	LUCAS		494 020	BP265	16,6			478 463	BD394	276x10/9	
LYBRA / SW														
1.6i 16V			10.99▷	TEVES		424 507	BP266	19,3	2		478 677	BD593	281x15/13,2	474 241
1.8i 16V			10.99▷04.00	TEVES		494 004	BP120	19,3	2		478 810	BD713	284x22/20,2	474 241
			04.00▷	TEVES		424 578	BP324	19,1	1		478 810	BD713	284x22/20,2	474 241
1.9 JTD			10.99▷04.00	TEVES		494 004	BP120	19,3	2		478 810	BD713	284x22/20,2	474 241
			04.00▷	TEVES		424 578	BP324	19,1	1		478 810	BD713	284x22/20,2	474 241
2.0i 20V			10.99▷04.00	TEVES		494 004	BP120	19,3	2		478 810	BD713	284x22/20,2	474 241
			04.00▷	TEVES		424 578	BP324	19,1	1		478 810	BD713	284x22/20,2	474 241
2.4 JTD			10.99▷04.00	TEVES		494 004	BP120	19,3	2		478 810	BD713	284x22/20,2	474 241
			04.00▷	TEVES		424 578	BP324	19,1	1		478 810	BD713	284x22/20,2	474 241
			10.99▷	LUCAS		424 553	BP302	16,4			478 238	BD190	251,5x10/9	
MUSA														
1.3 MJTD 16V			10.04▷	BOSCH		424 597	BP339	17,1	1		478 639	BD557	257,5x22/20,2	
1.4			03.05▷	BOSCH		424 597	BP339	17,1	1		478 639	BD557	257,5x22/20,2	
1.4 16V			10.04▷	BOSCH		424 597	BP339	17,1	1		478 639	BD557	257,5x22/20,2	
1.9 JTD			10.04▷	BOSCH		424 596	BP338	18,4	1		478 810	BD713	284x22/20,2	



LANCIA

PHEDRA

2.0 16V		09.02▷	LUCAS		424 789	BP930	19,3	2		479 114	BD1044	285x28/26	474 199
		09.02▷	LUCAS		424 751	BP460	17,4			479 064	BD1001	272x12/10	
2.0 JTD 16V		09.02▷	LUCAS		424 789	BP930	19,3	2		479 114	BD1044	285x28/26	474 199
		09.02▷	LUCAS		424 751	BP460	17,4			479 064	BD1001	272x12/10	
2.2 JTD 16V		09.02▷	LUCAS		424 789	BP930	19,3	2		479 114	BD1044	285x28/26	474 199
		09.02▷	LUCAS		424 751	BP460	17,4			479 064	BD1001	272x12/10	
3.0 24V		09.02▷	BREMBO		424 738	BP447	16,0	2+2		479 168	BD1047	310x32/30	
		09.02▷	LUCAS		424 751	BP460	17,4			479 064	BD1001	272x12/10	

PRISMA

1.6		07.84▷12.89	LUCAS		468 380	BP720	17,5	2		478 066	BD060	257x12/10,8	
		12.82▷12.89	BOSCH		468 411	BP721	12,0			478 063	BD057	227x10,8/9	
1.6 i.e		05.86▷12.89	LUCAS		468 380	BP720	17,5	2		478 066	BD060	257x12/10,8	
		05.86▷12.89	BOSCH		468 411	BP721	12,0			478 063	BD057	227x10,8/9	

THEMA

2.0 i.e.		03.86▷05.92	LUCAS		460 942	BP512	18,5	2		478 517	BD441	257,5x14/12,8	474 241
		05.92▷11.94	LUCAS		460 943	BP513	16,3			478 512	BD436	257,5x22/20,2	
		11.84▷11.94	LUCAS		494 059	BP783	16,0			478 238	BD190	251,5x10/9	474 253
2.0 i.e. 16V		06.88▷05.92	LUCAS		460 942	BP512	18,5	2		478 512	BD436	257,5x22/20,2	474 241
		05.92▷11.94	LUCAS		460 943	BP513	16,3			478 810	BD713	284x22/20,2	
		06.88▷11.94	LUCAS		494 059	BP783	16,0			478 238	BD190	251,5x10/9	474 253
2.0 i.e 16V Turbo		06.88▷11.94	LUCAS		460 942	BP512	18,5	2		478 521	BD444	284x22/20,2	474 241
		06.88▷11.94	LUCAS		494 059	BP783	16,0			478 238	BD190	251,5x10/9	474 253
2.0 i.e. Turbo		06.88▷05.90	LUCAS		460 942	BP512	18,5	2		478 521	BD444	284x22/20,2	474 241
		11.84▷05.90	LUCAS		494 059	BP783	16,0			478 238	BD190	251,5x10/9	474 253
		06.88▷05.92	LUCAS		460 942	BP512	18,5	2		478 512	BD436	257,5x22/20,2	474 241
2.5 TD		05.92▷11.94	LUCAS		460 943	BP513	16,3			478 512	BD436	257,5x22/20,2	
		11.84▷11.94	LUCAS		494 059	BP783	16,0			478 238	BD190	251,5x10/9	474 253
		06.88▷05.92	LUCAS		460 942	BP512	18,5	2		478 512	BD436	257,5x22/20,2	474 241
3.0 i.e		05.92▷11.94	LUCAS		460 942	BP512	18,5	2		478 810	BD713	284x22/20,2	474 241
		05.92▷11.94	LUCAS		494 059	BP783	16,0			478 238	BD190	251,5x10/9	474 253
6 V PRV		06.88▷09.91	LUCAS		460 942	BP512	18,5	2		478 512	BD436	257,5x22/20,2	474 241
		11.84▷09.91	LUCAS		494 059	BP783	16,0			478 238	BD190	251,5x10/9	474 253
8.32		06.86▷12.90	LUCAS		460 942	BP512	18,5	2		478 521	BD444	284x22/20,2	474 241
		06.86▷12.90	LUCAS		494 059	BP783	16,0			478 341	BD281	251,5x10/9	474 253

THEISIS

2.0 Turbo		04.02▷	LUCAS		424 679	BP394	19,2	1		478 963	BD861	305x28/26	
		04.02▷	LUCAS		424 775	BP479	17,8			479 100	BD1030	281x22/20,2	



LANCIA

YPSILON

1.3 JTD 16V		06.03▷	LUCAS		424 793	BP934	16,4			478 639	BD557	257,5x22/20,2	
1.4 16V		06.03▷	LUCAS		424 793	BP934	16,4			478 639	BD557	257,5x22/20,2	

ZETA

2.0 16V		06.99▷06.02	LUCAS		424 033	BP016	19,0	2+2		478 812	BD715	281x26/24,2	474 199
		06.99▷06.02	TEVES		424 027	BP011	17,0	2		478 435	BD366	295x10/8	
2.0 JTD		06.99▷06.02	LUCAS		424 033	BP016	19,0	2+2		478 812	BD715	281x26/24,2	474 199
		06.99▷06.02	TEVES		424 027	BP011	17,0	2		478 435	BD366	295x10/8	
2.0 i.e. Turbo		09.94▷06.99	LUCAS		424 033	BP016	19,0	2+2		478 812	BD715	281x26/24,2	474 199
		09.94▷06.99	TEVES		424 027	BP011	17,0	2		478 435	BD366	295x10/8	
2.1 TD		05.96▷06.99	LUCAS		424 033	BP016	19,0	2+2		478 812	BD715	281x26/24,2	474 199
		05.96▷06.99	TEVES		424 027	BP011	17,0	2		478 435	BD366	295x10/8	

LAND ROVER

90 / DEFENDER 90

2.3, 2.3 D		동종-> 23L06078	09.83▷07.90	APL		424 567	BP314	18,0			478 827	BD729	298,5x14/13	474 115
		동종 23L06079->	09.83▷07.90	APL		424 287	BP141	18,0	1		478 827	BD729	298,5x14/13	474 172
2.5, 2.5 D		동종-> 23L06078	09.83▷07.90	APL		424 567	BP314	18,0			478 827	BD729	298,5x14/13	474 115
		동종 23L06079->	09.83▷07.90	APL		424 287	BP141	18,0	1		478 827	BD729	298,5x14/13	474 172
2.5 TD, 3.5i		동종-> 23L06078	09.83▷07.90	APL		424 567	BP314	18,0			478 827	BD729	298,5x14/13	474 115
		동종 23L06079->	09.83▷07.90	APL		424 287	BP141	18,0	1		478 827	BD729	298,5x14/13	474 172
			08.90▷09.01	APL		424 287	BP141	18,0	1		478 827	BD729	298,5x14/13	474 172
			08.90▷09.01	APL		424 286	BP140	18,0			478 824	BD727	298x24/22	
			09.93▷09.01	DELCO		424 563	BP310	15,0			478 656	BD572	291x12,7/11,7	

110 / DEFENDER 110

2.3, 2.3 D			09.83▷01.87	APL		424 113	BP049	18,0			478 827	BD729	298,5x14/13	474 172
		동종-> 23L06078	01.87▷07.90	APL		424 567	BP314	18,0			478 827	BD729	298,5x14/13	474 115
		동종 23L06079->	01.87▷07.90	APL		424 287	BP141	18,0	1		478 827	BD729	298,5x14/13	474 172
2.5, 2.5 D			09.83▷01.87	APL		424 113	BP049	18,0			478 827	BD729	298,5x14/13	474 172
		동종-> 23L06078	01.87▷07.90	APL		424 567	BP314	18,0			478 827	BD729	298,5x14/13	474 115
		동종 23L06079->	01.87▷07.90	APL		424 287	BP141	18,0	1		478 827	BD729	298,5x14/13	474 172
2.5 TD, 3.5i		동종-> 23L06078	01.87▷07.90	APL		424 567	BP314	18,0			478 827	BD729	298,5x14/13	474 115
		동종 23L06079->	01.87▷07.90	APL		424 287	BP141	18,0	1		478 827	BD729	298,5x14/13	474 172
			08.90▷09.01	APL		424 287	BP141	18,0	1		478 827	BD729	298,5x14/13	474 172
			08.90▷09.01	APL		424 286	BP140	18,0			478 824	BD727	298x24/22	
			09.93▷09.01	DELCO		424 563	BP310	15,0			478 656	BD572	291x12,7/11,7	

DEFENDER 130

2.5 D, 2.5 TD, 2.5 Td5			08.90▷09.01	APL		424 287	BP141	18,0	1		478 827	BD729	298,5x14/13	474 172
------------------------	--	--	-------------	-----	--	---------	-------	------	---	--	---------	-------	-------------	---------



LAND ROVER													
DEFENDER 130													
2.5 D, 2.5 TD, 2.5 Td5		08.90▷09.01	APL		424 286	BP140	18,0			478 824	BD727	298x24/22	
		08.90▷09.01	DELCO		424 563	BP310	15,0			478 656	BD572	291x12,7/11,7	
DISCOVERY I													
2.0i, 2.5 TDi		09.89▷09.94	APL		424 172	BP074	18,5	2		478 827	BD729	298,5x14/13	474 092
		09.89▷09.94	APL		424 287	BP141	18,0	1		478 824	BD727	298x24/22	474 172
		09.89▷09.94	APL		424 267	BP129	15,0	1		478 656	BD572	291x12,7/11,7	
"3,5i, 3.9"		09.89▷09.94	APL		424 172	BP074	18,5	2		478 827	BD729	298,5x14/13	474 092
		09.89▷09.94	APL		424 287	BP141	18,0	1		478 824	BD727	298x24/22	474 172
		09.89▷09.94	APL		424 267	BP129	15,0	1		478 656	BD572	291x12,7/11,7	
DISCOVERY II													
2.0i, 2.5 TDi, 3.9i		06.94▷10.98	APL		424 287	BP141	18,0	1		478 827	BD729	298,5x14/13	474 172
		06.94▷10.98	APL		424 287	BP141	18,0	1		478 824	BD727	298x24/22	474 172
		06.94▷10.98	APL		424 267	BP129	15,0	1		478 656	BD572	291x12,7/11,7	
2.5 Td5		10.98▷10.04	LUCAS		424 565	BP312	19,2			479 146	BD983	297,5x25/22	
		10.98▷10.04	LUCAS		424 564	BP311	16,4			478 497	BD423	304x12,5/11,7	
4.0i		10.98▷10.04	LUCAS		424 565	BP312	19,2			479 146	BD983	297,5x25/22	
		10.98▷10.04	LUCAS		424 564	BP311	16,4			478 497	BD423	304x12,5/11,7	
DISCOVERY III													
2.7 TDV6		10.04▷	LUCAS		494 147	BP1058	18,1	473 022(1)		479 287	BD1150	317x30/27	
		10.04▷	LUCAS		494 148	BP1059	17,3	473 031(1)		479 375	BD1243	325x20/17	
4.0, 4.4		10.04▷	LUCAS		494 147	BP1058	18,1	473 022(1)		479 287	BD1150	317x30/27	
		10.04▷	BREMBO							479 287	BD1150	317x30/27	
		10.04▷	LUCAS		494 148	BP1059	17,3	473 031(1)		479 375	BD1243	325x20/17	
FREELANDER													
1.8i 16V		물품 -> YA 999999	09.97▷11.00	LUCAS		424 566	BP313	17,5			478 991	BD888	262x14/11
		물품 1A 000001 ->	11.00▷02.06	LUCAS		424 721	BP432	17,5			478 992	BD889	277x20,8/18
2.0 D		물품 -> YA 999999	09.97▷11.00	LUCAS		424 566	BP313	17,5			478 991	BD888	262x14/11
		물품 1A 000001 ->	11.00▷02.06	LUCAS		424 721	BP432	17,5			478 992	BD889	277x20,8/18
2.0 Td4		물품 -> YA 999999	09.97▷11.00	LUCAS		424 566	BP313	17,5			478 991	BD888	262x14/11
		물품 1A 000001 ->	11.00▷02.06	LUCAS		424 721	BP432	17,5			478 992	BD889	277x20,8/18
2.5 V6		물품 -> YA 999999	09.97▷11.00	LUCAS		424 566	BP313	17,5			478 991	BD888	262x14/11
		물품 1A 000001 ->	11.00▷02.06	LUCAS		424 721	BP432	17,5			478 992	BD889	277x20,8/18
FREELANDER 2													
2.2 Td4		05.06▷	TEVES		494 169	BP1080	20,3			479 261	BD1139	300x28/26	
3.2 V6		05.06▷	TEVES		494 169	BP1080	20,3					316x28	
2.2 Td4, 3.2 V6		05.06▷	LUCAS				15,8			479 254	BD1132	302x11/9	
RANGE ROVER I													
3.5		물품 -> BA	08.71▷10.85	APL		424 113	BP049	18,0					474 172



LAND ROVER														
RANGE ROVER I														
3.5		동종 CA-> FA	10.85▷10.89	APL		424 172	BP074	18,5	2		478 827	BD729	298,5x14/13	474 092
		동종 GA->	10.89▷09.90	APL		424 287	BP141	18,0	1		478 824	BD727	298x24/22	474 172
2.4 TD		동종 CA-> FA	10.85▷10.89	APL		424 172	BP074	18,5	2		478 827	BD729	298,5x14/13	474 092
		동종 GA->	10.89▷12.90	APL		424 287	BP141	18,0	1		478 824	BD727	298x24/22	474 172
2.5 TDi			10.85▷12.90	APL		424 267	BP129	15,0	1		478 656	BD572	291x12,7/11,7	
			10.92▷04.96	APL		424 287	BP141	18,0	1		478 824	BD727	298x24/22	474 172
2.5 TD			10.92▷04.96	APL		424 267	BP129	15,0	1		478 656	BD572	291x12,7/11,7	
			09.90▷10.95	APL		424 287	BP141	18,0	1		478 824	BD727	298x24/22	474 172
3.0 TD			09.90▷10.95	APL		424 267	BP129	15,0	1		478 656	BD572	291x12,7/11,7	
			04.86▷10.89	APL		424 172	BP074	18,5	2		478 827	BD729	298,5x14/13	474 092
3.6 TD			10.89▷12.90	APL		424 287	BP141	18,0	1		478 824	BD727	298x24/22	474 172
			04.86▷12.90	APL		424 267	BP129	15,0	1		478 656	BD572	291x12,7/11,7	
3.9i			04.86▷10.89	APL		424 172	BP074	18,5	2		478 827	BD729	298,5x14/13	474 092
			10.89▷04.96	APL		424 287	BP141	18,0	1		478 824	BD727	298x24/22	474 172
4.2 Vogue LSE			11.88▷10.89	APL		424 172	BP074	18,5	2		478 827	BD729	298,5x14/13	474 092
			11.88▷04.96	APL		424 287	BP141	18,0	1		478 824	BD727	298x24/22	474 172
4.2 Vogue LSE			09.92▷04.96	APL		424 287	BP141	18,0	1		478 824	BD727	298x24/22	474 172
			09.92▷04.96	APL		424 267	BP129	15,0	1		478 656	BD572	291x12,7/11,7	
RANGE ROVER II														
2.5 DTi/DSE			09.94▷09.02	LUCAS		424 565	BP312	19,2			478 483	BD411	297x25/22	
			09.94▷09.02	LUCAS		424 564	BP311	16,4			478 497	BD423	304x12,5/11,7	
4.0i V8 SE			09.94▷09.02	LUCAS		424 565	BP312	19,2			478 483	BD411	297x25/22	
			09.94▷09.02	LUCAS		424 564	BP311	16,4			478 497	BD423	304x12,5/11,7	
4.6i V8 HSE			09.94▷09.02	LUCAS		424 565	BP312	19,2			478 483	BD411	297x25/22	
			09.94▷09.02	LUCAS		424 564	BP311	16,4			478 497	BD423	304x12,5/11,7	
RANGE ROVER III														
3.0 Td6			03.02▷	TEVES		424 687	BP401	19,4	473 009(1)				297x25	
			03.02▷	TEVES		494 006	BP176	17,2	473 010(1)		478 497	BD423	304x12,5/11,7	
4.2 V8 Kompressor			03.05▷	TEVES		424 687	BP401	19,4	473 009(1)				297x25	
			03.05▷	TEVES		494 006	BP176	17,2	473 010(1)		478 497	BD423	304x12,5/11,7	
4.4i			03.02▷	TEVES		424 687	BP401	19,4	473 009(1)				297x25	
			03.02▷	TEVES		494 006	BP176	17,2	473 010(1)		478 497	BD423	304x12,5/11,7	



LAND ROVER											
RANGE ROVER IV SPORT											
IV Sport 2.7 TDVM		03.05▷	LUCAS	494 147	BP1058	18,1	473 022(1)		479 287	BD1150	317x30/27
		03.05▷	LUCAS	494 148	BP1059	17,3	473 031(1)		479 375	BD1243	325x20/17
IV Sport 4.2 V8, 4.4 V8		품호 -> 6A999999 03.05▷	LUCAS	494 147	BP1058	18,1	473 022(1)		479 287	BD1150	317x30/27
		품호 6A999999 -> 03.05▷	BREMBO						479 287	BD1150	317x30/27
		03.05▷	LUCAS	494 148	BP1059	17,3	473 031(1)		479 375	BD1243	325x20/17
MAZDA											
121 (DA SERIE)											
1.1, 1.3		10.87▷10.90	SUM	493 550	BP799	14,5	2		478 429	BD360	219x13/11
121 (DB SERIE)											
1.1, 1.3i		11.90▷12.95	SUM	461 141	BP590	15,0	2		478 252	BD199	235x12/10 474 208
1.3i		Ⓔ 11.90▷12.95	SUM	461 141	BP590	15,0	2		478 241	BD193	235x18/16 474 208
121 (JA/JB SERIE)											
1.25i 16V		Ⓜ 01.96▷01.02	TEVES	424 416	BP206	18,0			478 856	BD756	239,7x12/10 474 113
		Ⓔ 01.96▷01.02	TEVES	424 462	BP231	18,0			478 502	BD428	239,5x20/18 474 113
1.3i		01.96▷01.02	TEVES	424 416	BP206	18,0			478 856	BD756	239,7x12/10 474 113
1.8 Diesel		-ABS 01.96▷01.02	TEVES	424 416	BP206	18,0			478 856	BD756	239,7x12/10 474 113
		+ABS 01.96▷01.02	TEVES	424 416	BP206	18,0			478 502	BD428	239,5x20/18 474 113
2											
1.25i 16V		02.03▷	TEVES	424 558	BP306	18,8			478 892	BD791	258x22/20 474 113
1.4 CD		02.03▷	TEVES	424 558	BP306	18,8			478 892	BD791	258x22/20 474 113
1.4, 1.6		02.03▷	TEVES	424 558	BP306	18,8			478 892	BD791	258x22/20 474 113
1.3i, 1.5i		10.07▷	LUCAS			16,5					
1.4 CD, 1.6CD		10.07▷	LUCAS			16,5					
3											
1.4i		08.03▷	TEVES	424 794	BP935	18,4			479 179	BD1054	278x25/23
		08.03▷	TEVES	494 127	BP1037	16,5			479 178	BD1053	265x10,9/9
1.6 DI Turbo		12.03▷	TEVES	424 794	BP935	18,4			479 179	BD1054	278x25/23
		12.03▷	TEVES	494 127	BP1037	16,5			479 178	BD1053	265x10,9/9
1.6i		10.03▷	TEVES	424 794	BP935	18,4			479 179	BD1054	278x25/23
		10.03▷	TEVES	494 127	BP1037	16,5			479 178	BD1053	265x10,9/9
2.0i		07.03▷	TEVES	424 794	BP935	18,4			479 183	BD1056	300x25/23
		07.03▷	TEVES	494 127	BP1037	16,5			479 181	BD1055	280x10,9/9
323 (BF)											
1.1		05.85▷04.90	SUM	460 390	BP497	15,0	2		478 249	BD196	238x18/16 474 140
1.3		05.85▷04.90	SUM	460 390	BP497	15,0	2		478 249	BD196	238x18/16 474 140
1.5		05.85▷04.90	SUM	460 390	BP497	15,0	2		478 249	BD196	238x18/16 474 140
1.6i		05.85▷04.90	SUM	460 390	BP497	15,0	2		478 249	BD196	238x18/16 474 140



MAZDA

323 (BF)

1.6i		07.85▷04.90	SUM		460 080	BP492	13,0			478 553	BD475	220x10/8	
1.6i Turbo		06.86▷04.90	SUM		460 390	BP497	15,0	2		478 522	BD445	260x18/16	474 140
		06.86▷04.90	SUM		460 080	BP492	13,0			478 553	BD475	220x10/8	
1.7 D		05.85▷04.90	SUM		460 390	BP497	15,0	2		478 249	BD196	238x18/16	474 140
		07.85▷04.90	SUM		460 080	BP492	13,0			478 553	BD475	220x10/8	

323 (BG)

1.3i 16V		Ⓜ 06.89▷05.94	SUM		461 141	BP590	15,0	2		478 241	BD193	235x18/16	474 208
		Ⓔ 06.89▷05.94	SUM		461 141	BP590	15,0	2		478 219	BD174	235x22/20	474 208
1.6i 16V		Ⓜ 06.89▷05.94	SUM		461 141	BP590	15,0	2		478 241	BD193	235x18/16	474 208
		Ⓔ 06.89▷05.94	SUM		461 141	BP590	15,0	2		478 219	BD174	235x22/20	474 208
1.7 D		Ⓜ 06.89▷05.94	SUM		461 141	BP590	15,0	2		478 241	BD193	235x18/16	474 208
		Ⓔ 06.89▷05.94	SUM		461 141	BP590	15,0	2		478 219	BD174	235x22/20	474 208
1.8i 16V		06.89▷05.94	SUM		460 974	BP543	15,0	2		478 638	BD556	257x22/20	474 305
		06.89▷05.94	AKE		461 146	BP595	12,2			478 701	BD615	250,5x9/8	
1.8i 16V 4x4		11.89▷05.94	SUM		461 141	BP590	15,0	2		478 219	BD174	235x22/20	474 208
		11.89▷05.94	AKE		461 146	BP595	12,2			478 242	BD194	231x9/8	

323 (BA)

1.3 16V		06.94▷05.98	SUM		461 141	BP590	15,0	2		478 241	BD193	235x18/16	474 208
1.5 16V		06.94▷05.98	SUM		461 141	BP590	15,0	2		478 241	BD193	235x18/16	474 208
1.8i 16V		06.94▷05.98	SUM		460 974	BP543	15,0	2		478 638	BD556	257x22/20	474 305
1.7 TD		06.94▷05.98	SUM		460 974	BP543	15,0	2		478 638	BD556	257x22/20	474 305
2.0 TD		06.94▷05.98	SUM		460 974	BP543	15,0	2		478 638	BD556	257x22/20	474 305
2.0i		10.96▷05.98	SUM		424 573	BP320	16,0	2		478 996	BD892	255x20/18	
		10.96▷05.98	SUM							479 208	BD1075	251x9/8	

323 (BJ)

1.3i 16V		06.98▷09.03	SUM		424 610	BP341	16,0			478 787	BD695	235x22/20	
1.5i 16V		06.98▷09.03	SUM		424 610	BP341	16,0			478 787	BD695	235x22/20	
1.6i 16V		10.00▷09.03	SUM		460 975	BP544	15,5	4		478 989	BD886	258x24/22	474 228
		10.00▷09.03	AKE		424 295	BP144	13,1			479 128	BD969	261x10/8	474 048
1.8i 16V		06.98▷09.03	SUM		460 975	BP544	15,5	4		478 989	BD886	258x24/22	474 228
		06.98▷09.03	AKE		424 295	BP144	13,1			479 128	BD969	261x10/8	474 048
2.0 D		06.98▷10.00	SUM		460 975	BP544	15,5	4		478 989	BD886	258x24/22	474 228
2.0 TD		06.98▷09.03	SUM		460 975	BP544	15,5	4		478 989	BD886	258x24/22	474 228
		Sport 06.98▷09.03	SUM		460 975	BP544	15,5	4		479 034	BD921	273,5x24/22	474 228
		06.98▷09.03	AKE		424 295	BP144	13,1			479 128	BD969	261x10/8	474 048
2.0i 16V		10.00▷09.03	SUM		460 975	BP544	15,5	4		478 989	BD886	258x24/22	474 228



MAZDA															
323 (BJ)															
2.0i 16V		Sport	10.00▷09.03	SUM		460 975	BP544	15,5	4		479 034	BD921	273,5x24/22	474 228	
			10.00▷09.03	AKE		424 295	BP144	13,1			479 128	BD969	261x10/8	474 048	
5															
1.8i		⊙ 15"	02.05▷	TEVES		424 794	BP935	18,4			479 179	BD1054	278x25/23		
		⊙ 16"	02.05▷	TEVES		424 794	BP935	18,4			479 183	BD1056	300x25/23		
		⊙ 15"	02.05▷	TEVES		494 127	BP1037	16,5			479 181	BD1055	280x10,9/9		
		⊙ 16"	02.05▷	TEVES		494 127	BP1037	16,5			479 233	BD1099	302x10,9/9		
2.0i		⊙ 15"	02.05▷	TEVES		424 794	BP935	18,4			479 179	BD1054	278x25/23		
		⊙ 16"	02.05▷	TEVES		424 794	BP935	18,4			479 183	BD1056	300x25/23		
		⊙ 15"	02.05▷	TEVES		494 127	BP1037	16,5			479 181	BD1055	280x10,9/9		
		⊙ 16"	02.05▷	TEVES		494 127	BP1037	16,5			479 233	BD1099	302x10,9/9		
2.0 CD		⊙ 15"	02.05▷	TEVES		424 794	BP935	18,4			479 179	BD1054	278x25/23		
		⊙ 16"	02.05▷	TEVES		424 794	BP935	18,4			479 183	BD1056	300x25/23		
		⊙ 15"	02.05▷	TEVES		494 127	BP1037	16,5			479 181	BD1055	280x10,9/9		
		⊙ 16"	02.05▷	TEVES		494 127	BP1037	16,5			479 233	BD1099	302x10,9/9		
6															
1.8i			02.02▷	SUM		494 078	BP988	17,0	2		479 034	BD921	273,5x24/22		
			02.02▷	AKE		424 817	BP955	13,7			479 131	BD971	280x10/8		
2.0 DI			06.02▷	AKE		494 079	BP989	18,2	2		479 132	BD972	283x25/23		
			06.02▷	AKE		424 817	BP955	13,7			479 131	BD971	280x10/8		
2.0i			02.02▷	AKE		494 079	BP989	18,2	2		479 132	BD972	283x25/23		
			02.02▷	AKE		424 817	BP955	13,7			479 131	BD971	280x10/8		
2.3i			04.02▷	AKE		494 079	BP989	18,2	2		479 132	BD972	283x25/23		
			04.02▷	AKE		424 817	BP955	13,7			479 131	BD971	280x10/8		
2.3i 4x4			07.05▷	AKE		494 079	BP989	18,2	2		479 132	BD972	283x25/23		
			07.05▷	AKE		424 817	BP955	13,7			479 131	BD971	280x10/8		
626 (GD)															
1.6, 1.8			03.88▷07.91	AKE		493 790	BP802	15,0	2		478 524	BD447	242x20/18	474 228	
2.0, 2.0i 12V			03.88▷07.91	AKE		493 790	BP802	15,0	2		478 523	BD446	264x24/22	474 228	
				03.88▷07.91	SUM		461 138	BP587	13,0			478 440	BD371	259x10/8	474 234
2.0 D			03.88▷07.91	AKE		493 790	BP802	15,0	2		478 524	BD447	242x20/18	474 228	
2.0i 16V			06.87▷08.89	AKE		493 790	BP802	15,0	2		478 523	BD446	264x24/22	474 228	
				06.87▷08.89	SUM		461 138	BP587	13,0			478 700	BD614	259x10,2/8	474 234
				06.87▷08.89	SUM		461 138	BP587	13,0			478 440	BD371	259x10/8	474 234
2.2i 12V			06.87▷07.91	AKE		493 790	BP802	15,0	2		478 523	BD446	264x24/22	474 228	
				06.87▷07.91	SUM		461 138	BP587	13,0			478 700	BD614	259x10,2/8	474 234





MAZDA

626 (GD)

2.2i 12V			06.87▷07.91	SUM		461 138	BP587	13,0			478 440	BD371	259x10/8	474 234
----------	--	--	-------------	-----	--	---------	-------	------	--	--	---------	-------	----------	---------

626 (GE)

1.8 16V			08.91▷03.97	SUM		460 975	BP544	15,5	4		478 227	BD179	258x24/22	474 228
---------	--	--	-------------	-----	--	---------	-------	------	---	--	---------	-------	-----------	---------

			08.91▷03.97	AKE		424 266	BP128	14,0			478 633	BD551	261x9,8/8	474 280
--	--	--	-------------	-----	--	---------	-------	------	--	--	---------	-------	-----------	---------

2.0 D			08.91▷03.97	SUM		460 975	BP544	15,5	4		478 227	BD179	258x24/22	474 228
-------	--	--	-------------	-----	--	---------	-------	------	---	--	---------	-------	-----------	---------

			08.91▷03.97	AKE		424 266	BP128	14,0			478 633	BD551	261x9,8/8	474 280
--	--	--	-------------	-----	--	---------	-------	------	--	--	---------	-------	-----------	---------

2.0i 16V			08.91▷03.97	SUM		460 975	BP544	15,5	4		478 227	BD179	258x24/22	474 228
----------	--	--	-------------	-----	--	---------	-------	------	---	--	---------	-------	-----------	---------

			08.91▷03.97	AKE		424 266	BP128	14,0			478 633	BD551	261x9,8/8	474 280
--	--	--	-------------	-----	--	---------	-------	------	--	--	---------	-------	-----------	---------

2.0i 16V 4x4			08.91▷03.97	SUM		460 975	BP544	15,5	4		478 227	BD179	258x24/22	474 228
--------------	--	--	-------------	-----	--	---------	-------	------	---	--	---------	-------	-----------	---------

			08.91▷03.97	AKE		424 266	BP128	14,0						474 280
--	--	--	-------------	-----	--	---------	-------	------	--	--	--	--	--	---------

2.5i V6 4x4			08.91▷03.97	SUM		460 975	BP544	15,5	4		478 227	BD179	258x24/22	474 228
-------------	--	--	-------------	-----	--	---------	-------	------	---	--	---------	-------	-----------	---------

			08.91▷03.97	AKE		424 266	BP128	14,0			478 633	BD551	261x9,8/8	474 280
--	--	--	-------------	-----	--	---------	-------	------	--	--	---------	-------	-----------	---------

626 (GF)

1.8 16V			04.97▷03.02	SUM		460 975	BP544	15,5	4		478 227	BD179	258x24/22	474 228
---------	--	--	-------------	-----	--	---------	-------	------	---	--	---------	-------	-----------	---------

			04.97▷03.02	AKE		424 295	BP144	13,1			478 633	BD551	261x9,8/8	474 048
--	--	--	-------------	-----	--	---------	-------	------	--	--	---------	-------	-----------	---------

2.0i 16V			04.97▷03.02	SUM		460 975	BP544	15,5	4		478 227	BD179	258x24/22	474 228
----------	--	--	-------------	-----	--	---------	-------	------	---	--	---------	-------	-----------	---------

			04.97▷03.02	AKE		424 295	BP144	13,1			478 633	BD551	261x9,8/8	474 048
--	--	--	-------------	-----	--	---------	-------	------	--	--	---------	-------	-----------	---------

2.0 TD			04.97▷03.02	SUM		460 975	BP544	15,5	4		478 227	BD179	258x24/22	474 228
--------	--	--	-------------	-----	--	---------	-------	------	---	--	---------	-------	-----------	---------

			06.98▷03.02	SUM		424 694	BP407	16,5	2		479 034	BD921	273,5x24/22	474 228
--	--	--	-------------	-----	--	---------	-------	------	---	--	---------	-------	-------------	---------

			04.97▷03.02	AKE		424 295	BP144	13,1			478 633	BD551	261x9,8/8	474 048
--	--	--	-------------	-----	--	---------	-------	------	--	--	---------	-------	-----------	---------

B-SERIE (UN)

2200 , 4x4			02.99▷	KELSEY		424 720	BP431	17,2	2				274x24	
------------	--	--	--------	--------	--	---------	-------	------	---	--	--	--	--------	--

			02.99▷	KELSEY		424 656	BP372	16,5	2				274x24	
--	--	--	--------	--------	--	---------	-------	------	---	--	--	--	--------	--

2500 D , 4x4			02.99▷	KELSEY		424 720	BP431	17,2	2				274x24	
--------------	--	--	--------	--------	--	---------	-------	------	---	--	--	--	--------	--

			02.99▷	KELSEY		424 656	BP372	16,5	2				274x24	
--	--	--	--------	--------	--	---------	-------	------	---	--	--	--	--------	--

2500 TD , 4x4			02.99▷	KELSEY		424 720	BP431	17,2	2				274x24	
---------------	--	--	--------	--------	--	---------	-------	------	---	--	--	--	--------	--

			02.99▷	KELSEY		424 656	BP372	16,5	2				274x24	
--	--	--	--------	--------	--	---------	-------	------	---	--	--	--	--------	--

2600 , 4x4			02.99▷	KELSEY		424 720	BP431	17,2	2				274x24	
------------	--	--	--------	--------	--	---------	-------	------	---	--	--	--	--------	--

			02.99▷	KELSEY		424 656	BP372	16,5	2				274x24	
--	--	--	--------	--------	--	---------	-------	------	---	--	--	--	--------	--

DEMIO

1.3i			05.98▷02.03	SUM		461 141	BP590	15,0	2		478 219	BD174	235x22/20	474 208
------	--	--	-------------	-----	--	---------	-------	------	---	--	---------	-------	-----------	---------

1.5i			01.00▷02.03	SUM		461 141	BP590	15,0	2		478 219	BD174	235x22/20	474 208
------	--	--	-------------	-----	--	---------	-------	------	---	--	---------	-------	-----------	---------

E-SERIE

			01.84▷02.88	AKE		460 020	BP490	15,0	2		478 802	BD707	256x20,2/18	
--	--	--	-------------	-----	--	---------	-------	------	---	--	---------	-------	-------------	--

			01.84▷02.88	AKE		460 020	BP490	15,0	2		478 697	BD611	268x20/18	
--	--	--	-------------	-----	--	---------	-------	------	---	--	---------	-------	-----------	--

MPV I

2.5 TD			03.96▷05.99										276x28	
--------	--	--	-------------	--	--	--	--	--	--	--	--	--	--------	--

			03.96▷05.99										286x18	
--	--	--	-------------	--	--	--	--	--	--	--	--	--	--------	--



MAZDA															
MPV I															
3.0i		03.96▷05.99											276x28		
		03.96▷05.99											286x18		
MPV II															
2.0i 16V		06.99▷04.02										479 016	BD907	273,5x28/26	
		06.99▷04.02													
2.0 DI		03.02▷										479 016	BD907	273,5x28/26	
		03.02▷													
2.3i		03.02▷										479 016	BD907	273,5x28/26	
		03.02▷													
2.5i V6		05.99▷04.02										479 016	BD907	273,5x28/26	
		05.99▷04.02													
3.0i V6		03.02▷												296x28	
		03.02▷													
MX-3															
1.6i		05.91▷02.98	SUM		460 974	BP543	15,0	2				478 638	BD556	257x22/20	474 305
		05.91▷02.98	SUM		460 080	BP492	13,0					478 701	BD615	250,5x9/8	
1.8i		05.91▷02.98	SUM		460 974	BP543	15,0	2				478 638	BD556	257x22/20	474 305
		05.91▷02.98	SUM		460 080	BP492	13,0					478 701	BD615	250,5x9/8	
MX-5 I (NA)															
1.6i, 1.8i		09.89▷08.93	SUM		424 303	BP149	14,4					478 241	BD193	235x18/16	
		+ABS 09.93▷05.98	SUM		494 080	BP990	16,0	2				478 996	BD892	255x20/18	
		09.89▷08.93	AKE		461 146	BP595	12,2					478 242	BD194	231x9/8	
		+ABS 01.98▷05.98	AKE		424 782	BP923	13,0					478 701	BD615	250,5x9/8	
MX-5 II (NB)															
1.6i		05.98▷06.05	SUM		494 080	BP990	16,0	2				478 996	BD892	255x20/18	
		05.98▷06.05										478 701	BD615	250,5x9/8	
1.8i		05.98▷06.05	SUM		494 080	BP990	16,0	2						270x22	
		05.98▷06.05												276x10	
1.9i		05.98▷06.05	SUM		494 080	BP990	16,0	2						270x22	
		05.98▷06.05												276x10	
MX-5 III (NC)															
1.8		07.05▷													
		07.05▷													
2.0		07.05▷													
		07.05▷													
MX-6															
2.0i		07.91▷06.97	SUM		460 975	BP544	15,5	4				478 227	BD179	258x24/22	474 228
		07.91▷06.97	AKE		424 266	BP128	14,0					478 633	BD551	261x9,8/8	474 280





MAZDA

MX-6

2.5i		07.91▷06.97	SUM		460 975	BP544	15,5	4		478 227	BD179	258x24/22	474 228
		07.91▷06.97	AKE		424 266	BP128	14,0			478 633	BD551	261x9,8/8	474 280
2.5i4WS		08.91▷06.97	SUM		460 975	BP544	15,5	4		478 227	BD179	258x24/22	474 228
		08.91▷06.97	AKE		424 266	BP128	14,0			478 633	BD551	261x9,8/8	474 280

PREMACY

1.8i		5.7 06.99▷03.05	SUM		460 975	BP544	15,5	4		478 227	BD179	258x24/22	474 228
		7.7 06.99▷03.05	SUM		424 694	BP407	16,5	2		479 034	BD921	273,5x24/22	474 228
		5.7 06.99▷03.05								478 633	BD551	261x9,8/8	
		7.7 06.99▷03.05								479 131	BD971	280x10/8	
2.0TD		5.7 06.99▷03.05	SUM		460 975	BP544	15,5	4		478 227	BD179	258x24/22	474 228
		7.7 06.99▷03.05	SUM		424 694	BP407	16,5	2		479 034	BD921	273,5x24/22	474 228
		5.7 06.99▷03.05								478 633	BD551	261x9,8/8	
		7.7 06.99▷03.05								479 131	BD971	280x10/8	
2.0i		5.7 06.99▷03.05	SUM		460 975	BP544	15,5	4		478 227	BD179	258x24/22	474 228
		7.7 06.99▷03.05	SUM		424 694	BP407	16,5	2		479 034	BD921	273,5x24/22	474 228
		5.7 06.99▷03.05								478 633	BD551	261x9,8/8	
		7.7 06.99▷03.05								479 131	BD971	280x10/8	

RX-8

RX-8		04.03▷											
		04.03▷											

TRIBUTE

2.0i		02.01▷	TEVES									278x24	
		02.01▷											
2.0i4x4		02.01▷	TEVES									278x24	
		02.01▷											
2.3i		12.03▷	TEVES									278x24	
		12.03▷											
2.3i4x4		12.03▷	TEVES									278x24	
		12.03▷											
3.0i4x4		04.01▷	TEVES									278x24	
		04.01▷											

XEDOS-6

1.6i16V		01.92▷02.99	SUM		460 975	BP544	15,5	4		478 227	BD179	258x24/22	474 228
		01.92▷02.99	AKE		424 266	BP128	14,0			478 633	BD551	261x9,8/8	474 280
2.0iV6		01.92▷02.99	SUM		460 975	BP544	15,5	4		478 227	BD179	258x24/22	474 228
		01.92▷02.99	AKE		424 266	BP128	14,0			478 633	BD551	261x9,8/8	474 280



MAZDA												
XEDOS-9												
2.0i		09.93▷07.00	AKE		424 753	BP461	16,8	2		479 016	BD907	273,5x28/26
2.3i K		12.94▷07.00	AKE		424 753	BP461	16,8	2		479 016	BD907	273,5x28/26
2.5i		07.93▷11.02	AKE		424 753	BP461	16,8	2		479 016	BD907	273,5x28/26
2.5i 4WS		07.93▷07.98	AKE		424 753	BP461	16,8	2		479 016	BD907	273,5x28/26
MERCEDES-BENZ												
123-SERIE												
200, 200D		02.76▷07.79	TEVES		463 921	BP646	15,0	474 927(4)		478 058	BD054	278x12,7/10,6 474 054
200, 200D, 200T		08.79▷11.85	TEVES		463 412	BP635	17,5	474 927(4)		478 058	BD054	278x12,7/10,6 474 055
		02.76▷11.85	TEVES		466 302	BP679	15,5			478 199	BD159	279x10/8,3 474 093
230, 230T		02.76▷07.79	TEVES		463 921	BP646	15,0	474 927(4)		478 058	BD054	278x12,7/10,6 474 054
		02.76▷07.79	TEVES		466 302	BP679	15,5			478 199	BD159	279x10/8,3 474 093
230 E, 230 TE		04.80▷12.85	TEVES		463 412	BP635	17,5	474 927(4)		478 058	BD054	278x12,7/10,6 474 055
		04.80▷12.85	TEVES		466 302	BP679	15,5			478 199	BD159	279x10/8,3 474 093
230 CE Coupe		04.80▷12.85	TEVES		463 412	BP635	17,5	474 927(4)		478 058	BD054	278x12,7/10,6 474 055
		04.80▷12.85	TEVES		466 302	BP679	15,5			478 199	BD159	279x10/8,3 474 093
240 D, 240 TD, 250, 250 T		02.76▷07.79	TEVES		463 921	BP646	15,0	474 927(4)		478 058	BD054	278x12,7/10,6 474 054
		08.79▷11.85	TEVES		463 412	BP635	17,5	474 927(4)		478 058	BD054	278x12,7/10,6 474 055
		02.76▷11.85	TEVES		466 302	BP679	15,5			478 199	BD159	279x10/8,3 474 093
280, 280 E		02.76▷07.79	TEVES		463 921	BP646	15,0	474 927(4)		478 058	BD054	278x12,7/10,6 474 054
		08.79▷11.81	TEVES		463 412	BP635	17,5	474 927(4)		478 058	BD054	278x12,7/10,6 474 055
		02.76▷11.81	TEVES		466 302	BP679	15,5			478 199	BD159	279x10/8,3 474 093
280 CE Coupe		03.77▷07.79	TEVES		463 412	BP635	17,5	474 927(4)		478 058	BD054	278x12,7/10,6 474 055
		08.79▷11.85	TEVES		463 921	BP646	15,0	474 927(4)		478 058	BD054	278x12,7/10,6 474 054
		03.77▷11.85	TEVES		466 302	BP679	15,5			478 199	BD159	279x10/8,3 474 093
300 D, 300 TD		02.76▷07.79	TEVES		463 921	BP646	15,0	474 927(4)		478 058	BD054	278x12,7/10,6 474 054
300 D, 300 TD Turbo		08.79▷11.85	TEVES		463 412	BP635	17,5	474 927(4)		478 058	BD054	278x12,7/10,6 474 055
		02.76▷11.85	TEVES		466 302	BP679	15,5			478 199	BD159	279x10/8,3 474 093
W124-SERIE (84>93)												
200, 200D, 200E		12.84▷10.90	LUCAS		469 410	BP748	19,3	474 902(2)		478 187	BD149	284x12/10
		12.84▷10.90	TEVES		466 871	BP697	15,5	474 927(4)		478 188	BD150	258x8,9/7,3 474 100
220 E		09.92▷06.93	LUCAS		469 410	BP748	19,3	474 902(2)		478 186	BD148	284x22/19,4
		09.92▷06.93	TEVES		466 871	BP697	15,5	474 927(4)		478 188	BD150	258x8,9/7,3 474 100
230 E		-ASR 12.84▷06.93	LUCAS		469 410	BP748	19,3	474 902(2)		478 187	BD149	284x12/10
		+ASR 12.84▷06.93	LUCAS		469 410	BP748	19,3	474 902(2)		478 186	BD148	284x22/19,4
		-ASR 12.84▷06.93	TEVES		466 871	BP697	15,5	474 927(4)		478 188	BD150	258x8,9/7,3 474 100



MERCEDES-BENZ

W124-SERIE (84>93)

230 E		+ASR	12.84▷06.93	TEVES		424 358	BP169	15,5	474 927(4)		478 188	BD150	258x8,9/7,3	474 189	
250 D			04.85▷08.93	LUCAS		469 410	BP748	19,3	474 902(2)		478 187	BD149	284x12/10		
			04.85▷08.93	TEVES		466 871	BP697	15,5	474 927(4)		478 188	BD150	258x8,9/7,3	474 100	
250 TD			09.88▷06.93	LUCAS		469 410	BP748	19,3	474 902(2)		478 186	BD148	284x22/19,4		
			09.88▷06.93	TEVES		466 871	BP697	15,5	474 927(4)		478 188	BD150	258x8,9/7,3	474 100	
260 E			09.85▷10.92	LUCAS		469 410	BP748	19,3	474 902(2)		478 186	BD148	284x22/19,4		
		-ASR	09.85▷10.92	TEVES		466 871	BP697	15,5	474 927(4)		478 188	BD150	258x8,9/7,3	474 100	
		+ASR	09.85▷10.92	TEVES		424 358	BP169	15,5	474 927(4)		478 188	BD150	258x8,9/7,3	474 189	
260 E 4MATIC			09.86▷08.92	LUCAS		469 410	BP748	19,3	474 902(2)		478 589	BD509	284x22/19,4		
			09.86▷08.92	TEVES		466 871	BP697	15,5	474 927(4)		478 188	BD150	258x8,9/7,3	474 100	
280 E			124028...-> 124029B...	09.89▷06.93	LUCAS		469 410	BP748	19,3	474 902(2)		478 186	BD148	284x22/19,4	
			124029B...946	09.89▷06.93	LUCAS		469 410	BP748	19,3	474 902(2)		478 525	BD448	295x22/19,4	
			124029B...947 ->	09.89▷06.93	LUCAS		469 410	BP748	19,3	474 902(2)		478 428	BD359	294x25/22,4	
		-ASR	09.89▷06.93	TEVES		466 871	BP697	15,5	474 927(4)		478 188	BD150	258x8,9/7,3	474 100	
		+ASR	09.89▷06.93	TEVES		424 358	BP169	15,5	474 927(4)		478 188	BD150	258x8,9/7,3	474 189	
300 D			01.85▷06.93	LUCAS		469 410	BP748	19,3	474 902(2)		478 187	BD149	284x12/10		
			01.85▷06.93	TEVES		466 871	BP697	15,5	474 927(4)		478 188	BD150	258x8,9/7,3	474 100	
300 D 4MATIC			09.86▷06.93	LUCAS		469 410	BP748	19,3	474 902(2)		478 589	BD509	284x22/19,4		
			09.86▷06.93	TEVES		466 871	BP697	15,5	474 927(4)		478 188	BD150	258x8,9/7,3	474 100	
300 TD			09.86▷06.93	LUCAS		469 410	BP748	19,3	474 902(2)		478 186	BD148	284x22/19,4		
		-ASR	09.86▷06.93	TEVES		466 871	BP697	15,5	474 927(4)		478 188	BD150	258x8,9/7,3	474 100	
		+ASR	09.86▷06.93	TEVES		424 358	BP169	15,5	474 927(4)		478 188	BD150	258x8,9/7,3	474 189	
300 D TD 4MATIC			09.86▷08.89	LUCAS		469 410	BP748	19,3	474 902(2)		478 589	BD509	284x22/19,4		
			09.86▷08.89	TEVES		466 871	BP697	15,5	474 927(4)		478 188	BD150	258x8,9/7,3	474 100	
300 TD 4MATIC			09.88▷06.93	LUCAS		469 410	BP748	19,3	474 902(2)		478 589	BD509	284x22/19,4		
			09.88▷06.93	TEVES		466 871	BP697	15,5	474 927(4)		478 188	BD150	258x8,9/7,3	474 100	
300 E			01.85▷08.93	LUCAS		469 410	BP748	19,3	474 902(2)		478 186	BD148	284x22/19,4		
		-ASR	01.85▷08.93	TEVES		466 871	BP697	15,5	474 927(4)		478 188	BD150	258x8,9/7,3	474 100	
		+ASR	01.85▷08.93	TEVES		424 358	BP169	15,5	474 927(4)		478 188	BD150	258x8,9/7,3	474 189	
300 E 4MATIC			09.86▷06.93	LUCAS		469 410	BP748	19,3	474 902(2)		478 589	BD509	284x22/19,4		
			09.86▷06.93	TEVES		424 358	BP169	15,5	474 927(4)		478 188	BD150	258x8,9/7,3	474 189	
300 E-24			09.88▷10.92	TEVES		460 966	BP535	17,8	474 902(2)		478 525	BD448	295x22/19,4	474 241	
			09.88▷10.92	TEVES		490 260	BP764	15,5	474 927(4)		478 325	BD267	278x9/7,3	474 100	
320 E			B 864307	09.92▷06.93	TEVES		460 966	BP535	17,8	474 902(2)		478 525	BD448	295x22/19,4	474 241
			B 864 308 ->	09.92▷06.93	TEVES		424 170	BP073	16,0	474 902(2)		478 428	BD359	294x25/22,4	



MERCEDES-BENZ

W124-SERIE BREAK (85>93)

300 TE 4MATIC		09.86▷06.93	TEVES		490 260	BP764	15,5	474 927(4)		478 325	BD267	278x9/7,3	474 100
300 TE-24		09.89▷08.92	TEVES		460 966	BP535	17,8	474 902(2)		478 525	BD448	295x22/19,4	474 241
		09.89▷08.92	TEVES		490 260	BP764	15,5	474 927(4)		478 325	BD267	278x9/7,3	474 100
320 TE		동종-> B 864307	09.92▷06.93	TEVES	460 966	BP535	17,8	474 902(2)		478 525	BD448	295x22/19,4	474 241
		동종 B 864 308->	09.92▷06.93	TEVES	424 170	BP073	16,0	474 902(2)		478 428	BD359	294x25/22,4	
		09.92▷06.93	TEVES		490 260	BP764	15,5	474 927(4)		478 325	BD267	278x9/7,3	474 100
		09.92▷06.93	TEVES		460 965	BP534	16,0	474 927(4)		478 325	BD267	278x9/7,3	474 257

W124-SERIE CABRIO (91>93)

200 CE , 220 CE		06.91▷06.93	LUCAS		469 410	BP748	19,3	474 902(2)		478 186	BD148	284x22/19,4	
		06.91▷06.93	TEVES		490 260	BP764	15,5	474 927(4)		478 325	BD267	278x9/7,3	474 100
300 CE-24		04.92▷06.93	TEVES		460 966	BP535	17,8	474 902(2)		478 525	BD448	295x22/19,4	474 241
		04.92▷06.93	TEVES		490 260	BP764	15,5	474 927(4)		478 325	BD267	278x9/7,3	474 100

W124-SERIE COUPE (87>93)

200 CE , 220 CE		09.92▷06.93	LUCAS		469 410	BP748	19,3	474 902(2)		478 186	BD148	284x22/19,4	
		09.92▷06.93	TEVES		466 871	BP697	15,5	474 927(4)		478 188	BD150	258x8,9/7,3	474 100
230 CE		03.87▷08.92	LUCAS		469 410	BP748	19,3	474 902(2)		478 186	BD148	284x22/19,4	
230 CE , 300 CE		-ASR	03.87▷08.92	TEVES	466 871	BP697	15,5	474 927(4)		478 188	BD150	258x8,9/7,3	474 100
		+ASR	03.87▷08.92	TEVES	424 358	BP169	15,5	474 927(4)		478 188	BD150	258x8,9/7,3	474 189
300 CE-24		09.89▷12.92	TEVES		460 966	BP535	17,8	474 902(2)		478 525	BD448	295x22/19,4	474 241
		09.89▷12.92	TEVES		490 260	BP764	15,5	474 927(4)		478 325	BD267	278x9/7,3	474 100
320 CE		동종-> B 864307	09.92▷06.93	TEVES	460 966	BP535	17,8	474 902(2)		478 525	BD448	295x22/19,4	474 241
		동종 B 864 308->	09.92▷06.93	TEVES	424 170	BP073	16,0	474 902(2)		478 428	BD359	294x25/22,4	
		09.92▷06.93	TEVES		490 260	BP764	15,5	474 927(4)		478 325	BD267	278x9/7,3	474 100
AMG 300 CE 3.4		09.89▷08.92	TEVES		460 966	BP535	17,8	474 902(2)		478 525	BD448	295x22/19,4	474 241
		09.89▷08.92	TEVES		490 260	BP764	15,5	474 927(4)		478 325	BD267	278x9/7,3	474 100

190-SERIE (W201)

190 , 190D		10.82▷08.93	LUCAS		494 058	BP770	16,6	474 902(2)		478 114	BD101	262x10,9/9	
		10.82▷08.93	TEVES		466 874	BP698	13,5	474 927(4)		478 188	BD150	258x8,9/7,3	474 101
190D 2.5		04.85▷03.93	LUCAS		494 058	BP770	16,6	474 902(2)		478 114	BD101	262x10,9/9	
		04.85▷03.93	TEVES		466 874	BP698	13,5	474 927(4)		478 188	BD150	258x8,9/7,3	474 101
190D 2.5 TURBO		09.86▷08.93	LUCAS		494 058	BP770	16,6	474 902(2)		478 330	BD272	262x22/19,4	
		09.86▷08.93	TEVES		466 874	BP698	13,5	474 927(4)		478 188	BD150	258x8,9/7,3	474 101
190E		10.82▷08.89	LUCAS		494 058	BP770	16,6	474 902(2)		478 114	BD101	262x10,9/9	
		10.82▷08.89	TEVES		466 874	BP698	13,5	474 927(4)		478 188	BD150	258x8,9/7,3	474 101
190E 1.8		03.90▷08.93	LUCAS		494 058	BP770	16,6	474 902(2)		478 114	BD101	262x10,9/9	
		03.90▷08.93	TEVES		466 874	BP698	13,5	474 927(4)		478 188	BD150	258x8,9/7,3	474 101



MERCEDES-BENZ

												190-SERIE (W201)		
190 E 2.0		09.86▷09.93	LUCAS		494 058	BP770	16,6	474 902(2)		478 114	BD101	262x10,9/9		
		09.86▷09.93	TEVES		466 874	BP698	13,5	474 927(4)		478 188	BD150	258x8,9/7,3	474 101	
190 E 2.3		09.86▷08.93	LUCAS		494 058	BP770	16,6	474 902(2)		478 330	BD272	262x22/19,4		
		09.86▷08.93	TEVES		466 874	BP698	13,5	474 927(4)		478 188	BD150	258x8,9/7,3	474 101	
190 E 2.3 16V		04.84▷12.88	LUCAS		469 410	BP748	19,3	474 902(2)		478 186	BD148	284x22/19,4		
		04.84▷12.88	TEVES		466 871	BP697	15,5	474 927(4)		478 188	BD150	258x8,9/7,3	474 100	
190 E 2.5 16V		09.88▷08.93	LUCAS		469 410	BP748	19,3	474 902(2)		478 186	BD148	284x22/19,4		
		09.88▷08.93	TEVES		466 871	BP697	15,5	474 927(4)		478 188	BD150	258x8,9/7,3	474 100	
190 E 2.5 16V Evolution I		03.89▷04.90	TEVES		460 966	BP535	17,8	474 902(2)		478 526	BD449	300x28/25,4	474 241	
		03.89▷04.90	TEVES		490 260	BP764	15,5	474 927(4)		478 565	BD487	278x9/7,3	474 100	
190 E 2.5 16V Evolution II		05.90▷08.93	TEVES		460 966	BP535	17,8	474 902(2)		478 526	BD449	300x28/25,4	474 241	
		05.90▷08.93	TEVES		490 260	BP764	15,5	474 927(4)		478 565	BD487	278x9/7,3	474 100	
190 E 2.6		09.86▷08.93	LUCAS		494 058	BP770	16,6	474 902(2)		478 330	BD272	262x22/19,4		
		09.86▷08.93	TEVES		466 874	BP698	13,5	474 927(4)		478 188	BD150	258x8,9/7,3	474 101	
190 E 3.2 AMG		09.88▷08.93	LUCAS		494 058	BP770	16,6	474 902(2)		478 330	BD272	262x22/19,4		
		09.88▷08.93	TEVES		466 874	BP698	13,5	474 927(4)		478 188	BD150	258x8,9/7,3	474 101	
												2T-SERIE (T1)		
207 D , 208 D , 209 D , 210 , 210 D		09.82▷06.95	PERROT		467 841	BP715	18,0	474 927(4)		478 201	BD161	280x16/14,4	474 183	
												3T-SERIE (T1)		
307 D , 308 D , 309 D , 310 , 310 D		09.82▷06.95	PERROT		467 841	BP715	18,0	474 927(4)		478 201	BD161	280x16/14,4	474 183	
												4T-SERIE (T1)		
407 D , 408 D , 409 D , 410 , 410 D		동종 -> A 025460	07.81▷06.95	PERROT		467 841	BP715	18,0	474 927(4)		478 201	BD161	280x16/14,4	474 183
		동종 A 025461 ->	07.81▷06.95	PERROT		467 841	BP715	18,0	474 927(4)		478 529	BD452	280x22/19	474 183
												A CLASS (W168)		
140		10.97▷08.04	BOSCH		424 470	BP239	16,4	474 927(1)		478 874	BD773	260x12/10		
		◁동종▷	03.01▷08.04	LUCAS		424 469	BP238	16,4	474 927(1)		478 875	BD774	260x22/19,4	
160		10.97▷08.04	LUCAS		424 469	BP238	16,4	474 927(1)		478 875	BD774	260x22/19,4		
		03.01▷08.04	LUCAS		494 023	BP278	14,6			478 475	BD404	258x8/7		
160 CDI		09.98▷08.04	BOSCH		424 470	BP239	16,4	474 927(1)		478 874	BD773	260x12/10		
		◁동종▷	03.01▷08.04	LUCAS		424 469	BP238	16,4	474 927(1)		478 875	BD774	260x22/19,4	
170 CDI		07.98▷08.04	LUCAS		424 469	BP238	16,4	474 927(1)		478 875	BD774	260x22/19,4		
		03.01▷08.04	LUCAS		494 023	BP278	14,6			478 475	BD404	258x8/7		
190		06.99▷08.04	LUCAS		424 469	BP238	16,4	474 927(1)		478 474	BD403	276x22/19,4		
		06.99▷08.04	LUCAS		494 023	BP278	14,6	474 927(1)		478 475	BD404	258x8/7		
210 Evolution		03.02▷08.04	LUCAS		424 469	BP238	16,4	474 927(1)				276x22		
		03.02▷08.04	LUCAS		494 023	BP278	14,6			478 475	BD404	258x8/7		





MERCEDES-BENZ

A CLASS (W169)

150		09.04▷	LUCAS		494 087	BP997	19,1		479 185	BD1057	276x12/10
		09.04▷	LUCAS		494 023	BP278	14,6		479 235	BD1101	257x8/7
160 CDI		09.04▷	LUCAS		494 087	BP997	19,1		479 185	BD1057	276x12/10
		09.04▷	LUCAS		494 023	BP278	14,6		479 235	BD1101	257x8/7
170		09.04▷	LUCAS		494 087	BP997	19,1		479 186	BD1058	276x22/19,4
		09.04▷	LUCAS		494 023	BP278	14,6		479 235	BD1101	257x8/7
180 CDI		09.04▷	LUCAS		494 087	BP997	19,1		479 186	BD1058	276x22/19,4
		09.04▷	LUCAS		494 023	BP278	14,6		479 235	BD1101	257x8/7
200		09.04▷	LUCAS		494 087	BP997	19,1		479 186	BD1058	276x22/19,4
		09.04▷	LUCAS		494 023	BP278	14,6		479 235	BD1101	257x8/7
200 CDI		09.04▷	LUCAS		494 085	BP995	20,1		479 234	BD1100	288x25/22,4
		09.04▷	LUCAS		494 023	BP278	14,6		479 235	BD1101	257x8/7
200 Turbo		09.04▷	LUCAS		494 085	BP995	20,1		479 234	BD1100	288x25/22,4
		09.04▷	LUCAS		494 023	BP278	14,6		479 235	BD1101	257x8/7

B CLASS (W245)

150		04.05▷	LUCAS		494 087	BP997	19,1		479 186	BD1058	276x22/19,4
		04.05▷	LUCAS		494 023	BP278	14,6		479 235	BD1101	257x8/7
170		04.05▷	LUCAS		494 087	BP997	19,1		479 186	BD1058	276x22/19,4
		04.05▷	LUCAS		494 023	BP278	14,6		479 235	BD1101	257x8/7
180 CDI		04.05▷	LUCAS		494 087	BP997	19,1		479 186	BD1058	276x22/19,4
		04.05▷	LUCAS		494 023	BP278	14,6		479 235	BD1101	257x8/7
200		04.05▷	LUCAS		494 087	BP997	19,1		479 186	BD1058	276x22/19,4
		04.05▷	LUCAS		494 023	BP278	14,6		479 235	BD1101	257x8/7
200 CDI		04.05▷	LUCAS		494 085	BP995	20,1		479 234	BD1100	288x25/22,4
		04.05▷	LUCAS		494 023	BP278	14,6		479 235	BD1101	257x8/7
200 Turbo		04.05▷	LUCAS		494 085	BP995	20,1		479 234	BD1100	288x25/22,4
		04.05▷	LUCAS		494 023	BP278	14,6		479 235	BD1101	257x8/7

C CLASS (W202)

180		03.93▷04.00	LUCAS		460 977	BP546	19,5	474 927(2)	478 262	BD208	284x12/10	474 241
		03.93▷04.00	TEVES		466 871	BP697	15,5	474 927(1)	478 255	BD202	258,2x8,9/7,3	474 189
		03.93▷04.00	TEVES		494 017	BP261	15,8	474 927(1)	478 255	BD202	258,2x8,9/7,3	474 189
200		01.94▷05.96	LUCAS		460 977	BP546	19,5	474 927(2)	478 262	BD208	284x12/10	474 241
		05.96▷04.00	LUCAS		460 977	BP546	19,5	474 927(2)	478 301	BD246	284x22/19,4	474 241
		01.94▷04.00	TEVES		466 871	BP697	15,5	474 927(1)	478 255	BD202	258,2x8,9/7,3	474 189
		01.94▷04.00	TEVES		494 017	BP261	15,8	474 927(1)	478 255	BD202	258,2x8,9/7,3	474 189
200 CDI		03.98▷04.00	LUCAS		460 977	BP546	19,5	474 927(2)	478 301	BD246	284x22/19,4	474 241



MERCEDES-BENZ															
C CLASS (W202)															
200 CDI			03.98▷04.00	TEVES		466 871	BP697	15,5	474 927(1)		478 255	BD202	258,2x8,9/7,3	474 189	
			03.98▷04.00	TEVES		494 017	BP261	15,8	474 927(1)		478 255	BD202	258,2x8,9/7,3	474 189	
200 DIESEL			03.93▷08.95	LUCAS		460 977	BP546	19,5	474 927(2)		478 262	BD208	284x12/10	474 241	
			03.93▷08.95	TEVES		466 871	BP697	15,5	474 927(1)		478 255	BD202	258,2x8,9/7,3	474 189	
			03.93▷08.95	TEVES		494 017	BP261	15,8	474 927(1)		478 255	BD202	258,2x8,9/7,3	474 189	
220			01.94▷05.96	LUCAS		460 977	BP546	19,5	474 927(2)		478 262	BD208	284x12/10	474 241	
			05.96▷09.96	LUCAS		460 977	BP546	19,5	474 927(2)		478 301	BD246	284x22/19,4	474 241	
			01.94▷09.96	TEVES		466 871	BP697	15,5	474 927(1)		478 255	BD202	258,2x8,9/7,3	474 189	
			01.94▷09.96	TEVES		494 017	BP261	15,8	474 927(1)		478 255	BD202	258,2x8,9/7,3	474 189	
220 CDI			12.97▷04.00	LUCAS		460 977	BP546	19,5	474 927(2)		478 301	BD246	284x22/19,4	474 241	
			12.97▷04.00	TEVES		466 871	BP697	15,5	474 927(1)		478 255	BD202	258,2x8,9/7,3	474 189	
			12.97▷04.00	TEVES		494 017	BP261	15,8	474 927(1)		478 255	BD202	258,2x8,9/7,3	474 189	
220 DIESEL			08.93▷06.99	LUCAS		460 977	BP546	19,5	474 927(2)		478 262	BD208	284x12/10	474 241	
			08.93▷06.99	TEVES		466 871	BP697	15,5	474 927(1)		478 255	BD202	258,2x8,9/7,3	474 189	
			08.93▷06.99	TEVES		494 017	BP261	15,8	474 927(1)		478 255	BD202	258,2x8,9/7,3	474 189	
230			09.96▷05.97	LUCAS		460 977	BP546	19,5	474 927(2)		478 301	BD246	284x22/19,4	474 241	
			09.96▷05.97	TEVES		466 871	BP697	15,5	474 927(1)		478 255	BD202	258,2x8,9/7,3	474 189	
			09.96▷05.97	TEVES		494 017	BP261	15,8	474 927(1)		478 255	BD202	258,2x8,9/7,3	474 189	
230 K			-> A344660	09.95▷04.00	LUCAS		460 977	BP546	19,5	474 927(2)		478 624	BD542	288x25/22,4	474 241
			A344661->	09.95▷04.00	TEVES		494 002	BP111	19,5	474 927(2)		478 624	BD542	288x25/22,4	474 241
			-> A344660	09.95▷04.00	TEVES		494 016	BP260	15,7	474 927(1)		478 255	BD202	258,2x8,9/7,3	474 257
			-> A344660	09.95▷04.00	TEVES		490 260	BP764	15,5	474 927(1)		478 255	BD202	258,2x8,9/7,3	474 100
			A344661->	06.97▷04.00	TEVES		494 016	BP260	15,7	474 927(1)		478 325	BD267	278x9/7,3	474 257
			A344661->	06.97▷04.00	TEVES		490 260	BP764	15,5	474 927(1)		478 325	BD267	278x9/7,3	474 100
240			06.97▷04.00	TEVES		494 002	BP111	19,5	474 927(2)		478 624	BD542	288x25/22,4	474 241	
			-> A344660	06.97▷04.00	TEVES		494 016	BP260	15,7	474 927(1)		478 255	BD202	258,2x8,9/7,3	474 257
			-> A344660	06.97▷04.00	TEVES		490 260	BP764	15,5	474 927(1)		478 255	BD202	258,2x8,9/7,3	474 100
			A344661->	06.97▷04.00	TEVES		494 016	BP260	15,7	474 927(1)		478 325	BD267	278x9/7,3	474 257
			A344661->	06.97▷04.00	TEVES		490 260	BP764	15,5	474 927(1)		478 325	BD267	278x9/7,3	474 100
250 DIESEL			05.93▷08.95	LUCAS		460 977	BP546	19,5	474 927(2)		478 262	BD208	284x12/10	474 241	
			05.93▷08.95	TEVES		466 871	BP697	15,5	474 927(1)		478 255	BD202	258,2x8,9/7,3	474 189	
			05.93▷08.95	TEVES		494 017	BP261	15,8	474 927(1)		478 255	BD202	258,2x8,9/7,3	474 189	
250 TURBO DIESEL			-> A344660	09.95▷04.00	LUCAS		460 977	BP546	19,5	474 927(2)		478 624	BD542	288x25/22,4	474 241
			A344661->	09.95▷04.00	TEVES		494 002	BP111	19,5	474 927(2)		478 624	BD542	288x25/22,4	474 241
			-> A344660	09.95▷04.00	TEVES		494 016	BP260	15,7	474 927(1)		478 255	BD202	258,2x8,9/7,3	474 257





MERCEDES-BENZ

C CLASS (W202)

250 TURBO DIESEL		품목-> A344660 09.95▷04.00	TEVES		490 260	BP764	15,5	474 927(1)	478 255	BD202	258,2x8,9/7,3	474 100
		품목 A344661 -> 06.97▷04.00	TEVES		494 016	BP260	15,7	474 927(1)	478 325	BD267	278x9/7,3	474 257
		품목 A344661 -> 06.97▷04.00	TEVES		490 260	BP764	15,5	474 927(1)	478 325	BD267	278x9/7,3	474 100
280		품목-> A344660 09.95▷04.00	LUCAS		460 977	BP546	19,5	474 927(2)	478 301	BD246	284x22/19,4	474 241
		품목 A344661 -> 09.95▷04.00	TEVES		494 002	BP111	19,5	474 927(2)	478 624	BD542	288x25/22,4	474 241
		품목-> A344660 09.95▷04.00	TEVES		466 871	BP697	15,5	474 927(1)	478 255	BD202	258,2x8,9/7,3	474 189
		품목 A344661 -> 09.95▷06.97	TEVES		490 260	BP764	15,5	474 927(1)	478 325	BD267	278x9/7,3	474 100
36 AMG		01.94▷05.97	TEVES		424 649	BP365	20,0	474 927(2)	478 625	BD543	316x28/25,4	
		품목-> A344660 01.94▷05.97	TEVES		490 260	BP764	15,5	474 927(1)	479 133	BD973	278x24/21,4	474 100
		품목 A344661 -> 01.94▷05.97	TEVES		460 965	BP534	16,0	474 927(1)	478 626	BD544	290x10/8,3	474 257
43 AMG		11.97▷04.00	TEVES		424 649	BP365	20,0	474 927(2)				
			11.97▷04.00	TEVES		460 965	BP534	16,0	474 927(1)			

C CLASS (S202) BREAK

180		05.96▷02.01	LUCAS		460 977	BP546	19,5	474 927(2)	478 301	BD246	284x22/19,4	474 241	
			05.96▷02.01	TEVES		494 016	BP260	15,7	474 927(1)	478 325	BD267	278x9/7,3	474 257
			05.96▷02.01	TEVES		490 260	BP764	15,5	474 927(1)	478 325	BD267	278x9/7,3	474 100
200		05.96▷02.01	LUCAS		460 977	BP546	19,5	474 927(2)	478 301	BD246	284x22/19,4	474 241	
			05.96▷02.01	TEVES		494 016	BP260	15,7	474 927(1)	478 325	BD267	278x9/7,3	474 257
			05.96▷02.01	TEVES		490 260	BP764	15,5	474 927(1)	478 325	BD267	278x9/7,3	474 100
200 CDI		03.98▷02.01	LUCAS		460 977	BP546	19,5	474 927(2)	478 301	BD246	284x22/19,4	474 241	
			03.98▷02.01	TEVES		494 016	BP260	15,7	474 927(1)	478 325	BD267	278x9/7,3	474 257
			03.98▷02.01	TEVES		490 260	BP764	15,5	474 927(1)	478 325	BD267	278x9/7,3	474 100
200 K		05.96▷02.01	LUCAS		494 058	BP770	16,6	474 902(2)	478 624	BD542	288x25/22,4		
			05.96▷02.01	TEVES		490 260	BP764	15,5	474 927(1)	478 325	BD267	278x9/7,3	474 100
			05.96▷02.01	TEVES		494 016	BP260	15,7	474 927(1)	478 325	BD267	278x9/7,3	474 257
220 CDI		12.97▷02.01	LUCAS		460 977	BP546	19,5	474 927(2)	478 301	BD246	284x22/19,4	474 241	
			12.97▷02.01	TEVES		494 016	BP260	15,7	474 927(1)	478 325	BD267	278x9/7,3	474 257
			12.97▷02.01	TEVES		490 260	BP764	15,5	474 927(1)	478 325	BD267	278x9/7,3	474 100
220 DIESEL		05.96▷06.99	LUCAS		460 977	BP546	19,5	474 927(2)	478 301	BD246	284x22/19,4	474 241	
			05.96▷06.99	TEVES		494 016	BP260	15,7	474 927(1)	478 325	BD267	278x9/7,3	474 257
			05.96▷06.99	TEVES		490 260	BP764	15,5	474 927(1)	478 325	BD267	278x9/7,3	474 100
230		05.96▷05.97	LUCAS		460 977	BP546	19,5	474 927(2)	478 301	BD246	284x22/19,4	474 241	
			05.96▷05.97	TEVES		494 016	BP260	15,7	474 927(1)	478 325	BD267	278x9/7,3	474 257
			05.96▷05.97	TEVES		490 260	BP764	15,5	474 927(1)	478 325	BD267	278x9/7,3	474 100



MERCEDES-BENZ

C CLASS (S202) BREAK													
240		06.97▷02.01	TEVES		494 002	BP111	19,5	474 927(2)		478 624	BD542	288x25/22,4	474 241
		06.97▷02.01	TEVES		490 260	BP764	15,5	474 927(1)		478 325	BD267	278x9/7,3	474 100
		06.97▷02.01	TEVES		494 016	BP260	15,7	474 927(1)		478 325	BD267	278x9/7,3	474 257
230 K		06.97▷02.01	LUCAS		494 058	BP770	16,6	474 902(2)		478 624	BD542	288x25/22,4	
		06.97▷02.01	TEVES		490 260	BP764	15,5	474 927(1)		478 325	BD267	278x9/7,3	474 100
		06.97▷02.01	TEVES		494 016	BP260	15,7	474 927(1)		478 325	BD267	278x9/7,3	474 257
250 TURBO DIESEL		05.96▷02.01	LUCAS		494 058	BP770	16,6	474 902(2)		478 624	BD542	288x25/22,4	
		05.96▷02.01	TEVES		490 260	BP764	15,5	474 927(1)		478 325	BD267	278x9/7,3	474 100
		05.96▷02.01	TEVES		494 016	BP260	15,7	474 927(1)		478 325	BD267	278x9/7,3	474 257
280		06.97▷02.01	LUCAS		494 058	BP770	16,6	474 902(2)		478 624	BD542	288x25/22,4	
		06.97▷02.01	TEVES		494 016	BP260	15,7	474 927(1)		478 325	BD267	278x9/7,3	474 257
43 AMG		10.97▷02.01	TEVES		424 649	BP365	20,0	474 927(2)					
		10.97▷02.01	TEVES		460 965	BP534	16,0	474 927(1)					474 257
C CLASS (W203)													
180		10.00▷08.02	LUCAS		424 517	BP274	19,5	474 966(2)		478 624	BD542	288x25/22,4	
		10.00▷08.02	TEVES		424 519	BP276	15,3			478 325	BD267	278x9/7,3	474 257
180 K		09.02▷06.07	LUCAS		424 517	BP274	19,5	474 966(2)		478 624	BD542	288x25/22,4	
		09.02▷06.07	LUCAS		424 517	BP274	19,5	474 966(2)		479 135	BD974	330x28/26	
		09.02▷06.07	TEVES		494 022	BP277	15,7			478 325	BD267	278x9/7,3	474 257
		09.02▷06.07	TEVES		494 022	BP277	15,7			478 626	BD544	290x10/8,3	474 257
200 CDI, 220 CDI		10.00▷06.07	LUCAS		424 517	BP274	19,5	474 966(2)		478 624	BD542	288x25/22,4	
		Pack AMG 10.00▷06.07	LUCAS		424 517	BP274	19,5	474 966(2)		479 135	BD974	330x28/26	
		10.00▷02.03	TEVES		424 519	BP276	15,3			478 325	BD267	278x9/7,3	474 257
		Pack AMG 10.00▷02.03	TEVES		424 519	BP276	15,3			478 626	BD544	290x10/8,3	474 257
		02.03▷06.07	TEVES		494 022	BP277	15,7			478 325	BD267	278x9/7,3	474 257
		Pack AMG 02.03▷06.07	TEVES		494 022	BP277	15,7			478 626	BD544	290x10/8,3	474 257
200 K, 200 CGI K		05.00▷06.07	LUCAS		424 517	BP274	19,5	474 966(2)		478 624	BD542	288x25/22,4	
		Pack AMG 05.00▷06.07	LUCAS		424 517	BP274	19,5	474 966(2)		479 135	BD974	330x28/26	
		05.00▷06.07	TEVES		424 519	BP276	15,3			478 325	BD267	278x9/7,3	474 257
		Pack AMG 05.00▷06.07	TEVES		424 519	BP276	15,3			478 626	BD544	290x10/8,3	474 257
230		06.05▷06.07	LUCAS		424 517	BP274	19,5	474 966(2)		478 624	BD542	288x25/22,4	
		06.05▷06.07	LUCAS		424 517	BP274	19,5	474 966(2)		479 135	BD974	330x28/26	
		06.05▷06.07	TEVES		494 022	BP277	15,7			478 325	BD267	278x9/7,3	474 257
		06.05▷06.07	TEVES		494 022	BP277	15,7			478 626	BD544	290x10/8,3	474 257
230 K		02.04▷05.05	LUCAS		424 517	BP274	19,5	474 966(2)		478 876	BD775	300x27,9/25,4	



MERCEDES-BENZ

C CLASS (W203)

230 K		02.04▷05.05	LUCAS		424 517	BP274	19,5	474 966(2)		479 135	BD974	330x28/26	
		02.04▷05.05	TEVES		494 022	BP277	15,7			478 325	BD267	278x9/7,3	474 257
		02.04▷05.05	TEVES		494 022	BP277	15,7			478 626	BD544	290x10/8,3	474 257
240 , 270 CDI , 280		05.00▷06.07	LUCAS		424 518	BP275	19,5	474 966(2)		478 876	BD775	300x27,9/25,4	
		05.00▷06.07	LUCAS		424 518	BP275	19,5	474 966(2)		479 135	BD974	330x28/26	
		05.00▷06.07	TEVES		494 022	BP277	15,7	474 966(1)		478 325	BD267	278x9/7,3	474 257
		05.00▷06.07	TEVES		494 022	BP277	15,7	474 966(1)		478 626	BD544	290x10/8,3	474 257
320 , 320 CDI , 350		05.00▷06.07	LUCAS		424 518	BP275	19,5	474 966(2)		478 876	BD775	300x27,9/25,4	
		05.00▷06.07	LUCAS		424 518	BP275	19,5	474 966(2)		479 135	BD974	330x28/26	
		05.00▷06.07	TEVES		494 022	BP277	15,7	474 966(1)		478 325	BD267	278x9/7,3	474 257
		05.00▷06.07	TEVES		494 022	BP277	15,7	474 966(1)		478 626	BD544	290x10/8,3	474 257
4MATIC		09.02▷06.05	LUCAS		424 518	BP275	19,5	474 966(2)		478 876	BD775	300x27,9/25,4	
		09.02▷06.05	TEVES		494 022	BP277	15,7	474 966(1)		478 626	BD544	290x10/8,3	474 257
30 CDI AMG		01.03▷08.04	BREMBO		424 705	BP418	17,7			479 135	BD974	330x28/26	
32 AMG K		01.01▷01.04	BREMBO		424 705	BP418	17,7			479 135	BD974	330x28/26	
55 AMG		02.04▷06.07	BREMBO		424 705	BP418	17,7			479 135	BD974	330x28/26	

C CLASS (S203) BREAK

180 , 200 K , 200 CGI K		01.01▷08.07	LUCAS		424 517	BP274	19,5	474 966(2)		478 624	BD542	288x25/22,4	
		Pack AMG 01.01▷08.07	LUCAS		424 517	BP274	19,5	474 966(2)		479 135	BD974	330x28/26	
		01.01▷08.07	TEVES		424 519	BP276	15,3			478 325	BD267	278x9/7,3	474 257
		Pack AMG 01.01▷08.07	TEVES		424 519	BP276	15,3			478 626	BD544	290x10/8,3	474 257
180 K , 200 CDI , 220 CDI		10.01▷08.07	LUCAS		424 517	BP274	19,5	474 966(2)		478 624	BD542	288x25/22,4	
		Pack AMG 10.01▷08.07	LUCAS		424 517	BP274	19,5	474 966(2)		479 135	BD974	330x28/26	
		10.01▷08.07	TEVES		494 022	BP277	15,7	474 966(1)		478 325	BD267	278x9/7,3	474 257
		Pack AMG 10.01▷08.07	TEVES		494 022	BP277	15,7	474 966(1)		478 626	BD544	290x10/8,3	474 257
230 , 230 K		02.04▷08.07	LUCAS		424 517	BP274	19,5	474 966(2)		478 876	BD775	300x27,9/25,4	
		02.04▷08.07	LUCAS		424 517	BP274	19,5	474 966(2)		479 135	BD974	330x28/26	
		02.04▷08.07	TEVES		494 022	BP277	15,7	474 966(1)		478 325	BD267	278x9/7,3	474 257
		02.04▷08.07	TEVES		494 022	BP277	15,7	474 966(1)		478 626	BD544	290x10/8,3	474 257
240 , 270 CDI , 280		01.01▷08.04	LUCAS		424 518	BP275	19,5	474 966(2)		478 876	BD775	300x27,9/25,4	
		01.01▷08.04	LUCAS		424 518	BP275	19,5	474 966(2)		479 135	BD974	330x28/26	
		01.01▷08.04	TEVES		494 022	BP277	15,7	474 966(1)		478 325	BD267	278x9/7,3	474 257
		01.01▷08.04	TEVES		494 022	BP277	15,7	474 966(1)		478 626	BD544	290x10/8,3	474 257
320 , 320 CDI , 350		01.01▷08.07	LUCAS		424 518	BP275	19,5	474 966(2)		478 876	BD775	300x27,9/25,4	
		01.01▷08.07	LUCAS		424 518	BP275	19,5	474 966(2)		479 135	BD974	330x28/26	



MERCEDES-BENZ

C CLASS (S203) BREAK													
320, 320 CDI, 350		01.01▷08.07	TEVES		494 022	BP277	15,7	474 966(1)		478 325	BD267	278x9/7,3	474 257
		01.01▷08.07	TEVES		494 022	BP277	15,7	474 966(1)		478 626	BD544	290x10/8,3	474 257
4MATIC		09.02▷08.07	LUCAS		424 518	BP275	19,5	474 966(2)		478 876	BD775	300x27,9/25,4	
		09.02▷08.07	TEVES		494 022	BP277	15,7	474 966(1)		478 626	BD544	290x10/8,3	474 257
30 CDI AMG		01.03▷08.04	BREMBO		424 705	BP418	17,7			479 135	BD974	330x28/26	
32 AMG K		01.01▷01.04	BREMBO		424 705	BP418	17,7			479 135	BD974	330x28/26	
55 AMG		02.04▷08.07	BREMBO		424 705	BP418	17,7			479 135	BD974	330x28/26	
C CLASS (C203) SPORTCOUPE													
160 K, 180		01.01▷	LUCAS		424 517	BP274	19,5	474 966(2)		478 624	BD542	288x25/22,4	
		01.01▷	TEVES		424 519	BP276	15,3			478 325	BD267	278x9/7,3	474 257
180 K, 200 CDI		09.02▷	LUCAS		424 517	BP274	19,5	474 966(2)		478 624	BD542	288x25/22,4	
		Pack AMG 09.02▷	LUCAS		424 517	BP274	19,5	474 966(2)		479 135	BD974	330x28/26	
		09.02▷	TEVES		494 022	BP277	15,7			478 325	BD267	278x9/7,3	474 257
		Pack AMG 09.02▷	TEVES		494 022	BP277	15,7			478 626	BD544	290x10/8,3	474 257
200 K, 200 CGI K		01.01▷	LUCAS		424 517	BP274	19,5	474 966(2)		478 624	BD542	288x25/22,4	
		Pack AMG 01.01▷	LUCAS		424 517	BP274	19,5	474 966(2)		479 135	BD974	330x28/26	
		01.01▷	TEVES		424 519	BP276	15,3			478 325	BD267	278x9/7,3	474 257
		Pack AMG 01.01▷	TEVES		424 519	BP276	15,3			478 626	BD544	290x10/8,3	474 257
220 CDI		01.01▷	LUCAS		424 517	BP274	19,5	474 966(2)		478 624	BD542	288x25/22,4	
		Pack AMG 01.01▷	LUCAS		424 517	BP274	19,5	474 966(2)		479 135	BD974	330x28/26	
		01.01▷02.03	TEVES		424 519	BP276	15,3			478 325	BD267	278x9/7,3	474 257
		Pack AMG 01.01▷02.03	TEVES		424 519	BP276	15,3			478 626	BD544	290x10/8,3	474 257
		02.03▷	TEVES		494 022	BP277	15,7			478 325	BD267	278x9/7,3	474 257
		Pack AMG 02.03▷	TEVES		494 022	BP277	15,7			478 626	BD544	290x10/8,3	474 257
230, 230 K		01.01▷	LUCAS		424 517	BP274	19,5	474 966(2)		478 876	BD775	300x27,9/25,4	
		Pack AMG 01.01▷	LUCAS		424 517	BP274	19,5	474 966(2)		479 135	BD974	330x28/26	
		01.01▷	TEVES		494 022	BP277	15,7			478 325	BD267	278x9/7,3	474 257
		Pack AMG 01.01▷	TEVES		494 022	BP277	15,7			478 626	BD544	290x10/8,3	474 257
320, 350		09.02▷05.05	LUCAS		424 518	BP275	19,5	474 966(2)		478 876	BD775	300x27,9/25,4	
		Pack AMG 09.02▷05.05	LUCAS		424 518	BP275	19,5	474 966(2)		479 135	BD974	330x28/26	
		09.02▷05.05	TEVES		494 022	BP277	15,7	474 966(1)		478 325	BD267	278x9/7,3	474 257
		Pack AMG 09.02▷05.05	TEVES		494 022	BP277	15,7	474 966(1)		478 626	BD544	290x10/8,3	474 257
30 CDI AMG		09.02▷08.04	BREMBO		424 705	BP418	17,7			479 135	BD974	330x28/26	
C CLASS (W204)													
180 K, 200 CDI		01.07▷	LUCAS		494 161	BP1072	20,6	474 966(2)		479 406	BD1300	288x25/22,4	
		Pack AMG 01.07▷	LUCAS		494 161	BP1072	20,6	474 966(2)		479 331	BD1227	295x28/26,5	



MERCEDES-BENZ

C CLASS (W204)

180 K, 200 CDI		01.07▷	TEVES	494 162	BP1073	17,9	474 966(2)		479 409	BD1303	278x9/7,3
		Pack AMG 01.07▷	TEVES	494 162	BP1073	17,9	474 966(2)		479 410	BD1304	300x10/8,3
220 CDI, 230, 250 CDI		01.07▷	LUCAS	494 161	BP1072	20,6	474 966(2)		479 407	BD1301	295x28/25,4
		Pack AMG 01.07▷	LUCAS	494 161	BP1072	20,6	474 966(2)		479 331	BD1227	295x28/26,5
220 CDI, 230		01.07▷	TEVES	494 162	BP1073	17,9	474 966(2)		479 409	BD1303	278x9/7,3
250 CDI		01.07▷	TEVES	494 162	BP1073	17,9	474 966(2)		479 411	BD1305	300x22/19,4
280, 280 4matic		01.07▷	LUCAS	494 161	BP1072	20,6	474 966(2)		479 407	BD1301	295x28/25,4
		Pack AMG 01.07▷	LUCAS	494 161	BP1072	20,6	474 966(2)		479 408	BD1302	322x32/30
		01.07▷	TEVES	494 162	BP1073	17,9	474 966(2)		479 410	BD1304	300x10/8,3
320 CDI, 350		Pack AMG 01.07▷	LUCAS	494 161	BP1072	20,6	474 966(2)		479 408	BD1302	322x32/30
		01.07▷	TEVES	494 162	BP1073	17,9	474 966(2)		479 411	BD1305	300x22/19,4

C CLASS (S204) BREAK

180 K, 200 CDI		09.07▷	LUCAS	494 161	BP1072	20,6	474 966(2)		479 406	BD1300	288x25/22,4
		Pack AMG 09.07▷	LUCAS	494 161	BP1072	20,6	474 966(2)		479 331	BD1227	295x28/26,5
		09.07▷	TEVES	494 162	BP1073	17,9	474 966(2)		479 409	BD1303	278x9/7,3
		Pack AMG 09.07▷	TEVES	494 162	BP1073	17,9	474 966(2)		479 410	BD1304	300x10/8,3
220 CDI, 230, 250 CDI		09.07▷	LUCAS	494 161	BP1072	20,6	474 966(2)		479 407	BD1301	295x28/25,4
		Pack AMG 09.07▷	LUCAS	494 161	BP1072	20,6	474 966(2)		479 331	BD1227	295x28/26,5
220 CDI, 230		09.07▷	TEVES	494 162	BP1073	17,9	474 966(2)		479 409	BD1303	278x9/7,3
250 CDI		09.07▷	TEVES	494 162	BP1073	17,9	474 966(2)		479 411	BD1305	300x22/19,4
280, 280 4matic		09.07▷	LUCAS	494 161	BP1072	20,6	474 966(2)		479 407	BD1301	295x28/25,4
		Pack AMG 09.07▷	LUCAS	494 161	BP1072	20,6	474 966(2)		479 408	BD1302	322x32/30
		09.07▷	TEVES	494 162	BP1073	17,9	474 966(2)		479 410	BD1304	300x10/8,3
320 CDI, 350		Pack AMG 09.07▷	LUCAS	494 161	BP1072	20,6	474 966(2)		479 408	BD1302	322x32/30
		09.07▷	TEVES	494 162	BP1073	17,9	474 966(2)		479 411	BD1305	300x22/19,4

CL COUPE (C215)

500		09.99▷	BREMBO	494 012	BP244	17,7	474 966(2)		478 470	BD399	330x32/30
		09.99▷	TEVES	424 699	BP412	16,7	474 966(1)		478 473	BD402	300x22/19,4
		09.99▷	TEVES	424 830	BP968	15,9			478 472	BD401	300x11/9,3
55 AMG		09.99▷08.02	BREMBO	494 012	BP244	17,7	474 966(2)		478 964	BD862	345x32/30
		09.99▷08.02	TEVES	424 830	BP968	15,9			478 966	BD864	315x22/19,4
600		09.99▷09.02	BREMBO	494 012	BP244	17,7	474 966(2)		478 964	BD862	345x32/30
		09.99▷09.02	TEVES	424 830	BP968	15,9			478 966	BD864	315x22/19,4

CLK (C208) CABRIO

200		06.98▷06.00	TEVES	494 002	BP111	19,5	474 927(2)		478 624	BD542	288x25/22,4	474 241
		06.98▷06.00	TEVES	494 016	BP260	15,7	474 927(1)		478 325	BD267	278x9/7,3	474 257



MERCEDES-BENZ													
CLK (C208) CABRIO													
200 K, 230K		09.96▷04.02	TEVES		494 001	BP110	20,3	474 927(2)		478 876	BD775	300x27,9/25,4	474 241
		09.96▷04.02	TEVES		460 965	BP534	16,0	474 927(1)		478 626	BD544	290x10/8,3	474 257
		09.96▷04.02	TEVES		494 022	BP277	15,7	474 927(1)		478 626	BD544	290x10/8,3	474 257
320		06.98▷04.02	TEVES		494 001	BP110	20,3	474 927(2)		478 876	BD775	300x27,9/25,4	474 241
		06.98▷04.02	TEVES		460 965	BP534	16,0	474 927(1)		478 626	BD544	290x10/8,3	474 257
		06.98▷04.02	TEVES		494 022	BP277	15,7	474 927(1)		478 626	BD544	290x10/8,3	474 257
430		08.98▷08.99	TEVES		460 966	BP535	17,8	474 902(2)		478 625	BD543	316x28/25,4	474 241
		08.99▷04.02	TEVES		424 649	BP365	20,0	474 927(2)		478 876	BD775	300x27,9/25,4	
		08.98▷08.99	TEVES		460 965	BP534	16,0	474 927(1)		478 626	BD544	290x10/8,3	474 257
CLK (C208) COUPE													
200, 200 K, 230 K		06.97▷04.02	TEVES		494 002	BP111	19,5	474 927(2)		478 624	BD542	288x25/22,4	474 241
		06.97▷04.02	TEVES		494 016	BP260	15,7	474 927(1)		478 325	BD267	278x9/7,3	474 257
320		01.97▷04.02	TEVES		494 001	BP110	20,3	474 927(2)		478 876	BD775	300x27,9/25,4	474 241
		01.97▷04.02	TEVES		460 965	BP534	16,0	474 927(1)		478 626	BD544	290x10/8,3	474 257
		01.97▷04.02	TEVES		494 022	BP277	15,7	474 927(1)		478 626	BD544	290x10/8,3	474 257
430		08.98▷08.99	TEVES		460 966	BP535	17,8	474 902(2)		478 625	BD543	316x28/25,4	474 241
		08.99▷04.02	TEVES		424 649	BP365	20,0	474 927(2)		478 876	BD775	300x27,9/25,4	
		08.98▷08.99	TEVES		460 965	BP534	16,0	474 927(1)		478 626	BD544	290x10/8,3	474 257
55 AMG		05.99▷	TEVES		424 649	BP365	20,0	474 927(2)					
		05.99▷09.99	TEVES		460 965	BP534	16,0	474 927(1)					474 257
		09.99▷	TEVES		494 022	BP277	15,7	474 927(1)					474 257
CLK (C209) COUPE / CABRIO													
200 K, 200 CGI K		05.02▷	LUCAS		424 517	BP274	19,5	474 966(2)		478 624	BD542	288x25/22,4	
		Pack AMG 05.02▷	BREMBO		424 705	BP418	17,7			479 135	BD974	330x28/26	
		05.02▷	TEVES		424 519	BP276	15,3	474 966(1)		478 325	BD267	278x9/7,3	474 257
220 CDI		05.02▷	TEVES		494 022	BP277	15,7	474 966(1)		478 626	BD544	290x10/8,3	474 257
		04.05▷	LUCAS		424 517	BP274	19,5	474 966(2)		478 624	BD542	288x25/22,4	
		Pack AMG 04.05▷	BREMBO		424 705	BP418	17,7			479 135	BD974	330x28/26	
240		04.05▷	TEVES		424 519	BP276	15,3	474 966(1)		478 325	BD267	278x9/7,3	474 257
		04.05▷	TEVES		494 022	BP277	15,7	474 966(1)		478 626	BD544	290x10/8,3	474 257
		05.02▷	LUCAS		424 518	BP275	19,5	474 966(2)		478 876	BD775	300x27,9/25,4	
270 CDI, 280		05.02▷	TEVES		494 022	BP277	15,7	474 966(1)		478 626	BD544	290x10/8,3	474 257
		09.02▷	LUCAS		424 518	BP275	19,5	474 966(2)		478 876	BD775	300x27,9/25,4	
		Pack AMG 09.02▷	BREMBO		424 705	BP418	17,7			479 135	BD974	330x28/26	
320, 320 CDI		09.02▷	TEVES		494 022	BP277	15,7	474 966(1)		478 626	BD544	290x10/8,3	474 257
		05.02▷	LUCAS		424 518	BP275	19,5	474 966(2)		478 876	BD775	300x27,9/25,4	



MERCEDES-BENZ

CLK (C209) COUPE / CABRIO

320, 320 CDI		Pack AMG 05.02▷	BREMBO	424 705	BP418	17,7			479 135	BD974	330x28/26	
		05.02▷	TEVES	494 022	BP277	15,7	474 966(1)		478 626	BD544	290x10/8,3	474 257
350		04.05▷	LUCAS	424 518	BP275	19,5	474 966(2)		478 876	BD775	300x27,9/25,4	
		Pack AMG 04.05▷	BREMBO	424 705	BP418	17,7			479 135	BD974	330x28/26	
500		04.05▷	TEVES	494 022	BP277	15,7	474 966(1)		478 626	BD544	290x10/8,3	474 257
		05.02▷	BREMBO	424 705	BP418	17,7						
55 AMG		05.02▷	TEVES	460 965	BP534	16,0	474 966(1)					474 257
		02.03▷	BREMBO	424 705	BP418	17,7						
		02.03▷	TEVES	460 965	BP534	16,0	474 966(1)					474 257

CLS COUPE (C219)

320 CDI		06.04▷	BREMBO	424 705	BP418	17,7	474 966(2)		479 040	BD927	312x28/25,4	
		06.04▷	TEVES	424 699	BP412	16,7	474 966(1)		479 042	BD929	300x22/19,4	
350		06.04▷	BREMBO	424 705	BP418	17,7	474 966(2)		479 332	BD1228	330x32/29,4	
		06.04▷	TEVES	424 699	BP412	16,7	474 966(1)		479 042	BD929	300x22/19,4	
500		06.04▷	BREMBO	424 705	BP418	17,7	474 966(2)					
		06.04▷	TEVES	424 699	BP412	16,7	474 966(1)					

E CLASS (W124) (93>96)

200, 220		07.93▷07.95	LUCAS	469 410	BP748	19,3	474 902(2)		478 186	BD148	284x22/19,4		
		07.93▷07.95	TEVES	466 871	BP697	15,5	474 927(4)		478 188	BD150	258x8,9/7,3	474 189	
200 D		07.93▷06.95	LUCAS	469 410	BP748	19,3	474 902(2)		478 187	BD149	284x12/10		
		07.93▷06.95	TEVES	466 871	BP697	15,5	474 927(4)		478 188	BD150	258x8,9/7,3	474 189	
250 D		-ASR 07.93▷06.95	LUCAS	469 410	BP748	19,3	474 902(2)		478 187	BD149	284x12/10		
		+ASR 07.93▷06.95	LUCAS	469 410	BP748	19,3	474 902(2)		478 186	BD148	284x22/19,4		
		-ASR 07.93▷06.95	TEVES	466 871	BP697	15,5	474 927(4)		478 188	BD150	258x8,9/7,3	474 189	
		+ASR 07.93▷06.99	TEVES	490 260	BP764	15,5	474 927(4)		478 325	BD267	278x9/7,3	474 100	
250 TD		07.93▷06.95	LUCAS	469 410	BP748	19,3	474 902(2)		478 186	BD148	284x22/19,4		
		07.93▷06.95	TEVES	466 871	BP697	15,5	474 927(4)		478 188	BD150	258x8,9/7,3	474 189	
280		동종 124028...-> 124029B...	07.93▷06.95	LUCAS	469 410	BP748	19,3	474 902(2)		478 525	BD448	295x22/19,4	
		동종-> 124029B...946	07.93▷06.95	TEVES	460 966	BP535	17,8	474 902(2)		478 525	BD448	295x22/19,4	474 241
		동종 124029B...947 ->	07.93▷06.95	TEVES	424 170	BP073	16,0	474 902(2)		478 428	BD359	294x25/22,4	
		-ASR, 동종 124028...	07.93▷06.95	TEVES	466 871	BP697	15,5	474 927(4)		478 188	BD150	258x8,9/7,3	474 189
		+ASR, 동종 124028...	07.93▷06.95	TEVES	424 358	BP169	15,5	474 927(4)		478 188	BD150	258x8,9/7,3	474 189
		동종 124029B...	07.93▷06.95	TEVES	490 260	BP764	15,5	474 927(4)		478 325	BD267	278x9/7,3	474 100
300 4MATIC		07.93▷06.95	LUCAS	469 410	BP748	19,3	474 902(2)		478 589	BD509	284x22/19,4		
		07.93▷06.95	TEVES	466 871	BP697	15,5	474 927(4)		478 188	BD150	258x8,9/7,3	474 189	
300 D, 300 TD		07.93▷06.95	LUCAS	469 410	BP748	19,3	474 902(2)		478 186	BD148	284x22/19,4		



MERCEDES-BENZ														
E CLASS (W124) (93>96)														
300 D , 300 TD			07.93▷06.95	TEVES		466 871	BP697	15,5	474 927(4)		478 188	BD150	258x8,9/7,3	474 189
300 TD 4MATIC			07.93▷06.95	LUCAS		469 410	BP748	19,3	474 902(2)		478 589	BD509	284x22/19,4	
			07.93▷06.95	TEVES		466 871	BP697	15,5	474 927(4)		478 188	BD150	258x8,9/7,3	474 189
320		동품-> B 864307	07.93▷06.95	TEVES		460 966	BP535	17,8	474 902(2)		478 525	BD448	295x22/19,4	474 241
		동품 B864308->	07.93▷06.95	TEVES		424 170	BP073	16,0	474 902(2)		478 428	BD359	294x25/22,4	
			07.93▷06.95	TEVES		490 260	BP764	15,5	474 927(4)		478 325	BD267	278x9/7,3	474 100
420		동품-> B 938568	07.93▷06.95	TEVES		424 170	BP073	16,0	474 902(2)		478 428	BD359	294x25/22,4	
		동품 B938569->, <	07.93▷06.95	TEVES		460 966	BP535	17,8	474 902(2)		478 791	BD697	320x30/28	474 241
		동품 B938569->, >	07.93▷06.95	TEVES		460 966	BP535	17,8	474 902(2)		478 792	BD698	320x30/28	474 241
			07.93▷06.95	TEVES		490 260	BP764	15,5	474 927(4)		479 133	BD973	278x24/21,4	474 100
500		동품-> B 927760	07.93▷06.95	TEVES		460 966	BP535	17,8	474 902(2)		478 526	BD449	300x28/25,4	474 241
		동품 B927761->, <	07.93▷06.95	TEVES		460 966	BP535	17,8	474 902(2)		478 791	BD697	320x30/28	474 241
		동품 B927761->, >	07.93▷06.95	TEVES		460 966	BP535	17,8	474 902(2)		478 792	BD698	320x30/28	474 241
				동품-> B 927760	07.93▷06.95	TEVES	490 260	BP764	15,5	474 927(4)		479 133	BD973	278x24/21,4
60 AMG		동품-> B 927760	07.93▷06.95	TEVES		460 966	BP535	17,8	474 902(2)		478 526	BD449	300x28/25,4	474 241
		동품 B927761->, <	07.93▷06.95	TEVES		460 966	BP535	17,8	474 902(2)		478 791	BD697	320x30/28	474 241
		동품 B927761->, >	07.93▷06.95	TEVES		460 966	BP535	17,8	474 902(2)		478 792	BD698	320x30/28	474 241
				동품-> B 927760	07.93▷06.95	TEVES	490 260	BP764	15,5	474 927(4)		479 133	BD973	278x24/21,4
E CLASS (S124) BREAK (93>96)														
200 T , 220 T			07.93▷05.96	LUCAS		469 410	BP748	19,3	474 902(2)		478 186	BD148	284x22/19,4	
			07.93▷05.96	TEVES		490 260	BP764	15,5	474 927(4)		478 325	BD267	278x9/7,3	474 100
250 DT			07.93▷05.96	LUCAS		469 410	BP748	19,3	474 902(2)		478 187	BD149	284x12/10	
			07.93▷05.96	LUCAS		469 410	BP748	19,3	474 902(2)		478 186	BD148	284x22/19,4	
			07.93▷05.96	TEVES		490 260	BP764	15,5	474 927(4)		478 325	BD267	278x9/7,3	474 100
280 T		동품 124028...-> 124029B...	07.93▷06.95	LUCAS		469 410	BP748	19,3	474 902(2)		478 525	BD448	295x22/19,4	
		동품-> 124029B...946	07.93▷06.95	TEVES		460 966	BP535	17,8	474 902(2)		478 525	BD448	295x22/19,4	474 241
		동품 124029B...947->	07.93▷06.95	TEVES		424 170	BP073	16,0	474 902(2)		478 428	BD359	294x25/22,4	
				동품-> F323055	07.93▷06.95	TEVES	490 260	BP764	15,5	474 927(4)		478 325	BD267	278x9/7,3
			동품 F323056->	07.93▷06.95	TEVES	460 965	BP534	16,0	474 927(4)		478 325	BD267	278x9/7,3	474 257
300 DT			07.93▷05.96	LUCAS		469 410	BP748	19,3	474 902(2)		478 186	BD148	284x22/19,4	
			07.93▷05.96	TEVES		490 260	BP764	15,5	474 927(4)		478 325	BD267	278x9/7,3	474 100
300 T 4MATIC			07.93▷06.95	LUCAS		469 410	BP748	19,3	474 902(2)		478 589	BD509	284x22/19,4	
			07.93▷06.95	TEVES		490 260	BP764	15,5	474 927(4)		478 325	BD267	278x9/7,3	474 100
300 TD 4MATIC T			07.93▷05.96	LUCAS		469 410	BP748	19,3	474 902(2)		478 589	BD509	284x22/19,4	
			07.93▷05.96	TEVES		490 260	BP764	15,5	474 927(4)		478 325	BD267	278x9/7,3	474 100



MERCEDES-BENZ

E CLASS (S124) BREAK (93>96)

300 TDT		07.93▷05.96	LUCAS		469 410	BP748	19,3	474 902(2)		478 186	BD148	284x22/19,4		
		07.93▷05.96	TEVES		490 260	BP764	15,5	474 927(4)		478 325	BD267	278x9/7,3	474 100	
320T		동품-> B 862121	07.93▷06.95	TEVES		460 966	BP535	17,8	474 902(2)		478 525	BD448	295x22/19,4	474 241
		동품 B862122 ->	07.93▷06.95	TEVES		424 170	BP073	16,0	474 902(2)		478 428	BD359	294x25/22,4	
		동품-> F323055	07.93▷06.95	TEVES		490 260	BP764	15,5	474 927(4)		478 325	BD267	278x9/7,3	474 100
		동품 F323056 ->	07.93▷05.96	TEVES		460 965	BP534	16,0	474 927(4)		478 325	BD267	278x9/7,3	474 257
36 AMG T		동품-> B 862121	07.93▷06.95	TEVES		460 966	BP535	17,8	474 902(2)		478 525	BD448	295x22/19,4	474 241
		동품 B862122 ->	07.93▷06.95	TEVES		424 170	BP073	16,0	474 902(2)		478 428	BD359	294x25/22,4	
		동품-> F323055	07.93▷06.95	TEVES		490 260	BP764	15,5	474 927(4)		478 325	BD267	278x9/7,3	474 100
		동품 F323056 ->	07.93▷05.96	TEVES		460 965	BP534	16,0	474 927(4)		478 325	BD267	278x9/7,3	474 257

E CLASS (A124) CABRIO (93>98)

200, 220		07.93▷06.98	LUCAS		469 410	BP748	19,3	474 902(2)		478 186	BD148	284x22/19,4		
		07.93▷06.98	TEVES		490 260	BP764	15,5	474 927(4)		478 325	BD267	278x9/7,3	474 100	
320		동품-> B 862121	05.93▷06.98	TEVES		460 966	BP535	17,8	474 902(2)		478 525	BD448	295x22/19,4	474 241
		동품 B862122 ->	05.93▷06.98	TEVES		424 170	BP073	16,0	474 902(2)		478 428	BD359	294x25/22,4	
		05.93▷06.98	TEVES		490 260	BP764	15,5	474 927(4)		478 325	BD267	278x9/7,3	474 100	
36 AMG Cabrio		동품-> B 862121	05.93▷06.98	TEVES		460 966	BP535	17,8	474 902(2)		478 525	BD448	295x22/19,4	474 241
		동품 B862122 ->	05.93▷06.98	TEVES		424 170	BP073	16,0	474 902(2)		478 428	BD359	294x25/22,4	
		05.93▷06.98	TEVES		490 260	BP764	15,5	474 927(4)		478 325	BD267	278x9/7,3	474 100	

E CLASS (C124) COUPE (93>97)

200, 220		07.93▷06.98	LUCAS		469 410	BP748	19,3	474 902(2)		478 186	BD148	284x22/19,4		
		07.93▷06.98	TEVES		466 871	BP697	15,5	474 927(4)		478 188	BD150	258x8,9/7,3	474 189	
320		동품-> B 862121	05.93▷06.98	TEVES		460 966	BP535	17,8	474 902(2)		478 525	BD448	295x22/19,4	474 241
		동품 B862122 ->	05.93▷06.98	TEVES		424 170	BP073	16,0	474 902(2)		478 428	BD359	294x25/22,4	
		05.93▷06.98	TEVES		490 260	BP764	15,5	474 927(4)		478 325	BD267	278x9/7,3	474 100	
36 AMG		동품-> B 862121	05.93▷06.96	TEVES		460 966	BP535	17,8	474 902(2)		478 525	BD448	295x22/19,4	474 241
		동품 B862122 ->	05.93▷06.96	TEVES		424 170	BP073	16,0	474 902(2)		478 428	BD359	294x25/22,4	
		05.93▷06.96	TEVES		490 260	BP764	15,5	474 927(4)		478 325	BD267	278x9/7,3	474 100	

E CLASS (W210)

200, 200D, 220D		06.95▷02.01	TEVES		494 002	BP111	19,5	474 927(2)		478 624	BD542	288x25/22,4	474 241	
		동품-> A379346	06.95▷06.99	TEVES		490 260	BP764	15,5	474 927(2)		478 325	BD267	278x9/7,3	474 100
		동품 A379347 ->	06.99▷02.01	TEVES		494 016	BP260	15,7	474 927(2)		478 325	BD267	278x9/7,3	474 257
200 CDI, 220 CDI		07.98▷03.02	TEVES		494 002	BP111	19,5	474 927(2)		478 624	BD542	288x25/22,4	474 241	
		07.98▷03.02	TEVES		494 016	BP260	15,7	474 927(2)		478 325	BD267	278x9/7,3	474 257	
200 K		09.97▷08.00	TEVES		494 001	BP110	20,3	474 927(2)		478 876	BD775	300x27,9/25,4	474 241	
		09.00▷03.02	TEVES		494 002	BP111	19,5	474 927(2)		478 624	BD542	288x25/22,4	474 241	



MERCEDES-BENZ

E CLASS (W210)

50 AMG		零件 A379347 ->	01.96▷08.97	TEVES		494 022	BP277	15,7	474 927(2)		478 793	BD699	300x22/19,4	474 257
--------	--	---------------	-------------	-------	--	---------	-------	------	------------	--	---------	-------	-------------	---------

55 AMG			09.97▷03.03	TEVES		424 649	BP365	20,0	474 927(2)					
--------	--	--	-------------	-------	--	---------	-------	------	------------	--	--	--	--	--

E CLASS (S210) BREAK

200 K			09.97▷06.00	TEVES		494 001	BP110	20,3	474 927(2)		478 876	BD775	300x27,9/25,4	474 241
-------	--	--	-------------	-------	--	---------	-------	------	------------	--	---------	-------	---------------	---------

			07.00▷01.03	TEVES		494 002	BP111	19,5	474 927(2)		478 624	BD542	288x25/22,4	474 241
--	--	--	-------------	-------	--	---------	-------	------	------------	--	---------	-------	-------------	---------

			09.97▷01.03	TEVES		460 965	BP534	16,0	474 927(2)		478 899	BD798	290x12/10,3	474 257
--	--	--	-------------	-------	--	---------	-------	------	------------	--	---------	-------	-------------	---------

200 , 230			05.96▷01.03	TEVES		494 002	BP111	19,5	474 927(2)		478 624	BD542	288x25/22,4	474 241
-----------	--	--	-------------	-------	--	---------	-------	------	------------	--	---------	-------	-------------	---------

			05.96▷01.03	TEVES		460 965	BP534	16,0	474 927(2)		478 899	BD798	290x12/10,3	474 257
--	--	--	-------------	-------	--	---------	-------	------	------------	--	---------	-------	-------------	---------

220 CDI			07.98▷01.03	TEVES		494 002	BP111	19,5	474 927(2)		478 624	BD542	288x25/22,4	474 241
---------	--	--	-------------	-------	--	---------	-------	------	------------	--	---------	-------	-------------	---------

			07.98▷01.03	TEVES		460 965	BP534	16,0	474 927(2)		478 899	BD798	290x12/10,3	474 257
--	--	--	-------------	-------	--	---------	-------	------	------------	--	---------	-------	-------------	---------

240			-ESP 09.97▷06.99	TEVES		494 001	BP110	20,3	474 927(2)		478 876	BD775	300x27,9/25,4	474 241
-----	--	--	------------------	-------	--	---------	-------	------	------------	--	---------	-------	---------------	---------

			+ESP 09.97▷06.99	TEVES		494 002	BP111	19,5	474 927(2)		478 624	BD542	288x25/22,4	474 241
--	--	--	------------------	-------	--	---------	-------	------	------------	--	---------	-------	-------------	---------

			-ESP 06.99▷01.03	TEVES		494 001	BP110	20,3	474 927(2)		478 624	BD542	288x25/22,4	474 241
--	--	--	------------------	-------	--	---------	-------	------	------------	--	---------	-------	-------------	---------

			+ESP 06.99▷01.03	TEVES		494 002	BP111	19,5	474 927(2)		478 624	BD542	288x25/22,4	474 241
--	--	--	------------------	-------	--	---------	-------	------	------------	--	---------	-------	-------------	---------

			09.97▷01.03	TEVES		460 965	BP534	16,0	474 927(2)		478 899	BD798	290x12/10,3	474 257
--	--	--	-------------	-------	--	---------	-------	------	------------	--	---------	-------	-------------	---------

250 D , 250 TD			05.96▷08.99	TEVES		494 002	BP111	19,5	474 927(2)		478 624	BD542	288x25/22,4	474 241
----------------	--	--	-------------	-------	--	---------	-------	------	------------	--	---------	-------	-------------	---------

			05.96▷08.99	TEVES		460 965	BP534	16,0	474 927(2)		478 899	BD798	290x12/10,3	474 257
--	--	--	-------------	-------	--	---------	-------	------	------------	--	---------	-------	-------------	---------

270 CDI			06.99▷01.03	TEVES		494 001	BP110	20,3	474 927(2)		478 876	BD775	300x27,9/25,4	474 241
---------	--	--	-------------	-------	--	---------	-------	------	------------	--	---------	-------	---------------	---------

			06.99▷01.03	TEVES		460 965	BP534	16,0	474 927(2)		478 899	BD798	290x12/10,3	474 257
--	--	--	-------------	-------	--	---------	-------	------	------------	--	---------	-------	-------------	---------

280 , 280 4MATIC			03.97▷01.03	TEVES		494 001	BP110	20,3	474 927(2)		478 876	BD775	300x27,9/25,4	474 241
------------------	--	--	-------------	-------	--	---------	-------	------	------------	--	---------	-------	---------------	---------

			03.97▷01.03	TEVES		460 965	BP534	16,0	474 927(2)		478 899	BD798	290x12/10,3	474 257
--	--	--	-------------	-------	--	---------	-------	------	------------	--	---------	-------	-------------	---------

290 TD			05.96▷06.99	TEVES		494 002	BP111	19,5	474 927(2)		478 624	BD542	288x25/22,4	474 241
--------	--	--	-------------	-------	--	---------	-------	------	------------	--	---------	-------	-------------	---------

			05.96▷06.99	TEVES		460 965	BP534	16,0	474 927(2)		478 899	BD798	290x12/10,3	474 257
--	--	--	-------------	-------	--	---------	-------	------	------------	--	---------	-------	-------------	---------

300 TD			03.97▷06.99	TEVES		494 001	BP110	20,3	474 927(2)		478 876	BD775	300x27,9/25,4	474 241
--------	--	--	-------------	-------	--	---------	-------	------	------------	--	---------	-------	---------------	---------

			03.97▷06.99	TEVES		460 965	BP534	16,0	474 927(2)		478 899	BD798	290x12/10,3	474 257
--	--	--	-------------	-------	--	---------	-------	------	------------	--	---------	-------	-------------	---------

320 , 320 4MATIC			06.97▷01.03	TEVES		494 001	BP110	20,3	474 927(2)		478 876	BD775	300x27,9/25,4	474 241
------------------	--	--	-------------	-------	--	---------	-------	------	------------	--	---------	-------	---------------	---------

			06.97▷01.03	TEVES		460 965	BP534	16,0	474 927(2)		478 899	BD798	290x12/10,3	474 257
--	--	--	-------------	-------	--	---------	-------	------	------------	--	---------	-------	-------------	---------

420			05.96▷08.97	TEVES		460 966	BP535	17,8	474 902(2)		478 625	BD543	316x28/25,4	474 241
-----	--	--	-------------	-------	--	---------	-------	------	------------	--	---------	-------	-------------	---------

			05.96▷08.97	TEVES		460 965	BP534	16,0	474 927(2)		478 899	BD798	290x12/10,3	474 257
--	--	--	-------------	-------	--	---------	-------	------	------------	--	---------	-------	-------------	---------

430 4MATIC			06.97▷01.03	TEVES		424 649	BP365	20,0	474 927(2)					
------------	--	--	-------------	-------	--	---------	-------	------	------------	--	--	--	--	--

			06.97▷01.03	TEVES		460 965	BP534	16,0	474 927(2)					474 257
--	--	--	-------------	-------	--	---------	-------	------	------------	--	--	--	--	---------

430			09.97▷06.99	TEVES		460 966	BP535	17,8	474 902(2)		478 625	BD543	316x28/25,4	474 241
-----	--	--	-------------	-------	--	---------	-------	------	------------	--	---------	-------	-------------	---------

			06.99▷01.03	TEVES		424 649	BP365	20,0	474 927(2)					
--	--	--	-------------	-------	--	---------	-------	------	------------	--	--	--	--	--

			09.97▷01.03	TEVES		460 965	BP534	16,0	474 927(2)					474 257
--	--	--	-------------	-------	--	---------	-------	------	------------	--	--	--	--	---------

55 AMG			03.98▷01.03	TEVES		424 649	BP365	20,0	474 927(2)					
--------	--	--	-------------	-------	--	---------	-------	------	------------	--	--	--	--	--



MERCEDES-BENZ													
E CLASS (S210) BREAK													
55 AMG		03.98▷01.03	TEVES		460 965	BP534	16,0	474 927(2)				474 257	
E CLASS (W211)													
200 CDI		07.02▷	BOSCH		424 787	BP928	20,1	474 966(1)		479 038	BD925	295x28/25,4	474 308
		Taxi 07.02▷	BOSCH		424 787	BP928	20,1	474 966(1)		479 039	BD926	295x28/25,4	474 308
		07.02▷	TEVES		424 699	BP412	16,7	474 966(1)		479 041	BD928	300x10/8,3	
		Taxi 07.02▷	TEVES		424 699	BP412	16,7	474 966(1)		479 042	BD929	300x22/19,4	
200 K		03.02▷	BOSCH		424 787	BP928	20,1	474 966(1)		479 038	BD925	295x28/25,4	474 308
		Taxi 03.02▷	BOSCH		424 787	BP928	20,1	474 966(1)		479 039	BD926	295x28/25,4	474 308
		03.02▷	TEVES		424 699	BP412	16,7	474 966(1)		479 041	BD928	300x10/8,3	
		Taxi 03.02▷	TEVES		424 699	BP412	16,7	474 966(1)		479 042	BD929	300x22/19,4	
220 CDI		03.02▷	BOSCH		424 787	BP928	20,1	474 966(1)		479 038	BD925	295x28/25,4	474 308
		Taxi 03.02▷	BOSCH		424 787	BP928	20,1	474 966(1)		479 039	BD926	295x28/25,4	474 308
		03.02▷	TEVES		424 699	BP412	16,7	474 966(1)		479 041	BD928	300x10/8,3	
		Taxi 03.02▷	TEVES		424 699	BP412	16,7	474 966(1)		479 042	BD929	300x22/19,4	
240		03.02▷	BOSCH		424 787	BP928	20,1	474 966(1)		479 038	BD925	295x28/25,4	474 308
		Taxi 03.02▷	BOSCH		424 787	BP928	20,1	474 966(1)		479 039	BD926	295x28/25,4	474 308
		03.02▷	TEVES		424 699	BP412	16,7	474 966(1)		479 041	BD928	300x10/8,3	
		Taxi 03.02▷	TEVES		424 699	BP412	16,7	474 966(1)		479 042	BD929	300x22/19,4	
240 4MATIC		09.03▷	TEVES		494 001	BP110	20,3	474 966(1)		479 333	BD1184	304x30/27,4	
		09.03▷	TEVES		424 699	BP412	16,7	474 966(1)		479 041	BD928	300x10/8,3	
270 CDI		03.02▷	BOSCH		424 787	BP928	20,1	474 966(1)		479 039	BD926	295x28/25,4	474 308
		03.02▷	TEVES		424 699	BP412	16,7	474 966(1)		479 041	BD928	300x10/8,3	
		03.02▷	TEVES		424 699	BP412	16,7	474 966(1)		479 042	BD929	300x22/19,4	
320		03.02▷	BOSCH		424 787	BP928	20,1	474 966(1)		479 039	BD926	295x28/25,4	474 308
		Taxi 03.02▷	BOSCH		424 787	BP928	20,1	474 966(1)		479 040	BD927	312x28/25,4	474 308
		03.02▷	TEVES		424 699	BP412	16,7	474 966(1)		479 041	BD928	300x10/8,3	
		Taxi 03.02▷	TEVES		424 699	BP412	16,7	474 966(1)		479 042	BD929	300x22/19,4	
320 4MATIC		09.03▷	TEVES		494 001	BP110	20,3	474 966(1)		479 333	BD1184	304x30/27,4	
		09.03▷	TEVES		424 699	BP412	16,7	474 966(1)		479 042	BD929	300x22/19,4	
320 CDI		11.02▷	BREMBO		424 705	BP418	17,7	474 966(1)		479 040	BD927	312x28/25,4	
		11.02▷	TEVES		424 699	BP412	16,7	474 966(1)		479 041	BD928	300x10/8,3	
		Taxi 11.02▷	TEVES		424 699	BP412	16,7	474 966(1)		479 042	BD929	300x22/19,4	
350		03.05▷	BREMBO		424 705	BP418	17,7	474 966(1)		479 040	BD927	312x28/25,4	
		03.05▷	TEVES		424 699	BP412	16,7	474 966(1)		479 041	BD928	300x10/8,3	
		Taxi 03.05▷	TEVES		424 699	BP412	16,7	474 966(1)		479 042	BD929	300x22/19,4	



MERCEDES-BENZ

E CLASS (W211)

400 CDI		02.03▷	BREMBO	424 705	BP418	17,7	474 966(1)		479 040	BD927	312x28/25,4
		02.03▷	TEVES	424 699	BP412	16,7	474 966(1)		479 042	BD929	300x22/19,4
500		03.02▷	BREMBO	424 705	BP418	17,7	474 966(1)		479 040	BD927	312x28/25,4
		03.02▷	TEVES	424 699	BP412	16,7	474 966(1)		479 042	BD929	300x22/19,4
500 4MATIC		09.03▷	TEVES	424 649	BP365	20,0	474 966(1)		479 334	BD1185	330x32/29,4
		09.03▷	TEVES	424 699	BP412	16,7	474 966(1)		479 042	BD929	300x22/19,4

E CLASS (S211) BREAK

200 K		02.03▷	BOSCH	424 787	BP928	20,1	474 966(1)		479 038	BD925	295x28/25,4	474 308
		Taxi 02.03▷	BOSCH	424 787	BP928	20,1	474 966(1)		479 039	BD926	295x28/25,4	474 308
		02.03▷	TEVES	424 699	BP412	16,7	474 966(1)		479 041	BD928	300x10/8,3	
		Taxi 02.03▷	TEVES	424 699	BP412	16,7	474 966(1)		479 042	BD929	300x22/19,4	
220 CDI		02.03▷	BOSCH	424 787	BP928	20,1	474 966(1)		479 038	BD925	295x28/25,4	474 308
		Taxi 02.03▷	BOSCH	424 787	BP928	20,1	474 966(1)		479 039	BD926	295x28/25,4	474 308
		02.03▷	TEVES	424 699	BP412	16,7	474 966(1)		479 041	BD928	300x10/8,3	
		Taxi 02.03▷	TEVES	424 699	BP412	16,7	474 966(1)		479 042	BD929	300x22/19,4	
240 4MATIC		09.03▷	TEVES	494 001	BP110	20,3	474 966(1)		479 333	BD1184	304x30/27,4	
		09.03▷	TEVES	424 699	BP412	16,7	474 966(1)		479 041	BD928	300x10/8,3	
240		02.03▷03.05	BOSCH	424 787	BP928	20,1	474 966(1)		479 038	BD925	295x28/25,4	474 308
		Taxi 02.03▷03.05	BOSCH	424 787	BP928	20,1	474 966(1)		479 039	BD926	295x28/25,4	474 308
		02.03▷03.05	TEVES	424 699	BP412	16,7	474 966(1)		479 041	BD928	300x10/8,3	
		Taxi 02.03▷03.05	TEVES	424 699	BP412	16,7	474 966(1)		479 042	BD929	300x22/19,4	
270 CDI		02.03▷03.05	BOSCH	424 787	BP928	20,1	474 966(1)		479 039	BD926	295x28/25,4	474 308
		02.03▷03.05	TEVES	424 699	BP412	16,7	474 966(1)		479 041	BD928	300x10/8,3	
		Taxi 02.03▷03.05	TEVES	424 699	BP412	16,7	474 966(1)		479 042	BD929	300x22/19,4	
320 4MATIC		09.03▷03.05	TEVES	494 001	BP110	20,3	474 966(1)		479 333	BD1184	304x30/27,4	
		09.03▷03.05	TEVES	424 699	BP412	16,7	474 966(1)		479 042	BD929	300x22/19,4	
320 CDI		02.03▷03.05	BREMBO	424 705	BP418	17,7	474 966(1)		479 040	BD927	312x28/25,4	
		02.03▷03.05	TEVES	424 699	BP412	16,7	474 966(1)		479 041	BD928	300x10/8,3	
		Taxi 02.03▷03.05	TEVES	424 699	BP412	16,7	474 966(1)		479 042	BD929	300x22/19,4	
320		02.03▷03.05	BREMBO	424 705	BP418	17,7	474 966(1)		479 040	BD927	312x28/25,4	
		02.03▷03.05	TEVES	424 699	BP412	16,7	474 966(1)		479 041	BD928	300x10/8,3	
		Taxi 02.03▷03.05	TEVES	424 699	BP412	16,7	474 966(1)		479 042	BD929	300x22/19,4	
350		03.05▷	BREMBO	424 705	BP418	17,7	474 966(1)		479 040	BD927	312x28/25,4	
		03.05▷	TEVES	424 699	BP412	16,7	474 966(1)		479 041	BD928	300x10/8,3	
		Taxi 03.05▷	TEVES	424 699	BP412	16,7	474 966(1)		479 042	BD929	300x22/19,4	



MERCEDES-BENZ

E CLASS (S211) BREAK											
500		09.03▷	BREMBO	424 705	BP418	17,7	474 966(1)		479 040	BD927	312x28/25,4
		09.03▷	TEVES	424 699	BP412	16,7	474 966(1)		479 042	BD929	300x22/19,4
500 4MATIC		09.03▷	TEVES	424 649	BP365	20,0	474 966(1)		479 334	BD1185	330x32/29,4
		09.03▷	TEVES	424 699	BP412	16,7	474 966(1)		479 042	BD929	300x22/19,4
G CLASS											
230 G, 230 GE, 280 GE, 300 GE		11.79▷09.96	PERROT	467 841	BP715	18,0	474 927(4)		478 189	BD151	303x16/15
240 GD, 250 GD, 290 GD, 300 GD		11.79▷09.96	PERROT	467 841	BP715	18,0	474 927(4)		478 189	BD151	303x16/15
G 230 G 300, G 320, G 500		02.95▷	PERROT	467 841	BP715	18,0	474 967(2)		478 189	BD151	303x16/15
		02.95▷	PERROT	467 841	BP715	18,0	474 967(2)				315x30
		02.95▷	TEVES	424 219	BP102	18,5			478 863	BD762	258x12/10
		02.95▷	BOSCH	424 516	BP273	18,9			478 433	BD364	272x16/14
		02.95▷	BOSCH	424 516	BP273	18,9			478 433	BD364	272x16/14
G 270 CDI, G 300 D, G 350 D, G 400 CDI		02.95▷	PERROT	467 841	BP715	18,0	474 967(2)		478 189	BD151	303x16/15
		02.95▷	PERROT	467 841	BP715	18,0	474 967(2)				315x30
		02.95▷	TEVES	424 219	BP102	18,5			478 863	BD762	258x12/10
		02.95▷	BOSCH	424 516	BP273	18,9			478 433	BD364	272x16/14
		02.95▷	BOSCH	424 516	BP273	18,9			478 433	BD364	272x16/14
M CLASS (W163)											
ML 230		03.98▷09.00	BOSCH	424 611	BP342	16,3	1		478 468	BD397	303x26/23
		03.98▷06.00	KELSEY	424 648	BP364	16,6			478 469	BD398	285x15/13
		03.98▷06.00	BOSCH	424 708	BP421	16,7	474 964(1)		478 469	BD398	285x15/13
ML 270 CDI		03.98▷09.00	BOSCH	424 611	BP342	16,3	1		478 468	BD397	303x26/23
		09.00▷07.05	BREMBO	494 012	BP244	17,7	473 011(2)		479 405	BD1299	345x32/30
		03.98▷12.98	KELSEY	424 648	BP364	16,6			478 469	BD398	285x15/13
		12.98▷09.00	BOSCH	424 708	BP421	16,7	474 964(1)		478 469	BD398	285x15/13
		09.00▷07.05	BREMBO	424 805	BP944	16,0			478 995	BD891	331x14/12,3
ML 320		03.98▷09.00	BOSCH	424 611	BP342	16,3	1		478 468	BD397	303x26/23
		09.00▷07.05	BREMBO	494 012	BP244	17,7	473 011(2)		479 405	BD1299	345x32/30
		03.98▷12.98	KELSEY	424 648	BP364	16,6			478 469	BD398	285x15/13
		12.98▷09.00	BOSCH	424 708	BP421	16,7	474 964(1)		478 469	BD398	285x15/13
		09.00▷07.05	BREMBO	424 805	BP944	16,0			478 995	BD891	331x14/12,3
ML 350		08.02▷06.05	BREMBO	494 012	BP244	17,7	473 011(2)		479 405	BD1299	345x32/30
		08.02▷06.05	BREMBO	424 805	BP944	16,0			478 995	BD891	331x14/12,3
ML 400 CDI		09.01▷06.05	BREMBO	494 012	BP244	17,7	473 011(2)		479 405	BD1299	345x32/30
		09.01▷06.05	BREMBO	424 805	BP944	16,0			478 995	BD891	331x14/12,3
ML 430		03.98▷09.00	BOSCH	424 611	BP342	16,3	1		478 468	BD397	303x26/23



MERCEDES-BENZ

M CLASS (W163)

ML 430		09.00▷07.05	BREMBO	494 012	BP244	17,7	473 011(2)	479 405	BD1299	345x32/30
		03.98▷12.98	KELSEY	424 648	BP364	16,6		478 469	BD398	285x15/13
		12.98▷09.00	BOSCH	424 708	BP421	16,7	474 964(1)	478 469	BD398	285x15/13
		09.00▷07.05						478 995	BD891	331x14/12,3
ML 500		09.01▷06.05	BREMBO	494 012	BP244	17,7	473 011(2)	479 405	BD1299	345x32/30
		09.01▷06.05	BREMBO	424 805	BP944	16,0		478 995	BD891	331x14/12,3
ML 55 AMG		03.00▷06.05	BREMBO	494 012	BP244	17,7	473 011(2)	479 405	BD1299	345x32/30
		03.00▷06.05	BREMBO	424 805	BP944	16,0		478 995	BD891	331x14/12,3

M CLASS (W164)

ML 280 CDI, 320 CDI, 420 CDI		07.05▷	TEVES	494 165	BP1076	21,0	473 006(2)	479 269	BD1147	330x32/29,4
		⊙ 18° 07.05▷	TEVES	494 165	BP1076	21,0	473 006(2)			350x32
		07.05▷	TEVES			17,6	473 006(2)	479 330	BD1183	330x14/11,4
		⊙ 18° 07.05▷	TEVES			17,6	473 006(2)	479 285	BD1148	330x22/19,4
ML 350, 500		07.05▷	TEVES	494 165	BP1076	21,0	473 006(2)	479 269	BD1147	330x32/29,4
		⊙ 18° 07.05▷	TEVES	494 165	BP1076	21,0	473 006(2)			350x32
		07.05▷	TEVES			17,6	473 006(2)	479 330	BD1183	330x14/11,4
		⊙ 18° 07.05▷	TEVES			17,6	473 006(2)	479 285	BD1148	330x22/19,4

MB-SERIE

100, 100D		12.80▷01.96	BOSCH	460 947	BP516	14,0		478 357	BD297	238,5x16/15
		12.80▷01.96	BOSCH	460 947	BP516	14,0		478 643	BD561	263x24/23

R CLASS (W251)

R 280 CDI, 320 CDI		01.06▷	TEVES	494 165	BP1076	21,0	473 006(2)	479 269	BD1147	330x32/29,4
		⊙ 18° 01.06▷	TEVES	494 165	BP1076	21,0	473 006(2)			350x32
		01.06▷	TEVES			17,6	473 006(2)	479 330	BD1183	330x14/11,4
		⊙ 18° 01.06▷	TEVES			17,6	473 006(2)	479 285	BD1148	330x22/19,4
R 350, 500		01.06▷	TEVES	494 165	BP1076	21,0	473 006(2)	479 269	BD1147	330x32/29,4
		⊙ 18° 01.06▷	TEVES	494 165	BP1076	21,0	473 006(2)			350x32
		01.06▷	TEVES			17,6	473 006(2)	479 330	BD1183	330x14/11,4
		⊙ 18° 01.06▷	TEVES			17,6	473 006(2)	479 285	BD1148	330x22/19,4

S CLASS (W126)

260 SE, 280 S, 280 SE		12.79▷06.91	TEVES	463 412	BP635	17,5	474 927(4)	478 197	BD157	300,5x28/25,4	474 055
		-ASR 12.79▷06.91	TEVES	466 302	BP679	15,5	474 927(4)	478 199	BD159	279x10/8,3	474 093
300 SE, 380 SE SEL		12.79▷06.91	TEVES	463 412	BP635	17,5	474 927(4)	478 197	BD157	300,5x28/25,4	474 055
		-ASR 12.79▷06.91	TEVES	466 302	BP679	15,5	474 927(4)	478 199	BD159	279x10/8,3	474 093
420 SE, SEL		09.85▷06.91	TEVES	463 412	BP635	17,5	474 927(4)	478 197	BD157	300,5x28/25,4	474 055
		-ASR 09.85▷06.91	TEVES	466 302	BP679	15,5	474 927(4)	478 199	BD159	279x10/8,3	474 093
500 SE, SEL		12.79▷06.91	TEVES	463 412	BP635	17,5	474 927(4)	478 197	BD157	300,5x28/25,4	474 055



MERCEDES-BENZ

													S CLASS (W126)			
500 SE, SEL		-ASR	12.79▷06.91	TEVES		466 302	BP679	15,5	474 927(4)		478 199	BD159	279x10/8,3	474 093		
560 SEL			10.85▷06.91	TEVES		463 412	BP635	17,5	474 927(4)		478 197	BD157	300,5x28/25,4	474 055		
		-ASR	10.85▷06.91	TEVES		466 302	BP679	15,5	474 927(4)		478 199	BD159	279x10/8,3	474 093		
													S CLASS (C126) COUPE			
420 SEC			10.85▷06.91	TEVES		463 412	BP635	17,5	474 927(4)		478 197	BD157	300,5x28/25,4	474 055		
		-ASR	10.85▷06.91	TEVES		466 302	BP679	15,5			478 199	BD159	279x10/8,3	474 093		
500 SEC			09.85▷06.91	TEVES		463 412	BP635	17,5	474 927(4)		478 197	BD157	300,5x28/25,4	474 055		
		-ASR	10.81▷06.91	TEVES		466 302	BP679	15,5			478 199	BD159	279x10/8,3	474 093		
560 SEC			10.85▷06.91	TEVES		463 412	BP635	17,5	474 927(4)		478 197	BD157	300,5x28/25,4	474 055		
		-ASR	10.85▷06.91	TEVES		466 302	BP679	15,5			478 199	BD159	279x10/8,3	474 093		
													S CLASS (W140)			
S 280			06.93▷09.98	LUCAS		460 976	BP545	18,5	474 927(4)		478 527	BD450	320x30/27,4			
			06.93▷09.98	TEVES		460 965	BP534	16,0	474 927(4)		478 607	BD526	290x12/9,8	474 257		
300 SD TURBO			07.91▷05.93	LUCAS		460 976	BP545	18,5	474 927(4)		478 527	BD450	320x30/27,4			
			07.91▷05.93	TEVES		460 965	BP534	16,0	474 927(4)		478 607	BD526	290x12/9,8	474 257		
S 300 TD			06.96▷09.98	LUCAS		460 976	BP545	18,5	474 927(4)		478 527	BD450	320x30/27,4			
			06.96▷09.98	TEVES		460 965	BP534	16,0	474 927(4)		478 607	BD526	290x12/9,8	474 257		
300 SE			03.91▷04.93	LUCAS		460 976	BP545	18,5	474 927(4)		478 527	BD450	320x30/27,4			
			03.91▷04.93	TEVES		460 965	BP534	16,0	474 927(4)		478 607	BD526	290x12/9,8	474 257		
300 SE 2.8			09.92▷05.93	LUCAS		460 976	BP545	18,5	474 927(4)		478 527	BD450	320x30/27,4			
			09.92▷05.93	TEVES		460 965	BP534	16,0	474 927(4)		478 607	BD526	290x12/9,8	474 257		
300 SEL 3.2			03.91▷05.93	LUCAS		460 976	BP545	18,5	474 927(4)		478 527	BD450	320x30/27,4			
			03.91▷05.93	TEVES		460 965	BP534	16,0	474 927(4)		478 607	BD526	290x12/9,8	474 257		
S 320		목록-> 023718	03.93▷09.98	LUCAS		460 976	BP545	18,5	474 927(4)		478 528	BD451	310x28/25,4			
		목록 023719->	03.93▷09.98	LUCAS		460 976	BP545	18,5	474 927(4)		478 527	BD450	320x30/27,4			
			03.93▷09.98	TEVES		460 965	BP534	16,0	474 927(4)		478 607	BD526	290x12/9,8	474 257		
S 350 TD			06.93▷06.96	LUCAS		460 976	BP545	18,5	474 927(4)		478 527	BD450	320x30/27,4			
			06.93▷06.96	TEVES		460 965	BP534	16,0	474 927(4)		478 607	BD526	290x12/9,8	474 257		
400 SE			02.91▷05.93	LUCAS		460 976	BP545	18,5	474 927(4)		478 527	BD450	320x30/27,4			
400 SEL			06.93▷09.95	LUCAS		460 976	BP545	18,5	474 927(4)		478 527	BD450	320x30/27,4			
S 420			06.93▷09.98	LUCAS		460 976	BP545	18,5	474 927(4)		478 527	BD450	320x30/27,4			
500 SE			02.91▷05.93	LUCAS		460 976	BP545	18,5	474 927(4)		478 527	BD450	320x30/27,4			
S 500			06.93▷09.98	LUCAS		460 976	BP545	18,5	474 927(4)		478 527	BD450	320x30/27,4			
600 SE			04.91▷05.93	LUCAS		460 976	BP545	18,5	474 927(4)		478 527	BD450	320x30/27,4			
600 SEL			04.91▷05.93	LUCAS		460 976	BP545	18,5	474 927(4)		478 527	BD450	320x30/27,4			
S 600			06.93▷09.98	LUCAS		460 976	BP545	18,5	474 927(4)		478 527	BD450	320x30/27,4			



MERCEDES-BENZ

S CLASS (C140) COUPE

S 420		03.94▷05.96	LUCAS		460 976	BP545	18,5	474 927(4)		478 527	BD450	320x30/27,4
S 500		06.93▷05.96	LUCAS		460 976	BP545	18,5	474 927(4)		478 527	BD450	320x30/27,4
S 600		06.93▷05.96	LUCAS		460 976	BP545	18,5	474 927(4)		478 527	BD450	320x30/27,4
CL 420		06.96▷08.99	LUCAS		460 976	BP545	18,5	474 927(4)		478 527	BD450	320x30/27,4
CL 500		09.96▷08.99	LUCAS		460 976	BP545	18,5	474 927(4)		478 527	BD450	320x30/27,4
CL 600		06.96▷08.99	LUCAS		460 976	BP545	18,5	474 927(4)		478 527	BD450	320x30/27,4

S CLASS (W220)

S 280		동종-> A138350	01.99▷10.05	BREMBO		494 012	BP244	17,7	474 966(2)		478 471	BD400	312x28/26
		동종 A138351->	01.99▷10.05	BREMBO		424 705	BP418	17,7	474 966(2)		478 471	BD400	312x28/26
		동종-> A316070	01.99▷10.05	TEVES		424 830	BP968	15,9			478 472	BD401	300x11/9,3
		동종 A316071->	01.99▷10.05	TEVES		424 699	BP412	16,7	474 966(1)		478 472	BD401	300x11/9,3
S 320			10.98▷08.02	BREMBO		494 012	BP244	17,7	474 966(2)		478 471	BD400	312x28/26
			10.98▷08.02	TEVES		424 830	BP968	15,9			478 472	BD401	300x11/9,3
S 320 CDI		동종-> A138350	06.99▷09.02	BREMBO		494 012	BP244	17,7	474 966(2)		478 470	BD399	330x32/30
		동종 A138351->	09.02▷10.05	BREMBO		424 705	BP418	17,7	474 966(2)		478 470	BD399	330x32/30
		동종-> A316070	06.99▷09.02	TEVES		424 830	BP968	15,9			478 472	BD401	300x11/9,3
		동종 A316071->	09.02▷10.05	TEVES		424 699	BP412	16,7	474 966(1)		478 472	BD401	300x11/9,3
S 350			09.02▷10.05	BREMBO		424 705	BP418	17,7	474 966(2)		478 471	BD400	312x28/26
			09.02▷10.05	TEVES		424 699	BP412	16,7	474 966(1)		478 472	BD401	300x11/9,3
S 350 4MATIC			06.03▷10.05	TEVES		494 001	BP110	20,3	474 966(2)				474 241
			06.03▷10.05	TEVES		424 699	BP412	16,7	474 966(1)		478 473	BD402	300x22/19,4
S 400 CDI		동종-> A138350	06.99▷09.02	BREMBO		494 012	BP244	17,7	474 966(2)		478 470	BD399	330x32/30
		동종 A138351->	09.02▷10.05	BREMBO		424 705	BP418	17,7	474 966(2)		478 470	BD399	330x32/30
		동종-> A316070	06.99▷09.02	TEVES		424 830	BP968	15,9			478 473	BD402	300x22/19,4
		동종 A316071->	09.02▷10.05	TEVES		424 699	BP412	16,7	474 966(1)		478 473	BD402	300x22/19,4
S 430		동종-> A138350	10.98▷09.02	BREMBO		494 012	BP244	17,7	474 966(2)		478 470	BD399	330x32/30
		동종 A138351->	09.02▷10.05	BREMBO		424 705	BP418	17,7	474 966(2)		478 470	BD399	330x32/30
		동종-> A316070	10.98▷09.02	TEVES		424 830	BP968	15,9			478 473	BD402	300x22/19,4
		동종 A316071->	09.02▷10.05	TEVES		424 699	BP412	16,7	474 966(1)		478 473	BD402	300x22/19,4
S 430 4MATIC			09.02▷10.05	TEVES		424 649	BP365	20,0	474 966(2)				
			09.02▷10.05	TEVES		424 699	BP412	16,7	474 966(1)		478 473	BD402	300x22/19,4
S 500		동종-> A138350	10.98▷09.02	BREMBO		494 012	BP244	17,7	474 966(2)		478 470	BD399	330x32/30
		동종 A138351->	09.02▷10.05	BREMBO		424 705	BP418	17,7	474 966(2)		478 470	BD399	330x32/30
		동종-> A316070	10.98▷09.02	TEVES		424 830	BP968	15,9			478 473	BD402	300x22/19,4
		동종 A316071->	09.02▷10.05	TEVES		424 699	BP412	16,7	474 966(1)		478 473	BD402	300x22/19,4



MERCEDES-BENZ

												S CLASS (W220)		
S 500		Pack AMG	10.98▷10.05	TEVES		424 699	BP412	16,7	474 966(1)		478 966	BD864	315x22/19,4	
S 500 4MATIC			09.02▷10.05	TEVES		424 649	BP365	20,0	474 966(2)					
			09.02▷10.05	TEVES		424 699	BP412	16,7	474 966(1)		478 473	BD402	300x22/19,4	
S 55 AMG			08.00▷08.02	BREMBO		494 012	BP244	17,7	474 966(2)		478 964	BD862	345x32/30	
			08.00▷08.02	TEVES		424 830	BP968	15,9			478 966	BD864	315x22/19,4	
S 600			08.99▷08.02	BREMBO		494 012	BP244	17,7	474 966(2)		478 964	BD862	345x32/30	
												S CLASS (W221)		
320 CDI, 350			10.05▷								479 413	BD1307	335x32/30	
320 CDI 4matic, 350		4X4	10.05▷								479 412	BD1306	350x32/30	
320 CDI, 350			10.05▷	TEVES		424 699	BP412	16,7	474 966(1)		479 414	BD1308	300x12/10	
												SL CLASS (R107)		
280 SL		통통->007869	06.76▷07.85	TEVES		463 921	BP646	15,0	474 927(4)		478 060	BD055	278x22/20	474 054
		통통 007870->	06.76▷07.85	TEVES		463 412	BP635	17,5	474 927(4)		478 061	BD056	278x22/19,4	474 055
			06.76▷07.85	TEVES		466 302	BP679	15,5			478 199	BD159	279x10/8,3	474 093
300 SL			09.85▷08.89	TEVES		460 959	BP528	17,5	474 927(4)		478 186	BD148	284x22/19,4	
			09.85▷08.89	TEVES		466 302	BP679	15,5			478 199	BD159	279x10/8,3	474 093
380 SL			07.80▷08.85	TEVES		463 412	BP635	17,5	474 927(4)		478 061	BD056	278x22/19,4	474 055
			07.80▷08.85	TEVES		466 302	BP679	15,5			478 199	BD159	279x10/8,3	474 093
420 SL			01.86▷08.89	TEVES		460 959	BP528	17,5	474 927(4)		478 186	BD148	284x22/19,4	
			01.86▷08.89	TEVES		466 302	BP679	15,5			478 199	BD159	279x10/8,3	474 093
500 SL			05.80▷08.85	TEVES		463 412	BP635	17,5	474 927(4)		478 061	BD056	278x22/19,4	474 055
			09.85▷08.89	TEVES		460 959	BP528	17,5	474 927(4)		478 186	BD148	284x22/19,4	
			05.80▷08.89	TEVES		466 302	BP679	15,5			478 199	BD159	279x10/8,3	474 093
												SL CLASS (R129)		
300 SL-24			03.89▷06.93	TEVES		460 966	BP535	17,8	474 902(2)		478 526	BD449	300x28/25,4	474 241
			03.89▷06.93	TEVES		490 260	BP764	15,5			478 565	BD487	278x9/7,3	474 100
500 SL			03.89▷06.93	TEVES		460 966	BP535	17,8	474 902(2)		478 526	BD449	300x28/25,4	474 241
			03.89▷06.93	TEVES		490 260	BP764	15,5			478 565	BD487	278x9/7,3	474 100
600 SL		-ESP	07.92▷06.93	BREMBO		494 012	BP244	17,7	474 927(4)		478 526	BD449	300x28/25,4	
		+ESP, <	07.92▷06.93	BREMBO		494 012	BP244	17,7	474 927(4)		478 791	BD697	320x30/28	
		+ESP, ▷	07.92▷06.93	BREMBO		494 012	BP244	17,7	474 927(4)		478 792	BD698	320x30/28	
			07.92▷06.93	TEVES		460 965	BP534	16,0			478 793	BD699	300x22/19,4	474 257
SL 280, SL 320		-ESP	07.93▷05.98	TEVES		460 966	BP535	17,8	474 902(2)		478 526	BD449	300x28/25,4	474 241
		+ESP, <	07.93▷05.98	BREMBO		494 012	BP244	17,7	474 927(4)		478 791	BD697	320x30/28	
		+ESP, ▷	07.93▷05.98	BREMBO		494 012	BP244	17,7	474 927(4)		478 792	BD698	320x30/28	
		-ESP, 통통->F125157	07.93▷05.98	TEVES		490 260	BP764	15,5	474 927(1)		478 565	BD487	278x9/7,3	474 100



MERCEDES-BENZ

SL CLASS (R129)

SL 280, SL 320		-ESP, 동축 F125158 ->	07.93▷08.01	TEVES		460 965	BP534	16,0	474 927(4)		478 446	BD377	290x10/8,3	474 257
		+ESP	07.93▷08.01	TEVES		460 965	BP534	16,0	474 927(4)		478 793	BD699	300x22/19,4	474 257
SL 500, SL 600		-ESP	07.93▷05.98	TEVES		460 966	BP535	17,8	474 902(2)		478 526	BD449	300x28/25,4	474 241
		+ESP, <	07.93▷05.98	BREMBO		494 012	BP244	17,7	474 927(4)		478 791	BD697	320x30/28	
		+ESP, ▷	07.93▷05.98	BREMBO		494 012	BP244	17,7	474 927(4)		478 792	BD698	320x30/28	
		-ESP, 동축 -> F125157	07.93▷05.98	TEVES		490 260	BP764	15,5	474 927(1)		478 565	BD487	278x9/7,3	474 100
		-ESP, 동축 F125158 ->	07.93▷08.01	TEVES		460 965	BP534	16,0	474 927(4)		478 446	BD377	290x10/8,3	474 257
		+ESP	07.93▷08.01	TEVES		460 965	BP534	16,0	474 927(4)		478 793	BD699	300x22/19,4	474 257

SL CLASS (R230)

SL 350			03.03▷	BREMBO		424 705	BP418	17,7	474 966(2)		479 072	BD1009	312x28/26	
			03.03▷	TEVES		424 699	BP412	16,7						
SL 500			03.03▷	BREMBO		424 705	BP418	17,7	474 966(2)		479 072	BD1009	312x28/26	
			03.03▷	TEVES		424 699	BP412	16,7						

SLK (R170)

200			09.96▷01.00	TEVES		494 002	BP111	19,5	474 927(2)		478 624	BD542	288x25/22,4	474 241	
			동축 -> 017687	09.96▷04.97	TEVES		490 260	BP764	15,5	474 927(2)		478 325	BD267	278x9/7,3	474 100
			동축 017688 ->	04.97▷01.00	TEVES		494 016	BP260	15,7	474 927(2)		478 325	BD267	278x9/7,3	474 257
200K			09.96▷01.00	TEVES		494 002	BP111	19,5	474 927(2)		478 624	BD542	288x25/22,4	474 241	
			동축 -> 017687	09.96▷04.97	TEVES		490 260	BP764	15,5	474 927(2)		478 325	BD267	278x9/7,3	474 100
			동축 017688 ->	04.97▷01.00	TEVES		494 016	BP260	15,7	474 927(2)		478 325	BD267	278x9/7,3	474 257
230K			09.96▷01.00	TEVES		494 002	BP111	19,5	474 927(2)		478 624	BD542	288x25/22,4	474 241	
			동축 -> 017687	09.96▷04.97	TEVES		490 260	BP764	15,5	474 927(2)		478 325	BD267	278x9/7,3	474 100
			동축 017688 ->	04.97▷01.00	TEVES		494 016	BP260	15,7	474 927(2)		478 325	BD267	278x9/7,3	474 257
320			06.99▷03.04	TEVES		494 001	BP110	20,3	474 927(2)		478 876	BD775	300x27,9/25,4	474 241	
			06.99▷03.04	TEVES		494 016	BP260	15,7	474 927(2)		478 325	BD267	278x9/7,3	474 257	
32 AMG K			06.99▷03.04	TEVES		424 649	BP365	20,0	474 927(2)						

SLK (R171)

200K			04.04▷	LUCAS		424 517	BP274	19,5	474 966(2)		478 624	BD542	288x25/22,4	
			04.04▷	TEVES		424 519	BP276	15,3			478 325	BD267	278x9/7,3	474 257
350			04.04▷	BREMBO		424 705	BP418	17,7			479 135	BD974	330x28/26	
			04.04▷	TEVES		494 022	BP277	15,7			478 626	BD544	290x10/8,3	474 257
55 AMG			04.04▷											
			04.04▷											

SPRINTER (95>00)

208D, 210D, 212D, 214			2t. 02.95▷03.00	TEVES		424 218	BP101	20,5	474 969(2)		478 849	BD749	276x22/19	474 309
			2t. 02.95▷03.00	TEVES		424 463	BP232	17,0	474 969(2)		478 863	BD762	258x12/10	
			2t., □=□	02.95▷03.00	TEVES		424 463	BP232	17,0	474 969(2)		478 555	BD477	285x22/19



MERCEDES-BENZ

SPRINTER (95>00)														
308 D, 310 D, 312 D, 314		3t. 02.95▷03.00	TEVES		424 218	BP101	20,5	474 969(2)		478 849	BD749	276x22/19	474 309	
		3t. 02.95▷03.00	TEVES		424 219	BP102	18,5	474 969(2)		478 863	BD762	258x12/10		
		3t., □=□	02.95▷03.00	TEVES		424 219	BP102	18,5	474 969(2)		478 555	BD477	285x22/19	
		3t. 02.95▷03.00	BOSCH		424 516	BP273	18,9	474 969(2)		478 863	BD762	258x12/10		
		3t., □=□	02.95▷03.00	BOSCH		424 516	BP273	18,9	474 969(2)		478 555	BD477	285x22/19	
408 D, 410 D, 412 D, 414		4t. 02.95▷03.00	PERROT		424 832	BP971	20,0	474 969(2)		478 849	BD749	276x22/19		
		4t. 02.95▷03.00	PERROT		424 832	BP971	20,0	474 969(2)		478 433	BD364	272x16/14		
SPRINTER (00>06)														
208 CDI, 211 CDI, 213 CDI, 214, 216 CDI		2t. 04.00▷	TEVES		424 218	BP101	20,5	474 969(2)		478 849	BD749	276x22/19	474 309	
		2t. 04.00▷	TEVES		424 463	BP232	17,0	474 969(2)		478 863	BD762	258x12/10		
		2t., □=□	04.00▷	TEVES		424 463	BP232	17,0	474 969(2)		478 555	BD477	285x22/19	
308 CDI, 311 CDI, 313 CDI, 316 CDI		3t. 04.00▷	TEVES		424 218	BP101	20,5	474 969(2)		478 849	BD749	276x22/19	474 309	
		3t. 04.00▷	TEVES		424 219	BP102	18,5	474 969(2)		478 863	BD762	258x12/10		
		3t., □=□	04.00▷	TEVES		424 219	BP102	18,5	474 969(2)		478 555	BD477	285x22/19	
		3t. 04.00▷	BOSCH		424 516	BP273	18,9	474 969(2)		478 863	BD762	258x12/10		
408 CDI, 411 CDI, 413 CDI, 416 CDI		4t. 04.00▷	PERROT		424 832	BP971	20,0	474 969(2)		478 849	BD749	276x22/19		
		4t. 04.00▷	PERROT		424 832	BP971	20,0	474 969(2)		478 433	BD364	272x16/14		
616 CDI		4t. 02.01▷	PERROT		424 832	BP971	20,0	474 969(2)		478 849	BD749	276x22/19		
		4t. 02.01▷	PERROT		424 832	BP971	20,0	474 969(2)		478 433	BD364	272x16/14		
SPRINTER (06>)														
Serie 200, 300, 400		3t., 3.5t. 06.06▷	BREMBO		494 121	BP1031	20,9	473 037(2)		479 294	BD1157	300x28/25		
		3t., 3.5t. 06.06▷	BOSCH		494 123	BP1033	19,0	473 036(2)		479 295	BD1158	298x16/14		
Serie 500		5t. 06.06▷	BREMBO				20,9			479 294	BD1157	300x28/25		
		5t. 06.06▷	BOSCH		494 122	BP1032	19,0	473 038(2)		479 296	BD1159	303x28/25		
V CLASS														
200, 230, 280		04.96▷	TEVES		424 218	BP101	20,5	474 969(2)		478 861	BD761	276x22/19	474 309	
		04.96▷	BOSCH		494 013	BP245	20,6	474 969(2)		478 861	BD761	276x22/19		
		04.96▷	TEVES		494 000	BP106	16,9	2		478 873	BD772	280x10/8		
		04.96▷	BOSCH		460 002	BP489	17,9			478 873	BD772	280x10/8		
200 CDI, 220 CDI, 230 TD		04.96▷	TEVES		424 218	BP101	20,5	474 969(2)		478 861	BD761	276x22/19	474 309	
		04.96▷	BOSCH		494 013	BP245	20,6	474 969(2)		478 861	BD761	276x22/19		
		04.96▷	TEVES		494 000	BP106	16,9	2		478 873	BD772	280x10/8		
		04.96▷	BOSCH		460 002	BP489	17,9			478 873	BD772	280x10/8		
Vaneo														
1.6		02.02▷	LUCAS		424 469	BP238	16,4	474 966(1)		479 071	BD1008	270x22/19,4		
		02.02▷	LUCAS		494 023	BP278	14,6			478 475	BD404	258x8/7		





MERCEDES-BENZ

VANEO

1.9		02.02▷	LUCAS	424 469	BP238	16,4	474 966(1)	479 071	BD1008	270x22/19,4	
		02.02▷	LUCAS	494 023	BP278	14,6		478 475	BD404	258x8/7	
CDI 1.7		02.02▷	LUCAS	424 469	BP238	16,4	474 966(1)	479 071	BD1008	270x22/19,4	
		02.02▷	LUCAS	494 023	BP278	14,6		478 475	BD404	258x8/7	

VARIO

512D		09.96▷	PERROT	424 832	BP971	20,0		478 849	BD749	276x22/19	
		09.96▷	TEVES	468 350	BP719	22,0		478 456	BD387	304x30/26	
		09.96▷	TEVES	468 350	BP719	22,0		478 457	BD388	324x30/26	
612D, 614D, 615D, 618D		09.96▷	PERROT	424 832	BP971	20,0		478 555	BD477	285x22/19	
		09.96▷	TEVES	468 350	BP719	22,0		478 456	BD387	304x30/26	
		09.96▷	TEVES	468 350	BP719	22,0		478 457	BD388	324x30/26	
810D, 812D, 814D, 815D, 818D		09.96▷	TEVES	468 350	BP719	22,0		478 456	BD387	304x30/26	
		09.96▷	TEVES	468 350	BP719	22,0		478 457	BD388	324x30/26	
		09.96▷	TEVES	468 350	BP719	22,0				324x30	
0810, 0812, 0814, 0815		09.96▷	TEVES	468 350	BP719	22,0		478 456	BD387	304x30/26	
		09.96▷	TEVES	468 350	BP719	22,0		478 457	BD388	324x30/26	
		09.96▷	TEVES	468 350	BP719	22,0				324x30	

VIANO

CDI 2.0		09.03▷	BOSCH	494 081	BP991	20,8	473 006(1)	479 137	BD975	300x28/25	
		09.03▷	BOSCH	494 082	BP992	18,3	473 006(1)	479 138	BD976	296x10/8	
CDI 2.2		09.03▷	BOSCH	494 081	BP991	20,8	473 006(1)	479 137	BD975	300x28/25	
		09.03▷	BOSCH	494 082	BP992	18,3	473 006(1)	479 138	BD976	296x10/8	
3.0		09.03▷	BOSCH	494 081	BP991	20,8	473 006(1)	479 137	BD975	300x28/25	
		09.03▷	BOSCH	494 082	BP992	18,3	473 006(1)	479 138	BD976	296x10/8	
3.2		09.03▷	BOSCH	494 081	BP991	20,8	473 006(1)	479 137	BD975	300x28/25	
		09.03▷	BOSCH	494 082	BP992	18,3	473 006(1)	479 138	BD976	296x10/8	

VITO (W638)

108D, 110D, 113, 114		11.95▷10.03	TEVES	424 218	BP101	20,5	474 969(2)	478 861	BD761	276x22/19	474 309
		11.95▷10.03	BOSCH	494 013	BP245	20,6	474 969(2)	478 861	BD761	276x22/19	
		11.95▷10.03	TEVES	494 000	BP106	16,9	2	478 873	BD772	280x10/8	
		11.95▷10.03	BOSCH	460 002	BP489	17,9		478 873	BD772	280x10/8	
108 CDI, 110 CDI, 112 CDI		04.99▷10.03	TEVES	424 218	BP101	20,5	474 969(2)	478 861	BD761	276x22/19	474 309
		04.99▷10.03	BOSCH	494 013	BP245	20,6	474 969(2)	478 861	BD761	276x22/19	
		04.99▷10.03	TEVES	494 000	BP106	16,9	2	478 873	BD772	280x10/8	
		04.99▷10.03	BOSCH	460 002	BP489	17,9		478 873	BD772	280x10/8	



MERCEDES-BENZ													
VITO (W639)													
109 CDI		10.03▷	BOSCH		494 081	BP991	20,8	473 006(1)		479 137	BD975	300x28/25	
		10.03▷	BOSCH		494 082	BP992	18,3	473 006(1)		479 138	BD976	296x10/8	
111 CDI		10.03▷	BOSCH		494 081	BP991	20,8	473 006(1)		479 137	BD975	300x28/25	
		10.03▷	BOSCH		494 082	BP992	18,3	473 006(1)		479 138	BD976	296x10/8	
115 CDI		10.03▷	BOSCH		494 081	BP991	20,8	473 006(1)		479 137	BD975	300x28/25	
		10.03▷	BOSCH		494 082	BP992	18,3	473 006(1)		479 138	BD976	296x10/8	
119		10.03▷	BOSCH		494 081	BP991	20,8	473 006(1)		479 137	BD975	300x28/25	
		10.03▷	BOSCH		494 082	BP992	18,3	473 006(1)		479 138	BD976	296x10/8	
122		10.03▷	BOSCH		494 081	BP991	20,8	473 006(1)		479 137	BD975	300x28/25	
		10.03▷	BOSCH		494 082	BP992	18,3	473 006(1)		479 138	BD976	296x10/8	
MG													
MGF													
1.6i 16V		10.01▷03.02	LUCAS		424 092	BP037	17,0			478 813	BD716	240x22/20	474 178
		10.01▷03.02	LUCAS		424 568	BP315	14,5	2				240x10	
1.8i 16V		10.95▷03.02	LUCAS		424 092	BP037	17,0			478 813	BD716	240x22/20	474 178
		10.95▷03.02	LUCAS		424 568	BP315	14,5	2				240x10	
MGTF													
115 1.6i 16V		03.02▷05.05	LUCAS		424 092	BP037	17,0			478 813	BD716	240x22/20	474 178
		03.02▷05.05	LUCAS		424 568	BP315	14,5	2				240x10	
120 1.8i 16V Stepspeed		03.02▷05.05	LUCAS		424 092	BP037	17,0			478 813	BD716	240x22/20	474 178
		03.02▷05.05	LUCAS		424 568	BP315	14,5	2				240x10	
135 1.8i 16V		03.02▷05.05	LUCAS		424 092	BP037	17,0			478 813	BD716	240x22/20	474 178
		03.02▷05.05	LUCAS		424 568	BP315	14,5	2				240x10	
160 1.8i 16V		03.02▷05.05											
		03.02▷05.05	LUCAS		424 568	BP315	14,5	2				240x10	
ZR 25													
105 1.4i 16V		10.01▷05.05	LUCAS		424 214	BP097	17,5	2		478 889	BD788	261,5x13/11	474 185
		10.01▷05.05	AKE		461 131	BP582	12,8	2		478 350	BD290	239x10/8	
120 1.8i 16V		10.01▷05.05	LUCAS		424 214	BP097	17,5	2		478 889	BD788	261,5x13/11	474 185
		10.01▷05.05	AKE		461 131	BP582	12,8	2					
160 1.8i 16V		10.01▷05.05	LUCAS		424 214	BP097	17,5	2		478 889	BD788	261,5x13/11	474 185
		10.01▷05.05	AKE		461 131	BP582	12,8	2					
2.0TD		10.01▷05.05	LUCAS		424 214	BP097	17,5	2		478 889	BD788	261,5x13/11	474 185
		10.01▷05.05	AKE		461 131	BP582	12,8	2		478 350	BD290	239x10/8	
ZS 45													
110 1.6i 16V		03.05▷05.05	LUCAS		424 214	BP097	17,5	2		478 174	BD143	262x21/19	474 185



MG

ZS 45

110 1.6i 16V		03.05▷05.05	LUCAS		424 214	BP097	17,5	2		478 889	BD788	261,5x13/11	474 185
		03.05▷05.05	AKE		461 131	BP582	12,8	2		478 350	BD290	239x10/8	
120 1.8i 16V		10.01▷05.05	LUCAS		424 214	BP097	17,5	2		478 889	BD788	261,5x13/11	474 185
		10.01▷05.05	AKE		461 131	BP582	12,8	2					
180 2.5i 24V		10.01▷05.05	LUCAS		424 214	BP097	17,5	2		478 889	BD788	261,5x13/11	474 185
		10.01▷05.05	AKE		461 131	BP582	12,8	2					
2.0 TD		10.01▷05.05	LUCAS		424 214	BP097	17,5	2		478 889	BD788	261,5x13/11	474 185
		10.01▷05.05	AKE		461 131	BP582	12,8	2					

ZT 75

1.8 T 16V		03.03▷05.05	TEVES		424 758	BP465	19,0	474 999(1)		478 314	BD257	284x22/19	
		03.03▷05.05	TEVES		424 484	BP252	17,3	474 998(1)		478 837	BD737	280x10/8	
1.8i 16V		03.02▷05.05	TEVES		424 758	BP465	19,0	474 999(1)		478 314	BD257	284x22/19	
		03.02▷05.05	TEVES		424 484	BP252	17,3	474 998(1)		478 837	BD737	280x10/8	
135 2.0 CDTi		10.02▷05.05	TEVES		424 758	BP465	19,0	474 999(1)		478 314	BD257	284x22/19	
		10.02▷05.05	TEVES		424 484	BP252	17,3	474 998(1)		478 837	BD737	280x10/8	
160 2.5i 24V		10.01▷05.05	TEVES		424 758	BP465	19,0	474 999(1)		478 314	BD257	284x22/19	
		10.01▷05.05	TEVES		424 484	BP252	17,3	474 998(1)		478 837	BD737	280x10/8	
190 2.0 CDT		10.01▷05.05	TEVES		424 758	BP465	19,0	474 999(1)		478 314	BD257	284x22/19	
		10.01▷05.05	TEVES		424 484	BP252	17,3	474 998(1)		478 837	BD737	280x10/8	
190 2.5i 24V		10.01▷05.05	TEVES		424 758	BP465	19,0	474 999(1)		478 314	BD257	284x22/19	
		10.01▷05.05	TEVES		424 484	BP252	17,3	474 998(1)		478 837	BD737	280x10/8	

MINI (BMW)

MINI

Cooper		06.01▷01.07	TEVES		424 652	BP368	18,0	473 015(1)		478 606	BD525	276x21,9/20,4	
		06.01▷01.07	TEVES		494 063	BP973	16,1	473 016(1)		478 601	BD520	259x9,9/8,4	
Cooper Cabrio		07.04▷01.07	TEVES		424 652	BP368	18,0	473 015(1)		478 606	BD525	276x21,9/20,4	
		07.04▷01.07	TEVES		494 063	BP973	16,1	473 016(1)		478 601	BD520	259x9,9/8,4	
Cooper S		03.02▷01.07	TEVES		424 652	BP368	18,0	473 015(1)		478 606	BD525	276x21,9/20,4	
		03.02▷01.07	TEVES		494 063	BP973	16,1	473 016(1)		478 601	BD520	259x9,9/8,4	
Cooper S Cabrio		08.04▷01.07	TEVES		424 652	BP368	18,0	473 015(1)		478 606	BD525	276x21,9/20,4	
		08.04▷01.07	TEVES		494 063	BP973	16,1	473 016(1)		478 601	BD520	259x9,9/8,4	
One D		03.03▷01.07	TEVES		424 652	BP368	18,0	473 015(1)		478 606	BD525	276x21,9/20,4	
		03.03▷01.07	TEVES		494 063	BP973	16,1	473 016(1)		478 601	BD520	259x9,9/8,4	
One D Cabrio		07.04▷01.07	TEVES		424 652	BP368	18,0	473 015(1)		478 606	BD525	276x21,9/20,4	
		07.04▷01.07	TEVES		494 063	BP973	16,1	473 016(1)		478 601	BD520	259x9,9/8,4	



MINI (BMW)												
MINI												
		01.07▷	LUCAS		424 819	BP957	17,8	473 015(1)		478 606	BD525	276x21,9/20,4
		01.07▷	TEVES		494 063	BP973	16,1	473 016(1)		478 601	BD520	259x9,9/8,4
MITSUBISHI												
CARISMA												
1.3i 16V		07.01▷12.03	LUCAS		424 541	BP292	17,3	2		478 493	BD419	281x24/21,5
		07.01▷12.03	LUCAS		424 427	BP217	15,3	2		478 898	BD797	260x10/8,4
1.6i 16V		05.96▷04.97	LUCAS		424 370	BP181	15,8			478 572	BD494	236x18/16,4
1.8 GDI		05.97▷02.99	LUCAS		424 371	BP182	15,6			478 531	BD454	256x24/22,4
		03.99▷12.03	LUCAS		424 541	BP292	17,3	2		478 531	BD454	256x24/22,4
		+ABS 05.97▷02.99	AKE		424 464	BP233	14,5	2		479 237	BD1103	236x10/8,4
		03.99▷12.03	LUCAS		424 427	BP217	15,3	2		478 898	BD797	260x10/8,4
		05.97▷02.99	LUCAS		424 371	BP182	15,6			478 531	BD454	256x24/22,4
		03.99▷12.03	LUCAS		424 541	BP292	17,3	2		478 531	BD454	256x24/22,4
		+ABS 05.97▷02.99	AKE		424 464	BP233	14,5	2		479 237	BD1103	236x10/8,4
		03.99▷12.03	LUCAS		424 427	BP217	15,3	2		478 898	BD797	260x10/8,4
1.8i 16V		05.96▷02.99	LUCAS		424 371	BP182	15,6			478 531	BD454	256x24/22,4
		+ABS 05.96▷02.99	AKE		424 464	BP233	14,5	2		479 237	BD1103	236x10/8,4
1.9 Di-D		07.00▷12.03	LUCAS		424 541	BP292	17,3	2		478 493	BD419	281x24/21,5
		07.00▷12.03	LUCAS		424 427	BP217	15,3	2		478 898	BD797	260x10/8,4
1.9 TD		05.96▷02.99	LUCAS		424 370	BP181	15,8			478 572	BD494	236x18/16,4
		03.99▷06.00	LUCAS		424 371	BP182	15,6			478 531	BD454	256x24/22,4
COLT II												
1.2		11.83▷06.88	SUM		491 260	BP780	15,0			478 253	BD200	243x12,7/11,4 474 190
1.3		06.86▷05.90	SUM		491 260	BP780	15,0			478 253	BD200	243x12,7/11,4 474 190
1.5		01.84▷05.90	SUM		491 260	BP780	15,0			478 253	BD200	243x12,7/11,4 474 190
		01.84▷05.90	AKE		469 550	BP751	15,0			478 253	BD200	243x12,7/11,4 474 232
1.6i Turbo		11.83▷06.88	AKE		469 550	BP751	15,0			478 254	BD201	242x18/16,4 474 232
1.8 D		11.83▷05.90	AKE		469 550	BP751	15,0			478 254	BD201	242x18/16,4 474 232
COLT III												
1.3		06.90▷05.92	SUM		460 980	BP549	15,0			478 282	BD227	234x13/11,4 474 232
1.3 12V		04.88▷05.90	AKE		469 550	BP751	15,0			478 254	BD201	242x18/16,4 474 232
		06.90▷05.92	SUM		460 980	BP549	15,0			478 277	BD222	236x18/16,4 474 232
1.5		06.90▷05.92	SUM		460 980	BP549	15,0			478 282	BD227	234x13/11,4 474 232
1.5i		04.88▷05.90	AKE		469 550	BP751	15,0			478 254	BD201	242x18/16,4 474 232
		06.90▷05.92	SUM		460 980	BP549	15,0			478 277	BD222	236x18/16,4 474 232





mitsubishi

COLT III

1.6i		12.91▷12.96	SUM		460 980	BP549	15,0			478 572	BD494	236x18/16,4	474 232
1.6i 16V		04.88▷05.90	AKE		469 550	BP751	15,0						474 232
		04.88▷05.90	AKE		491 250	BP779	14,0			478 272	BD217	235x10/8,4	
		12.91▷11.95	AKE		424 464	BP233	14,5	2		479 237	BD1103	236x10/8,4	
1.8D		06.90▷05.92	SUM		460 980	BP549	15,0			478 277	BD222	236x18/16,4	474 232
1.8i		11.89▷11.95	SUM		460 979	BP548	16,5	2					474 232
		11.89▷05.92	AKE		491 250	BP779	14,0			478 272	BD217	235x10/8,4	

COLT IV

1.3i 12V		-ABS 12.91▷11.95	SUM		460 980	BP549	15,0			478 636	BD554	234x13/11,4	474 232
		+ABS 12.91▷11.95	SUM		460 980	BP549	15,0			478 572	BD494	236x18/16,4	474 232
		12.91▷11.95	AKE		424 464	BP233	14,5	2		479 237	BD1103	236x10/8,4	
1.6i		12.91▷12.96	AKE		424 464	BP233	14,5	2		479 237	BD1103	236x10/8,4	
1.6i 16V		12.91▷11.95	SUM		460 980	BP549	15,0			478 572	BD494	236x18/16,4	474 232
1.8i GTI		12.91▷11.95	AKE		424 464	BP233	14,5	2		479 237	BD1103	236x10/8,4	

COLT V

1.3i 12V		11.95▷05.00	SUM		460 980	BP549	15,0			478 572	BD494	236x18/16,4	474 232
1.3i 16V		06.00▷06.03	SUM		460 980	BP549	15,0			478 572	BD494	236x18/16,4	474 232
1.5		11.95▷05.00	SUM		460 980	BP549	15,0			478 572	BD494	236x18/16,4	474 232
1.6i 16V		11.95▷06.03	SUM		460 980	BP549	15,0			478 572	BD494	236x18/16,4	474 232

COLT VI

1.1		⊙ 14" 08.04▷	LUCAS		424 371	BP182	15,6			479 187	BD1059	256x24/21,5	
		⊙ 15" 08.04▷	LUCAS		424 541	BP292	17,3	2					
		08.04▷	LUCAS		424 427	BP217	15,3	2		479 236	BD1102	250x10/8	
1.3		⊙ 14" 04.04▷	LUCAS		424 371	BP182	15,6			479 187	BD1059	256x24/21,5	
		⊙ 15" 04.04▷	LUCAS		424 541	BP292	17,3	2					
		04.04▷	LUCAS		424 427	BP217	15,3	2		479 236	BD1102	250x10/8	
1.5 Di-D		⊙ 14" 08.04▷	LUCAS		424 371	BP182	15,6			479 187	BD1059	256x24/21,5	
		⊙ 15" 08.04▷	LUCAS		424 541	BP292	17,3	2					
		08.04▷	LUCAS		424 427	BP217	15,3	2		479 236	BD1102	250x10/8	
1.5i		⊙ 14" 04.04▷	LUCAS		424 371	BP182	15,6			479 187	BD1059	256x24/21,5	
		⊙ 15" 04.04▷	LUCAS		424 541	BP292	17,3	2					
		04.04▷	LUCAS		424 427	BP217	15,3	2		479 236	BD1102	250x10/8	
CZT 1.5 Turbo		⊙ 14" 01.05▷	LUCAS		424 371	BP182	15,6			479 187	BD1059	256x24/21,5	
		⊙ 15" 01.05▷	LUCAS		424 541	BP292	17,3	2					
		01.05▷	LUCAS		424 427	BP217	15,3	2		479 236	BD1102	250x10/8	

ECLIPSE

1.8i		01.90▷03.94	SUM		460 979	BP548	16,5	2		478 708	BD622	256x24/22,4	474 232
------	--	-------------	-----	--	---------	-------	------	---	--	---------	-------	-------------	---------



MITSUBISHI													
ECLIPSE													
1.8i		01.90▷03.94	AKE		491 250	BP779	14,0			478 707	BD621	265x10/8,4	
2.0i 16V		01.90▷03.94	SUM		460 979	BP548	16,5	2		478 708	BD622	256x24/22,4	474 232
		01.90▷03.94	AKE		491 250	BP779	14,0			478 707	BD621	265x10/8,4	
2.0i 16V 4WD		04.91▷03.94	AKE		424 523	BP279	15,7	2					474 232
		04.91▷03.94	AKE		491 250	BP779	14,0			478 707	BD621	265x10/8,4	
2.0i 16V Turbo		08.90▷04.99	SUM		460 979	BP548	16,5	2		478 708	BD622	256x24/22,4	474 232
		08.90▷03.94	AKE		491 250	BP779	14,0			478 707	BD621	265x10/8,4	
		08.95▷04.99	AKE		461 145	BP594	15,5	2					
GALANT													
1.6		05.84▷05.90	AKE		469 550	BP751	15,0			478 254	BD201	242x18/16,4	474 232
		06.90▷10.92	SUM		460 980	BP549	15,0			478 277	BD222	236x18/16,4	474 232
1.8 TD		05.84▷05.90	AKE		469 550	BP751	15,0			478 339	BD279	266,5x24/22,4	474 232
		06.90▷10.92	SUM		460 979	BP548	16,5	2		478 531	BD454	256x24/22,4	474 232
1.8i		11.87▷05.90	AKE		469 550	BP751	15,0			478 339	BD279	266,5x24/22,4	474 232
		06.90▷10.92	SUM		460 979	BP548	16,5	2		478 531	BD454	256x24/22,4	474 232
		11.87▷10.92	AKE		491 250	BP779	14,0			478 272	BD217	235x10/8,4	
1.8i 16V		11.92▷04.96	SUM		460 979	BP548	16,5	2		478 652	BD568	256x24/22,4	474 232
		05.96▷05.96	SUM		460 979	BP548	16,5	2		478 531	BD454	256x24/22,4	474 232
		11.92▷05.96	AKE		461 145	BP594	15,5	2		478 655	BD571	262x10/8,4	
2.0 TD		11.92▷04.96	SUM		460 979	BP548	16,5	2		478 652	BD568	256x24/22,4	474 232
		05.96▷02.00	SUM		460 979	BP548	16,5	2		478 531	BD454	256x24/22,4	474 232
		11.92▷10.96	AKE		461 145	BP594	15,5	2		478 655	BD571	262x10/8,4	
2.0i		05.84▷05.90	AKE		469 550	BP751	15,0			478 339	BD279	266,5x24/22,4	474 232
		06.90▷10.92	SUM		460 979	BP548	16,5	2		478 531	BD454	256x24/22,4	474 232
		05.84▷10.92	AKE		491 250	BP779	14,0			478 272	BD217	235x10/8,4	
2.0i 16V		11.87▷05.90	AKE		469 550	BP751	15,0			478 339	BD279	266,5x24/22,4	474 232
		06.90▷11.92	SUM		460 979	BP548	16,5	2		478 531	BD454	256x24/22,4	474 232
		11.92▷04.96	SUM		460 979	BP548	16,5	2		478 652	BD568	256x24/22,4	474 232
		05.96▷02.00	SUM		460 979	BP548	16,5	2		478 531	BD454	256x24/22,4	474 232
		02.00▷05.03	SUM		424 716	BP428	15,5	2		478 531	BD454	256x24/22,4	474 232
		11.87▷10.92	AKE		491 250	BP779	14,0			478 272	BD217	235x10/8,4	
		11.92▷05.03	AKE		461 145	BP594	15,5	2		478 655	BD571	262x10/8,4	
2.0i 4WD		12.88▷05.90	AKE		469 550	BP751	15,0			478 339	BD279	266,5x24/22,4	474 232
		06.90▷10.92	SUM		460 979	BP548	16,5	2		478 531	BD454	256x24/22,4	474 232
		12.88▷10.92	AKE		491 250	BP779	14,0			478 272	BD217	235x10/8,4	





MITSUBISHI

GALANT

2.0i 16V 4WD		11.92▷04.96	SUM		460 979	BP548	16,5	2		478 652	BD568	256x24/22,4	474 232
		05.96▷05.96	SUM		460 979	BP548	16,5	2		478 531	BD454	256x24/22,4	474 232
2.0i Turbo		11.92▷05.96	AKE		461 145	BP594	15,5	2					
		05.84▷11.87	AKE		469 550	BP751	15,0			478 339	BD279	266,5x24/22,4	474 232
2.0i V6-24		11.92▷04.96	SUM		460 979	BP548	16,5	2		478 652	BD568	256x24/22,4	474 232
		05.96▷05.96	SUM		460 979	BP548	16,5	2		478 531	BD454	256x24/22,4	474 232
2.4i		11.92▷05.96	AKE		461 145	BP594	15,5	2		478 655	BD571	262x10/8,4	
		07.85▷11.87	AKE		469 550	BP751	15,0			478 339	BD279	266,5x24/22,4	474 232
2.4 GDI		07.85▷11.87	AKE		491 250	BP779	14,0						
		12.98▷02.00	AKE		424 523	BP279	15,7	2		479 140	BD978	276x24/22,4	474 232
2.5i V6-24		03.00▷05.03	SUM		424 716	BP428	15,5	2					474 232
		12.98▷05.03	AKE		461 145	BP594	15,5	2		478 655	BD571	262x10/8,4	
2.4		11.92▷05.96	AKE		424 523	BP279	15,7	2					474 232
		05.96▷03.00	SUM		460 979	BP548	16,5	2		478 531	BD454	256x24/22,4	474 232
		03.00▷05.03	SUM		424 716	BP428	15,5	2		479 140	BD978	276x24/22,4	474 232
		10.96▷05.03	AKE		461 145	BP594	15,5	2		478 655	BD571	262x10/8,4	
2.4		01.04▷	SUM		424 709	BP422	15,4	2				290x26	
		01.04▷	AKE		424 717	BP429	15,3	2				301,7x10	
2.4		01.04▷	SUM		424 709	BP422	15,4	2				290x26	
		01.04▷	AKE		424 717	BP429	15,3	2				301,7x10	
L 200													
1.6		11.86▷03.95	AKE		460 978	BP547	16,5	2		478 706	BD620	258x22/20,4	
2.0 2WD		11.86▷05.95	AKE		460 978	BP547	16,5	2		478 706	BD620	258x22/20,4	
2.0 4WD		11.86▷05.94	AKE		460 978	BP547	16,5	2		478 635	BD553	277x22/20,4	
2.0i 16V		01.96▷06.01	AKE		424 572	BP319	15,5						
2.4i 2WD		06.90▷11.97	AKE		460 978	BP547	16,5	2		478 706	BD620	258x22/20,4	
2.4i 4WD		06.94▷11.97	AKE		460 978	BP547	16,5	2		478 635	BD553	277x22/20,4	
		-ABS 01.96▷	AKE		424 572	BP319	15,5			478 635	BD553	277x22/20,4	
		+ABS 01.96▷	AKE		424 523	BP279	15,7	2		478 844	BD744	276,5x24/22	474 232
2.5 D 2WD		11.86▷05.96	AKE		460 978	BP547	16,5	2		478 706	BD620	258x22/20,4	
		06.95▷06.01	AKE		424 572	BP319	15,5						
2.5 D 4WD		12.87▷10.92	AKE		460 978	BP547	16,5	2		478 635	BD553	277x22/20,4	
		-ABS 01.96▷06.01	AKE		424 523	BP279	15,7	2		478 844	BD744	276,5x24/22	474 232
		+ABS 01.96▷06.01	AKE		424 572	BP319	15,5			478 844	BD744	276,5x24/22	



MITSUBISHI												
L 200												
2.5 TD 4WD		11.92▷03.01	AKE		460 978	BP547	16,5	2		478 635	BD553	277x22/20,4
2.5 TD Intercooler 2WD		01.96▷	AKE		424 572	BP319	15,5					
2.5 TD Intercooler 4WD		-ABS 01.96▷	AKE		424 523	BP279	15,7	2		478 844	BD744	276,5x24/22
		+ABS 01.96▷	AKE		424 572	BP319	15,5			478 844	BD744	276,5x24/22
2.6		11.89▷05.95	AKE		460 978	BP547	16,5	2		478 635	BD553	277x22/20,4
2.8 D		06.95▷	AKE		424 572	BP319	15,5					
2.8 D 4WD		11.96▷	AKE		424 572	BP319	15,5			478 844	BD744	276,5x24/22
3.0i V6		06.90▷05.91	AKE		460 978	BP547	16,5	2		478 635	BD553	277x22/20,4
L 300												
1.6 2WD		11.86▷05.94	AKE		460 978	BP547	16,5	2		478 530	BD453	258x22/20,4
2.0i 16V		06.94▷04.00	AKE		424 572	BP319	15,5			478 714	BD628	254x24/22,4
2.0 2WD		11.86▷12.01	AKE		460 978	BP547	16,5	2		478 530	BD453	258x22/20,4
2.0 4WD		11.86▷10.92	AKE		460 978	BP547	16,5	2		478 635	BD553	277x22/20,4
2.4i 2WD		11.90▷05.96	AKE		460 978	BP547	16,5	2		478 530	BD453	258x22/20,4
2.4i 4WD		11.88▷06.95	AKE		460 978	BP547	16,5	2		478 635	BD553	277x22/20,4
2.5 D 2WD		11.86▷12.00	AKE		460 978	BP547	16,5	2		478 530	BD453	258x22/20,4
2.5 TD		06.94▷12.01	AKE		424 572	BP319	15,5			478 714	BD628	254x24/22,4
2.5 TD 4WD		12.87▷12.01	AKE		460 978	BP547	16,5	2		478 635	BD553	277x22/20,4
L 400												
2.0i		12.94▷03.01	AKE		424 572	BP319	15,5			478 714	BD628	254x24/22,4
2.4i		12.94▷03.01	AKE		424 523	BP279	15,7	2				474 232
2.5 TD 2WD		12.94▷03.01	AKE		424 572	BP319	15,5			478 714	BD628	254x24/22,4
2.5 TD 4WD		12.94▷03.01	AKE		424 523	BP279	15,7	2				474 232
LANCER												
1.2		11.83▷04.88	SUM		491 260	BP780	15,0			478 253	BD200	243x12,7/11,4
		04.88▷05.90	AKE		469 550	BP751	15,0			478 253	BD200	243x12,7/11,4
		06.90▷05.92	SUM		460 980	BP549	15,0			478 282	BD227	234x13/11,4
1.3		04.88▷05.90	SUM		491 260	BP780	15,0			478 253	BD200	243x12,7/11,4
		04.88▷05.90	AKE		469 550	BP751	15,0			478 254	BD201	242x18/16,4
		06.90▷07.95	SUM		460 980	BP549	15,0			478 282	BD227	234x13/11,4
		06.90▷07.95	SUM		460 980	BP549	15,0			478 277	BD222	236x18/16,4
1.3i		07.93▷12.96	SUM		460 980	BP549	15,0			478 636	BD554	234x13/11,4
		+ABS 07.93▷05.01	SUM		460 980	BP549	15,0			478 572	BD494	236x18/16,4
		06.03▷	SUM		424 716	BP428	15,5	2				474 232
		07.93▷05.01	AKE		424 464	BP233	14,5	2		479 237	BD1103	236x10/8,4
		06.03▷	AKE		424 814	BP952	15,5			478 655	BD571	262x10/8,4





MITSUBISHI

LANCER

1.5i		04.88▷05.90	SUM		491 260	BP780	15,0			478 253	BD200	243x12,7/11,4	474 190
		04.88▷05.90	AKE		469 550	BP751	15,0			478 254	BD201	242x18/16,4	474 232
		06.90▷05.92	SUM		460 980	BP549	15,0			478 282	BD227	234x13/11,4	474 232
		06.90▷05.92	SUM		460 980	BP549	15,0			478 277	BD222	236x18/16,4	474 232
		06.92▷07.95	SUM		460 980	BP549	15,0			478 282	BD227	234x13/11,4	474 232
		11.95▷09.00	SUM		460 980	BP549	15,0			478 572	BD494	236x18/16,4	474 232
1.6i		06.03▷	SUM		424 716	BP428	15,5	2					474 232
		06.03▷	AKE		424 814	BP952	15,5			478 655	BD571	262x10/8,4	
1.6i 16V		05.92▷09.00	SUM		460 980	BP549	15,0			478 572	BD494	236x18/16,4	474 232
		05.92▷12.96	AKE		424 464	BP233	14,5	2		479 237	BD1103	236x10/8,4	
1.6i 16V 4WD		05.92▷11.93	SUM		460 980	BP549	15,0			478 572	BD494	236x18/16,4	474 232
		05.92▷11.93	AKE		424 464	BP233	14,5	2		479 237	BD1103	236x10/8,4	
1.8 D		11.83▷05.90	AKE		469 550	BP751	15,0			478 254	BD201	242x18/16,4	474 232
		06.90▷05.92	SUM		460 980	BP549	15,0			478 277	BD222	236x18/16,4	474 232
1.8i 16V		05.92▷12.96	SUM		460 979	BP548	16,5	2					474 232
		05.92▷12.96	AKE		424 464	BP233	14,5	2		479 237	BD1103	236x10/8,4	
2.0 D		05.92▷12.96	SUM		460 980	BP549	15,0			478 572	BD494	236x18/16,4	474 232
		05.92▷12.96	AKE		424 464	BP233	14,5	2		479 237	BD1103	236x10/8,4	
2.0i		06.03▷	SUM		424 716	BP428	15,5	2					474 232
		06.03▷	AKE		424 814	BP952	15,5						
2.0i Turbo Evo4		08.96▷06.97	AKE		424 523	BP279	15,7	2					474 232
2.0i Turbo Evo5/Evo6		01.98▷09.00	AKE		424 523	BP279	15,7	2					474 232
2.0i Turbo Evo7		12.00▷12.03	AKE		424 523	BP279	15,7	2					474 232
2.0i Turbo Evo8		01.04▷	AKE		424 523	BP279	15,7	2					474 232

OUTLANDER

2.0i 2WD		02.03▷	AKE		424 523	BP279	15,7	2				294x24	474 232
		02.03▷	AKE		424 814	BP952	15,5			478 655	BD571	262x10/8,4	
2.0i 4WD		02.03▷	AKE		424 523	BP279	15,7	2				294x24	474 232
		02.03▷	AKE		424 814	BP952	15,5			478 655	BD571	262x10/8,4	
2.0i Turbo		07.04▷	AKE		424 523	BP279	15,7	2				294x24	474 232
		07.04▷	AKE		424 814	BP952	15,5			478 655	BD571	262x10/8,4	
2.4i		09.03▷	AKE		424 523	BP279	15,7	2				294x24	474 232
		09.03▷	AKE		424 814	BP952	15,5			478 655	BD571	262x10/8,4	

PAJERO I (82>91)

2.5 TD		06.87▷06.91	AKE		460 978	BP547	16,5	2		478 271	BD216	258x22/20,4	
		06.87▷07.93	AKE		460 978	BP547	16,5	2		478 635	BD553	277x22/20,4	



MITSUBISHI														
PAJERO I (82>91)														
2.6		▶동축<	06.87▷12.90	AKE		460 978	BP547	16,5	2		478 271	BD216	258x22/20,4	
		◀동축>	06.87▷12.90	AKE		460 978	BP547	16,5	2		478 635	BD553	277x22/20,4	
3.0i V6			11.88▷06.91	AKE		460 978	BP547	16,5	2		478 635	BD553	277x22/20,4	
PAJERO II (91>00)														
2.4i			12.90▷05.94	AKE		424 523	BP279	15,7	2		478 844	BD744	276,5x24/22	474 232
			12.90▷05.94	AKE		461 768	BP616	14,0	2		478 713	BD627	315x18/16,4	
2.5 D			04.91▷05.95	AKE		460 978	BP547	16,5	2		478 635	BD553	277x22/20,4	
			06.95▷05.99	AKE		424 572	BP319	15,5			478 844	BD744	276,5x24/22	
2.5 TD		▶동축<	04.91▷05.95	AKE		460 978	BP547	16,5	2		478 635	BD553	277x22/20,4	
		▶동축<	06.95▷05.99	AKE		424 572	BP319	15,5			478 844	BD744	276,5x24/22	
2.5 TD Intercooler			12.90▷06.00	AKE		424 523	BP279	15,7	2		478 844	BD744	276,5x24/22	474 232
			12.90▷06.00	AKE		461 768	BP616	14,0	2		478 713	BD627	315x18/16,4	
2.6		▶동축<	12.90▷05.95	AKE		460 978	BP547	16,5	2		478 271	BD216	258x22/20,4	
		◀동축>	12.90▷05.95	AKE		460 978	BP547	16,5	2		478 635	BD553	277x22/20,4	
2.8 D			06.94▷05.99	AKE		424 523	BP279	15,7	2		478 844	BD744	276,5x24/22	474 232
2.8 TD Intercooler			11.93▷04.00	AKE		424 523	BP279	15,7	2		478 844	BD744	276,5x24/22	474 232
			11.93▷04.00	AKE		461 768	BP616	14,0	2		478 713	BD627	315x18/16,4	
3.5 V6 24V			11.93▷02.00	AKE		424 523	BP279	15,7	2		478 715	BD629	276x27/25,4	474 232
			11.93▷02.00	AKE		461 768	BP616	14,0	2		478 713	BD627	315x18/16,4	
V6 3000 24V			12.90▷02.00	AKE		424 523	BP279	15,7	2		478 844	BD744	276,5x24/22	474 232
			12.90▷02.00	AKE		461 768	BP616	14,0	2		478 713	BD627	315x18/16,4	
PAJERO III (00>)														
2.5 TD Intercooler			02.00▷	SUM		424 709	BP422	15,4	2		478 990	BD887	290x26/24,4	
			02.00▷	AKE		424 717	BP429	15,3	2					
3.2 Di-D			02.00▷	SUM		424 709	BP422	15,4	2		478 990	BD887	290x26/24,4	
			02.00▷	AKE		424 717	BP429	15,3	2					
3.5 GDI			02.00▷	SUM		424 709	BP422	15,4	2		478 990	BD887	290x26/24,4	
			02.00▷	AKE		424 717	BP429	15,3	2					
PAJERO PININ														
1.8			09.01▷	SUM		424 713	BP425	15,5	2				285x22	
1.8 GDI			06.98▷08.01	SUM		424 713	BP425	15,5	2				285x22	
			06.98▷08.01	AKE		461 145	BP594	15,5	2				260x10	
2.0 GDI			07.00▷	SUM		424 713	BP425	15,5	2				285x22	
			07.00▷	AKE		461 145	BP594	15,5	2				260x10	
PAJERO SPORT														
2.5 TD		◎ 15*	08.98▷	AKE		424 523	BP279	15,7	2		478 844	BD744	276,5x24/22	474 232
			08.98▷	SUM		424 711	BP423	15,0	2		478 713	BD627	315x18/16,4	





mitsubishi

PAJERO SPORT

2.5 TD+		⊙ 15° 07.01▷	AKE		424 523	BP279	15,7	2		478 844	BD744	276,5x24/22	474 232
		07.01▷	SUM		424 711	BP423	15,0	2		478 713	BD627	315x18/16,4	
3.0i V6		⊙ 16° 07.96▷	AKE		424 523	BP279	15,7	2				314x24	474 232
		07.96▷	SUM		424 711	BP423	15,0	2		478 713	BD627	315x18/16,4	

SIGMA

		12.90▷03.96	AKE		424 523	BP279	15,7	2					474 232
		12.90▷03.96	AKE		461 145	BP594	15,5	2					

SPACE GEAR

2.0i		⊙ 14° 12.94▷03.01	AKE		424 523	BP279	15,7	2		478 714	BD628	254x24/22,4	474 232
		⊙ 15° 12.94▷03.01	AKE		424 523	BP279	15,7	2					474 232
2.4i 2WD		12.94▷03.01	AKE		424 572	BP319	15,5			478 714	BD628	254x24/22,4	
2.4i 4WD		12.94▷03.01	AKE		424 523	BP279	15,7	2					474 232
		12.94▷03.01	AKE		461 768	BP616	14,0	2		478 713	BD627	315x18/16,4	
2.5 TD 2WD		06.94▷03.01	AKE		424 572	BP319	15,5			478 714	BD628	254x24/22,4	
2.5 TD 4WD		12.94▷03.01	AKE		424 523	BP279	15,7	2					474 232
		12.94▷03.01	AKE		461 768	BP616	14,0	2		478 713	BD627	315x18/16,4	

SPACE RUNNER

1.8i		-ABS 06.91▷05.99	SUM		460 979	BP548	16,5	2		478 531	BD454	256x24/22,4	474 232
		+ABS 06.91▷05.99	SUM		460 979	BP548	16,5	2		478 531	BD454	256x24/22,4	474 232
		06.91▷05.99	AKE		461 145	BP594	15,5	2		478 655	BD571	262x10/8,4	
1.8i 16V 4WD		-ABS 06.91▷05.99	SUM		460 979	BP548	16,5	2		478 531	BD454	256x24/22,4	474 232
		+ABS 06.91▷05.99	SUM		460 979	BP548	16,5	2		478 531	BD454	256x24/22,4	474 232
		06.91▷05.99	AKE		461 145	BP594	15,5	2		478 655	BD571	262x10/8,4	
2.0 TD		-ABS 06.92▷05.99	SUM		460 979	BP548	16,5	2		478 531	BD454	256x24/22,4	474 232
		+ABS 06.92▷05.99	SUM		460 979	BP548	16,5	2		478 531	BD454	256x24/22,4	474 232
		06.92▷05.99	AKE		461 145	BP594	15,5	2		478 655	BD571	262x10/8,4	
2.0i 16V		05.99▷04.00	AKE		424 523	BP279	15,7	2		479 035	BD922	276x24/22,4	474 232
		05.00▷08.02	SUM		424 716	BP428	15,5	2					474 232
		05.99▷08.02	AKE		461 145	BP594	15,5	2		478 655	BD571	262x10/8,4	
2.4 GDI		05.99▷04.00	AKE		424 523	BP279	15,7	2		479 035	BD922	276x24/22,4	474 232
		05.00▷08.02	SUM		424 716	BP428	15,5	2					474 232
		05.99▷08.02	AKE		461 145	BP594	15,5	2		478 655	BD571	262x10/8,4	

SPACE WAGON

1.8		10.83▷04.91	AKE		469 550	BP751	15,0			478 254	BD201	242x18/16,4	474 232
1.8 TD		06.85▷04.91	AKE		469 550	BP751	15,0			478 254	BD201	242x18/16,4	474 232
		-ABS 05.91▷05.92	SUM		460 979	BP548	16,5	2		478 531	BD454	256x24/22,4	474 232
		+ABS 05.91▷05.92	SUM		460 979	BP548	16,5	2		478 531	BD454	256x24/22,4	474 232



MITSUBISHI													
SPACE WAGON													
1.8 TD		05.91▷05.92	AKE		461 145	BP594	15,5	2		478 655	BD571	262x10/8,4	
1.8i 16V		-ABS 05.91▷05.92	SUM		460 979	BP548	16,5	2		478 531	BD454	256x24/22,4	474 232
		+ABS 05.91▷05.92	SUM		460 979	BP548	16,5	2		478 531	BD454	256x24/22,4	474 232
1.8i 16V 4WD		05.91▷05.92	AKE		461 145	BP594	15,5	2		478 655	BD571	262x10/8,4	
		-ABS 05.91▷05.92	SUM		460 979	BP548	16,5	2		478 531	BD454	256x24/22,4	474 232
1.8i 16V 4WD		+ABS 05.91▷05.92	SUM		460 979	BP548	16,5	2		478 531	BD454	256x24/22,4	474 232
		05.91▷05.92	AKE		461 145	BP594	15,5	2		478 655	BD571	262x10/8,4	
2.0 2WD		06.86▷04.91	AKE		469 550	BP751	15,0			478 254	BD201	242x18/16,4	474 232
2.0 4WD		02.85▷04.91	AKE		469 550	BP751	15,0			478 339	BD279	266,5x24/22,4	474 232
2.0 TD		-ABS 06.92▷11.00	SUM		460 979	BP548	16,5	2		478 531	BD454	256x24/22,4	474 232
		+ABS 06.92▷11.00	SUM		460 979	BP548	16,5	2		478 531	BD454	256x24/22,4	474 232
2.0i 16V		06.92▷11.00	AKE		461 145	BP594	15,5	2		478 655	BD571	262x10/8,4	
		-ABS 06.92▷06.00	SUM		460 979	BP548	16,5	2		478 531	BD454	256x24/22,4	474 232
2.0i 16V		+ABS 06.92▷06.00	SUM		460 979	BP548	16,5	2		478 531	BD454	256x24/22,4	474 232
		06.00▷01.04	AKE		424 523	BP279	15,7	2		479 035	BD922	276x24/22,4	474 232
2.0i 16V 4WD		06.92▷06.00	AKE		461 145	BP594	15,5	2		478 655	BD571	262x10/8,4	
		-ABS 06.92▷11.00	SUM		460 979	BP548	16,5	2		478 531	BD454	256x24/22,4	474 232
2.0i 16V 4WD		+ABS 06.92▷11.00	SUM		460 979	BP548	16,5	2		478 531	BD454	256x24/22,4	474 232
		06.92▷11.00	AKE		461 145	BP594	15,5	2		478 655	BD571	262x10/8,4	
2.4 GDI		07.98▷01.04	AKE		424 523	BP279	15,7	2		479 035	BD922	276x24/22,4	474 232
2.4 GDI 4WD		07.98▷01.04	AKE		424 523	BP279	15,7	2		479 035	BD922	276x24/22,4	474 232
2.4i 16V		-ABS 05.91▷05.96	SUM		460 979	BP548	16,5	2		478 531	BD454	256x24/22,4	474 232
		+ABS 05.91▷05.96	SUM		460 979	BP548	16,5	2		478 531	BD454	256x24/22,4	474 232
2.4i 16V		05.91▷05.96	AKE		461 145	BP594	15,5	2		478 655	BD571	262x10/8,4	
SPACESTAR													
1.3i		06.98▷	LUCAS		424 371	BP182	15,6			478 531	BD454	256x24/22,4	
		06.98▷	LUCAS		424 427	BP217	15,3	2		478 898	BD797	260x10/8,4	
1.6i		04.01▷	LUCAS		424 371	BP182	15,6			478 531	BD454	256x24/22,4	
		04.01▷	LUCAS		424 427	BP217	15,3	2		478 898	BD797	260x10/8,4	
1.8 GDI		08.98▷08.02	LUCAS		424 371	BP182	15,6			478 531	BD454	256x24/22,4	
		08.98▷08.02	LUCAS		424 427	BP217	15,3	2		478 898	BD797	260x10/8,4	
1.8i		09.02▷	LUCAS		424 371	BP182	15,6			478 531	BD454	256x24/22,4	
		09.02▷	LUCAS		424 427	BP217	15,3	2		478 898	BD797	260x10/8,4	
1.9 Di-D		06.00▷	LUCAS		424 371	BP182	15,6			478 531	BD454	256x24/22,4	
		06.00▷	LUCAS		424 427	BP217	15,3	2		478 898	BD797	260x10/8,4	





NISSAN

100 NX

1.6		10.90▷10.92	AKE		460 997	BP563	16,4	2		478 533	BD456	240x18/16
		+ABS 10.90▷10.92	SUM		424 299	BP146	14,0	2		478 865	BD764	234x7/6
1.6i		10.92▷10.94	AKE		460 997	BP563	16,4	2		478 533	BD456	240x18/16
		+ABS 10.92▷10.94	SUM		424 299	BP146	14,0	2		478 865	BD764	234x7/6

200 SX

1.8i Turbo		09.88▷08.91	SUM		461 121	BP572	16,8	2		478 567	BD489	257x22/20
		09.91▷12.93	SUM		461 139	BP588	17,0	2		478 728	BD641	280x22/20
2.0i Turbo		04.94▷12.99										
		04.94▷12.99	SUM		461 144	BP593	16,4	2		478 997	BD893	258x9/8

350 Z

3.5 Coupe		07.03▷										
		07.03▷										
Cabriolet 3.5i		11.04▷										
		11.04▷										

ALMERA (N15)










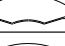

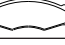



















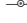


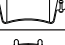






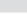

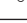
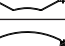
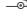
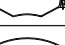

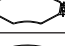
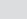




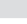


1.4i, 1.6i, 2.0D		07.95▷07.97	AKE		424 369	BP180	16,0	2		478 650	BD566	232x18/16
		-ABS 07.97▷04.00	AKE		424 369	BP180	16,0	2		478 459	BD390	247x18/16
		+ABS 07.97▷04.00	AKE		424 489	BP256	16,0			479 238	BD1104	252x20/18
		+ABS 07.95▷07.97	AKE		424 734	BP444	14,8	2		478 865	BD764	234x7/6
		+ABS 07.97▷04.00	SUM		461 144	BP593	16,4	2		478 836	BD736	258x9/8

ALMERA (N16)

1.5i, 1.8i		-ABS 01.00▷	LUCAS		461 147	BP596	17,5			478 567	BD489	257x22/20
		+ABS 01.00▷08.02	LUCAS		424 490	BP257	16,5			478 728	BD641	280x22/20
		+ABS 08.02▷	LUCAS		424 781	BP922	16,6			478 728	BD641	280x22/20
		01.00▷	LUCAS		460 993	BP560	15,6			478 564	BD486	257,5x10/9
		-ABS 01.00▷	LUCAS		461 147	BP596	17,5			478 567	BD489	257x22/20
		+ABS 01.00▷08.02	LUCAS		424 490	BP257	16,5			478 728	BD641	280x22/20
1.5 dCi, 2.2 dCi		+ABS 08.02▷	LUCAS		424 781	BP922	16,6			478 728	BD641	280x22/20
		01.00▷	LUCAS		460 993	BP560	15,6			478 564	BD486	257,5x10/9

ALMERA TINO

1.8i		05.00▷	LUCAS		424 791	BP932	16,8			479 030	BD917	280x28/26
		⊗ 05.00▷	LUCAS		460 993	BP560	15,6			479 067	BD1004	278x10/9
		⊕ 05.00▷	LUCAS		460 993	BP560	15,6					
2.0i		05.00▷01.03	LUCAS		424 791	BP932	16,8			479 030	BD917	280x28/26
		⊗ 05.00▷01.03	LUCAS		460 993	BP560	15,6			479 067	BD1004	278x10/9
		⊕ 05.00▷01.03	LUCAS		460 993	BP560	15,6					
2.2 Di		05.00▷01.03	LUCAS		424 791	BP932	16,8			479 030	BD917	280x28/26

NISSAN												
ALMERA TINO												
2.2 Di		⊕ 05.00▷01.03	LUCAS		460 993	BP560	15,6			479 067	BD1004	278x10/9
		⊕ 05.00▷01.03	LUCAS		460 993	BP560	15,6					
2.2 dCi		09.03▷	LUCAS		424 791	BP932	16,8			479 030	BD917	280x28/26
			⊕ 09.03▷	LUCAS		460 993	BP560	15,6			479 067	BD1004
			⊕ 09.03▷	LUCAS		460 993	BP560	15,6				
BLUEBIRD (SERIE T12/T72))												
1.6 , 1.8		12.85▷04.90	AKE		490 990	BP776	17,0	2		478 361	BD301	250x22/20 474 144
1.8i Turbo		12.85▷04.90	AKE		490 990	BP776	17,0	2		478 361	BD301	250x22/20 474 144
			12.85▷04.90	MANDO		424 418	BP208	14,0	2			
2.0i			12.85▷04.90	AKE		490 990	BP776	17,0	2		478 361	BD301
2.0 D , 2.0 TD		12.85▷04.90	AKE		490 990	BP776	17,0	2		478 361	BD301	250x22/20 474 144
CABSTAR												
28.11		10.06▷	BREMBO				21,4	2		479 355	BD1198	290x26/23
28.11, 35.13		3500 KG	10.06▷	PERROT								
35.15, 45.15		4500 KG	10.06▷	BREMBO			20,1	2				
INTERSTAR												
1.9 dCi 80		07.02▷	BOSCH		494 031	BP343	17,8			479 001	BD895	305,5x28/25
			07.02▷	BOSCH		494 043	BP391	16,8			478 970	BD868
1.9 dCi 90			07.02▷	BOSCH		494 031	BP343	17,8			479 001	BD895
			07.02▷	BOSCH		494 043	BP391	16,8			478 970	BD868
1.9 dCi 100			11.03▷	BOSCH		494 031	BP343	17,8			479 001	BD895
			11.03▷	BOSCH		494 043	BP391	16,8			478 970	BD868
1.9 dCi 120			07.02▷	BOSCH		494 031	BP343	17,8			479 001	BD895
			07.02▷	BOSCH		494 043	BP391	16,8			478 970	BD868
1.9 dCi 140			11.03▷	BOSCH		494 031	BP343	17,8			479 001	BD895
			11.03▷	BOSCH		494 043	BP391	16,8			478 970	BD868
KUBISTAR												
1.2i 8V		07.03▷	BOSCH		424 455	BP224	18,0	1		478 124	BD109	258,5x20,7/17,7
1.5 dCi 60		07.03▷	BOSCH		424 455	BP224	18,0	1		478 124	BD109	258,5x20,7/17,7
1.5 dCi 80		07.03▷	BOSCH		424 455	BP224	18,0	1		478 124	BD109	258,5x20,7/17,7
1.6i 16V		07.03▷	BOSCH		424 455	BP224	18,0	1		478 124	BD109	258,5x20,7/17,7
MAXIMA												
3.0i		10.88▷10.91	SUM		461 139	BP588	17,0	2		478 833	BD733	280x22/20
		11.91▷06.94	SUM		424 340	BP161	16,8					
			10.88▷06.94	MANDO		424 418	BP208	14,0	2			
MAXIMA QX												
2.0i		10.94▷08.97	SUM		461 139	BP588	17,0	2		478 833	BD733	280x22/20
		-ABS 08.97▷01.00	SUM		424 340	BP161	16,8					



NISSAN

MAXIMA QX

2.0i		10.94▷08.95	SUM		461 144	BP593	16,4	2				
2.0i, 3.0i		01.00▷								479 030	BD917	280x28/26

MICRA (K10)

1.0, 1.2		12.82▷11.88	AKE		469 570	BP752	15,5			478 360	BD300	214x12/11	474 215
		07.87▷11.88	AKE		469 570	BP752	15,5			478 591	BD511	214x15/13	474 215
		12.88▷07.92	AKE		469 570	BP752	15,5			478 389	BD325	214x12/11	474 215
		12.88▷07.92	AKE		469 570	BP752	15,5			478 637	BD555	214x15/13	474 215

MICRA (K11)

1.0i, 1.3i, 1.4i		08.92▷10.02	AKE		461 122	BP573	15,2			478 288	BD233	234x12/10	474 281
		+ABS 08.92▷02.98	SUM		424 800	BP941	15,5			479 104	BD1034	240x7/6	
1.5 D		08.92▷10.02	AKE		461 122	BP573	15,2			478 288	BD233	234x12/10	474 281
		+ABS 08.92▷02.98	SUM		424 800	BP941	15,5			479 104	BD1034	240x7/6	

MICRA (K12)

1.0i 16V		11.02▷	LUCAS		424 795	BP936	17,3			479 103	BD1033	260x22/19,8	
1.2i 16V		11.02▷	LUCAS		424 795	BP936	17,3			479 103	BD1033	260x22/19,8	
1.4i 16V		11.02▷	LUCAS		424 795	BP936	17,3			479 103	BD1033	260x22/19,8	
1.5 dCi		02.03▷	LUCAS		424 795	BP936	17,3			479 103	BD1033	260x22/19,8	
1.6i SR		06.05▷	LUCAS		424 795	BP936	17,3			479 103	BD1033	260x22/19,8	

MICRA C+C

1.4i 16V		08.05▷	LUCAS		424 795	BP936	17,3			479 103	BD1033	260x22/19,8	
1.6i SR		08.05▷	LUCAS		424 795	BP936	17,3			479 103	BD1033	260x22/19,8	

NOTE

1.4i 16V		03.06▷	LUCAS		424 795	BP936	17,3			479 103	BD1033	260x22/19,8	
1.6i 16V		03.06▷	LUCAS		424 795	BP936	17,3			479 103	BD1033	260x22/19,8	
1.5 dCi		03.06▷	LUCAS		424 795	BP936	17,3			479 103	BD1033	260x22/19,8	
		+ESP 03.06▷	LUCAS		466 683	BP689	15,2			479 278	BD1127	240x8/7	474 253

PATHFINDER (R50)

2.7 TD		10.97▷07.00	AKE		424 715	BP427	16,5	2		479 031	BD918	300x28/26	
3.3i		10.97▷07.00	AKE		424 715	BP427	16,5	2		479 031	BD918	300x28/26	
3.5i		07.00▷03.05	AKE		424 715	BP427	16,5	2		479 031	BD918	300x28/26	

PATROL (SERIE 160)

2.8, 4.0		07.80▷08.85	SUM		468 630	BP730	17,0			478 257	BD204	295x20/18	
3.3 D, 3.3 TD		07.80▷08.85	SUM		468 630	BP730	17,0			478 257	BD204	295x20/18	

PATROL (SERIE 260)

2.8 D, 2.8 TD		08.85▷05.98	SUM		468 630	BP730	17,0			478 257	BD204	295x20/18	
3.0, 3.2 D		08.85▷05.98	SUM		468 630	BP730	17,0			478 257	BD204	295x20/18	

PATROL GR

2.8 TD		09.88▷09.97	SUM		468 630	BP730	17,0			478 257	BD204	295x20/18	
		09.88▷09.97	SUM		461 133	BP583	17,0						



NISSAN													
PICK-UP													
		09.85▷02.98	AKE		490 990	BP776	17,0	2		478 709	BD623	250x22/20	474 144
		04.83▷02.98	AKE		490 990	BP776	17,0	2		478 806	BD711	267x22/20	474 144
		02.98▷11.01	AKE		493 480	BP798	17,0	2		478 532	BD455	277x26/24	
PRAIRIE PRO													
2.0		10.88▷04.92	SUM		461 121	BP572	16,8	2		478 567	BD489	257x22/20	
2.0 4WD		10.88▷04.92	SUM		461 121	BP572	16,8	2		478 567	BD489	257x22/20	
2.0i		10.88▷04.92	SUM		461 121	BP572	16,8	2		478 567	BD489	257x22/20	
2.0i 4WD		10.88▷04.92	SUM		461 121	BP572	16,8	2		478 567	BD489	257x22/20	
2.4i		04.92▷07.94	SUM		424 215	BP098	17,0	2					
2.4i 4WD		04.92▷07.94	SUM		424 215	BP098	17,0	2					
PRIMASTAR													
1.9 dCi 80		09.02▷	LUCAS		424 636	BP355	18,1			479 078	BD1015	305,5x28/24	
		09.02▷	LUCAS		494 040	BP378	17,0			479 271	BD1120	280x12/10	
1.9 dCi 100		09.02▷	LUCAS		424 636	BP355	18,1			479 078	BD1015	305,5x28/24	
		09.02▷	LUCAS		494 040	BP378	17,0			479 271	BD1120	280x12/10	
1.9 dCi 140		09.03▷	LUCAS		424 636	BP355	18,1			479 078	BD1015	305,5x28/24	
		09.03▷	LUCAS		494 040	BP378	17,0			479 271	BD1120	280x12/10	
2.0i 16V		02.03▷	LUCAS		424 636	BP355	18,1			479 078	BD1015	305,5x28/24	
		02.03▷	LUCAS		494 040	BP378	17,0			479 271	BD1120	280x12/10	
PRIMERA (P10)													
1.6		06.90▷09.94	BOSCH		460 981	BP550	16,0			478 534	BD457	242x20/18	
		+ABS 09.94▷06.96	LUCAS		461 147	BP596	17,5			478 567	BD489	257x22/20	
		+ABS 09.94▷06.96	LUCAS		460 993	BP560	15,6			478 564	BD486	257,5x10/9	
2.0i		06.90▷06.96	LUCAS		461 147	BP596	17,5			478 567	BD489	257x22/20	
		06.90▷06.96	LUCAS		460 993	BP560	15,6			478 564	BD486	257,5x10/9	
		+ABS 06.90▷06.96	SUM		461 144	BP593	16,4			478 284	BD229	258x9/8	
2.0 D		01.91▷04.93	BOSCH		460 981	BP550	16,0			478 534	BD457	242x20/18	
		05.93▷06.96	LUCAS		461 147	BP596	17,5			478 567	BD489	257x22/20	
		05.93▷06.96	LUCAS		460 993	BP560	15,6			478 564	BD486	257,5x10/9	
		+ABS 05.93▷06.96	SUM		461 144	BP593	16,4			478 284	BD229	258x9/8	
PRIMERA (P11)													
1.6i 16V, 1.8i 16V		-ABS 06.96▷12.01	LUCAS		461 147	BP596	17,5			478 567	BD489	257x22/20	
		+ABS 06.96▷12.01	LUCAS		424 781	BP922	16,6			478 728	BD641	280x22/20	
		-ABS 05.93▷04.98	LUCAS		460 993	BP560	15,6			478 564	BD486	257,5x10/9	
		+ABS 05.98▷12.01	LUCAS		460 993	BP560	15,6			479 105	BD1035	277,5x10/9	
2.0i 16V		-ABS 06.96▷12.01	LUCAS		461 147	BP596	17,5			478 567	BD489	257x22/20	
		+ABS 06.96▷12.01	LUCAS		424 781	BP922	16,6			478 728	BD641	280x22/20	





NISSAN

PRIMERA (P11)

2.0i 16V		-ABS 05.93▷04.98	LUCAS		460 993	BP560	15,6		478 564	BD486	257,5x10/9
		+ABS 05.98▷12.01	LUCAS		460 993	BP560	15,6		479 105	BD1035	277,5x10/9
2.0 TD		-ABS 06.96▷12.01	LUCAS		461 147	BP596	17,5		478 567	BD489	257x22/20
		+ABS 06.96▷12.01	LUCAS		424 781	BP922	16,6		478 728	BD641	280x22/20
2.0i 16V GT		-ABS 05.93▷04.98	LUCAS		460 993	BP560	15,6		478 564	BD486	257,5x10/9
		+ABS 05.98▷12.01	LUCAS		460 993	BP560	15,6		479 105	BD1035	277,5x10/9
2.0i 16V GT		06.96▷12.01							478 728	BD641	280x22/20
		05.93▷04.98	LUCAS		460 993	BP560	15,6		478 564	BD486	257,5x10/9
		05.98▷12.01	LUCAS		460 993	BP560	15,6		479 105	BD1035	277,5x10/9

PRIMERA (P12)

1.6i 16V		12.01▷	LUCAS		424 791	BP932	16,8		479 030	BD917	280x28/26
		12.01▷	TEVES		494 032	BP346	16,8		479 067	BD1004	278x10/9
1.8i 16V		12.01▷	LUCAS		424 791	BP932	16,8		479 030	BD917	280x28/26
		12.01▷	TEVES		494 032	BP346	16,8		479 067	BD1004	278x10/9
1.9 dCi		12.01▷	LUCAS		424 791	BP932	16,8		479 030	BD917	280x28/26
		12.01▷	TEVES		494 032	BP346	16,8		479 067	BD1004	278x10/9
2.0i 16V		12.01▷	LUCAS		424 791	BP932	16,8		479 030	BD917	280x28/26
		12.01▷	TEVES		494 032	BP346	16,8		479 067	BD1004	278x10/9
2.2 dCi		12.01▷	LUCAS		424 791	BP932	16,8		479 030	BD917	280x28/26
		12.01▷	TEVES		494 032	BP346	16,8		479 067	BD1004	278x10/9

QASHQAI

1.5 dCi, 1.6i 16V		03.07▷	AKE				17,0		479 358	BD1201	296x26/23,6
2.0i 16V, 2.0 dCi		03.07▷	AKE				17,0		479 358	BD1201	296x26/23,6
		03.07▷	AKE		494 090	BP1000	14,2		479 362	BD1239	291,5x9/8

QASHQAI +2

1.5 dCi, 1.6i 16V		01.08▷	AKE				17,0		479 358	BD1201	296x26/23,6
2.0i 16V, 2.0 dCi		01.08▷	AKE				17,0		479 358	BD1201	296x26/23,6
		01.08▷	AKE		494 090	BP1000	14,2		479 453	BD1269	292x16/14

SERENA

1.6i		07.92▷	LUCAS		424 204	BP092	15,5		478 485	BD413	256,5x26/24
2.0 Diesel		07.92▷	LUCAS		424 204	BP092	15,5		478 485	BD413	256,5x26/24
2.0i		07.92▷	LUCAS		424 204	BP092	15,5		478 485	BD413	256,5x26/24
2.3 Diesel		09.94▷	LUCAS		424 204	BP092	15,5		478 485	BD413	256,5x26/24

SUNNY (B11)

1.3		03.82▷05.88	SUM		469 580	BP753	16,0		478 261	BD207	240x12/11	474 124
1.5		03.82▷05.88	SUM		469 580	BP753	16,0		478 261	BD207	240x12/11	474 124

SUNNY (B12)

1.6i		01.86▷09.90	SUM		469 580	BP753	16,0		478 368	BD308	240,3x12/11	474 124
------	--	-------------	-----	--	---------	-------	------	--	---------	-------	-------------	---------



NISSAN

VANETTE CARGO

1.6i		07.92▷12.94	AKE		490 990	BP776	17,0	2		478 685	BD599	250x22/20	474 144
		12.94▷	AKE		490 990	BP776	17,0	2		478 485	BD413	256,5x26/24	474 144
2.0 D, 2.3 D		07.92▷12.94	AKE		490 990	BP776	17,0	2		478 685	BD599	250x22/20	474 144
		12.94▷	AKE		490 990	BP776	17,0	2		478 485	BD413	256,5x26/24	474 144

X-TRAIL

2.0i 16V		06.01▷	AKE		424 715	BP427	16,5	2		479 030	BD917	280x28/26	
			AKE		494 090	BP1000	14,2	2		479 453	BD1269	292x16/14	
2.2 dCi		06.01▷	AKE		424 715	BP427	16,5	2		479 030	BD917	280x28/26	
			AKE		494 090	BP1000	14,2	2		479 453	BD1269	292x16/14	
2.5i		09.02▷	AKE		424 715	BP427	16,5	2		479 030	BD917	280x28/26	
			AKE		494 090	BP1000	14,2	2		479 453	BD1269	292x16/14	

X-TRAIL II

2.0i 16V, 2.0 dCi, 2.5i		04.07▷	AKE				17,0			479 358	BD1201	296x26/23,6	
			AKE		494 090	BP1000	14,2			479 453	BD1269	292x16/14	

OPEL

AGILA A

1.0i, 1.2i		동종 -> 3G062569	09.99▷08.03	BOSCH		424 549	BP299	15,5	2		478 729	BD642	247x12/10
		+ABS, 동종 -> 3G062569	09.99▷08.03	BOSCH		424 549	BP299	15,5	2		479 370	BD1209	253x17/15
		동종 3G062569 ->	09.99▷08.03	BOSCH				15,5	2		479 370	BD1209	253x17/15
1.0 Twinport		동종 -> 3G062569	09.03▷02.08	BOSCH		424 549	BP299	15,5	2		478 729	BD642	247x12/10
		+ABS, 동종 -> 3G062569	09.03▷02.08	BOSCH		424 549	BP299	15,5	2		479 370	BD1209	253x17/15
		동종 3G062569 ->	09.03▷02.08	BOSCH				15,5	2		478 729	BD642	247x12/10
1.2 Twinport			07.04▷02.08	BOSCH				15,5	2		479 370	BD1209	253x17/15
1.3 CDTI		동종 -> 3G062569	09.03▷02.08	BOSCH		424 549	BP299	15,5	2		479 370	BD1209	253x17/15
		동종 3G062569 ->	09.03▷02.08	BOSCH				15,5	2		479 370	BD1209	253x17/15

AGILA B

1.0i, 1.2i, 1.3 CDTI			03.08▷	LUCAS		494 160	BP1071	17,3	1		479 308	BD1171	252x20/18
----------------------	--	--	--------	-------	--	---------	--------	------	---	--	---------	--------	-----------

ARENA

1.9 D			03.98▷08.01	BOSCH		460 946	BP515	18,5	2		478 113	BD100	252,5x24/22
2.5 D			03.98▷08.01	BOSCH		460 946	BP515	18,5	2		478 113	BD100	252,5x24/22

ANTARA

2.0 CDTI, 2.4i, 3.2i V6			05.06▷					17,0	2		479 267	BD1145	296x29/27,4
			05.06▷					15,4			479 268	BD1146	303x20/18,4

ASCONA C

1.3, 1.6			09.81▷08.88	GM		469 390	BP747	15,4			478 081	BD073	236x12,6/9,7
1.6 D			09.81▷08.88	GM		469 390	BP747	15,4			478 081	BD073	236x12,6/9,7
1.8i			09.82▷08.88	GM		469 390	BP747	15,4			478 192	BD154	236x20/18,2



OPEL														
ASCONA C														
2.0i			09.86▷08.88	GM		469 390	BP747	15,4			478 192	BD154	236x20/18,2	474 129
2.0i 16V			03.87▷08.88	TEVES		491 900	BP788	17,5			478 327	BD269	256x24/21	474 173
ASTRA F (91>98)														
1.4, 1.6			09.91▷07.98	TEVES		460 938	BP508	16,5	474 929(2)		478 081	BD073	236x12,6/9,7	474 179
			09.91▷07.98	TEVES		460 938	BP508	16,5	474 929(2)		478 192	BD154	236x20/18,2	474 179
			09.91▷07.98	TEVES		491 900	BP788	17,5	474 909(2)		478 327	BD269	256x24/21	474 173
1.7 D, 1.7 TD			09.91▷07.98	TEVES		460 938	BP508	16,5	474 929(2)		478 192	BD154	236x20/18,2	474 179
			09.91▷07.98	TEVES		491 900	BP788	17,5	474 909(2)		478 327	BD269	256x24/21	474 173
1.8i			09.91▷07.98	TEVES		460 938	BP508	16,5	474 929(2)		478 535	BD458	256x20/17	474 179
1.8i 16V			09.91▷07.98	TEVES		491 900	BP788	17,5	474 909(2)		478 327	BD269	256x24/21	474 173
			09.91▷02.98	TEVES		460 955	BP524	15,7			478 086	BD078	260x10/8	474 277
2.0i			09.91▷07.98	TEVES		491 900	BP788	17,5	474 909(2)		478 327	BD269	256x24/21	474 173
			09.91▷07.98	TEVES		460 955	BP524	15,7			478 086	BD078	260x10/8	474 277
ASTRA G (98>04)														
1.2i 16V		동호-> 42187758	07.98▷03.04	TEVES		424 456	BP225	18,2	474 973(2)		478 880	BD779	256x11/8	
		동호 42187759->	07.98▷03.04	TEVES		424 456	BP225	18,2	473 018(2)		478 881	BD780	256x24/22	
1.4i 16V			07.98▷03.04	TEVES		424 456	BP225	18,2	474 973(2)		478 881	BD780	256x24/22	
			07.98▷03.04	TEVES		424 456	BP225	18,2	473 018(2)		478 881	BD780	256x24/22	
		☐-> 12999999	07.98▷03.04	BOSCH		494 014	BP246	16,9	2		478 882	BD781	240x10/8	474 241
		☐ 12999999->	07.98▷03.04	LUCAS		424 646	BP363	15,3	2		478 884	BD783	264x10/8	474 241
1.6i, 1.6i 16V, 1.8i 16V		-ABS, ☐-> 12999999	07.98▷03.04	TEVES		424 456	BP225	18,2	474 973(2)		478 881	BD780	256x24/22	
		-ABS, ☐ 12999999->	07.98▷03.04	TEVES		424 456	BP225	18,2	473 018(2)		478 881	BD780	256x24/22	
		+ABS, ☐-> 12999999	07.98▷03.04	TEVES		424 457	BP226	19,1	474 973(2)		478 883	BD782	280x25/22	
		+ABS, ☐ 12999999->	07.98▷03.04	TEVES		424 457	BP226	19,1	473 018(2)		478 883	BD782	280x25/22	
		-ABS, ☐-> 12999999	07.98▷03.04	BOSCH		494 014	BP246	16,9	2		478 882	BD781	240x10/8	474 241
		+ABS, ☐-> 12999999	07.98▷03.04	BOSCH		494 014	BP246	16,9	2		478 884	BD783	264x10/8	474 241
		-ABS, ☐ 12999999->	07.98▷03.04	LUCAS		424 646	BP363	15,3	2		478 882	BD781	240x10/8	474 241
		+ABS, ☐ 12999999->	07.98▷03.04	LUCAS		424 646	BP363	15,3	2		478 884	BD783	264x10/8	474 241
1.7 TD, 1.7 DTI 16V		-ABS, ☐-> 12999999	07.98▷03.04	TEVES		424 456	BP225	18,2	474 973(2)		478 881	BD780	256x24/22	
		-ABS, ☐ 12999999->	07.98▷03.04	TEVES		424 456	BP225	18,2	473 018(2)		478 881	BD780	256x24/22	
		+ABS, ☐-> 12999999	07.98▷03.04	TEVES		424 457	BP226	19,1	474 973(2)		478 883	BD782	280x25/22	
		+ABS, ☐ 12999999->	07.98▷03.04	TEVES		424 457	BP226	19,1	473 018(2)		478 883	BD782	280x25/22	
1.7 CDTI			04.03▷03.04	TEVES		424 457	BP226	19,1	473 018(2)		478 883	BD782	280x25/22	
				04.03▷03.04	LUCAS		424 646	BP363	15,3	2		478 884	BD783	264x10/8
2.0 DI, 2.0 DTI 16V		-ABS, ☐-> 12999999	07.98▷03.04	TEVES		424 456	BP225	18,2	474 973(2)		478 881	BD780	256x24/22	
		-ABS, ☐ 12999999->	07.98▷03.04	TEVES		424 456	BP225	18,2	473 018(2)		478 881	BD780	256x24/22	



OPEL															
ASTRA G (98>04)															
2.0 DI, 2.0 DTI 16V	+ABS,	-> 12999999	07.98▷03.04	TEVES		424 457	BP226	19,1	474 973(2)		478 883	BD782	280x25/22		
		-> 12999999	07.98▷03.04	TEVES		424 457	BP226	19,1	473 018(2)		478 883	BD782	280x25/22		
		-ABS,	-> 12999999	07.98▷03.04	BOSCH		494 014	BP246	16,9	2		478 882	BD781	240x10/8	474 241
		+ABS,	-> 12999999	07.98▷03.04	BOSCH		494 014	BP246	16,9	2		478 884	BD783	264x10/8	474 241
		-ABS,	-> 12999999	07.98▷03.04	LUCAS		424 646	BP363	15,3	2		478 882	BD781	240x10/8	474 241
		+ABS,	-> 12999999	07.98▷03.04	LUCAS		424 646	BP363	15,3	2		478 884	BD783	264x10/8	474 241
2.0i 16V, 2.2i 16V	+ABS,	-> 12999999	07.98▷03.04	TEVES		424 457	BP226	19,1	474 973(2)		478 883	BD782	280x25/22		
		-> 12999999	07.98▷03.04	TEVES		424 457	BP226	19,1	473 018(2)		478 883	BD782	280x25/22		
		-> 12999999	07.98▷03.04	BOSCH		494 014	BP246	16,9	2		478 884	BD783	264x10/8	474 241	
		-> 12999999	07.98▷03.04	LUCAS		424 646	BP363	15,3	2		478 884	BD783	264x10/8	474 241	
2.0 Turbo OPC	+ABS,	-> 12999999	09.02▷03.04	TEVES		424 488	BP255	19,6	2		479 113	BD1043	308x25/22	474 241	
		-> 12999999	09.02▷03.04	BOSCH		494 014	BP246	16,9	2		478 884	BD783	264x10/8	474 241	
		-> 12999999	09.02▷03.04	LUCAS		424 646	BP363	15,3	2		478 884	BD783	264x10/8	474 241	
2.2 DTI 16V	+ABS,	-> 12999999	09.02▷03.04	TEVES		424 457	BP226	19,1	474 973(2)		478 883	BD782	280x25/22		
		-> 12999999	09.02▷03.04	TEVES		424 457	BP226	19,1	473 018(2)		478 883	BD782	280x25/22		
		-> 12999999	09.02▷03.04	BOSCH		494 014	BP246	16,9	2		478 884	BD783	264x10/8	474 241	
		-> 12999999	09.02▷03.04	LUCAS		424 646	BP363	15,3	2		478 884	BD783	264x10/8	474 241	
ASTRA H (04>)															
1.3 CDTI		⊗ 05.05▷		TEVES		424 707	BP420	20,4	473 033(2)		479 077	BD1014	280x25/22		
		⊗ 05.05▷		TEVES		424 707	BP420	20,4	473 033(2)		478 883	BD782	280x25/22		
1.4i 16V, 1.6i 16V		⊗ 04.04▷		TEVES		424 707	BP420	20,4	473 033(2)		479 077	BD1014	280x25/22		
		⊗ 04.04▷		TEVES		424 707	BP420	20,4	473 033(2)		478 883	BD782	280x25/22		
1.7 CDTI		⊗ 04.04▷		TEVES		424 707	BP420	20,4	473 033(2)		479 077	BD1014	280x25/22		
		⊗ 04.04▷		TEVES		424 707	BP420	20,4	473 033(2)		478 883	BD782	280x25/22		
1.8i 16V		⊗ 04.04▷		TEVES		424 707	BP420	20,4	473 033(2)		479 077	BD1014	280x25/22		
		⊗ 04.04▷		TEVES		424 707	BP420	20,4	473 033(2)		478 883	BD782	280x25/22		
1.9 CDTI			04.04▷	TEVES		424 707	BP420	20,4	473 033(2)		479 113	BD1043	308x25/22		
2.0 16V Turbo			09.04▷	TEVES		424 707	BP420	20,4	473 033(2)		479 113	BD1043	308x25/22		
			⊗ 04.04▷		LUCAS		424 646	BP363	15,3	2		478 882	BD781	240x10/8	474 241
	⊗ 04.04▷			LUCAS		424 646	BP363	15,3	2		478 884	BD783	264x10/8	474 241	
Twin Top			04.04▷	LUCAS		424 646	BP363	15,3	2		479 191	BD1080	264x10/8	474 241	
CALIBRA															
2.0i, 2.0i 16V			06.90▷03.97	TEVES		491 900	BP788	17,5	474 909(2)		478 327	BD269	256x24/21	474 173	
				03.92▷03.97	TEVES		460 955	BP524	15,7			478 328	BD270	261x10/8	474 277
			4X4 06.90▷03.97	TEVES		491 900	BP788	17,5	474 909(2)		478 327	BD269	256x24/21	474 173	
				4X4 03.92▷03.97	TEVES		460 955	BP524	15,7			478 504	BD430	270x10/8	474 277



OPEL													
CALIBRA													
2.0i Turbo	P	4X4 06.90▷09.95	TEVES		461 129	BP580	17,5	474 929(2)		478 717	BD631	284x23,9/21	474 241
		4X4 09.95▷03.97	TEVES		424 360	BP171	20,3	474 974(2)		478 717	BD631	284x23,9/21	474 241
	P	4X4 03.92▷03.97	TEVES		460 955	BP524	15,7					270x10	474 277
2.5i V6	P	06.90▷09.95	TEVES		461 129	BP580	17,5	474 929(2)		478 717	BD631	284x23,9/21	474 241
		09.95▷03.97	TEVES		424 360	BP171	20,3	474 974(2)		478 717	BD631	284x23,9/21	474 241
	P	03.92▷03.97	TEVES		460 955	BP524	15,7					270x10	474 277
COMBO													
1.2i	P	09.94▷10.01	TEVES		460 938	BP508	16,5			478 192	BD154	236x20/18,2	474 179
1.3 CDTI	P	09.04▷	TEVES		424 707	BP420	20,4	2		478 730	BD643	260,5x24/21	
	P	09.04▷	LUCAS		424 646	BP363	15,3	2		478 731	BD644	240x10/8	474 241
1.4i	P	09.94▷10.01	TEVES		460 938	BP508	16,5			478 192	BD154	236x20/18,2	474 179
1.4i Twinport	P	09.04▷	TEVES		424 707	BP420	20,4	2		478 730	BD643	260,5x24/21	
	P	09.04▷	LUCAS		424 646	BP363	15,3	2		478 731	BD644	240x10/8	474 241
1.6i	P	10.01▷08.03	LUCAS		424 527	BP281	16,7	2		478 730	BD643	260,5x24/21	
		09.03▷08.04	TEVES		424 707	BP420	20,4	2		478 730	BD643	260,5x24/21	
P	10.01▷08.04	LUCAS		424 646	BP363	15,3	2		478 731	BD644	240x10/8	474 241	
1.7 CDTI	P	09.04▷	TEVES		424 707	BP420	20,4	2		478 730	BD643	260,5x24/21	
	P	09.04▷	LUCAS		424 646	BP363	15,3	2		478 731	BD644	240x10/8	474 241
1.7 D	P	09.94▷10.01	TEVES		460 938	BP508	16,5			478 192	BD154	236x20/18,2	474 179
1.7 DI	P	10.01▷08.03	LUCAS		424 527	BP281	16,7	2		478 730	BD643	260,5x24/21	
		09.03▷08.04	TEVES		424 707	BP420	20,4	2		478 730	BD643	260,5x24/21	
	P	10.01▷08.04	LUCAS		424 646	BP363	15,3	2		478 731	BD644	240x10/8	474 241
1.7 DTI	P	10.01▷08.03	LUCAS		424 527	BP281	16,7	2		478 730	BD643	260,5x24/21	
		09.03▷08.04	TEVES		424 707	BP420	20,4	2		478 730	BD643	260,5x24/21	
	P	10.01▷08.04	LUCAS		424 646	BP363	15,3	2		478 731	BD644	240x10/8	474 241
CORSA A													
1.0	P	동글-> M4999999 09.82▷07.91	GM		465 141	BP662	15,4			478 080	BD072	236x10/7	474 129
		동글 N4000001-> 08.91▷03.93	TEVES		460 938	BP508	16,5			478 081	BD073	236x12,6/9,7	474 179
1.2	P	동글-> M4999999 09.82▷07.91	GM		465 141	BP662	15,4			478 080	BD072	236x10/7	474 129
		동글 N4000001-> 08.91▷03.93	TEVES		460 938	BP508	16,5			478 081	BD073	236x12,6/9,7	474 179
1.3	P	동글-> M4999999 09.82▷07.91	GM		465 141	BP662	15,4			478 080	BD072	236x10/7	474 129
1.4	P	동글-> M4999999 01.90▷07.91	GM		465 141	BP662	15,4			478 080	BD072	236x10/7	474 129
		동글 N4000001-> 08.91▷03.93	TEVES		460 938	BP508	16,5			478 081	BD073	236x12,6/9,7	474 179
1.5 D, TD	P	동글-> M4999999 09.87▷07.91	GM		465 141	BP662	15,4			478 081	BD073	236x12,6/9,7	474 129
		동글 N4000001-> 08.91▷03.93	TEVES		460 938	BP508	16,5			478 081	BD073	236x12,6/9,7	474 179
1.6	P	05.88▷03.93	GM		469 390	BP747	15,4			478 192	BD154	236x20/18,2	474 129



OPEL

CORSA B

1.0		04.93▷08.00	TEVES	460 938	BP508	16,5			478 081	BD073	236x12,6/9,7	474 179
1.2		04.93▷08.00	TEVES	460 938	BP508	16,5			478 081	BD073	236x12,6/9,7	474 179
1.4		04.93▷08.00	TEVES	460 938	BP508	16,5			478 081	BD073	236x12,6/9,7	474 179
1.4 Sport		04.93▷08.00	TEVES	460 938	BP508	16,5			478 192	BD154	236x20/18,2	474 179
1.5 D, TD		04.93▷08.00	TEVES	460 938	BP508	16,5			478 081	BD073	236x12,6/9,7	474 179
1.7 D		04.93▷08.00	TEVES	460 938	BP508	16,5			478 081	BD073	236x12,6/9,7	474 179
1.6 GSI		04.93▷08.00	TEVES	460 938	BP508	16,5			478 535	BD458	256x20/17	474 179

CORSA C

1.0 i12V		-ABS 09.00▷08.03	LUCAS	424 527	BP281	16,7	2		479 189	BD1060	240x11/8	
		+ABS 09.00▷08.03	LUCAS	424 527	BP281	16,7	2		479 190	BD1061	240x20/17	
1.2 i16V		-ABS 09.00▷06.04	LUCAS	424 527	BP281	16,7	2		479 189	BD1060	240x11/8	
		+ABS 09.00▷08.03	LUCAS	424 527	BP281	16,7	2		479 190	BD1061	240x20/17	
1.2i Twinport		-ABS 07.04▷	LUCAS	424 527	BP281	16,7	2		479 189	BD1060	240x11/8	
		+ABS 07.04▷	LUCAS	424 527	BP281	16,7	2		479 190	BD1061	240x20/17	
1.3 CDTI		06.03▷	LUCAS	424 527	BP281	16,7	2		478 730	BD643	260,5x24/21	
1.4 i16V		09.00▷	LUCAS	424 527	BP281	16,7	2		478 730	BD643	260,5x24/21	
1.4 Twinport		09.03▷	LUCAS	424 527	BP281	16,7	2		478 730	BD643	260,5x24/21	
1.7 CDTI		09.03▷	TEVES	424 707	BP420	20,4	2		478 883	BD782	280x25/22	
		09.03▷	LUCAS	424 528	BP282	14,0	2		478 731	BD644	240x10/8	
1.7 DI		09.00▷08.03	LUCAS	424 527	BP281	16,7	2		479 190	BD1061	240x20/17	
1.7 DTI		09.00▷08.03	LUCAS	424 527	BP281	16,7	2		478 730	BD643	260,5x24/21	
1.8 i16V		09.00▷	LUCAS	424 527	BP281	16,7	2		478 730	BD643	260,5x24/21	
		09.03▷	LUCAS	424 528	BP282	14,0	2		478 731	BD644	240x10/8	

CORSA D

1.2i16V, 1.4i16V		07.06▷	BOSCH	494 092	BP1002	18,0	1		479 223	BD1090	257x22/20	
1.3 CDTI, 1.7 CDTI		07.06▷	BOSCH	494 157	BP1068	19,2	1		479 224	BD1091	284x22/20	
1.7 CDTI		07.06▷	BOSCH			19,5	1		479 262	BD1140	278x26/23	
		07.06▷	BOSCH	494 094	BP1004	17,1					264x10	

FRONTERA A

2.0i, 2.2i, 2.4i		동료->SV720102	09.91▷03.95	AKE	460 960	BP529	16,5	2		478 596	BD516	257,5x22,1/20,6	474 257
		동료 SV720103->	03.95▷08.98	AKE	424 366	BP177	16,5	2		478 854	BD754	280x26/24,6	474 257
		동료 SV720103->	03.95▷08.98	AKE	424 367	BP178	15,8	2		478 496	BD422	313x18/16,6	
2.3 TD, 2.4 TD		동료->SV720102	09.91▷03.95	AKE	460 960	BP529	16,5	2		478 596	BD516	257,5x22,1/20,6	474 257
		동료 SV720103->	03.95▷08.98	AKE	424 366	BP177	16,5	2		478 854	BD754	280x26/24,6	474 257
		동료 SV720103->	03.95▷08.98	AKE	424 367	BP178	15,8	2		478 496	BD422	313x18/16,6	
2.5 TDS, 2.8 TDI		동료->SV720102	09.91▷03.95	AKE	460 960	BP529	16,5	2		478 596	BD516	257,5x22,1/20,6	474 257



OPEL													
FRONTERA A													
2.5 TDS, 2.8 TDI		목록 SV720103 -> 03.95▷08.98	AKE		424 366	BP177	16,5	2		478 854	BD754	280x26/24,6	474 257
		목록 SV720103 -> 03.95▷08.98	AKE		424 367	BP178	15,8	2		478 496	BD422	313x18/16,6	
FRONTERA B													
2.2i 16V		-ABS 09.98▷09.04	AKE		424 760	BP466	16,5	2		478 437	BD368	280x26/24,6	
		+ABS 09.98▷09.04	AKE		424 760	BP466	16,5	2		478 854	BD754	280x26/24,6	
		09.98▷09.04	AKE		424 367	BP178	15,8	2		478 496	BD422	313x18/16,6	
2.2 DTI		-ABS 09.98▷09.04	AKE		424 760	BP466	16,5	2		478 437	BD368	280x26/24,6	
		+ABS 09.98▷09.04	AKE		424 760	BP466	16,5	2		478 854	BD754	280x26/24,6	
		09.98▷09.04	AKE		424 367	BP178	15,8	2		478 496	BD422	313x18/16,6	
3.2i V6		-ABS 09.98▷09.04	AKE		424 760	BP466	16,5	2		478 437	BD368	280x26/24,6	
		+ABS 09.98▷09.04	AKE		424 760	BP466	16,5	2		478 854	BD754	280x26/24,6	
		09.98▷09.04	AKE		424 367	BP178	15,8	2		478 496	BD422	313x18/16,6	
INSIGNIA													
1.6i, 1.8i, 2.0 CDTi		09.08▷	MANDO				19,1	2					
2. CDTi, 2.0i Turbo													
			TRW				16,7	2					
KADETT D													
1.0, 1.2		Ⓜ 09.79▷09.84	GM		465 141	BP662	15,4	474 907(2)		478 080	BD072	236x10/7	474 129
		Ⓔ 09.79▷09.84	GM		465 141	BP662	15,4	474 907(2)		478 081	BD073	236x12,6/9,7	474 129
1.3, 1.4		Ⓜ 09.79▷09.84	GM		465 141	BP662	15,4	474 907(2)		478 080	BD072	236x10/7	474 129
		Ⓔ 09.79▷09.84	GM		465 141	BP662	15,4	474 907(2)		478 081	BD073	236x12,6/9,7	474 129
1.6		09.79▷09.84	GM		465 141	BP662	15,4	474 907(2)		478 081	BD073	236x12,6/9,7	474 129
		09.79▷09.84	GM		465 141	BP662	15,4	474 907(2)		478 192	BD154	236x20/18,2	474 129
1.8		09.79▷09.84	GM		469 390	BP747	15,4			478 192	BD154	236x20/18,2	474 129
KADETT E													
1.0, 1.2		Ⓜ 09.84▷10.91	GM		469 390	BP747	15,4	474 906(2)		478 080	BD072	236x10/7	474 129
		Ⓔ, 09.84▷10.91	GM		465 141	BP662	15,4	474 906(2)		478 081	BD073	236x12,6/9,7	474 126
1.3, 1.4		Ⓜ 09.84▷10.91	GM		469 390	BP747	15,4	474 906(2)		478 080	BD072	236x10/7	474 129
		Ⓔ, 09.84▷10.91	GM		465 141	BP662	15,4	474 906(2)		478 081	BD073	236x12,6/9,7	474 126
1.5 TD		09.84▷10.91	GM		465 141	BP662	15,4	474 906(2)		478 081	BD073	236x12,6/9,7	474 129
1.6		09.84▷10.91	GM		465 141	BP662	15,4	474 906(2)		478 081	BD073	236x12,6/9,7	474 129
		09.84▷10.91	GM		465 141	BP662	15,4	474 906(2)		478 192	BD154	236x20/18,2	474 129
1.6 D, 1.7 D		09.84▷10.91	GM		465 141	BP662	15,4	474 906(2)		478 081	BD073	236x12,6/9,7	474 129
		09.84▷10.91	GM		465 141	BP662	15,4	474 906(2)		478 192	BD154	236x20/18,2	474 126
1.8		09.84▷10.91	GM		469 390	BP747	15,4	474 906(2)		478 192	BD154	236x20/18,2	474 129
		09.84▷10.91	GM		469 390	BP747	15,4	474 906(2)		478 327	BD269	256x24/21	474 129
1.8 GSi		09.84▷10.91	GM		469 390	BP747	15,4	474 906(2)		478 327	BD269	256x24/21	474 129



OPEL														
KADETT E														
2.0 GSi	P	동종-> J5273427	03.88▷08.91	GM		469 390	BP747	15,4	474 906(2)		478 327	BD269	256x24/21	474 129
		동종 J5273428->	03.88▷08.91	TEVES		491 900	BP788	17,5			478 327	BD269	256x24/21	474 173
	R		03.88▷08.91	TEVES		460 955	BP524	15,7			478 328	BD270	261x10/8	474 277
MANTA														
1.3 S	P		08.79▷08.86	GM		469 390	BP747	15,4			478 082	BD074	246x12,7/11,7	474 129
1.8 S	P		07.82▷08.87	GM		469 390	BP747	15,4			478 082	BD074	246x12,7/11,7	474 129
2.0 S	P		08.77▷08.85	GM		469 390	BP747	15,4			478 082	BD074	246x12,7/11,7	474 129
2.0 i	P		09.81▷08.88	GM		469 390	BP747	15,4			478 082	BD074	246x12,7/11,7	474 129
MERIVA														
1.4 i Twinport	P		09.04▷	LUCAS		424 527	BP281	16,7	2		478 730	BD643	260,5x24/21	
	R	⊗	09.04▷	LUCAS		424 646	BP363	15,3	2		478 882	BD781	240x10/8	474 241
	R	⊗	03.03▷	LUCAS		424 646	BP363	15,3	2		478 884	BD783	264x10/8	474 241
1.6 i	P		03.03▷	LUCAS		424 527	BP281	16,7	2		478 730	BD643	260,5x24/21	
	R	⊗	03.03▷	LUCAS		424 646	BP363	15,3	2		478 882	BD781	240x10/8	474 241
	R	⊗	03.03▷	LUCAS		424 646	BP363	15,3	2		478 884	BD783	264x10/8	474 241
1.6 i 16V	P		03.03▷	TEVES		424 707	BP420	20,4	2		479 077	BD1014	280x25/22	
	R	⊗	03.03▷	LUCAS		424 646	BP363	15,3	2		479 191	BD1080	264x10/8	474 241
	R	⊗	03.03▷	LUCAS		424 646	BP363	15,3	2		478 884	BD783	264x10/8	474 241
1.7 CDTI	P		09.03▷	TEVES		424 707	BP420	20,4	2		478 883	BD782	280x25/22	
	R	⊗	09.03▷	LUCAS		424 646	BP363	15,3	2		479 191	BD1080	264x10/8	474 241
	R	⊗	03.03▷	LUCAS		424 646	BP363	15,3	2		478 884	BD783	264x10/8	474 241
1.7 DTI	P		03.03▷	TEVES		424 707	BP420	20,4	2		479 077	BD1014	280x25/22	
	R	⊗	03.03▷	LUCAS		424 646	BP363	15,3	2		479 191	BD1080	264x10/8	474 241
	R	⊗	03.03▷	LUCAS		424 646	BP363	15,3	2		478 884	BD783	264x10/8	474 241
1.8 i 16V	R	⊗	03.03▷	LUCAS		424 646	BP363	15,3	2		478 884	BD783	264x10/8	474 241
	P		03.03▷	TEVES		424 707	BP420	20,4	2		479 077	BD1014	280x25/22	
	R	⊗	03.03▷	LUCAS		424 646	BP363	15,3	2		479 191	BD1080	264x10/8	474 241
	R	⊗	03.03▷	LUCAS		424 646	BP363	15,3	2		478 884	BD783	264x10/8	474 241
MOVANO														
1.9 DTI	P	⊙ 15"	09.00▷09.03	BOSCH		424 480	BP248	17,8			478 745	BD658	280x24/21	
	P	⊙ 16"	09.00▷	BOSCH		494 031	BP343	17,8			479 001	BD895	305,5x28/25	
	R		09.00▷	BOSCH		494 043	BP391	16,8			478 970	BD868	305x12/10,5	
2.2 DTI	P	⊙ 15"	09.00▷09.03	BOSCH		424 480	BP248	17,8			478 745	BD658	280x24/21	
	P	⊙ 16"	09.00▷	BOSCH		494 031	BP343	17,8			479 001	BD895	305,5x28/25	
	R		09.00▷	BOSCH		494 043	BP391	16,8			478 970	BD868	305x12/10,5	
2.5 D	P	⊙ 15"	06.98▷09.00	BOSCH		424 480	BP248	17,8			478 745	BD658	280x24/21	
	P	⊙ 16"	01.00▷09.00	BOSCH		494 031	BP343	17,8			479 001	BD895	305,5x28/25	



OPEL																
MOVANO																
2.5 D			01.00▷09.00	BOSCH		494 043	BP391	16,8			478 970	BD868	305x12/10,5			
2.5 DTI		⊙ 15"	09.01▷09.03	BOSCH		424 480	BP248	17,8			478 745	BD658	280x24/21			
		⊙ 16"	09.01▷	BOSCH		494 031	BP343	17,8			479 001	BD895	305,5x28/25			
			09.01▷	BOSCH		494 043	BP391	16,8			478 970	BD868	305x12/10,5			
2.8 DTI		⊙ 15"	06.98▷09.01	BOSCH		424 480	BP248	17,8			478 745	BD658	280x24/21			
		⊙ 16"	01.00▷09.01	BOSCH		494 031	BP343	17,8			479 001	BD895	305,5x28/25			
			01.00▷09.01	BOSCH		494 043	BP391	16,8			478 970	BD868	305x12/10,5			
3.0 CDTI			03.04▷	BOSCH		494 031	BP343	17,8			479 001	BD895	305,5x28/25			
				03.04▷	BOSCH		494 043	BP391	16,8			478 970	BD868	305x12/10,5		
OMEGA A																
1.8, 2.0		동료->	L1019854	09.86▷09.88	GM		465 141	BP662	15,4	474 907(2)		478 266	BD212	258x12,7/10,7	474 129	
		동료->	L1019854	09.86▷09.88	GM		469 390	BP747	15,4	474 907(2)		478 265	BD211	258x23,9/22	474 129	
		동료	L1019855->	10.88▷03.94	TEVES		491 900	BP788	17,5	474 930(2)		478 265	BD211	258x23,9/22	474 173	
		동료->	K1000098	09.86▷09.88	TEVES		490 510	BP769	16,0			478 267	BD213	270x10/8	474 130	
		동료	K1000099->	10.88▷03.94	TEVES		490 500	BP768	16,0			478 267	BD213	270x10/8	474 277	
2.3 D, 2.3 TD		동료->	L1019854	09.86▷09.88	GM		465 141	BP662	15,4	474 907(2)		478 266	BD212	258x12,7/10,7	474 129	
		동료->	L1019854	09.86▷09.88	GM		469 390	BP747	15,4	474 907(2)		478 265	BD211	258x23,9/22	474 129	
		동료	L1019855->	10.88▷03.94	TEVES		491 900	BP788	17,5	474 930(2)		478 265	BD211	258x23,9/22	474 173	
			동료->	K1000098	09.86▷09.88	TEVES		490 510	BP769	16,0			478 267	BD213	270x10/8	474 130
			동료	K1000099->	10.88▷03.94	TEVES		490 500	BP768	16,0			478 267	BD213	270x10/8	474 277
2.4i			09.90▷03.94	TEVES		491 900	BP788	17,5	474 930(2)		478 265	BD211	258x23,9/22	474 173		
			09.90▷03.94	TEVES		490 500	BP768	16,0			478 267	BD213	270x10/8	474 277		
2.6i		동료	M1000001->	09.90▷04.94	LUCAS		460 939	BP509	18,0	474 971(2)		478 593	BD513	296x28/26	474 241	
			09.90▷03.94	TEVES		490 500	BP768	16,0			478 267	BD213	270x10/8	474 277		
3.0i		동료	M1000001->	12.89▷04.94	LUCAS		460 939	BP509	18,0	474 971(2)		478 326	BD268	280x24/21	474 241	
		동료	K1000098	03.87▷12.89	TEVES		490 510	BP769	16,0			478 267	BD213	270x10/8	474 130	
		동료	K1000099->	03.87▷04.94	TEVES		490 500	BP768	16,0			478 267	BD213	270x10/8	474 277	
3.0i V6 24V		동료	M1000001->	12.89▷04.94	LUCAS		460 939	BP509	18,0	474 971(2)		478 593	BD513	296x28/26	474 241	
			03.87▷04.94	TEVES		490 500	BP768	16,0			478 267	BD213	270x10/8	474 277		
OMEGA B																
2.0i		동료->	V1999999	04.94▷08.99	TEVES		461 129	BP580	17,5	474 933(2)		478 594	BD514	286x24/22	474 241	
		동료	W1000001->	04.94▷08.99	LUCAS		460 939	BP509	18,0	474 934(2)		478 593	BD513	296x28/26	474 241	
			04.94▷08.99	TEVES		490 500	BP768	16,0			478 609	BD528	286x12/10	474 277		
2.0 DTI			09.97▷09.00	LUCAS		460 939	BP509	18,0	474 934(2)		478 593	BD513	296x28/26	474 241		
			09.97▷09.00	TEVES		490 500	BP768	16,0			478 609	BD528	286x12/10	474 277		
2.2i 16V			09.99▷09.03	LUCAS		460 939	BP509	18,0	474 934(2)		478 593	BD513	296x28/26	474 241		



OPEL														
OMEGA B														
2.2i 16V			09.99▷09.03	TEVES		490 500	BP768	16,0			478 609	BD528	286x12/10	474 277
2.2 DTI			06.00▷09.03	LUCAS		460 939	BP509	18,0	474 934(2)		478 593	BD513	296x28/26	474 241
			06.00▷09.03	TEVES		490 500	BP768	16,0			478 609	BD528	286x12/10	474 277
2.5i			04.94▷08.00	LUCAS		460 939	BP509	18,0	474 934(2)		478 593	BD513	296x28/26	474 241
			04.94▷08.00	TEVES		490 500	BP768	16,0			478 609	BD528	286x12/10	474 277
2.5 TD			04.94▷02.01	LUCAS		460 939	BP509	18,0	474 934(2)		478 593	BD513	296x28/26	474 241
			04.94▷02.01	TEVES		490 500	BP768	16,0			478 609	BD528	286x12/10	474 277
2.5 DTI			06.01▷09.03	LUCAS		460 939	BP509	18,0	474 934(2)		478 593	BD513	296x28/26	474 241
			06.01▷09.03	TEVES		490 500	BP768	16,0			478 609	BD528	286x12/10	474 277
2.6i			09.00▷09.03	LUCAS		460 939	BP509	18,0	474 934(2)		478 593	BD513	296x28/26	474 241
			09.00▷09.03	TEVES		490 500	BP768	16,0			478 609	BD528	286x12/10	474 277
3.0i			04.94▷02.01	LUCAS		460 939	BP509	18,0	474 934(2)		478 593	BD513	296x28/26	474 241
			04.94▷02.01	TEVES		490 500	BP768	16,0			478 609	BD528	286x12/10	474 277
3.2i			09.00▷09.03	LUCAS		460 939	BP509	18,0	474 934(2)		478 593	BD513	296x28/26	474 241
			09.00▷09.03	TEVES		490 500	BP768	16,0			478 609	BD528	286x12/10	474 277
SENATOR B														
2.2 D, 2.2 TD		동종 M1000001 ->	09.87▷04.94	LUCAS		460 939	BP509	18,0	474 921(2)		478 326	BD268	280x24/21	474 241
			09.87▷04.94	TEVES		490 500	BP768	16,0			478 267	BD213	270x10/8	474 277
2.5i		동종 M1000001 ->	09.87▷04.94	LUCAS		460 939	BP509	18,0	474 921(2)		478 326	BD268	280x24/21	474 241
			09.87▷04.94	TEVES		490 500	BP768	16,0			478 267	BD213	270x10/8	474 277
2.6i			09.89▷04.94	LUCAS		460 939	BP509	18,0	474 921(2)		478 593	BD513	296x28/26	474 241
			09.89▷04.94	TEVES		490 500	BP768	16,0			478 267	BD213	270x10/8	474 277
3.0i		동종 M1000001 ->	09.87▷04.94	LUCAS		460 939	BP509	18,0	474 921(2)		478 326	BD268	280x24/21	474 241
			09.87▷04.94	TEVES		490 500	BP768	16,0			478 267	BD213	270x10/8	474 277
3.0i 24V			09.89▷04.94	LUCAS		460 939	BP509	18,0	474 921(2)		478 593	BD513	296x28/26	474 241
			09.89▷04.94	TEVES		490 500	BP768	16,0			478 267	BD213	270x10/8	474 277
SIGNUM														
1.8i			05.03▷	TEVES		494 044	BP393	20,6			479 107	BD1037	285x25/22	
		동종 Sport	05.03▷	TEVES		424 743	BP452	20,4			479 076	BD1013	302x28/25	
			05.03▷	TEVES		494 127	BP1037	16,5			479 106	BD1036	278x11,9/10	
		동종 Sport	05.03▷	TEVES		494 127	BP1037	16,5			479 142	BD979	292x20/18	
1.9 CDTI			03.04▷	TEVES		494 044	BP393	20,6			479 107	BD1037	285x25/22	
		동종 Sport	03.04▷	TEVES		424 743	BP452	20,4			479 076	BD1013	302x28/25	
			03.04▷	TEVES		494 127	BP1037	16,5			479 106	BD1036	278x11,9/10	
		동종 Sport	03.04▷	TEVES		494 127	BP1037	16,5			479 142	BD979	292x20/18	
2.0 Turbo		동종 -> 31068238	05.03▷	TEVES		494 044	BP393	20,6			479 076	BD1013	302x28/25	



OPEL														
SIGNUM														
2.0 Turbo		동종 31068238 ->	05.03▷	TEVES		424 743	BP452	20,4			479 143	BD980	314x28/25	
			05.03▷	TEVES		494 127	BP1037	16,5			479 142	BD979	292x20/18	
2.0 DTI			05.03▷09.05	TEVES		494 044	BP393	20,6			479 107	BD1037	285x25/22	
		동종 Sport	05.03▷09.05	TEVES		424 743	BP452	20,4			479 076	BD1013	302x28/25	
			05.03▷09.05	TEVES		494 127	BP1037	16,5			479 106	BD1036	278x11,9/10	
		동종 Sport	05.03▷09.05	TEVES		494 127	BP1037	16,5			479 142	BD979	292x20/18	
2.2 DTI			05.03▷09.05	TEVES		494 044	BP393	20,6			479 107	BD1037	285x25/22	
		동종 Sport	05.03▷09.05	TEVES		424 743	BP452	20,4			479 076	BD1013	302x28/25	
			05.03▷09.05	TEVES		494 127	BP1037	16,5			479 106	BD1036	278x11,9/10	
		동종 Sport	05.03▷09.05	TEVES		494 127	BP1037	16,5			479 142	BD979	292x20/18	
2.2 Direct			05.03▷	TEVES		494 044	BP393	20,6			479 107	BD1037	285x25/22	
		동종 Sport	05.03▷	TEVES		424 743	BP452	20,4			479 076	BD1013	302x28/25	
			05.03▷	TEVES		494 127	BP1037	16,5			479 106	BD1036	278x11,9/10	
		동종 Sport	05.03▷	TEVES		494 127	BP1037	16,5			479 142	BD979	292x20/18	
3.0 V6 CDTI		동종 -> 31068238	05.03▷	TEVES		494 044	BP393	20,6			479 076	BD1013	302x28/25	
		동종 31068238 ->	05.03▷	TEVES		424 743	BP452	20,4	473 017(1)		479 143	BD980	314x28/25	
			05.03▷	TEVES		494 127	BP1037	16,5			479 142	BD979	292x20/18	
3.2 V6		동종 -> 31068238	05.03▷09.05	TEVES		494 044	BP393	20,6			479 076	BD1013	302x28/25	
		동종 31068238 ->	05.03▷09.05	TEVES		424 743	BP452	20,4	473 017(1)		479 143	BD980	314x28/25	
			05.03▷09.05	TEVES		494 127	BP1037	16,5			479 142	BD979	292x20/18	
SINTRA														
2.2 DTI			09.97▷09.99	SUM		424 466	BP235	18,0	2		478 486	BD414	278x32/30,7	
			09.97▷09.99	AKE		424 467	BP236	15,0	2		478 487	BD415	278x11/9	
2.2i 16V			09.96▷09.99	SUM		424 466	BP235	18,0	2		478 486	BD414	278x32/30,7	
			09.96▷09.99	AKE		424 467	BP236	15,0	2		478 487	BD415	278x11/9	
3.0i 24V			09.96▷09.99	SUM		424 466	BP235	18,0	2		478 486	BD414	278x32/30,7	
			09.96▷09.99	AKE		424 467	BP236	15,0	2		478 487	BD415	278x11/9	
SPEEDSTER														
2,2i			09.00▷	TEVES		424 742	BP451	14,4			478 588	BD508	288x25/22	
			09.00▷	BREMBO		424 763	BP469	12,9			478 588	BD508	288x25/22	
2.0 Turbo			04.03▷	TEVES		424 742	BP451	14,4			478 588	BD508	288x25/22	
			04.03▷	BREMBO		424 763	BP469	12,9			478 588	BD508	288x25/22	
TIGRA														
1.3 CDTI TwinTop			12.04▷	LUCAS		424 527	BP281	16,7	2		478 730	BD643	260,5x24/21	
			12.04▷	LUCAS		424 528	BP282	14,0	2		478 731	BD644	240x10/8	
1.4i			09.94▷12.00	TEVES		460 938	BP508	16,5			478 535	BD458	256x20/17	474 179



OPEL														
TIGRA														
1.4i TwinTop			09.04▷	LUCAS		424 527	BP281	16,7	2		478 730	BD643	260,5x24/21	
			09.04▷	LUCAS		424 528	BP282	14,0	2		478 731	BD644	240x10/8	
1.6i			09.94▷12.00	TEVES		460 938	BP508	16,5			478 535	BD458	256x20/17	474 179
1.6i 16V			08.97▷12.00	TEVES		460 938	BP508	16,5			478 535	BD458	256x20/17	474 179
1.8i TwinTop			09.04▷	LUCAS		424 527	BP281	16,7	2		478 730	BD643	260,5x24/21	
			09.04▷	LUCAS		424 528	BP282	14,0	2		478 731	BD644	240x10/8	
VECTRA A														
1.4, 1.6		동종->N1038529	09.88▷08.95	GM		469 390	BP747	15,4	474 923(2)		478 081	BD073	236x12,6/9,7	474 129
		동종N1038530->R1999999	09.88▷08.95	TEVES		460 938	BP508	16,5	474 929(2)		478 192	BD154	236x20/18,2	474 179
1.6i		동종S1000001->	09.88▷08.95	TEVES		491 900	BP788	17,5	474 909(2)		478 327	BD269	256x24/21	474 173
1.7 D, 1.7 TD		동종->N1038529	09.88▷08.95	GM		469 390	BP747	15,4	474 923(2)		478 081	BD073	236x12,6/9,7	474 129
		동종N1038530->R1999999	09.88▷08.95	TEVES		460 938	BP508	16,5	474 929(2)		478 192	BD154	236x20/18,2	474 179
		동종S1000001->	09.88▷08.95	TEVES		491 900	BP788	17,5	474 909(2)		478 327	BD269	256x24/21	474 173
1.8i		동종->N1038529	09.88▷08.95	GM		469 390	BP747	15,4	474 923(2)		478 081	BD073	236x12,6/9,7	474 129
		동종N1038530->R1999999	09.88▷08.95	TEVES		460 938	BP508	16,5	474 929(2)		478 192	BD154	236x20/18,2	474 179
		동종S1000001->	09.88▷08.95	TEVES		491 900	BP788	17,5	474 909(2)		478 327	BD269	256x24/21	474 173
		4X4	09.88▷08.95	TEVES		491 900	BP788	17,5	474 909(2)		478 327	BD269	256x24/21	474 173
2.0i		4X4	09.88▷08.95	TEVES		460 955	BP524	15,7			478 504	BD430	270x10/8	474 277
			09.88▷08.95	TEVES		491 900	BP788	17,5	474 909(2)		478 327	BD269	256x24/21	474 173
		동종->NV999999	09.88▷08.95	TEVES		460 955	BP524	15,7			478 328	BD270	261x10/8	474 277
2.0i 16V		동종P1000001->	09.88▷08.95	TEVES		460 955	BP524	15,7			478 086	BD078	260x10/8	474 277
			09.92▷08.95	TEVES		491 900	BP788	17,5	474 909(2)		478 327	BD269	256x24/21	474 173
		동종->NV999999	09.92▷08.95	TEVES		460 955	BP524	15,7			478 504	BD430	270x10/8	474 277
2.0i 16V		동종P1000001->	09.92▷08.95	TEVES		460 955	BP524	15,7			478 086	BD078	260x10/8	474 277
			4X4 09.88▷08.95	TEVES		461 129	BP580	17,5	474 929(2)		478 717	BD631	284x23,9/21	474 241
			4X4 09.88▷08.95	TEVES		460 955	BP524	15,7			478 504	BD430	270x10/8	474 277
2.5i V6			02.93▷08.95	TEVES		461 129	BP580	17,5	474 929(2)		478 717	BD631	284x23,9/21	474 241
			02.93▷08.95	TEVES		460 955	BP524	15,7			478 430	BD361	260x10/8	474 277
VECTRA B														
1.6i		동종->W7999999	09.95▷04.02	TEVES		491 900	BP788	17,5	474 936(2)		478 327	BD269	256x24/21	474 173
		동종X1000001->	09.95▷04.02	TEVES		424 676	BP392	19,6	474 972(2)		478 588	BD508	288x25/22	474 173
1.6i 16V		동종->W7999999	09.95▷04.02	TEVES		491 900	BP788	17,5	474 936(2)		478 327	BD269	256x24/21	474 173
		동종X1000001->	09.95▷04.02	TEVES		424 676	BP392	19,6	474 972(2)		478 588	BD508	288x25/22	474 173
1.7 D		동종->W7999999	09.95▷04.02	TEVES		491 900	BP788	17,5	474 936(2)		478 327	BD269	256x24/21	474 173
		동종X1000001->	09.95▷04.02	TEVES		424 676	BP392	19,6	474 972(2)		478 588	BD508	288x25/22	474 173
1.8i 16V		동종->W7999999	09.95▷04.02	TEVES		491 900	BP788	17,5	474 936(2)		478 327	BD269	256x24/21	474 173



OPEL														
VECTRA B														
1.8i 16V		동글 X1000001 ->	09.95▷04.02	TEVES		424 676	BP392	19,6	474 972(2)		478 588	BD508	288x25/22	474 173
2.0 DTI		동글 -> W7999999	09.95▷04.02	TEVES		491 900	BP788	17,5	474 936(2)		478 327	BD269	256x24/21	474 173
		동글 X1000001 ->	09.95▷04.02	TEVES		424 676	BP392	19,6	474 972(2)		478 588	BD508	288x25/22	474 173
2.0i 16V		동글 -> W7999999	09.95▷04.02	TEVES		491 900	BP788	17,5	474 936(2)		478 327	BD269	256x24/21	474 173
		동글 X1000001 ->	09.95▷04.02	TEVES		424 676	BP392	19,6	474 972(2)		478 588	BD508	288x25/22	474 173
2.2 DTI		동글 -> W7999999	09.95▷04.02	TEVES		491 900	BP788	17,5	474 936(2)		478 327	BD269	256x24/21	474 173
		동글 X1000001 ->	09.95▷04.02	TEVES		424 676	BP392	19,6	474 972(2)		478 588	BD508	288x25/22	474 173
2.2i 16V		동글 -> W7999999	09.95▷04.02	TEVES		491 900	BP788	17,5	474 936(2)		478 327	BD269	256x24/21	474 173
		동글 X1000001 ->	09.95▷04.02	TEVES		424 676	BP392	19,6	474 972(2)		478 588	BD508	288x25/22	474 173
2.5i V6		동글 -> W7999999	09.95▷04.02	TEVES		491 900	BP788	17,5	474 936(2)		478 327	BD269	256x24/21	474 173
		동글 X1000001 ->	09.95▷04.02	TEVES		424 676	BP392	19,6	474 972(2)		478 588	BD508	288x25/22	474 173
		동글 -> W7999999	09.95▷04.02	TEVES		490 500	BP768	16,0			478 420	BD351	270x10/8	474 277
		동글 X1000001 ->	09.95▷04.02	TEVES		490 500	BP768	16,0			478 436	BD367	286x10/8	474 277
VECTRA C														
1.6i 16V			05.02▷	TEVES		494 044	BP393	20,6			479 107	BD1037	285x25/22	
		동글 Sport	05.02▷	TEVES		494 044	BP393	20,6			479 076	BD1013	302x28/25	
			05.02▷	TEVES		494 127	BP1037	16,5			479 106	BD1036	278x11,9/10	
		동글 Sport	05.02▷	TEVES		494 127	BP1037	16,5			479 142	BD979	292x20/18	
1.8i 16V			05.02▷	TEVES		494 044	BP393	20,6			479 107	BD1037	285x25/22	
		동글 Sport	05.02▷	TEVES		494 044	BP393	20,6			479 076	BD1013	302x28/25	
			05.02▷	TEVES		494 127	BP1037	16,5			479 106	BD1036	278x11,9/10	
		동글 Sport	05.02▷	TEVES		494 127	BP1037	16,5			479 142	BD979	292x20/18	
1.9 CDTI			03.04▷	TEVES		494 044	BP393	20,6			478 881	BD780	256x24/22	
			03.04▷	TEVES		494 127	BP1037	16,5			479 106	BD1036	278x11,9/10	
			03.04▷	TEVES		494 127	BP1037	16,5			479 142	BD979	292x20/18	
2.0 Turbo			05.02▷	TEVES		494 044	BP393	20,6			479 076	BD1013	302x28/25	
			05.02▷	TEVES		494 127	BP1037	16,5			479 142	BD979	292x20/18	
2.0 DTI			05.02▷	TEVES		494 044	BP393	20,6			479 107	BD1037	285x25/22	
		동글 Sport	05.02▷	TEVES		494 044	BP393	20,6			479 076	BD1013	302x28/25	
			05.02▷	TEVES		494 127	BP1037	16,5			479 106	BD1036	278x11,9/10	
		동글 Sport	05.02▷	TEVES		494 127	BP1037	16,5			479 142	BD979	292x20/18	
2.2 DTI			05.02▷	TEVES		494 044	BP393	20,6			479 107	BD1037	285x25/22	
		동글 Sport	05.02▷	TEVES		494 044	BP393	20,6			479 076	BD1013	302x28/25	
			05.02▷	TEVES		494 127	BP1037	16,5			479 106	BD1036	278x11,9/10	
		동글 Sport	05.02▷	TEVES		494 127	BP1037	16,5			479 142	BD979	292x20/18	



OPEL												
VECTRA C												
2.2i 16V	P	05.02▷	TEVES		494 044	BP393	20,6			479 107	BD1037	285x25/22
		Motor Sport 05.02▷	TEVES		494 044	BP393	20,6			479 076	BD1013	302x28/25
	P	05.02▷	TEVES		494 127	BP1037	16,5			479 106	BD1036	278x11,9/10
		Motor Sport 05.02▷	TEVES		494 127	BP1037	16,5			479 142	BD979	292x20/18
3.0 V6 CDTi	P	Motor -> 31070293 03.03▷	TEVES		494 044	BP393	20,6			479 076	BD1013	302x28/25
		Motor 31070294 -> 03.03▷	TEVES		424 743	BP452	20,4	473 017(1)		479 143	BD980	314x28/25
	P	03.03▷	TEVES		494 127	BP1037	16,5			479 106	BD1036	278x11,9/10
		03.03▷	TEVES		494 127	BP1037	16,5			479 142	BD979	292x20/18
3.2i V6	P	Motor -> 31070293 05.02▷	TEVES		494 044	BP393	20,6			479 076	BD1013	302x28/25
		Motor 31070294 -> 05.02▷	TEVES		424 743	BP452	20,4	473 017(1)		479 143	BD980	314x28/25
	P	05.02▷	TEVES		494 127	BP1037	16,5			479 106	BD1036	278x11,9/10
		05.02▷	TEVES		494 127	BP1037	16,5			479 142	BD979	292x20/18
VIVARO												
1.9 CDTi	P	03.01▷	LUCAS		424 636	BP355	18,1			479 078	BD1015	305,5x28/24
	P	03.01▷	LUCAS		494 040	BP378	17,0			479 271	BD1120	280x12/10
2.0 16V	P	03.01▷	LUCAS		424 636	BP355	18,1			479 078	BD1015	305,5x28/24
	P	03.01▷	LUCAS		494 040	BP378	17,0			479 271	BD1120	280x12/10
2.5 CDTi	P	09.02▷	LUCAS		424 636	BP355	18,1			479 078	BD1015	305,5x28/24
	P	09.02▷	LUCAS		494 040	BP378	17,0			479 271	BD1120	280x12/10
ZAFIRA A												
1.6i, 1.6i 16V, 1.8i 16V	P	Motor -> 42187758 03.99▷06.05	TEVES		424 457	BP226	19,1	474 973(2)		478 883	BD782	280x25/22
		Motor 42187759 -> 03.99▷06.05	TEVES		424 457	BP226	19,1	473 018(2)		478 883	BD782	280x25/22
2.0 DI 16V, 2.0 DTi 16V	P	Motor -> 42187758 10.99▷06.05	TEVES		424 457	BP226	19,1	474 973(2)		478 883	BD782	280x25/22
		Motor 42187759 -> 10.99▷06.05	TEVES		424 457	BP226	19,1	473 018(2)		478 883	BD782	280x25/22
2.0 Turbo OPC	P	09.01▷07.05	TEVES		424 488	BP255	19,6	2		479 113	BD1043	308x25/22 474 241
2.2i 16V	P	09.00▷07.05	TEVES		424 457	BP226	19,1	473 018(2)		478 883	BD782	280x25/22
2.2 DTi 16V	P	01.02▷06.05	TEVES		424 457	BP226	19,1	473 018(2)		478 883	BD782	280x25/22
	P	Motor -> 42187758 03.99▷09.01	BOSCH		494 014	BP246	16,9	2		478 884	BD783	264x10/8 474 241
		Motor 42187759 -> 10.01▷06.05	LUCAS		424 646	BP363	15,3	2		478 884	BD783	264x10/8 474 241
ZAFIRA B												
1.6i 16V	P	07.05▷	TEVES		424 707	BP420	20,4	473 033(2)		478 883	BD782	280x25/22
1.7 CDTi, 1.9 CDTi	P	07.05▷	TEVES		424 707	BP420	20,4	473 033(2)		479 113	BD1043	308x25/22
2.0 Turbo	P	07.05▷	TEVES		424 707	BP420	20,4	473 033(2)		479 113	BD1043	308x25/22
2.2i Direct	P	07.05▷	TEVES		424 707	BP420	20,4	473 033(2)		479 113	BD1043	308x25/22
	P	07.05▷	LUCAS		424 646	BP363	15,3	2		478 884	BD783	264x10/8 474 241



PEUGEOT																	
1007																	
1.4i			04.05▷	BOSCH		494 027	BP318	19,0				478 618	BD536	266x22/20			
1.4 HDi			04.05▷	BOSCH		494 027	BP318	19,0				478 618	BD536	266x22/20			
1.6i			04.05▷	BOSCH		494 027	BP318	19,0				478 618	BD536	266x22/20			
			04.05▷	LUCAS		461 769	BP617	17,2				478 608	BD527	247x9/7	474 253		
104																	
1.0			01.72▷06.88	CITROEN		465 941	BP676	13,0	4			478 052	BD051	244,5x8,9/8	474 174		
1.0, 1.1, 1.3			07.76▷06.88	BOSCH		461 396	BP601	14,0				478 051	BD050	240,5x10/9	474 097		
106 (S1)																	
1.0, 1.0i		⊗, ⊕	50994342	09.91▷04.96	BOSCH		461 763	BP611	18,0	2+2		478 046	BD046	247,5x10/8	474 214		
		⊗, ⊕	50994343	->	09.91▷04.96	BOSCH		469 860	BP758	18,0	2+2		478 046	BD046	247,5x10/8		
		⊗, ⊕	50994342	09.91▷04.96	TEVES		461 130	BP581	16,5	4			478 246	BD195	238x8/7,2		
		⊗, ⊕	50994342	->	09.91▷04.96	TEVES		424 411	BP201	17,0				478 246	BD195	238x8/7,2	
1.1, 1.1i		⊗, ⊕	50994342	09.91▷04.96	BOSCH		461 763	BP611	18,0	2+2		478 046	BD046	247,5x10/8	474 214		
		⊗, ⊕	50994343	->	09.91▷04.96	BOSCH		469 860	BP758	18,0	2+2		478 046	BD046	247,5x10/8		
		⊗, ⊕	50994342	09.91▷04.96	TEVES		461 130	BP581	16,5	4			478 246	BD195	238x8/7,2		
		⊗, ⊕	50994342	->	09.91▷04.96	TEVES		424 411	BP201	17,0				478 246	BD195	238x8/7,2	
1.3i		-ABS, ⊕	50994342	09.91▷04.96	BOSCH		461 763	BP611	18,0	2+2		478 046	BD046	247,5x10/8			
		-ABS, ⊕	50994343	->	09.91▷04.96	BOSCH		469 860	BP758	18,0	2+2		478 046	BD046	247,5x10/8		
1.3i, 1.3 Xsi			+ABS, ⊕	51132346	10.93▷04.96	BOSCH		461 763	BP611	18,0	2+2		478 370	BD309	247x20,5/18,5	474 196	
1.3i			+ABS, ⊕	51132347	->	10.93▷04.96	TEVES		424 410	BP200	17,0			478 370	BD309	247x20,5/18,5	
1.3 D		-ABS, ⊕	50994342	09.91▷04.96	BOSCH		461 763	BP611	18,0	2+2		478 046	BD046	247,5x10/8			
		-ABS, ⊕	50994343	->	09.91▷04.96	BOSCH		469 860	BP758	18,0	2+2		478 046	BD046	247,5x10/8		
		+ABS	10.93▷04.96	BOSCH		461 763	BP611	18,0	2+2			478 370	BD309	247x20,5/18,5	474 196		
1.4 D, 1.5 D		-ABS, ⊕	50994342	09.91▷04.96	BOSCH		461 763	BP611	18,0	2+2		478 046	BD046	247,5x10/8			
		-ABS, ⊕	50994343	->	09.91▷04.96	BOSCH		469 860	BP758	18,0	2+2		478 046	BD046	247,5x10/8		
		+ABS, ->	04/95	10.93▷04.96	BOSCH		461 763	BP611	18,0	2+2			478 370	BD309	247x20,5/18,5	474 196	
		+ABS, 04/95	->	10.93▷04.96	TEVES		424 410	BP200	17,0				478 370	BD309	247x20,5/18,5		
1.6i		-ABS, ⊕	50994342	09.91▷04.96	BOSCH		461 763	BP611	18,0	2+2		478 046	BD046	247,5x10/8			
		-ABS, ⊕	50994343	->	09.91▷04.96	BOSCH		469 860	BP758	18,0	2+2		478 046	BD046	247,5x10/8		
1.6i, 1.6 Xsi		+ABS, ->	04/95	10.93▷04.96	BOSCH		461 763	BP611	18,0	2+2			478 370	BD309	247x20,5/18,5	474 196	
		+ABS, 04/95	->	10.93▷04.96	TEVES		424 410	BP200	17,0				478 370	BD309	247x20,5/18,5		
106 (S2)																	
1.0, 1.1i		⊗	05.96▷05.05	BOSCH		469 860	BP758	18,0	2+2			478 046	BD046	247,5x10/8			
		⊗	05.96▷05.05	TEVES		424 411	BP201	17,0				478 246	BD195	238x8/7,2			
1.4i			05.96▷05.05	BOSCH		469 860	BP758	18,0	2+2			478 046	BD046	247,5x10/8			
1.5 D			05.96▷05.05	BOSCH		469 860	BP758	18,0	2+2			478 046	BD046	247,5x10/8			





PEUGEOT

106 (S2)

1.6i		05.96▷05.05	BOSCH		469 860	BP758	18,0	2+2		478 046	BD046	247,5x10/8	
1.6i 16V		05.96▷05.05	BOSCH		469 860	BP758	18,0	2+2		478 046	BD046	247,5x10/8	
		05.96▷05.05	TEVES		424 410	BP200	17,0			478 370	BD309	247x20,5/18,5	
		05.96▷05.05	BOSCH		460 970	BP539	11,0			478 464	BD395	247x8/6	474 197
1.6i Rallye		05.96▷05.05	BOSCH		469 860	BP758	18,0	2+2		478 046	BD046	247,5x10/8	
		05.96▷05.05	TEVES		424 410	BP200	17,0			478 370	BD309	247x20,5/18,5	
		05.96▷05.05	BOSCH		460 970	BP539	11,0			478 464	BD395	247x8/6	474 197
1.6i auto		05.96▷05.05	BOSCH		461 763	BP611	18,0	2+2		478 046	BD046	247,5x10/8	
		+ABS 05.96▷05.05	BOSCH		469 860	BP758	18,0	2+2		478 370	BD309	247x20,5/18,5	

107

1.0i		06.05▷	BOSCH		494 065	BP975	17,5			479 239	BD1105	247x20/18	
1.4 HDi		06.05▷	BOSCH		494 065	BP975	17,5			479 239	BD1105	247x20/18	

205

1.0		02.83▷12.94	BOSCH		469 860	BP758	18,0	2+2		478 046	BD046	247,5x10/8	474 078
		02.83▷12.94	LUCAS		490 800	BP774	17,0	1		478 046	BD046	247,5x10/8	474 038
1.1		02.83▷12.94	BOSCH		469 860	BP758	18,0	2+2		478 046	BD046	247,5x10/8	474 078
		02.83▷12.94	LUCAS		490 800	BP774	17,0	1		478 046	BD046	247,5x10/8	474 038
1.3		02.83▷12.94	BOSCH		469 860	BP758	18,0	2+2		478 046	BD046	247,5x10/8	474 078
		02.83▷12.94	LUCAS		490 800	BP774	17,0	1		478 046	BD046	247,5x10/8	474 038
1.3 Rallye		02.83▷12.94	BOSCH		469 860	BP758	18,0	2+2		478 211	BD168	247x20/18,5	474 078
		02.83▷12.94	LUCAS		490 800	BP774	17,0	1		478 211	BD168	247x20/18,5	474 038
1.6		02.83▷12.94	BOSCH		469 860	BP758	18,0	2+2		478 211	BD168	247x20/18,5	474 078
		02.83▷12.94	LUCAS		490 800	BP774	17,0	1		478 211	BD168	247x20/18,5	474 038
1.6 GTI, CTI, Rallye		02.83▷12.94	BOSCH		469 860	BP758	18,0	2+2		478 211	BD168	247x20/18,5	474 078
		02.83▷12.94	LUCAS		490 800	BP774	17,0	1		478 211	BD168	247x20/18,5	474 038
1.8 D		02.83▷12.94	BOSCH		469 860	BP758	18,0	2+2		478 046	BD046	247,5x10/8	474 078
		02.83▷12.94	LUCAS		490 800	BP774	17,0	1		478 046	BD046	247,5x10/8	474 038
1.8 TD		02.83▷12.94	BOSCH		469 860	BP758	18,0	2+2		478 211	BD168	247x20/18,5	474 078
		02.83▷12.94	LUCAS		490 800	BP774	17,0	1		478 211	BD168	247x20/18,5	474 038
1.9 D XA, XRA, XAD, XRAD		Société 02.83▷12.94	BOSCH		469 860	BP758	18,0	2+2		478 046	BD046	247,5x10/8	474 078
		Société 02.83▷12.94	LUCAS		490 800	BP774	17,0	1		478 046	BD046	247,5x10/8	474 038
		Société 12.94▷12.98	TEVES		424 410	BP200	17,0			478 370	BD309	247x20,5/18,5	
1.9i, 1.9 GTI		02.83▷12.94	BOSCH		469 860	BP758	18,0	2+2		478 211	BD168	247x20/18,5	474 078
		02.83▷12.94	LUCAS		490 800	BP774	17,0	1		478 211	BD168	247x20/18,5	474 038
1.9 GTI		10.86▷12.94	LUCAS		467 720	BP713	18,0	2		478 370	BD309	247x20,5/18,5	
		10.86▷12.94	BOSCH		460 970	BP539	11,0			478 371	BD310	247,5x8/7,3	474 197



PEUGEOT

												206	
1.1i		-ABS, 동종-> 8882	06.98▷03.01	BOSCH		424 453	BP222	18,0		478 046	BD046	247,5x10/8	474 214
		-ABS, 동종 8883->	04.01▷	BOSCH		494 039	BP376	18,0		478 046	BD046	247,5x10/8	
		+ABS, 동종-> 8882	06.98▷03.01	BOSCH		424 453	BP222	18,0		478 887	BD786	247x13/11	474 214
		+ABS, 동종 8883->	04.01▷	BOSCH		494 039	BP376	18,0		478 887	BD786	247x13/11	
1.4i		동종-> 8882	06.98▷03.01	BOSCH		424 453	BP222	18,0		478 887	BD786	247x13/11	474 214
		동종 8883->	04.01▷	BOSCH		494 039	BP376	18,0		478 887	BD786	247x13/11	
1.4i BVA		동종-> 8749	06.98▷03.01	BOSCH		424 453	BP222	18,0		478 370	BD309	247x20,5/18,5	474 214
		동종 8750->	04.01▷	BOSCH		494 039	BP376	18,0		478 370	BD309	247x20,5/18,5	
1.4i 16V			10.03▷	BOSCH		494 027	BP318	19,0		478 618	BD536	266x22/20	
			10.03▷	BOSCH		460 970	BP539	11,0		478 464	BD395	247x8/6	474 197
1.4 HDi			09.01▷	BOSCH		494 039	BP376	18,0		478 370	BD309	247x20,5/18,5	
1.6i		동종-> 8749	06.98▷03.01	BOSCH		424 453	BP222	18,0		478 370	BD309	247x20,5/18,5	474 214
		동종 8750->	04.01▷	BOSCH		494 039	BP376	18,0		478 370	BD309	247x20,5/18,5	
1.6i 16V		동종-> 8777	03.00▷11.00	BOSCH		424 529	BP283	18,0		478 268	BD214	266x20,4/18,5	
		동종 8778->동종 9079	12.00▷10.01	BOSCH		424 801	BP942	18,0		478 268	BD214	266x20,4/18,5	
		동종 9080->	11.01▷	BOSCH		494 027	BP318	19,0		478 618	BD536	266x22/20	
			11.01▷	BOSCH		460 970	BP539	11,0		478 464	BD395	247x8/6	474 197
1.6 HDi			05.04▷	BOSCH		494 027	BP318	19,0		478 618	BD536	266x22/20	
			05.04▷	BOSCH		460 970	BP539	11,0		478 464	BD395	247x8/6	474 197
"1,9 D"		동종-> 8749	06.98▷03.01	BOSCH		424 453	BP222	18,0		478 370	BD309	247x20,5/18,5	474 214
		동종 8750->	04.01▷	BOSCH		494 039	BP376	18,0		478 370	BD309	247x20,5/18,5	
2.0i 16V S16		동종-> 8777	03.00▷11.00	BOSCH		424 529	BP283	18,0		478 268	BD214	266x20,4/18,5	
		동종 8778->동종 9079	12.00▷10.01	BOSCH		424 801	BP942	18,0		478 268	BD214	266x20,4/18,5	
		동종 9080->	11.01▷	BOSCH		494 027	BP318	19,0		478 618	BD536	266x22/20	
			03.00▷	BOSCH		460 970	BP539	11,0		478 464	BD395	247x8/6	474 197
2.0 HDi		동종-> 8777	09.00▷11.00	BOSCH		424 529	BP283	18,0		478 268	BD214	266x20,4/18,5	
		동종 8778->동종 9079	12.00▷10.01	BOSCH		424 801	BP942	18,0		478 268	BD214	266x20,4/18,5	
		동종 9080->	11.01▷	BOSCH		494 027	BP318	19,0		478 618	BD536	266x22/20	
2.0i RC			03.03▷							478 979	BD876	283x26/24	
			03.03▷	BOSCH		460 970	BP539	11,0		478 464	BD395	247x8/6	474 197

206 CC

1.6i 16V CC		동종-> 8777	09.00▷11.00	BOSCH		424 529	BP283	18,0		478 268	BD214	266x20,4/18,5	
		동종 8778->동종 9079	12.00▷10.01	BOSCH		424 801	BP942	18,0		478 268	BD214	266x20,4/18,5	
		동종 9080->	11.01▷	BOSCH		494 027	BP318	19,0		478 618	BD536	266x22/20	
			09.00▷	BOSCH		460 970	BP539	11,0		478 464	BD395	247x8/6	474 197



PEUGEOT

206 CC

2.0i 16V CC		동종-> 8777 09.00▷11.00	BOSCH		424 529	BP283	18,0			478 268	BD214	266x20,4/18,5	
		동종 8778->동종 9079 12.00▷10.01	BOSCH		424 801	BP942	18,0			478 268	BD214	266x20,4/18,5	
		동종 9080-> 11.01▷	BOSCH		494 027	BP318	19,0			478 618	BD536	266x22/20	
		09.00▷	BOSCH		460 970	BP539	11,0			478 464	BD395	247x8/6	474 197

206 SW

1.1i SW		03.02▷	BOSCH		494 039	BP376	18,0			478 887	BD786	247x13/11	
1.4i SW		03.02▷	BOSCH		494 039	BP376	18,0			478 887	BD786	247x13/11	
1.4i 16V SW		10.03▷	BOSCH		494 027	BP318	19,0			478 618	BD536	266x22/20	
		10.03▷	BOSCH		460 970	BP539	11,0			478 464	BD395	247x8/6	474 197
1.4 HDi SW		03.02▷	BOSCH		494 039	BP376	18,0			478 370	BD309	247x20,5/18,5	
1.6i 16V SW		03.02▷	BOSCH		494 027	BP318	19,0			478 618	BD536	266x22/20	
		03.02▷	BOSCH		460 970	BP539	11,0			478 464	BD395	247x8/6	474 197
1.6 HDi SW		05.04▷	BOSCH		494 027	BP318	19,0			478 618	BD536	266x22/20	
		05.04▷	BOSCH		460 970	BP539	11,0			478 464	BD395	247x8/6	474 197
2.0i 16V S16 SW		03.02▷	BOSCH		494 027	BP318	19,0			478 618	BD536	266x22/20	
		03.02▷	BOSCH		460 970	BP539	11,0			478 464	BD395	247x8/6	474 197
2.0 HDi SW		03.02▷	BOSCH		494 027	BP318	19,0			478 618	BD536	266x22/20	

207 / 207 SW

1.4i, 1.4i 16V		03.06▷	BOSCH		494 027	BP318	19,0			478 618	BD536	266x22/20	
1.4 HDi		03.06▷	BOSCH		494 027	BP318	19,0			478 618	BD536	266x22/20	
1.6i 16V		03.06▷	BOSCH		494 038	BP375	19,3			478 979	BD876	283x26/24	
		03.06▷	BOSCH		494 099	BP1009	17,6			479 275	BD1124	249x9/7	
1.6 HDi		03.06▷	BOSCH		494 038	BP375	19,3			478 979	BD876	283x26/24	
1.6 HDi 110FAP		03.06▷	BOSCH		494 038	BP375	19,3			478 979	BD876	283x26/24	
1.6 HDi		03.06▷	BOSCH		494 099	BP1009	17,6			479 275	BD1124	249x9/7	
1.6i 16V THP		03.07▷	BOSCH		494 038	BP375	19,3			478 979	BD876	283x26/24	
		03.07▷	BOSCH		494 099	BP1009	17,6			479 275	BD1124	249x9/7	

3008

1.6i VTi, 1.6 HDi		03.09▷	BOSCH		494 261	BP1173	17,8			478 979	BD876	283x26/24	
1.6 THP, 2.0 HDi		03.09▷	TEVES		424 825	BP963	19,0			479 288	BD1151	302x26/24	
		03.09▷											

305

1.3		10.82▷07.90	BOSCH		469 860	BP758	18,0	2+2		478 090	BD080	266x10/9	
1.5 D		10.82▷06.85	BOSCH		469 860	BP758	18,0	2+2		478 090	BD080	266x10/9	
		06.85▷07.90	BOSCH		469 860	BP758	18,0	2+2		478 268	BD214	266x20,4/18,5	
1.6		10.82▷06.85	BOSCH		469 860	BP758	18,0	2+2		478 090	BD080	266x10/9	
		06.85▷07.90	BOSCH		469 860	BP758	18,0	2+2		478 268	BD214	266x20,4/18,5	



											PEUGEOT		
											305		
1.9		10.82▷06.85	BOSCH		469 860	BP758	18,0	2+2		478 090	BD080	266x10/9	
		06.85▷07.90	BOSCH		469 860	BP758	18,0	2+2		478 268	BD214	266x20,4/18,5	
1.9D		10.82▷06.85	BOSCH		469 860	BP758	18,0	2+2		478 090	BD080	266x10/9	
		06.85▷07.90	BOSCH		469 860	BP758	18,0	2+2		478 268	BD214	266x20,4/18,5	
											306		
1.1i		01.93▷04.97	BOSCH		460 983	BP552	18,0	2+2		478 046	BD046	247,5x10/8	474 214
		01.93▷04.97	TEVES		461 764	BP612	17,0	2		478 370	BD309	247x20,5/18,5	474 214
1.4i		01.93▷04.97	BOSCH		460 983	BP552	18,0	2+2		478 046	BD046	247,5x10/8	474 214
		01.93▷04.97	TEVES		461 764	BP612	17,0	2		478 370	BD309	247x20,5/18,5	474 214
		05.97▷10.03	BOSCH		424 453	BP222	18,0			478 887	BD786	247x13/11	474 214
		05.97▷10.03	TEVES		424 410	BP200	17,0			478 370	BD309	247x20,5/18,5	
1.4i break		-ABS 05.97▷10.03	TEVES		424 410	BP200	17,0			478 370	BD309	247x20,5/18,5	
		+ABS 05.97▷10.03	LUCAS		424 414	BP204	19,3	2+2		478 268	BD214	266x20,4/18,5	
1.6i		01.93▷04.97	BOSCH		460 983	BP552	18,0	2+2		478 046	BD046	247,5x10/8	474 214
		01.93▷04.97	TEVES		461 764	BP612	17,0	2		478 370	BD309	247x20,5/18,5	474 214
		05.97▷10.03	TEVES		424 410	BP200	17,0			478 370	BD309	247x20,5/18,5	
1.6i break		-ABS 05.97▷10.03	TEVES		424 410	BP200	17,0			478 370	BD309	247x20,5/18,5	
		+ABS 05.97▷10.03	LUCAS		424 414	BP204	19,3	2+2		478 268	BD214	266x20,4/18,5	
1.8i		01.93▷04.97	BOSCH		460 983	BP552	18,0	2+2		478 046	BD046	247,5x10/8	474 214
		01.93▷04.97	TEVES		461 764	BP612	17,0	2		478 370	BD309	247x20,5/18,5	474 214
		05.97▷10.03	TEVES		424 410	BP200	17,0			478 370	BD309	247x20,5/18,5	
1.8i 16V		05.97▷10.03	LUCAS		424 414	BP204	19,3	2+2		478 268	BD214	266x20,4/18,5	
		05.97▷10.03	BOSCH		460 970	BP539	11,0			478 464	BD395	247x8/6	474 197
1.8i 16V break		05.97▷10.03	LUCAS		424 414	BP204	19,3	2+2		478 268	BD214	266x20,4/18,5	
1.8 Diesel		05.97▷10.03	TEVES		424 410	BP200	17,0			478 370	BD309	247x20,5/18,5	
1.9 Diesel		01.93▷04.97	BOSCH		460 983	BP552	18,0	2+2		478 046	BD046	247,5x10/8	474 214
		01.93▷04.97	TEVES		461 764	BP612	17,0	2		478 370	BD309	247x20,5/18,5	474 214
		-ABS 05.97▷10.03	TEVES		424 410	BP200	17,0			478 370	BD309	247x20,5/18,5	
		+ABS 05.97▷10.03	LUCAS		424 414	BP204	19,3	2+2		478 268	BD214	266x20,4/18,5	
		+ABS 05.97▷10.03	BOSCH		424 529	BP283	18,0			478 268	BD214	266x20,4/18,5	
1.9 Diesel break		-ABS 05.97▷10.03	TEVES		424 410	BP200	17,0			478 370	BD309	247x20,5/18,5	
		+ABS 05.97▷10.03	LUCAS		424 414	BP204	19,3	2+2		478 268	BD214	266x20,4/18,5	
		+ABS 05.97▷10.03	BOSCH		424 529	BP283	18,0			478 268	BD214	266x20,4/18,5	
1.9 Diesel Turbo		01.93▷04.97	BOSCH		460 983	BP552	18,0	2+2		478 046	BD046	247,5x10/8	474 214
		01.93▷04.97	TEVES		461 764	BP612	17,0	2		478 370	BD309	247x20,5/18,5	474 214





PEUGEOT

306

1.9 Diesel Turbo		05.97▷10.03	TEVES		424 410	BP200	17,0			478 370	BD309	247x20,5/18,5	
1.9 Diesel Turbo break		05.97▷10.03	LUCAS		424 414	BP204	19,3	2+2		478 268	BD214	266x20,4/18,5	
2.0i		08.93▷04.97	LUCAS		492 090	BP790	19,4	2		478 268	BD214	266x20,4/18,5	474 078
		08.93▷04.97	BOSCH		460 970	BP539	11,0			478 464	BD395	247x8/6	474 197
2.0i 16V		08.93▷04.97	LUCAS		492 090	BP790	19,4	2		478 268	BD214	266x20,4/18,5	474 078
		08.93▷04.97	BOSCH		460 970	BP539	11,0			478 464	BD395	247x8/6	474 197
		05.97▷10.03	LUCAS		424 414	BP204	19,3	2+2		478 268	BD214	266x20,4/18,5	
		05.97▷10.03	BOSCH		460 970	BP539	11,0			478 464	BD395	247x8/6	474 197
2.0i 16V break		05.97▷10.03	LUCAS		424 414	BP204	19,3	2+2		478 268	BD214	266x20,4/18,5	
2.0i 16V S16		07.96▷04.97	LUCAS		424 223	BP103	19,3	2+2		478 834	BD734	283x22/20	
		07.96▷04.97	BOSCH		460 970	BP539	11,0			478 464	BD395	247x8/6	474 197
		05.97▷10.03	LUCAS		424 223	BP103	19,3	2+2		478 834	BD734	283x22/20	
		05.97▷10.03	BOSCH		460 970	BP539	11,0			478 464	BD395	247x8/6	474 197
2.0 HDI		06.99▷10.03	LUCAS		424 414	BP204	19,3	2+2		478 268	BD214	266x20,4/18,5	
		06.99▷10.03	BOSCH		460 970	BP539	11,0			478 464	BD395	247x8/6	474 197

307

1.4i		08.00▷	BOSCH		494 027	BP318	19,0			478 618	BD536	266x22/20	
1.4i 16V		11.03▷	BOSCH		494 027	BP318	19,0			478 618	BD536	266x22/20	
		+ESP, 11.03▷	BOSCH		494 038	BP375	19,3			478 979	BD876	283x26/24	
1.4 HDi		10.01▷	BOSCH		494 027	BP318	19,0			478 618	BD536	266x22/20	
1.6i 16V		목록 -> 9519 08.00▷	BOSCH		494 038	BP375	19,3			478 979	BD876	283x26/24	
		-ESP, 목록 9520 -> 08.00▷	BOSCH		494 027	BP318	19,0			478 618	BD536	266x22/20	
		+ESP, 목록 9520 -> 08.00▷	BOSCH		494 038	BP375	19,3			478 979	BD876	283x26/24	
		ⓔ 08.00▷	BOSCH		494 038	BP375	19,3			478 979	BD876	283x26/24	
1.6 HDi 90CH		-ESP 06.05▷	BOSCH		494 027	BP318	19,0			478 618	BD536	266x22/20	
		+ESP 06.05▷	BOSCH		494 038	BP375	19,3			478 979	BD876	283x26/24	
1.6 HDi 110CH		02.04▷	BOSCH		494 038	BP375	19,3			478 979	BD876	283x26/24	
2.0i 16V		08.00▷	BOSCH		494 038	BP375	19,3			478 979	BD876	283x26/24	
2.0i 16V Sport		08.05▷	TEVES		424 825	BP963	19,0			479 288	BD1151	302x26/24	
2.0 HDi 90CH		목록 -> 9519 08.00▷	BOSCH		494 038	BP375	19,3			478 979	BD876	283x26/24	
		-ESP, 목록 9520 -> 08.00▷	BOSCH		494 027	BP318	19,0			478 618	BD536	266x22/20	
		+ESP, 목록 9520 -> 08.00▷	BOSCH		494 038	BP375	19,3			478 979	BD876	283x26/24	
2.0 HDi 110CH		08.00▷	BOSCH		494 038	BP375	19,3			478 979	BD876	283x26/24	
2.0 HDi 136CH FAP		08.05▷	TEVES		424 825	BP963	19,0			479 288	BD1151	302x26/24	
		08.00▷05.05	LUCAS		461 769	BP617	17,2			478 608	BD527	247x9/7	474 253



PEUGEOT													
307													
		05.05▷	BOSCH		494 099	BP1009	17,6			479 279	BD1128	249x9/8	
307 CC													
1.6i 16V		10.03▷	BOSCH		494 038	BP375	19,3			478 979	BD876	283x26/24	
2.0i 16V		10.03▷	BOSCH		494 038	BP375	19,3			478 979	BD876	283x26/24	
2.0i 16V 180CH		10.03▷	TEVES		424 825	BP963	19,0			479 288	BD1151	302x26/24	
2.0 HDi 136CH FAP		08.05▷	TEVES		424 825	BP963	19,0			479 288	BD1151	302x26/24	
		10.03▷05.05	LUCAS		461 769	BP617	17,2			478 608	BD527	247x9/7	474 253
		05.05▷	BOSCH		494 099	BP1009	17,6			479 279	BD1128	249x9/8	
307 SW / BREAK													
1.4i 16V		03.02▷	BOSCH		494 027	BP318	19,0			478 618	BD536	266x22/20	
		+ESP 03.02▷	BOSCH		494 038	BP375	19,3			478 979	BD876	283x26/24	
1.4 HDi		03.02▷	BOSCH		494 027	BP318	19,0			478 618	BD536	266x22/20	
1.6i 16V		03.02▷	BOSCH		494 038	BP375	19,3			478 979	BD876	283x26/24	
1.6 HDi		02.04▷	BOSCH		494 038	BP375	19,3			478 979	BD876	283x26/24	
2.0i 16V		03.02▷	BOSCH		494 038	BP375	19,3			478 979	BD876	283x26/24	
2.0 HDi 90CH		03.02▷	BOSCH		494 038	BP375	19,3			478 979	BD876	283x26/24	
2.0 HDi 110CH		03.02▷	BOSCH		494 038	BP375	19,3			478 979	BD876	283x26/24	
2.0 HDi 136CH FAP		02.04▷	TEVES		424 825	BP963	19,0			479 288	BD1151	302x26/24	
		03.02▷05.05	LUCAS		461 769	BP617	17,2			478 608	BD527	247x9/7	474 253
		05.05▷	BOSCH		494 099	BP1009	17,6			479 279	BD1128	249x9/8	
308													
1.4i, 1.6i 16V, 1.6 HDi		09.07▷	BOSCH		494 261	BP1173	17,8			478 979	BD876	283x26/24	
1.6 THP 150CH		09.07▷	BOSCH		494 261	BP1173	17,8			478 979	BD876	283x26/24	
1.6 THP 175 CH, 2.0 HDi		09.07▷05.08	TEVES		424 825	BP963	19,0			479 376	BD1244	302x26/9	
		09.07▷	LUCAS		461 769	BP617	17,2			479 400	BD1292	249x9/8	
308 SW													
1.4i, 1.6i 16V, 1.6 HDi		05.08▷	BOSCH		494 261	BP1173	17,8			478 979	BD876	283x26/24	
1.6 THP, 2.0 HDi		05.08▷	TEVES		424 825	BP963	19,0			479 376	BD1244	302x26/9	
1.4i, 1.6i 16V, 1.6 HDi		05.08▷	LUCAS		461 769	BP617	17,2			479 400	BD1292	249x9/8	
1.6 THP, 2.0 HDi		05.08▷	LUCAS				17,2			479 387	BD1334	268x12/10	
309													
1.1		10.85▷12.93	BOSCH		469 860	BP758	18,0	2+2		478 046	BD046	247,5x10/8	474 078
		10.85▷12.93	LUCAS		490 800	BP774	17,0	1		478 046	BD046	247,5x10/8	474 038
1.3		10.85▷12.91	BOSCH		469 860	BP758	18,0	2+2		478 046	BD046	247,5x10/8	474 078
		10.85▷12.91	LUCAS		490 800	BP774	17,0	1		478 046	BD046	247,5x10/8	474 038
1.4		10.86▷12.93	BOSCH		469 860	BP758	18,0	2+2		478 046	BD046	247,5x10/8	474 078
		10.86▷12.93	LUCAS		490 800	BP774	17,0	1		478 046	BD046	247,5x10/8	474 038





PEUGEOT

309

1.6		10.85▷12.93	BOSCH		469 860	BP758	18,0	2+2		478 046	BD046	247,5x10/8	474 078
		10.85▷12.93	LUCAS		490 800	BP774	17,0	1		478 046	BD046	247,5x10/8	474 038
		10.85▷12.93	BOSCH		469 860	BP758	18,0	2+2		478 211	BD168	247x20/18,5	
		10.85▷12.93	LUCAS		490 800	BP774	17,0	1		478 211	BD168	247x20/18,5	474 038
1.7D, 1.7 TD		10.86▷12.93	BOSCH		469 860	BP758	18,0	2+2		478 046	BD046	247,5x10/8	474 078
		10.86▷12.93	LUCAS		490 800	BP774	17,0	1		478 046	BD046	247,5x10/8	474 038
1.9 D		10.86▷12.93	BOSCH		469 860	BP758	18,0	2+2		478 046	BD046	247,5x10/8	474 078
		10.86▷12.93	LUCAS		490 800	BP774	17,0	1		478 046	BD046	247,5x10/8	474 038
1.9		10.85▷12.93	BOSCH		469 860	BP758	18,0	2+2		478 046	BD046	247,5x10/8	474 078
		10.85▷12.93	LUCAS		490 800	BP774	17,0	1		478 046	BD046	247,5x10/8	474 038
		10.85▷12.93	BOSCH		469 860	BP758	18,0	2+2		478 211	BD168	247x20/18,5	
		10.85▷12.93	LUCAS		490 800	BP774	17,0	1		478 211	BD168	247x20/18,5	474 038
1.9i 16V		10.85▷12.93	LUCAS		467 720	BP713	18,0	2		478 370	BD309	247x20,5/18,5	
1.9 GTI		10.85▷12.93	LUCAS		467 720	BP713	18,0	2		478 370	BD309	247x20,5/18,5	
1.9i 16V, 1.9 GTI		10.85▷12.93	BOSCH		460 970	BP539	11,0			478 371	BD310	247,5x8/7,3	474 197

4007

2.2 HDI, 2.4i 16V		09.07▷	AKE		424 523	BP279	15,7	2				294x24	
		09.07▷	AKE		424 717	BP429	15,3	2		479 318	BD1222	302x10/8,4	

405

1.4		07.87▷12.92	BOSCH		469 860	BP758	18,0	2+2		478 090	BD080	266x10/9	474 214
		12.92▷01.96	BOSCH		469 860	BP758	18,0	2+2		478 090	BD080	266x10/9	474 214
1.6		07.87▷12.92	BOSCH		469 860	BP758	18,0	2+2		478 090	BD080	266x10/9	474 214
		12.92▷01.96	BOSCH		469 860	BP758	18,0	2+2		478 090	BD080	266x10/9	474 214
1.8 TD		07.87▷12.92	BOSCH		469 860	BP758	18,0	2+2		478 090	BD080	266x10/9	474 214
		07.87▷12.92	LUCAS		492 090	BP790	19,4	2		478 268	BD214	266x20,4/18,5	474 078
1.8		12.92▷01.96	LUCAS		492 090	BP790	19,4	2		478 268	BD214	266x20,4/18,5	474 078
1.9 D		07.87▷12.92	BOSCH		469 860	BP758	18,0	2+2		478 090	BD080	266x10/9	474 214
		07.87▷12.92	LUCAS		492 090	BP790	19,4	2		478 268	BD214	266x20,4/18,5	474 078
		12.92▷01.96	LUCAS		492 090	BP790	19,4	2		478 268	BD214	266x20,4/18,5	474 078
1.9 TD		12.92▷01.96	LUCAS		492 090	BP790	19,4	2		478 268	BD214	266x20,4/18,5	474 078
1.9		07.87▷12.92	BOSCH		469 860	BP758	18,0	2+2		478 090	BD080	266x10/9	474 214
		07.87▷12.92	LUCAS		492 090	BP790	19,4	2		478 268	BD214	266x20,4/18,5	474 078
1.9i		07.87▷12.92	LUCAS		492 090	BP790	19,4	2		478 268	BD214	266x20,4/18,5	474 078
1.9i MI 16		07.87▷12.92	LUCAS		492 090	BP790	19,4	2		478 268	BD214	266x20,4/18,5	474 078



PEUGEOT

406

2.1 Diesel Turbo		12.95▷03.99	LUCAS		424 223	BP103	19,3	2+2		478 831	BD732	283x26/24	
		12.95▷03.99	TEVES		494 055	BP536	16,7	2		478 877	BD776	290x10/8	474 223
2.1 Diesel Turbo Break		12.95▷03.99	LUCAS		424 223	BP103	19,3	2+2		478 831	BD732	283x26/24	
		12.95▷03.99	TEVES		494 055	BP536	16,7	2		478 877	BD776	290x10/8	474 223
2.2i 16V		03.99▷05.04	LUCAS		424 223	BP103	19,3	2+2		478 831	BD732	283x26/24	
		03.99▷05.04	TEVES		494 055	BP536	16,7	2		478 877	BD776	290x10/8	474 223
2.2i 16V Break		03.99▷05.04	LUCAS		424 223	BP103	19,3	2+2		478 831	BD732	283x26/24	
		03.99▷05.04	TEVES		494 055	BP536	16,7	2		478 877	BD776	290x10/8	474 223
2.2 HDi Coupe		03.99▷05.04	LUCAS		424 223	BP103	19,3	2+2		478 831	BD732	283x26/24	
		03.99▷05.04	TEVES		494 055	BP536	16,7	2		478 877	BD776	290x10/8	474 223
2.0 HDi 90, 100CH		03.99▷05.04	LUCAS		424 227	BP105	19,3	2+2		478 830	BD731	260x27/22	
2.0 HDi 110CH		03.99▷05.04	TEVES		494 055	BP536	16,7	2		478 877	BD776	290x10/8	474 223
2.0 HDi 90, 110CH Break		03.99▷05.04	LUCAS		424 227	BP105	19,3	2+2		478 830	BD731	260x27/22	
2.0 HDi 110CH Break		03.99▷05.04	TEVES		494 055	BP536	16,7	2		478 877	BD776	290x10/8	474 223
2.2 HDi		03.99▷05.04	LUCAS		424 227	BP105	19,3	2+2		478 830	BD731	260x27/22	
		03.99▷05.04	TEVES		494 055	BP536	16,7	2		478 877	BD776	290x10/8	474 223
2.2 HDi Break		03.99▷05.04	LUCAS		424 227	BP105	19,3	2+2		478 830	BD731	260x27/22	
		03.99▷05.04	TEVES		494 055	BP536	16,7	2		478 877	BD776	290x10/8	474 223
3.0i V6		08.96▷05.04	LUCAS		424 223	BP103	19,3	2+2		478 831	BD732	283x26/24	
		08.96▷05.04	TEVES		494 055	BP536	16,7	2		478 877	BD776	290x10/8	474 223
3.0i V6 Break		10.96▷05.04	LUCAS		424 223	BP103	19,3	2+2		478 831	BD732	283x26/24	
		10.96▷05.04	TEVES		494 055	BP536	16,7	2		478 877	BD776	290x10/8	474 223
3.0i V6 Coupe		03.97▷05.04	BREMBO		424 658	BP374	17,7	2+2		479 024	BD913	305x28/26	
		03.97▷05.04	TEVES		494 055	BP536	16,7	2		478 877	BD776	290x10/8	474 223

407

1.6 HDi		05.04▷	LUCAS		494 097	BP1007	19,5	2+2		479 193	BD1063	283x26/24	
		05.04▷	LUCAS		494 095	BP1005	17,8			479 194	BD1064	290x12/10	
1.8i 16V		05.04▷	LUCAS		494 097	BP1007	19,5	2+2		479 193	BD1063	283x26/24	
		05.04▷	LUCAS		494 095	BP1005	17,8			479 194	BD1064	290x12/10	
2.0i 16V		05.04▷	LUCAS		494 097	BP1007	19,5	2+2		479 193	BD1063	283x26/24	
		05.04▷	LUCAS		494 095	BP1005	17,8			479 194	BD1064	290x12/10	
2.0 HDi		05.04▷	LUCAS		494 097	BP1007	19,5	2+2		479 193	BD1063	283x26/24	
		05.04▷	LUCAS		494 095	BP1005	17,8			479 194	BD1064	290x12/10	
2.2i 16V		05.04▷	LUCAS		494 098	BP1008	18,3	2+2		479 192	BD1062	330x30/28	
		05.04▷	LUCAS		494 095	BP1005	17,8			479 194	BD1064	290x12/10	



													PEUGEOT	
													407	
2.2 HDi		05.06▷	LUCAS		494 098	BP1008	18,3	2+2		479 192	BD1062	330x30/28		
		05.06▷	LUCAS		494 095	BP1005	17,8			479 194	BD1064	290x12/10		
2.7 V6 HDi		10.05▷	LUCAS		494 098	BP1008	18,3	2+2		479 192	BD1062	330x30/28		
		10.05▷	LUCAS		494 095	BP1005	17,8			479 194	BD1064	290x12/10		
3.0i V6		05.04▷	LUCAS		494 098	BP1008	18,3	2+2		479 192	BD1062	330x30/28		
		05.04▷	LUCAS		494 095	BP1005	17,8			479 194	BD1064	290x12/10		
													407 SW	
1.6 HDi		05.04▷	LUCAS		494 097	BP1007	19,5	2+2		479 193	BD1063	283x26/24		
		05.04▷	LUCAS		494 095	BP1005	17,8			479 194	BD1064	290x12/10		
1.8i 16V		05.04▷	LUCAS		494 097	BP1007	19,5	2+2		479 193	BD1063	283x26/24		
		05.04▷	LUCAS		494 095	BP1005	17,8			479 194	BD1064	290x12/10		
2.0i 16V		05.04▷	LUCAS		494 097	BP1007	19,5	2+2		479 193	BD1063	283x26/24		
		05.04▷	LUCAS		494 095	BP1005	17,8			479 194	BD1064	290x12/10		
2.0 HDi		05.04▷	LUCAS		494 097	BP1007	19,5	2+2		479 193	BD1063	283x26/24		
		05.04▷	LUCAS		494 095	BP1005	17,8			479 194	BD1064	290x12/10		
2.2i 16V		05.04▷	LUCAS		494 098	BP1008	18,3	2+2		479 192	BD1062	330x30/28		
		05.04▷	LUCAS		494 095	BP1005	17,8			479 194	BD1064	290x12/10		
2.2 HDi		05.06▷	LUCAS		494 098	BP1008	18,3	2+2		479 192	BD1062	330x30/28		
		05.06▷	LUCAS		494 095	BP1005	17,8			479 194	BD1064	290x12/10		
2.7 V6 HDi		10.05▷	LUCAS		494 098	BP1008	18,3	2+2		479 192	BD1062	330x30/28		
		10.05▷	LUCAS		494 095	BP1005	17,8			479 194	BD1064	290x12/10		
3.0i V6		05.04▷	LUCAS		494 098	BP1008	18,3	2+2		479 192	BD1062	330x30/28		
		05.04▷	LUCAS		494 095	BP1005	17,8			479 194	BD1064	290x12/10		
													407 COUPÉ	
2.2i 16V		10.05▷	LUCAS		494 098	BP1008	18,3	2+2		479 192	BD1062	330x30/28		
		10.05▷	LUCAS		494 095	BP1005	17,8			479 311	BD1216	290x12/10		
2.7 V6 HDi		10.05▷	LUCAS		494 098	BP1008	18,3	2+2		479 192	BD1062	330x30/28		
		10.05▷	LUCAS		494 095	BP1005	17,8			479 311	BD1216	290x12/10		
3.0i V6		10.05▷	LUCAS		494 098	BP1008	18,3	2+2		479 192	BD1062	330x30/28		
		10.05▷	LUCAS		494 095	BP1005	17,8			479 311	BD1216	290x12/10		
													505	
		05.79▷12.93	BOSCH		466 311	BP680	18,0	2		478 091	BD081	273x12,7/10,7	474 078	
		05.79▷12.93	BOSCH		466 311	BP680	18,0	2		478 094	BD083	273x20/18	474 078	
													604	
		08.75▷06.86	BOSCH		466 311	BP680	18,0	2		478 091	BD081	273x12,7/10,7	474 078	
		08.75▷06.86	BOSCH		466 311	BP680	18,0	2		478 094	BD083	273x20/18	474 078	





PEUGEOT

605

2.0, 2.1 Turbo		동료-> 90807683	10.89▷03.91	BOSCH		460 950	BP519	17,0	2+2		478 140	BD120	276x22/20	474 198
		동료 90807684->	03.91▷05.99	BOSCH		460 951	BP520	17,0	2+2		478 125	BD110	283x26/24	474 198
			10.89▷05.99	TEVES		494 055	BP536	16,7	2		478 556	BD478	290x10/8	474 223
2.1D, 2.1 TD		동료-> 90807683	10.89▷03.91	BOSCH		460 950	BP519	17,0	2+2		478 140	BD120	276x22/20	474 198
		동료 90807684->	03.91▷05.99	BOSCH		460 951	BP520	17,0	2+2		478 125	BD110	283x26/24	474 198
			10.89▷05.99	TEVES		494 055	BP536	16,7	2		478 556	BD478	290x10/8	474 223
2.5 TD			03.91▷05.99	BOSCH		460 951	BP520	17,0	2+2		478 125	BD110	283x26/24	474 198
			03.91▷05.99	TEVES		494 055	BP536	16,7	2		478 556	BD478	290x10/8	474 223
3.0i V6			03.91▷05.99	BOSCH		460 951	BP520	17,0	2+2		478 125	BD110	283x26/24	474 198
3.0i V6 24V		동료-> 7708	01.95▷03.97	TEVES		424 351	BP166	18,7	474 975(2)		478 125	BD110	283x26/24	
		동료 7709->	03.97▷05.99	BOSCH		424 746	BP455	18,0	2+2		478 125	BD110	283x26/24	
3.0i V6, 3.0i V6 24V			10.89▷05.99	TEVES		494 055	BP536	16,7	2		478 556	BD478	290x10/8	474 223

607

2.0 HDi			03.00▷11.04	LUCAS		424 223	BP103	19,3	2+2		478 732	BD645	282,5x26/24,5	
			12.04▷	LUCAS		494 098	BP1008	18,3	2+2		479 192	BD1062	330x30/28	
			03.00▷11.04	TEVES		494 055	BP536	16,7	2		478 733	BD646	290x10/8	474 223
			12.04▷	LUCAS		494 095	BP1005	17,8			479 194	BD1064	290x12/10	
2.0i 16V			03.00▷11.04	LUCAS		424 223	BP103	19,3	2+2		478 732	BD645	282,5x26/24,5	
			03.00▷11.04	TEVES		494 055	BP536	16,7	2		478 733	BD646	290x10/8	474 223
2.2 HDi			03.00▷11.04	LUCAS		424 223	BP103	19,3	2+2		478 732	BD645	282,5x26/24,5	
			12.04▷	LUCAS		494 098	BP1008	18,3	2+2		479 192	BD1062	330x30/28	
			03.00▷11.04	TEVES		494 055	BP536	16,7	2		478 733	BD646	290x10/8	474 223
			12.04▷	LUCAS		494 095	BP1005	17,8			479 194	BD1064	290x12/10	
2.2i 16V			03.00▷11.04	LUCAS		424 223	BP103	19,3	2+2		478 732	BD645	282,5x26/24,5	
			03.00▷11.04	TEVES		494 055	BP536	16,7	2		478 733	BD646	290x10/8	474 223
2.7 HDi			12.04▷	LUCAS		494 098	BP1008	18,3	2+2		479 192	BD1062	330x30/28	
			12.04▷	LUCAS		494 095	BP1005	17,8			479 194	BD1064	290x12/10	
3.0i V6			03.00▷11.04	BREMBO		424 738	BP447	16,0	2+2		479 027	BD915	309x32/30	
			12.04▷	LUCAS		494 098	BP1008	18,3	2+2		479 192	BD1062	330x30/28	
		Ⓢ 03.00▷11.04	TEVES		494 055	BP536	16,7	2		478 733	BD646	290x10/8	474 223	
			03.00▷11.04	LUCAS		424 751	BP460	17,4			479 064	BD1001	272x12/10	
			12.04▷	LUCAS		494 095	BP1005	17,8			479 194	BD1064	290x12/10	

806

1.8i			07.95▷08.02	BOSCH		424 415	BP205	19,0	2		478 896	BD795	257,5x20/18,2	474 199
			07.95▷08.02	LUCAS		424 033	BP016	19,0	2+2		478 812	BD715	281x26/24,2	474 199
2.0i			07.95▷08.02	BOSCH		424 415	BP205	19,0	2		478 896	BD795	257,5x20/18,2	474 199



PEUGEOT														
806														
2.0i		07.95▷08.02	LUCAS		424 033	BP016	19,0	2+2		478 812	BD715	281x26/24,2	474 199	
2.0i Turbo		07.95▷08.02	BOSCH		424 415	BP205	19,0	2		478 896	BD795	257,5x20/18,2	474 199	
		07.95▷08.02	LUCAS		424 033	BP016	19,0	2+2		478 812	BD715	281x26/24,2	474 199	
		07.95▷08.02	TEVES		424 027	BP011	17,0	2		478 435	BD366	295x10/8		
2.0i 16V		05.98▷08.02	BOSCH		424 415	BP205	19,0	2		478 896	BD795	257,5x20/18,2	474 199	
		05.98▷08.02	LUCAS		424 033	BP016	19,0	2+2		478 812	BD715	281x26/24,2	474 199	
		05.98▷08.02	TEVES		424 027	BP011	17,0	2		478 435	BD366	295x10/8		
1.9 TD, 2.1 TD		12.94▷08.02	BOSCH		424 415	BP205	19,0	2		478 896	BD795	257,5x20/18,2	474 199	
		12.94▷08.02	LUCAS		424 033	BP016	19,0	2+2		478 812	BD715	281x26/24,2	474 199	
2.0 HDi		08.99▷08.02	BOSCH		424 415	BP205	19,0	2		478 896	BD795	257,5x20/18,2	474 199	
		08.99▷08.02	LUCAS		424 033	BP016	19,0	2+2		478 812	BD715	281x26/24,2	474 199	
807														
2.0 HDi		06.02▷	LUCAS		424 789	BP930	19,3	2		479 114	BD1044	285x28/26	474 199	
			06.02▷	LUCAS		424 751	BP460	17,4			479 064	BD1001	272x12/10	
2.0i 16V		06.02▷	LUCAS		424 789	BP930	19,3	2		479 114	BD1044	285x28/26	474 199	
			06.02▷	LUCAS		424 751	BP460	17,4			479 064	BD1001	272x12/10	
2.2 HDi		06.02▷	LUCAS		424 789	BP930	19,3	2		479 114	BD1044	285x28/26	474 199	
			06.02▷	LUCAS		424 751	BP460	17,4			479 064	BD1001	272x12/10	
2.2i 16V		06.02▷	LUCAS		424 789	BP930	19,3	2		479 114	BD1044	285x28/26	474 199	
			06.02▷	LUCAS		424 751	BP460	17,4			479 064	BD1001	272x12/10	
3.0i		06.02▷	BREMBO		424 738	BP447	16,0	2+2		479 168	BD1047	310x32/30		
			06.02▷	LUCAS		424 751	BP460	17,4			479 064	BD1001	272x12/10	
BIPPER														
1.4i, 1.4 HDi		02.08▷	BOSCH		494 113	BP1023	18,0	1		478 639	BD557	257,5x22/20,2		
1.4 HDi		+ 02.08▷	BOSCH		424 596	BP338	18,4	1		478 639	BD557	257,5x22/20,2		
BOXER														
1.9 D, 1.9 TD		-ABS, 1000 KG, 1400 KG	02.94▷10.99	LUCAS		424 030	BP013	18,7	2		478 843	BD743	279,5x18/15,9	
		-ABS, 1000 KG, 1400 KG	02.94▷10.99	LUCAS		424 030	BP013	18,7	2		478 843	BD743	279,5x18/15,9	
		+ABS, 1000 KG, 1400 KG	10.99▷02.02	LUCAS		424 556	BP304	19,7	1		478 434	BD365	280x24/21,9	
		+ABS, 1000 KG, 1400 KG	10.99▷02.02	LUCAS		424 556	BP304	19,7	1		478 434	BD365	280x24/21,9	
		1800 KG	02.94▷02.02	LUCAS		424 031	BP014	19,6	2		478 842	BD742	300x24/21,9	
2.0i		-ABS, 1000 KG, 1400 KG	02.94▷10.99	LUCAS		424 030	BP013	18,7	2		478 843	BD743	279,5x18/15,9	
		-ABS, 1000 KG, 1400 KG	02.94▷10.99	LUCAS		424 030	BP013	18,7	2		478 843	BD743	279,5x18/15,9	
		+ABS, 1000 KG, 1400 KG	10.99▷02.02	LUCAS		424 556	BP304	19,7	1		478 434	BD365	280x24/21,9	
		+ABS, 1000 KG, 1400 KG	10.99▷02.02	LUCAS		424 556	BP304	19,7	1		478 434	BD365	280x24/21,9	
		1800 KG	02.94▷02.02	LUCAS		424 031	BP014	19,6	2		478 842	BD742	300x24/21,9	





PEUGEOT

BOXER

2.5 D, 2.5 TD, 2.5 TDI		-ABS, 1000 KG, 1400 KG	02.94▷10.99	LUCAS		424 030	BP013	18,7	2		478 843	BD743	279,5x18/15,9	
		-ABS, 1000 KG, 1400 KG	02.94▷10.99	LUCAS		424 030	BP013	18,7	2		478 843	BD743	279,5x18/15,9	
		+ABS, 1000 KG, 1400 KG	10.99▷02.02	LUCAS		424 556	BP304	19,7	1		478 434	BD365	280x24/21,9	
		+ABS, 1000 KG, 1400 KG	10.99▷02.02	LUCAS		424 556	BP304	19,7	1		478 434	BD365	280x24/21,9	
		1800 KG	02.94▷02.02	LUCAS		424 031	BP014	19,6	2		478 842	BD742	300x24/21,9	
2.0 HDI, 2.8 HDI		-ABS, 1000 KG, 1400 KG	02.94▷10.99	LUCAS		424 030	BP013	18,7	2		478 843	BD743	279,5x18/15,9	
		-ABS, 1000 KG, 1400 KG	02.94▷10.99	LUCAS		424 030	BP013	18,7	2		478 843	BD743	279,5x18/15,9	
		+ABS, 1000 KG, 1400 KG	10.99▷02.02	LUCAS		424 556	BP304	19,7	1		478 434	BD365	280x24/21,9	
		+ABS, 1000 KG, 1400 KG	10.99▷02.02	LUCAS		424 556	BP304	19,7	1		478 434	BD365	280x24/21,9	
		1800 KG	02.94▷02.02	LUCAS		424 031	BP014	19,6	2		478 842	BD742	300x24/21,9	
2.8 D, 2.8 TD		-ABS, 1000 KG, 1400 KG	02.94▷10.99	LUCAS		424 030	BP013	18,7	2		478 843	BD743	279,5x18/15,9	
		-ABS, 1000 KG, 1400 KG	02.94▷10.99	LUCAS		424 030	BP013	18,7	2		478 843	BD743	279,5x18/15,9	
		+ABS, 1000 KG, 1400 KG	10.99▷02.02	LUCAS		424 556	BP304	19,7	1		478 434	BD365	280x24/21,9	
		+ABS, 1000 KG, 1400 KG	10.99▷02.02	LUCAS		424 556	BP304	19,7	1		478 434	BD365	280x24/21,9	
		1800 KG	02.94▷02.02	LUCAS		424 031	BP014	19,6	2		478 842	BD742	300x24/21,9	
2.0i		1000 KG, 1400 KG	02.02▷04.06	BREMBO		494 048	BP416	19,3	1		478 434	BD365	280x24/21,9	
		1800 KG	02.02▷04.06	BREMBO		424 769	BP475	18,3	1		478 842	BD742	300x24/21,9	
		1000 KG, 1400 KG	02.02▷04.06	BREMBO		494 049	BP417	20,1			479 065	BD1002	280x16/14,2	
		1800 KG	02.02▷04.06	BREMBO		494 049	BP417	20,1			479 066	BD1003	280x16/14,2	
2.0 HDI, 2.2 HDI, 2.8 HDI		1000 KG, 1400 KG	02.02▷04.06	BREMBO		494 048	BP416	19,3	1		478 434	BD365	280x24/21,9	
		1800 KG	02.02▷04.06	BREMBO		424 769	BP475	18,3	1		478 842	BD742	300x24/21,9	
		1000 KG, 1400 KG	02.02▷04.06	BREMBO		494 049	BP417	20,1			479 065	BD1002	280x16/14,2	
		1800 KG	02.02▷04.06	BREMBO		494 049	BP417	20,1			479 066	BD1003	280x16/14,2	
2.2 HDI, 3.0 HDI		1200 KG-1400 KG, ⊙ 15"	04.06▷	BREMBO		494 111	BP1021	19,2	1		479 297	BD1160	280x24/21,9	
		1600 KG, ⊙ 15"	04.06▷	BREMBO		494 111	BP1021	19,2	1		479 313	BD1217	280x28/25,9	
		1600 KG, ⊙ 16"	04.06▷	BREMBO		494 109	BP1019	19,1	1		479 314	BD1218	300x24/21,9	
		2000 KG, ⊙ 16"	04.06▷	BREMBO		494 109	BP1019	19,1	1		479 315	BD1219	300x32/29,9	
		1200 KG-1600 KG, ⊙ 15"	04.06▷	BREMBO		494 110	BP1020	19,1			479 399	BD1277	280x16/14,2	
		1600 KG, ⊙ 16"	04.06▷	BREMBO		494 110	BP1020	19,1			479 316	BD1220	280x16/14,2	
		2000 KG, ⊙ 16"	04.06▷	BREMBO		494 110	BP1020	19,1			479 317	BD1221	300x16/14,2	
EXPERT														
1.6i			09.95▷12.03	BOSCH		424 415	BP205	19,0	2		478 896	BD795	257,5x20/18,2	474 199
1.8i			09.95▷12.03	BOSCH		424 415	BP205	19,0	2		478 896	BD795	257,5x20/18,2	474 199
			09.95▷12.03	LUCAS		424 033	BP016	19,0	2+2		478 812	BD715	281x26/24,2	474 199
1.9 Diesel			09.95▷12.03	BOSCH		424 415	BP205	19,0	2		478 896	BD795	257,5x20/18,2	474 199



PEUGEOT														
EXPERT														
1.9 Diesel		09.95▷12.03	LUCAS		424 033	BP016	19,0	2+2		478 812	BD715	281x26/24,2	474 199	
		품목 09793 -> 12.03▷12.06	BOSCH		424 415	BP205	19,0	2		478 896	BD795	257,5x20/18,2	474 199	
1.9 Diesel Turbo		09.95▷12.03	BOSCH		424 415	BP205	19,0	2		478 896	BD795	257,5x20/18,2	474 199	
		09.95▷12.03	LUCAS		424 033	BP016	19,0	2+2		478 812	BD715	281x26/24,2	474 199	
2.0i		09.95▷12.03	BOSCH		424 415	BP205	19,0	2		478 896	BD795	257,5x20/18,2	474 199	
2.0i 16V		품목 09793 -> 12.03▷12.06	LUCAS		424 789	BP930	19,3	2		479 114	BD1044	285x28/26	474 199	
2.0 HDi		09.95▷12.03	BOSCH		424 415	BP205	19,0	2		478 896	BD795	257,5x20/18,2	474 199	
		09.95▷12.03	LUCAS		424 033	BP016	19,0	2+2		478 812	BD715	281x26/24,2	474 199	
		품목 09793 -> 12.03▷12.06	LUCAS		424 789	BP930	19,3	2		479 114	BD1044	285x28/26	474 199	
EXPERT / TEPEE														
1.6 HDi		품목 01.07▷	LUCAS		494 163	BP1074	18,3	1		479 266	BD1144	280x28/26		
		, 품목 01.07▷	LUCAS		494 163	BP1074	18,3	1		479 380	BD1247	304x28/26		
2.0i 16V		01.07▷	LUCAS		494 163	BP1074	18,3	1		479 380	BD1247	304x28/26		
2.0 HDi 120, 140 CH		01.07▷	LUCAS		494 163	BP1074	18,3	1		479 380	BD1247	304x28/26		
Tous Types (- 1.6 HDi)		01.07▷	LUCAS		494 192	BP1102	16,5			479 379	BD1246	290x14/12		
J 5														
		- 1800KG, Turbo, 품목 -> 154461	09.81▷12.93	LUCAS		467 411	BP708	19,1	2		478 067	BD061	257x12/10,8	
		- 1800KG, Turbo, 품목 154462 ->	09.81▷12.93	LUCAS		467 411	BP708	19,1	2		478 200	BD160	256x16/13,5	
		1800KG, Turbo	01.87▷12.93	LUCAS		460 998	BP564	19,5	2		478 234	BD186	290x16/14,8	
J 9														
		06.85▷06.87	BOSCH		424 046	BP021	18,0	2		478 770	BD681	280x14/12,6		
PARTNER (96>08)														
1.1i		07.96▷11.02	LUCAS		424 414	BP204	19,3	2+2		478 847	BD747	266x13/11		
		품목 9128 -> 11.02▷03.08	BOSCH		494 027	BP318	19,0			478 618	BD536	266x22/20		
1.4i		10.96▷11.02	LUCAS		424 414	BP204	19,3	2+2		478 847	BD747	266x13/11		
		10.96▷11.02	LUCAS		424 414	BP204	19,3	2+2		478 268	BD214	266x20,4/18,5		
		품목 9128 -> 11.02▷03.08	BOSCH		494 027	BP318	19,0			478 618	BD536	266x22/20		
1.6i		10.96▷11.02	LUCAS		424 414	BP204	19,3	2+2		478 268	BD214	266x20,4/18,5		
1.6i 16V		-ESP, 품목 9128 -> 11.02▷03.08	BOSCH		494 027	BP318	19,0			478 618	BD536	266x22/20		
		+ESP, 품목 9128 -> 11.02▷03.08	BOSCH		494 038	BP375	19,3			478 979	BD876	283x26/24		
		+ESP 11.02▷03.08	LUCAS		461 769	BP617	17,2			478 608	BD527	247x9/7	474 253	
1.6 HDi		-ESP 02.06▷03.08	BOSCH		494 027	BP318	19,0			478 618	BD536	266x22/20		
		+ESP 02.06▷03.08	BOSCH		494 038	BP375	19,3			478 979	BD876	283x26/24		
		+ESP 02.06▷03.08	LUCAS		461 769	BP617	17,2			478 608	BD527	247x9/7	474 253	
1.8i		10.96▷11.02	LUCAS		424 414	BP204	19,3	2+2		478 268	BD214	266x20,4/18,5		
1.8 Diesel		10.96▷11.02	LUCAS		424 414	BP204	19,3	2+2		478 847	BD747	266x13/11		
		10.96▷11.02	LUCAS		424 414	BP204	19,3	2+2		478 268	BD214	266x20,4/18,5		





PEUGEOT

PARTNER (96>08)

1.9 Diesel		10.96▷11.02	LUCAS		424 414	BP204	19,3	2+2		478 847	BD747	266x13/11	
		10.96▷11.02	LUCAS		424 414	BP204	19,3	2+2		478 268	BD214	266x20,4/18,5	
		동종 9128 -> 11.02▷03.08	BOSCH		494 027	BP318	19,0			478 618	BD536	266x22/20	
2.0 HDi		12.99▷11.02	LUCAS		424 414	BP204	19,3	2+2		478 268	BD214	266x20,4/18,5	
		-ESP, 동종 9128 -> 11.02▷03.08	BOSCH		494 027	BP318	19,0			478 618	BD536	266x22/20	
		+ESP, 동종 9128 -> 11.02▷03.08	BOSCH		494 038	BP375	19,3			478 979	BD876	283x26/24	
		+ESP 11.02▷03.08	LUCAS		461 769	BP617	17,2			478 608	BD527	247x9/7	474 253
		01.98▷08.02	LUCAS		424 414	BP204	19,3	2+2		478 847	BD747	266x13/11	

PARTNER (08>)

1.6i 16V, 1.6 HDi		04.08▷	TEVES				18,8			478 979	BD876	283x26/24
		04.08▷	LUCAS				16,5			479 387	BD1334	268x12/10

PORSCHE

911 (964)

3.3 Turbo		12.90▷08.92	TEVES		424 119	BP051	17,5	474 991(2)			
		12.90▷08.92	TEVES		424 103	BP045	17,5	474 992(2)			
3.6 Carrera 2		09.89▷08.93	TEVES		424 103	BP045	17,5	474 991(2)			
		09.89▷08.93	TEVES		424 119	BP051	17,5	474 991(2)			
		09.89▷08.93	TEVES		424 103	BP045	17,5	474 992(2)		478 419	BD350
3.6 Carrera 2RS		08.91▷08.93	TEVES		424 119	BP051	17,5	474 991(2)			
		08.91▷08.93	TEVES		424 103	BP045	17,5	474 992(2)		478 419	BD350
3.6 Carrera 4		09.89▷08.93	TEVES		424 103	BP045	17,5	474 991(2)			
		09.89▷08.93	TEVES		424 103	BP045	17,5	474 992(2)		478 419	BD350
3.6 Carrera 2RS		01.93▷08.93	TEVES		424 119	BP051	17,5	474 991(2)			
		01.93▷08.93	TEVES		424 103	BP045	17,5	474 992(2)			

911 (993)

3.6 Carrera		◁ 09.93▷08.97	TEVES		424 119	BP051	17,5	474 991(2)		478 599	BD519	304x32/30
		▷ 09.93▷08.97	TEVES		424 119	BP051	17,5	474 991(2)		478 597	BD517	304x32/30
		09.93▷08.97	TEVES		424 103	BP045	17,5	474 995(2)		478 595	BD515	299x24/22
3.6 Carrera 4		◁ 09.93▷08.97	TEVES		424 119	BP051	17,5	474 991(2)		478 599	BD519	304x32/30
		▷ 09.93▷08.97	TEVES		424 119	BP051	17,5	474 991(2)		478 597	BD517	304x32/30
		09.93▷08.97	TEVES		424 103	BP045	17,5	474 995(2)		478 595	BD515	299x24/22
3.6 Carrera 4S		09.95▷08.97										
		09.95▷08.97	TEVES		424 119	BP051	17,5	474 995(2)				
3.6 Targa		◁ 09.95▷08.97	TEVES		424 119	BP051	17,5	474 991(2)		478 599	BD519	304x32/30
		▷ 09.95▷08.97	TEVES		424 119	BP051	17,5	474 991(2)		478 597	BD517	304x32/30



Porsche												
911 (993)												
3.6 Targa		09.95▷08.97	TEVES		424 103	BP045	17,5	474 995(2)		478 595	BD515	299x24/22
3.6 Targa 4		◁ 09.95▷08.97	TEVES		424 119	BP051	17,5	474 991(2)		478 599	BD519	304x32/30
		▷ 09.95▷08.97	TEVES		424 119	BP051	17,5	474 991(2)		478 597	BD517	304x32/30
3.6 Turbo		09.95▷08.97										
		09.95▷08.97	TEVES		424 119	BP051	17,5	474 995(2)				
911 (996)												
3.4 Carrera		09.97▷08.01	BREMBO		424 681	BP396	17,0	474 997(2)				
		09.97▷08.01	BREMBO		424 569	BP316	15,5	474 997(2)		478 592	BD512	299x24/22
3.4 Carrera 4		09.97▷08.01	BREMBO		424 681	BP396	17,0	474 997(2)				
		09.97▷08.01	BREMBO		424 569	BP316	15,5	474 997(2)		478 592	BD512	299x24/22
3.6 Carrera		09.01▷07.04	BREMBO		424 681	BP396	17,0	474 997(2)				
		09.01▷07.04	BREMBO		424 569	BP316	15,5	474 997(2)		478 592	BD512	299x24/22
3.6 Carrera 4		09.01▷07.04	BREMBO		424 681	BP396	17,0	474 997(2)				
		09.01▷07.04	BREMBO		424 569	BP316	15,5	474 997(2)		478 592	BD512	299x24/22
3.6 Carrera 4S		09.01▷07.04						474 997(2)				
		09.01▷07.04	BREMBO		424 681	BP396	17,0	474 997(2)				
3.6 Targa		09.01▷07.04	BREMBO		424 681	BP396	17,0	474 997(2)				
		09.01▷07.04	BREMBO		424 569	BP316	15,5	474 997(2)		478 592	BD512	299x24/22
911 (997)												
3.6 Carrera		07.04▷										
		07.04▷	BREMBO		424 569	BP316	15,5			478 592	BD512	299x24/22
3.8 Carrera S		07.04▷										
		07.04▷										
3.8 Carrera 4S		07.04▷										
		07.04▷										
924												
2.0T, 2.5 S		09.85▷07.88	TEVES		424 053	BP026	18,7	474 924(2)		478 097	BD086	282,5x20,5/18,7
		09.85▷07.88	TEVES		424 062	BP029	18,5			478 101	BD090	289x20/18,6
928												
4.7 S		◁ 09.82▷07.85	TEVES		424 119	BP051	17,5	474 980(2)		478 311	BD254	282x32/30,6
		▷ 09.82▷07.85	TEVES		424 119	BP051	17,5	474 980(2)		478 312	BD255	282x32/30,6
		◁ 08.85▷07.86	TEVES		424 119	BP051	17,5	474 980(2)		478 408	BD339	304x32/30
		▷ 08.85▷07.86	TEVES		424 119	BP051	17,5	474 980(2)		478 409	BD340	304x32/30
		08.85▷07.86	TEVES		424 103	BP045	17,5	474 978(2)		478 417	BD348	299x24/22
5.0 GT		◁ 01.89▷07.91	TEVES		424 119	BP051	17,5	474 983(2)		478 408	BD339	304x32/30
		▷ 01.89▷07.91	TEVES		424 119	BP051	17,5	474 983(2)		478 409	BD340	304x32/30





PORSCHE

928

5.0 GT		01.89▷07.91	TEVES		424 103	BP045	17,5	474 982(2)		478 417	BD348	299x24/22
5.4 GTS		08.91▷11.95										
		08.91▷11.95	TEVES		424 103	BP045	17,5			478 417	BD348	299x24/22
5.0 S4		◁ 08.85▷07.88	TEVES		424 119	BP051	17,5	474 981(2)		478 408	BD339	304x32/30
		▷ 08.85▷07.88	TEVES		424 119	BP051	17,5	474 981(2)		478 409	BD340	304x32/30
	◁ 07.88▷07.91	TEVES		424 119	BP051	17,5	474 983(2)		478 408	BD339	304x32/30	
	▷ 07.88▷07.91	TEVES		424 119	BP051	17,5	474 983(2)		478 409	BD340	304x32/30	
		08.85▷07.88	TEVES		424 103	BP045	17,5	474 979(2)		478 417	BD348	299x24/22
07.88▷07.91		TEVES		424 103	BP045	17,5	474 982(2)		478 417	BD348	299x24/22	

944

2.5		07.81▷07.86	TEVES		424 053	BP026	18,7	474 924(2)		478 097	BD086	282,5x20,5/18,7
		08.86▷07.88	TEVES		424 053	BP026	18,7	474 987(2)		478 414	BD345	285,5x20,5/19
		07.81▷07.86	TEVES		424 062	BP029	18,5	474 986(2)		478 101	BD090	289x20/18,6
		08.86▷07.88	TEVES		424 062	BP029	18,5	474 988(2)				
2.5 S		08.86▷07.88	TEVES		424 053	BP026	18,7	474 987(2)		478 414	BD345	285,5x20,5/19
		08.86▷07.88	TEVES		424 062	BP029	18,5	474 988(2)				
2.5 Turbo		08.85▷07.86								478 416	BD347	298x28/26
		08.86▷07.88								478 418	BD349	298x28/26
		◁ 09.87▷07.91	TEVES		424 119	BP051	17,5	474 989(2)		478 408	BD339	304x32/30
	▷ 09.87▷07.91	TEVES		424 119	BP051	17,5	474 989(2)		478 409	BD340	304x32/30	
		◁ 08.85▷07.86	TEVES		424 103	BP045	17,5	474 989(2)		478 417	BD348	299x24/22
		▷ 08.86▷07.91	TEVES		424 103	BP045	17,5	474 989(2)		478 419	BD350	299x24/22
2.7		11.88▷08.89	TEVES		424 053	BP026	18,7	474 987(2)		478 414	BD345	285,5x20,5/19
		11.88▷08.89	TEVES		424 062	BP029	18,5	474 988(2)				
3.0 S2		◁ 08.89▷07.91	TEVES		424 119	BP051	17,5	474 989(2)		478 408	BD339	304x32/30
		▷ 08.89▷07.91	TEVES		424 119	BP051	17,5	474 989(2)		478 409	BD340	304x32/30
		12.88▷07.91	TEVES		424 103	BP045	17,5	474 989(2)		478 419	BD350	299x24/22

968

968		08.91▷11.95	TEVES		424 103	BP045	17,5	474 989(2)		478 418	BD349	298x28/26
			08.91▷11.95	TEVES		424 119	BP051	17,5	474 989(2)			
			08.91▷11.95	TEVES		424 103	BP045	17,5	474 989(2)		478 419	BD350

BOXSTER

2.5i		10.96▷08.99	BREMBO		424 570	BP317	15,5	474 997(2)		478 477	BD405	298x24/22
		10.96▷08.99	BREMBO		424 569	BP316	15,5	474 994(2)		479 079	BD1016	292x20/18
2.7		09.99▷10.04	BREMBO		424 570	BP317	15,5	474 997(2)		478 477	BD405	298x24/22
		09.99▷10.04	BREMBO		424 569	BP316	15,5	474 994(2)		479 079	BD1016	292x20/18



PORSCHE												
BOXSTER												
3.2 S		09.99▷10.04	BREMBO		424 681	BP396	17,0	474 997(2)				
		09.99▷10.04	BREMBO		424 569	BP316	15,5	474 994(2)				
CAYENNE												
3.2		⊙ 17", <	10.03▷	BREMBO		424 740	BP449	16,7	473 012(2)	479 248	BD1113	330x22/30
		⊙ 17", >	10.03▷	BREMBO		424 740	BP449	16,7	473 012(2)	479 250	BD1115	330x22/30
3.2, 4.5 S, 4.5 Turbo		⊙ 18", <	12.02▷	BREMBO		424 739	BP448	16,7	473 012(2)	479 249	BD1114	350x24/32
		⊙ 18", >	12.02▷	BREMBO		424 739	BP448	16,7	473 012(2)	479 251	BD1116	350x24/32
		⊙ 17", 18"	10.03▷	BREMBO		424 741	BP450	16,7	473 013(2)	479 095	BD1025	330x28/26
4.5 Turbo		⊙ 19"	12.02▷									
		⊙ 19"	12.02▷									
RENAULT												
4 (F4/F6)												
1.0		10.86▷12.93	BOSCH		461 396	BP601	14,0		478 103	BD092	227,6x10/9	474 097
		10.86▷12.93	LUCAS		464 801	BP655	15,5		478 103	BD092	227,6x10/9	474 096
1.1		10.82▷12.93	BOSCH		461 396	BP601	14,0		478 103	BD092	227,6x10/9	474 097
		10.82▷12.93	LUCAS		464 801	BP655	15,5		478 103	BD092	227,6x10/9	474 096
1.1 Pick up		10.82▷10.86	BOSCH		461 396	BP601	14,0		478 103	BD092	227,6x10/9	474 097
		10.82▷10.86	LUCAS		464 801	BP655	15,5		478 103	BD092	227,6x10/9	474 096
5												
1.0, 1.1, 1.4		10.79▷12.85	BOSCH		461 396	BP601	14,0		478 103	BD092	227,6x10/9	474 097
		10.79▷12.85	LUCAS		464 801	BP655	15,5		478 103	BD092	227,6x10/9	474 096
1.4 Alpine Turbo		10.81▷12.85	BOSCH		461 396	BP601	14,0		478 103	BD092	227,6x10/9	474 097
		10.81▷12.85	BOSCH		463 490	BP638	14,0		478 103	BD092	227,6x10/9	
1.4 Turbo 2		12.79▷12.85	BOSCH		466 311	BP680	18,0	2	478 103	BD092	227,6x10/9	474 135
		12.79▷12.85	BOSCH		469 860	BP758	18,0	2+2	478 103	BD092	227,6x10/9	474 135
		12.79▷12.85	BOSCH		463 490	BP638	14,0		478 103	BD092	227,6x10/9	
SUPER 5												
1.0, 1.1		10.84▷12.96	BOSCH		466 346	BP682	15,0	2	478 273	BD218	238x8/7	474 195
		10.84▷12.96	LUCAS		467 720	BP713	18,0	2	478 273	BD218	238x8/7	
1.2		10.84▷12.96	BOSCH		469 860	BP758	18,0	2+2	478 273	BD218	238x8/7	474 135
		10.84▷12.96	LUCAS		467 720	BP713	18,0	2	478 273	BD218	238x8/7	
1.3, 1.4		10.84▷12.96	BOSCH		469 860	BP758	18,0	2+2	478 105	BD094	238x12/10,6	474 135
		10.84▷12.96	LUCAS		467 720	BP713	18,0	2	478 105	BD094	238x12/10,6	
1.4 Turbo		10.84▷12.96	LUCAS		467 720	BP713	18,0	2	478 276	BD221	238x20/17,7	
		10.84▷12.96	BOSCH		460 970	BP539	11,0		478 391	BD327	238x8/7	474 197
1.6 Diesel		10.84▷12.96	BOSCH		469 860	BP758	18,0	2+2	478 105	BD094	238x12/10,6	474 135





RENAULT

SUPER 5

1.6 Diesel		10.84▷12.96	LUCAS		467 720	BP713	18,0	2		478 105	BD094	238x12/10,6	
1.7i		10.86▷12.96	BOSCH		469 860	BP758	18,0	2+2		478 105	BD094	238x12/10,6	474 135
		10.86▷12.96	LUCAS		467 720	BP713	18,0	2		478 105	BD094	238x12/10,6	
		10.86▷12.96	BOSCH		469 860	BP758	18,0	2+2		478 276	BD221	238x20/17,7	474 135
		10.86▷12.96	LUCAS		467 720	BP713	18,0	2		478 276	BD221	238x20/17,7	
		10.86▷12.96	BOSCH		460 970	BP539	11,0			478 391	BD327	238x8/7	474 197

9

1.1		-> 품목 84200	01.81▷01.82	BOSCH		469 860	BP758	18,0	2+2		478 104	BD093	238x12/10,5	474 135
		-> 품목 84200	01.81▷01.82	LUCAS		467 720	BP713	18,0	2		478 104	BD093	238x12/10,5	
		품목 84201 ->	01.82▷10.87	BOSCH		469 860	BP758	18,0	2+2		478 105	BD094	238x12/10,6	474 135
		품목 84201 ->	01.82▷10.87	LUCAS		467 720	BP713	18,0	2		478 105	BD094	238x12/10,6	
1.2		01.84▷01.86	BOSCH		469 860	BP758	18,0	2+2		478 105	BD094	238x12/10,6	474 135	
		01.84▷01.86	LUCAS		467 720	BP713	18,0	2		478 105	BD094	238x12/10,6		
1.4 (L422)		-> 품목 170420	01.81▷01.82	BOSCH		469 860	BP758	18,0	2+2		478 104	BD093	238x12/10,5	474 135
		-> 품목 170420	01.81▷01.82	LUCAS		467 720	BP713	18,0	2		478 104	BD093	238x12/10,5	
		품목 170421 ->	01.82▷10.87	BOSCH		469 860	BP758	18,0	2+2		478 105	BD094	238x12/10,6	474 135
		품목 170421 ->	01.82▷10.87	LUCAS		467 720	BP713	18,0	2		478 105	BD094	238x12/10,6	
1.4 (L423)		-> 품목 10499	01.81▷01.82	BOSCH		469 860	BP758	18,0	2+2		478 104	BD093	238x12/10,5	474 135
		-> 품목 10499	01.81▷01.82	LUCAS		467 720	BP713	18,0	2		478 104	BD093	238x12/10,5	
		품목 10500 ->	01.82▷10.87	BOSCH		469 860	BP758	18,0	2+2		478 105	BD094	238x12/10,6	474 135
		품목 10500 ->	01.82▷10.87	LUCAS		467 720	BP713	18,0	2		478 105	BD094	238x12/10,6	
1.4 Turbo (L425)		09.84▷03.91	BOSCH		469 860	BP758	18,0	2+2		478 276	BD221	238x20/17,7	474 135	
		09.84▷03.91	LUCAS		467 720	BP713	18,0	2		478 276	BD221	238x20/17,7		
		09.84▷03.91	BOSCH		460 970	BP539	11,0			478 391	BD327	238x8/7	474 197	
1.4 (L426)		06.87▷03.91	BOSCH		469 860	BP758	18,0	2+2		478 276	BD221	238x20/17,7	474 135	
		06.87▷03.91	LUCAS		467 720	BP713	18,0	2		478 276	BD221	238x20/17,7		
		06.87▷03.91	BOSCH		460 970	BP539	11,0			478 391	BD327	238x8/7	474 197	
1.6 Diesel		09.82▷12.92	BOSCH		469 860	BP758	18,0	2+2		478 105	BD094	238x12/10,6	474 135	
		09.82▷12.92	LUCAS		467 720	BP713	18,0	2		478 105	BD094	238x12/10,6		
1.7		09.84▷03.91	BOSCH		469 860	BP758	18,0	2+2		478 105	BD094	238x12/10,6	474 135	
		09.84▷03.91	LUCAS		467 720	BP713	18,0	2		478 105	BD094	238x12/10,6		
1.7i		09.84▷03.91	BOSCH		469 860	BP758	18,0	2+2		478 276	BD221	238x20/17,7	474 135	
		09.84▷03.91	LUCAS		467 720	BP713	18,0	2		478 276	BD221	238x20/17,7		
11														
1.1, 1.2, 1.4		03.83▷03.91	BOSCH		469 860	BP758	18,0	2+2		478 105	BD094	238x12/10,6	474 135	
		03.83▷03.91	LUCAS		467 720	BP713	18,0	2		478 105	BD094	238x12/10,6		



RENAULT													
11													
1.4 Turbo		09.83▷03.91	BOSCH		469 860	BP758	18,0	2+2		478 276	BD221	238x20/17,7	474 135
		09.83▷03.91	LUCAS		467 720	BP713	18,0	2		478 276	BD221	238x20/17,7	
		10.86▷03.91	BOSCH		460 970	BP539	11,0			478 391	BD327	238x8/7	474 197
1.6 Diesel		03.83▷03.91	BOSCH		469 860	BP758	18,0	2+2		478 105	BD094	238x12/10,6	474 135
		03.83▷03.91	LUCAS		467 720	BP713	18,0	2		478 105	BD094	238x12/10,6	
1.7i		10.83▷03.91	BOSCH		469 860	BP758	18,0	2+2		478 276	BD221	238x20/17,7	474 135
		10.83▷03.91	LUCAS		467 720	BP713	18,0	2		478 276	BD221	238x20/17,7	
12													
1.3		04.71▷12.89	BOSCH		461 396	BP601	14,0			478 103	BD092	227,6x10/9	474 097
1.4		04.71▷12.89	BOSCH		461 396	BP601	14,0			478 103	BD092	227,6x10/9	474 097
18 BERLINE / BREAK													
1.4 (R1340/R1350)		04.78▷08.82	BOSCH		424 394	BP195	14,0	2		478 103	BD092	227,6x10/9	474 135
		-> 품목 552000 09.82▷12.83	BOSCH		469 860	BP758	18,0	2+2		478 112	BD099	238x12/10,5	474 135
		-> 품목 552000 09.82▷12.83	LUCAS		467 720	BP713	18,0	2		478 112	BD099	238x12/10,5	
		품목 552000 -> 01.84▷02.86	BOSCH		469 860	BP758	18,0	2+2		478 274	BD219	238x12/10,5	474 135
		품목 552000 -> 01.84▷02.86	LUCAS		467 720	BP713	18,0	2		478 274	BD219	238x12/10,5	
1.6 (R1341/R1351)		04.78▷08.82	BOSCH		424 394	BP195	14,0	2		478 103	BD092	227,6x10/9	474 135
		-> 품목 558900 07.81▷12.83	BOSCH		469 860	BP758	18,0	2+2		478 112	BD099	238x12/10,5	474 135
		-> 품목 558900 07.81▷12.83	LUCAS		467 720	BP713	18,0	2		478 112	BD099	238x12/10,5	
		품목 558901 -> 01.84▷02.86	BOSCH		469 860	BP758	18,0	2+2		478 274	BD219	238x12/10,5	474 135
		품목 558901 -> 01.84▷02.86	LUCAS		467 720	BP713	18,0	2		478 274	BD219	238x12/10,5	
1.6 (R1342/R1343)		-> 품목 8900 10.81▷12.83	BOSCH		469 860	BP758	18,0	2+2		478 111	BD098	238x20/18	474 135
		-> 품목 8900 10.81▷12.83	LUCAS		467 720	BP713	18,0	2		478 111	BD098	238x20/18	
1.6 (R1343)		품목 8900 -> 01.84▷02.86	BOSCH		469 860	BP758	18,0	2+2		478 275	BD220	238x20/17,7	474 135
		품목 8900 -> 01.84▷02.86	LUCAS		467 720	BP713	18,0	2		478 275	BD220	238x20/17,7	
1.6 Turbo (R1345/R1355)		01.82▷08.84	BOSCH		469 860	BP758	18,0	2+2		478 111	BD098	238x20/18	474 135
		01.82▷08.84	LUCAS		467 720	BP713	18,0	2		478 111	BD098	238x20/18	
		08.84▷09.85	BOSCH		469 860	BP758	18,0	2+2		478 270	BD215	259x20/17,7	474 135
		08.84▷09.85	LUCAS		467 720	BP713	18,0	2		478 270	BD215	259x20/17,7	
			08.84▷09.85	BOSCH		463 490	BP638	14,0			478 390	BD326	253,5x12/11
2.0 (R1353)		10.81▷12.83	BOSCH		469 860	BP758	18,0	2+2		478 111	BD098	238x20/18	474 135
		10.81▷12.83	LUCAS		467 720	BP713	18,0	2		478 111	BD098	238x20/18	
		01.84▷02.86	BOSCH		469 860	BP758	18,0	2+2		478 275	BD220	238x20/17,7	474 135
		01.84▷02.86	LUCAS		467 720	BP713	18,0	2		478 275	BD220	238x20/17,7	
2.1 Diesel (R1344/R1354)		-> 품목 195800 07.81▷12.83	BOSCH		469 860	BP758	18,0	2+2		478 112	BD099	238x12/10,5	474 135
		-> 품목 195800 07.81▷12.83	LUCAS		467 720	BP713	18,0	2		478 112	BD099	238x12/10,5	



RENAULT

18 BERLINE / BREAK

2.1 Diesel (R1344 / R1354)		동급 195800 >	01.84▷02.86	BOSCH		469 860	BP758	18,0	2+2		478 274	BD219	238x12/10,5	474 135
		동급 195800 >	01.84▷02.86	LUCAS		467 720	BP713	18,0	2		478 274	BD219	238x12/10,5	
2.1 Diesel Turbo (R1346 / R1356)			04.84▷02.86	BOSCH		469 860	BP758	18,0	2+2		478 275	BD220	238x20/17,7	474 135
			04.84▷02.86	LUCAS		467 720	BP713	18,0	2		478 275	BD220	238x20/17,7	

19

1.2, 1.4			09.88▷09.96	BOSCH		469 860	BP758	18,0	2+2		478 105	BD094	238x12/10,6	474 135
			09.88▷09.96	LUCAS		467 720	BP713	18,0	2		478 105	BD094	238x12/10,6	
1.7			09.88▷09.96	BOSCH		469 860	BP758	18,0	2+2		478 105	BD094	238x12/10,6	474 135
			09.88▷09.96	LUCAS		467 720	BP713	18,0	2		478 105	BD094	238x12/10,6	
		+ABS	09.88▷01.95	BOSCH		469 860	BP758	18,0	2+2		478 276	BD221	238x20/17,7	474 135
		+ABS	09.88▷01.95	LUCAS		467 720	BP713	18,0	2		478 276	BD221	238x20/17,7	
		+ABS	01.95▷09.96	BOSCH		469 860	BP758	18,0	2+2		478 124	BD109	258,5x20,7/17,7	474 135
		+ABS	01.95▷09.96	LUCAS		467 720	BP713	18,0	2		478 124	BD109	258,5x20,7/17,7	

1.8			09.88▷09.96	BOSCH		469 860	BP758	18,0	2+2		478 105	BD094	238x12/10,6	474 135
			09.88▷09.96	LUCAS		467 720	BP713	18,0	2		478 105	BD094	238x12/10,6	
		+ABS	09.88▷01.95	BOSCH		469 860	BP758	18,0	2+2		478 276	BD221	238x20/17,7	474 135
		+ABS	09.88▷01.95	LUCAS		467 720	BP713	18,0	2		478 276	BD221	238x20/17,7	
		+ABS	01.95▷09.96	BOSCH		469 860	BP758	18,0	2+2		478 124	BD109	258,5x20,7/17,7	474 135
		+ABS	01.95▷09.96	LUCAS		467 720	BP713	18,0	2		478 124	BD109	258,5x20,7/17,7	

1.8, 1.8 Cabrio			+ABS 01.95▷09.96	LUCAS		467 720	BP713	18,0	2		478 124	BD109	258,5x20,7/17,7	
			+ABS 09.88▷09.96	BOSCH		461 149	BP598	11,0			479 281	BD1130	238x8/7	474 197

1.8i 16V , 1.8i 16V Cabrio			06.89▷09.96	LUCAS		467 720	BP713	18,0	2		478 124	BD109	258,5x20,7/17,7	
			+ABS 06.89▷09.96	BOSCH		461 149	BP598	11,0			479 281	BD1130	238x8/7	474 197
			-ABS 06.89▷09.96	BOSCH		461 149	BP598	11,0					238x8	474 197

1.9 Diesel , 1.9 Diesel Turbo			09.88▷09.96	BOSCH		469 860	BP758	18,0	2+2		478 105	BD094	238x12/10,6	474 135
			09.88▷09.96	LUCAS		467 720	BP713	18,0	2		478 105	BD094	238x12/10,6	
		+ABS	09.88▷01.95	BOSCH		469 860	BP758	18,0	2+2		478 276	BD221	238x20/17,7	474 135
		+ABS	09.88▷01.95	LUCAS		467 720	BP713	18,0	2		478 276	BD221	238x20/17,7	
		+ABS	01.95▷09.96	BOSCH		469 860	BP758	18,0	2+2		478 124	BD109	258,5x20,7/17,7	474 135
		+ABS	01.95▷09.96	LUCAS		467 720	BP713	18,0	2		478 124	BD109	258,5x20,7/17,7	

21

1.4			03.86▷12.94	BOSCH		469 860	BP758	18,0	2+2		478 105	BD094	238x12/10,6	474 135
1.7			03.86▷03.93	BOSCH		469 860	BP758	18,0	2+2		478 105	BD094	238x12/10,6	474 135
			03.86▷03.93	LUCAS		467 720	BP713	18,0	2		478 105	BD094	238x12/10,6	
			03.86▷12.94	BOSCH		469 860	BP758	18,0	2+2		478 276	BD221	238x20/17,7	474 135



RENAULT														
21														
1.7		03.86▷12.94	LUCAS		467 720	BP713	18,0	2		478 276	BD221	238x20/17,7		
		03.86▷12.94	BOSCH		460 953	BP522	17,0	2		478 279	BD224	264,5x20,5/17,7		
		03.86▷12.94	LUCAS		467 720	BP713	18,0	2		478 279	BD224	264,5x20,5/17,7		
1.9 Diesel		05.89▷12.94	LUCAS		467 720	BP713	18,0	2		478 276	BD221	238x20/17,7		
2.0i		03.86▷03.93	BOSCH		460 953	BP522	17,0	2		478 279	BD224	264,5x20,5/17,7		
2.0 TXI		03.86▷03.93	BOSCH		460 953	BP522	17,0	2		478 719	BD633	285x21/19		
		+ABS, -4X4	10.86▷12.94	BOSCH		463 490	BP638	14,0			478 424	BD355	255x10,5/9,5	
		+ABS, 4X4 quadra	10.86▷12.94	BREMBO		461 148	BP597	14,8			478 424	BD355	255x10,5/9,5	474 278
2.0i Turbo		04.87▷03.93	BOSCH		460 953	BP522	17,0	2		478 719	BD633	285x21/19		
		+ABS, -4X4	04.87▷03.93	BOSCH		463 490	BP638	14,0			478 424	BD355	255x10,5/9,5	
		+ABS, 4X4 quadra	04.87▷03.93	BREMBO		461 148	BP597	14,8			478 424	BD355	255x10,5/9,5	474 278
2.1 Diesel		03.86▷12.94	BOSCH		460 953	BP522	17,0	2		478 278	BD223	244x20,5/17,7		
		03.86▷12.94	BOSCH		460 953	BP522	17,0	2		478 279	BD224	264,5x20,5/17,7		
		+ABS	04.92▷12.94	BOSCH		463 490	BP638	14,0			478 424	BD355	255x10,5/9,5	
		+ABS, 4X4 quadra	04.92▷12.94	BREMBO		461 148	BP597	14,8			478 424	BD355	255x10,5/9,5	474 278
2.1 Diesel Turbo		03.86▷12.94	BOSCH		460 953	BP522	17,0	2		478 278	BD223	244x20,5/17,7		
		03.86▷12.94	BOSCH		460 953	BP522	17,0	2		478 279	BD224	264,5x20,5/17,7		
		+ABS	03.86▷12.94	BOSCH		463 490	BP638	14,0			478 424	BD355	255x10,5/9,5	
		+ABS, 4X4 quadra	03.86▷12.94	BREMBO		461 148	BP597	14,8			478 424	BD355	255x10,5/9,5	474 278
2.2i		03.86▷12.94	BOSCH		460 953	BP522	17,0	2		478 279	BD224	264,5x20,5/17,7		
		+ABS, -4X4	07.86▷12.94	BOSCH		463 490	BP638	14,0			478 424	BD355	255x10,5/9,5	
		+ABS, 4X4 quadra	07.86▷12.94	BREMBO		461 148	BP597	14,8			478 424	BD355	255x10,5/9,5	474 278
21 NEVADA														
1.4		05.89▷12.94	LUCAS		467 720	BP713	18,0	2		478 276	BD221	238x20/17,7		
1.7		03.86▷12.94	BOSCH		469 860	BP758	18,0	2+2		478 276	BD221	238x20/17,7	474 135	
		03.86▷12.94	LUCAS		467 720	BP713	18,0	2		478 276	BD221	238x20/17,7		
1.9 Diesel		05.89▷12.94	BOSCH		469 860	BP758	18,0	2+2		478 276	BD221	238x20/17,7	474 135	
		05.89▷12.94	LUCAS		467 720	BP713	18,0	2		478 276	BD221	238x20/17,7		
2.0i		03.86▷03.93	BOSCH		460 953	BP522	17,0	2		478 279	BD224	264,5x20,5/17,7		
2.1 Diesel		03.86▷12.94	BOSCH		460 953	BP522	17,0	2		478 278	BD223	244x20,5/17,7		
		4X4 quadra	03.86▷12.94	BOSCH		460 953	BP522	17,0	2		478 279	BD224	264,5x20,5/17,7	
		+ABS	04.92▷12.94	BOSCH		463 490	BP638	14,0			478 424	BD355	255x10,5/9,5	
2.1 Diesel Turbo		03.86▷12.94	BOSCH		460 953	BP522	17,0	2		478 278	BD223	244x20,5/17,7		
		4X4 quadra	03.86▷12.94	BOSCH		460 953	BP522	17,0	2		478 279	BD224	264,5x20,5/17,7	
		+ABS	03.86▷12.94	BOSCH		463 490	BP638	14,0			478 424	BD355	255x10,5/9,5	





RENAULT

21 NEVADA

2.2i		03.86▷12.94	BOSCH		460 953	BP522	17,0	2		478 279	BD224	264,5x20,5/17,7	
		+ABS 07.86▷12.94	BOSCH		463 490	BP638	14,0			478 424	BD355	255x10,5/9,5	

25

2.0, 2.0i		01.84▷12.92	LUCAS		467 720	BP713	18,0	2		478 270	BD215	259x20/17,7	
		01.84▷12.92	BOSCH		463 490	BP638	14,0			478 390	BD326	253,5x12/11	
2.1D, 2.1TD		01.84▷12.92	LUCAS		467 720	BP713	18,0	2		478 270	BD215	259x20/17,7	
		01.84▷12.92	BOSCH		463 490	BP638	14,0			478 390	BD326	253,5x12/11	

2.2i		⊕ 01.84▷12.92	LUCAS		469 191	BP745	18,1	2		478 270	BD215	259x20/17,7	
		⊕ 01.84▷12.92	LUCAS		467 720	BP713	18,0	2		478 270	BD215	259x20/17,7	
		⊕ 01.84▷12.92	BOSCH		463 490	BP638	14,0			478 289	BD234	254x12/10,5	
		⊕ 01.84▷12.92	BOSCH		463 490	BP638	14,0			478 390	BD326	253,5x12/11	

2.5i Turbo		10.84▷12.92	LUCAS		469 191	BP745	18,1	2		478 280	BD225	279,5x22/20,8	
		10.84▷12.92	BOSCH		463 490	BP638	14,0			478 289	BD234	254x12/10,5	

2.7i		01.84▷08.89	LUCAS		469 191	BP745	18,1	2		478 280	BD225	279,5x22/20,8	
		01.84▷08.89	BOSCH		463 490	BP638	14,0			478 289	BD234	254x12/10,5	

2.9i		10.86▷12.92	LUCAS		469 191	BP745	18,1	2		478 280	BD225	279,5x22/20,8	
		10.86▷12.92	LUCAS		461 765	BP613	18,5	2		478 280	BD225	279,5x22/20,8	
		10.86▷12.92	BOSCH		463 490	BP638	14,0			478 289	BD234	254x12/10,5	

AVANTIME

2.0T, 2.2DCI, 3.0iV6		09.01▷12.03	LUCAS		424 636	BP355	18,1			479 109	BD1039	305x28/26	
		09.01▷12.03	LUCAS		466 683	BP689	15,2			478 305	BD249	265x10,5/9,5	474 253

CLIO

1.1		06.90▷05.92	BOSCH		466 346	BP682	15,0	2		478 273	BD218	238x8/7	
		06.92▷03.96	BOSCH		469 860	BP758	18,0	2+2		478 105	BD094	238x12/10,6	474 135
1.2		06.92▷02.98	BOSCH		469 860	BP758	18,0	2+2		478 105	BD094	238x12/10,6	474 135
		06.92▷02.98	LUCAS		467 720	BP713	18,0	2		478 105	BD094	238x12/10,6	

1.4		06.90▷02.98	BOSCH		469 860	BP758	18,0	2+2		478 105	BD094	238x12/10,6	474 135
		06.90▷02.98	LUCAS		467 720	BP713	18,0	2		478 105	BD094	238x12/10,6	
1.4i		06.90▷02.98	BOSCH		469 860	BP758	18,0	2+2		478 276	BD221	238x20/17,7	474 135
		06.90▷02.98	LUCAS		467 720	BP713	18,0	2		478 276	BD221	238x20/17,7	

1.7		06.90▷03.96	LUCAS		467 720	BP713	18,0	2		478 276	BD221	238x20/17,7	
		-ABS 06.90▷03.96	BOSCH		461 149	BP598	11,0			478 442	BD373	238x8/7	474 197
		+ABS 06.90▷03.96	BOSCH		461 149	BP598	11,0			479 281	BD1130	238x8/7	474 197
1.8i		06.90▷02.98	LUCAS		467 720	BP713	18,0	2		478 276	BD221	238x20/17,7	

		-ABS 06.90▷02.98	BOSCH		461 149	BP598	11,0			478 442	BD373	238x8/7	474 197
		+ABS 06.90▷02.98	BOSCH		461 149	BP598	11,0			479 281	BD1130	238x8/7	474 197



RENAULT													
ESPACE II													
2.2i (J636)		4X4	01.91▷09.96	BOSCH		463 490	BP638	14,0			257x10,5		
2.9i (J638)			01.91▷09.96	LUCAS		461 765	BP613	18,5	2	478 280	BD225	279,5x22/20,8	
			01.91▷09.96	BOSCH		463 490	BP638	14,0		478 289	BD234	254x12/10,5	
ESPACE III													
1.9 dTi			02.99▷10.02	LUCAS		424 451	BP220	18,0	2	478 734	BD647	280x24/21,8	
2.0i			10.96▷10.02	LUCAS		424 451	BP220	18,0	2	478 734	BD647	280x24/21,8	
2.0i 16V			10.98▷07.00	LUCAS		424 451	BP220	18,0	2	478 734	BD647	280x24/21,8	
			07.00▷10.02	LUCAS		424 636	BP355	18,1		479 109	BD1039	305x28/26	
			10.98▷07.00	BREMBO		461 148	BP597	14,8		478 305	BD249	265x10,5/9,5	474 278
			07.00▷10.02	LUCAS		466 683	BP689	15,2		478 305	BD249	265x10,5/9,5	474 253
2.2 DCI			07.00▷10.02	LUCAS		424 636	BP355	18,1		479 109	BD1039	305x28/26	
			07.00▷10.02	LUCAS		466 683	BP689	15,2		478 305	BD249	265x10,5/9,5	474 253
2.2 Diesel Turbo			10.96▷10.02	LUCAS		424 451	BP220	18,0	2	478 734	BD647	280x24/21,8	
3.0i V6			10.96▷10.02	LUCAS		424 451	BP220	18,0	2	478 734	BD647	280x24/21,8	
			10.96▷10.02	BREMBO		461 148	BP597	14,8		478 305	BD249	265x10,5/9,5	474 278
3.0i V6 24V			10.98▷07.00	LUCAS		424 531	BP284	18,4	2			288x28	
			08.00▷10.02	LUCAS		424 636	BP355	18,1		479 109	BD1039	305x28/26	
			10.98▷07.00	BREMBO		461 148	BP597	14,8		478 305	BD249	265x10,5/9,5	474 278
			07.00▷10.02	LUCAS		466 683	BP689	15,2		478 305	BD249	265x10,5/9,5	474 253
ESPACE IV													
1.9 DCI			⊕ 11.02▷	TEVES		424 616	BP345	18,3		479 199	BD1068	308x28/25,8	
			⊕ 11.02▷	TEVES		424 616	BP345	18,3		478 972	BD870	324x28/24	
			11.02▷	TEVES		494 032	BP346	16,8		479 276	BD1125	300x11/9,5	
2.0 16V			⊕ 11.02▷	TEVES		424 616	BP345	18,3		479 199	BD1068	308x28/25,8	
			⊕ 11.02▷	TEVES		424 616	BP345	18,3		478 972	BD870	324x28/24	
			11.02▷	TEVES		494 032	BP346	16,8		479 276	BD1125	300x11/9,5	
2.0 16V TURBO			⊕ 11.02▷	TEVES		424 616	BP345	18,3		479 199	BD1068	308x28/25,8	
			⊕ 11.02▷	TEVES		424 616	BP345	18,3		478 972	BD870	324x28/24	
			11.02▷	TEVES		494 032	BP346	16,8		479 276	BD1125	300x11/9,5	
2.0 DCI 16V			⊕ 01.06▷	TEVES		424 616	BP345	18,3		479 199	BD1068	308x28/25,8	
			⊕ 01.06▷	TEVES		424 616	BP345	18,3		478 972	BD870	324x28/24	
			01.06▷	TEVES		494 032	BP346	16,8		479 276	BD1125	300x11/9,5	
2.2 DCI 16V			⊕ 11.02▷	TEVES		424 616	BP345	18,3		479 199	BD1068	308x28/25,8	
			⊕ 11.02▷	TEVES		424 616	BP345	18,3		478 972	BD870	324x28/24	
			11.02▷	TEVES		494 032	BP346	16,8		479 276	BD1125	300x11/9,5	
3.0 DCI V6 24V			⊕ 11.02▷	TEVES		424 616	BP345	18,3		479 199	BD1068	308x28/25,8	





RENAULT

ESPACE IV

3.0 DCI V6 24V		⊕ 11.02▷	TEVES		424 616	BP345	18,3			478 972	BD870	324x28/24	
		11.02▷	TEVES		494 032	BP346	16,8			479 276	BD1125	300x11/9,5	
3.5 V6 24V		⊕ 11.02▷	TEVES		424 616	BP345	18,3			479 199	BD1068	308x28/25,8	
		⊕ 11.02▷	TEVES		424 616	BP345	18,3			478 972	BD870	324x28/24	
		11.02▷	TEVES		494 032	BP346	16,8			479 276	BD1125	300x11/9,5	

EXPRESS, EXTRA, RAPID

1.0		03.86▷06.88	BOSCH		466 346	BP682	15,0	2		478 273	BD218	238x8/7	
		06.88▷08.91	BOSCH		469 860	BP758	18,0	2+2		478 273	BD218	238x8/7	474 135
		03.86▷08.91	LUCAS		467 720	BP713	18,0	2		478 273	BD218	238x8/7	
1.1		03.86▷06.88	BOSCH		466 346	BP682	15,0	2		478 273	BD218	238x8/7	
		03.86▷06.88	LUCAS		467 720	BP713	18,0	2		478 273	BD218	238x8/7	
		06.88▷08.91	BOSCH		466 346	BP682	15,0	2		478 105	BD094	238x12/10,6	
		06.88▷08.91	BOSCH		469 860	BP758	18,0	2+2		478 105	BD094	238x12/10,6	474 135
		06.88▷08.91	LUCAS		467 720	BP713	18,0	2		478 105	BD094	238x12/10,6	
1.2		09.91▷09.96	BOSCH		469 860	BP758	18,0	2+2		478 105	BD094	238x12/10,6	474 135
		09.91▷09.96	LUCAS		467 720	BP713	18,0	2		478 105	BD094	238x12/10,6	
1.4		03.86▷09.97	BOSCH		469 860	BP758	18,0	2+2		478 105	BD094	238x12/10,6	474 135
		03.86▷09.97	LUCAS		467 720	BP713	18,0	2		478 105	BD094	238x12/10,6	
1.6 Diesel		03.86▷03.97	BOSCH		469 860	BP758	18,0	2+2		478 273	BD218	238x8/7	474 135
		03.86▷03.97	LUCAS		467 720	BP713	18,0	2		478 273	BD218	238x8/7	
		03.86▷03.97	BOSCH		469 860	BP758	18,0	2+2		478 105	BD094	238x12/10,6	474 135
		03.86▷03.97	LUCAS		467 720	BP713	18,0	2		478 105	BD094	238x12/10,6	
1.9 Diesel		09.91▷10.97	BOSCH		469 860	BP758	18,0	2+2		478 105	BD094	238x12/10,6	474 135
		09.91▷10.97	LUCAS		467 720	BP713	18,0	2		478 105	BD094	238x12/10,6	

FUEGO

1.4		03.80▷10.85	BOSCH		469 860	BP758	18,0	2+2		478 112	BD099	238x12/10,5	474 135
		03.80▷10.85	LUCAS		467 720	BP713	18,0	2		478 112	BD099	238x12/10,5	
		03.80▷10.85	BOSCH		469 860	BP758	18,0	2+2		478 274	BD219	238x12/10,5	474 135
		03.80▷10.85	LUCAS		467 720	BP713	18,0	2		478 274	BD219	238x12/10,5	
1.6, 2.0		03.80▷10.85	BOSCH		469 860	BP758	18,0	2+2		478 111	BD098	238x20/18	474 135
		03.80▷10.85	LUCAS		467 720	BP713	18,0	2		478 111	BD098	238x20/18	
		03.80▷10.85	BOSCH		469 860	BP758	18,0	2+2		478 275	BD220	238x20/17,7	474 135
		03.80▷10.85	LUCAS		467 720	BP713	18,0	2		478 275	BD220	238x20/17,7	
2.2i		10.83▷10.85	BOSCH		469 860	BP758	18,0	2+2		478 275	BD220	238x20/17,7	474 135
		10.83▷10.85	LUCAS		467 720	BP713	18,0	2		478 275	BD220	238x20/17,7	



RENAULT												
KANGOO												
1.2i		10.97▷03.03	BOSCH		424 455	BP224	18,0	1		478 276	BD221	238x20/17,7
		+ABS 10.97▷03.03	BOSCH		424 455	BP224	18,0	1		478 124	BD109	258,5x20,7/17,7
1.2i 16V		05.01▷12.07	BOSCH		424 455	BP224	18,0	1		478 124	BD109	258,5x20,7/17,7
1.4i		10.97▷03.03	BOSCH		424 455	BP224	18,0	1		478 276	BD221	238x20/17,7
		+ABS 10.97▷03.03	BOSCH		424 455	BP224	18,0	1		478 124	BD109	258,5x20,7/17,7
1.5 DCI		12.01▷12.07	BOSCH		424 455	BP224	18,0	1		478 124	BD109	258,5x20,7/17,7
1.6i 16V		09.99▷12.07	BOSCH		424 455	BP224	18,0	1		478 124	BD109	258,5x20,7/17,7
1.6i 16V 4X4		10.01▷12.07	BOSCH		424 785	BP926	18,2			478 590	BD510	280x24/21,8
		10.01▷12.07	BOSCH		424 671	BP387	16,9			479 195	BD1065	280x12/11
1.9 D		10.97▷12.07	BOSCH		424 455	BP224	18,0	1		478 276	BD221	238x20/17,7
		+ABS 10.97▷12.07	BOSCH		424 455	BP224	18,0	1		478 124	BD109	258,5x20,7/17,7
1.9 DTI		02.00▷03.03	BOSCH		424 455	BP224	18,0	1		478 276	BD221	238x20/17,7
		02.00▷03.03	BOSCH		424 455	BP224	18,0	1		478 124	BD109	258,5x20,7/17,7
1.9 DCI 4X4		10.01▷12.07	BOSCH		424 785	BP926	18,2			478 590	BD510	280x24/21,8
		10.01▷12.07	BOSCH		424 671	BP387	16,9			479 195	BD1065	280x12/11
KANGOO II												
1.5 DCI, 1.6i 16V		01.08▷	BOSCH				18,5					
		01.08▷	BOSCH				17,5					280x24
		01.08▷	BOSCH				16,2					275x11
KANGOO BE BOP												
1.5 DCI, 1.6i 16V		02.09▷	BOSCH				18,5					
		02.09▷	BOSCH				16,2					275x11
KOLEOS												
2.0 DCI, 2.5i		09.08▷	AKE				17,0			479 358	BD1201	296x26/23,6
		09.08▷	AKE		494 090	BP1000	14,2			479 362	BD1239	291,5x9/8
LAGUNA I (> 98)												
1.8i		01.94▷05.98	LUCAS		424 217	BP100	18,0	2		478 598	BD518	262x22/19,8
		+ABS 01.94▷05.98	LUCAS		461 765	BP613	18,5	2		478 598	BD518	262x22/19,8
		+ABS 01.94▷05.98	BREMBO		461 148	BP597	14,8			478 611	BD530	265x10,5/9,5 474 278
2.0i		01.94▷05.98	LUCAS		424 217	BP100	18,0	2		478 598	BD518	262x22/19,8
		+ABS 01.94▷05.98	LUCAS		461 765	BP613	18,5	2		478 598	BD518	262x22/19,8
		+ABS 01.94▷05.98	BREMBO		461 148	BP597	14,8			478 611	BD530	265x10,5/9,5 474 278
2.0i 16V		09.95▷05.98	LUCAS		461 765	BP613	18,5	2		478 734	BD647	280x24/21,8
		09.95▷01.97	BREMBO		461 148	BP597	14,8			478 757	BD670	265x10,5/9,5 474 278
		01.97▷05.98	BREMBO		424 532	BP285	15,0			478 757	BD670	265x10,5/9,5 474 278
2.2 Diesel		01.94▷05.98	LUCAS		424 217	BP100	18,0	2		478 598	BD518	262x22/19,8
		+ABS 01.94▷05.98	LUCAS		461 765	BP613	18,5	2		478 598	BD518	262x22/19,8



RENAULT

LAGUNA I (> 98)

2.2 Diesel		-ABS 01.94▷05.98 LUCAS	461 765	BP613	18,5	2		478 864	BD763	262x22/19,8	
		+ABS 01.94▷05.98 BREMBO	461 148	BP597	14,8			478 611	BD530	265x10,5/9,5	474 278
2.2 Diesel Turbo		01.94▷05.98 LUCAS	461 765	BP613	18,5	2		478 734	BD647	280x24/21,8	
		01.94▷05.98 BREMBO	461 148	BP597	14,8			478 757	BD670	265x10,5/9,5	474 278
3.0i V6		09.95▷05.98 LUCAS	461 765	BP613	18,5	2		478 734	BD647	280x24/21,8	
		09.95▷05.98 BREMBO	461 148	BP597	14,8			478 757	BD670	265x10,5/9,5	474 278

LAGUNA I NEVADA (> 98)

1.8i		+ABS 01.94▷05.98 LUCAS	461 765	BP613	18,5	2		478 598	BD518	262x22/19,8	
		+ABS 01.94▷05.98 BREMBO	461 148	BP597	14,8			478 611	BD530	265x10,5/9,5	474 278
2.0i		+ABS 01.94▷05.98 LUCAS	461 765	BP613	18,5	2		478 598	BD518	262x22/19,8	
		+ABS 01.94▷05.98 BREMBO	461 148	BP597	14,8			478 611	BD530	265x10,5/9,5	474 278
2.2 Diesel		01.94▷05.98 LUCAS	424 217	BP100	18,0	2		478 598	BD518	262x22/19,8	
		+ABS 01.94▷05.98 LUCAS	461 765	BP613	18,5	2		478 598	BD518	262x22/19,8	
		-ABS 01.94▷05.98 LUCAS	461 765	BP613	18,5	2		478 864	BD763	262x22/19,8	
		+ABS 01.94▷05.98 BREMBO	461 148	BP597	14,8			478 611	BD530	265x10,5/9,5	474 278
2.2 Diesel Turbo		01.94▷05.98 LUCAS	461 765	BP613	18,5	2		478 734	BD647	280x24/21,8	
		01.94▷05.98 BREMBO	461 148	BP597	14,8			478 757	BD670	265x10,5/9,5	474 278
3.0i V6		09.95▷05.98 LUCAS	461 765	BP613	18,5	2		478 734	BD647	280x24/21,8	
		09.95▷05.98 BREMBO	461 148	BP597	14,8			478 757	BD670	265x10,5/9,5	474 278

LAGUNA I (98 >)

1.6i 16V		05.98▷05.99 LUCAS	461 765	BP613	18,5	2		478 590	BD510	280x24/21,8	
		05.99▷02.01 LUCAS	494 024	BP286	18,0			478 590	BD510	280x24/21,8	
		05.98▷02.01 BREMBO	424 532	BP285	15,0			478 757	BD670	265x10,5/9,5	474 278
1.8i 16V		05.98▷05.99 LUCAS	461 765	BP613	18,5	2		478 590	BD510	280x24/21,8	
		05.99▷02.01 LUCAS	494 024	BP286	18,0			478 590	BD510	280x24/21,8	
		05.98▷02.01 BREMBO	424 532	BP285	15,0			478 757	BD670	265x10,5/9,5	474 278
1.9 DCI		09.99▷02.01 LUCAS	494 024	BP286	18,0			478 590	BD510	280x24/21,8	
		09.99▷02.01 BREMBO	424 532	BP285	15,0			478 611	BD530	265x10,5/9,5	474 278
1.9 DTI		05.98▷05.99 LUCAS	461 765	BP613	18,5	2		478 590	BD510	280x24/21,8	
		05.99▷02.01 LUCAS	494 024	BP286	18,0			478 590	BD510	280x24/21,8	
		05.98▷02.01 BREMBO	424 532	BP285	15,0			478 757	BD670	265x10,5/9,5	474 278
2.0i 16V		05.98▷05.99 LUCAS	461 765	BP613	18,5	2		478 734	BD647	280x24/21,8	
		RTE, RXE, RXT 05.99▷02.01 LUCAS	494 024	BP286	18,0			478 590	BD510	280x24/21,8	
		05.98▷02.01 BREMBO	424 532	BP285	15,0			478 757	BD670	265x10,5/9,5	474 278
2.2 Diesel Turbo		05.98▷05.99 LUCAS	461 765	BP613	18,5	2		478 734	BD647	280x24/21,8	
		05.99▷02.01 LUCAS	494 024	BP286	18,0			478 590	BD510	280x24/21,8	



RENAULT													
LAGUNA I (98 >)													
2.2 Diesel Turbo		05.98▷02.01	BREMBO		424 532	BP285	15,0			478 757	BD670	265x10,5/9,5	474 278
3.0i 24V		05.98▷05.99	LUCAS		461 765	BP613	18,5	2		478 734	BD647	280x24/21,8	
		05.99▷02.01	LUCAS		494 024	BP286	18,0			478 590	BD510	280x24/21,8	
		05.98▷02.01	BREMBO		424 532	BP285	15,0			478 757	BD670	265x10,5/9,5	474 278
LAGUNA I NEVADA (98 >)													
1.6i 16V		05.98▷05.99	LUCAS		461 765	BP613	18,5	2		478 590	BD510	280x24/21,8	
		05.99▷02.01	LUCAS		494 024	BP286	18,0			478 590	BD510	280x24/21,8	
		05.98▷02.01	BREMBO		424 532	BP285	15,0			478 757	BD670	265x10,5/9,5	474 278
1.8i 16V		05.98▷05.99	LUCAS		461 765	BP613	18,5	2		478 590	BD510	280x24/21,8	
		05.99▷02.01	LUCAS		494 024	BP286	18,0			478 590	BD510	280x24/21,8	
		05.98▷02.01	BREMBO		424 532	BP285	15,0			478 757	BD670	265x10,5/9,5	474 278
1.9 DCI		09.99▷02.01	LUCAS		494 024	BP286	18,0			478 590	BD510	280x24/21,8	
		09.99▷02.01	BREMBO		424 532	BP285	15,0			478 611	BD530	265x10,5/9,5	474 278
1.9 DTI		05.98▷05.99	LUCAS		461 765	BP613	18,5	2		478 590	BD510	280x24/21,8	
		05.99▷02.01	LUCAS		494 024	BP286	18,0			478 590	BD510	280x24/21,8	
		05.98▷02.01	BREMBO		424 532	BP285	15,0			478 757	BD670	265x10,5/9,5	474 278
2.0i 16V		05.98▷05.99	LUCAS		461 765	BP613	18,5	2		478 734	BD647	280x24/21,8	
		05.99▷02.01	LUCAS		494 024	BP286	18,0			478 590	BD510	280x24/21,8	
		05.98▷02.01	BREMBO		424 532	BP285	15,0			478 757	BD670	265x10,5/9,5	474 278
2.2 Diesel Turbo		05.98▷05.99	LUCAS		461 765	BP613	18,5	2		478 734	BD647	280x24/21,8	
		05.99▷02.01	LUCAS		494 024	BP286	18,0			478 590	BD510	280x24/21,8	
		05.98▷02.01	BREMBO		424 532	BP285	15,0			478 757	BD670	265x10,5/9,5	474 278
3.0i 24V		05.98▷05.99	LUCAS		461 765	BP613	18,5	2		478 734	BD647	280x24/21,8	
		05.99▷02.01	LUCAS		494 024	BP286	18,0			478 590	BD510	280x24/21,8	
		05.98▷02.01	BREMBO		424 532	BP285	15,0			478 757	BD670	265x10,5/9,5	474 278
LAGUNA II													
1.6i 16V		⊕ 15"	03.01▷01.05	TEVES		494 034	BP348	18,3			479 743	BD1118	280x24/21,8
		⊕ 16", ⊙ 17"	03.01▷01.05	TEVES		494 033	BP347	18,3			478 743	BD656	300x26/21,8
		⊕ 15"	01.05▷09.07	TEVES		494 034	BP348	18,3			479 198	BD1067	308x28/25,4
		⊕ 16", ⊙ 17"	01.05▷09.07	TEVES		494 033	BP347	18,3			479 198	BD1067	308x28/25,4
		03.01▷09.07	TEVES		494 032	BP346	16,8			479 273	BD1122	274x10,9/9,5	
1.8i 16V		⊕ 15"	03.01▷01.05	TEVES		494 034	BP348	18,3			479 743	BD1118	280x24/21,8
		⊕ 16", ⊙ 17"	03.01▷01.05	TEVES		494 033	BP347	18,3			478 743	BD656	300x26/21,8
		03.01▷01.05	TEVES		494 032	BP346	16,8			479 273	BD1122	274x10,9/9,5	
1.9 DCI		⊕ 15"	03.01▷01.05	TEVES		494 034	BP348	18,3			479 743	BD1118	280x24/21,8
		⊕ 16", ⊙ 17"	03.01▷01.05	TEVES		494 033	BP347	18,3			478 743	BD656	300x26/21,8



RENAULT

LAGUNA II

1.9 DCI		⊕ 16°, ⊙ 17"	01.05▷09.07	TEVES		494 033	BP347	18,3		479 198	BD1067	308x28/25,4
			03.01▷09.07	TEVES		494 032	BP346	16,8		479 273	BD1122	274x10,9/9,5
2.0 DCI			09.04▷01.05	TEVES		494 033	BP347	18,3		478 743	BD656	300x26/21,8
		⊕ 16°, ⊙ 17"	01.05▷09.07	TEVES		494 033	BP347	18,3		479 198	BD1067	308x28/25,4
2.0i 16V		⊕ 15"	03.01▷01.05	TEVES		494 034	BP348	18,3		479 743	BD1118	280x24/21,8
		⊕ 16°, ⊙ 17"	03.01▷01.05	TEVES		494 033	BP347	18,3		478 743	BD656	300x26/21,8
2.0i 16V IDE		⊕ 16°, ⊙ 17"	01.05▷09.07	TEVES		494 033	BP347	18,3		479 198	BD1067	308x28/25,4
			03.01▷09.07	TEVES		494 032	BP346	16,8		479 273	BD1122	274x10,9/9,5
2.0i 16V Turbo			03.01▷01.05	TEVES		494 033	BP347	18,3		478 743	BD656	300x26/21,8
			03.01▷01.05	TEVES		494 032	BP346	16,8		479 273	BD1122	274x10,9/9,5
2.2 DCI			07.02▷01.05	TEVES		424 616	BP345	18,3		479 199	BD1068	308x28/25,8
			07.02▷09.07	TEVES		424 616	BP345	18,3		479 198	BD1067	308x28/25,4
2.2 DCI			07.02▷09.07	TEVES		494 032	BP346	16,8		479 273	BD1122	274x10,9/9,5
			03.01▷10.01	TEVES		494 033	BP347	18,3		478 743	BD656	300x26/21,8
3.0i V6 24V			10.01▷01.05	TEVES		424 616	BP345	18,3		479 199	BD1068	308x28/25,8
			01.05▷09.07	TEVES		494 033	BP347	18,3		479 198	BD1067	308x28/25,4
3.0i V6 24V			01.05▷09.07	TEVES		424 616	BP345	18,3		479 198	BD1067	308x28/25,4
			03.01▷09.07	TEVES		494 032	BP346	16,8		479 273	BD1122	274x10,9/9,5

LAGUNA II BREAK

1.6i 16V		⊕ 15"	03.01▷01.05	TEVES		494 034	BP348	18,3		479 743	BD1118	280x24/21,8
		⊕ 16°, ⊙ 17"	03.01▷01.05	TEVES		494 033	BP347	18,3		478 743	BD656	300x26/21,8
			01.05▷09.07	TEVES		494 033	BP347	18,3		479 198	BD1067	308x28/25,4
1.8i 16V			03.01▷09.07	TEVES		494 032	BP346	16,8		479 273	BD1122	274x10,9/9,5
		⊕ 16°, ⊙ 17"	03.01▷09.07	TEVES		494 033	BP347	18,3		478 743	BD656	300x26/21,8
1.9 DCI		⊕ 15"	03.01▷01.05	TEVES		494 034	BP348	18,3		479 743	BD1118	280x24/21,8
		⊕ 16°, ⊙ 17"	03.01▷01.05	TEVES		494 033	BP347	18,3		478 743	BD656	300x26/21,8
			01.05▷09.07	TEVES		494 033	BP347	18,3		479 198	BD1067	308x28/25,4
2.0 DCI			03.01▷09.07	TEVES		494 032	BP346	16,8		479 273	BD1122	274x10,9/9,5
			09.04▷01.05	TEVES		494 033	BP347	18,3		478 743	BD656	300x26/21,8
2.0 DCI			01.05▷09.07	TEVES		494 033	BP347	18,3		479 198	BD1067	308x28/25,4
			09.04▷09.07	TEVES		494 032	BP346	16,8		479 273	BD1122	274x10,9/9,5



RENAULT

MASTER II

1.9 DTI		08.00▷	BOSCH		494 043	BP391	16,8			478 970	BD868	305x12/10,5
2.2 DCI		01.00▷09.01	BOSCH		424 480	BP248	17,8			479 001	BD895	305,5x28/25
		09.01▷	BOSCH		494 031	BP343	17,8			479 001	BD895	305,5x28/25
2.5 DCI		01.00▷	BOSCH		494 043	BP391	16,8			478 970	BD868	305x12/10,5
		05.00▷	BOSCH		494 031	BP343	17,8			479 001	BD895	305,5x28/25
2.5 Diesel		10.97▷07.00	BOSCH		424 480	BP248	17,8			478 745	BD658	280x24/21
		08.00▷01.01	BOSCH		494 031	BP343	17,8			479 001	BD895	305,5x28/25
		08.00▷01.01	BOSCH		494 043	BP391	16,8			478 970	BD868	305x12/10,5
2.8 DTI		10.97▷07.00	BOSCH		424 480	BP248	17,8			478 745	BD658	280x24/21
		08.00▷01.01	BOSCH		494 031	BP343	17,8			479 001	BD895	305,5x28/25
		08.00▷01.01	BOSCH		494 043	BP391	16,8			478 970	BD868	305x12/10,5
3.0 dCi		08.00▷01.01	BOSCH		494 031	BP343	17,8			479 001	BD895	305,5x28/25
		08.00▷01.01	BOSCH		494 043	BP391	16,8			478 970	BD868	305x12/10,5

MEGANE

1.4i		01.96▷02.99	LUCAS		467 720	BP713	18,0	2		478 105	BD094	238x12/10,6
1.4i 16V		02.99▷10.02	LUCAS		467 720	BP713	18,0	2		478 124	BD109	258,5x20,7/17,7
1.6i		01.96▷02.99	LUCAS		467 720	BP713	18,0	2		478 276	BD221	238x20/17,7
1.6i 16V		02.99▷10.02	LUCAS		494 024	BP286	18,0			478 590	BD510	280x24/21,8
1.9 Diesel		01.96▷02.99	LUCAS		467 720	BP713	18,0	2		478 105	BD094	238x12/10,6
		02.99▷10.02	LUCAS		467 720	BP713	18,0	2		478 124	BD109	258,5x20,7/17,7
1.9 Diesel Turbo		01.96▷02.99	LUCAS		467 720	BP713	18,0	2		478 124	BD109	258,5x20,7/17,7
1.9 DCI		02.99▷10.02	LUCAS		494 024	BP286	18,0			478 590	BD510	280x24/21,8
1.9 DTI		06.97▷02.99	LUCAS		467 720	BP713	18,0	2		478 124	BD109	258,5x20,7/17,7
		02.99▷10.02	LUCAS		494 024	BP286	18,0			478 590	BD510	280x24/21,8
2.0i		01.96▷02.99	LUCAS		467 720	BP713	18,0	2		478 124	BD109	258,5x20,7/17,7
2.0i 16V		02.99▷10.02	LUCAS		494 024	BP286	18,0			478 590	BD510	280x24/21,8

MEGANE BREAK

1.4i 16V		02.99▷10.02	LUCAS		467 720	BP713	18,0	2		478 124	BD109	258,5x20,7/17,7
		06.99▷10.02	LUCAS		466 683	BP689	15,2			479 270	BD1119	274x10,9/9,5 474 253
1.6i 16V		02.99▷10.02	LUCAS		494 024	BP286	18,0			478 590	BD510	280x24/21,8
		06.99▷10.02	LUCAS		466 683	BP689	15,2			479 270	BD1119	274x10,9/9,5 474 253
1.9 Diesel		02.99▷10.02	LUCAS		467 720	BP713	18,0	2		478 124	BD109	258,5x20,7/17,7
		06.99▷10.02	LUCAS		466 683	BP689	15,2			479 270	BD1119	274x10,9/9,5 474 253
1.9 DCI		02.99▷10.02	LUCAS		494 024	BP286	18,0			478 590	BD510	280x24/21,8
		06.99▷10.02	LUCAS		466 683	BP689	15,2			479 270	BD1119	274x10,9/9,5 474 253



RENAULT

MEGANE COUPE

2.0i 16V IDE		02.99▷10.02	BOSCH		460 970	BP539	11,0			478 557	BD479	238x8/7	474 197
--------------	--	-------------	-------	--	---------	-------	------	--	--	---------	-------	---------	---------

MEGANE II

1.4i 16V		11.02▷10.05	BOSCH		424 774	BP478	18,2			479 103	BD1033	260x22/19,8	
----------	--	-------------	-------	--	---------	-------	------	--	--	---------	--------	-------------	--

1.5 DCI		10.05▷10.08	TEVES		494 034	BP348	18,3			479 103	BD1033	260x22/19,8	
---------	--	-------------	-------	--	---------	-------	------	--	--	---------	--------	-------------	--

1.4i 16V		11.02▷10.08	LUCAS		466 683	BP689	15,2			479 278	BD1127	240x8/7	474 253
----------	--	-------------	-------	--	---------	-------	------	--	--	---------	--------	---------	---------

1.5 DCI		11.02▷10.05	BOSCH		424 785	BP926	18,2			478 590	BD510	280x24/21,8	
---------	--	-------------	-------	--	---------	-------	------	--	--	---------	-------	-------------	--

		10.05▷10.08	TEVES		494 034	BP348	18,3			478 590	BD510	280x24/21,8	
--	--	-------------	-------	--	---------	-------	------	--	--	---------	-------	-------------	--

		11.02▷10.08	LUCAS		466 683	BP689	15,2			479 278	BD1127	240x8/7	474 253
--	--	-------------	-------	--	---------	-------	------	--	--	---------	--------	---------	---------

1.6i 16V		11.02▷10.05	BOSCH		424 785	BP926	18,2			478 590	BD510	280x24/21,8	
----------	--	-------------	-------	--	---------	-------	------	--	--	---------	-------	-------------	--

		10.05▷10.08	TEVES		494 034	BP348	18,3			478 590	BD510	280x24/21,8	
--	--	-------------	-------	--	---------	-------	------	--	--	---------	-------	-------------	--

		11.02▷10.08	LUCAS		466 683	BP689	15,2			479 278	BD1127	240x8/7	474 253
--	--	-------------	-------	--	---------	-------	------	--	--	---------	--------	---------	---------

1.9 DCI		11.02▷10.05	BOSCH		424 785	BP926	18,2			478 590	BD510	280x24/21,8	
---------	--	-------------	-------	--	---------	-------	------	--	--	---------	-------	-------------	--

		10.05▷10.08	TEVES		494 034	BP348	18,3			478 590	BD510	280x24/21,8	
--	--	-------------	-------	--	---------	-------	------	--	--	---------	-------	-------------	--

		11.02▷10.08	LUCAS		466 683	BP689	15,2			479 278	BD1127	240x8/7	474 253
--	--	-------------	-------	--	---------	-------	------	--	--	---------	--------	---------	---------

2.0 DCI		10.05▷10.08	TEVES		494 034	BP348	18,3			478 590	BD510	280x24/21,8	
---------	--	-------------	-------	--	---------	-------	------	--	--	---------	-------	-------------	--

		10.05▷10.08	LUCAS		466 683	BP689	15,2			479 278	BD1127	240x8/7	474 253
--	--	-------------	-------	--	---------	-------	------	--	--	---------	--------	---------	---------

2.0i 16V		09.02▷10.05	BOSCH		424 785	BP926	18,2			478 590	BD510	280x24/21,8	
----------	--	-------------	-------	--	---------	-------	------	--	--	---------	-------	-------------	--

		10.05▷10.08	TEVES		494 034	BP348	18,3			478 590	BD510	280x24/21,8	
--	--	-------------	-------	--	---------	-------	------	--	--	---------	-------	-------------	--

		09.02▷10.08	LUCAS		466 683	BP689	15,2			479 278	BD1127	240x8/7	474 253
--	--	-------------	-------	--	---------	-------	------	--	--	---------	--------	---------	---------

2.0i 16V Turbo		05.04▷10.05	BOSCH		424 785	BP926	18,2						
----------------	--	-------------	-------	--	---------	-------	------	--	--	--	--	--	--

		10.05▷10.08	TEVES		494 034	BP348	18,3						
--	--	-------------	-------	--	---------	-------	------	--	--	--	--	--	--

		05.04▷10.08	TEVES		494 032	BP346	16,8						
--	--	-------------	-------	--	---------	-------	------	--	--	--	--	--	--

2.0i Sport		05.04▷10.08	BREMBO										
------------	--	-------------	--------	--	--	--	--	--	--	--	--	--	--

		05.04▷10.08	TEVES		494 032	BP346	16,8						
--	--	-------------	-------	--	---------	-------	------	--	--	--	--	--	--

MEGANE II BREAK

1.4i 16V		10.03▷10.05	BOSCH		424 774	BP478	18,2			478 590	BD510	280x24/21,8	
----------	--	-------------	-------	--	---------	-------	------	--	--	---------	-------	-------------	--

		10.05▷05.09	TEVES		494 034	BP348	18,3			478 590	BD510	280x24/21,8	
--	--	-------------	-------	--	---------	-------	------	--	--	---------	-------	-------------	--

		10.03▷05.09	LUCAS		466 683	BP689	15,2			479 274	BD1123	270x10/9,5	474 253
--	--	-------------	-------	--	---------	-------	------	--	--	---------	--------	------------	---------

1.5 DCI		10.03▷10.05	BOSCH		424 785	BP926	18,2			478 590	BD510	280x24/21,8	
---------	--	-------------	-------	--	---------	-------	------	--	--	---------	-------	-------------	--

		10.05▷05.09	TEVES		494 034	BP348	18,3			478 590	BD510	280x24/21,8	
--	--	-------------	-------	--	---------	-------	------	--	--	---------	-------	-------------	--

		10.03▷05.09	LUCAS		466 683	BP689	15,2			479 274	BD1123	270x10/9,5	474 253
--	--	-------------	-------	--	---------	-------	------	--	--	---------	--------	------------	---------

1.6i 16V		10.03▷10.05	BOSCH		424 785	BP926	18,2			478 590	BD510	280x24/21,8	
----------	--	-------------	-------	--	---------	-------	------	--	--	---------	-------	-------------	--

		10.05▷05.09	TEVES		494 034	BP348	18,3			478 590	BD510	280x24/21,8	
--	--	-------------	-------	--	---------	-------	------	--	--	---------	-------	-------------	--

		10.03▷05.09	LUCAS		466 683	BP689	15,2			479 274	BD1123	270x10/9,5	474 253
--	--	-------------	-------	--	---------	-------	------	--	--	---------	--------	------------	---------

1.9 DCI		10.03▷10.05	BOSCH		424 785	BP926	18,2			478 590	BD510	280x24/21,8	
---------	--	-------------	-------	--	---------	-------	------	--	--	---------	-------	-------------	--

		10.05▷05.09	TEVES		494 034	BP348	18,3			478 590	BD510	280x24/21,8	
--	--	-------------	-------	--	---------	-------	------	--	--	---------	-------	-------------	--



RENAULT													
MEGANE II BREAK													
1.9 DCI		10.03▷05.09	LUCAS		466 683	BP689	15,2		479 274	BD1123	270x10/9,5	474 253	
2.0i 16V		10.03▷10.05	BOSCH		424 785	BP926	18,2		478 590	BD510	280x24/21,8		
		10.05▷05.09	TEVES		494 034	BP348	18,3		478 590	BD510	280x24/21,8		
		10.03▷05.09	LUCAS		466 683	BP689	15,2		479 274	BD1123	270x10/9,5	474 253	
MEGANE II COUPE-CABRIO													
1.6i 16V		10.03▷10.05	BOSCH		424 785	BP926	18,2		478 590	BD510	280x24/21,8		
		10.05▷	TEVES		494 034	BP348	18,3		478 590	BD510	280x24/21,8		
		10.03▷	LUCAS		466 683	BP689	15,2		479 278	BD1127	240x8/7	474 253	
1.9 DCI		10.03▷10.05	BOSCH		424 785	BP926	18,2		478 590	BD510	280x24/21,8		
		10.05▷	TEVES		494 034	BP348	18,3		478 590	BD510	280x24/21,8		
		10.03▷	LUCAS		466 683	BP689	15,2		479 278	BD1127	240x8/7	474 253	
2.0i 16V		10.03▷10.05	BOSCH		424 785	BP926	18,2		478 590	BD510	280x24/21,8		
		10.05▷	TEVES		494 034	BP348	18,3		478 590	BD510	280x24/21,8		
		10.03▷	LUCAS		466 683	BP689	15,2		479 278	BD1127	240x8/7	474 253	
MÉGANE III													
1.4i 16V, 1.5 DCI, 1.9 DCI, 2.0i 16V		11.08▷	TEVES								280		
2.0 DCI		11.08▷	TEVES								296		
		-P 11.08▷	LUCAS		466 683	BP689	15,2				260		
		+P 11.08▷	LUCAS								260		
MODUS													
1.2i 16V		09.04▷	LUCAS		424 795	BP936	17,3		479 103	BD1033	260x22/19,8		
1.4i 16V		06.04▷	LUCAS		424 795	BP936	17,3		479 103	BD1033	260x22/19,8		
		06.04▷	LUCAS		466 683	BP689	15,2		479 278	BD1127	240x8/7	474 253	
1.5 DCI 65CH, 80CH		09.04▷	LUCAS		424 795	BP936	17,3		479 103	BD1033	260x22/19,8		
1.5 DCI 80CH		09.04▷	LUCAS		466 683	BP689	15,2		479 278	BD1127	240x8/7	474 253	
1.6i 16V		09.04▷	LUCAS		424 795	BP936	17,3		479 103	BD1033	260x22/19,8		
		09.04▷	LUCAS		466 683	BP689	15,2		479 278	BD1127	240x8/7	474 253	
SAFRANE (> 96)													
2.0i		04.92▷09.96	LUCAS		461 765	BP613	18,5	2		478 598	BD518	262x22/19,8	
		+ABS 04.92▷09.96	BREMBO		461 148	BP597	14,8			478 611	BD530	265x10,5/9,5	474 278
2.2i		04.92▷09.96	LUCAS		461 765	BP613	18,5	2		478 598	BD518	262x22/19,8	
		04.92▷09.96	BREMBO		461 148	BP597	14,8			478 611	BD530	265x10,5/9,5	474 278
2.1 Diesel Turbo		04.92▷09.96	LUCAS		461 765	BP613	18,5	2		478 598	BD518	262x22/19,8	
		+ABS 04.92▷09.96	BREMBO		461 148	BP597	14,8			478 611	BD530	265x10,5/9,5	474 278
2.5 Diesel Turbo		04.92▷09.96	LUCAS		461 765	BP613	18,5	2		478 864	BD763	262x22/19,8	
		04.92▷09.96	BREMBO		461 148	BP597	14,8			478 757	BD670	265x10,5/9,5	474 278
3.0i V6 24V		04.92▷12.00	LUCAS		461 765	BP613	18,5	2		478 734	BD647	280x24/21,8	



RENAULT

SAFRANE (> 96)

3.0i V6 24V		-4X4	04.92▷12.00	BREMBO		461 148	BP597	14,8			478 757	BD670	265x10,5/9,5	474 278
-------------	--	------	-------------	--------	--	---------	-------	------	--	--	---------	-------	--------------	---------

SAFRANE (96 >)

2.0i 16V		10.96▷03.99	LUCAS		461 765	BP613	18,5	2		478 864	BD763	262x22/19,8	
		03.99▷12.00	LUCAS		494 024	BP286	18,0			478 734	BD647	280x24/21,8	

		10.96▷12.00	BREMBO		461 148	BP597	14,8			478 757	BD670	265x10,5/9,5	474 278
--	--	-------------	--------	--	---------	-------	------	--	--	---------	-------	--------------	---------

2.2 12V Diesel Turbo		10.96▷03.99	LUCAS		461 765	BP613	18,5	2		478 734	BD647	280x24/21,8	
		03.99▷12.00	LUCAS		494 024	BP286	18,0			478 734	BD647	280x24/21,8	

		10.96▷12.00	BREMBO		461 148	BP597	14,8			478 757	BD670	265x10,5/9,5	474 278
--	--	-------------	--------	--	---------	-------	------	--	--	---------	-------	--------------	---------

2.5i 20V		10.96▷03.99	LUCAS		461 765	BP613	18,5	2		478 734	BD647	280x24/21,8	
		03.99▷12.00	LUCAS		494 024	BP286	18,0			478 734	BD647	280x24/21,8	

		10.96▷12.00	BREMBO		461 148	BP597	14,8			478 757	BD670	265x10,5/9,5	474 278
--	--	-------------	--------	--	---------	-------	------	--	--	---------	-------	--------------	---------

3.0i V6 24V		10.96▷03.99	LUCAS		461 765	BP613	18,5	2		478 734	BD647	280x24/21,8	
		03.99▷12.00	LUCAS		494 024	BP286	18,0			478 734	BD647	280x24/21,8	

		10.96▷12.00	BREMBO		461 148	BP597	14,8			478 757	BD670	265x10,5/9,5	474 278
--	--	-------------	--------	--	---------	-------	------	--	--	---------	-------	--------------	---------

SCENIC

1.4i		01.97▷02.99	LUCAS		467 720	BP713	18,0	2		478 124	BD109	258,5x20,7/17,7	
------	--	-------------	-------	--	---------	-------	------	---	--	---------	-------	-----------------	--

1.4i 16V		02.99▷07.03	LUCAS		494 024	BP286	18,0			478 590	BD510	280x24/21,8	
		02.99▷07.03	LUCAS		466 683	BP689	15,2			479 270	BD1119	274x10,9/9,5	474 253

1.6i		01.97▷02.99	LUCAS		467 720	BP713	18,0	2		478 124	BD109	258,5x20,7/17,7	
		ⓔ 01.97▷02.99	LUCAS		467 720	BP713	18,0	2		478 598	BD518	262x22/19,8	

1.6i 16V		02.99▷07.03	LUCAS		494 024	BP286	18,0			478 590	BD510	280x24/21,8	
		02.99▷07.03	LUCAS		466 683	BP689	15,2			479 270	BD1119	274x10,9/9,5	474 253

1.9 Diesel		01.97▷02.99	LUCAS		461 765	BP613	18,5	2		478 598	BD518	262x22/19,8	
		02.99▷07.03	LUCAS		494 024	BP286	18,0			478 590	BD510	280x24/21,8	

		02.99▷07.03	LUCAS		466 683	BP689	15,2			479 270	BD1119	274x10,9/9,5	474 253
--	--	-------------	-------	--	---------	-------	------	--	--	---------	--------	--------------	---------

1.9 Diesel Turbo		01.97▷02.99	LUCAS		461 765	BP613	18,5	2		478 598	BD518	262x22/19,8	
------------------	--	-------------	-------	--	---------	-------	------	---	--	---------	-------	-------------	--

1.9 DTI		01.97▷09.98	LUCAS		461 765	BP613	18,5	2		478 598	BD518	262x22/19,8	
		09.98▷02.99	LUCAS		461 765	BP613	18,5	2		478 590	BD510	280x24/21,8	
		02.99▷07.03	LUCAS		494 024	BP286	18,0			478 590	BD510	280x24/21,8	

		02.99▷07.03	LUCAS		466 683	BP689	15,2			479 270	BD1119	274x10,9/9,5	474 253
--	--	-------------	-------	--	---------	-------	------	--	--	---------	--------	--------------	---------

1.9 DCI		02.99▷07.03	LUCAS		494 024	BP286	18,0			478 590	BD510	280x24/21,8	
---------	--	-------------	-------	--	---------	-------	------	--	--	---------	-------	-------------	--

		02.99▷07.03	LUCAS		466 683	BP689	15,2			479 270	BD1119	274x10,9/9,5	474 253
--	--	-------------	-------	--	---------	-------	------	--	--	---------	--------	--------------	---------

1.9 DCI R4		Ⓢ 06.00▷03.02	LUCAS		494 024	BP286	18,0			478 734	BD647	280x24/21,8	
		Ⓢ 04.02▷	TEVES		494 033	BP347	18,3			478 590	BD510	280x24/21,8	

		06.00▷	LUCAS		466 683	BP689	15,2			478 758	BD671	265x10,5/9,5	474 253
--	--	--------	-------	--	---------	-------	------	--	--	---------	-------	--------------	---------

2.0i		01.97▷02.99	LUCAS		461 765	BP613	18,5	2		478 598	BD518	262x22/19,8	
------	--	-------------	-------	--	---------	-------	------	---	--	---------	-------	-------------	--



RENAULT													
SCENIC													
2.0i 16V		02.99▷07.03	LUCAS		494 024	BP286	18,0			478 590	BD510	280x24/21,8	
		02.99▷07.03	LUCAS		466 683	BP689	15,2			479 270	BD1119	274x10,9/9,5	474 253
2.0i 16V RX4		⊗ 06.99▷03.02	LUCAS		494 024	BP286	18,0			478 734	BD647	280x24/21,8	
		⊗ 04.02▷	TEVES		494 033	BP347	18,3			478 590	BD510	280x24/21,8	
		06.99▷	LUCAS		466 683	BP689	15,2			478 758	BD671	265x10,5/9,5	474 253
SCENIC II													
1.4i 16V		05.03▷10.05	BOSCH		424 785	BP926	18,2			478 590	BD510	280x24/21,8	
		05.03▷	LUCAS		466 683	BP689	15,2			479 274	BD1123	270x10/9,5	474 253
1.5 DCI		05.03▷10.05	BOSCH		424 785	BP926	18,2			478 590	BD510	280x24/21,8	
		10.05▷	TEVES		494 034	BP348	18,3			478 590	BD510	280x24/21,8	
		05.03▷	LUCAS		466 683	BP689	15,2			479 274	BD1123	270x10/9,5	474 253
1.6i 16V		05.03▷10.05	BOSCH		424 785	BP926	18,2			478 590	BD510	280x24/21,8	
		10.05▷	TEVES		494 034	BP348	18,3			478 590	BD510	280x24/21,8	
		05.03▷	LUCAS		466 683	BP689	15,2			479 274	BD1123	270x10/9,5	474 253
1.9 DCI		05.03▷10.05	BOSCH		424 785	BP926	18,2			479 209	BD1076	300x24/21,8	
		10.05▷	TEVES		494 034	BP348	18,3			479 209	BD1076	300x24/21,8	
		05.03▷	LUCAS		466 683	BP689	15,2			479 274	BD1123	270x10/9,5	474 253
2.0 DCI		01.06▷10.05	BOSCH		424 785	BP926	18,2			479 209	BD1076	300x24/21,8	
		10.05▷	TEVES		494 034	BP348	18,3			479 209	BD1076	300x24/21,8	
		01.06▷	LUCAS		466 683	BP689	15,2			479 273	BD1122	274x10,9/9,5	474 253
2.0i 16V		05.03▷10.05	BOSCH		424 785	BP926	18,2			479 209	BD1076	300x24/21,8	
		10.05▷	TEVES		494 034	BP348	18,3			479 209	BD1076	300x24/21,8	
		05.03▷	LUCAS		466 683	BP689	15,2			479 274	BD1123	270x10/9,5	474 253
2.0i 16V Turbo		06.03▷10.05	BOSCH		424 785	BP926	18,2			479 209	BD1076	300x24/21,8	
		10.05▷	TEVES		494 034	BP348	18,3			479 209	BD1076	300x24/21,8	
		06.03▷	LUCAS		466 683	BP689	15,2			479 274	BD1123	270x10/9,5	474 253
SCENIC III													
1.4i 16V, 1.5 DCI, 1.9 DCI, 2.0i 16V		06.09▷	TEVES									296	
2.0 DCI		06.09▷	TEVES									296	
		-P 06.09▷	LUCAS		466 683	BP689	15,2					274	
		+P 06.09▷	LUCAS									274	
GRAND SCENIC II													
1.5 DCI		06.03▷10.05	BOSCH		424 785	BP926	18,2			479 209	BD1076	300x24/21,8	
		10.05▷	TEVES		494 033	BP347	18,3			479 209	BD1076	300x24/21,8	
		05.03▷	LUCAS		466 683	BP689	15,2			479 277	BD1126	274x10,9/9,5	474 253
1.6i 16V		06.03▷10.05	BOSCH		424 785	BP926	18,2			479 209	BD1076	300x24/21,8	





RENAULT

GRAND SCENIC II

1.6i 16V		10.05▷	TEVES		494 033	BP347	18,3			479 209	BD1076	300x24/21,8	
		05.03▷	LUCAS		466 683	BP689	15,2			479 277	BD1126	274x10,9/9,5	474 253
1.9 DCI		06.03▷10.05	BOSCH		424 785	BP926	18,2			479 209	BD1076	300x24/21,8	
		10.05▷	TEVES		494 033	BP347	18,3			479 209	BD1076	300x24/21,8	
2.0i 16V		05.03▷	LUCAS		466 683	BP689	15,2			479 277	BD1126	274x10,9/9,5	474 253
		06.03▷10.05	BOSCH		424 785	BP926	18,2			479 209	BD1076	300x24/21,8	
2.0i 16V Turbo		10.05▷	TEVES		494 033	BP347	18,3			479 209	BD1076	300x24/21,8	
		05.03▷	LUCAS		466 683	BP689	15,2			479 277	BD1126	274x10,9/9,5	474 253

GRAND SCENIC III

1.4i 16V, 1.5 DCI, 1.9 DCI, 2.0i 16V		03.09▷	TEVES									296	
2.0 DCI		03.09▷	TEVES									296	
		-P 03.09▷	LUCAS		466 683	BP689	15,2					274	
		+P 03.09▷	LUCAS									274	

SPORT SPIDER

2.0i		05.96▷	LUCAS		461 765	BP613	18,5	2					
		05.96▷	BOSCH		460 957	BP526	17,0	2+2					474 198

TRAFIC

1.4		09.80▷10.94	BOSCH		464 881	BP658	18,5			478 113	BD100	252,5x24/22	
		10.94▷10.97	BOSCH		460 946	BP515	18,5	2		478 113	BD100	252,5x24/22	
1.6		09.80▷02.89	BOSCH		464 881	BP658	18,5			478 113	BD100	252,5x24/22	
		09.80▷02.89	BOSCH		460 946	BP515	18,5	2		478 113	BD100	252,5x24/22	
1.7		10.84▷10.97	BOSCH		464 881	BP658	18,5			478 113	BD100	252,5x24/22	
		10.84▷10.97	BOSCH		460 946	BP515	18,5	2		478 113	BD100	252,5x24/22	
2.0		09.80▷10.97	BOSCH		464 881	BP658	18,5			478 113	BD100	252,5x24/22	
		09.80▷10.97	BOSCH		460 946	BP515	18,5	2		478 113	BD100	252,5x24/22	
2.1 Diesel		09.80▷10.97	BOSCH		464 881	BP658	18,5			478 113	BD100	252,5x24/22	
		09.80▷10.97	BOSCH		460 946	BP515	18,5	2		478 113	BD100	252,5x24/22	
2.2i		03.89▷10.97	BOSCH		464 881	BP658	18,5			478 113	BD100	252,5x24/22	
		03.89▷10.97	BOSCH		460 946	BP515	18,5	2		478 113	BD100	252,5x24/22	
2.5 Diesel		10.81▷10.97	BOSCH		464 881	BP658	18,5			478 113	BD100	252,5x24/22	
		10.81▷10.97	BOSCH		460 946	BP515	18,5	2		478 113	BD100	252,5x24/22	

TRAFIC III

1.9 Diesel		11.97▷05.01	BOSCH		460 946	BP515	18,5	2		478 113	BD100	252,5x24/22	
2.5 Diesel		11.97▷05.01	BOSCH		460 946	BP515	18,5	2		478 113	BD100	252,5x24/22	



RENAULT												
TRAFIC III												
2.5 Diesel 4x4		11.97▷05.01	BOSCH		460 946	BP515	18,5	2		478 113	BD100	252,5x24/22
TRAFIC IV												
1.9 DCI		05.01▷	LUCAS		424 636	BP355	18,1			479 078	BD1015	305,5x28/24
		05.01▷	LUCAS		494 040	BP378	17,0			479 271	BD1120	280x12/10
2.0 16V		06.01▷	LUCAS		424 636	BP355	18,1			479 078	BD1015	305,5x28/24
		06.01▷	LUCAS		494 040	BP378	17,0			479 271	BD1120	280x12/10
2.0 DCI		10.06▷	LUCAS		424 636	BP355	18,1			479 078	BD1015	305,5x28/24
		10.06▷	LUCAS		494 040	BP378	17,0			479 271	BD1120	280x12/10
2.5 DCI		06.02▷	LUCAS		424 636	BP355	18,1			479 078	BD1015	305,5x28/24
		06.02▷	LUCAS		494 040	BP378	17,0			479 271	BD1120	280x12/10
TWINGO												
1.2i		03.93▷05.98	BOSCH		466 346	BP682	15,0	2		478 273	BD218	238x8/7 474 195
1.2i auto'matic		03.93▷05.98	LUCAS		467 720	BP713	18,0	2		478 105	BD094	238x12/10,6
1.2i		05.98▷10.03	BOSCH		466 346	BP682	15,0	2		478 105	BD094	238x12/10,6 474 195
		05.98▷10.03	LUCAS		467 720	BP713	18,0	2		478 105	BD094	238x12/10,6
1.2i 16V		09.00▷10.03	LUCAS		467 720	BP713	18,0	2		478 124	BD109	258,5x20,7/17,7
		10.03▷06.07	LUCAS		467 720	BP713	18,0	2		479 164	BD992	259x12/10,5
TWINGO II												
1.2 TCE		06.07▷	LUCAS		467 720	BP713	18,0	2		478 124	BD109	258,5x20,7/17,7
1.5 DCI		06.07▷	LUCAS		467 720	BP713	18,0	2		479 164	BD992	259x12/10,5
VEL SATIS												
2.0i		04.02▷	TEVES		424 616	BP345	18,3			478 972	BD870	324x28/24
		04.02▷	TEVES		494 032	BP346	16,8			479 276	BD1125	300x11/9,5
2.0 DCI		08.05▷	TEVES		424 616	BP345	18,3			478 972	BD870	324x28/24
		08.05▷	TEVES		494 032	BP346	16,8			479 276	BD1125	300x11/9,5
2.2 DCI		04.02▷	TEVES		424 616	BP345	18,3			478 972	BD870	324x28/24
		04.02▷	TEVES		494 032	BP346	16,8			479 276	BD1125	300x11/9,5
3.0 DCI V6		04.02▷	TEVES		424 616	BP345	18,3			478 972	BD870	324x28/24
		04.02▷	TEVES		494 032	BP346	16,8			479 276	BD1125	300x11/9,5
3.5 V6		04.02▷	TEVES		424 616	BP345	18,3			478 972	BD870	324x28/24
		04.02▷	TEVES		494 032	BP346	16,8			479 276	BD1125	300x11/9,5
ROVER												
100 METRO (83>90)												
1.0, 1.3i		01.83▷03.90	APL		424 093	BP038	15,0	2		478 821	BD724	213x9,5/8,6 474 178
		01.83▷03.90	APL		424 093	BP038	15,0	2		478 817	BD720	213x20,6/19 474 178
100 METRO (90>98)												
111, 114i		05.90▷12.98	LUCAS		424 092	BP037	17,0			478 819	BD722	240x12,6/11,6 474 178



ROVER

100 METRO (90>98)

111, 114i		05.90▷12.98	LUCAS		424 092	BP037	17,0			478 813	BD716	240x22/20	474 178
114D, 115D		01.93▷12.98	LUCAS		424 092	BP037	17,0			478 819	BD722	240x12,6/11,6	474 178
		01.93▷12.98	LUCAS		424 092	BP037	17,0			478 813	BD716	240x22/20	474 178
114GTi		05.90▷12.98	LUCAS		424 092	BP037	17,0			478 819	BD722	240x12,6/11,6	474 178
		05.90▷12.98	LUCAS		424 092	BP037	17,0			478 813	BD716	240x22/20	474 178

200 (89>96)

214S 1.4i, 1.4i 16V		-ABS	10.89▷02.96	LUCAS		424 244	BP117	17,5	2		479 240	BD1106	238x12,7/10,7	
		+ABS	10.89▷02.96	LUCAS		424 214	BP097	17,5	2		478 657	BD573	262x22/19	474 185
			10.89▷02.96	AKE		461 131	BP582	12,8	2		478 350	BD290	239x10/8	
216S 1.6i, 1.6i GTi 16V		-ABS	10.89▷02.96	LUCAS		424 244	BP117	17,5	2		479 240	BD1106	238x12,7/10,7	
		+ABS	10.89▷02.96	LUCAS		424 214	BP097	17,5	2		478 657	BD573	262x22/19	474 185
			10.89▷02.96	AKE		461 131	BP582	12,8	2		478 350	BD290	239x10/8	
218 1.8 TD, 1.9 D		-ABS	10.92▷02.96	LUCAS		424 244	BP117	17,5	2		479 240	BD1106	238x12,7/10,7	
		+ABS	10.92▷02.96	LUCAS		424 214	BP097	17,5	2		478 657	BD573	262x22/19	474 185
			10.92▷02.96	AKE		461 131	BP582	12,8	2		478 350	BD290	239x10/8	
220 2.0 GTi 16V			10.91▷02.96	LUCAS		424 214	BP097	17,5	2		478 657	BD573	262x22/19	474 185
			10.91▷02.96	AKE		461 131	BP582	12,8	2		478 350	BD290	239x10/8	
220 2.0 GSi 16V			10.92▷02.96	LUCAS		424 214	BP097	17,5	2		478 657	BD573	262x22/19	474 185
			10.92▷02.96	AKE		461 131	BP582	12,8	2		478 350	BD290	239x10/8	
220 2.0 GTi 16V			10.92▷02.96	LUCAS		424 214	BP097	17,5	2		478 657	BD573	262x22/19	474 185
			10.92▷02.96	AKE		461 131	BP582	12,8	2		478 350	BD290	239x10/8	

200 (96>99)

211 1.1i		-ABS	03.96▷03.00	LUCAS		424 214	BP097	17,5	2		478 889	BD788	261,5x13/11	474 185
			03.96▷03.00	LUCAS		424 214	BP097	17,5	2		478 174	BD143	262x21/19	474 185
			03.96▷03.00	AKE		461 131	BP582	12,8	2		478 350	BD290	239x10/8	
214 1.4i		-ABS	03.96▷03.00	LUCAS		424 214	BP097	17,5	2		478 889	BD788	261,5x13/11	474 185
			03.96▷03.00	LUCAS		424 214	BP097	17,5	2		478 174	BD143	262x21/19	474 185
			03.96▷03.00	AKE		461 131	BP582	12,8	2		478 350	BD290	239x10/8	
216 1.6i 16V		-ABS	03.96▷03.00	LUCAS		424 214	BP097	17,5	2		478 889	BD788	261,5x13/11	474 185
			03.96▷03.00	LUCAS		424 214	BP097	17,5	2		478 174	BD143	262x21/19	474 185
			03.96▷03.00	AKE		461 131	BP582	12,8	2		478 350	BD290	239x10/8	
218 1.8i 16V		-ABS	03.96▷03.00	LUCAS		424 214	BP097	17,5	2		478 889	BD788	261,5x13/11	474 185
			03.96▷03.00	LUCAS		424 214	BP097	17,5	2		478 174	BD143	262x21/19	474 185
			03.96▷03.00	AKE		461 131	BP582	12,8	2		478 350	BD290	239x10/8	
220 2.0 SD, SDi		-ABS	03.96▷03.00	LUCAS		424 214	BP097	17,5	2		478 889	BD788	261,5x13/11	474 185
			03.96▷03.00	LUCAS		424 214	BP097	17,5	2		478 174	BD143	262x21/19	474 185



ROVER

												200 (96>99)	
220 2.0 SD, SDI		03.96▷03.00	AKE		461 131	BP582	12,8	2		478 350	BD290	239x10/8	
												25	
1.1i 16V		02.03▷05.05	LUCAS		424 214	BP097	17,5	2		478 889	BD788	261,5x13/11	474 185
		02.03▷05.05	LUCAS		424 214	BP097	17,5	2		478 174	BD143	262x21/19	474 185
		02.03▷05.05	AKE		461 131	BP582	12,8	2		478 350	BD290	239x10/8	
1.4 16V, 1.6 16V		02.00▷05.05	LUCAS		424 214	BP097	17,5	2		478 889	BD788	261,5x13/11	474 185
		02.00▷05.05	LUCAS		424 214	BP097	17,5	2		478 174	BD143	262x21/19	474 185
		02.00▷05.05	AKE		461 131	BP582	12,8	2		478 350	BD290	239x10/8	
1.8i 16V		02.00▷10.04	LUCAS		424 214	BP097	17,5	2		478 889	BD788	261,5x13/11	474 185
		02.00▷10.04	LUCAS		424 214	BP097	17,5	2		478 174	BD143	262x21/19	474 185
		02.00▷10.04	AKE		461 131	BP582	12,8	2		478 350	BD290	239x10/8	
2.0 iDT		02.00▷05.05	LUCAS		424 214	BP097	17,5	2		478 889	BD788	261,5x13/11	474 185
		02.00▷05.05	LUCAS		424 214	BP097	17,5	2		478 174	BD143	262x21/19	474 185
		02.00▷05.05	AKE		461 131	BP582	12,8	2		478 350	BD290	239x10/8	
												400 (90>95)	
414S 1.4i 16V		-ABS 04.90▷04.95	LUCAS		424 244	BP117	17,5	2		479 240	BD1106	238x12,7/10,7	
		+ABS 04.90▷04.95	LUCAS		424 214	BP097	17,5	2		478 657	BD573	262x22/19	474 185
		04.90▷04.95	AKE		461 131	BP582	12,8	2		478 350	BD290	239x10/8	
416 1.6i GSi/ GTi 16V		04.90▷04.95	LUCAS		424 214	BP097	17,5	2		478 657	BD573	262x22/19	474 185
		04.90▷04.95	AKE		461 131	BP582	12,8	2		478 350	BD290	239x10/8	
418 1.8 TD, 1.9 D		-ABS 04.90▷04.95	LUCAS		424 244	BP117	17,5	2		479 240	BD1106	238x12,7/10,7	
		+ABS 04.90▷04.95	LUCAS		424 214	BP097	17,5	2		478 657	BD573	262x22/19	474 185
		04.90▷04.95	AKE		461 131	BP582	12,8	2		478 350	BD290	239x10/8	
420 2.0i 16V		04.90▷04.95	LUCAS		424 214	BP097	17,5	2		478 657	BD573	262x22/19	474 185
		04.90▷04.95	AKE		461 131	BP582	12,8	2		478 350	BD290	239x10/8	
420 2.0i Turbo 16V		04.90▷04.95	LUCAS		424 214	BP097	17,5	2		478 657	BD573	262x22/19	474 185
		04.90▷04.95	AKE		461 131	BP582	12,8	2		478 350	BD290	239x10/8	
												400 (95>00)	
414Si 1.4i 16V		-ABS 05.95▷03.00	LUCAS		424 214	BP097	17,5	2		478 889	BD788	261,5x13/11	474 185
		05.95▷03.00	LUCAS		424 214	BP097	17,5	2		478 174	BD143	262x21/19	474 185
		05.95▷03.00	AKE		461 131	BP582	12,8	2		478 350	BD290	239x10/8	
416 1.6i 16V		-ABS 05.95▷03.00	LUCAS		424 214	BP097	17,5	2		478 889	BD788	261,5x13/11	474 185
		05.95▷03.00	LUCAS		424 214	BP097	17,5	2		478 174	BD143	262x21/19	474 185
		05.95▷03.00	AKE		461 131	BP582	12,8	2		478 350	BD290	239x10/8	
420 2.0 SD, SDI		-ABS 05.95▷03.00	LUCAS		424 214	BP097	17,5	2		478 889	BD788	261,5x13/11	474 185
		05.95▷03.00	LUCAS		424 214	BP097	17,5	2		478 174	BD143	262x21/19	474 185





ROVER

400 (95>00)

420 2.0 SD, SDI		05.95▷03.00	AKE		461 131	BP582	12,8	2		478 350	BD290	239x10/8	
420 2.0i 16V		-ABS 05.95▷03.00	LUCAS		424 214	BP097	17,5	2		478 889	BD788	261,5x13/11	474 185
		05.95▷03.00	LUCAS		424 214	BP097	17,5	2		478 174	BD143	262x21/19	474 185
		05.95▷03.00	AKE		461 131	BP582	12,8	2		478 350	BD290	239x10/8	

45

1.4 16V, 1.6 16V		02.00▷05.05	LUCAS		424 214	BP097	17,5	2		478 889	BD788	261,5x13/11	474 185
		02.00▷05.05	LUCAS		424 214	BP097	17,5	2		478 174	BD143	262x21/19	474 185
		02.00▷05.05	AKE		461 131	BP582	12,8	2		478 350	BD290	239x10/8	
1.8 16V, 2.0 V6		02.00▷05.05	LUCAS		424 214	BP097	17,5	2		478 889	BD788	261,5x13/11	474 185
		02.00▷05.05	LUCAS		424 214	BP097	17,5	2		478 174	BD143	262x21/19	474 185
		02.00▷05.05	AKE		461 131	BP582	12,8	2		478 350	BD290	239x10/8	
2.0 iDT		02.00▷05.05	LUCAS		424 214	BP097	17,5	2		478 889	BD788	261,5x13/11	474 185
		02.00▷05.05	LUCAS		424 214	BP097	17,5	2		478 174	BD143	262x21/19	474 185
		02.00▷05.05	AKE		461 131	BP582	12,8	2		478 350	BD290	239x10/8	

600

618 1.8i 16V		⊙ 15" 03.96▷06.99	AKE		424 289	BP142	18,5	2		478 568	BD490	260x23/21	
		⊙ 16" 03.96▷06.99	AKE		461 142	BP591	17,3	2		478 448	BD379	282x23/21	
		03.96▷06.99	AKE		461 006	BP565	14,5	2		478 172	BD141	260x10/8	
620 2.0 SDi		12.94▷06.99	AKE		424 289	BP142	18,5	2		478 568	BD490	260x23/21	
		12.94▷06.99	AKE		461 006	BP565	14,5	2		478 172	BD141	260x10/8	
620 2.0i 16V		⊙ 15" 04.93▷09.00	AKE		424 289	BP142	18,5	2		478 568	BD490	260x23/21	
		⊙ 16" 04.93▷09.00	AKE		461 142	BP591	17,3	2		478 448	BD379	282x23/21	
		04.93▷09.00	AKE		461 006	BP565	14,5	2		478 172	BD141	260x10/8	
620 2.0i Turbo		04.93▷06.99	AKE		461 142	BP591	17,3	2		478 448	BD379	282x23/21	
		04.93▷06.99	AKE		461 006	BP565	14,5	2		478 172	BD141	260x10/8	
623 2.3i 16V		04.93▷06.99	AKE		461 142	BP591	17,3	2		478 448	BD379	282x23/21	
		04.93▷06.99	AKE		461 006	BP565	14,5	2		478 172	BD141	260x10/8	

75 / TOURER

1.8i 16V		01.99▷05.05	TEVES		424 758	BP465	19,0	474 999(1)		478 314	BD257	284x22/19	
		01.99▷05.05	TEVES		424 484	BP252	17,3	474 998(1)		478 837	BD737	280x10/8	
1.8i T 16V		09.02▷05.05	TEVES		424 758	BP465	19,0	474 999(1)		478 314	BD257	284x22/19	
		09.02▷05.05	TEVES		424 484	BP252	17,3	474 998(1)		478 837	BD737	280x10/8	
2.0 CDT		01.99▷12.02	TEVES		424 758	BP465	19,0	474 999(1)		478 314	BD257	284x22/19	
		01.99▷12.02	TEVES		424 484	BP252	17,3	474 998(1)		478 837	BD737	280x10/8	
2.0 CDTi		01.03▷05.05	TEVES		424 758	BP465	19,0	474 999(1)		478 314	BD257	284x22/19	
		01.03▷05.05	TEVES		424 484	BP252	17,3	474 998(1)		478 837	BD737	280x10/8	



ROVER														
75 / TOURER														
2.0i V6, 2.5i V6		01.99▷05.05	TEVES		424 758	BP465	19,0	474 999(1)		478 314	BD257	284x22/19		
		01.99▷05.05	TEVES		424 484	BP252	17,3	474 998(1)		478 837	BD737	280x10/8		
800														
820 2.0		10.86▷10.91	LUCAS		424 012	BP004	17,5	1		478 447	BD378	262x21/19		
		10.86▷10.91	LUCAS		424 568	BP315	14,5	2		478 752	BD665	260x10/8		
820 2.0i 16V		01.92▷09.99	LUCAS		424 214	BP097	17,5	2		478 447	BD378	262x21/19	474 185	
		01.92▷09.99	LUCAS		424 568	BP315	14,5	2		478 752	BD665	260x10/8		
820 2.0i 16V Turbo		동종 -> AM 152056	01.92▷01.99	LUCAS		424 214	BP097	17,5	2		478 351	BD291	285x21/19	474 185
		동종 AM 152057 ->	01.92▷01.99	LUCAS		424 214	BP097	17,5	2		478 447	BD378	262x21/19	474 185
		01.92▷01.99	LUCAS		424 568	BP315	14,5	2		478 752	BD665	260x10/8		
825 2.5 TD		10.91▷12.98	LUCAS		424 214	BP097	17,5	2		478 447	BD378	262x21/19	474 185	
		10.88▷12.98	LUCAS		424 568	BP315	14,5	2		478 752	BD665	260x10/8		
825 Si 2.5i		10.88▷10.91	LUCAS		424 012	BP004	17,5	1		478 447	BD378	262x21/19		
		10.91▷12.98	LUCAS		424 214	BP097	17,5	2		478 447	BD378	262x21/19	474 185	
		10.86▷12.98	LUCAS		424 568	BP315	14,5	2		478 752	BD665	260x10/8		
825 2.5i Coupe		01.96▷12.98	LUCAS		424 214	BP097	17,5	2		478 447	BD378	262x21/19	474 185	
		01.96▷12.98	LUCAS		424 568	BP315	14,5	2		478 752	BD665	260x10/8		
827 Si 2.7i, 2.7i 24V		동종 -> AM 152056	10.88▷10.91	LUCAS		424 012	BP004	17,5	1		478 351	BD291	285x21/19	
		동종 AM 152057 ->	10.91▷12.98	LUCAS		424 214	BP097	17,5	2		478 447	BD378	262x21/19	474 185
		10.88▷12.98	LUCAS		424 568	BP315	14,5	2		478 752	BD665	260x10/8		
827 2.7i 24V Coupe		동종 -> AM 152056	01.92▷01.96	LUCAS		424 214	BP097	17,5	2		478 351	BD291	285x21/19	474 185
		동종 AM 152057 ->	01.92▷01.96	LUCAS		424 214	BP097	17,5	2		478 447	BD378	262x21/19	474 185
		01.92▷01.96	LUCAS		424 568	BP315	14,5	2		478 752	BD665	260x10/8		
CITY ROVER														
1.4i		09.03▷05.05	LUCAS		424 214	BP097	17,5	2		478 889	BD788	261,5x13/11	474 185	
		09.03▷05.05	LUCAS		424 214	BP097	17,5	2		478 174	BD143	262x21/19	474 185	
		09.03▷05.05	AKE		461 131	BP582	12,8	2		478 350	BD290	239x10/8		
MAESTRO														
1.3, 1.6i, 2.0i		09.88▷10.88	LUCAS		424 151	BP066	17,5	1		478 819	BD722	240x12,6/11,6		
		11.88▷12.93	LUCAS		424 151	BP066	17,5	1		478 813	BD716	240x22/20		
2.0D, 2.0TD		09.88▷10.88	LUCAS		424 151	BP066	17,5	1		478 819	BD722	240x12,6/11,6		
		11.88▷12.93	LUCAS		424 151	BP066	17,5	1		478 813	BD716	240x22/20		
MONTEGO														
1.3, 1.6i		09.88▷10.88	LUCAS		424 151	BP066	17,5	1		478 819	BD722	240x12,6/11,6		
		11.88▷10.95	LUCAS		424 151	BP066	17,5	1		478 813	BD716	240x22/20		
2.0i, 2.0Turbo		09.88▷10.88	LUCAS		424 151	BP066	17,5	1		478 819	BD722	240x12,6/11,6		
		11.88▷10.95	LUCAS		424 151	BP066	17,5	1		478 813	BD716	240x22/20		





ROVER

MONTEGO

2.0TD		09.88▷08.88	LUCAS		424 151	BP066	17,5	1		478 819	BD722	240x12,6/11,6	
		11.88▷10.95	LUCAS		424 151	BP066	17,5	1		478 813	BD716	240x22/20	

STREETWISE

1.4		09.03▷05.05	LUCAS		424 214	BP097	17,5	2		478 174	BD143	262x21/19	474 185
2.0TD		09.03▷05.05	LUCAS		424 214	BP097	17,5	2		478 174	BD143	262x21/19	474 185

SAAB

9-3 (98>02)

2.0i16V		03.98▷08.02	TEVES		424 461	BP230	20,3	2		478 588	BD508	288x25/22	474 241
		03.98▷08.02	TEVES		490 500	BP768	16,0			478 436	BD367	286x10/8	474 277
2.0i16V Turbo		03.98▷08.02	TEVES		424 461	BP230	20,3	2		478 588	BD508	288x25/22	474 241
		03.98▷08.02	TEVES		490 500	BP768	16,0			478 436	BD367	286x10/8	474 277
2.216V TDI		03.98▷08.02	TEVES		424 461	BP230	20,3	2		478 588	BD508	288x25/22	474 241
		03.98▷08.02	TEVES		490 500	BP768	16,0			478 436	BD367	286x10/8	474 277
2.3i16V		03.98▷08.02	TEVES		424 461	BP230	20,3	2		478 588	BD508	288x25/22	474 241
		03.98▷08.02	TEVES		490 500	BP768	16,0			478 436	BD367	286x10/8	474 277
2.3i16V Turbo		01.99▷08.02	TEVES		424 461	BP230	20,3	2		478 588	BD508	288x25/22	474 241
		01.99▷08.02	TEVES		490 500	BP768	16,0			478 436	BD367	286x10/8	474 277

9-3 CABRIOLET / COUPE (98>02)

2.0i16V		03.98▷08.00	TEVES		424 461	BP230	20,3	2		478 588	BD508	288x25/22	474 241
		03.98▷08.00	TEVES		490 500	BP768	16,0			478 436	BD367	286x10/8	474 277
2.0i16V Turbo		03.98▷08.03	TEVES		424 461	BP230	20,3	2		478 588	BD508	288x25/22	474 241
		03.98▷08.03	TEVES		490 500	BP768	16,0			478 436	BD367	286x10/8	474 277
2.216V TDI		11.00▷09.02	TEVES		424 461	BP230	20,3	2		478 588	BD508	288x25/22	474 241
		11.00▷09.02	TEVES		490 500	BP768	16,0			478 436	BD367	286x10/8	474 277
2.3i16V		03.98▷08.00	TEVES		424 461	BP230	20,3	2		478 588	BD508	288x25/22	474 241
		03.98▷08.00	TEVES		490 500	BP768	16,0			478 436	BD367	286x10/8	474 277
2.3i16V Turbo		09.99▷08.00	TEVES		424 461	BP230	20,3	2		478 588	BD508	288x25/22	474 241
		09.99▷08.00	TEVES		490 500	BP768	16,0			478 436	BD367	286x10/8	474 277

9-3 (02>)

1.8i, 1.8t, 2.0t		◎ 15" 10.02▷	TEVES		494 044	BP393	20,6			479 107	BD1037	285x25/22	
		◎ 16" 10.02▷	TEVES		494 044	BP393	20,6			479 076	BD1013	302x28/25	
		◎ 15" 10.02▷	TEVES		494 127	BP1037	16,5			479 106	BD1036	278x11,9/10	
		◎ 16" 10.02▷	TEVES		494 127	BP1037	16,5			479 142	BD979	292x20/18	
2.0T Aero		◎ 16" 10.02▷	TEVES		494 044	BP393	20,6			479 076	BD1013	302x28/25	
		◎ 17" 10.02▷	TEVES		424 743	BP452	20,4			479 143	BD980	314x28/25	
		◎ 16" 10.02▷	TEVES		494 127	BP1037	16,5			479 142	BD979	292x20/18	



SAAB													
9-3 (02>)													
1.9 TiD	☰	☉ 15" 10.04▷	TEVES		494 044	BP393	20,6			479 107	BD1037	285x25/22	
		☉ 16" 10.04▷	TEVES		494 044	BP393	20,6			479 076	BD1013	302x28/25	
	☷	☉ 15" 10.04▷	TEVES		494 127	BP1037	16,5			479 106	BD1036	278x11,9/10	
		☉ 16" 10.04▷	TEVES		494 127	BP1037	16,5			479 142	BD979	292x20/18	
2.2 TiD	☰	☉ 15" 10.02▷	TEVES		494 044	BP393	20,6			479 107	BD1037	285x25/22	
		☉ 16" 10.02▷	TEVES		494 044	BP393	20,6			479 076	BD1013	302x28/25	
	☷	☉ 15" 10.02▷	TEVES		494 127	BP1037	16,5			479 106	BD1036	278x11,9/10	
		☉ 16" 10.02▷	TEVES		494 127	BP1037	16,5			479 142	BD979	292x20/18	
2.8i V6 Turbo	☰	☉ 16" 03.05▷	TEVES		494 044	BP393	20,6			479 076	BD1013	302x28/25	
		☉ 17" 03.05▷	TEVES		424 743	BP452	20,4			479 143	BD980	314x28/25	
	☷	☉ 16" 03.05▷	TEVES		494 127	BP1037	16,5			479 142	BD979	292x20/18	
9-3 CABRIOLET (02>)													
1.8t, 2.0t	☰	☉ 15" 08.03▷	TEVES		494 044	BP393	20,6			479 107	BD1037	285x25/22	
		☉ 16" 08.03▷	TEVES		494 044	BP393	20,6			479 076	BD1013	302x28/25	
	☷	☉ 15" 08.03▷	TEVES		494 127	BP1037	16,5			479 106	BD1036	278x11,9/10	
		☉ 16" 08.03▷	TEVES		494 127	BP1037	16,5			479 142	BD979	292x20/18	
2.0T	☰	☉ 16" 08.03▷	TEVES		494 044	BP393	20,6			479 076	BD1013	302x28/25	
		☉ 17" 08.03▷	TEVES		424 743	BP452	20,4			479 143	BD980	314x28/25	
	☷	☉ 16" 08.03▷	TEVES		494 127	BP1037	16,5			479 142	BD979	292x20/18	
9-5													
2.0t, 2.3t	☰	06.97▷09.01	TEVES		424 461	BP230	20,3	2		478 588	BD508	288x25/22	474 241
		09.01▷	TEVES		424 778	BP919	19,6	2		478 588	BD508	288x25/22	474 241
		☉ 17" 09.01▷	TEVES		424 778	BP919	19,6	2		479 113	BD1043	308x25/22	474 241
	☷	물품-> X3025751 06.97▷06.99	TEVES		424 754	BP462	15,2			478 436	BD367	286x10/8	
		물품 X3025752-> 07.99▷	TEVES		424 667	BP383	16,3			478 478	BD406	286x10/8	
		☉ 17" 09.01▷	TEVES		424 667	BP383	16,3					300x20	
2.2 TiD	☰	09.02▷	TEVES		424 778	BP919	19,6	2		478 588	BD508	288x25/22	474 241
	☷	09.02▷	TEVES		424 667	BP383	16,3			478 478	BD406	286x10/8	
2.3T 250CH	☰	☉ 17" 09.03▷	TEVES		424 778	BP919	19,6	2		478 588	BD508	288x25/22	474 241
	☷	☉ 17" 09.03▷	TEVES		424 667	BP383	16,3					300x20	
3.0 TiD	☰	☉ 17" 09.01▷	TEVES		424 778	BP919	19,6	2		479 113	BD1043	308x25/22	474 241
	☷	☉ 17" 09.01▷	TEVES		424 667	BP383	16,3					300x20	
3.0t V6	☰	06.97▷09.01	TEVES		424 461	BP230	20,3	2		478 588	BD508	288x25/22	474 241
		☉ 17" 09.01▷	TEVES		424 778	BP919	19,6	2		479 113	BD1043	308x25/22	474 241
	☷	물품-> X3025751 06.97▷06.99	TEVES		424 754	BP462	15,2			478 436	BD367	286x10/8	
		물품 X3025752-> 07.99▷09.01	TEVES		424 667	BP383	16,3			478 478	BD406	286x10/8	





SAAB

9-5

3.0tV6		© 17" 09.01▷	TEVES	424 667	BP383	16,3				300x20	
--------	--	--------------	-------	---------	-------	------	--	--	--	--------	--

900

2.0i, 2.0i16V		09.78▷08.85	LUCAS	464 020	BP647	16,0			478 118	BD105	280x12,7/11,7	474 081
		09.85▷08.87	LUCAS	490 680	BP773	17,0			478 118	BD105	280x12,7/11,7	
		09.85▷08.87	LUCAS	490 680	BP773	17,0			478 537	BD460	280x20/18,9	
		09.87▷08.93	LUCAS	490 680	BP773	17,0			478 375	BD313	280x23,5/21,5	
		09.83▷08.87	TEVES	460 101	BP493	15,0			478 116	BD103	269,5x10,4/9,5	474 010
		09.87▷08.93	TEVES	460 996	BP562	15,0			478 374	BD312	258x9/7,5	474 192

2.0T, 2.0Turbo 16V		09.78▷08.85	LUCAS	464 020	BP647	16,0			478 118	BD105	280x12,7/11,7	474 081
		09.85▷08.87	LUCAS	490 680	BP773	17,0			478 118	BD105	280x12,7/11,7	
		09.85▷08.87	LUCAS	490 680	BP773	17,0			478 537	BD460	280x20/18,9	
		09.87▷08.93	LUCAS	490 680	BP773	17,0			478 375	BD313	280x23,5/21,5	
		09.83▷08.87	TEVES	460 101	BP493	15,0			478 116	BD103	269,5x10,4/9,5	474 010
		09.87▷08.93	TEVES	460 996	BP562	15,0			478 374	BD312	258x9/7,5	474 192

900 II

2.0i, 2.0i Turbo		09.93▷08.96	TEVES	461 129	BP580	17,5			478 717	BD631	284x23,9/21	474 241		
		09.96▷08.98	TEVES	424 488	BP255	19,6	2		478 588	BD508	288x25/22	474 241		
		09.93▷08.96	TEVES	460 955	BP524	15,7			478 430	BD361	260x10/8	474 277		
		09.96▷08.98	TEVES	490 500	BP768	16,0			478 436	BD367	286x10/8	474 277		
		S 2.0i		09.94▷08.96	TEVES	461 129	BP580	17,5			478 717	BD631	284x23,9/21	474 241
				09.96▷08.98	TEVES	424 488	BP255	19,6	2		478 588	BD508	288x25/22	474 241
S 2.0i		09.94▷08.96	TEVES	460 955	BP524	15,7			478 430	BD361	260x10/8	474 277		
		09.96▷08.98	TEVES	490 500	BP768	16,0			478 436	BD367	286x10/8	474 277		
	2.3i, 2.5i		09.93▷08.96	TEVES	461 129	BP580	17,5			478 717	BD631	284x23,9/21	474 241	
			09.96▷08.98	TEVES	424 488	BP255	19,6	2		478 588	BD508	288x25/22	474 241	
2.3i, 2.5i		09.93▷08.96	TEVES	460 955	BP524	15,7			478 430	BD361	260x10/8	474 277		
		09.96▷08.98	TEVES	490 500	BP768	16,0			478 436	BD367	286x10/8	474 277		

900 II CABRIO / COUPE

2.0i, 2.0i Turbo		03.94▷08.96	TEVES	461 129	BP580	17,5			478 717	BD631	284x23,9/21	474 241		
		09.96▷08.98	TEVES	424 488	BP255	19,6	2		478 588	BD508	288x25/22	474 241		
		03.94▷08.96	TEVES	460 955	BP524	15,7			478 430	BD361	260x10/8	474 277		
		09.96▷08.98	TEVES	490 500	BP768	16,0			478 436	BD367	286x10/8	474 277		
		S 2.0i		09.94▷08.96	TEVES	461 129	BP580	17,5			478 717	BD631	284x23,9/21	474 241
				09.96▷08.98	TEVES	424 488	BP255	19,6	2		478 588	BD508	288x25/22	474 241
S 2.0i		09.94▷08.96	TEVES	460 955	BP524	15,7			478 430	BD361	260x10/8	474 277		
		09.96▷08.98	TEVES	490 500	BP768	16,0			478 436	BD367	286x10/8	474 277		



SAAB															
900 II CABRIO / COUPE															
2.3i, 2.5i	☞	03.94▷08.96	TEVES		461 129	BP580	17,5			478 717	BD631	284x23,9/21	474 241		
		09.96▷08.98	TEVES		424 488	BP255	19,6	2		478 588	BD508	288x25/22	474 241		
	☞	03.94▷08.96	TEVES		460 955	BP524	15,7			478 430	BD361	260x10/8	474 277		
		09.96▷08.98	TEVES		490 500	BP768	16,0			478 436	BD367	286x10/8	474 277		
9000															
2.0 16V , 2.0 Turbo	☞	09.84▷12.86	LUCAS		490 680	BP773	17,0			478 373	BD311	280x22,5/20			
		01.87▷08.89	LUCAS		490 680	BP773	17,0			478 375	BD313	280x23,5/21,5			
		09.89▷12.98	TEVES		461 766	BP614	19,5			478 505	BD431	280x25/23			
2.3 16V , 2.3 Turbo	☞	01.87▷12.98	TEVES		460 996	BP562	15,0			478 374	BD312	258x9/7,5	474 192		
		☞	05.88▷08.89	LUCAS		490 680	BP773	17,0			478 375	BD313	280x23,5/21,5		
			09.89▷12.98	TEVES		461 766	BP614	19,5			478 505	BD431	280x25/23		
3.0 V6	☞	05.88▷12.98	TEVES		460 996	BP562	15,0			478 374	BD312	258x9/7,5	474 192		
		☞	09.94▷12.98	TEVES		461 766	BP614	19,5			478 505	BD431	280x25/23		
			09.94▷12.98	TEVES		460 996	BP562	15,0			478 374	BD312	258x9/7,5	474 192	
SEAT															
ALHAMBRA															
1.8T, 2.0	☞	물품-> 7M..W..070 000	03.96▷04.00	TEVES		494 003	BP113	19,7			478 893	BD792	288x25/21		
		물품 7M..X..000 001-> 7M..1..070 000	04.00▷	TEVES		494 035	BP352	20,6	1		478 893	BD792	288x25/21	474 253	
		물품 7M..2..000 001->	04.00▷	TEVES		424 780	BP921	19,6	2		479 037	BD924	300x26/22	474 253	
		◎ 16"	04.00▷	TEVES		424 777	BP480	20,1	2		478 296	BD241	313x26/22	474 253	
	☞	03.96▷05.00	LUCAS		461 769	BP617	17,2			478 421	BD352	268x9/8	474 253		
		물품-> 7M..4..080 000	05.00▷04.04	LUCAS		494 025	BP293	16,5	2		478 569	BD491	294x13,5/12	474 264	
		05.00▷	LUCAS		424 559	BP307	17,2	1		478 421	BD352	268x9/8	474 264		
	1.9 TDI , 1.9 TDI 4-Motion	☞	물품-> 7M..W..070 000	03.96▷04.00	TEVES		494 003	BP113	19,7			478 893	BD792	288x25/21	
			물품 7M..X..000 001-> 7M..1..070 000	04.00▷	TEVES		494 035	BP352	20,6	1		478 893	BD792	288x25/21	474 253
			물품 7M..2..000 001->	04.00▷	TEVES		424 780	BP921	19,6	2		479 037	BD924	300x26/22	474 253
◎ 16"			04.00▷	TEVES		424 777	BP480	20,1	2		478 296	BD241	313x26/22	474 253	
☞		03.96▷05.00	LUCAS		461 769	BP617	17,2			478 421	BD352	268x9/8	474 253		
		물품-> 7M..4..080 000	05.00▷04.04	LUCAS		494 025	BP293	16,5	2		478 569	BD491	294x13,5/12	474 264	
2.8 , 2.8 4-Motion	☞	05.00▷	LUCAS		424 559	BP307	17,2	1		478 421	BD352	268x9/8	474 264		
		물품-> 7M..W..070 000	03.96▷04.00	TEVES		494 003	BP113	19,7			478 893	BD792	288x25/21		
		물품 7M..X..000 001-> 7M..1..070 000	04.00▷	TEVES		494 035	BP352	20,6	1		478 893	BD792	288x25/21	474 253	
		물품 7M..2..000 001->	04.00▷	TEVES		424 780	BP921	19,6	2		479 037	BD924	300x26/22	474 253	
	☞	◎ 16"	04.00▷	TEVES		424 777	BP480	20,1	2		478 296	BD241	313x26/22	474 253	
		03.96▷05.00	LUCAS		461 769	BP617	17,2			478 421	BD352	268x9/8	474 253		



SEAT

ALHAMBRA

2.8, 2.8 4-Motion		동호->7M..4..080 000	05.00▷04.04	LUCAS		494 025	BP293	16,5	2		478 569	BD491	294x13,5/12	474 264
			05.00▷	LUCAS		424 559	BP307	17,2	1		478 421	BD352	268x9/8	474 264

ALTEA / ALTEA XL

1.6, 2.0 FSI		PR-1ZF	03.04▷	TEVES		494 019	BP264	19,6	1		479 098	BD1028	280x22/19	
			03.04▷	TEVES		424 797	BP938	20,3	1		479 088	BD1023	288x25/22	
1.9 TDI, 2.0 TDI		PR-1ZF	03.04▷	TEVES		494 019	BP264	19,6	1		479 098	BD1028	280x22/19	
			03.04▷	TEVES		424 797	BP938	20,3	1		479 088	BD1023	288x25/22	
		PR-1KD	03.04▷	LUCAS		461 769	BP617	17,2			479 099	BD1029	255x10/8	474 253
			03.04▷	LUCAS		494 053	BP937	17,0			479 155	BD986	260x12/10	474 253
			03.04▷	LUCAS		494 053	BP937	17,0			479 247	BD1112	286x12/10	474 253

AROSA

1.0			02.97▷06.04	TEVES		494 005	BP172	17,2			478 620	BD538	239x9,9/8	
1.4			02.97▷06.04	TEVES		494 005	BP172	17,2			478 620	BD538	239x9,9/8	
1.4 16V			01.99▷06.04	LUCAS		494 010	BP237	16,1			478 308	BD251	256x20/18	
				LUCAS		461 769	BP617	17,2			478 492	BD418	232x9/7	474 253
1.4 TDI			01.98▷06.04	LUCAS		494 010	BP237	16,1			478 308	BD251	256x20/18	
				LUCAS		461 769	BP617	17,2			478 492	BD418	232x9/7	474 253
1.7 SDI			08.97▷10.03	TEVES		494 005	BP172	17,2			478 620	BD538	239x9,9/8	

CORDOBA (93>02)

1.0i			09.93▷06.99	VW		468 890	BP738	17,3			478 010	BD024	239x10/8	474 137
1.4		동호->6K..TR..099 020	09.93▷11.95	VW		468 890	BP738	17,3			478 010	BD024	239x10/8	474 137
1.4i		동호->6K..V..241 000	12.95▷12.02	VW		494 057	BP567	17,3			478 010	BD024	239x10/8	
			12.95▷12.02	TEVES		424 347	BP163	19,7			478 011	BD025	239x11,9/10	
1.4i 16V		-ABS, 동호->6K..W..000 500	09.96▷12.02	VW		494 057	BP567	17,3			478 010	BD024	239x10/8	
			09.96▷12.02	TEVES		424 347	BP163	19,7			478 011	BD025	239x11,9/10	
			09.96▷12.02	LUCAS		494 010	BP237	16,1			478 308	BD251	256x20/18	
1.6i, 1.8i			09.93▷11.95	VW		468 873	BP737	19,7			478 011	BD025	239x11,9/10	474 137
			09.93▷11.95	VW		468 871	BP736	15,3			478 017	BD028	239x20/18	474 137
			12.95▷12.02	TEVES		424 347	BP163	19,7			478 011	BD025	239x11,9/10	
			12.95▷12.02	TEVES		424 449	BP218	15,3			478 017	BD028	239x20/18	
1.6i 16V, 1.8i 16V		동호->6K..TR..184 566	09.93▷03.96	LUCAS		460 943	BP513	16,3			478 308	BD251	256x20/18	
			03.96▷12.02	LUCAS		494 010	BP237	16,1			478 308	BD251	256x20/18	
1.8 T Cupra			05.99▷12.02	LUCAS		460 944	BP514	19,6			478 508	BD433	280x22/20	474 253
1.9 D, 1.9 TD			09.93▷11.95	VW		468 873	BP737	19,7			478 011	BD025	239x11,9/10	474 137
			09.93▷11.95	VW		468 871	BP736	15,3			478 017	BD028	239x20/18	474 137
1.9 D, 1.9 TD, 1.9 TDI			12.95▷12.02	TEVES		424 347	BP163	19,7			478 011	BD025	239x11,9/10	



SEAT													
CORDOBA (93>02)													
1.9D, 1.9TD, 1.9TDI		12.95▷12.02	TEVES		424 449	BP218	15,3			478 017	BD028	239x20/18	
1.9TDI 110CH		06.99▷12.02	LUCAS		460 943	BP513	16,3			478 308	BD251	256x20/18	
2.0i		09.96▷12.02	LUCAS		460 943	BP513	16,3			478 308	BD251	256x20/18	
2.0i 16V		09.96▷12.02	LUCAS		460 944	BP514	19,6			478 508	BD433	280x22/20	474 253
		09.93▷06.99	LUCAS		466 683	BP689	15,2			478 331	BD273	226x10/8	474 253
		06.99▷12.02	LUCAS		461 769	BP617	17,2			478 492	BD418	232x9/7	474 253
CORDOBA (02>)													
1.2, 1.4i 16V		10.02▷	TEVES		424 364	BP175	19,9			478 853	BD753	256x22/19	
		⊙ 15° 10.02▷	LUCAS		424 829	BP967	19,0			478 867	BD766	288x25/22	
		⊙ 15° 10.02▷	LUCAS		494 105	BP1015	19,0	1		478 867	BD766	288x25/22	
		10.02▷	LUCAS		461 769	BP617	17,2			478 868	BD767	232x9/7	474 253
1.6i, 2.0i		10.02▷	TEVES		424 364	BP175	19,9			478 853	BD753	256x22/19	
		⊙ 15° 10.02▷	LUCAS		424 829	BP967	19,0			478 867	BD766	288x25/22	
		⊙ 15° 10.02▷	LUCAS		494 105	BP1015	19,0	1		478 867	BD766	288x25/22	
		10.02▷	LUCAS		461 769	BP617	17,2			478 868	BD767	232x9/7	474 253
1.4TDI		10.02▷	TEVES		424 364	BP175	19,9			478 853	BD753	256x22/19	
		⊙ 15° 10.02▷	LUCAS		424 829	BP967	19,0			478 867	BD766	288x25/22	
		⊙ 15° 10.02▷	LUCAS		494 105	BP1015	19,0	1		478 867	BD766	288x25/22	
		10.02▷	LUCAS		461 769	BP617	17,2			478 868	BD767	232x9/7	474 253
1.9SDI, 1.9TDI		10.02▷	TEVES		424 364	BP175	19,9			478 853	BD753	256x22/19	
		⊙ 15° 10.02▷	LUCAS		424 829	BP967	19,0			478 867	BD766	288x25/22	
		⊙ 15° 10.02▷	LUCAS		494 105	BP1015	19,0	1		478 867	BD766	288x25/22	
		10.02▷	LUCAS		461 769	BP617	17,2			478 868	BD767	232x9/7	474 253
CORDOBA VARIO													
1.4i, 1.6i		09.96▷	TEVES		424 347	BP163	19,7			478 011	BD025	239x11,9/10	
1.6i, 1.8i		09.96▷	TEVES		424 449	BP218	15,3			478 017	BD028	239x20/18	
1.9SDI, 1.9TDI		09.96▷	TEVES		424 347	BP163	19,7			478 011	BD025	239x11,9/10	
		09.96▷	TEVES		424 449	BP218	15,3			478 017	BD028	239x20/18	
1.9TDI 110CH		09.96▷	LUCAS		460 943	BP513	16,3			478 308	BD251	256x20/18	
EXEO													
1.6FSI, 2.0FSI		PR-1LZ 12.08▷	LUCAS		494 042	BP390	19,1	2		478 869	BD768	280x22/20	474 304
		PR-1LB 12.08▷	TEVES		494 050	BP419	20,4	1		478 546	BD468	288x25/23	474 304
		PR-1LB 12.08▷	TEVES		494 050	BP419	20,4	1		479 057	BD996	312x25/23	474 304
		PR-1KP 12.08▷	LUCAS		461 769	BP617	17,2			478 987	BD884	255x12/10	474 253
		PR-1KW 12.08▷	LUCAS		494 053	BP937	17,0			479 252	BD1117	288x12/10	474 253
2.0TDI, 2.0TFSI		PR-1LZ 12.08▷	LUCAS		494 042	BP390	19,1	2		478 869	BD768	280x22/20	474 304





SEAT													
EXEO													
2.0 TDI, 2.0 TFSI	☞	PR-1LB 12.08▷	TEVES		494 050	BP419	20,4	1		478 546	BD468	288x25/23	474 304
		PR-1LB 12.08▷	TEVES		494 050	BP419	20,4	1		479 057	BD996	312x25/23	474 304
	☞	PR-1KP 12.08▷	LUCAS		461 769	BP617	17,2			478 987	BD884	255x12/10	474 253
		PR-1KW 12.08▷	LUCAS		494 053	BP937	17,0			479 252	BD1117	288x12/10	474 253
IBIZA (>93)													
0.9, 1.2, 1.5, 1.7, 1.7 D	☞	06.84▷12.93	BOSCH		424 098	BP041	18,0	2		478 063	BD057	227x10,8/9	474 106
		06.84▷12.93	BOSCH		424 098	BP041	18,0	2		478 740	BD653	251,5x11/9,5	474 106
SXI	☞	06.84▷12.93	BOSCH		424 098	BP041	18,0	2		478 794	BD700	251x20/19	474 106
IBIZA II (93>99)													
1.0i, 1.3i, 1.4i	☞	동종->6K..W..000 500 09.93▷06.99	VW		468 890	BP738	17,3			478 010	BD024	239x10/8	474 137
		+ABS, 동종->6K..W..000 500 09.93▷06.99	TEVES		424 347	BP163	19,7			478 011	BD025	239x11,9/10	
		동종 6K..W..000 500-> 09.93▷06.99	TEVES		424 449	BP218	15,3			478 017	BD028	239x20/18	
1.6i, 1.8i	☞	동종->6K..TR..046 558 09.93▷06.99	VW		468 873	BP737	19,7			478 011	BD025	239x11,9/10	474 137
		동종 6K..TR..046 559-> 09.93▷06.99	TEVES		424 347	BP163	19,7			478 011	BD025	239x11,9/10	
		09.93▷06.99	VW		468 871	BP736	15,3			478 017	BD028	239x20/18	474 137
		09.93▷06.99	TEVES		424 449	BP218	15,3			478 017	BD028	239x20/18	
		09.93▷06.99	LUCAS		494 010	BP237	16,1			478 308	BD251	256x20/18	
1.7 SDI	☞	09.93▷06.99	TEVES		424 347	BP163	19,7			478 011	BD025	239x11,9/10	
		09.93▷06.99	TEVES		424 449	BP218	15,3			478 017	BD028	239x20/18	
1.8i 16V	☞	동종->6K..TR..184 566 09.93▷06.99	LUCAS		460 943	BP513	16,3			478 308	BD251	256x20/18	
		동종 6K..TR..184 567-> 09.93▷06.99	LUCAS		494 010	BP237	16,1			478 308	BD251	256x20/18	
1.9 D, 1.9 SDI, 1.9 TD	☞	동종->6K..TR..046 558 09.93▷06.99	VW		468 873	BP737	19,7			478 011	BD025	239x11,9/10	474 137
		동종 6K..TR..046 559-> 09.93▷06.99	TEVES		424 347	BP163	19,7			478 011	BD025	239x11,9/10	
		동종 6K..ZR..003 514-> 09.93▷06.99	VW		468 871	BP736	15,3			478 017	BD028	239x20/18	474 137
		동종 6K..W..000 500-> 09.93▷06.99	TEVES		424 449	BP218	15,3			478 017	BD028	239x20/18	
1.9 TDI	☞	09.93▷06.99	LUCAS		494 010	BP237	16,1			478 308	BD251	256x20/18	
2.0i, 2.0i 16V	☞	동종->6K..TR..184 566 09.93▷06.99	LUCAS		460 943	BP513	16,3			478 308	BD251	256x20/18	
		동종 6K..TR..184 567-> 09.93▷06.99	LUCAS		494 010	BP237	16,1			478 308	BD251	256x20/18	
	☞	09.93▷06.99	LUCAS		466 683	BP689	15,2			478 331	BD273	226x10/8	474 253
IBIZA III (99>02)													
1.0i, 1.4i, 1.9 SDI	☞	09.93▷06.99	TEVES		424 449	BP218	15,3			478 017	BD028	239x20/18	
1.4i 16V, 1.6i	☞	09.93▷06.99	LUCAS		494 010	BP237	16,1			478 308	BD251	256x20/18	
1.8 T Cupra	☞	09.96▷12.02	LUCAS		460 944	BP514	19,6			478 508	BD433	280x22/20	474 253
1.9 SDI, 1.9 TDI	☞	09.93▷06.99	LUCAS		494 010	BP237	16,1			478 308	BD251	256x20/18	
1.9 TDI	☞	09.96▷12.02	LUCAS		460 944	BP514	19,6			478 508	BD433	280x22/20	474 253
	☞	06.99▷12.02	LUCAS		461 769	BP617	17,2			478 492	BD418	232x9/7	474 253



SEAT													
IBIZA IV (02>07)													
1.2, 1.4i 16V, 1.6i		10.02▷12.07	TEVES		424 364	BP175	19,9			478 853	BD753	256x22/19	
		⊙ 15° 10.02▷12.07	LUCAS		424 829	BP967	19,0			478 867	BD766	288x25/22	
		10.02▷12.07	LUCAS		461 769	BP617	17,2			478 868	BD767	232x9/7	474 253
1.8 T Cupra		10.02▷12.07	TEVES		494 050	BP419	20,4	1		478 467	BD396	312x25/23	
		10.02▷12.07	LUCAS		461 769	BP617	17,2			478 868	BD767	232x9/7	474 253
1.4 TDI		10.02▷12.07	TEVES		424 364	BP175	19,9			478 853	BD753	256x22/19	
		⊙ 15° 10.02▷12.07	LUCAS		424 829	BP967	19,0			478 867	BD766	288x25/22	
		10.02▷12.07	LUCAS		461 769	BP617	17,2			478 868	BD767	232x9/7	474 253
1.9 SDI, 1.9 TDI		10.02▷12.07	TEVES		424 364	BP175	19,9			478 853	BD753	256x22/19	
1.9 TDI		⊙ 15° 10.02▷12.07	LUCAS		424 829	BP967	19,0			478 867	BD766	288x25/22	
		10.02▷12.07	LUCAS		461 769	BP617	17,2			478 868	BD767	232x9/7	474 253
1.9 TDI Cupra		10.02▷12.07	TEVES		494 050	BP419	20,4	1		478 467	BD396	312x25/23	
		10.02▷12.07	LUCAS		424 813	BP951	17,2			478 868	BD767	232x9/7	474 253
IBIZA V (08>)													
1.2, 1.4i 16V, 1.6i		PR-1LQ, 1LR 01.08▷	TEVES		424 364	BP175	19,9			478 853	BD753	256x22/19	
		PR-1LQ, 1LR 01.08▷	TEVES		494 019	BP264	19,6	1		478 853	BD753	256x22/19	
		PR-1LN, 1ZH 01.08▷	TEVES		424 797	BP938	20,3	1		478 867	BD766	288x25/22	
1.4 TDI, 1.6 TDI, 1.9 TDI		PR-1LQ, 1LR 01.08▷	TEVES		424 364	BP175	19,9			478 853	BD753	256x22/19	
		PR-1LQ, 1LR 01.08▷	TEVES		494 019	BP264	19,6	1		478 853	BD753	256x22/19	
		PR-1LN, 1ZH 01.08▷	TEVES		424 797	BP938	20,3	1		478 867	BD766	288x25/22	
		01.08▷	LUCAS		461 769	BP617	17,2			478 868	BD767	232x9/7	474 253
INCA													
1.4		동동->9K..T..011 000 11.95▷03.96	LUCAS		460 944	BP514	19,6			478 329	BD271	256x13/11	474 253
		동동9K..T..011 101-> 04.96▷06.03	LUCAS		494 010	BP237	16,1			478 308	BD251	256x20/18	
1.4 16V		09.00▷06.03	LUCAS		494 010	BP237	16,1			478 308	BD251	256x20/18	
1.6		동동->9K..T..011 000 11.95▷03.96	LUCAS		460 944	BP514	19,6			478 329	BD271	256x13/11	474 253
		동동9K..T..011 101-> 04.96▷09.00	LUCAS		494 010	BP237	16,1			478 308	BD251	256x20/18	
1.7 D		09.96▷09.00	LUCAS		494 010	BP237	16,1			478 308	BD251	256x20/18	
1.9 D, 1.9 SDI		동동->9K..T..011 000 11.95▷03.96	LUCAS		460 944	BP514	19,6			478 329	BD271	256x13/11	474 253
		동동9K..T..011 101-> 04.96▷06.03	LUCAS		494 010	BP237	16,1			478 308	BD251	256x20/18	
LEON (99>05)													
1.4i 16V		12.99▷08.05	TEVES		424 364	BP175	19,9			478 853	BD753	256x22/19	
		12.99▷08.05	TEVES		424 364	BP175	19,9			478 853	BD753	256x22/19	
		12.99▷08.05	LUCAS		461 769	BP617	17,2			478 868	BD767	232x9/7	474 253
1.6i 16V		12.99▷08.05	TEVES		424 364	BP175	19,9			478 853	BD753	256x22/19	
		12.99▷08.05	TEVES		424 364	BP175	19,9			478 853	BD753	256x22/19	



SEAT

LEON (99>05)

1.6i 16V		12.99▷08.05	LUCAS		461 769	BP617	17,2			478 868	BD767	232x9/7	474 253
1.8i 20V		12.99▷08.05	TEVES		494 019	BP264	19,6	1		478 852	BD752	280x22/19	
		12.99▷08.05	LUCAS		461 769	BP617	17,2			478 868	BD767	232x9/7	474 253
1.8iT 20V		12.99▷08.05	TEVES		494 018	BP262	20,3	1		478 467	BD396	312x25/23	
		12.99▷08.05	LUCAS		461 769	BP617	17,2			478 482	BD410	256x21,9/20	474 253
1.8iT 20V Cupra		02.02▷08.05											
		02.02▷08.05	LUCAS		461 769	BP617	17,2			478 482	BD410	256x21,9/20	474 253
1.9 SDI		12.99▷08.05	TEVES		494 019	BP264	19,6	1		478 853	BD753	256x22/19	
		12.99▷08.05	LUCAS		461 769	BP617	17,2			478 868	BD767	232x9/7	474 253
1.9 TDI 90CH, 110CH		12.99▷08.05	TEVES		424 460	BP229	20,3			478 867	BD766	288x25/22	
		12.99▷08.05	TEVES		494 018	BP262	20,3	1		478 867	BD766	288x25/22	
		12.99▷08.05	LUCAS		461 769	BP617	17,2			478 868	BD767	232x9/7	474 253
1.9 TDI 130CH		05.02▷08.05	TEVES		424 364	BP175	19,9			478 852	BD752	280x22/19	
		05.02▷08.05	TEVES		494 019	BP264	19,6	1		478 852	BD752	280x22/19	
		05.02▷08.05	LUCAS		461 769	BP617	17,2			478 868	BD767	232x9/7	474 253
1.9 TDI 150CH		02.01▷08.05	TEVES		494 018	BP262	20,3	1		478 867	BD766	288x25/22	
		02.01▷08.05	LUCAS		461 769	BP617	17,2			478 868	BD767	232x9/7	474 253

LEON (05>)

1.6 16V		PR-1ZF, 1ZM 09.05▷	TEVES		494 019	BP264	19,6	1		479 098	BD1028	280x22/19	
		PR-1ZE 09.05▷	TEVES		424 797	BP938	20,3	1		479 088	BD1023	288x25/22	
1.9 TDI		PR-1ZF, 1ZM 09.05▷	TEVES		494 019	BP264	19,6	1		479 098	BD1028	280x22/19	
		PR-1ZE 09.05▷	TEVES		424 797	BP938	20,3	1		479 088	BD1023	288x25/22	
2.0 FSI		PR-1ZF, 1ZM 09.05▷	TEVES		494 019	BP264	19,6	1		479 098	BD1028	280x22/19	
		PR-1ZE 09.05▷	TEVES		424 797	BP938	20,3	1		479 088	BD1023	288x25/22	
2.0 TFSI GTI		PR-1LJ 09.05▷	TEVES		424 797	BP938	20,3	1		479 058	BD997	312x25/22	
2.0 TDI		PR-1ZF, 1ZM 09.05▷	TEVES		494 019	BP264	19,6	1		479 098	BD1028	280x22/19	
		PR-1ZE 09.05▷	TEVES		424 797	BP938	20,3	1		479 088	BD1023	288x25/22	
		09.05▷	LUCAS		461 769	BP617	17,2			479 099	BD1029	255x10/8	474 253
		PR-1KZ, 1KY 09.05▷	LUCAS		494 053	BP937	17,0			479 247	BD1112	286x12/10	474 253

MALAGA

1.2, 1.2i		05.85▷12.93	BOSCH		424 098	BP041	18,0	2		478 063	BD057	227x10,8/9	474 106
1.5, 1.5i		05.85▷12.93	BOSCH		424 098	BP041	18,0	2		478 063	BD057	227x10,8/9	474 106
		05.85▷12.93	BOSCH		424 098	BP041	18,0	2		478 740	BD653	251,5x11/9,5	474 106
		10.86▷12.93	BOSCH		424 098	BP041	18,0	2		478 794	BD700	251x20/19	474 106

MARBELLA

0.8, 0.9		01.87▷10.93	BOSCH		424 098	BP041	18,0	2		478 063	BD057	227x10,8/9	474 106
----------	--	-------------	-------	--	---------	-------	------	---	--	---------	-------	------------	---------



SEAT														
TERRA														
0.9, 1.3D, 1.4D			01.87▷12.94	BOSCH		424 098	BP041	18,0			478 063	BD057	227x10,8/9	474 106
			01.87▷12.94	BOSCH		424 098	BP041	18,0	2		478 063	BD057	227x10,8/9	474 106
TOLEDO I (93>99)														
1.6i, 1.8i			05.91▷06.99	VW		468 870	BP735	19,7			478 011	BD025	239x11,9/10	
			05.91▷06.99	TEVES		424 347	BP163	19,7			478 011	BD025	239x11,9/10	
			05.91▷06.99	TEVES		424 449	BP218	15,3			478 017	BD028	239x20/18	
			05.91▷06.99	LUCAS		466 683	BP689	15,2			478 331	BD273	226x10/8	474 253
1.8i 16V			05.91▷06.99	LUCAS		460 943	BP513	16,3			478 308	BD251	256x20/18	
			05.91▷06.99	LUCAS		494 010	BP237	16,1			478 308	BD251	256x20/18	
			05.91▷03.99	LUCAS		466 683	BP689	15,2			478 331	BD273	226x10/8	474 253
1.9 D, 1.9 TD, 1.9 SDI			05.91▷06.99	VW		468 870	BP735	19,7			478 011	BD025	239x11,9/10	
			05.91▷06.99	TEVES		424 347	BP163	19,7			478 011	BD025	239x11,9/10	
			05.91▷06.99	TEVES		424 449	BP218	15,3			478 017	BD028	239x20/18	
			05.91▷03.99	LUCAS		466 683	BP689	15,2			478 331	BD273	226x10/8	474 253
1.9 TDI			09.95▷06.99	TEVES		424 347	BP163	19,7			478 011	BD025	239x11,9/10	
			09.95▷03.99	LUCAS		466 683	BP689	15,2			478 331	BD273	226x10/8	474 253
2.0i			05.91▷03.96	LUCAS		460 943	BP513	16,3			478 308	BD251	256x20/18	
			05.91▷03.96	LUCAS		494 010	BP237	16,1			478 308	BD251	256x20/18	
			05.91▷03.99	LUCAS		466 683	BP689	15,2			478 331	BD273	226x10/8	474 253
2.0i 16V			11.93▷03.99	LUCAS		460 944	BP514	19,6			478 542	BD465	280x22/20	474 253
			11.93▷03.99	LUCAS		466 683	BP689	15,2			478 332	BD274	226x10/8	474 253
TOLEDO II (99>04)														
1.6i 16V			04.99▷10.04	TEVES		424 364	BP175	19,9			478 853	BD753	256x22/19	
1.8 20V			04.99▷10.04	TEVES		494 019	BP264	19,6	1		478 852	BD752	280x22/19	
1.8 T 20V			05.01▷10.04	TEVES		494 019	BP264	19,6	1		478 852	BD752	280x22/19	
			05.01▷10.04	TEVES		424 460	BP229	20,3			478 867	BD766	288x25/22	
			05.01▷10.04	TEVES		494 018	BP262	20,3	1		478 867	BD766	288x25/22	
2.3i V5			12.99▷10.04	TEVES		424 460	BP229	20,3			478 867	BD766	288x25/22	
			12.99▷10.04	TEVES		494 018	BP262	20,3	1		478 867	BD766	288x25/22	
1.9 SDI			04.99▷10.04	TEVES		424 364	BP175	19,9			478 853	BD753	256x22/19	
1.9 TDI 90CH			04.99▷10.04	TEVES		424 364	BP175	19,9			478 852	BD752	280x22/19	
			04.99▷10.04	TEVES		494 019	BP264	19,6	1		478 852	BD752	280x22/19	
1.9 TDI 110CH			04.99▷10.04	TEVES		424 364	BP175	19,9			478 853	BD753	256x22/19	
1.9 TDI 150CH			10.00▷10.04	TEVES		424 460	BP229	20,3			478 867	BD766	288x25/22	
			10.00▷10.04	TEVES		494 018	BP262	20,3	1		478 867	BD766	288x25/22	
			04.99▷10.04	LUCAS		461 769	BP617	17,2			478 868	BD767	232x9/7	474 253





SEAT

TOLEDO III (04>)

1.6		10.04▷	TEVES		494 019	BP264	19,6	1		479 098	BD1028	280x22/19	
		10.04▷	TEVES		424 797	BP938	20,3	1		479 088	BD1023	288x25/22	
		10.04▷	LUCAS		461 769	BP617	17,2			479 099	BD1029	255x10/8	474 253
1.9 TDI		10.04▷	TEVES		494 019	BP264	19,6	1		479 098	BD1028	280x22/19	
		10.04▷	TEVES		424 797	BP938	20,3	1		479 088	BD1023	288x25/22	
		10.04▷	LUCAS		461 769	BP617	17,2			479 099	BD1029	255x10/8	474 253
2.0 FSI		10.04▷	TEVES		494 019	BP264	19,6	1		479 098	BD1028	280x22/19	
		10.04▷	TEVES		424 797	BP938	20,3	1		479 088	BD1023	288x25/22	
		10.04▷	LUCAS		461 769	BP617	17,2			479 099	BD1029	255x10/8	474 253
2.0 TDI		10.04▷	TEVES		494 019	BP264	19,6	1		479 098	BD1028	280x22/19	
		10.04▷	TEVES		424 797	BP938	20,3	1		479 088	BD1023	288x25/22	
		10.04▷	LUCAS		461 769	BP617	17,2			479 099	BD1029	255x10/8	474 253

SKODA

FABIA / COMBI (99>06)

1.0, 1.2, 1.4		09.99▷12.06	TEVES		494 005	BP172	17,2			479 036	BD923	239x18/16	
		09.99▷12.06	TEVES		424 723	BP434	17,3	1		479 036	BD923	239x18/16	
		09.99▷12.06	TEVES		424 364	BP175	19,9			478 853	BD753	256x22/19	
		09.99▷12.06	TEVES		494 019	BP264	19,6	1		478 853	BD753	256x22/19	
1.4i 16V		09.99▷12.06	TEVES		494 005	BP172	17,2			479 036	BD923	239x18/16	
		09.99▷12.06	TEVES		424 723	BP434	17,3	1		479 036	BD923	239x18/16	
		09.99▷12.06	TEVES		424 364	BP175	19,9			478 853	BD753	256x22/19	
		09.99▷12.06	TEVES		494 019	BP264	19,6	1		478 853	BD753	256x22/19	
1.4 TDI, 1.9 SDI		09.99▷12.06	TEVES		494 005	BP172	17,2			479 036	BD923	239x18/16	
		09.99▷12.06	TEVES		424 723	BP434	17,3	1		479 036	BD923	239x18/16	
		09.99▷12.06	TEVES		424 364	BP175	19,9			478 853	BD753	256x22/19	
		09.99▷12.06	TEVES		494 019	BP264	19,6	1		478 853	BD753	256x22/19	
1.9 TDI		09.99▷12.06	TEVES		424 364	BP175	19,9			478 853	BD753	256x22/19	
		09.99▷12.06	TEVES		494 019	BP264	19,6	1		478 853	BD753	256x22/19	
2.0i		09.99▷12.06	LUCAS		424 829	BP967	19,0			478 867	BD766	288x25/22	
		09.99▷12.06	LUCAS		494 105	BP1015	19,0	1		478 867	BD766	288x25/22	
1.9 TDI RS		09.99▷12.06	LUCAS		424 829	BP967	19,0			478 867	BD766	288x25/22	
		09.99▷12.06	LUCAS		494 105	BP1015	19,0	1		478 867	BD766	288x25/22	
		09.99▷12.06	LUCAS		461 769	BP617	17,2			478 868	BD767	232x9/7	474 253

FABIA / COMBI (2007>)

1.2, 1.4, 1.4 TDI, 1.9 TDI (Combi)		PR-1LB, 1LM	10.07▷	TEVES		494 005	BP172	17,2			479 036	BD923	239x18/16	
------------------------------------	--	-------------	--------	-------	--	---------	-------	------	--	--	---------	-------	-----------	--



SKODA															
FABIA / COMBI (2007>)															
1.2, 1.4, 1.4 TDI, 1.9 TDI (Combi)		PR-1LB, 1LM	10.07▷	TEVES		424 723	BP434	17,3	1		479 036	BD923	239x18/16		
1.2, 1.4, 1.4 TDI, 1.9 TDI		PR-1LR, 1LQ	09.06▷	TEVES		424 364	BP175	19,9			478 853	BD753	256x22/19		
		PR-1LR, 1LQ	09.06▷	TEVES		494 019	BP264	19,6	1		478 853	BD753	256x22/19		
		PR-1LN	09.06▷	LUCAS		424 829	BP967	19,0			478 867	BD766	288x25/22		
		PR-1LN	09.06▷	LUCAS		494 105	BP1015	19,0	1		478 867	BD766	288x25/22		
			09.06▷	LUCAS		461 769	BP617	17,2			478 868	BD767	232x9/7	474 253	
FAVORIT															
135, 136, 136 i.e.		09.88▷12.92	LUCAS		468 613	BP728	17,7			478 776	BD686	236x12,6/10,5	474 113		
		01.93▷03.94	LUCAS		468 613	BP728	17,7			478 860	BD760	236x12,9/11,5	474 113		
		04.94▷12.98	LUCAS		468 613	BP728	17,7			478 859	BD759	236x13/11,5	474 113		
FELICIA															
1.3, 1.6, 1.9 D			11.94▷08.01	LUCAS		424 373	BP184	17,5			478 859	BD759	236x13/11,5		
OCTAVIA / COMBI															
1.4i, 1.6i		11.96▷05.04	TEVES		424 364	BP175	19,9			478 853	BD753	256x22/19			
		11.96▷05.04	TEVES		494 019	BP264	19,6	1		478 853	BD753	256x22/19			
		-4X4	11.96▷05.04	LUCAS		461 769	BP617	17,2			478 868	BD767	232x9/7	474 253	
		4X4	11.96▷05.04	LUCAS		461 769	BP617	17,2			478 481	BD409	239x8,9/7	474 253	
1.8i 20V		11.96▷05.04	TEVES		424 364	BP175	19,9			478 852	BD752	280x22/19			
		11.96▷05.04	TEVES		494 019	BP264	19,6	1		478 852	BD752	280x22/19			
		-4X4	11.96▷05.04	LUCAS		461 769	BP617	17,2			478 868	BD767	232x9/7	474 253	
		4X4	11.96▷05.04	LUCAS		461 769	BP617	17,2			478 481	BD409	239x8,9/7	474 253	
1.8 T 20V		11.96▷05.04	TEVES		424 460	BP229	20,3			478 867	BD766	288x25/22			
		11.96▷05.04	TEVES		494 018	BP262	20,3	1		478 867	BD766	288x25/22			
		-4X4	11.96▷05.04	LUCAS		461 769	BP617	17,2			478 868	BD767	232x9/7	474 253	
		4X4	11.96▷05.04	LUCAS		461 769	BP617	17,2			478 481	BD409	239x8,9/7	474 253	
1.9 SDI		11.96▷05.04	TEVES		424 364	BP175	19,9			478 853	BD753	256x22/19			
		11.96▷05.04	TEVES		494 019	BP264	19,6	1		478 853	BD753	256x22/19			
		-4X4	11.96▷05.04	LUCAS		461 769	BP617	17,2			478 868	BD767	232x9/7	474 253	
		4X4	11.96▷05.04	LUCAS		461 769	BP617	17,2			478 481	BD409	239x8,9/7	474 253	
1.9 TDI		11.96▷05.04	TEVES		424 364	BP175	19,9			478 852	BD752	280x22/19			
		11.96▷05.04	TEVES		494 019	BP264	19,6	1		478 852	BD752	280x22/19			
			-4X4	11.96▷05.04	LUCAS		461 769	BP617	17,2			478 868	BD767	232x9/7	474 253
			4X4	11.96▷05.04	LUCAS		461 769	BP617	17,2			478 481	BD409	239x8,9/7	474 253
RS		08.00▷05.04	TEVES		424 460	BP229	20,3			478 467	BD396	312x25/23			
		08.00▷05.04	TEVES		494 018	BP262	20,3	1		478 467	BD396	312x25/23			
				08.00▷05.04	LUCAS		461 769	BP617	17,2			478 482	BD410	256x21,9/20	474 253





SKODA

OCTAVIA II / COMBI

1.4i, 1.6i			06.04▷	TEVES		494 019	BP264	19,6	1		479 098	BD1028	280x22/19	
			06.04▷	TEVES		424 797	BP938	20,3	1		479 088	BD1023	288x25/22	
1.6FSI			06.04▷	TEVES		494 019	BP264	19,6	1		479 098	BD1028	280x22/19	
			06.04▷	TEVES		424 797	BP938	20,3	1		479 088	BD1023	288x25/22	
1.9TDI			06.04▷	TEVES		494 019	BP264	19,6	1		479 098	BD1028	280x22/19	
			06.04▷	TEVES		424 797	BP938	20,3	1		479 088	BD1023	288x25/22	
2.0FSI			06.04▷	TEVES		494 019	BP264	19,6	1		479 098	BD1028	280x22/19	
			06.04▷	TEVES		424 797	BP938	20,3	1		479 088	BD1023	288x25/22	
2.0TDI			06.04▷	TEVES		494 019	BP264	19,6	1		479 098	BD1028	280x22/19	
			06.04▷	TEVES		424 797	BP938	20,3	1		479 088	BD1023	288x25/22	
			06.04▷	LUCAS		461 769	BP617	17,2			479 099	BD1029	255x10/8	474 253
			06.04▷	LUCAS		494 053	BP937	17,0			479 155	BD986	260x12/10	474 253
			4X4 06.04▷	LUCAS		461 769	BP617	17,2			478 481	BD409	239x8,9/7	474 253

ROOMSTER

1.4, 1.6, 1.4 TDI, 1.9 TDI			PR-1LR+9U0, 1LQ 09.06▷	TEVES		424 364	BP175	19,9			478 853	BD753	256x22/19	
			PR-1LR+9U1 09.06▷	TEVES		494 019	BP264	19,6	1		478 853	BD753	256x22/19	
			PR-1LN+9U0 09.06▷	LUCAS		424 829	BP967	19,0			478 867	BD766	288x25/22	
			PR-1LN+9U1 09.06▷	LUCAS		494 105	BP1015	19,0	1		478 867	BD766	288x25/22	
			09.06▷	LUCAS		461 769	BP617	17,2			478 868	BD767	232x9/7	474 253

SUPERB

1.8T, 2.0i			동종-> 3U..3..046 708 12.01▷08.03	TEVES		494 050	BP419	20,4	1		478 546	BD468	288x25/23	474 304
			동종 3U..3..046 709-> 09.03▷02.08	TEVES		494 050	BP419	20,4	1		479 157	BD988	288x25/23	474 304
			동종-> 3U..3..046 708 12.01▷08.03	TEVES		494 050	BP419	20,4	1		479 057	BD996	312x25/23	474 304
			동종 3U..3..046 709-> 09.03▷02.08	TEVES		494 050	BP419	20,4	1				312x25	474 304
			12.01▷02.08	LUCAS		461 769	BP617	17,2			478 132	BD115	245x10/8	474 253
1.9 TDI, 2.5 TDI			동종-> 3U..3..046 708 12.01▷08.03	TEVES		494 050	BP419	20,4	1		478 546	BD468	288x25/23	474 304
			동종 3U..3..046 709-> 09.03▷02.08	TEVES		494 050	BP419	20,4	1		479 157	BD988	288x25/23	474 304
			동종-> 3U..3..046 708 12.01▷08.03	TEVES		494 050	BP419	20,4	1		479 057	BD996	312x25/23	474 304
			동종 3U..3..046 709-> 09.03▷02.08	TEVES		494 050	BP419	20,4	1				312x25	474 304
			12.01▷02.08	LUCAS		461 769	BP617	17,2			478 132	BD115	245x10/8	474 253
2.8 V6			동종-> 3U..3..046 708 12.01▷08.03	TEVES		494 050	BP419	20,4	1		478 546	BD468	288x25/23	474 304
			동종 3U..3..046 709-> 09.03▷02.08	TEVES		494 050	BP419	20,4	1		479 157	BD988	288x25/23	474 304
			동종-> 3U..3..046 708 12.01▷08.03	TEVES		494 050	BP419	20,4	1		479 057	BD996	312x25/23	474 304
			동종 3U..3..046 709-> 09.03▷02.08	TEVES		494 050	BP419	20,4	1				312x25	474 304
			12.01▷02.08	LUCAS		461 769	BP617	17,2			478 132	BD115	245x10/8	474 253



SKODA												
SUPERB II												
1.4 TSI, 1.8 TSI		PR-1ZE 03.08▷	TEVES		424 797	BP938	20,3	1		479 088	BD1023	288x25/22
		PR-1LJ, 1ZE 03.08▷	TEVES		424 797	BP938	20,3	1		479 058	BD997	312x25/22
1.9 TDI, 2.0 TDI		PR-1ZE 03.08▷	TEVES		424 797	BP938	20,3	1		479 088	BD1023	288x25/22
		PR-1LJ, 1ZE 03.08▷	TEVES		424 797	BP938	20,3	1		479 058	BD997	312x25/22
		PR-1KF 03.08▷	LUCAS		494 053	BP937	17,0			479 155	BD986	260x12/10 474 253
		PR-1KJ 03.08▷	LUCAS		494 053	BP937	17,0			479 247	BD1112	286x12/10 474 253
SMART (MCC)												
FORFOUR												
1.1, 1.3, 1.5		⊙ 14" 04.04▷12.06	LUCAS		424 371	BP182	15,6			479 187	BD1059	256x24/21,5
		⊙ 15" 04.04▷	LUCAS		424 541	BP292	17,3	2				
		04.04▷	LUCAS		424 427	BP217	15,3	2		479 236	BD1102	250x10/8
		⊙ 14" 09.04▷12.06	LUCAS		424 371	BP182	15,6			479 187	BD1059	256x24/21,5
1.5 CDI		⊙ 15" 09.04▷	LUCAS		424 541	BP292	17,3	2				
		09.04▷	LUCAS		424 427	BP217	15,3	2		479 236	BD1102	250x10/8
1.5 Sportstyle		04.04▷	LUCAS		424 541	BP292	17,3	2				
				04.04▷	LUCAS		424 427	BP217	15,3	2		479 236
Brabus		04.04▷	LUCAS		424 541	BP292	17,3	2				
				04.04▷	LUCAS		424 427	BP217	15,3	2		479 236
FORTWO												
		02.04▷	BOSCH		424 471	BP240	15,6	2		478 479	BD407	280x9/8
Coupe Brabus		02.04▷	BOSCH		424 471	BP240	15,6	2		478 479	BD407	280x9/8
Coupe CDI		02.04▷	BOSCH		424 471	BP240	15,6	2		478 479	BD407	280x9/8
		02.04▷	BOSCH		424 471	BP240	15,6	2		478 479	BD407	280x9/8
Cabrio Brabus		02.04▷	BOSCH		424 471	BP240	15,6	2		478 479	BD407	280x9/8
Cabrio CDI		02.04▷	BOSCH		424 471	BP240	15,6	2		478 479	BD407	280x9/8
ROADSTER/COUPE												
Roadster		04.03▷	BOSCH		424 471	BP240	15,6	2		478 479	BD407	280x9/8
Roadster Brabus		12.03▷	BOSCH		424 471	BP240	15,6	2		478 479	BD407	280x9/8
Roadster-Coupe		04.03▷	BOSCH		424 471	BP240	15,6	2		478 479	BD407	280x9/8
Roadster-Coupe Brabus		12.03▷	BOSCH		424 471	BP240	15,6	2		478 479	BD407	280x9/8
SMART												
		07.98▷01.04	BOSCH		424 471	BP240	15,6	2		478 479	BD407	280x9/8
Coupe BRABUS		01.03▷01.04	BOSCH		424 471	BP240	15,6	2		478 479	BD407	280x9/8
Coupe cdi		11.99▷01.04	BOSCH		424 471	BP240	15,6	2		478 479	BD407	280x9/8
		03.00▷01.04	BOSCH		424 471	BP240	15,6	2		478 479	BD407	280x9/8
Cabrio BRABUS		01.03▷01.04	BOSCH		424 471	BP240	15,6	2		478 479	BD407	280x9/8



SMART (MCC)

SMART

Cabrio cdi		03.01▷01.04	BOSCH		424 471	BP240	15,6	2		478 479	BD407	280x9/8
------------	--	-------------	-------	--	---------	-------	------	---	--	---------	-------	---------

SSANGYONG

KORANDO

2.0i, 2.3i 16V		07.96▷	LUCAS		424 551	BP301	16,0	2		478 967	BD865	278x23,8/22
		08.96▷								478 967	BD865	278x23,8/22
2.3 D, 2.9 D		07.96▷	LUCAS		424 561	BP309	14,6	2		478 999	BD894	299x10,4/8,5
		08.96▷								478 967	BD865	278x23,8/22
2.9 TD, 3.2i		07.96▷	LUCAS		424 551	BP301	16,0	2		478 967	BD865	278x23,8/22
		07.96▷								478 967	BD865	278x23,8/22
		07.96▷	LUCAS		424 561	BP309	14,6	2		478 999	BD894	299x10,4/8,5

MUSSO

2.0i, 2.3i 16V		05.96▷	LUCAS		424 551	BP301	16,0	2		478 967	BD865	278x23,8/22
		05.96▷								478 967	BD865	278x23,8/22
2.3 D, 2.9 D		05.96▷	LUCAS		424 561	BP309	14,6	2		478 999	BD894	299x10,4/8,5
		07.93▷	LUCAS		424 551	BP301	16,0	2		478 967	BD865	278x23,8/22
2.9 TD, 3.2i		07.93▷								478 967	BD865	278x23,8/22
		07.93▷	LUCAS		424 561	BP309	14,6	2		478 999	BD894	299x10,4/8,5
		01.96▷	LUCAS		424 551	BP301	16,0	2		478 967	BD865	278x23,8/22
		01.96▷								478 967	BD865	278x23,8/22
		01.96▷	LUCAS		424 561	BP309	14,6	2		478 999	BD894	299x10,4/8,5

REXTON

2.3i		09.02▷								478 967	BD865	278x23,8/22
		09.02▷								478 999	BD894	299x10,4/8,5
2.9 TD		09.02▷								478 967	BD865	278x23,8/22
		09.02▷								478 999	BD894	299x10,4/8,5
3.2i		09.02▷								478 999	BD894	299x10,4/8,5
		09.02▷								478 999	BD894	299x10,4/8,5

SUBARU

FORESTER (SF)

2.0i		01.97▷05.02	AKE		424 700	BP413	17,0	2		479 147	BD984	277x24/22
		01.97▷05.02	SUM		424 650	BP366	13,8	2		478 799	BD704	266x10/8,5
2.0i S Turbo		03.98▷05.02	AKE		424 700	BP413	17,0	2		479 147	BD984	277x24/22
		03.98▷05.02	SUM		424 650	BP366	13,8	2		478 799	BD704	266x10/8,5



SUBARU													
FORESTER (SG)													
2.0i		05.02▷								478 977	BD875	294x24/22	
		05.02▷	SUM		424 650	BP366	13,8	2		478 799	BD704	266x10/8,5	
2.0i S Turbo		05.02▷								478 977	BD875	294x24/22	
		05.02▷	SUM		424 650	BP366	13,8	2		478 799	BD704	266x10/8,5	
IMPREZA													
1.6i		01.93▷07.98	AKE		460 984	BP553	17,0	2		478 293	BD238	260x24/22	
		10.00▷	AKE		424 770	BP476	18,0	2		478 293	BD238	260x24/22	
1.6i 4WD		01.93▷07.98	AKE		460 984	BP553	17,0	2		478 293	BD238	260x24/22	
		10.00▷	AKE		424 770	BP476	18,0	2		478 293	BD238	260x24/22	
1.8i		01.93▷06.96	AKE		460 984	BP553	17,0	2		478 293	BD238	260x24/22	
		01.93▷06.96	SUM		461 143	BP592	14,9	2		478 799	BD704	266x10/8,5	
1.8i 4WD		01.93▷06.97	AKE		460 984	BP553	17,0	2		478 293	BD238	260x24/22	
		01.93▷06.97	SUM		461 143	BP592	14,9	2		478 799	BD704	266x10/8,5	
2.0i		08.95▷09.00	AKE		460 984	BP553	17,0	2		478 293	BD238	260x24/22	
		08.95▷09.00	SUM		461 143	BP592	14,9	2		478 799	BD704	266x10/8,5	
2.0i 4WD		08.95▷07.98	AKE		460 984	BP553	17,0	2		478 293	BD238	260x24/22	
		10.00▷	AKE		424 700	BP413	17,0	2		479 147	BD984	277x24/22	
		08.95▷07.98	SUM		461 143	BP592	14,9	2		478 799	BD704	266x10/8,5	
		10.00▷	SUM		424 650	BP366	13,8	2		478 799	BD704	266x10/8,5	
2.0i 4WD Turbo		12.93▷08.94	AKE		424 211	BP095	17,8	2		479 147	BD984	277x24/22	
		09.94▷07.98	AKE		424 700	BP413	17,0	2		479 147	BD984	277x24/22	
		08.98▷10.00	SUM		424 650	BP366	13,8	2					
		10.00▷								478 977	BD875	294x24/22	
		12.93▷07.98	SUM		461 143	BP592	14,9	2		478 799	BD704	266x10/8,5	
2.0i 4WD Turbo STI		10.01▷											
		10.01▷											
2.5i 4WD		07.01▷	AKE		424 700	BP413	17,0	2		479 147	BD984	277x24/22	
		07.01▷	SUM		424 650	BP366	13,8	2		478 799	BD704	266x10/8,5	
JUSTY													
1.3i		10.95▷	AKE		493 340	BP794	15,0	2		478 721	BD634	231x17/15	474 185
LEGACY													
1.6		⊙ 14" 05.90▷12.93	AKE		460 984	BP553	17,0	2		478 293	BD238	260x24/22	
		⊙ 15" 05.90▷12.93	AKE		460 984	BP553	17,0	2					
1.8i		⊙ 14" 01.89▷11.98	AKE		460 984	BP553	17,0	2		478 293	BD238	260x24/22	





SUBARU

LEGACY

1.8i		⊙ 15"	01.89▷11.98	AKE		460 984	BP553	17,0	2				
			01.89▷11.98	SUM		461 143	BP592	14,9	2		478 799	BD704	266x10/8,5
1.8i 4WD		⊙ 14"	01.89▷12.93	AKE		460 984	BP553	17,0	2		478 293	BD238	260x24/22
			01.89▷12.93	SUM		461 143	BP592	14,9	2		478 799	BD704	266x10/8,5
2.0i			05.92▷11.98	AKE		460 984	BP553	17,0	2		478 293	BD238	260x24/22
			01.94▷11.98	SUM		461 143	BP592	14,9	2		478 799	BD704	266x10/8,5
			11.98▷09.03	AKE		424 700	BP413	17,0	2		479 147	BD984	277x24/22
			11.98▷09.03	SUM		424 650	BP366	13,8	2				
			09.03▷										
			09.03▷										
2.0i 4WD			05.92▷05.98	AKE		460 984	BP553	17,0	2		478 293	BD238	260x24/22
			01.94▷05.98	SUM		461 143	BP592	14,9	2		478 799	BD704	266x10/8,5
2.0i 4WD Turbo			05.92▷12.93	AKE		424 211	BP095	17,8	2		479 147	BD984	277x24/22
			05.01▷	AKE		424 700	BP413	17,0	2		478 977	BD875	294x24/22
			05.92▷12.93	SUM		461 143	BP592	14,9	2		478 799	BD704	266x10/8,5
			05.92▷12.93	SUM		461 143	BP592	14,9	2		478 800	BD705	266x18/16
			05.01▷										
2.2i		⊙ 14"	01.89▷05.97	AKE		460 984	BP553	17,0	2		478 293	BD238	260x24/22
			01.89▷05.97	SUM		461 143	BP592	14,9	2		478 799	BD704	266x10/8,5
2.2i 4WD		⊙ 14"	01.89▷05.97	AKE		460 984	BP553	17,0	2		478 293	BD238	260x24/22
			01.89▷05.97	SUM		461 143	BP592	14,9	2		478 799	BD704	266x10/8,5
2.5i			11.98▷09.03	AKE		424 700	BP413	17,0	2		479 147	BD984	277x24/22
			11.98▷09.03	SUM		424 650	BP366	13,8	2				
			09.03▷										
		09.03▷											
2.5i 4WD			06.96▷11.98	AKE		424 700	BP413	17,0	2		479 147	BD984	277x24/22
			06.96▷11.98	SUM		461 143	BP592	14,9	2		478 799	BD704	266x10/8,5
2.5i 4WD Outback			07.00▷04.02	AKE		424 700	BP413	17,0	2		478 977	BD875	294x24/22
			07.00▷	SUM		424 650	BP366	13,8	2				
3.0i 4WD Outback			07.00▷04.02	AKE		424 700	BP413	17,0	2		478 977	BD875	294x24/22
			07.00▷	SUM		424 650	BP366	13,8	2				

SUZUKI

ALTO

600, 800			01.86▷11.93	SUM		467 311	BP706	15,5			478 376	BD314	302x26/9
----------	--	--	-------------	-----	--	---------	-------	------	--	--	---------	-------	----------



SUZUKI														
ALTO														
600, 800		01.86▷11.93	SUM		424 155	BP068	15,5	2		478 376	BD314	302x26/9		
1.0i		10.94▷02.96	AKE		493 340	BP794	15,0	2		478 721	BD634	231x17/15	474 185	
1.0i 16V		02.02▷	AKE		424 695	BP408	15,0	2		479 241	BD1107	231x17/15		
BALENO														
1.3i 16V		04.95▷	SUM		424 465	BP234	15,0	2		478 450	BD381	235x20/18		
1.5i 16V		04.95▷	SUM		424 465	BP234	15,0	2		478 450	BD381	235x20/18		
1.6i 16V		04.95▷	SUM		424 465	BP234	15,0	2		478 450	BD381	235x20/18		
1.6i 16V 4WD		04.95▷	SUM		424 465	BP234	15,0	2		478 450	BD381	235x20/18		
1.8i 16V		09.95▷	SUM		424 465	BP234	15,0	2		478 841	BD741	246x20/18		
		09.95▷	AKE		461 146	BP595	12,2					240x10		
1.9 TD		04.98▷	AKE		424 732	BP442	15,8	2		478 841	BD741	246x20/18		
		04.98▷	AKE		461 146	BP595	12,2					240x10		
IGNIS (>03)														
1.3i 16V		10.00▷	AKE		424 695	BP408	15,0	2		478 984	BD881	257x17/15		
1.3i 16V 4WD		10.00▷	AKE		424 695	BP408	15,0	2		478 984	BD881	257x17/15		
IGNIS (03>)														
1.3 DDIS		10.03▷	BOSCH		424 549	BP299	15,5	2		479 370	BD1209	253x17/15		
1.5i 16V		10.03▷	AKE		424 695	BP408	15,0	2		478 984	BD881	257x17/15		
1.5i 16V 4WD		10.03▷	BOSCH		424 549	BP299	15,5	2		479 370	BD1209	253x17/15		
JIMNY														
1.3i 16V		10.98▷	SUM		460 935	BP505	15,0			478 539	BD462	290x10/9		
1.3i 16V 4WD		10.98▷	SUM		460 935	BP505	15,0			478 539	BD462	290x10/9		
LIANA														
1.3i 16V		04.02▷								478 841	BD741	246x20/18		
1.4 DDIS		03.05▷								478 841	BD741	246x20/18		
1.6i 16V		03.01▷								478 841	BD741	246x20/18		
1.6i 16V 4WD		03.01▷								478 841	BD741	246x20/18		
1.8i 16V		04.05▷								478 841	BD741	246x20/18		
SAMURAI														
1.3i		04.95▷	SUM		460 935	BP505	15,0			478 377	BD315	290x10/9		
1.9 Diesel Turbo		08.93▷	LUCAS		424 274	BP134	15,8			478 539	BD462	290x10/9		
SPLASH														
1.0 i, 1.2i, 1.3 CDTi		01.08▷	LUCAS		494 160	BP1071	17,3	1		479 308	BD1171	252x20/18		
SWIFT														
1.0i 16V		동호->00320339	03.96▷11.04	AKE		493 340	BP794	15,0	2		478 721	BD634	231x17/15	474 185
		동호 00320340->	03.96▷11.04	BOSCH		424 804	BP943	15,0	2		478 721	BD634	231x17/15	
1.3i		10.86▷03.89	AKE		493 340	BP794	15,0	2		478 379	BD316	231x17/15,6	474 185	
1.3i 16V		10.89▷09.95	AKE		493 340	BP794	15,0	2		478 721	BD634	231x17/15	474 185	
		동호->00320339	03.96▷11.04	AKE		493 340	BP794	15,0	2		478 721	BD634	231x17/15	474 185





SUZUKI

SWIFT

1.3i 16V		도플 00320340 ->	03.96▷11.04	BOSCH		424 804	BP943	15,0	2		478 721	BD634	231x17/15	
1.3i 16V 4WD			10.89▷09.95	AKE		493 340	BP794	15,0	2		478 721	BD634	231x17/15	474 185
1.3 16V GTi			10.86▷03.89	AKE		493 340	BP794	15,0	2		478 379	BD316	231x17/15,6	474 185
			03.89▷09.95	AKE		493 450	BP797	16,0	2		478 540	BD463	250x18,5/16,5	474 124
1.6 16V			03.89▷09.95	AKE		460 992	BP559	12,5			479 110	BD1040	240x10/8	
			10.89▷09.91	AKE		493 340	BP794	15,0	2		478 540	BD463	250x18,5/16,5	474 185
1.6 16V 4WD			09.91▷09.95	AKE		493 450	BP797	16,0	2		478 540	BD463	250x18,5/16,5	474 124
			01.90▷09.91	AKE		493 340	BP794	15,0	2		478 540	BD463	250x18,5/16,5	474 185
			09.91▷09.95	AKE		493 450	BP797	16,0	2		478 540	BD463	250x18,5/16,5	474 124

SWIFT III

1.3i, 1.3 DDiS, 1.5i			03.06▷	LUCAS		494 160	BP1071	17,3	1		479 308	BD1171	252x20/18	
----------------------	--	--	--------	-------	--	---------	--------	------	---	--	---------	--------	-----------	--

SX4

1.6i VVT			06.06▷	LUCAS		494 129	BP1040	16,0	1		479 404	BD1255	279,5x22/8	
1.6 DDiS, 1.9 DDiS			06.06▷	LUCAS		494 129	BP1040	16,0	1		479 404	BD1255	279,5x22/8	

VITARA (>98)

1.6			03.88▷03.98	AKE		461 750	BP604	14,8	2		478 539	BD462	290x10/9	
1.6i 16V			02.91▷03.98	AKE		424 251	BP121	15,4	2		478 422	BD353	287x17/15	
1.9 D		도플	01.95▷03.98	AKE		424 251	BP121	15,4	2		478 721	BD634	231x17/15	
		도플	01.95▷03.98	LUCAS		424 274	BP134	15,8			478 539	BD462	290x10/9	
2.0 TD			03.95▷03.98	AKE		424 669	BP385	14,0	4		478 839	BD739	310x22/20	
2.0i V6			03.95▷03.98	AKE		424 669	BP385	14,0	4		478 839	BD739	310x22/20	
2.5i V6			03.95▷03.98	AKE		424 669	BP385	14,0	4		478 839	BD739	310x22/20	

GRAND VITARA (98>05)

1.6i 16V			03.98▷10.05	AKE		424 669	BP385	14,0	4		478 839	BD739	310x22/20	
2.0 TD			03.98▷10.05	AKE		424 669	BP385	14,0	4		478 839	BD739	310x22/20	
2.0i 16V			03.98▷10.05	AKE		424 669	BP385	14,0	4		478 839	BD739	310x22/20	
2.5i 24V			04.98▷10.05	AKE		424 669	BP385	14,0	4		478 839	BD739	310x22/20	
2.7i 24V			06.01▷10.05	AKE		424 669	BP385	14,0	4		478 839	BD739	310x22/20	

GRAND VITARA (05>)

1.6i 16V			10.05▷											
1.9 DDiS			10.05▷											
2.0i 16V			10.05▷											

WAGON R+

1.0i 16V			09.97▷05.00	AKE		424 626	BP349	15,0	2		479 241	BD1107	231x17/15	
			05.00▷	BOSCH		424 804	BP943	15,0	2		478 729	BD642	247x12/10	
1.3 DDiS			09.03▷	BOSCH		424 804	BP943	15,0	2		478 729	BD642	247x12/10	
1.3i 16V			05.00▷	BOSCH		424 804	BP943	15,0	2		478 729	BD642	247x12/10	
1.3i 16V 4WD			10.01▷	BOSCH		424 804	BP943	15,0	2		478 729	BD642	247x12/10	



TOYOTA													
CARINA E													
2.0i 16V		02.92▷01.96	AKE		461 123	BP574	17,5	2		478 858	BD758	255x28/27	474 279
CARINA II													
1.6i 16V		12.87▷11.89	AKE		468 701	BP733	15,0			478 857	BD757	238x22/21	474 132
1.8i		08.85▷11.87	AKE		468 701	BP733	15,0			478 383	BD319	243x22/21	474 132
2.0D		10.83▷11.87	AKE		468 701	BP733	15,0			478 383	BD319	243x22/21	474 132
		12.87▷11.89	AKE		468 701	BP733	15,0			478 857	BD757	238x22/21	474 132
2.0i		08.85▷11.87	AKE		468 701	BP733	15,0			478 395	BD329	243x18/17	474 132
2.0i 16V		12.87▷11.89	AKE		468 701	BP733	15,0			478 857	BD757	238x22/21	474 132
		© 14" 12.87▷01.92	AKE		493 720	BP801	15,0			478 295	BD240	255x22/21	
		12.87▷01.92	AKE		461 136	BP585	15,5	2					
CELICA (81>89)													
1.6 Coupe		08.81▷07.85	AKE		424 137	BP058	16,0			478 795	BD701	258x20/19	474 157
		08.85▷08.89	AKE		468 701	BP733	15,0			478 383	BD319	243x22/21	474 132
2.0 Coupe		08.81▷07.85	AKE		424 137	BP058	16,0			478 795	BD701	258x20/19	474 157
				08.81▷07.85	AKE		424 239	BP115	15,0	2			
2.0i 16V Coupe		-ABS 08.85▷08.89	AKE		468 701	BP733	15,0			478 396	BD330	258x22/21	474 132
		+ABS 08.85▷08.89	AKE		493 720	BP801	15,0			478 724	BD637	255x25/24	
		08.85▷08.89	AKE		461 136	BP585	15,5	2					
CELICA (90>93)													
1.6i 16V		08.91▷10.93	AKE		468 701	BP733	15,0			478 725	BD638	255x22/20	474 132
2.0i 16V		10.89▷08.91	AKE		493 720	BP801	15,0			478 725	BD638	255x22/20	
		08.91▷10.93	AKE		493 720	BP801	15,0			478 541	BD464	277x25/23	
				10.89▷10.93	AKE		461 136	BP585	15,5	2			
2.0i 16V T 4WD		10.89▷10.93	AKE		493 720	BP801	15,0			478 541	BD464	277x25/23	
				10.89▷10.93	AKE		461 136	BP585	15,5	2			
CELICA (93>99)													
1.8i 16V		11.93▷08.99	AKE		461 123	BP574	17,5	2		478 584	BD505	255x25/24	474 279
				11.93▷08.99	AKE		461 136	BP585	15,5	2			
2.0i 16V		11.93▷08.99	SUM		424 232	BP109	17,0			478 583	BD504	275x28/26	474 279
				11.93▷08.99	AKE		461 136	BP585	15,5	2			
CELICA (99>)													
1.8i 16V		08.99▷	AISIN		424 803	BP970	16,5	2					
1.8i 16V WT-I		08.99▷09.02	AISIN		424 803	BP970	16,5	2					
		09.02▷	SUM		424 808	BP946	17,0						
		08.99▷	AKE		424 630	BP350	13,8	2					
COROLLA (E8)													
1.3i		06.83▷04.88	AKE		468 701	BP733	15,0			478 222	BD176	243x13,5/12,5	474 132
1.6i		06.83▷04.88	AKE		468 701	BP733	15,0			478 222	BD176	243x13,5/12,5	474 132





TOYOTA

COROLLA (E8)

1.8D		06.83▷04.88	AKE		468 701	BP733	15,0			478 222	BD176	243x13,5/12,5	474 132
------	--	-------------	-----	--	---------	-------	------	--	--	---------	-------	---------------	---------

COROLLA (E9)

1.3 12V		05.87▷08.89	AKE		468 701	BP733	15,0			478 506	BD432	238x12/11	474 132
---------	--	-------------	-----	--	---------	-------	------	--	--	---------	-------	-----------	---------

		09.89▷04.92	AKE		468 701	BP733	15,0			478 385	BD321	238x18/17	474 132
--	--	-------------	-----	--	---------	-------	------	--	--	---------	-------	-----------	---------

1.6i 16V		05.87▷04.92	AKE		468 701	BP733	15,0			478 385	BD321	238x18/17	474 132
----------	--	-------------	-----	--	---------	-------	------	--	--	---------	-------	-----------	---------

		05.87▷04.92	AKE		461 136	BP585	15,5	2		478 559	BD481	242x9/8	
--	--	-------------	-----	--	---------	-------	------	---	--	---------	-------	---------	--

1.6i 16V 4WD		05.87▷04.92	AKE		468 701	BP733	15,0			478 385	BD321	238x18/17	474 132
--------------	--	-------------	-----	--	---------	-------	------	--	--	---------	-------	-----------	---------

		05.87▷04.92	AKE		461 136	BP585	15,5	2		478 559	BD481	242x9/8	
--	--	-------------	-----	--	---------	-------	------	---	--	---------	-------	---------	--

1.8D		05.87▷04.92	AKE		468 701	BP733	15,0			478 385	BD321	238x18/17	474 132
------	--	-------------	-----	--	---------	-------	------	--	--	---------	-------	-----------	---------

COROLLA (E10)

1.3 12V		05.92▷04.97	AKE		468 701	BP733	15,0			478 385	BD321	238x18/17	474 132
---------	--	-------------	-----	--	---------	-------	------	--	--	---------	-------	-----------	---------

1.3i 16V		05.92▷04.97	AKE		461 123	BP574	17,5	2		478 578	BD499	255x22/20	474 279
----------	--	-------------	-----	--	---------	-------	------	---	--	---------	-------	-----------	---------

1.6i 16V		05.92▷04.97	AKE		461 123	BP574	17,5	2		478 578	BD499	255x22/20	474 279
----------	--	-------------	-----	--	---------	-------	------	---	--	---------	-------	-----------	---------

2.0D		05.92▷04.97	AKE		461 123	BP574	17,5	2		478 578	BD499	255x22/20	474 279
------	--	-------------	-----	--	---------	-------	------	---	--	---------	-------	-----------	---------

COROLLA (E11)

1.3i 16V		05.97▷10.99	AKE		461 123	BP574	17,5	2		478 578	BD499	255x22/20	474 279
----------	--	-------------	-----	--	---------	-------	------	---	--	---------	-------	-----------	---------

		05.97▷10.99	AKE		424 383	BP194	15,5	4				266x9	
--	--	-------------	-----	--	---------	-------	------	---	--	--	--	-------	--

		10.99▷07.01	AKE		461 136	BP585	15,5	2				266x9	
--	--	-------------	-----	--	---------	-------	------	---	--	--	--	-------	--

1.4i 16V		10.99▷08.00	AKE		424 692	BP405	16,5			478 578	BD499	255x22/20	474 279
----------	--	-------------	-----	--	---------	-------	------	--	--	---------	-------	-----------	---------

		09.00▷07.01	AKE		461 123	BP574	17,5	2		478 578	BD499	255x22/20	474 279
--	--	-------------	-----	--	---------	-------	------	---	--	---------	-------	-----------	---------

		10.99▷07.01	AKE		461 136	BP585	15,5	2				266x9	
--	--	-------------	-----	--	---------	-------	------	---	--	--	--	-------	--

1.6i 16V		05.97▷10.99	AKE		461 123	BP574	17,5	2		478 578	BD499	255x22/20	474 279
----------	--	-------------	-----	--	---------	-------	------	---	--	---------	-------	-----------	---------

		10.99▷08.00	AKE		424 692	BP405	16,5			478 578	BD499	255x22/20	474 279
--	--	-------------	-----	--	---------	-------	------	--	--	---------	-------	-----------	---------

		09.00▷07.01	AKE		461 123	BP574	17,5	2		478 578	BD499	255x22/20	474 279
--	--	-------------	-----	--	---------	-------	------	---	--	---------	-------	-----------	---------

		05.97▷10.99	AKE		424 383	BP194	15,5	4				266x9	
--	--	-------------	-----	--	---------	-------	------	---	--	--	--	-------	--

		10.99▷07.01	AKE		461 136	BP585	15,5	2				266x9	
--	--	-------------	-----	--	---------	-------	------	---	--	--	--	-------	--

1.8i 16V		10.99▷09.01	AKE		461 123	BP574	17,5	2		478 578	BD499	255x22/20	474 279
----------	--	-------------	-----	--	---------	-------	------	---	--	---------	-------	-----------	---------

		10.99▷09.01	AKE		461 136	BP585	15,5	2				266x9	
--	--	-------------	-----	--	---------	-------	------	---	--	--	--	-------	--

2.0D		05.97▷10.99	AKE		461 123	BP574	17,5	2		478 578	BD499	255x22/20	474 279
------	--	-------------	-----	--	---------	-------	------	---	--	---------	-------	-----------	---------

		05.97▷10.99	AKE		424 383	BP194	15,5	4				266x9	
--	--	-------------	-----	--	---------	-------	------	---	--	--	--	-------	--

1.9D		01.00▷07.01	AKE		461 123	BP574	17,5	2		478 578	BD499	255x22/20	474 279
------	--	-------------	-----	--	---------	-------	------	---	--	---------	-------	-----------	---------

		01.00▷07.01	AKE		461 136	BP585	15,5	2				266x9	
--	--	-------------	-----	--	---------	-------	------	---	--	--	--	-------	--

2.0TD		08.00▷09.01	AKE		461 123	BP574	17,5	2		478 578	BD499	255x22/20	474 279
-------	--	-------------	-----	--	---------	-------	------	---	--	---------	-------	-----------	---------

		08.00▷09.01	AKE		461 136	BP585	15,5	2				266x9	
--	--	-------------	-----	--	---------	-------	------	---	--	--	--	-------	--

COROLLA (E12)

1.4i 16V WT-i		10.01▷	LUCAS		424 735	BP445	17,8	2		479 084	BD1019	255x25/24	
---------------	--	--------	-------	--	---------	-------	------	---	--	---------	--------	-----------	--

		10.01▷	LUCAS		424 735	BP445	17,8	2		479 085	BD1020	255x25/23	
--	--	--------	-------	--	---------	-------	------	---	--	---------	--------	-----------	--



TOYOTA												
COROLLA (E12)												
1.4i 16VWT-i		10.01▷	LUCAS	424 790	BP931	15,8	4		479 087	BD1022	269x9/8	
			10.01▷	LUCAS	424 790	BP931	15,8	4		479 086	BD1021	258x9/8
1.4D		10.01▷	LUCAS	424 735	BP445	17,8	2		479 245	BD1111	275x25/23	
			10.01▷	LUCAS	424 735	BP445	17,8	2		479 085	BD1020	255x25/23
		10.01▷	LUCAS	424 790	BP931	15,8	4		479 087	BD1022	269x9/8	
			10.01▷	LUCAS	424 790	BP931	15,8	4		479 086	BD1021	258x9/8
1.6i 16VWT-i		10.01▷	LUCAS	424 735	BP445	17,8	2		479 084	BD1019	255x25/24	
			10.01▷	LUCAS	424 735	BP445	17,8	2		479 085	BD1020	255x25/23
		10.01▷	LUCAS	424 790	BP931	15,8	4		479 087	BD1022	269x9/8	
			10.01▷	LUCAS	424 790	BP931	15,8	4		479 086	BD1021	258x9/8
1.8i 16VWT-i		10.01▷	LUCAS	424 735	BP445	17,8	2		479 084	BD1019	255x25/24	
			10.01▷	LUCAS	424 735	BP445	17,8	2		479 085	BD1020	255x25/23
		10.01▷	LUCAS	424 790	BP931	15,8	4		479 087	BD1022	269x9/8	
			10.01▷	LUCAS	424 790	BP931	15,8	4		479 086	BD1021	258x9/8
2.0D-4D		10.01▷	LUCAS	424 735	BP445	17,8	2		479 245	BD1111	275x25/23	
			10.01▷	LUCAS	424 790	BP931	15,8	4		479 149	BD985	279x9/8
COROLLA VERSO (E12)												
1.4i 16V		10.01▷	AISIN	424 803	BP970	16,5	2		479 084	BD1019	255x25/24	
			10.01▷	AKE	424 630	BP350	13,8	2		479 087	BD1022	269x9/8
1.6i 16V		10.01▷	AISIN	424 803	BP970	16,5	2		479 084	BD1019	255x25/24	
			10.01▷	AKE	424 630	BP350	13,8	2		479 087	BD1022	269x9/8
1.8i 16V		10.01▷	AISIN	424 803	BP970	16,5	2		479 084	BD1019	255x25/24	
			10.01▷	AKE	424 630	BP350	13,8	2		479 087	BD1022	269x9/8
2.0D-4D		10.01▷	SUM	424 808	BP946	17,0			479 245	BD1111	275x25/23	
			10.01▷	AKE	424 630	BP350	13,8	2		479 087	BD1022	269x9/8
COROLLA VERSO II (R10/R11)												
1.6i 16VWT-i		02.04▷	BOSCH	494 054	BP969	19,2			479 454	BD1285	295x26/24	
			02.04▷	BOSCH	424 798	BP939	16,7	2		479 448	BD1283	290x10/8,5
1.8i 16VWT-i		02.04▷	BOSCH	494 054	BP969	19,2			479 454	BD1285	295x26/24	
			02.04▷	BOSCH	424 798	BP939	16,7	2		479 448	BD1283	290x10/8,5
2.0D-4D		02.04▷	BOSCH	494 054	BP969	19,2			479 454	BD1285	295x26/24	
			02.04▷	BOSCH	424 798	BP939	16,7	2		479 448	BD1283	290x10/8,5
CORONA												
1.6, 1.8		10.83▷11.87	AKE	468 701	BP733	15,0			478 383	BD319	243x22/21	474 132
		+ABS 10.83▷01.92	AKE	468 701	BP733	15,0			478 295	BD240	255x22/21	474 132
2.0i, 2.0D		10.83▷11.87	AKE	468 701	BP733	15,0			478 383	BD319	243x22/21	474 132





TOYOTA

CORONA

2.0i, 2.0D		+ABS	10.83▷01.92	AKE		468 701	BP733	15,0		478 295	BD240	255x22/21	474 132
------------	--	------	-------------	-----	--	---------	-------	------	--	---------	-------	-----------	---------

DYNA 100

1.8, 2.5D			08.85▷08.89	AKE		424 382	BP193	16,0		478 397	BD331	257x25/24	474 161
			08.89▷07.95	SUM		424 319	BP154	15,5		478 397	BD331	257x25/24	

HIACE

1.8, 2.0, 2.0D, 2.2, 2.4D		-4X4	12.82▷08.89	AKE		424 382	BP193	16,0		478 397	BD331	257x25/24	474 161
2.0, 2.0D, 2.2, 2.4D		-4X4	08.89▷07.95	SUM		424 225	BP104	15,5		478 452	BD383	255x25/23	
		4X4	08.89▷07.95	SUM		424 319	BP154	15,5				287x22	
2.4i, 2.4D			08.95▷08.01	SUM		424 319	BP154	15,5		478 693	BD607	285x28/26	
2.5TD, 2.5D-4D, 2.7i			08.95▷08.01	SUM		424 319	BP154	15,5		478 693	BD607	285x28/26	

HILUX

1.8, 2.0, 2.0D, 2.2, 2.4D			12.82▷08.89	AKE		424 382	BP193	16,0		478 397	BD331	257x25/24	474 161
2.0i 4WD, 2.2D 4WD		4X4	12.82▷08.89	SUM		468 520	BP724	15,5		478 304	BD248	302x12,5/11,5	474 103
		4X4	08.88▷11.95	SUM		424 268	BP130	15,0	4		478 453	BD384	289x20/18
2.4D 4WD		4X4	08.88▷11.95	SUM		424 268	BP130	15,0	4		478 453	BD384	289x20/18
2.0i 4WD, 2.2D 4WD		4X4	08.88▷11.95	SUM		424 268	BP130	15,0	4		478 453	BD384	289x20/18
2.4D 4WD		4X4	08.88▷11.95	SUM		424 268	BP130	15,0	4		478 453	BD384	289x20/18
2.0i 4WD, 2.2D 4WD		4X4	11.95▷	SUM		424 268	BP130	15,0	4		478 453	BD384	289x20/18
2.4D 4WD		4X4	11.95▷	SUM		424 268	BP130	15,0	4		478 453	BD384	289x20/18

LAND CRUISER (J4_J6)

3.0D, 3.4D			08.80▷01.90	SUM		468 520	BP724	15,5		478 384	BD320	302,5x20/19	474 103
4.0i, 4.0D, 4.2			08.80▷01.90	SUM		468 520	BP724	15,5		478 384	BD320	302,5x20/19	474 103

LAND CRUISER (J7)

2.4i, 2.4TD			10.85▷12.89	SUM		468 520	BP724	15,5		478 304	BD248	302x12,5/11,5	474 103
			10.85▷12.89	SUM		468 520	BP724	15,5		478 702	BD616	302x20/18	474 103
			01.90▷05.93	SUM		424 268	BP130	15,0	4		478 304	BD248	302x12,5/11,5
			01.90▷05.93	SUM		424 268	BP130	15,0	4		478 702	BD616	302x20/18
			01.90▷05.93	SUM		424 313	BP152	15,2					
3.0TD, 3.5D, 4.2D			05.93▷04.96	SUM		424 268	BP130	15,0	4		478 702	BD616	302x20/18
			05.93▷04.96	SUM		424 313	BP152	15,2					

LAND CRUISER (J8)

4.0i, 4.2D			01.90▷01.98	AKE		424 134	BP055	14,0	2		478 581	BD502	286x25/23
4.2TD, 4.5i			08.92▷01.98	AKE		424 134	BP055	14,0	2		478 580	BD501	311,5x32/30
4.0i, 4.2D, TD, 4.5i			01.90▷01.98	SUM		424 313	BP152	15,2					

LAND CRUISER 90 (J9)

2.7i, 2.8D			10.96▷06.99	SUM		424 268	BP130	15,0	4		478 698	BD612	318,5x22/20
			06.99▷								478 698	BD612	318,5x22/20
			10.96▷06.00	SUM		424 313	BP152	15,2					



TOYOTA													
LAND CRUISER 90 (J9)													
3.0 TD, 3.4i		10.96▷06.99	SUM		424 268	BP130	15,0	4		478 698	BD612	318,5x22/20	
		06.99▷								478 698	BD612	318,5x22/20	
		10.96▷06.00	SUM		424 313	BP152	15,2						
LAND CRUISER 100 (J10)													
4.2 TD, 4.7i		01.98▷12.02	SUM		424 640	BP357	17,7	2					
		01.98▷12.02	SUM		424 641	BP358	17,5						
LAND CRUISER (J12)													
3.0 D-4D, 4.0i 24V		01.03▷08.07	SUM		494 153	BP1064	17,8			479 304	BD1167	338x28/26	
		01.03▷08.07	SUM		424 313	BP152	15,2			479 421	BD1259	312x18/16	
LITEACE													
1.3, 1.6, 1.8, 1.8 D		10.82▷08.85	AKE		424 133	BP054	15,5	2		478 398	BD332	230,5x20/19	
1.5, 1.8 D, 2.0 D			10.85▷01.92	AKE		424 133	BP054	15,5	2		478 106	BD095	255x20/19
			10.85▷01.92	AKE		424 183	BP082	15,5	2		478 106	BD095	255x20/19
MR2													
1.6i 16V		11.84▷08.86	AKE		468 701	BP733	15,0			478 395	BD329	243x18/17	
		08.86▷12.89	AKE		468 701	BP733	15,0					474 132	
1.8 16V		12.99▷12.01	AISIN		424 803	BP970	16,5	2		479 012	BD904	255x20/18	
MODEL F													
2.0, 2.0 D		09.85▷01.90	AKE		424 133	BP054	15,5	2		478 106	BD095	255x20/19	
2.2i		09.85▷01.90	AKE		424 183	BP082	15,5	2		478 106	BD095	255x20/19	
PICNIC													
2.0i 16V		09.96▷05.01	AKE		461 123	BP574	17,5	2		478 726	BD639	255x28/26	
2.2 TD		09.97▷05.01	AKE		461 123	BP574	17,5	2		478 726	BD639	255x28/26	
												474 279	
PREVIA													
2.4i 16V		05.90▷08.93	AKE		424 183	BP082	15,5	2		478 441	BD372	255x25/23	
		09.93▷12.99	AKE		424 183	BP082	15,5	2		478 631	BD549	271x25/23	
		05.90▷12.99	AKE		461 140	BP589	15,3			478 443	BD374	291,2x18/17	
2.0 D-4D		02.01▷	AKE		424 639	BP356	17,0			478 632	BD550	275x28/26	
		04.03▷								478 632	BD550	275x28/26	
		02.01▷	SUM		424 762	BP468	16,5	2		479 200	BD1069	290x12/10,5	
2.4i 16V		02.00▷	AKE		424 639	BP356	17,0			478 632	BD550	275x28/26	
		04.03▷								478 632	BD550	275x28/26	
		02.00▷	SUM		424 762	BP468	16,5	2		479 200	BD1069	290x12/10,5	
PRIUS													
1.5i		05.00▷	AISIN		424 803	BP970	16,5	2					
		05.00▷08.03	AKE		424 630	BP350	13,8	2		479 087	BD1022	269x9/8	
		08.03▷											
RAV4													
2.0i 16V		04.94▷08.00	AKE		461 123	BP574	17,5	2		478 490	BD416	301,5x18/16	
												474 279	





TOYOTA

RAV4

2.0i 16V Cabrio		12.97▷08.00	AKE		461 123	BP574	17,5	2		478 490	BD416	301,5x18/16	474 279
-----------------	--	-------------	-----	--	---------	-------	------	---	--	---------	-------	-------------	---------

RAV4 II

1.8i 16V WT-I		05.00▷02.06	SUM		424 719	BP430	17,5			479 111	BD1041	275x25/23	
		05.00▷02.06								479 338	BD1189	303x9/8	
2.0 D-4D		05.01▷02.06	SUM		424 719	BP430	17,5			479 111	BD1041	275x25/23	
		05.01▷02.06								479 338	BD1189	303x9/8	
2.0i 16V WT-I		05.00▷02.06	SUM		424 719	BP430	17,5			479 111	BD1041	275x25/23	
		05.00▷02.06								479 338	BD1189	303x9/8	

RAV4 III

2.0i 16V WT-I		03.06▷	AKE		494 174	BP1085	17,6			479 428	BD1261	296x28/26	
		03.06▷	AKE		494 154	BP1065	15,4			479 419	BD1257	281x12/10,5	
2.0 D-4D		03.06▷	AKE							479 428	BD1261	296x28/26	
		03.06▷	AKE		494 154	BP1065	15,4			479 419	BD1257	281x12/10,5	

STARLET

1.0, 1.3, 1.5 D		10.84▷11.89	AKE		460 985	BP554	13,5	2		478 290	BD235	226x16/15	
		10.84▷11.89	AKE		466 051	BP677	13,5			478 290	BD235	226x16/15	
		-ABS 11.89▷01.96	AKE		424 264	BP127	13,6	2		478 491	BD417	229x16/15	
		+ABS 11.89▷01.96	AKE		468 701	BP733	15,0			478 438	BD369	238x18/17	474 132
1.3		-ABS 01.96▷07.99	AKE		468 701	BP733	15,0			478 491	BD417	229x16/15	474 132
		+ABS 01.96▷07.99	AKE		468 701	BP733	15,0			478 438	BD369	238x18/17	474 132

YARIS

1.0i 16V		01.99▷08.99	AKE		424 535	BP288	16,5	2		479 244	BD1110	235x18/16,5	
		08.99▷02.03	AISIN		424 803	BP970	16,5	2		479 012	BD904	255x20/18	
		⊙ 13" 01.01▷01.06	BOSCH		424 788	BP929	16,8	2		479 244	BD1110	235x18/16,5	
		01.01▷01.06	BOSCH		424 788	BP929	16,8	2		479 012	BD904	255x20/18	
		08.99▷02.03	AKE		424 630	BP350	13,8	2		479 087	BD1022	269x9/8	
1.3i 16V		01.99▷08.99	AKE		424 535	BP288	16,5	2		479 244	BD1110	235x18/16,5	
		08.99▷02.03	AISIN		424 803	BP970	16,5	2		479 012	BD904	255x20/18	
		⊙ 13" 01.01▷01.06	BOSCH		424 788	BP929	16,8	2		479 244	BD1110	235x18/16,5	
		01.01▷01.06	BOSCH		424 788	BP929	16,8	2		479 012	BD904	255x20/18	
		08.99▷02.03	AKE		424 630	BP350	13,8	2		479 087	BD1022	269x9/8	
1.4 D-4D		⊙ 13" 01.01▷01.06	BOSCH		424 788	BP929	16,8	2		479 244	BD1110	235x18/16,5	
		10.01▷01.06	BOSCH		424 788	BP929	16,8	2		479 012	BD904	255x20/18	
		⊙ 14" 10.01▷01.06	AISIN		424 803	BP970	16,5	2		479 012	BD904	255x20/18	
		⊙ 14" 01.01▷01.06	AKE		424 630	BP350	13,8	2		479 087	BD1022	269x9/8	
1.5i 16V WT-i		01.01▷01.06	AISIN		424 803	BP970	16,5	2		479 012	BD904	255x20/18	
		01.01▷01.06	AKE		424 630	BP350	13,8	2		479 087	BD1022	269x9/8	



TOYOTA												
YARIS II												
1.0i, 1.3i, D-4D			02.06▷	TEVES	494 101	BP1011	17,7	2		479 363	BD1240	258x22/20
			02.06▷	AKE	494 198	BP1108	17				275x22	
			+ABS 02.06▷	TEVES	494 130	BP1041	14,5			479 360	BD1238	278x9/7
YARIS VERSO												
1.3i 16V			08.99▷	AISIN	424 803	BP970	16,5	2		479 012	BD904	255x20/18
				08.99▷	AKE	424 630	BP350	13,8	2		479 087	BD1022
1.4D-4D			08.01▷	AISIN	424 803	BP970	16,5	2		479 012	BD904	255x20/18
				08.01▷	AKE	424 630	BP350	13,8	2		479 087	BD1022
1.5i 16VWT-i			03.00▷	AISIN	424 803	BP970	16,5	2		479 012	BD904	255x20/18
				03.00▷	AKE	424 630	BP350	13,8	2		479 087	BD1022
VOLKSWAGEN												
BORA												
1.4, 1.6, 1.8, 1.8T20V			동종-> 1J..X..800 000 09.98▷04.99	TEVES	424 364	BP175	19,9			478 853	BD753	256x22/19
			동종 1J..Y..000 001-> 05.99▷05.05	TEVES	494 019	BP264	19,6	1		478 853	BD753	256x22/19
			동종 1J..Y..000 001-> 05.99▷05.05	TEVES	494 019	BP264	19,6	1		478 852	BD752	280x22/19
			동종-> 1J..X..800 000 09.98▷04.99	TEVES	424 460	BP229	20,3			478 867	BD766	288x25/22
			동종 1J..Y..000 001-> 05.99▷05.05	TEVES	494 018	BP262	20,3	1		478 867	BD766	288x25/22
1.9 SDI, 1.9 TDI			동종-> 1J..X..800 000 09.98▷04.99	TEVES	424 364	BP175	19,9			478 853	BD753	256x22/19
			동종 1J..Y..000 001-> 05.99▷05.05	TEVES	494 019	BP264	19,6	1		478 853	BD753	256x22/19
			동종 1J..Y..000 001-> 05.99▷05.05	TEVES	494 019	BP264	19,6	1		478 852	BD752	280x22/19
			동종-> 1J..X..800 000 09.98▷04.99	TEVES	424 460	BP229	20,3			478 867	BD766	288x25/22
			동종 1J..Y..000 001-> 05.99▷05.05	TEVES	494 018	BP262	20,3	1		478 867	BD766	288x25/22
2.0, 2.3V5, 2.8V6			동종-> 1J..X..800 000 09.98▷04.99	TEVES	424 364	BP175	19,9			478 853	BD753	256x22/19
			동종 1J..Y..000 001-> 05.99▷05.05	TEVES	494 019	BP264	19,6	1		478 853	BD753	256x22/19
			동종 1J..Y..000 001-> 05.99▷05.05	TEVES	494 019	BP264	19,6	1		478 852	BD752	280x22/19
			동종-> 1J..X..800 000 09.98▷04.99	TEVES	424 460	BP229	20,3			478 867	BD766	288x25/22
			동종 1J..Y..000 001-> 05.99▷05.05	TEVES	494 018	BP262	20,3	1		478 867	BD766	288x25/22
			09.98▷05.05	TEVES	494 018	BP262	20,3	1		478 467	BD396	312x25/23
			-4X4 09.98▷05.05	LUCAS	461 769	BP617	17,2			478 868	BD767	232x9/7 474 253
Tous Types 4-Motion			4X4 09.98▷05.05	LUCAS	461 769	BP617	17,2			478 481	BD409	239x8,9/7 474 253
CADDY I PICKUP												
1.6D			08.82▷07.92	VW	468 870	BP735	19,7			478 011	BD025	239x11,9/10
1.6			08.83▷07.92	VW	468 870	BP735	19,7			478 011	BD025	239x11,9/10
1.8			08.85▷07.92	VW	468 870	BP735	19,7			478 011	BD025	239x11,9/10
CADDY II												
1.4, 1.6			동종-> 9K..T..514 500 11.95▷06.03	LUCAS	460 944	BP514	19,6			478 329	BD271	256x13/11 474 253





VOLKSWAGEN

CADDY II

1.4, 1.6		동종 9K..T..514 501 ->	11.95▷06.03	LUCAS		494 010	BP237	16,1			478 308	BD251	256x20/18	
1.7 SDI, 1.9 SDI		동종 -> 9K..T..514 500	11.95▷06.03	LUCAS		460 944	BP514	19,6			478 329	BD271	256x13/11	474 253
		동종 9K..T..514 501 ->	11.95▷06.03	LUCAS		494 010	BP237	16,1			478 308	BD251	256x20/18	
1.9 D, 1.9 TDI		동종 -> 9K..T..514 500	11.95▷06.03	LUCAS		460 944	BP514	19,6			478 329	BD271	256x13/11	474 253
		동종 9K..T..514 501 ->	11.95▷06.03	LUCAS		494 010	BP237	16,1			478 308	BD251	256x20/18	

CADDY II PICKUP

1.6, 1.9 D			06.96▷12.00	LUCAS		424 373	BP184	17,5			478 859	BD759	236x13/11,5	
------------	--	--	-------------	-------	--	---------	-------	------	--	--	---------	-------	-------------	--

CADDY III

1.4, 1.6			02.04▷	TEVES		494 019	BP264	19,6	1		479 098	BD1028	280x22/19	
			02.04▷	TEVES		424 797	BP938	20,3	1		479 088	BD1023	288x25/22	
1.9 TDI, 2.0 SDI			02.04▷	TEVES		494 019	BP264	19,6	1		479 098	BD1028	280x22/19	
			02.04▷	TEVES		424 797	BP938	20,3	1		479 088	BD1023	288x25/22	
			02.04▷	LUCAS		494 053	BP937	17,0			479 155	BD986	260x12/10	474 253

CORRADO

1.8 16V, 2.0, 2.0 16V			09.88▷07.92	LUCAS		460 943	BP513	16,3			478 308	BD251	256x20/18	
1.8 G60, 2.0 16V, 2.9 VR6		동종 -> 50..L..015 500, ⊕	09.88▷07.92	LUCAS		466 700	BP694	19,6			478 508	BD433	280x22/20	474 137
		동종 -> 50..L..015 500, ⊕	09.88▷07.92	LUCAS		466 700	BP694	19,6			478 542	BD465	280x22/20	474 137
		동종 50..L..015 501->, ⊕	09.88▷07.92	LUCAS		460 944	BP514	19,6			478 508	BD433	280x22/20	474 253
		동종 50..L..015 501->, ⊕	09.88▷07.92	LUCAS		460 944	BP514	19,6			478 542	BD465	280x22/20	474 253
			⊕ 09.88▷07.92	09.88▷07.92	LUCAS		466 683	BP689	15,2			478 331	BD273	226x10/8
		⊕ 09.88▷07.92	09.88▷07.92	LUCAS		461 769	BP617	17,2			478 332	BD274	226x10/8	474 253

CRAFTER

30-35 2.5 TDI		3t., 3.5t.	04.06▷	BREMBO		494 121	BP1031	20,9	473 037(2)		479 294	BD1157	300x28/25	
			04.06▷	BOSCH		494 123	BP1033	19,0	473 036(2)		479 295	BD1158	298x16/14	
30-50 2.5 TDI		5t.	04.06▷	BREMBO		494 194	BP1104	20,9			479 294	BD1157	300x28/25	
			04.06▷	BOSCH		494 122	BP1032	19,0	473 038(2)		479 296	BD1159	303x28/25	

EOS

1.6 FSI, 2.0 FSI		PR-1ZE	10.03▷	TEVES		424 797	BP938	20,3	1		479 088	BD1023	288x25/22	
2.0 TDI		PR-1ZE	10.03▷	TEVES		424 797	BP938	20,3	1		479 088	BD1023	288x25/22	
2.0 TFSI GTI		PR-1LJ, 1ZD	10.03▷	TEVES		424 797	BP938	20,3	1		479 058	BD997	312x25/22	
3.2 FSI		PR-1LK, 1LM	03.05▷	TEVES							479 204	BD1071	345x30/27	
		PR-1KD	10.03▷	LUCAS		461 769	BP617	17,2			479 099	BD1029*	255x10/8	474 253
		PR-1KZ, 1KJ	10.03▷	LUCAS		494 053	BP937	17,0			479 247	BD1112	286x12/10	474 253
Tous Types 4-Motion		PR-2EA	10.03▷	LUCAS		494 062	BP962	17,0			479 303	BD1166*	310x22/20	474 253

FOX

1.2		PR-1ZN	04.05▷	TEVES		494 005	BP172	17,2			479 036	BD923	239x18/16	
		PR-1ZF	04.05▷	TEVES		424 364	BP175	19,9			478 853	BD753*	256x22/19	



VOLKSWAGEN												
FOX												
1.4		PR-1ZN 04.05▷	TEVES		494 005	BP172	17,2		479 036	BD923	239x18/16	
		PR-1ZF 04.05▷	TEVES		424 364	BP175	19,9		478 853	BD753	256x22/19	
1.4 TDI		PR-1ZN 04.05▷	TEVES		494 005	BP172	17,2		479 036	BD923	239x18/16	
		PR-1ZF 04.05▷	TEVES		424 364	BP175	19,9		478 853	BD753	256x22/19	
GOLF I CABRIOLET												
1.3		08.83▷07.86	VW		468 871	BP736	15,3		478 011	BD025	239x11,9/10	474 137
		08.83▷07.86	VW		468 873	BP737	19,7		478 011	BD025	239x11,9/10	474 137
1.6		08.83▷12.92	VW		468 870	BP735	19,7		478 011	BD025	239x11,9/10	
		08.83▷12.92	VW		468 871	BP736	15,3		478 011	BD025	239x11,9/10	474 137
		08.83▷12.92	VW		468 873	BP737	19,7		478 011	BD025	239x11,9/10	474 137
1.8		08.82▷08.93	VW		468 871	BP736	15,3		478 017	BD028	239x20/18	474 137
GOLF II												
1.0		01.84▷07.92	VW		468 890	BP738	17,3		478 010	BD024	239x10/8	474 137
1.3		01.84▷07.92	VW		468 890	BP738	17,3		478 010	BD024	239x10/8	474 137
1.6		01.84▷07.92	VW		468 890	BP738	17,3		478 011	BD025	239x11,9/10	474 137
		01.84▷07.92	VW		468 870	BP735	19,7		478 011	BD025	239x11,9/10	
1.6 D		01.84▷07.92	VW		468 890	BP738	17,3		478 010	BD024	239x10/8	474 137
		01.84▷07.92	VW		468 890	BP738	17,3		478 011	BD025	239x11,9/10	474 137
		01.84▷07.92	VW		468 870	BP735	19,7		478 011	BD025	239x11,9/10	
1.6 TD		01.84▷07.92	VW		468 870	BP735	19,7		478 011	BD025	239x11,9/10	
1.8		01.84▷07.92	VW		468 890	BP738	17,3		478 011	BD025	239x11,9/10	474 137
		01.84▷07.92	VW		468 870	BP735	19,7		478 011	BD025	239x11,9/10	
1.8 G60		09.89▷07.92	LUCAS		460 944	BP514	19,6		478 508	BD433	280x22/20	474 253
		09.89▷07.92	LUCAS		466 683	BP689	15,2		478 010	BD024	239x10/8	474 253
1.8 GTI		01.84▷07.92	VW		468 871	BP736	15,3		478 017	BD028	239x20/18	474 137
		01.84▷07.92	LUCAS		466 683	BP689	15,2		478 331	BD273	226x10/8	474 253
1.8 GTI 16V		08.86▷07.92	LUCAS		460 943	BP513	16,3		478 308	BD251	256x20/18	
		08.86▷07.92	LUCAS		466 683	BP689	15,2		478 331	BD273	226x10/8	474 253
1.8 Syncro		08.88▷07.92	VW		468 873	BP737	19,7		478 011	BD025	239x11,9/10	474 137
		08.88▷07.92	LUCAS		466 683	BP689	15,2		478 010	BD024	239x10/8	474 253
1.8 G60 Syncro		09.89▷07.92	LUCAS		460 944	BP514	19,6		478 508	BD433	280x22/20	474 253
		09.89▷07.92	LUCAS		466 683	BP689	15,2		478 010	BD024	239x10/8	474 253
GOLF III												
1.4, 1.6		동종-> 1H..TW..028 355	11.91▷12.95	VW		468 870	BP735	19,7		478 011	BD025	239x11,9/10
		동종 1H..TW..028 356->	01.96▷12.97	TEVES		424 347	BP163	19,7		478 011	BD025	239x11,9/10
		+ABS	11.91▷12.97	TEVES		424 449	BP218	15,3		478 017	BD028	239x20/18



VOLKSWAGEN

GOLF III

1.4, 1.6			11.91▷04.96	LUCAS		460 943	BP513	16,3			478 308	BD251	256x20/18	
			05.96▷12.97	LUCAS		494 010	BP237	16,1			478 308	BD251	256x20/18	
1.8			11.91▷12.97	VW		468 870	BP735	19,7			478 011	BD025	239x11,9/10	
		+ABS	11.91▷12.97	LUCAS		460 944	BP514	19,6			478 308	BD251	256x20/18	474 253
1.8 Syncro			08.95▷12.97	TEVES		424 460	BP229	20,3			478 619	BD537	288x25/23	
1.9 D, 1.9 TD			11.91▷12.95	VW		468 870	BP735	19,7			478 011	BD025	239x11,9/10	
			01.96▷12.97	TEVES		424 347	BP163	19,7			478 011	BD025	239x11,9/10	
		+ABS	11.91▷12.97	TEVES		424 449	BP218	15,3			478 017	BD028	239x20/18	
			11.91▷04.96	LUCAS		460 943	BP513	16,3			478 308	BD251	256x20/18	
			05.96▷12.97	LUCAS		494 010	BP237	16,1			478 308	BD251	256x20/18	
			11.91▷12.97	LUCAS		460 944	BP514	19,6			479 156	BD987	256x13/20	474 253
1.9 SDI, 1.9 TDI			11.91▷12.95	VW		468 870	BP735	19,7			478 011	BD025	239x11,9/10	
			01.96▷12.97	TEVES		424 347	BP163	19,7			478 011	BD025	239x11,9/10	
		+ABS	11.91▷12.97	TEVES		424 449	BP218	15,3			478 017	BD028	239x20/18	
			11.91▷04.96	LUCAS		460 943	BP513	16,3			478 308	BD251	256x20/18	
			05.96▷12.97	LUCAS		494 010	BP237	16,1			478 308	BD251	256x20/18	
			11.91▷12.97	LUCAS		460 944	BP514	19,6			479 156	BD987	256x13/20	474 253
1.9 TD Syncro			08.95▷12.97	TEVES		424 460	BP229	20,3			478 619	BD537	288x25/23	
2.0 16V			11.91▷04.96	LUCAS		460 943	BP513	16,3			478 308	BD251	256x20/18	
			05.96▷12.97	LUCAS		494 010	BP237	16,1			478 308	BD251	256x20/18	
2.0 Syncro			08.95▷12.97	TEVES		424 460	BP229	20,3			478 619	BD537	288x25/23	
2.0 GTI			11.91▷05.95	LUCAS		460 948	BP517	19,6	2		478 542	BD465	280x22/20	
			06.95▷12.97	LUCAS		460 944	BP514	19,6			478 542	BD465	280x22/20	474 253
2.8 VR6			11.91▷05.95	LUCAS		460 948	BP517	19,6	2		478 542	BD465	280x22/20	
			06.95▷12.97	LUCAS		460 944	BP514	19,6			478 542	BD465	280x22/20	474 253
			11.91▷12.97	TEVES		424 460	BP229	20,3			478 619	BD537	288x25/23	
2.9 Syncro			08.95▷12.97	TEVES		424 460	BP229	20,3			478 619	BD537	288x25/23	
Syncro VR6			11.94▷12.97	LUCAS		461 769	BP617	17,2			478 894	BD793	239x10/8	474 253
			11.91▷12.97	LUCAS		466 683	BP689	15,2			478 331	BD273	226x10/8	474 253
			11.91▷12.97	LUCAS		461 769	BP617	17,2			478 332	BD274	226x10/8	474 253
GOLF III CABRIOLET														
1.8			09.93▷04.96	LUCAS		460 944	BP514	19,6			478 329	BD271	256x13/11	474 253
			05.96▷04.98	LUCAS		460 943	BP513	16,3			478 308	BD251	256x20/18	
1.9 TDI 90CH			09.93▷04.96	LUCAS		460 944	BP514	19,6			478 329	BD271	256x13/11	474 253
			05.96▷04.98	LUCAS		460 943	BP513	16,3			478 308	BD251	256x20/18	



VOLKSWAGEN															
GOLF III CABRIOLET															
2.0 GTI			09.93▷04.98	LUCAS		460 943	BP513	16,3			478 308	BD251	256x20/18		
			11.91▷12.97	LUCAS		466 683	BP689	15,2			478 331	BD273	226x10/8	474 253	
GOLF IV															
1.4 16V			1J..X..800 000	10.97▷04.99	TEVES		424 364	BP175	19,9			478 853	BD753	256x22/19	
			1J..Y..000 001	05.99▷05.04	TEVES		494 019	BP264	19,6	1		478 853	BD753	256x22/19	
1.6			1J..X..800 000	10.97▷04.99	TEVES		424 364	BP175	19,9			478 853	BD753	256x22/19	
			1J..Y..000 001	05.99▷05.04	TEVES		494 019	BP264	19,6	1		478 853	BD753	256x22/19	
1.6 FSI			01.02▷05.04	TEVES		494 019	BP264	19,6	1			478 853	BD753	256x22/19	
1.8 T 20V			1J..X..800 000	10.97▷04.99	TEVES		424 460	BP229	20,3			478 867	BD766	288x25/22	
			1J..Y..000 001	05.99▷04.01	TEVES		494 018	BP262	20,3	1		478 867	BD766	288x25/22	
			05.01▷05.04	TEVES		494 018	BP262	20,3	1			478 867	BD766	288x25/22	
1.9 SDI			1J..X..800 000	10.97▷04.99	TEVES		424 364	BP175	19,9			478 853	BD753	256x22/19	
			1J..Y..000 001	05.99▷05.04	TEVES		494 019	BP264	19,6	1		478 853	BD753	256x22/19	
1.9 TDI 90CH			1J..X..800 000	10.97▷04.99	TEVES		424 364	BP175	19,9			478 852	BD752	280x22/19	
			1J..Y..000 001	05.99▷05.04	TEVES		494 019	BP264	19,6	1		478 852	BD752	280x22/19	
			1J..X..800 000	10.97▷04.99	TEVES		424 364	BP175	19,9			478 853	BD753	256x22/19	
			1J..Y..000 001	05.99▷05.04	TEVES		494 019	BP264	19,6	1		478 853	BD753	256x22/19	
1.9 TDI 110CH			1J..X..800 000	10.97▷04.99	TEVES		424 364	BP175	19,9			478 853	BD753	256x22/19	
			1J..Y..000 001	05.99▷05.04	TEVES		494 019	BP264	19,6	1		478 853	BD753	256x22/19	
1.9 TDI 115CH			05.99▷04.01	TEVES		494 018	BP262	20,3	1			478 867	BD766	288x25/22	
			05.01▷05.04	TEVES		494 018	BP262	20,3	1			478 867	BD766	288x25/22	
1.9 TDI 130CH			11.00▷04.01	TEVES		494 018	BP262	20,3	1			478 867	BD766	288x25/22	
			05.01▷05.04	TEVES		494 018	BP262	20,3	1			478 867	BD766	288x25/22	
1.9 TDI 150CH			05.00▷04.01	TEVES		494 018	BP262	20,3	1			478 867	BD766	288x25/22	
			05.01▷05.04	TEVES		494 018	BP262	20,3	1			478 867	BD766	288x25/22	
2.0			1J..X..800 000	07.98▷04.99	TEVES		424 364	BP175	19,9			478 853	BD753	256x22/19	
			1J..Y..000 001	05.99▷05.04	TEVES		494 019	BP264	19,6	1		478 853	BD753	256x22/19	
2.3 VR5			1J..X..800 000	10.97▷04.01	TEVES		424 460	BP229	20,3			478 867	BD766	288x25/22	
			1J..Y..000 001	05.99▷04.01	TEVES		494 018	BP262	20,3	1		478 867	BD766	288x25/22	
			05.01▷05.04	TEVES		494 018	BP262	20,3	1			478 867	BD766	288x25/22	
2.8 V6			05.99▷04.01	TEVES		494 018	BP262	20,3	1			478 867	BD766	288x25/22	
			05.01▷05.04	TEVES		494 018	BP262	20,3	1			478 867	BD766	288x25/22	
			05.01▷05.04	TEVES		494 018	BP262	20,3	1			478 467	BD396	312x25/23	
			10.97▷05.04	LUCAS		461 769	BP617	17,2			478 868	BD767	232x9/7	474 253	
		4x4	12.98▷05.04	LUCAS		461 769	BP617	17,2			478 481	BD409	239x8,9/7	474 253	





VOLKSWAGEN

GOLF IV

		10.97▷05.04	LUCAS		461 769	BP617	17,2			478 482	BD410	256x21,9/20	474 253
--	--	-------------	-------	--	---------	-------	------	--	--	---------	-------	-------------	---------

GOLF IV CABRIOLET

1.6, 1.8, 2.0		04.98▷06.02	LUCAS		460 944	BP514	19,6			478 329	BD271	256x13/11	474 253
		04.98▷06.02	LUCAS		494 010	BP237	16,1			478 308	BD251	256x20/18	
1.9 TDI		04.98▷06.02	LUCAS		460 944	BP514	19,6			478 329	BD271	256x13/11	474 253
		04.98▷06.02	LUCAS		494 010	BP237	16,1			478 308	BD251	256x20/18	
		04.98▷06.02	LUCAS		466 683	BP689	15,2			478 331	BD273	226x10/8	474 253

GOLF V

1.4 16V		PR-1ZF, 1ZM	10.03▷05.05	TEVES		494 019	BP264	19,6	1		479 098	BD1028*	280x22/19	
		PR-1ZE, 1ZP	10.03▷05.05	TEVES		424 797	BP938	20,3	1		479 088	BD1023*	288x25/22	
1.4 FSI		PR-1ZF, 1ZM	10.03▷10.08	TEVES		494 019	BP264	19,6	1		479 098	BD1028*	280x22/19	
		PR-1ZE, 1ZP	10.03▷10.08	TEVES		424 797	BP938	20,3	1		479 088	BD1023*	288x25/22	
1.4 TSI		PR-1ZF, 1ZM	11.05▷10.08	TEVES		494 019	BP264	19,6	1		479 098	BD1028*	280x22/19	
		PR-1ZE, 1ZP	11.05▷10.08	TEVES		424 797	BP938	20,3	1		479 088	BD1023*	288x25/22	
1.6 16V		PR-1ZF, 1ZM	10.03▷05.05	TEVES		494 019	BP264	19,6	1		479 098	BD1028	280x22/19	
		PR-1ZE, 1ZP	10.03▷05.05	TEVES		424 797	BP938	20,3	1		479 088	BD1023	288x25/22	
1.6 FSI		PR-1ZF, 1ZM	10.03▷10.08	TEVES		494 019	BP264	19,6	1		479 098	BD1028	280x22/19	
		PR-1ZE, 1ZP	10.03▷10.08	TEVES		424 797	BP938	20,3	1		479 088	BD1023	288x25/22	
1.9 TDI		PR-1ZF, 1ZM	10.03▷10.08	TEVES		494 019	BP264	19,6	1		479 098	BD1028	280x22/19	
		PR-1ZE, 1ZP	10.03▷10.08	TEVES		424 797	BP938	20,3	1		479 088	BD1023	288x25/22	
2.0 FSI		PR-1ZE, 1ZP	10.03▷10.08	TEVES		424 797	BP938	20,3	1		479 088	BD1023	288x25/22	
2.0 TFSI GTI		PR-1LJ, 1ZD	10.03▷10.08	TEVES		424 797	BP938	20,3	1		479 058	BD997	312x25/22	
2.0 SDI		PR-1ZF, 1ZM	10.03▷10.08	TEVES		494 019	BP264	19,6	1		479 098	BD1028	280x22/19	
		PR-1ZE, 1ZP	10.03▷10.08	TEVES		424 797	BP938	20,3	1		479 088	BD1023	288x25/22	
2.0 TDI		PR-1ZF, 1ZM	10.03▷10.08	TEVES		494 019	BP264	19,6	1		479 098	BD1028	280x22/19	
		PR-1ZE, 1ZP	10.03▷10.08	TEVES		424 797	BP938	20,3	1		479 088	BD1023	288x25/22	
		PR-1KD	10.03▷10.08	LUCAS		461 769	BP617	17,2			479 099	BD1029	255x10/8	474 253
		PR-1KE	10.03▷10.08	LUCAS		494 053	BP937	17,0			479 155	BD986	260x12/10	474 253
		PR-1KZ	10.03▷10.08	LUCAS		494 053	BP937	17,0			479 247	BD1112	286x12/10	474 253
		PR-2EL	10.03▷10.08	LUCAS		494 062	BP962	17,0			479 303	BD1166	310x22/20	474 253

GOLF VI

1.4i, 1.4 TSI, 1.6i		PR-1ZF, 1ZM	11.08▷	TEVES		494 019	BP264	19,6	1		479 098	BD1028	280x22/19	
		PR-1ZE, 1ZP	11.08▷	TEVES		424 797	BP938	20,3	1		479 088	BD1023	288x25/22	
1.6 TDI, 2.0 TDI		PR-1ZF, 1ZM	11.08▷	TEVES		494 019	BP264	19,6	1		479 098	BD1028	280x22/19	
		PR-1ZE, 1ZP	11.08▷	TEVES		424 797	BP938	20,3	1		479 088	BD1023	288x25/22	
2.0 TDI, 2.0 TFSI		PR-1LJ, 1LL, 1LV, 1ZD	11.08▷	TEVES		424 797	BP938	20,3	1		479 058	BD997	312x25/22	



VOLKSWAGEN														
GOLF VI														
2.0 TDI, 2.0 TFSI		PR-1LK, 1LM	11.08▷	TEVES		494 103	BP1013	20,3	1		479 204	BD1071	345x30/27	
		PR-1KD, 1KQ	11.08▷	LUCAS		461 769	BP617	17,2			479 099	BD1029	255x10/8	474 253
		PR-1KF, 1KY, 1KV, 1KZ	11.08▷	LUCAS		494 053	BP937	17,0			479 247	BD1112	286x12/10	474 253
GOLF PLUS														
1.4 16V		01.05▷		TEVES		494 019	BP264	19,6	1		479 098	BD1028	280x22/19	
		01.05▷		TEVES		424 797	BP938	20,3	1		479 088	BD1023	288x25/22	
1.4 FSI		01.05▷		TEVES		494 019	BP264	19,6	1		479 098	BD1028	280x22/19	
		01.05▷		TEVES		424 797	BP938	20,3	1		479 088	BD1023	288x25/22	
1.4 TSI		05.06▷		TEVES		494 019	BP264	19,6	1		479 098	BD1028	280x22/19	
		05.06▷		TEVES		424 797	BP938	20,3	1		479 088	BD1023	288x25/22	
1.6 16V		01.05▷		TEVES		494 019	BP264	19,6	1		479 098	BD1028	280x22/19	
		01.05▷		TEVES		424 797	BP938	20,3	1		479 088	BD1023	288x25/22	
1.6 FSI		01.05▷		TEVES		494 019	BP264	19,6	1		479 098	BD1028	280x22/19	
		01.05▷		TEVES		424 797	BP938	20,3	1		479 088	BD1023	288x25/22	
1.9 TDI		01.05▷		TEVES		494 019	BP264	19,6	1		479 098	BD1028	280x22/19	
		01.05▷		TEVES		424 797	BP938	20,3	1		479 088	BD1023	288x25/22	
2.0 FSI		01.05▷		TEVES		494 019	BP264	19,6	1		479 098	BD1028	280x22/19	
		01.05▷		TEVES		424 797	BP938	20,3	1		479 088	BD1023	288x25/22	
2.0 TDI		01.05▷		TEVES		494 019	BP264	19,6	1		479 098	BD1028	280x22/19	
		01.05▷		TEVES		424 797	BP938	20,3	1		479 088	BD1023	288x25/22	
		PR-1KD	01.05▷	LUCAS		461 769	BP617	17,2			479 099	BD1029	255x10/8	474 253
		PR-1KE	01.05▷	LUCAS		494 053	BP937	17,0			479 155	BD986	260x12/10	474 253
JETTA II														
1.0			01.84▷07.92	VW		468 890	BP738	17,3			478 010	BD024	239x10/8	474 137
1.3			01.84▷07.92	VW		468 890	BP738	17,3			478 010	BD024	239x10/8	474 137
1.6			01.84▷07.92	VW		468 890	BP738	17,3			478 011	BD025	239x11,9/10	474 137
			01.84▷07.92	VW		468 870	BP735	19,7			478 011	BD025	239x11,9/10	
1.6 D			01.84▷07.92	VW		468 890	BP738	17,3			478 010	BD024	239x10/8	474 137
			01.84▷07.92	VW		468 890	BP738	17,3			478 011	BD025	239x11,9/10	474 137
			01.84▷07.92	VW		468 870	BP735	19,7			478 011	BD025	239x11,9/10	
1.6 TD			01.84▷07.92	VW		468 870	BP735	19,7			478 011	BD025	239x11,9/10	
1.8			01.84▷07.92	VW		468 890	BP738	17,3			478 011	BD025	239x11,9/10	474 137
			01.84▷07.92	VW		468 870	BP735	19,7			478 011	BD025	239x11,9/10	
1.8 G60			09.89▷07.92	LUCAS		460 944	BP514	19,6			478 508	BD433	280x22/20	474 253
			09.89▷07.92	LUCAS		466 683	BP689	15,2			478 010	BD024	239x10/8	474 253
1.8 GTI			01.84▷07.92	VW		468 871	BP736	15,3			478 017	BD028	239x20/18	474 137





VOLKSWAGEN

JETTA II

1.8 GTI		01.84▷07.92	LUCAS		466 683	BP689	15,2			478 331	BD273	226x10/8	474 253
1.8 GTI 16V		08.86▷07.92	LUCAS		460 943	BP513	16,3			478 308	BD251	256x20/18	
		08.86▷07.92	LUCAS		466 683	BP689	15,2			478 331	BD273	226x10/8	474 253
1.8 Syncro		08.88▷07.92	VW		468 873	BP737	19,7			478 011	BD025	239x11,9/10	474 137
		08.88▷07.92	LUCAS		466 683	BP689	15,2			478 010	BD024	239x10/8	474 253

JETTA V

1.6 16V		10.03▷05.05	TEVES		494 019	BP264	19,6	1		478 853	BD753	256x22/19	
		10.03▷05.05	TEVES		494 019	BP264	19,6	1		479 098	BD1028	280x22/19	
		10.03▷05.05	TEVES		424 797	BP938	20,3	1		479 088	BD1023	288x25/22	
1.6 FSI		10.03▷	TEVES		494 019	BP264	19,6	1		478 853	BD753	256x22/19	
		10.03▷	TEVES		494 019	BP264	19,6	1		479 098	BD1028	280x22/19	
		10.03▷	TEVES		424 797	BP938	20,3	1		479 088	BD1023	288x25/22	
2.0 FSI		10.03▷	TEVES		424 797	BP938	20,3	1		479 088	BD1023	288x25/22	
2.0 TFSI GTI		10.03▷	TEVES		424 797	BP938	20,3	1		479 058	BD997	312x25/22	
1.9 TDI		10.03▷	TEVES		494 019	BP264	19,6	1		478 853	BD753	256x22/19	
		10.03▷	TEVES		494 019	BP264	19,6	1		479 098	BD1028	280x22/19	
		10.03▷	TEVES		424 797	BP938	20,3	1		479 088	BD1023	288x25/22	
2.0 TDI		10.03▷	TEVES		494 019	BP264	19,6	1		479 098	BD1028	280x22/19	
		10.03▷	TEVES		424 797	BP938	20,3	1		479 088	BD1023	288x25/22	
		10.03▷	LUCAS		494 053	BP937	17,0			479 155	BD986	260x12/10	474 253
		PR-1KJ 10.03▷	LUCAS		494 053	BP937	17,0			479 247	BD1112	286x12/10	474 253

LT 28-31-35-45-50-55

2.7 D, 2.4 D		-> 28..B..018 540	12.75▷02.81	TEVES		462 803	BP627	18,5			478 206	BD165	281x20/18,5	474 002
2.4 D, 2.4 TD		28..B..018 541 ->	03.81▷04.96	TEVES		462 803	BP627	18,5			478 138	BD119	281x20/18,5	474 002

LT 28

2.3, 2.5 SDI, 2.5 TDI		-> 2D..2H..005 687	05.96▷06.01	TEVES		424 218	BP101	20,5	474 969(2)		478 849	BD749	276x22/19	474 309
		2D..2H..005 688 ->	06.01▷								478 849	BD749	276x22/19	
			05.96▷	TEVES		424 463	BP232	17,0	474 969(2)		478 863	BD762	258x12/10	
2.8 TD, 2.8 TDI		-> 2D..2H..005 687	05.96▷06.01	TEVES		424 218	BP101	20,5	474 969(2)		478 849	BD749	276x22/19	474 309
		2D..2H..005 688 ->	06.01▷								478 849	BD749	276x22/19	
			05.96▷	TEVES		424 463	BP232	17,0	474 969(2)		478 863	BD762	258x12/10	

LT 35

2.3, 2.5 SDI, 2.5 TDI		-> 2D..2H..005 687	05.96▷06.01	TEVES		424 218	BP101	20,5	474 969(2)		478 849	BD749	276x22/19	474 309
		2D..2H..005 688 ->	06.01▷								478 849	BD749	276x22/19	
			05.96▷	TEVES		424 219	BP102	18,5	474 969(2)		478 433	BD364	272x16/14	
			05.96▷	BOSCH		424 516	BP273	18,9	474 969(2)		478 433	BD364	272x16/14	
2.8 TD, 2.8 TDI		-> 2D..2H..005 687	05.96▷06.01	TEVES		424 218	BP101	20,5	474 969(2)		478 849	BD749	276x22/19	474 309



VOLKSWAGEN															
											LT 35				
2.8 TD, 2.8 TDI		동종 2D..2H..005 688 -> 06.01▷										478 849	BD749	276x22/19	
		05.96▷	TEVES		424 219	BP102	18,5	474 969(2)				478 433	BD364	272x16/14	
		05.96▷	BOSCH		424 516	BP273	18,9	474 969(2)				478 433	BD364	272x16/14	
											LT 40				
2.7 D, 2.4 D		동종-> 28..B..018 540 12.78▷02.81	TEVES		462 803	BP627	18,5	474 969(2)				478 206	BD165	281x20/18,5	474 002
2.4 D, 2.4 TDI		동종 28..B..018 541 -> 03.81▷04.96	TEVES		462 803	BP627	18,5	474 969(2)				478 138	BD119	281x20/18,5	474 002
		4X4 09.85▷07.92	PERROT		467 841	BP715	18,0	474 969(2)				478 138	BD119	281x20/18,5	474 002
											LT 46				
2.3, 2.5 SDI, 2.5 TDI		05.96▷06.01	PERROT		424 832	BP971	20,0	474 969(2)				478 849	BD749	276x22/19	
		07.01▷										478 849	BD749	276x22/19	
		05.96▷	PERROT		424 832	BP971	20,0	474 969(2)				478 555	BD477	285x22/19	
2.8 TD, 2.8 TDI		05.96▷06.01	PERROT		424 832	BP971	20,0	474 969(2)				478 849	BD749	276x22/19	
		07.01▷										478 849	BD749	276x22/19	
		05.96▷	PERROT		424 832	BP971	20,0	474 969(2)				478 555	BD477	285x22/19	
											LUPO				
1.0		06.98▷	TEVES		494 005	BP172	17,2					478 621	BD539	239x18/16	
1.2 TDI 3L		10.98▷	TEVES		424 502	BP263	14,5					478 627	BD545	239x14,9/13	
1.4 TDI		06.98▷	TEVES		494 005	BP172	17,2					478 621	BD539	239x18/16	
		10.98▷	TEVES		424 502	BP263	14,5					478 627	BD545	239x14,9/13	
1.4 16V		10.98▷	TEVES		494 005	BP172	17,2					478 621	BD539	239x18/16	
		10.98▷	TEVES		424 347	BP163	19,7					478 308	BD251	256x20/18	
1.4 FSI		09.00▷	LUCAS		494 010	BP237	16,1					478 308	BD251	256x20/18	
1.6 GTI		05.00▷	LUCAS		494 010	BP237	16,1					479 054	BD932	256x25/23	
1.7 SDI		10.98▷	TEVES		494 005	BP172	17,2					478 621	BD539	239x18/16	
1.4 16V, 1.6 GTI		10.98▷	LUCAS		461 769	BP617	17,2					478 492	BD418	232x9/7	474 253
											NEW BEETLE				
1.4, 1.6, 1.8T, 1.9 TDI		동종-> 9C..X..999 000 01.98▷05.99	TEVES		424 364	BP175	19,9					478 852	BD752	280x22/19	
		동종 9C..Y..600 001 -> 06.99▷	TEVES		494 019	BP264	19,6	1				478 852	BD752	280x22/19	
		동종-> 9C..X..699 000 01.98▷05.99	TEVES		424 460	BP229	20,3					478 867	BD766	288x25/22	
		동종 9C..Y..600 001 -> 06.99▷	TEVES		494 018	BP262	20,3	1				478 867	BD766	288x25/22	
		01.98▷	LUCAS		461 769	BP617	17,2					478 868	BD767	232x9/7	474 253
2.0, 2.3 V5, 3.2 V6		11.01▷	TEVES		494 018	BP262	20,3	1				478 467	BD396	312x25/23	
		11.01▷	LUCAS		461 769	BP617	17,2					478 482	BD410	256x21,9/20	474 253
											NEW BEETLE CABRIOLET				
1.4, 1.6, 1.8T, 1.9 TDI, 2.0		06.03▷	TEVES		494 019	BP264	19,6	1				478 852	BD752	280x22/19	
		06.03▷	TEVES		494 018	BP262	20,3	1				478 867	BD766	288x25/22	
		06.03▷	LUCAS		461 769	BP617	17,2					478 868	BD767	232x9/7	474 253



VOLKSWAGEN

PASSAT I

1.3		01.73▷01.83	TEVES		462 282	BP623	15,0		478 010	BD024	239x10/8	474 003
1.5, 1.6, 1.5D		01.73▷01.83	TEVES		462 283	BP624	18,5		478 011	BD025	239x11,9/10	

PASSAT II

1.3, 1.6, 1.8		08.83▷03.88	VW		468 870	BP735	19,7		478 011	BD025	239x11,9/10	
1.8, 2.0, 2.2		08.83▷03.88	VW		468 871	BP736	15,3		478 017	BD028	239x20/18	474 137
1.8 Syncro		08.83▷03.88	LUCAS		460 943	BP513	16,3		478 308	BD251	256x20/18	
2.0 Syncro		08.83▷03.88	LUCAS		460 943	BP513	16,3		478 308	BD251	256x20/18	
2.3 Syncro		08.83▷03.88	LUCAS		460 943	BP513	16,3		478 308	BD251	256x20/18	
1.8 Syncro, 2.0 Syncro		08.83▷03.88	LUCAS		466 683	BP689	15,2		478 010	BD024	239x10/8	474 253
2.3 Syncro		08.83▷03.88	LUCAS		466 683	BP689	15,2		478 331	BD273	226x10/8	474 253

PASSAT III

1.6		-ABS 04.88▷10.93	VW		468 870	BP735	19,7		478 329	BD271	256x13/11	
		+ABS 04.88▷10.93	LUCAS		460 944	BP514	19,6		478 329	BD271	256x13/11	474 253
1.6 TD		04.88▷10.93	LUCAS		460 944	BP514	19,6		478 329	BD271	256x13/11	474 253
1.8		04.88▷10.93	LUCAS		460 944	BP514	19,6		478 329	BD271	256x13/11	474 253
		04.88▷10.93	LUCAS		494 010	BP237	16,1		478 308	BD251	256x20/18	
		⊕ 04.88▷10.93	LUCAS		466 683	BP689	15,2		478 331	BD273	226x10/8	474 253
1.8 G60 Syncro		09.89▷10.93	LUCAS		460 944	BP514	19,6		478 508	BD433	280x22/20	474 253
		04.88▷10.93	LUCAS		466 683	BP689	15,2		478 010	BD024	239x10/8	474 253
1.9D		04.88▷10.93	LUCAS		460 944	BP514	19,6		478 329	BD271	256x13/11	474 253
1.9 TD		04.88▷10.93	LUCAS		460 944	BP514	19,6		478 329	BD271	256x13/11	474 253
2.0		04.88▷10.93	LUCAS		494 010	BP237	16,1		478 308	BD251	256x20/18	
		⊕ 04.88▷10.93	LUCAS		466 683	BP689	15,2		478 331	BD273	226x10/8	474 253
2.0 Syncro		04.88▷10.93	LUCAS		494 010	BP237	16,1		478 308	BD251	256x20/18	
		04.88▷10.93	LUCAS		466 683	BP689	15,2		478 010	BD024	239x10/8	474 253
2.8 VR6		09.89▷10.93	LUCAS		460 944	BP514	19,6		478 508	BD433	280x22/20	474 253
		⊕ 04.88▷10.93	LUCAS		466 683	BP689	15,2		478 332	BD274	226x10/8	474 253

PASSAT IV

1.6		10.93▷03.97	LUCAS		460 944	BP514	19,6		478 329	BD271	256x13/11	474 253
1.8		10.93▷03.97	LUCAS		460 944	BP514	19,6		478 329	BD271	256x13/11	474 253
		10.93▷03.97	LUCAS		494 010	BP237	16,1		478 308	BD251	256x20/18	
		⊕ 10.93▷03.97	LUCAS		466 683	BP689	15,2		478 331	BD273	226x10/8	474 253
1.8 G60 Syncro		10.93▷03.97	LUCAS		460 944	BP514	19,6		478 508	BD433	280x22/20	474 253
		10.93▷03.97	LUCAS		466 683	BP689	15,2		478 010	BD024	239x10/8	474 253
1.9 TD		10.93▷03.97	LUCAS		460 944	BP514	19,6		478 329	BD271	256x13/11	474 253
1.9 TDI		10.93▷03.97	LUCAS		460 944	BP514	19,6		478 329	BD271	256x13/11	474 253



VOLKSWAGEN															
PASSAT IV															
2.0			10.93▷03.97	LUCAS		494 010	BP237	16,1			478 308	BD251	256x20/18		
			⊕ 10.93▷03.97	LUCAS		466 683	BP689	15,2			478 331	BD273	226x10/8	474 253	
2.0 Syncro			10.93▷03.97	LUCAS		494 010	BP237	16,1			478 308	BD251	256x20/18		
			10.93▷03.97	LUCAS		466 683	BP689	15,2			478 010	BD024	239x10/8	474 253	
2.0 16V			10.93▷03.97	TEVES		424 460	BP229	20,3			478 619	BD537	288x25/23		
			⊕ 10.93▷03.97	LUCAS		466 683	BP689	15,2			478 332	BD274	226x10/8	474 253	
2.8 VR6			10.93▷03.97	TEVES		424 460	BP229	20,3			478 619	BD537	288x25/23		
			⊕ 10.93▷03.97	LUCAS		466 683	BP689	15,2			478 332	BD274	226x10/8	474 253	
PASSAT V															
1.6			⊕ 3B..X..600 000	10.96▷04.99	LUCAS		494 021	BP267	19,1			478 869	BD768	280x22/20	
			⊕ 3B..Y..000 001 ->	04.99▷11.00	LUCAS		494 042	BP390	19,1	2		478 869	BD768	280x22/20	474 304
1.8			⊕ 3B..X..600 000	10.96▷04.99	LUCAS		494 021	BP267	19,1			478 869	BD768	280x22/20	
			⊕ 3B..Y..000 001 ->	04.99▷11.00	LUCAS		494 042	BP390	19,1	2		478 869	BD768	280x22/20	474 304
1.8 Turbo			⊕ 3B..X..600 000	10.96▷04.99	TEVES		424 481	BP249	20,4			478 872	BD771	282x25/23	474 304
			⊕ 3B..Y..000 001 ->	04.99▷11.00	TEVES		494 050	BP419	20,4	1		478 872	BD771	282x25/23	474 304
1.9 TDI 90CH			⊕ 3B..X..600 000	10.96▷04.99	LUCAS		494 021	BP267	19,1			478 869	BD768	280x22/20	
			⊕ 3B..Y..000 001 ->	04.99▷11.00	LUCAS		494 042	BP390	19,1	2		478 869	BD768	280x22/20	474 304
1.9 TDI 110CH, 115CH			⊕ 3B..X..600 000	10.96▷04.99	TEVES		424 481	BP249	20,4			478 872	BD771	282x25/23	474 304
			⊕ 3B..Y..000 001 ->	04.99▷11.00	TEVES		494 050	BP419	20,4	1		478 872	BD771	282x25/23	474 304
2.3 VR5			⊕ 3B..X..600 000	10.96▷04.99	TEVES		424 481	BP249	20,4			478 872	BD771	282x25/23	474 304
			⊕ 3B..Y..000 001 ->	04.99▷11.00	TEVES		494 050	BP419	20,4	1		478 872	BD771	282x25/23	474 304
2.5 TDI			05.99▷11.00	TEVES		494 050	BP419	20,4	1			478 872	BD771	282x25/23	474 304
2.8 VR6			⊕ 3B..X..600 000	10.96▷04.99	TEVES		424 481	BP249	20,4			478 872	BD771	282x25/23	474 304
			⊕ 3B..Y..000 001 ->	04.99▷11.00	TEVES		494 050	BP419	20,4	1		478 872	BD771	282x25/23	474 304
Tous Types sauf 2.8 VR6			10.96▷11.00	LUCAS		461 769	BP617	17,2				478 132	BD115	245x10/8	474 253
2.8 VR6			10.96▷11.00	LUCAS		461 769	BP617	17,2				478 888	BD787	245x10/8	474 253
PASSAT VI															
1.6, 1.8, 1.8T			⊕ 3B..3..700 000, ⊙ 15"	11.00▷05.05	TEVES		494 050	BP419	20,4	1		478 546	BD468	288x25/23	474 304
			⊕ 3B..4..000 001 ->, ⊙ 15"	11.00▷05.05	TEVES		494 050	BP419	20,4	1		479 157	BD988	288x25/23	474 304
2.0, 2.3, 2.8			⊕ 3B..3..700 000, ⊙ 15"	11.00▷05.05	TEVES		494 050	BP419	20,4	1		478 546	BD468	288x25/23	474 304
2.0, 2.3, 2.9			⊕ 3B..4..000 001 ->, ⊙ 15"	11.00▷05.05	TEVES		494 050	BP419	20,4	1		479 157	BD988	288x25/23	474 304
1.8T, 2.0, 2.3, 2.8			4-Motion, ⊙ 16"	11.00▷05.05	TEVES		494 050	BP419	20,4	1		479 057	BD996	312x25/23	474 304
1.9 TDI, 2.5 TDI			⊕ 3B..3..700 000, ⊙ 15"	11.00▷05.05	TEVES		494 050	BP419	20,4	1		478 546	BD468	288x25/23	474 304
			⊕ 3B..4..000 001 ->, ⊙ 15"	11.00▷05.05	TEVES		494 050	BP419	20,4	1		479 157	BD988	288x25/23	474 304
			4-Motion, ⊙ 16"	11.00▷05.05	TEVES		494 050	BP419	20,4	1		479 057	BD996	312x25/23	474 304
			11.00▷05.05	LUCAS		461 769	BP617	17,2				478 888	BD787	245x10/8	474 253





VOLKSWAGEN

PASSAT VII

1.6		PR-1LJ, 1ZG 03.05▷	TEVES	424 797	BP938	20,3	1		479 058	BD997	312x25/22	
		PR-1KU, 2EA 03.05▷	LUCAS	494 053	BP937	17,0			479 247	BD1112	286x12/10	474 253
1.6FSI		PR-1LJ, 1ZG 03.05▷	TEVES	424 797	BP938	20,3	1		479 058	BD997	312x25/22	
		PR-1KU, 2EA 03.05▷	LUCAS	494 053	BP937	17,0			479 247	BD1112	286x12/10	474 253
1.9TDI		PR-1LJ, 1ZG 03.05▷	TEVES	424 797	BP938	20,3	1		479 058	BD997	312x25/22	
		PR-1KU, 2EA 03.05▷	LUCAS	494 053	BP937	17,0			479 247	BD1112	286x12/10	474 253
2.0FSI		PR-1LJ, 1ZG 03.05▷	TEVES	424 797	BP938	20,3	1		479 058	BD997	312x25/22	
		PR-1LK, 1LM 03.05▷	TEVES	494 103	BP1013	20,3	1		479 204	BD1071	345x30/27	
		PR-1KU, 2EA 03.05▷	LUCAS	494 053	BP937	17,0			479 247	BD1112	286x12/10	474 253
2.0TDI		PR-1LJ, 1ZG 03.05▷	TEVES	424 797	BP938	20,3	1		479 058	BD997	312x25/22	
		PR-1LK, 1LM 03.05▷	TEVES	494 103	BP1013	20,3	1		479 204	BD1071	345x30/27	
		03.05▷	LUCAS	494 053	BP937	17,0			479 247	BD1112	286x12/10	474 253
2.0TFSI		PR-1LJ, 1ZG 03.05▷	TEVES	424 797	BP938	20,3	1		479 058	BD997	312x25/22	
		PR-1LK, 1LM 03.05▷	TEVES	494 103	BP1013	20,3	1		479 204	BD1071	345x30/27	
		03.05▷	LUCAS	494 053	BP937	17,0			479 303	BD1166	310x22/20	474 253
3.2FSI		PR-1LJ, 1ZG 03.05▷	TEVES	424 797	BP938	20,3	1		479 058	BD997	312x25/22	
		PR-1LK, 1LM 03.05▷	TEVES	494 103	BP1013	20,3	1		479 204	BD1071	345x30/27	
		03.05▷	LUCAS	494 053	BP937	17,0			479 303	BD1166	310x22/20	474 253

PASSAT CC

1.8 TSI, 2.0 TDI, 2.0 TFSI		PR-1LH, 1ZG 11.08▷	TEVES	424 797	BP938	20,3	1		479 058	BD997	312x25/22	
		PR-1LK 11.08▷	TEVES	494 103	BP1013	20,3	1		479 204	BD1071	345x30/27	
		PR-1KU 11.08▷	LUCAS			17,2			479 247	BD1112	286x12/10	474 253
		PR-2EA 11.08▷	LUCAS			17,2			479 303	BD1166	310x22/20	474 253

POLO I

1.0, 1.1		01.75▷01.81	TEVES	462 282	BP623	15,0			478 009	BD023	239x9/7	474 003
		10.81▷01.85	TEVES	462 282	BP623	15,0			478 010	BD024	239x10/8	474 003
1.1, 1.3		01.85▷09.90	VW	468 890	BP738	17,3			478 010	BD024	239x10/8	474 137
1.3 GTG40		01.85▷09.90	VW	468 871	BP736	15,3			478 017	BD028	239x20/18	474 137

POLO II

1.0, 1.1, 1.3, 1.4D		10.90▷01.92	VW	468 890	BP738	17,3			478 010	BD024	239x10/8	474 137
		01.92▷09.94	VW	468 870	BP735	19,7			478 010	BD024	239x10/8	
1.3 GTG40		10.90▷09.94	VW	468 871	BP736	15,3			478 017	BD028	239x20/18	474 137

POLO III (6N)

1.1, 1.3, 1.4, 1.6		6N..TY..140 000 10.94▷07.95	VW	494 057	BP567	17,3			478 620	BD538	239x9,9/8	
		6N..TY..140 001 -> 07.95▷09.01	TEVES	494 005	BP172	17,2			478 621	BD539	239x18/16	
1.4i 16V		10.99▷09.01	TEVES	494 005	BP172	17,2			478 621	BD539	239x18/16	
1.4TDI		10.99▷09.01	TEVES	494 005	BP172	17,2			478 621	BD539	239x18/16	



VOLKSWAGEN														
POLO III (6N)														
1.4 Variant		-ABS 10.94▷09.01	VW		494 057	BP567	17,3			478 010	BD024	239x10/8		
		+ABS 10.94▷09.01	TEVES		424 347	BP163	19,7			478 011	BD025	239x11,9/10		
1.6i 16V		09.98▷09.01	LUCAS		494 010	BP237	16,1			478 308	BD251	256x20/18		
1.6i Variant		09.98▷09.01	LUCAS		494 010	BP237	16,1			478 308	BD251	256x20/18		
1.6i 16V GTI		09.98▷09.01	LUCAS		494 010	BP237	16,1			479 054	BD932	256x25/23		
1.9 D		6N..TY..140 000	10.94▷07.95	VW		494 057	BP567	17,3			478 620	BD538	239x9,9/8	
		6N..TY..140 001 ->	07.95▷09.01	TEVES		494 005	BP172	17,2			478 621	BD539	239x18/16	
1.9 SDI		10.99▷09.01	TEVES		494 005	BP172	17,2			478 621	BD539	239x18/16		
1.9 SDI Variant		10.94▷12.97	TEVES		424 347	BP163	19,7			478 011	BD025	239x11,9/10		
		12.97▷09.01	TEVES		424 347	BP163	19,7			478 017	BD028	239x20/18		
		10.94▷09.99	LUCAS		461 769	BP617	17,2			478 331	BD273	226x10/8	474 253	
		09.99▷09.01	LUCAS		461 769	BP617	17,2			478 492	BD418	232x9/7	474 253	
POLO IV (9N)														
1.2, 1.4 16V, 1.4 FSI		PR-1LM, 1ZN 10.01▷	TEVES		494 005	BP172	17,2			479 036	BD923	239x18/16		
		PR-1LM, 1ZN 10.01▷	TEVES		424 723	BP434	17,3	1		479 036	BD923	239x18/16		
		PR-1LQ, 1ZF, 1ZJ 10.01▷	TEVES		424 364	BP175	19,9			478 853	BD753	256x22/19		
		PR-1LQ, 1ZF, 1ZJ 10.01▷	TEVES		494 019	BP264	19,6	1		478 853	BD753	256x22/19		
		PR-1LN, 1ZH 10.01▷	LUCAS		424 829	BP967	19,0			478 867	BD766	288x25/22		
		PR-1LN, 1ZH 10.01▷	LUCAS		494 105	BP1015	19,0	1		478 867	BD766	288x25/22		
1.4 16V, 1.4 FSI		10.01▷	LUCAS		461 769	BP617	17,2			478 868	BD767	232x9/7	474 253	
		10.01▷	LUCAS		424 813	BP951	17,2			478 868	BD767	232x9/7		
1.4 TDI, 1.9 SDI, 1.9 TDI		PR-1LM, 1ZN 10.01▷	TEVES		494 005	BP172	17,2			479 036	BD923	239x18/16		
		PR-1LM, 1ZN 10.01▷	TEVES		424 723	BP434	17,3	1		479 036	BD923	239x18/16		
		PR-1LQ, 1ZF, 1ZJ 10.01▷	TEVES		424 364	BP175	19,9			478 853	BD753	256x22/19		
		PR-1LQ, 1ZF, 1ZJ 10.01▷	TEVES		494 019	BP264	19,6	1		478 853	BD753	256x22/19		
		PR-1LN, 1ZH 10.01▷	LUCAS		424 829	BP967	19,0			478 867	BD766	288x25/22		
		PR-1LN, 1ZH 10.01▷	LUCAS		494 105	BP1015	19,0	1		478 867	BD766	288x25/22		
1.4 TDI, 1.9 TDI		10.01▷	LUCAS		461 769	BP617	17,2			478 868	BD767	232x9/7	474 253	
		10.01▷	LUCAS		424 813	BP951	17,2			478 868	BD767	232x9/7		
SCIROCCO II														
1.3, 1.5		08.79▷07.84	TEVES		462 282	BP623	15,0			478 010	BD024	239x10/8	474 003	
1.6, 1.8		01.83▷07.92	VW		468 871	BP736	15,3			478 017	BD028	239x20/18	474 137	
		01.83▷07.92	VW		468 873	BP737	19,7			478 011	BD025	239x11,9/10	474 137	
1.8 16V		10.85▷07.92	LUCAS		460 943	BP513	16,3			478 308	BD251	256x20/18		
		10.85▷07.92	LUCAS		466 683	BP689	15,2			478 331	BD273	226x10/8	474 253	





VOLKSWAGEN

SCIROCCO 2008

1.4 TSI, 2.0 TDI, 2.0 TSI		PR-1ZE, 1ZP 08.08▷	TEVES	424 797	BP938	20,3	1		479 088	BD1023	288x25/22	
		PR-1LJ, 1ZD 08.08▷	TEVES	424 797	BP938	20,3	1		479 058	BD997	312x25/22	
		PR-1KD 08.08▷	LUCAS	461 769	BP617	17,2			479 099	BD1029	255x10/8	474 253
		PR-1KE 08.08▷	LUCAS	494 053	BP937	17,0			479 155	BD986	260x12/10	474 253
		PR-1KZ 08.08▷	LUCAS	494 053	BP937	17,0			479 247	BD1112	286x12/10	474 253

SHARAN

1.8 T, 2.0		동종-> 7M..W..070 000 09.95▷04.00	TEVES	494 003	BP113	19,7			478 893	BD792	288x25/21	
		동종 7M..X..000 001 -> 7M..1..070 000 04.00▷	TEVES	494 035	BP352	20,6	1		478 893	BD792	288x25/21	474 253
		동종 7M..2..000 001 -> 04.00▷	TEVES	424 780	BP921	19,6	2		479 037	BD924	300x26/22	474 253
		◎ 16" 04.00▷	TEVES	424 777	BP480	20,1	2		478 296	BD241	313x26/22	474 253
		09.95▷05.00	LUCAS	461 769	BP617	17,2			478 421	BD352	268x9/8	474 253
		동종-> 7M..4..080 000 05.00▷04.04	LUCAS	494 025	BP293	16,5	2		478 569	BD491	294x13,5/12	474 264
		05.00▷	LUCAS	424 559	BP307	17,2	1		478 421	BD352	268x9/8	474 264

1.9 TDI, 1.9 TDI 4-Motion		동종-> 7M..W..070 000 09.95▷04.00	TEVES	494 003	BP113	19,7			478 893	BD792	288x25/21	
		동종 7M..X..000 001 -> 7M..1..070 000 04.00▷	TEVES	494 035	BP352	20,6	1		478 893	BD792	288x25/21	474 253
		동종 7M..2..000 001 -> 04.00▷	TEVES	424 780	BP921	19,6	2		479 037	BD924	300x26/22	474 253
		◎ 16" 04.00▷	TEVES	424 777	BP480	20,1	2		478 296	BD241	313x26/22	474 253
		09.95▷05.00	LUCAS	461 769	BP617	17,2			478 421	BD352	268x9/8	474 253
		동종-> 7M..4..080 000 05.00▷04.04	LUCAS	494 025	BP293	16,5	2		478 569	BD491	294x13,5/12	474 264
		05.00▷	LUCAS	424 559	BP307	17,2	1		478 421	BD352	268x9/8	474 264

2.0 TDI		11.05▷	TEVES	424 780	BP921	19,6	2		479 037	BD924	300x26/22	474 253
		11.05▷	TEVES	424 777	BP480	20,1	2		478 296	BD241	313x26/22	474 253
		11.05▷	LUCAS	494 025	BP293	16,5	2		478 569	BD491	294x13,5/12	474 264
		11.05▷	LUCAS	424 559	BP307	17,2	1		478 421	BD352	268x9/8	474 264

2.8, 2.8 4-Motion		동종-> 7M..W..070 000 09.95▷04.00	TEVES	494 003	BP113	19,7			478 893	BD792	288x25/21	
		동종 7M..X..000 001 -> 7M..1..070 000 04.00▷	TEVES	494 035	BP352	20,6	1		478 893	BD792	288x25/21	474 253
		동종 7M..2..000 001 -> 04.00▷	TEVES	424 780	BP921	19,6	2		479 037	BD924	300x26/22	474 253
		◎ 16" 04.00▷	TEVES	424 777	BP480	20,1	2		478 296	BD241	313x26/22	474 253
		09.95▷05.00	LUCAS	461 769	BP617	17,2			478 421	BD352	268x9/8	474 253
		동종-> 7M..4..080 000 05.00▷04.04	LUCAS	494 025	BP293	16,5	2		478 569	BD491	294x13,5/12	474 264
		05.00▷	LUCAS	424 559	BP307	17,2	1		478 421	BD352	268x9/8	474 264

TARO

1.8, 2.2, 2.4 Diesel		04.89▷03.97	AKE	424 382	BP193	16,0			478 397	BD331	257x25/24	474 161
2.4 Diesel 4x4		04.89▷03.97	SUM	424 268	BP130	15,0	4		478 453	BD384	289x20/18	

TIGUAN

1.4 TSI, 2.FSI, 2.0 TDI, 2.0 TSI		PR-1LJ, 1ZD 11.07▷	TEVES						479 058	BD997	312x25/22	
----------------------------------	--	--------------------	-------	--	--	--	--	--	---------	-------	-----------	--



VOLKSWAGEN														
TIGUAN														
1.4 TSI, 2.FSI, 2.0 TDI, 2.0 TSI		PR-1KU	11.07▷	LUCAS				17,2			479 247	BD1112	286x12/10	
TOUAREG														
2.5 TDI, 3.0 TDI, 5.0 V10 TDI		PR-1LB	11.02▷	TEVES		494 164	BP1075	17,9	1		479 211	BD1078	308x29,5/25,5	
		PR-1LC,	7L...3..011 000, <	11.02▷	BREMBO		424 740	BP449	16,7	473 012(2)		479 248	BD1113	330x22/30
		PR-1LC,	7L...3..011 000, ▷	11.02▷	BREMBO		424 740	BP449	16,7	473 012(2)		479 250	BD1115	330x22/30
		PR-1LF,	7L...3..011 000, <	11.02▷	BREMBO		424 739	BP448	16,7	473 012(2)		479 249	BD1114	350x24/32
		PR-1LF,	7L...3..011 000, ▷	11.02▷	BREMBO		424 739	BP448	16,7	473 012(2)		479 251	BD1116	350x24/32
3.2 V6, 3.6 FSI, 4.2 V8, 6.0		PR-1KE	11.02▷								479 094	BD1024	314x22/18	
		PR-1KF	11.02▷	BREMBO		424 741	BP450	16,7	473 013(2)		479 095	BD1025	330x28/26	
TOURAN														
1.4 TSI		PR-1ZE, 1ZP	02.06▷	TEVES		424 797	BP938	20,3	1		479 088	BD1023	288x25/22	
1.6		PR-1ZE, 1ZP	07.03▷	TEVES		424 797	BP938	20,3	1		479 088	BD1023	288x25/22	
1.6 FSI		PR-1ZE, 1ZP	02.03▷	TEVES		424 797	BP938	20,3	1		479 088	BD1023	288x25/22	
1.9 TDI		PR-1ZE, 1ZP	02.03▷	TEVES		424 797	BP938	20,3	1		479 088	BD1023	288x25/22	
2.0 FSI		PR-1ZE, 1ZP	10.03▷	TEVES		424 797	BP938	20,3	1		479 088	BD1023	288x25/22	
2.0 TDI		PR-1ZE, 1ZP	02.03▷	TEVES		424 797	BP938	20,3	1		479 088	BD1023	288x25/22	
		PR-1LJ, 1ZD	02.06▷	TEVES		424 797	BP938	20,3	1		479 058	BD997	312x25/22	
		PR-1KF, 1KE	02.03▷	LUCAS		494 053	BP937	17,0			479 155	BD986	260x12/10 474 253	
		PR-1KJ	02.03▷	LUCAS		494 053	BP937	17,0			479 247	BD1112	286x12/10 474 253	
TRANSPORTER														
1.6 D, 1.6 TD, 1.7 D		①	01.79▷08.85	TEVES		460 111	BP494	19,0			478 136	BD117	278x13/11	
		②	08.85▷07.92	LUCAS		469 790	BP755	19,7			478 224	BD177	258x15/13	
1.9, 2.1		①	01.79▷08.85	TEVES		460 111	BP494	19,0			478 136	BD117	278x13/11	
		②	08.85▷07.92	LUCAS		469 790	BP755	19,7			478 224	BD177	258x15/13	
TRANSPORTER SYNCRO														
1.6 D, 1.9, 2.1		Ⓢ 14"	08.85▷07.92	LUCAS		469 790	BP755	19,7			478 544	BD466	257,5x16/13	
		Ⓢ 16"	08.85▷07.92	LUCAS		469 790	BP755	19,7			478 065	BD059	277x16/13	
TRANSPORTER T4														
1.8, 2.0, 2.5, 2.8			70..T..199 000, Ⓢ 14"	12.90▷12.95	LUCAS		460 941	BP511	19,0			478 547	BD469	260x16/13
			70..T..199 000, Ⓢ 15"	12.90▷12.95	LUCAS		461 753	BP607	19,2			478 613	BD531	282x18/15





VOLKSWAGEN

TRANSPORTER T4

1.8, 2.0, 2.5, 2.8		동료->70..T..199 000, ◎ 15"	12.90▷12.95	LUCAS		460 954	BP523	18,0			478 548	BD470	280x24/20	
		동료70..T..200 0001->70..X..250 00, ◎ 15"	01.96▷04.99	LUCAS		461 753	BP607	19,2			478 870	BD769	282x18/15	
		동료70..T..200 0001->70..X..250 00, ◎ 15"	01.96▷04.99	LUCAS		460 954	BP523	18,0			478 846	BD746	280x24/20	
		동료70..T..200 0001->70..X..250 00, ◎ 15"	01.96▷04.99	TEVES		494 008	BP197	19,6			478 846	BD746	280x24/20	
		동료 70..Y..000 001->, ◎ 15"	05.99▷06.03	TEVES		424 537	BP289	20,6	1		478 846	BD746	280x24/20	
		동료 70..Y..000 001->, ◎ 15"	05.99▷06.03	LUCAS		424 672	BP388	19,2	2		478 870	BD769	282x18/15	
		동료 70..Y..000 001->, ◎ 15"	05.99▷06.03	LUCAS		494 041	BP389	18,2	1		478 846	BD746	280x24/20	
		동료->70..1..000 954, ◎ 16"	05.97▷06.03	TEVES		424 777	BP480	20,1	2		479 037	BD924	300x26/22	
		동료 70..1..000 955->, ◎ 16"	05.97▷06.03	TEVES		424 777	BP480	20,1	2		478 296	BD241	313x26/22	474 253
		◎ 15"	01.96▷06.03	LUCAS		494 051	BP457	17,3	1		478 871	BD770	280x12/10	474 264
		◎ 16"	01.96▷06.03	LUCAS		494 025	BP293	16,5	2		478 569	BD491	294x13,5/12	474 264
1.9D, 1.9TD, 2.4D, 2.5TDI		동료->70..T..199 000, ◎ 14"	12.90▷12.95	LUCAS		460 941	BP511	19,0			478 547	BD469	260x16/13	
		동료->70..T..199 000, ◎ 15"	12.90▷12.95	LUCAS		461 753	BP607	19,2			478 613	BD531	282x18/15	
		동료->70..T..199 000, ◎ 15"	12.90▷12.95	LUCAS		460 954	BP523	18,0			478 548	BD470	280x24/20	
		동료70..T..200 0001->70..X..250 00, ◎ 15"	01.96▷04.99	LUCAS		461 753	BP607	19,2			478 870	BD769	282x18/15	
		동료70..T..200 0001->70..X..250 00, ◎ 15"	01.96▷04.99	LUCAS		460 954	BP523	18,0			478 846	BD746	280x24/20	
		동료70..T..200 0001->70..X..250 00, ◎ 15"	01.96▷04.99	TEVES		494 008	BP197	19,6			478 846	BD746	280x24/20	
		동료 70..Y..000 001->, ◎ 15"	05.99▷06.03	TEVES		424 537	BP289	20,6	1		478 846	BD746	280x24/20	
		동료 70..Y..000 001->, ◎ 15"	05.99▷06.03	LUCAS		424 672	BP388	19,2	2		478 870	BD769	282x18/15	
		동료 70..Y..000 001->, ◎ 15"	05.99▷06.03	LUCAS		494 041	BP389	18,2	1		478 846	BD746	280x24/20	
		동료->70..1..000 954, ◎ 16"	05.97▷06.03	TEVES		424 777	BP480	20,1	2		479 037	BD924	300x26/22	
		동료 70..1..000 955->, ◎ 16"	05.97▷06.03	TEVES		424 777	BP480	20,1	2		478 296	BD241	313x26/22	474 253
			◎ 15"	01.96▷06.03	LUCAS		494 051	BP457	17,3	1		478 871	BD770	280x12/10
		◎ 16"	01.96▷06.03	LUCAS		494 025	BP293	16,5	2		478 569	BD491	294x13,5/12	474 264

MULTIVAN / CARAVELLE T4

1.8, 2.0, 2.5, 2.8		동료->70..T..199 000, ◎ 14"	12.90▷12.95	LUCAS		460 941	BP511	19,0			478 547	BD469	260x16/13	
		동료->70..T..199 000, ◎ 15"	12.90▷12.95	LUCAS		461 753	BP607	19,2			478 613	BD531	282x18/15	
		동료->70..T..199 000, ◎ 15"	12.90▷12.95	LUCAS		460 954	BP523	18,0			478 548	BD470	280x24/20	
		동료70..T..200 0001->70..X..250 00, ◎ 15"	01.96▷04.99	LUCAS		461 753	BP607	19,2			478 870	BD769	282x18/15	
		동료70..T..200 0001->70..X..250 00, ◎ 15"	01.96▷04.99	LUCAS		460 954	BP523	18,0			478 846	BD746	280x24/20	
		동료70..T..200 0001->70..X..250 00, ◎ 15"	01.96▷04.99	TEVES		494 008	BP197	19,6			478 846	BD746	280x24/20	
		동료 70..Y..000 001->, ◎ 15"	05.99▷06.03	TEVES		424 537	BP289	20,6	1		478 846	BD746	280x24/20	
		동료 70..Y..000 001->, ◎ 15"	05.99▷06.03	LUCAS		424 672	BP388	19,2	2		478 870	BD769	282x18/15	
		동료 70..Y..000 001->, ◎ 15"	05.99▷06.03	LUCAS		494 041	BP389	18,2	1		478 846	BD746	280x24/20	
		동료->70..1..000 954, ◎ 16"	05.97▷06.03	TEVES		424 777	BP480	20,1	2		479 037	BD924	300x26/22	



VOLKSWAGEN														
MULTIVAN / CARAVELLE T4														
1.8, 2.0, 2.5, 2.8		품목 70..1.000955->, ◎ 16"	05.97▷06.03	TEVES		424 777	BP480	20,1	2		478 296	BD241	313x26/22	474 253
		◎ 15"	01.96▷06.03	LUCAS		494 051	BP457	17,3	1		478 871	BD770	280x12/10	474 264
		◎ 16"	01.96▷06.03	LUCAS		494 025	BP293	16,5	2		478 569	BD491	294x13,5/12	474 264
1.9D, 1.9TD, 2.4D, 2.5 TDI		품목-> 70..T..199 000, ◎ 14"	12.90▷12.95	LUCAS		460 941	BP511	19,0			478 547	BD469	260x16/13	
		품목-> 70..T..199 000, ◎ 15"	12.90▷12.95	LUCAS		461 753	BP607	19,2			478 613	BD531	282x18/15	
		품목-> 70..T..199 000, ◎ 15"	12.90▷12.95	LUCAS		460 954	BP523	18,0			478 548	BD470	280x24/20	
		품목 70..T..2000001->70..X..25000, ◎ 15"	01.96▷04.99	LUCAS		461 753	BP607	19,2			478 870	BD769	282x18/15	
		품목 70..T..2000001->70..X..25000, ◎ 15"	01.96▷04.99	LUCAS		460 954	BP523	18,0			478 846	BD746	280x24/20	
		품목 70..T..2000001->70..X..25000, ◎ 15"	01.96▷04.99	TEVES		494 008	BP197	19,6			478 846	BD746	280x24/20	
		품목 70..Y..000 001->, ◎ 15"	05.99▷06.03	TEVES		424 537	BP289	20,6	1		478 846	BD746	280x24/20	
		품목 70..Y..000 001->, ◎ 15"	05.99▷06.03	LUCAS		424 672	BP388	19,2	2		478 870	BD769	282x18/15	
		품목 70..Y..000 001->, ◎ 15"	05.99▷06.03	LUCAS		494 041	BP389	18,2	1		478 846	BD746	280x24/20	
		품목-> 70..1..000 954, ◎ 16"	05.97▷06.03	TEVES		424 777	BP480	20,1	2		479 037	BD924	300x26/22	
		품목 70..1..000955->, ◎ 16"	05.97▷06.03	TEVES		424 777	BP480	20,1	2		478 296	BD241	313x26/22	474 253
				◎ 15"	01.96▷06.03	LUCAS		494 051	BP457	17,3	1		478 871	BD770
	◎ 16"	01.96▷06.03		LUCAS		494 025	BP293	16,5	2		478 569	BD491	294x13,5/12	474 264
TRANSPORTER T5														
2.0, 3.2 V6		PR-2E3, ◎ 16"	04.03▷	TEVES		494 107	BP1017	20,0	1		479 211	BD1078	308x29,5/25,5	
		PR-2E4, ◎ 17"	04.03▷	TEVES		494 107	BP1017	18,0	1		479 096	BD1026	333x32,5/28,5	
			04.03▷	LUCAS		494 108	BP1018	17,7	1		479 097	BD1027	294x21,9/19,5	
1.9 TDI, 2.5 TDI		PR-2E3, ◎ 16"	04.03▷	TEVES		494 107	BP1017	20,0	1		479 211	BD1078	308x29,5/25,5	
		PR-2E4, ◎ 17"	04.03▷	TEVES		494 107	BP1017	18,0	1		479 096	BD1026	333x32,5/28,5	
			04.03▷	LUCAS		494 108	BP1018	17,7	1		479 097	BD1027	294x21,9/19,5	
MULTIVAN T5														
2.0, 3.2 V6			PR-2E3, ◎ 16"	04.03▷	TEVES		494 107	BP1017	20,0	1		479 211	BD1078	308x29,5/25,5
	PR-2E4, ◎ 17"		04.03▷	TEVES		494 107	BP1017	18,0	1		479 096	BD1026	333x32,5/28,5	
			04.03▷	LUCAS		494 108	BP1018	17,7	1		479 097	BD1027	294x21,9/19,5	
1.9 TDI, 2.5 TDI		PR-2E3, ◎ 16"	04.03▷	TEVES		494 107	BP1017	20,0	1		479 211	BD1078	308x29,5/25,5	
		PR-2E4, ◎ 17"	04.03▷	TEVES		494 107	BP1017	18,0	1		479 096	BD1026	333x32,5/28,5	
			04.03▷	LUCAS		494 108	BP1018	17,7	1		479 097	BD1027	294x21,9/19,5	
VENTO														
1.4, 1.6			품목-> 1H..TW028 355	11.91▷12.95	VW		468 870	BP735	19,7			478 011	BD025	239x11,9/10
	품목 1H..TW028 356->		01.96▷12.97	TEVES		424 347	BP163	19,7			478 011	BD025	239x11,9/10	
	+ABS		11.91▷12.97	TEVES		424 449	BP218	15,3			478 017	BD028	239x20/18	
			11.91▷04.96	LUCAS		460 943	BP513	16,3			478 308	BD251	256x20/18	
			05.96▷12.97	LUCAS		494 010	BP237	16,1			478 308	BD251	256x20/18	





VOLKSWAGEN

VENTO

1.8		11.91▷12.97	VW		468 870	BP735	19,7			478 011	BD025	239x11,9/10	
		+ABS 11.91▷12.97	LUCAS		460 944	BP514	19,6			478 308	BD251	256x20/18	474 253
1.9 D, 1.9 TD		11.91▷12.95	VW		468 870	BP735	19,7			478 011	BD025	239x11,9/10	
		1H..TW028 356 -> 01.96▷12.97	TEVES		424 347	BP163	19,7			478 011	BD025	239x11,9/10	
		+ABS 11.91▷12.97	TEVES		424 449	BP218	15,3			478 017	BD028	239x20/18	
		11.91▷04.96	LUCAS		460 943	BP513	16,3			478 308	BD251	256x20/18	
		05.96▷12.97	LUCAS		494 010	BP237	16,1			478 308	BD251	256x20/18	
		11.91▷12.97	LUCAS		460 944	BP514	19,6			479 156	BD987	256x13/20	474 253
1.9 SDI, 1.9 TDI		11.91▷12.95	VW		468 870	BP735	19,7			478 011	BD025	239x11,9/10	
		1H..TW028 356 -> 01.96▷12.97	TEVES		424 347	BP163	19,7			478 011	BD025	239x11,9/10	
		+ABS 11.91▷12.97	TEVES		424 449	BP218	15,3			478 017	BD028	239x20/18	
		11.91▷04.96	LUCAS		460 943	BP513	16,3			478 308	BD251	256x20/18	
		05.96▷12.97	LUCAS		494 010	BP237	16,1			478 308	BD251	256x20/18	
		11.91▷12.97	LUCAS		460 944	BP514	19,6			479 156	BD987	256x13/20	474 253
2.0 16V		11.91▷04.96	LUCAS		460 943	BP513	16,3			478 308	BD251	256x20/18	
		05.96▷12.97	LUCAS		494 010	BP237	16,1			478 308	BD251	256x20/18	
2.8 VR6		11.91▷05.95	LUCAS		460 948	BP517	19,6	2		478 542	BD465	280x22/20	
		1H..SW560 001 -> 06.95▷12.97	LUCAS		460 944	BP514	19,6			478 542	BD465	280x22/20	474 253
		11.91▷12.97	TEVES		424 460	BP229	20,3			478 619	BD537	288x25/23	
		⊗ 11.91▷12.97	LUCAS		466 683	BP689	15,2			478 331	BD273	226x10/8	474 253
		⊗ 11.91▷12.97	LUCAS		461 769	BP617	17,2			478 332	BD274	226x10/8	474 253

VOLVO

240 / 260

		09.74▷01.94	LUCAS		462 001	BP619	16,0			478 144	BD124	263x14,3/12,7	474 092
		09.74▷01.94	LUCAS		462 001	BP619	16,0			478 198	BD158	263x22/20,4	474 092
		09.74▷01.94	TEVES		466 302	BP679	15,5			478 143	BD123	281x9,7/8,4	474 093
		09.74▷01.94	LUCAS		460 881	BP501	14,5			478 143	BD123	281x9,7/8,4	

440 / 460

		03.90▷07.97	LUCAS		460 988	BP556	15,8			478 386	BD322	260x12/10,8	
		6387 -> 03.90▷07.97	LUCAS		460 989	BP557	17,2			478 386	BD322	260x12/10,8	
		03.90▷07.97	TEVES		461 137	BP586	16,8			478 431	BD362	256x21,9/20	
		03.90▷07.97	TEVES		460 996	BP562	15,0			478 297	BD242	227,5x8,9/8	474 192
		03.90▷07.97	TEVES		460 996	BP562	15,0			478 644	BD562	228x9/8	474 192
		03.90▷07.97	TEVES		460 996	BP562	15,0			478 644	BD562	228x9/8	474 192



VOLVO

										480		
		동륜-> 538519 04.86▷12.96 LUCAS	460 988	BP556	15,8		478 386	BD322	260x12/10,8			
		동륜 538520-> 04.86▷12.96 LUCAS	460 989	BP557	17,2		478 386	BD322	260x12/10,8			
		04.86▷12.96 TEVES	461 137	BP586	16,8		478 431	BD362	256x21,9/20			
		⇐ 04.86▷12.96 TEVES	460 996	BP562	15,0		478 297	BD242	227,5x8,9/8	474 192		
		⇐, -ABS 04.86▷12.96 TEVES	460 996	BP562	15,0		478 644	BD562	228x9/8	474 192		
		⇐, +ABS 04.86▷12.96 TEVES	460 996	BP562	15,0		478 644	BD562	228x9/8	474 192		
										740		
		-ABS, ◎ 14" 09.83▷07.84 BOSCH	460 961	BP530	16,6		478 283	BD228	262,5x22/20	474 191		
		-ABS, ◎ 15" 09.83▷07.84 BOSCH	460 961	BP530	16,6		478 388	BD324	287x22/20	474 191		
		+ABS 09.83▷07.84 BOSCH	460 961	BP530	16,6		478 509	BD434	287x22/20	474 191		
		-ABS, ◎ 14" 09.83▷07.84 LUCAS	467 400	BP707	17,4		478 283	BD228	262,5x22/20	474 191		
		-ABS, ◎ 15" 09.83▷07.84 LUCAS	467 400	BP707	17,4		478 388	BD324	287x22/20	474 191		
		+ABS 09.83▷07.84 LUCAS	467 400	BP707	17,4		478 509	BD434	287x22/20	474 191		
		-ABS, ◎ 14" 08.84▷08.91 BOSCH	460 961	BP530	16,6		478 307	BD250	262,5x22/20	474 191		
		-ABS, ◎ 14" 08.84▷08.91 LUCAS	467 400	BP707	17,4		478 307	BD250	262,5x22/20	474 191		
		+ABS, ◎ 15" 08.84▷08.91 LUCAS	467 400	BP707	17,4		478 298	BD243	280x26/23	474 191		
		+ABS, ◎ 15" 08.91▷07.94 LUCAS	424 016	BP006	18,0		478 298	BD243	280x26/23	474 191		
		⇐ 09.83▷07.94 TEVES	466 302	BP679	15,5		478 042	BD043	265x10/8	474 093		
		⇐→ 09.83▷07.94 TEVES	466 302	BP679	15,5		478 143	BD123	281x9,7/8,4	474 093		
										760		
		-ABS, ◎ 14" 08.84▷07.87 LUCAS	467 400	BP707	17,4		478 307	BD250	262,5x22/20	474 191		
		+ABS, ◎ 15" 08.84▷07.87 BOSCH	460 961	BP530	16,6		478 509	BD434	287x22/20	474 191		
		-ABS, ◎ 14" 08.87▷08.90 LUCAS	467 400	BP707	17,4		478 283	BD228	262,5x22/20	474 191		
		-ABS, ◎ 15" 08.87▷07.94 BOSCH	460 961	BP530	16,6		478 388	BD324	287x22/20	474 191		
		+ABS, ◎ 15" 08.90▷07.94 LUCAS	424 016	BP006	18,0		478 298	BD243	280x26/23	474 191		
				⇐ 09.83▷07.94 TEVES	466 302	BP679	15,5		478 042	BD043	265x10/8	474 093
⇐→ 09.83▷07.94 TEVES	466 302			BP679	15,5		478 143	BD123	281x9,7/8,4	474 093		
										780		
		08.85▷08.90 BOSCH	460 961	BP530	16,6		478 388	BD324	287x22/20	474 191		
		08.85▷08.90 LUCAS	467 400	BP707	17,4		478 388	BD324	287x22/20	474 191		
		+ABS 08.90▷07.91 LUCAS	424 016	BP006	18,0		478 298	BD243	280x26/23	474 191		
				⇐ 08.85▷07.87 TEVES	466 302	BP679	15,5		478 042	BD043	265x10/8	474 093
				⇐→ 08.85▷07.87 TEVES	466 302	BP679	15,5		478 143	BD123	281x9,7/8,4	474 093
				⇐ 07.87▷07.91 LUCAS	460 995	BP561	13,2		478 042	BD043	265x10/8	
				⇐→ 07.87▷07.91 LUCAS	460 995	BP561	13,2		478 143	BD123	281x9,7/8,4	
										850		
		⊗ 09.91▷08.93 TEVES	461 752	BP606	19,5		478 602	BD521	280x26/23			





VOLVO

850

		⊙ 09.93▷07.97	TEVES		461 752	BP606	19,5		478 603	BD522	280x26/23	
		⊙ 09.91▷08.93	TEVES		466 302	BP679	15,5		478 640	BD558	295x9,6/8,4	474 093
		⊙ 09.93▷07.97	TEVES		466 302	BP679	15,5		478 628	BD546	295x9,6/8,4	474 093

940

		-ABS 09.90▷08.93	BOSCH		460 961	BP530	16,6		478 388	BD324	287x22/20	474 191
		+ABS 09.90▷08.93	BOSCH		460 961	BP530	16,6		478 298	BD243	280x26/23	474 191
		-ABS 09.90▷08.93	LUCAS		467 400	BP707	17,4		478 388	BD324	287x22/20	474 191
		+ABS 09.90▷08.93	LUCAS		424 016	BP006	18,0		478 298	BD243	280x26/23	474 191
		08.93▷09.98	LUCAS		424 016	BP006	18,0		478 298	BD243	280x26/23	474 191
		⊘ 09.90▷09.98	TEVES		466 302	BP679	15,5		478 042	BD043	265x10/8	474 093
		□→□ 09.90▷09.98	TEVES		466 302	BP679	15,5		478 143	BD123	281x9,7/8,4	474 093

960

		-ABS 09.90▷08.93	BOSCH		460 961	BP530	16,6		478 388	BD324	287x22/20	474 191
		+ABS 09.90▷08.93	BOSCH		460 961	BP530	16,6		478 298	BD243	280x26/23	474 191
		-ABS 09.90▷08.93	LUCAS		467 400	BP707	17,4		478 388	BD324	287x22/20	474 191
		+ABS 09.90▷08.93	LUCAS		424 016	BP006	18,0		478 298	BD243	280x26/23	474 191
		08.93▷09.98	LUCAS		424 016	BP006	18,0		478 603	BD522	280x26/23	474 191
		⊘ 09.90▷08.93	TEVES		466 302	BP679	15,5		478 042	BD043	265x10/8	474 093
		□→□ 09.90▷08.93	TEVES		466 302	BP679	15,5		478 143	BD123	281x9,7/8,4	474 093
		⊘ 08.93▷09.98	LUCAS		460 995	BP561	13,2		478 042	BD043	265x10/8	
		□→□ 08.93▷09.98	LUCAS		460 995	BP561	13,2		478 143	BD123	281x9,7/8,4	

C30

1.6i, 1.6D, 1.8i		⊙ 15" 01.05▷	TEVES		424 794	BP935	18,4		479 173	BD1051	278x25/23	
		⊙ 16" 01.05▷	TEVES		424 794	BP935	18,4		479 171	BD1050	300x25/23	
		01.05▷	TEVES		494 032	BP346	16,8		479 170	BD1049	280x11/9	
2.0D, 2.0i, 2.4i, D5		⊙ 15" 01.05▷	TEVES		424 794	BP935	18,4		479 173	BD1051	278x25/23	
		⊙ 16" 01.05▷	TEVES		424 794	BP935	18,4		479 171	BD1050	300x25/23	
		⊙ 17" 01.05▷	TEVES		494 077	BP987	18,5		479 310	BD1172	320x25/23	
			01.05▷	TEVES		494 032	BP346	16,8		479 170	BD1049	280x11/9

C70 CABRIO / COUPE

2.0T, 2.3T5, 2.4T		⊙ 15" 03.98▷02.06	TEVES		461 752	BP606	19,5		478 603	BD522	280x26/23	
		⊙ 16" 03.98▷02.06	TEVES		461 752	BP606	19,5		478 454	BD385	302x26/23	
		-4X4 03.98▷02.06	TEVES		466 302	BP679	15,5		478 628	BD546	295x9,6/8,4	474 093
		4X4 03.98▷02.06	LUCAS		460 995	BP561	13,2		478 445	BD376	283x10/8	
2.4T5, 2.5, 2.5T		⊙ 15" 03.98▷02.06	TEVES		461 752	BP606	19,5		478 603	BD522	280x26/23	
		⊙ 16" 03.98▷02.06	TEVES		461 752	BP606	19,5		478 454	BD385	302x26/23	
		-4X4 03.98▷02.06	TEVES		466 302	BP679	15,5		478 628	BD546	295x9,6/8,4	474 093



VOLVO												
C70 CABRIO / COUPE												
2.4 T5, 2.5, 2.5T		4X4	03.98▷02.06	LUCAS		460 995	BP561	13,2		478 445	BD376	283x10/8
C70 CABRIO												
2.4i, D5, T5		◎ 15"	03.06▷	TEVES		424 794	BP935	18,4		479 173	BD1051	278x25/23
		◎ 16"	03.06▷	TEVES		424 794	BP935	18,4		479 171	BD1050	300x25/23
		◎ 17"	03.06▷	TEVES		494 077	BP987	18,5		479 310	BD1172	320x25/23
			03.06▷	TEVES		494 032	BP346	16,8		479 170	BD1049	280x11/9
S40 I												
1.6 16V		01.97▷07.97	LUCAS		424 371	BP182	15,6			478 531	BD454	256x24/22,4
		08.97▷01.04	LUCAS		424 541	BP292	17,3	2		478 493	BD419	281x24/21,5
		01.97▷01.04	LUCAS		424 427	BP217	15,3	2		478 898	BD797	260x10/8,4
1.8 16V		09.95▷07.97	LUCAS		424 371	BP182	15,6			478 531	BD454	256x24/22,4
		08.97▷01.04	LUCAS		424 541	BP292	17,3	2		478 493	BD419	281x24/21,5
		09.95▷01.04	LUCAS		424 427	BP217	15,3	2		478 898	BD797	260x10/8,4
1.9 T4		05.97▷07.97	LUCAS		424 371	BP182	15,6			478 531	BD454	256x24/22,4
		08.97▷07.00	LUCAS		424 541	BP292	17,3	2		478 493	BD419	281x24/21,5
		05.97▷07.00	LUCAS		424 427	BP217	15,3	2		478 898	BD797	260x10/8,4
1.9D		05.96▷07.97	LUCAS		424 371	BP182	15,6			478 531	BD454	256x24/22,4
		08.97▷01.04	LUCAS		424 541	BP292	17,3	2		478 493	BD419	281x24/21,5
		05.96▷01.04	LUCAS		424 427	BP217	15,3	2		478 898	BD797	260x10/8,4
2.0 16V		09.95▷07.97	LUCAS		424 371	BP182	15,6			478 531	BD454	256x24/22,4
		08.97▷01.04	LUCAS		424 541	BP292	17,3	2		478 493	BD419	281x24/21,5
		09.95▷01.04	LUCAS		424 427	BP217	15,3	2		478 898	BD797	260x10/8,4
2.0T		08.00▷01.04	LUCAS		424 541	BP292	17,3	2		478 493	BD419	281x24/21,5
		08.00▷01.04	LUCAS		424 427	BP217	15,3	2		478 898	BD797	260x10/8,4
2.0T 16V		04.98▷07.00	LUCAS		424 541	BP292	17,3	2		478 493	BD419	281x24/21,5
		04.98▷07.00	LUCAS		424 427	BP217	15,3	2		478 898	BD797	260x10/8,4
2.0T4		08.00▷01.04	LUCAS		424 541	BP292	17,3	2		478 493	BD419	281x24/21,5
		08.00▷01.04	LUCAS		424 427	BP217	15,3	2		478 898	BD797	260x10/8,4
S40 II												
1.6i, 1.8i		◎ 15"	01.05▷	TEVES		424 794	BP935	18,4		479 173	BD1051	278x25/23
		◎ 16"	01.05▷	TEVES		424 794	BP935	18,4		479 171	BD1050	300x25/23
			01.05▷	TEVES		494 032	BP346	16,8		479 170	BD1049	280x11/9
1.6D, 2.0D		◎ 15"	01.05▷	TEVES		424 794	BP935	18,4		479 173	BD1051	278x25/23
		◎ 16"	01.05▷	TEVES		424 794	BP935	18,4		479 171	BD1050	300x25/23
		◎ 17"	01.05▷	TEVES		494 077	BP987	18,5		479 310	BD1172	320x25/23
			01.05▷	TEVES		494 032	BP346	16,8		479 170	BD1049	280x11/9



VOLVO

S40 II

2.4i, 2.5 T5, 2.5 T5 AWD		⊙ 15° 09.04▷	TEVES		424 794	BP935	18,4		479 173	BD1051	278x25/23
		⊙ 16° 09.04▷	TEVES		424 794	BP935	18,4		479 171	BD1050	300x25/23
		⊙ 17° 09.04▷	TEVES		494 077	BP987	18,5		479 310	BD1172	320x25/23
		09.04▷	TEVES		494 032	BP346	16,8		479 170	BD1049	280x11/9

S60

2.0T		⊙ 15° 11.00▷	TEVES		424 540	BP291	18,9		479 210	BD1077	286x26/23
		⊙ 16° 11.00▷	TEVES		424 540	BP291	18,9		478 494	BD420	305x28/25
		11.00▷	TEVES		424 539	BP290	17,5		478 495	BD421	288x12/10
2.3 T5		⊙ 15° 11.00▷03.04	TEVES		424 540	BP291	18,9		479 210	BD1077	286x26/23
		⊙ 16° 11.00▷03.04	TEVES		424 540	BP291	18,9		478 494	BD420	305x28/25
		11.00▷03.04	TEVES		424 539	BP290	17,5		478 495	BD421	288x12/10
2.4i, 2.4D		⊙ 15° 11.00▷	TEVES		424 540	BP291	18,9		479 210	BD1077	286x26/23
		⊙ 16° 11.00▷	TEVES		424 540	BP291	18,9		478 494	BD420	305x28/25
		11.00▷	TEVES		424 539	BP290	17,5		478 495	BD421	288x12/10
2.4T, 2.4T AWD		⊙ 15° 11.00▷07.02	TEVES		424 540	BP291	18,9		479 210	BD1077	286x26/23
		⊙ 16° 11.00▷07.02	TEVES		424 540	BP291	18,9		478 494	BD420	305x28/25
		11.00▷07.02	TEVES		424 539	BP290	17,5		478 495	BD421	288x12/10
2.4T5		⊙ 15° 04.04▷	TEVES		424 540	BP291	18,9		479 210	BD1077	286x26/23
		⊙ 16° 04.04▷	TEVES		424 540	BP291	18,9		478 494	BD420	305x28/25
		⊙ 17° 04.04▷	TEVES		494 158	BP1069	19,0		479 332	BD1228	330x32/29,4
		04.04▷	TEVES		424 539	BP290	17,5		478 495	BD421	288x12/10
2.5T, 2.5T AWD		⊙ 15° 04.04▷	TEVES		424 540	BP291	18,9		479 210	BD1077	286x26/23
		⊙ 16° 04.04▷	TEVES		424 540	BP291	18,9		478 494	BD420	305x28/25
		⊙ 17° 04.04▷	TEVES		494 158	BP1069	19,0		479 332	BD1228	330x32/29,4
		04.04▷	TEVES		424 539	BP290	17,5		478 495	BD421	288x12/10
D5, R		⊙ 16° 03.03▷	TEVES		424 540	BP291	18,9		478 494	BD420	305x28/25
		⊙ 17° 03.03▷	TEVES		494 158	BP1069	19,0		479 332	BD1228	330x32/29,4
		03.03▷	TEVES		424 539	BP290	17,5		478 495	BD421	288x12/10

S70

2.0, 2.0T		⊙ 15° 01.97▷07.00	TEVES		461 752	BP606	19,5		478 603	BD522	280x26/23
		⊙ 16° 01.97▷07.00	TEVES				18,9		478 454	BD385	302x26/23
		-4X4 01.97▷07.00	TEVES		466 302	BP679	15,5		478 628	BD546	295x9,6/8,4 474 093
		4X4 01.97▷07.00	LUCAS		460 995	BP561	13,2		478 445	BD376	283x10/8
2.0T 20V, 2.0T AWD		⊙ 15° 08.98▷07.00	TEVES		461 752	BP606	19,5		478 603	BD522	280x26/23
		⊙ 16° 08.98▷07.00	TEVES				18,9		478 454	BD385	302x26/23
		-4X4 08.98▷07.00	TEVES		466 302	BP679	15,5		478 628	BD546	295x9,6/8,4 474 093



VOLVO

S80

2.8 T6		⊙ 16" 08.98▷02.06	TEVES		424 540	BP291	18,9		478 494	BD420	305x28/25
		⊙ 17" 08.98▷02.06							479 321	BD1224	320x28/25
		08.98▷02.06	TEVES		424 539	BP290	17,5		478 495	BD421	288x12/10
3.0, 3.0 T6		⊙ 15" 08.98▷02.06	TEVES		424 540	BP291	18,9		479 210	BD1077	286x26/23
		⊙ 16" 08.98▷02.06	TEVES		424 540	BP291	18,9		478 494	BD420	305x28/25
		⊙ 17" 08.98▷02.06							479 321	BD1224	320x28/25
		08.98▷02.06	TEVES		424 539	BP290	17,5		478 495	BD421	288x12/10

S80 II

2.5 T, 3.2i V6		⊙ 16" 03.06▷	TEVES		494 169	BP1080	20,3		479 332	BD1228	330x32/29,4
		⊙ 17" 03.06▷	TEVES				18,7		479 395	BD1294	336x28/26
2.4D, 2.4D5		⊙ 16" 03.06▷	TEVES		494 169	BP1080	20,3		479 332	BD1228	330x32/29,4
		⊙ 17" 03.06▷	TEVES				18,7		479 395	BD1294	336x28/26
2.4D, D5, 3.2		▣ 08.07▷	LUCAS						479 396	BD1295	302x12/10
		⊙ 16", ▣ 08.07▷	LUCAS						479 397	BD1296	302x11/9
		⊙ 17", ▣ 08.07▷	LUCAS		494 175	BP1086	16,8		479 398	BD1297	302x22/20

S90 / V90

2.4, 2.9i V6		01.97▷05.98	LUCAS		424 016	BP006	18,0		478 603	BD522	280x26/23	474 191
		▣→▣ 01.97▷05.98	TEVES		466 302	BP679	15,5		478 143	BD123	281x9,7/8,4	474 093
		▣↔▣ 01.97▷05.98	LUCAS		460 995	BP561	13,2		478 042	BD043	265x10/8	

V40

1.6 16V		01.97▷07.97	LUCAS		424 371	BP182	15,6		478 531	BD454	256x24/22,4	
		08.97▷04.04	LUCAS		424 541	BP292	17,3	2		478 493	BD419	281x24/21,5
		01.97▷04.04	LUCAS		424 427	BP217	15,3	2		478 898	BD797	260x10/8,4
1.8 16V		09.95▷07.97	LUCAS		424 371	BP182	15,6		478 531	BD454	256x24/22,4	
		08.97▷04.04	LUCAS		424 541	BP292	17,3	2		478 493	BD419	281x24/21,5
		09.95▷04.04	LUCAS		424 427	BP217	15,3	2		478 898	BD797	260x10/8,4
1.9 T4		05.97▷07.97	LUCAS		424 371	BP182	15,6		478 531	BD454	256x24/22,4	
		08.97▷07.00	LUCAS		424 541	BP292	17,3	2		478 493	BD419	281x24/21,5
		05.97▷07.00	LUCAS		424 427	BP217	15,3	2		478 898	BD797	260x10/8,4
1.9D		05.96▷07.97	LUCAS		424 371	BP182	15,6		478 531	BD454	256x24/22,4	
		08.97▷04.04	LUCAS		424 541	BP292	17,3	2		478 493	BD419	281x24/21,5
		05.96▷04.04	LUCAS		424 427	BP217	15,3	2		478 898	BD797	260x10/8,4
2.0 16V		09.95▷07.97	LUCAS		424 371	BP182	15,6		478 531	BD454	256x24/22,4	
		08.97▷04.04	LUCAS		424 541	BP292	17,3	2		478 493	BD419	281x24/21,5
		09.95▷04.04	LUCAS		424 427	BP217	15,3	2		478 898	BD797	260x10/8,4
2.0 T		08.00▷04.04	LUCAS		424 541	BP292	17,3	2		478 493	BD419	281x24/21,5



VOLVO													
V40													
2.0T		08.00▷04.04	LUCAS		424 427	BP217	15,3	2		478 898	BD797	260x10/8,4	
2.0T 16V		04.98▷07.00	LUCAS		424 541	BP292	17,3	2		478 493	BD419	281x24/21,5	
		04.98▷07.00	LUCAS		424 427	BP217	15,3	2		478 898	BD797	260x10/8,4	
2.0T4		08.00▷04.04	LUCAS		424 541	BP292	17,3	2		478 493	BD419	281x24/21,5	
		08.00▷04.04	LUCAS		424 427	BP217	15,3	2		478 898	BD797	260x10/8,4	
V50													
1.6i, 1.8i		◎ 15" 01.05▷	TEVES		424 794	BP935	18,4			479 173	BD1051	278x25/23	
		◎ 16" 01.05▷	TEVES		424 794	BP935	18,4			479 171	BD1050	300x25/23	
		01.05▷	TEVES		494 032	BP346	16,8			479 170	BD1049	280x11/9	
1.6D, 2.0D		◎ 15" 01.05▷	TEVES		424 794	BP935	18,4			479 173	BD1051	278x25/23	
		◎ 16" 01.05▷	TEVES		424 794	BP935	18,4			479 171	BD1050	300x25/23	
		◎ 17" 01.05▷	TEVES		494 077	BP987	18,5			479 310	BD1172	320x25/23	
		01.05▷	TEVES		494 032	BP346	16,8			479 170	BD1049	280x11/9	
2.4i, 2.5 T5, 2.5 T5 AWD		◎ 15" 09.04▷	TEVES		424 794	BP935	18,4			479 173	BD1051	278x25/23	
		◎ 16" 09.04▷	TEVES		424 794	BP935	18,4			479 171	BD1050	300x25/23	
		◎ 17" 09.04▷	TEVES		494 077	BP987	18,5			479 310	BD1172	320x25/23	
		09.04▷	TEVES		494 032	BP346	16,8			479 170	BD1049	280x11/9	
V70 I													
2.0, 2.0T, 2.0T AWD		◎ 15" 01.97▷10.99	TEVES		461 752	BP606	19,5			478 603	BD522	280x26/23	
		◎ 15" 10.99▷03.00	TEVES		424 540	BP291	18,9			479 210	BD1077	286x26/23	
		◎ 16" 01.97▷10.99								478 454	BD385	302x26/23	
		◎ 16" 10.99▷03.00	TEVES		424 540	BP291	18,9			478 494	BD420	305x28/25	
		-4X4 01.97▷10.99	TEVES		466 302	BP679	15,5			478 628	BD546	295x9,6/8,4	474 093
		-4X4 10.99▷03.00	TEVES		424 539	BP290	17,5			478 495	BD421	288x12/10	
		4X4 03.98▷03.00	LUCAS		460 995	BP561	13,2			478 445	BD376	283x10/8	
2.3T AWD, 2.3 T5		◎ 15" 01.97▷10.99	TEVES		461 752	BP606	19,5			478 603	BD522	280x26/23	
		◎ 15" 10.99▷03.00	TEVES		424 540	BP291	18,9			479 210	BD1077	286x26/23	
		◎ 16" 01.97▷10.99								478 454	BD385	302x26/23	
		◎ 16" 10.99▷03.00	TEVES		424 540	BP291	18,9			478 494	BD420	305x28/25	
		-4X4 01.97▷10.99	TEVES		466 302	BP679	15,5			478 628	BD546	295x9,6/8,4	474 093
		-4X4 10.99▷03.00	TEVES		424 539	BP290	17,5			478 495	BD421	288x12/10	
		4X4 03.98▷03.00	LUCAS		460 995	BP561	13,2			478 445	BD376	283x10/8	
2.3 T5 AWD, 2.4 T		◎ 15" 01.97▷10.99	TEVES		461 752	BP606	19,5			478 603	BD522	280x26/23	
		◎ 15" 10.99▷03.00	TEVES		424 540	BP291	18,9			479 210	BD1077	286x26/23	
		◎ 16" 01.97▷10.99								478 454	BD385	302x26/23	
		◎ 16" 10.99▷03.00	TEVES		424 540	BP291	18,9			478 494	BD420	305x28/25	



VOLVO

V70 I

2.3 T5 AWD, 2.4 T		-4X4 01.97▷10.99	TEVES		466 302	BP679	15,5		478 628	BD546	295x9,6/8,4	474 093	
		-4X4 10.99▷03.00	TEVES		424 539	BP290	17,5		478 495	BD421	288x12/10		
		4X4 03.98▷03.00	LUCAS		460 995	BP561	13,2		478 445	BD376	283x10/8		
2.5, 2.5 AWD		⊙ 15" 01.97▷10.99	TEVES		461 752	BP606	19,5		478 603	BD522	280x26/23		
		⊙ 15" 10.99▷03.00	TEVES		424 540	BP291	18,9		479 210	BD1077	286x26/23		
		⊙ 16" 01.97▷10.99								478 454	BD385	302x26/23	
		⊙ 16" 10.99▷03.00	TEVES		424 540	BP291	18,9		478 494	BD420	305x28/25		
		-4X4 01.97▷10.99	TEVES		466 302	BP679	15,5		478 628	BD546	295x9,6/8,4	474 093	
		-4X4 10.99▷03.00	TEVES		424 539	BP290	17,5		478 495	BD421	288x12/10		
4X4 03.98▷03.00		LUCAS		460 995	BP561	13,2		478 445	BD376	283x10/8			
2.5 TDI, 2.5 T AWD		⊙ 15" 01.97▷10.99	TEVES		461 752	BP606	19,5		478 603	BD522	280x26/23		
		⊙ 15" 10.99▷03.00	TEVES		424 540	BP291	18,9		479 210	BD1077	286x26/23		
		⊙ 16" 01.97▷10.99								478 454	BD385	302x26/23	
		⊙ 16" 10.99▷03.00	TEVES		424 540	BP291	18,9		478 494	BD420	305x28/25		
		-4X4 01.97▷10.99	TEVES		466 302	BP679	15,5		478 628	BD546	295x9,6/8,4	474 093	
		-4X4 10.99▷03.00	TEVES		424 539	BP290	17,5		478 495	BD421	288x12/10		
4X4 03.98▷03.00		LUCAS		460 995	BP561	13,2		478 445	BD376	283x10/8			

V70 II

2.0 T		⊙ 15" 03.00▷	TEVES		424 540	BP291	18,9		479 210	BD1077	286x26/23	
		⊙ 16" 03.00▷	TEVES		424 540	BP291	18,9		478 494	BD420	305x28/25	
		03.00▷	TEVES		424 539	BP290	17,5		478 495	BD421	288x12/10	
2.4, 2.4 T, 2.4 T5		⊙ 15" 03.00▷	TEVES		424 540	BP291	18,9		479 210	BD1077	286x26/23	
		⊙ 16" 03.00▷	TEVES		424 540	BP291	18,9		478 494	BD420	305x28/25	
		⊙ 17" 03.00▷	TEVES		494 158	BP1069	19,0		479 332	BD1228	330x32/29,4	
	03.00▷	TEVES		424 539	BP290	17,5		478 495	BD421	288x12/10		
2.4 D5, 2.4 D5 AWD		⊙ 15" 08.01▷	TEVES		424 540	BP291	18,9		479 210	BD1077	286x26/23	
		⊙ 16" 08.01▷	TEVES		424 540	BP291	18,9		478 494	BD420	305x28/25	
		⊙ 17" 08.01▷	TEVES		494 158	BP1069	19,0		479 332	BD1228	330x32/29,4	
	08.01▷	TEVES		424 539	BP290	17,5		478 495	BD421	288x12/10		
2.5 T, 2.5 T AWD		⊙ 15" 08.02▷	TEVES		424 540	BP291	18,9		479 210	BD1077	286x26/23	
		⊙ 16" 08.02▷	TEVES		424 540	BP291	18,9		478 494	BD420	305x28/25	
		⊙ 17" 08.02▷	TEVES		494 158	BP1069	19,0		479 332	BD1228	330x32/29,4	
	08.02▷	TEVES		424 539	BP290	17,5		478 495	BD421	288x12/10		
2.5 TDI		⊙ 15" 03.00▷	TEVES		424 540	BP291	18,9		479 210	BD1077	286x26/23	
		⊙ 16" 03.00▷	TEVES		424 540	BP291	18,9		478 494	BD420	305x28/25	



VOLVO										
V70 II										
2.5 TDI		⊙ 17" 03.00▷	TEVES	494 158	BP1069	19,0		479 332	BD1228	330x32/29,4
		03.00▷	TEVES	424 539	BP290	17,5		478 495	BD421	288x12/10
V70 III										
2.0D, 2.4D, D5, 3.2		⊙ 16" 08.07▷	TEVES	494 169	BP1080	20,3				
		⊙ 17" 08.07▷	TEVES			18,7		479 395	BD1294	336x28/26
		-P 08.07▷	LUCAS					479 396	BD1295	302x12/10
		⊙ 16", +P 08.07▷	LUCAS					479 397	BD1296	302x11/9
		⊙ 17", +P 08.07▷	LUCAS	494 175	BP1086	16,8		479 398	BD1297	302x22/20
XC70										
2.3T, 2.4D, 2.5T		⊙ 15" 08.02▷07.07	TEVES	424 540	BP291	18,9		479 210	BD1077	286x26/23
		⊙ 16" 08.02▷07.07	TEVES	424 540	BP291	18,9		478 494	BD420	305x28/25
		⊙ 17" 08.02▷07.07						479 321	BD1224	320x28/25
		08.02▷07.07	TEVES	424 539	BP290	17,5		478 495	BD421	288x12/10
XC70 II										
2.4D, D5, 3.2		⊙ 16" 08.07▷	TEVES	494 169	BP1080	20,3				
		⊙ 17" 08.07▷	TEVES			18,7		479 395	BD1294	336x28/26
		-P 08.07▷	LUCAS					479 396	BD1295	302x12/10
		⊙ 16", +P 08.07▷	LUCAS					479 397	BD1296	302x11/9
		⊙ 17", +P 08.07▷	LUCAS	494 175	BP1086	16,8		479 398	BD1297	302x22/20
XC90										
2.5TAWD		⊙ 16" 01.03▷	TEVES	494 158	BP1069	19,0		479 332	BD1228	330x32/29,4
		⊙ 17" 01.03▷	TEVES	494 159	BP1070	20,6		479 202	BD1070	336x30/27
		01.03▷	TEVES	494 102	BP1012	18,7		479 320	BD1175	308x20/18
D5		⊙ 16" 01.03▷	TEVES	494 158	BP1069	19,0		479 332	BD1228	330x32/29,4
		⊙ 17" 01.03▷	TEVES	494 159	BP1070	20,6		479 202	BD1070	336x30/27
		01.03▷	TEVES	494 102	BP1012	18,7		479 320	BD1175	308x20/18
T6, V8		⊙ 16" 01.03▷	TEVES	494 158	BP1069	19,0		479 332	BD1228	330x32/29,4
		⊙ 17" 01.03▷	TEVES	494 159	BP1070	20,6		479 202	BD1070	336x30/27
		01.03▷	TEVES	494 102	BP1012	18,7		479 320	BD1175	308x20/18






Scheibenbremsbeläge	Disc-brake pads	Plaquettes de frein à disques	Pastiglie per freni a disco	Pastillas de freno	
- sortiert nach WVA-Nr.	- in WVA-number order	- classées suivant le no. WVA	- ordinate secondo n. WVA	- clasificadas según número WVA	C 3
- Bremsbeläge Abbildungen	- Disc-brake pad drawings	- Dessins du plaquettes de frein	- Illustrazioni pastiglie per freni	- Imágenes de pastillas de frenos	C 19
- Warnkontakt Programm	- Wear indicator program	- List des témoins d'usure	- Programa rilevatori d'usura	- Testigos de desgaste programa	C 703
- Warnkontakt Abbildungen	- Wear indicator figures	- Photos de témoins d'usure	- Illustrazioni rilevatori d'usura	- Imágenes de testigos de desgaste	C 710
- Zubehör Abbildungen	- Accessories figures	- Photos d'accessoires,	- Illustrazioni serie parti	- Imágenes de accesorios	C 720
Schijfremvoeringen	Pastilhas de travão	Okładziny cierne hamulców tarczowych	Дисковые тормозные колодки	Skivbromsbelägg	
- gesorteerd op WVA-Nr.	- classificadas pelo número WVA	- posortowane wg numerów WVA	- сортировка по номеру WVA	- sorterat efter WVA	C 3
- Remblok afbeeldingen	- Desenhos de pastilhas de travão	- Ilustracje okładziny cierne hamulcow tarczowych	- Иллюстрации дисковых тормозных колодок	- Skivbromsbelägg illustrationer	C 19
- Slijtindicatoren program	- Avisadores de desgaste	- Czujniki zużycia program	- Программа датчиков износа колодок	- Slitindikator	C 703
- Slijtindicatoren afbeeldingen	- Ilustrações de avisadores de desgaste	- Ilustracje czujniki zużycia I	- Иллюстрации датчиков износа колодок	- Slitindikatorer illustrationer	C 710
- Toebehoren afbeeldinge	- Ilustrações de accesorios	- Ilustracje akcesoria tarczowych	- Иллюстрации принадлежностей	- Tillbehör illustrationer	C 720








20002	15,0	460 020	MAZDA	E-Serie
20008	13,0	460 080	DAIHATSU MAZDA	Gran Move 323 (BF), MX-3
20009	15,0	460 101	ALFA ROMEO SAAB	Spider 900
20011	15,0	460 113	ALFA ROMEO	Spider
	19,0	460 111	VOLKSWAGEN	Transporter
20031	13,1	424 295	MAZDA	323 (BJ), 626 (GF)
20034	15,5	466 302	MERCEDES-BENZ VOLVO	123-Serie, S Class (C126) Coupe, S Class (W126), SL Class (R107) 240 / 260, 740, 760, 780, 850, 940, 960, C70 Cabrio / Coupe, S70, S90 / V90, V70 I
20039	15,0	460 390	MAZDA	323 (BF)
20073	17,5	460 736	FIAT	127, Panda (80>86)
20076	15,5	424 383	TOYOTA	Corolla (E11)
20083	17,5	424 012	ROVER	800
20088	14,5	460 881	VOLVO	240 / 260
20098	17,0	461 133	NISSAN	Patrol GR, Vanette
20104	14,0	460 936	HONDA	Civic CRX
20124	19,0	460 941	VOLKSWAGEN	Multivan / Caravelle T4, Transporter T4
20147	16,8	461 137	VOLVO	440 / 460, 480
20162	15,1	460 958	CITROEN	Xantia, XM
20163	18,0	424 016	VOLVO	740, 760, 780, 940, 960, S90 / V90
20168	16,3	460 943	LANCIA SEAT VOLKSWAGEN	Thema Cordoba (93>02), Cordoba Vario, Ibiza II (93>99), Toledo I (93>99) Corrado, Golf II, Golf III, Golf III Cabriolet, Jetta II, Passat II, Scirocco II, Vento
	19,6	460 944	AUDI SEAT VOLKSWAGEN	80, 80 Avant quattro, 80 quattro, A4 / A4 Quattro (94>00), Cabriolet, Coupe, Coupe quattro Cordoba (93>02), Ibiza III (99>02), Inca, Toledo I (93>99) Caddy II, Corrado, Golf II, Golf III, Golf III Cabriolet, Golf IV Cabriolet, Jetta II, Passat III, Passat IV, Vento
		460 948	VOLKSWAGEN	Golf III, Vento
20180	16,7	460 964	BMW	3-Serie (E36) Compact, Z 3
20182	15,5	424 133	TOYOTA	Liteace, Model F
20200	16,0	462 001	VOLVO	240 / 260
20207	13,0	462 072	CITROEN	2 CV, Mehari
20228	15,0	462 282	AUDI VOLKSWAGEN	80 Passat I, Polo I, Scirocco II
	18,5	462 283	VOLKSWAGEN	Passat I
20232	17,7	424 018	JAGUAR	XJ 6
20236	18,0	494 056	RENAULT	Espace II
20261	19,3	424 789	CITROEN FIAT LANCIA PEUGEOT	C8, Jumpy (95>06) Scudo (95>06), Ulysse (02 >) Phedra 807, Expert
	19,0	494 068	FIAT	Croma II
20262	15,4	424 251	SUZUKI	Vitara (>98)
20280	18,5	462 803	VOLKSWAGEN	LT 28-31-35-45-50-55, LT 40
20323	14,4	424 742	OPEL	Speedster
20341	17,5	463 412	MERCEDES-BENZ	123-Serie, S Class (C126) Coupe, S Class (W126), SL Class (R107)
20347	14,0	461 396	CITROEN PEUGEOT RENAULT	Visa 104 12, 4 (F4/F6), 5
	15,0	463 473	CITROEN	LN, LNA
20349	14,0	463 490	RENAULT	18 Berline / Break, 21, 21 Nevada, 25, 5, Espace I, Espace II
20356	15,5	463 561	CITROEN	CX
20359	18,0	424 044	ALFA ROMEO IVECO	AR 8-Serie Daily, Grinta
		424 567	FORD LAND ROVER	Transit (78>86) 110 / Defender 110, 90 / Defender 90
20364	15,0	463 641	FORD	Transit (78>86), Transit (86>91)
20366	18,0	424 046	PEUGEOT	J 9
20380	15,6	460 932	RENAULT	Master I
20389	16,0	463 890	CITROEN	CX, Xantia, XM
20392	15,0	463 921	MERCEDES-BENZ	123-Serie, SL Class (R107)
20402	16,0	464 020	SAAB	900
20410	12,9	424 763	OPEL	Speedster
	14,8	461 148	RENAULT	21, Espace III, Laguna I (> 98), Laguna I Nevada (> 98), Safrane (96 >), Safrane (> 96)
20480	15,5	464 801	RENAULT	4 (F4/F6), 5
20481	18,7	424 053	PORSCHE	924, 944
20482	18,5	424 062	PORSCHE	924, 944
20488	18,5	464 881	RENAULT	Trafic
20494	14,0	424 394	RENAULT	18 Berline / Break
20575	16,7	465 751	CITROEN	BX, CX
20594	13,0	465 941	CITROEN PEUGEOT	C 15, LN, LNA, Visa 104



WVA				
20605	13,5	466 051	TOYOTA	Starlet
20631	18,0	466 311	PEUGEOT RENAULT	505, 604 5
20635	11,0	460 970	CITROEN PEUGEOT RENAULT	Saxo, Xsara, Xsara Coupe, Xsara Picasso, ZX 106 (S2), 205, 206, 206 CC, 206 SW, 306, 309 11, 9, Clio II, Megane Cabrio, Megane Coupe, Super 5
	18,0	466 350	CITROEN	BX
20640	18,0	466 402	FORD	Escort III (80>86), Escort IV (86>90), Fiesta II (83>89), Fiesta III (89>95), Orion I (83>86), Orion II (86>90), Sierra (82>86), Sierra (87>93)
20655	19,5	424 069	CITROEN	C 35
20660	16,0	466 601	LADA	Niva
20669	16,3	466 698	AUDI	80 quattro, 90, Coupe, Coupe quattro
	19,6	466 693	AUDI	100, 100 quattro, 200, 200 quattro, 80, 80 quattro, 90, Cabriolet, Coupe, Coupe quattro
		466 700	AUDI VOLKSWAGEN	100 quattro Corrado
20675	15,0	460 996	SAAB VOLVO	900, 9000 440 / 460, 480
	17,0	461 111	BMW	3-Serie (E30)
20676	20,5	460 937	AUDI	100, 100 quattro, A4 / A4 Quattro (94>00), A6 / A6 Quattro (94>04)
20706	17,0	424 080	NISSAN	Trade
20731	15,5	467 311	SUZUKI	Alto
20740	17,4	467 400	VOLVO	740, 760, 780, 940, 960
20741	19,1	467 411	CITROEN FIAT PEUGEOT	C 25 Ducato (Mod 280), Ducato (Mod 280_290), Talento J 5
20758	13,5	466 874	MERCEDES-BENZ	190-Serie (W201)
	15,5	466 871	MERCEDES-BENZ	190-Serie (W201), C Class (W202), E Class (C124) Coupe (93>97), E Class (W124) (93>96), W124-Serie (84>93), W124-Serie Coupe (87>93)
20759	18,0	467 590	ALFA ROMEO FORD	AR 8-Serie Transit (78>86), Transit (86>91)
20762	15,0	424 093	ROVER	100 Metro (83>90)
20775	18,0	424 098	AUTOBIANCHI FIAT LANCIA SEAT	Y 10 Panda (80>86), Panda (86>90), Panda (91>03), Regata, Ritmo, Uno (83>89), Uno (90>95), Uno VAN 90 Y 10 Ibiza (>93), Malaga, Marbella, Terra
20780	13,4	424 099	DAIHATSU	Cuore, Hijet
20783	18,0	466 403	FORD	Escort III (80>86), Escort IV (86>90), Fiesta III (89>95), Orion I (83>86), Orion II (86>90), Sierra (82>86)
20838	17,5	468 380	ALFA ROMEO AUTOBIANCHI FIAT	Alfa 145 / 146, Alfa 155 Y 10 Argenta, Barchetta, Panda (86>90), Panda (91>03), Punto (93>99), Regata, Ritmo, Seicento, Tempra, Tipo, Uno (83>89), Uno (90>95), Uno VAN 90
			LANCIA	Dedra, Delta (831) (79>94), Delta (836) (94>), Prisma, Y, Y 10
20841	12,0	468 411	FIAT LANCIA	Argenta, Tempra Delta (831) (79>94), Prisma
20852	15,5	468 520	TOYOTA	Hilux, Land Cruiser (J4_J6), Land Cruiser (J7)
20857	17,5	468 570	FORD	Fiesta II (83>89)
20861	17,7	468 613	FORD SKODA	Sierra (82>86) Favorit
20862	17,5	424 381	FORD	Sierra (82>86)
20863	17,0	468 630	NISSAN	Patrol (Serie 160), Patrol (Serie 260), Patrol GR
20870	15,0	468 701	TOYOTA	Camry, Carina II, Celica (81>89), Celica (90>93), Corolla (E10), Corolla (E8), Corolla (E9), Corona, MR2, Starlet
20877	17,5	424 103	AUDI PORSCHE	80 Avant RS2 quattro 911 (964), 911 (993), 928, 944, 968
20887	15,3	468 871	SEAT VOLKSWAGEN	Cordoba (93>02), Ibiza II (93>99) Golf I Cabriolet, Golf II, Jetta II, Passat II, Polo I, Polo II, Scirocco II
	17,3	494 057	SEAT VOLKSWAGEN	Cordoba (93>02) Polo III (6N)
	19,7	468 870	SEAT VOLKSWAGEN	Toledo I (93>99) Caddy I Pickup, Golf I Cabriolet, Golf II, Golf III, Jetta II, Passat II, Passat III, Polo II, Vento
		468 873	SEAT VOLKSWAGEN	Cordoba (93>02), Ibiza II (93>99) Golf I Cabriolet, Golf II, Jetta II, Scirocco II
20889	17,3	468 890	SEAT VOLKSWAGEN	Cordoba (93>02), Ibiza II (93>99) Golf II, Jetta II, Polo I, Polo II
20904	18,0	424 113	LAND ROVER	110 / Defender 110, Range Rover I
20907	18,0	424 515	FIAT	Palio Weekend
		469 070	FORD	Escort IV (86>90), Escort V / VI (90>95), Escort VII (95>01), Granada III, Scorpio I, Sierra (82>86), Sierra (87>93)
20919	18,1	469 191	RENAULT	25
20928	18,5	460 946	OPEL RENAULT	Arena Trafic, Trafic III
20939	15,4	465 141	OPEL	Corsa A, Kadett D, Kadett E, Omega A
		469 390	OPEL	Ascona C, Corsa A, Kadett D, Kadett E, Manta, Omega A, Vectra A




WVA							
20941	19,3	469 410	MERCEDES-BENZ	190-Serie (W201), E Class (A124) Cabrio (93>98), E Class (C124) Coupe (93>97), E Class (S124) Break (93>96), E Class (W124) (93>96), W124-Serie (84>93), W124-Serie Break (85>93), W124-Serie Cabrio (91>93), W124-Serie Coupe (87>93)			
20944	15,5	424 117	ALFA ROMEO	Alfa 33, Sprint			
	15,9	469 441	ALFA ROMEO	Alfa 33			
20953	17,5	424 119	AUDI PORSCHE	80 Avant RS2 quattro 911 (964), 911 (993), 928, 944, 968			
20955	15,0	469 550	MITSUBISHI	Colt II, Colt III, Galant, Lancer, Space Wagon			
20957	15,5	469 570	NISSAN	Micra (K10)			
20958	16,0	469 580	NISSAN	Sunny (B11), Sunny (B12), Sunny (N13)			
20961	17,4	424 751	CITROEN FIAT LANCIA PEUGEOT	C8 Ulysse (02 >) Phedra 607, 807			
	15,2	466 683	AUDI NISSAN PEUGEOT RENAULT SEAT VOLKSWAGEN	A4 / A4 Quattro (00>07), A4 Cabriolet Note 405 Avantime, Clio III, Espace III, Grand Scenic II, Grand Scenic III, Megane Break, Megane II, Megane II Break, Megane II Coupe-Cabrio, Mégane III, Modus, Scenic, Scenic II, Scenic III Cordoba (93>02), Ibiza II (93>99), Toledo I (93>99) Corrado, Golf II, Golf III, Golf III Cabriolet, Golf IV Cabriolet, Jetta II, Passat II, Passat III, Passat IV, Scirocco II, Vento			
	17,2	461 769	AUDI CITROEN FORD PEUGEOT SEAT SKODA VOLKSWAGEN	A2, A3 (03>), A3 (96>03), A3 Sportback, A4 / A4 Quattro (00>07), A4 / A4 Quattro (94>00), A4 Cabriolet, A6 / A6 Quattro (94>04), A6 Allroad, A8 (94>03), S3 quattro, S4 quattro, S6 quattro, S8 quattro, TT Coupe (98>06) Berlino (96>08), C2, C3, C3 Picasso, C3-Pluriel, C4, C4 Coupe, Xsara Picasso Galaxy (95>06) 1007, 307, 307 CC, 307 SW / Break, 308, 308 SW, 405, Partner (96>08) Alhambra, Altea / Altea XL, Arosa, Cordoba (02>), Cordoba (93>02), Exeo, Ibiza III (99>02), Ibiza IV (02>07), Ibiza V (08>), Leon (05>), Leon (99>05), Toledo II (99>04), Toledo III (04>) Fabia / Combi (2007>), Fabia / Combi (99>06), Octavia / Combi, Octavia II / Combi, Roomster, Superb Bora, Corrado, EOS, Golf III, Golf IV, Golf Plus, Golf V, Golf VI, Lupo, New Beetle, New Beetle Cabriolet, Passat V, Passat VI, Polo III (6N), Polo IV (9N), Scirocco 2008, Sharan, Vento			
20964	15,0	424 239	TOYOTA	Celica (81>89)			
20979	19,7	469 790	VOLKSWAGEN	Transporter, Transporter Syncro			
20981	13,7	469 810	FORD	Escort V / VI (90>95), Escort VII (95>01), Granada III, Scorpio I, Scorpio II, Sierra (82>86), Sierra (87>93)			
20982	13,7	469 820	FORD	Granada III, Scorpio I, Scorpio II			
20986	18,0	460 983	CITROEN PEUGEOT	AX, C 15, ZX 306			
		461 763	PEUGEOT	106 (S1), 106 (S2)			
		469 860	CITROEN PEUGEOT RENAULT	Saxo 106 (S1), 106 (S2), 205, 305, 309, 405 11, 18 Berline / Break, 19, 21, 21 Nevada, 5, 9, Clio, Espace I, Express, Extra, Rapid, Fuego, Super 5			
20996	17,3	469 960	BMW	3-Serie (E36), 5-Serie (E34), 7-Serie (E32), Z 1, Z 3			
21010	15,8	460 988	VOLVO	440 / 460, 480			
21012	14,0	424 134	TOYOTA	Land Cruiser (J8)			
	14,8	424 135	HYUNDAI	Accent, Coupe, Elantra/Lantra, Getz, Pony / Excel, S coupe			
	17,0	424 136	HONDA	Prelude			
21015	16,0	424 137	TOYOTA	Celica (81>89)			
21024	17,5	460 959	MERCEDES-BENZ	SL Class (R107)			
21043	12,5	460 992	HONDA SUZUKI	Prelude Swift			
21048	18,3	424 144	IVECO	Daily, Grinta			
		424 145	ALFA ROMEO	AR 8-Serie			
21050	16,0	490 500	OPEL SAAB	Omega A, Omega B, Senator B, Vectra B 900 II, 900 II Cabrio / Coupe, 9-3 (98>02), 9-3 Cabriolet / Coupe (98>02)			
21051	16,0	490 510	OPEL	Omega A			
21055	16,6	494 058	MERCEDES-BENZ	190-Serie (W201), C Class (S202) Break			
21064	19,5	490 640	BMW	3-Serie (E36), 5-Serie (E34), 7-Serie (E32), Z 3			
21068	17,0	490 680	SAAB	900, 9000			
21080	17,0	490 800	CITROEN PEUGEOT	C 15, Visa 205, 309			
21084	17,5	424 151	ROVER	Maestro, Montego			
21086	17,0	460 953	RENAULT	21, 21 Nevada			
21096	15,0	466 346	RENAULT	Clio, Express, Extra, Rapid, Super 5, Twingo			
21103	14,5	491 030	ALFA ROMEO FIAT LANCIA	Alfa 145 / 146, Alfa 155, Alfa 33, GTV, Spider Barchetta, Bravo / Brava, Coupé, Croma, Marea, Punto (93>99), Tempra, Tipo, Uno (83>89), Uno (90>95) Dedra, Delta (836) (94>)			
21105	17,0	491 050	FIAT LANCIA	Tempra, Tipo Dedra			
21107	12,0	461 770	ALFA ROMEO FIAT LANCIA	Alfa 164 Croma Delta (831) (79>94)			
21111	15,5	424 155	SUZUKI	Alto			
21119	17,0	490 990	NISSAN	Bluebird (Serie T12/T72)), Pick-Up, Vanette, Vanette Cargo			



21125	14,0	491 250	MITSUBISHI	Colt III, Eclipse, Galant
21126	15,0	491 260	MITSUBISHI	Colt II, Lancer
21138	19,5	461 115	AUDI	100, 100 quattro, 200, 200 quattro, 80, 80 Avant quattro, 80 quattro, 90, Cabriolet, Coupe, Coupe quattro, Coupe S2 quattro, quattro, V8
21140	15,7	460 955	OPEL SAAB	Astra F (91>98), Calibra, Kadett E, Vectra A 900 II, 900 II Cabrio / Coupe
21141	18,0	491 410	FORD	Transit (86>91)
21142	15,0	460 935	SUZUKI	Jimmy, Samurai
21144	16,0	494 059	ALFA ROMEO AUDI FIAT LANCIA	Alfa 164 100, 100 quattro, 200, 200 quattro, 80, 80 Avant quattro, 80 quattro, 90, A4 / A4 Quattro (94>00), A6 / A6 Quattro (94>04), A8 (94>03), Cabriolet, Coupe, Coupe quattro, Coupe S2 quattro, quattro, S6 quattro, S8 quattro, V8 Croma Thema
21145	17,0	424 411	CITROEN PEUGEOT	Saxo 106 (S1), 106 (S2)
21147	19,3	424 167	ALFA ROMEO	Alfa 164
21153	16,0	424 170	MERCEDES-BENZ	E Class (A124) Cabrio (93>98), E Class (C124) Coupe (93>97), E Class (S124) Break (93>96), E Class (W124) (93>96), W124-Serie (84>93), W124-Serie Break (85>93), W124-Serie Coupe (87>93)
	17,8	460 966	MERCEDES-BENZ	190-Serie (W201), CLK (C208) Cabrio, CLK (C208) Coupe, E Class (A124) Cabrio (93>98), E Class (C124) Coupe (93>97), E Class (S124) Break (93>96), E Class (S210) Break, E Class (W124) (93>96), E Class (W210), SL Class (R129), W124-Serie (84>93), W124-Serie Break (85>93), W124-Serie Cabrio (91>93), W124-Serie Coupe (87>93)
21154	19,5	461 766	SAAB	9000
21158	16,0	424 382	TOYOTA VOLKSWAGEN	Dyna 100, Hiace, Hilux Taro
21160	18,5	424 172	IVECO LAND ROVER	Daily, Grinta Discovery I, Range Rover I
21170	17,3	491 700	LADA	Sagona, Samara
21171	18,5	460 949	FORD	Escort V / VI (90>95), Escort VII (95>01), Orion III (90>94)
21173	17,0	491 730	BMW	3-Serie (E30), Z 1
21179	16,5	461 130	CITROEN PEUGEOT	AX 106 (S1)
21183	19,4	424 175	ALFA ROMEO	Alfa 164
21185	19,4	460 973	FIAT	Croma
21186	18,0	424 176	IVECO	Daily, Grinta
21190	17,5	491 900	CHEVROLET (EX DAEWOO) OPEL	Espero, Lanos, Nexia Ascona C, Astra F (91>98), Calibra, Kadett E, Omega A, Vectra A, Vectra B
21193	17,0	460 986	FIAT	Duna, Fiorino 88
21195	17,0	424 178	FIAT	Duna
21197	15,5	490 260	MERCEDES-BENZ	190-Serie (W201), C Class (S202) Break, C Class (W202), E Class (A124) Cabrio (93>98), E Class (C124) Coupe (93>97), E Class (S124) Break (93>96), E Class (W124) (93>96), E Class (W210), SL Class (R129), SLK (R170), W124-Serie (84>93), W124-Serie Break (85>93), W124-Serie Cabrio (91>93), W124-Serie Coupe (87>93)
21202	18,0	492 020	FORD	Fiesta III (89>95)
21205	19,5	460 998	CITROEN FIAT PEUGEOT	C 25 Ducato (Mod 280_290) J 5
21209	19,4	492 090	PEUGEOT	306, 405
21211	18,7	424 351	AUDI CITROEN PEUGEOT	100, 100 quattro XM 605
21216	17,2	460 989	VOLVO	440 / 460, 480
21233	16,6	460 961	VOLVO	740, 760, 780, 940, 960
21237	15,0	424 267	LAND ROVER	Discovery I, Discovery II, Range Rover I
21238	15,0	424 563	LAND ROVER	110 / Defender 110, 90 / Defender 90, Defender 130
21271	17,0	424 184	ALFA ROMEO	Alfa 33
21273	19,5	461 752	VOLVO	850, C70 Cabrio / Coupe, S70, V70 I
21275	17,0	424 027	CITROEN FIAT JAGUAR LANCIA PEUGEOT	Evasion Ulysse (94>02) XJ 8, XK 8 ZETA 806
21278	16,7	494 055	PEUGEOT	406, 605, 607
21295	17,0	460 956	CITROEN	XM
21298	17,0	460 950	PEUGEOT	605
21301	15,5	424 358	MERCEDES-BENZ	E Class (W124) (93>96), W124-Serie (84>93), W124-Serie Coupe (87>93)
21303	18,5	460 976	MERCEDES-BENZ	S Class (C140) Coupe, S Class (W140)
21305	16,0	460 965	MERCEDES-BENZ	C Class (S202) Break, C Class (W202), CLK (C208) Cabrio, CLK (C208) Coupe, CLK (C209) Coupe / Cabrio, E Class (S124) Break (93>96), E Class (S210) Break, E Class (W210), S Class (W140), SL Class (R129), W124-Serie Break (85>93)
21312	12,8	461 131	HONDA MG ROVER	Civic Aerodeck, Civic Coupe, Civic CRX, Civic III, Civic IV, Civic V, Concerto, Prelude ZR 25, ZS 45 200 (89>96), 200 (96>99), 25, 400 (90>95), 400 (95>00), 45, City Rover
21313	17,5	424 244	ROVER	200 (89>96), 400 (90>95)
21323	15,0	460 972	HONDA	Civic CRX, Civic III, Civic Shuttle, Prelude



21334	15,0	493 340	SUBARU SUZUKI	Justy Alto, Swift
21339	14,0	493 390	DAIHATSU	Applause
21345	16,0	493 450	NISSAN SUZUKI	Sunny (N13) Swift
21348	17,0	493 480	NISSAN	Pick-Up, Terrano, Vanette
21351	14,9	490 440	HONDA	Civic III, Civic IV, Prelude
21353	16,5	460 938	CHEVROLET (EX DAEWOO) OPEL	Lanos, Nexia Astra F (91>98), Combo, Corsa A, Corsa B, Tigra, Vectra A
21355	14,5	493 550	KIA MAZDA	Pride 121 (DA Serie)
21358	19,0	424 200	FORD	Escort V / VI (90>95), Escort VII (95>01), Mondeo I, Scpio I
21363	15,7	424 523	CITROEN MITSUBISHI PEUGEOT	C-Crosser Eclipse, Galant, L 200, L 400, Lancer, Outlander, Pajero II (91>00), Pajero Sport, Sigma, Space Gear, Space Runner, Space Wagon 4007
21365	17,0	460 968	FIAT	Cinquecento
21367	15,0	493 670	HONDA	Civic Shuttle
21368	18,0	460 939	OPEL	Omega A, Omega B, Senator B
21372	15,0	493 720	TOYOTA	Camry, Carina II, Celica (81>89), Celica (90>93)
21373	16,5	460 978	MITSUBISHI	L 200, L 300, Pajero I (82>91), Pajero II (91>00)
21379	15,0	493 790	FORD MAZDA	Probe 626 (GD)
21381	16,8	424 579	ALFA ROMEO	Alfa 147, Alfa 156 / SW, GTV, Spider
21383	18,5	460 942	ALFA ROMEO FIAT LANCIA	Alfa 155 Coupé, Croma, Tipo Dedra, Delta (831) (79>94), Delta (836) (94>), Kappa, Thema
21385	13,2	460 995	VOLVO	780, 960, C70 Cabrio / Coupe, S70, S90 / V90, V70 I
21388	18,5	461 765	RENAULT	25, Espace II, Laguna I (> 98), Laguna I (98 >), Laguna I Nevada (> 98), Laguna I Nevada (98 >), Megane Cabrio, Megane Coupe, Safrane (96 >), Safrane (> 96), Scenic, Sport Spider
21391	13,5	460 985	TOYOTA	Starlet
21395	18,0	460 971	FORD	Cougar [MC], Mondeo I, Mondeo II
21396	18,0	460 969	FORD	Cougar [MC], Granada III, Mondeo I, Mondeo II, Scpio I, Scpio II
21411	17,5	461 129	OPEL SAAB	Calibra, Omega B, Vectra A 900 II, 900 II Cabrio / Coupe
21418	15,8	424 274	SUZUKI	Samurai, Vitara (>98)
21432	17,0	461 764	PEUGEOT	306
21436	17,0	424 379	FIAT LANCIA	Punto (93>99), Punto II (99>05), Punto II VAN, Seicento Y
		461 119	FIAT LANCIA	Cinquecento, Panda (03 >), Punto (93>99), Punto II (99>05), Punto II VAN, Punto VAN, Seicento Y
		494 115	FIAT	500
21439	19,5	460 977	MERCEDES-BENZ	C Class (S202) Break, C Class (W202)
21459	18,0	424 287	LAND ROVER	110 / Defender 110, 90 / Defender 90, Defender 130, Discovery I, Discovery II, Range Rover I
21460	18,0	461 117	CITROEN	ZX
21463	18,0	467 720	DACIA PEUGEOT RENAULT	Logan, Sandero 205, 309 11, 18 Berline / Break, 19, 21, 21 Nevada, 25, 9, Clio, Clio II, Espace I, Express, Extra, Rapid, Fuego, Logan, Megane, Megane Break, Megane Cabrio, Megane Classic, Megane Coupe, Scenic, Super 5, Twingo, Twingo II
21468	15,5	424 319	TOYOTA	Dyna 100, Hiace
21469	18,0	424 492	FORD	Transit (91>94), Transit (94>2000), Transit Nugget, Transit Tourneo
21470	18,0	460 963	FORD	Transit (91>94), Transit (94>2000), Transit Nugget, Transit Tourneo
21471	18,0	424 209	BMW	7-Serie (E38), 8-Serie (E31)
21479	19,2	424 672	VOLKSWAGEN	Multivan / Caravelle T4, Transporter T4
		461 753	VOLKSWAGEN	Multivan / Caravelle T4, Transporter T4
21481	15,5	424 204	FORD NISSAN	Maverick Serena, Terrano II
21482	17,8	424 211	SUBARU	Impreza, Legacy
21484	20,0	424 649	AUDI BMW MERCEDES-BENZ	A8 (94>03), S8 quattro, TT Coupe (98>06) 7-Serie (E38), Z 8 C Class (S202) Break, C Class (W202), CLK (C208) Cabrio, CLK (C208) Coupe, E Class (S210) Break, E Class (S211) Break, E Class (W210), E Class (W211), S Class (W220), SLK (R170)
21486	19,3	494 028	BMW	5-Serie (E39), 7-Serie (E38), X 5
21487	17,2	494 006	BMW LAND ROVER	3-Serie (E46), 3-Serie (E46) Coupe, 5-Serie (E39), 7-Serie (E38), X 3, X 5, Z 8 Range Rover III
21496	17,0	460 984	SUBARU	Impreza, Legacy
21499	19,0	461 124	HONDA	Accord (90>93)
21502	14,8	461 750	SUZUKI	Vitara (>98), X-90
21504	17,0	460 957	CITROEN RENAULT	XM Clio II, Sport Spider
21507	17,0	460 951	PEUGEOT	605

WVA				
21515	17,5	424 566	LAND ROVER	Freelander
		424 214	HONDA MG ROVER	Civic Aerodeck, Civic V, Civic VI, Concerto ZR 25, ZS 45 200 (89>96), 200 (96>99), 25, 400 (90>95), 400 (95>00), 45, 800, City Rover, Streetwise
21518	17,0	424 092	MG ROVER	MGF, MGTF 100 Metro (90>98)
21519	18,0	424 286	LAND ROVER	110 / Defender 110, 90 / Defender 90, Defender 130
21527	16,8	461 121	HYUNDAI NISSAN	Sonata I, II 200 SX, Prairie Pro
21529	16,0	424 330	HYUNDAI	S coupe
21541	15,0	460 974	MAZDA	323 (BA), 323 (BG), MX-3
21544	16,5	460 960	ISUZU OPEL	Trooper Frontera A
21545	15,6	460 993	NISSAN	Almera (N16), Almera Tino, Primera (P10), Primera (P11)
21546	17,5	461 147	NISSAN	Almera (N16), Primera (P10), Primera (P11)
21547	16,4	424 564	LAND ROVER	Discovery II, Range Rover II
21552	14,4	424 303	MAZDA	MX-5 I (NA)
21553	14,0	424 418	HYUNDAI KIA NISSAN	Coupe, Elantra/Lantra Cerato Bluebird (Serie T12/T72)), Maxima
21557	19,3	424 374	ALFA ROMEO	Alfa 155
21558	13,0	461 138	FORD MAZDA	Probe 626 (GD)
21559	12,2	461 146	DAIHATSU MAZDA SUZUKI	Applause 323 (BG), MX-5 I (NA) Baleno
21561	17,0	461 139	NISSAN	200 SX, Maxima, Maxima QX
21563	13,2	424 262	ISUZU	Trooper
21571	16,8	424 753	MAZDA	Xedos-9
21572	16,9	494 000	MERCEDES-BENZ	V Class, Vito (W638)
21573	14,0	460 947	MERCEDES-BENZ	MB-Serie
21576	20,5	424 218	MERCEDES-BENZ VOLKSWAGEN	Sprinter (00>06), Sprinter (95>00), V Class, Vito (W638) LT 28, LT 35
21583	19,8	424 352	FORD	Mondeo I, Mondeo II
21586	15,0	460 991	FORD	Cougar [MC], Mondeo I, Mondeo II
21592	18,5	424 219	MERCEDES-BENZ VOLKSWAGEN	G Class, Sprinter (00>06), Sprinter (95>00) LT 35
21595	18,0	424 217	RENAULT	Laguna I (> 98), Laguna I Nevada (> 98)
21597	11,0	461 149	RENAULT	19, Clio
21602	17,5	461 123	TOYOTA	Camry, Carina E, Celica (93>99), Corolla (E10), Corolla (E11), Picnic, RAV4
21606	16,6	494 020	ALFA ROMEO LANCIA	Alfa 156 / SW, Alfa 164, Alfa 166 Kappa
21614	17,5	424 376	CITROEN	AX, ZX
21621	17,0	424 463	MERCEDES-BENZ VOLKSWAGEN	Sprinter (00>06), Sprinter (95>00) LT 28
21624	20,4	424 481	AUDI VOLKSWAGEN	A4 / A4 Quattro (94>00) Passat V
21626	15,2	461 122	NISSAN	Micra (K11)
21631	16,8	461 757	CITROEN	Xantia
21632	16,0	424 278	CITROEN	Xantia
21635	18,0	460 954	VOLKSWAGEN	Multivan / Caravelle T4, Transporter T4
21636	19,1	424 578	FIAT LANCIA	Bravo / Brava, Coupé, Marea, Multipla, Punto II (99>05) Lybra / SW
	19,3	494 004	ALFA ROMEO FIAT LANCIA	Alfa 145 / 146, Alfa 147, Alfa 156 / SW, GT, GTV, Spider Bravo / Brava, Coupé, Marea Dedra, Delta (836) (94>), Lybra / SW
21637	19,0	424 576	ALFA ROMEO LANCIA	Alfa 166 Kappa
21638	18,8	424 359	FORD	Granada III, Scorpio I
21648	16,5	460 979	MITSUBISHI	Colt III, Eclipse, Galant, Lancer, Space Runner, Space Wagon
21650	15,0	460 980	DAIHATSU MITSUBISHI	Terios Colt III, Colt IV, Colt V, Galant, Lancer
21652	17,3	461 142	HONDA ROVER	Accord (90>93), Accord (93>98), Accord (98>03), Civic Aerodeck, Civic V, CR-V, HR-V, Integra Type R, NSX, Prelude, Shuttle 600
21655	15,0	461 141	KIA MAZDA	Rio 121 (DB Serie), 323 (BA), 323 (BG), Demio
21659	16,4	460 997	NISSAN	100 NX, Sunny (N14)
21662	17,5	424 373	SKODA VOLKSWAGEN	Felicia Caddy II Pickup
21664	19,5	494 002	MERCEDES-BENZ	C Class (S202) Break, C Class (W202), CLK (C208) Cabrio, CLK (C208) Coupe, E Class (S210) Break, E Class (W210), SLK (R170)



21670	20,3	494 001	CHRYSLER MERCEDES-BENZ	Crossfire CLK (C208) Cabrio, CLK (C208) Coupe, E Class (S210) Break, E Class (S211) Break, E Class (W210), E Class (W211), S Class (W220), SLK (R170)
21674	19,3	424 223	CITROEN PEUGEOT	Xsara, Xsara Coupe, ZX 306, 406, 607
21677	20,3	494 007	BMW	5-Serie (E39)
21680	15,0	424 268	TOYOTA VOLKSWAGEN	4-Runner, Hilux, Land Cruiser (J7), Land Cruiser 90 (J9) Taro
21682	14,5	424 568	MG ROVER	MGF, MGTF 800
21688	15,3	461 140	TOYOTA	Previa
21689	15,5	424 225	TOYOTA	Hiace
21691	17,3	494 009	BMW	5-Serie (E39)
21696	16,5	461 759	HONDA	Civic Coupe, Civic CRX, Civic IV, Civic V, Civic VI
21699	15,0	461 126	HONDA	Civic Coupe, Civic IV, Civic V, Jazz, Logo
21705	14,9	461 143	SUBARU	Impreza, Legacy
21708	15,5	461 145	MITSUBISHI	Eclipse, Galant, Pajero Pinin, Sigma, Space Runner, Space Wagon
21715	16,4	461 144	NISSAN	200 SX, Almera (N15), Maxima QX, Primera (P10)
21718	15,9	461 760	NISSAN	Sunny Van (Y10)
21721	14,5	461 006	HONDA ROVER	Accord (03>), Accord (90>93), Accord (93>98), Civic Aerodeck, Civic Coupe, Civic V, Civic VI, Legend, Prelude, Shuttle 600
21724	19,3	424 227	PEUGEOT	406
21727	17,0	424 215	HYUNDAI KIA NISSAN	Coupe, Elantra/Lantra, Matrix, Sonata I, II Joice, Magentis Prairie Pro
21729	13,7	461 767	FORD	Granada III, Scorpio I
21730	15,0	424 465	SUZUKI	Baleno
21736	14,0	424 299	NISSAN	100 NX, Sunny (N13), Sunny (N14)
21755	16,5	424 694	MAZDA	626 (GF), Premacy
	15,5	460 975	FORD MAZDA	Probe 323 (BJ), 626 (GE), 626 (GF), MX-6, Premacy, Xedos-6
21766	14,0	424 266	FORD MAZDA	Probe 626 (GE), MX-6, Xedos-6
21770	14,5	424 231	HYUNDAI	Sonata I, II
21791	17,0	424 232	TOYOTA	Celica (93>99)
21792	15,5	424 569	PORSCHE	911 (996), 911 (997), Boxster
21797	18,7	424 030	CITROEN FIAT PEUGEOT	Jumper Ducato (Mod 230) Boxer
21800	19,6	424 031	CITROEN FIAT PEUGEOT	Jumper Ducato (Mod 230) Boxer
21801	19,0	424 033	CITROEN FIAT LANCIA PEUGEOT	Evasion, Jumpy (95>06) Scudo (95>06), Ulysse (94>02) ZETA 806, Expert
21807	15,2	424 271	CHRYSLER	Le Baron, Voyager I
21812	16,0	424 276	CHRYSLER	Le Baron, Voyager I
21820	15,7	424 273	JEEP	Cherokee (84>01), Wagoneer, Wrangler
21822	17,1	424 284	JEEP KIA	Cherokee (84>01), Grand Cherokee, Wagoneer, Wrangler Carnival I
21827	17,0	424 410	CITROEN PEUGEOT	Saxo 106 (S1), 106 (S2), 205, 306
	17,3	424 452	CITROEN	Xsara, Xsara Coupe
21829	20,3	424 360	OPEL	Calibra
21832	15,0	424 235	FORD	Escort V / VI (90>95), Escort VII (95>01), Orion III (90>94)
21834	15,5	461 136	TOYOTA	Avensis (T22), Camry, Carina II, Celica (81>89), Celica (90>93), Celica (93>99), Corolla (E11), Corolla (E9)
21837	15,5	424 183	TOYOTA	Liteace, Model F, Previa
21842	14,0	461 768	MITSUBISHI	Pajero II (91>00), Space Gear
21847	16,5	424 366	OPEL	Frontera A
21848	19,7	494 003	FORD SEAT VOLKSWAGEN	Galaxy (95>06) Alhambra Sharan
21849	20,6	494 035	FORD SEAT VOLKSWAGEN	Galaxy (95>06) Alhambra Sharan
21861	15,3	424 427	MITSUBISHI SMART (MCC) VOLVO	Carisma, Colt VI, Spacestar FORFOUR S40 I, V40





21866	15,3	424 449	SEAT VOLKSWAGEN	Cordoba (93>02), Cordoba Vario, Ibiza II (93>99), Ibiza III (99>02), Toledo I (93>99) Golf III, Vento
	17,2	494 005	SEAT SKODA VOLKSWAGEN	Arosa Fabia / Combi (2007>), Fabia / Combi (99>06) Fox, Lupo, Polo III (6N), Polo IV (9N)
	19,7	424 347	SEAT VOLKSWAGEN	Cordoba (93>02), Cordoba Vario, Ibiza II (93>99), Toledo I (93>99) Golf III, Lupo, Polo III (6N), Vento
21868	17,3	424 723	SKODA VOLKSWAGEN	Fabia / Combi (2007>), Fabia / Combi (99>06) Polo IV (9N)
21873	14,5	424 464	MITSUBISHI	Carisma, Colt III, Colt IV, Lancer
21876	15,8	424 367	OPEL	Frontera A, Frontera B
21881	18,5	424 289	HONDA ROVER	Accord (93>98), Prelude 600
21883	19,6	494 008	VOLKSWAGEN	Multivan / Caravelle T4, Transporter T4
21888	18,0	424 451	RENAULT	Espace III
21893	16,0	460 981	NISSAN	Primera (P10)
21898	15,7	494 022	MERCEDES-BENZ	C Class (C203) Sportcoupe, C Class (S203) Break, C Class (W203), CLK (C208) Cabrio, CLK (C208) Coupe, CLK (C209) Coupe / Cabrio, E Class (W210), SLK (R171)
21900	15,8	494 017	MERCEDES-BENZ	C Class (W202)
21911	20,3	424 460	AUDI SEAT SKODA VOLKSWAGEN	A3 (96>03), TT Coupe (98>06) Leon (99>05), Toledo II (99>04) Octavia / Combi Bora, Golf III, Golf IV, New Beetle, Passat IV, Vento
21919	15,3	424 519	MERCEDES-BENZ	C Class (C203) Sportcoupe, C Class (S203) Break, C Class (W203), CLK (C209) Coupe / Cabrio, SLK (R171)
	15,7	494 016	CHRYSLER MERCEDES-BENZ	Crossfire C Class (S202) Break, C Class (W202), CLK (C208) Cabrio, CLK (C208) Coupe, E Class (W210), SLK (R170)
21920	15,6	424 371	MITSUBISHI SMART (MCC) VOLVO	Carisma, Colt VI, Spacestar FORFOUR S40 I, V40
21925	17,8	494 015	BMW	3-Serie (E36), 3-Serie (E36) Compact, 3-Serie (E36) Coupe, 3-Serie (E46), 3-Serie (E46) Compact, 3-Serie (E46) Coupe, Z 3, Z 4
21927	17,9	424 362	ALFA ROMEO FIAT LANCIA	Alfa 145 / 146 Punto II (99>05), Punto II VAN Delta (836) (94>)
21928	17,9	424 593	ALFA ROMEO FIAT LANCIA	Alfa 145 / 146 Barchetta, Bravo / Brava, Marea, Punto (93>99) Dedra
21929	17,6	424 510	ALFA ROMEO	Alfa 145 / 146
21930	17,8	424 246	ALFA ROMEO FIAT LANCIA	Alfa 145 / 146 Bravo / Brava, Marea Delta (836) (94>)
21934	16,3	424 667	SAAB	9-5
	17,3	424 484	BMW MG ROVER	3-Serie (E36), 3-Serie (E36) Compact, 3-Serie (E36) Coupe, 3-Serie (E46), 3-Serie (E46) Compact, 3-Serie (E46) Coupe, Z 1, Z 4 ZT 75 75 / Tourer
21937	15,5	424 570	PORSCHE	Boxster
21938	19,6	424 482	AUDI	A6 / A6 Quattro (94>04)
21945	16,1	494 010	SEAT VOLKSWAGEN	Arosa, Cordoba (93>02), Ibiza II (93>99), Ibiza III (99>02), Inca, Toledo I (93>99) Caddy II, Golf III, Golf IV Cabriolet, Lupo, Passat III, Passat IV, Polo III (6N), Vento
	19,1	494 021	AUDI VOLKSWAGEN	A4 / A4 Quattro (94>00) Passat V
21947	15,2	424 313	TOYOTA	Land Cruiser (J12), Land Cruiser (J7), Land Cruiser (J8), Land Cruiser 90 (J9)
21948	13,6	424 264	TOYOTA	Starlet
21952	15,6	424 590	DAIHATSU	Gran Move
21961	15,6	424 799	TOYOTA	Avensis (T22)
21962	18,0	424 458	FIAT	Fiorino 93
21965	15,0	424 532	RENAULT	Laguna I (> 98), Laguna I (98 >), Laguna I Nevada (98 >)
21968	14,5	424 642	DAIHATSU	Cuore
21974	19,9	424 364	AUDI SEAT SKODA VOLKSWAGEN	A3 (96>03) Cordoba (02>), Ibiza IV (02>07), Ibiza V (08>), Leon (99>05), Toledo II (99>04) Fabia / Combi (2007>), Fabia / Combi (99>06), Octavia / Combi, Roomster Bora, Fox, Golf IV, New Beetle, Polo IV (9N)
21975	18,0	424 560	TOYOTA	Avensis (T22)
21980	18,0	424 453	PEUGEOT	206, 306
		424 455	NISSAN	Kubistar
			RENAULT	Kangoo
		424 487	CITROEN	Xsara, Xsara Coupe
21983	17,3	424 541	MITSUBISHI SMART (MCC) VOLVO	Carisma, Colt VI FORFOUR S40 I, V40
21988	18,0	424 746	PEUGEOT	605
21990	20,3	424 485	BMW	5-Serie (E39)
21998	15,6	424 471	SMART (MCC)	FORTWO, Roadster/Coupe, Smart



23005	16,0	424 369	NISSAN	Almera (N15)
		424 489	NISSAN	Almera (N15)
23018	20,4	494 050	AUDI SEAT SKODA VOLKSWAGEN	A4 / A4 Quattro (00>07), A4 / A4 Quattro (94>00), A4 Cabriolet, A6 / A6 Avant (04>), A6 / A6 Quattro (94>04), S6 quattro Exeo, Ibiza IV (02>07) Superb Passat V, Passat VI
23020	17,9	460 002	MERCEDES-BENZ	V Class, Vito (W638)
23021	18,9	424 516	MERCEDES-BENZ VOLKSWAGEN	G Class, Sprinter (00>06), Sprinter (95>00) LT 35
23022	20,6	494 013	MERCEDES-BENZ	V Class, Vito (W638)
23023	14,8	424 734	NISSAN	Almera (N15)
23042	19,0	424 415	CITROEN FIAT PEUGEOT	Evasion, Jumpy (95>06) Scudo (95>06), Ulysse (94>02) 806, Expert
23043	18,6	424 363	CHRYSLER	300 M, Neon I, Neon II, Voyager II
23046	15,0	424 804	SUZUKI	Swift, Wagon R+
23057	19,1	424 457	OPEL	Astra G (98>04), Zafira A
23063	18,2	424 456	OPEL	Astra G (98>04)
23070	16,4	424 469	MERCEDES-BENZ	A Class (W168), Vaneo
		424 470	MERCEDES-BENZ	A Class (W168)
23073	18,9	424 540	VOLVO	S60, S80, V70 I, V70 II, XC70
23076	17,5	424 539	VOLVO	S60, S80, V70 I, V70 II, XC70
23078	15,9	424 830	MERCEDES-BENZ	CL Coupe (C215), S Class (W220)
23080	15,8	424 370	MITSUBISHI	Carisma
23083	19,0	424 368	HYUNDAI	H100
23086	16,8	424 340	NISSAN	Maxima, Maxima QX
23091	15,2	424 754	SAAB	9-5
23092	15,6	494 069	ALFA ROMEO	Alfa 156 / SW
	16,0	494 067	ALFA ROMEO	Alfa 147, GT
		424 577	ALFA ROMEO LANCIA	Alfa 159 / SW, Alfa 166, Brera Kappa
		494 131	ALFA ROMEO	Alfa 159 / SW
23093	16,5	424 490	NISSAN	Almera (N16)
23094	16,8	424 791	NISSAN	Almera Tino, Primera (P12)
	17,1	424 663	HONDA	Accord (98>03)
23097	17,2	424 826	HONDA	Accord (98>03)
23099	18,1	424 636	NISSAN OPEL RENAULT	Primastar Vivaro Avantime, Espace III, Trafic IV
	18,4	424 531	RENAULT	Espace III
23102	18,0	424 416	FORD MAZDA	Fiesta IV (95>02), Ka 121 (JA/JB Serie)
23104	18,0	424 462	FORD MAZDA	Fiesta IV (95>02), Puma 121 (JA/JB Serie)
23112	19,0	424 758	MG ROVER	ZT 75 75 / Tourer
23115	19,6	424 676	OPEL	Vectra B
23116	19,6	424 488	OPEL SAAB	Astra G (98>04), Zafira A 900 II, 900 II Cabrio / Coupe
	20,3	424 461	SAAB	9-3 (98>02), 9-3 Cabriolet / Coupe (98>02), 9-5
23119	17,5	424 689	AUDI	A8 (94>03), S8 quattro
23124	19,3	424 414	CITROEN PEUGEOT	Berlingo (96>08), Xsara, Xsara Coupe 306, Partner (96>08)
23135	18,0	424 511	CITROEN	Xantia, XM
23138	14,6	494 023	MERCEDES-BENZ	A Class (W168), A Class (W169), B Class (W245), Vaneo
23139	18,3	424 768	IVECO	Daily, Grinta
23140	19,3	424 507	ALFA ROMEO LANCIA	Alfa 147, Alfa 156 / SW Lybra / SW
23144	19,5	424 517	MERCEDES-BENZ	C Class (C203) Sportcoupe, C Class (S203) Break, C Class (W203), CLK (C209) Coupe / Cabrio, SLK (R171)
		424 518	MERCEDES-BENZ	C Class (C203) Sportcoupe, C Class (S203) Break, C Class (W203), CLK (C209) Coupe / Cabrio
23146	16,5	424 473	CITROEN	Xantia
23154	19,0	424 450	FORD	Focus
23157	16,0	424 805	MERCEDES-BENZ	M Class (W163)
23163	20,6	424 537	VOLKSWAGEN	Multivan / Caravelle T4, Transporter T4
23172	18,0	494 024	RENAULT	Clio II, Laguna I (98 >), Laguna I Nevada (98 >), Megane, Megane Break, Megane Cabrio, Megane Classic, Megane Coupe, Safrane (96 >), Scenic
23176	18,2	494 041	VOLKSWAGEN	Multivan / Caravelle T4, Transporter T4
23177	14,7	424 545	ALFA ROMEO FIAT LANCIA	Alfa 145 / 146, GTV, Spider Barchetta, Bravo / Brava, Coupé, Marea, Punto (93>99) Dedra, Delta (836) (94>)
23181	17,2	424 544	FIAT LANCIA	Punto (93>99), Punto II (99>05), Punto VAN Y





23183	20,3	424 767	BMW	3-Serie (E46), 3-Serie (E46) Coupe, X 3
23187	19,6	494 019	AUDI SEAT SKODA VOLKSWAGEN	A2, A3 (03>), A3 (96>03), A3 Sportback Altea / Altea XL, Ibiza V (08>), Leon (05>), Leon (99>05), Toledo II (99>04), Toledo III (04>) Fabia / Combi (2007>), Fabia / Combi (99>06), Octavia / Combi, Octavia II / Combi, Roomster Bora, Caddy III, Golf IV, Golf Plus, Golf V, Golf VI, Jetta V, New Beetle, New Beetle Cabriolet, Polo IV (9N)
23189	16,6	424 648	MERCEDES-BENZ	M Class (W163)
23190	16,7	424 708	MERCEDES-BENZ	M Class (W163)
23193	16,3	424 611	MERCEDES-BENZ	M Class (W163)
23200	18,5	424 645	FORD	Fiesta IV (95>02), Ka
23205	18,0	494 039	PEUGEOT	206, 206 SW
23215	18,3	494 034	RENAULT	Laguna II, Laguna II Break, Laguna III, Megane II, Megane II Break, Megane II Coupe-Cabrio, Scenic II
23218	18,0	424 543 424 514	FIAT	Palio Weekend, Siena Palio, Palio Weekend, Siena
23224	17,3	494 051	VOLKSWAGEN	Multivan / Caravelle T4, Transporter T4
23225	16,7	424 527	OPEL	Combo, Corsa C, Meriva, Tigra
23230	16,0	424 551	CHEVROLET (EX DAEWOO) SSANGYONG	Korando, Musso Korando, Musso
23234	16,9	424 474	CHEVROLET (EX DAEWOO)	Espero, Lacetti, Lanos, Leganza, Nubira, Rezzo / Tacuma
23237	14,6	424 757	CHEVROLET (EX DAEWOO)	Leganza, Nubira
23238	16,0	424 575	HYUNDAI	Atos
23241	17,0	424 512	CHEVROLET (EX DAEWOO)	Lanos, Matiz
23242	14,6	424 561	CHEVROLET (EX DAEWOO) SSANGYONG	Korando, Musso Korando, Musso
23245	18,3	494 033	RENAULT	Grand Scenic II, Laguna II, Laguna II Break, Scenic
23248	18,3	424 616	RENAULT	Espace IV, Laguna II, Laguna II Break, Vel Satis
23250	16,5	424 760	OPEL	Frontera B
23253	15,5	424 549	OPEL SUZUKI	Agila A Ignis (03>)
23258	16,9	494 014	OPEL	Astra G (98>04), Zafira A
23269	20,1	424 777	FORD SEAT VOLKSWAGEN	Galaxy (95>06) Alhambra Multivan / Caravelle T4, Sharan, Transporter T4
23271	17,7	494 012	MERCEDES-BENZ	CL Coupe (C215), M Class (W163), S Class (W220), SL Class (R129)
23273	17,8	424 581	CITROEN	C5
23275	16,8	494 064	HYUNDAI KIA	i10 Picanto
23276	14,8	494 145	HYUNDAI KIA	i10 Picanto
	17,2	424 598	CITROEN	C5
23277	17,6	424 582	CITROEN	C5
23279	18,4	494 026	FORD JAGUAR	Mondeo III X-Type
23280	17,5	424 690	AUDI	A6 Allroad, S4 quattro, S6 quattro
23281	18,0	424 652	MINI (BMW)	Mini
23284	14,0	424 528	OPEL	Corsa C, Tigra
23290	15,5	424 572	MITSUBISHI	L 200, L 300, L 400, Pajero II (91>00), Space Gear
23294	16,5	424 692	TOYOTA	Corolla (E11)
23295	16,0	424 573	MAZDA	323 (BA)
23300	18,0	424 644	FORD	Escort VII (95>01)
23302	17,8	424 480	OPEL RENAULT	Movano Master II
23305	15,2	424 580	CITROEN	C5
23309	17,3	424 698	BMW	7-Serie (E65, E66)
23312	20,3	494 036	BMW	5-Serie (E60), 6-Serie (E63, E64), 7-Serie (E65, E66)
23314	14,0	424 669	SUZUKI	Grand Vitara (98>05), Vitara (>98)
23326	17,7	494 108	VOLKSWAGEN	Multivan T5, Transporter T5
23329	17,0	424 681	PORSCHE	911 (996), Boxster
23332	18,0	424 801	PEUGEOT	206, 206 CC
23334	16,7	424 699	MERCEDES-BENZ	CL Coupe (C215), CLS Coupe (C219), E Class (S211) Break, E Class (W211), S Class (W220), S Class (W221), SL Class (R230)
23336	18,3	424 666	JEEP	Grand Cherokee II
23338	17,2	424 665	JEEP	Cherokee (84>01), Grand Cherokee II
23340	16,8	424 788	TOYOTA	Yaris
23346	19,3	424 583	CITROEN	Xsara Picasso
23349	16,5	424 535	TOYOTA	Yaris
23353	14,7	494 011	FORD	Fiesta V (02>), Focus
23358	18,0	424 466	OPEL	Sintra
23361	15,0	424 467	OPEL	Sintra
23387	13,0	424 782	MAZDA	MX-5 I (NA)
23392	20,3	494 018	AUDI SEAT SKODA VOLKSWAGEN	A3 (96>03), S3 quattro, TT Coupe (98>06) Leon (99>05), Toledo II (99>04) Octavia / Combi Bora, Golf IV, New Beetle, New Beetle Cabriolet



23393	19,1	494 042	AUDI SEAT VOLKSWAGEN	A4 / A4 Quattro (00>07), A4 / A4 Quattro (94>00) Exeo Passat V
23394	14,5	424 502	VOLKSWAGEN	Lupo
		424 632	AUDI	A2
23396	18,0	424 529	CITROEN PEUGEOT	Xsara 206, 206 CC, 306
23397	19,4	424 687	LAND ROVER	Range Rover III
23402	20,6	494 044	FIAT OPEL SAAB	Croma II Signum, Vectra C 9-3 (02>), 9-3 Cabriolet (02>)
		494 073	FIAT	Croma II
23404	20,4	424 743	OPEL SAAB	Signum, Vectra C 9-3 (02>), 9-3 Cabriolet (02>)
23407	19,3	424 634	CITROEN	C2, C3
23409	19,3	424 635	CITROEN	C2, C3, C3-Pluriel
23410	15,8	424 744	FORD	Mondeo II
23411	15,8	424 745	FORD	Mondeo II
23417	15,3	424 646	OPEL	Astra G (98>04), Astra H (04>), Combo, Meriva, Zafira A, Zafira B
23418	19,6	424 780	FORD SEAT VOLKSWAGEN	Galaxy (95>06) Alhambra Sharan
23420	16,5	424 715	NISSAN	Pathfinder (R50), X-Trail
23423	17,8	494 141	JAGUAR	S-Type
23424	17,5	424 702	JAGUAR	S-Type
23440	18,1	424 701	FORD	Focus, Transit Connect, Transit Tourneo Connect
23442	16,8	424 696	KIA	Retona, Sportage
23446	16,5	494 025	FORD SEAT VOLKSWAGEN	Galaxy (95>06) Alhambra Multivan / Caravelle T4, Sharan, Transporter T4
23447	17,3	424 653	BMW	7-Serie (E65, E66)
23450	18,3	424 725	KIA	Clarus I
23453	19,2	424 565	LAND ROVER	Discovery II, Range Rover II
23454	15,5	424 800	NISSAN	Micra (K11)
23455	13,7	424 693	KIA	Carens I, Carens II, Clarus I, Clarus II
23463	16,6	424 781	NISSAN	Almera (N16), Primera (P11)
23472	16,5	424 656	MAZDA	B-Serie (UN)
23482	16,8	494 032	NISSAN RENAULT VOLVO	Primera (P12) Espace IV, Laguna II, Laguna II Break, Megane II, Vel Satis C30, C70 Cabrio, S40 II, V50
23487	15,5	424 713	MITSUBISHI	Pajero Pinin
23488	15,4	424 709	MITSUBISHI	Grandis, Pajero III (00>)
23490	16,0	424 610	MAZDA	323 (BJ)
23494	14,0	424 643	DAIHATSU	Cuore
23497	15,4	424 697	DAIHATSU	Move, Sirion I, YRV
23507	15,0	424 695	SUZUKI	Alto, Ignis (>03), Ignis (03>)
23510	16,5	424 803	TOYOTA	Celica (99>), Corolla Verso (E12), MR2, Prius, Yaris, Yaris Verso
23513	17,0	424 639	TOYOTA	Camry, Previa
23516	17,2	424 559	FORD SEAT VOLKSWAGEN	Galaxy (95>06) Alhambra Sharan
23517	16,4	424 553	LANCIA ALFA ROMEO	Lybra / SW Alfa 147, Alfa 156 / SW, GT
23518	17,0	424 727	HYUNDAI	Galloper I, Galloper II, Sonata III
23521	13,8	424 630	TOYOTA	Celica (99>), Corolla Verso (E12), Prius, Yaris, Yaris Verso
23524	17,7	424 640	TOYOTA	Land Cruiser 100 (J10)
23527	15,0	424 661	HONDA	Accord (03>), Accord (98>03)
23532	20,0	494 029	CHRYSLER	PT Cruiser, PT Cruiser Cabrio
23536	16,8	424 670	HYUNDAI	H-1 / Satellite, Starex
23539	17,5	424 641	TOYOTA	Land Cruiser 100 (J10)
23540	17,2	424 720	MAZDA	B-Serie (UN)
23543	15,0	424 728	HYUNDAI KIA	Santa Fe, Sonata III, Sonata IV, Trajet, Tucson, XG Magentis, Sportage
23552	18,1	424 554	FIAT	Doblo / Doblo Cargo, Palio, Palio Weekend, Punto II (99>05), Siena
23557	16,8	494 046	FORD JAGUAR	Mondeo III S-Type, X-Type
	16,9	424 671	RENAULT	Kangoo
23558	17,0	424 700	SUBARU	Forester (SF), Impreza, Legacy
23561	17,0	424 585	CHRYSLER	300 M, Neon I, Neon II, PT Cruiser, PT Cruiser Cabrio
23569	17,0	424 729	HYUNDAI	Santa Fe, Trajet, XG
23572	13,8	424 650	SUBARU	Forester (SF), Forester (SG), Impreza, Legacy





23575	16,0	424 738	CITROEN FIAT LANCIA PEUGEOT	C8 Ulysse (02 >) Phedra 607, 807
23577	18,3	494 047	FORD	Transit (00>06)
23581	19,0	424 829	SEAT SKODA VOLKSWAGEN	Cordoba (02>), Ibiza IV (02>07) Fabia / Combi (2007>), Fabia / Combi (99>06), Roomster Polo IV (9N)
		494 105	SEAT SKODA VOLKSWAGEN	Cordoba (02>) Fabia / Combi (2007>), Fabia / Combi (99>06), Roomster Polo IV (9N)
23582	15,3	424 717	CITROEN MITSUBISHI PEUGEOT	C-Crosser Grandis, Pajero III (00>) 4007
23584	15,5	424 716	MITSUBISHI	Galant, Lancer, Space Runner
23585	17,5	424 719	TOYOTA	RAV4 II
23587	20,3	424 797	AUDI SEAT SKODA VOLKSWAGEN	A3 (03>), A3 Sportback, TT Coupe (2006>) Altea / Altea XL, Ibiza V (08>), Leon (05>), Toledo III (04>) Octavia II / Combi, Superb II Caddy III, EOS, Golf Plus, Golf V, Golf VI, Jetta V, Passat CC, Passat VII, Scirocco 2008, Touran
23589	19,0	424 825	CITROEN PEUGEOT	C4, C4 Coupe 3008, 307, 307 CC, 307 SW / Break, 308, 308 SW
23590	19,0	494 158	VOLVO	S60, V70 II, XC90
23593	15,0	424 711	MITSUBISHI	Pajero Sport
23599	19,0	494 027	CITROEN PEUGEOT	Berlingo (96>08), C2, C3, C3 Picasso, C4, C4 Coupe, Xsara, Xsara Coupe, Xsara Picasso 1007, 206, 206 CC, 206 SW, 207 / 207 SW, 307, 307 SW / Break, Partner (96>08)
23600	19,3	494 038	CITROEN PEUGEOT	Berlingo (96>08), C3 Picasso, C4, C4 Coupe, Xsara, Xsara Coupe, Xsara Picasso 207 / 207 SW, 307, 307 CC, 307 SW / Break, Partner (96>08)
23601	13,7	424 756	FIAT	500, Panda (03 >), Punto II (99>05)
23602	19,7	424 556	CITROEN FIAT PEUGEOT	Jumper Ducato (Mod 230) Boxer
23604	18,8	424 558	FORD MAZDA	Fiesta IV (95>02), Fiesta V (02>), Fusion, Ka, Puma, Streetka 2
23613	17,8	494 031	NISSAN OPEL RENAULT	Interstar Movano Master II
23615	17,5	424 721	LAND ROVER	Freelander
23620	16,7	424 798	TOYOTA	Avensis II (T25), Corolla Verso II (R10/R11)
23623	17,4	424 820	BMW	1-Serie (E87), 3-Serie (E90)
23640	18,0	424 765	CHRYSLER	Voyager III
	18,8	424 668	CHRYSLER	Voyager III
		424 765	JEEP	Cherokee (01>)
23646	16,5	424 762	TOYOTA	Avensis Verso (T22), Previa
23649	16,5	424 714	KIA	Carnival II
23652	14,6	424 771	HONDA	CR-V, FR-V, S 2000, Stream
23662	15,0	424 626	SUZUKI	Wagon R+
23669	16,8	494 043	NISSAN OPEL RENAULT	Interstar Movano Master II
23671	17,5	424 783	LADA	110, 111, 112, Sagona
23692	16,7	424 740	PORSCHE VOLKSWAGEN	Cayenne Touareg
23693	16,7	424 739	AUDI PORSCHE VOLKSWAGEN	Q7 Cayenne Touareg
23694	16,7	424 741	AUDI PORSCHE VOLKSWAGEN	Q7 Cayenne Touareg
23705	17,1	424 597	ALFA ROMEO FIAT LANCIA	MiTo Bravo (07>), Grande Punto, Idea, Stilo / Stilo S.W. Musa
23708	19,0	494 074	FIAT	Doblo / Doblo Cargo, Grande Punto
	18,4	424 596	CITROEN FIAT LANCIA PEUGEOT	Nemo Bravo (07>), Idea, Multipla, Stilo / Stilo S.W. Delta (08>), Musa Bipper
23711	19,3	424 595	ALFA ROMEO FIAT LANCIA	MiTo Bravo (07>), Stilo / Stilo S.W. Delta (08>)






23714	16,4	494 030	ALFA ROMEO FIAT LANCIA	MiTo Bravo (07>), Multipla, Stilo / Stilo S.W. Delta (08>)
23716	14,5	494 130	TOYOTA	Yaris II
	16,1	494 063	MINI (BMW)	Mini
23720	17,0	494 135	HONDA	Accord (03>)
23723	18,4	424 794	FORD MAZDA VOLVO	Focus C-Max, Focus II, Kuga 3, 5 C30, C70 Cabrio, S40 II, V50
23729	16,9	424 722	HONDA	FR-V, Legend, Stream
23730	17,3	424 812	BMW	5-Serie (E60), 6-Serie (E63, E64)
23732	17,3	424 766	BMW	3-Serie (E90), 5-Serie (E60), 6-Serie (E63, E64)
23743	20,1	424 787	MERCEDES-BENZ	E Class (S211) Break, E Class (W211)
23745	17,7	424 705	MERCEDES-BENZ	C Class (C203) Sportcoupe, C Class (S203) Break, C Class (W203), CLK (C209) Coupe / Cabrio, CLS Coupe (C219), E Class (S211) Break, E Class (W211), S Class (W220), SL Class (R230), SLK (R171)
23746	20,0	494 107	VOLKSWAGEN	Multivan T5, Transporter T5
23749	17,9	494 164	VOLKSWAGEN	Touareg
23753	17,7	424 658	PEUGEOT	406
23760	17,8	424 775	LANCIA ALFA ROMEO	Thesis Alfa 159 / SW, Brera
23761	19,2	424 679	LANCIA	Thesis
23762	20,3	424 779	AUDI	A6 / A6 Quattro (94>04), A6 Allroad, S6 quattro
23763	20,3	424 806	AUDI	A6 / A6 Avant (04>), A8(03>)
23766	17,8	424 735	TOYOTA	Corolla (E12)
23768	19,2	494 054	TOYOTA	Avensis II (T25), Corolla Verso II (R10/R11)
23773	18,0	424 664	AUDI	A8 (94>03), S8 quattro
23780	18,0	424 770	SUBARU	Impreza
23783	13,8	424 737	DAIHATSU	Move
23794	20,0	494 117	BMW	1-Serie (E87), 3-Serie (E90)
	20,3	494 118	BMW	3-Serie (E90), 5-Serie (E60)
23795	15,8	424 732	SUZUKI	Baleno
23798	19,6	424 778	SAAB	9-5
23801	20,3	494 103	VOLKSWAGEN	Golf VI, Passat CC, Passat VII
		494 104	AUDI	A6 / A6 Avant (04>)
		494 103	AUDI	A3 (03>), A3 Sportback, S3 quattro, TT Coupe (2006>)
23816	15,8	424 790	TOYOTA	Corolla (E12)
23823	17,2	424 813	SEAT VOLKSWAGEN	Ibiza IV (02>07) Polo IV (9N)
23832	20,4	424 707	OPEL	Astra H (04>), Combo, Corsa C, Meriva, Zafira B
23836	16,7	424 761	TOYOTA	Avensis Verso (T22)
23840	18,7	494 037	FORD	Transit (00>06)
23863	16,0	494 080	MAZDA	MX-5 I (NA), MX-5 II (NB)
23864	17,0	424 808	TOYOTA	Celica (99>), Corolla Verso (E12)
23868	16,9	424 809	HONDA	CR-V
23871	14,2	494 090	NISSAN RENAULT	Qashqai, Qashqai +2, X-Trail, X-Trail II Koleos
23881	20,1	494 085	MERCEDES-BENZ	A Class (W169), B Class (W245)
23882	17,5	494 119	AUDI	A6 / A6 Avant (04>), A8(03>)
23891	16,9	424 815	HYUNDAI KIA	Coupe, Sonata IV, Tucson Sportage
23912	18,5	494 077	VOLVO	C30, C70 Cabrio, S40 II, V50
23914	17,0	494 053	AUDI SEAT SKODA VOLKSWAGEN	A3 (03>), A3 Sportback, A4 / A4 Quattro (00>07), A6 / A6 Avant (04>), A8(03>), TT Coupe (2006>) Altea / Altea XL, Exeo, Leon (05>) Octavia II / Combi, Superb II Caddy III, EOS, Golf Plus, Golf V, Golf VI, Jetta V, Passat VII, Scirocco 2008, Touran
		494 062	AUDI VOLKSWAGEN	A3 (03>), A3 Sportback, TT Coupe (2006>) EOS, Golf V
23915	17,8	424 819	BMW MINI (BMW)	1-Serie (E87) Mini
23917	19,3	494 048	CITROEN FIAT PEUGEOT	Jumper Ducato (Mod 244) Boxer
23919	18,3	424 769	CITROEN FIAT PEUGEOT	Jumper Ducato (Mod 244) Boxer
23921	20,1	494 049	CITROEN FIAT PEUGEOT	Jumper Ducato (Mod 244) Boxer
23926	17,3	494 061	BMW	1-Serie (E87), 3-Serie (E90)
23930	18,2	424 785	RENAULT	Grand Scenic II, Kangoo, Megane II, Megane II Break, Megane II Coupe-Cabrio, Scenic II
23934	18,2	424 774	RENAULT	Megane II, Megane II Break



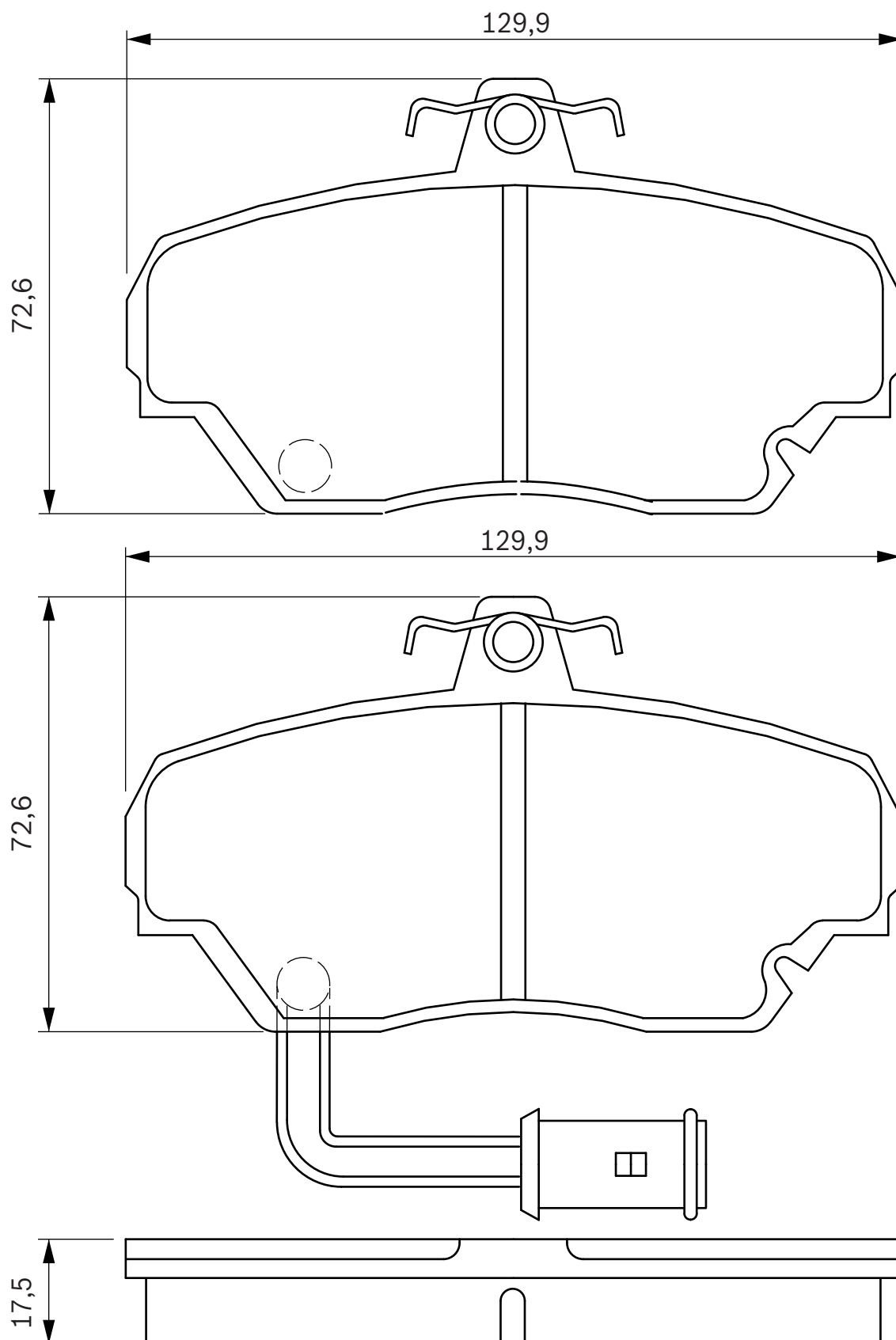


23959	17,5	494 065	CITROEN PEUGEOT TOYOTA	C1 107 Aygo
23966	16,4	424 811	HYUNDAI KIA	i30 Carens II, Cee'd
23973	17,3	424 795	NISSAN RENAULT	Micra (K12), Micra C+C, Note Clio III, Modus
		494 160	OPEL SUZUKI	Agila B Splash, Swift III
23974	17,8	424 818	CHEVROLET (EX DAEWOO)	Kalos
23980	17,0	494 040	NISSAN OPEL RENAULT	Primastar Vivaro Trafic IV
23981	19,2	494 157	OPEL	Corsa D
23982	18,0	494 092	OPEL	Corsa D
		494 113	CITROEN FIAT PEUGEOT	Nemo 500, Fiorino Qubo Bipper
23999	17,8	494 096	BMW	1-Serie (E87), 3-Serie (E90)
24007	20,8	494 081	MERCEDES-BENZ	Viano, Vito (W639)
24008	18,3	494 082	MERCEDES-BENZ	Viano, Vito (W639)
24011	18,7	494 102	VOLVO	XC90
24014	15,5	424 814	MITSUBISHI	Lancer, Outlander
24022	17,7	494 101	TOYOTA	Yaris II
24024	17,8	494 153	TOYOTA	Land Cruiser (J12)
24031	16,8	424 810	HYUNDAI	Elantra/Lantra, Matrix
24036	16,0	424 816	CHRYSLER JEEP	Voyager III Cherokee (01>)
24045	13,7	424 817	MAZDA	6
24046	18,2	494 079	MAZDA	6
24071	14,5	494 133	CHEVROLET (EX DAEWOO)	Lacetti
24072	17,7	424 786	FIAT	Panda (03 >)
	17,5	494 114	FIAT	500
24073	16,4	424 792	LANCIA	Ypsilon
		424 793	LANCIA	Ypsilon
24077	19,1	494 087	MERCEDES-BENZ	A Class (W169), B Class (W245)
24083	19,2	424 823	JEEP	Grand Cherokee II
24092	17,3	494 143	KIA	Sorento
24123	20,3	494 169	FORD LAND ROVER VOLVO	Galaxy (06>), Mondeo IV, S-Max Freelander 2 S80 II, V70 III, XC70 II
24133	18,3	494 098	CITROEN PEUGEOT	C5 II, C6 407, 407 Coupé, 407 SW, 607
24134	19,5	494 097	PEUGEOT	407, 407 SW
24135	17,8	494 095	CITROEN PEUGEOT	C5 II, C6 407, 407 Coupé, 407 SW, 607
24136	16,5	494 127	CITROEN FORD MAZDA OPEL RENAULT SAAB	C5 II Focus C-Max, Focus II, Transit Connect, Transit Tourneo Connect 3, 5 Signum, Vectra C Laguna III 9-3 (02>), 9-3 Cabriolet (02>)
24141	20,6	494 159	VOLVO	XC90
24150	17,6	494 099	CITROEN PEUGEOT	C4, C4 Coupe 207 / 207 SW, 307, 307 CC, 307 SW / Break
24191	18,1	494 147	LAND ROVER	Discovery III, Range Rover IV Sport
24192	17,3	494 148	LAND ROVER	Discovery III, Range Rover IV Sport
24218	17,1	494 146	KIA	Cerato
24246	17,0	494 078	MAZDA	6
24253	17,9	494 162	MERCEDES-BENZ	C Class (S204) Break, C Class (W204)
24258	17,9	494 142	JEEP	Commander, Grand Cherokee III
24260	16,3	494 076	FORD JAGUAR	Mondeo III X-Type
24306	20,6	494 161	MERCEDES-BENZ	C Class (S204) Break, C Class (W204)
24337	17,6	494 174	TOYOTA	RAV4 III
24338	15,4	494 154	TOYOTA	RAV4 III
24339	20,5	494 071	ALFA ROMEO	Alfa 159 / SW, Brera
24348	16,8	494 124	FIAT	Croma II
24349	17,5	494 072	FIAT	Grande Punto
	17,1	494 094	OPEL	Corsa D
24391	16,0	494 129	FIAT SUZUKI	Sedici SX4

WVA				
24465	19,1	494 110	CITROEN FIAT PEUGEOT	Jumper Ducato (Mod 250) Boxer
24466	19,1	494 109	CITROEN FIAT PEUGEOT	Jumper Ducato (Mod 250) Boxer
24468	19,2	494 111	CITROEN FIAT PEUGEOT	Jumper Ducato (Mod 250) Boxer
24484	18,9	494 170	FORD	Transit (2006 >)
24496	16,8	494 175	VOLVO	S80 II, V70 III, XC70 II
24608	18,3	494 163	CITROEN FIAT PEUGEOT	Jumpy (07>) Scudo (07>) Expert / Tepee
29038	18,3	424 240	IVECO	Daily, Grinta
29076	20,0	424 832	MERCEDES-BENZ VOLKSWAGEN	Sprinter (00>06), Sprinter (95>00), Vario LT 46
29121	18,3	424 833	IVECO	Daily 2000
29123	20,3	424 750	IVECO	Daily 2000
29190	19,0	494 123	MERCEDES-BENZ VOLKSWAGEN	Sprinter (06>) Crafter 30-35
29192	20,9	494 121	MERCEDES-BENZ VOLKSWAGEN	Sprinter (06>) Crafter 30-35
29217	19,0	494 122	MERCEDES-BENZ VOLKSWAGEN	Sprinter (06>) Crafter 30-50
29784	18,0	467 841	MERCEDES-BENZ VOLKSWAGEN	2t-Serie (T1), 3t-Serie (T1), 4t-Serie (T1), G Class LT 40
29835	22,0	468 350	MERCEDES-BENZ	Vario



424 012 20083 17,5 1 LUCAS ROVER 800





424 016

20163

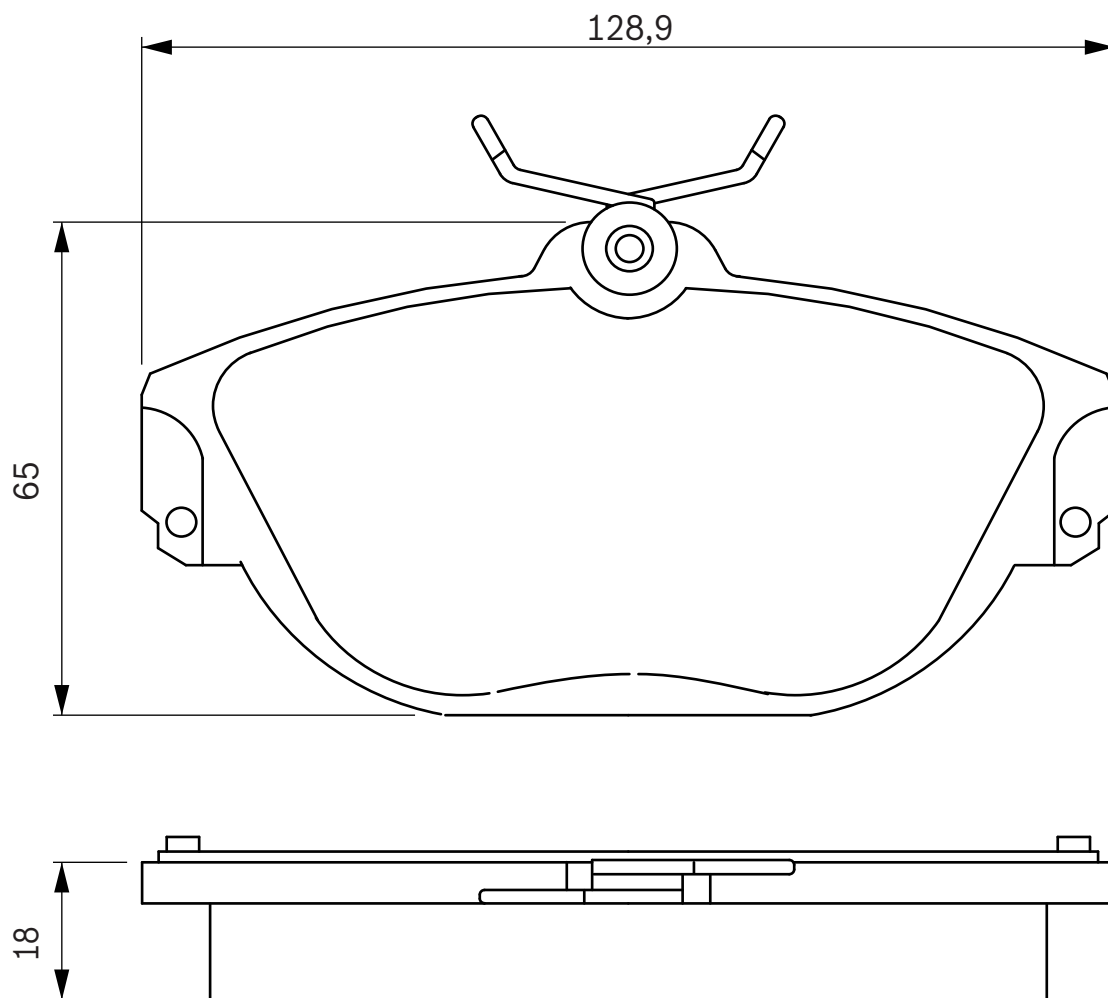
18,0

LUCAS



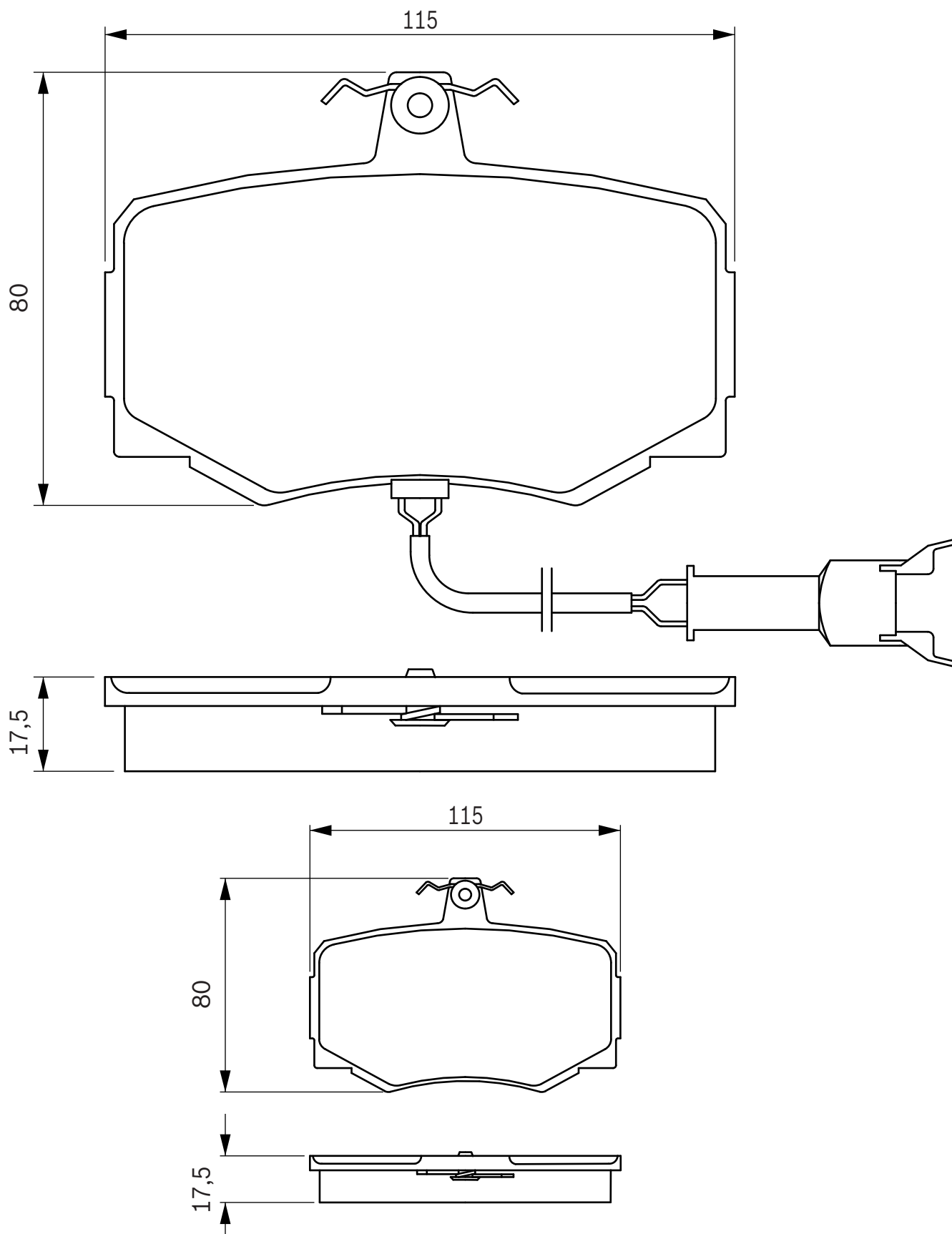
VOLVO

740, 760, 780, 940, 960, S90 / V90





424 018 20232 17,7 2 LUCAS  JAGUAR XJ 6





424 027

21275

17,0

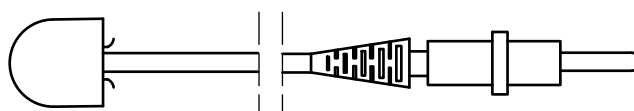
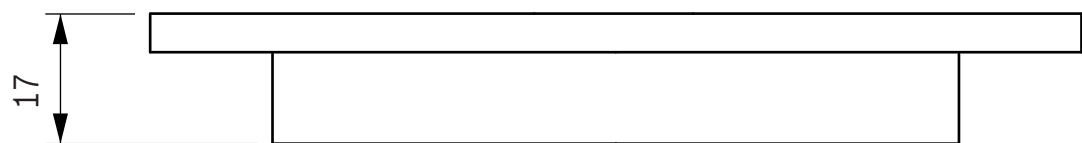
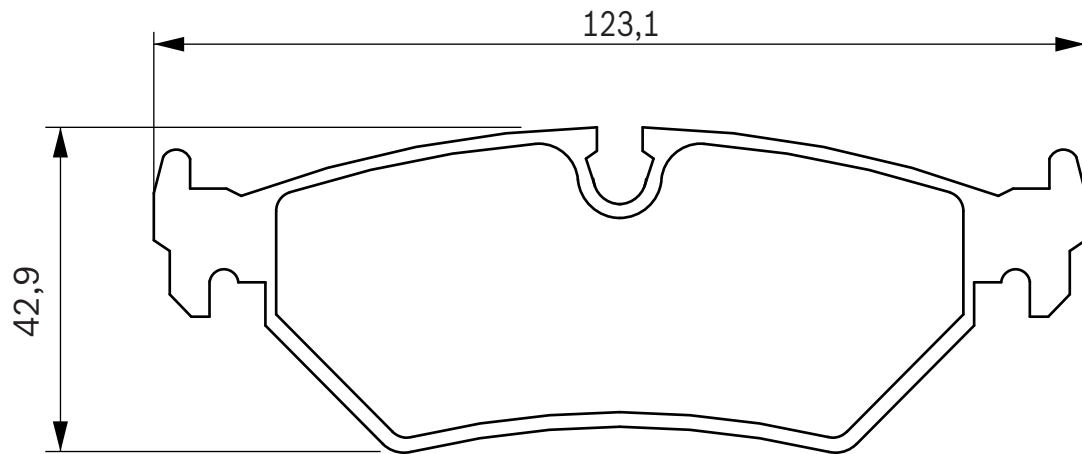
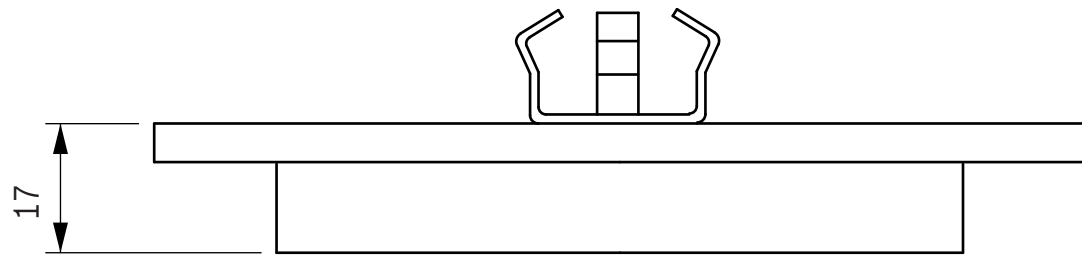
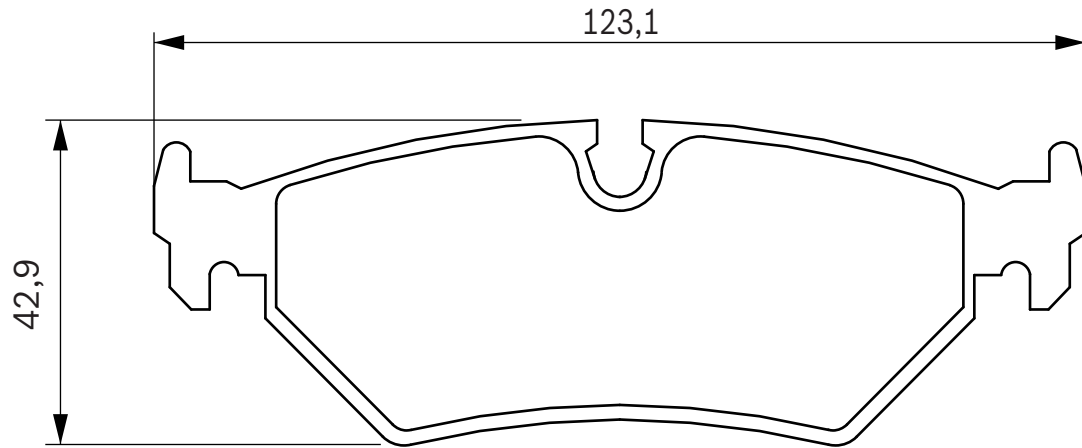
2

TEVES



CITROEN
FIAT
JAGUAR
LANCIA
PEUGEOT

Evasion
Ulysse (94>02)
XJ 8, XK 8
ZETA
806





0 986...

WVA



S



424 030

21797

18,7

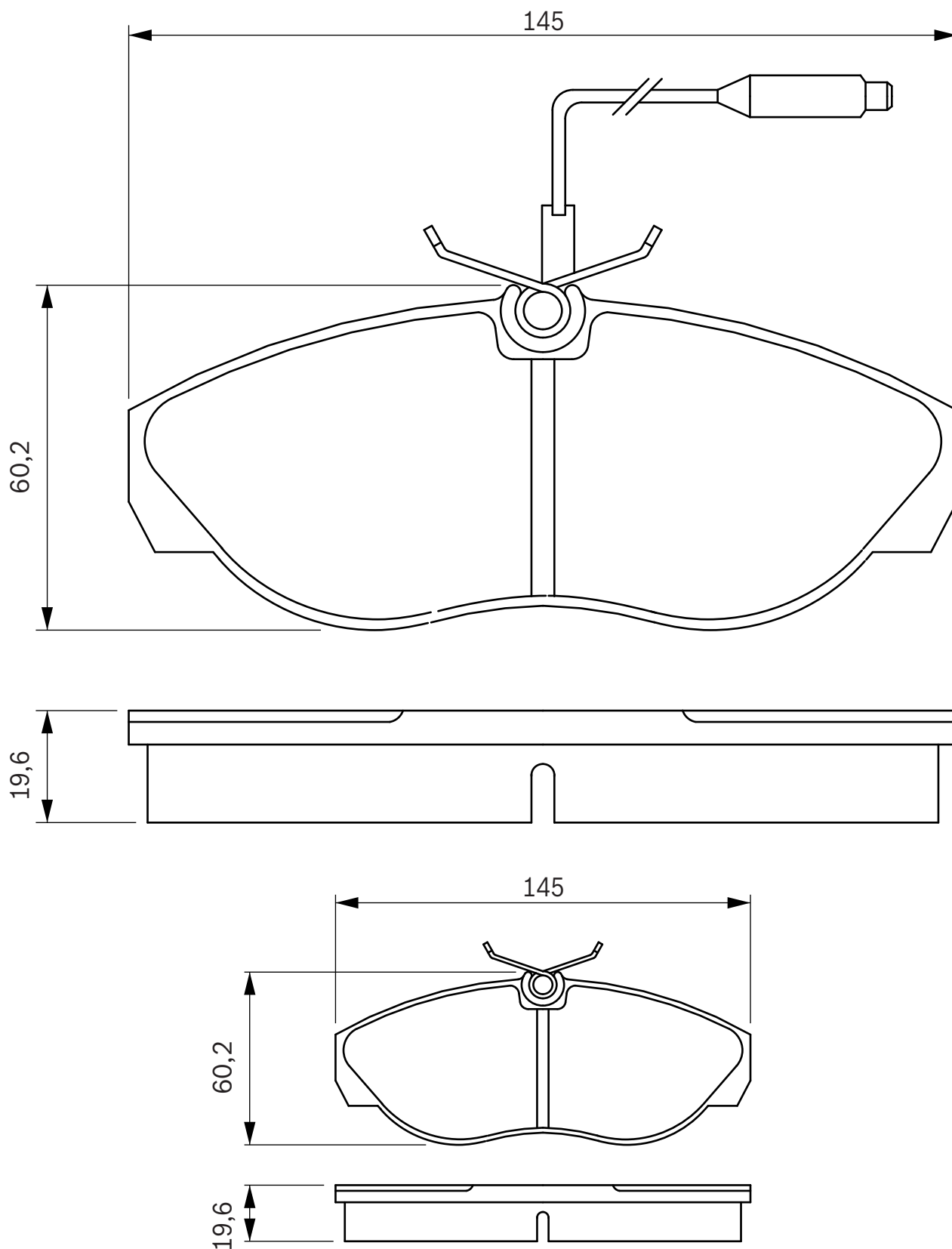
2

LUCAS



CITROEN
FIAT
PEUGEOT

Jumper
Ducato (Mod 230)
Boxer





424 031

21800

19,6

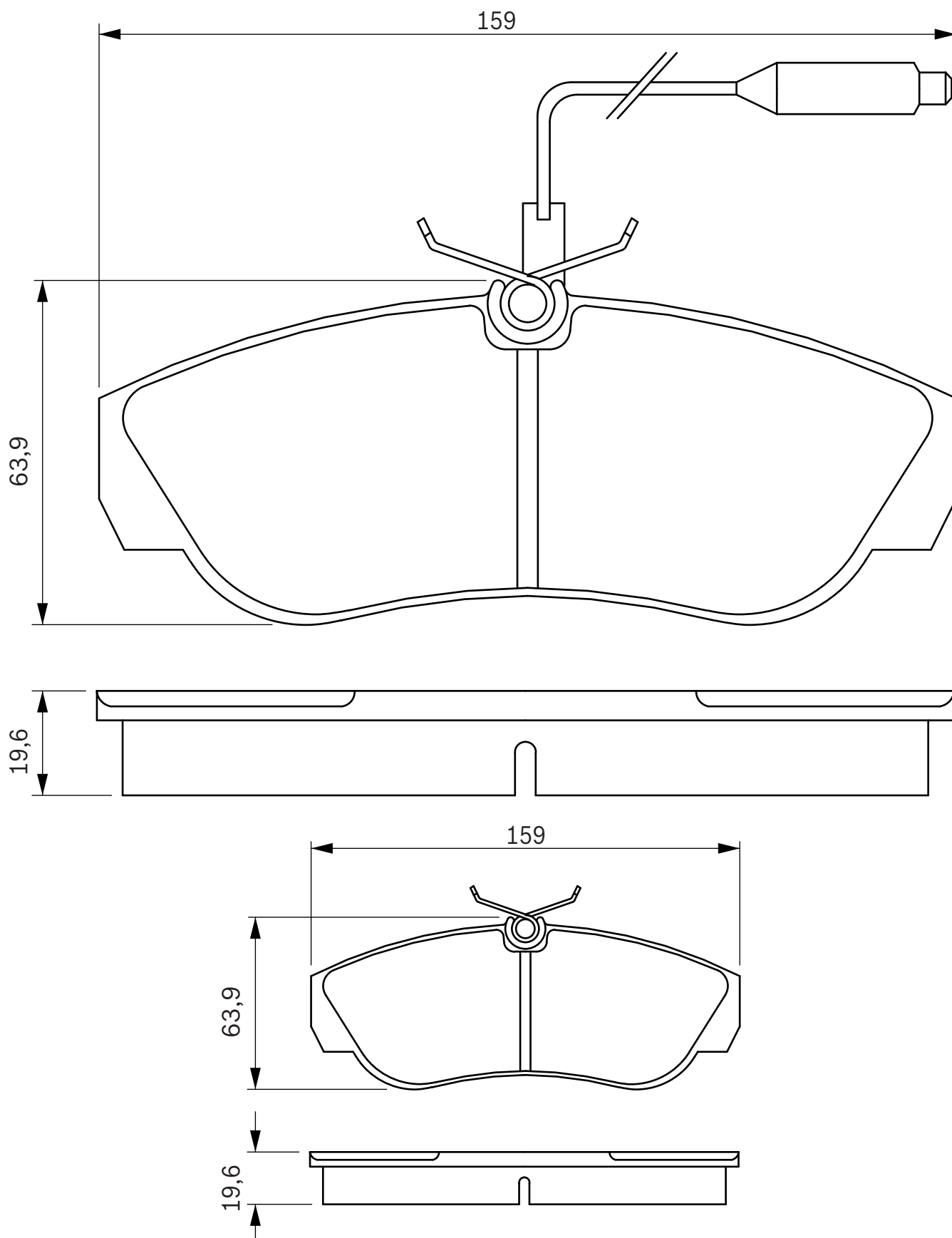
2

LUCAS



CITROEN
FIAT
PEUGEOT

Jumper
Ducato (Mod 230)
Boxer





WVA



S



424 033

21801

19,0

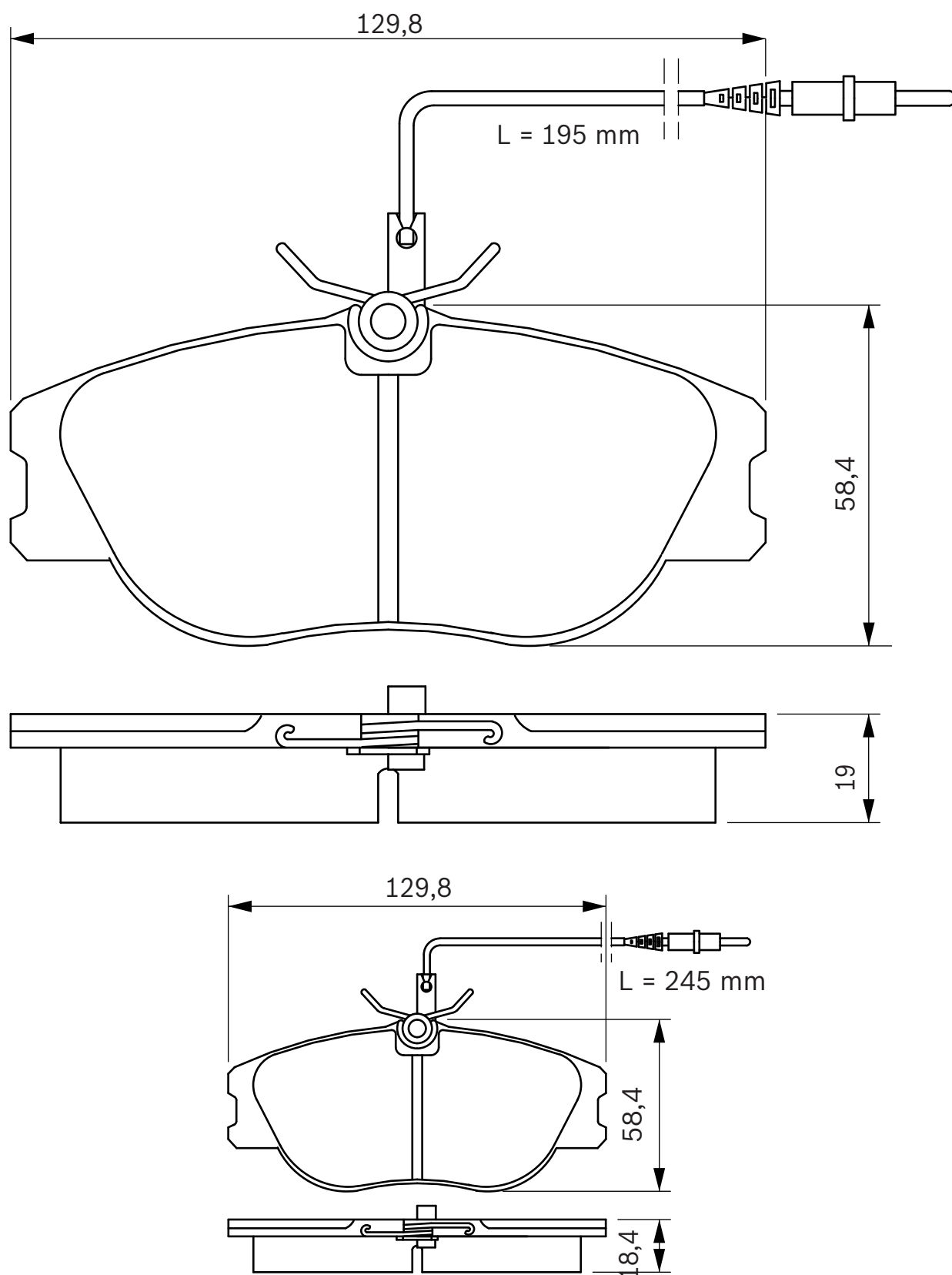
2+2

LUCAS



CITROEN
FIAT
LANCIA
PEUGEOT

Evasion, Jumpy (95>06)
Scudo (95>06), Ulysse (94>02)
ZETA
806, Expert





424 044

20359

18,0

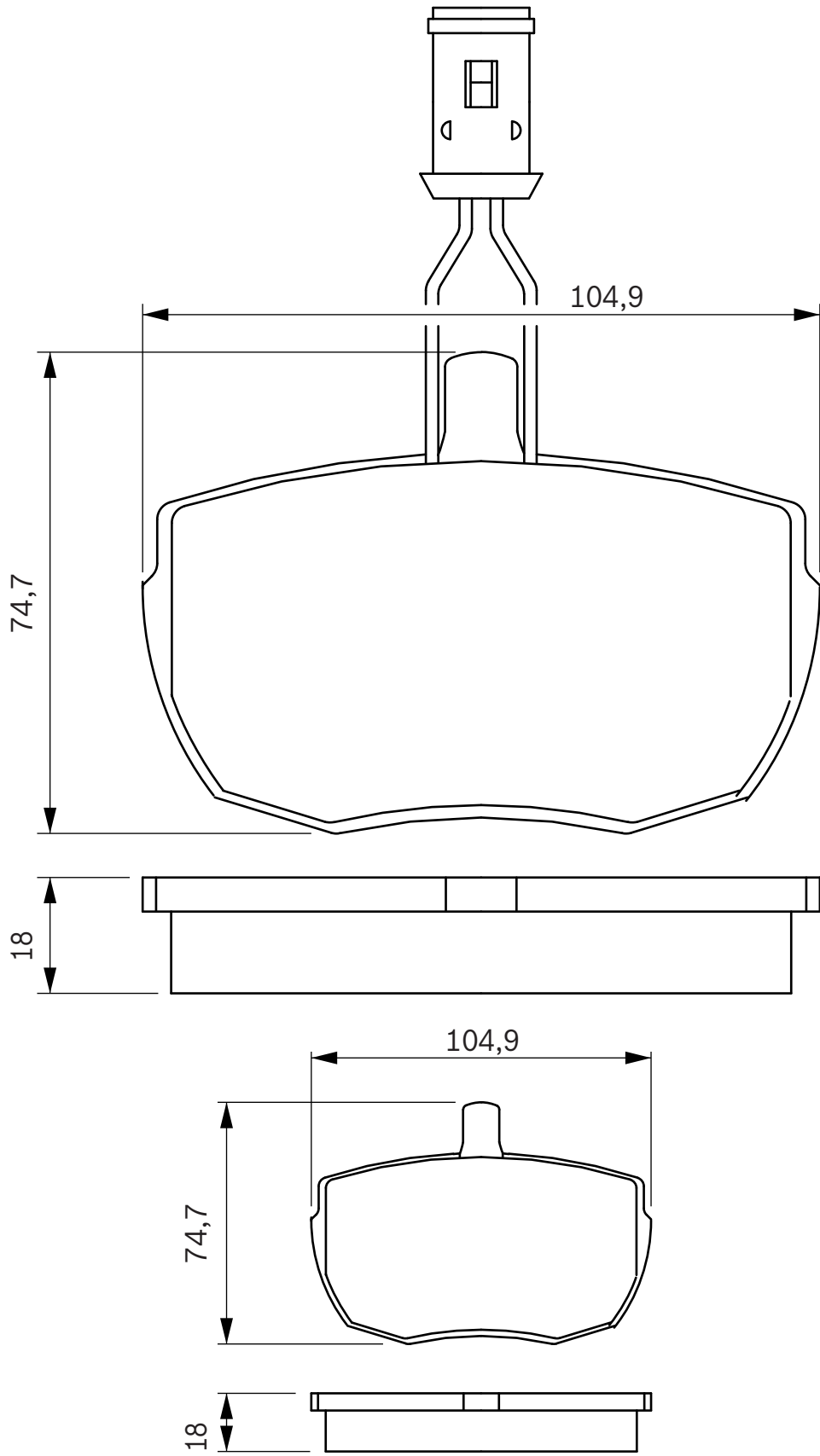
2

APL



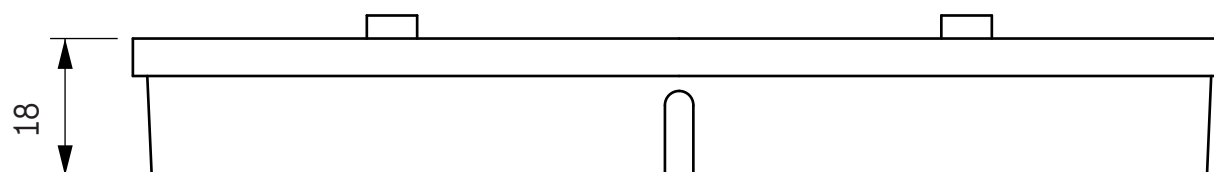
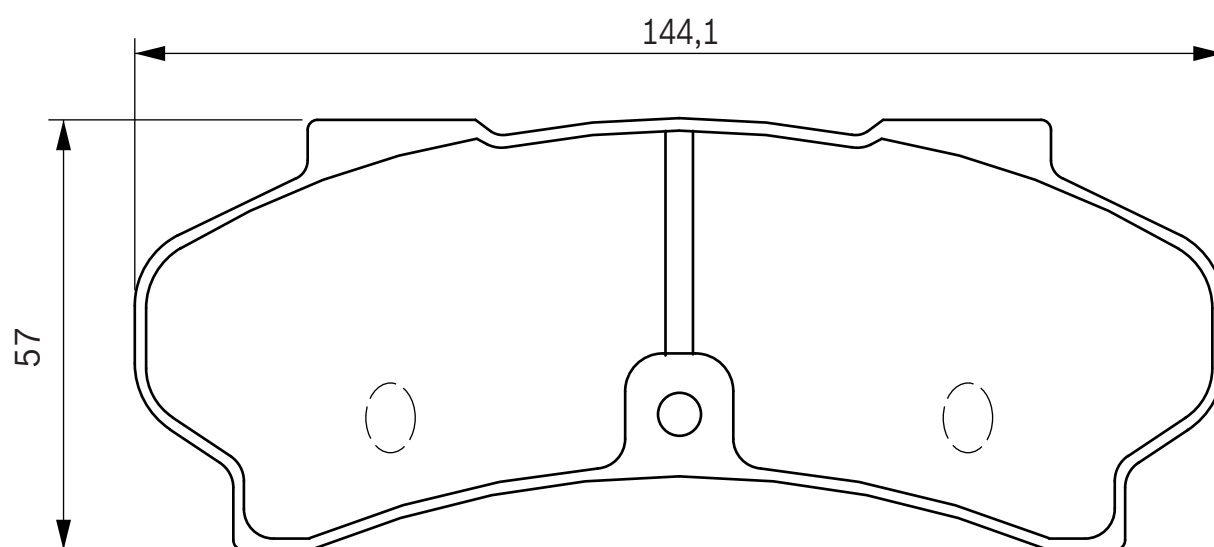
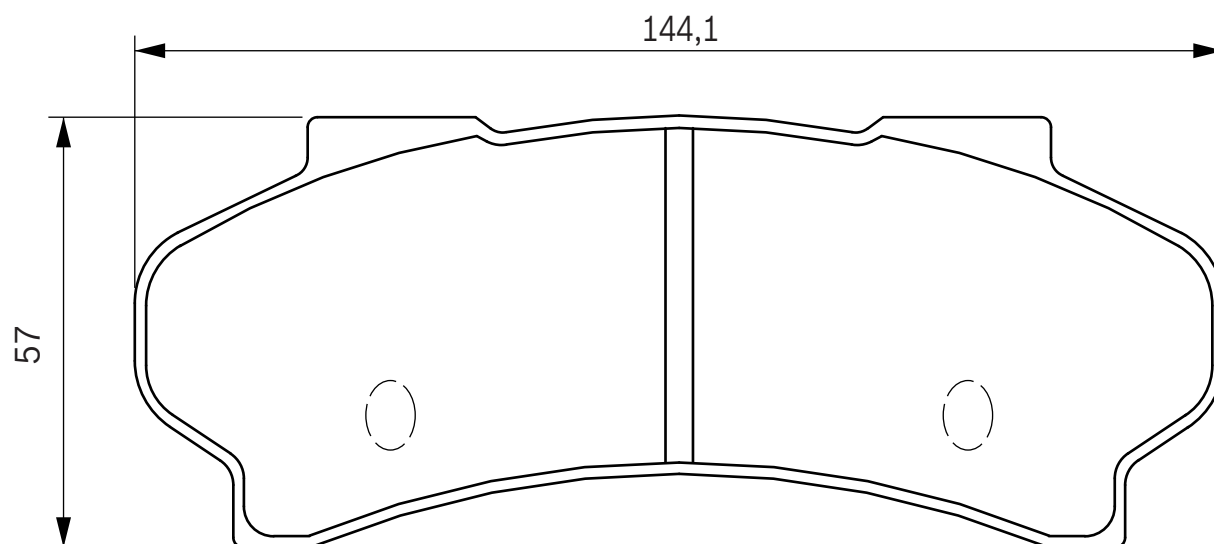
ALFA ROMEO
IVECO

AR 8-Serie
Daily, Grinta





424 046 20366 18,0 2 BOSCH PEUGEOT J9



L = 165 mm



424 053

20481

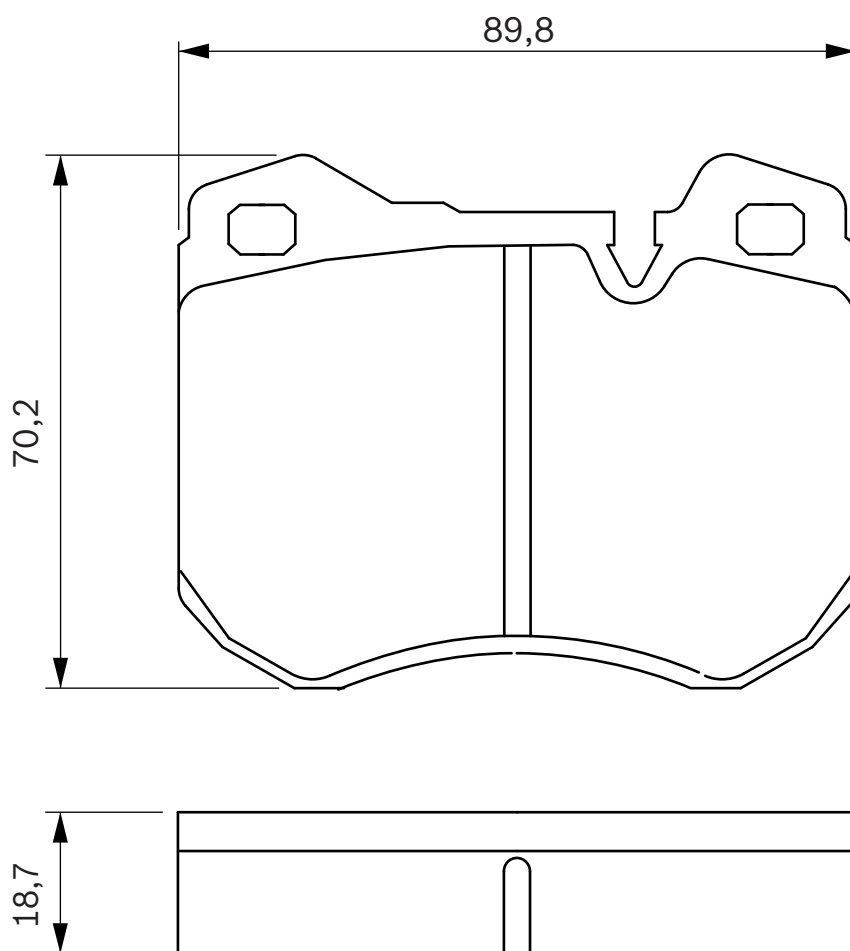
18,7

TEVES



PORSCHE

924, 944



**424 062**

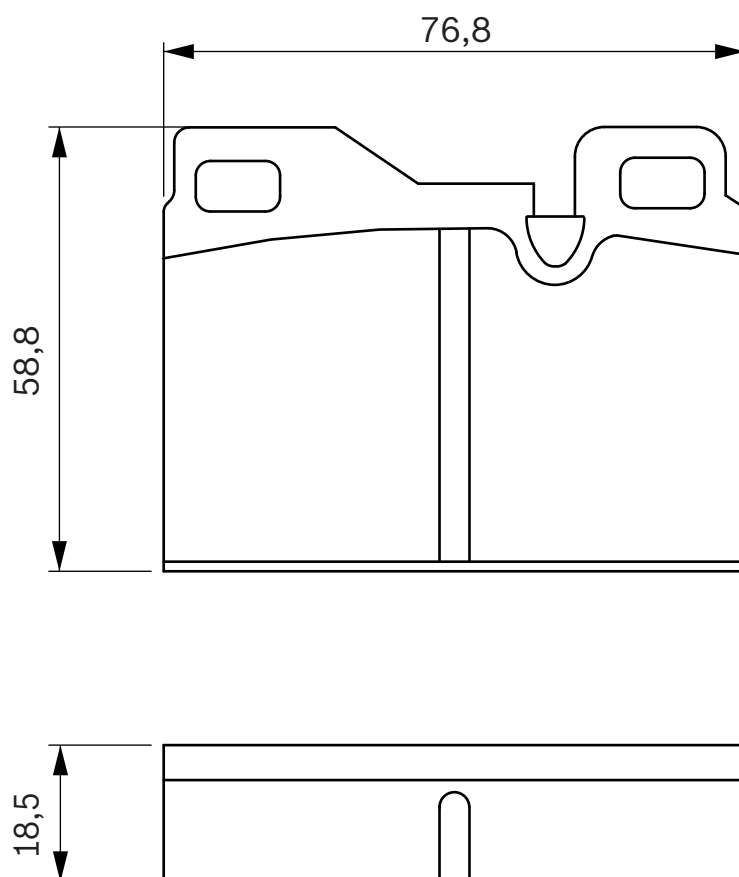
20482

18,5

TEVES

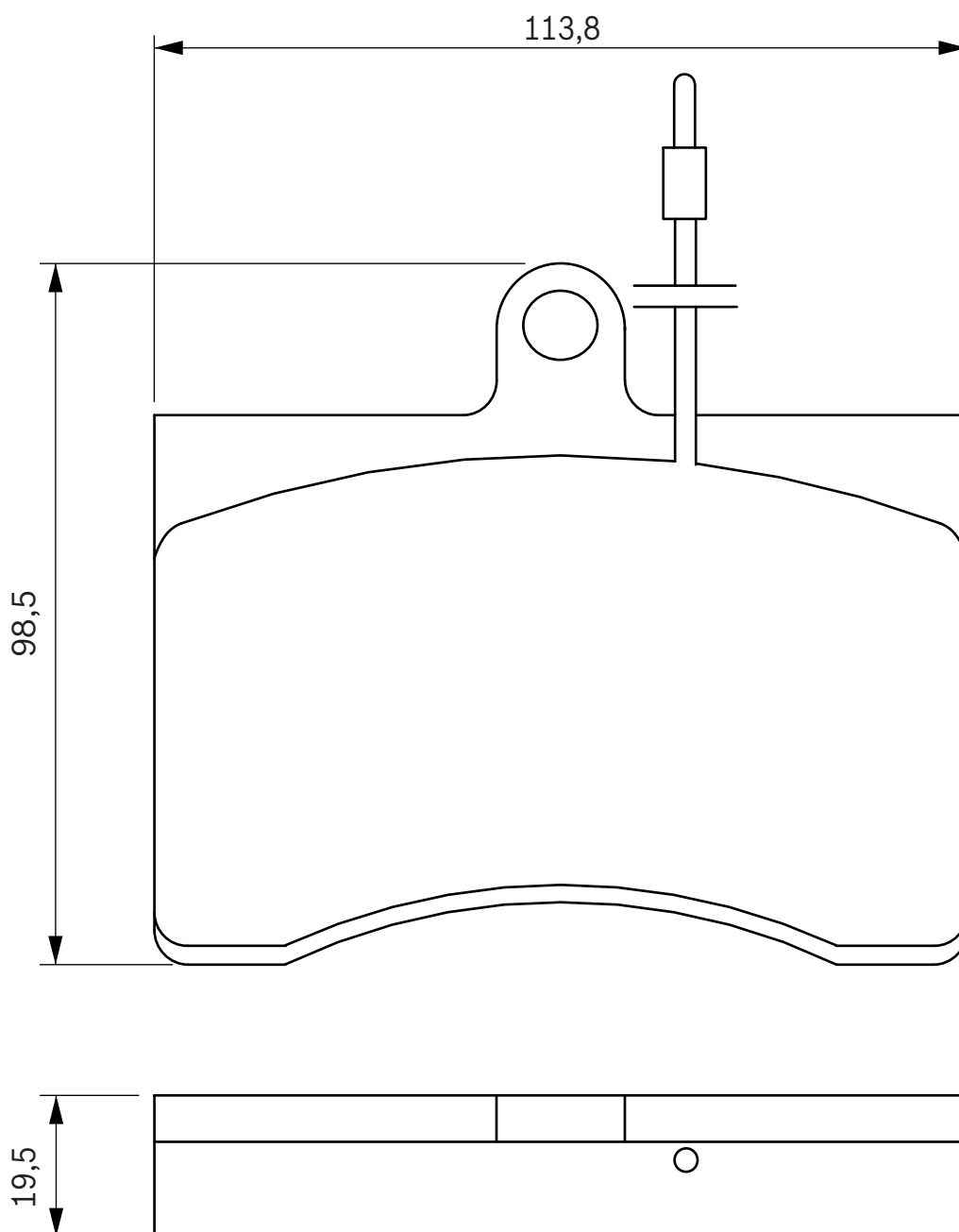
**PORSCHE**

924, 944



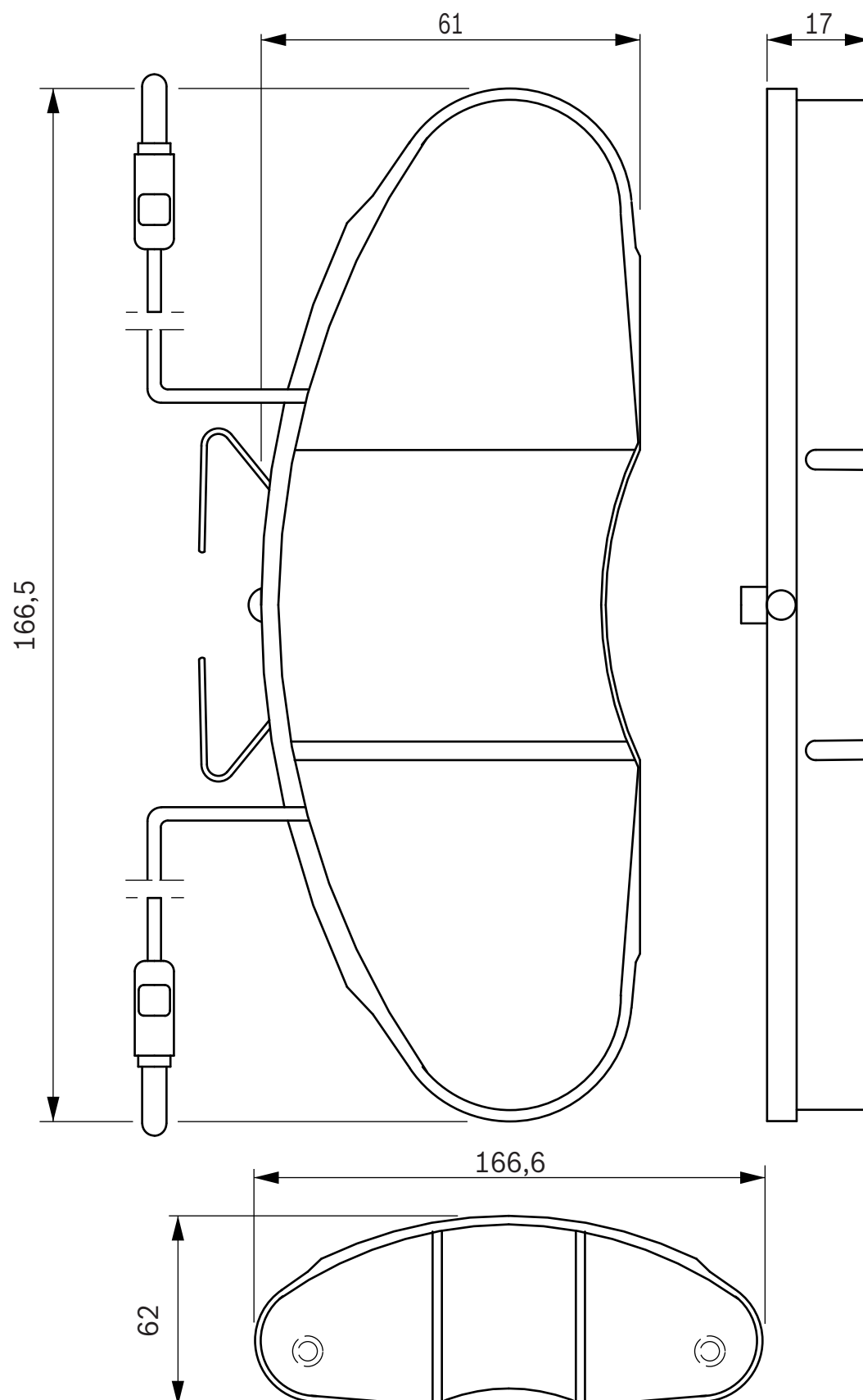


424 069 20655 19,5 4 CITROEN  CITROEN C 35





424 080 20706 17,0 2 BOSCH  NISSAN Trade





424 092

21518

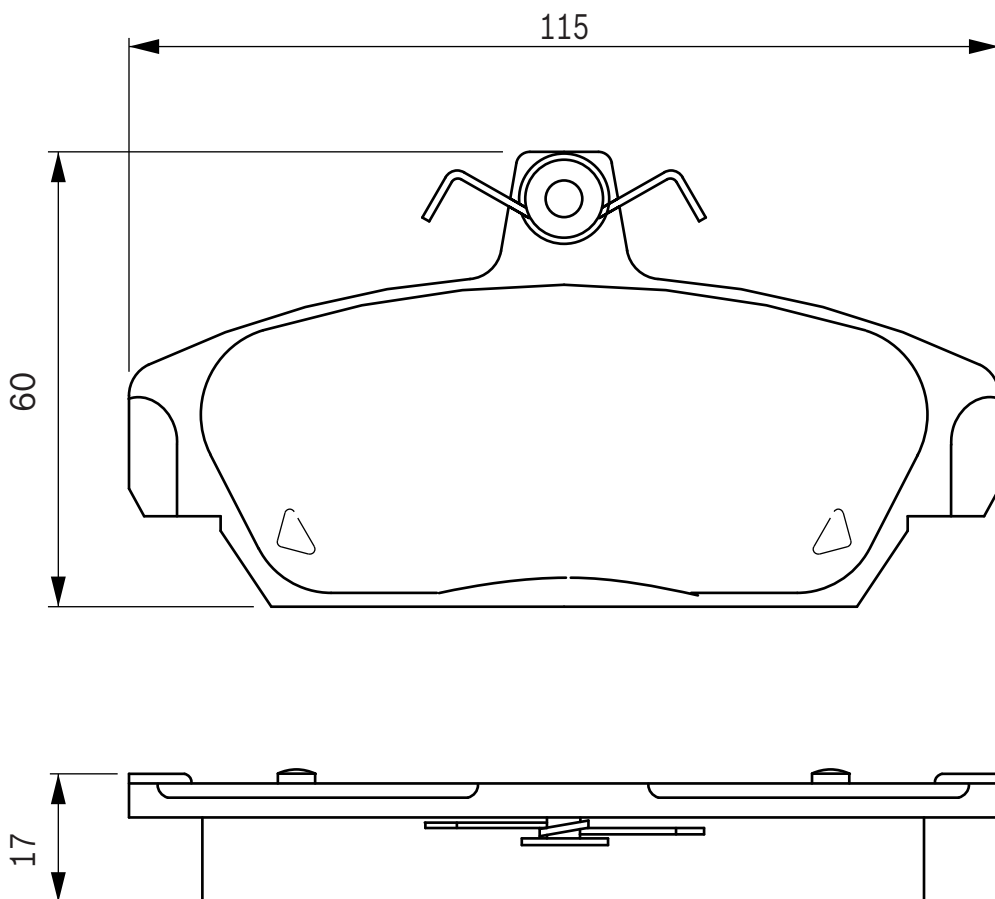
17,0

LUCAS



MG
ROVER

MGF, MGTF
100 Metro (90>98)





424 093

20762

15,0

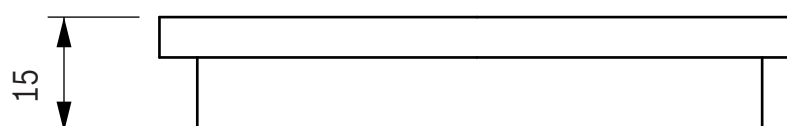
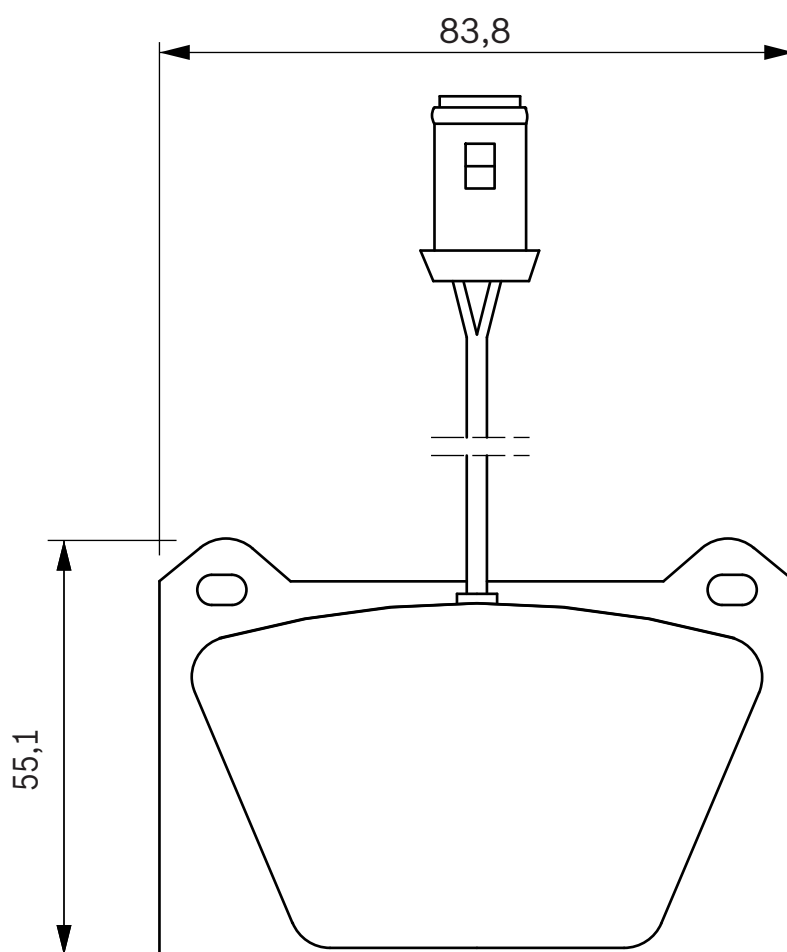
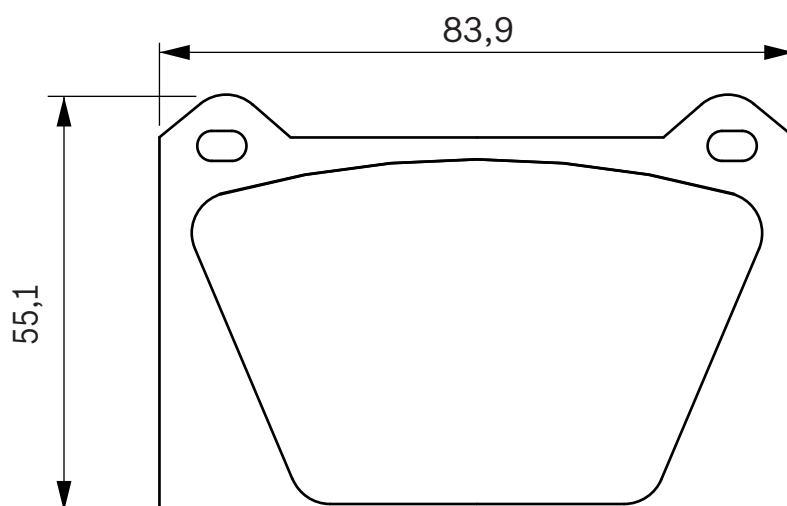
2

APL



ROVER

100 Metro (83>90)





424 098

20775

18,0

BOSCH



AUTOBIANCHI
FIAT

Y 10

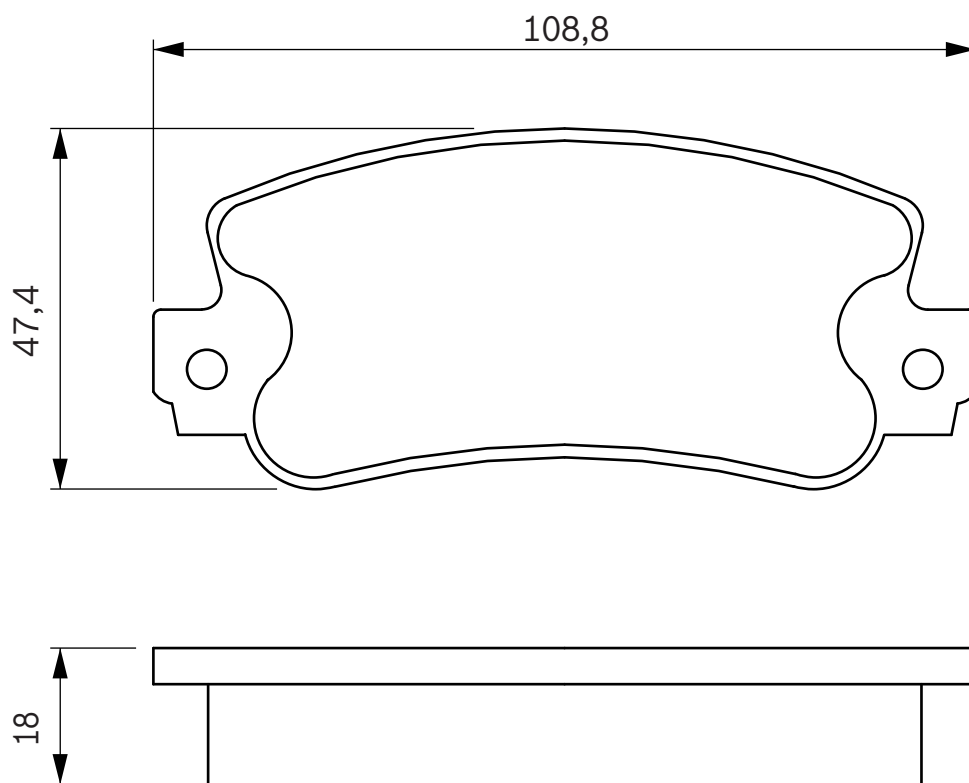
Panda (80>86), Panda (86>90), Panda (91>03), Regata, Ritmo, Uno (83>89), Uno (90>95), Uno VAN 90

LANCIA

Y 10

SEAT

Ibiza (>93), Malaga, Marbella, Terra



**424 099**

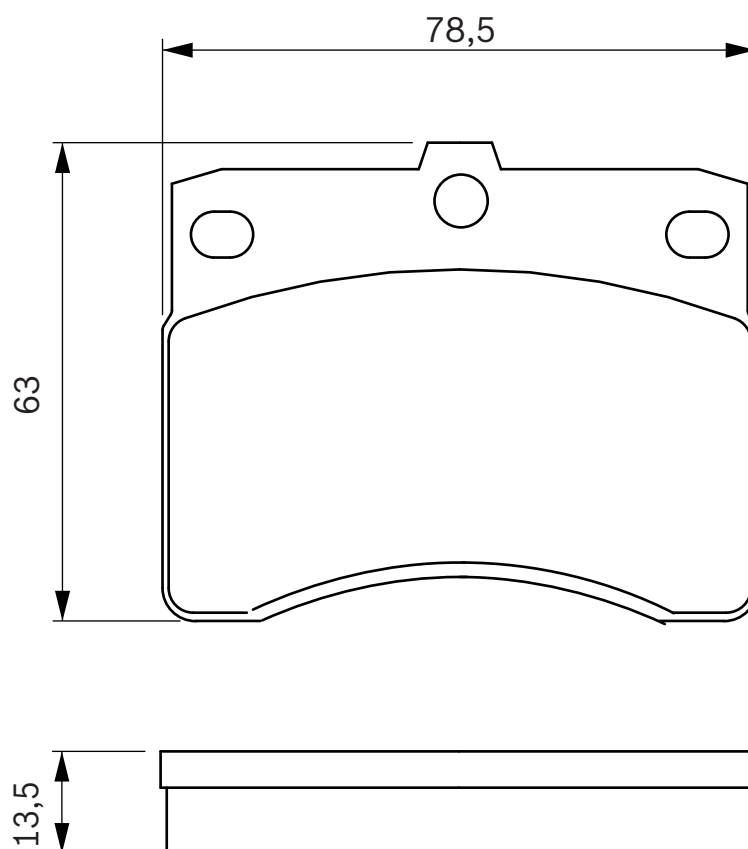
20780

13,4

SUM

**DAIHATSU**

Cuore, Hijet





424 103

20877

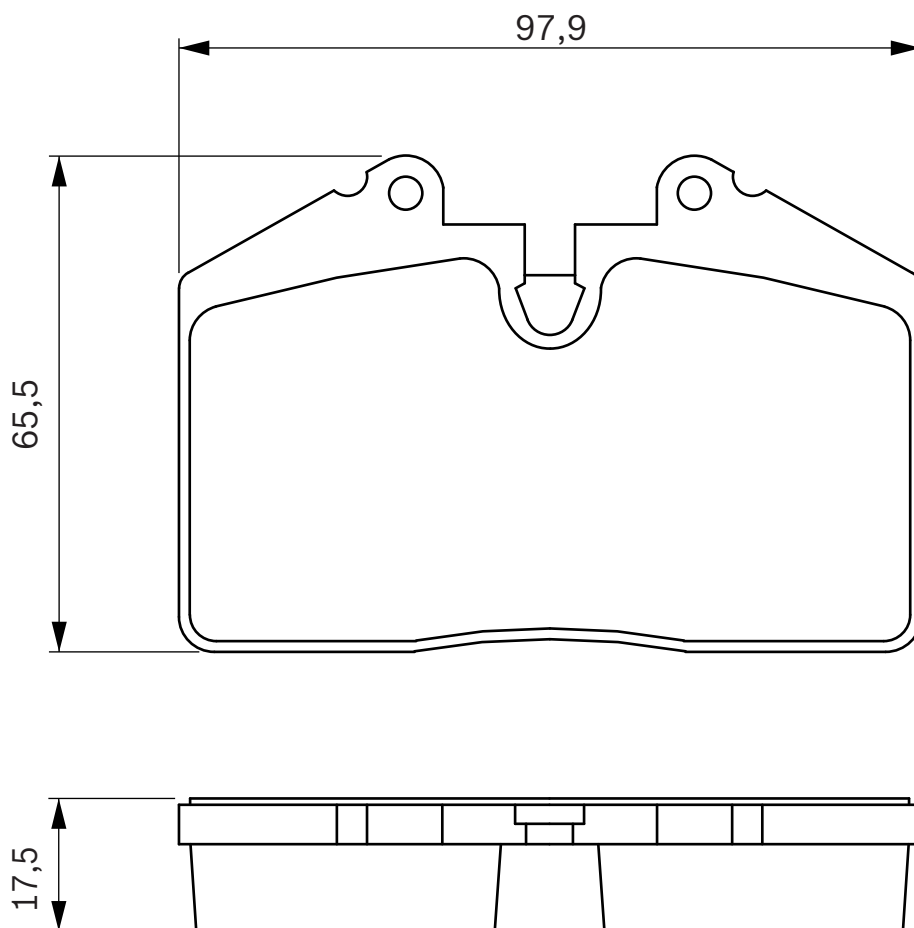
17,5

TEVES



AUDI
PORSCHE

80 Avant RS2 quattro
911 (964), 911 (993), 928, 944, 968





424 113

20904

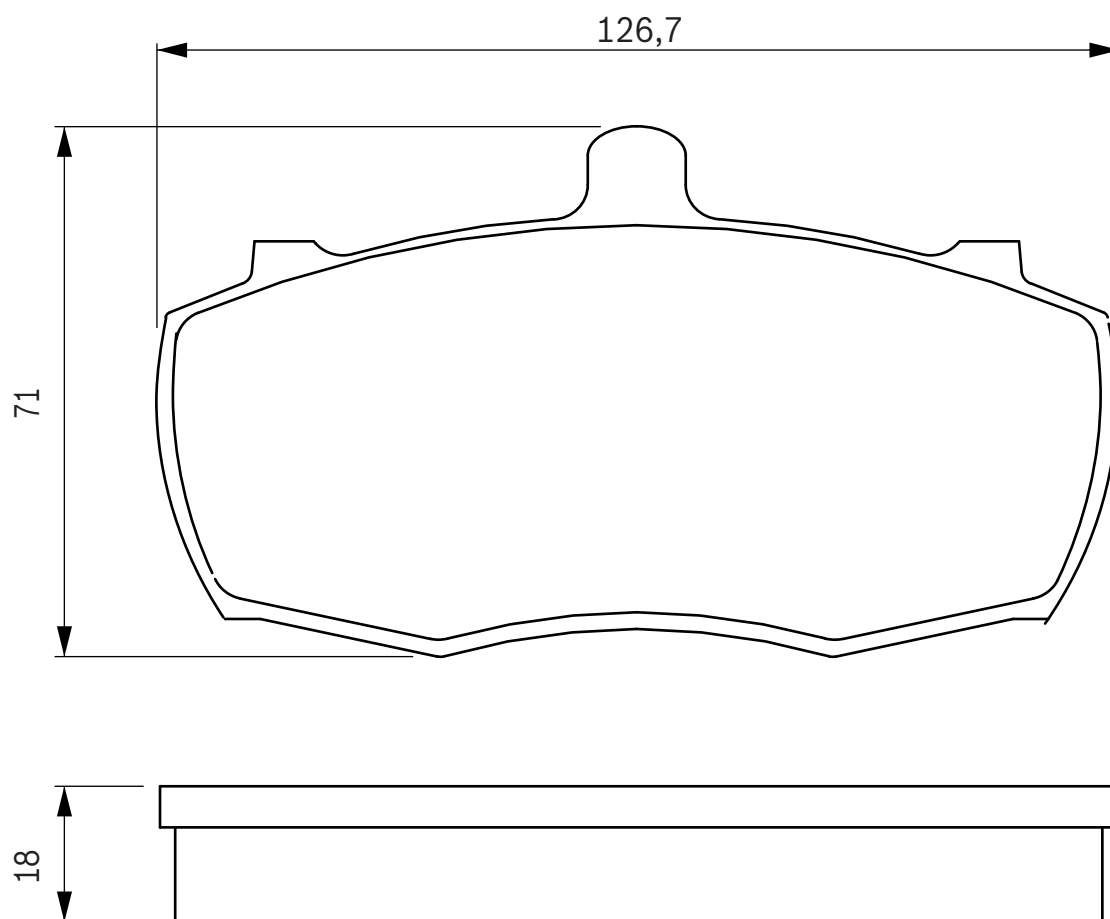
18,0

APL



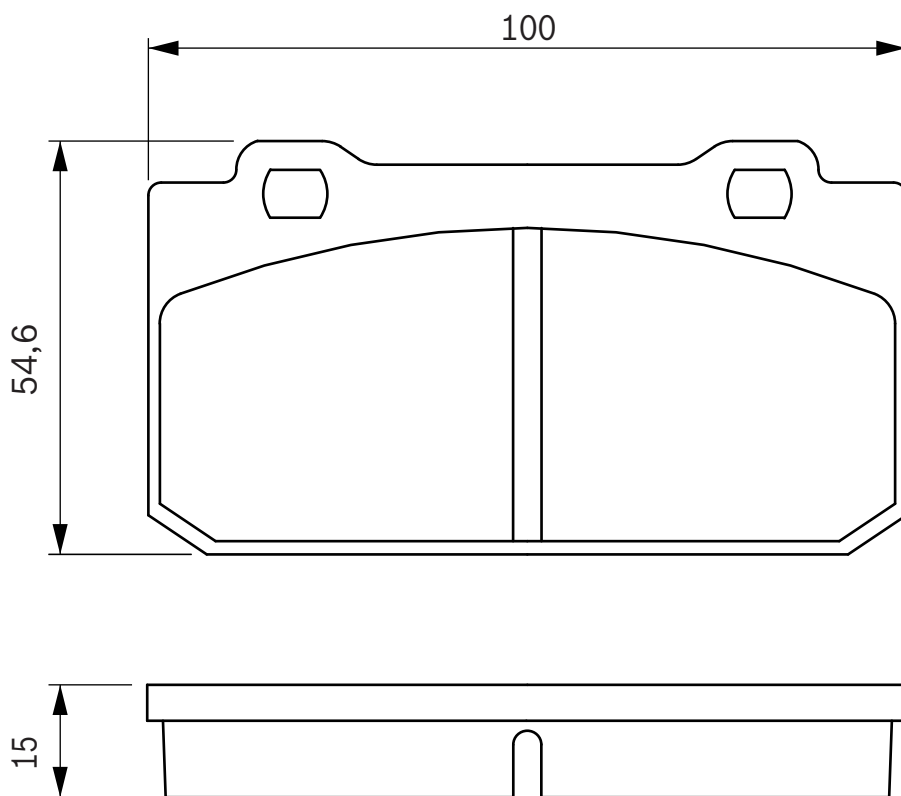
LAND ROVER

110 / Defender 110, Range Rover I





424 117 20944 15,5 TEVES  **ALFA ROMEO** Alfa 33, Sprint

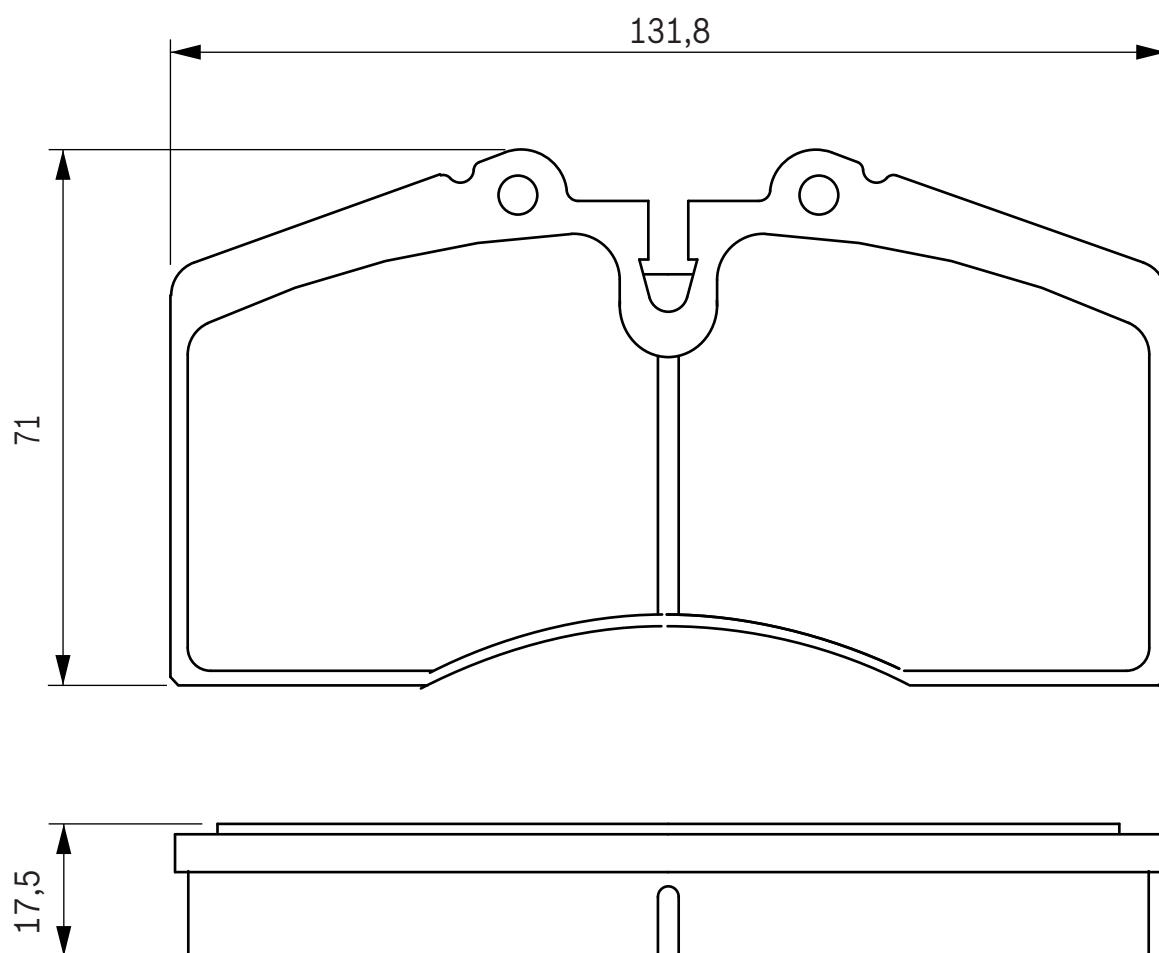


**424 119**

20953

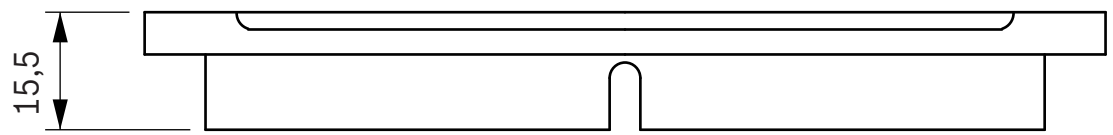
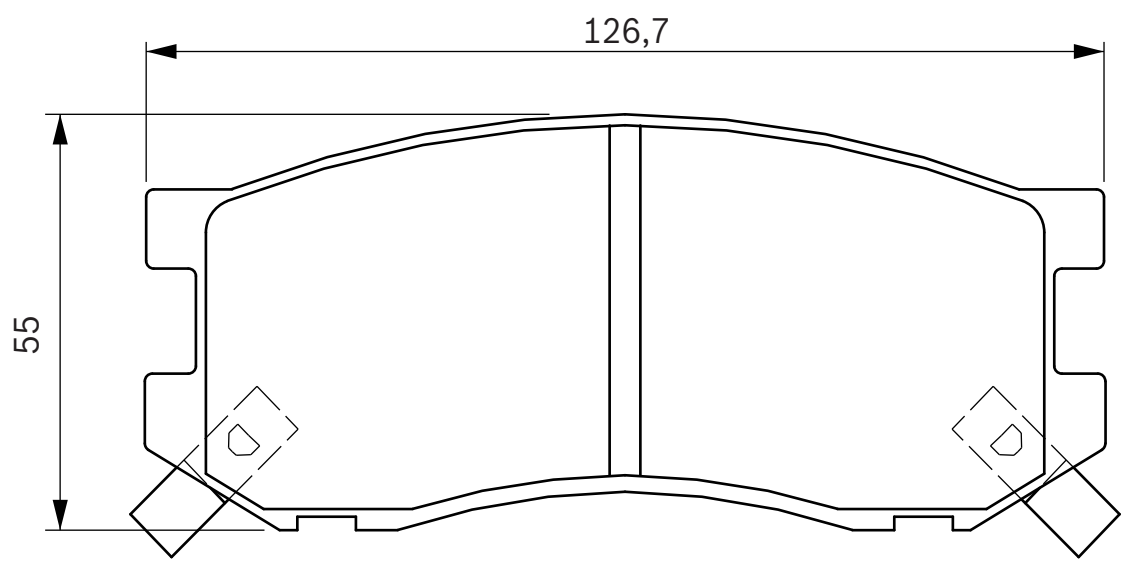
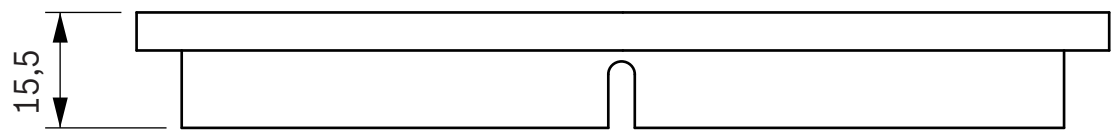
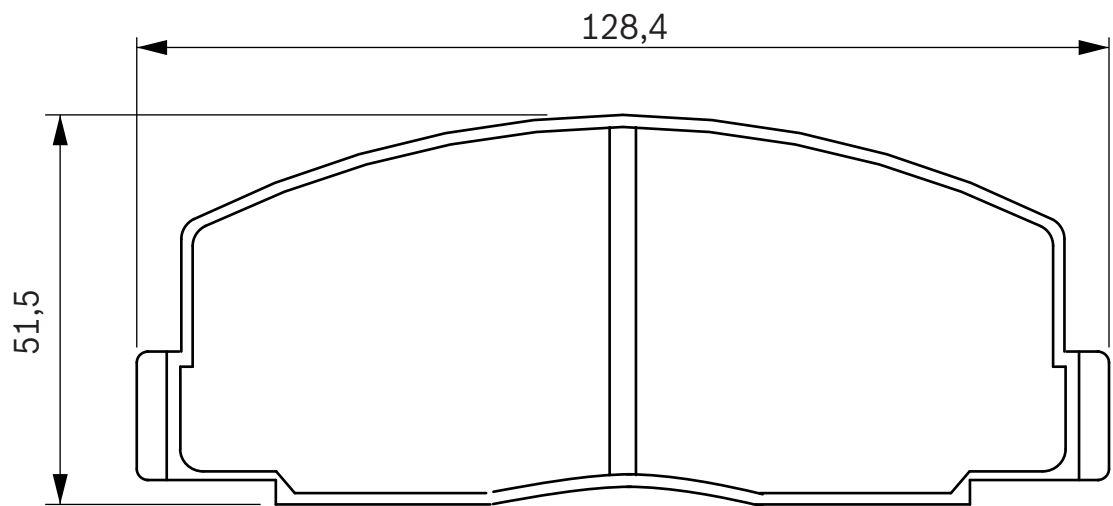
17,5

TEVES

**AUDI**
PORSCHE80 Avant RS2 quattro
911 (964), 911 (993), 928, 944, 968



424 133 20182 15,5 2 AKE **TOYOTA** Liteace, Model F





424 134

21012

14,0

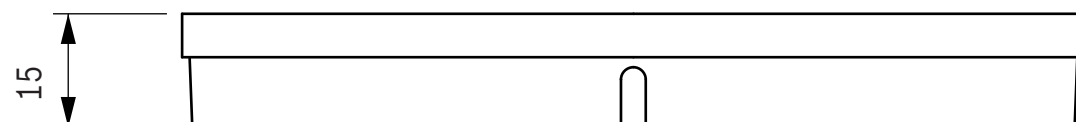
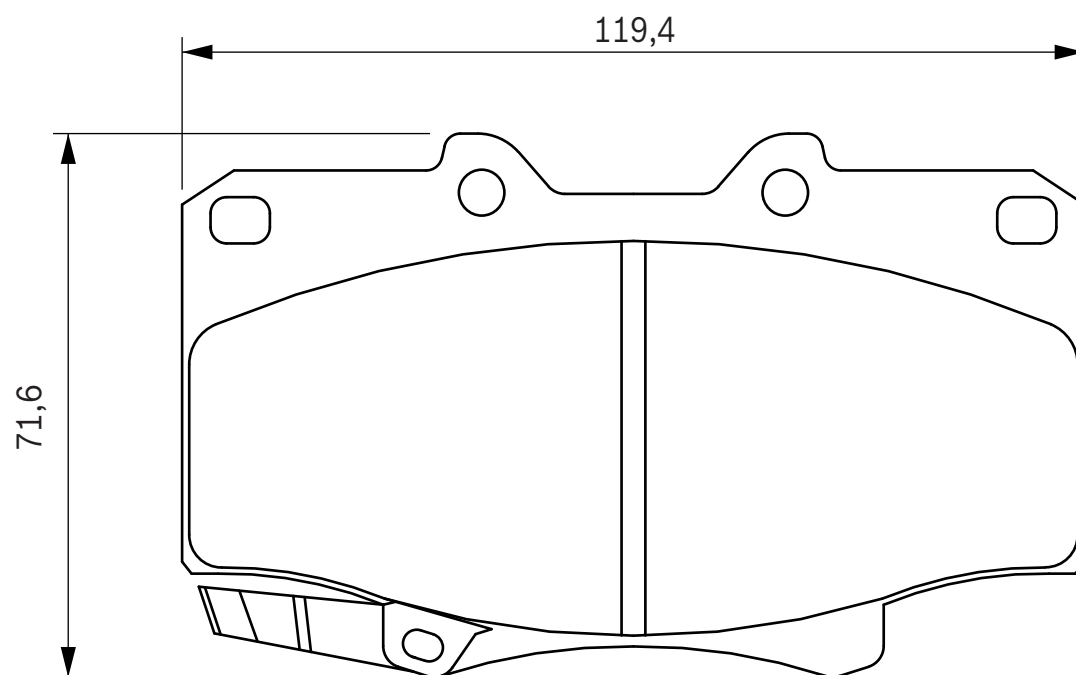
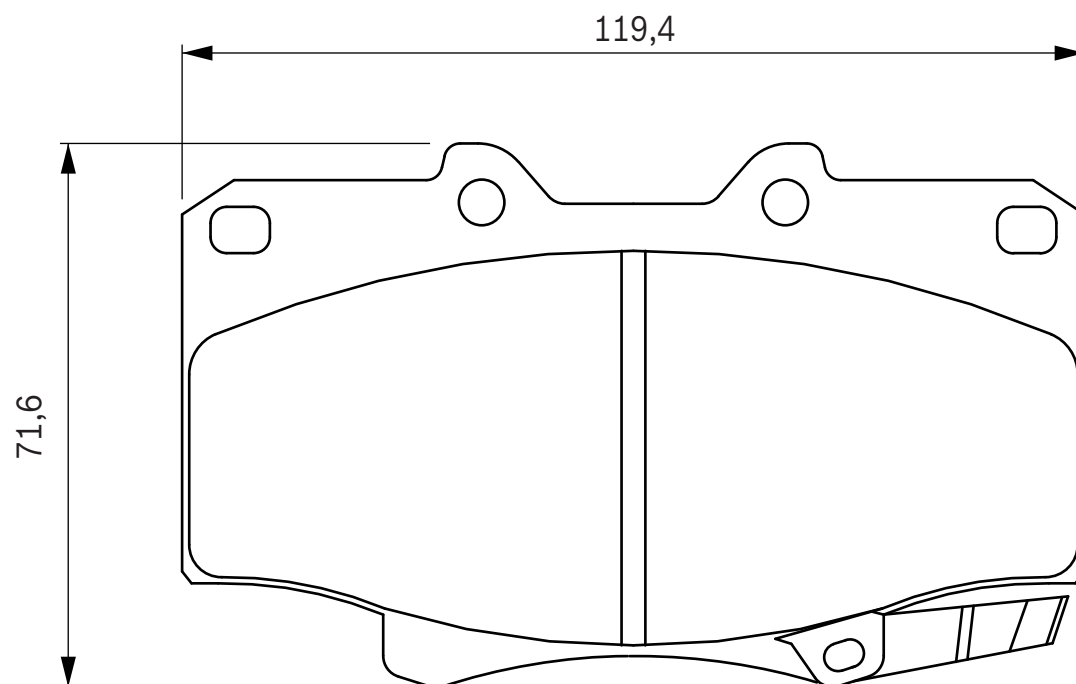
2

AKE



TOYOTA

Land Cruiser (J8)





424 135

21012

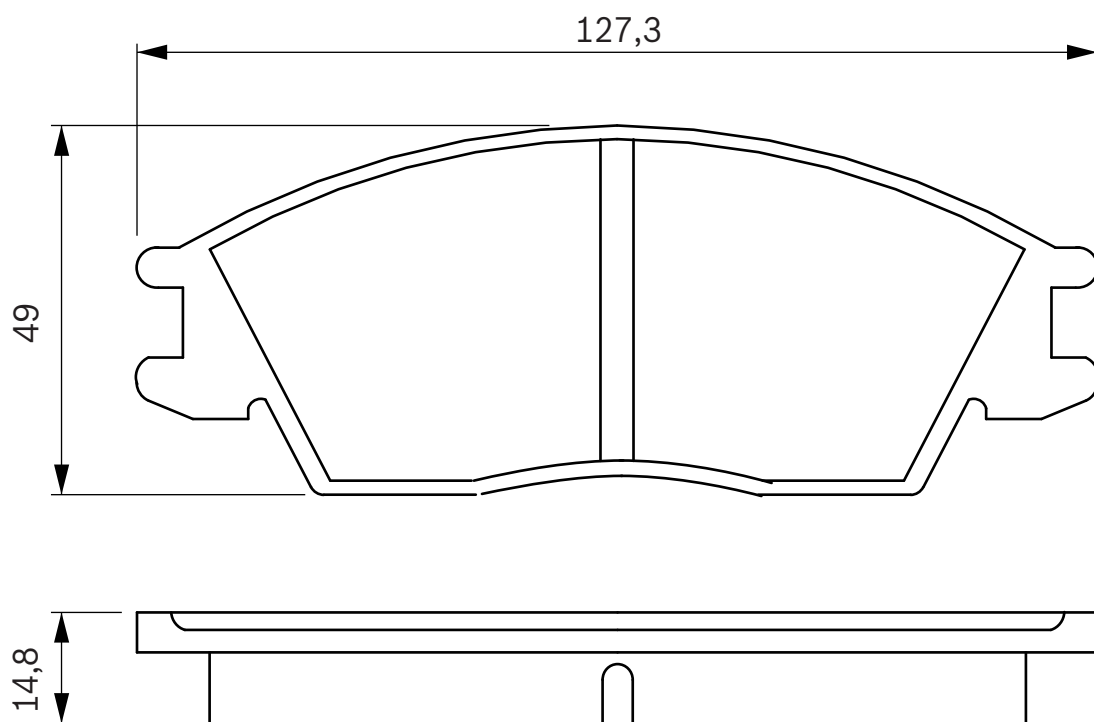
14,8

AKE



HYUNDAI

Accent, Coupe, Elantra/Lantra, Getz, Pony / Excel, S coupe





424 136

21012

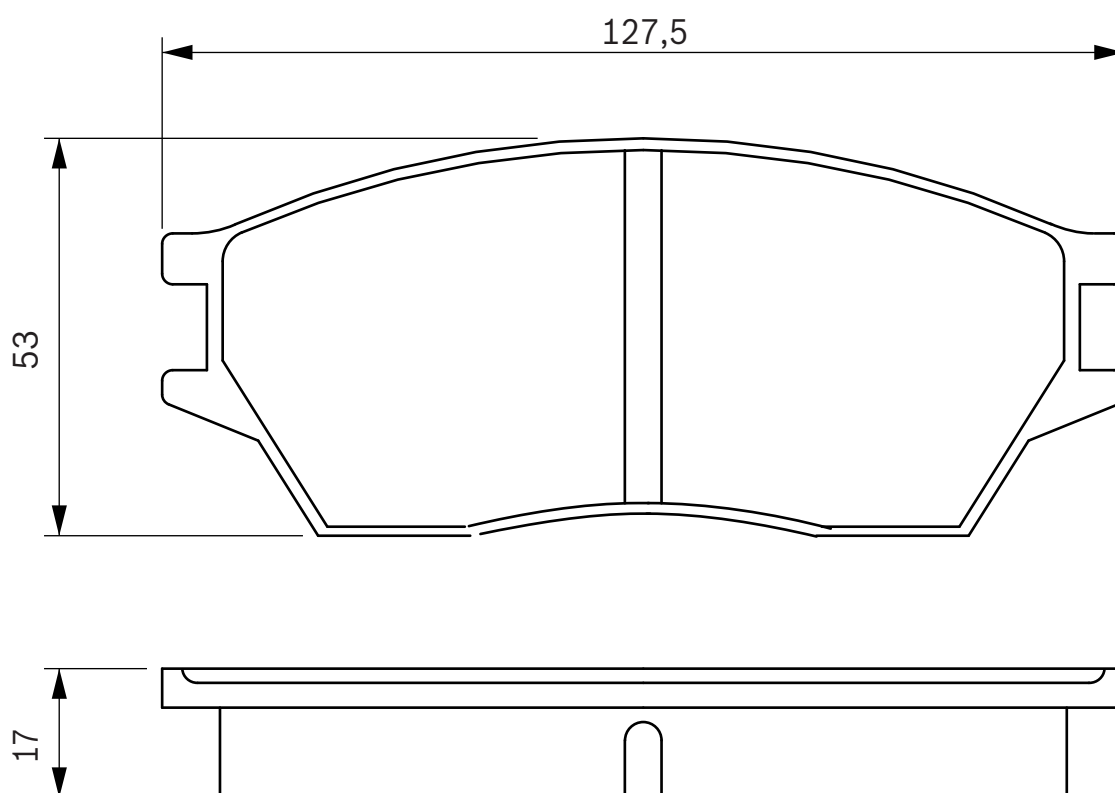
17,0

AKE



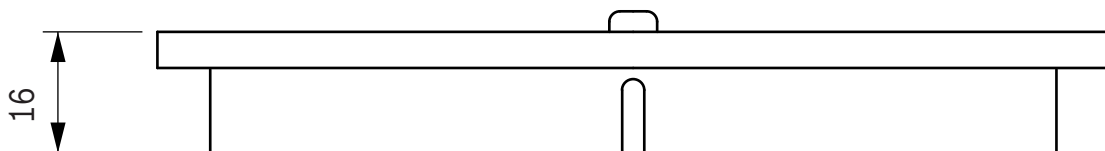
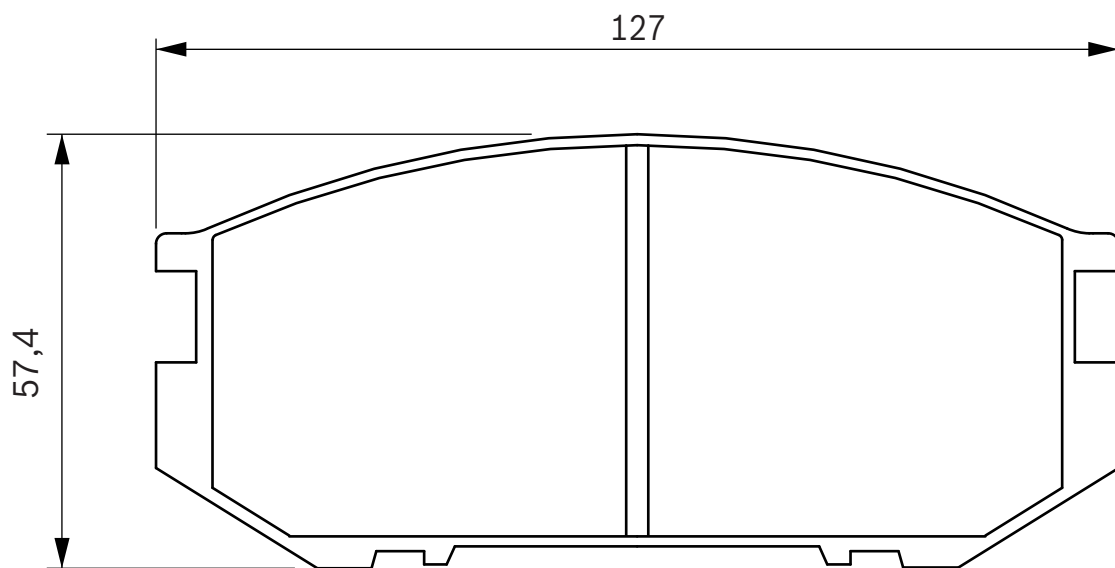
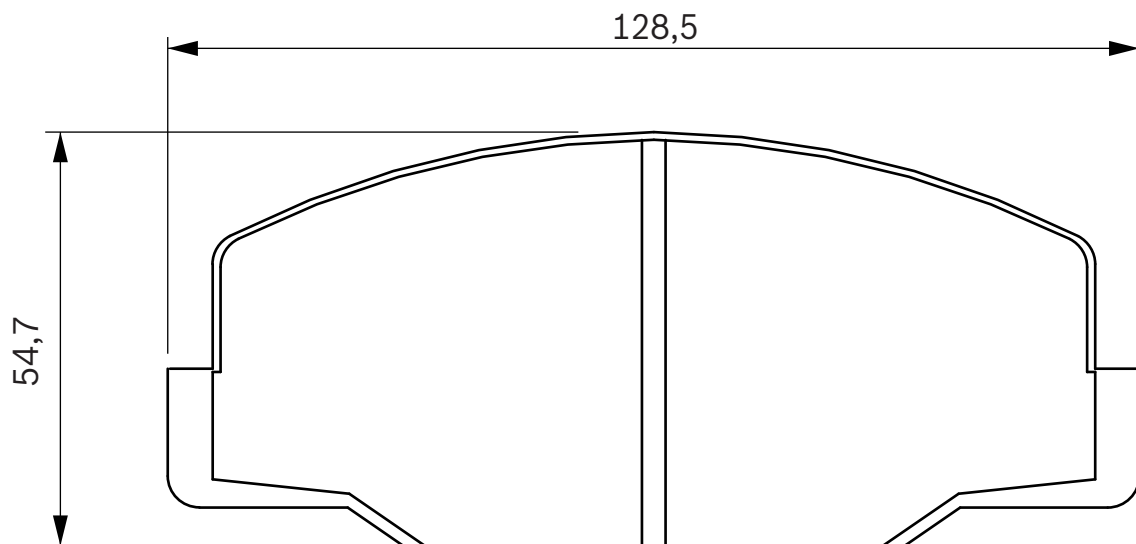
HONDA

Prelude





424 137 21015 16,0 AKE TOYOTA Celica (81>89)





WVA



S



21048

18,3

2

BREMBO

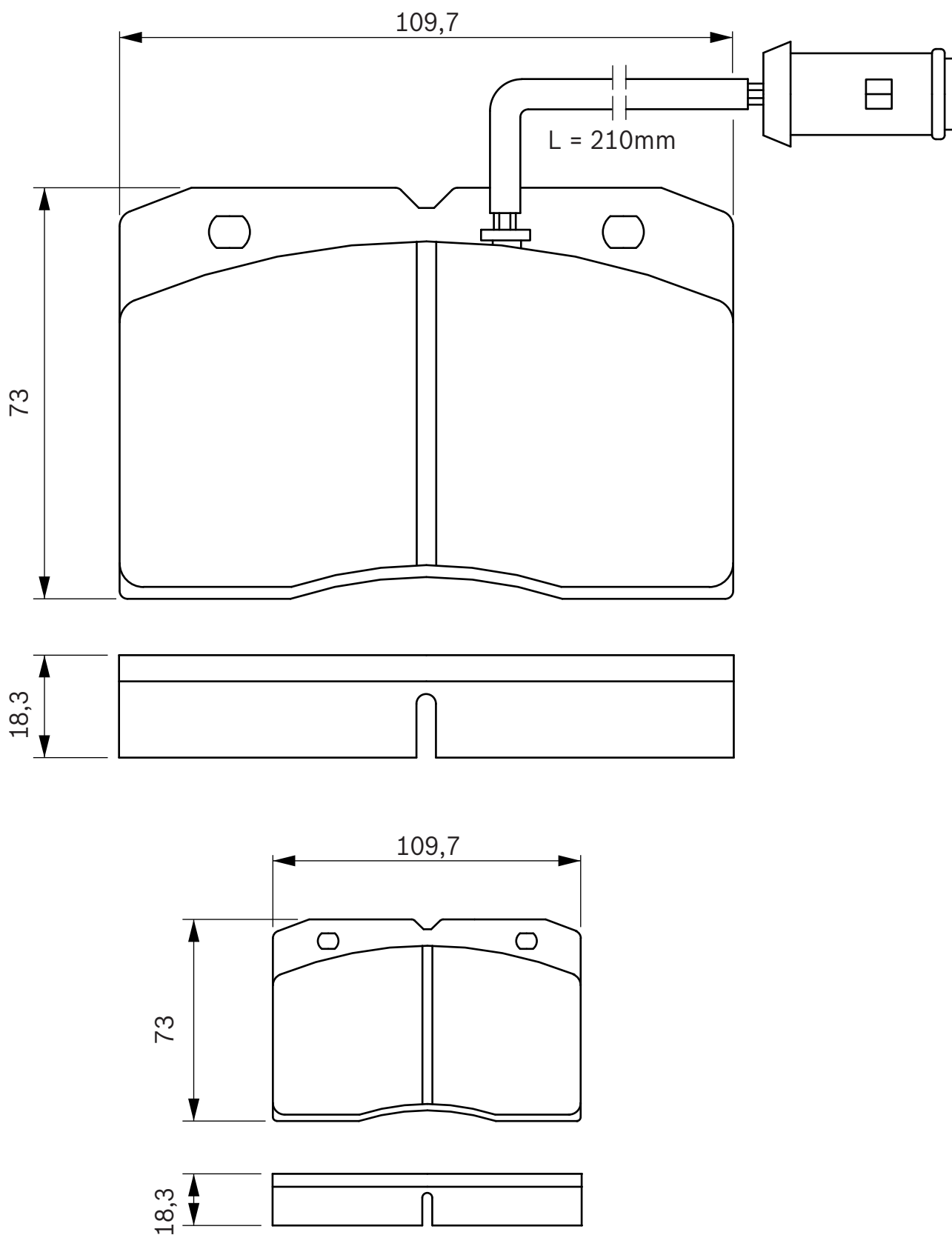


IVECO

Daily, Grinta

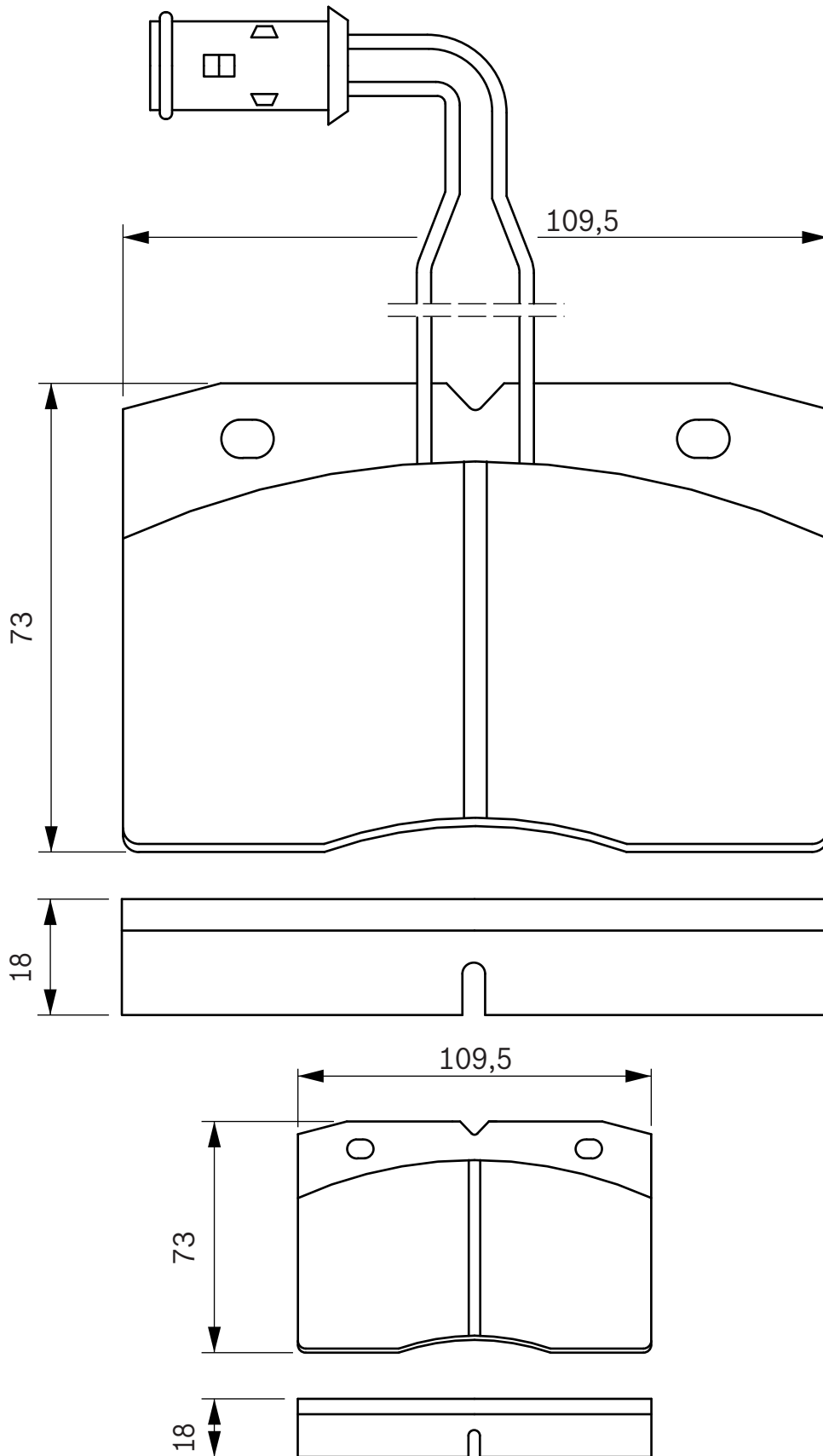


424 144





424 145 21048 18,3 2 BREMBO ALFA ROMEO AR 8-Serie





424 151

21084

17,5

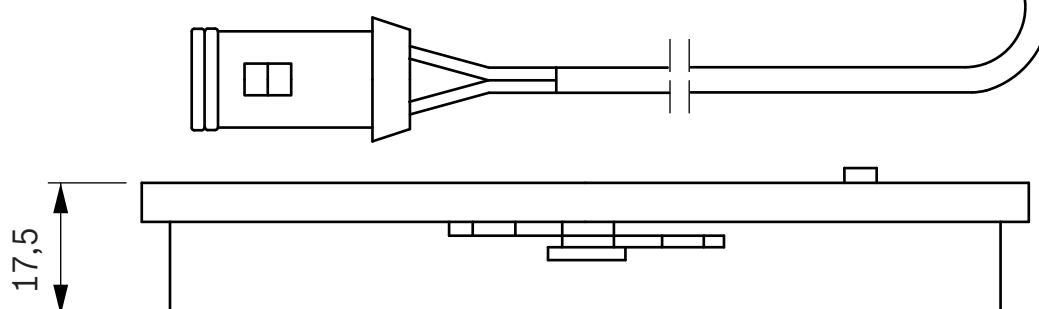
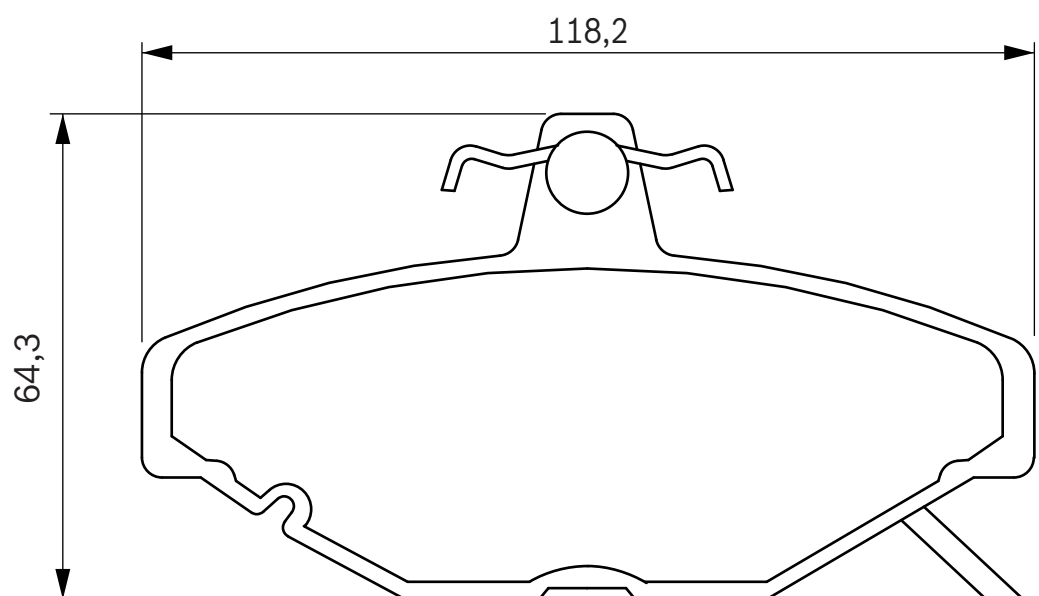
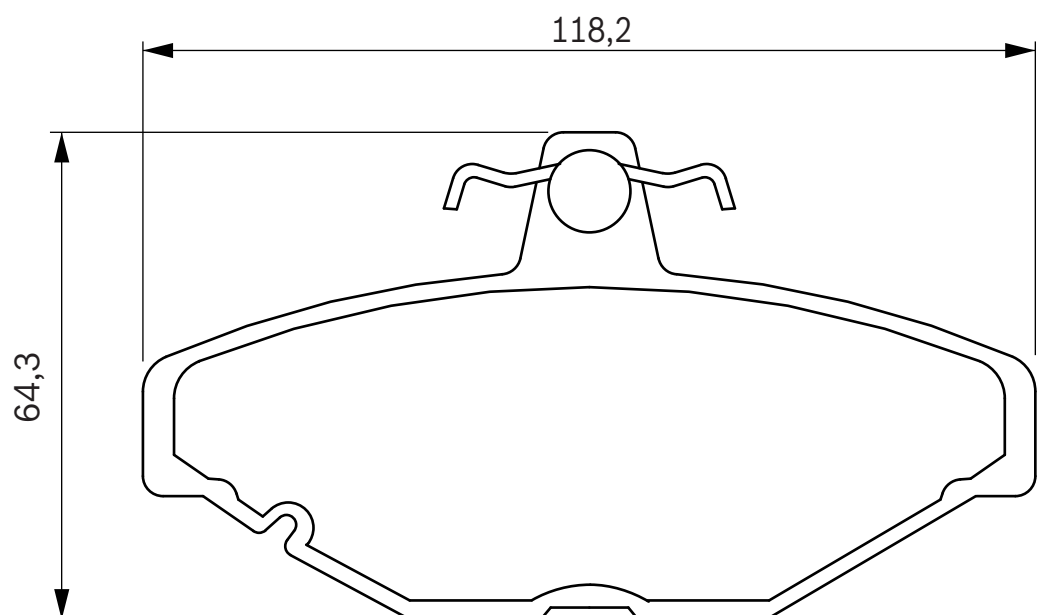
1

LUCAS



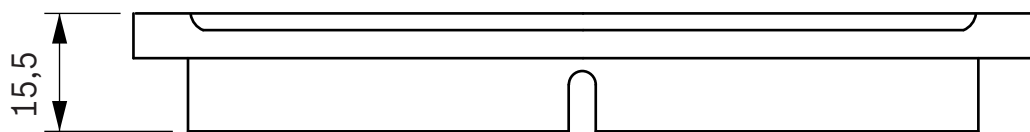
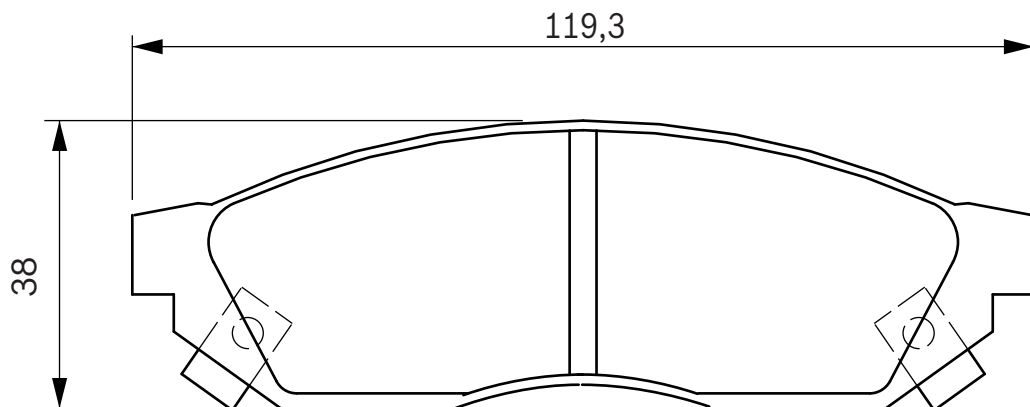
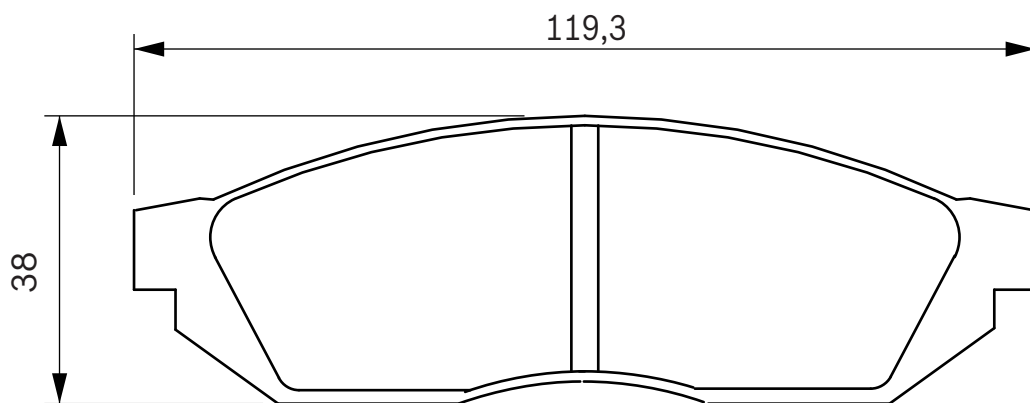
ROVER

Maestro, Montego





424 155 21111 15,5 2 SUM SUZUKI Alto





424 167

21147

19,3

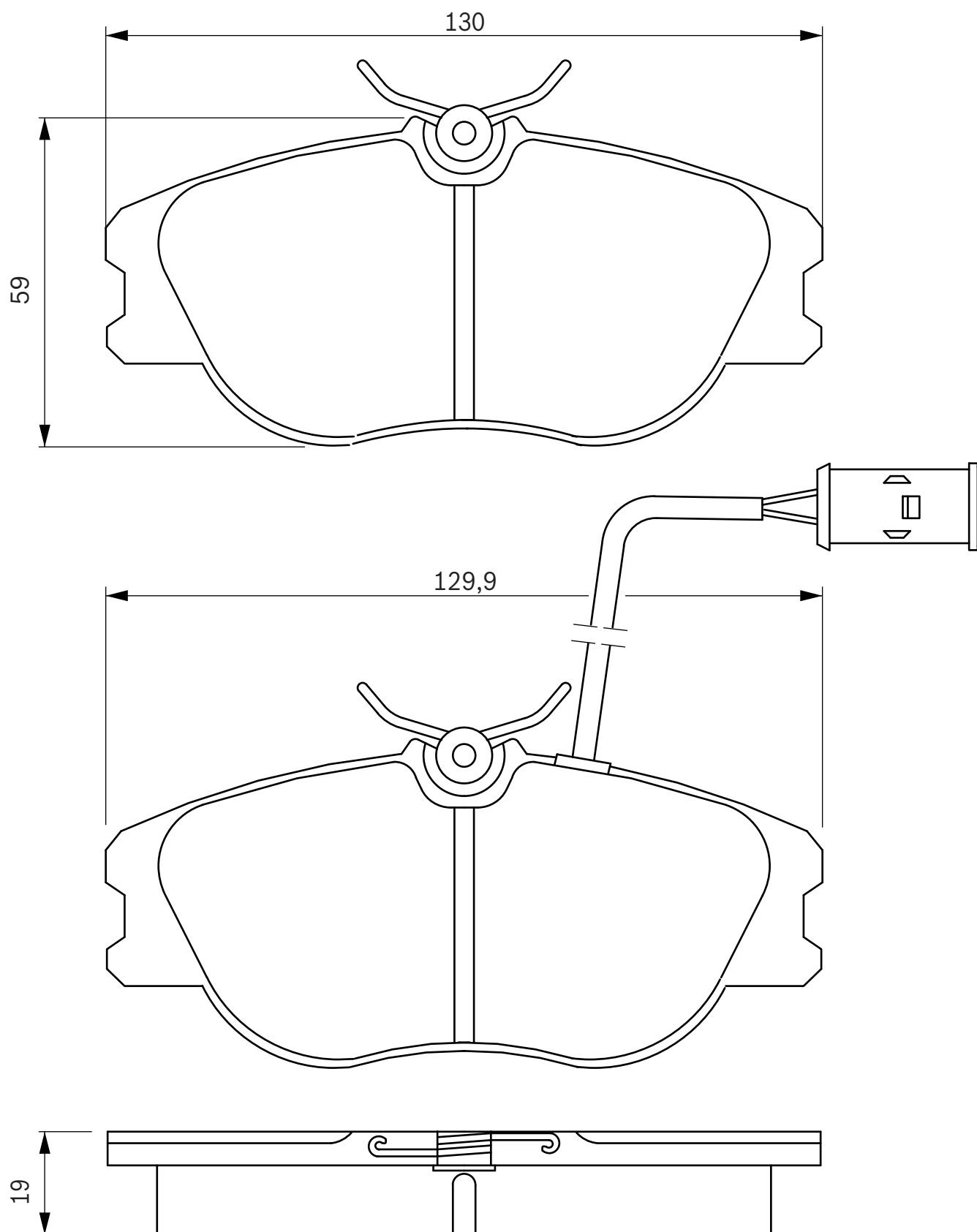
2

LUCAS



ALFA ROMEO

Alfa 164





424 170

21153

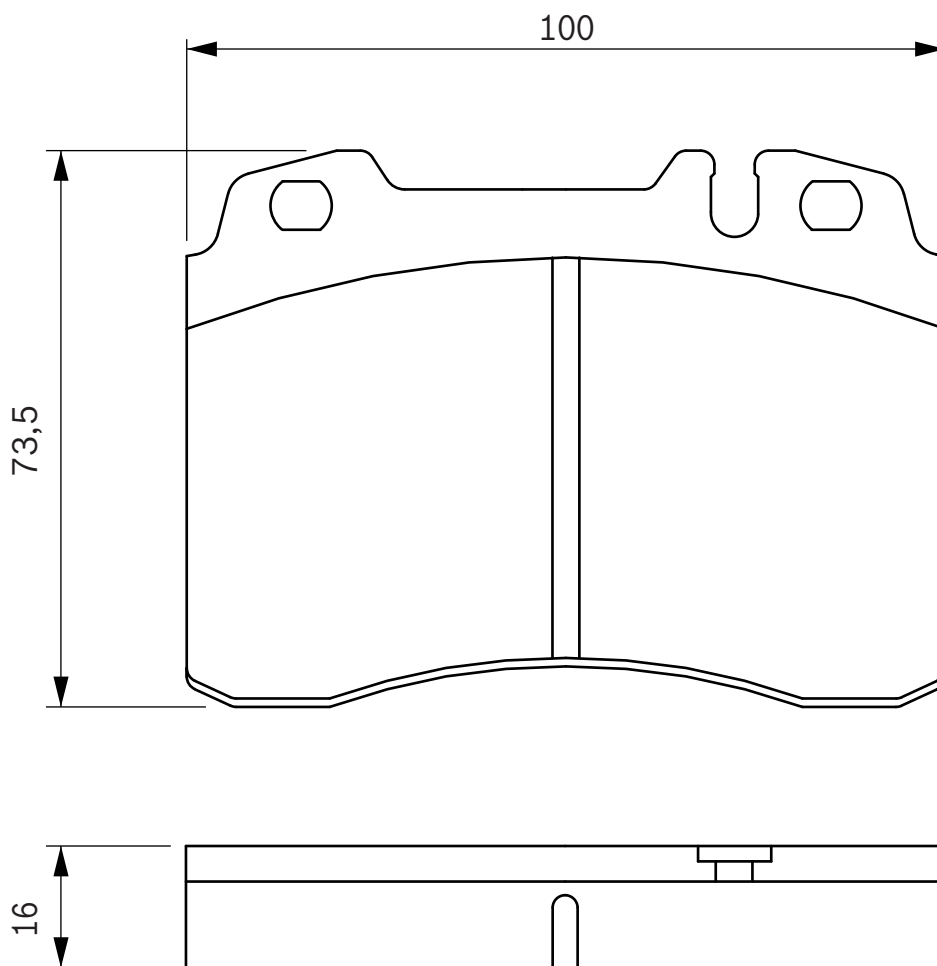
16,0

TEVES



MERCEDES-BENZ

E Class (A124) Cabrio (93>98), E Class (C124) Coupe (93>97), E Class (S124) Break (93>96), E Class (W124) (93>96), W124-Serie (84>93), W124-Serie Break (85>93), W124-Serie Coupe (87>93)





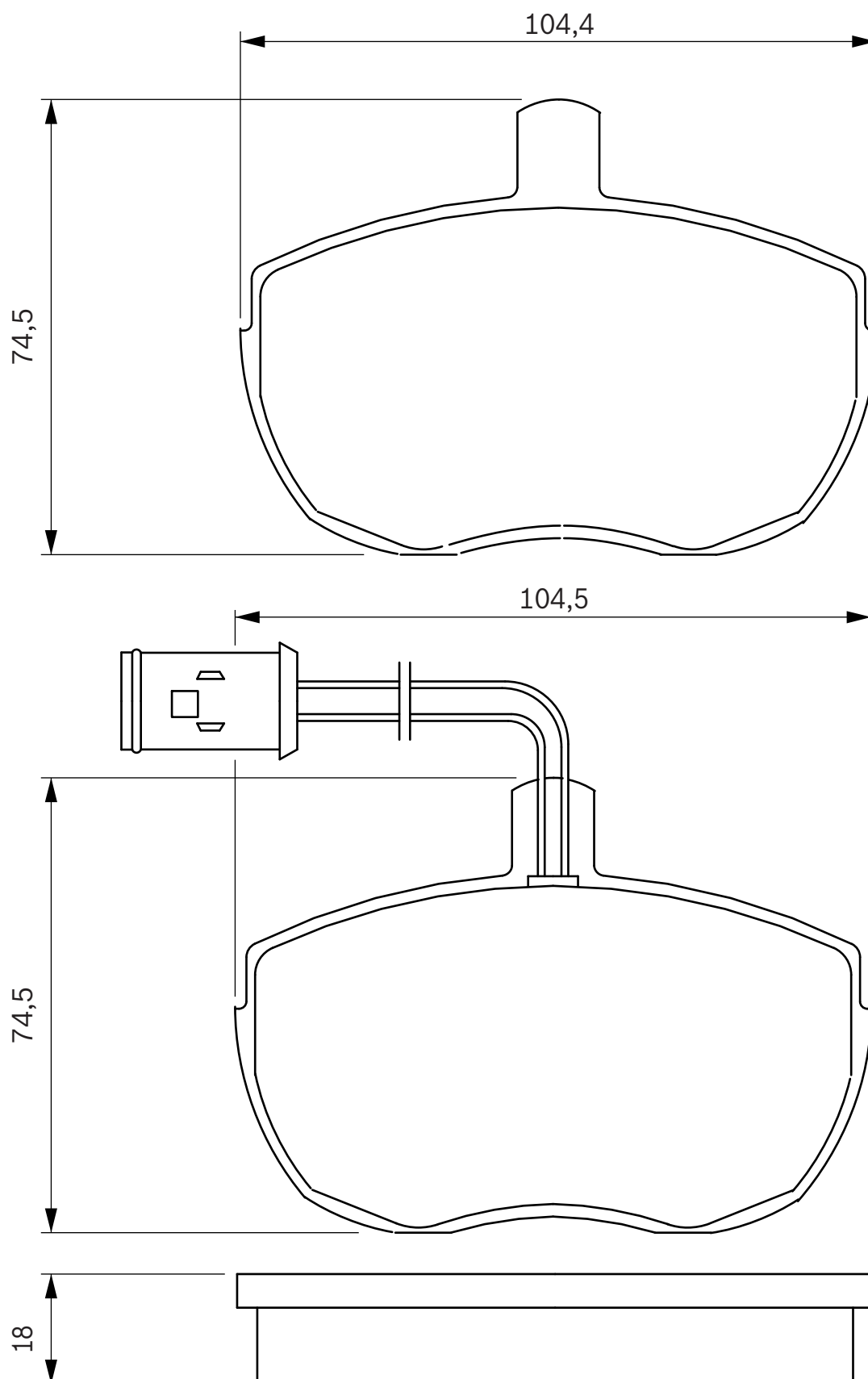
424 172

21160

18,5

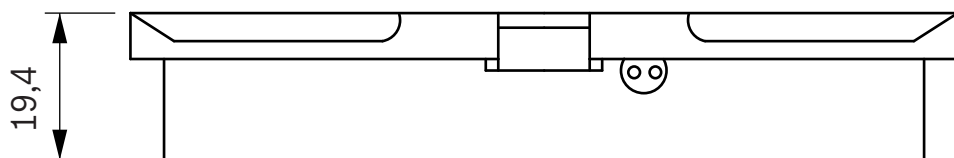
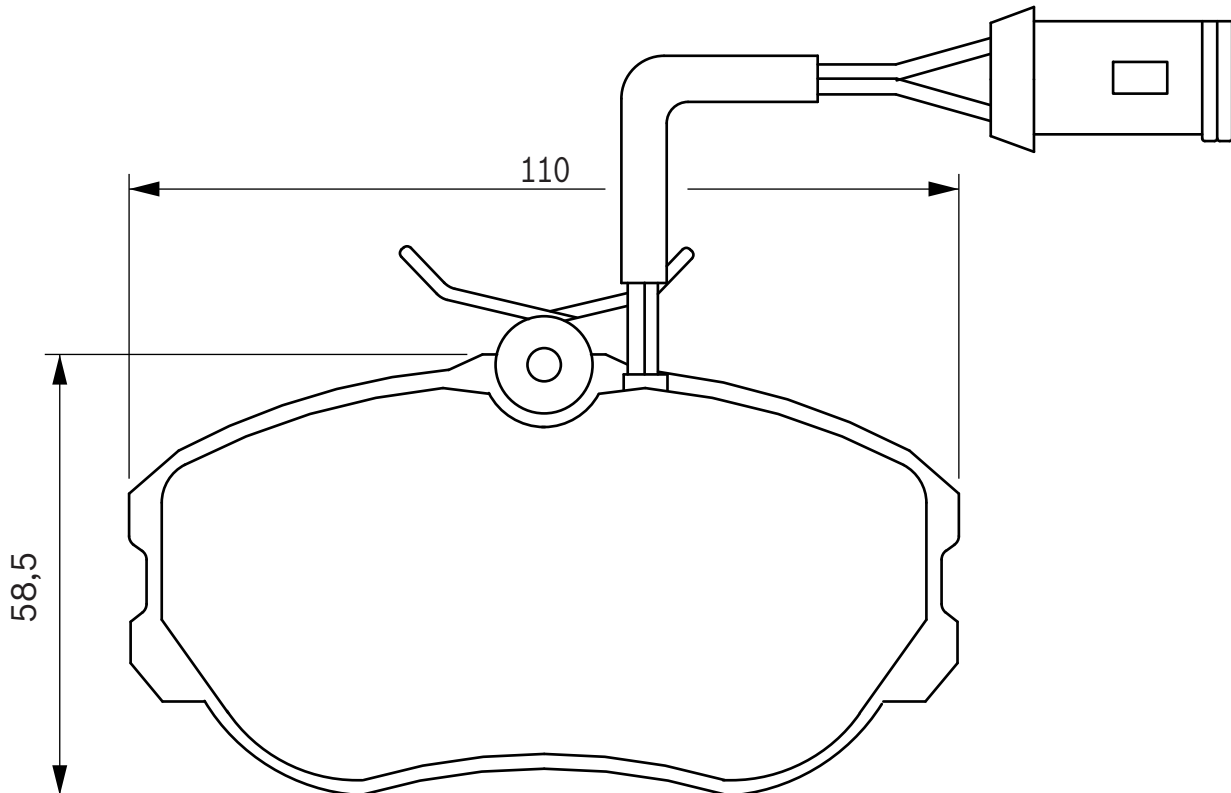
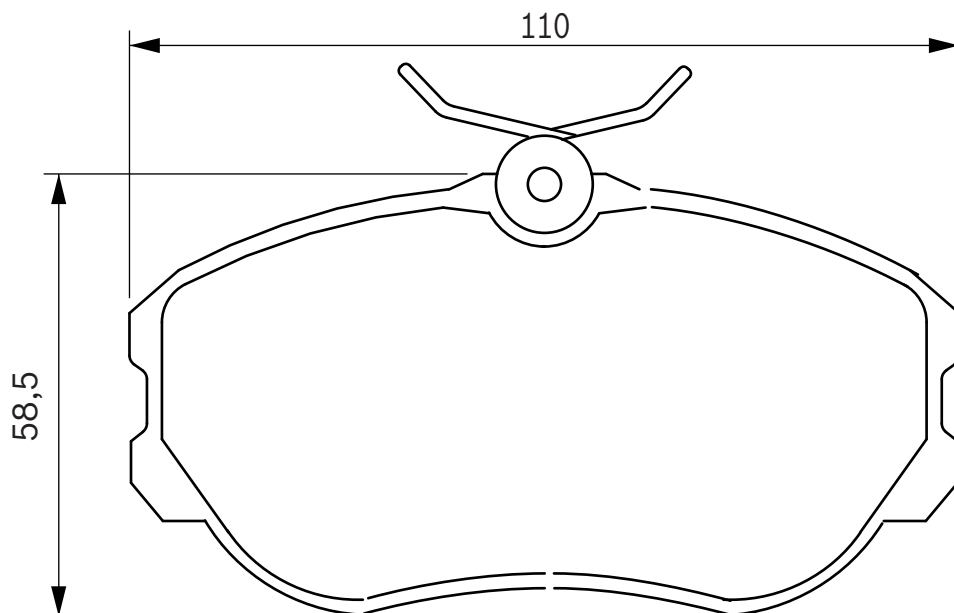
2

APL

IVECO
LAND ROVERDaily, Grinta
Discovery I, Range Rover I

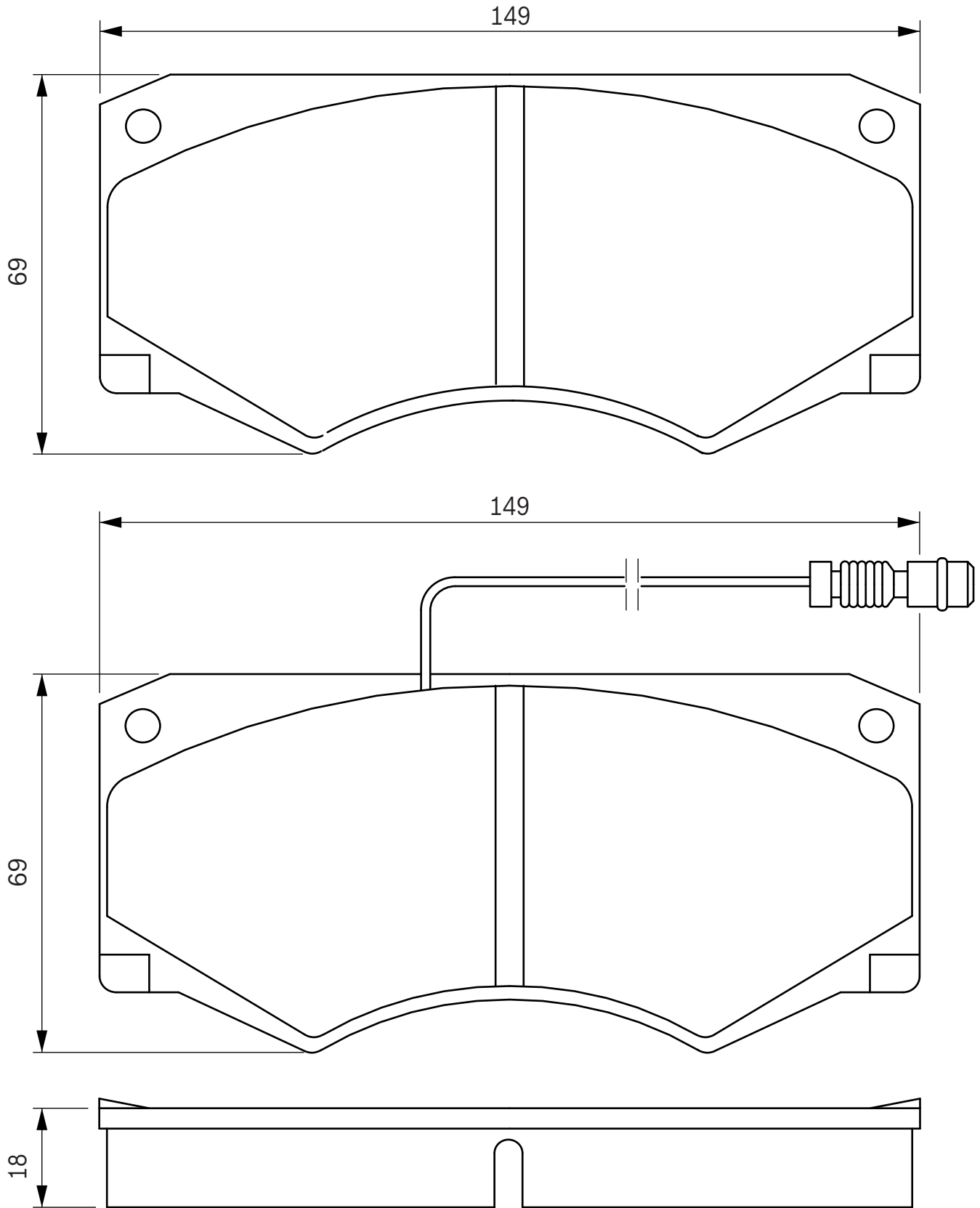


424 175 21183 19,4 2 LUCAS  ALFA ROMEO Alfa 164



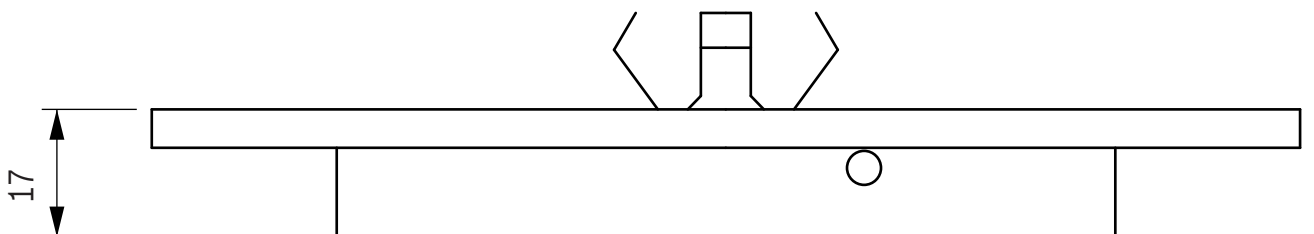
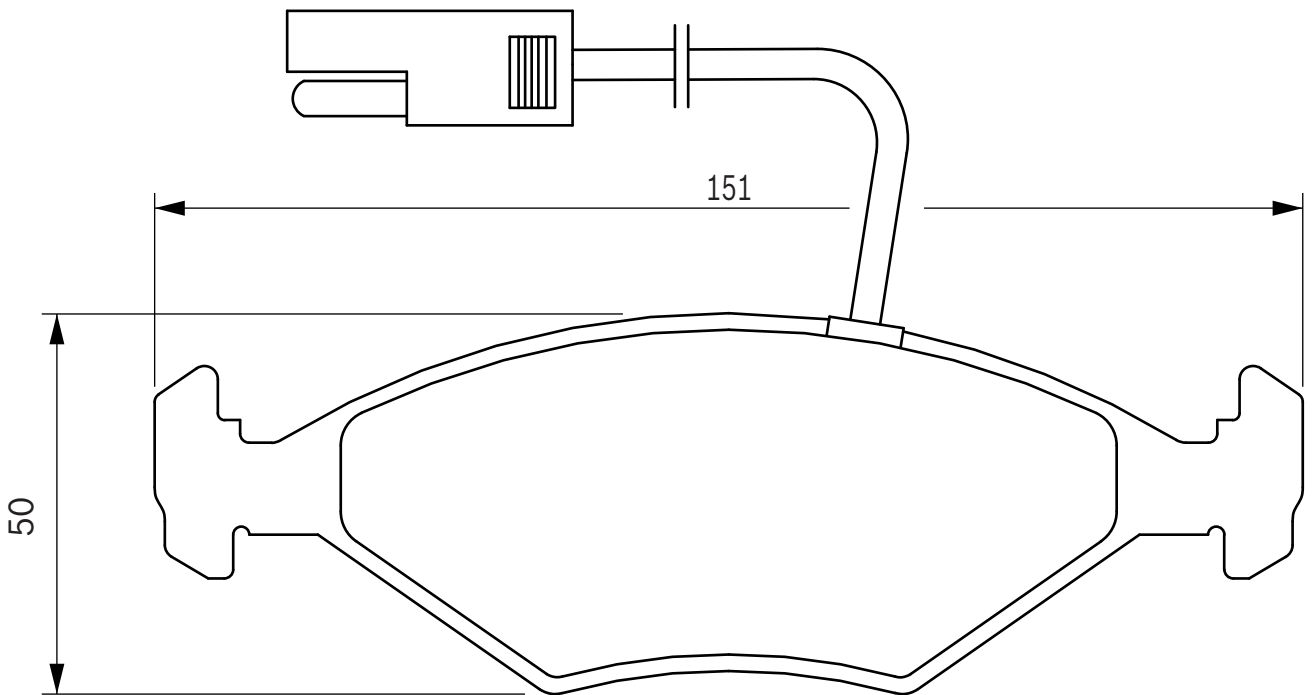
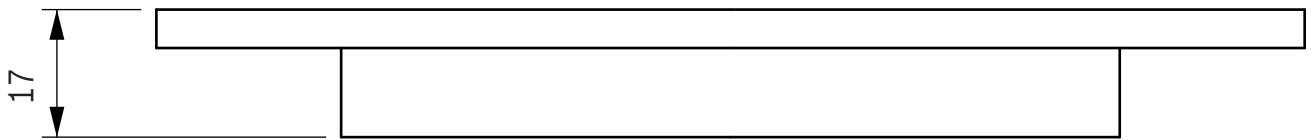
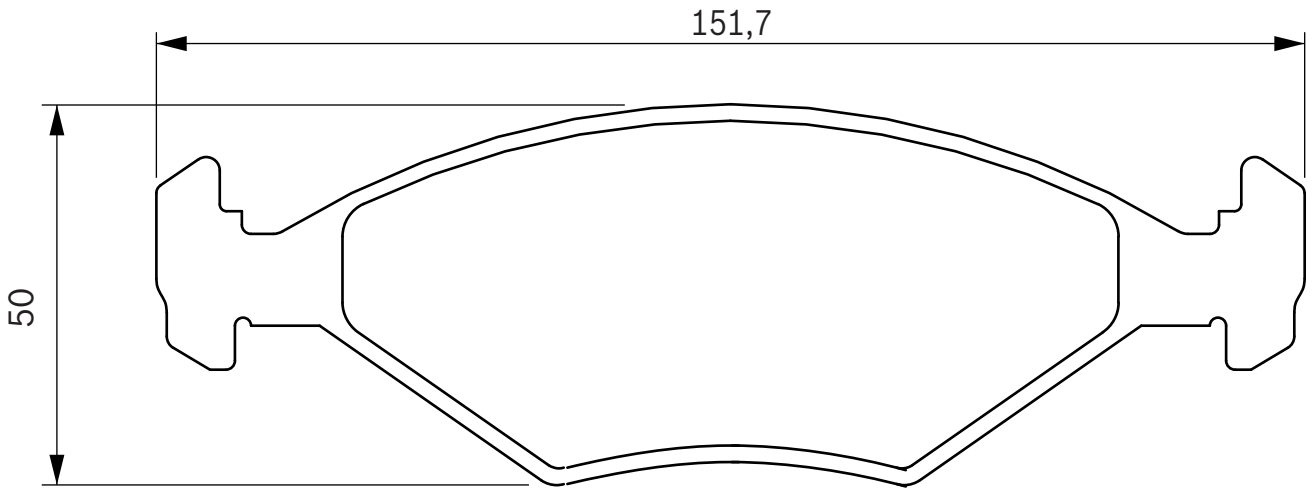


424 176 21186 18,0 2 PERROT  IVECO Daily, Grinta





424 178 21195 17,0 2 TEVES  FIAT Duna





424 183

21837

15,5

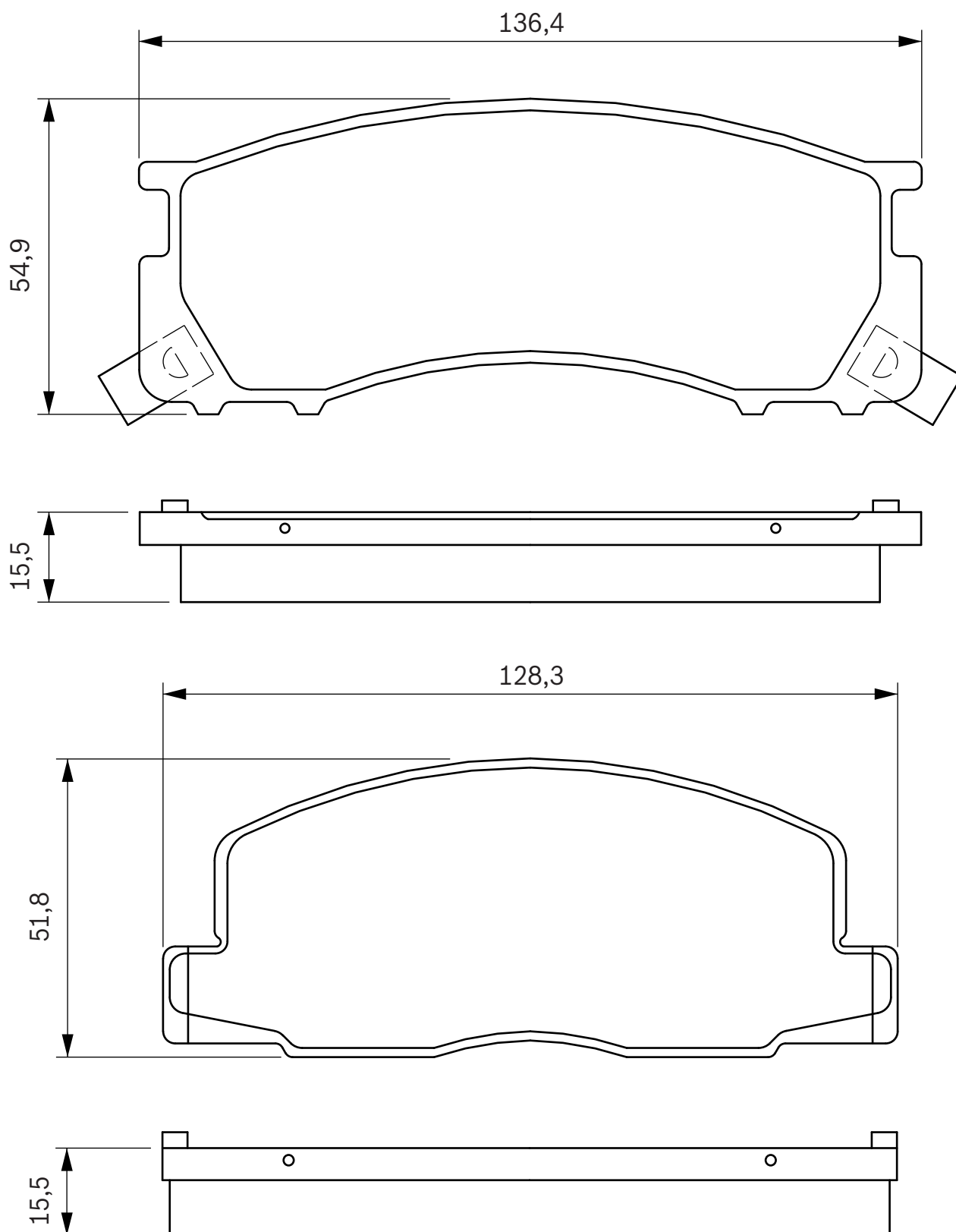
2

AKE



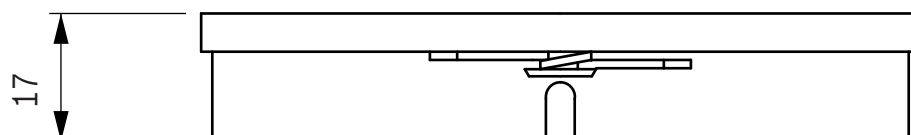
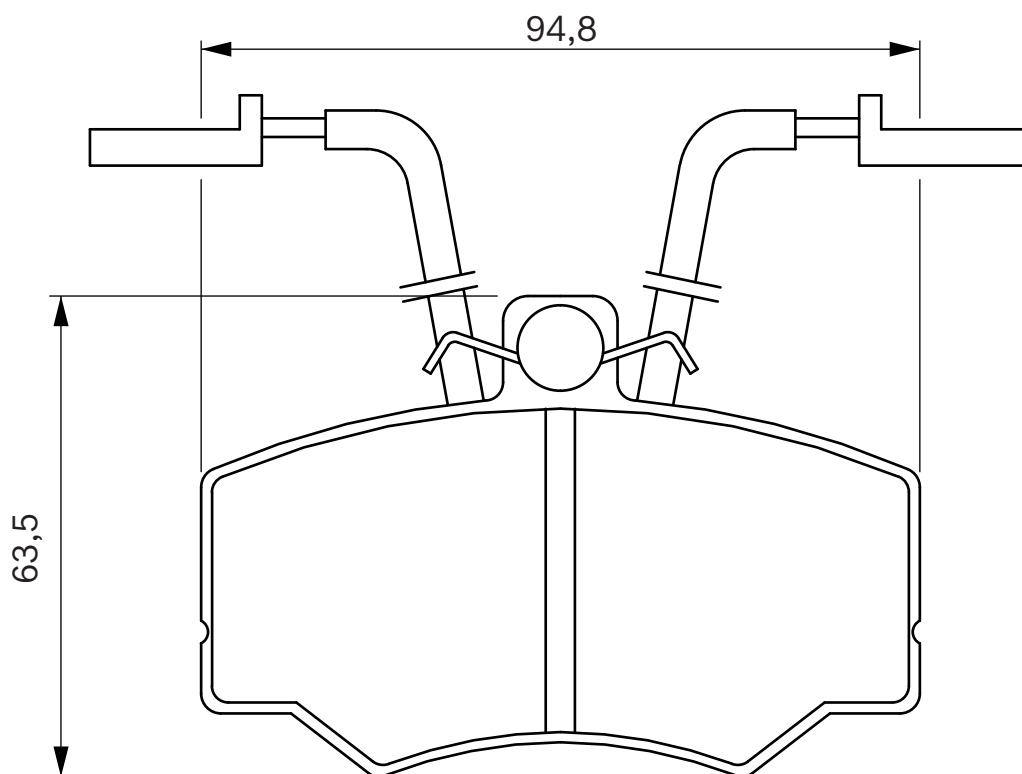
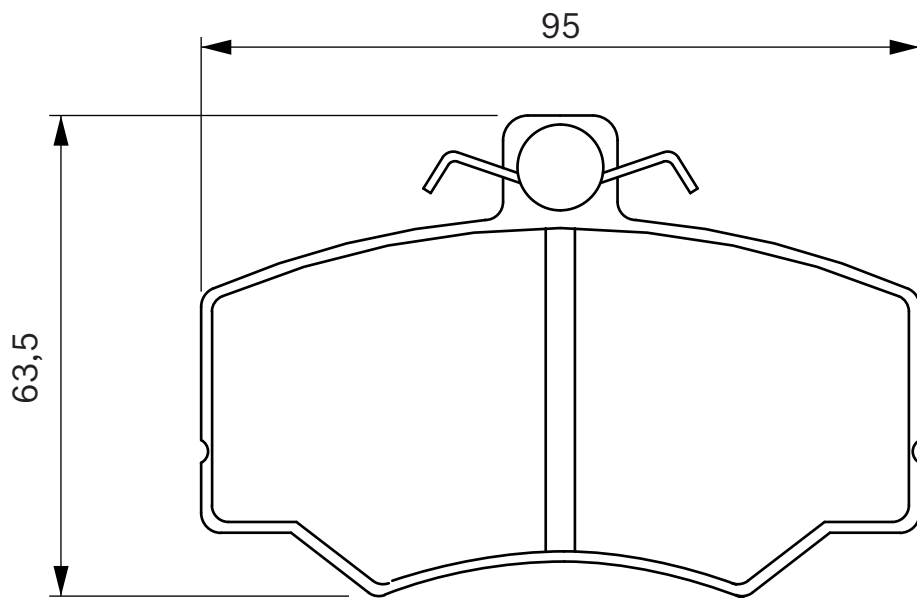
TOYOTA

Liteace, Model F, Previa





424 184 21271 17,0 2 LUCAS  ALFA ROMEO Alfa 33





424 200

21358

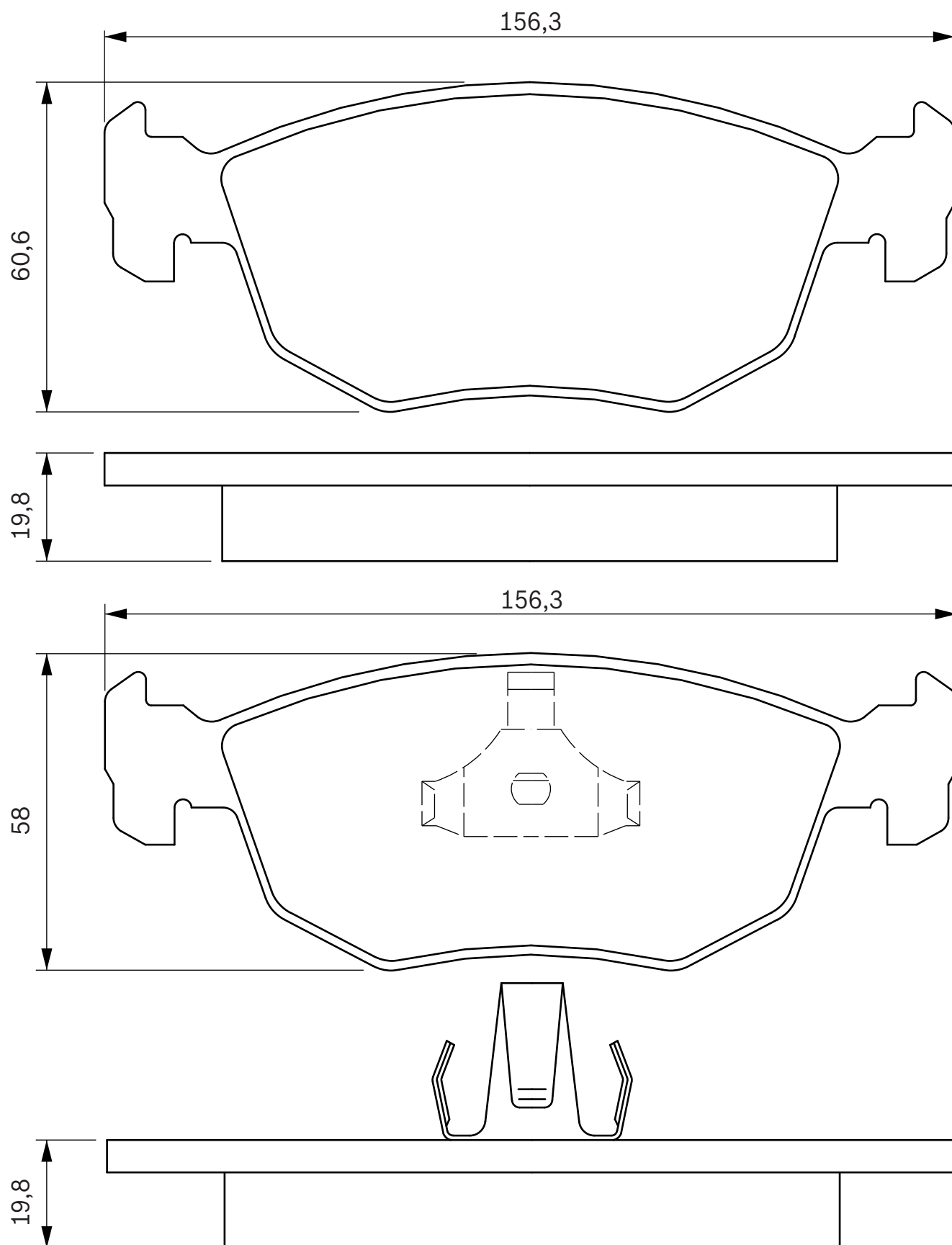
19,0

TEVES



FORD

Escort V / VI (90>95), Escort VII (95>01), Mondeo I, Scorpio I





424 204

21481

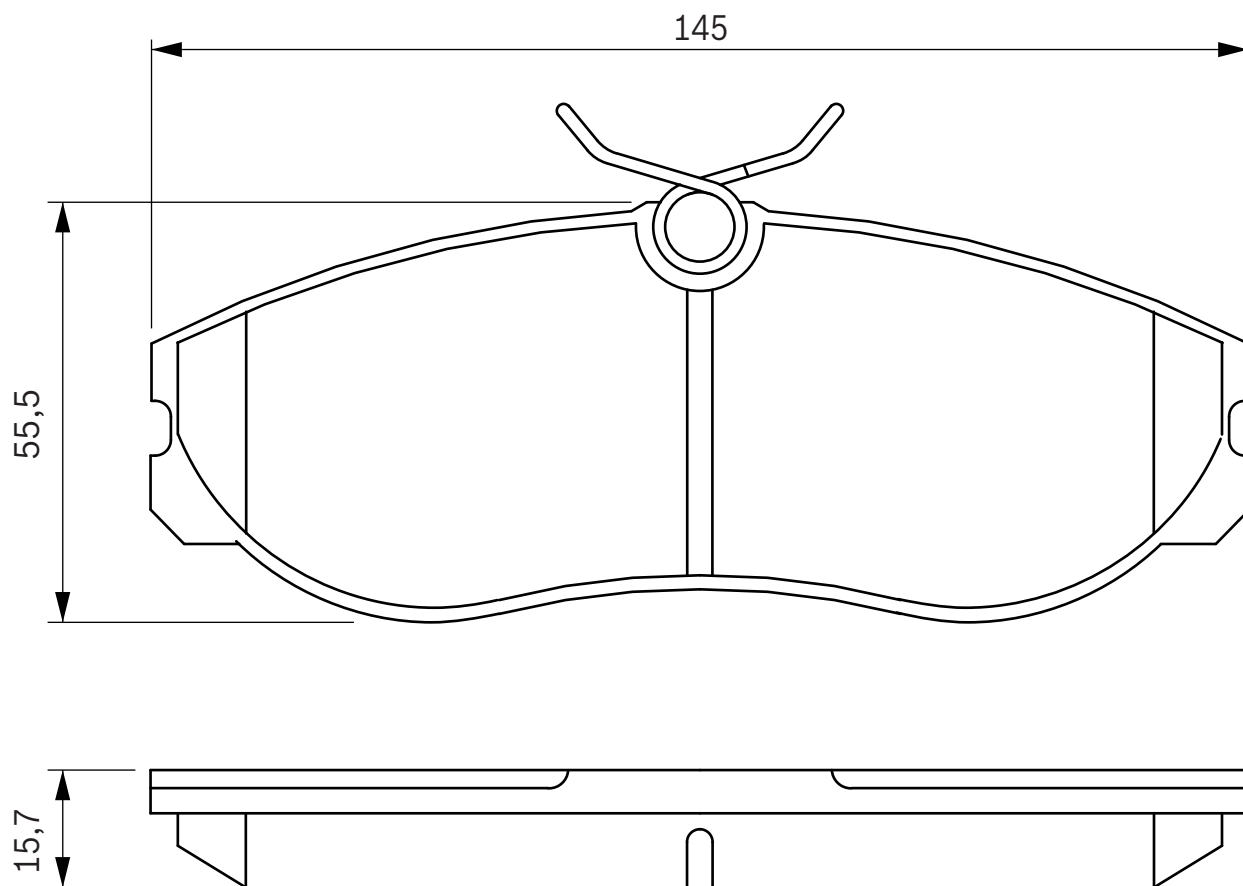
15,5

LUCAS



FORD
NISSAN

Maverick
Serena, Terrano II



**424 209**

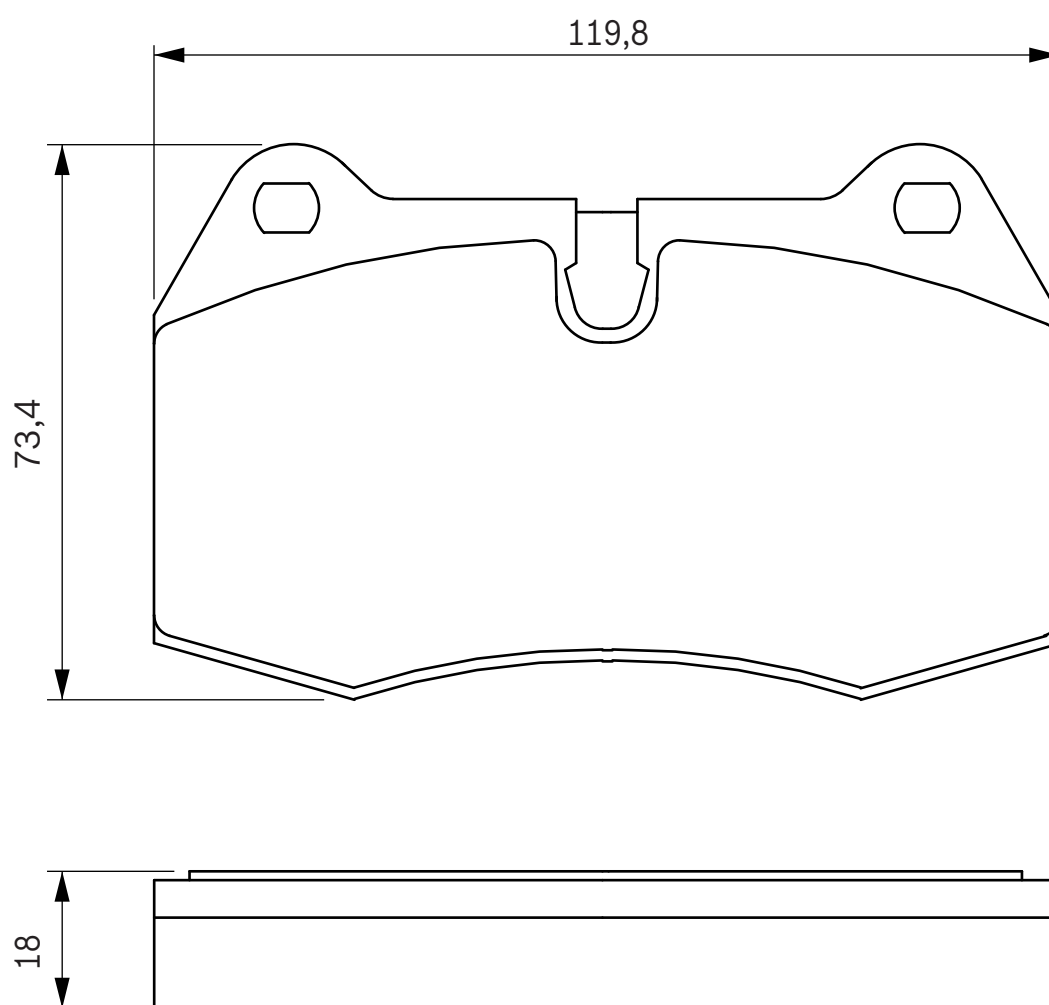
21471

18,0

TEVES

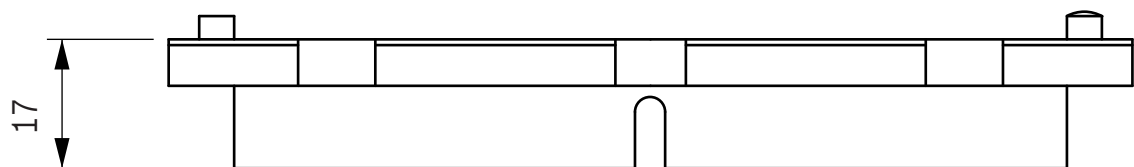
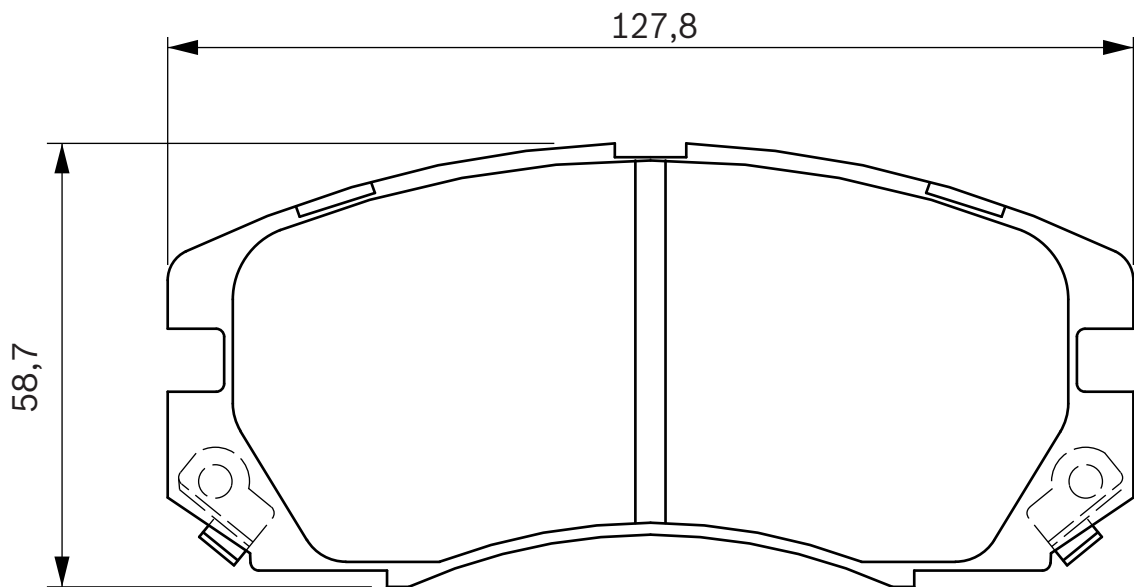
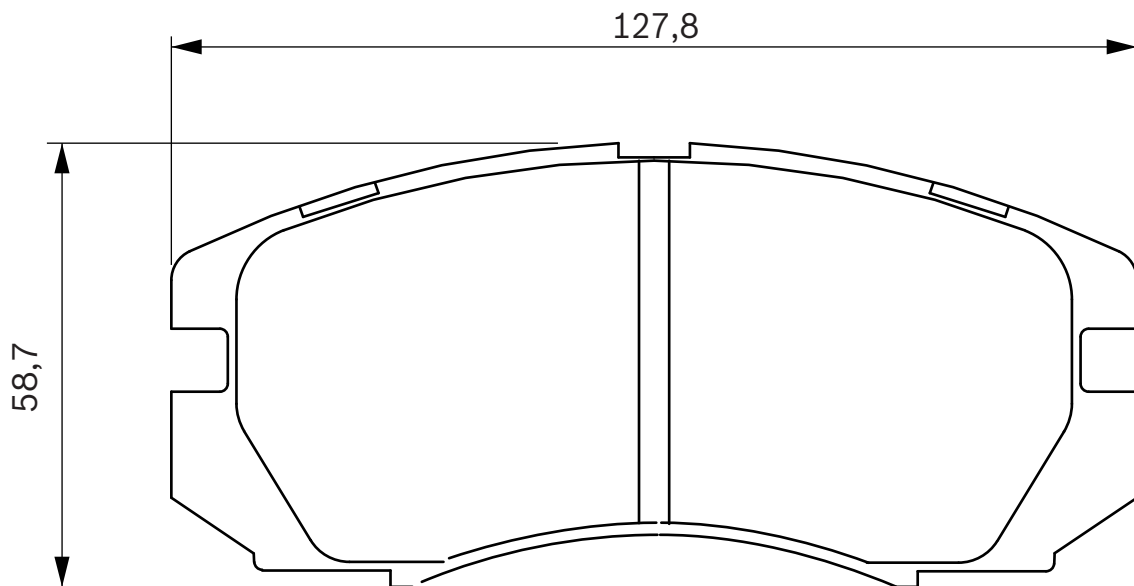
**BMW**

7-Serie (E38), 8-Serie (E31)





424 211 21482 17,8 2 AKE **SUBARU** Impreza, Legacy





WVA



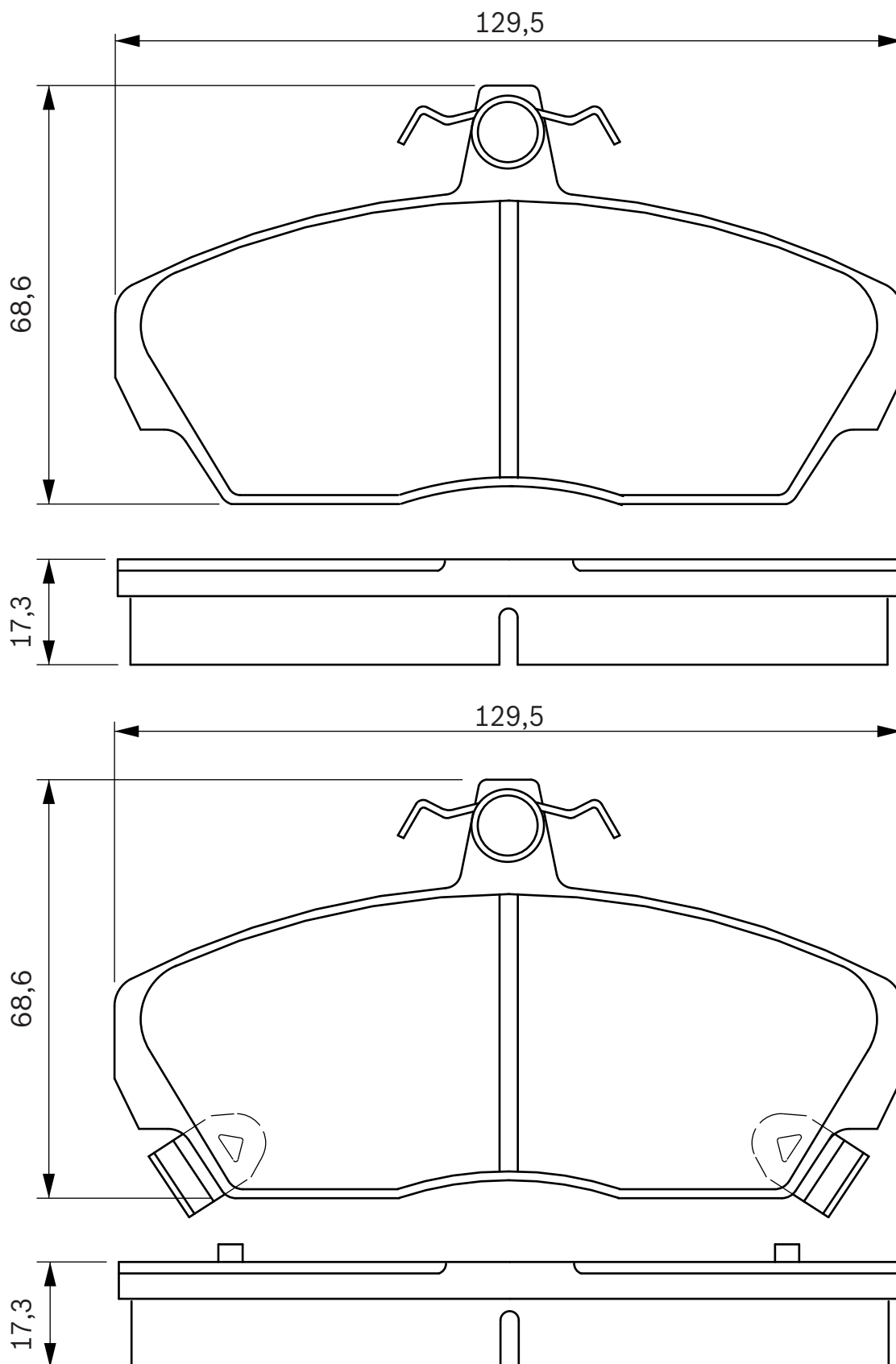
S



LUCAS

HONDA
MG
ROVER
Civic Aerodeck, Civic V, Civic VI, Concerto
ZR 25, ZS 45

200 (89>96), 200 (96>99), 25, 400 (90>95), 400 (95>00), 45, 800, City Rover, Streetwise





424 215

21727

17,0

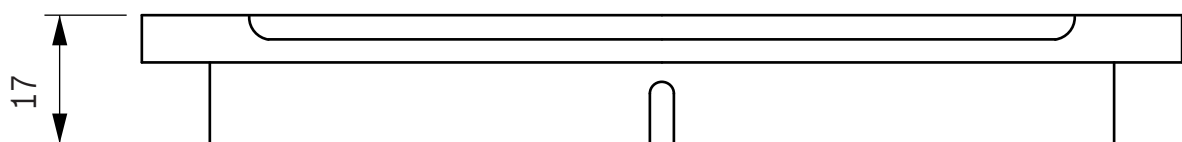
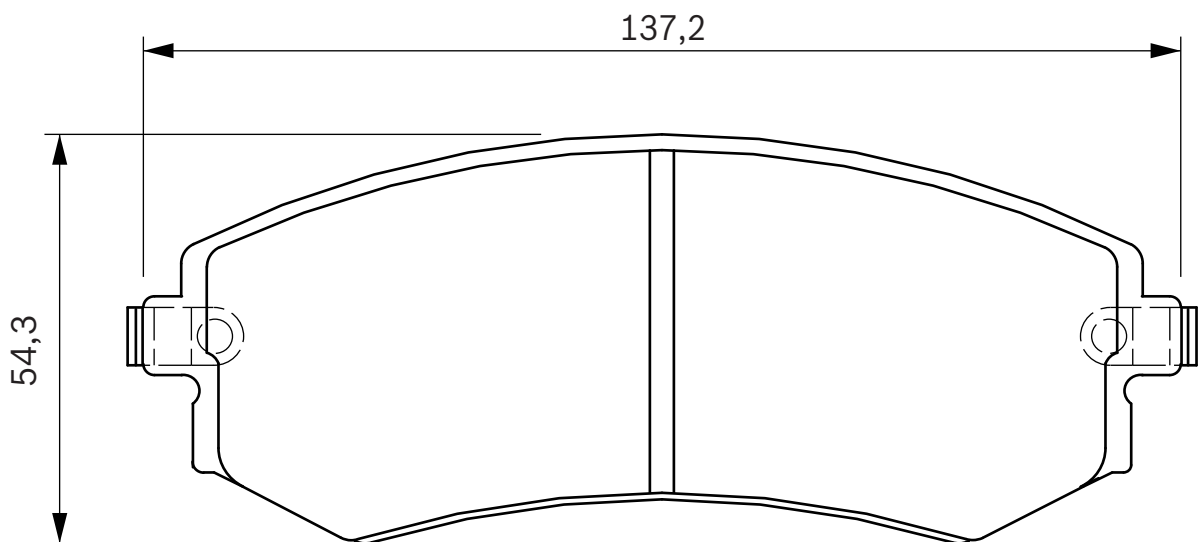
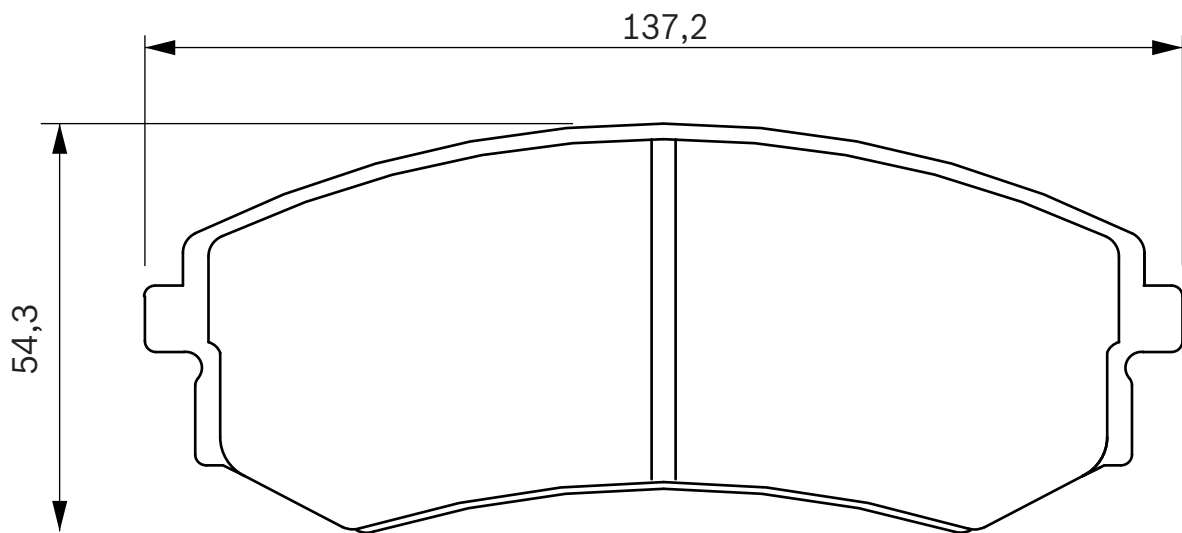
2

SUM



HYUNDAI
KIA
NISSAN

Coupe, Elantra/Lantra, Matrix, Sonata I , II
Joice, Magentis
Prairie Pro



**424 217**

21595

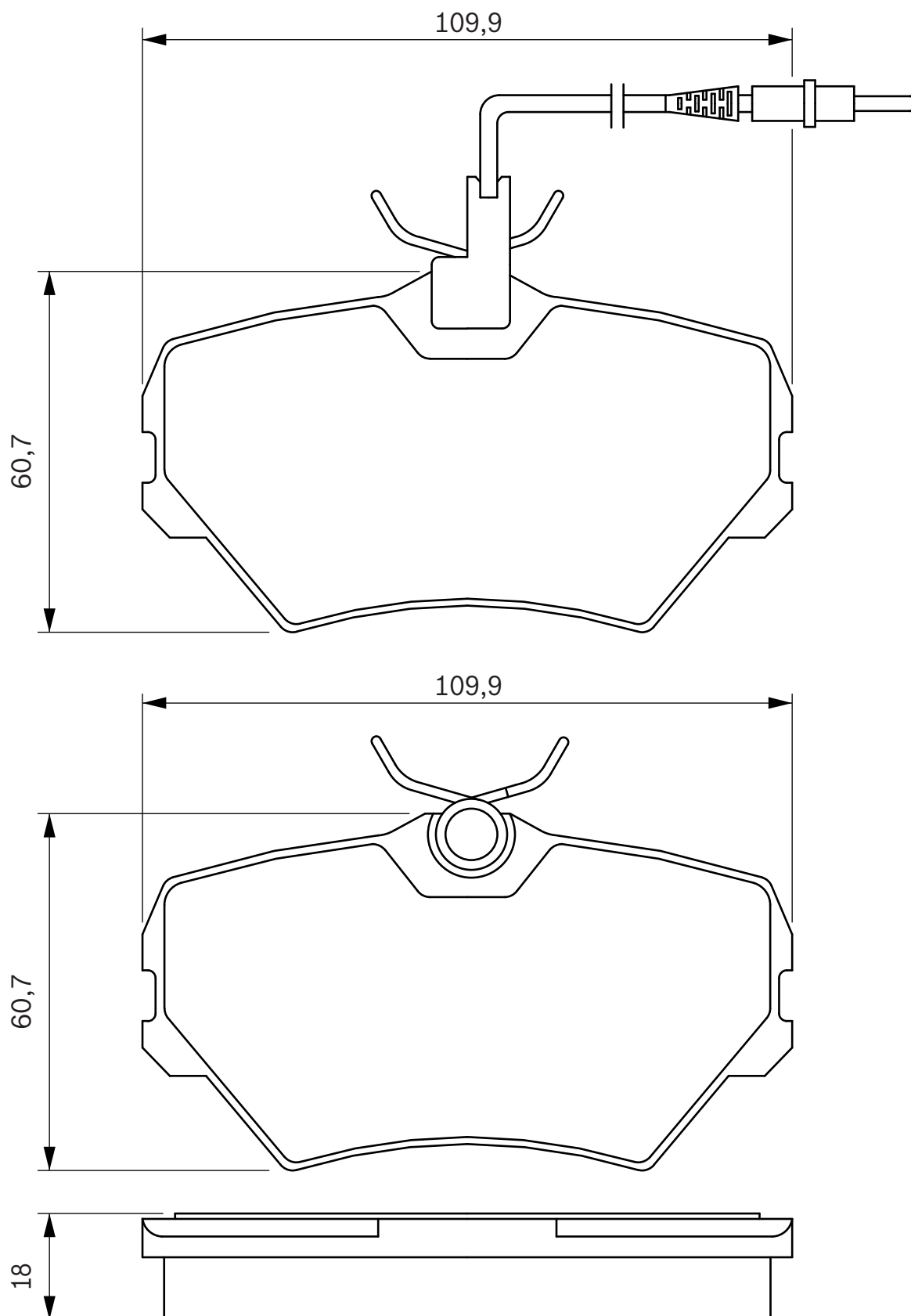
18,0

2

LUCAS

**RENAULT**

Laguna I (> 98), Laguna I Nevada (> 98)





424 218

21576

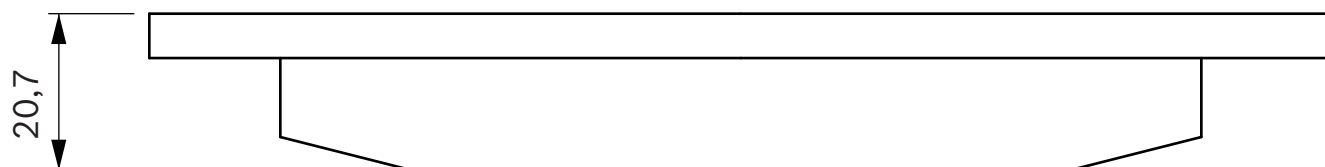
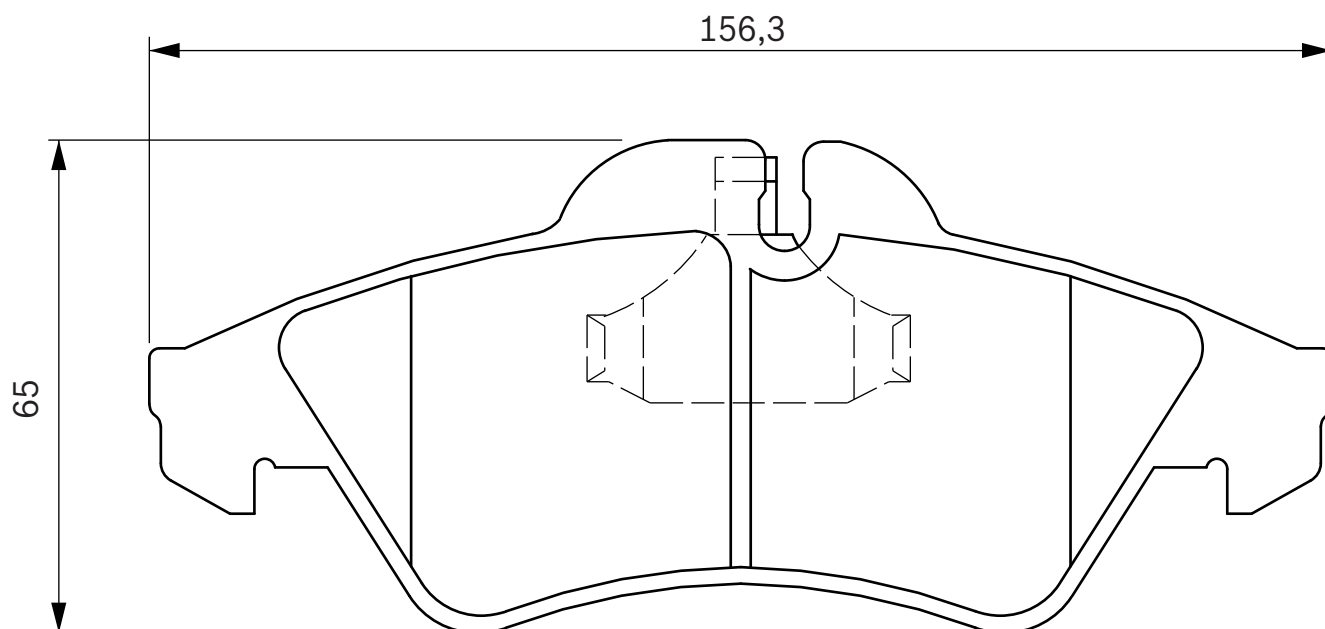
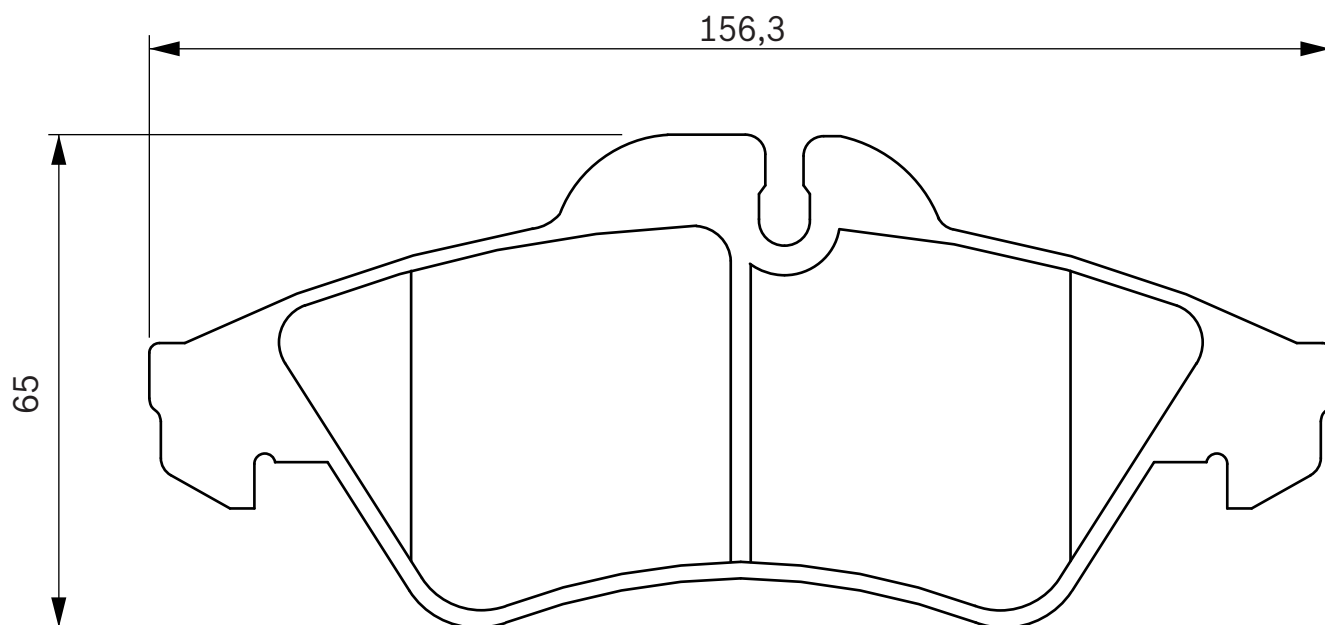
20,5

TEVES



MERCEDES-BENZ
VOLKSWAGEN

Sprinter (00>06), Sprinter (95>00), V Class, Vito (W638)
LT 28, LT 35



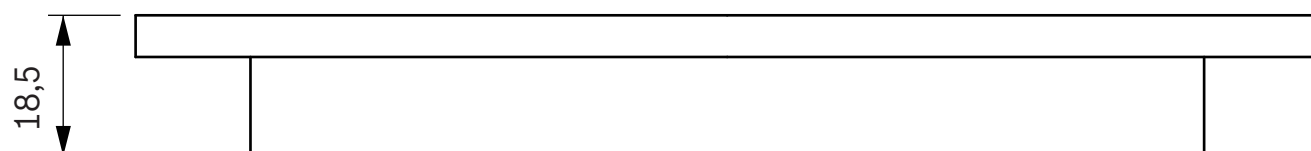
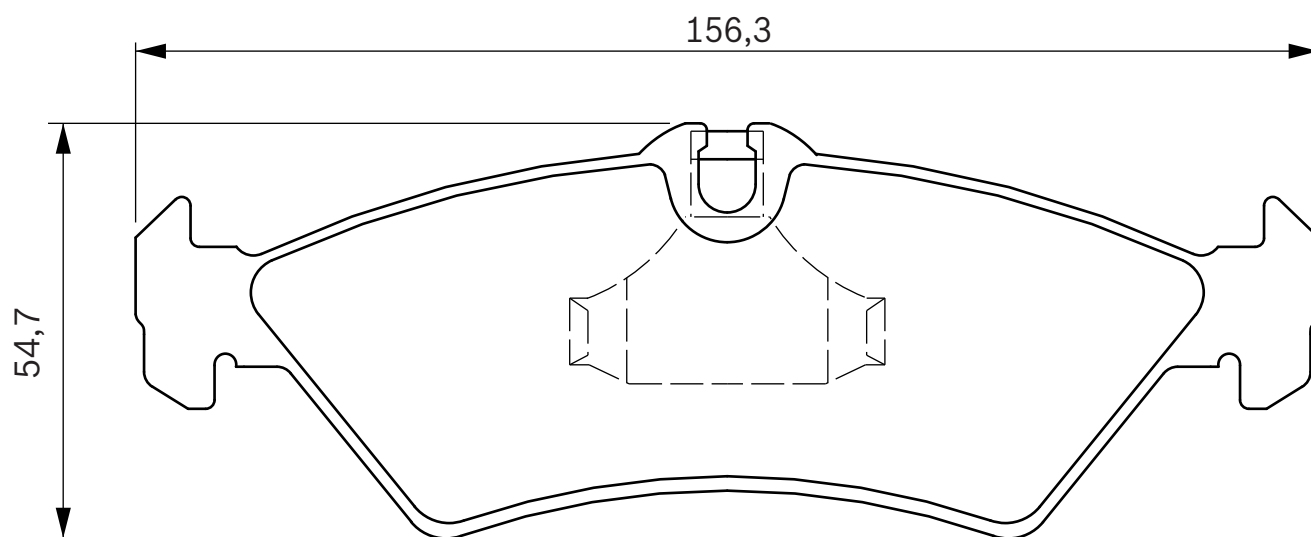
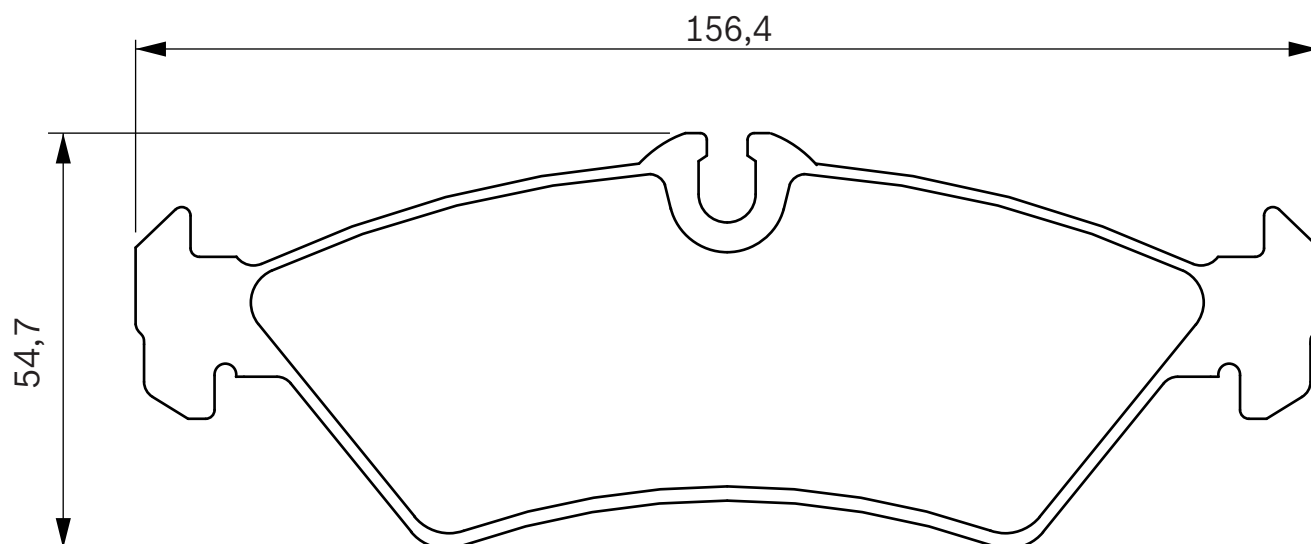


424 219

21592

18,5

TEVES

**MERCEDES-BENZ**
VOLKSWAGENG Class, Sprinter (00>06), Sprinter (95>00)
LT 35



424 223

21674

19,3

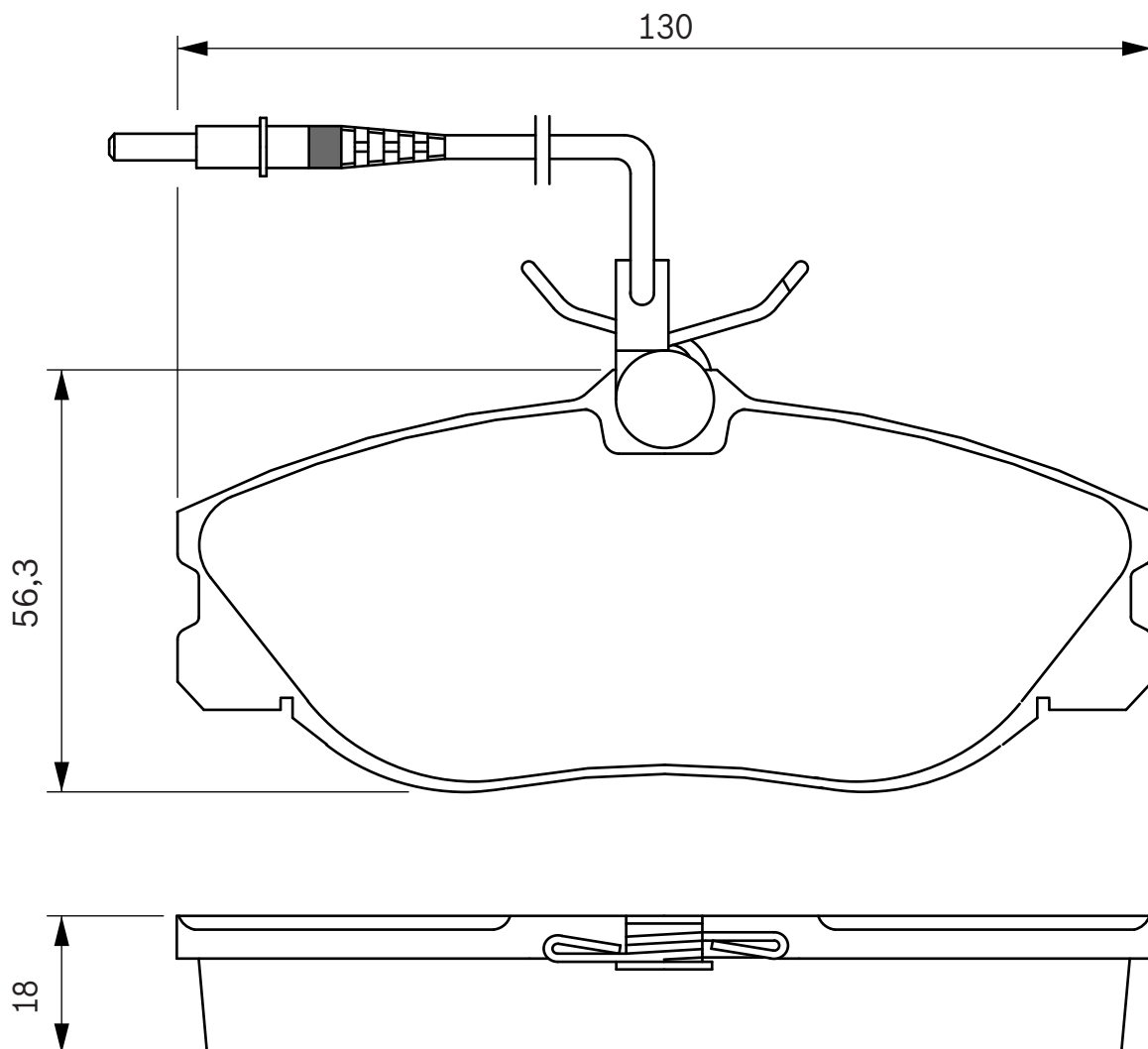
2+2

LUCAS



**CITROEN
PEUGEOT**

Xsara, Xsara Coupe, ZX
306, 406, 607





424 225

21689

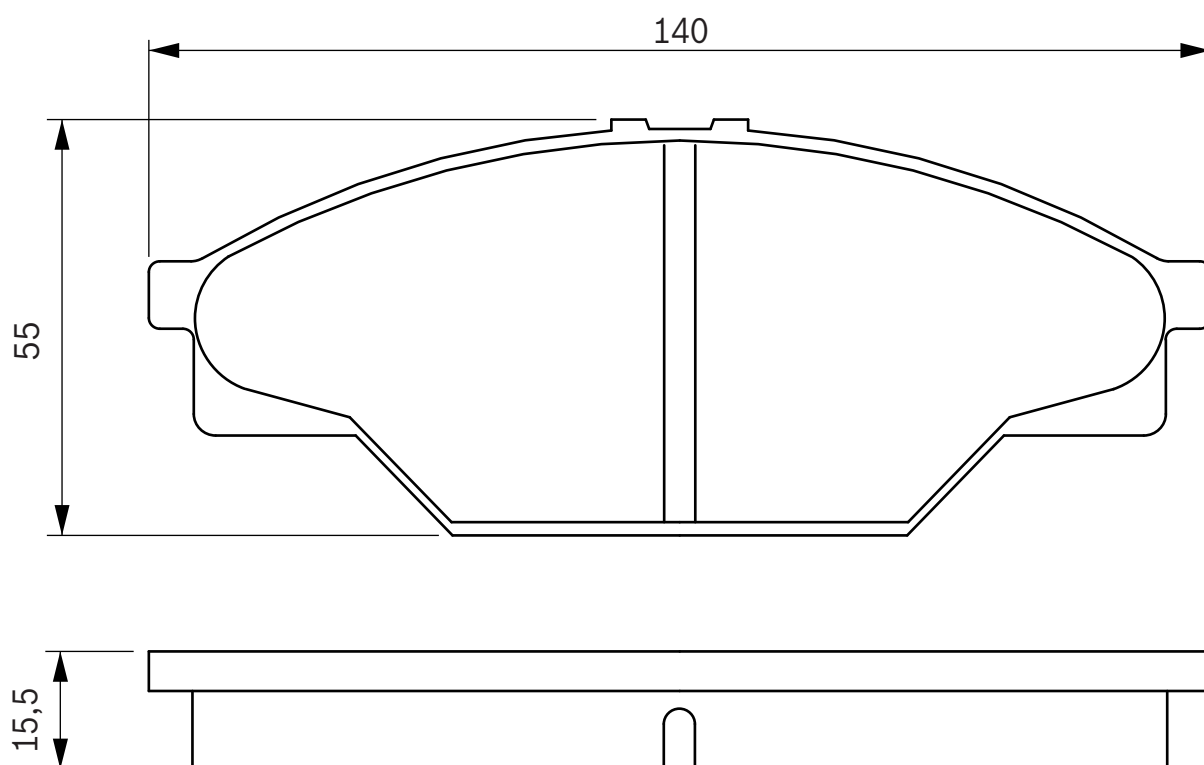
15,5

SUM



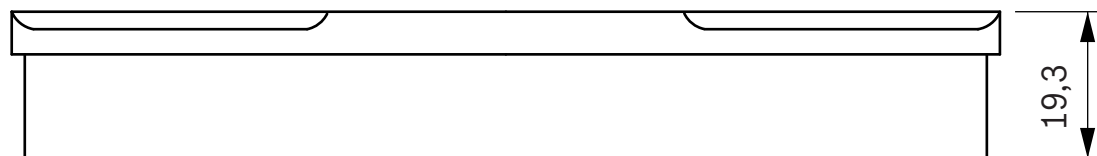
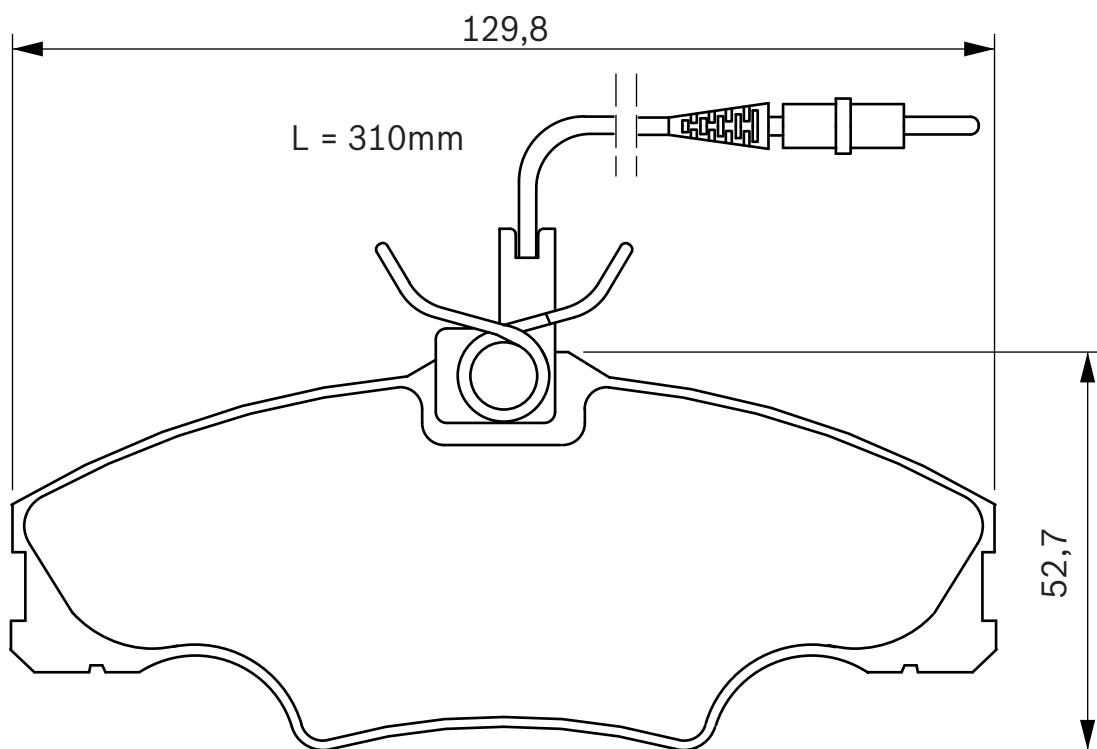
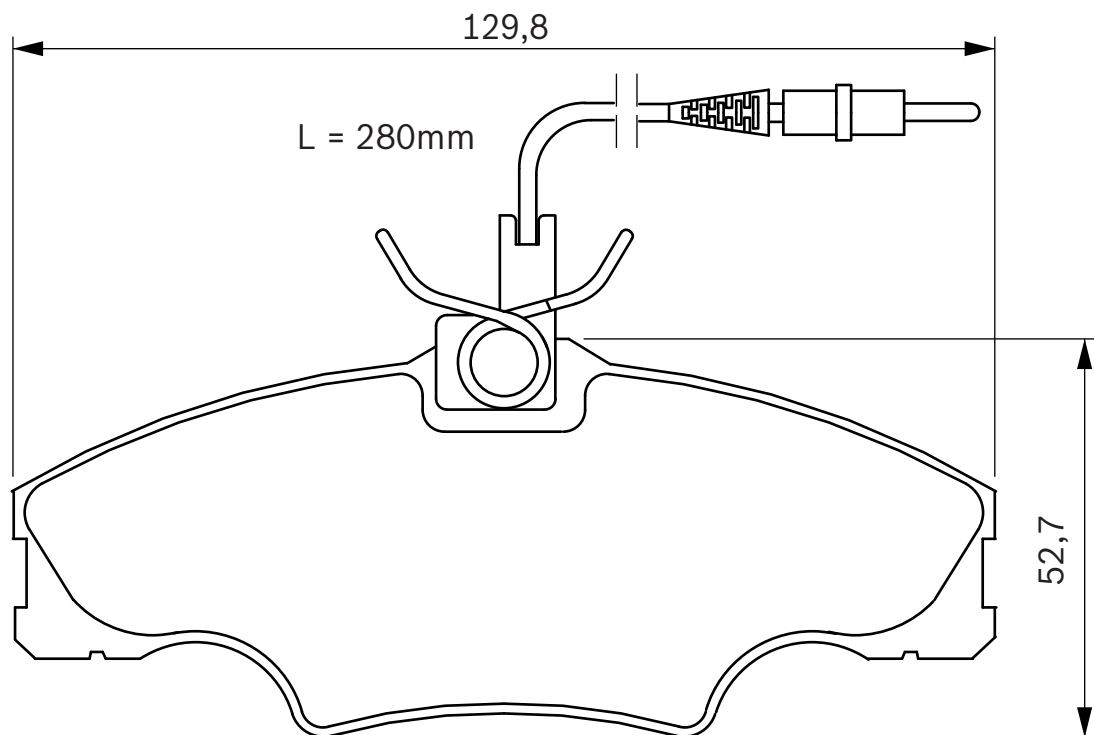
TOYOTA

Hiace



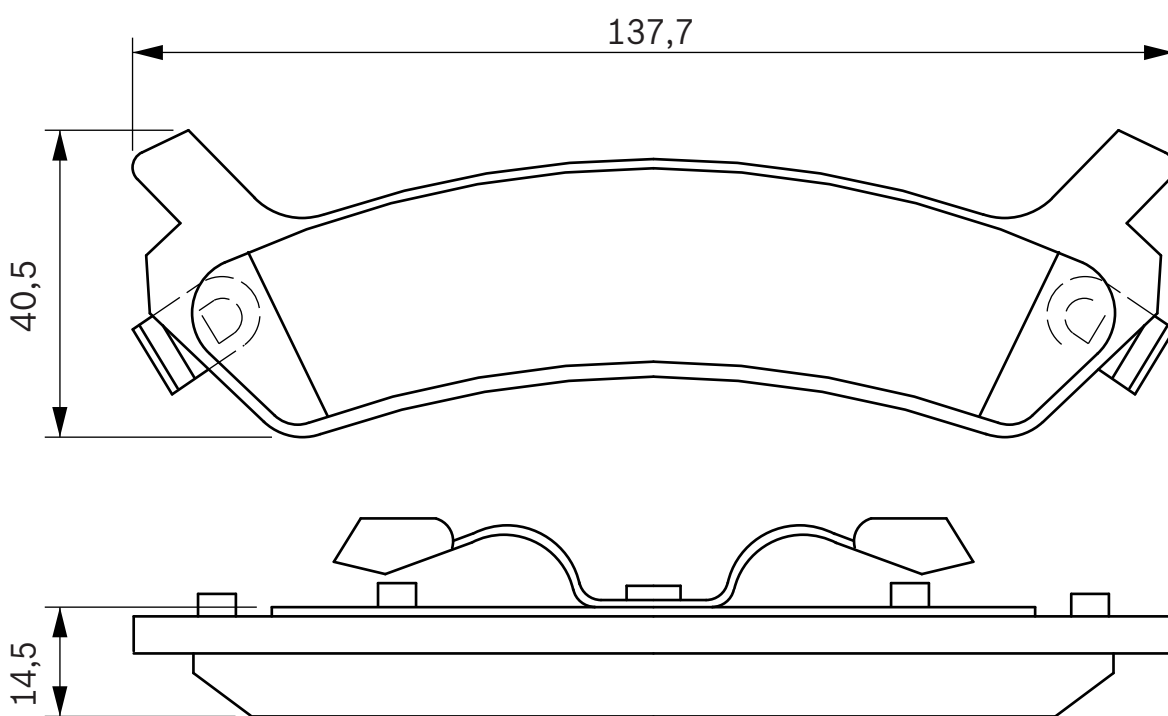
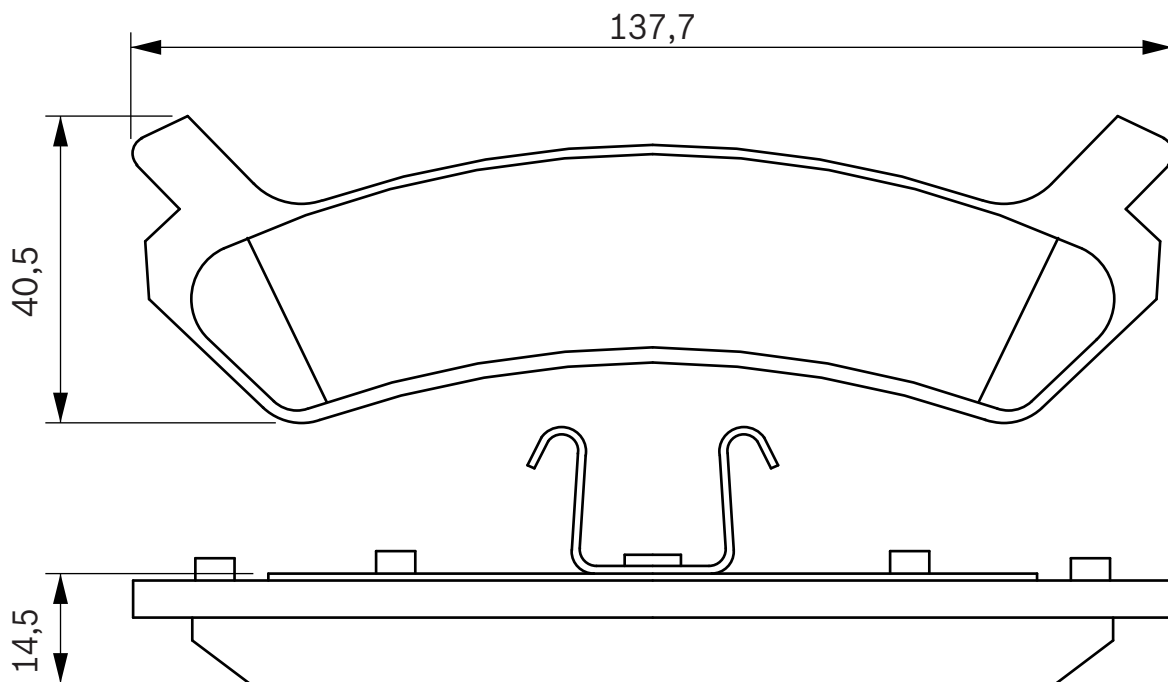


424 227 21724 19,3 2+2 LUCAS PEUGEOT 406



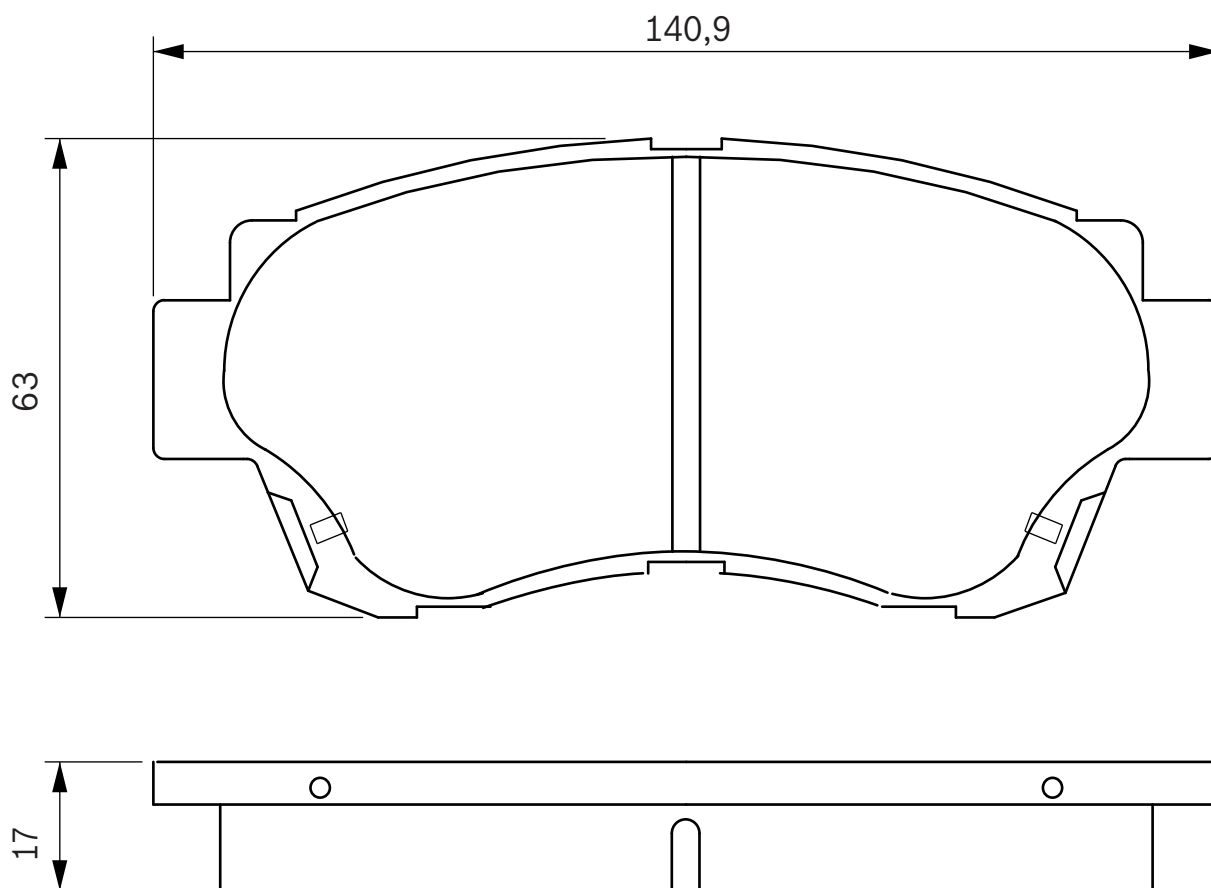


424 231 21770 14,5 2 AKE HYUNDAI Sonata I, II





424 232 21791 17,0 SUM  **TOYOTA** Celica (93>99)



**424 235**

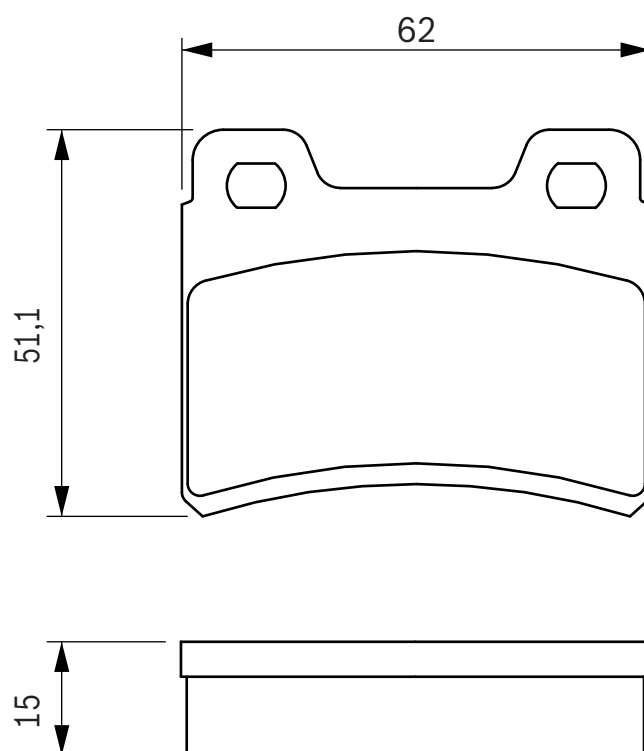
21832

15,0

TEVES

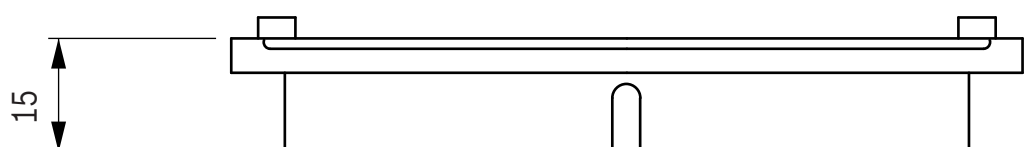
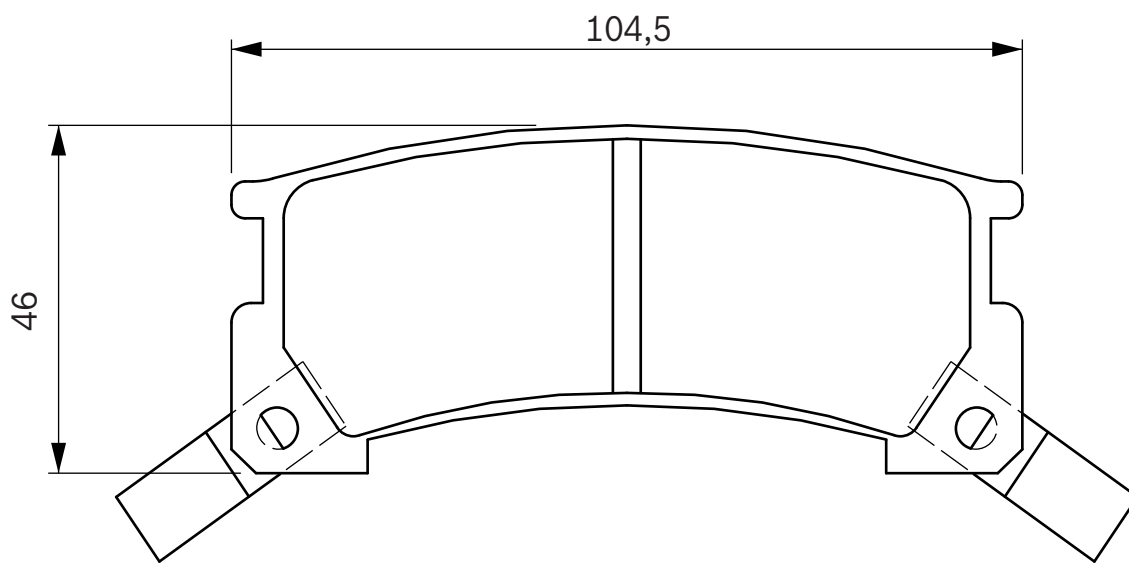
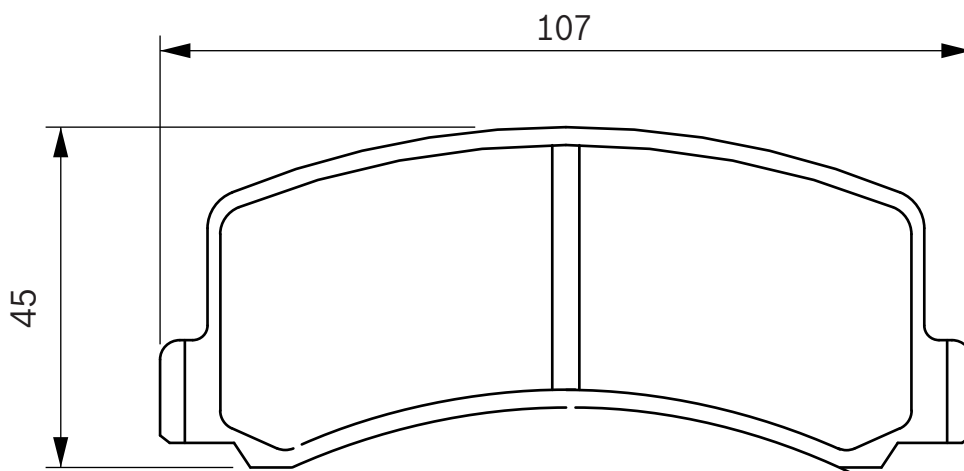
**FORD**

Escort V / VI (90>95), Escort VII (95>01), Orion III (90>94)





424 239 20964 15,0 2 AKE TOYOTA Celica (81>89)





WVA



S



2 BREMBO

IVECO

Daily, Grinta



424 240

29038

18,3

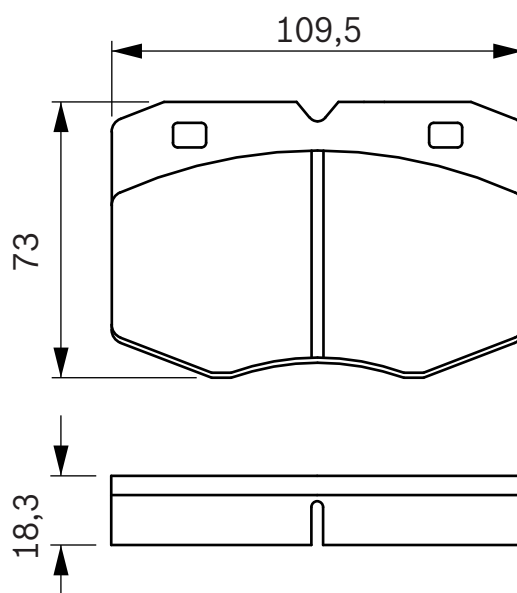
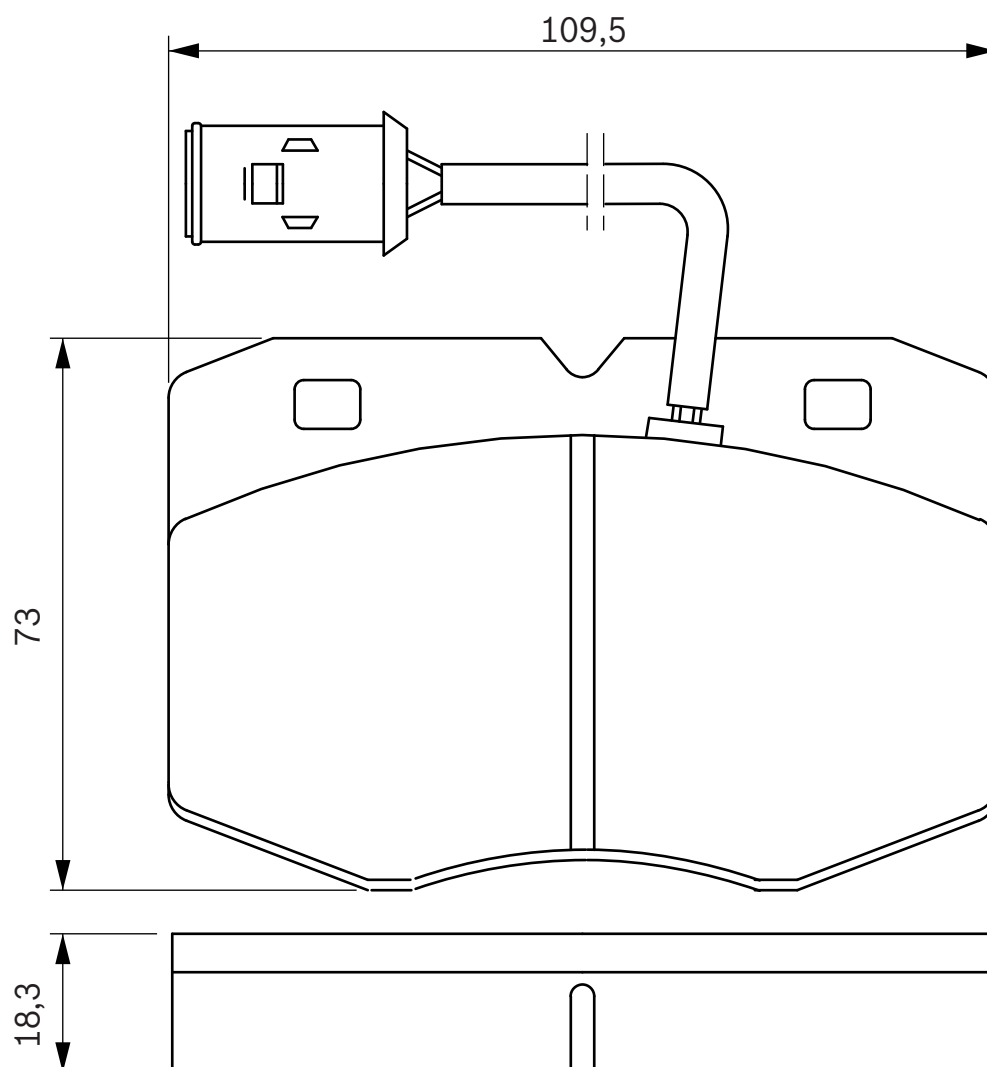
2

BREMBO



IVECO

Daily, Grinta





WVA



S



424 244

21313

17,5

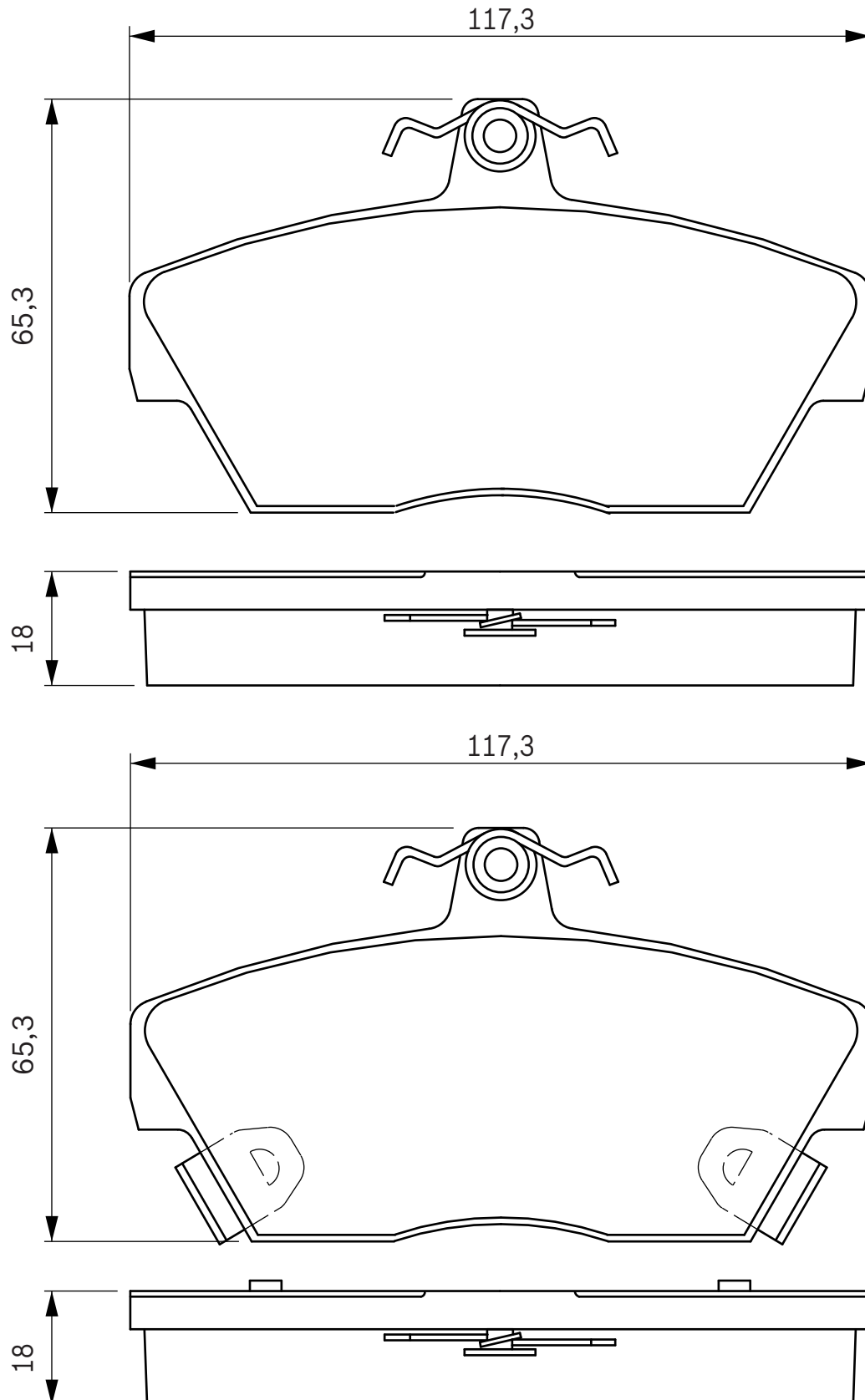
2

LUCAS



ROVER

200 (89>96), 400 (90>95)





WVA



S



424 246

21930

17,8

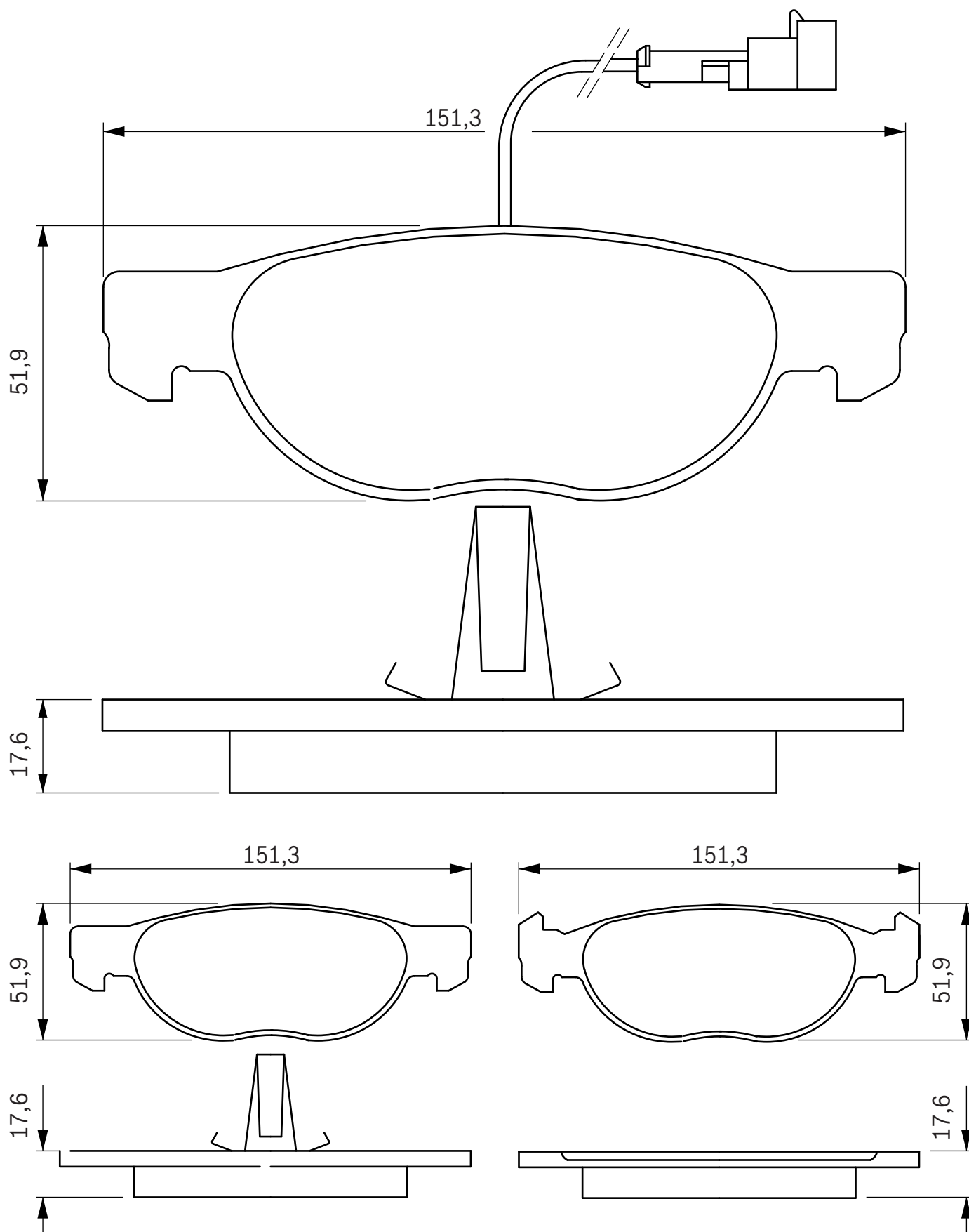
1

TEVES



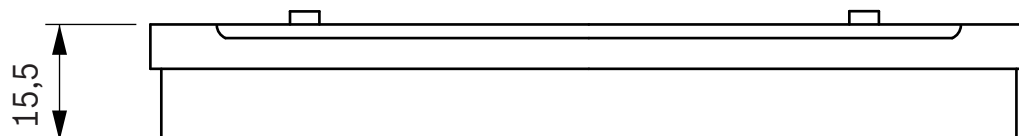
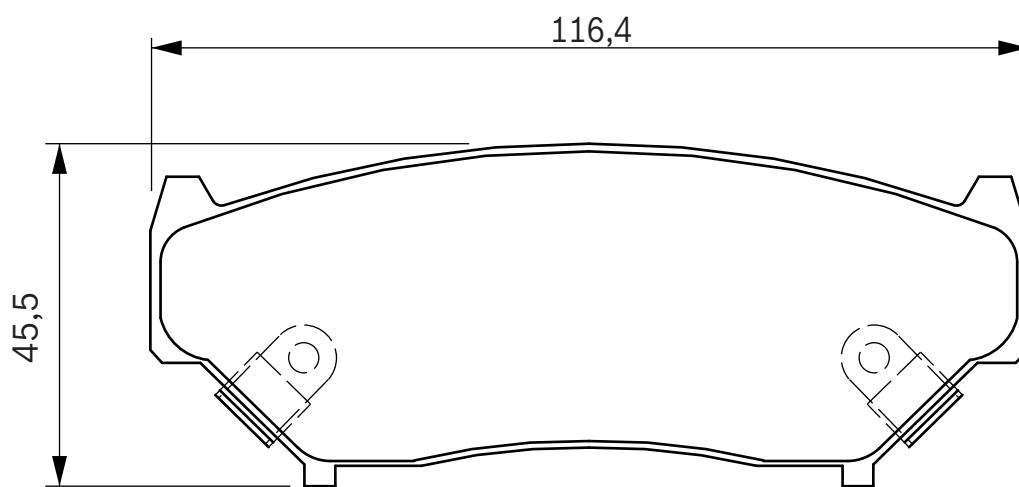
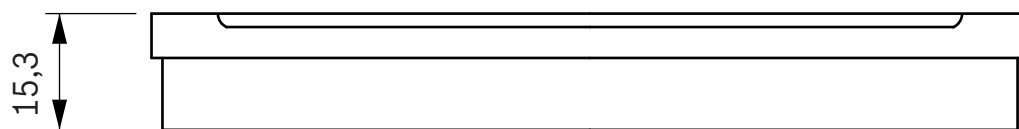
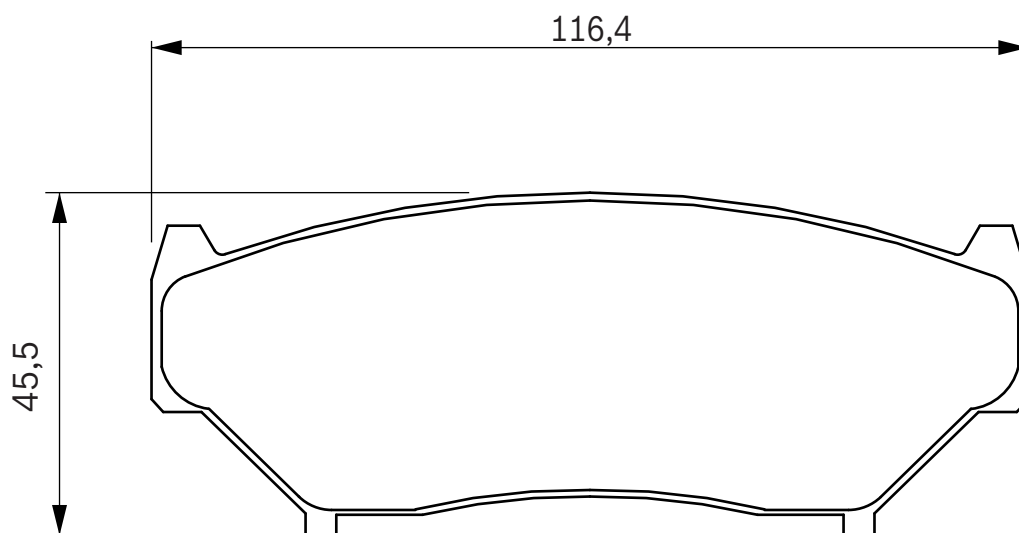
ALFA ROMEO
FIAT
LANCIA

Alfa 145 / 146
Bravo / Brava, Marea
Delta (836) (94->)



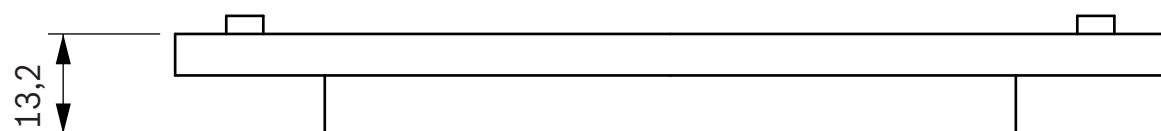
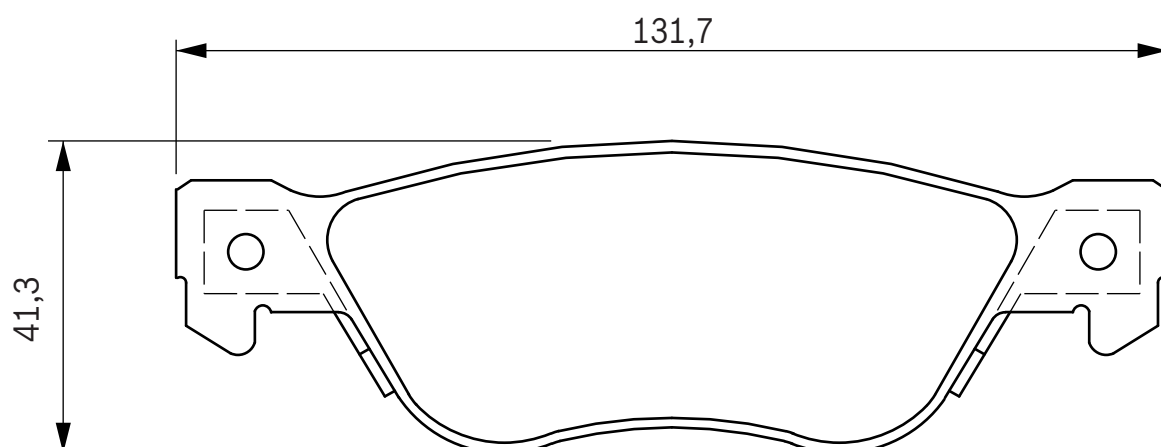
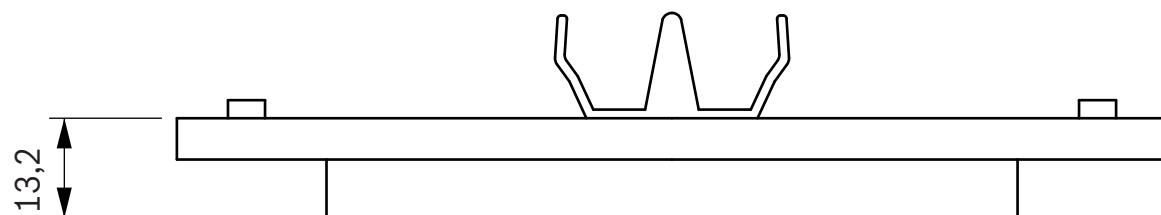
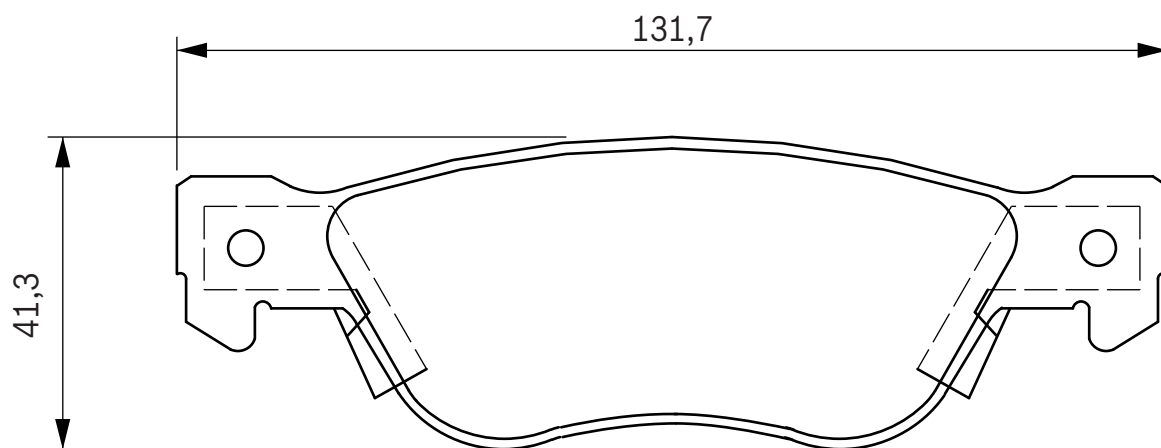


424 251 20262 15,4 2 AKE **SUZUKI** Vitara (>98)



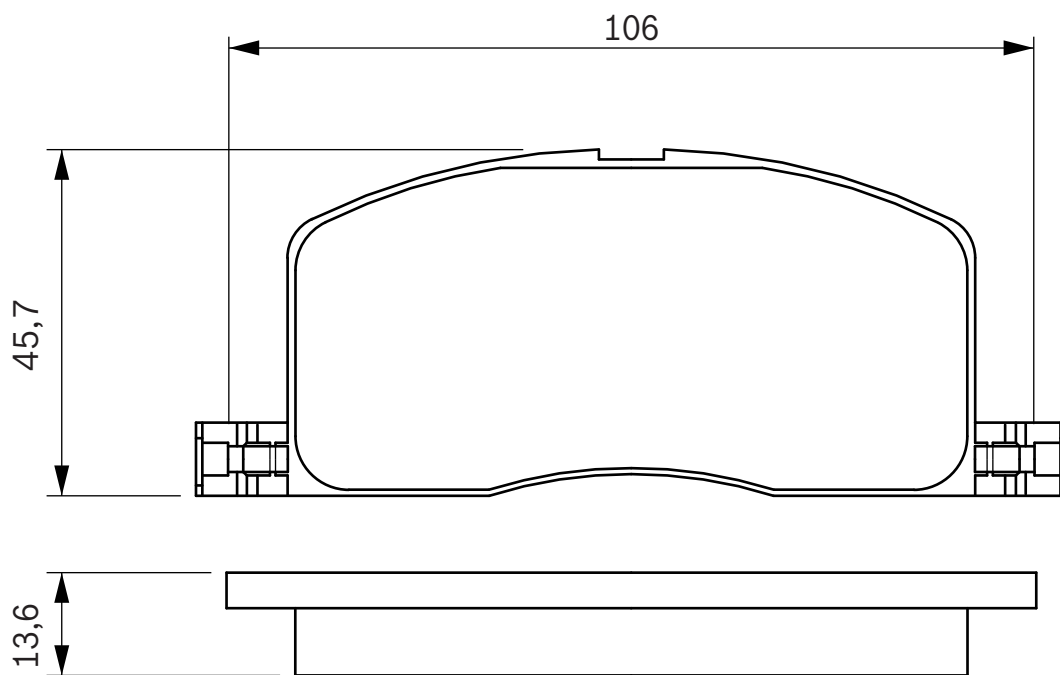
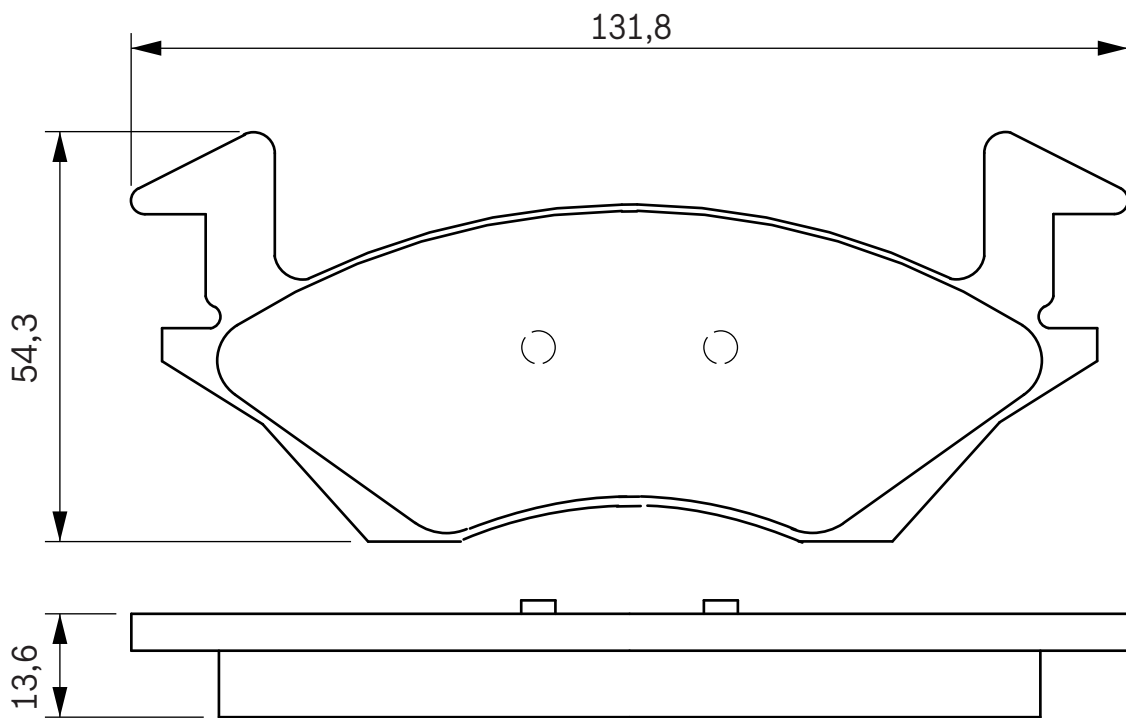


424 262 21563 13,2 4 AKE ISUZU Trooper





424 264 21948 13,6 2 AKE **TOYOTA** Starlet





424 266

21766

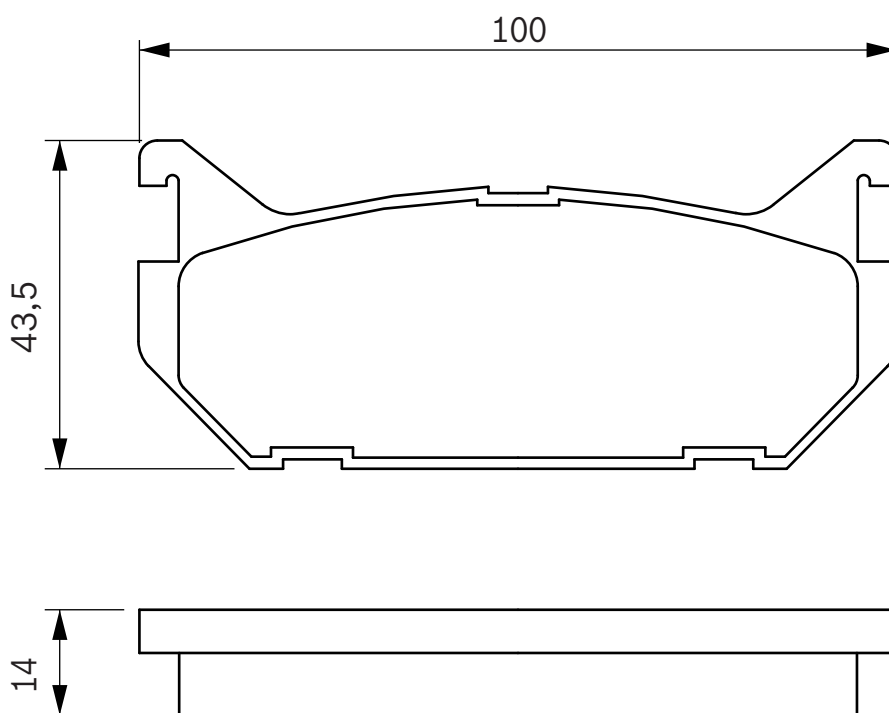
14,0

AKE



FORD
MAZDA

Probe
626 (GE), MX-6, Xedos-6





424 267

21237

15,0

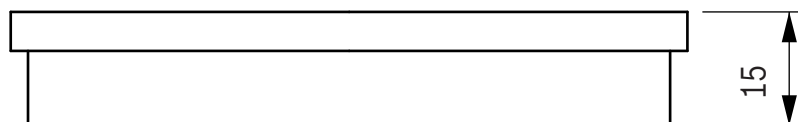
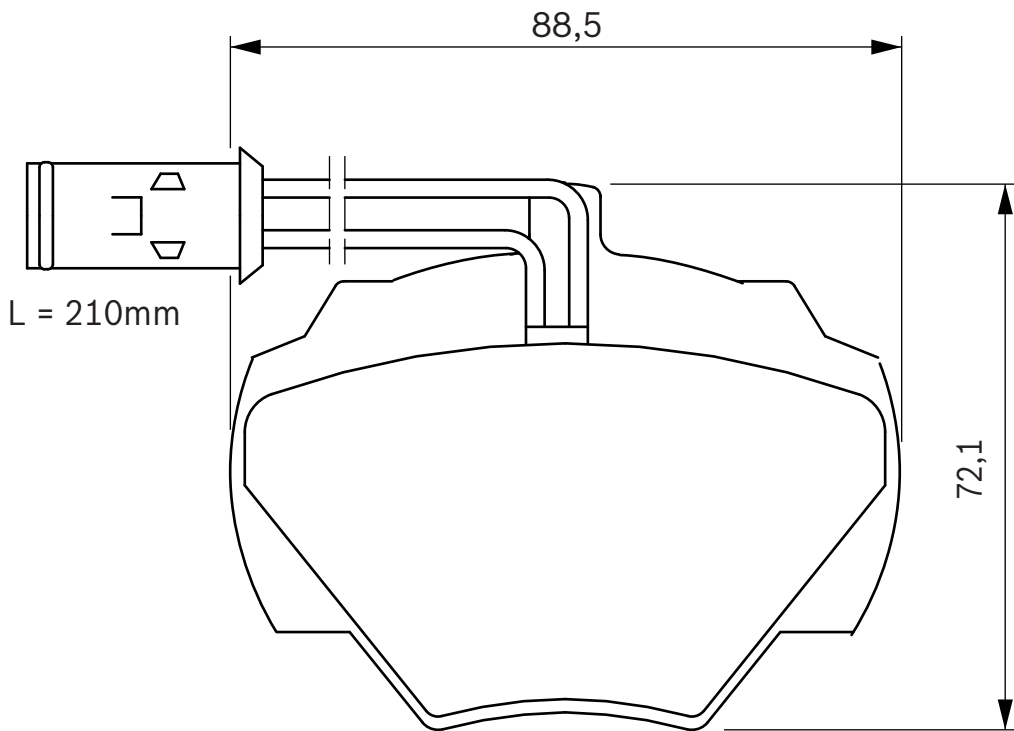
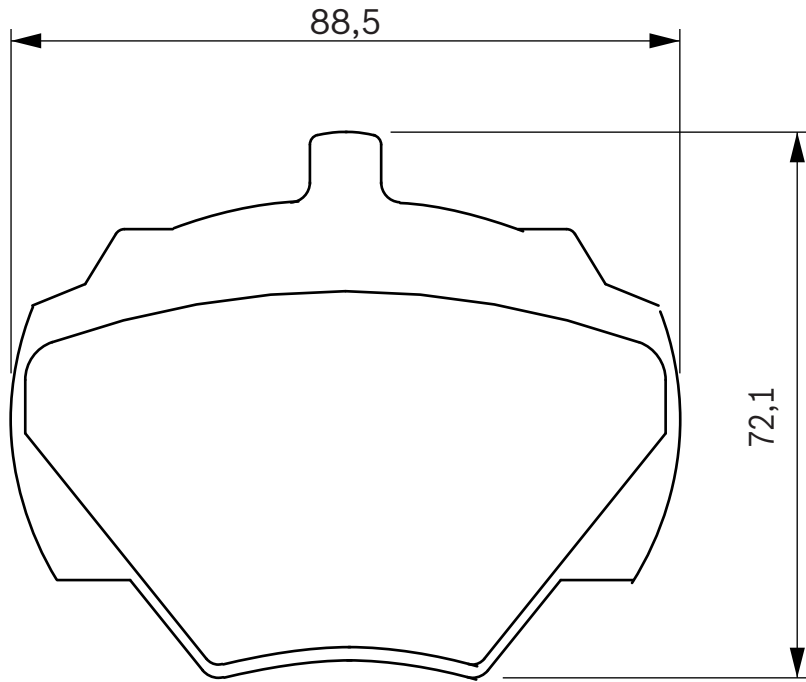
1

APL



LAND ROVER

Discovery I, Discovery II, Range Rover I





424 268

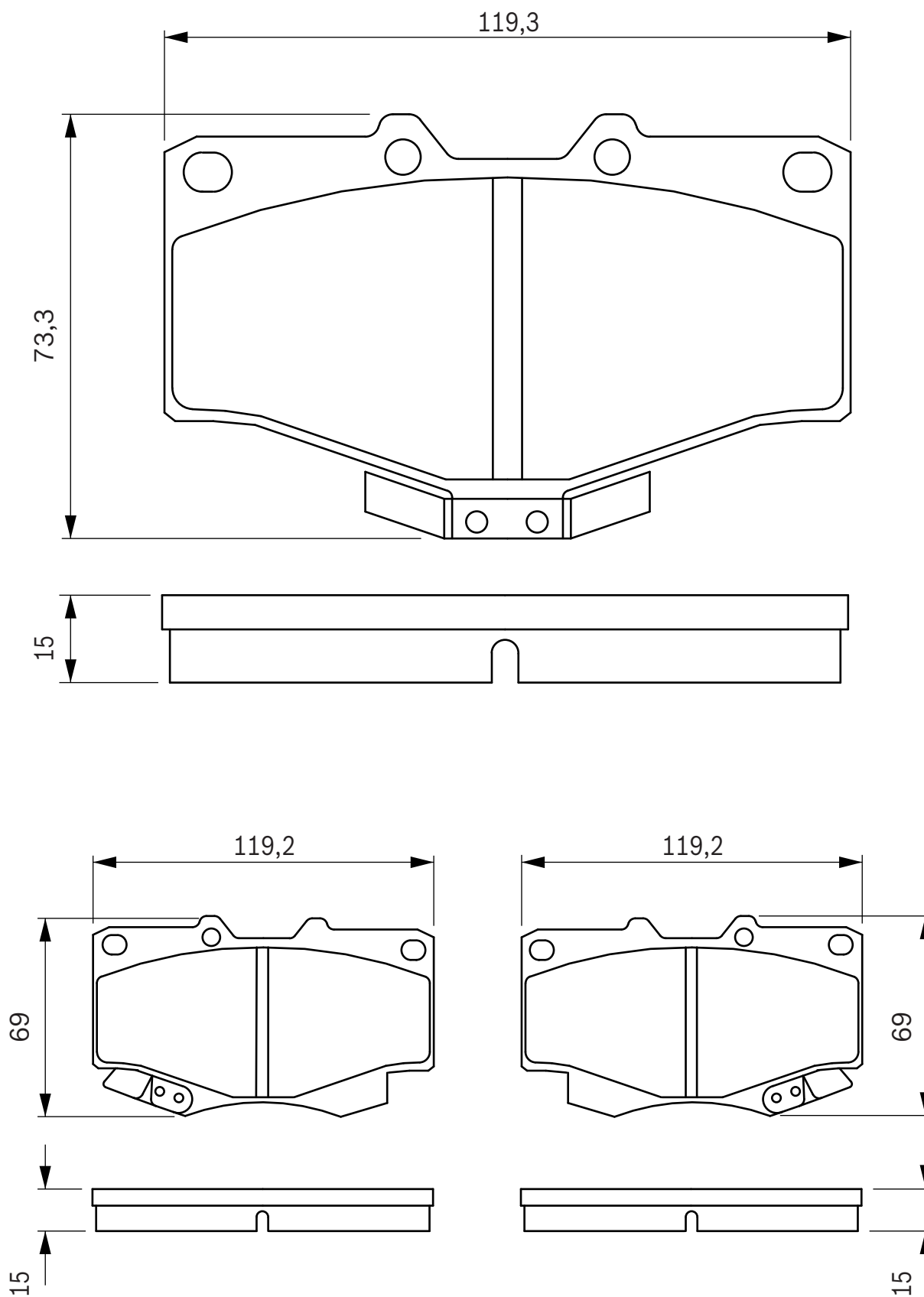
21680

15,0

4

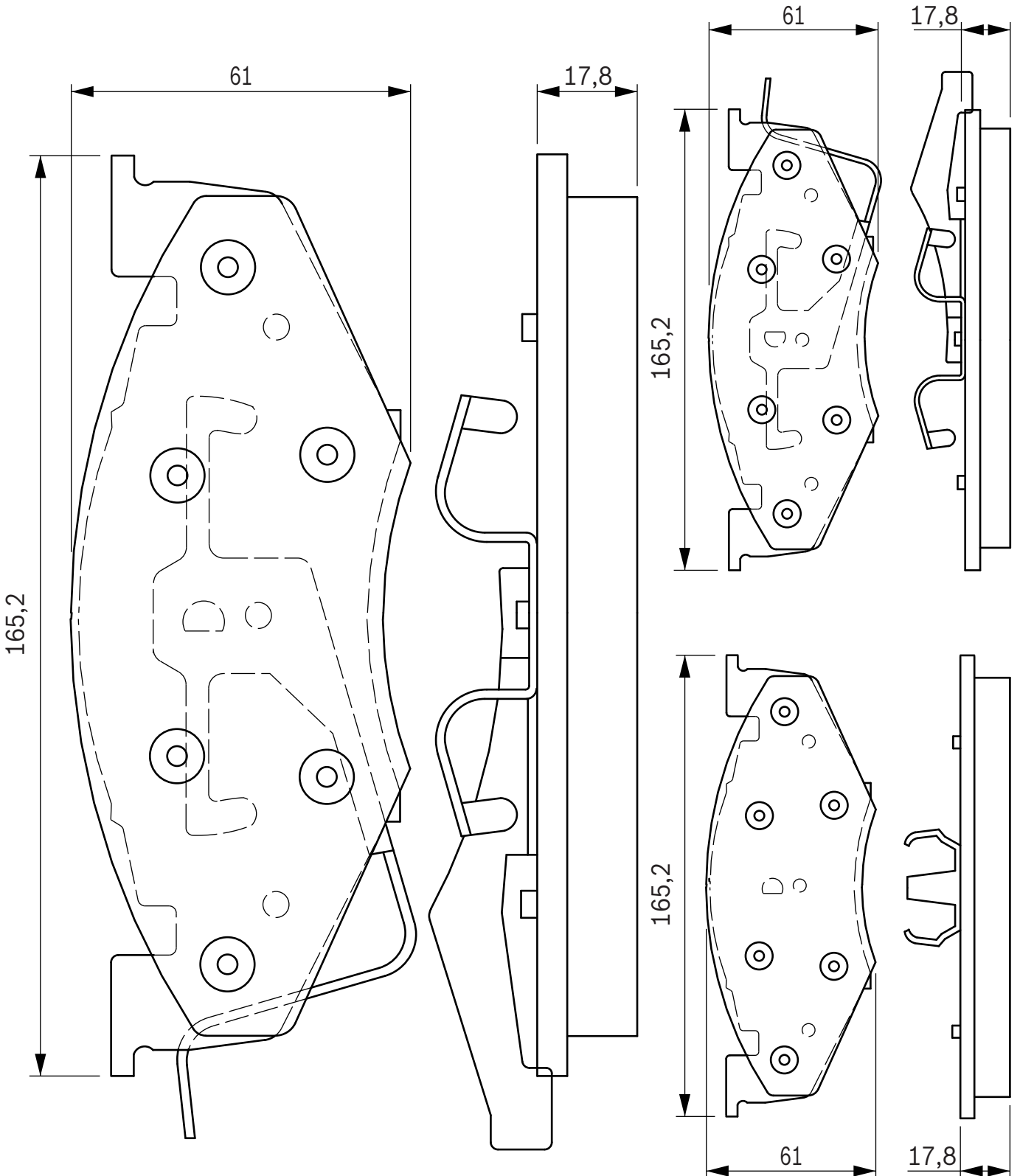
SUM


TOYOTA
VOLKSWAGEN

 4-Runner, Hilux, Land Cruiser (J7), Land Cruiser 90 (J9)
 Taro




424 271 21807 15,2 BOSCH CHRYSLER Le Baron, Voyager I





424 273

21820

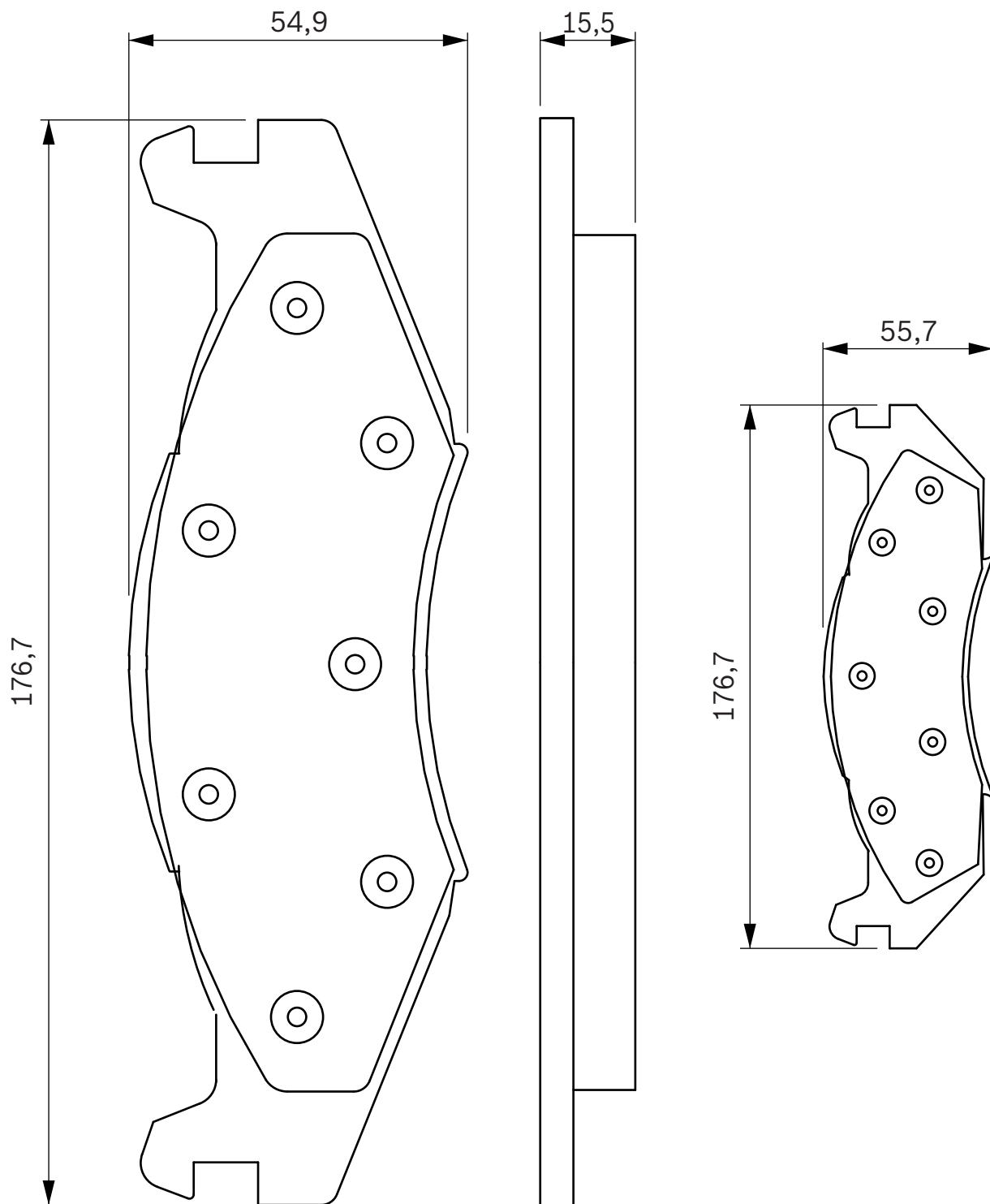
15,7

KELSEY



JEEP

Cherokee (84>01), Wagoneer, Wrangler





424 274

21418

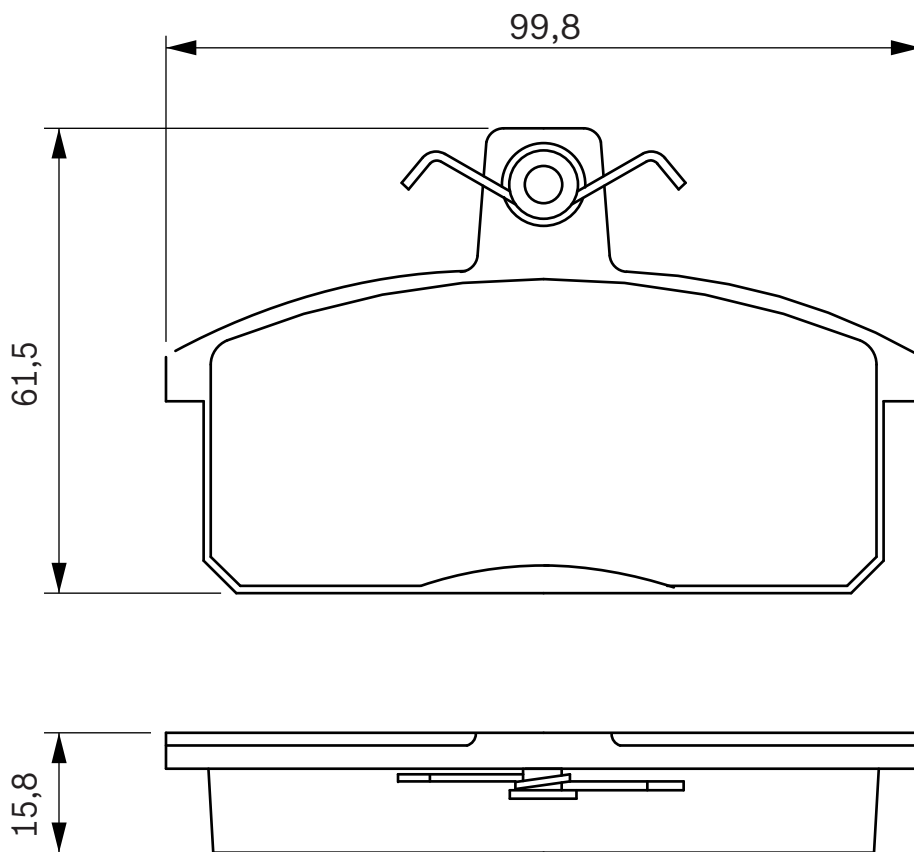
15,8

LUCAS



SUZUKI

Samurai, Vitara (>98)





424 276

21812

16,0

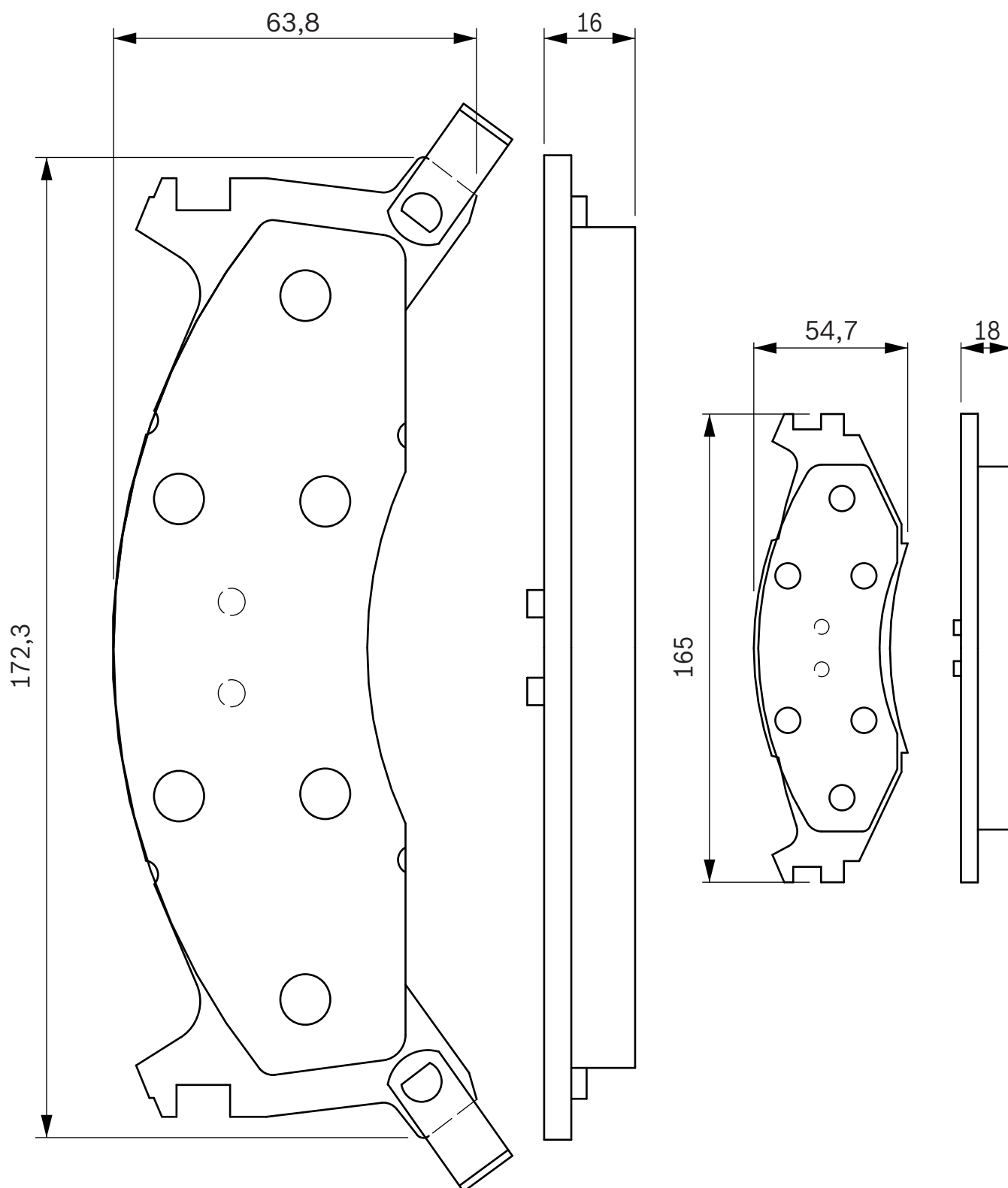
2

KELSEY



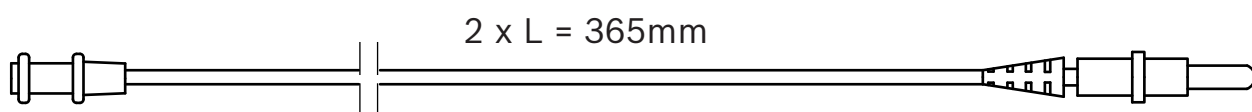
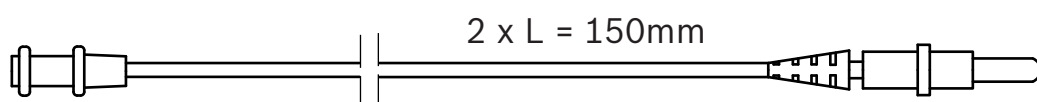
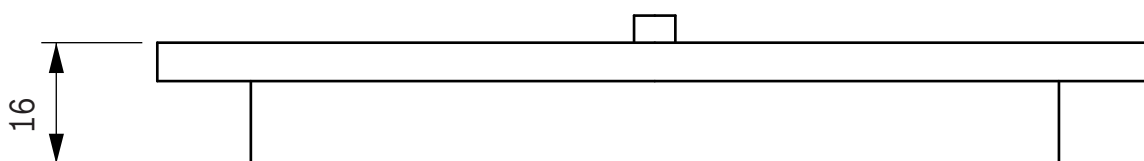
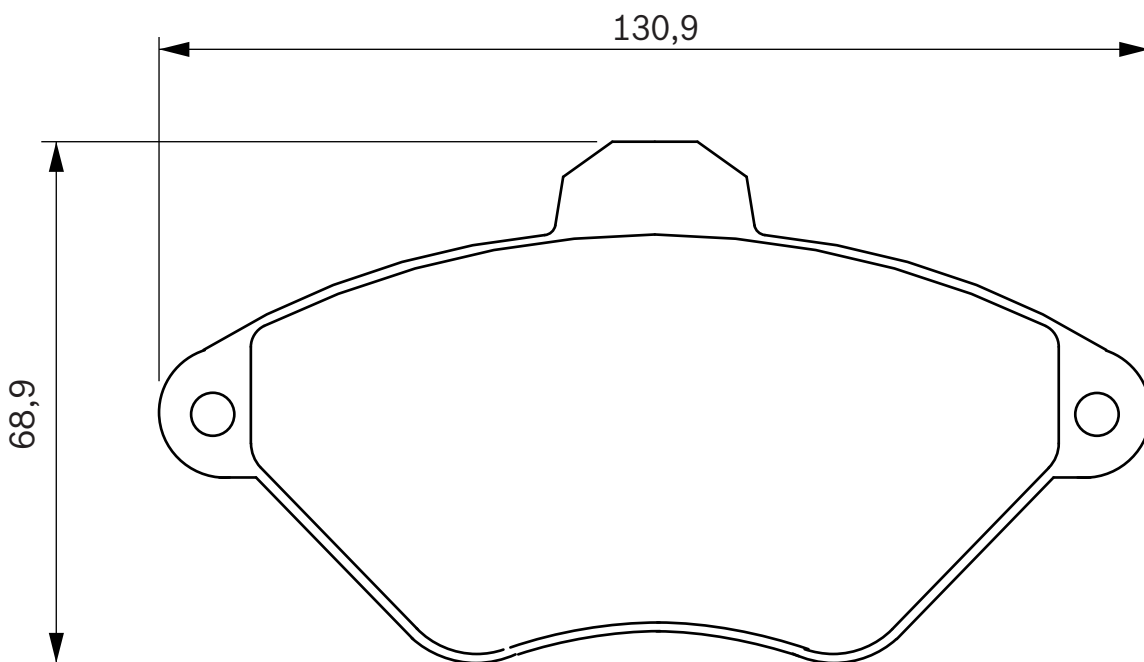
CHRYSLER

Le Baron, Voyager I





424 278 21632 16,0 2+2 BOSCH  CITROEN Xantia





WVA



S

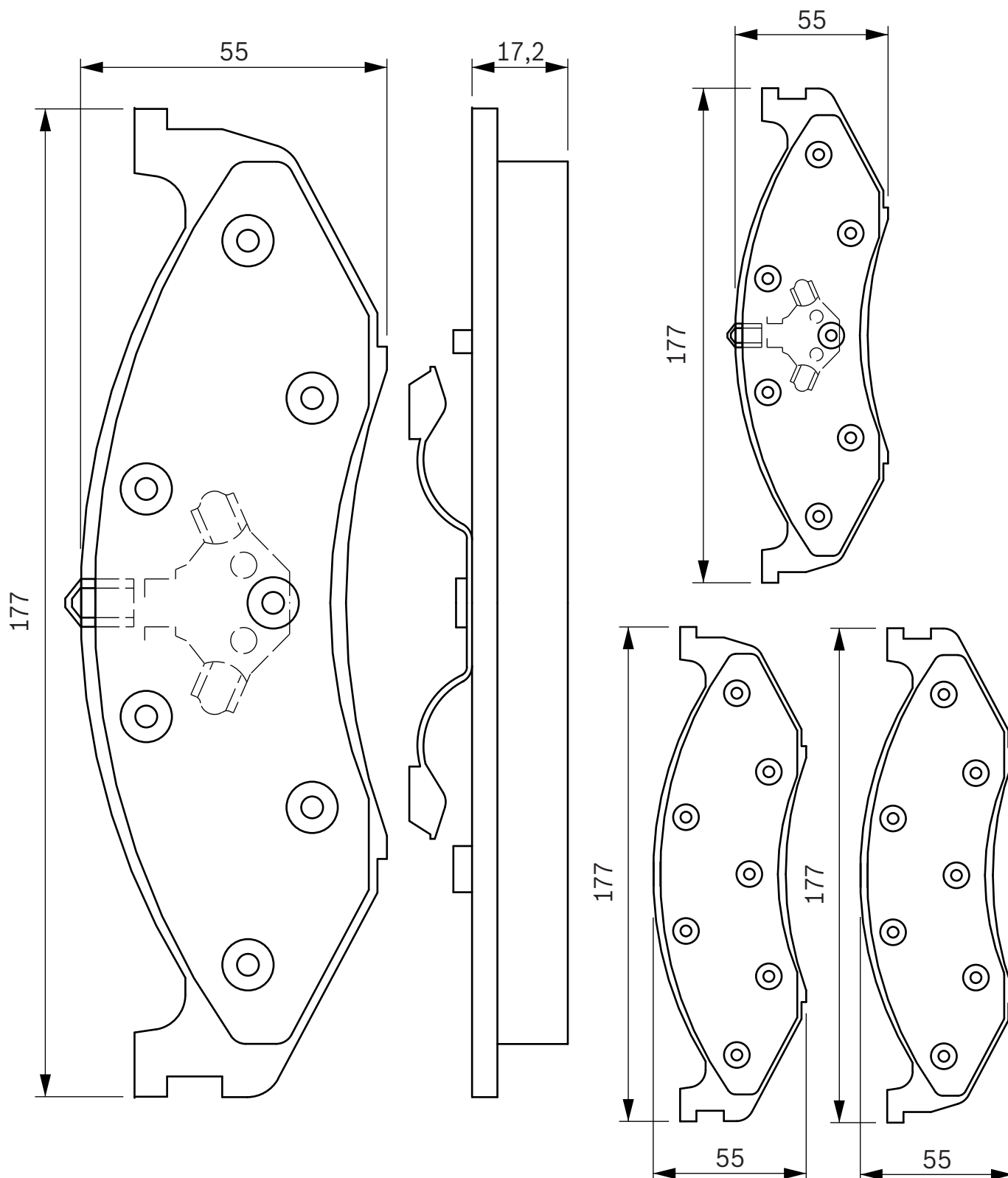


424 284

21822

17,1

KELSEY

JEEP
KIACherokee (84>01), Grand Cherokee, Wagoneer, Wrangler
Carnival I



424 286

21519

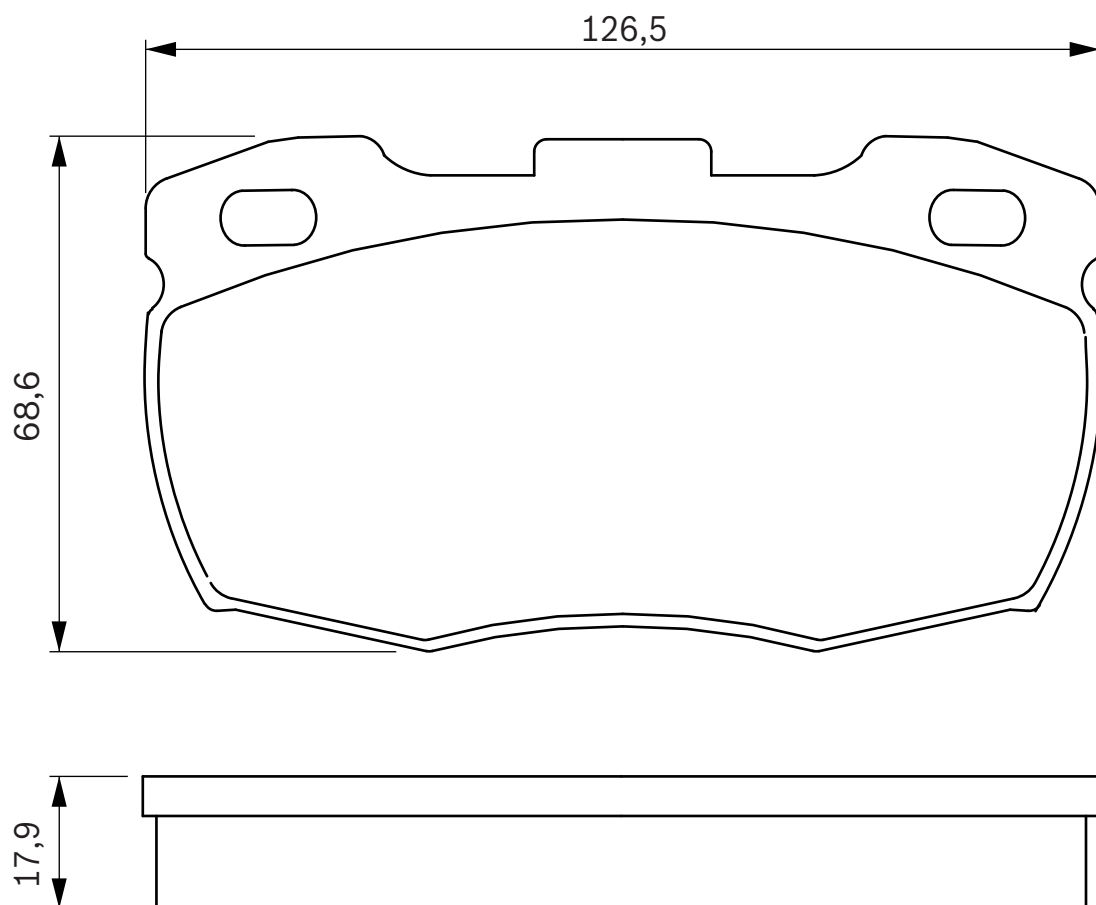
18,0

APL



LAND ROVER

110 / Defender 110, 90 / Defender 90, Defender 130





424 287

21459

18,0

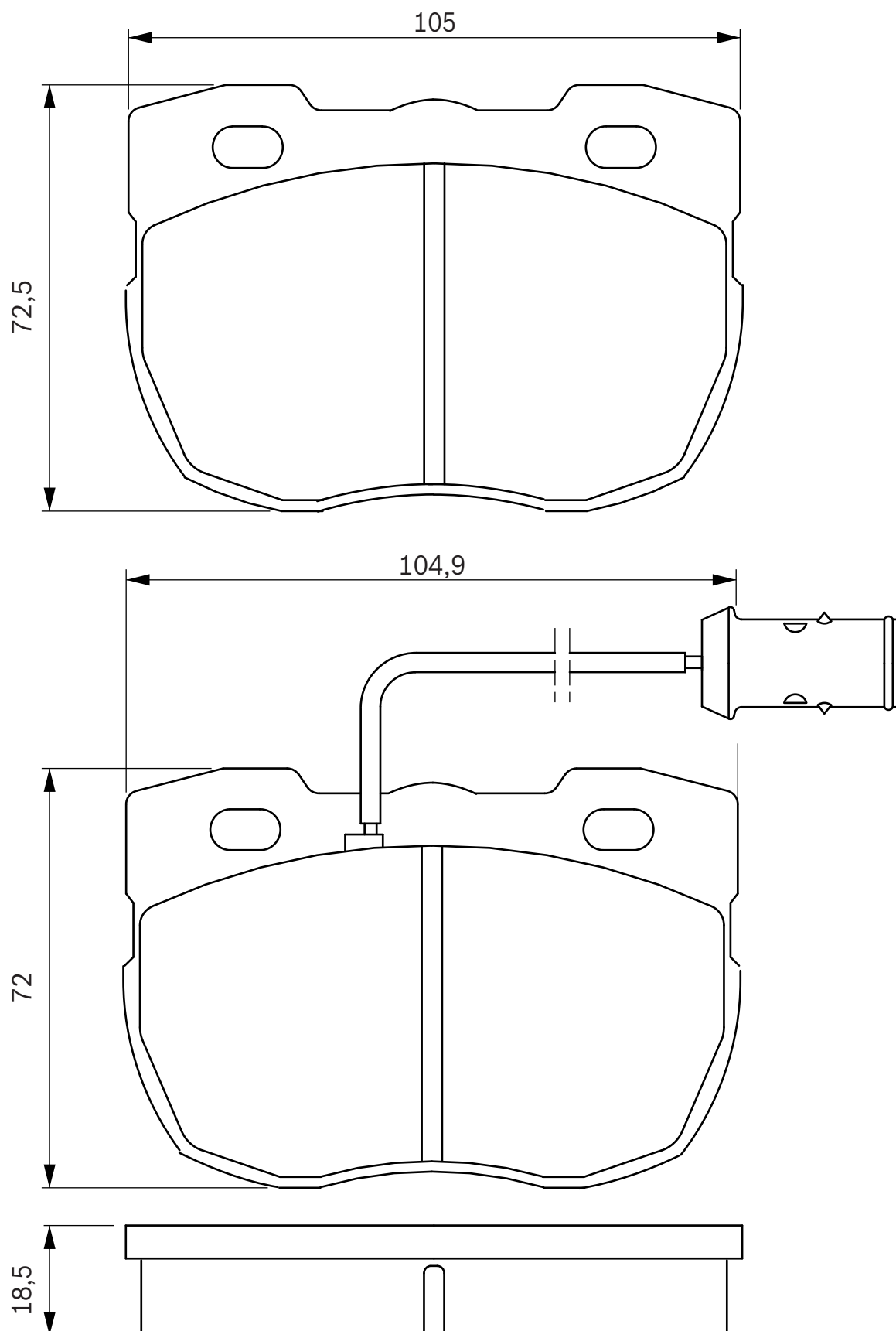
1

APL



LAND ROVER

110 / Defender 110, 90 / Defender 90, Defender 130, Discovery I, Discovery II, Range Rover I





424 289

21881

18,5

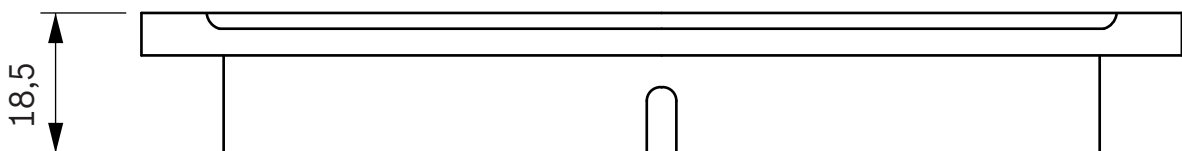
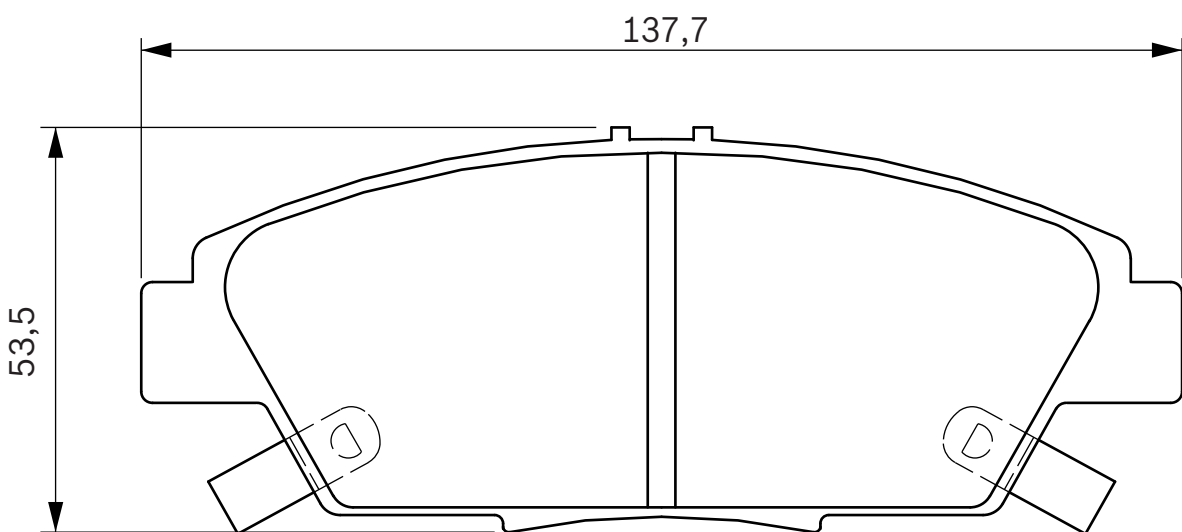
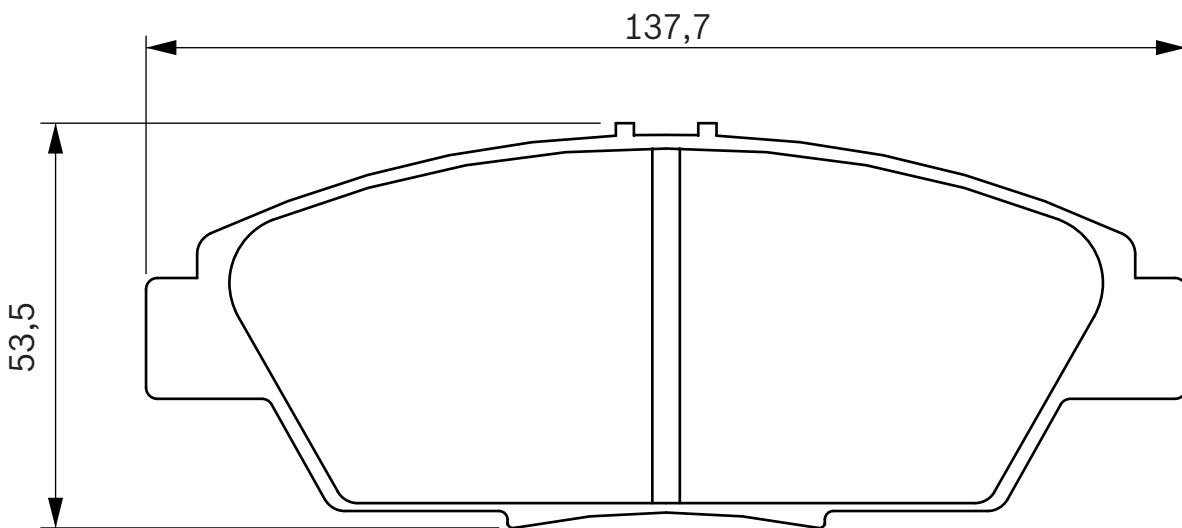
2

AKE



HONDA
ROVER

Accord (93>98), Prelude
600



**424 295**

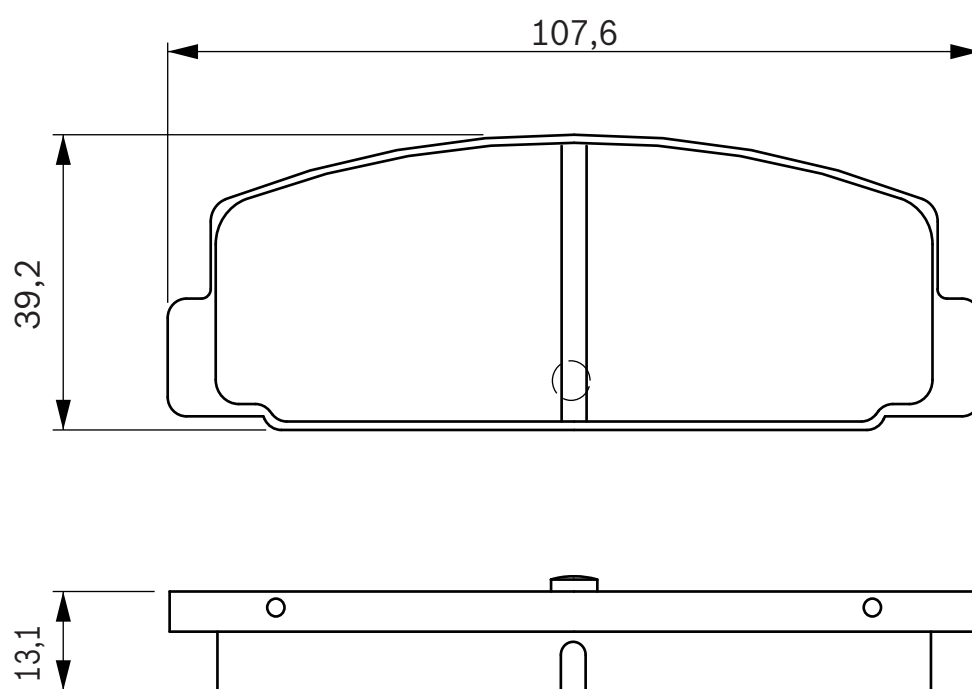
20031

13,1

AKE

**MAZDA**

323 (Bj), 626 (GF)





424 299

21736

14,0

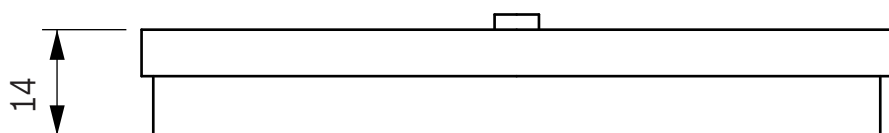
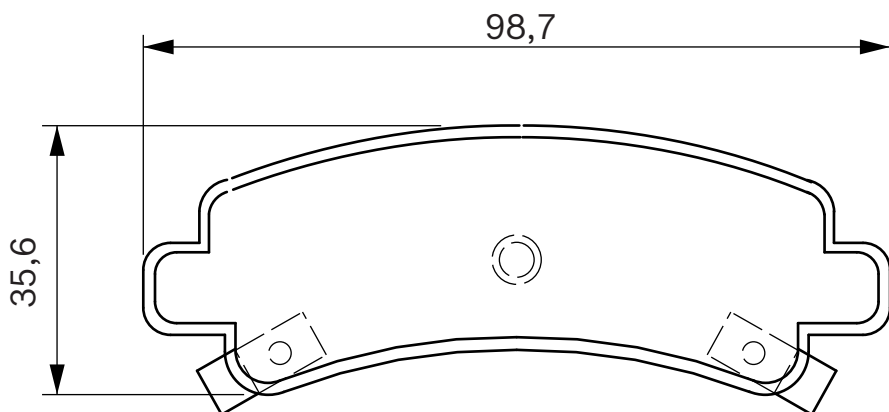
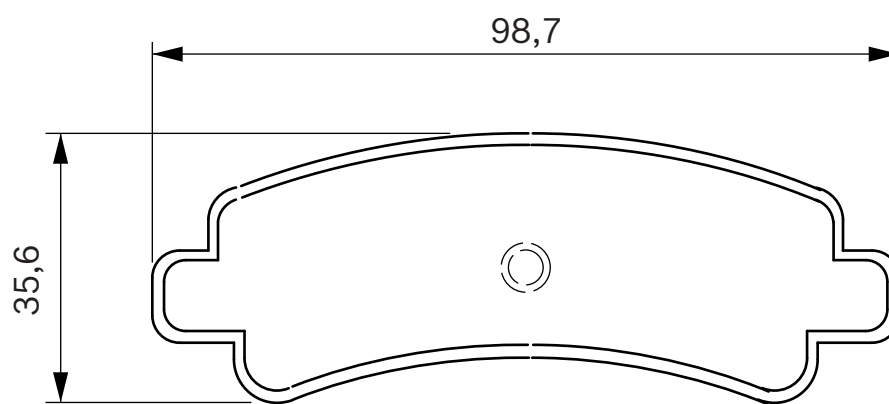
2

SUM



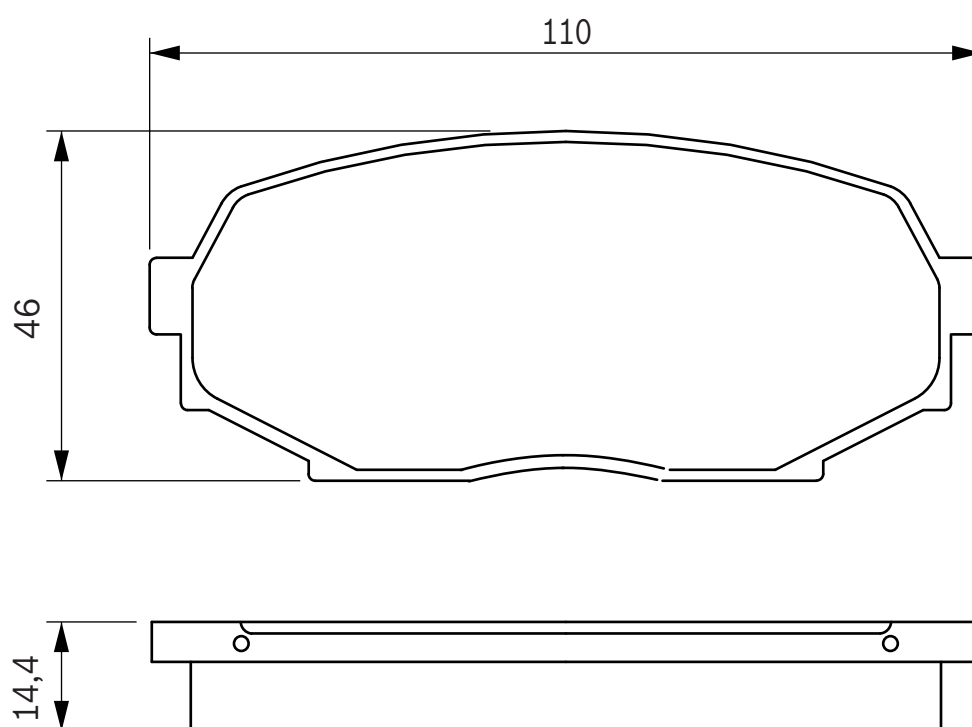
NISSAN

100 NX, Sunny (N13), Sunny (N14)





424 303 21552 14,4 SUM MAZDA MX-5 I (NA)





424 313

21947

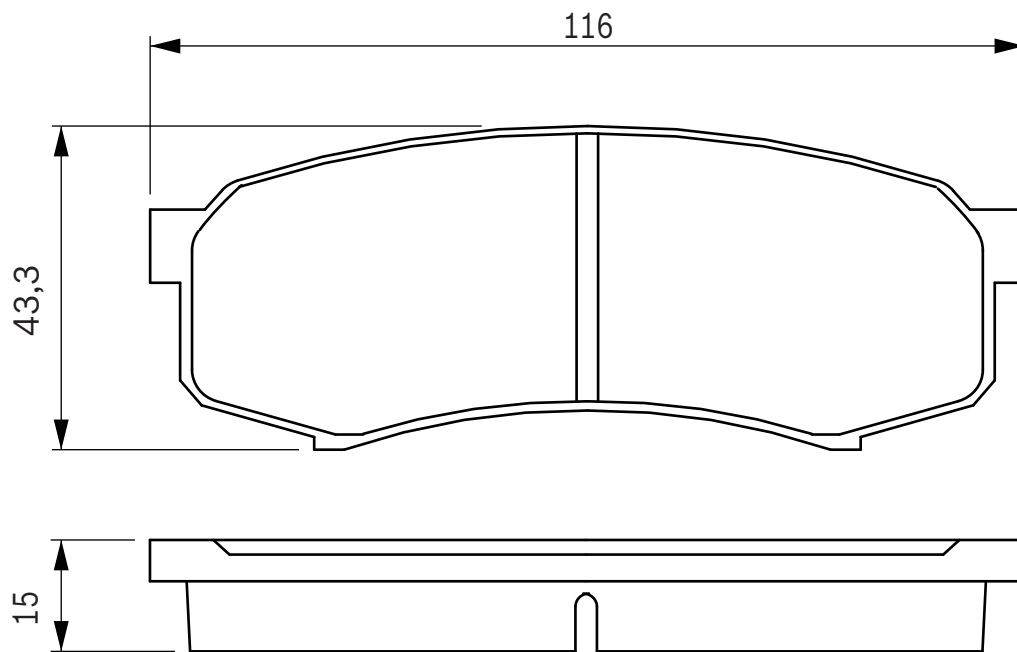
15,2

SUM



TOYOTA

Land Cruiser (J12), Land Cruiser (J7), Land Cruiser (J8), Land Cruiser 90 (J9)



**424 319**

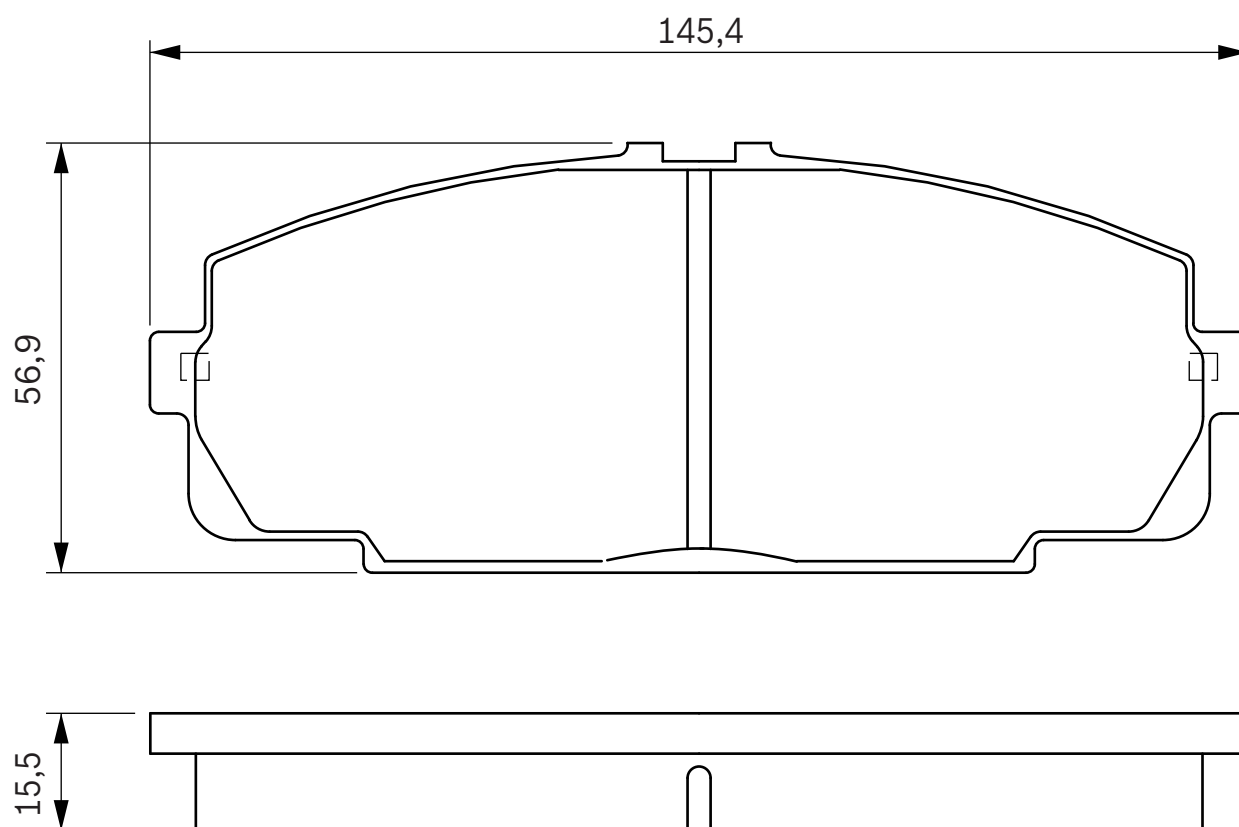
21468

15,5

SUM

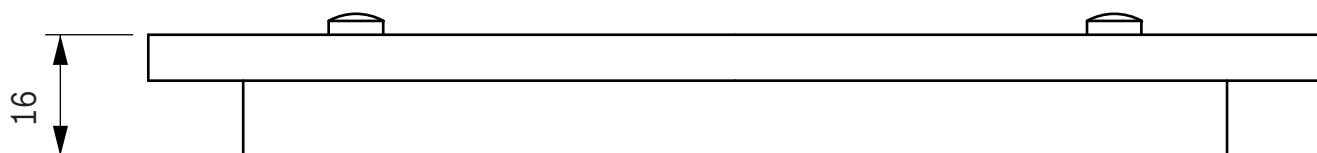
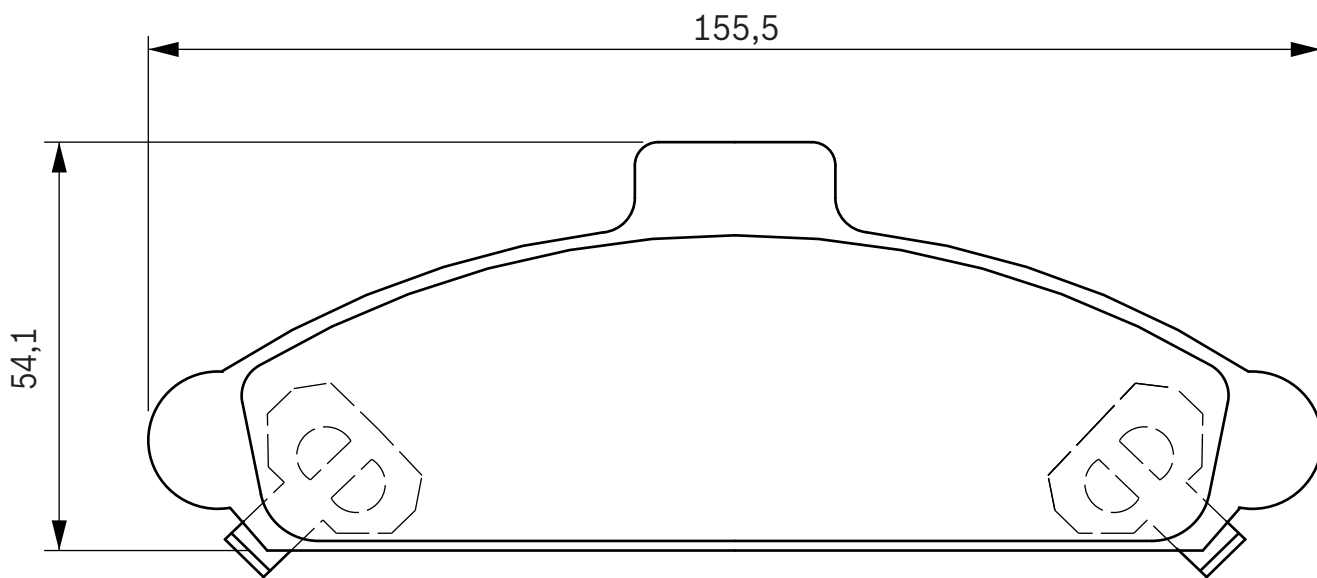
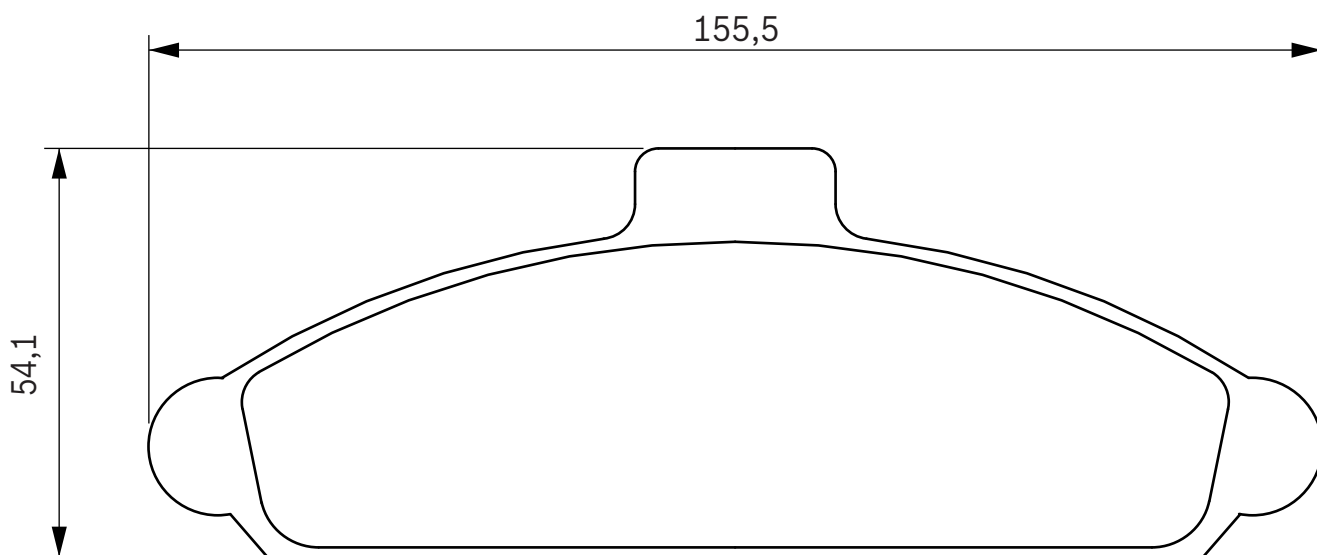
**TOYOTA**

Dyna 100, Hiace





424 330 21529 16,0 2 AKE HYUNDAI S coupe





424 340

23086

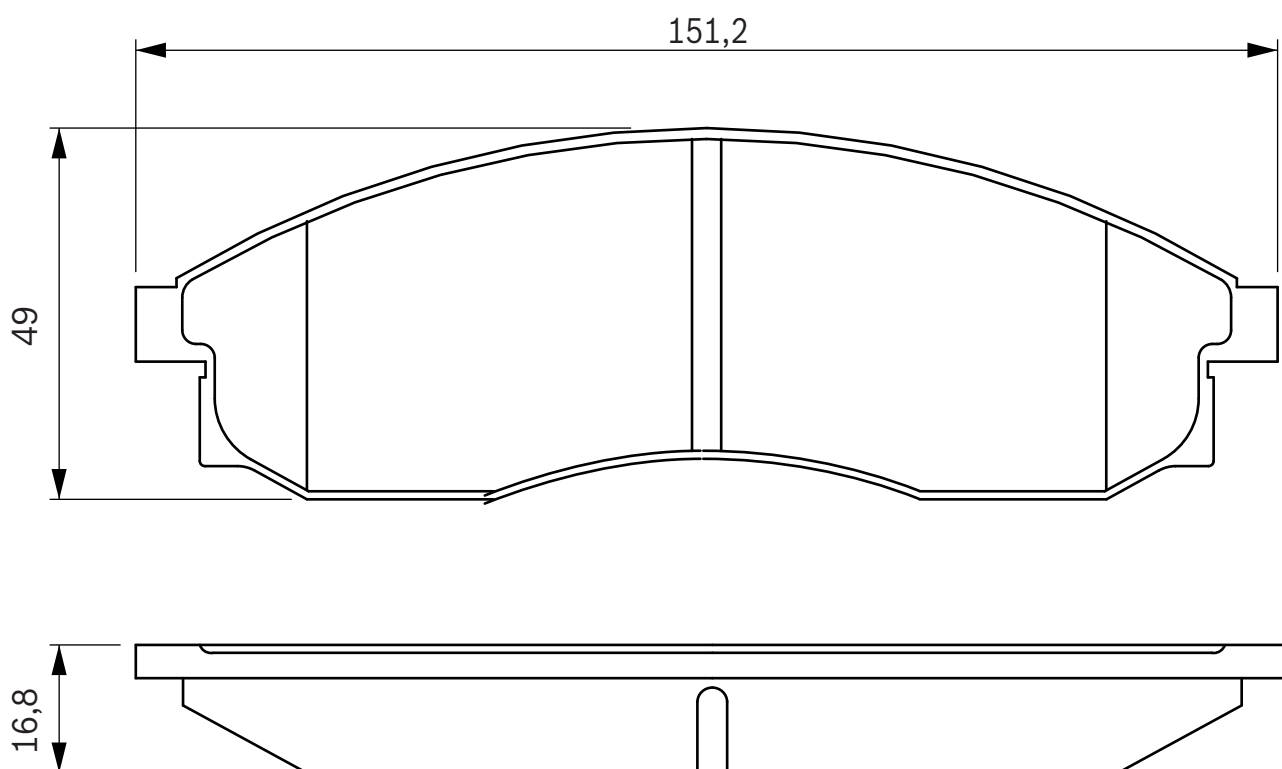
16,8

SUM



NISSAN

Maxima, Maxima QX





424 347

21866

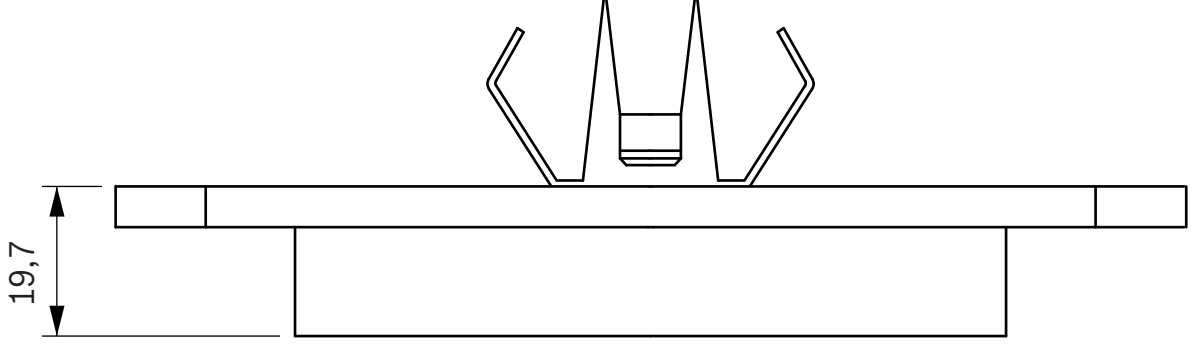
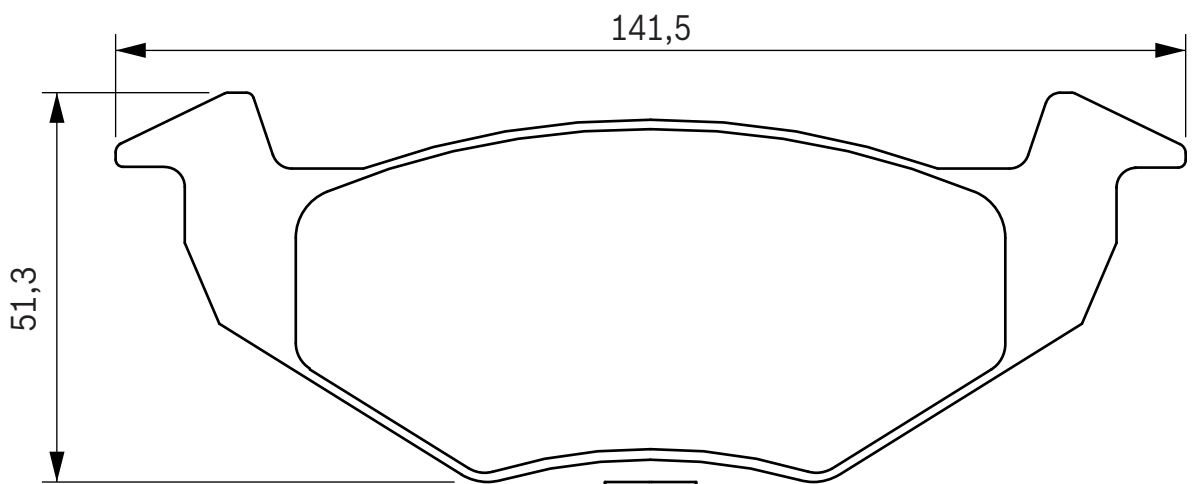
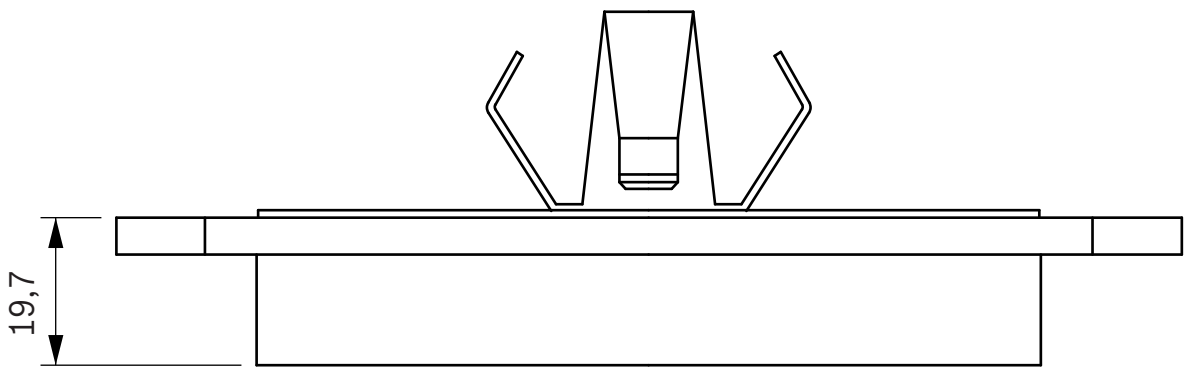
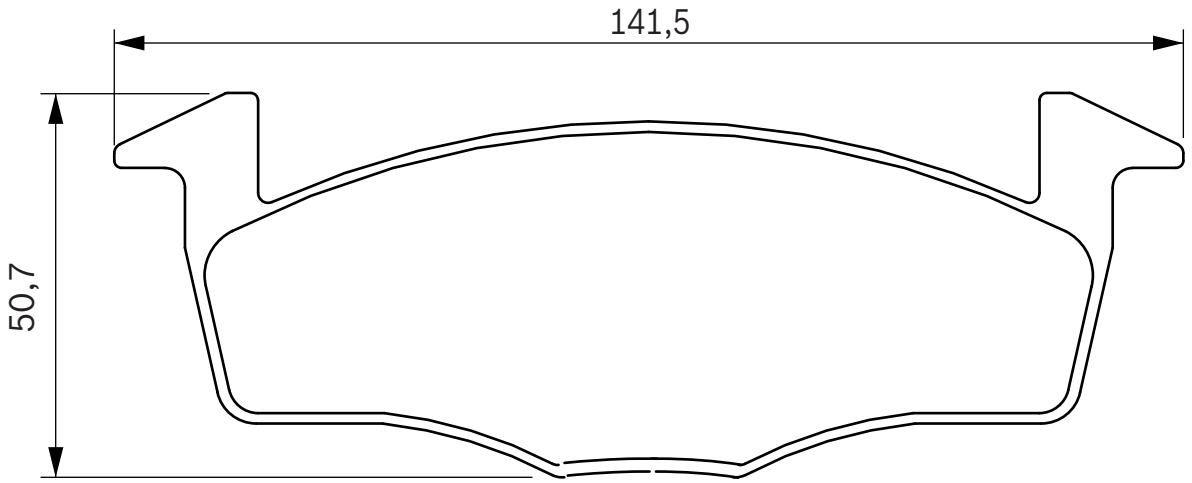
19,7

TEVES



SEAT
VOLKSWAGEN

Cordoba (93>02), Cordoba Vario, Ibiza II (93>99), Toledo I (93>99)
Golf III, Lupo, Polo III (6N), Vento





424 351

21211

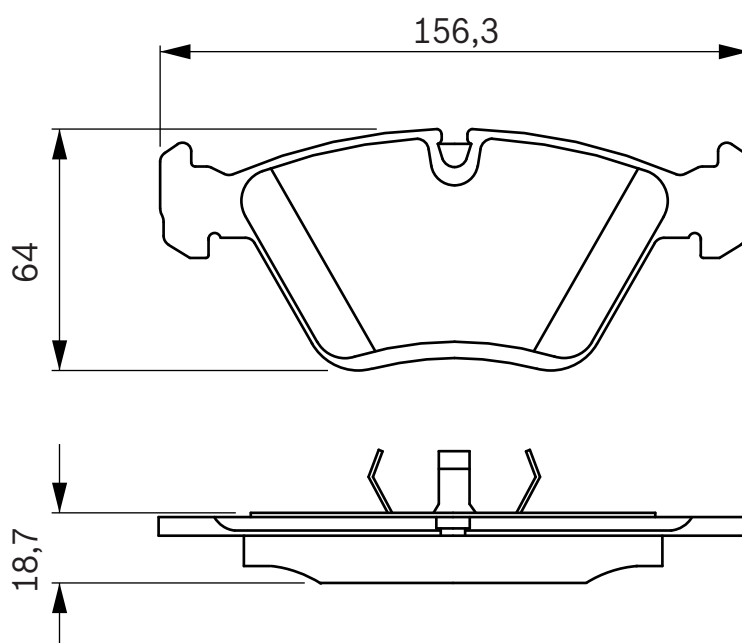
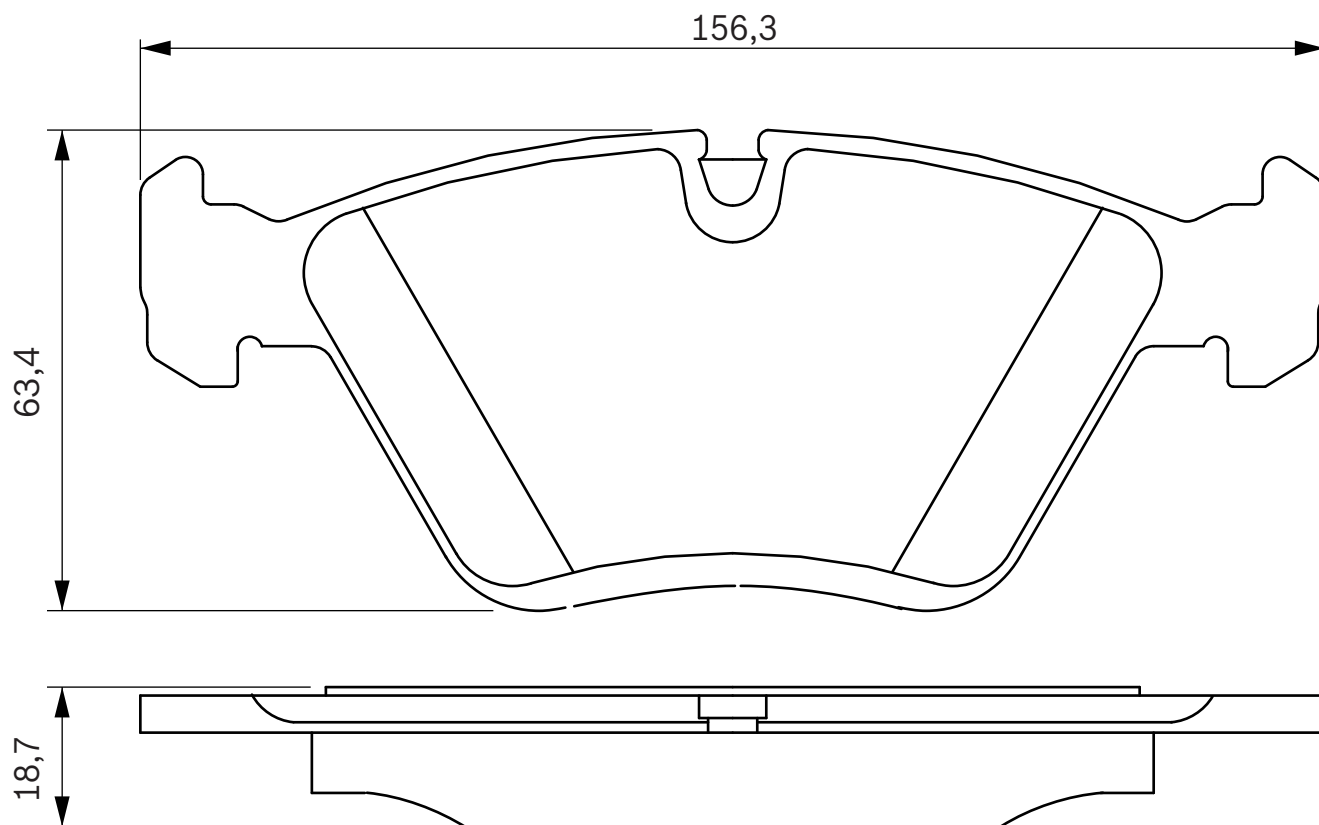
18,7

TEVES



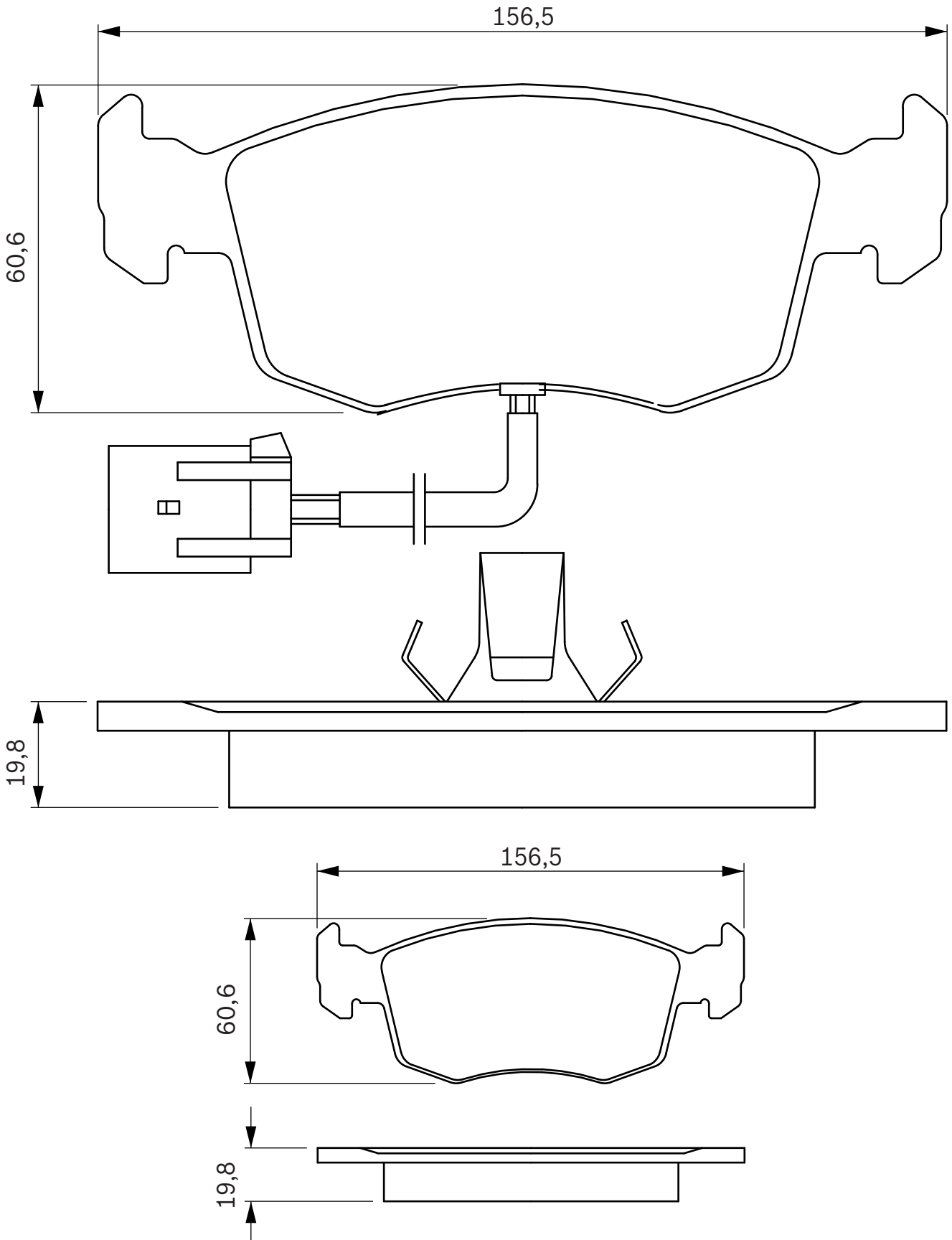
AUDI
CITROEN
PEUGEOT

100, 100 quattro
XM
605





424 352 21583 19,8 2 TEVES  FORD Mondeo I, Mondeo II





424 358

21301

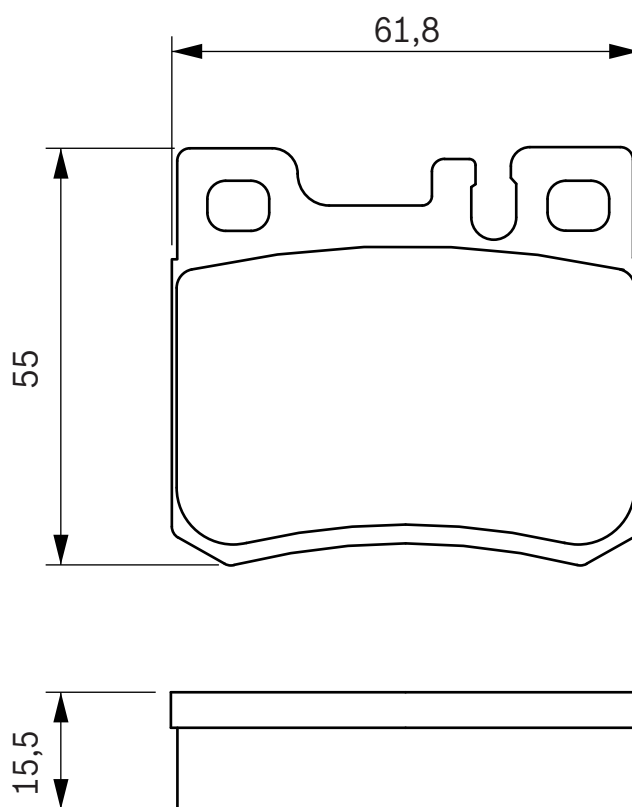
15,5

TEVES



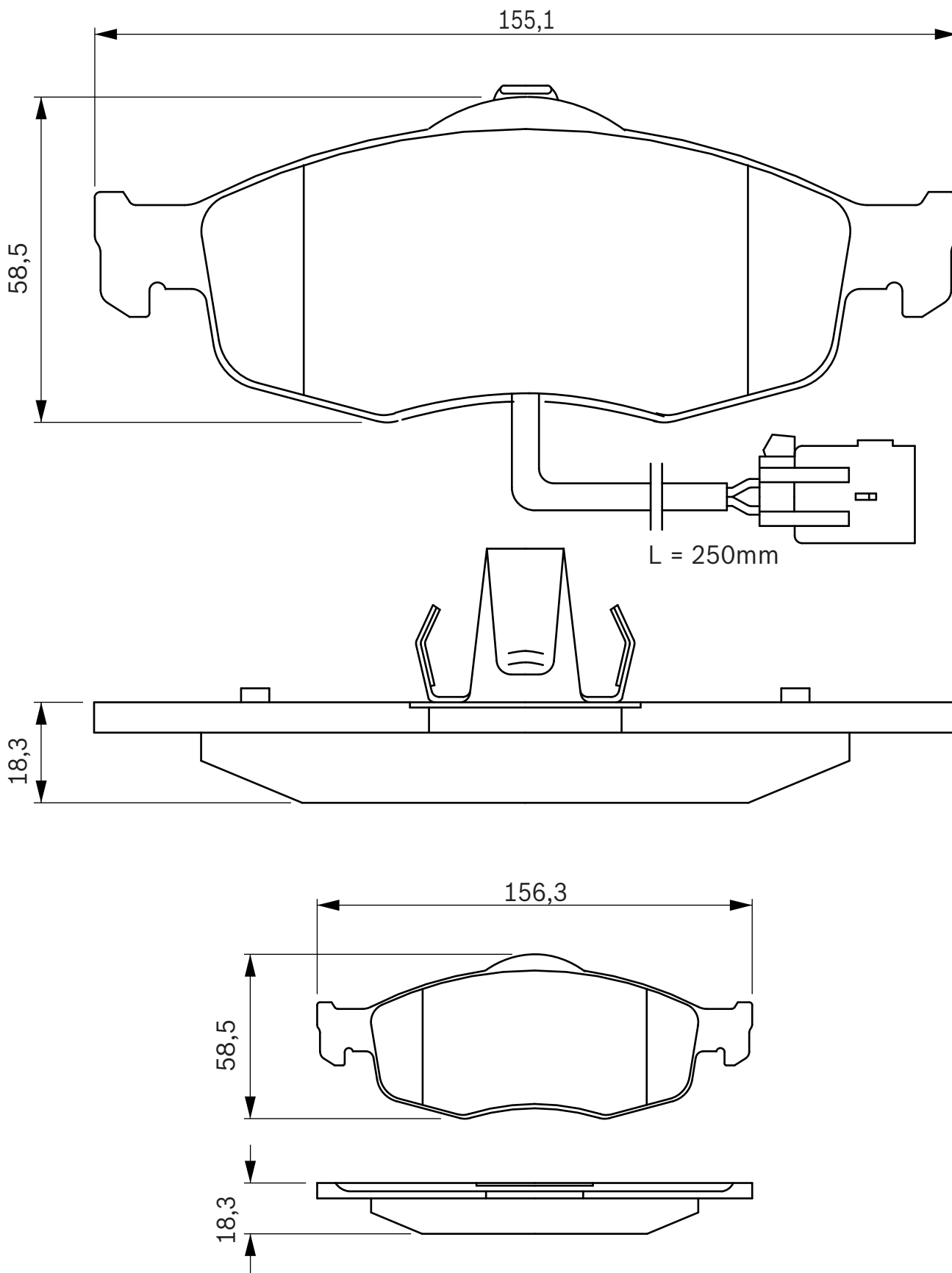
MERCEDES-BENZ

E Class (W124) (93>96), W124-Serie (84>93), W124-Serie Coupe (87>93)





424 359 21638 18,8 2 TEVES  FORD Granada III, Scorpio I





424 360

21829

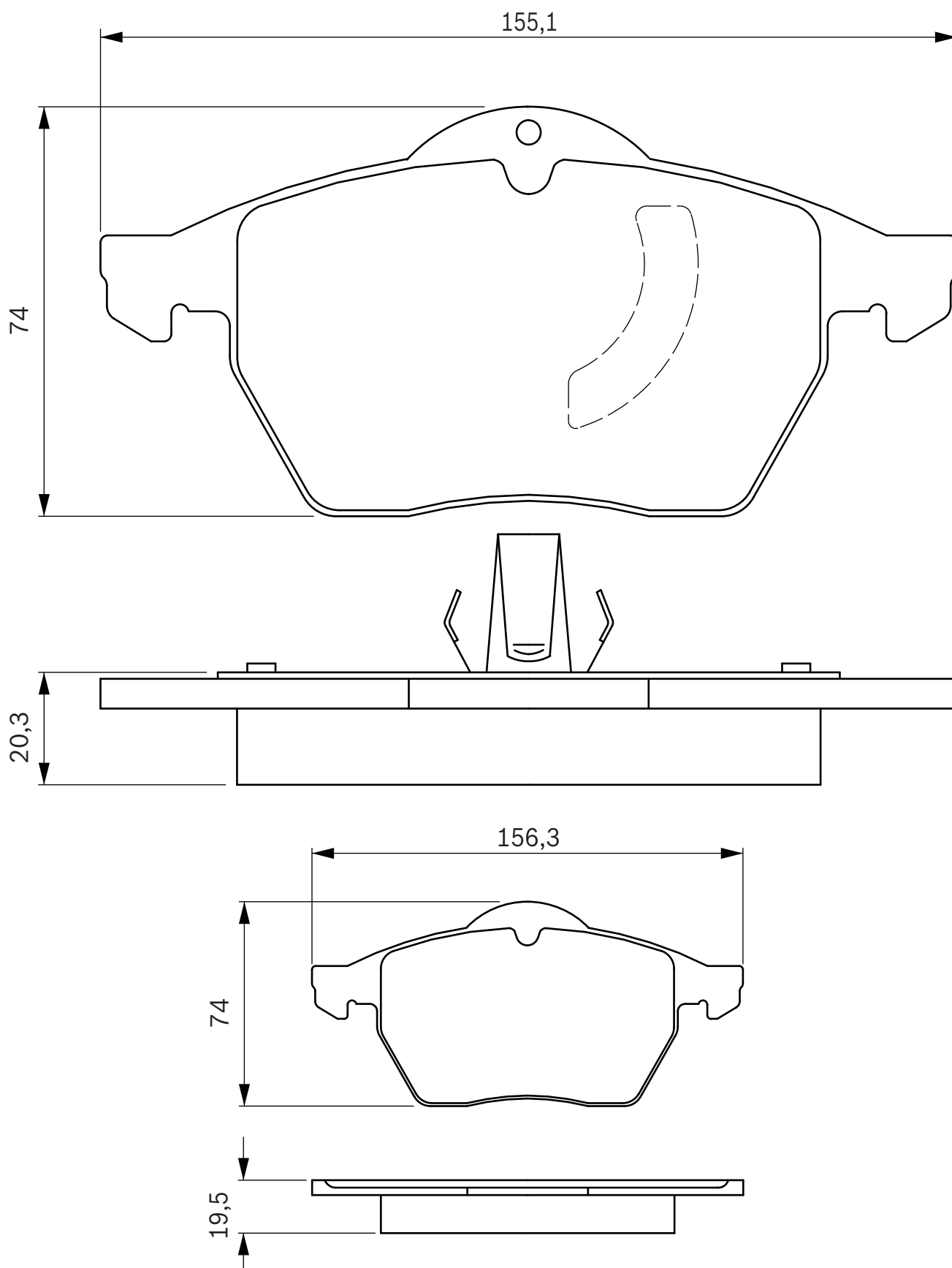
20,3

TEVES



OPEL

Calibra

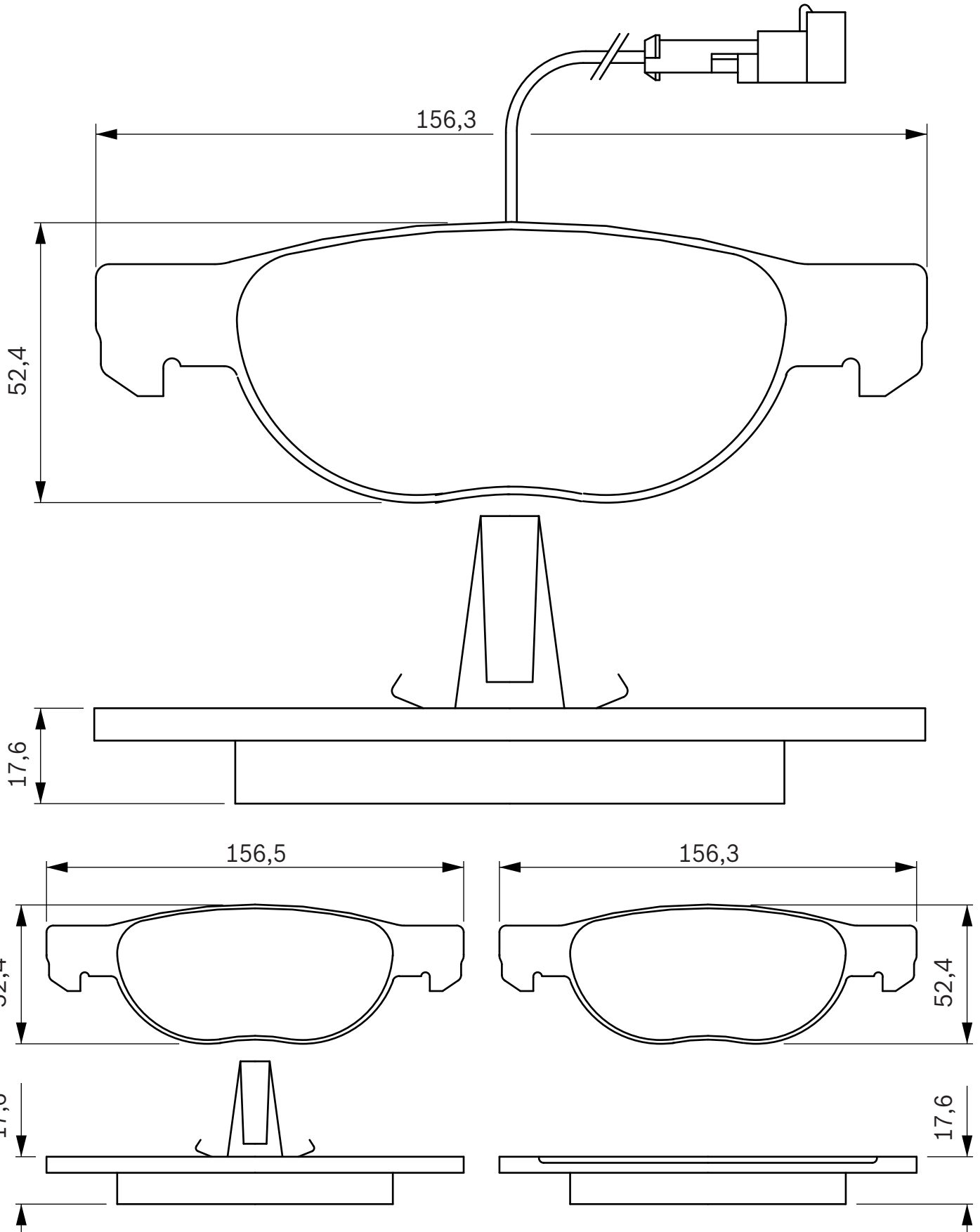




424 362 21927 17,9 1 TEVES

ALFA ROMEO
FIAT
LANCIA

Alfa 145 / 146
Punto II (99>05), Punto II VAN
Delta (836) (94>)





424 363

23043

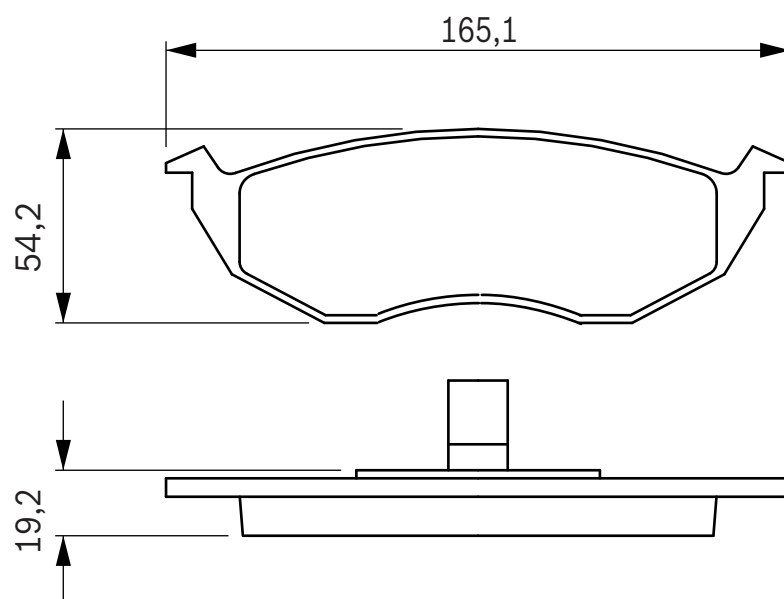
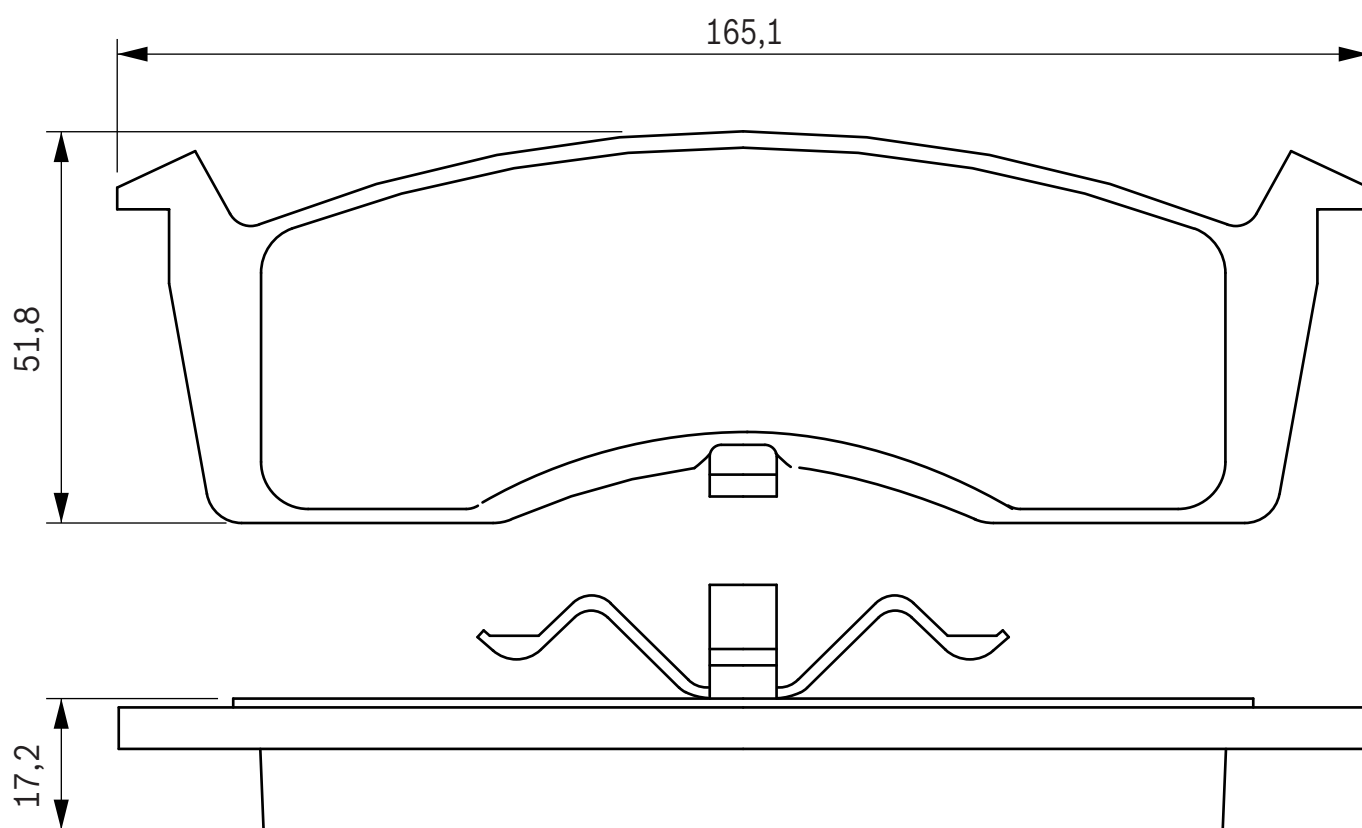
18,6

KELSEY



CHRYSLER

300 M, Neon I, Neon II, Voyager II





424 364

21974

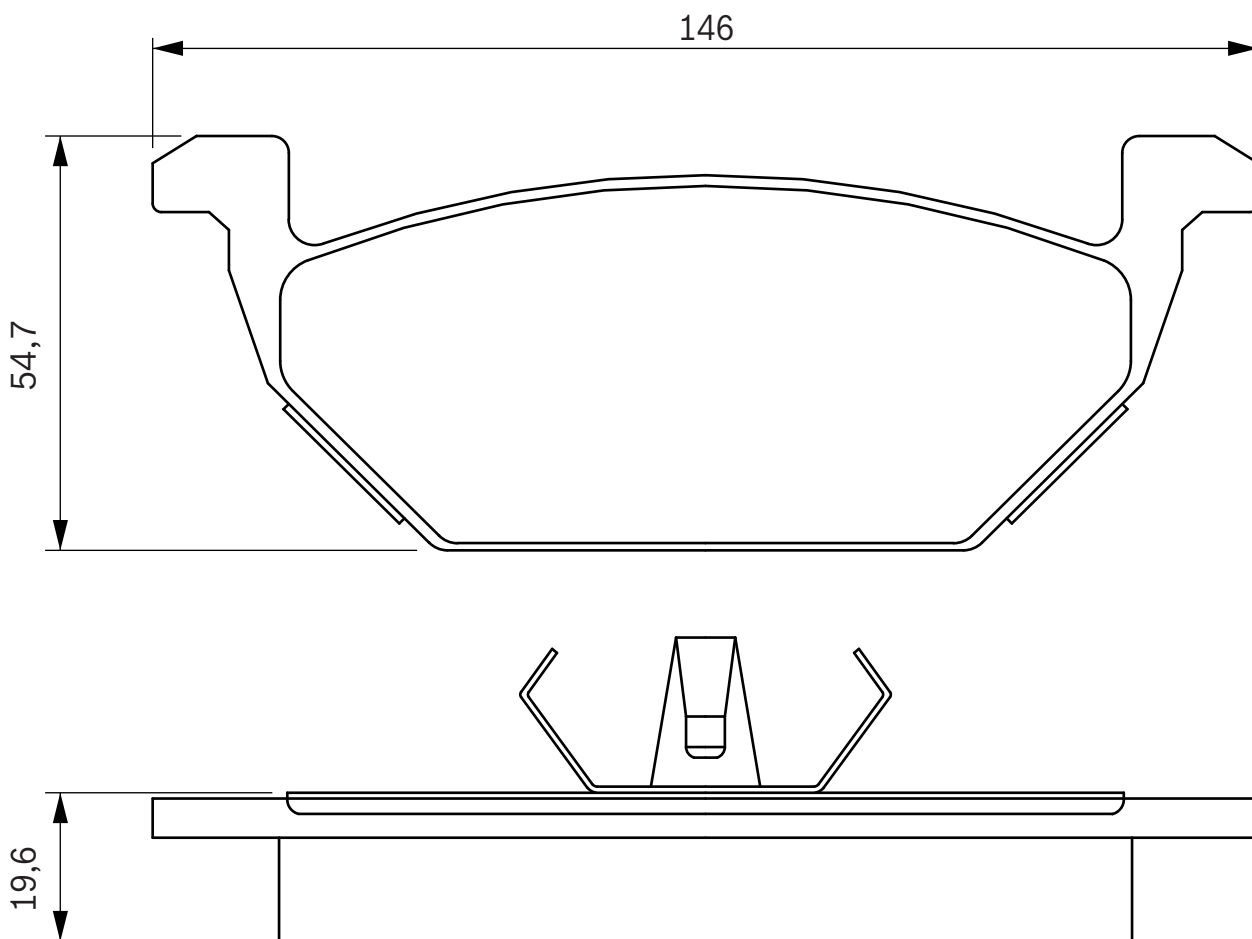
19,9

TEVES



AUDI
SEAT
SKODA
VOLKSWAGEN

A3 (96>03)
Cordoba (02>), Ibiza IV (02>07), Ibiza V (08>), Leon (99>05), Toledo II (99>04)
Fabia / Combi (2007>), Fabia / Combi (99>06), Octavia / Combi, Roomster
Bora, Fox, Golf IV, New Beetle, Polo IV (9N)





424 366

21847

16,5

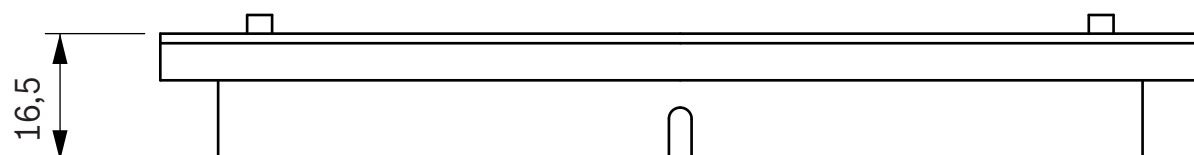
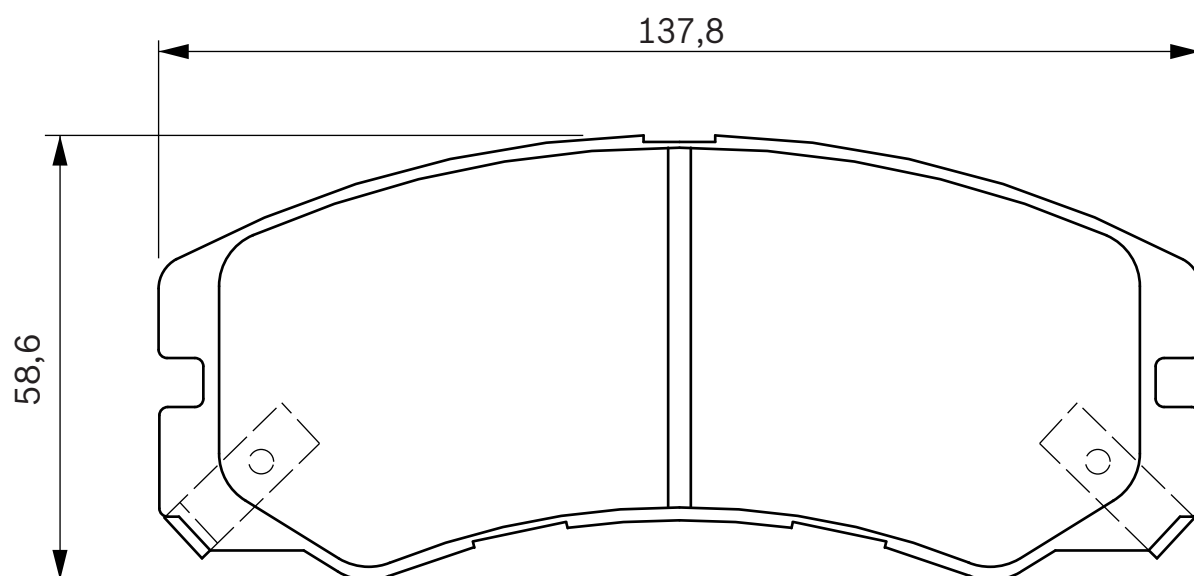
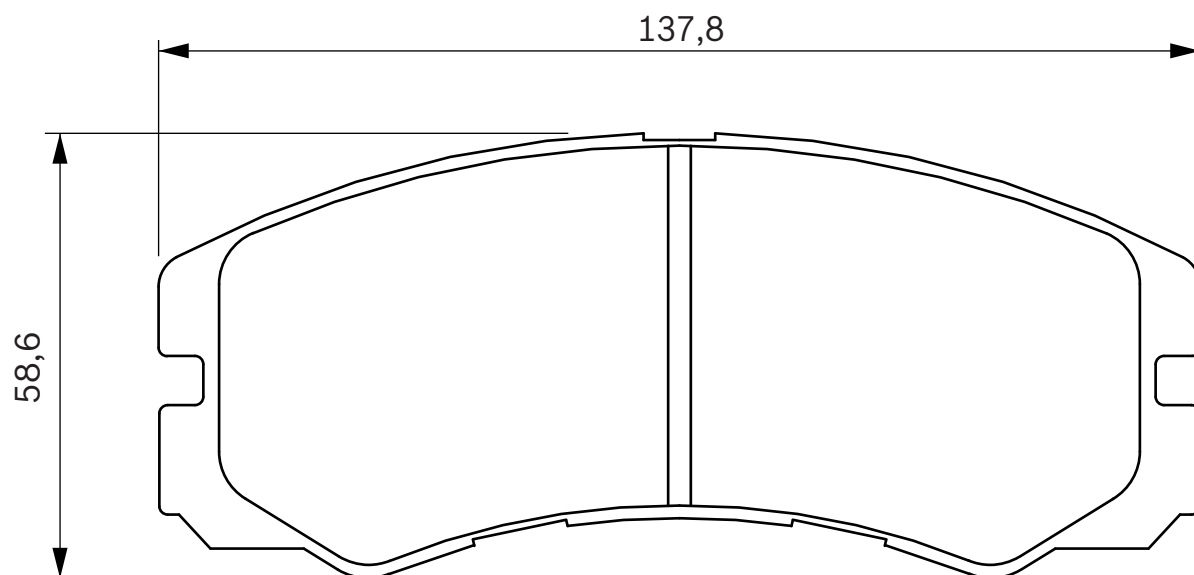
2

AKE



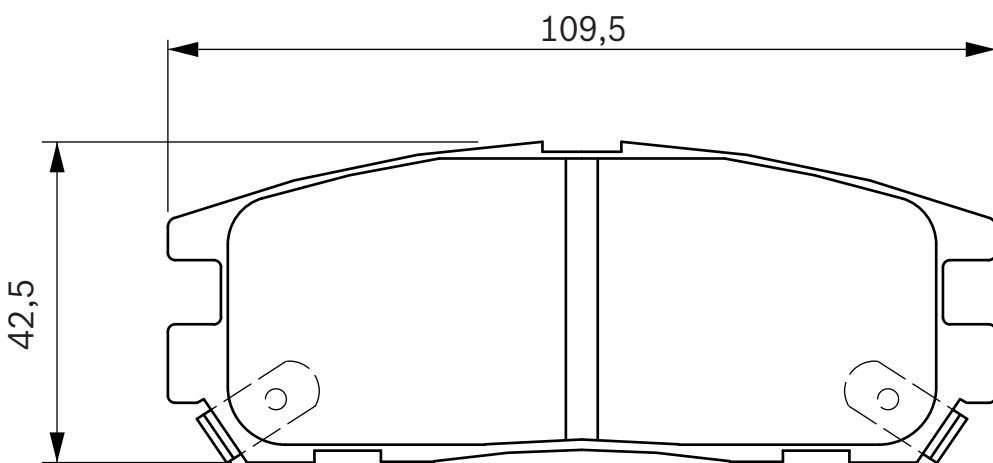
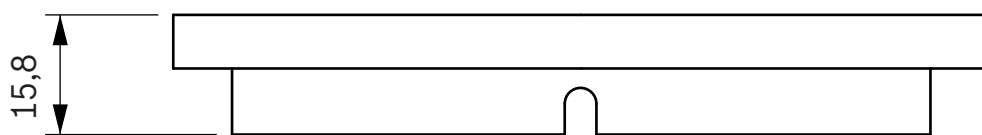
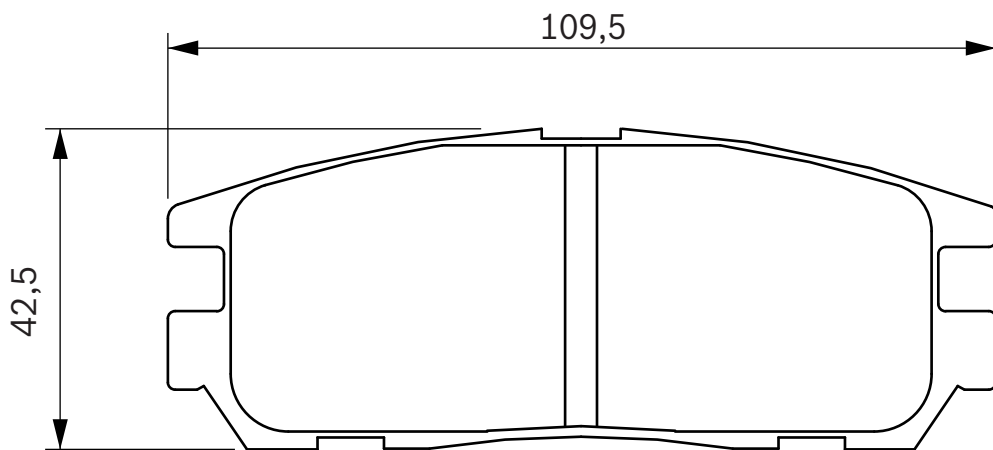
OPEL

Frontera A



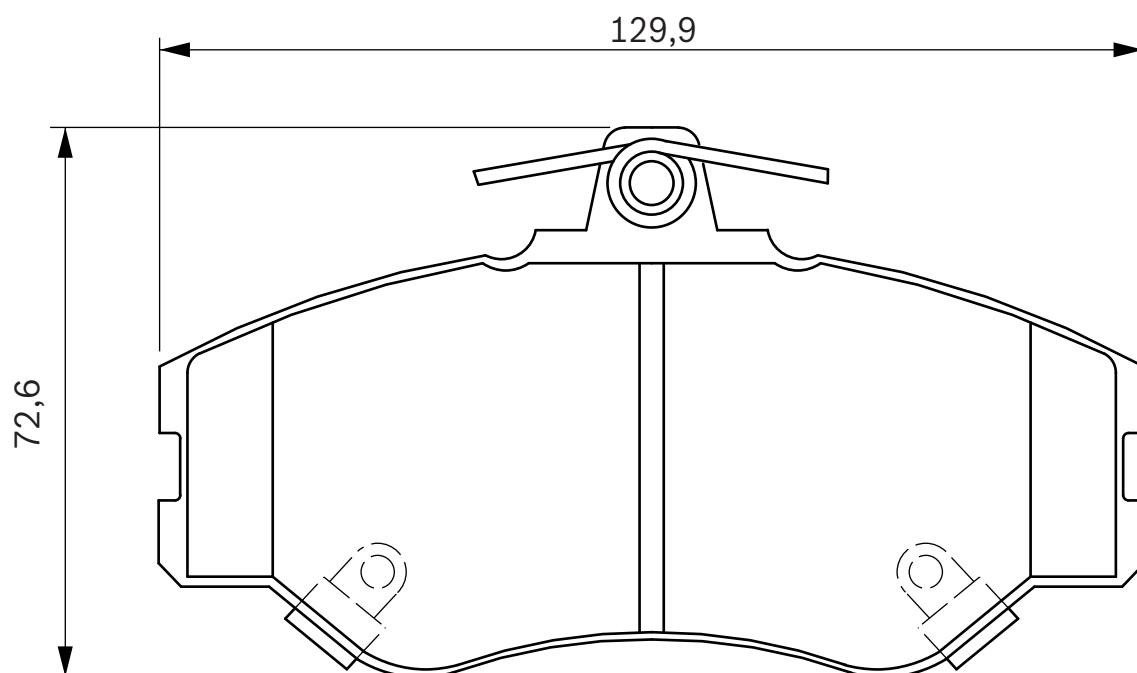
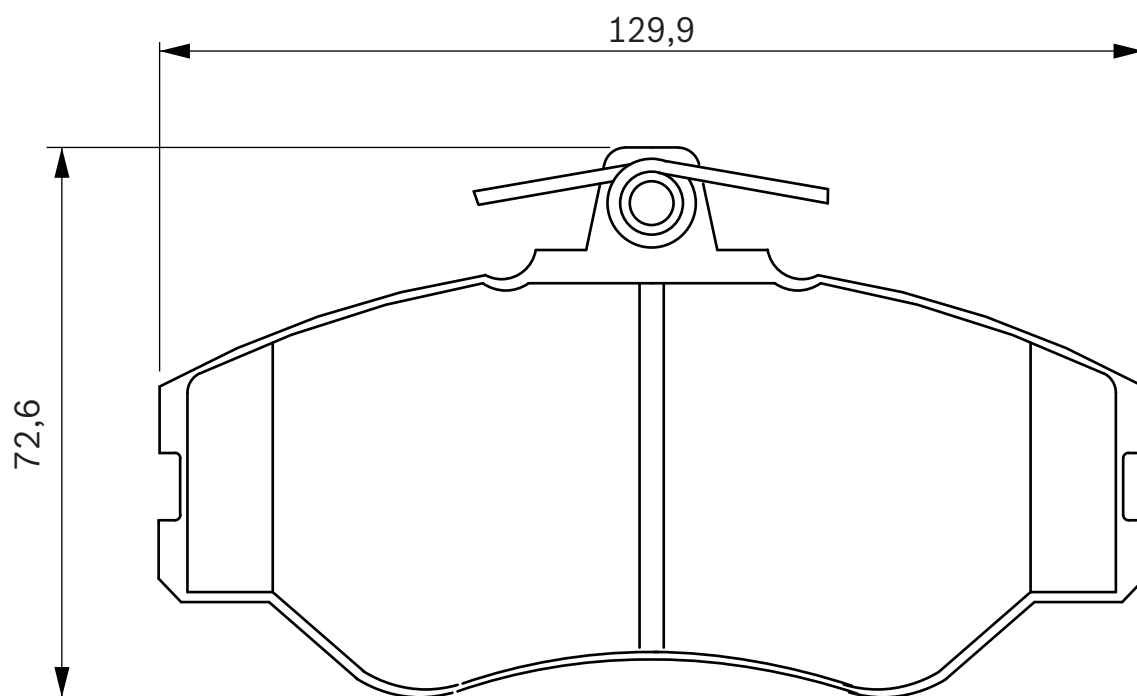


424 367 21876 15,8 2 AKE OPEL Frontera A, Frontera B



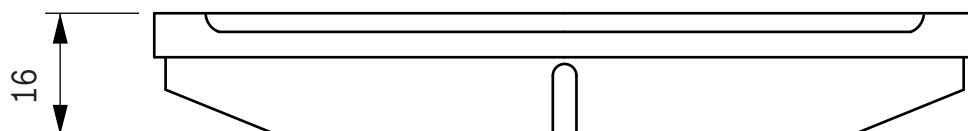
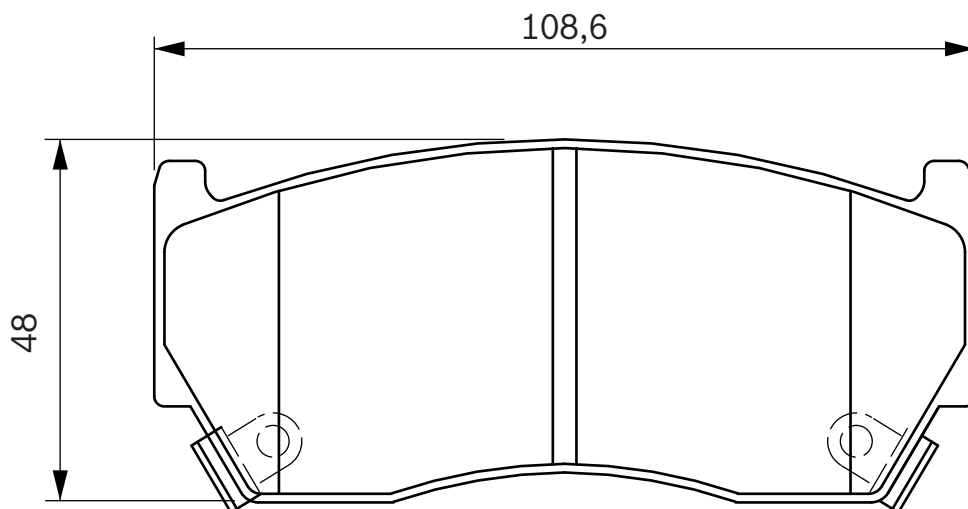
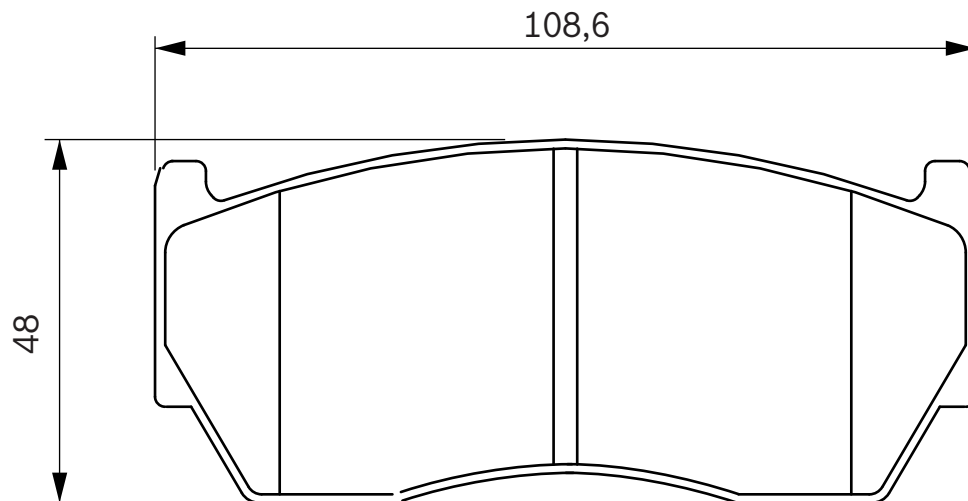


424 368 23083 19,0 2 LUCAS  HYUNDAI H100





424 369 23005 16,0 2 AKE NISSAN Almera (N15)





424 370

23080

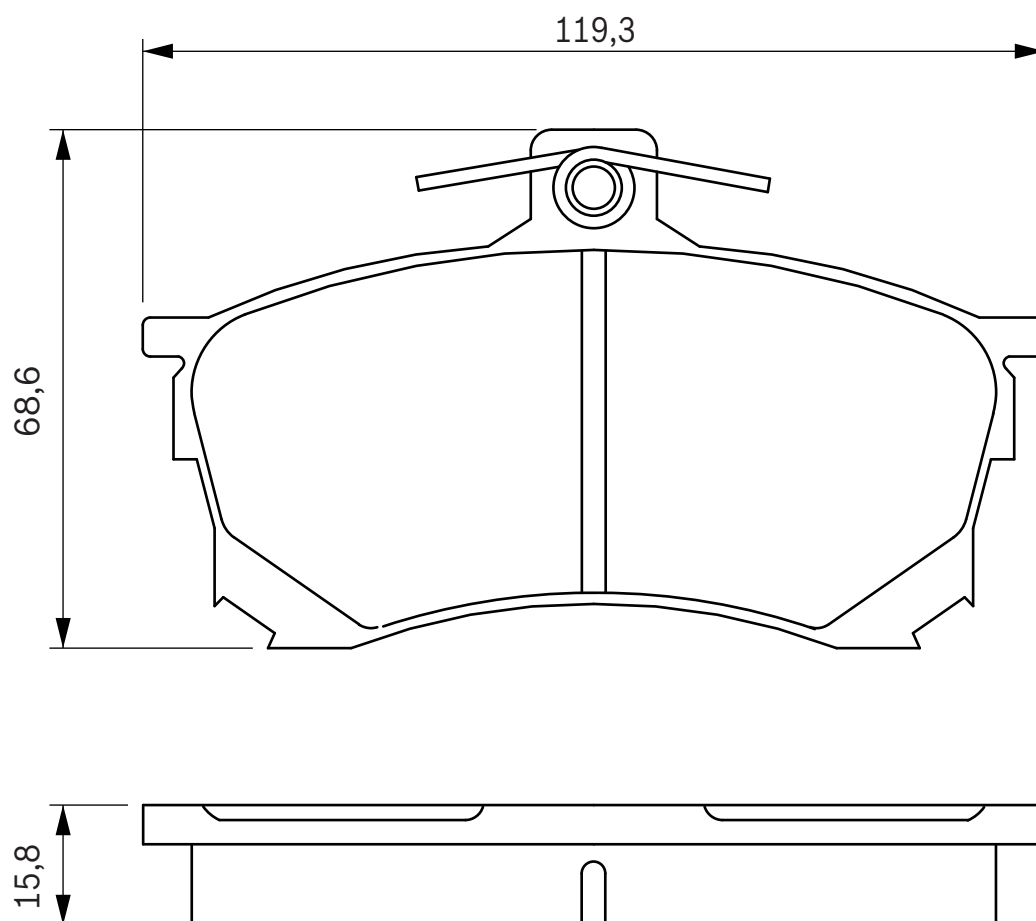
15,8

LUCAS



MITSUBISHI

Carisma





424 371

21920

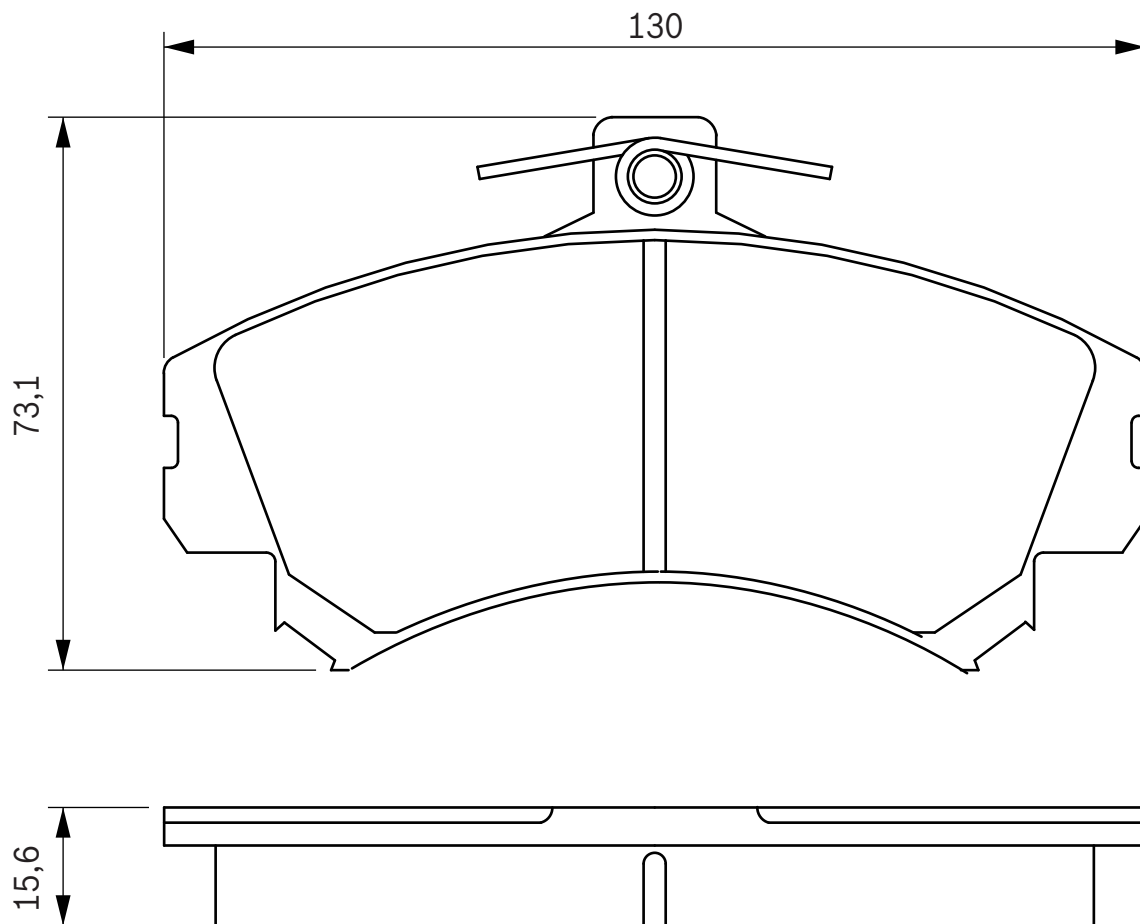
15,6

LUCAS



**MITSUBISHI
SMART (MCC)
VOLVO**

Carisma, Colt VI, Spacestar
FORFOUR
S40 I, V40



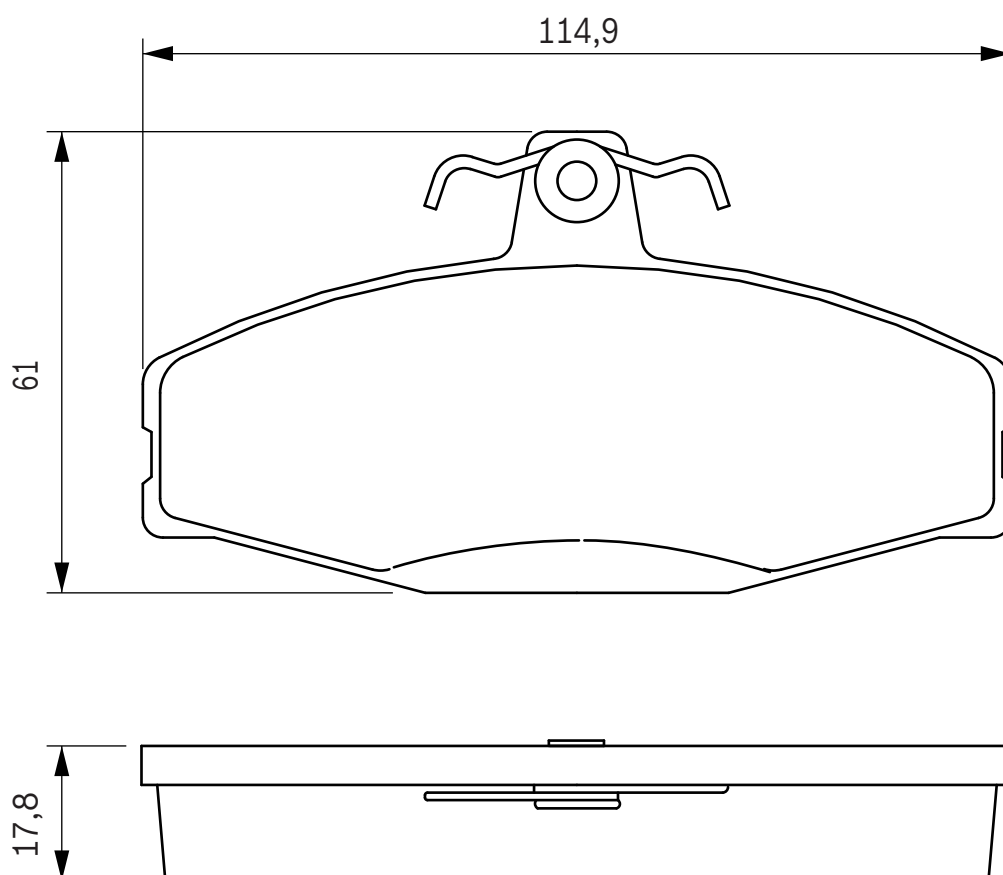


424 373

21662

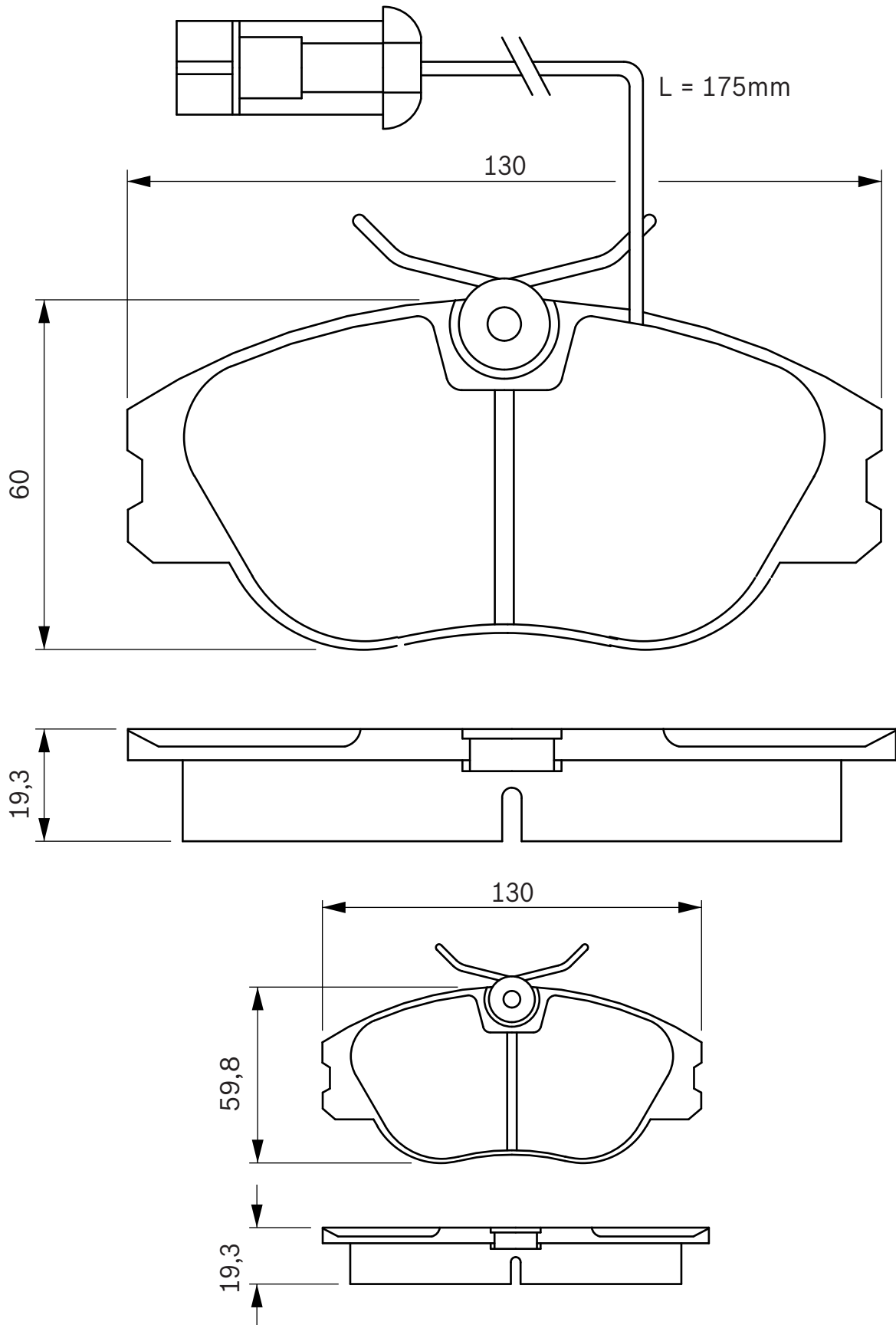
17,5

LUCAS

**SKODA**
VOLKSWAGENFelicia
Caddy II Pickup



424 374 21557 19,3 2 LUCAS  ALFA ROMEO Alfa 155





WVA



S



424 376

21614

17,5

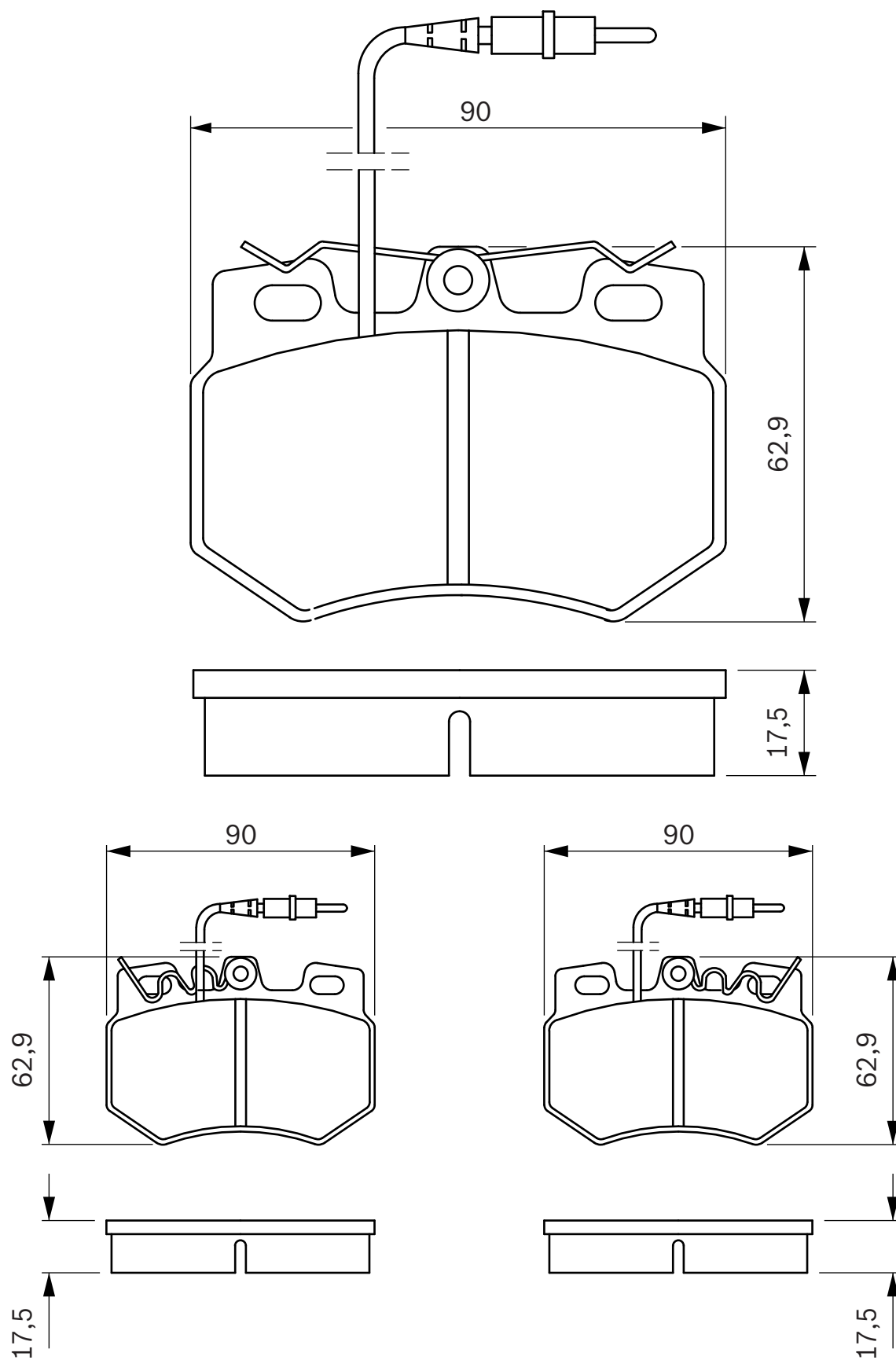
4

LUCAS



CITROEN

AX, ZX





424 379

21436

17,0

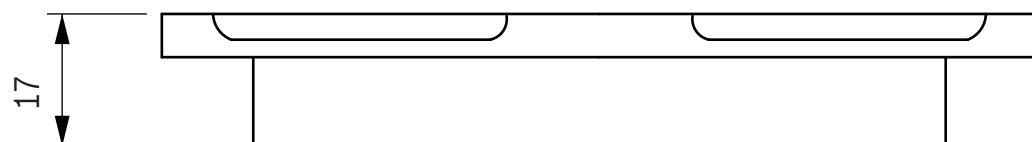
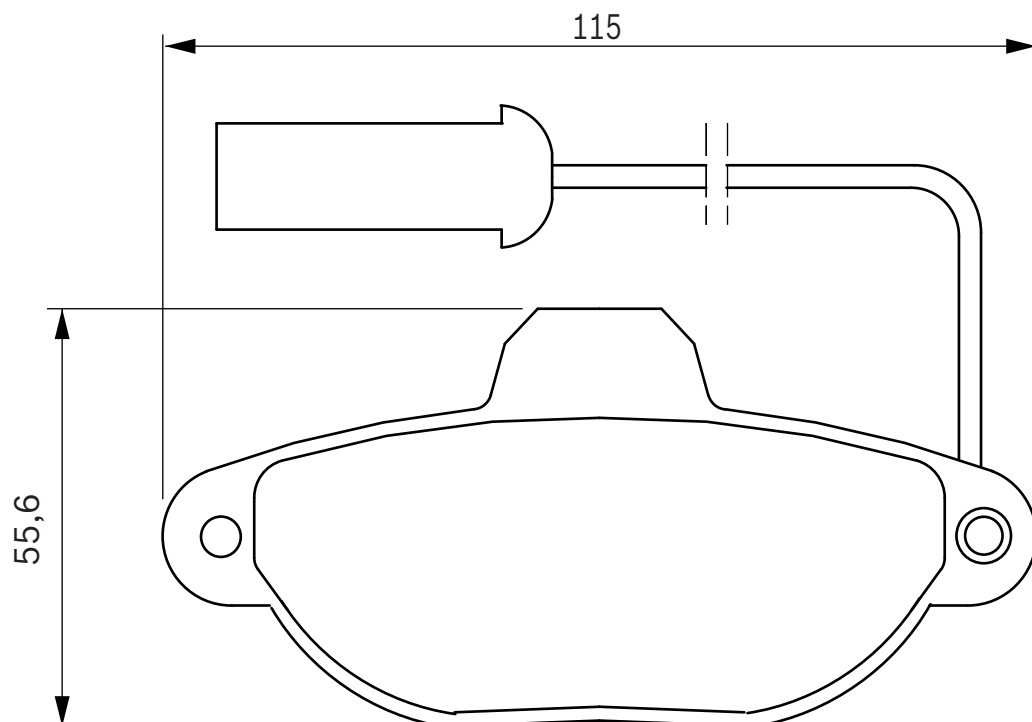
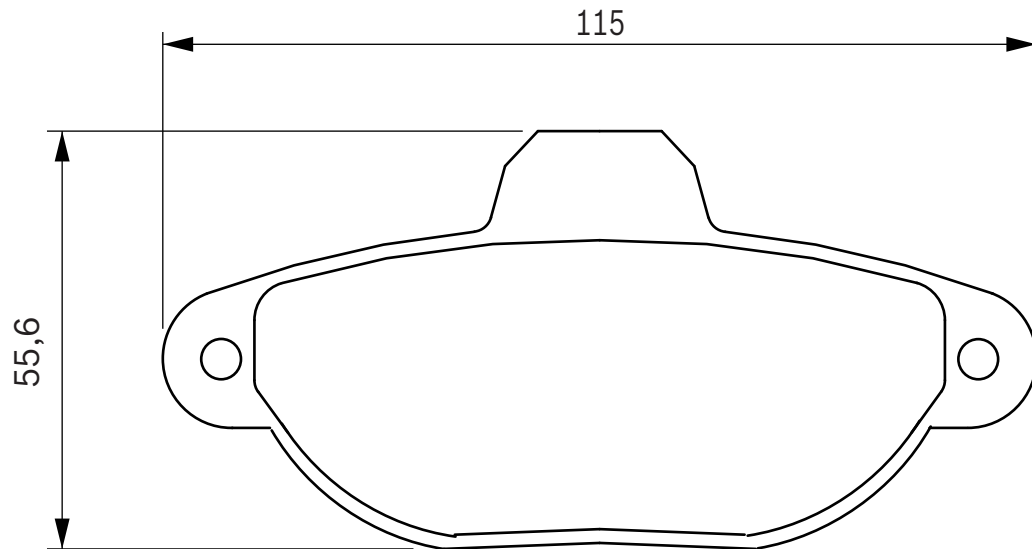
1

BOSCH



**FIAT
LANCIA**

Punto (93>99), Punto II (99>05), Punto II VAN, Seicento
Y





424 381

20862

17,5

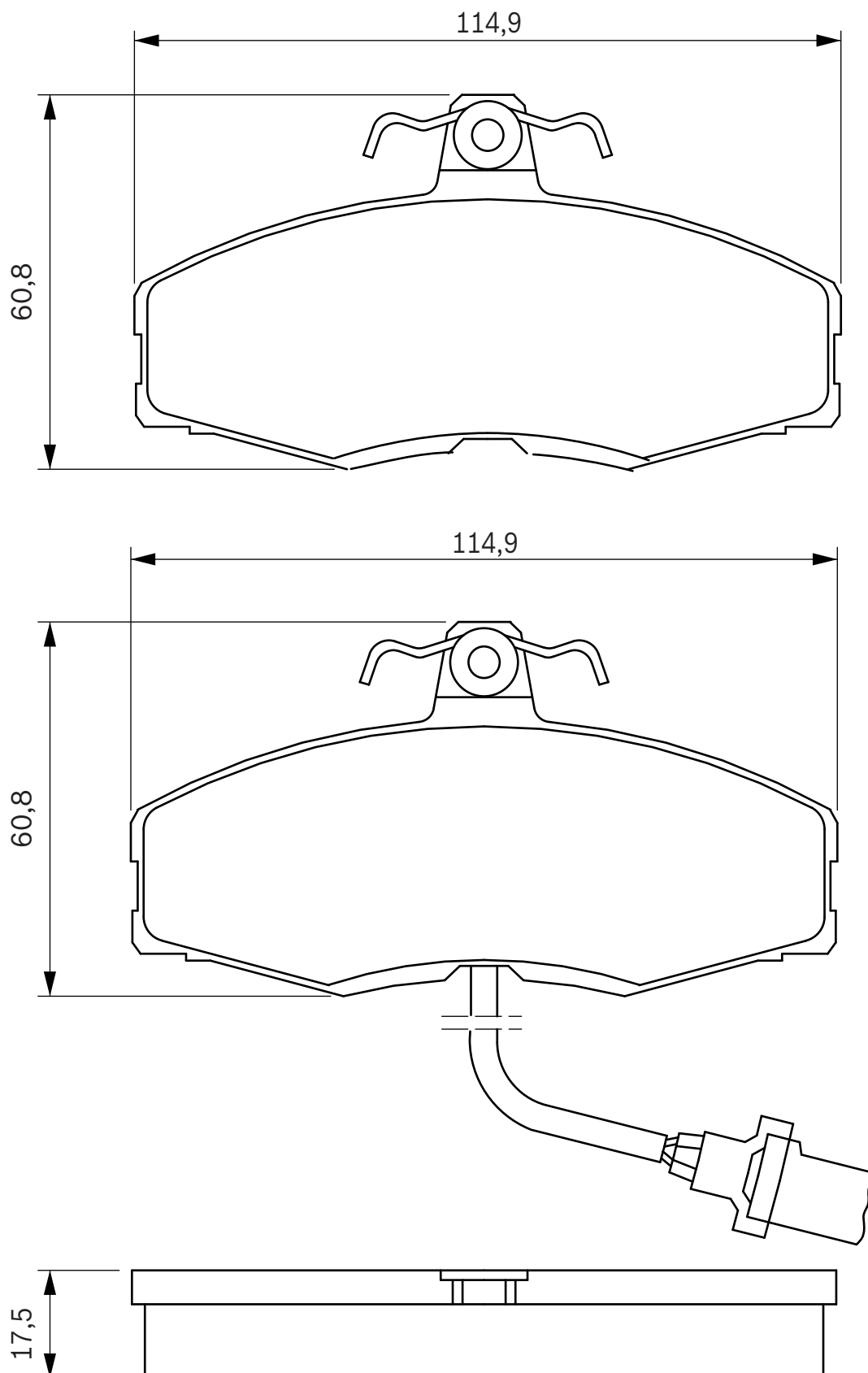
2

LUCAS



FORD

Sierra (82>86)





424 382

21158

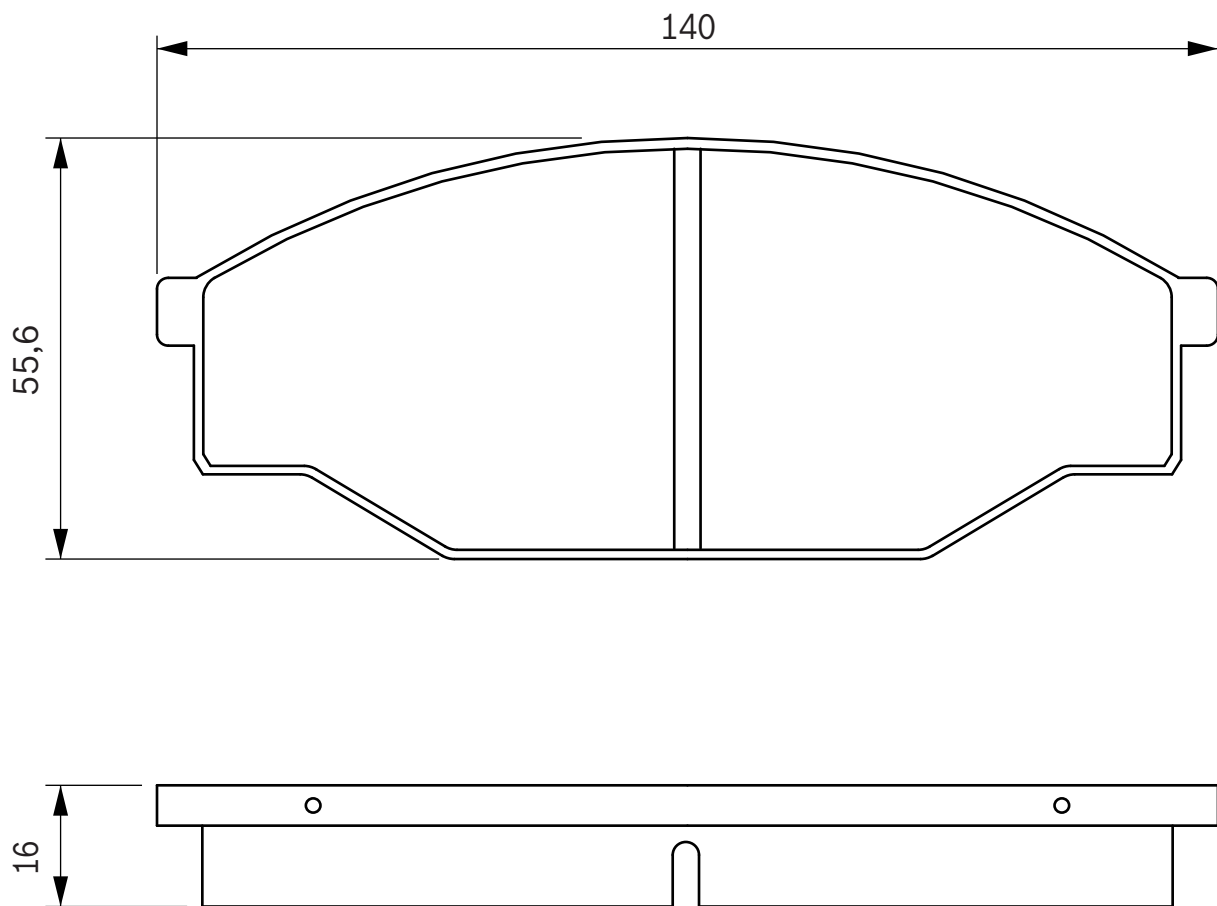
16,0

AKE



TOYOTA
VOLKSWAGEN

Dyna 100, Hiace, Hilux
Taro





424 383

20076

15,5

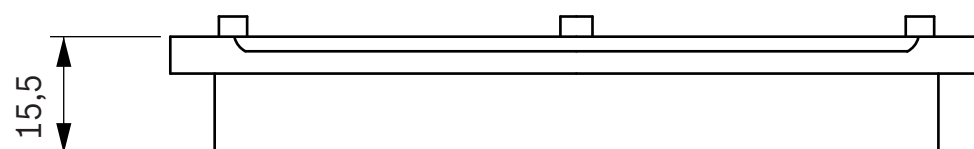
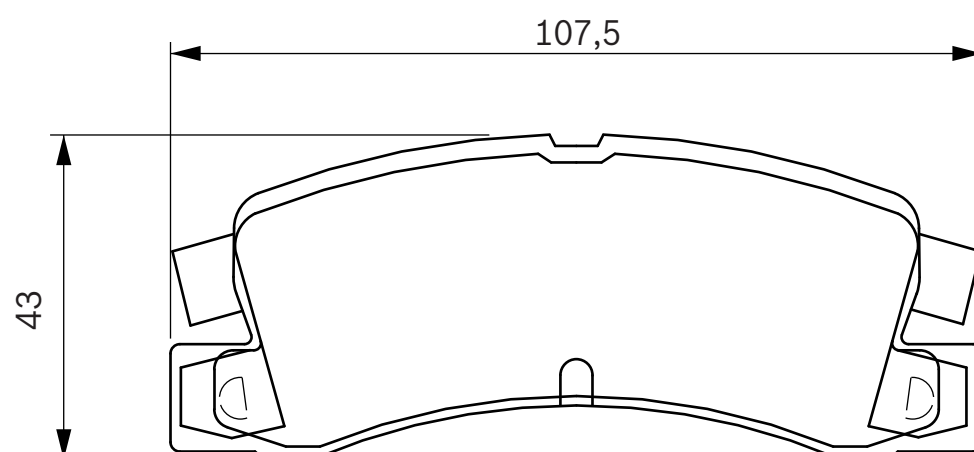
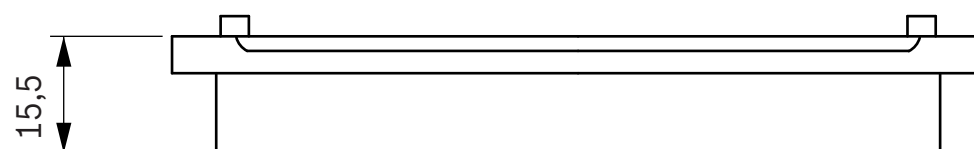
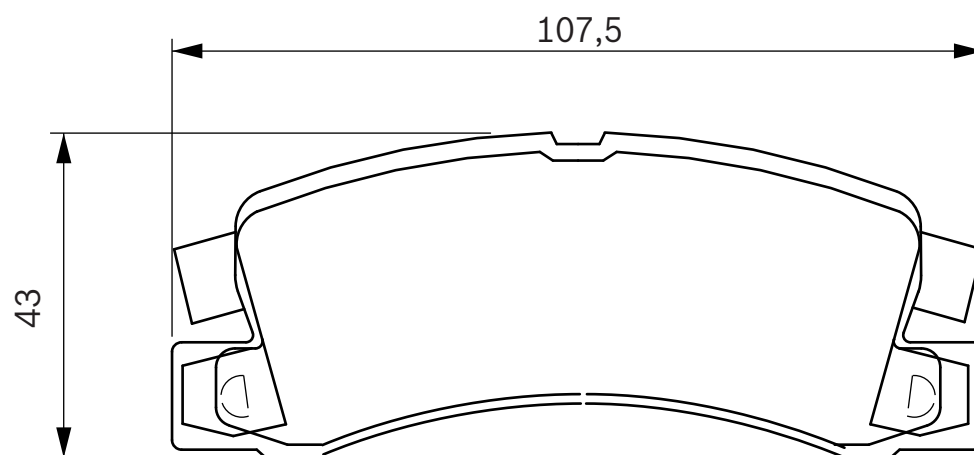
4

AKE



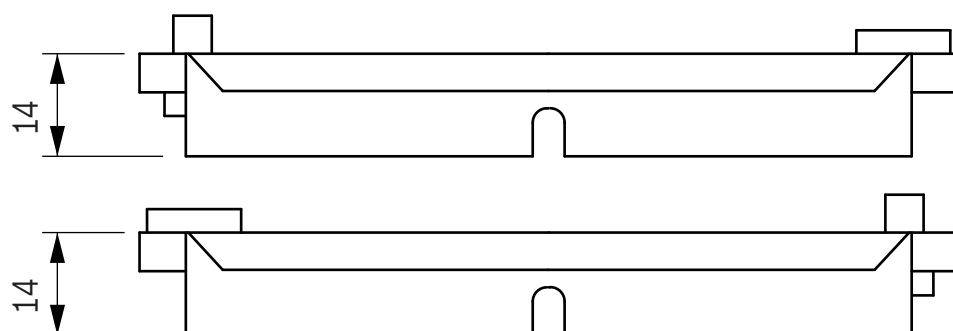
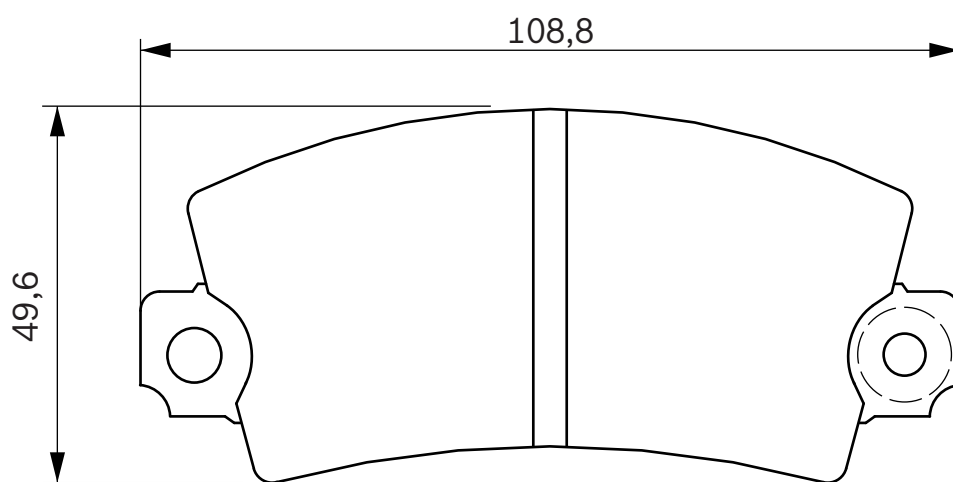
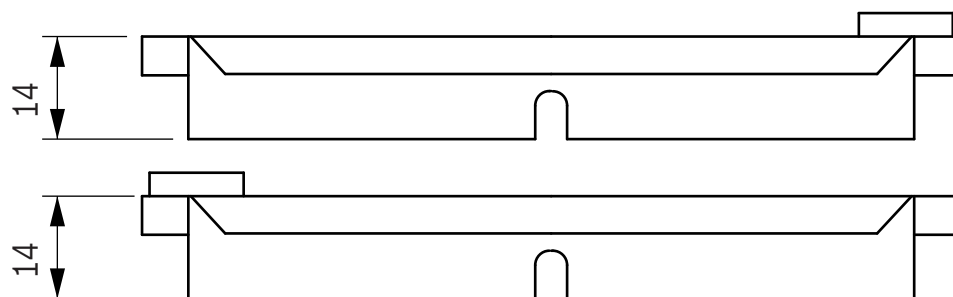
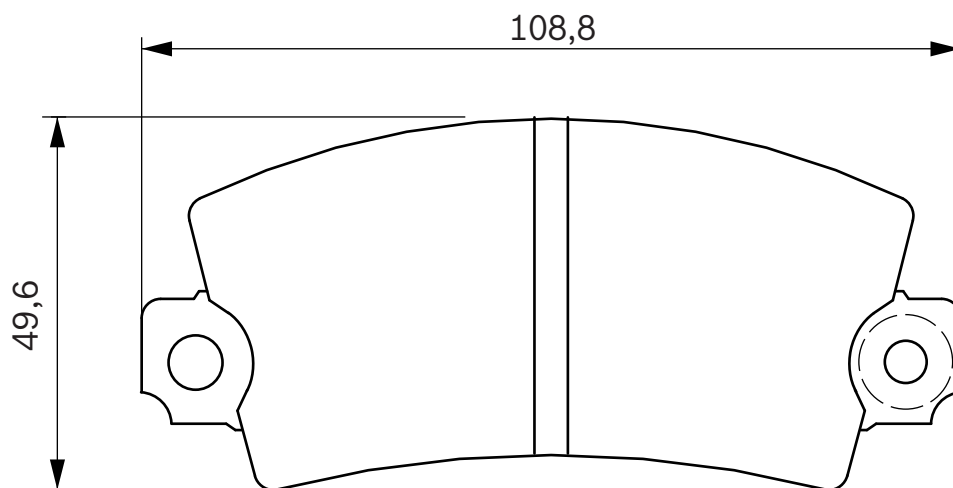
TOYOTA

Corolla (E11)





424 394 20494 14,0 2 BOSCH RENAULT 18 Berline / Break





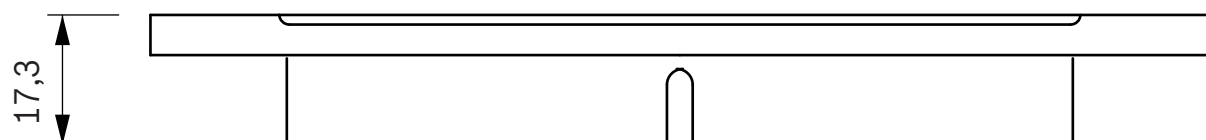
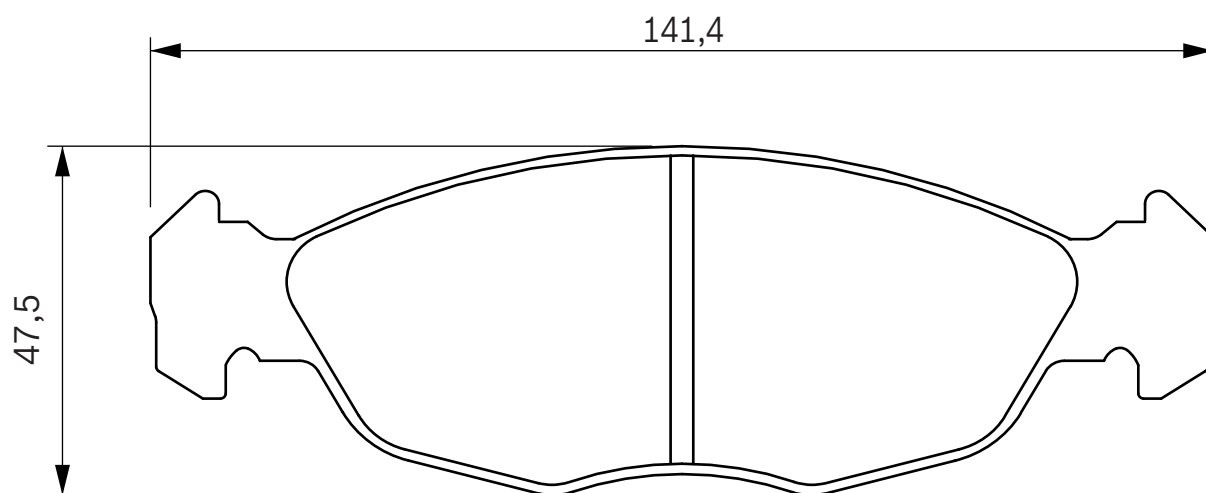
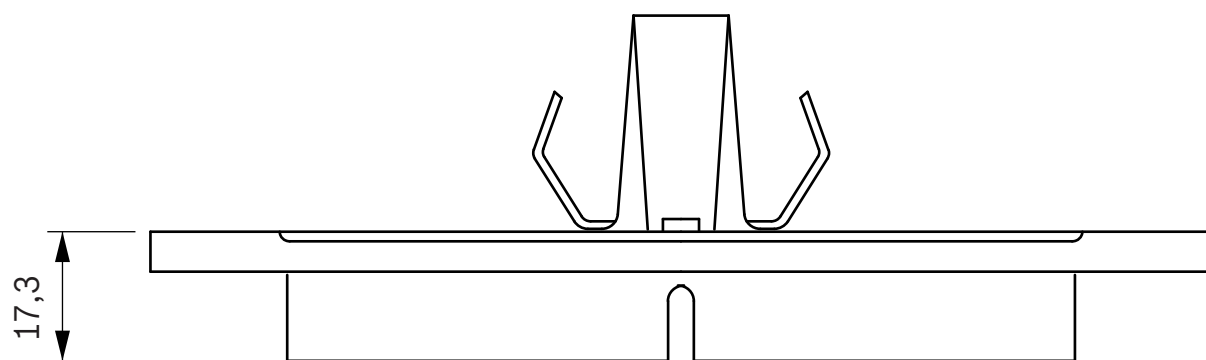
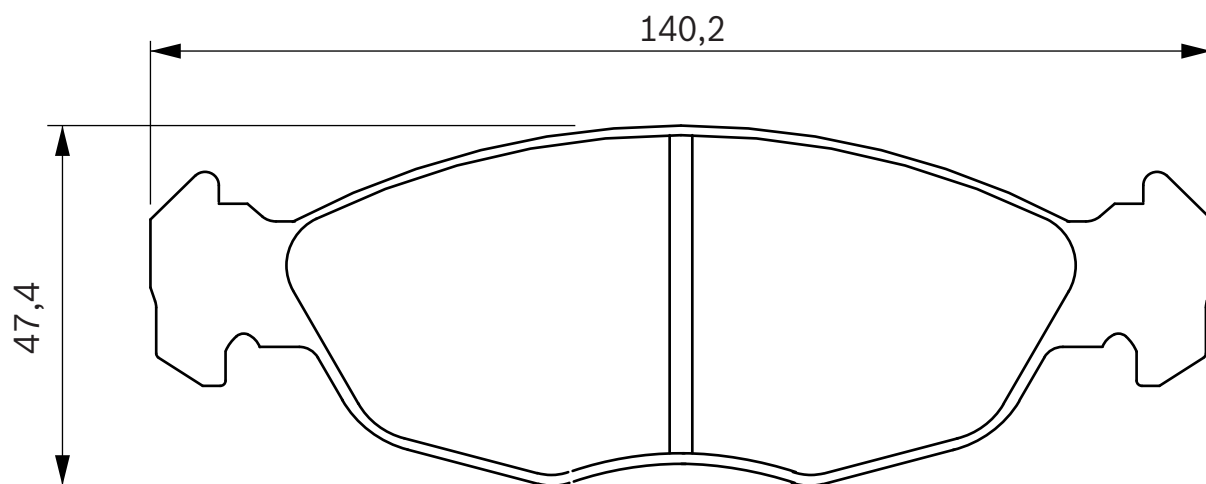
424 410

21827

17,0

TEVES


CITROEN
PEUGEOT

 Saxo
 106 (S1), 106 (S2), 205, 306




424 411

21145

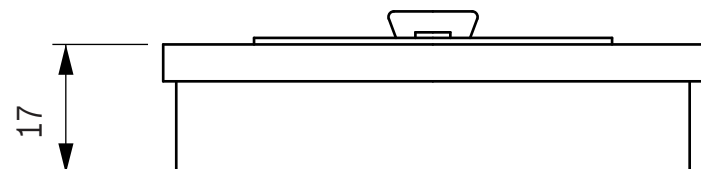
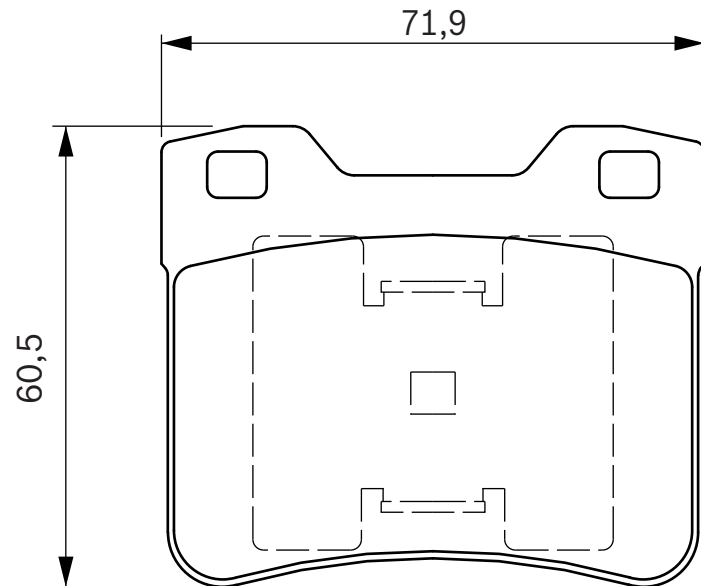
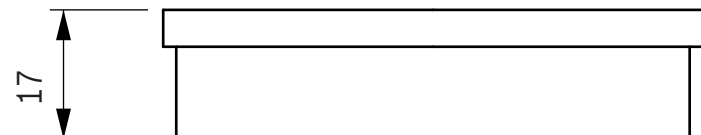
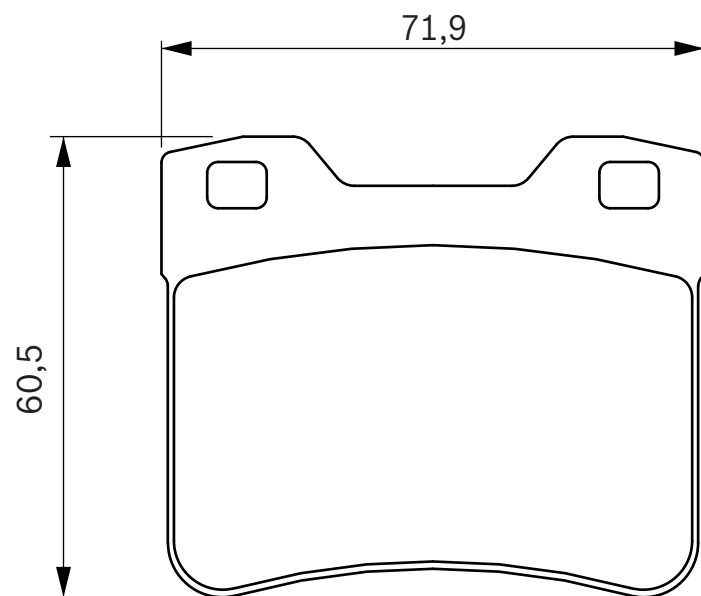
17,0

TEVES



**CITROEN
PEUGEOT**

Saxo
106 (S1), 106 (S2)





424 414

23124

19,3

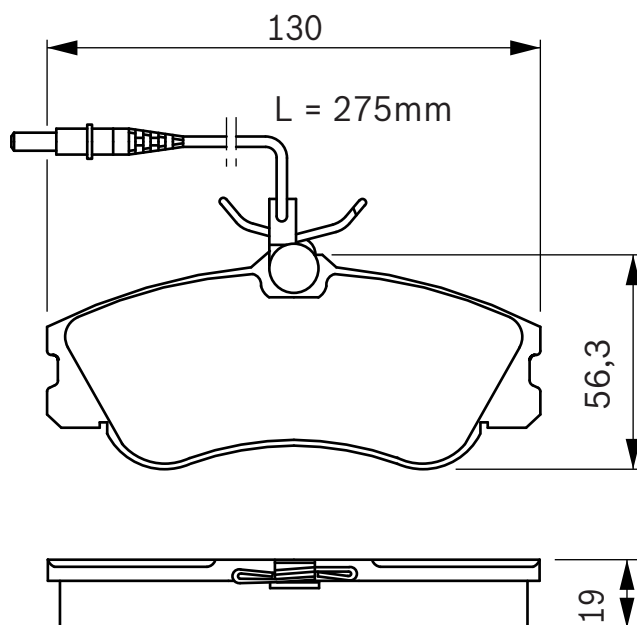
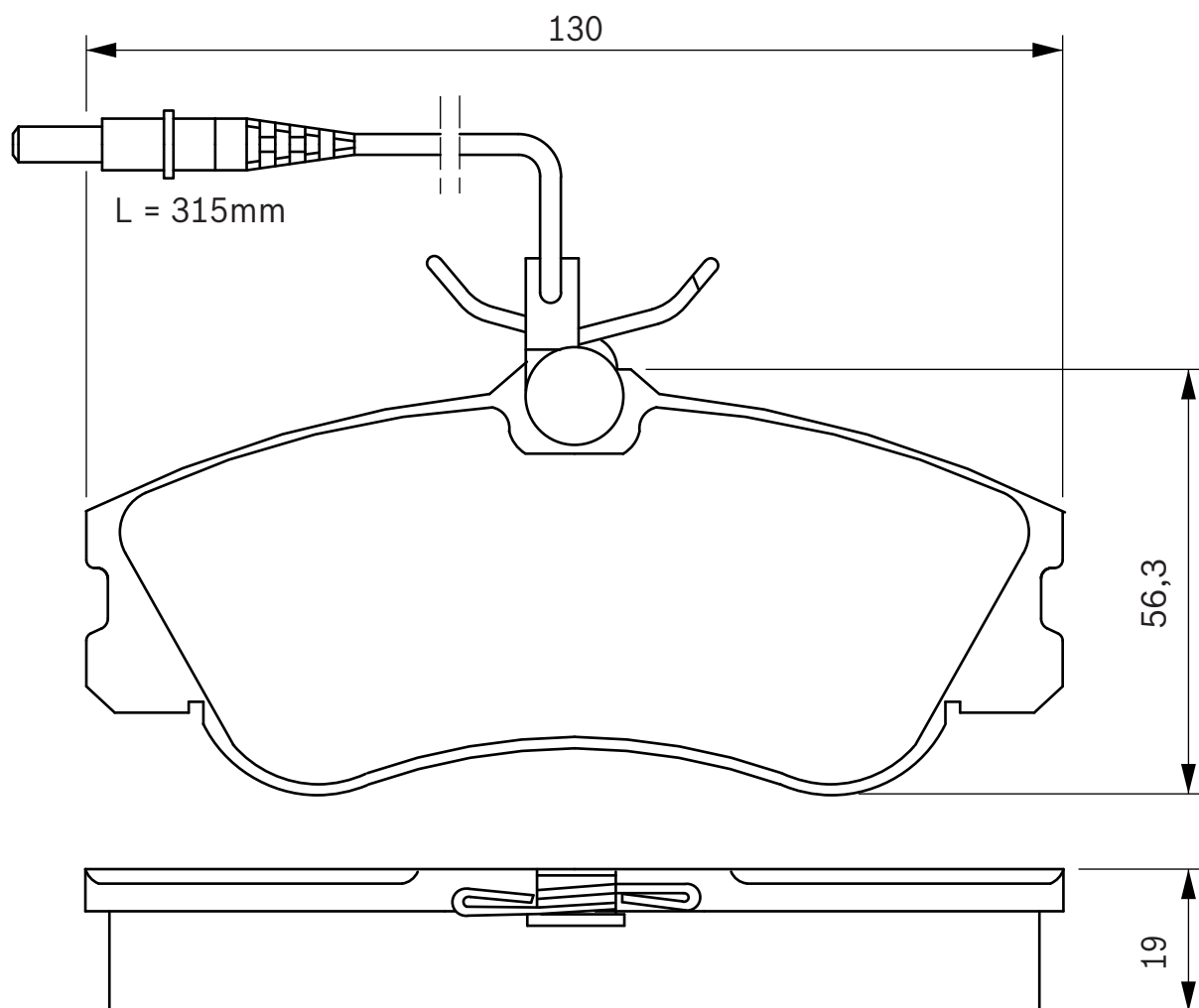
2+2

LUCAS



**CITROEN
PEUGEOT**

Berlingo (96>08), Xsara, Xsara Coupe
306, Partner (96>08)



**424 415**

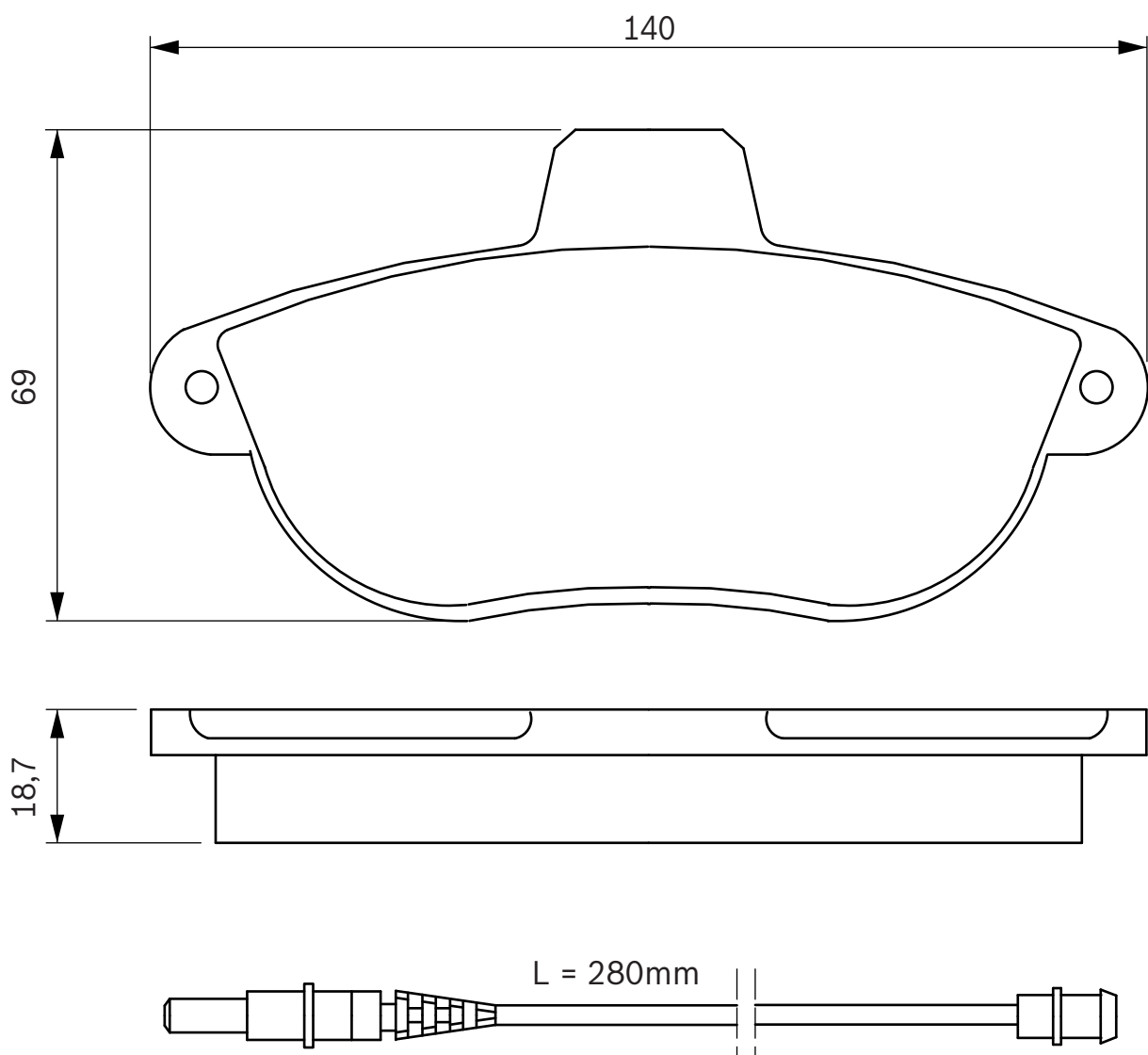
23042

19,0

2

BOSCH


CITROEN
FIAT
PEUGEOT

 Evasion, Jumpy (95>06)
 Scudo (95>06), Ulysse (94>02)
 806, Expert


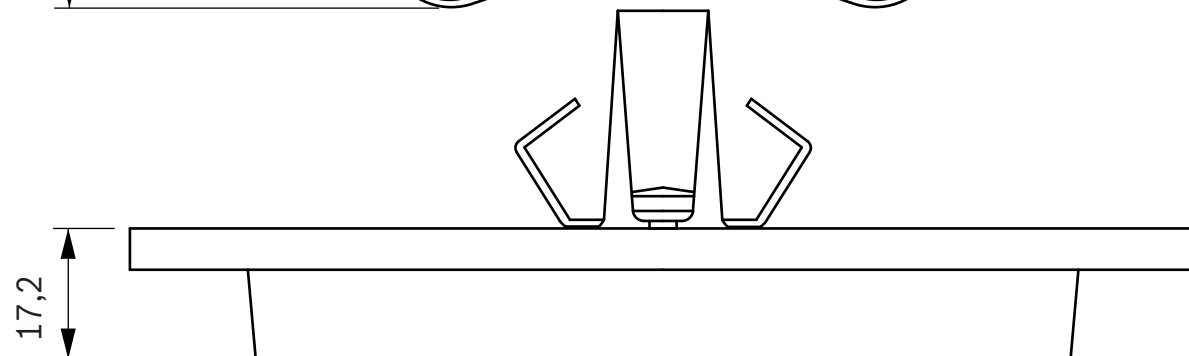
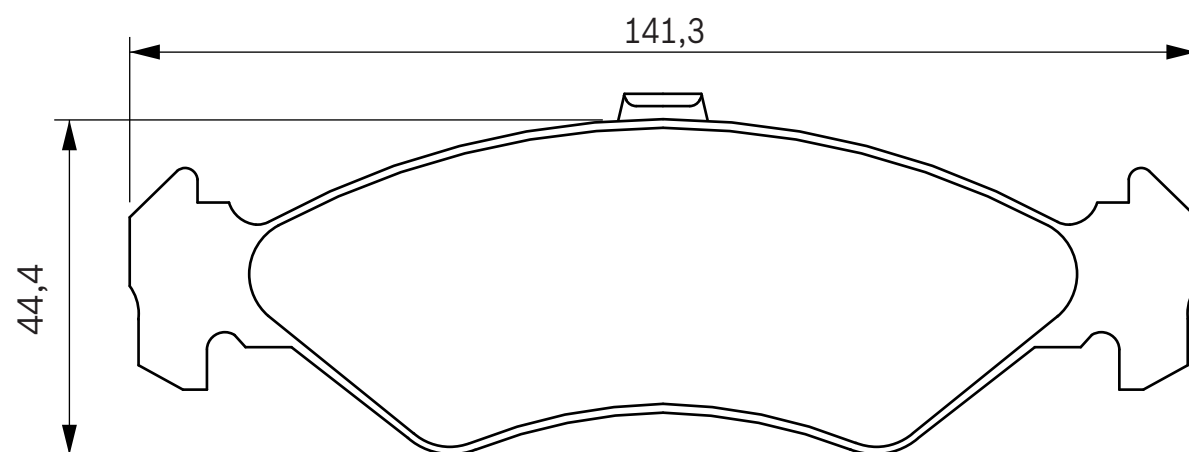
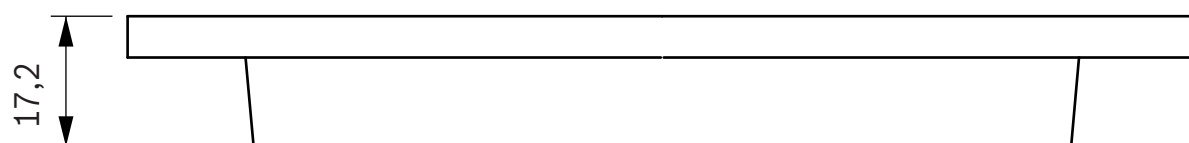
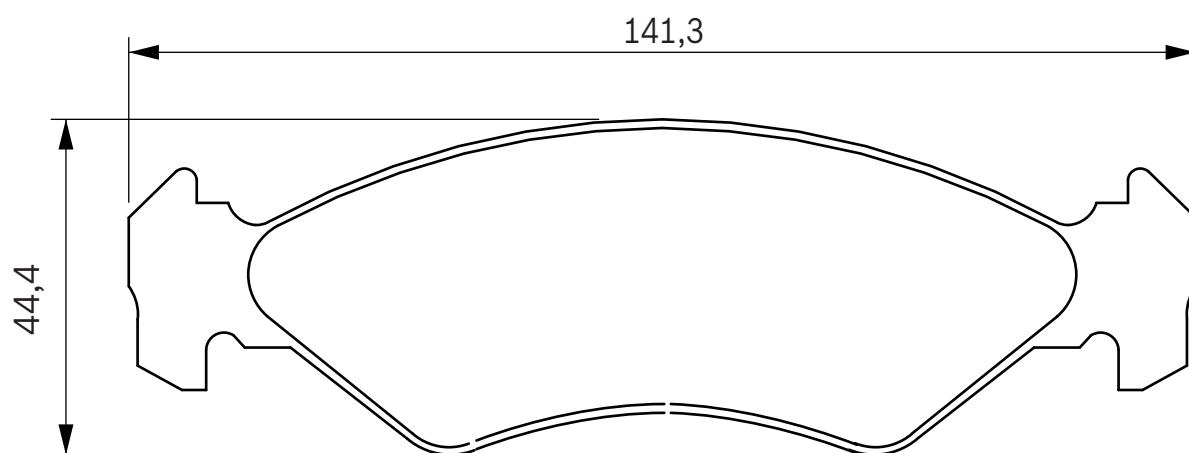


424 416

23102

18,0

TEVES

FORD
MAZDAFiesta IV (95>02), Ka
121 (JA/JB Serie)



424 418

21553

14,0

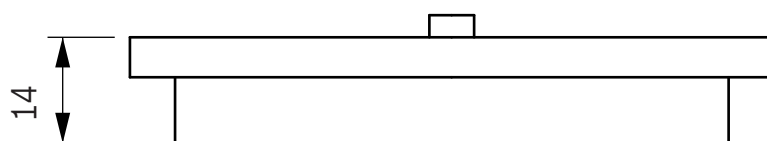
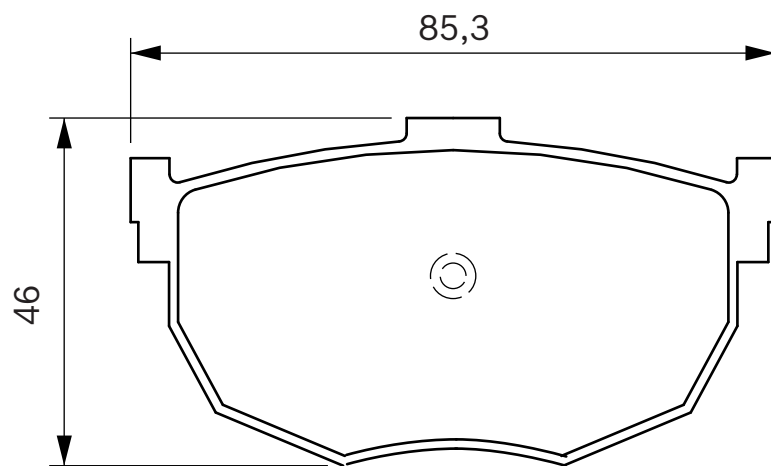
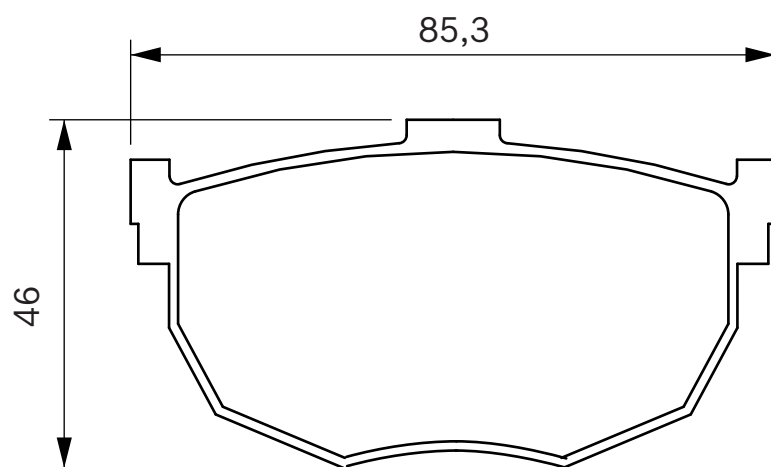
2

MANDO



HYUNDAI
KIA
NISSAN

Coupe, Elantra/Lantra
Cerato
Bluebird (Serie T12/T72), Maxima



**424 427**

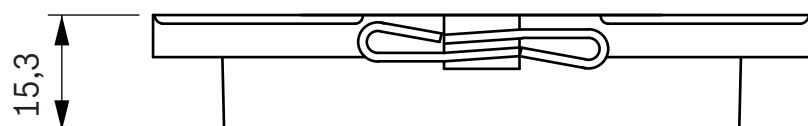
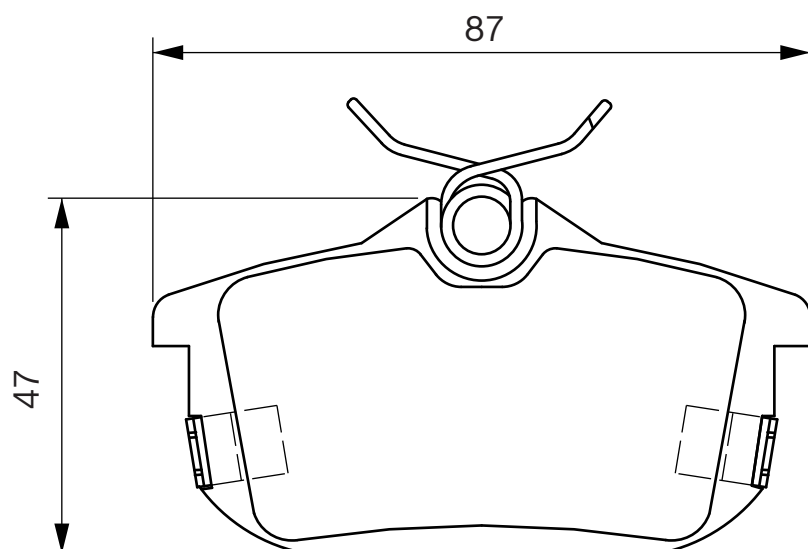
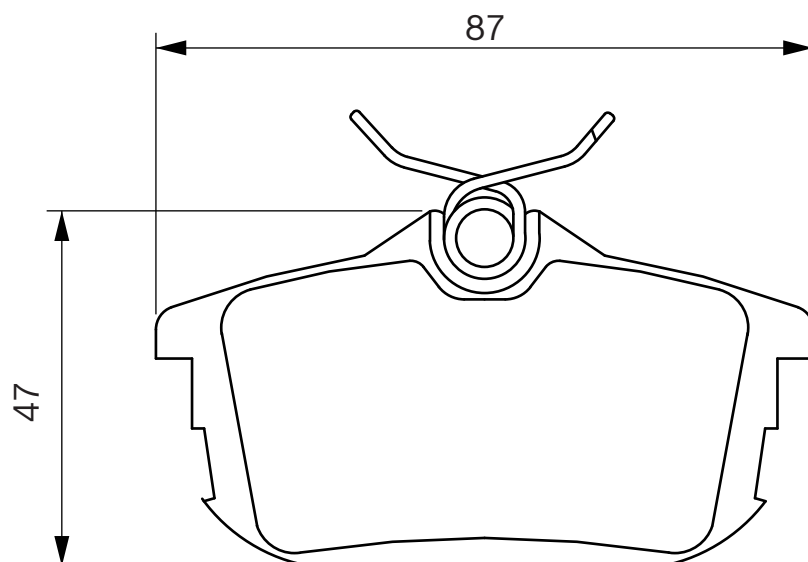
21861

15,3

2

LUCAS


MITSUBISHI
SMART (MCC)
VOLVO

 Carisma, Colt VI, Spacestar
 FORFOUR
 S40 I, V40




424 449

21866

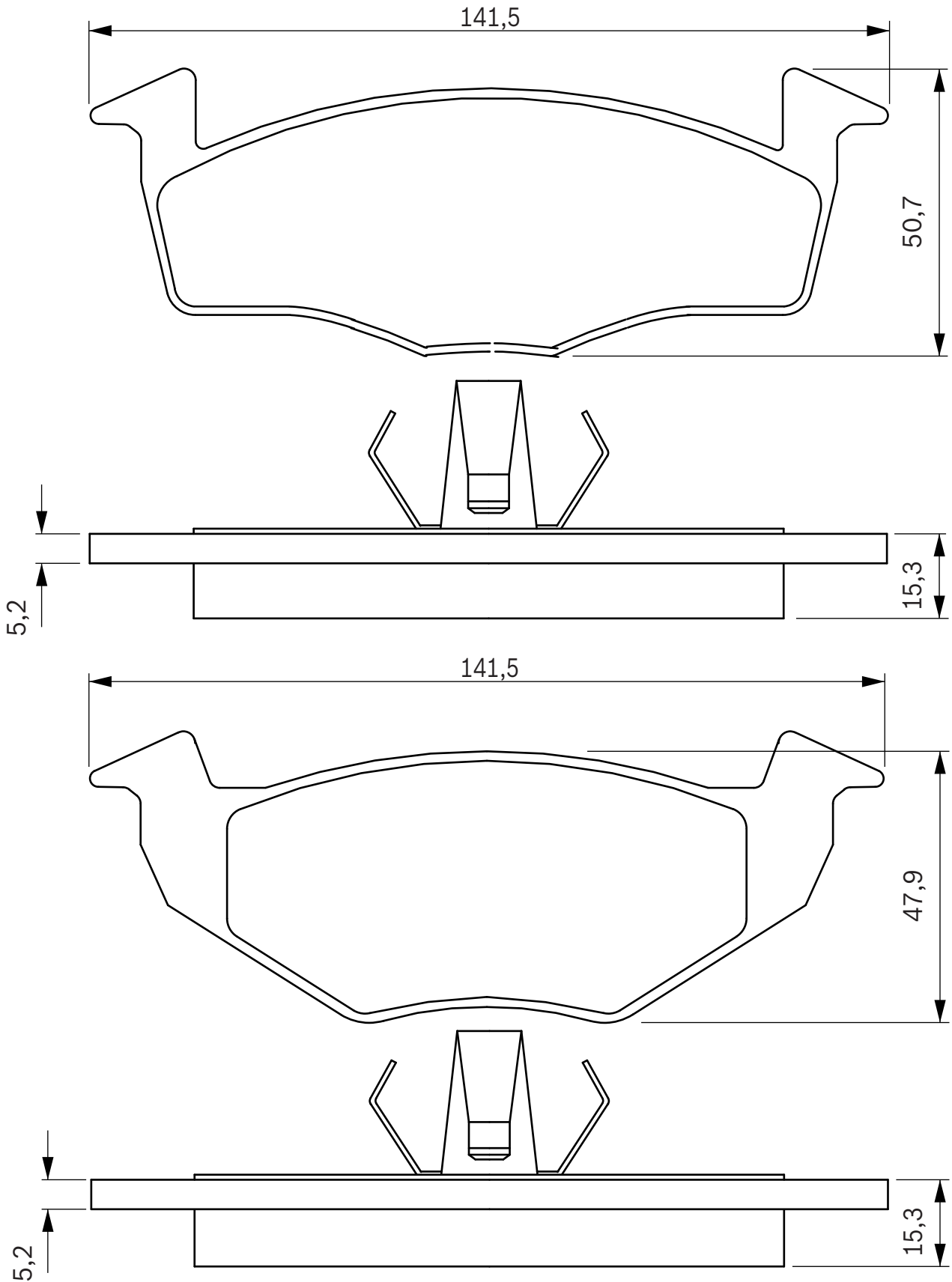
15,3

TEVES



SEAT
VOLKSWAGEN

Cordoba (93>02), Cordoba Vario, Ibiza II (93>99), Ibiza III (99>02), Toledo I (93>99)
Golf III, Vento





424 450

23154

19,0

TEVES

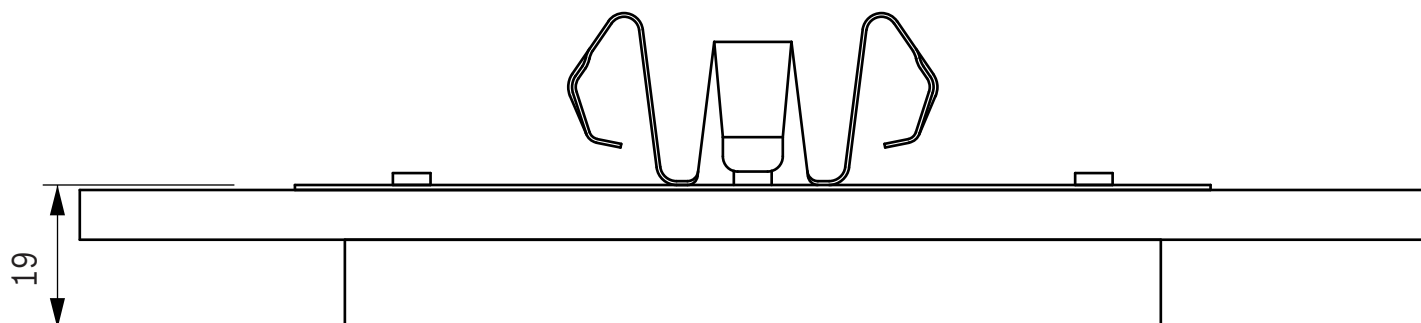


FORD

Focus

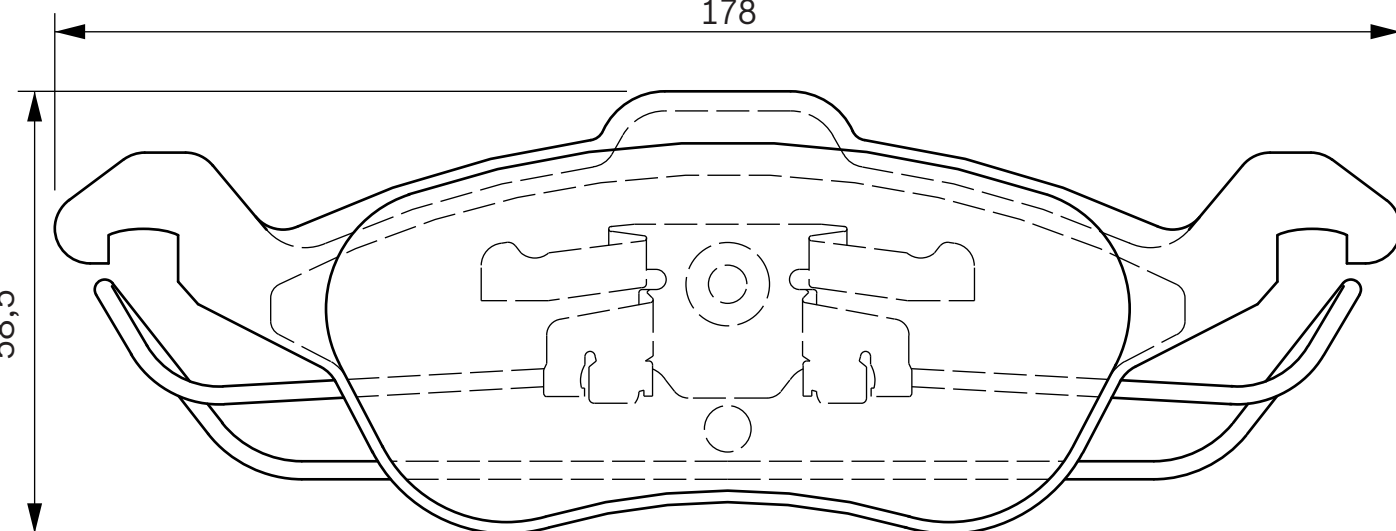
177,9

60,8



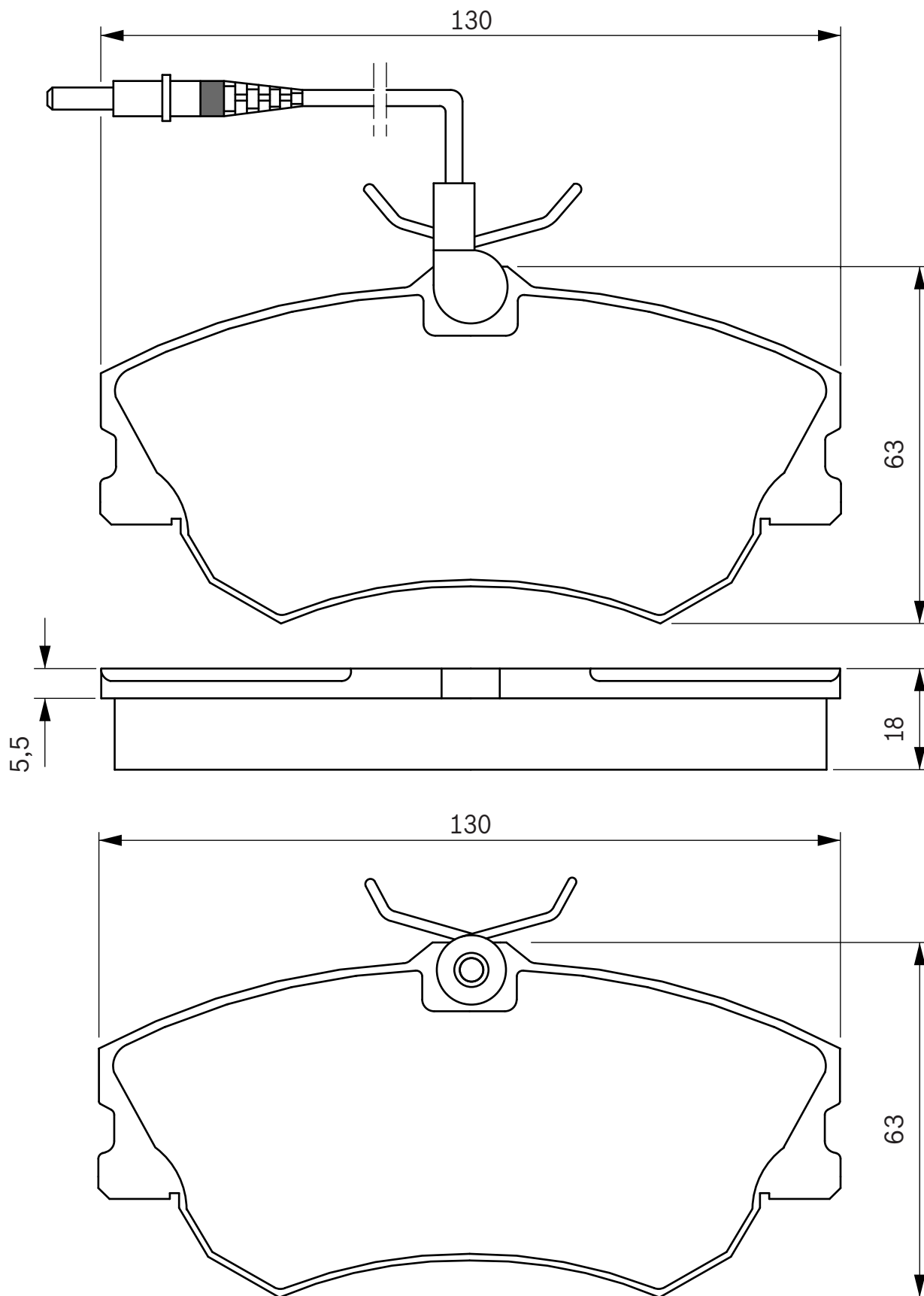
178

58,5



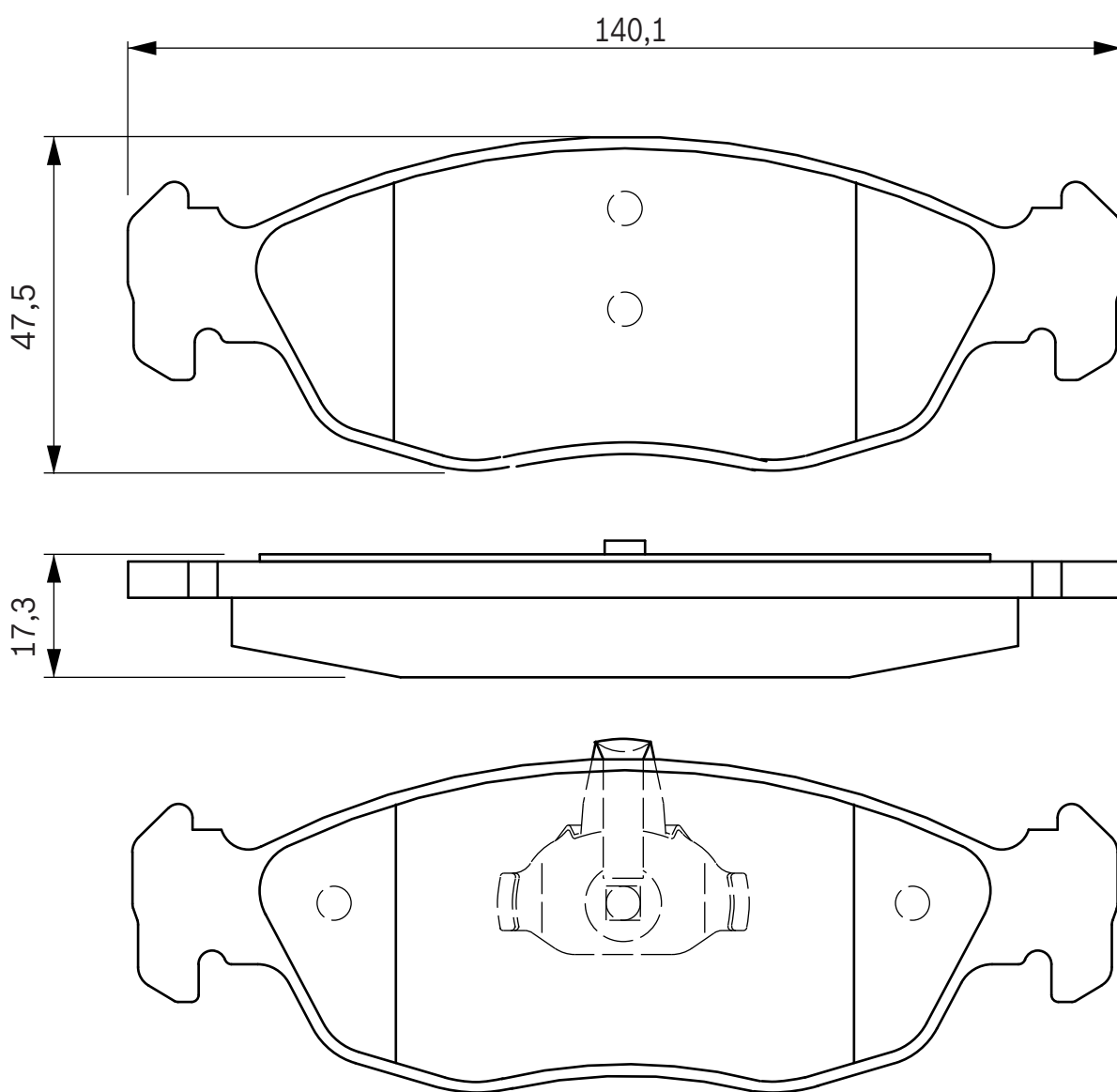


424 451 21888 18,0 2 LUCAS  RENAULT Espace III



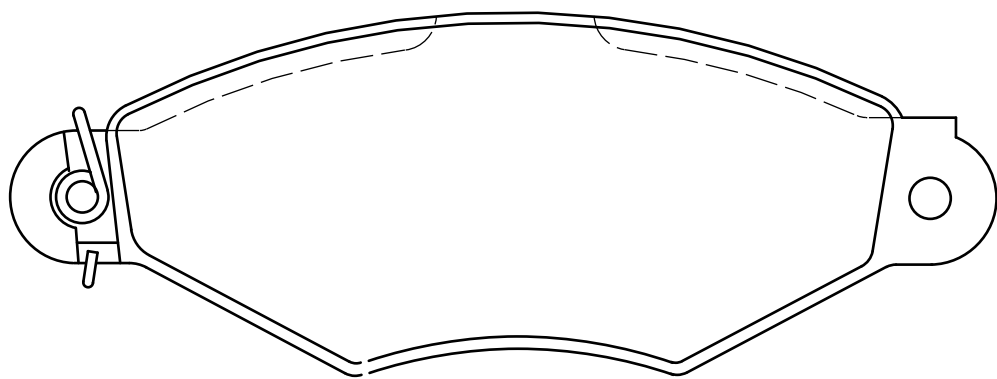
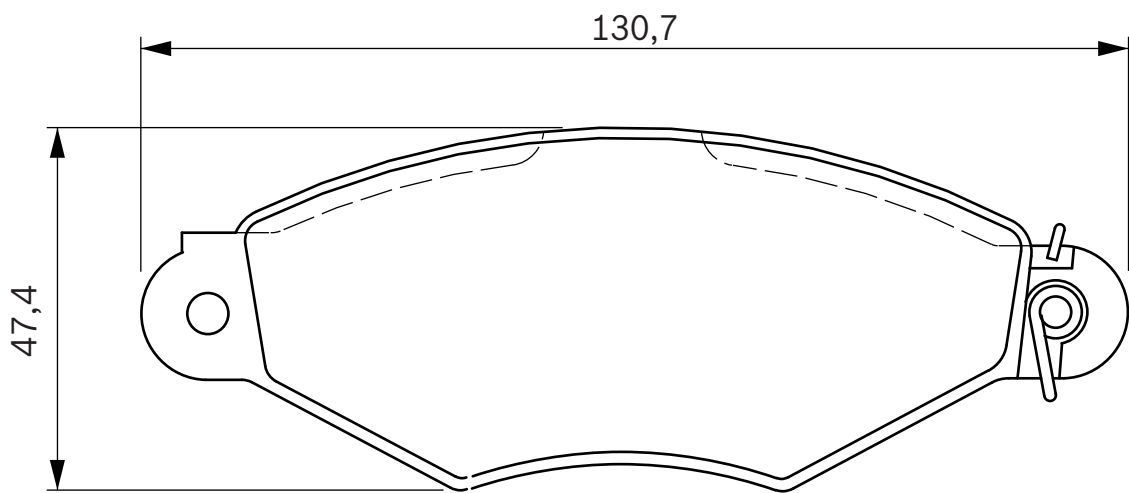


424 452 21827 17,3 TEVES **CITROEN** Xsara, Xsara Coupe





424 453 21980 18,0 BOSCH PEUGEOT 206, 306





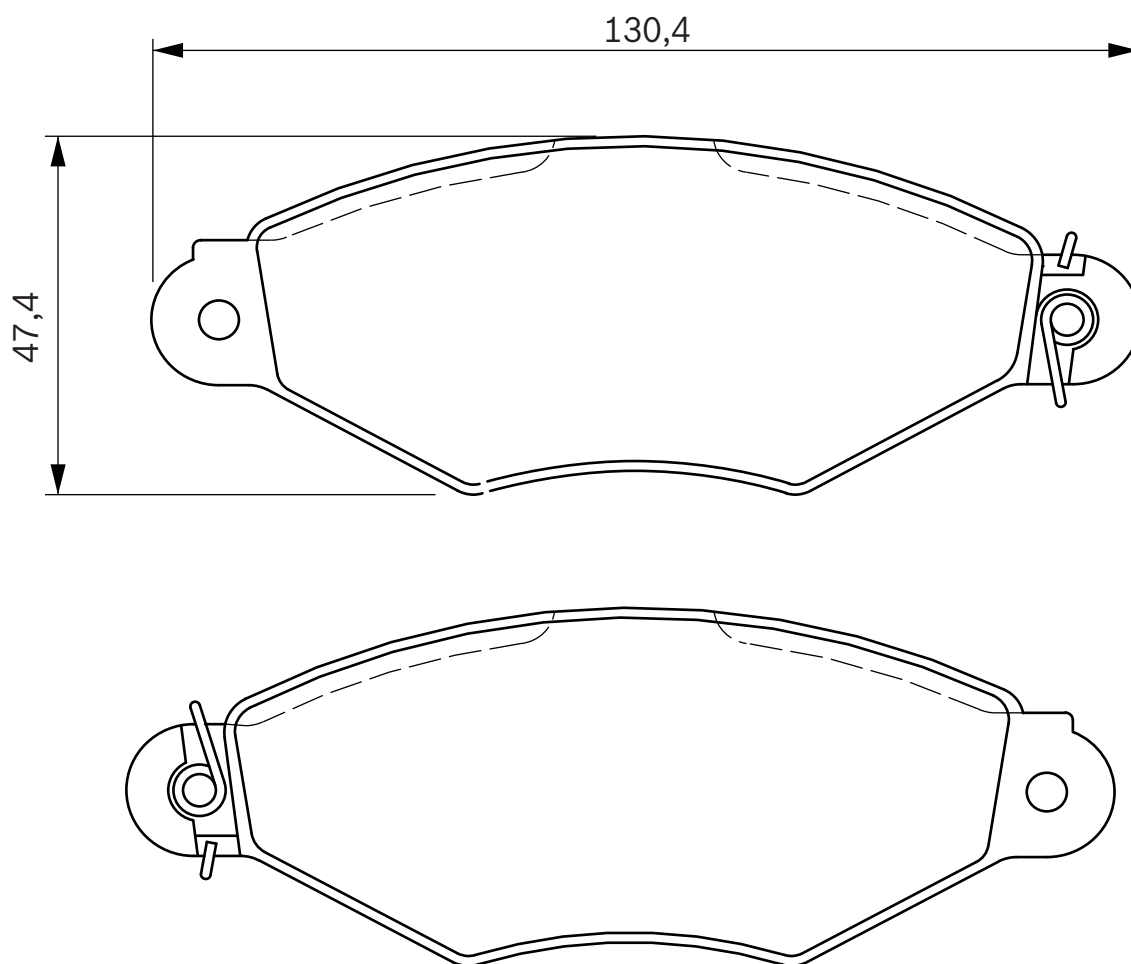
424 455

21980

18,0

1

BOSCH

NISSAN
RENAULTKubistar
Kangoo



424 456

23063

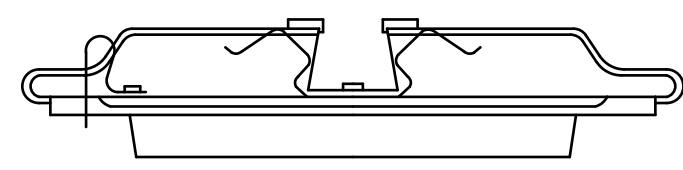
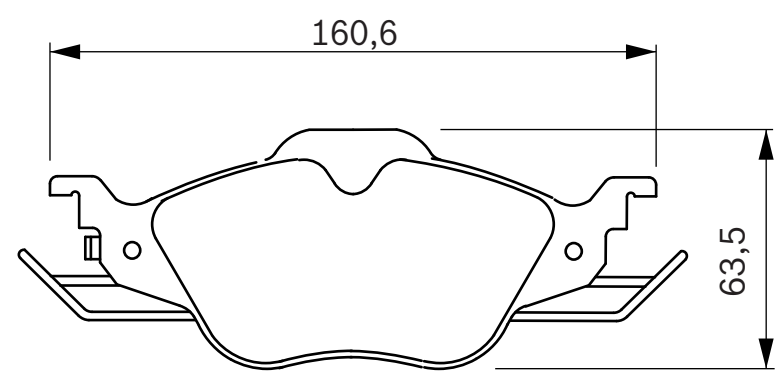
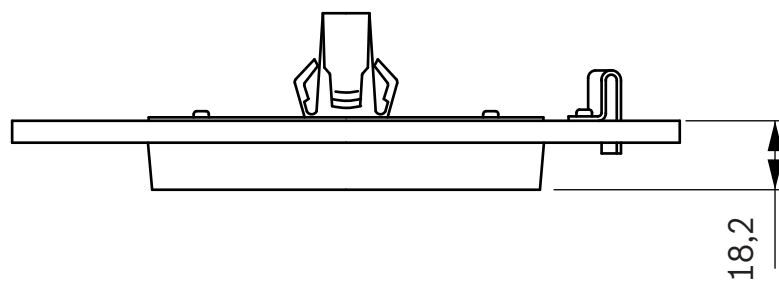
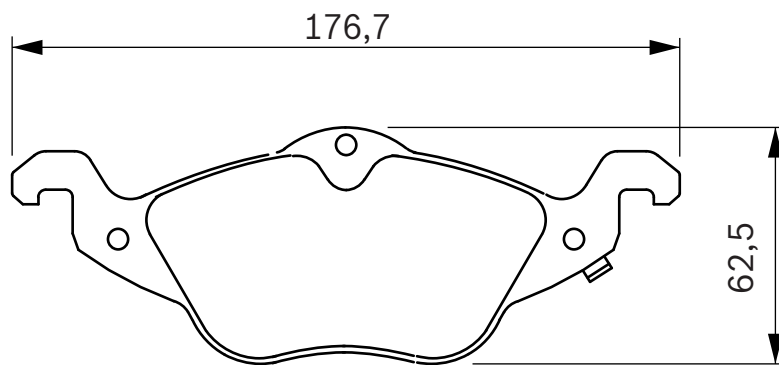
18,2

TEVES



OPEL

Astra G (98>04)





424 457

23057

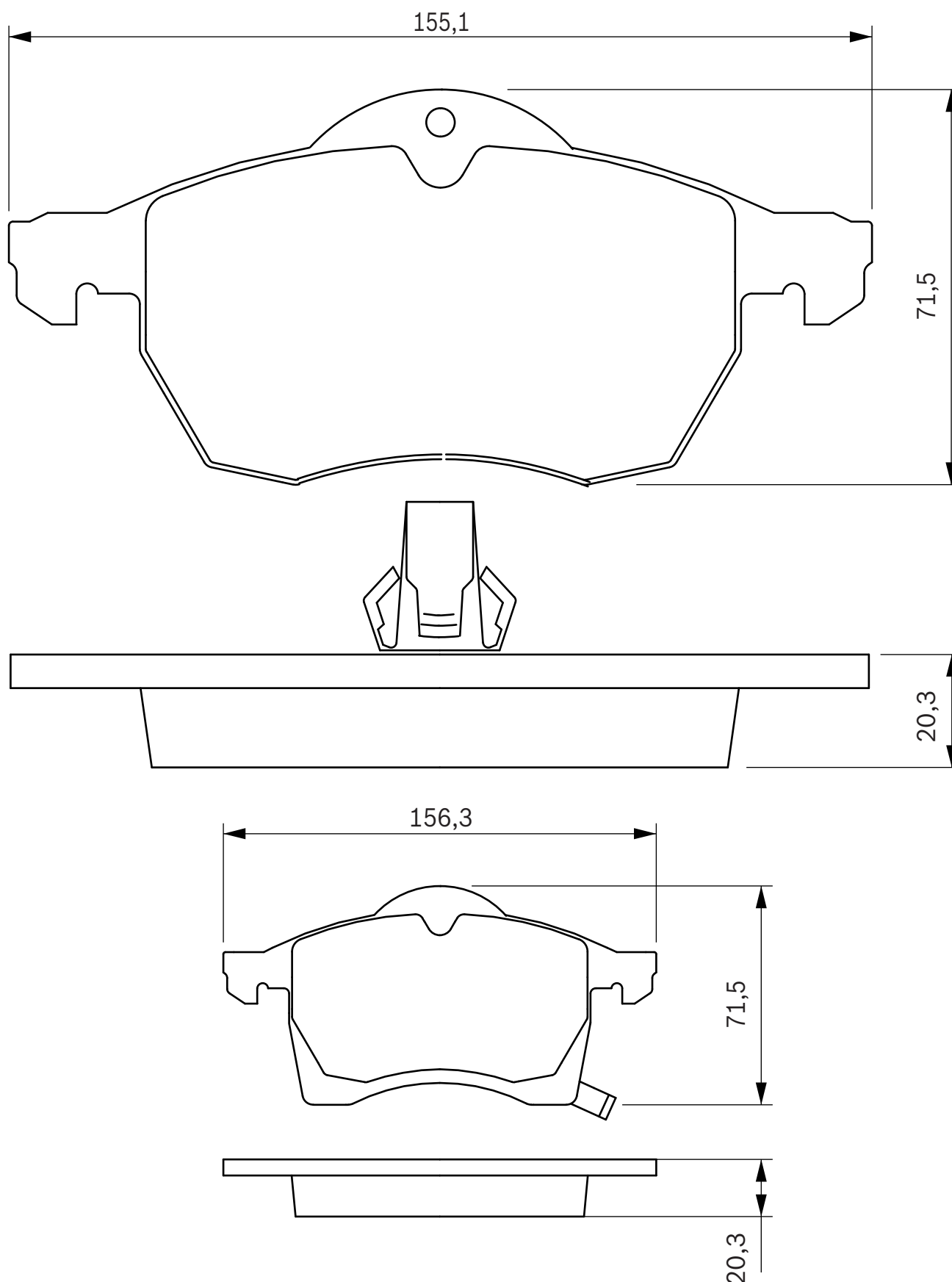
19,1

TEVES



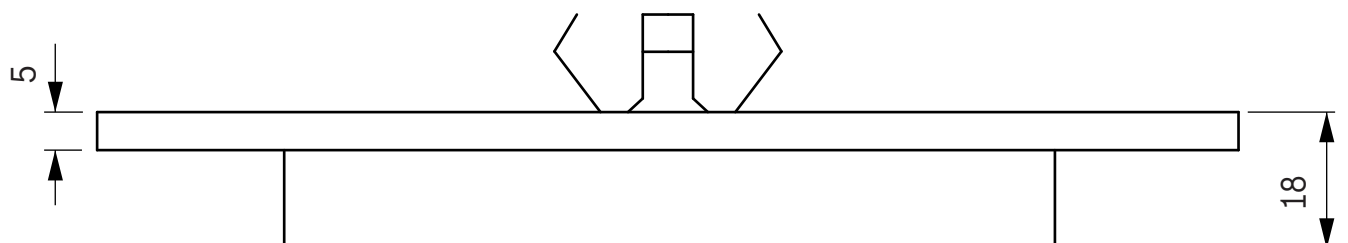
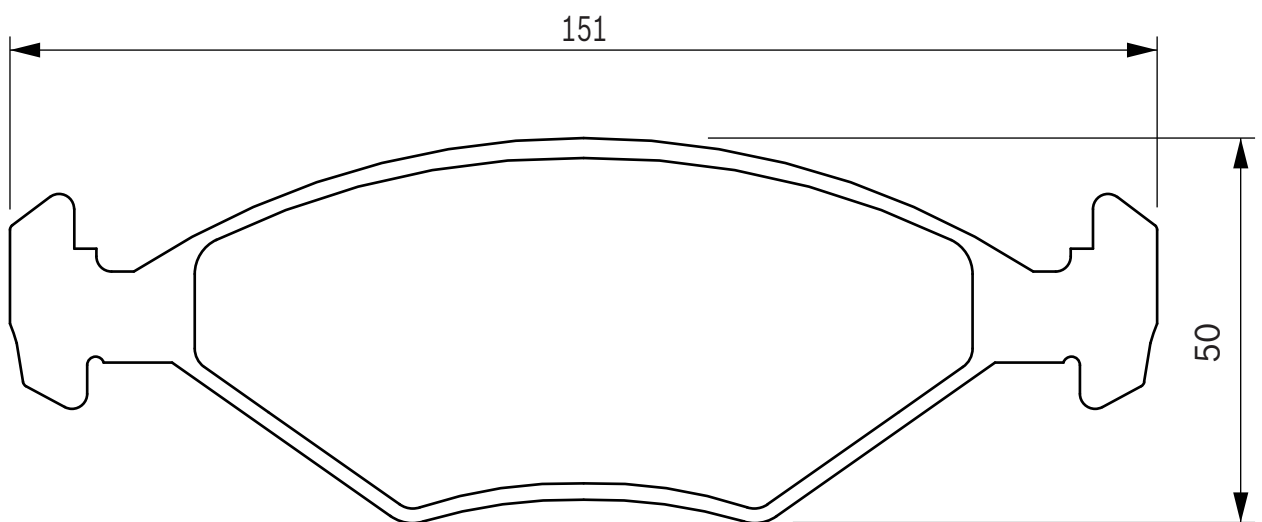
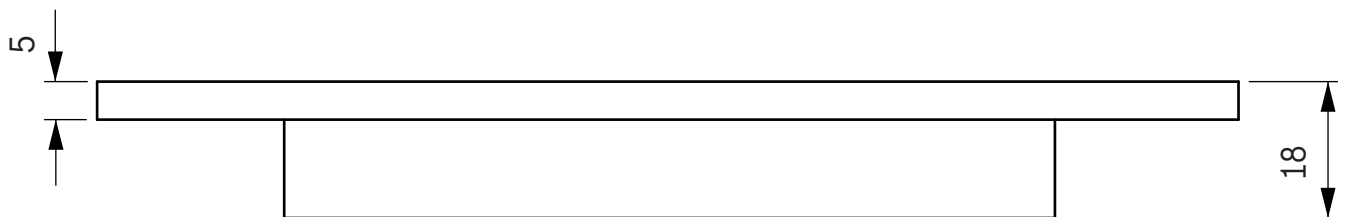
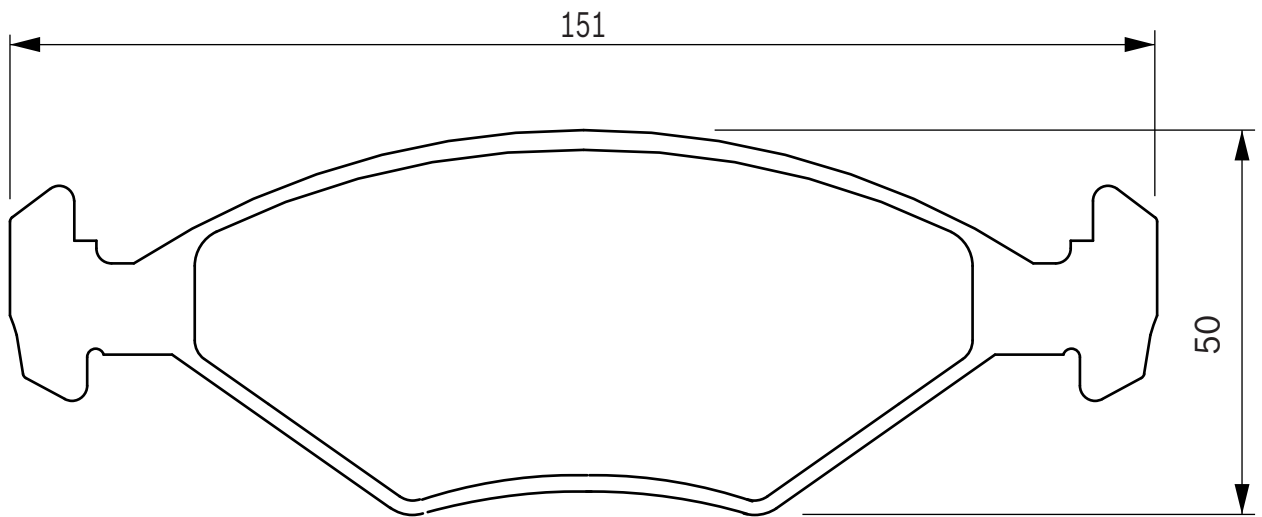
OPEL

Astra G (98>04), Zafira A





424 458 21962 18,0 TEVES  FIAT Fiorino 93





WVA



S



424 460

21911

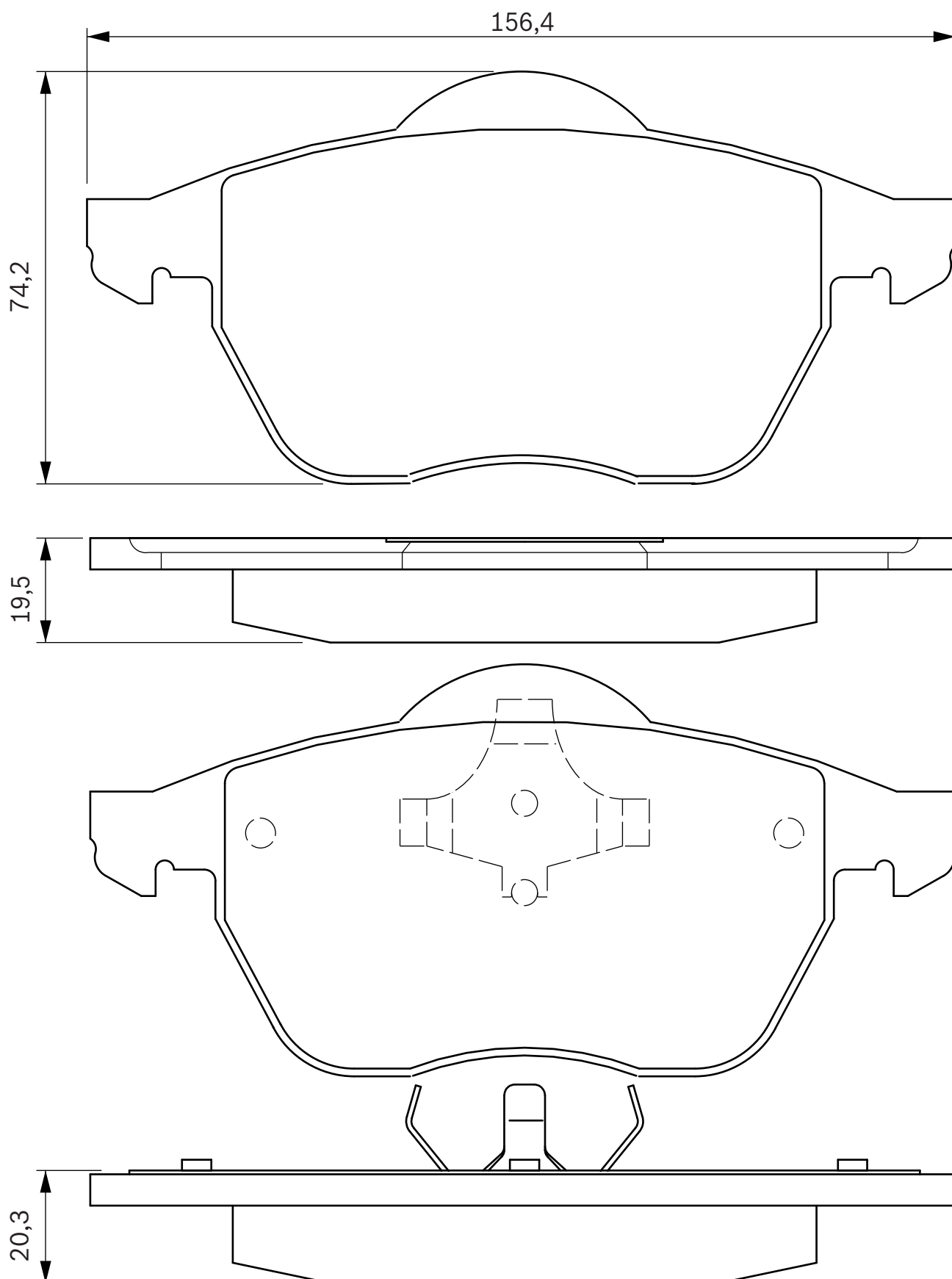
20,3

TEVES



AUDI
SEAT
SKODA
VOLKSWAGEN

A3 (96>03), TT Coupe (98>06)
 Leon (99>05), Toledo II (99>04)
 Octavia / Combi
 Bora, Golf III, Golf IV, New Beetle, Passat IV, Vento





424 461

23116

20,3

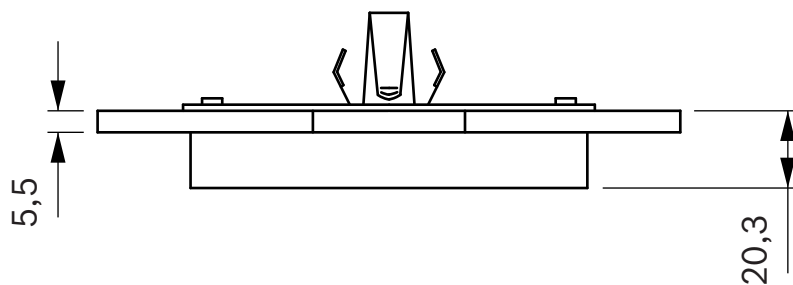
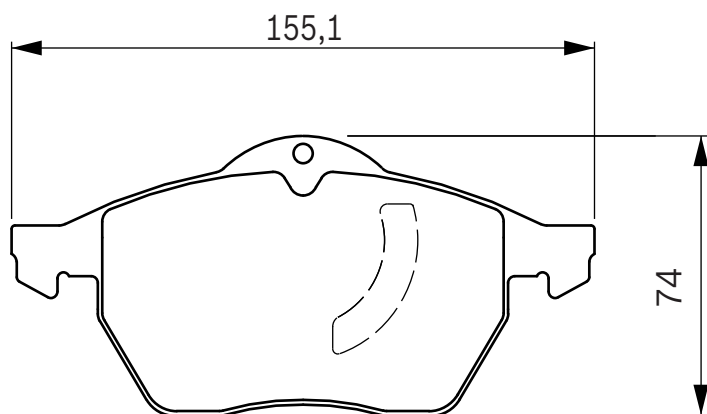
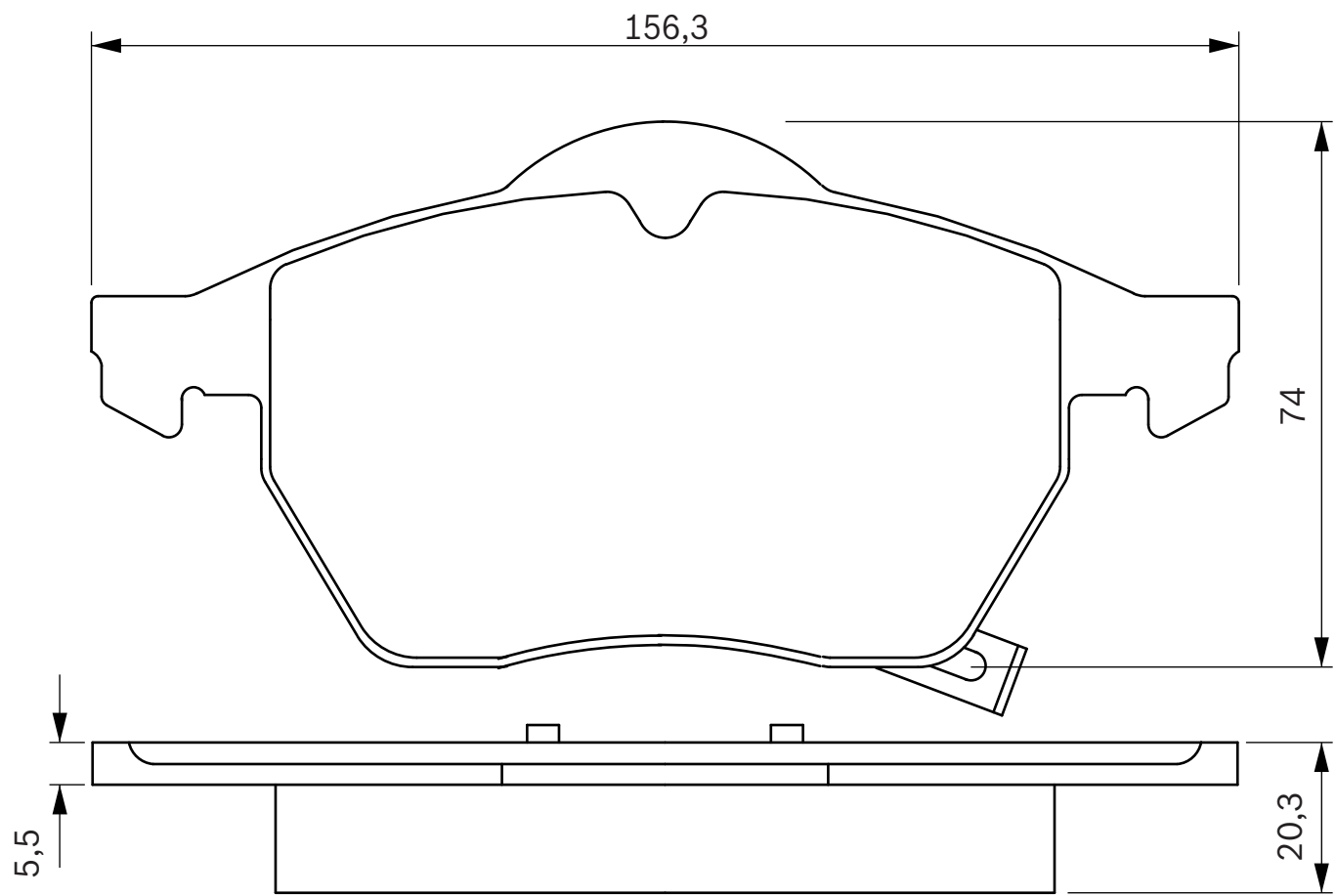
2

TEVES



SAAB

9-3 (98>02), 9-3 Cabriolet / Coupe (98>02), 9-5





WVA



S

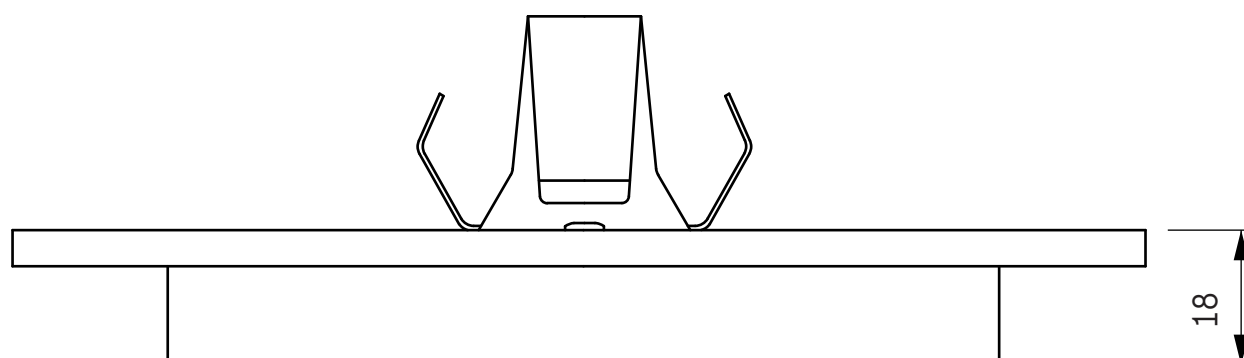
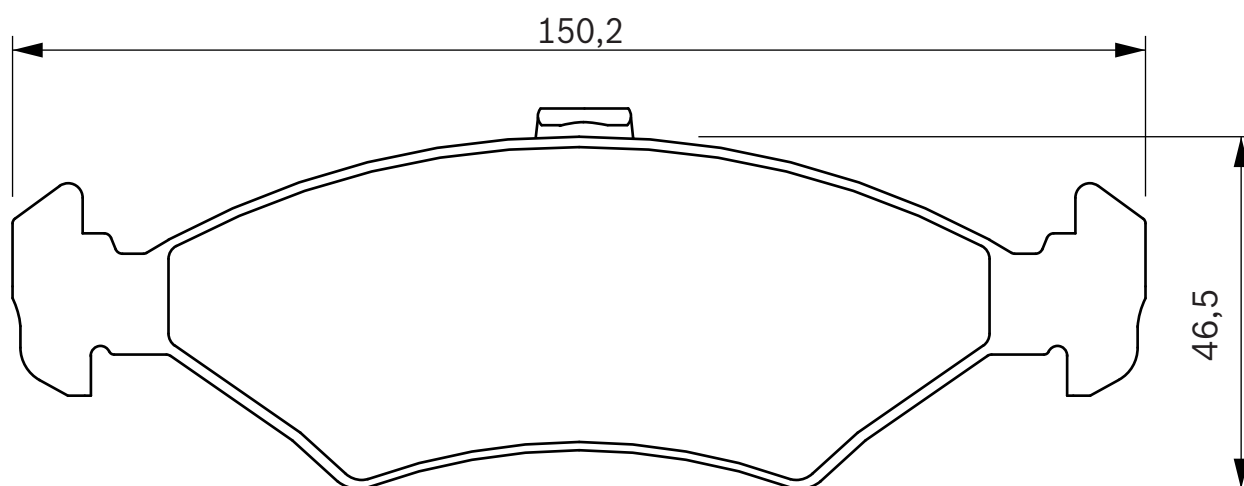
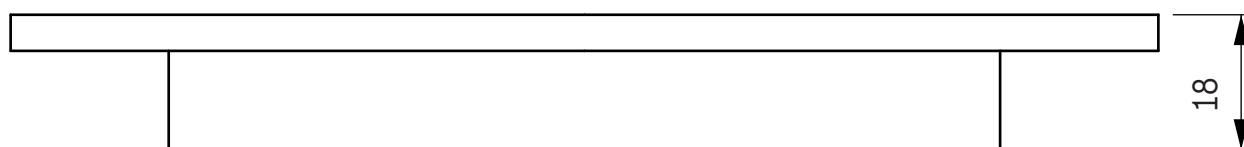
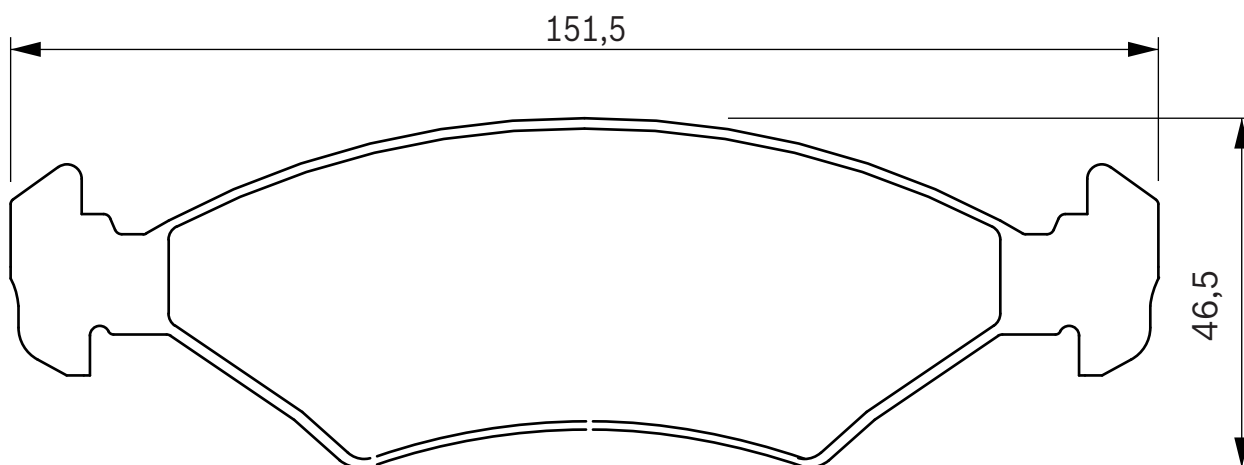


424 462

23104

18,0

TEVES

FORD
MAZDAFiesta IV (95>02), Puma
121 (JA/JB Serie)



424 463

21621

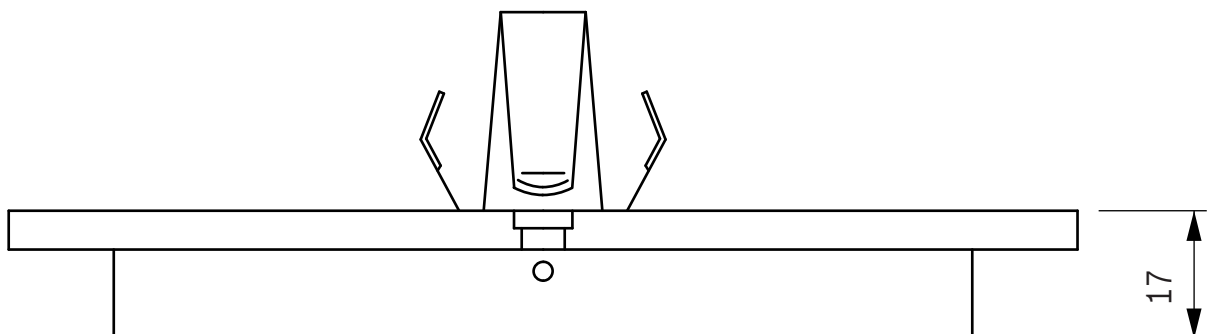
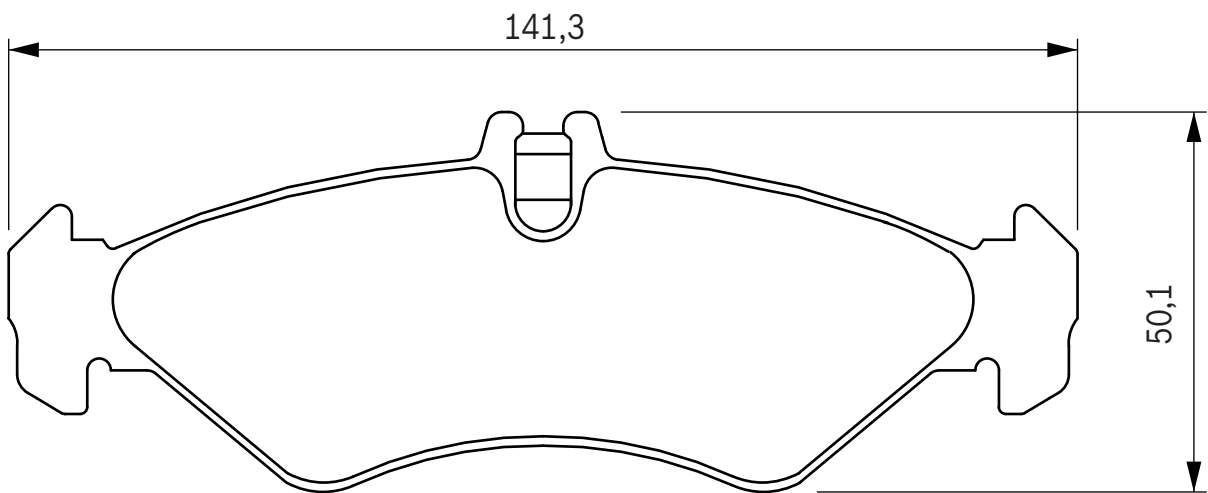
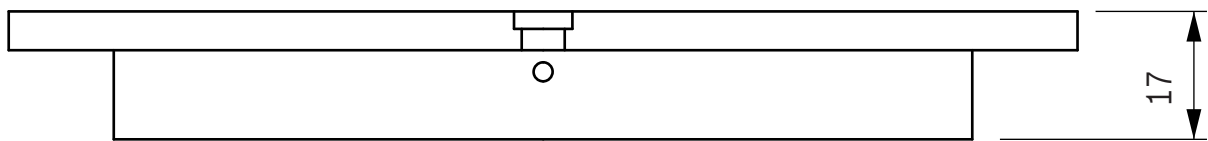
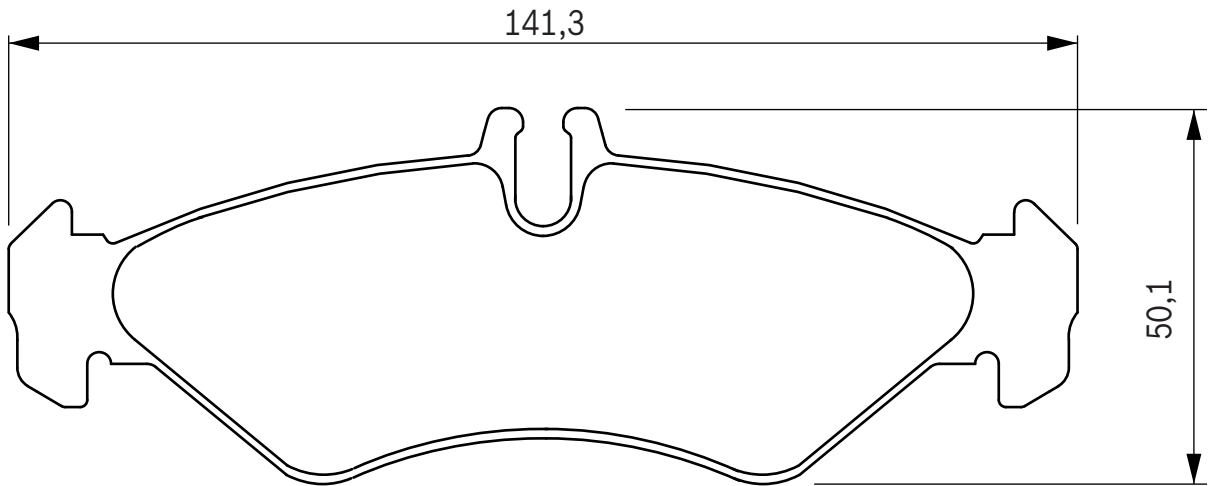
17,0

TEVES



MERCEDES-BENZ
VOLKSWAGEN

Sprinter (00>06), Sprinter (95>00)
LT 28





424 464

21873

14,5

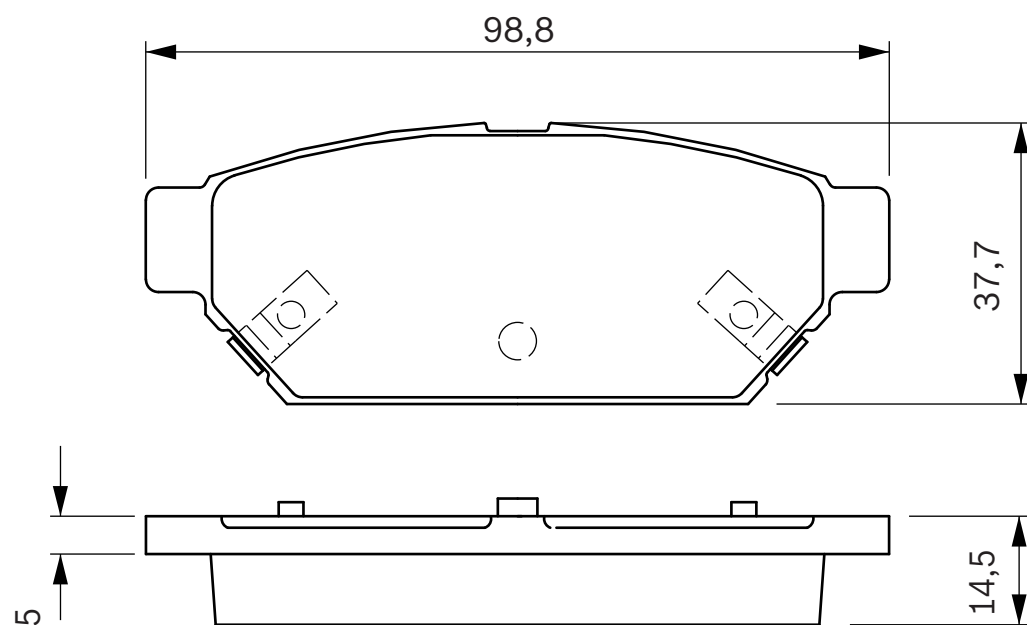
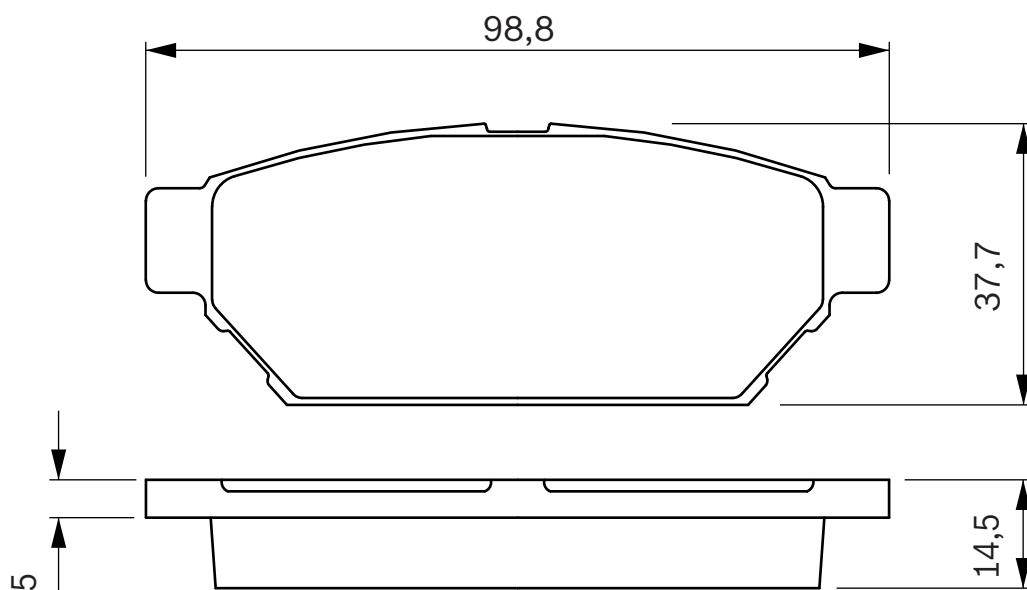
2

AKE



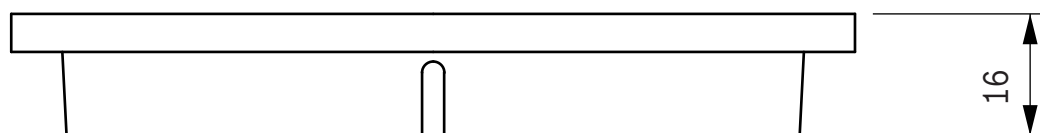
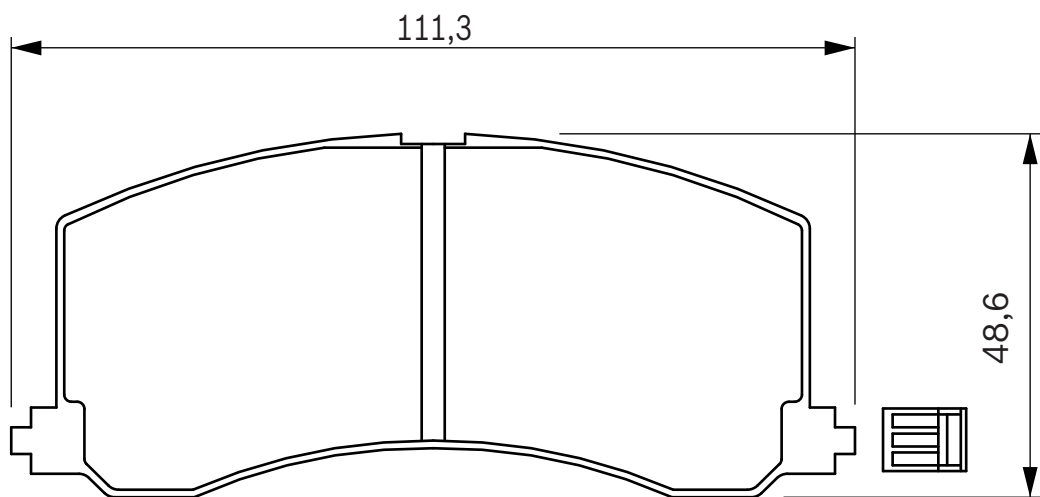
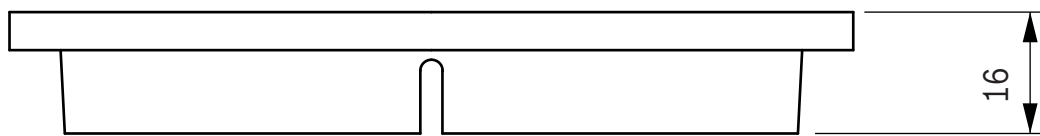
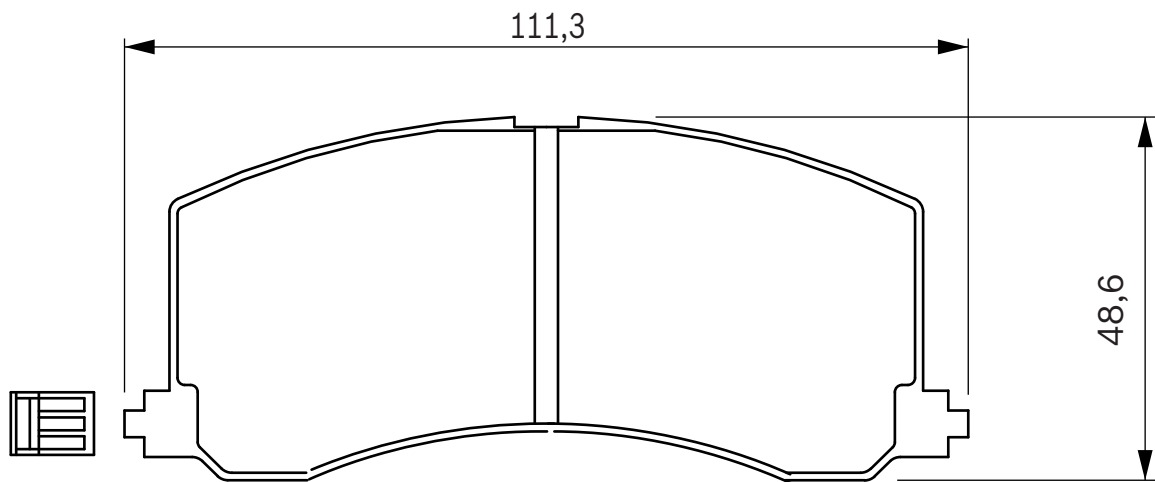
MITSUBISHI

Carisma, Colt III, Colt IV, Lancer





424 465 21730 15,0 2 SUM SUZUKI Baleno





424 466

23358

18,0

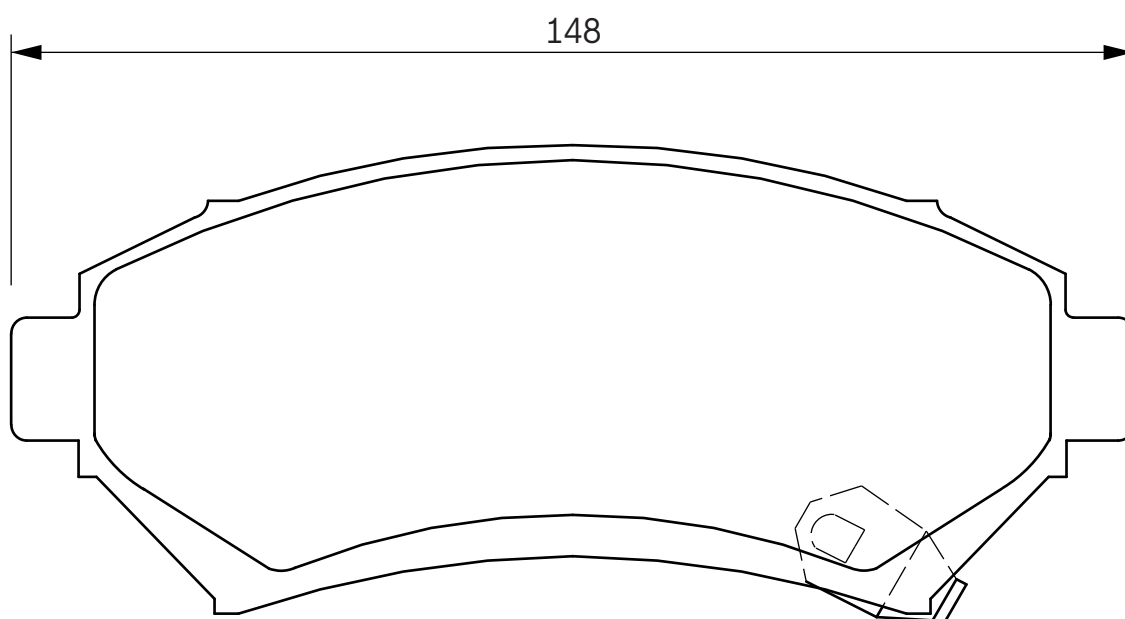
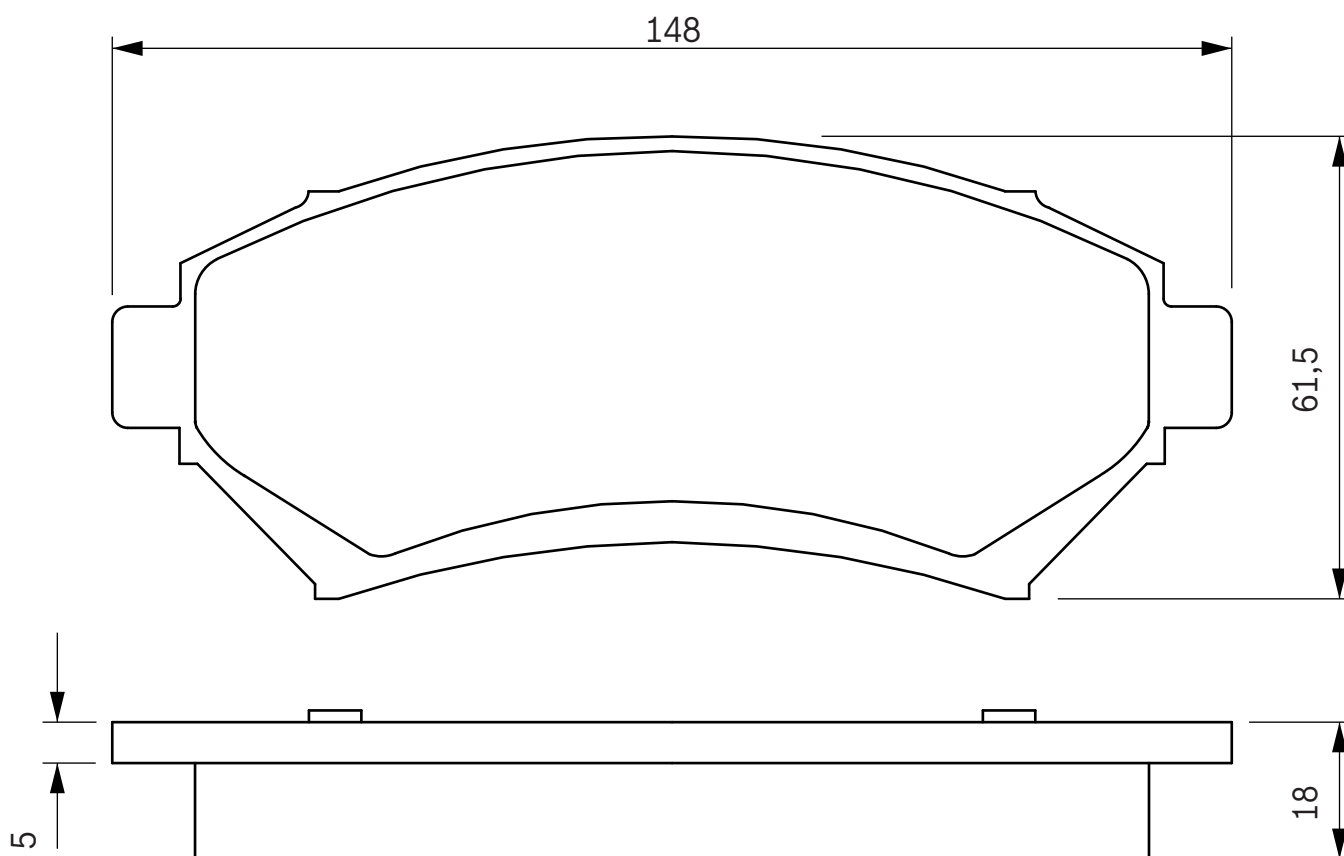
2

SUM



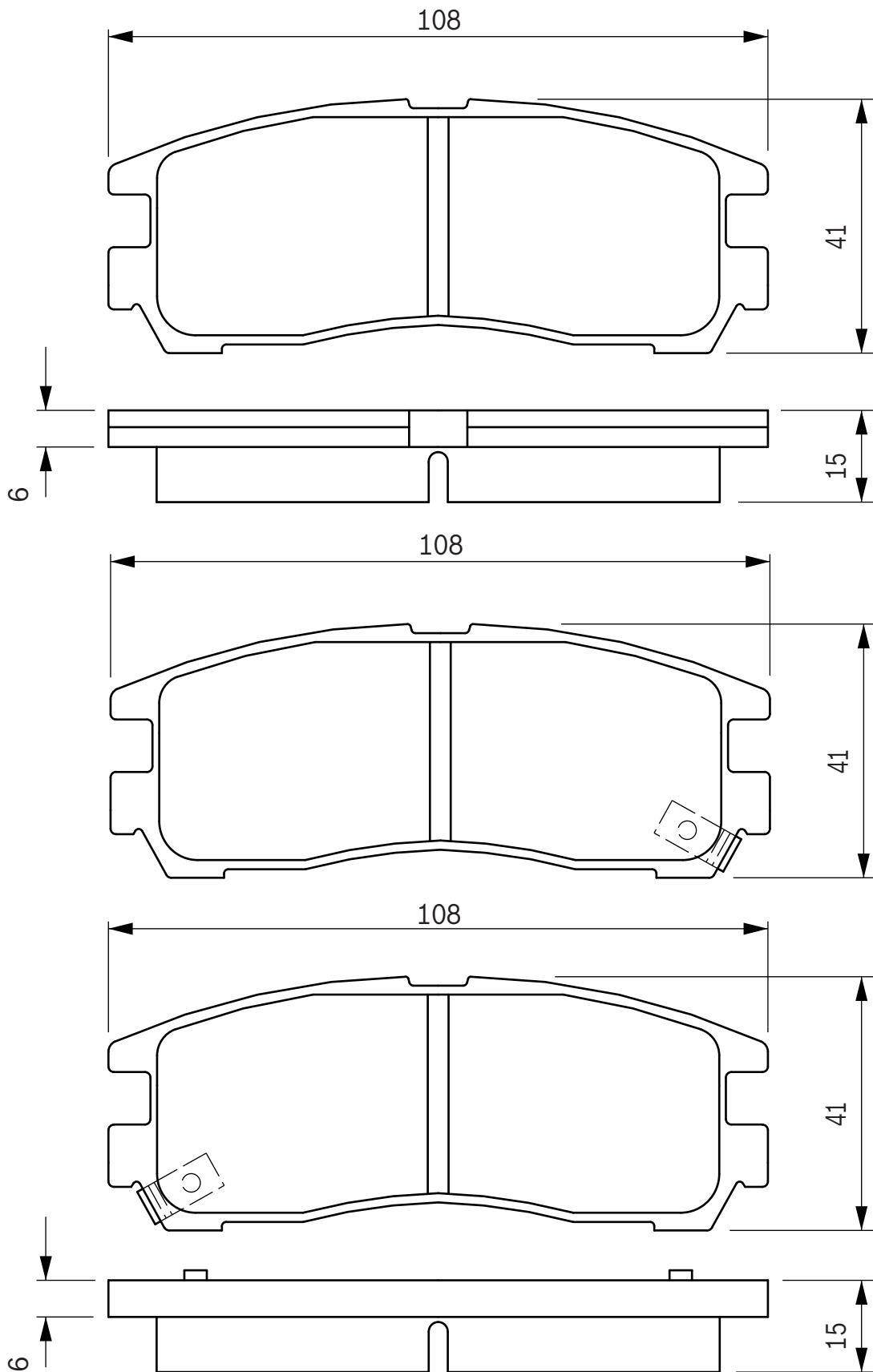
OPEL

Sintra





424 467 23361 15,0 2 AKE OPEL Sintra





424 469

23070

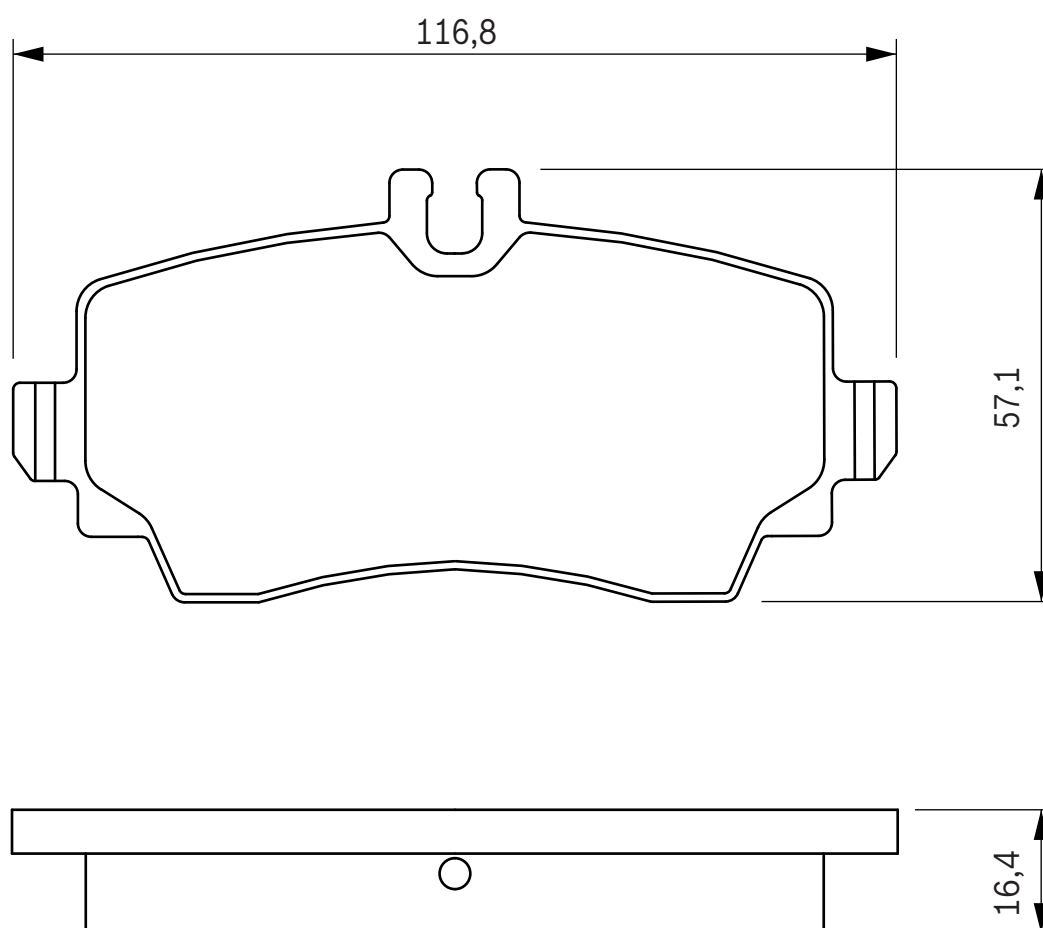
16,4

LUCAS



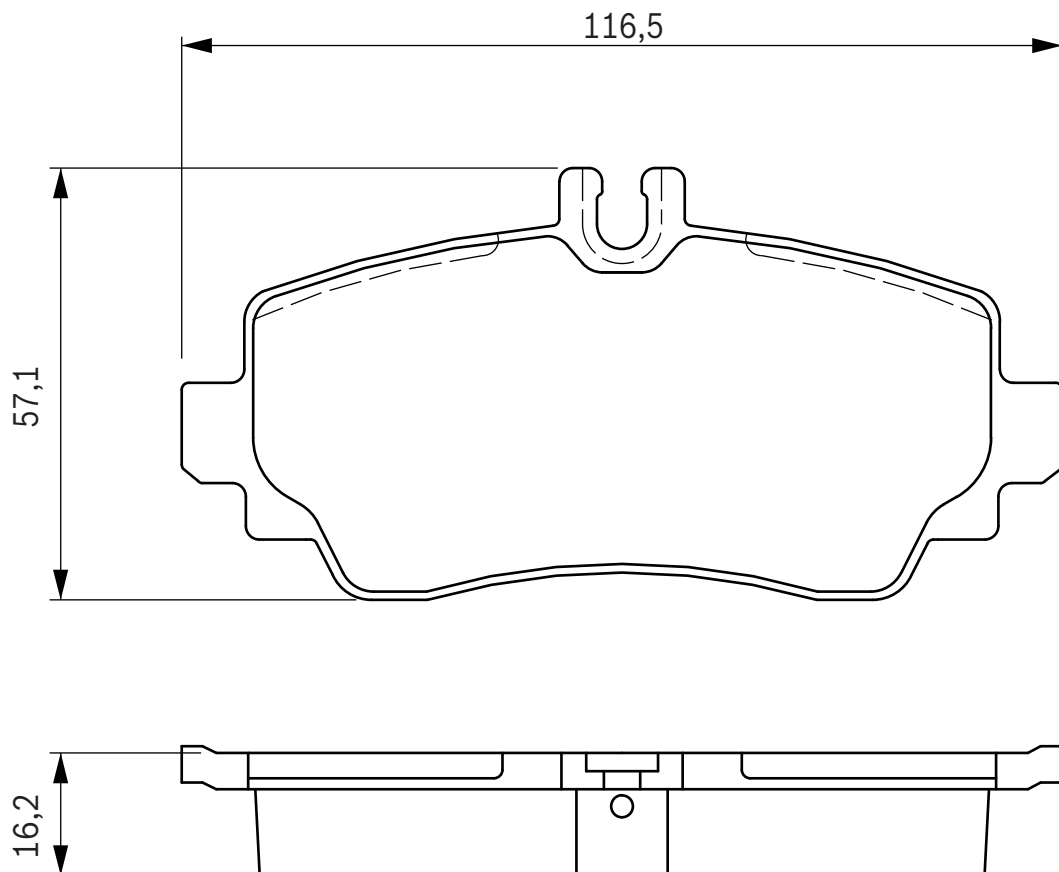
MERCEDES-BENZ

A Class (W168), Vaneo





424 470 23070 16,4 BOSCH MERCEDES-BENZ A Class (W168)



**424 471**

21998

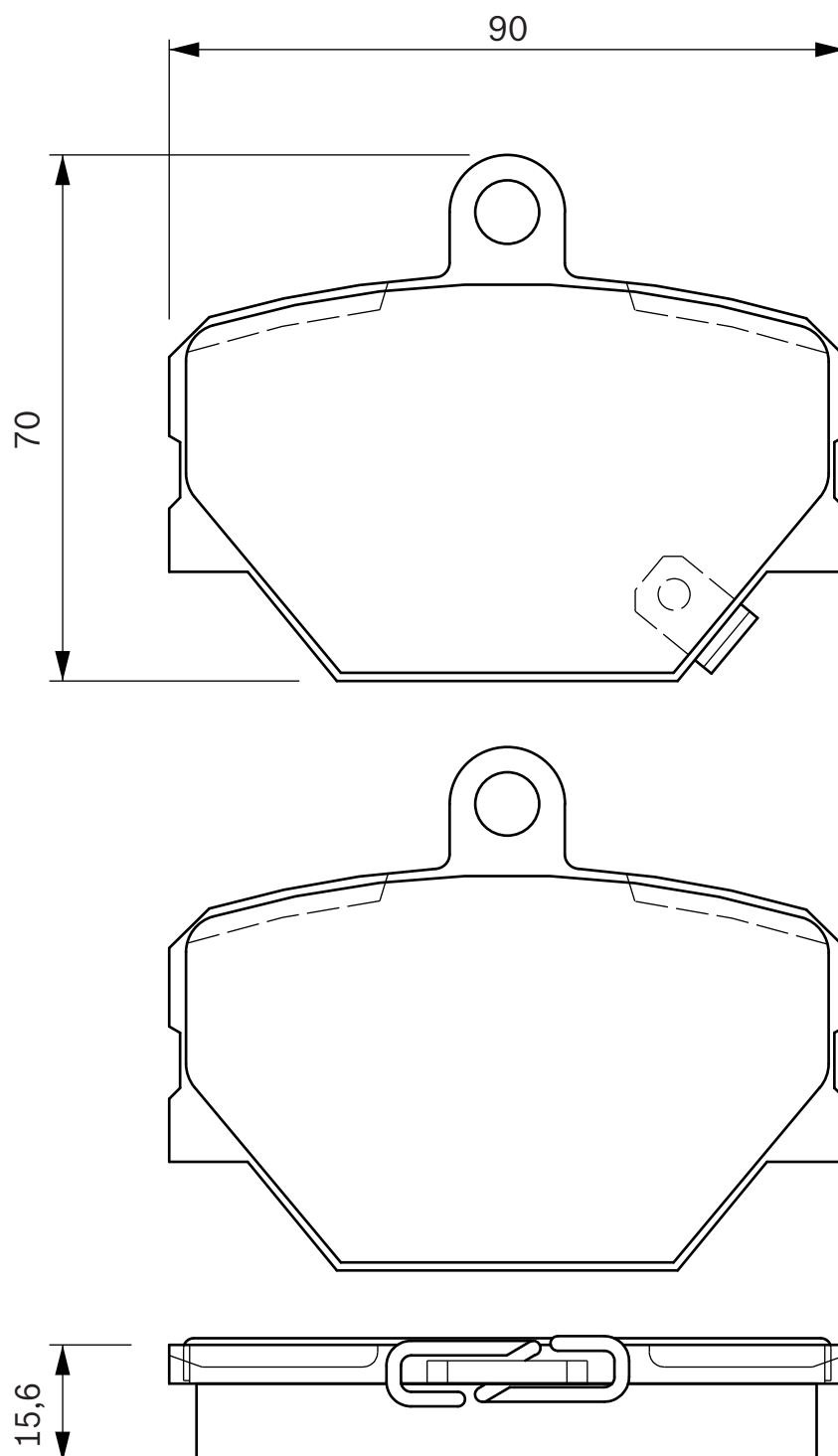
15,6

2

BOSCH

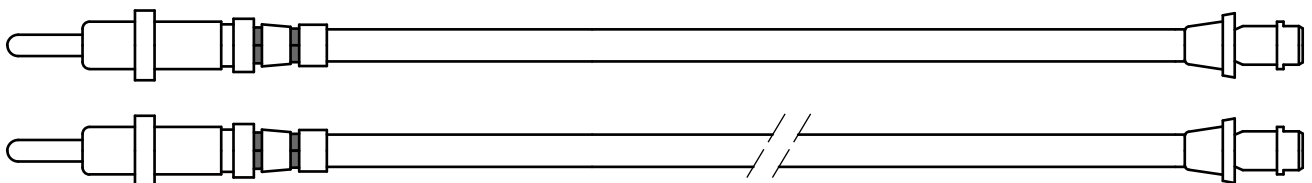
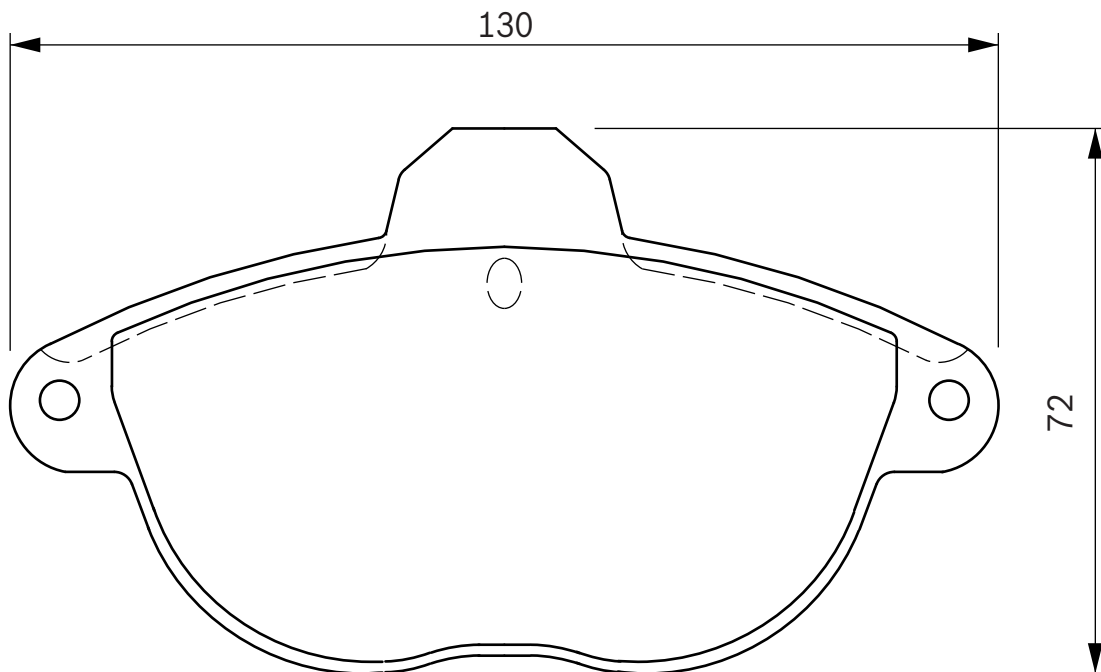
**SMART (MCC)**

FORTWO, Roadster/Coupe, Smart





424 473 23146 16,5 2+2 BOSCH  **CITROEN** Xantia



**424 474**

23234

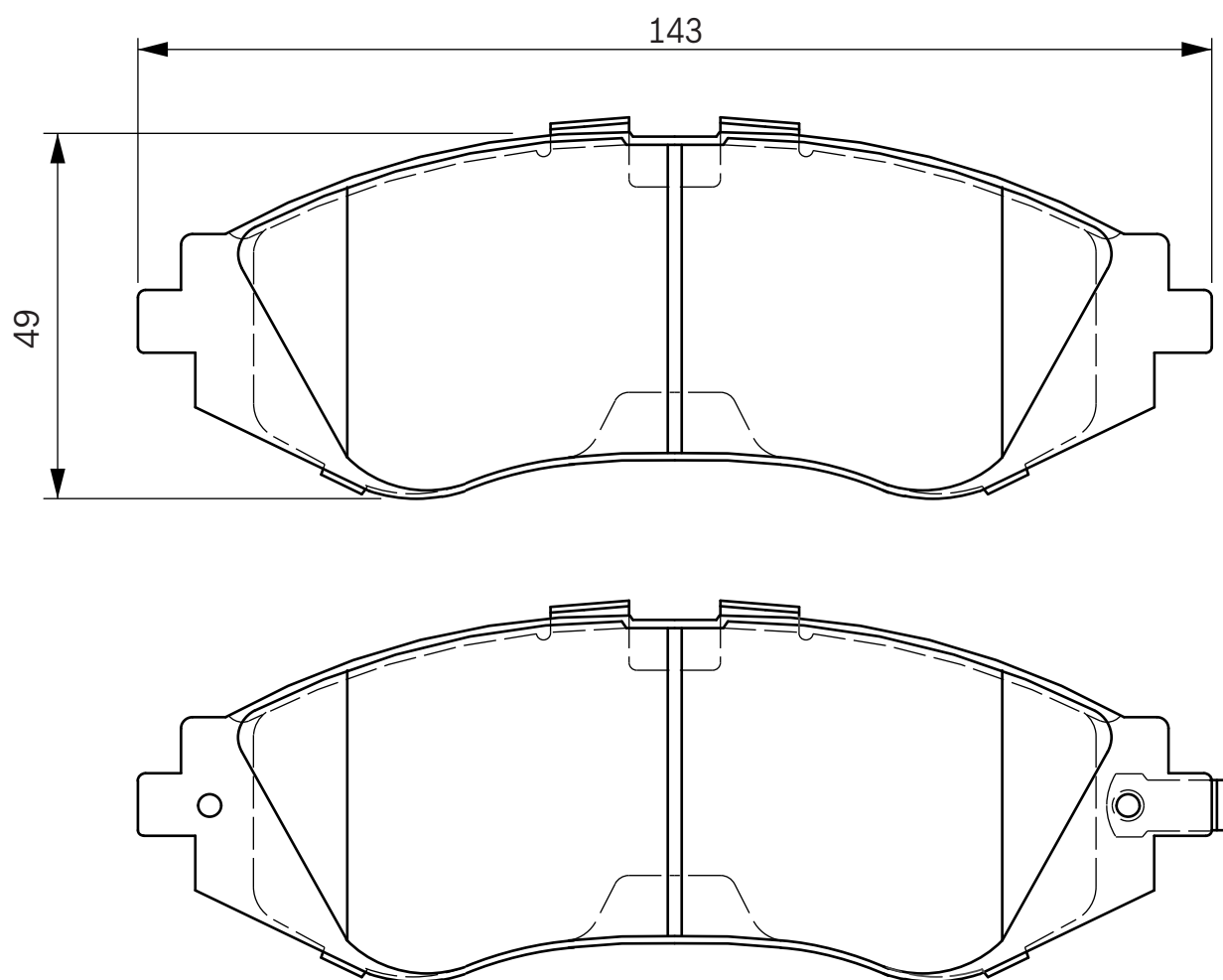
16,9

2

AKE

**CHEVROLET (EX DAEWOO)**

Espero, Lacetti, Lanos, Leganza, Nubira, Rezzo / Tacuma





424 480

23302

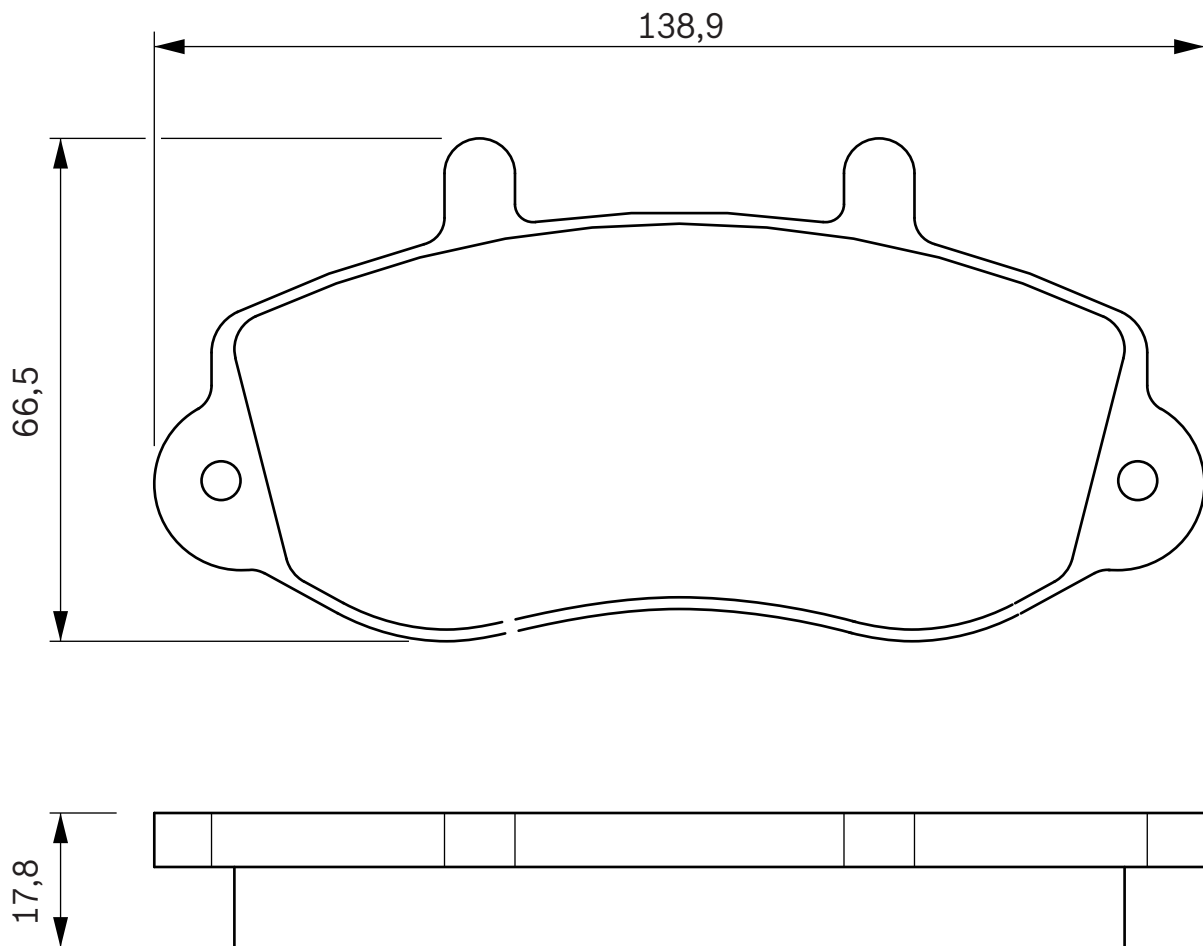
17,8

BOSCH



OPEL
RENAULT

Movano
Master II



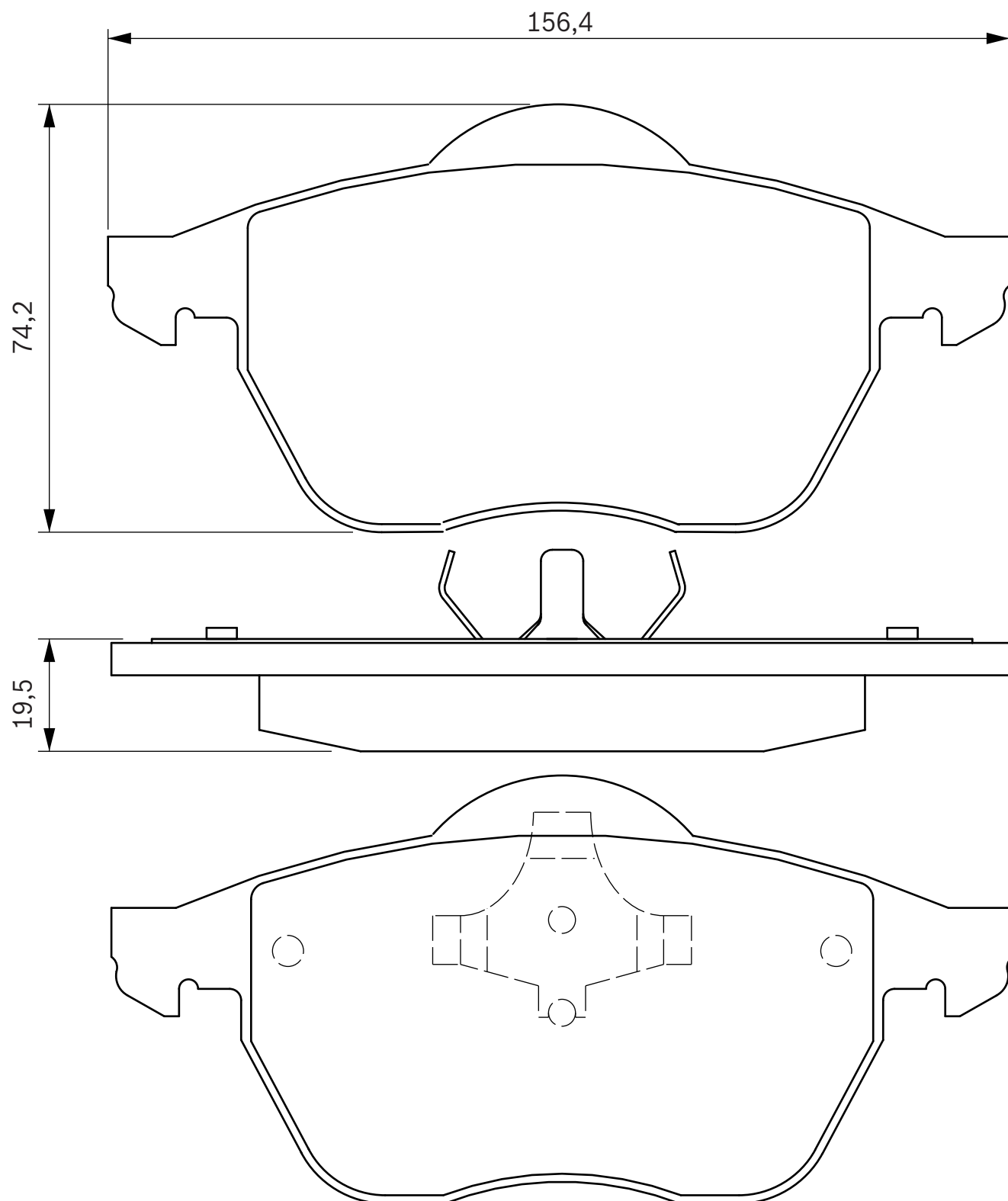


424 481

21624

20,4

TEVES

**AUDI**
VOLKSWAGENA4 / A4 Quattro (94>00)
Passat V



424 482

21938

19,6

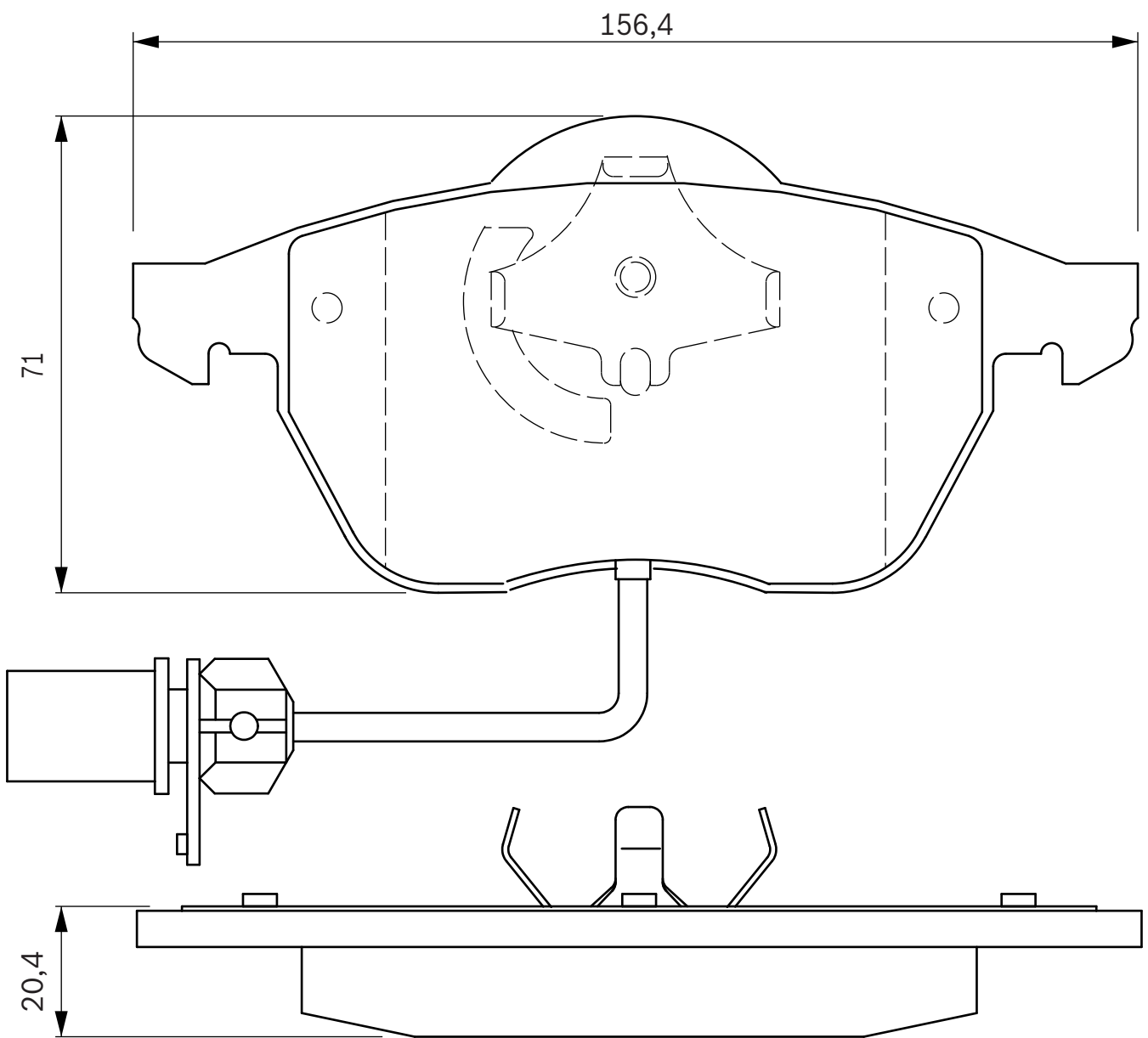
2

TEVES



AUDI

A6 / A6 Quattro (94>04)





WVA



S

**424 484**

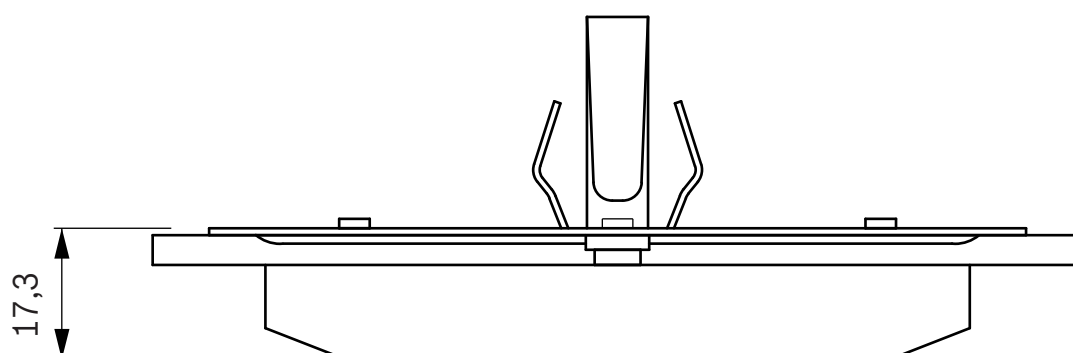
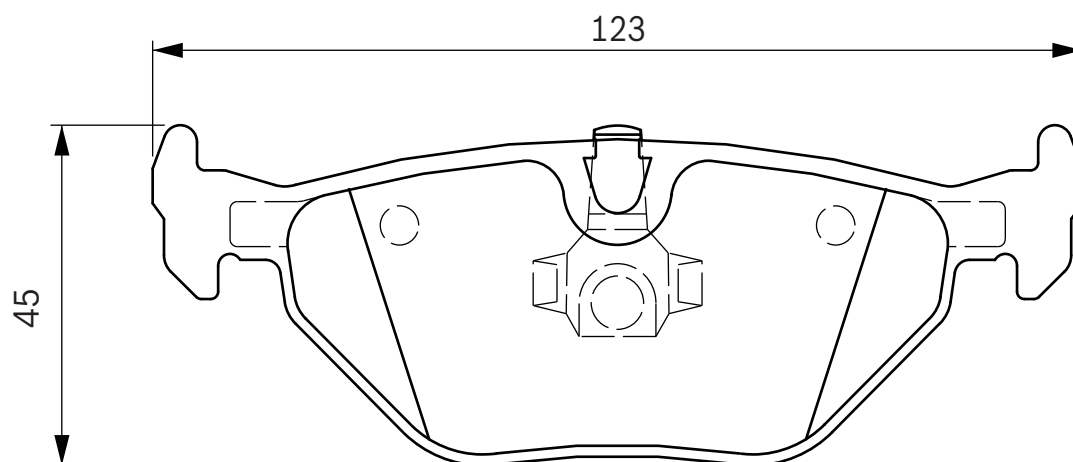
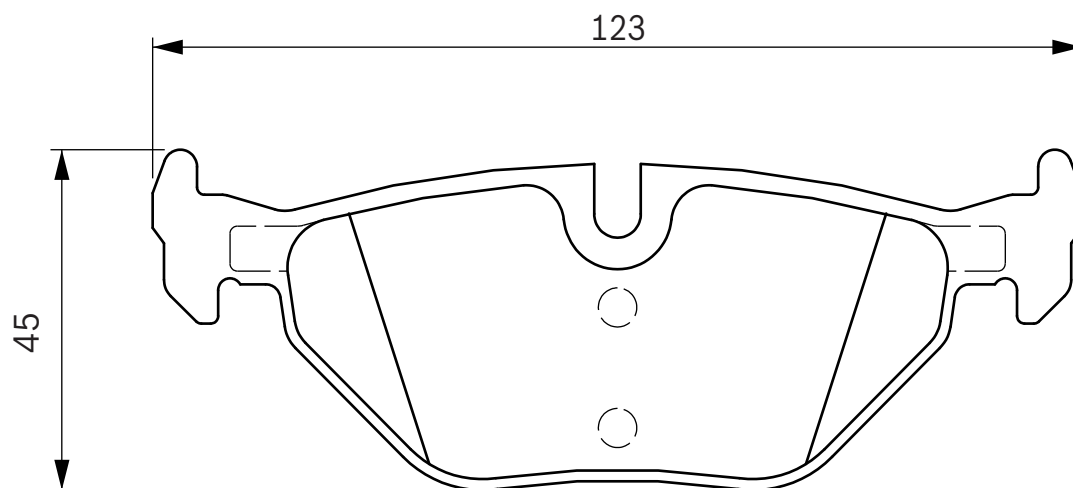
21934

17,3

TEVES

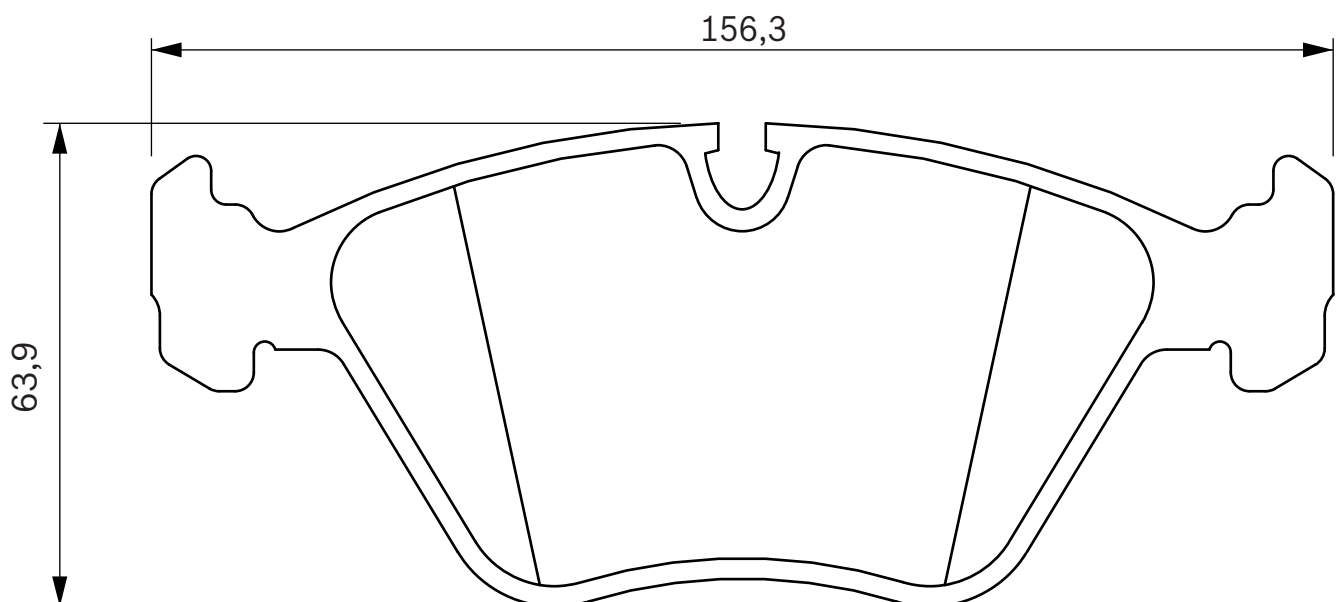
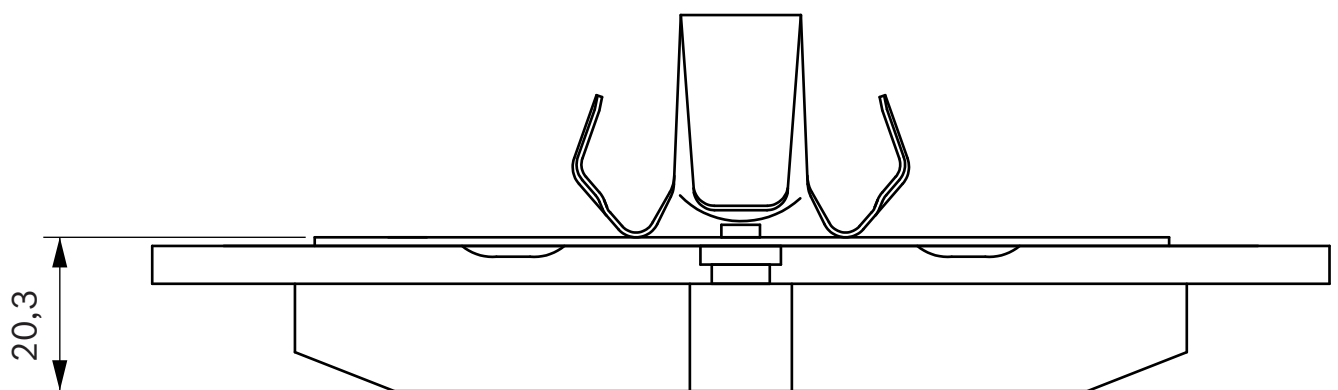
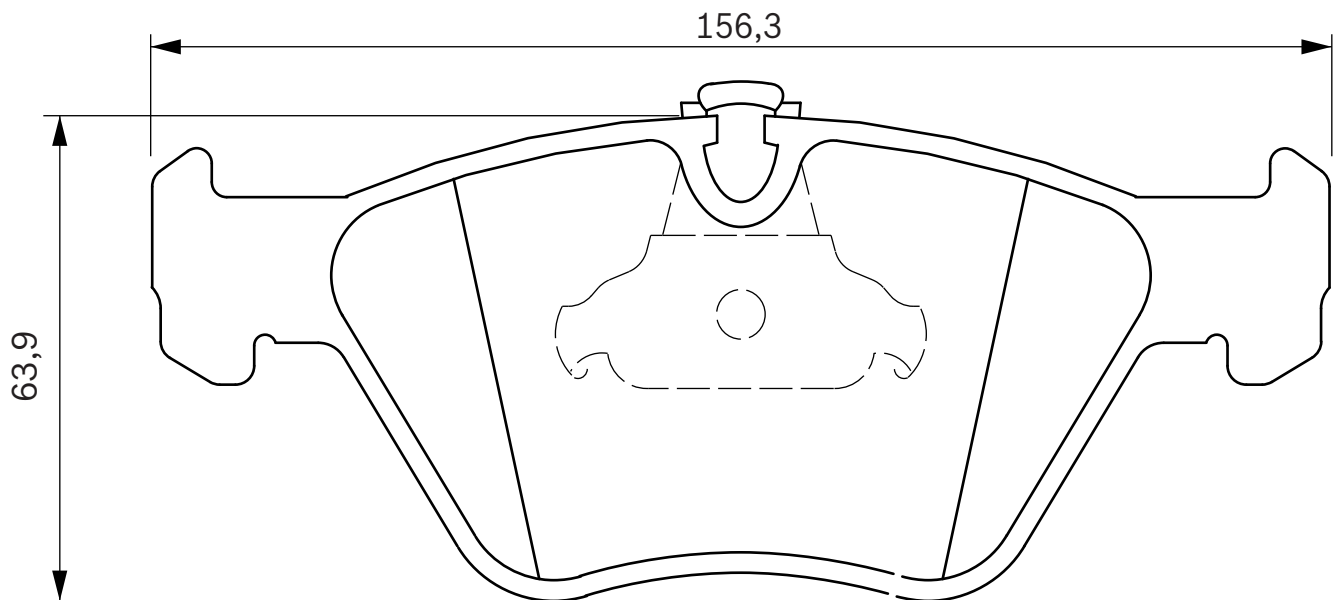
**BMW****MG****ROVER**

3-Serie (E36), 3-Serie (E36) Compact, 3-Serie (E36) Coupe, 3-Serie (E46),
 3-Serie (E46) Compact, 3-Serie (E46) Coupe, Z 1, Z 4
 ZT 75
 75 / Tourer





424 485 21990 20,3 TEVES  BMW 5-Serie (E39)



**424 487**

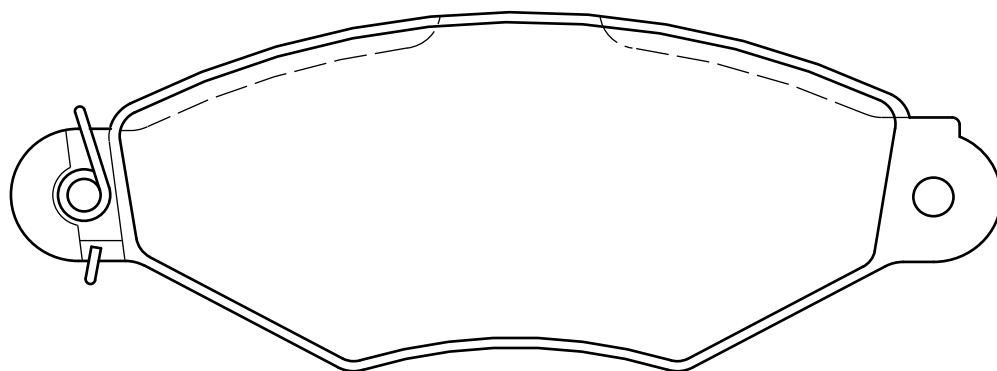
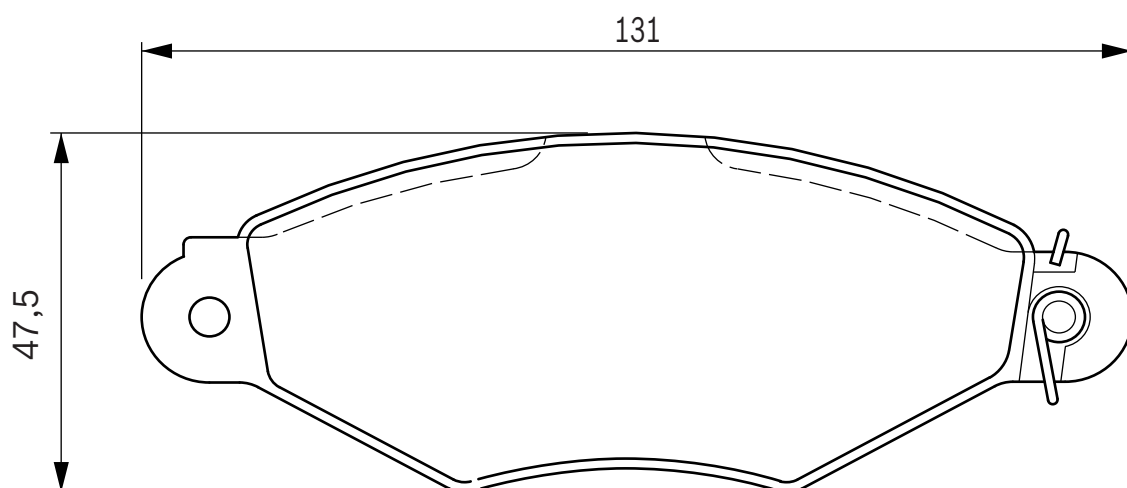
21980

18,0

BOSCH

**CITROEN**

Xsara, Xsara Coupe





424 488

23116

19,6

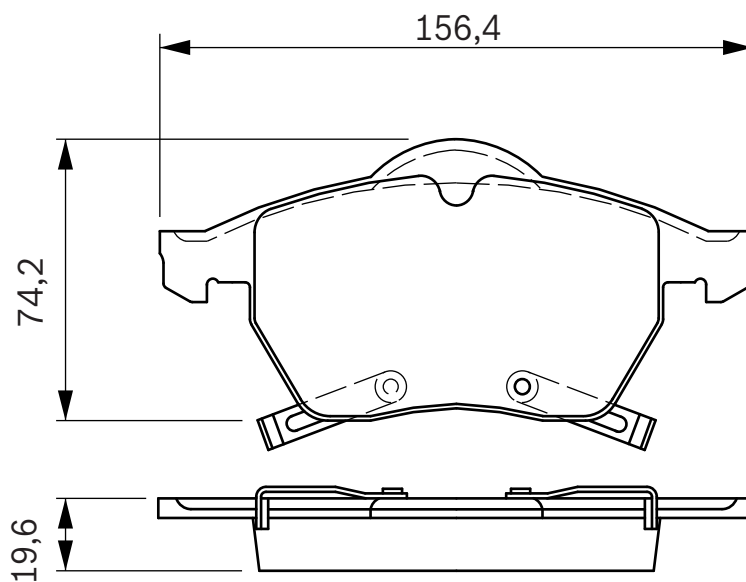
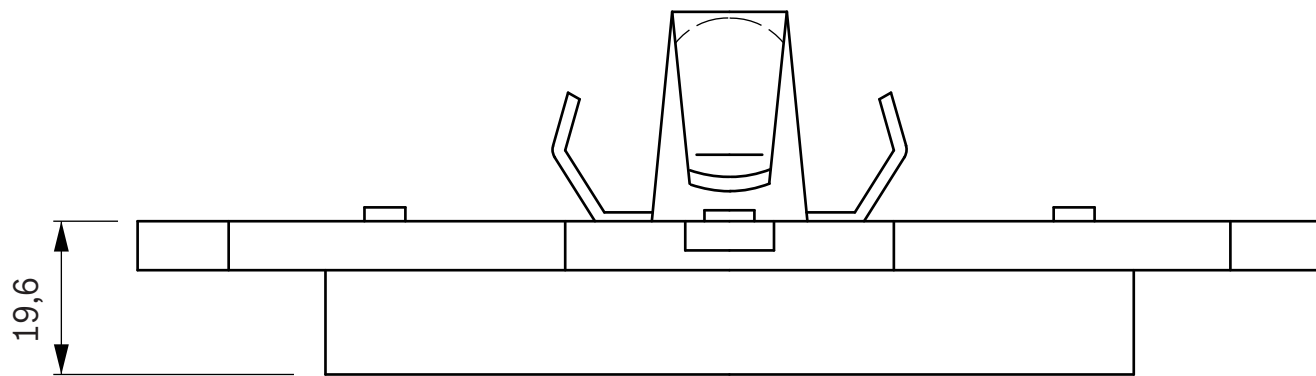
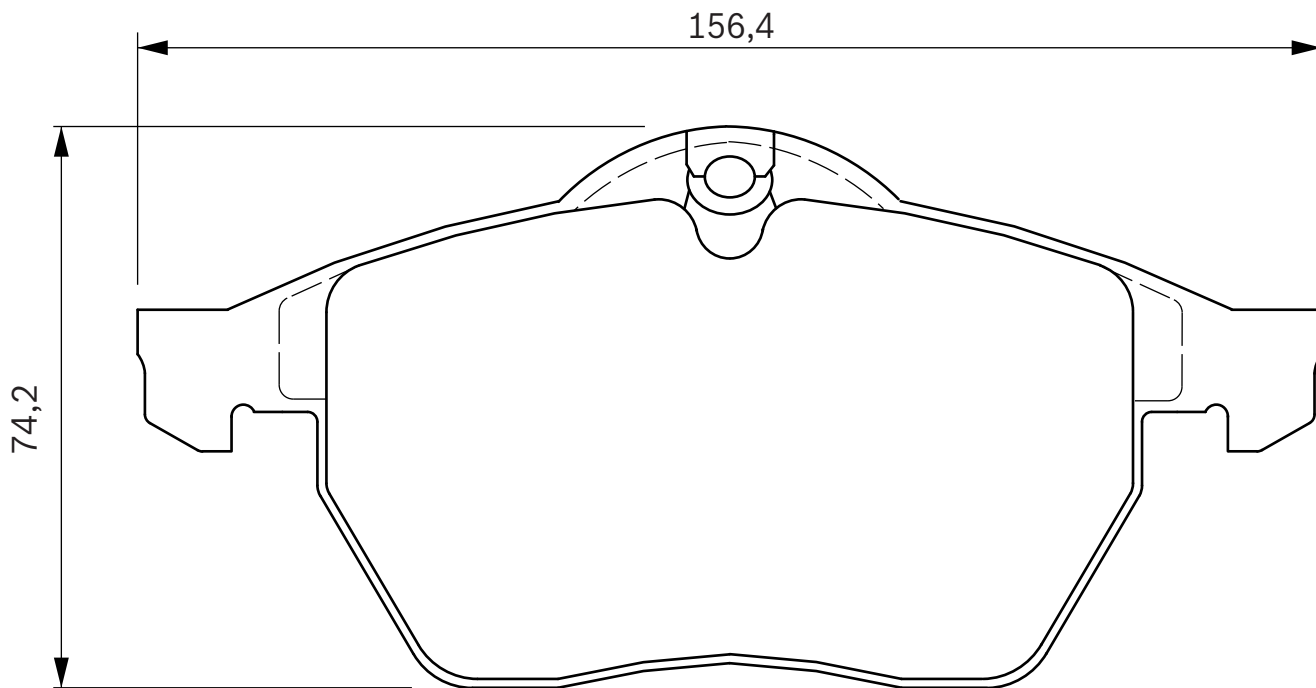
2

TEVES



OPEL
SAAB

Astra G (98>04), Zafira A
900 II, 900 II Cabrio / Coupe





424 489

23005

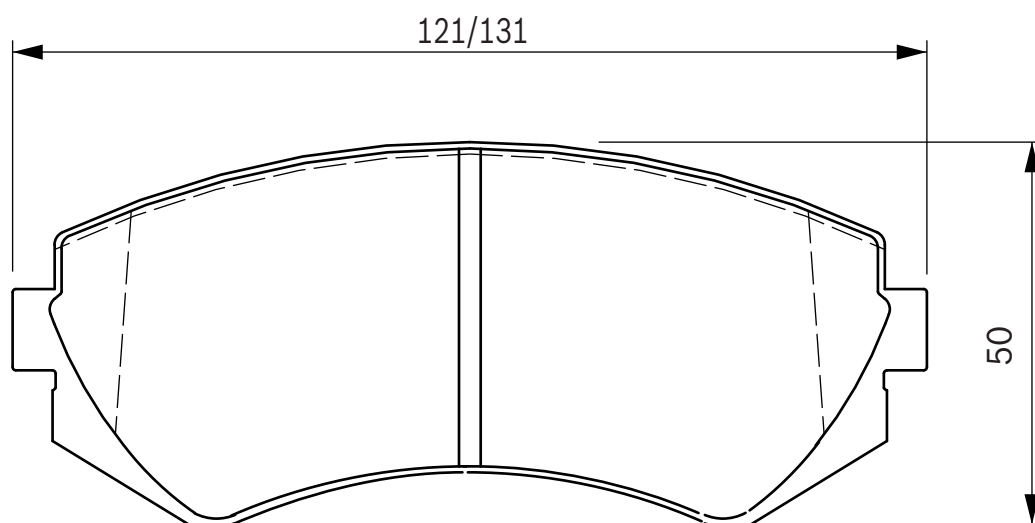
16,0

AKE



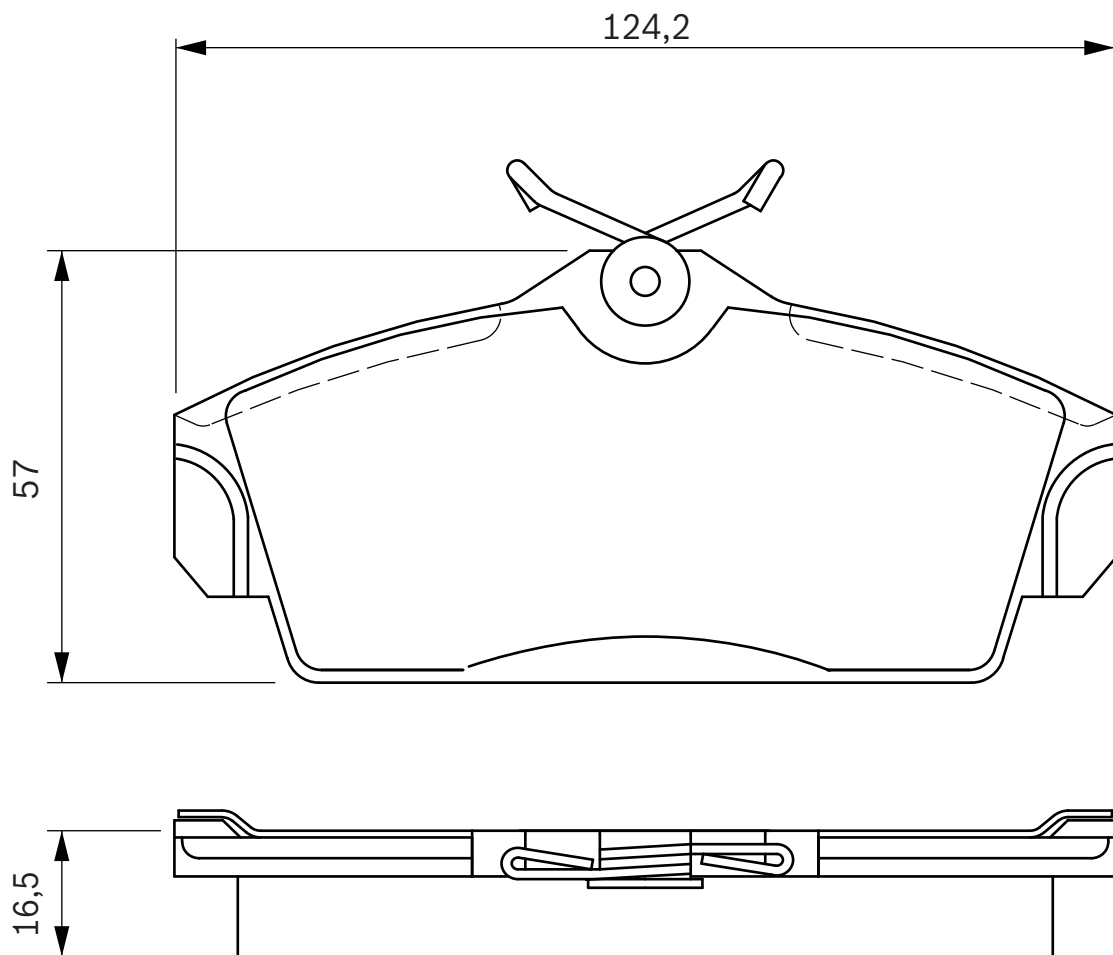
NISSAN

Almera (N15)





424 490 23093 16,5 LUCAS  NISSAN Almera (N16)



**424 492**

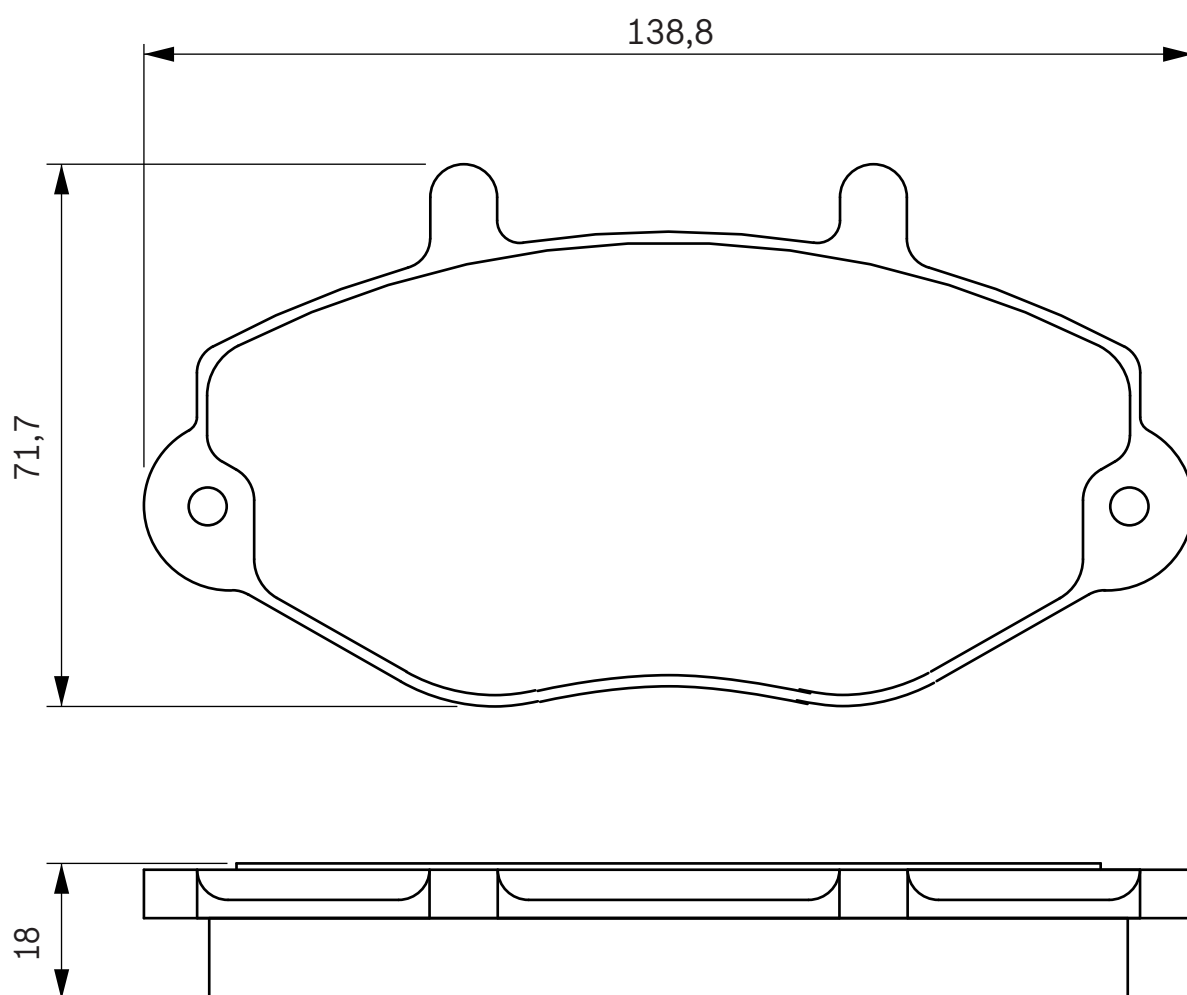
21469

18,0

BOSCH

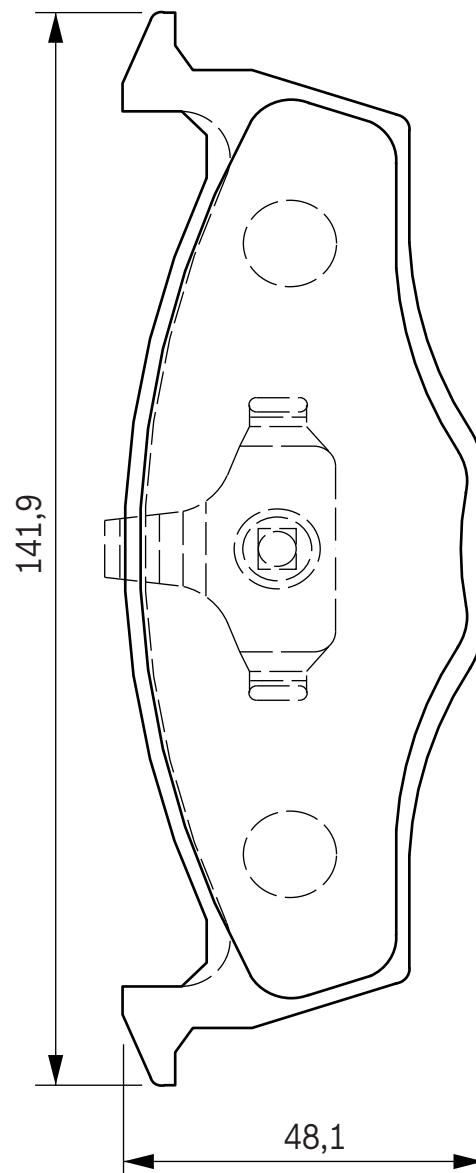
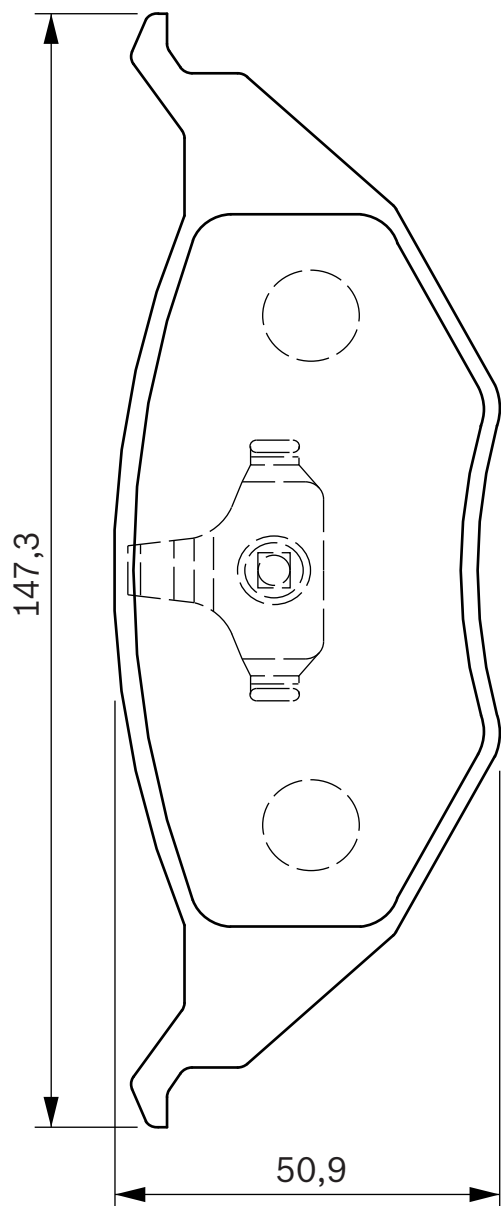
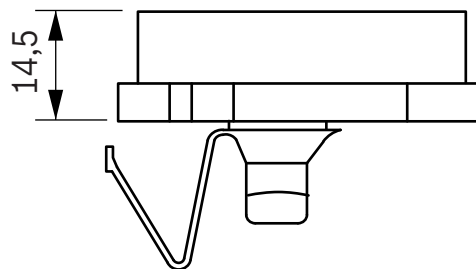
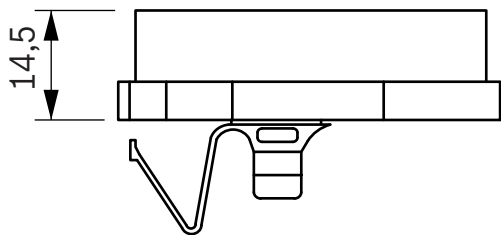
**FORD**

Transit (91>94), Transit (94>2000), Transit Nugget, Transit Tourneo





424 502 23394 14,5 TEVES  VOLKSWAGEN Lupo





WVA



S



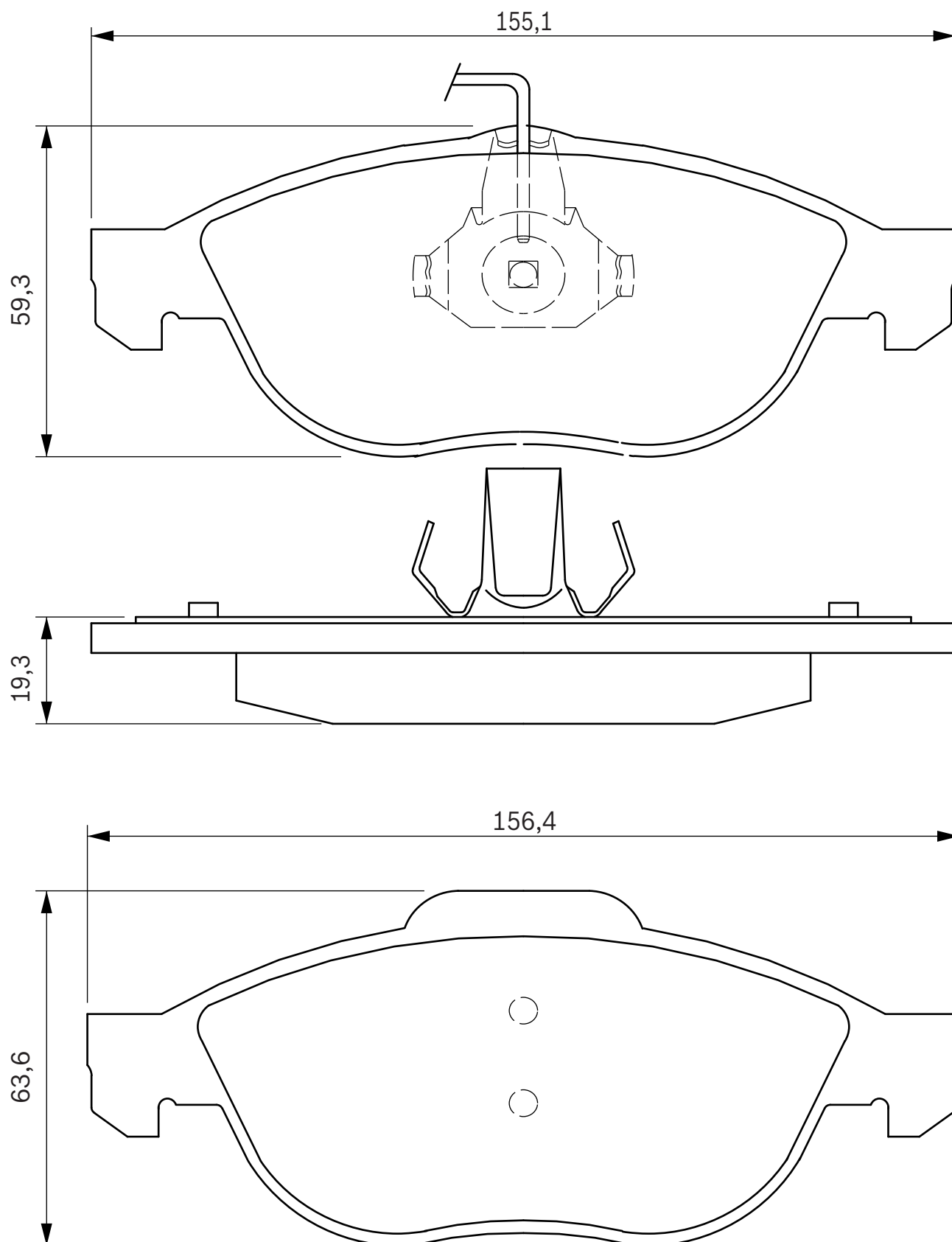
424 507

23140

19,3

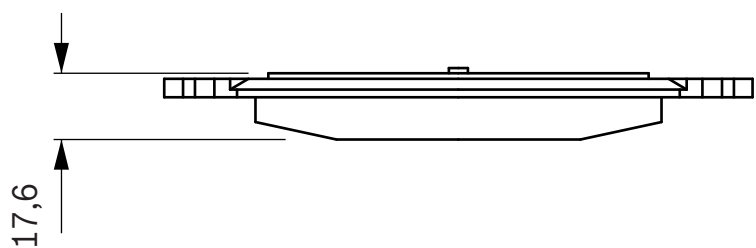
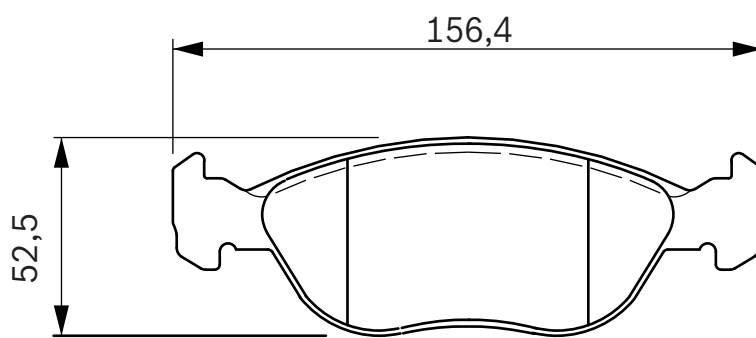
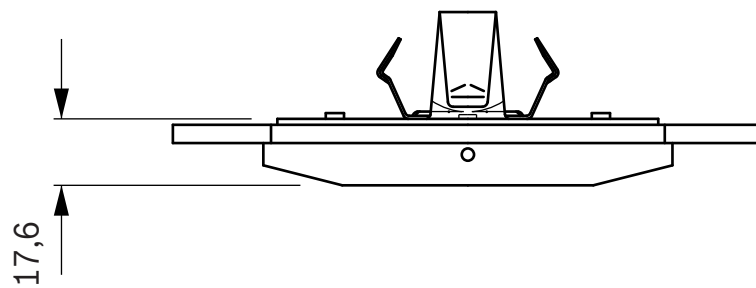
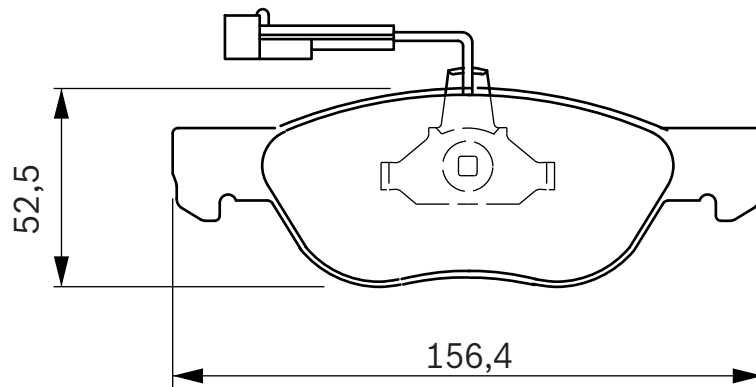
2

TEVES

ALFA ROMEO
LANCIAAlfa 147, Alfa 156 / SW
Lybra / SW



424 510 21929 17,6 2 TEVES  **ALFA ROMEO** Alfa 145 / 146





424 511

23135

18,0

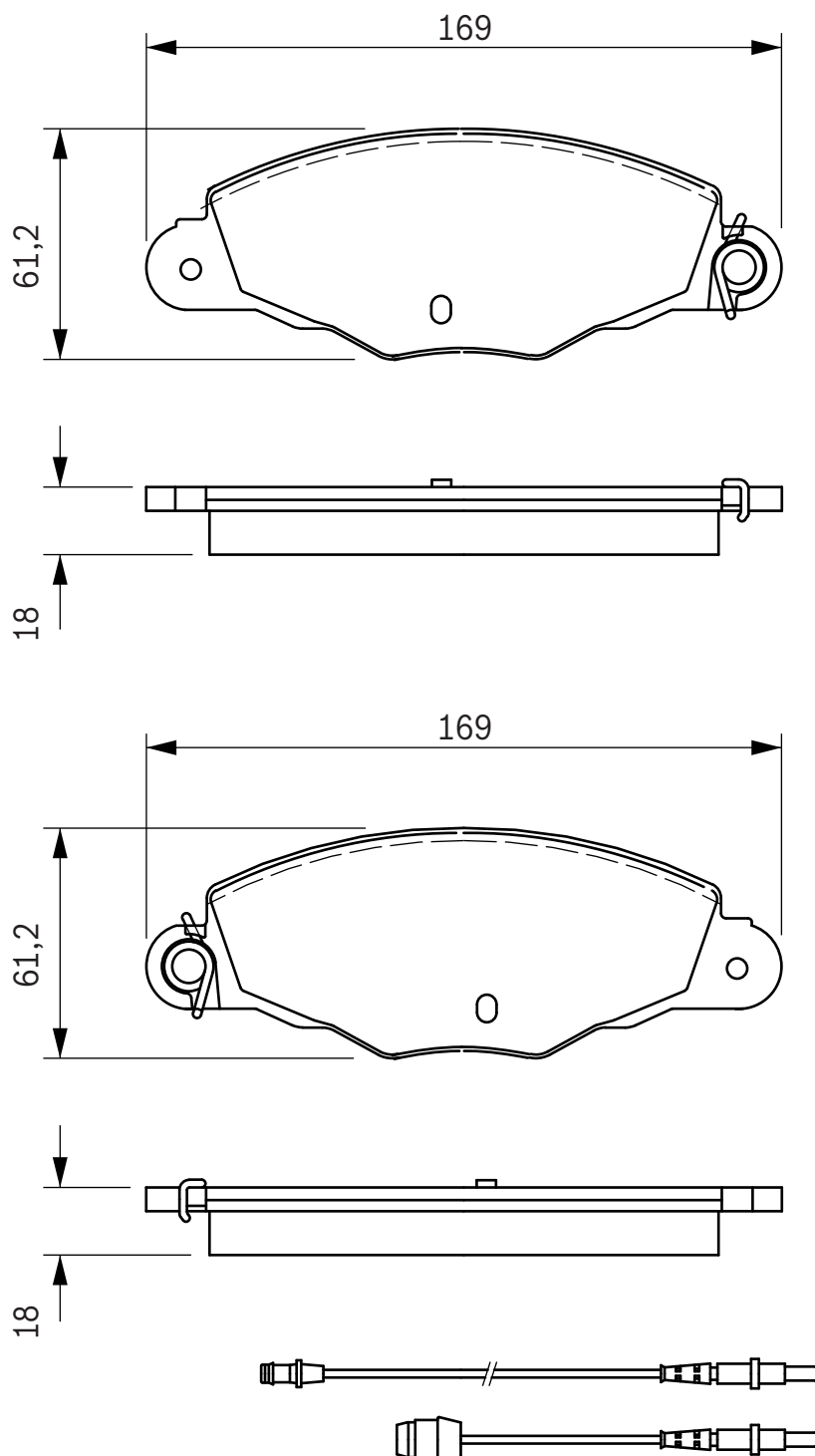
2+2

BOSCH



CITROEN

Xantia, XM





424 512

23241

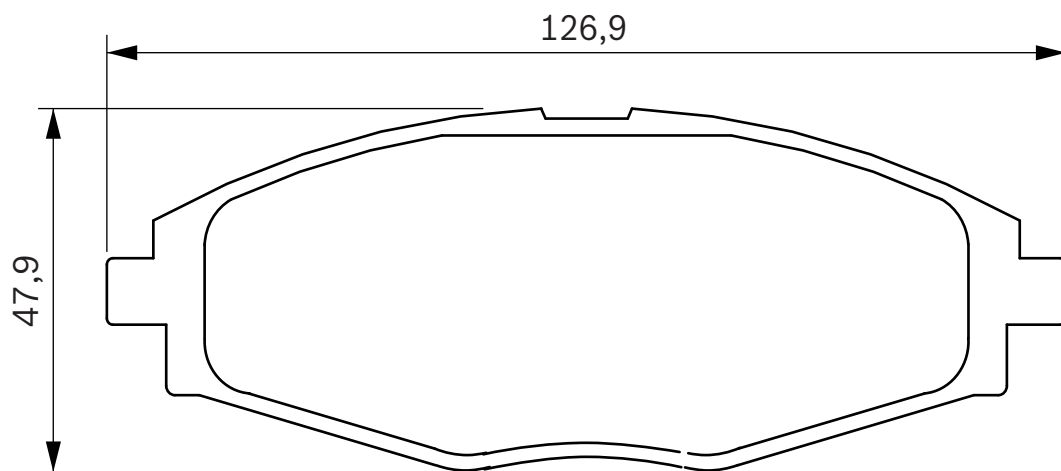
17,0

AKE



CHEVROLET (EX DAEWOO)

Lanos, Matiz





424 514

23218

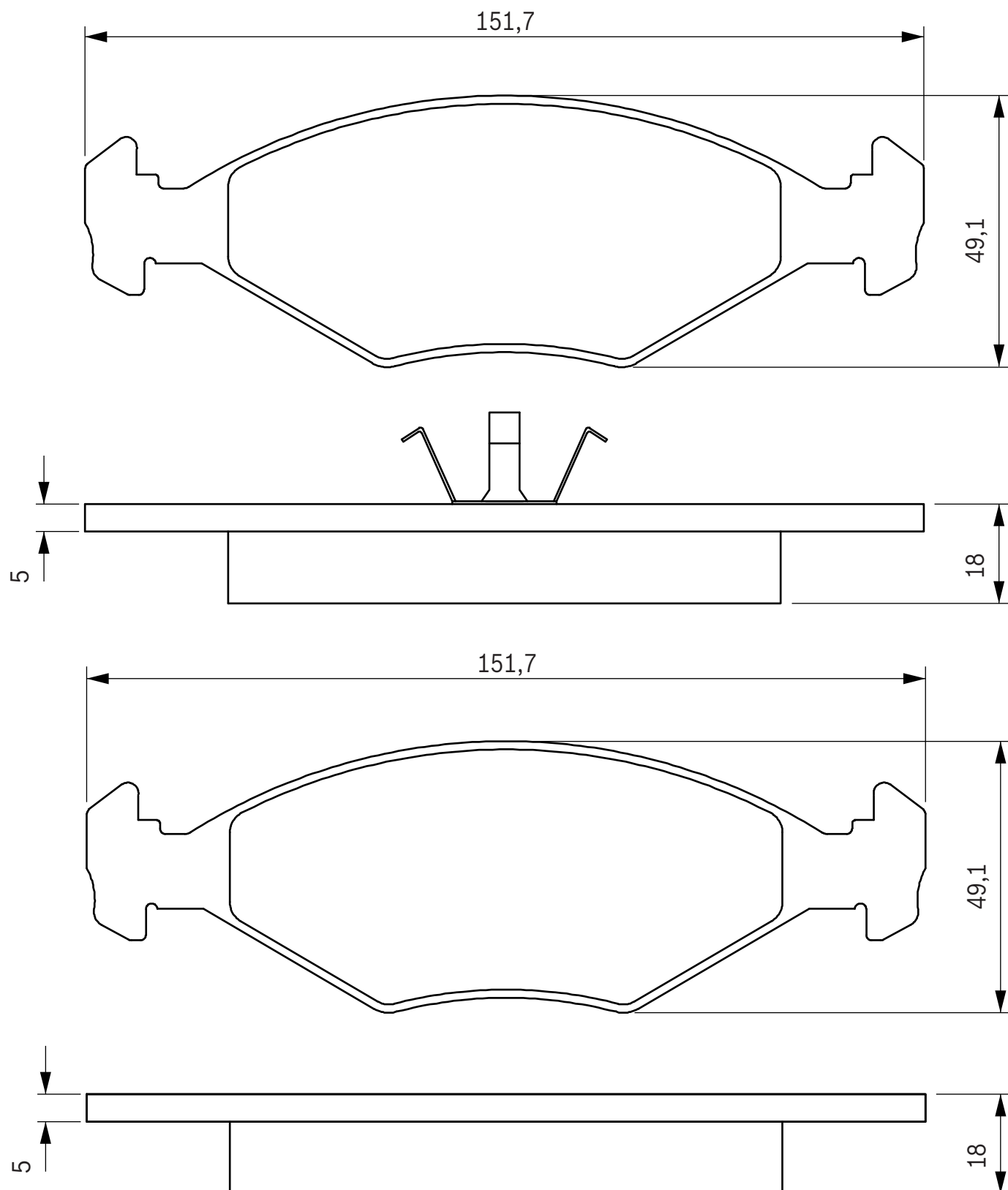
18,0

TEVES



FIAT

Palio, Palio Weekend, Siena





424 515

20907

18,0

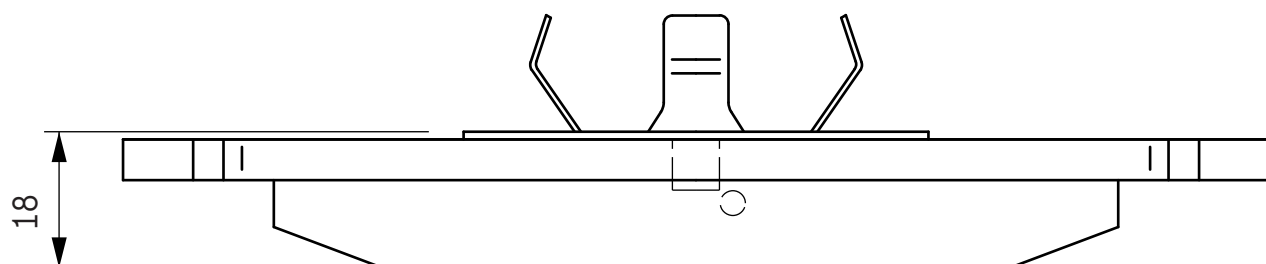
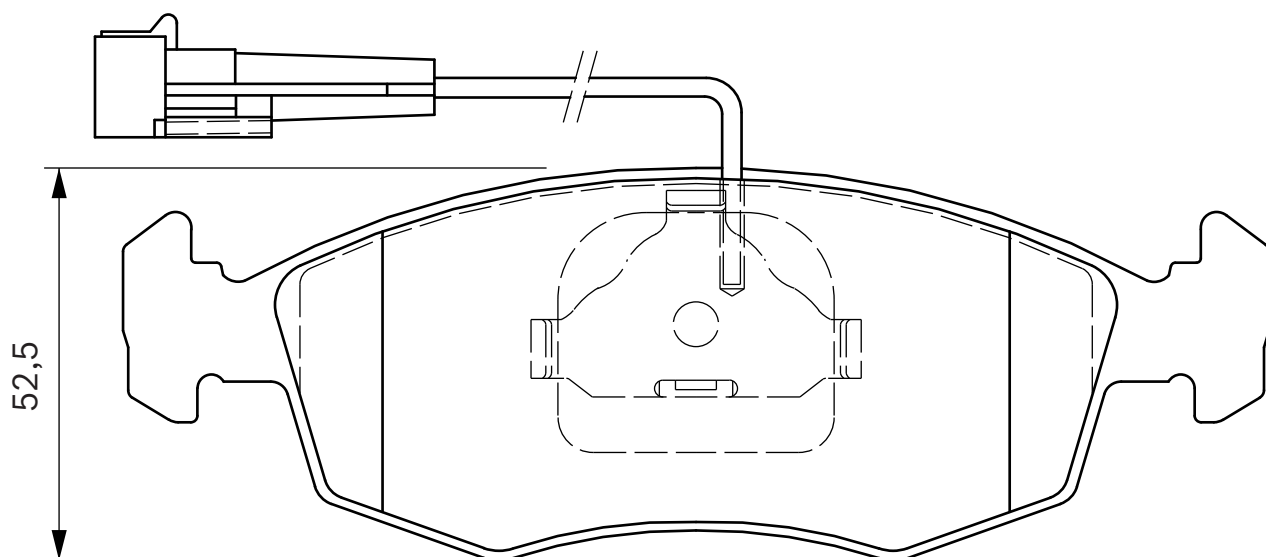
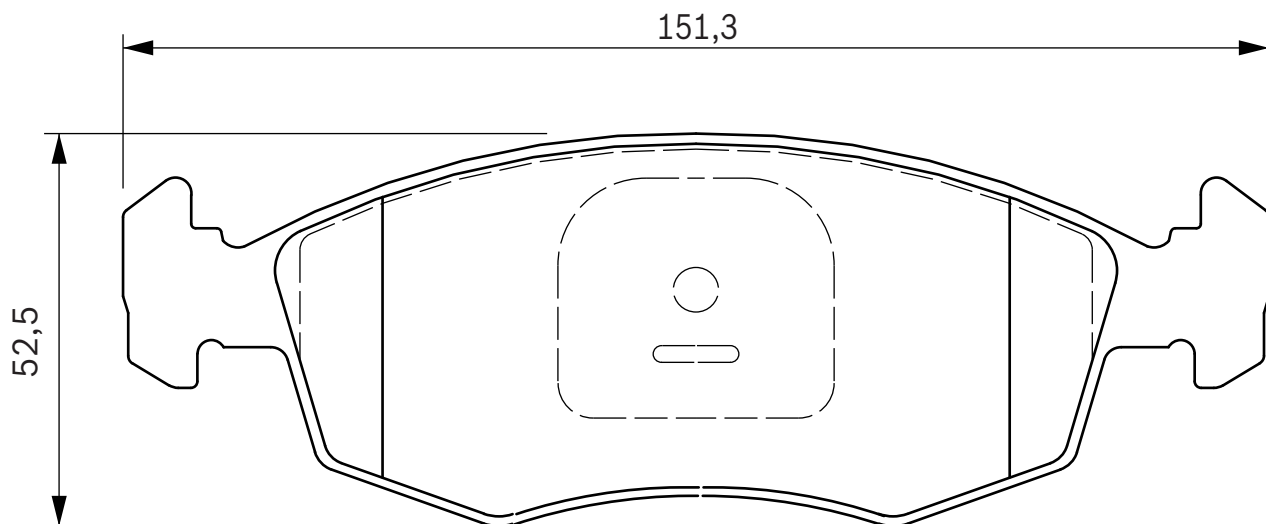
2

TEVES



FIAT

Palio Weekend

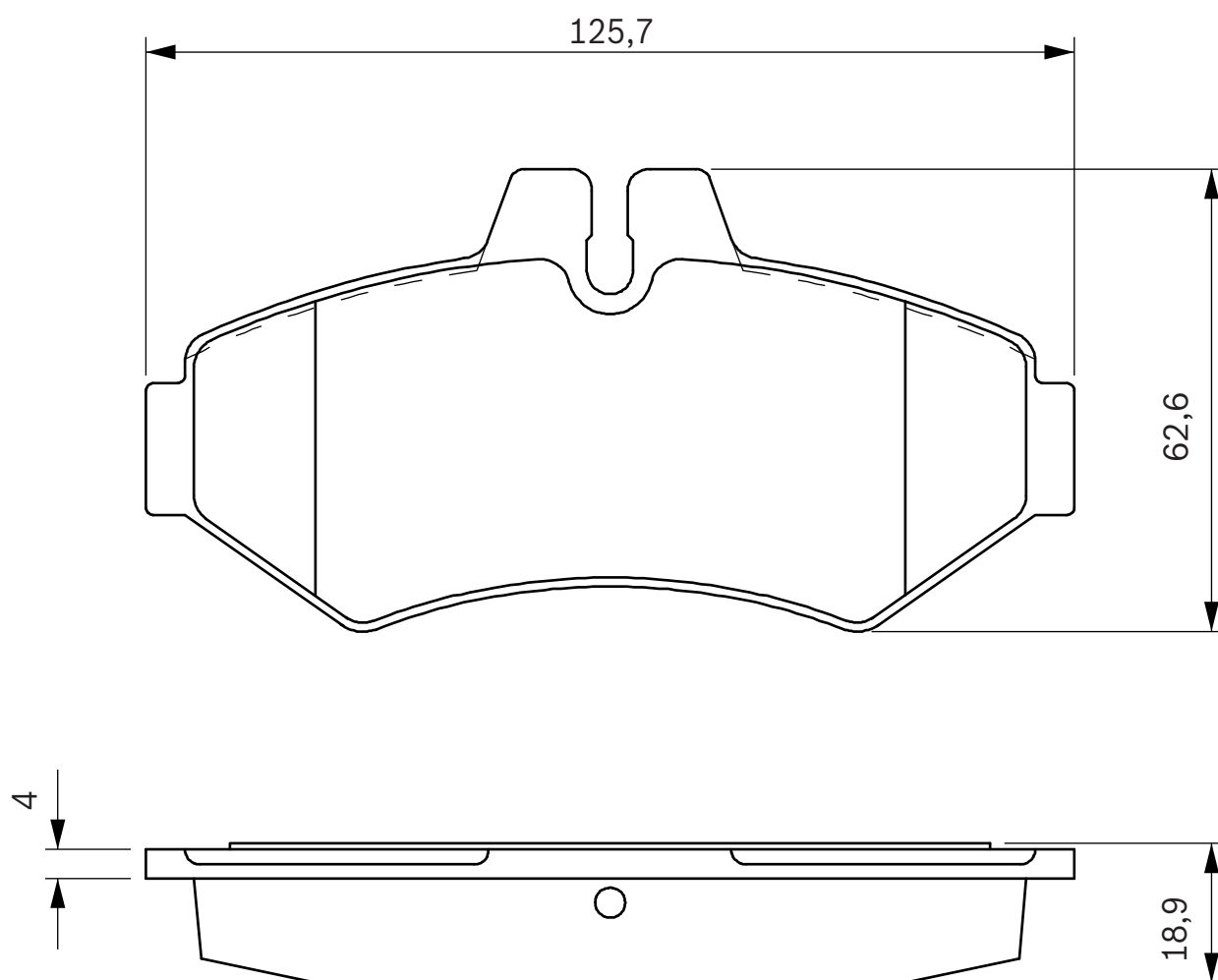


**424 516**

23021

18,9

BOSCH

**MERCEDES-BENZ
VOLKSWAGEN**G Class, Sprinter (00>06), Sprinter (95>00)
LT 35



424 517

23144

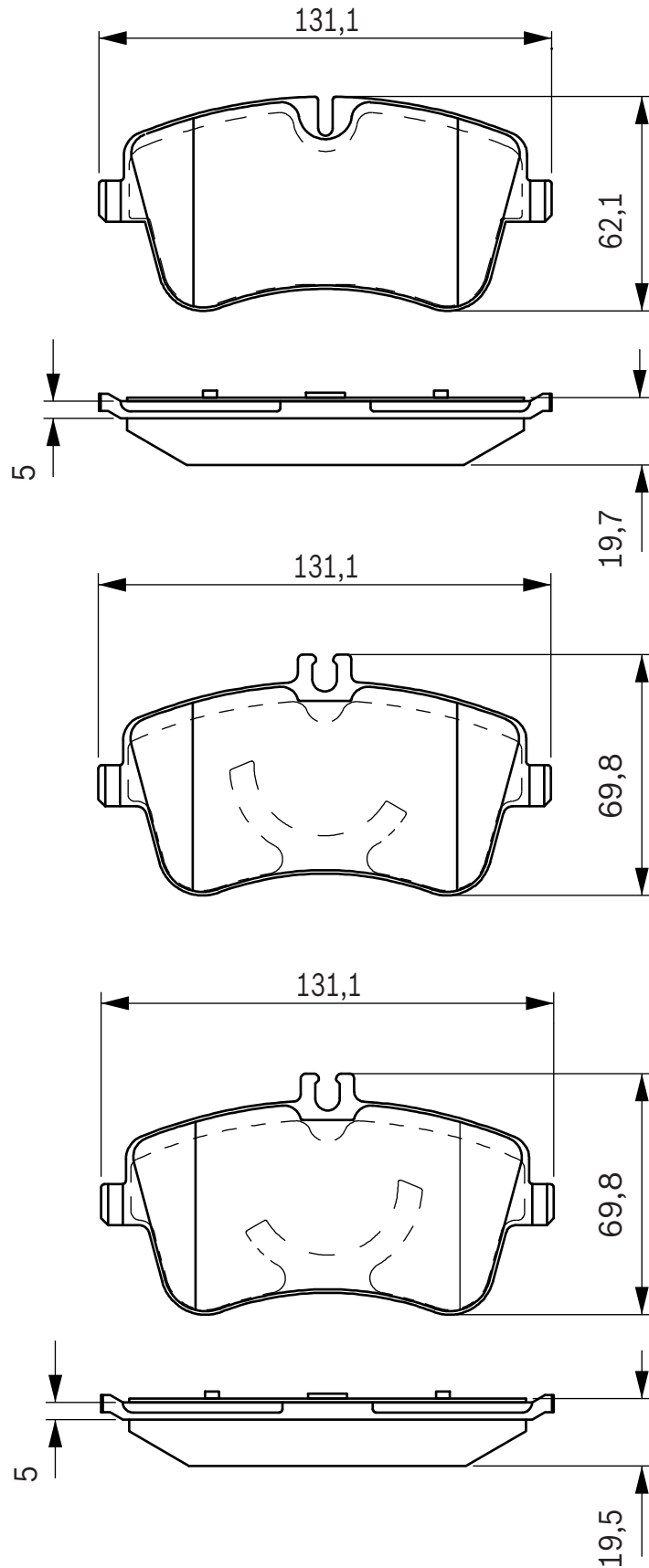
19,5

LUCAS



MERCEDES-BENZ

C Class (C203) Sportcoupe, C Class (S203) Break, C Class (W203), CLK (C209) Coupe / Cabrio, SLK (R171)





WVA



S



424 518

23144

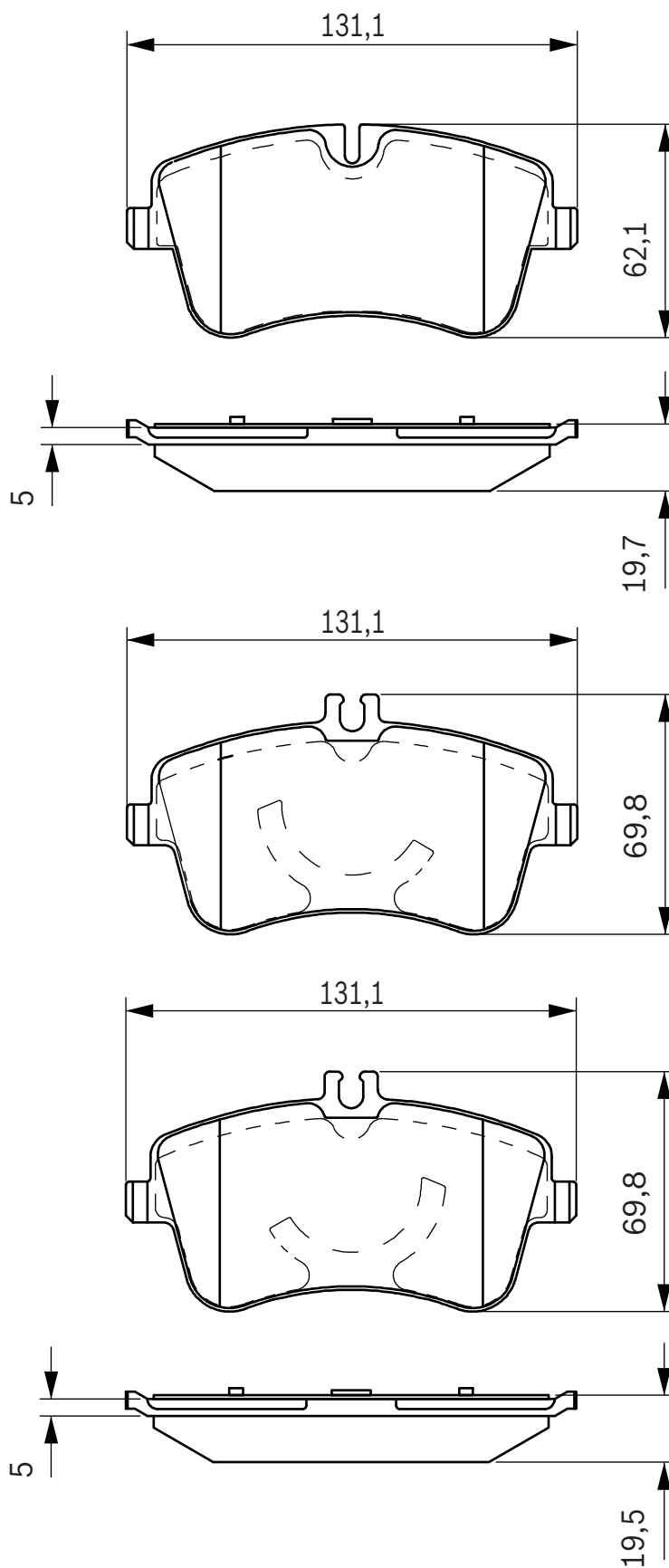
19,5

LUCAS



MERCEDES-BENZ

C Class (C203) Sportcoupe, C Class (S203) Break, C Class (W203), CLK (C209) Coupe / Cabrio





424 519

21919

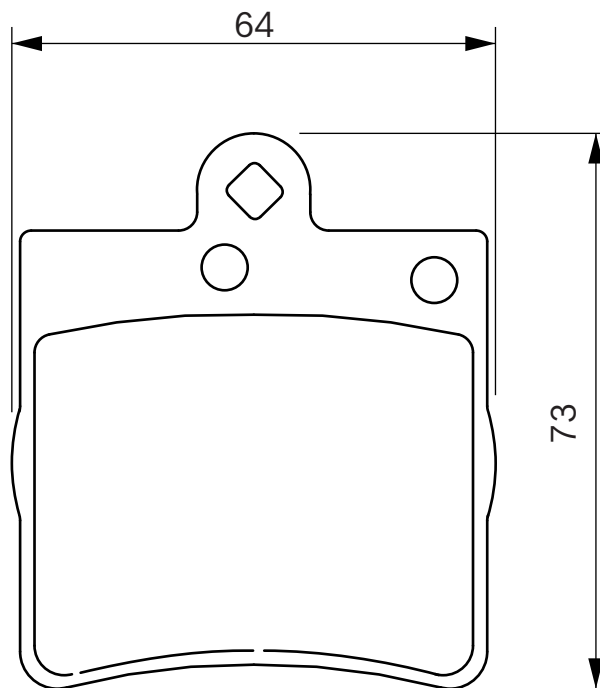
15,3

TEVES



MERCEDES-BENZ

C Class (C203) Sportcoupe, C Class (S203) Break, C Class (W203), CLK (C209) Coupe / Cabrio, SLK (R171)



**424 523**

21363

15,7

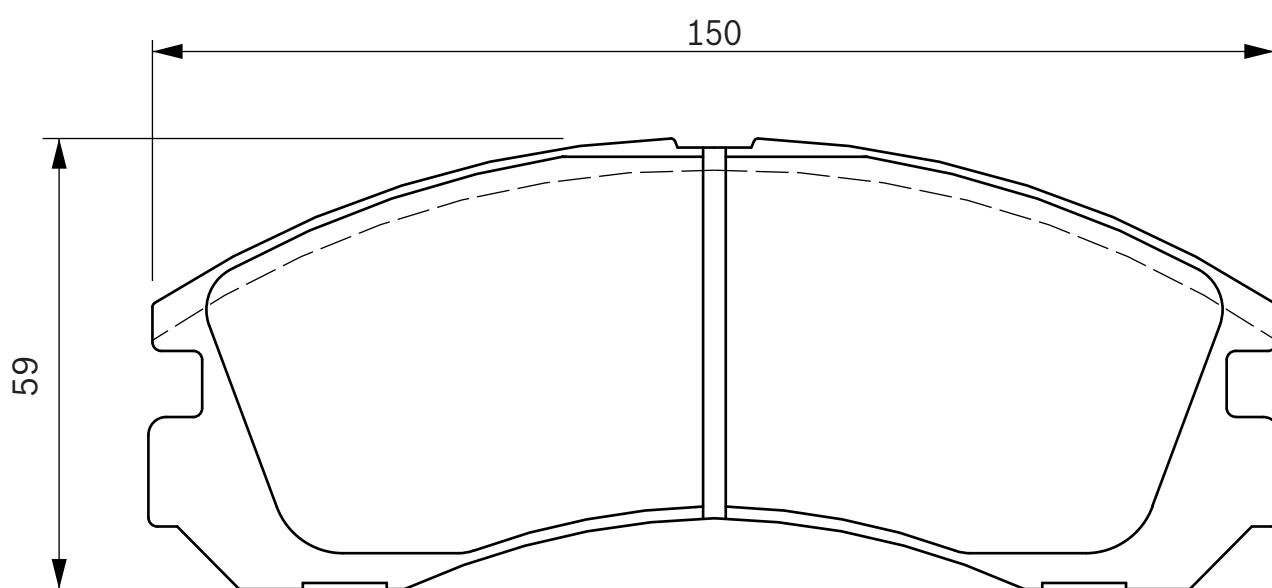
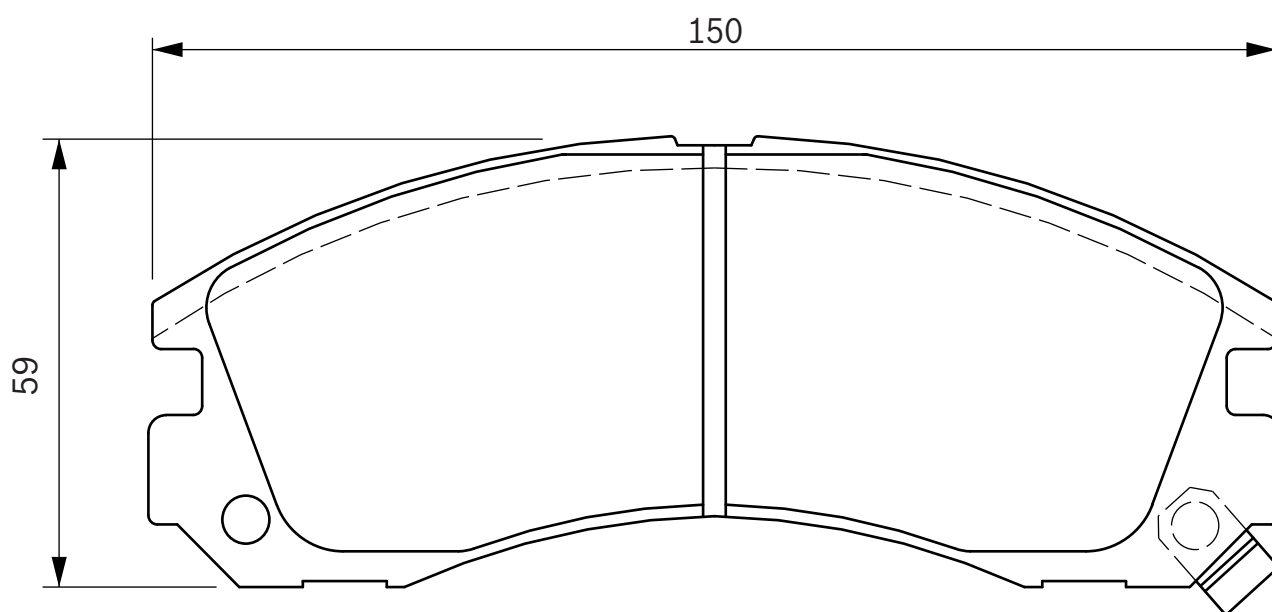
2

AKE



CITROEN
MITSUBISHI
PEUGEOT

C-Crosser
 Eclipse, Galant, L 200, L 400, Lancer, Outlander, Pajero II (91>00), Pajero Sport, Sigma,
 Space Gear, Space Runner, Space Wagon
 4007





424 527

23225

16,7

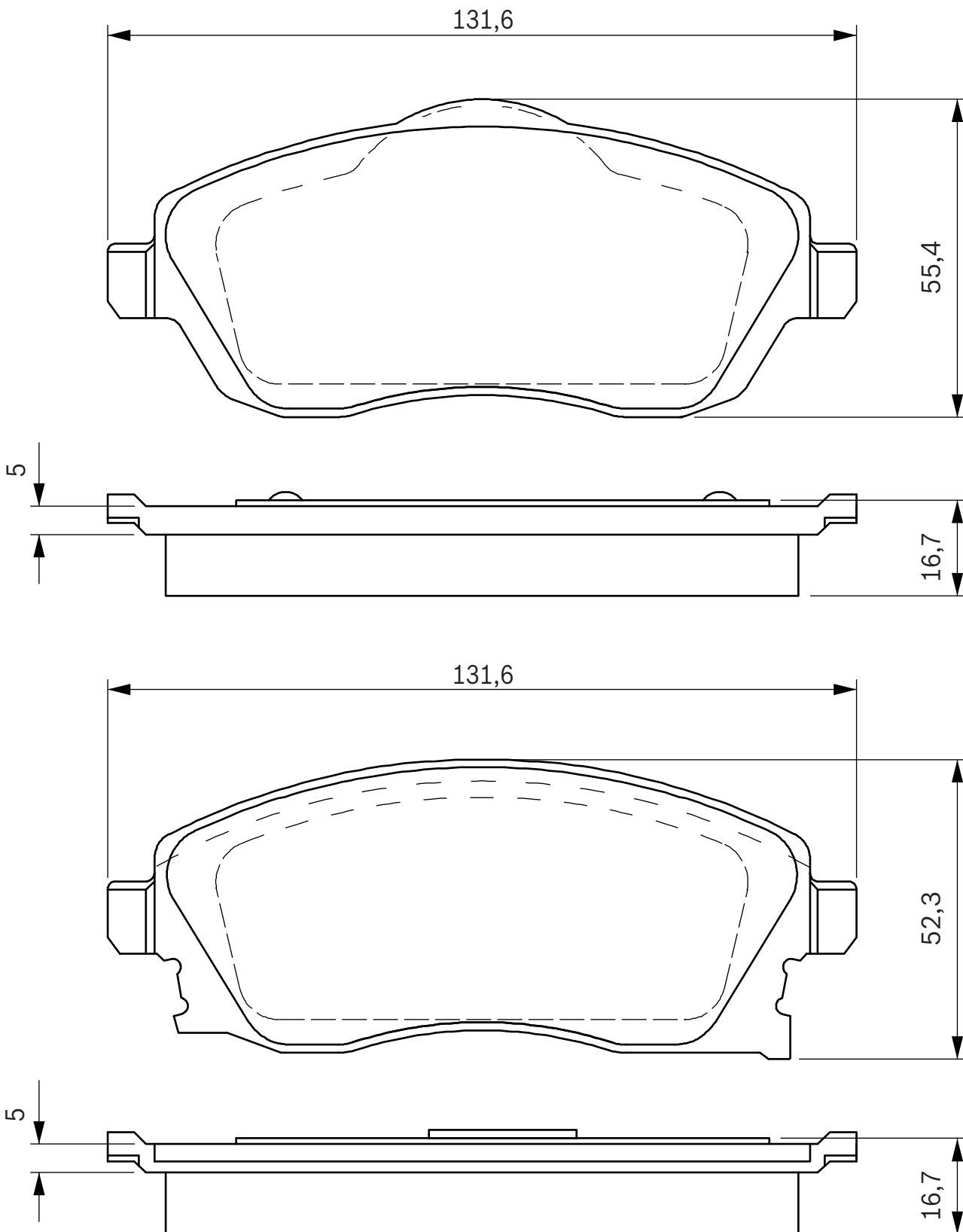
2

LUCAS



OPEL

Combo, Corsa C, Meriva, Tigra



**424 528**

23284

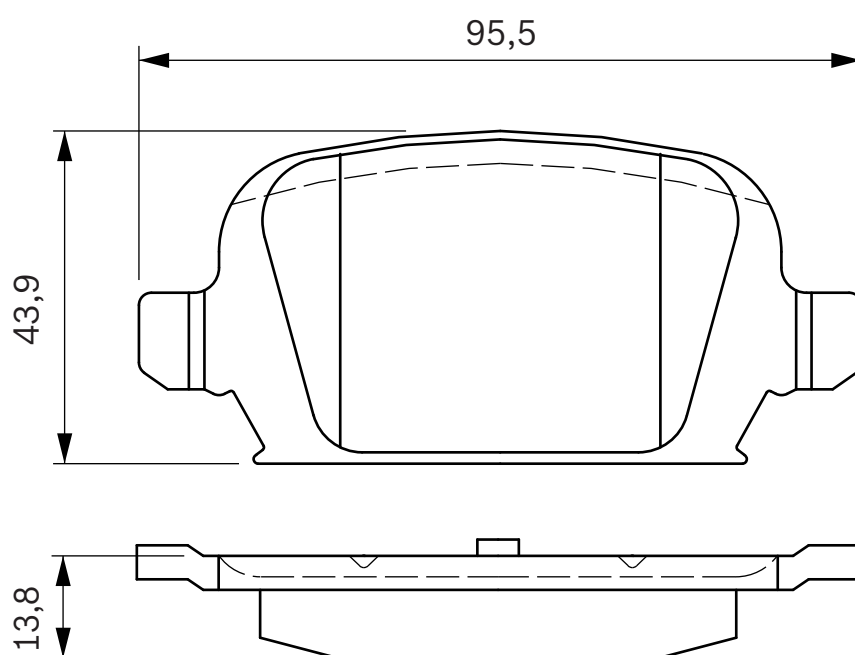
14,0

2

LUCAS

**OPEL**

Corsa C, Tigra





424 529

23396

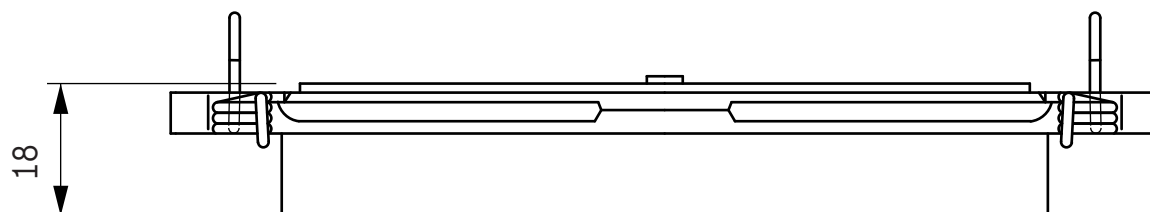
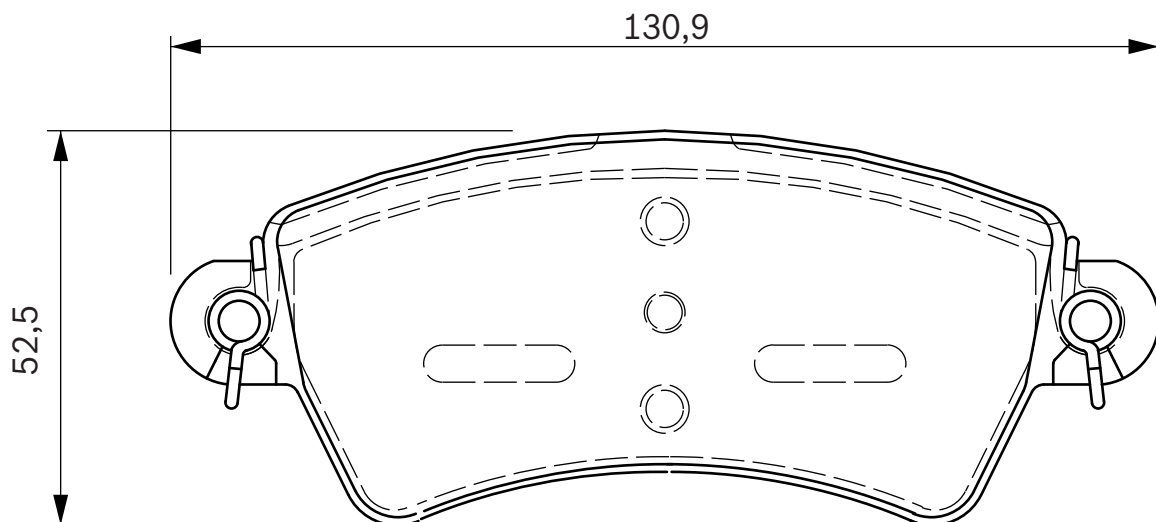
18,0

BOSCH



**CITROEN
PEUGEOT**

Xsara
206, 206 CC, 306



**424 531**

23099

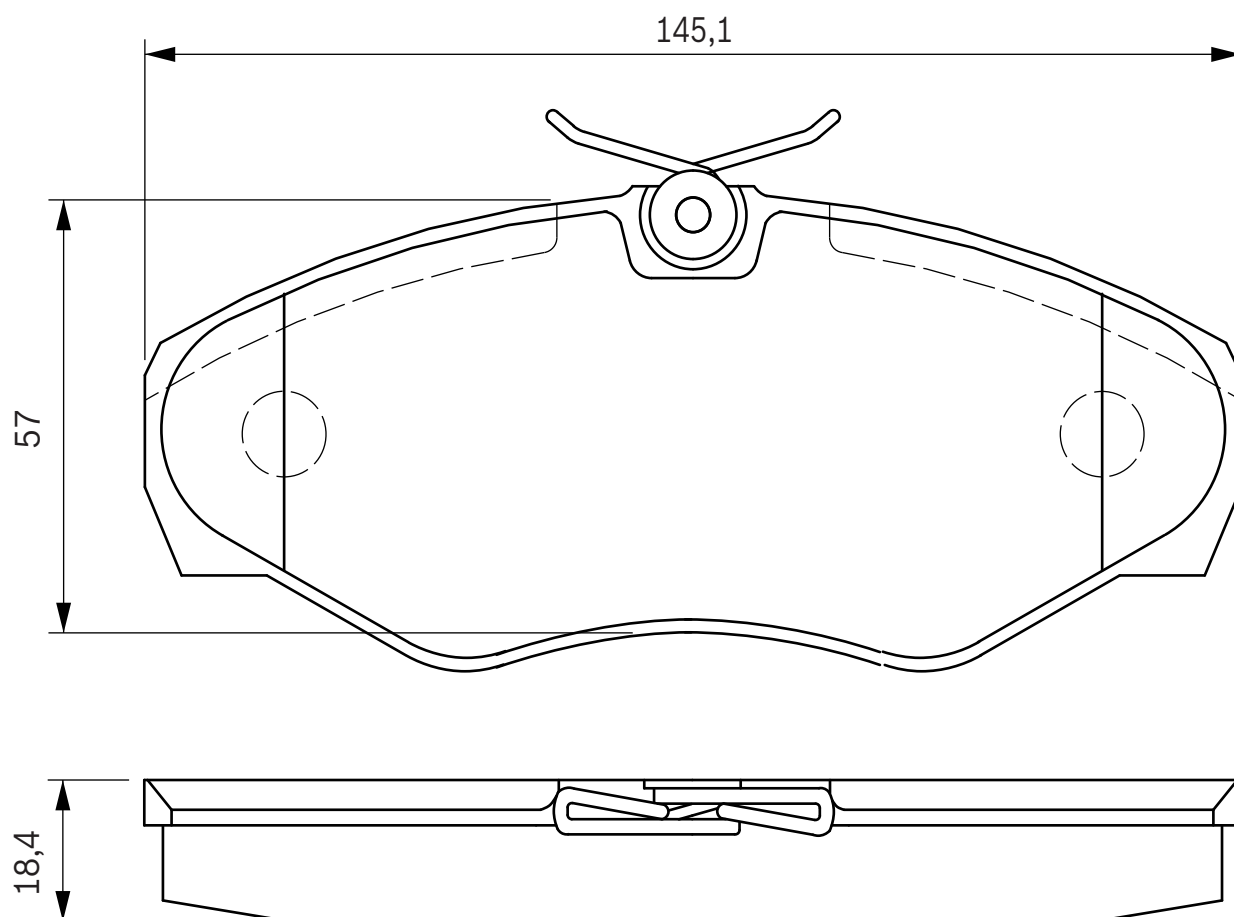
18,4

2

LUCAS

**RENAULT**

Espace III





424 532

21965

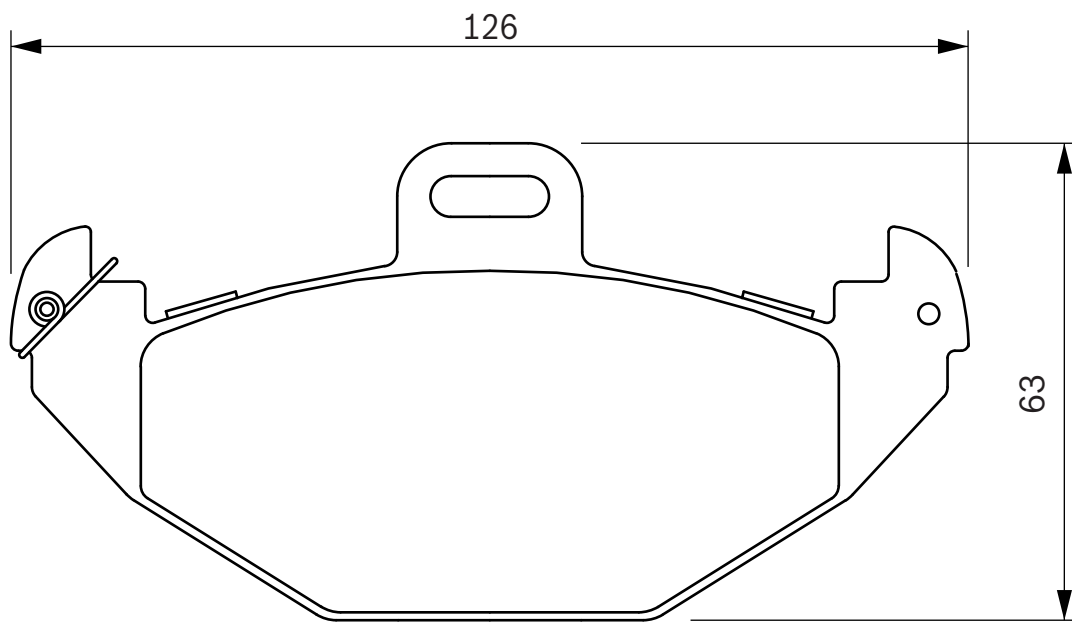
15,0

BREMBO



RENAULT

Laguna I (> 98), Laguna I (98 >), Laguna I Nevada (98 >)





424 535

23349

16,5

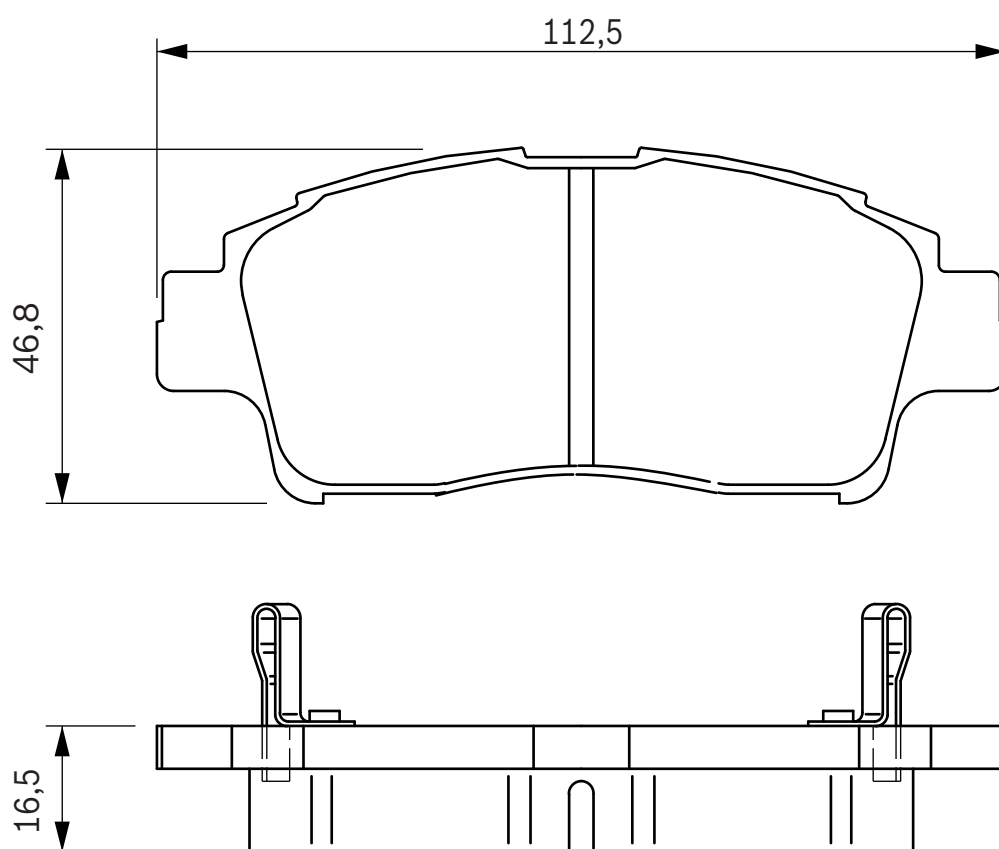
2

AKE



TOYOTA

Yaris





424 537

23163

20,6

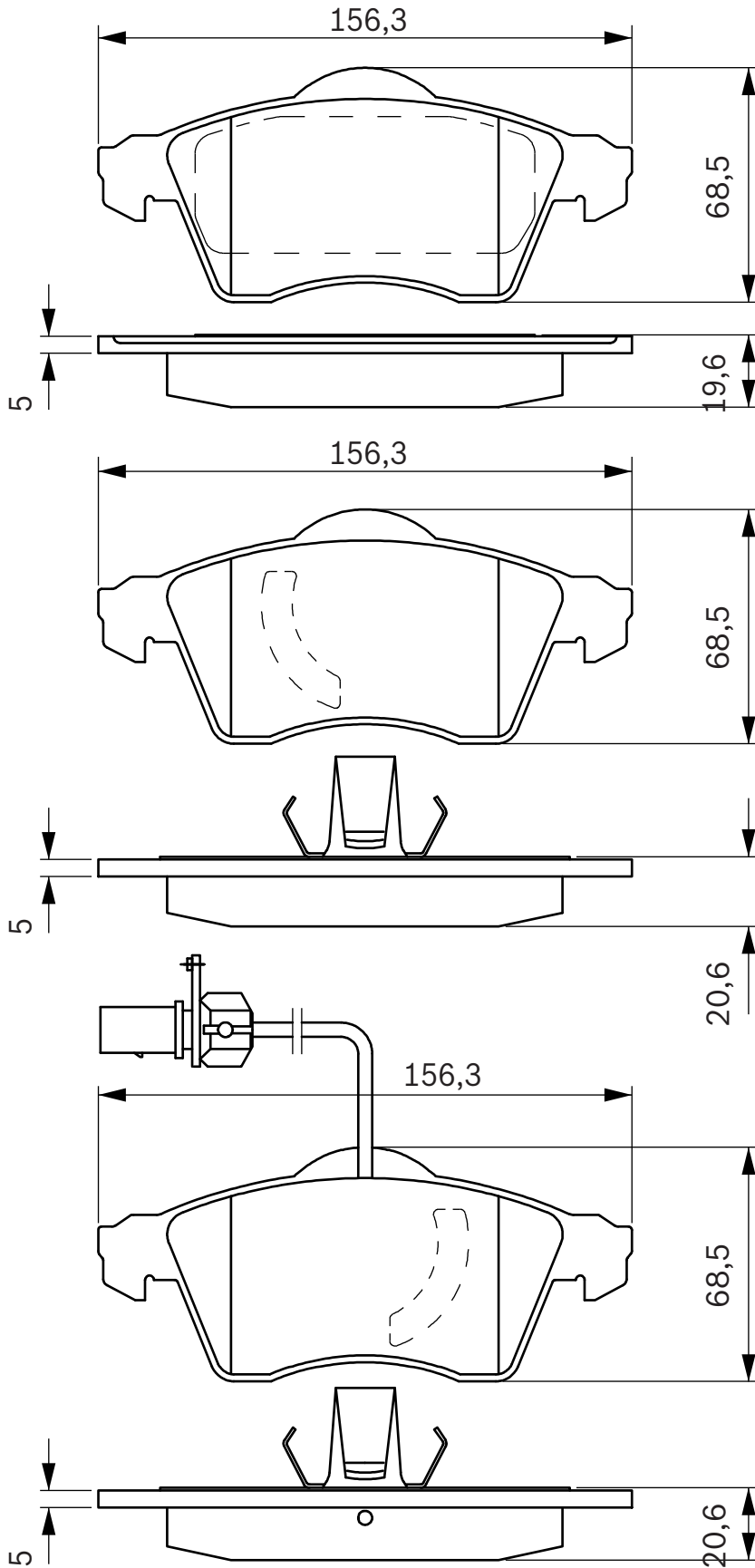
1

TEVES



VOLKSWAGEN

Multivan / Caravelle T4, Transporter T4



**424 539**

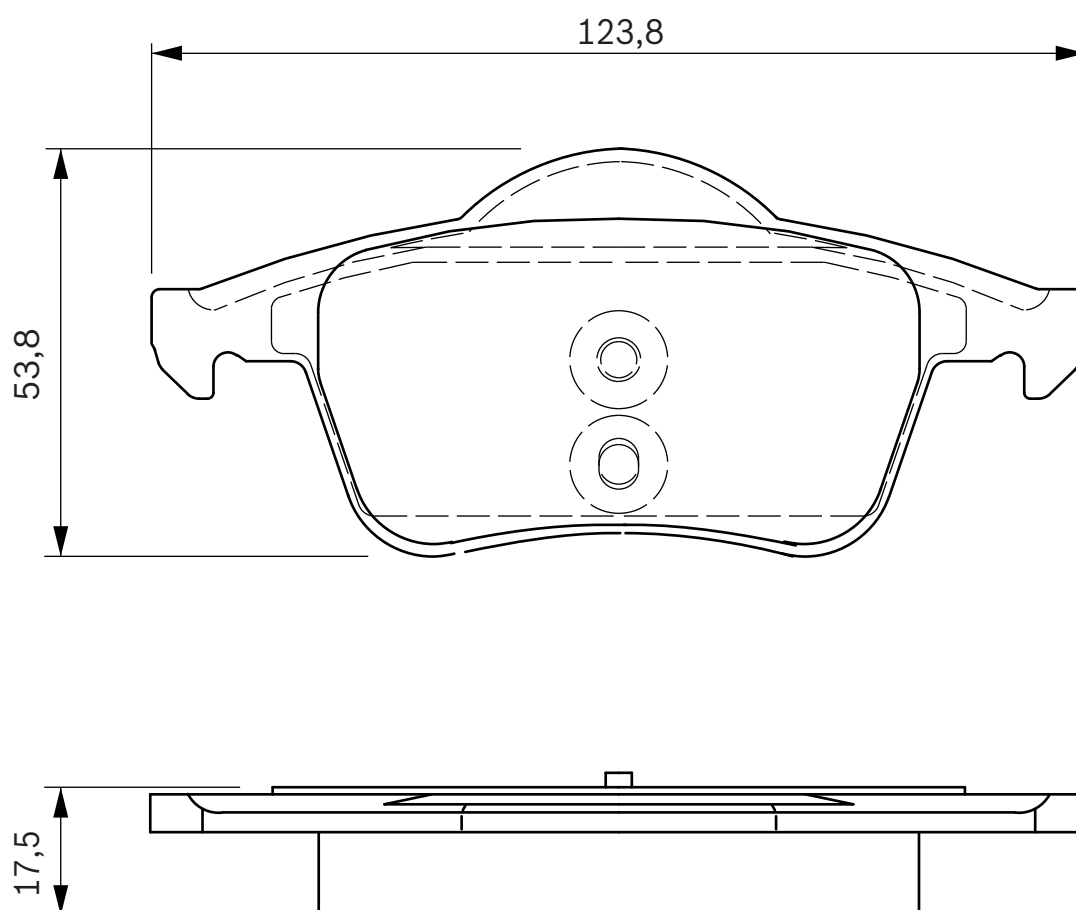
23076

17,5

TEVES

**VOLVO**

S60, S80, V70 I, V70 II, XC70





424 540

23073

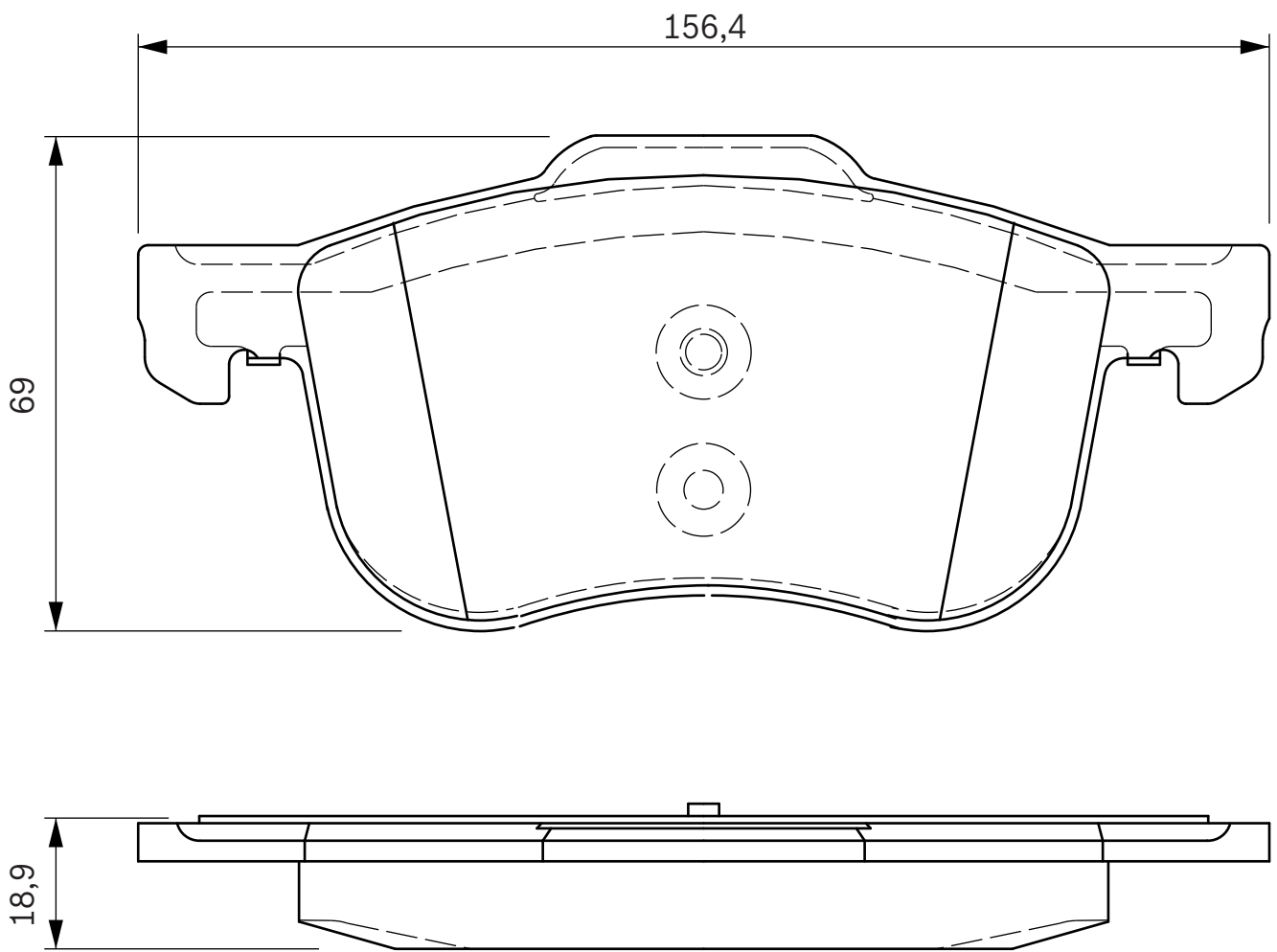
18,9

TEVES



VOLVO

S60, S80, V70 I, V70 II, XC70



**424 541**

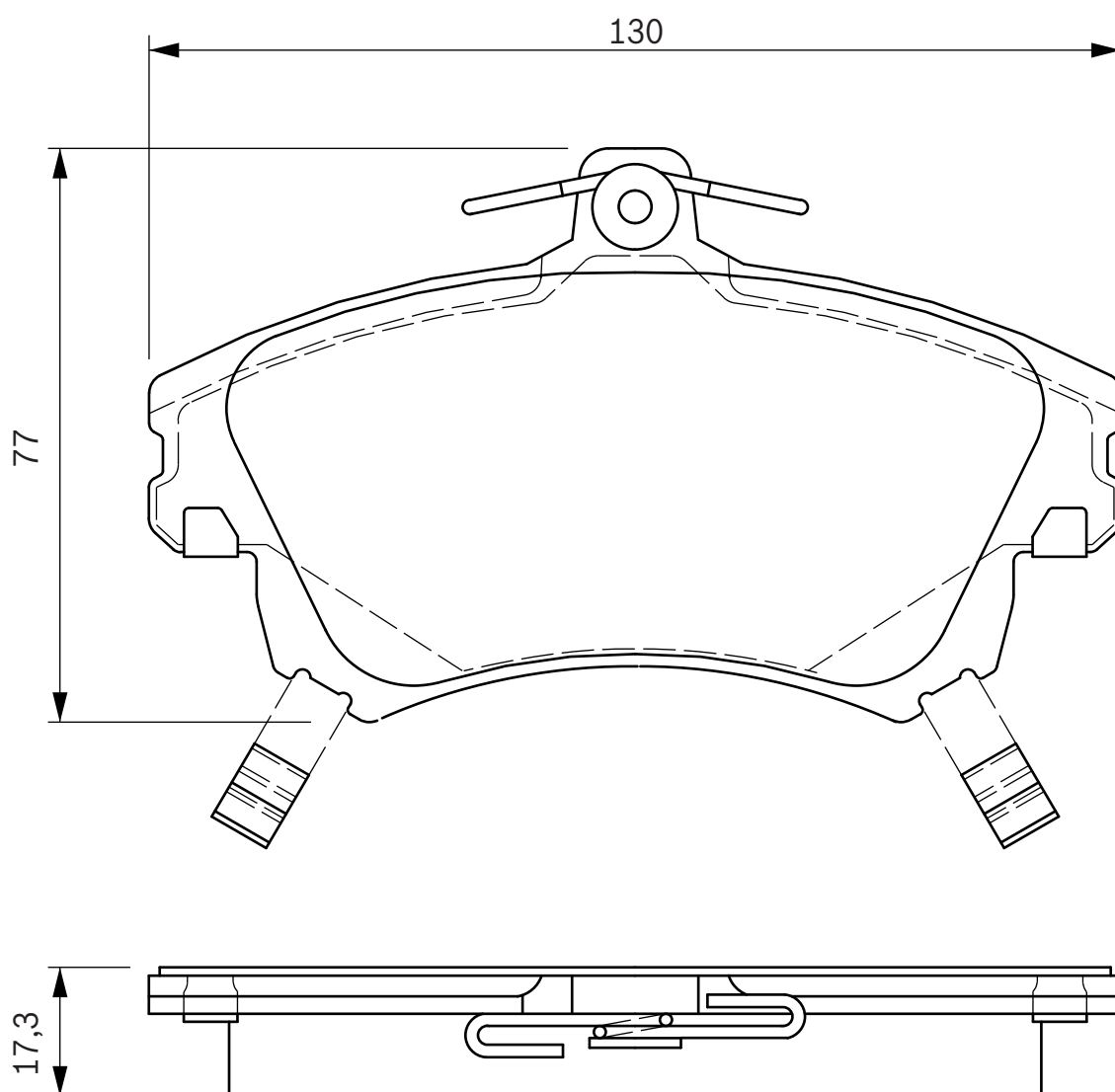
21983

17,3

2

LUCAS


MITSUBISHI
SMART (MCC)
VOLVO

 Carisma, Colt VI
 FORFOUR
 S40 I, V40




424 543

23218

18,0

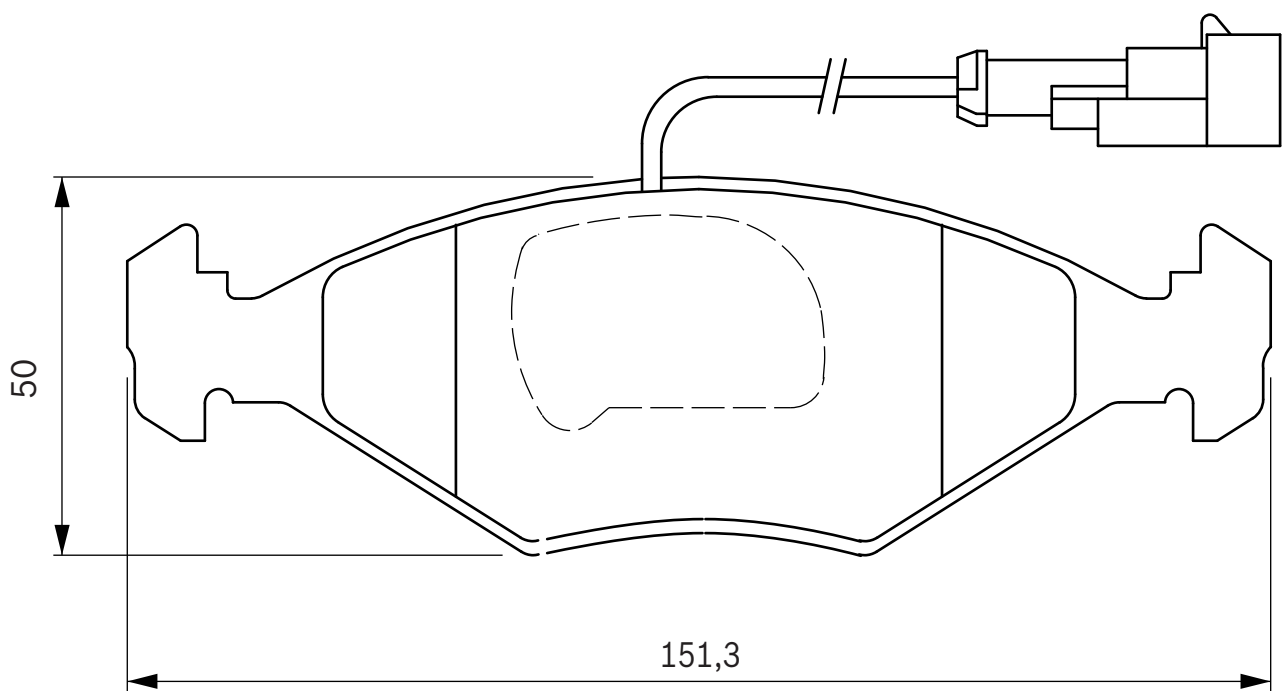
2

TEVES



FIAT

Palio Weekend, Siena





424 544

23181

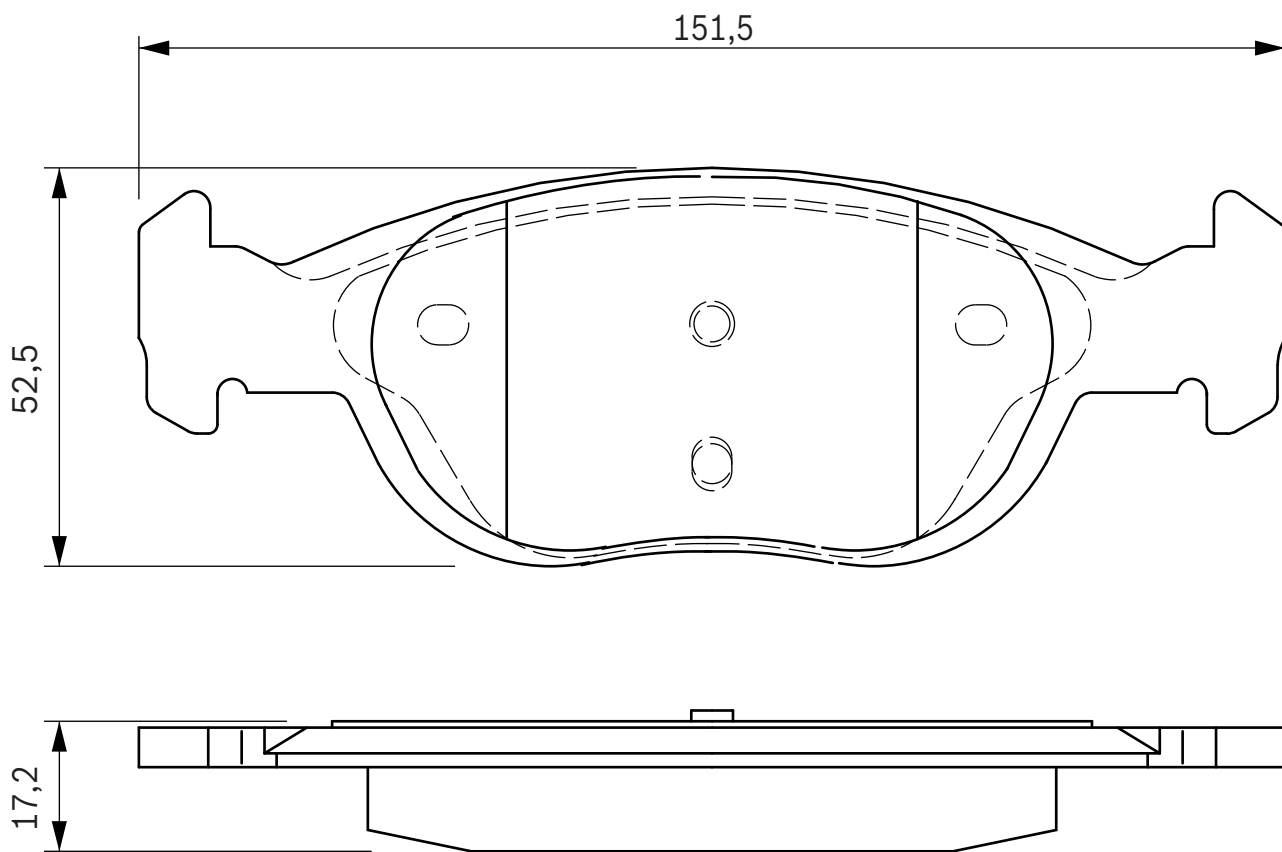
17,2

TEVES



**FIAT
LANCIA**

Punto (93>99), Punto II (99>05), Punto VAN
Y



**424 545**

23177

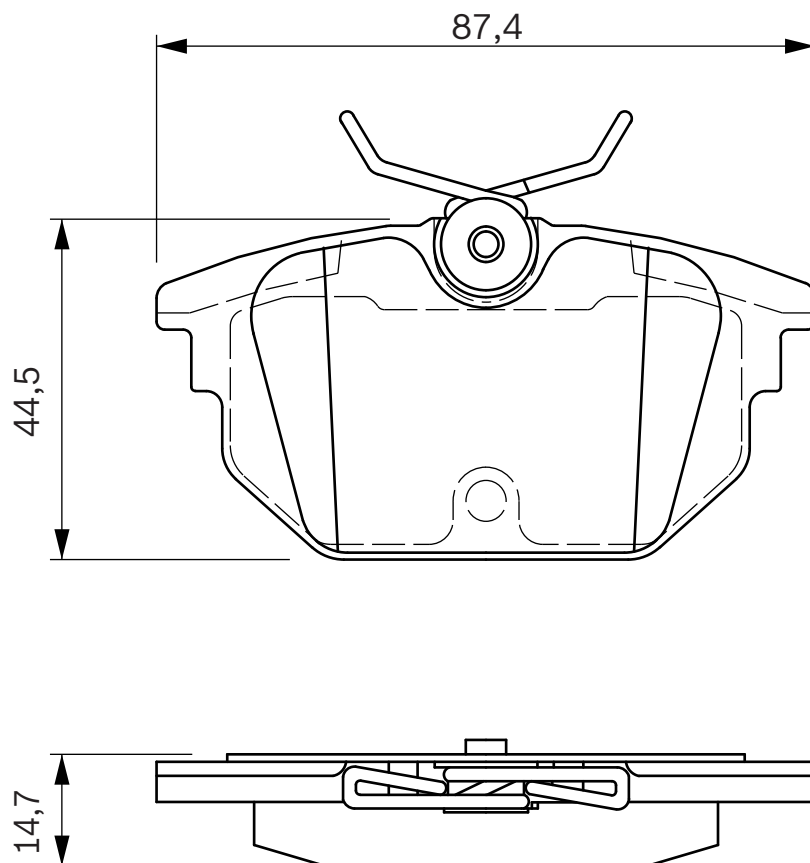
14,7

LUCAS



ALFA ROMEO
FIAT
LANCIA

Alfa 145 / 146, GTV, Spider
 Barchetta, Bravo / Brava, Coupé, Marea, Punto (93>99)
 Dedra, Delta (836) (94>)





424 549

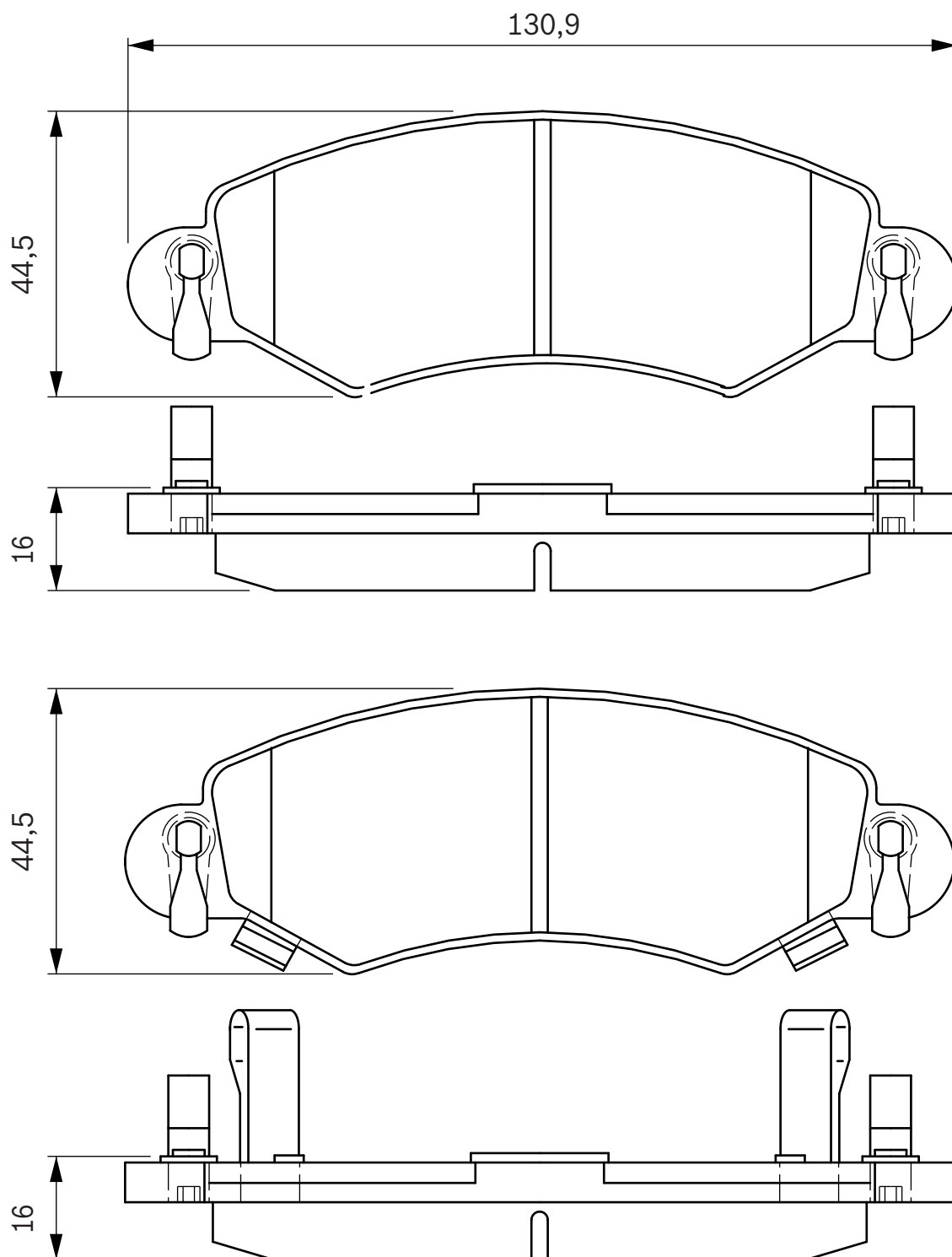
23253

15,5

2

BOSCH


OPEL
SUZUKI

 Agila A
 Ignis (03>)




424 551

23230

16,0

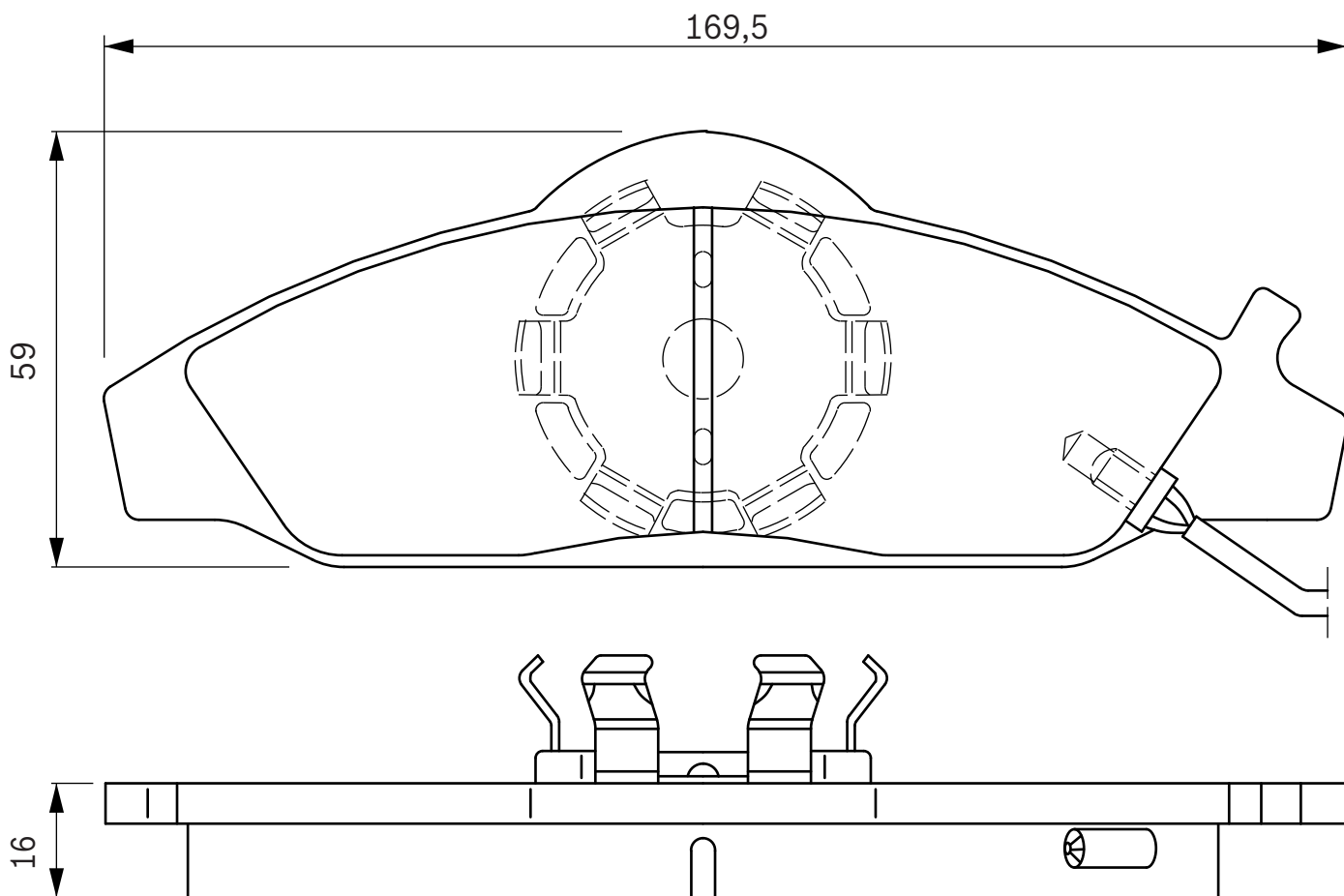
2

LUCAS



CHEVROLET (EX DAEWOO)
SSANGYONG

Korando, Musso
Korando, Musso

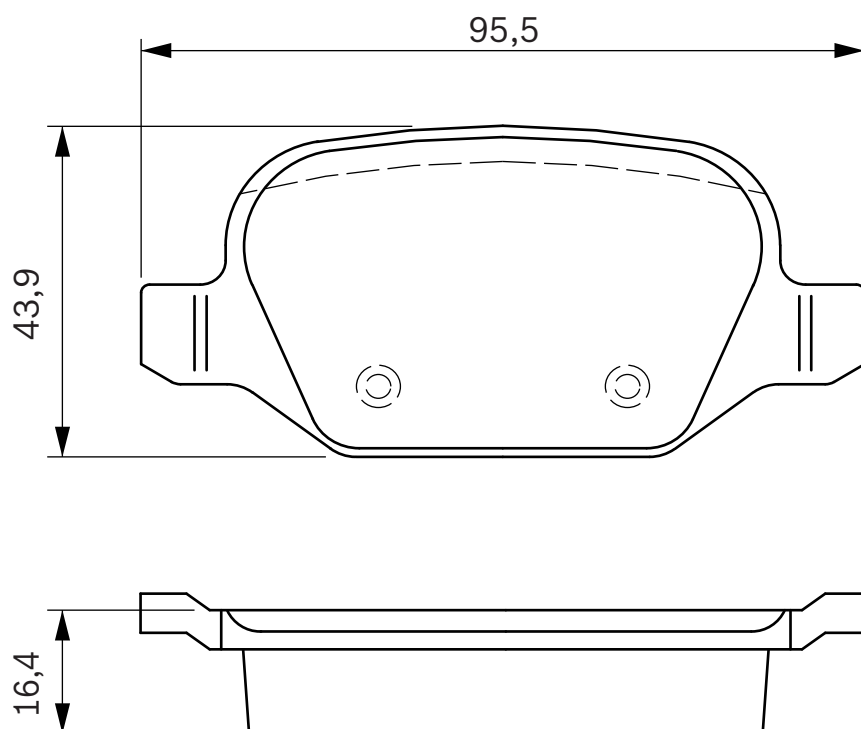


**424 553**

23517

16,4

LUCAS

**ALFA ROMEO**
LANCIAAlfa 147, Alfa 156 / SW, GT
Lybra / SW



424 554

23552

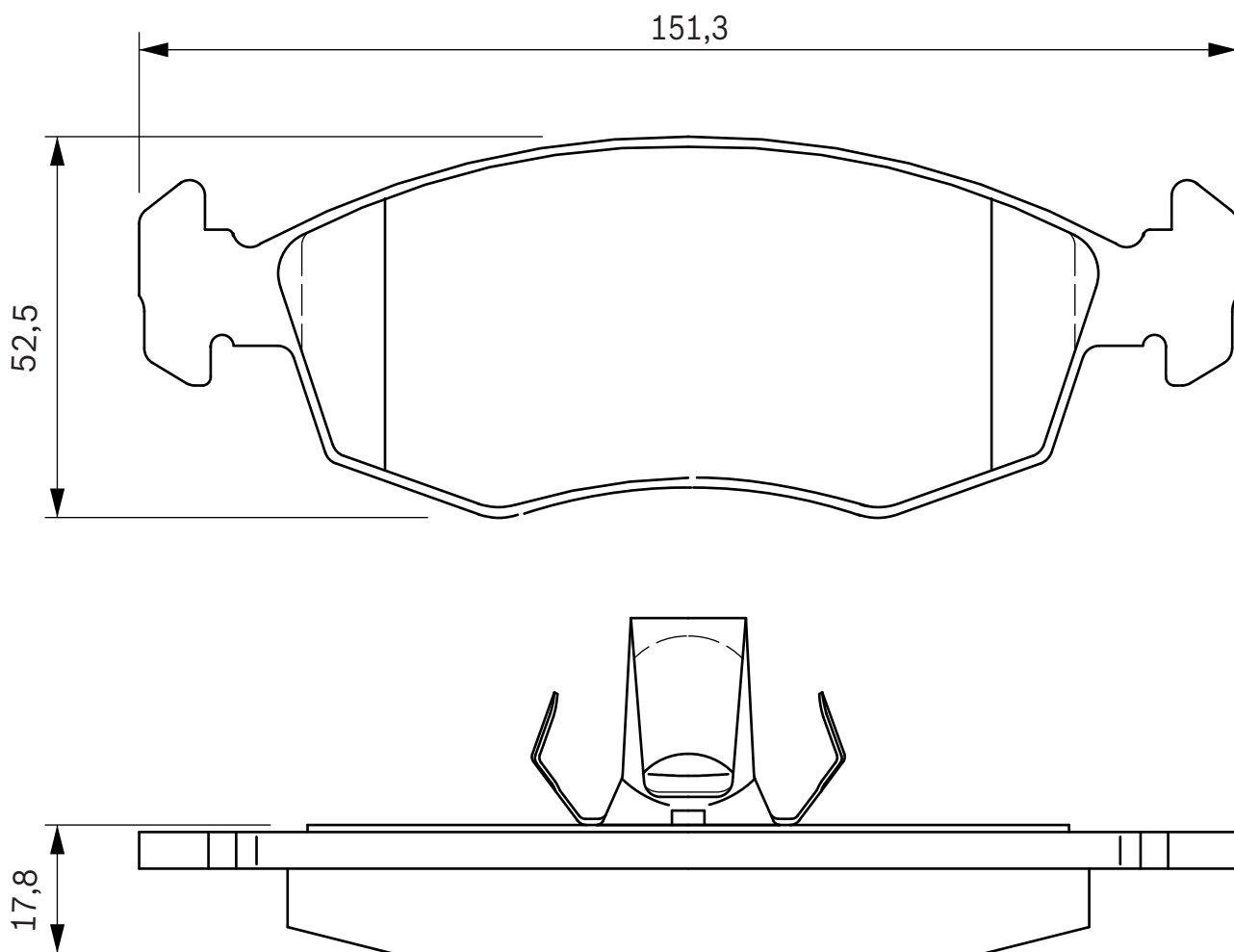
18,1

TEVES



FIAT

Doblo / Doblo Cargo, Palio, Palio Weekend, Punto II (99>05), Siena





424 556

23602

19,7

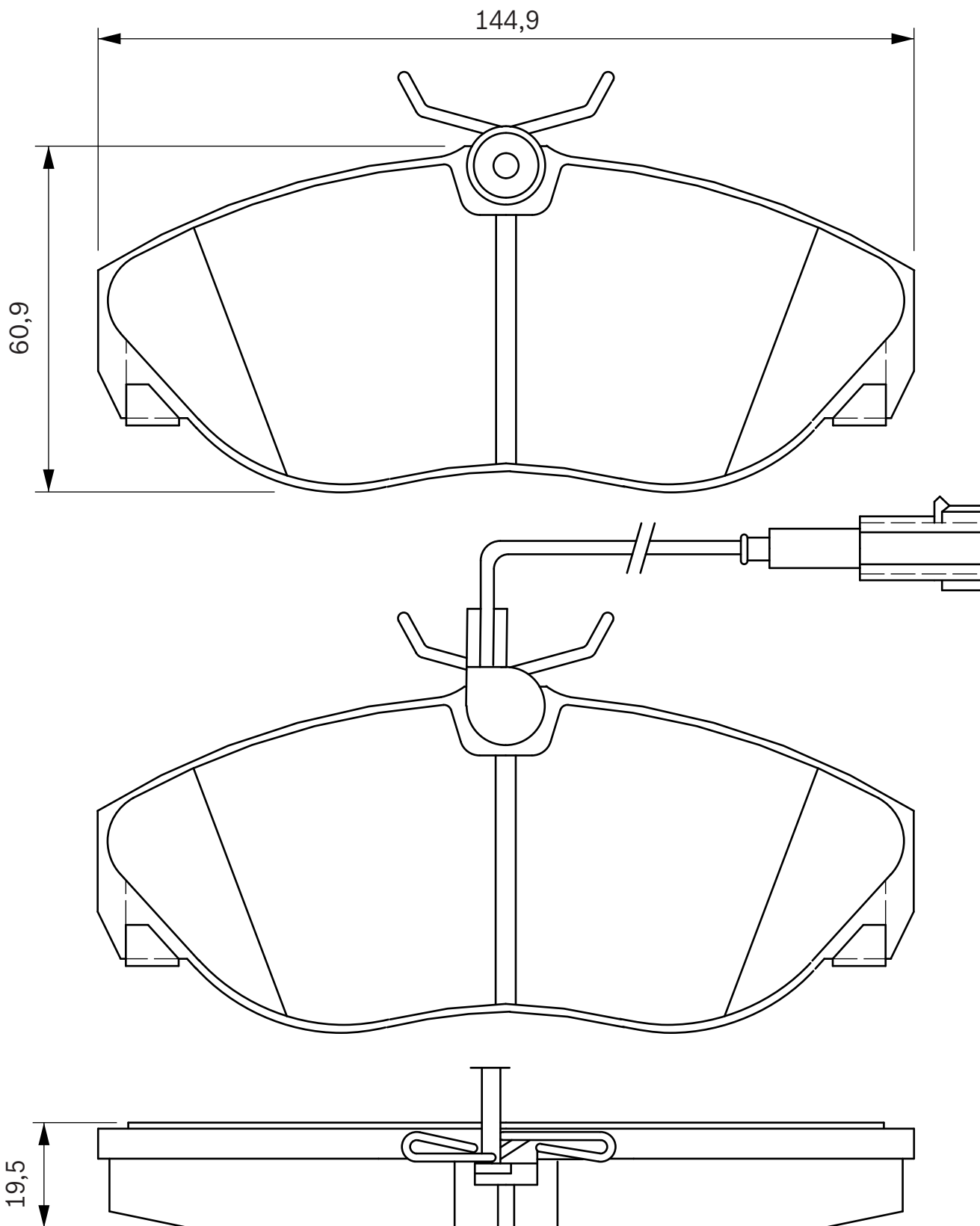
1

LUCAS



CITROEN
FIAT
PEUGEOT

Jumper
Ducato (Mod 230)
Boxer





424 558

23604

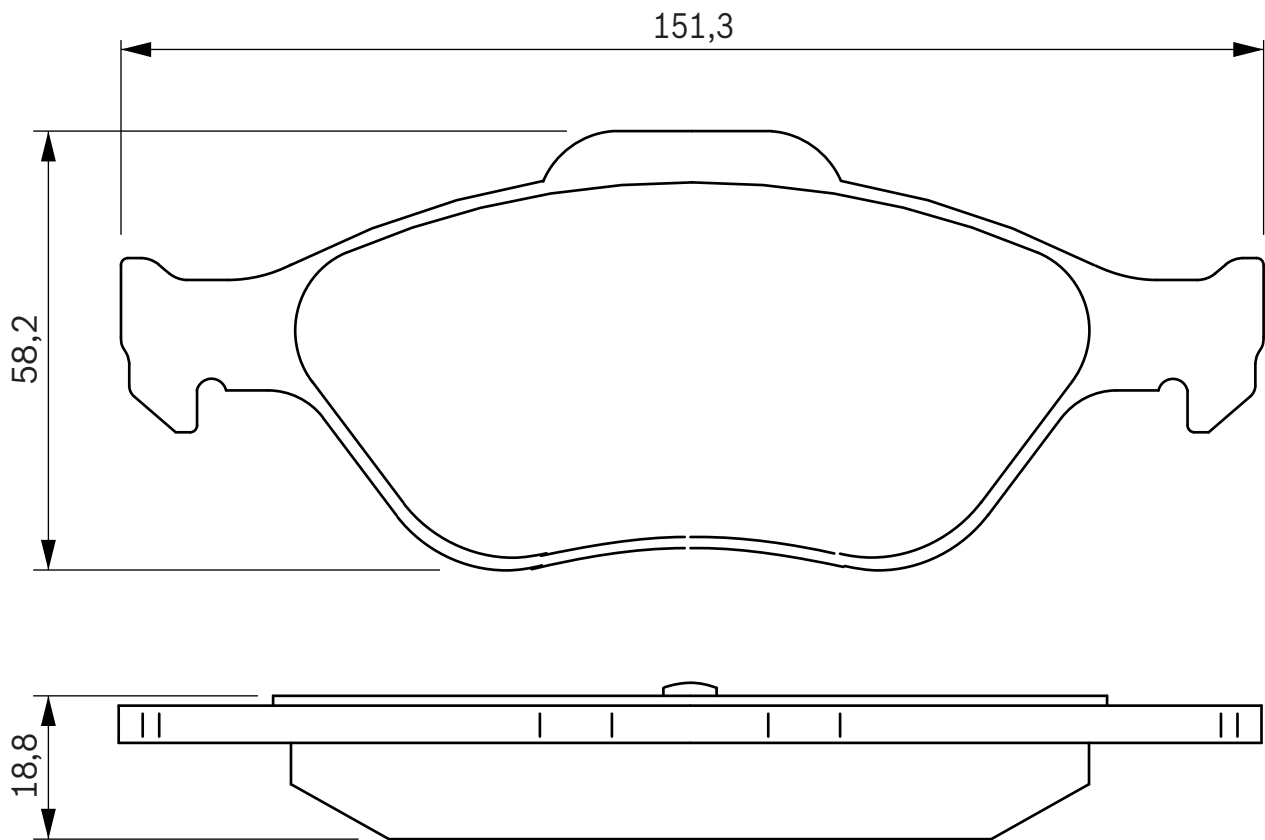
18,8

TEVES



**FORD
MAZDA**

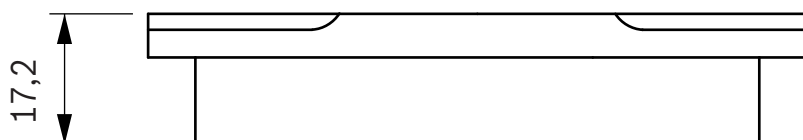
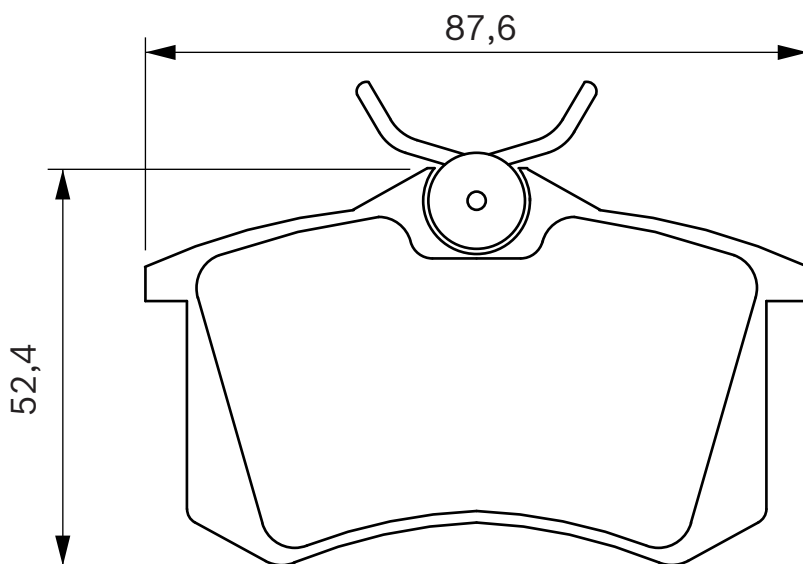
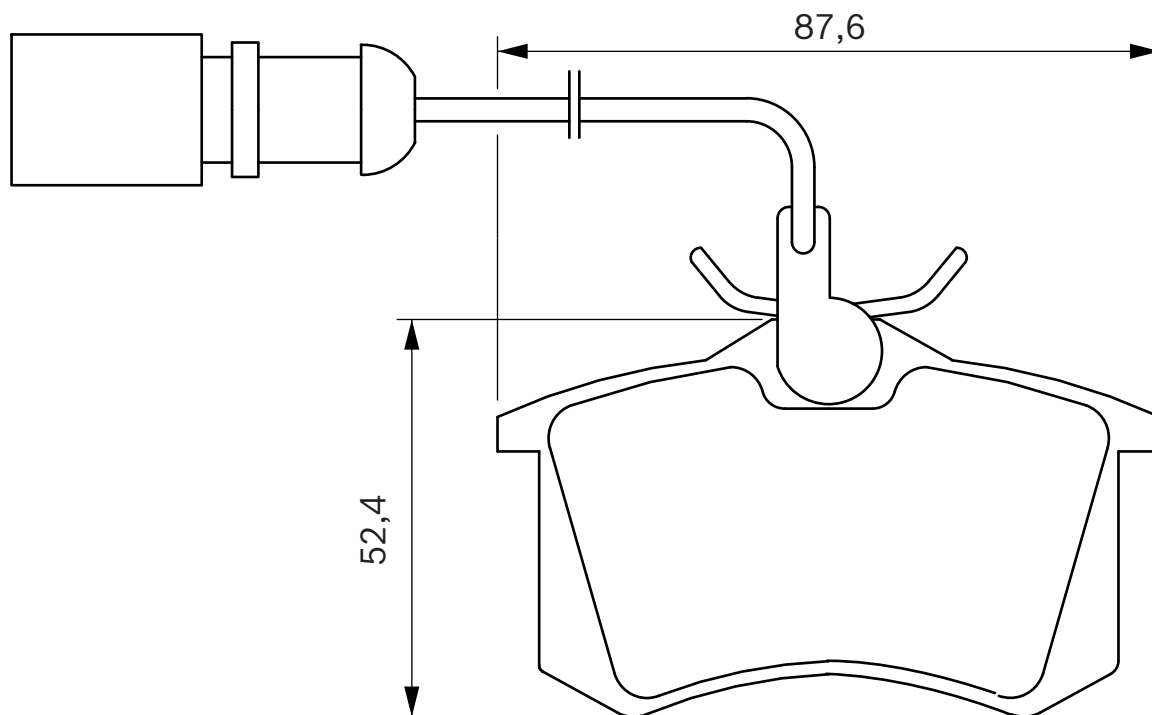
Fiesta IV (95>02), Fiesta V (02>), Fusion, Ka, Puma, Streetka
2





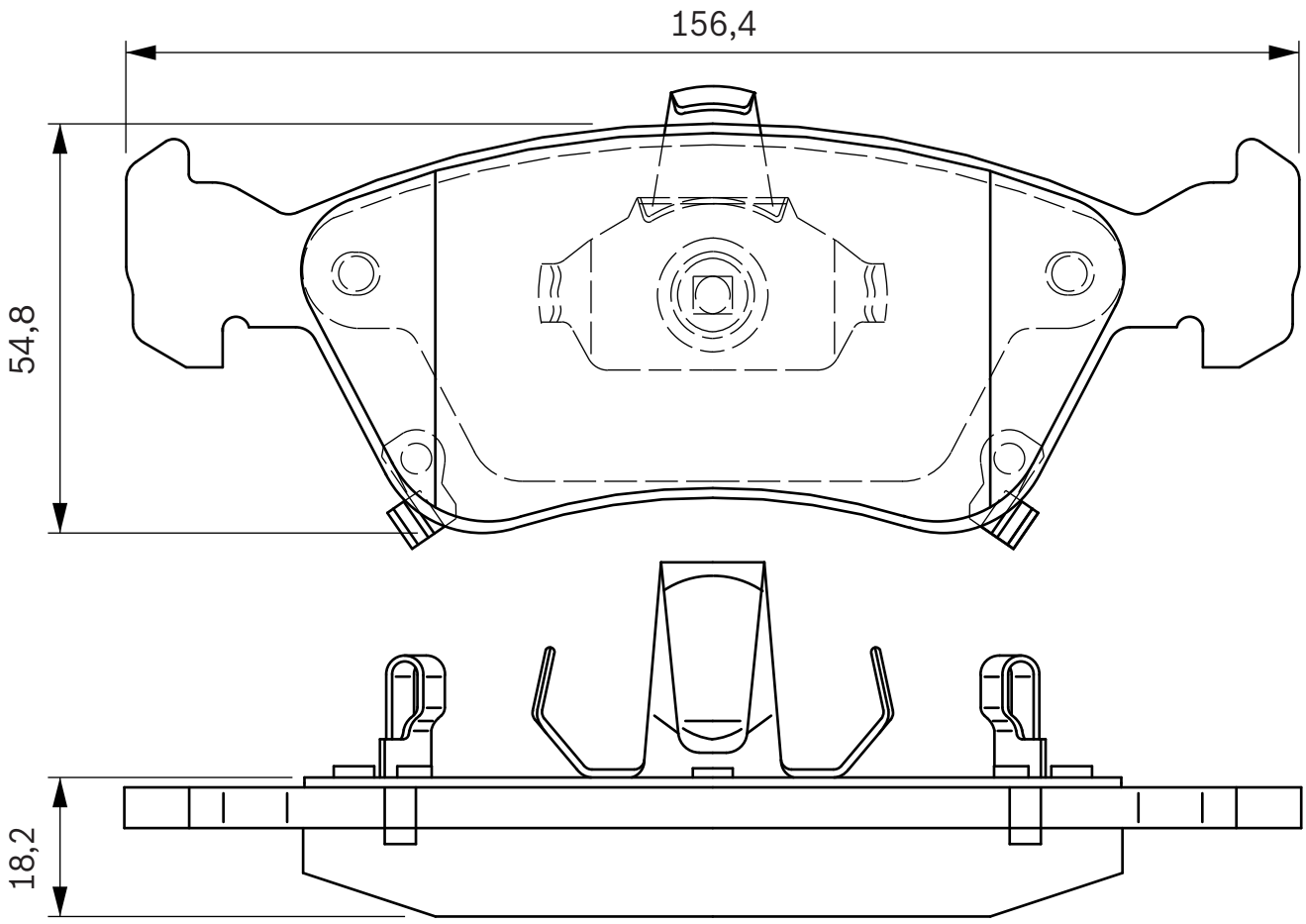
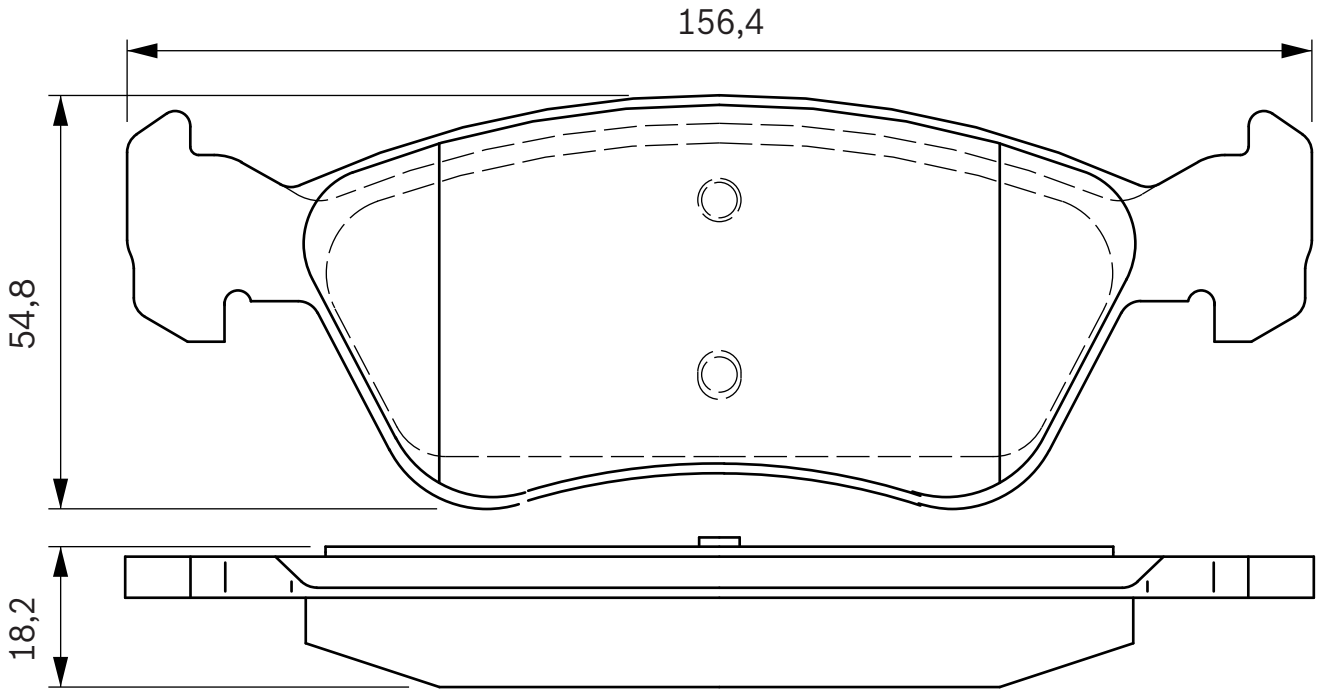
424 559 23516 17,2 1 LUCAS

FORD Galaxy (95>06)
SEAT Alhambra
VOLKSWAGEN Sharan





424 560 21975 18,0 2 TEVES  TOYOTA Avensis (T22)



**424 561**

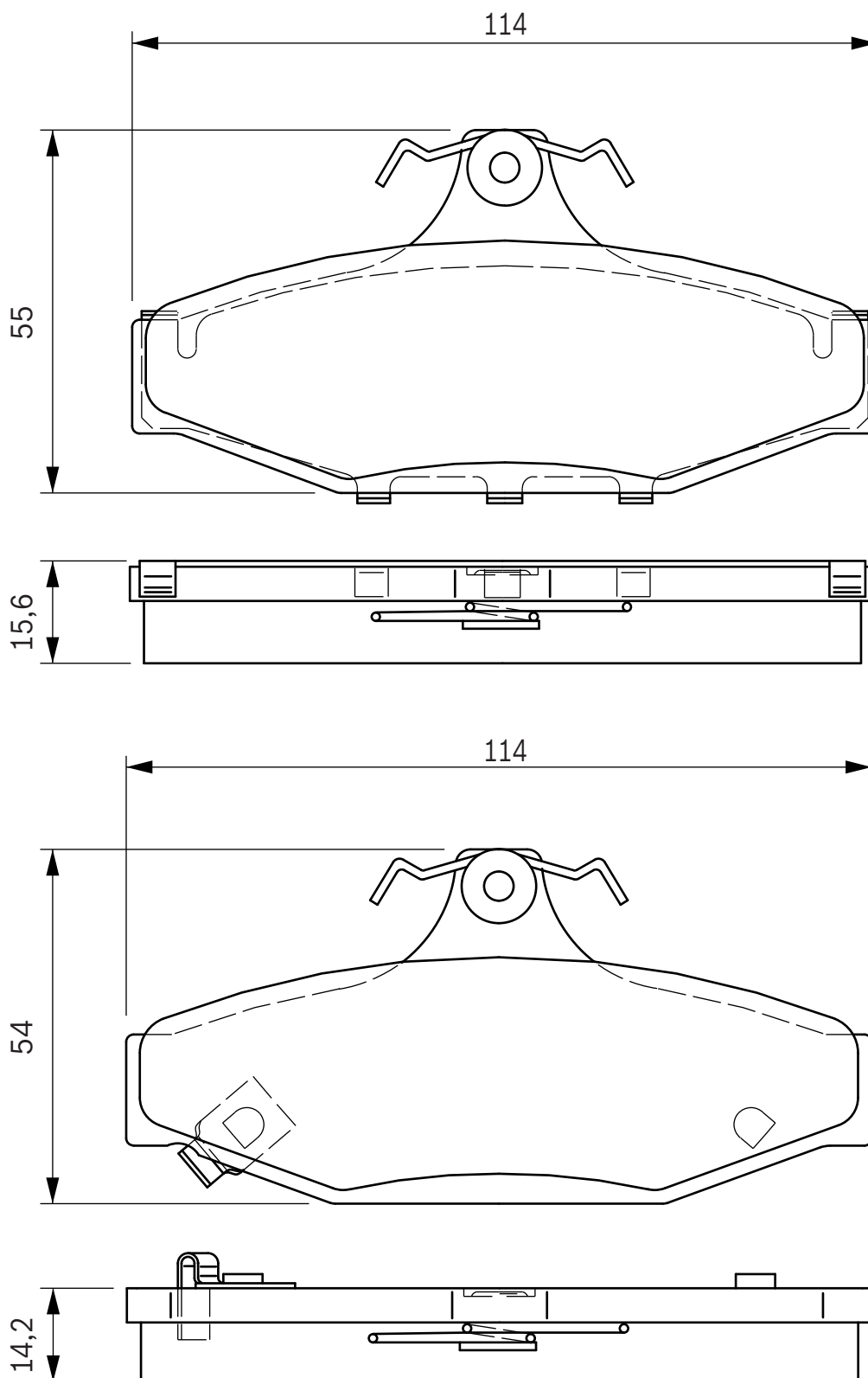
23242

14,6

2

LUCAS


CHEVROLET (EX DAEWOO)
SSANGYONG

 Korando, Musso
 Korando, Musso




424 563

21238

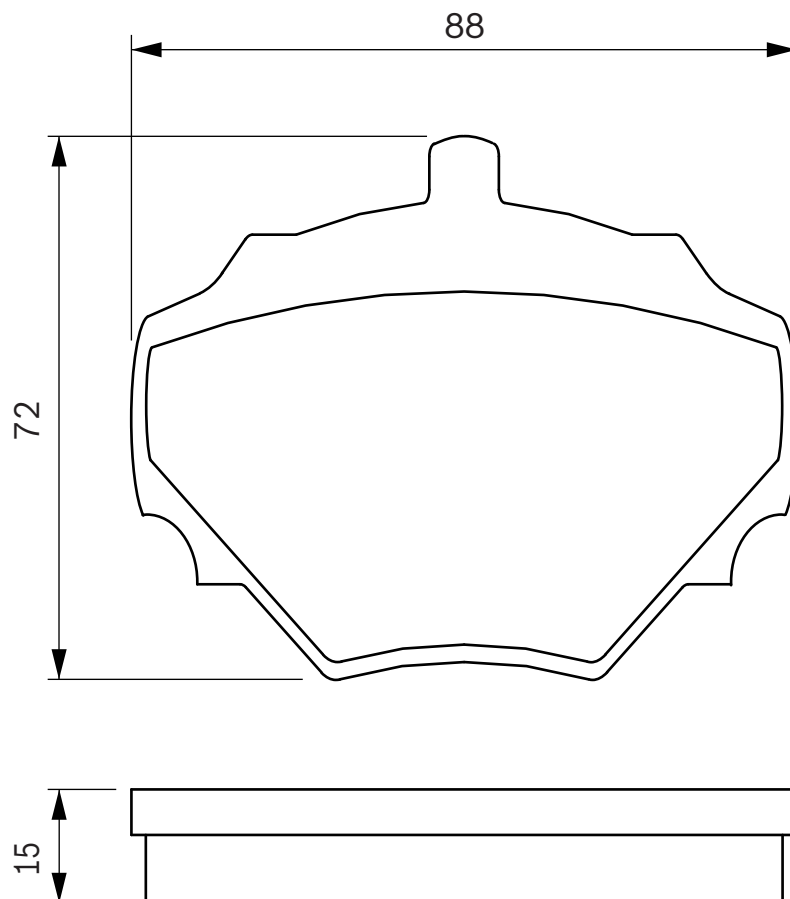
15,0

DELCO



LAND ROVER

110 / Defender 110, 90 / Defender 90, Defender 130



**424 564**

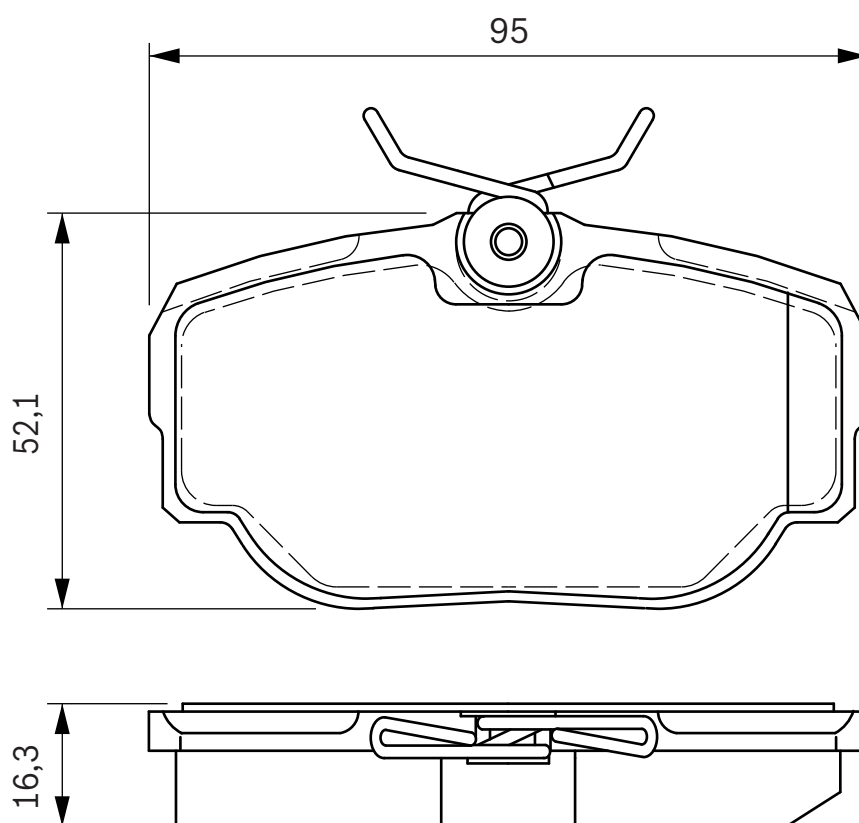
21547

16,4

LUCAS

**LAND ROVER**

Discovery II, Range Rover II





424 565

23453

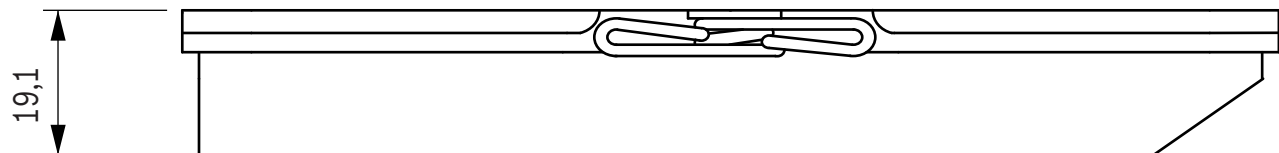
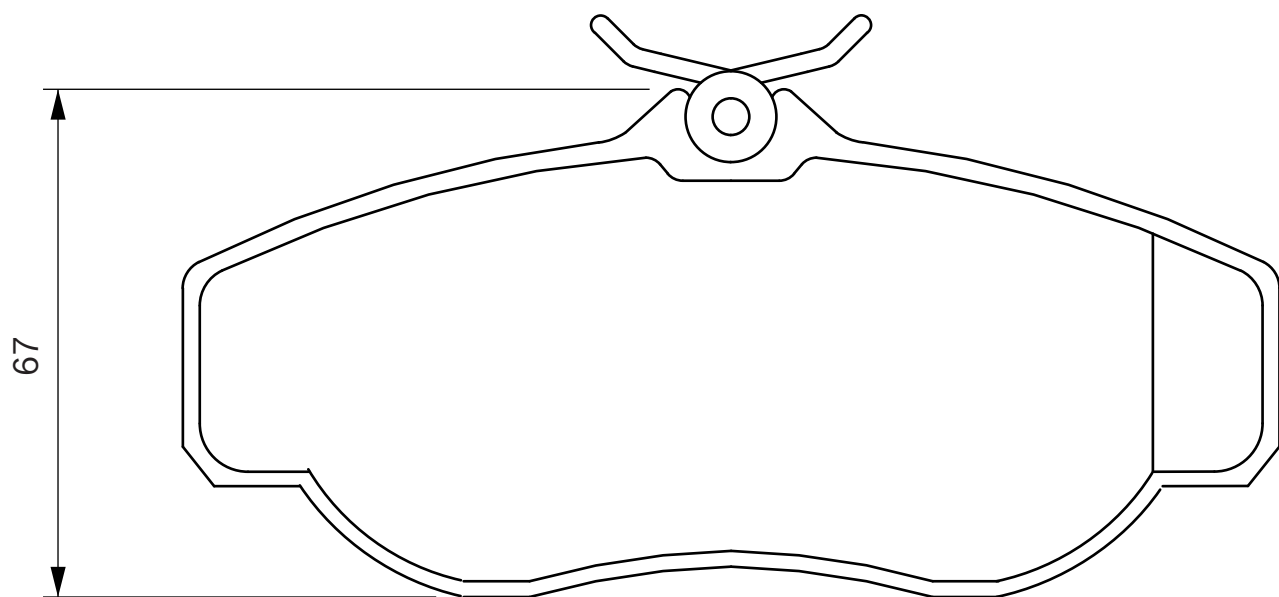
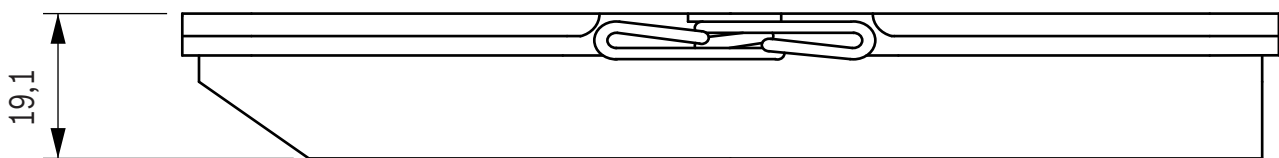
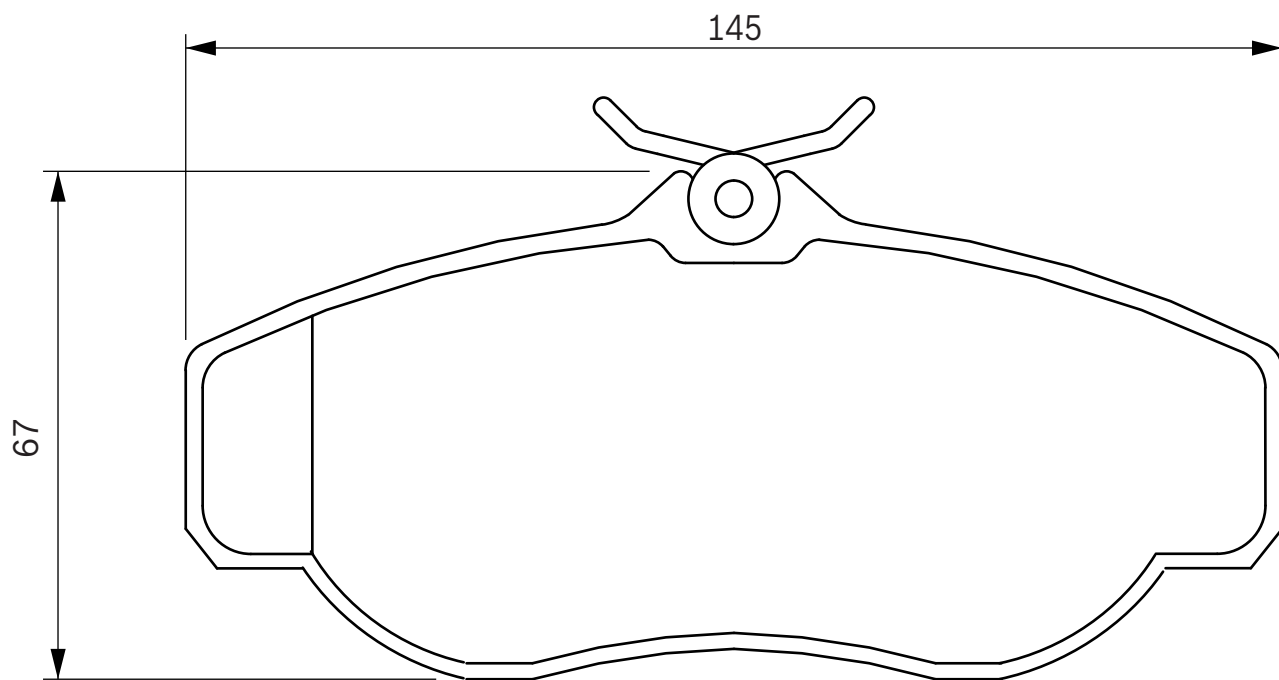
19,2

LUCAS



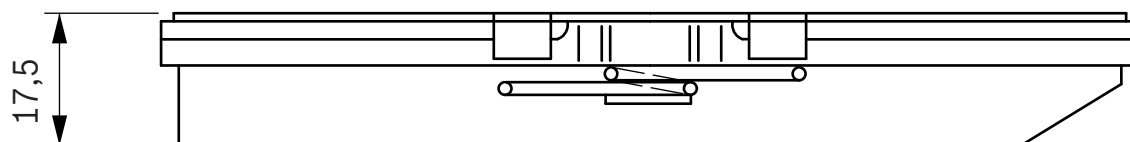
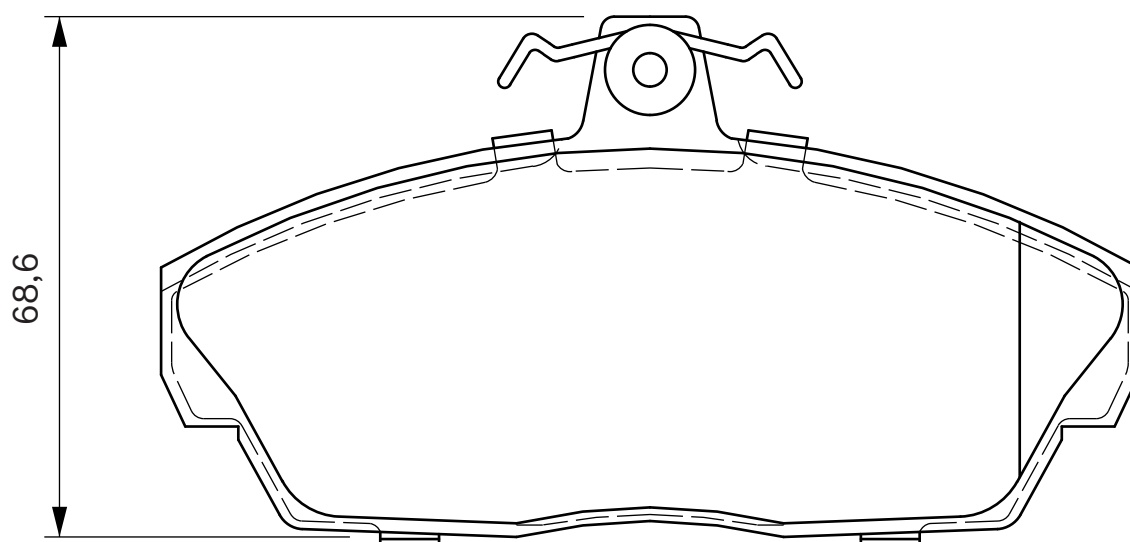
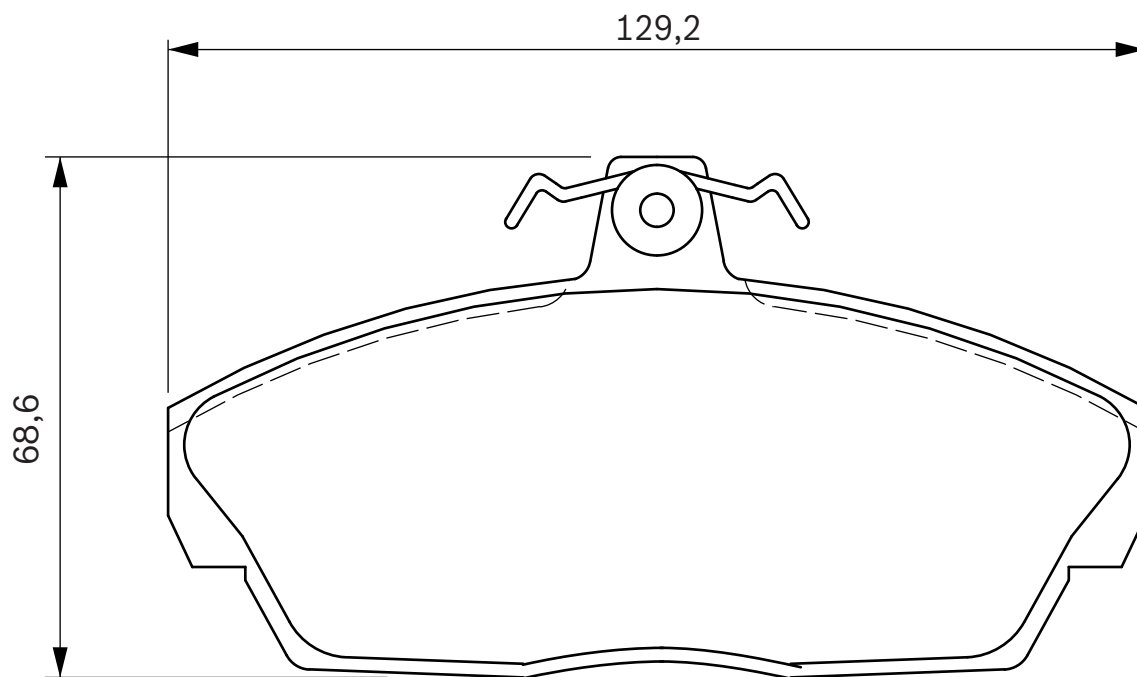
LAND ROVER

Discovery II, Range Rover II





424 566 21515 17,5 LUCAS LAND ROVER Freelander





424 567

20359

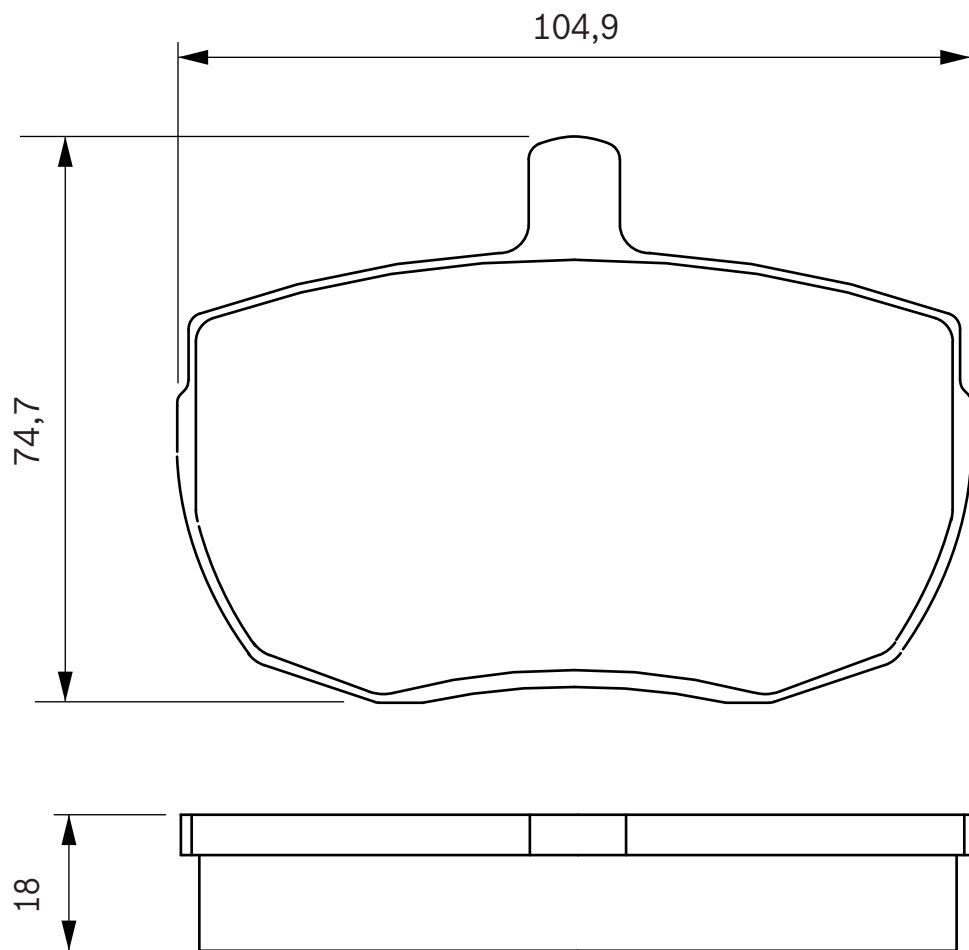
18,0

APL



**FORD
LAND ROVER**

Transit (78>86)
110 / Defender 110, 90 / Defender 90





424 568

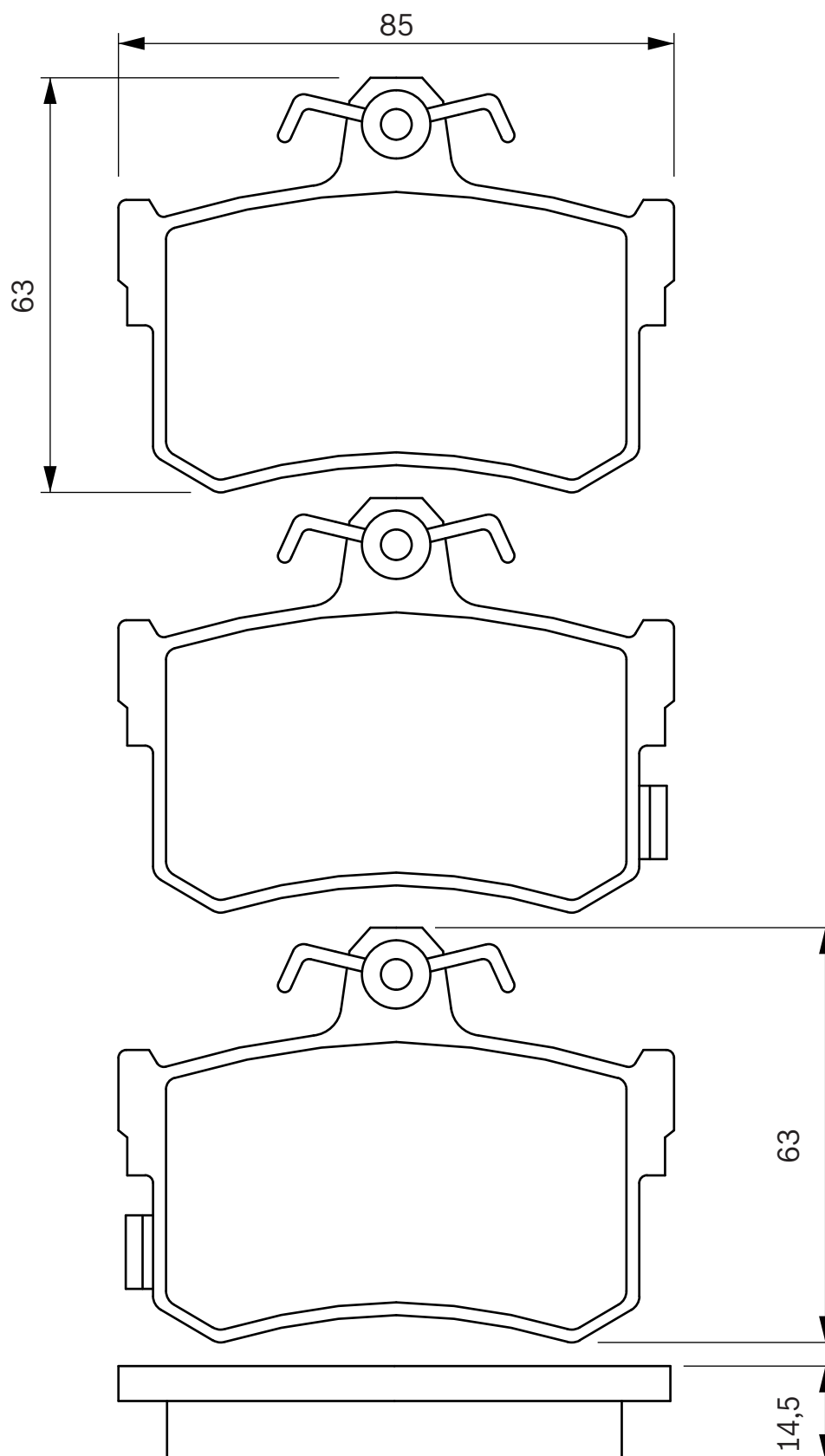
21682

14,5

2

LUCAS


MG
ROVER

 MGF, MGTF
 800




424 569

21792

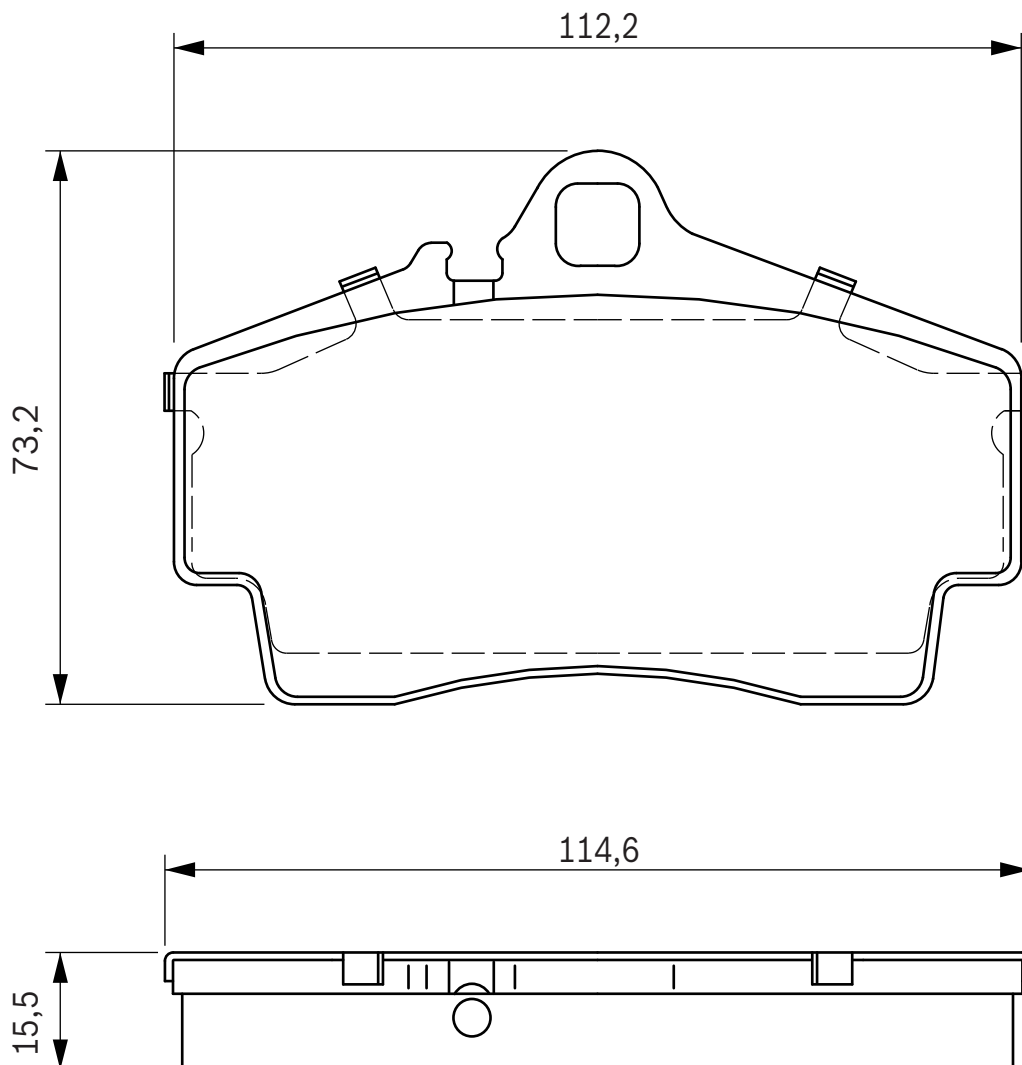
15,5

BREMBO



PORSCHE

911 (996), 911 (997), Boxster





424 570

21937

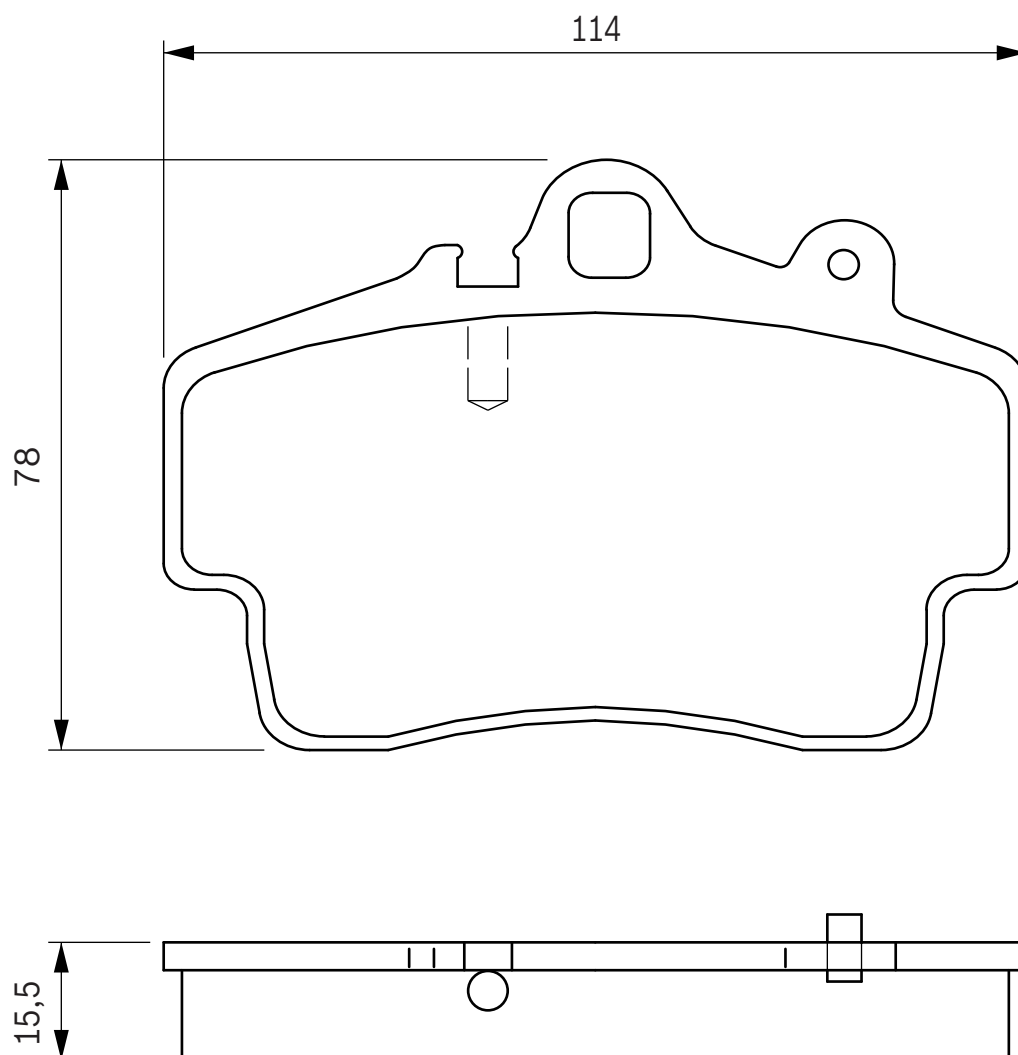
15,5

BREMBO



PORSCHE

Boxster





424 572

23290

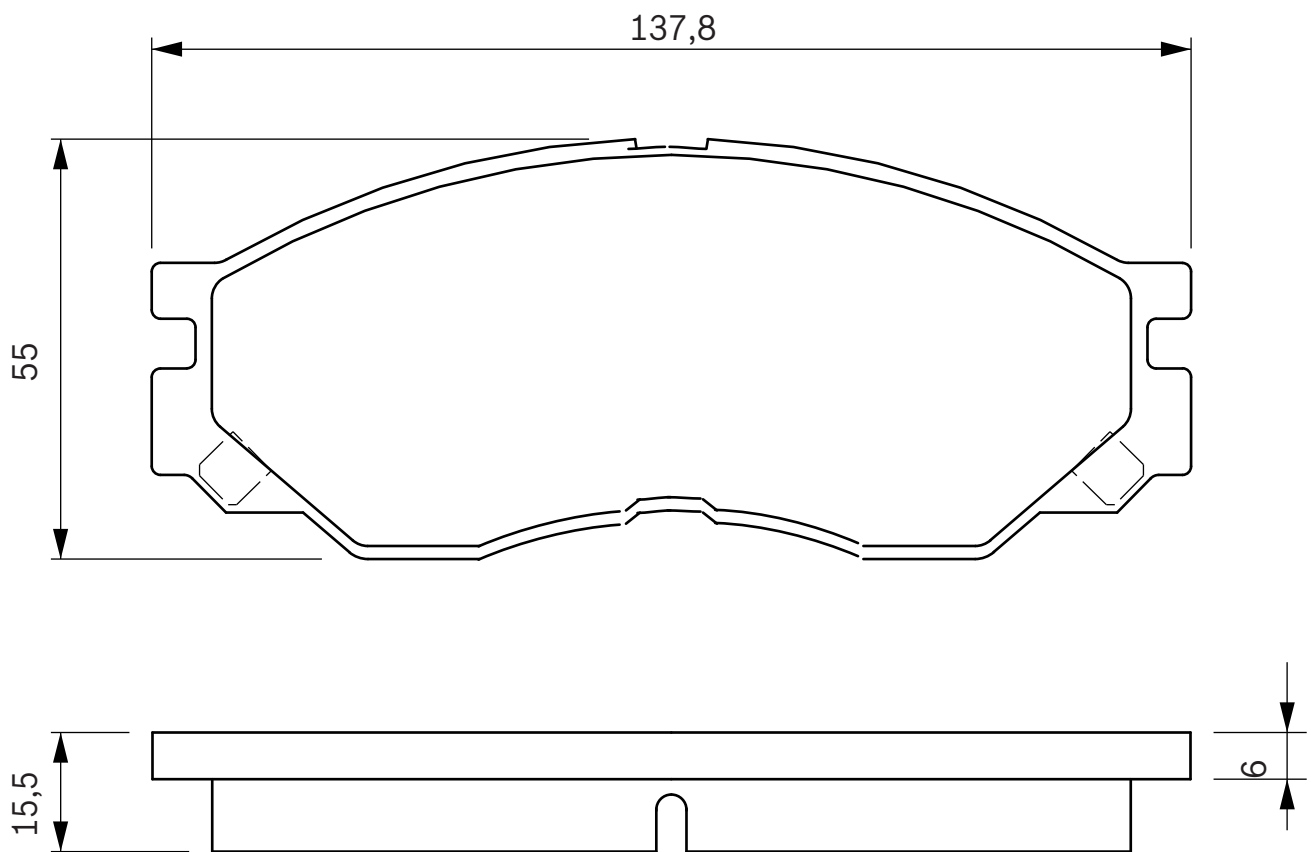
15,5

AKE



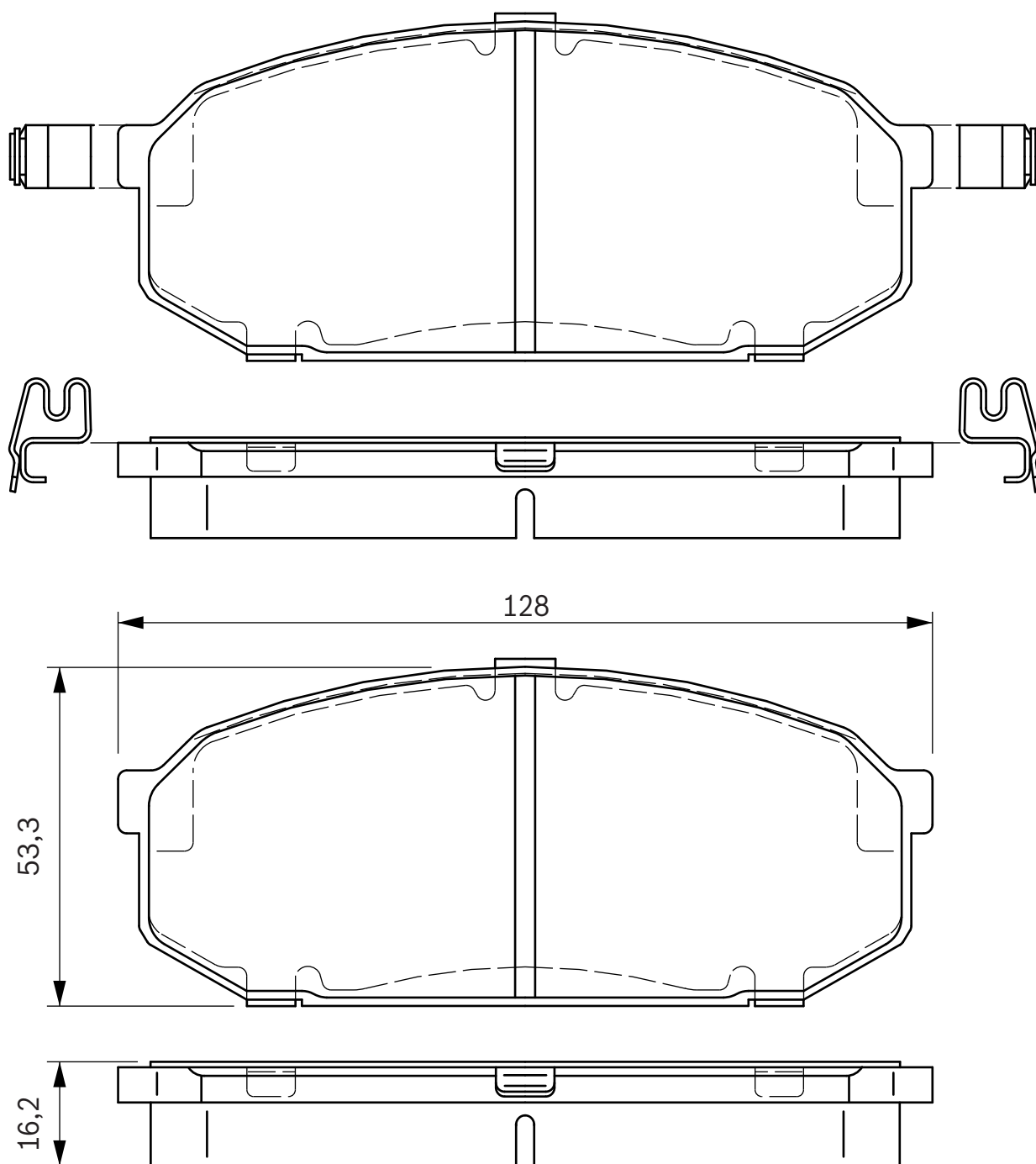
MITSUBISHI

L 200, L 300, L 400, Pajero II (91>00), Space Gear



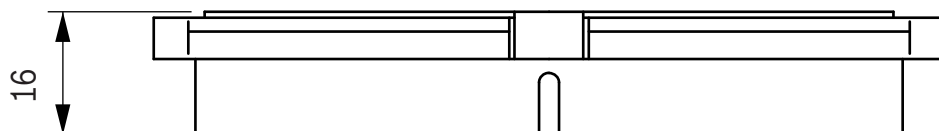
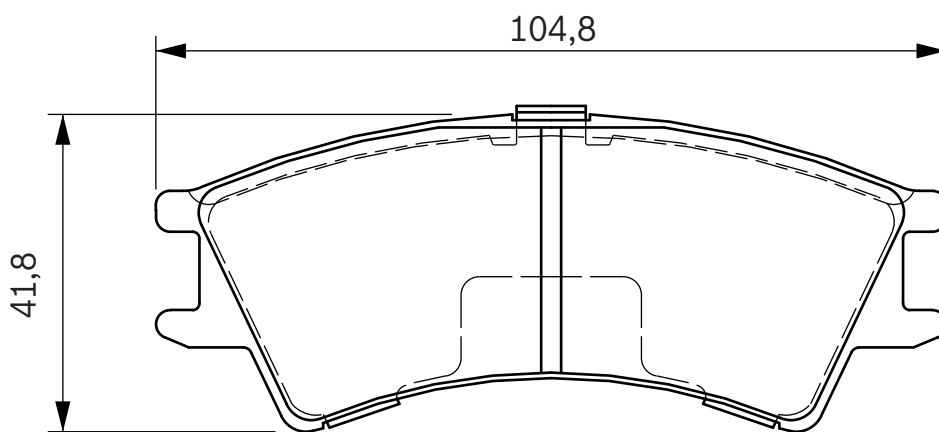
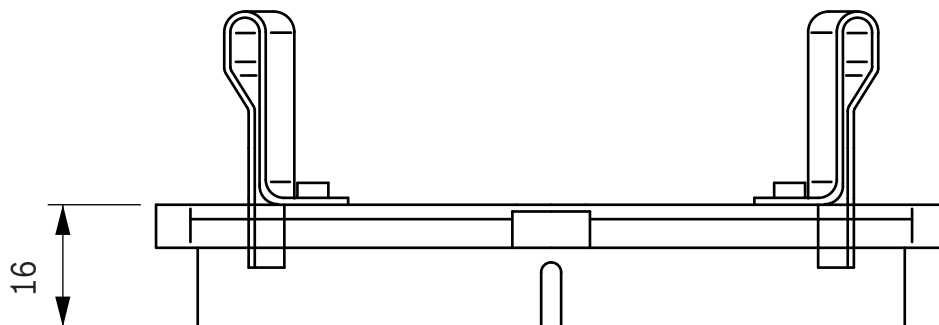
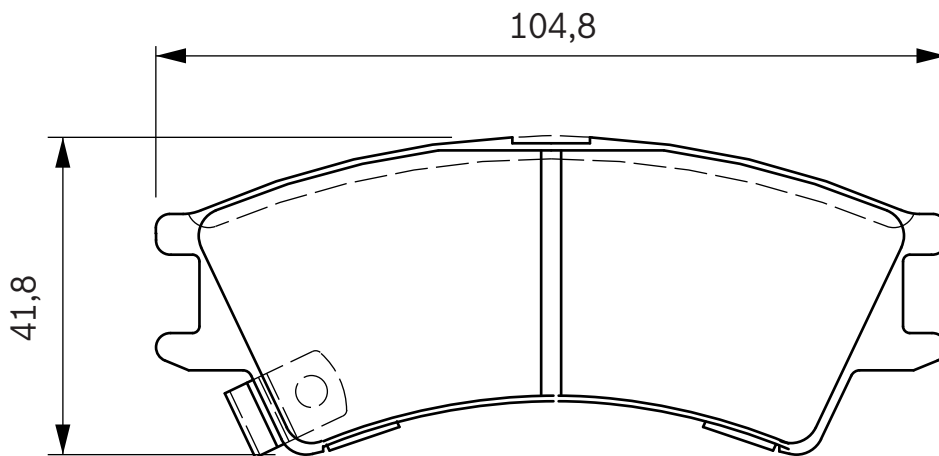


424 573 23295 16,0 2 SUM  MAZDA 323 (BA)





424 575 23238 16,0 2 AKE HYUNDAI Atos





WVA



S



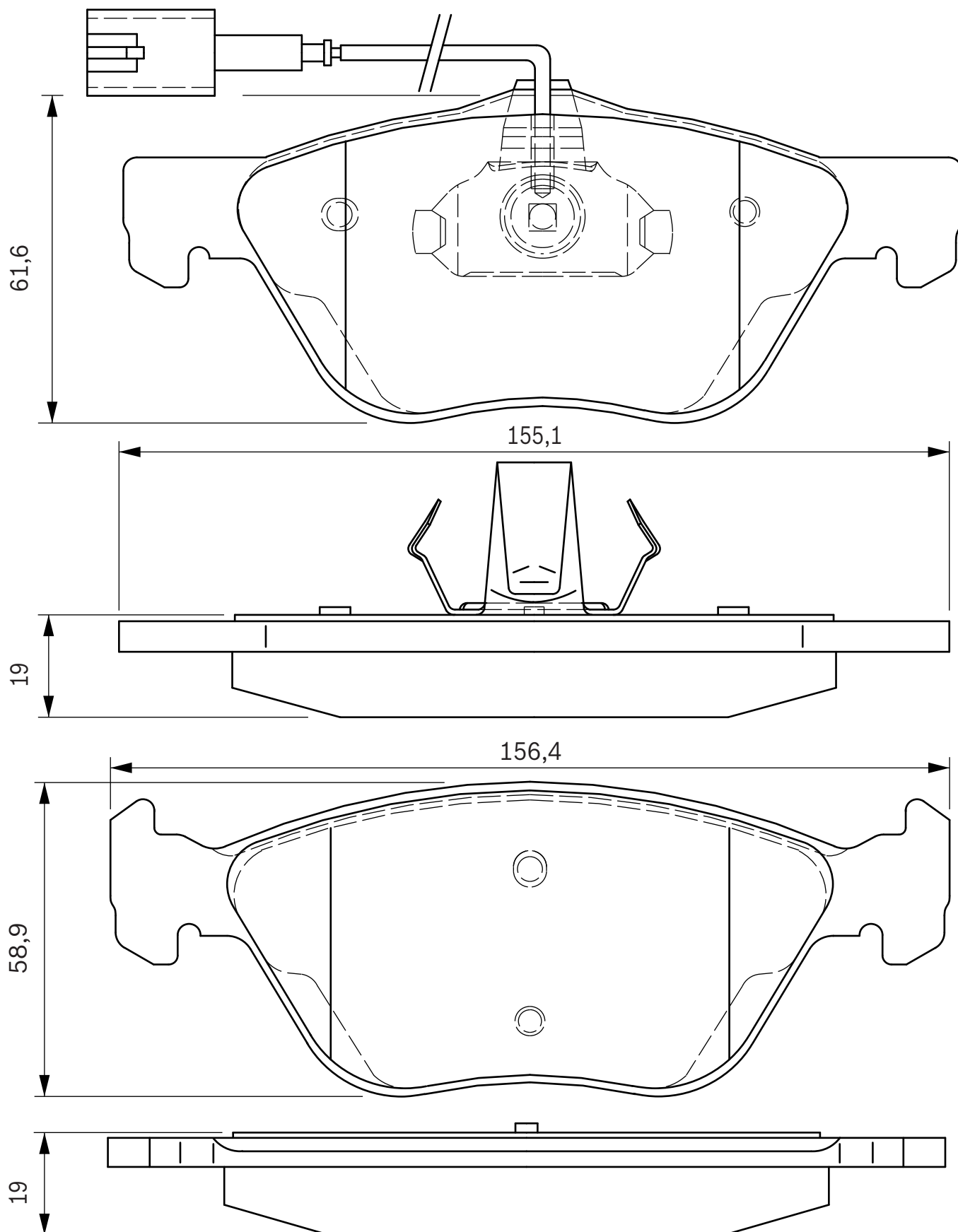
424 576

21637

19,0

2

TEVES

ALFA ROMEO
LANCIAAlfa 166
Kappa



424 577

23092

16,0

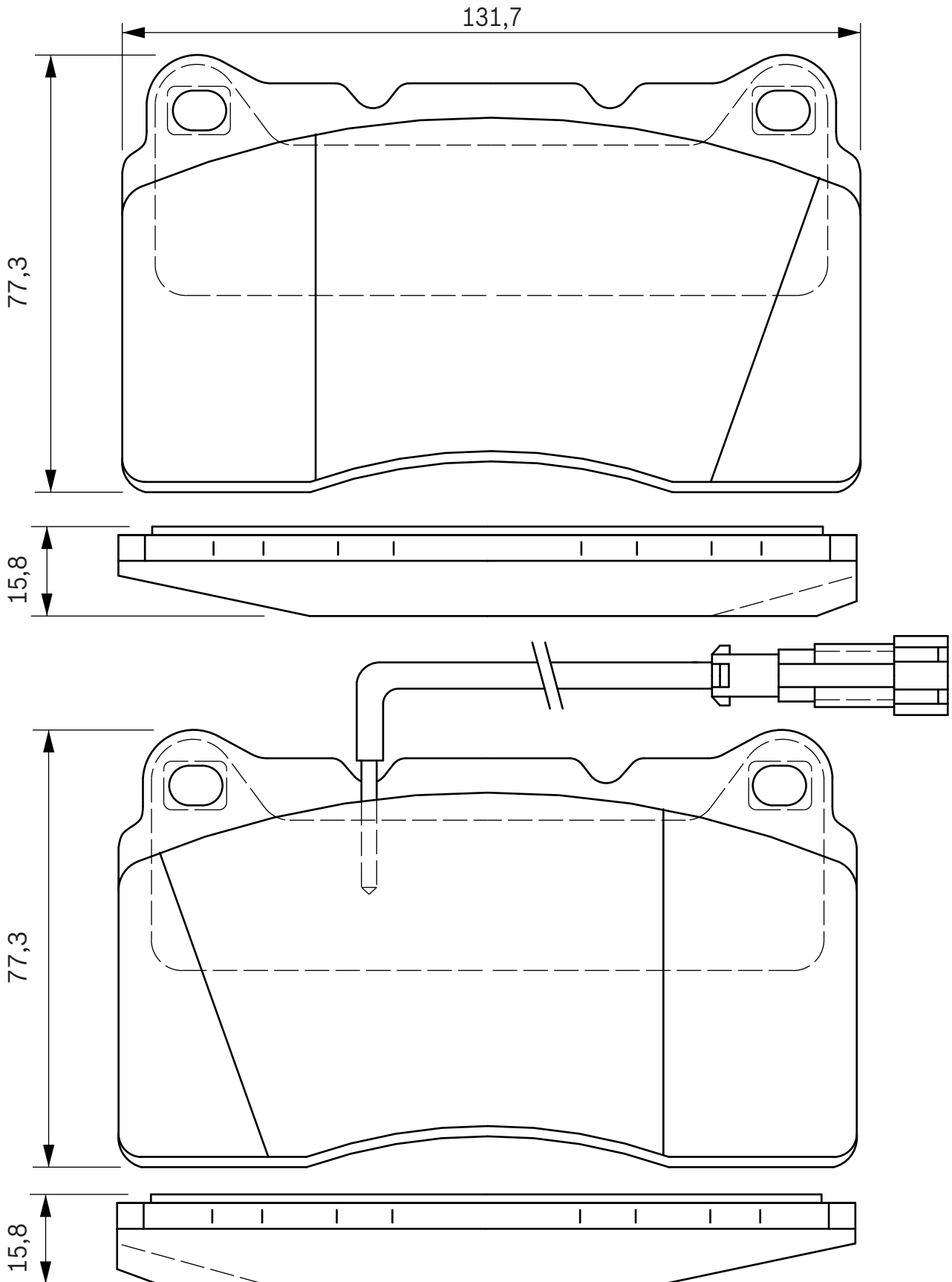
2

BREMBO



ALFA ROMEO
LANCIA

Alfa 159 / SW, Alfa 166, Brera
Kappa





WVA



S

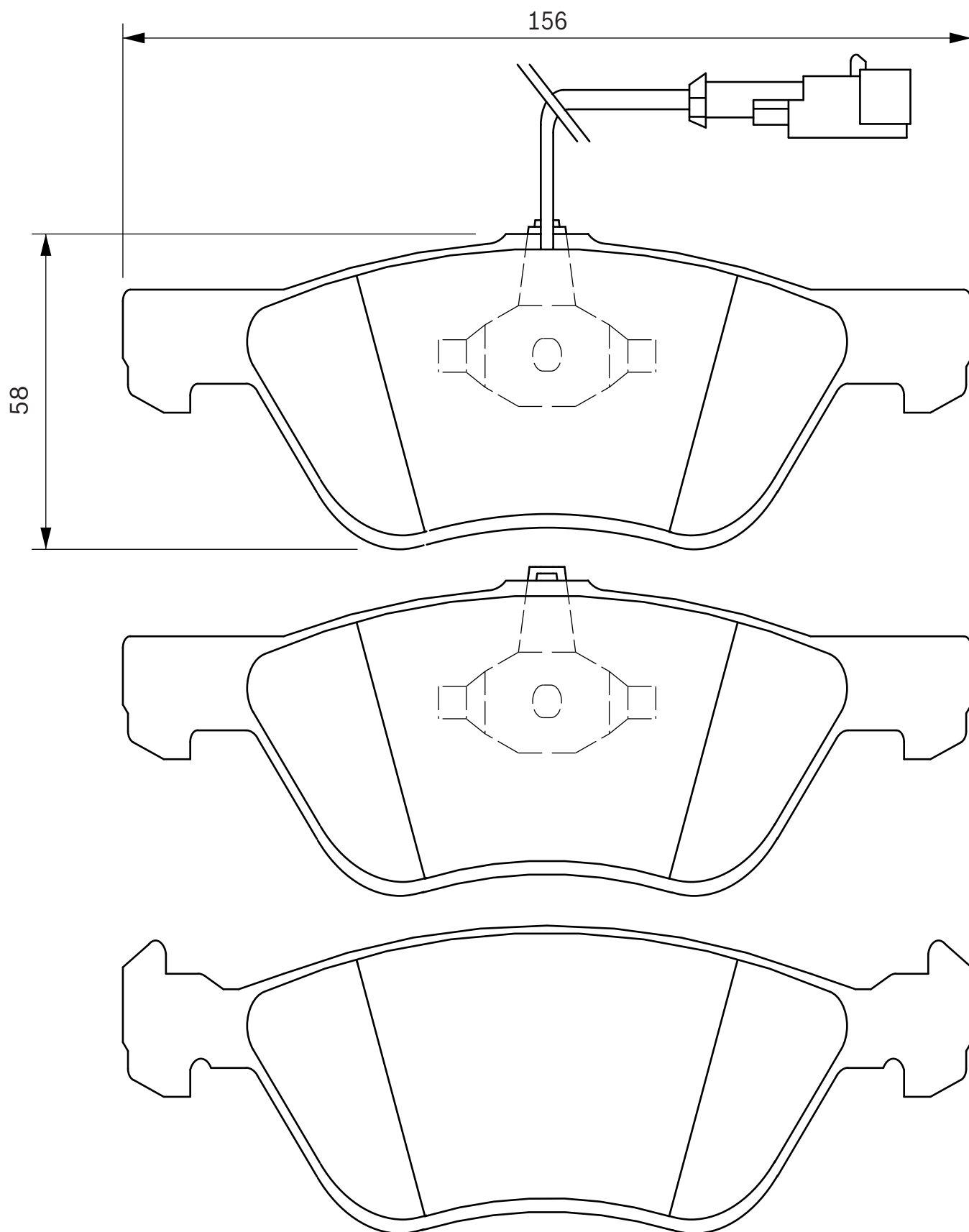
**424 578**

21636

19,1

1

TEVES

**FIAT
LANCIA**Bravo / Brava, Coupé, Marea, Multipla, Punto II (99>05)
Lybra / SW



WVA



S



BREMBO

ALFA ROMEO



424 579

21381

16,8

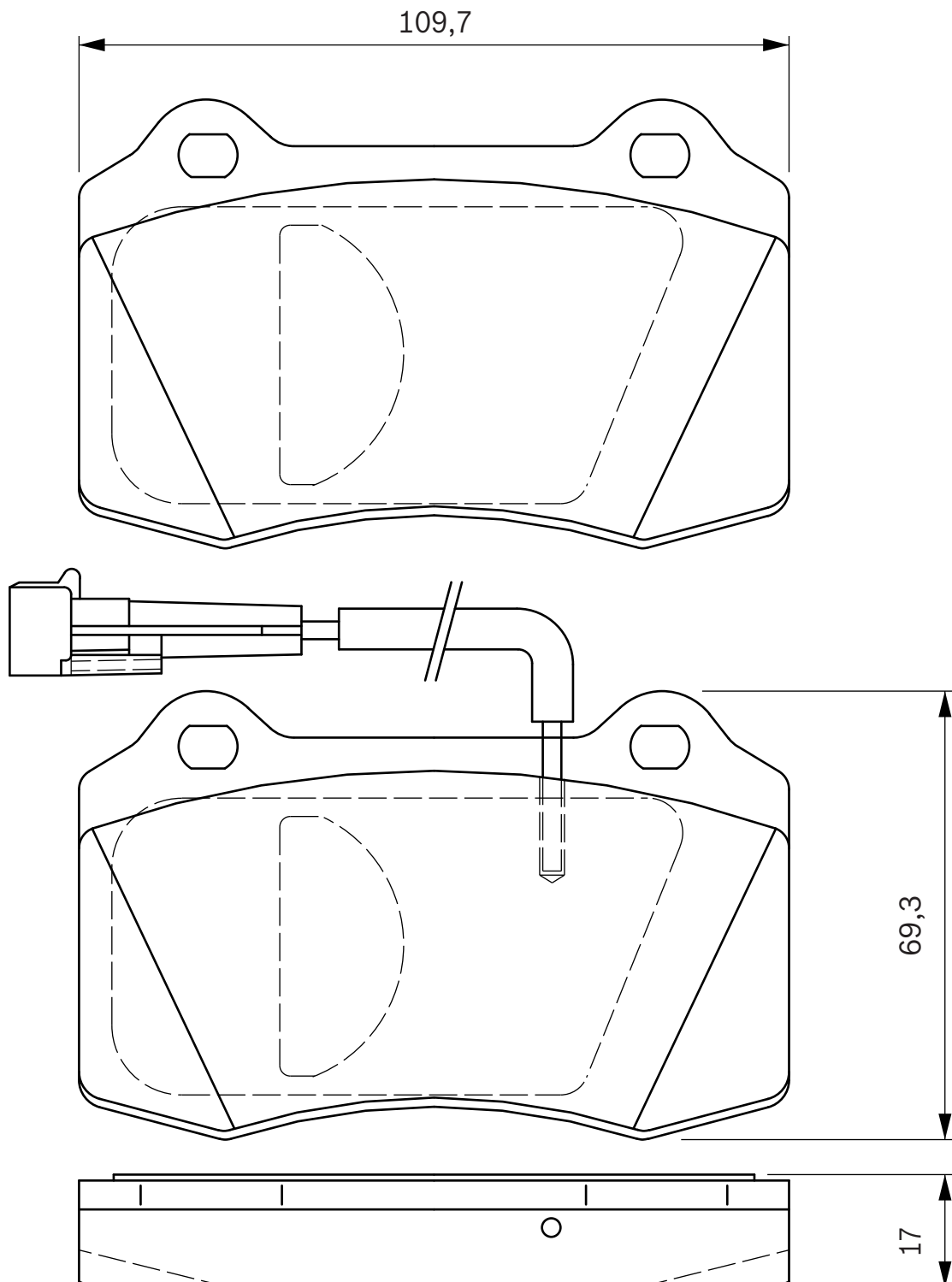
2

BREMBO



ALFA ROMEO

Alfa 147, Alfa 156 / SW, GTV, Spider





424 580

23305

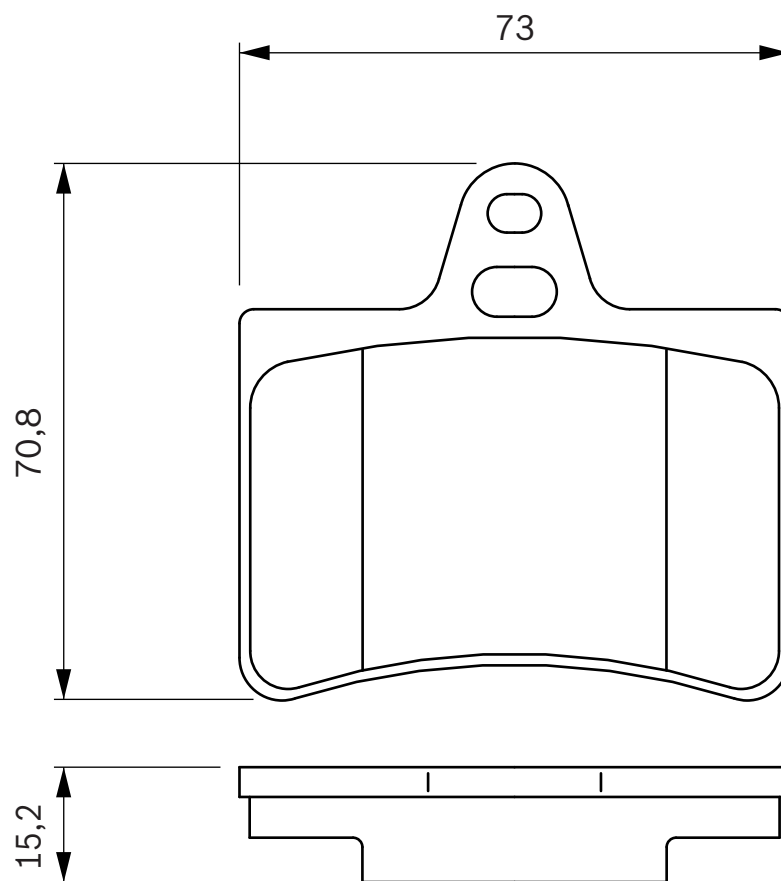
15,2

BOSCH



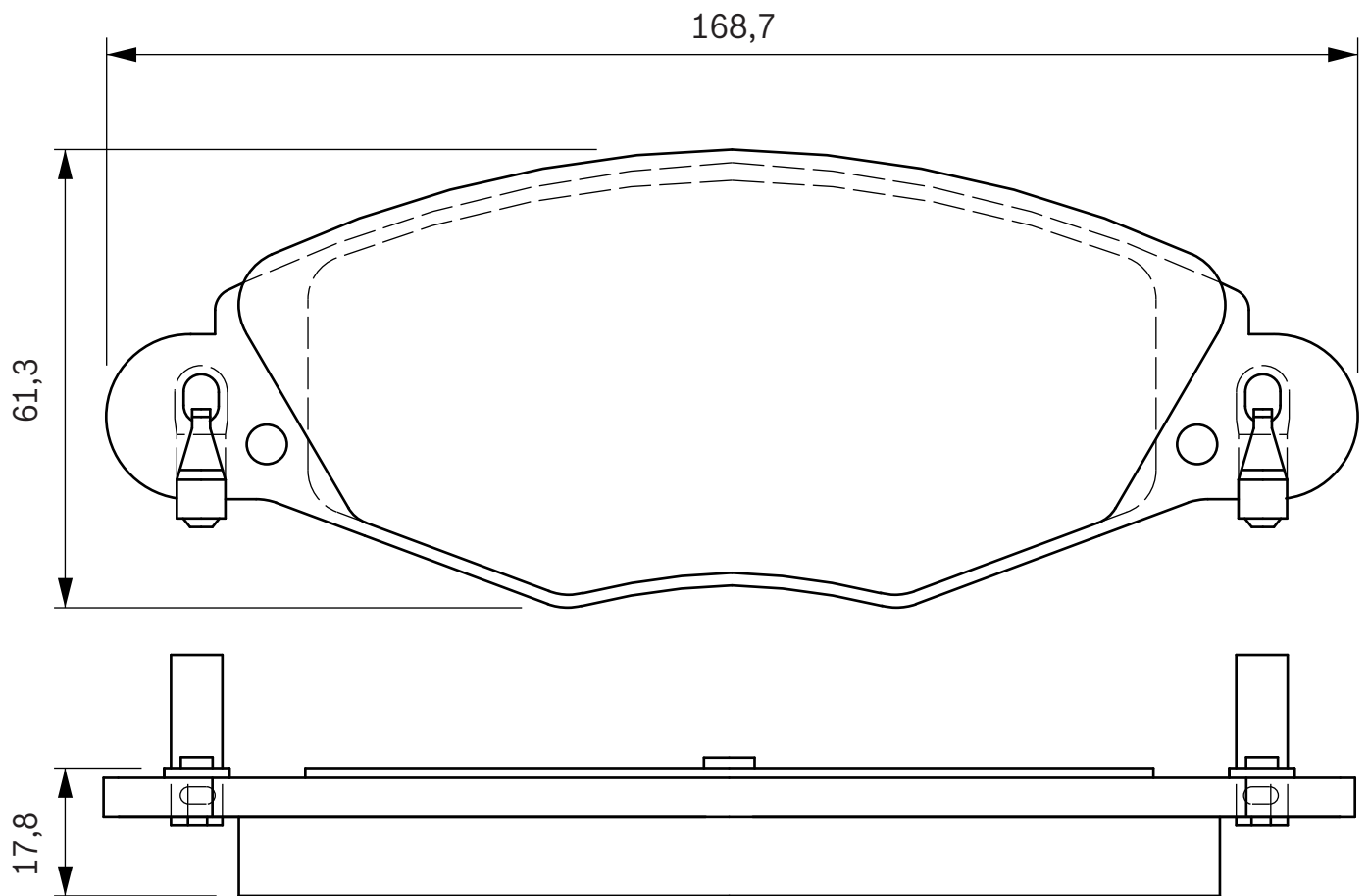
CITROEN

C5





424 581 23273 17,8 2+2 BOSCH  CITROEN C5





424 582

23277

17,6

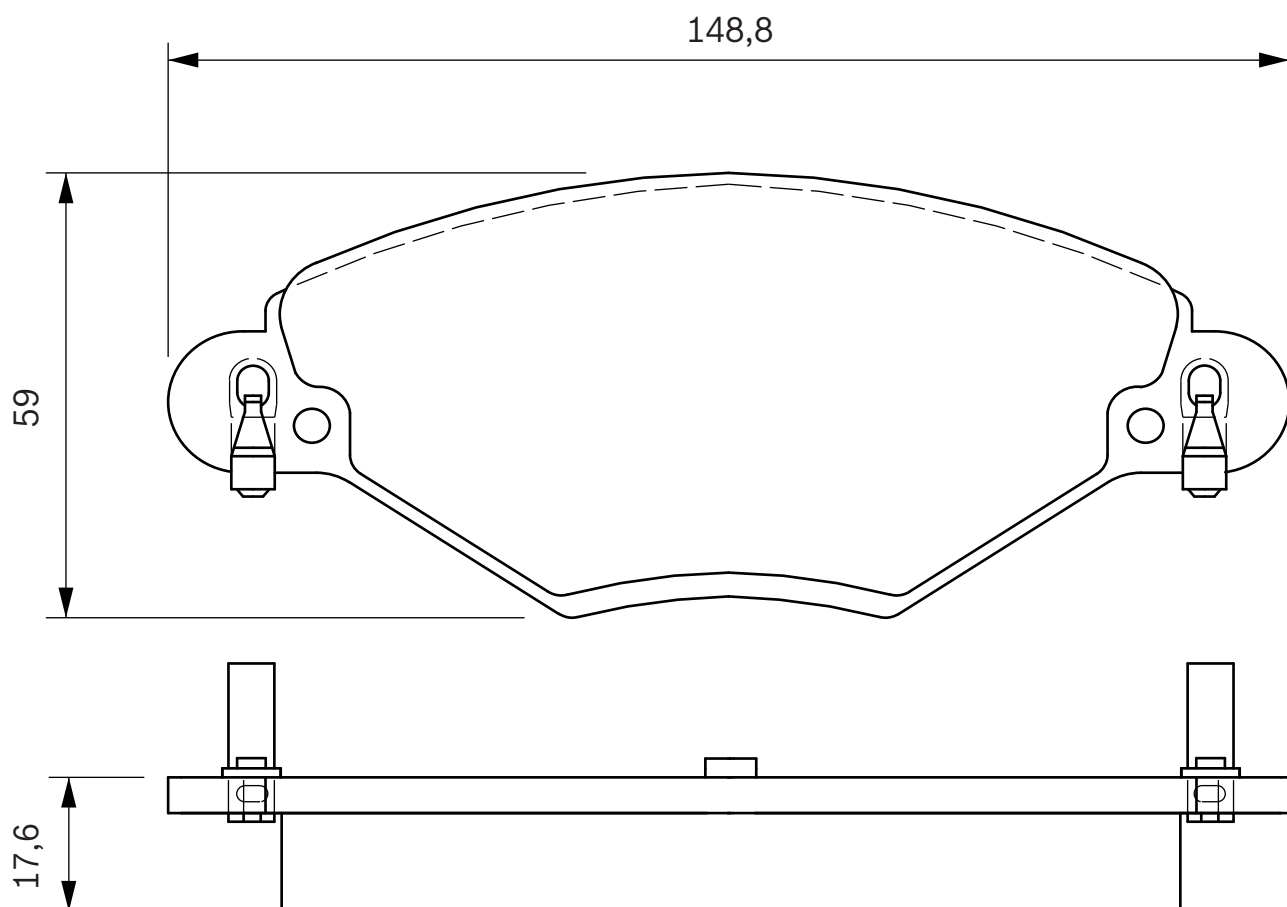
2+2

BOSCH



CITROEN

C5





424 583

23346

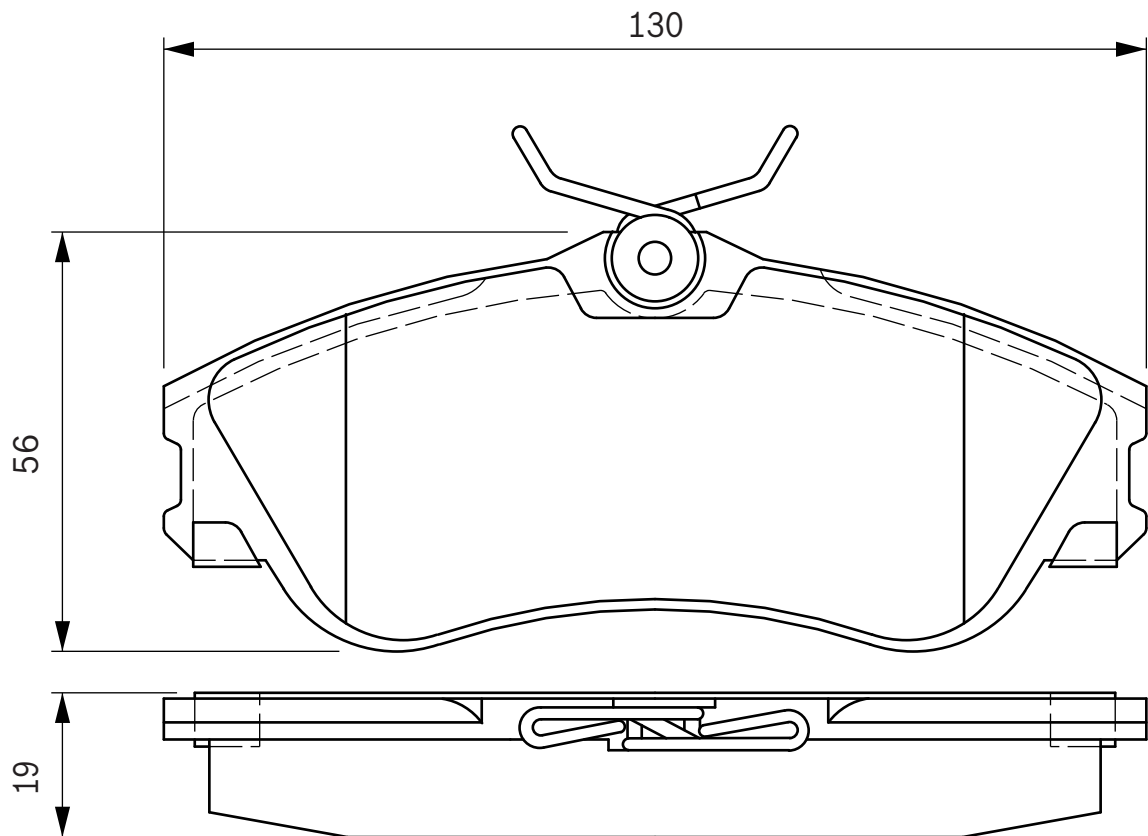
19,3

LUCAS



CITROEN

Xsara Picasso





424 585

23561

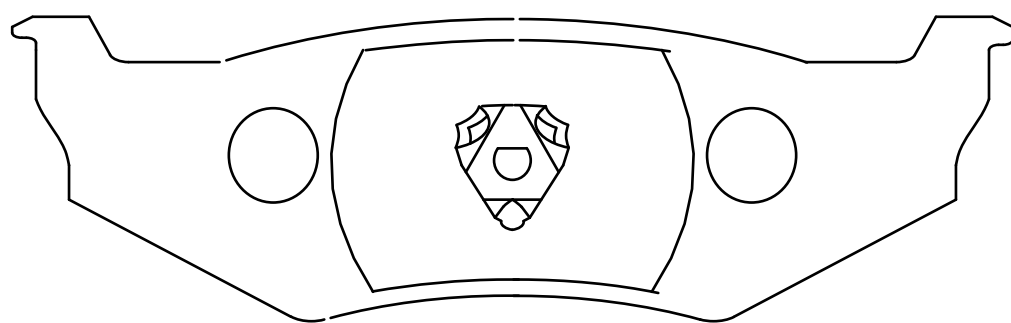
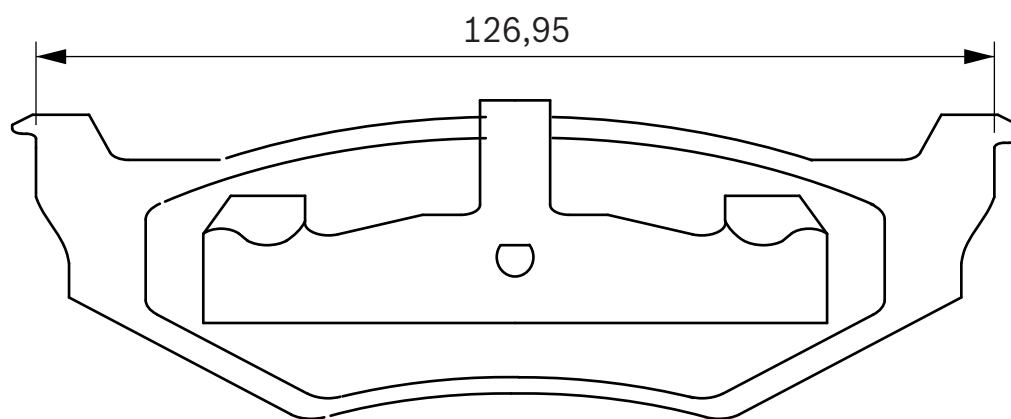
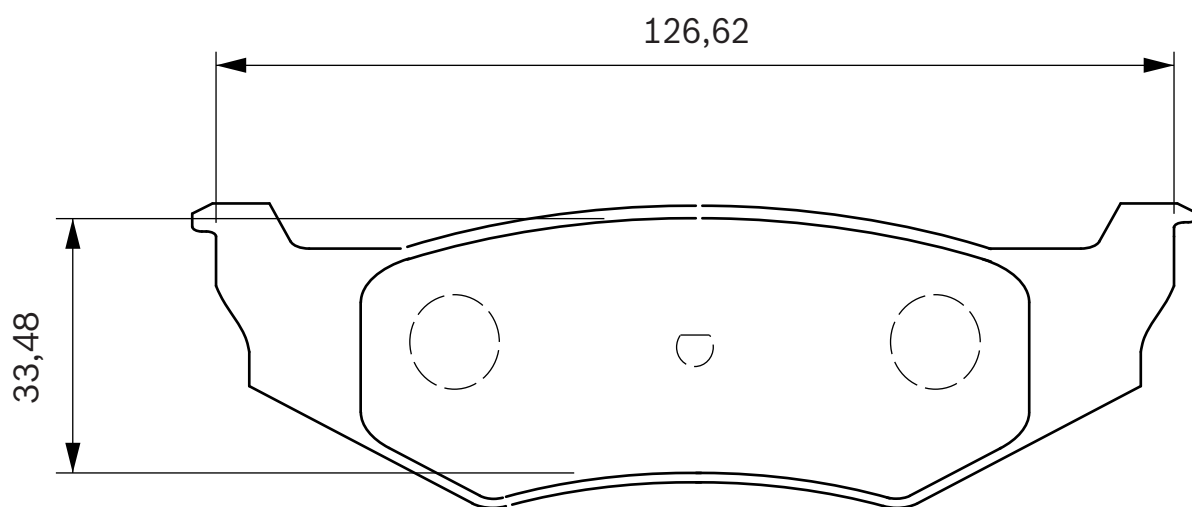
17,0

KELSEY



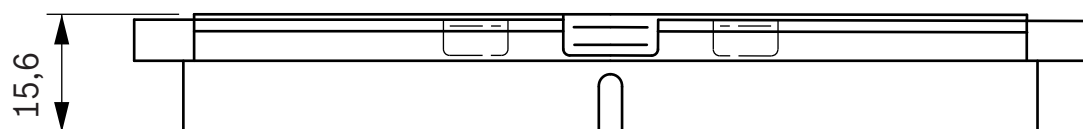
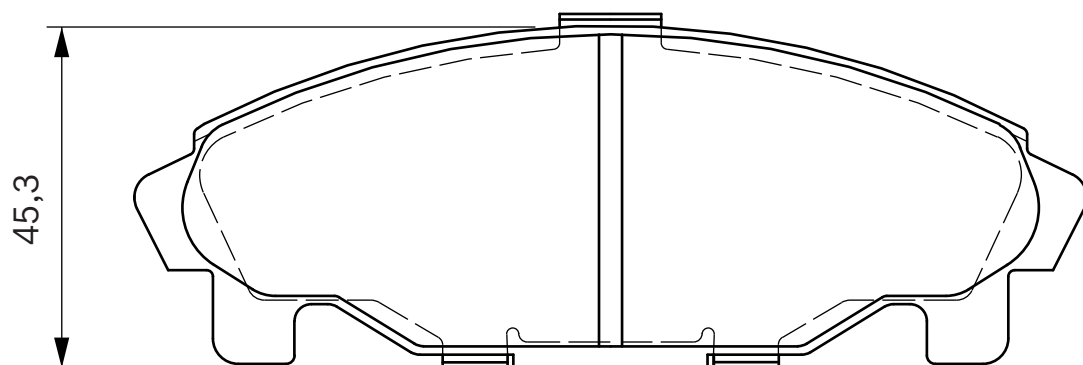
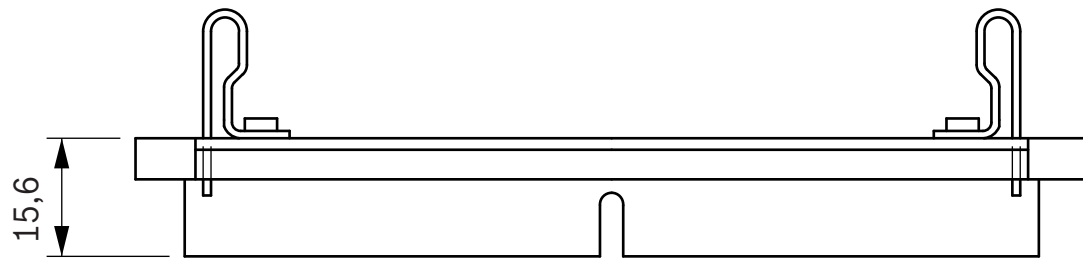
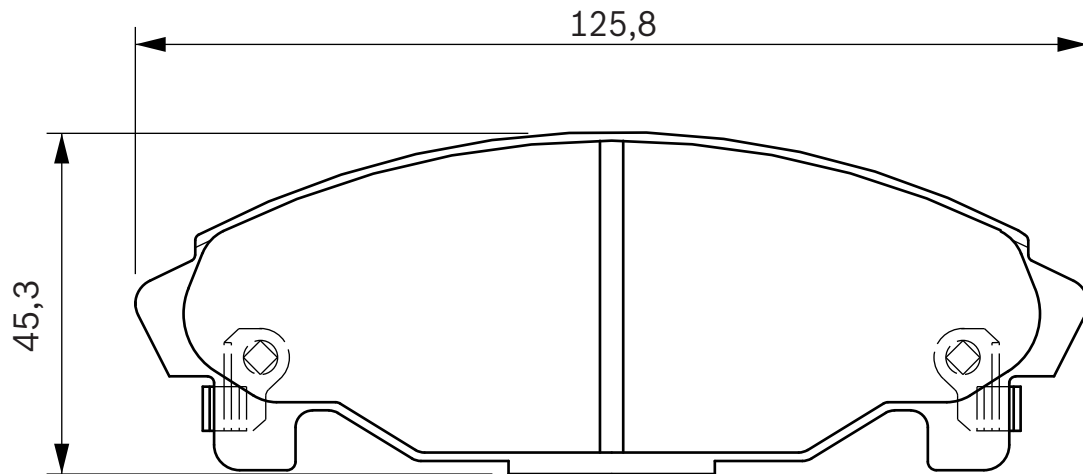
CHRYSLER

300 M, Neon I, Neon II, PT Cruiser, PT Cruiser Cabrio





424 590 21952 15,6 2 AKE DAIHATSU Gran Move





WVA



S



424 593

21928

17,9

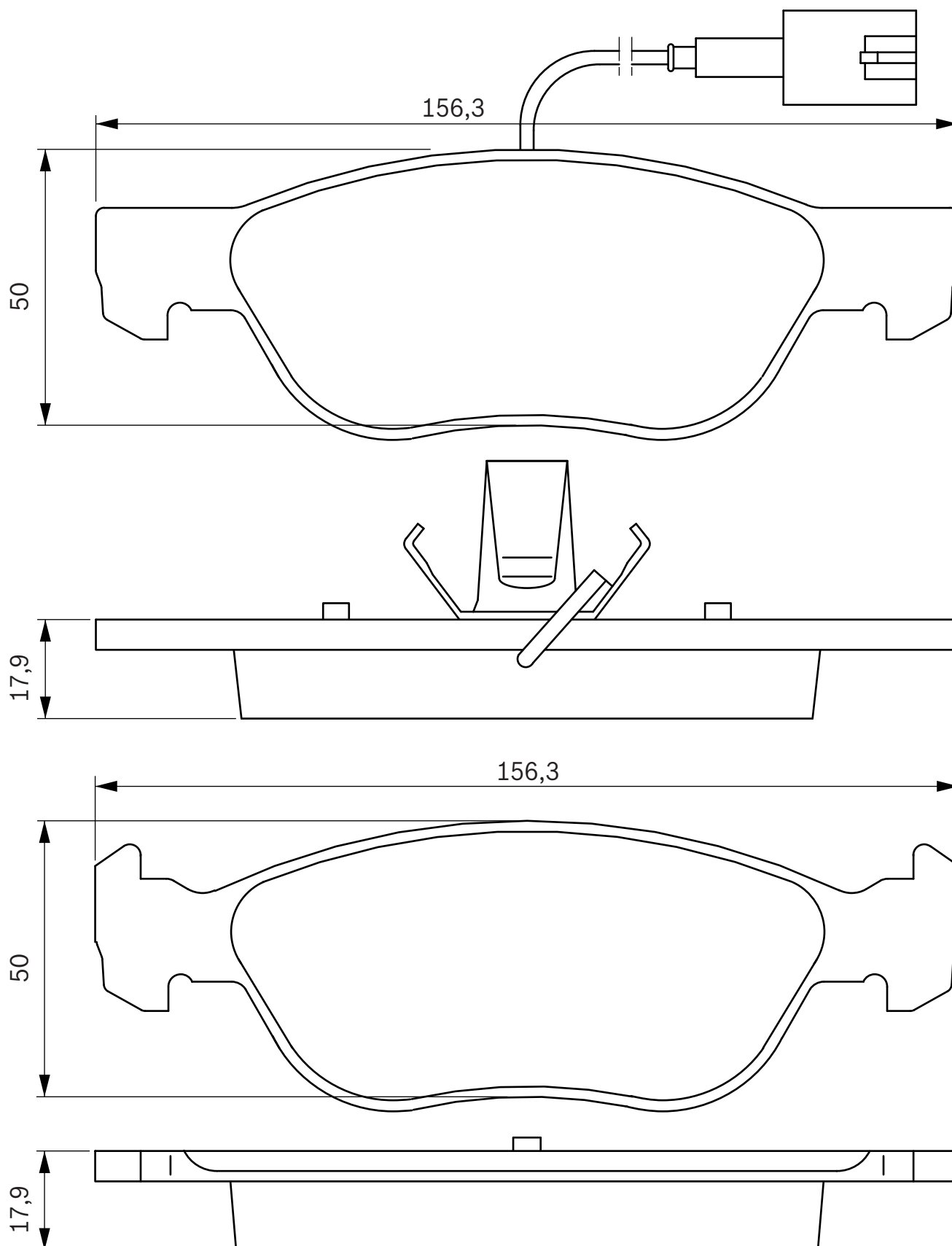
1

TEVES



ALFA ROMEO
FIAT
LANCIA

Alfa 145 / 146
Barchetta, Bravo / Brava, Marea, Punto (93>99)
Dedra





424 595

23711

19,3

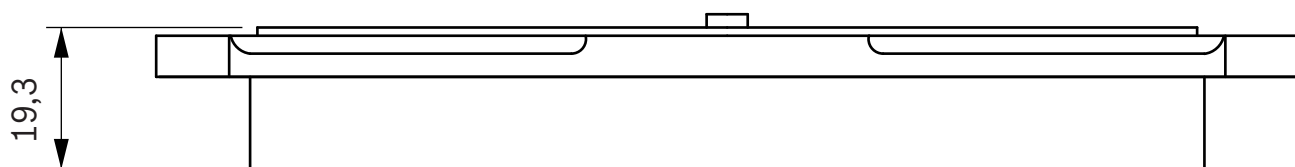
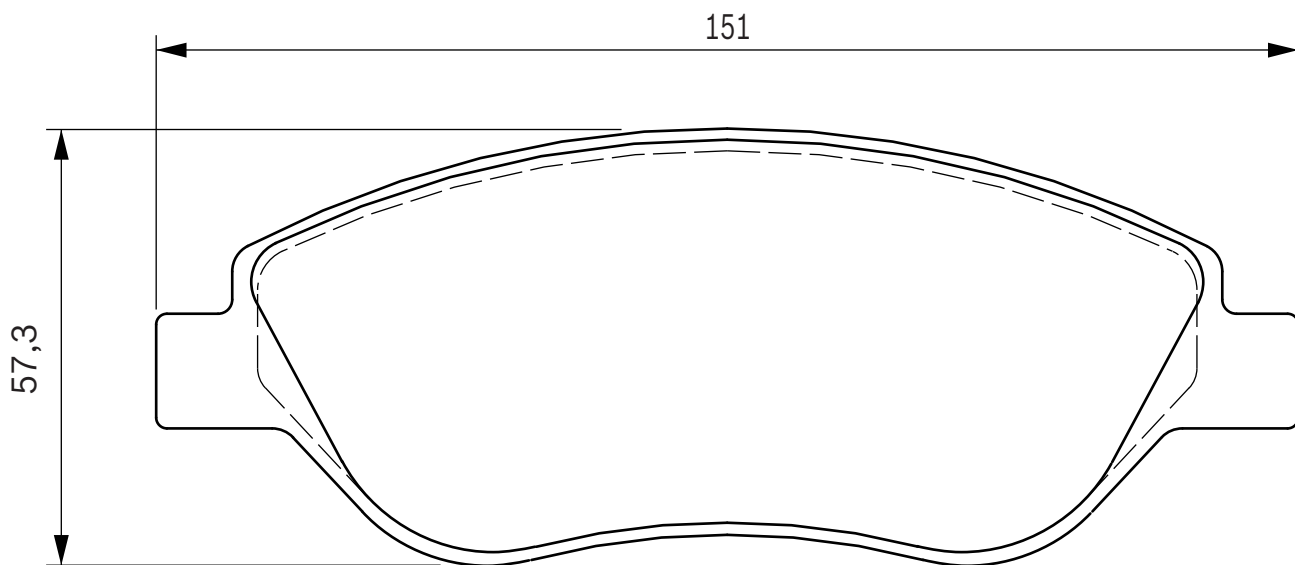
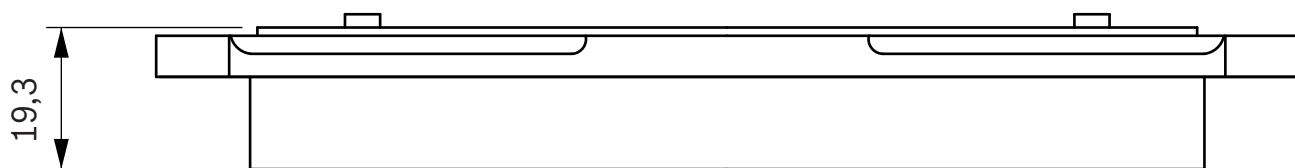
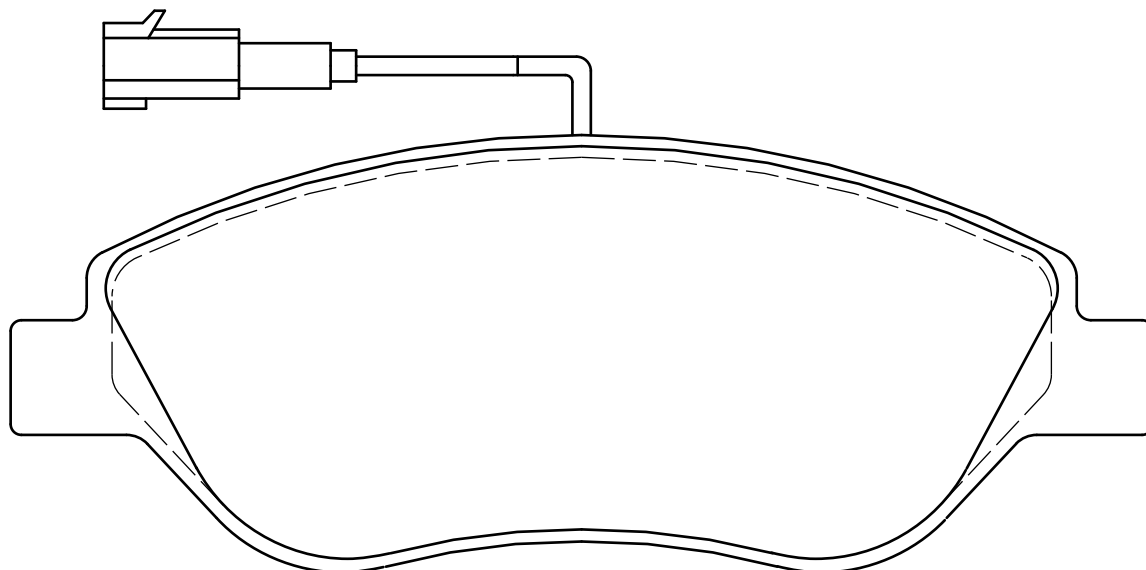
1

BOSCH



ALFA ROMEO
FIAT
LANCIA

MiTo
Bravo (07>), Stilo / Stilo S.W.
Delta (08>)



**424 596**

23708

18,4

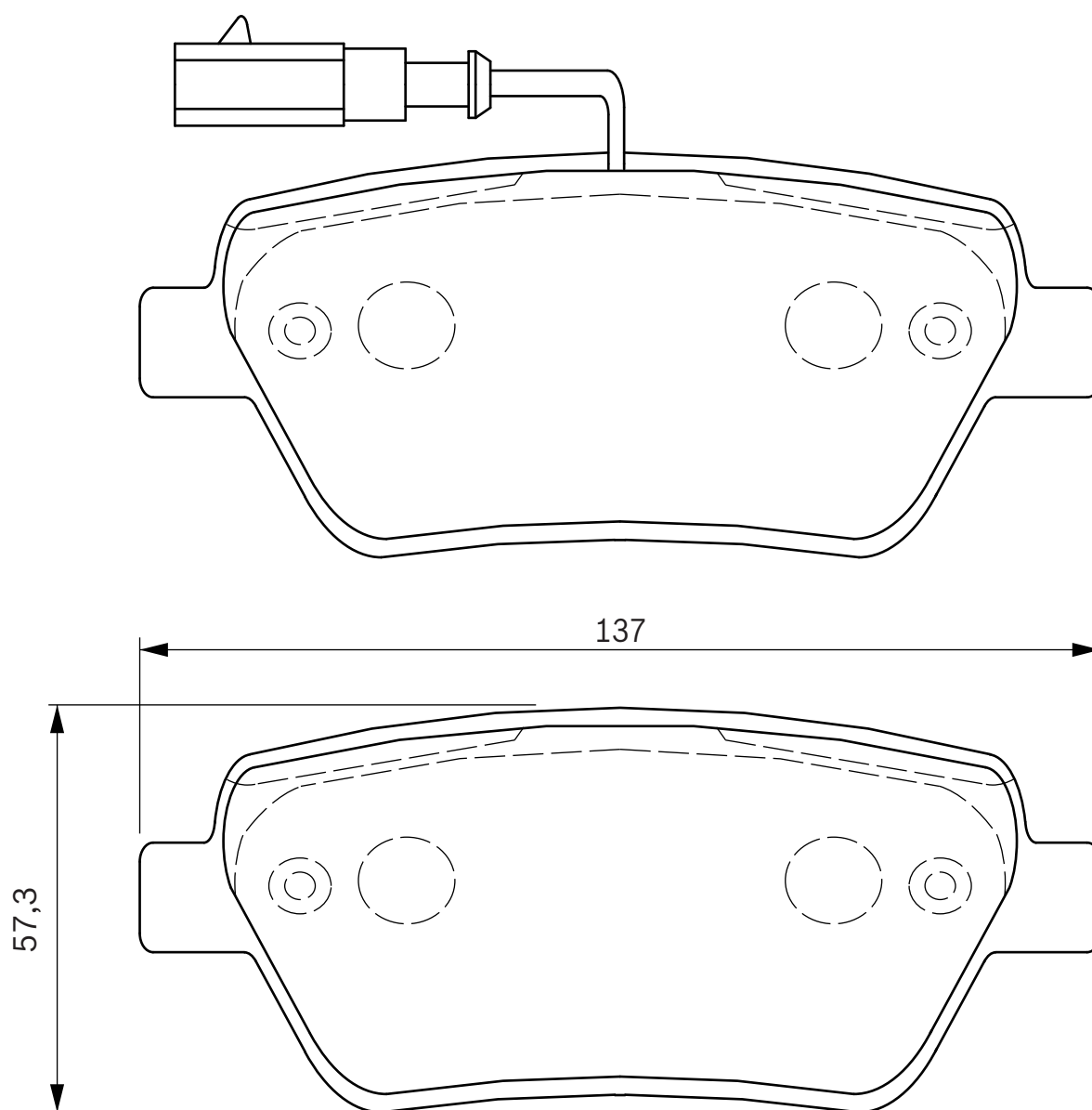
1

BOSCH



CITROEN
FIAT
LANCIA
PEUGEOT

Nemo
 Bravo (07>), Idea, Multipla, Stilo / Stilo S.W.
 Delta (08>), Musa
 Bipper



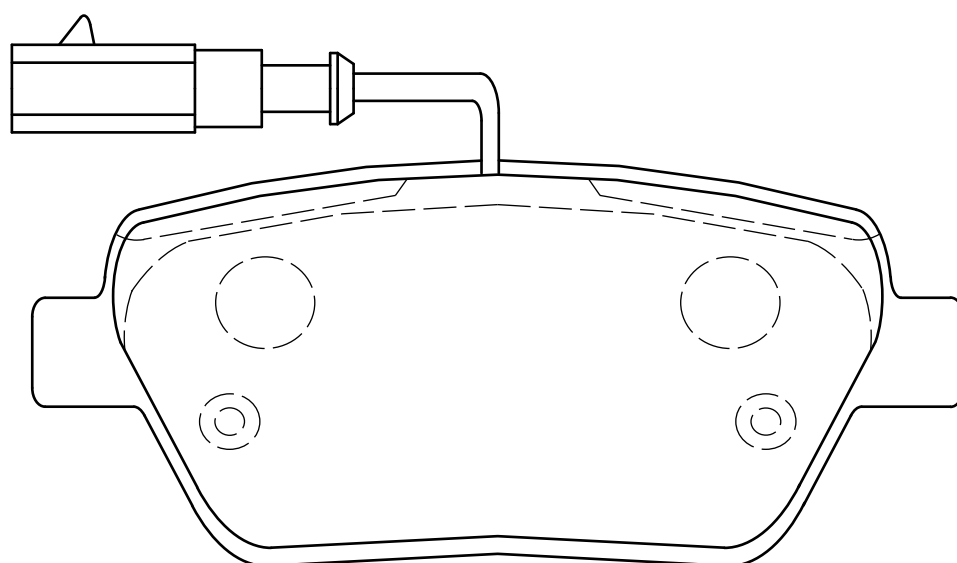
**424 597**

23705

17,1

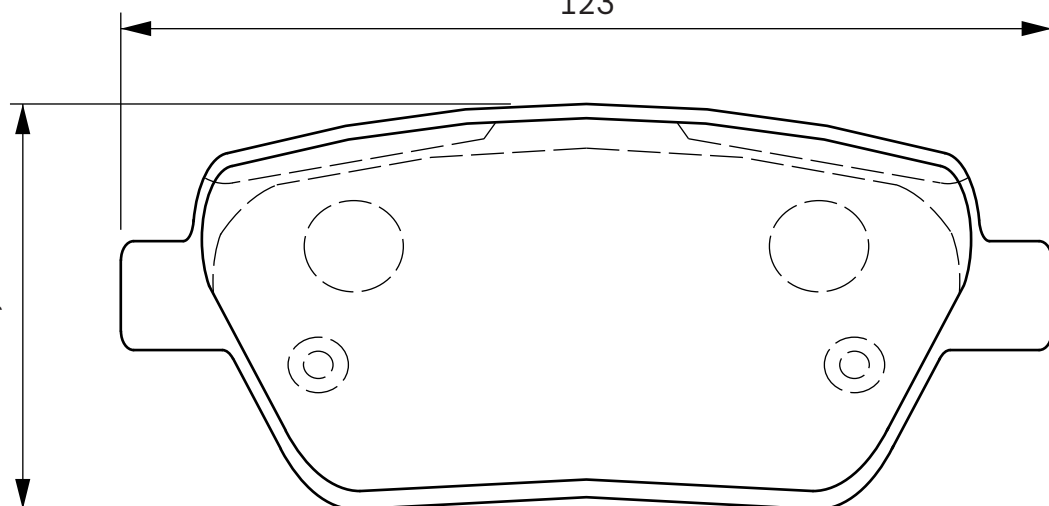
1

BOSCH

**ALFA ROMEO**
FIAT
LANCIAMiTo
Bravo (07>), Grande Punto, Idea, Stilo / Stilo S.W.
Musa

123

53,4



**424 598**

23276

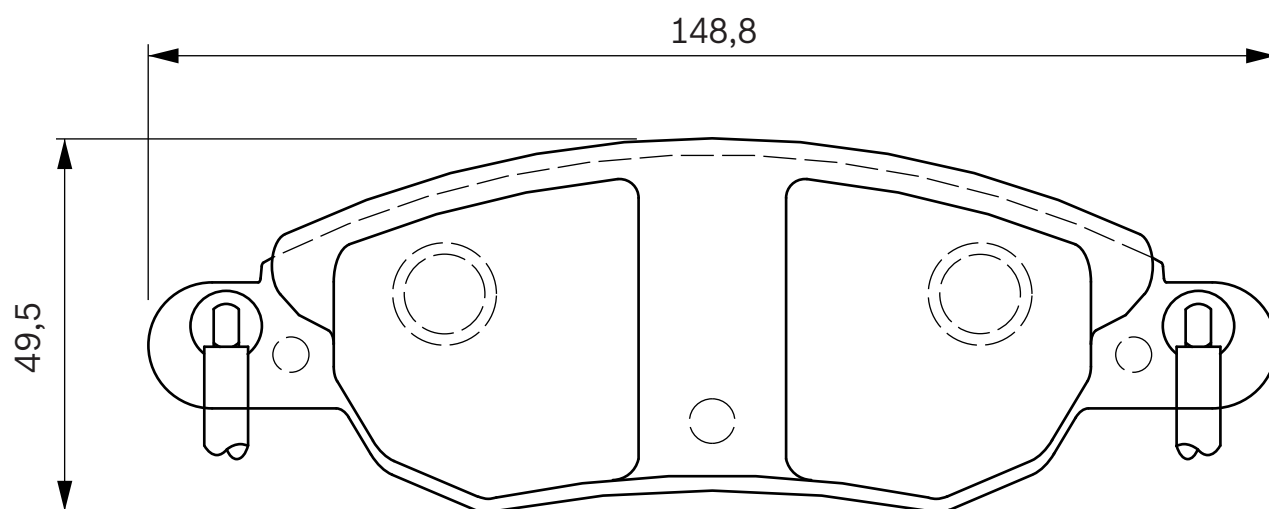
17,2

2+2

BOSCH

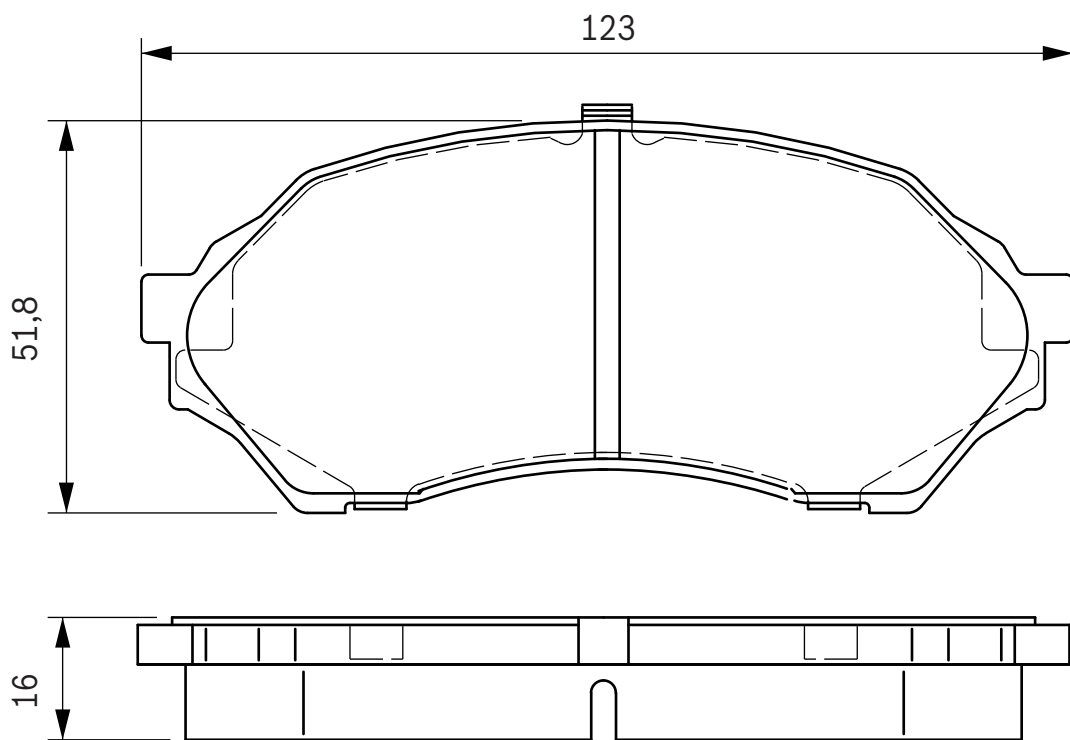
**CITROEN**

C5



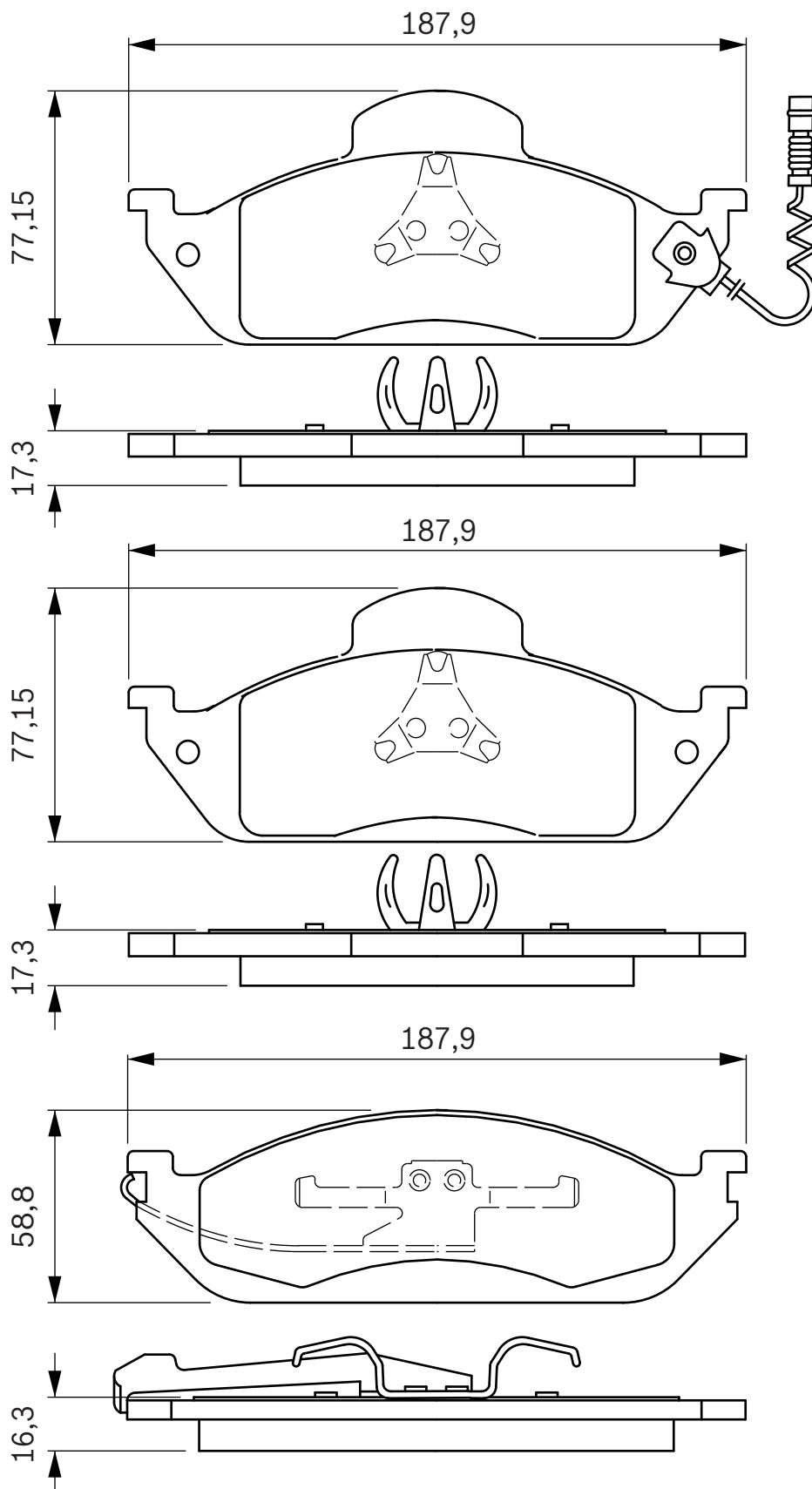


424 610 23490 16,0 SUM  **MAZDA** 323 (Bj)





424 611 23193 16,3 1 BOSCH MERCEDES-BENZ M Class (W163)





424 616

23248

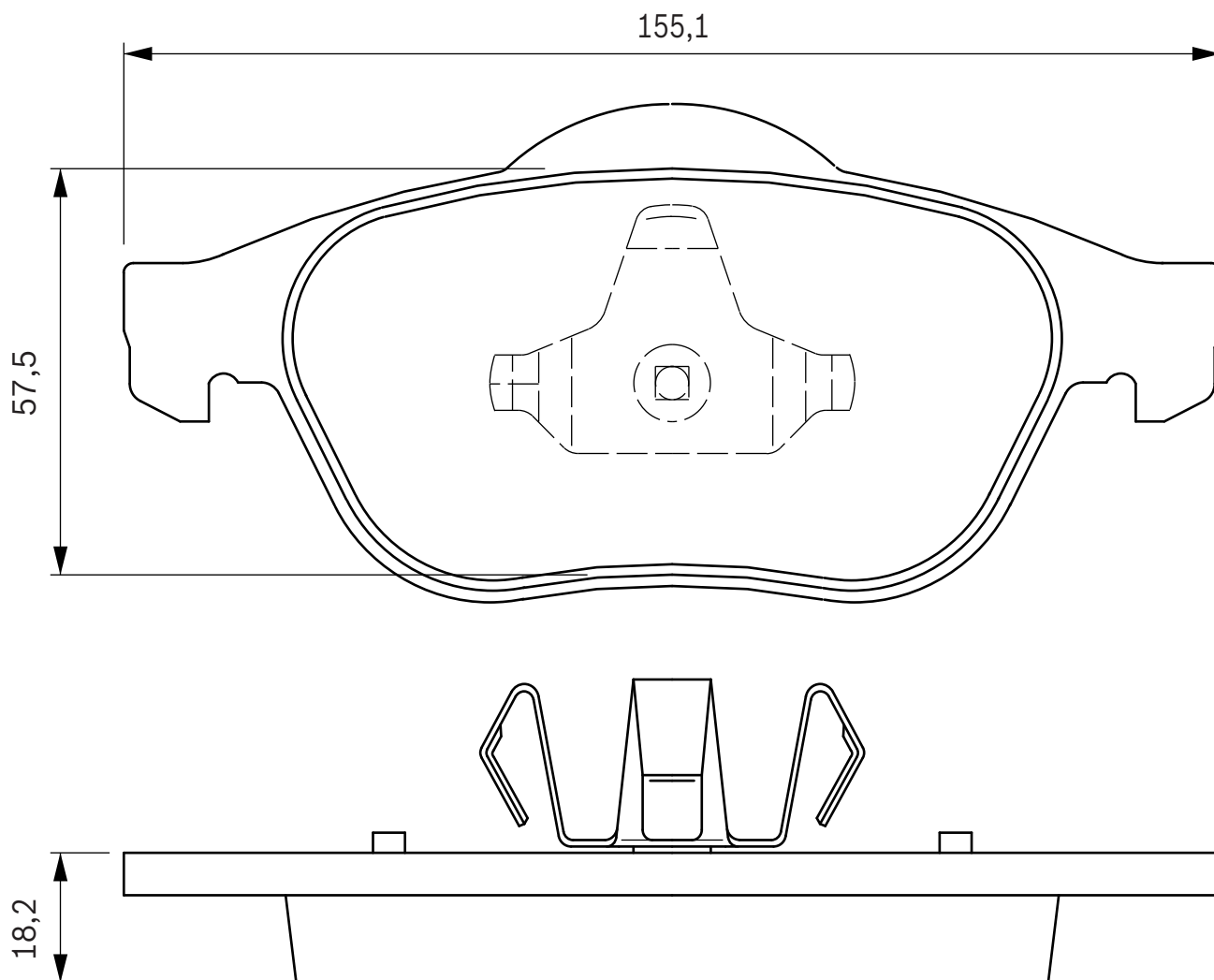
18,3

TEVES



RENAULT

Espace IV, Laguna II, Laguna II Break, Vel Satis





424 626

23662

15,0

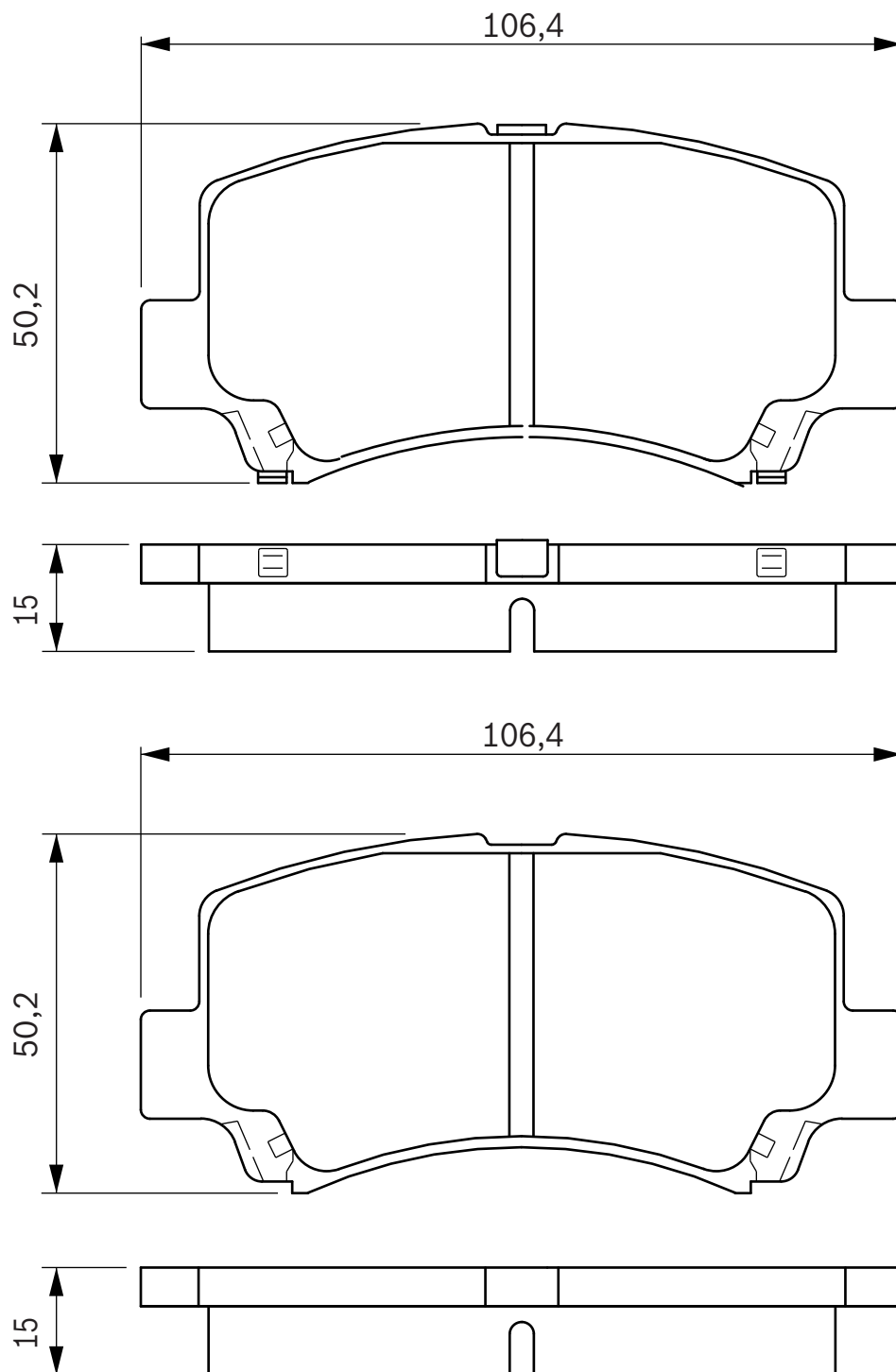
2

AKE



SUZUKI

Wagon R+





424 630

23521

13,8

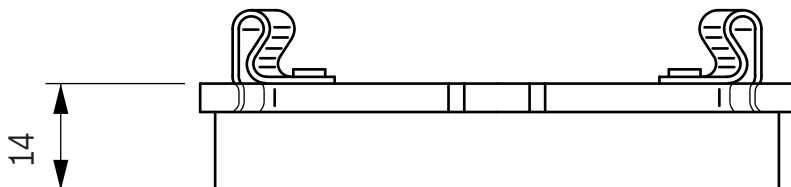
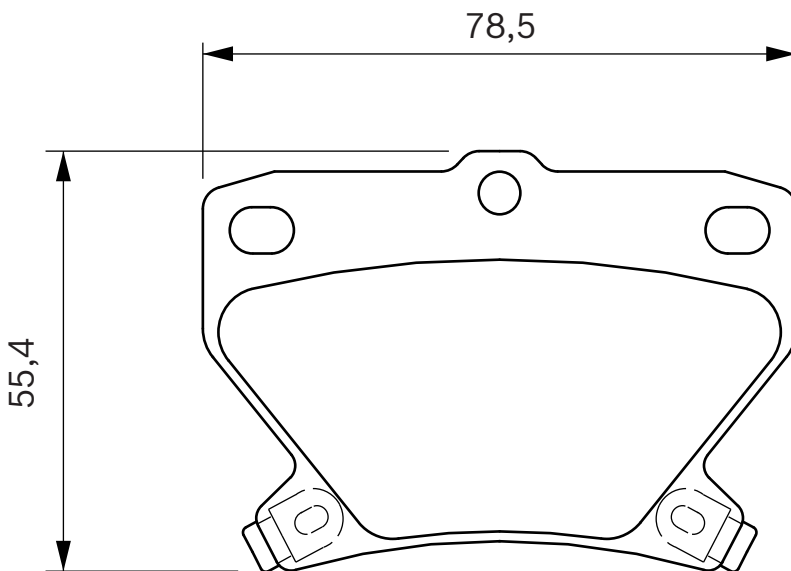
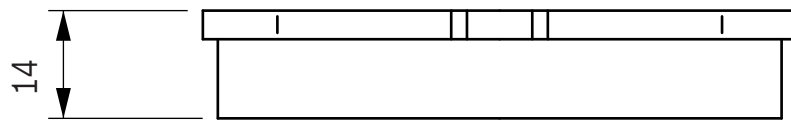
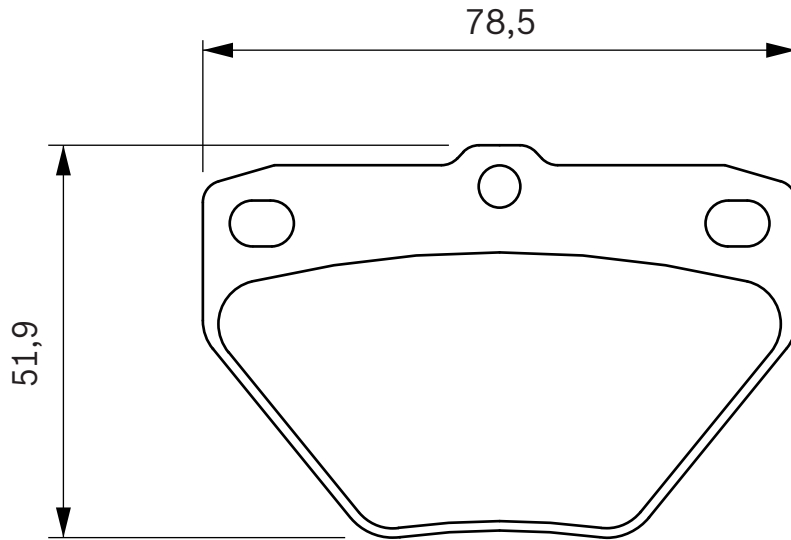
2

AKE



TOYOTA

Celica (99>), Corolla Verso (E12), Prius, Yaris, Yaris Verso





WVA



S



TEVES



AUDI

A2



424 632

23394

14,5

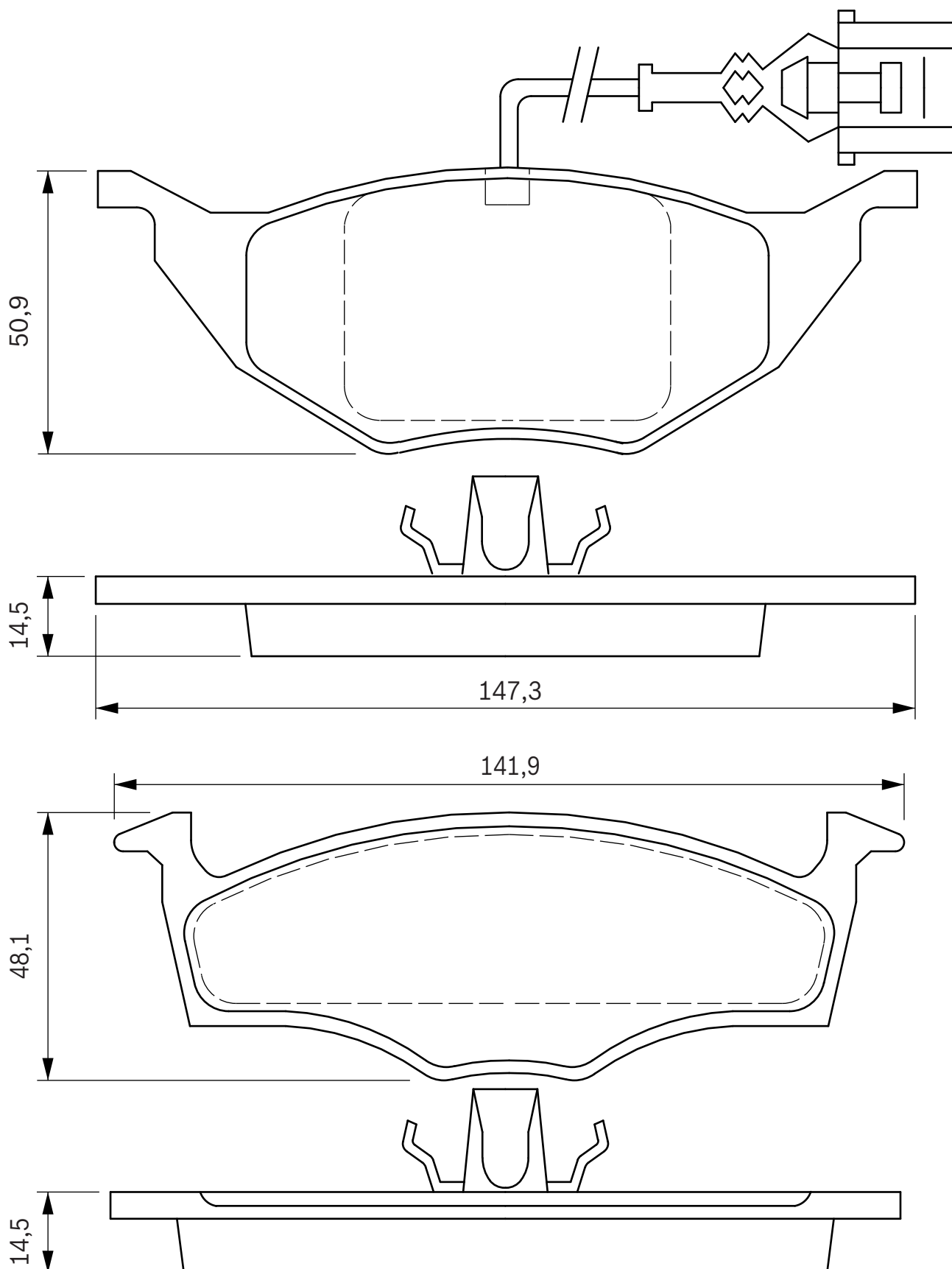
1

TEVES



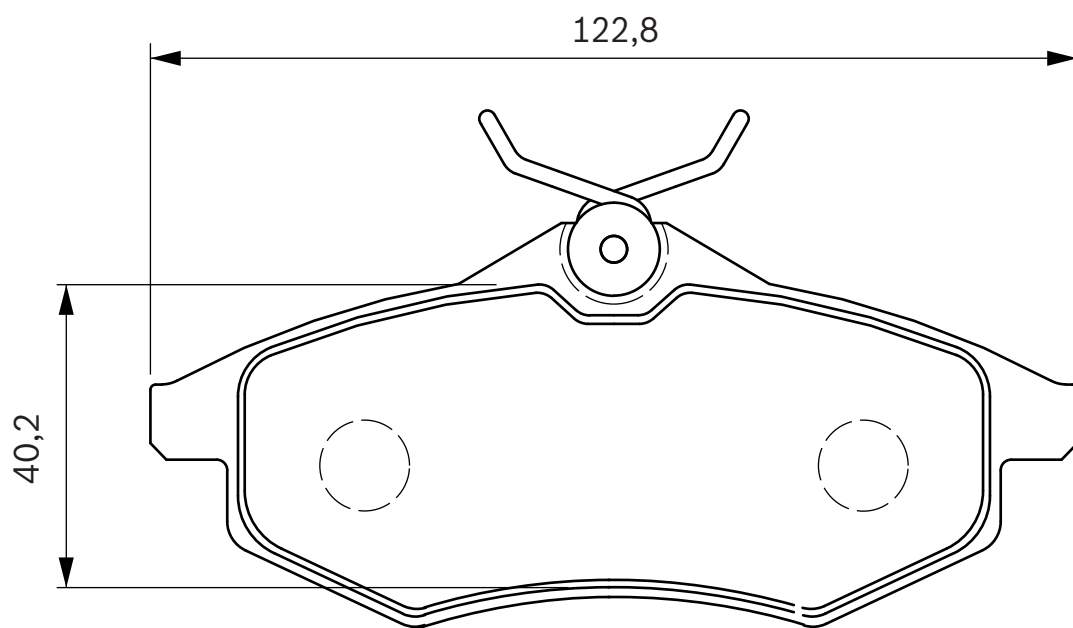
AUDI

A2





424 634 23407 19,3 LUCAS  **CITROEN** C2, C3



**424 635**

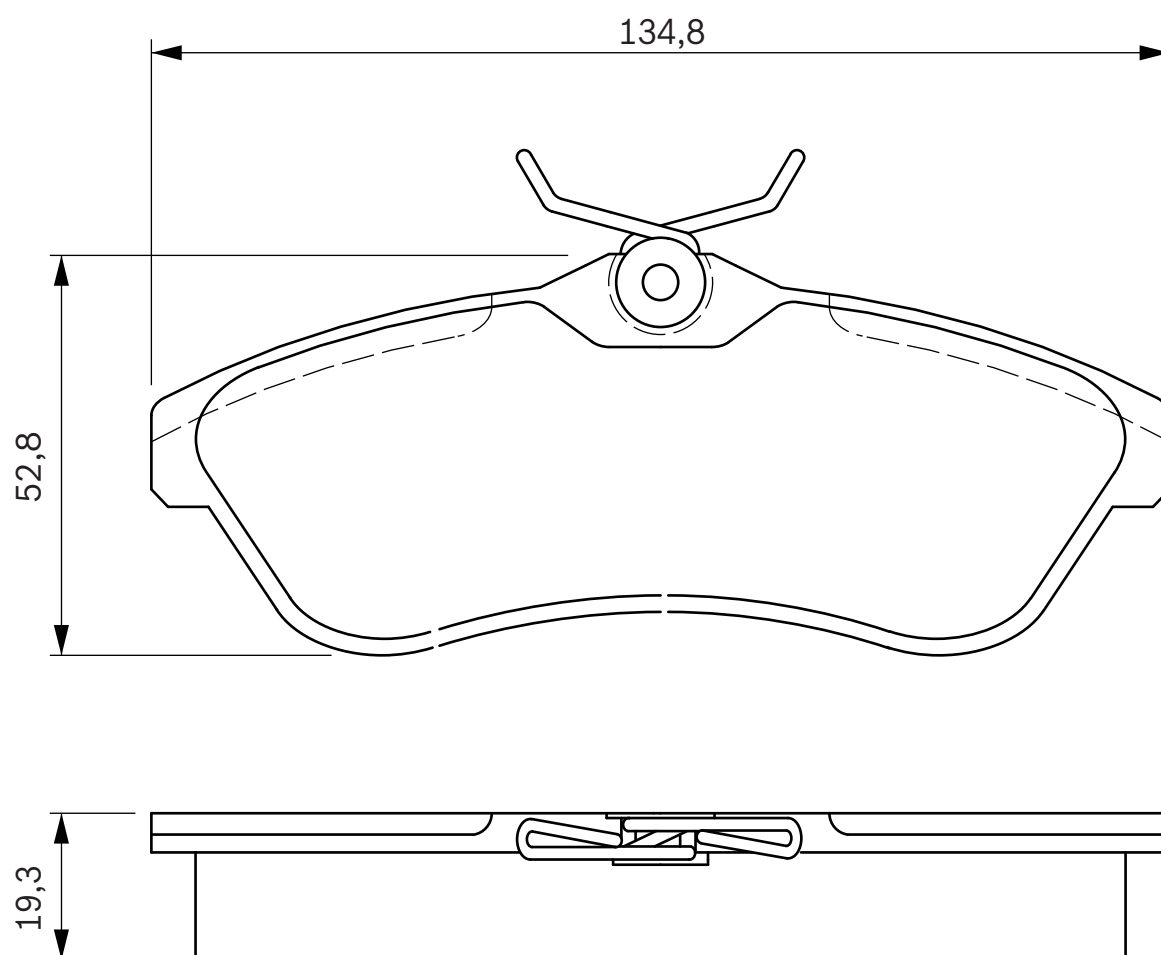
23409

19,3

LUCAS

**CITROEN**

C2, C3, C3-Pluriel





424 636

23099

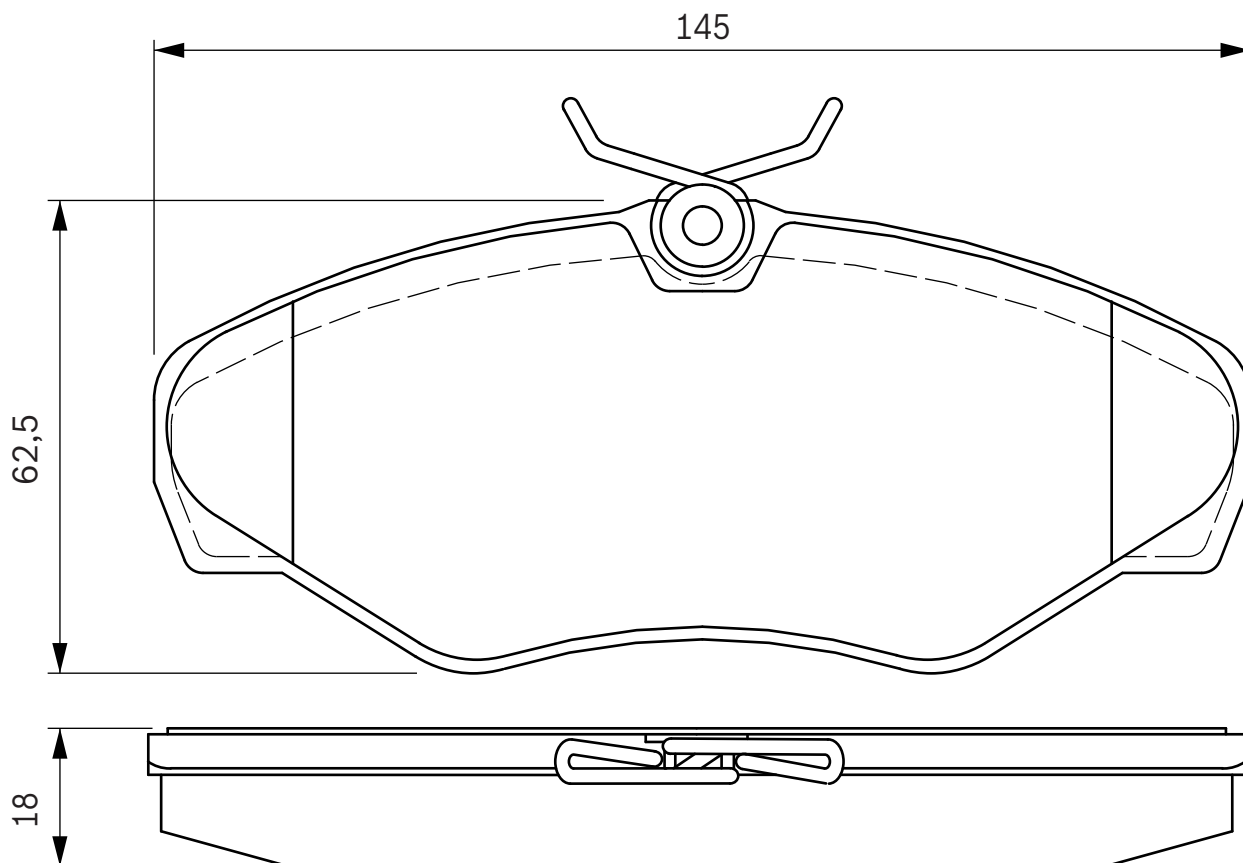
18,1

LUCAS



NISSAN
OPEL
RENAULT

Primastar
Vivaro
Avantime, Espace III, Trafic IV



**424 639**

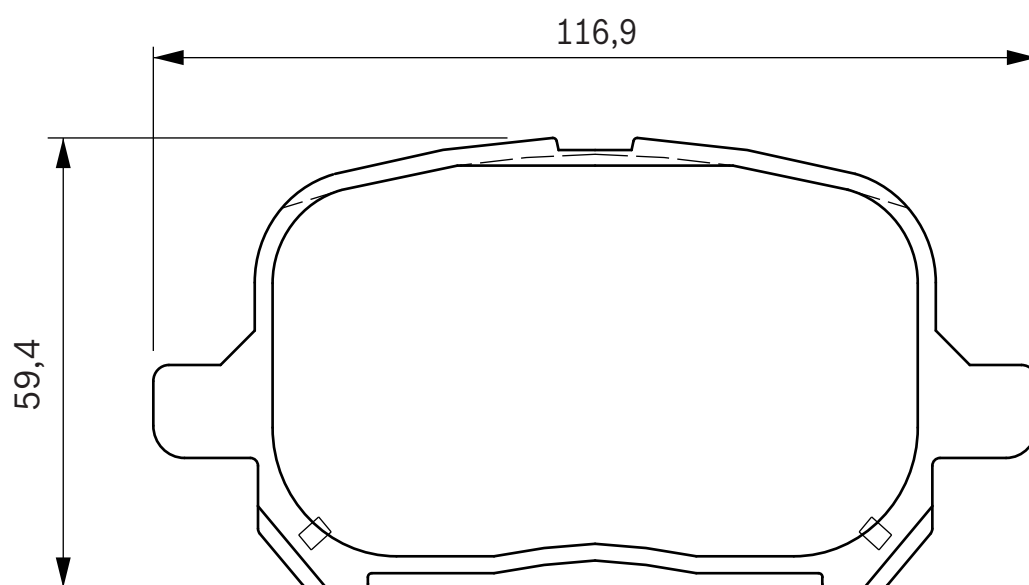
23513

17,0

AKE

**TOYOTA**

Camry, Previa





424 640

23524

17,7

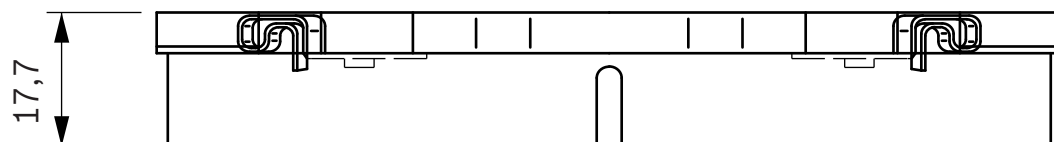
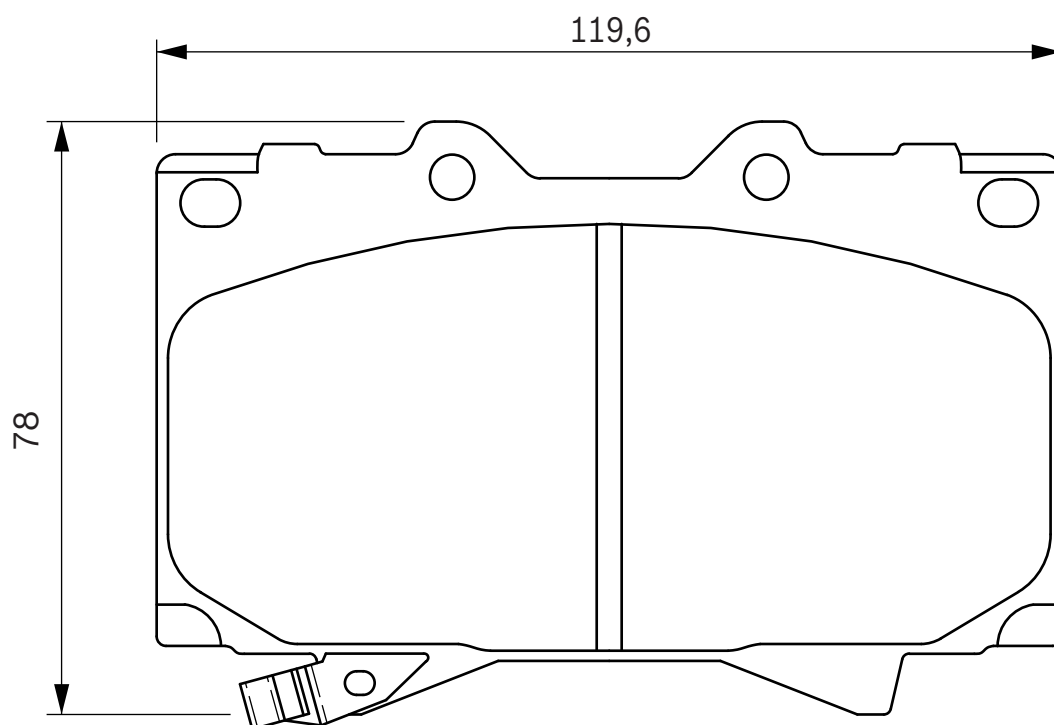
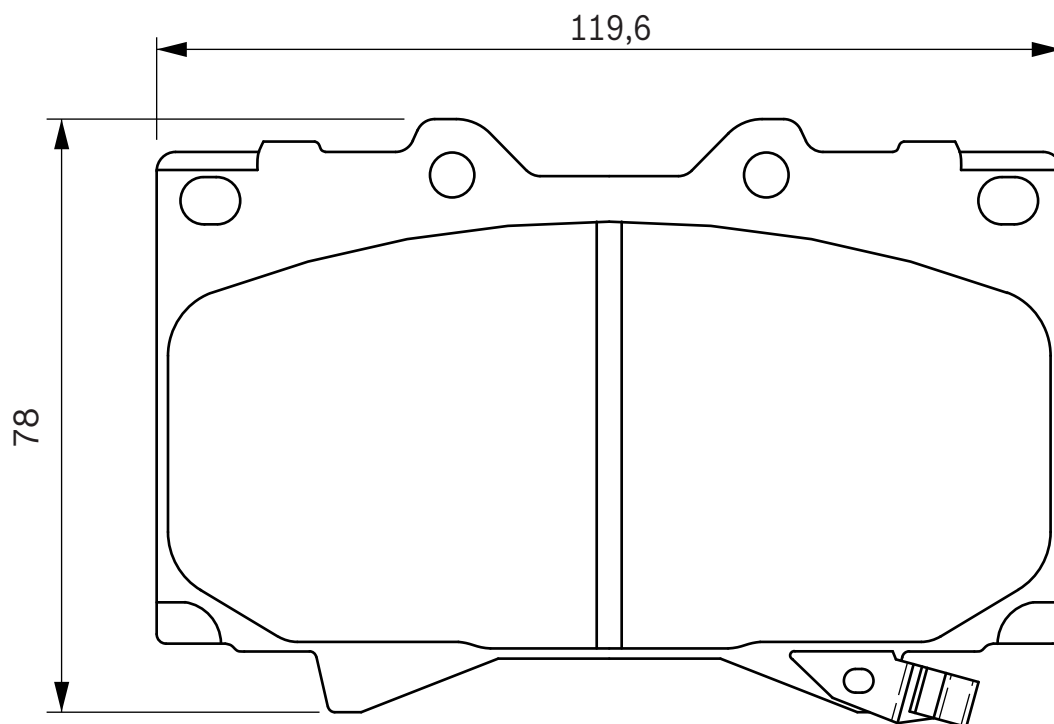
2

SUM



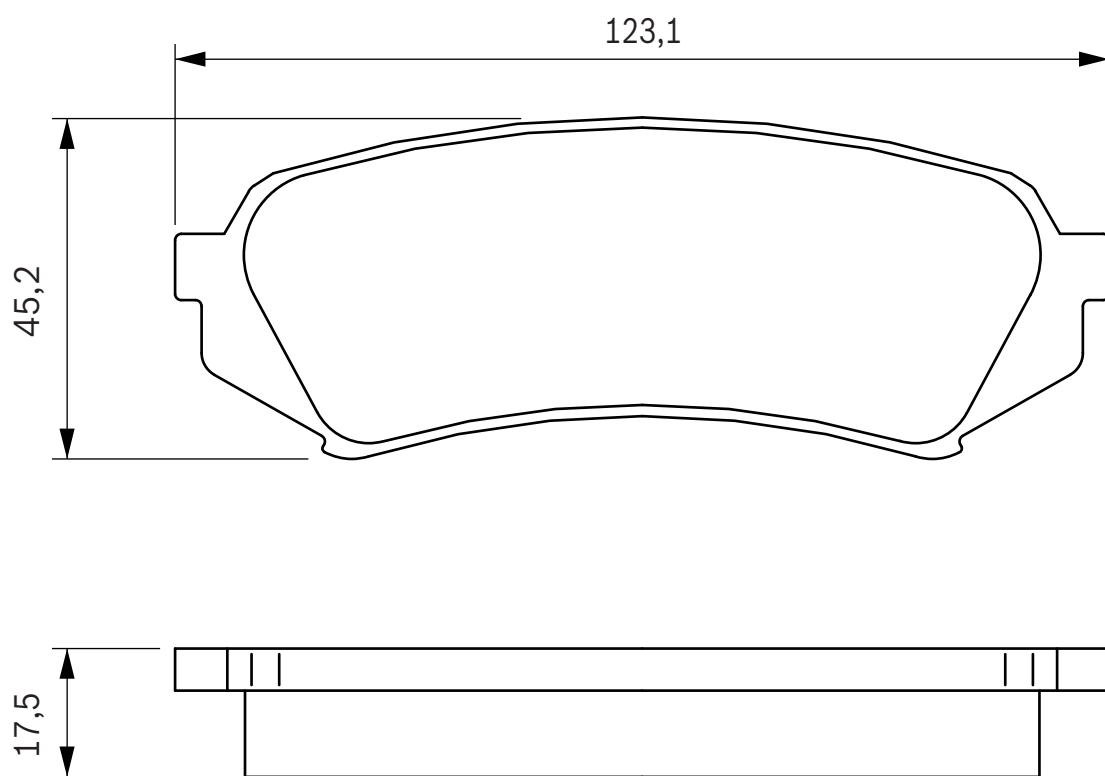
TOYOTA

Land Cruiser 100 (J10)



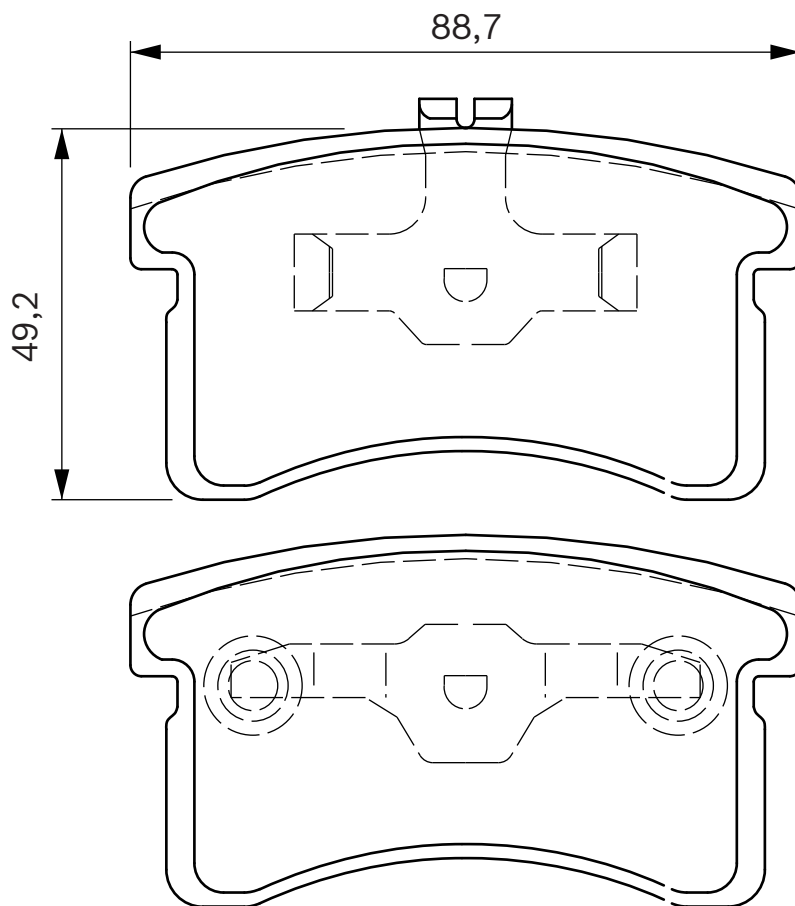


424 641 23539 17,5 SUM **TOYOTA** Land Cruiser 100 (J10)



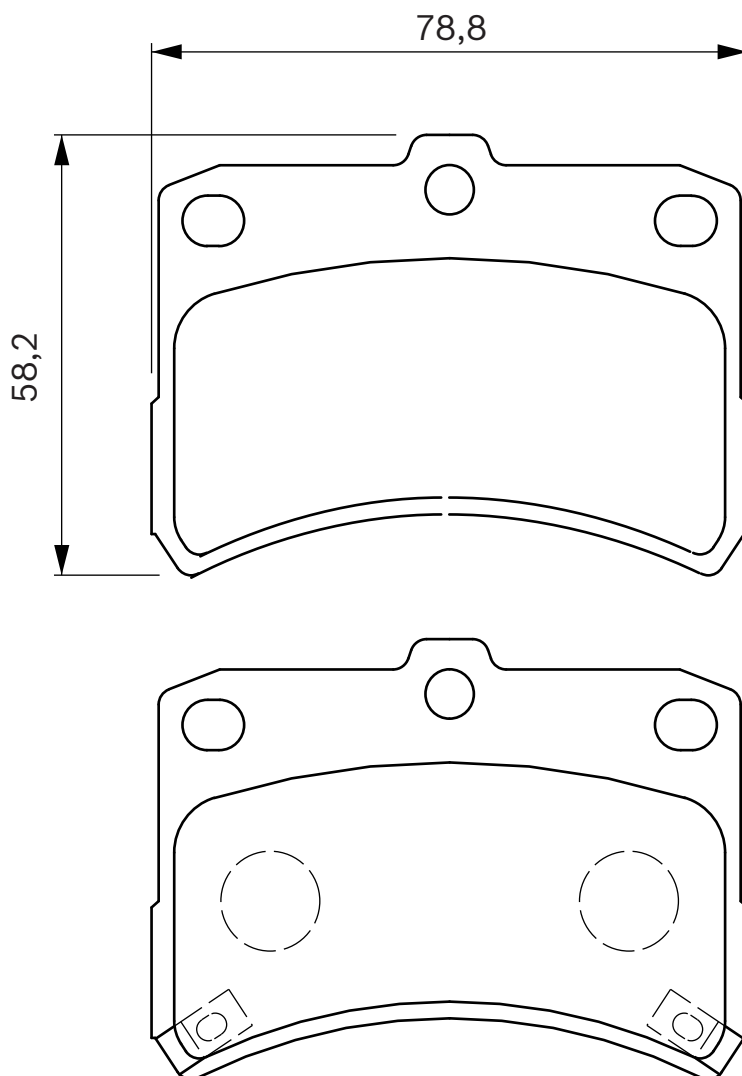


424 642 21968 14,5 AKE **DAIHATSU** Cuore



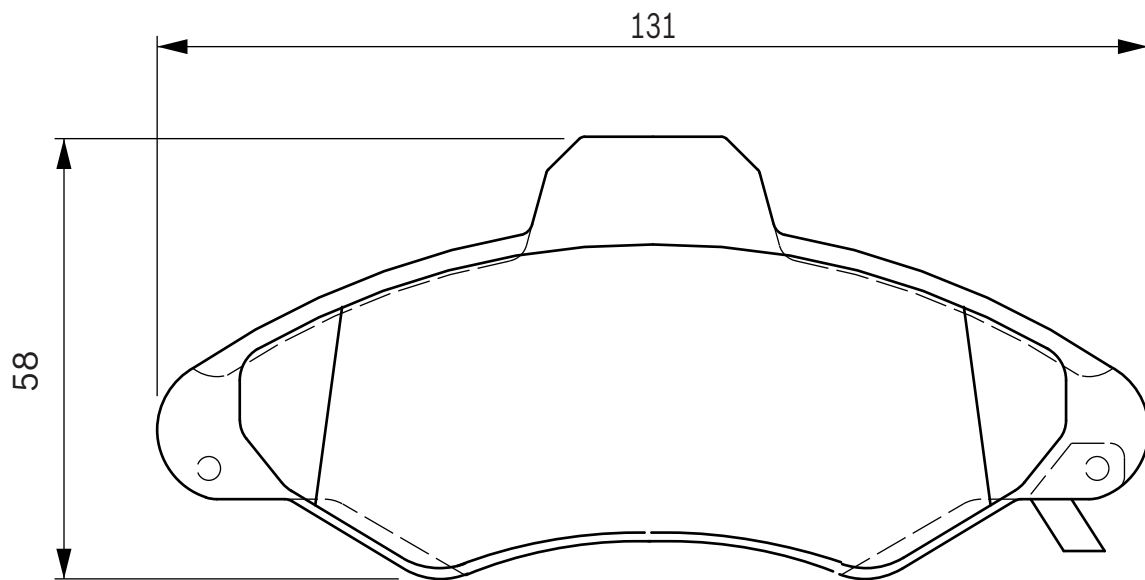


424 643 23494 14,0 2 AKE DAIHATSU Cuore





424 644 23300 18,0 BOSCH **FORD** Escort VII (95>01)





424 645

23200

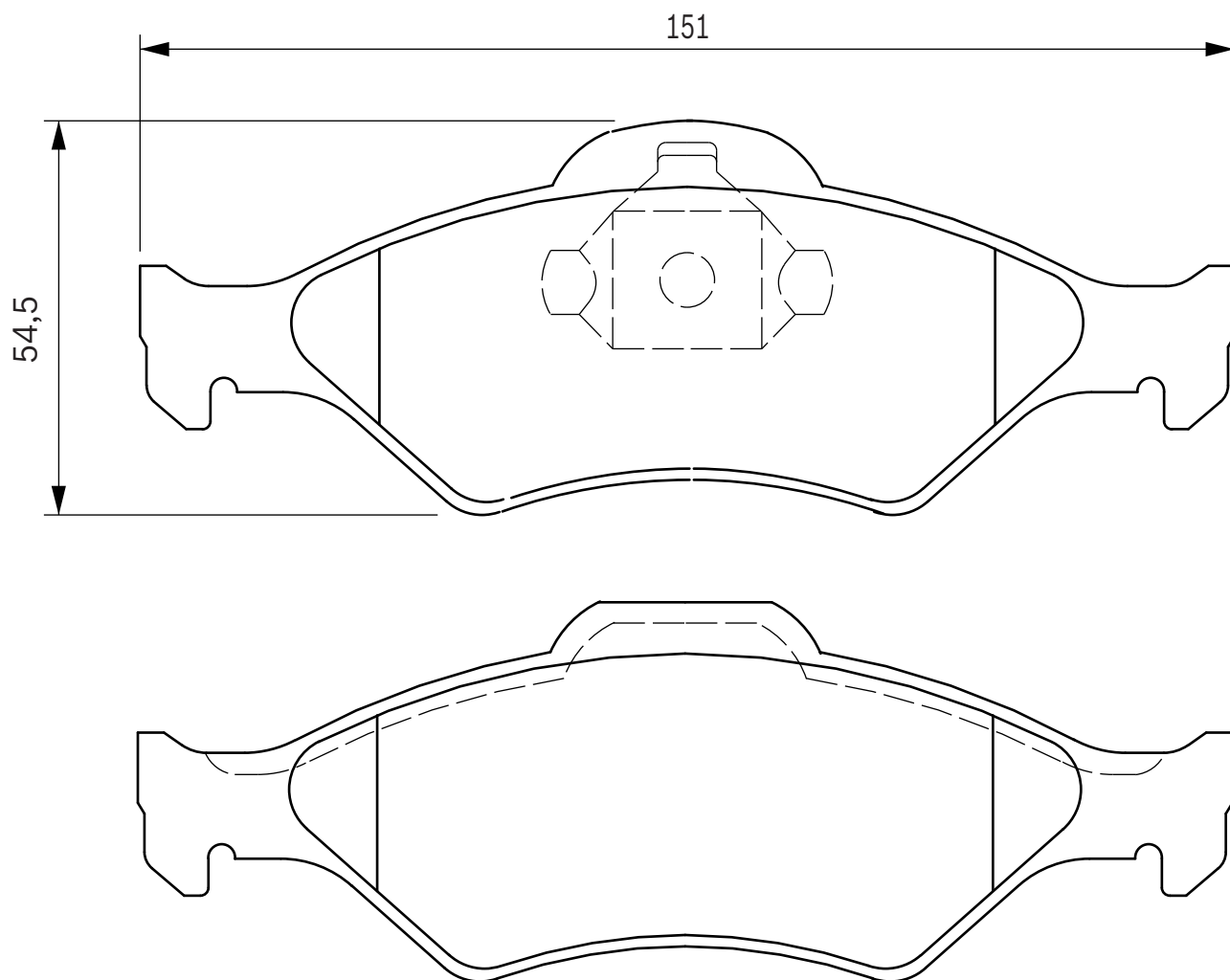
18,5

TEVES



FORD

Fiesta IV (95>02), Ka





424 646

23417

15,3

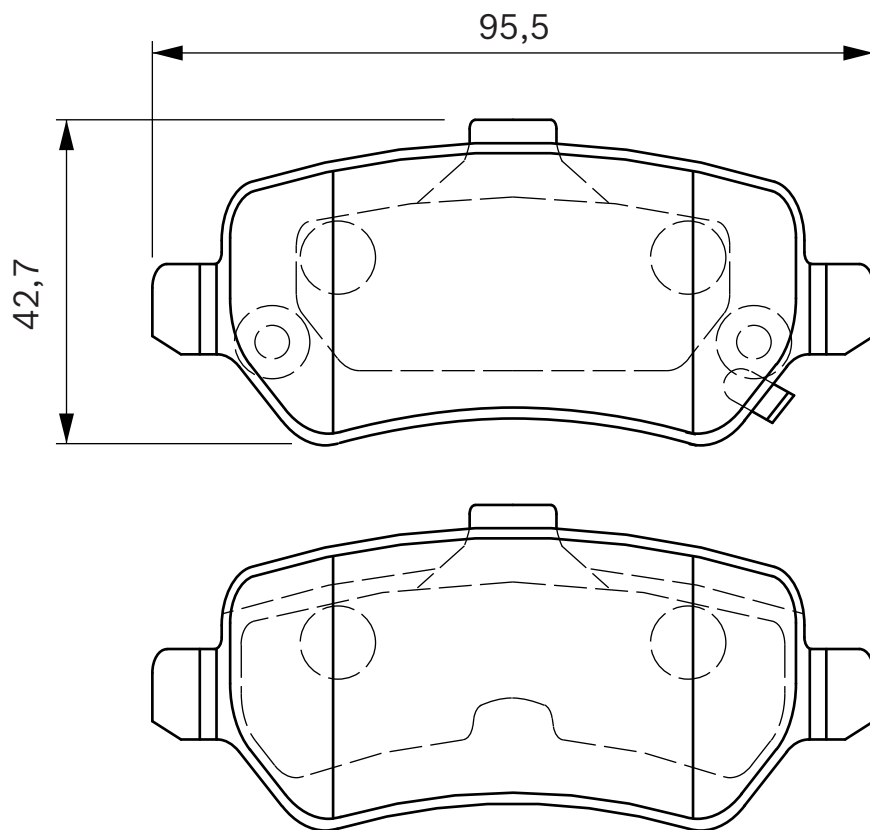
2

LUCAS



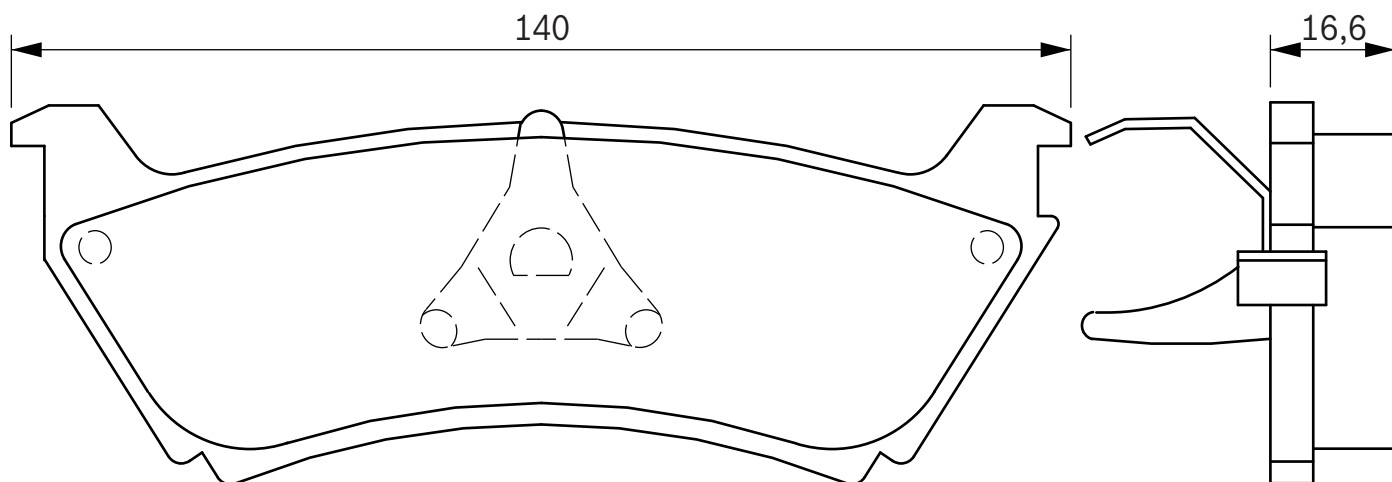
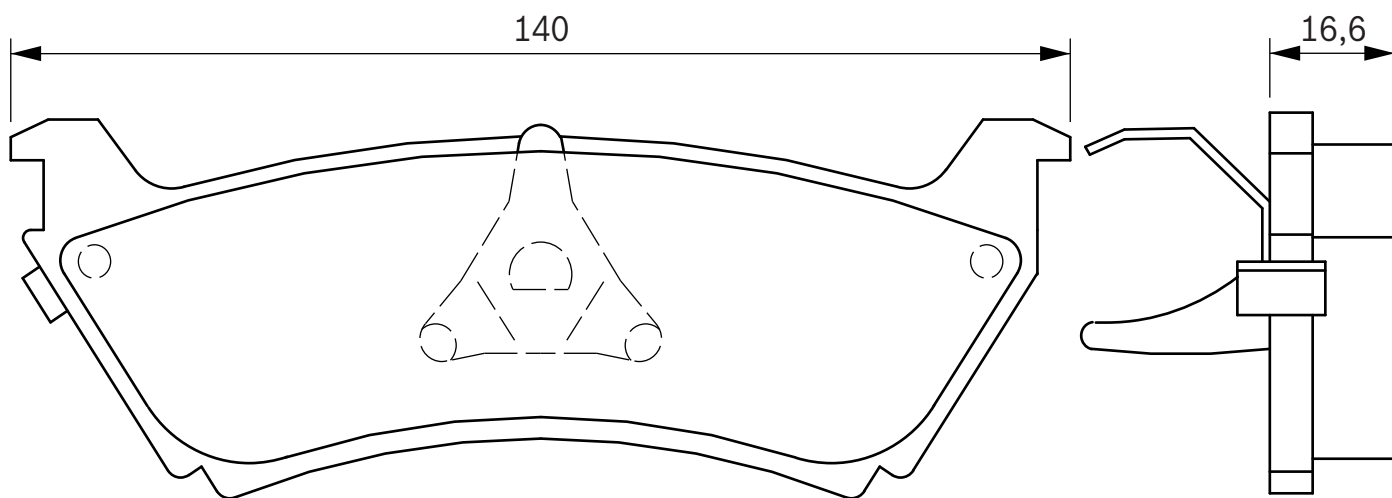
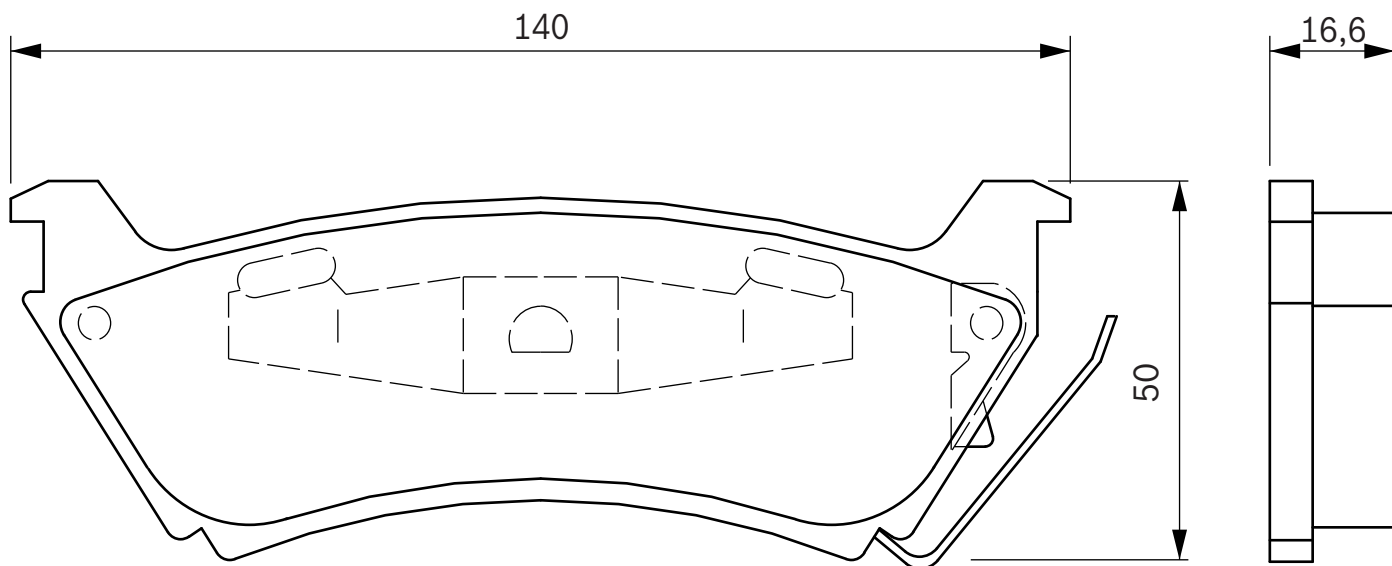
OPEL

Astra G (98>04), Astra H (04>), Combo, Meriva, Zafira A, Zafira B





424 648 23189 16,6 KELSEY MERCEDES-BENZ M Class (W163)





424 649

21484

20,0

TEVES



AUDI

BMW

MERCEDES-BENZ

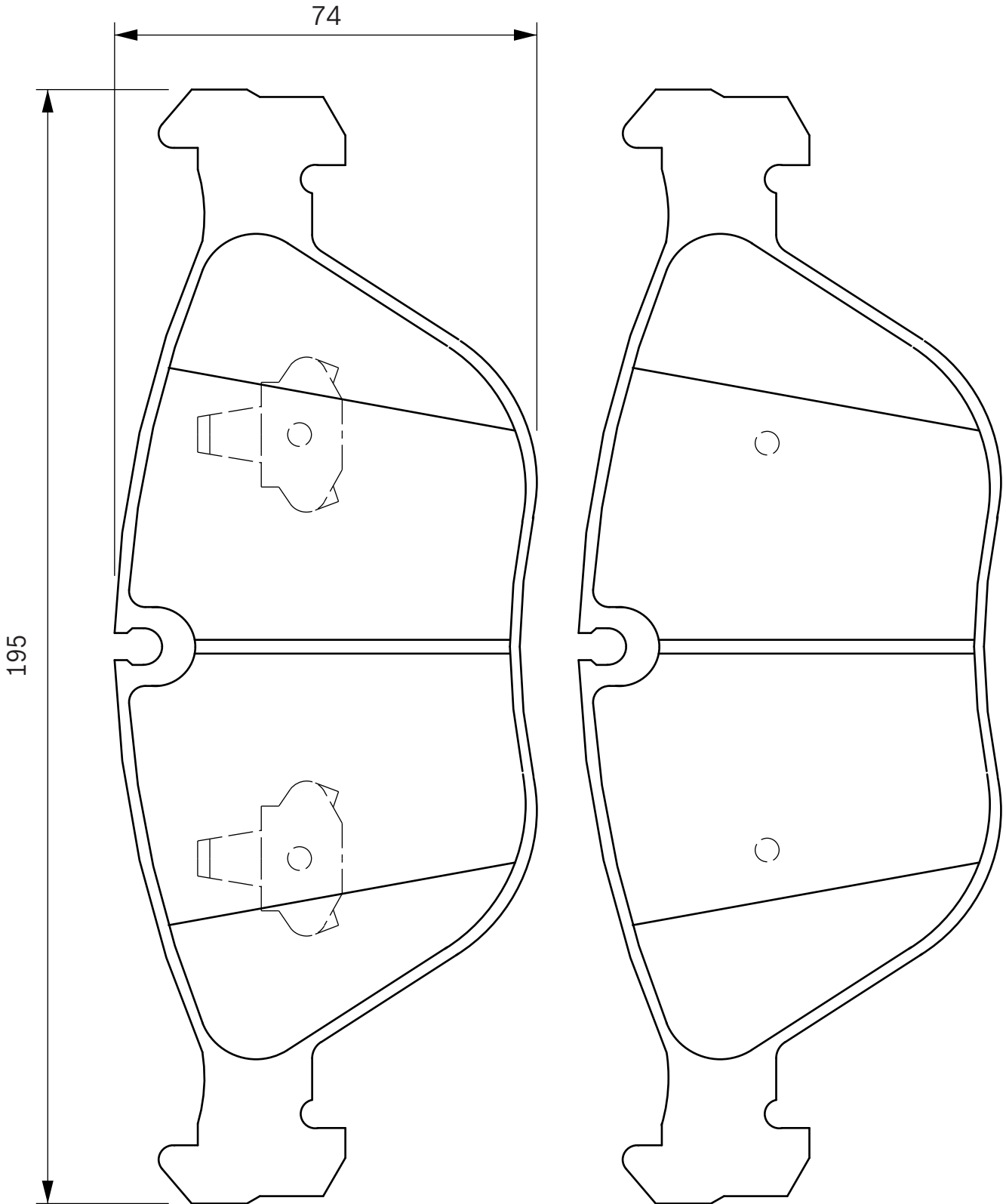
A8 (94>03), S8 quattro, TT Coupe (98>06)

7-Serie (E38), Z 8

C Class (S202) Break, C Class (W202), CLK (C208) Cabrio, CLK (C208) Coupe,

E Class (S210) Break, E Class (S211) Break, E Class (W210), E Class (W211), S Class (W220),

SLK (R170)



**424 650**

23572

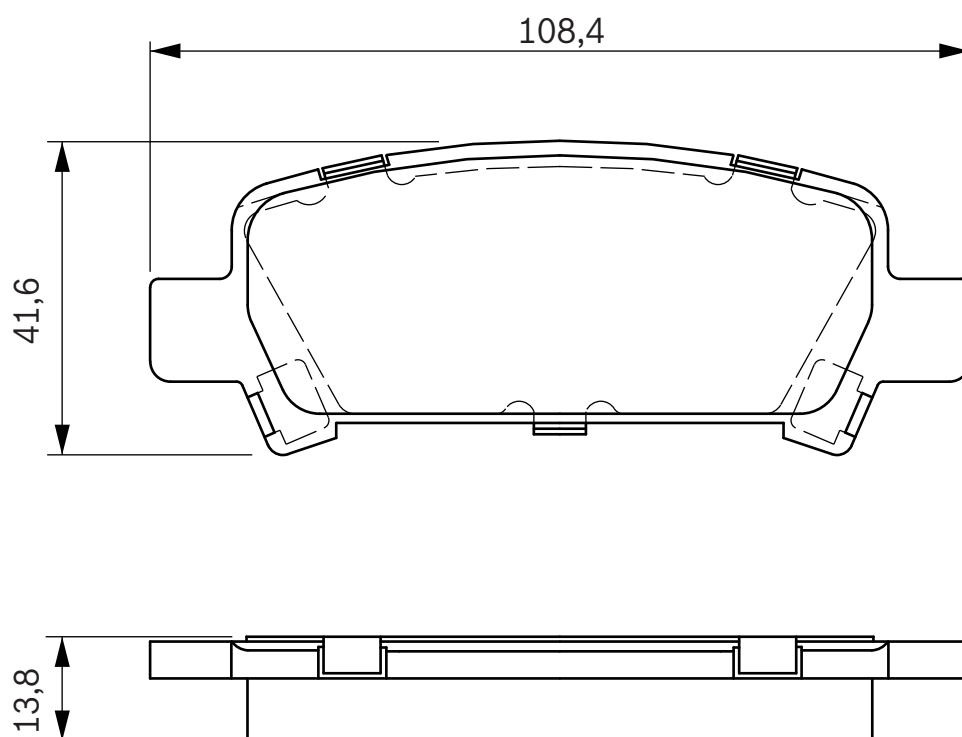
13,8

2

SUM

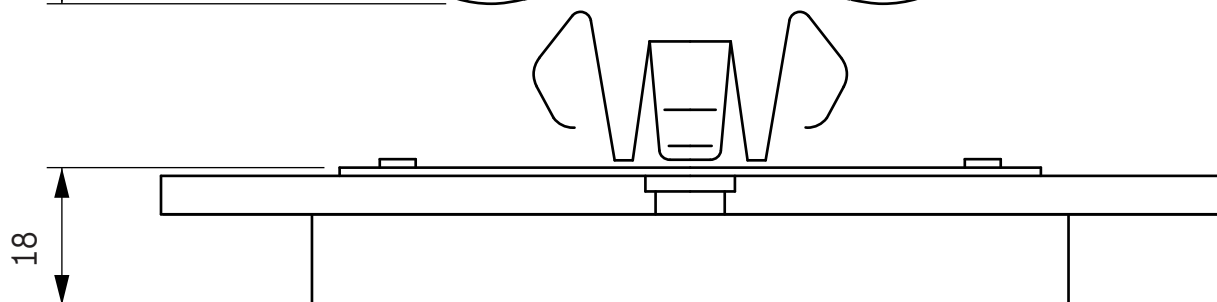
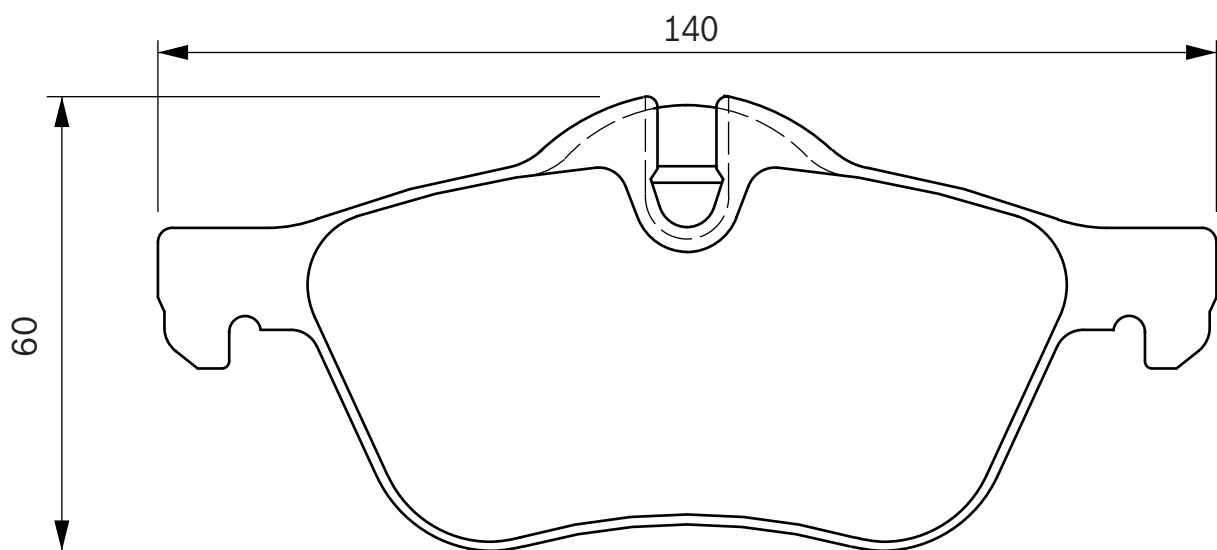
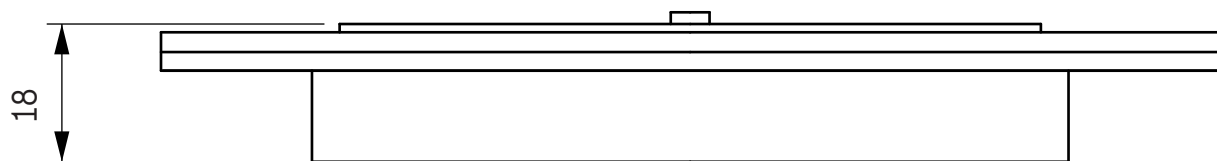
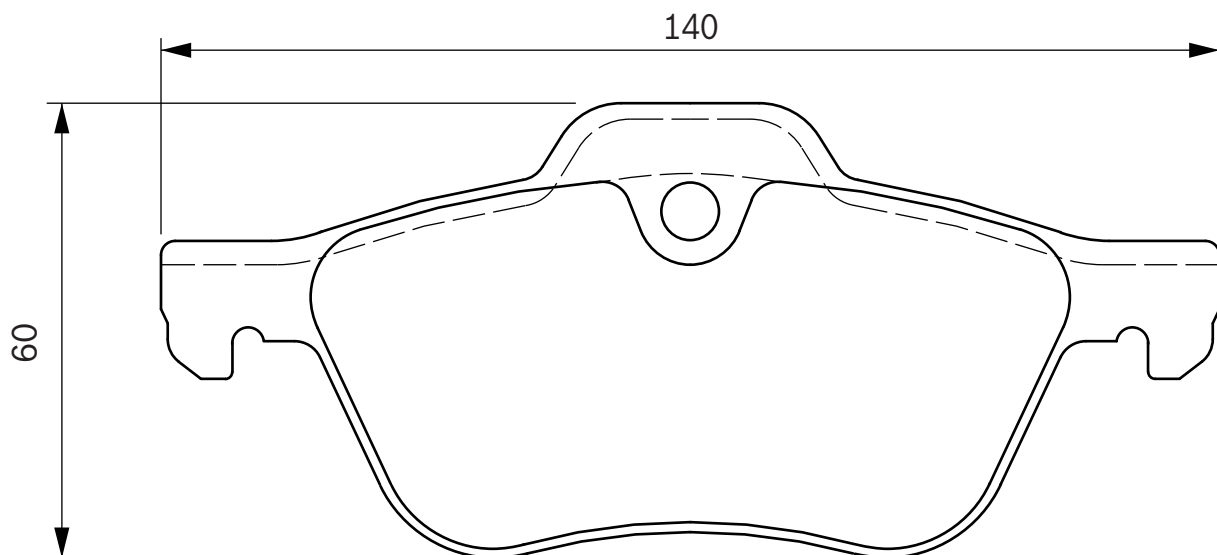
**SUBARU**

Forester (SF), Forester (SG), Impreza, Legacy





424 652 23281 18,0 TEVES **MINI (BMW)** Mini





424 653

23447

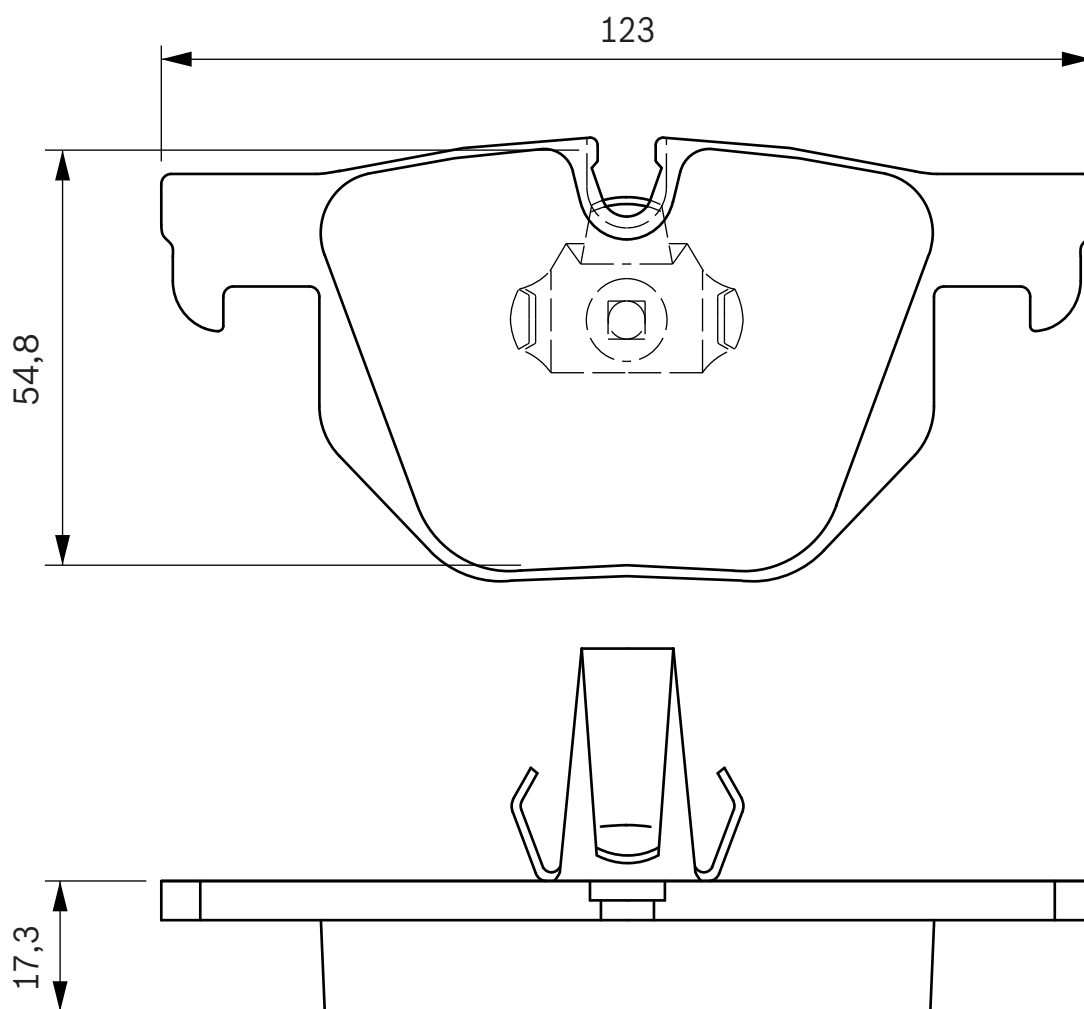
17,3

TEVES



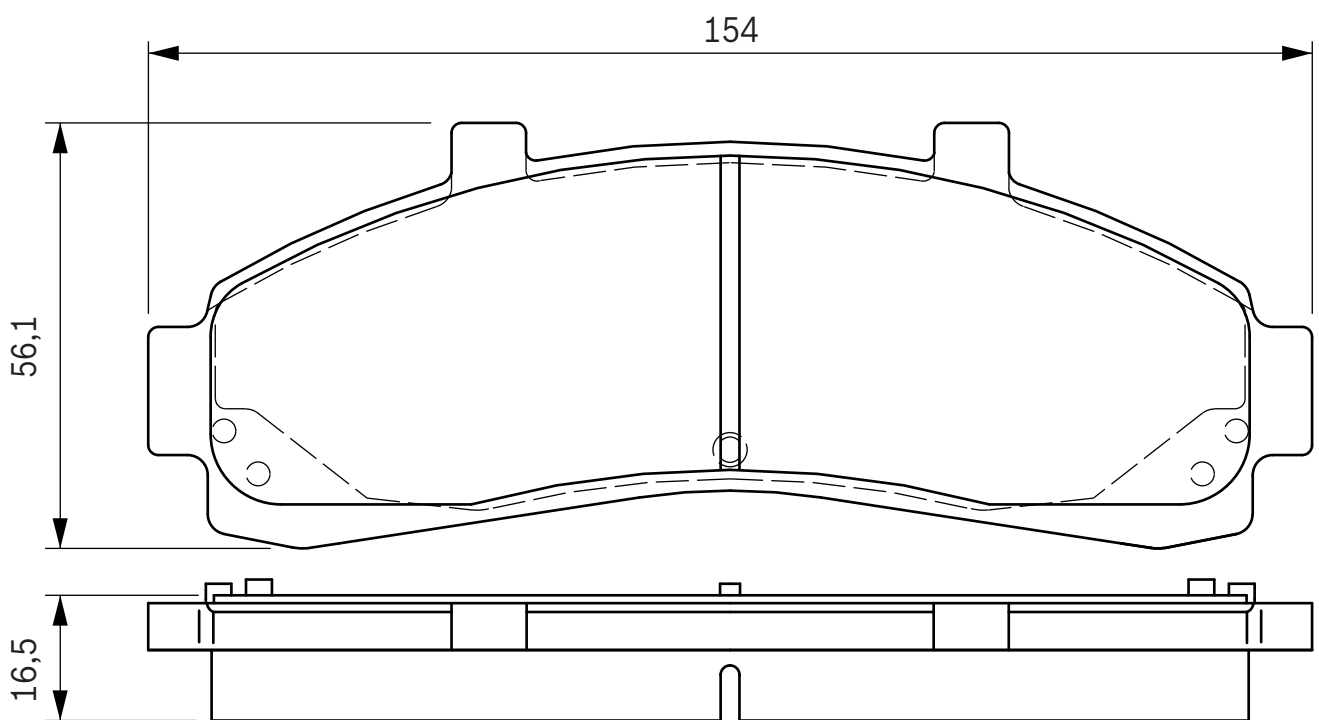
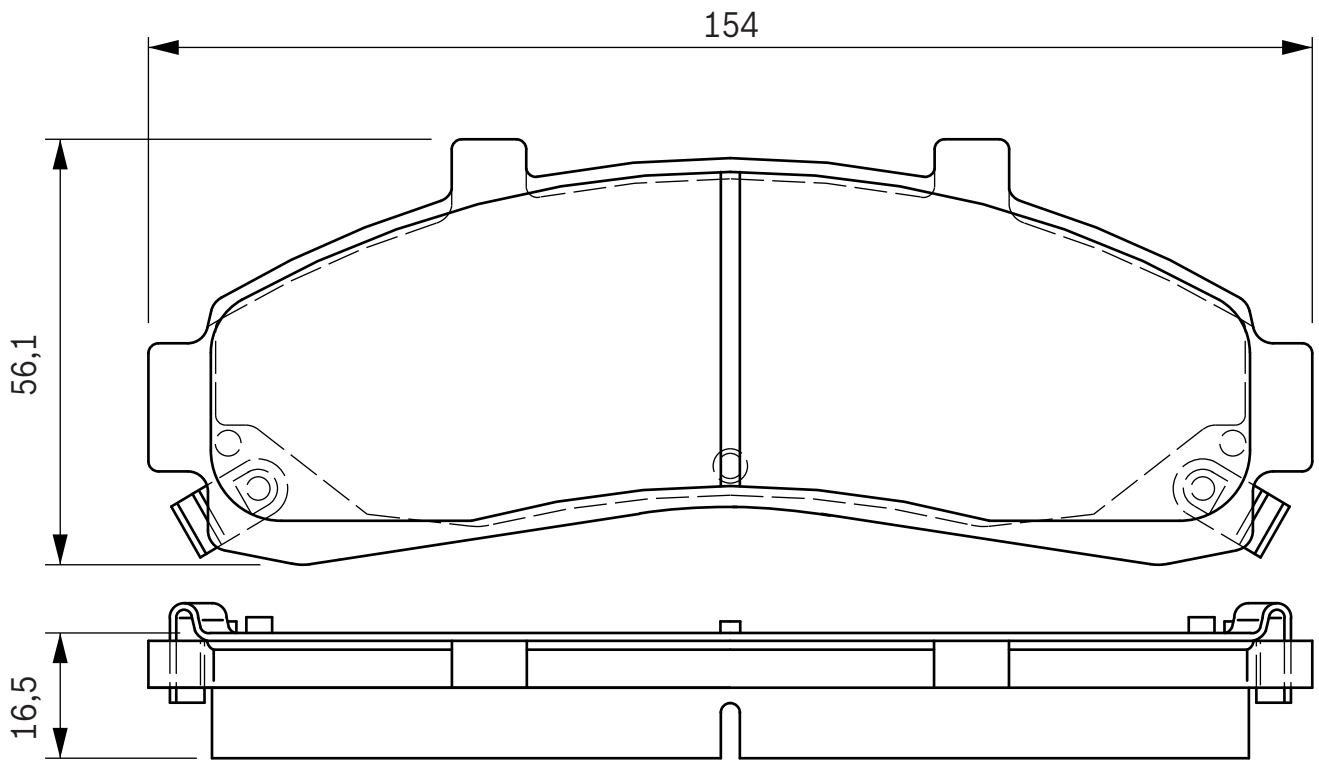
BMW

7-Serie (E65, E66)





424 656 23472 16,5 2 KELSEY MAZDA B-Serie (UN)





424 658

23753

17,7

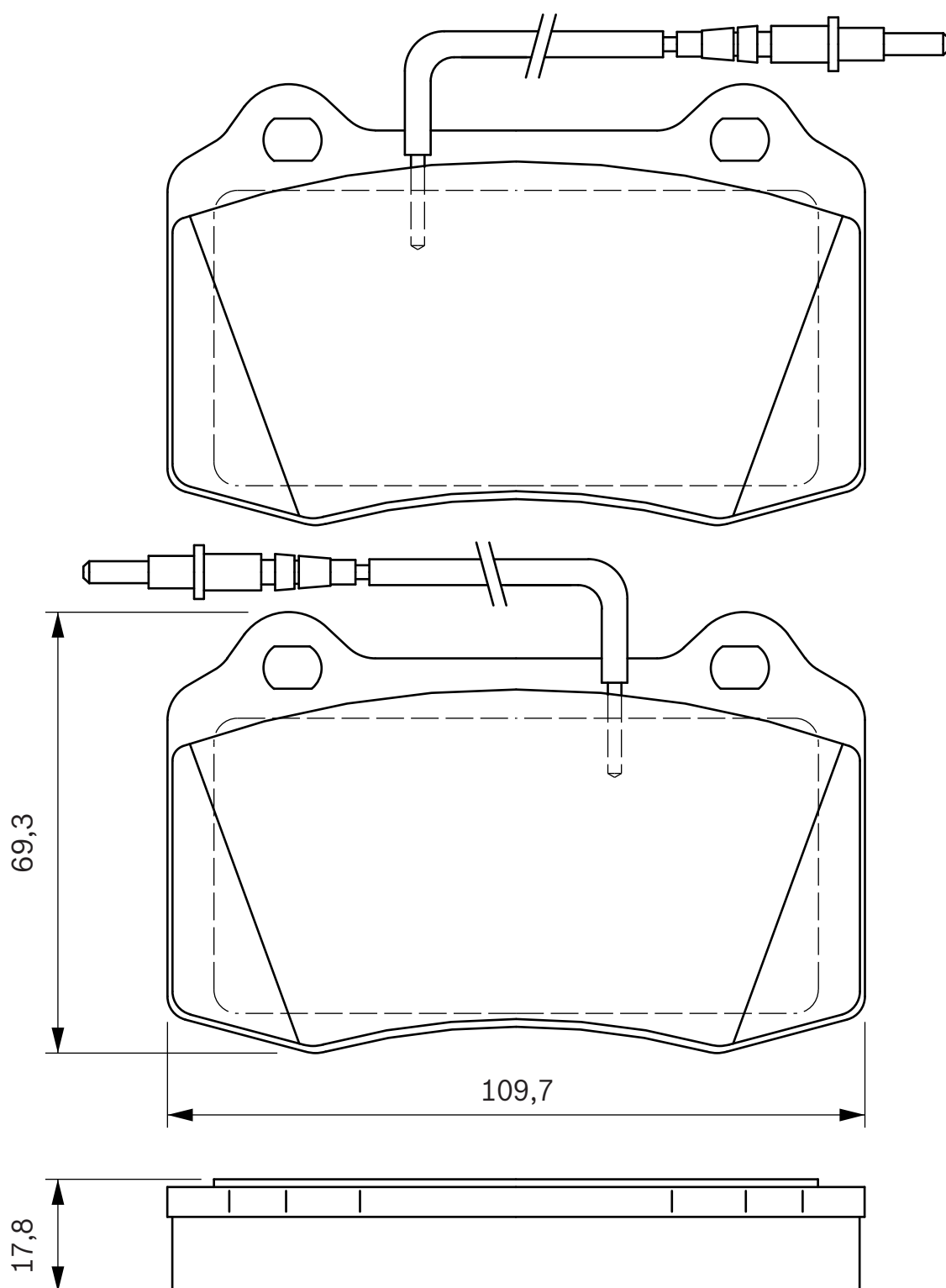
2+2

BREMBO



PEUGEOT

406





424 661

23527

15,0

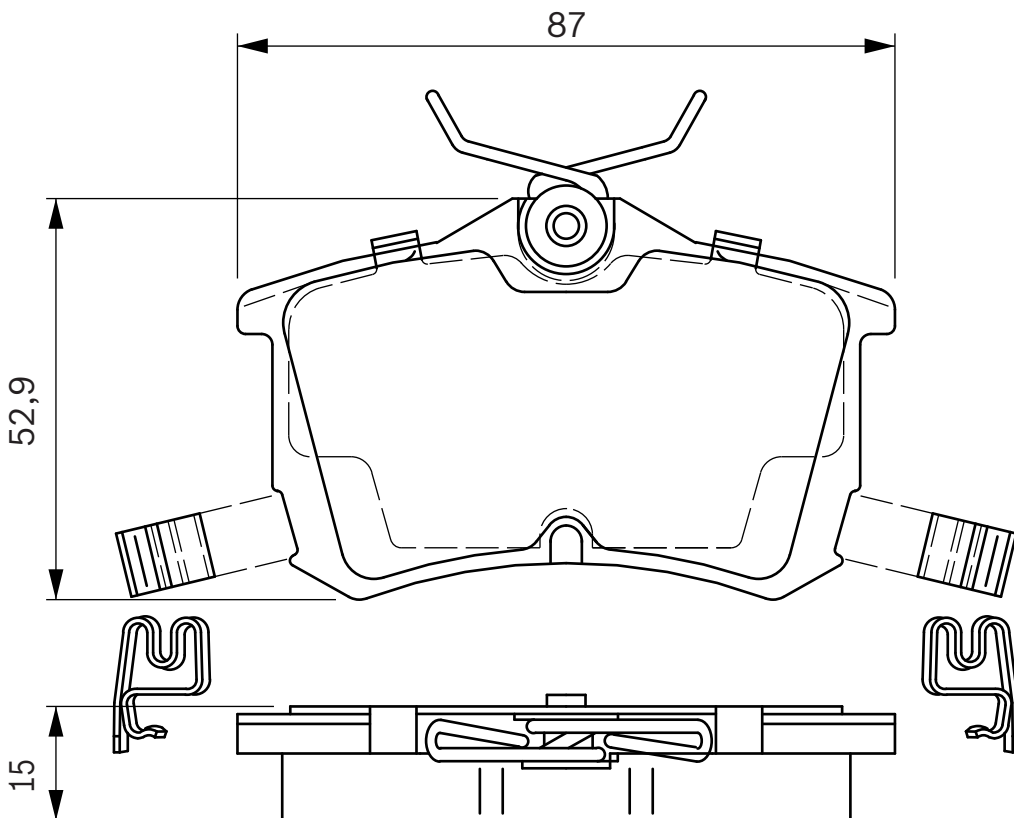
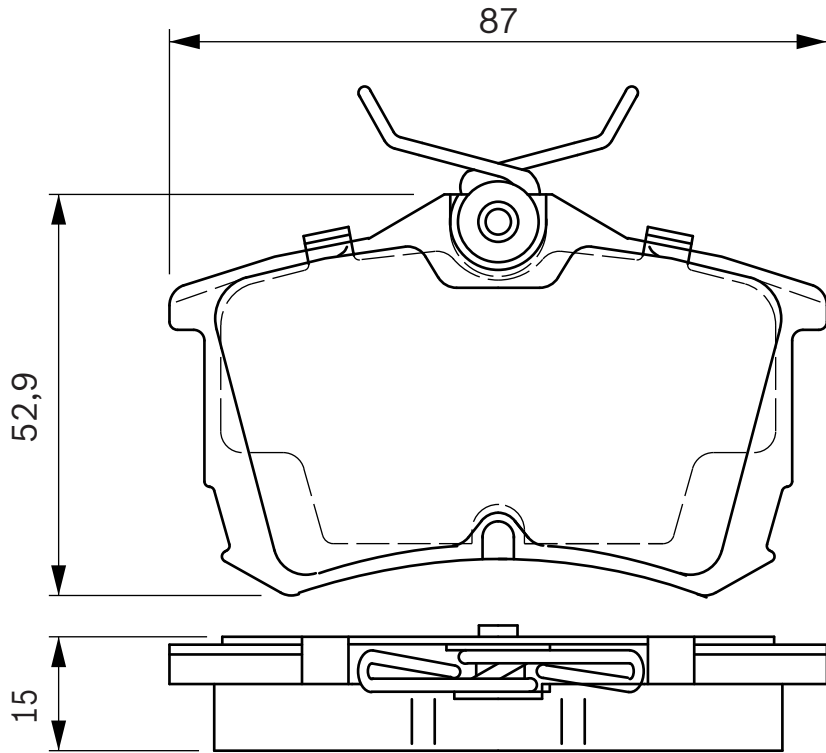
4

LUCAS



HONDA

Accord (03>), Accord (98>03)



**424 663**

23094

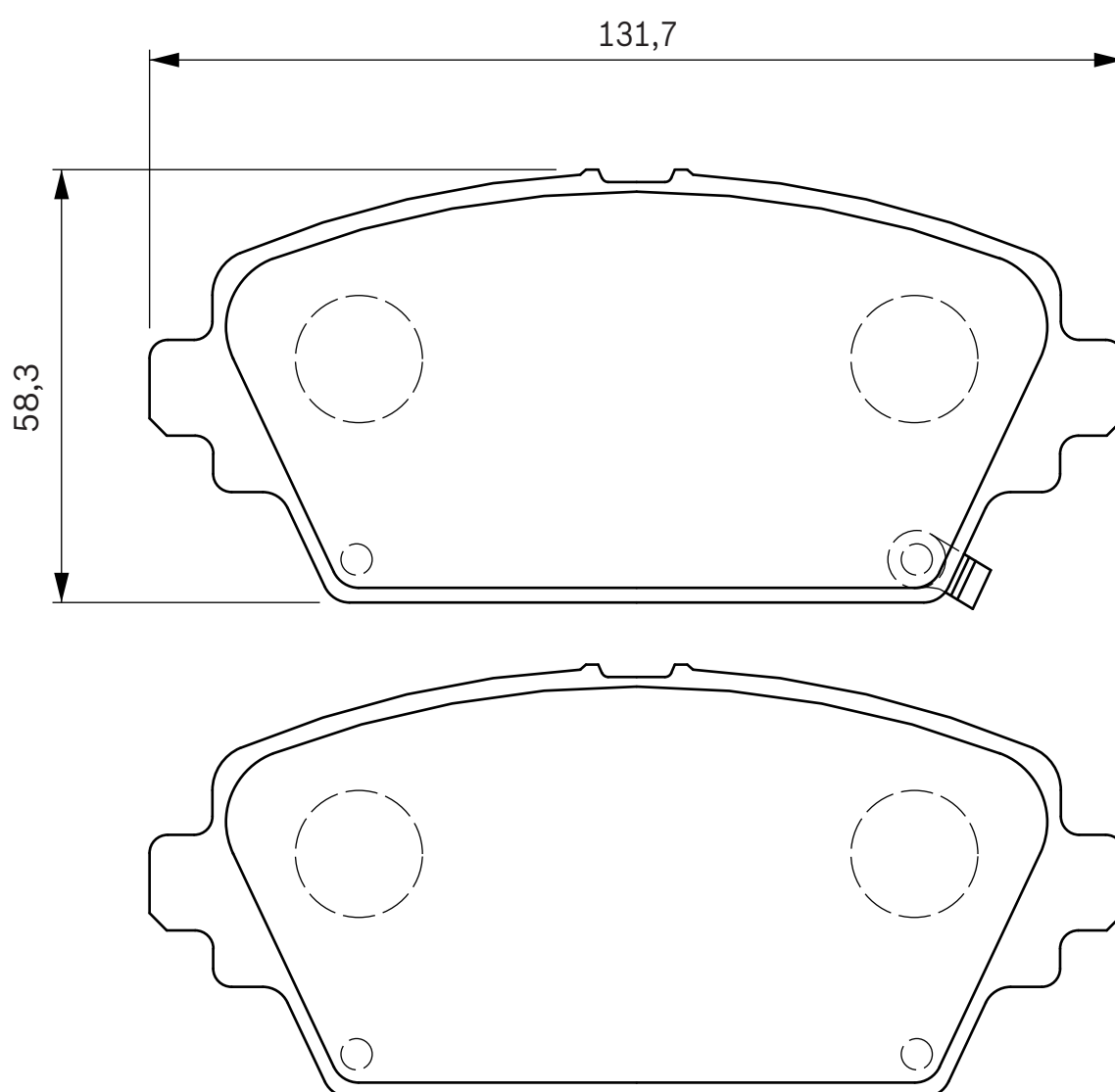
17,1

2

LUCAS

**HONDA**

Accord (98>03)





424 664

23773

18,0

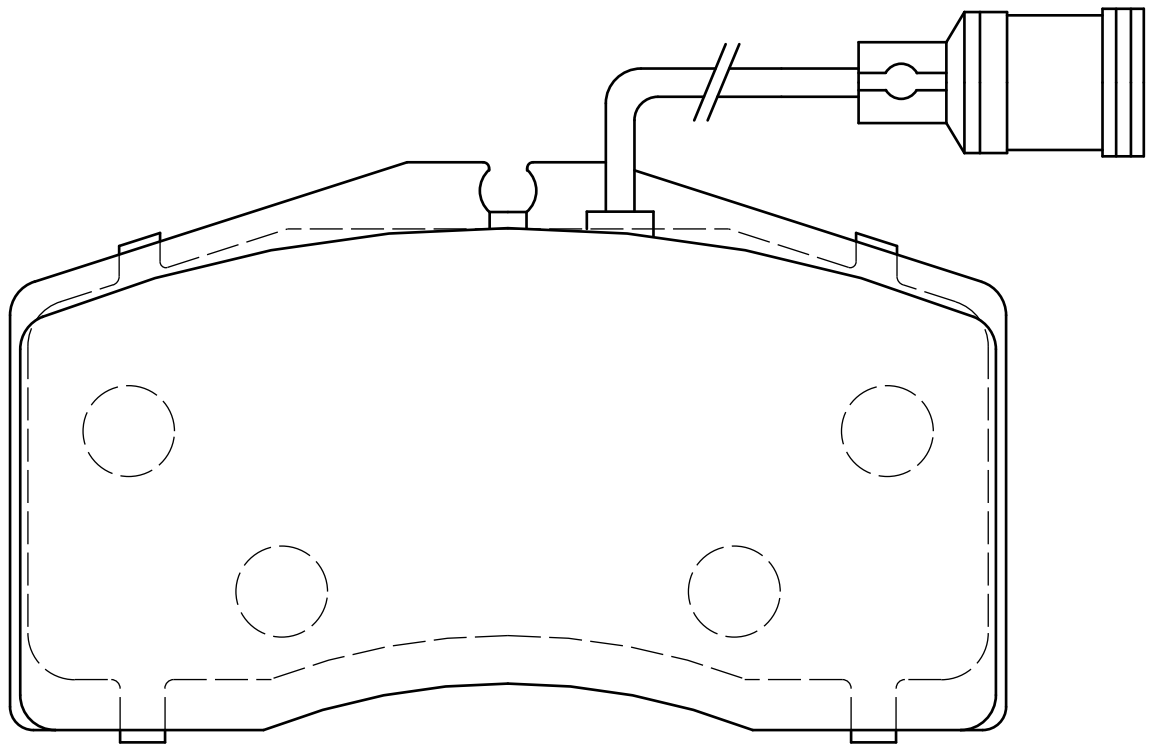
2

BREMBO



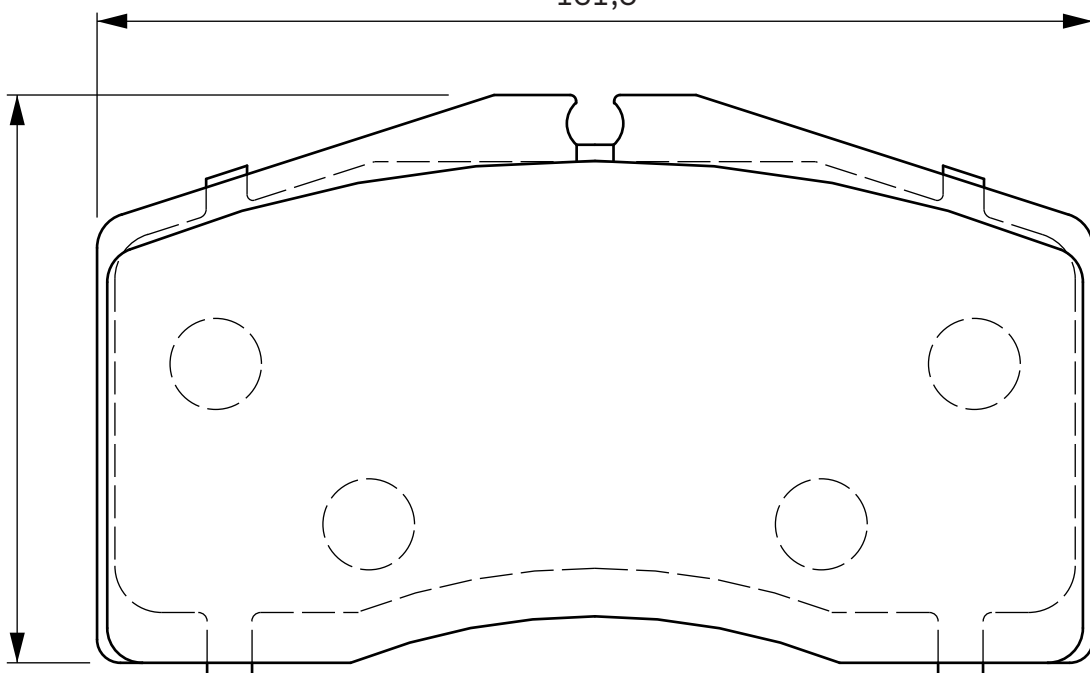
AUDI

A8 (94>03), S8 quattro



131,8

75





424 665

23338

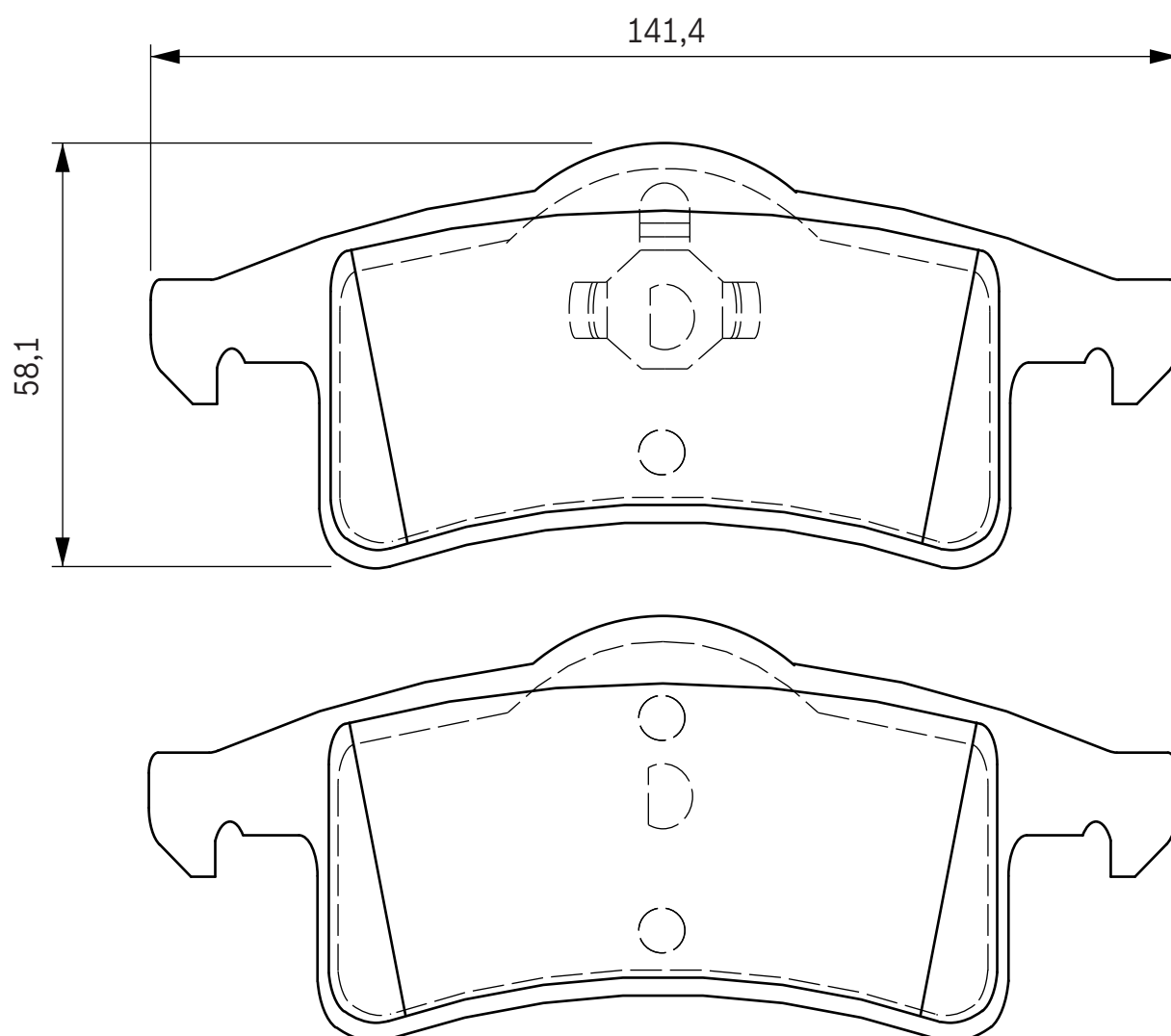
17,2

TEVES



JEEP

Cherokee (84>01), Grand Cherokee II





424 666

23336

18,3

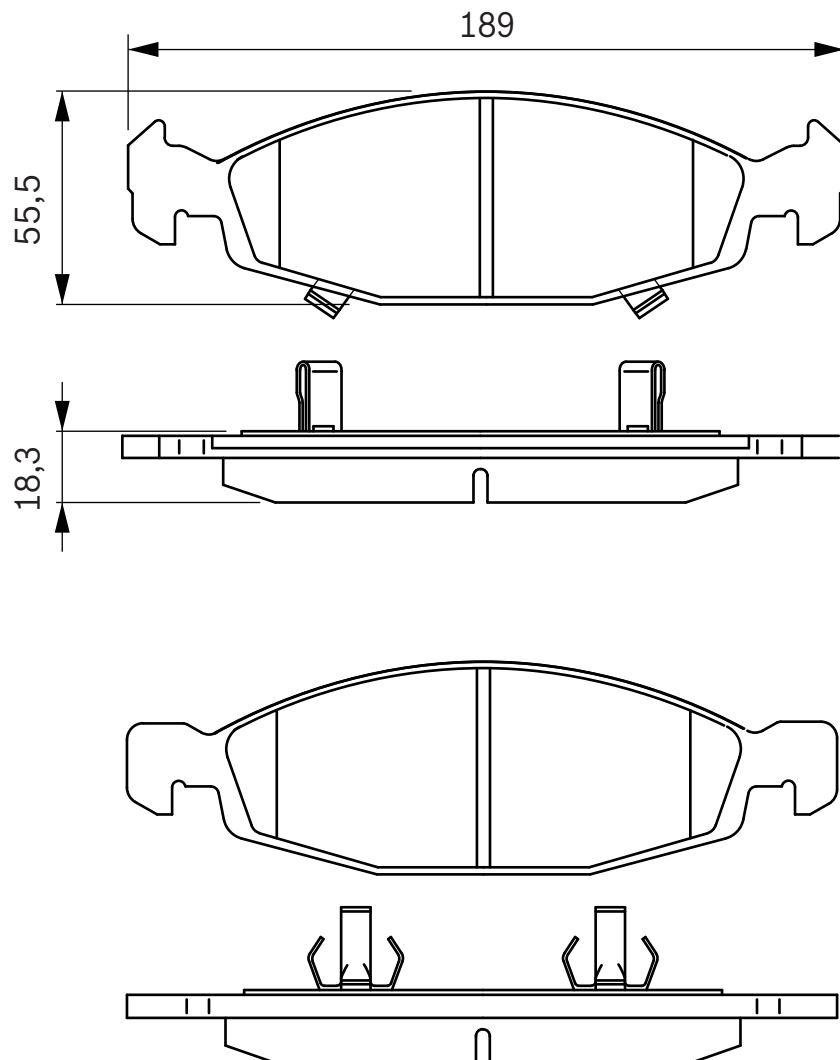
4

TEVES



JEEP

Grand Cherokee II



**424 667**

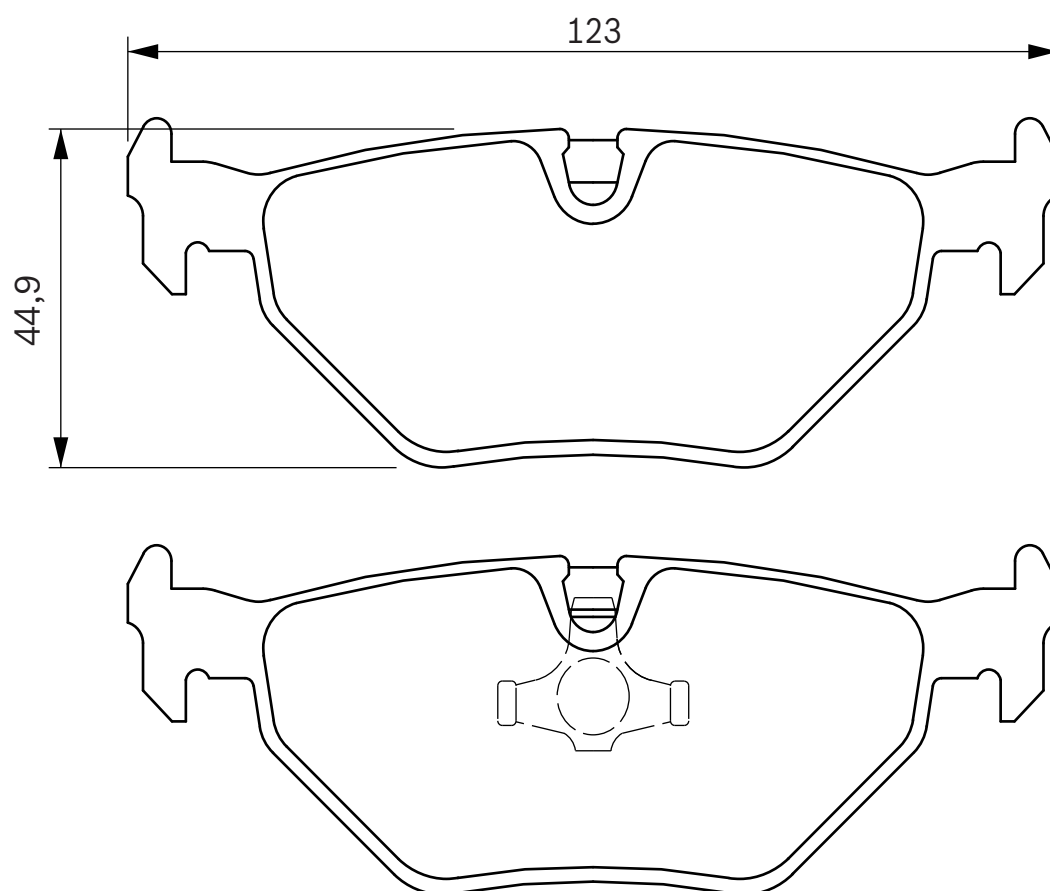
21934

16,3

TEVES

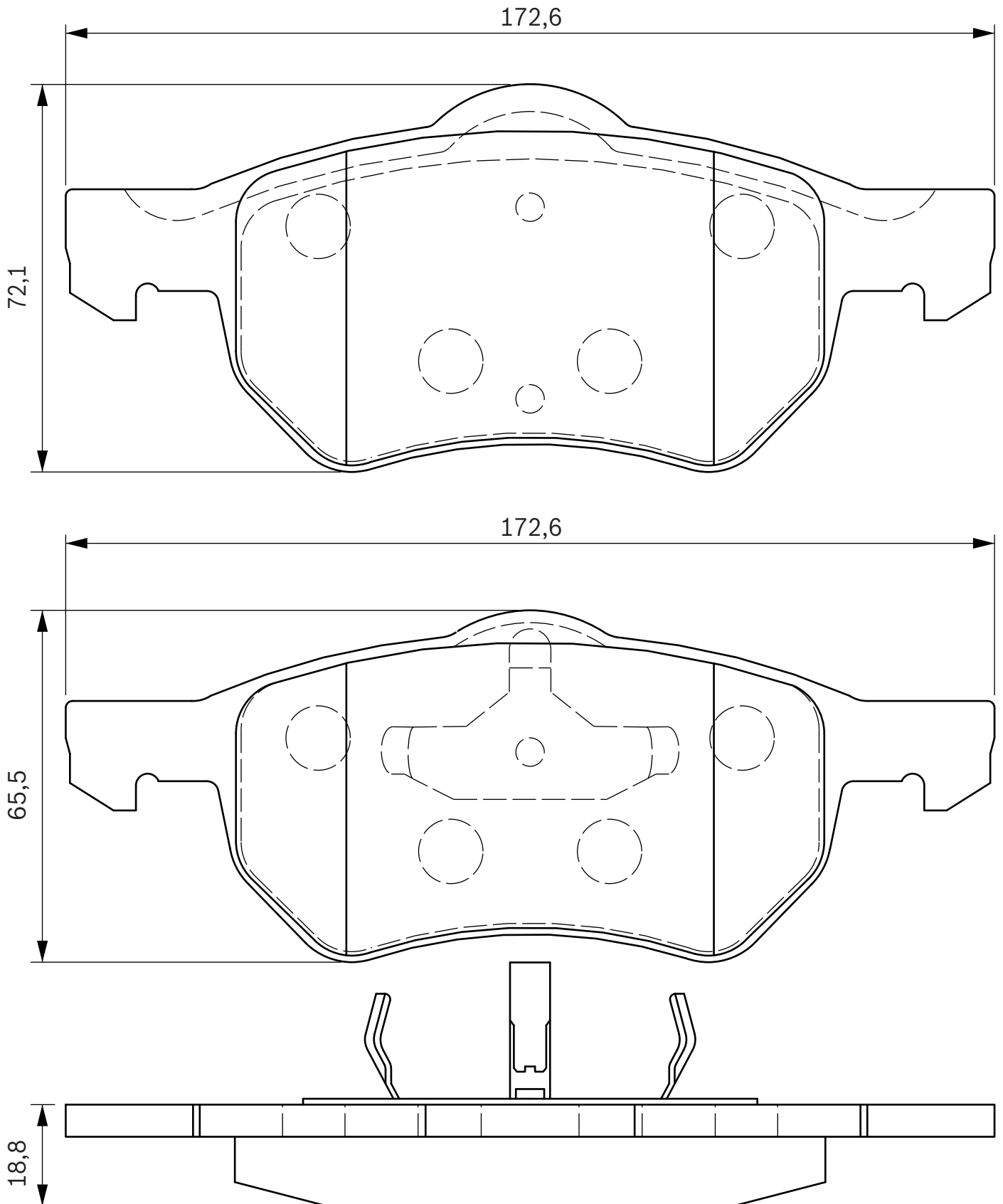
**SAAB**

9-5





424 668 23640 18,8 2 TEVES  CHRYSLER Voyager III





424 669

23314

14,0

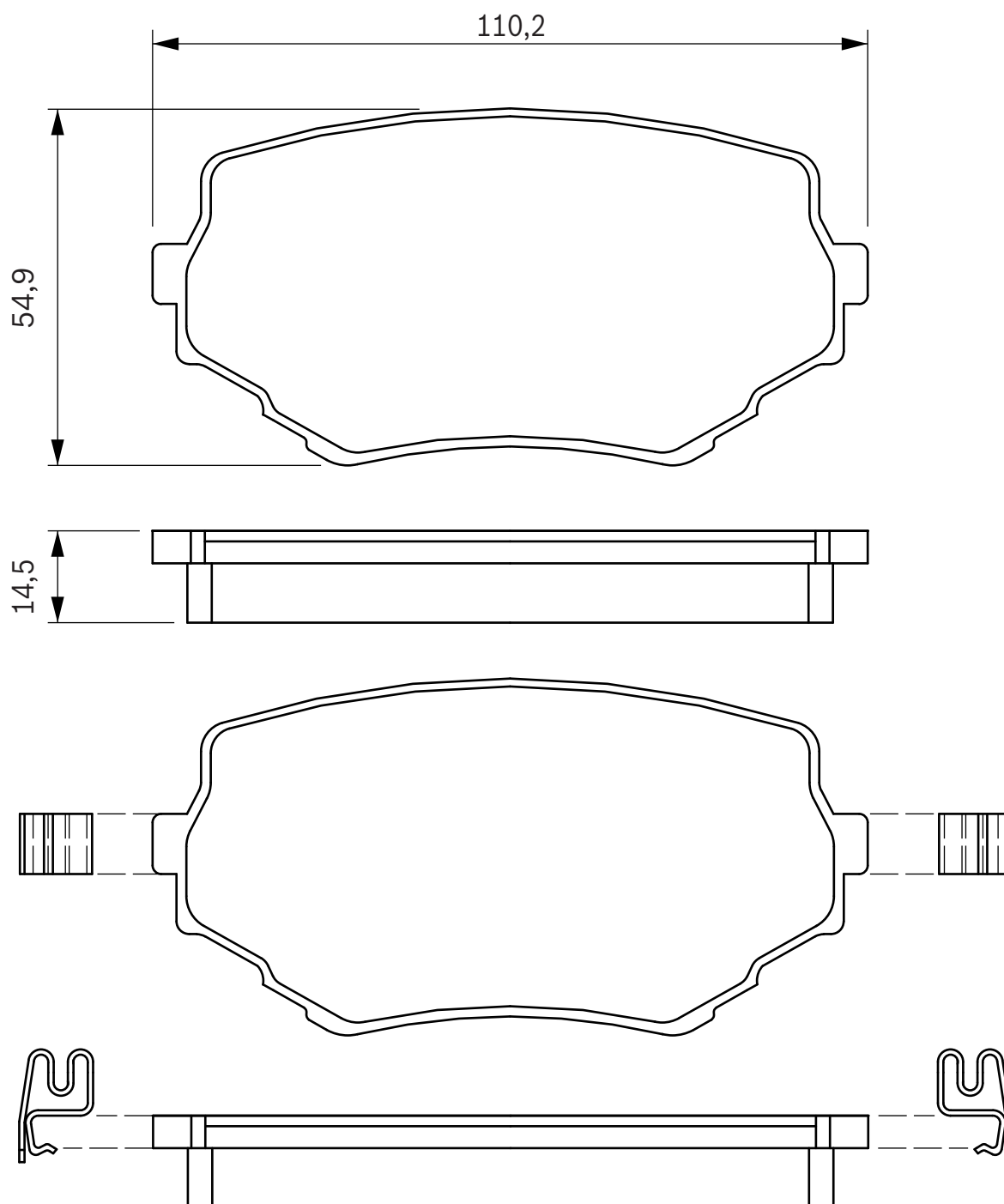
4

AKE



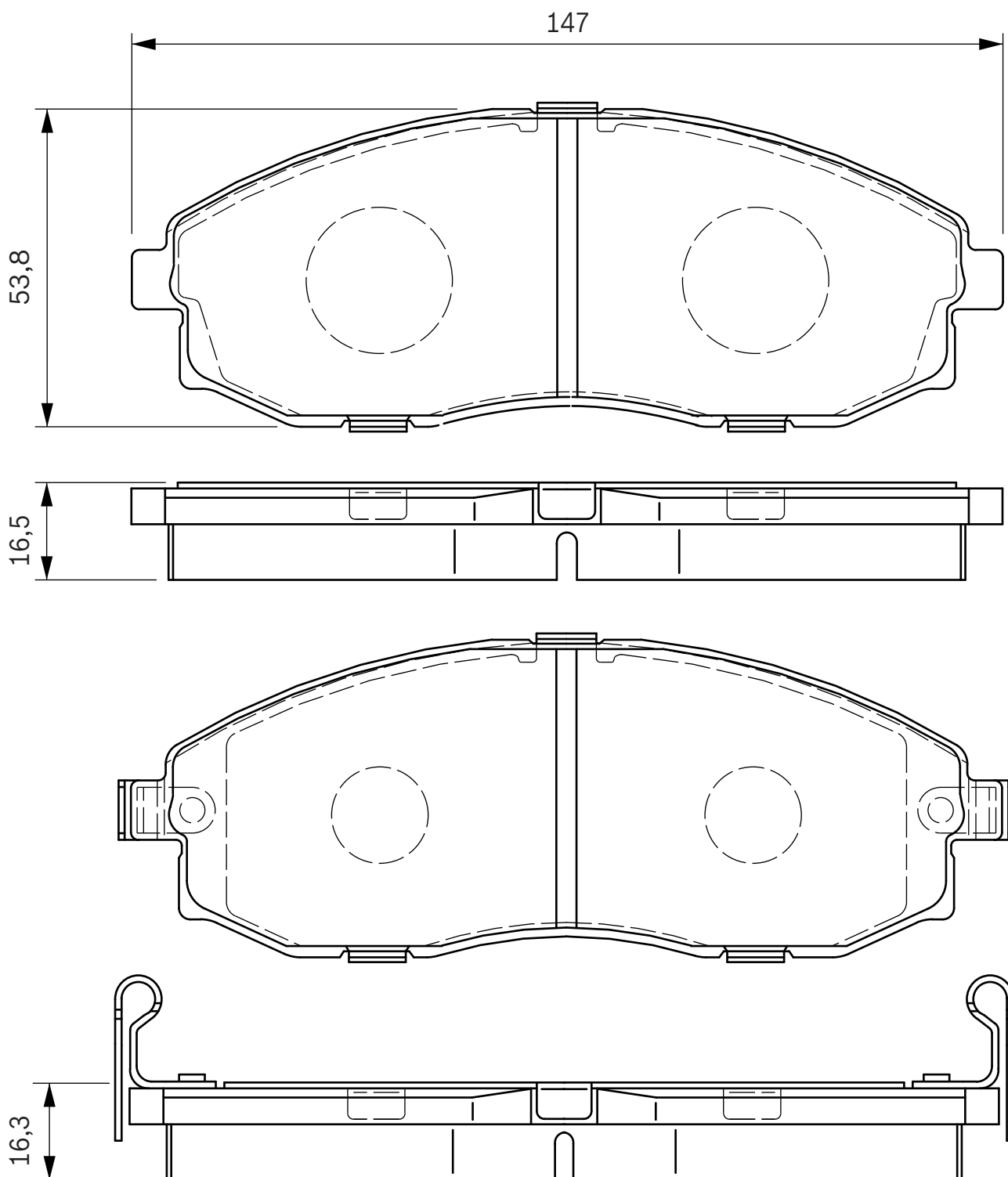
SUZUKI

Grand Vitara (98>05), Vitara (>98)



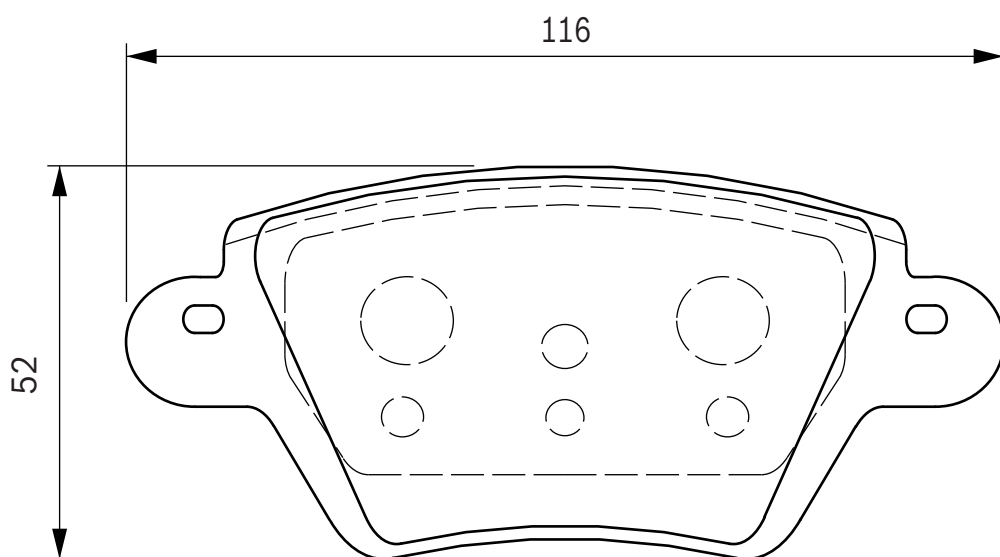


424 670 23536 16,8 2 MANDO HYUNDAI H-1 / Satellite, Starex





424 671 23557 16,9 BOSCH  **RENAULT** Kangoo





WVA



S

**424 672**

21479

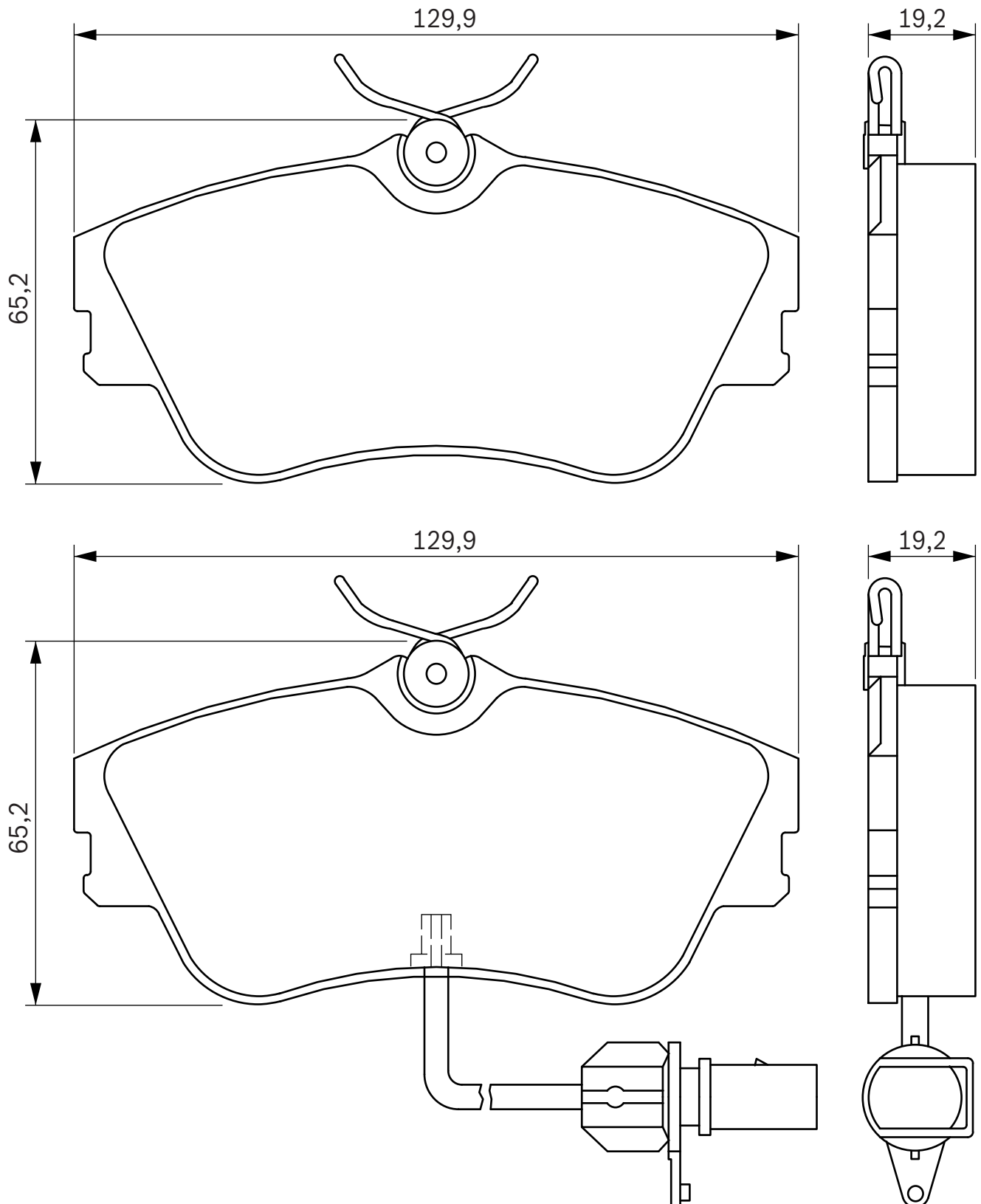
19,2

2

LUCAS

**VOLKSWAGEN**

Multivan / Caravelle T4, Transporter T4





424 676

23115

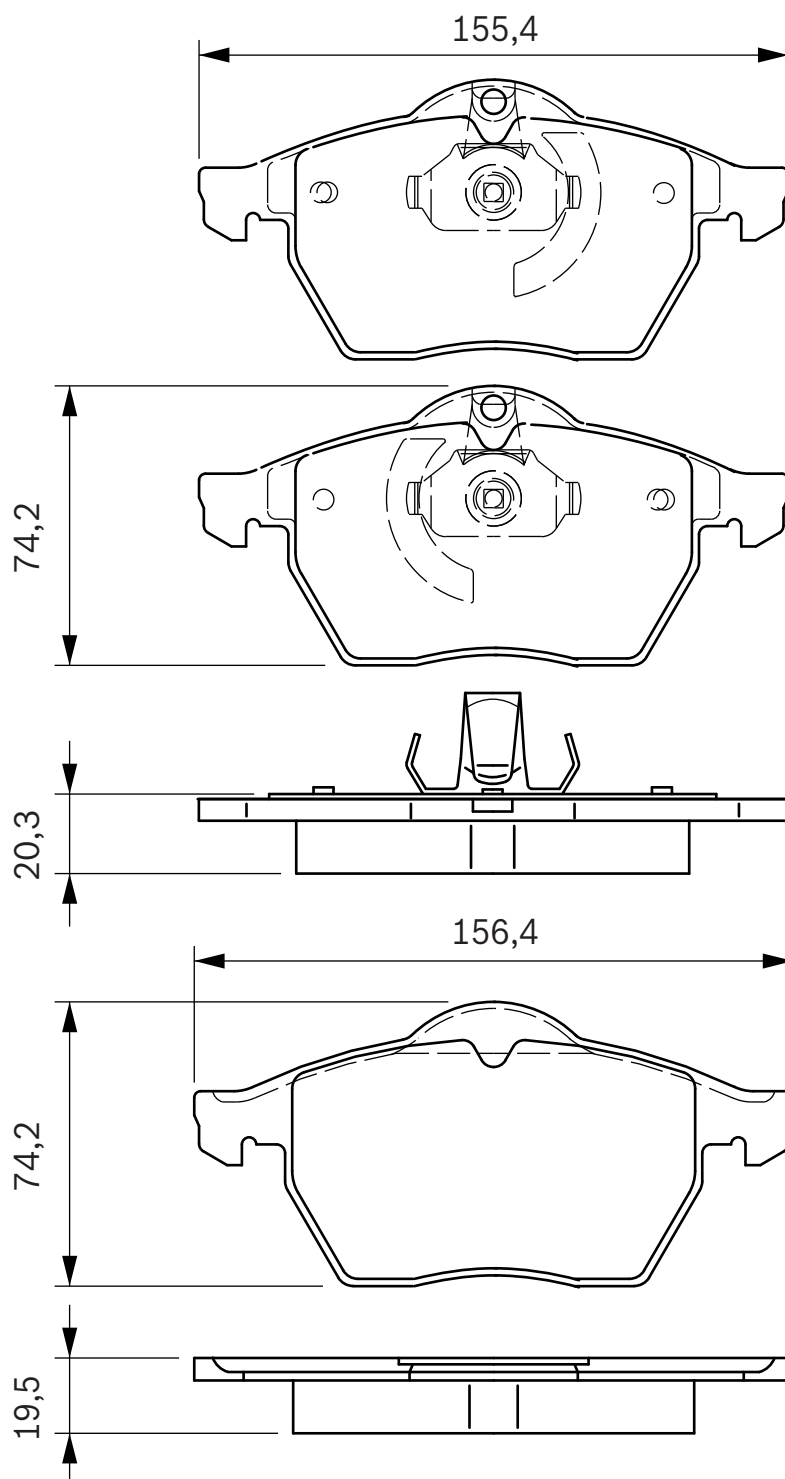
19,6

TEVES



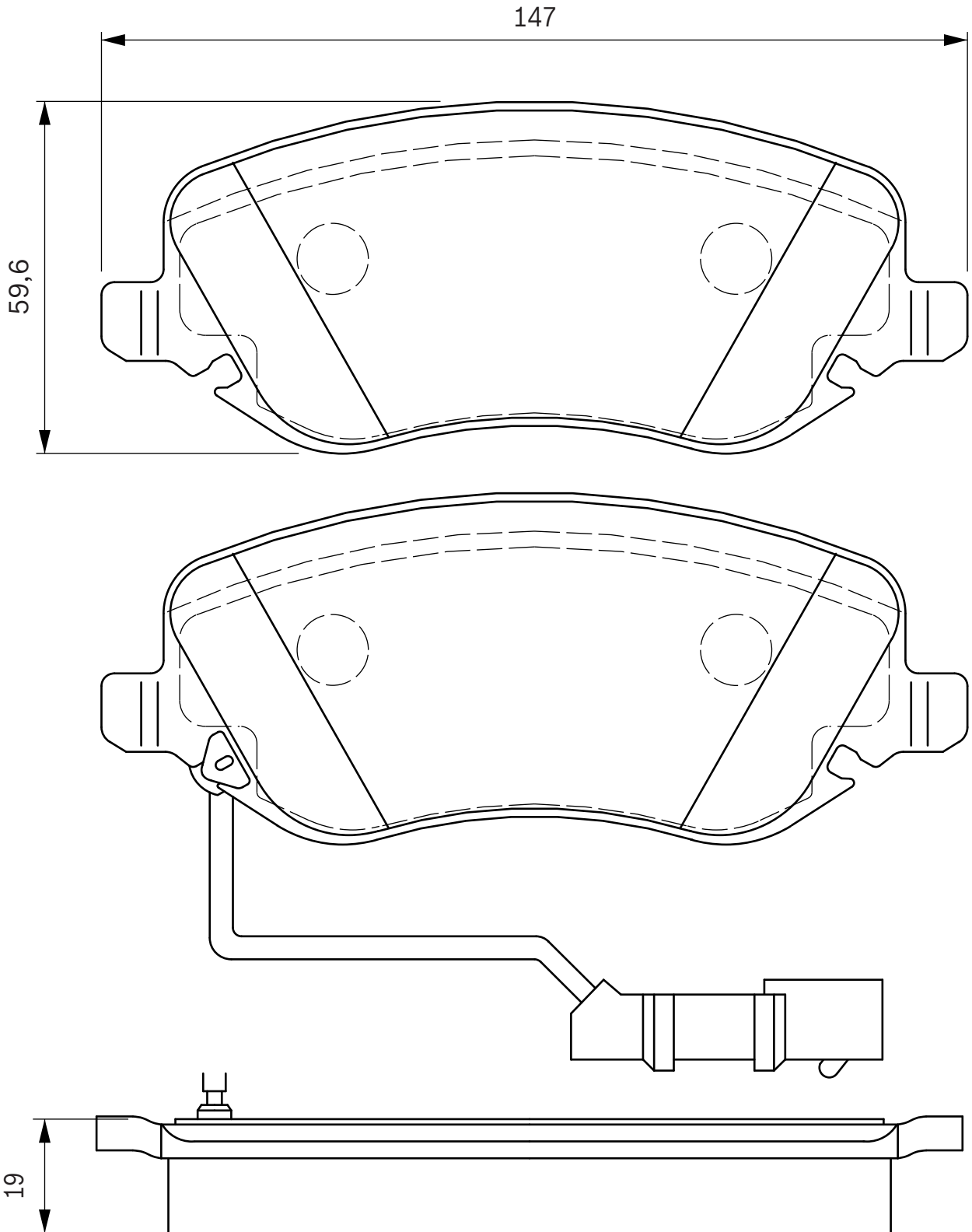
OPEL

Vectra B





424 679 23761 19,2 1 LUCAS  LANCIA Thesis



**424 681**

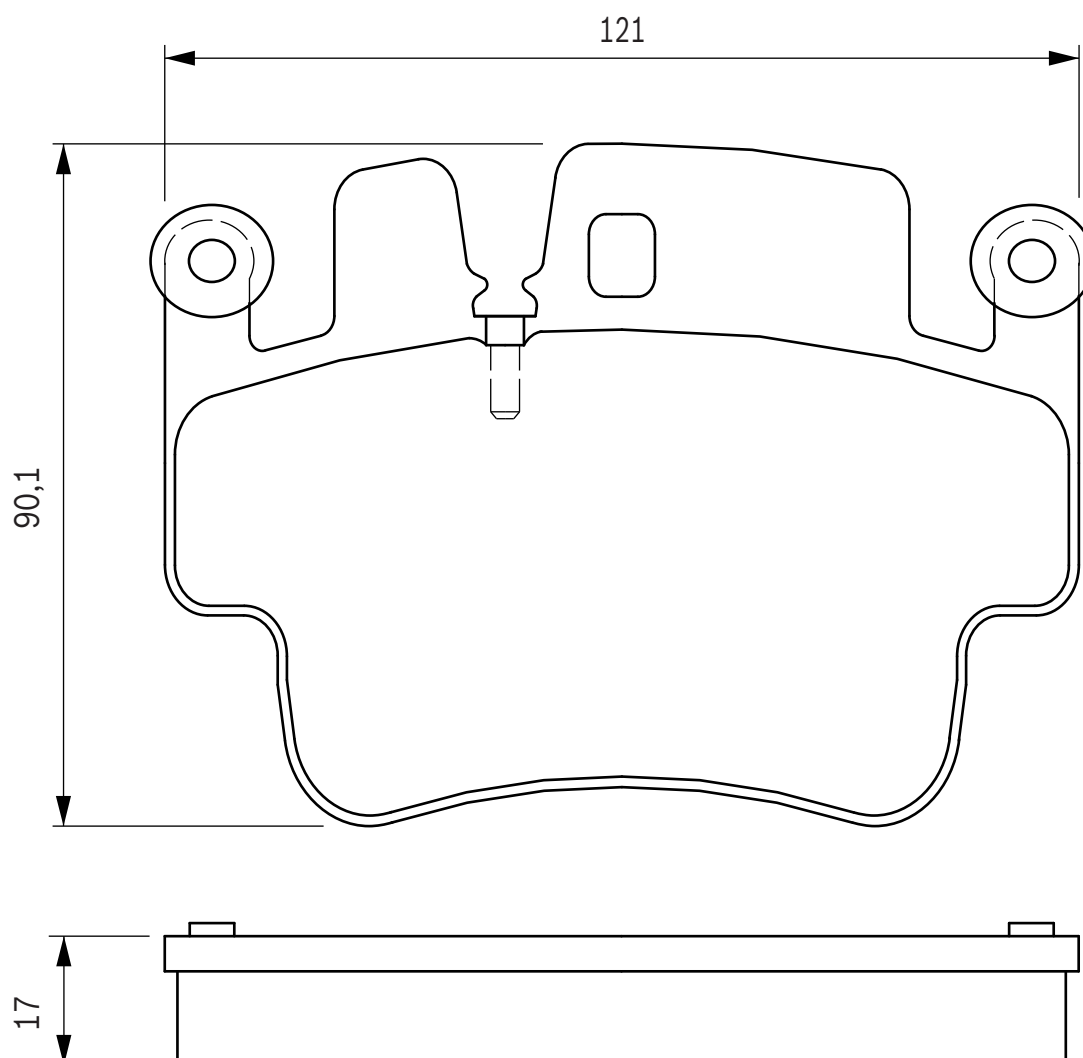
23329

17,0

BREMBO

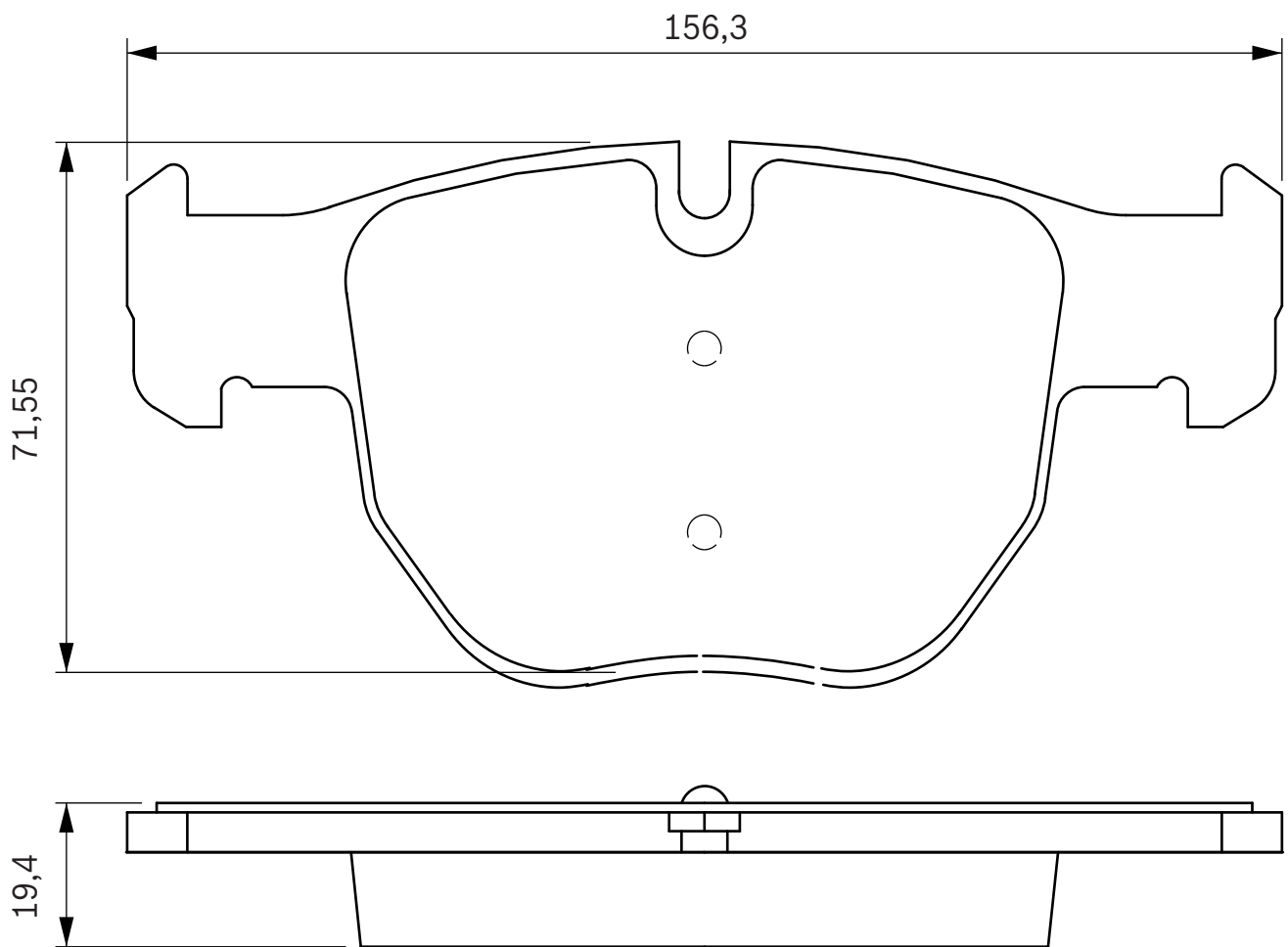
**PORSCHE**

911 (996), Boxster





424 687 23397 19,4 TEVES LAND ROVER Range Rover III





0 986...

WVA



mm



S



424 689

23119

17,5

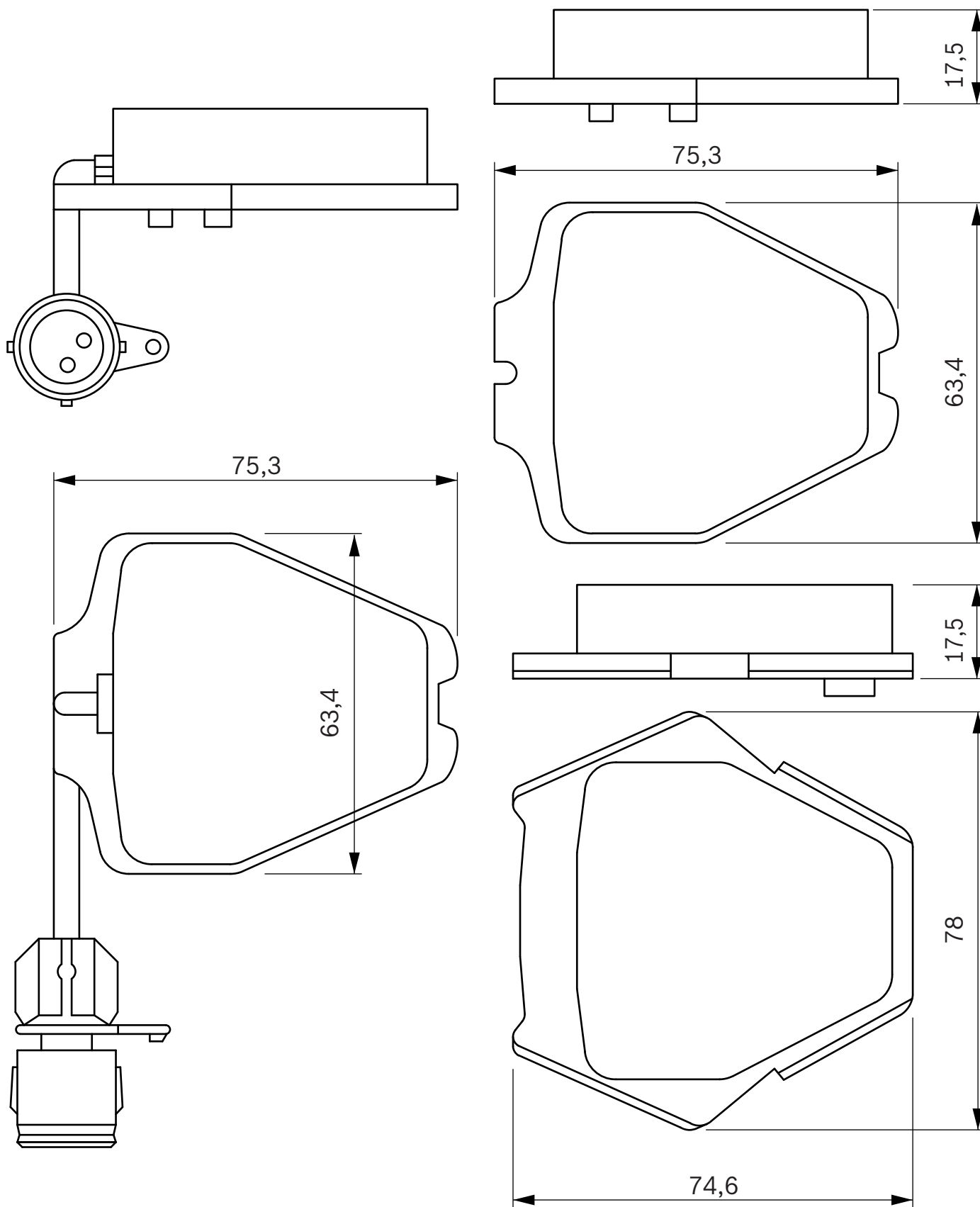
1

LUCAS



AUDI

A8 (94>03), S8 quattro





424 690

23280

17,5

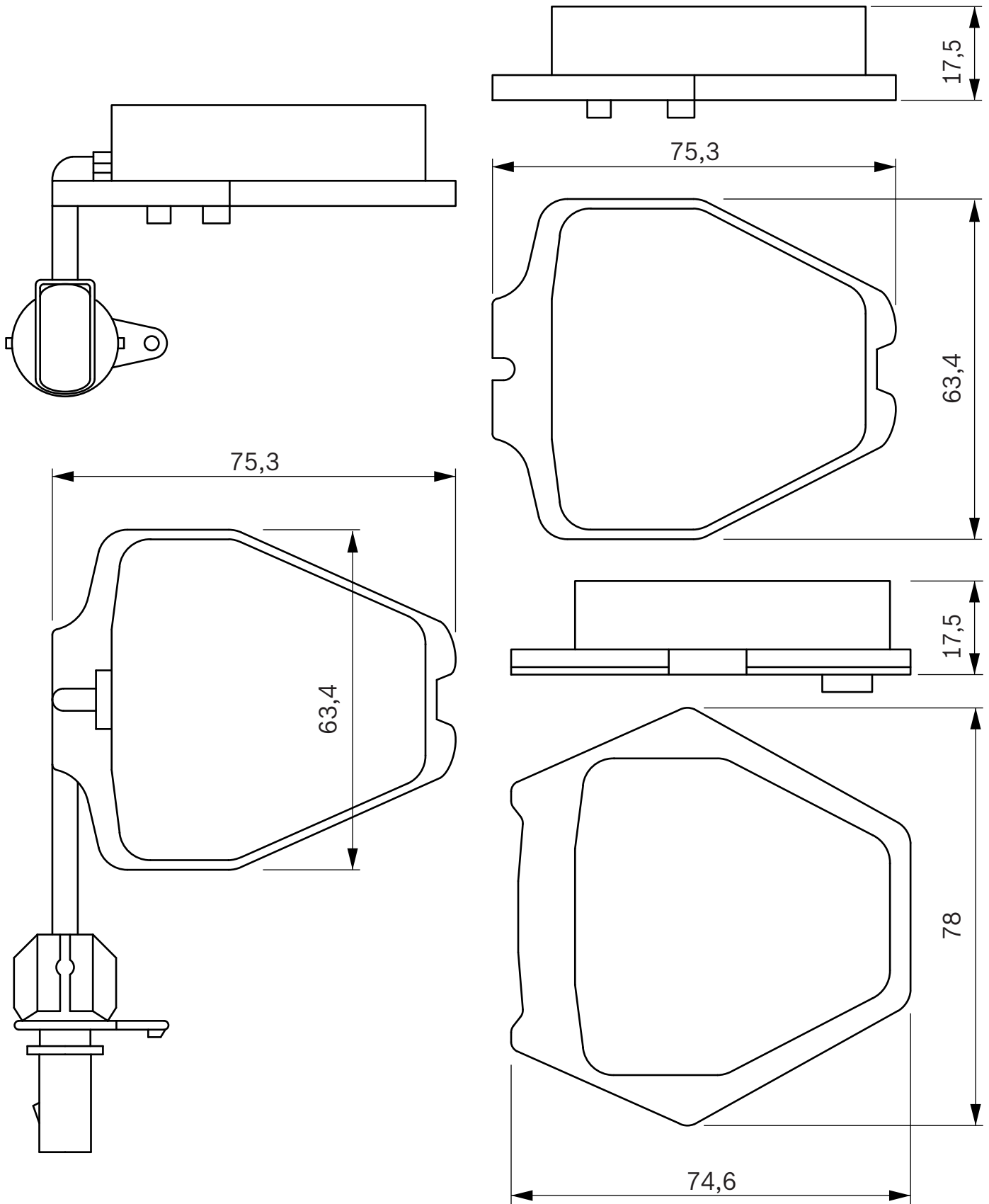
1

LUCAS



AUDI

A6 Allroad, S4 quattro, S6 quattro





424 692

23294

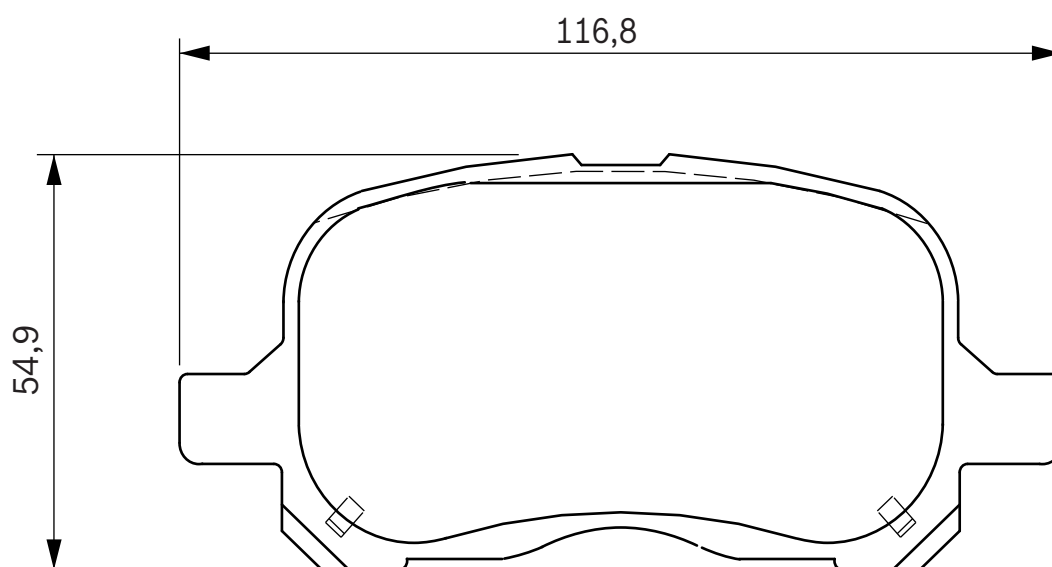
16,5

AKE



TOYOTA

Corolla (E11)





424 693

23455

13,7

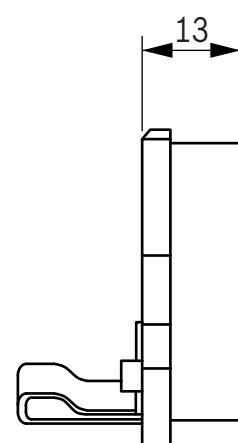
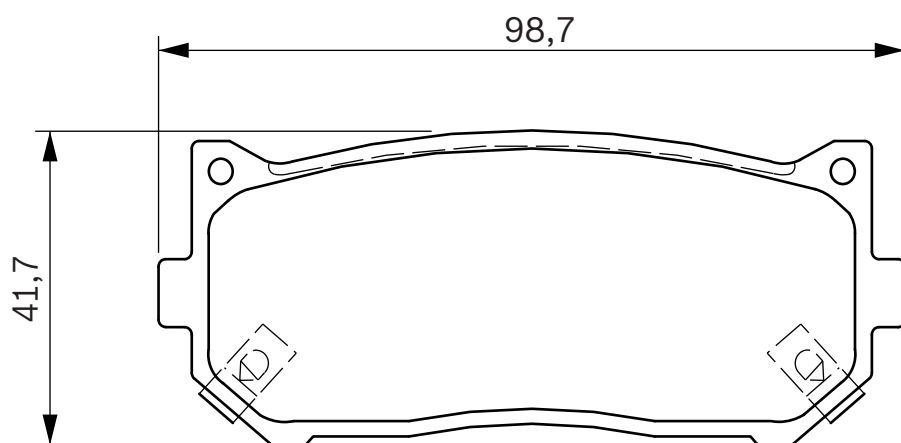
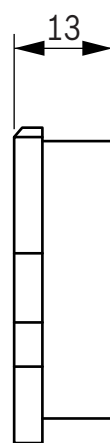
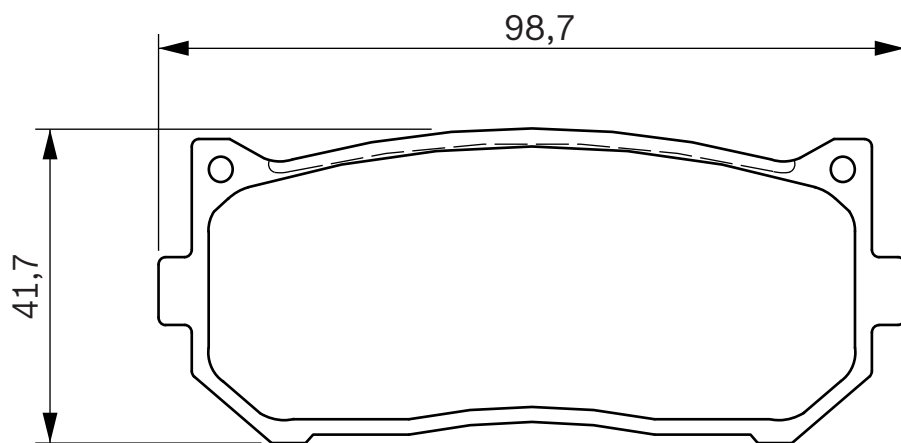
2

SUM



KIA

Carens I, Carens II, Clarus I, Clarus II





WVA



S



424 694

21755

16,5

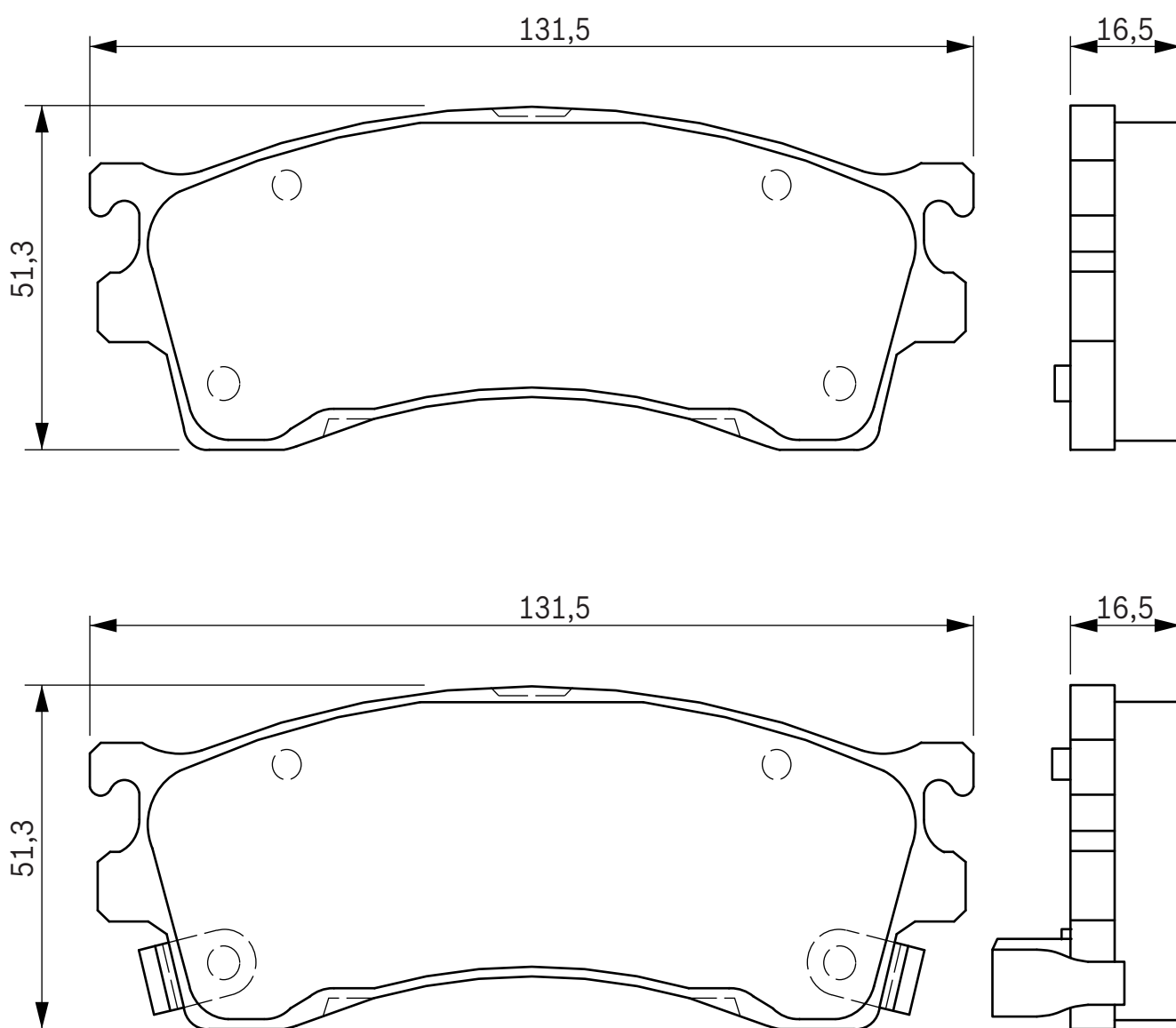
2

SUM



MAZDA

626 (GF), Premacy





424 695

23507

15,0

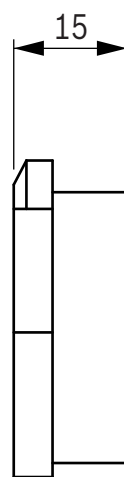
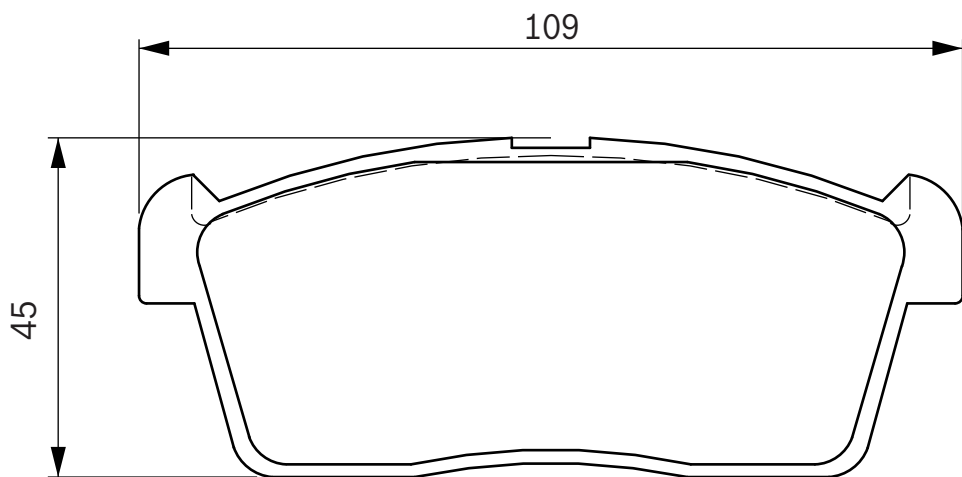
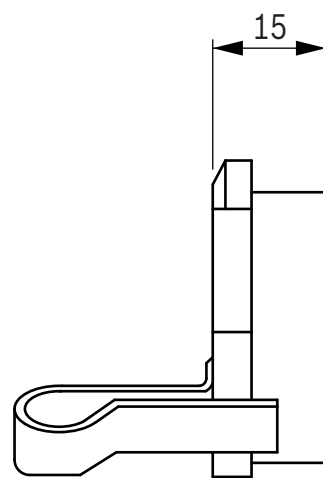
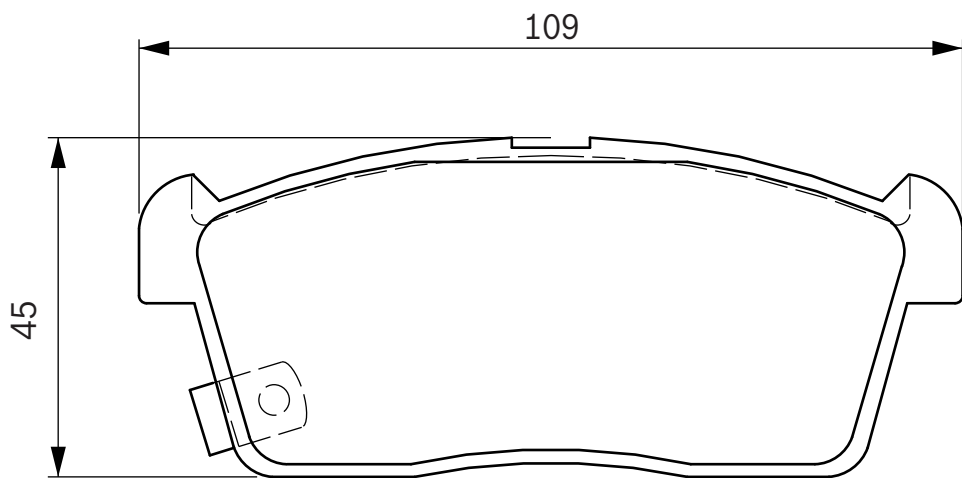
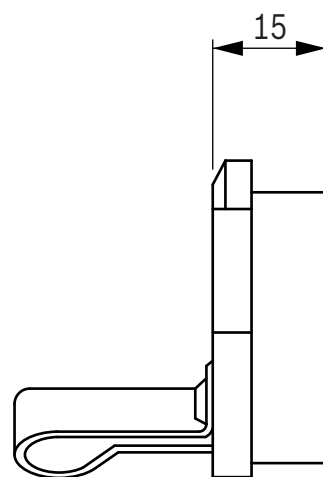
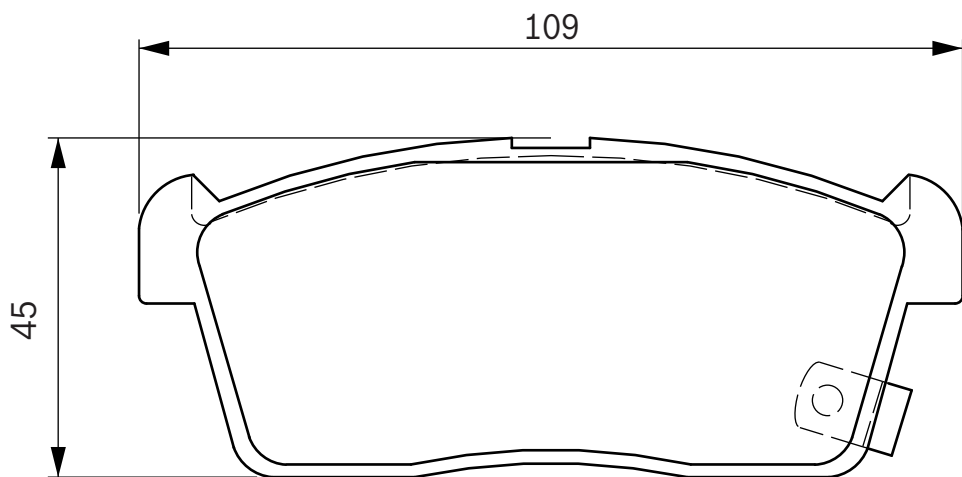
2

AKE



SUZUKI

Alto, Ignis (>03), Ignis (03>)





0 986...

WVA



S



424 696

23442

16,8

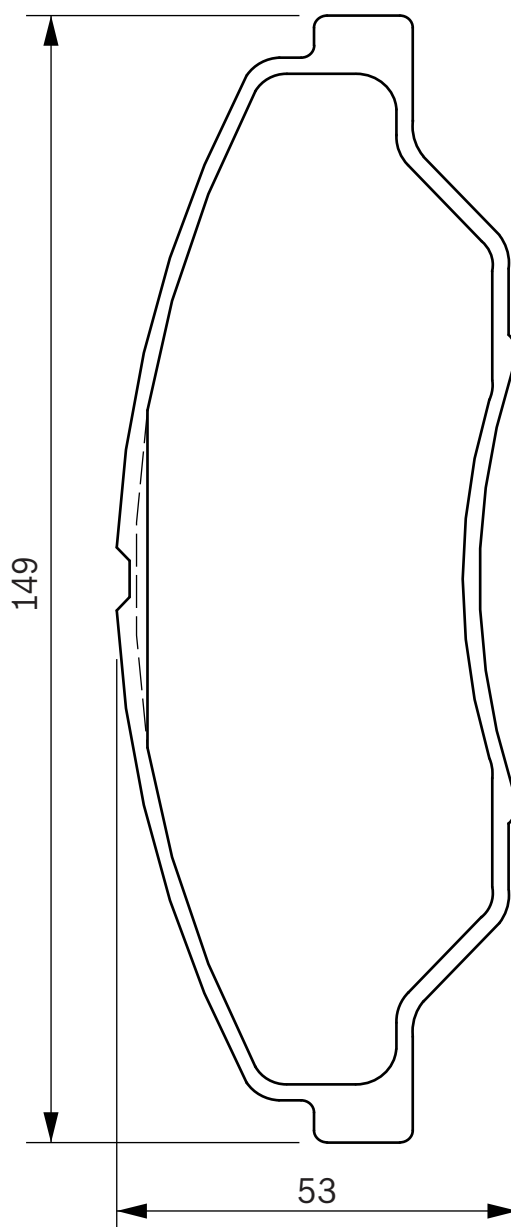
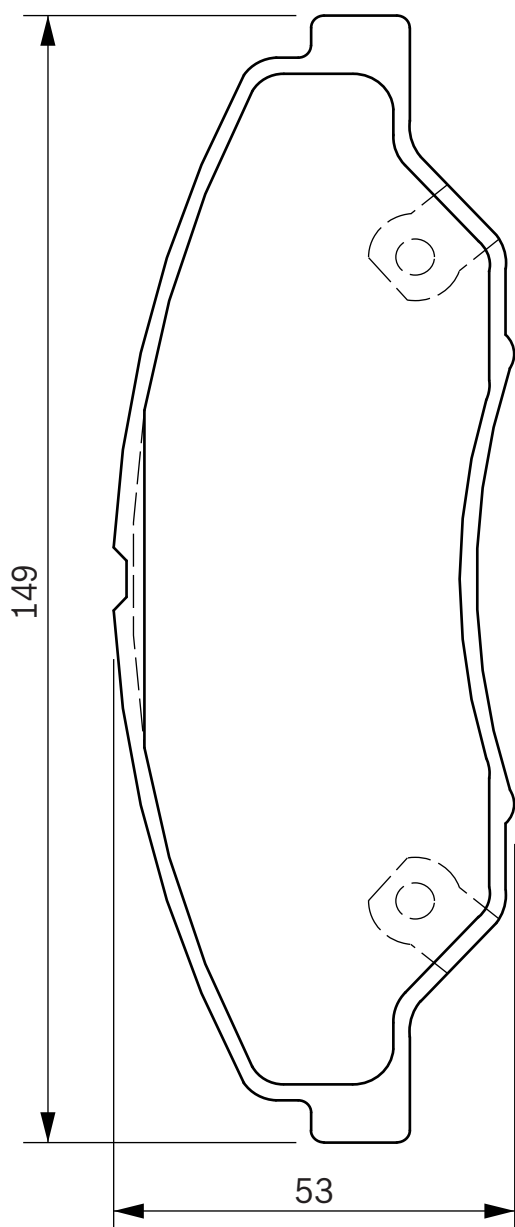
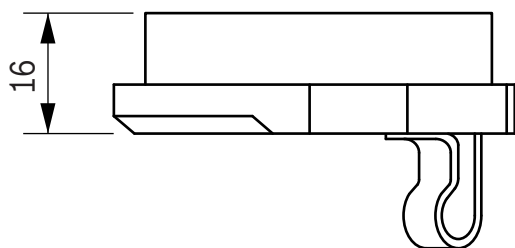
2

TEVES



KIA

Retona, Sportage





424 697

23497

15,4

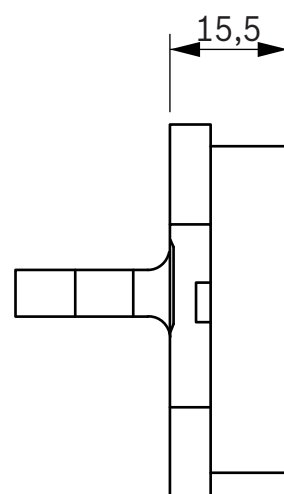
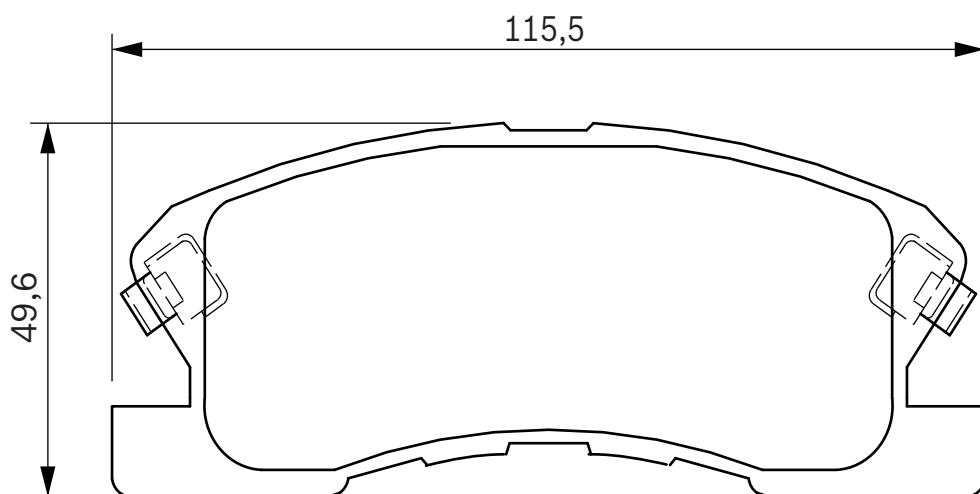
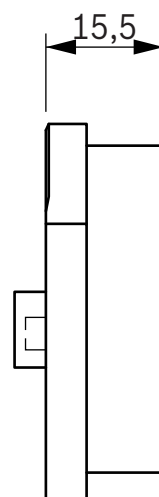
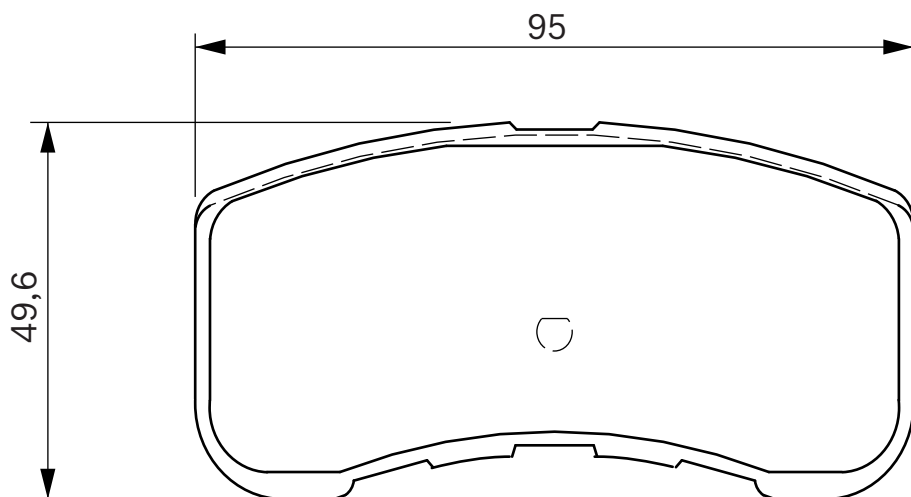
4

AKE



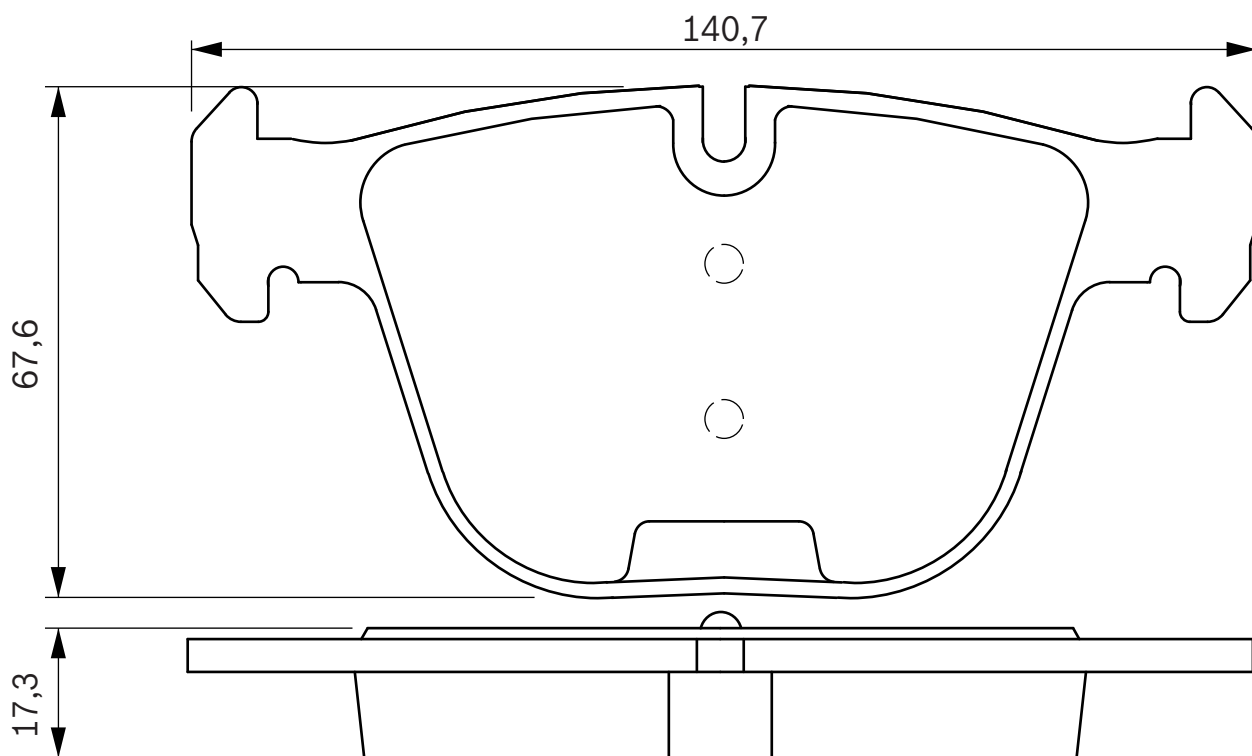
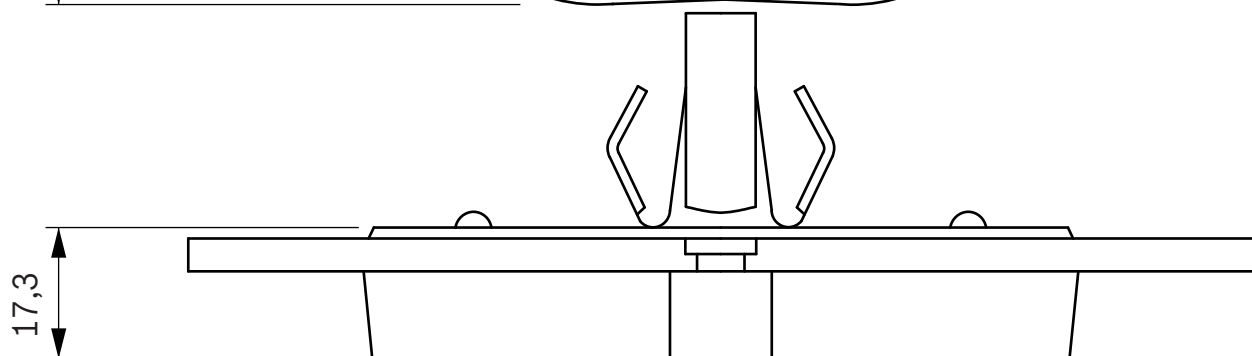
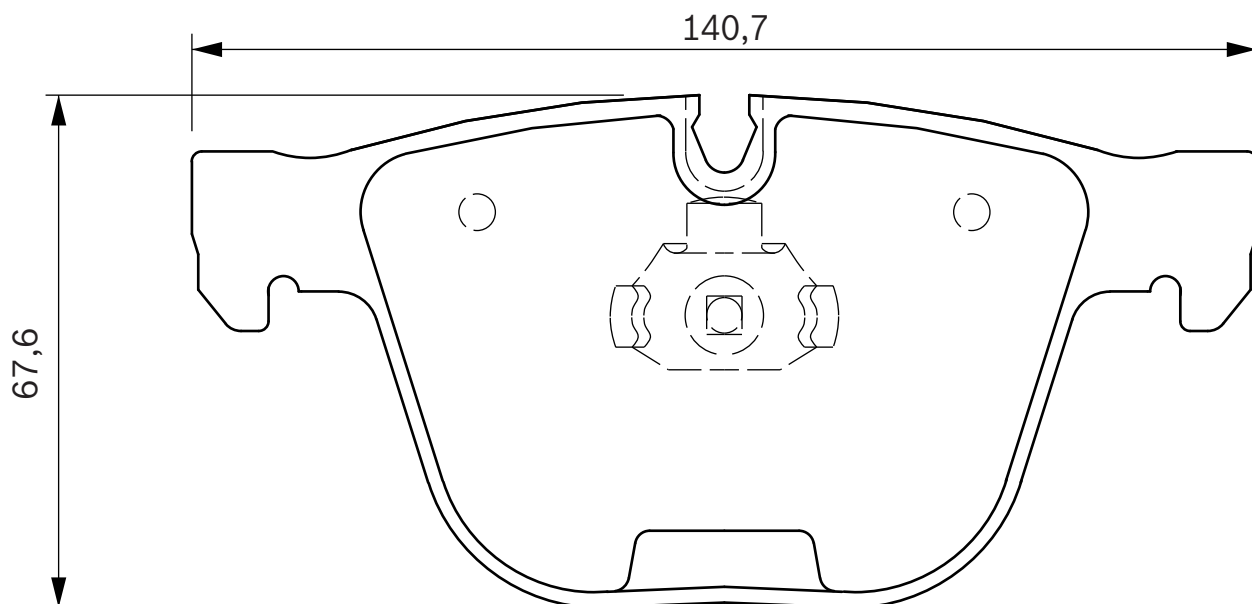
DAIHATSU

Move, Sirion I, YRV





424 698 23309 17,3 TEVES  BMW 7-Serie (E65, E66)





424 699

23334

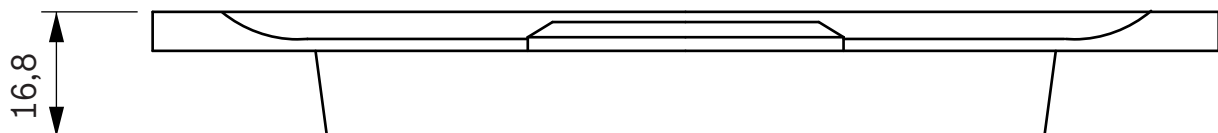
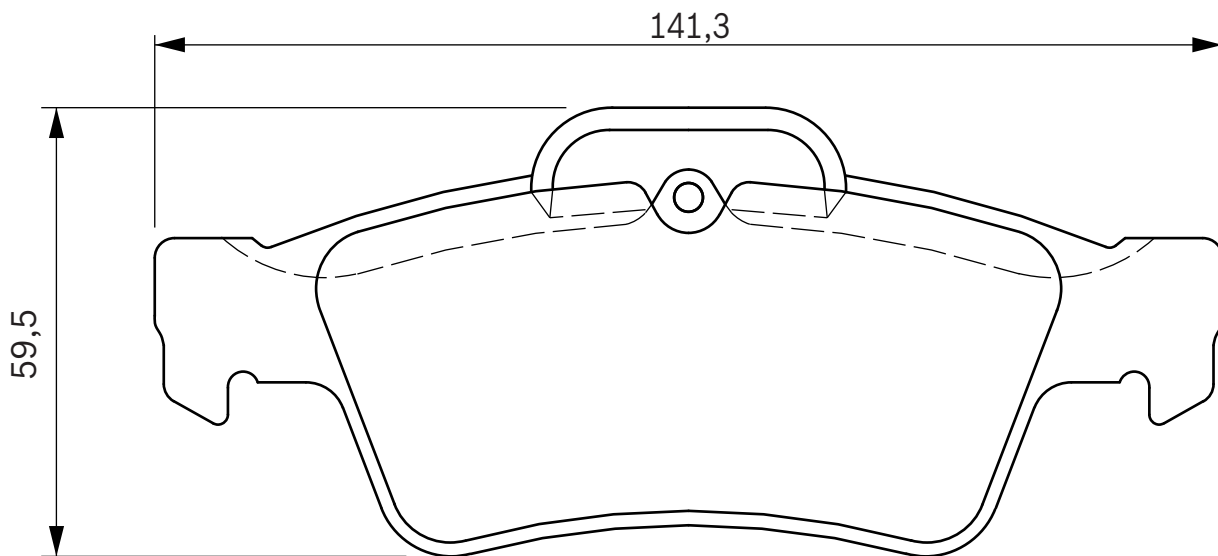
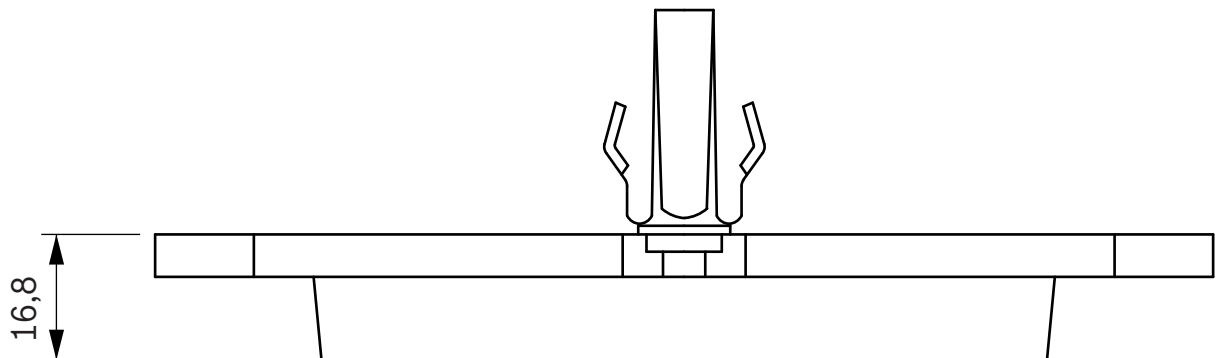
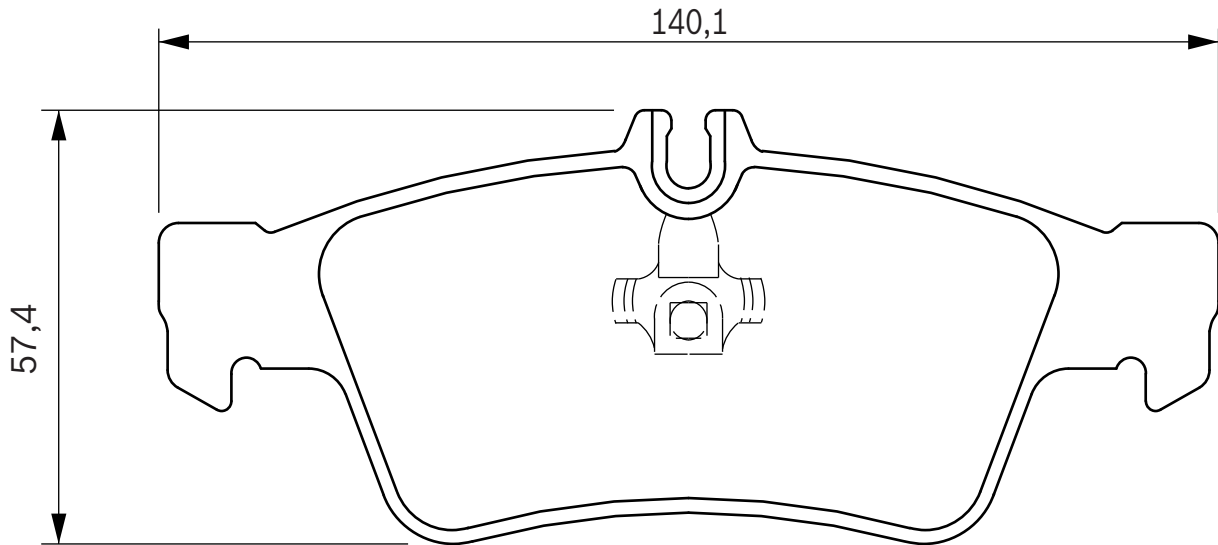
16,7

TEVES



MERCEDES-BENZ

CL Coupe (C215), CLS Coupe (C219), E Class (S211) Break, E Class (W211), S Class (W220), S Class (W221), SL Class (R230)





424 700

23558

17,0

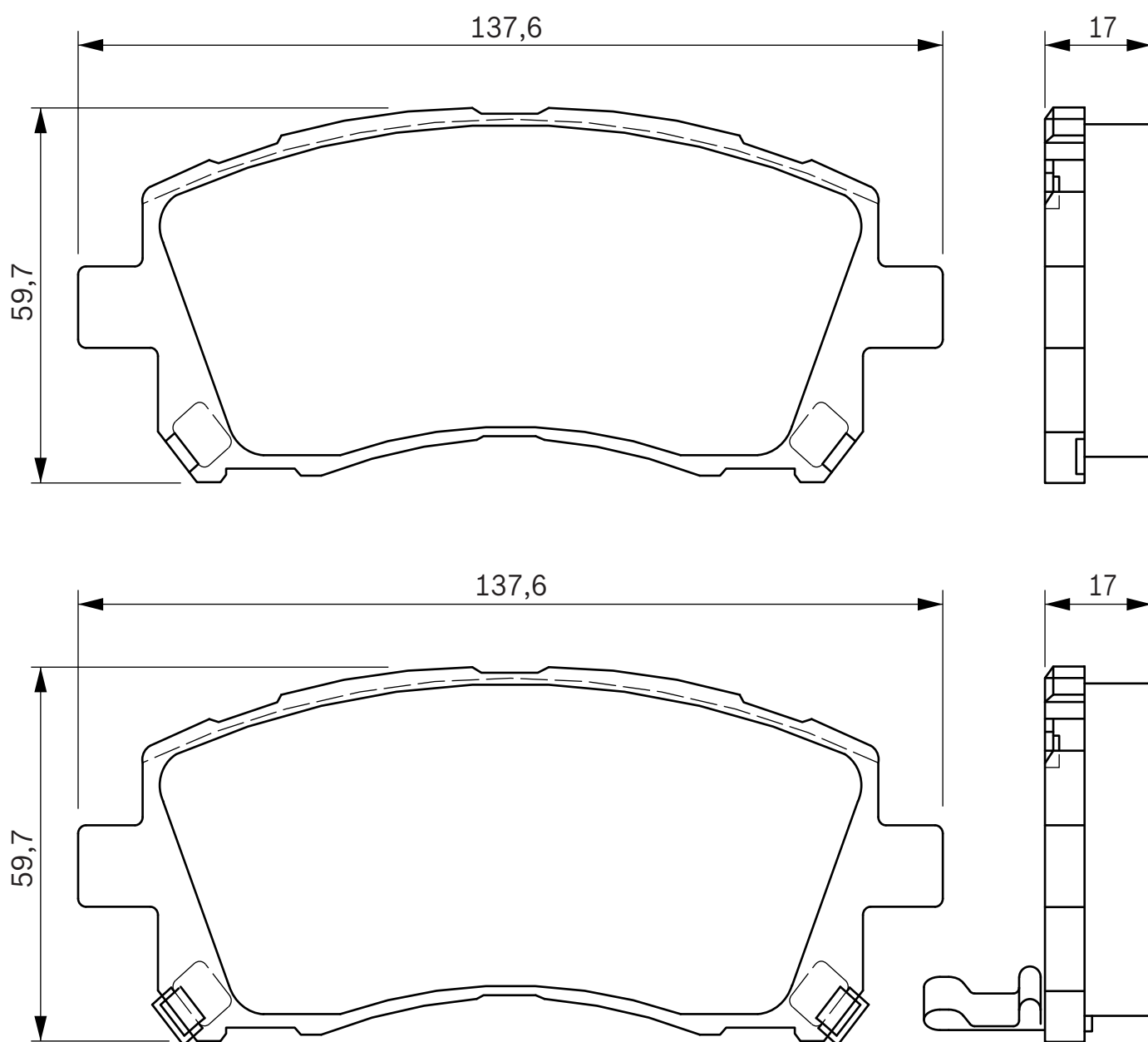
2

AKE



SUBARU

Forester (SF), Impreza, Legacy





424 701

23440

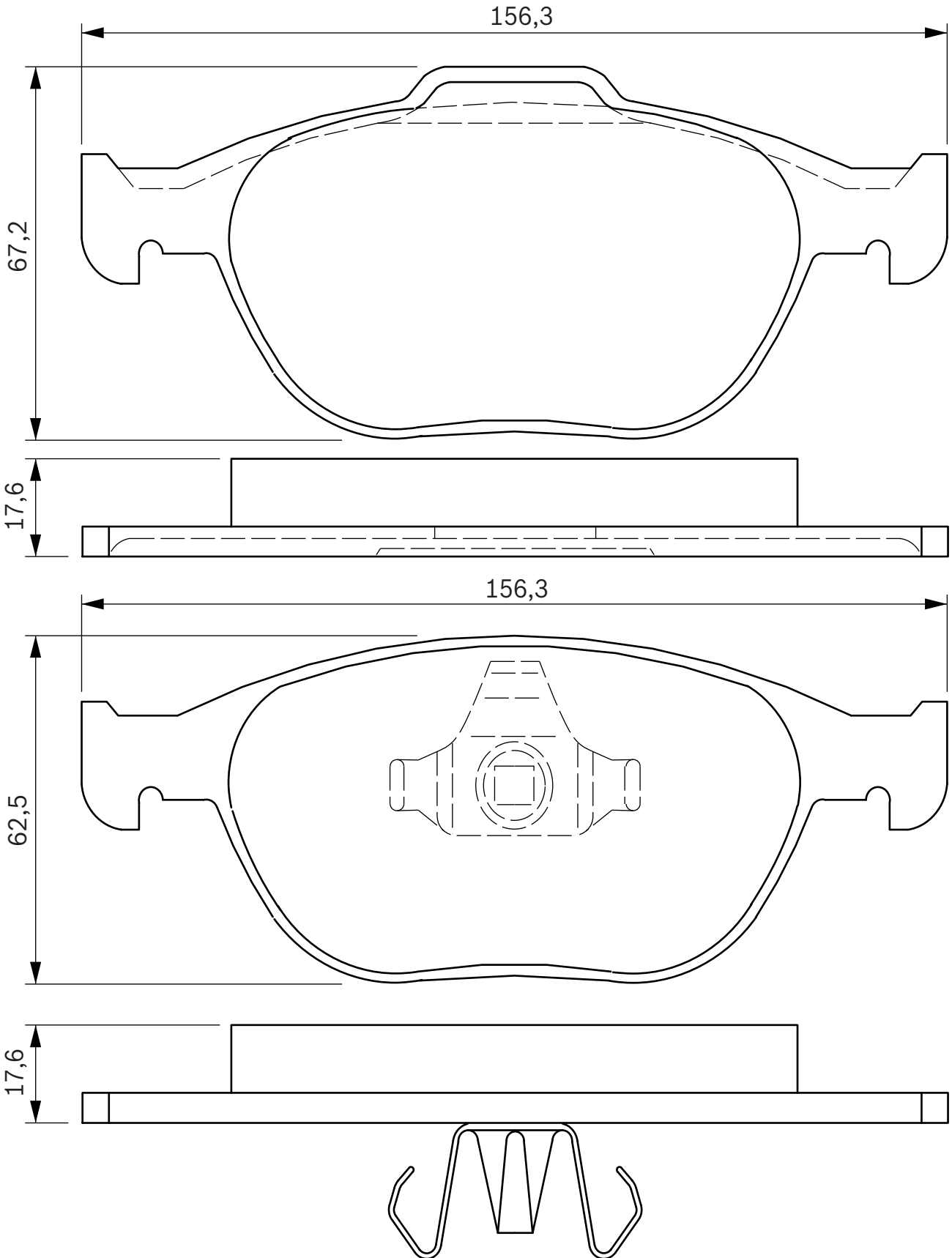
18,1

TEVES



FORD

Focus, Transit Connect, Transit Tourneo Connect



**424 702**

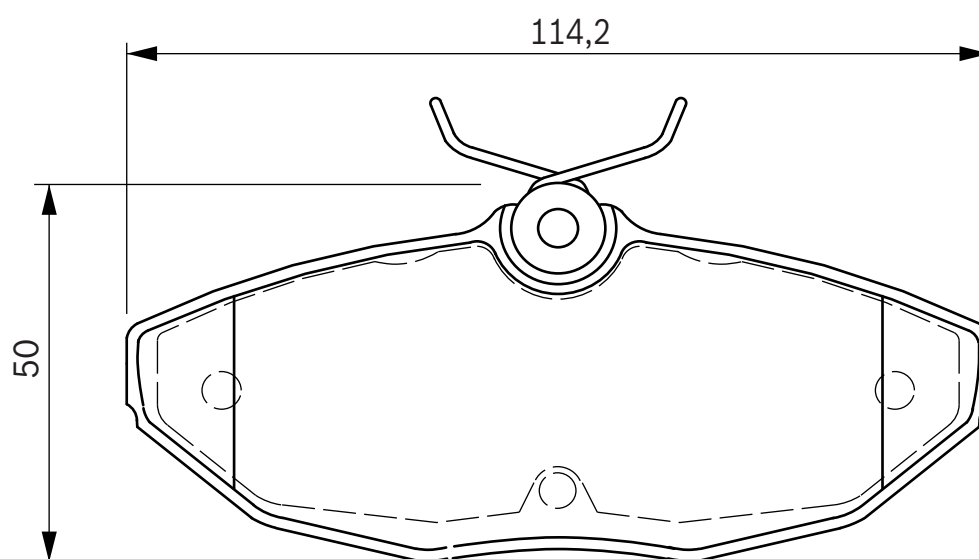
23424

17,5

LUCAS

**JAGUAR**

S-Type



**424 705**

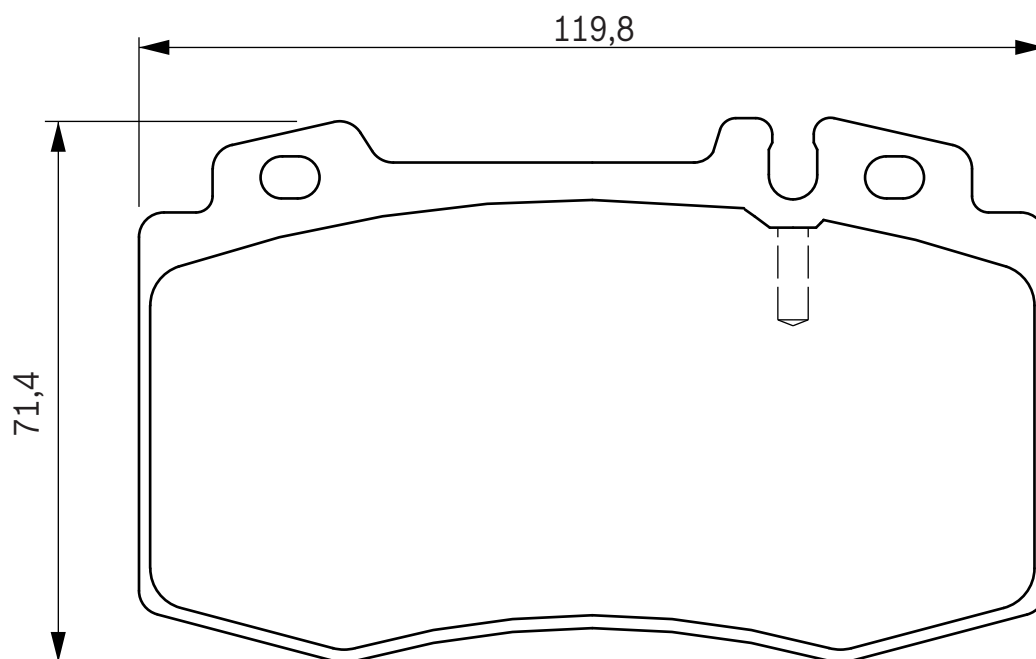
23745

17,7

BREMBO

**MERCEDES-BENZ**

C Class (C203) Sportcoupe, C Class (S203) Break, C Class (W203), CLK (C209) Coupe / Cabrio, CLS Coupe (C219), E Class (S211) Break, E Class (W211), S Class (W220), SL Class (R230), SLK (R171)





424 707

23832

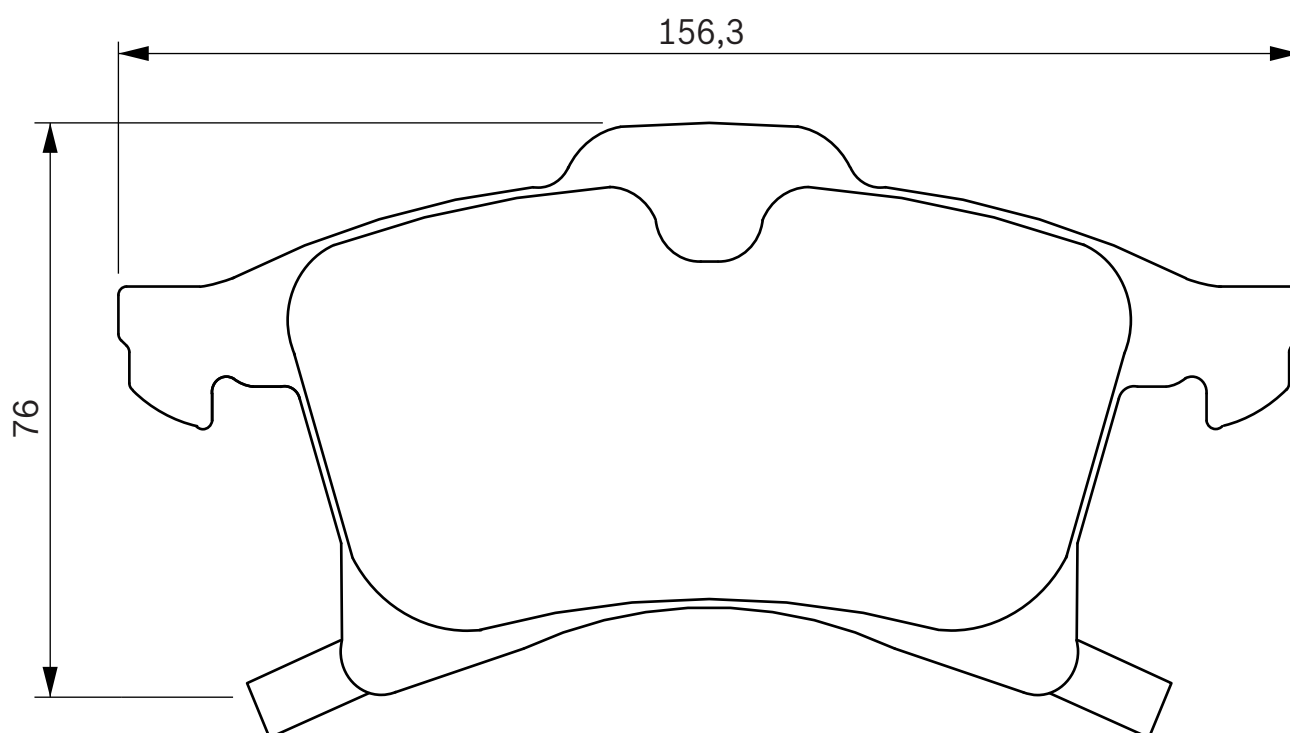
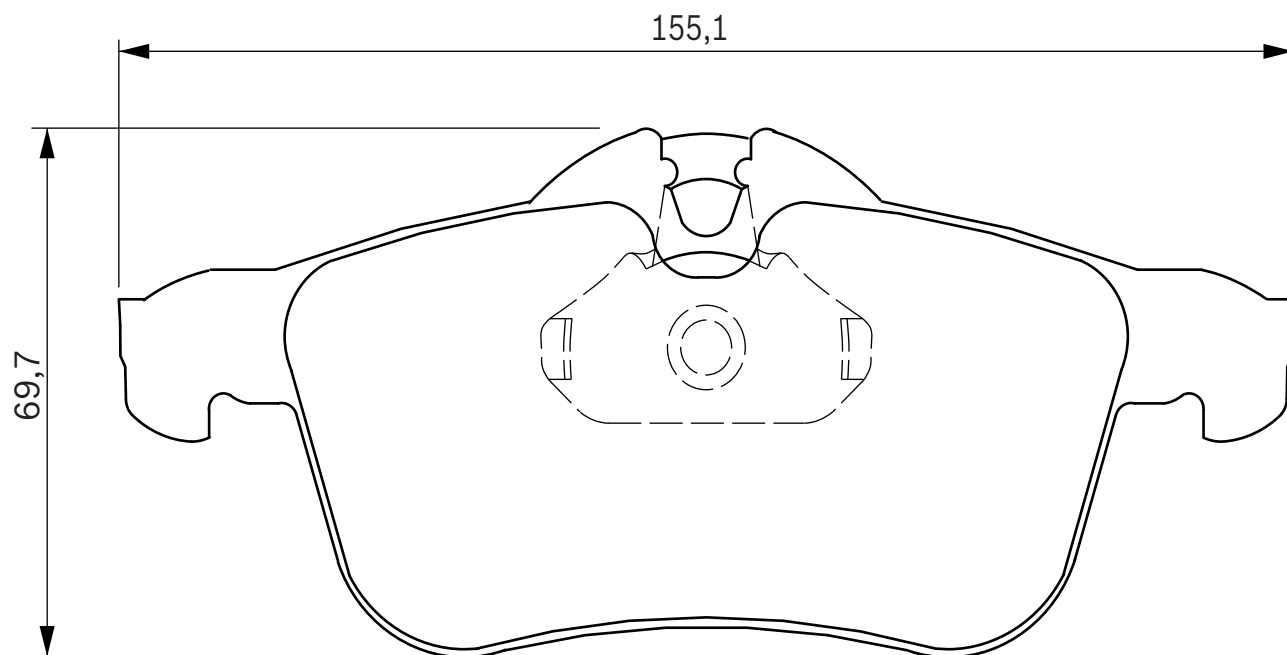
20,4

TEVES



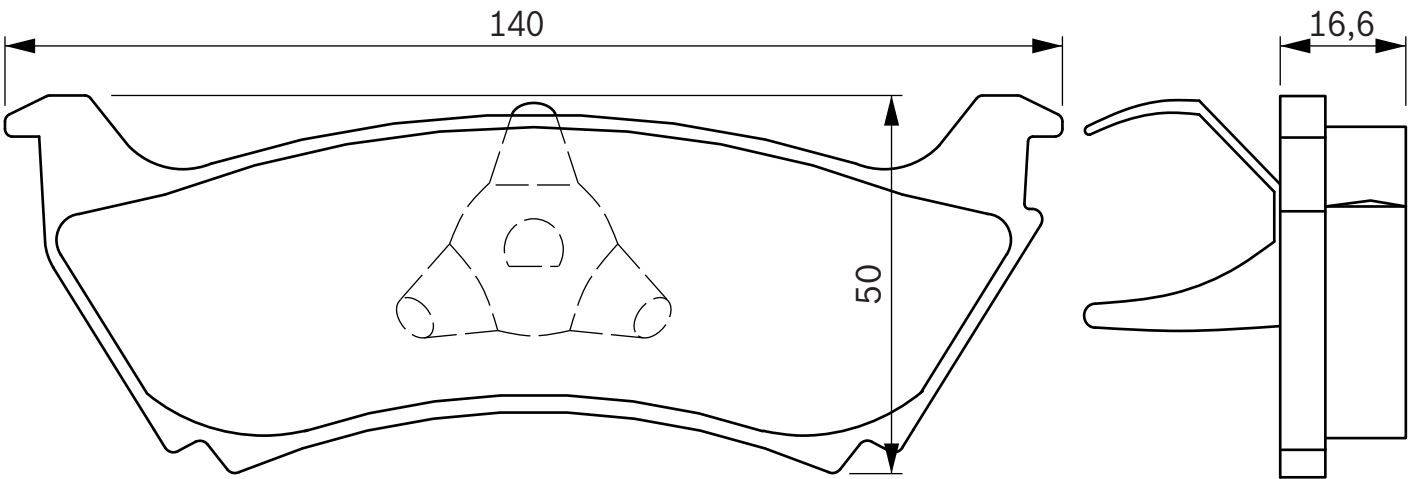
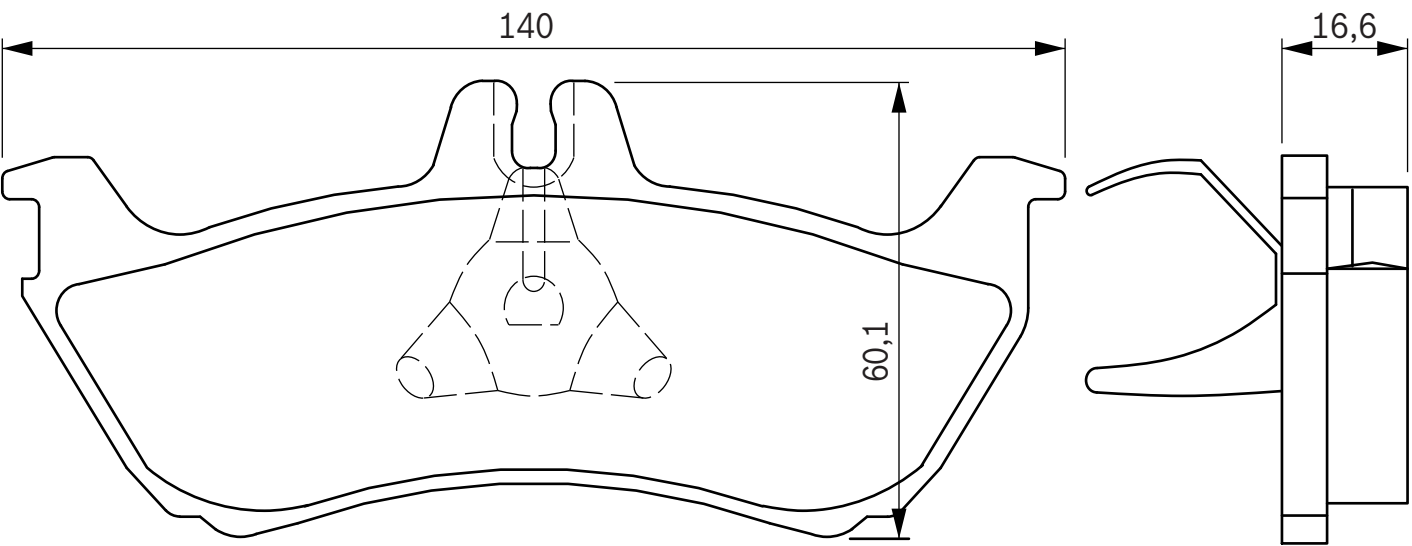
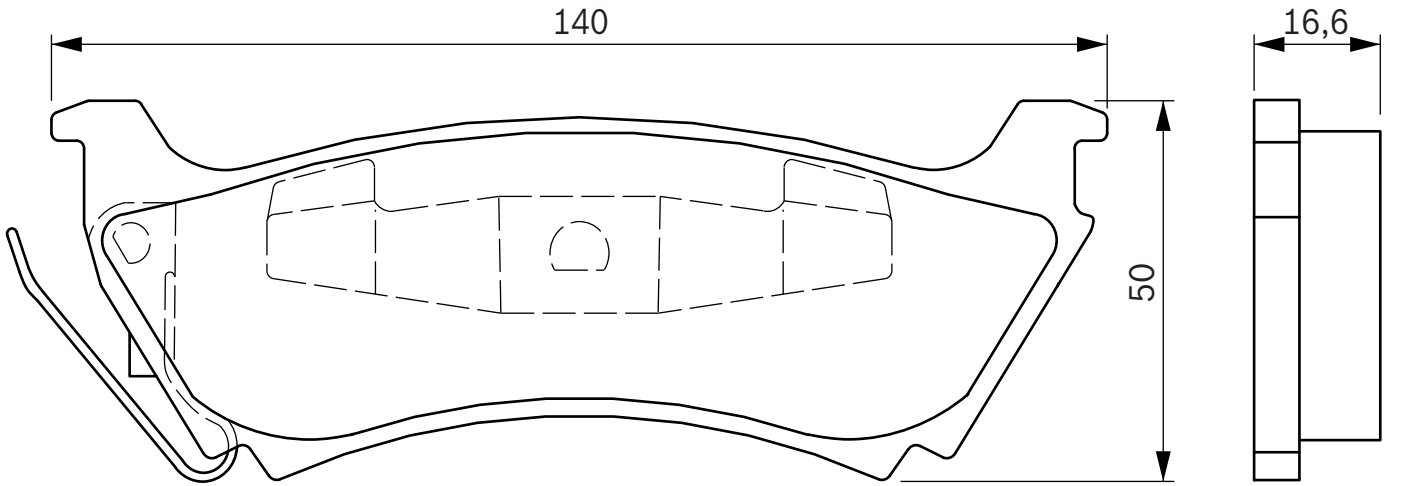
OPEL

Astra H (04>), Combo, Corsa C, Meriva, Zafira B





424 708 23190 16,7 BOSCH MERCEDES-BENZ M Class (W163)



**424 709**

23488

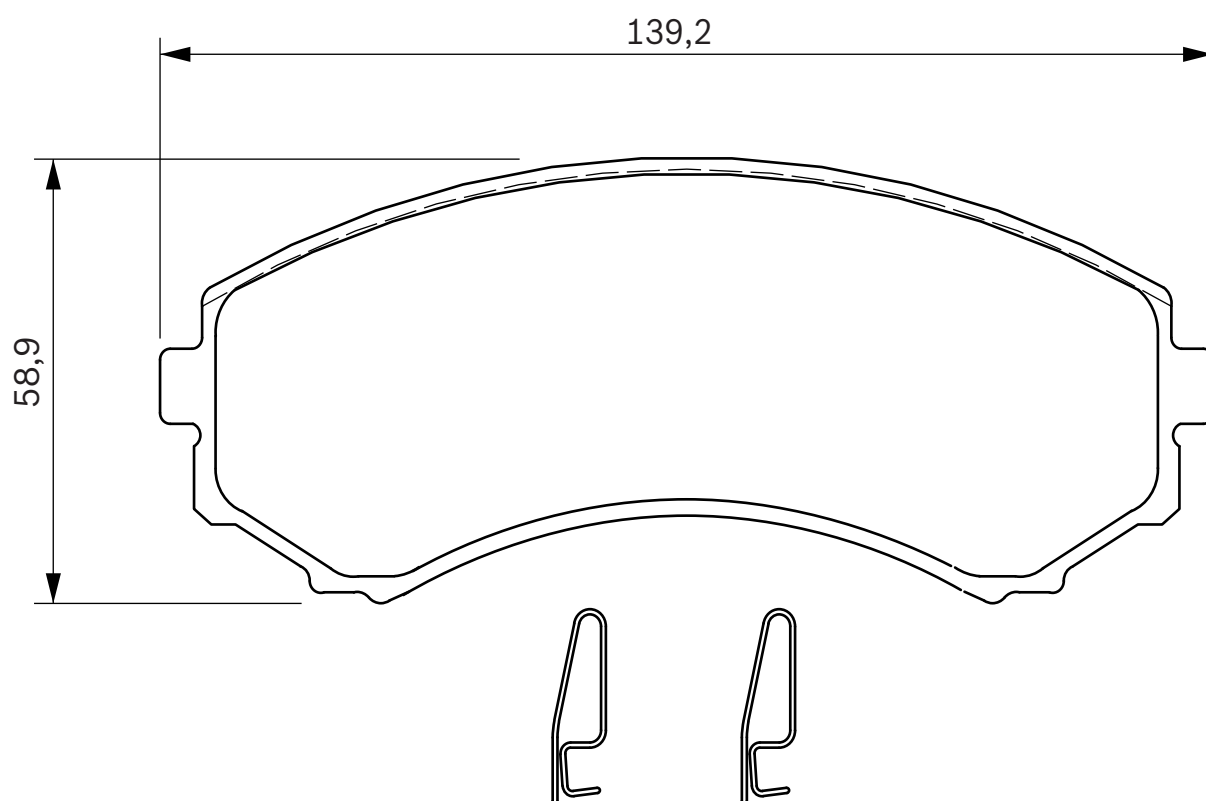
15,4

2

SUM

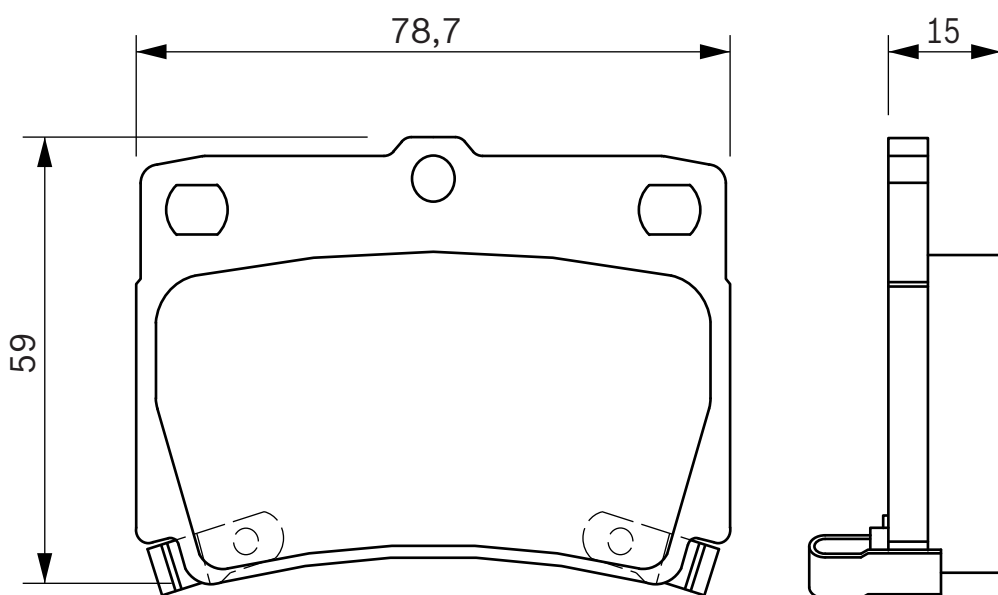
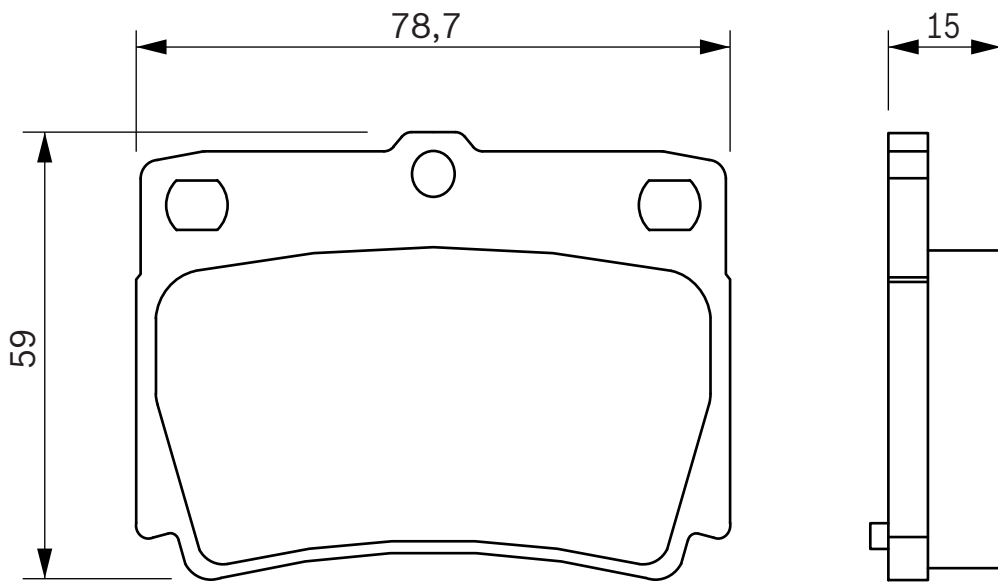
**mitsubishi**

Grandis, Pajero III (00>)





424 711 23593 15,0 2 SUM 6 **MITSUBISHI** Pajero Sport



**424 713**

23487

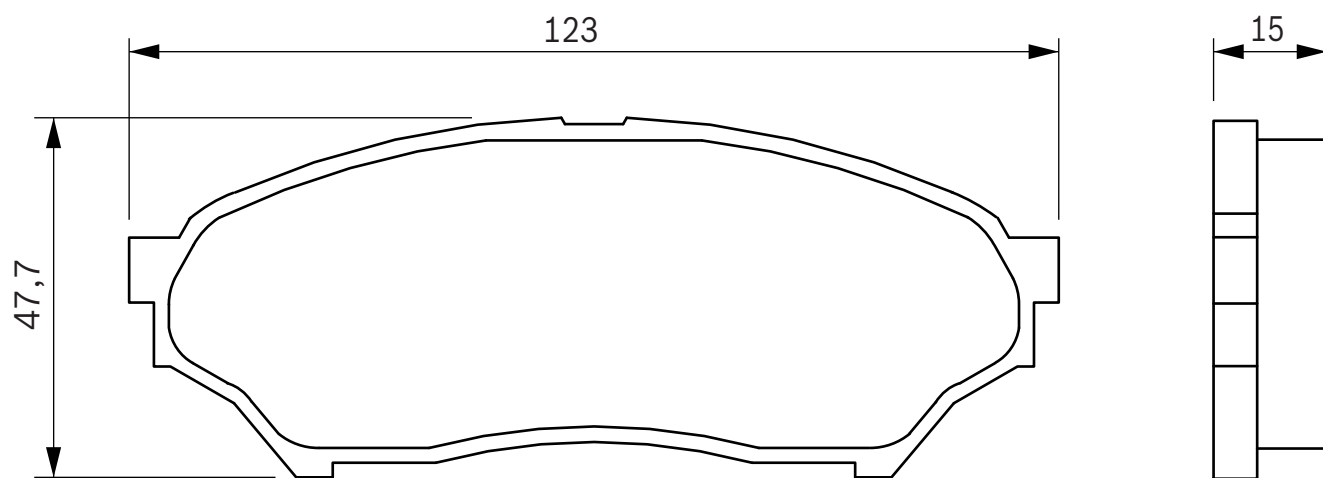
15,5

2

SUM

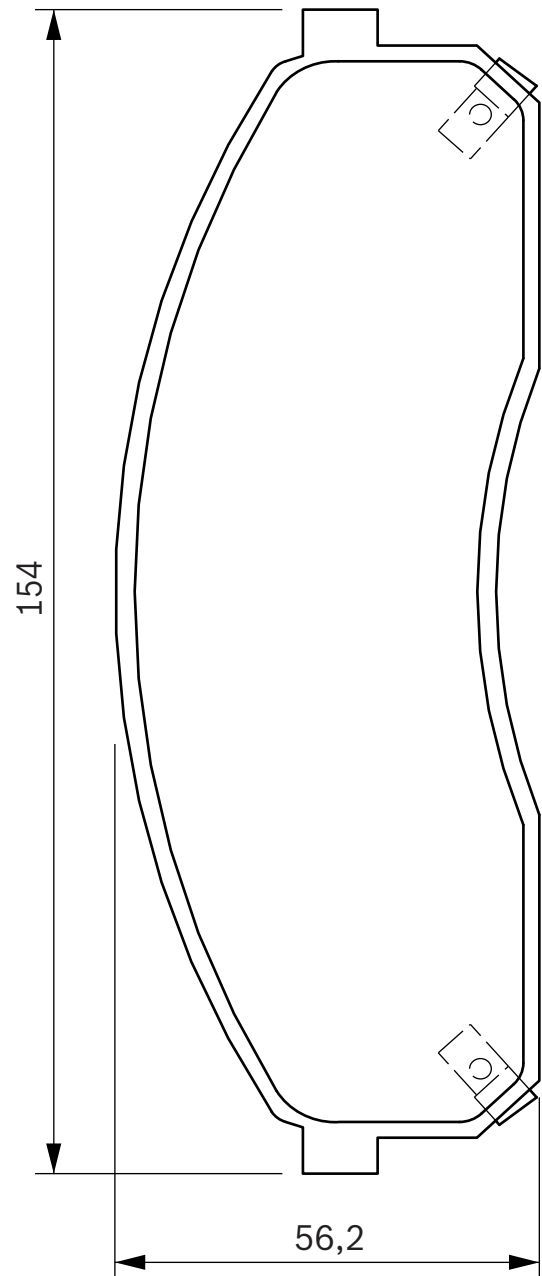
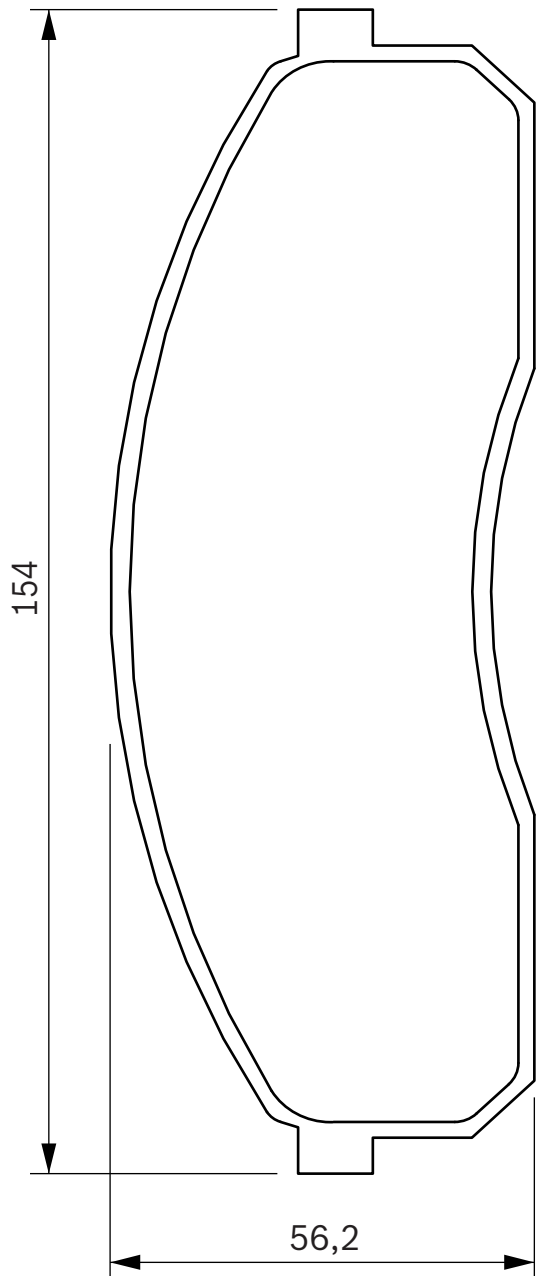
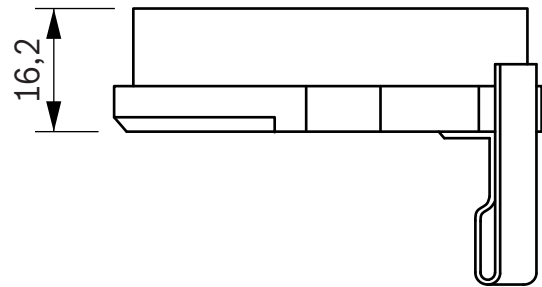
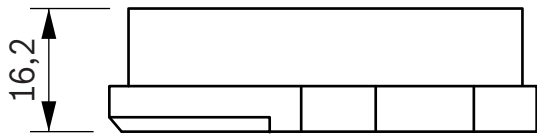
**MITSUBISHI**

Pajero Pinin





424 714 23649 16,5 2 SUM KIA Carnival II





WVA



S



424 715

23420

16,5

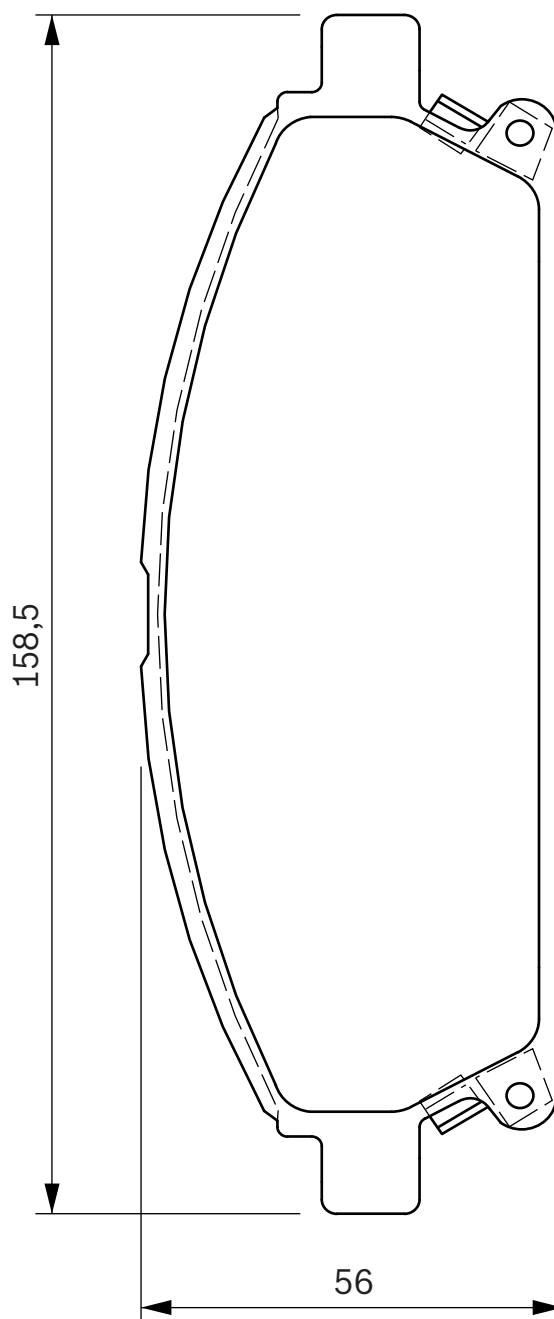
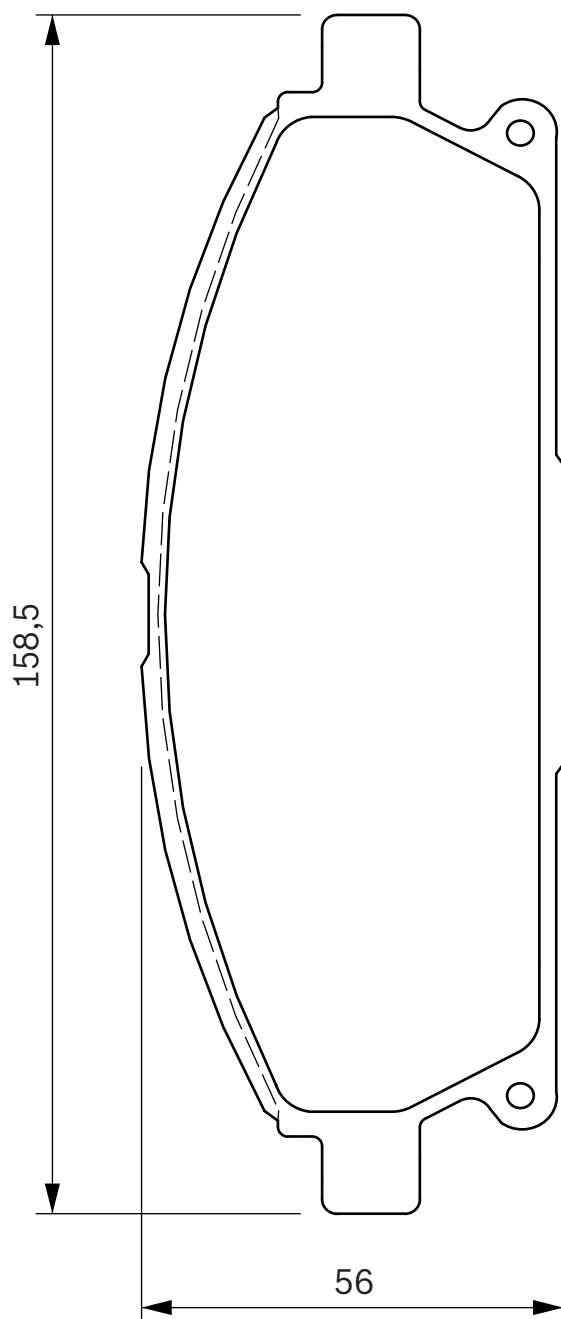
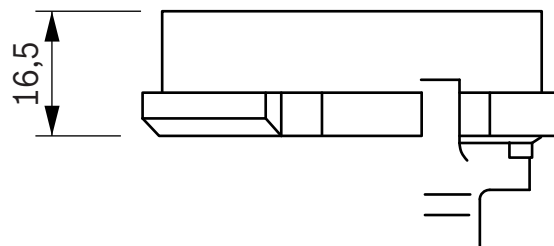
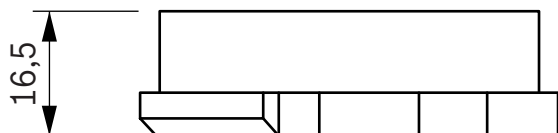
2

AKE



NISSAN

Pathfinder (R50), X-Trail





424 716

23584

15,5

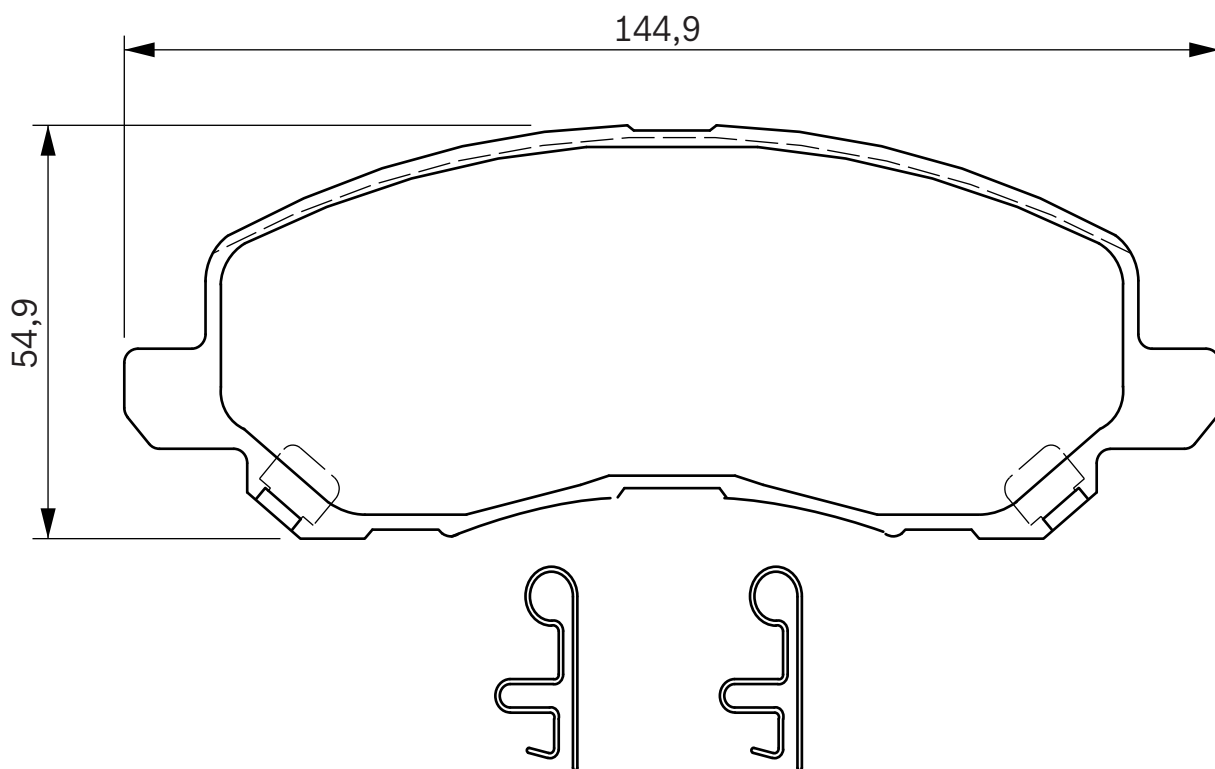
2

SUM



MITSUBISHI

Galant, Lancer, Space Runner





WVA



S



424 717

23582

15,3

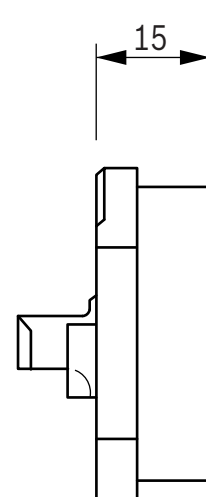
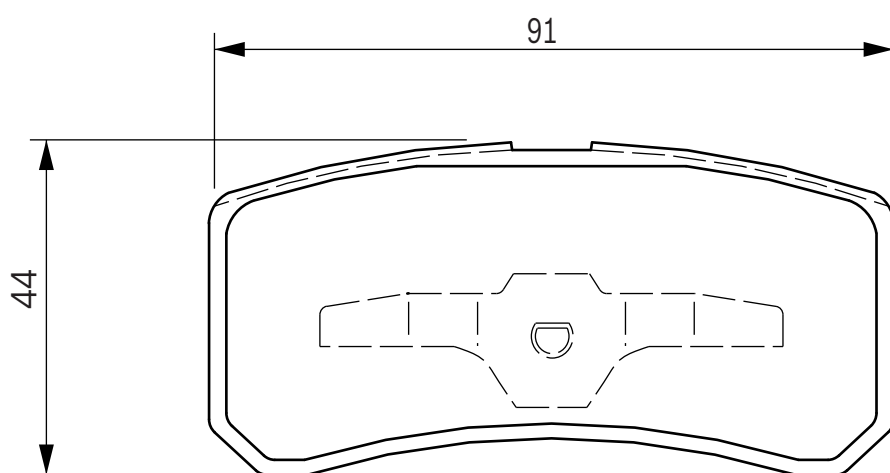
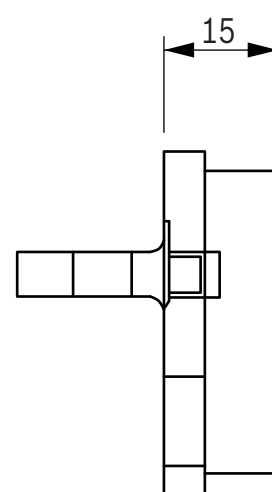
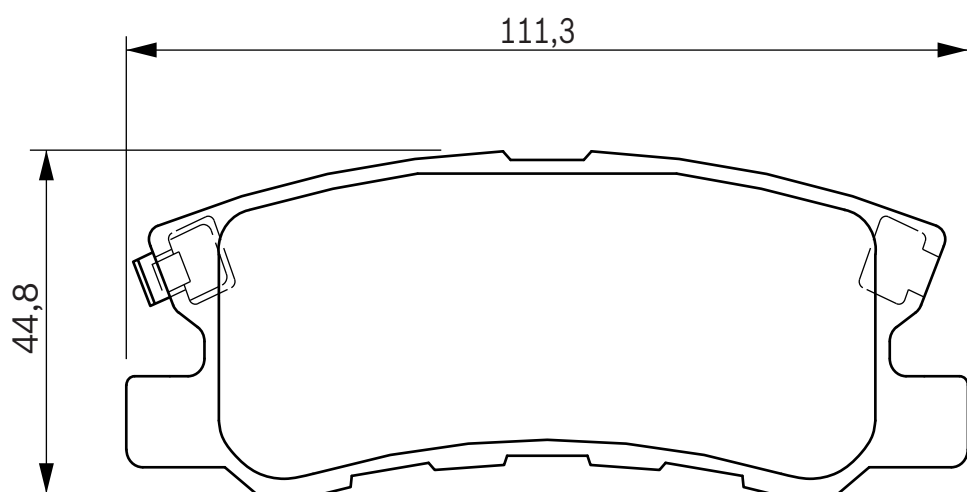
2

AKE



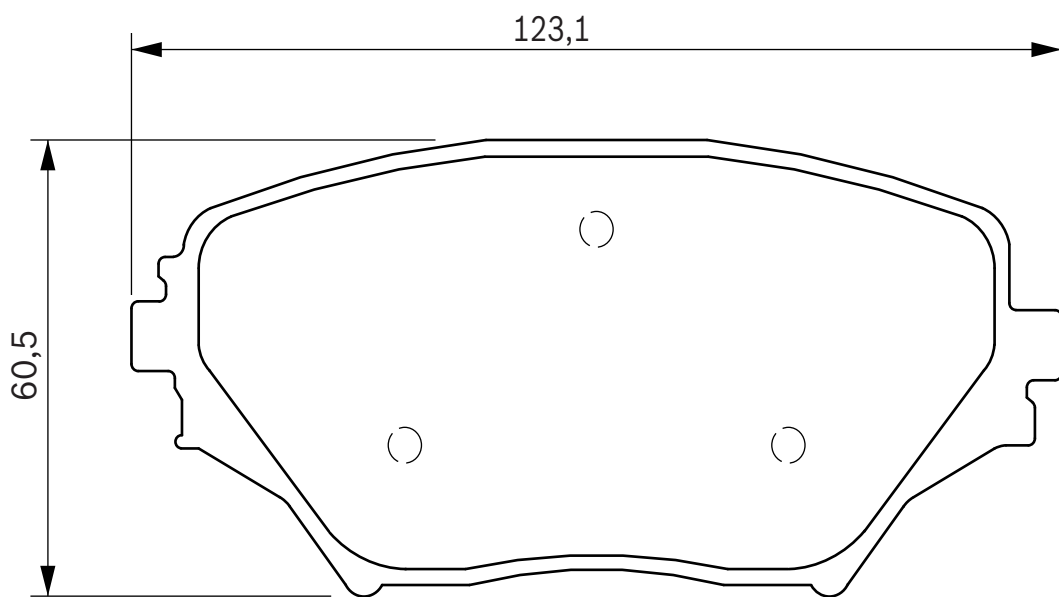
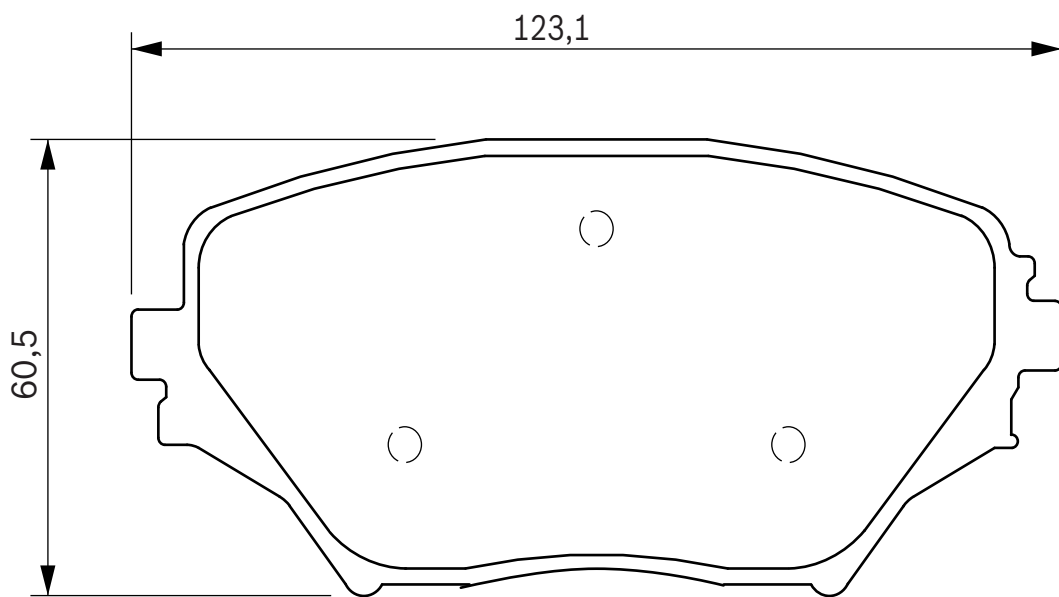
CITROEN
MITSUBISHI
PEUGEOT

C-Crosser
Grandis, Pajero III (00>)
4007



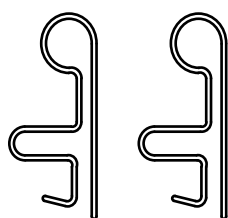
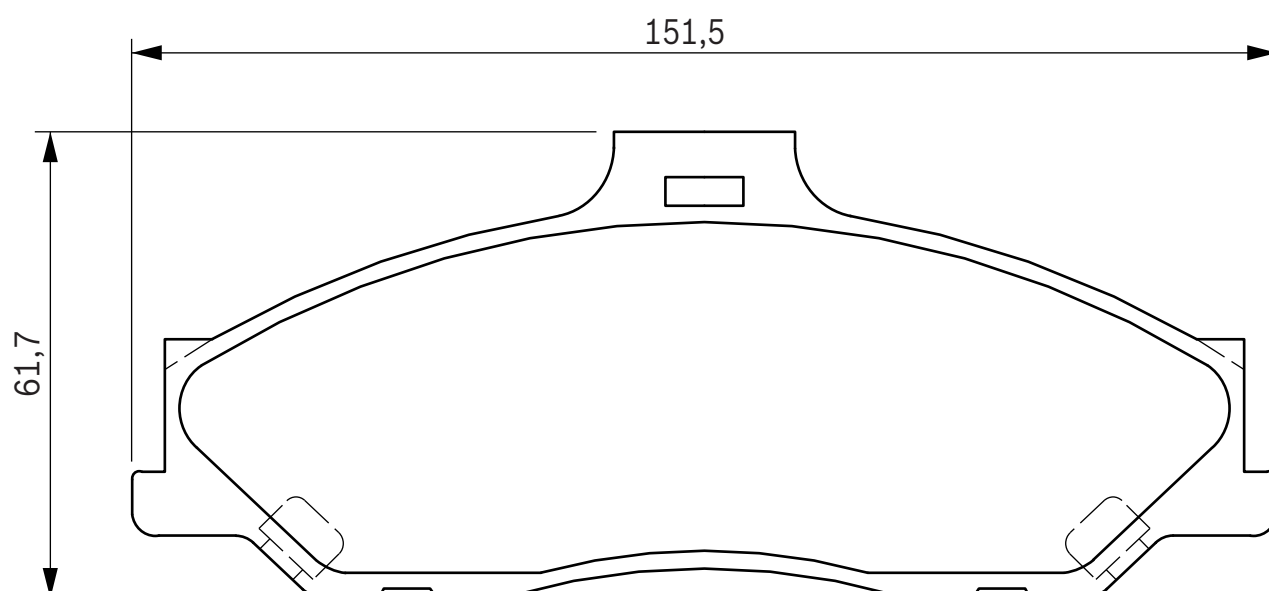


424 719 23585 17,5 SUM **TOYOTA** RAV4 II



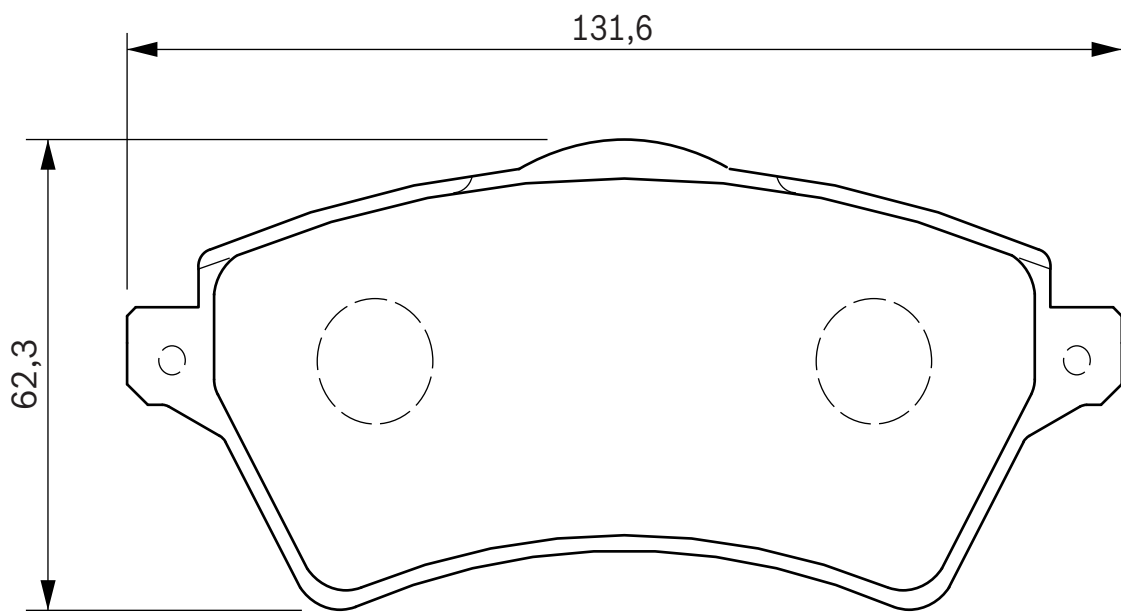


424 720 23540 17,2 2 KELSEY  MAZDA B-Serie (UN)





424 721 23615 17,5 LUCAS  **LAND ROVER** Freelander





WVA



S



424 722

23729

16,9

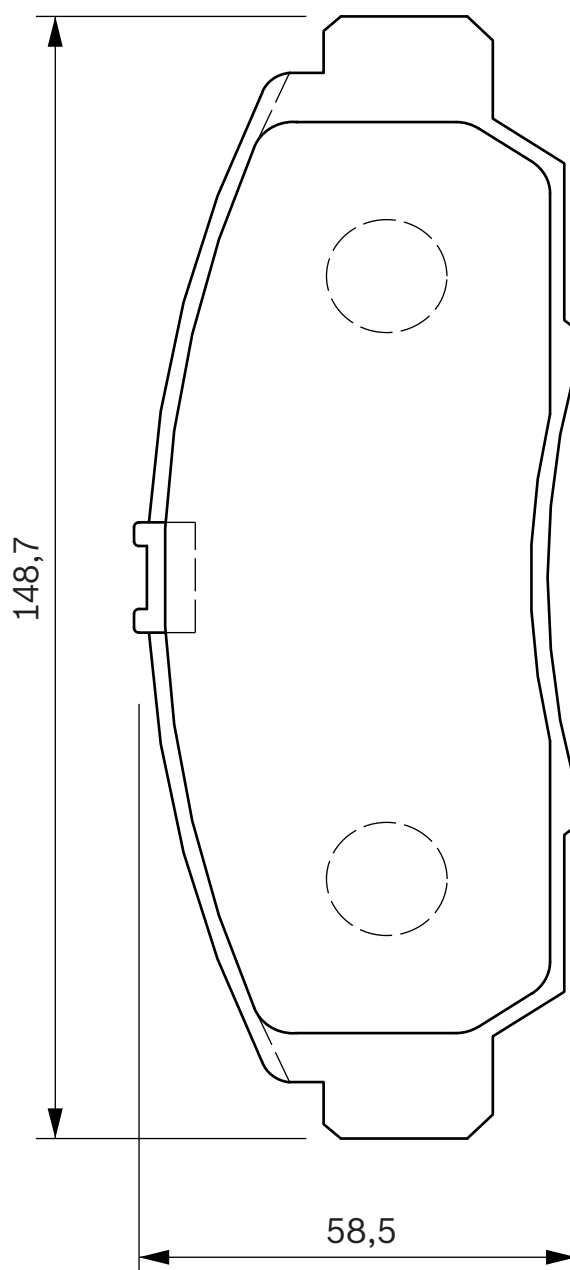
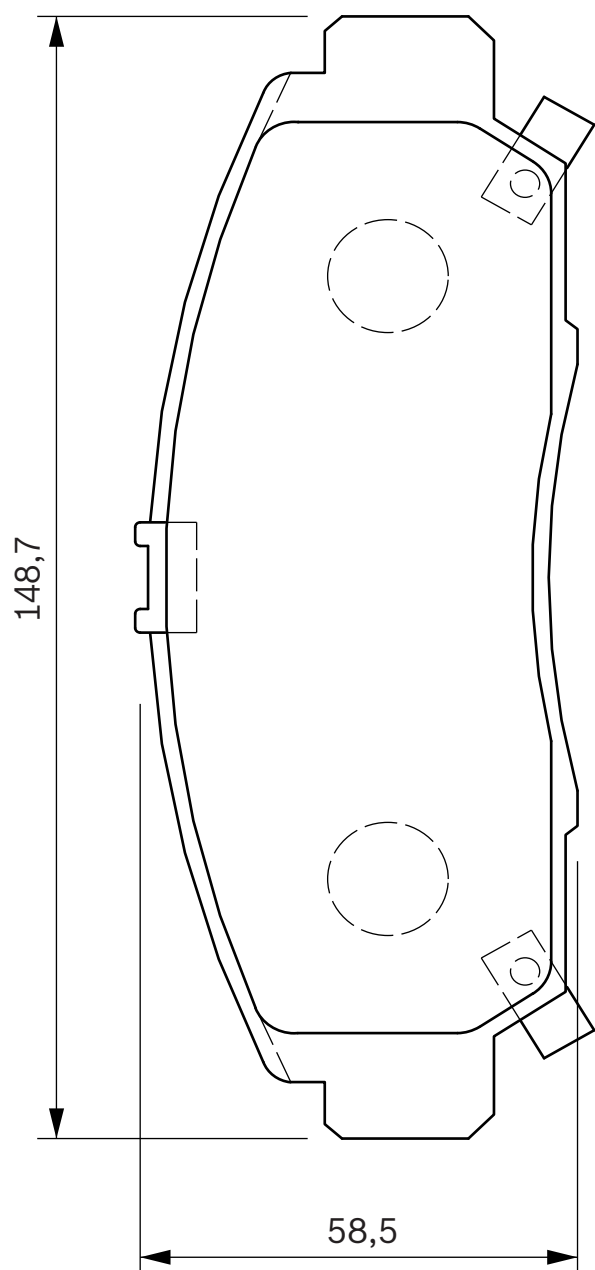
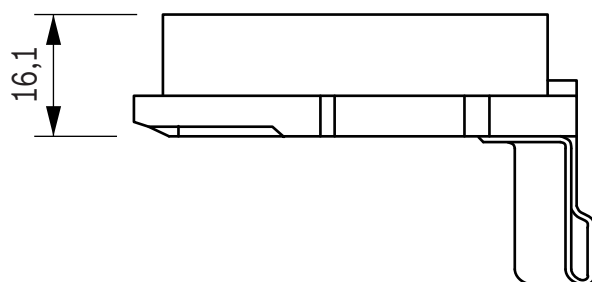
2

SUM



HONDA

FR-V, Legend, Stream





424 723

21868

17,3

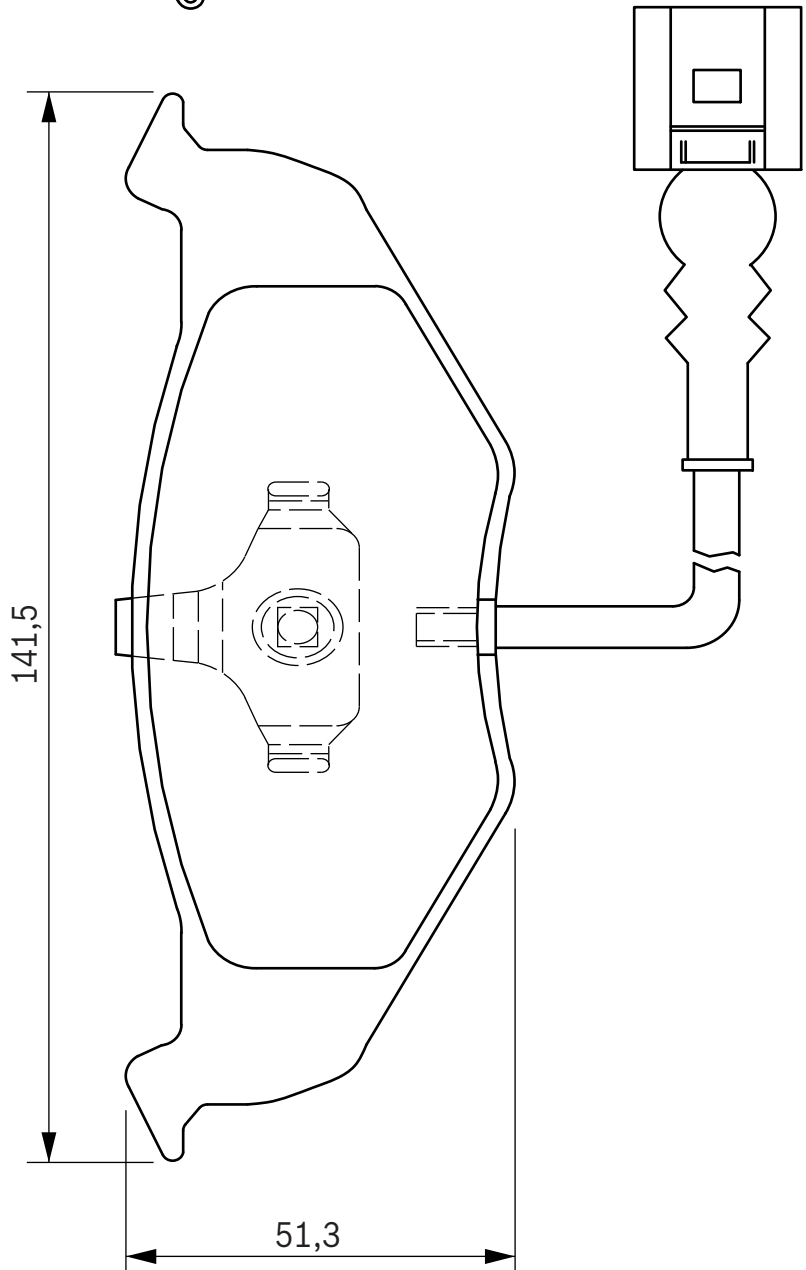
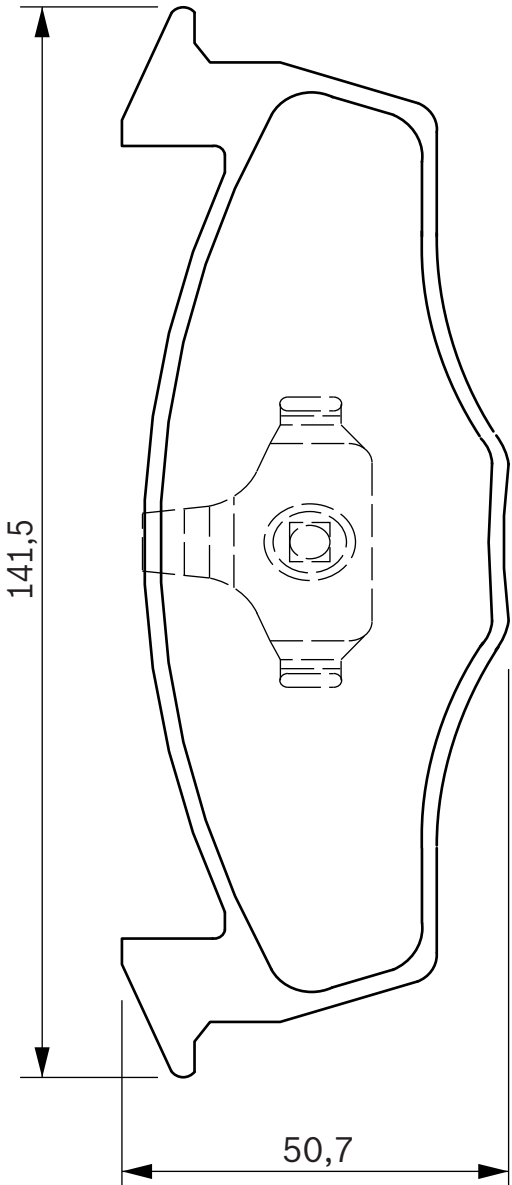
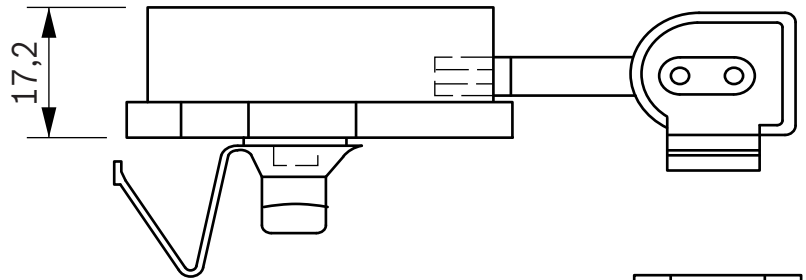
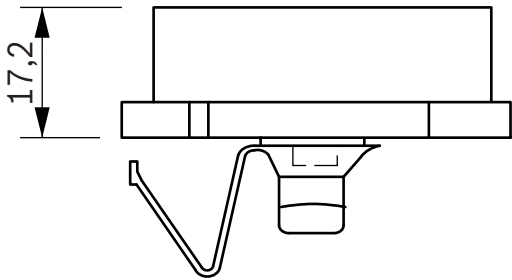
1

TEVES



SKODA
VOLKSWAGEN

Fabia / Combi (2007>), Fabia / Combi (99>06)
Polo IV (9N)





424 725

23450

18,3

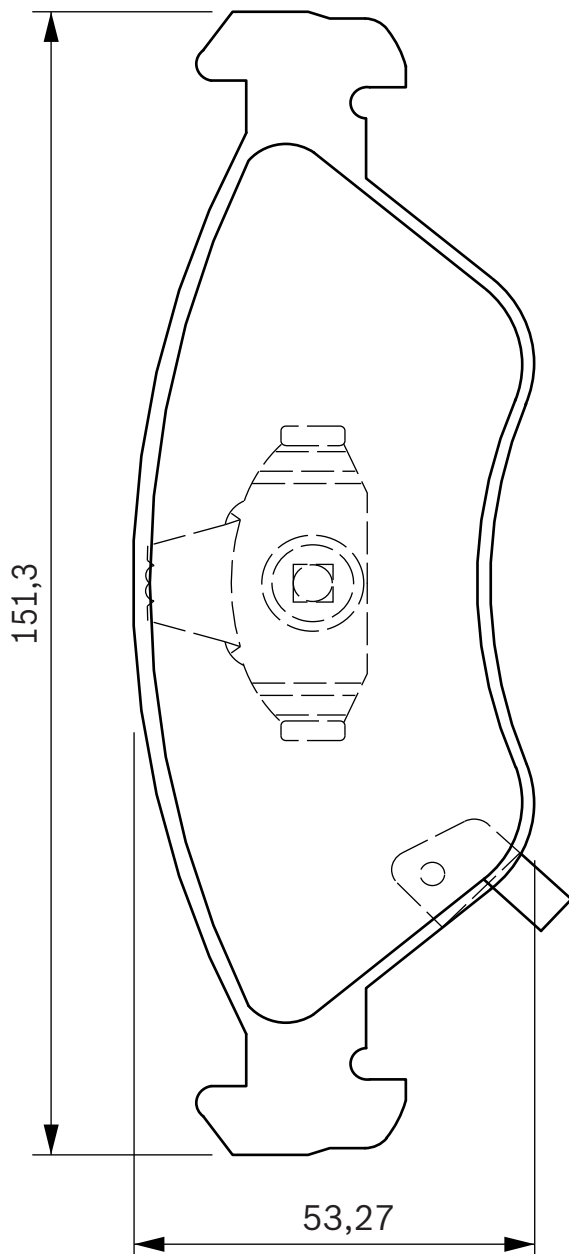
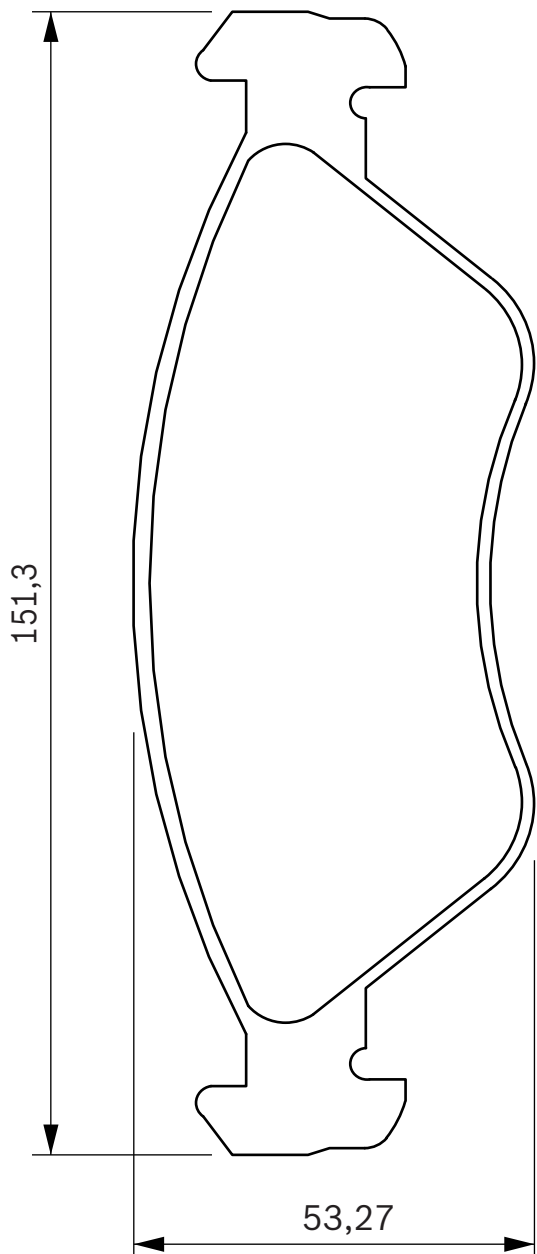
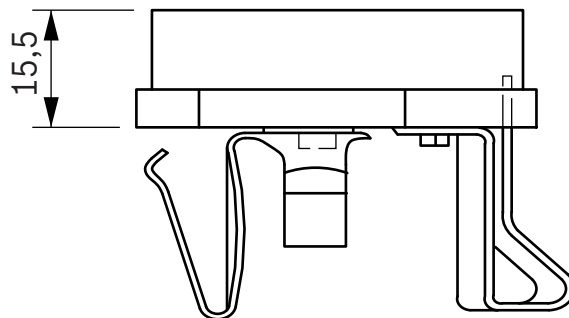
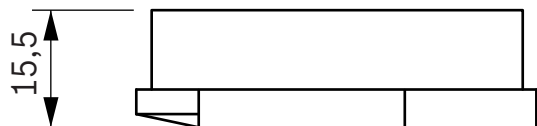
2

TEVES



KIA

Clarus I





424 727

23518

17,0

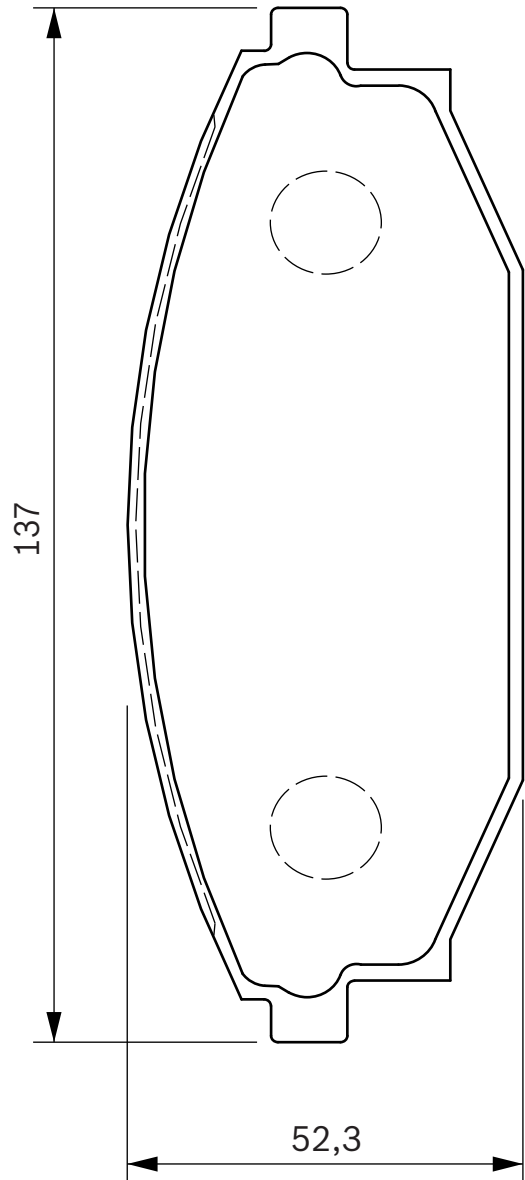
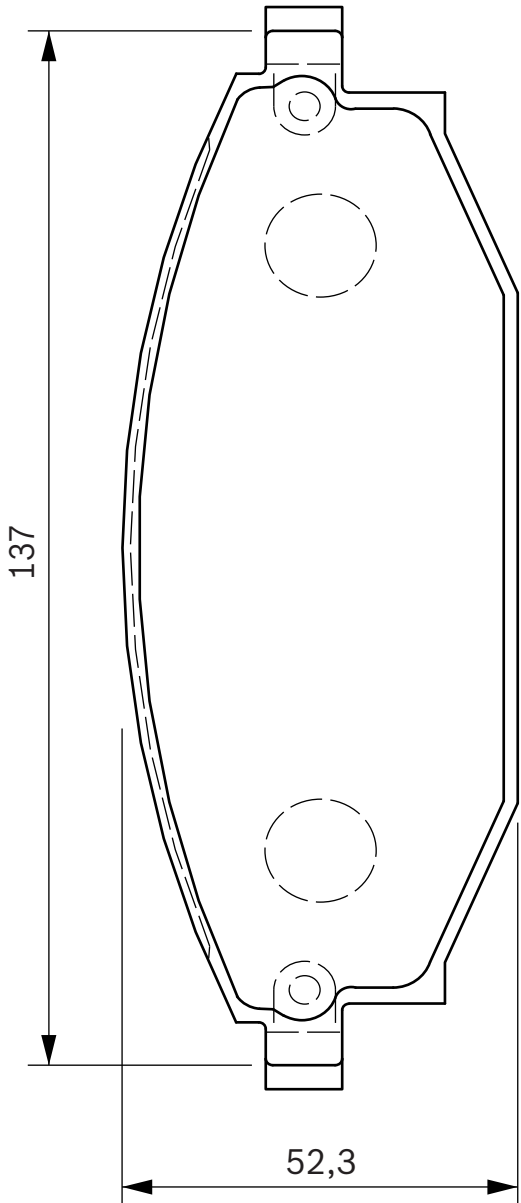
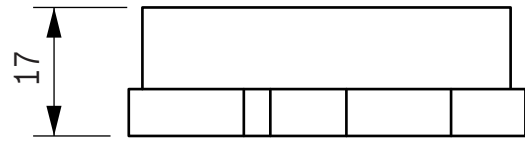
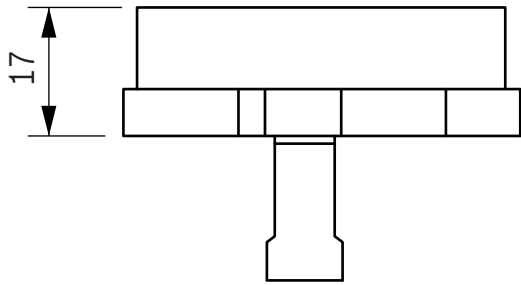
2

SUM



HYUNDAI

Galloper I, Galloper II, Sonata III



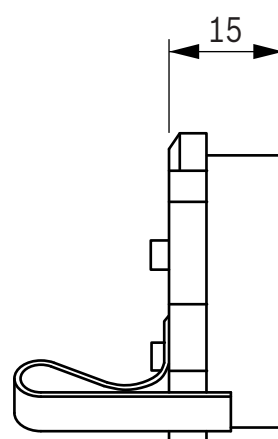
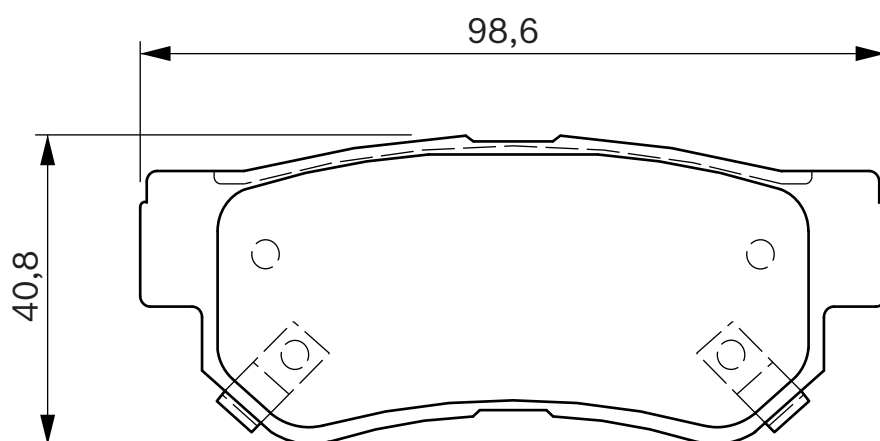
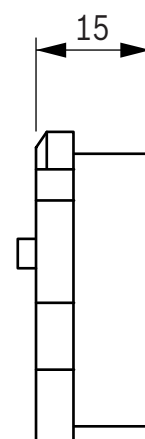
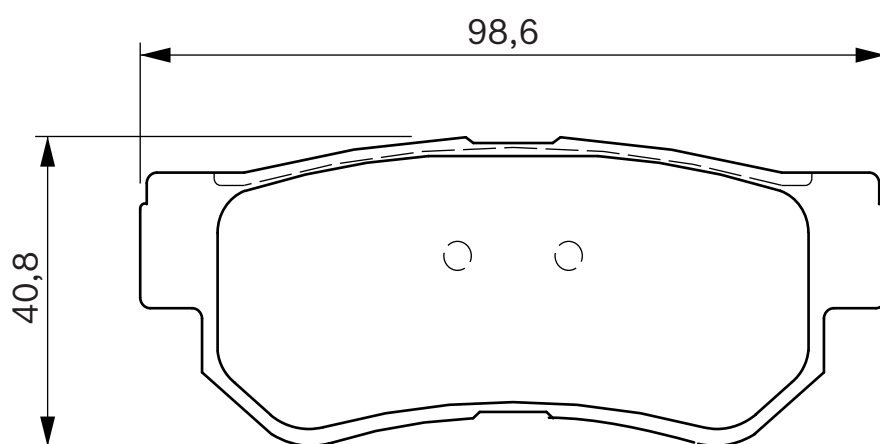
**424 728**

23543

15,0

2

AKE

**HYUNDAI
KIA**Santa Fe, Sonata III, Sonata IV, Trajet, Tucson, XG
Magentis, Sportage



424 729

23569

17,0

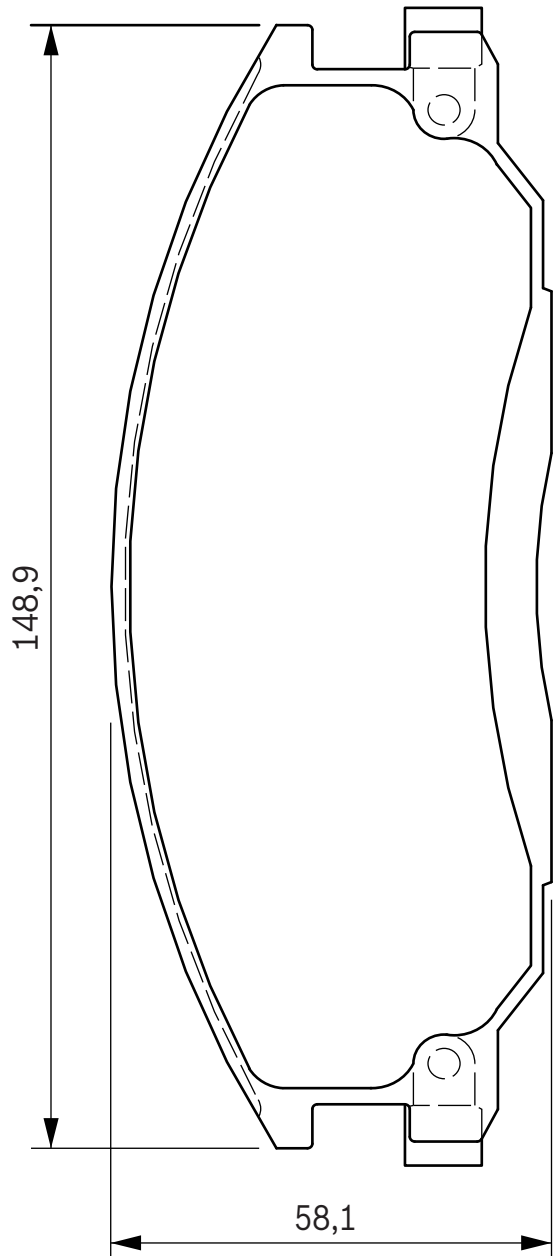
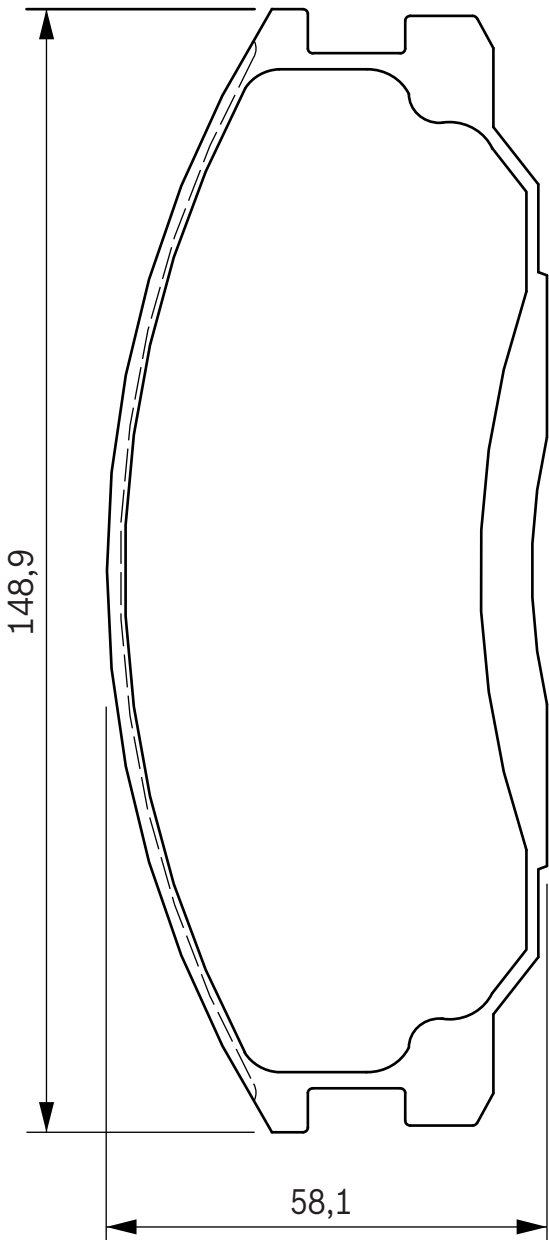
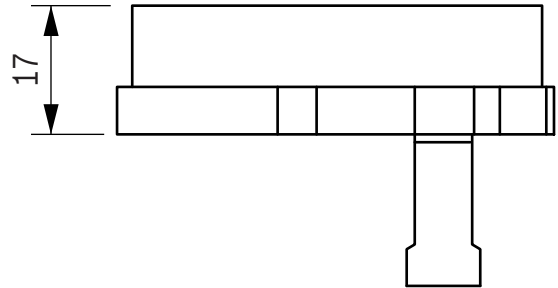
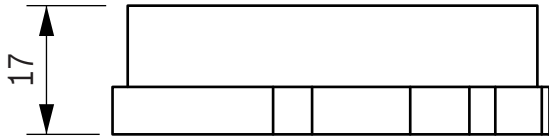
2

MANDO



HYUNDAI

Santa Fe, Trajet, XG





WVA



S



424 732

23795

15,8

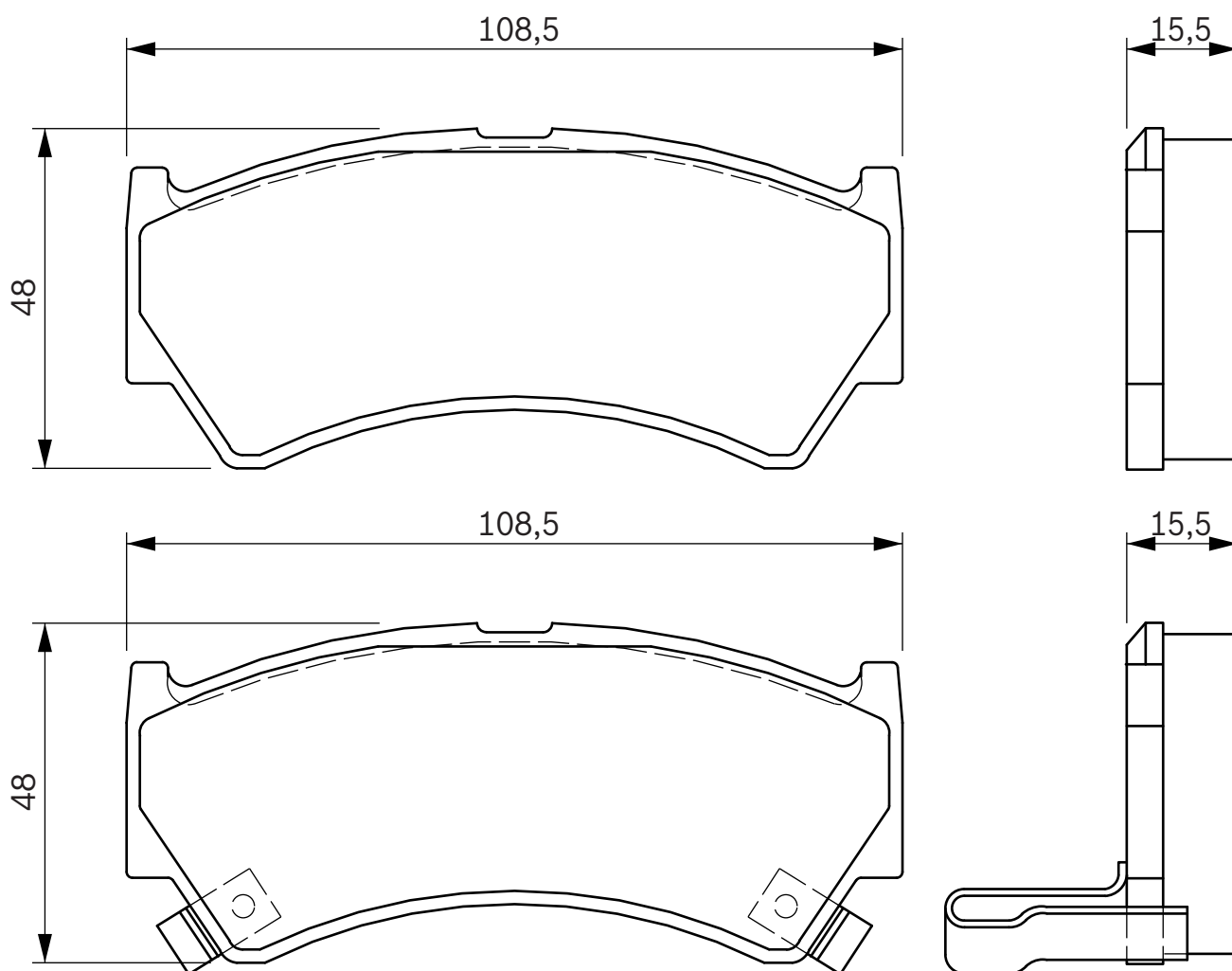
2

AKE



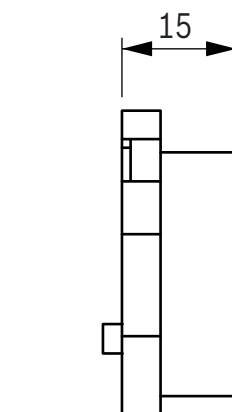
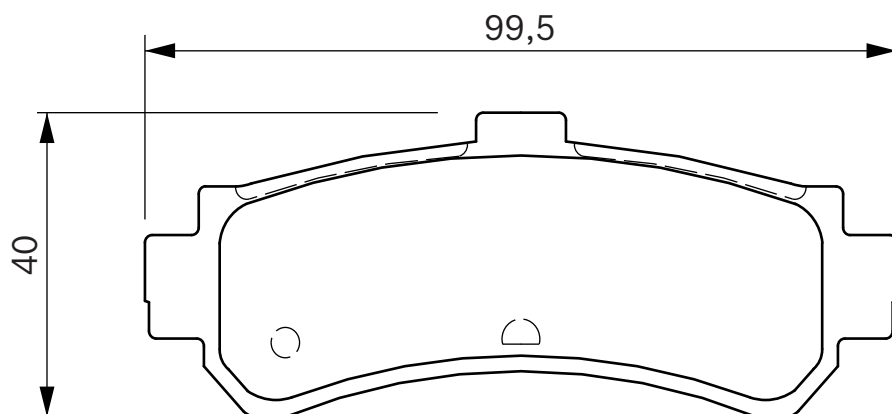
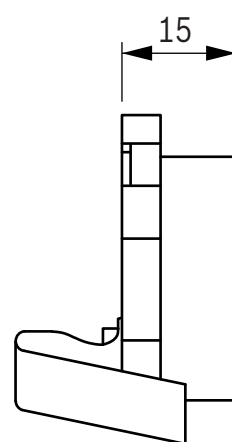
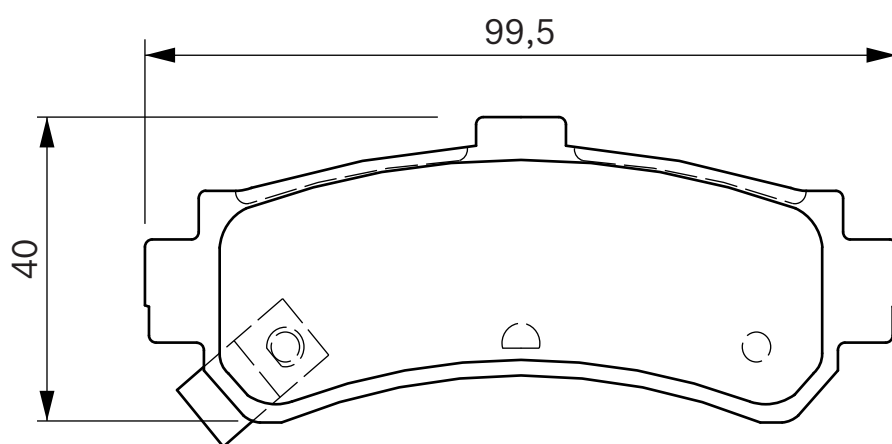
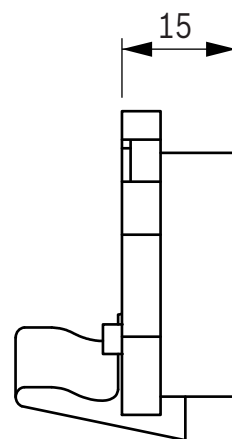
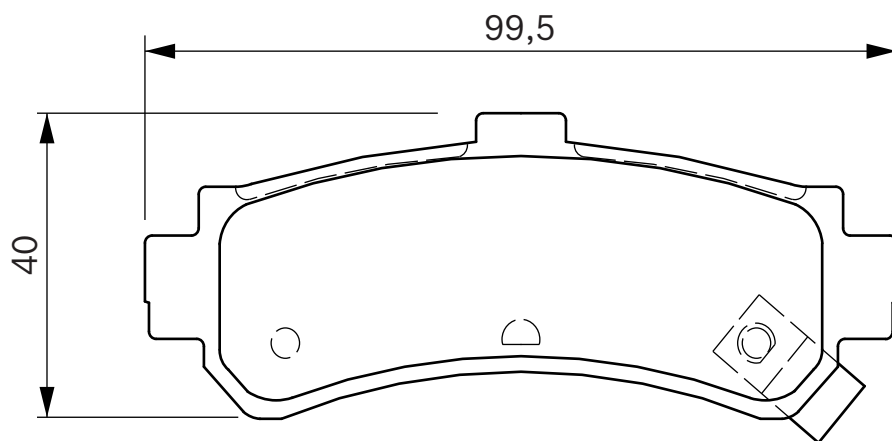
SUZUKI

Baleno





424 734 23023 14,8 2 AKE  NISSAN Almera (N15)





424 735

23766

17,8

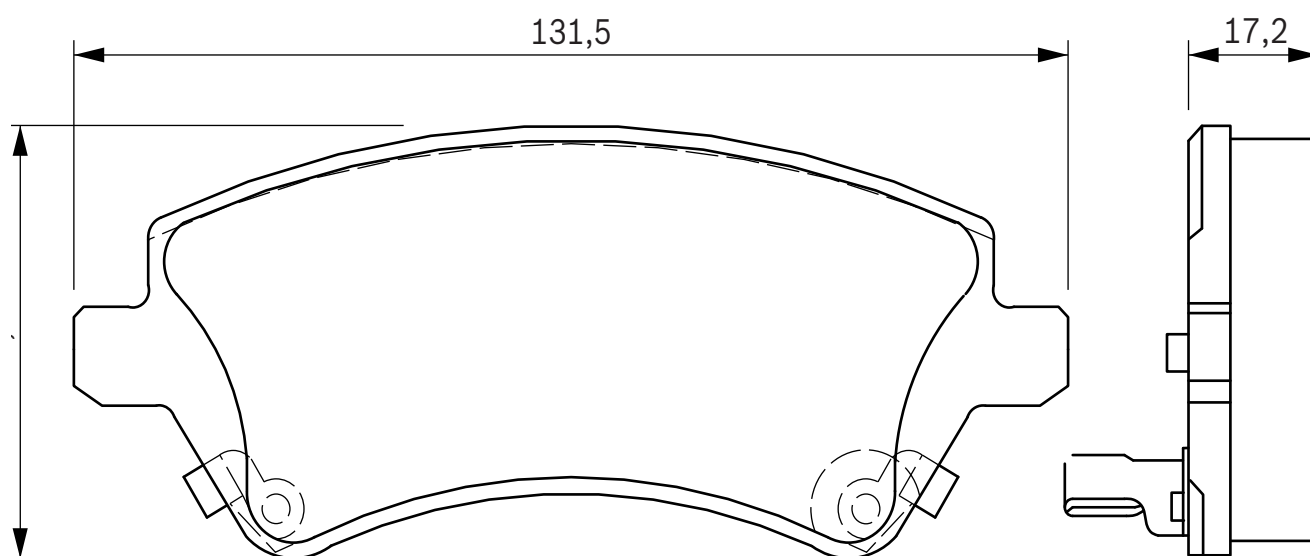
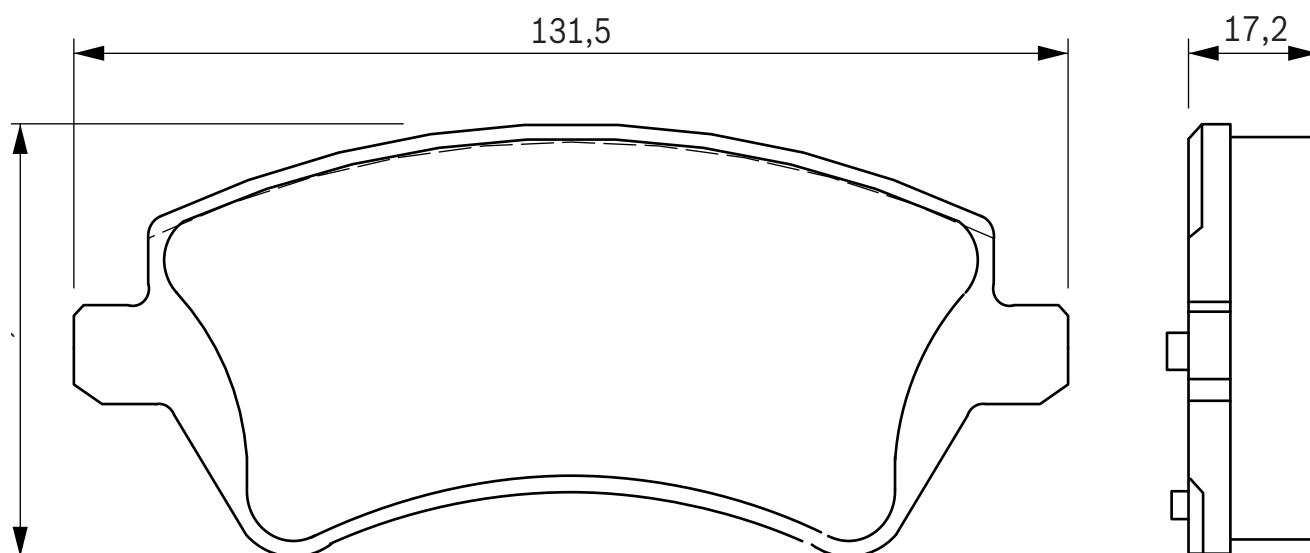
2

LUCAS



TOYOTA

Corolla (E12)





424 737

23783

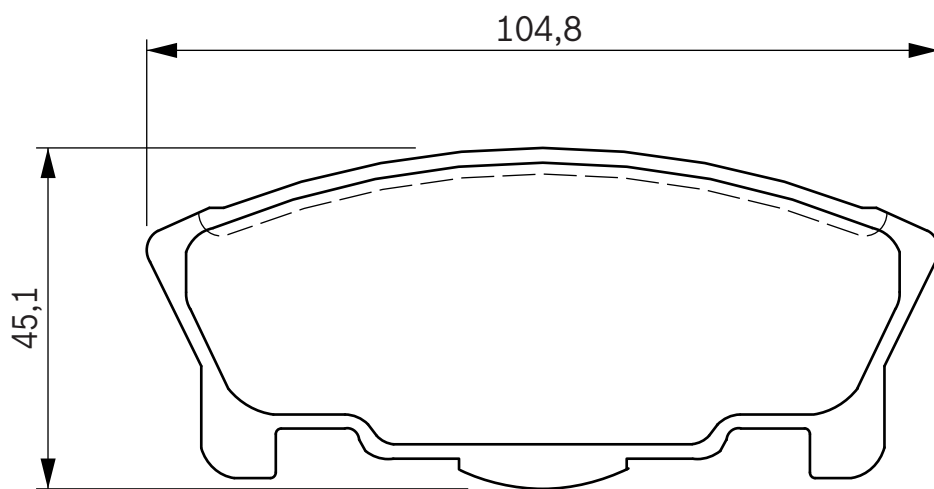
13,8

AKE



DAIHATSU

Move



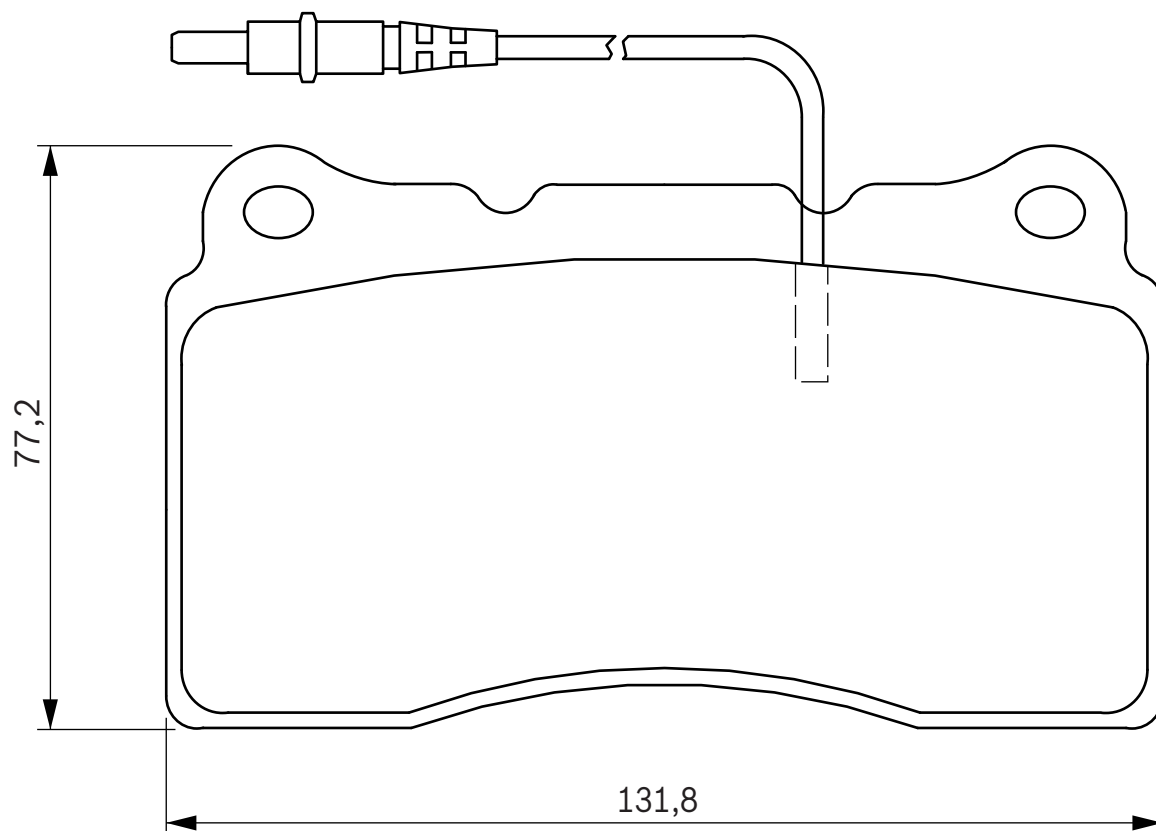
**424 738**

23575

16,0

2+2

BREMBO

**CITROEN**
FIAT
LANCIA
PEUGEOTC8
Ulysse (02 >)
Phedra
607, 807



424 739

23693

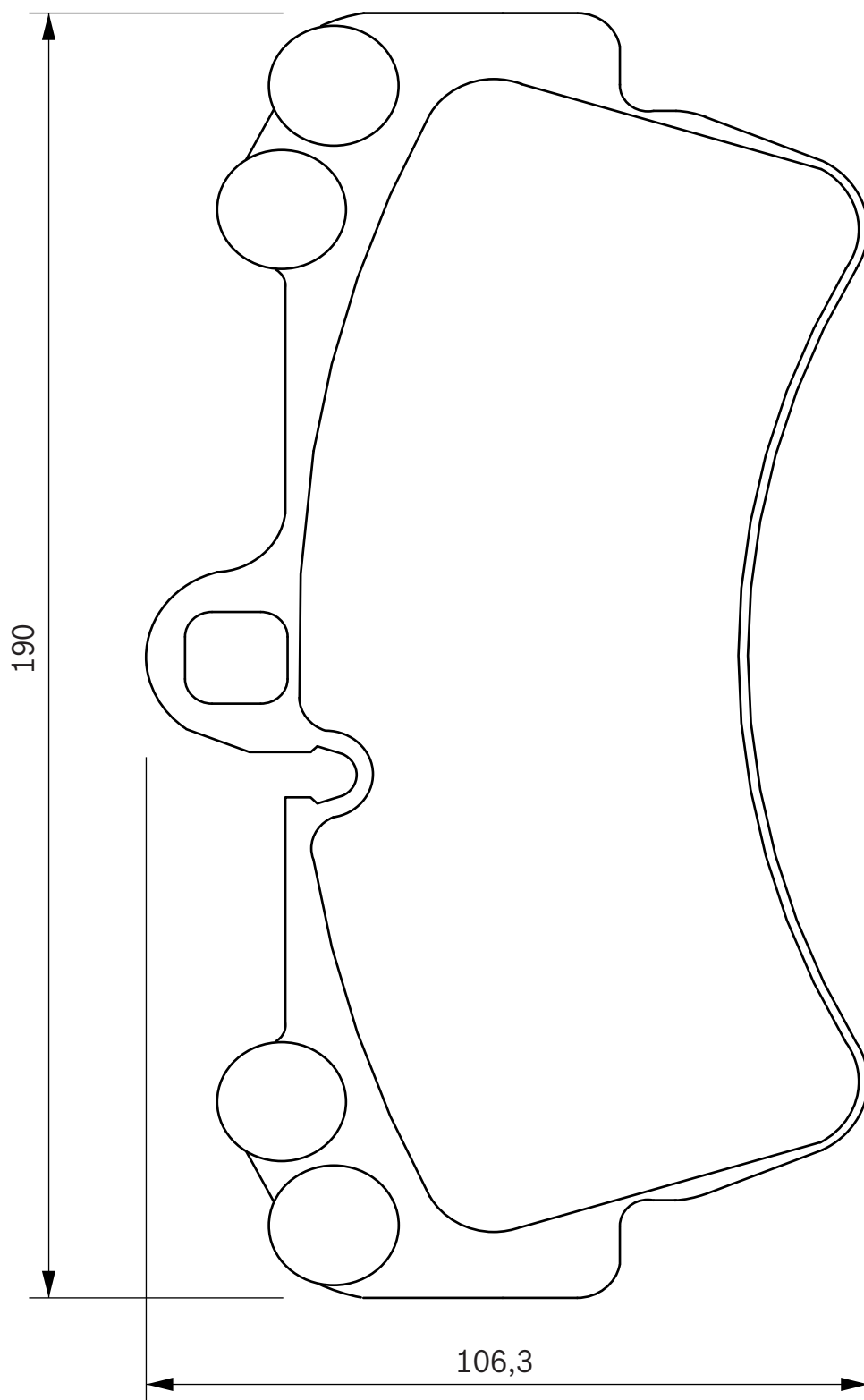
16,7

BREMBO



AUDI
PORSCHE
VOLKSWAGEN

Q7
Cayenne
Touareg



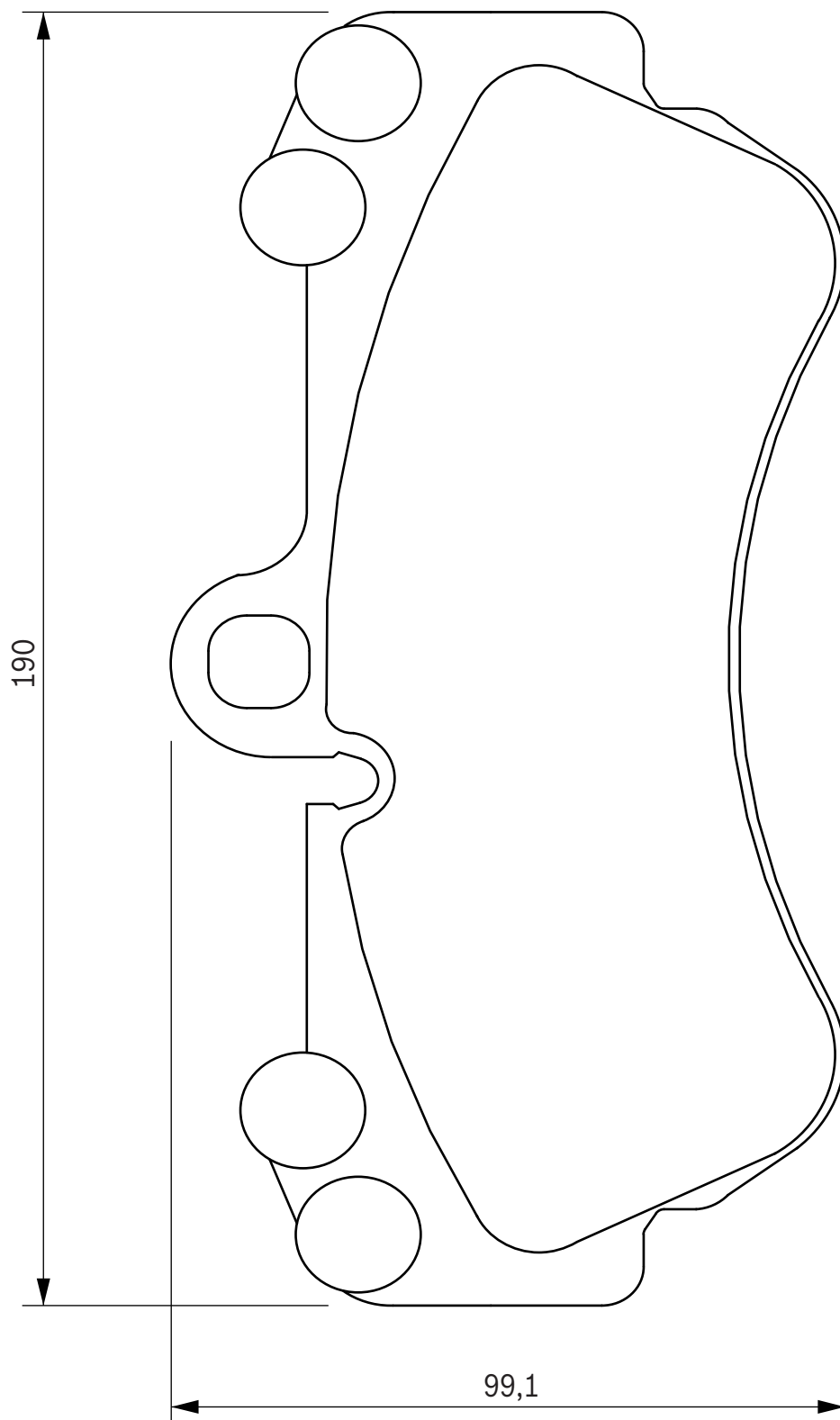


424 740

23692

16,7

BREMBO

**PORSCHE**
VOLKSWAGENCayenne
Touareg



424 741

23694

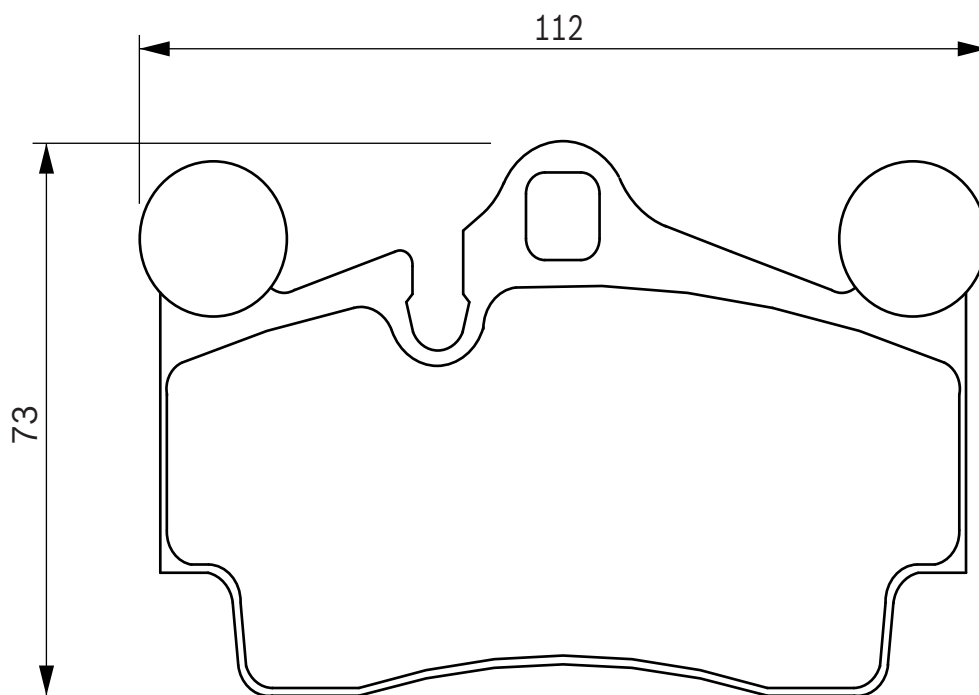
16,7

BREMBO



AUDI
PORSCHE
VOLKSWAGEN

Q7
Cayenne
Touareg



**424 742**

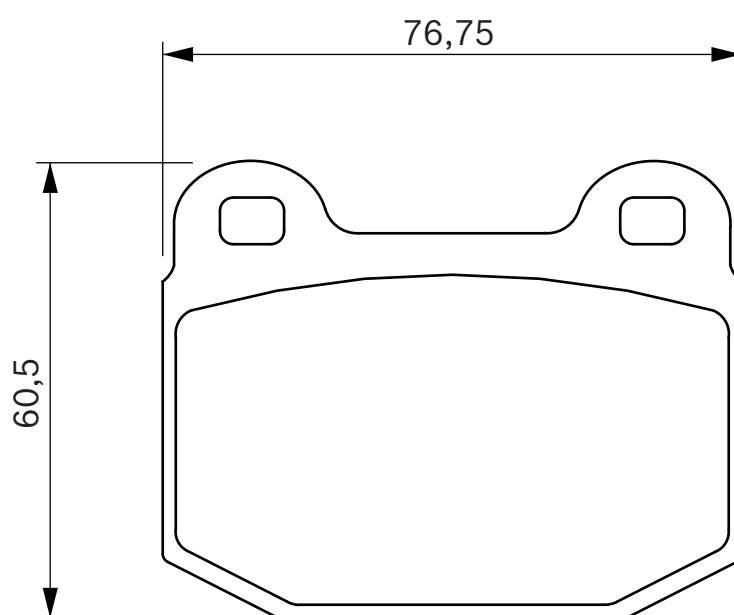
20323

14,4

TEVES

**OPEL**

Speedster





424 743

23404

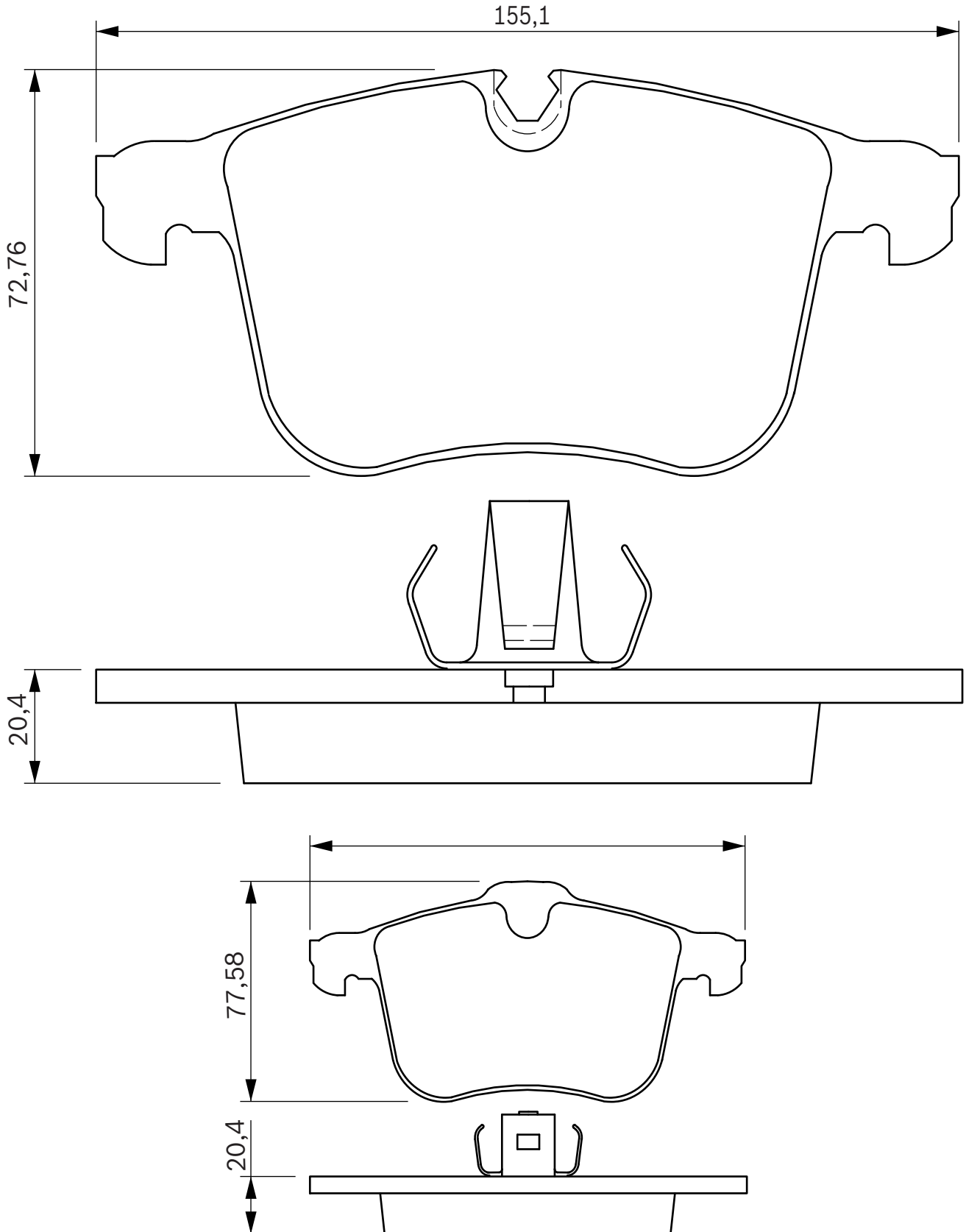
20,4

TEVES



OPEL
SAAB

Signum, Vectra C
9-3 (02>), 9-3 Cabriolet (02>)





424 744

23410

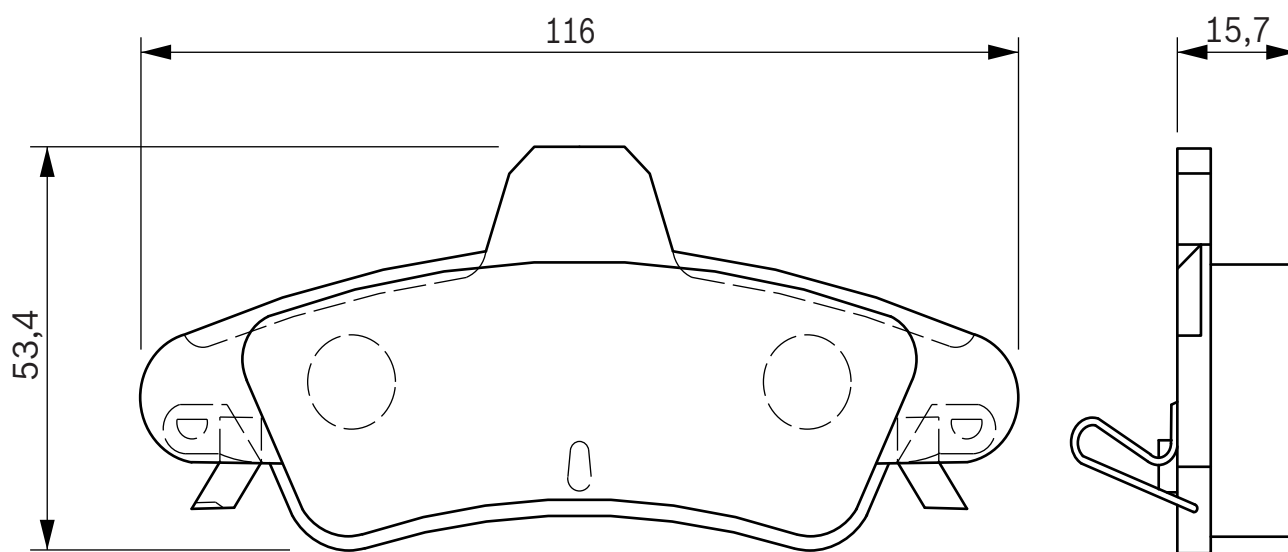
15,8

BOSCH



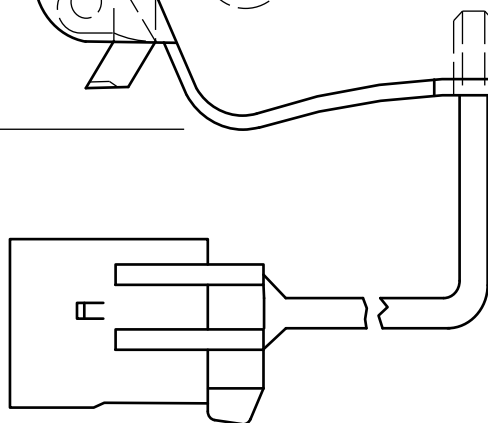
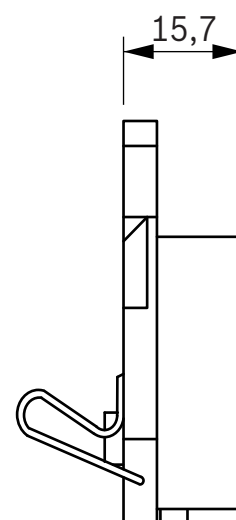
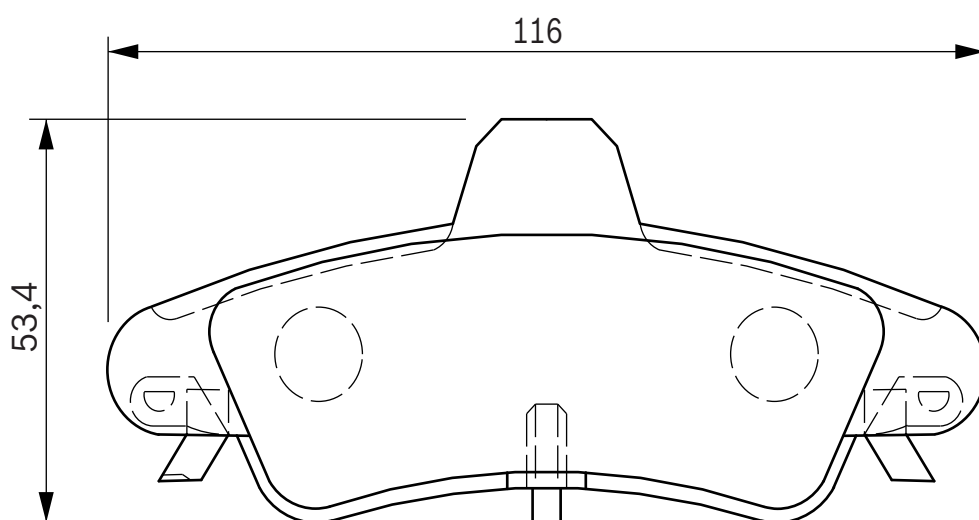
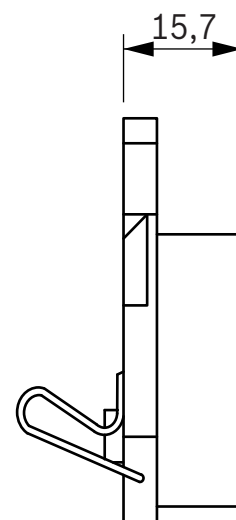
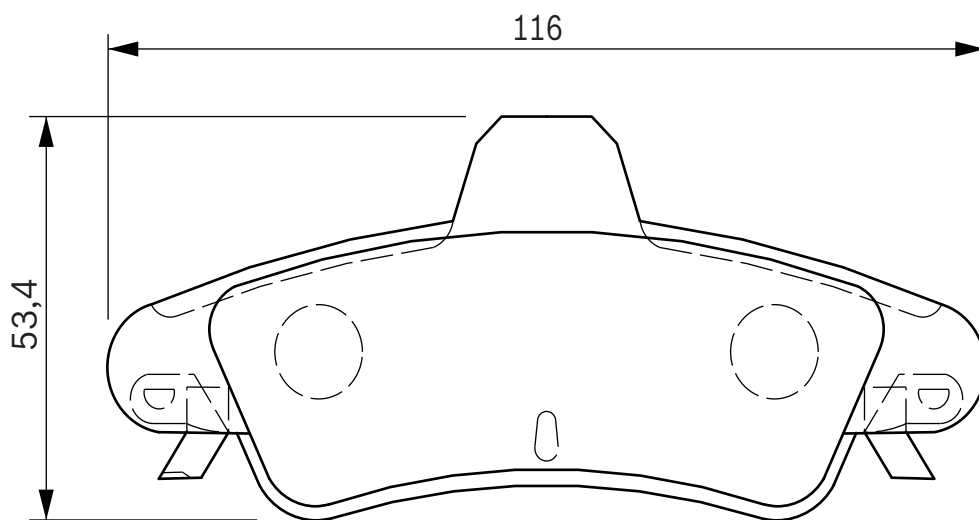
FORD

Mondeo II





424 745 23411 15,8 2 BOSCH FORD Mondeo II





424 746

21988

18,0

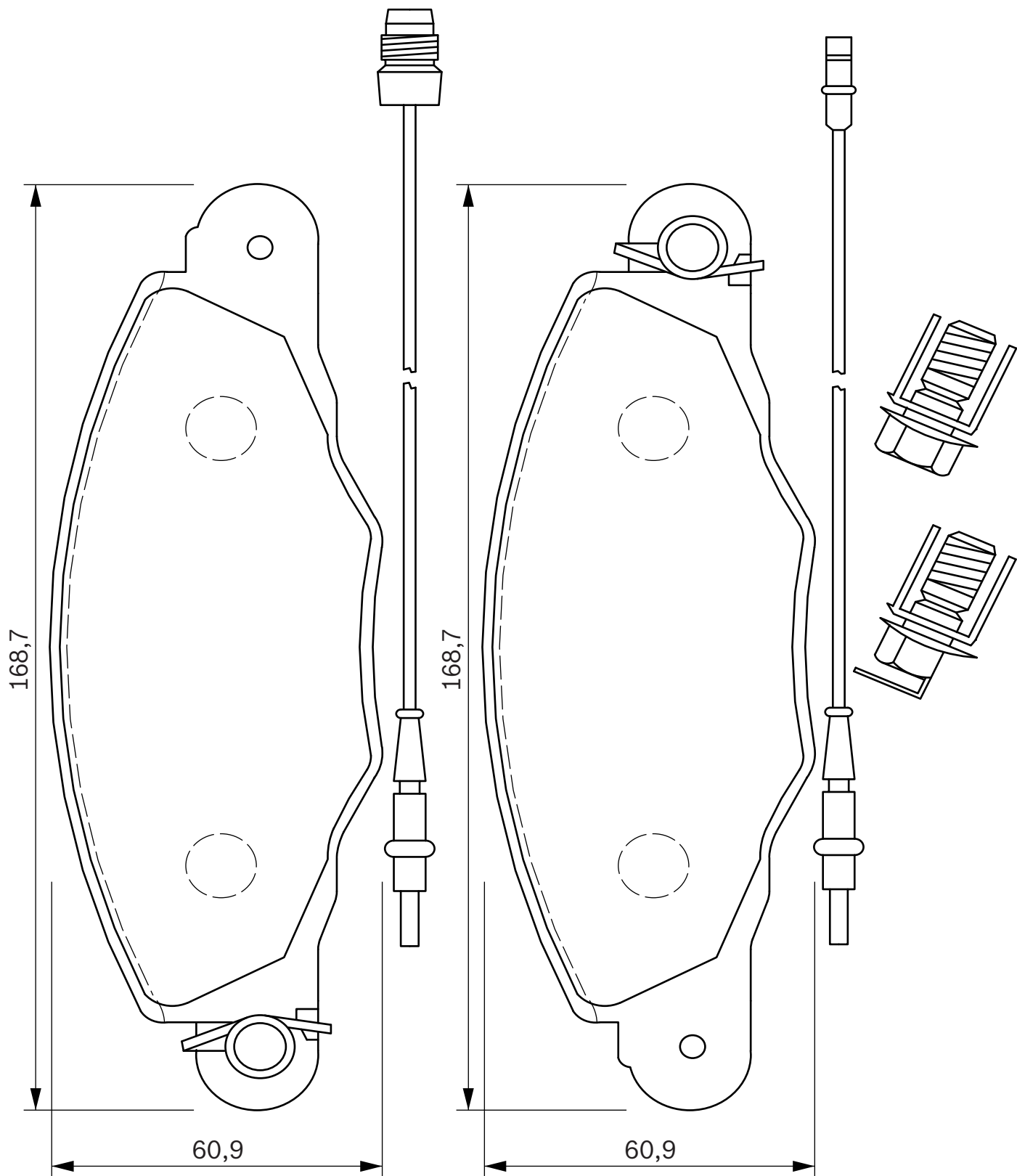
2+2

BOSCH



PEUGEOT

605





424 750

29123

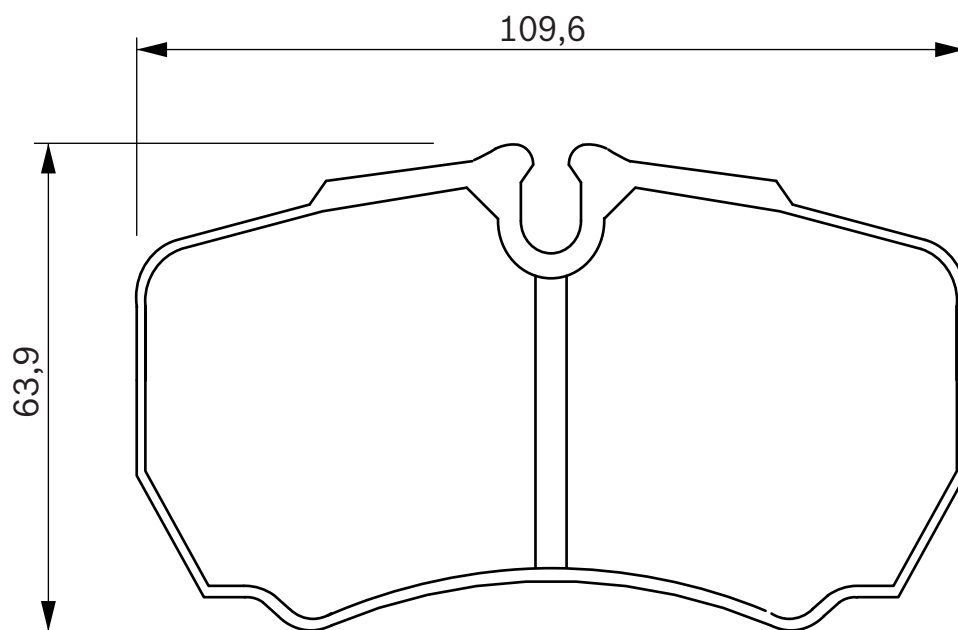
20,3

BREMBO



IVECO

Daily 2000

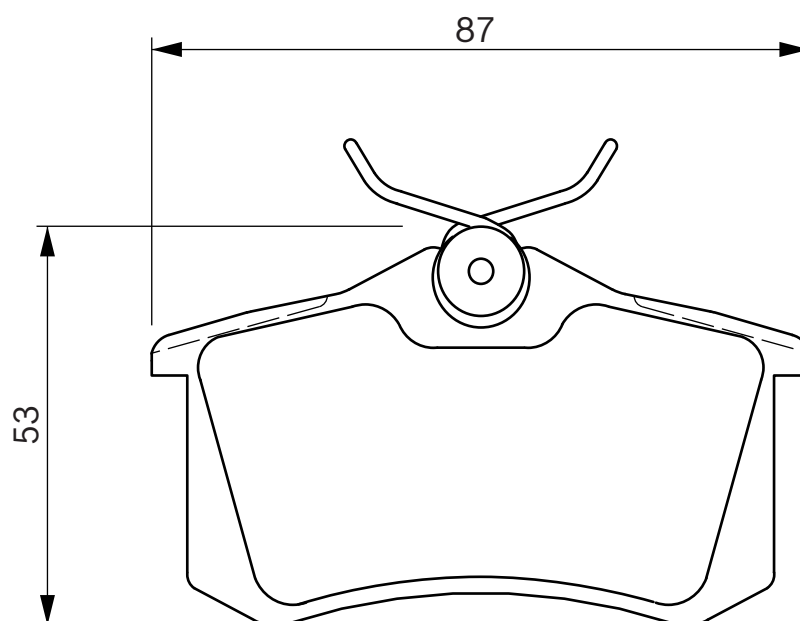


**424 751**

20961

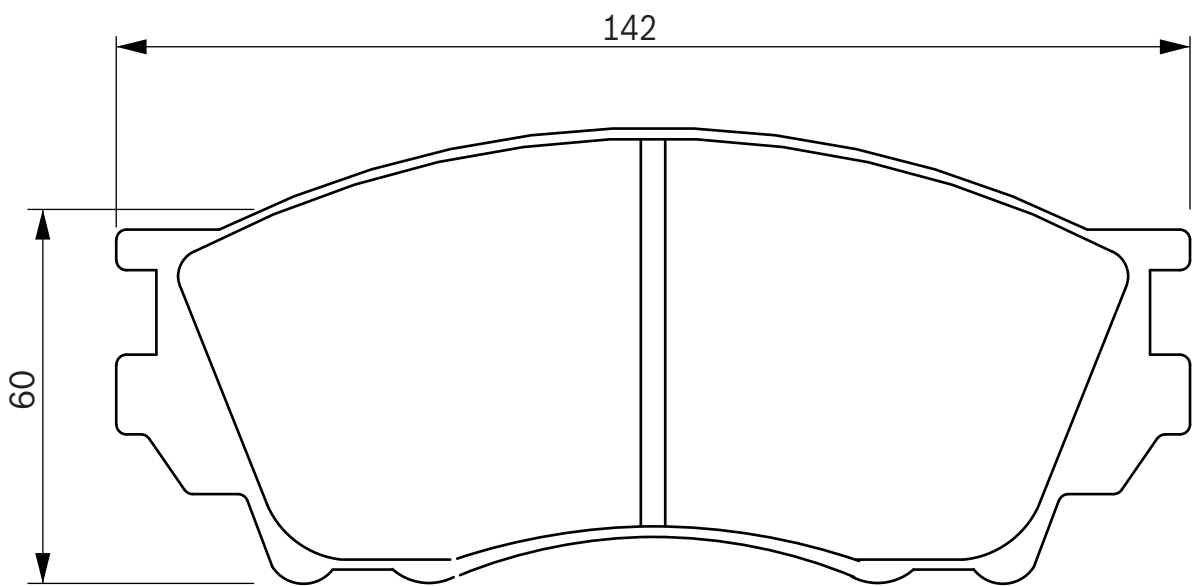
17,4

LUCAS

**CITROEN**
FIAT
LANCIA
PEUGEOTC8
Ulysse (02 >)
Phedra
607, 807



424 753 21571 16,8 2 AKE MAZDA Xedos-9





424 754

23091

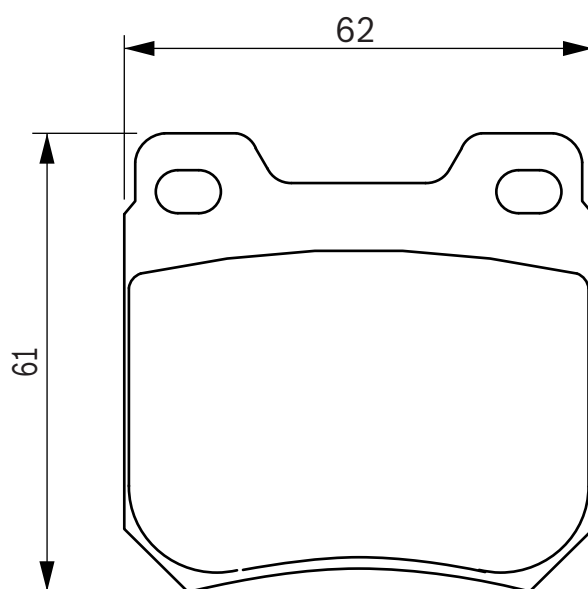
15,2

TEVES



SAAB

9-5





424 756

23601

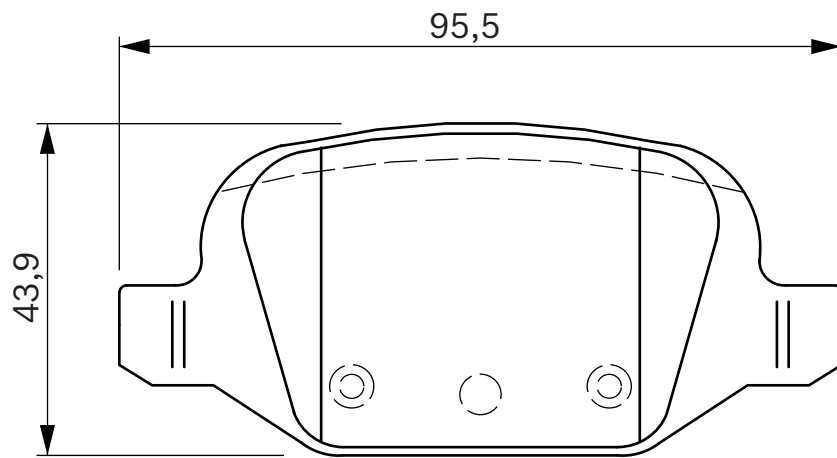
13,7

LUCAS



FIAT

500, Panda (03 >), Punto II (99>05)



**424 757**

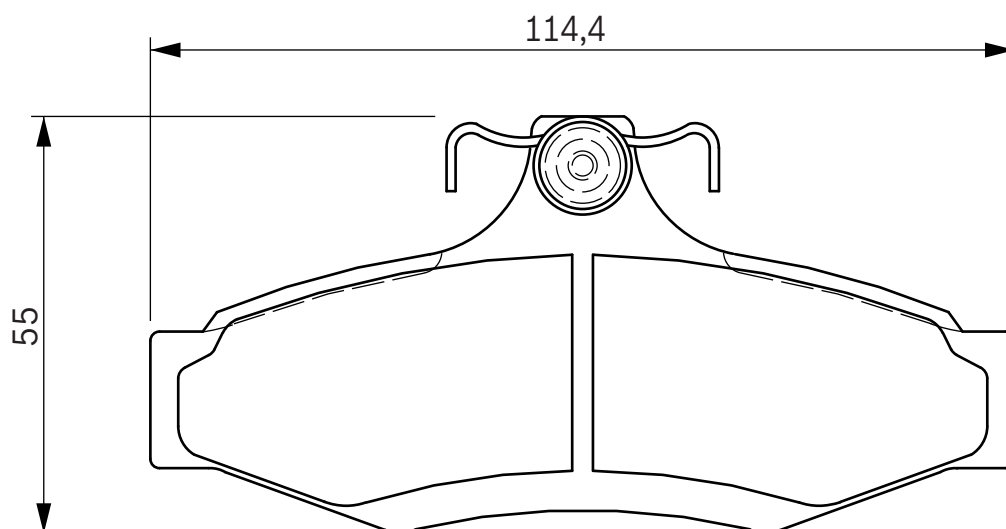
23237

14,6

LUCAS

**CHEVROLET (EX DAEWOO)**

Leganza, Nubira





424 758

23112

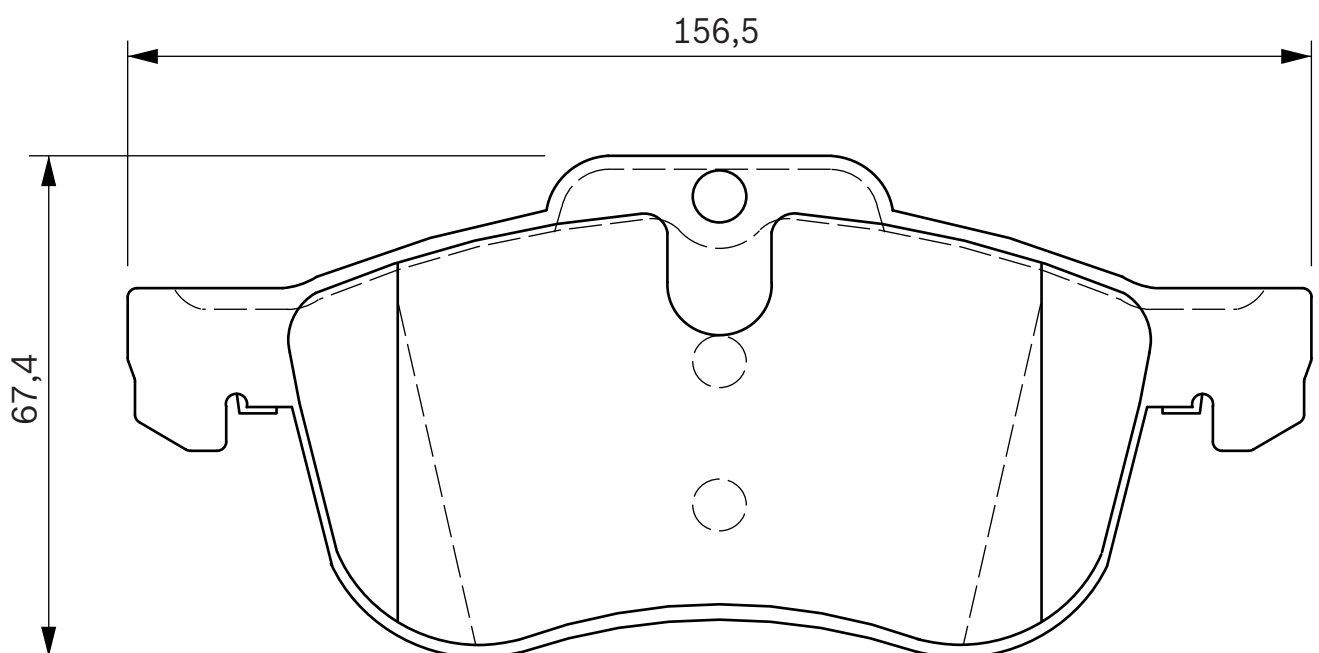
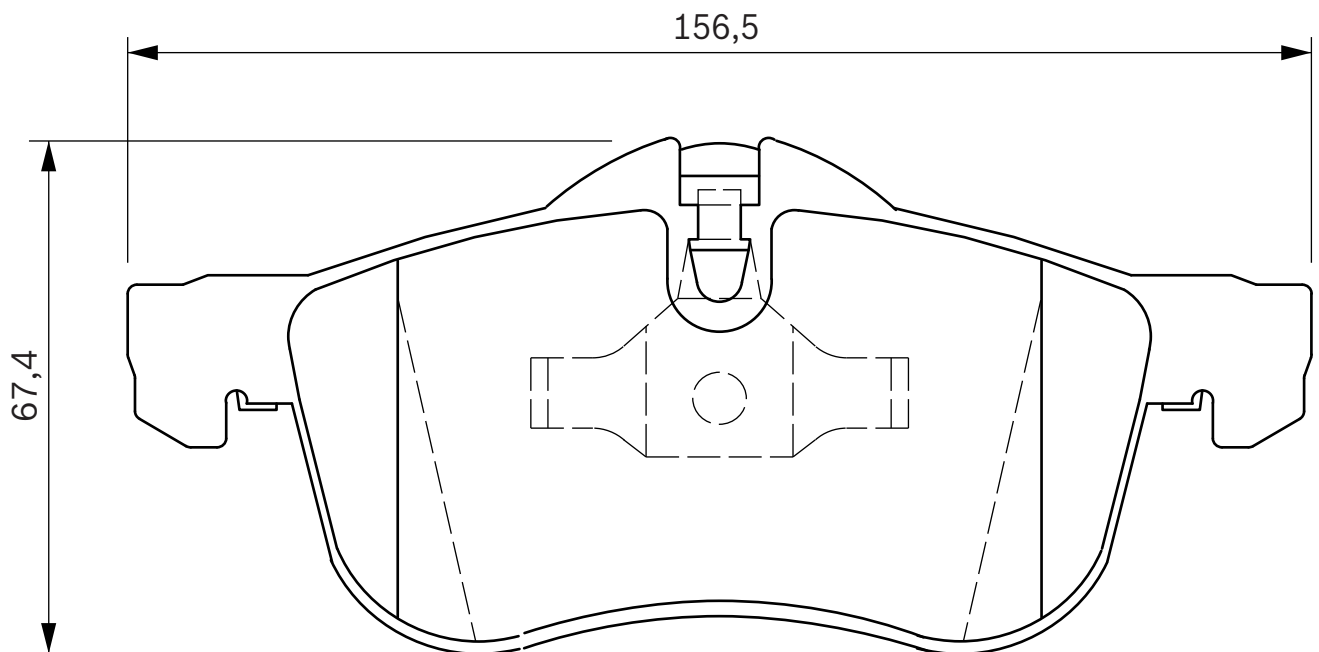
19,0

TEVES



MG
ROVER

ZT 75
75 / Tourer





424 760

23250

16,5

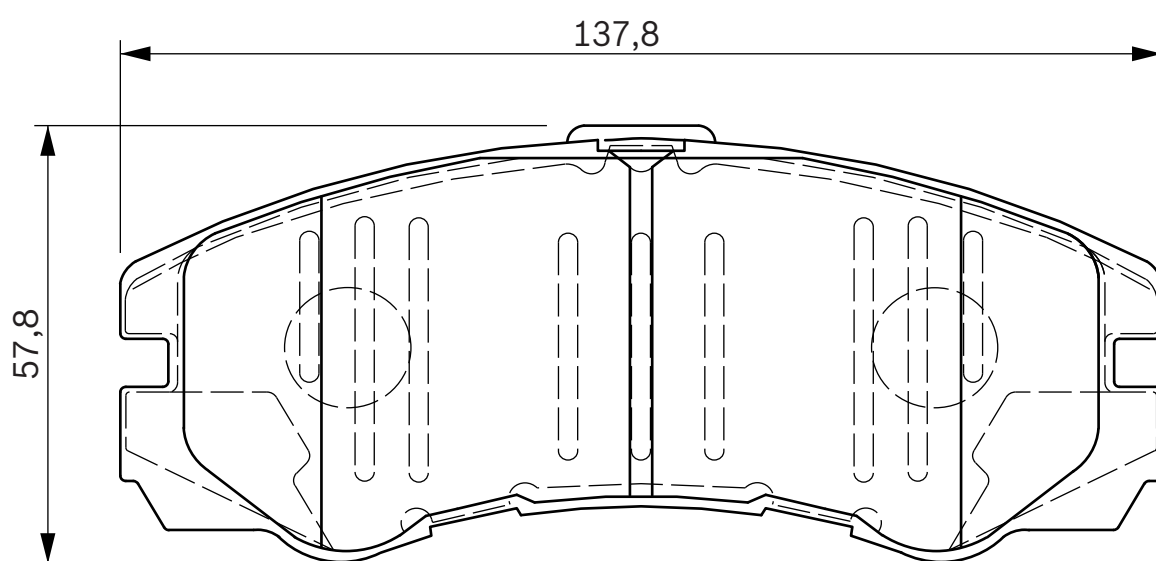
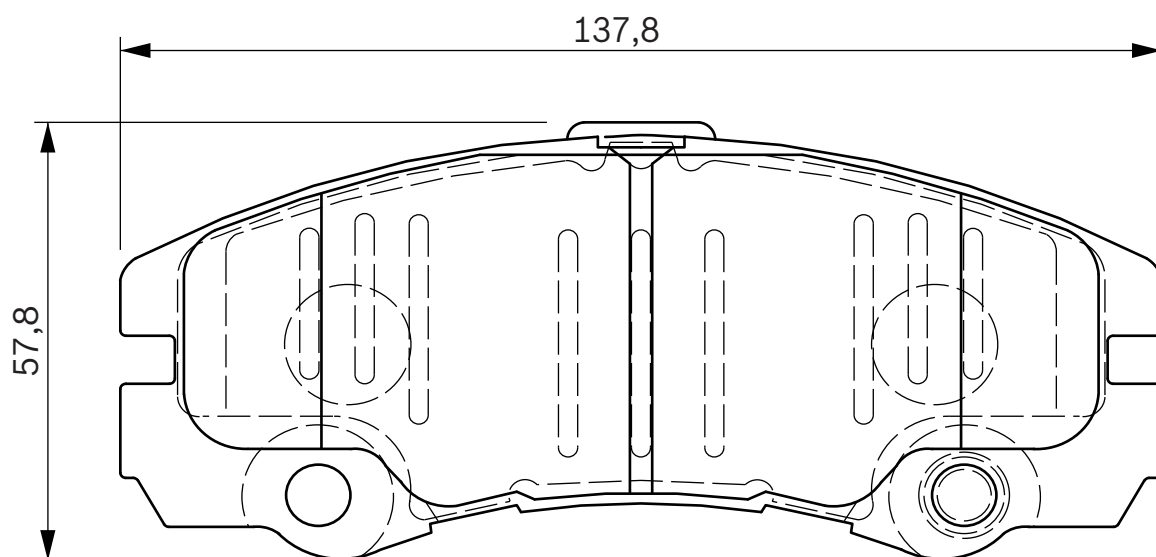
2

AKE



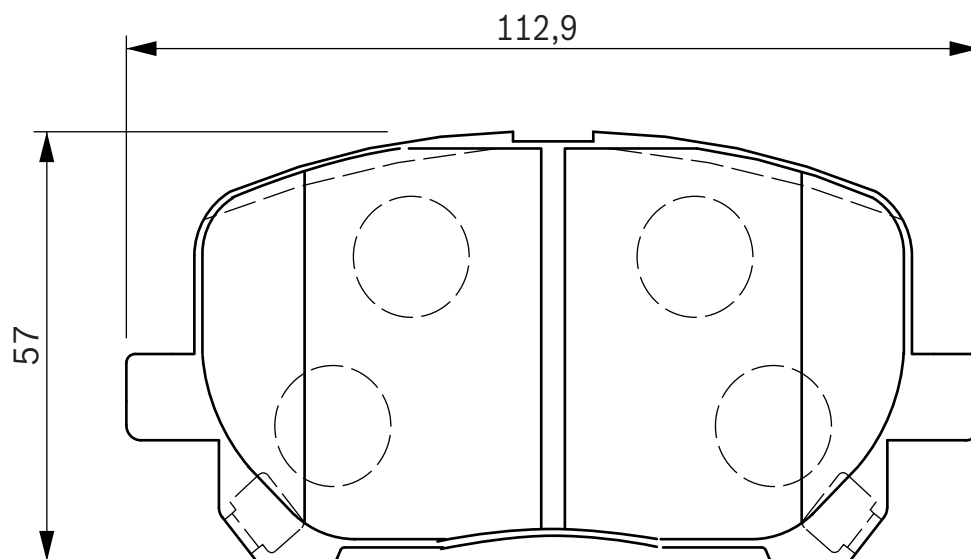
OPEL

Frontera B





424 761 23836 16,7 2 AKE  **TOYOTA** Avensis Verso (T22)





424 762

23646

16,5

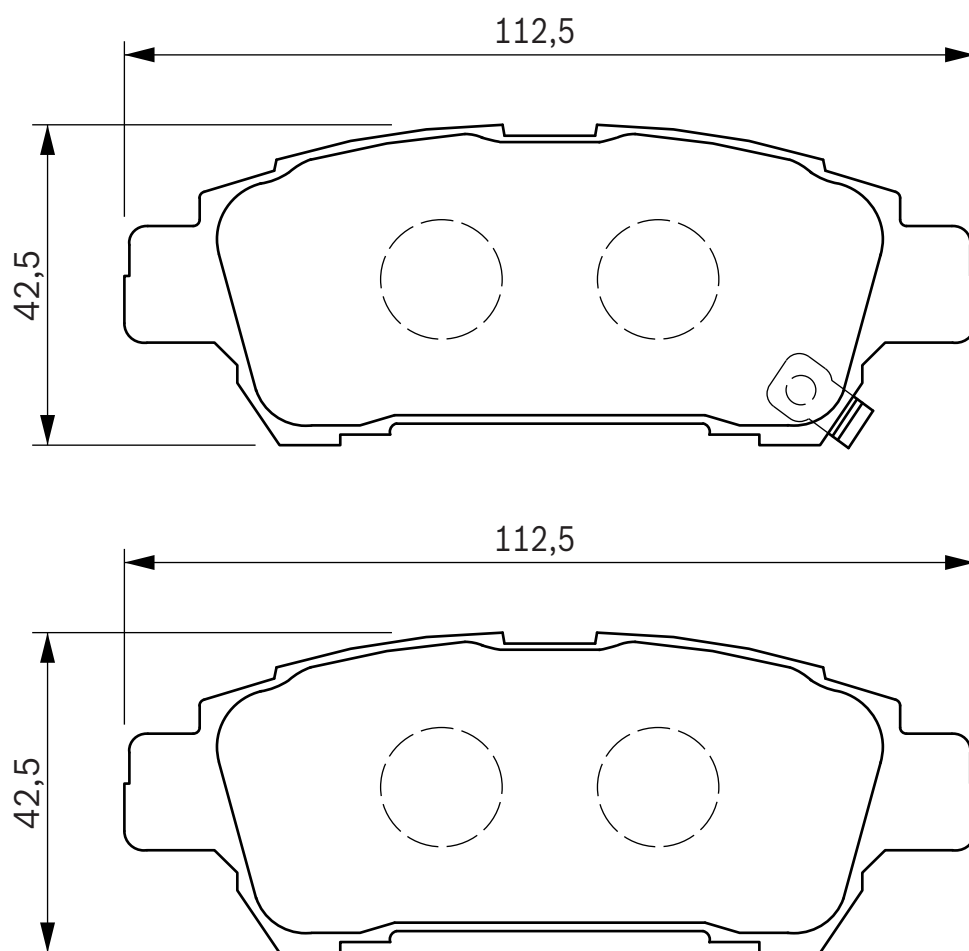
2

SUM



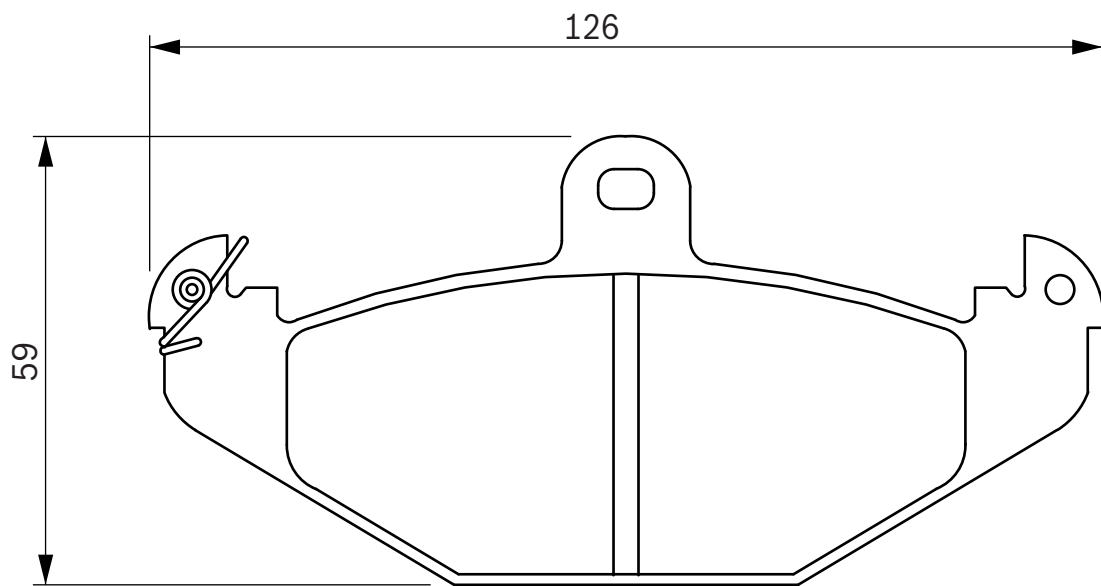
TOYOTA

Avensis Verso (T22), Previa





424 763 20410 12,9 BREMBO  **OPEL** Speedster





WVA



S



424 765

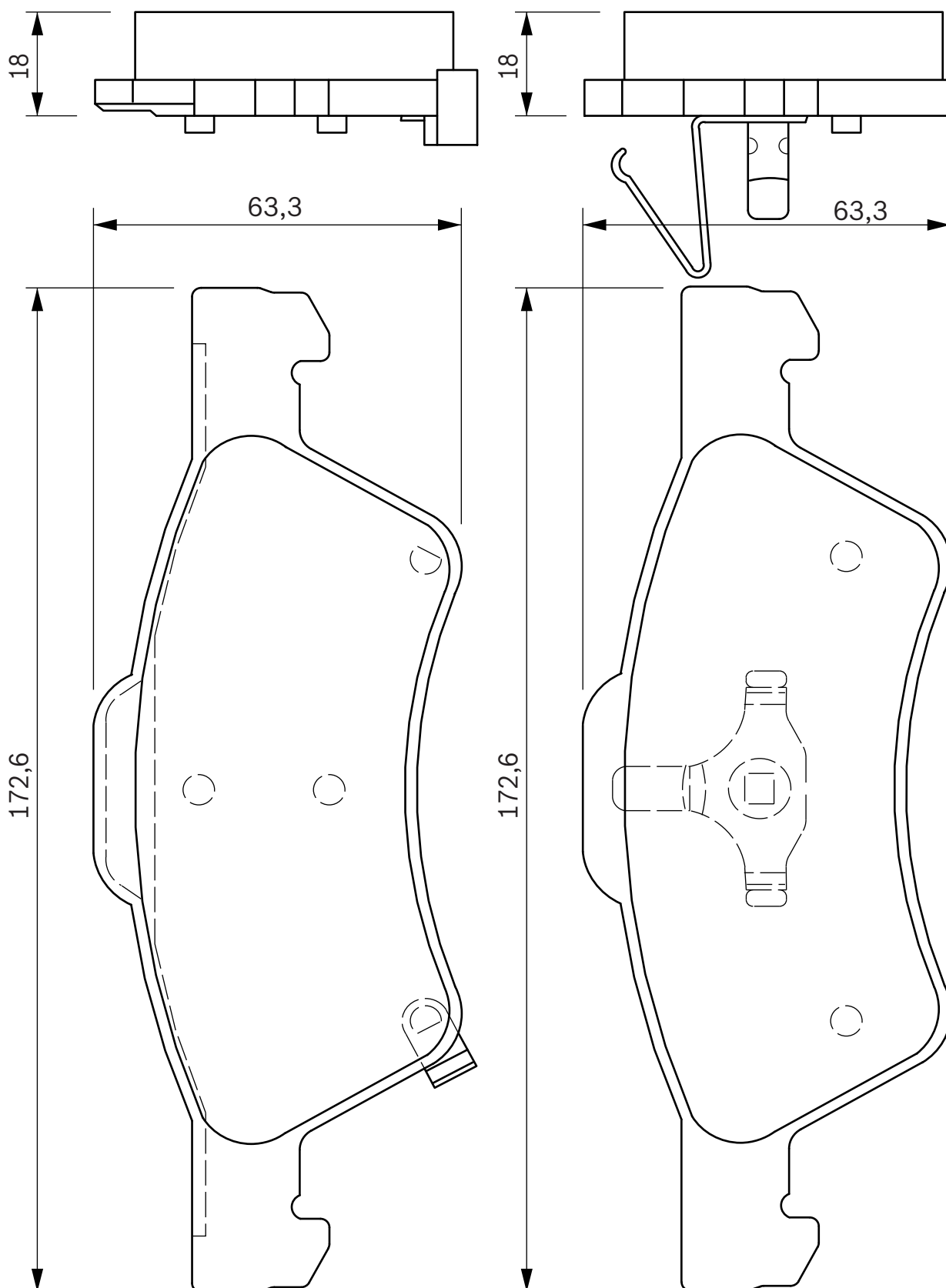
23640

18,0

2

TEVES


**CHRYSLER
JEEP**

 Voyager III
 Cherokee (01>)




424 766

23732

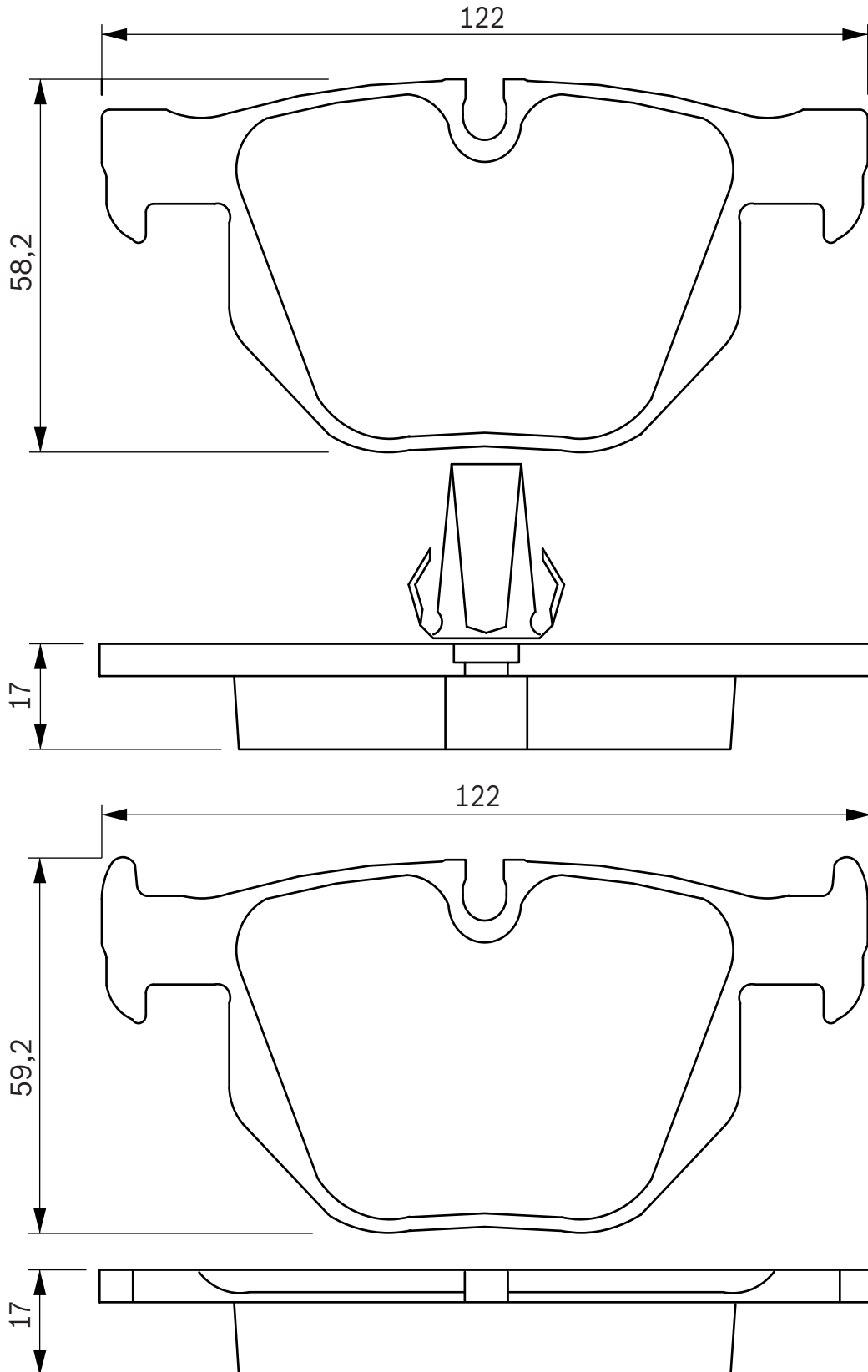
17,3

TEVES



BMW

3-Serie (E90), 5-Serie (E60), 6-Serie (E63, E64)





WVA



S



424 767

23183

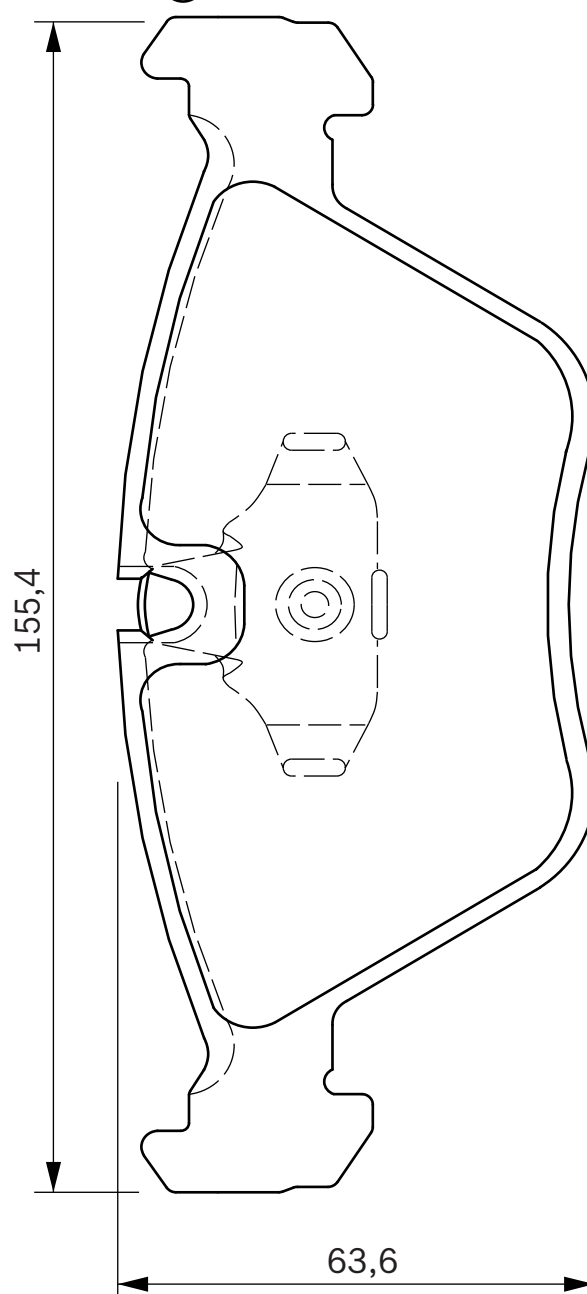
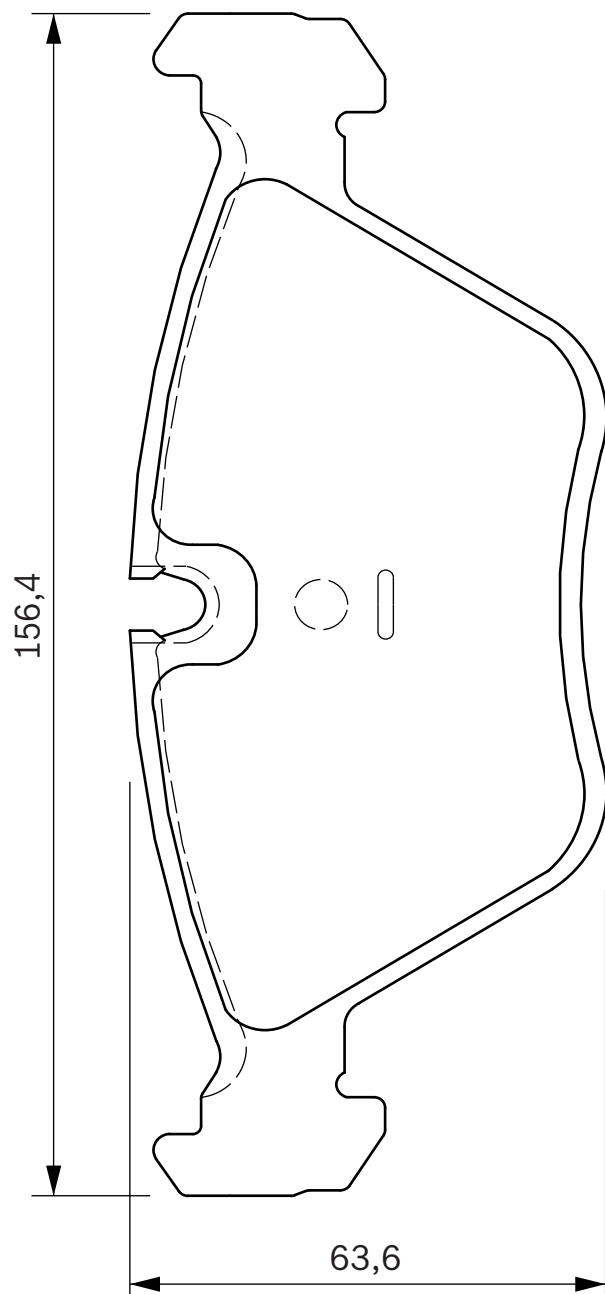
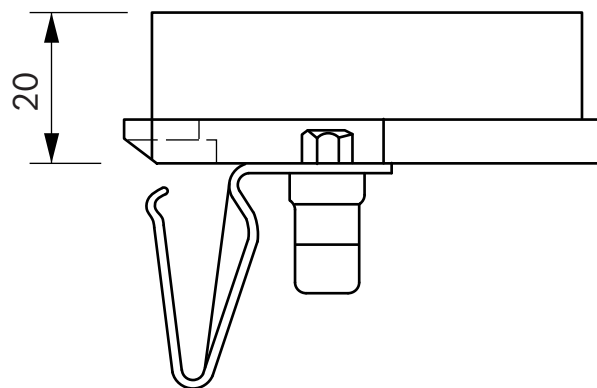
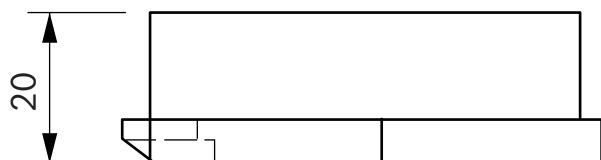
20,3

TEVES



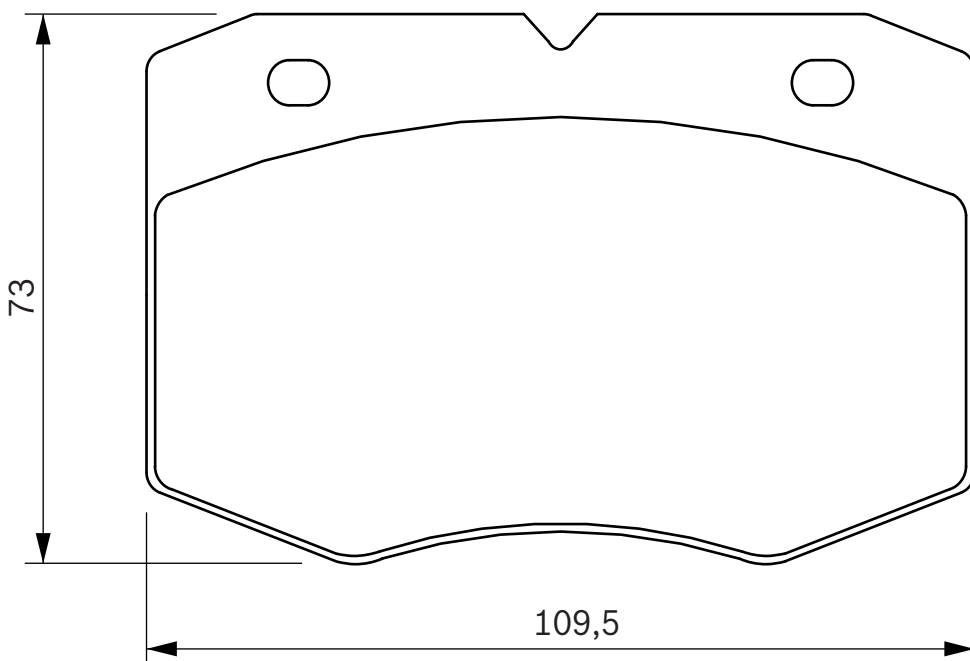
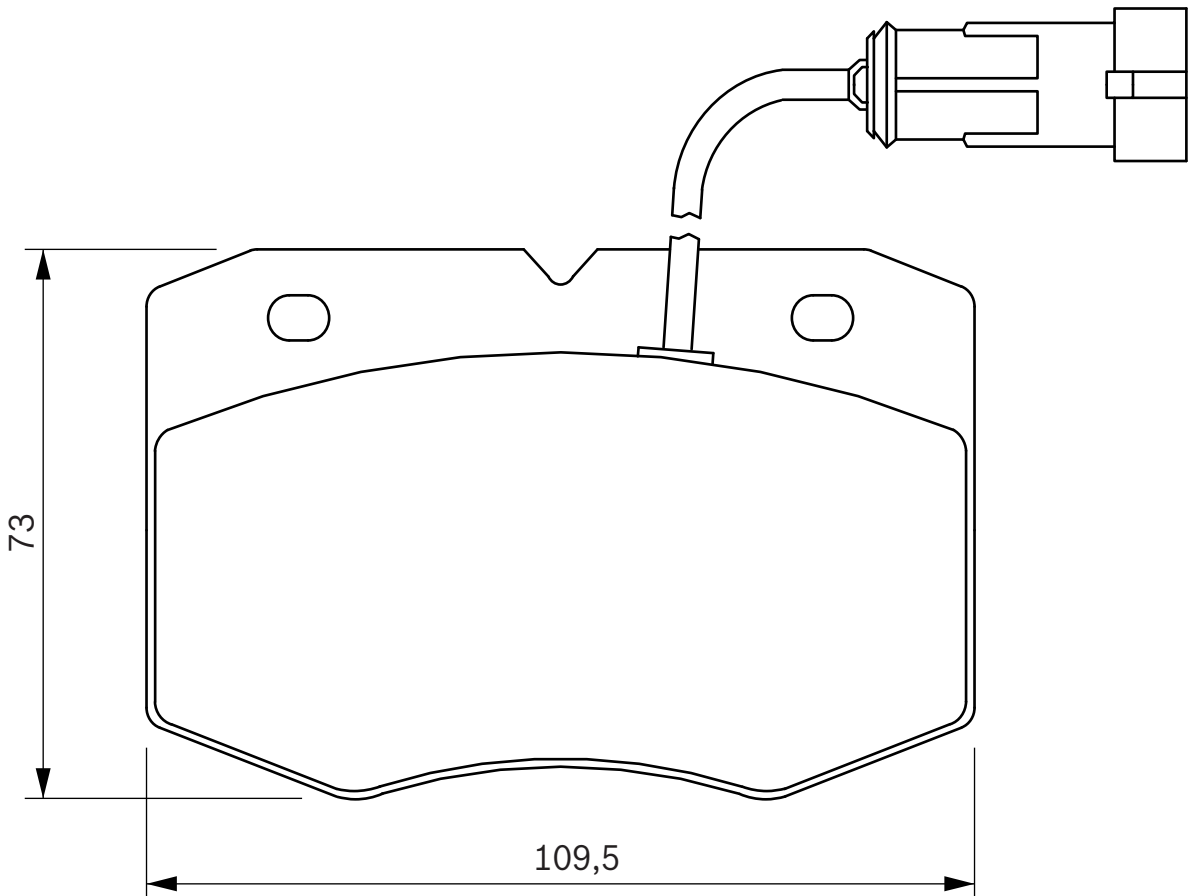
BMW

3-Serie (E46), 3-Serie (E46) Coupe, X 3





424 768 23139 18,3 2 BREMBO IVECO Daily, Grinta





424 769

23919

18,3

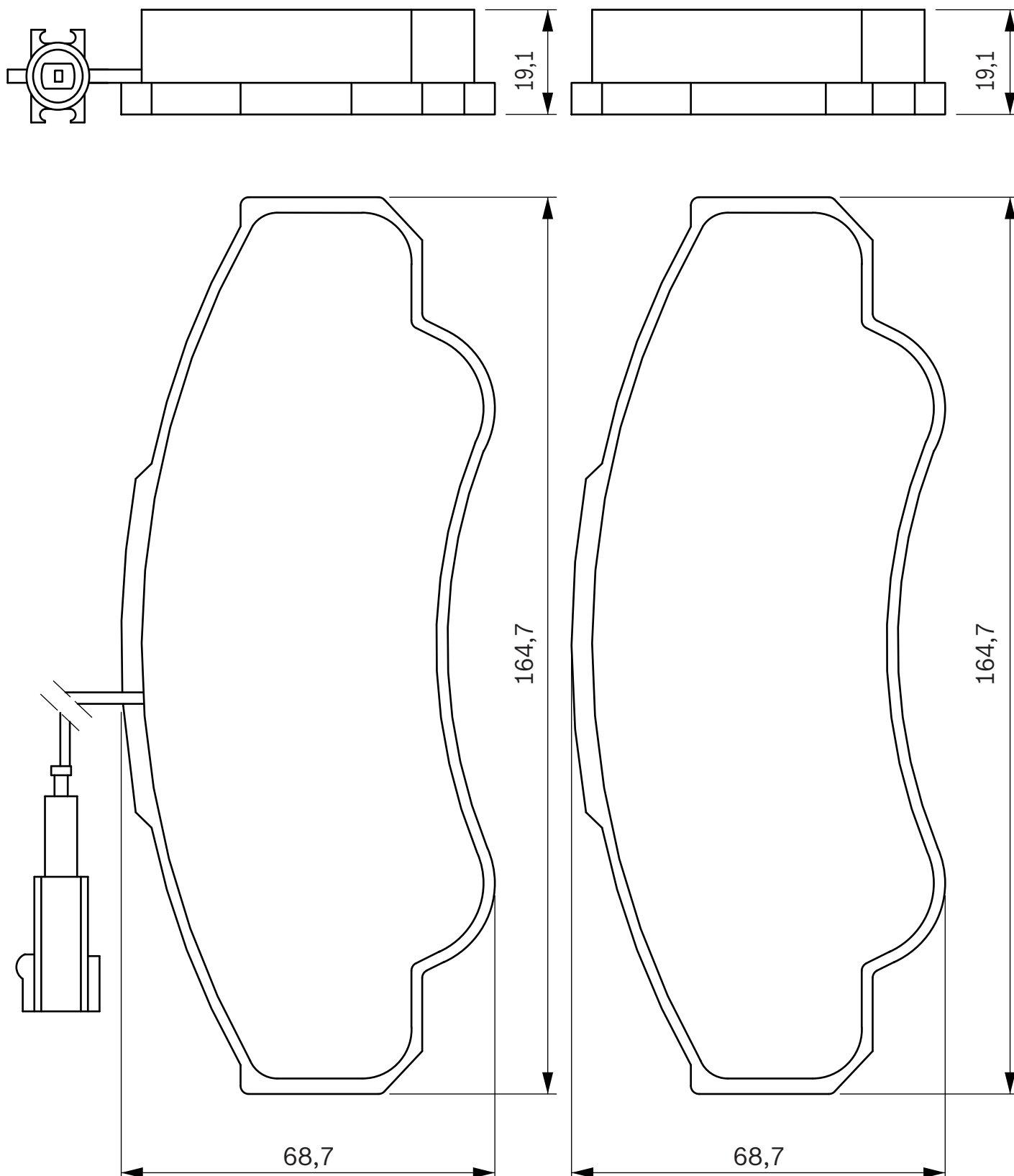
1

BREMBO



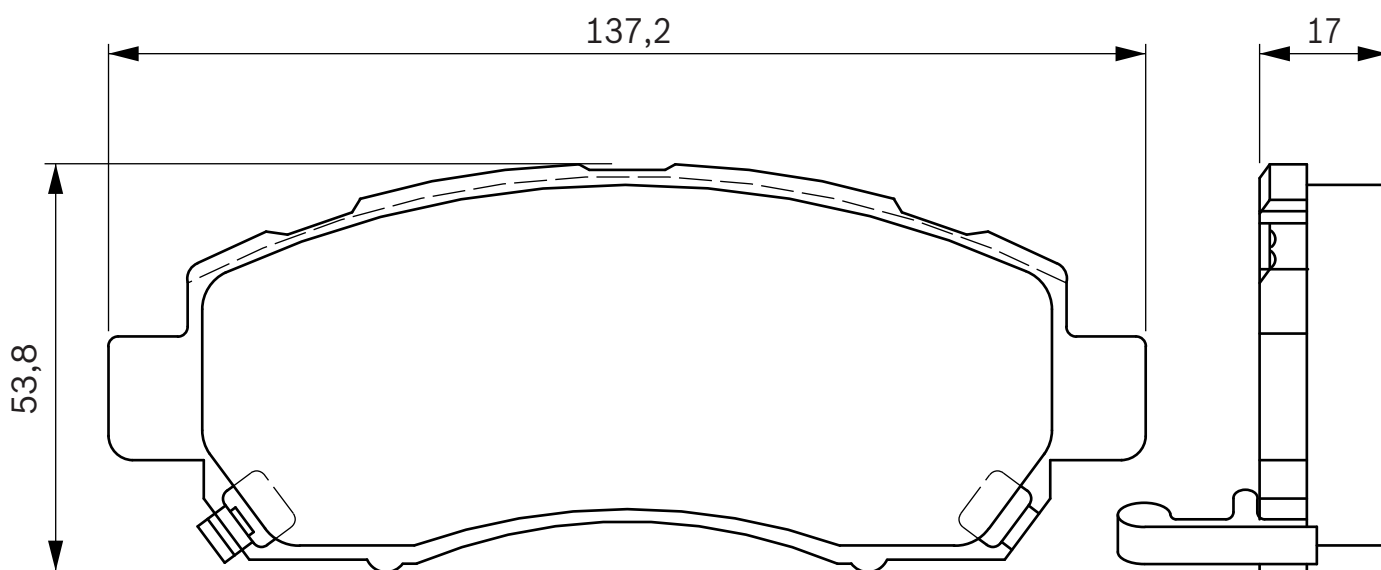
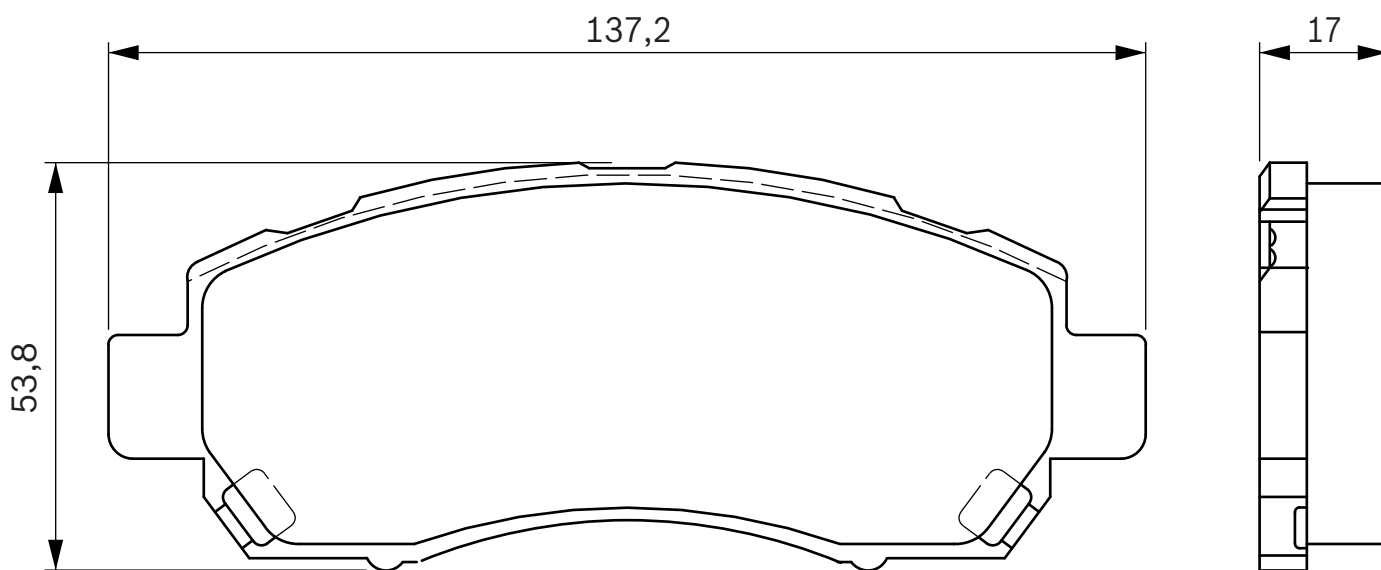
CITROEN
FIAT
PEUGEOT

Jumper
Ducato (Mod 244)
Boxer





424 770 23780 18,0 2 AKE SUBARU Impreza





424 771

23652

14,6

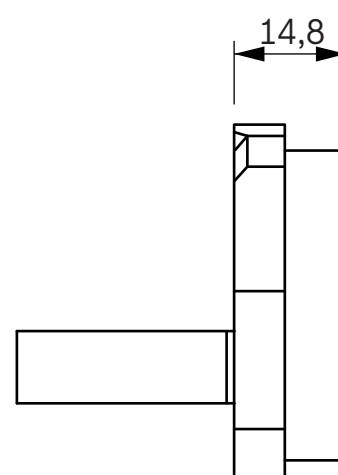
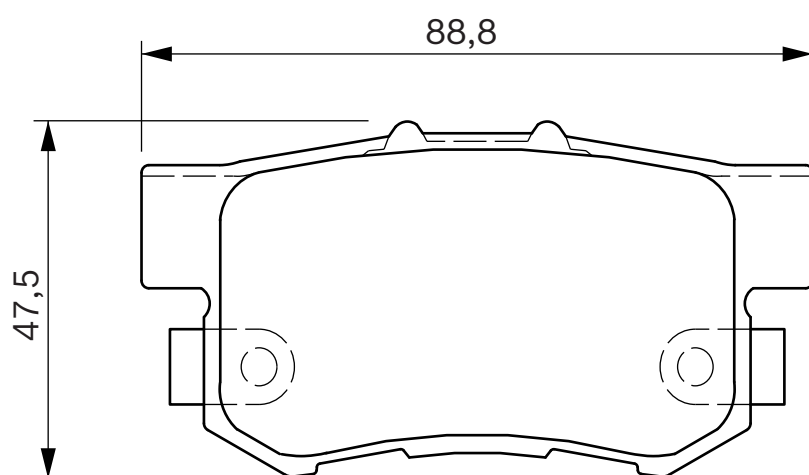
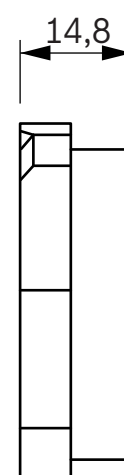
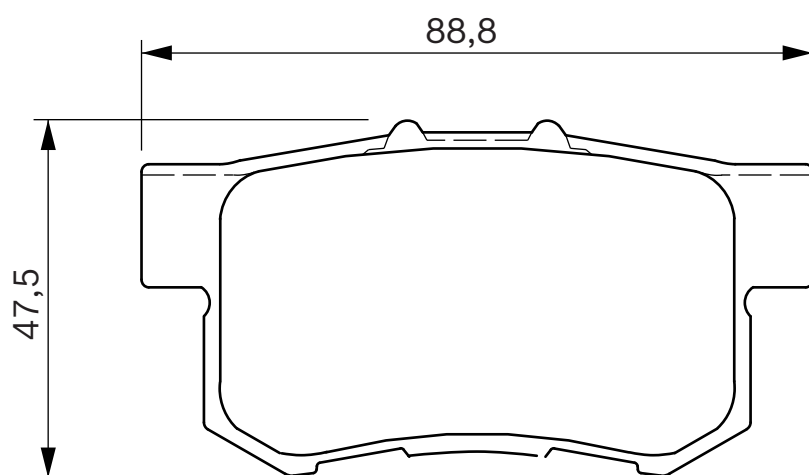
2

AKE



HONDA

CR-V, FR-V, S 2000, Stream





424 774

23934

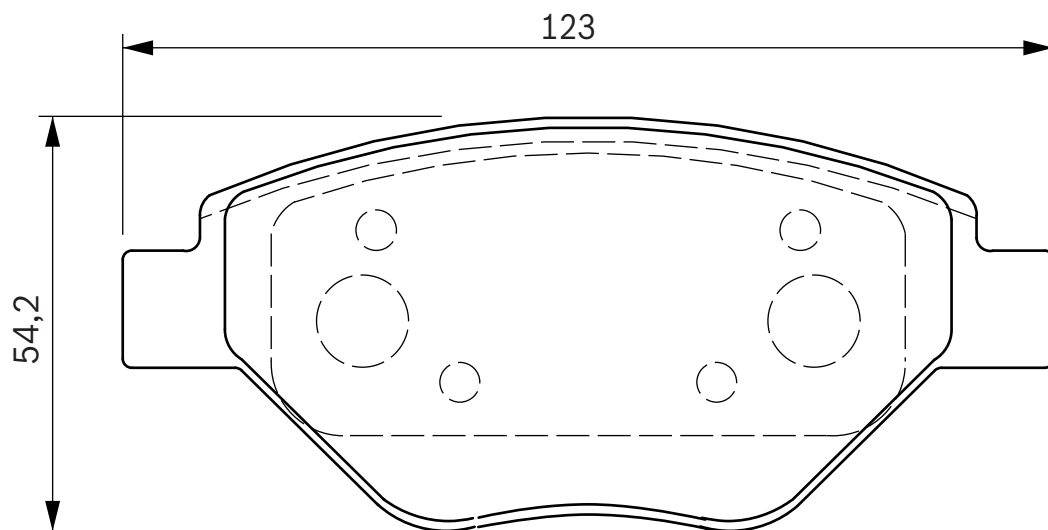
18,2

BOSCH



RENAULT

Megane II, Megane II Break

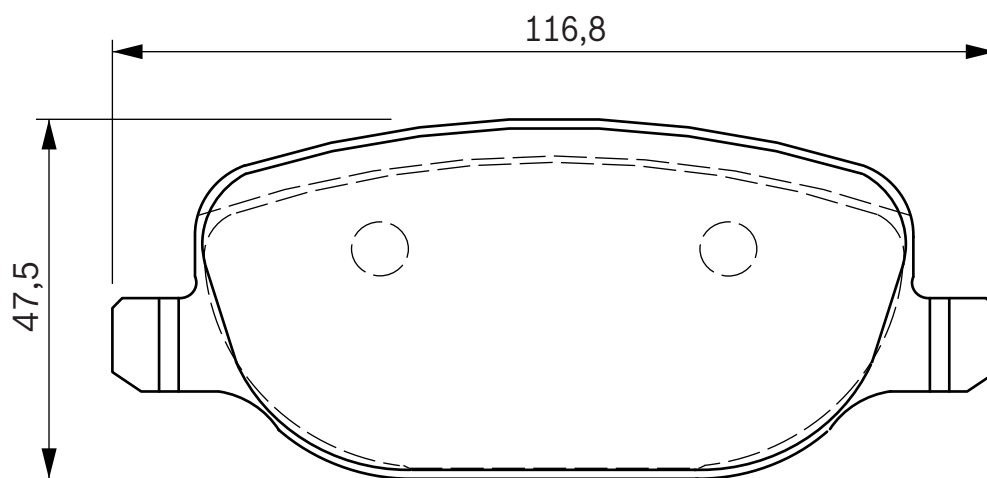


**424 775**

23760

17,8

LUCAS

**ALFA ROMEO**
LANCIAAlfa 159 / SW, Brera
Thesis



424 777

23269

20,1

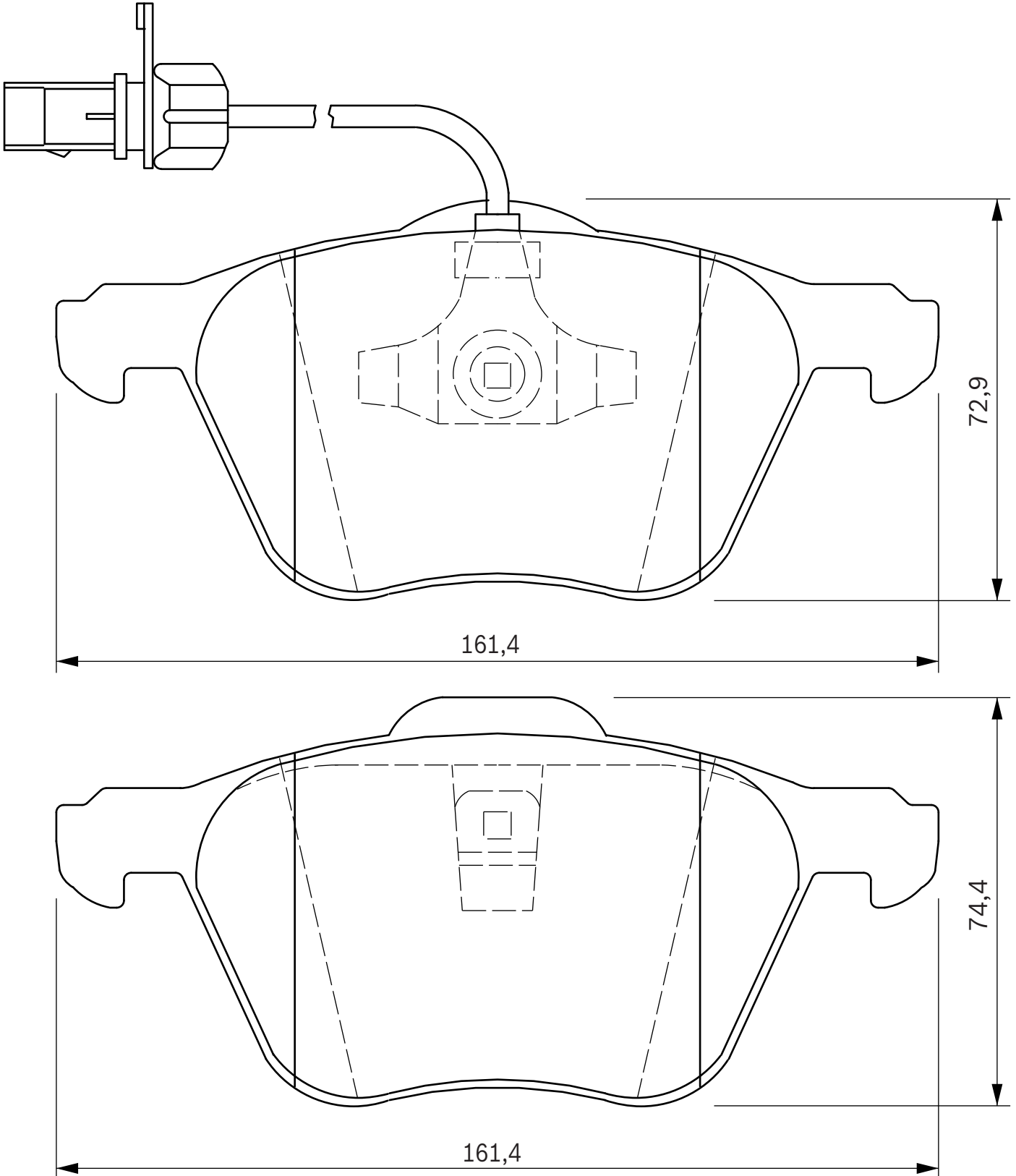
2

TEVES



FORD
SEAT
VOLKSWAGEN

Galaxy (95>06)
Alhambra
Multivan / Caravelle T4, Sharan, Transporter T4





WVA



S



424 778

23798

19,6

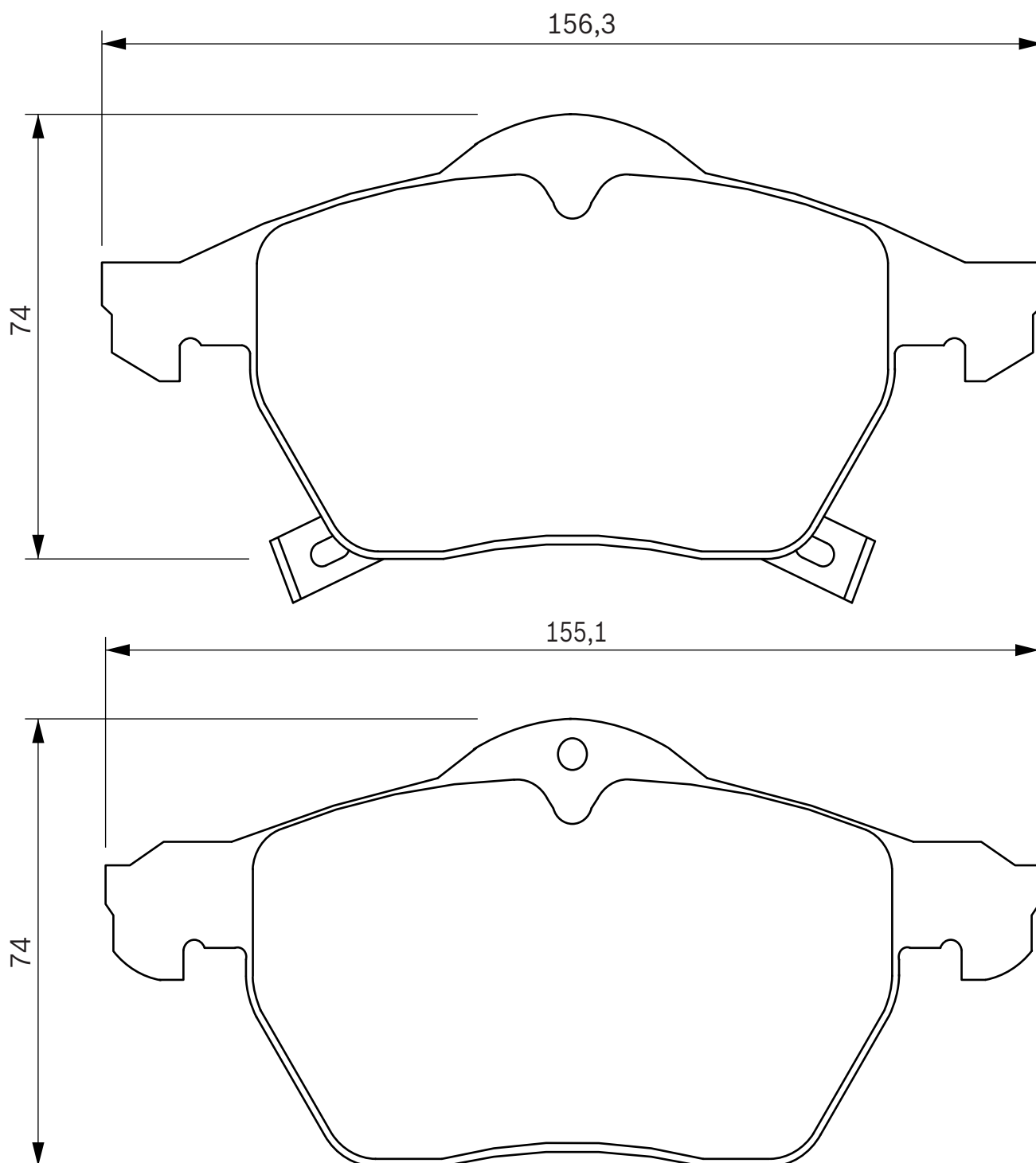
2

TEVES



SAAB

9-5





424 779

23762

20,3

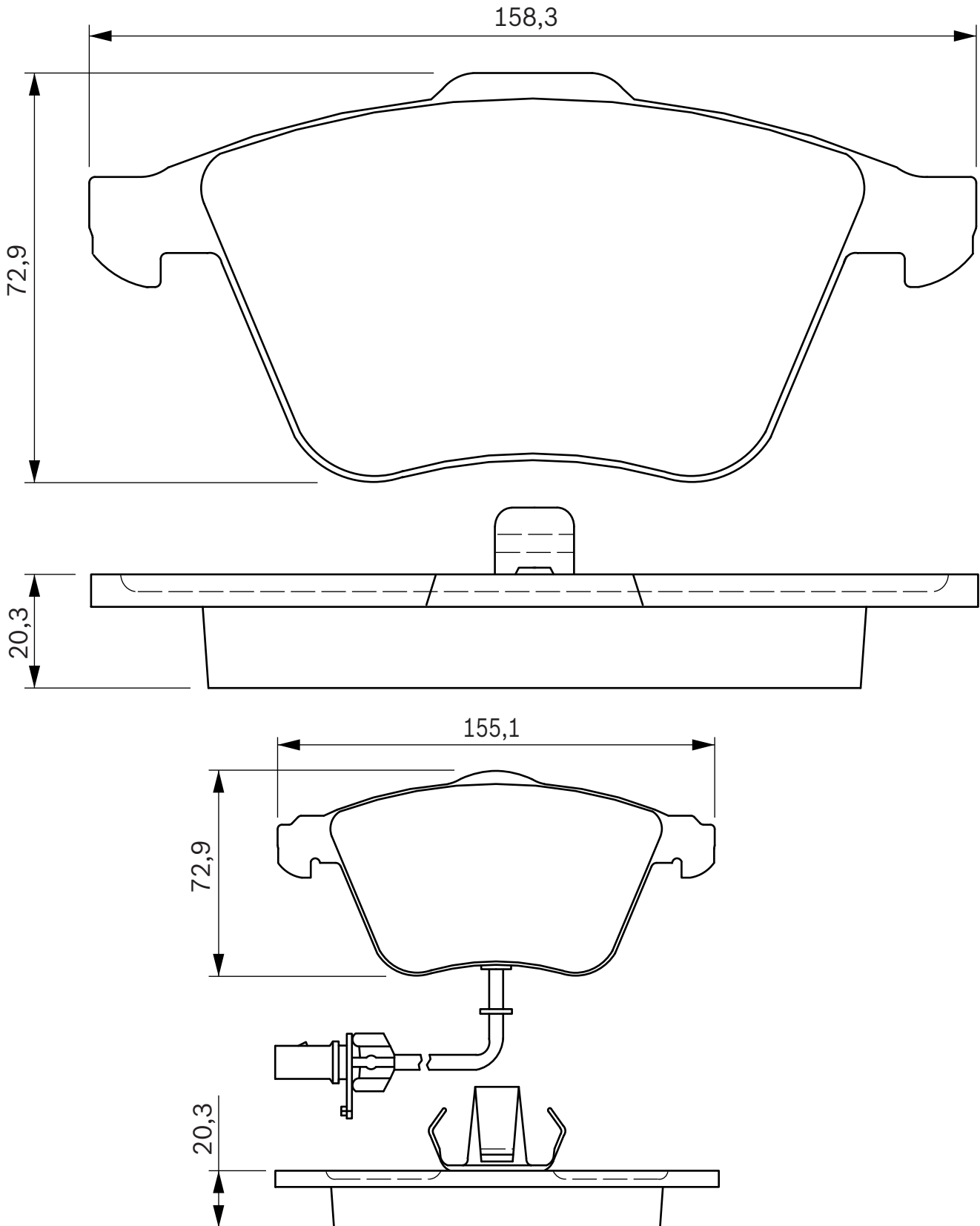
2

TEVES



AUDI

A6 / A6 Quattro (94>04), A6 Allroad, S6 quattro





424 780

23418

19,6

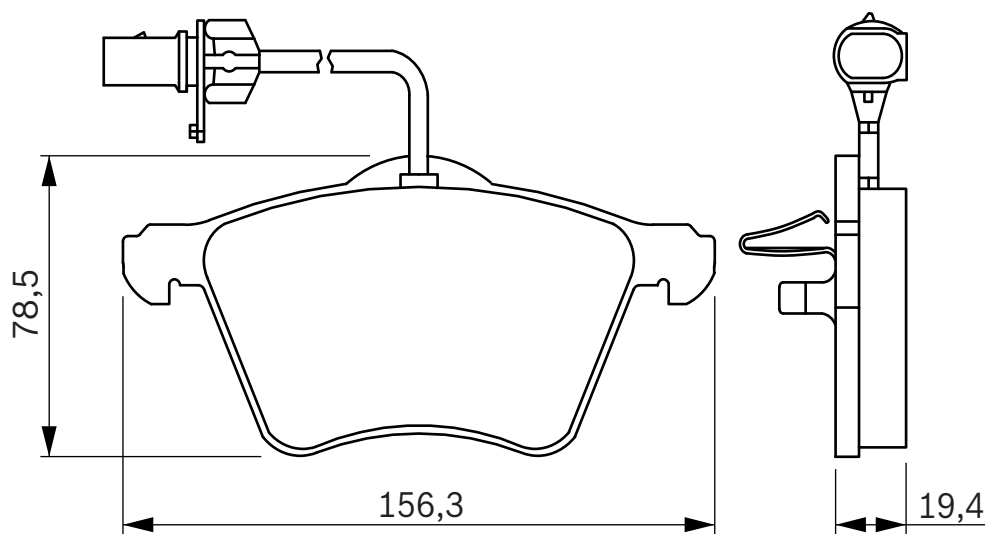
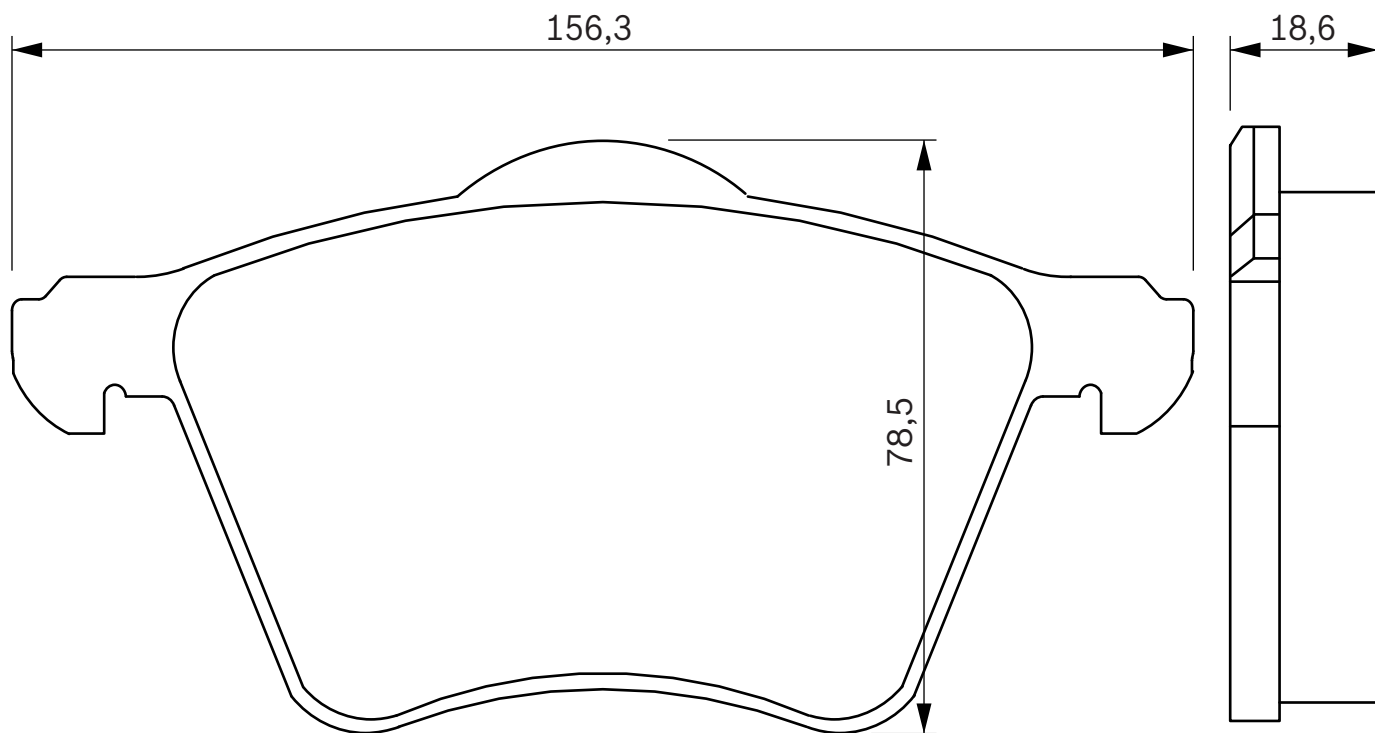
2

TEVES



FORD
SEAT
VOLKSWAGEN

Galaxy (95>06)
Alhambra
Sharan





424 781

23463

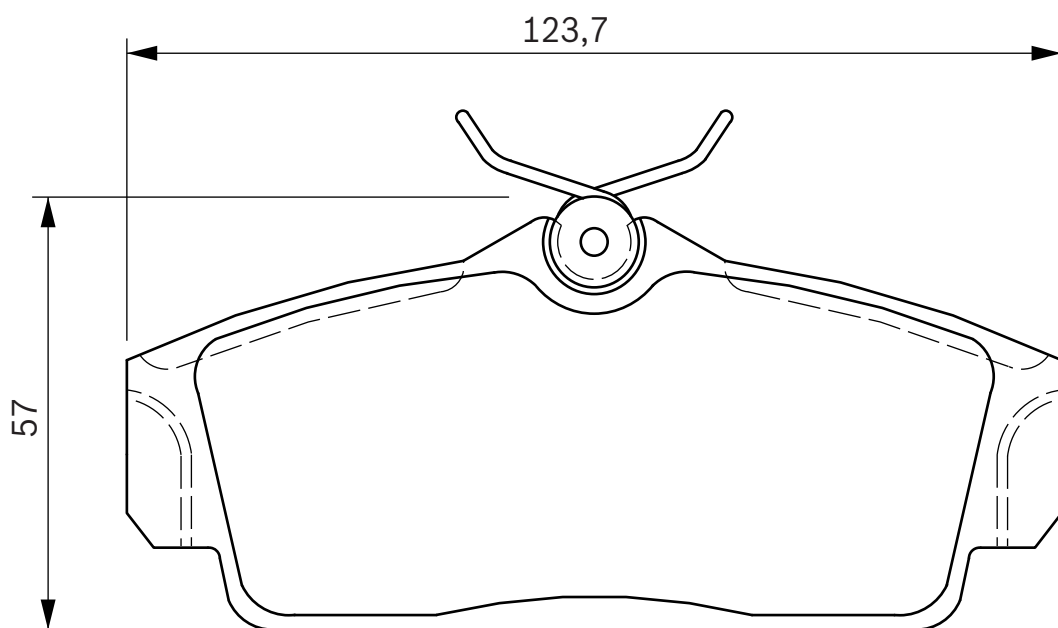
16,6

LUCAS



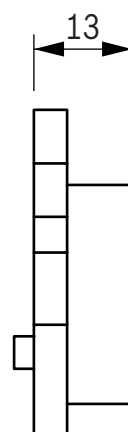
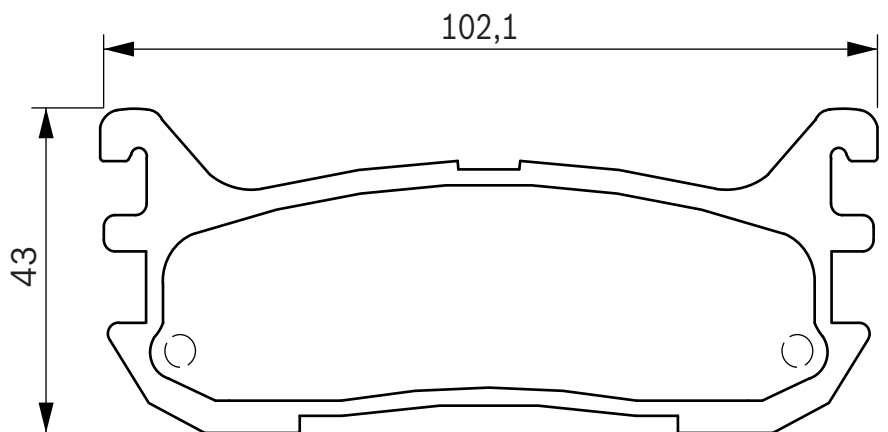
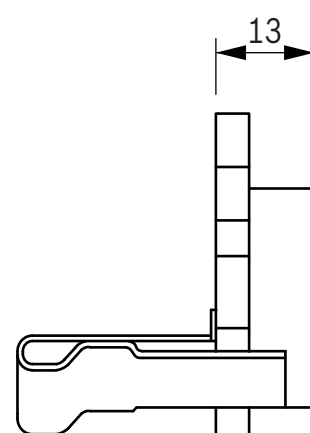
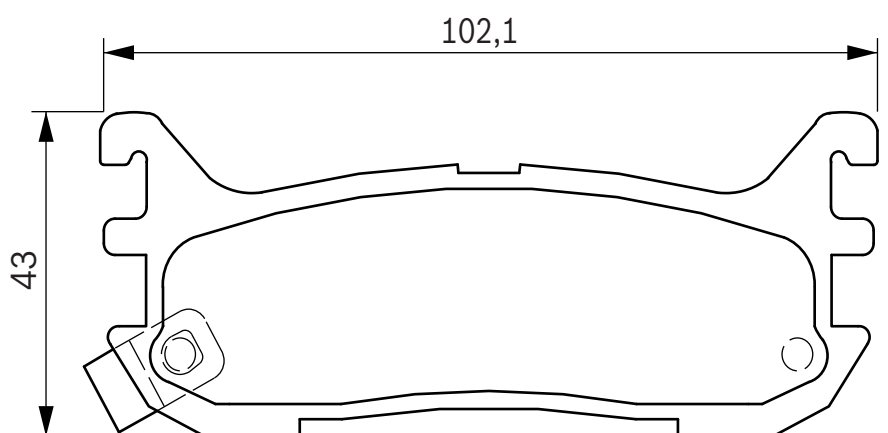
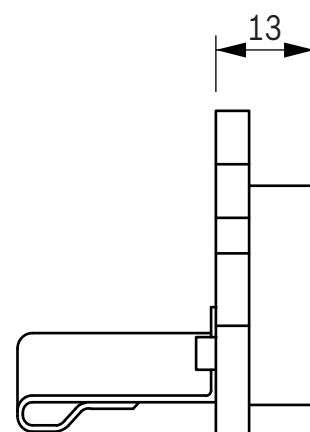
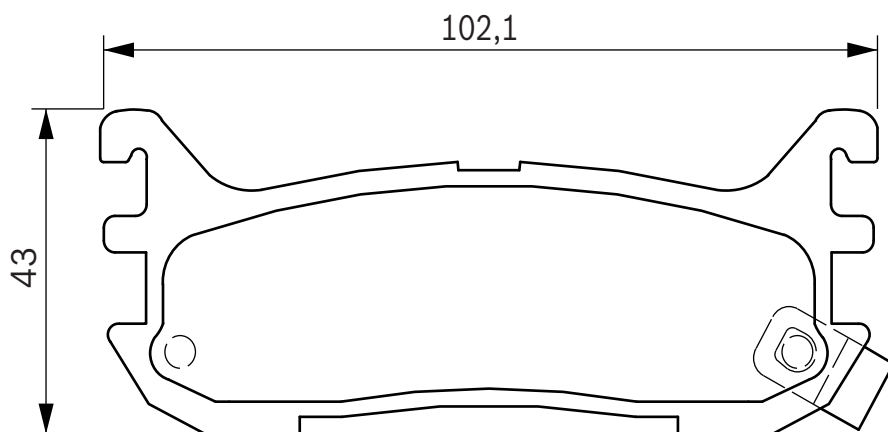
NISSAN

Almera (N16), Primera (P11)



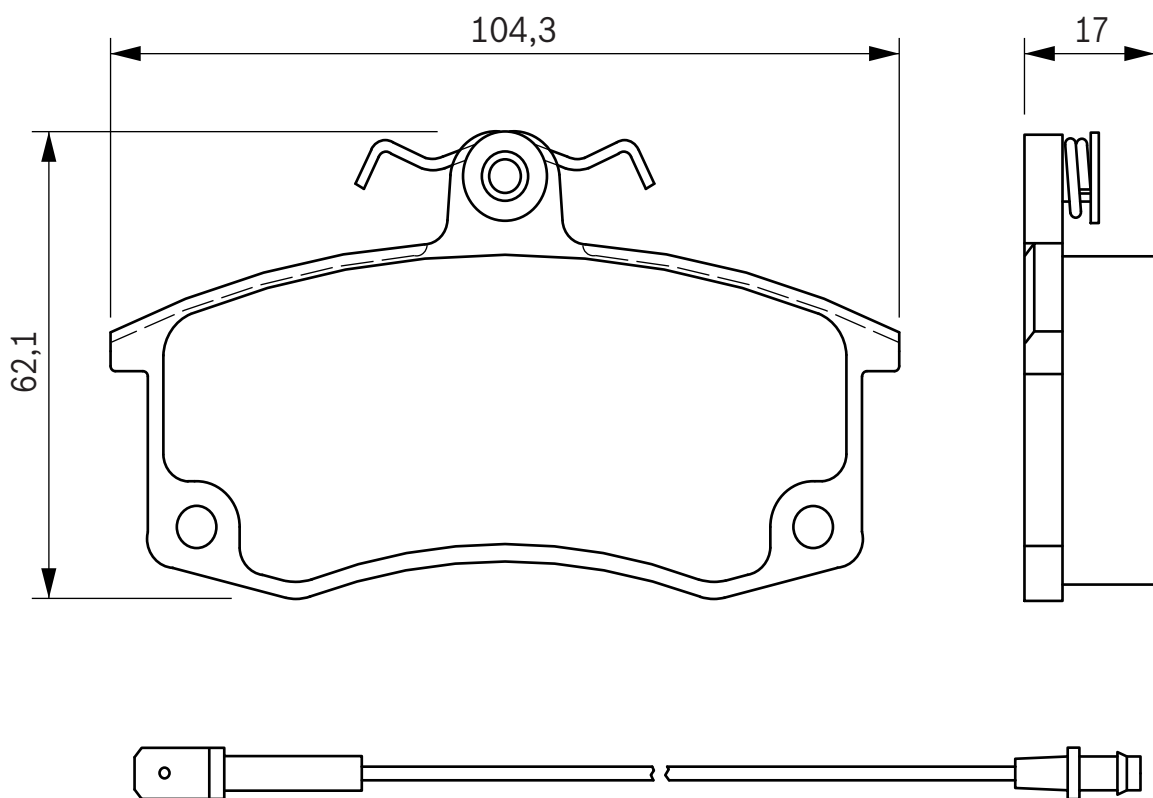


424 782 23387 13,0 AKE MAZDA MX-5 | (NA)





424 783 23671 17,5 2 LUCAS LADA 110, 111, 112, Sagona



**424 785**

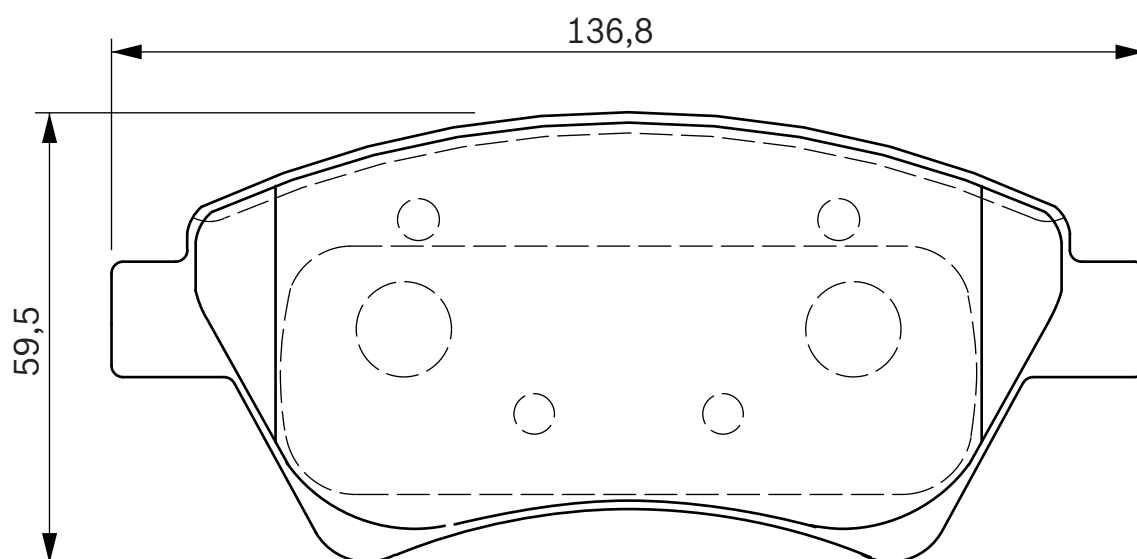
23930

18,2

BOSCH

**RENAULT**

Grand Scenic II, Kangoo, Megane II, Megane II Break, Megane II Coupe-Cabrio, Scenic II





424 786

24072

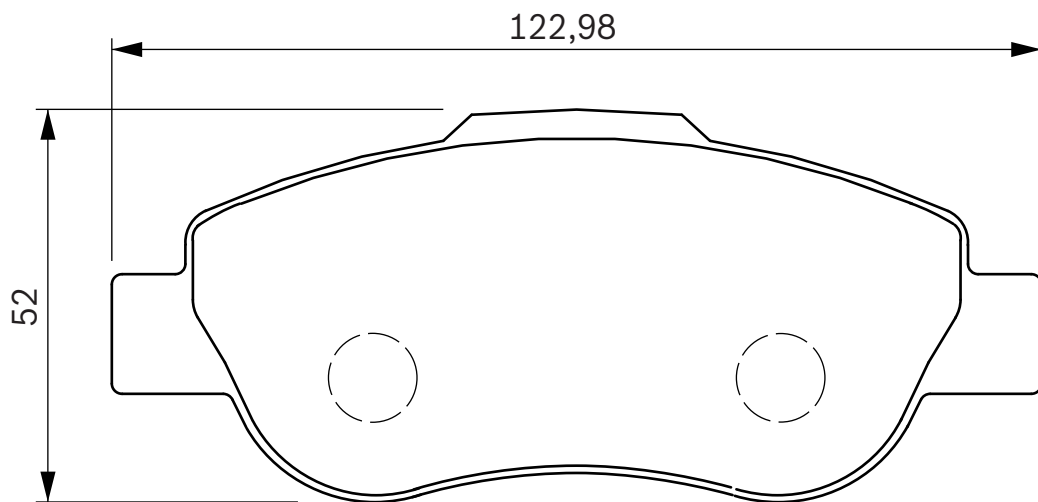
17,7

BOSCH



FIAT

Panda (03 >)





424 787

23743

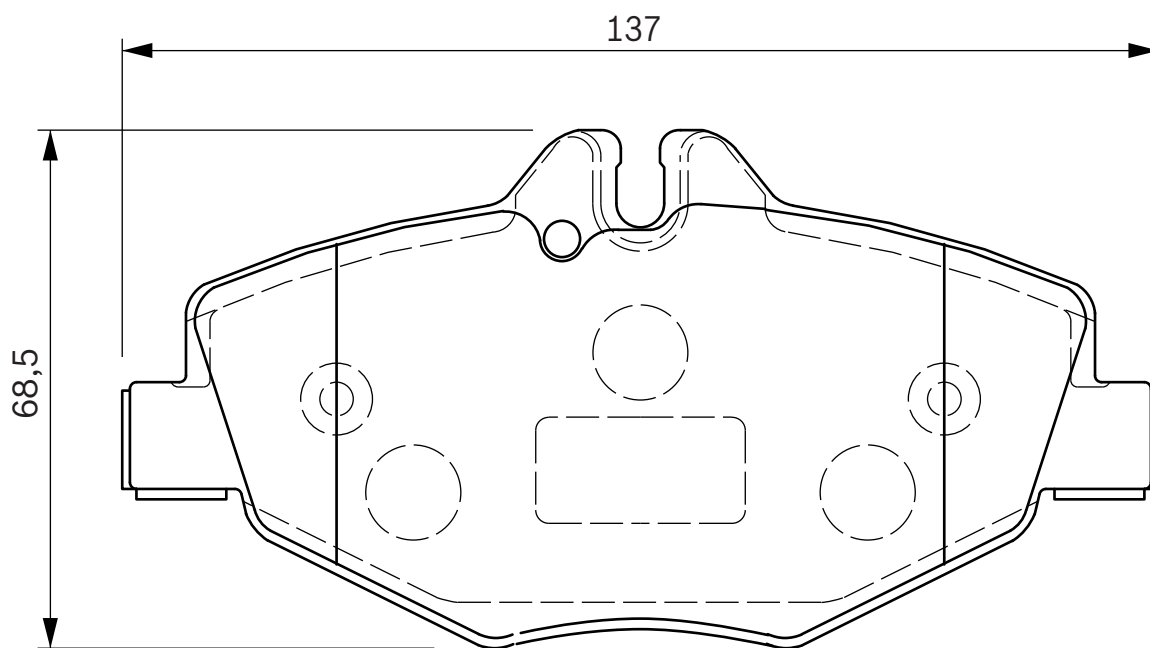
20,1

BOSCH



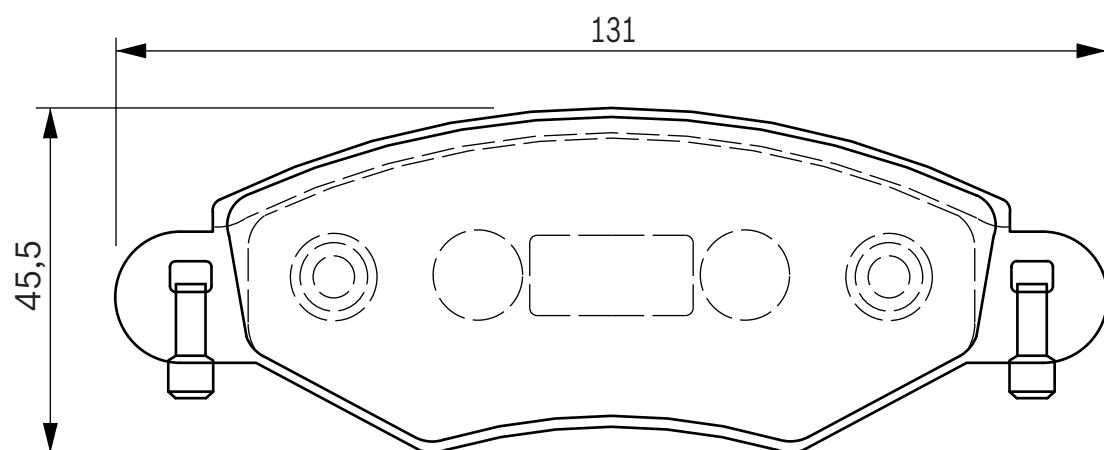
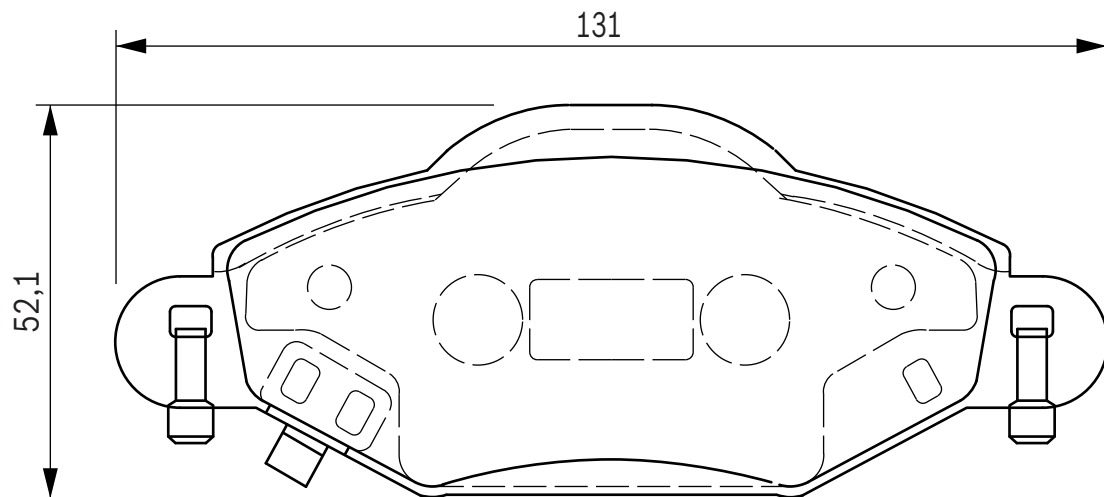
MERCEDES-BENZ

E Class (S211) Break, E Class (W211)





424 788 23340 16,8 2 BOSCH  TOYOTA Yaris





WVA



S

**424 789**

20261

19,3

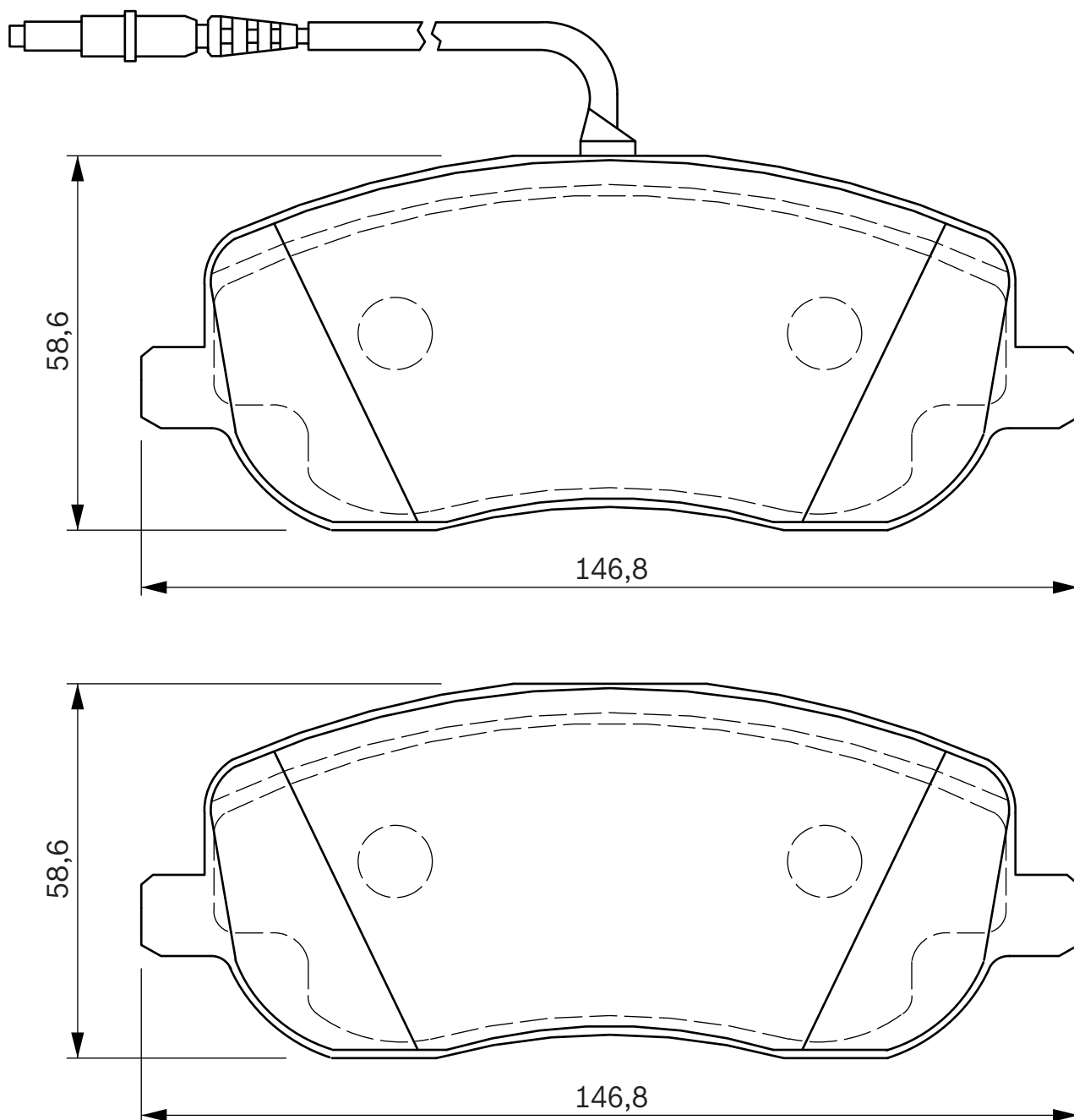
2

LUCAS



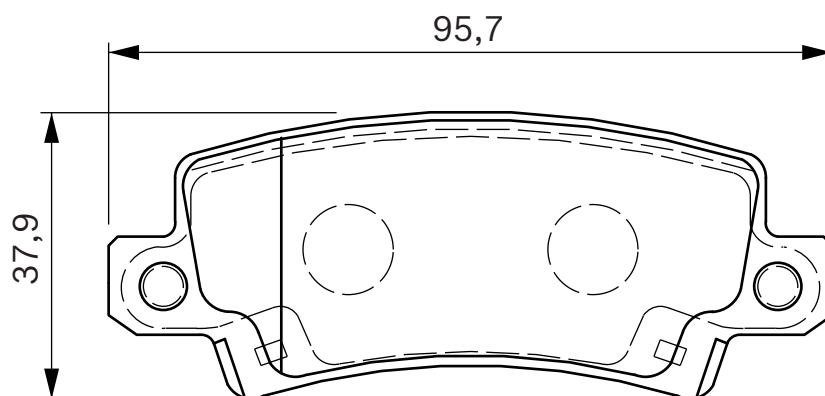
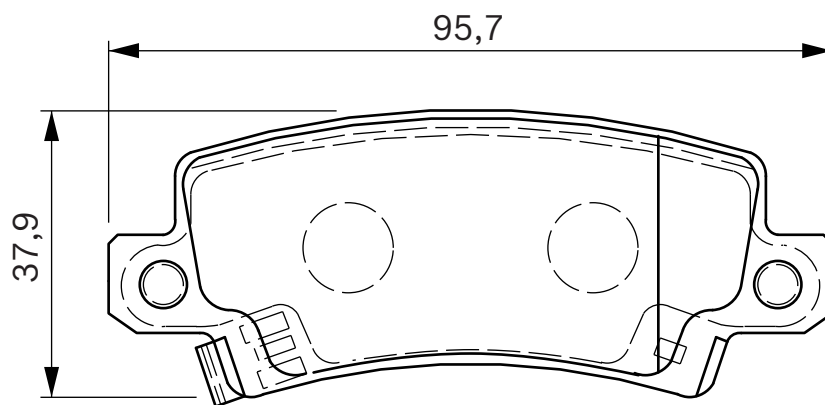
CITROEN
FIAT
LANCIA
PEUGEOT

C8, Jumpy (95>06)
 Scudo (95>06), Ulysse (02 >)
 Phedra
 807, Expert





424 790 23816 15,8 4 LUCAS  **TOYOTA** Corolla (E12)



**424 791**

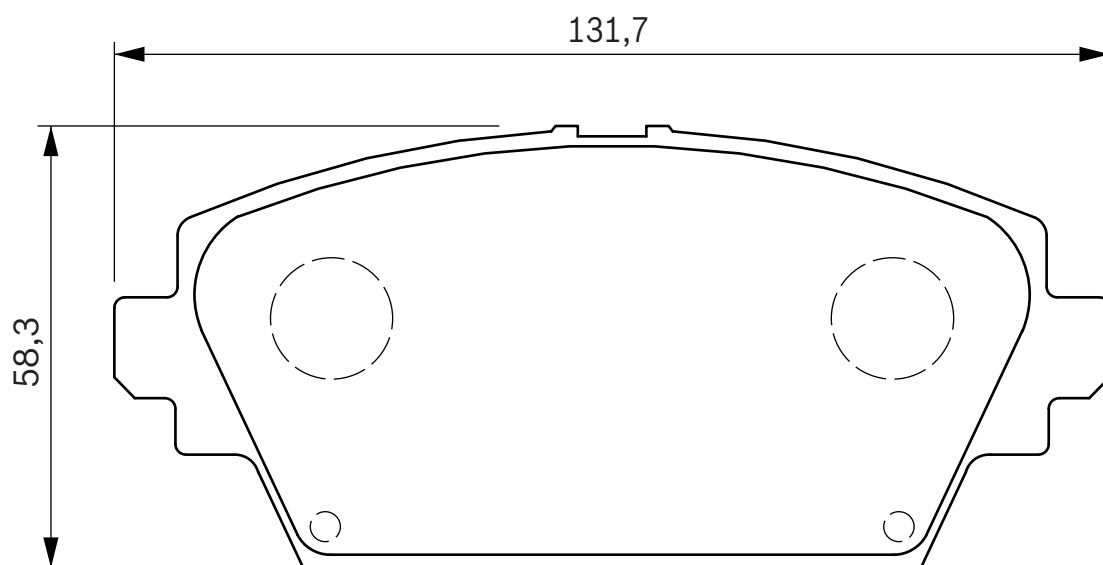
23094

16,8

LUCAS

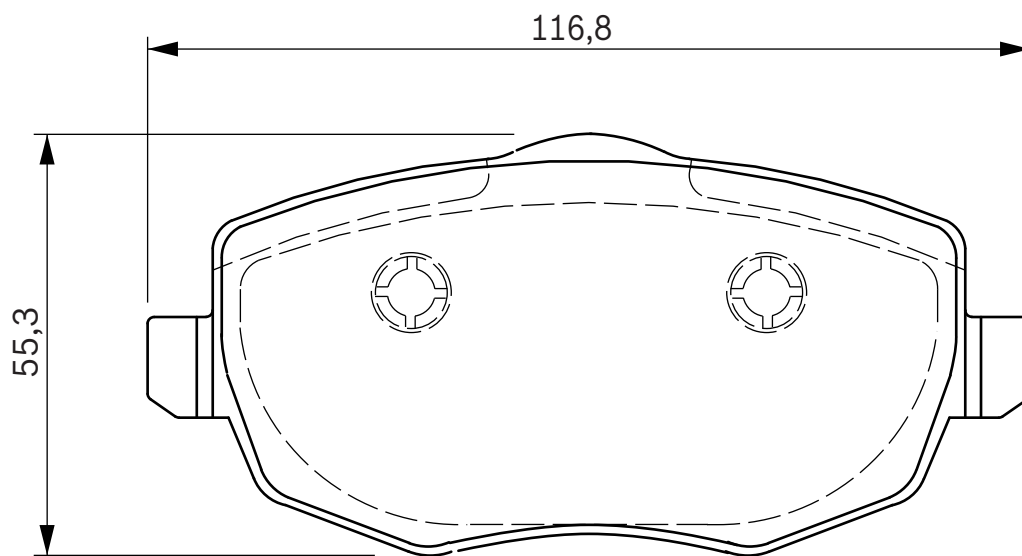
**NISSAN**

Almera Tino, Primera (P12)





424 792 24073 16,4 LUCAS LANCIA Ypsilon





424 793

24073

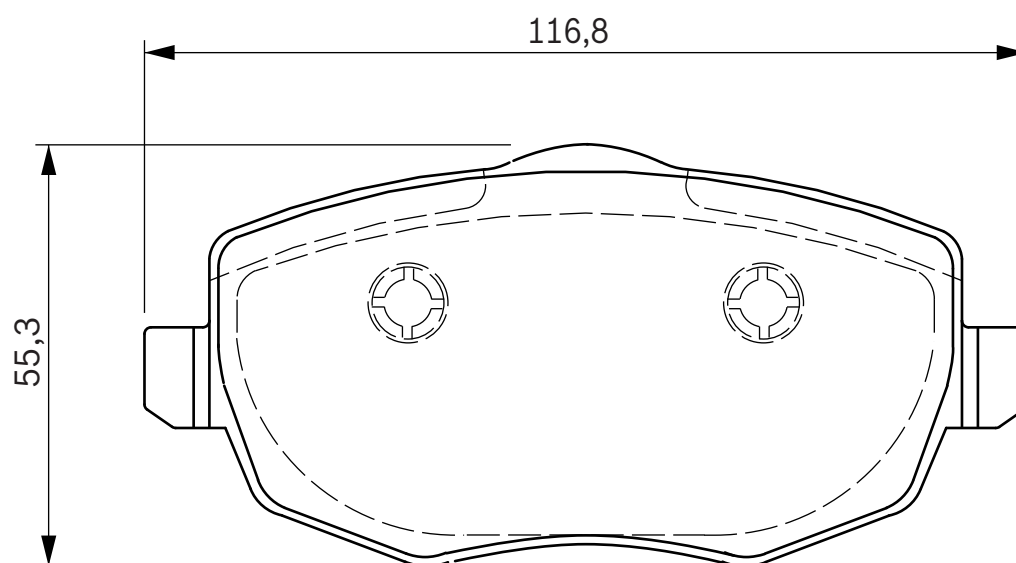
16,4

LUCAS



LANCIA

Ypsilon





424 794

23723

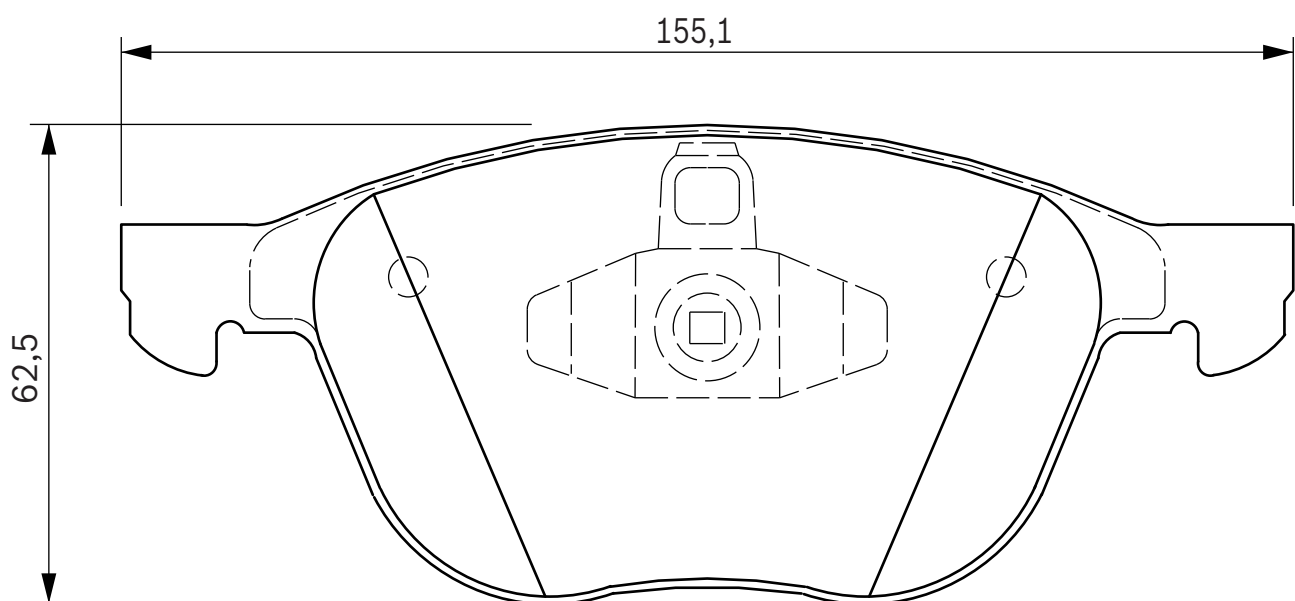
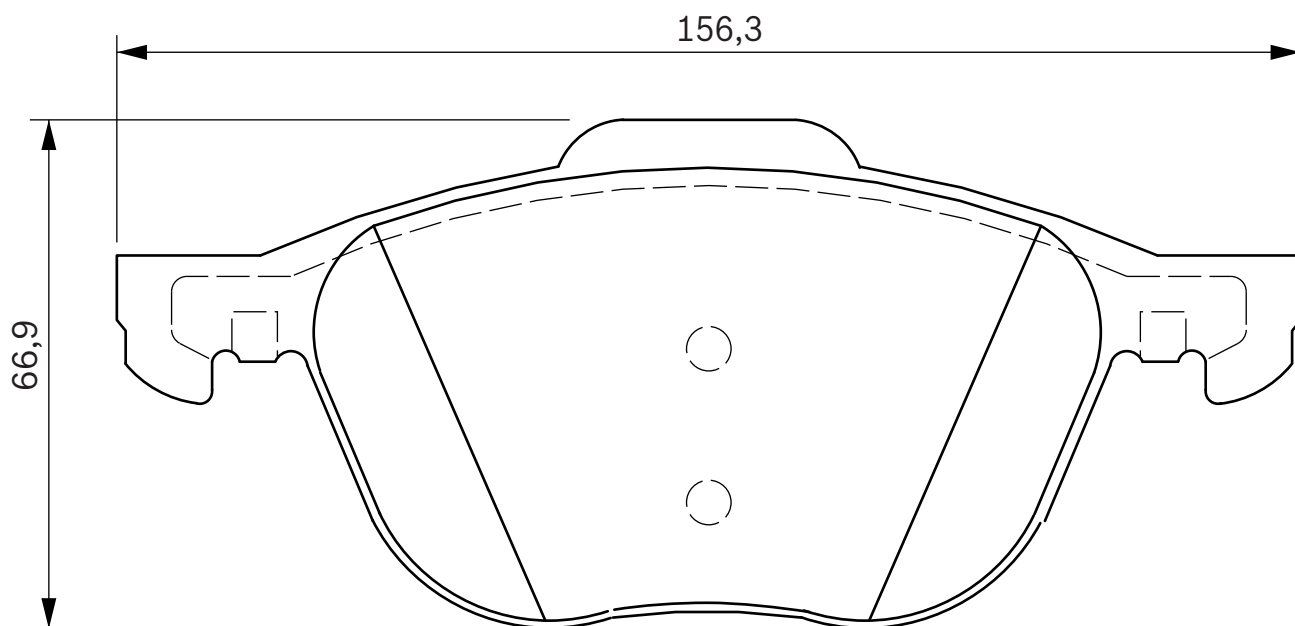
18,4

TEVES



FORD
MAZDA
VOLVO

Focus C-Max, Focus II, Kuga
3, 5
C30, C70 Cabrio, S40 II, V50

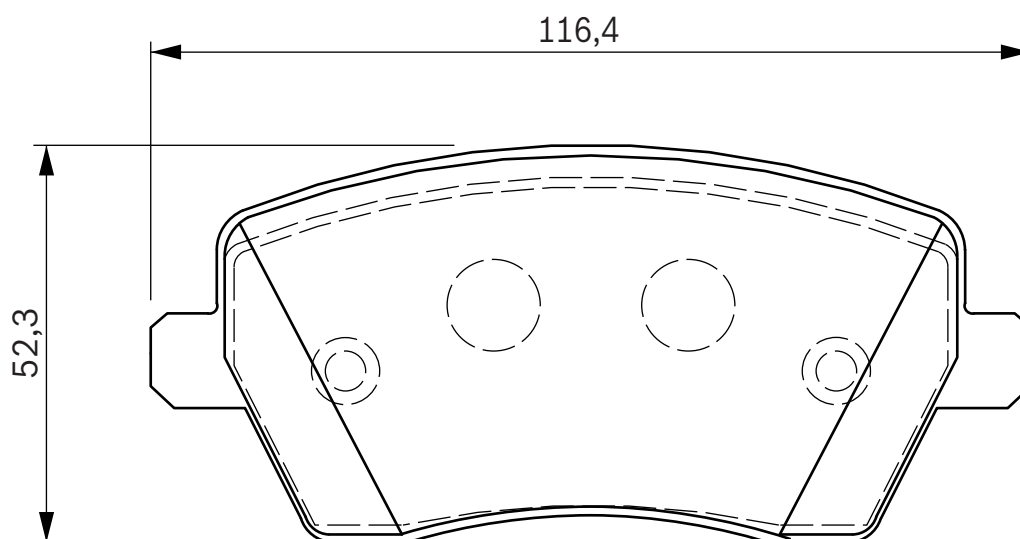


**424 795**

23973

17,3

LUCAS

**NISSAN**
RENAULTMicra (K12), Micra C+C, Note
Clio III, Modus



424 797

23587

20,3

1

TEVES



AUDI

SEAT

SKODA

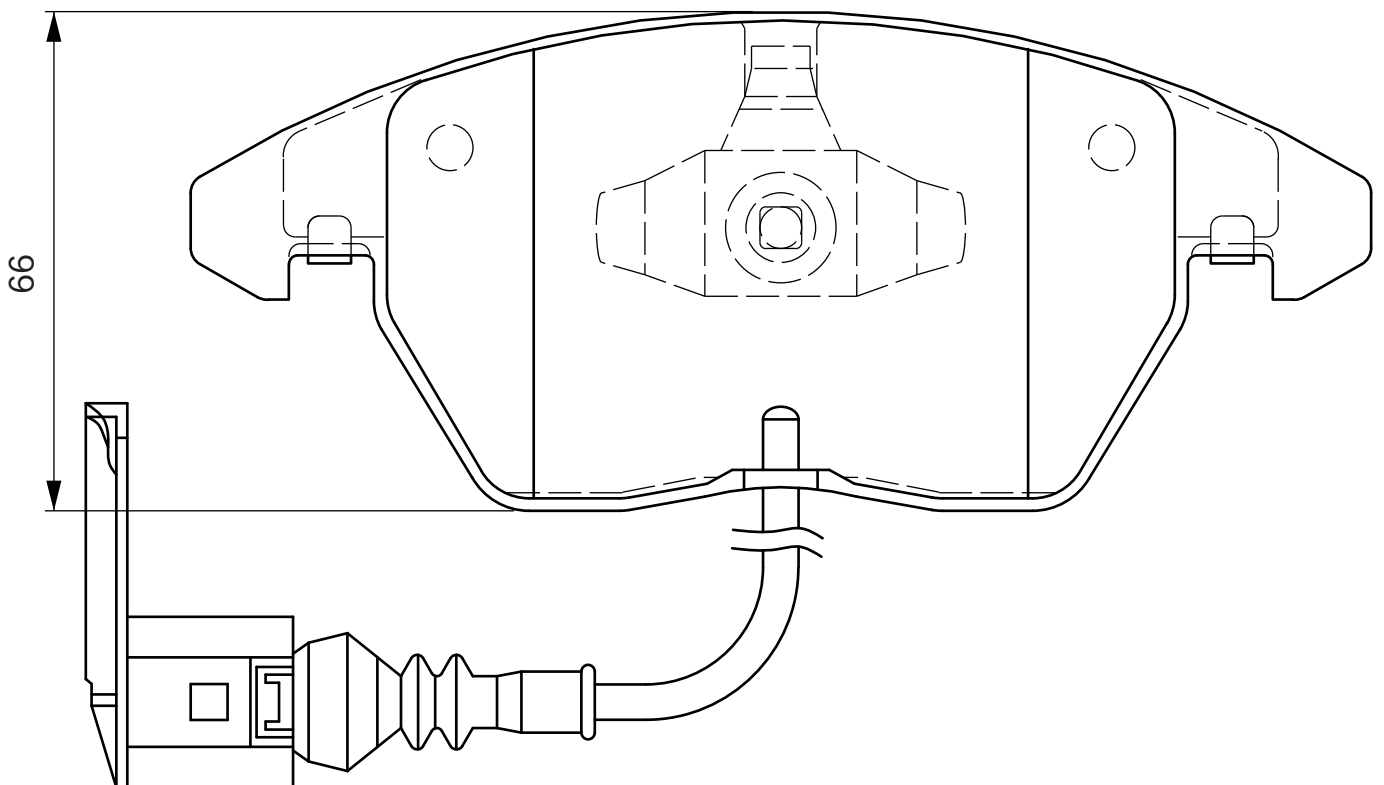
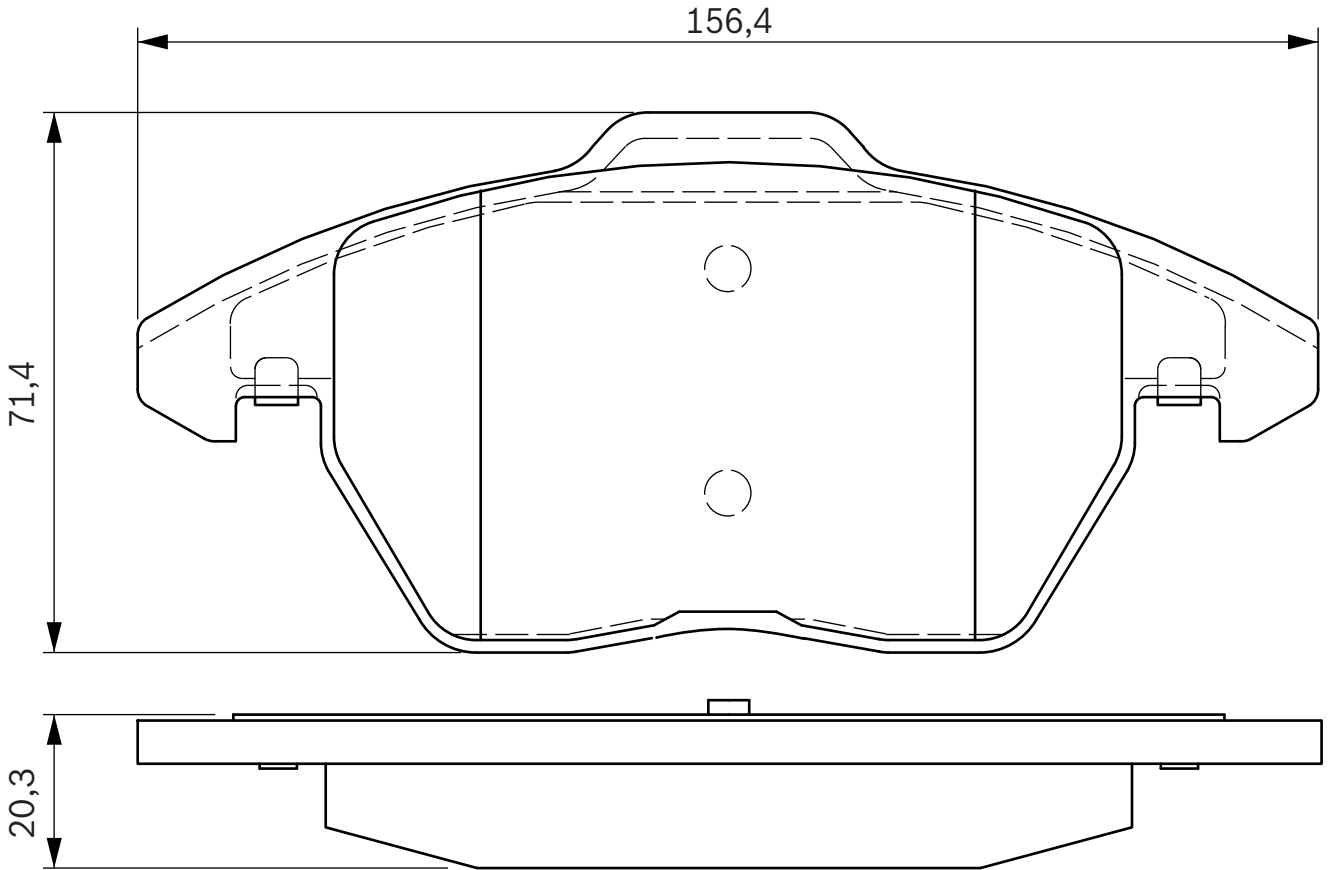
VOLKSWAGEN

A3 (03>), A3 Sportback, TT Coupe (2006>)

Altea / Altea XL, Ibiza V (08>), Leon (05>), Toledo III (04>)

Octavia II / Combi, Superb II

Caddy III, EOS, Golf Plus, Golf V, Golf VI, Jetta V, Passat CC, Passat VII, Scirocco 2008, Touran





WVA



S

**424 798**

23620

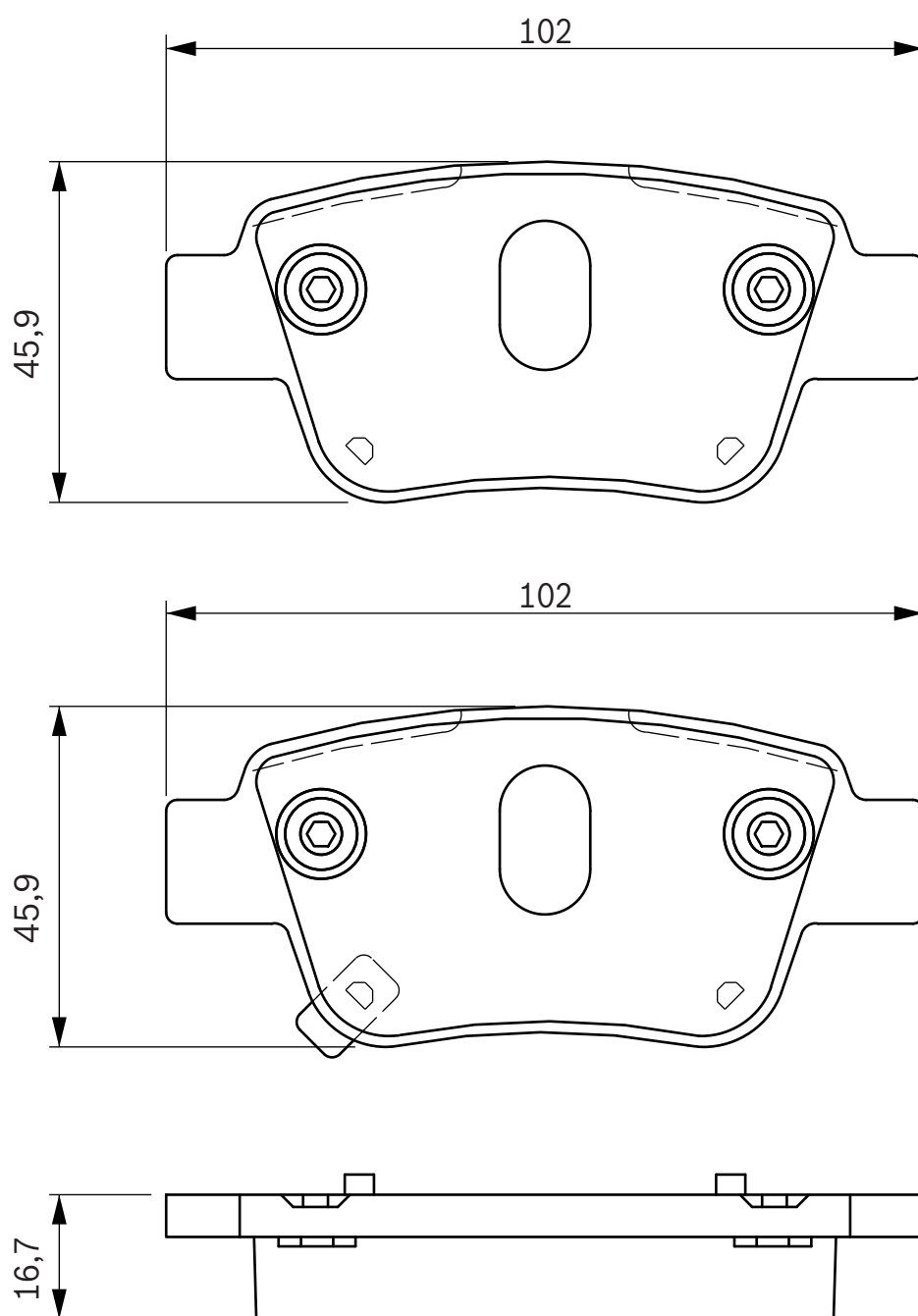
16,7

2

BOSCH

**TOYOTA**

Avensis II (T25), Corolla Verso II (R10/R11)





424 799

21961

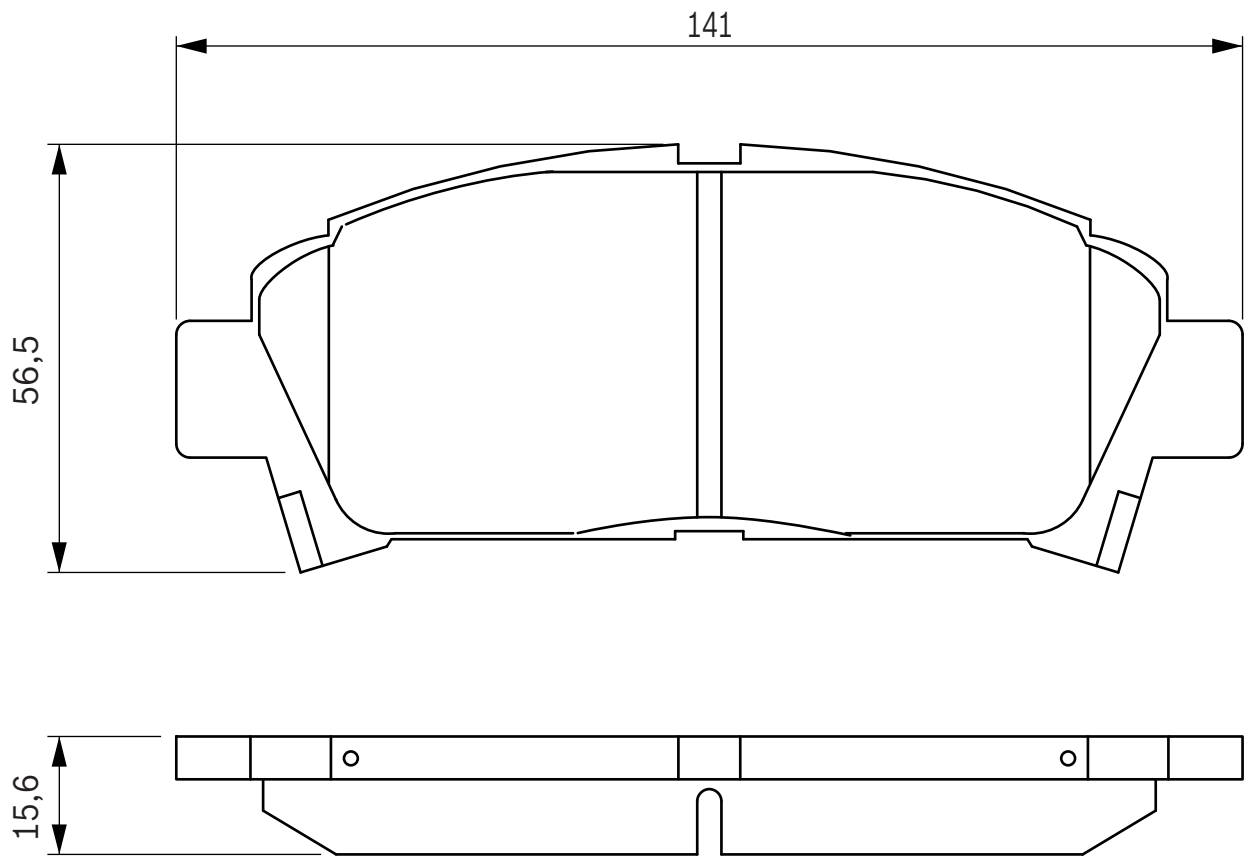
15,6

AKE



TOYOTA

Avensis (T22)



**424 800**

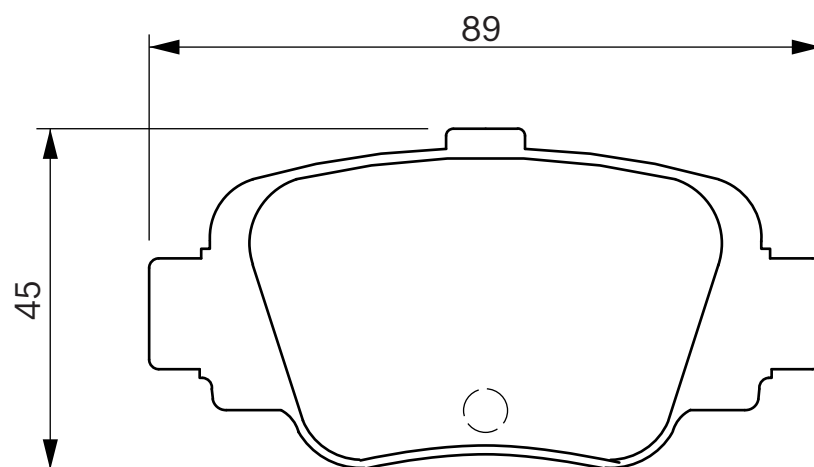
23454

15,5

SUM

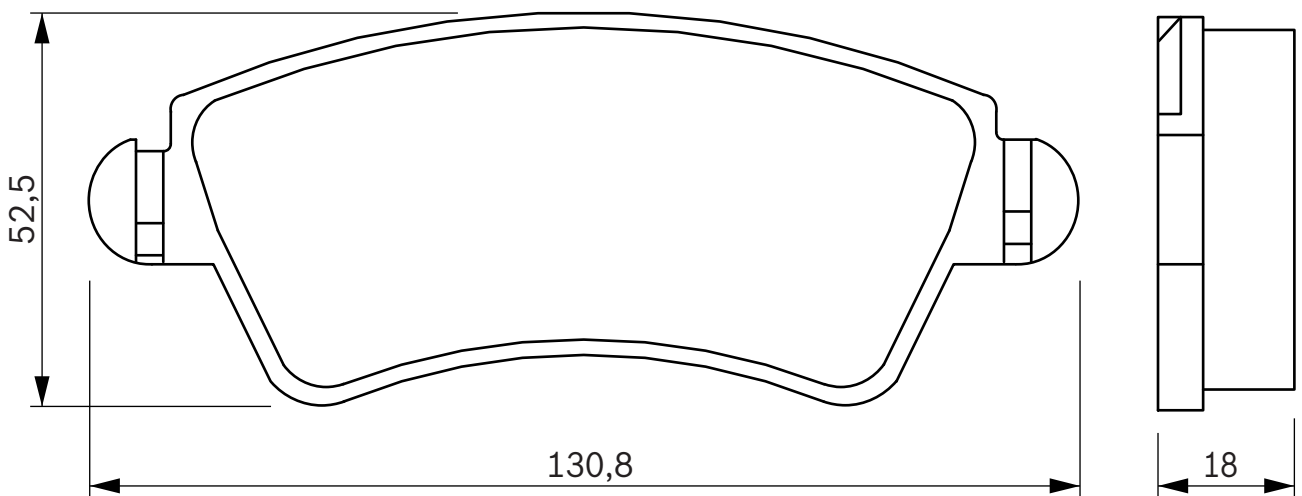
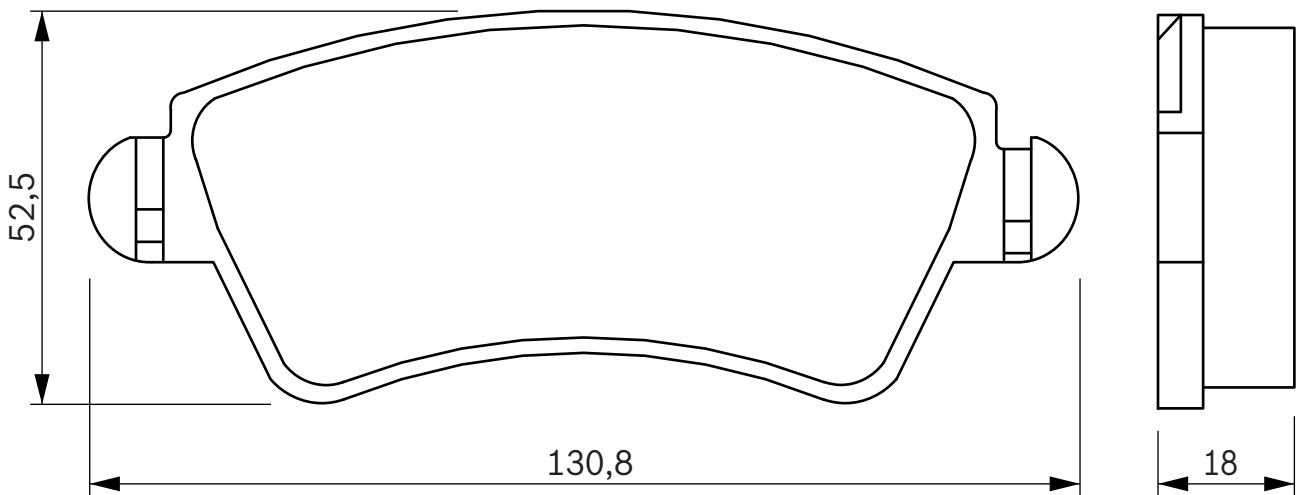
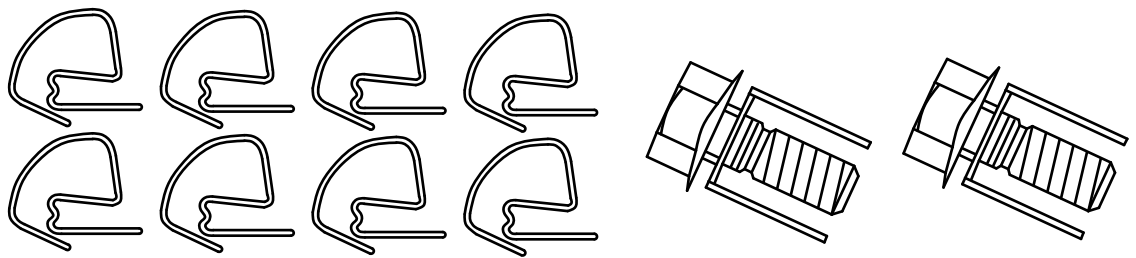
**NISSAN**

Micra (K11)





424 801 23332 18,0 BOSCH PEUGEOT 206, 206 CC



**424 803**

23510

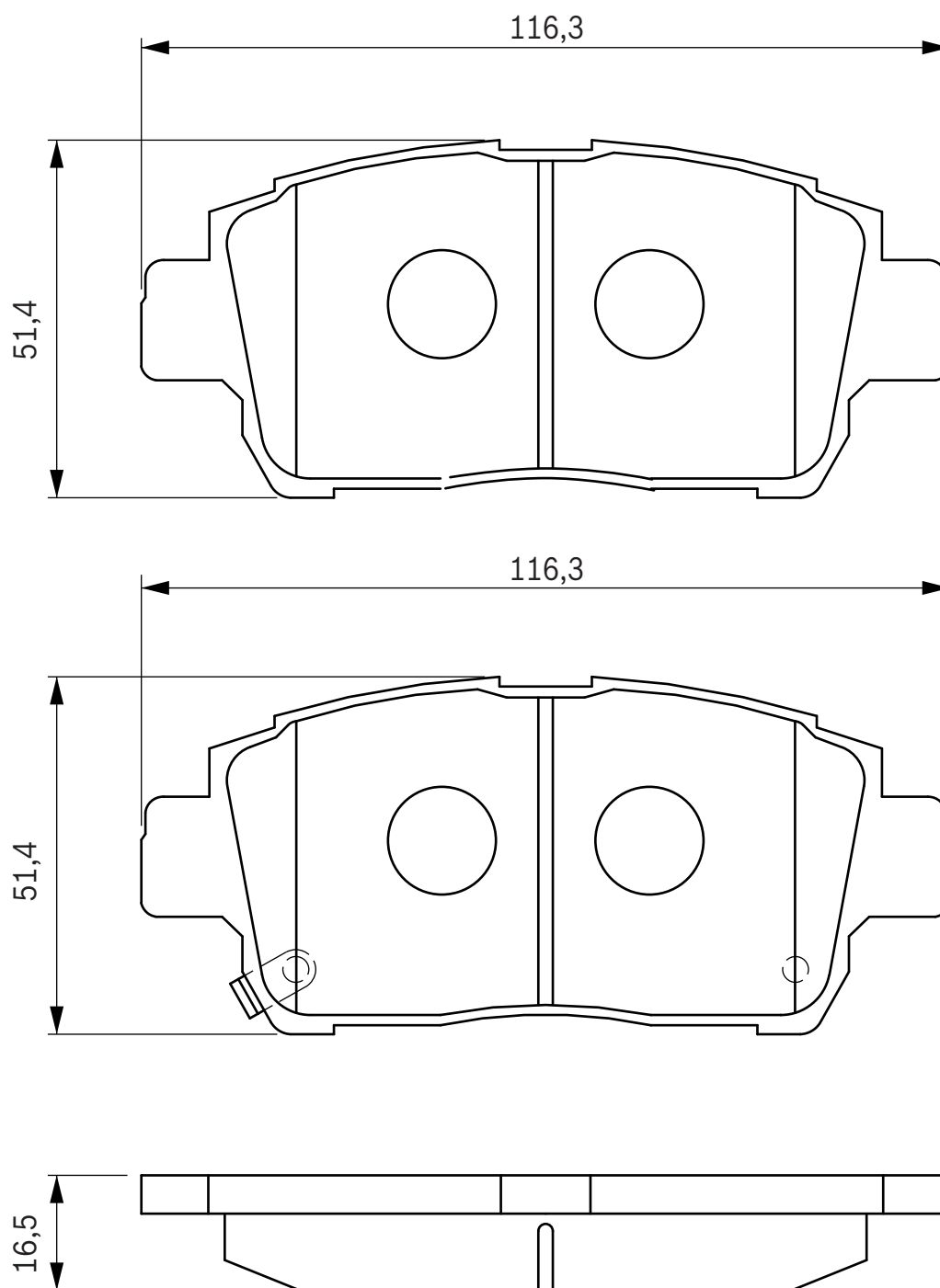
16,5

2

AISIN

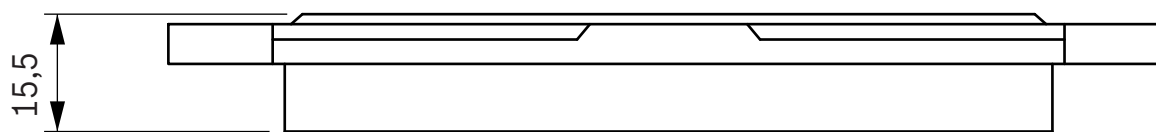
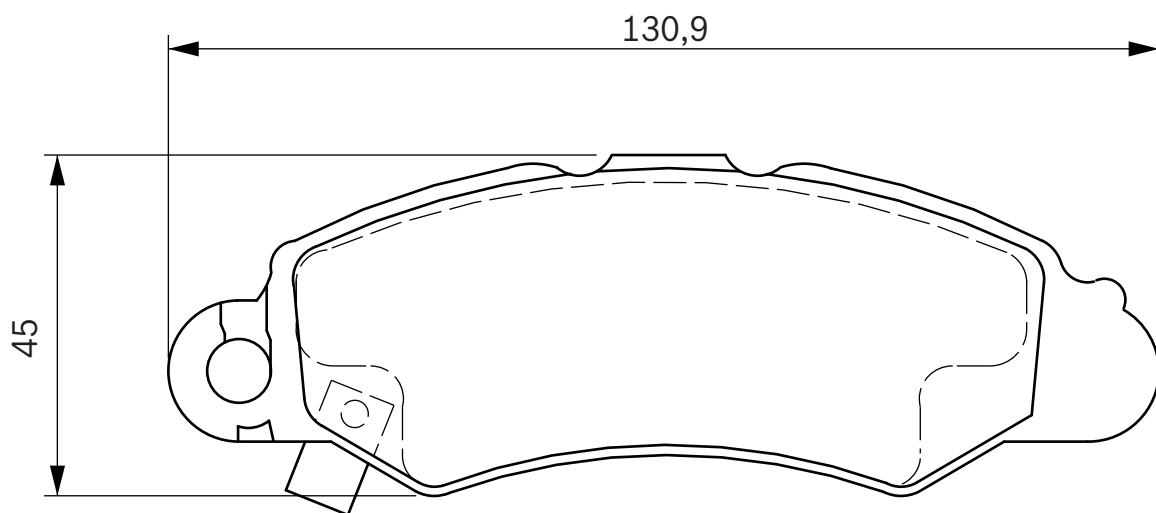
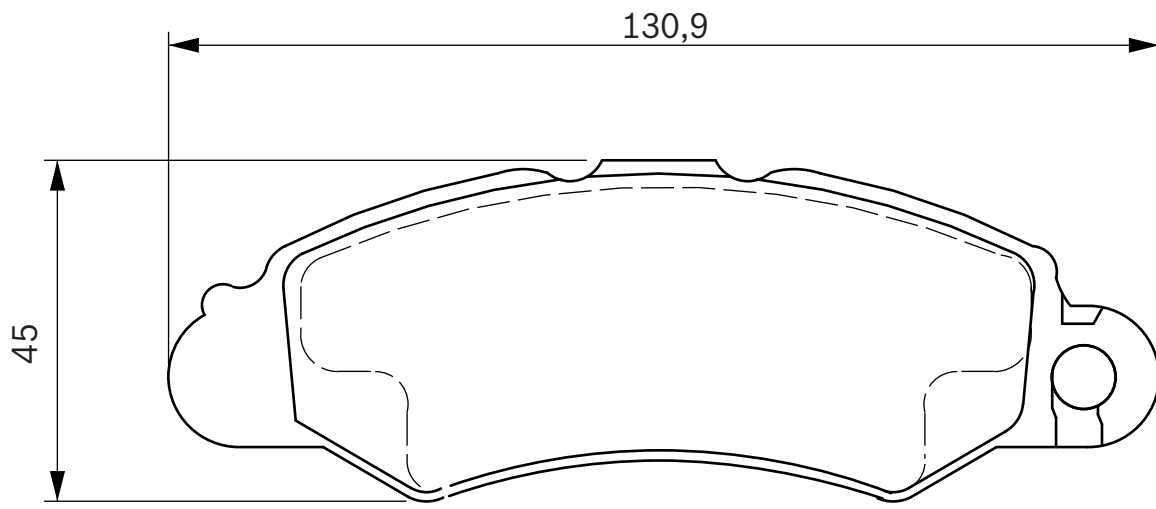
**TOYOTA**

Celica (99>), Corolla Verso (E12), MR2, Prius, Yaris, Yaris Verso



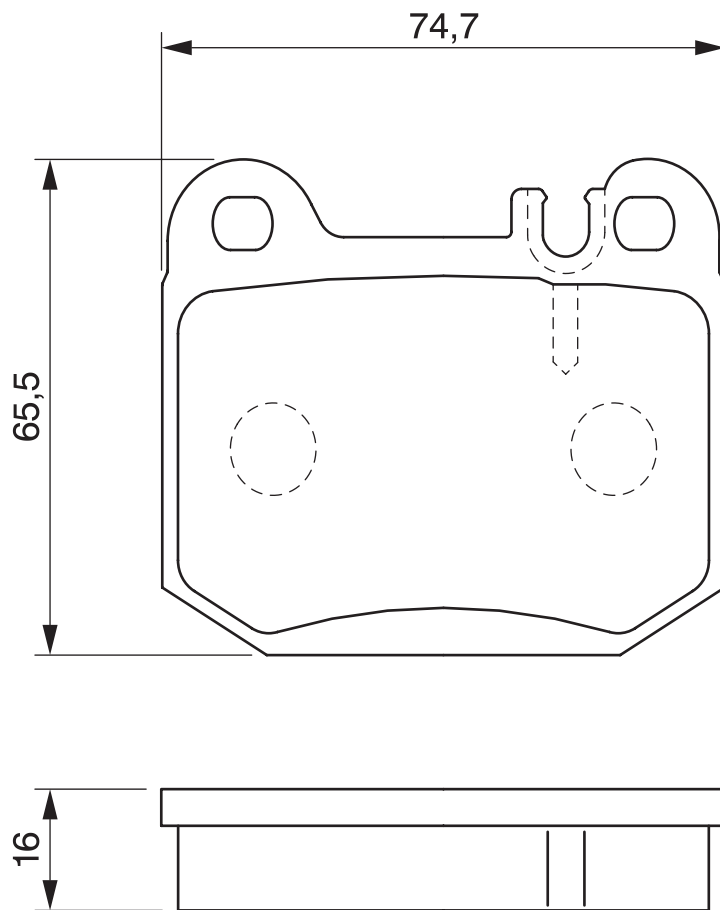


424 804 23046 15,0 2 BOSCH **SUZUKI** Swift, Wagon R+





424 805 23157 16,0 BREMBO **MERCEDES-BENZ** M Class (W163)





424 806

23763

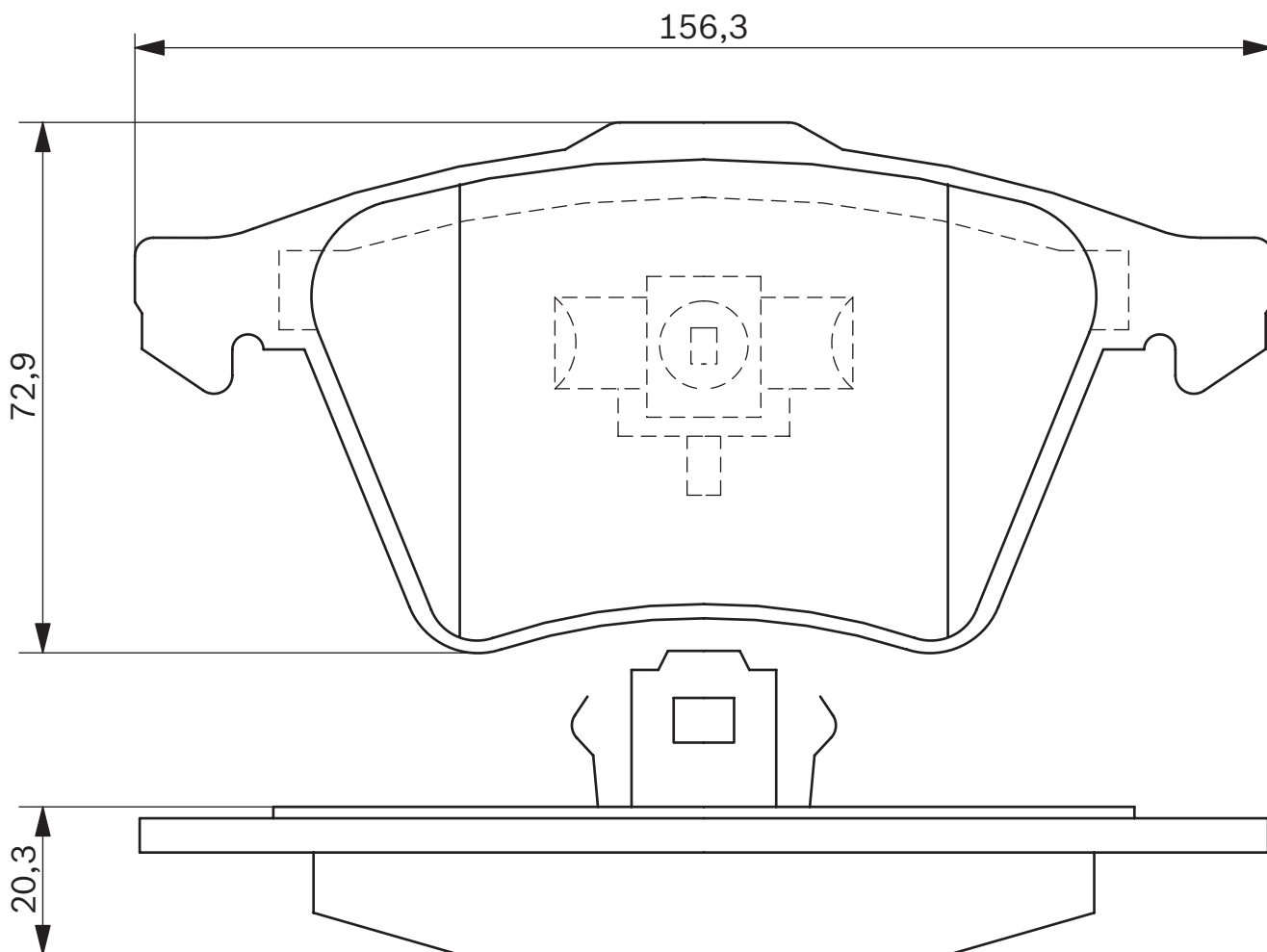
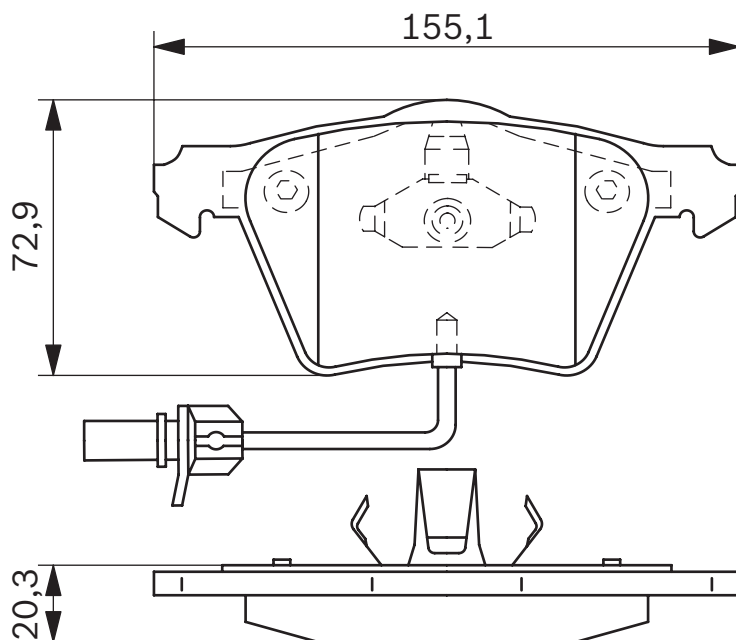
20,3

TEVES



AUDI

A6 / A6 Avant (04>), A8(03>)



**424 808**

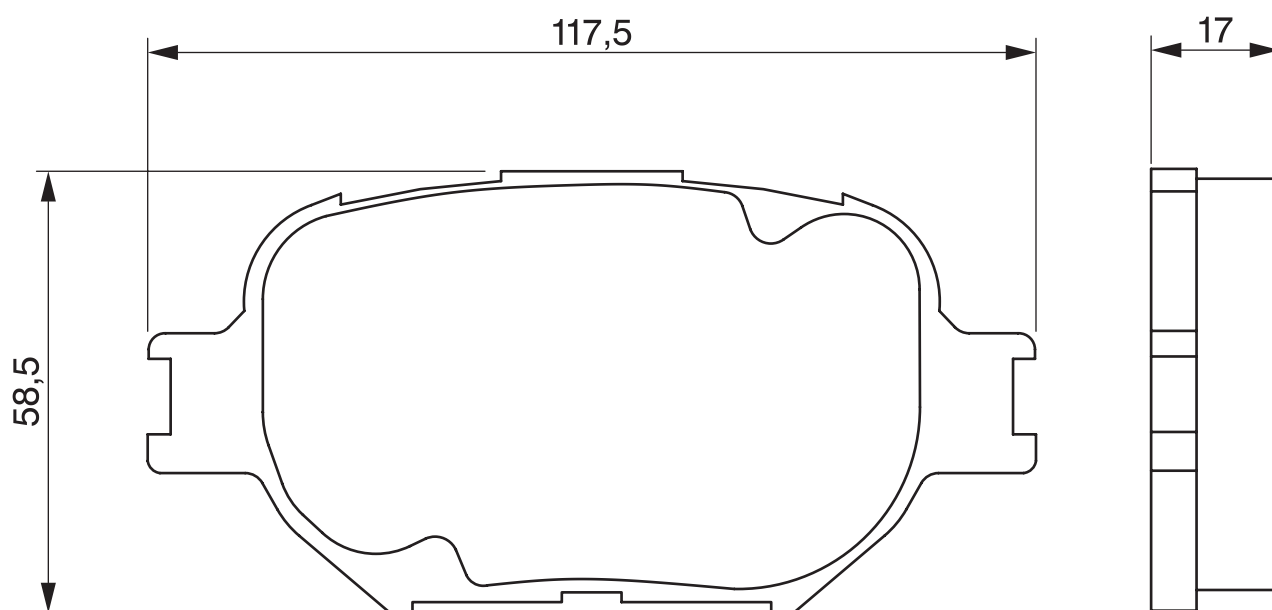
23864

17,0

SUM

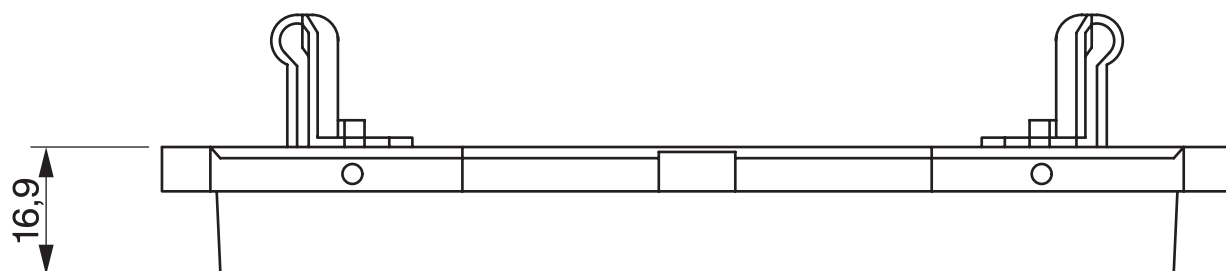
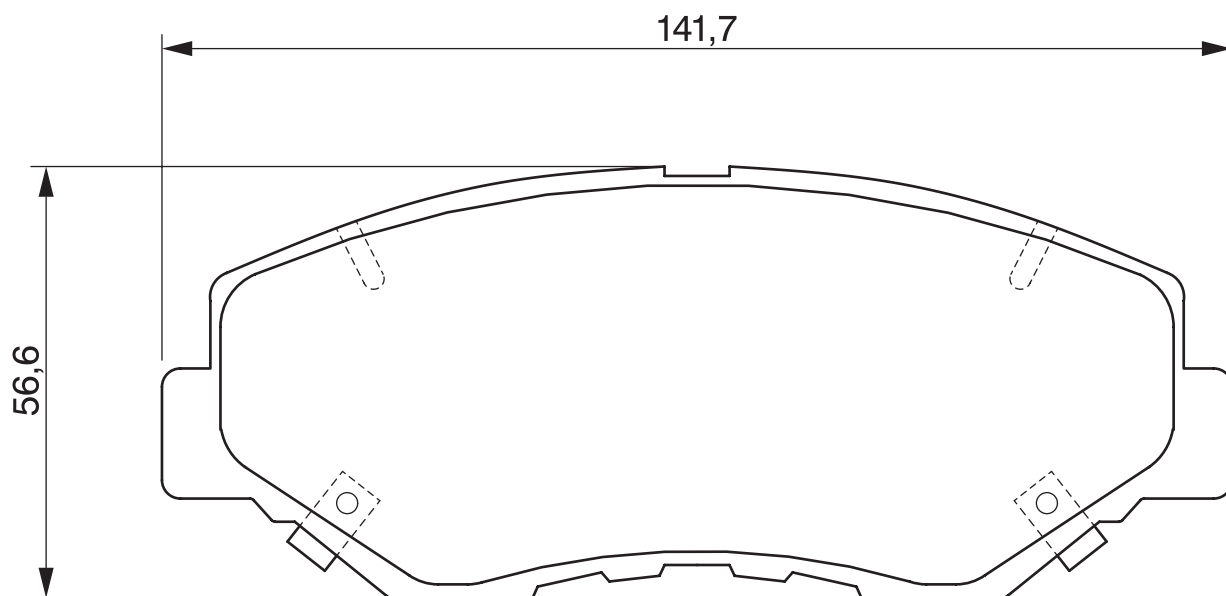
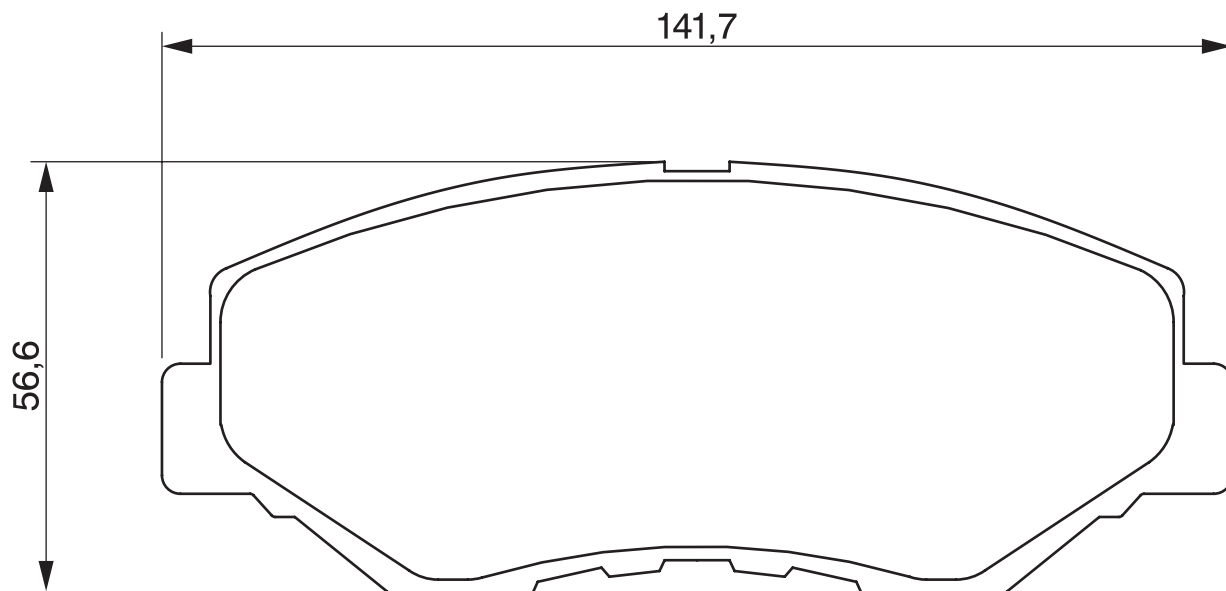
**TOYOTA**

Celica (99>), Corolla Verso (E12)



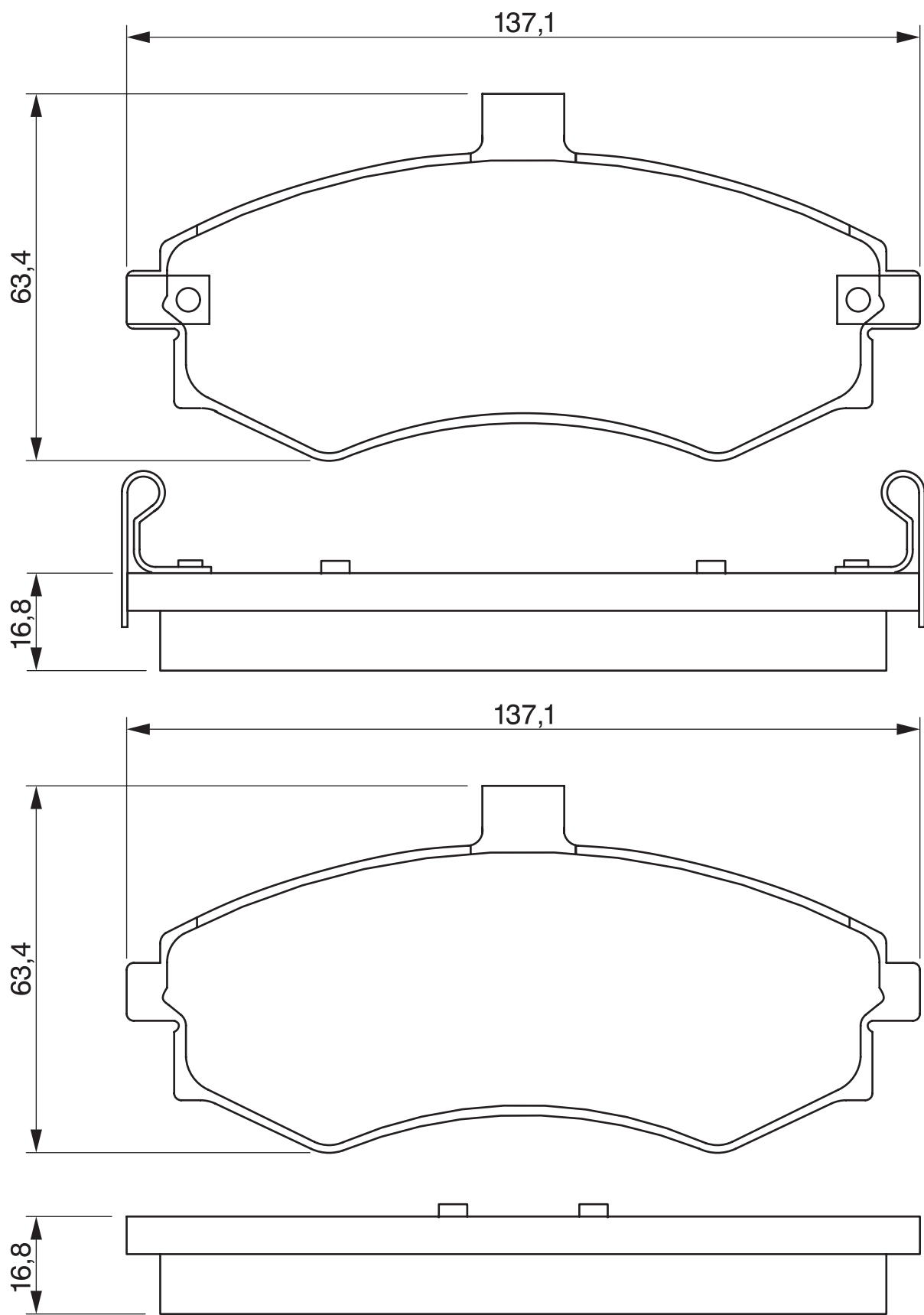


424 809 23868 16,9 AKE  HONDA  CR-V





424 810 24031 16,8 2 MANDO HYUNDAI Elantra/Lantra, Matrix





424 811

23966

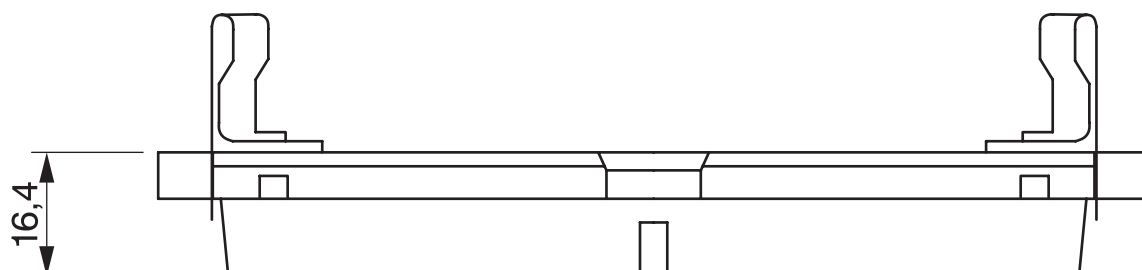
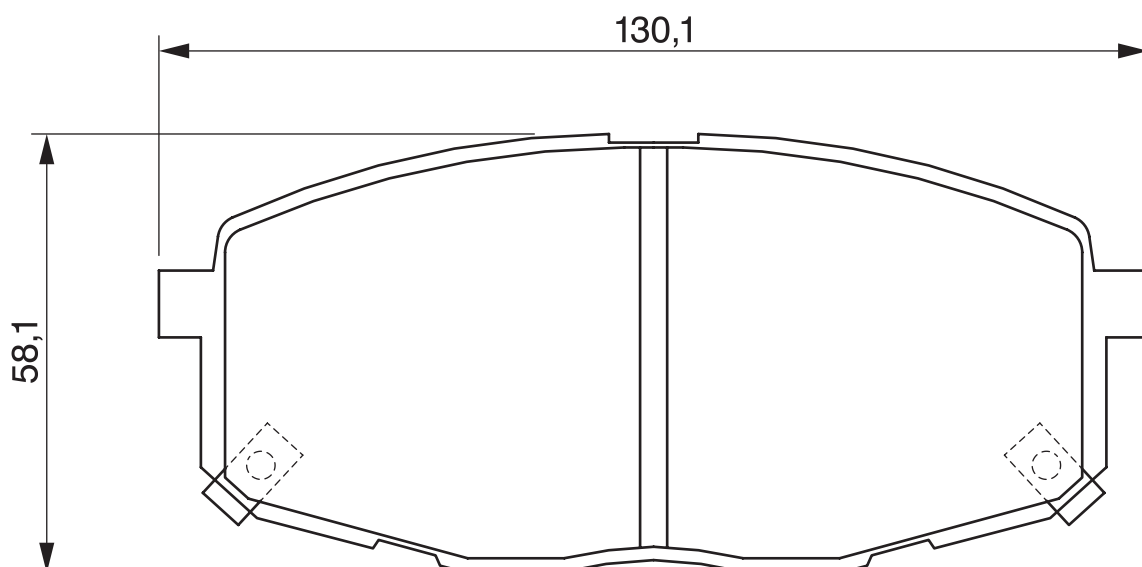
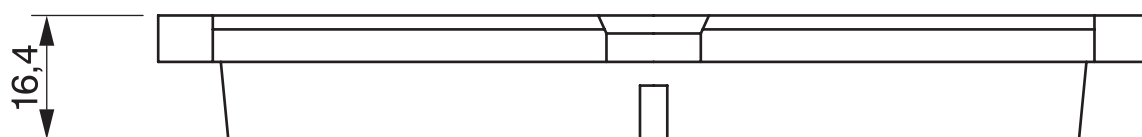
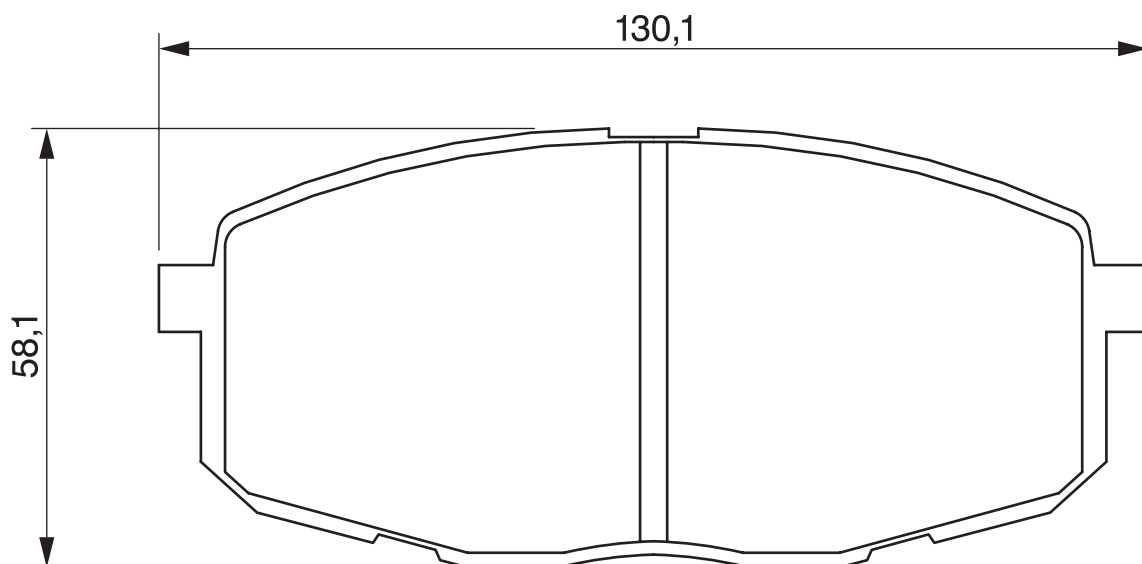
16,4

MANDO



HYUNDAI
KIA

i30
Carens II, Cee'd





WVA



S



TEVES



BMW

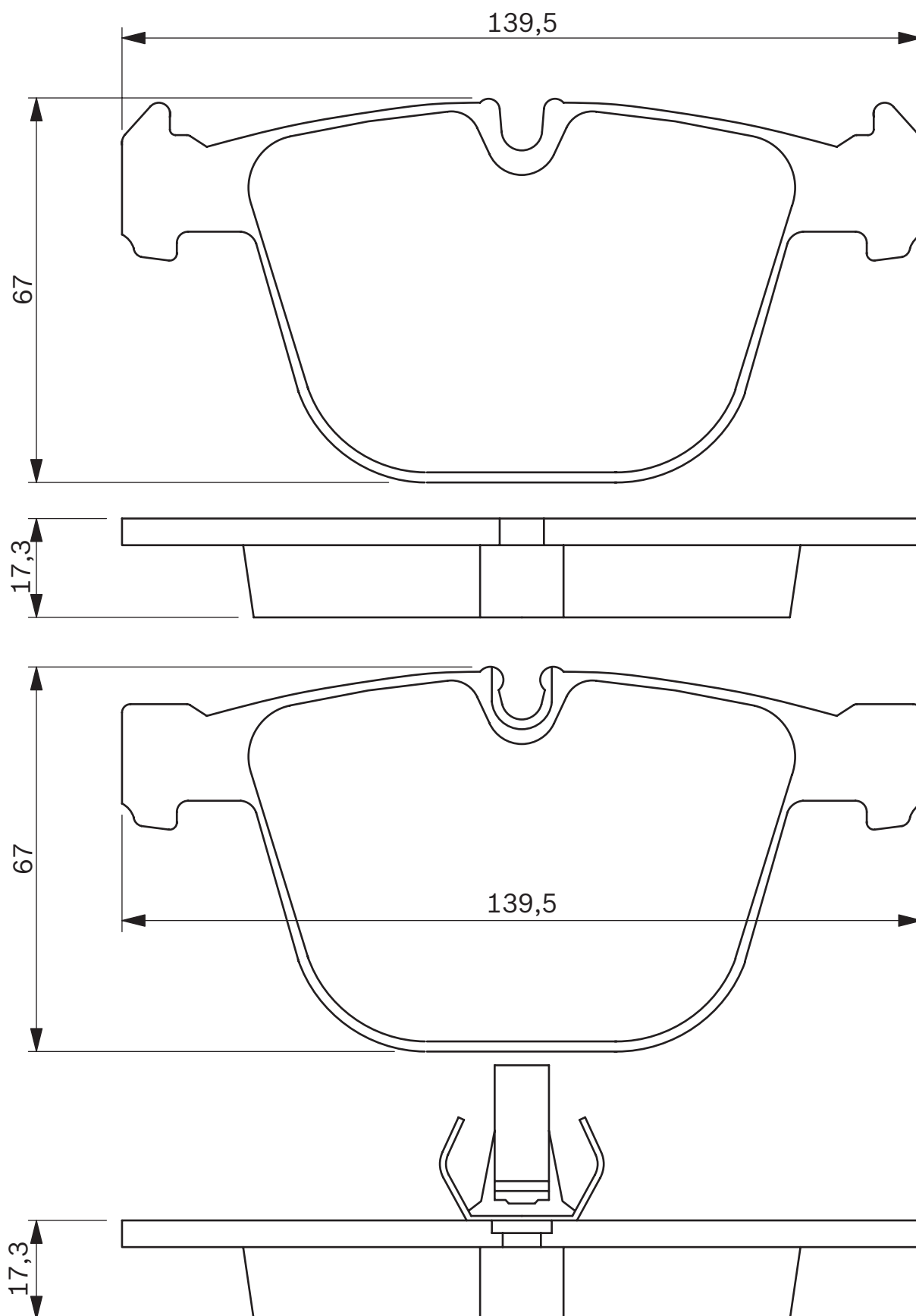


424 812

23730

17,3

5-Serie (E60), 6-Serie (E63, E64)





424 813

23823

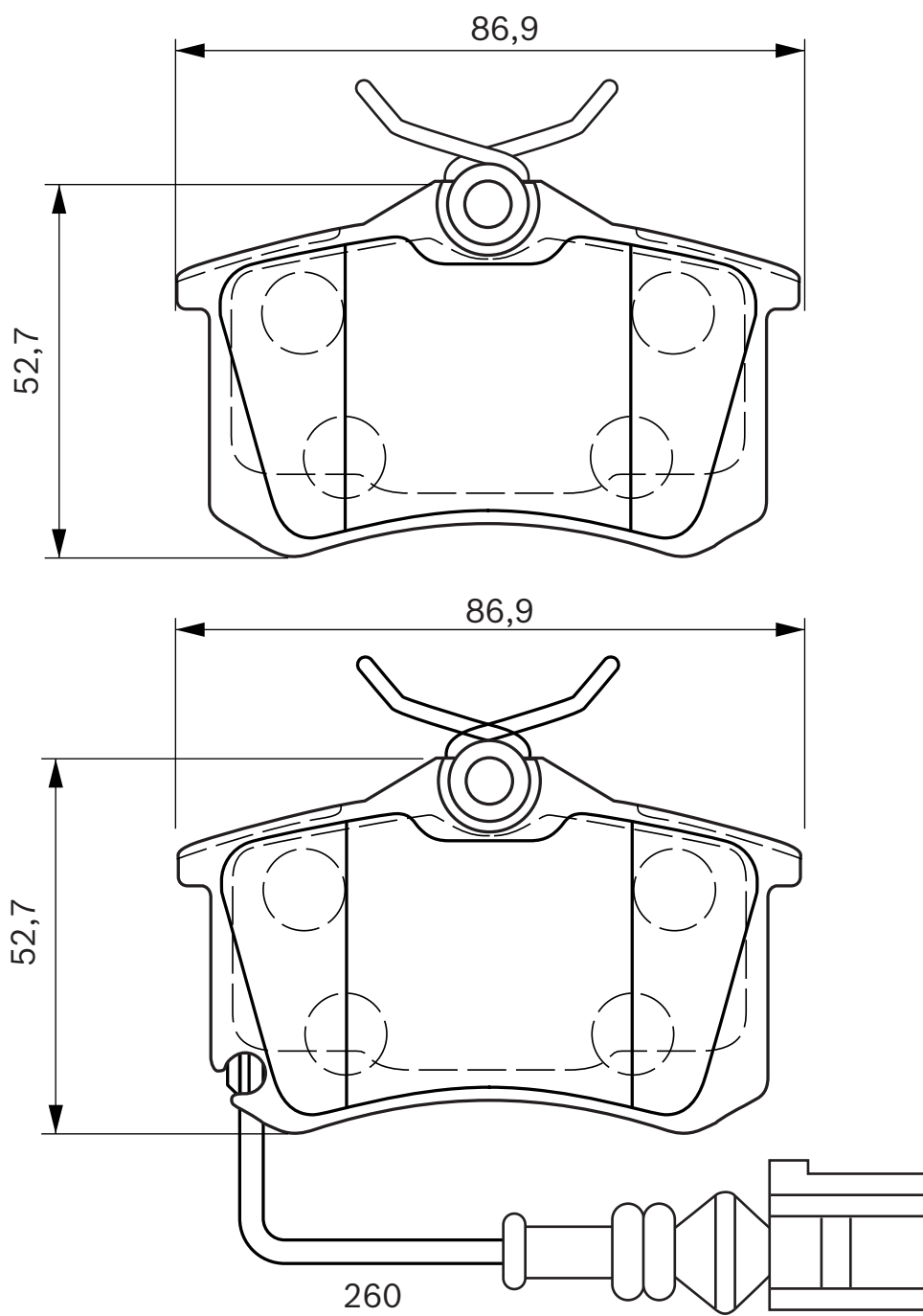
17,2

LUCAS



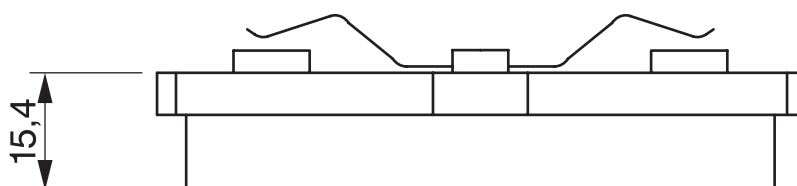
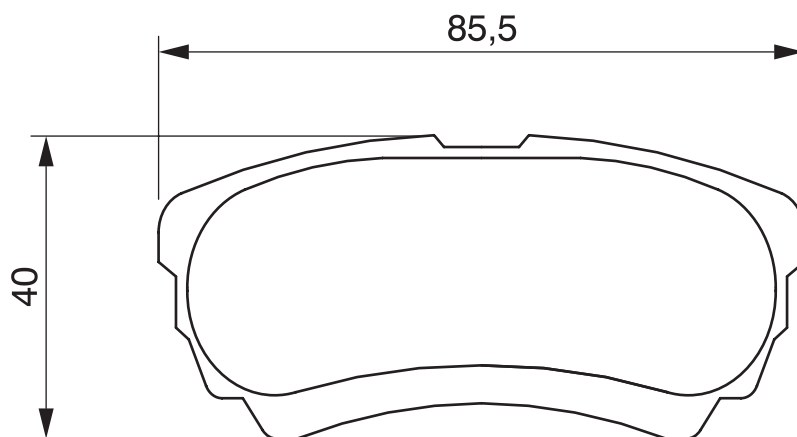
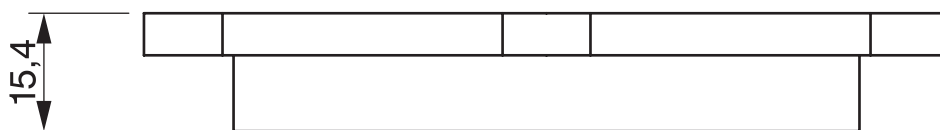
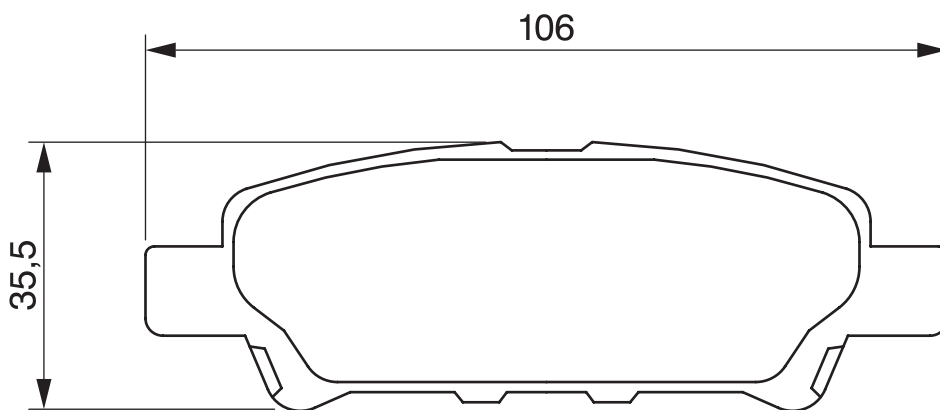
**SEAT
VOLKSWAGEN**

Ibiza IV (02>07)
Polo IV (9N)





424 814 24014 15,5 AKE **mitsubishi** Lancer, Outlander





424 815

23891

16,9

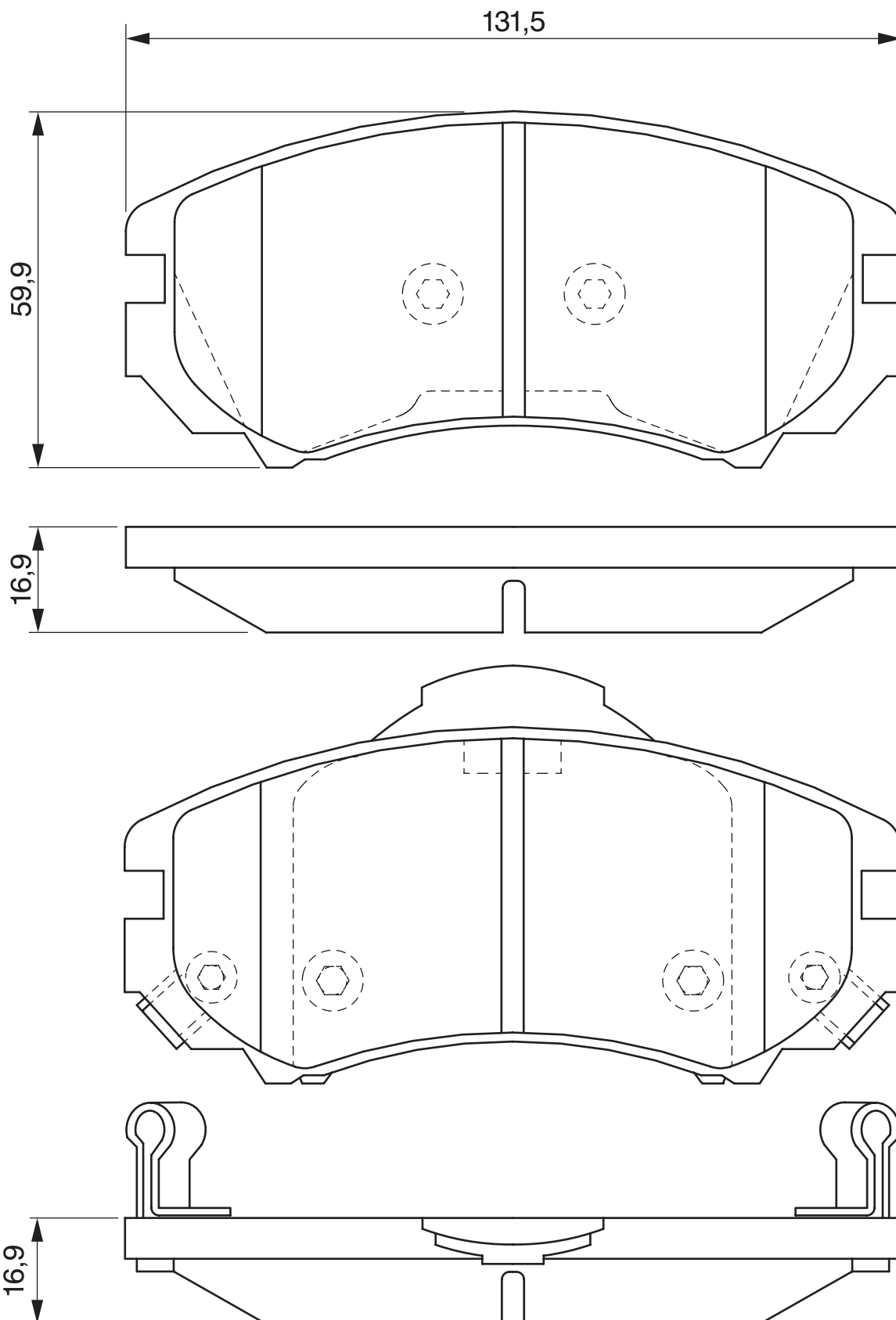
2

MANDO



HYUNDAI
KIA

Coupe, Sonata IV, Tucson
Sportage





424 816

24036

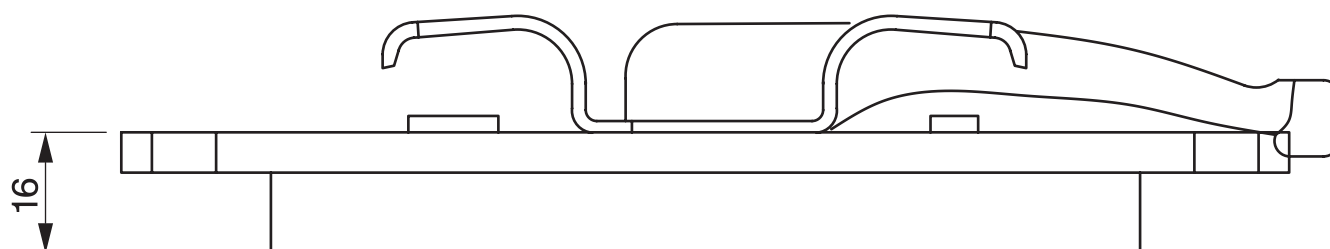
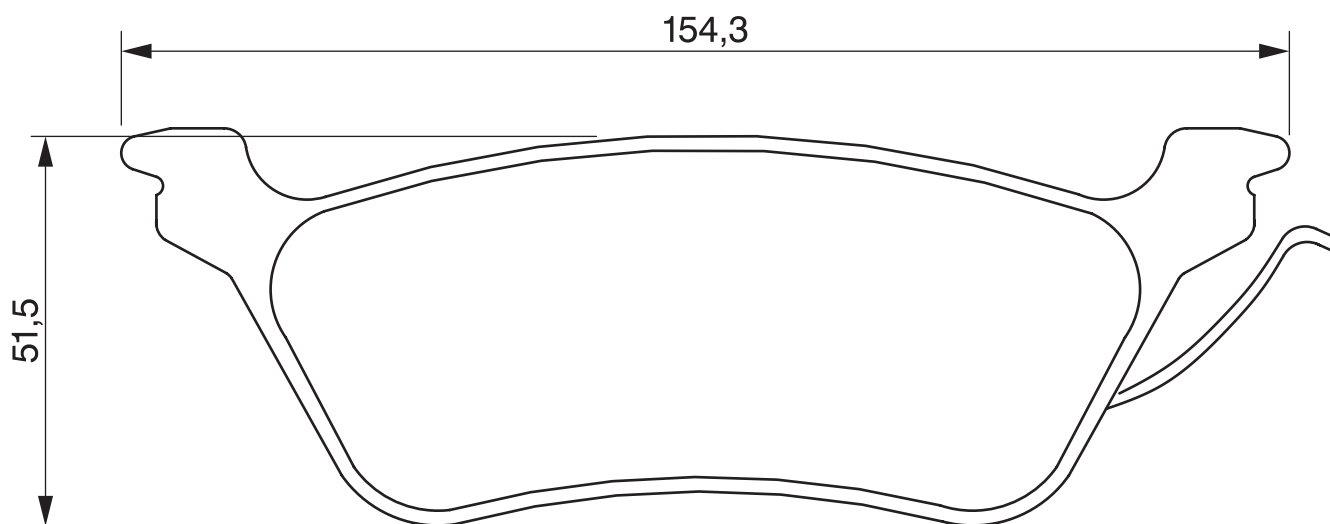
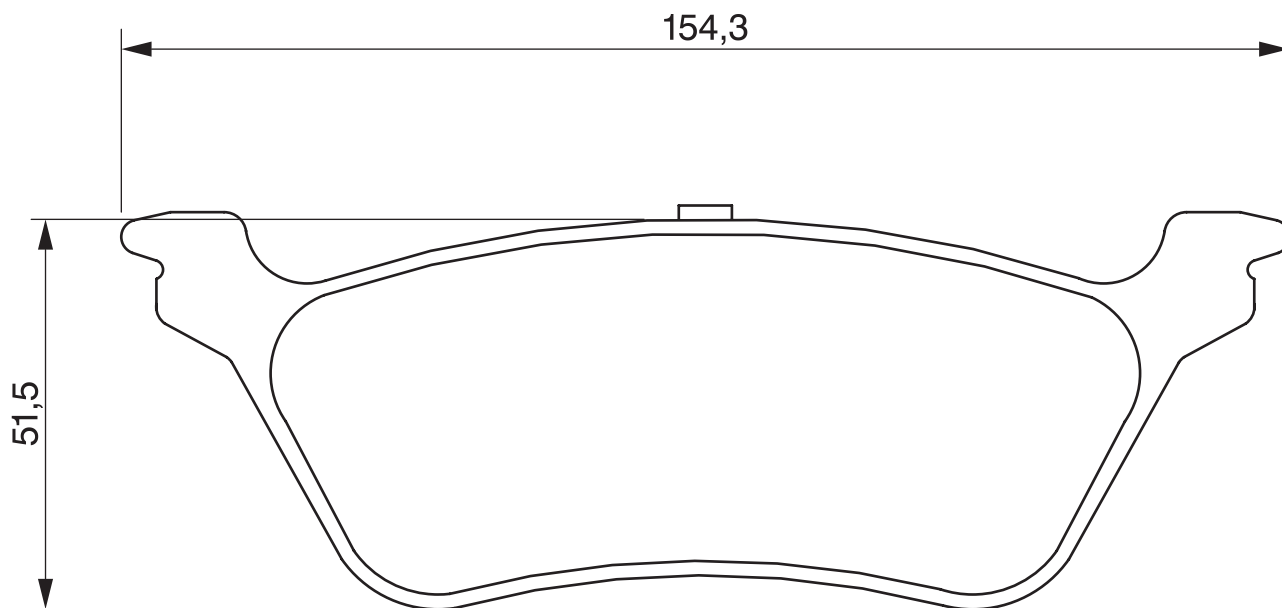
16,0

KELSEY



CHRYSLER
JEEP

Voyager III
Cherokee (01>)





424 817

24045

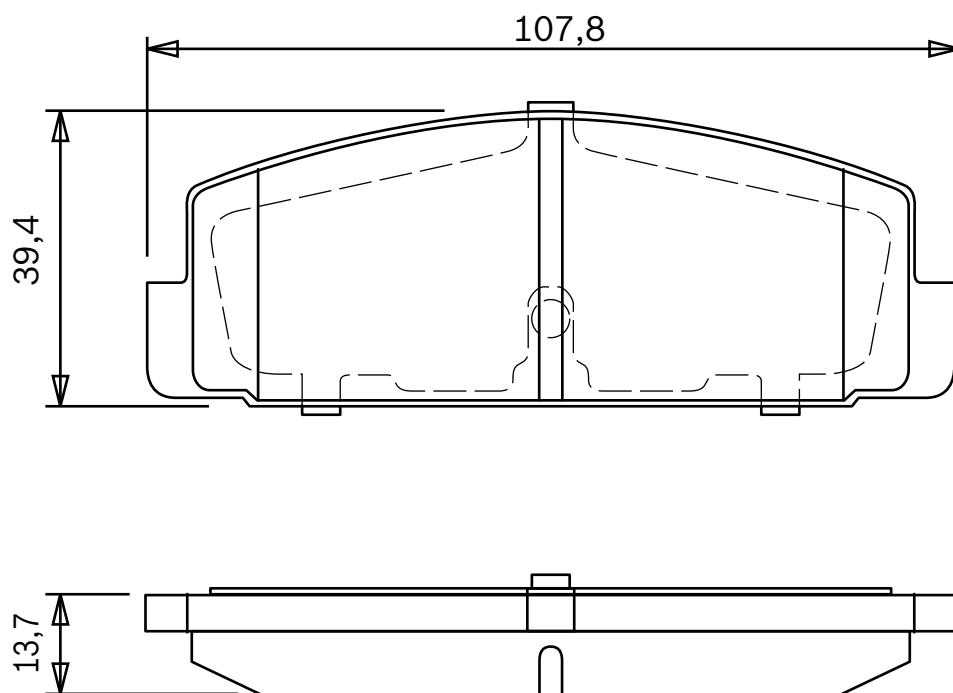
13,7

AKE



MAZDA

6



**424 818**

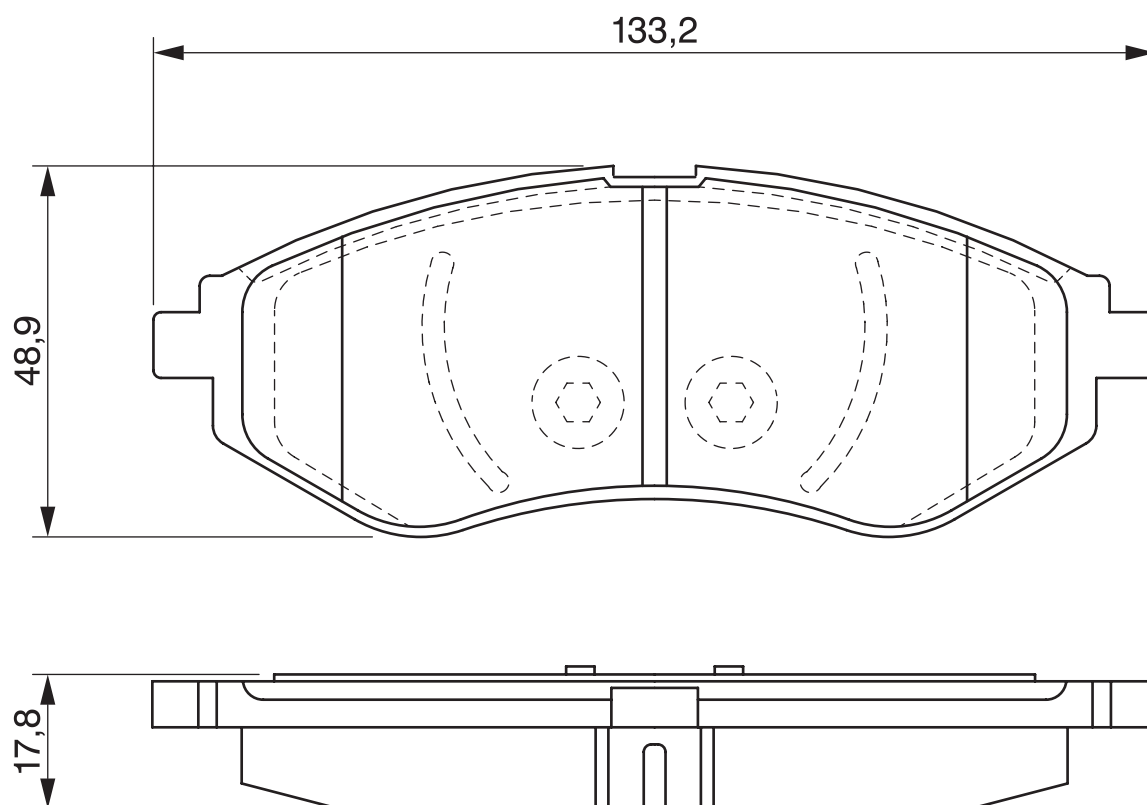
23974

17,8

AKE

**CHEVROLET (EX DAEWOO)**

Kalos





424 819

23915

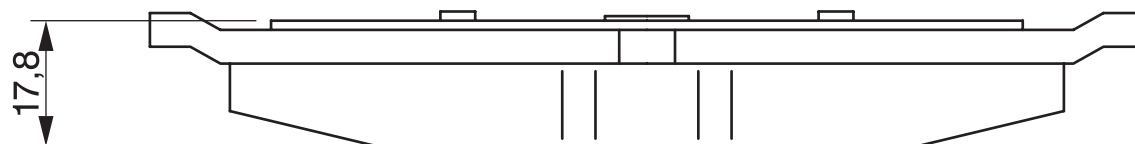
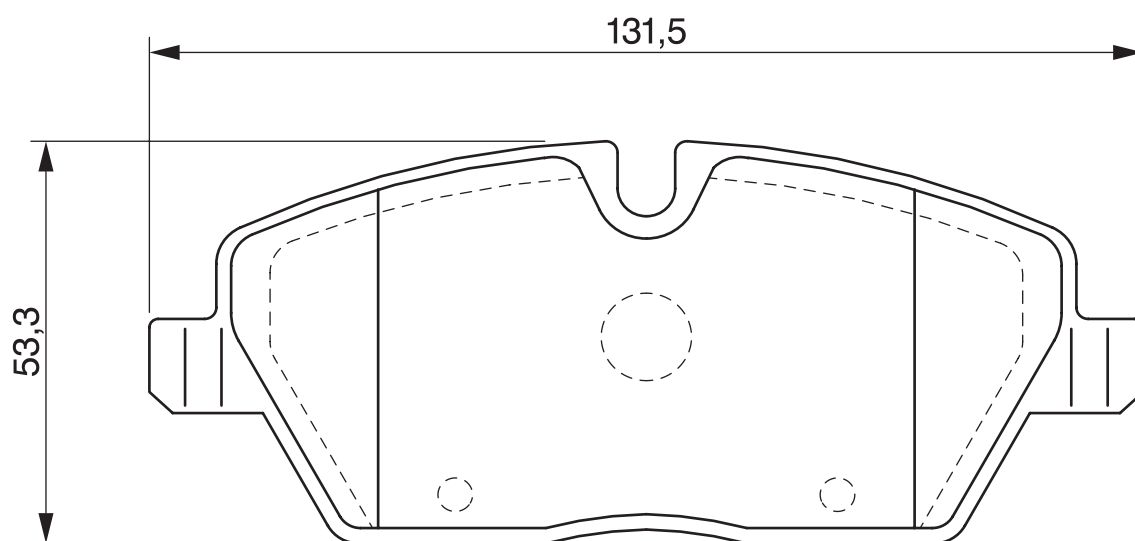
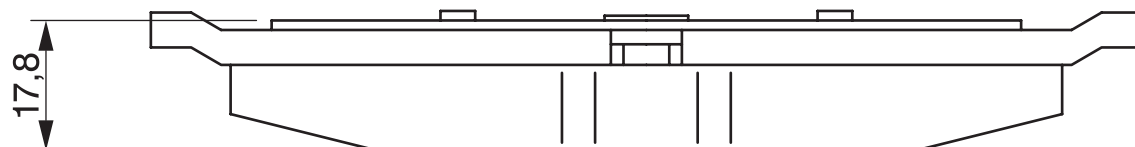
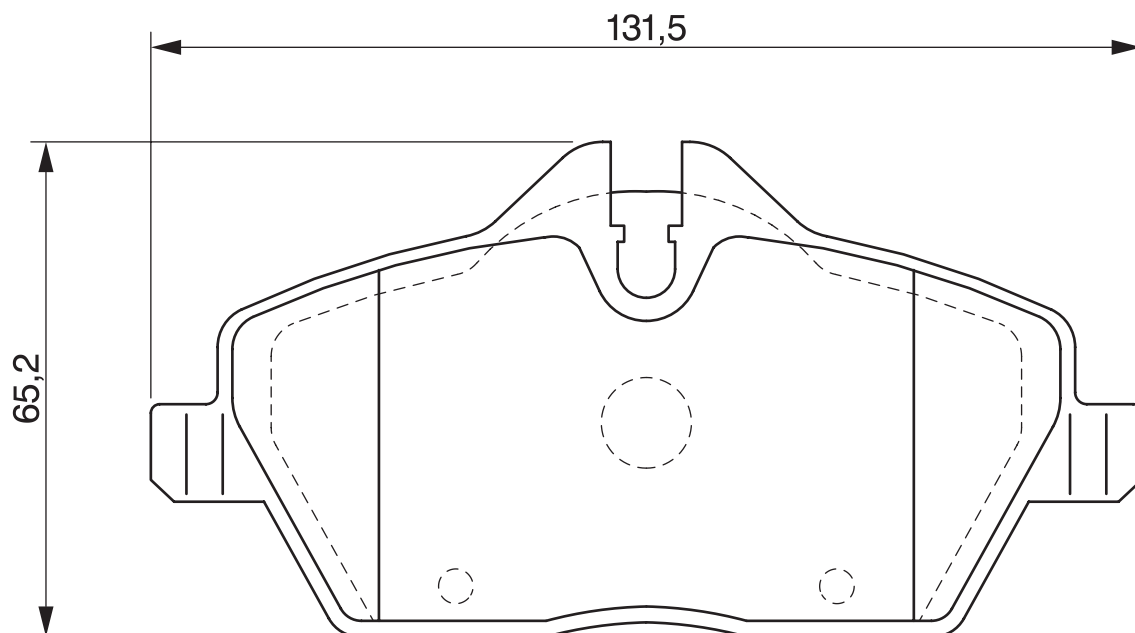
17,8

LUCAS



BMW
MINI (BMW)

1-Serie (E87)
Mini





424 820

23623

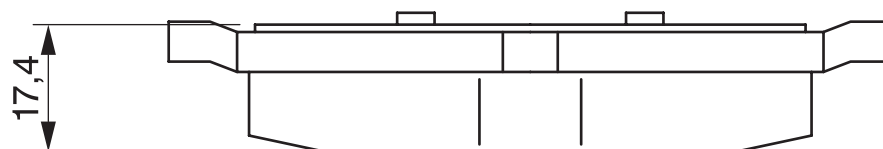
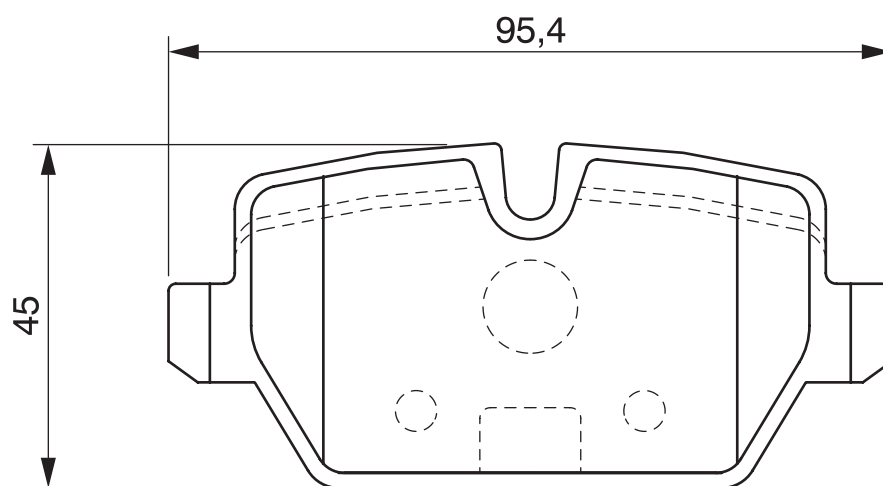
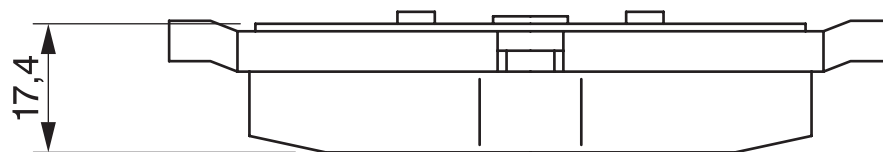
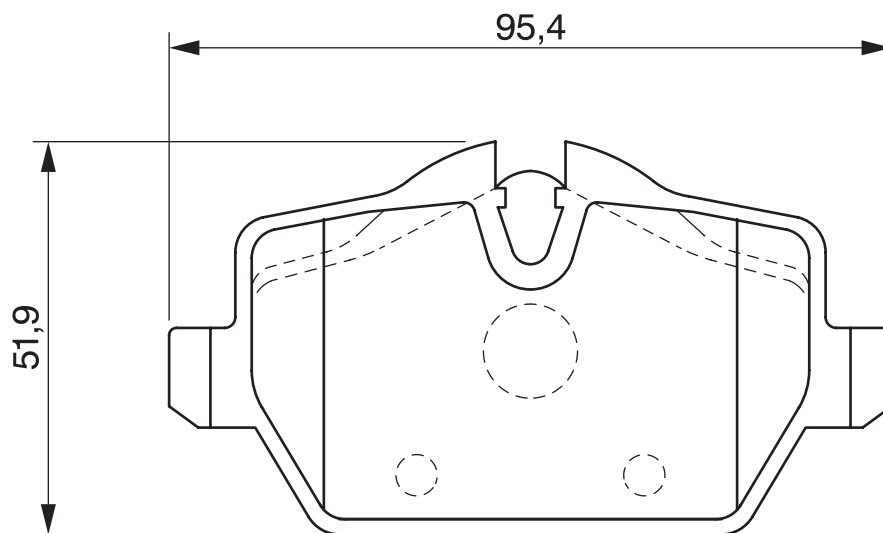
17,4

LUCAS



BMW

1-Serie (E87), 3-Serie (E90)





424 823

24083

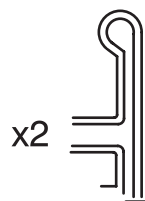
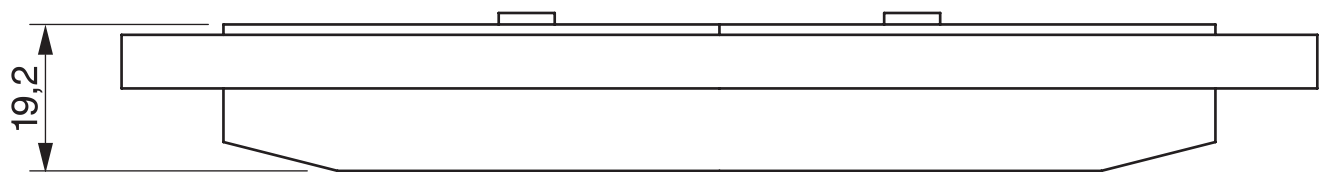
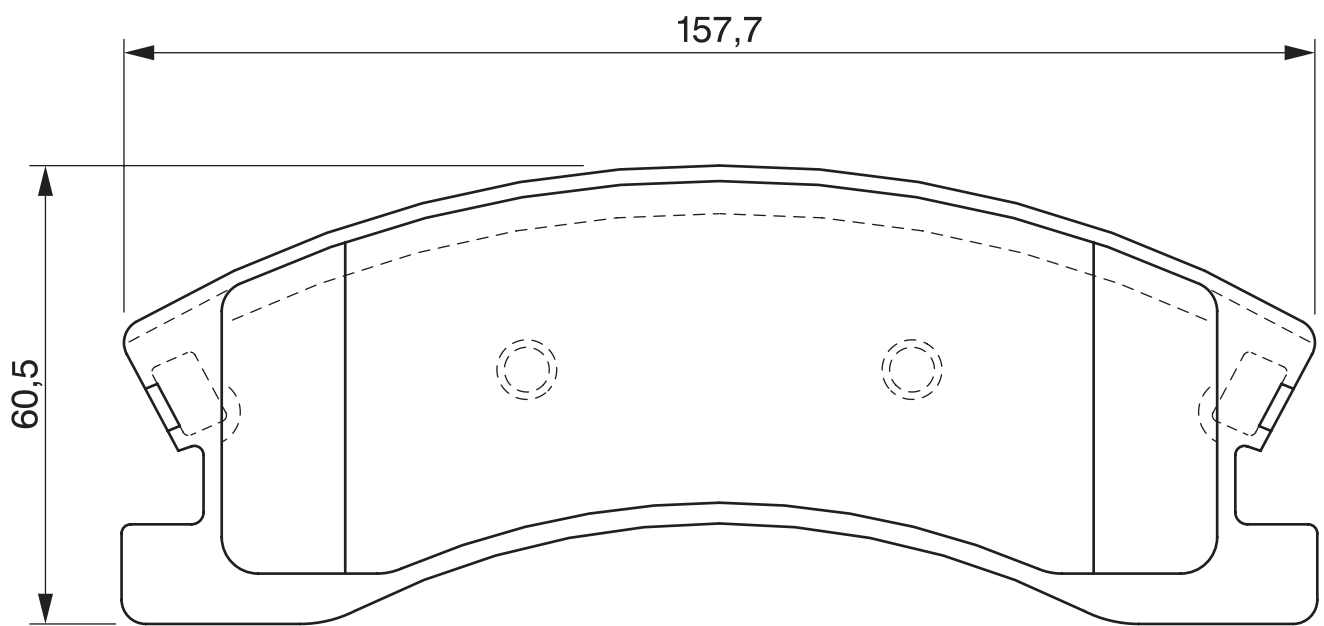
19,2

LUCAS



JEEP

Grand Cherokee II





WVA



S

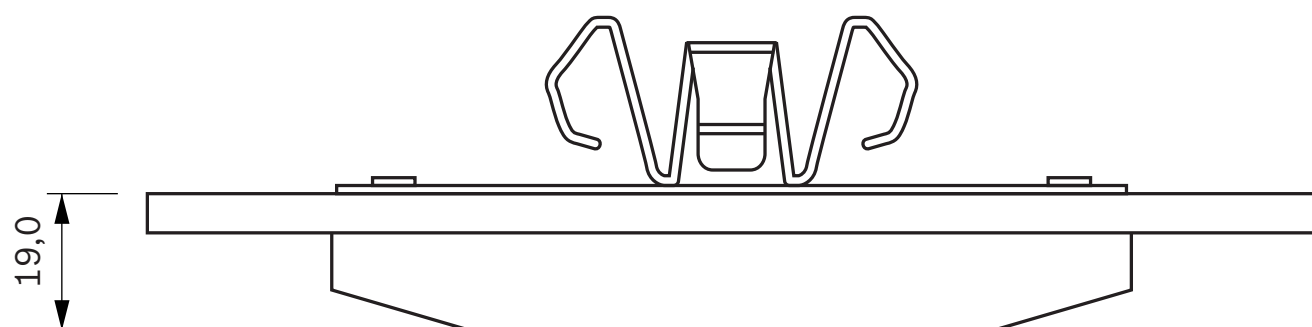
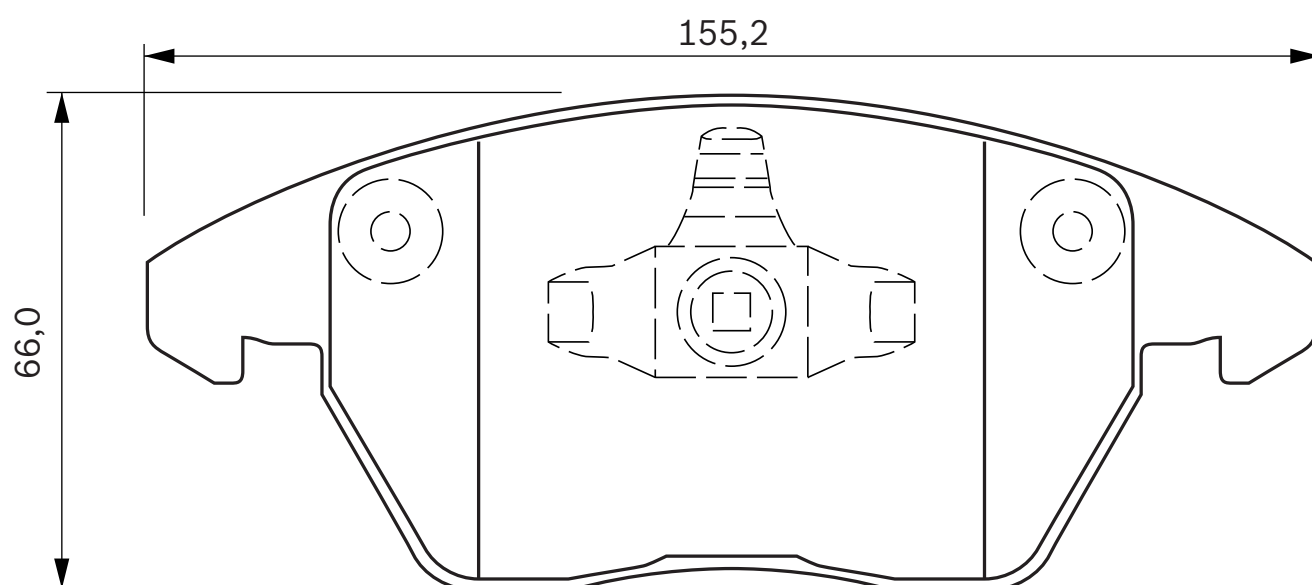
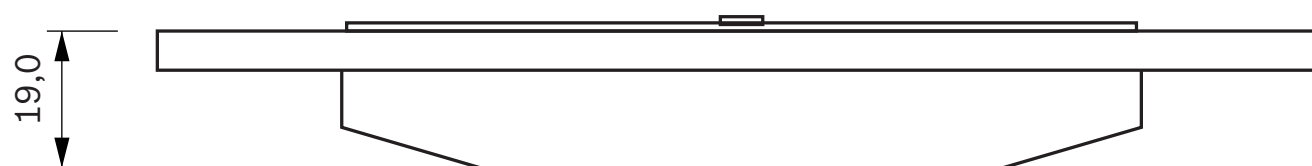
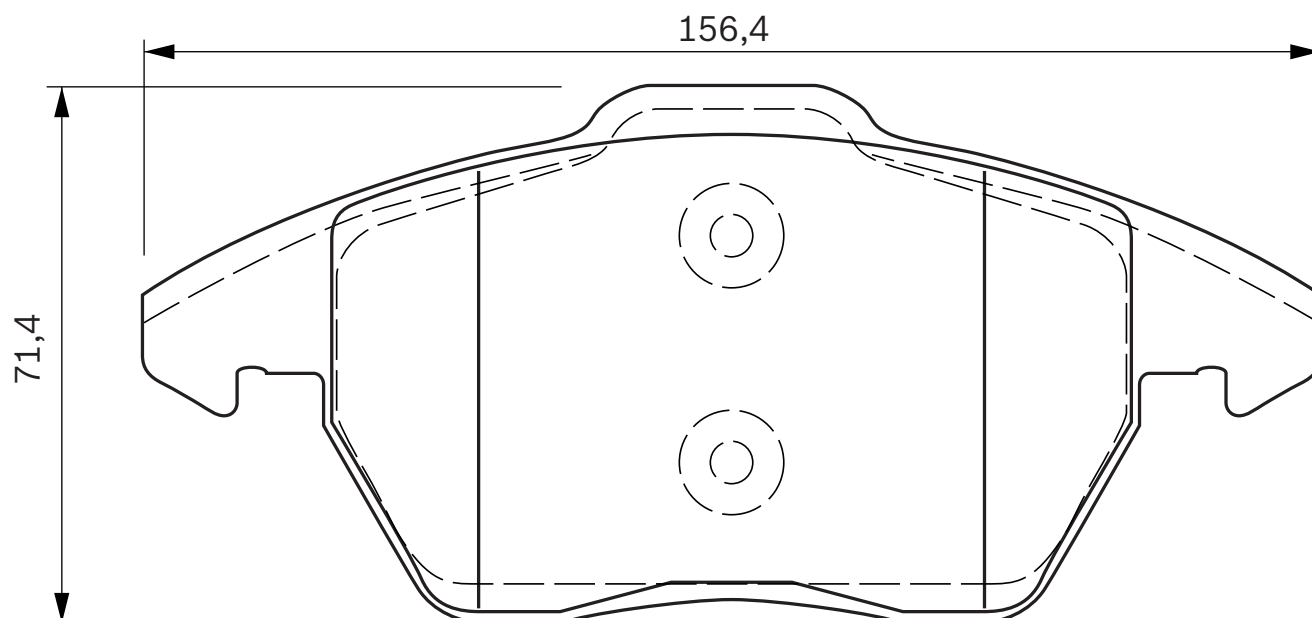


424 825

23589

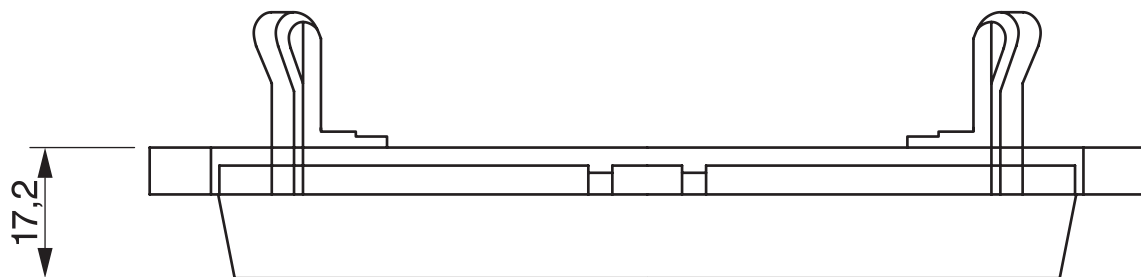
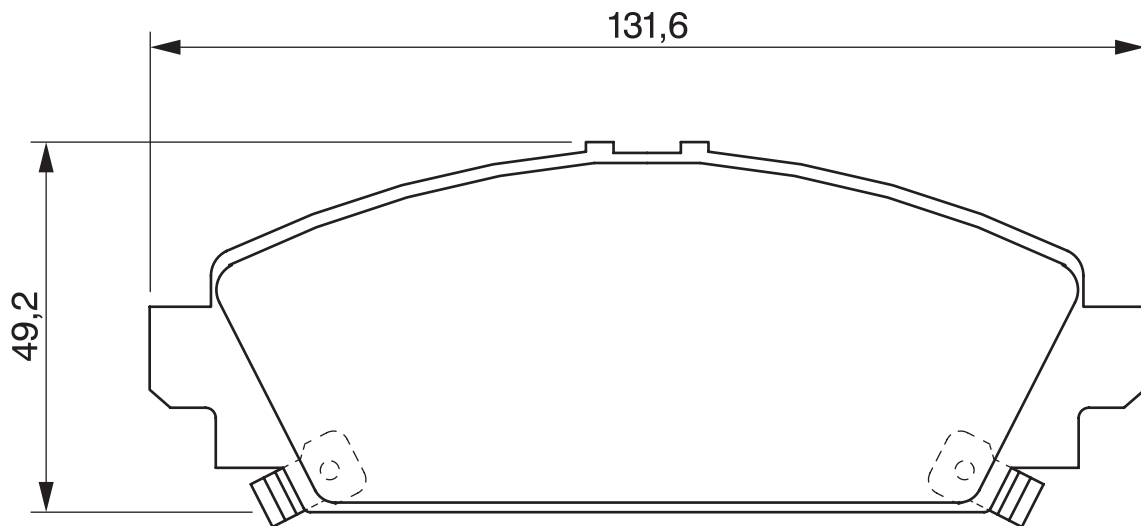
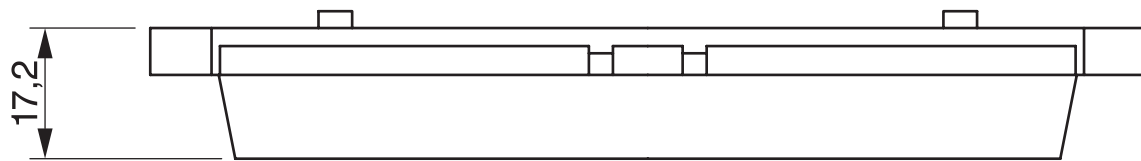
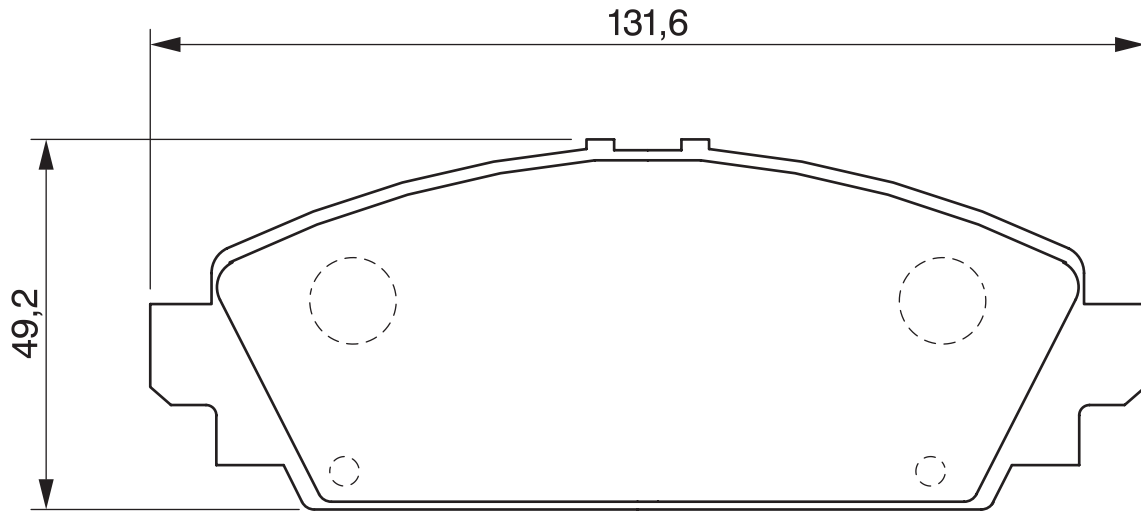
19,0

TEVES

CITROEN
PEUGEOTC4, C4 Coupe
3008, 307, 307 CC, 307 SW / Break, 308, 308 SW



424 826 23097 17,2 LUCAS HONDA Accord (98>03)



**424 829**

23581

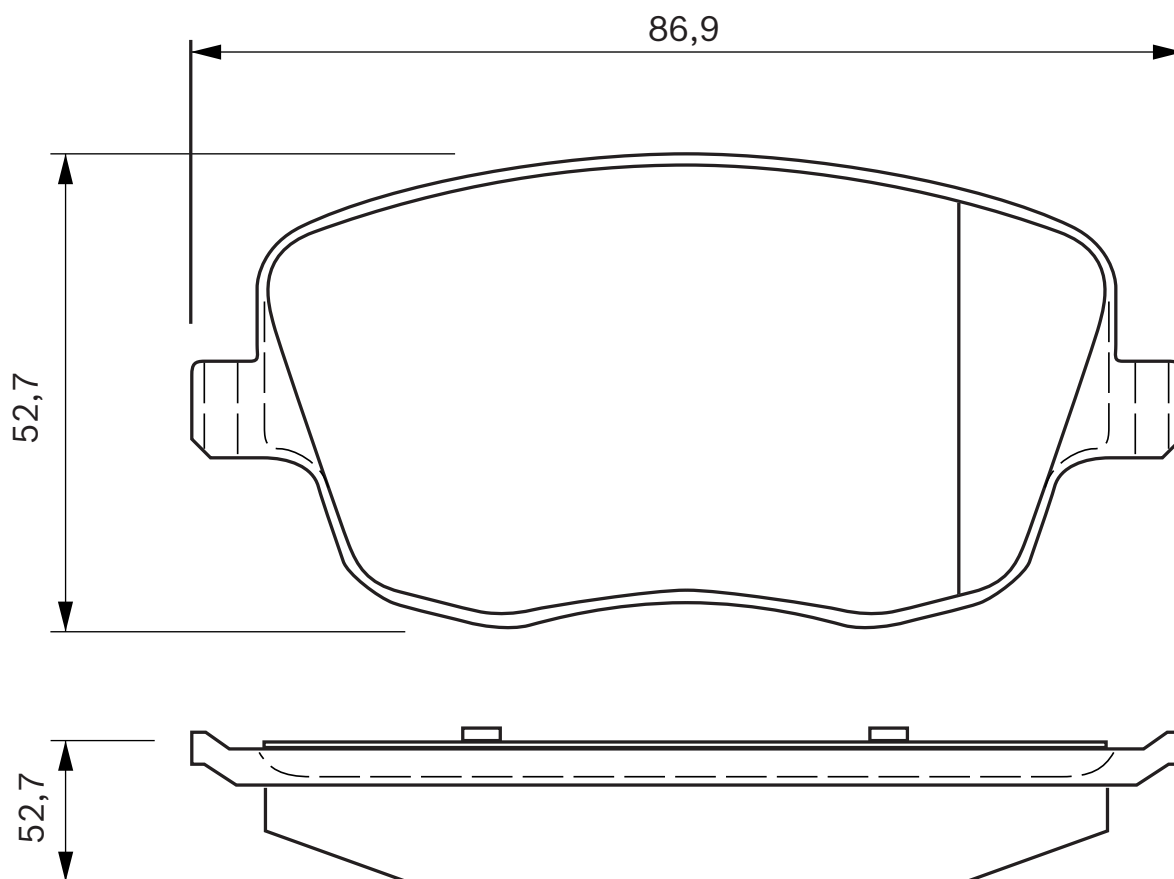
19,0

LUCAS



SEAT
SKODA
VOLKSWAGEN

Cordoba (02>), Ibiza IV (02>07)
Fabia / Combi (2007>), Fabia / Combi (99>06), Roomster
Polo IV (9N)





424 830

23078

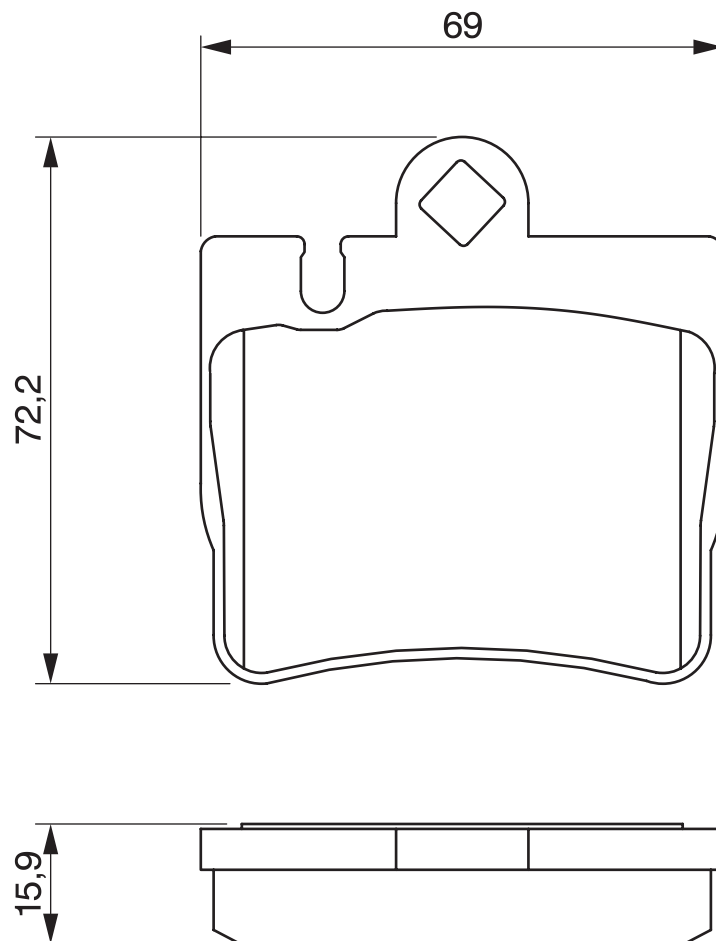
15,9

TEVES



MERCEDES-BENZ

CL Coupe (C215), S Class (W220)



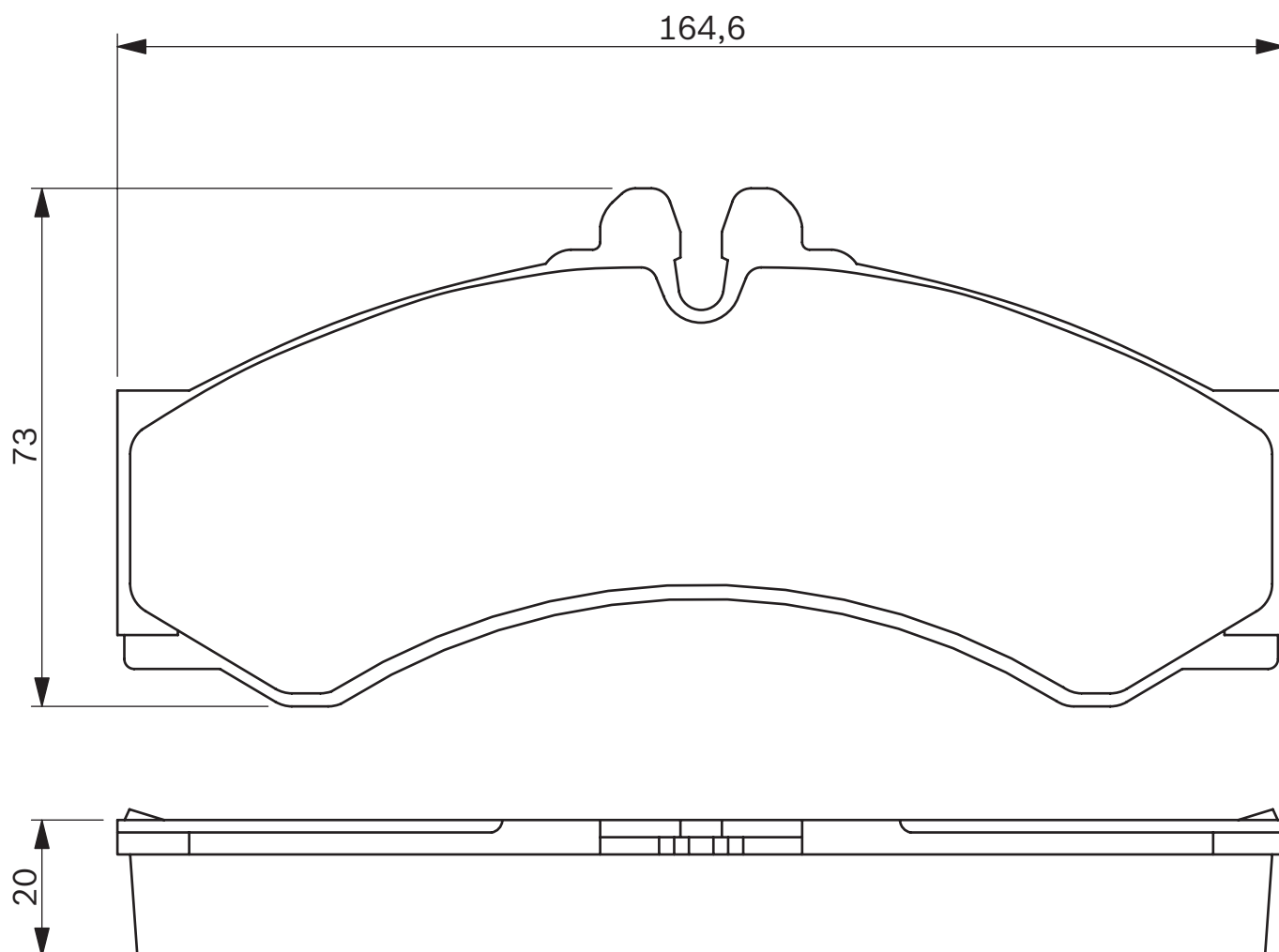


424 832

29076

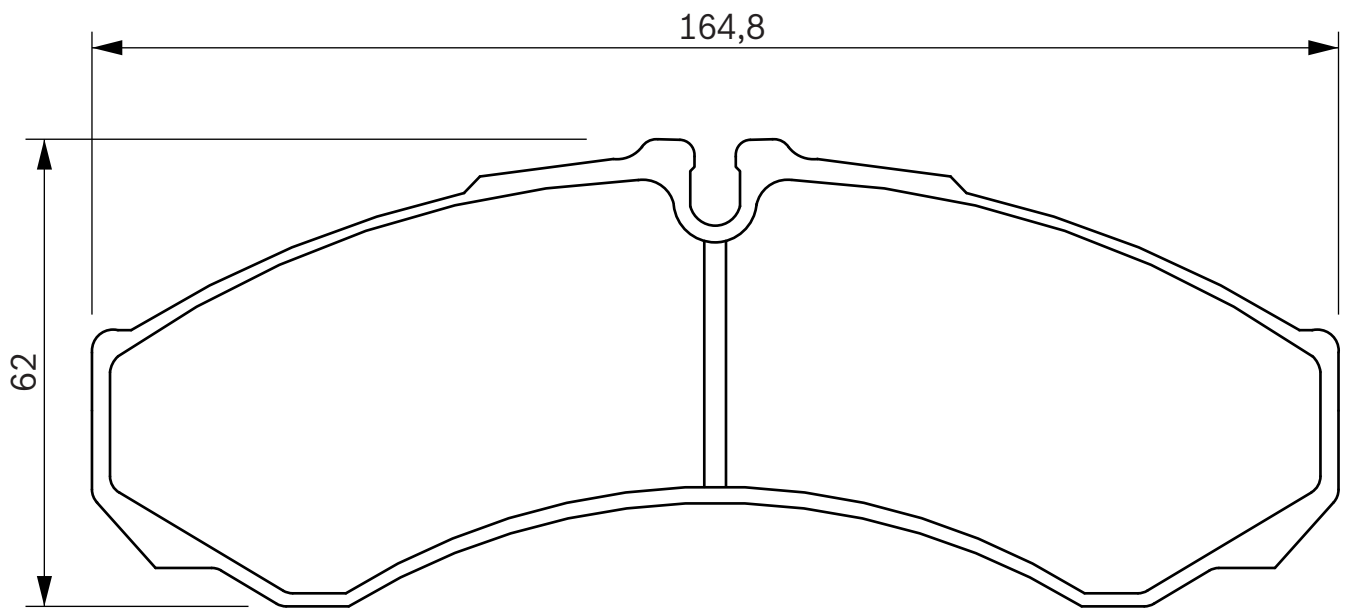
20,0

PERROT

**MERCEDES-BENZ**
VOLKSWAGENSprinter (00>06), Sprinter (95>00), Vario
LT 46

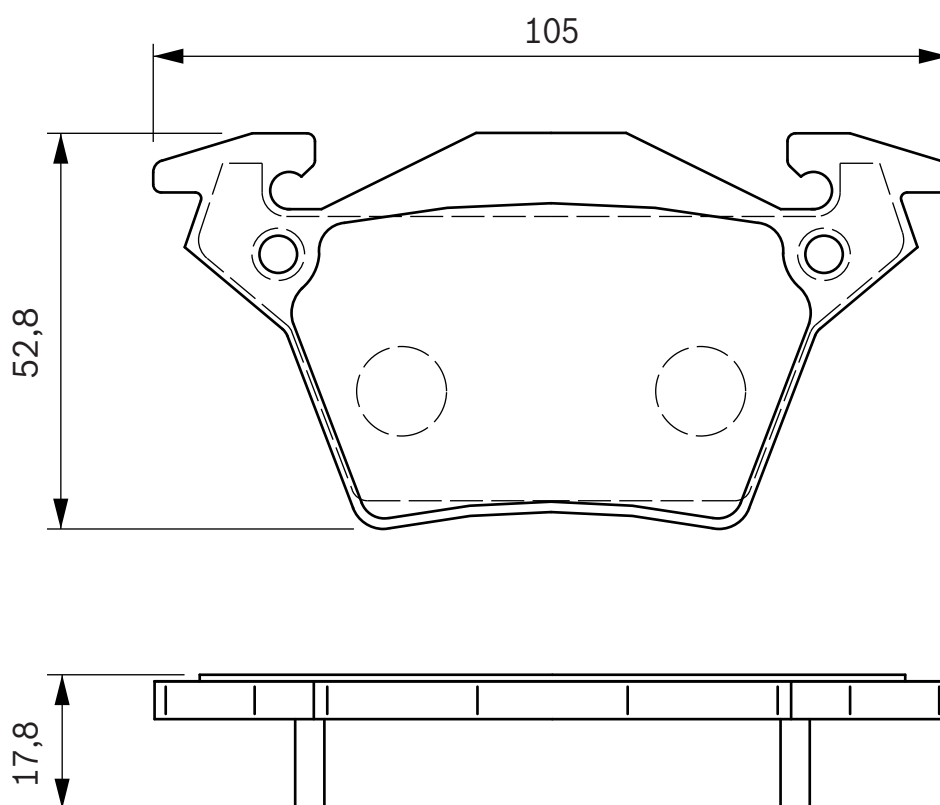


424 833 29121 18,3 BREMBO IVECO Daily 2000



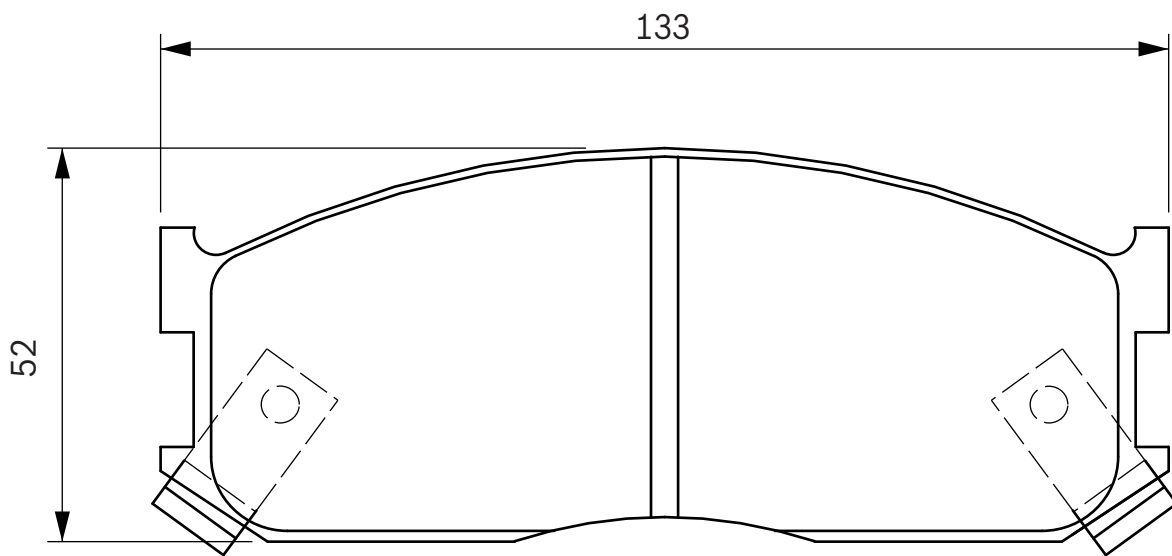
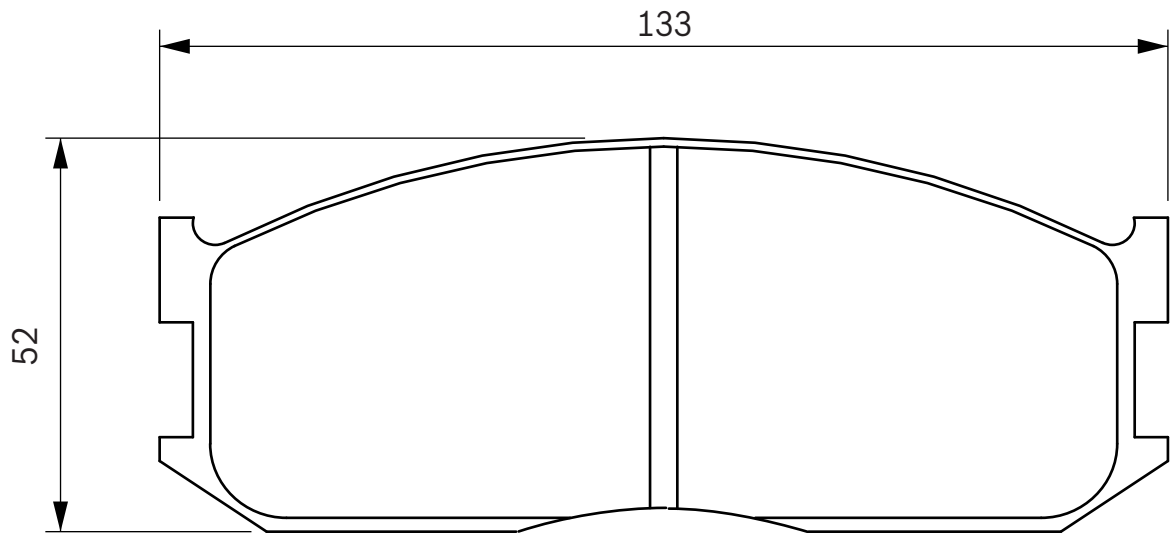


460 002 23020 17,9 BOSCH MERCEDES-BENZ V Class, Vito (W638)





460 020 20002 15,0 2 AKE MAZDA E-Serie



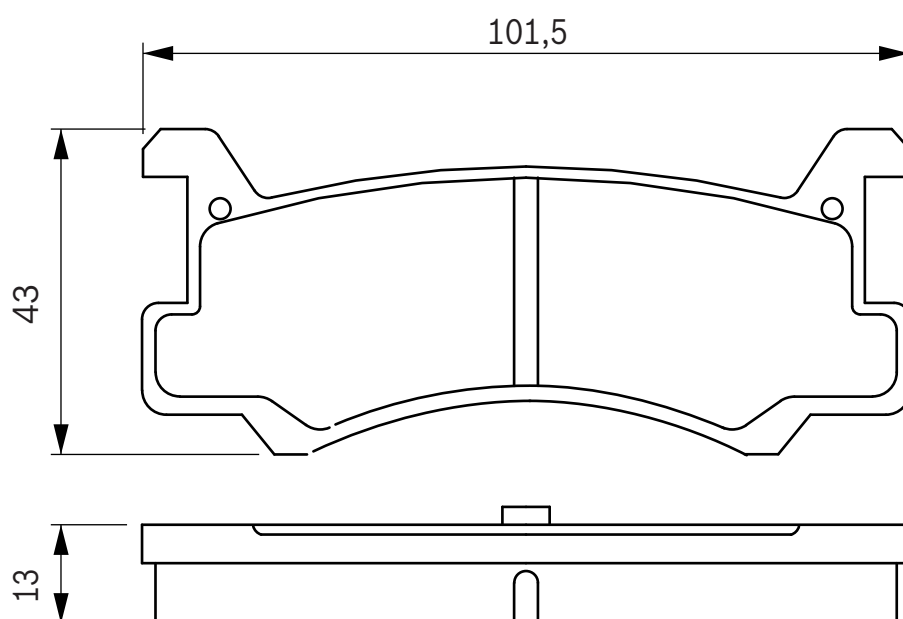


460 080

20008

13,0

SUM

**DAIHATSU**
MAZDAGran Move
323 (BF), MX-3



460 101

20009

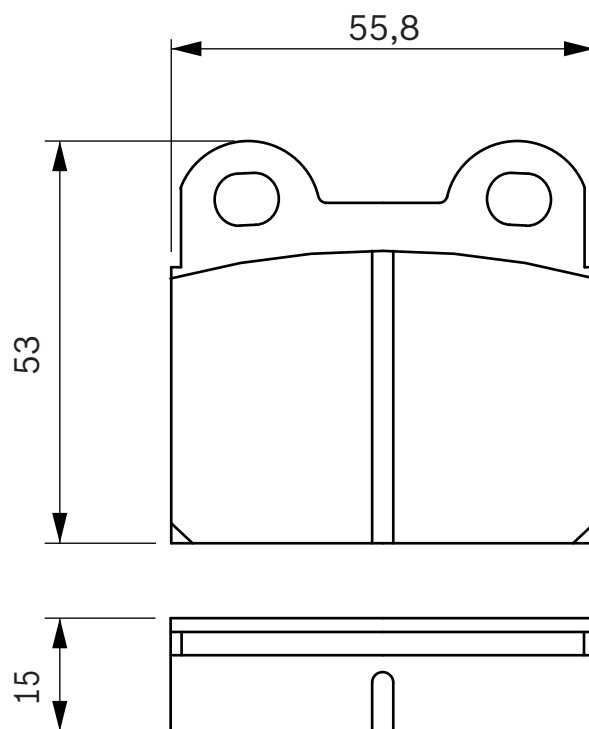
15,0

TEVES



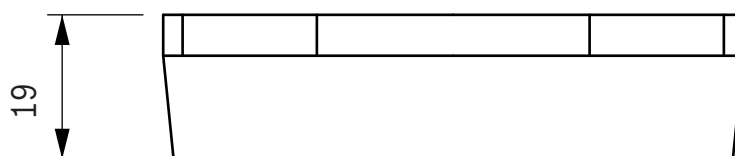
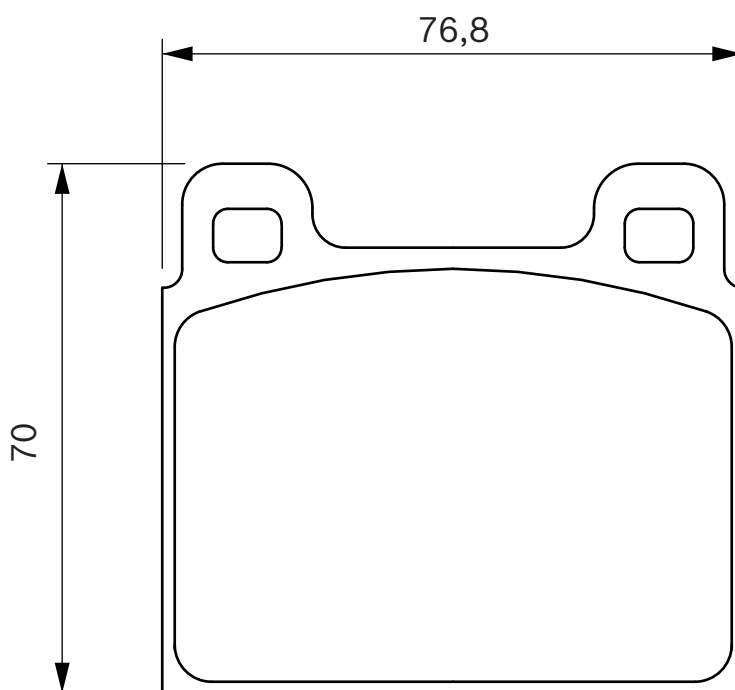
**ALFA ROMEO
SAAB**

Spider
900



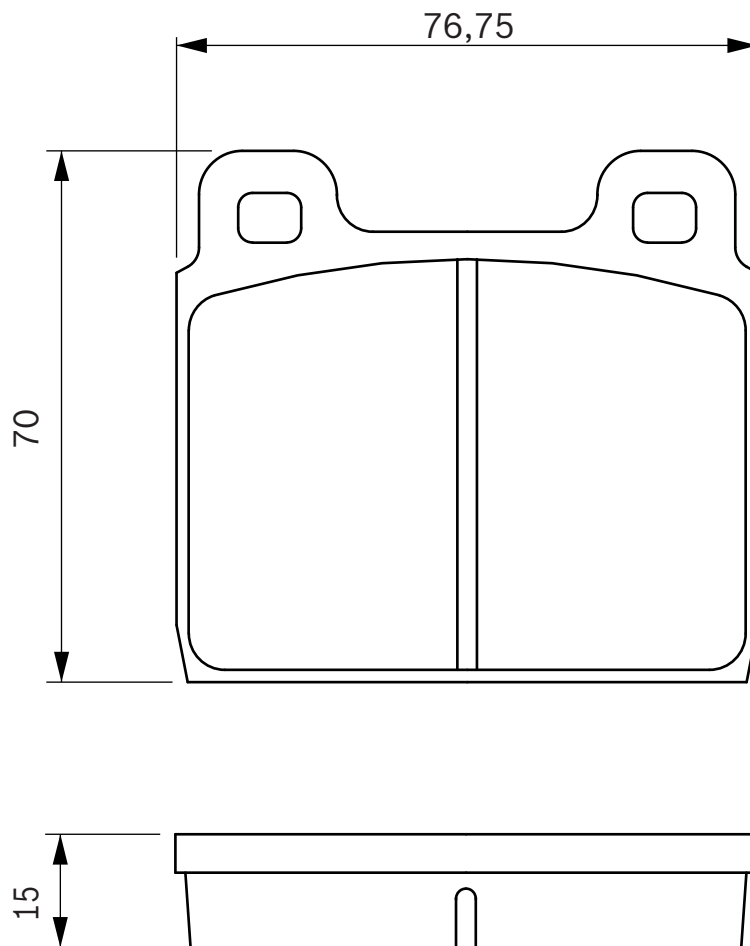


460 111 20011 19,0 TEVES  **VOLKSWAGEN** Transporter





460 113 20011 15,0 TEVES  **ALFA ROMEO** Spider





460 390

20039

15,0

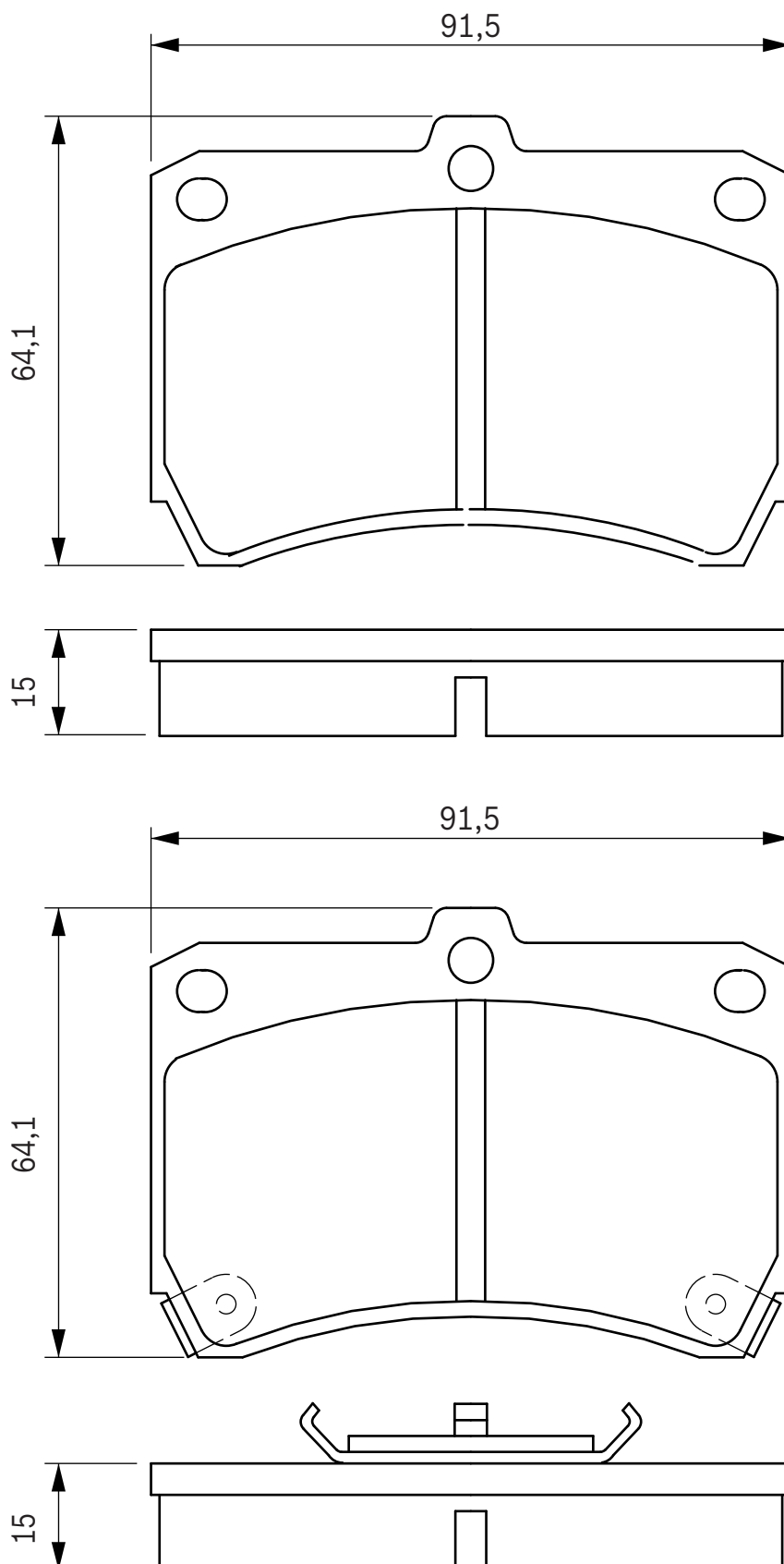
2

SUM



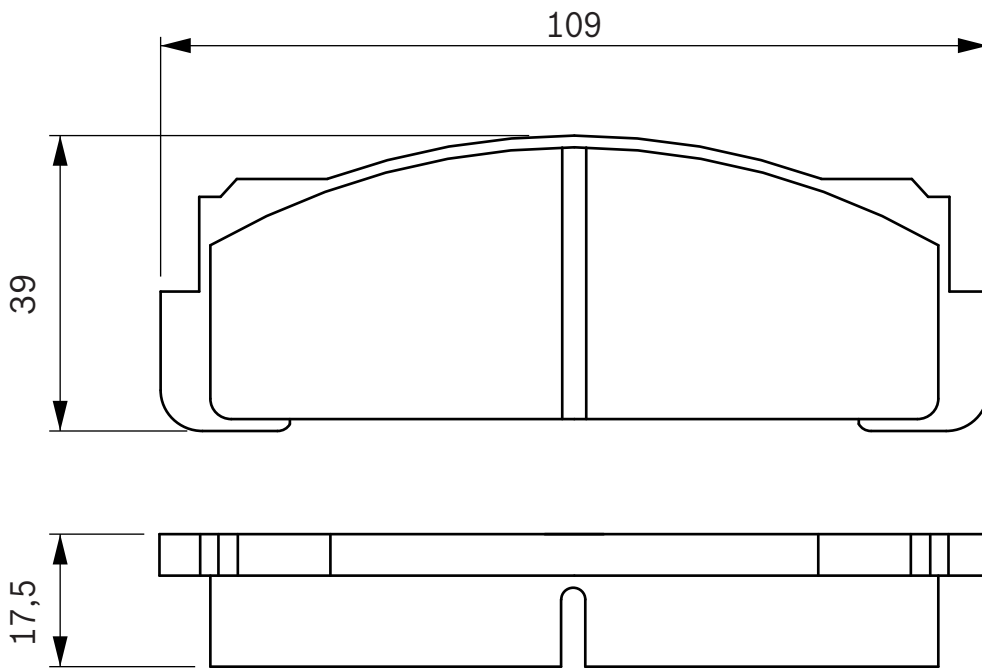
MAZDA

323 (BF)





460 736 20073 17,5 BOSCH  **FIAT** 127, Panda (80>86)



**460 881**

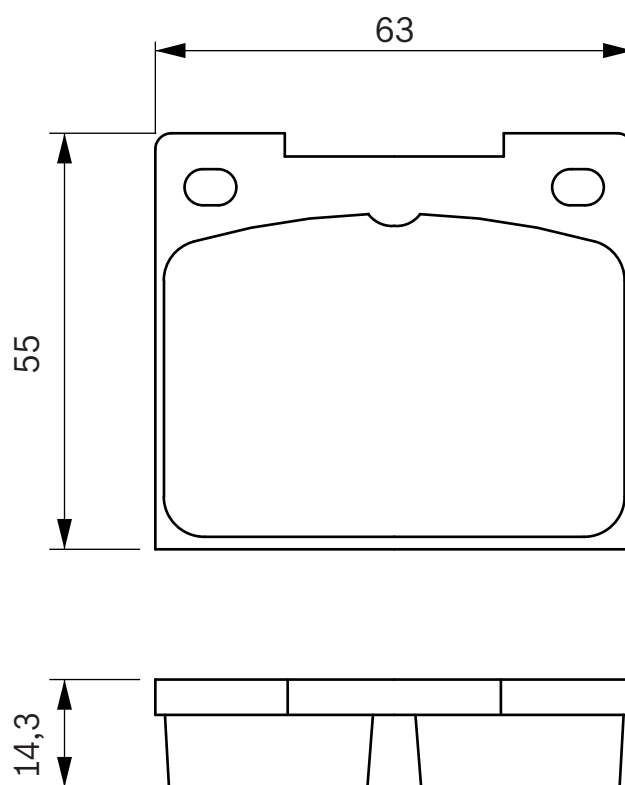
20088

14,5

LUCAS

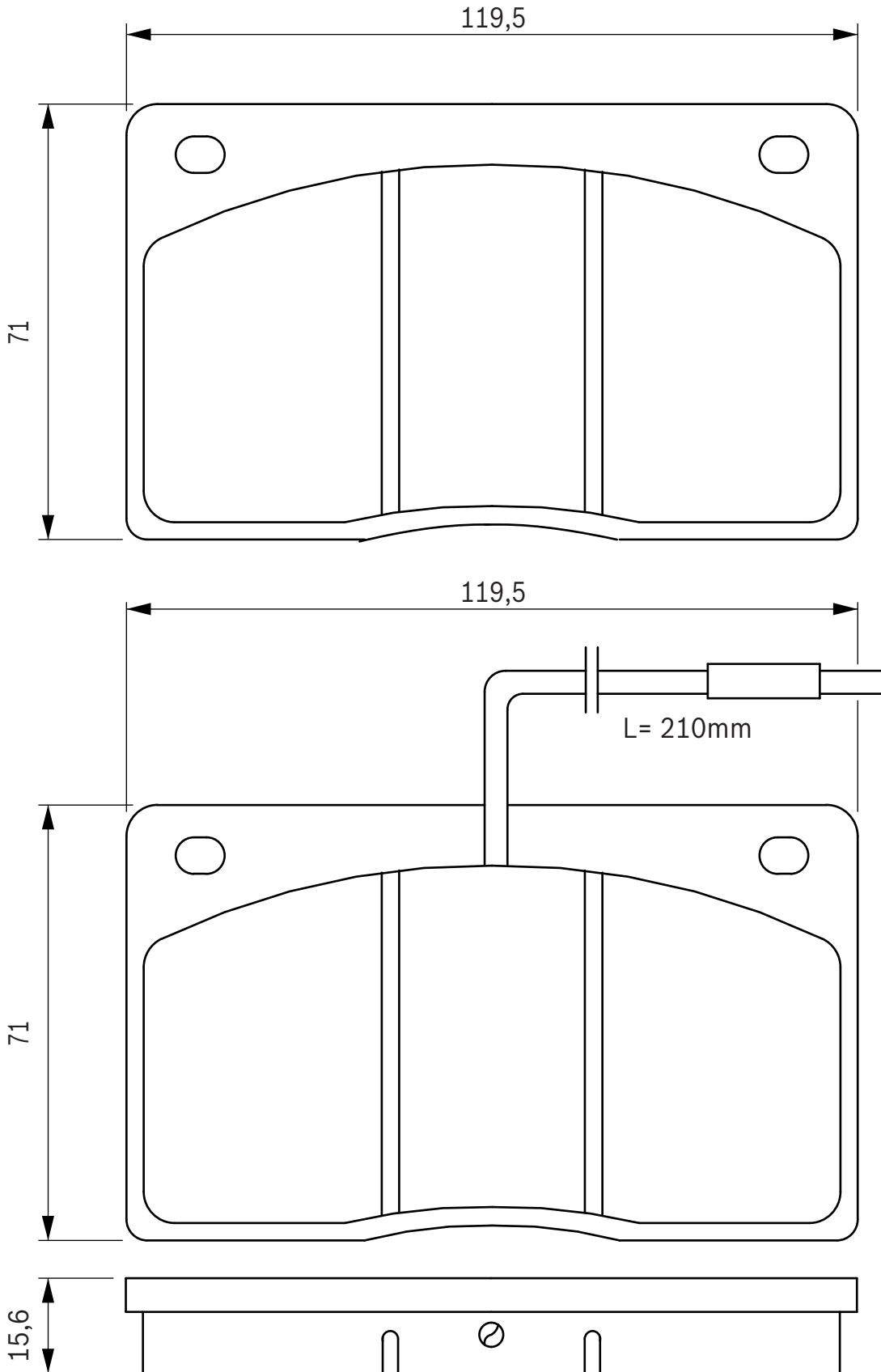
**VOLVO**

240 / 260





460 932 20380 15,6 2 LUCAS  RENAULT  Master I





460 935

21142

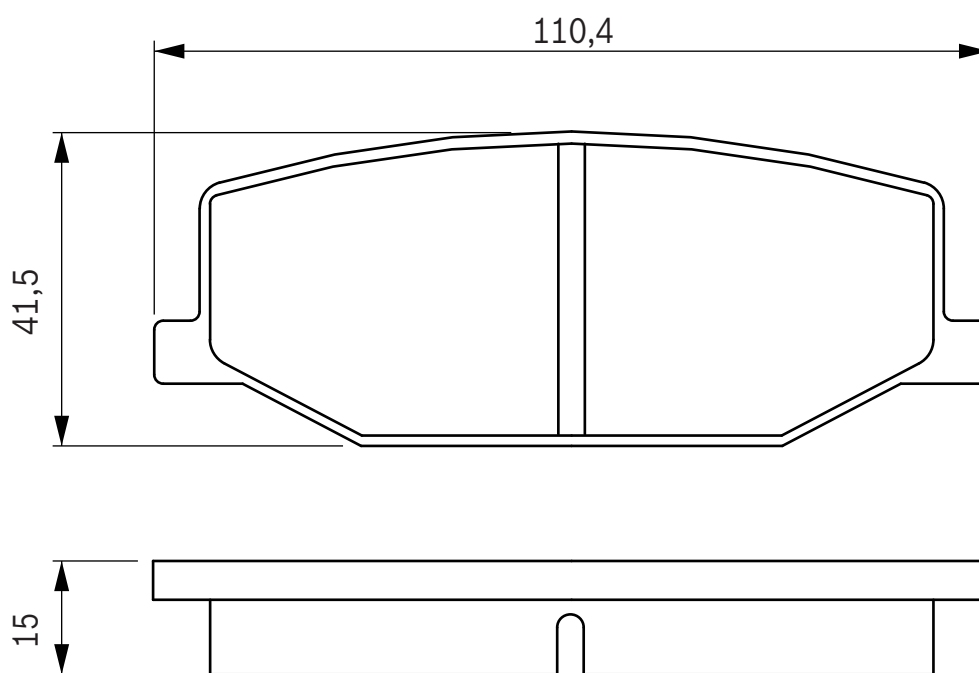
15,0

SUM



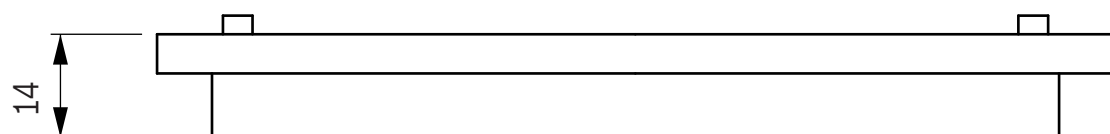
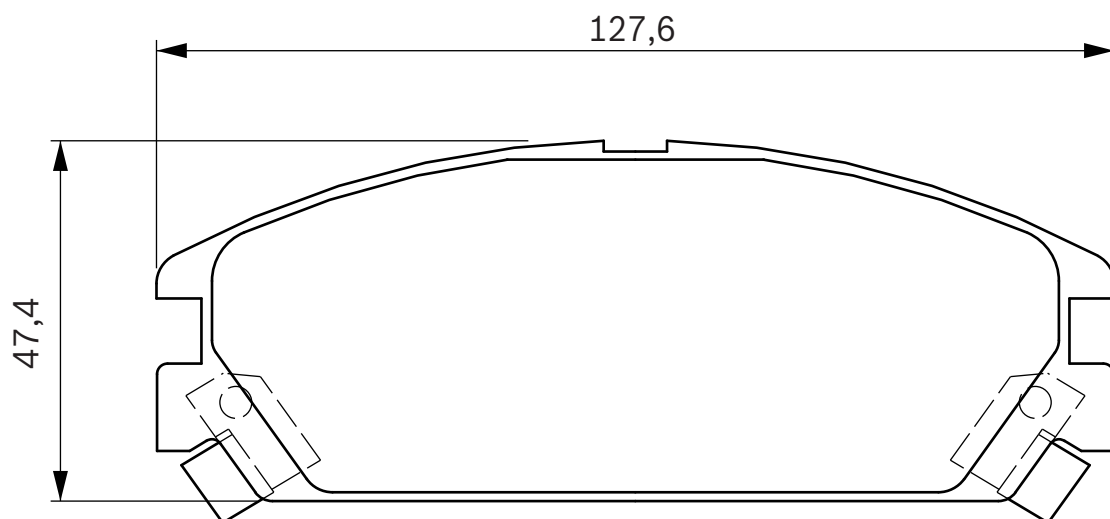
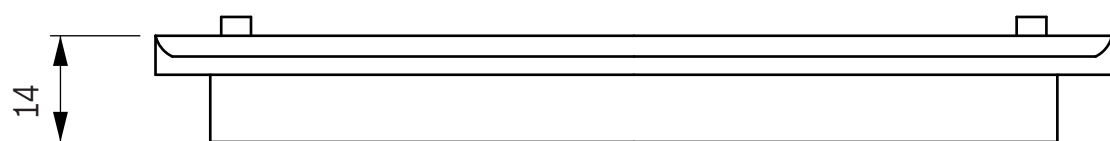
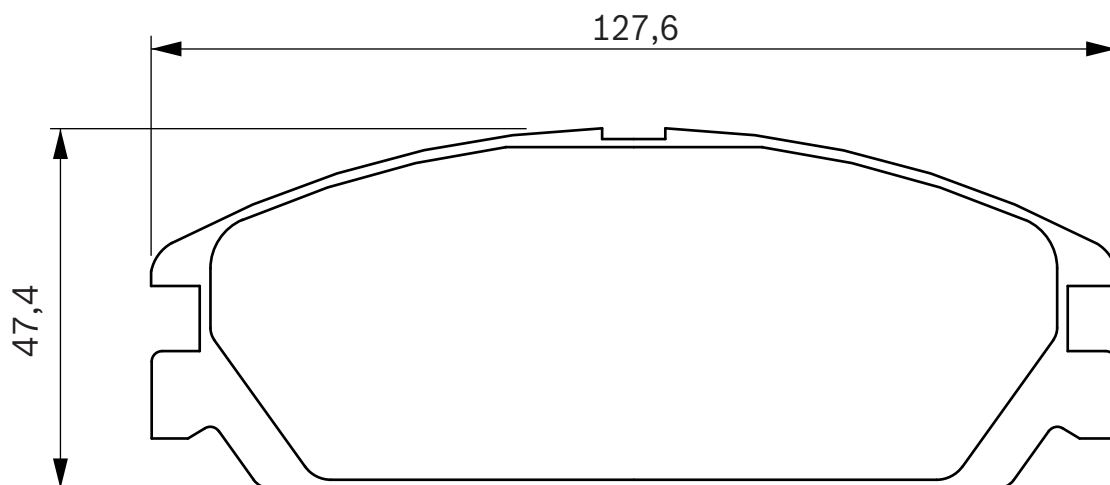
SUZUKI

Jimny, Samurai





460 936 20104 14,0 2 AKE HONDA Civic CRX





460 937

20676

20,5

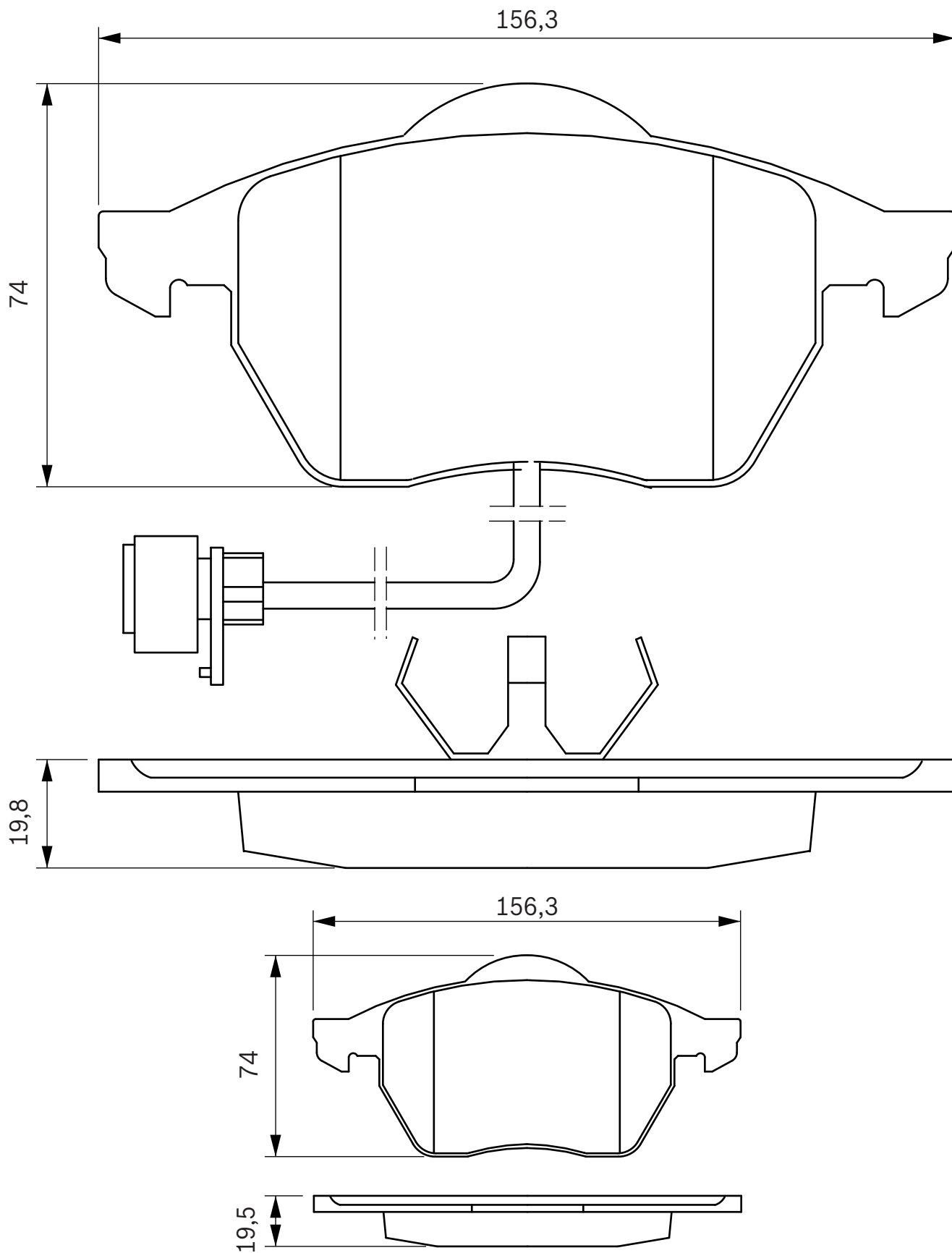
2

TEVES



AUDI

100, 100 quattro, A4 / A4 Quattro (94>00), A6 / A6 Quattro (94>04)





460 938

21353

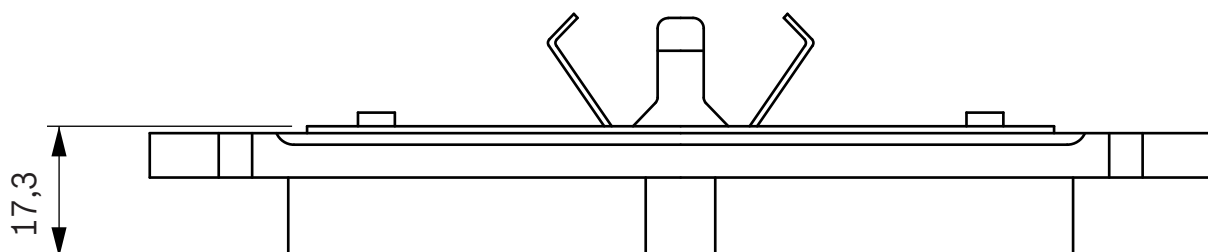
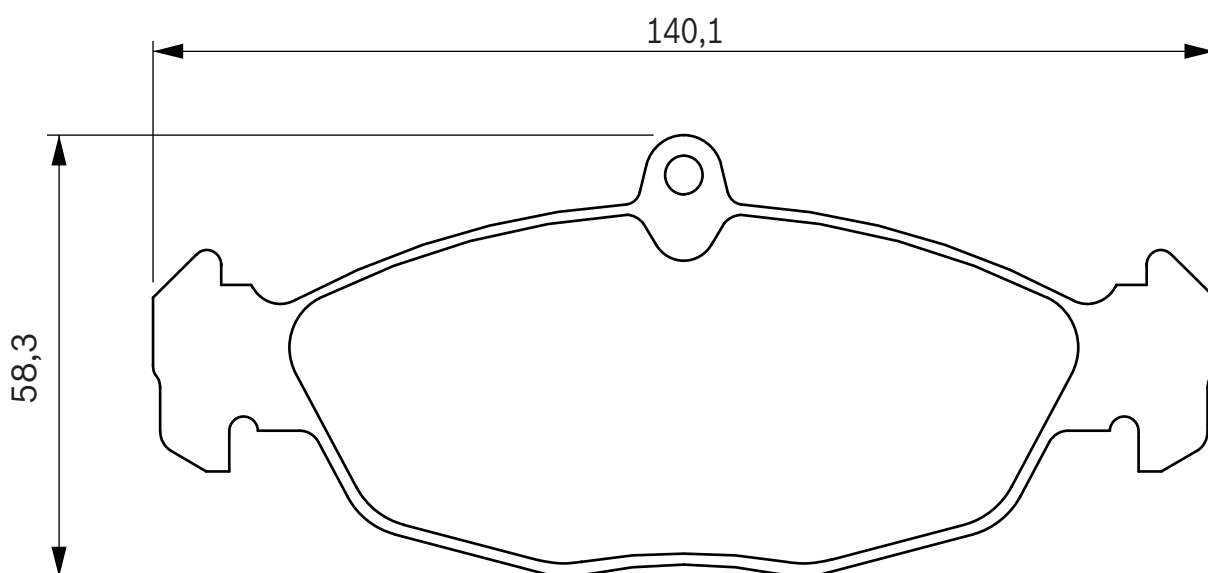
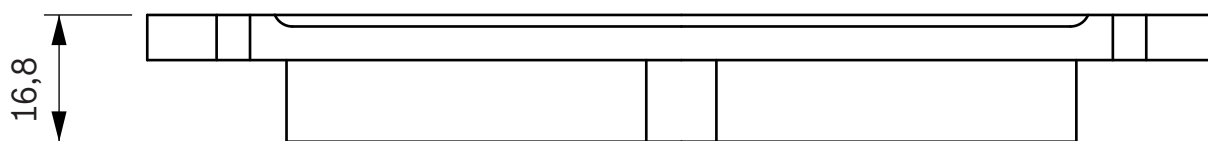
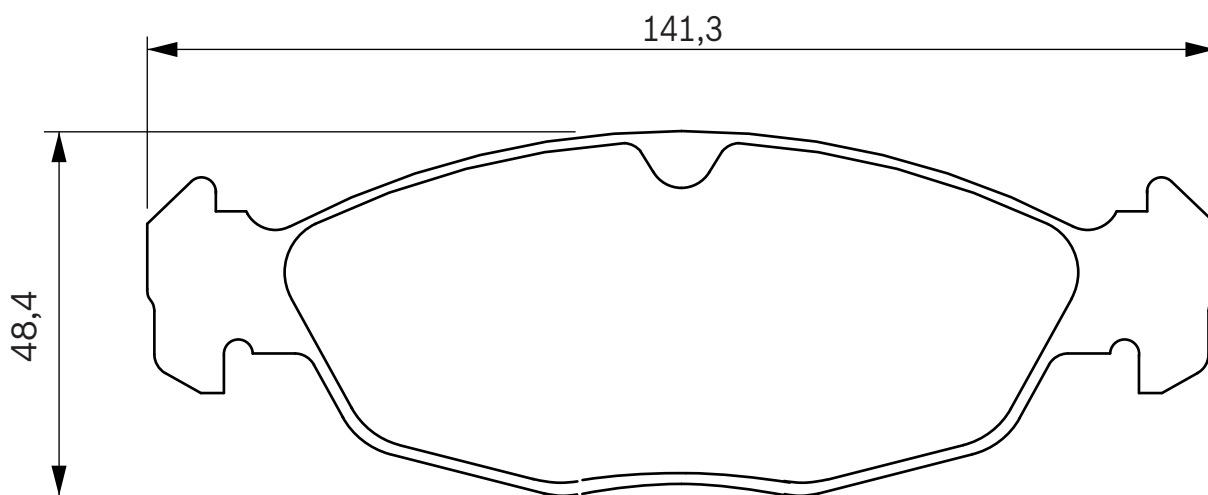
16,5

TEVES



CHEVROLET (EX DAEWOO)
OPEL

Lanos, Nexia
Astra F (91>98), Combo, Corsa A, Corsa B, Tigra, Vectra A





460 939

21368

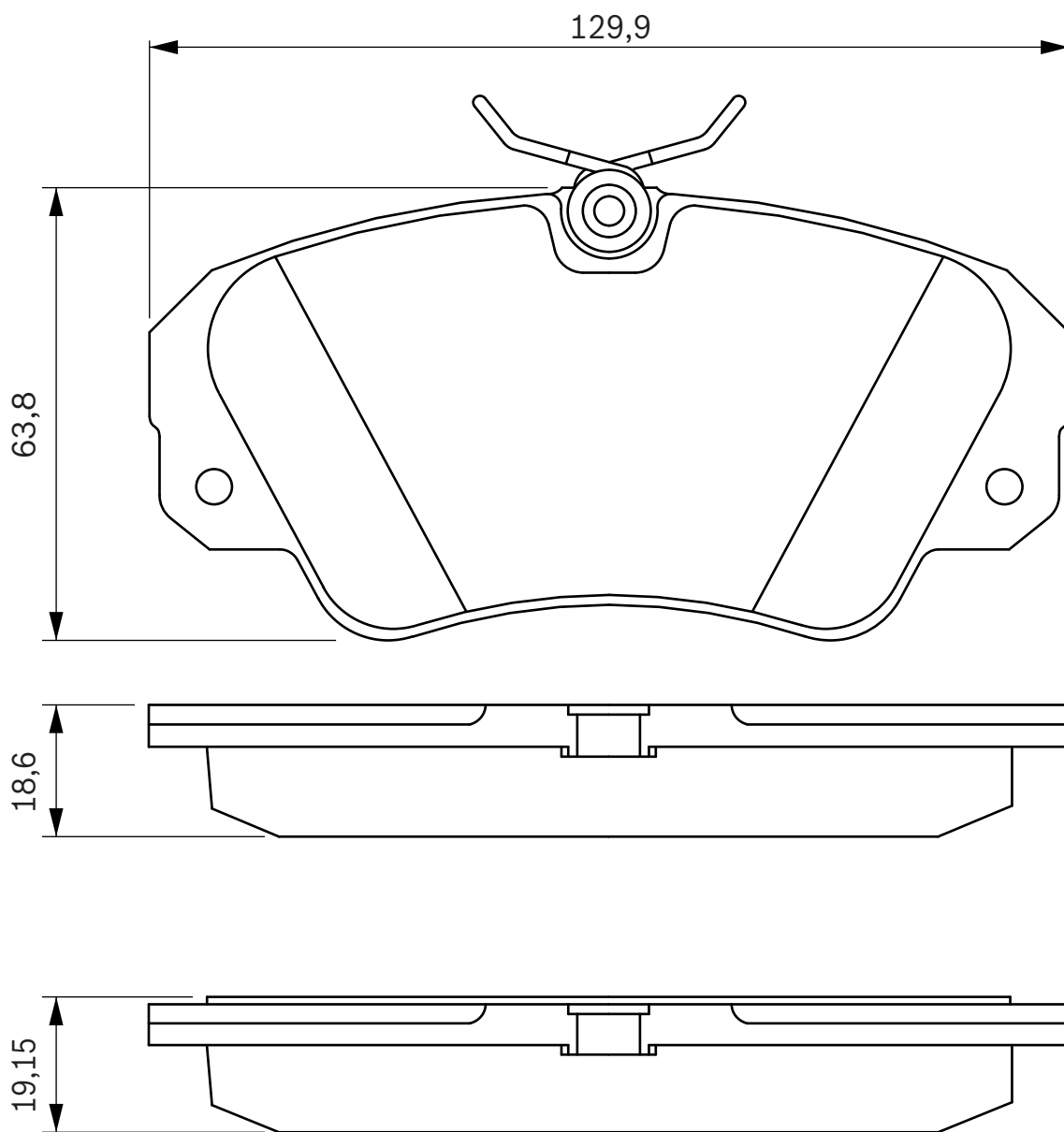
18,0

LUCAS




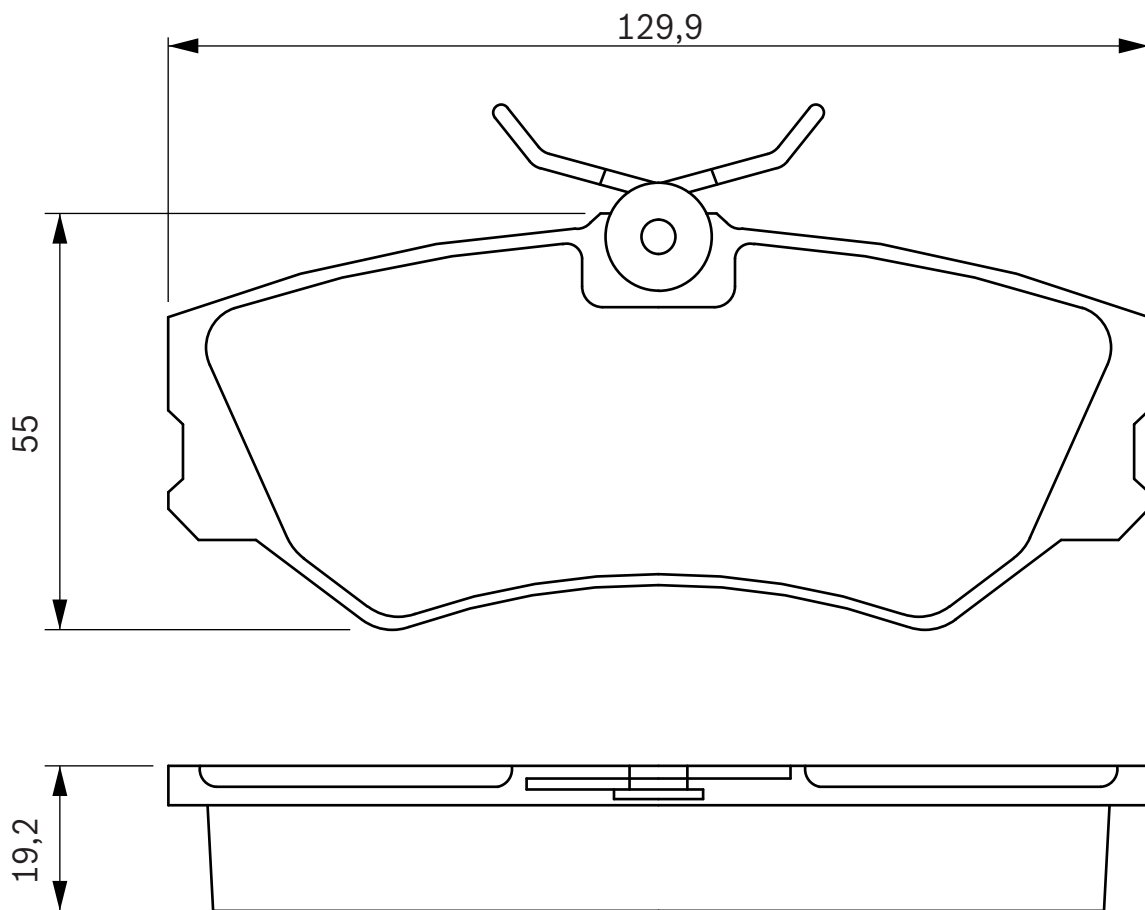
OPEL

Omega A, Omega B, Senator B





460 941 20124 19,0 LUCAS  **VOLKSWAGEN** Multivan / Caravelle T4, Transporter T4





460 942

21383

18,5

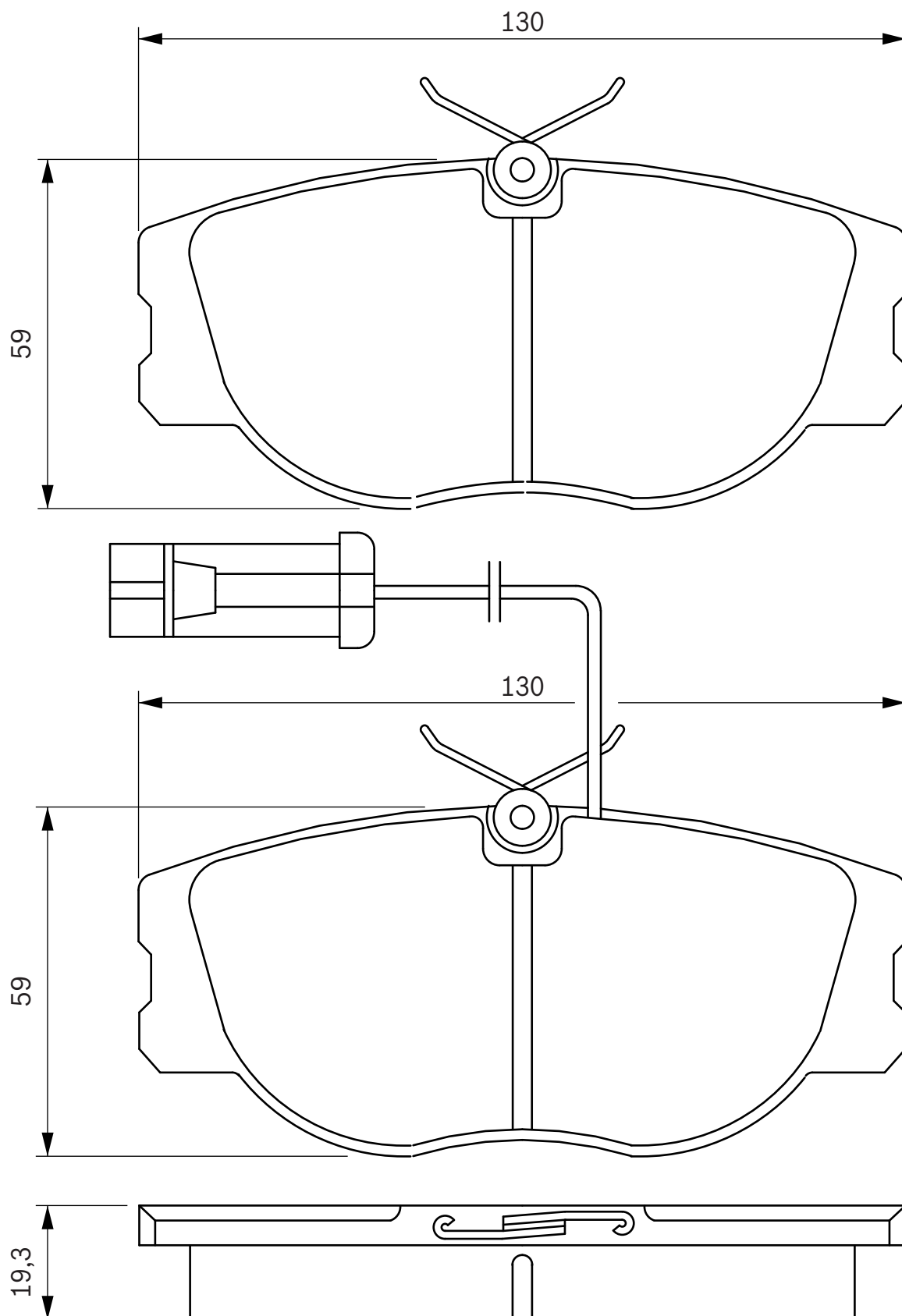
2

LUCAS



ALFA ROMEO
FIAT
LANCIA

Alfa 155
 Coupé, Croma, Tipo
 Dedra, Delta (831) (79>94), Delta (836) (94>), Kappa, Thema



**460 943**

20168

16,3

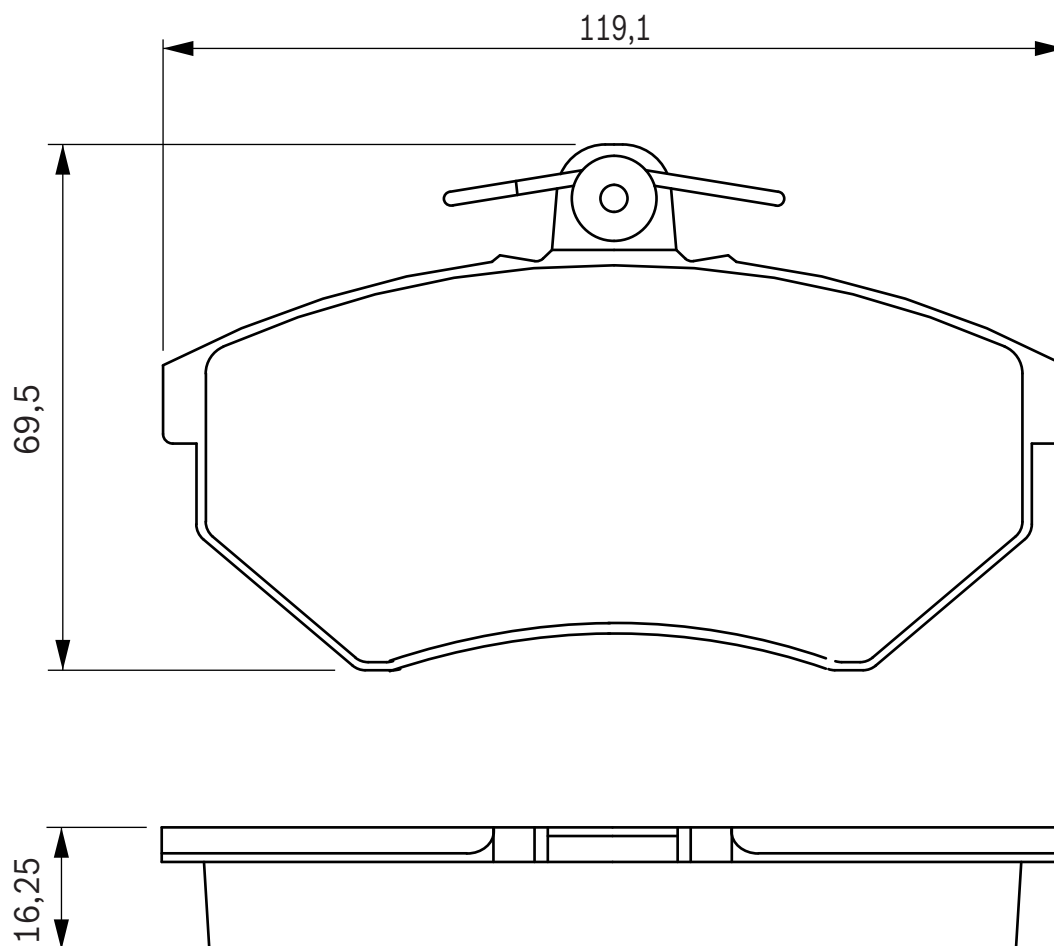
LUCAS

**LANCIA**
SEAT
VOLKSWAGEN

Thema

Cordoba (93>02), Cordoba Vario, Ibiza II (93>99), Toledo I (93>99)

Corrado, Golf II, Golf III, Golf III Cabriolet, Jetta II, Passat II, Scirocco II, Vento



**460 944**

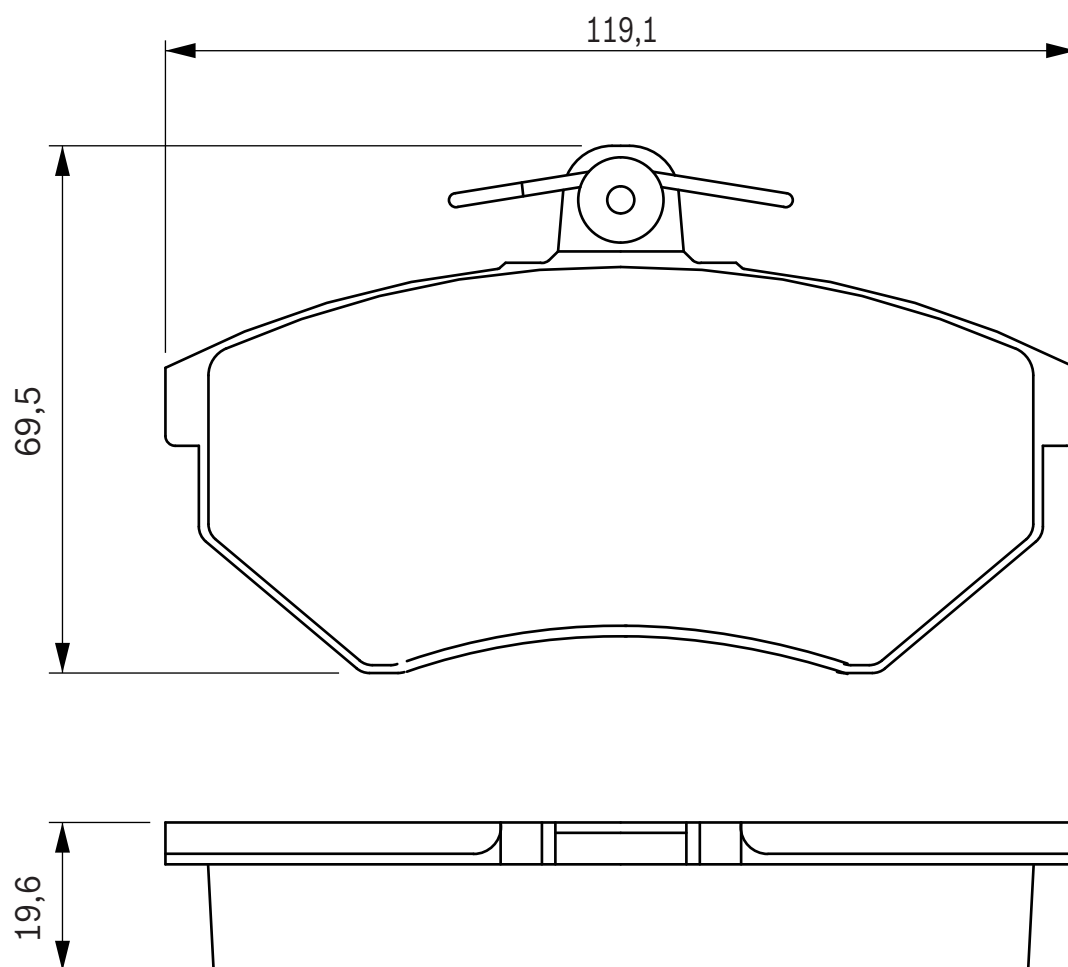
20168

19,6

LUCAS

**AUDI****SEAT****VOLKSWAGEN**

80, 80 Avant quattro, 80 quattro, A4 / A4 Quattro (94>00), Cabriolet, Coupe, Coupe quattro
 Cordoba (93>02), Ibiza III (99>02), Inca, Toledo I (93>99)
 Caddy II, Corrado, Golf II, Golf III, Golf III Cabriolet, Golf IV Cabriolet, Jetta II, Passat III,
 Passat IV, Vento





460 946

20928

18,5

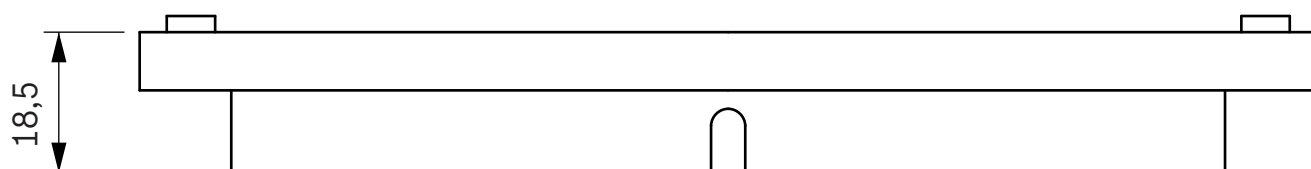
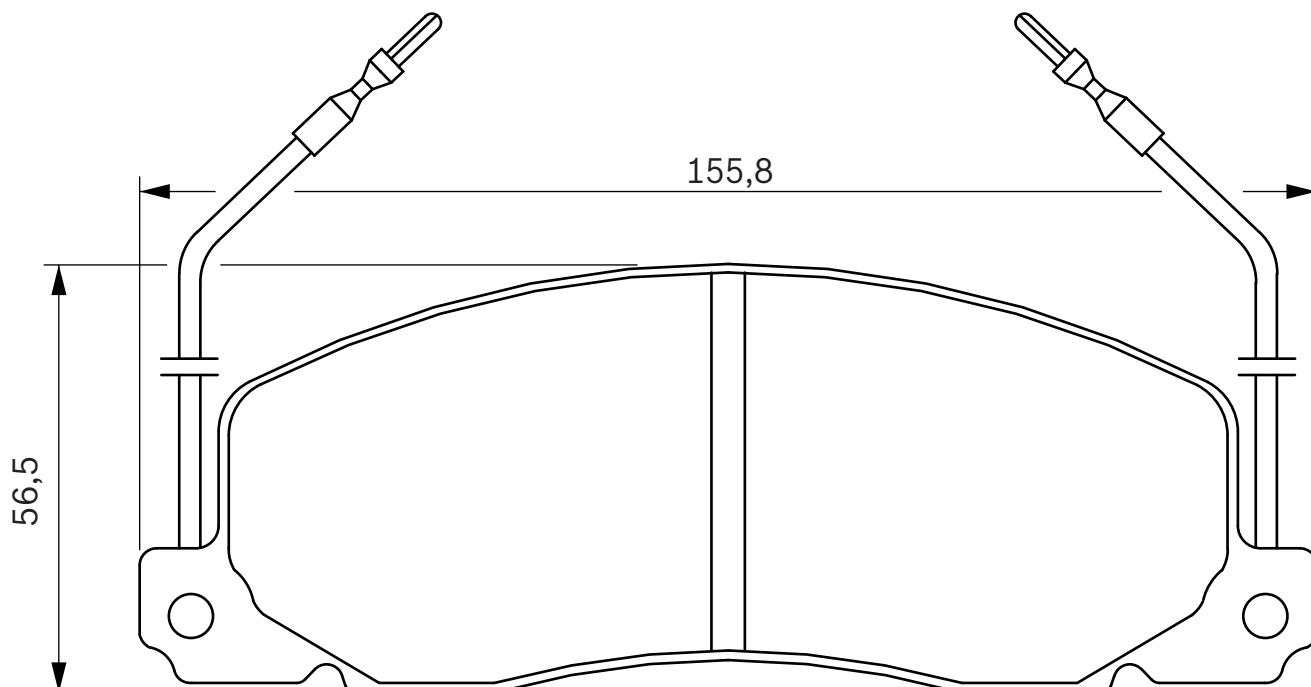
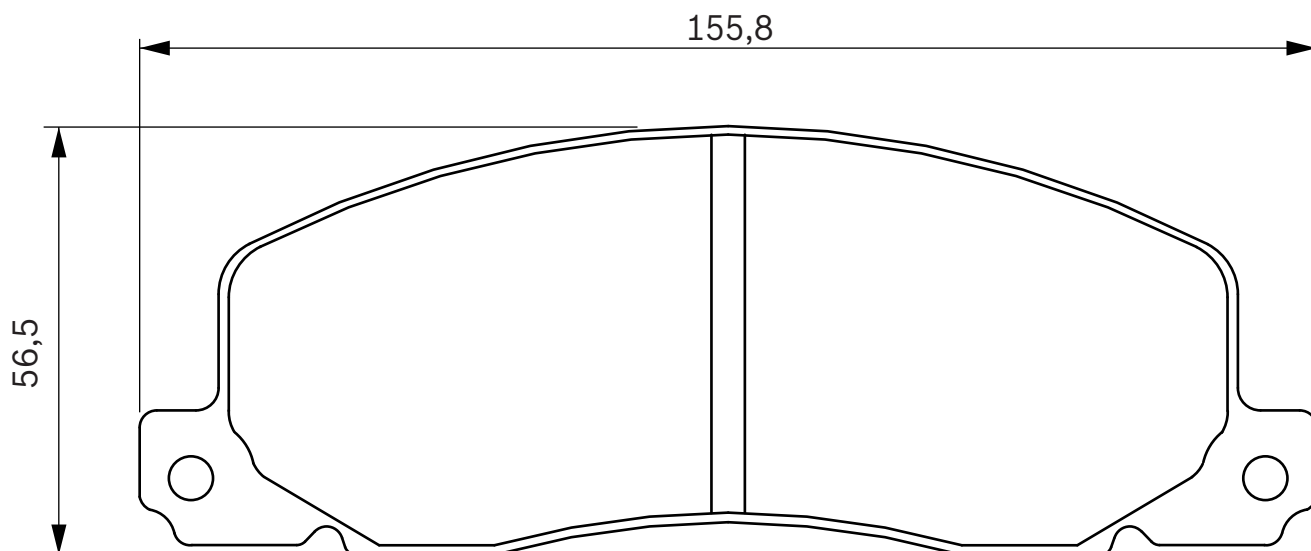
2

BOSCH



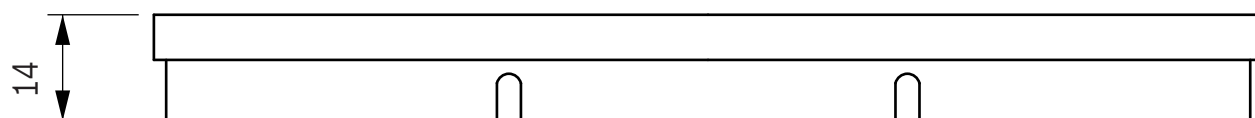
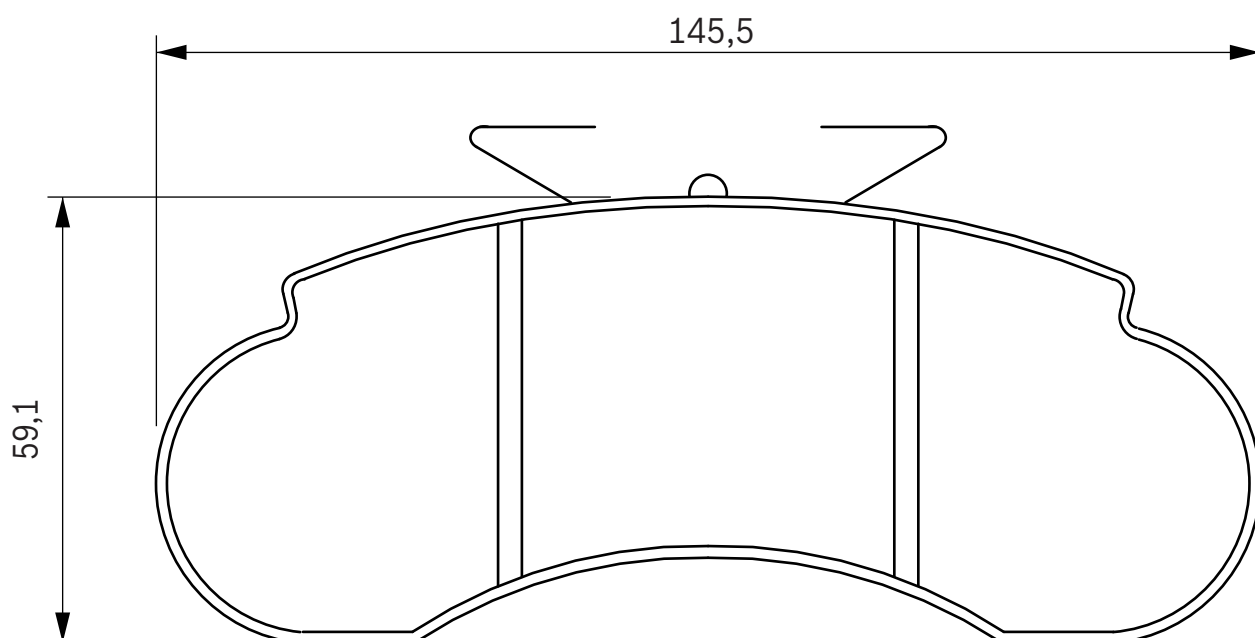
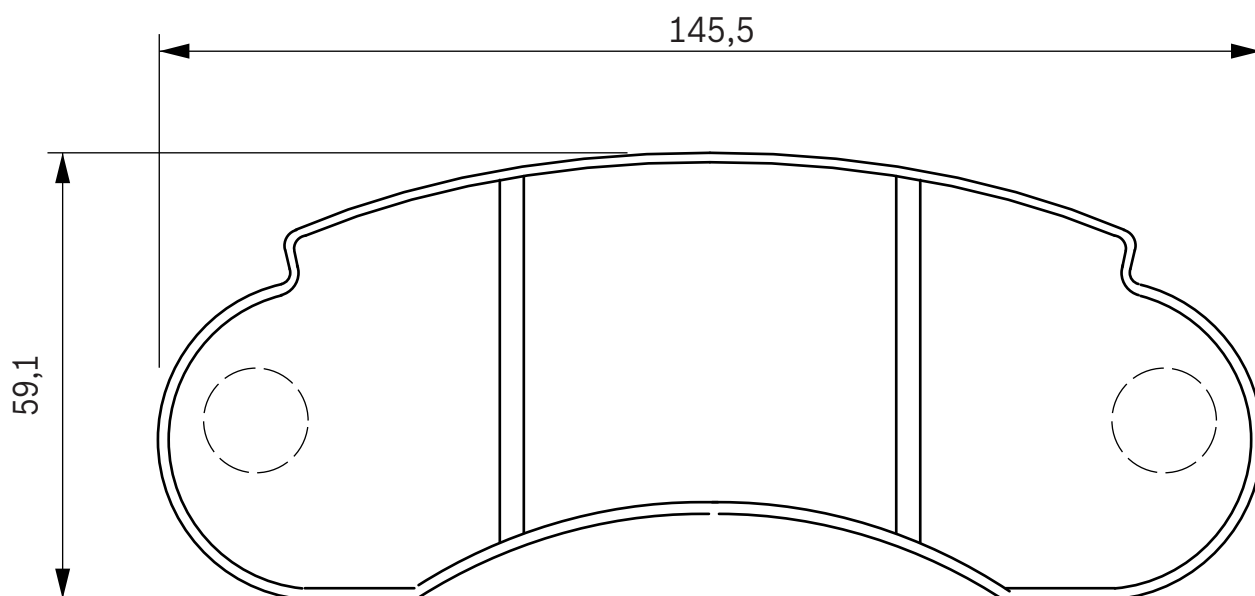
OPEL
RENAULT

Arena
Trafic, Trafic III



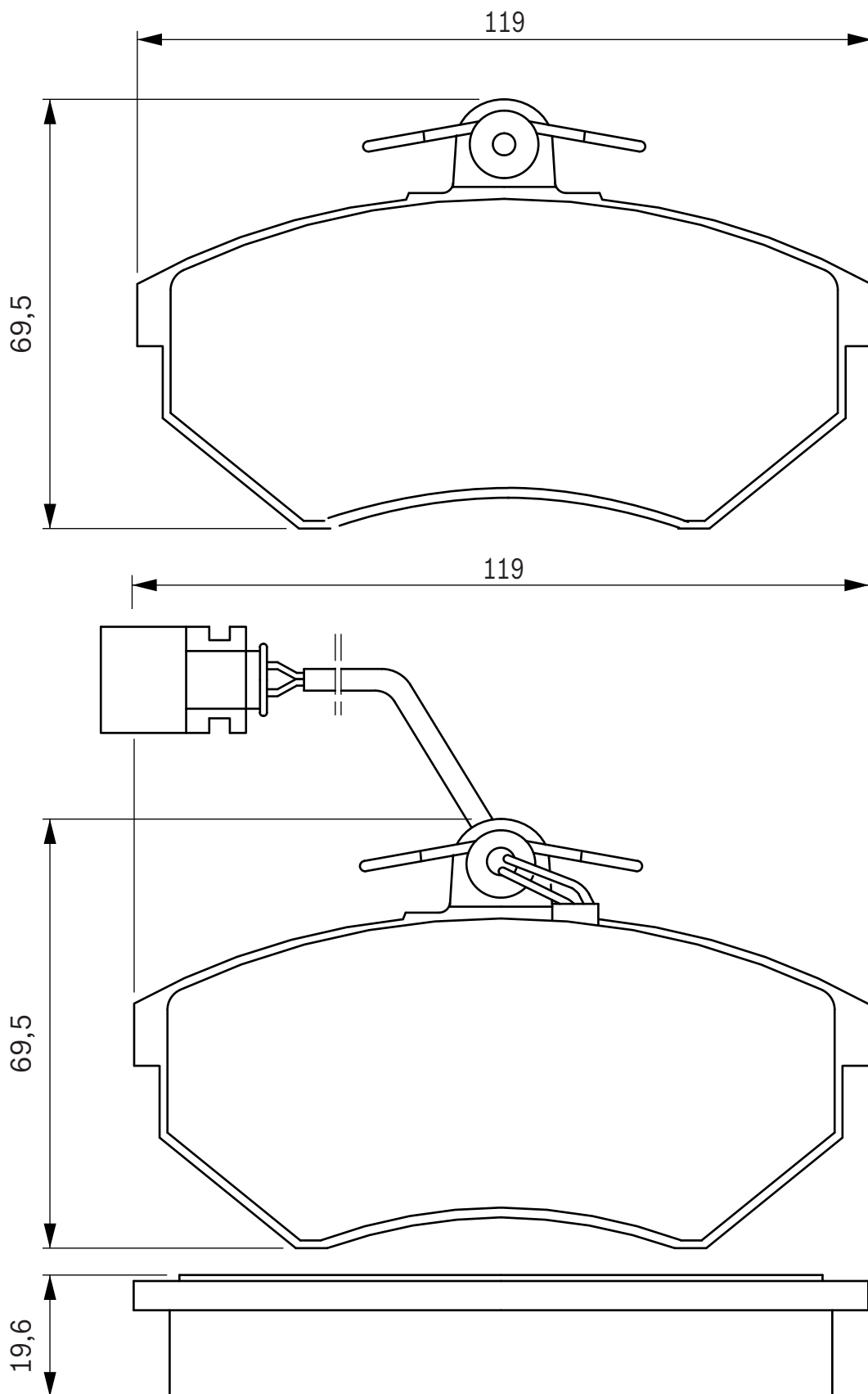


460 947 21573 14,0 BOSCH MERCEDES-BENZ MB-Serie





460 948 20168 19,6 2 LUCAS  VOLKSWAGEN Golf III, Vento





460 949

21171

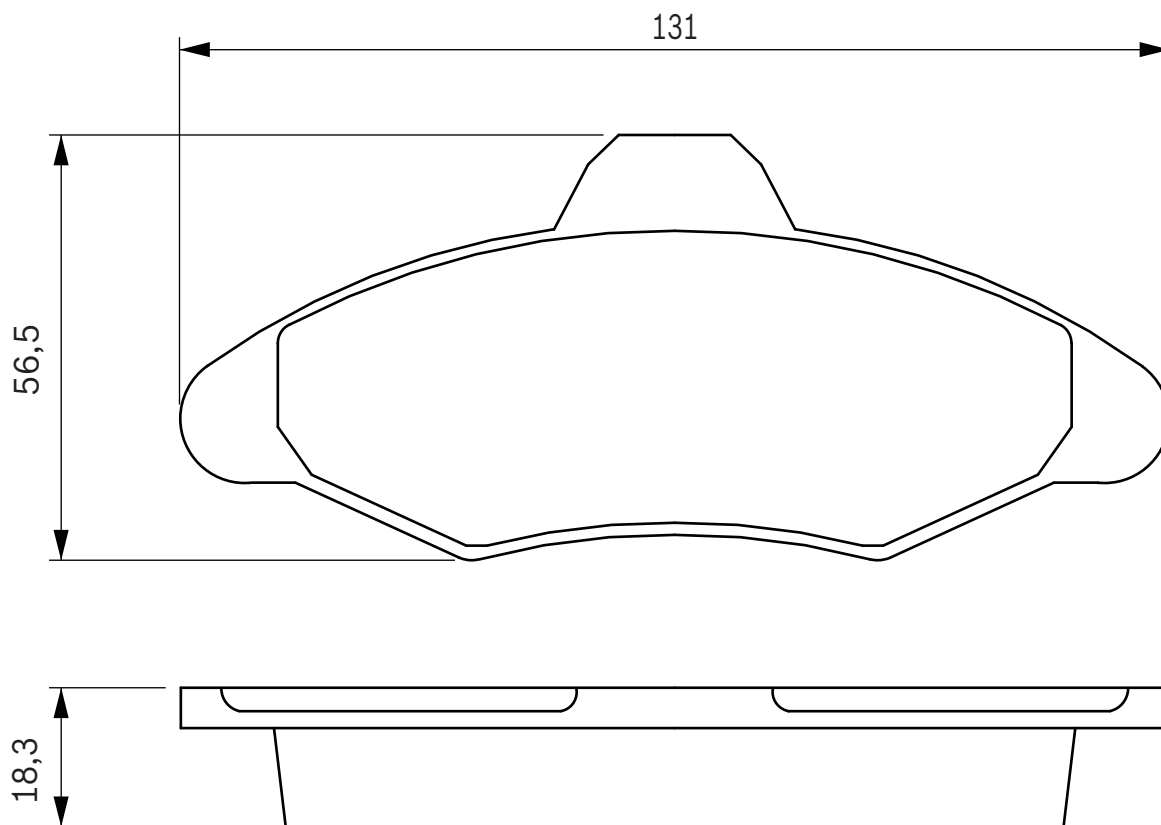
18,5

BOSCH



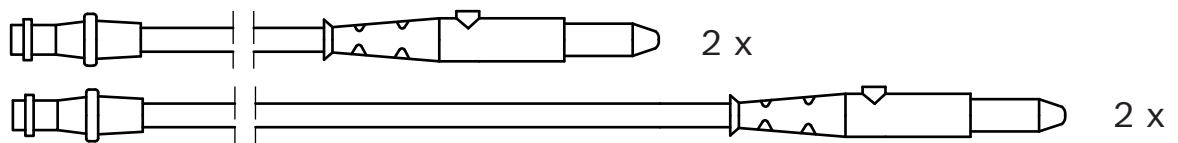
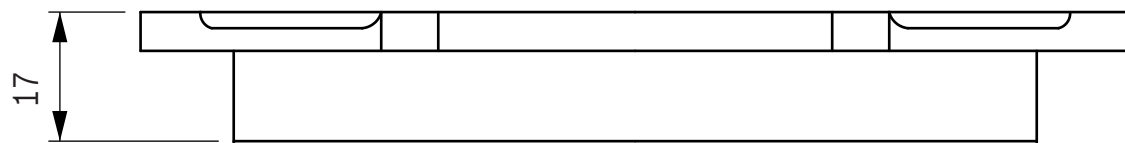
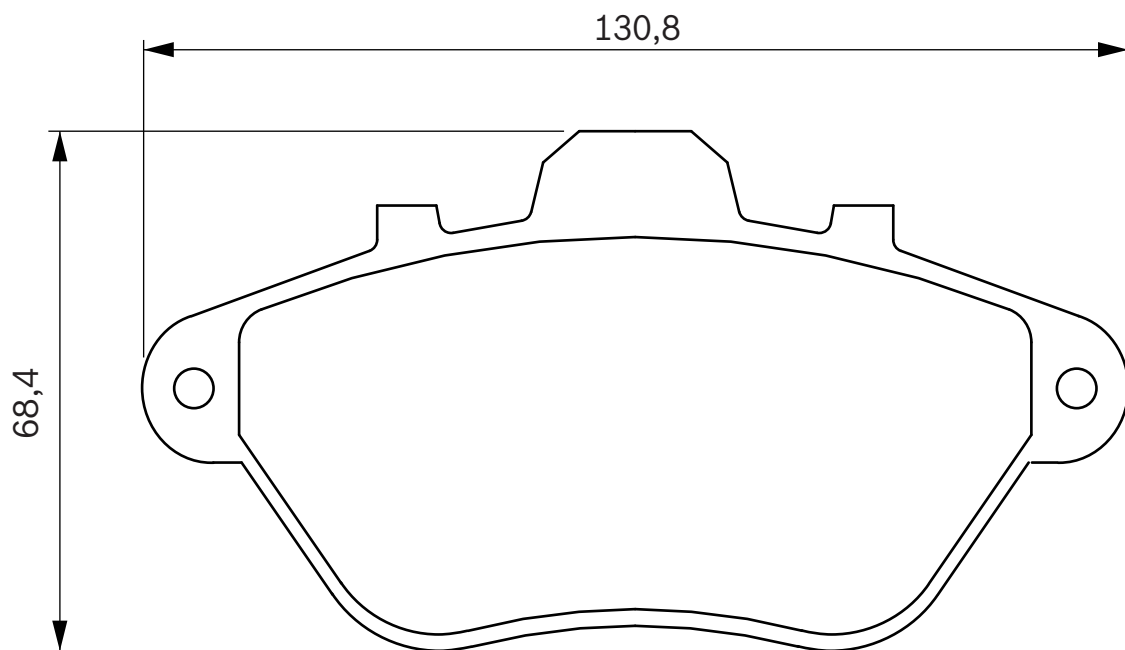
FORD

Escort V / VI (90>95), Escort VII (95>01), Orion III (90>94)



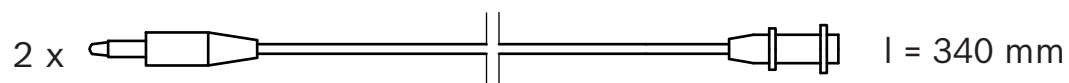
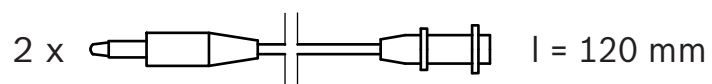
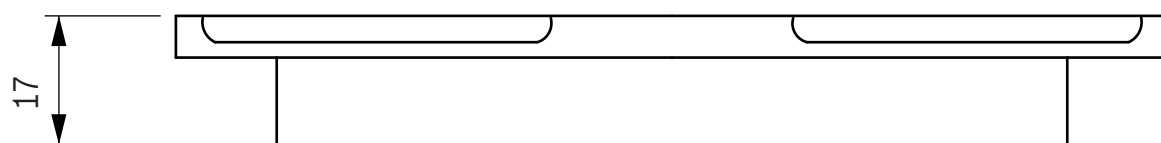
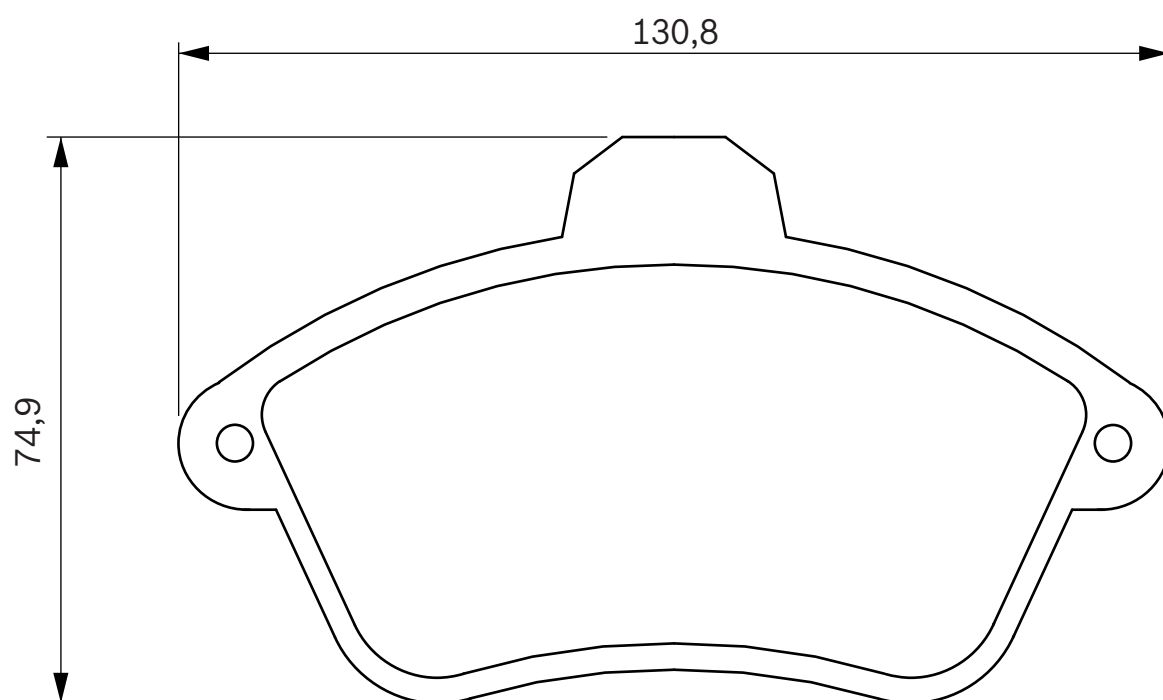


460 950 21298 17,0 2+2 BOSCH PEUGEOT 605



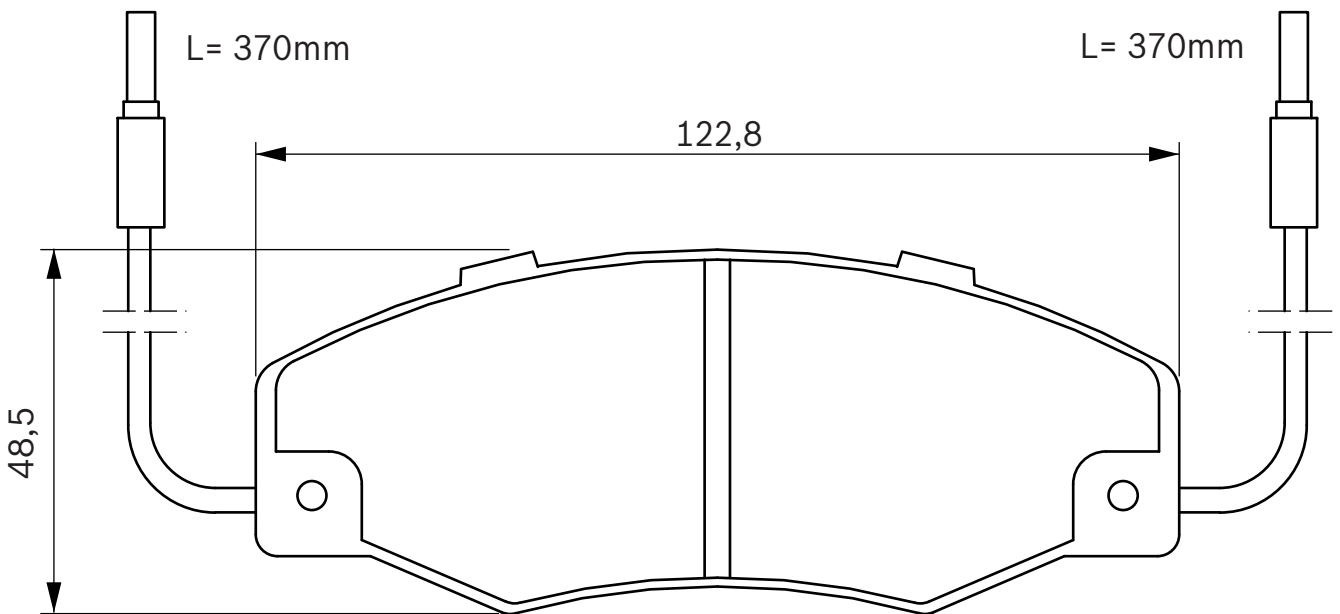
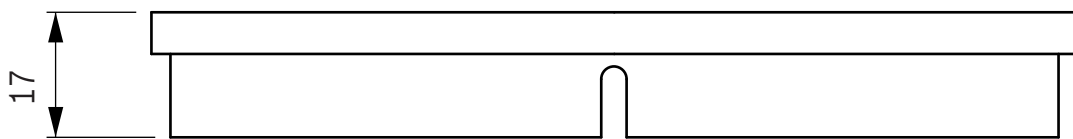
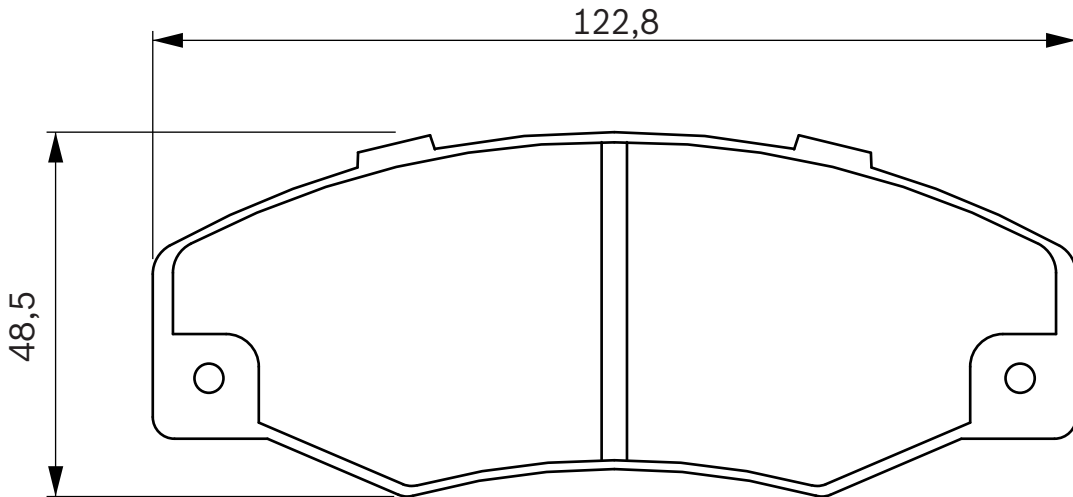


460 951 21507 17,0 2+2 BOSCH PEUGEOT 605





460 953 21086 17,0 2 BOSCH RENAULT 21, 21 Nevada



**460 954**

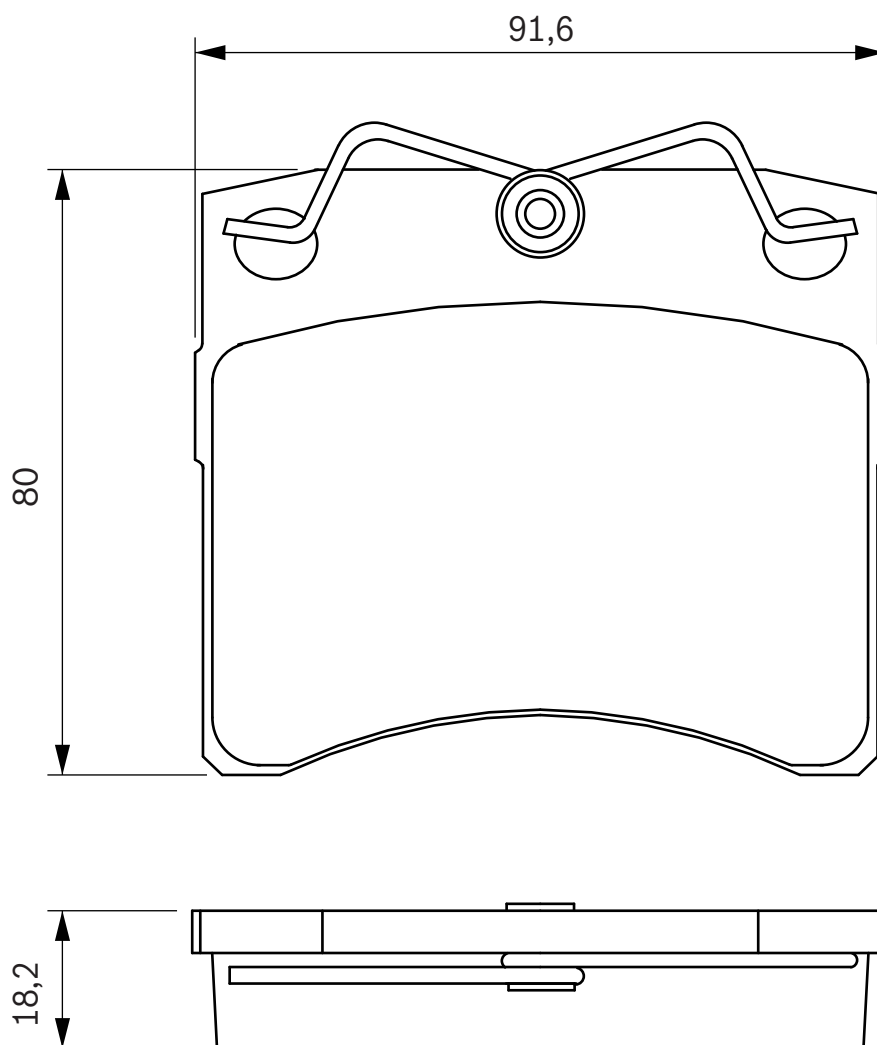
21635

18,0

LUCAS

**VOLKSWAGEN**

Multivan / Caravelle T4, Transporter T4





460 955

21140

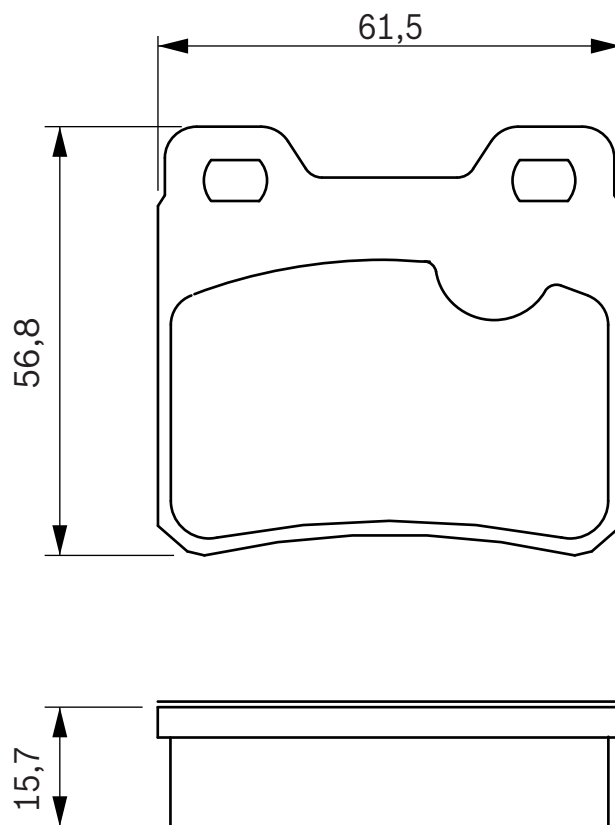
15,7

TEVES



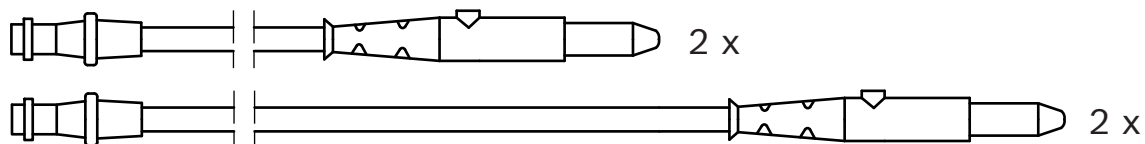
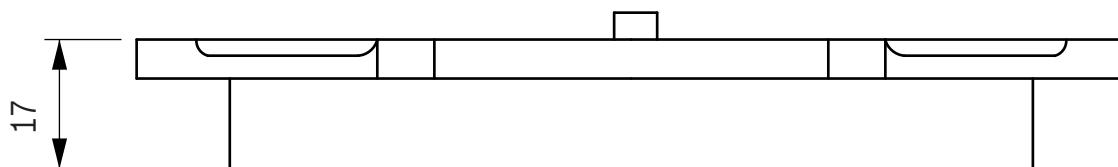
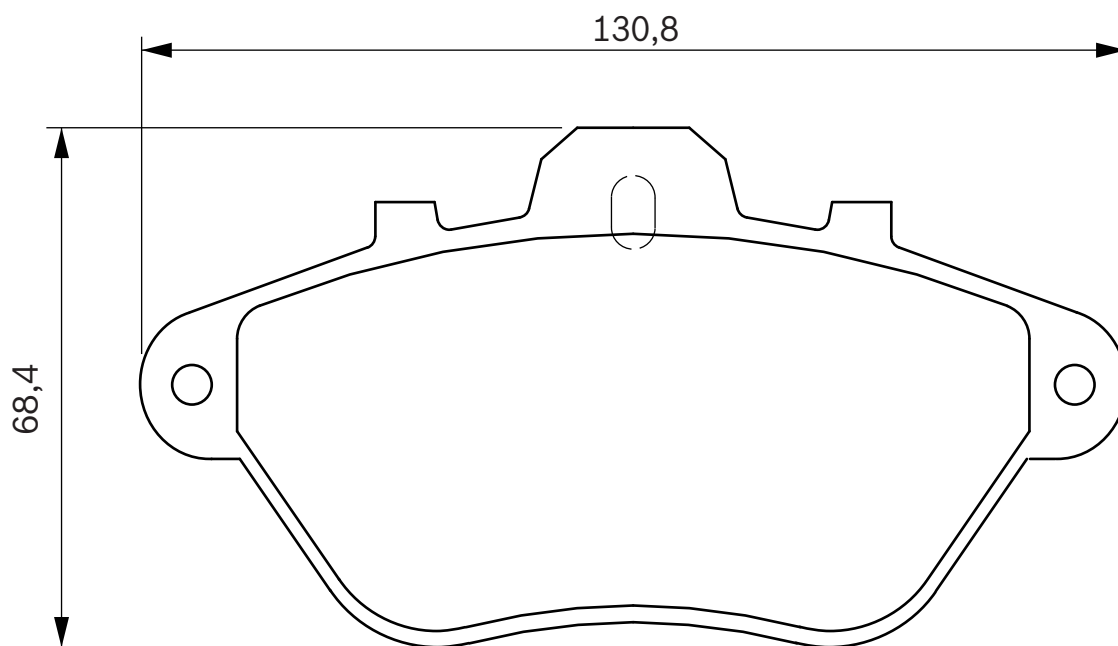
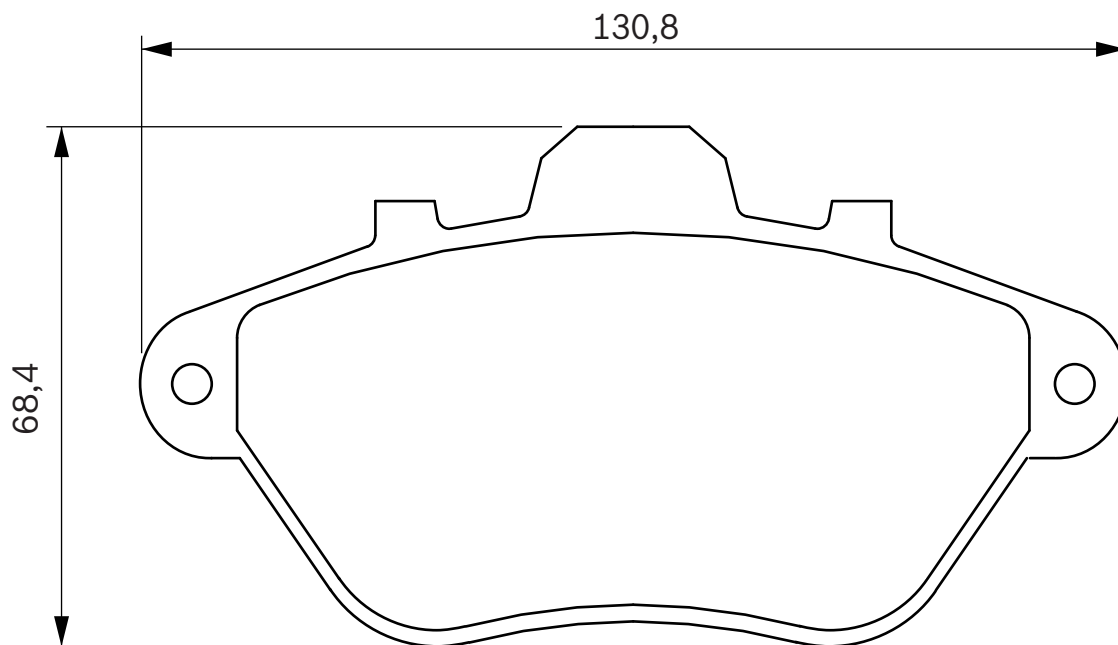
**OPEL
SAAB**

Astra F (91>98), Calibra, Kadett E, Vectra A
900 II, 900 II Cabrio / Coupe





460 956 21295 17,0 2+2 BOSCH  CITROEN XM





460 957

21504

17,0

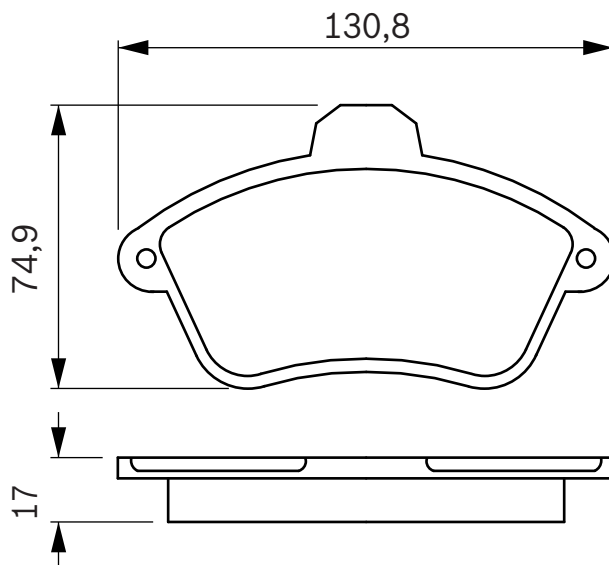
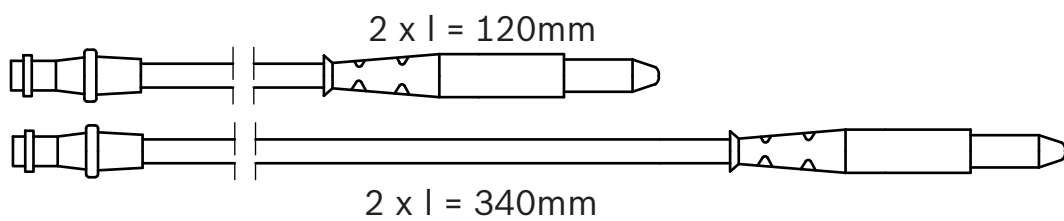
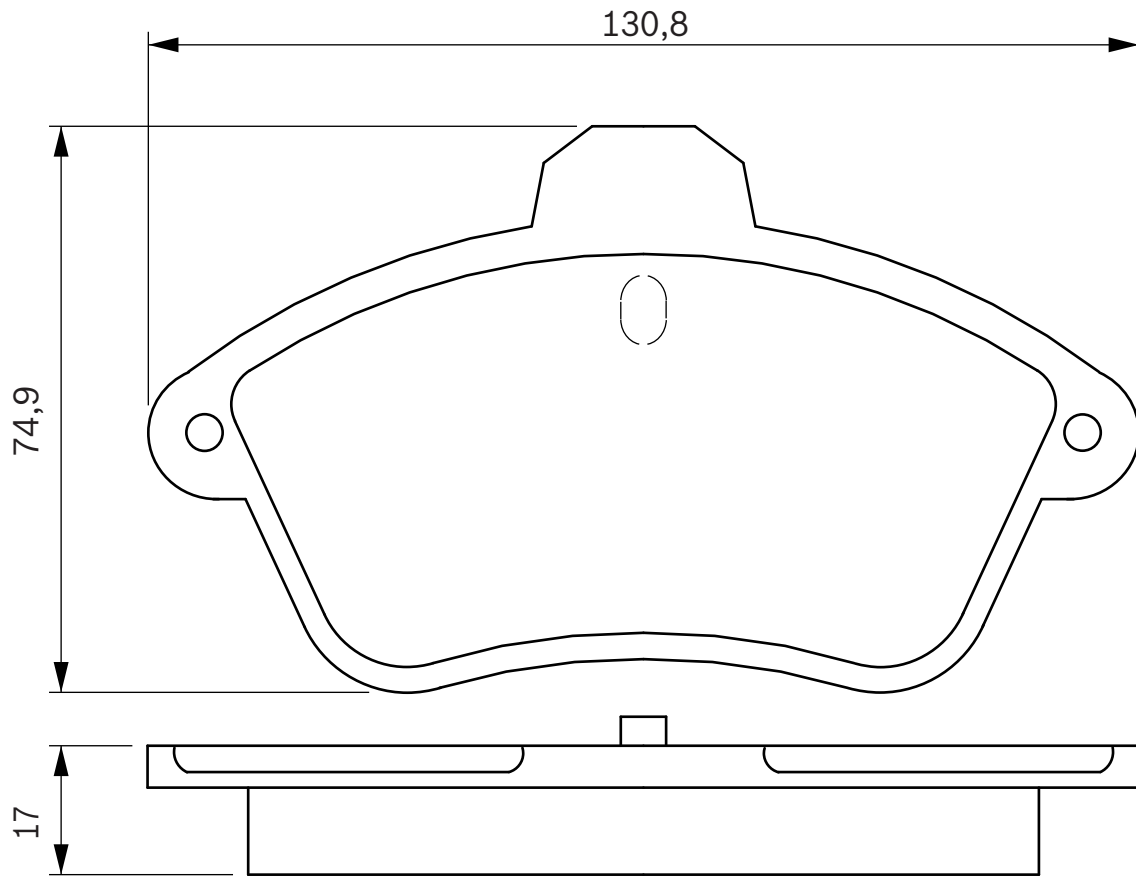
2+2

BOSCH



CITROEN
RENAULT

XM
Clio II, Sport Spider



**460 958**

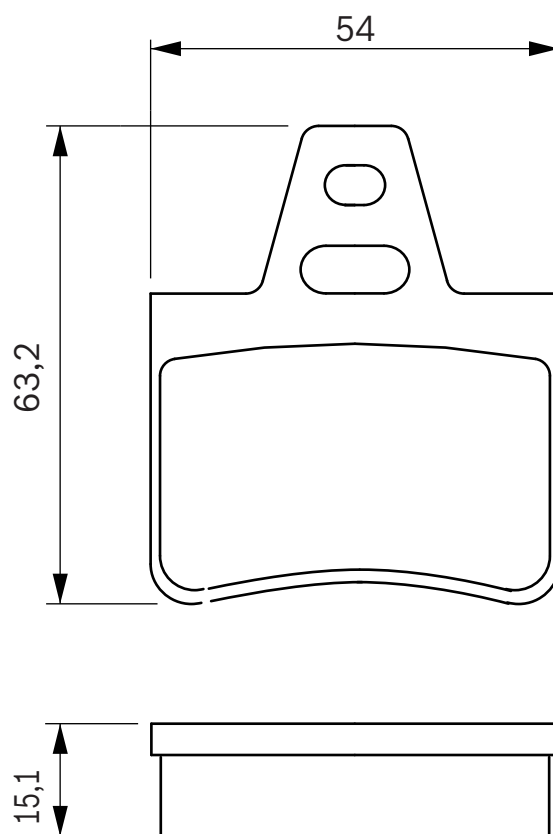
20162

15,1


CITROEN

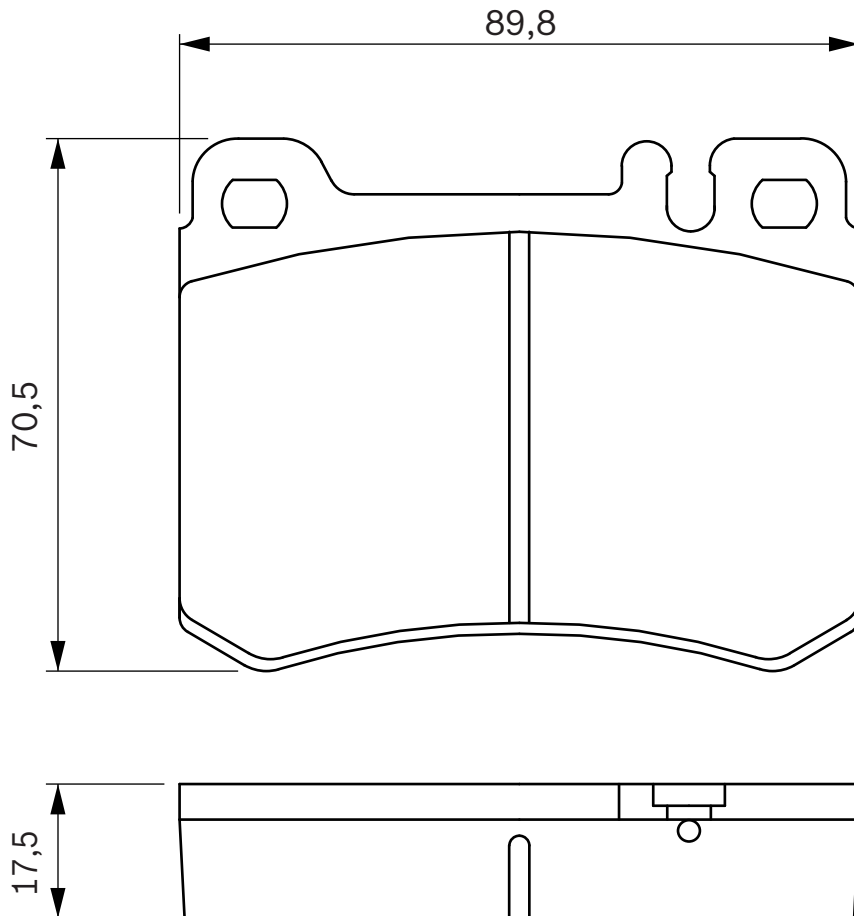
**CITROEN**

Xantia, XM





460 959 21024 17,5 TEVES  **MERCEDES-BENZ** SL Class (R107)





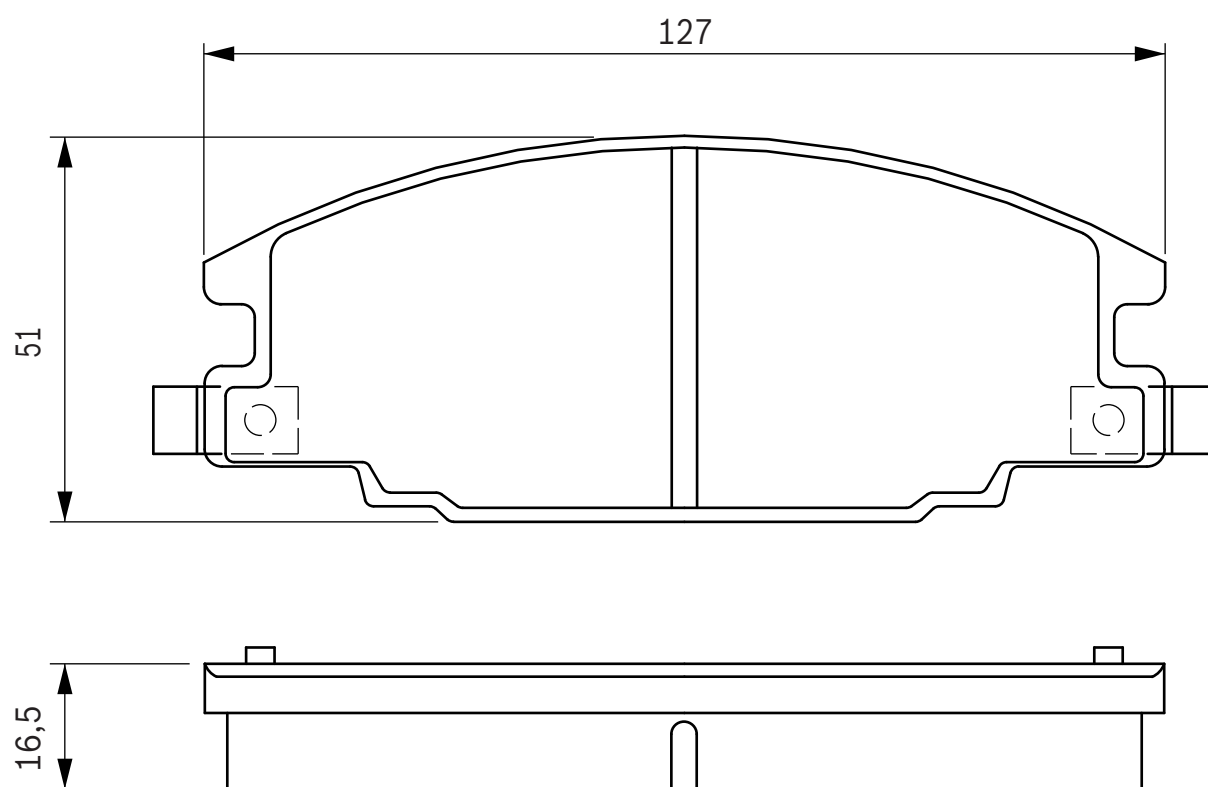
460 960

21544

16,5

2

AKE

ISUZU
OPELTrooper
Frontera A



460 961

21233

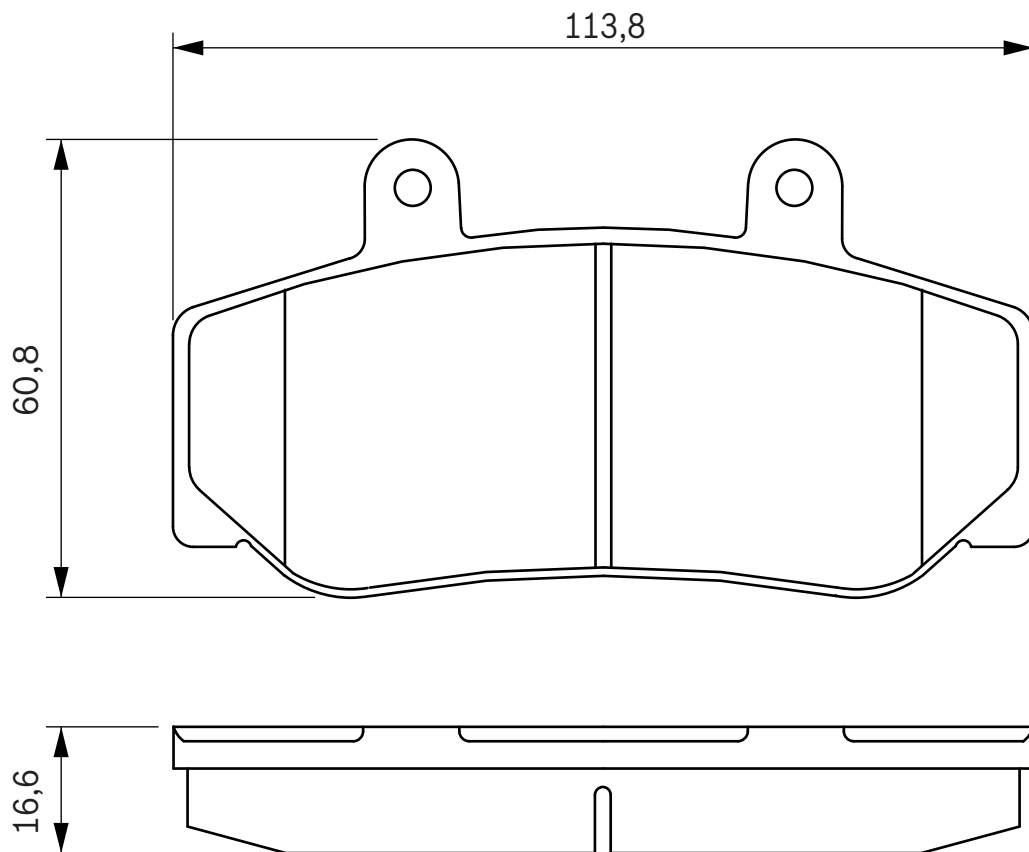
16,6

BOSCH



VOLVO

740, 760, 780, 940, 960





460 963

21470

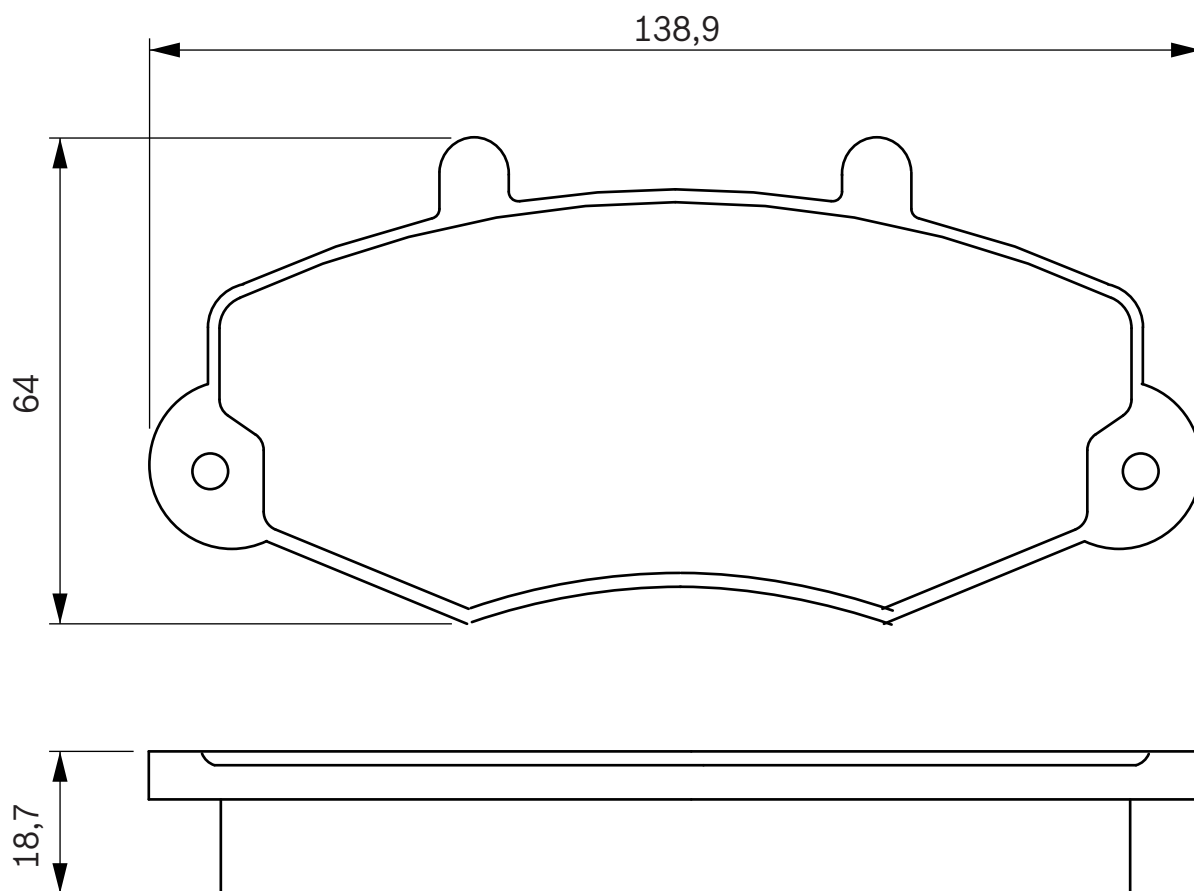
18,0

BOSCH



FORD

Transit (91>94), Transit (94>2000), Transit Nugget, Transit Tourneo





460 964

20180

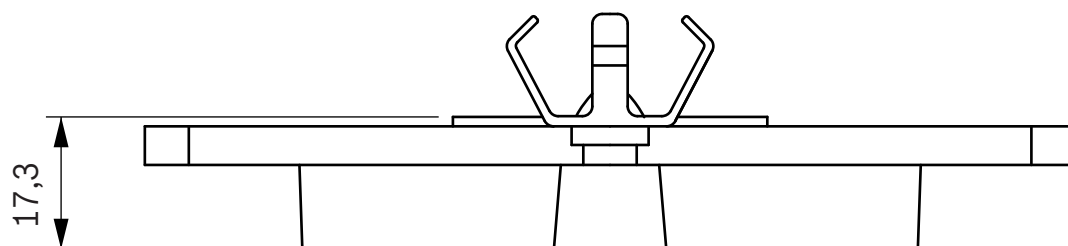
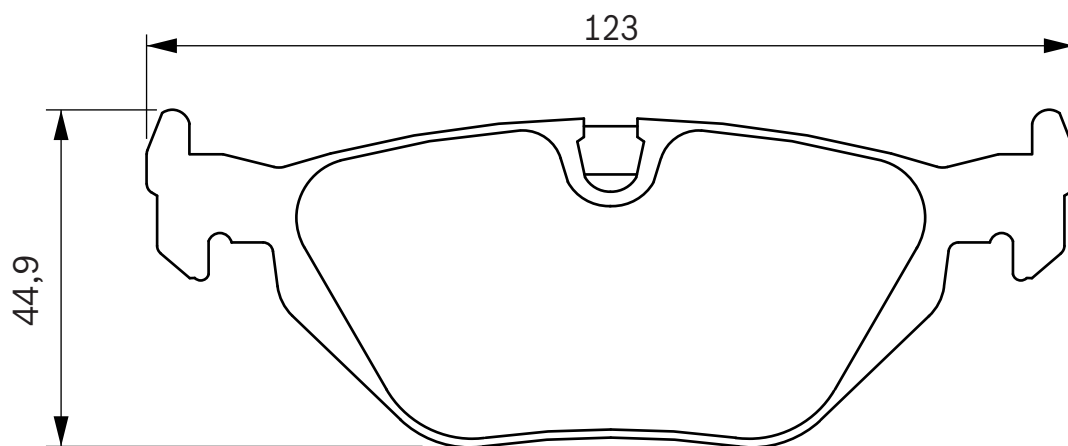
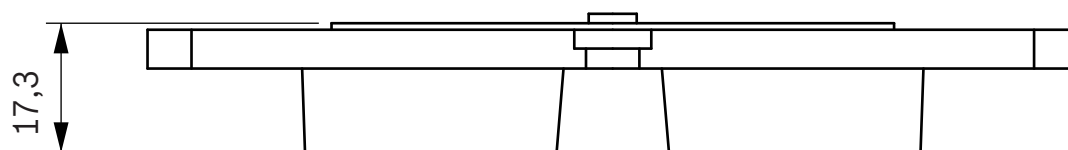
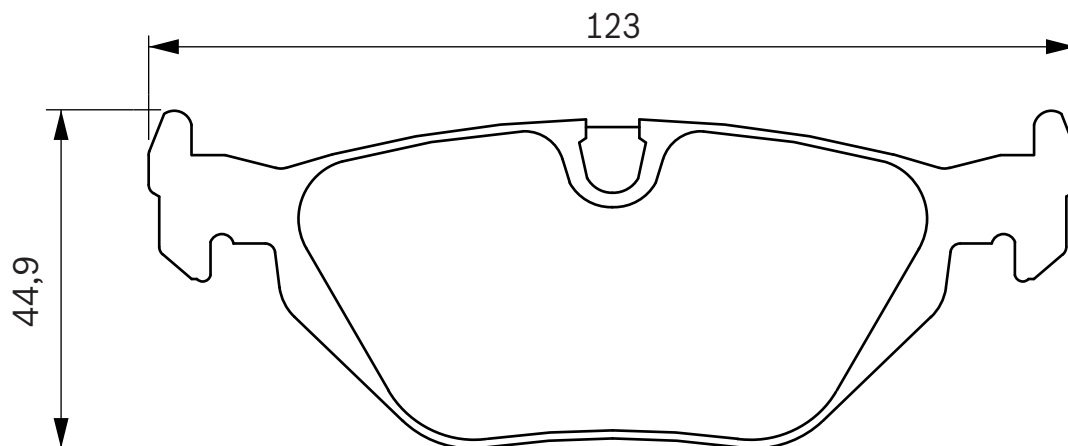
16,7

TEVES



BMW

3-Serie (E36) Compact, Z 3



**460 965**

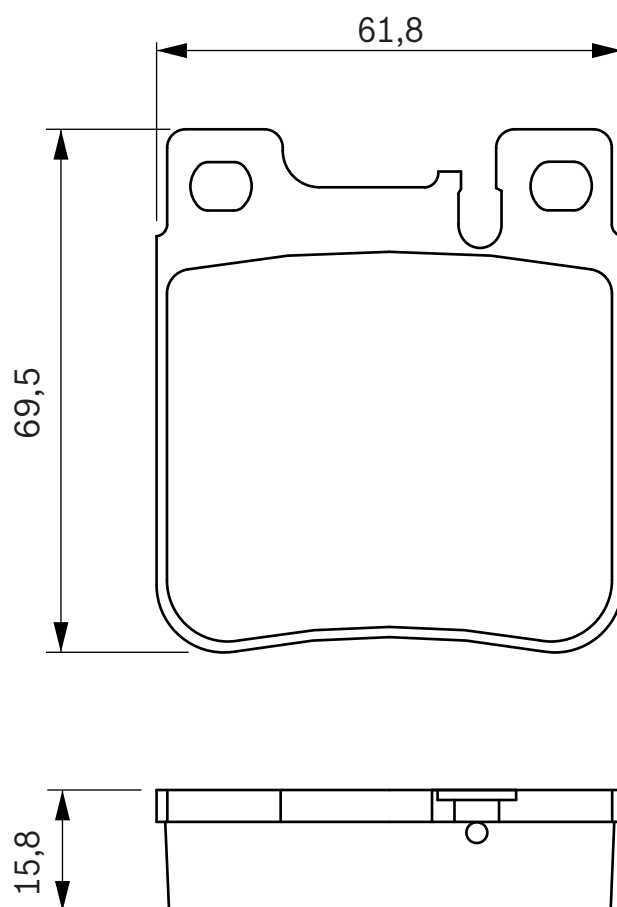
21305

16,0

TEVES

**MERCEDES-BENZ**

C Class (S202) Break, C Class (W202), CLK (C208) Cabrio, CLK (C208) Coupe, CLK (C209) Coupe / Cabrio, E Class (S124) Break (93>96), E Class (S210) Break, E Class (W210), S Class (W140), SL Class (R129), W124-Serie Break (85>93)





460 966

21153

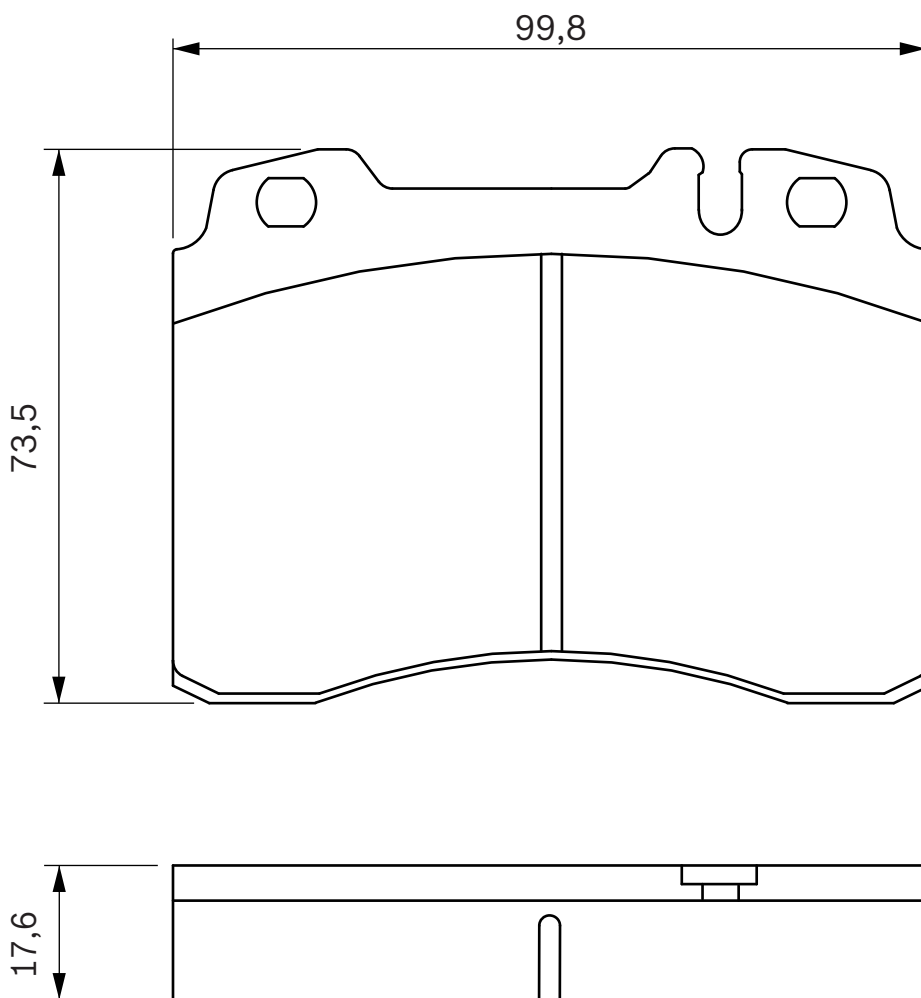
17,8

TEVES



MERCEDES-BENZ

190-Serie (W201), CLK (C208) Cabrio, CLK (C208) Coupe, E Class (A124) Cabrio (93>98), E Class (C124) Coupe (93>97), E Class (S124) Break (93>96), E Class (S210) Break, E Class (W124) (93>96), E Class (W210), SL Class (R129), W124-Serie (84>93), W124-Serie Break (85>93), W124-Serie Cabrio (91>93), W124-Serie Coupe (87>93)





460 968

21365

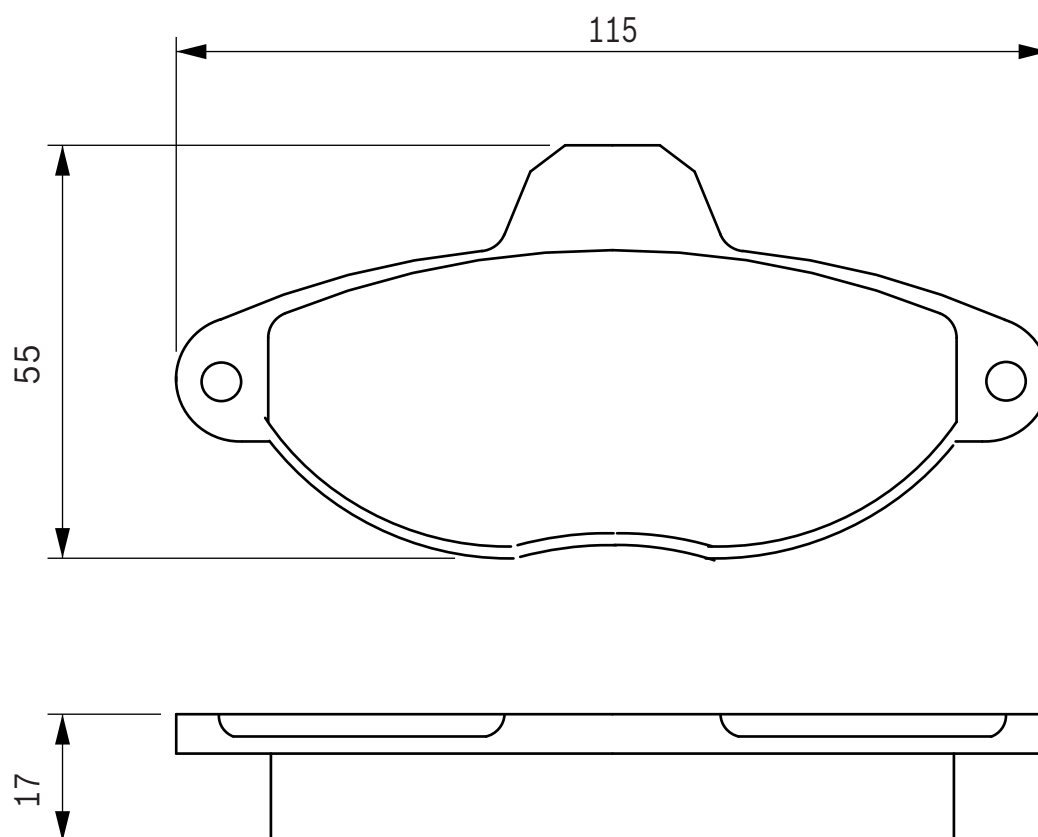
17,0

BOSCH



FIAT

Cinquecento





460 969

21396

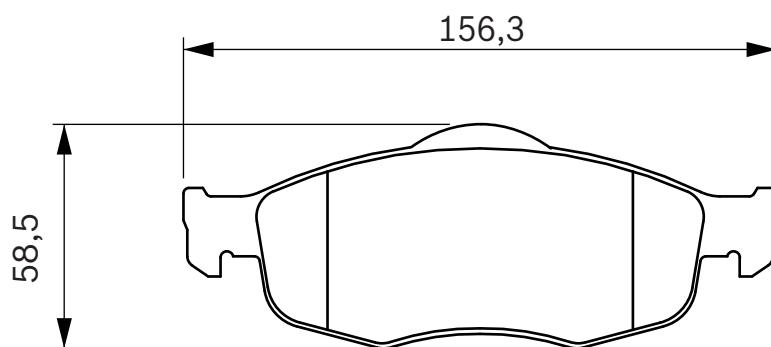
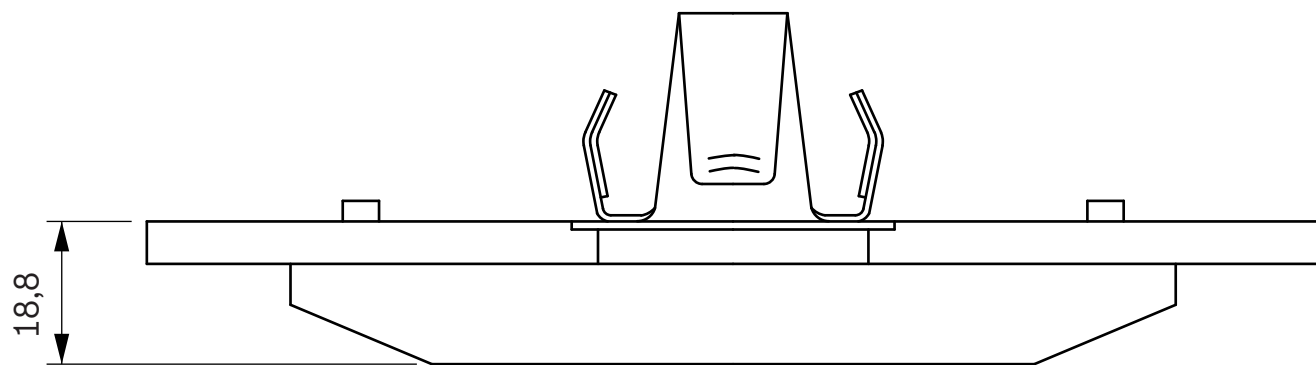
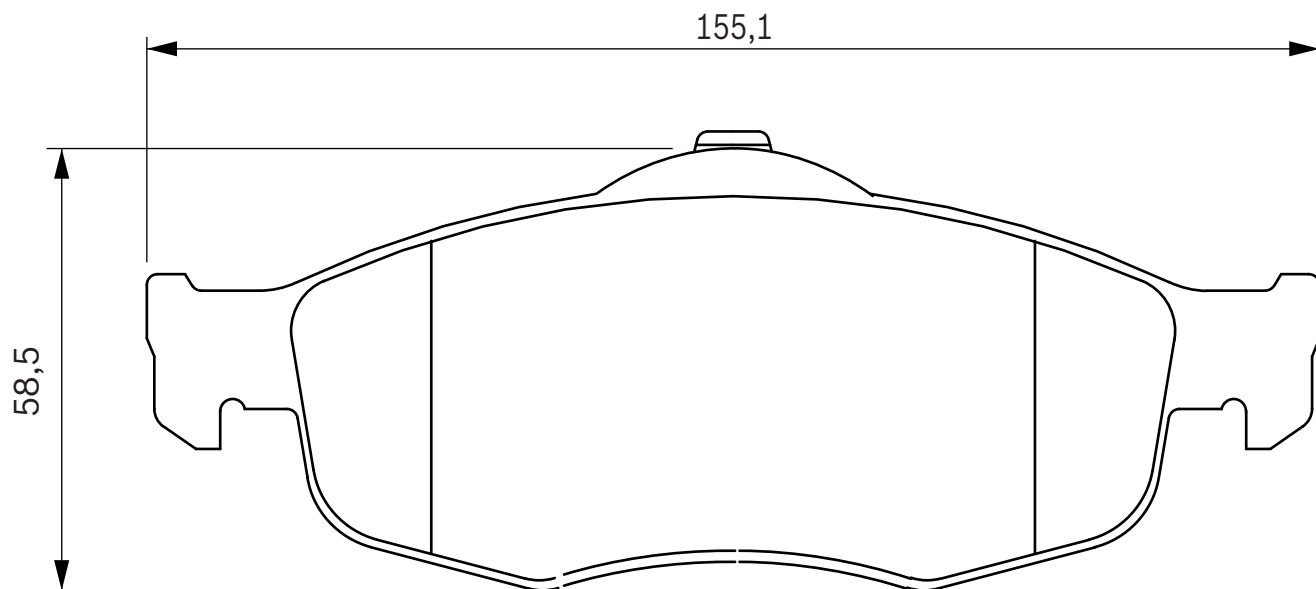
18,0

TEVES



FORD

Cougar [MC], Granada III, Mondeo I, Mondeo II, Scorpio I, Scorpio II



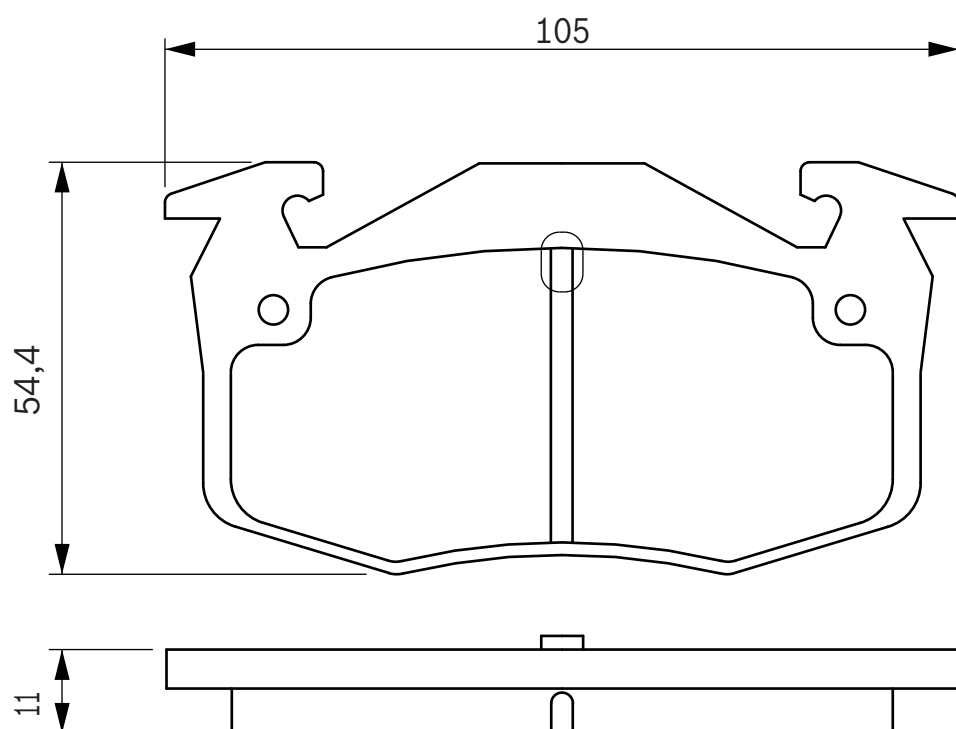
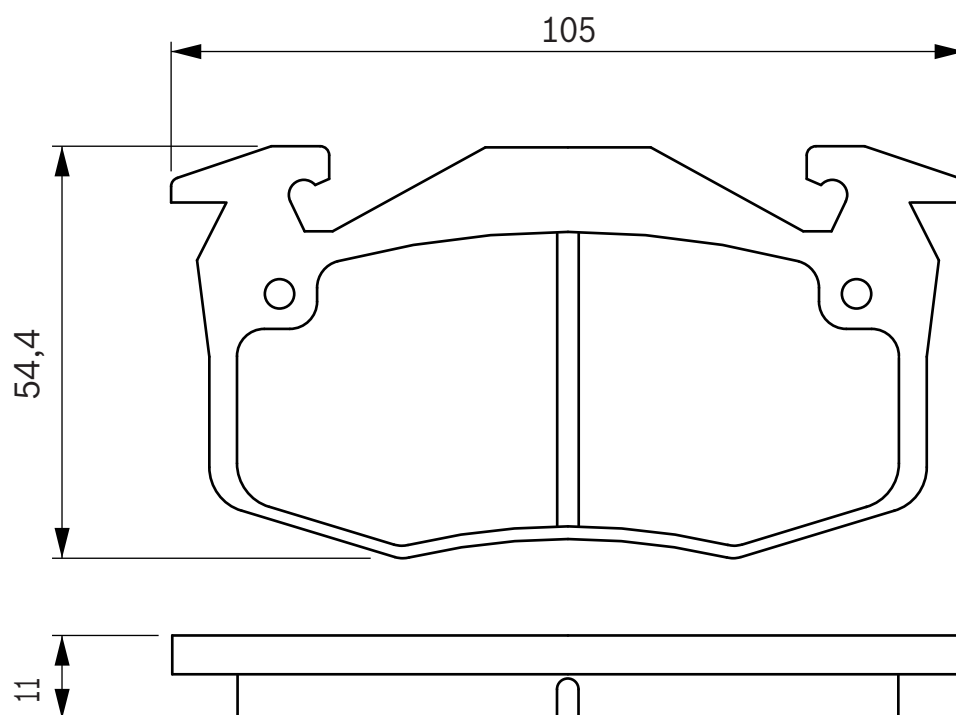
**460 970**

20635

11,0

BOSCH


CITROEN
PEUGEOT
RENAULT

 Saxo, Xsara, Xsara Coupe, Xsara Picasso, ZX
 106 (S2), 205, 206, 206 CC, 206 SW, 306, 309
 11, 9, Clío II, Megane Cabrio, Megane Coupe, Super 5




460 971

21395

18,0

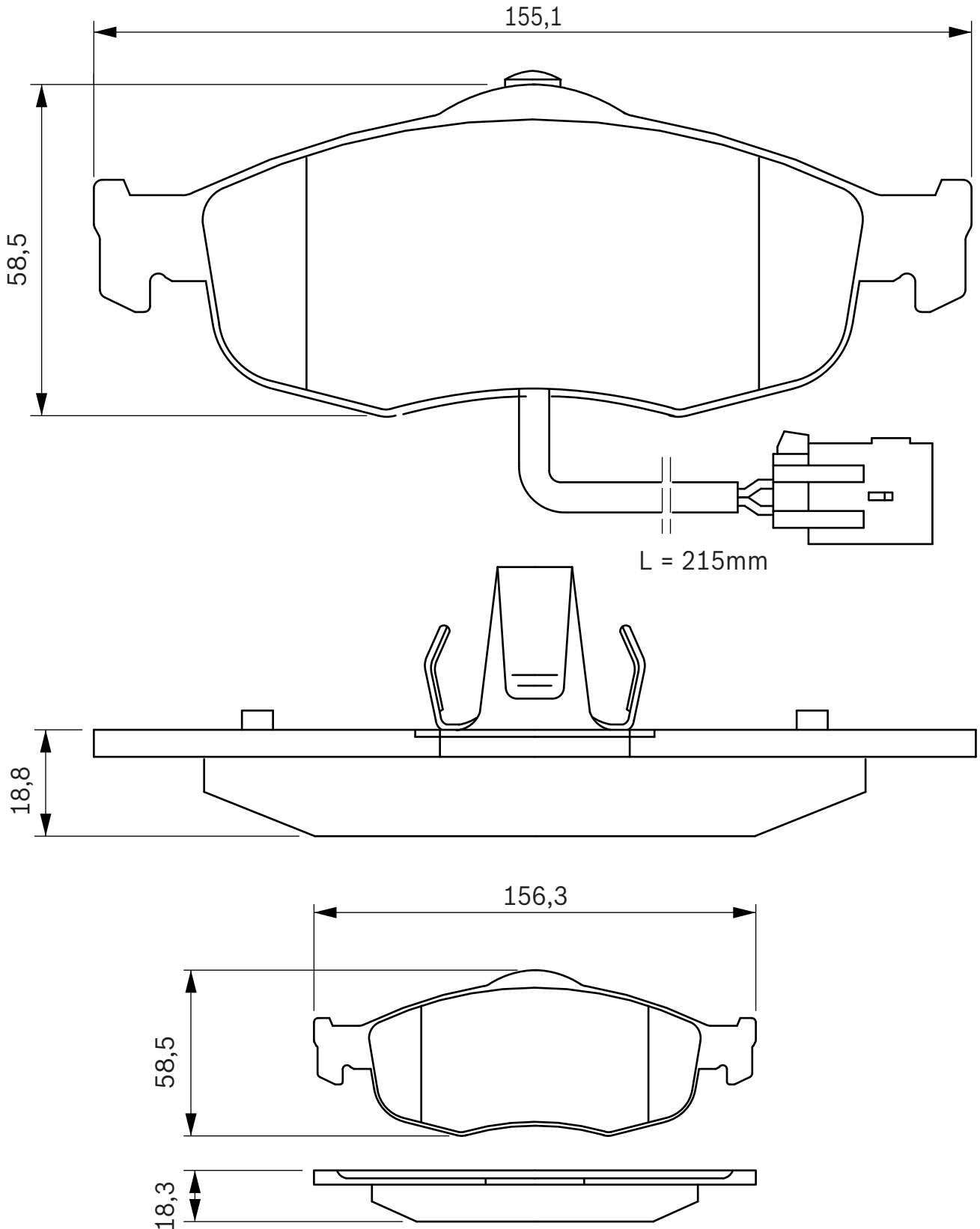
2

TEVES



FORD

Cougar [MC], Mondeo I, Mondeo II





460 972

21323

15,0

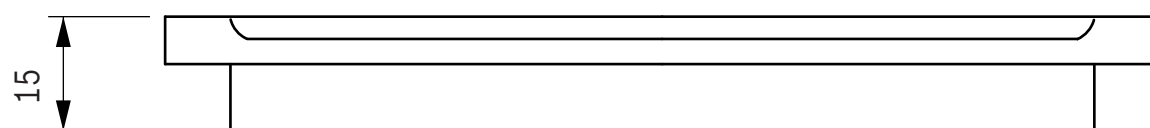
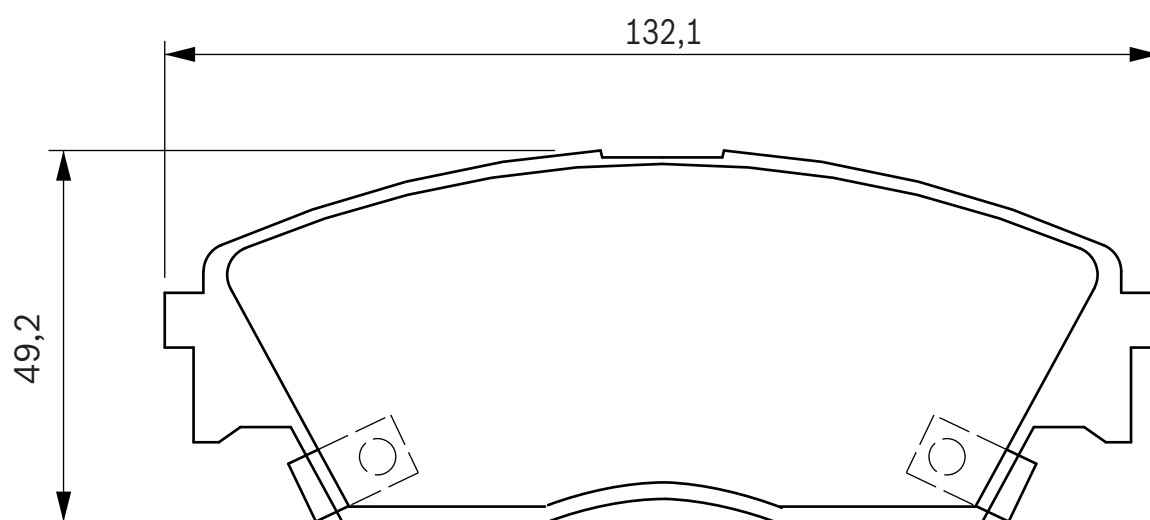
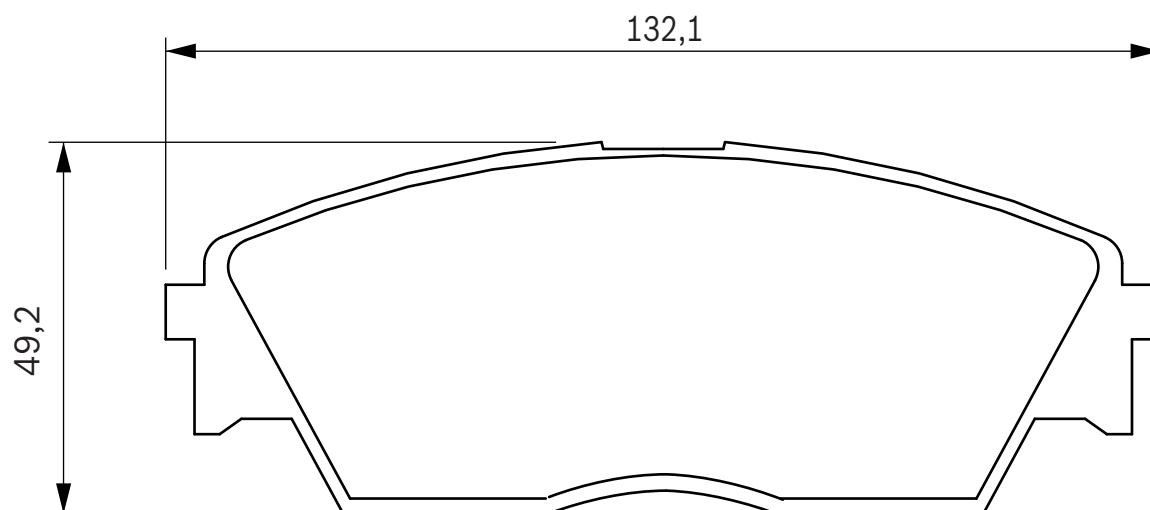
2

AKE



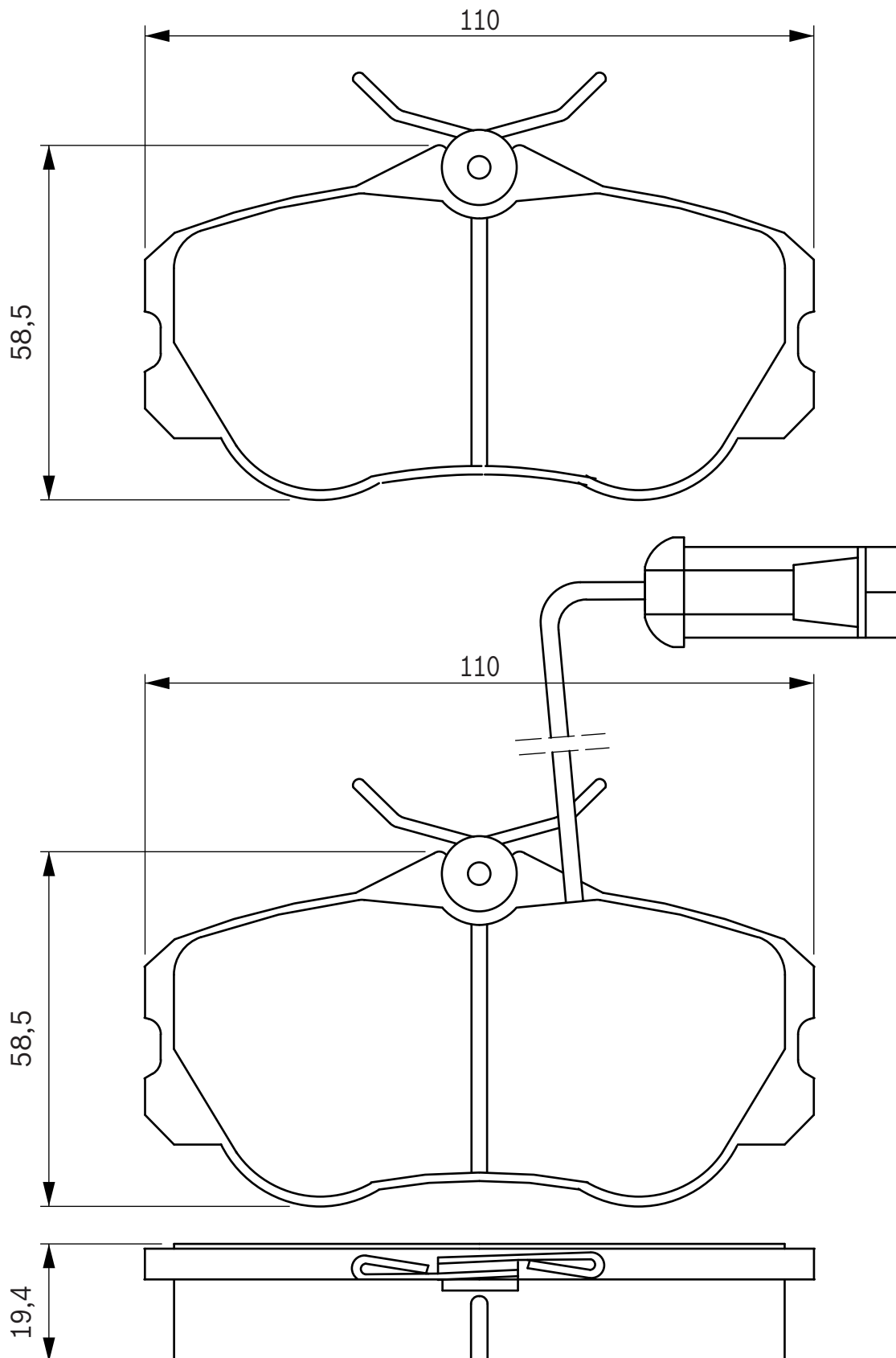
HONDA

Civic CRX, Civic III, Civic Shuttle, Prelude





460 973 21185 19,4 2 LUCAS  **FIAT** Croma





460 974

21541

15,0

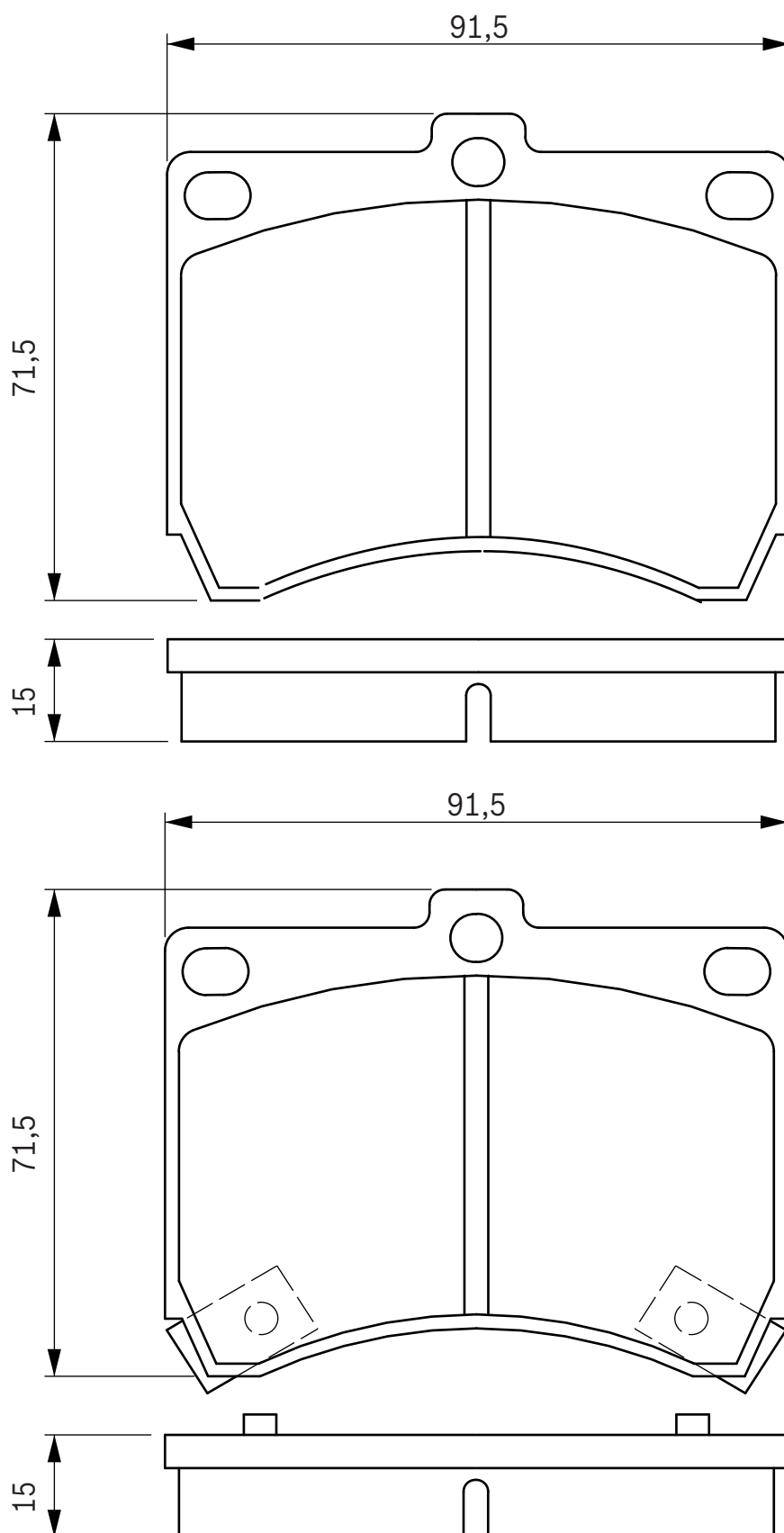
2

SUM



MAZDA

323 (BA), 323 (BG), MX-3





460 975

21755

15,5

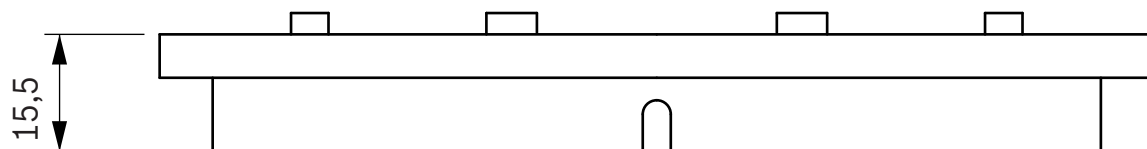
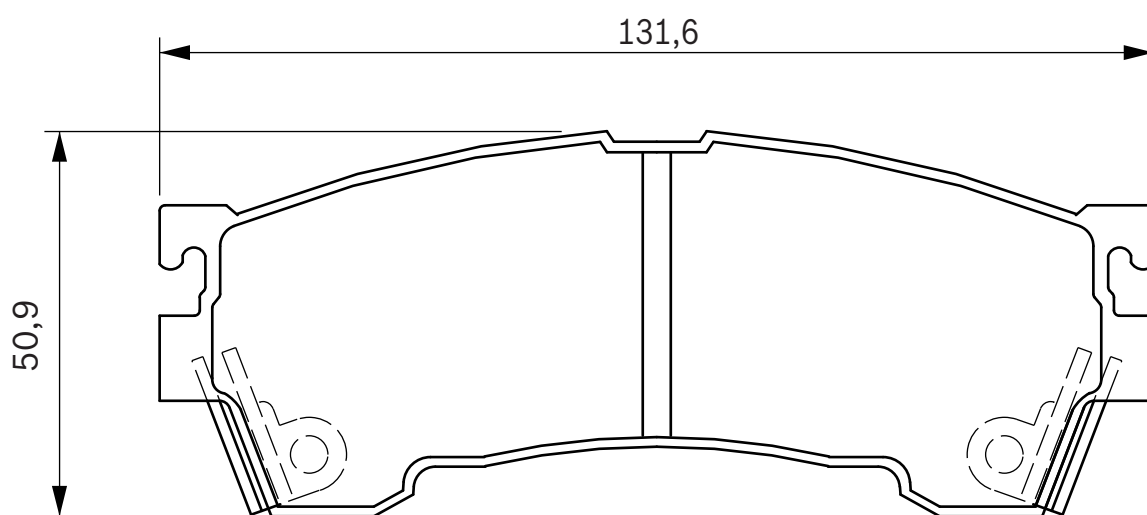
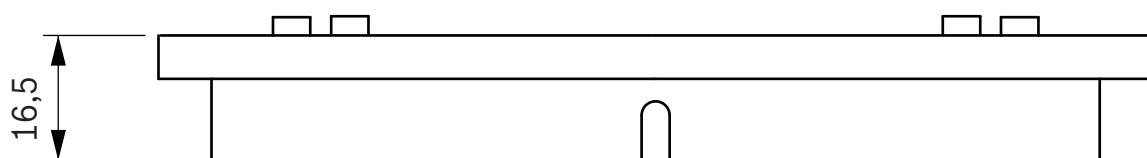
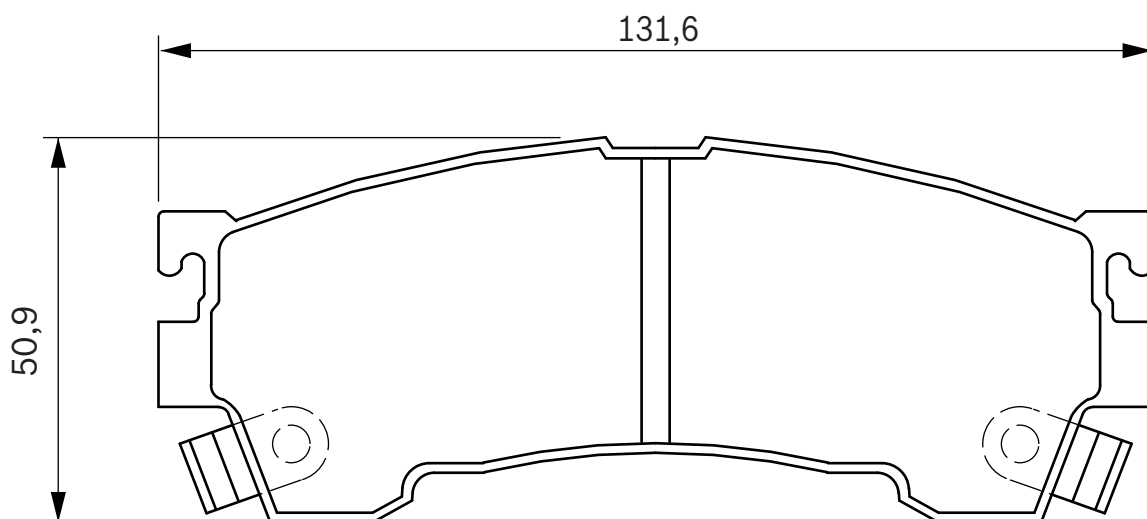
4

SUM



FORD
MAZDA

Probe
323 (BJ), 626 (GE), 626 (GF), MX-6, Premacy, Xedos-6



**460 976**

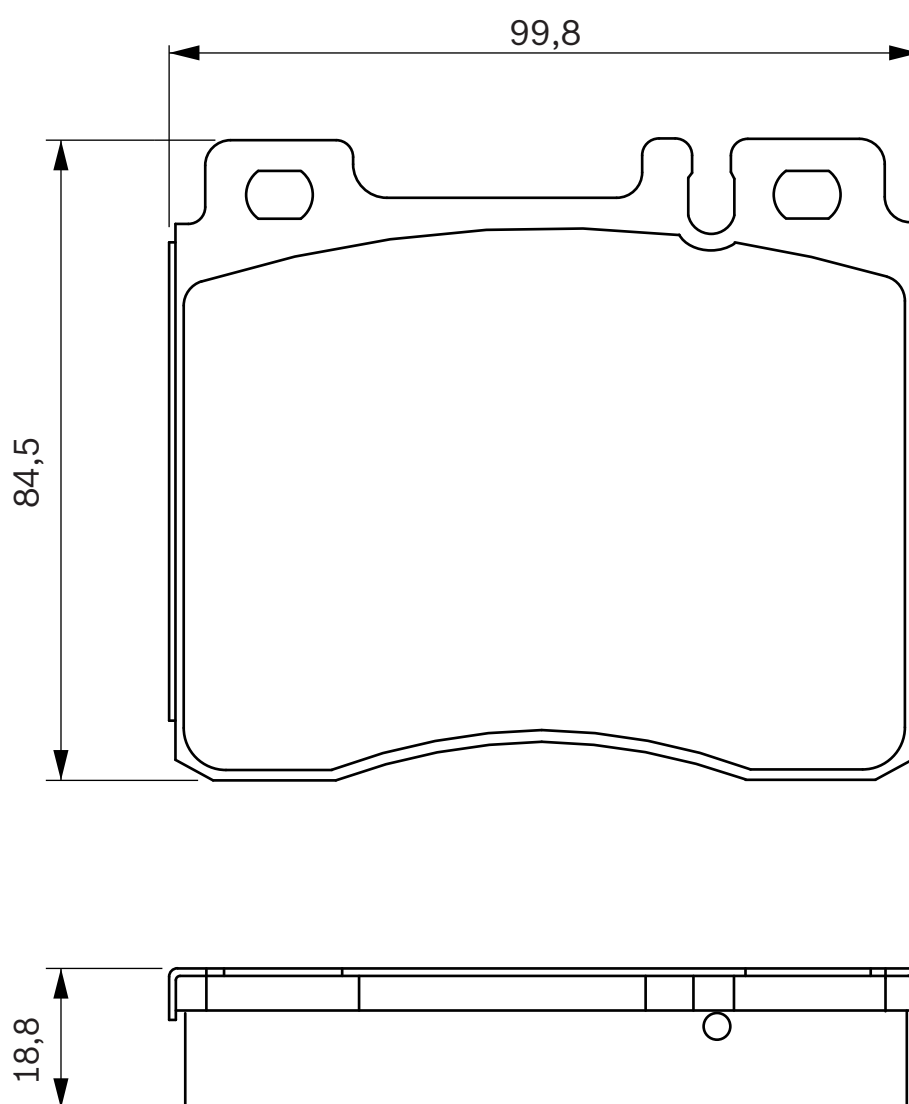
21303

18,5

LUCAS

**MERCEDES-BENZ**

S Class (C140) Coupe, S Class (W140)





460 977

21439

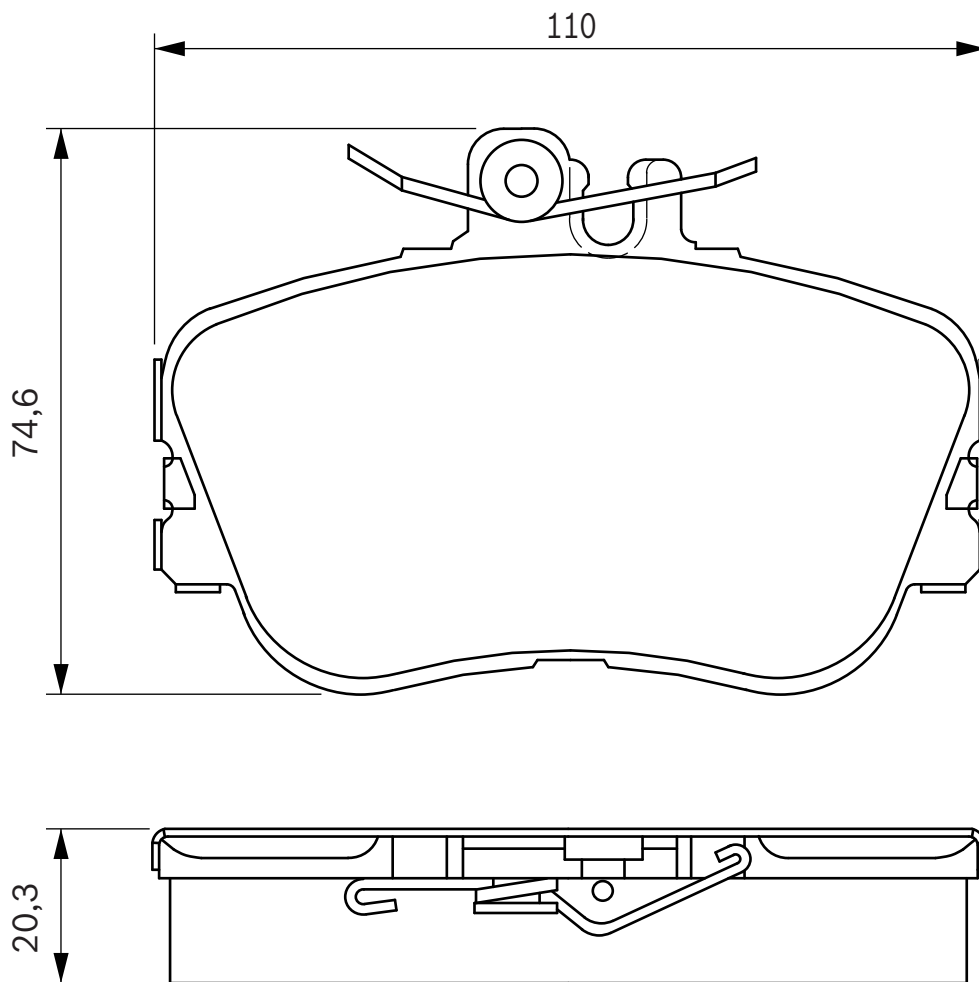
19,5

LUCAS



MERCEDES-BENZ

C Class (S202) Break, C Class (W202)





460 978

21373

16,5

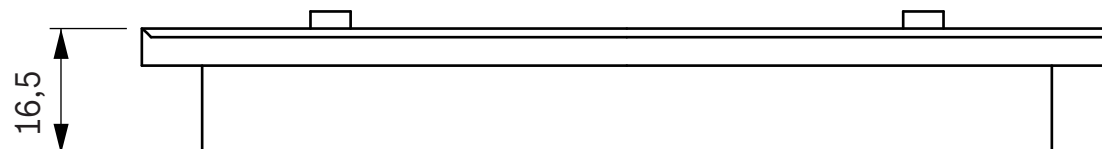
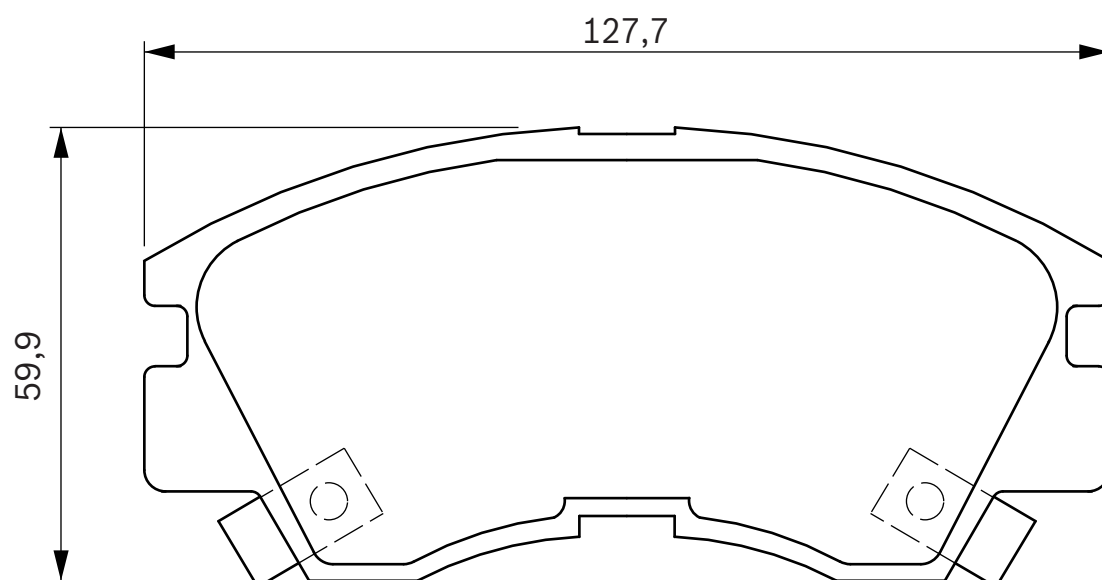
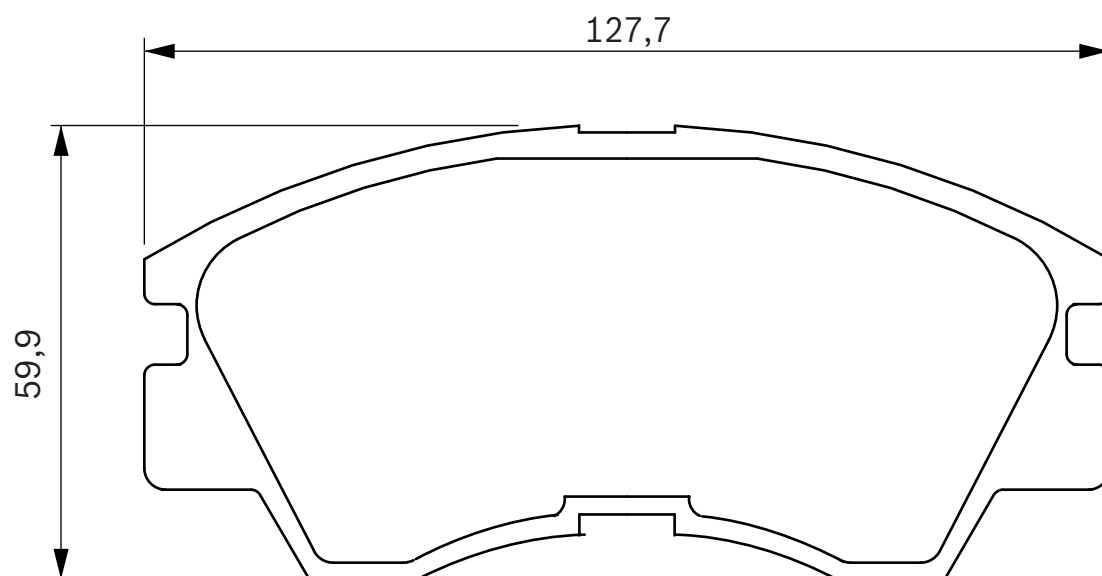
2

AKE



MITSUBISHI

L 200, L 300, Pajero I (82>91), Pajero II (91>00)





460 979

21648

16,5

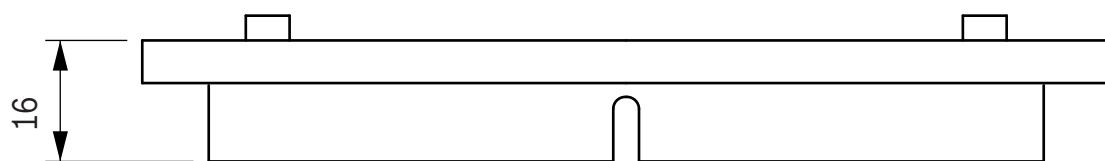
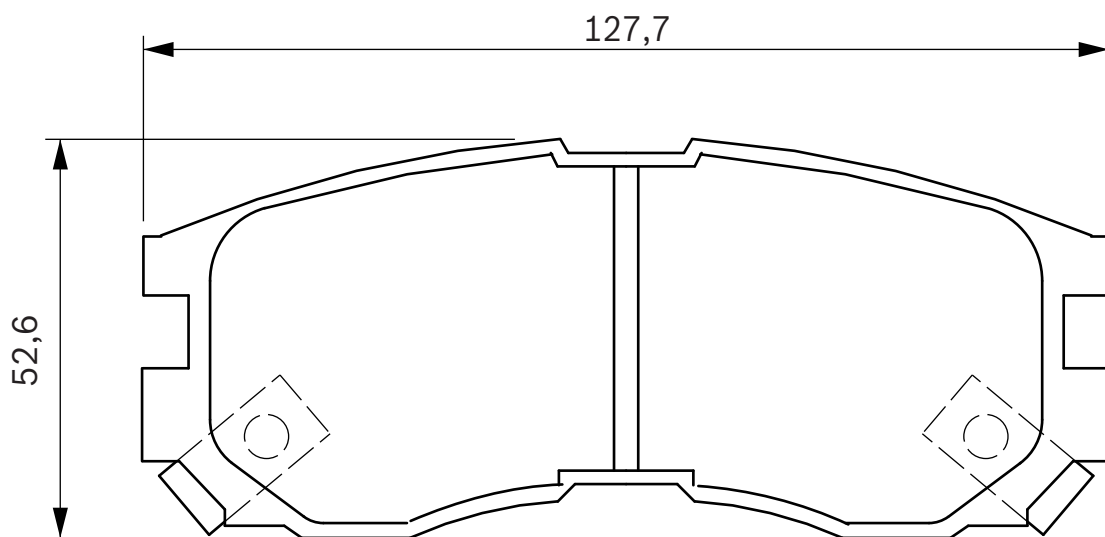
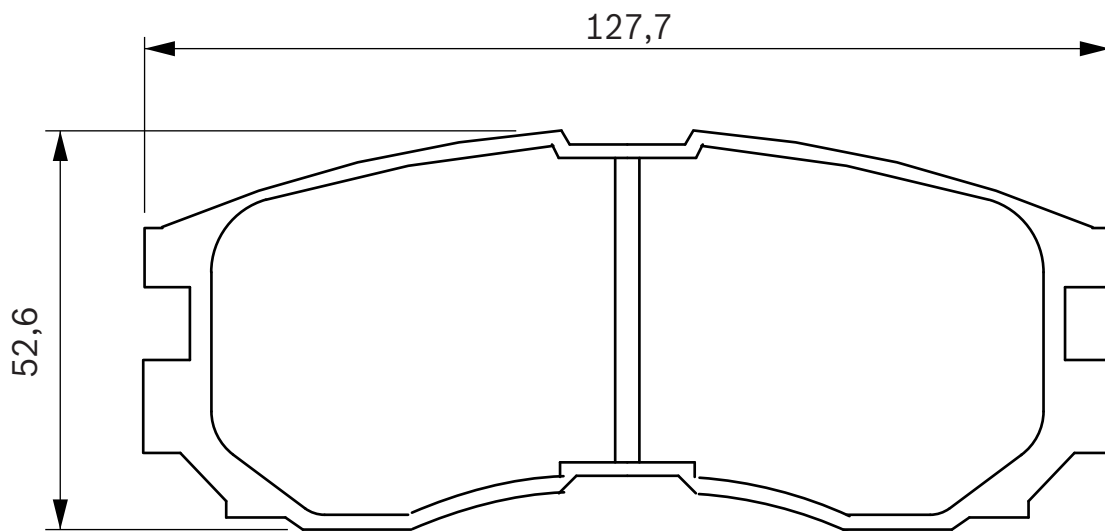
2

SUM



MITSUBISHI

Colt III, Eclipse, Galant, Lancer, Space Runner, Space Wagon



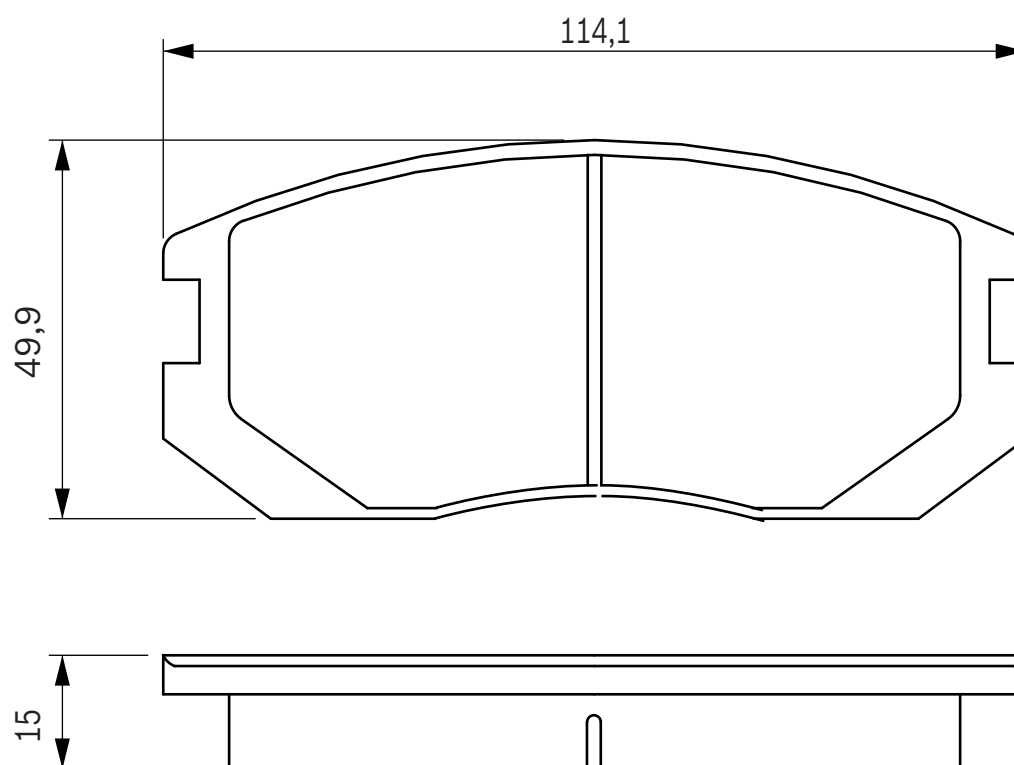


460 980

21650

15,0

SUM

**DAIHATSU**
MITSUBISHITerios
Colt III, Colt IV, Colt V, Galant, Lancer



460 981

21893

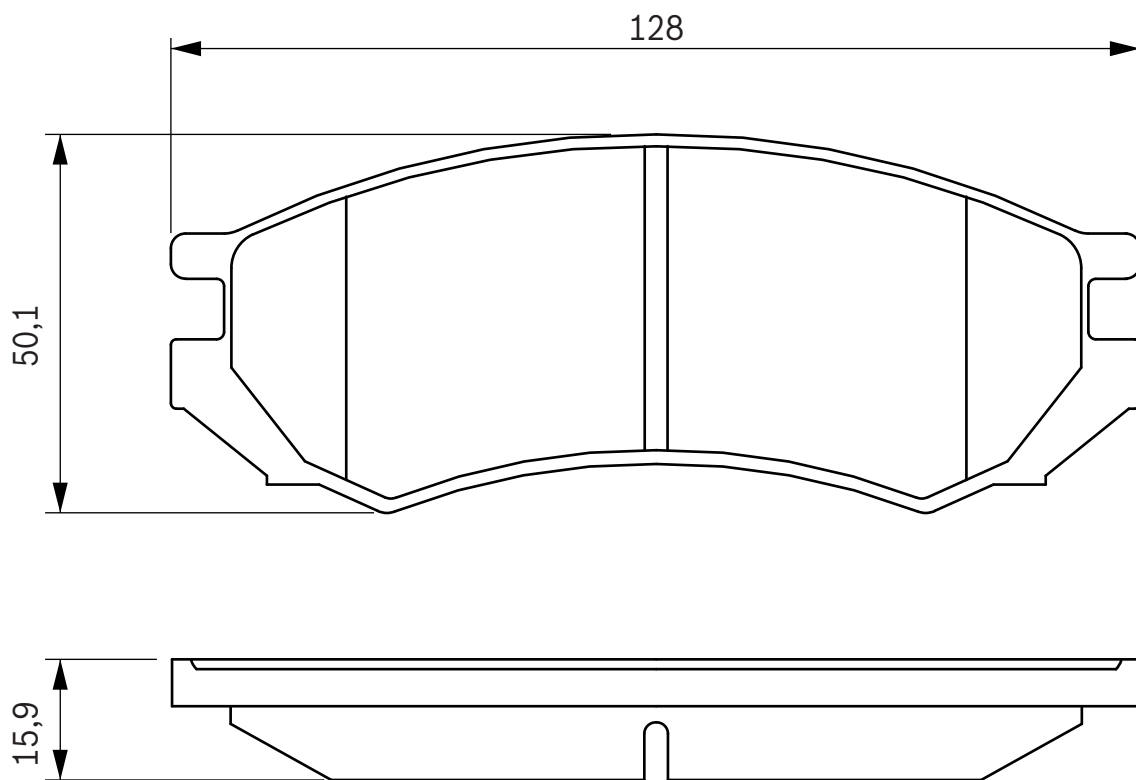
16,0

BOSCH



NISSAN

Primera (P10)





460 983

20986

18,0

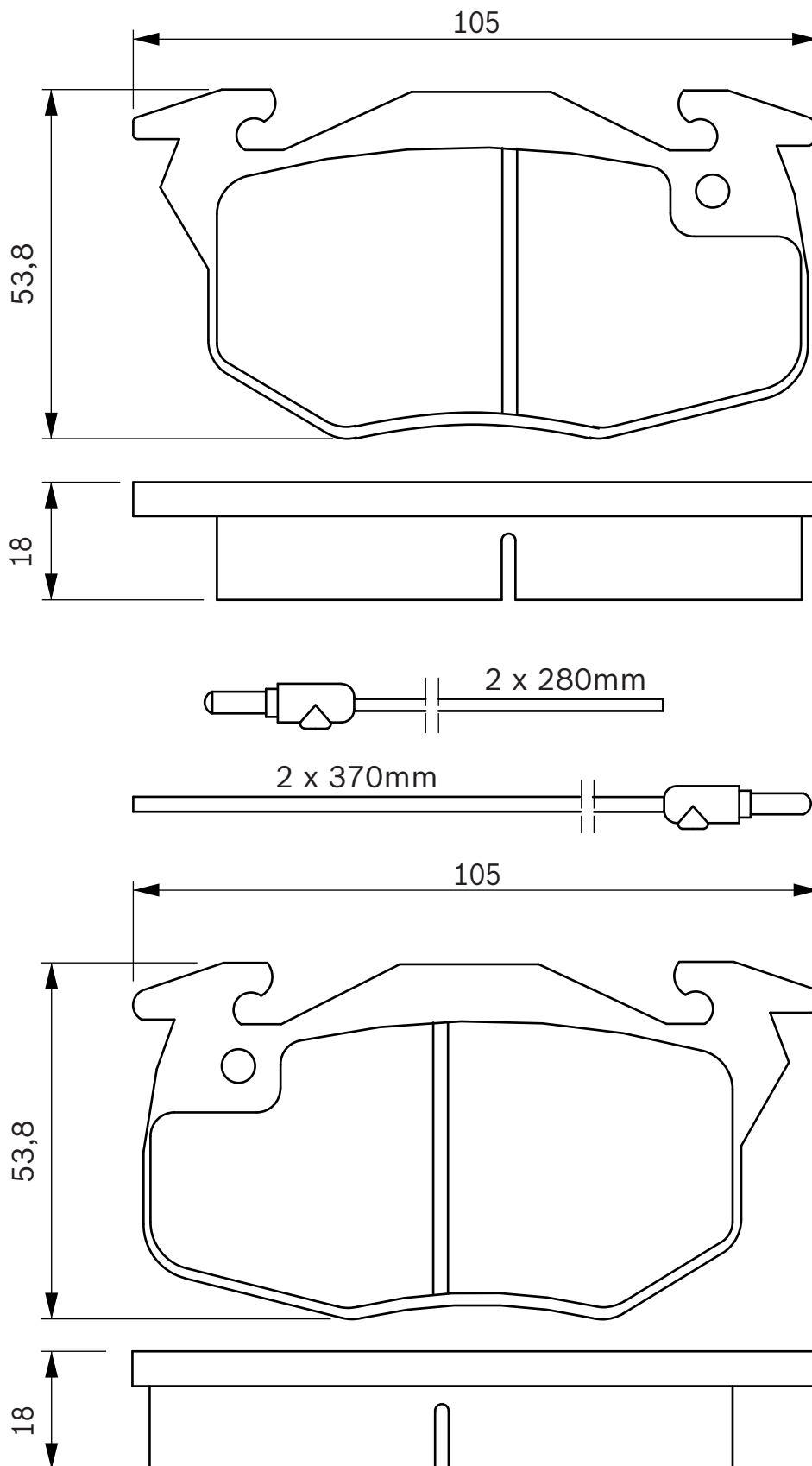
2+2

BOSCH



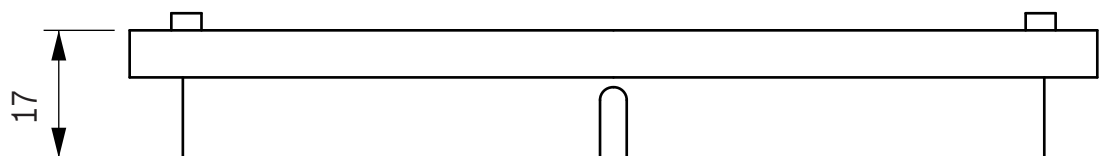
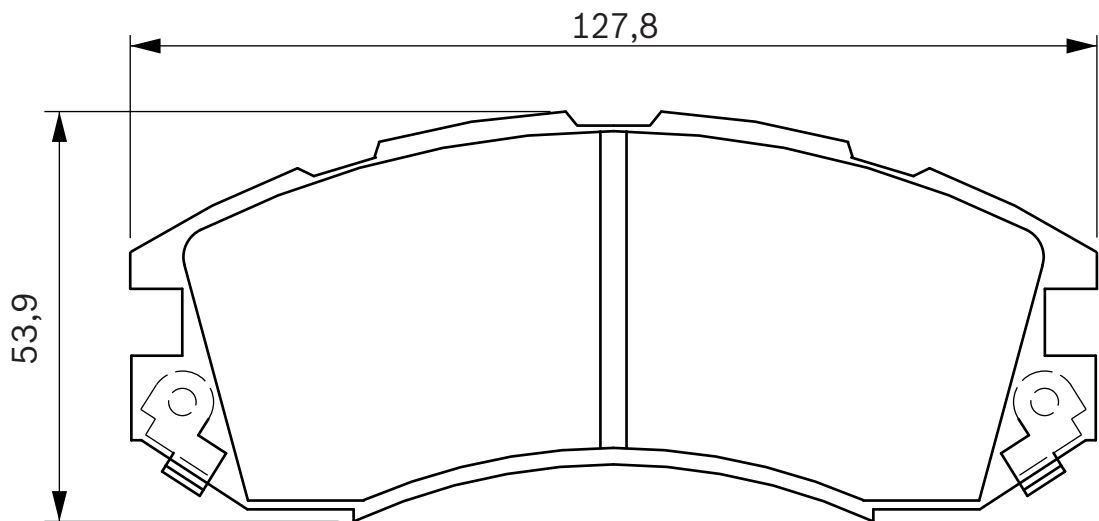
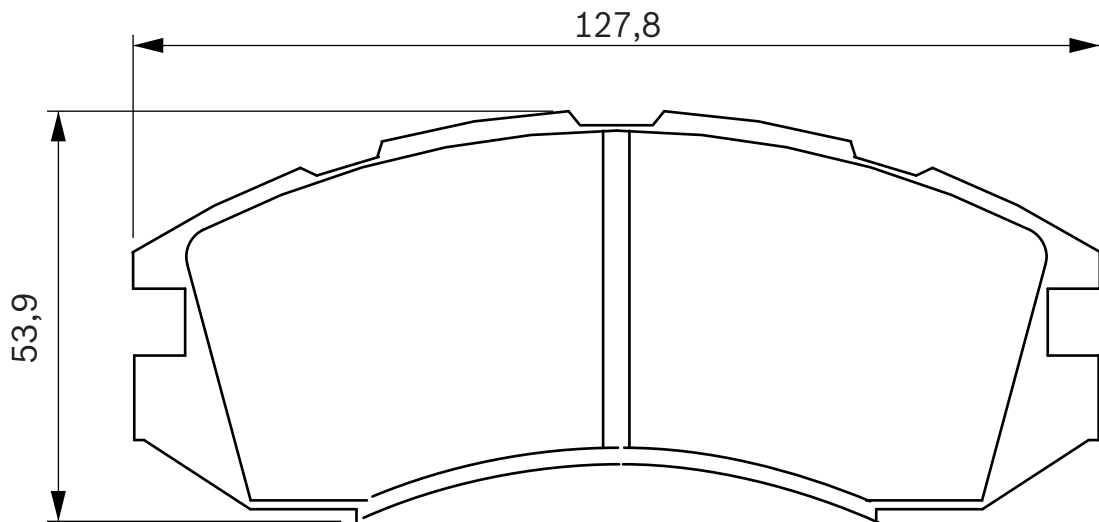
CITROEN
PEUGEOT

AX, C 15, ZX
306





460 984 21496 17,0 2 AKE  **SUBARU** Impreza, Legacy





460 985

21391

13,5

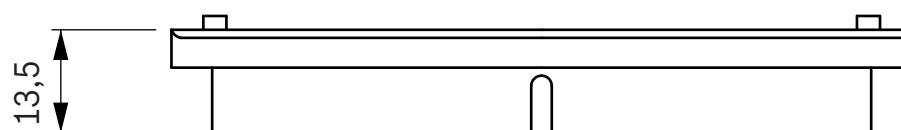
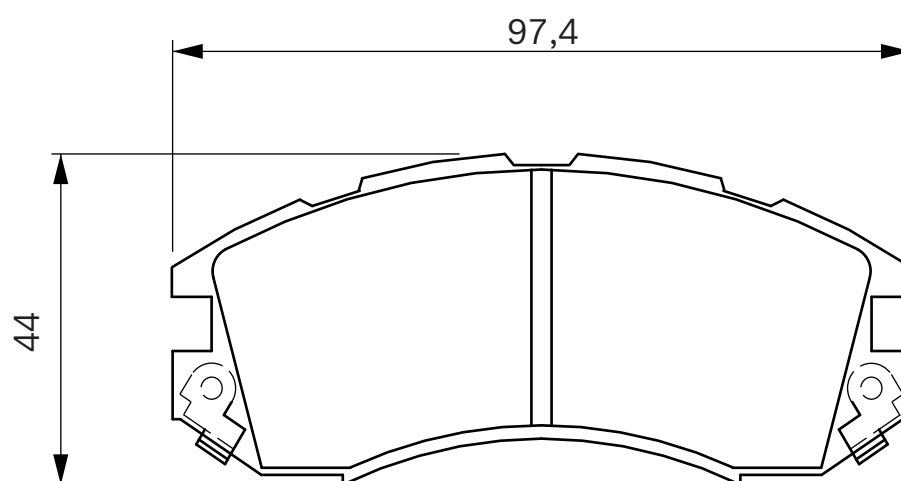
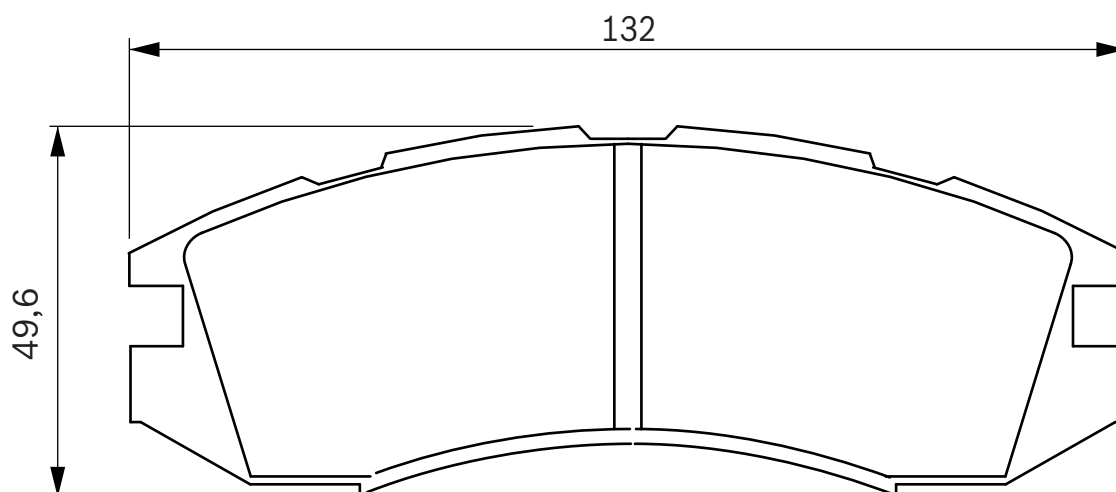
2

AKE



TOYOTA

Starlet





460 986

21193

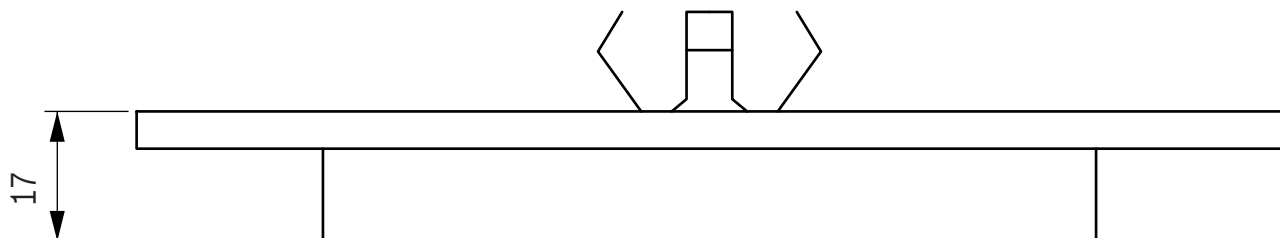
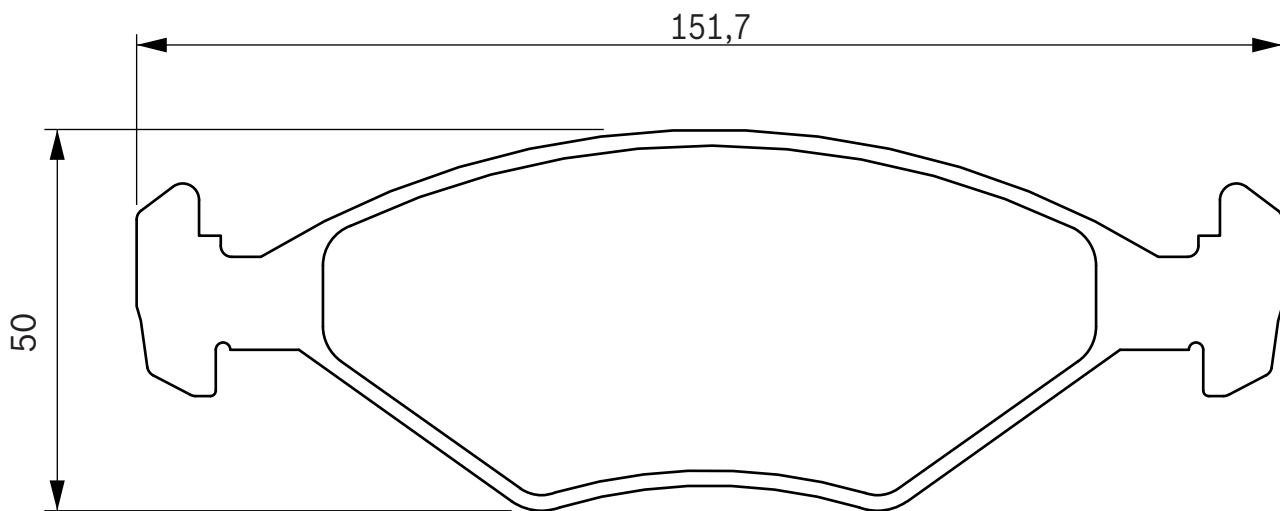
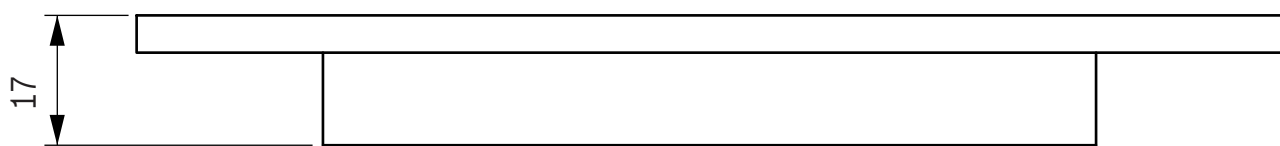
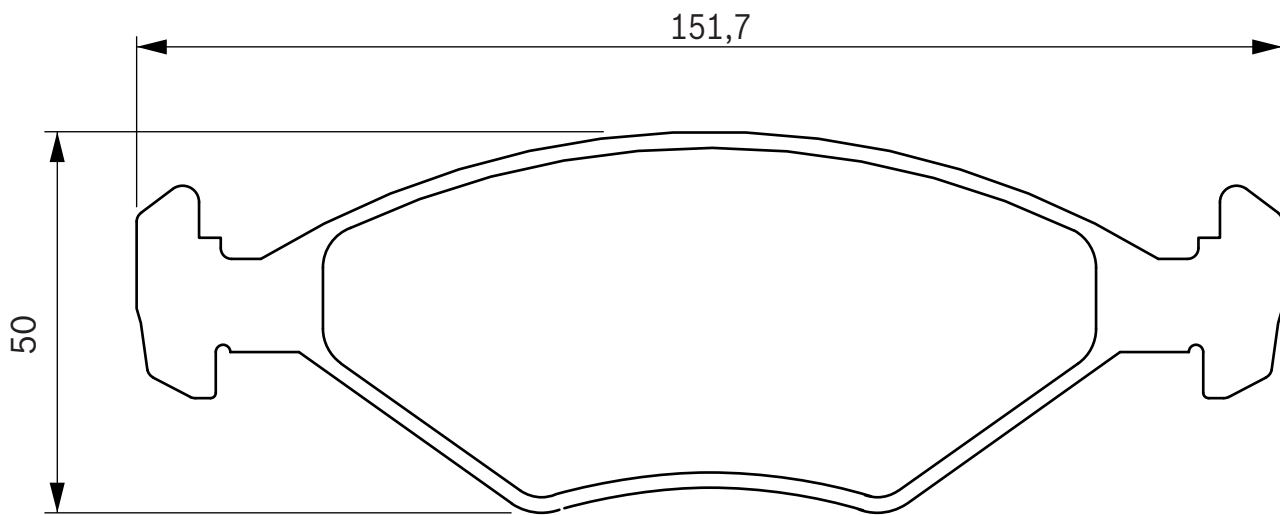
17,0

TEVES



FIAT

Duna, Fiorino 88



**460 988**

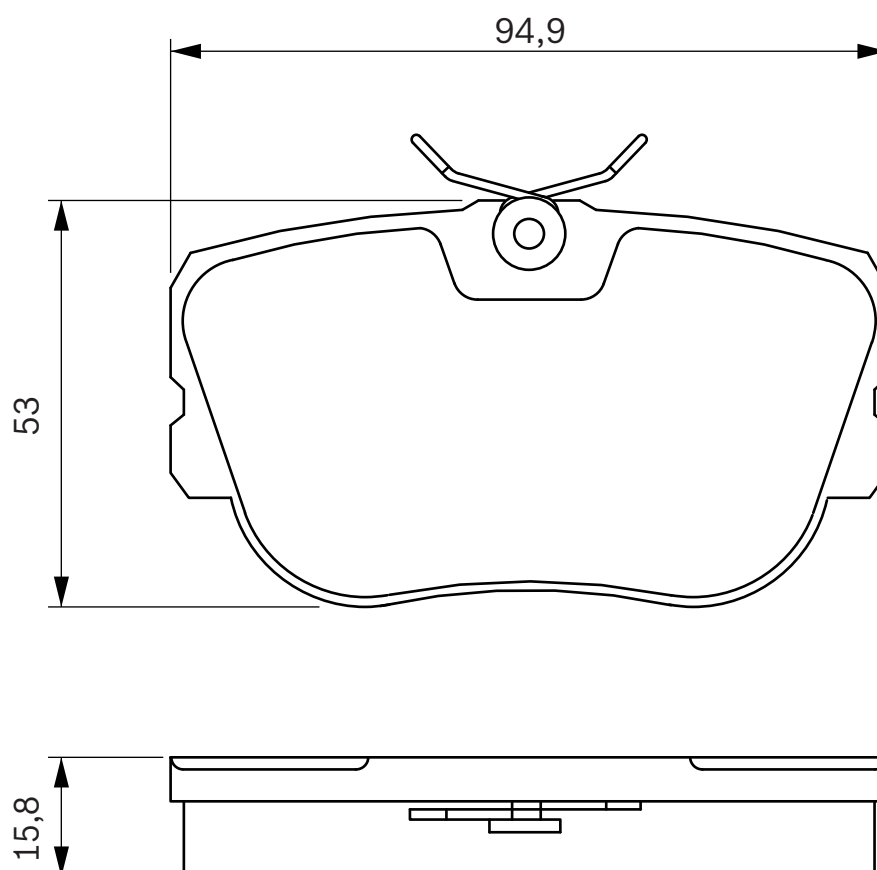
21010

15,8

LUCAS

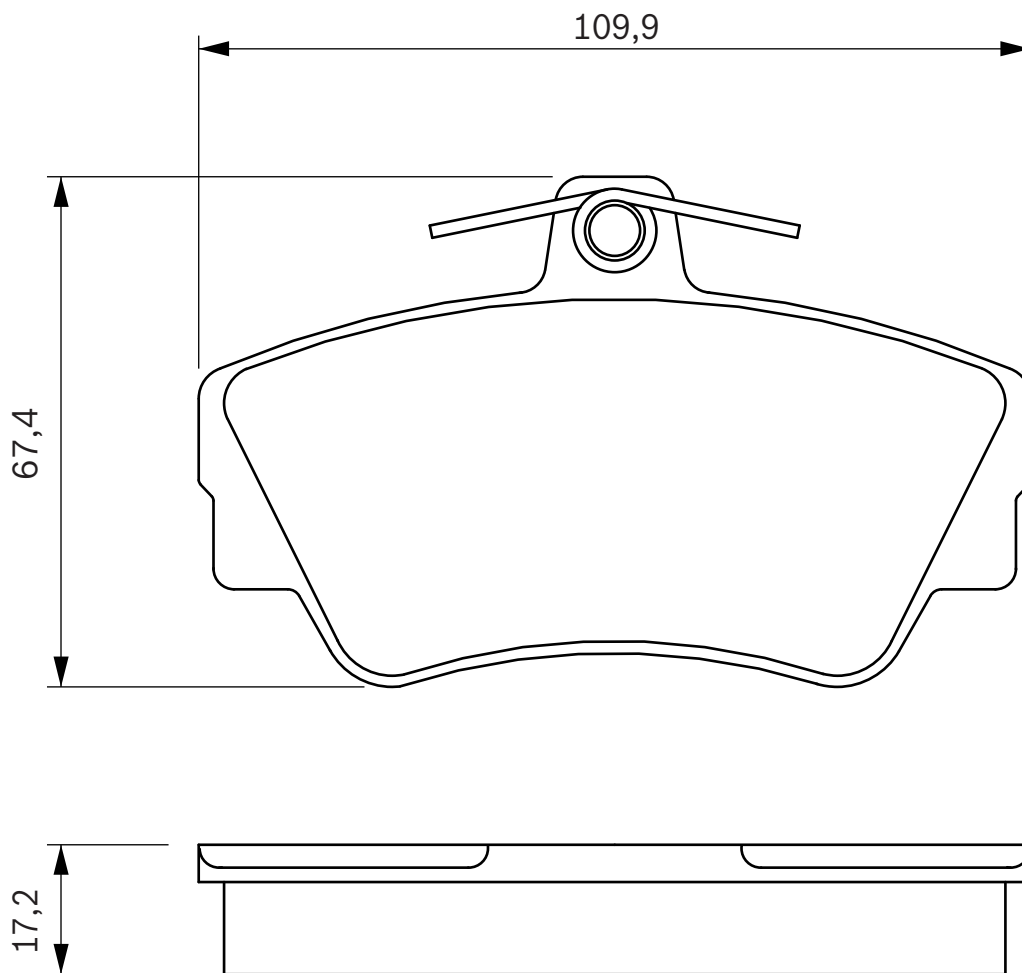
**VOLVO**

440 / 460, 480





460 989 21216 17,2 LUCAS  VOLVO 440 / 460, 480



**460 991**

21586

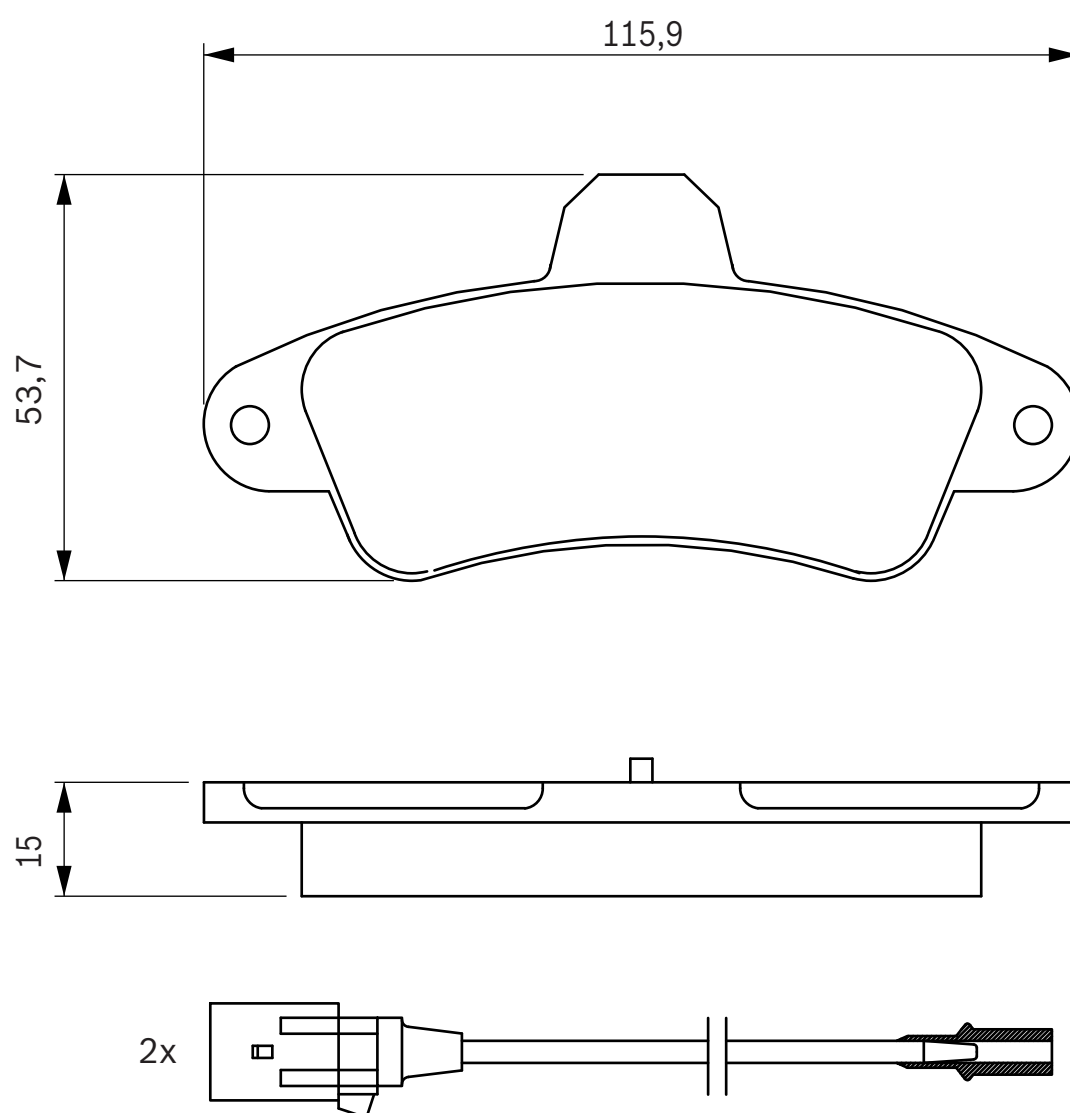
15,0

2

BOSCH

**FORD**

Cougar [MC], Mondeo I, Mondeo II





460 992

21043

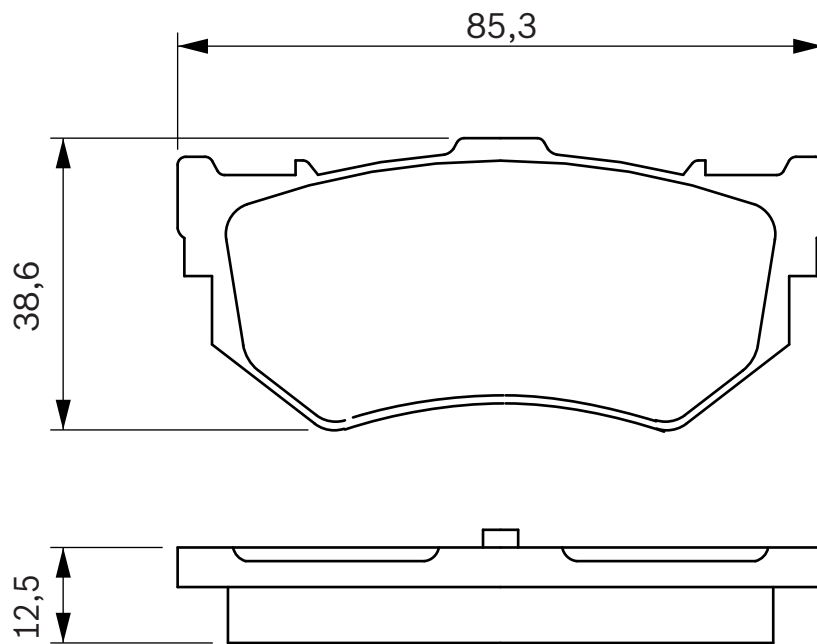
12,5

AKE



HONDA
SUZUKI

Prelude
Swift



**460 993**

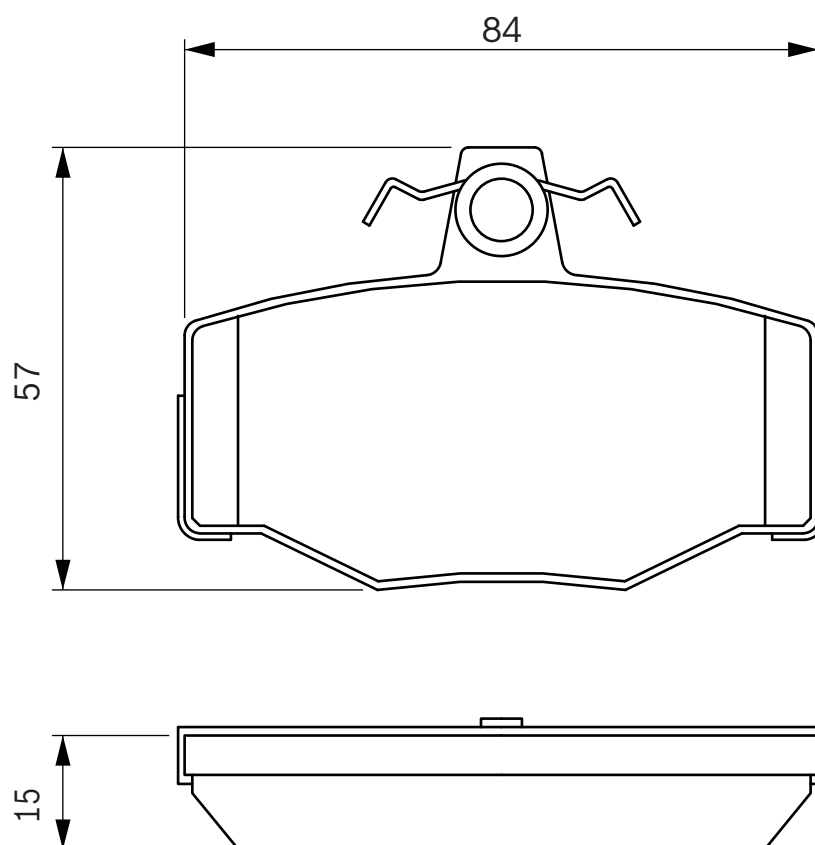
21545

15,6

LUCAS

**NISSAN**

Almera (N16), Almera Tino, Primera (P10), Primera (P11)





460 995

21385

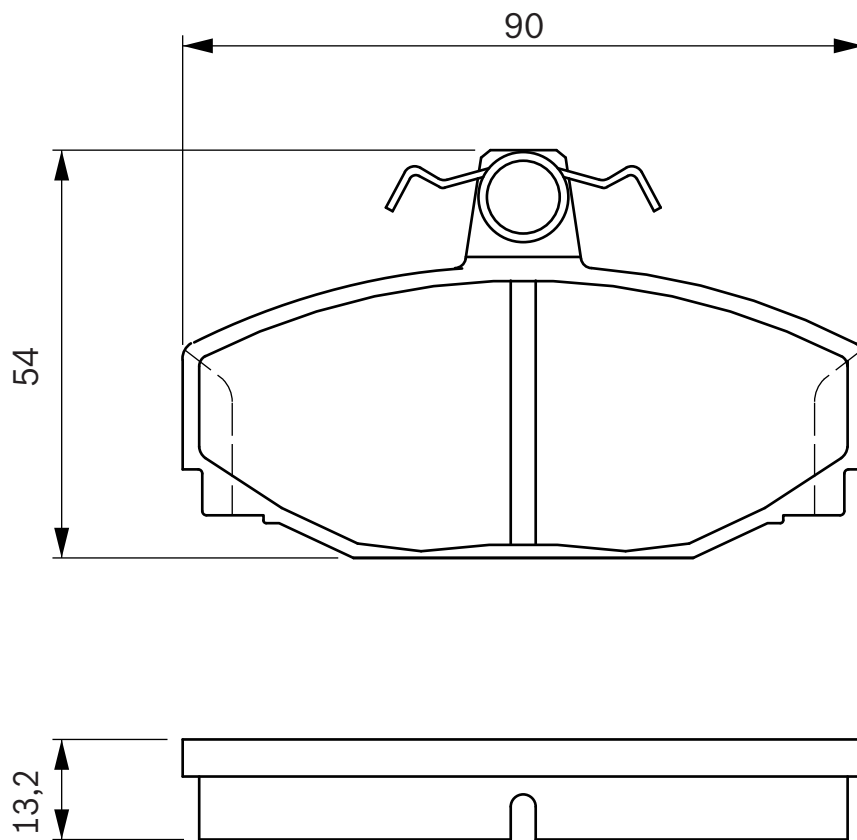
13,2

LUCAS



VOLVO

780, 960, C70 Cabrio / Coupe, S70, S90 / V90, V70 I





460 996

20675

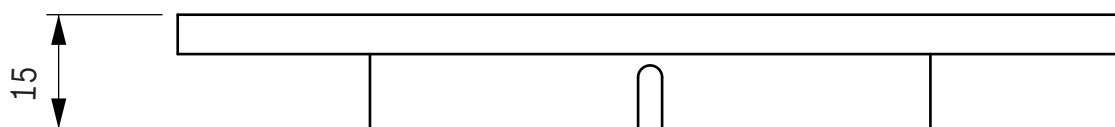
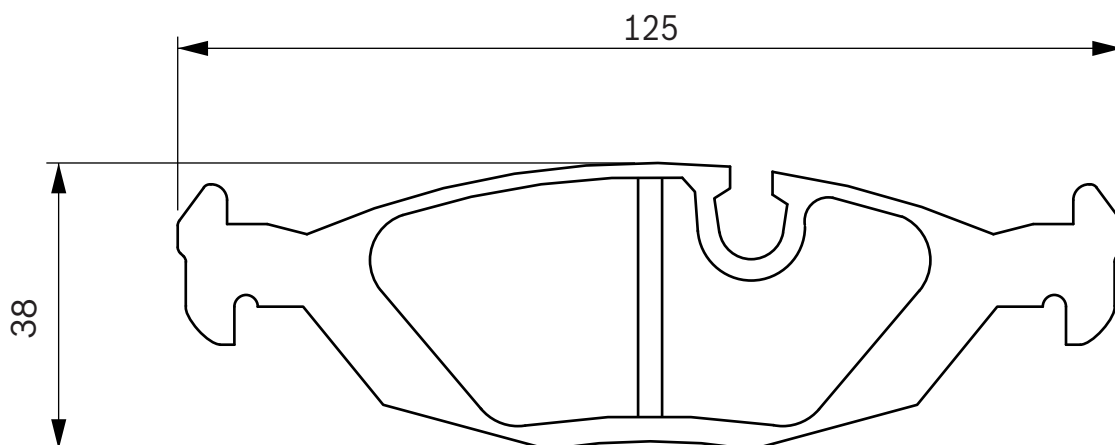
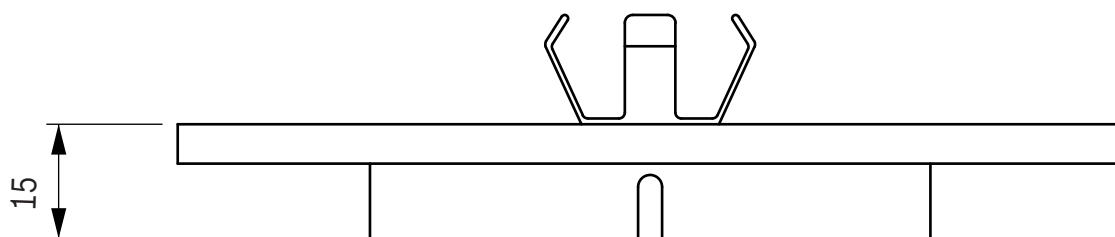
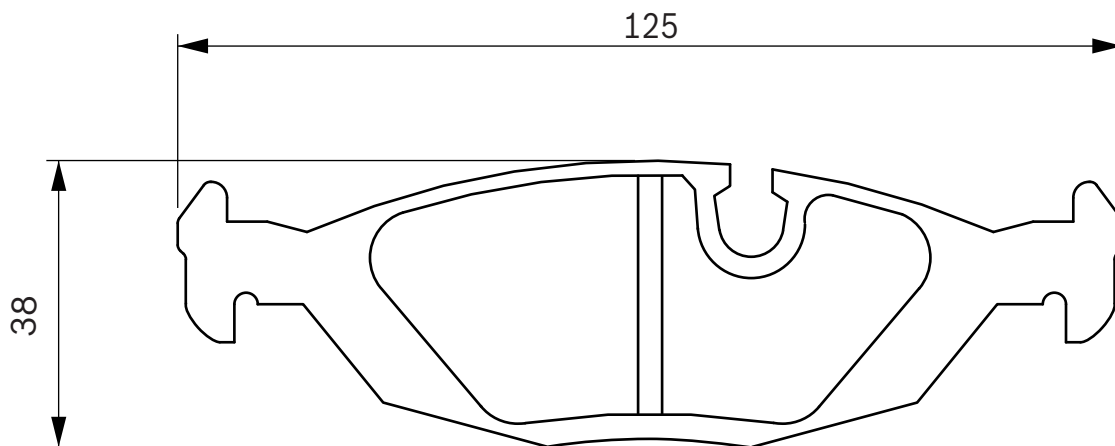
15,0

TEVES



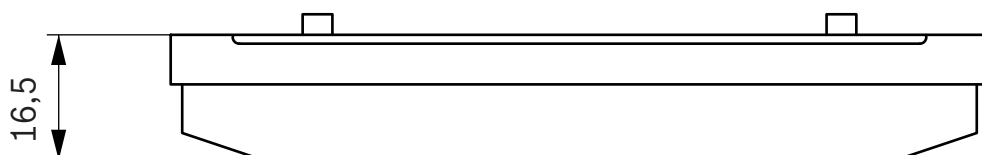
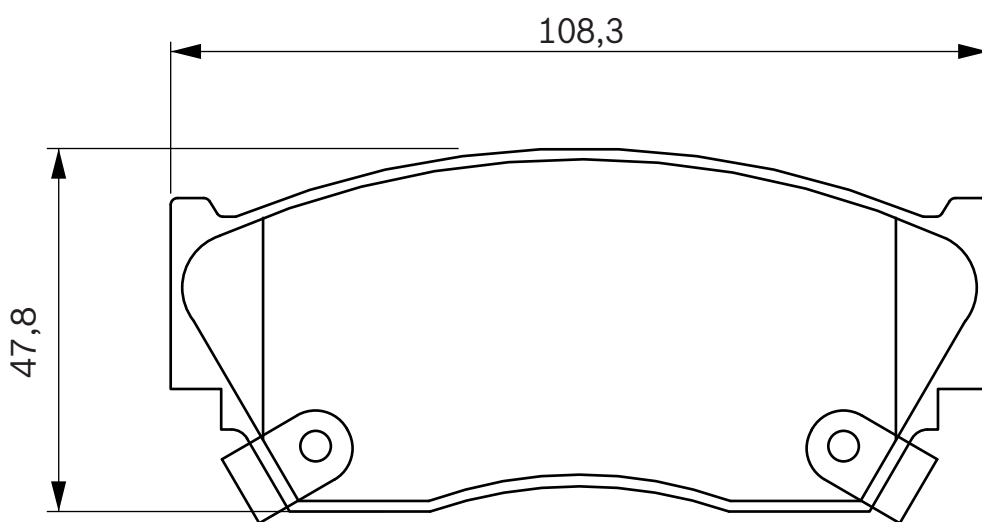
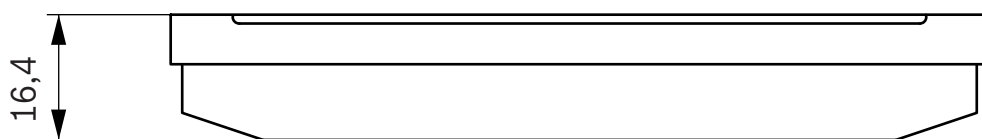
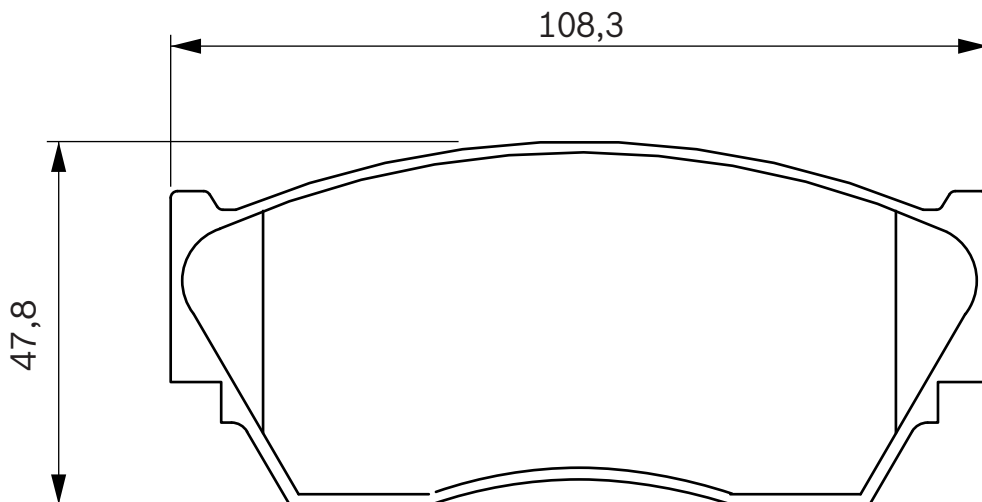
SAAB
VOLVO

900, 9000
440 / 460, 480





460 997 21659 16,4 2 AKE NISSAN 100 NX, Sunny (N14)





460 998

21205

19,5

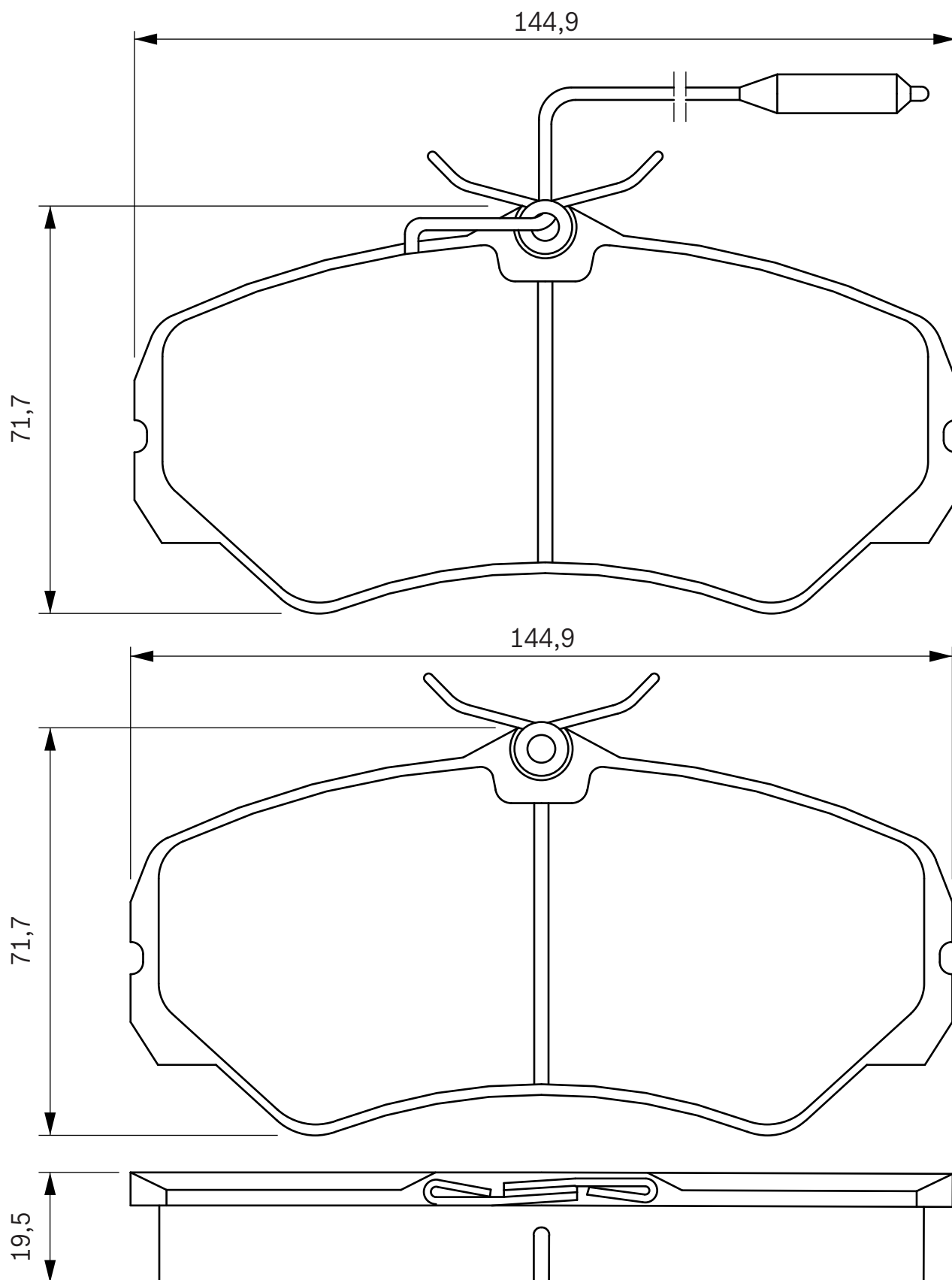
2

LUCAS



CITROEN
FIAT
PEUGEOT

C 25
Ducato (Mod 280_290)
J 5





461 006

21721

14,5

2

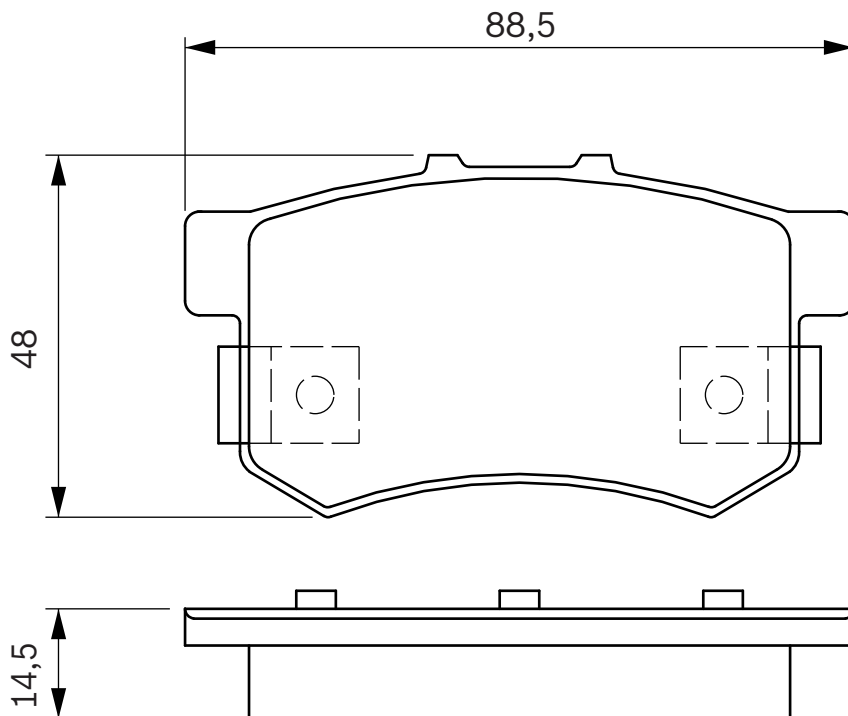
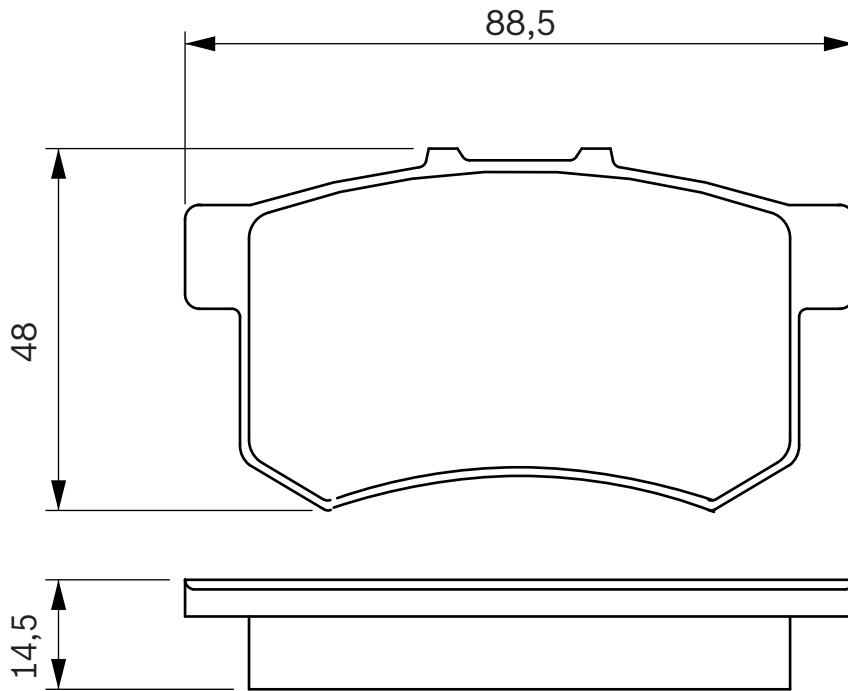
AKE



HONDA

ROVER

Accord (03>), Accord (90>93), Accord (93>98), Civic Aerodeck, Civic Coupe, Civic V, Civic VI, Legend, Prelude, Shuttle 600





461 111

20675

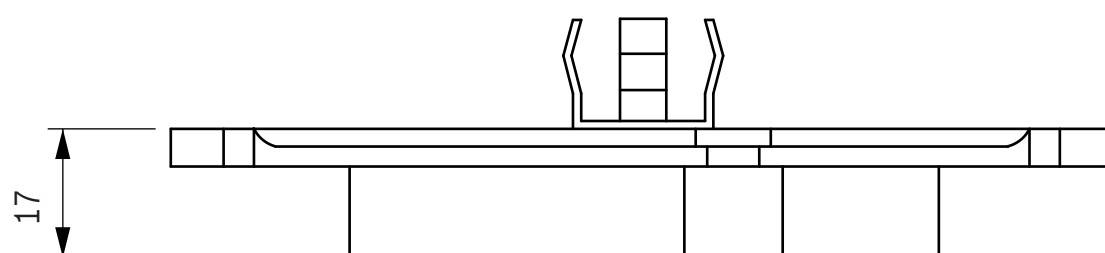
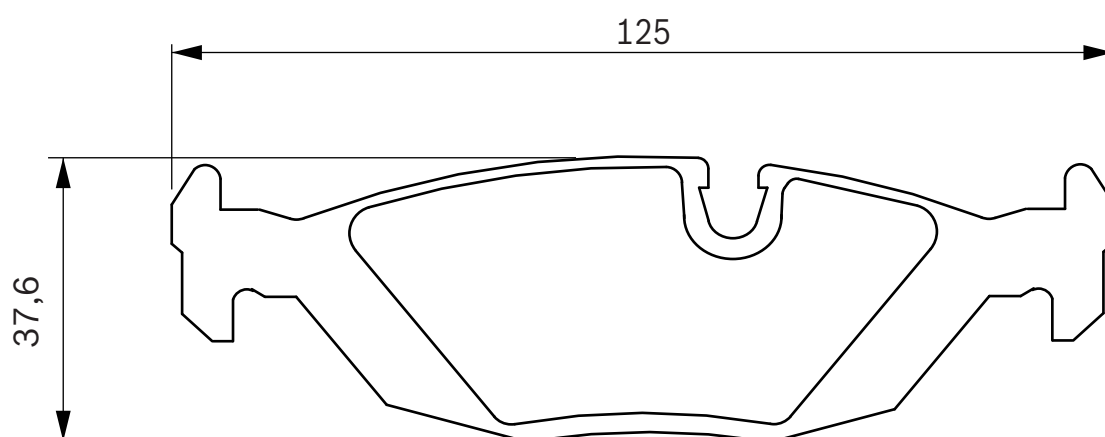
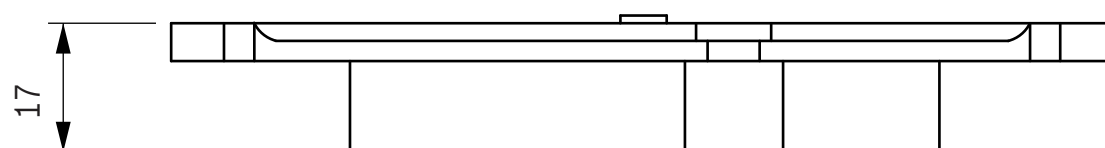
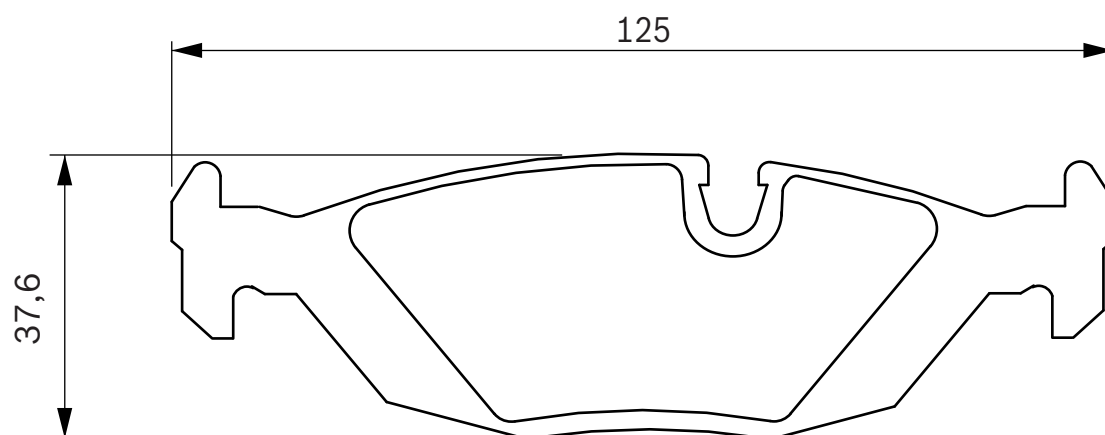
17,0

TEVES



BMW

3-Serie (E30)





461 115

21138

19,5

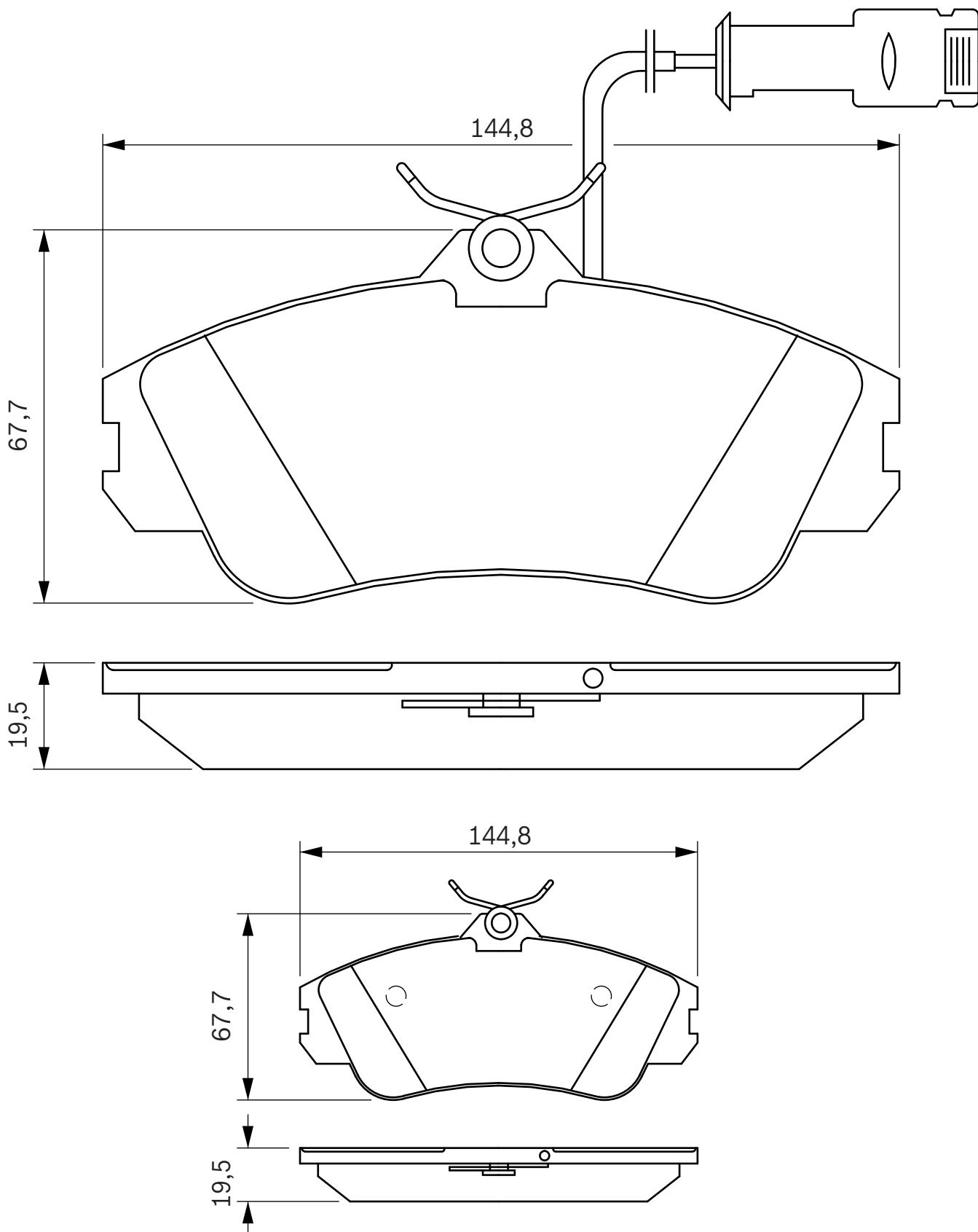
2

LUCAS



AUDI

100, 100 quattro, 200, 200 quattro, 80, 80 Avant quattro, 80 quattro, 90, Cabriolet, Coupe, Coupe quattro, Coupe S2 quattro, quattro, V8





WVA



S



461 117

21460

18,0

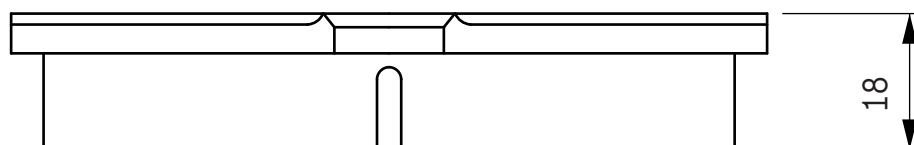
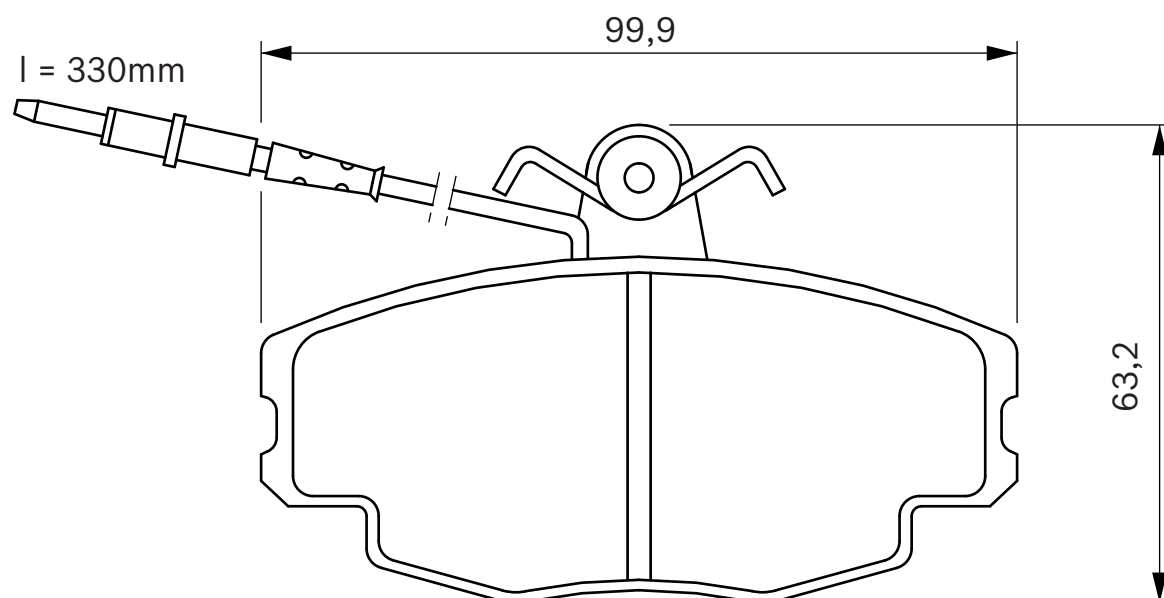
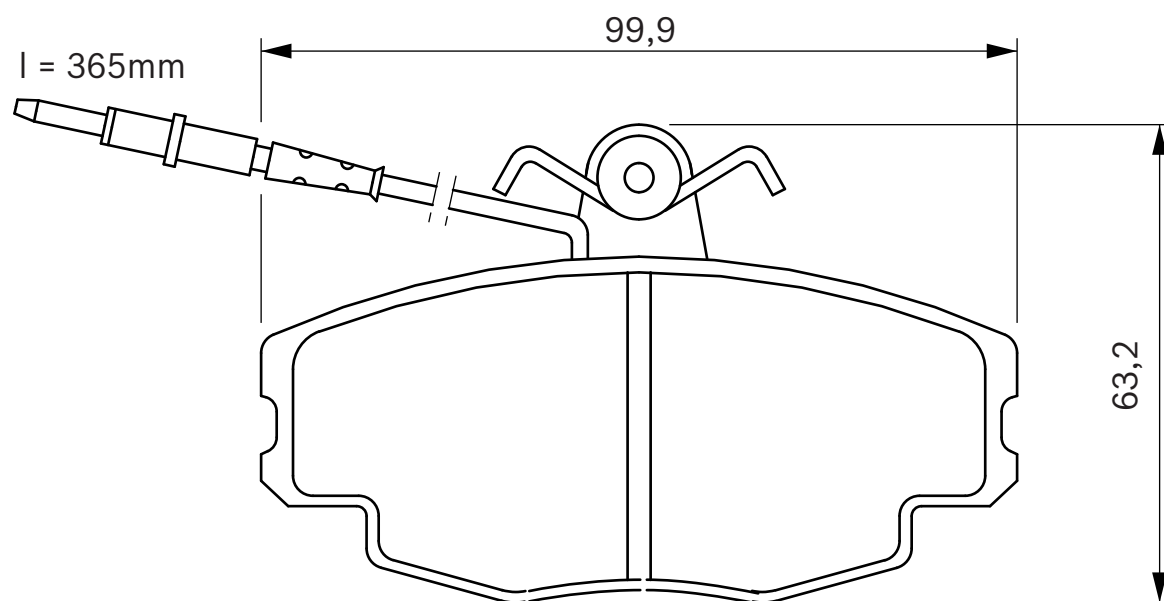
2+2

LUCAS



CITROEN

ZX





461 119

21436

17,0

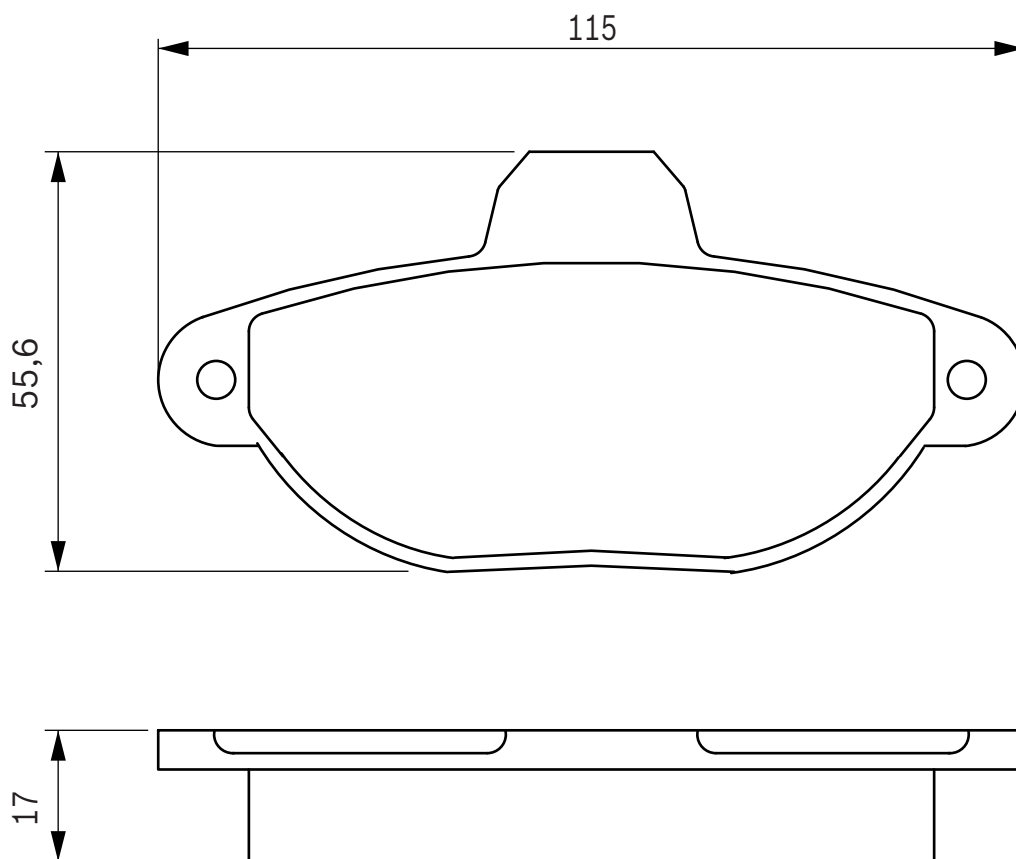
BOSCH



FIAT

LANCIA

Cinquecento, Panda (03 >), Punto (93>99), Punto II (99>05), Punto II VAN, Punto VAN, Seicento
Y



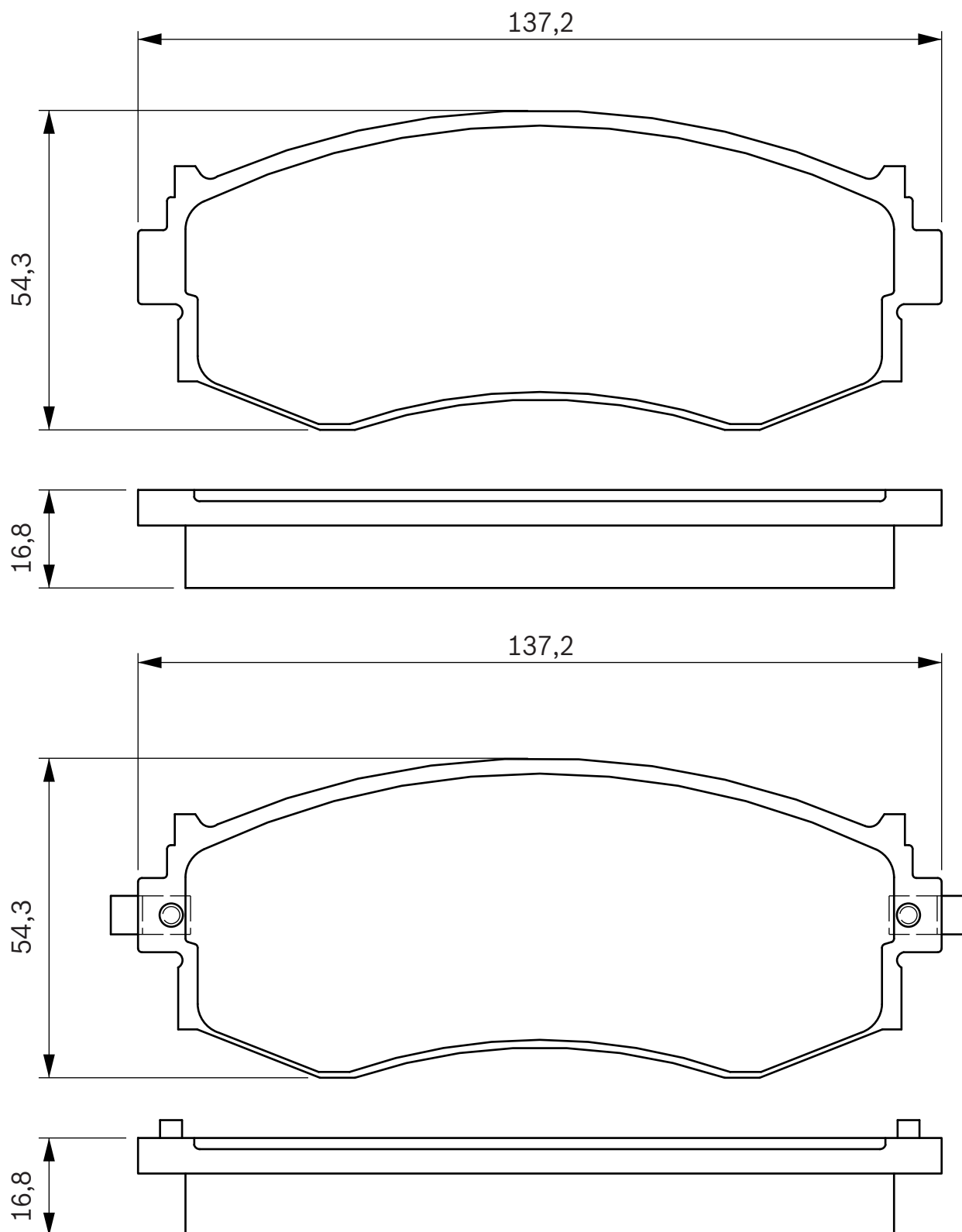
**461 121**

21527

16,8

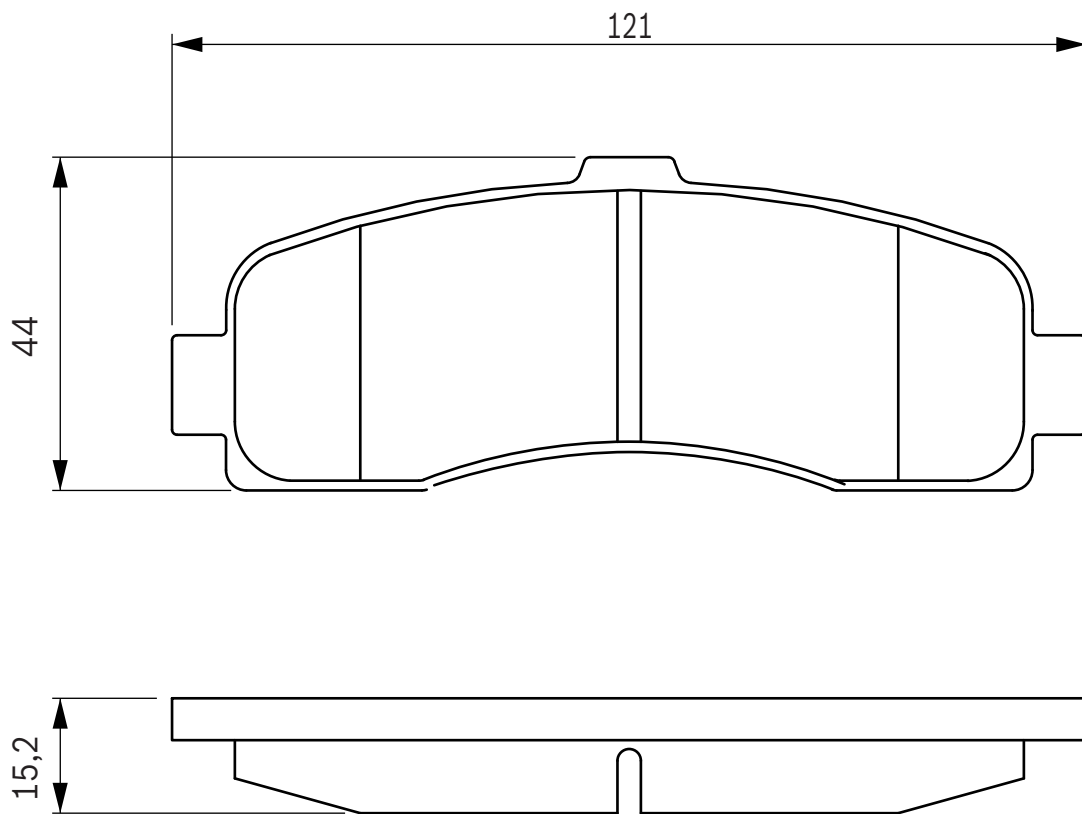
2

SUM

**HYUNDAI
NISSAN**Sonata I, II
200 SX, Prairie Pro



461 122 21626 15,2 AKE  **NISSAN** Micra (K11)



**461 123**

21602

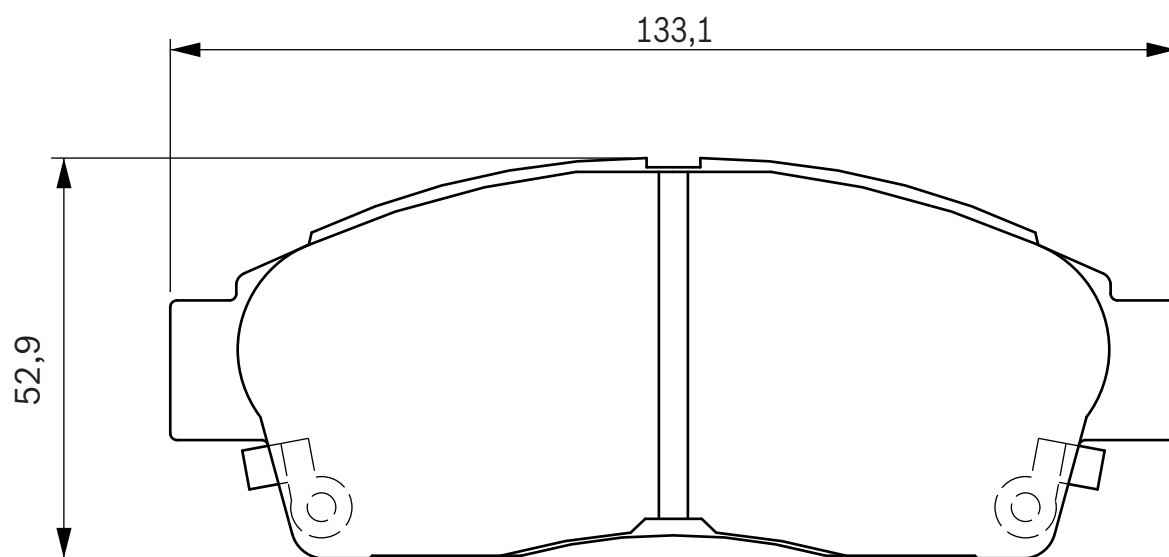
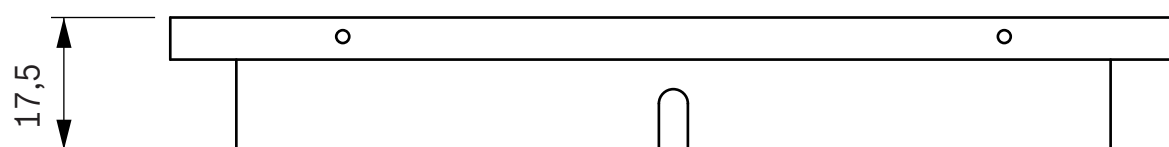
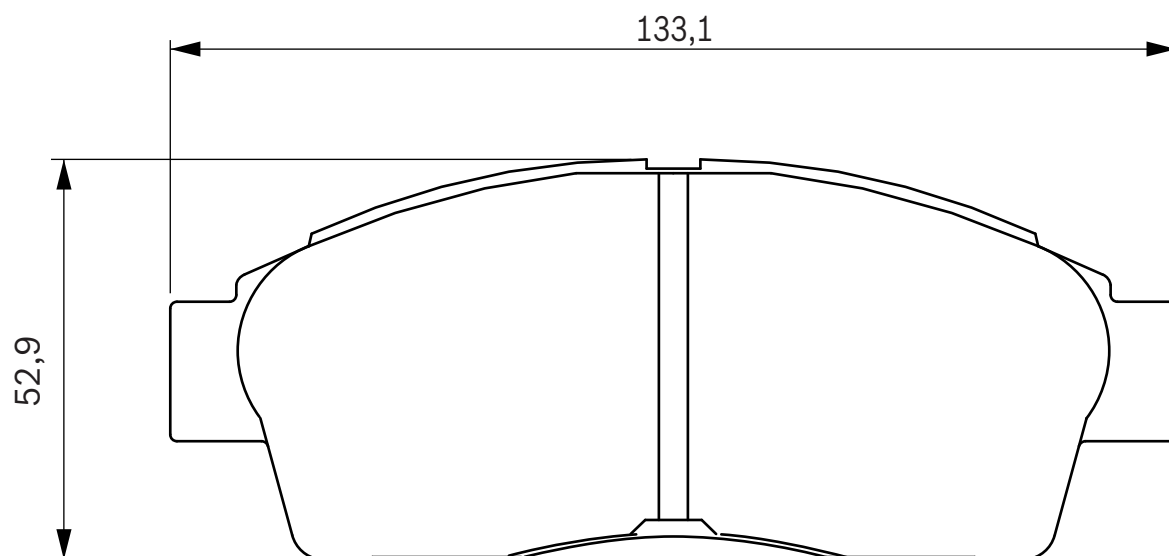
17,5

2

AKE

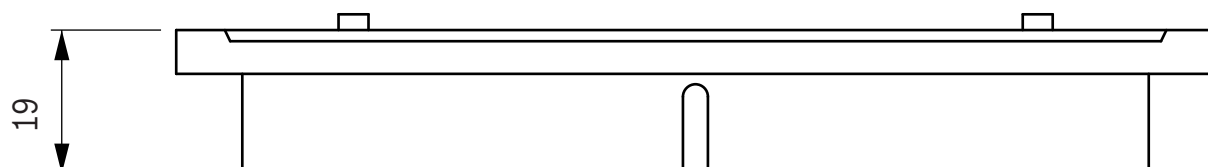
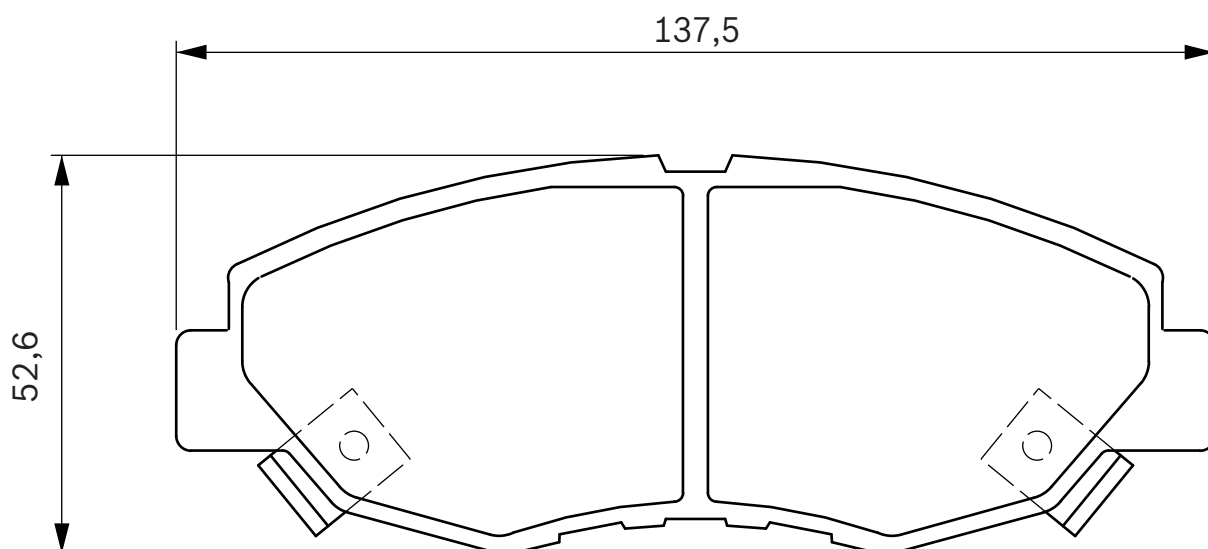
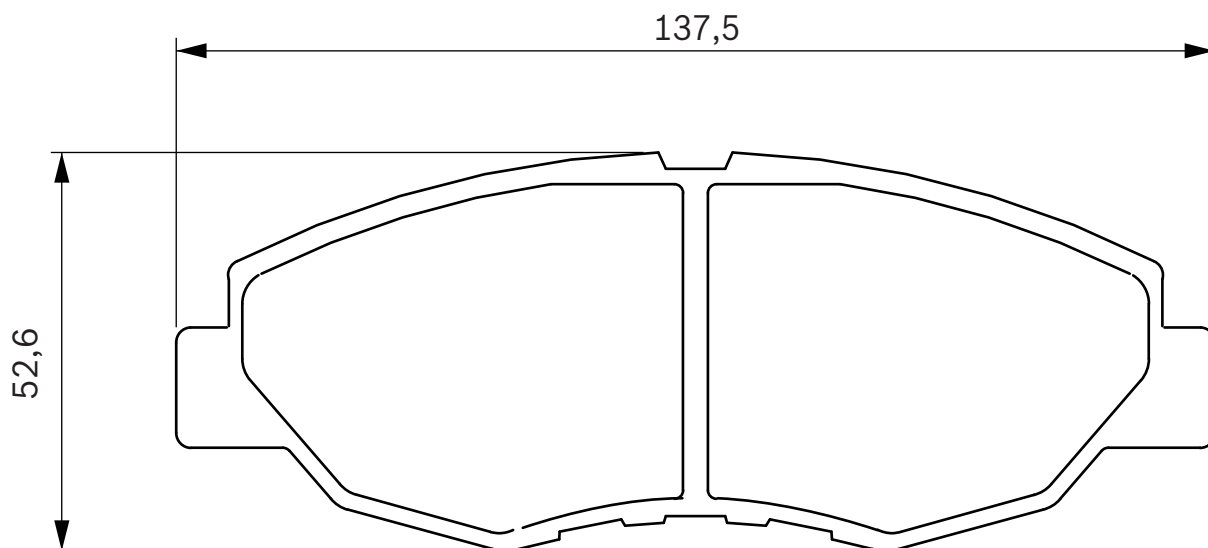
**TOYOTA**

Camry, Carina E, Celica (93>99), Corolla (E10), Corolla (E11), Picnic, RAV4





461 124 21499 19,0 2 AKE HONDA Accord (90>93)





461 126

21699

15,0

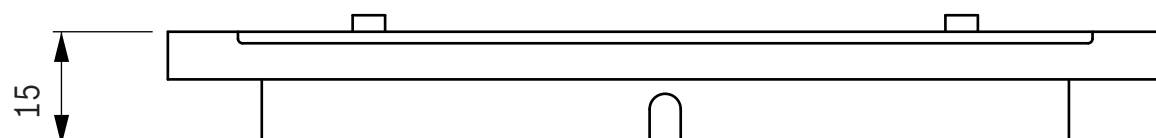
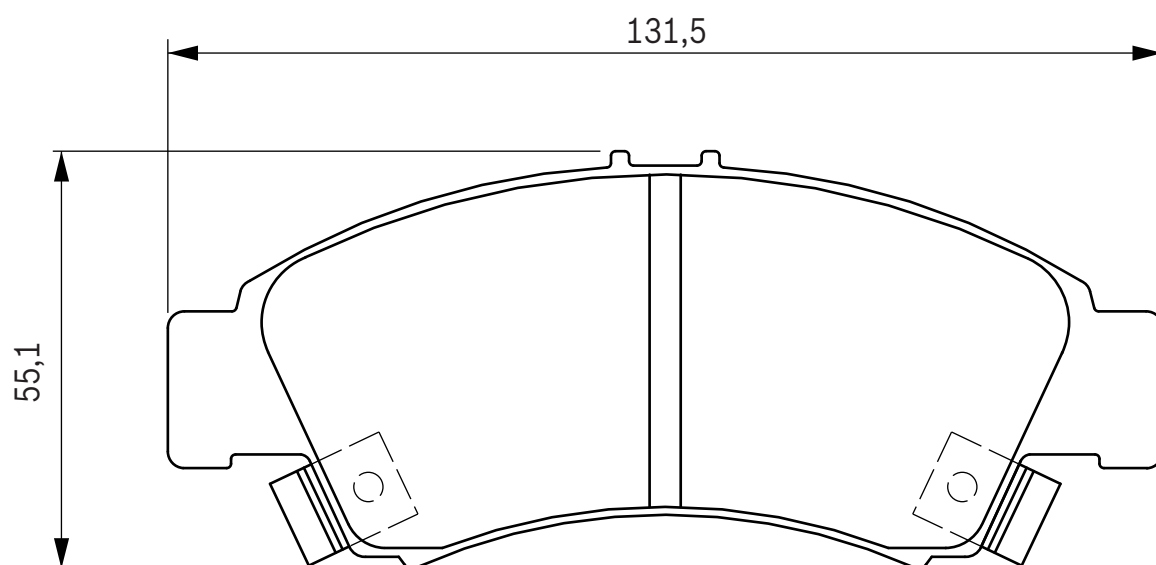
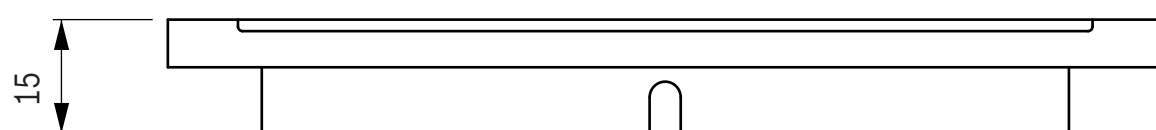
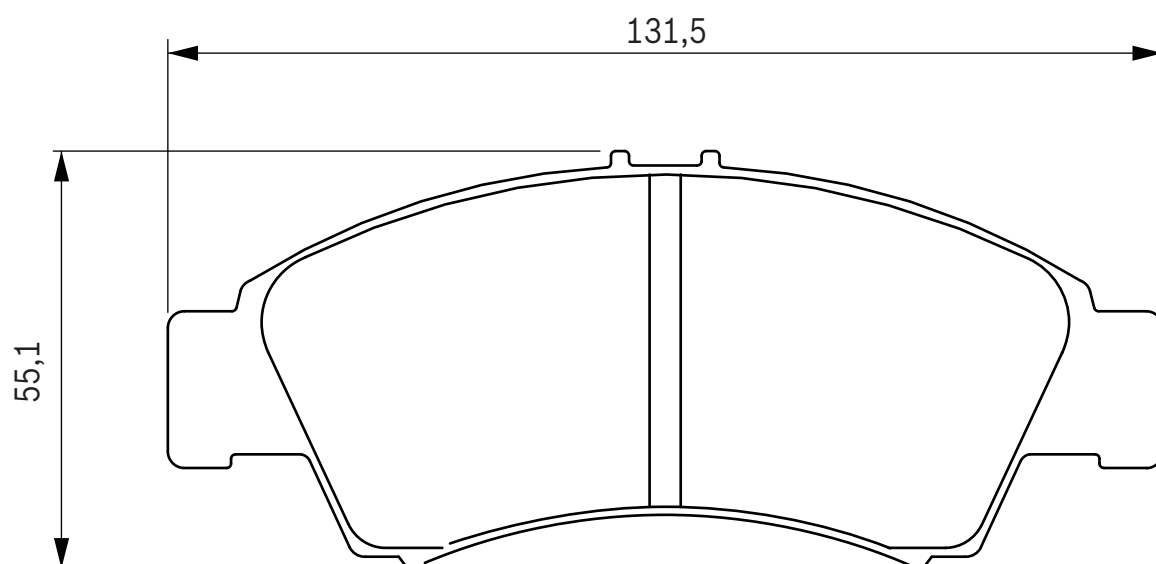
2

AKE



HONDA

Civic Coupe, Civic IV, Civic V, Jazz, Logo





461 129

21411

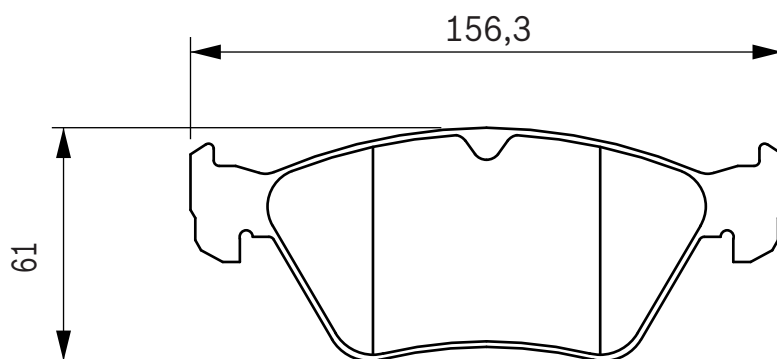
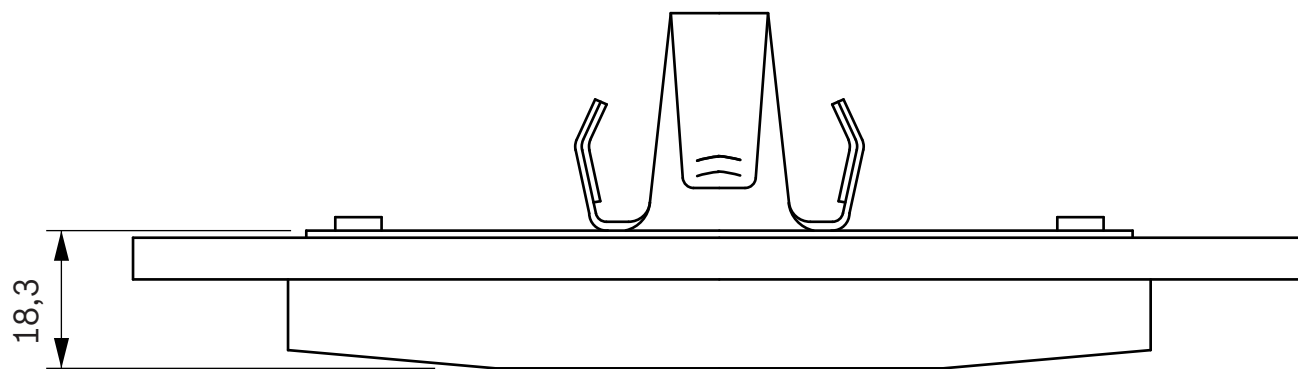
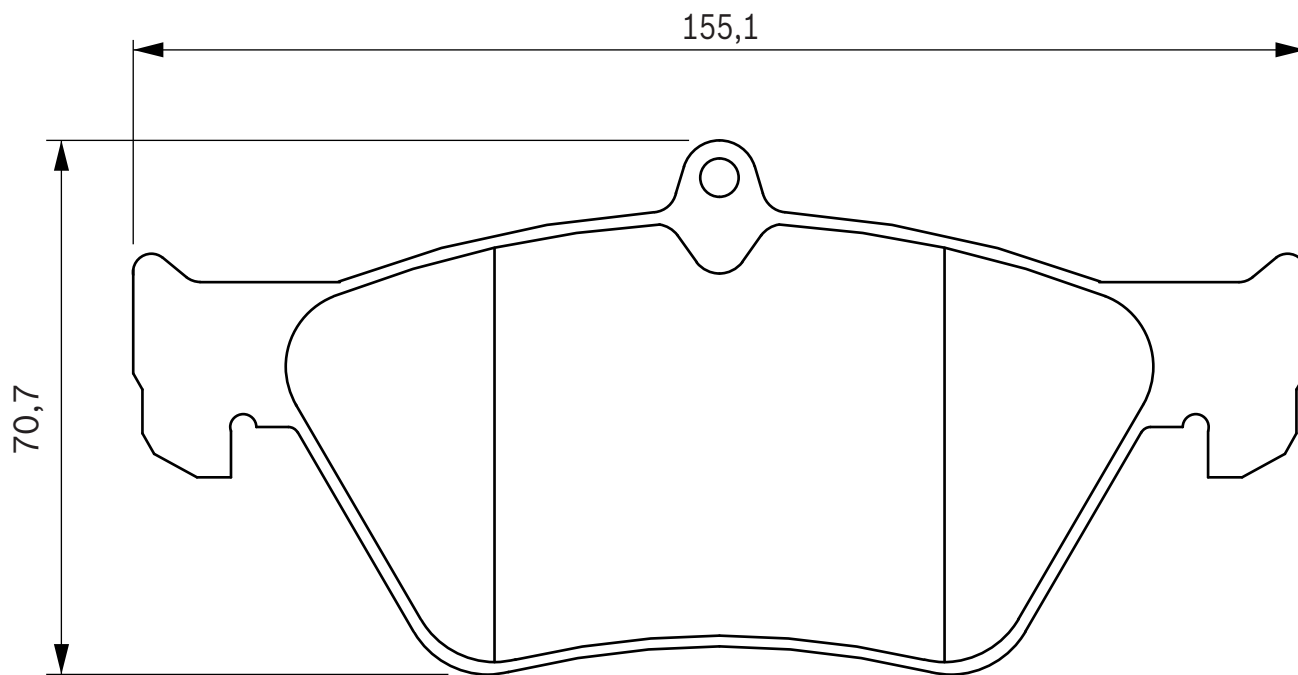
17,5

TEVES



**OPEL
SAAB**

Calibra, Omega B, Vectra A
900 II, 900 II Cabrio / Coupe





461 130

21179

16,5

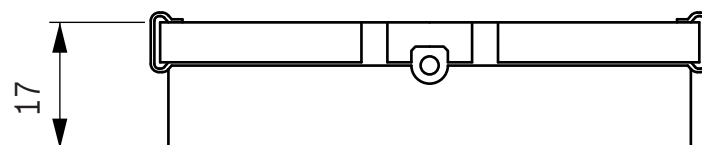
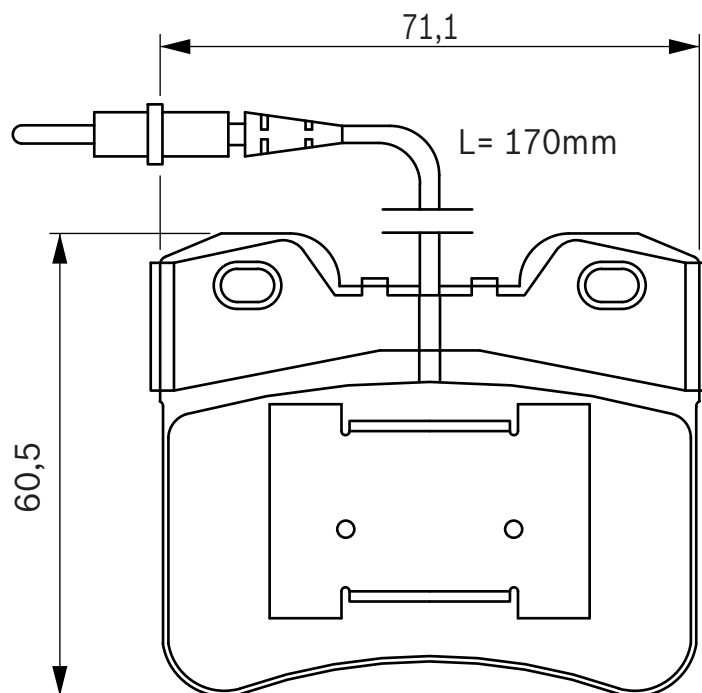
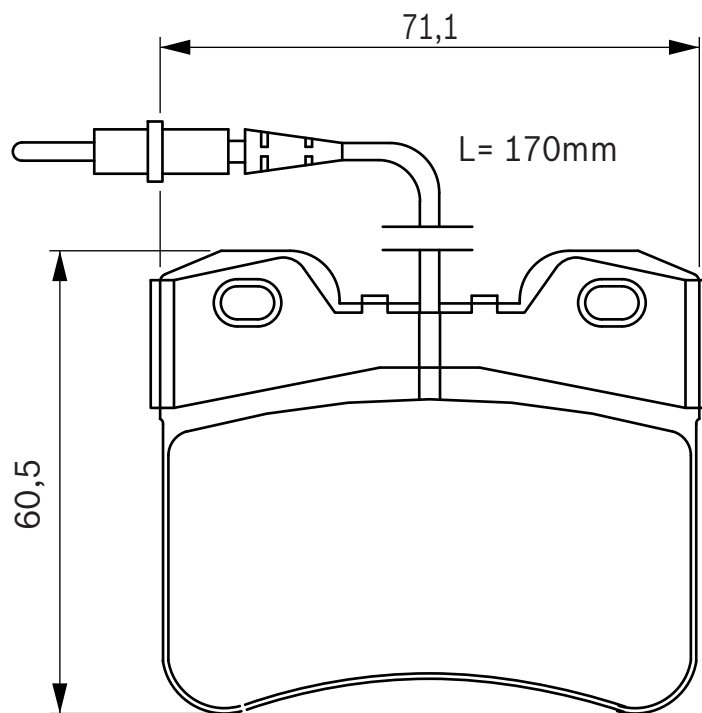
4

TEVES



CITROEN
PEUGEOT

AX
106 (S1)





461 131

21312

12,8

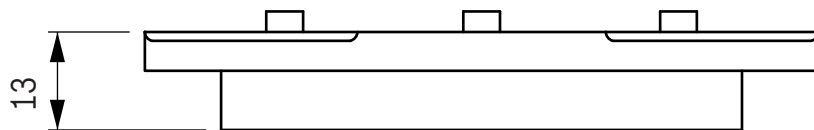
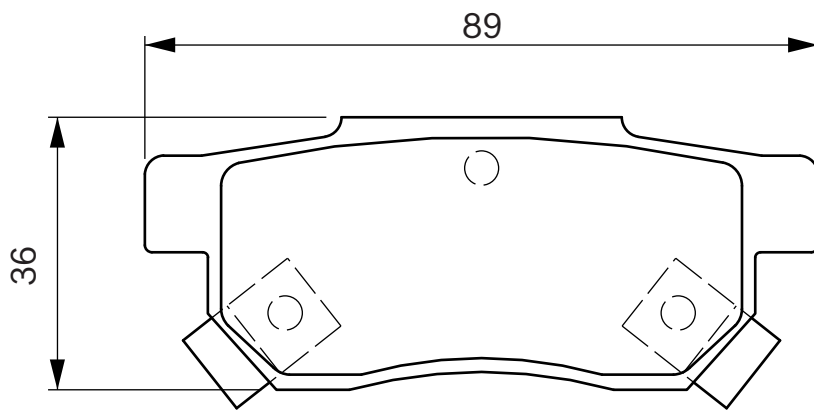
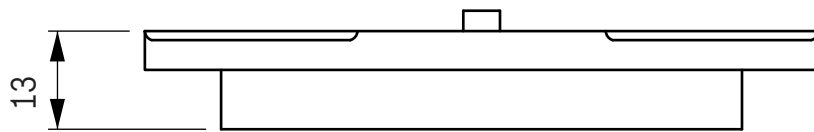
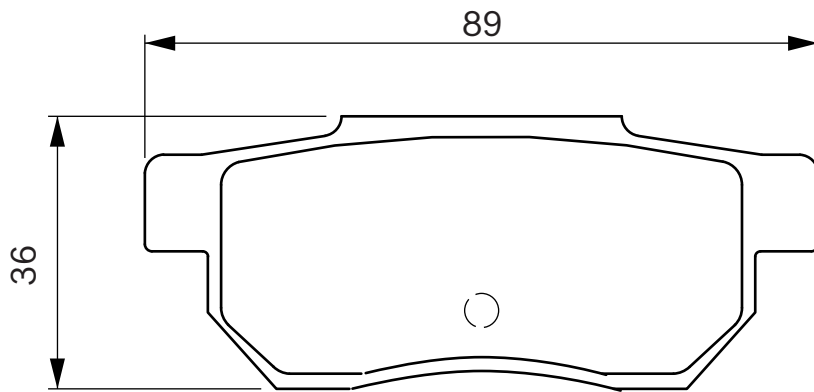
2

AKE



HONDA
MG
ROVER

Civic Aerodeck, Civic Coupe, Civic CRX, Civic III, Civic IV, Civic V, Concerto, Prelude
ZR 25, ZS 45
200 (89>96), 200 (96>99), 25, 400 (90>95), 400 (95>00), 45, City Rover



**461 133**

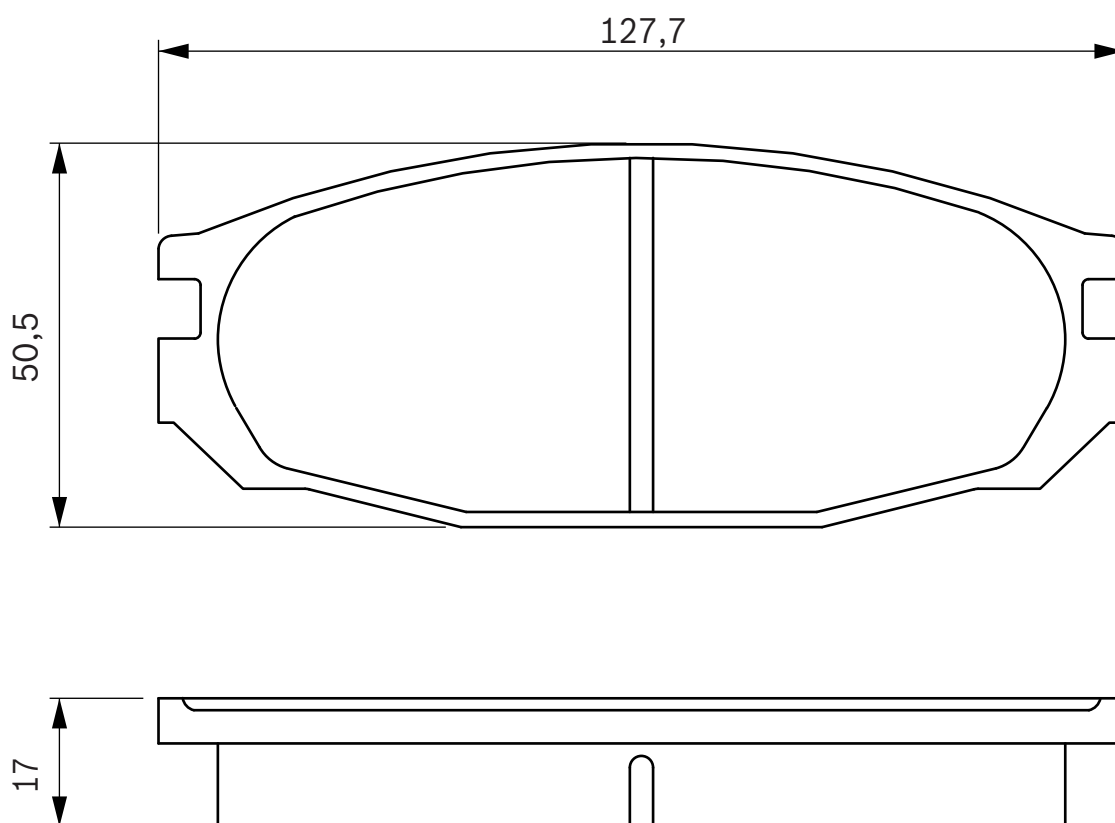
20098

17,0

SUM

**NISSAN**

Patrol GR, Vanette





461 136

21834

15,5

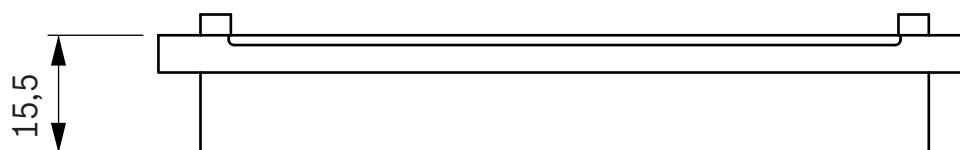
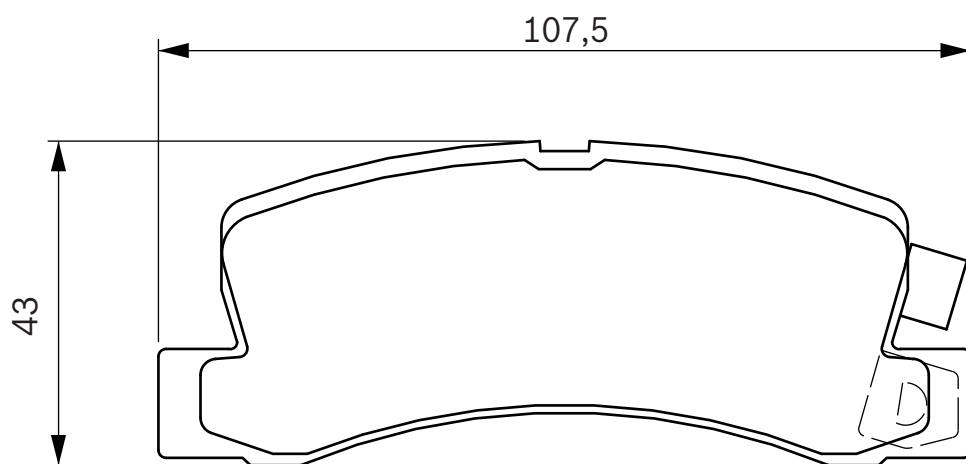
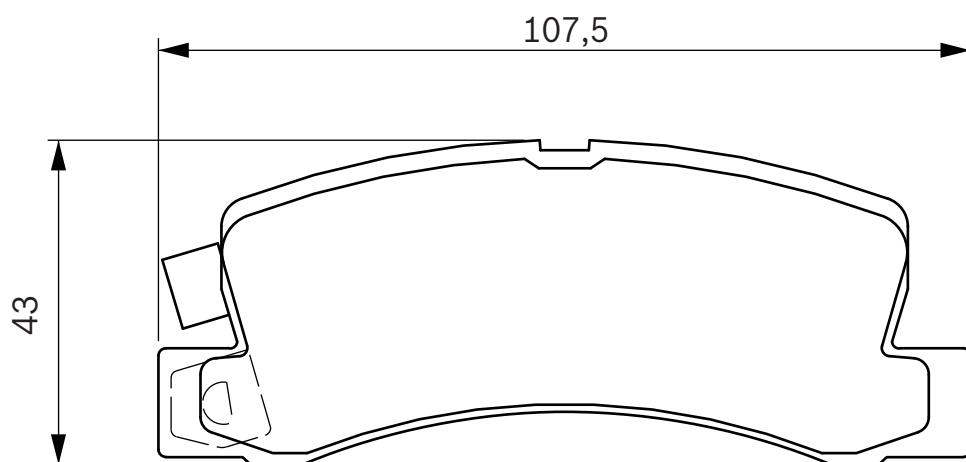
2

AKE



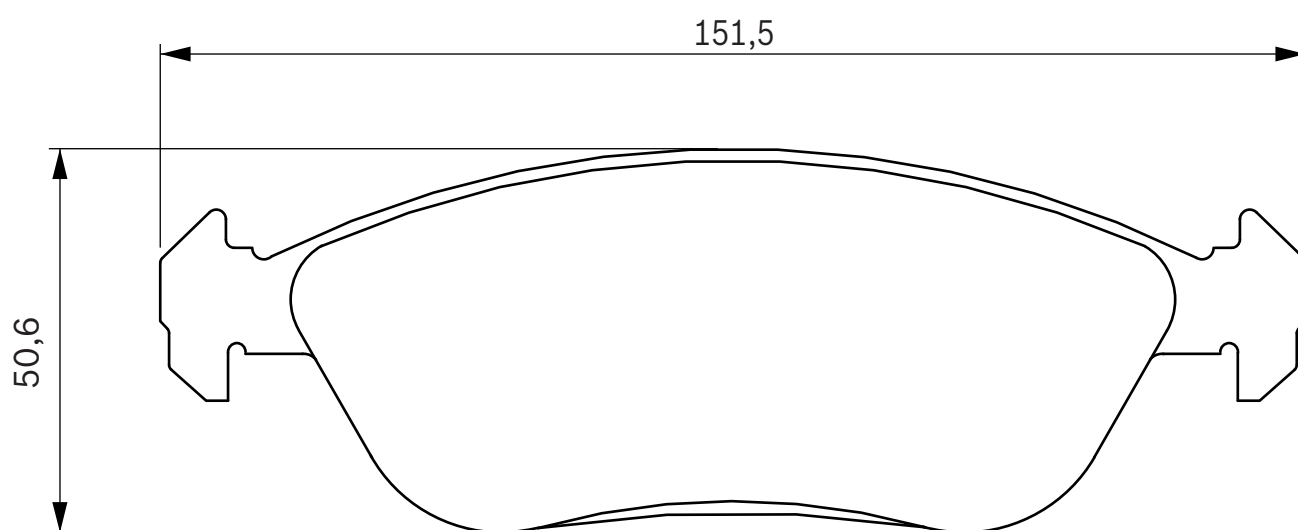
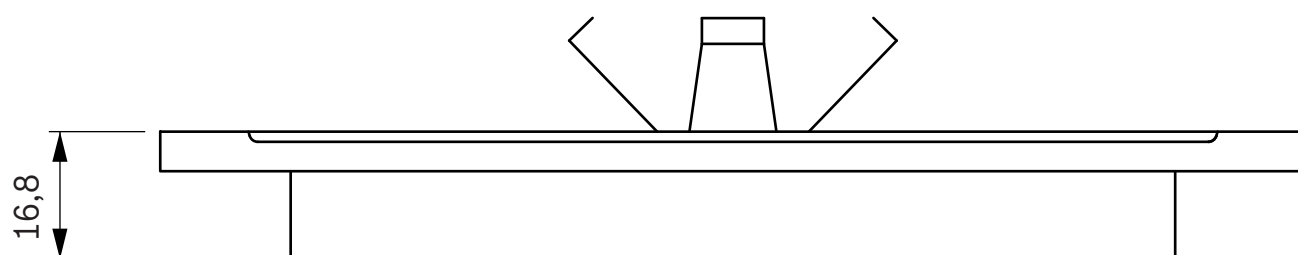
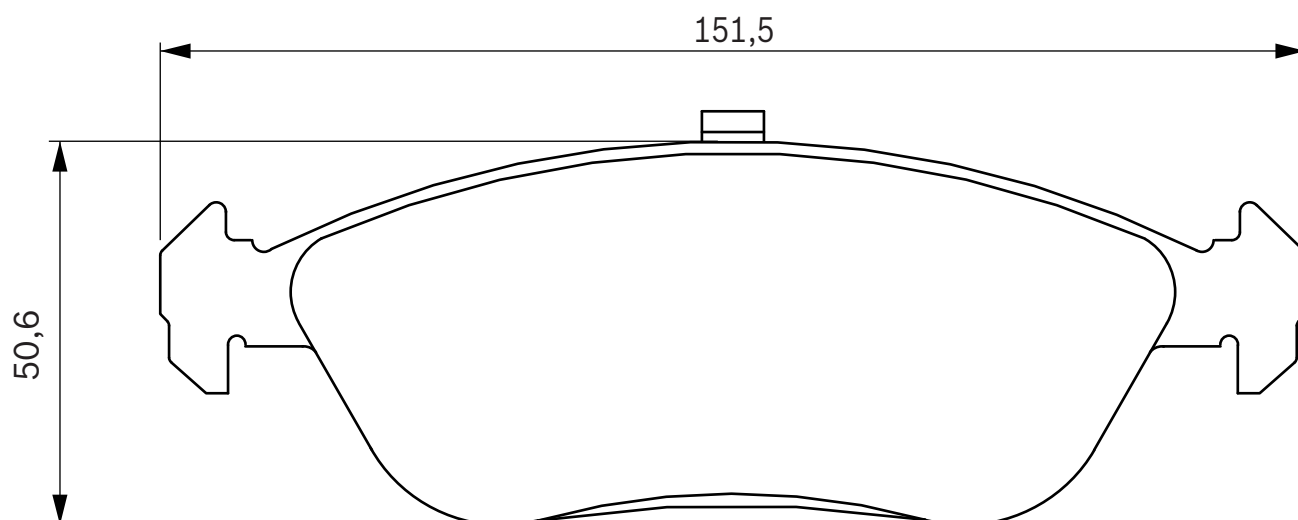
TOYOTA

Avensis (T22), Camry, Carina II, Celica (81>89), Celica (90>93), Celica (93>99), Corolla (E11), Corolla (E9)





461 137 20147 16,8 TEVES  VOLVO 440 / 460, 480





461 138

21558

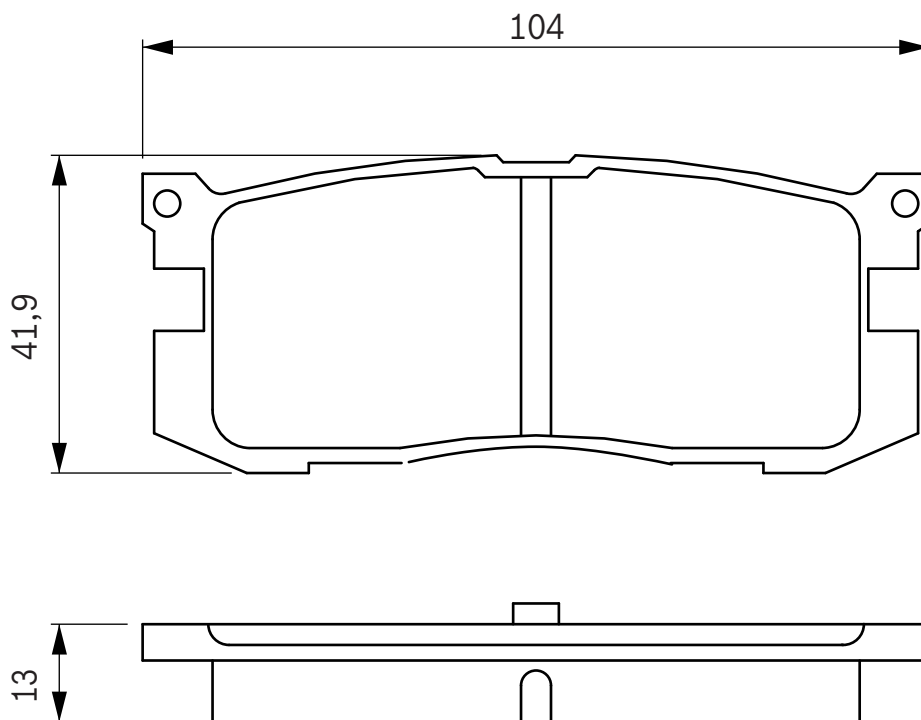
13,0

SUM



**FORD
MAZDA**

Probe
626 (GD)





WVA



S



461 139

21561

17,0

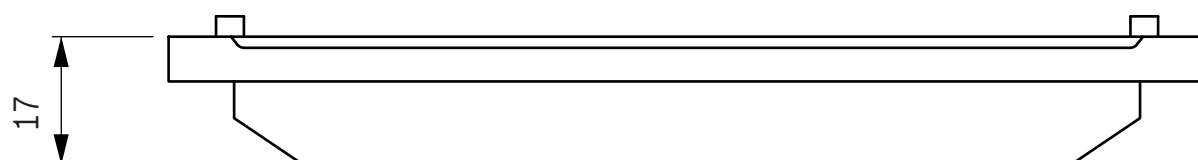
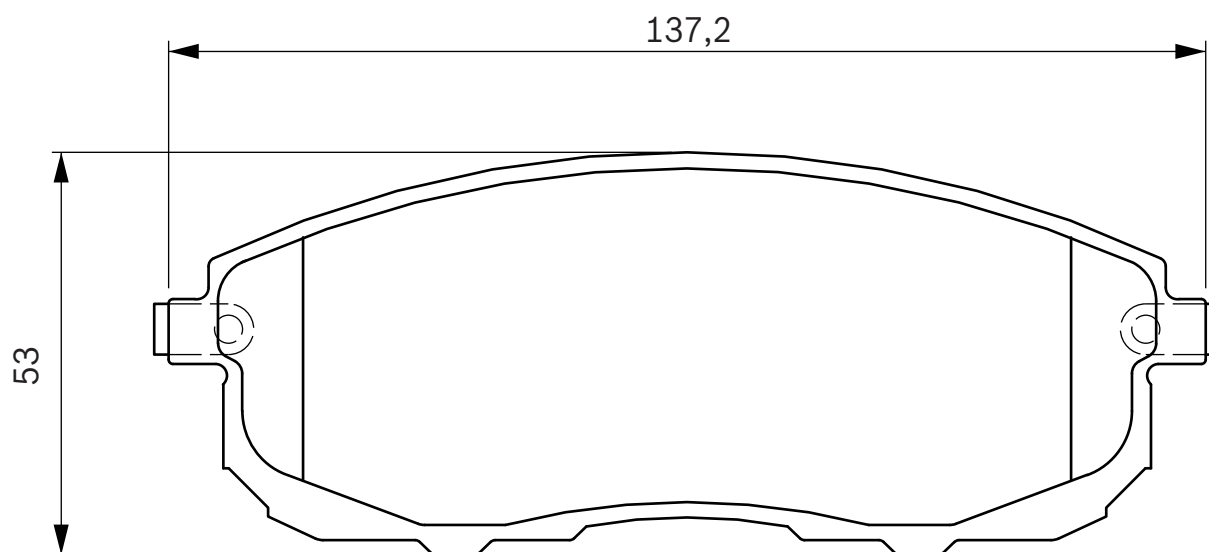
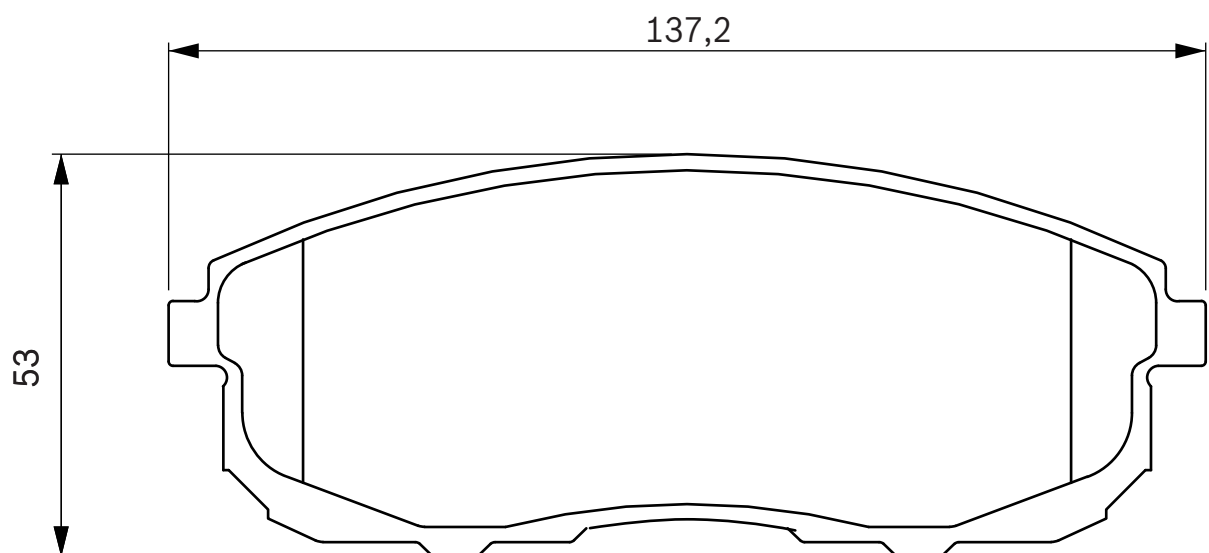
2

SUM



NISSAN

200 SX, Maxima, Maxima QX





461 140

21688

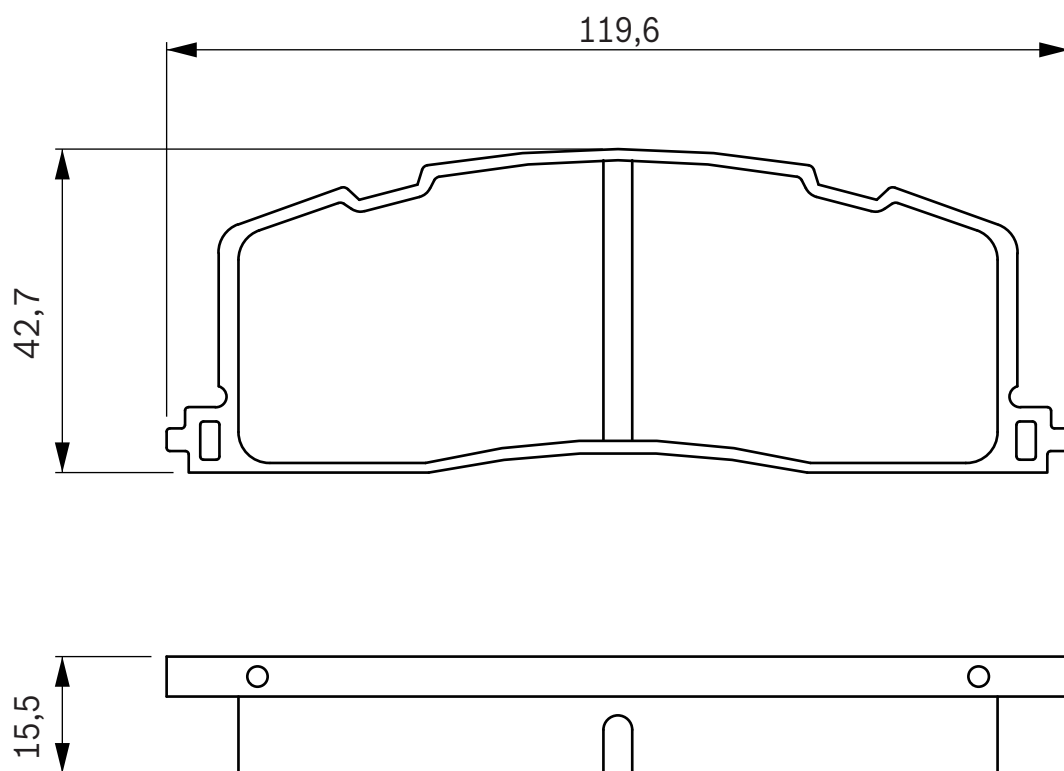
15,3

AKE



TOYOTA

Previa



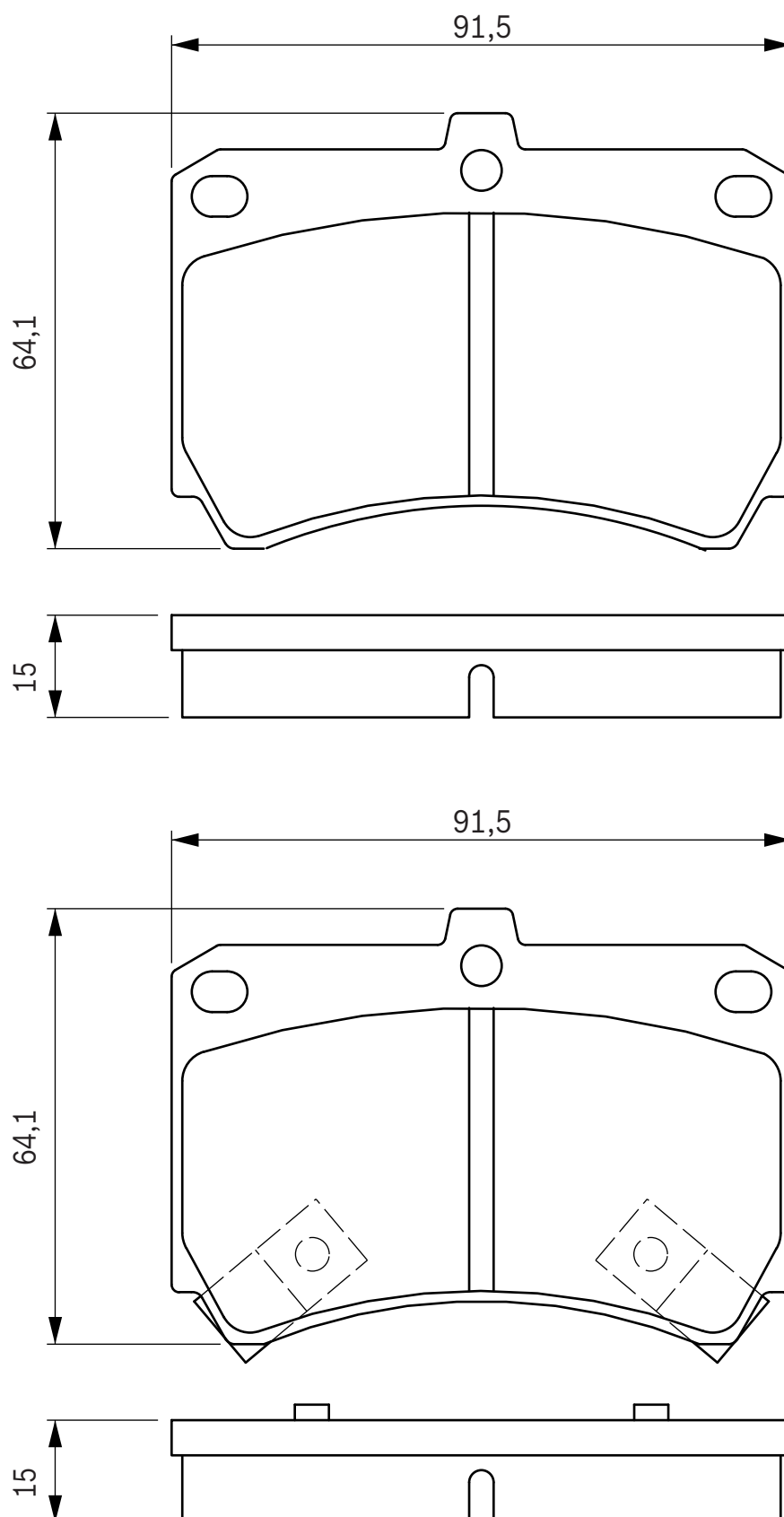
**461 141**

21655

15,0

2

SUM

**KIA
MAZDA**Rio
121 (DB Serie), 323 (BA), 323 (BG), Demio



461 142

21652

17,3

2

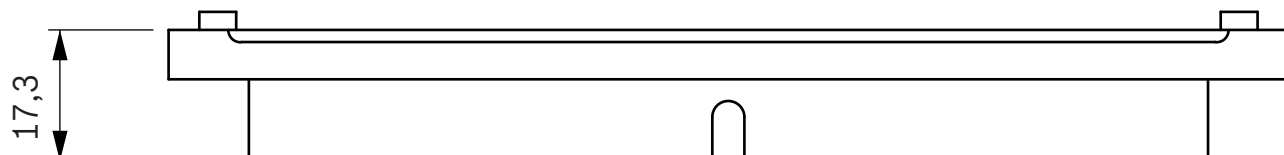
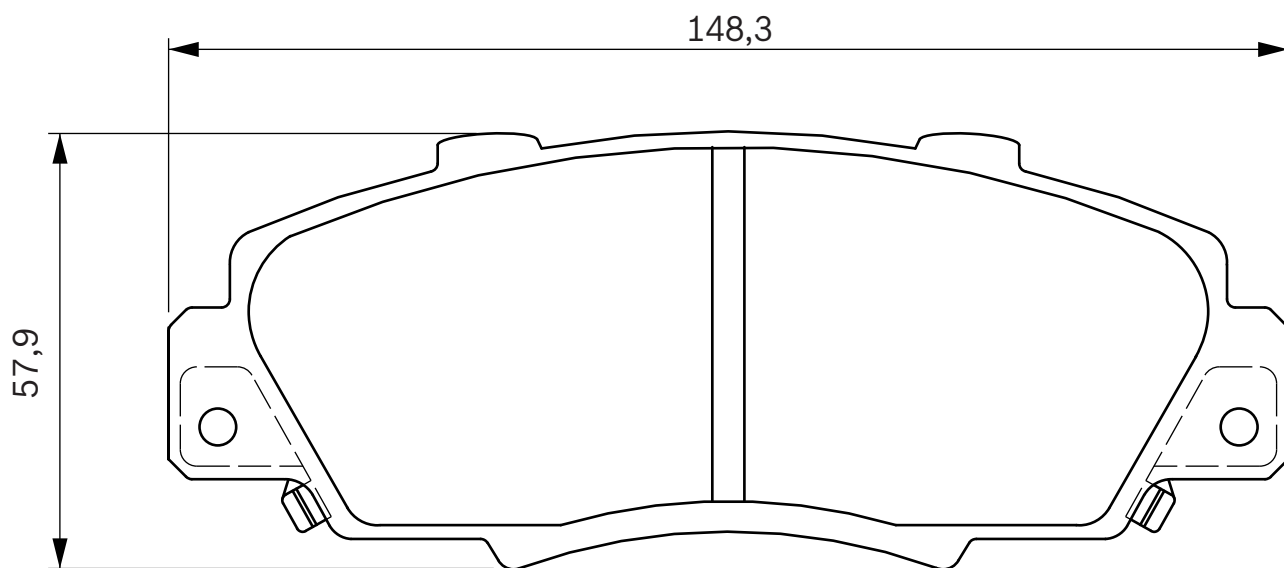
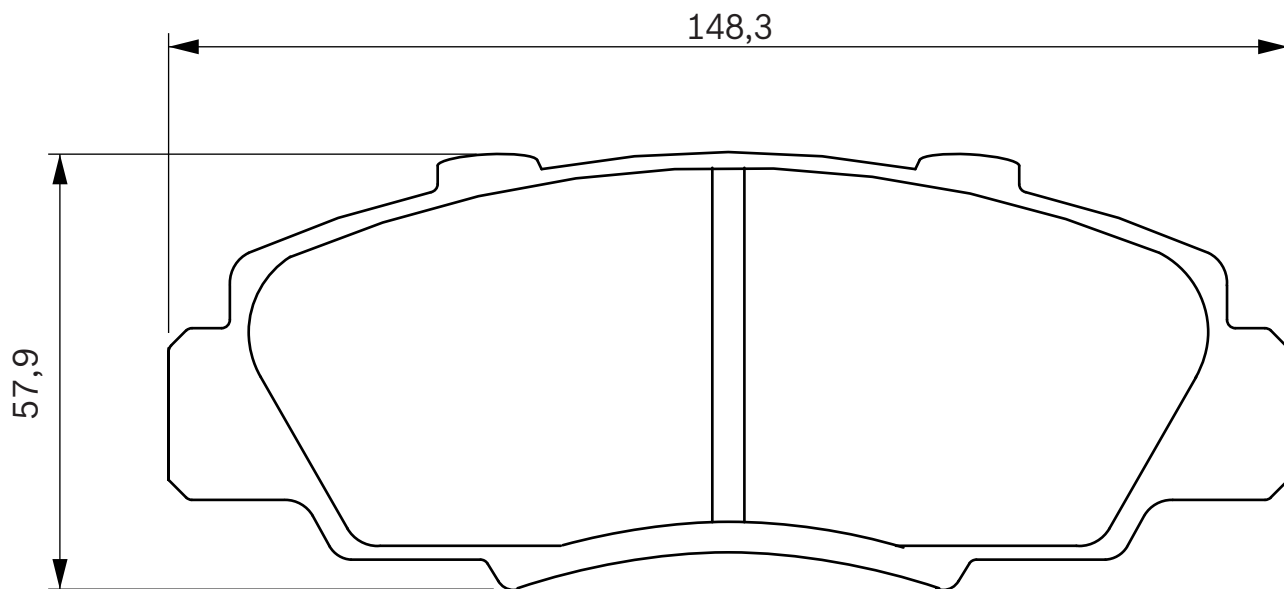
AKE



HONDA

ROVER

Accord (90>93), Accord (93>98), Accord (98>03), Civic Aerodeck, Civic V, CR-V, HR-V, Integra Type R, NSX, Prelude, Shuttle 600



**461 143**

21705

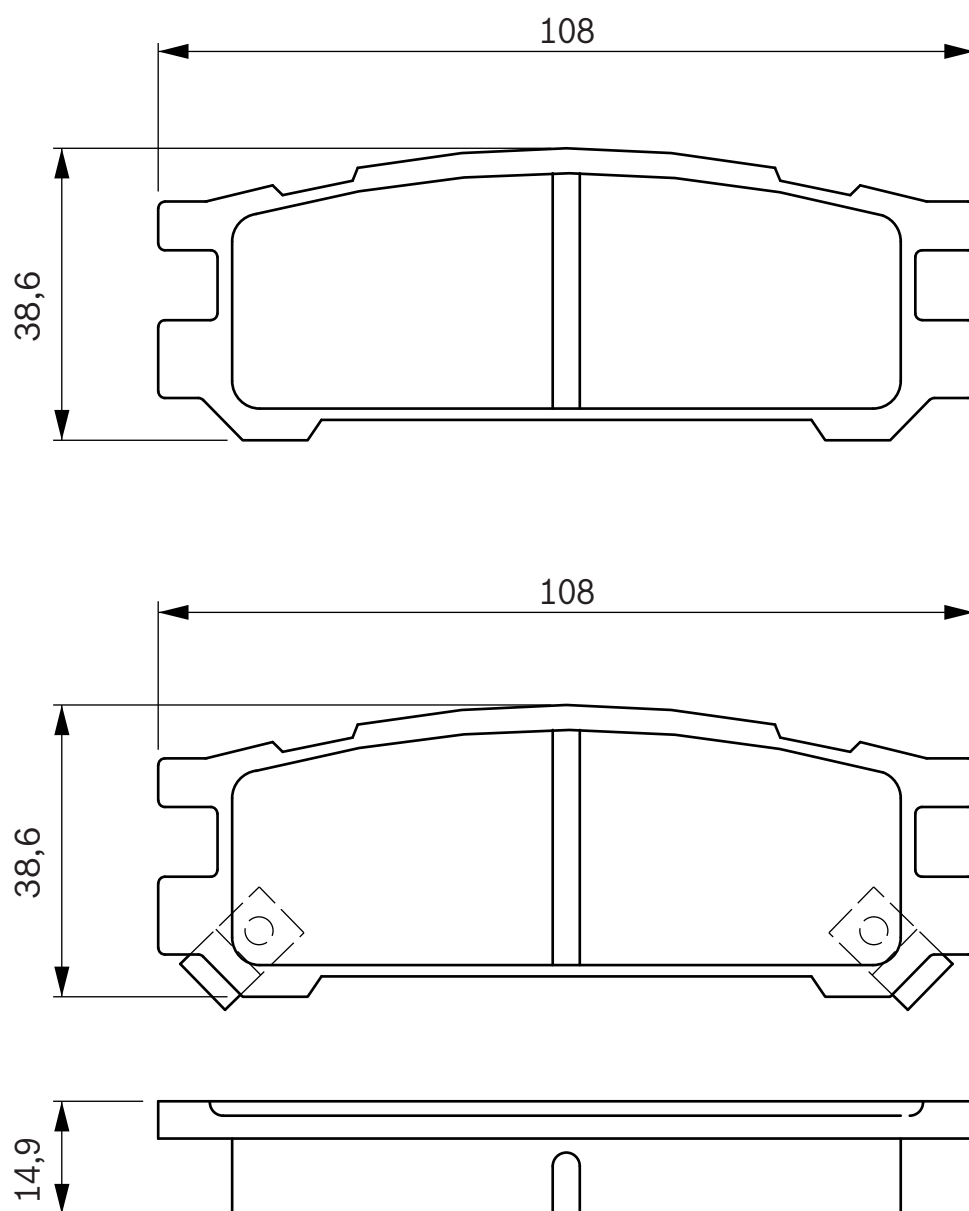
14,9

2

SUM

**SUBARU**

Impreza, Legacy





461 144

21715

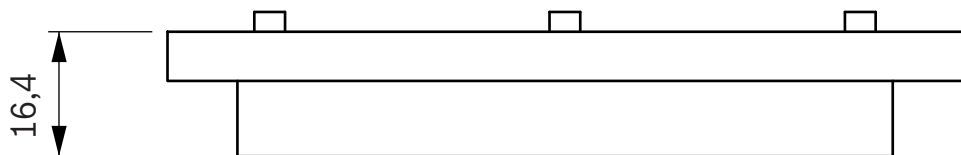
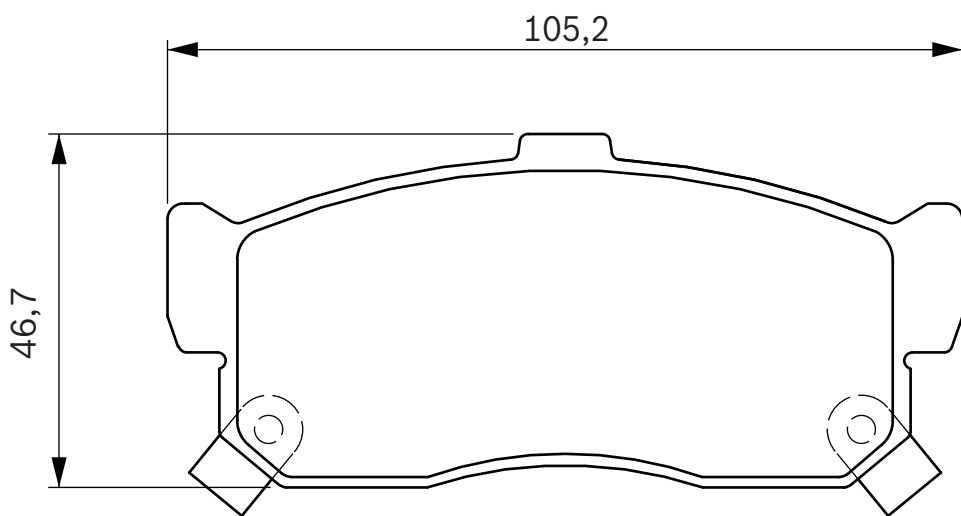
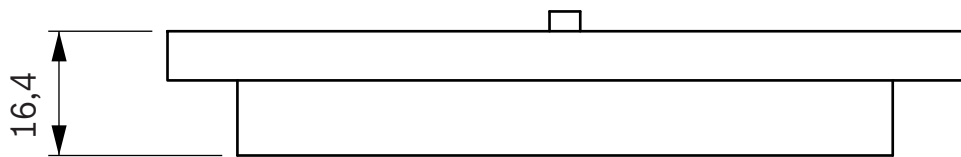
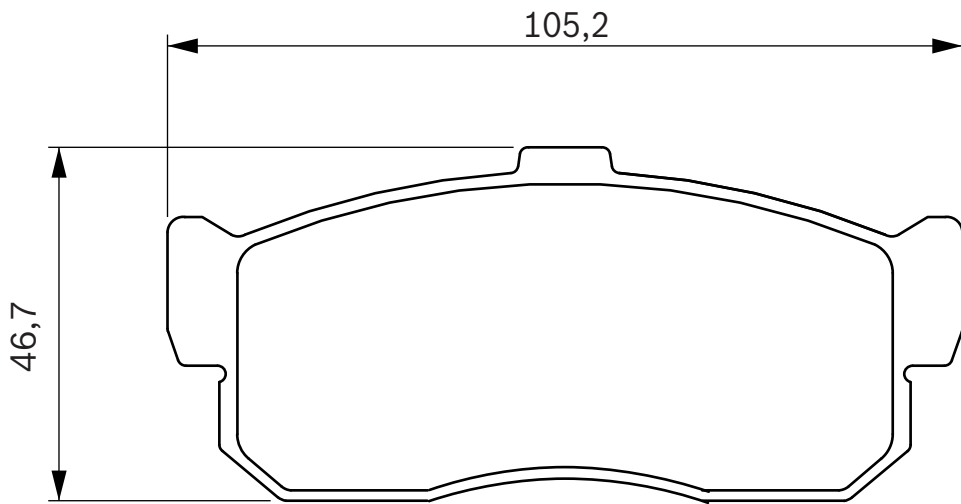
16,4

SUM



NISSAN

200 SX, Almera (N15), Maxima QX, Primera (P10)



**461 145**

21708

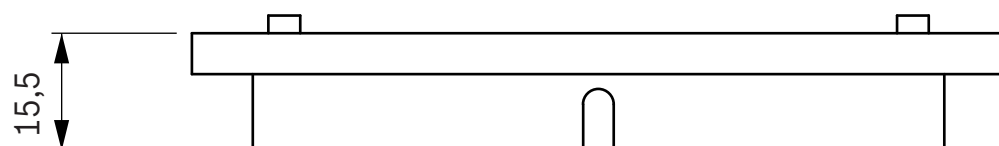
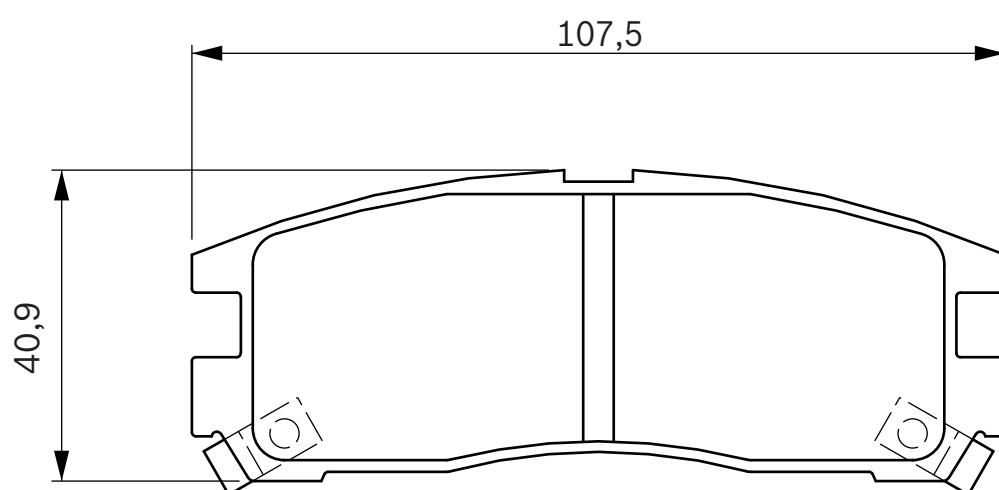
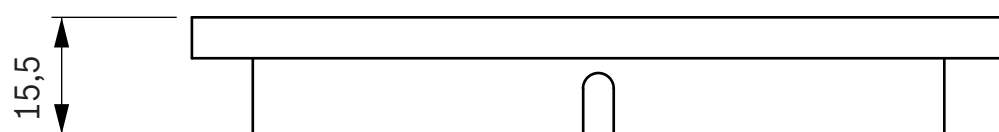
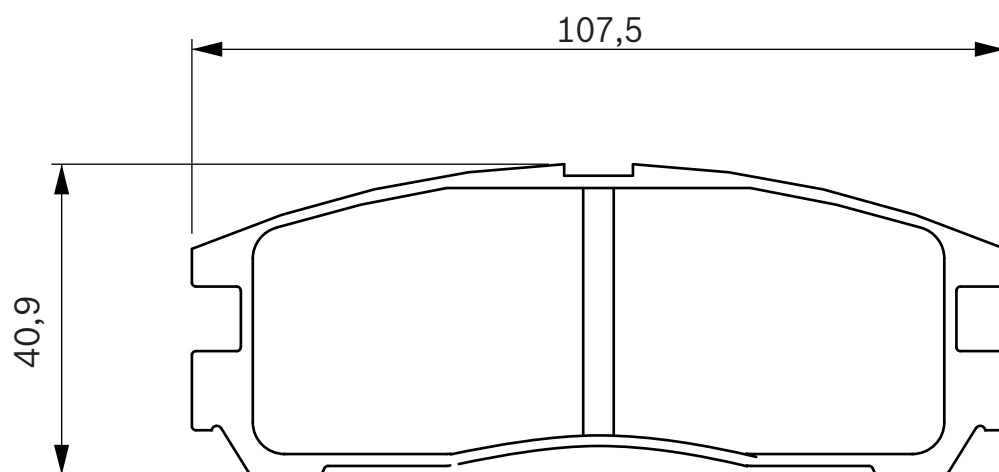
15,5

2

AKE

**mitsubishi**

Eclipse, Galant, Pajero Pinin, Sigma, Space Runner, Space Wagon





461 146

21559

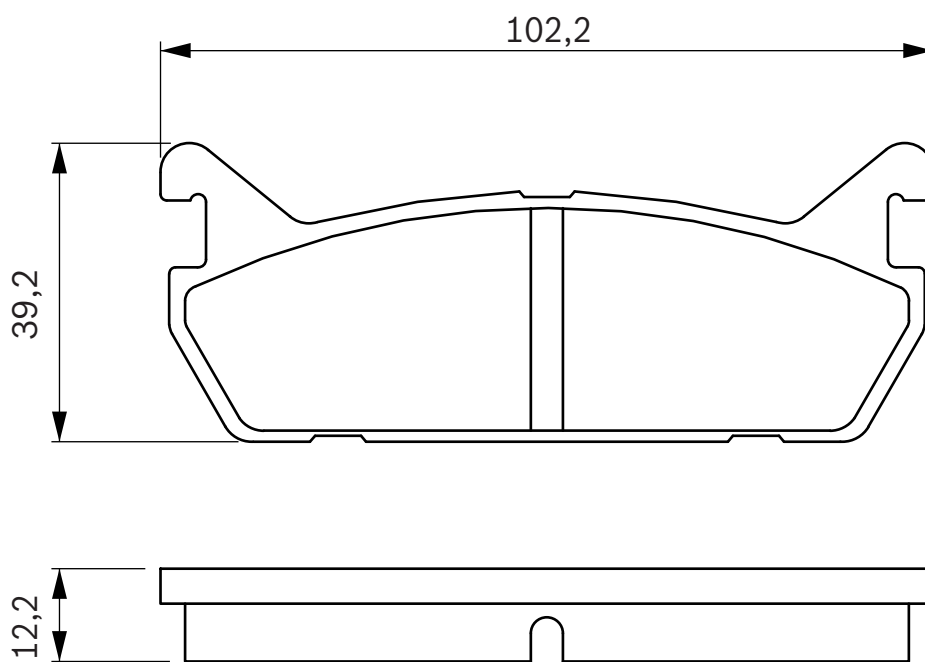
12,2

AKE



DAIHATSU
MAZDA
SUZUKI

Applause
323 (BG), MX-5 I (NA)
Baleno



**461 147**

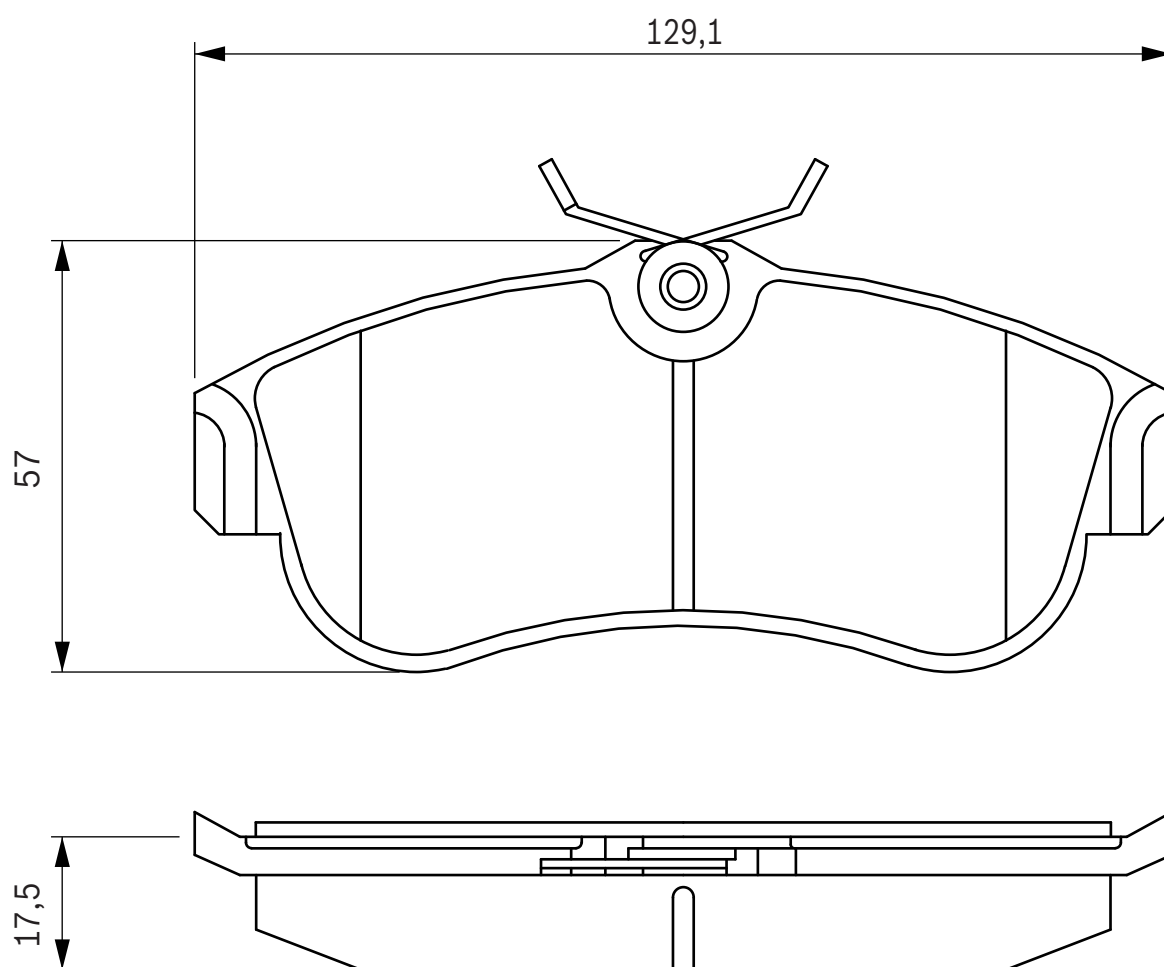
21546

17,5

LUCAS

**NISSAN**

Almera (N16), Primera (P10), Primera (P11)





461 148

20410

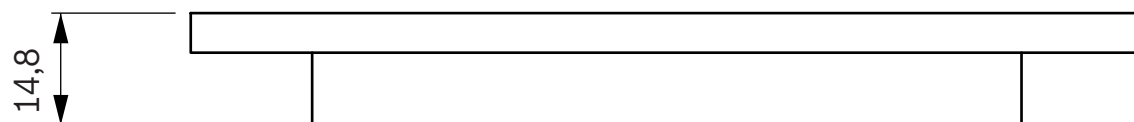
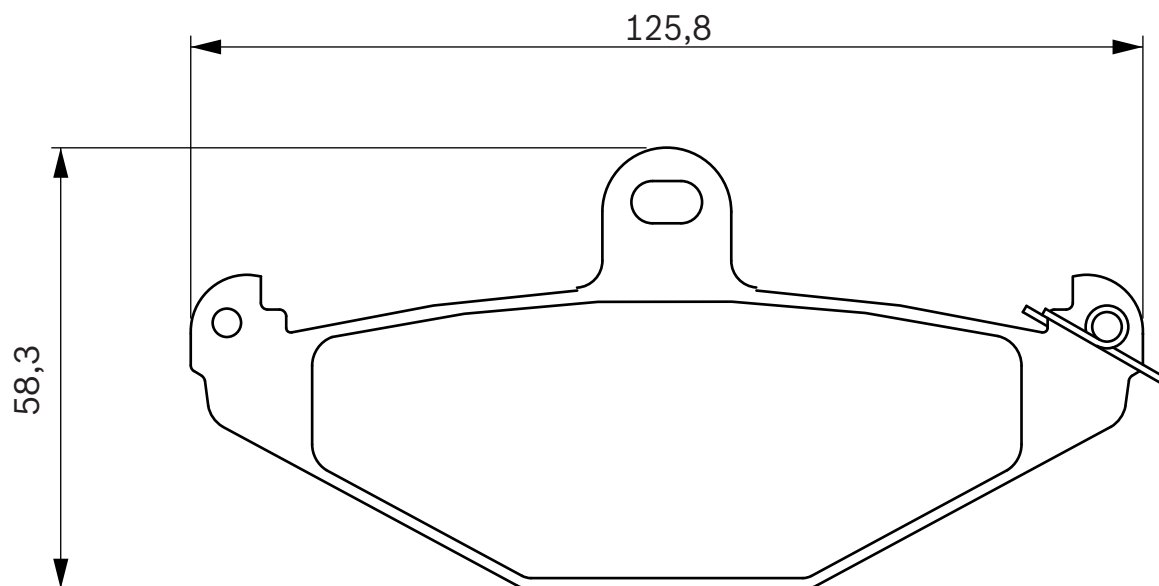
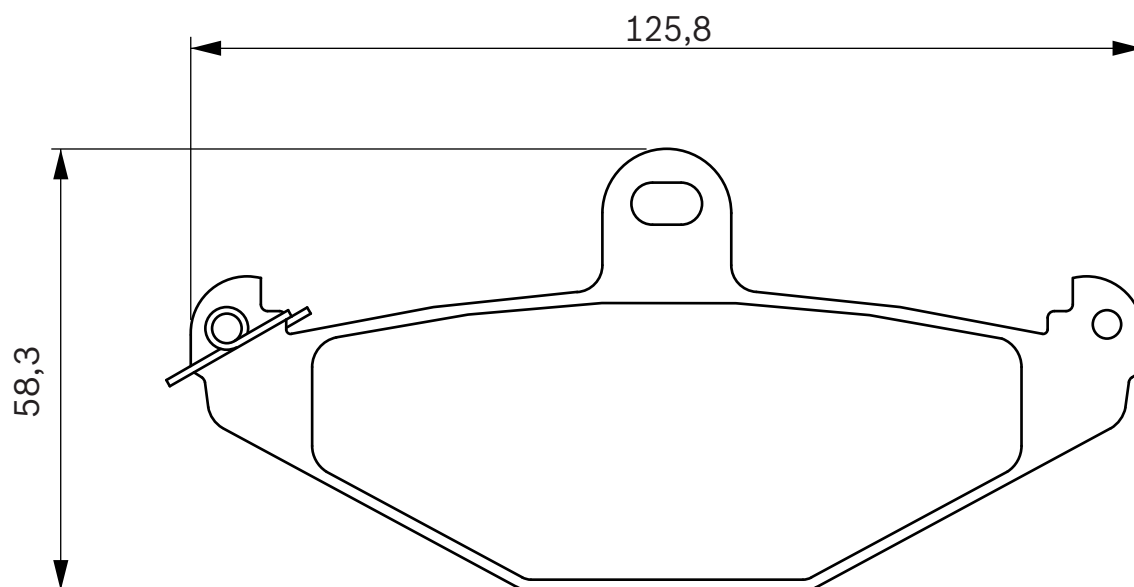
14,8

BREMBO



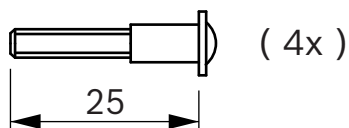
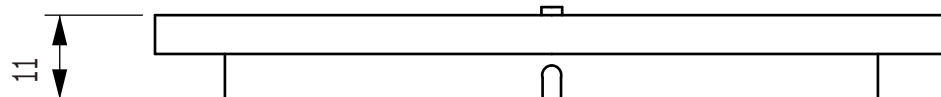
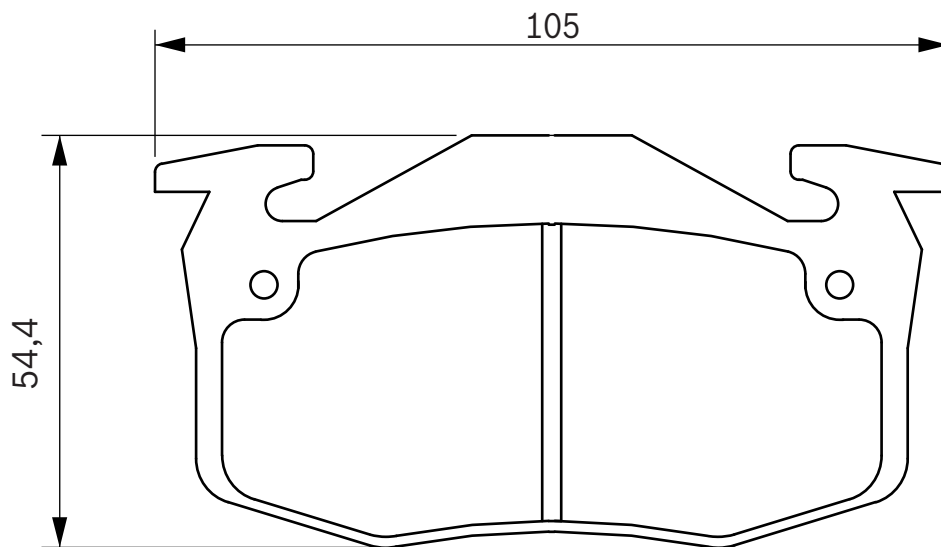
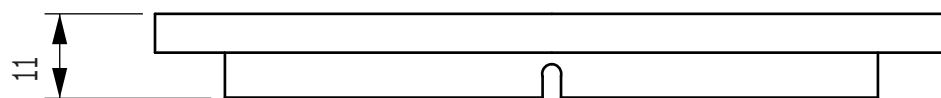
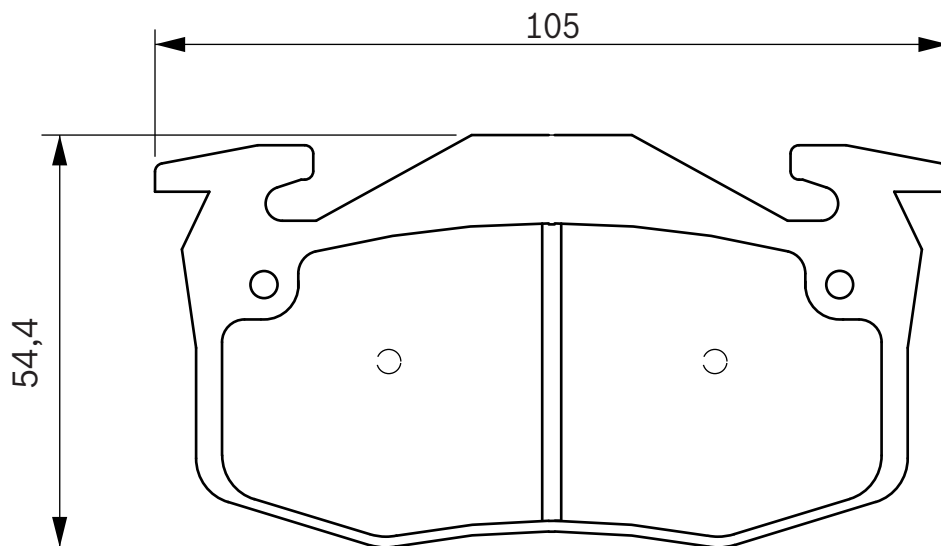
RENAULT

21, Espace III, Laguna I (> 98), Laguna I Nevada (> 98), Safrane (96 >), Safrane (> 96)





461 149 21597 11,0 BOSCH RENAULT 19, Clio





461 396

20347

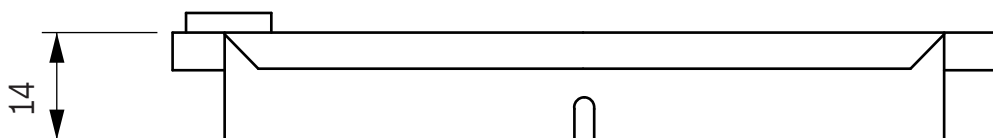
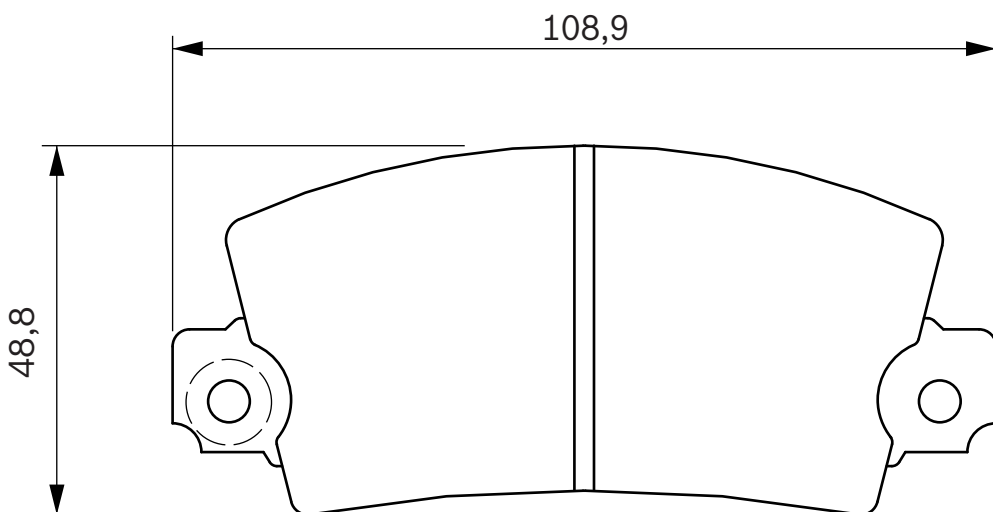
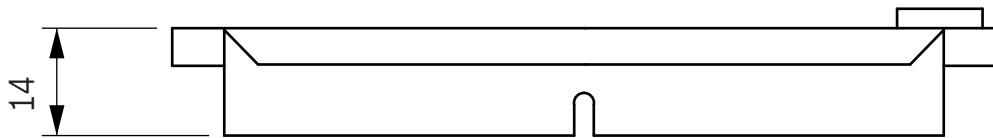
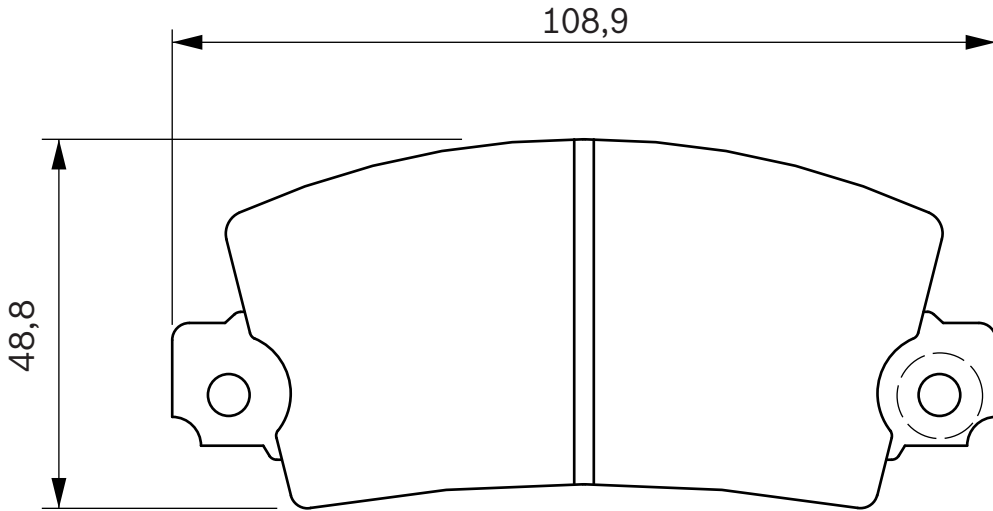
14,0

BOSCH



**CITROEN
PEUGEOT
RENAULT**

Visa
104
12, 4 (F4/F6), 5





461 750

21502

14,8

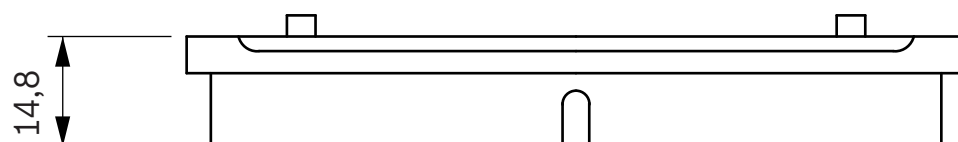
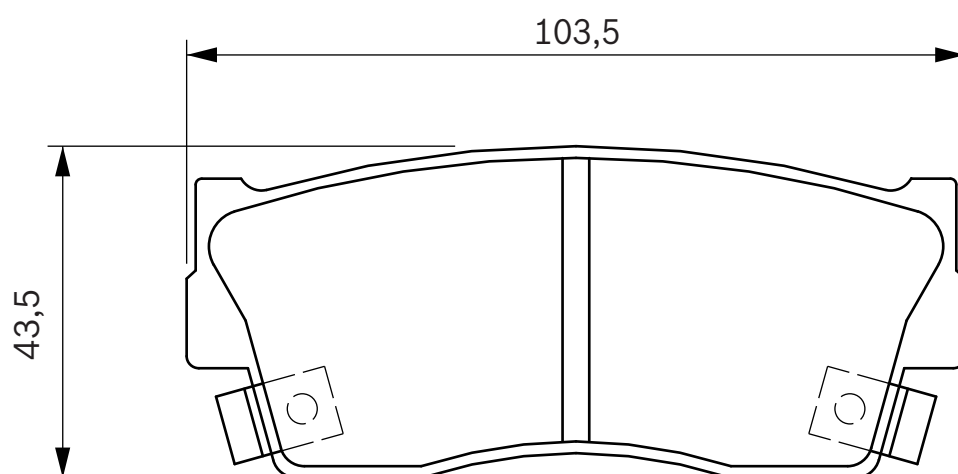
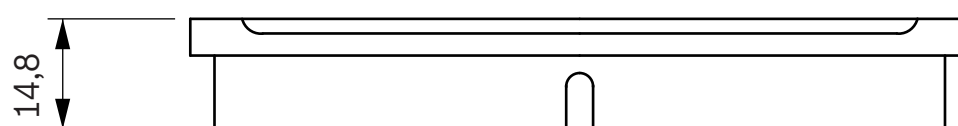
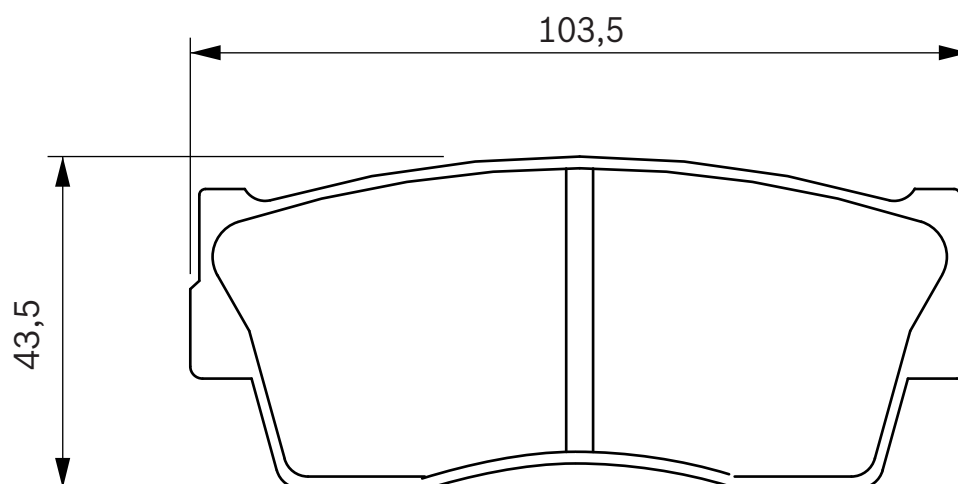
2

AKE



SUZUKI

Vitara (>98), X-90





461 752

21273

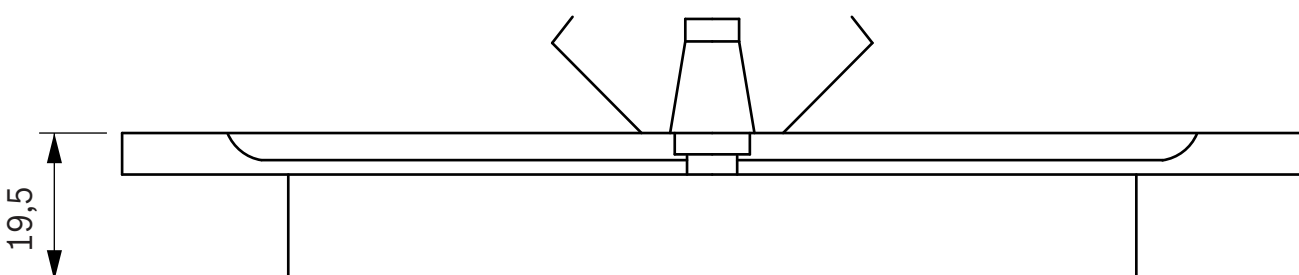
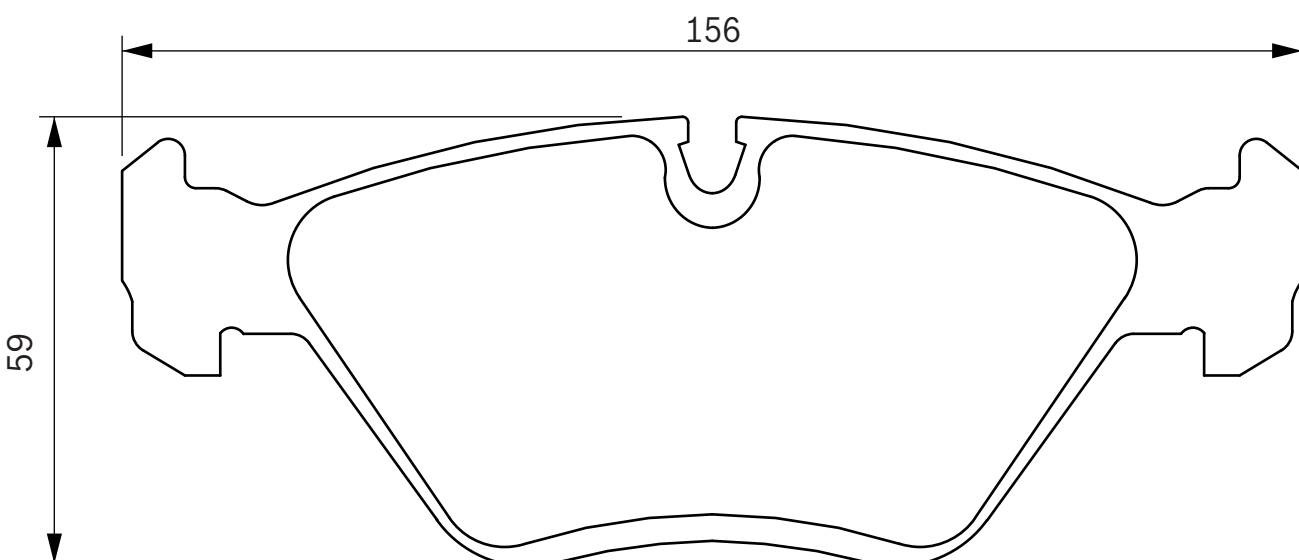
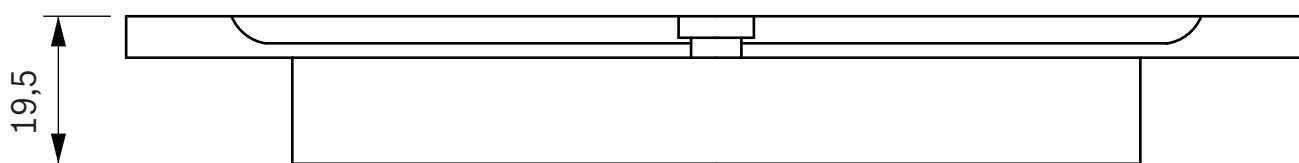
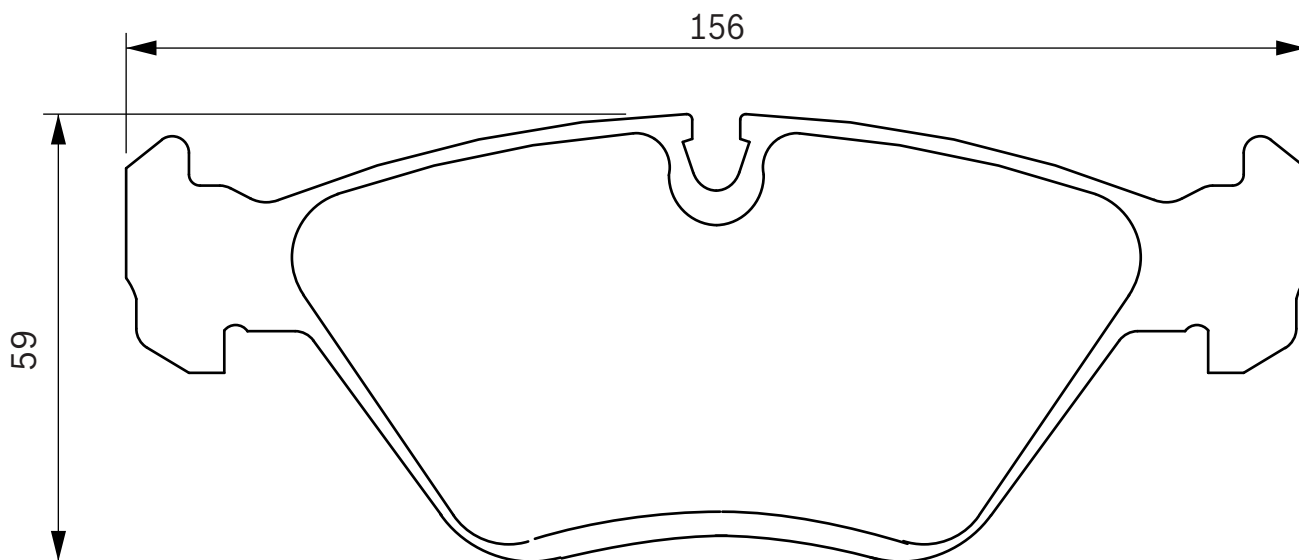
19,5

TEVES



VOLVO

850, C70 Cabrio / Coupe, S70, V70 I



**461 753**

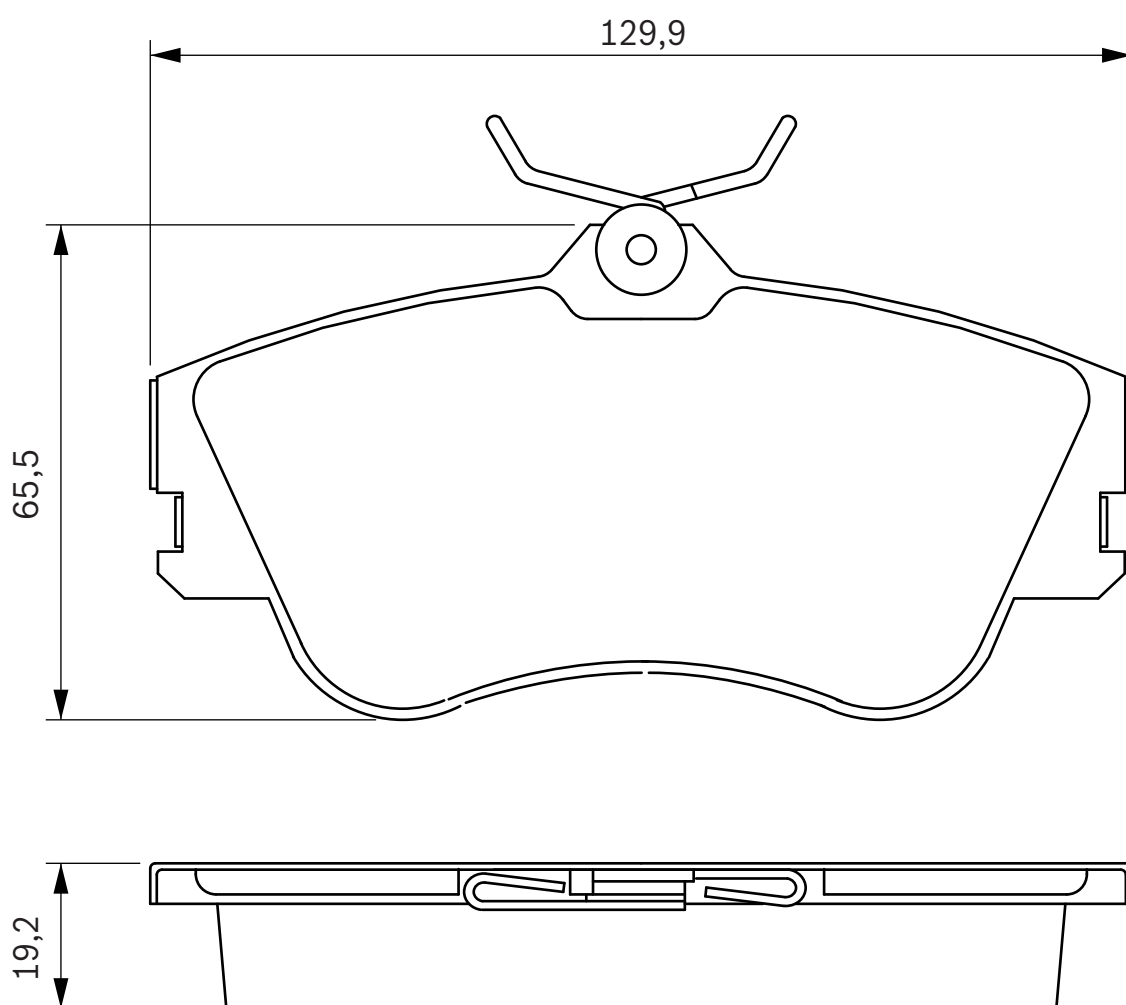
21479

19,2

LUCAS

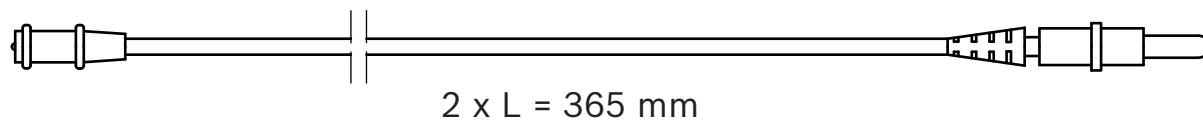
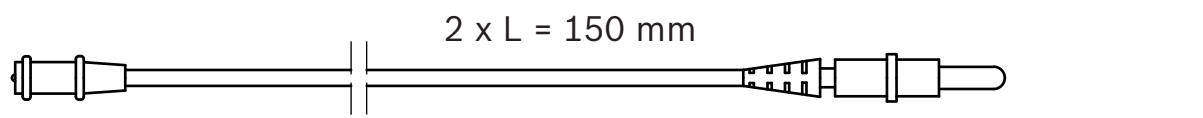
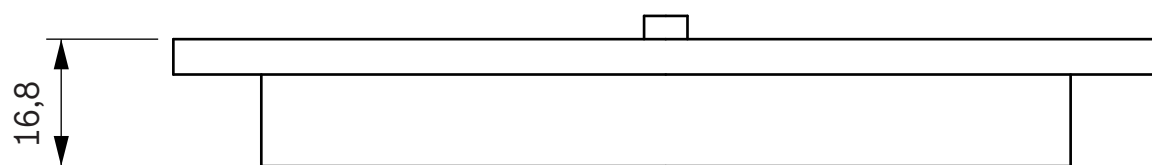
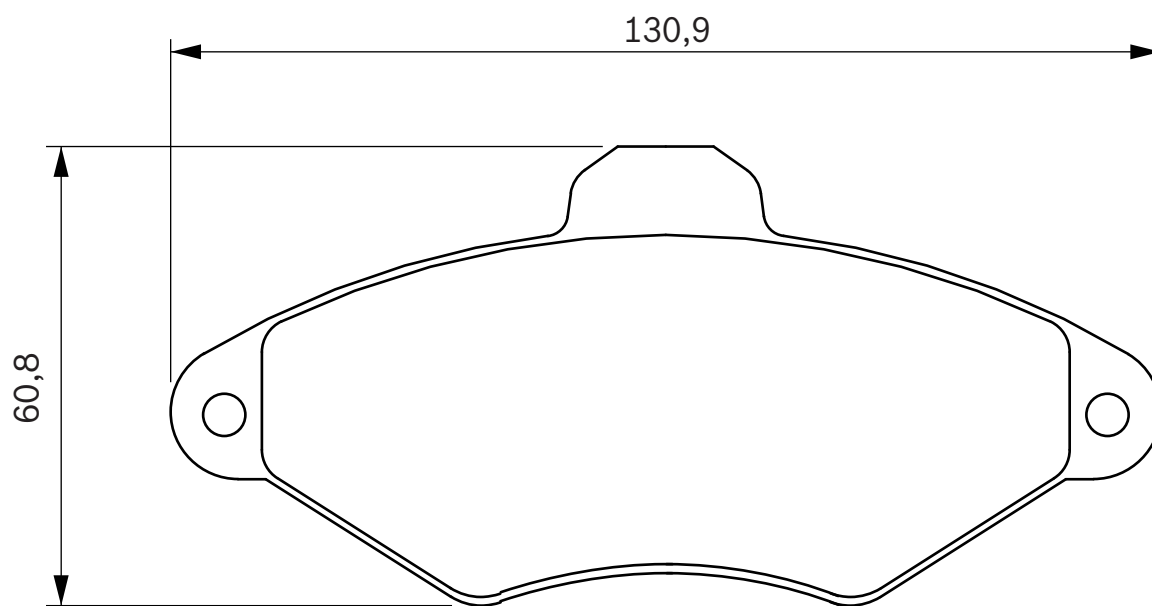
**VOLKSWAGEN**

Multivan / Caravelle T4, Transporter T4





461 757 21631 16,8 2+2 BOSCH  CITROEN Xantia





461 759

21696

16,5

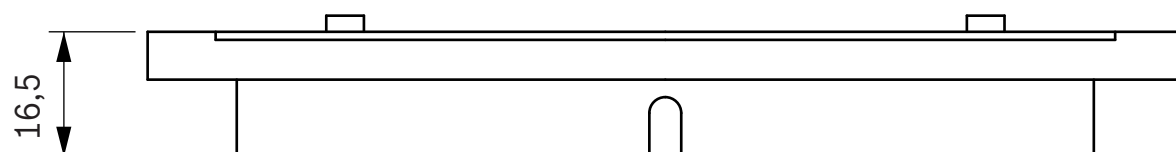
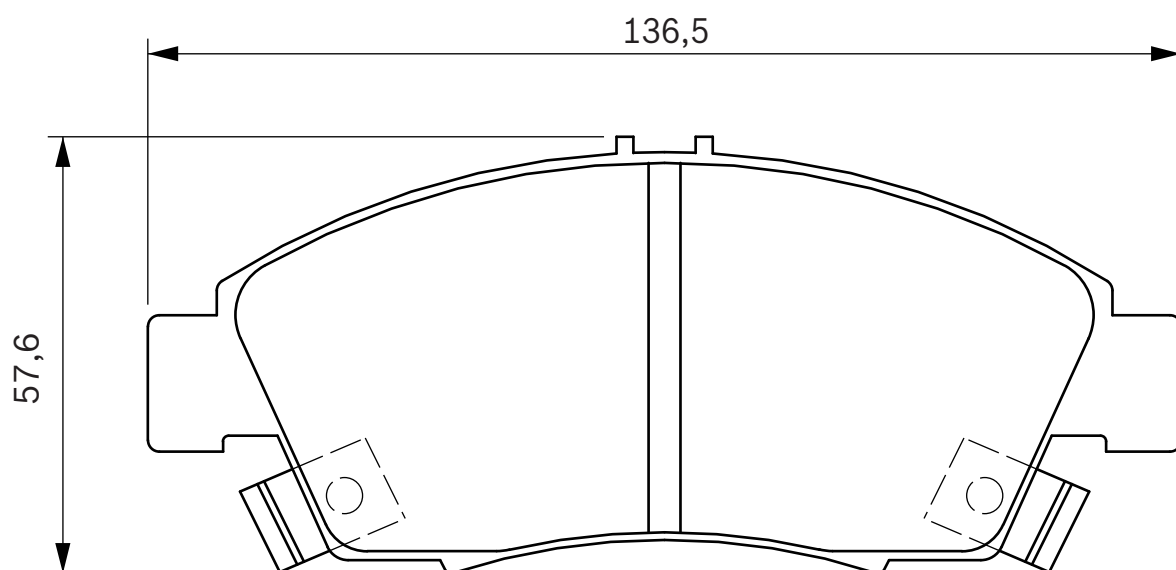
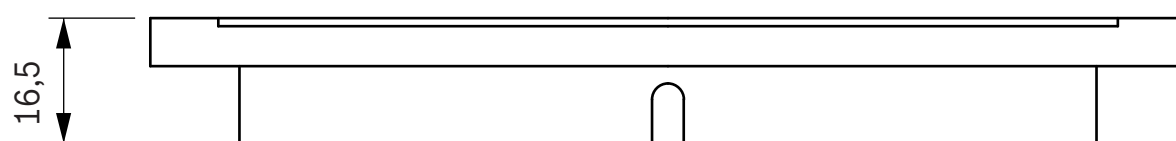
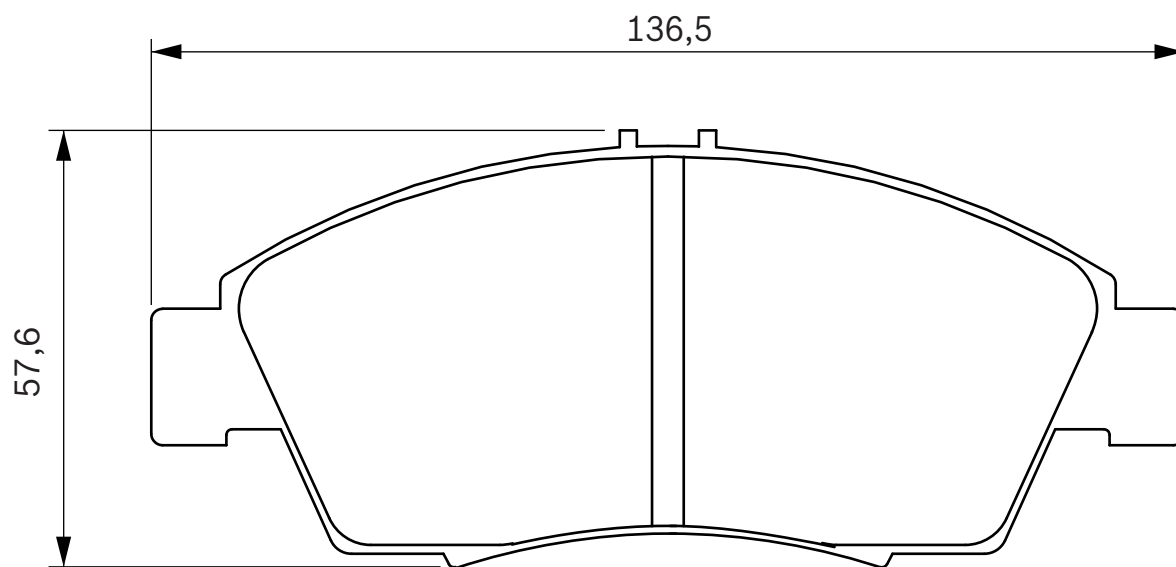
2

SUM



HONDA

Civic Coupe, Civic CRX, Civic IV, Civic V, Civic VI





461 760

21718

15,9

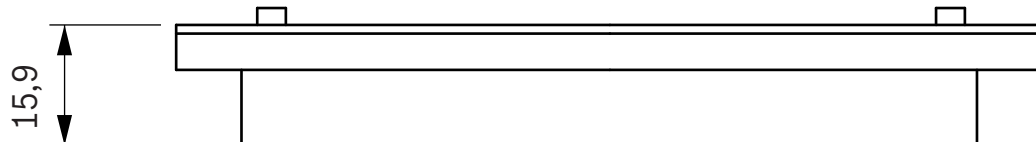
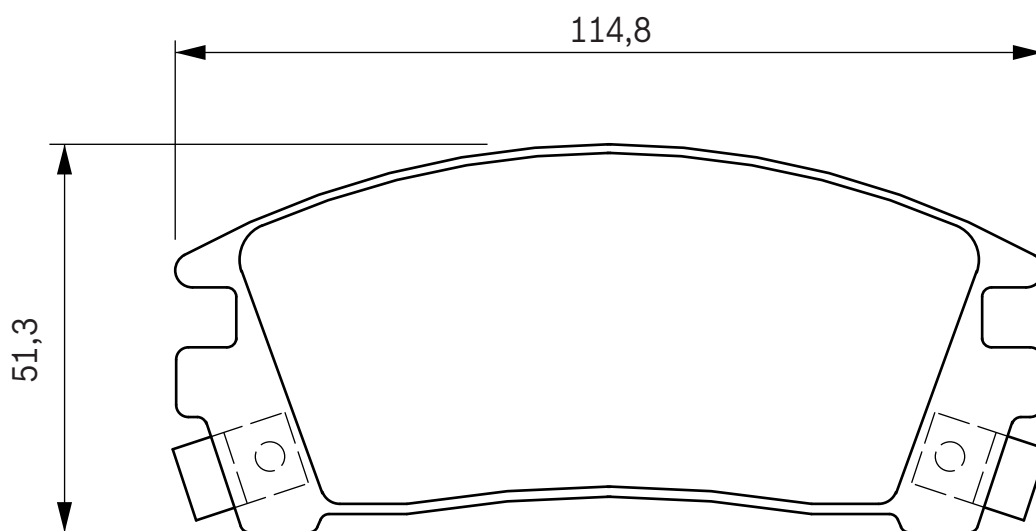
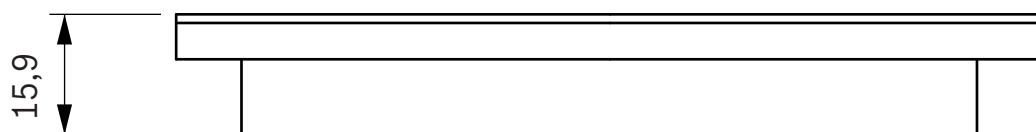
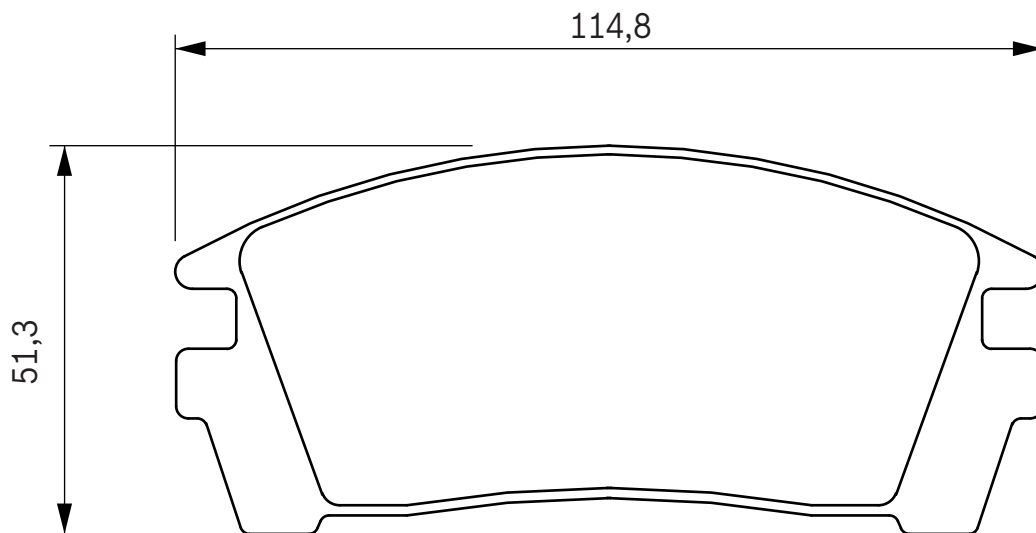
2

SUM



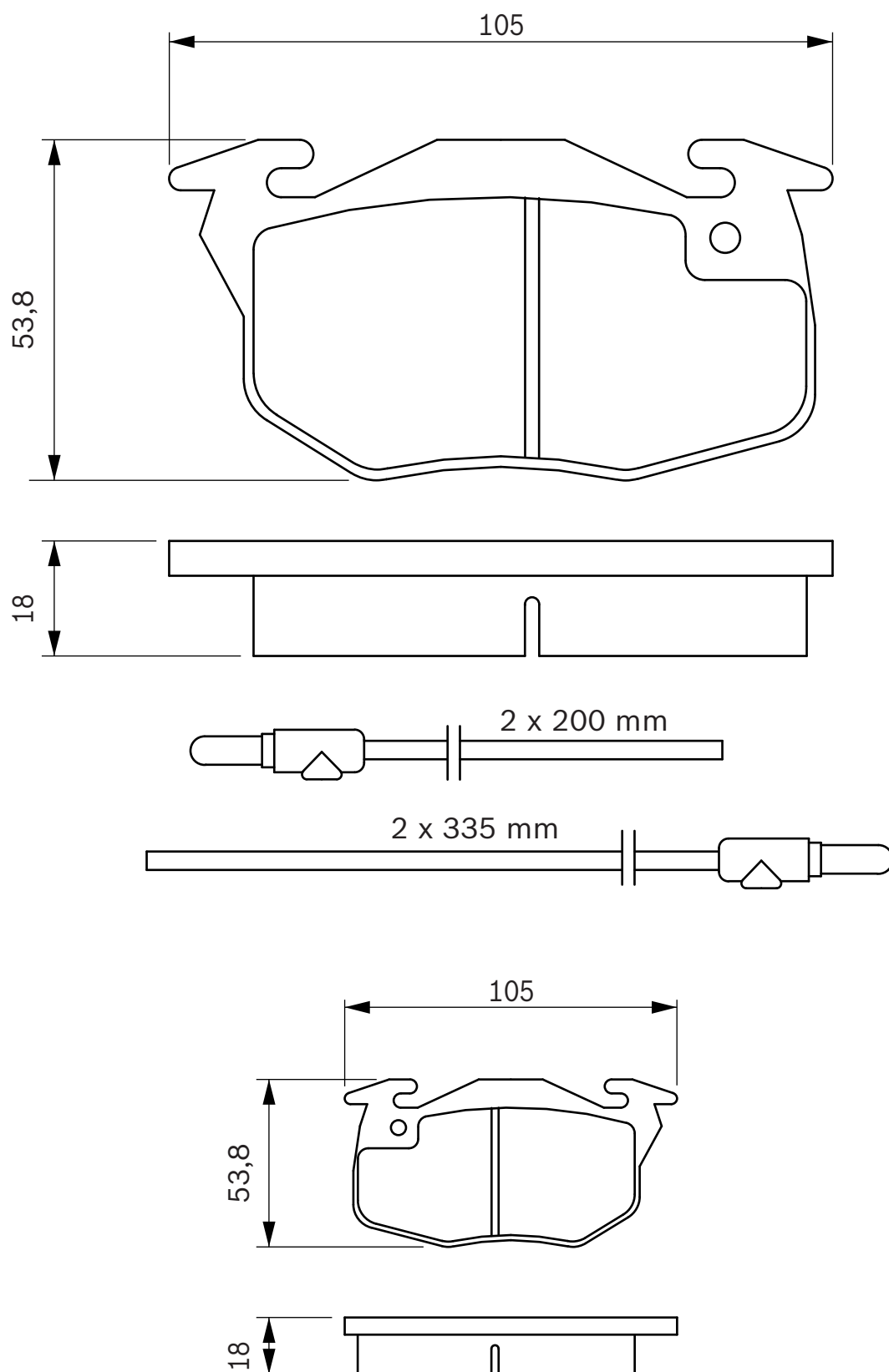
NISSAN

Sunny Van (Y10)



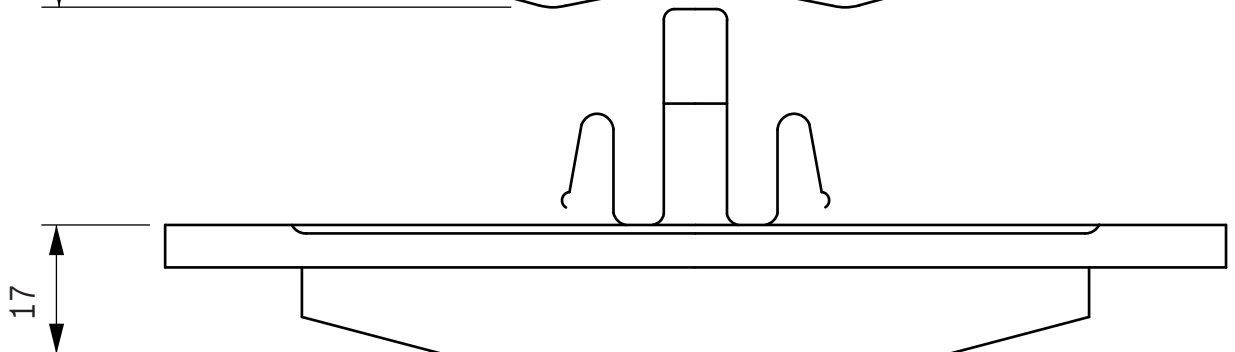
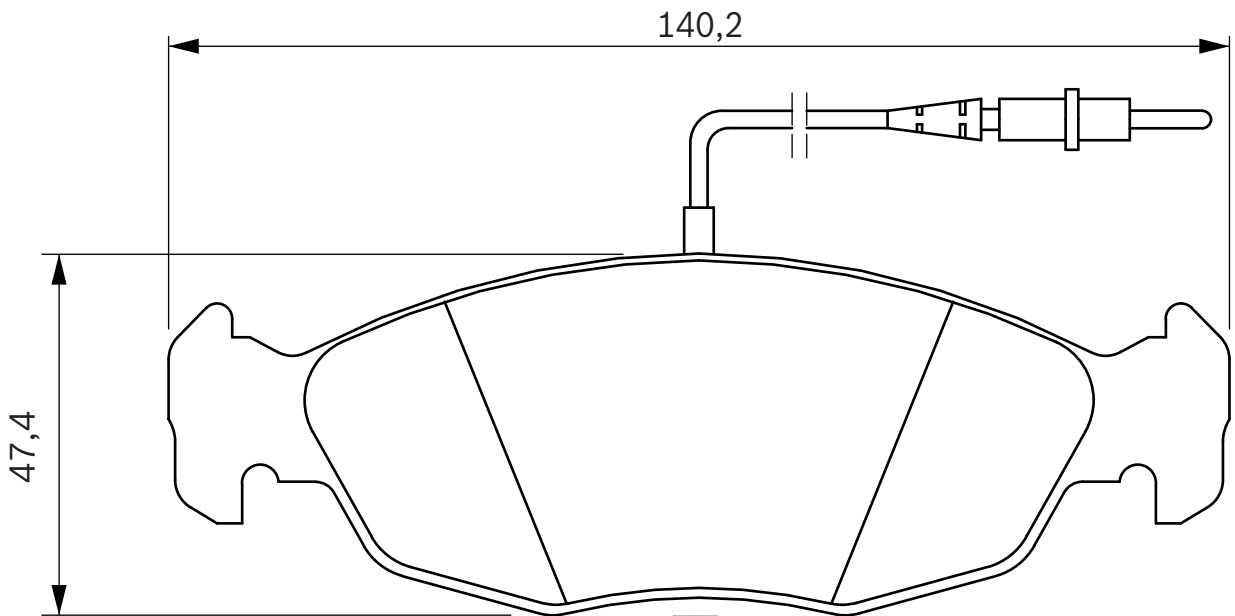
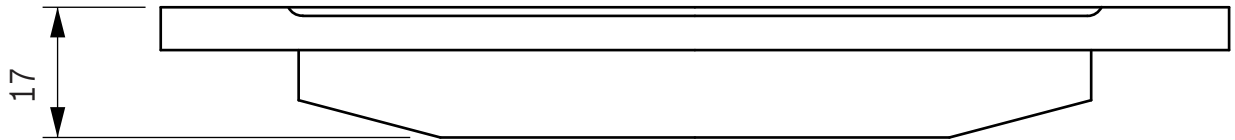
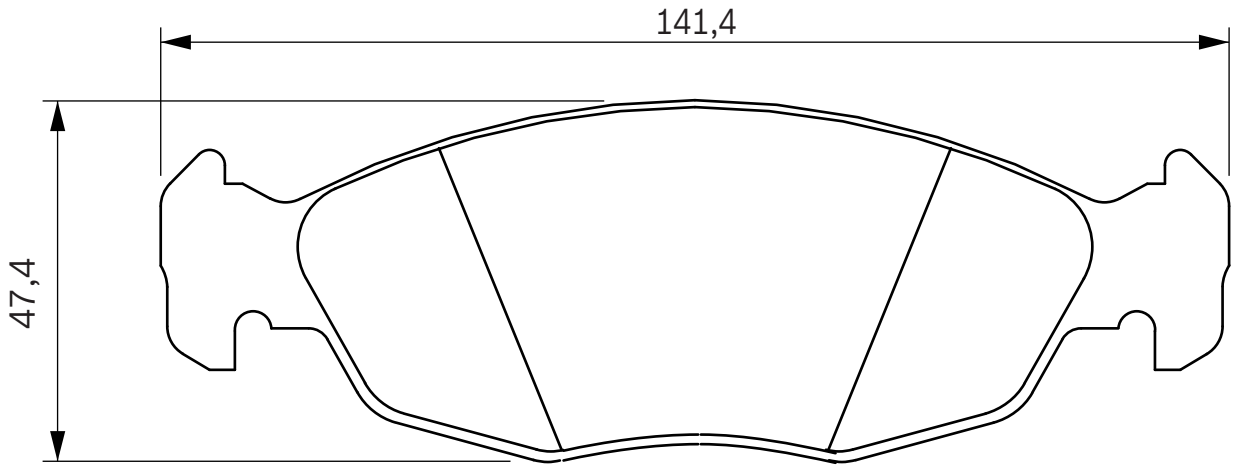


461 763 20986 18,0 2+2 BOSCH  **PEUGEOT** 106 (S1), 106 (S2)





461 764 21432 17,0 2 TEVES PEUGEOT 306





WVA



S



21388

18,5

2

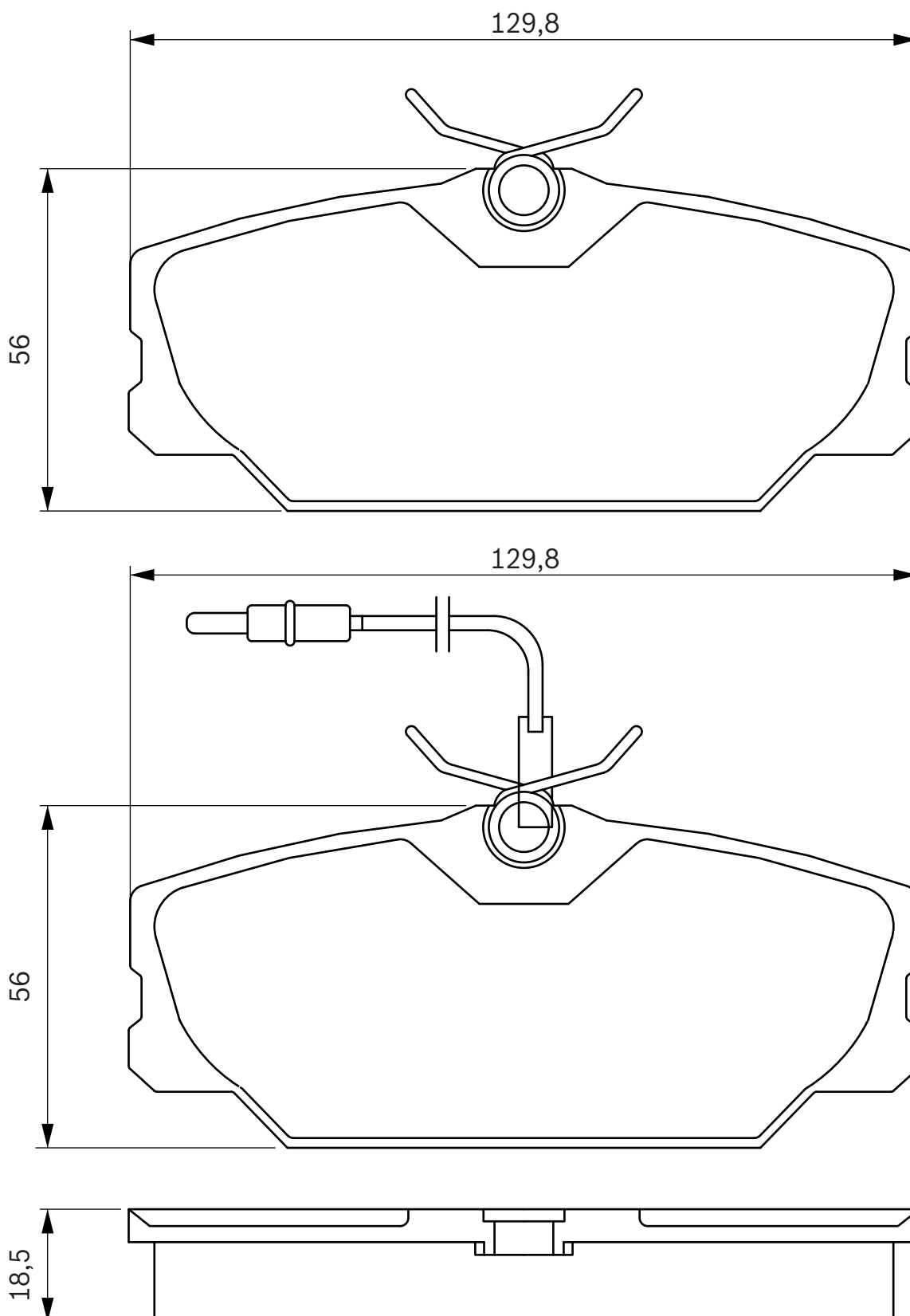
LUCAS



RENAULT

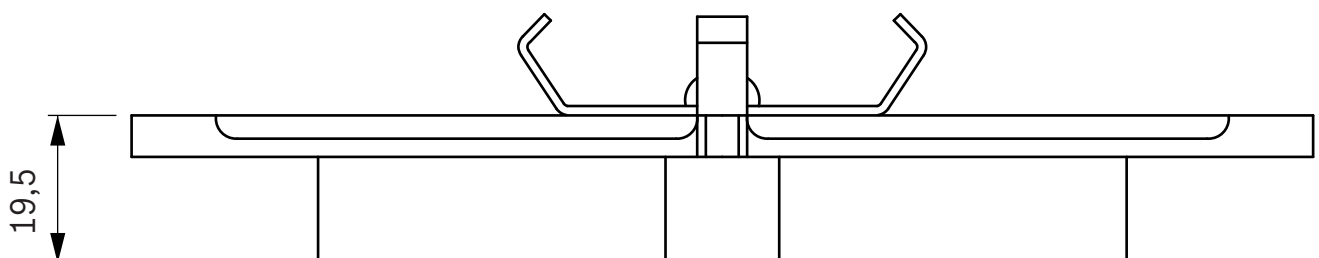
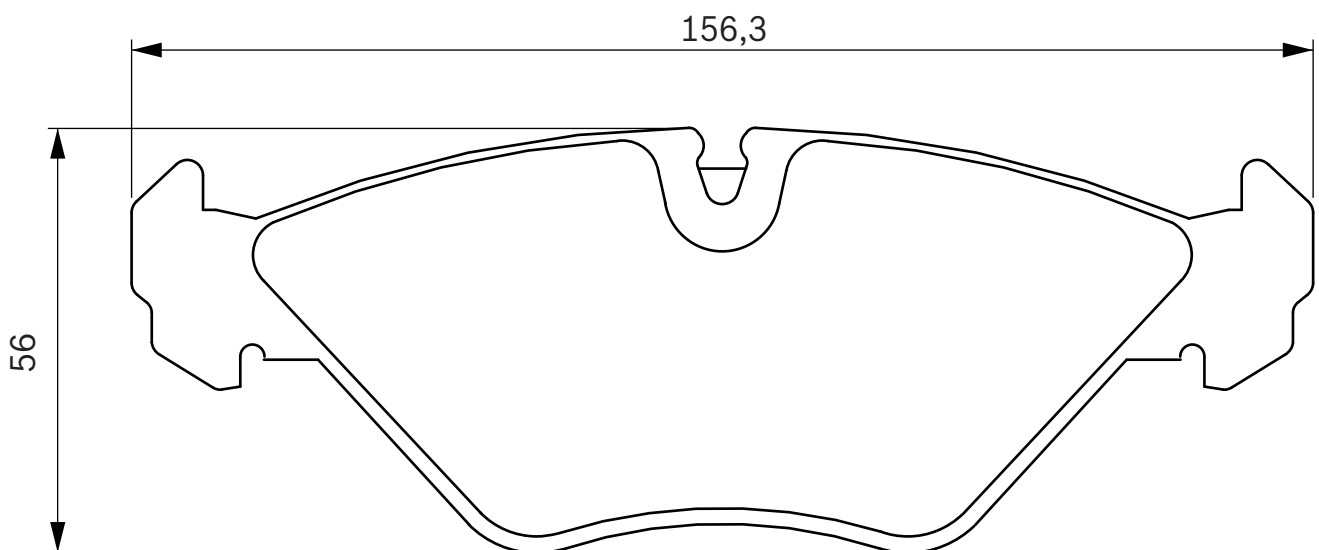
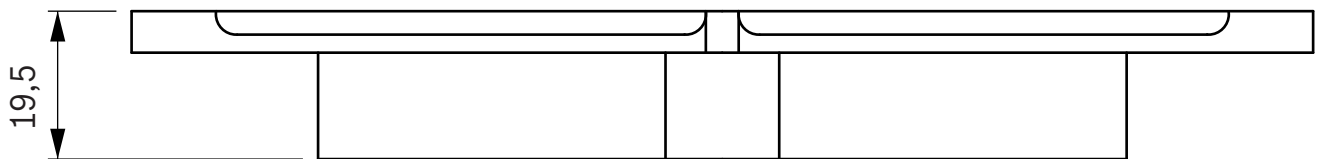
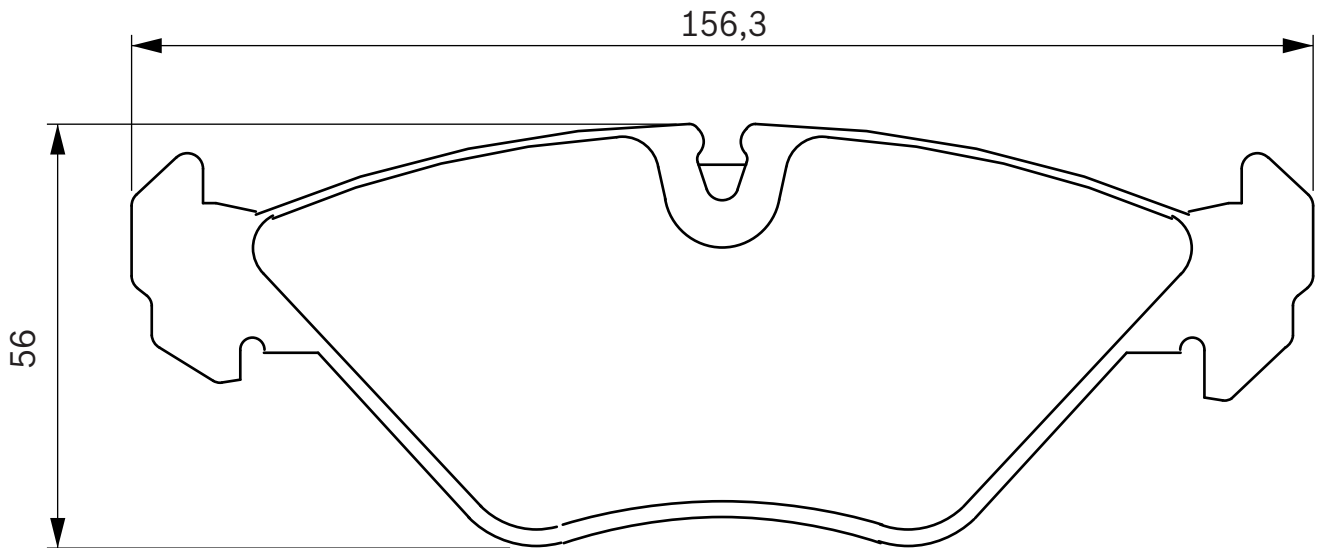
25, Espace II, Laguna I (> 98), Laguna I (98 >), Laguna I Nevada (> 98),
Laguna I Nevada (98 >), Megane Cabrio, Megane Coupe, Safrane (96 >), Safrane (> 96),
Scenic, Sport Spider

461 765





461 766 21154 19,5 TEVES SAAB 9000





461 767

21729

13,7

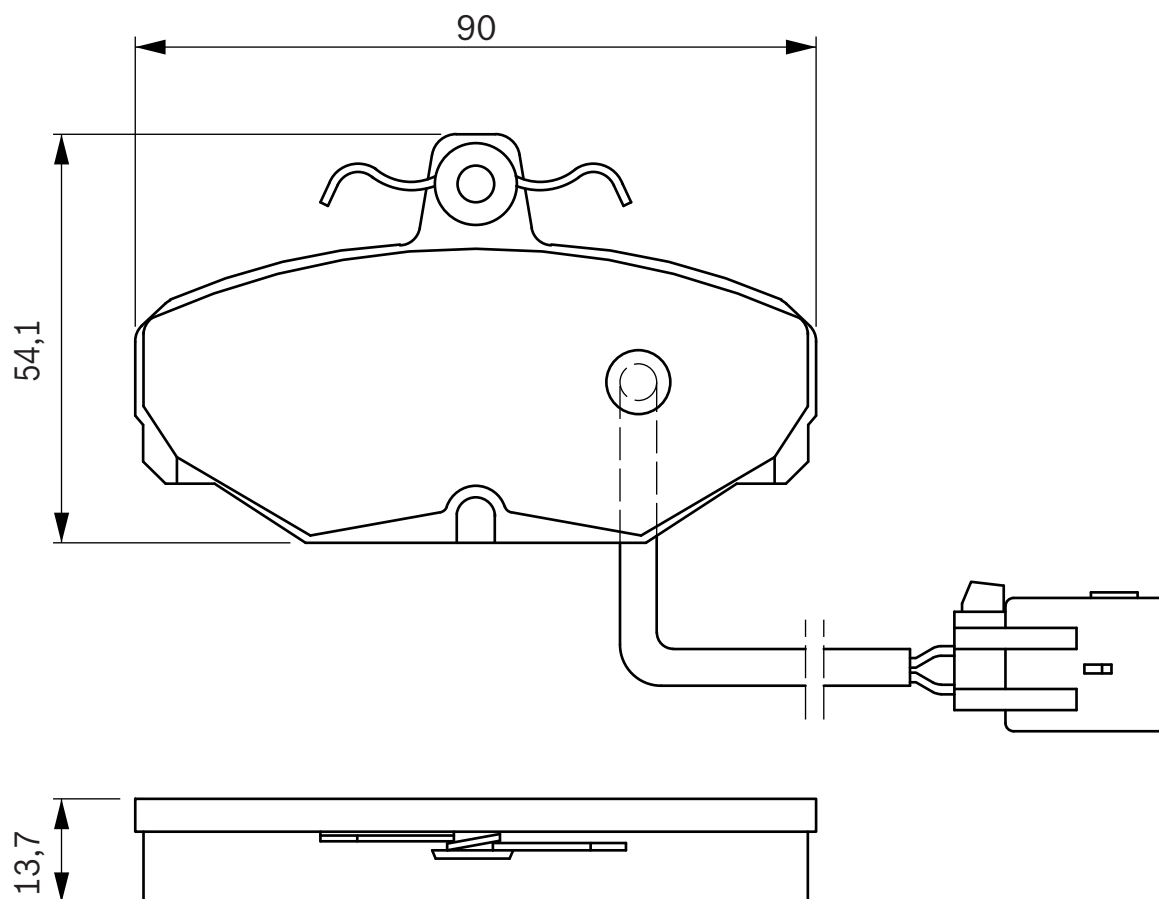
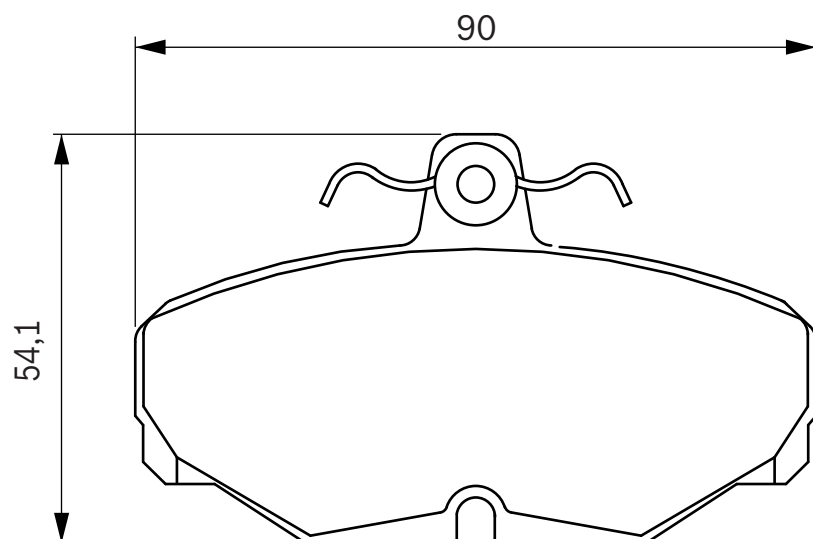
2

LUCAS



FORD

Granada III, Scorpio I





461 768

21842

14,0

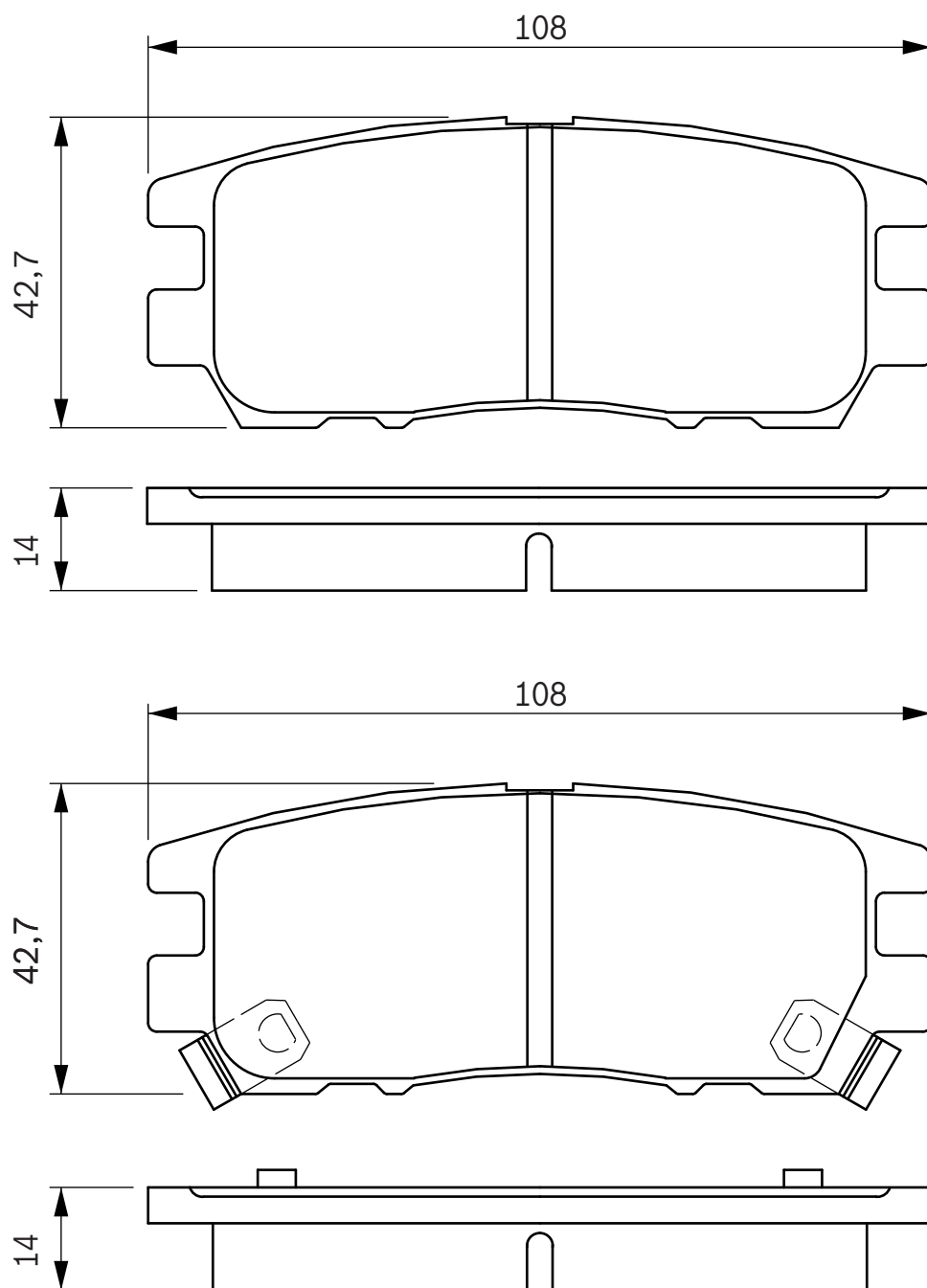
2

AKE



mitsubishi

Pajero II (91>00), Space Gear



**461 769**

20961

17,2

LUCAS

**AUDI**

A2, A3 (03>), A3 (96>03), A3 Sportback, A4 / A4 Quattro (00>07), A4 / A4 Quattro (94>00), A4 Cabriolet, A6 / A6 Quattro (94>04), A6 Allroad, A8 (94>03), S3 quattro, S4 quattro, S6 quattro, S8 quattro, TT Coupe (98>06)

CITROEN

Berlingo (96>08), C2, C3, C3 Picasso, C3-Pluriel, C4, C4 Coupe, Xsara Picasso

FORD

Galaxy (95>06)

PEUGEOT

1007, 307, 307 CC, 307 SW / Break, 308, 308 SW, 405, Partner (96>08)

SEAT

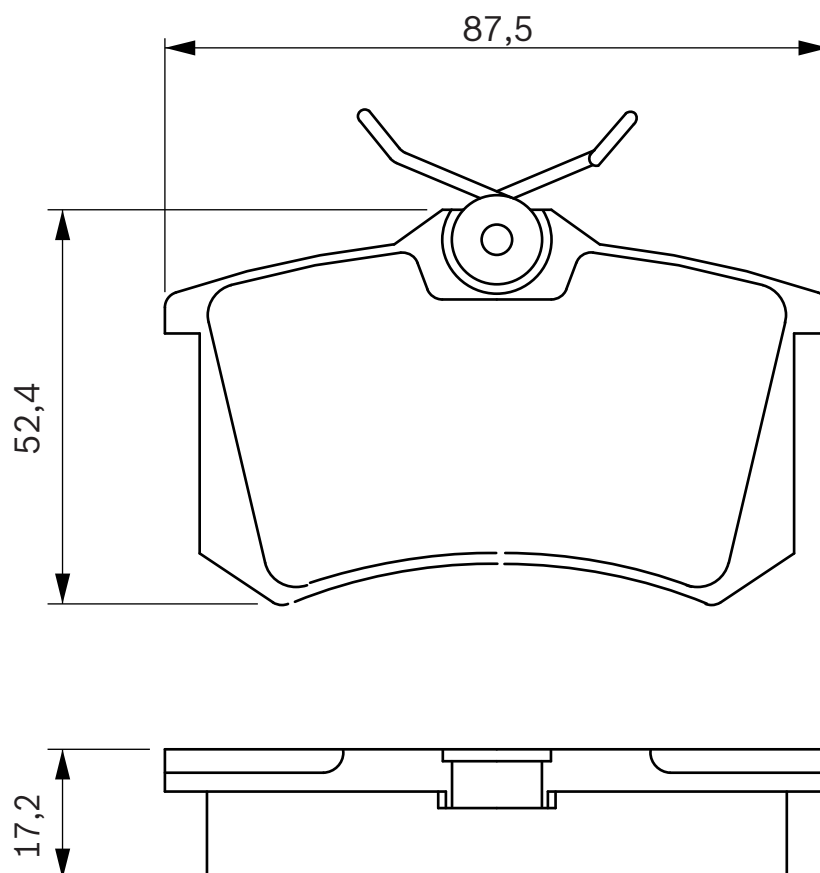
Alhambra, Altea / Altea XL, Arosa, Cordoba (02>), Cordoba (93>02), Exeo, Ibiza III (99>02), Ibiza IV (02>07), Ibiza V (08>), Leon (05>), Leon (99>05), Toledo II (99>04), Toledo III (04>)

SKODA

Fabia / Combi (2007>), Fabia / Combi (99>06), Octavia / Combi, Octavia II / Combi, Roomster, Superb

VOLKSWAGEN

Bora, Corrado, EOS, Golf III, Golf IV, Golf Plus, Golf V, Golf VI, Lupo, New Beetle, New Beetle Cabriolet, Passat V, Passat VI, Polo III (6N), Polo IV (9N), Scirocco 2008, Sharan, Vento





461 770

21107

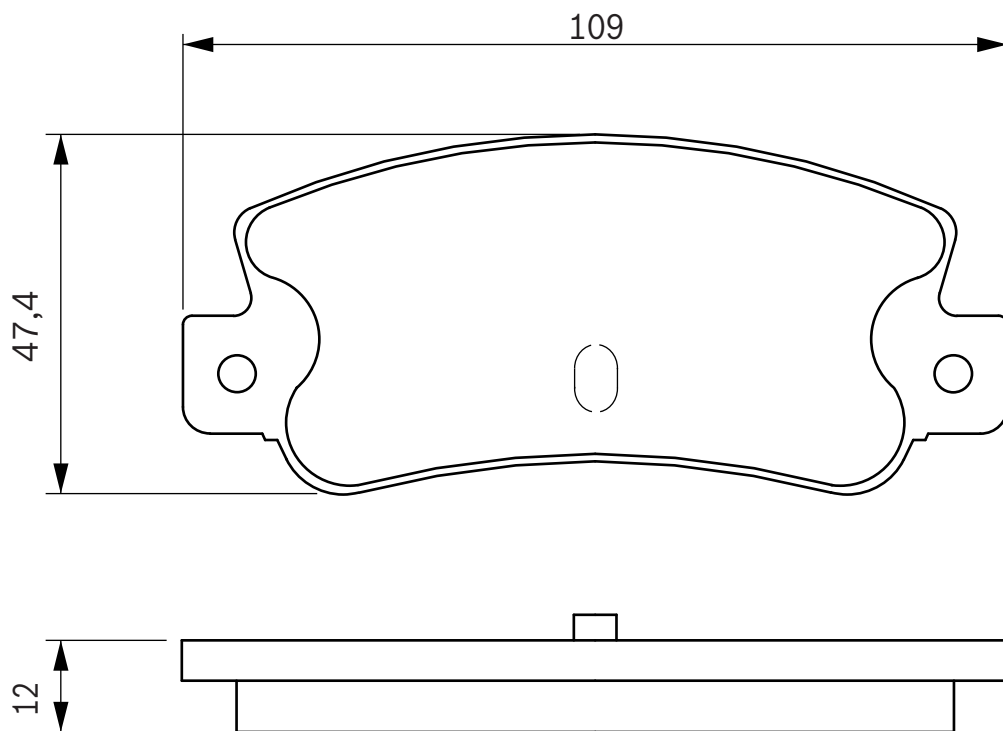
12,0

BOSCH



ALFA ROMEO
FIAT
LANCIA

Alfa 164
Croma
Delta (831) (79>94)





462 001

20200

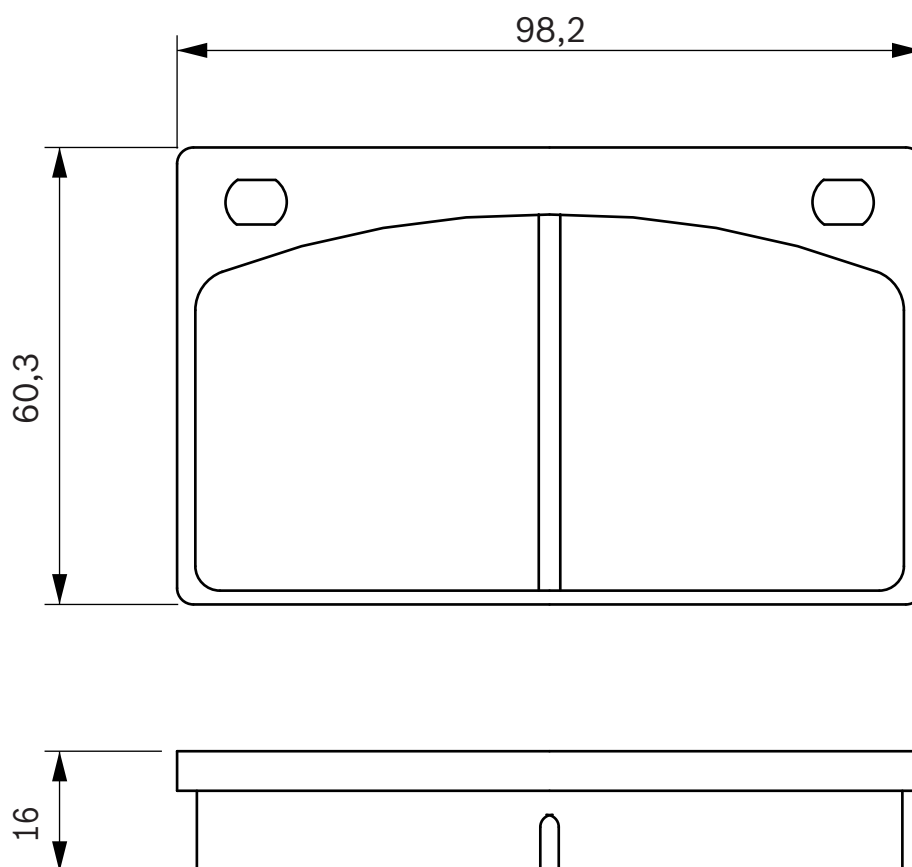
16,0

LUCAS



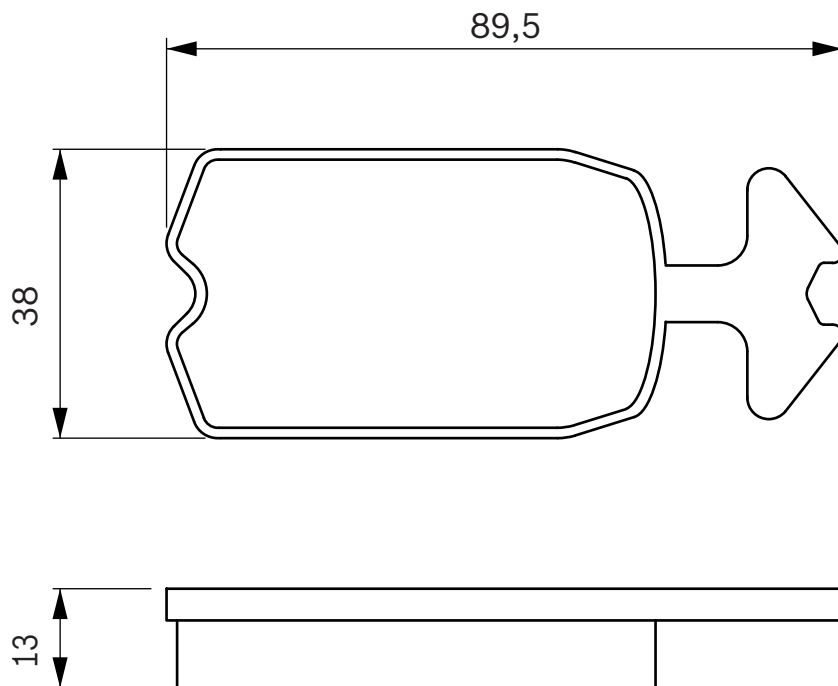
VOLVO

240 / 260





462 072 20207 13,0 CITROEN  **CITROEN** 2 CV, Mehari

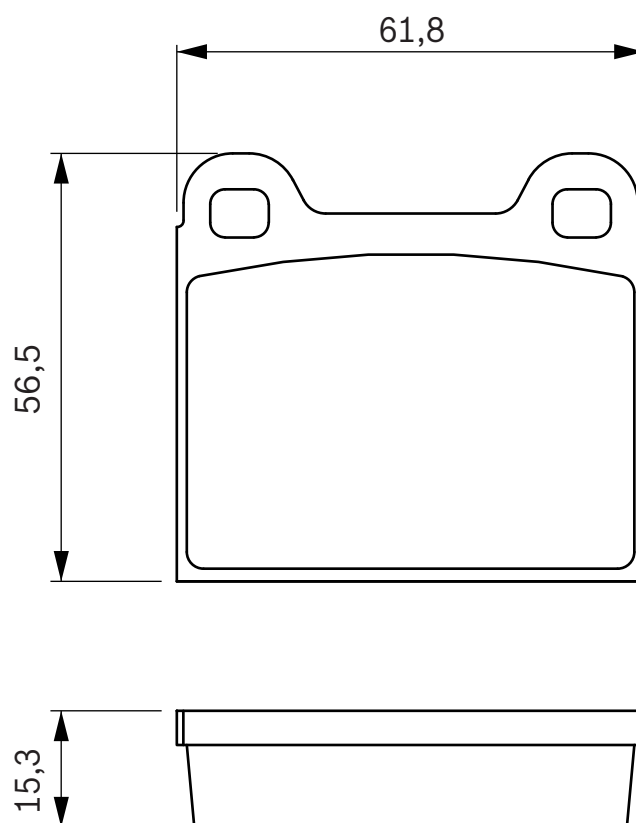


**462 282**

20228

15,0

TEVES

**AUDI
VOLKSWAGEN**80
Passat I, Polo I, Scirocco II

C482



462 283

20228

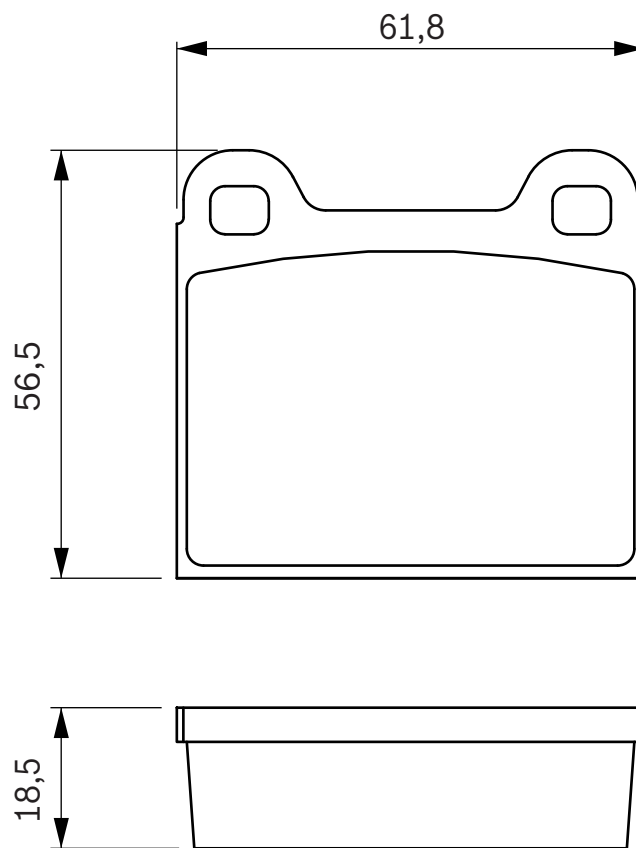
18,5

TEVES



VOLKSWAGEN

Passat I



**462 803**

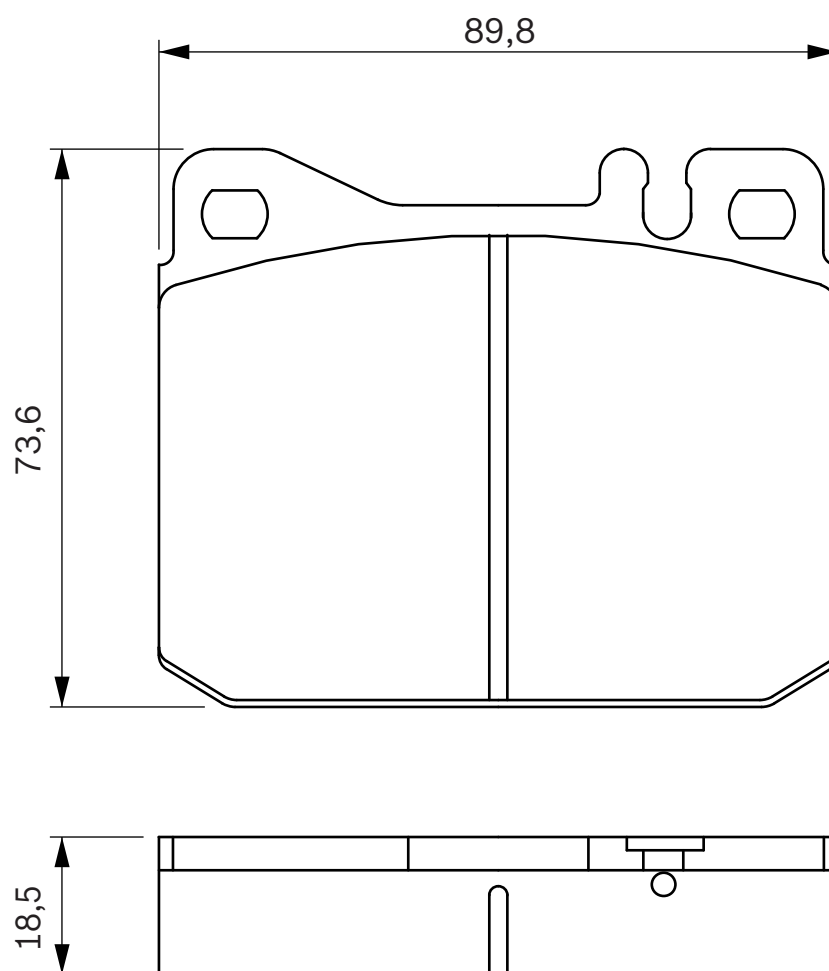
20280

18,5

TEVES

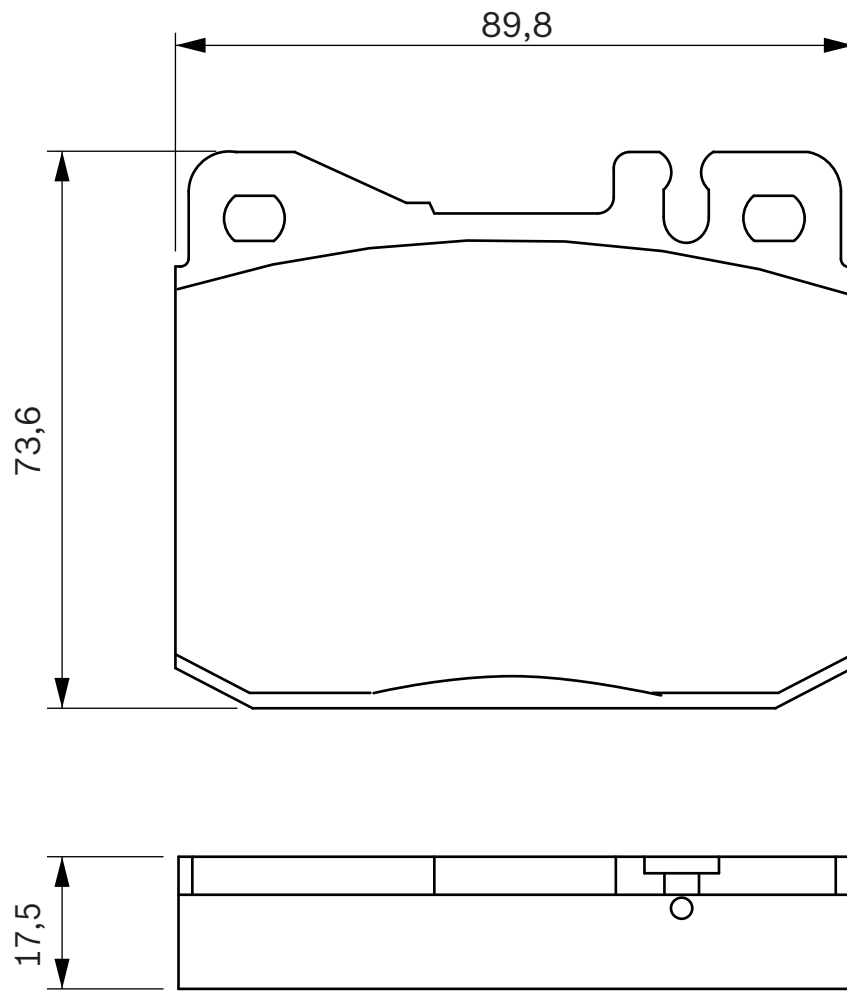
**VOLKSWAGEN**

LT 28-31-35-45-50-55, LT 40





463 412 20341 17,5 TEVES **MERCEDES-BENZ** 123-Serie, S Class (C126) Coupe, S Class (W126), SL Class (R107)





463 473

20347

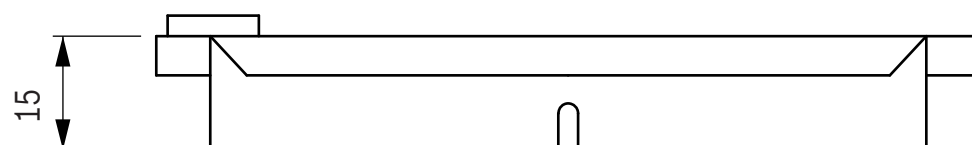
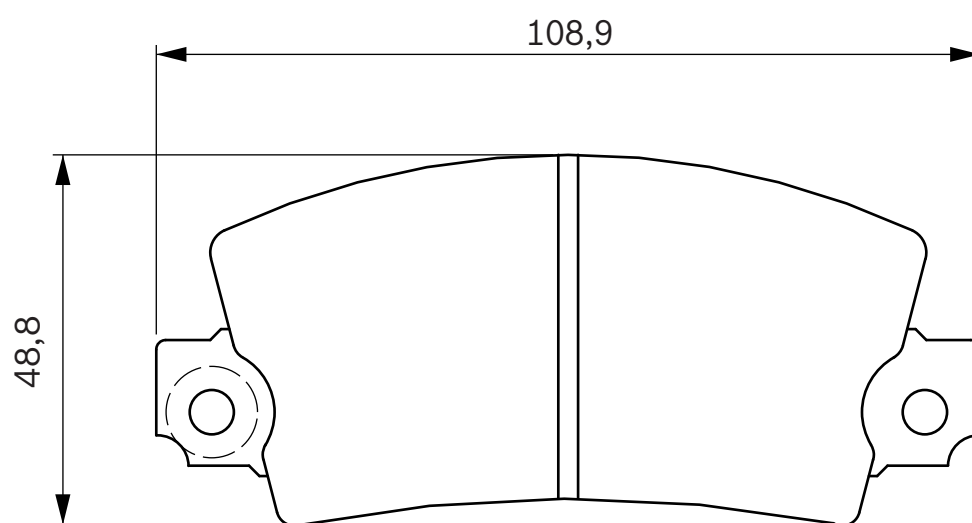
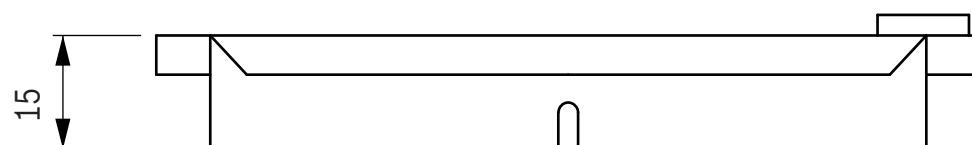
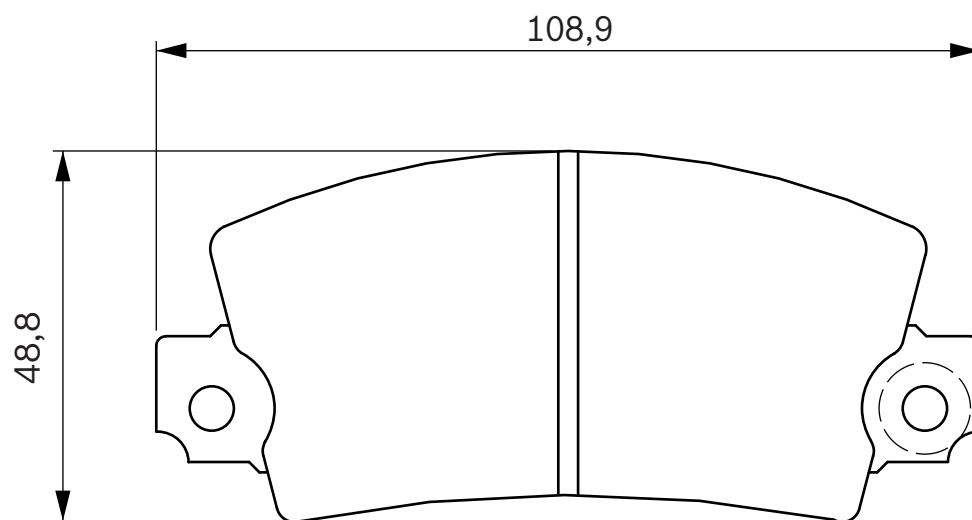
15,0

BOSCH



CITROEN

LN, LNA





463 490

20349

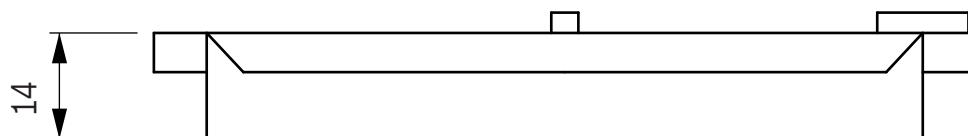
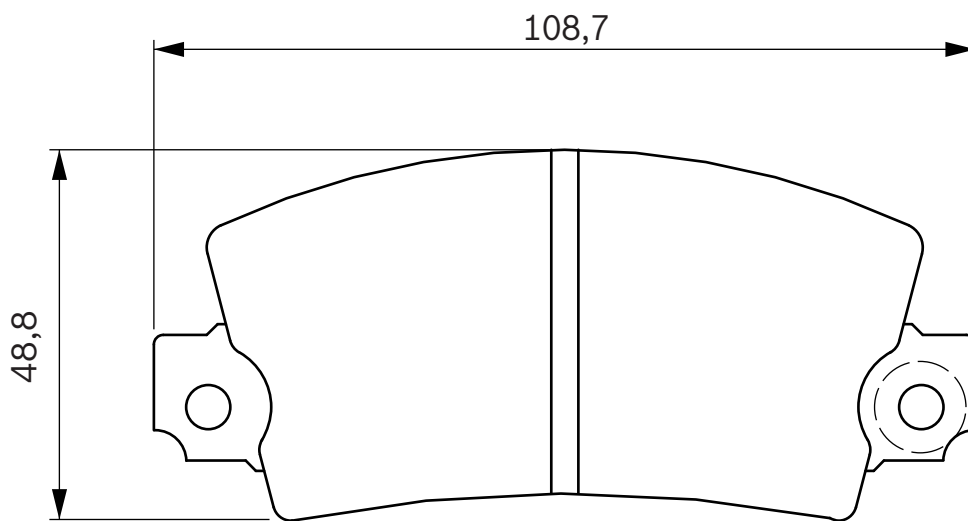
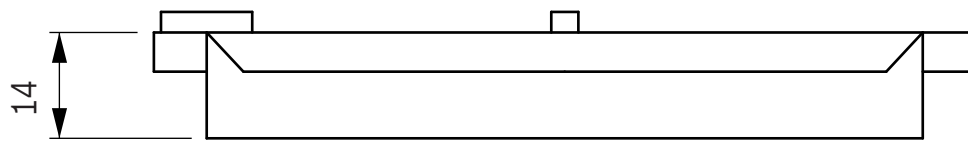
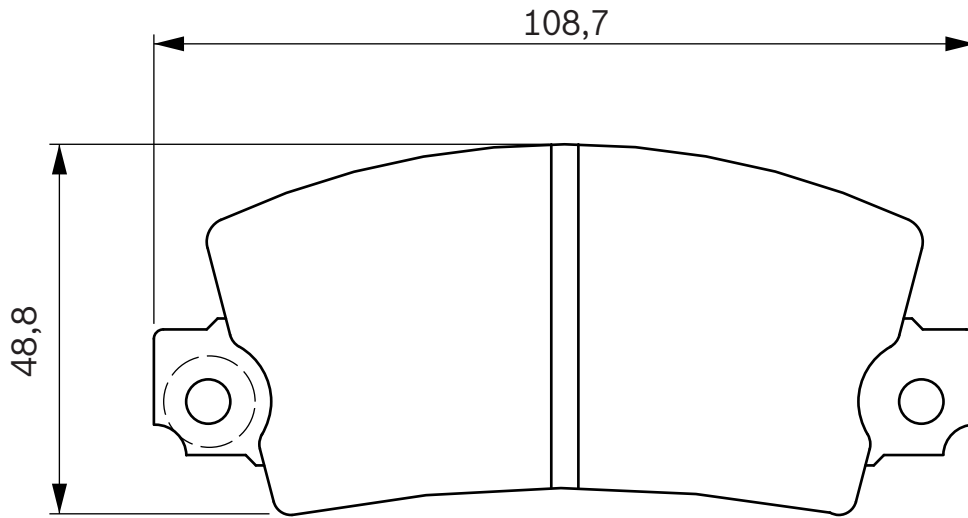
14,0

BOSCH



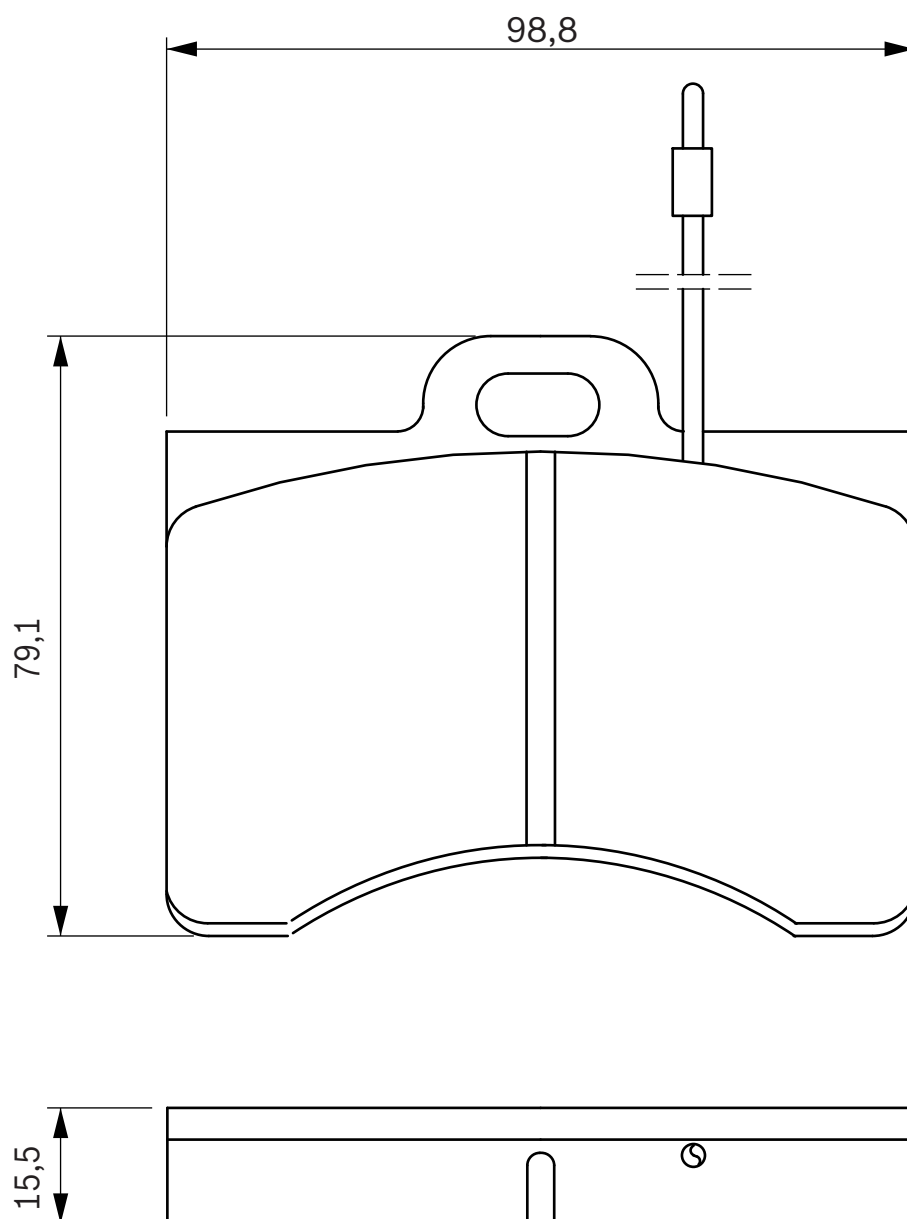
RENAULT

18 Berline / Break, 21, 21 Nevada, 25, 5, Espace I, Espace II





463 561 20356 15,5 4 CITROEN  CITROEN CX





463 641

20364

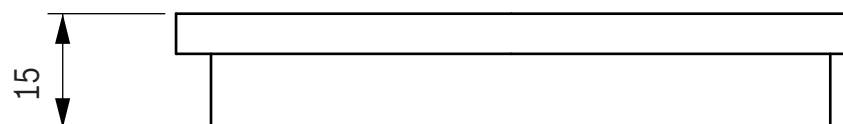
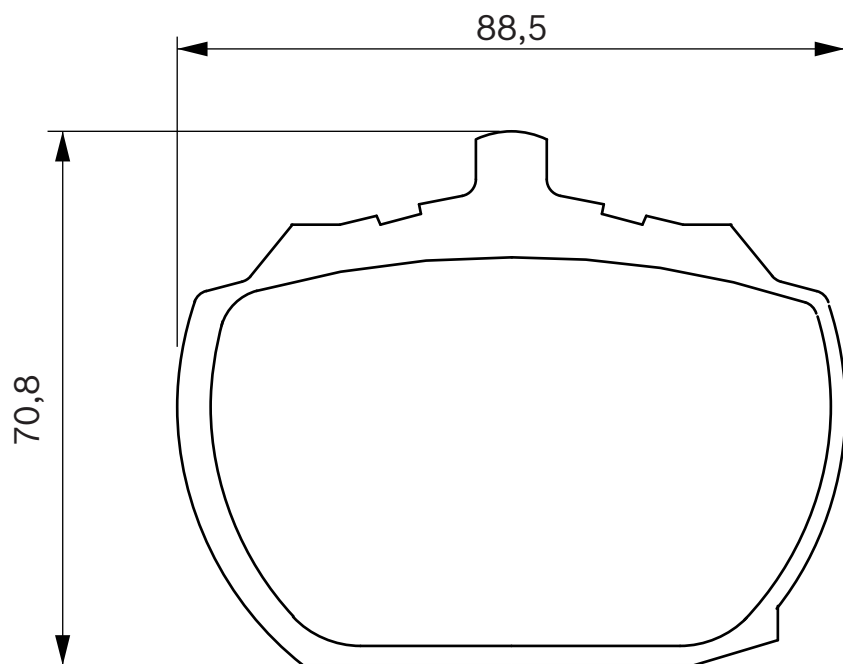
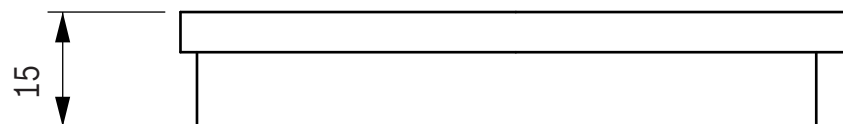
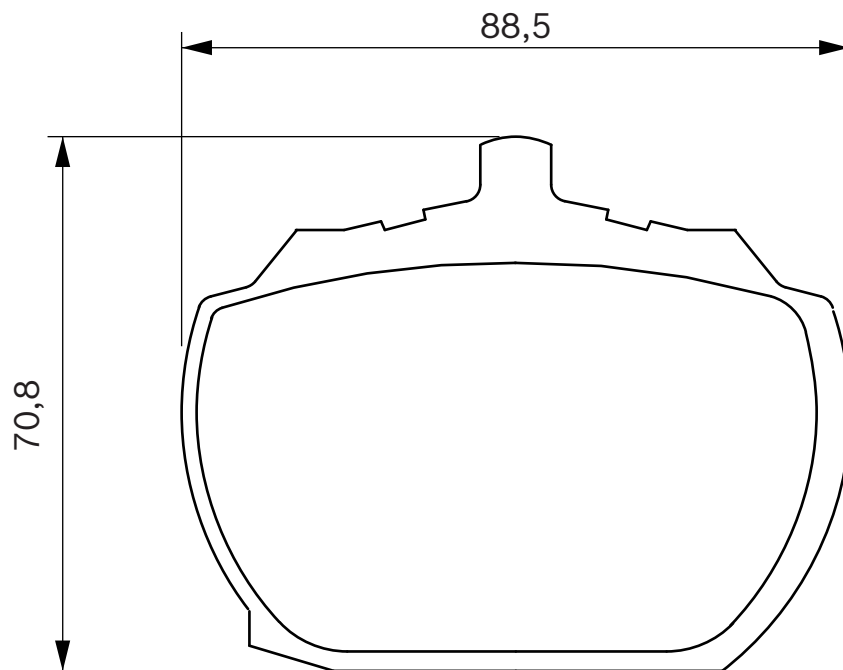
15,0

APL



FORD

Transit (78>86), Transit (86>91)





463 890

20389

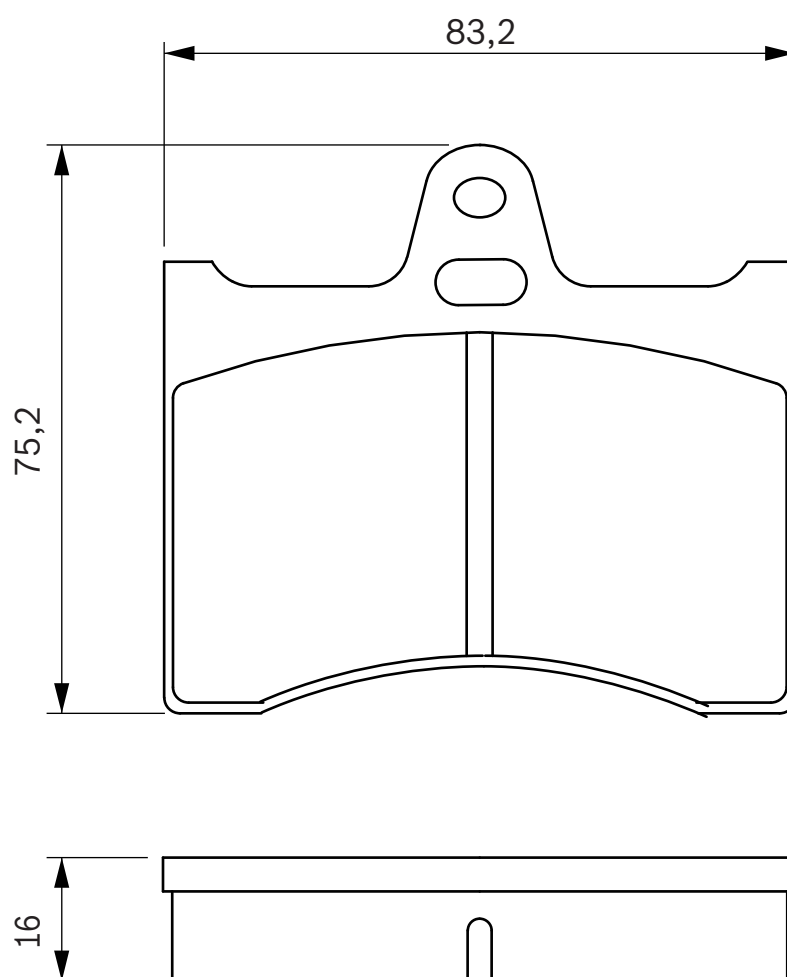
16,0

CITROEN



CITROEN

CX, Xantia, XM





463 921

20392

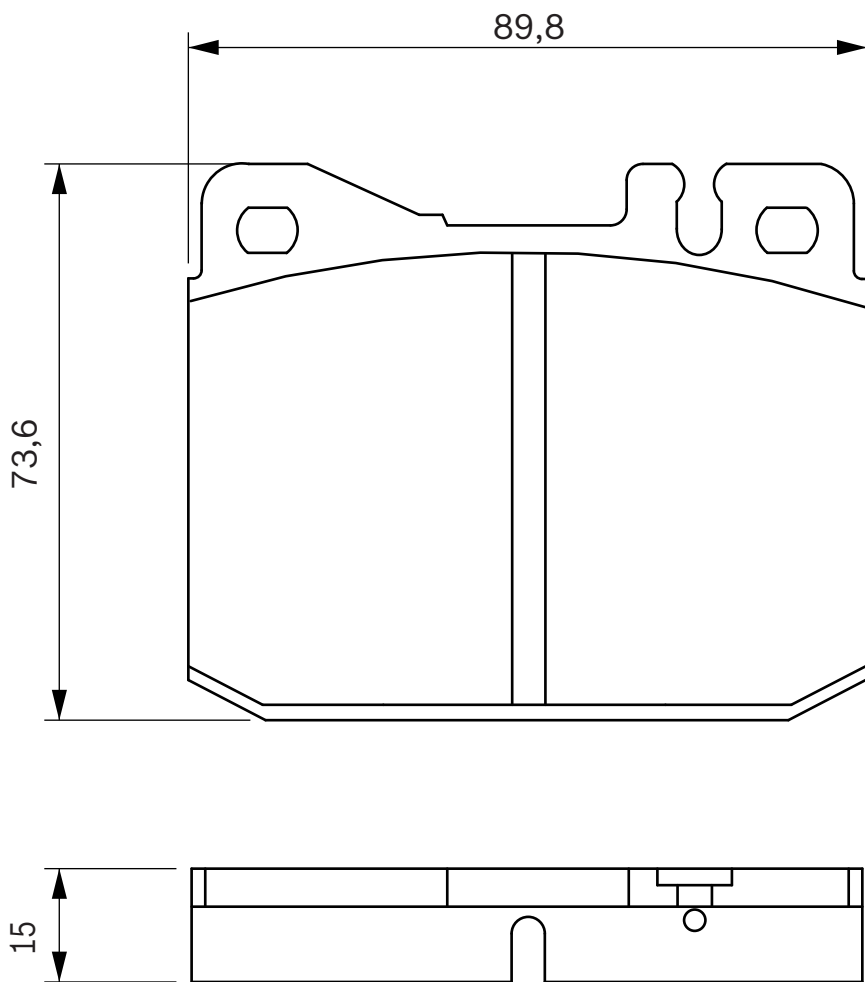
15,0

TEVES



MERCEDES-BENZ

123-Serie, SL Class (R107)





464 020

20402

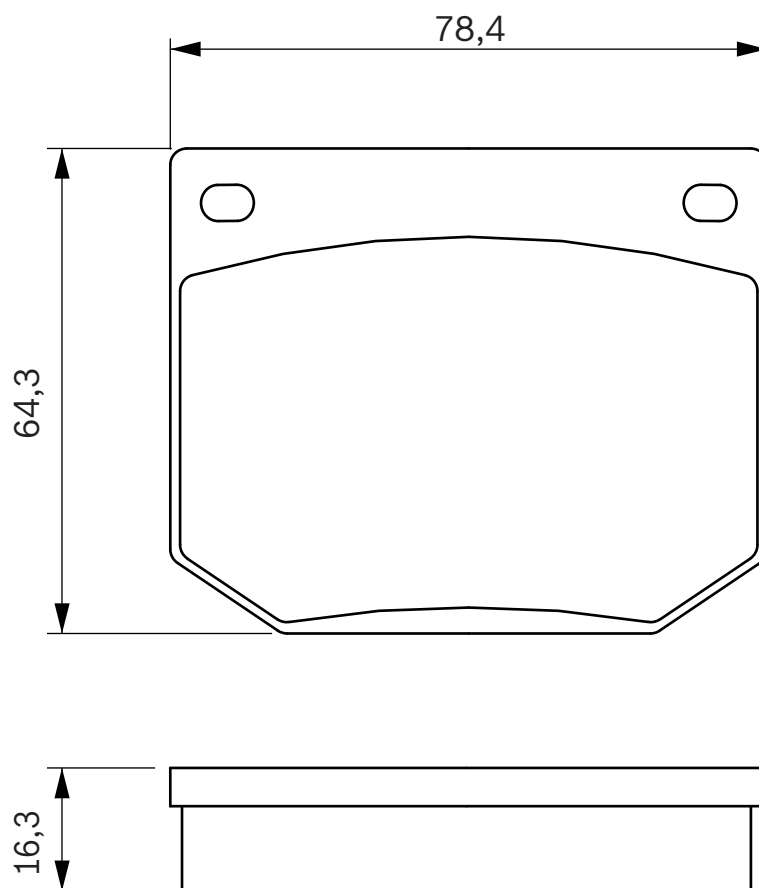
16,0

LUCAS



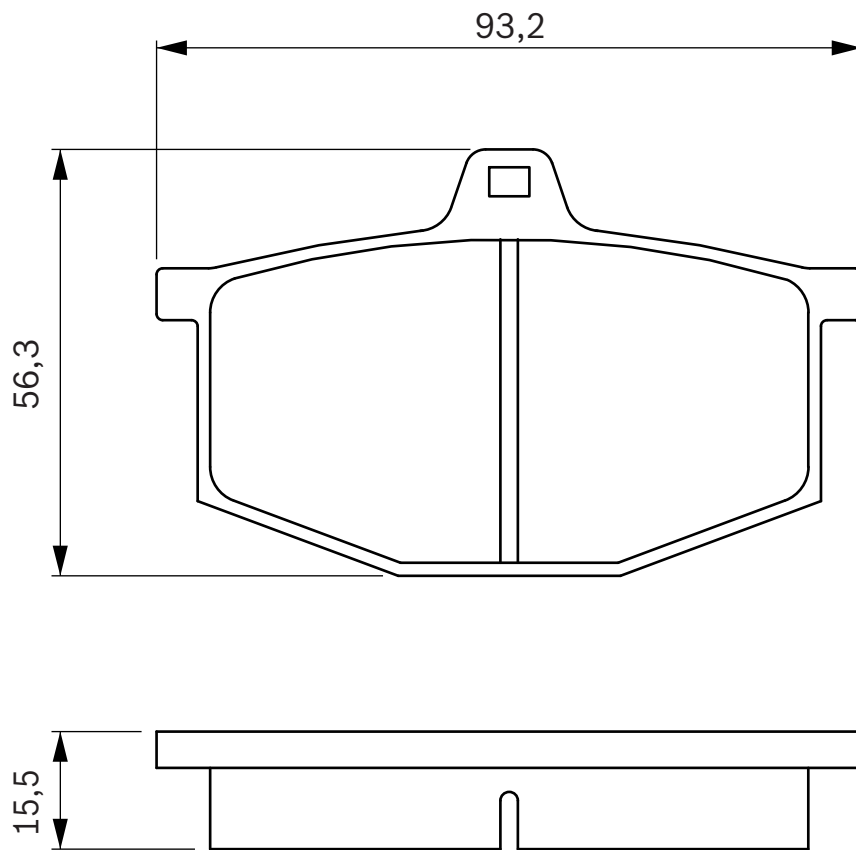
SAAB

900





464 801 20480 15,5 LUCAS  **RENAULT** 4 (F4/F6), 5





464 881

20488

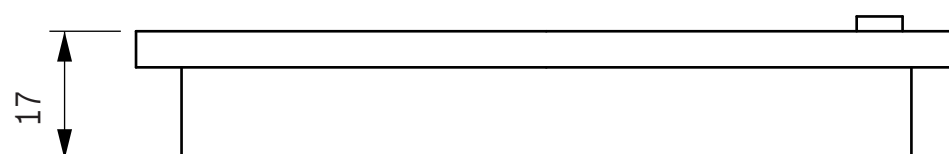
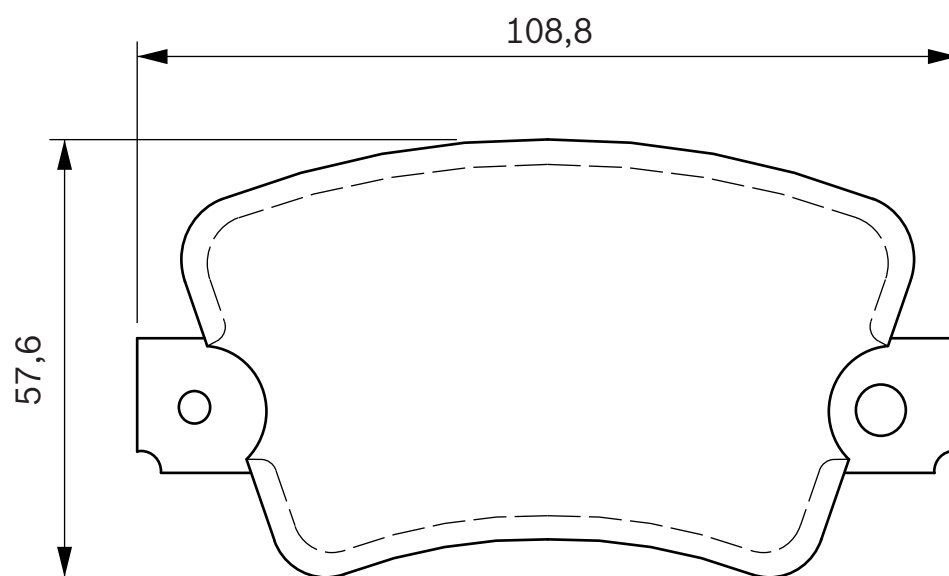
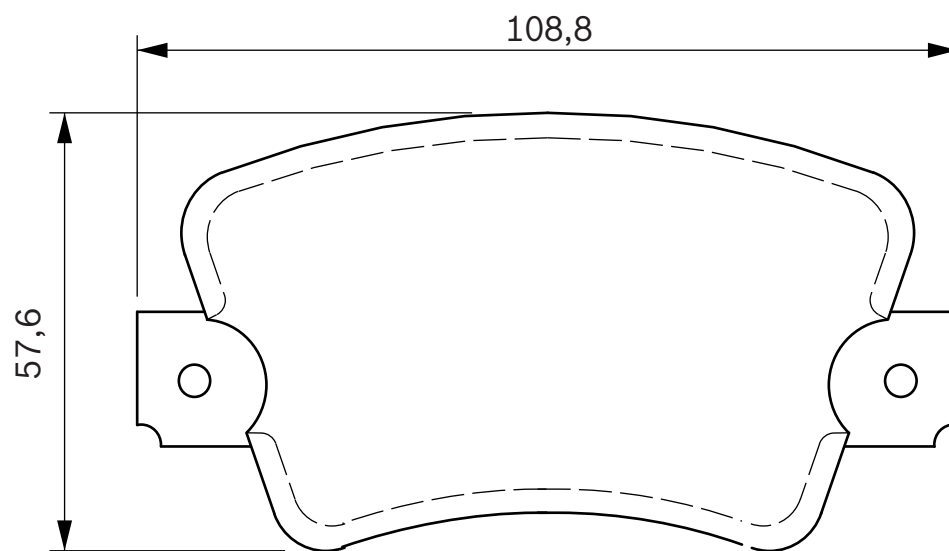
18,5

BOSCH



RENAULT

Trafic





465 141

20939

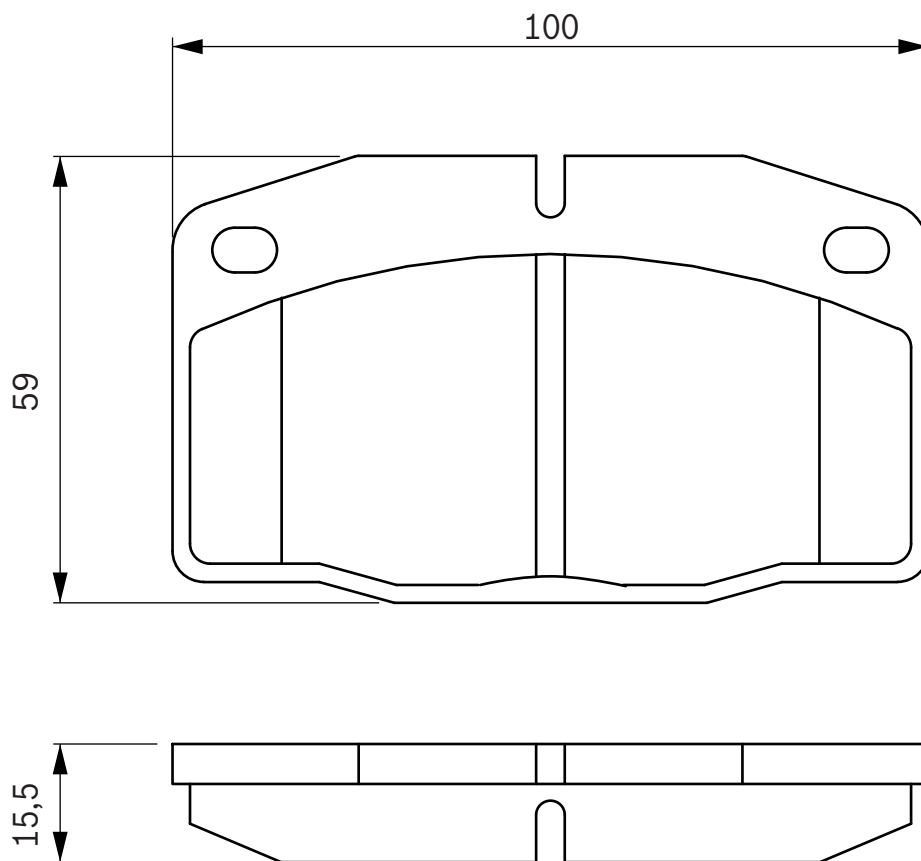
15,4

GM



OPEL

Corsa A, Kadett D, Kadett E, Omega A



**465 751**

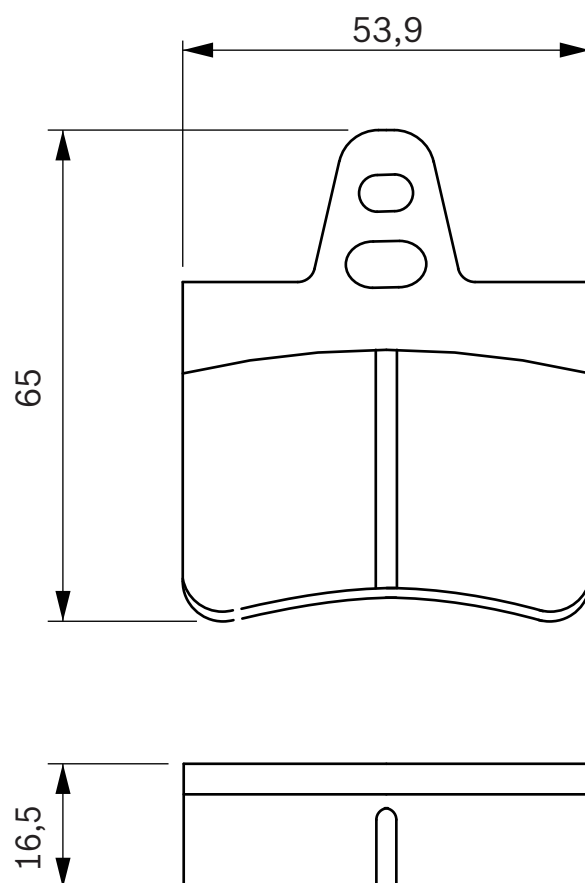
20575

16,7

CITROEN

**CITROEN**

BX, CX





465 941

20594

13,0

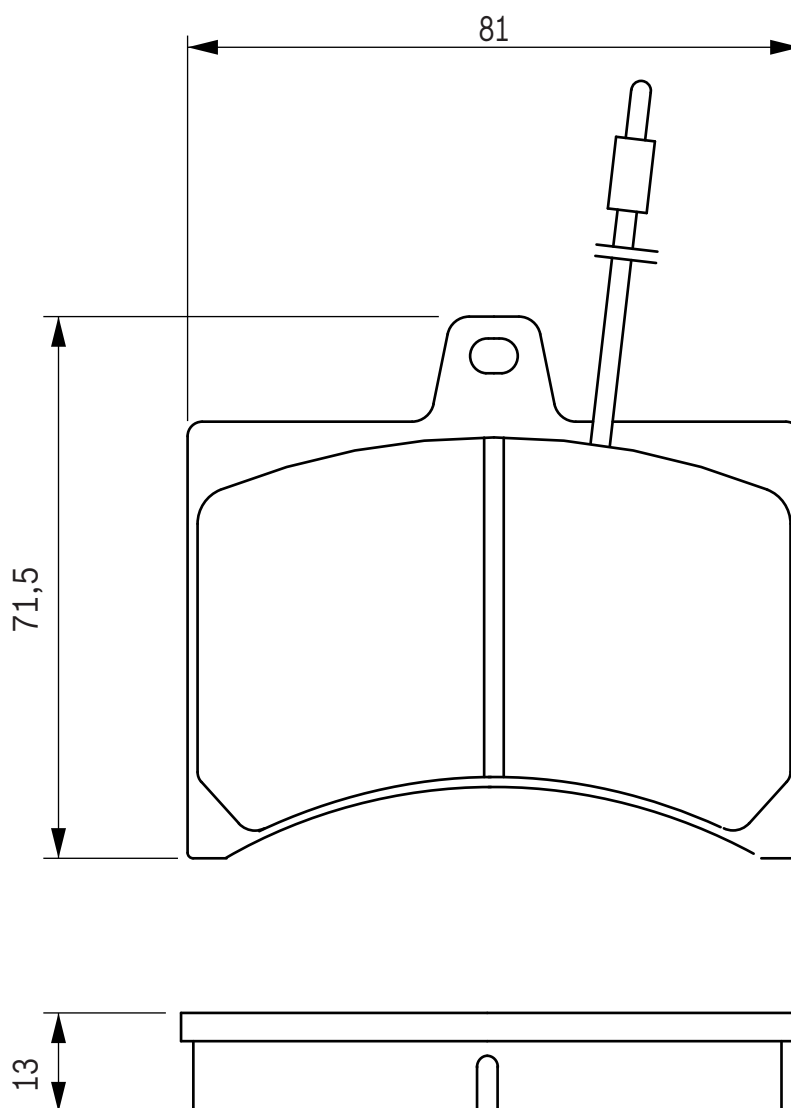
4

CITROEN



**CITROEN
PEUGEOT**

C 15, LN, LNA, Visa
104





466 051

20605

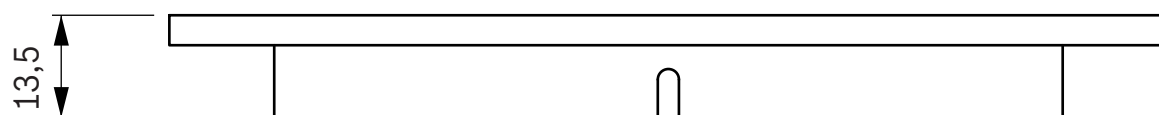
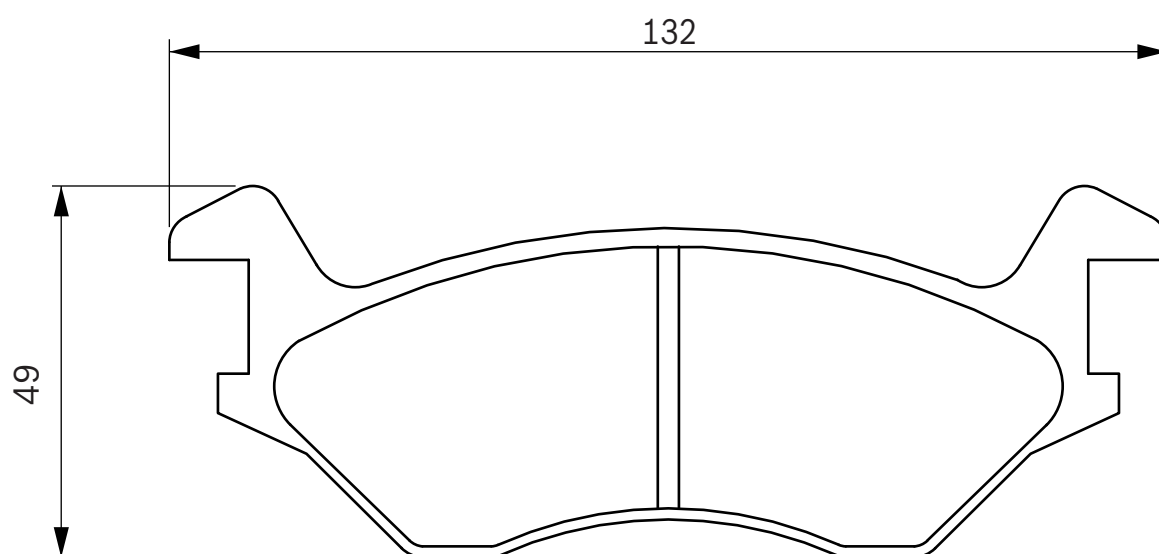
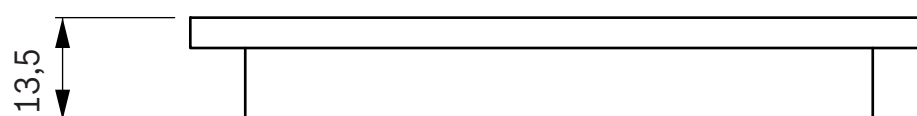
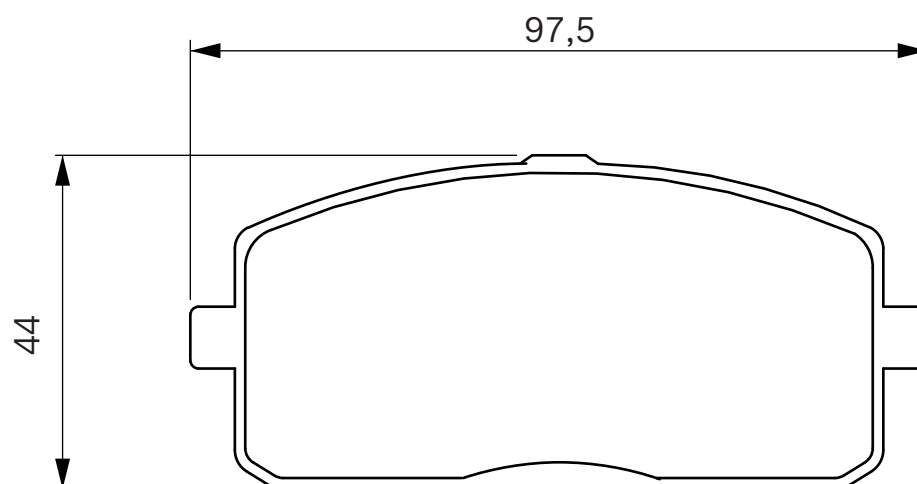
13,5

AKE



TOYOTA

Starlet





466 302

20034

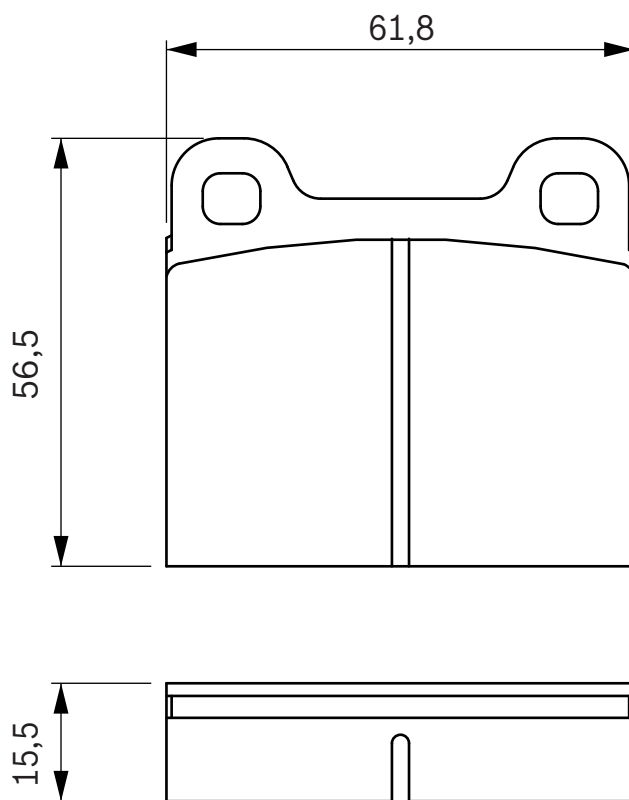
15,5

TEVES



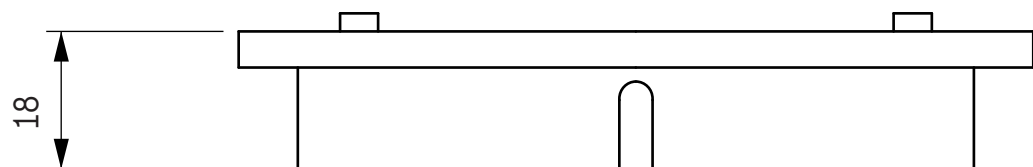
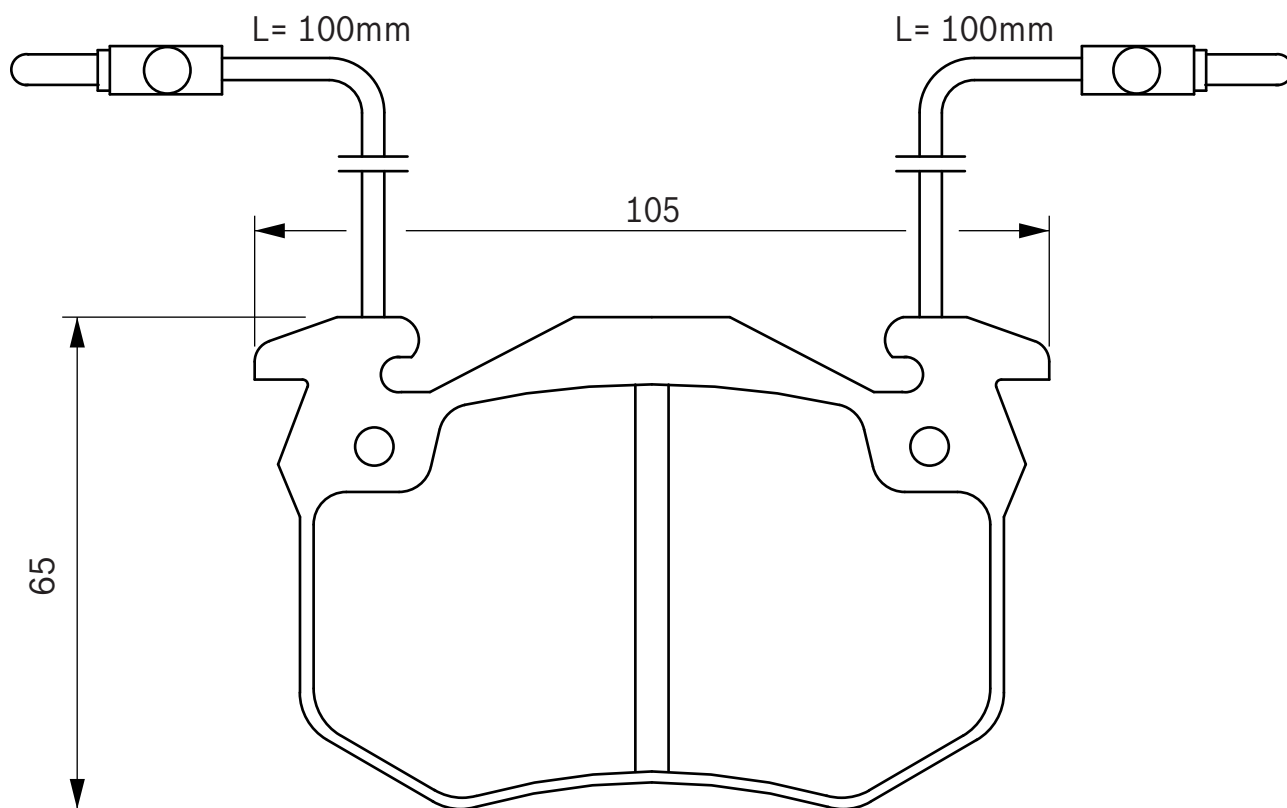
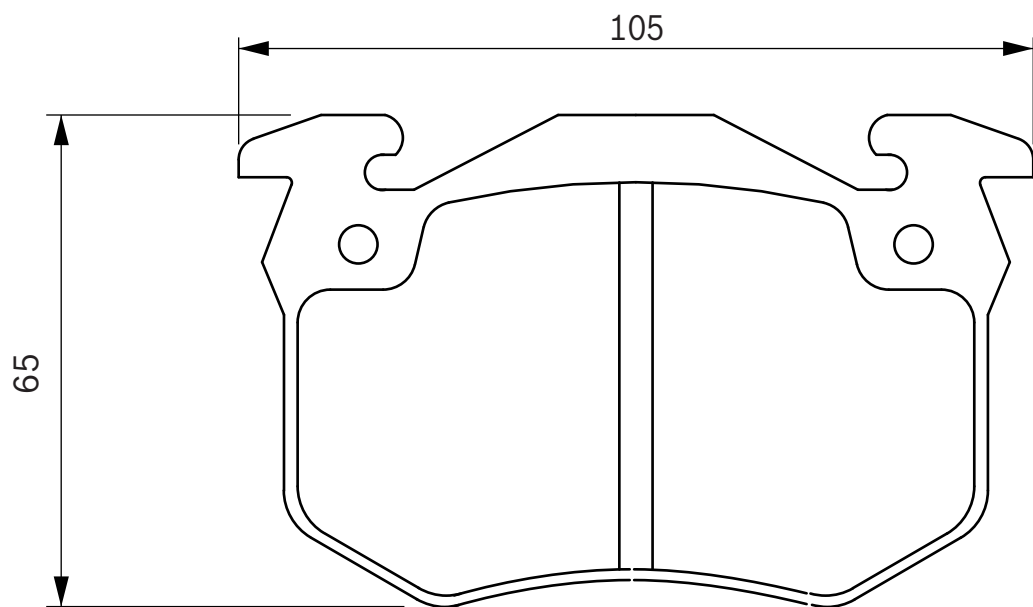
MERCEDES-BENZ
VOLVO

123-Serie, S Class (C126) Coupe, S Class (W126), SL Class (R107)
240 / 260, 740, 760, 780, 850, 940, 960, C70 Cabrio / Coupe, S70, S90 / V90, V70 I





466 311 20631 18,0 2 BOSCH  PEUGEOT RENAULT 505, 604 5





466 346

21096

15,0

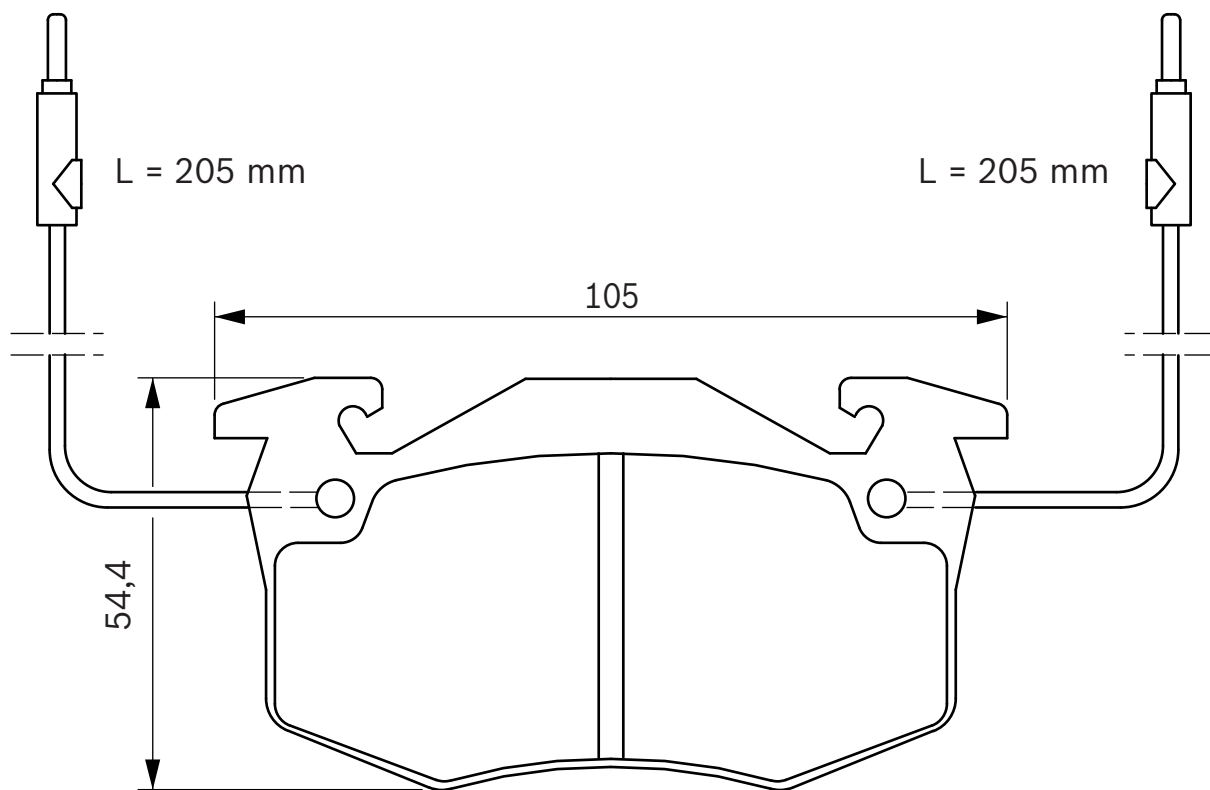
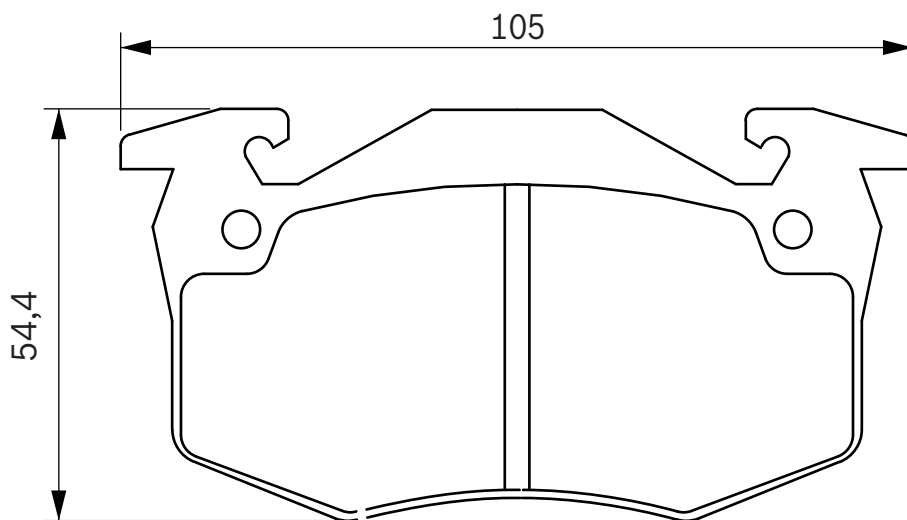
2

BOSCH



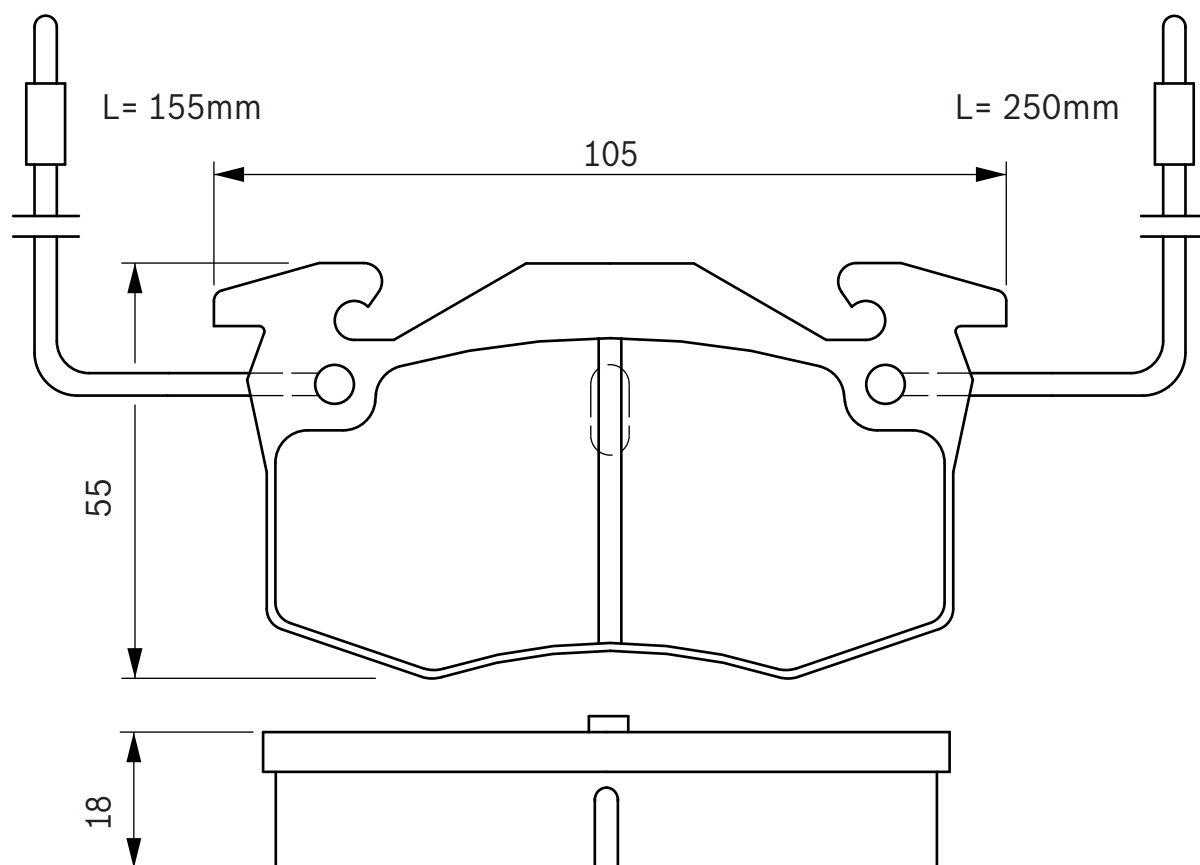
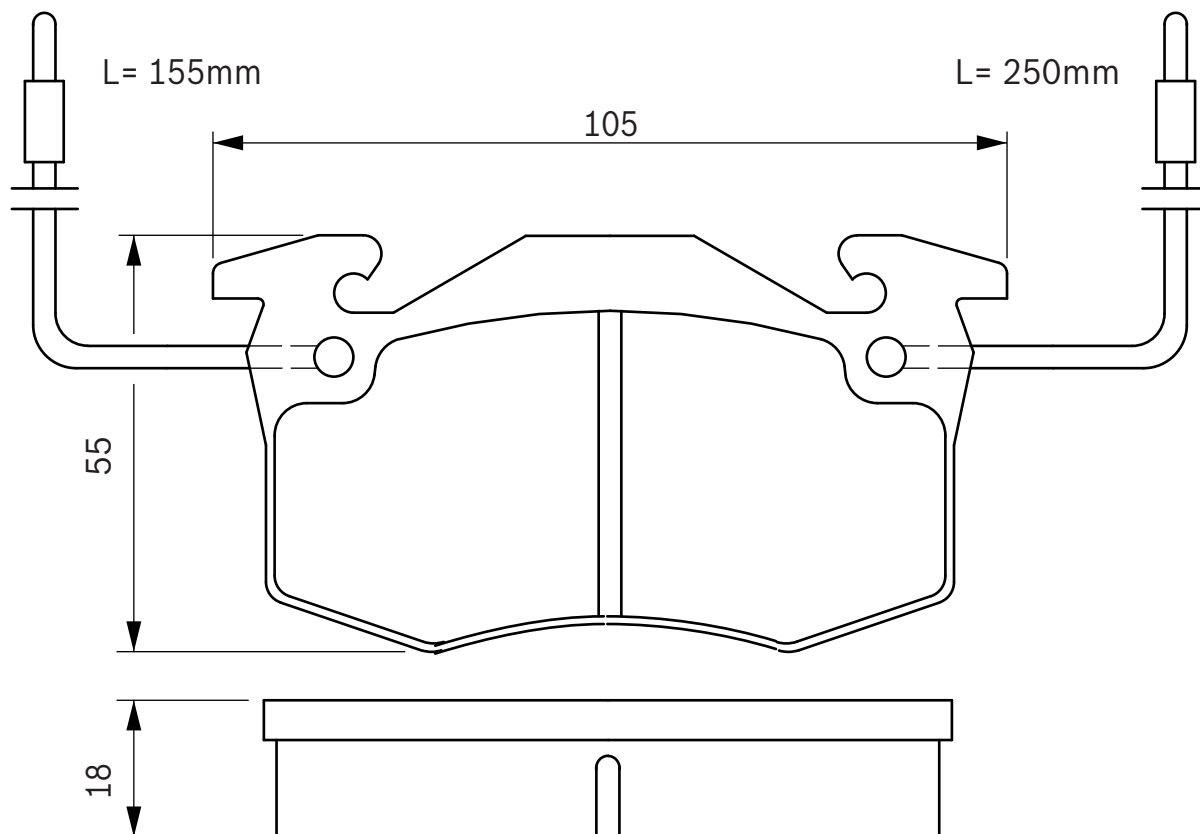
RENAULT

Clio, Express, Extra, Rapid, Super 5, Twingo





466 350 20635 18,0 2+2 BOSCH  CITROEN BX





466 402

20640

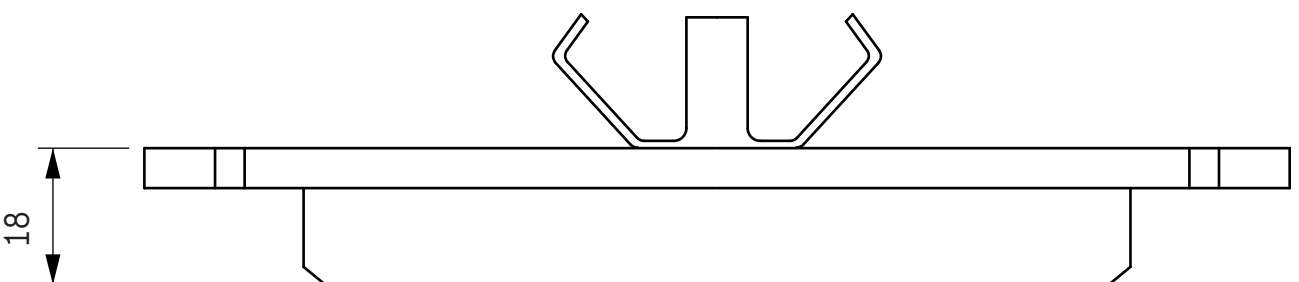
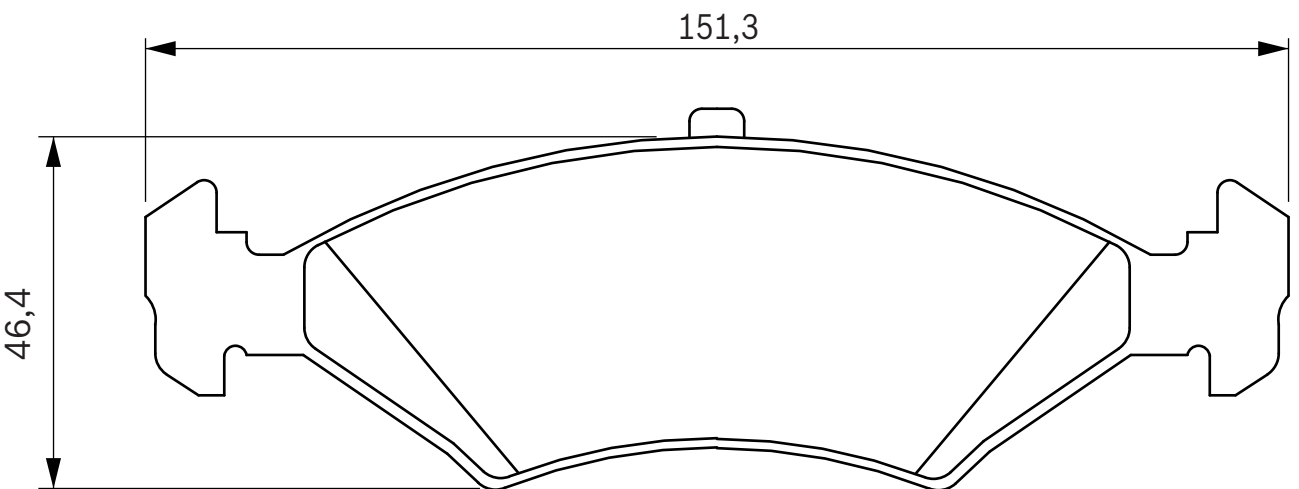
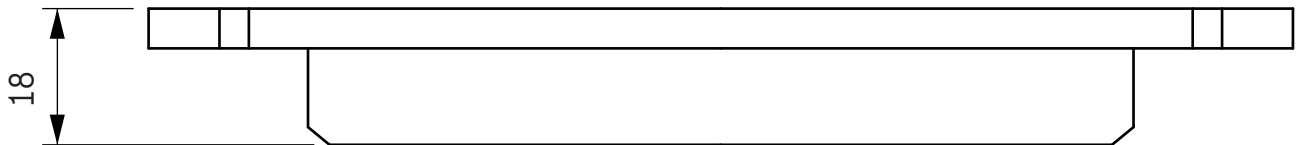
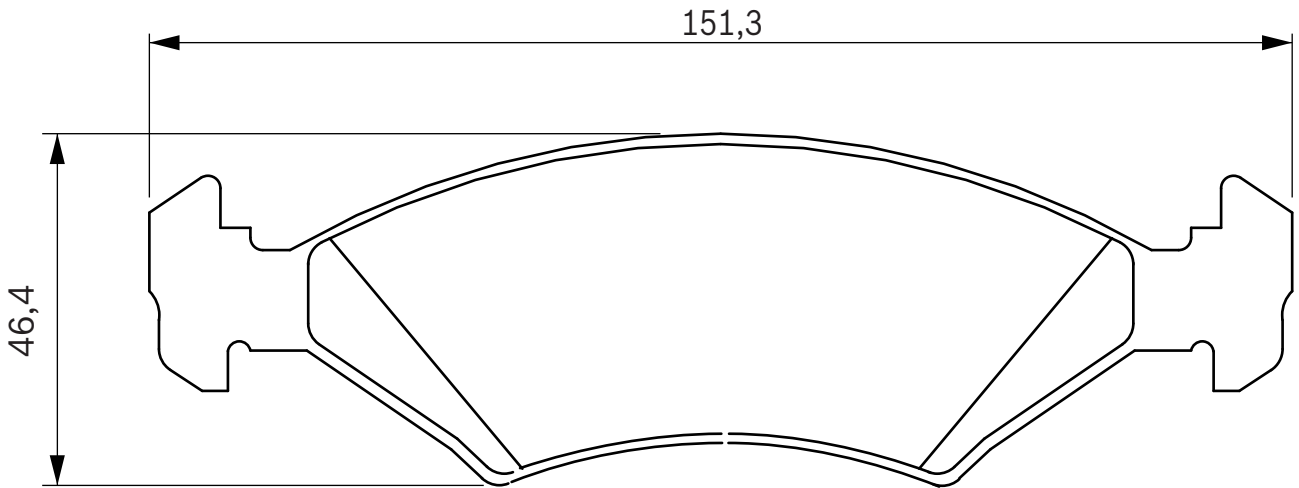
18,0

TEVES



FORD

Escort III (80>86), Escort IV (86>90), Fiesta II (83>89), Fiesta III (89>95), Orion I (83>86), Orion II (86>90), Sierra (82>86), Sierra (87>93)





WVA



S



466 403

20783

18,0

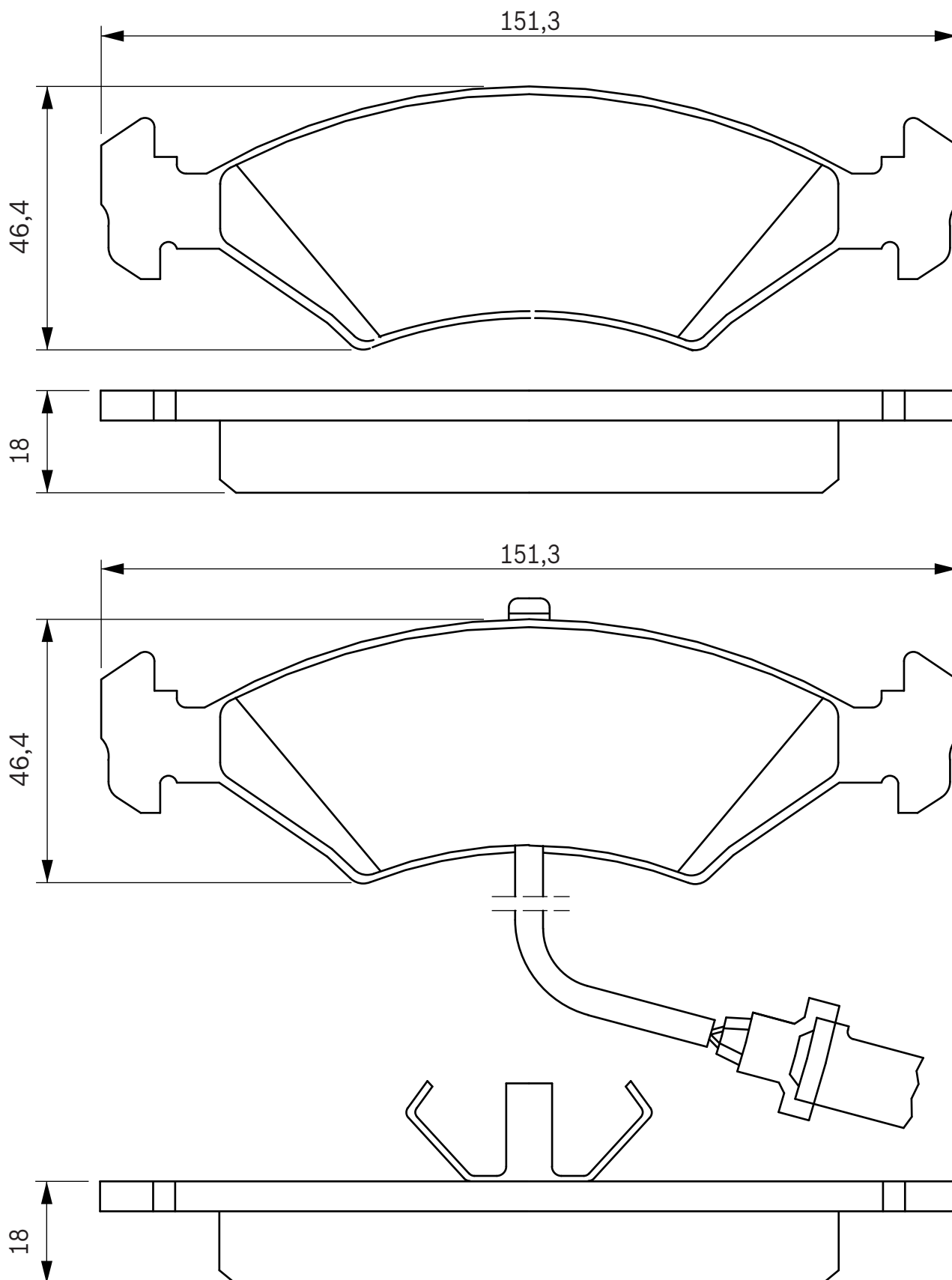
2

TEVES



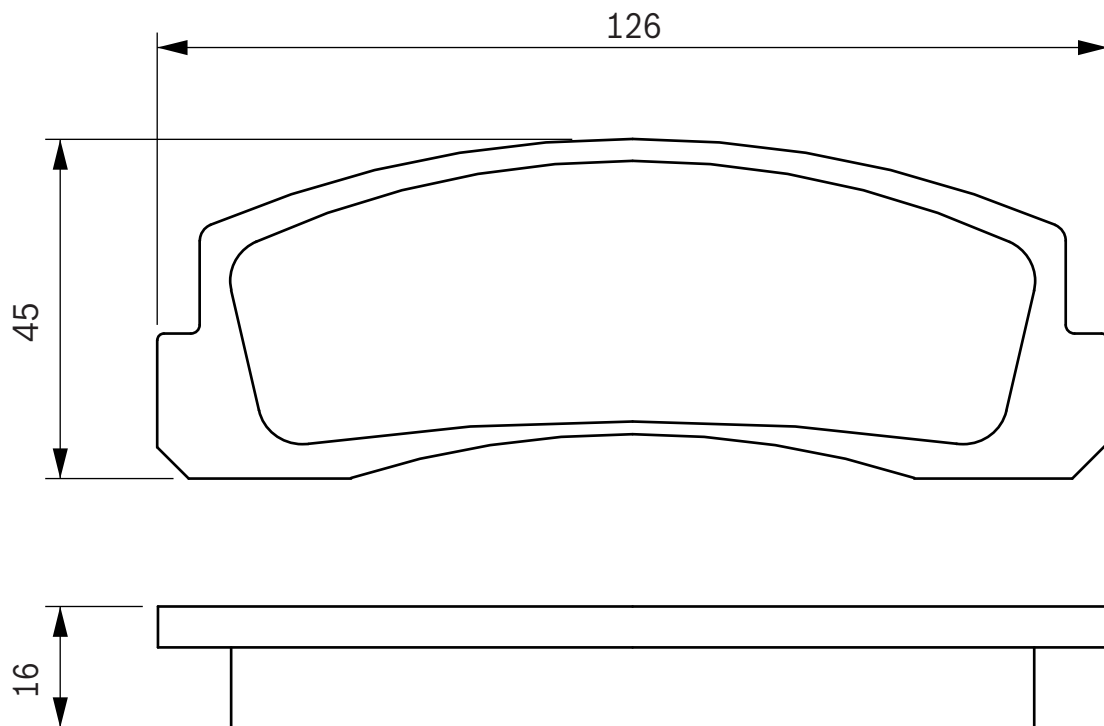
FORD

Escort III (80>86), Escort IV (86>90), Fiesta III (89>95), Orion I (83>86), Orion II (86>90),
Sierra (82>86)





466 601 20660 16,0 BOSCH LADA Niva



**466 683**

20961

15,2

LUCAS

**AUDI****NISSAN****PEUGEOT****RENAULT****SEAT****VOLKSWAGEN**

A4 / A4 Quattro (00>07), A4 Cabriolet

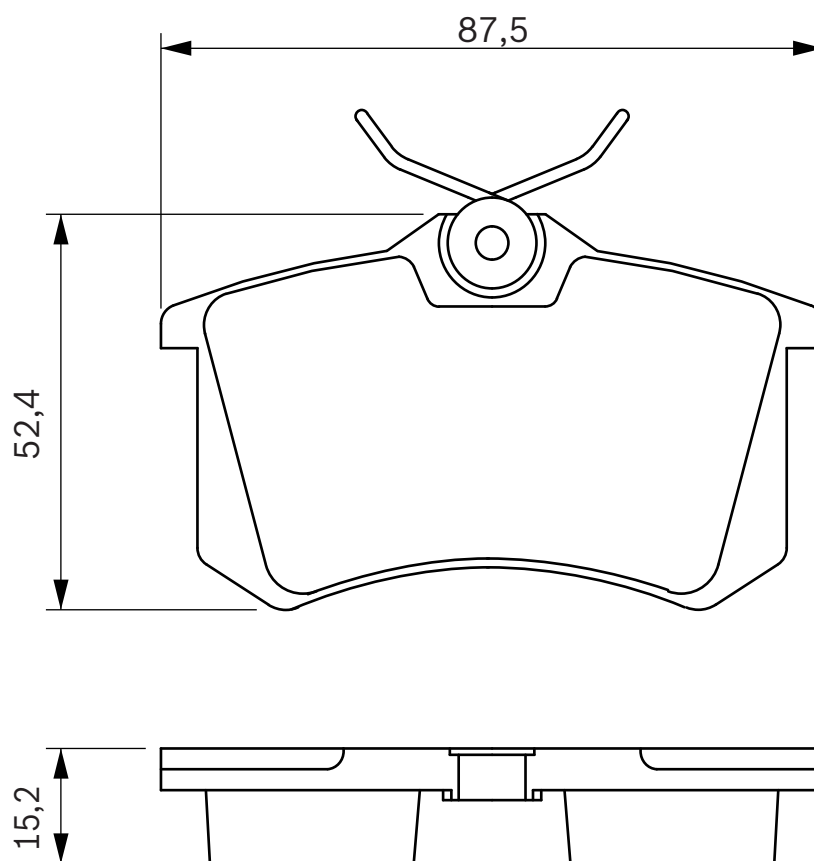
Note

405

Avantime, Clio III, Espace III, Grand Scenic II, Grand Scenic III, Megane Break, Megane II, Megane II Break, Megane II Coupe-Cabrio, Mégane III, Modus, Scenic, Scenic II, Scenic III

Cordoba (93>02), Ibiza II (93>99), Toledo I (93>99)

Corrado, Golf II, Golf III, Golf III Cabriolet, Golf IV Cabriolet, Jetta II, Passat II, Passat III, Passat IV, Scirocco II, Vento





466 693

20669

19,6

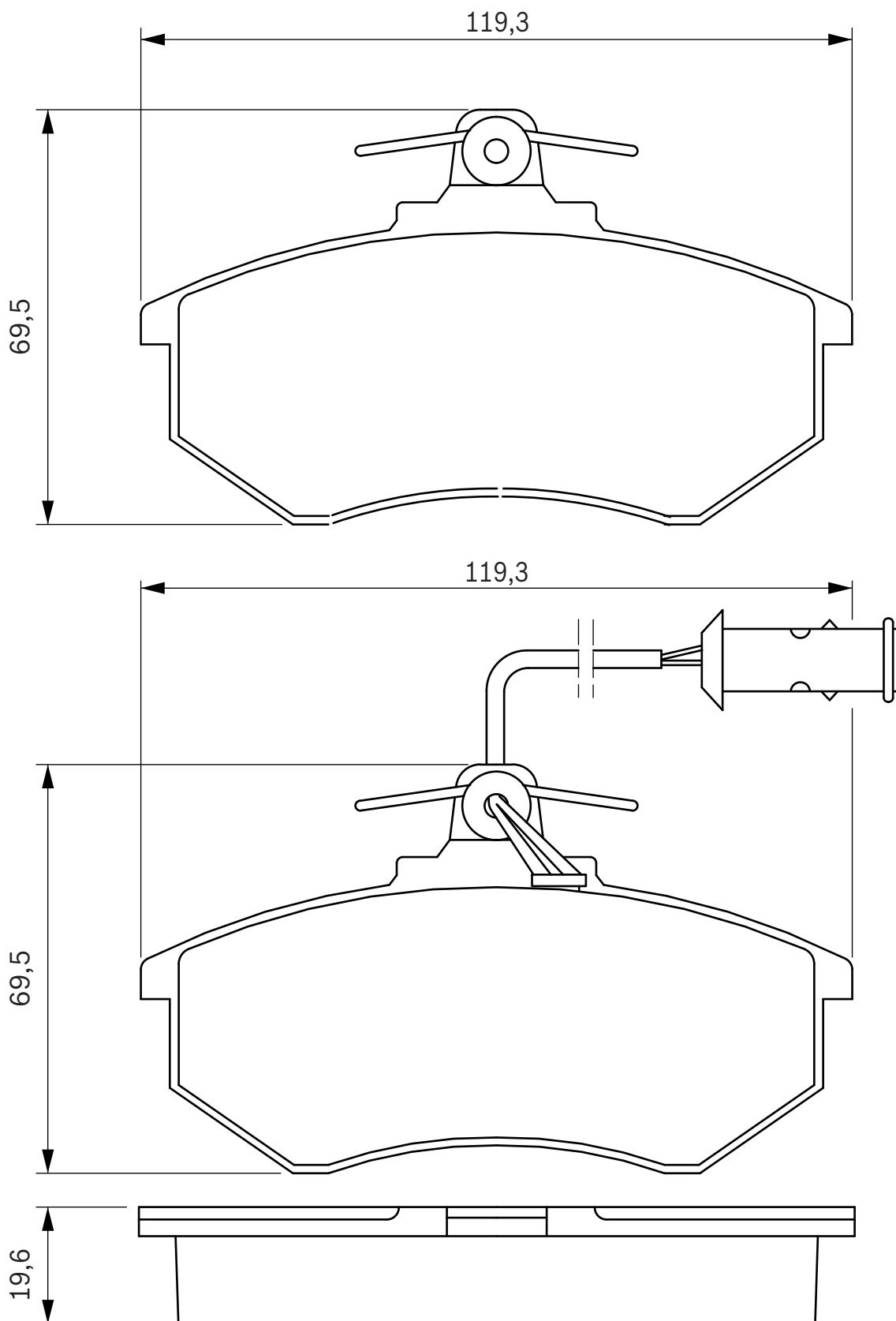
2

LUCAS



AUDI

100, 100 quattro, 200, 200 quattro, 80, 80 quattro, 90, Cabriolet, Coupe, Coupe quattro



**466 698**

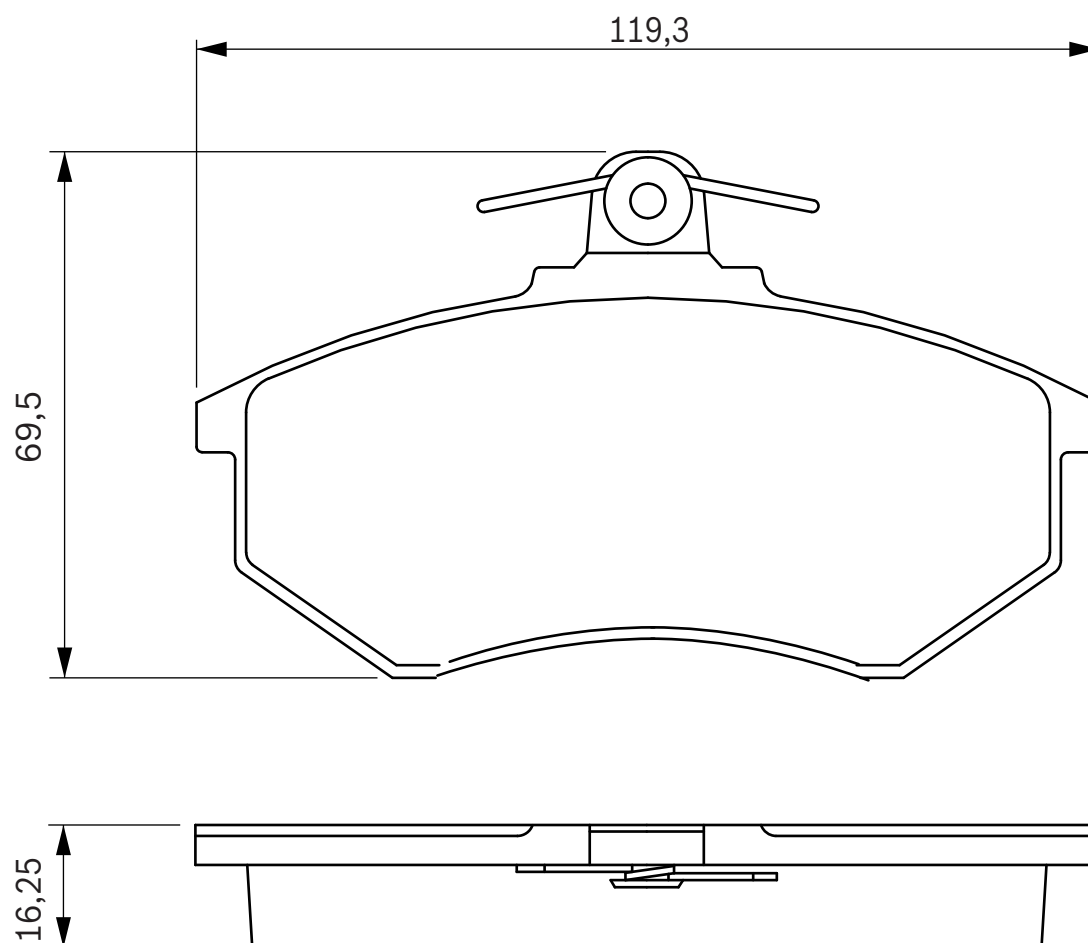
20669

16,3

LUCAS

**AUDI**

80 quattro, 90, Coupe, Coupe quattro





466 700

20669

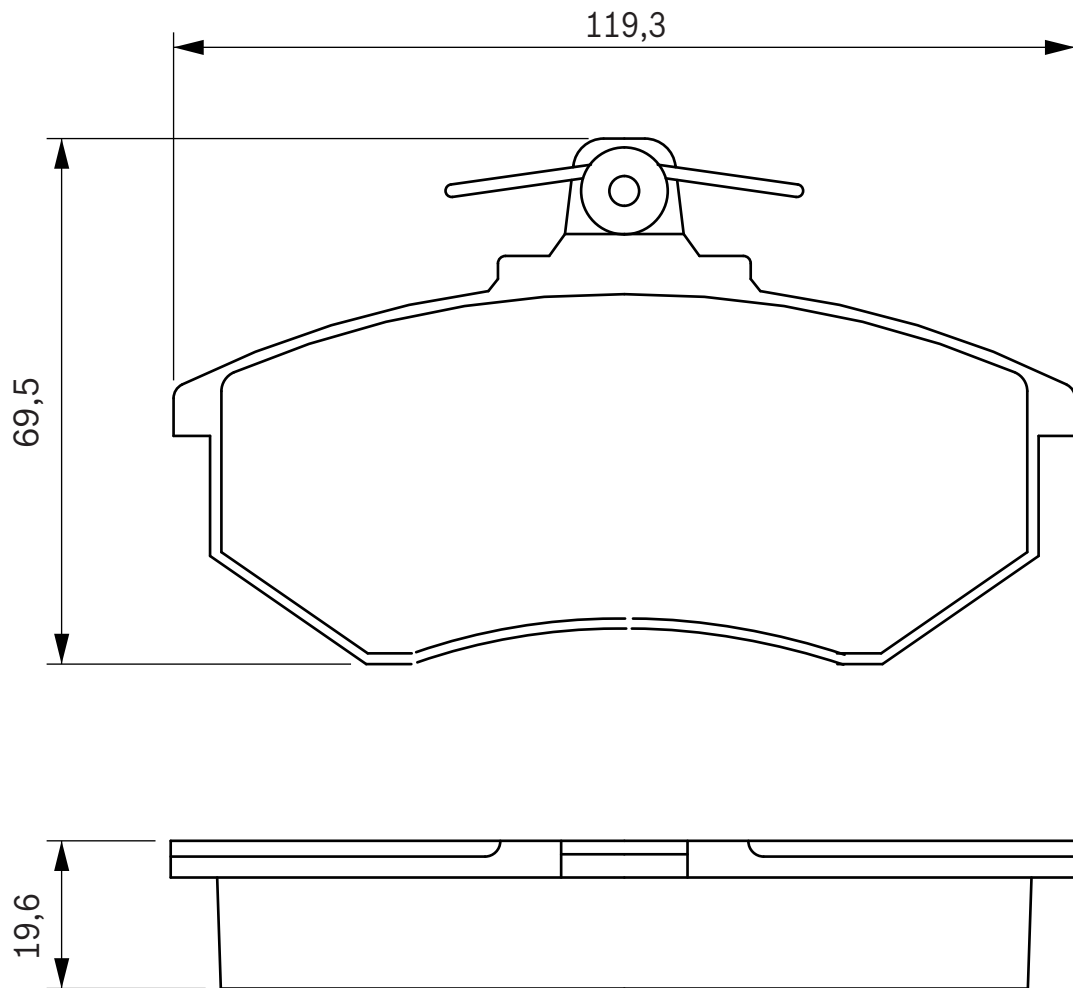
19,6

LUCAS



AUDI
VOLKSWAGEN

100 quattro
Corrado



**466 871**

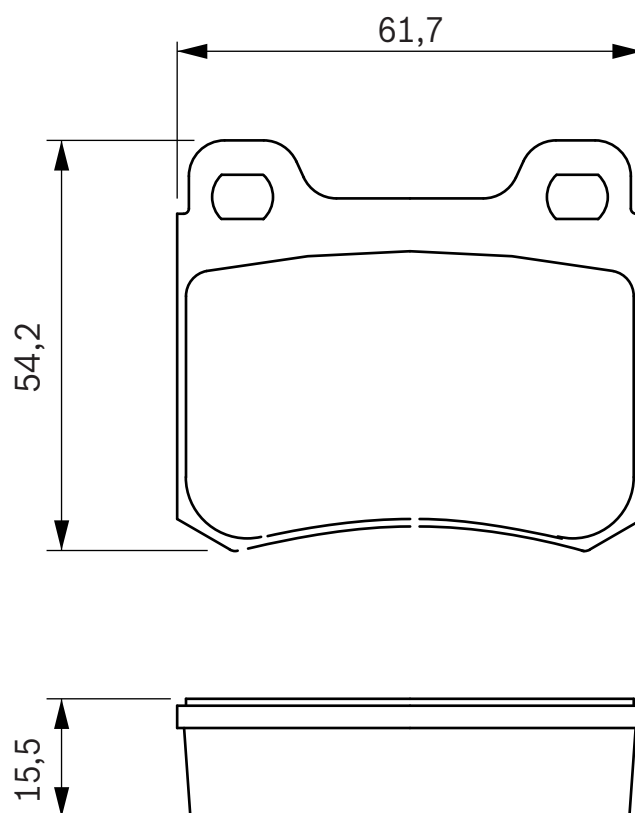
20758

15,5

TEVES

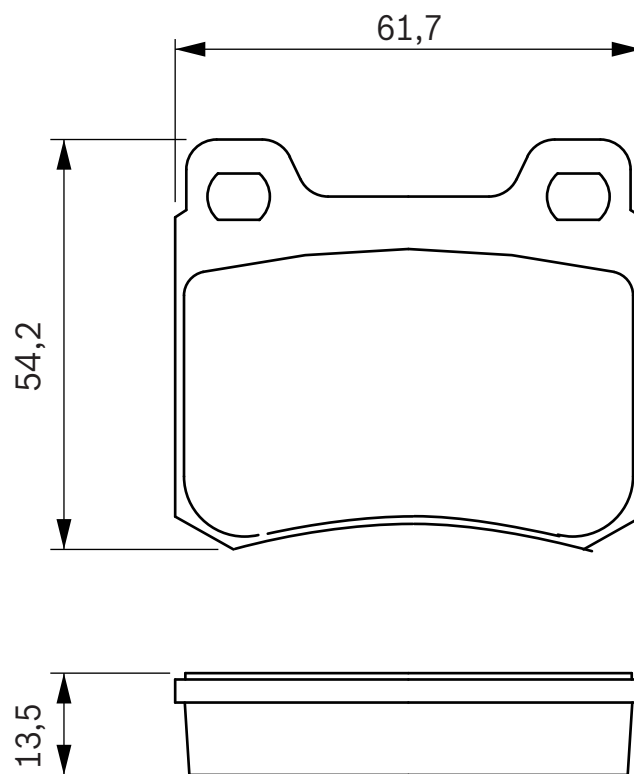
**MERCEDES-BENZ**

190-Serie (W201), C Class (W202), E Class (C124) Coupe (93>97), E Class (W124) (93>96), W124-Serie (84>93), W124-Serie Coupe (87>93)



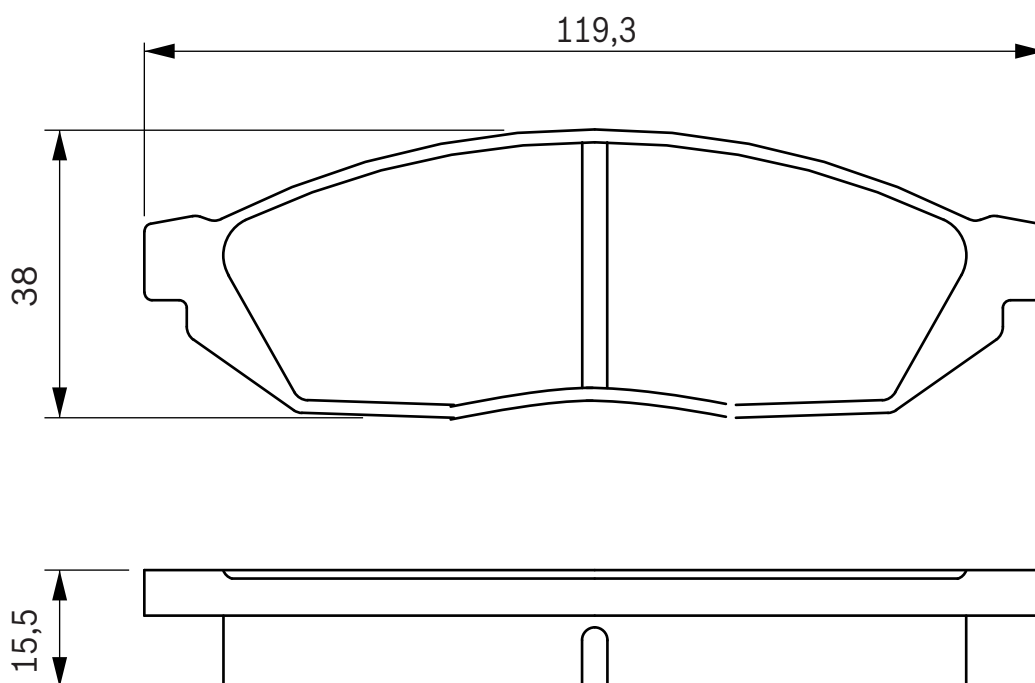


466 874 20758 13,5 TEVES  **MERCEDES-BENZ** 190-Serie (W201)





467 311 20731 15,5 SUM  SUZUKI Alto





467 400

20740

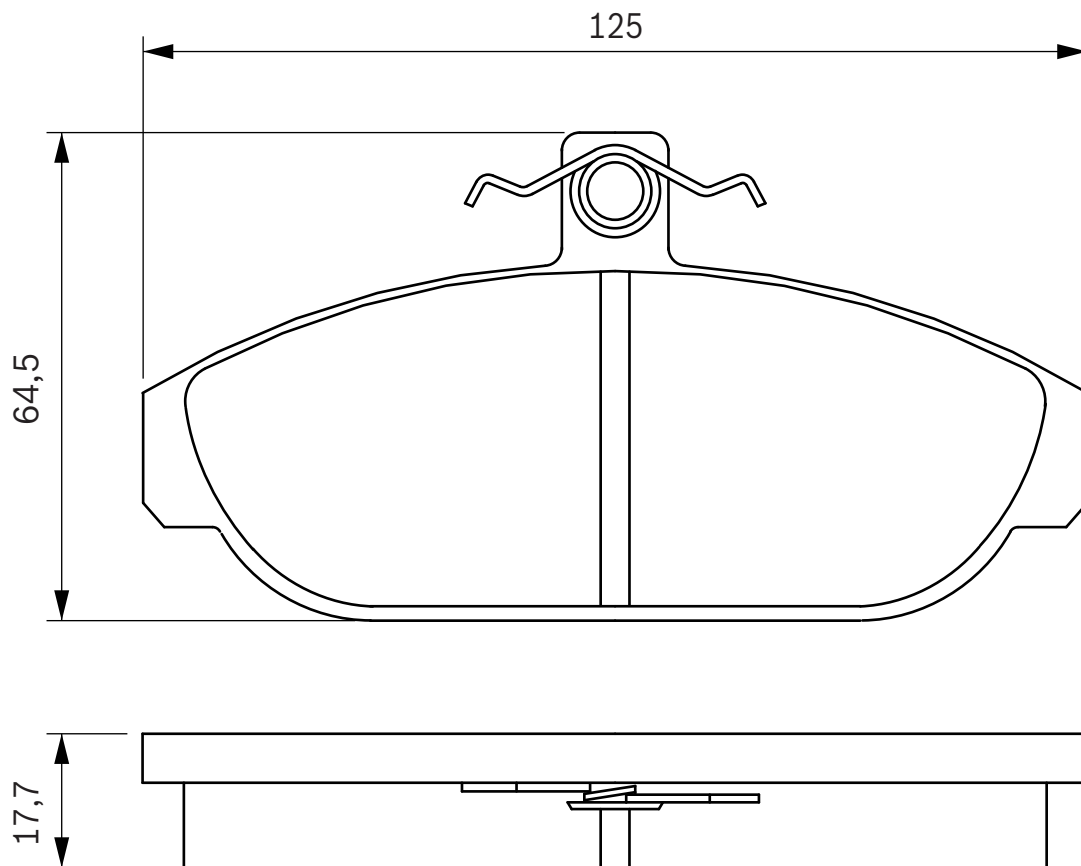
17,4

LUCAS



VOLVO

740, 760, 780, 940, 960

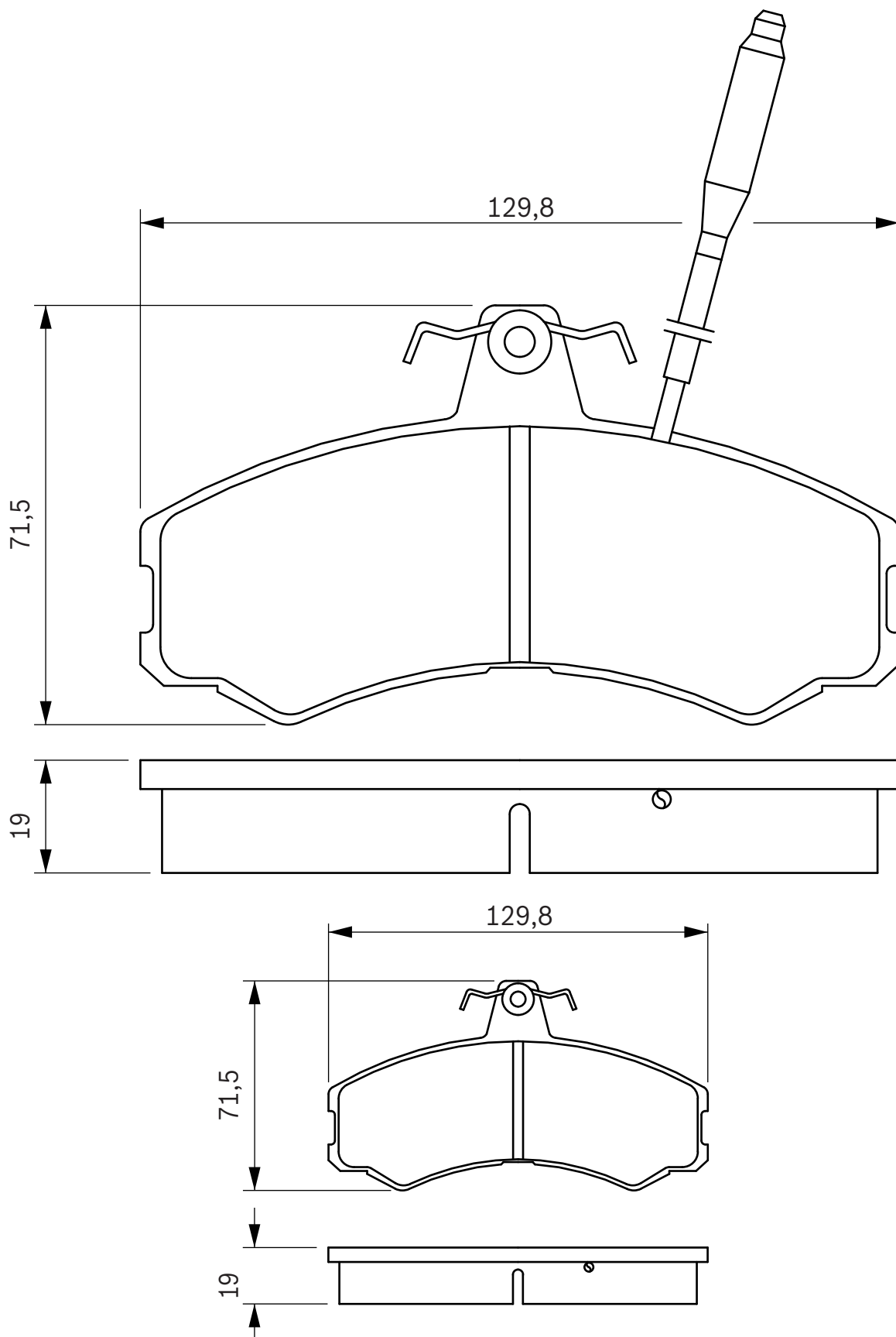




467 411 20741 19,1 2 LUCAS 

**CITROEN
FIAT
PEUGEOT**

C 25
Ducato (Mod 280), Ducato (Mod 280_290), Talento
J 5





467 590

20759

18,0

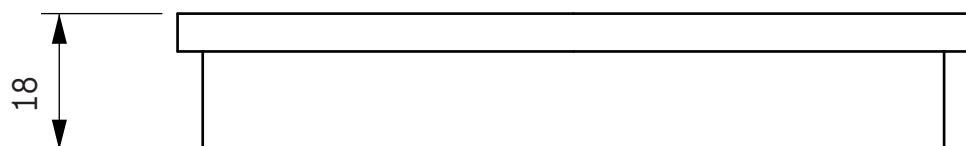
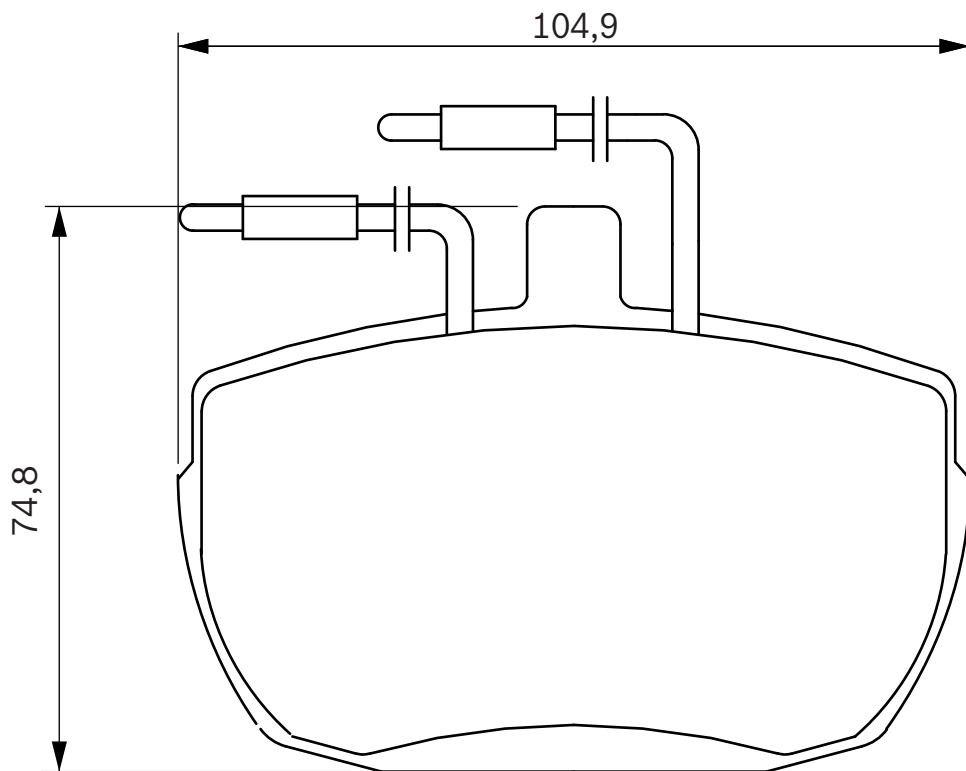
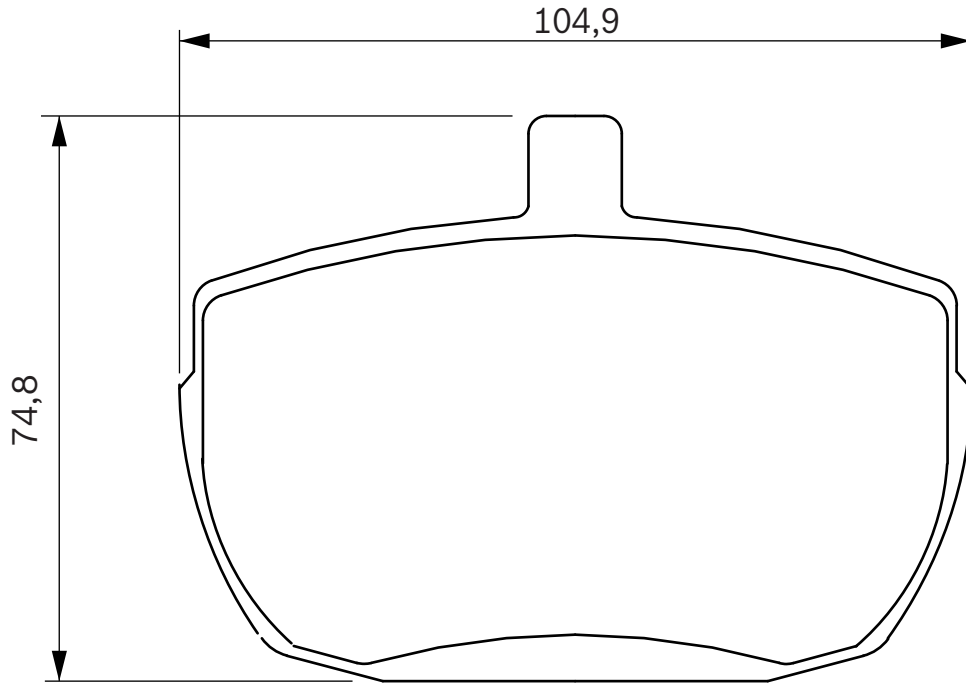
2+2

APL



ALFA ROMEO
FORD

AR 8-Serie
Transit (78>86), Transit (86>91)



**467 720**

21463

18,0

2

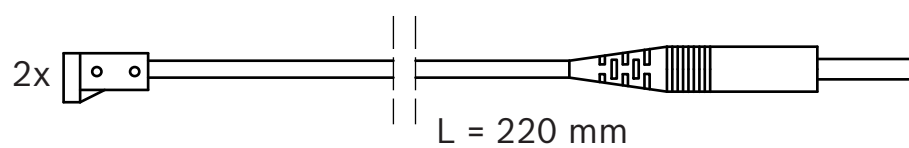
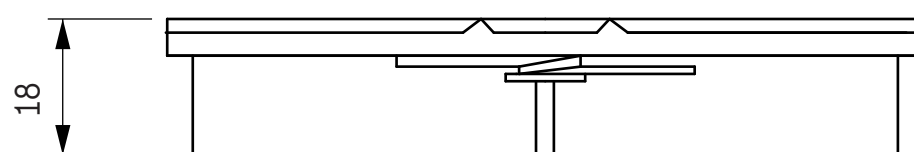
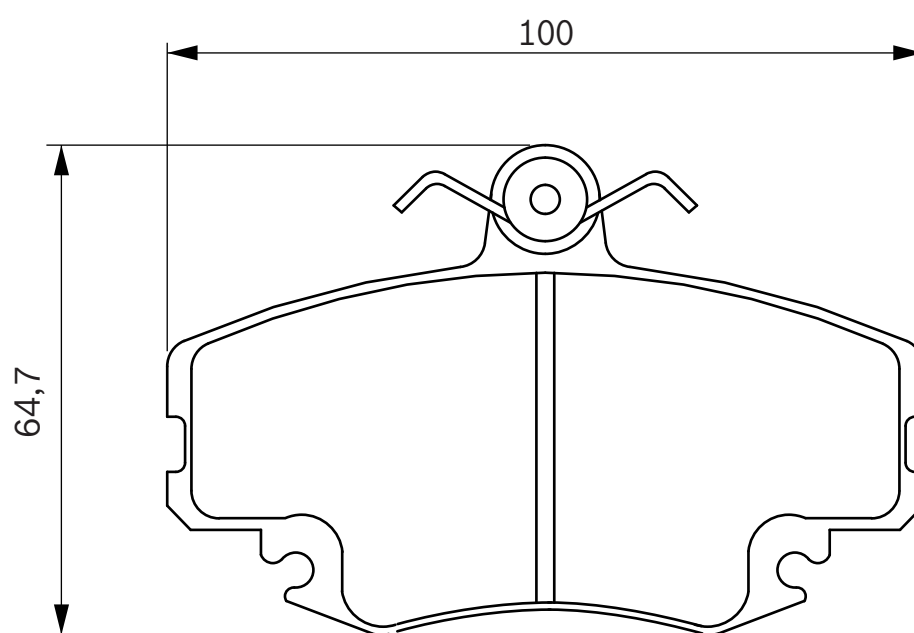
LUCAS



DACIA
PEUGEOT
RENAULT

Logan, Sandero
 205, 309

11, 18 Berline / Break, 19, 21, 21 Nevada, 25, 9, Clio, Clio II, Espace I, Express, Extra, Rapid,
 Fuego, Logan, Megane, Megane Break, Megane Cabrio, Megane Classic, Megane Coupe, Scenic,
 Super 5, Twingo, Twingo II





467 841

29784

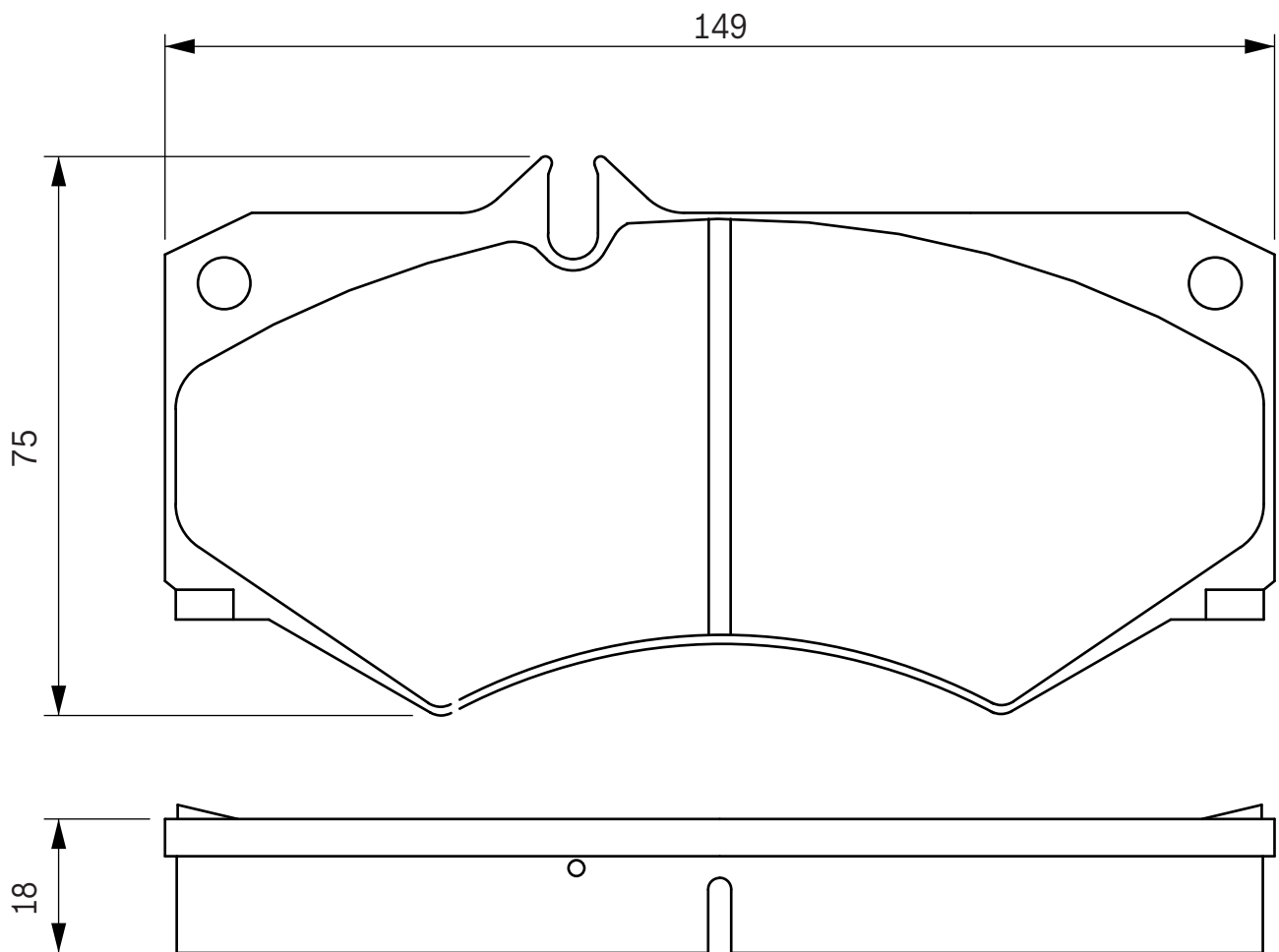
18,0

PERROT



**MERCEDES-BENZ
VOLKSWAGEN**

2t-Serie (T1), 3t-Serie (T1), 4t-Serie (T1), G Class
LT 40





468 350

29835

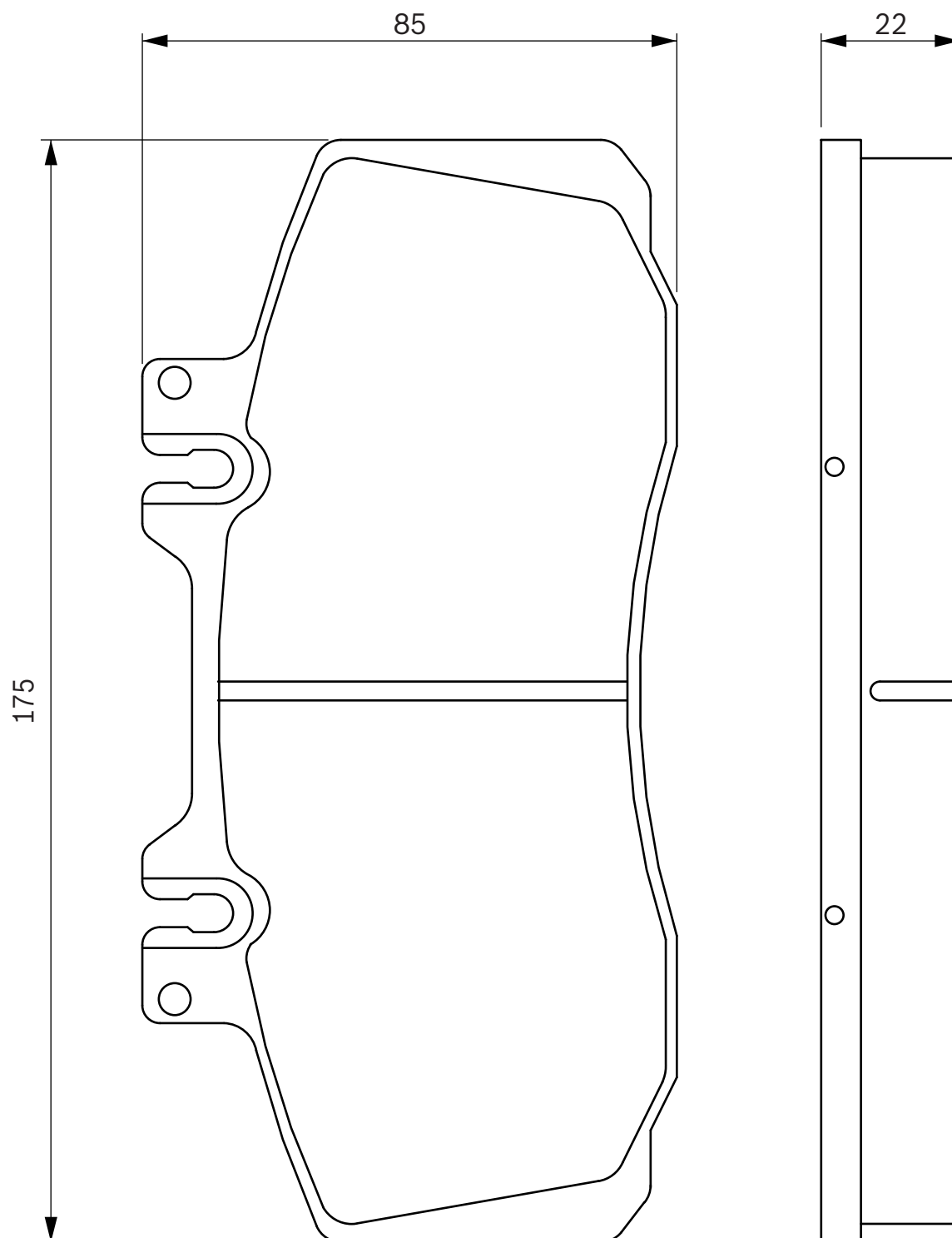
22,0

TEVES



MERCEDES-BENZ

Vario





468 380

20838

17,5

2

LUCAS



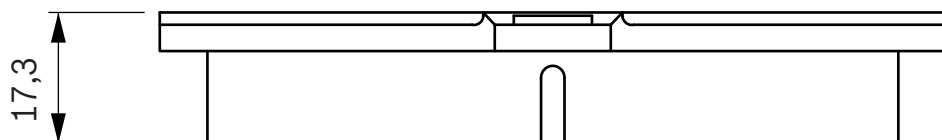
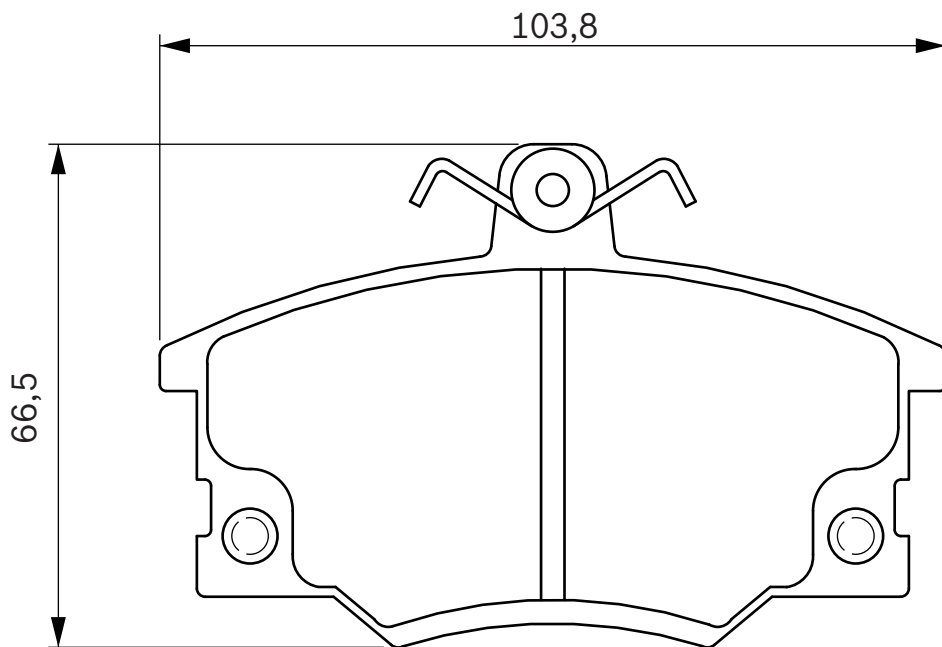
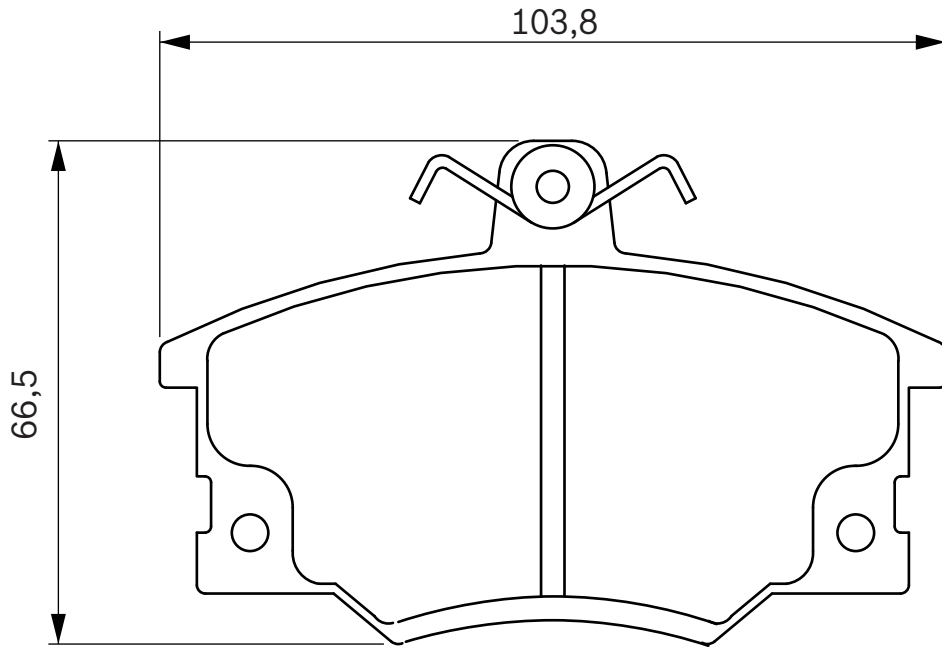
ALFA ROMEO
AUTOBIANCHI
FIAT

LANCIA

Alfa 145 / 146, Alfa 155
Y 10

Argenta, Barchetta, Panda (86>90), Panda (91>03), Punto (93>99), Regata, Ritmo, Seicento,
Tempra, Tipo, Uno (83>89), Uno (90>95), Uno VAN 90

Dedra, Delta (831) (79>94), Delta (836) (94>), Prisma, Y, Y 10

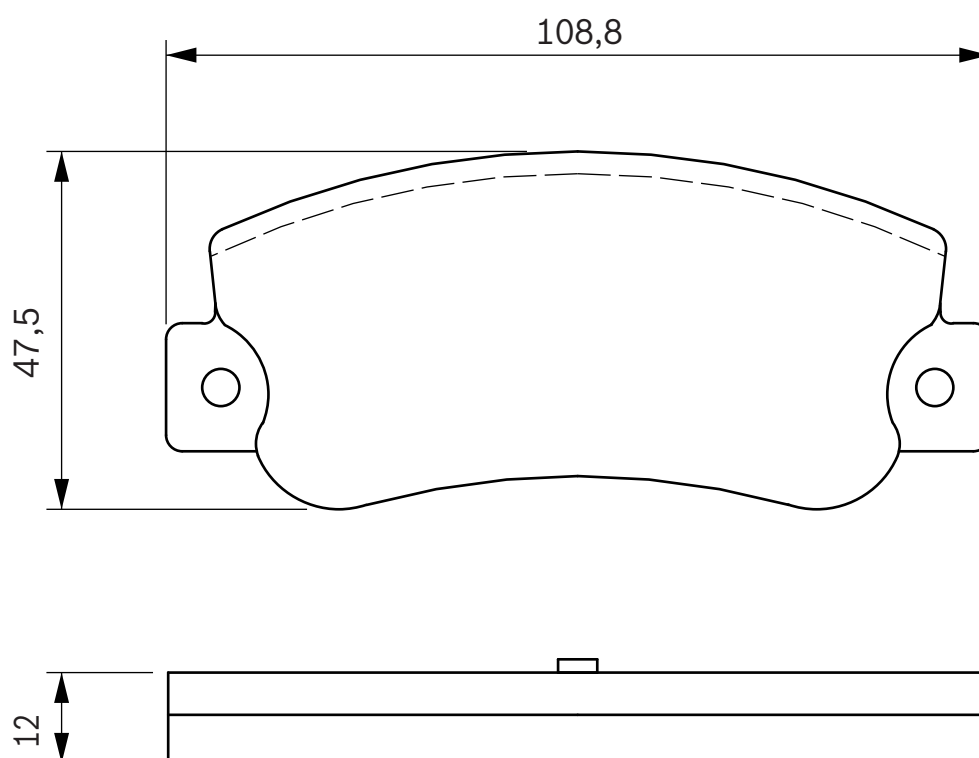


**468 411**

20841

12,0

BOSCH

**FIAT
LANCIA**Argenta, Tempra
Delta (831) (79>94), Prisma



468 520

20852

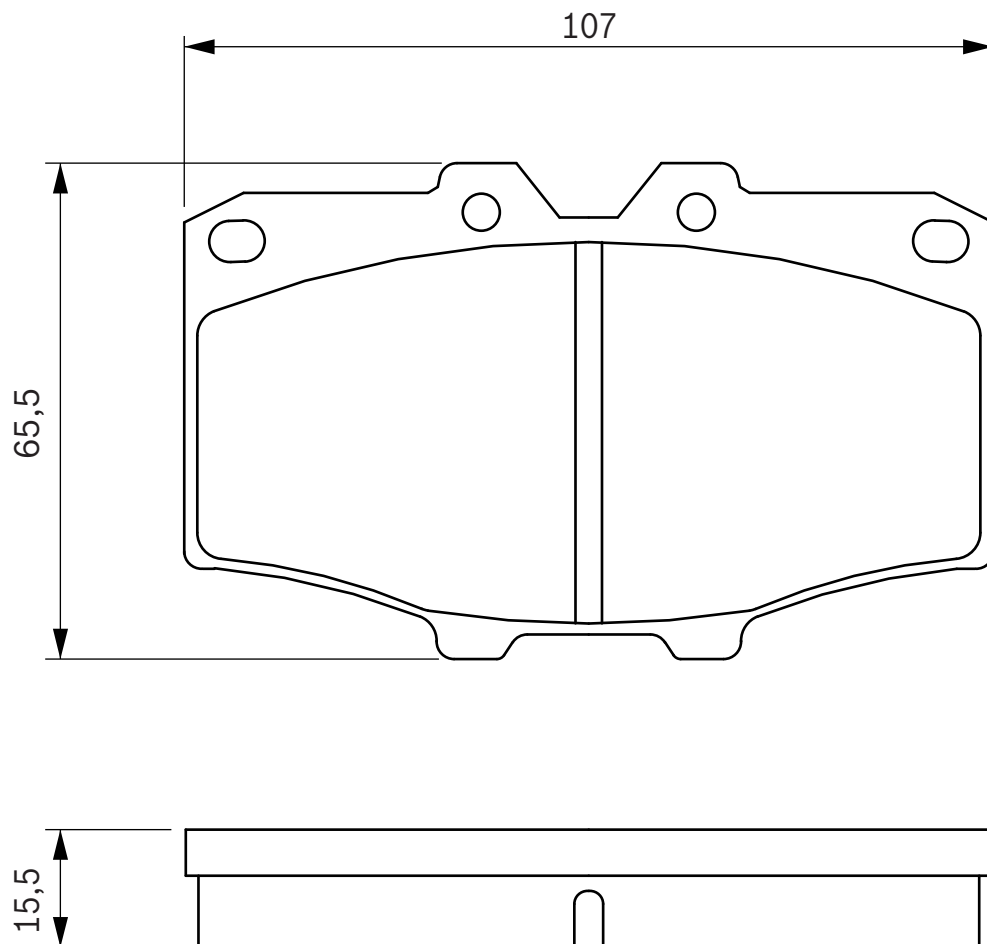
15,5

SUM



TOYOTA

Hilux, Land Cruiser (J4_J6), Land Cruiser (J7)





468 570

20857

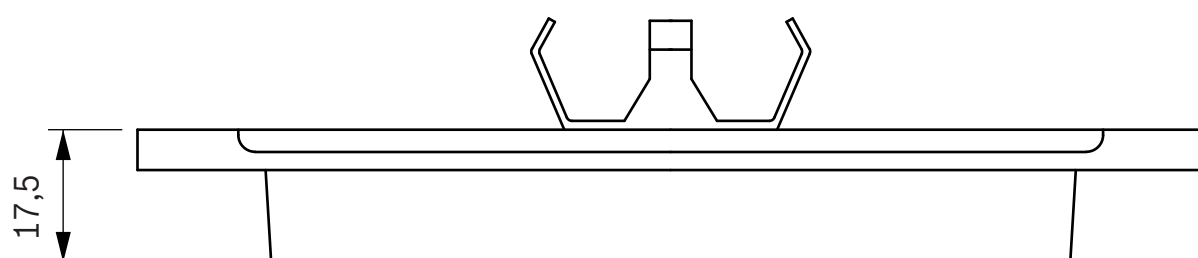
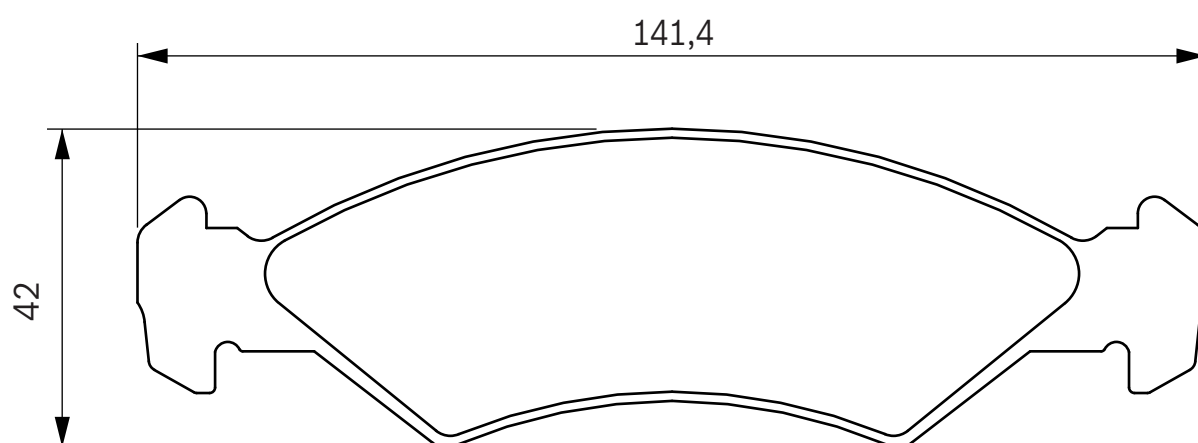
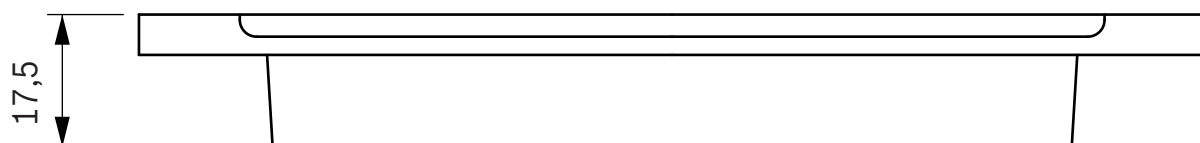
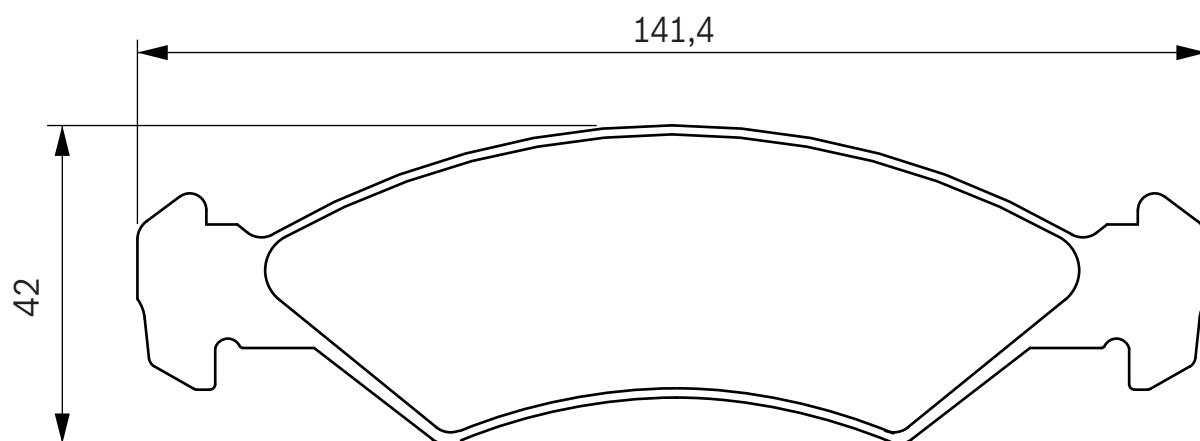
17,5

TEVES



FORD

Fiesta II (83>89)





468 613

20861

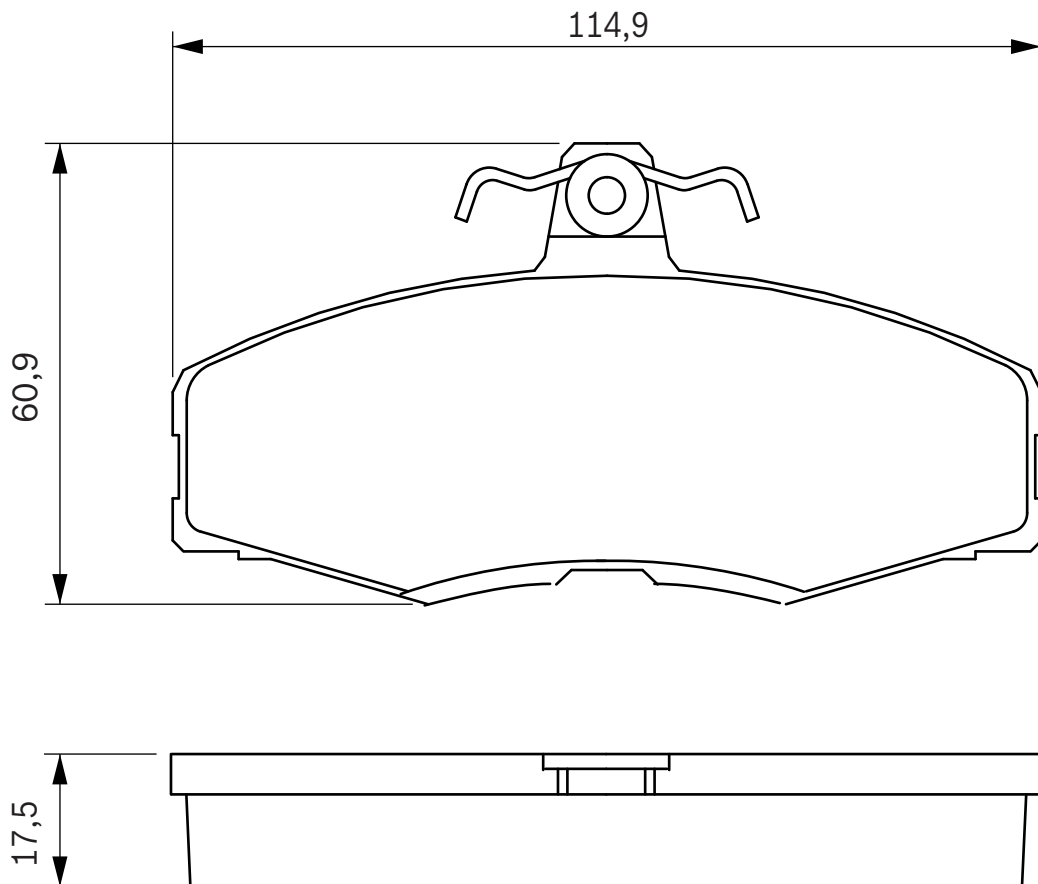
17,7

LUCAS



**FORD
SKODA**

Sierra (82>86)
Favorit



**468 630**

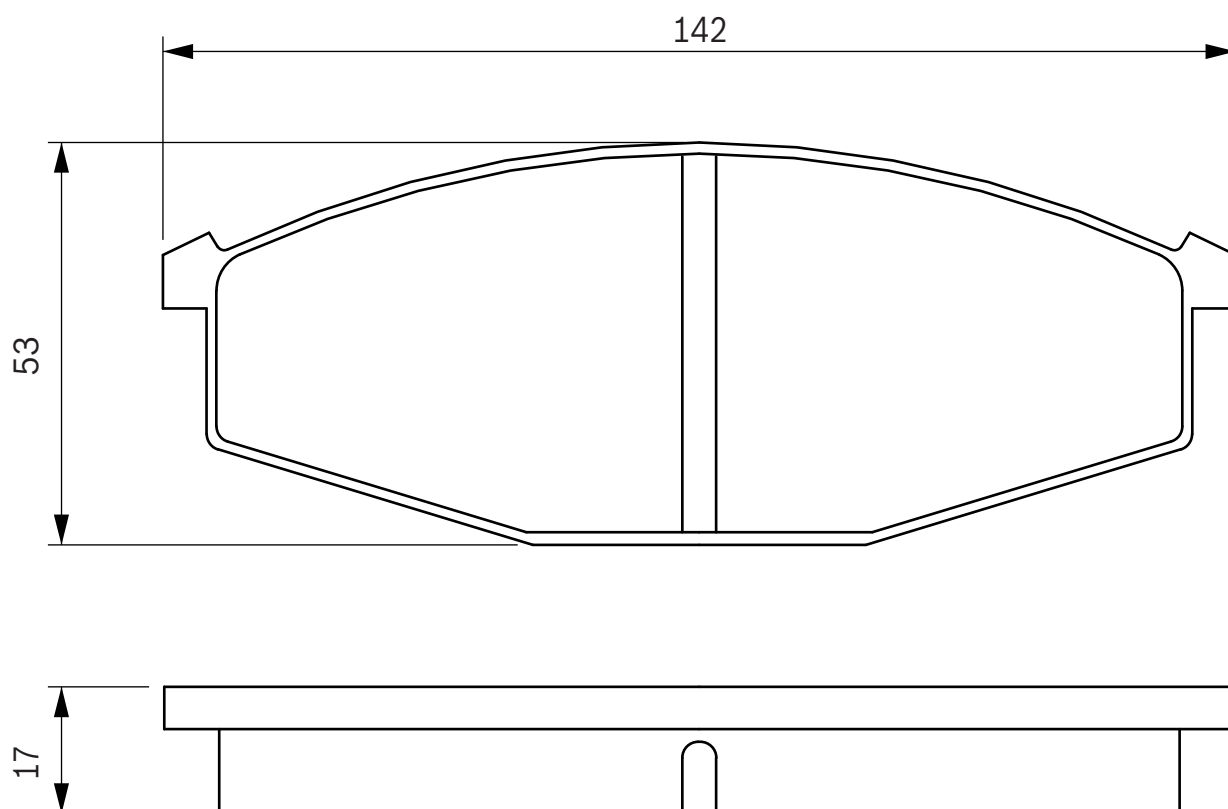
20863

17,0

SUM

**NISSAN**

Patrol (Serie 160), Patrol (Serie 260), Patrol GR





468 701

20870

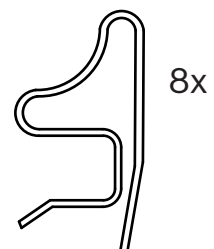
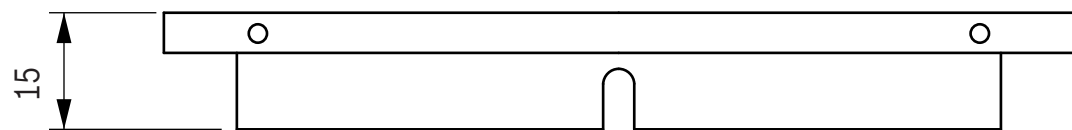
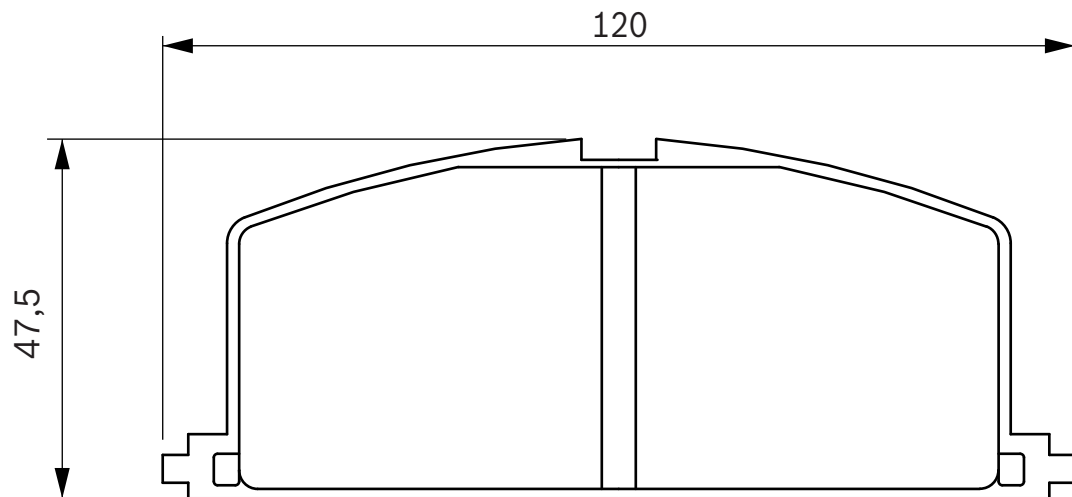
15,0

AKE



TOYOTA

Camry, Carina II, Celica (81>89), Celica (90>93), Corolla (E10), Corolla (E8), Corolla (E9), Corona, MR2, Starlet





468 870

20887

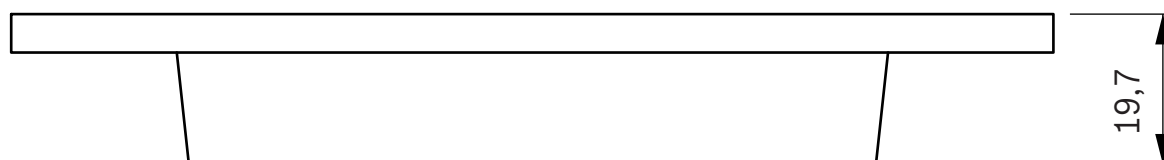
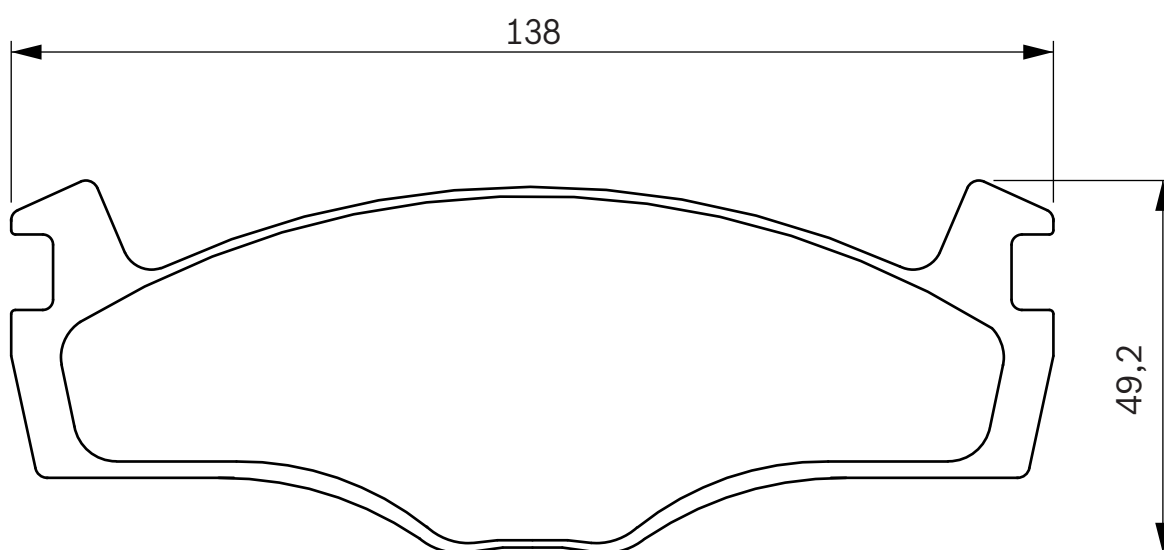
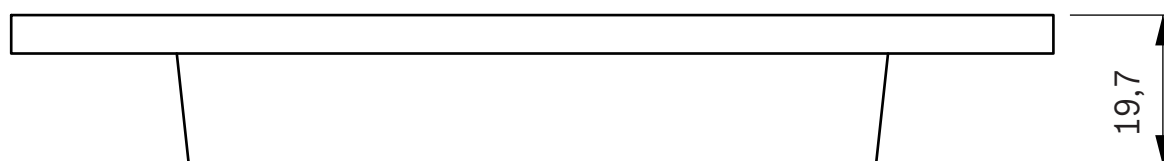
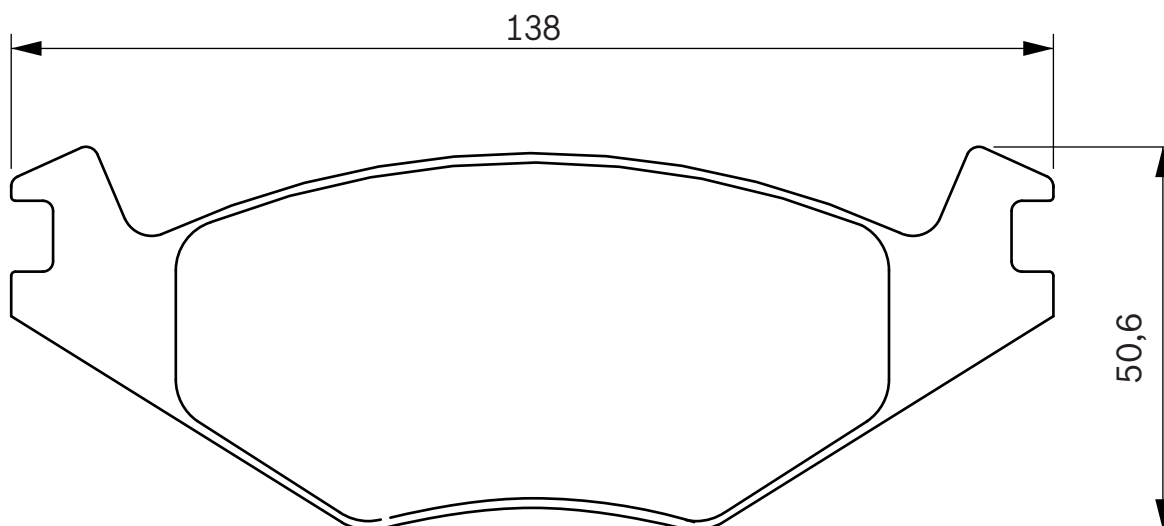
19,7

VW



SEAT
VOLKSWAGEN

Toledo I (93>99)
Caddy I Pickup, Golf I Cabriolet, Golf II, Golf III, Jetta II, Passat II, Passat III, Polo II, Vento





468 871

20887

15,3

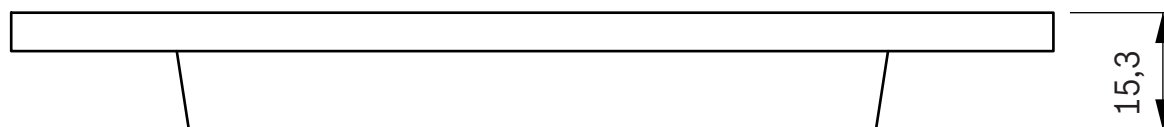
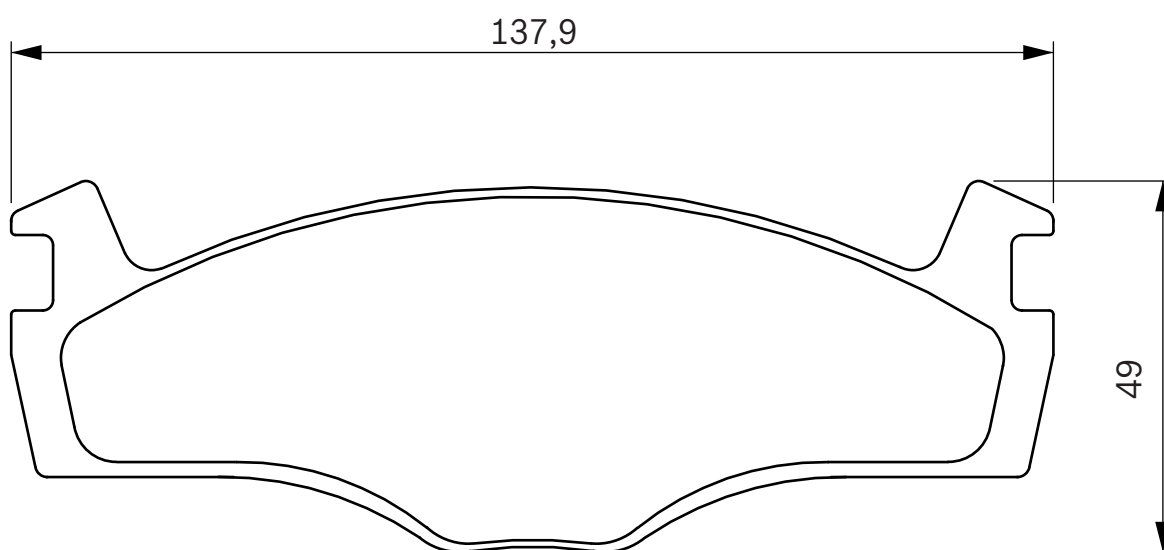
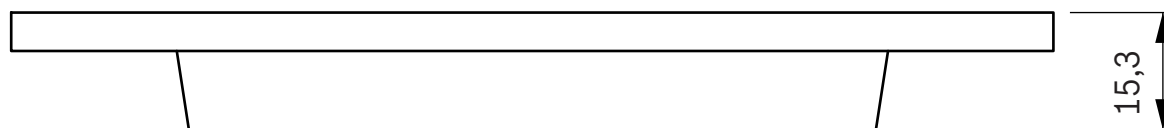
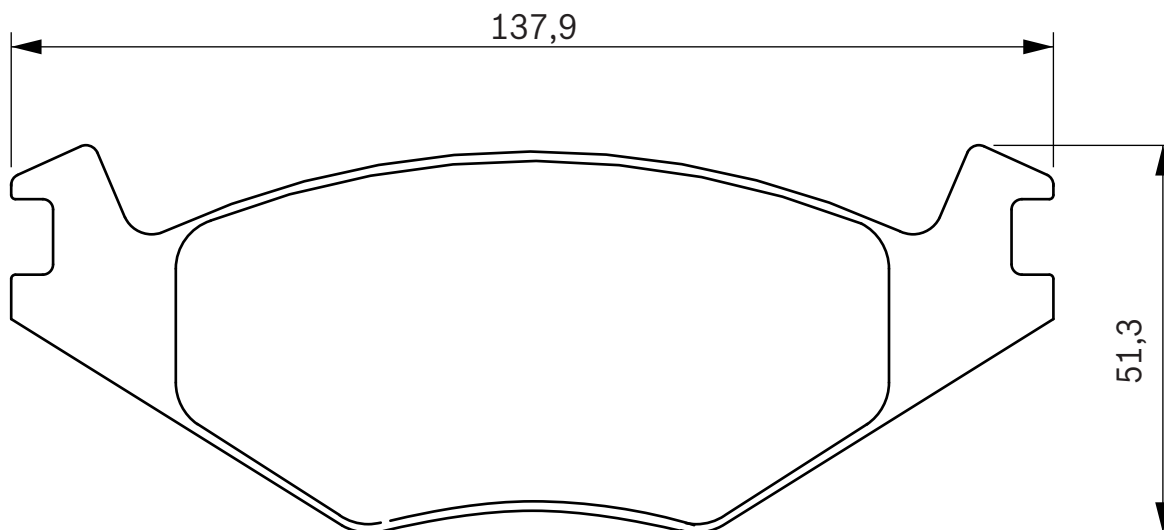
VW



SEAT
VOLKSWAGEN

Cordoba (93>02), Ibiza II (93>99)

Golf I Cabriolet, Golf II, Jetta II, Passat II, Polo I, Polo II, Scirocco II





468 873

20887

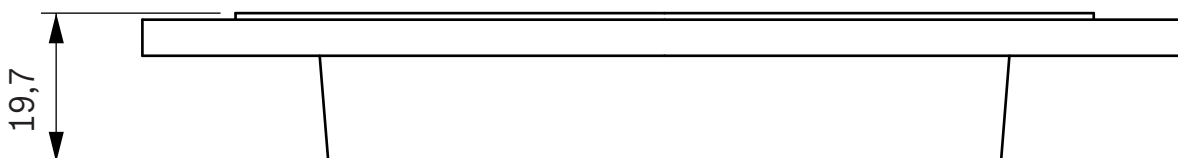
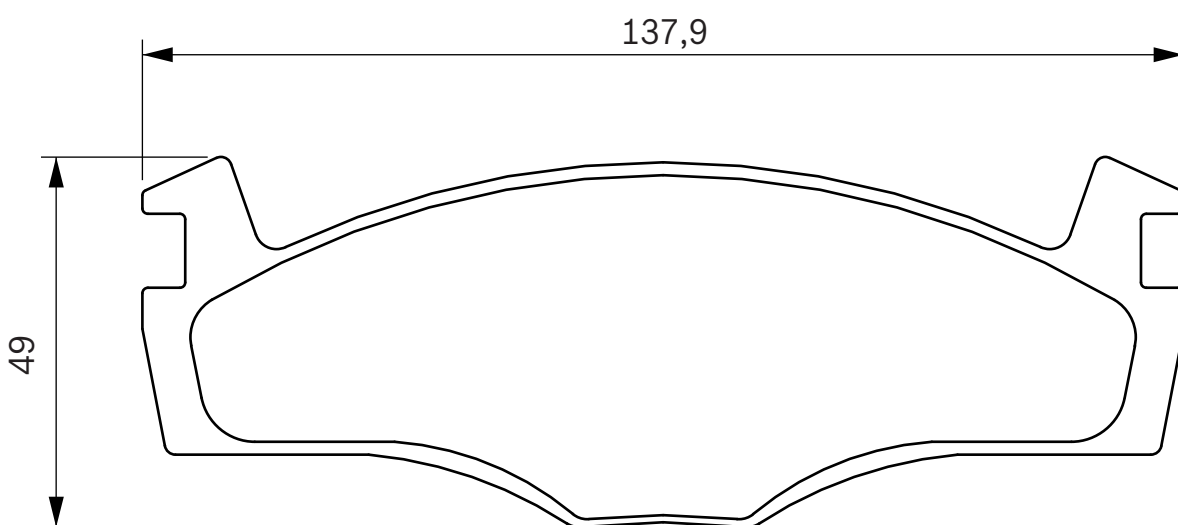
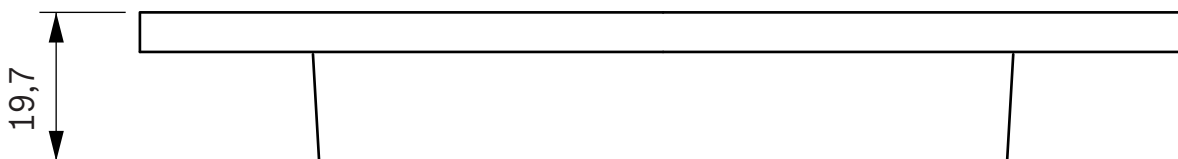
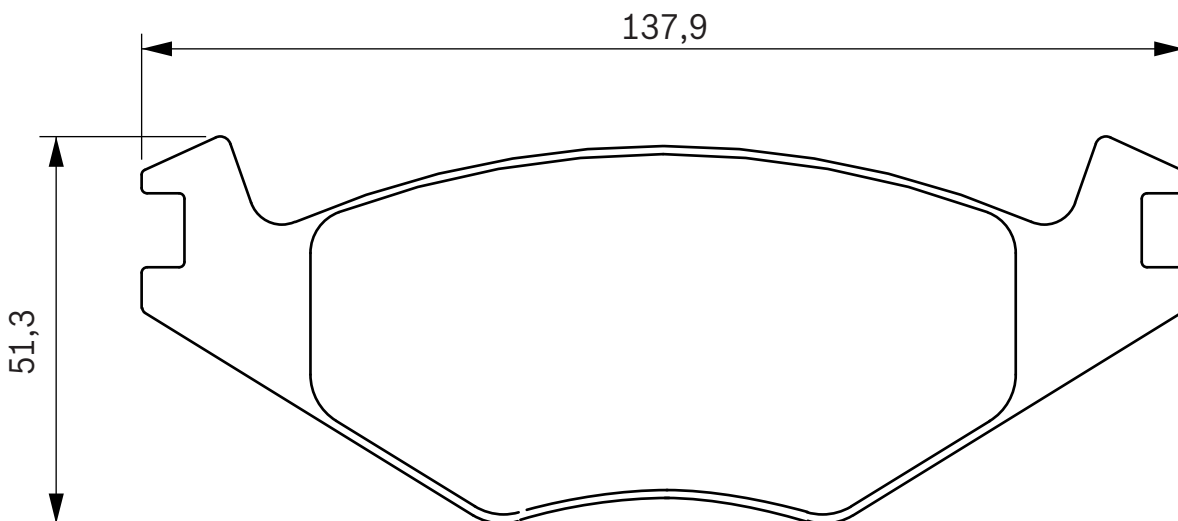
19,7

VW



SEAT
VOLKSWAGEN

Cordoba (93>02), Ibiza II (93>99)
Golf I Cabriolet, Golf II, Jetta II, Scirocco II





468 890

20889

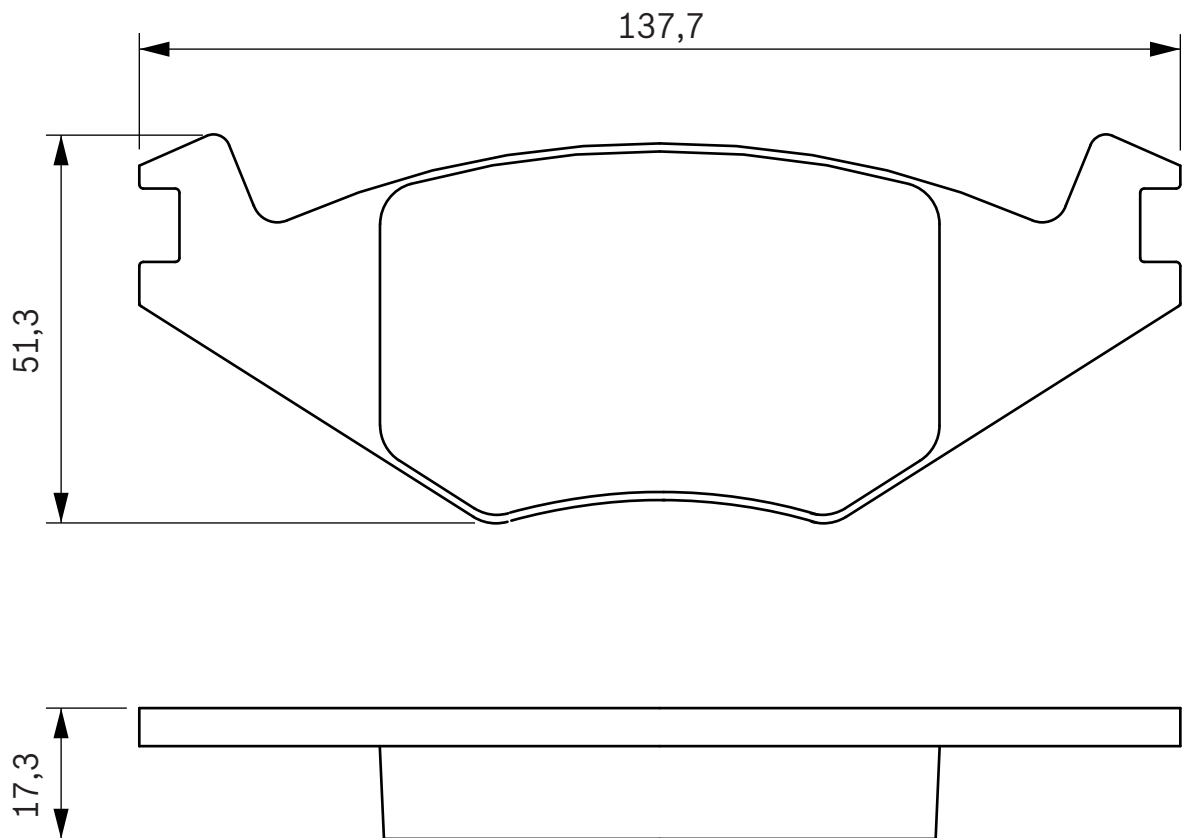
17,3

VW



SEAT
VOLKSWAGEN

Cordoba (93>02), Ibiza II (93>99)
Golf II, Jetta II, Polo I, Polo II





469 070

20907

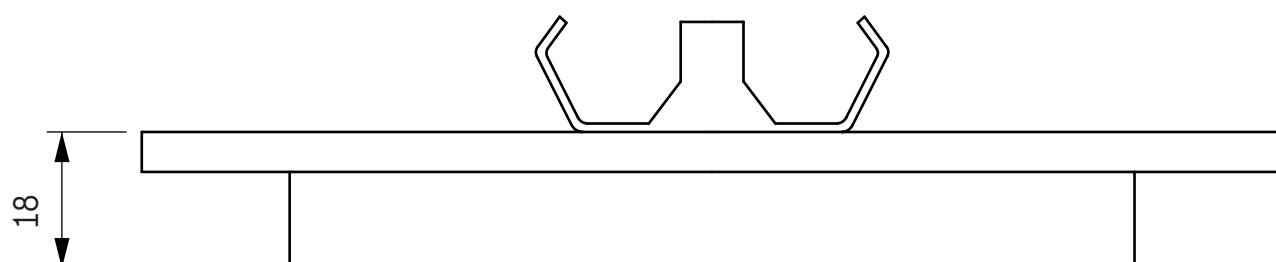
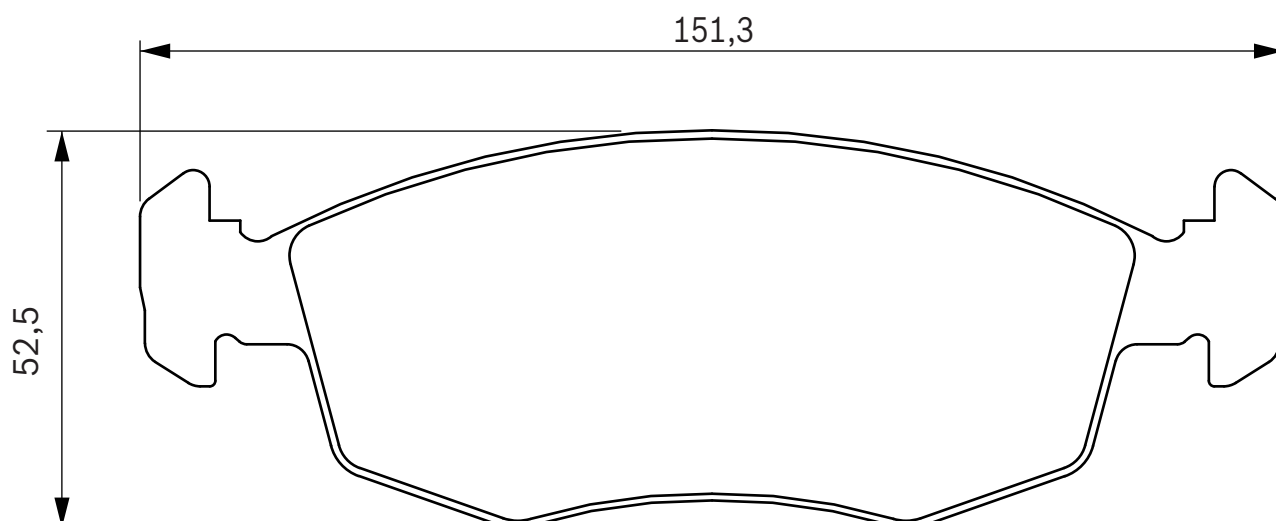
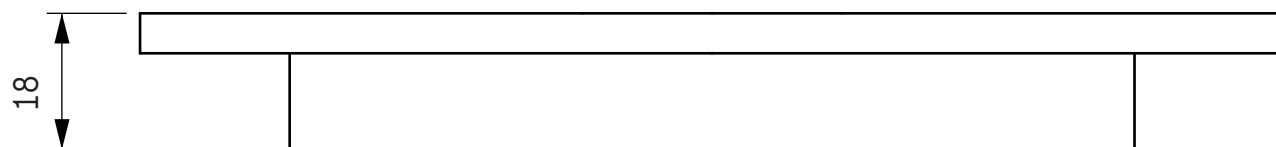
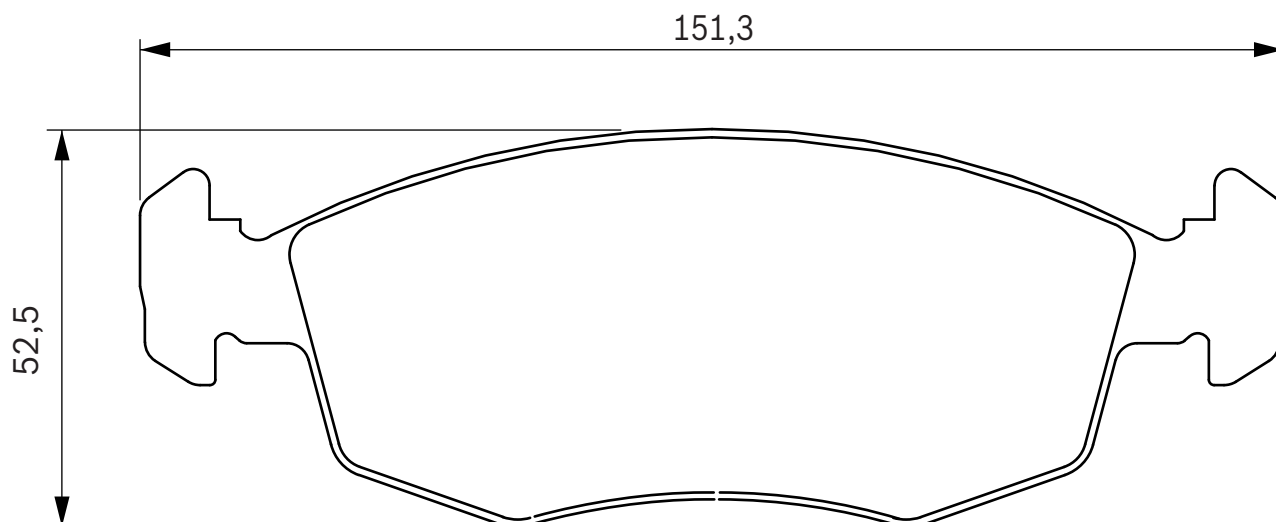
18,0

TEVES



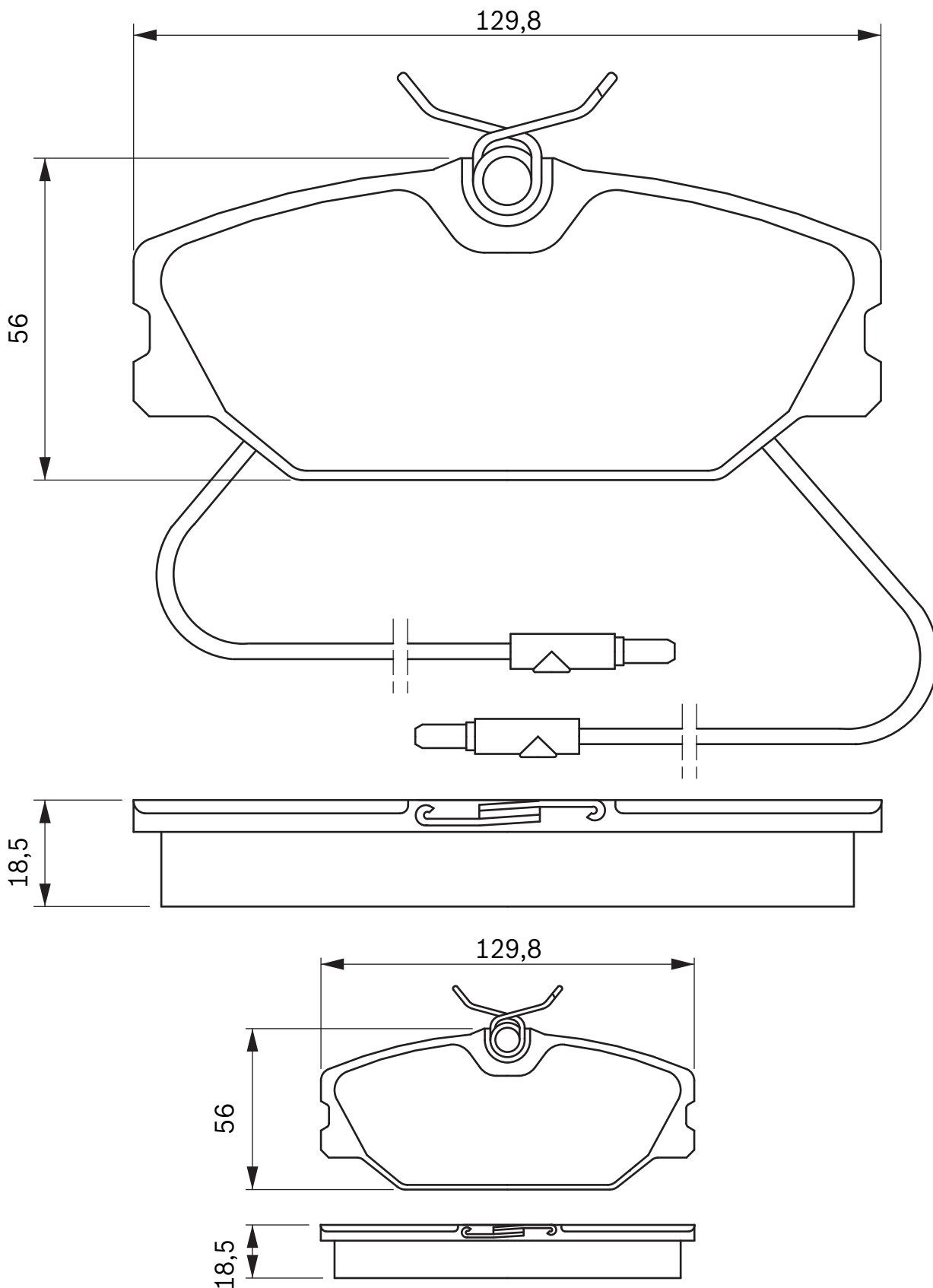
FORD

Escort IV (86>90), Escort V / VI (90>95), Escort VII (95>01), Granada III, Scorprio I, Sierra (82>86), Sierra (87>93)





469 191 20919 18,1 2 LUCAS  RENAULT 25





469 390

20939

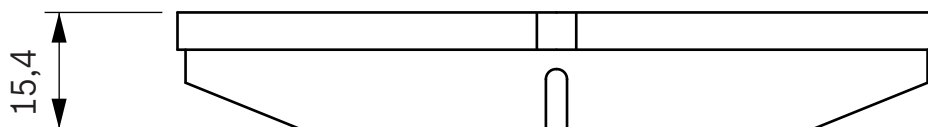
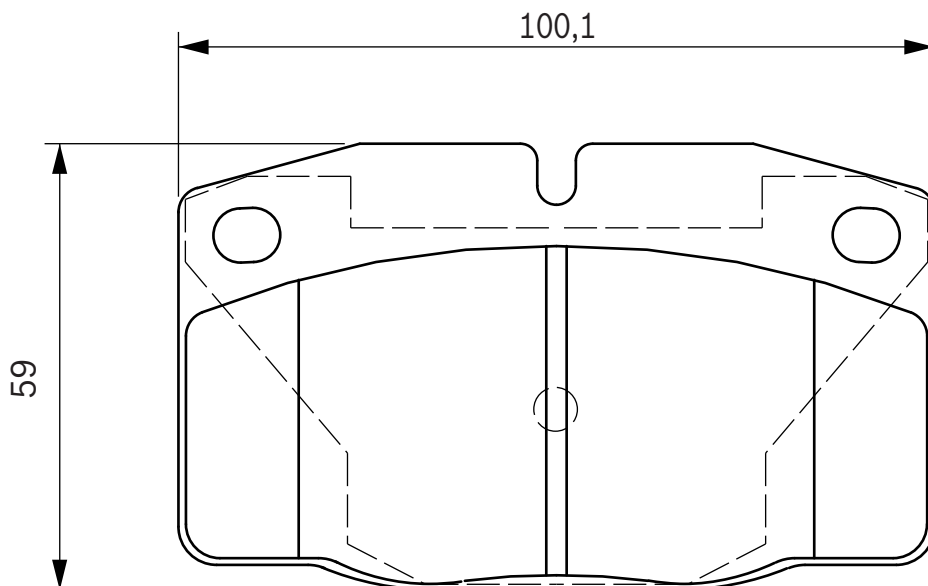
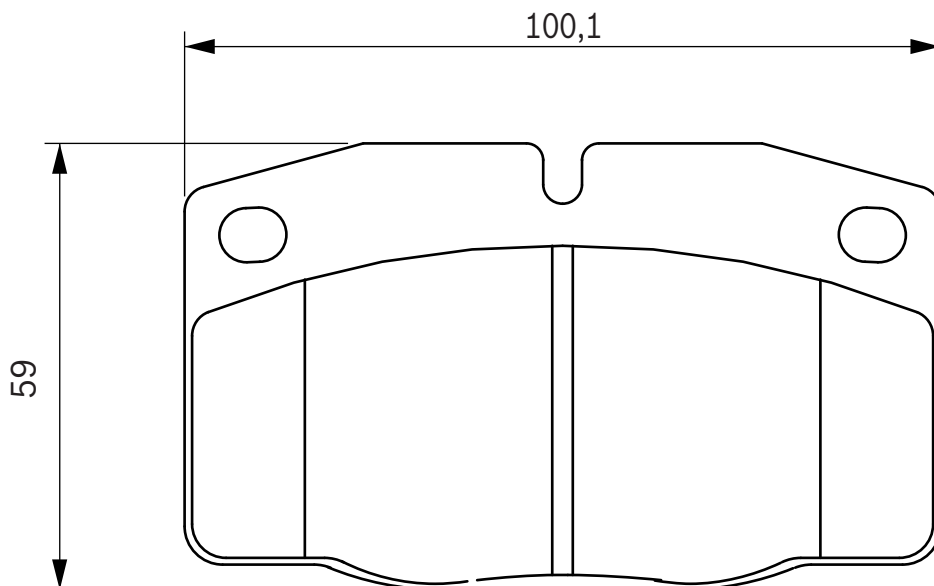
15,4

GM



OPEL

Ascona C, Corsa A, Kadett D, Kadett E, Manta, Omega A, Vectra A





469 410

20941

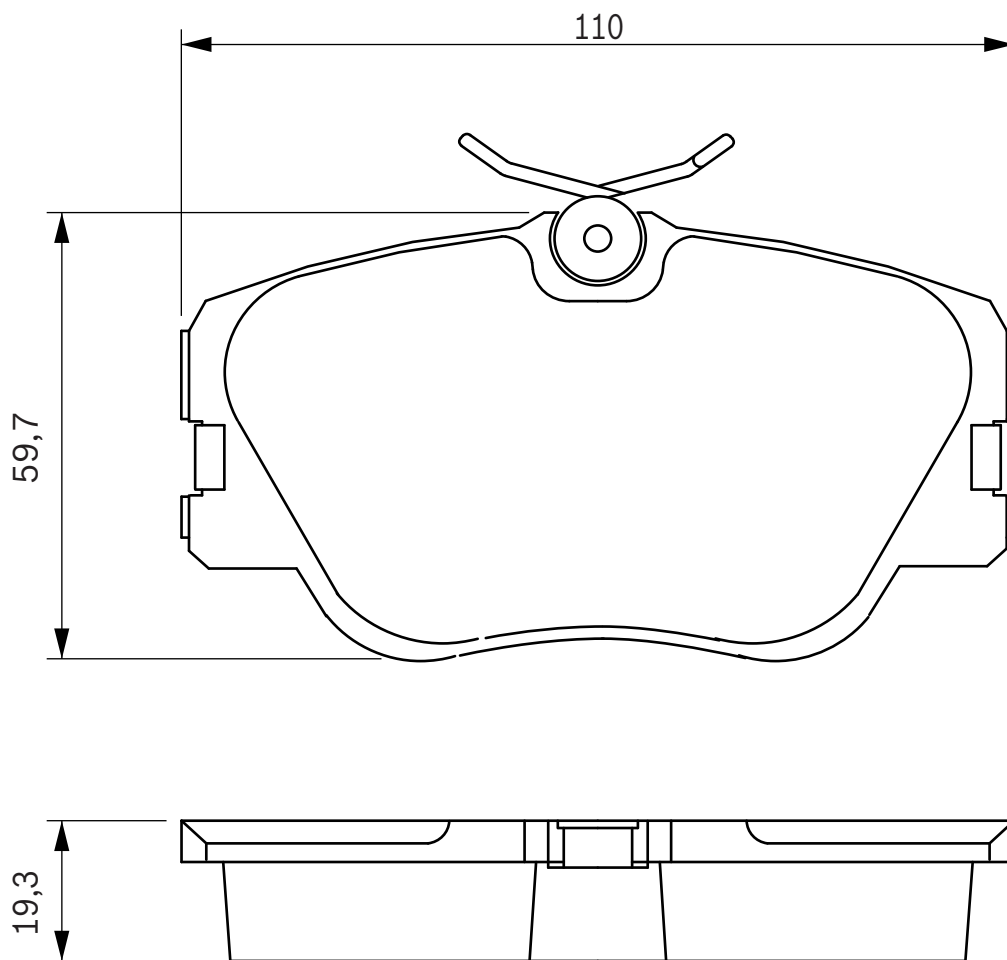
19,3

LUCAS



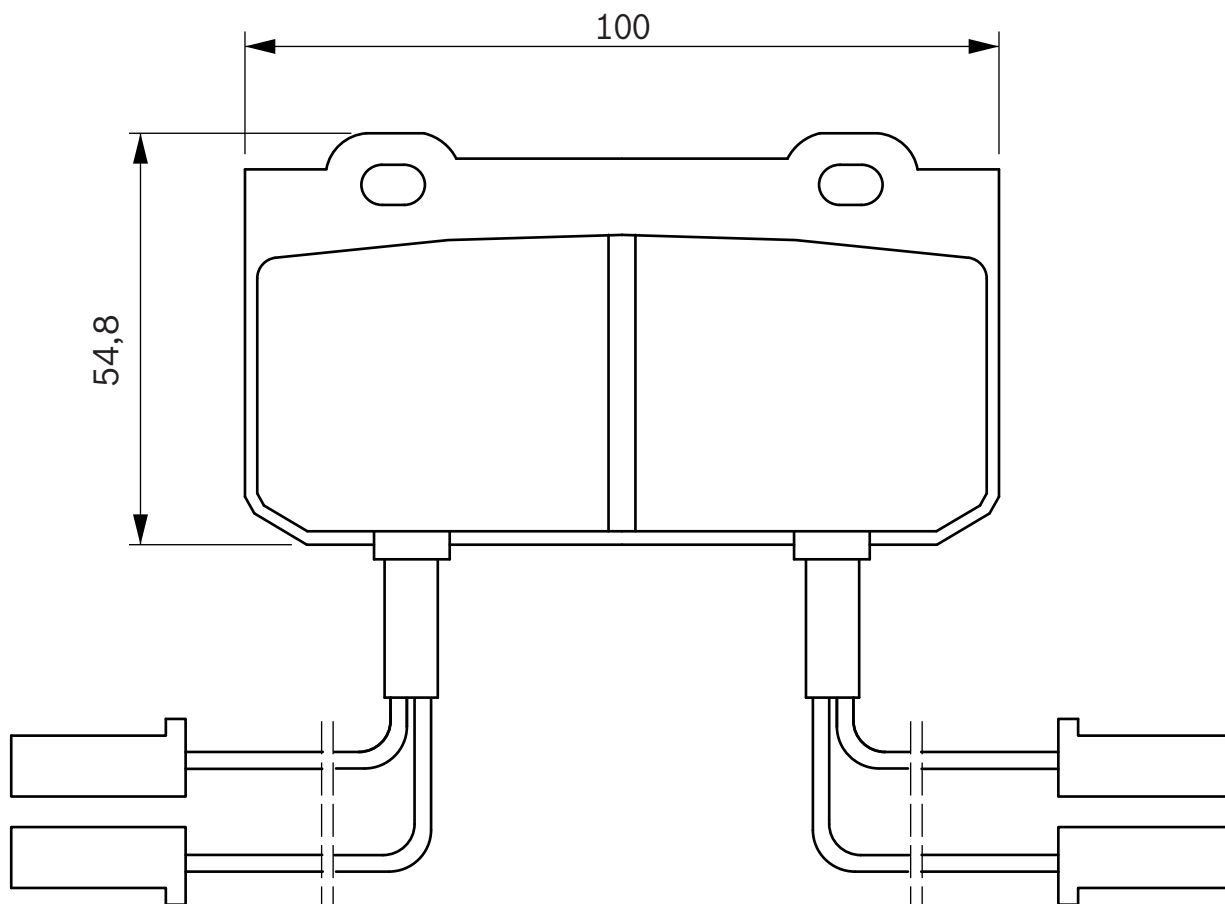
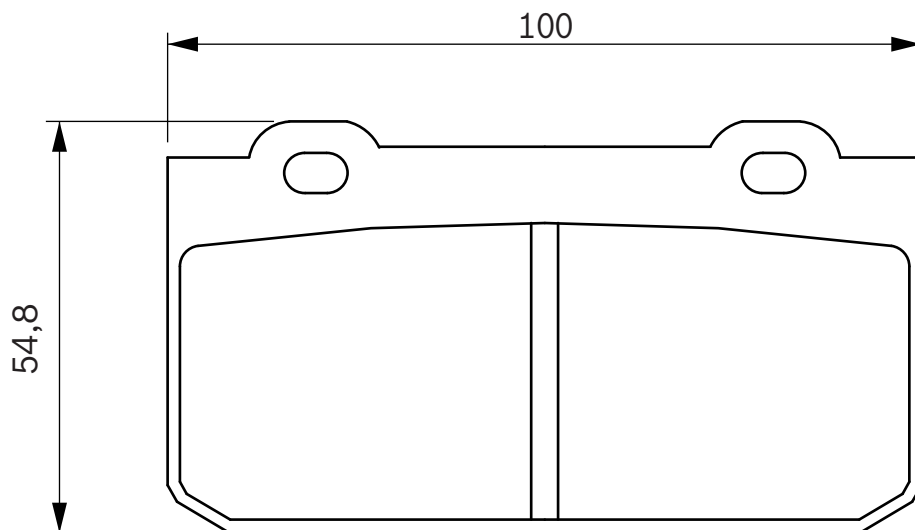
MERCEDES-BENZ

190-Serie (W201), E Class (A124) Cabrio (93>98), E Class (C124) Coupe (93>97), E Class (S124) Break (93>96), E Class (W124) (93>96), W124-Serie (84>93), W124-Serie Break (85>93), W124-Serie Cabrio (91>93), W124-Serie Coupe (87>93)





469 441 20944 15,9 2 TEVES  ALFA ROMEO Alfa 33





469 550

20955

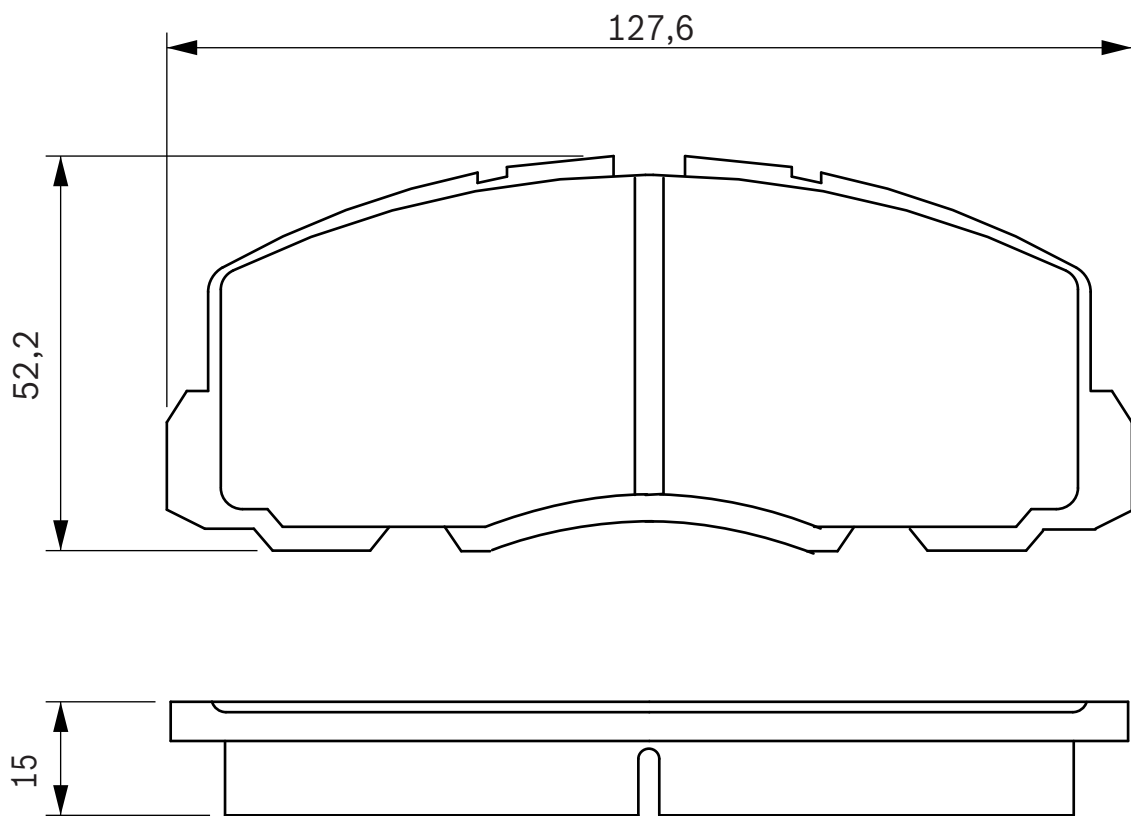
15,0

AKE



MITSUBISHI

Colt II, Colt III, Galant, Lancer, Space Wagon





469 570

20957

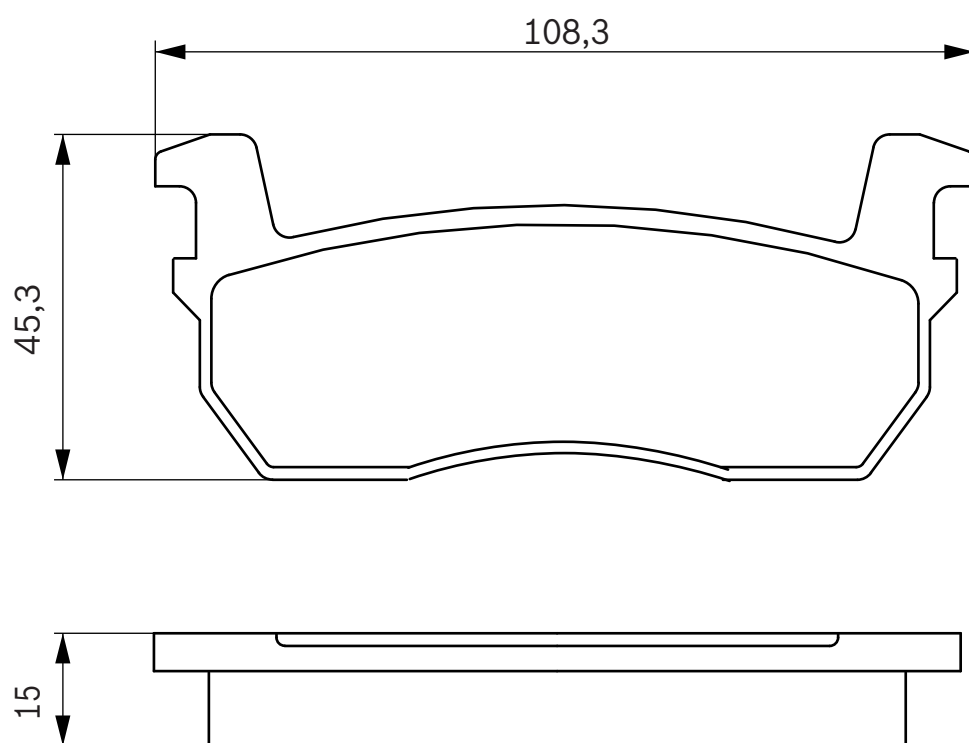
15,5

AKE



NISSAN

Micra (K10)





469 580

20958

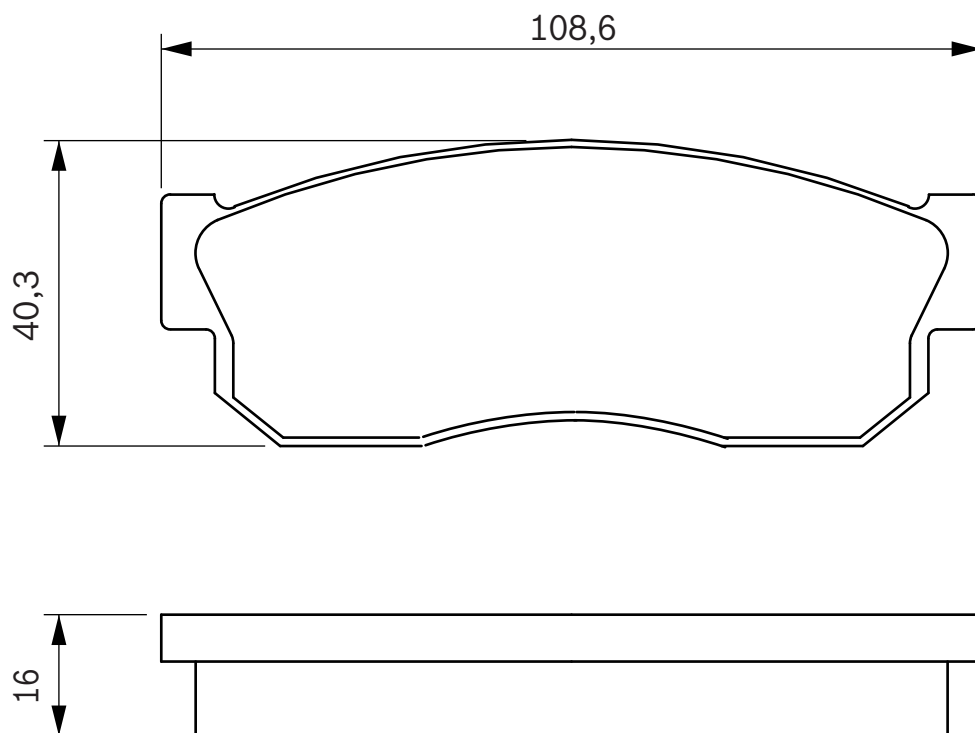
16,0

SUM



NISSAN

Sunny (B11), Sunny (B12), Sunny (N13)





469 790

20979

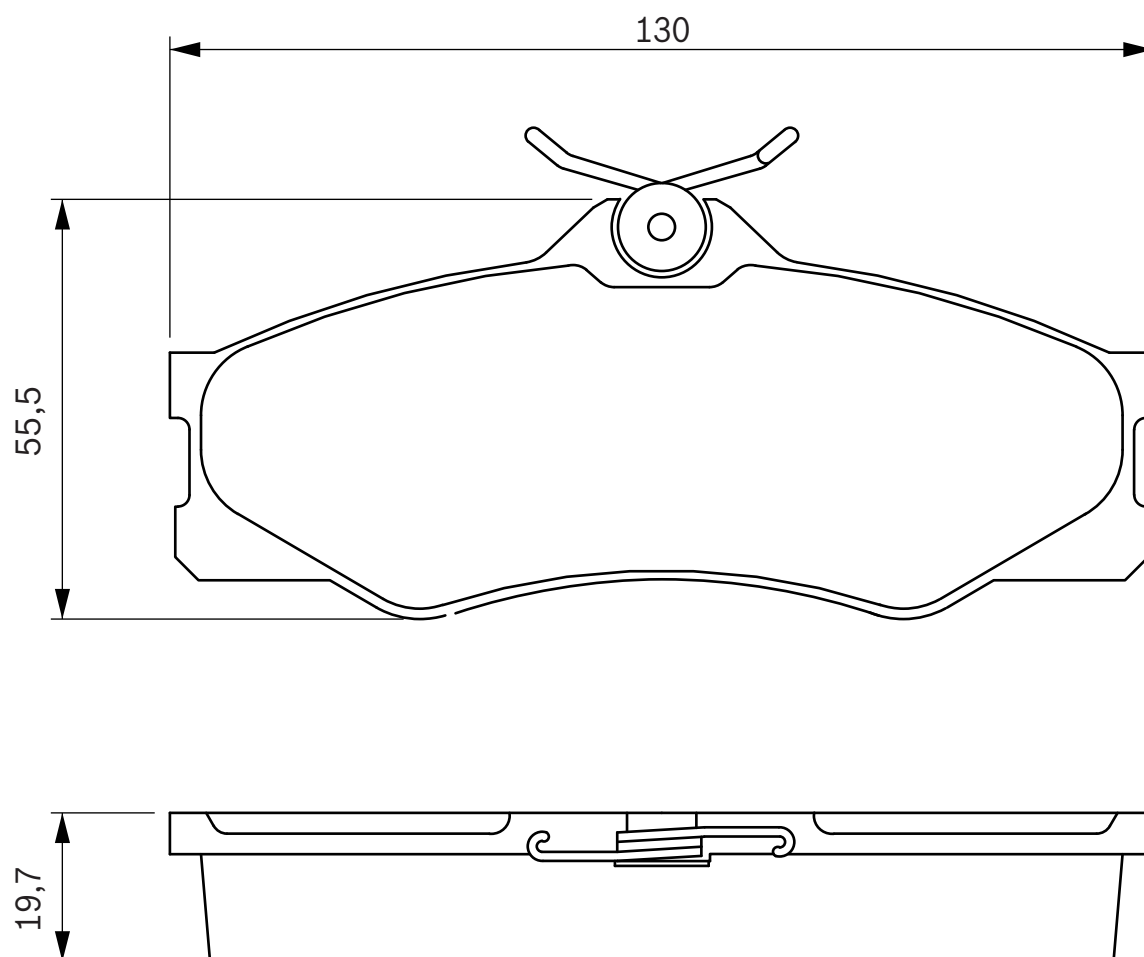
19,7

LUCAS



VOLKSWAGEN

Transporter, Transporter Syncro





469 810

20981

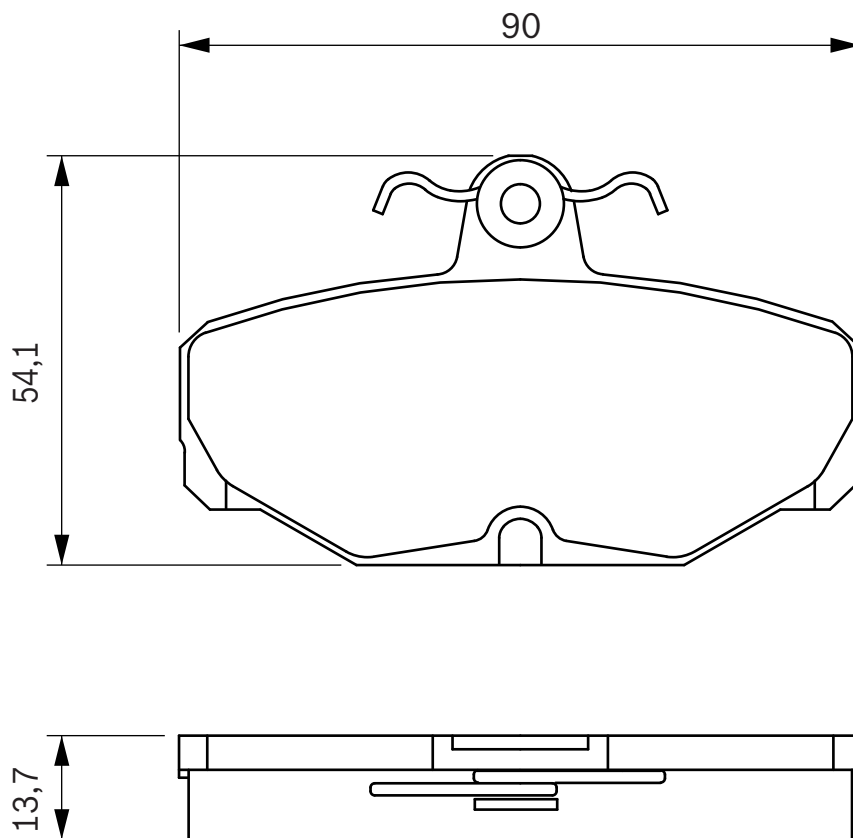
13,7

LUCAS



FORD

Escort V / VI (90>95), Escort VII (95>01), Granada III, Scorpio I, Scorpio II, Sierra (82>86), Sierra (87>93)



**469 820**

20982

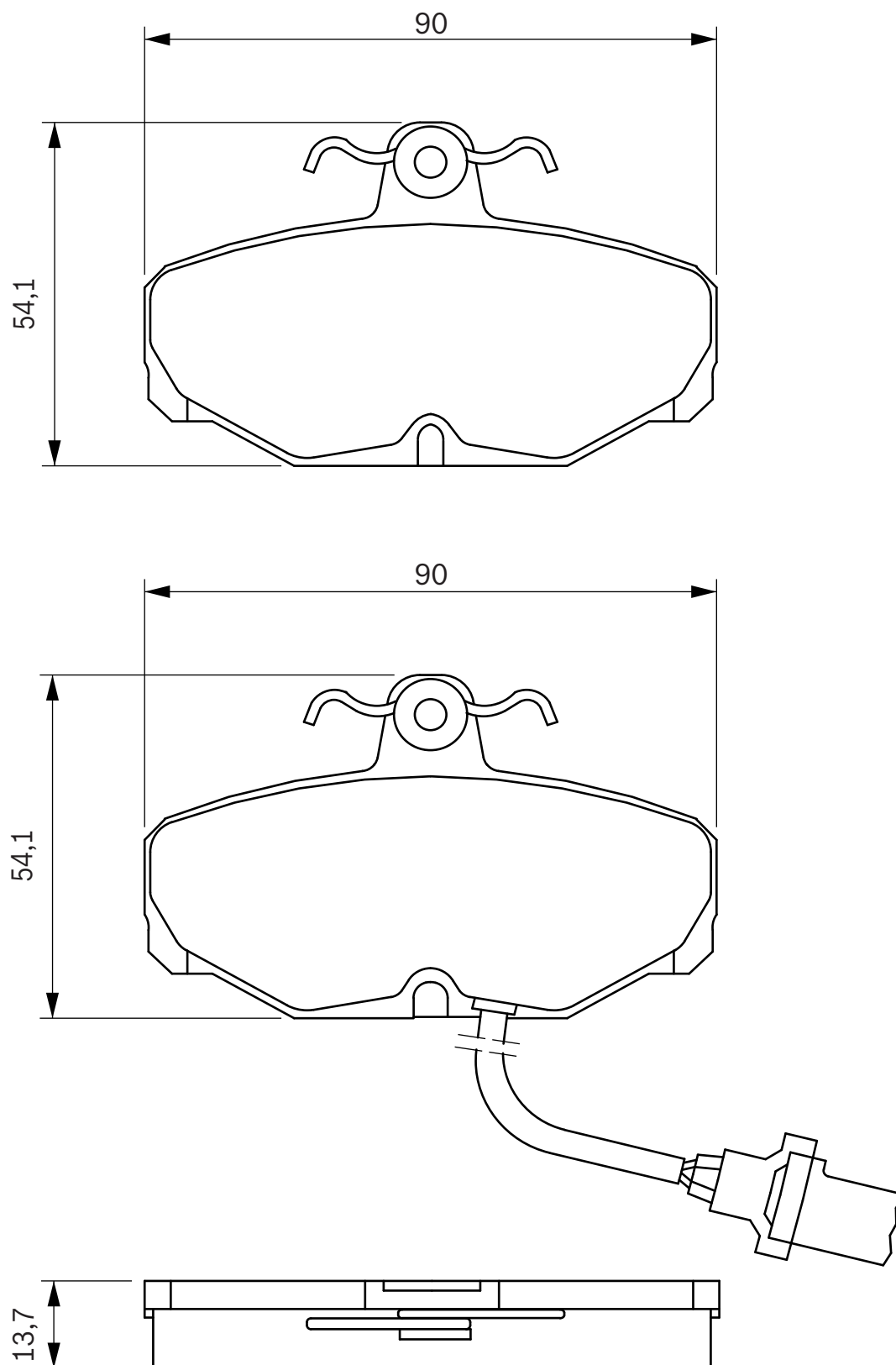
13,7

2

LUCAS

**FORD**

Granada III, Scorpio I, Scorpio II





469 860

20986

18,0

2+2

BOSCH

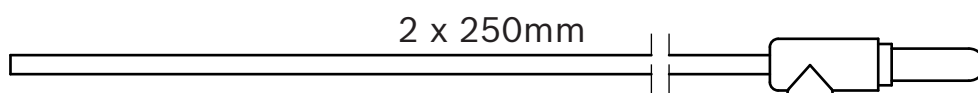
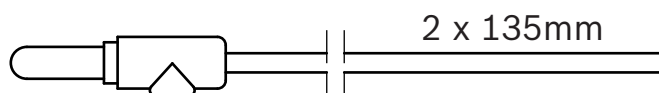
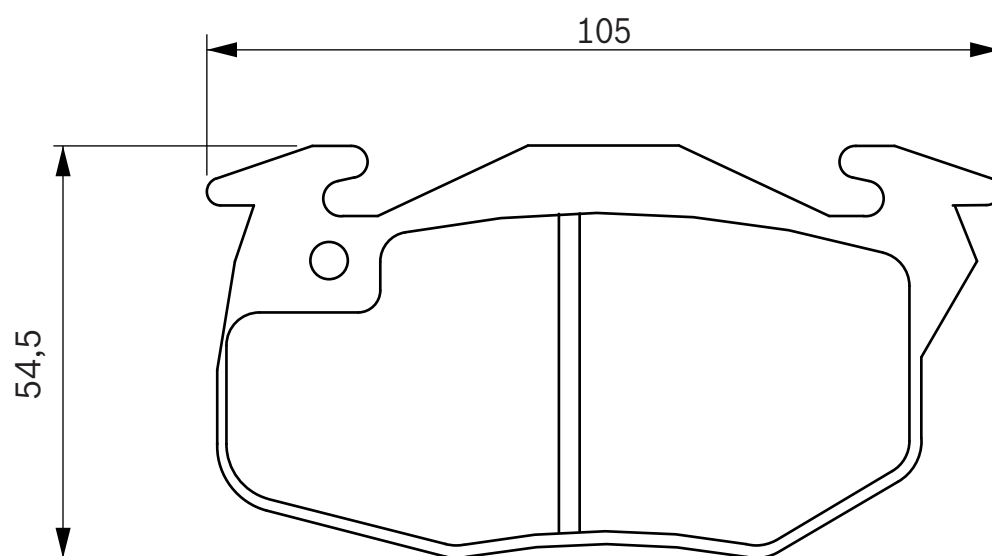
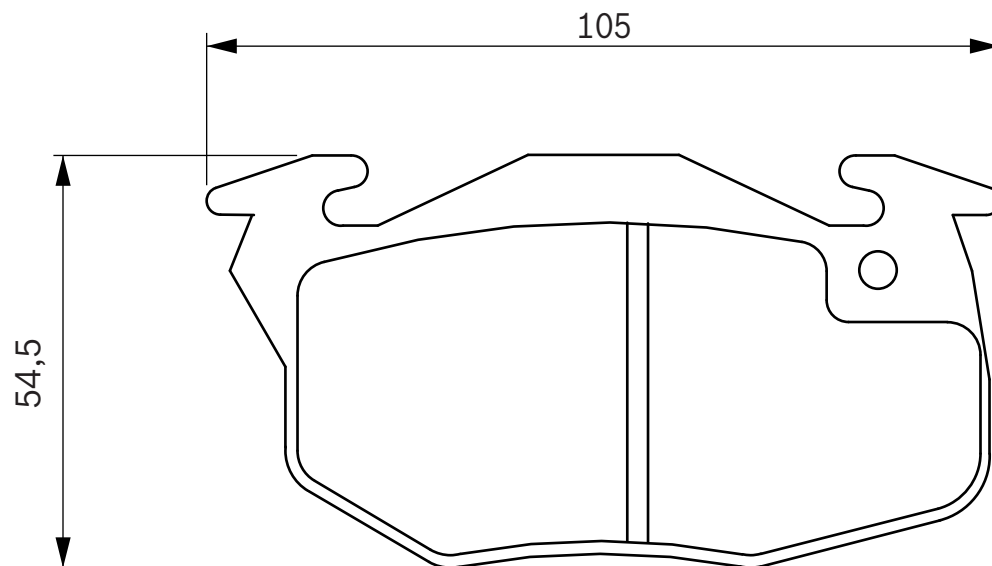


**CITROEN
PEUGEOT
RENAULT**

Saxo

106 (S1), 106 (S2), 205, 305, 309, 405

11, 18 Berline / Break, 19, 21, 21 Nevada, 5, 9, Clio, Espace I, Express, Extra, Rapid, Fuego, Super 5





469 960

20996

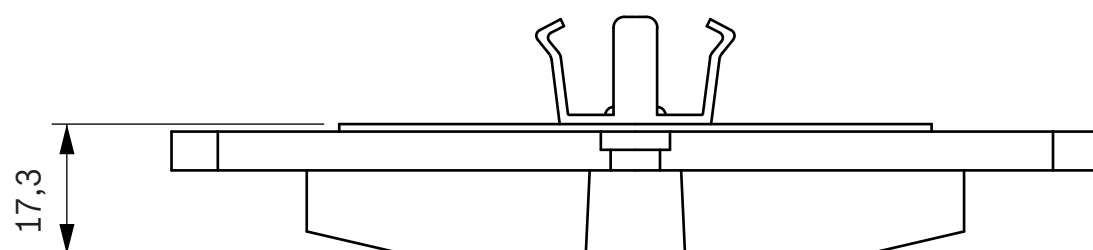
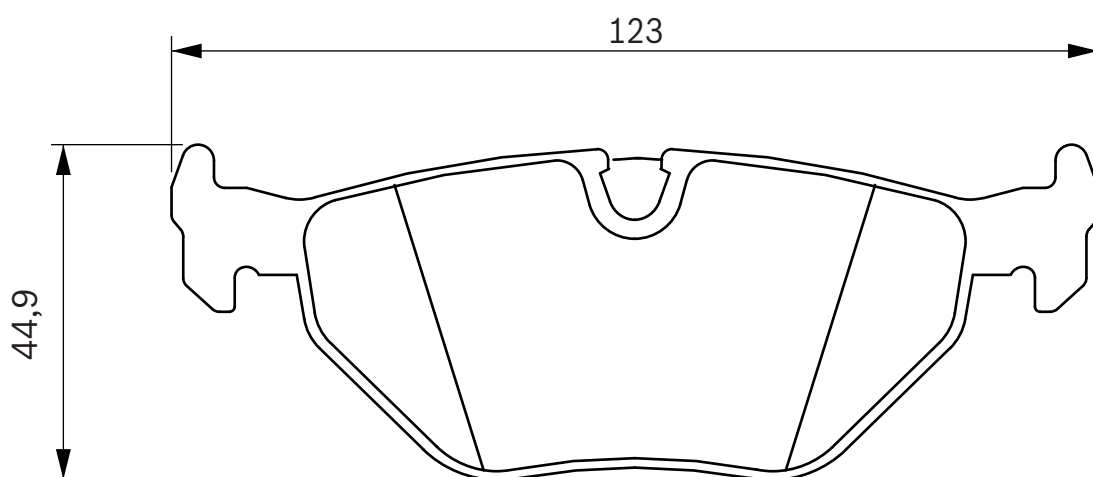
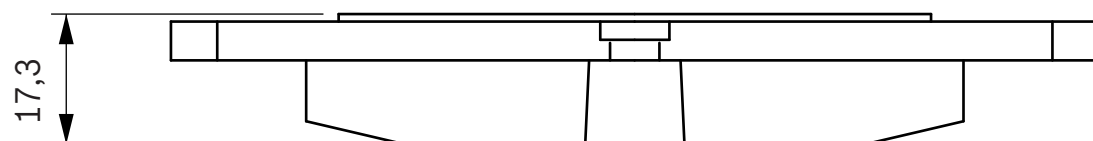
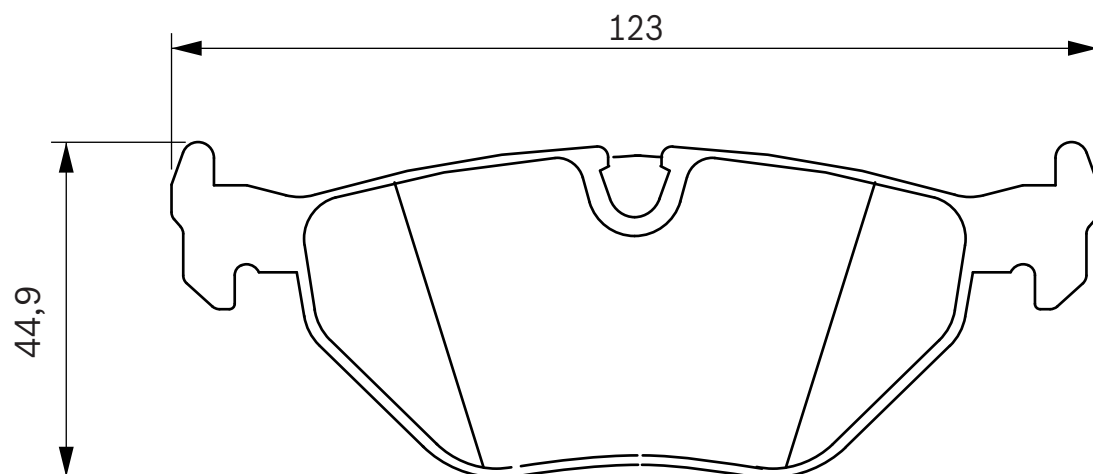
17,3

TEVES



BMW

3-Serie (E36), 5-Serie (E34), 7-Serie (E32), Z 1, Z 3





490 260

21197

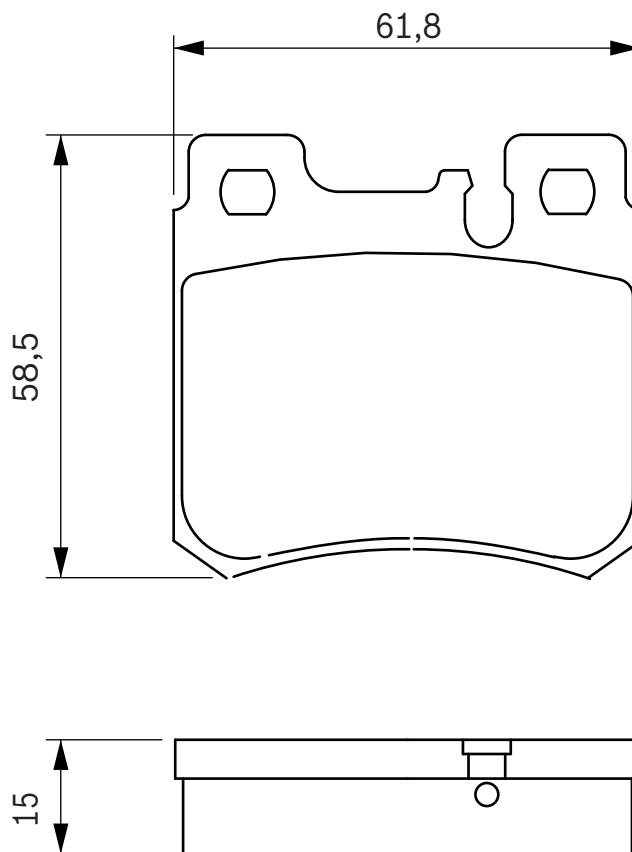
15,5

TEVES



MERCEDES-BENZ

190-Serie (W201), C Class (S202) Break, C Class (W202), E Class (A124) Cabrio (93>98), E Class (C124) Coupe (93>97), E Class (S124) Break (93>96), E Class (W124) (93>96), E Class (W210), SL Class (R129), SLK (R170), W124-Serie (84>93), W124-Serie Break (85>93), W124-Serie Cabrio (91>93), W124-Serie Coupe (87>93)





490 440

21351

14,9

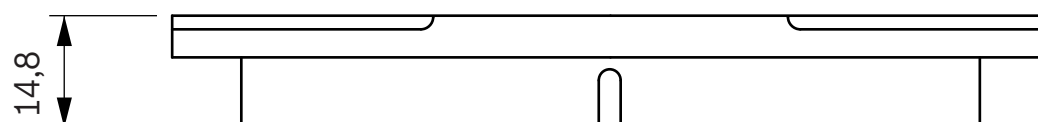
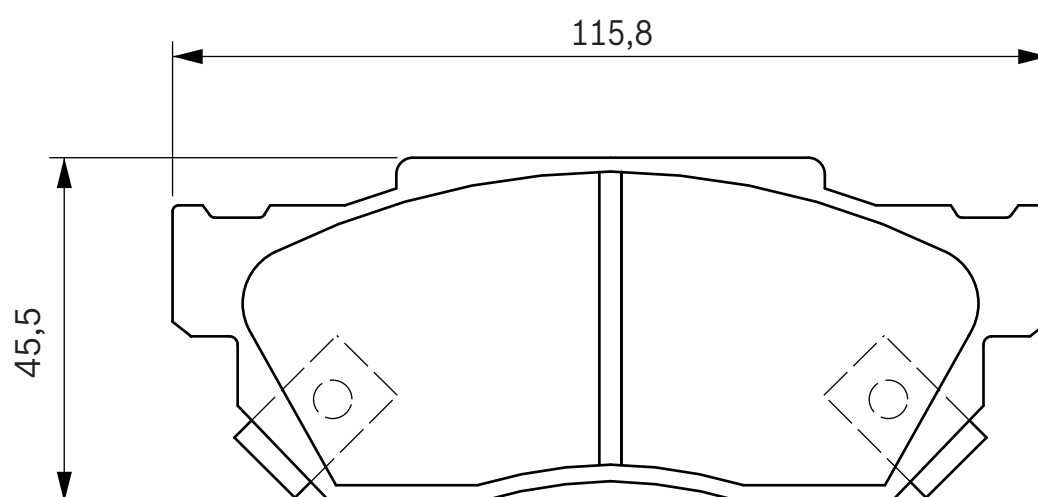
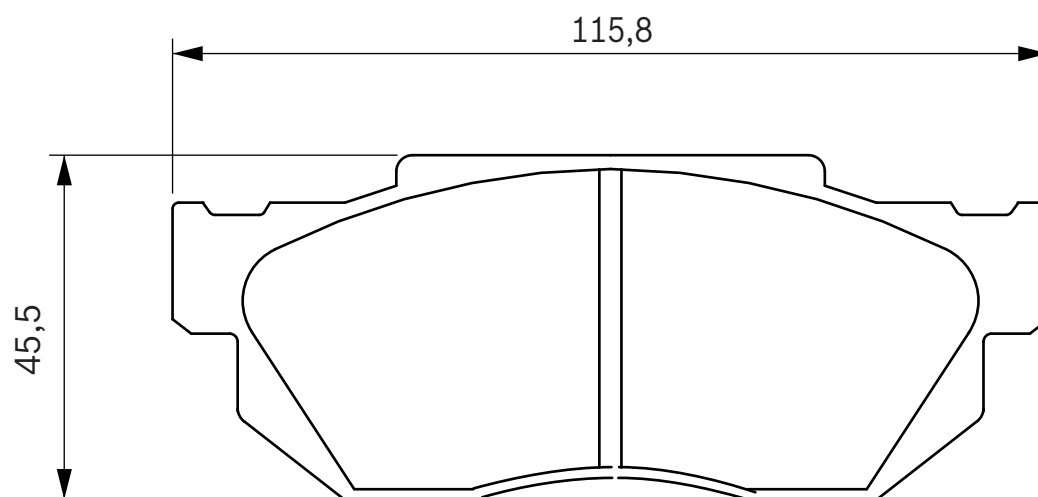
2

AKE



HONDA

Civic III, Civic IV, Prelude



C544



490 500

21050

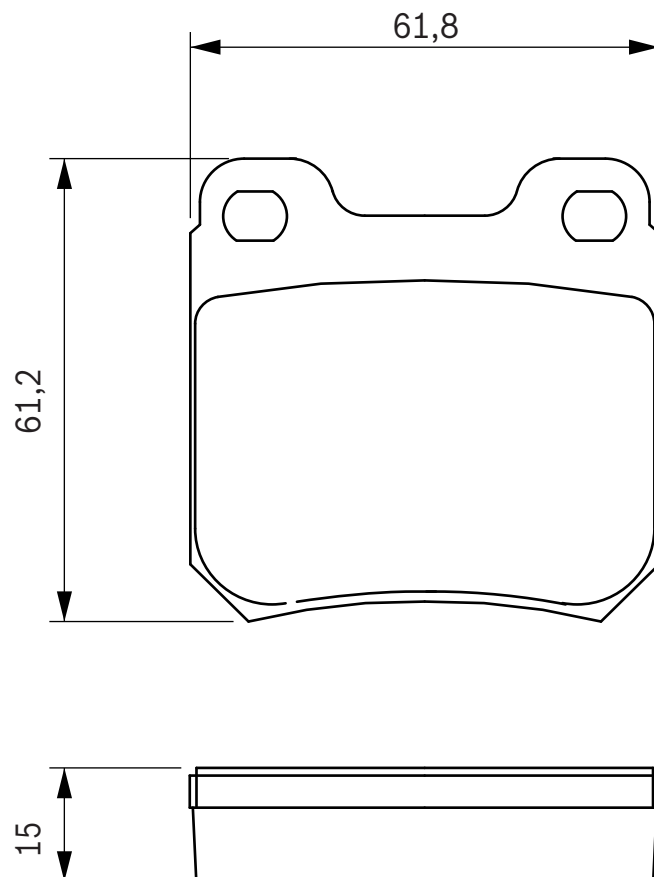
16,0

TEVES



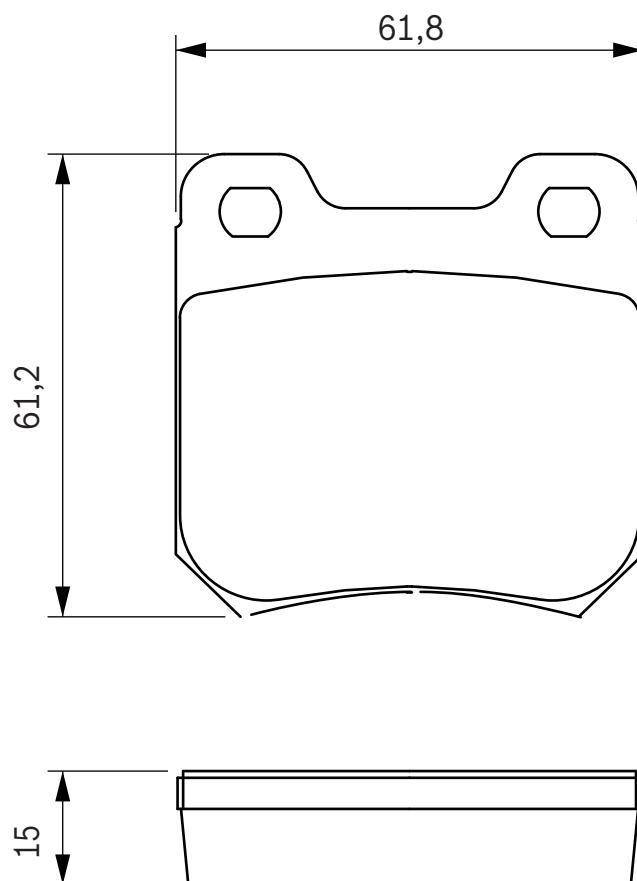
OPEL
SAAB

Omega A, Omega B, Senator B, Vectra B
900 II, 900 II Cabrio / Coupe, 9-3 (98>02), 9-3 Cabriolet / Coupe (98>02)





490 510 21051 16,0 TEVES  OPEL Omega A





490 640

21064

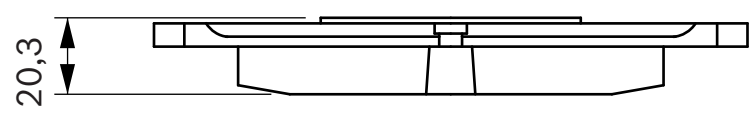
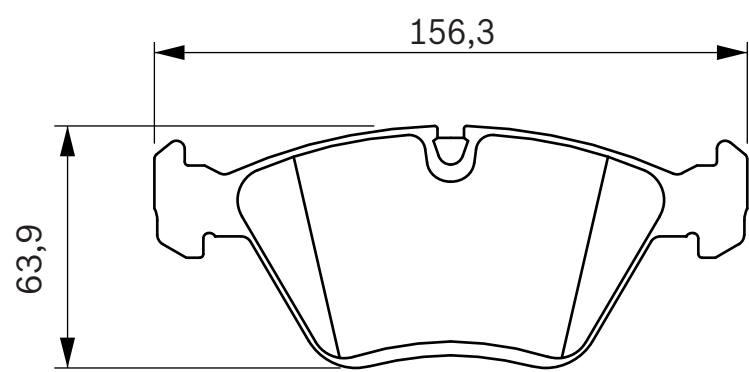
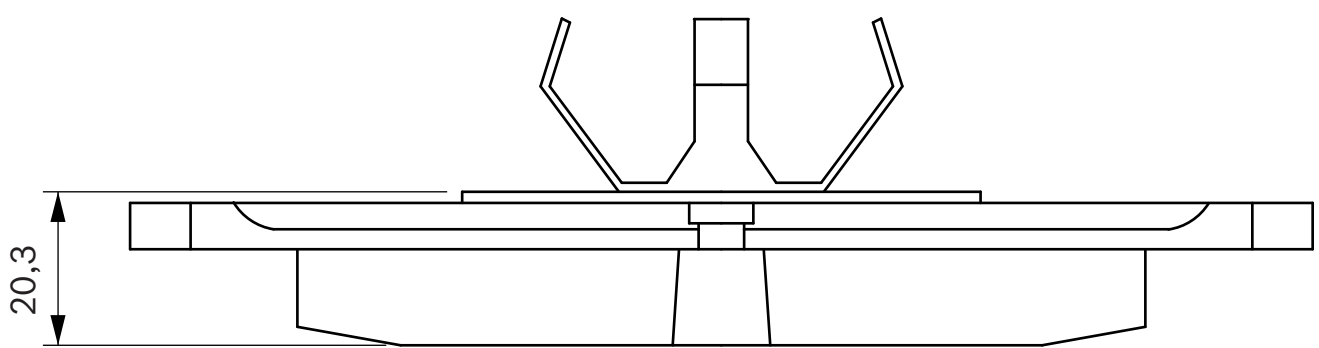
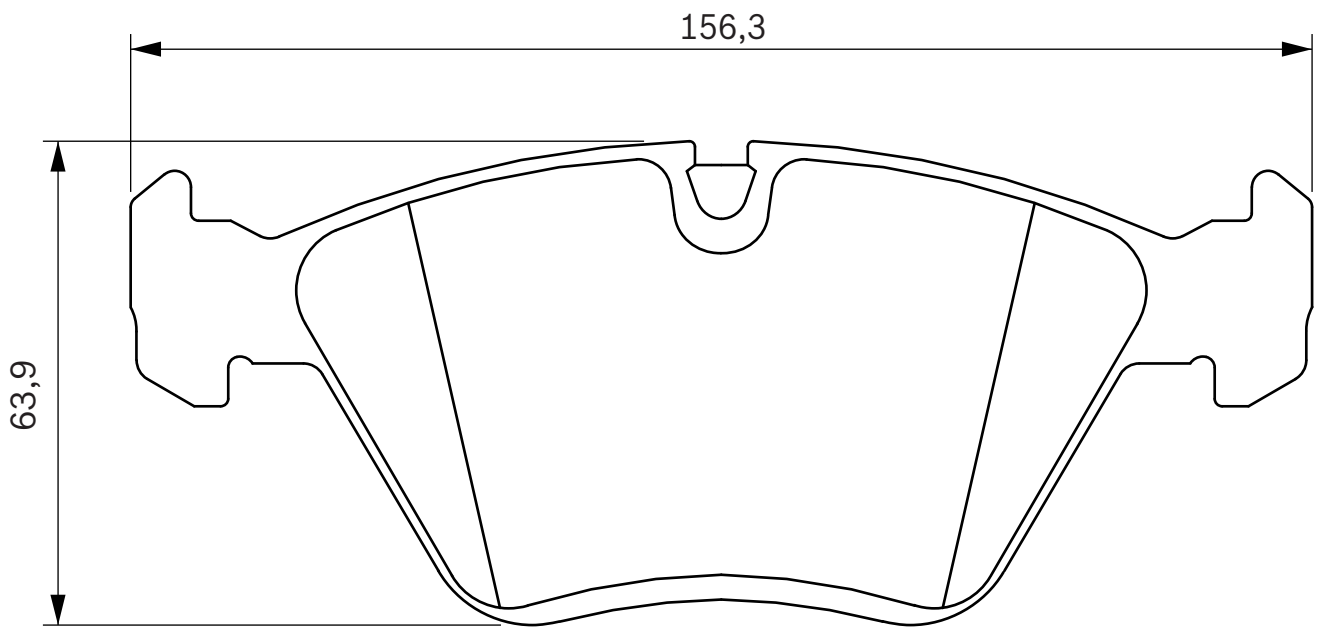
19,5

TEVES



BMW

3-Serie (E36), 5-Serie (E34), 7-Serie (E32), Z 3





490 680

21068

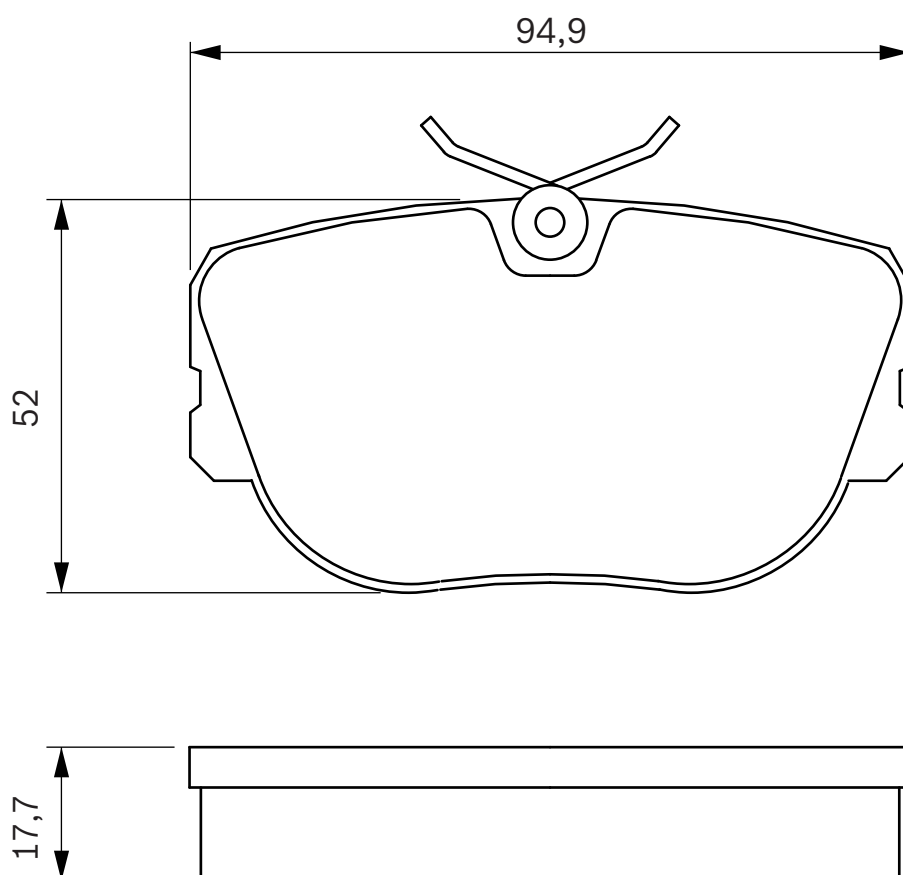
17,0

LUCAS



SAAB

900, 9000





490 800

21080

17,0

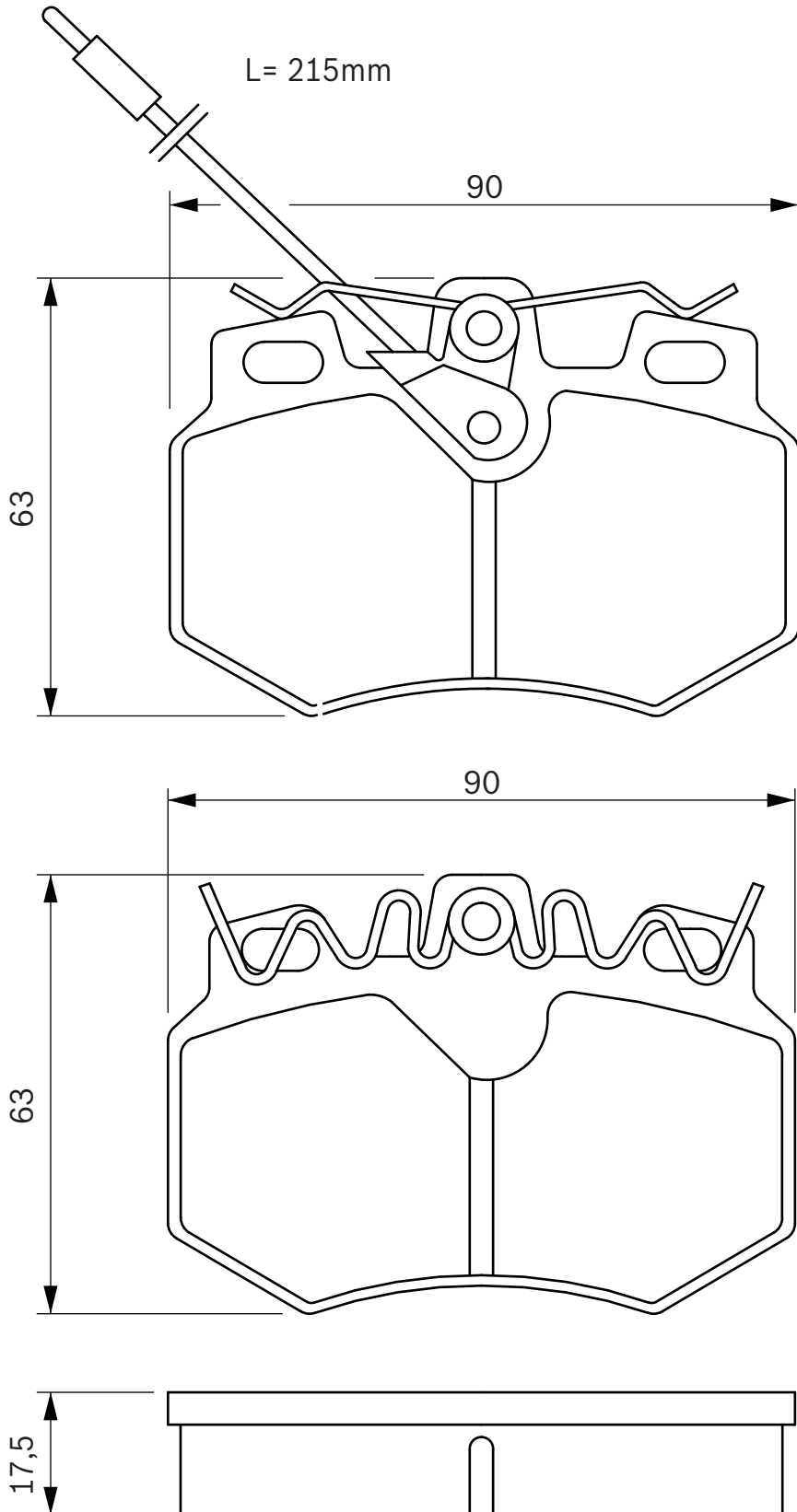
1

LUCAS



CITROEN
PEUGEOT

C 15, Visa
205, 309





490 990

21119

17,0

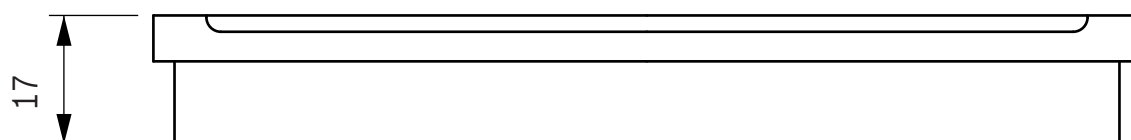
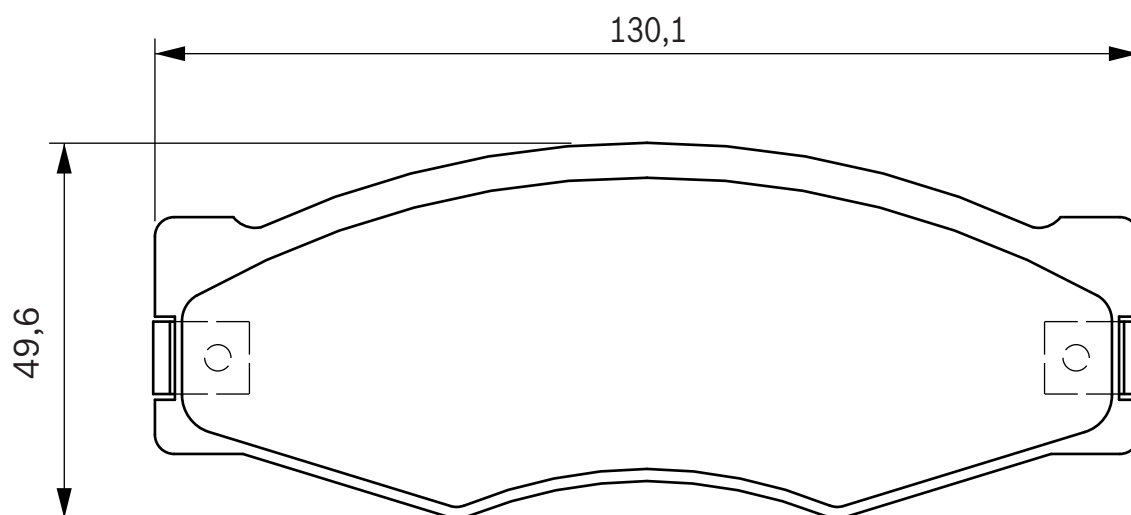
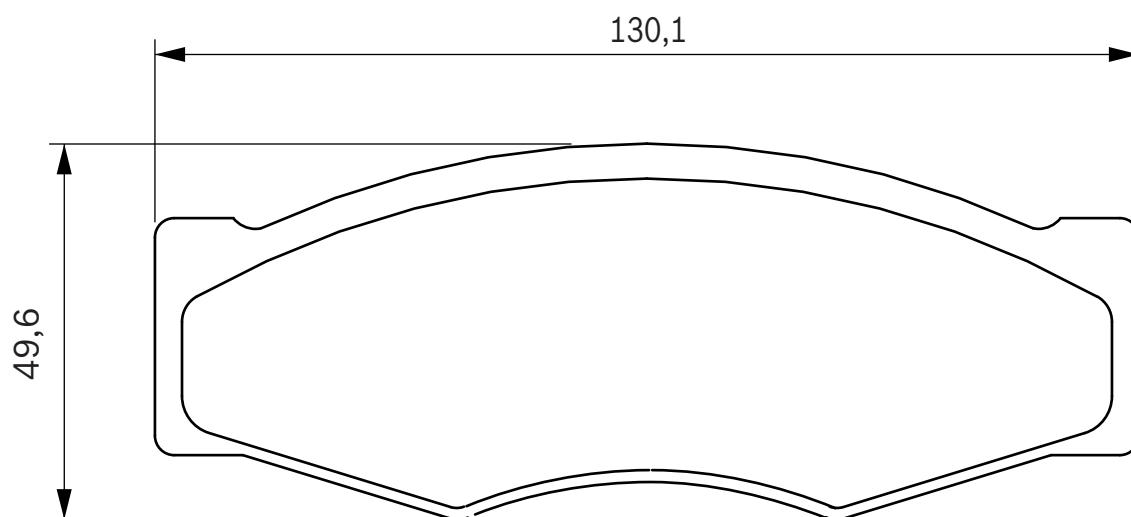
2

AKE



NISSAN

Bluebird (Serie T12/T72), Pick-Up, Vanette, Vanette Cargo



**491 030**

21103

14,5

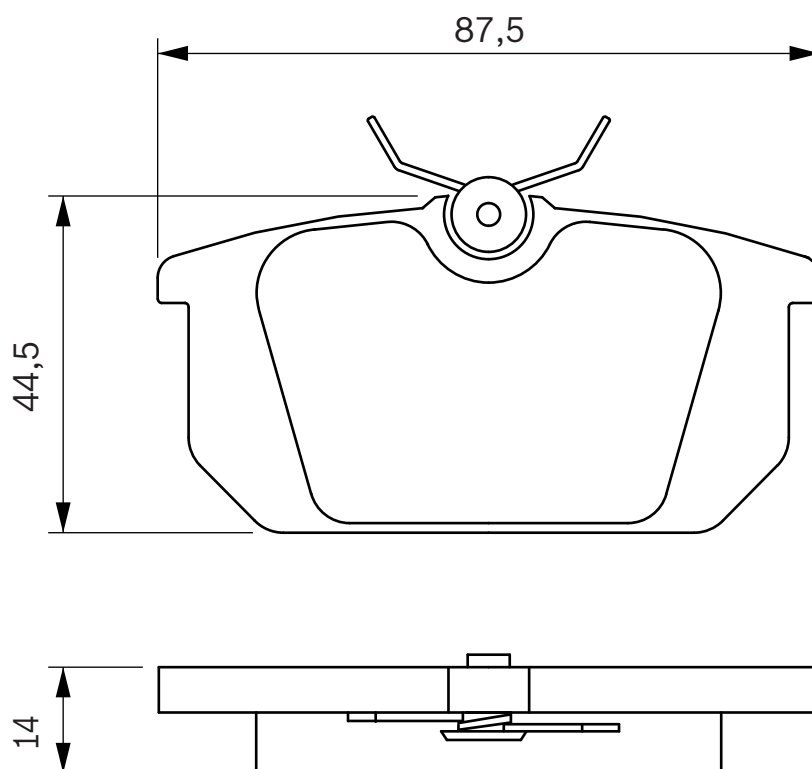
LUCAS

**ALFA ROMEO**
FIAT

Alfa 145 / 146, Alfa 155, Alfa 33, GTV, Spider

Barchetta, Bravo / Brava, Coupé, Croma, Marea, Punto (93>99), Tempra, Tipo, Uno (83>89),
Uno (90>95)**LANCIA**

Dedra, Delta (836) (94>)





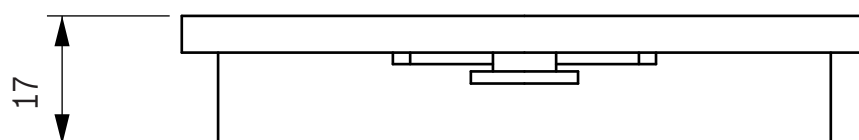
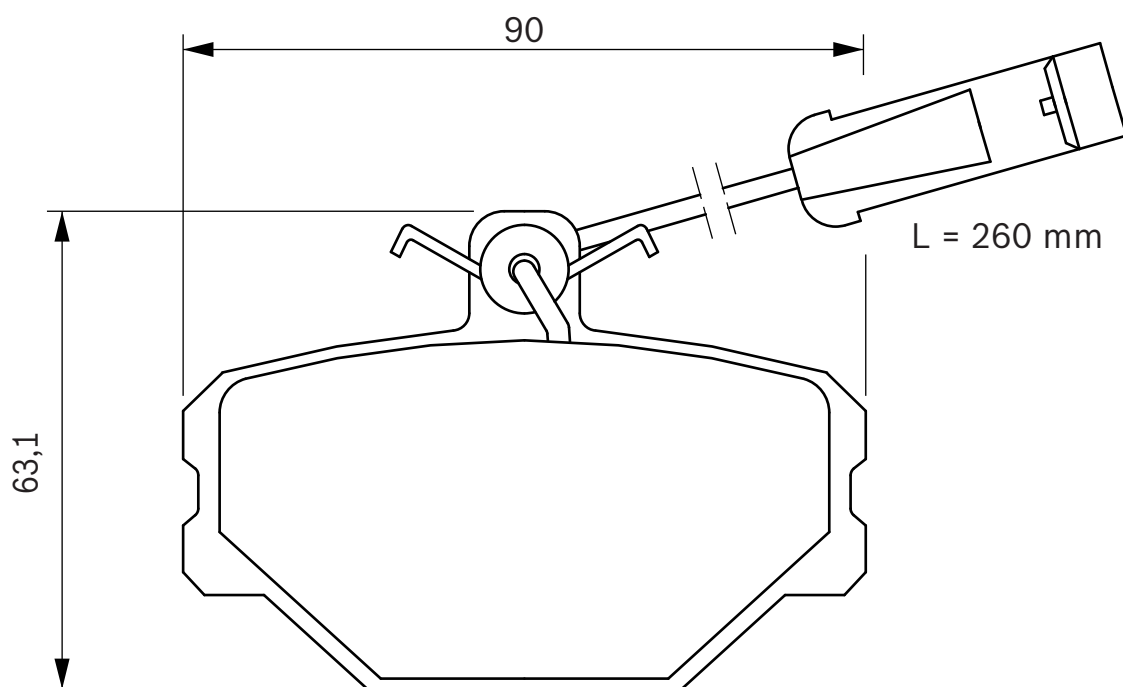
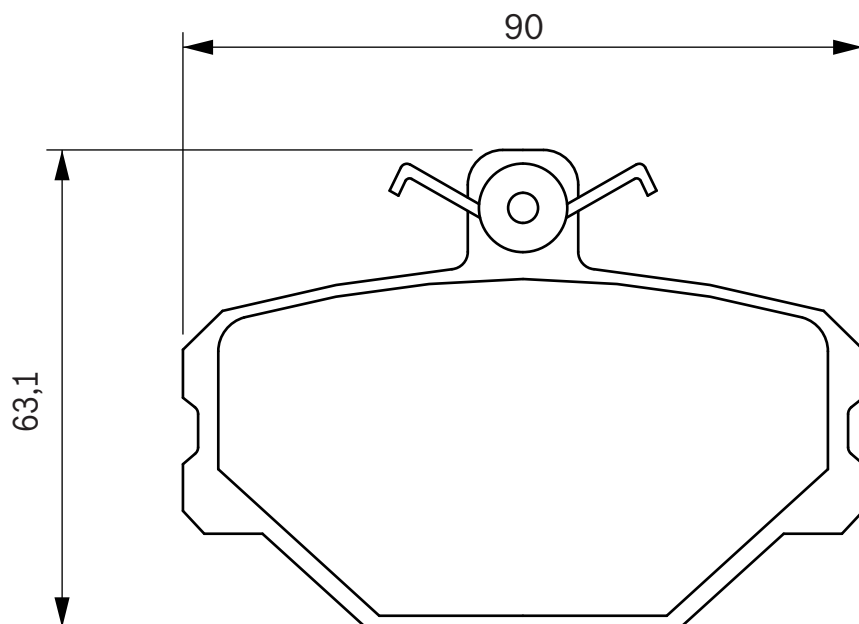
491 050

21105

17,0

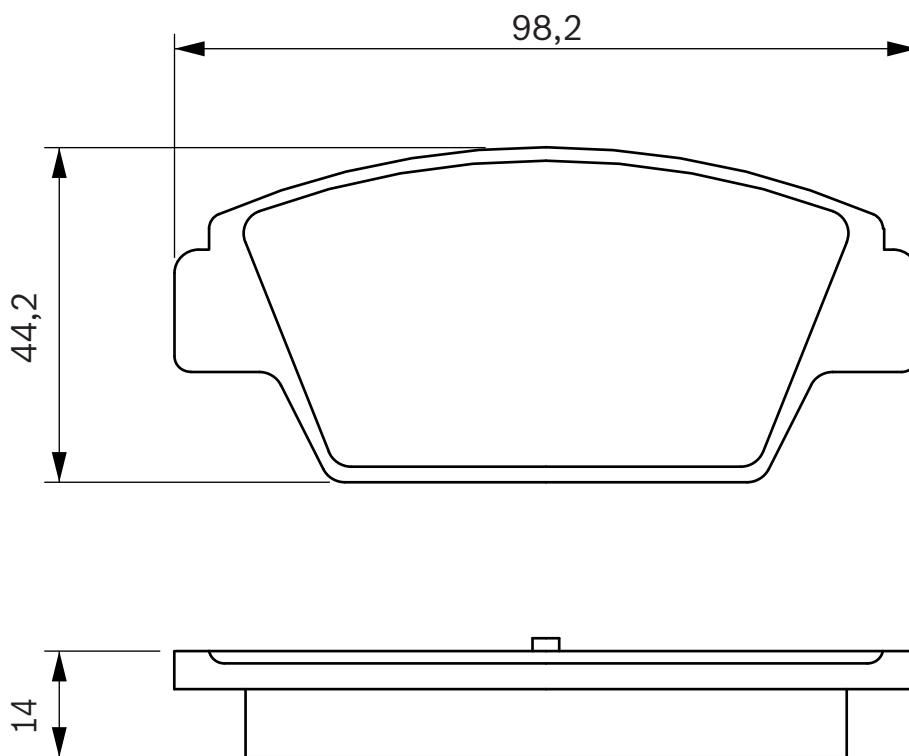
1

LUCAS

FIAT
LANCIATempra, Tipo
Dedra



491 250 21125 14,0 AKE **MITSUBISHI** Colt III, Eclipse, Galant





491 260

21126

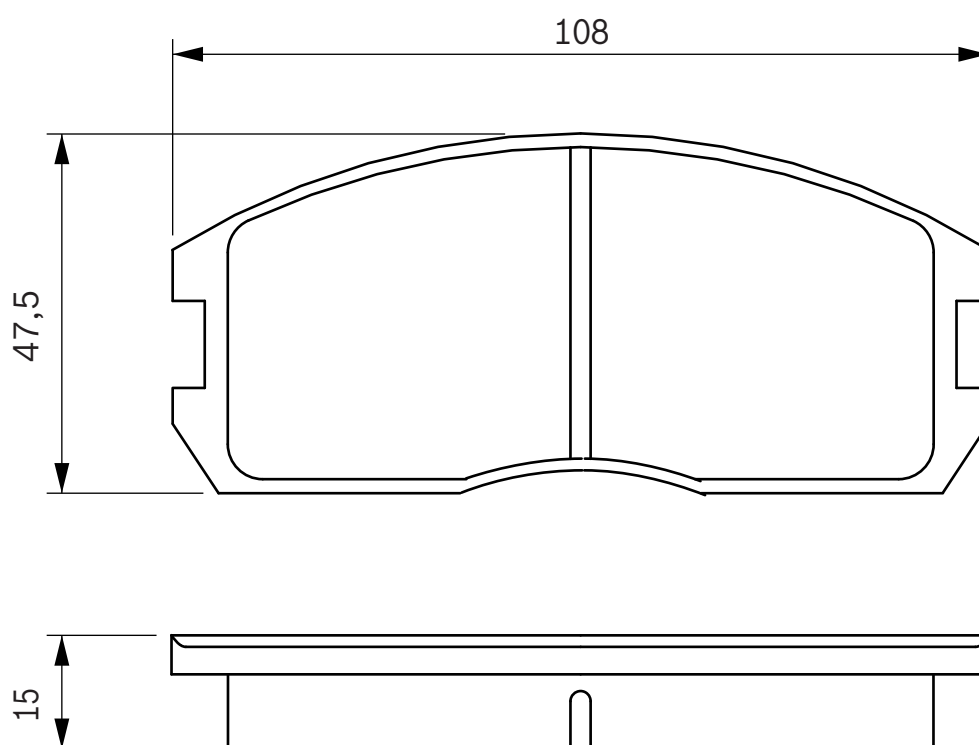
15,0

SUM



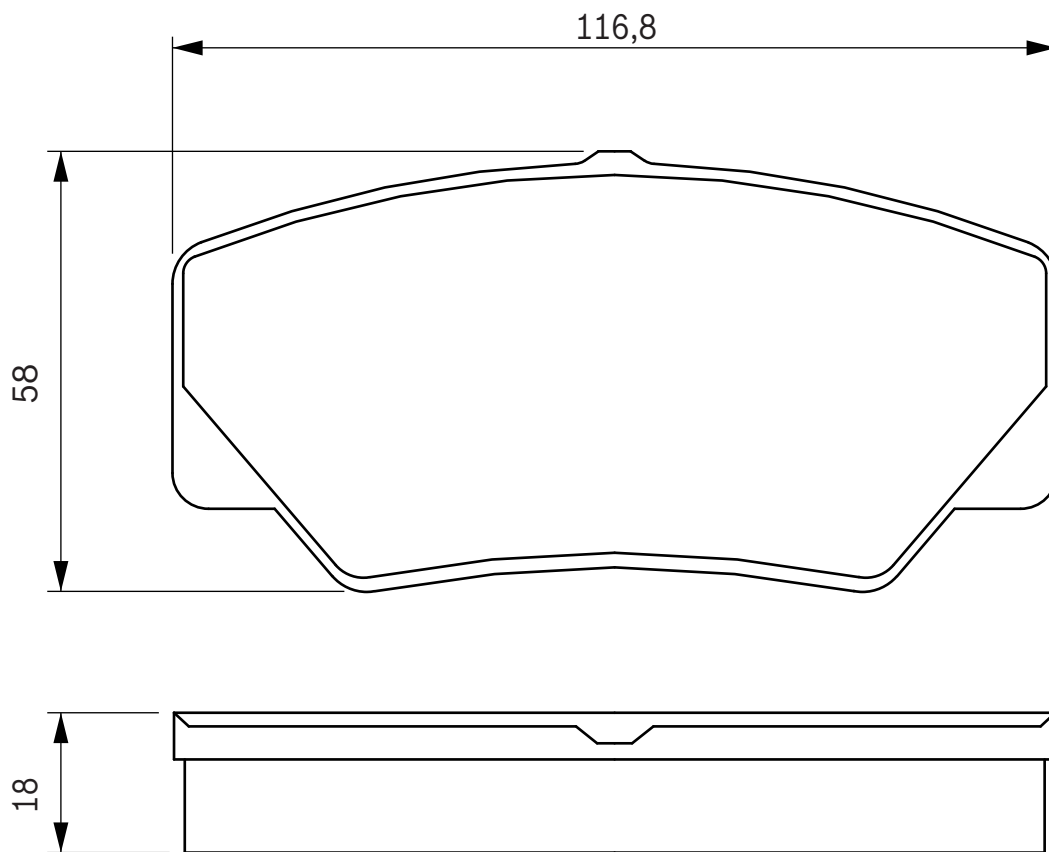
MITSUBISHI

Colt II, Lancer





491 410 21141 18,0 BOSCH **FORD** Transit (86>91)





491 700

21170

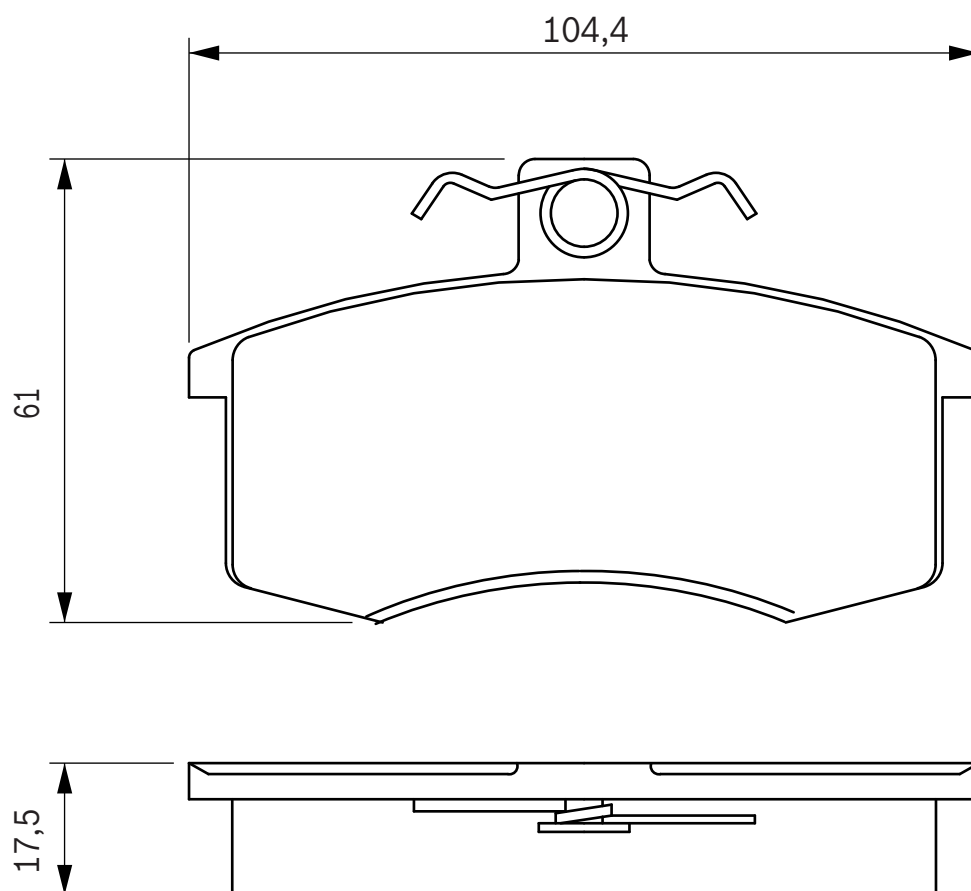
17,3

LUCAS



LADA

Sagona, Samara





491 730

21173

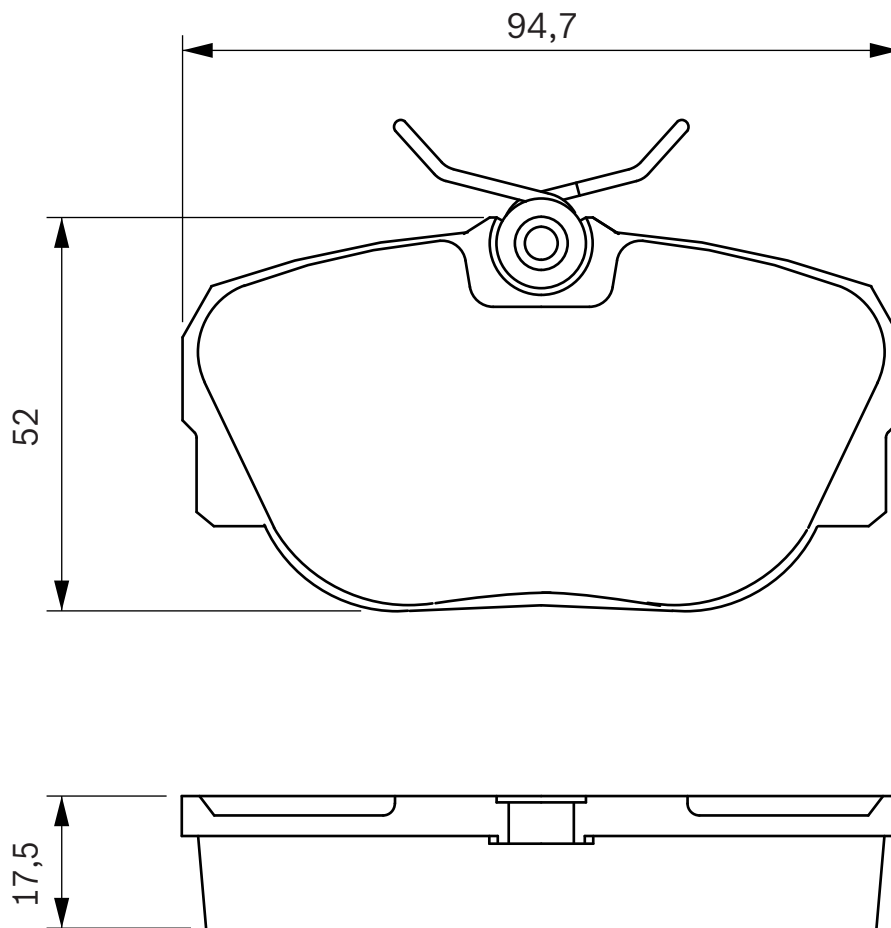
17,0

LUCAS



BMW

3-Serie (E30), Z 1





491 900

21190

17,5

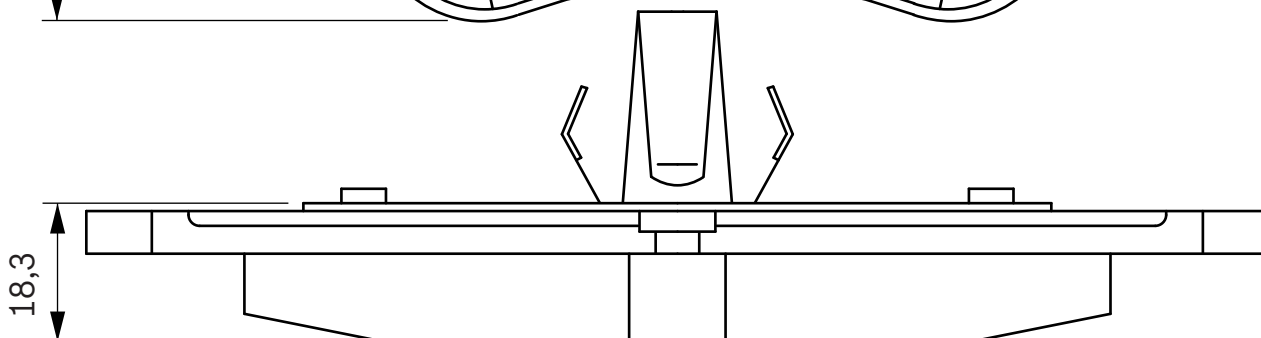
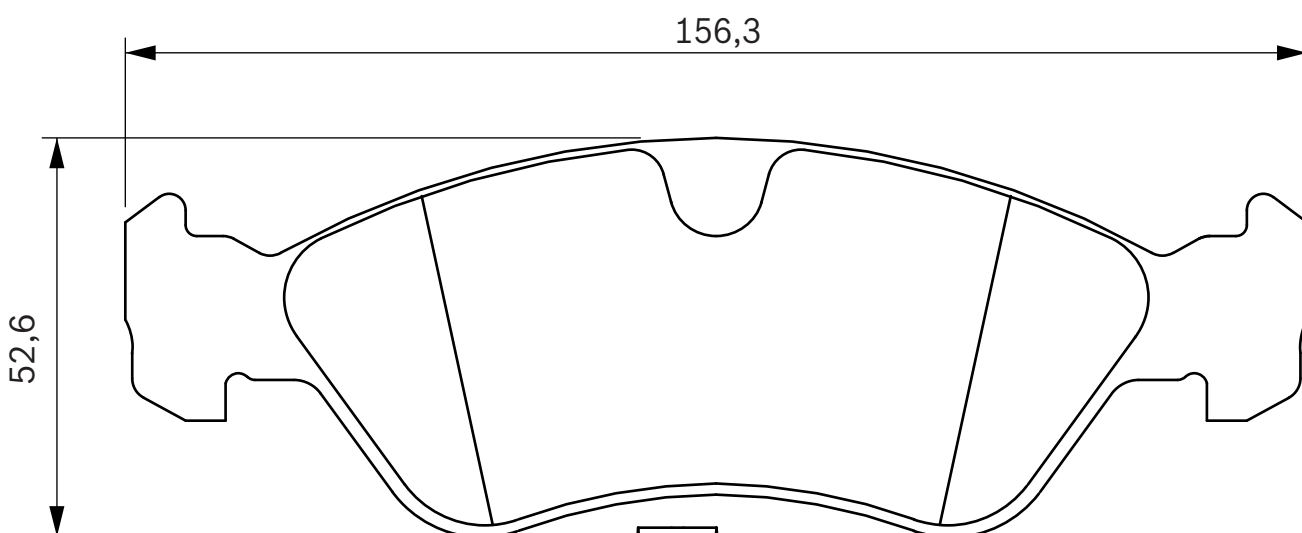
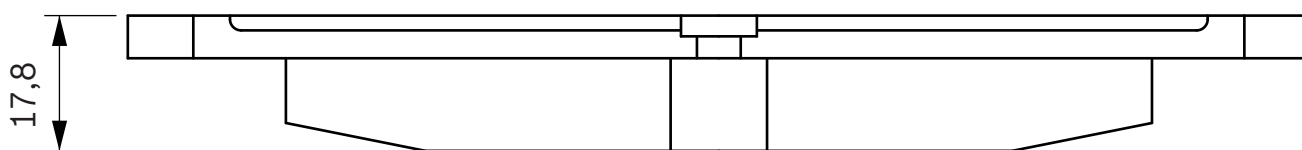
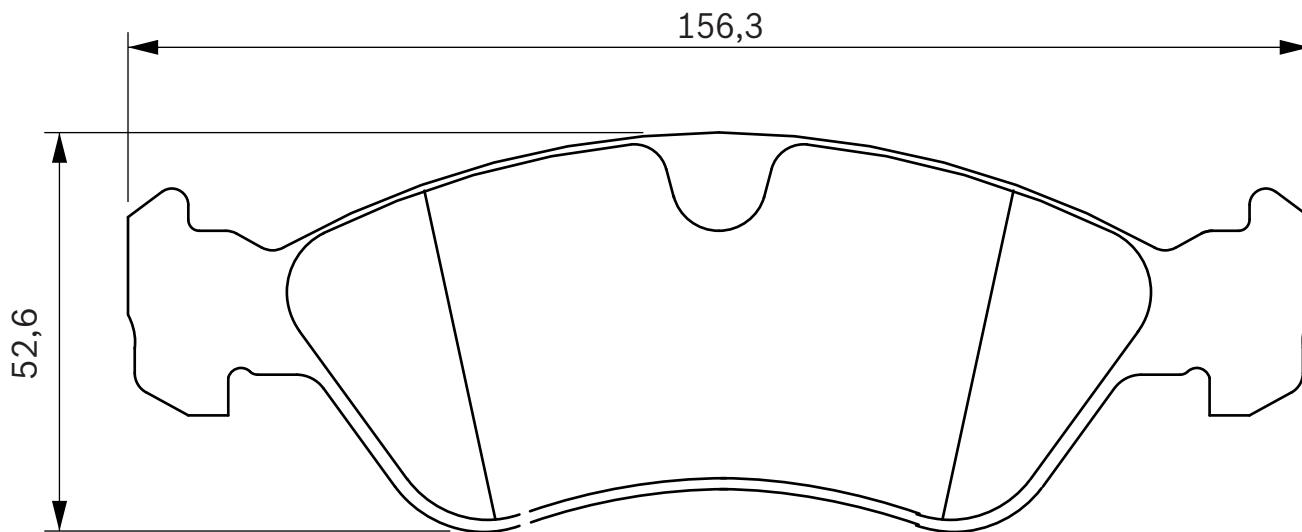
TEVES



CHEVROLET (EX DAEWOO)
OPEL

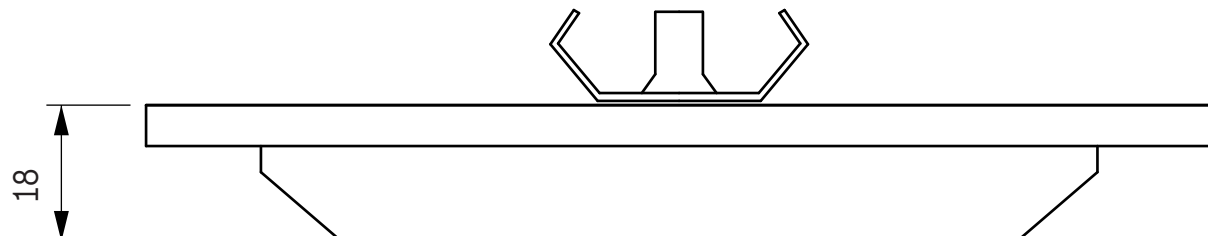
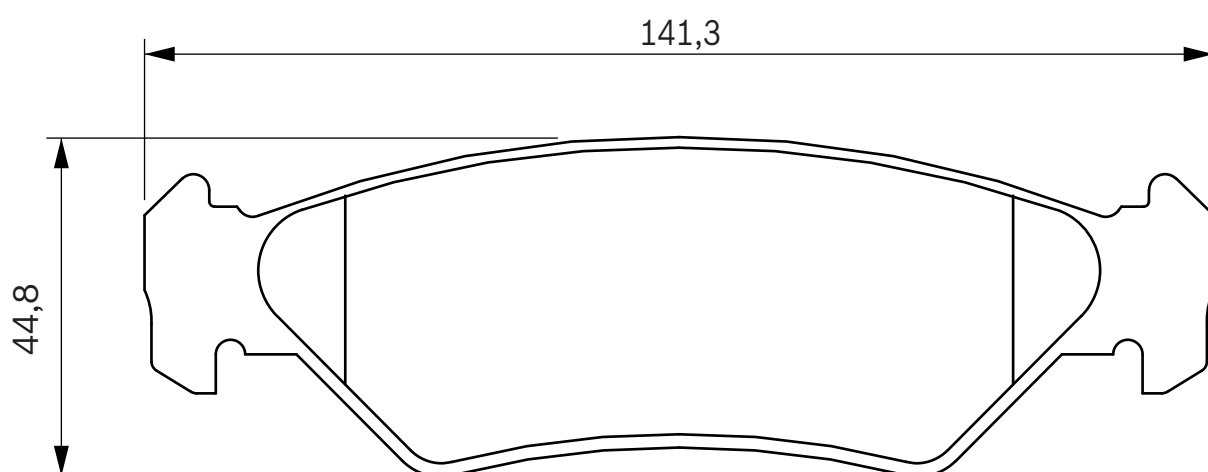
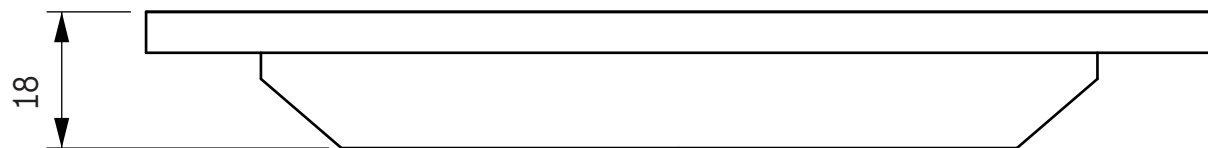
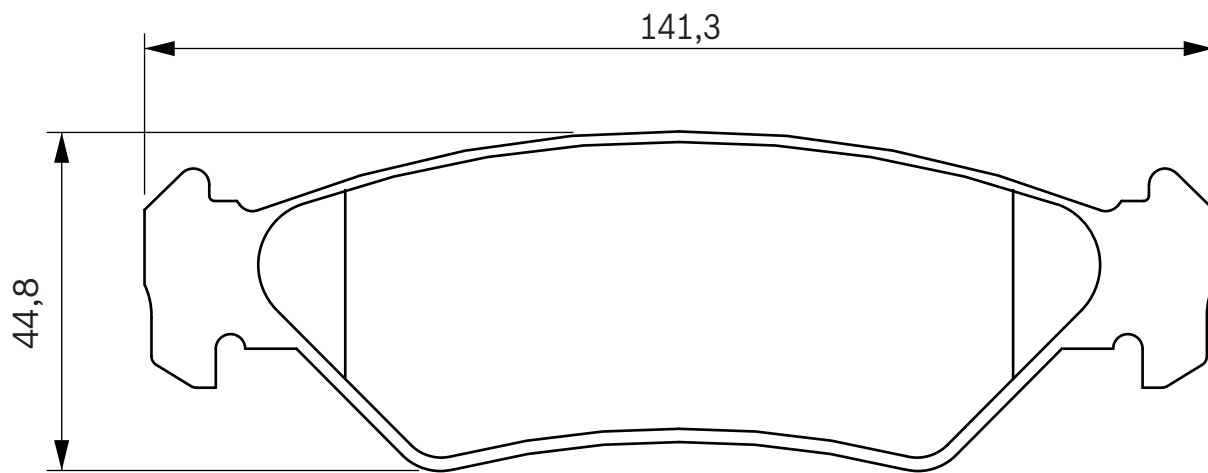
Espero, Lanos, Nexia

Ascona C, Astra F (91>98), Calibra, Kadett E, Omega A, Vectra A, Vectra B





492 020 21202 18,0 TEVES **FORD** Fiesta III (89>95)





492 090

21209

19,4

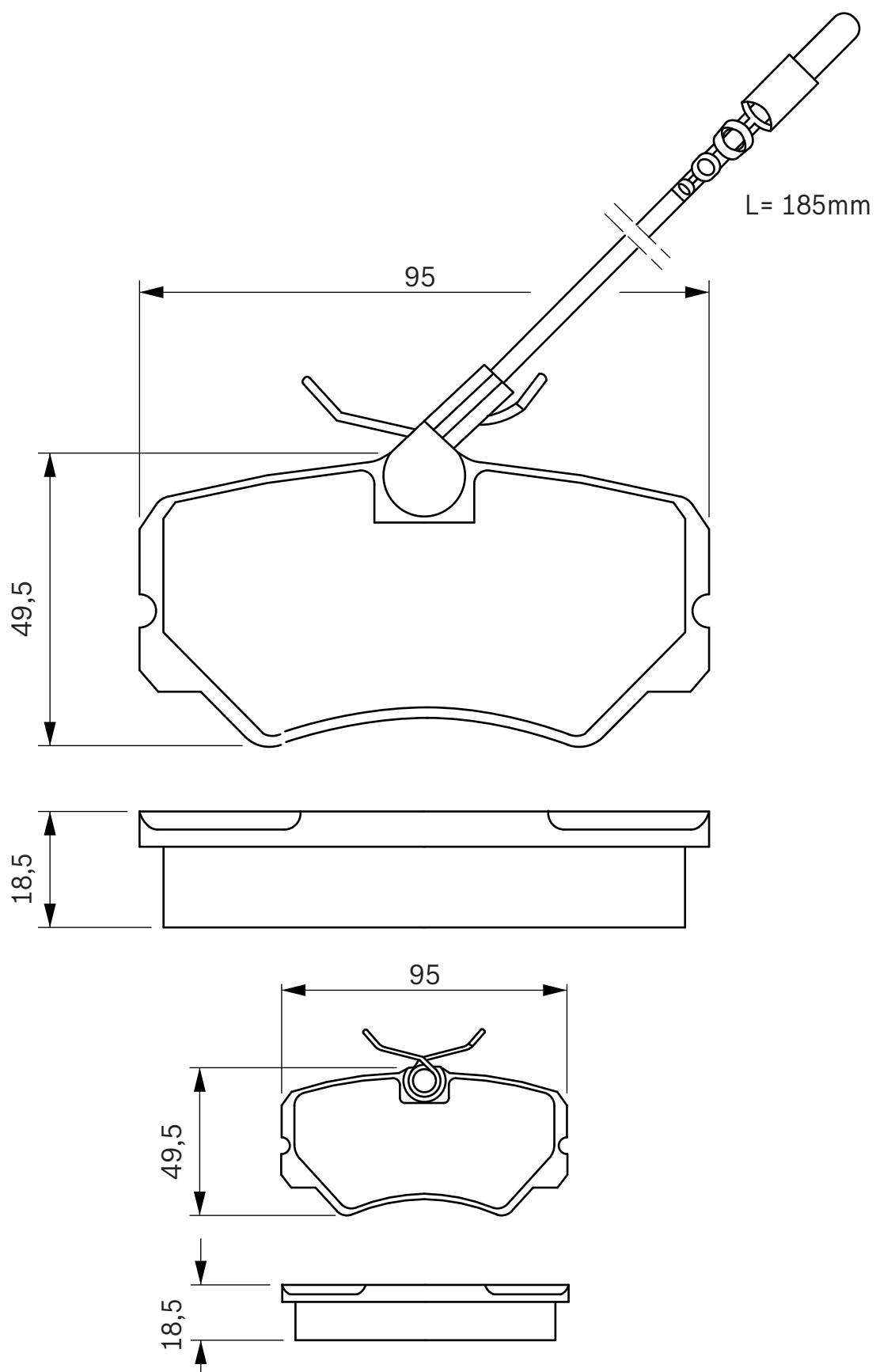
2

LUCAS



PEUGEOT

306,405





493 340

21334

15,0

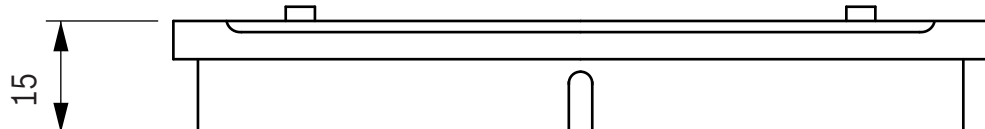
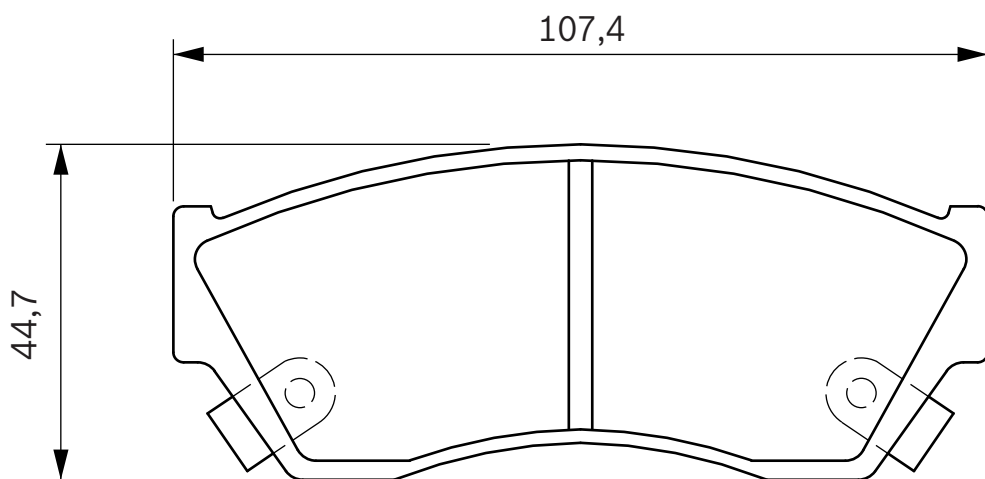
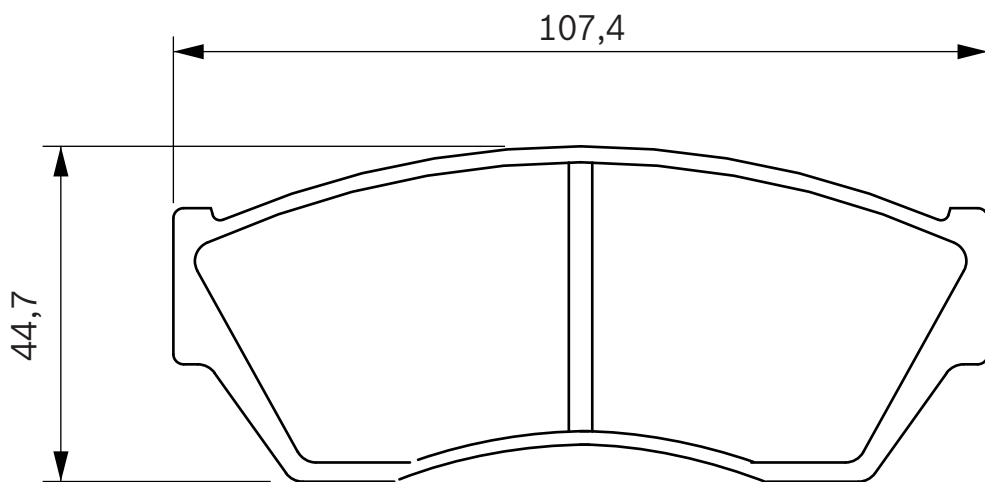
2

AKE



SUBARU
SUZUKI

Justy
Alto, Swift





493 390

21339

14,0

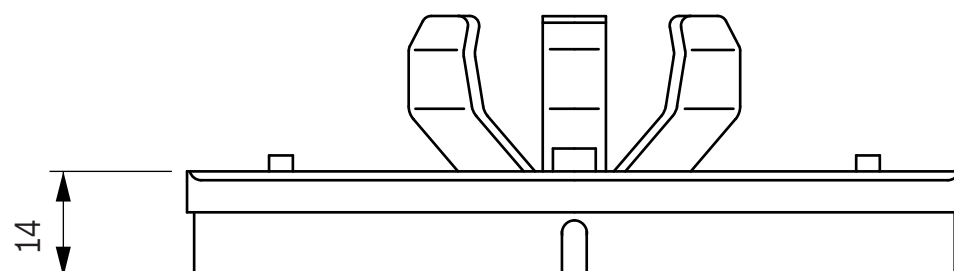
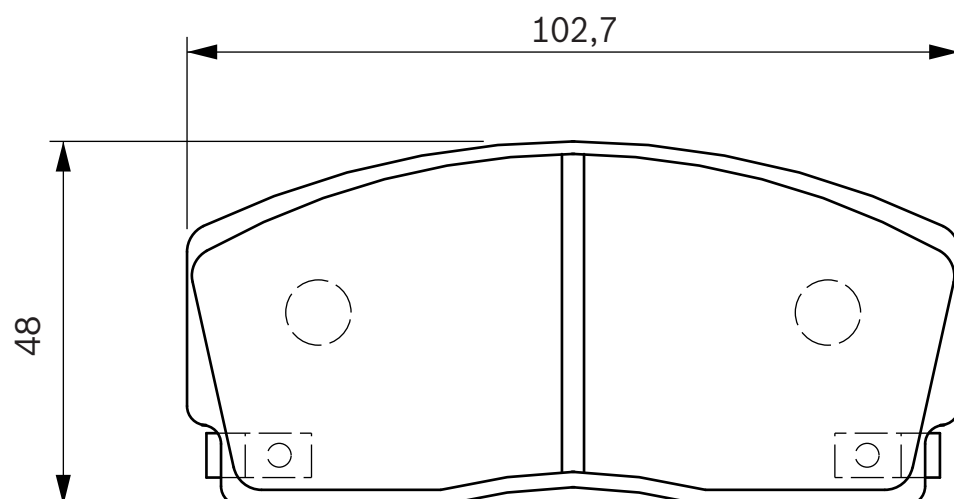
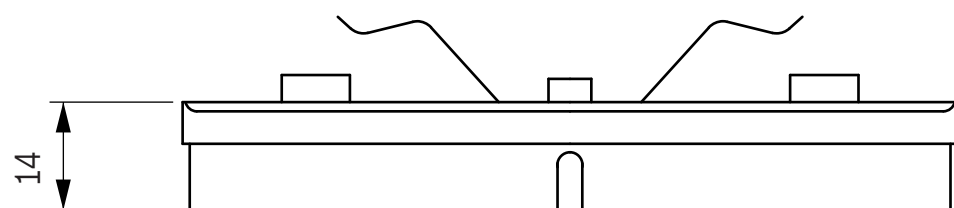
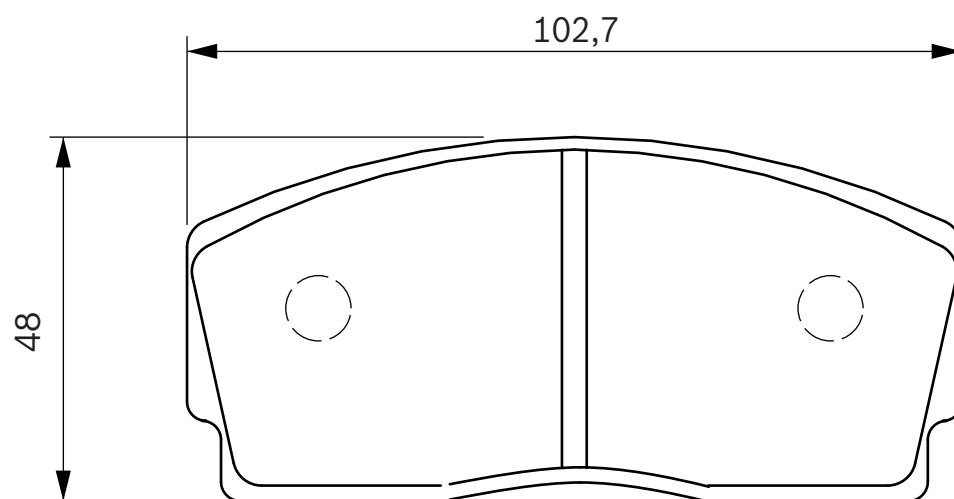
2

AKE



DAIHATSU

Applause





493 450

21345

16,0

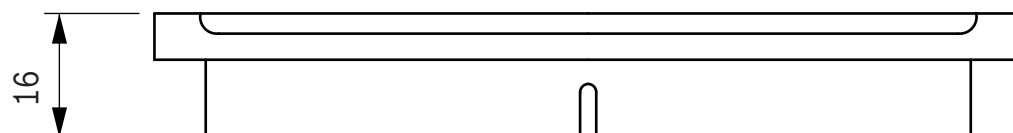
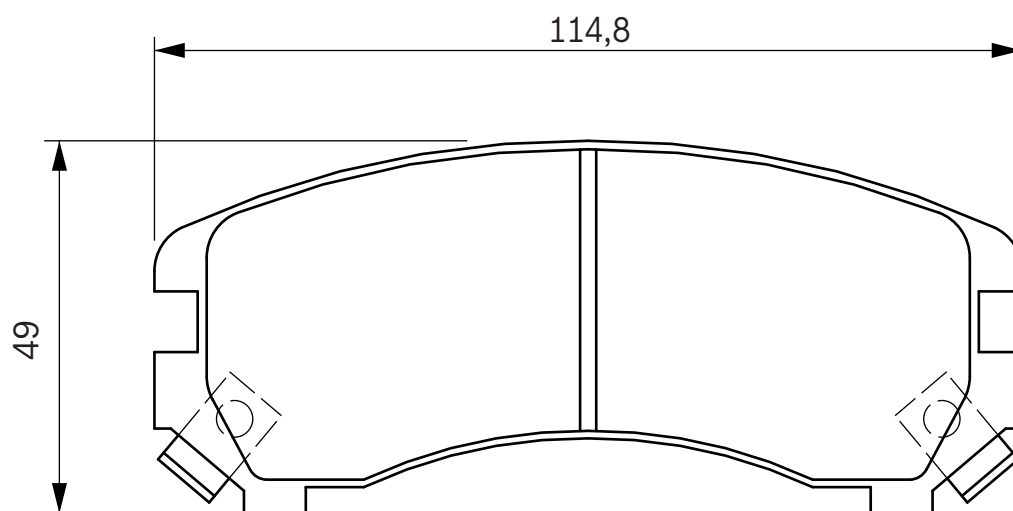
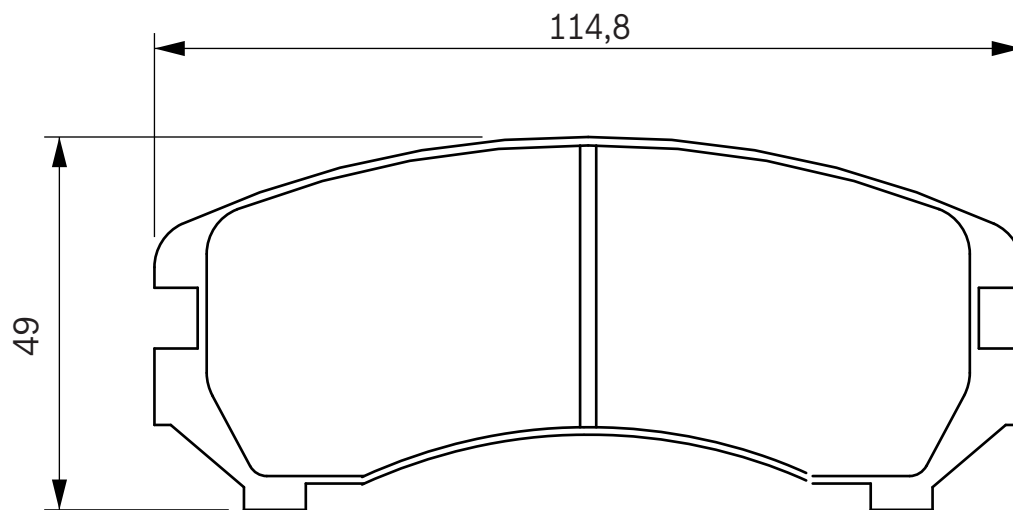
2

AKE



NISSAN
SUZUKI

Sunny (N13)
Swift





493 480

21348

17,0

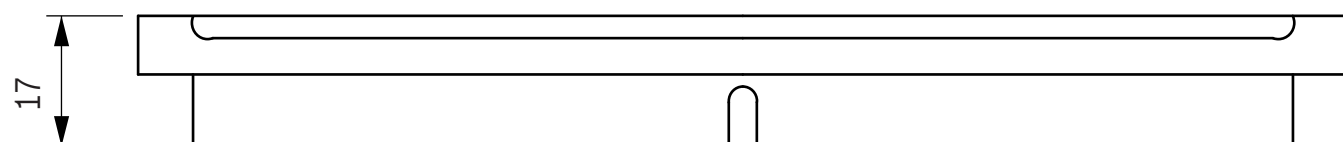
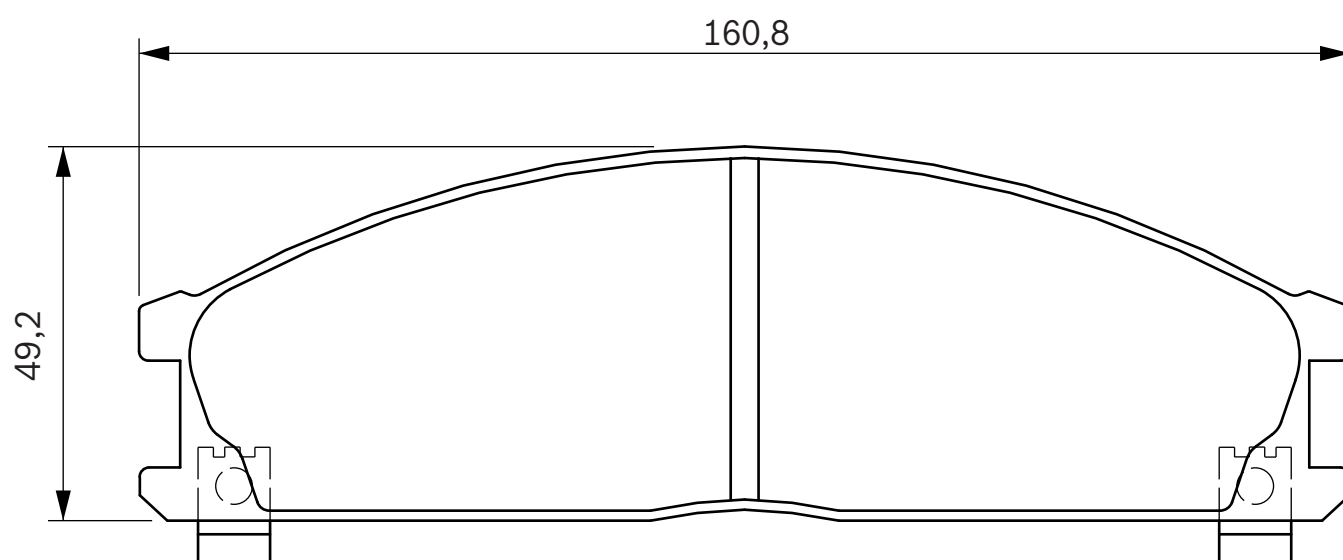
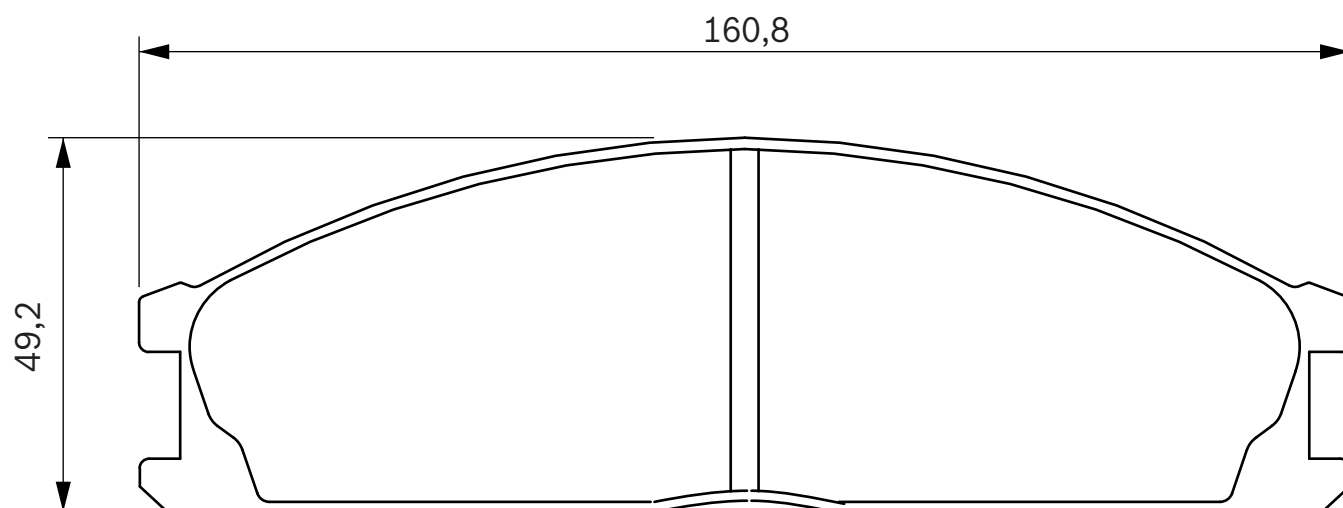
2

AKE



NISSAN

Pick-Up, Terrano, Vanette





493 550

21355

14,5

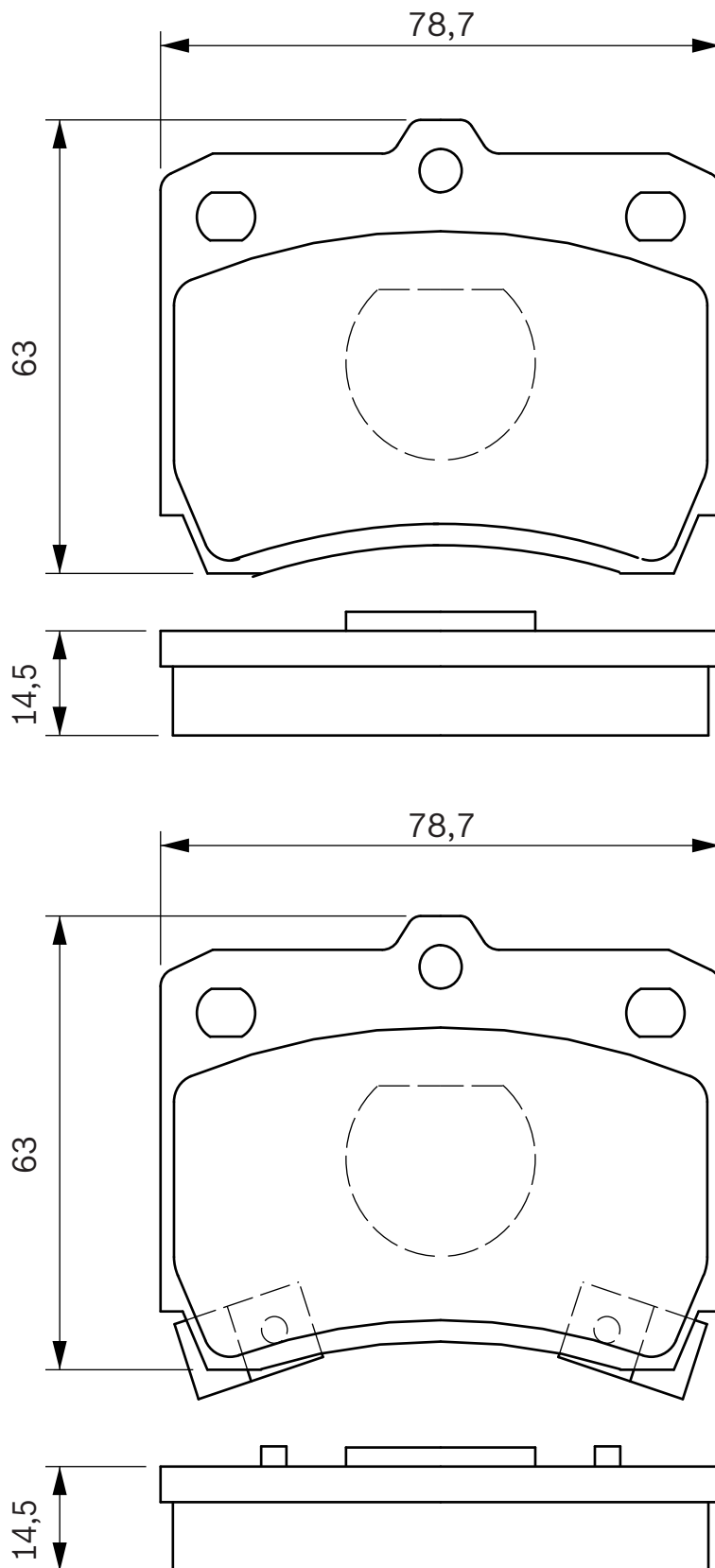
2

SUM



KIA
MAZDA

Pride
121 (DA Serie)





493 670

21367

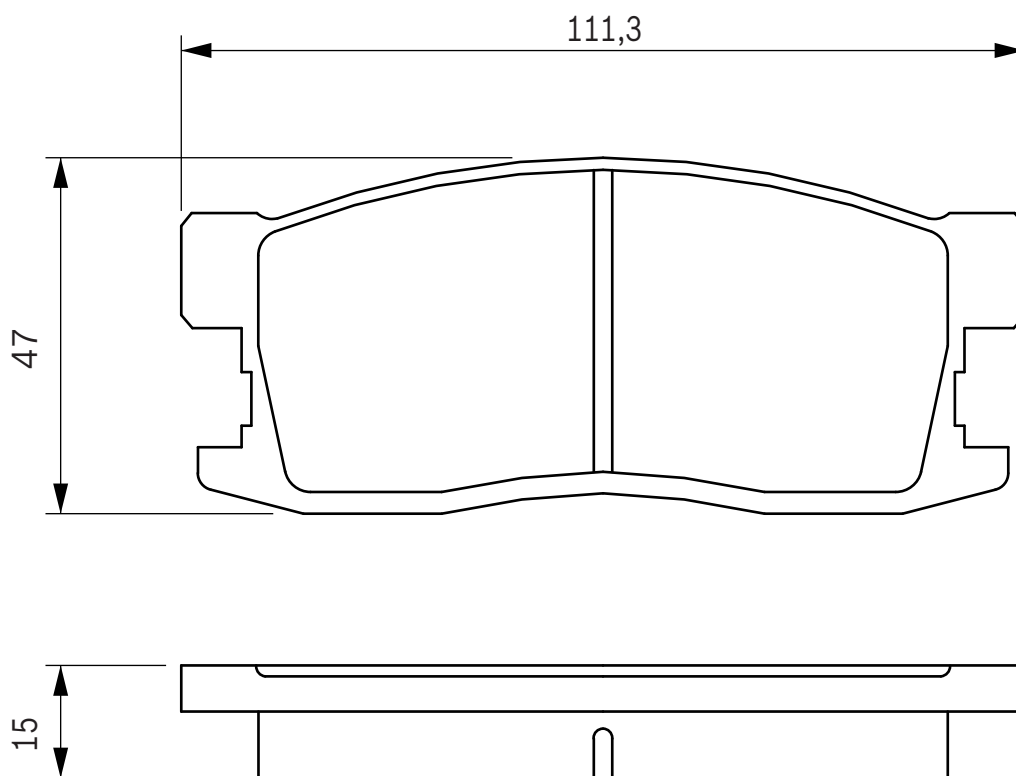
15,0

AKE



HONDA

Civic Shuttle





493 720

21372

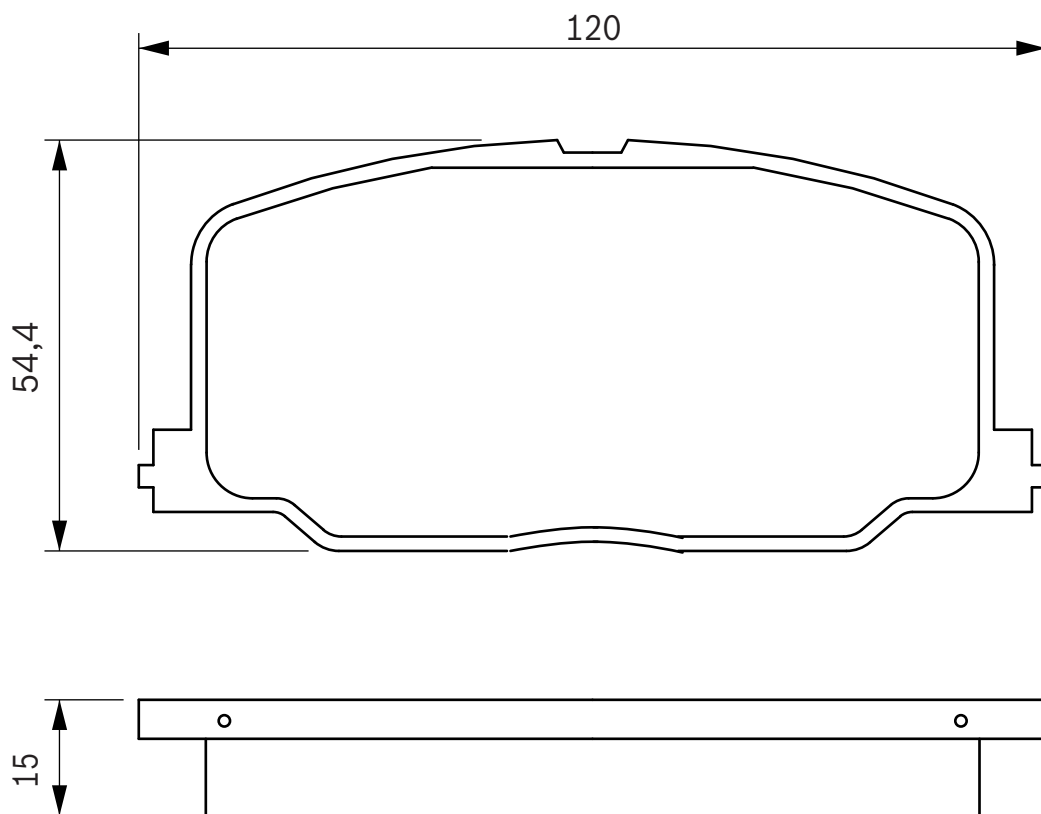
15,0

AKE



TOYOTA

Camry, Carina II, Celica (81>89), Celica (90>93)





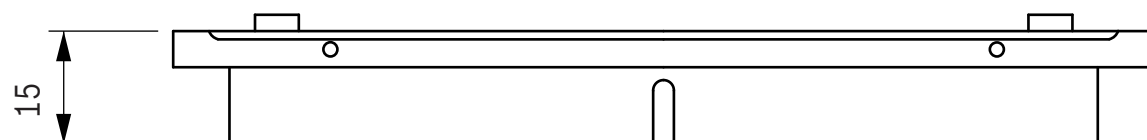
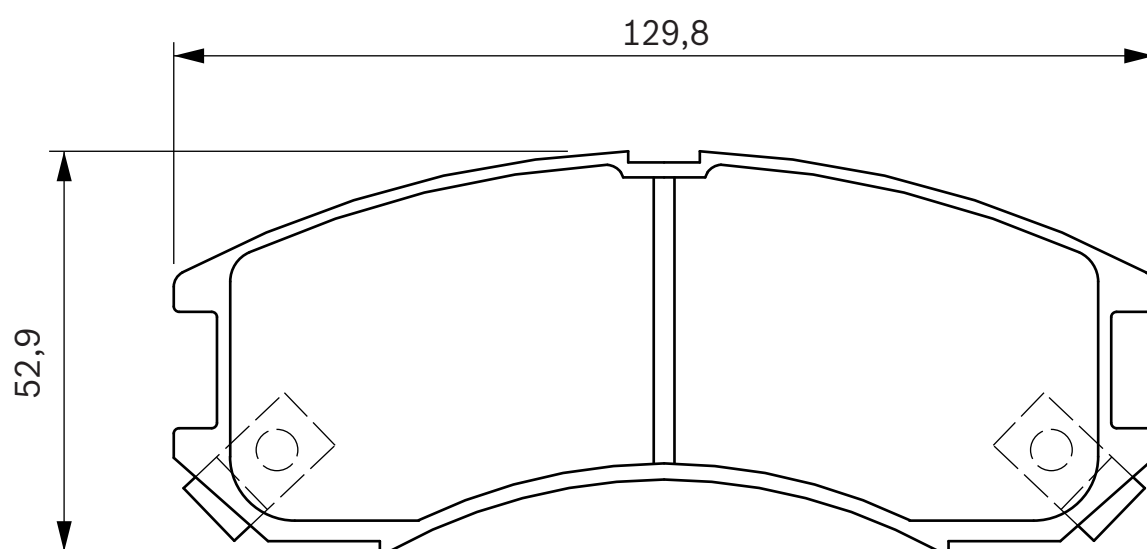
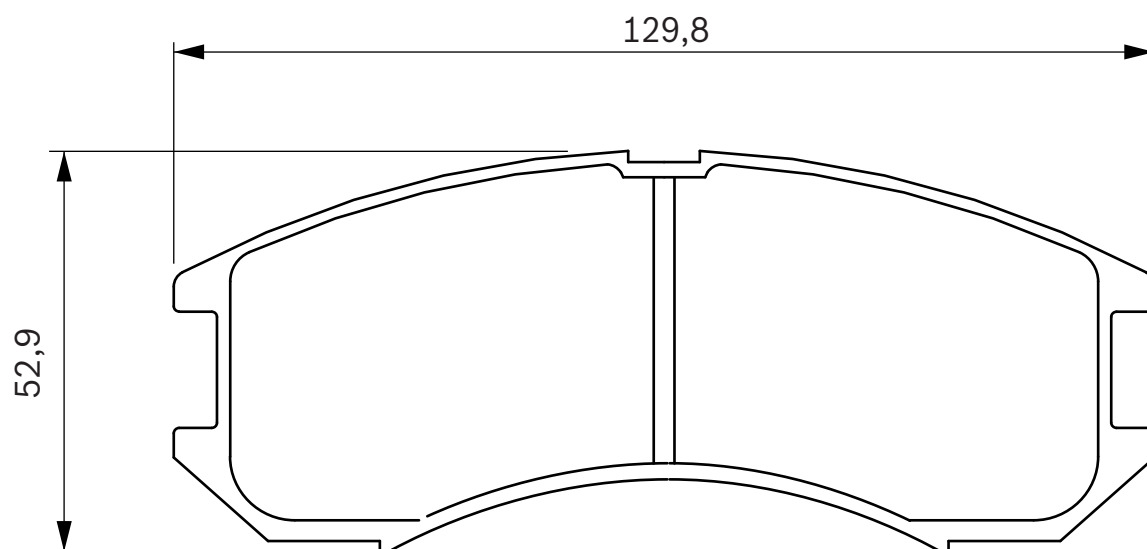
493 790

21379

15,0

2

AKE

FORD
MAZDAProbe
626 (GD)



494 000

21572

16,9

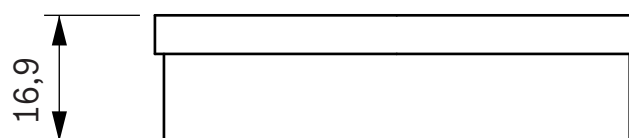
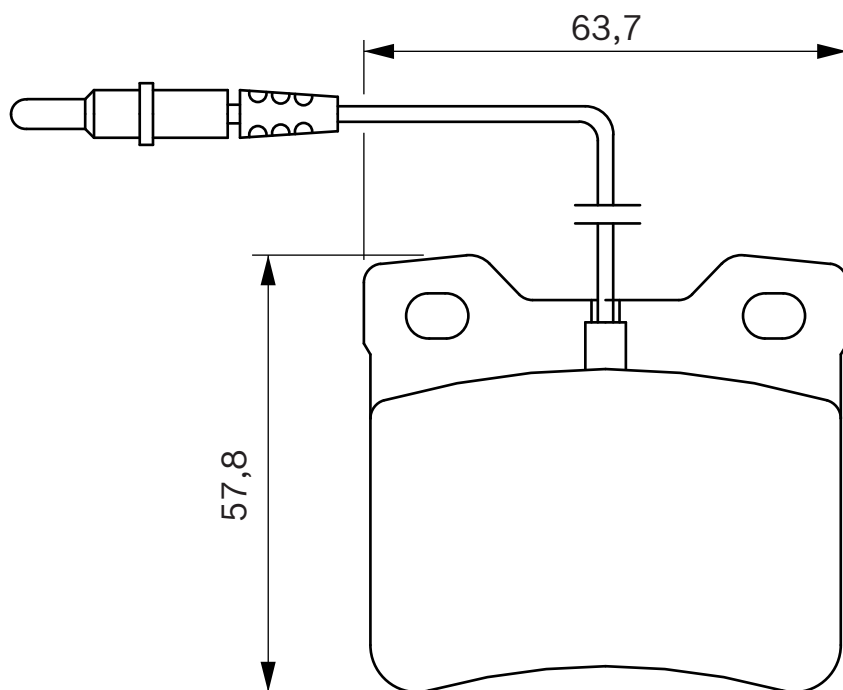
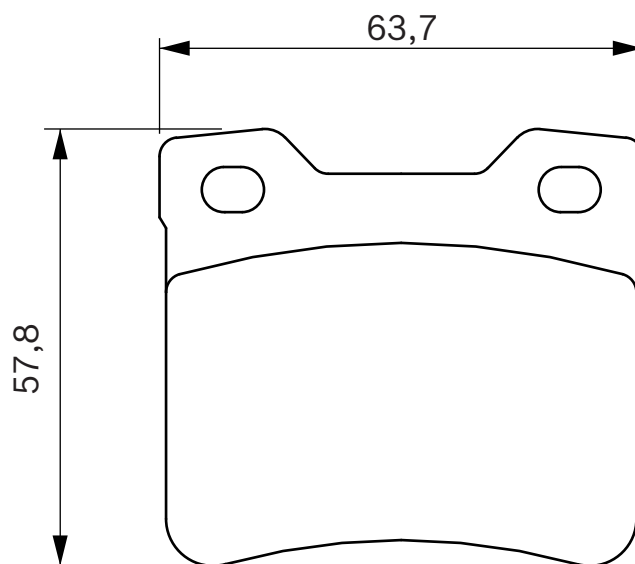
2

TEVES



MERCEDES-BENZ

V Class, Vito (W638)





494 001

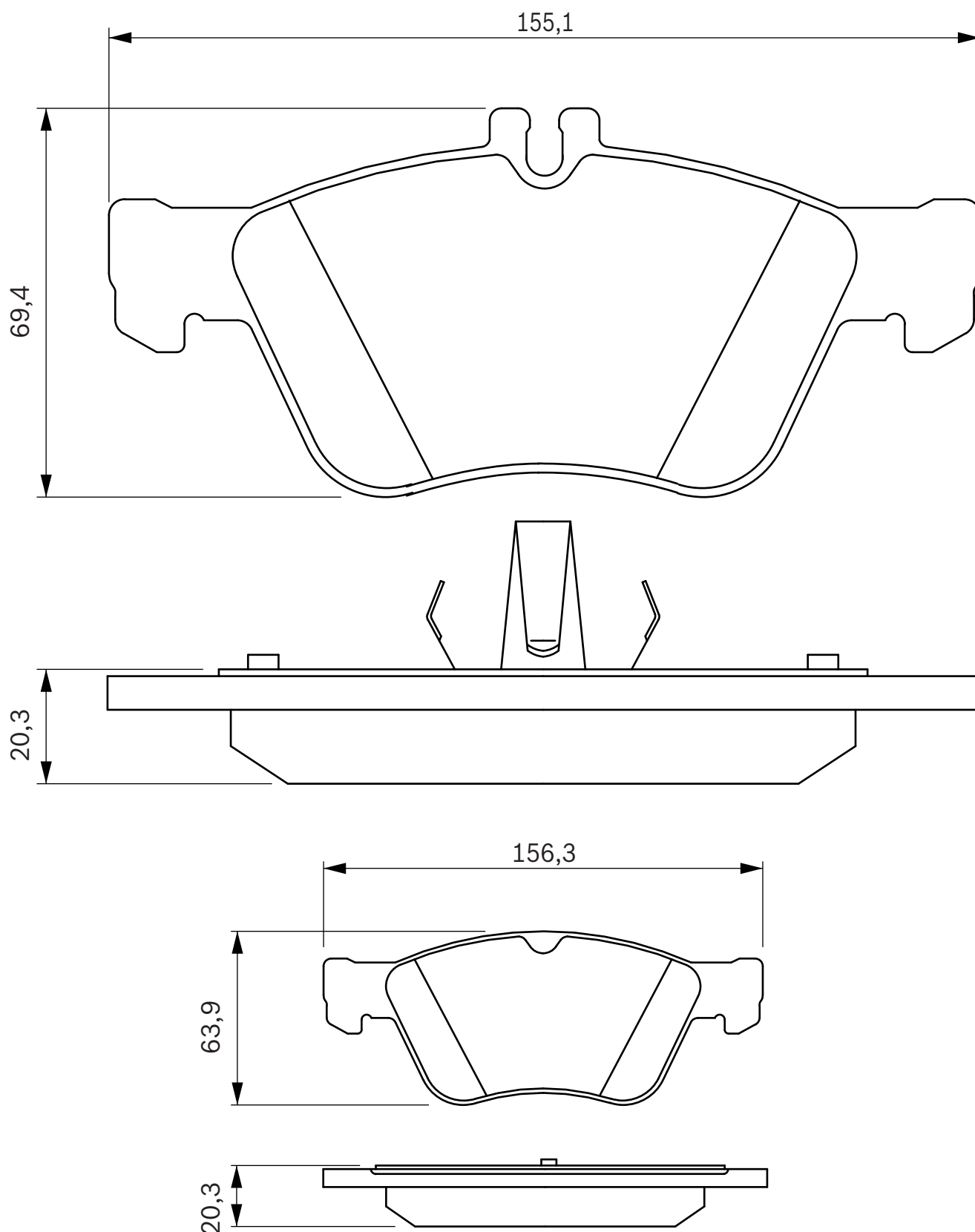
21670

20,3

TEVES


CHRYSLER
MERCEDES-BENZ

Crossfire

 CLK (C208) Cabrio, CLK (C208) Coupe, E Class (S210) Break, E Class (S211) Break,
 E Class (W210), E Class (W211), S Class (W220), SLK (R170)




494 002

21664

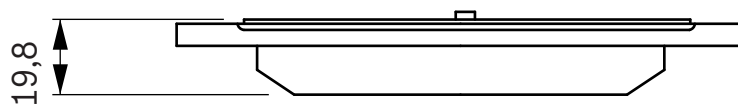
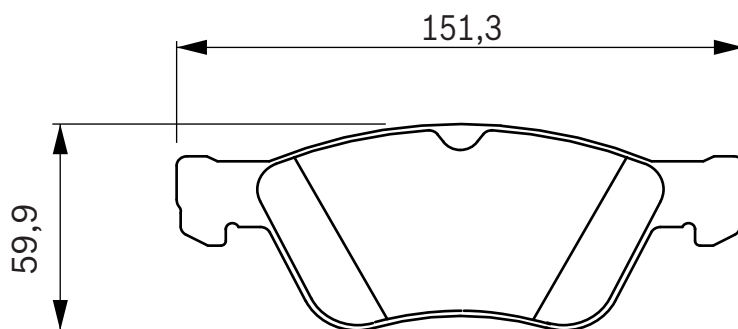
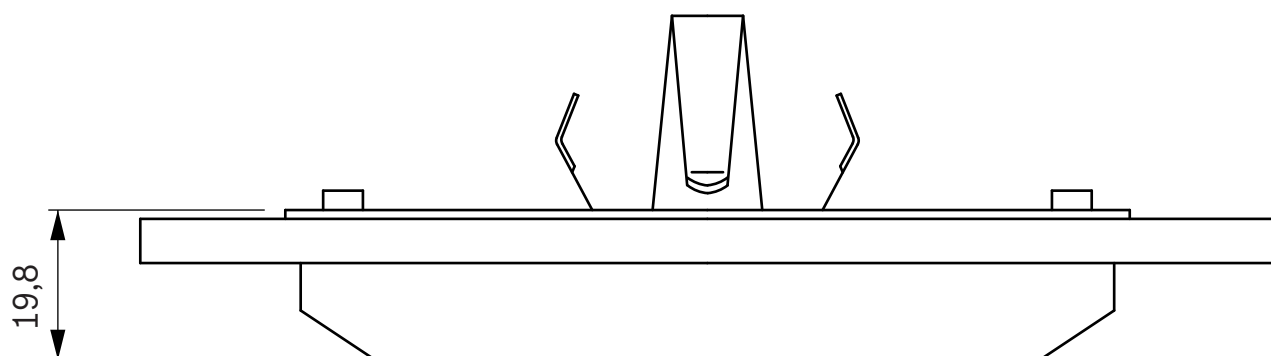
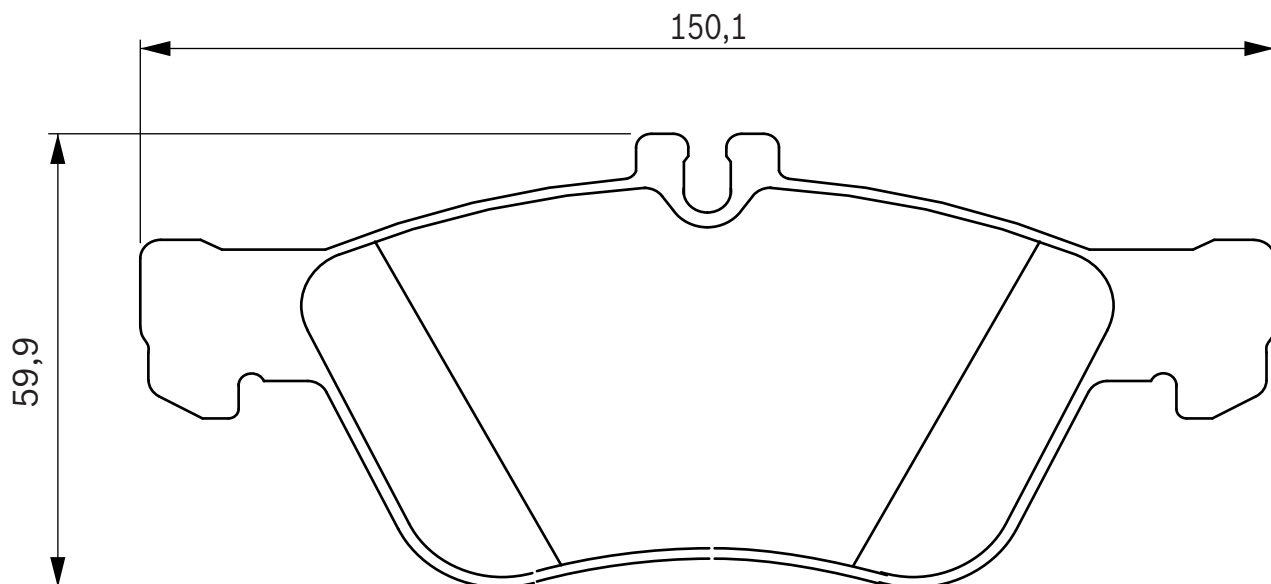
19,5

TEVES



MERCEDES-BENZ

C Class (S202) Break, C Class (W202), CLK (C208) Cabrio, CLK (C208) Coupe, E Class (S210) Break, E Class (W210), SLK (R170)





WVA



S



494 003

21848

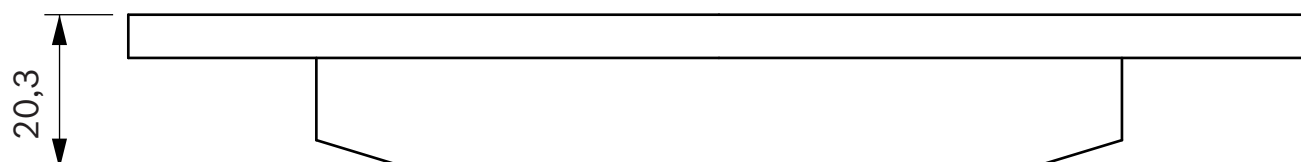
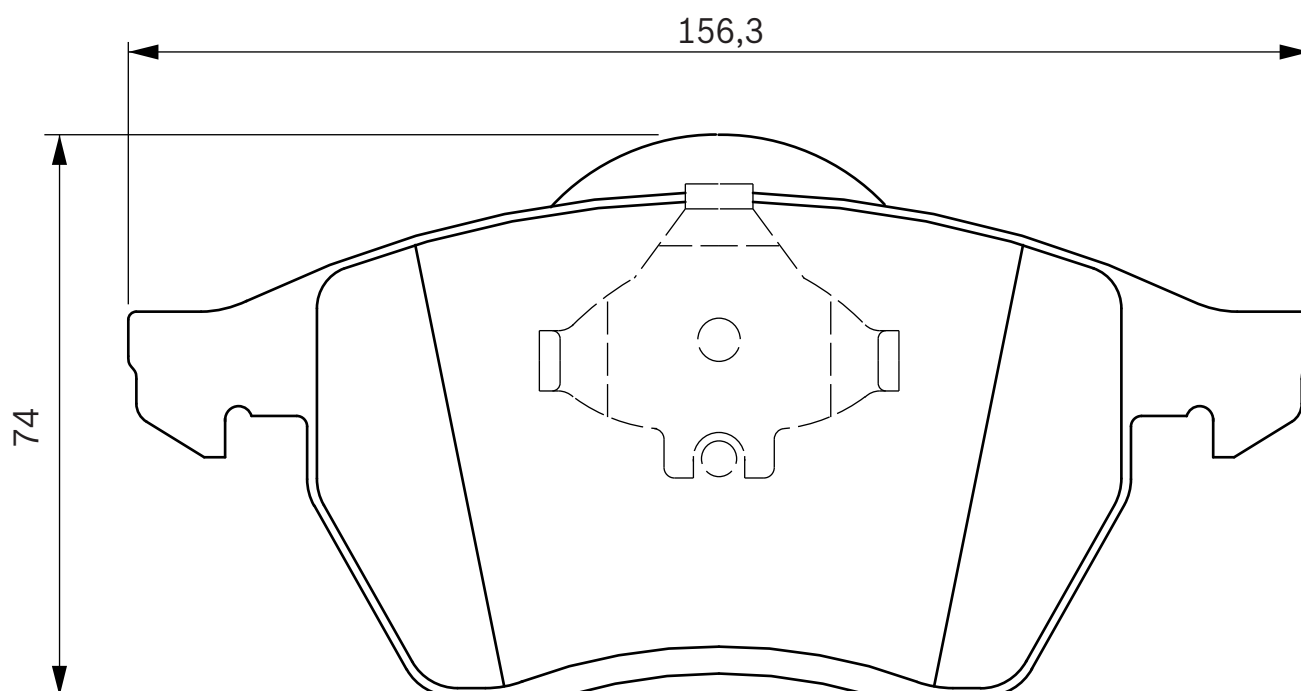
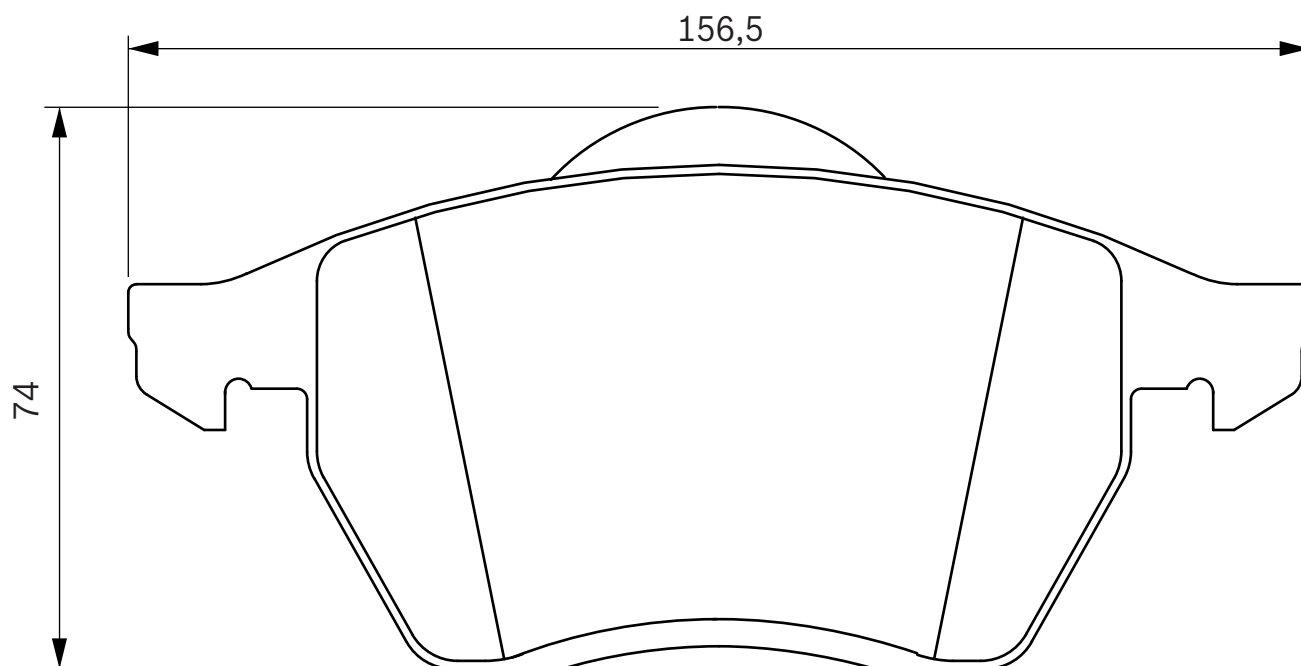
19,7

TEVES



FORD
SEAT
VOLKSWAGEN

Galaxy (95>06)
Alhambra
Sharan





494 004

21636

19,3

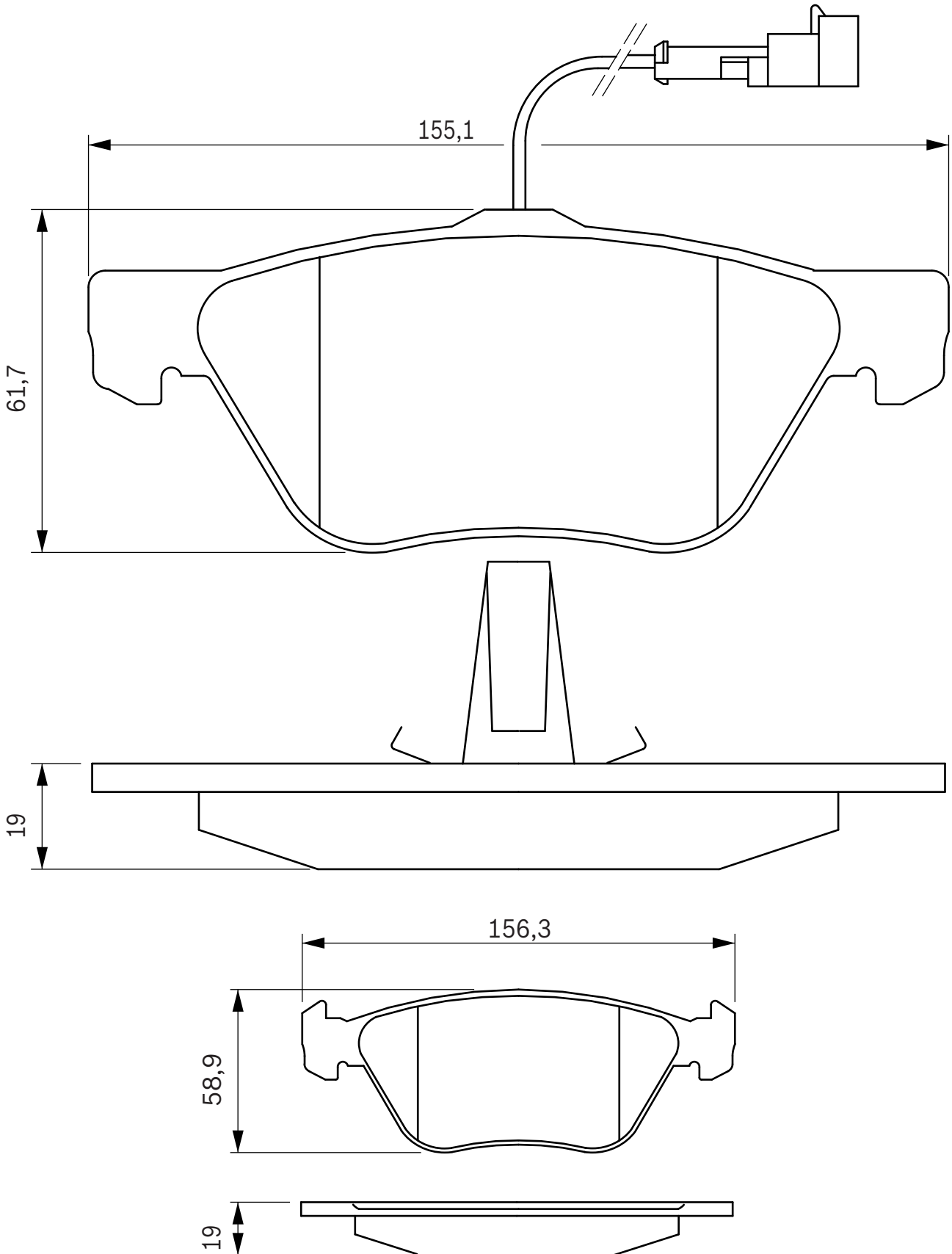
2

TEVES



ALFA ROMEO
FIAT
LANCIA

Alfa 145 / 146, Alfa 147, Alfa 156 / SW, GT, GTV, Spider
Bravo / Brava, Coupé, Marea
Dedra, Delta (836) (94>), Lybra / SW





494 005

21866

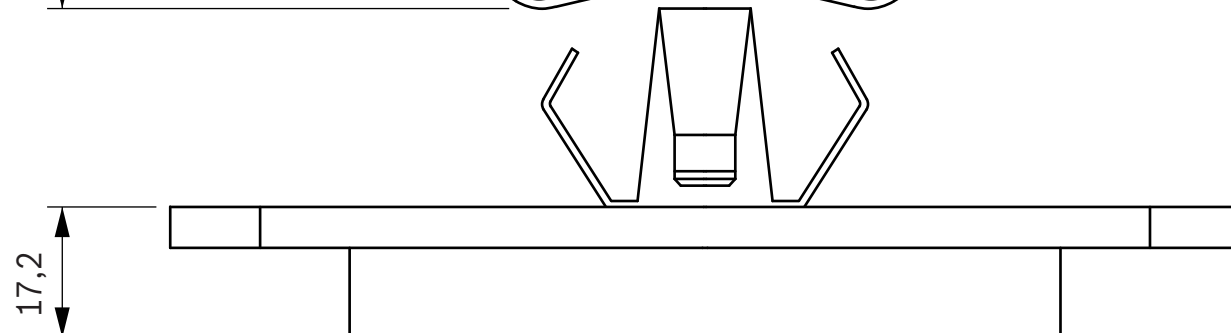
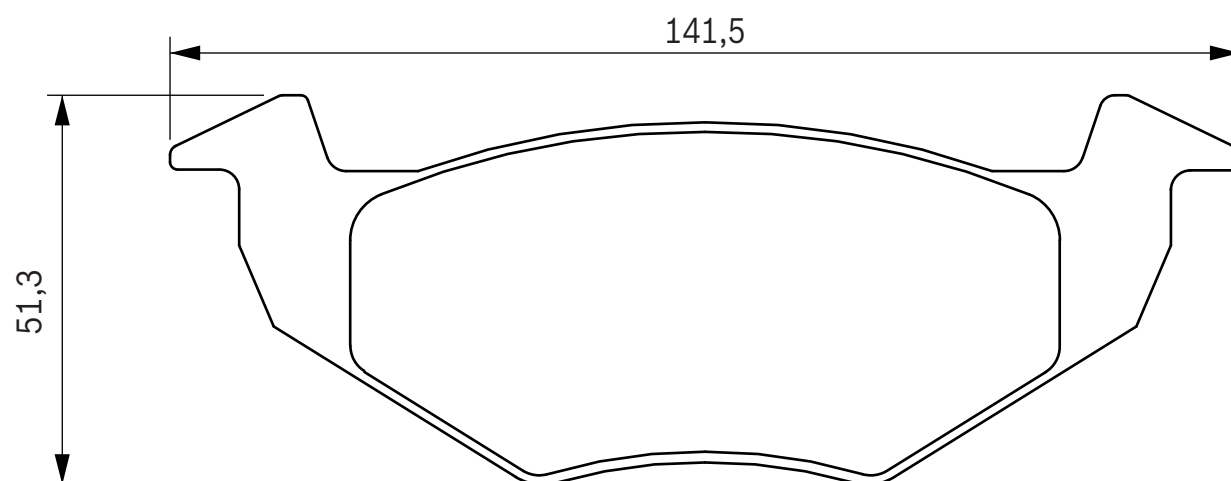
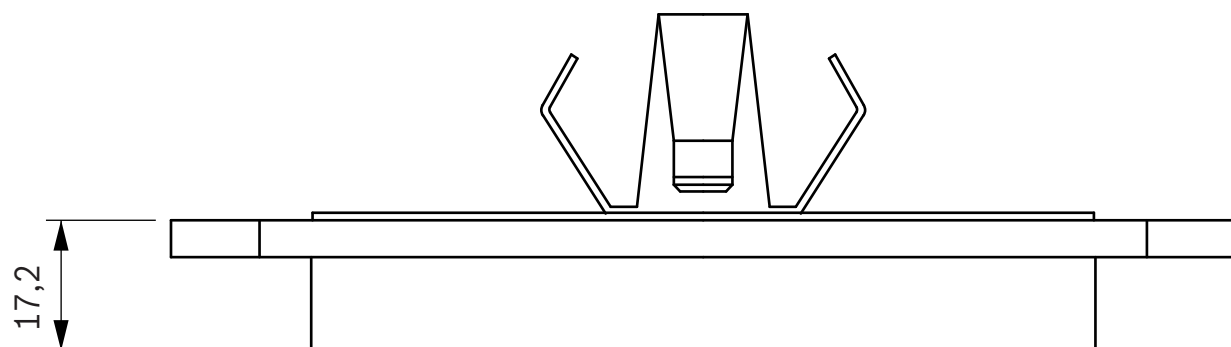
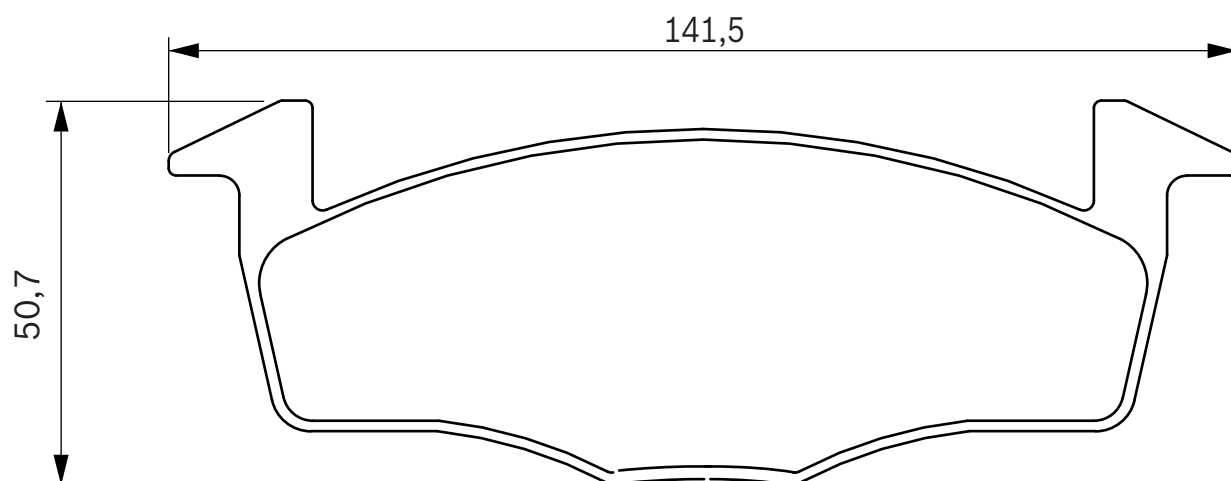
17,2

TEVES



SEAT
SKODA
VOLKSWAGEN

Arosa
Fabia / Combi (2007>), Fabia / Combi (99>06)
Fox, Lupo, Polo III (6N), Polo IV (9N)





494 006

21487

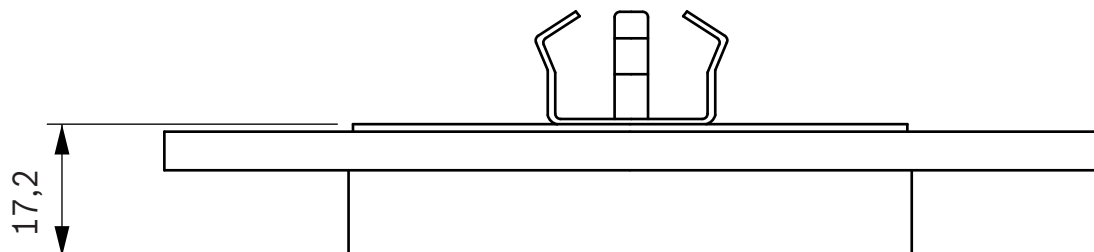
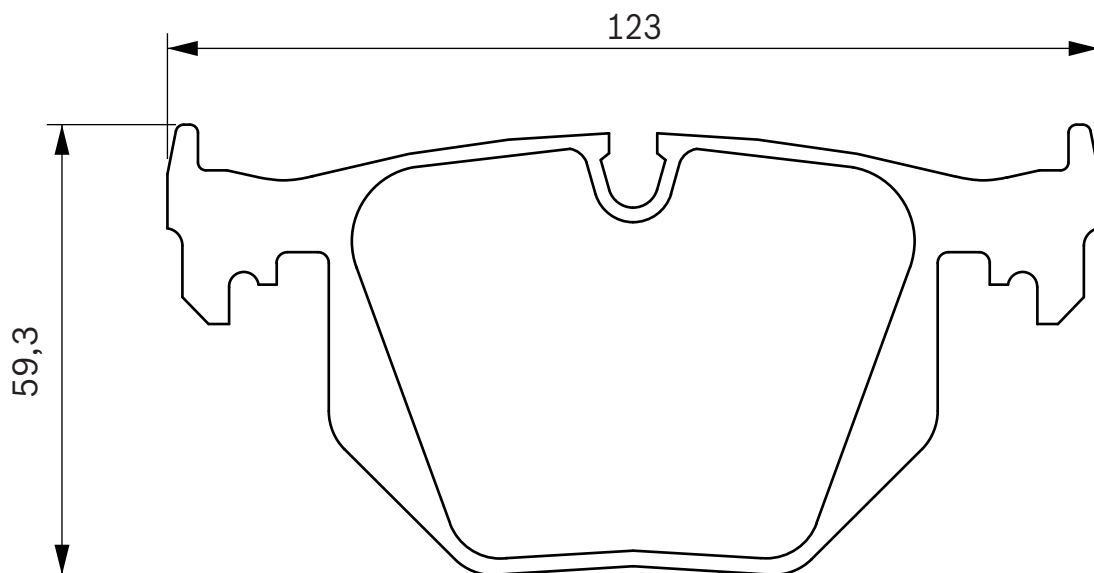
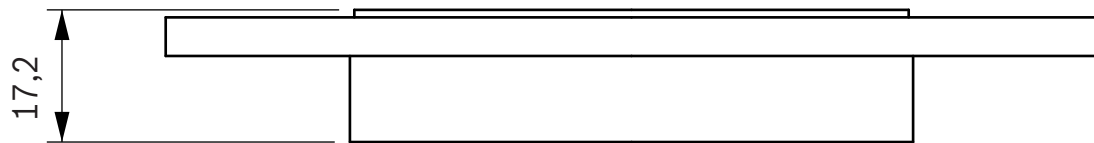
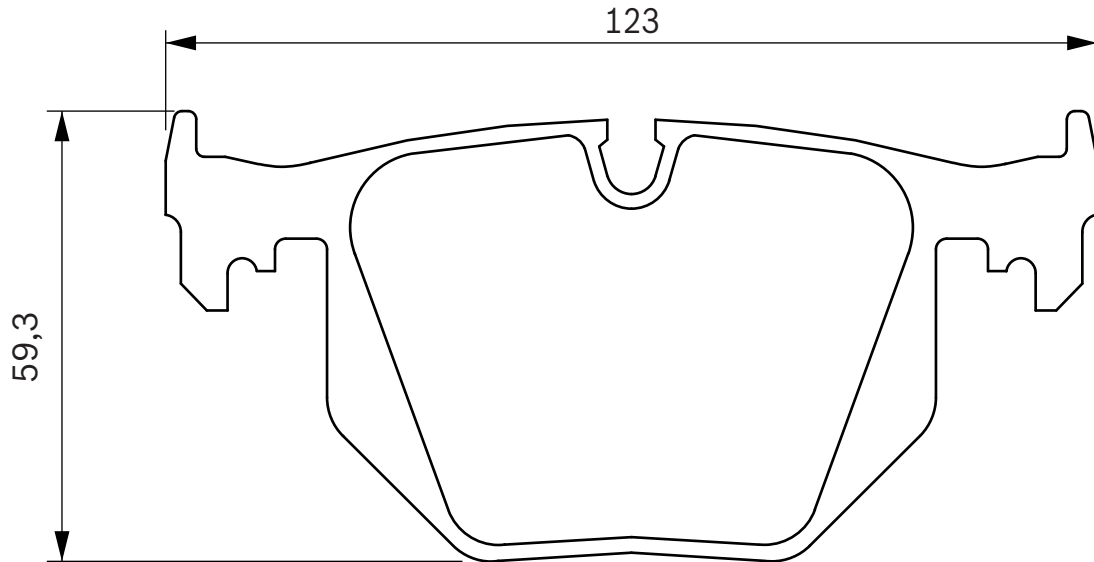
17,2

TEVES



BMW
LAND ROVER

3-Serie (E46), 3-Serie (E46) Coupe, 5-Serie (E39), 7-Serie (E38), X 3, X 5, Z 8
Range Rover III





494 007

21677

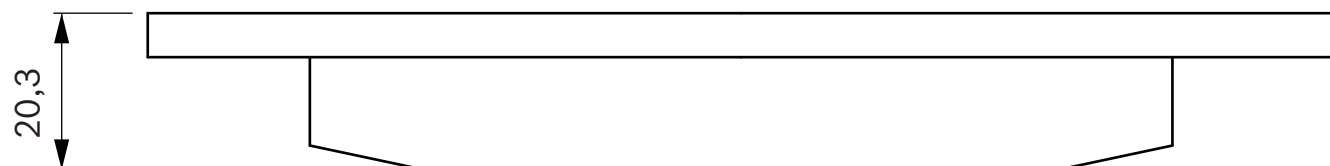
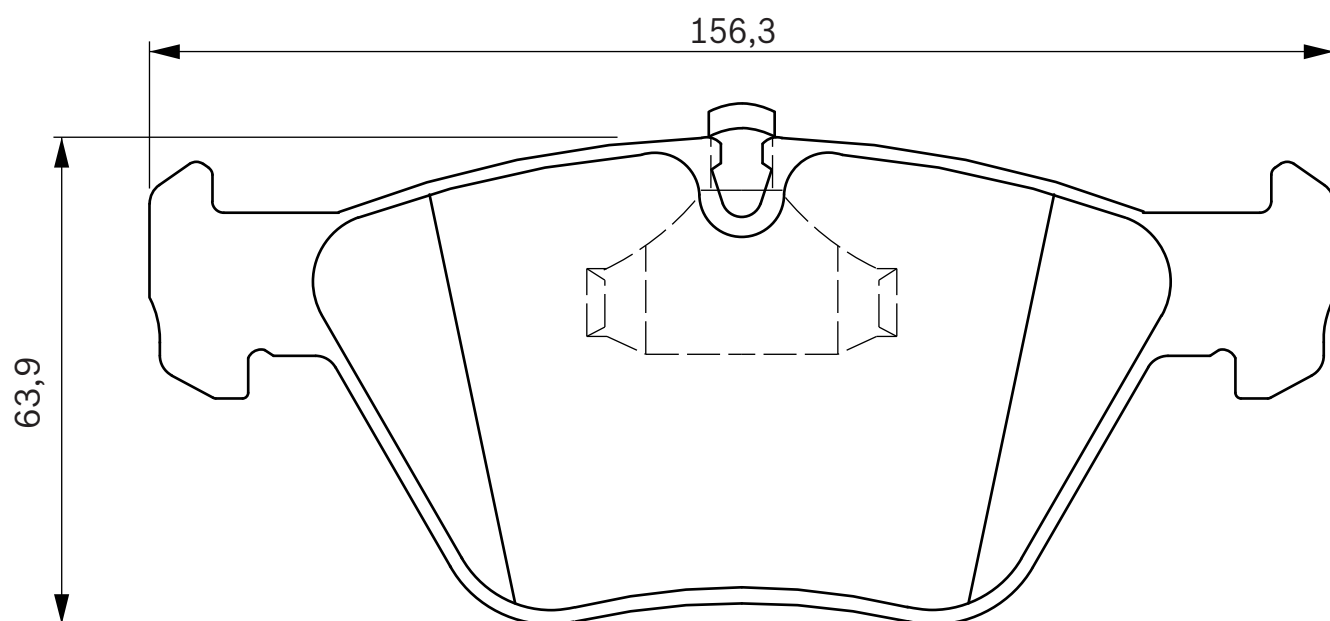
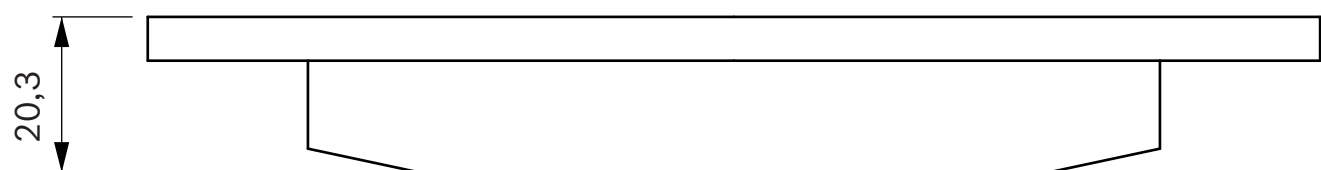
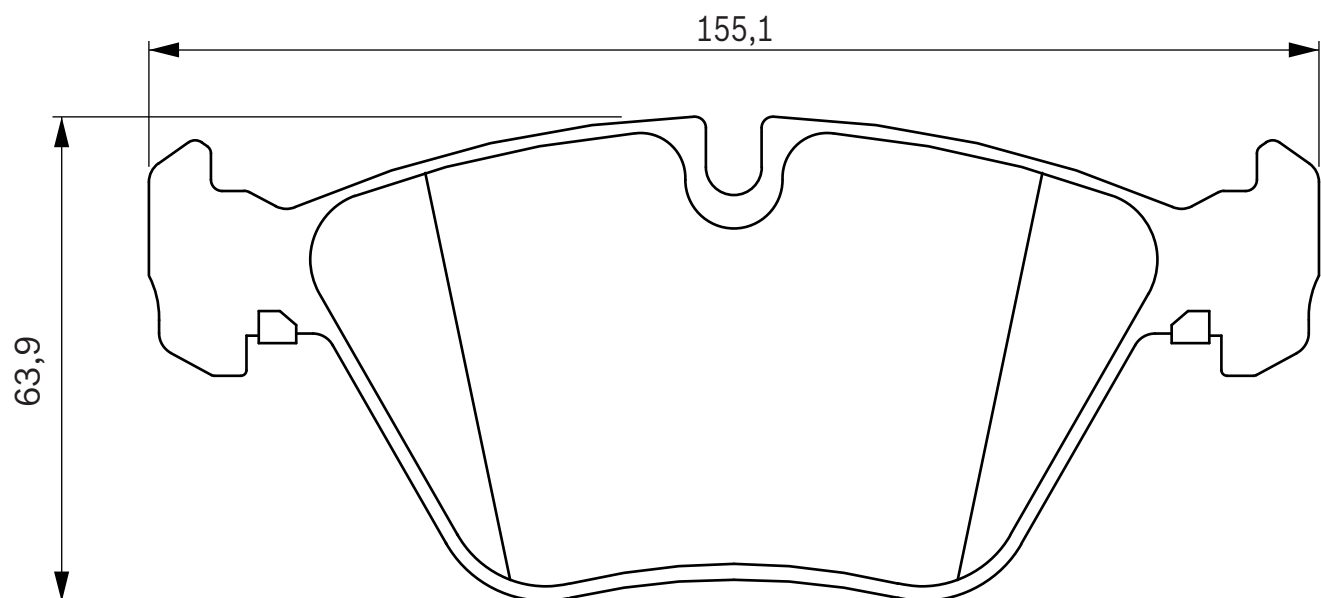
20,3

TEVES



BMW

5-Serie (E39)





494 008

21883

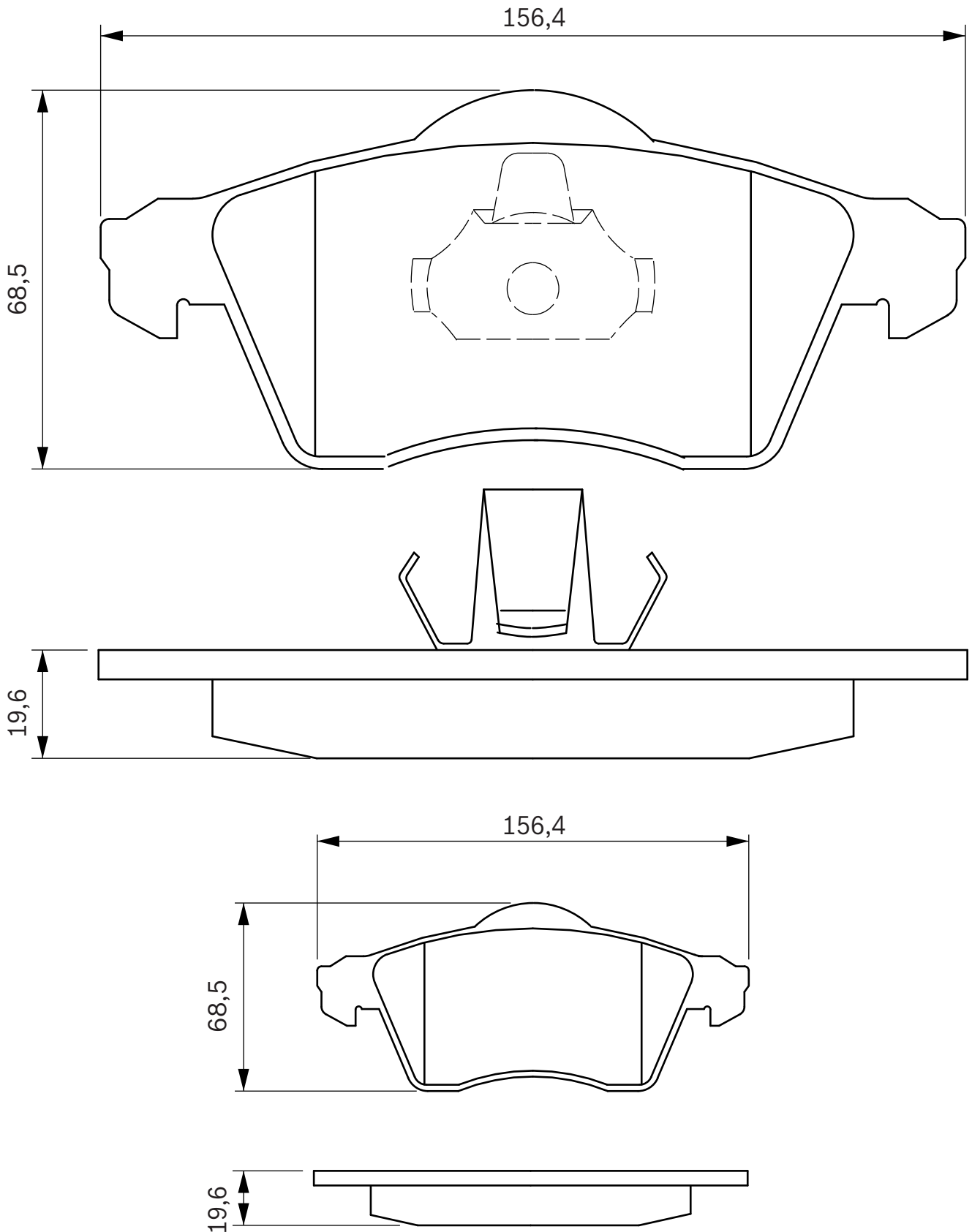
19,6

TEVES



VOLKSWAGEN

Multivan / Caravelle T4, Transporter T4





0 986...

WVA



S



494 009

21691

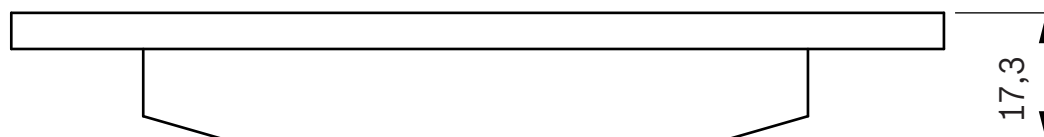
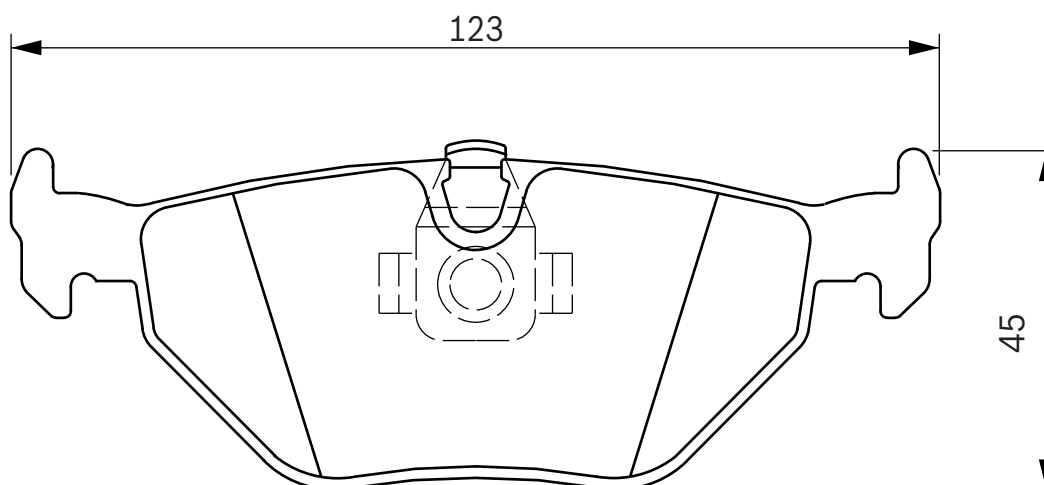
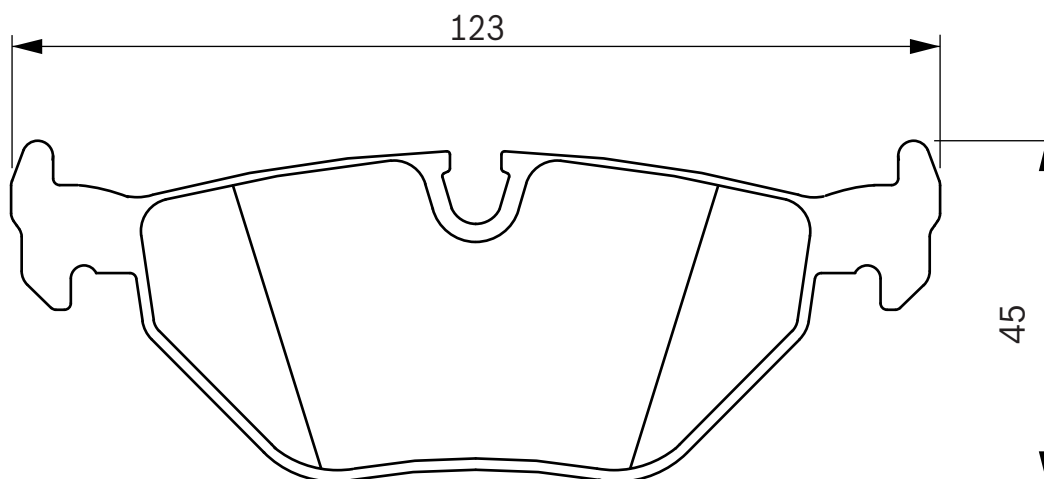
17,3

TEVES



BMW

5-Series (E39)





494 010

21945

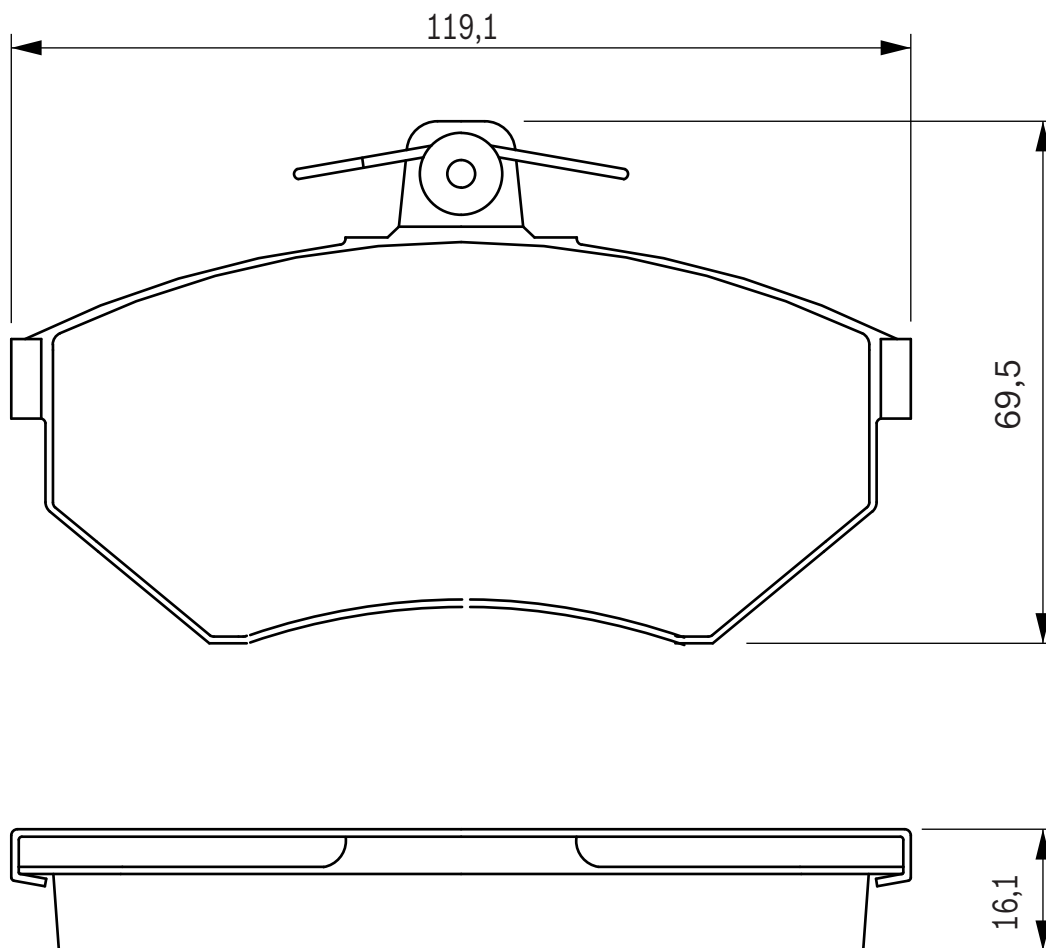
16,1

LUCAS



**SEAT
VOLKSWAGEN**

Arosa, Cordoba (93>02), Ibiza II (93>99), Ibiza III (99>02), Inca, Toledo I (93>99)
Caddy II, Golf III, Golf IV Cabriolet, Lupo, Passat III, Passat IV, Polo III (6N), Vento



**494 011**

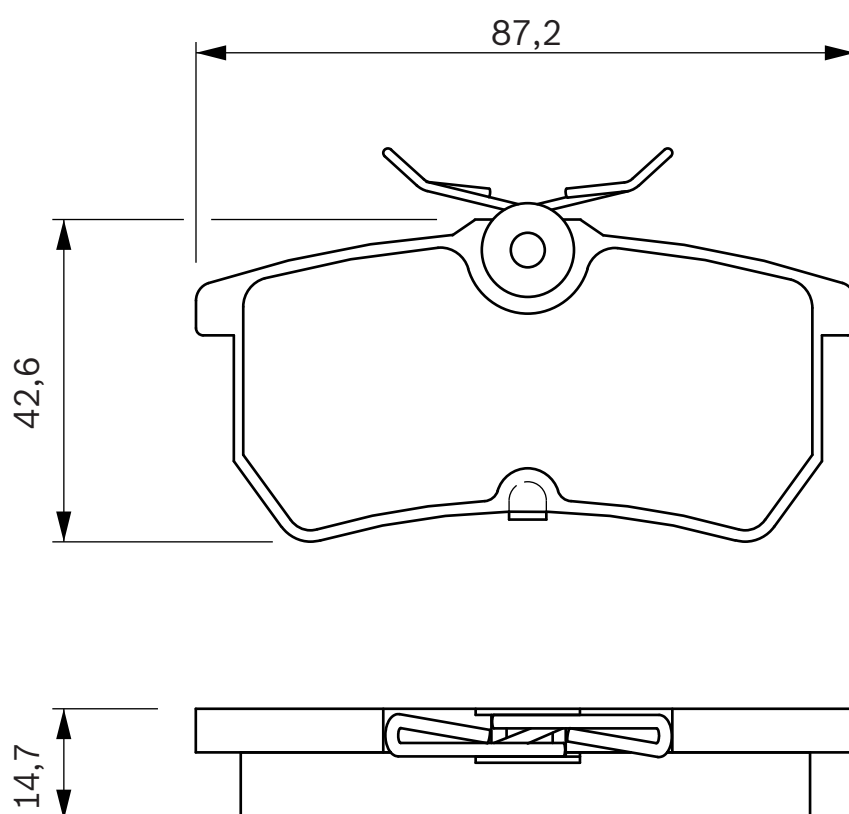
23353

14,7

LUCAS

**FORD**

Fiesta V (02>), Focus





494 012

23271

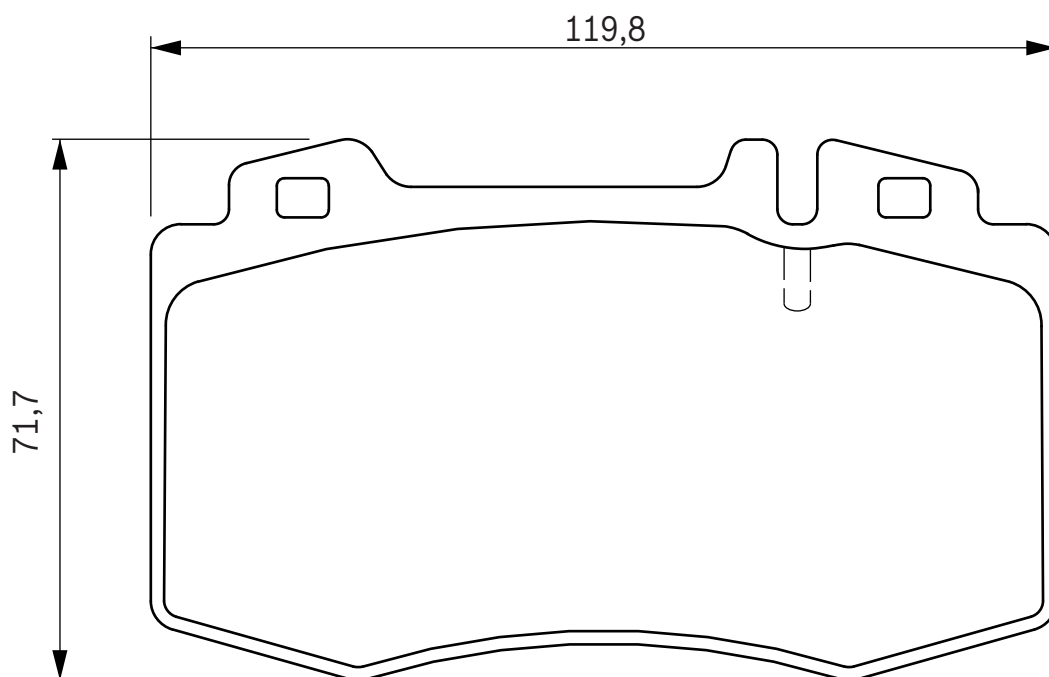
17,7

BREMBO



MERCEDES-BENZ

CL Coupe (C215), M Class (W163), S Class (W220), SL Class (R129)



**494 013**

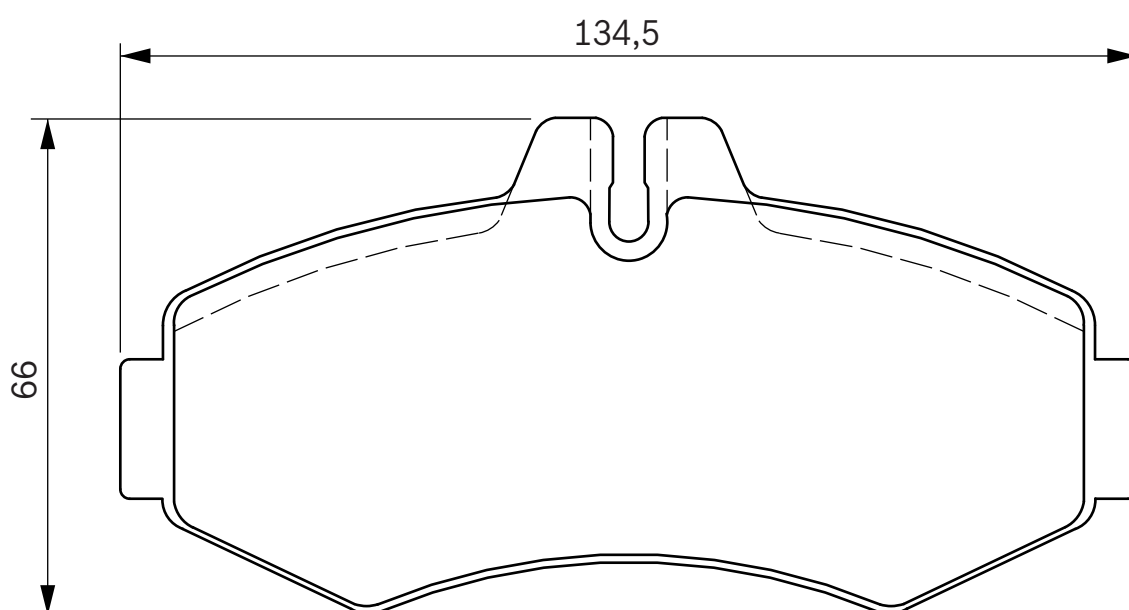
23022

20,6

BOSCH

**MERCEDES-BENZ**

V Class, Vito (W638)





494 014

23258

16,9

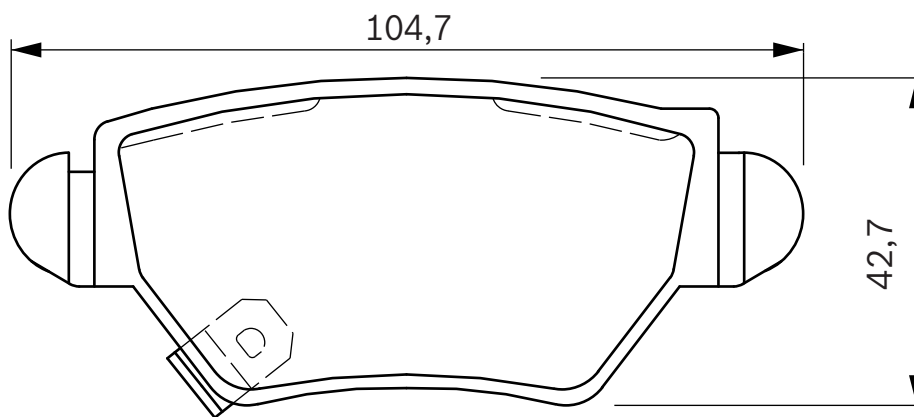
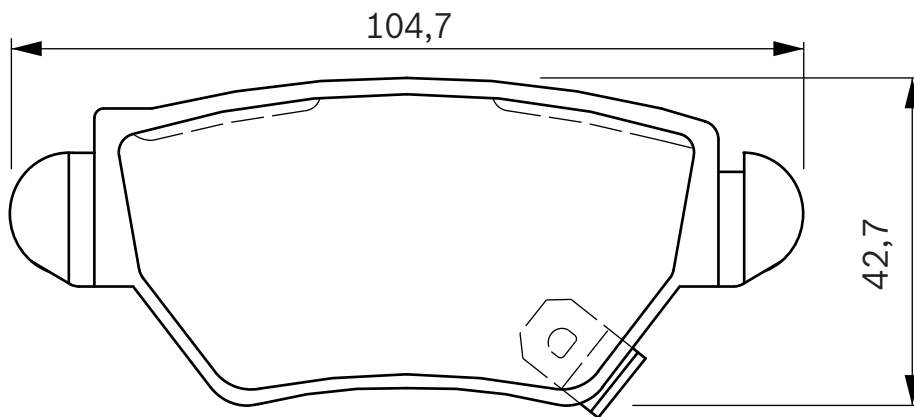
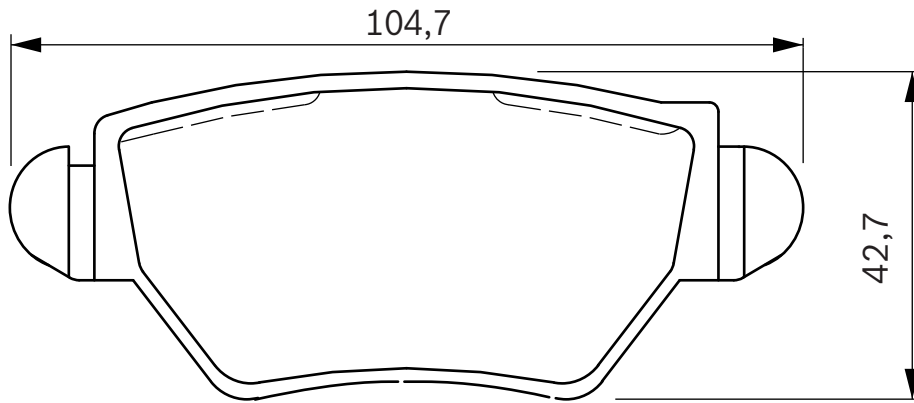
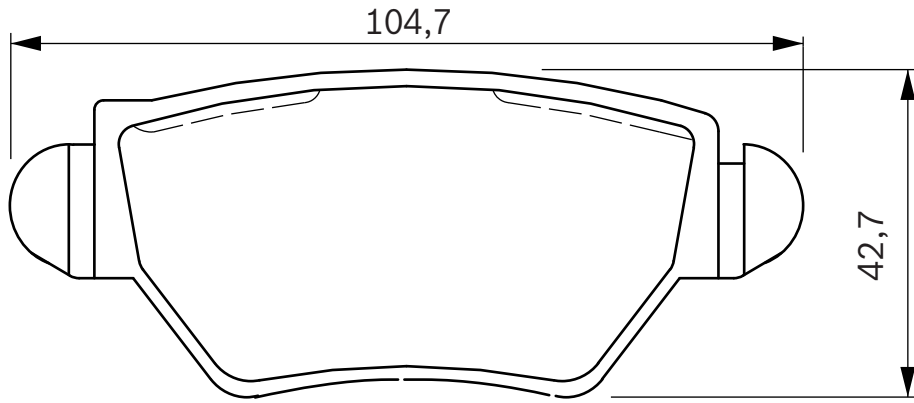
2

BOSCH



OPEL

Astra G (98>04), Zafira A





494 015

21925

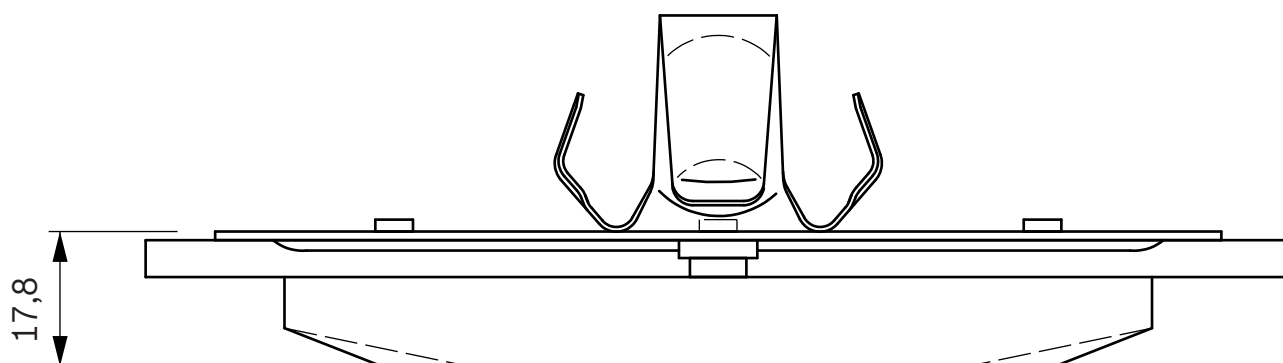
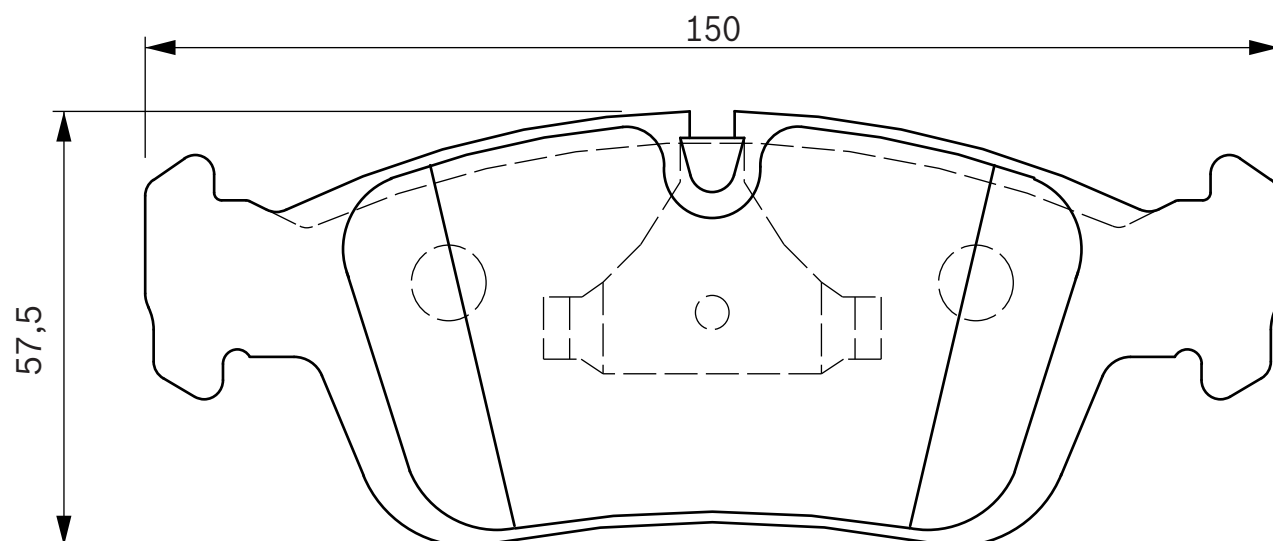
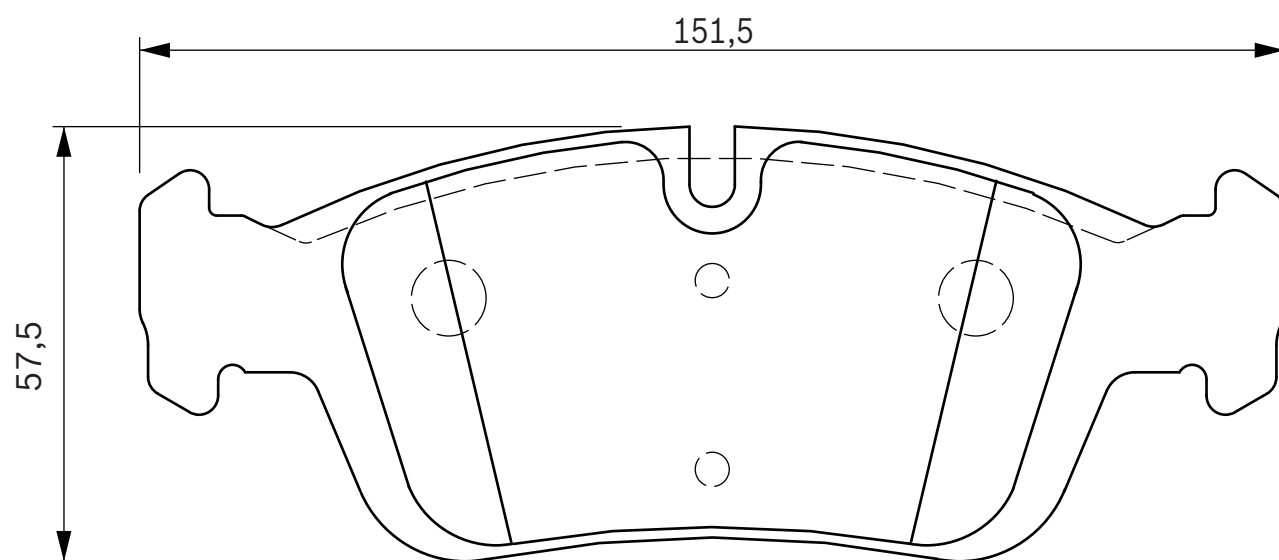
17,8

TEVES



BMW

3-Serie (E36), 3-Serie (E36) Compact, 3-Serie (E36) Coupe, 3-Serie (E46),
3-Serie (E46) Compact, 3-Serie (E46) Coupe, Z 3, Z 4





494 016

21919

15,7

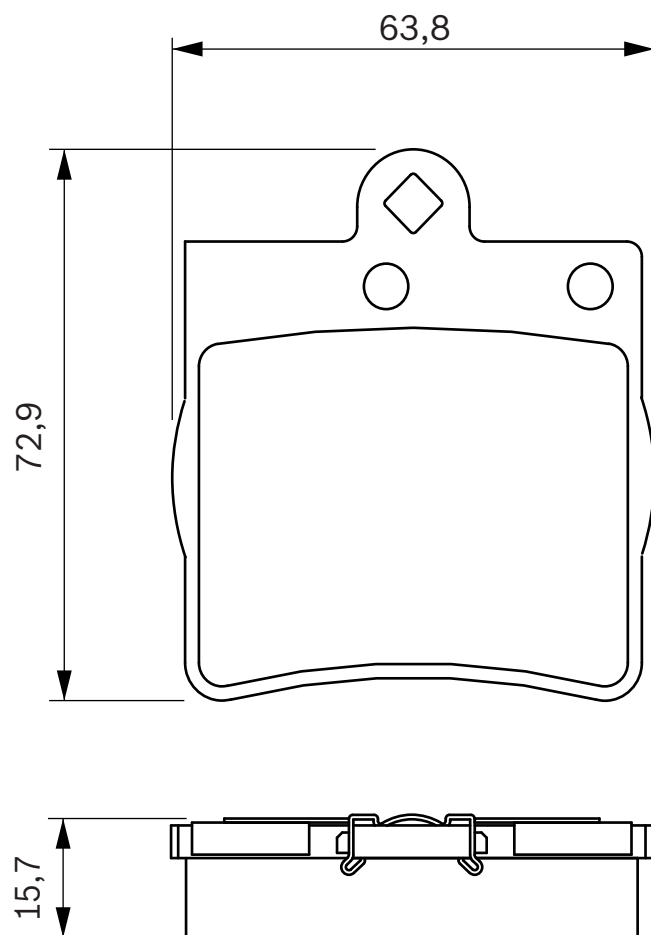
TEVES



**CHRYSLER
MERCEDES-BENZ**

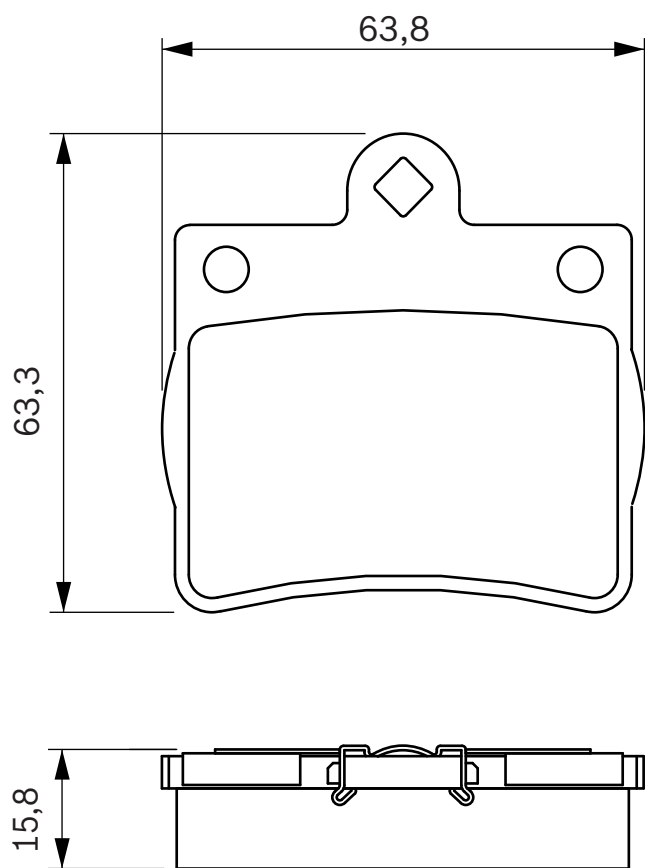
Crossfire

C Class (S202) Break, C Class (W202), CLK (C208) Cabrio, CLK (C208) Coupe,
E Class (W210), SLK (R170)





494 017 21900 15,8 TEVES  **MERCEDES-BENZ** C Class (W202)





494 018

23392

20,3

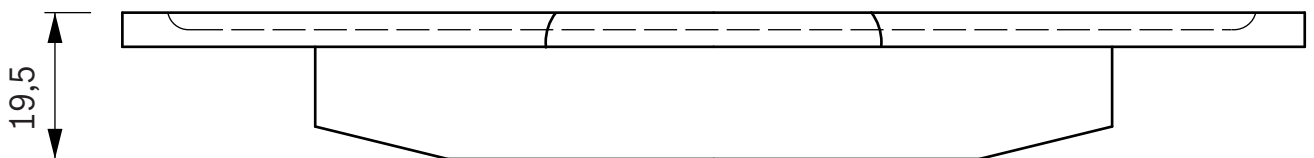
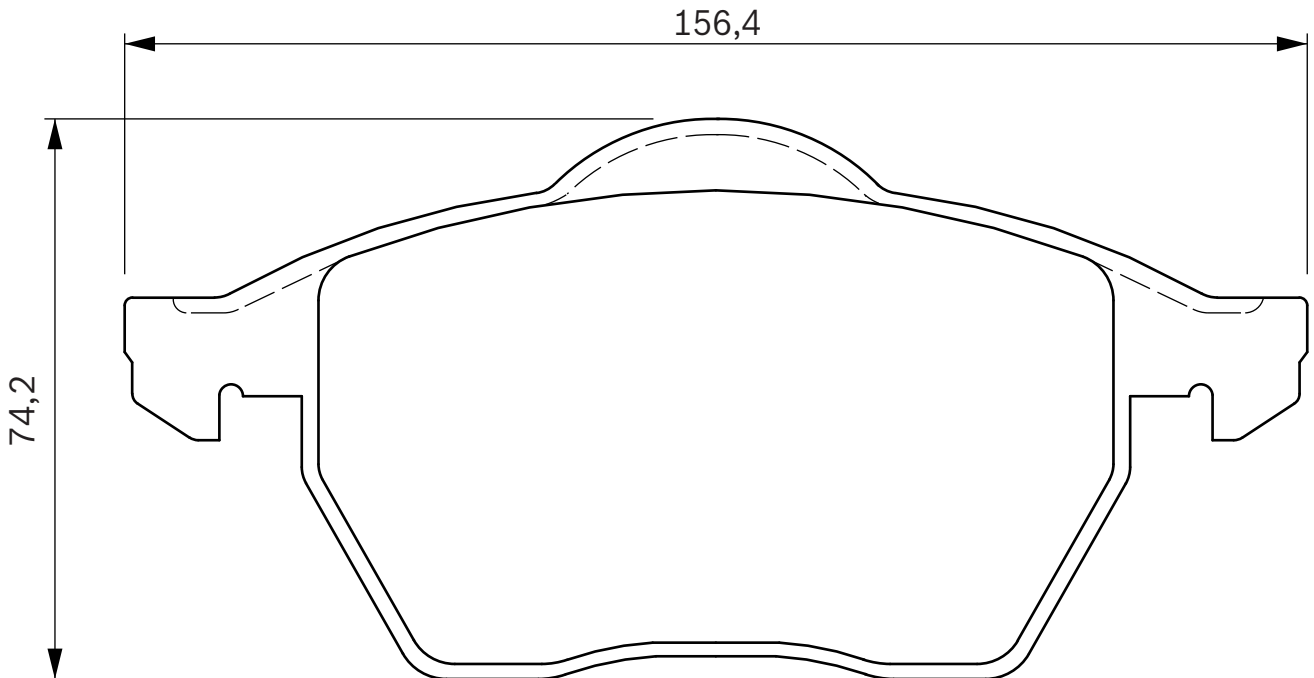
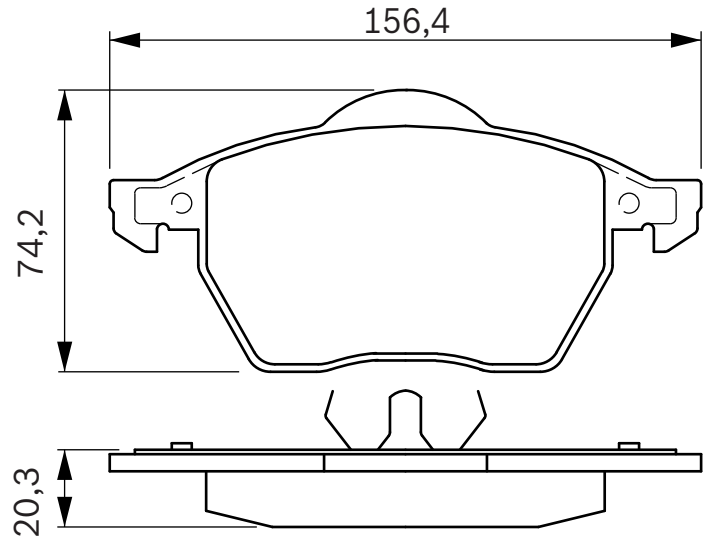
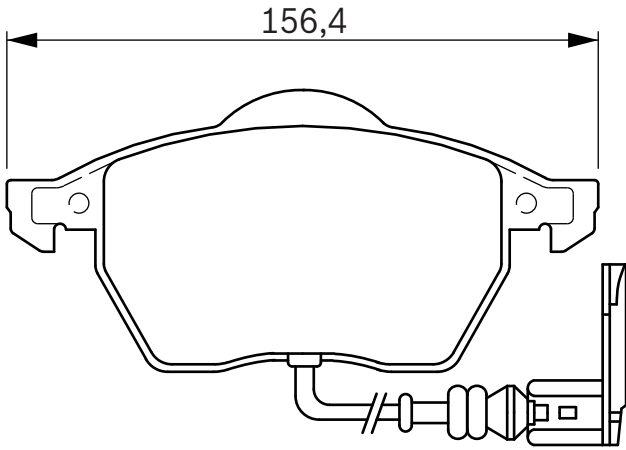
1

TEVES



AUDI
SEAT
SKODA
VOLKSWAGEN

A3 (96>03), S3 quattro, TT Coupe (98>06)
Leon (99>05), Toledo II (99>04)
Octavia / Combi
Bora, Golf IV, New Beetle, New Beetle Cabriolet





WVA

**494 019**

23187

19,6

1

TEVES

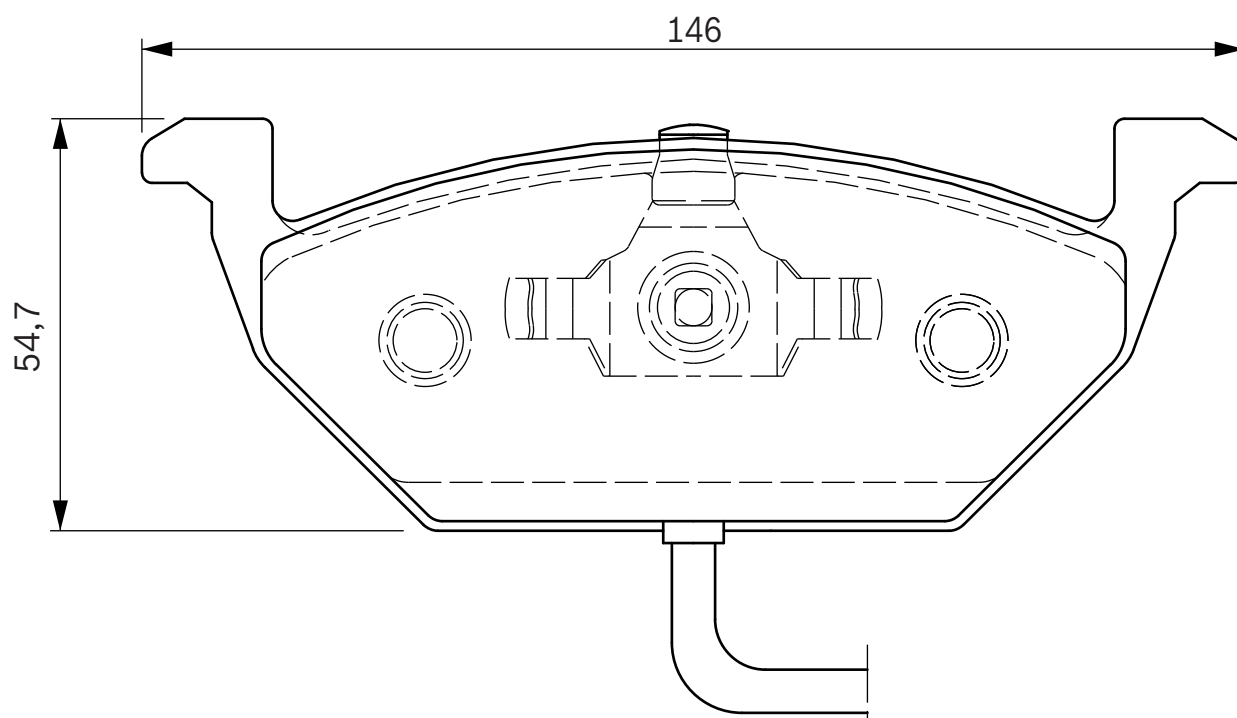
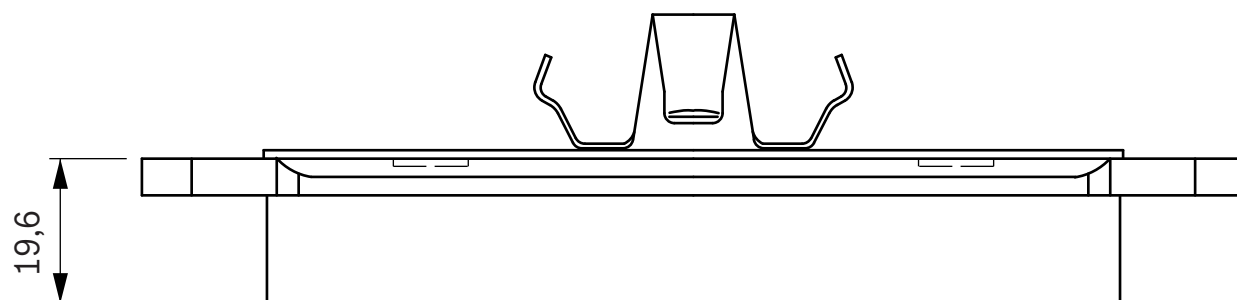
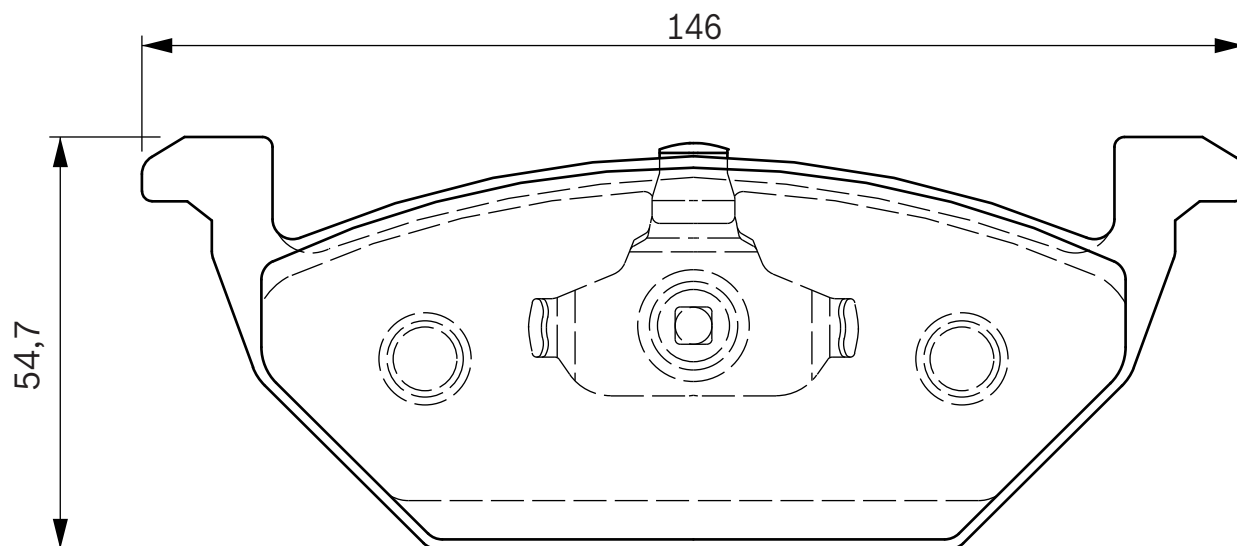
**AUDI****SEAT****SKODA****VOLKSWAGEN**

A2, A3 (03>), A3 (96>03), A3 Sportback

Altea / Altea XL, Ibiza V (08>), Leon (05>), Leon (99>05), Toledo II (99>04), Toledo III (04>)

Fabia / Combi (2007>), Fabia / Combi (99>06), Octavia / Combi, Octavia II / Combi, Roomster

Bora, Caddy III, Golf IV, Golf Plus, Golf V, Golf VI, Jetta V, New Beetle, New Beetle Cabriolet, Polo IV (9N)





494 020

21606

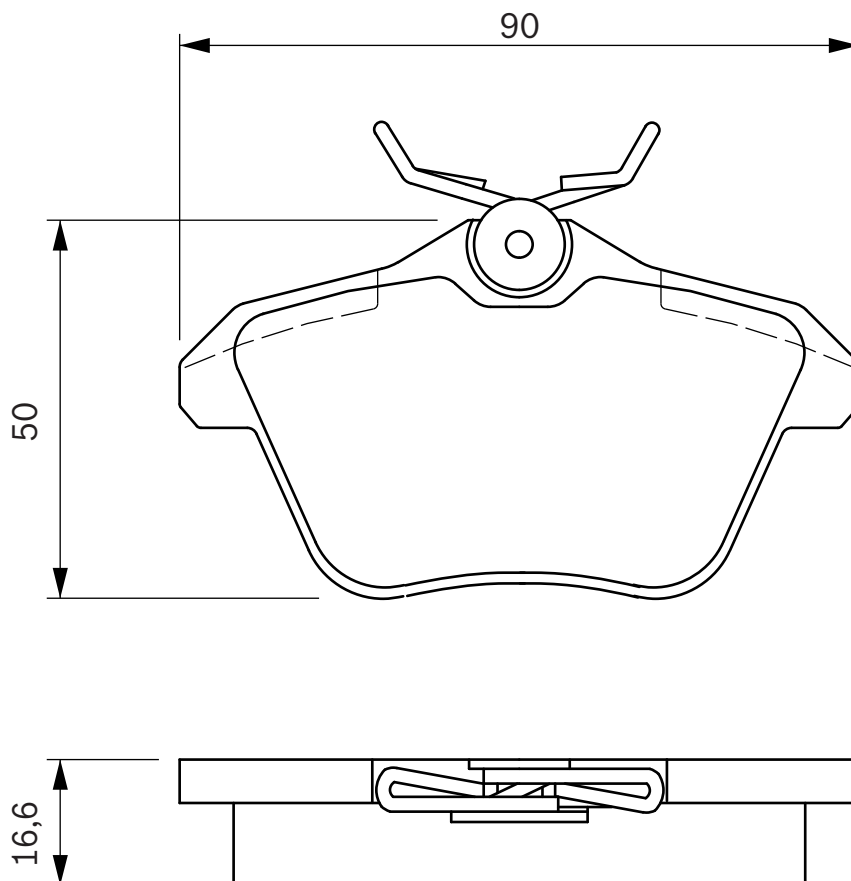
16,6

LUCAS



**ALFA ROMEO
LANCIA**

Alfa 156 / SW, Alfa 164, Alfa 166
Kappa

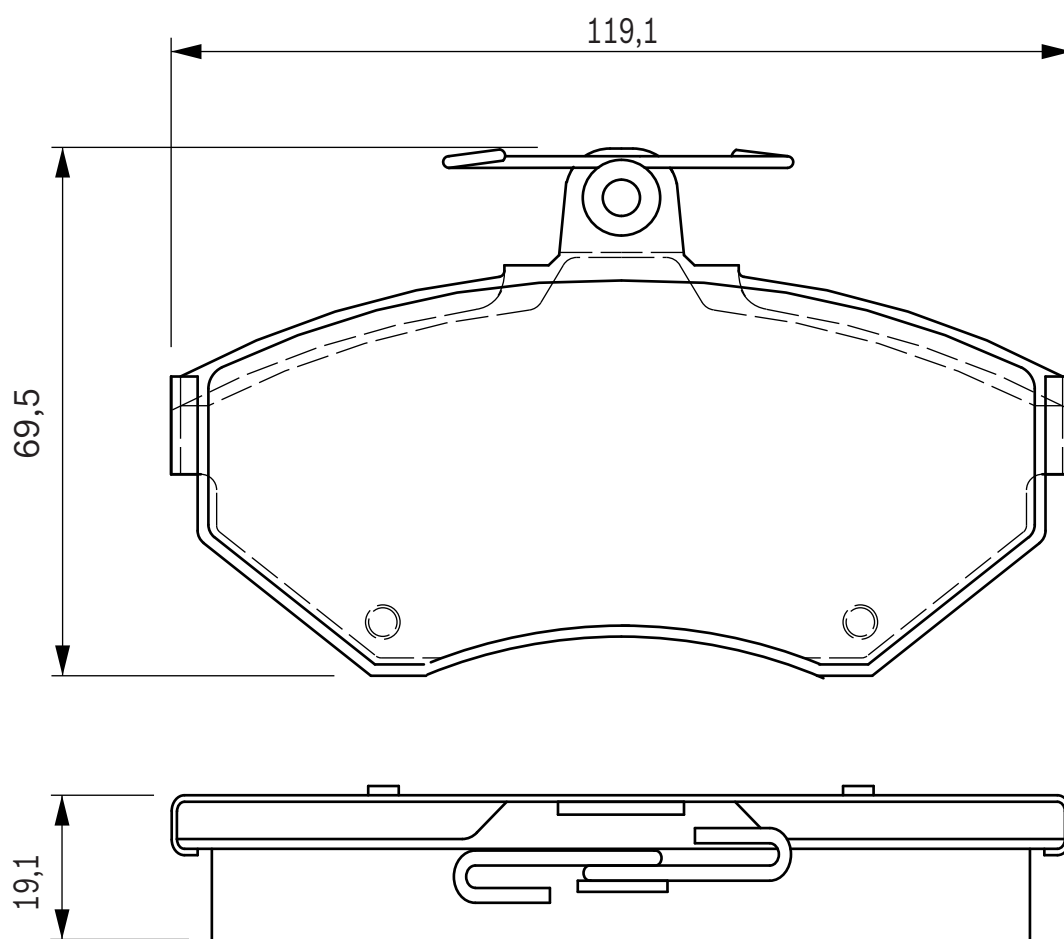


**494 021**

21945

19,1

LUCAS

**AUDI
VOLKSWAGEN**A4 / A4 Quattro (94>00)
Passat V



494 022

21898

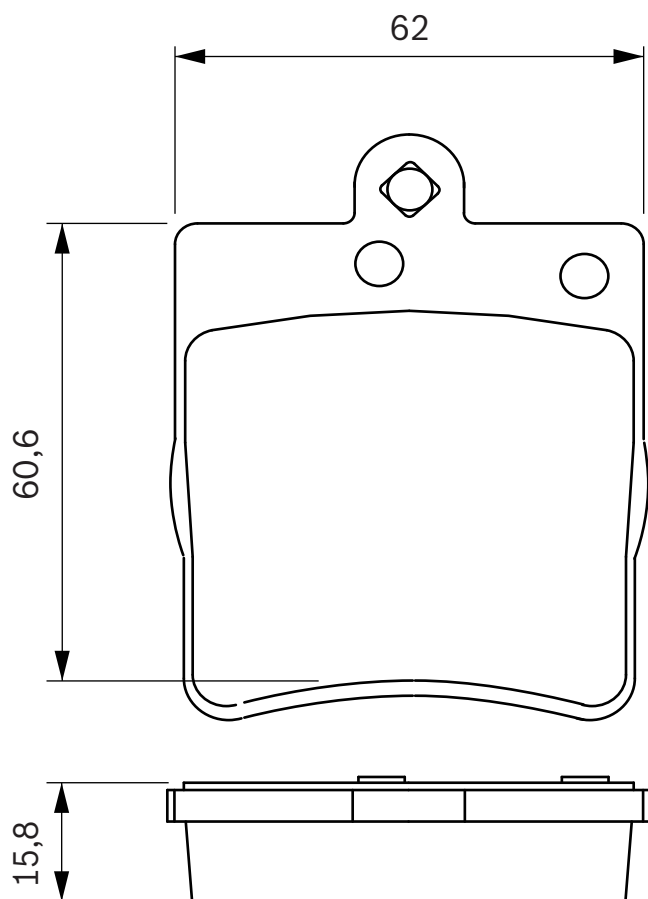
15,7

TEVES



MERCEDES-BENZ

C Class (C203) Sportcoupe, C Class (S203) Break, C Class (W203), CLK (C208) Cabrio, CLK (C208) Coupe, CLK (C209) Coupe / Cabrio, E Class (W210), SLK (R171)



**494 023**

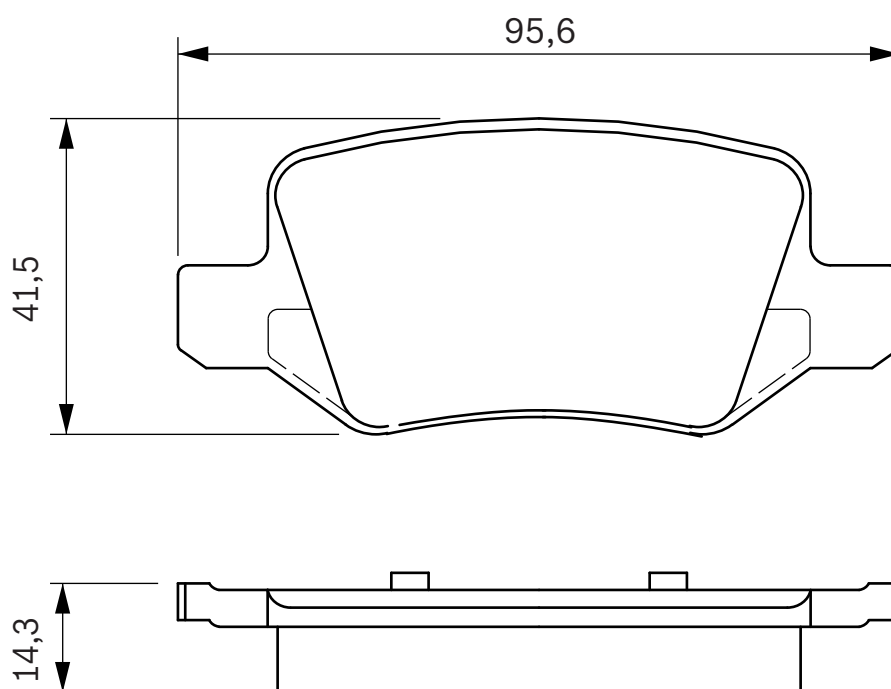
23138

14,6

LUCAS

**MERCEDES-BENZ**

A Class (W168), A Class (W169), B Class (W245), Vaneo





494 024

23172

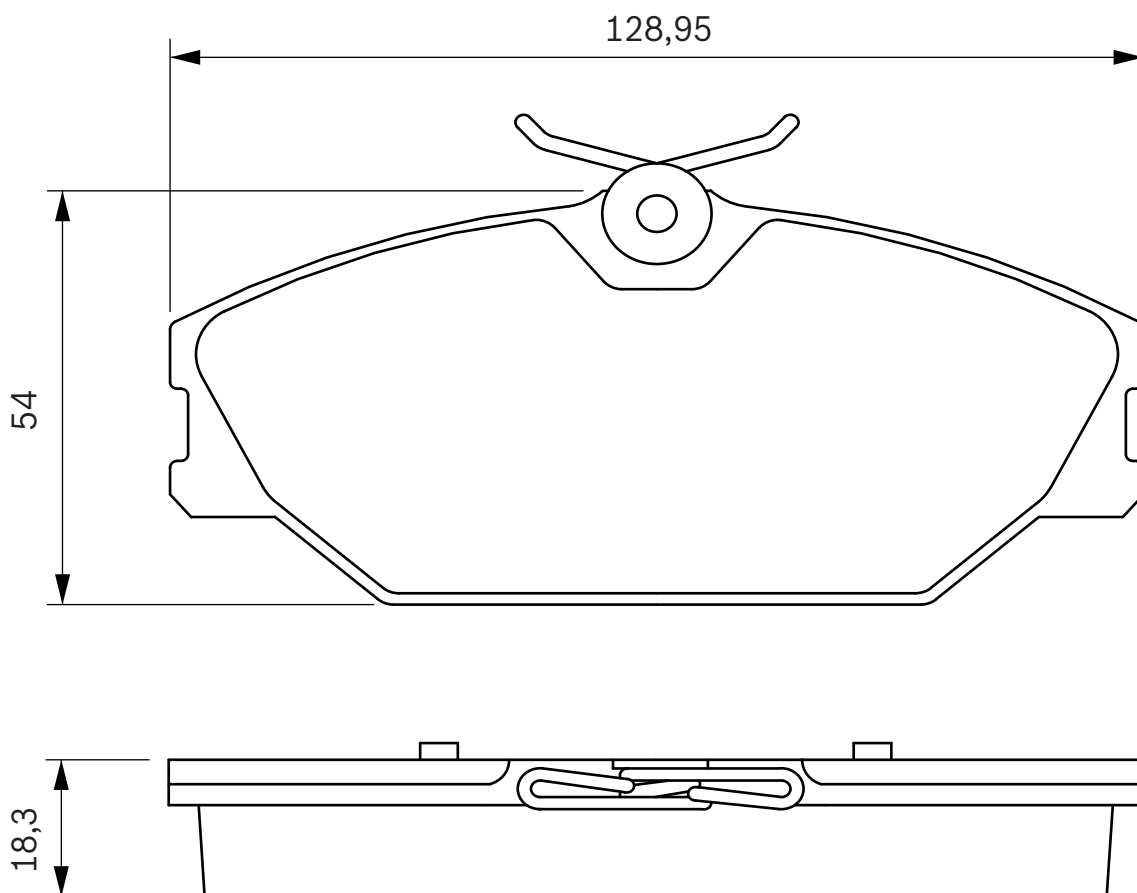
18,0

LUCAS



RENAULT

Clio II, Laguna I (98 >), Laguna I Nevada (98 >), Megane, Megane Break, Megane Cabrio, Megane Classic, Megane Coupe, Safrane (96 >), Scenic



**494 025**

23446

16,5

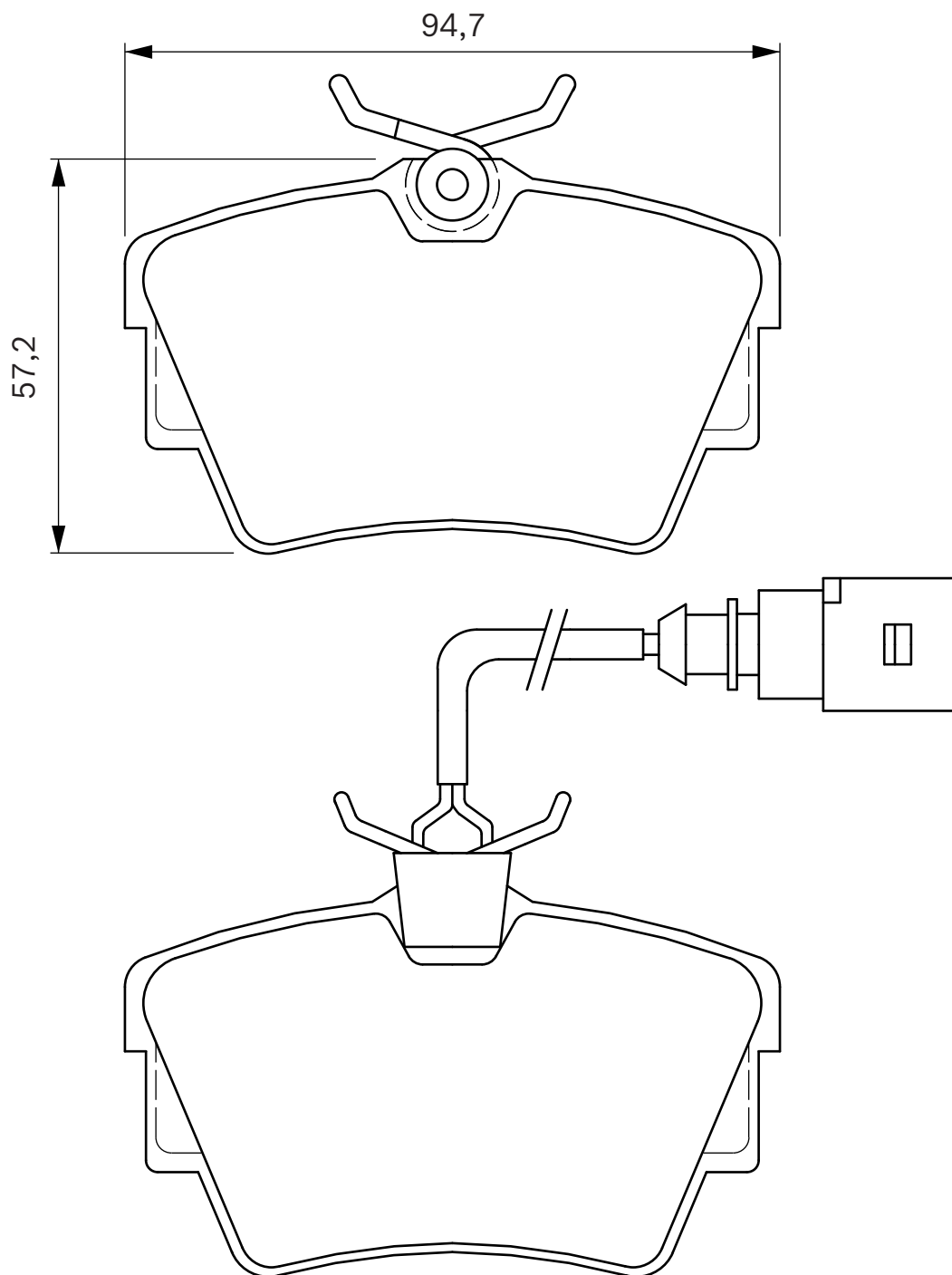
2

LUCAS



FORD
SEAT
VOLKSWAGEN

Galaxy (95>06)
 Alhambra
 Multivan / Caravelle T4, Sharan, Transporter T4





494 026

23279

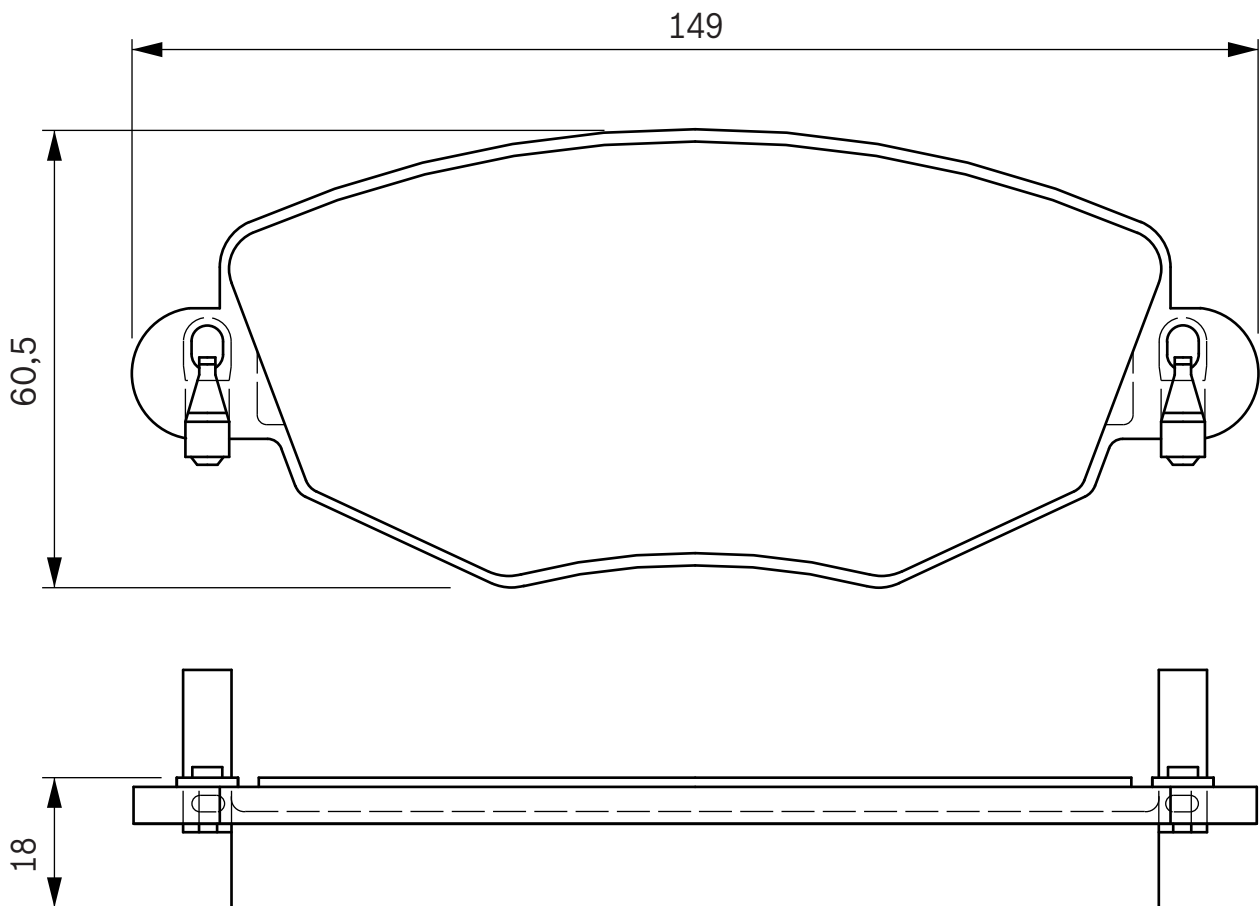
18,4

BOSCH



FORD
JAGUAR

Mondeo III
X-Type

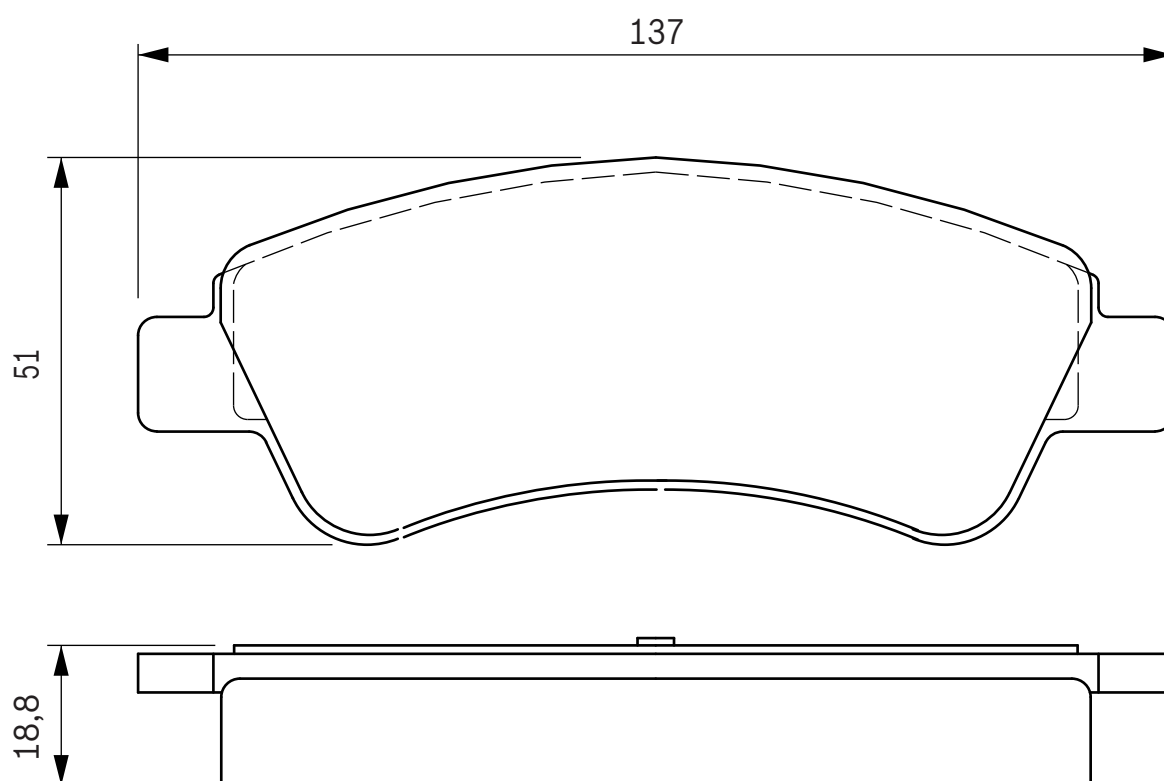


**494 027**

23599

19,0

BOSCH

**CITROEN
PEUGEOT**Berlingo (96>08), C2, C3, C3 Picasso, C4, C4 Coupe, Xsara, Xsara Coupe, Xsara Picasso
1007, 206, 206 CC, 206 SW, 207 / 207 SW, 307, 307 SW / Break, Partner (96>08)



494 028

21486

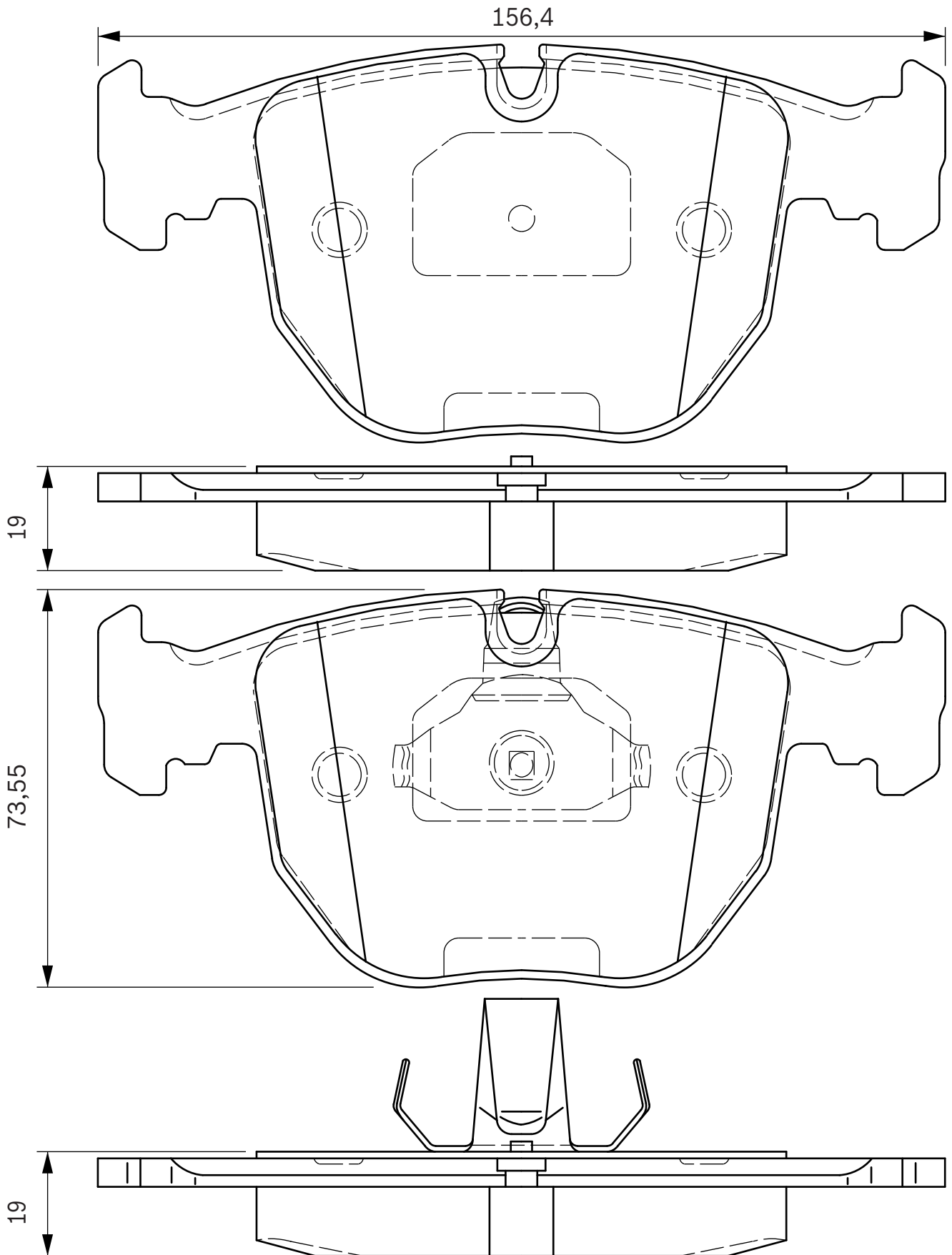
19,3

TEVES



BMW

5-Serie (E39), 7-Serie (E38), X 5



**494 029**

23532

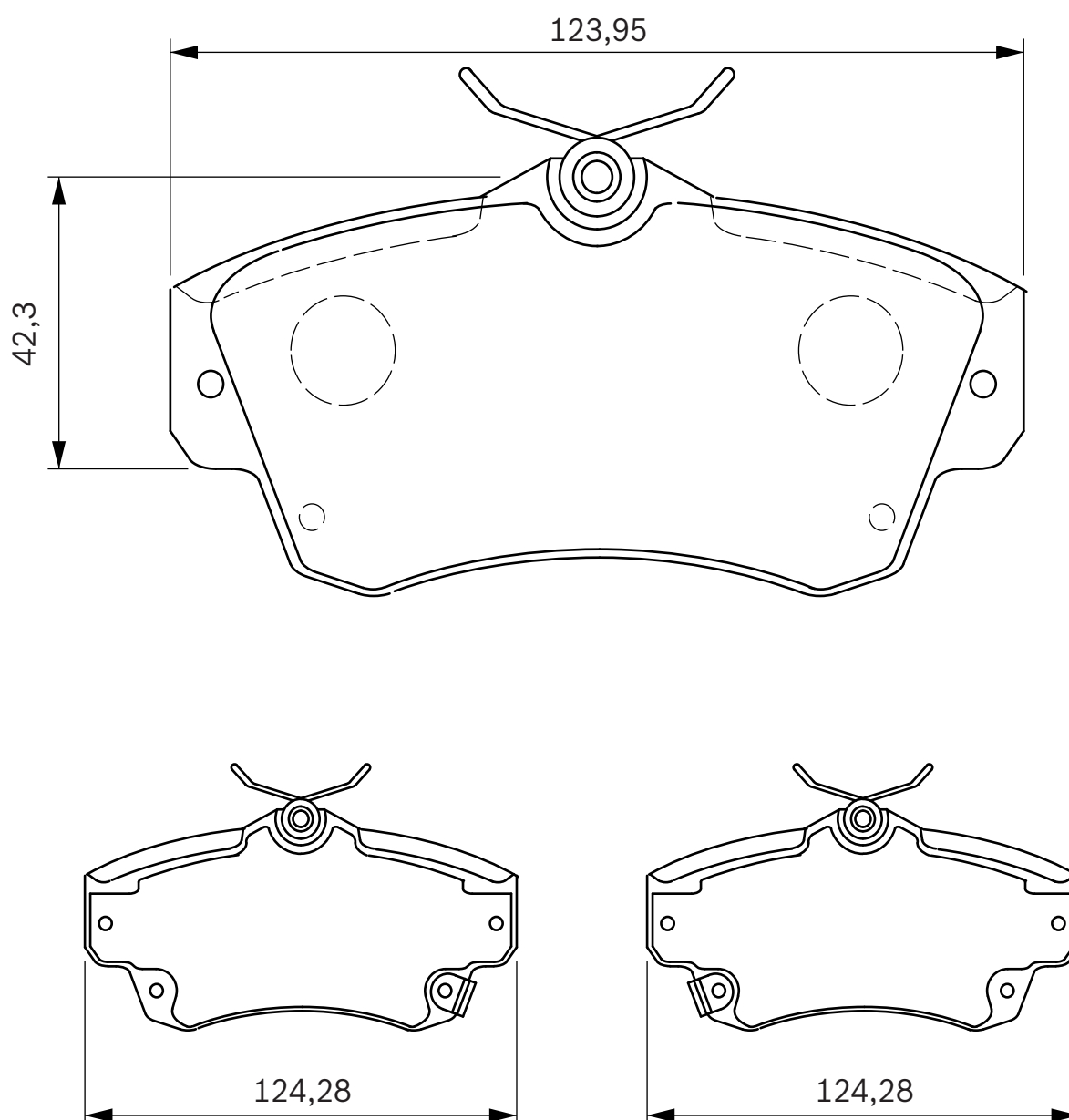
20,0

2

LUCAS

**CHRYSLER**

PT Cruiser, PT Cruiser Cabrio





494 030

23714

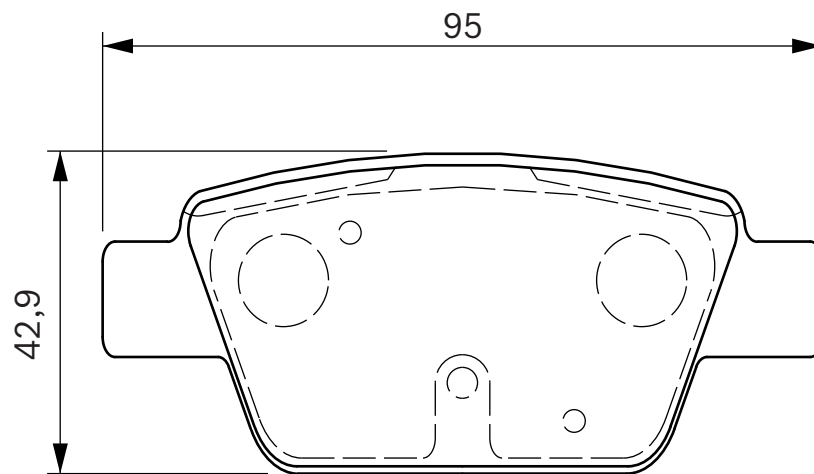
16,4

BOSCH



ALFA ROMEO
FIAT
LANCIA

MiTo
Bravo (07>), Multipla, Stilo / Stilo S.W.
Delta (08>)





494 031

23613

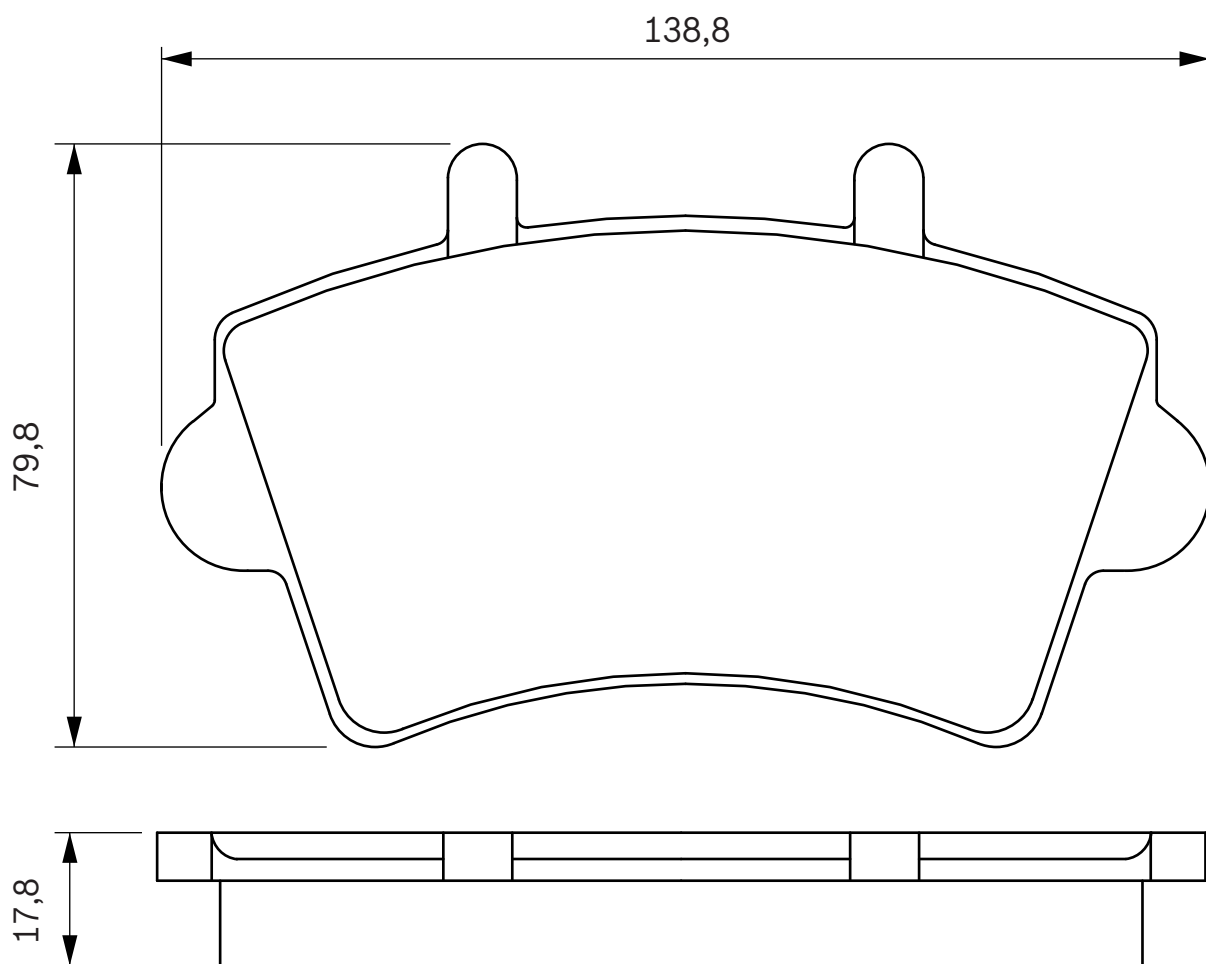
17,8

BOSCH



NISSAN
OPEL
RENAULT

Interstar
Movano
Master II





494 032

23482

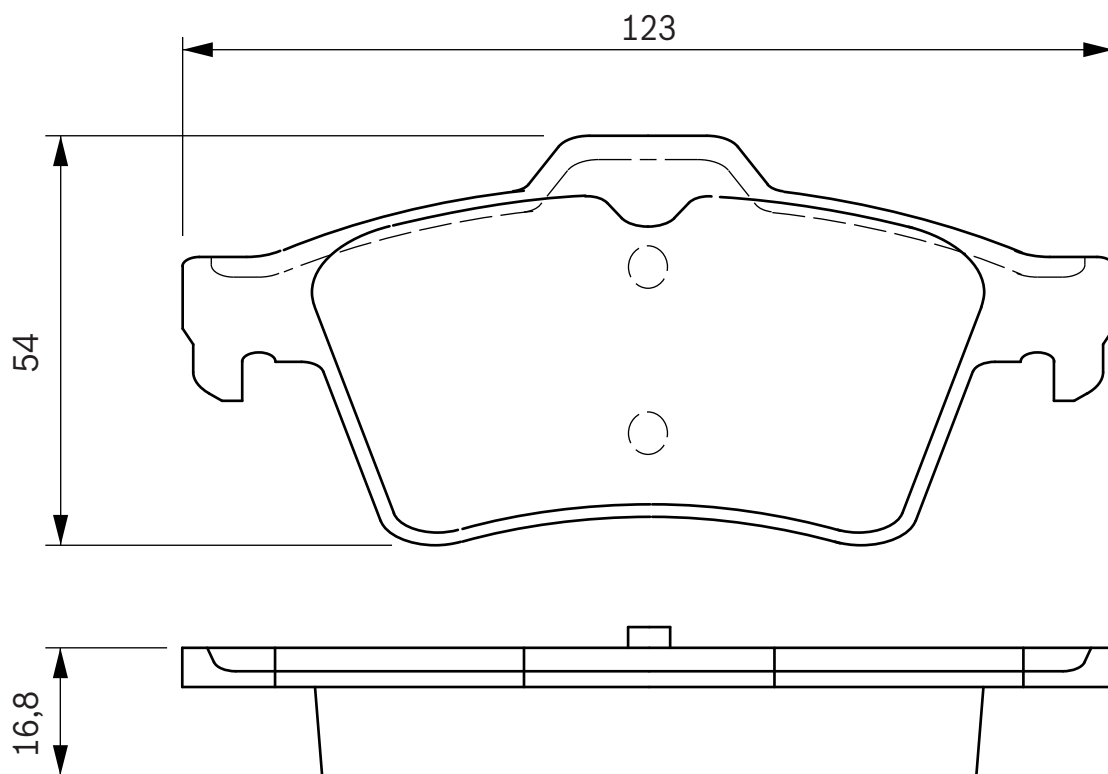
16,8

TEVES



**NISSAN
RENAULT
VOLVO**

Primera (P12)
Espace IV, Laguna II, Laguna II Break, Megane II, Vel Satis
C30, C70 Cabrio, S40 II, V50





494 033

23245

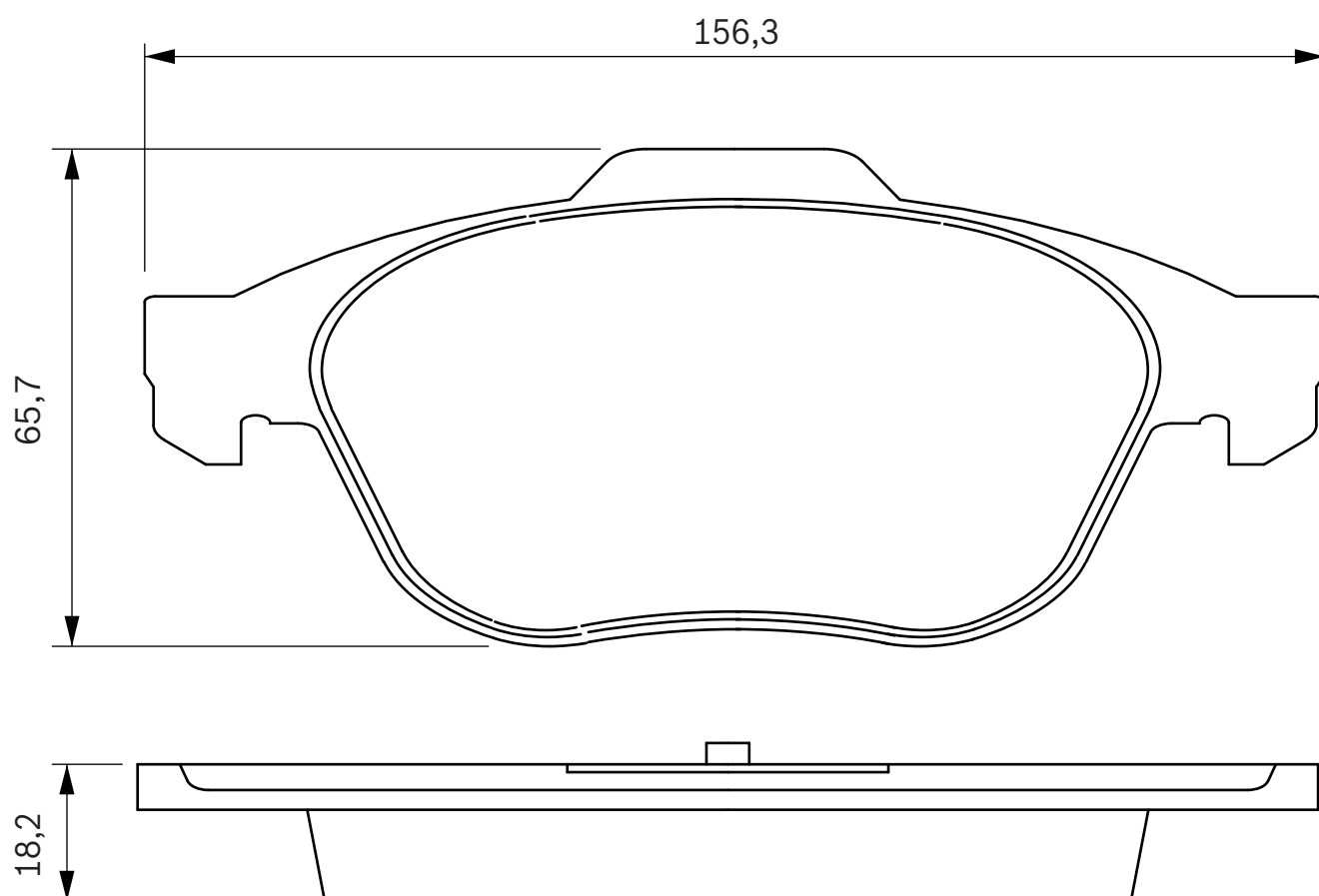
18,3

TEVES



RENAULT

Grand Scenic II, Laguna II, Laguna II Break, Scenic





494 034

23215

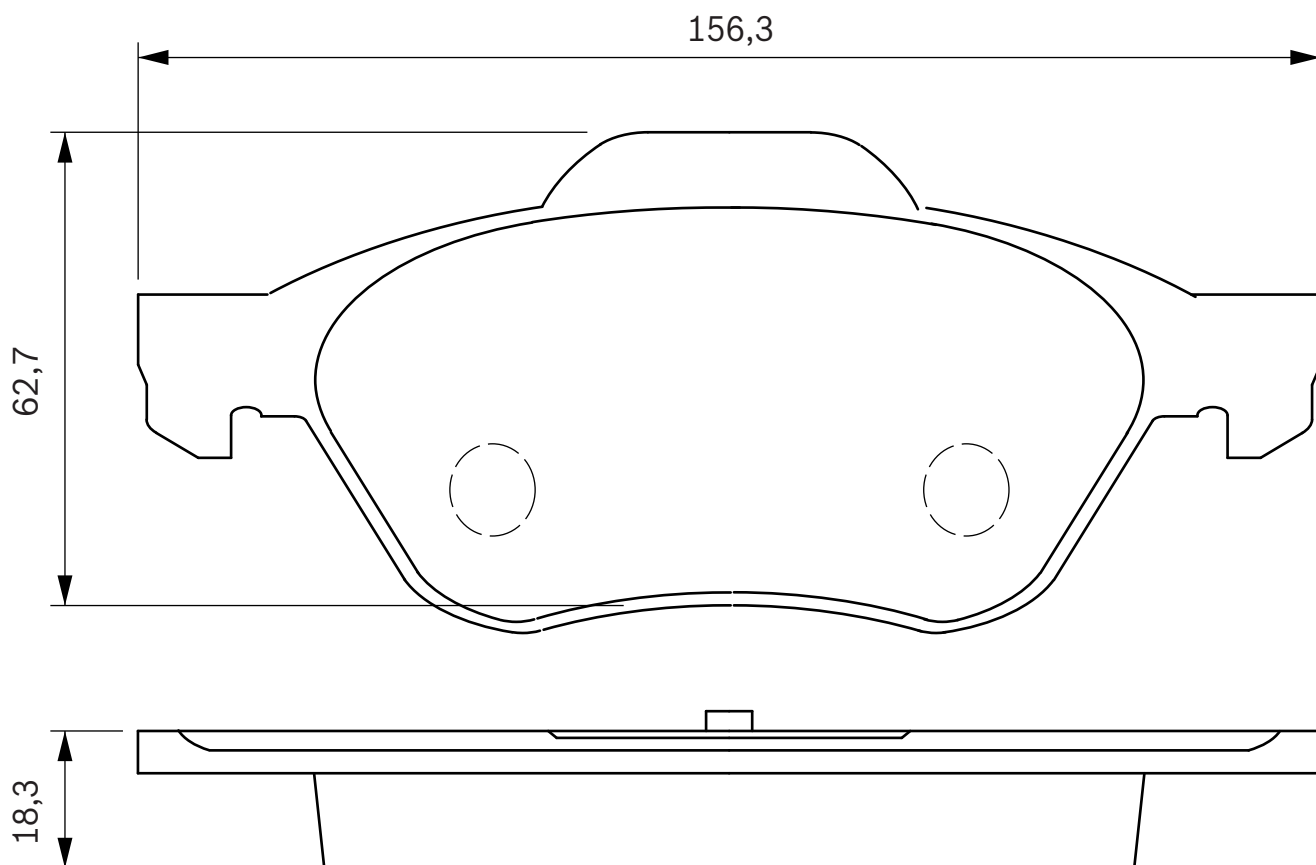
18,3

TEVES



RENAULT

Laguna II, Laguna II Break, Laguna III, Megane II, Megane II Break, Megane II Coupe-Cabrio, Scenic II





494 035

21849

20,6

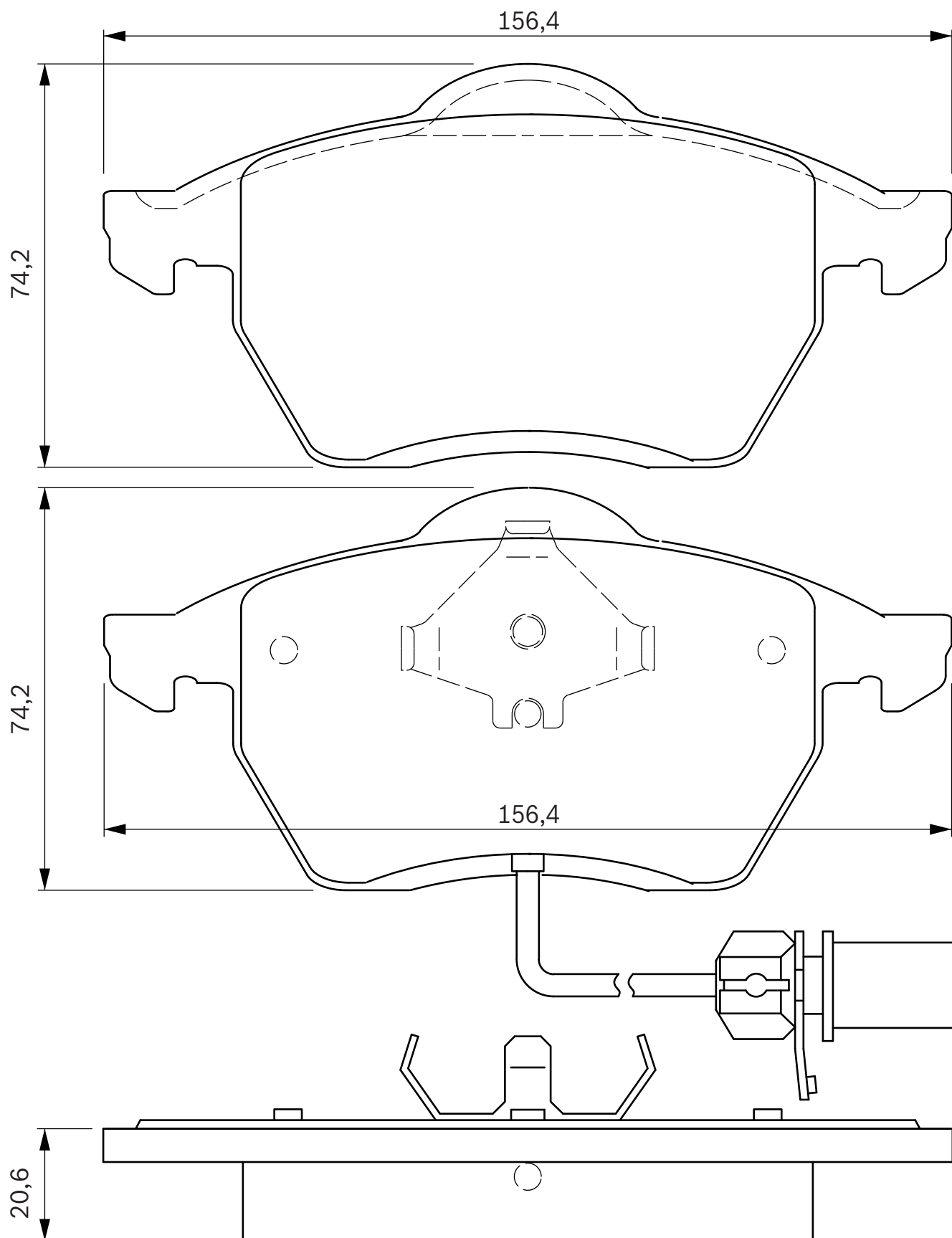
1

TEVES



FORD
SEAT
VOLKSWAGEN

Galaxy (95>06)
Alhambra
Sharan





494 036

23312

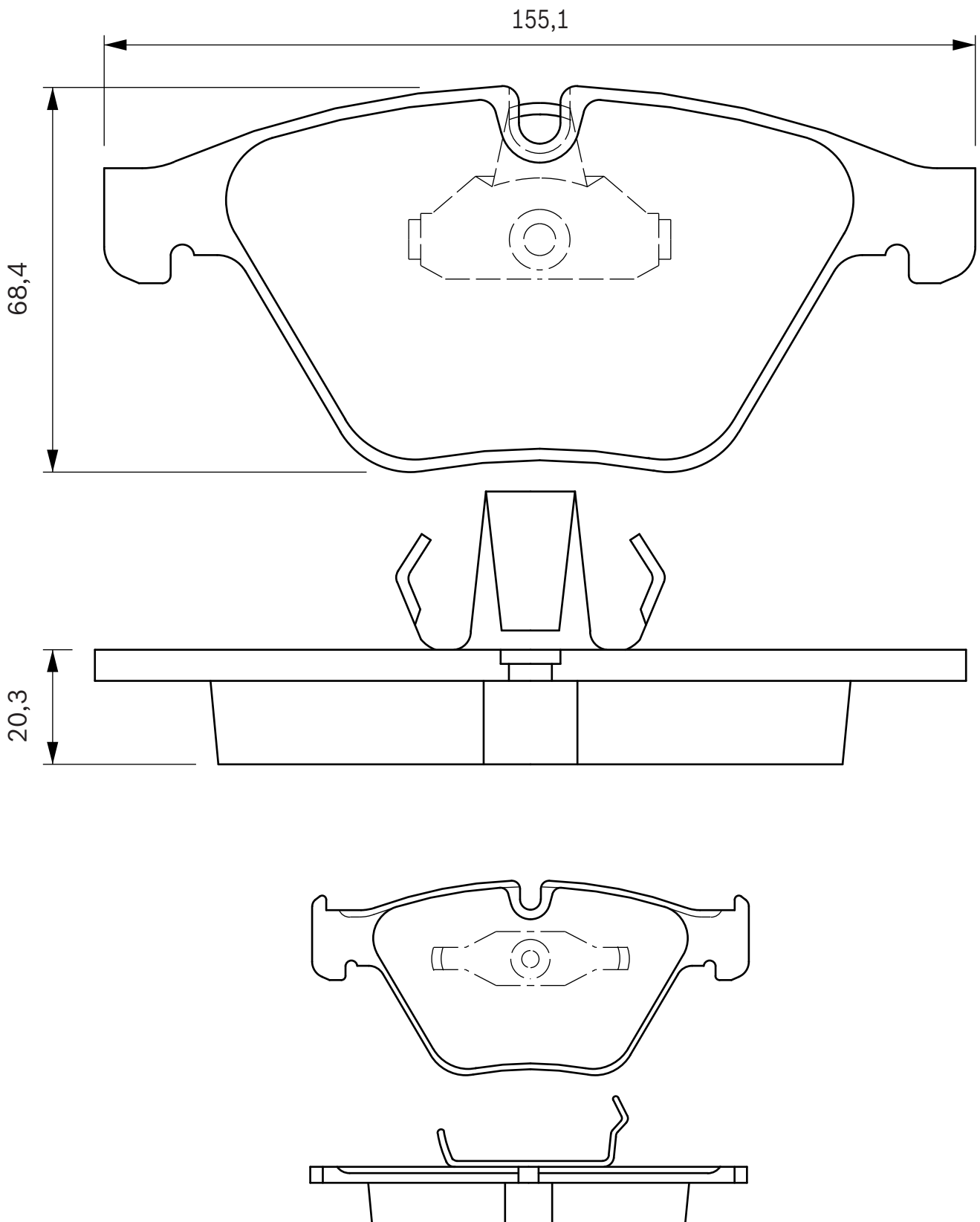
20,3

TEVES



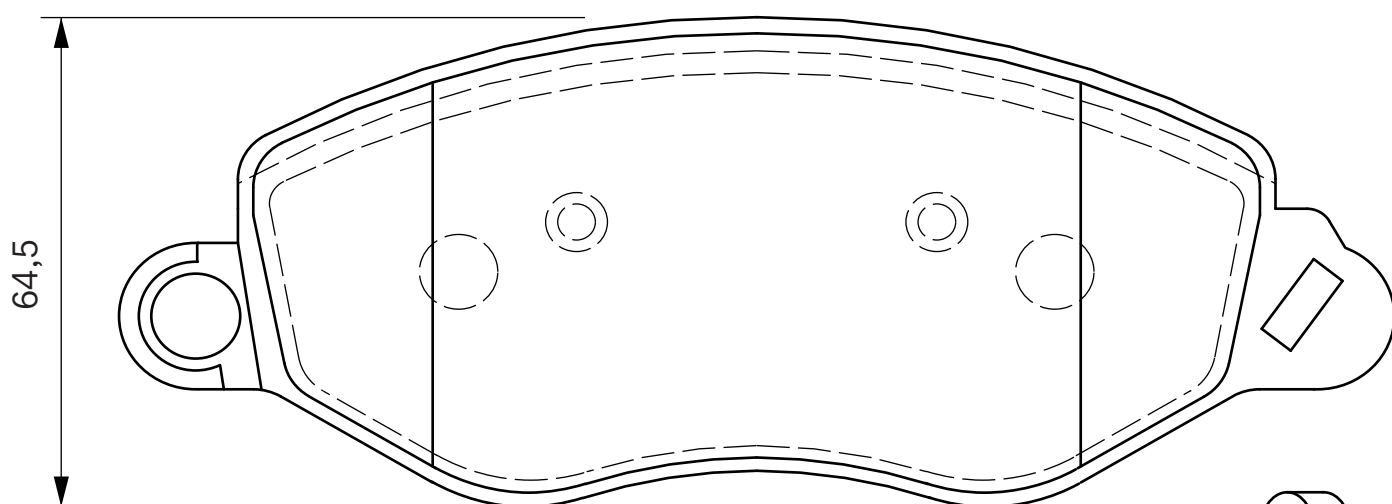
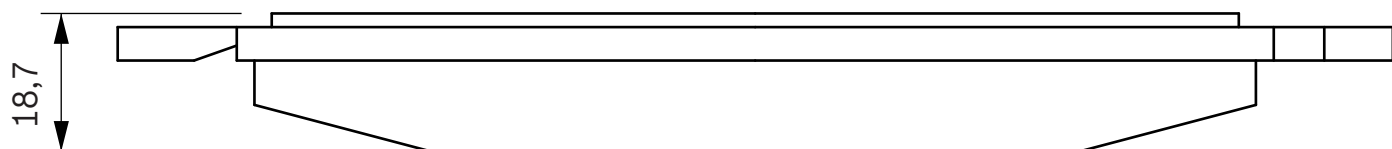
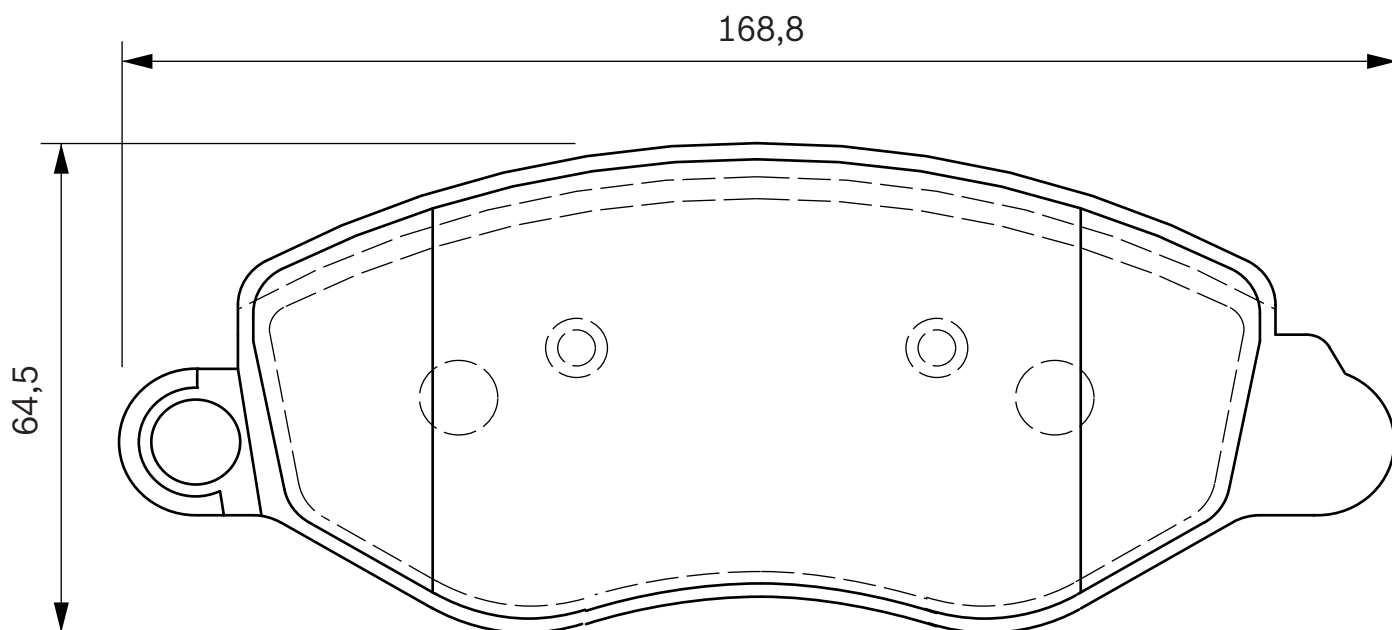
BMW

5-Serie (E60), 6-Serie (E63, E64), 7-Serie (E65, E66)





494 037 23840 18,7 2 BOSCH FORD Transit (00>06)





494 038

23600

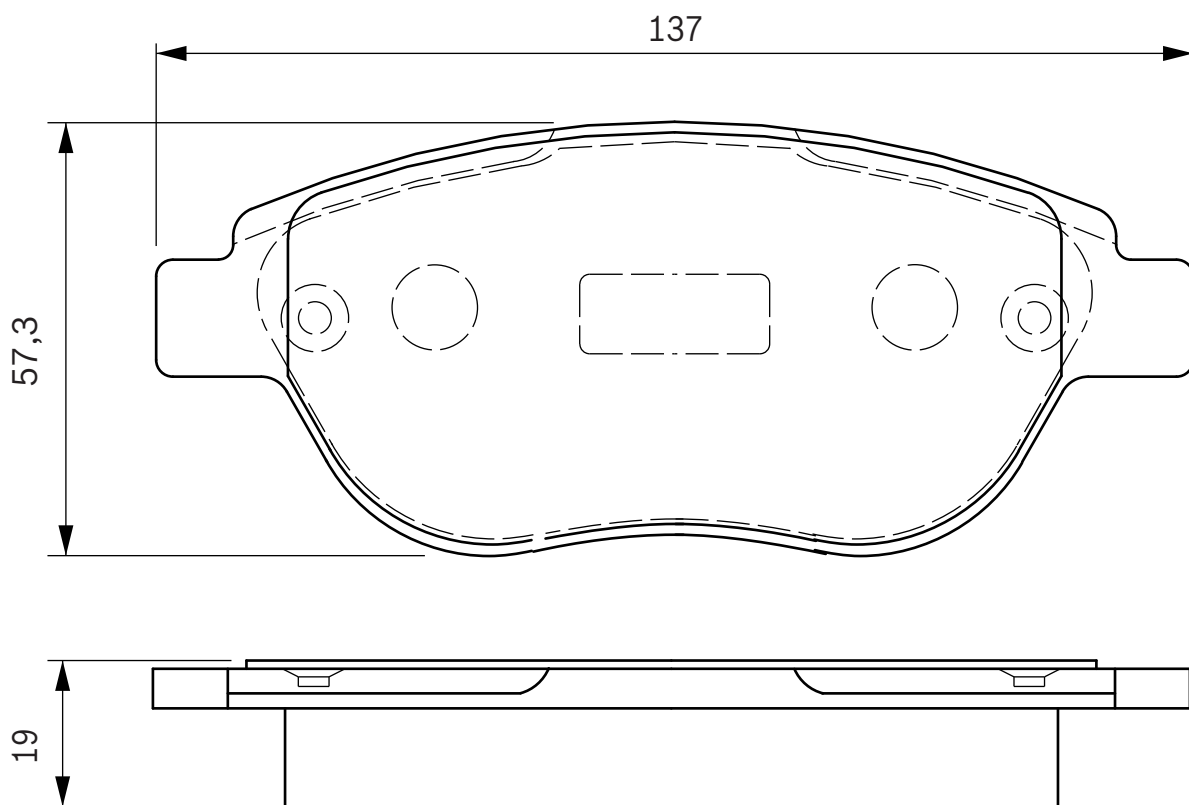
19,3

BOSCH



**CITROEN
PEUGEOT**

Berlingo (96>08), C3 Picasso, C4, C4 Coupe, Xsara, Xsara Coupe, Xsara Picasso
207 / 207 SW, 307, 307 CC, 307 SW / Break, Partner (96>08)





494 039

23205

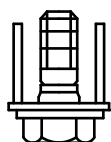
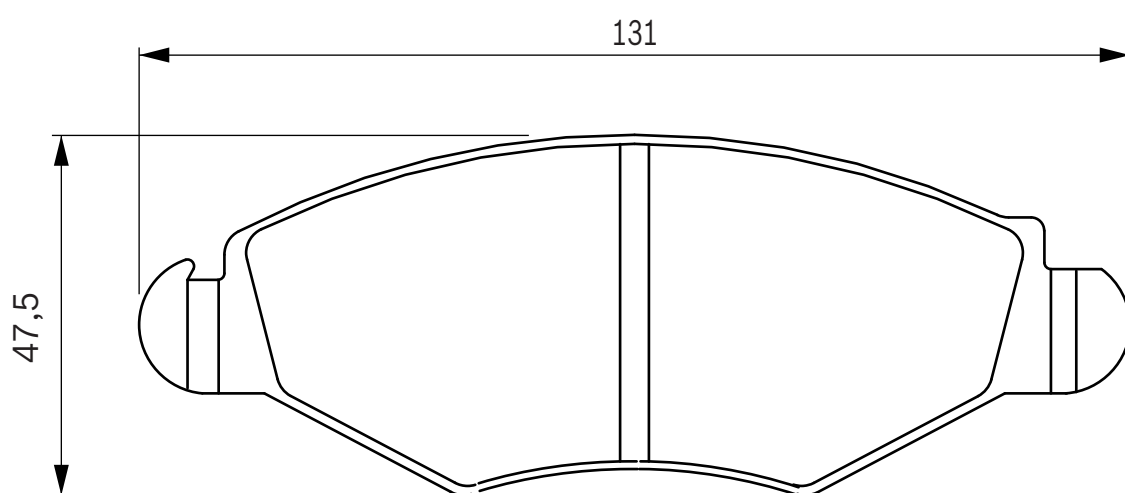
18,0

BOSCH



PEUGEOT

206, 206 SW





494 040

23980

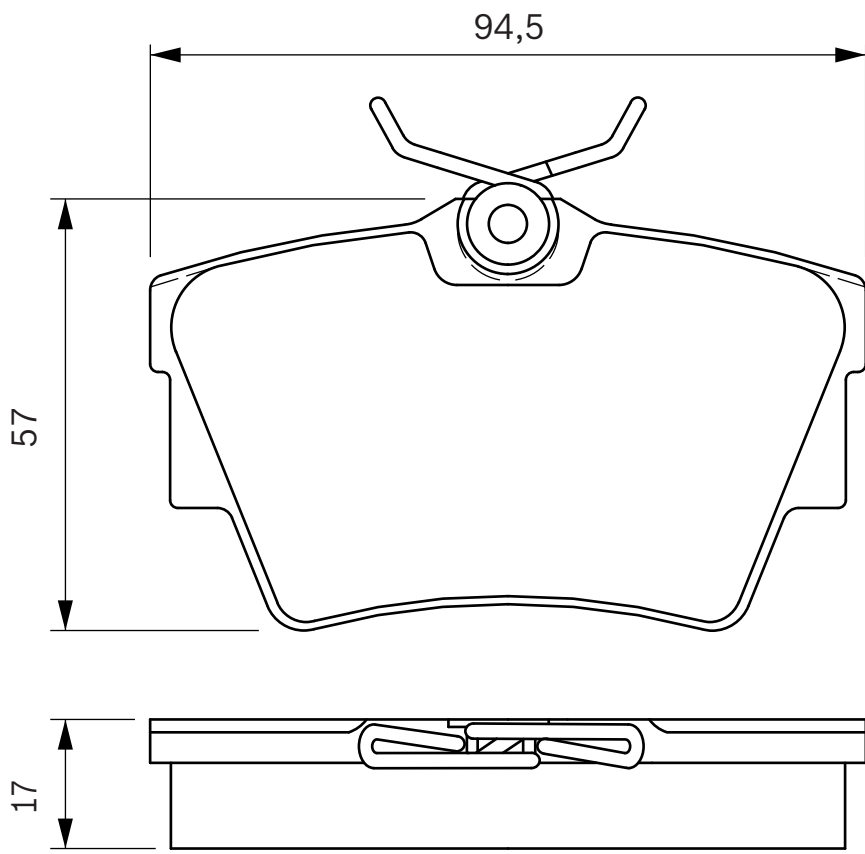
17,0

LUCAS



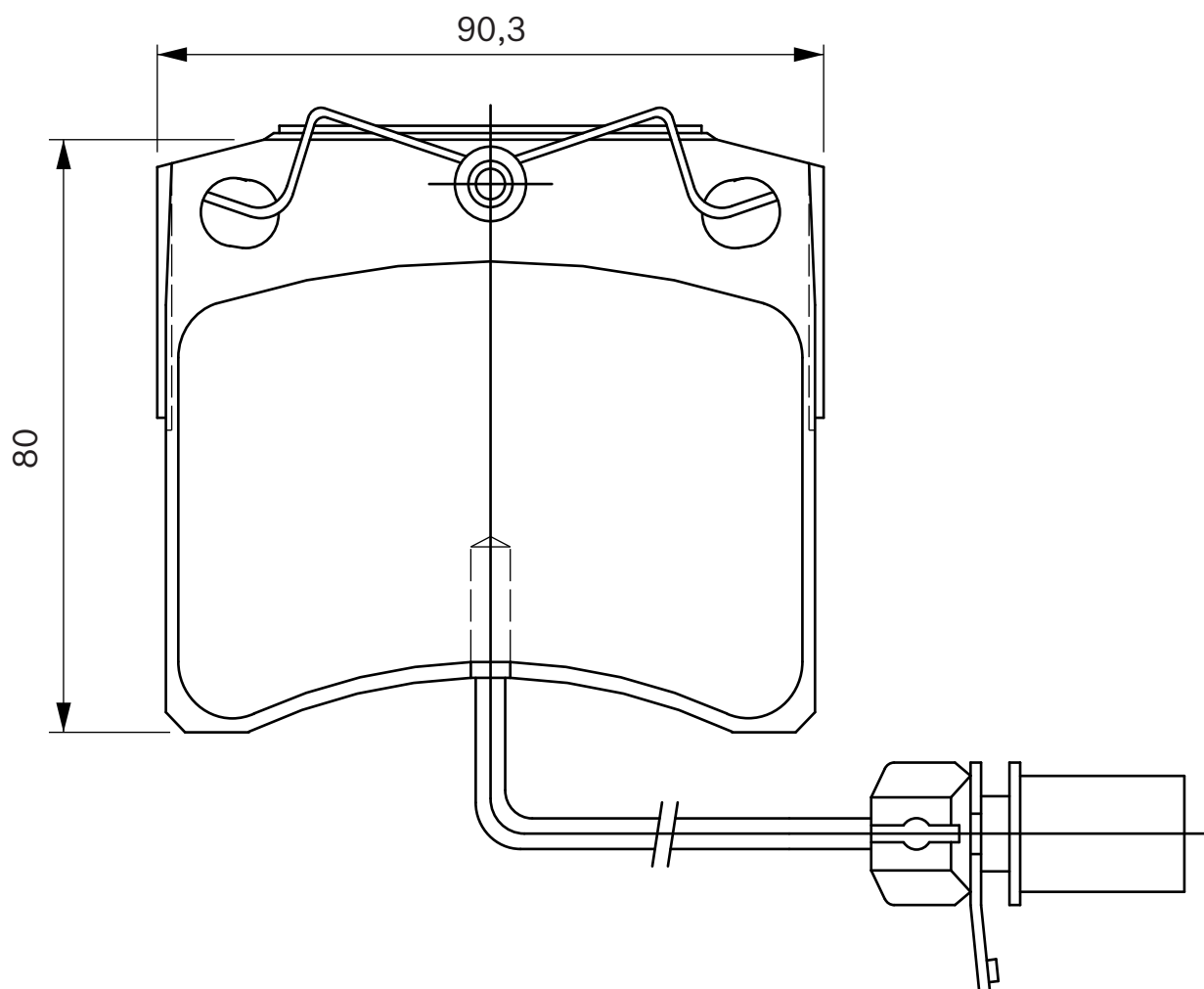
NISSAN
OPEL
RENAULT

Primastar
Vivaro
Trafic IV





494 041 23176 18,2 1 LUCAS  **VOLKSWAGEN** Multivan / Caravelle T4, Transporter T4





494 042

23393

19,1

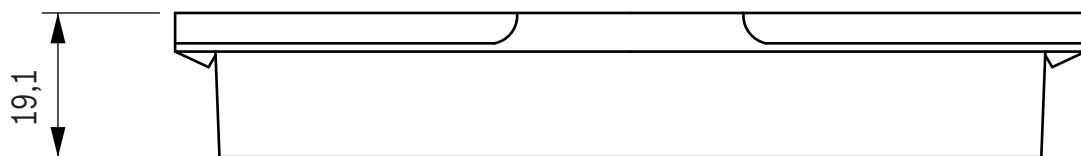
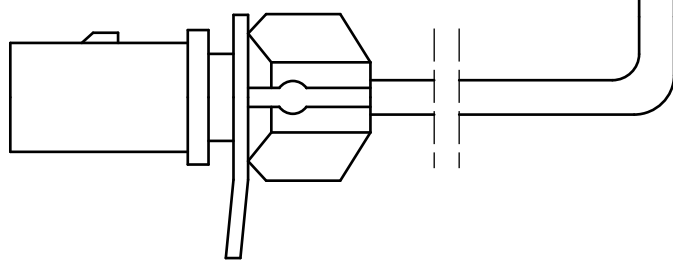
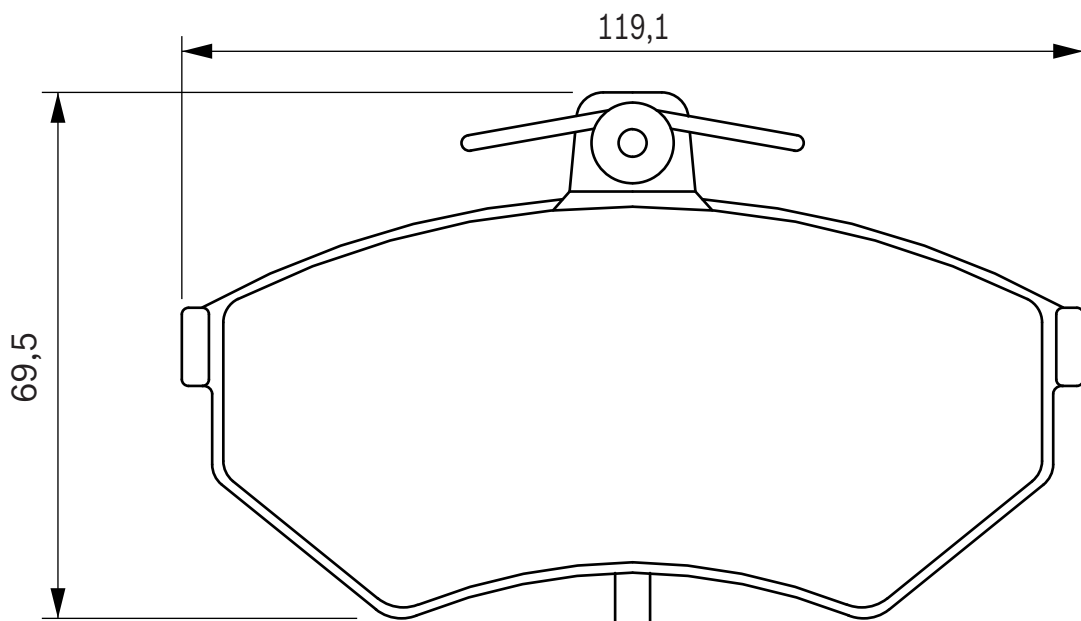
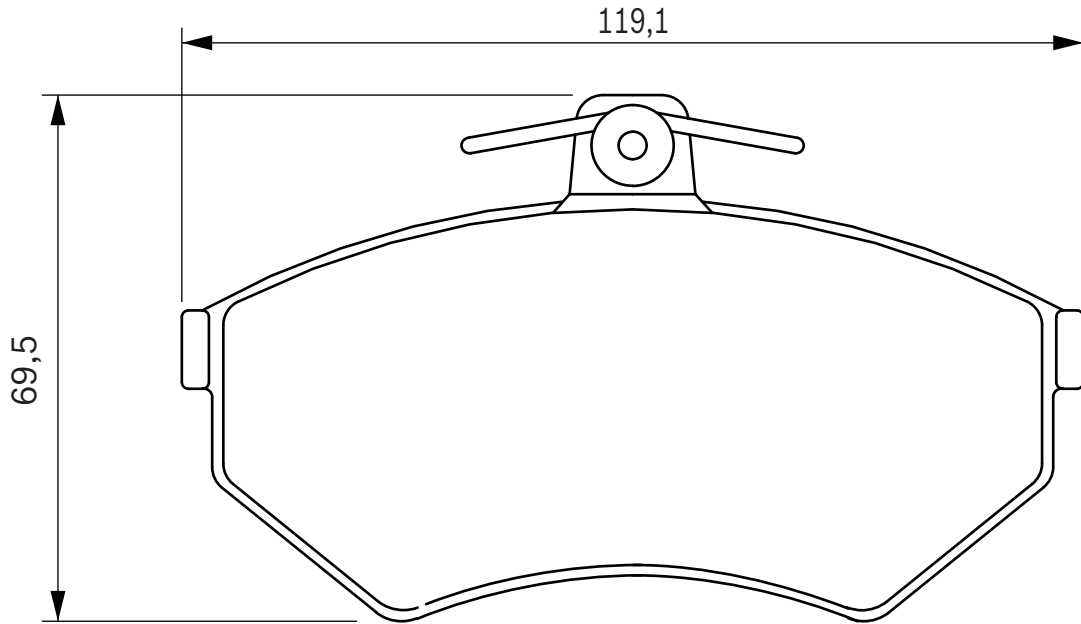
2

LUCAS



AUDI
SEAT
VOLKSWAGEN

A4 / A4 Quattro (00>07), A4 / A4 Quattro (94>00)
Exeo
Passat V



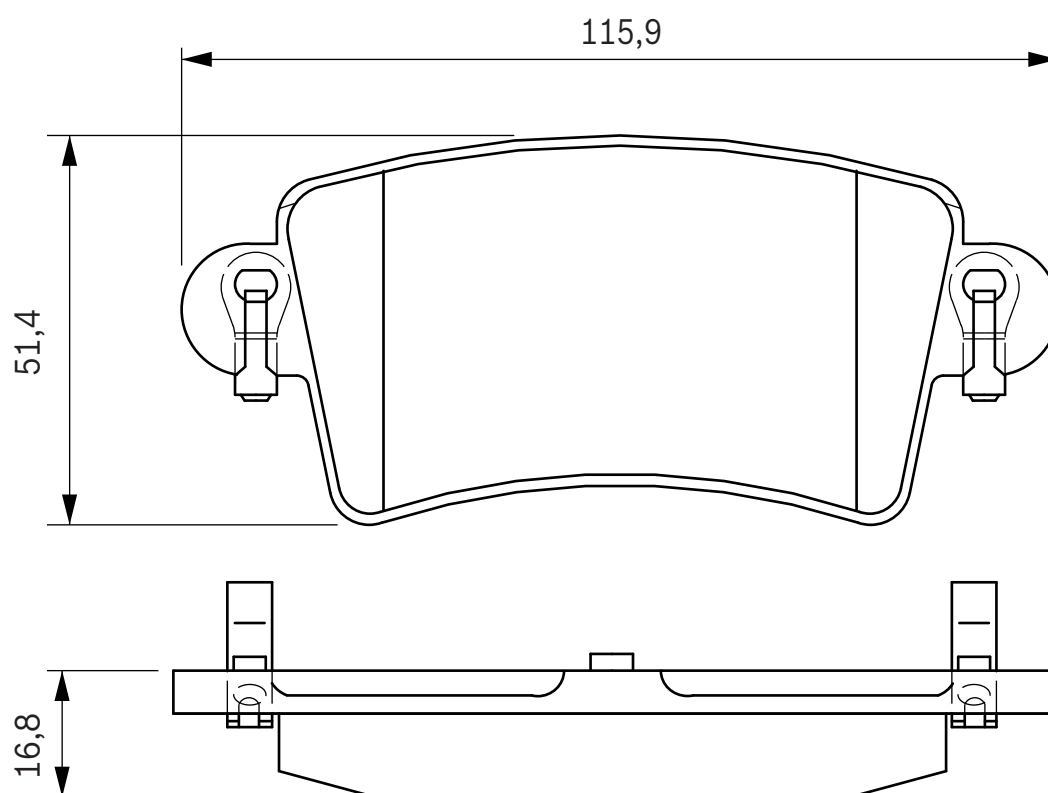


494 043

23669

16,8

BOSCH

NISSAN
OPEL
RENAULTInterstar
Movano
Master II



494 044

23402

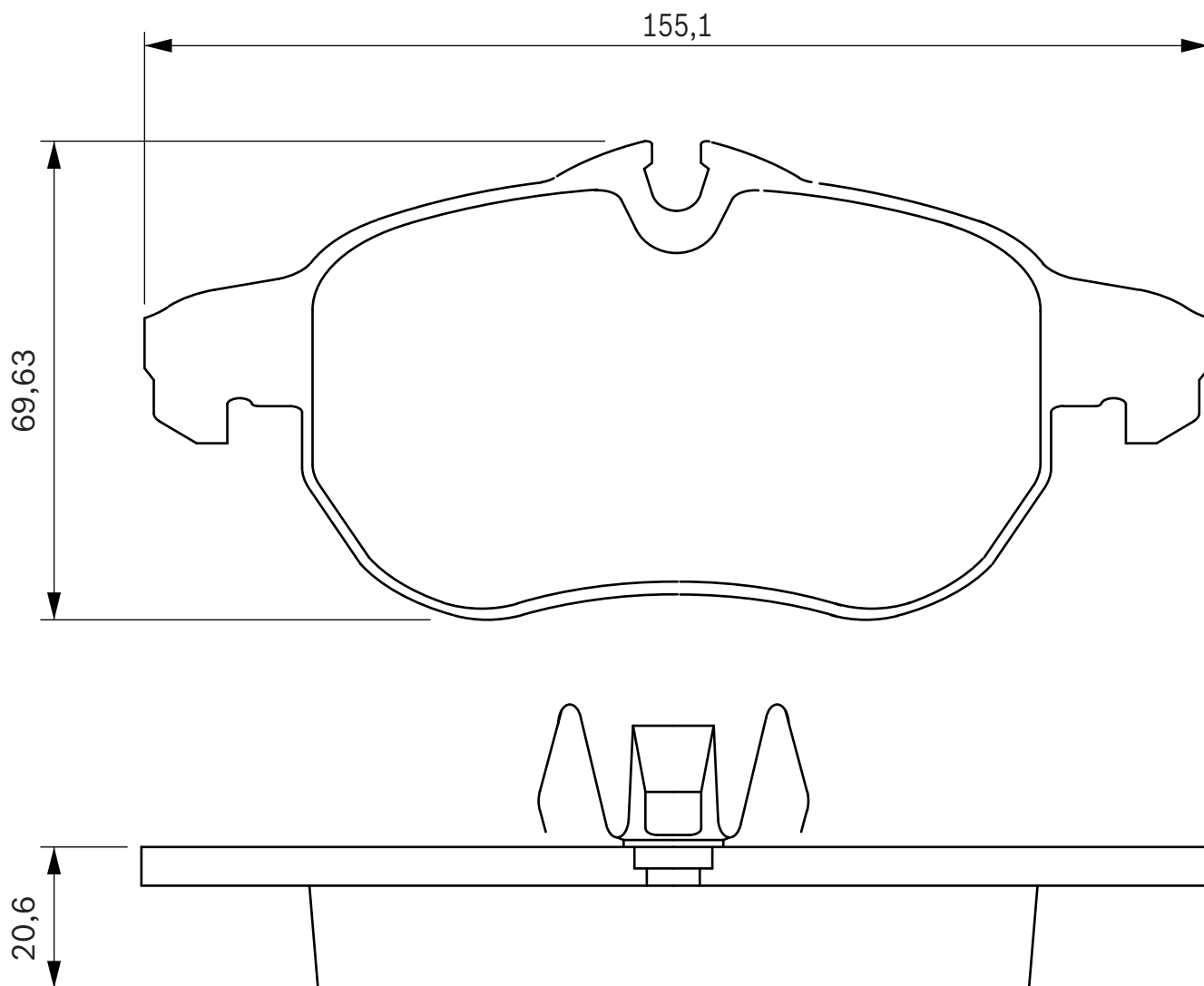
20,6

TEVES



FIAT
OPEL
SAAB

Croma II
Signum, Vectra C
9-3 (02>), 9-3 Cabriolet (02>)



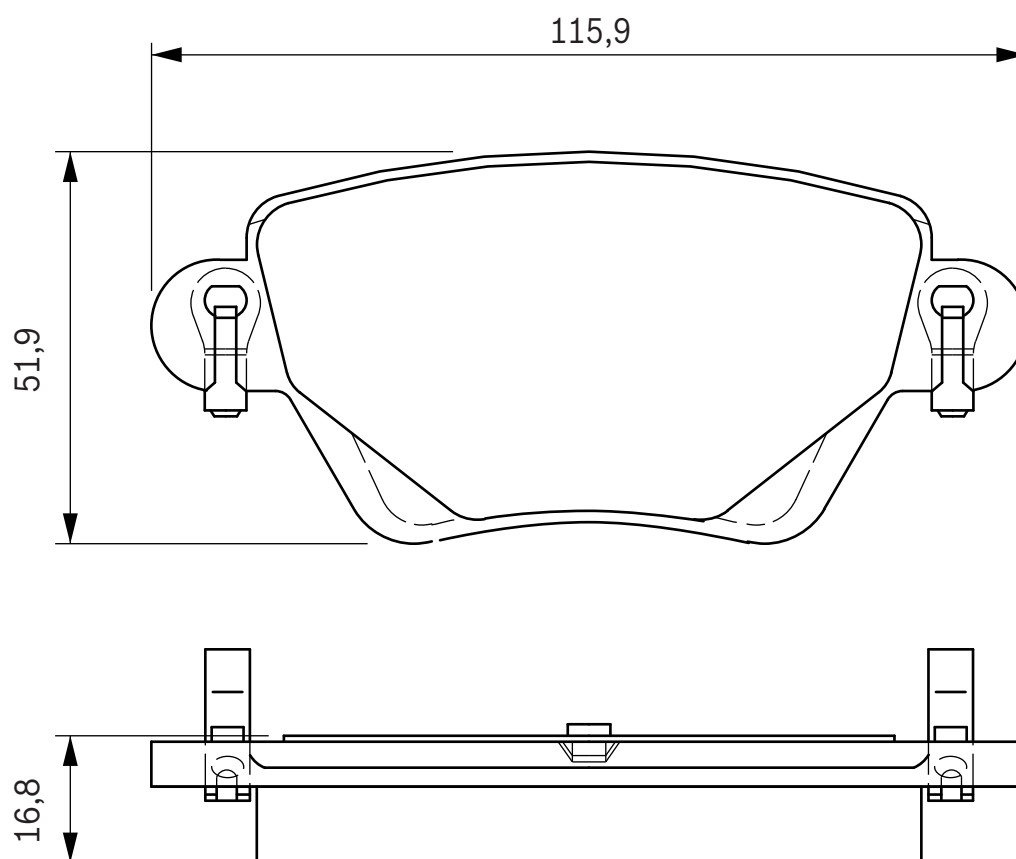


494 046

23557

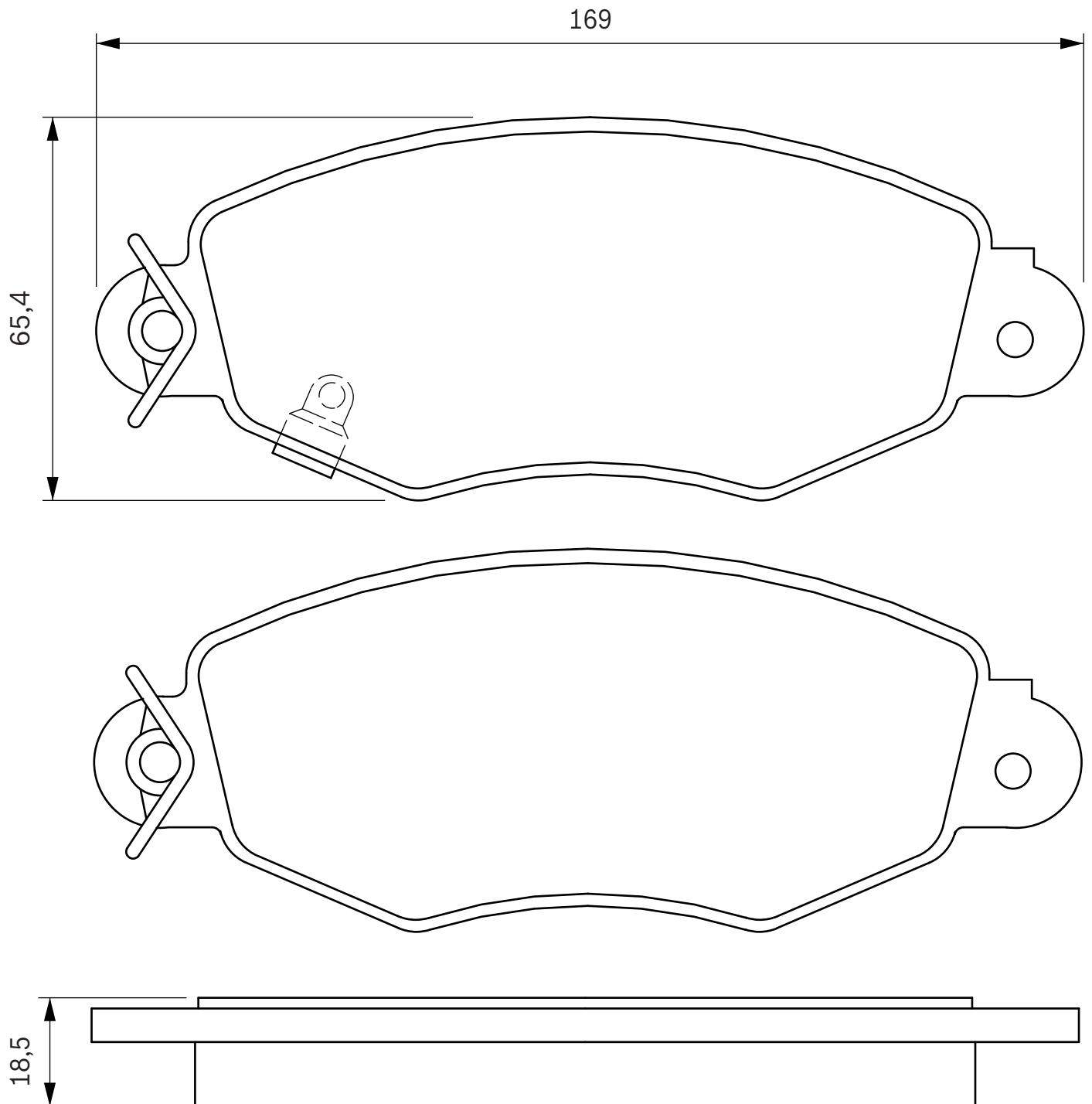
16,8

BOSCH

**FORD**
JAGUARMondeo III
S-Type, X-Type



494 047 23577 18,3 2 BOSCH **FORD** Transit (00>06)





494 048

23917

19,3

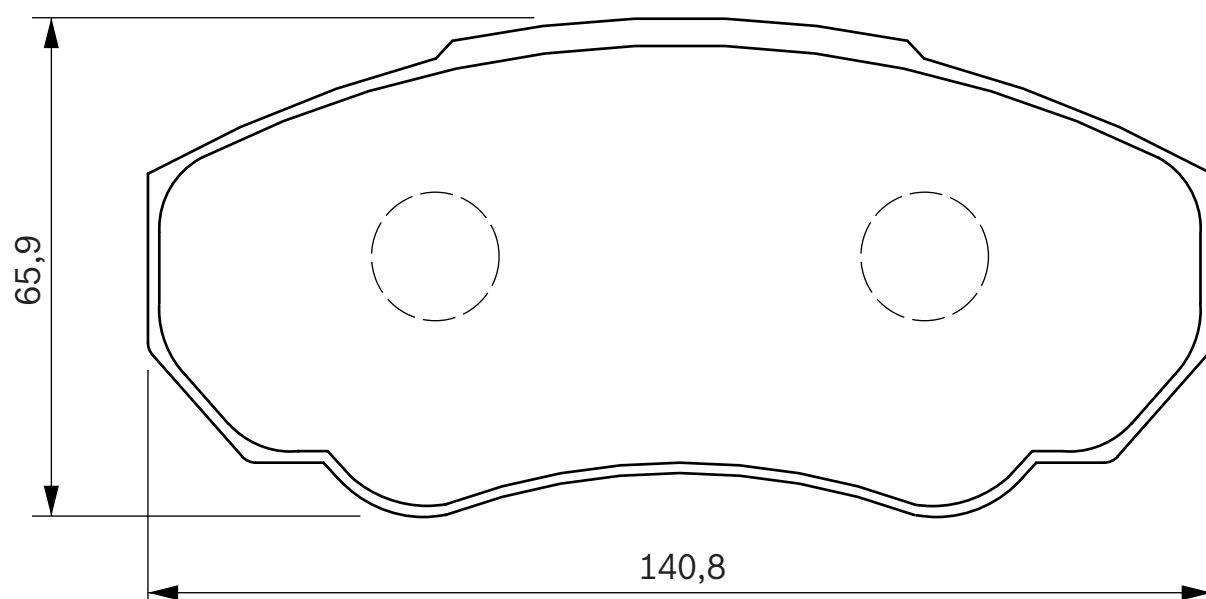
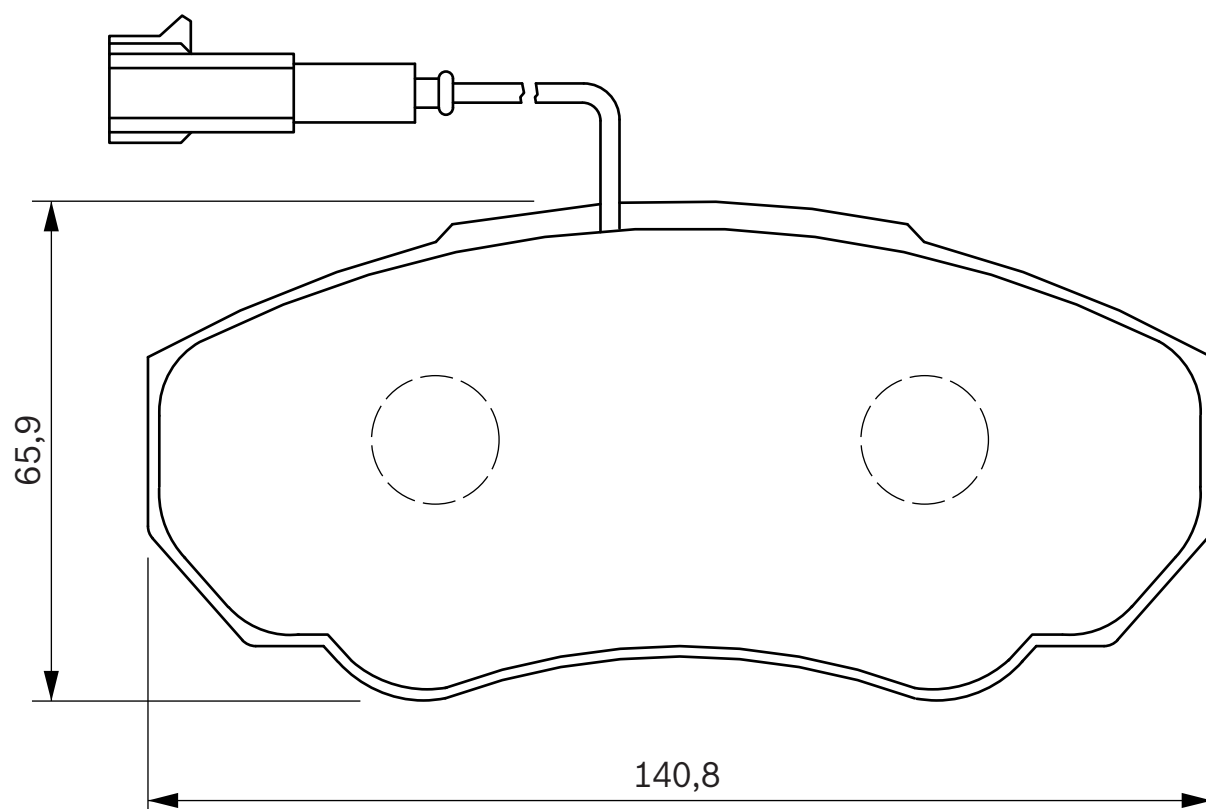
1

BREMBO



CITROEN
FIAT
PEUGEOT

Jumper
Ducato (Mod 244)
Boxer





494 049

23921

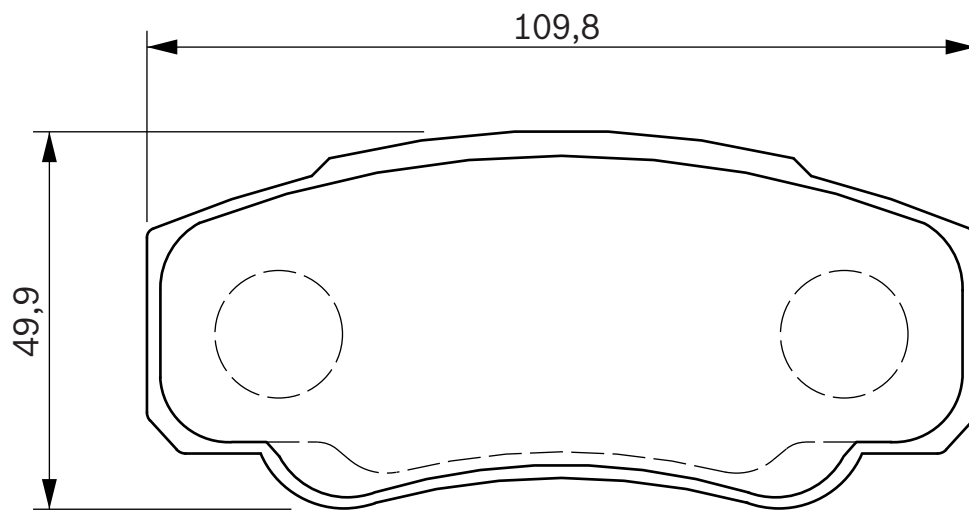
20,1

BREMBO



CITROEN
FIAT
PEUGEOT

Jumper
Ducato (Mod 244)
Boxer





494 050

23018

20,4

1

TEVES

**AUDI**

A4 / A4 Quattro (00>07), A4 / A4 Quattro (94>00), A4 Cabriolet, A6 / A6 Avant (04>), A6 / A6 Quattro (94>04), S6 quattro

SEAT

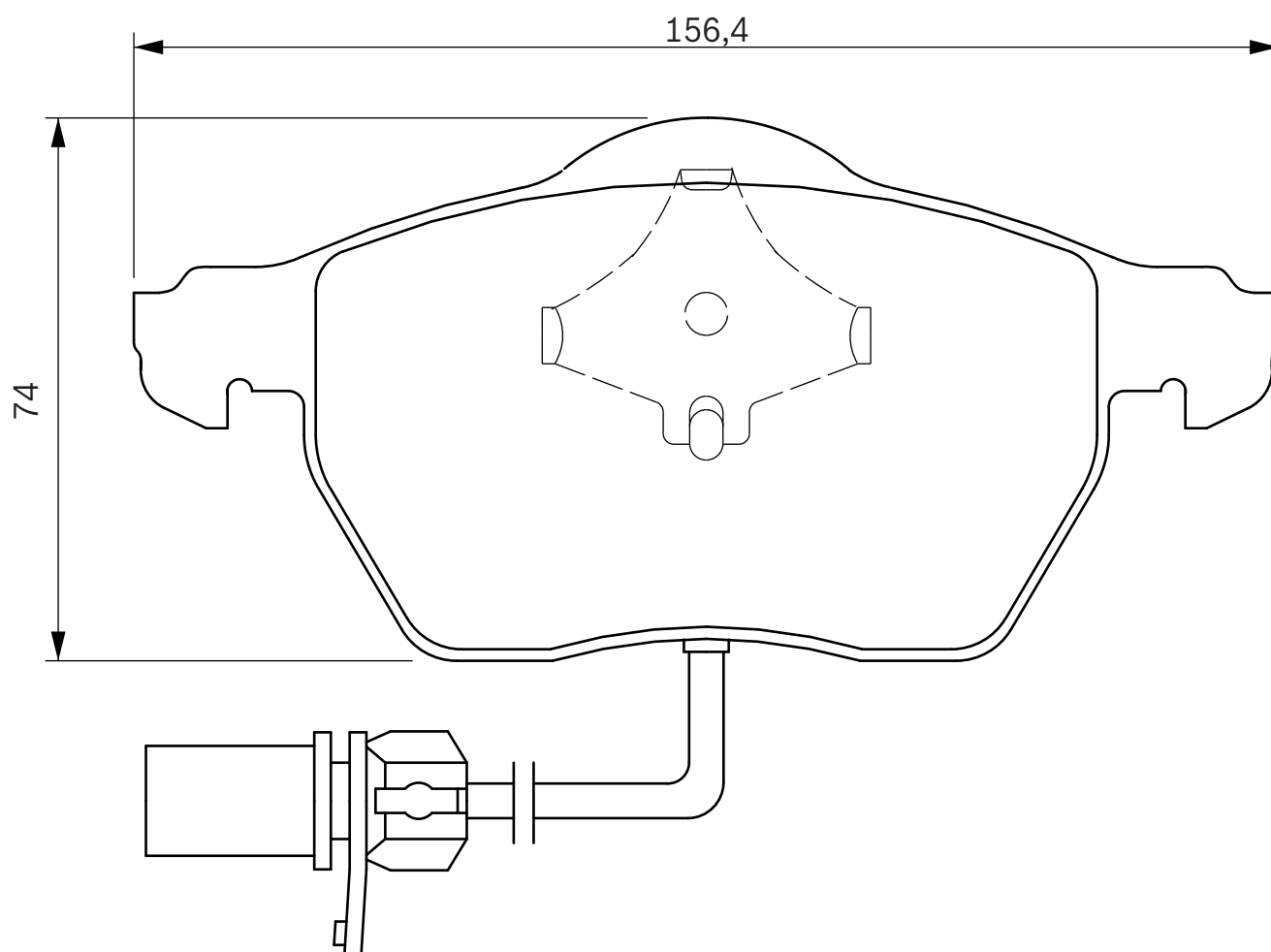
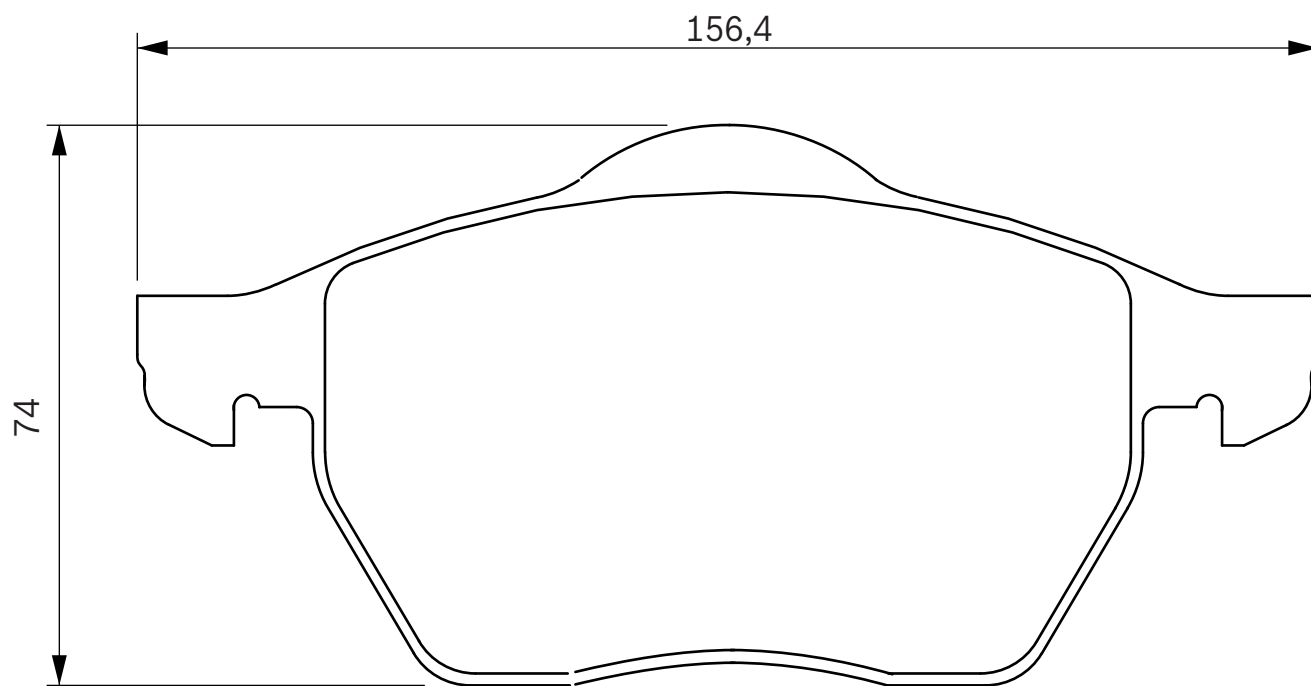
Exeo, Ibiza IV (02>07)

SKODA

Superb

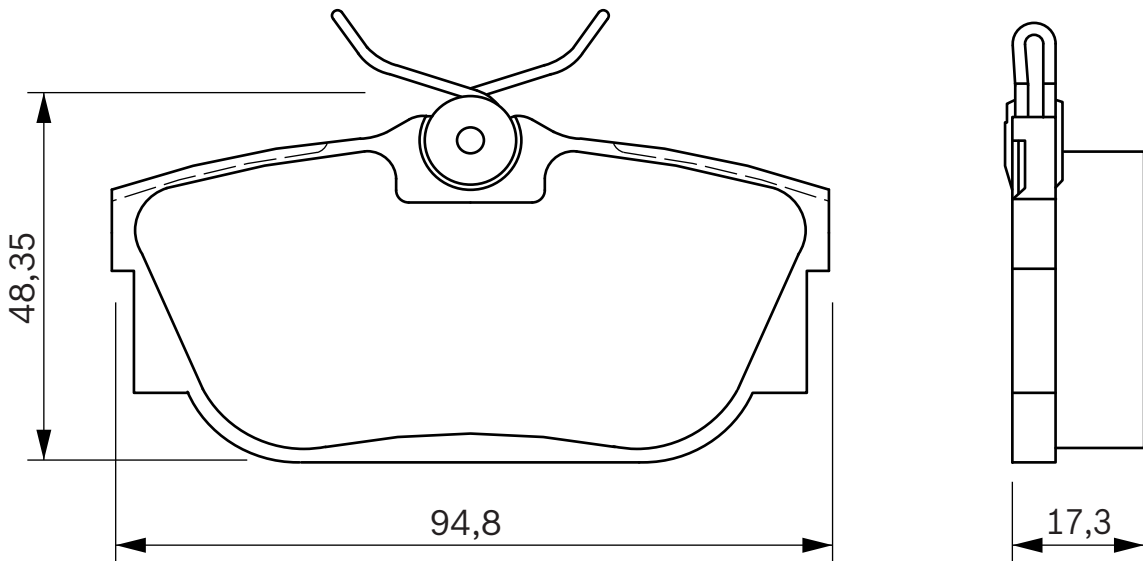
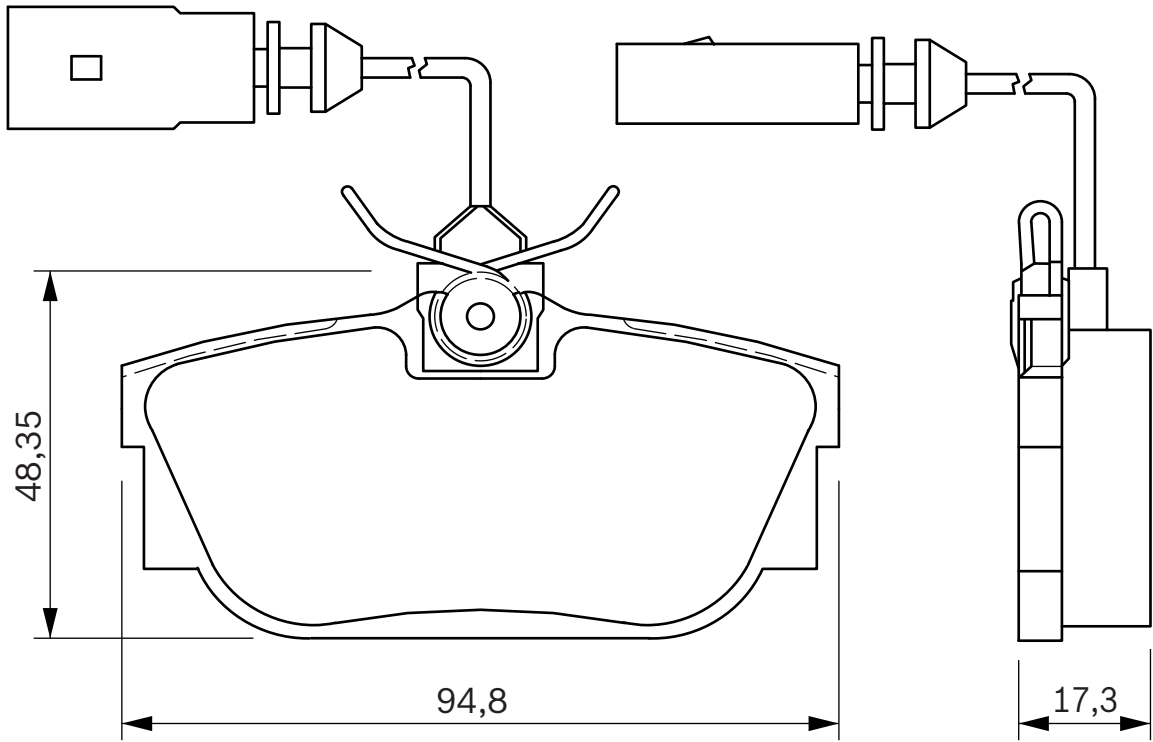
VOLKSWAGEN

Passat V, Passat VI





494 051 23224 17,3 1 LUCAS **VOLKSWAGEN** Multivan / Caravelle T4, Transporter T4



**494 053**

23914

17,0

LUCAS

**AUDI**

A3 (03>), A3 Sportback, A4 / A4 Quattro (00>07), A6 / A6 Avant (04>), A8(03>), TT Coupe (2006>)

SEAT

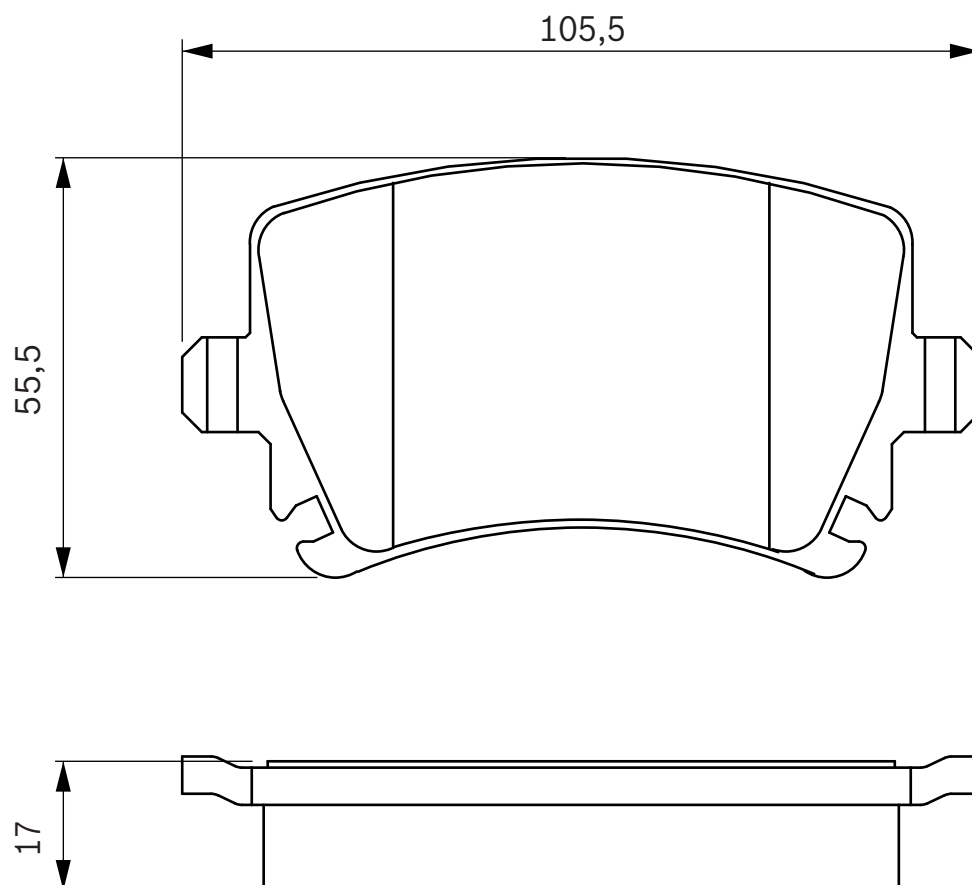
Altea / Altea XL, Exeo, Leon (05>)

SKODA

Octavia II / Combi, Superb II

VOLKSWAGEN

Caddy III, EOS, Golf Plus, Golf V, Golf VI, Jetta V, Passat VII, Scirocco 2008, Touran





494 054

23768

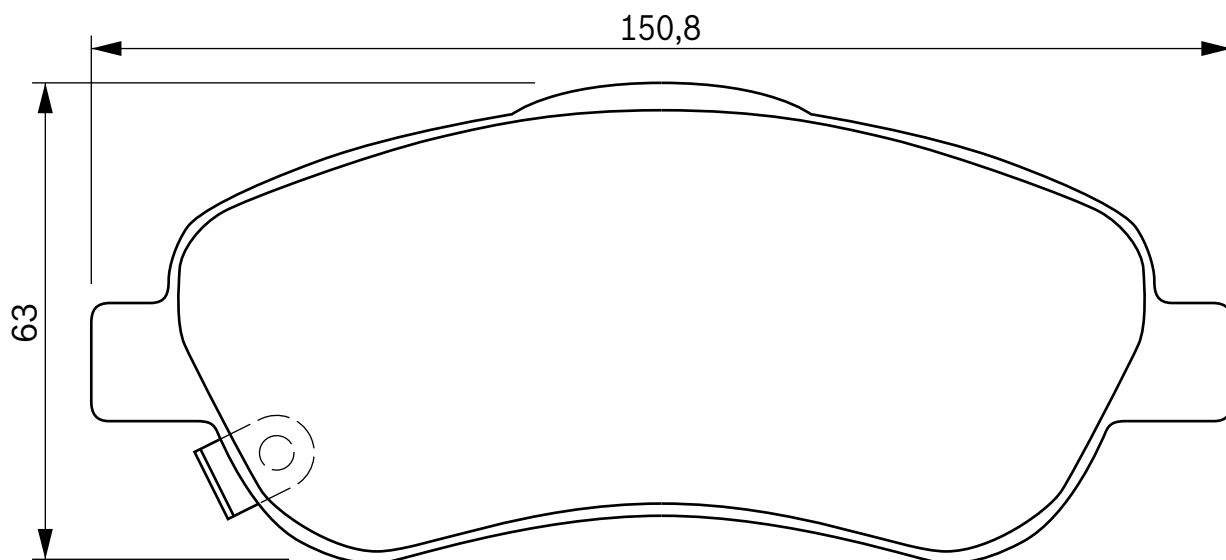
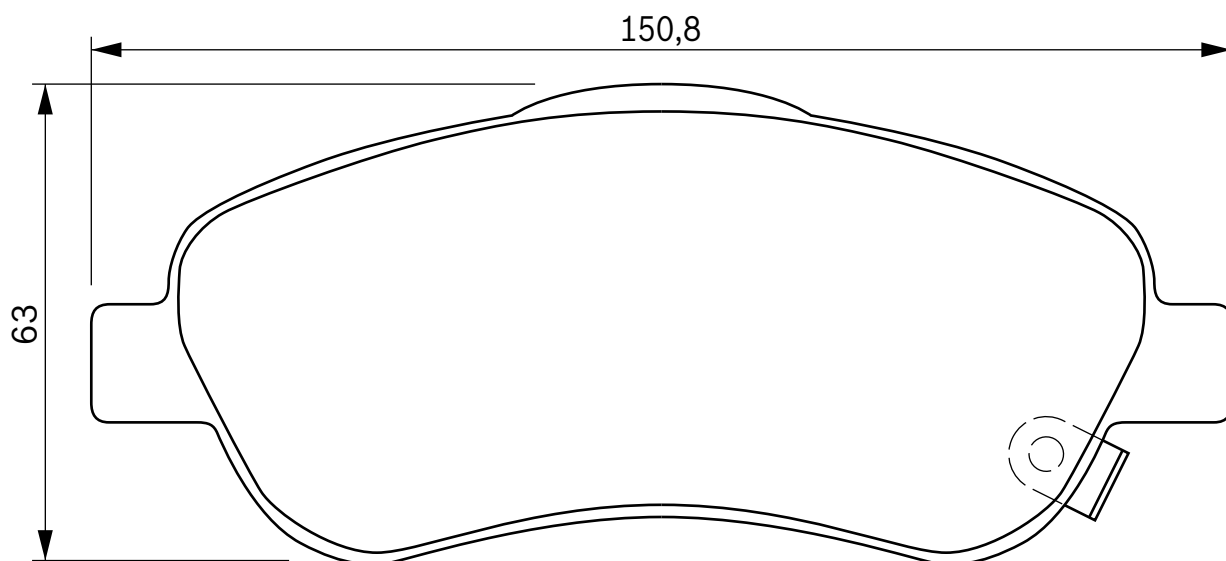
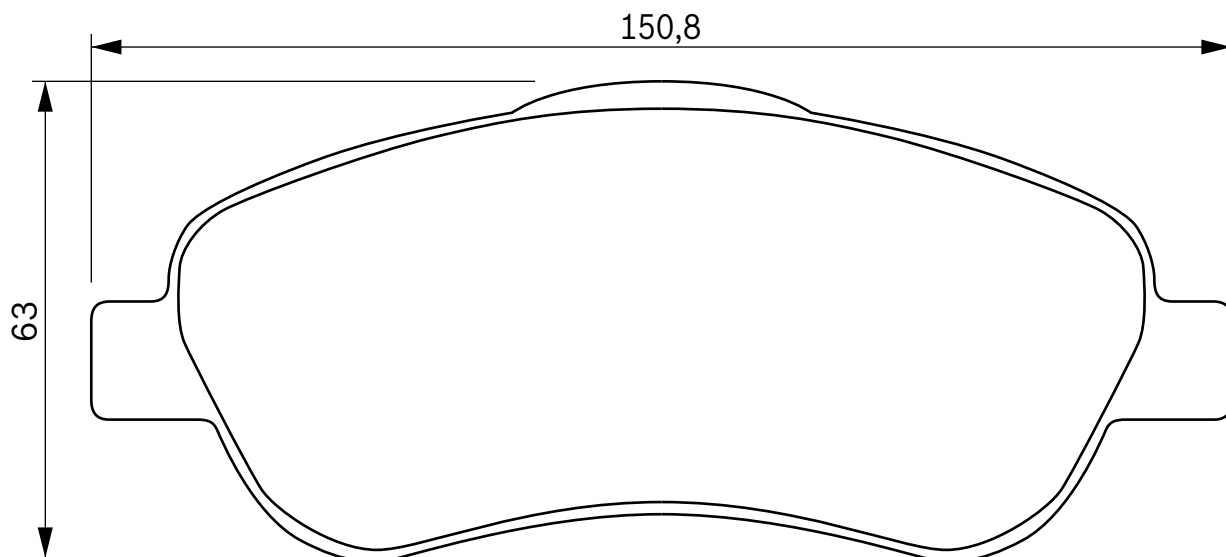
19,2

BOSCH



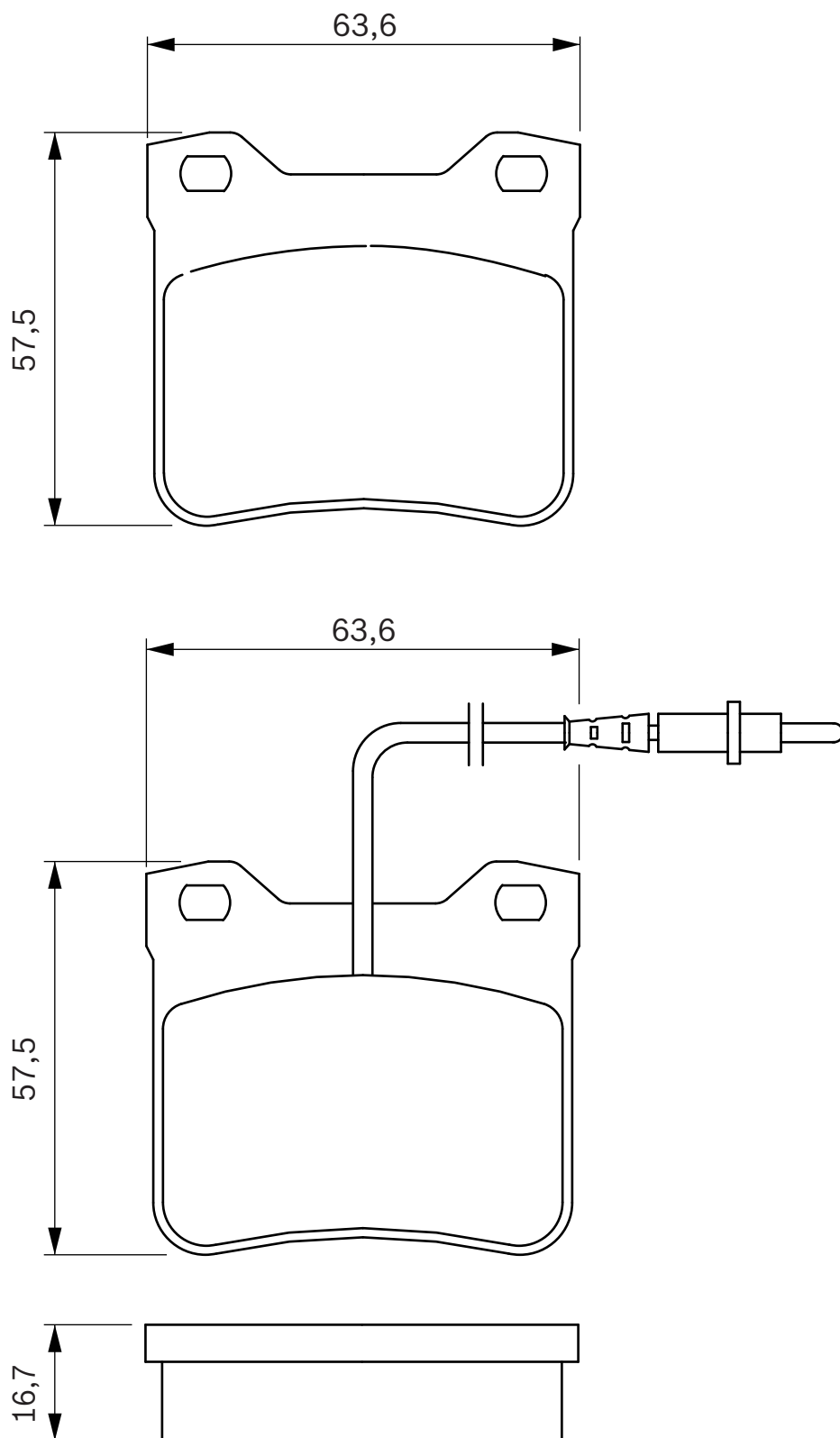
TOYOTA

Avensis II (T25), Corolla Verso II (R10/R11)



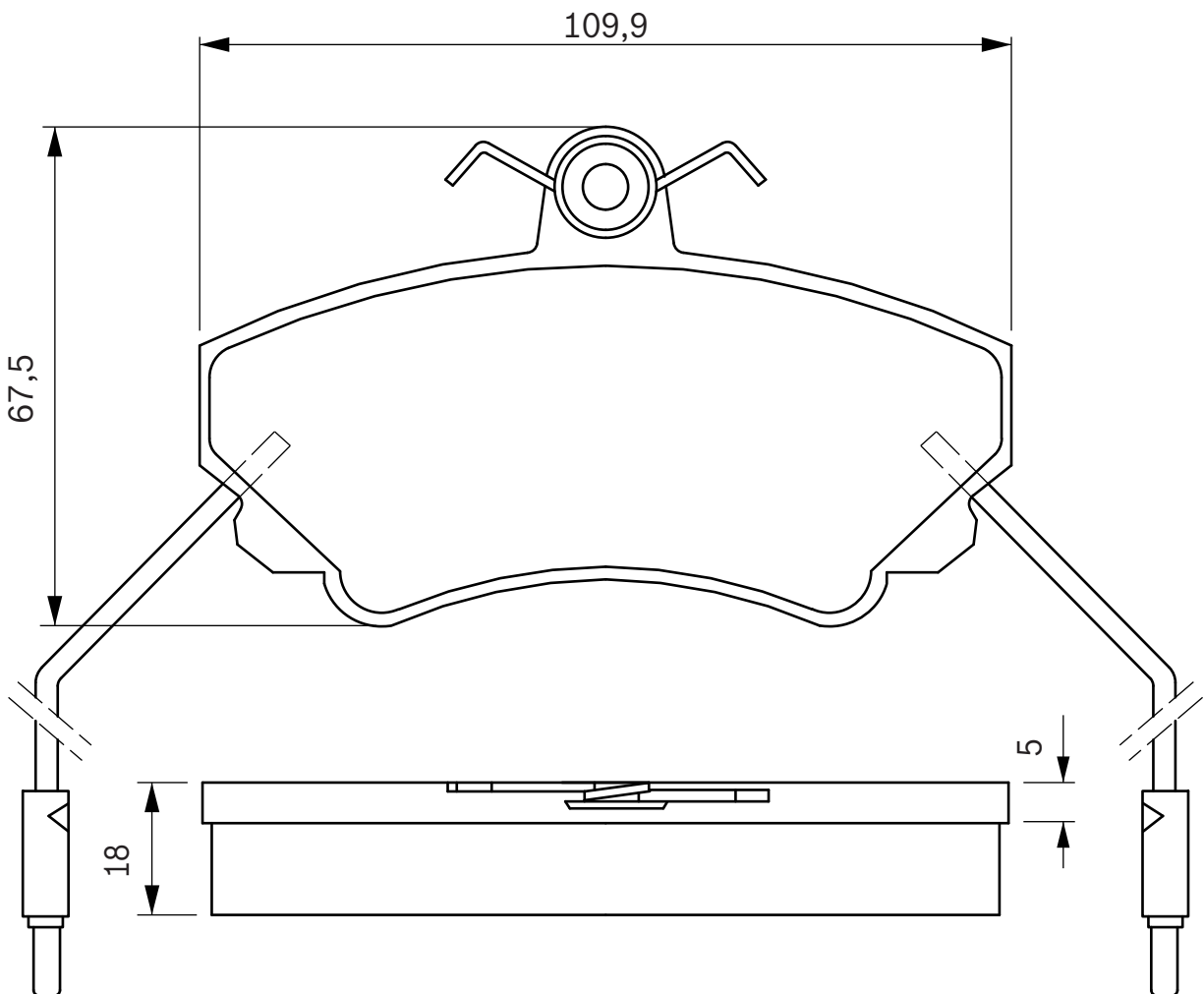
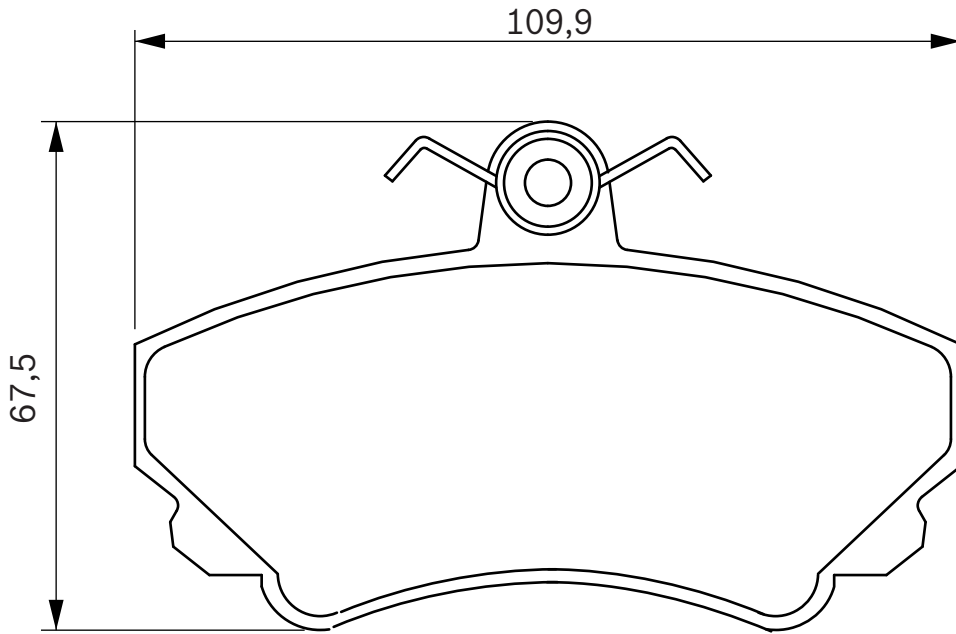


494 055 21278 16,7 2 TEVES  PEUGEOT 406, 605, 607





494 056 20236 18,0 2 LUCAS  RENAULT Espace II





494 057

20887

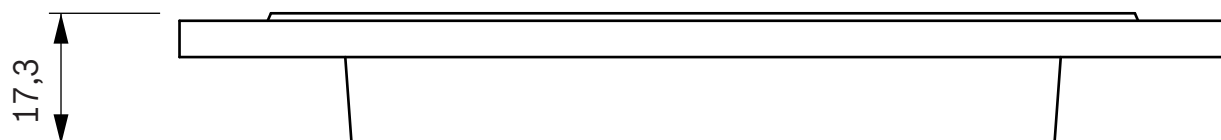
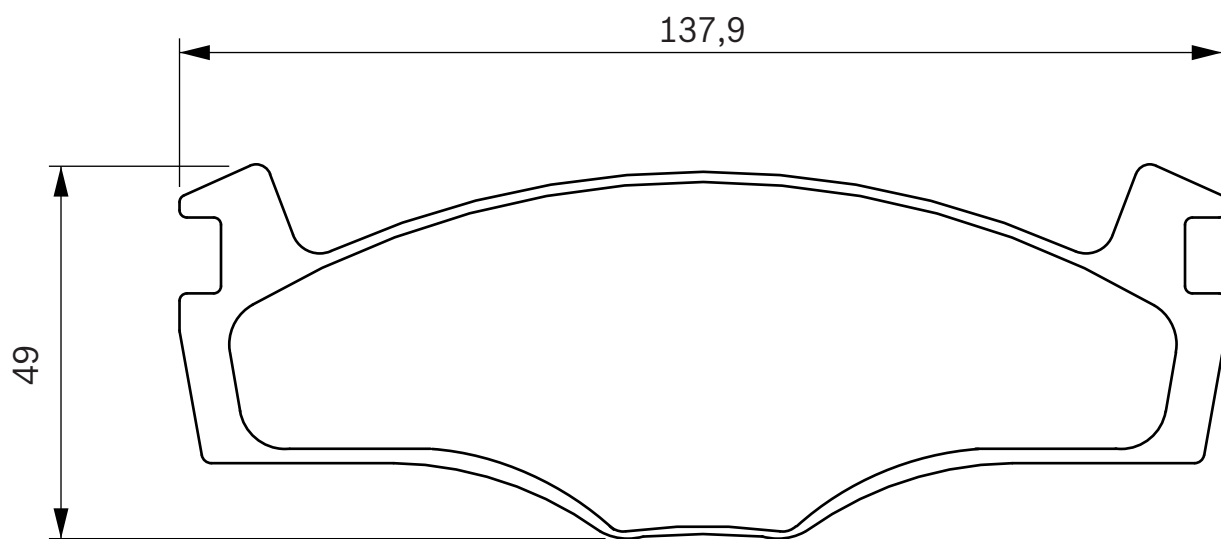
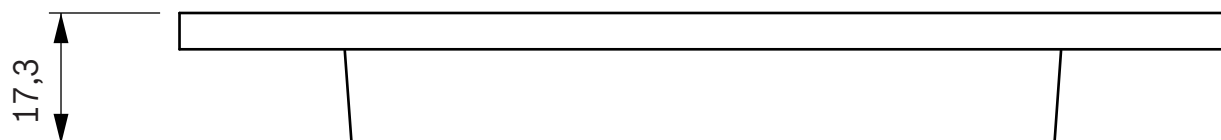
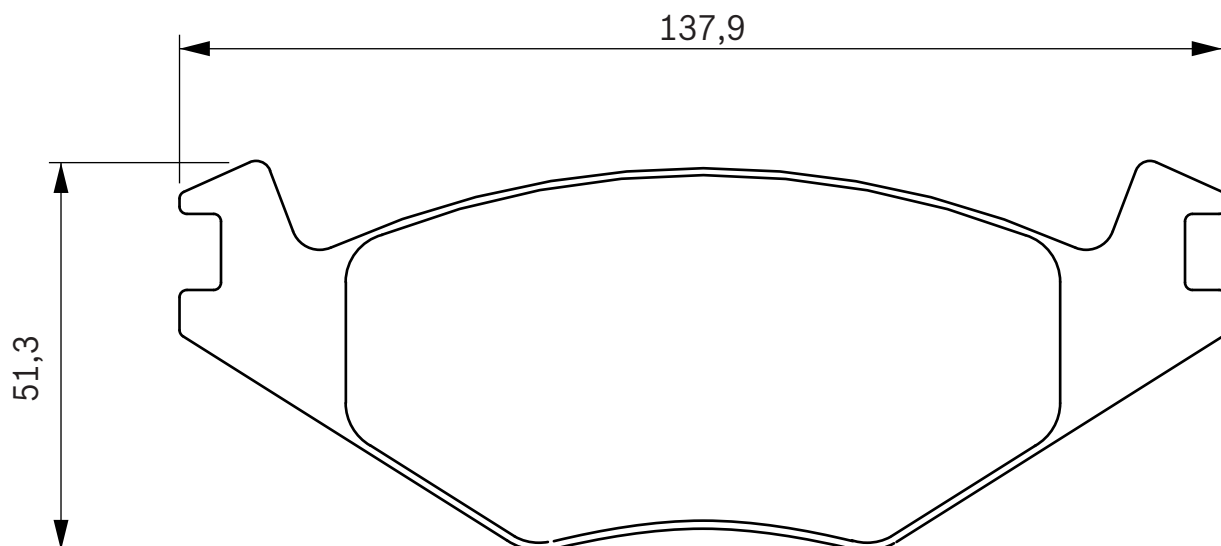
17,3

VW



SEAT
VOLKSWAGEN

Cordoba (93>02)
Polo III (6N)





494 058

21055

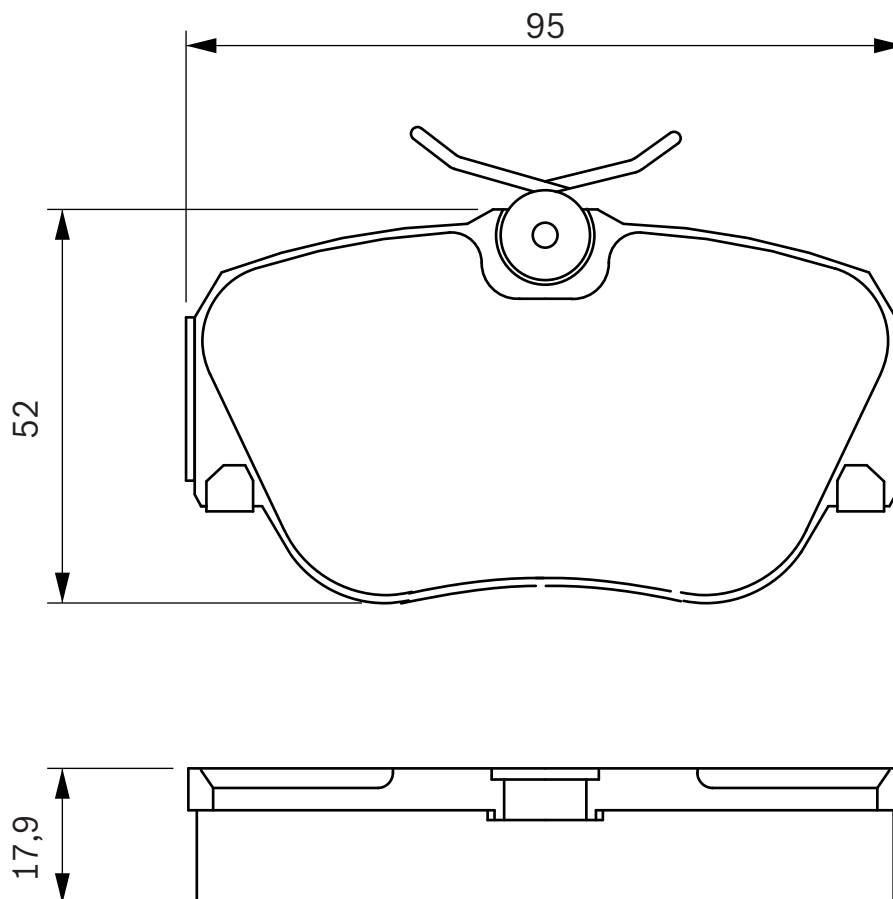
16,6

LUCAS



MERCEDES-BENZ

190-Serie (W201), C Class (S202) Break



**494 059**

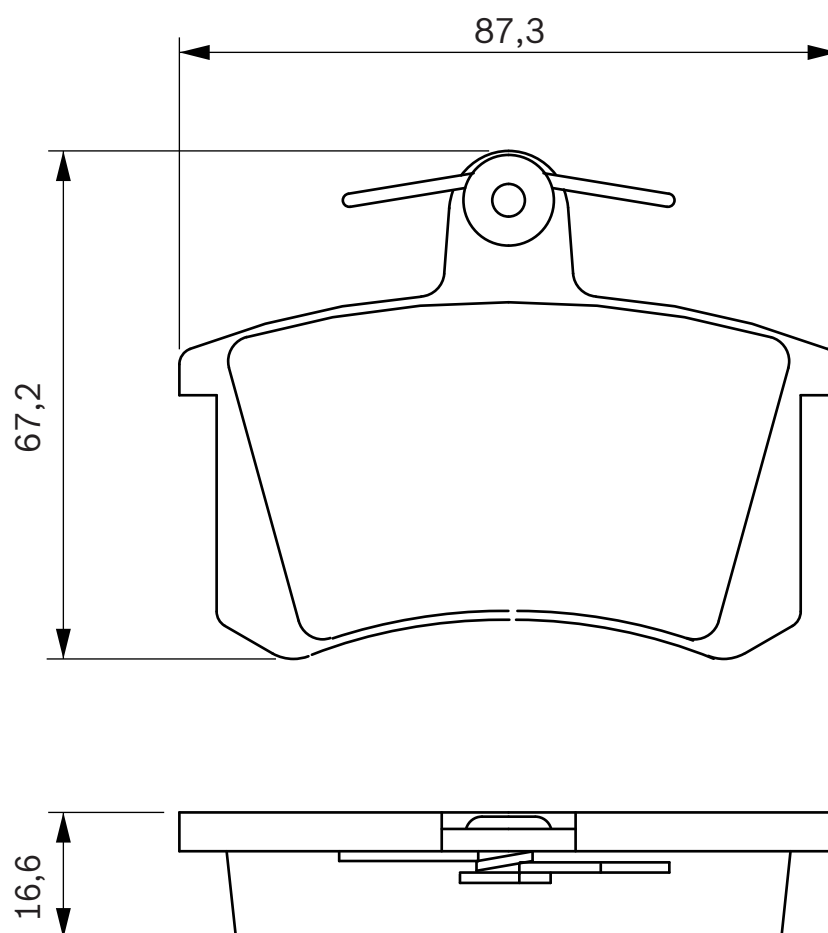
21144

16,0

LUCAS

**ALFA ROMEO**
AUDI

Alfa 164

100, 100 quattro, 200, 200 quattro, 80, 80 Avant quattro, 80 quattro, 90,
A4 / A4 Quattro (94>00), A6 / A6 Quattro (94>04), A8 (94>03), Cabriolet, Coupe, Coupe quattro,
Coupe S2 quattro, quattro, S6 quattro, S8 quattro, V8**FIAT**
LANCIACroma
Thema



494 061

23926

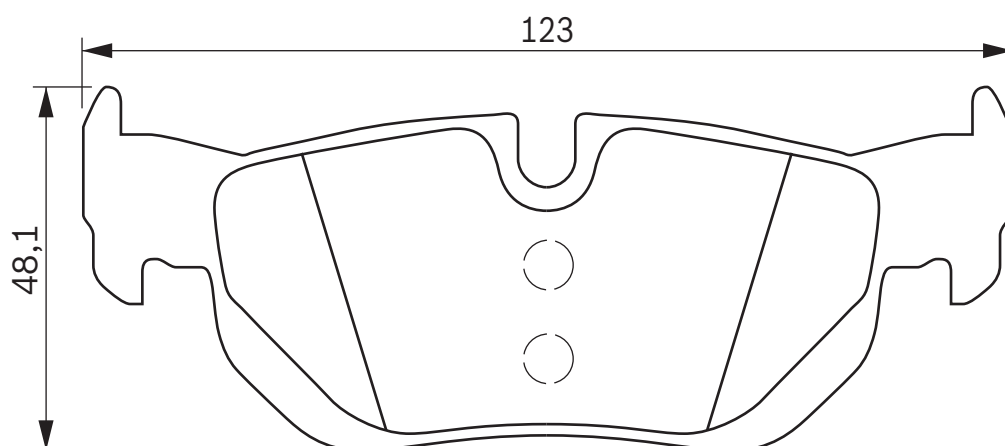
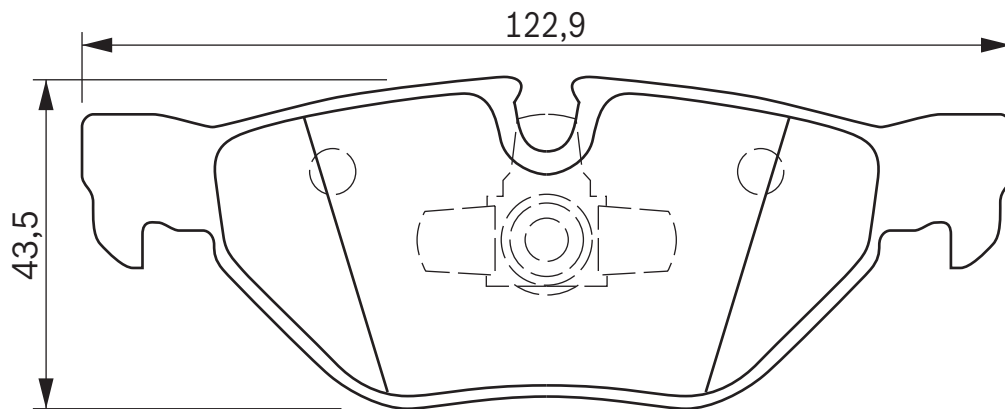
17,3

TEVES



BMW

1-Serie (E87), 3-Serie (E90)

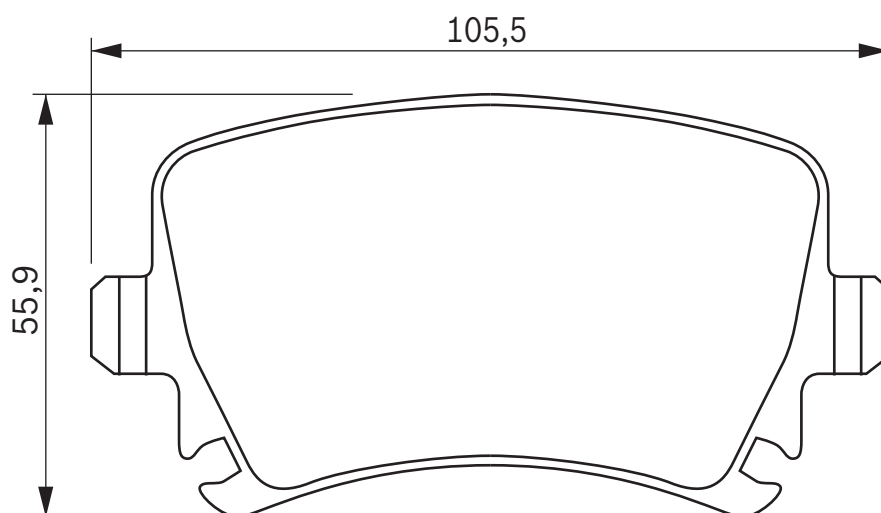


**494 062**

23914

17,0

LUCAS

**AUDI**
VOLKSWAGENA3 (03>), A3 Sportback, TT Coupe (2006>)
EOS, Golf V



494 063

23716

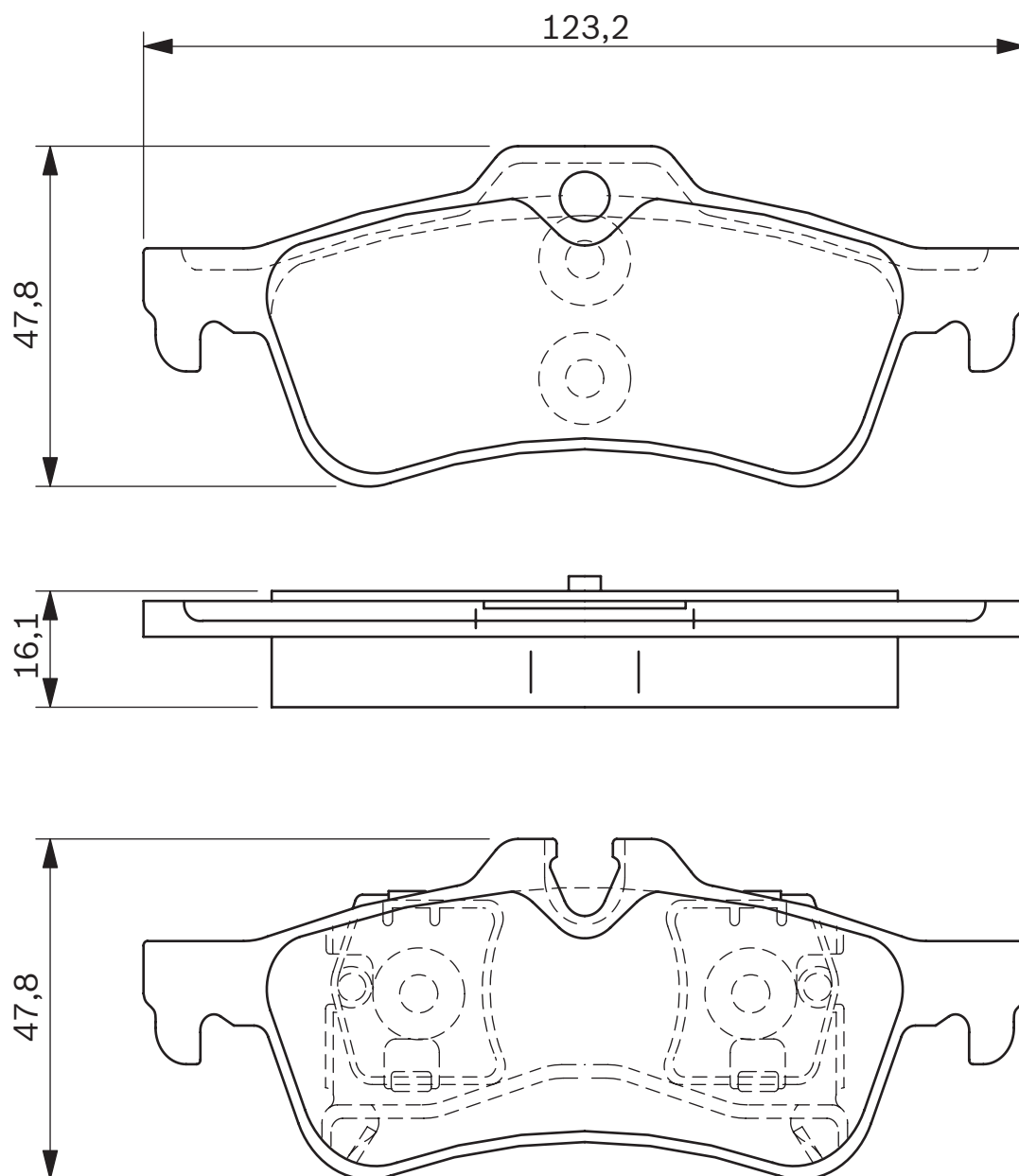
16,1

TEVES



MINI (BMW)

Mini





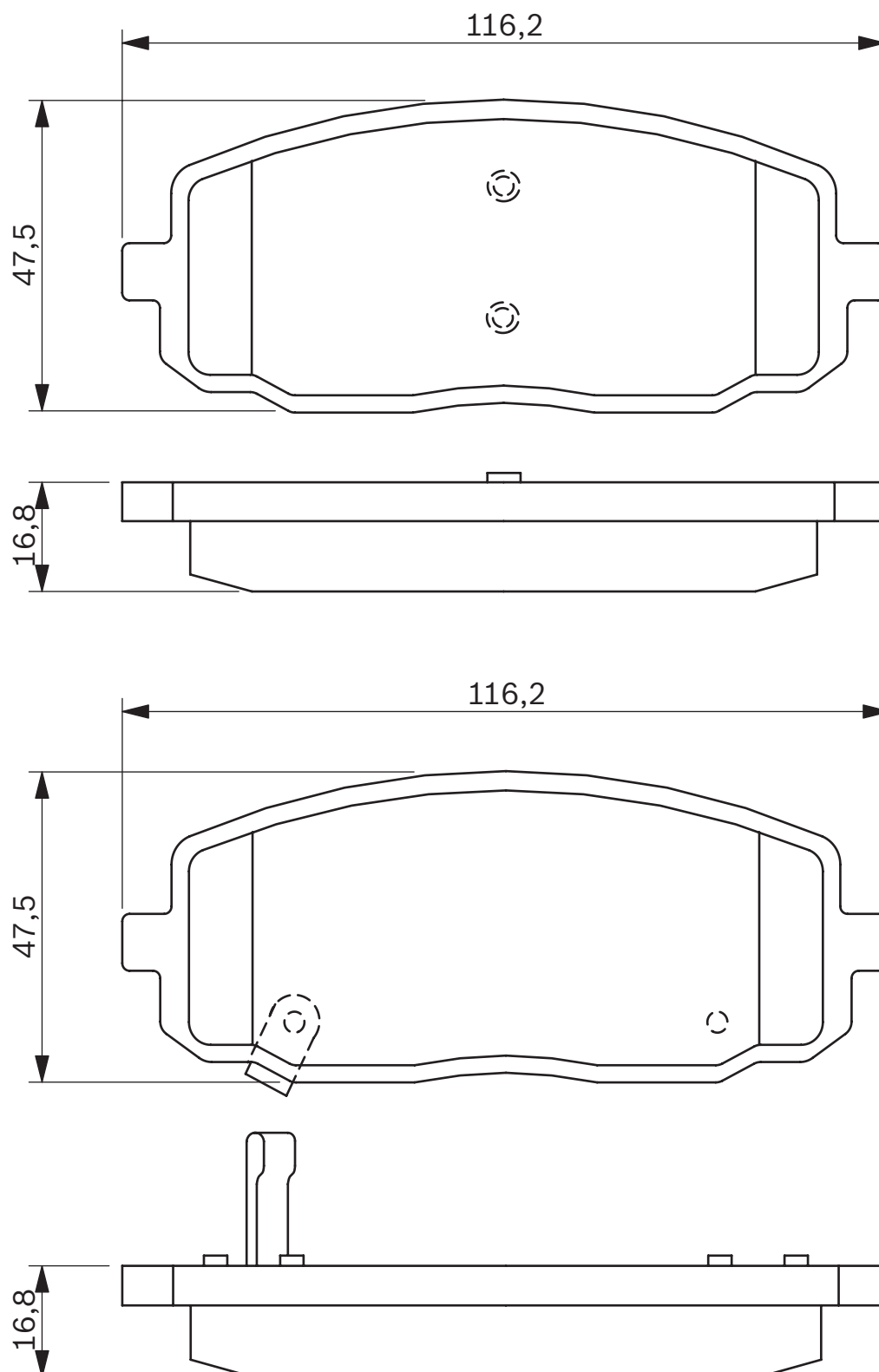
494 064

23275

16,8

2

MANDO

HYUNDAI
KIAi10
Picanto



494 065

23959

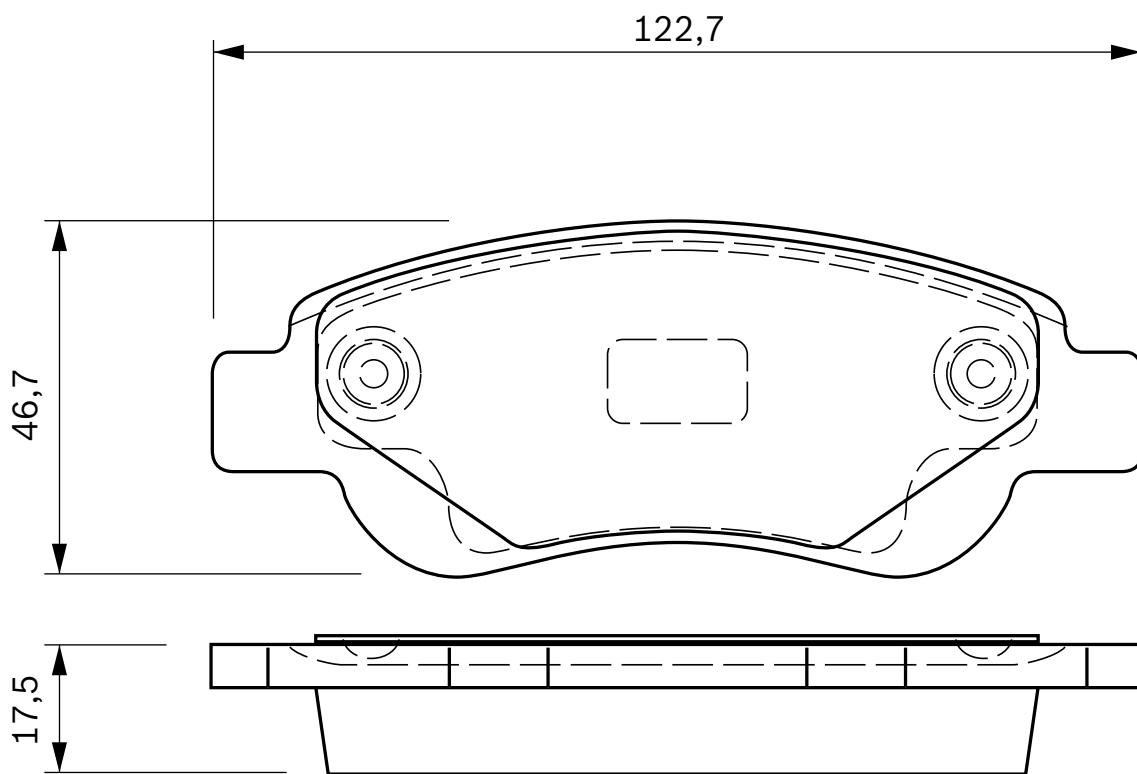
17,5

BOSCH



**CITROEN
PEUGEOT
TOYOTA**

C1
107
Aygo





494 067

23092

16,0

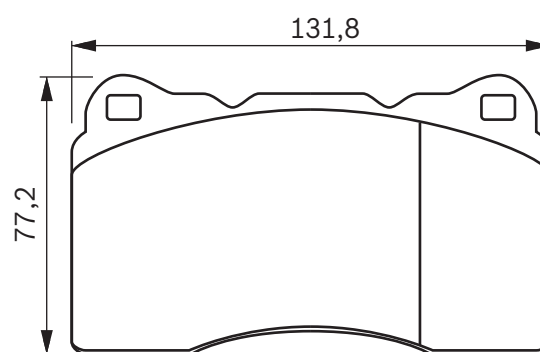
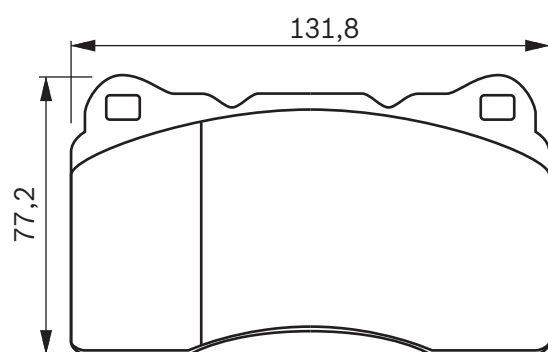
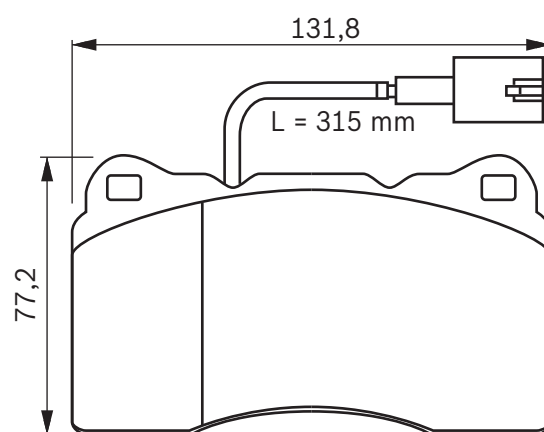
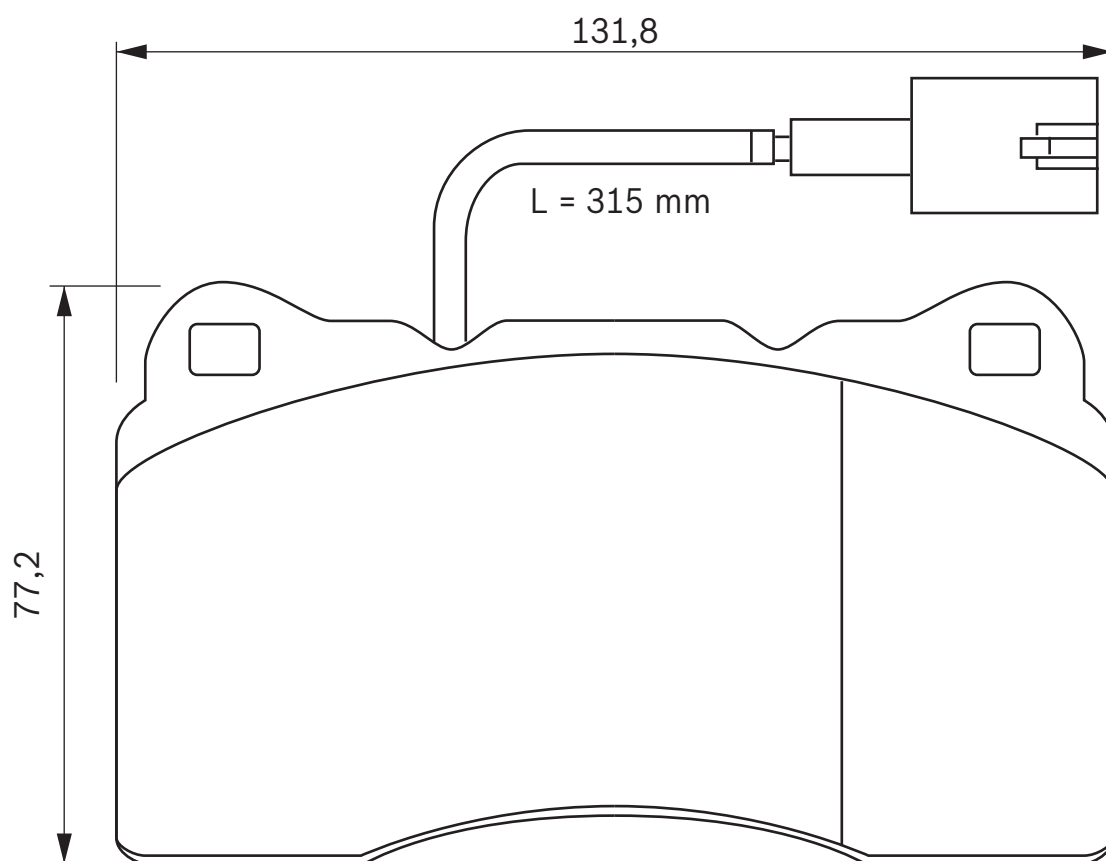
2

BREMBO



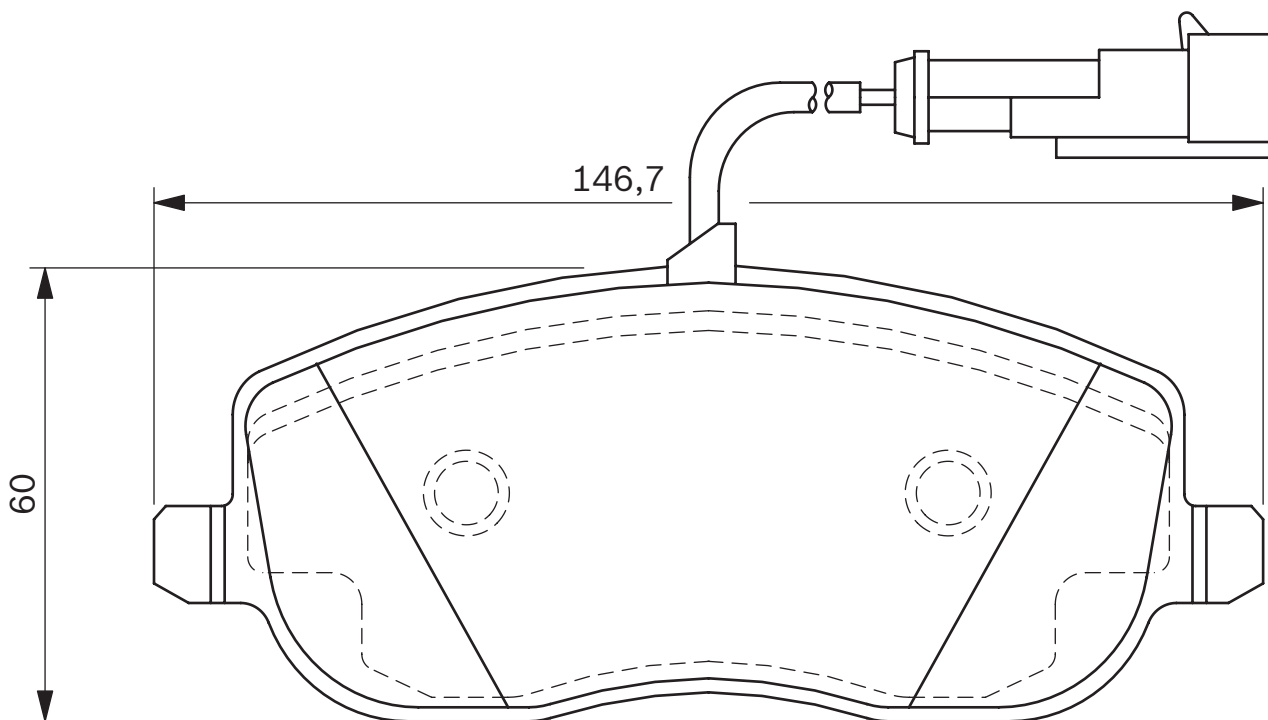
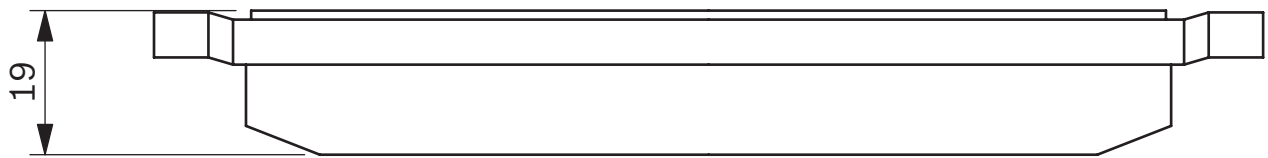
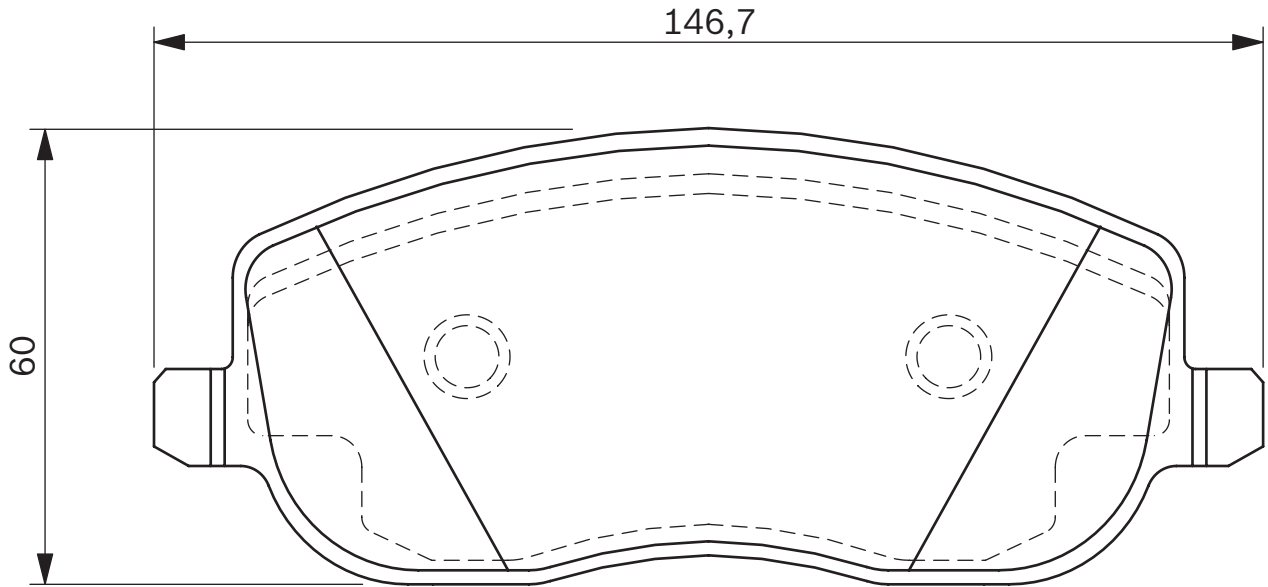
ALFA ROMEO

Alfa 147, GT





494 068 20261 19,0 LUCAS FIAT Croma II





494 069

23092

15,6

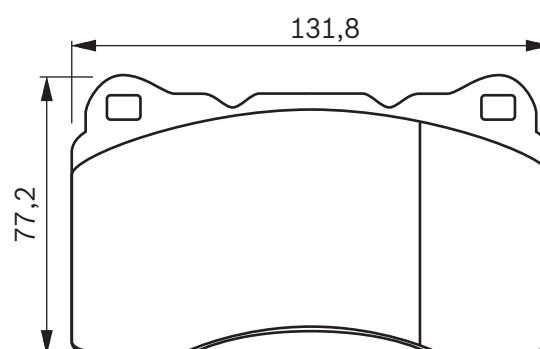
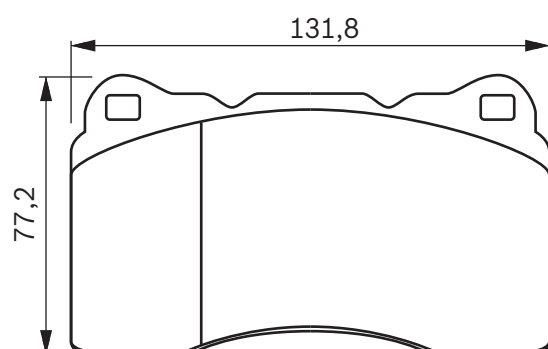
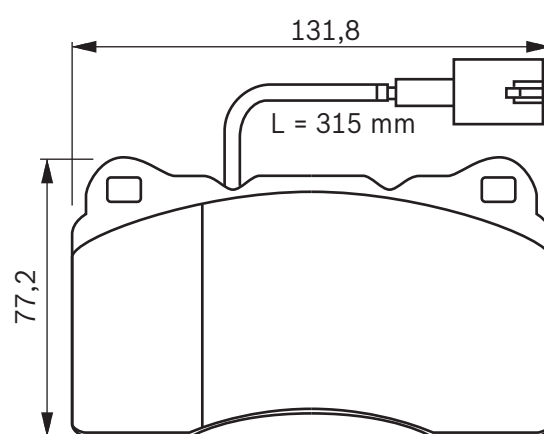
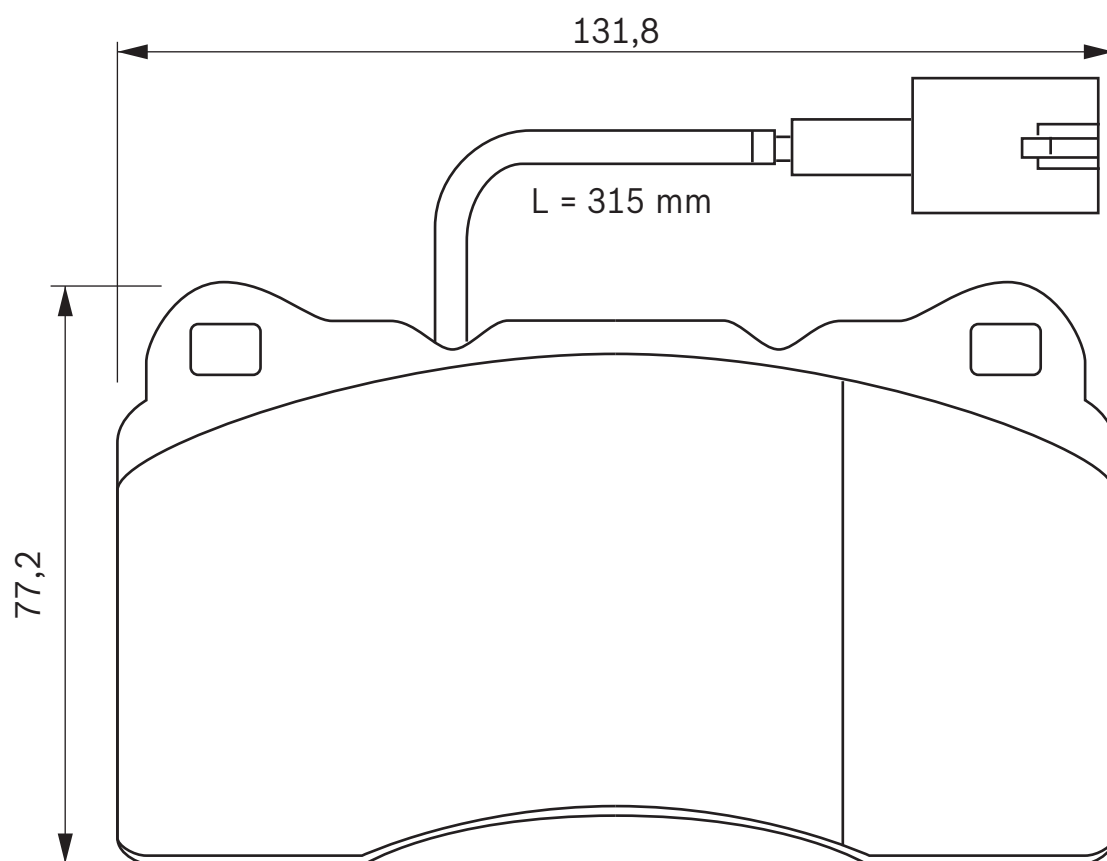
1

BREMBO



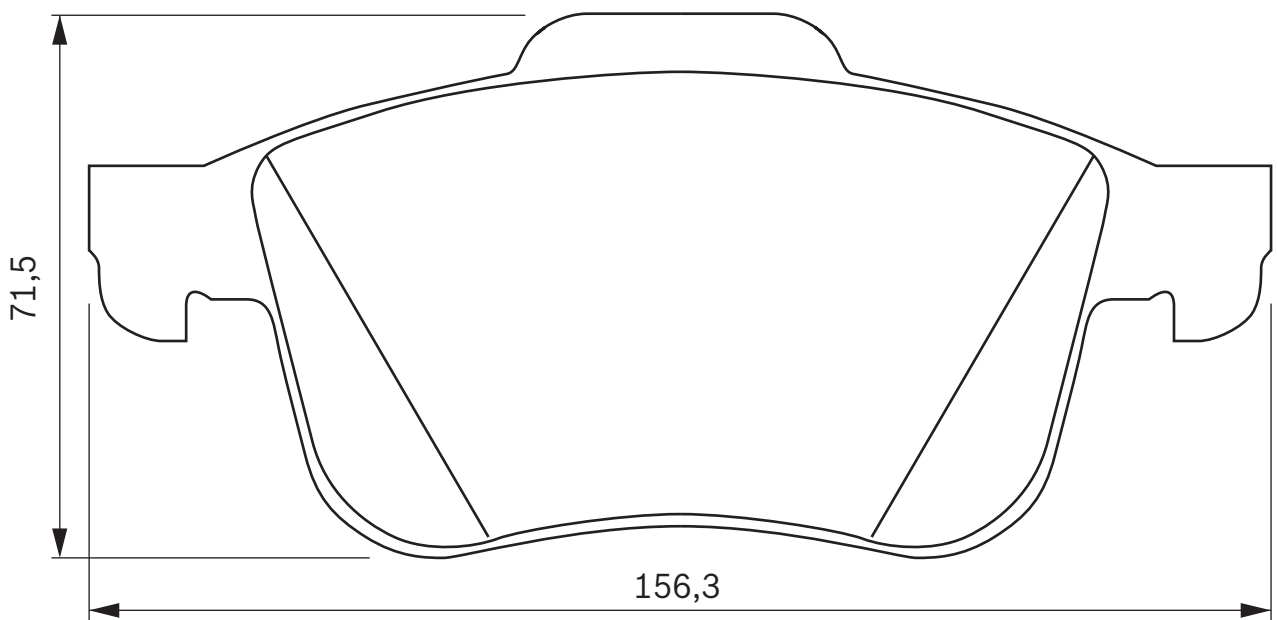
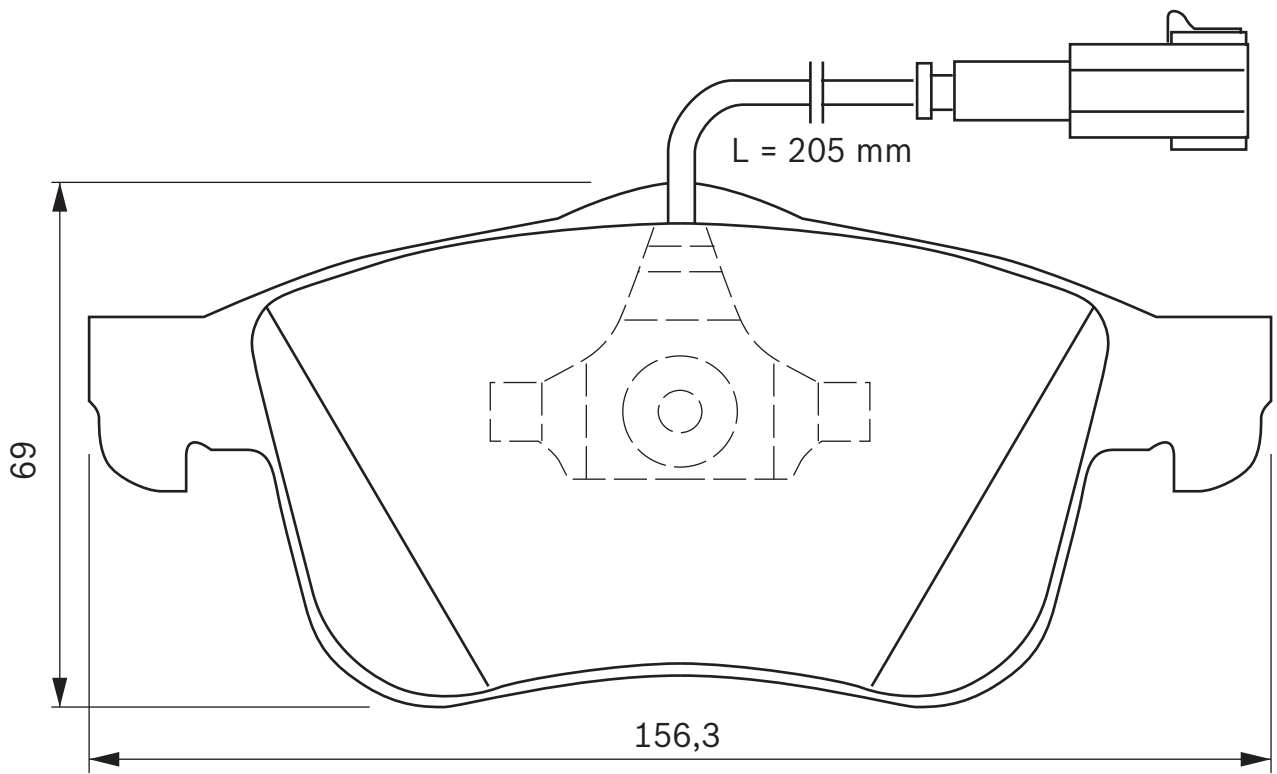
ALFA ROMEO

Alfa 156 / SW





494 071 24339 20,5 2 TEVES **ALFA ROMEO** Alfa 159 / SW, Brera



**494 072**

24349

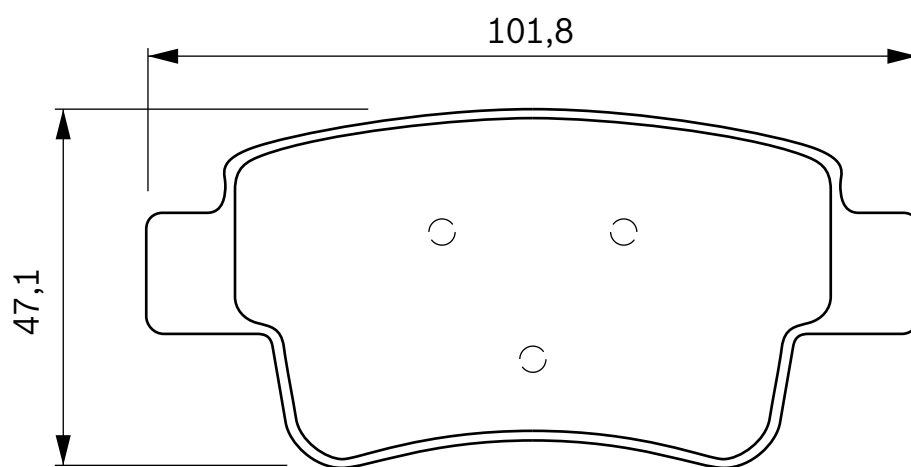
17,5

BOSCH



FIAT

Grande Punto





494 073

23402

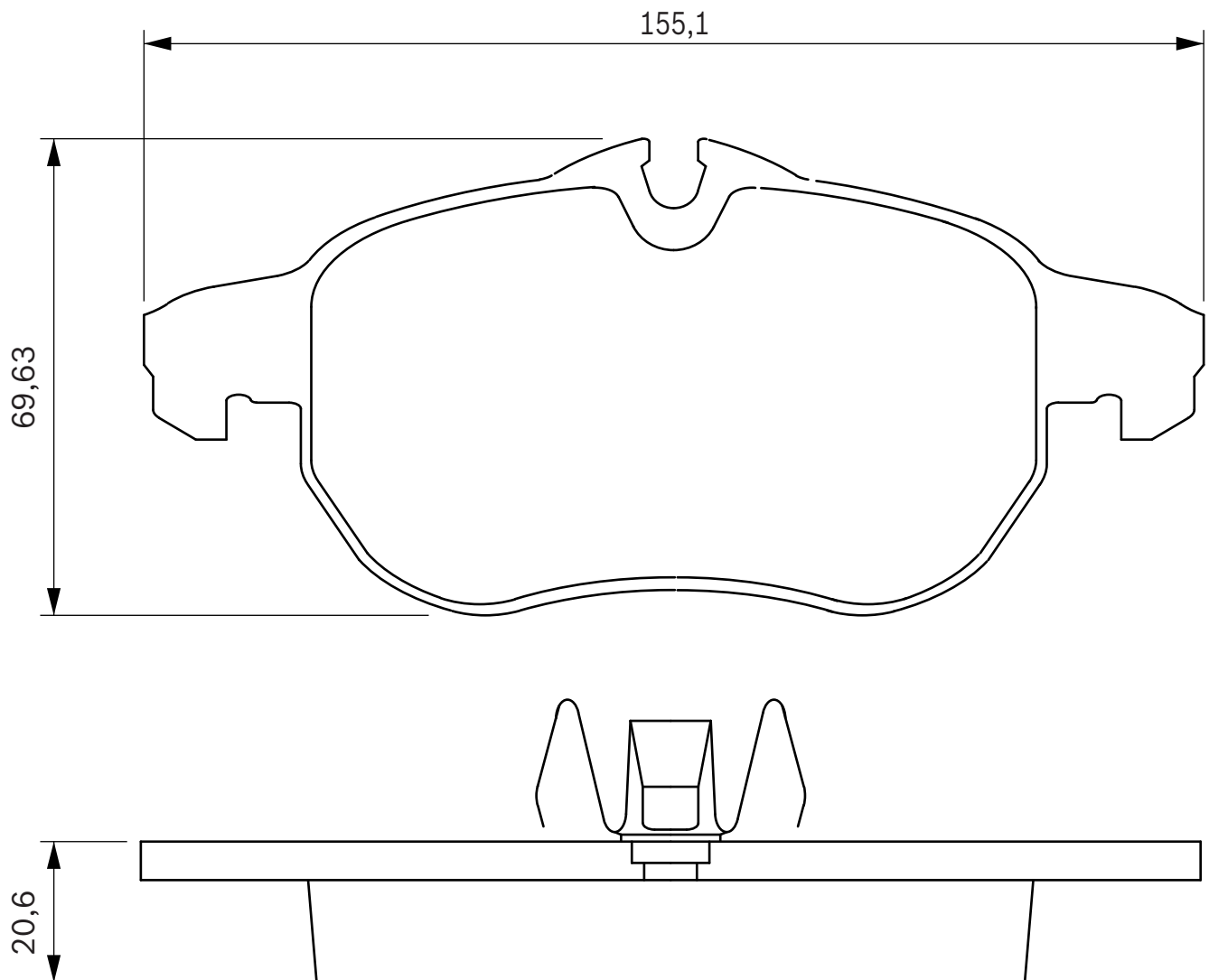
20,6

TEVES



FIAT

Croma II





494 074

23708

19,0

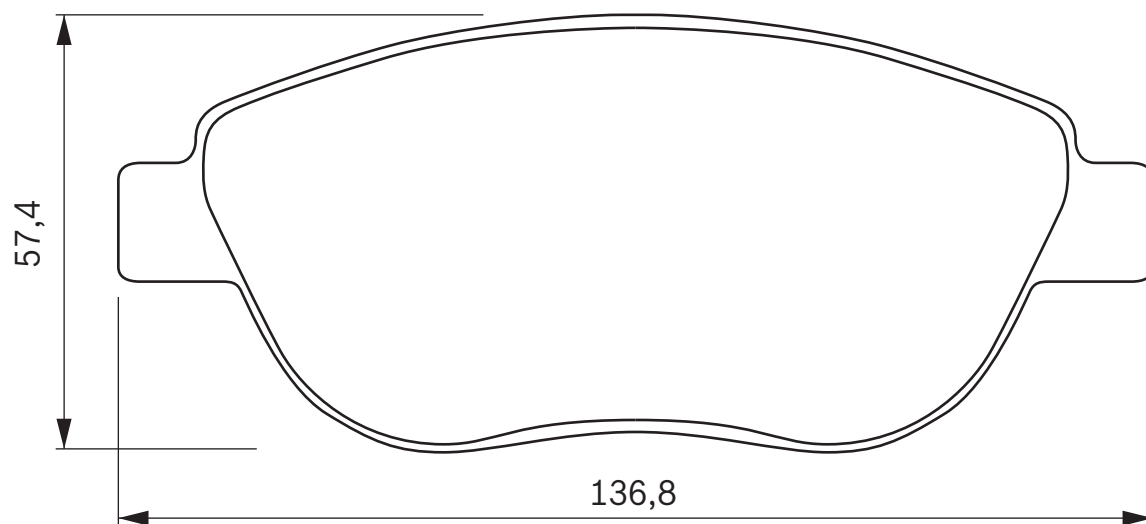
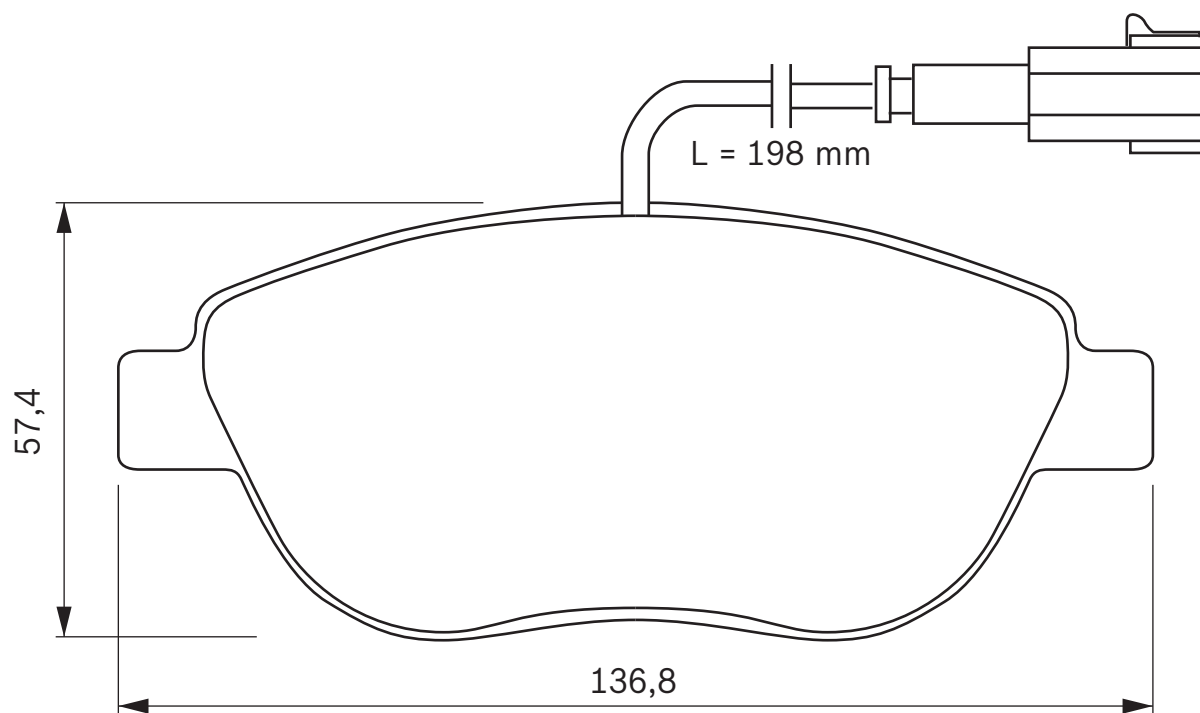
1

BOSCH



FIAT

Doblo / Doblo Cargo, Grande Punto





494 076

24260

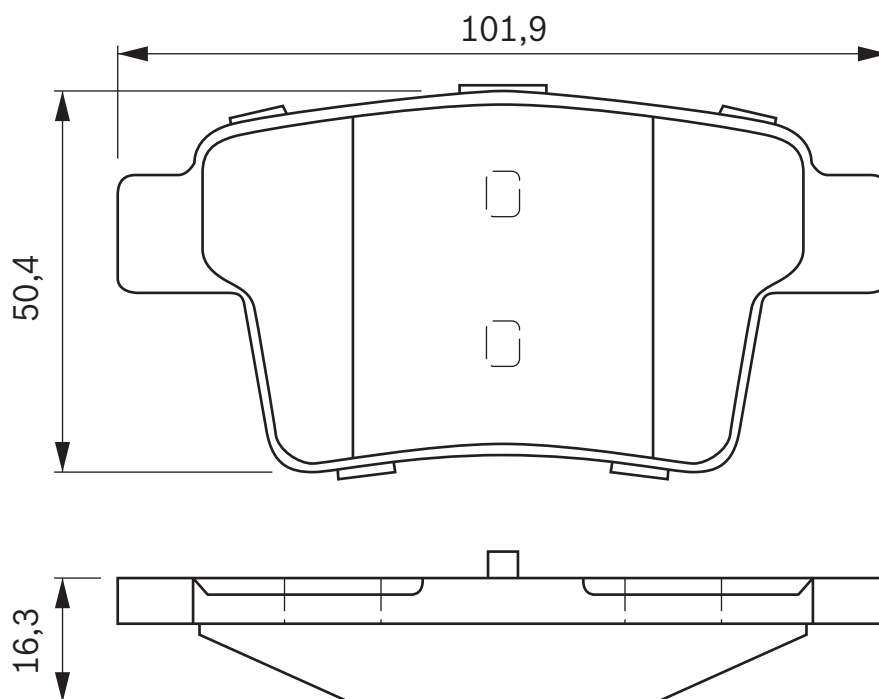
16,3

BOSCH



FORD
JAGUAR

Mondeo III
X-Type





494 077

23912

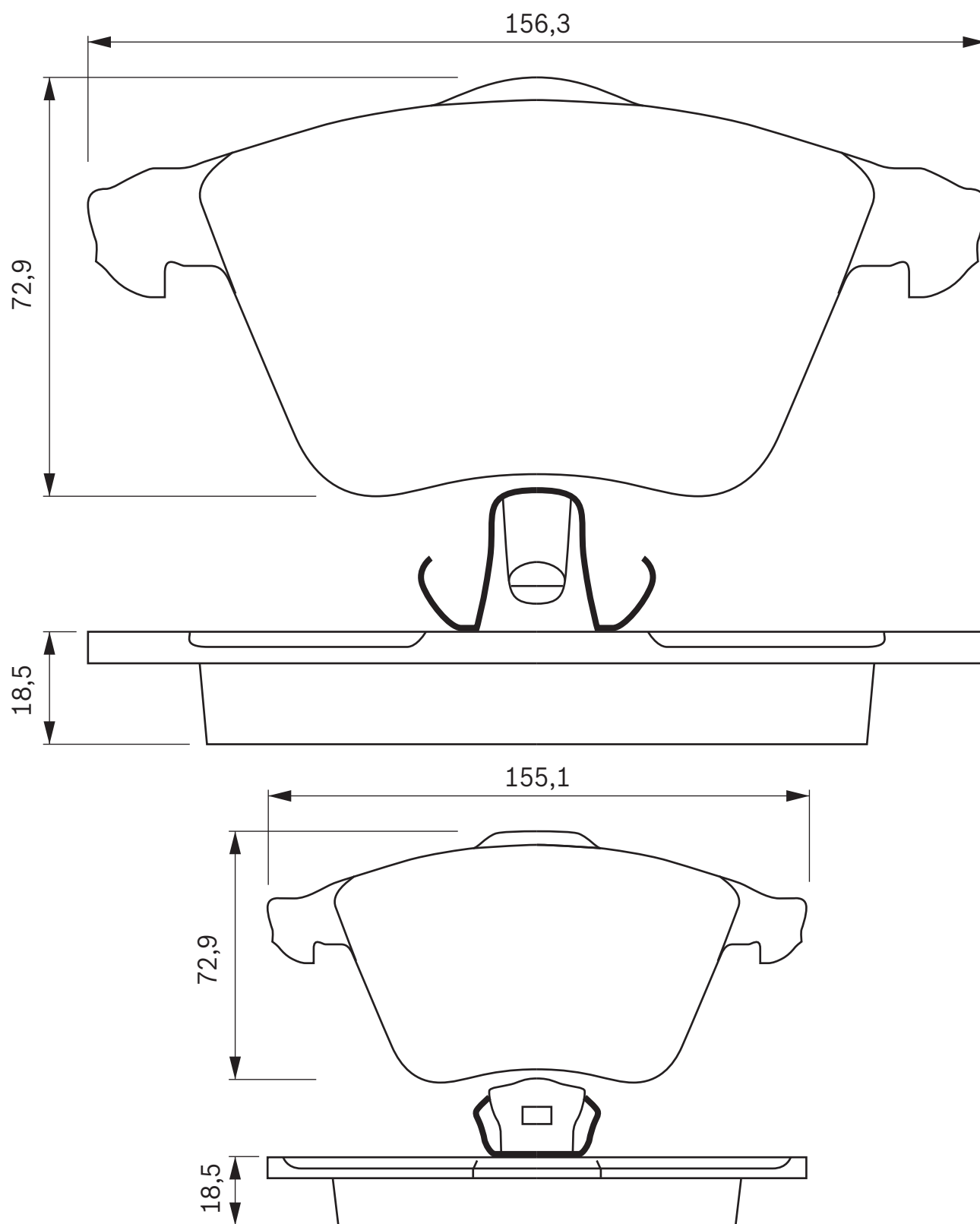
18,5

TEVES



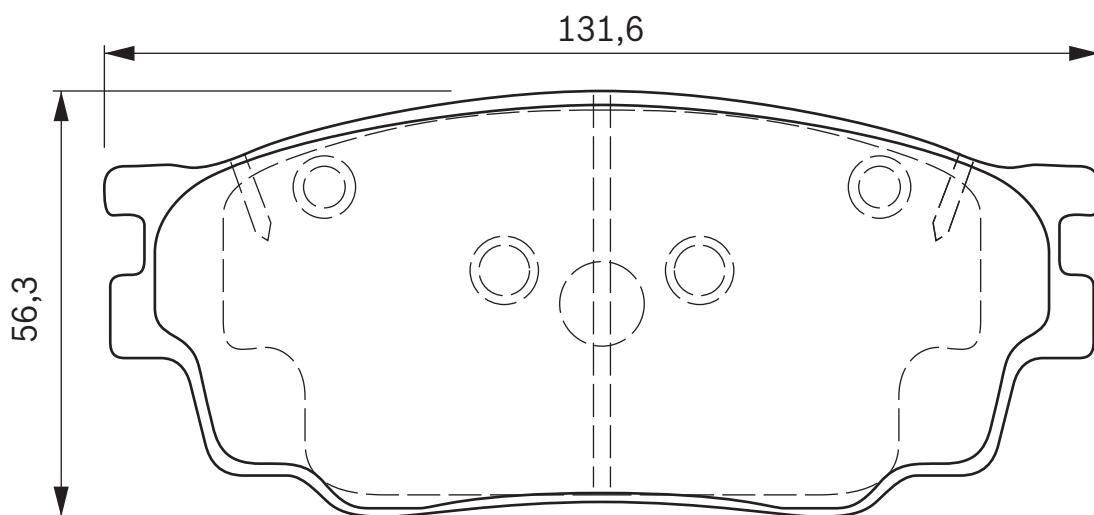
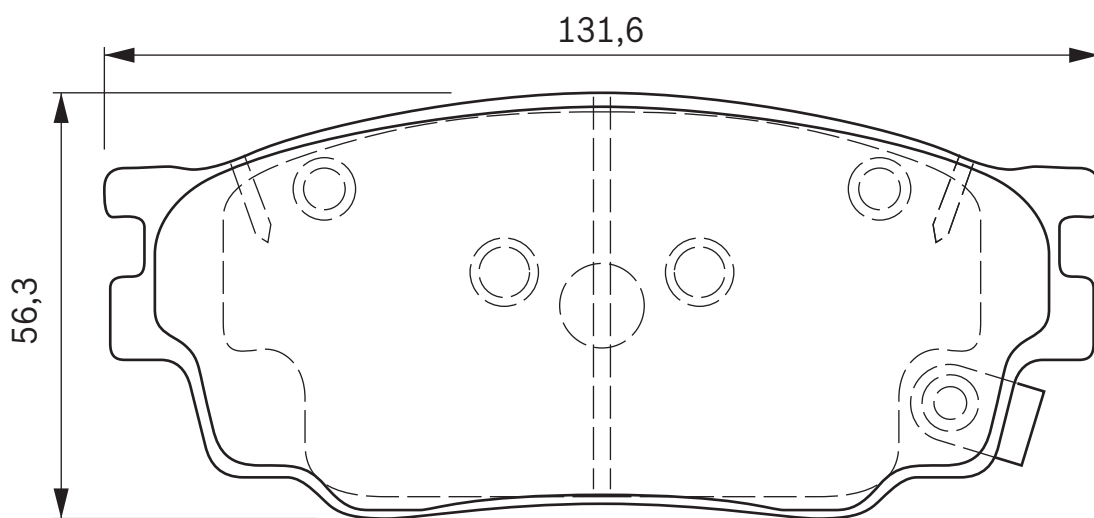
VOLVO

C30, C70 Cabrio, S40 II, V50



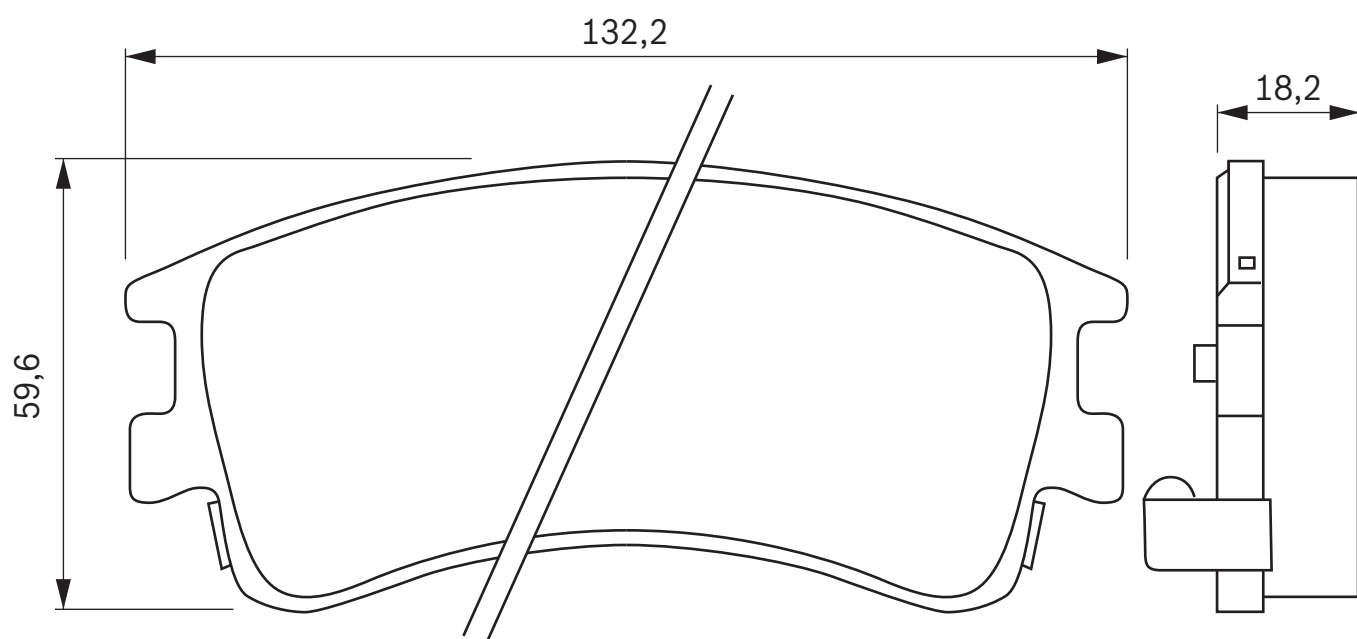
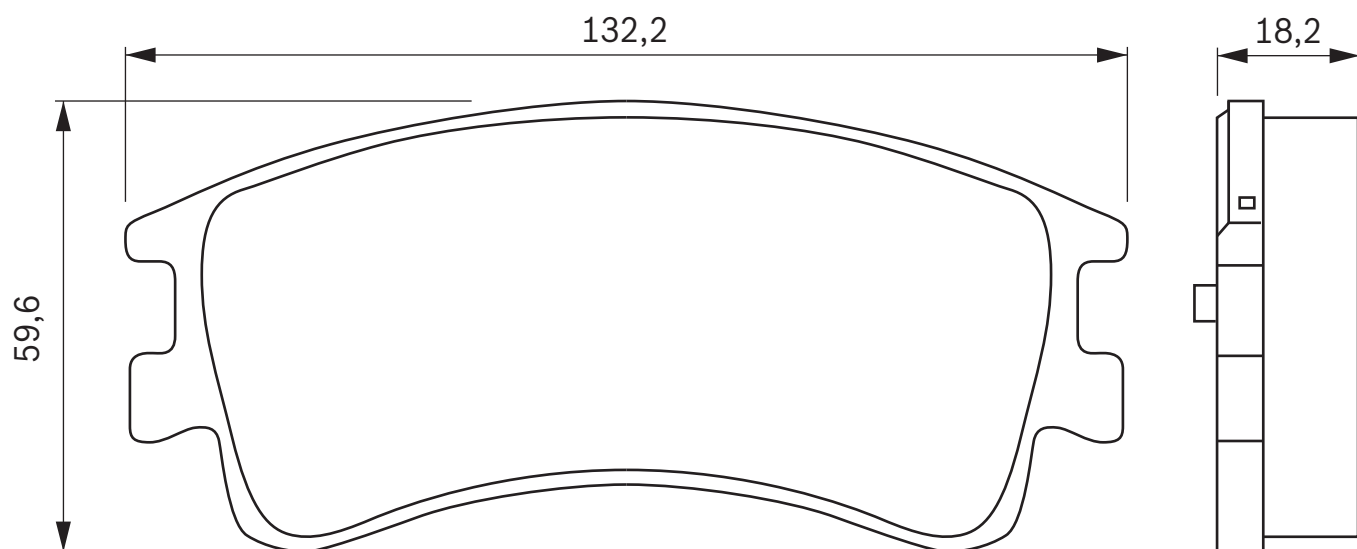


494 078 24246 17,0 2 SUM MAZDA 6





494 079 24046 18,2 2 AKE MAZDA 6





494 080

23863

16,0

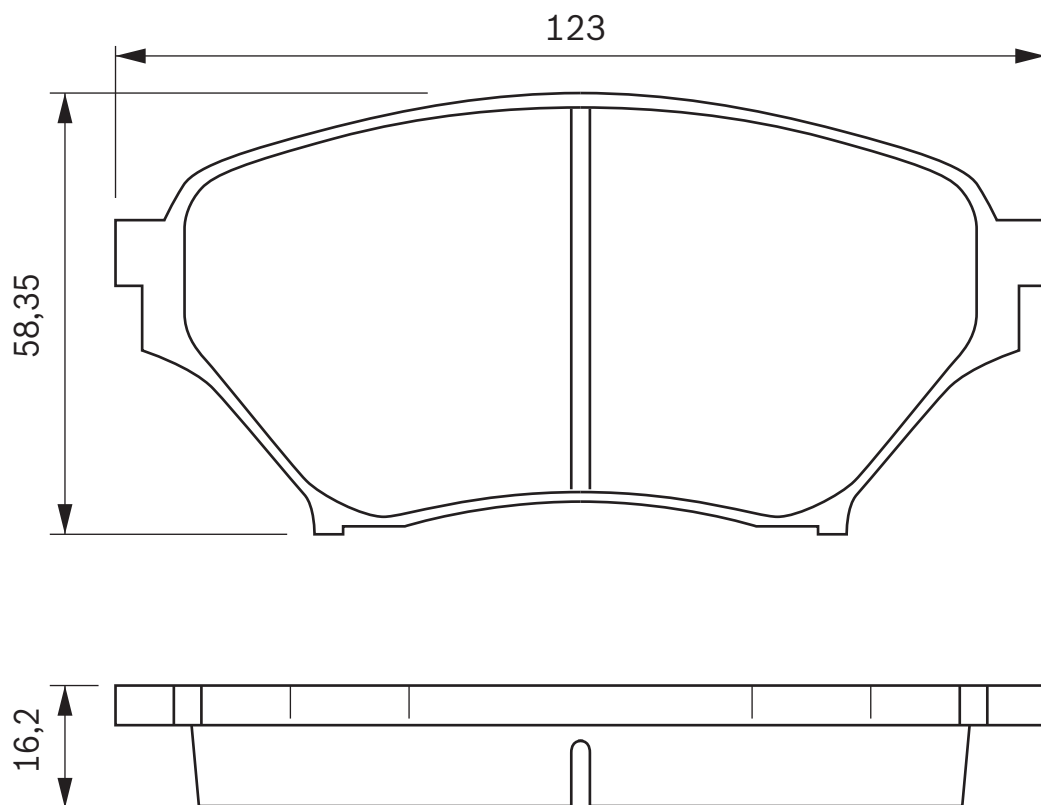
2

SUM



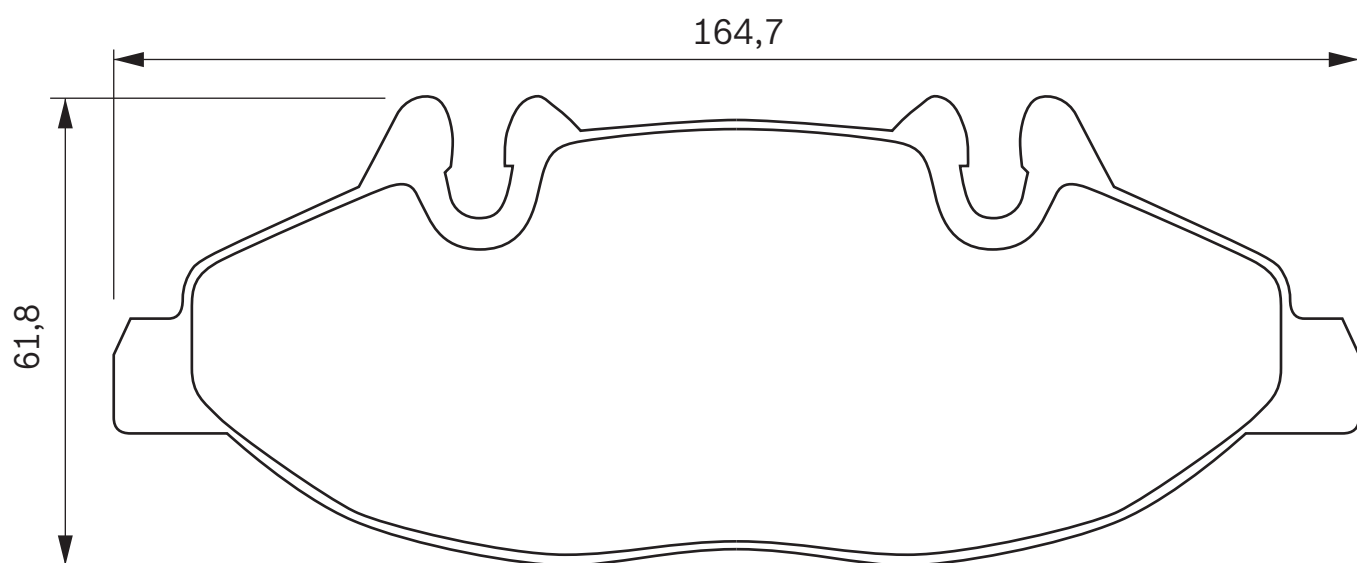
MAZDA

MX-5 I (NA), MX-5 II (NB)



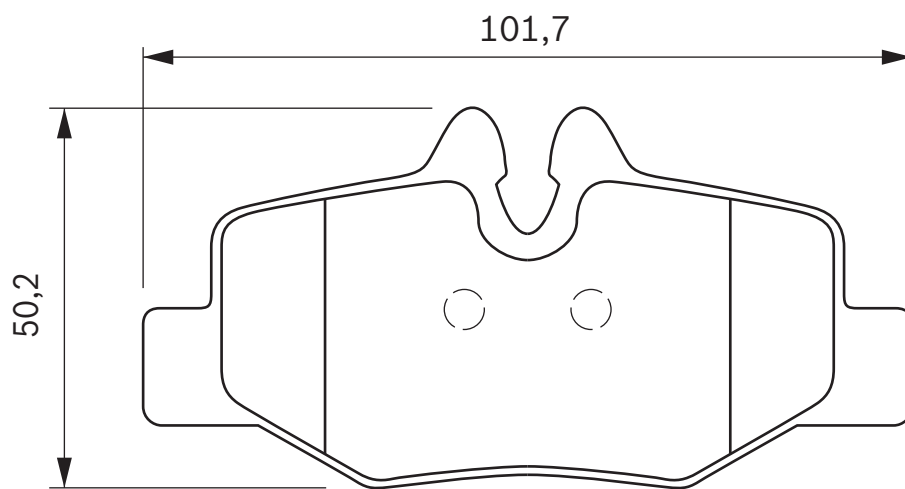


494 081 24007 20,8 BOSCH **MERCEDES-BENZ** Viano, Vito (W639)





494 082 24008 18,3 BOSCH **MERCEDES-BENZ** Viano, Vito (W639)



**494 085**

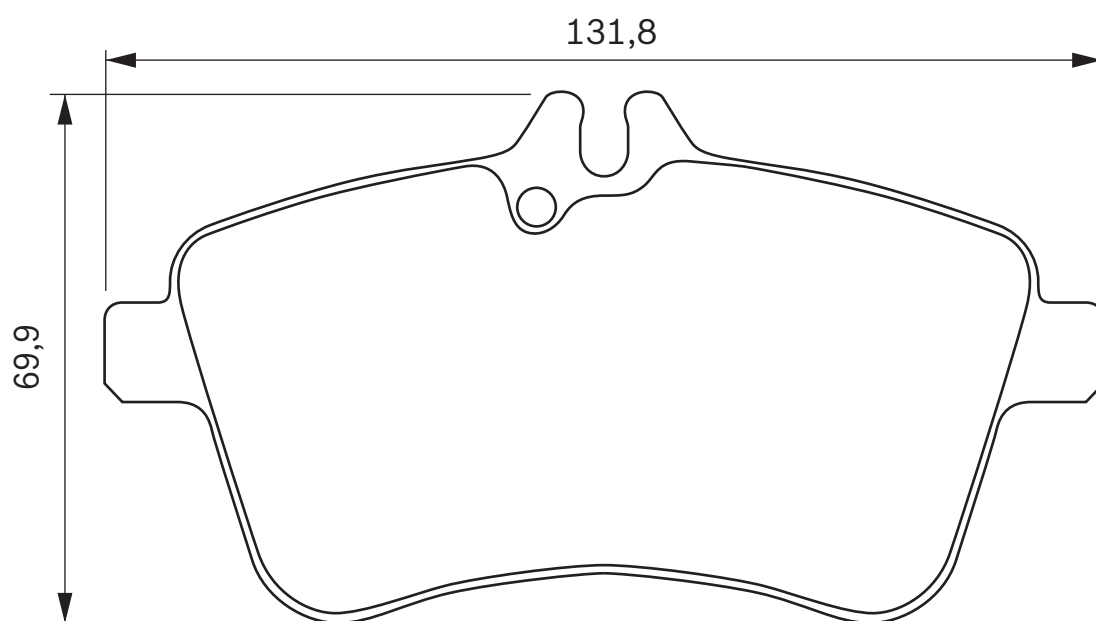
23881

20,1

LUCAS

**MERCEDES-BENZ**

A Class (W169), B Class (W245)





494 087

24077

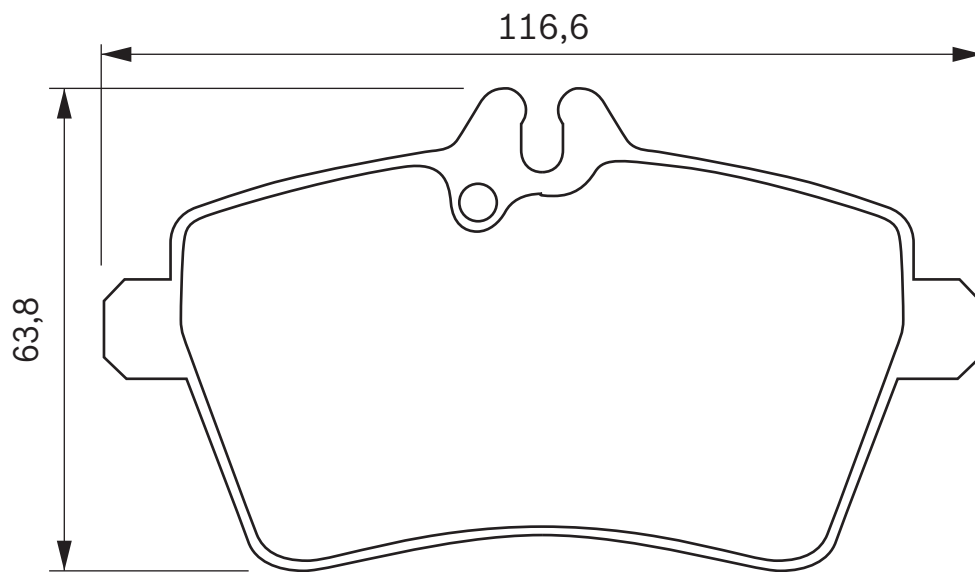
19,1

LUCAS



MERCEDES-BENZ

A Class (W169), B Class (W245)



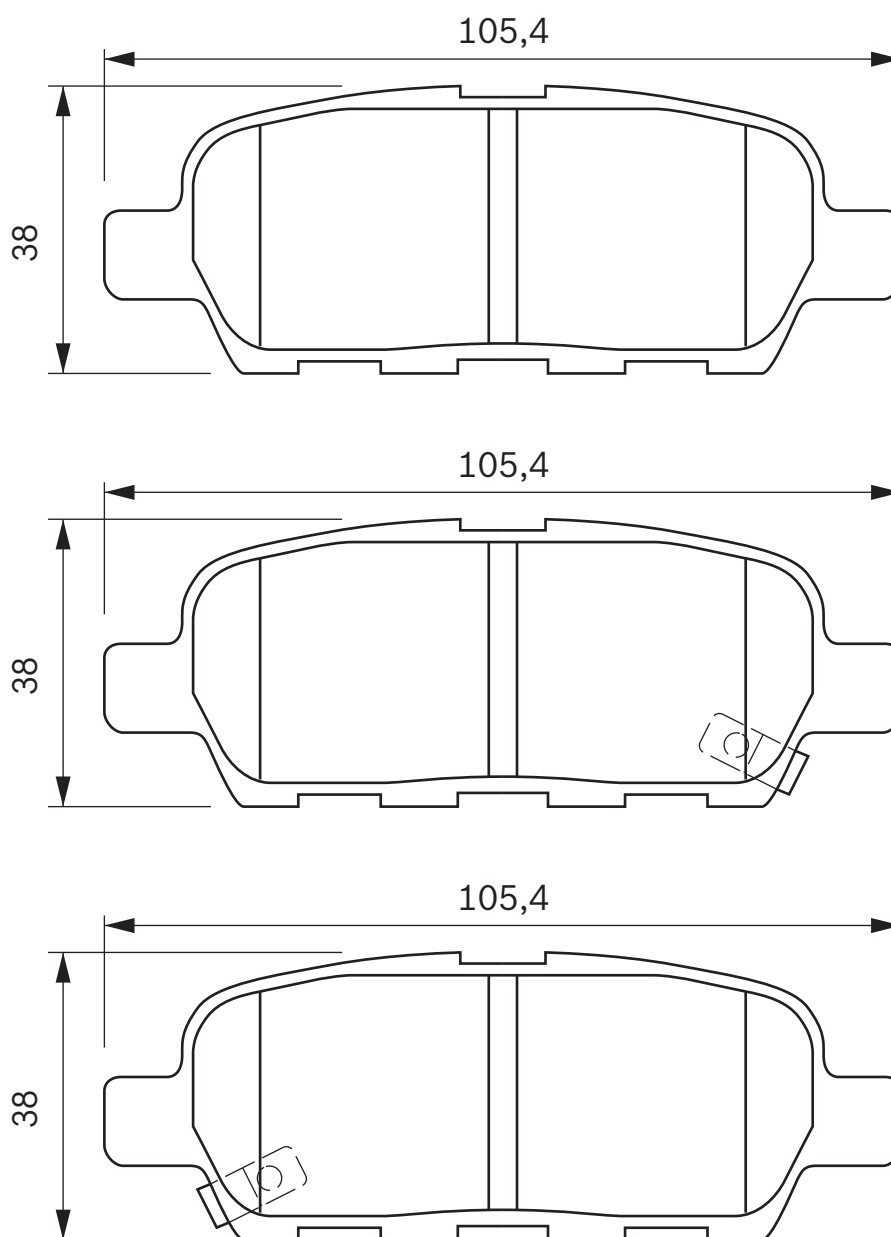


494 090

23871

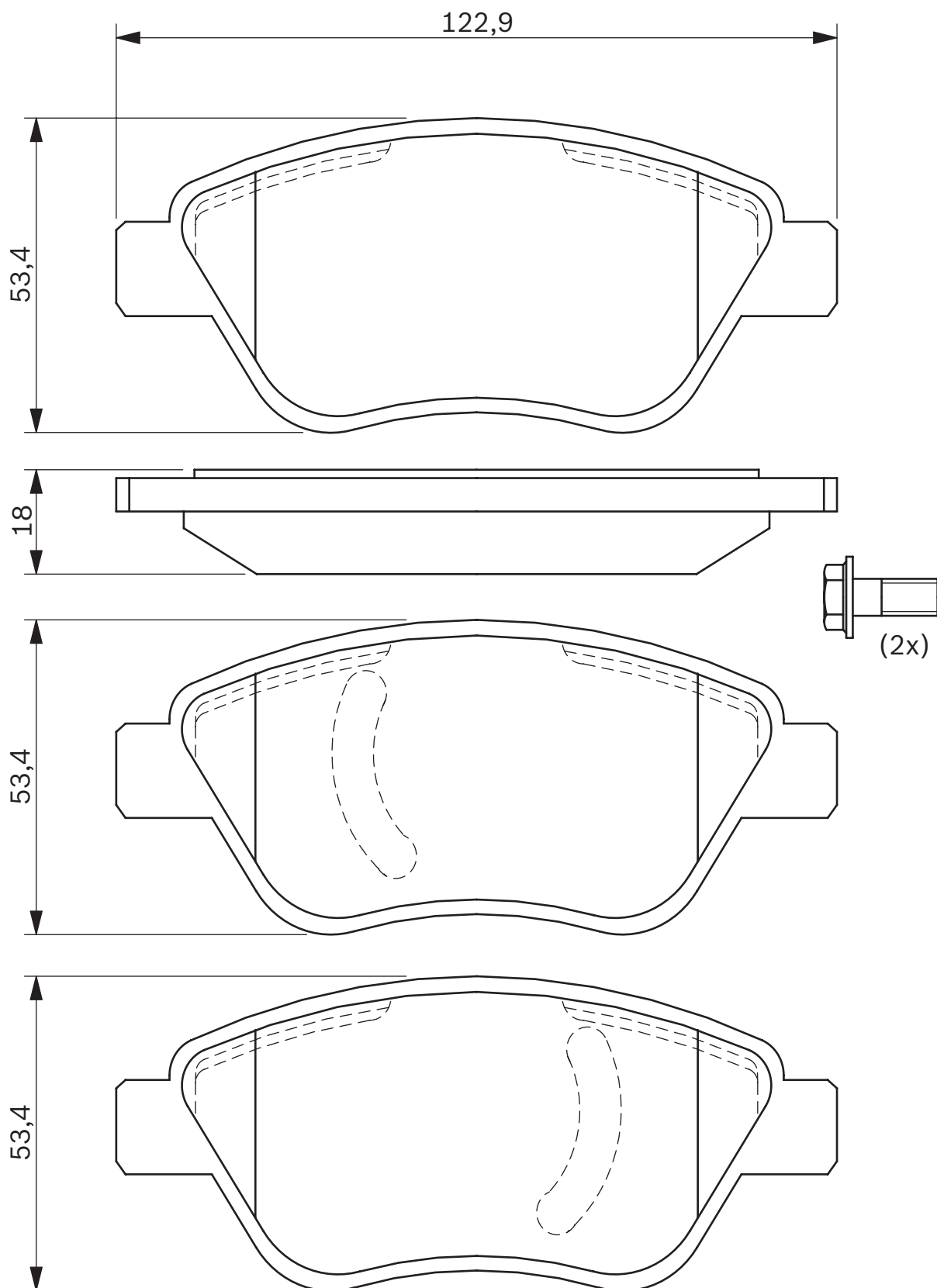
14,2

AKE

NISSAN
RENAULTQashqai, Qashqai +2, X-Trail, X-Trail II
Koleos



494 092 23982 18,0 1 BOSCH OPEL Corsa D





494 094

24349

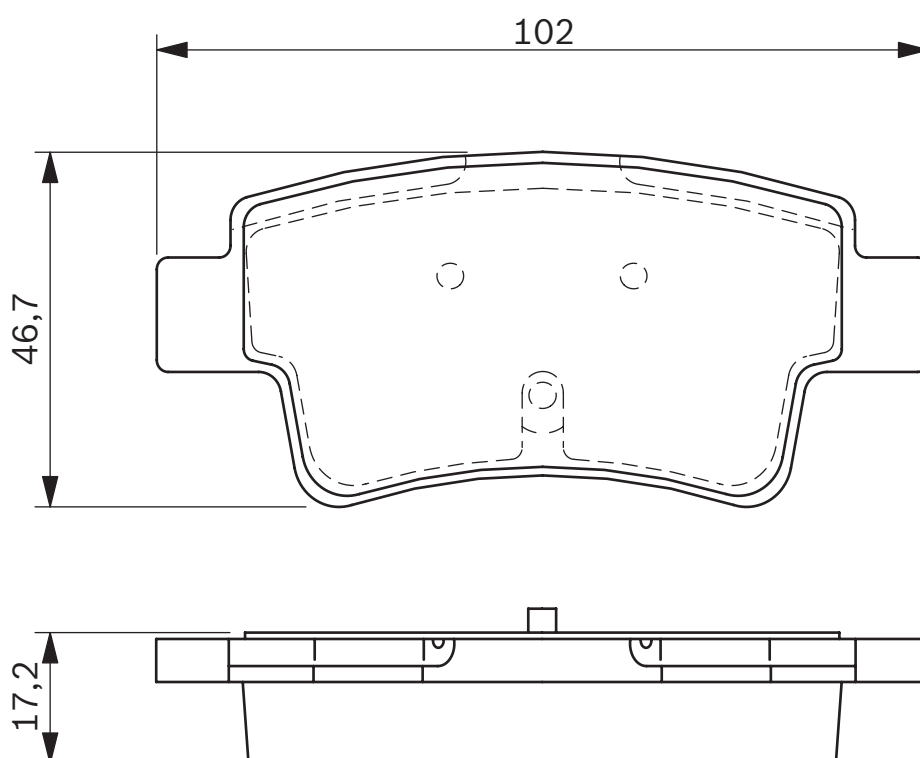
17,1

BOSCH



OPEL

Corsa D



C650



494 095

24135

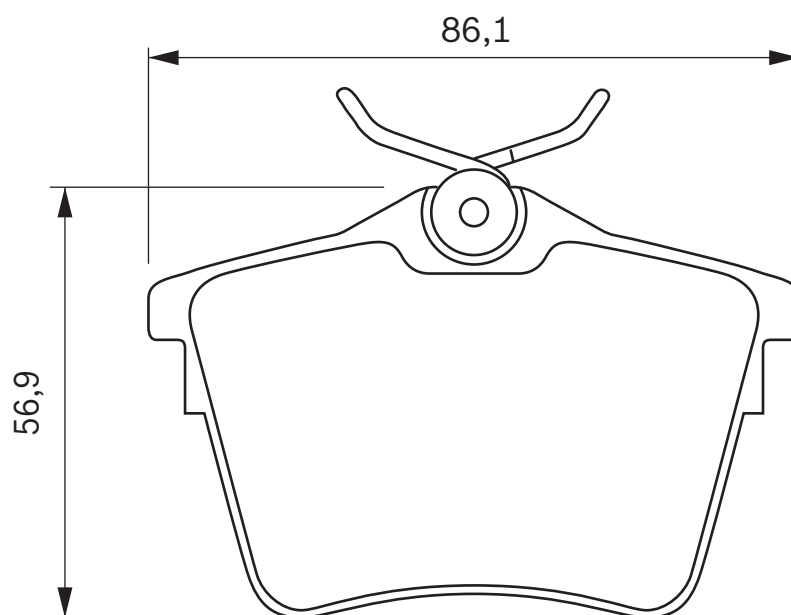
17,8

LUCAS



**CITROEN
PEUGEOT**

C5 II, C6
407, 407 Coupé, 407 SW, 607





494 096

23999

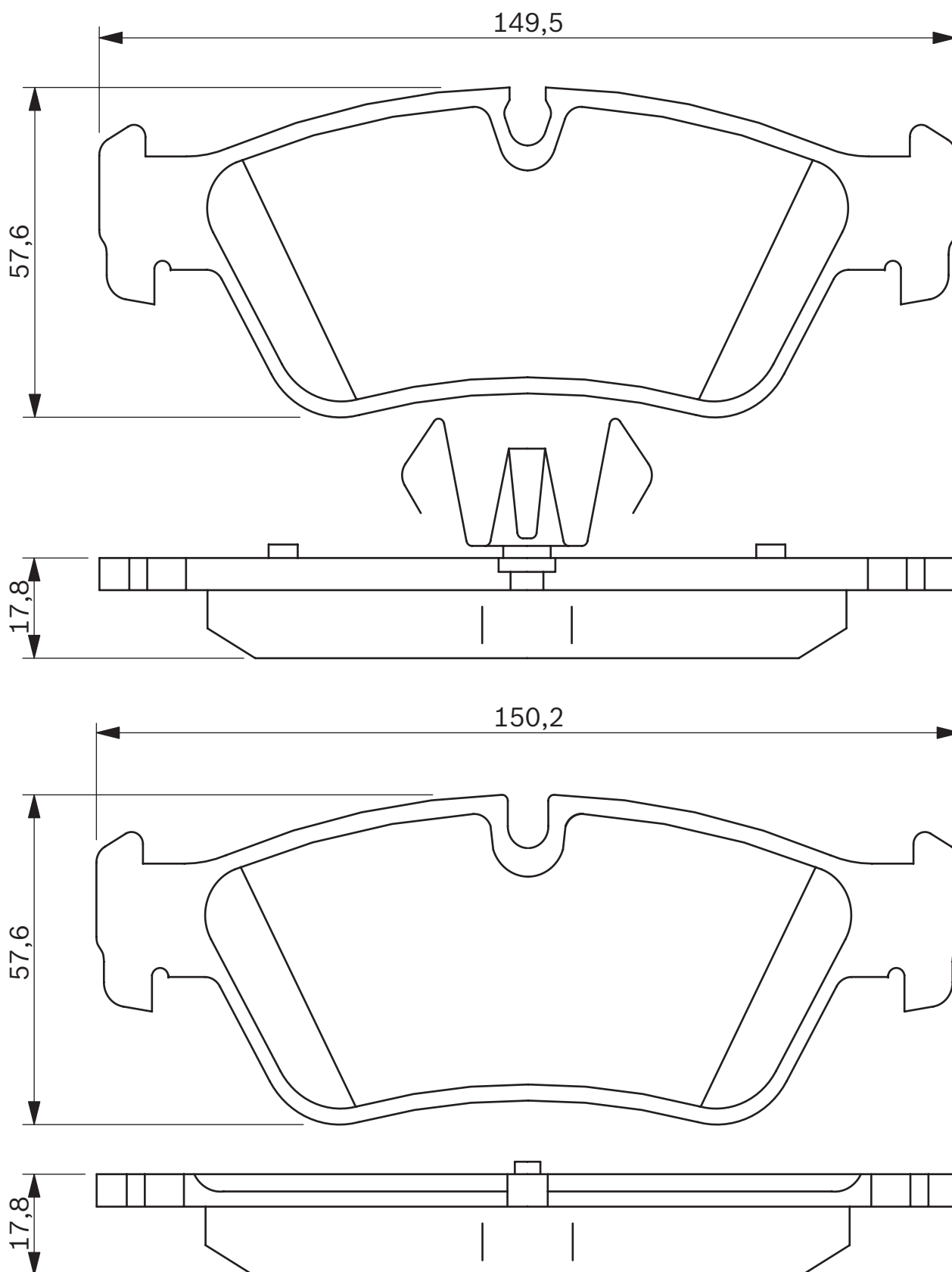
17,8

TEVES



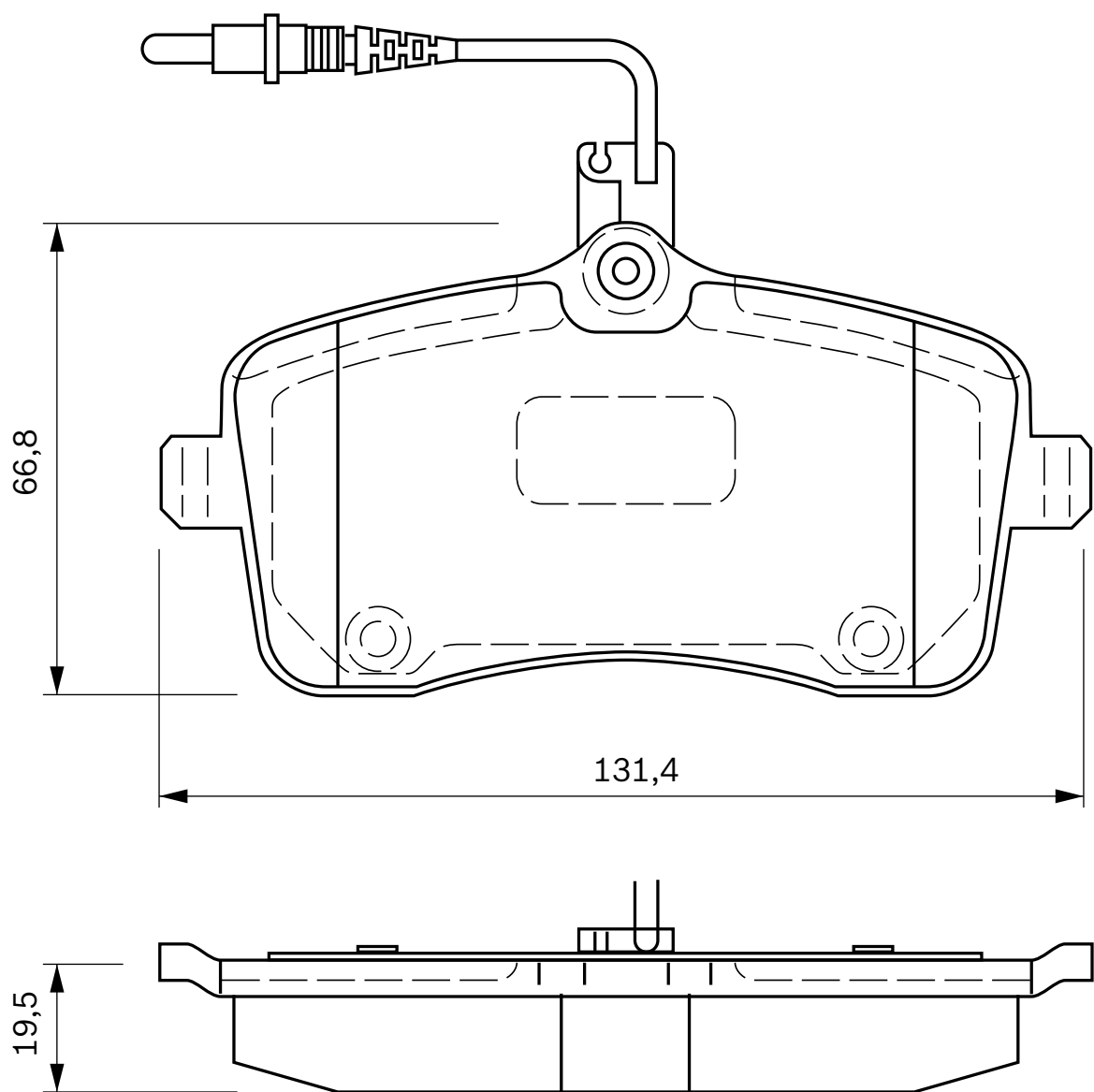
BMW

1-Serie (E87), 3-Serie (E90)





494 097 24134 19,5 2+2 LUCAS PEUGEOT 407, 407 SW





494 098

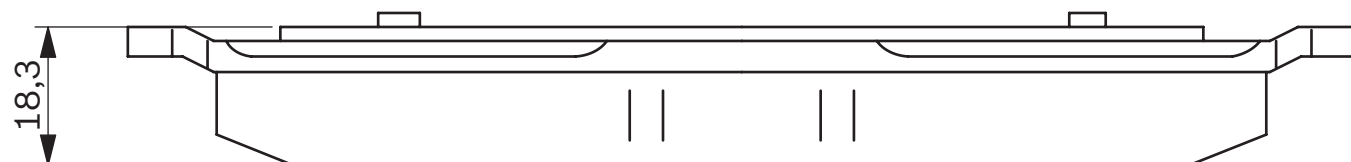
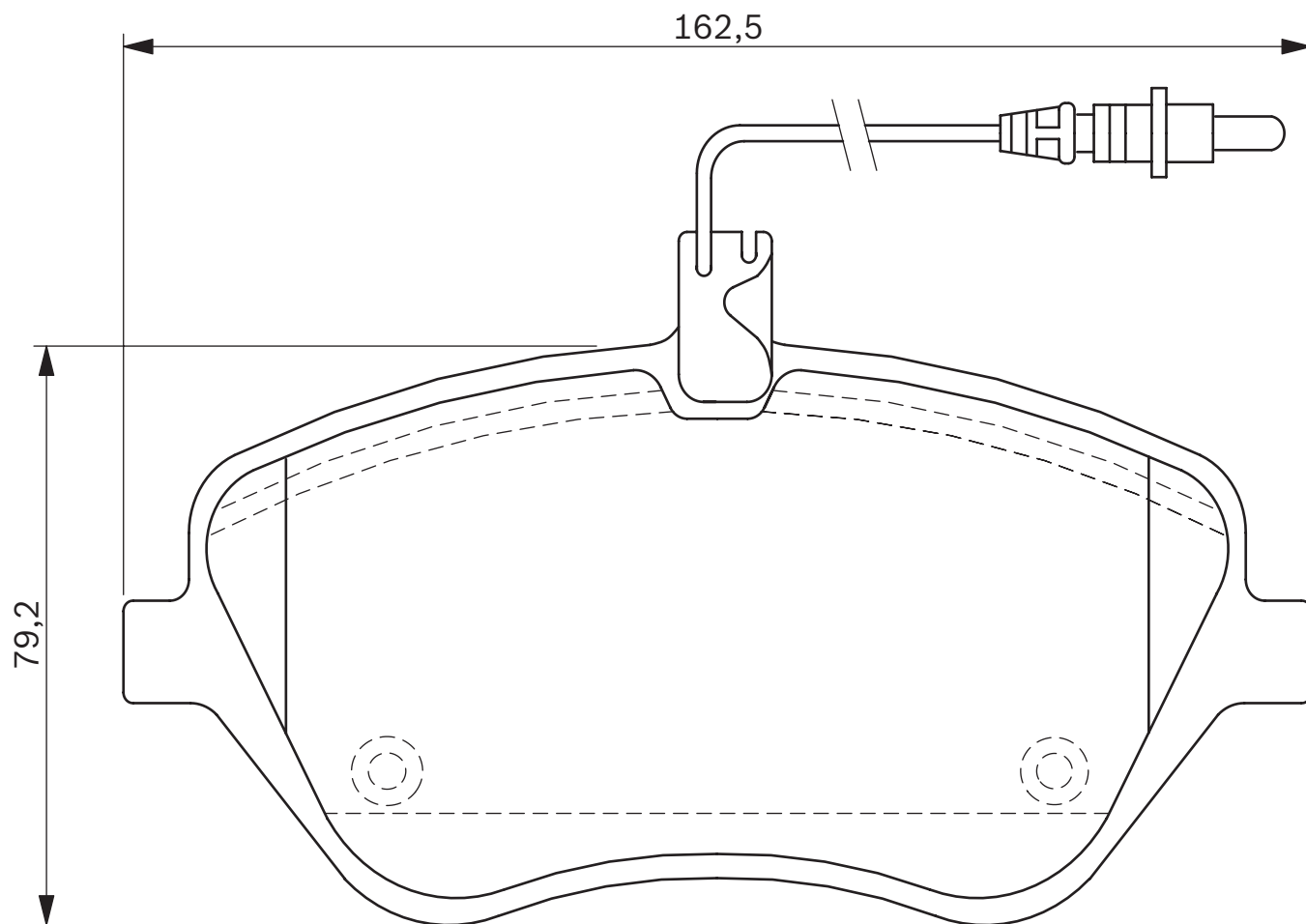
24133

18,3

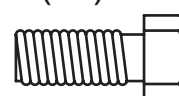
2+2

LUCAS


CITROEN
PEUGEOT

 C5 II, C6
 407, 407 Coupé, 407 SW, 607


(4x)





494 099

24150

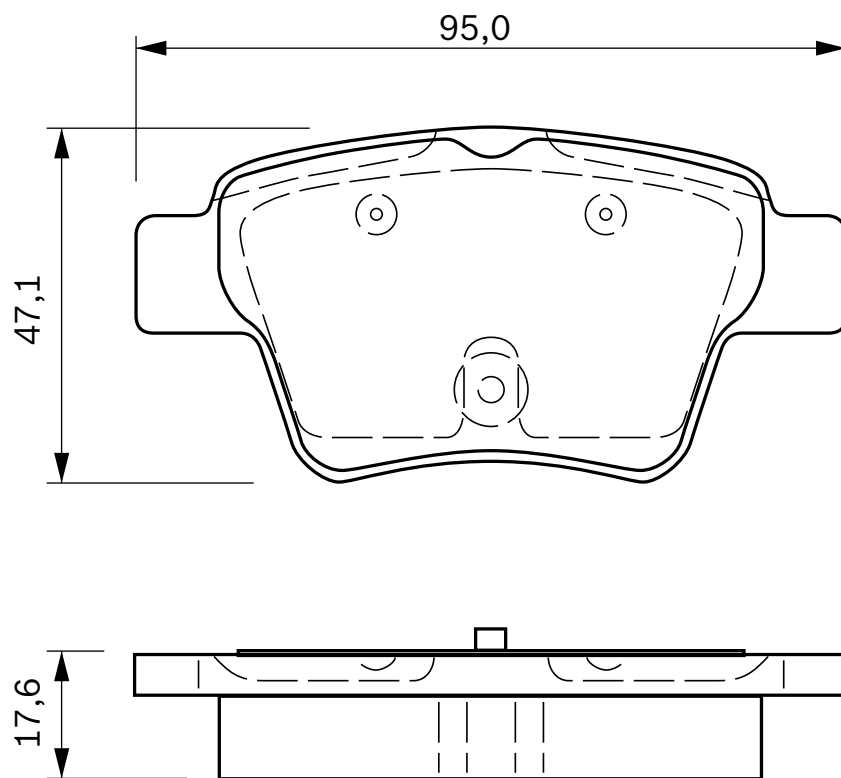
17,6

BOSCH



**CITROEN
PEUGEOT**

C4, C4 Coupe
207 / 207 SW, 307, 307 CC, 307 SW / Break





494 101

24022

17,7

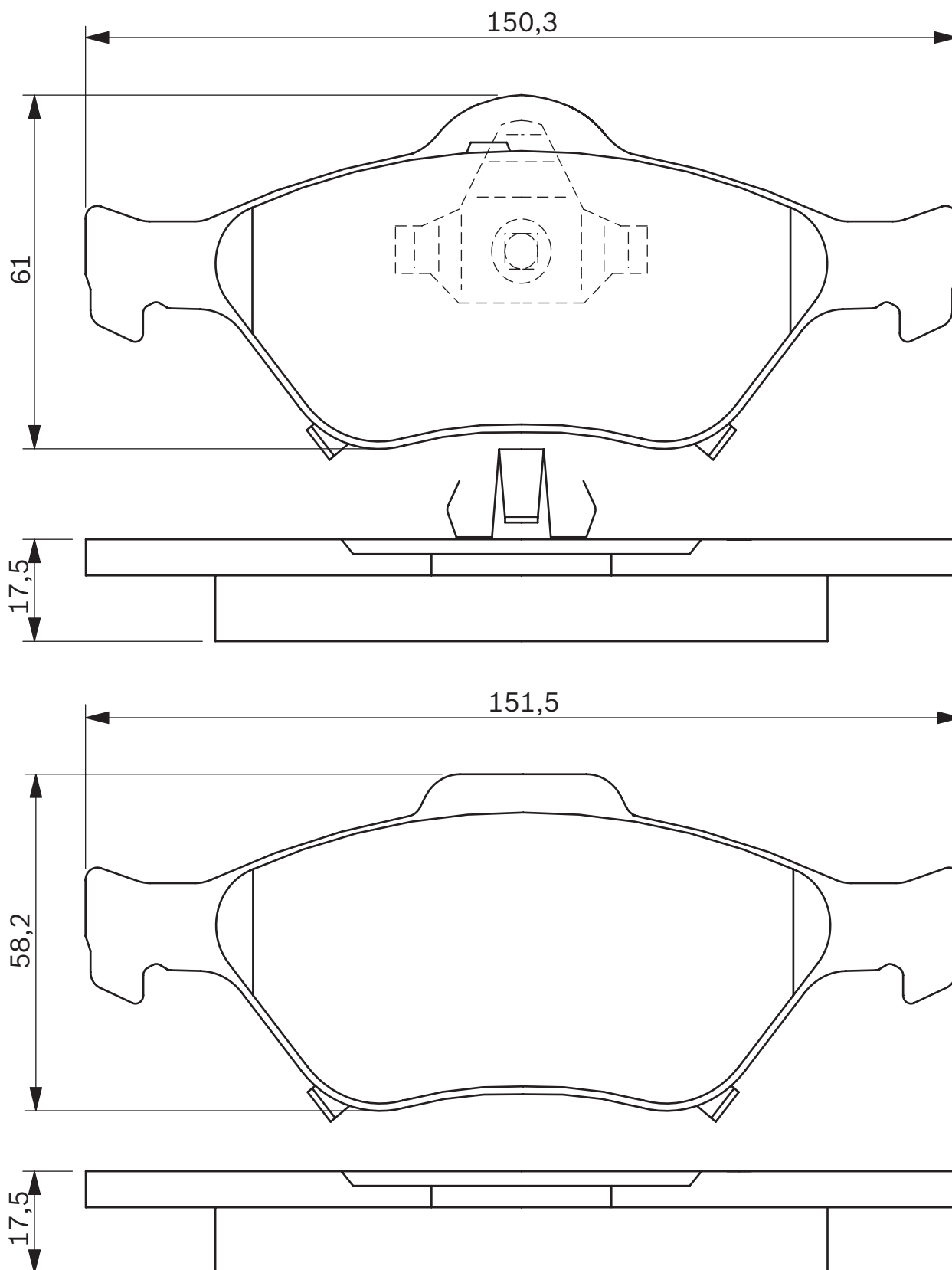
2

TEVES



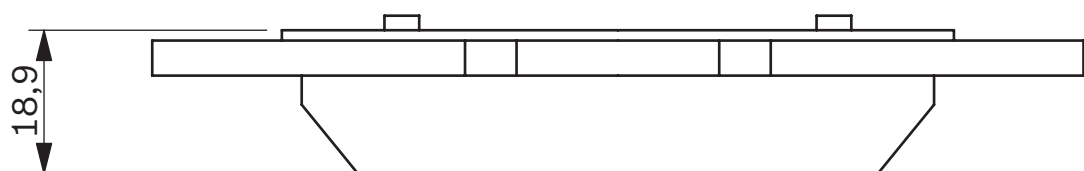
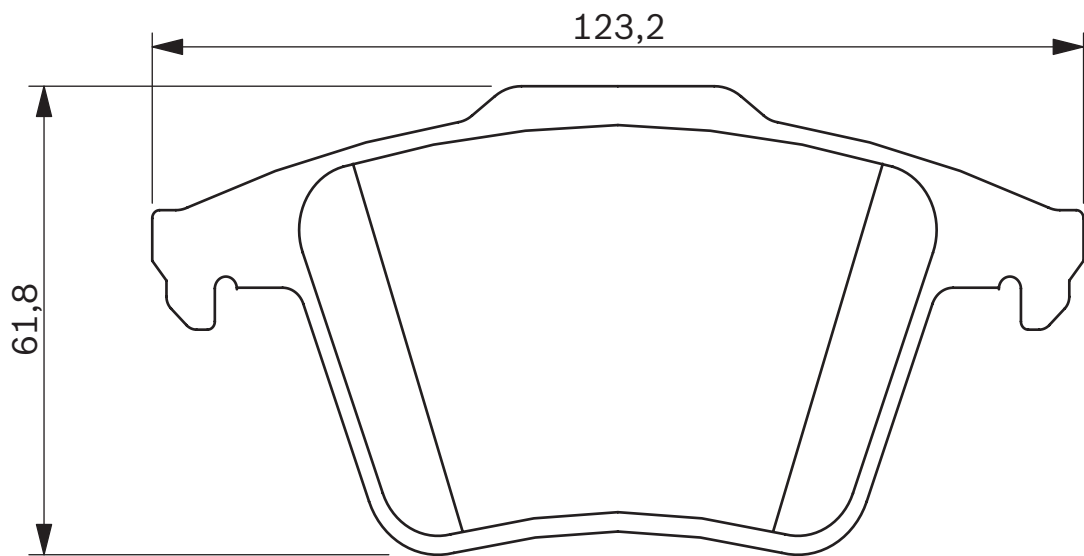
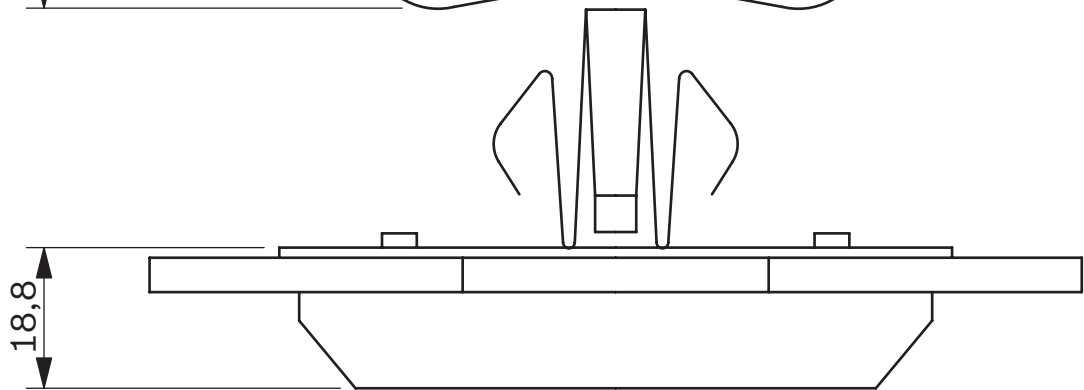
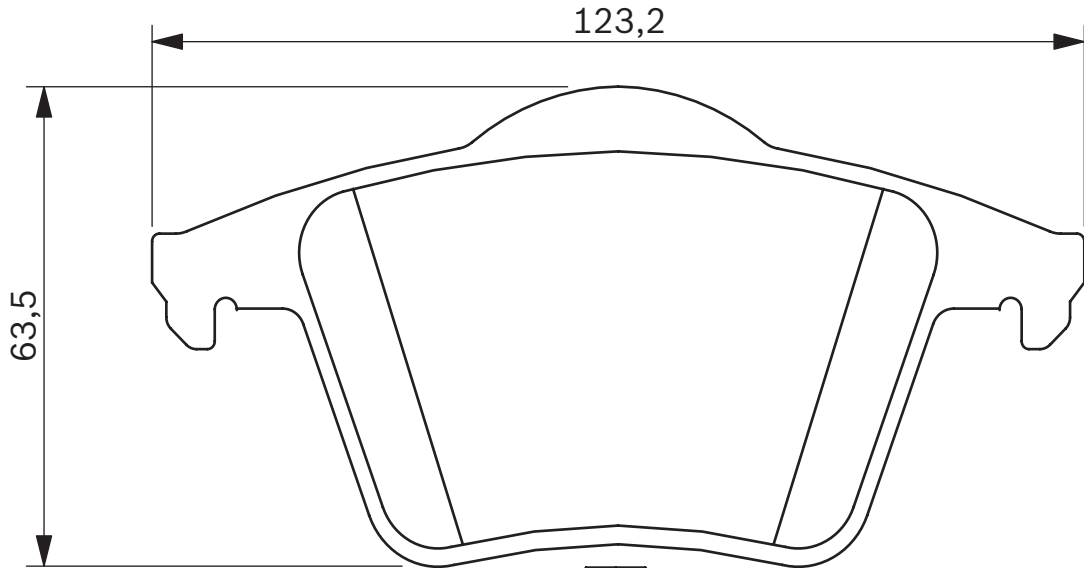
TOYOTA

Yaris II





494 102 24011 18,7 TEVES  VOLVO XC90





494 103

23801

20,3

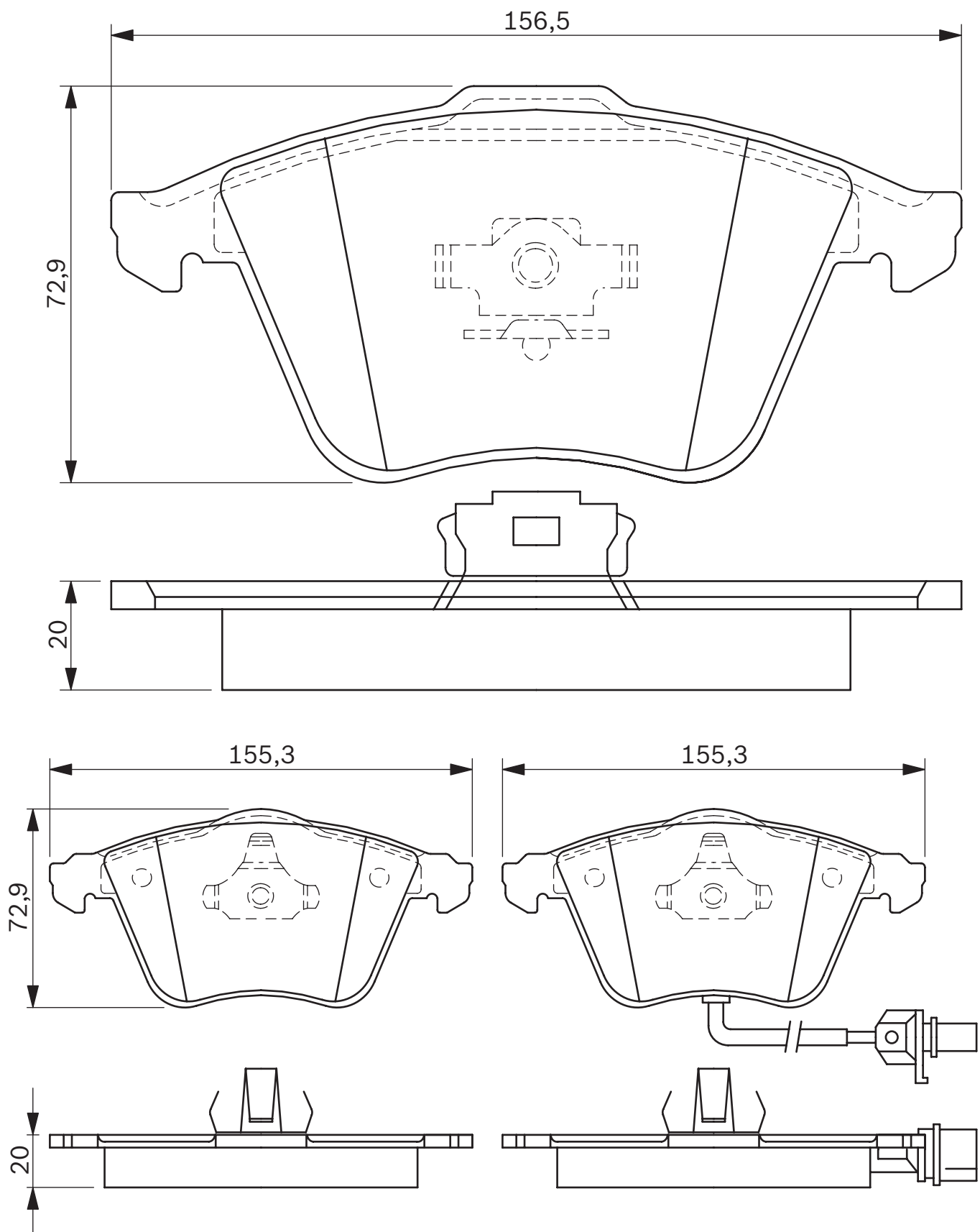
1

TEVES



AUDI
VOLKSWAGEN

A3 (03>), A3 Sportback, S3 quattro, TT Coupe (2006>)
Golf VI, Passat CC, Passat VII





494 104

23801

20,3

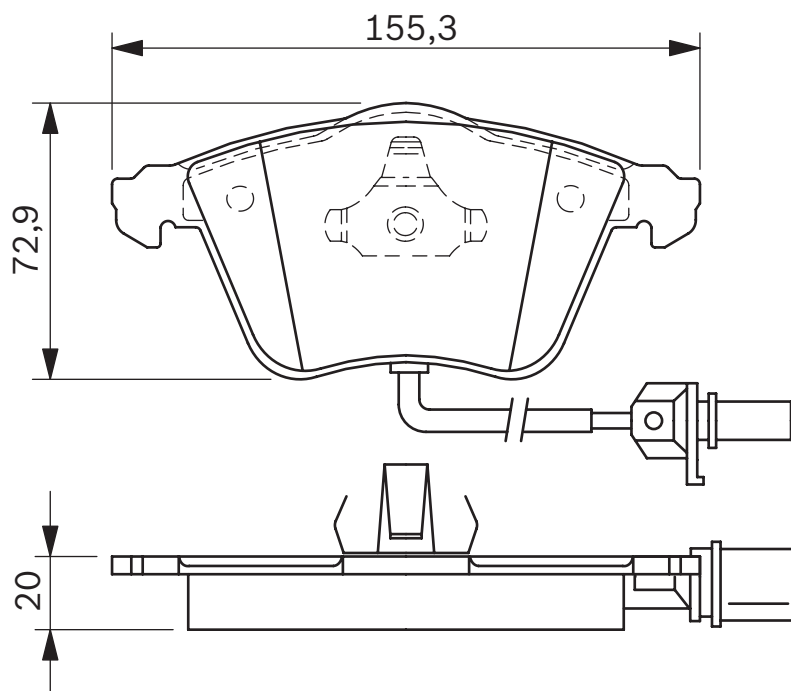
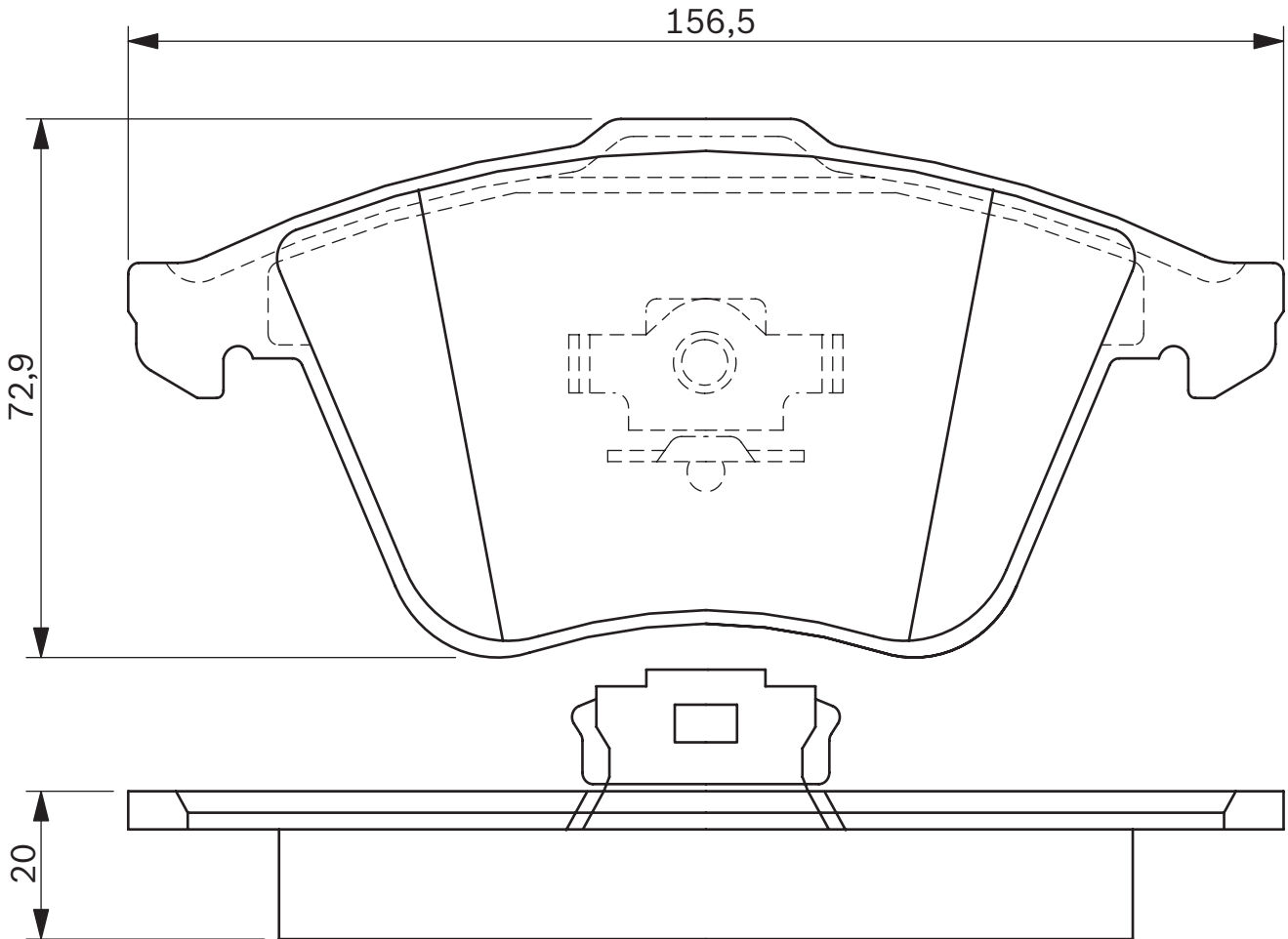
2

TEVES



AUDI

A6 / A6 Avant (04>)





WVA



S



494 105

23581

19,0

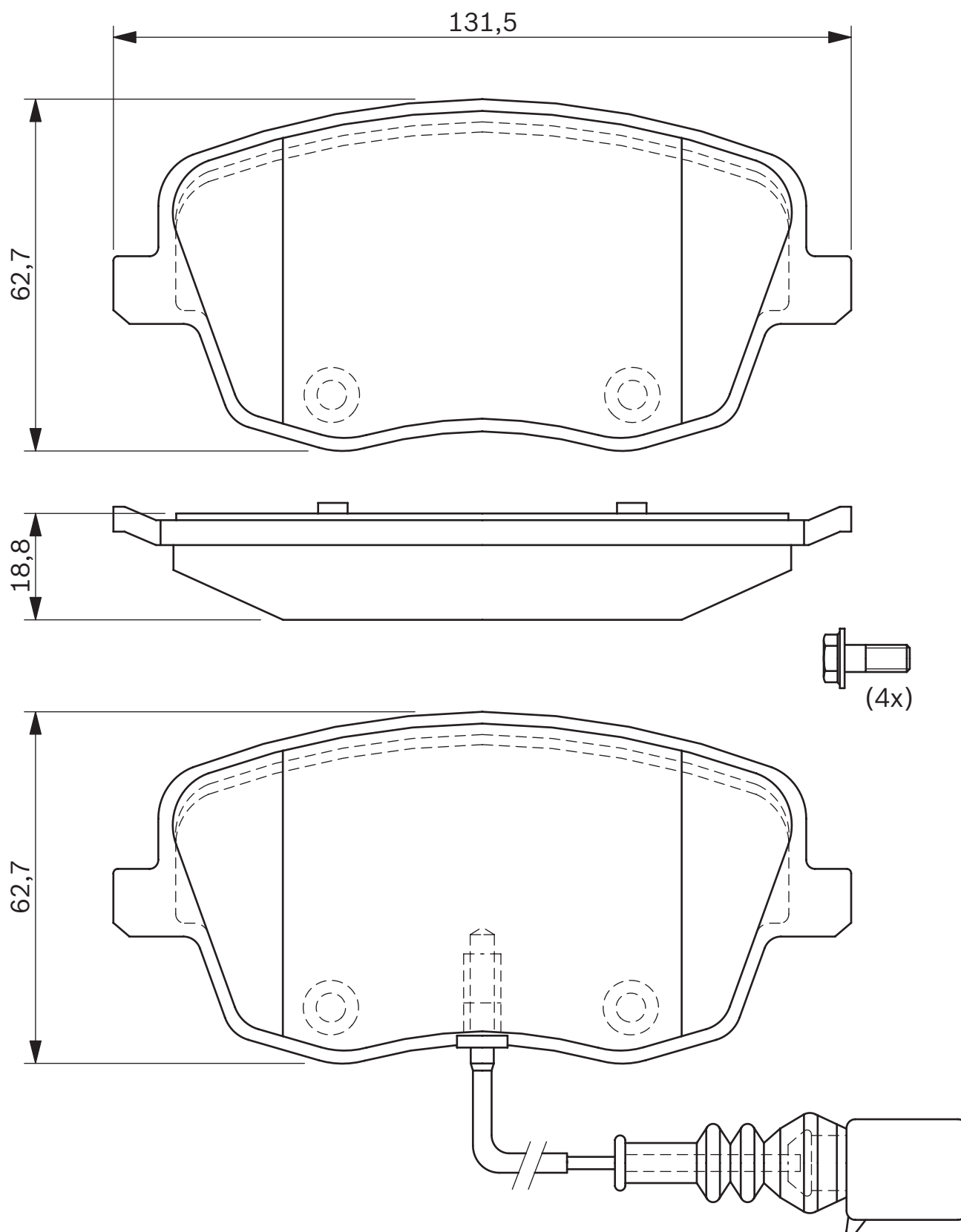
1

LUCAS



SEAT
SKODA
VOLKSWAGEN

Cordoba (02>)
Fabia / Combi (2007>), Fabia / Combi (99>06), Roomster
Polo IV (9N)





494 107

23746

20,0

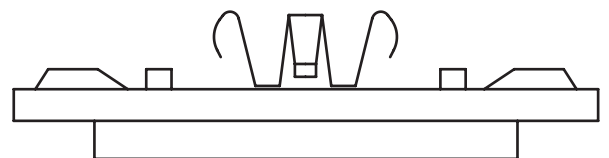
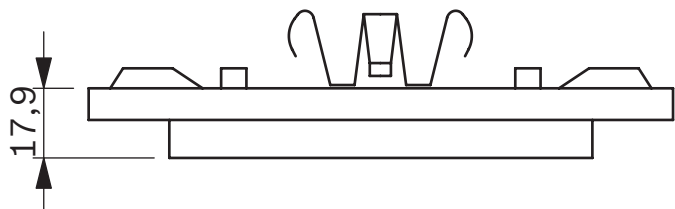
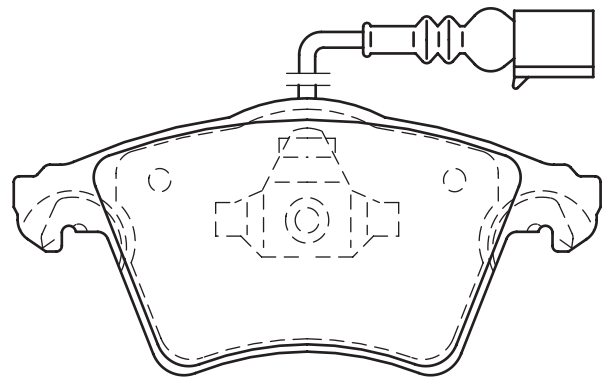
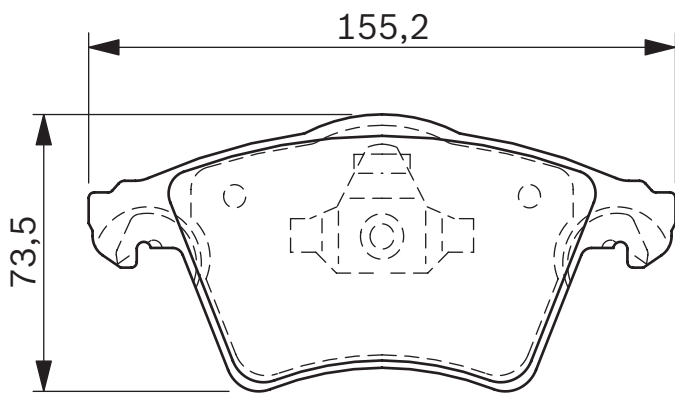
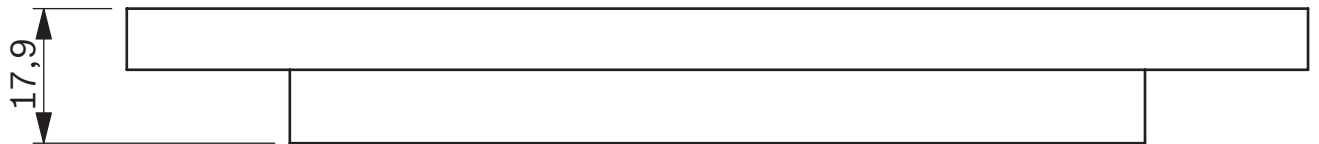
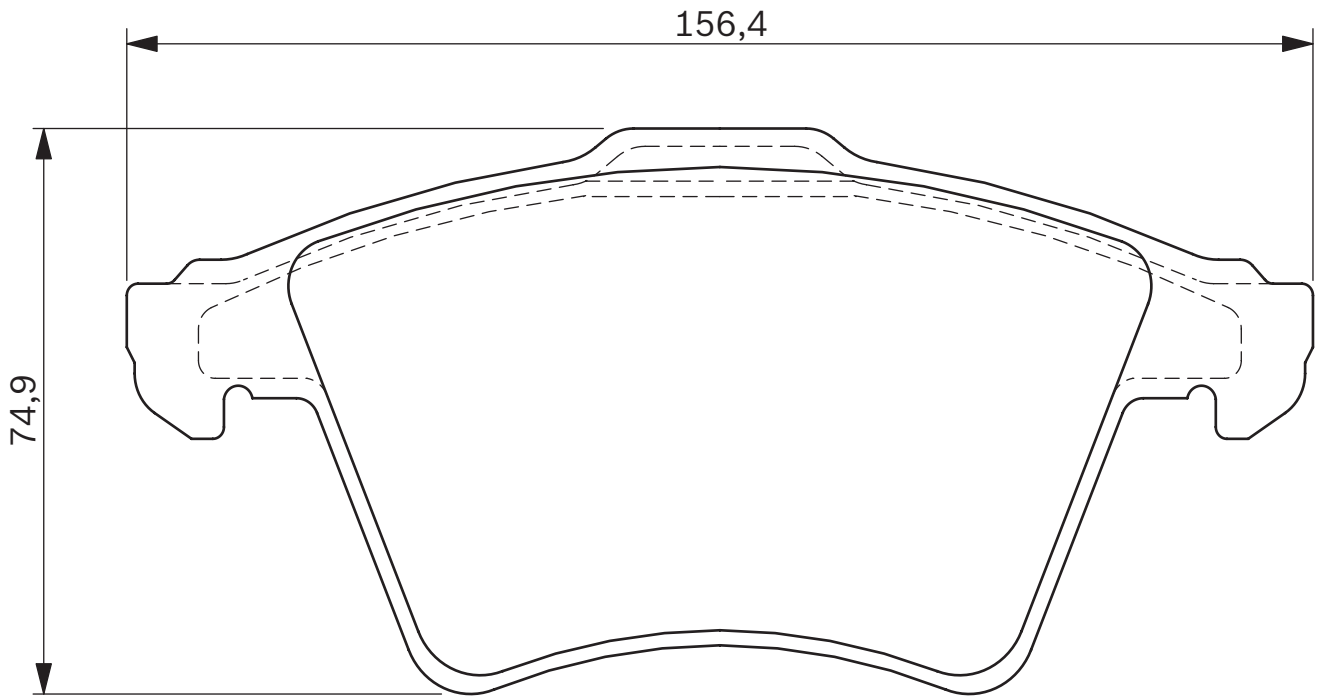
1

TEVES



VOLKSWAGEN

Multivan T5, Transporter T5





494 108

23326

17,7

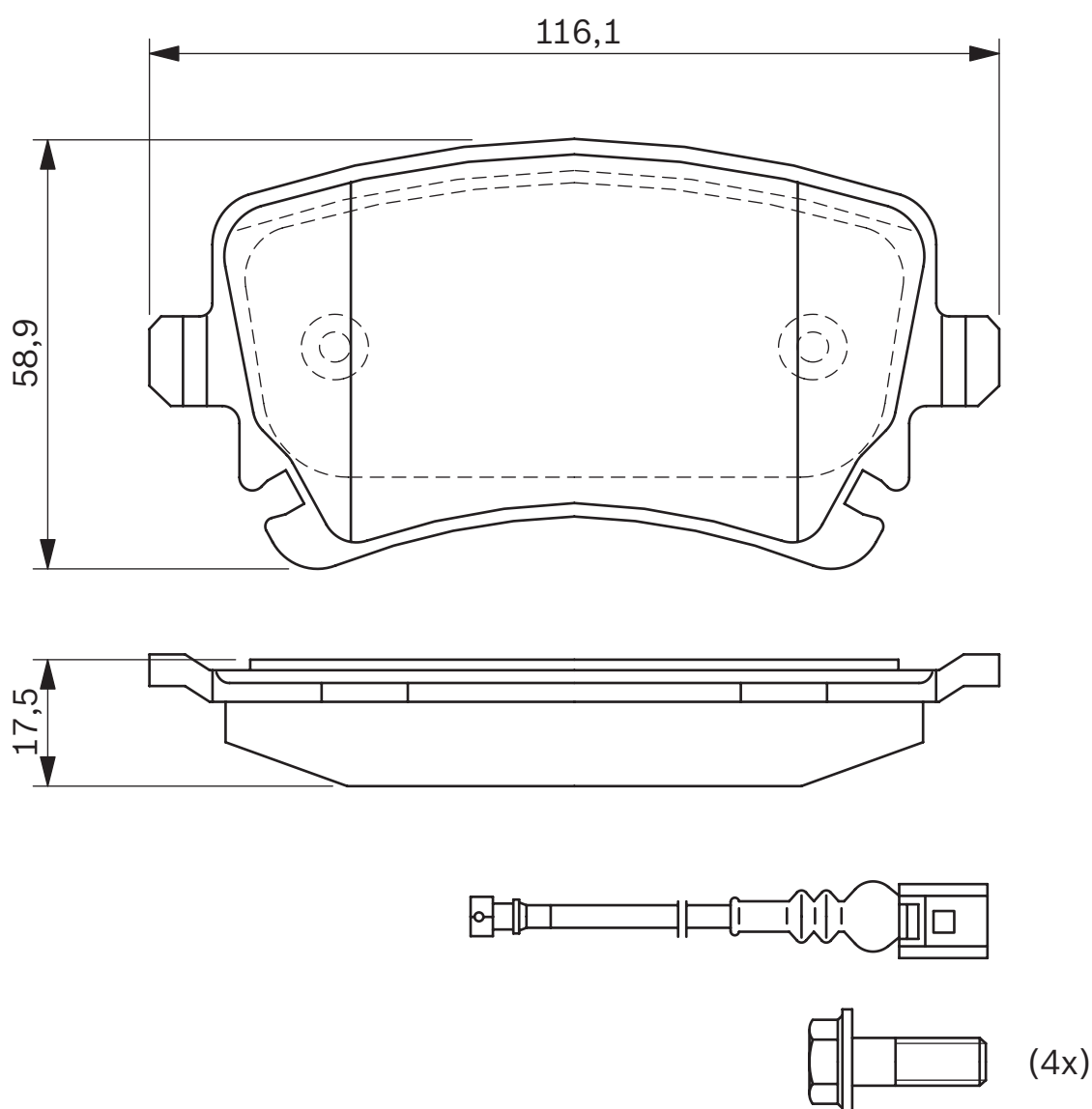
1

LUCAS



VOLKSWAGEN

Multivan T5, Transporter T5





494 109

24466

19,1

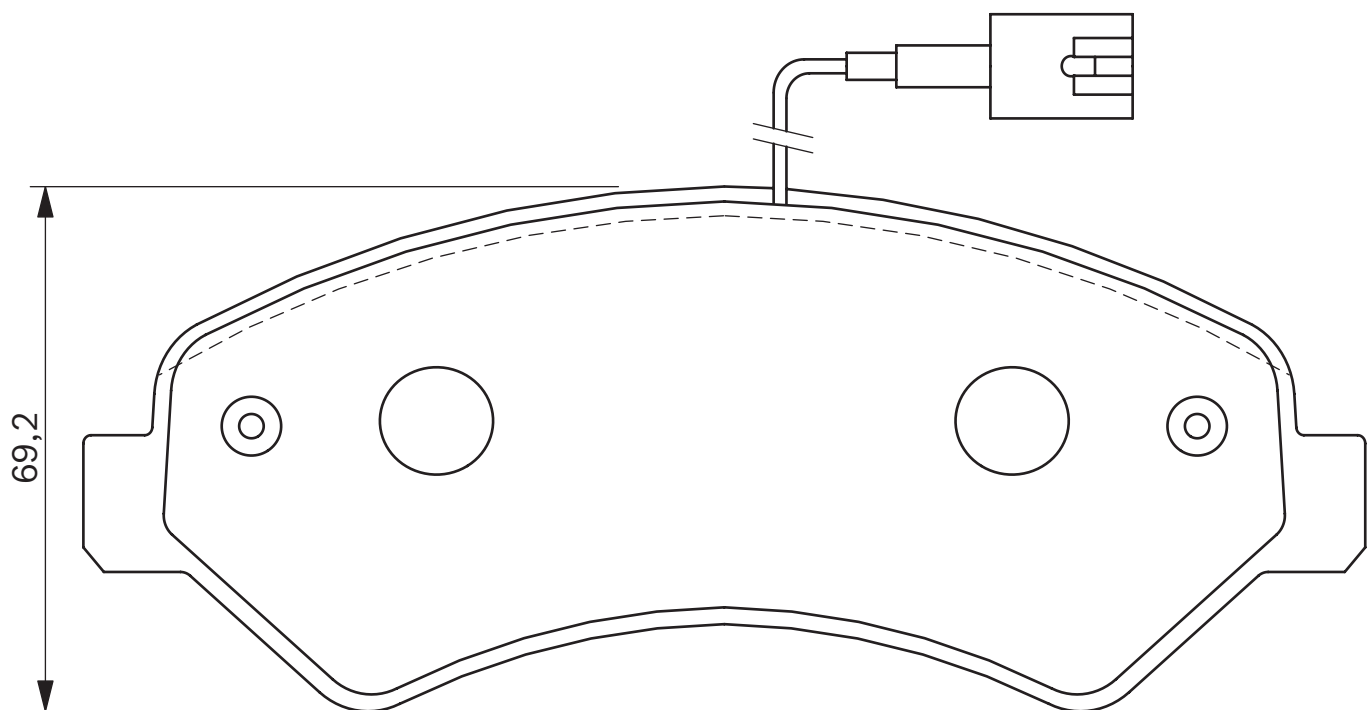
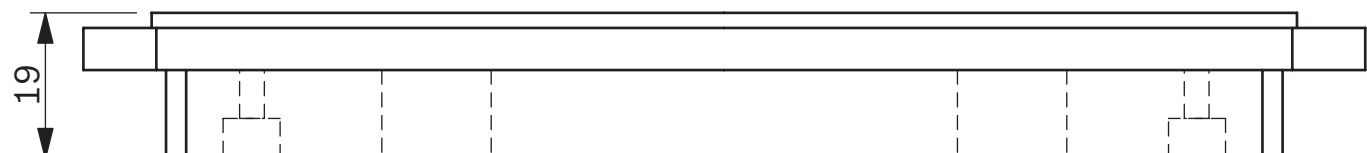
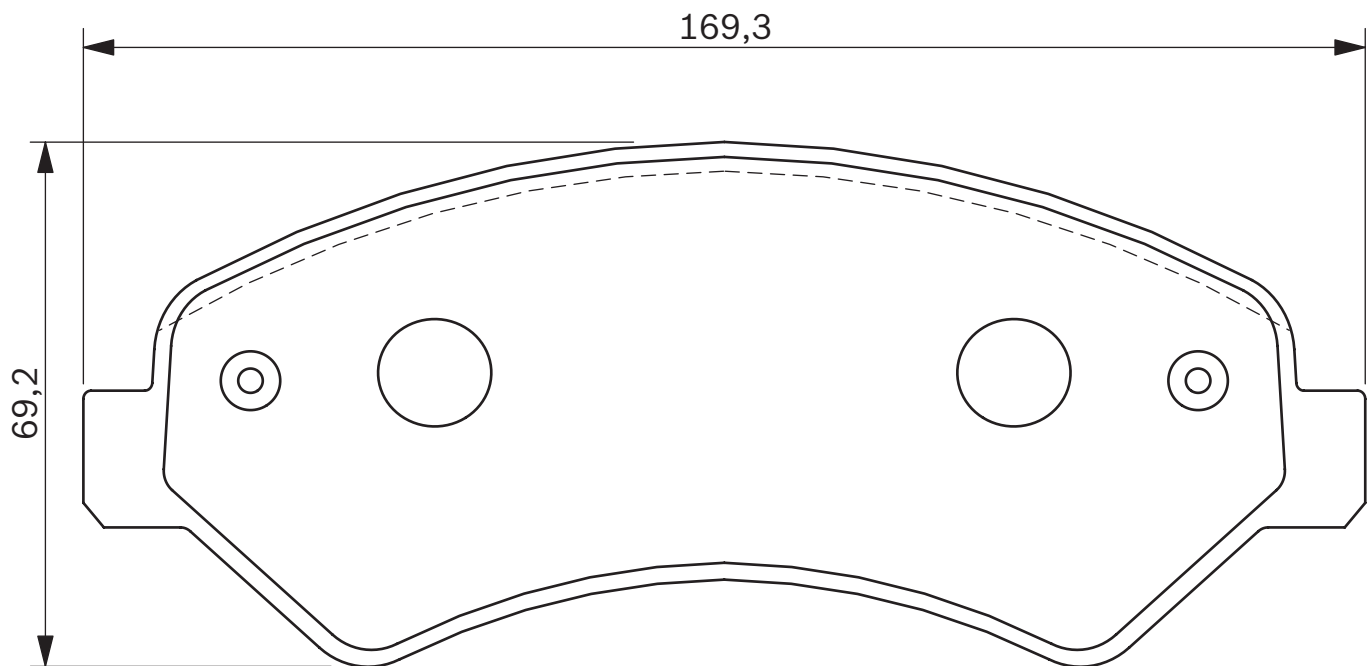
1

BREMBO



CITROEN
FIAT
PEUGEOT

Jumper
Ducato (Mod 250)
Boxer





494 110

24465

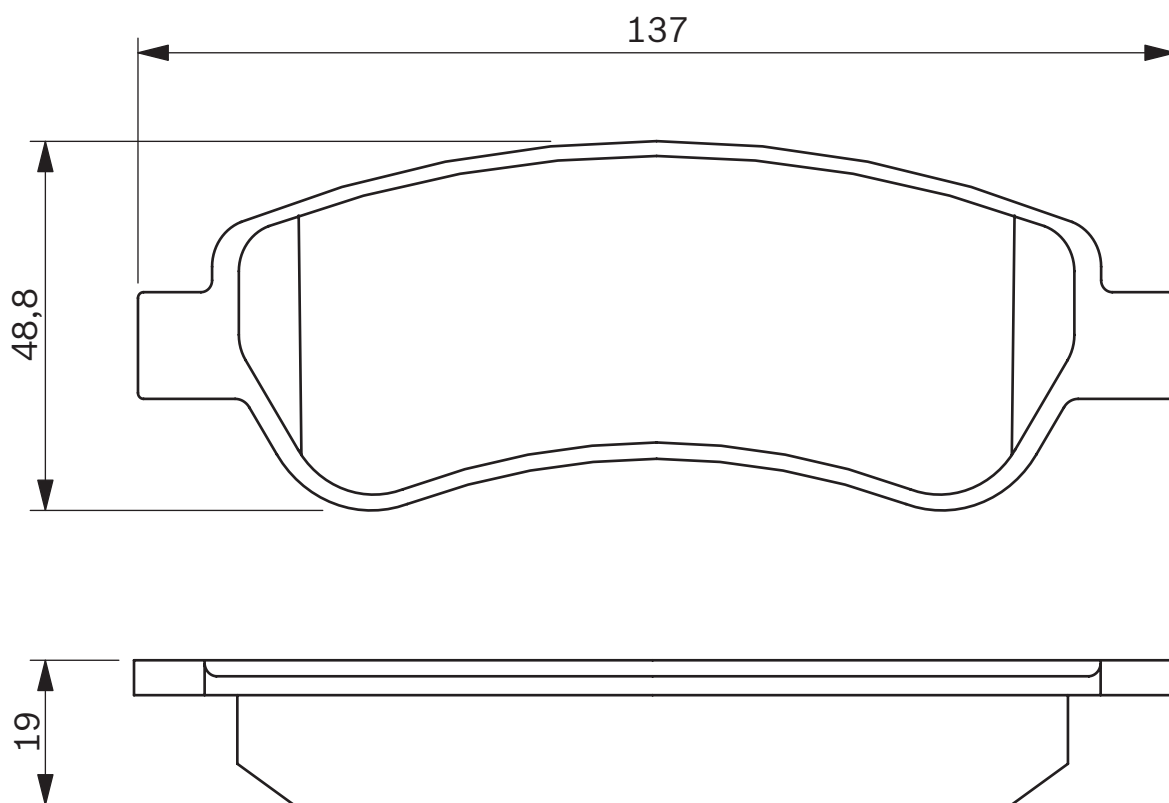
19,1

BREMBO



CITROEN
FIAT
PEUGEOT

Jumper
Ducato (Mod 250)
Boxer





494 111

24468

19,2

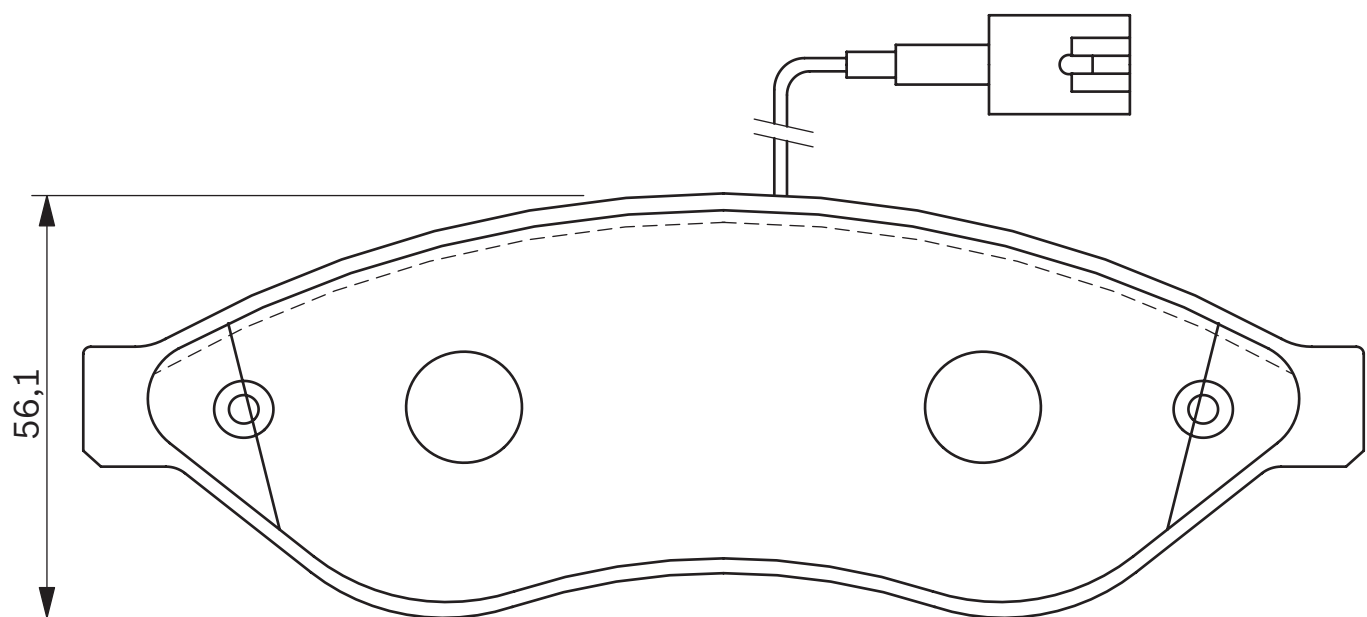
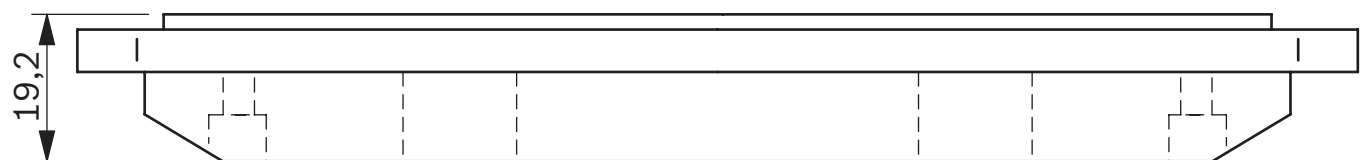
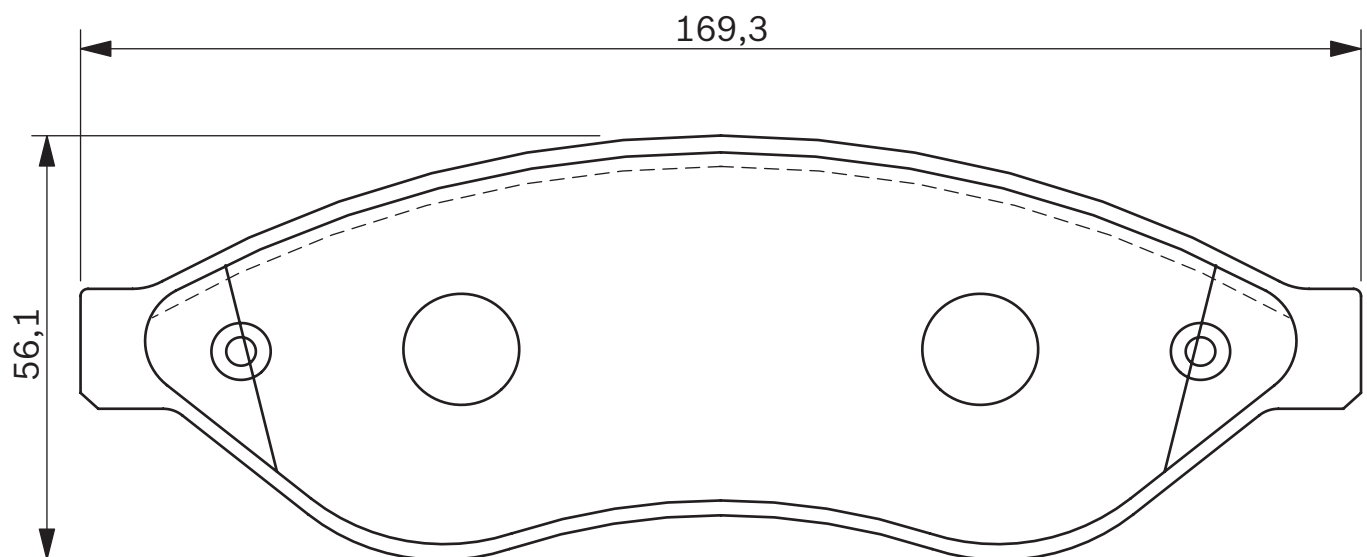
1

BREMBO



CITROEN
FIAT
PEUGEOT

Jumper
Ducato (Mod 250)
Boxer





WVA



S



494 113

23982

18,0

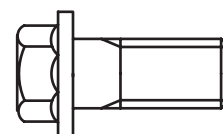
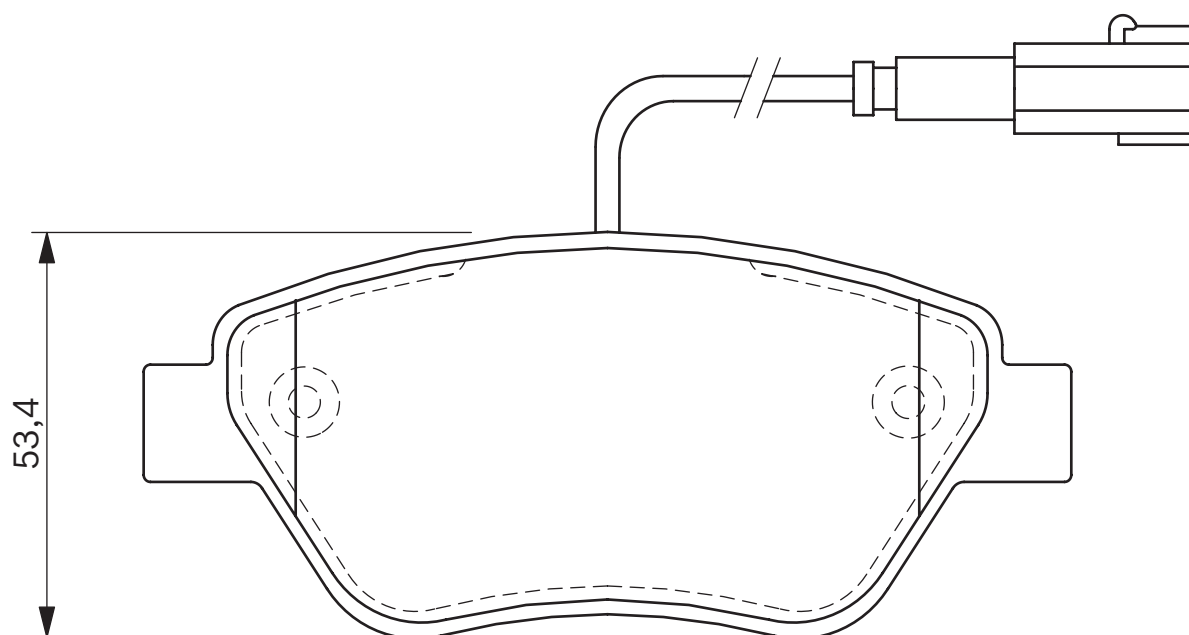
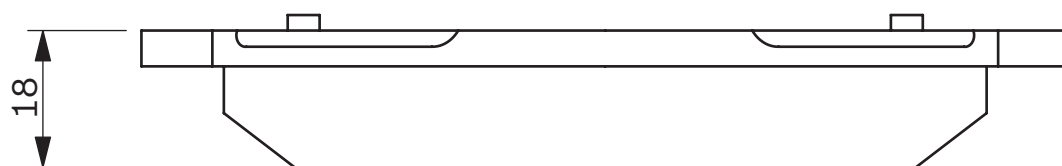
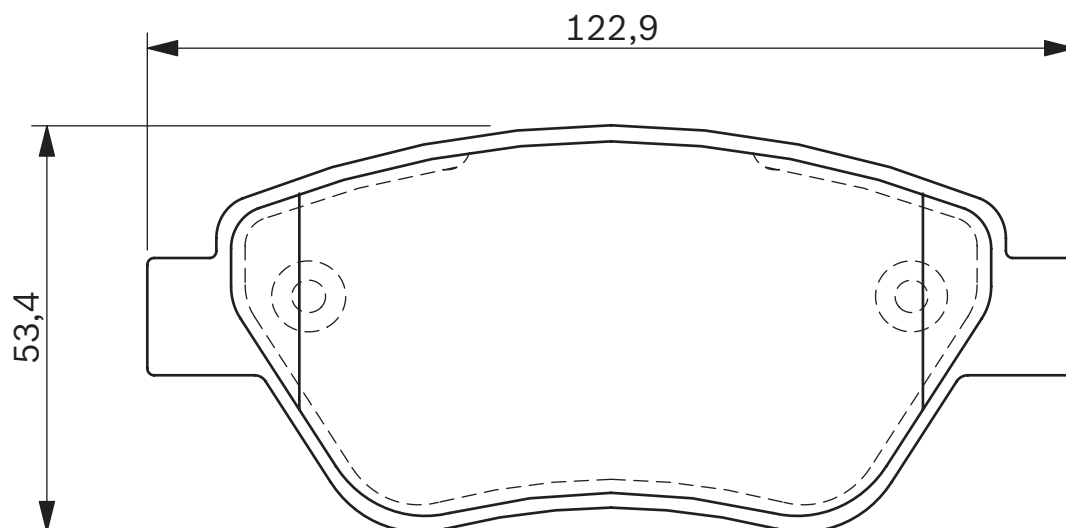
1

BOSCH



CITROEN
FIAT
PEUGEOT

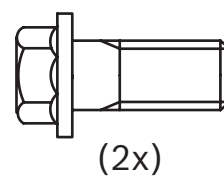
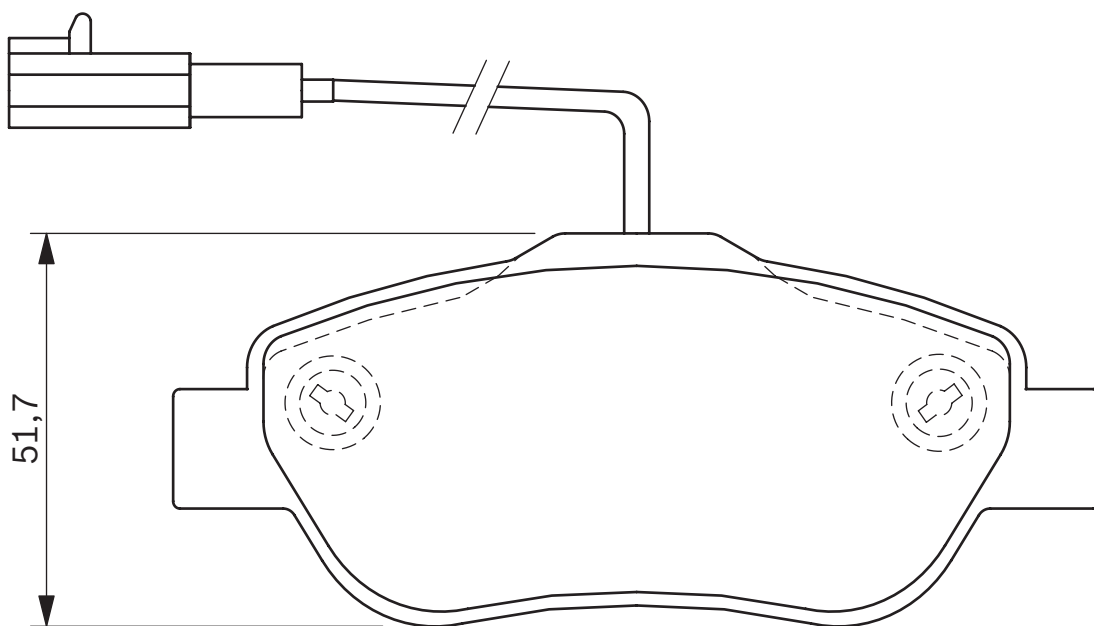
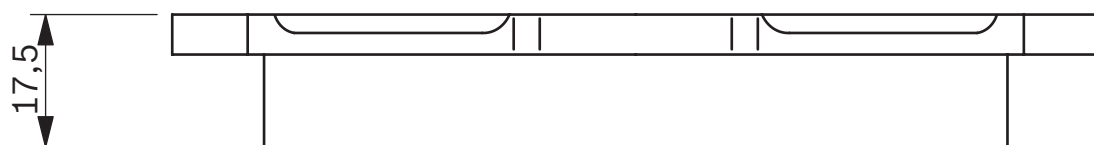
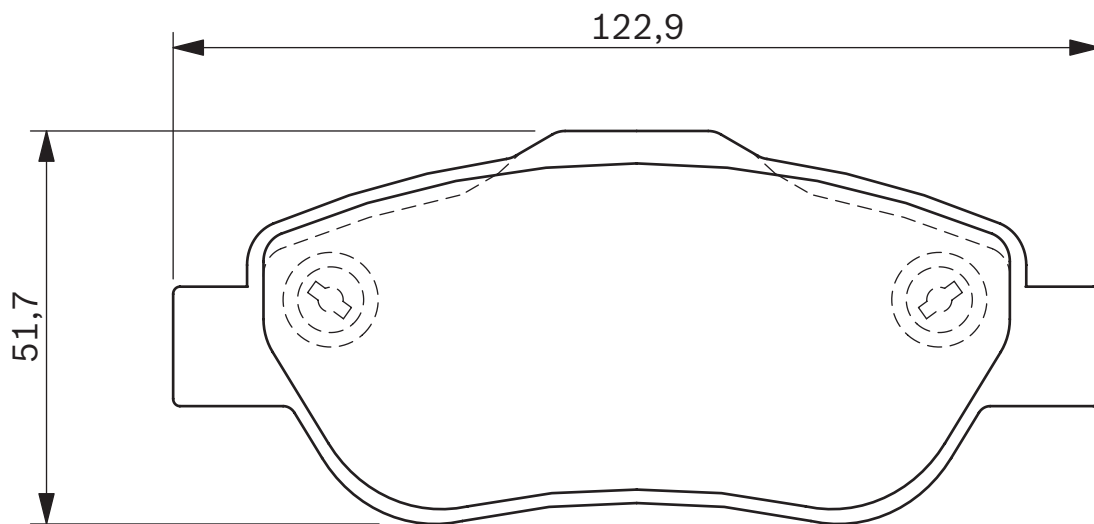
Nemo
500, Fiorino Qubo
Bipper



(2x)

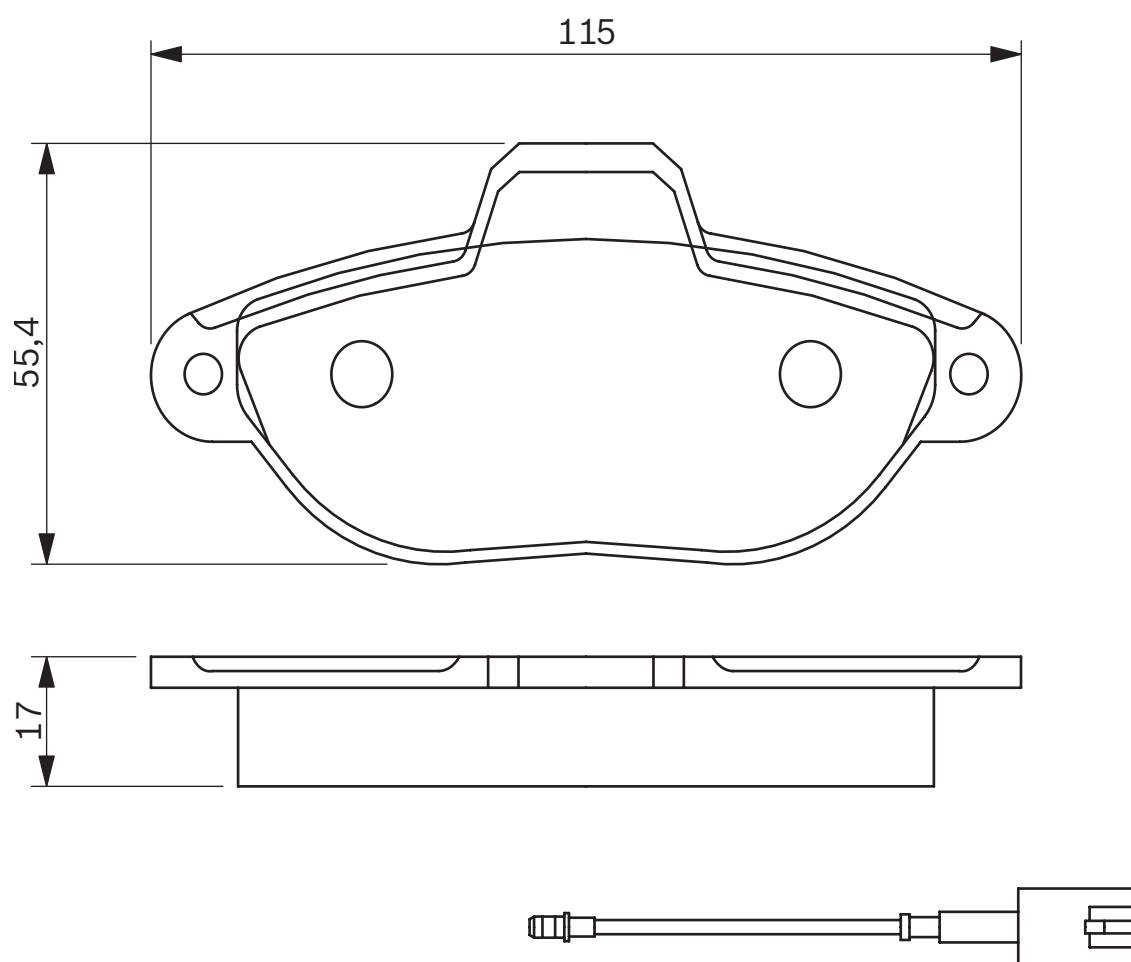


494 114 24072 17,5 1 BOSCH FIAT 500



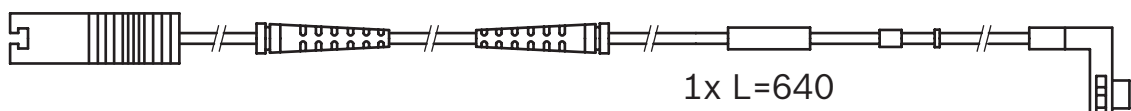
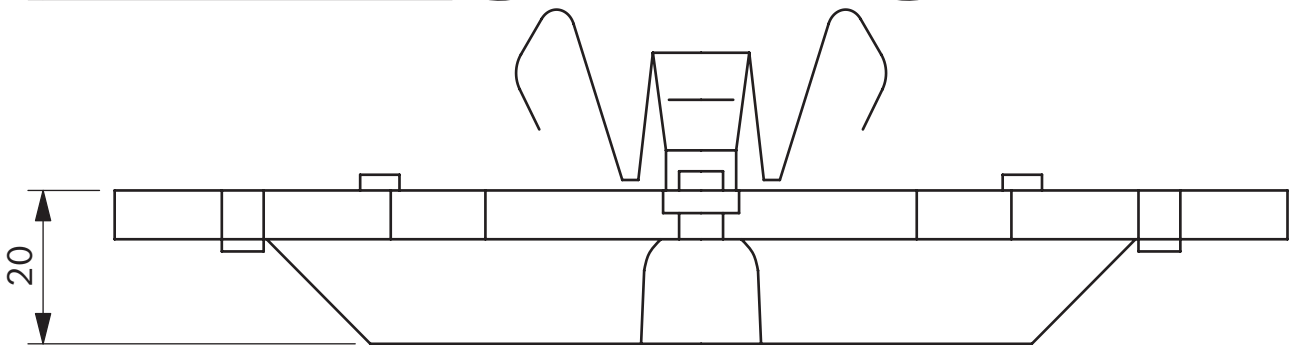
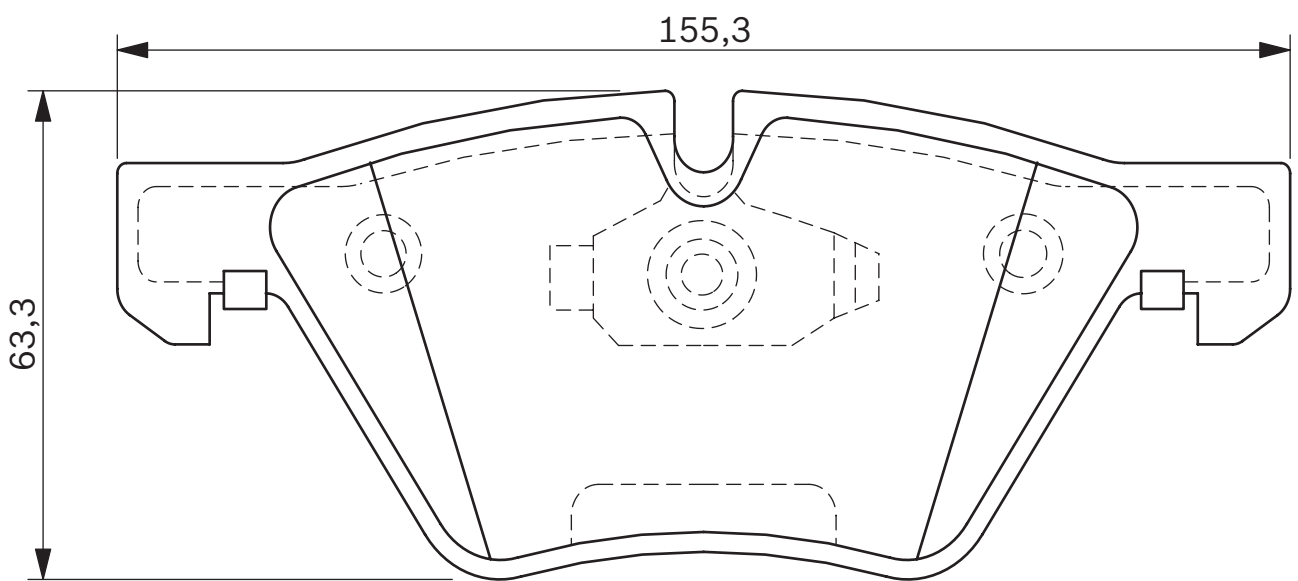
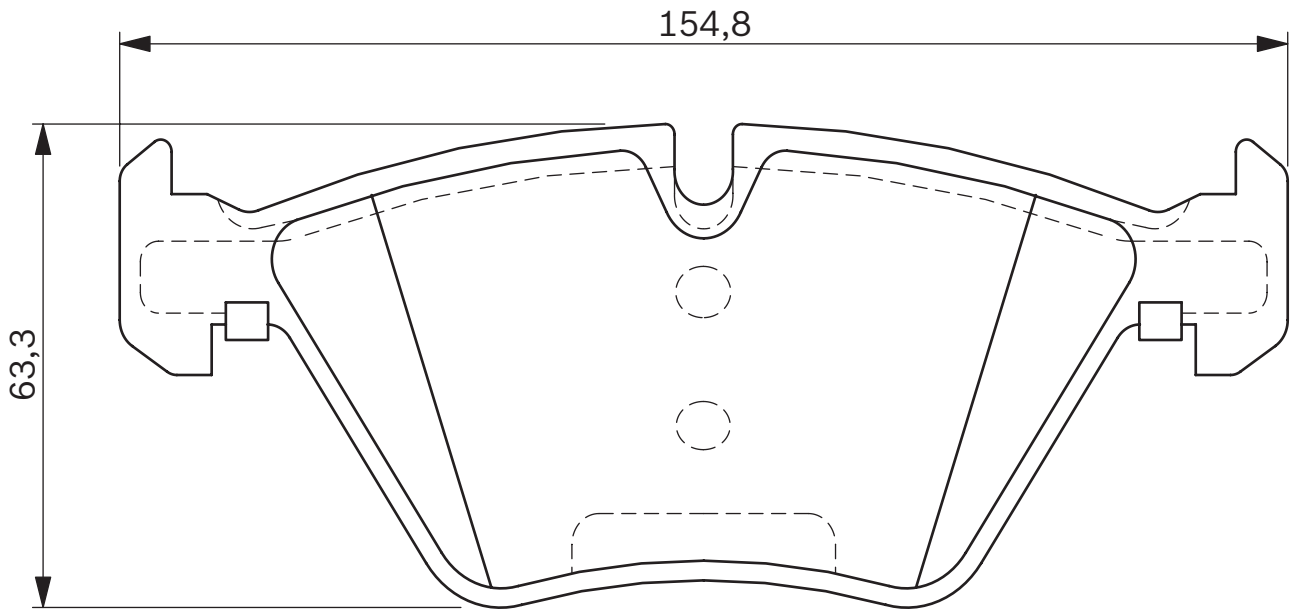


494 115 21436 17,0 1 BOSCH FIAT 500





494 117 23794 20,0 1 TEVES BMW 1-Serie (E87), 3-Serie (E90)





494 118

23794

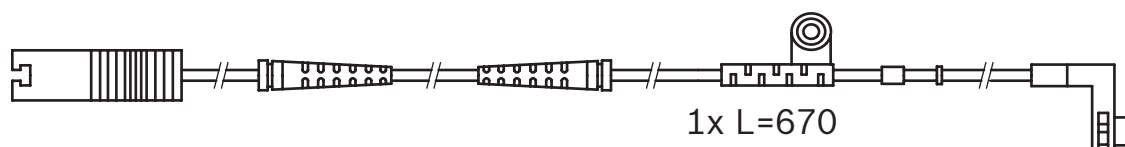
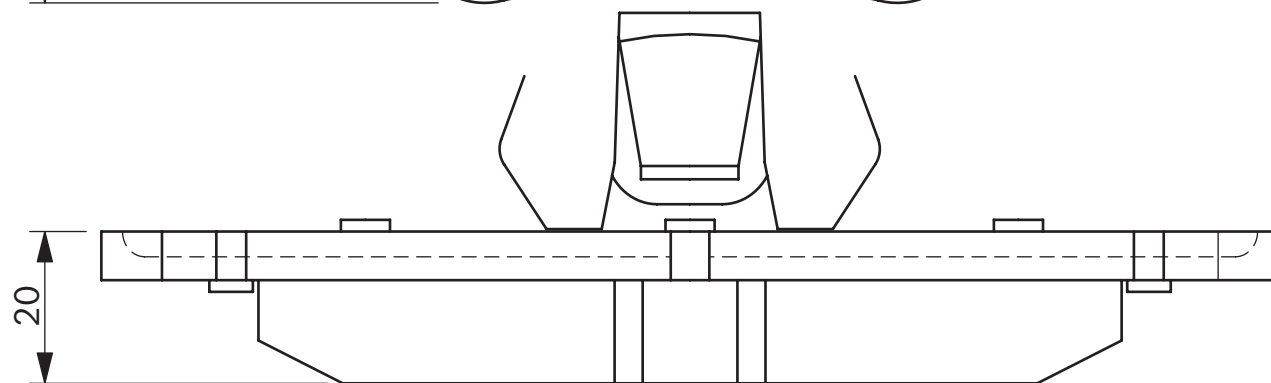
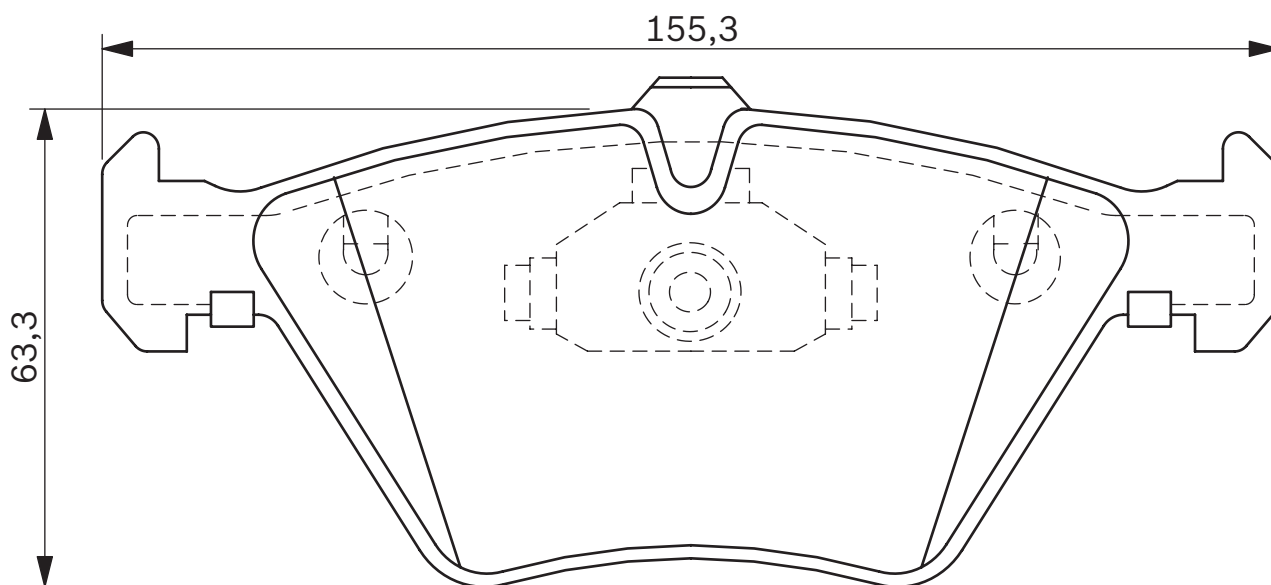
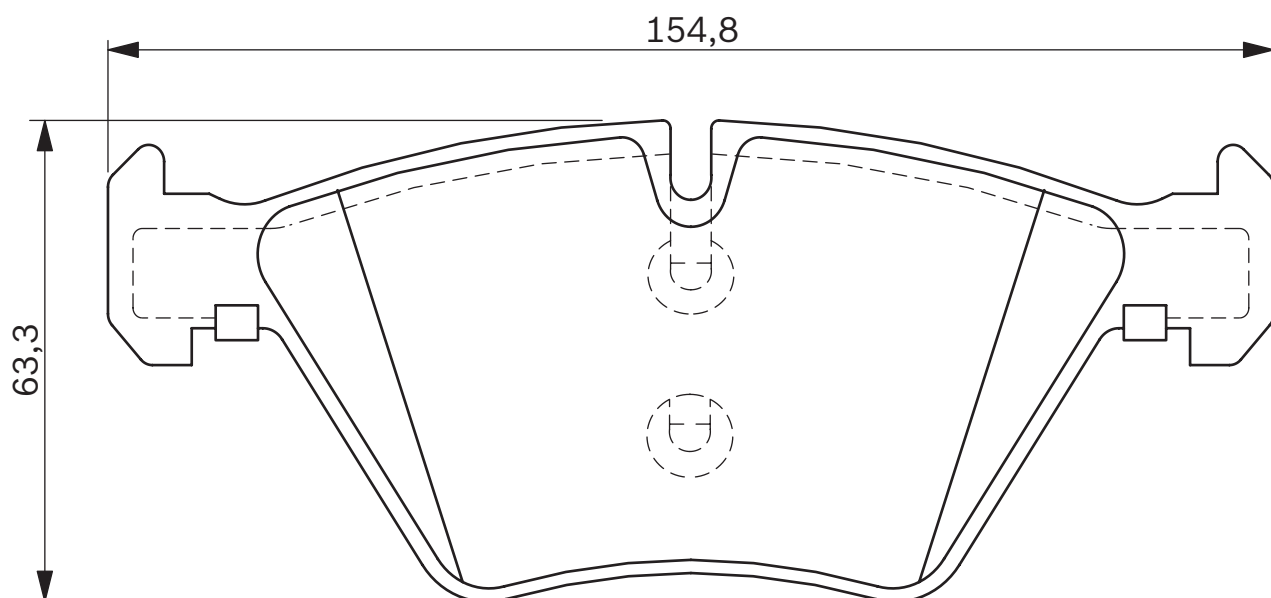
20,3

TEVES



BMW

3-Serie (E90), 5-Serie (E60)





494 119

23882

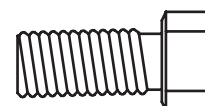
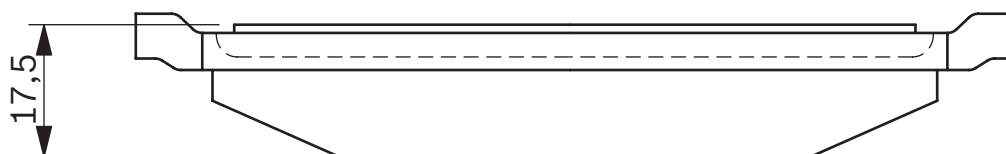
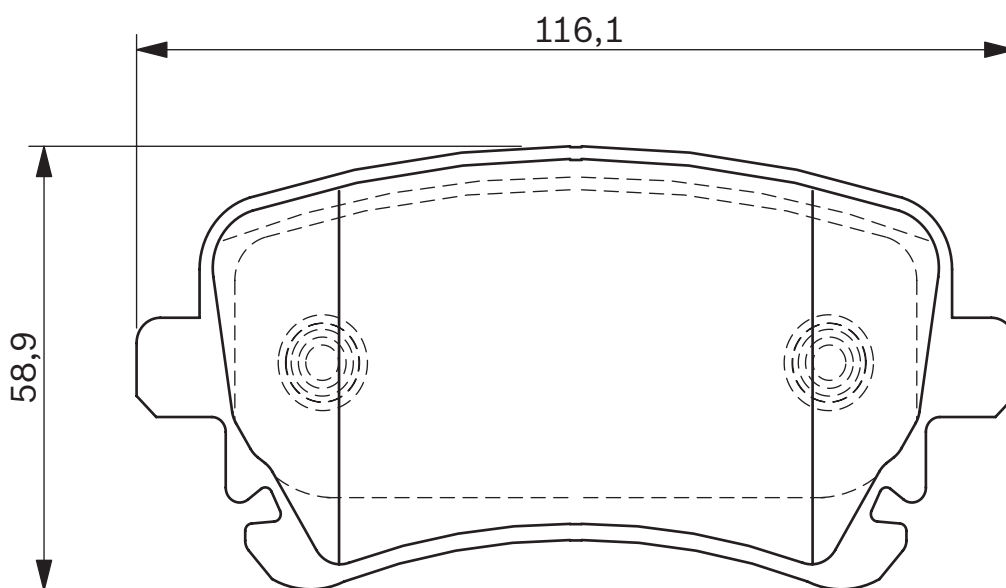
17,5

LUCAS



AUDI

A6 / A6 Avant (04>), A8(03>)



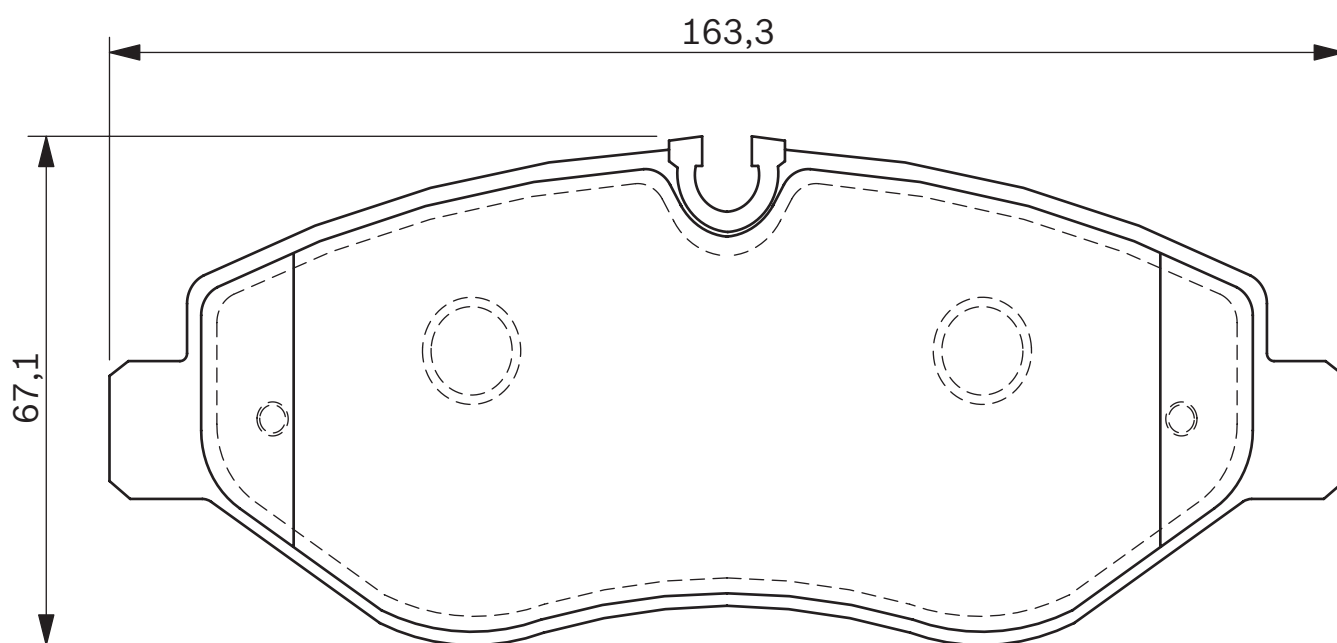
(4x)

**494 121**

29192

20,9

BREMBO

**MERCEDES-BENZ
VOLKSWAGEN**Sprinter (06>)
Crafter 30-35



494 122

29217

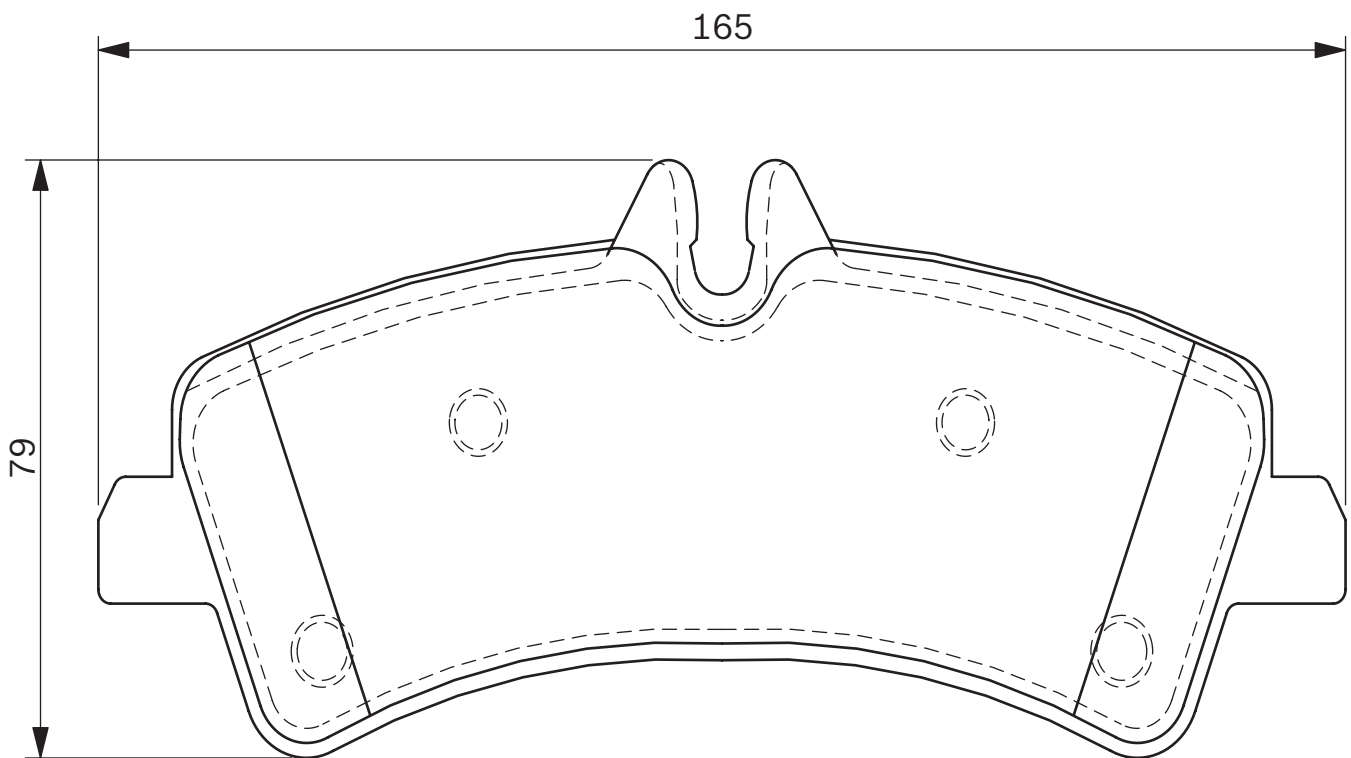
19,0

BOSCH



MERCEDES-BENZ
VOLKSWAGEN

Sprinter (06>)
Crafter 30-50

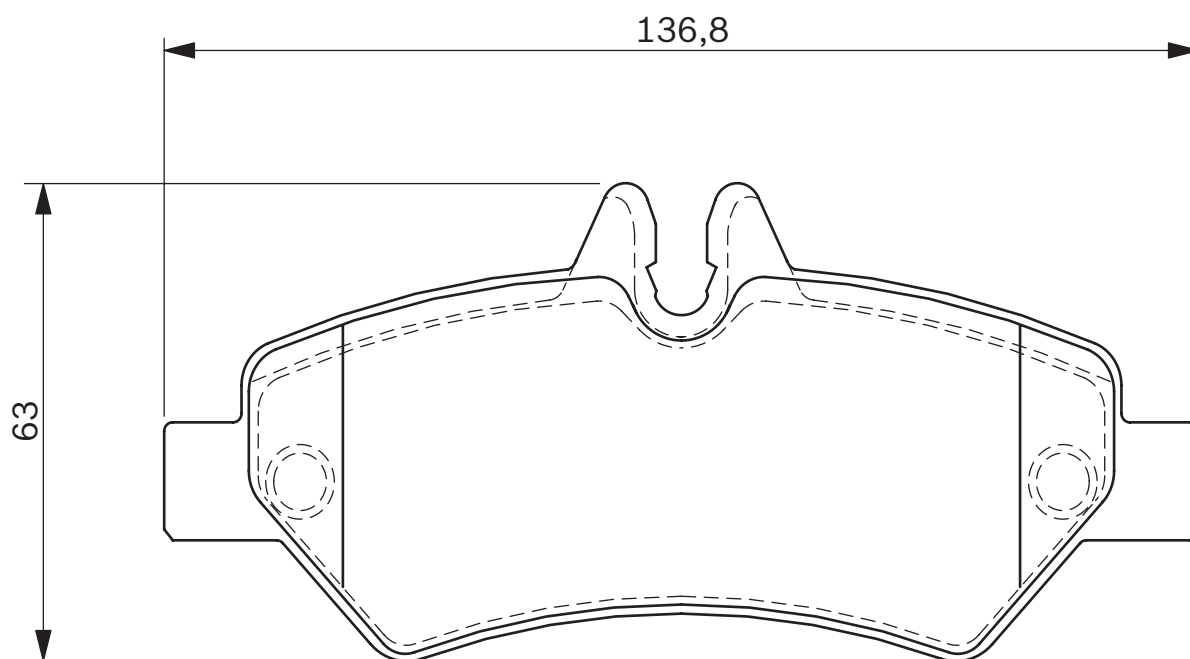


**494 123**

29190

19,0

BOSCH

**MERCEDES-BENZ**
VOLKSWAGENSprinter (06>)
Crafter 30-35



494 124

24348

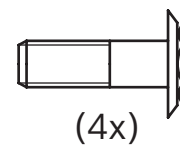
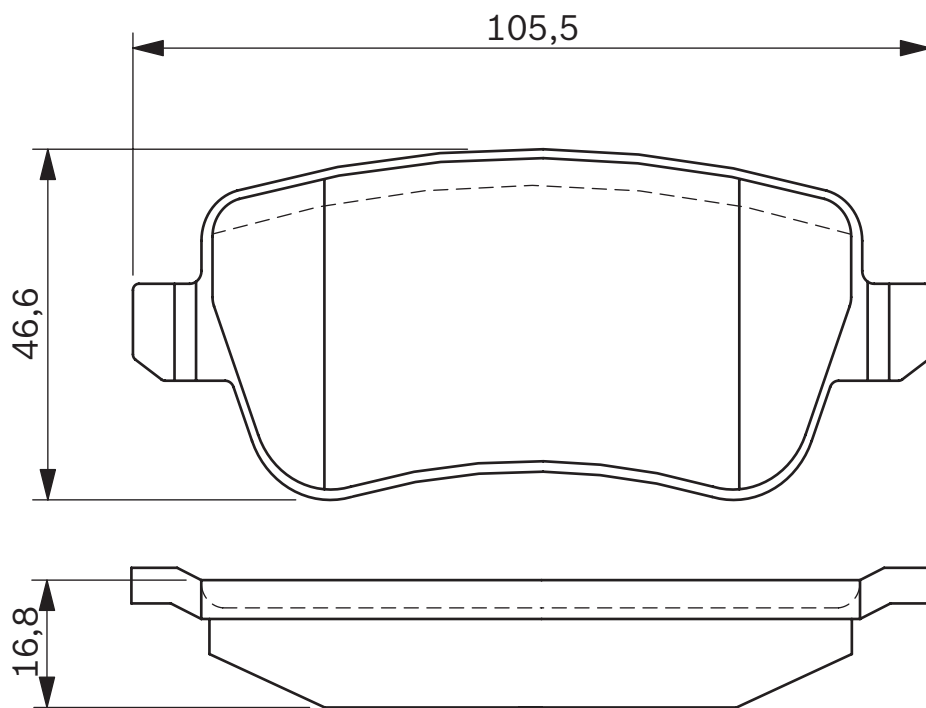
16,8

LUCAS



FIAT

Croma II



**494 127**

24136

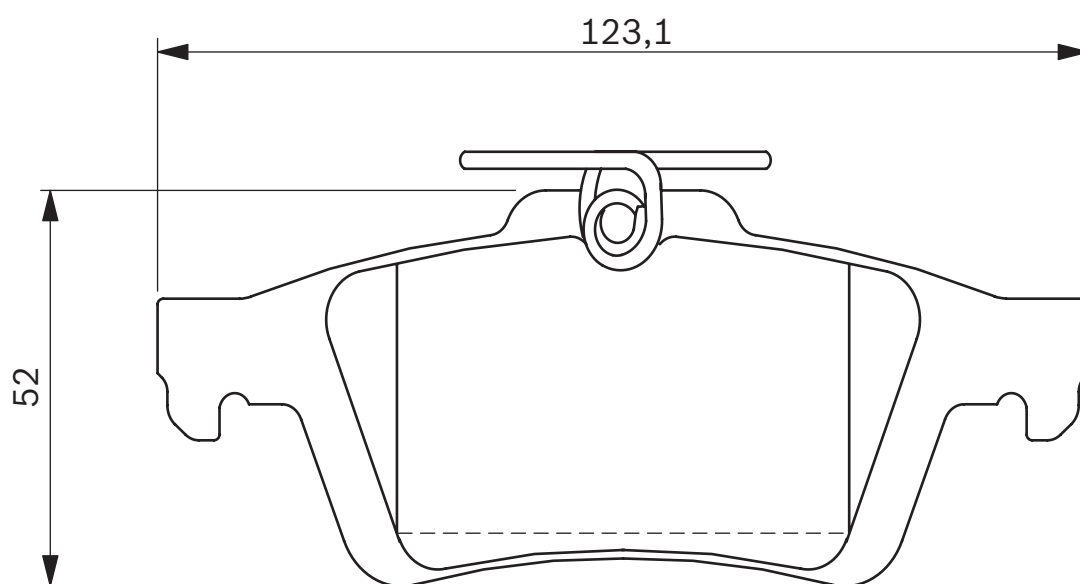
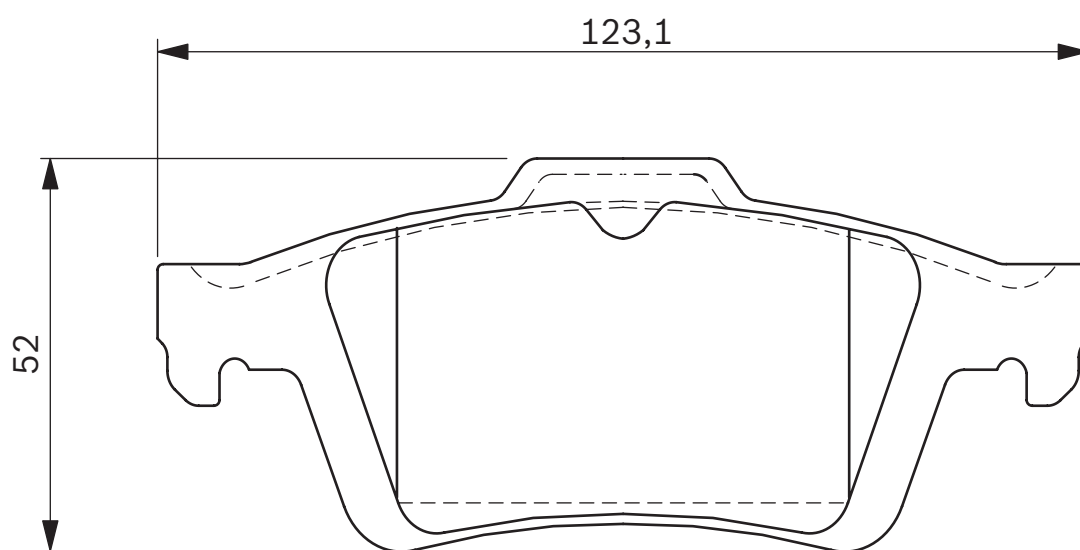
16,5

TEVES



CITROEN
FORD
MAZDA
OPEL
RENAULT
SAAB

C5 II
 Focus C-Max, Focus II, Transit Connect, Transit Tourneo Connect
 3, 5
 Signum, Vectra C
 Laguna III
 9-3 (02>), 9-3 Cabriolet (02>)





494 129

24391

16,0

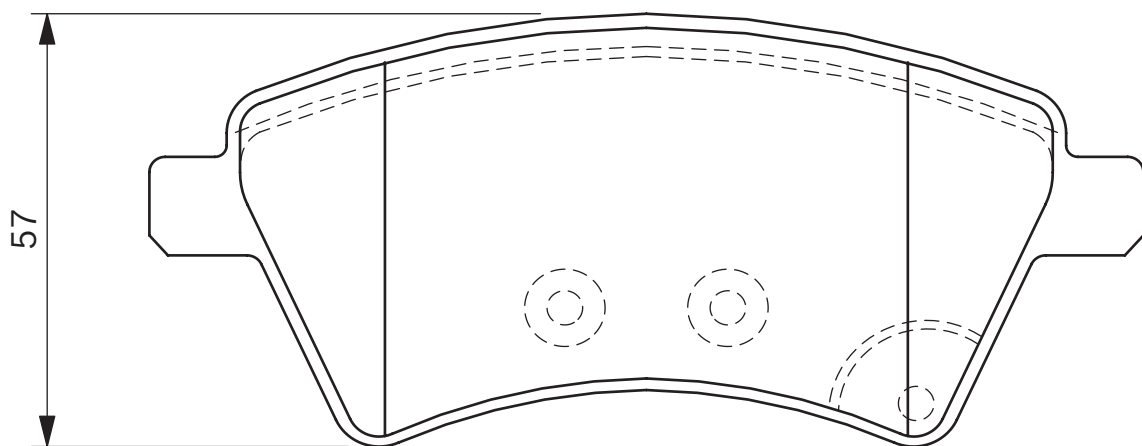
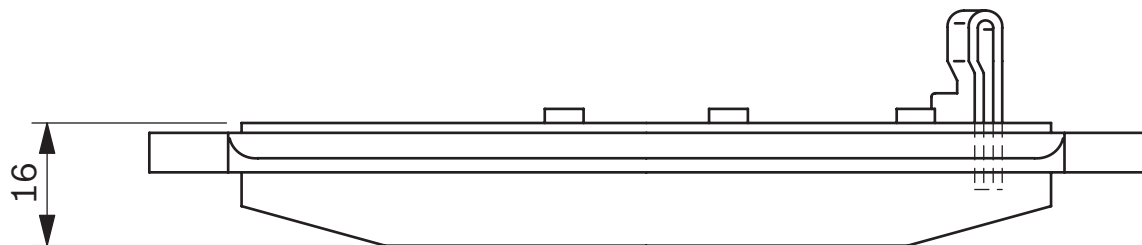
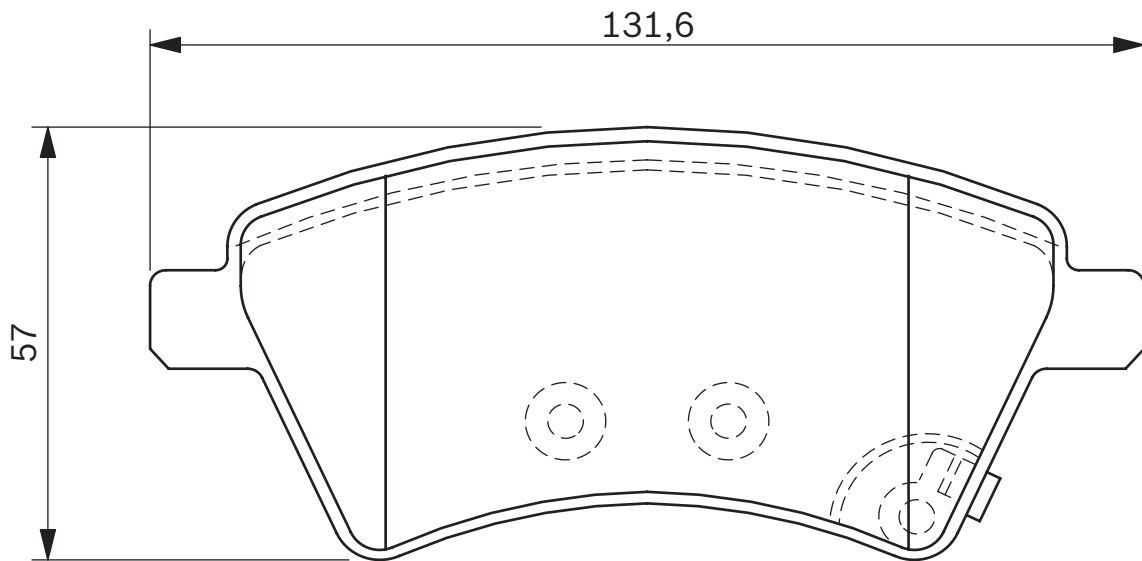
1

LUCAS



**FIAT
SUZUKI**

Sedici
SX4





494 130

23716

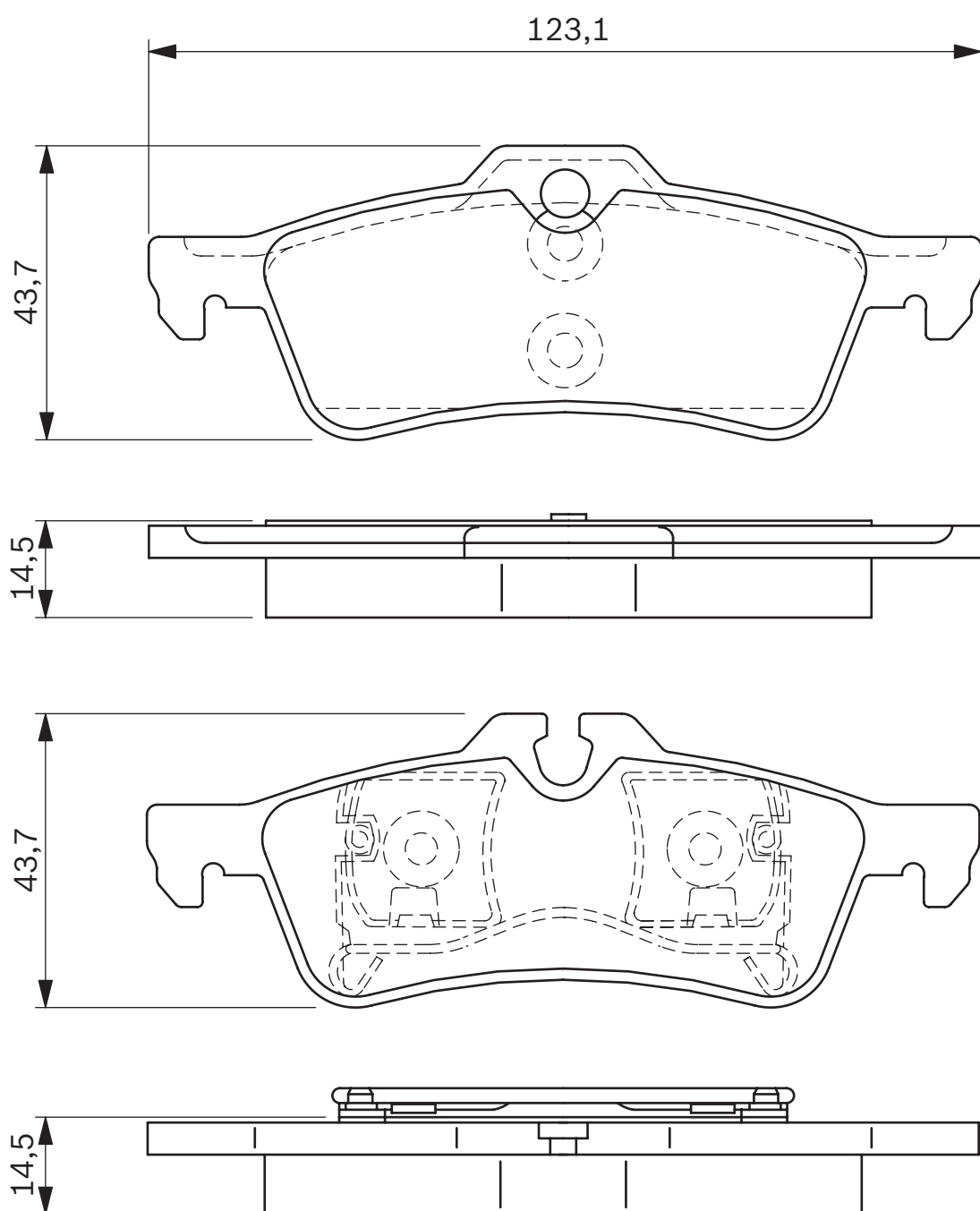
14,5

TEVES



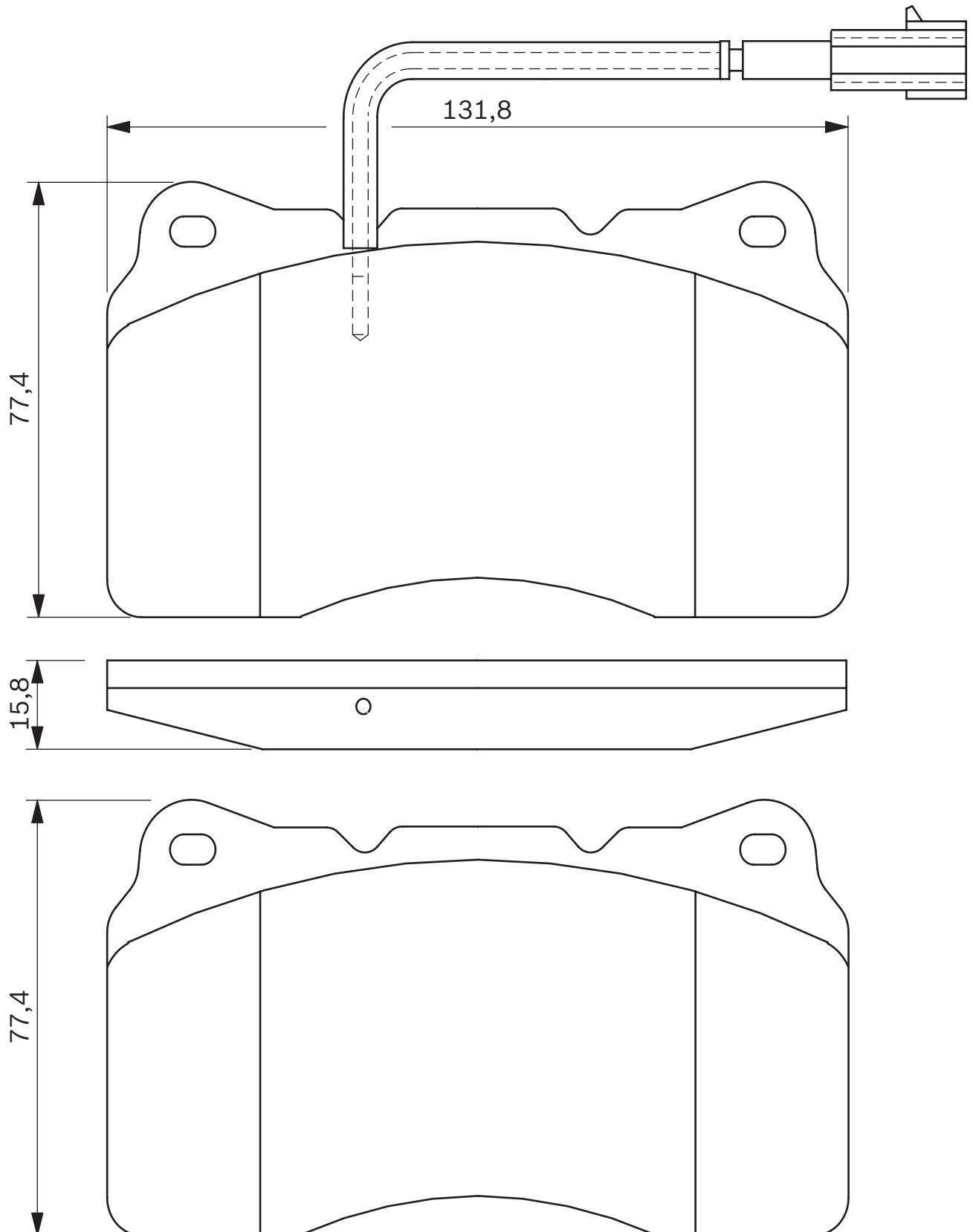
TOYOTA

Yaris II





494 131 23092 16,0 2 BREMBO ALFA ROMEO Alfa 159 / SW



**494 133**

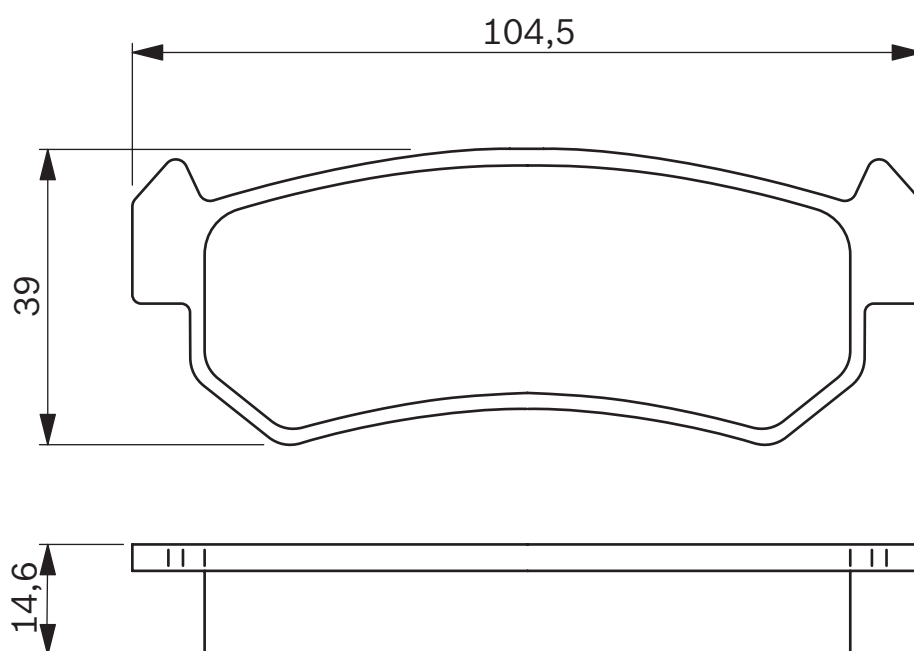
24071

14,5

SUM

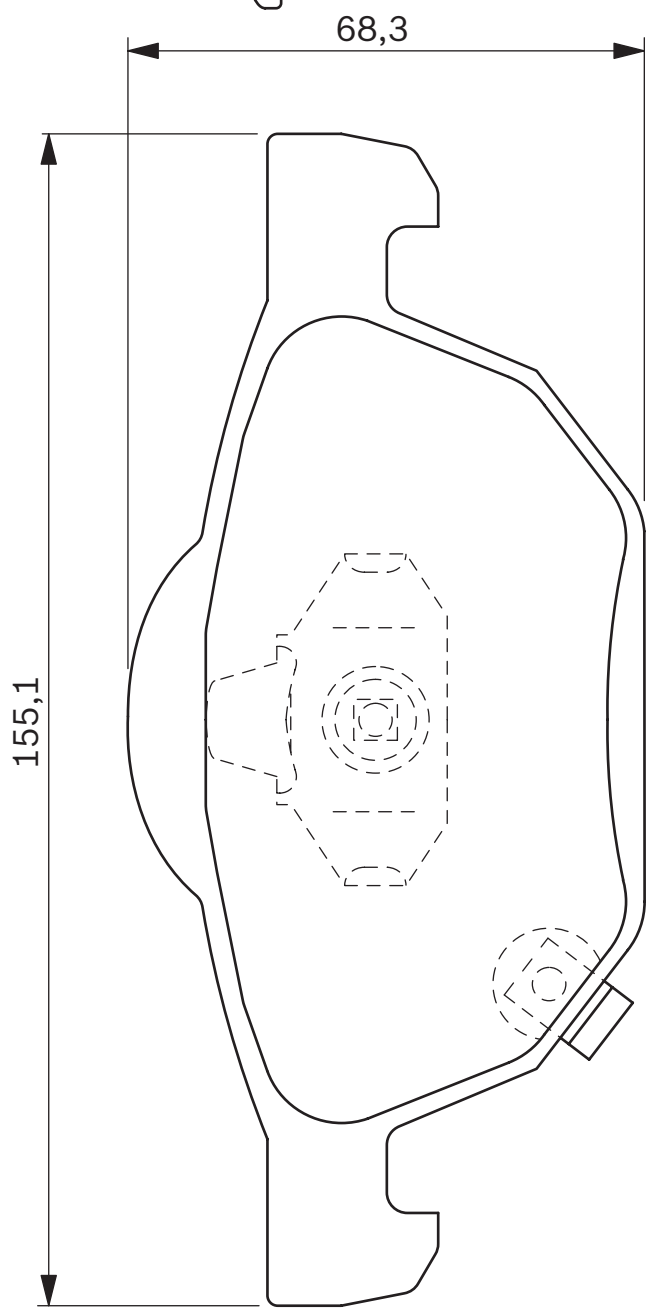
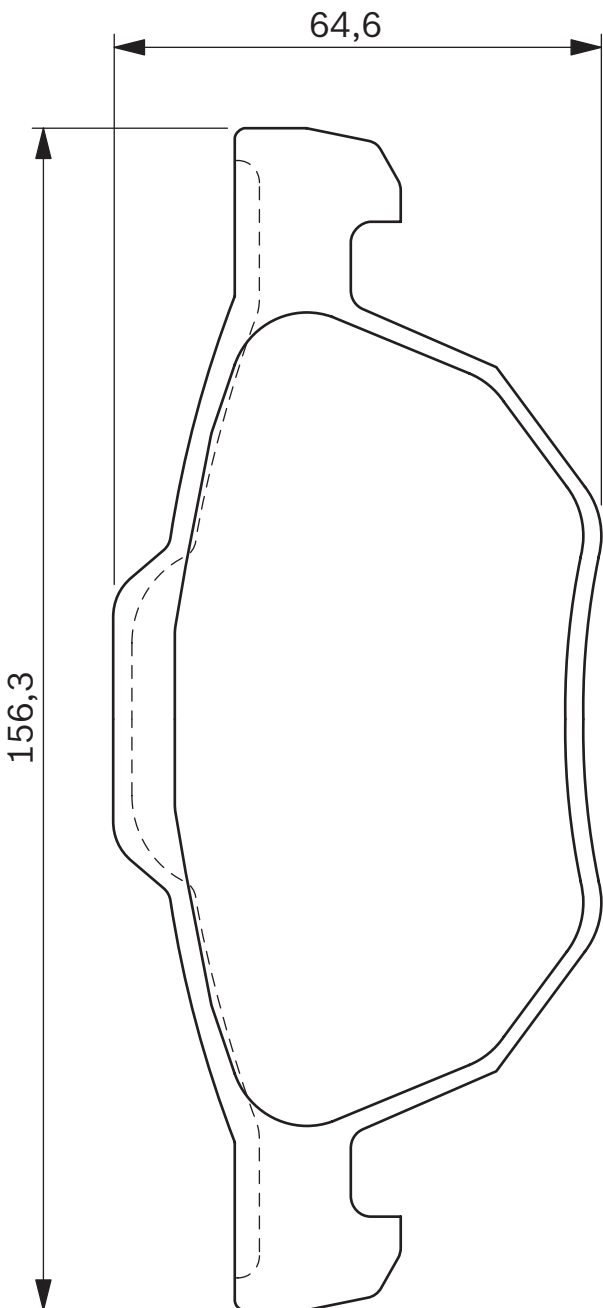
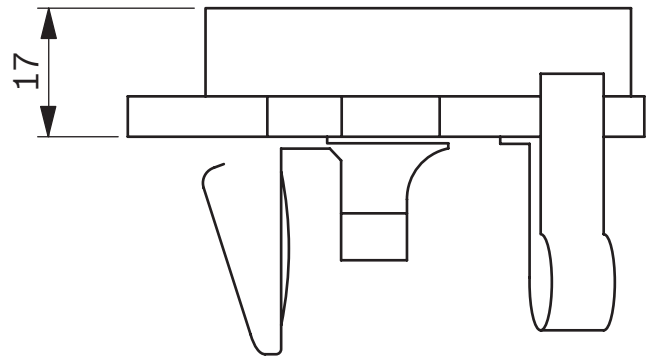
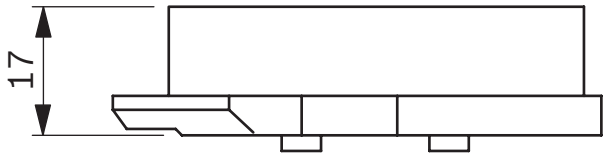
**CHEVROLET (EX DAEWOO)**

Lacetti





494 135 23720 17,0 2 TEVES  HONDA Accord (03>)





494 141

23423

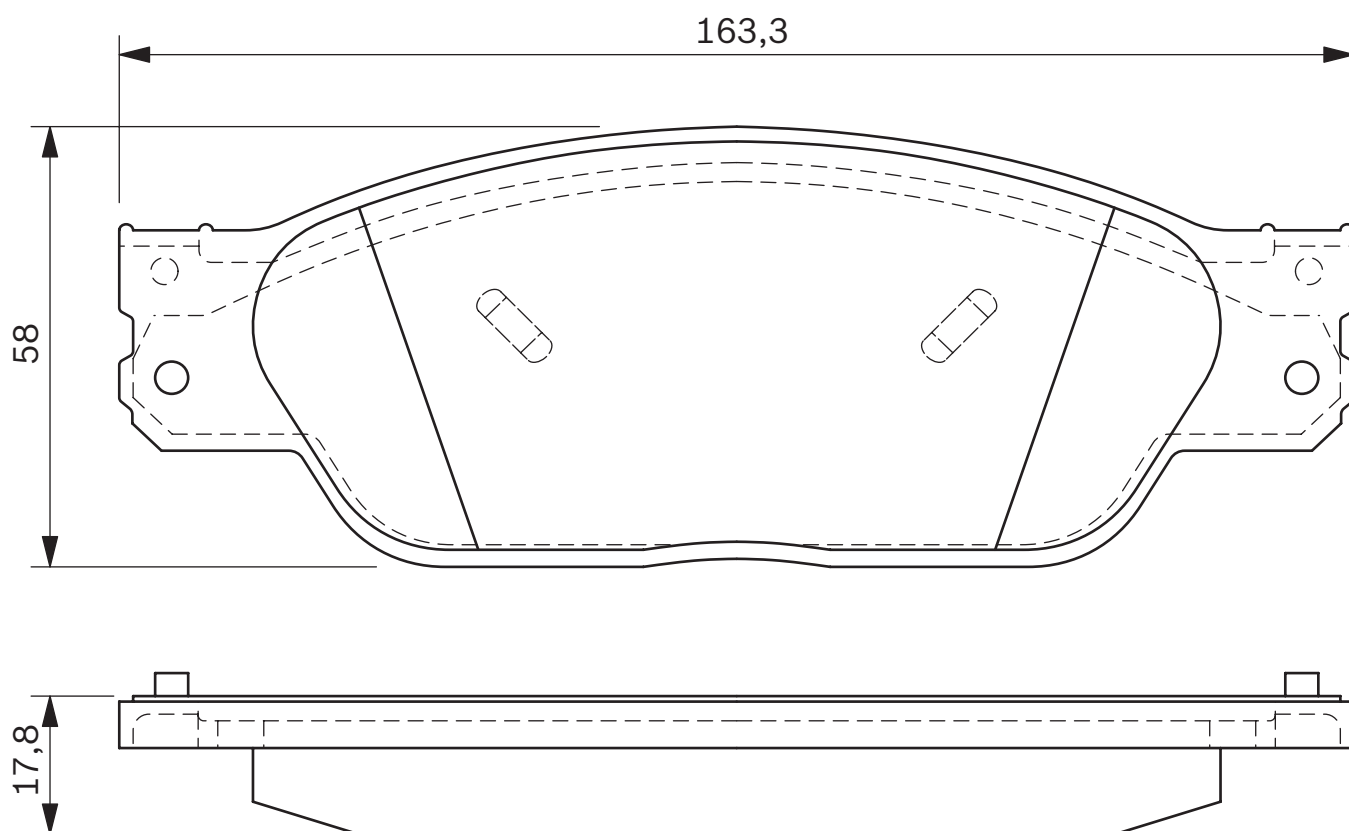
17,8

LUCAS



JAGUAR

S-Type





494 142

24258

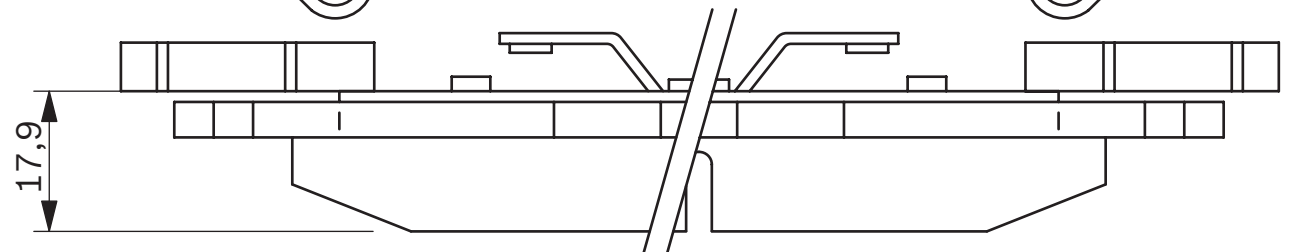
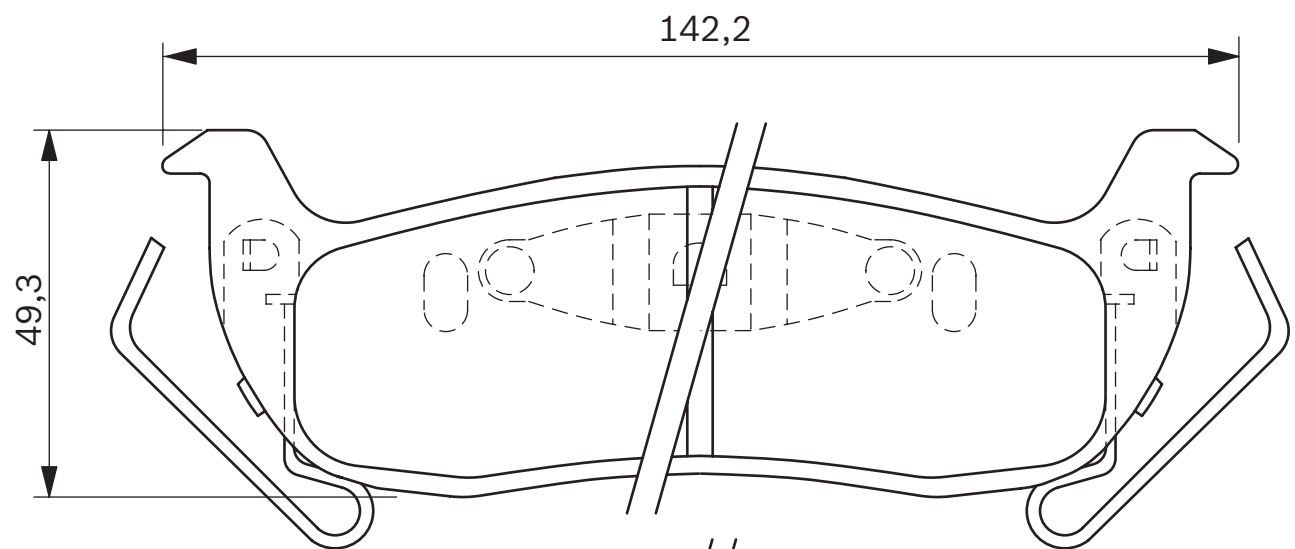
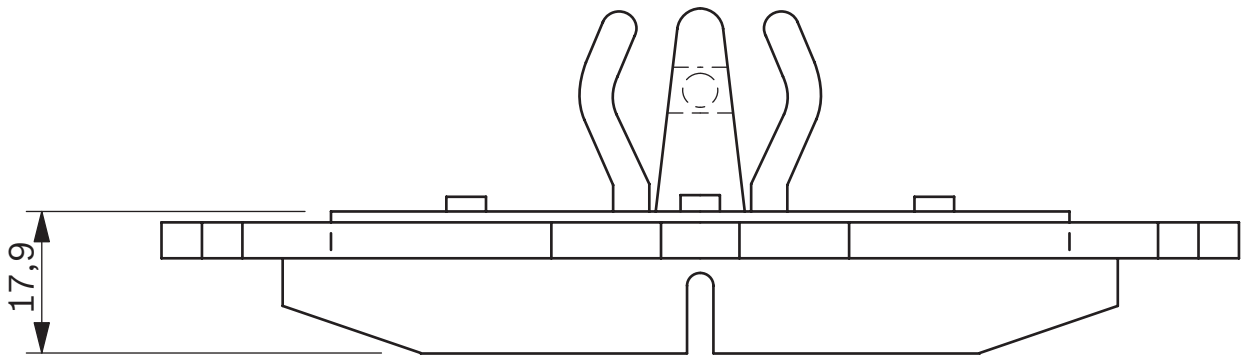
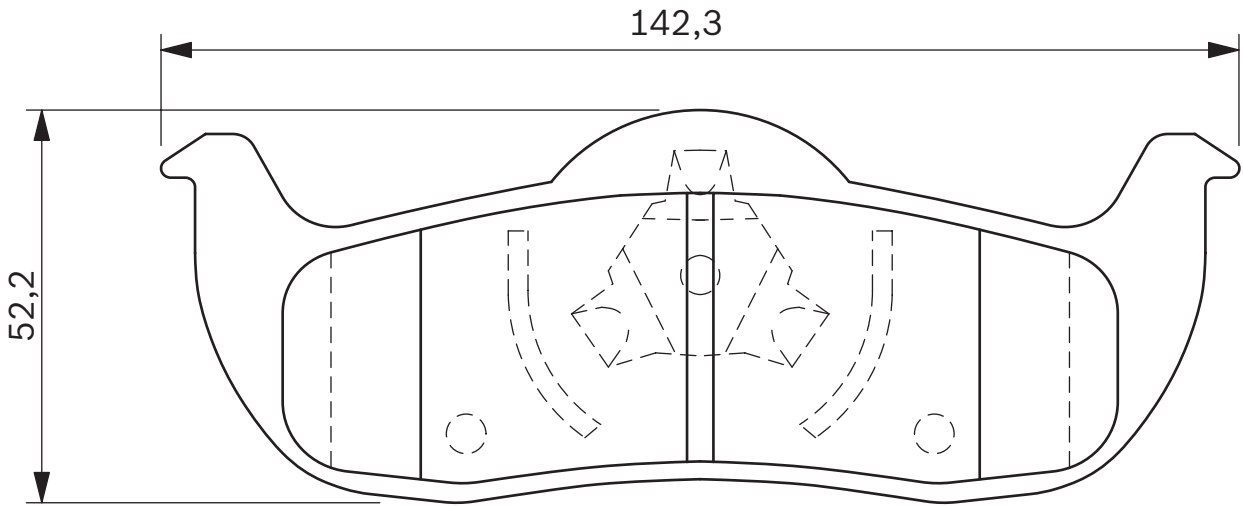
17,9

KELSEY



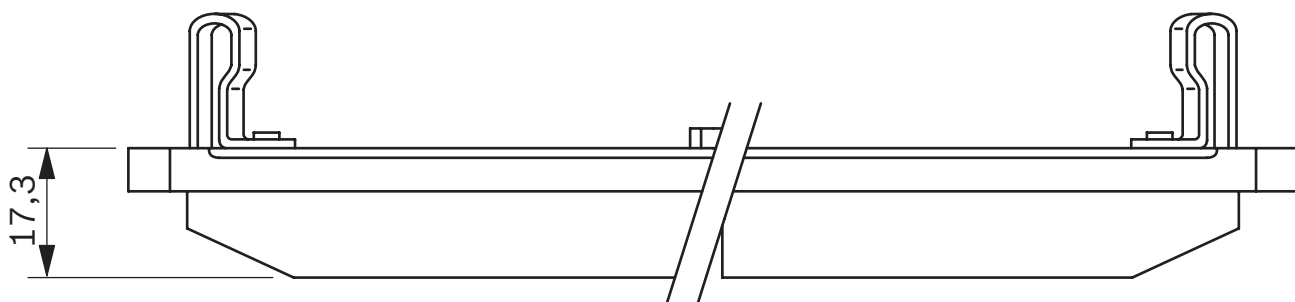
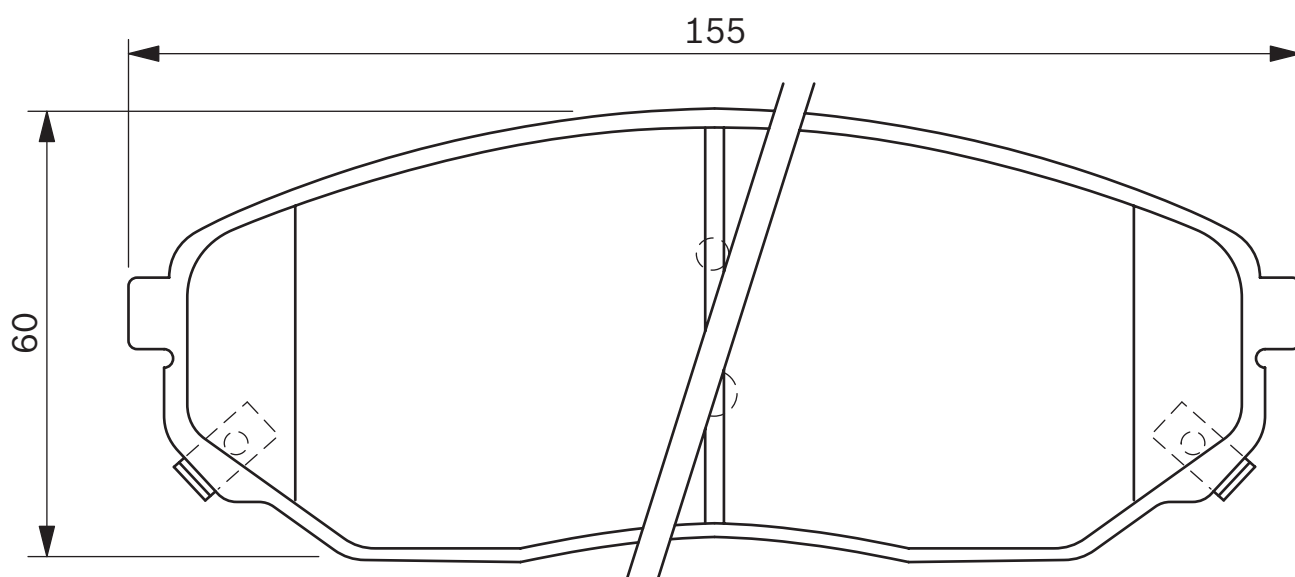
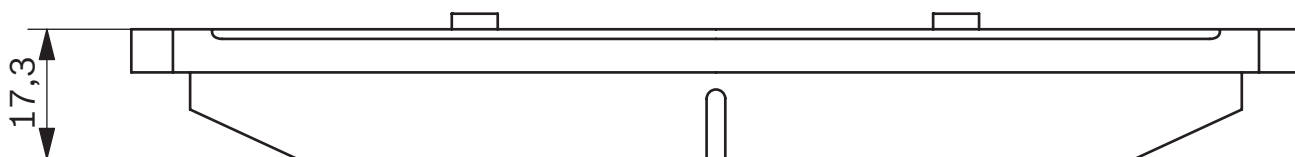
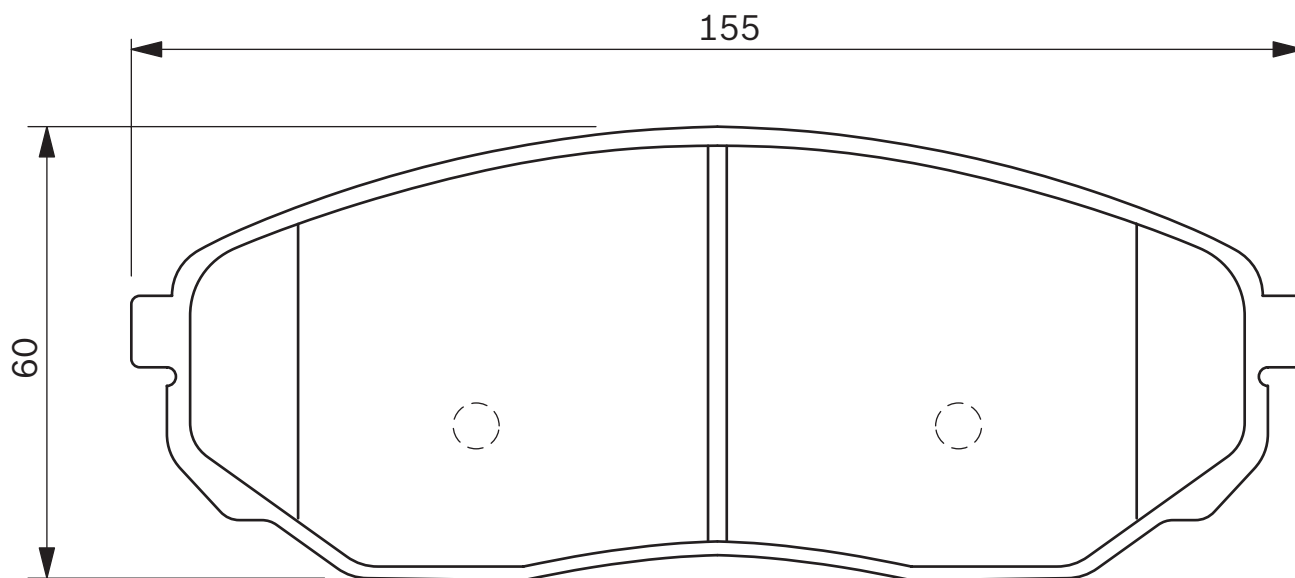
JEEP

Commander, Grand Cherokee III





494 143 24092 17,3 2 SUM KIA Sorento





494 145

23276

14,8

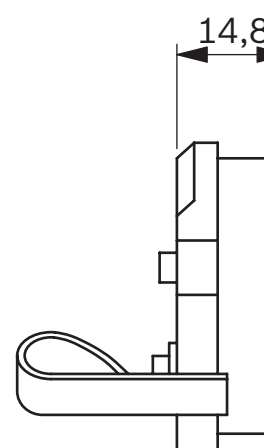
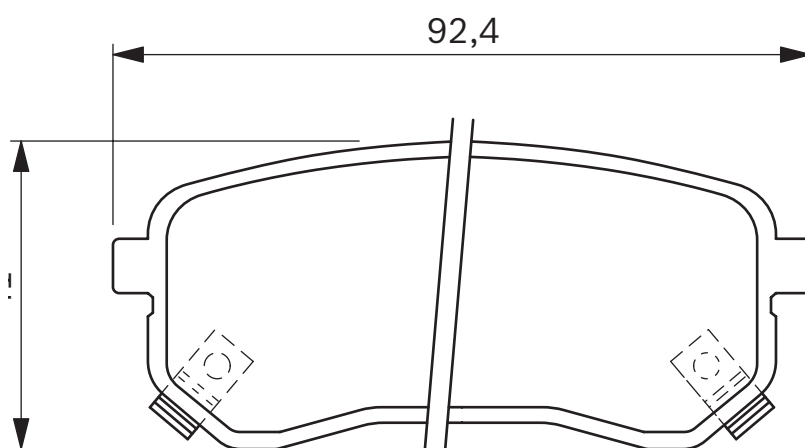
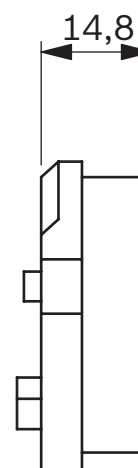
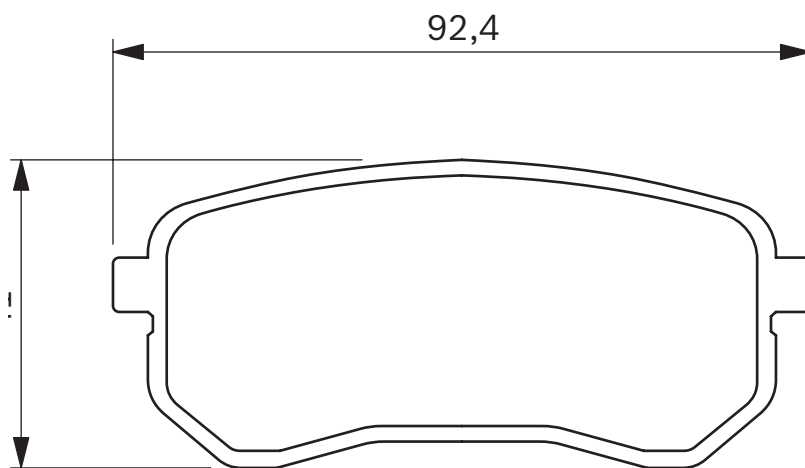
2

MANDO



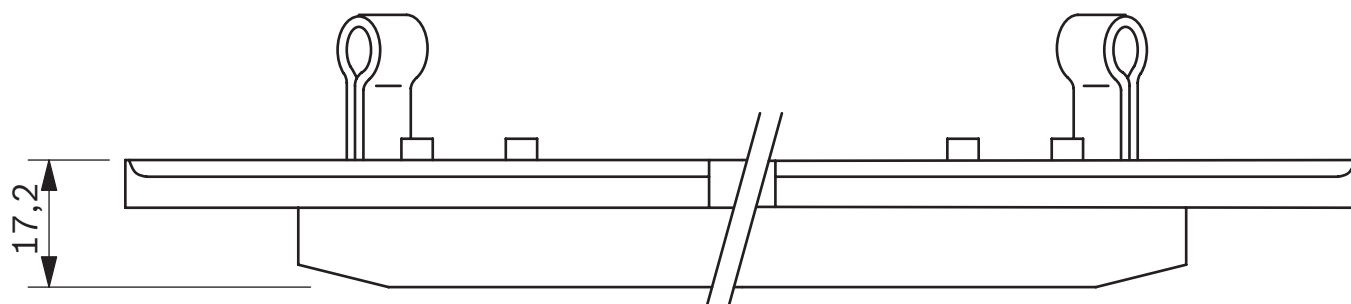
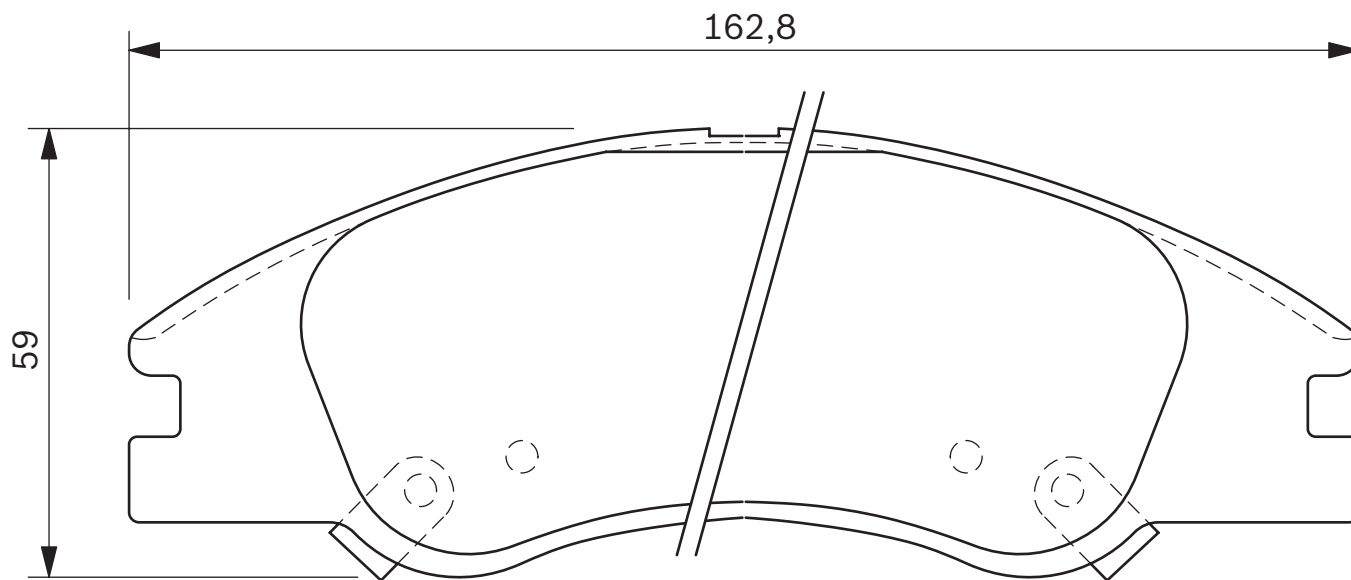
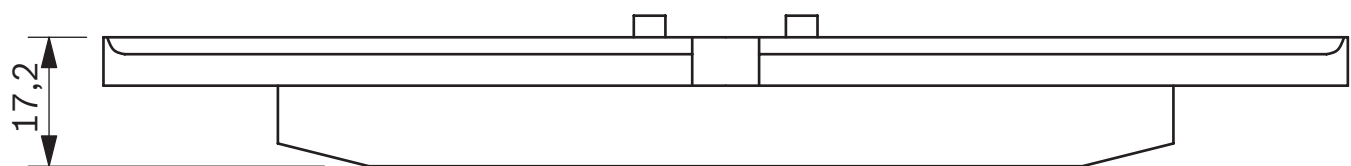
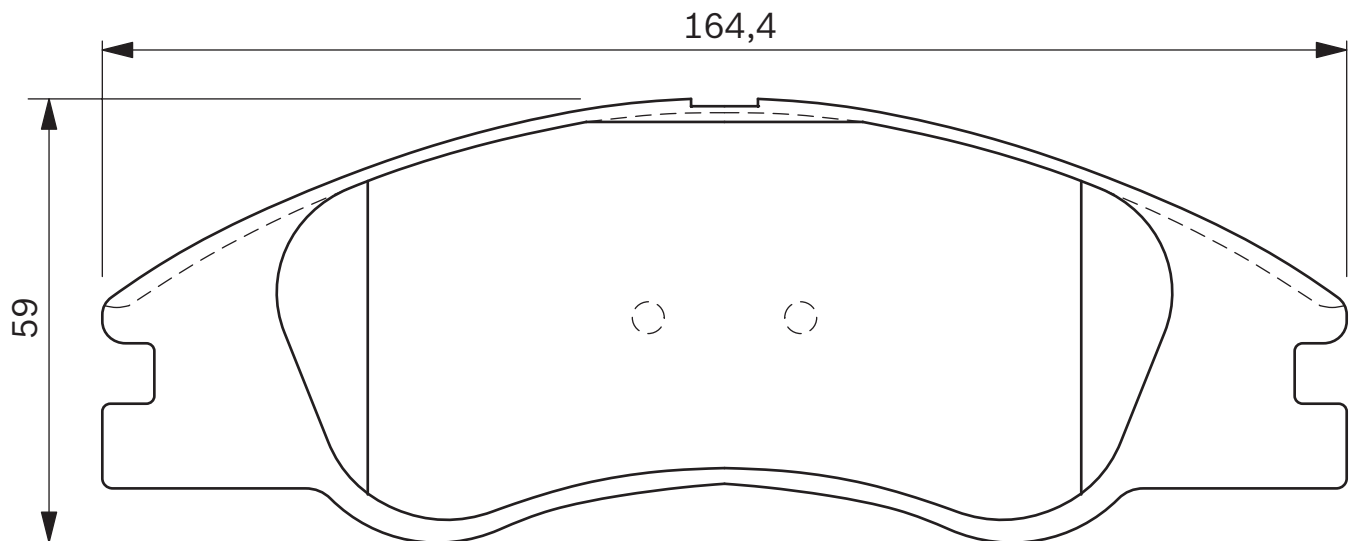
HYUNDAI
KIA

i10
Picanto





494 146 24218 17,1 2 MANDO KIA Cerato





494 147

24191

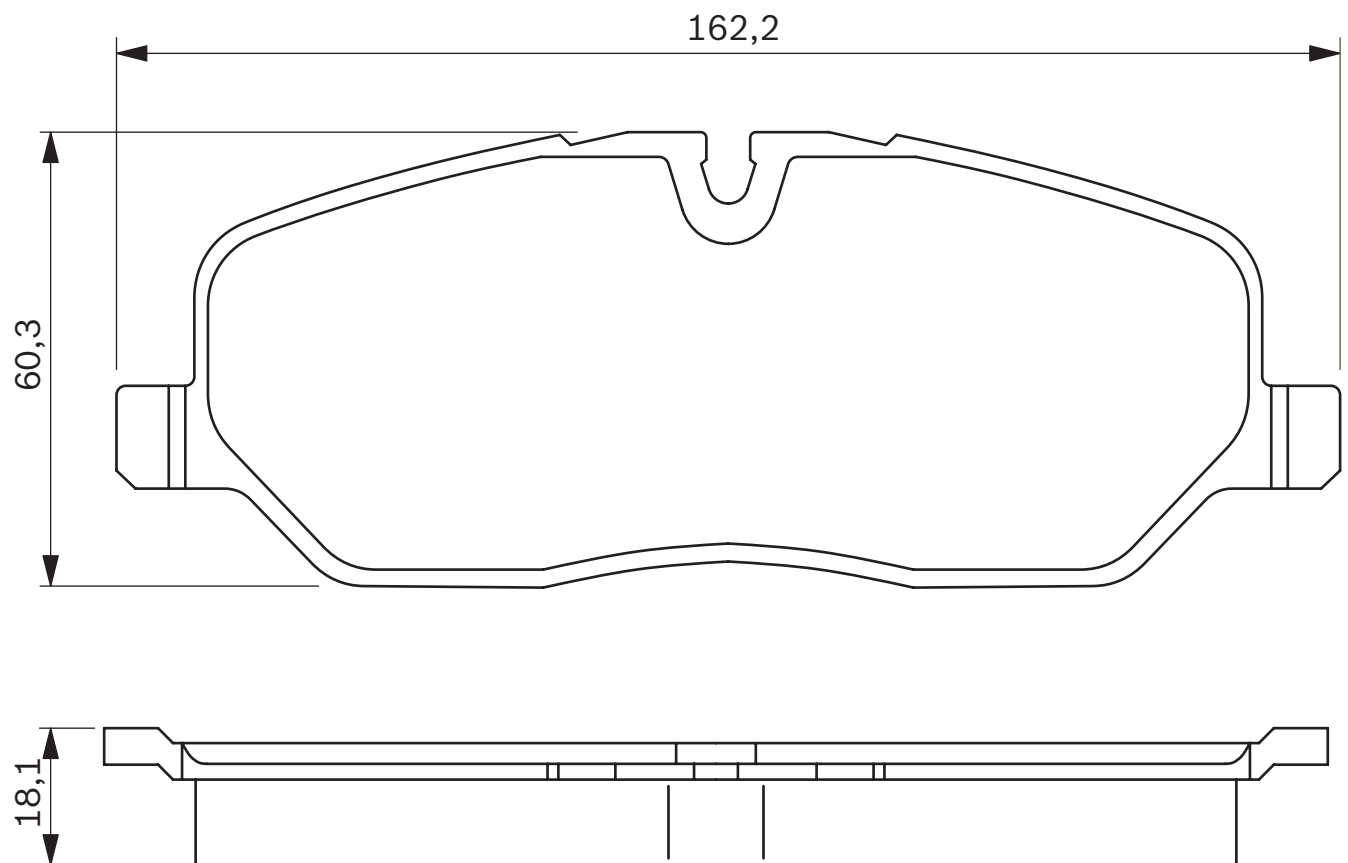
18,1

LUCAS



LAND ROVER

Discovery III, Range Rover IV Sport



**494 148**

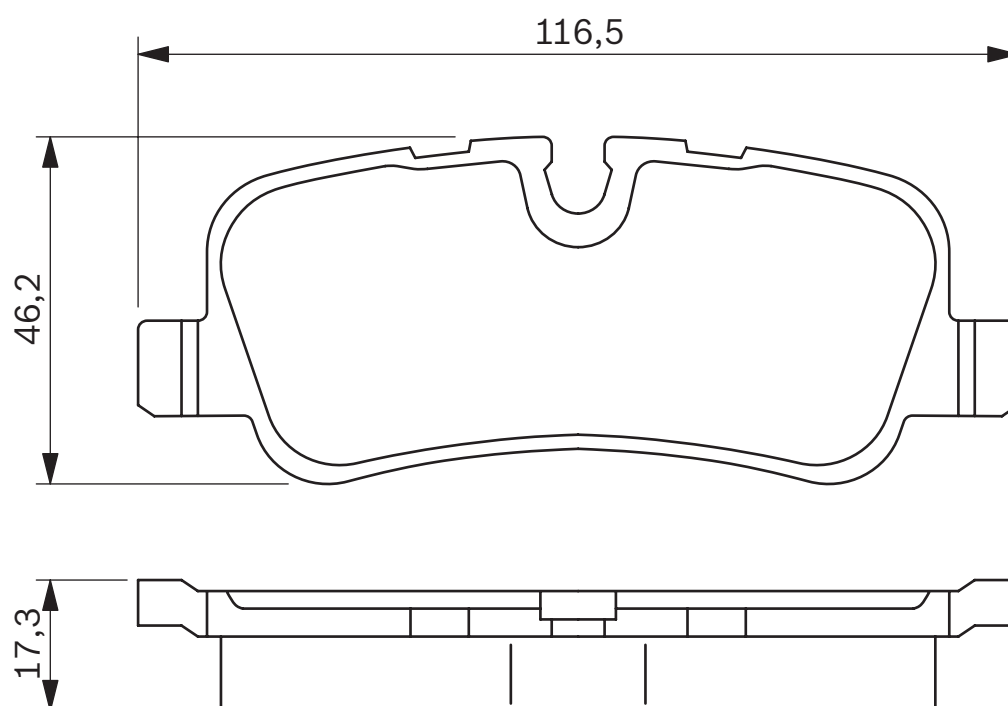
24192

17,3

LUCAS

**LAND ROVER**

Discovery III, Range Rover IV Sport





494 153

24024

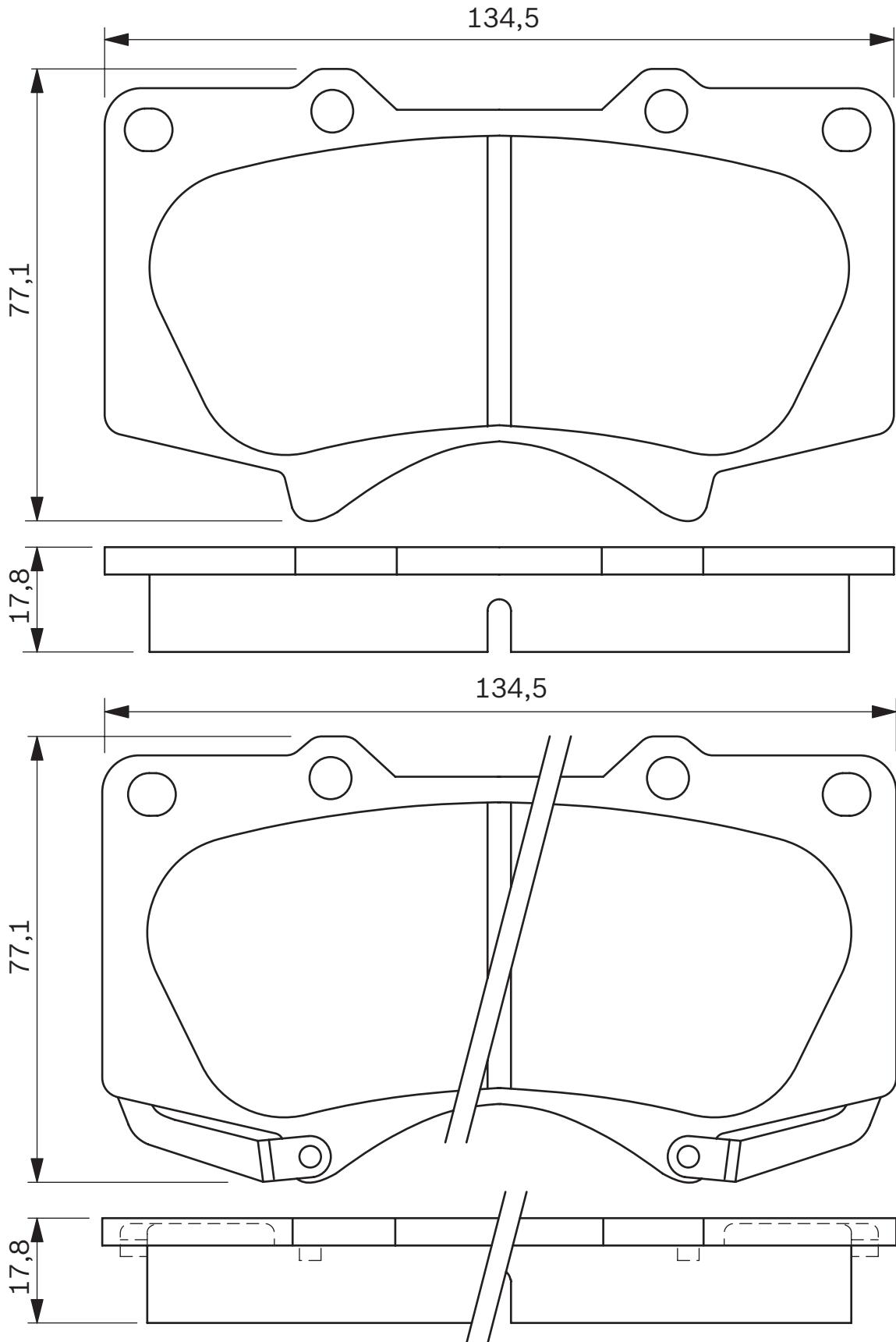
17,8

SUM



TOYOTA

Land Cruiser (J12)



**494 154**

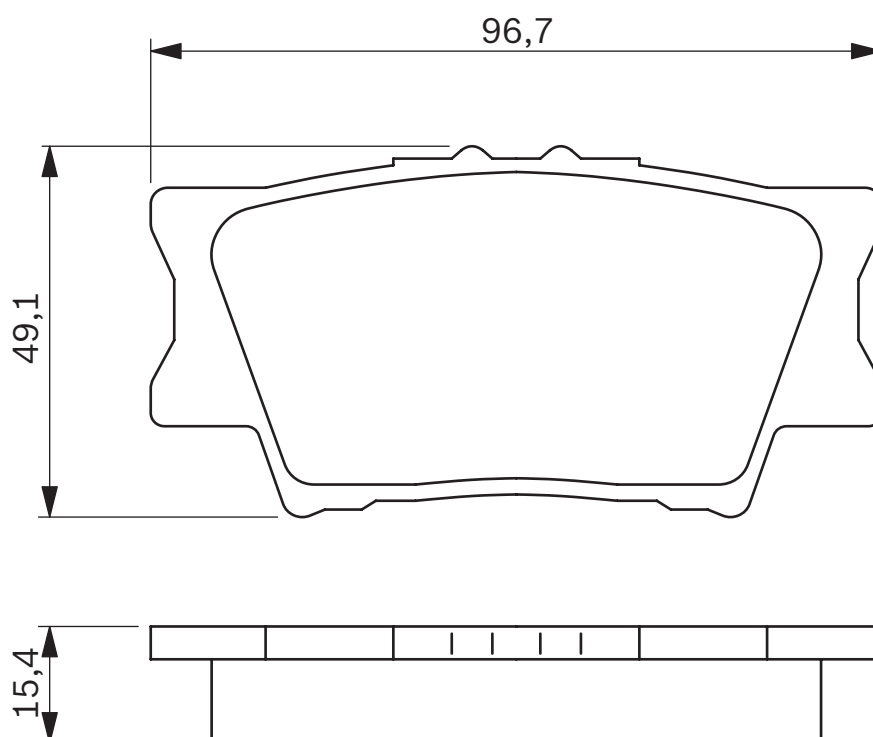
24338

15,4

AKE

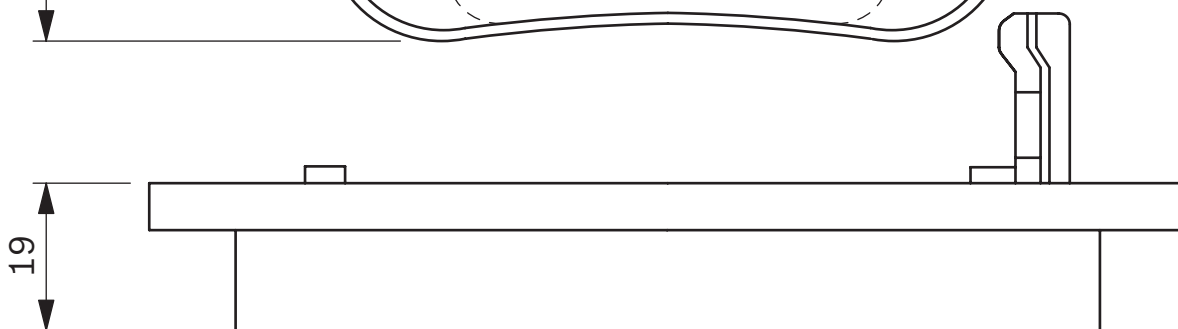
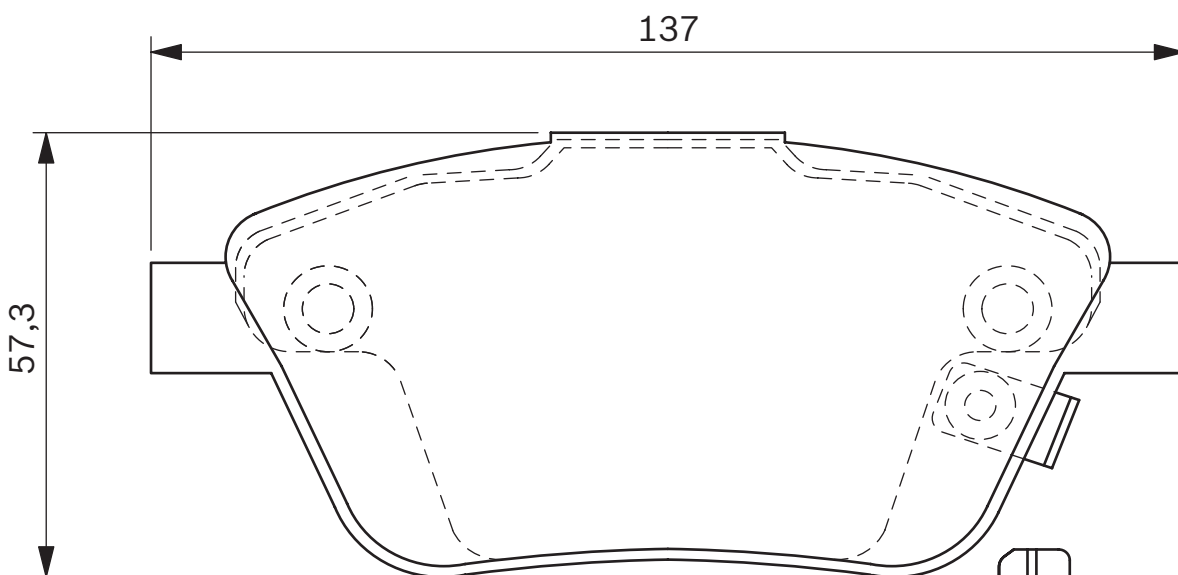
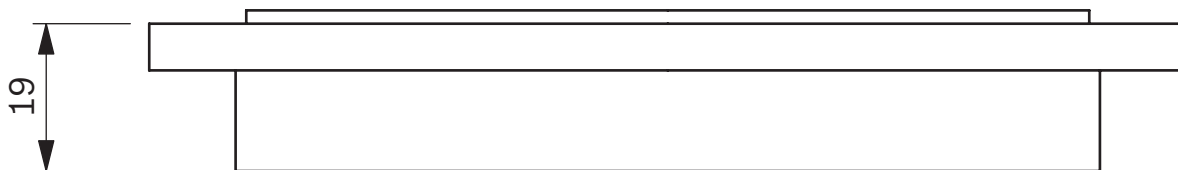
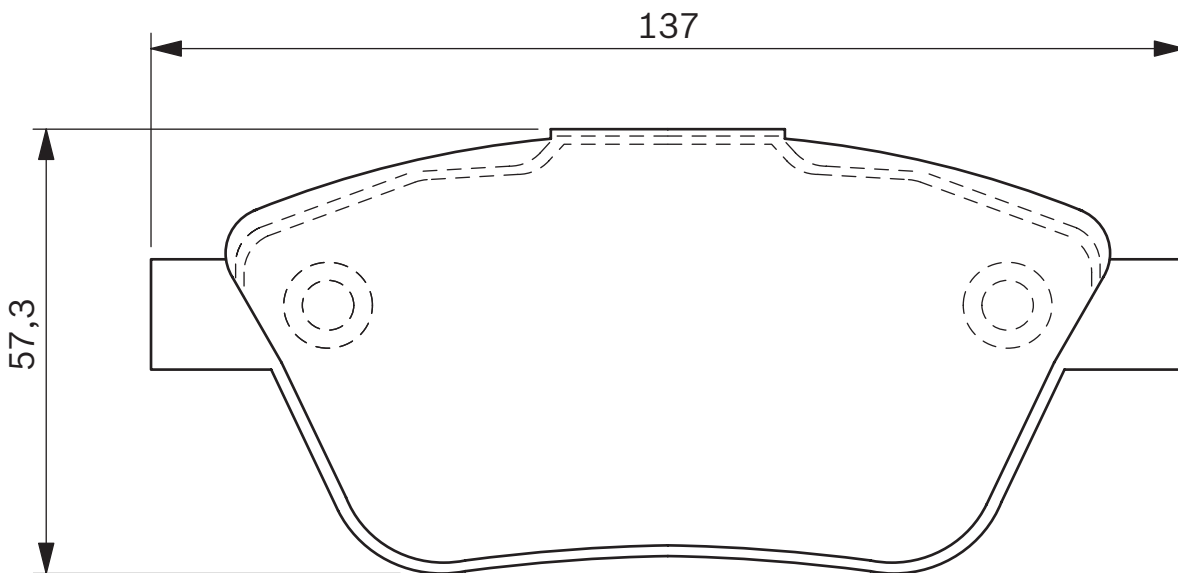
**TOYOTA**

RAV4 III



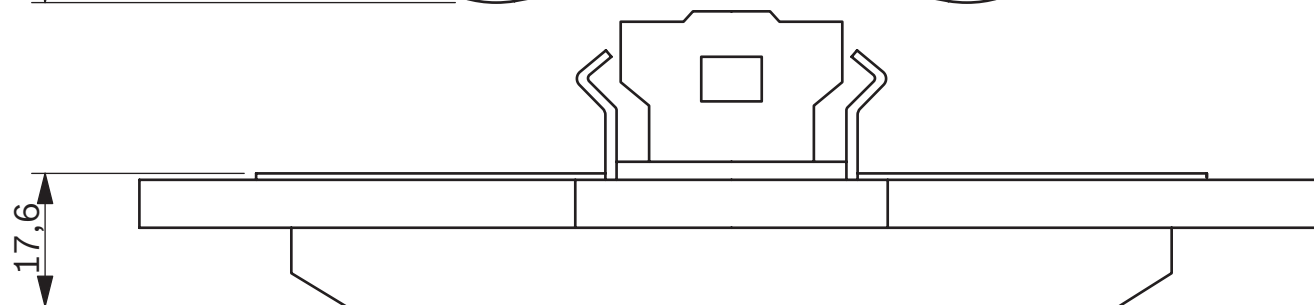
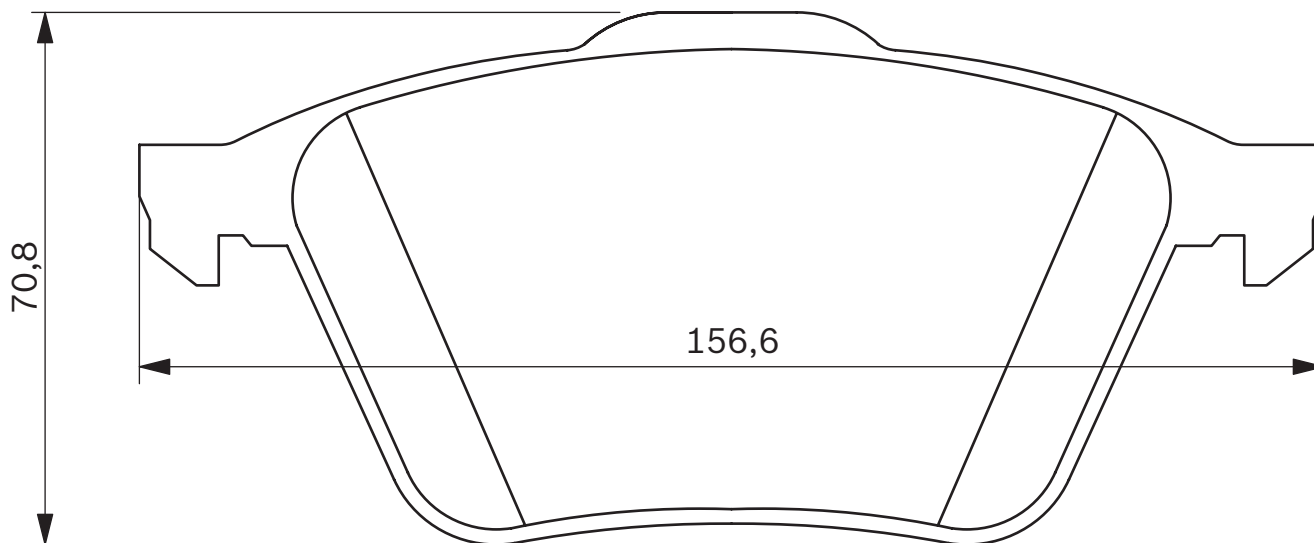
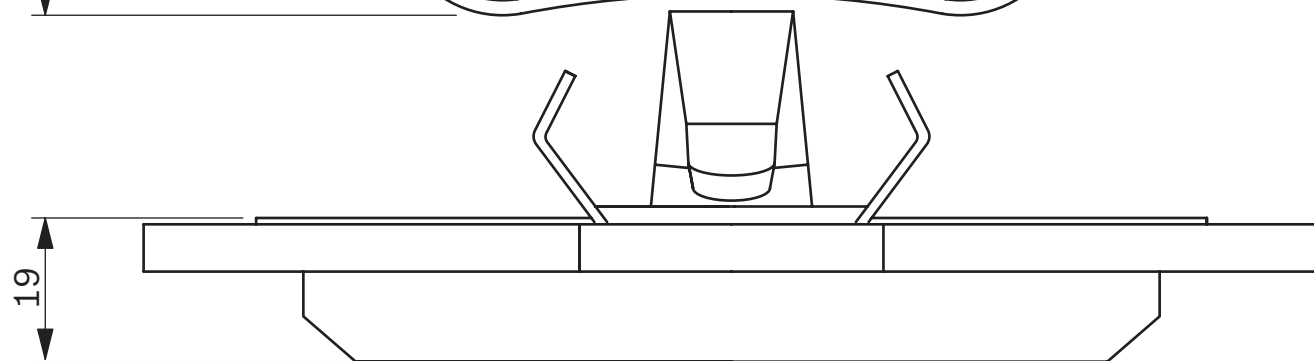
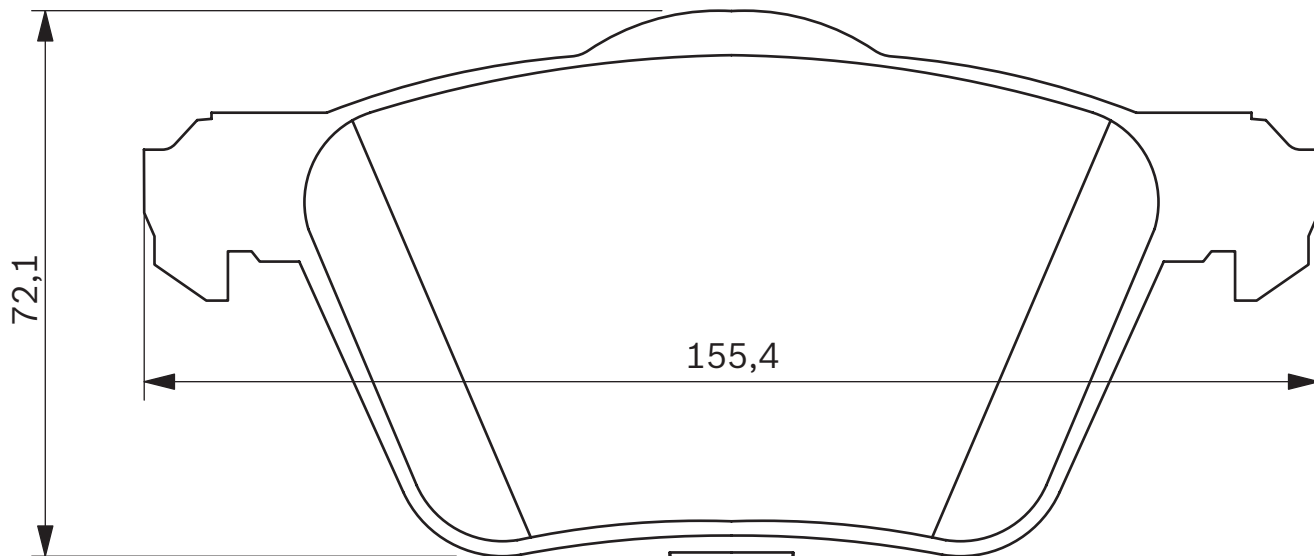


494 157 23981 19,2 1 BOSCH OPEL Corsa D



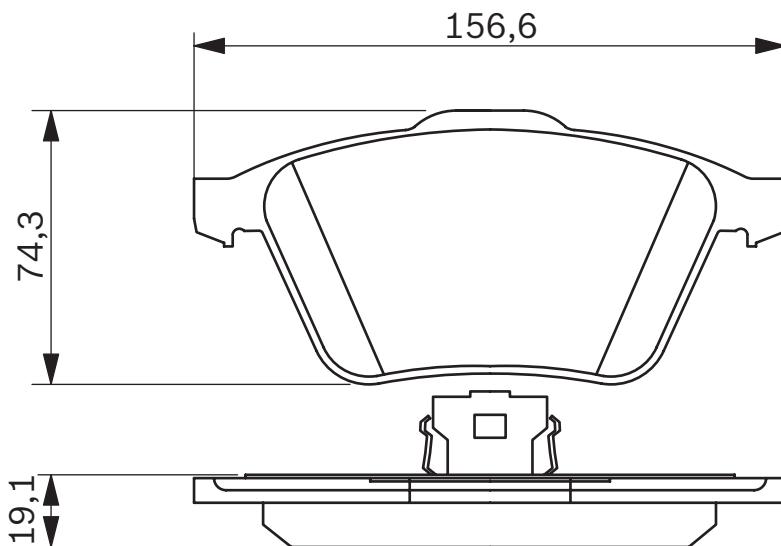
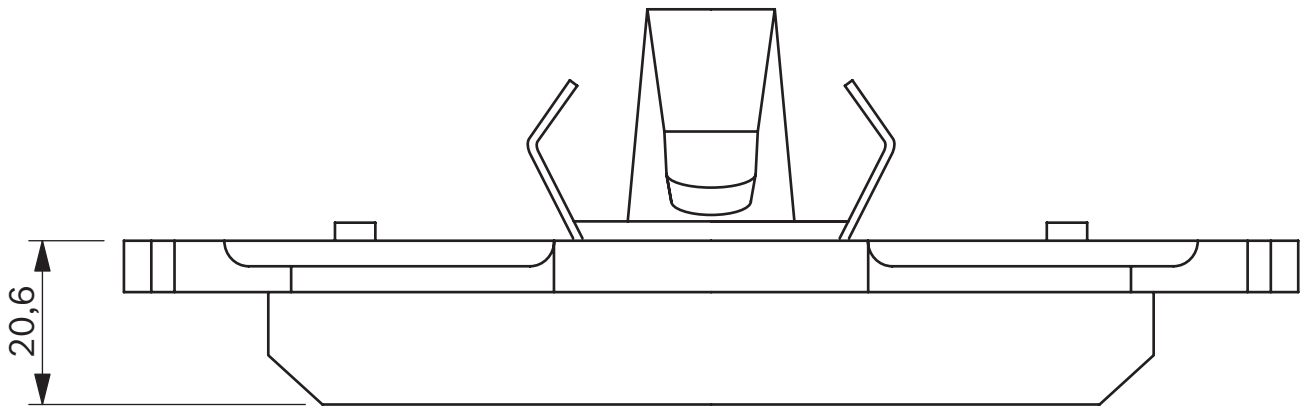
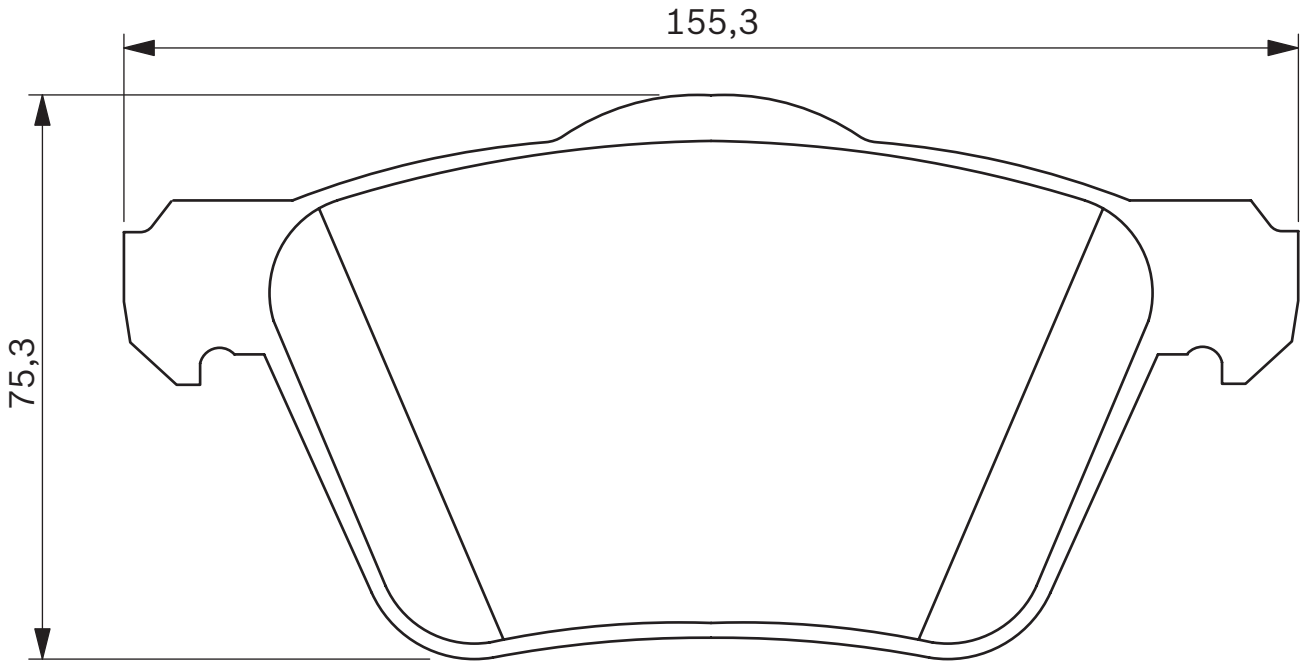


494 158 23590 19,0 TEVES VOLVO S60, V70 II, XC90





494 159 24141 20,6 TEVES  VOLVO XC90





WVA



S



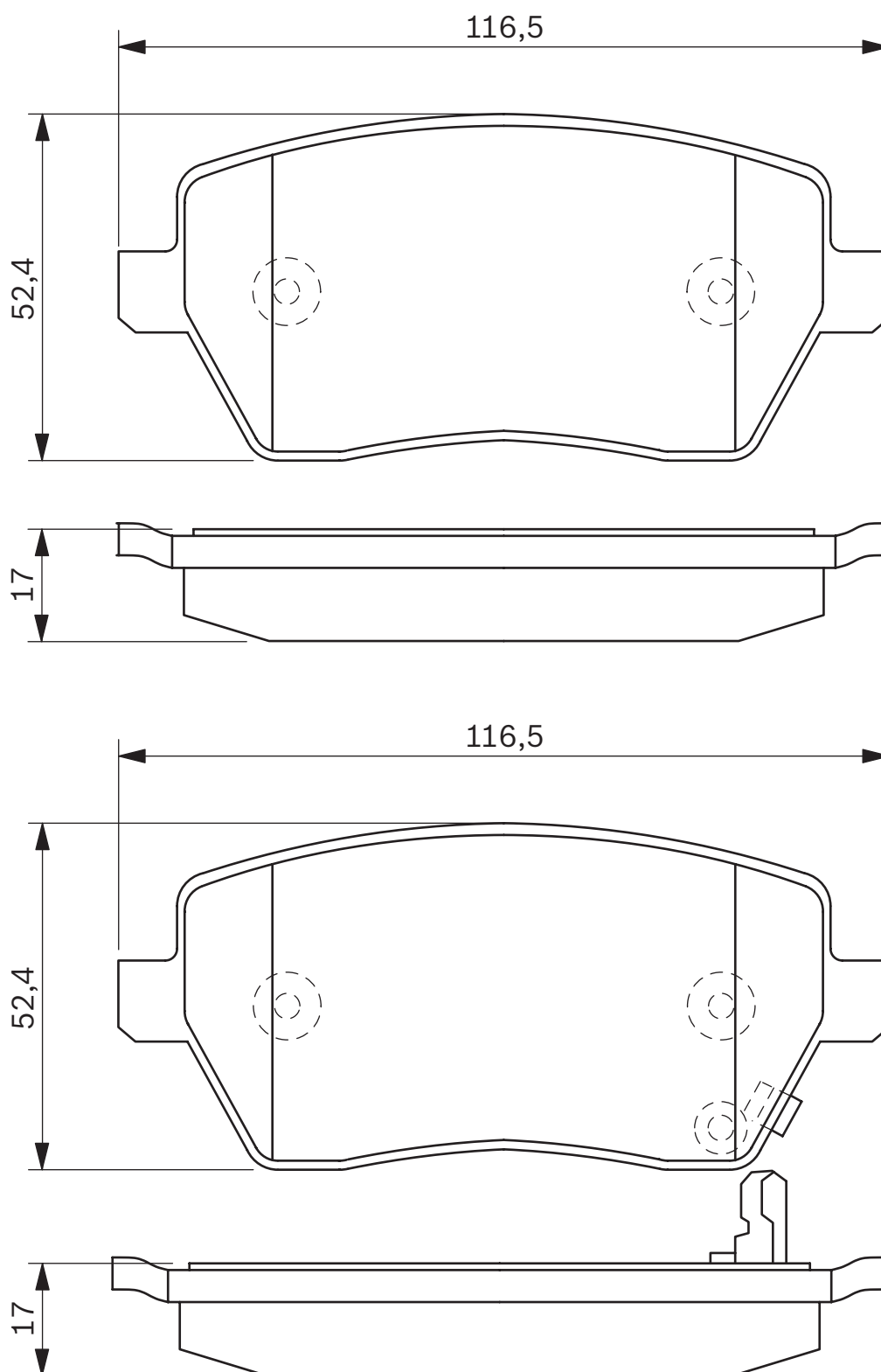
494 160

23973

17,3

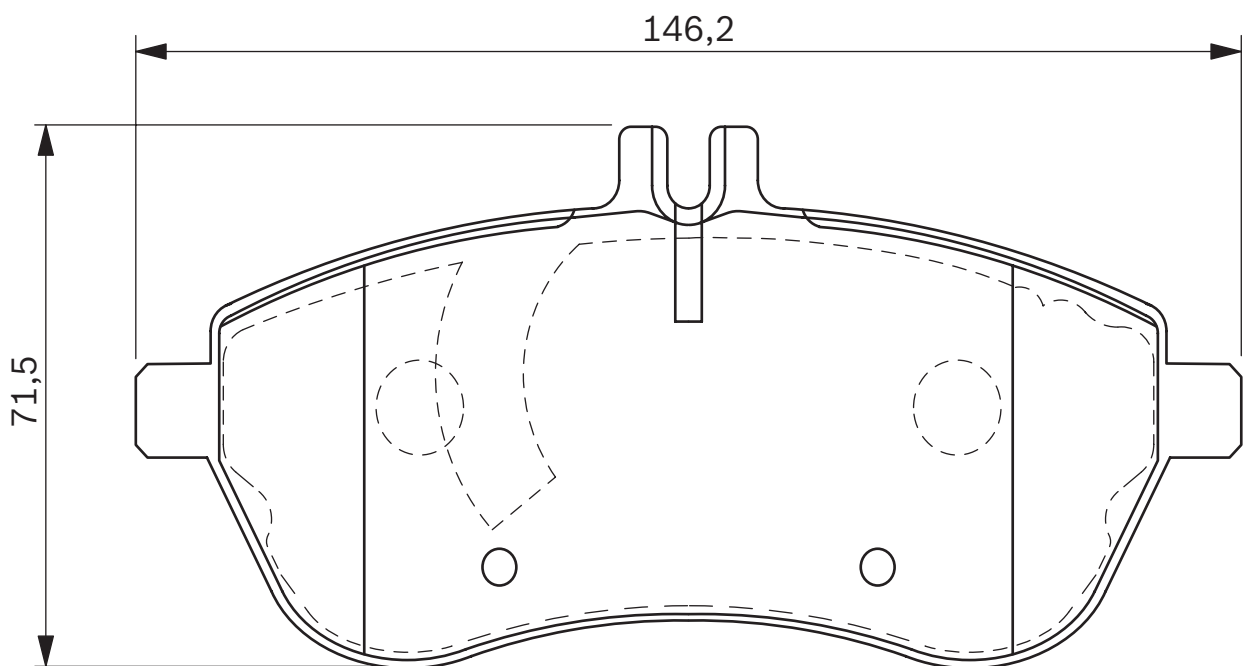
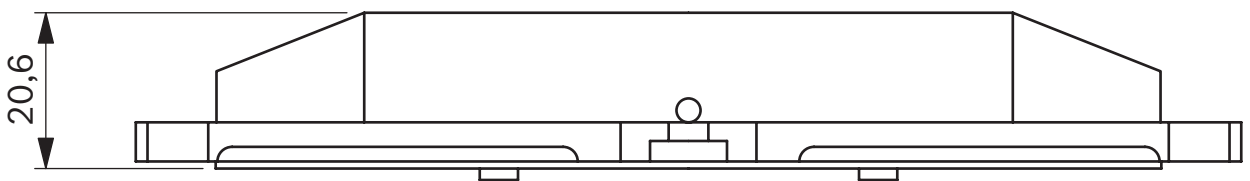
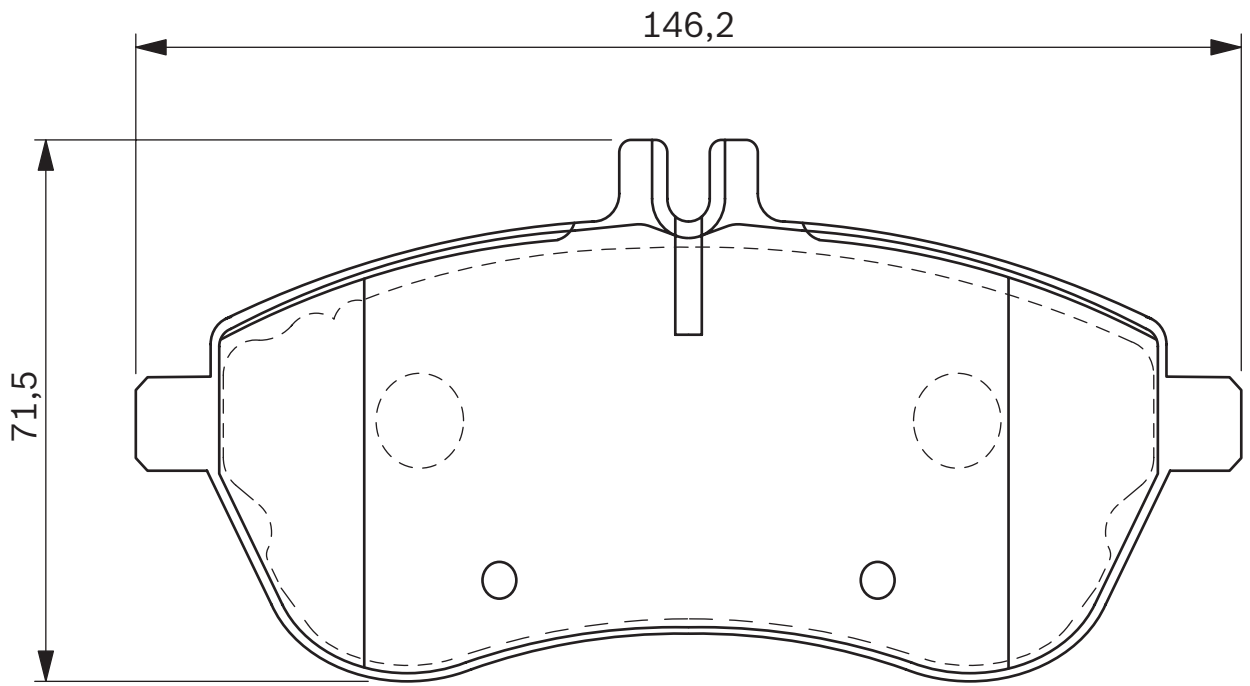
1

LUCAS

OPEL
SUZUKIAgila B
Splash, Swift III



494 161 24306 20,6 LUCAS  **MERCEDES-BENZ** C Class (S204) Break, C Class (W204)





494 162

24253

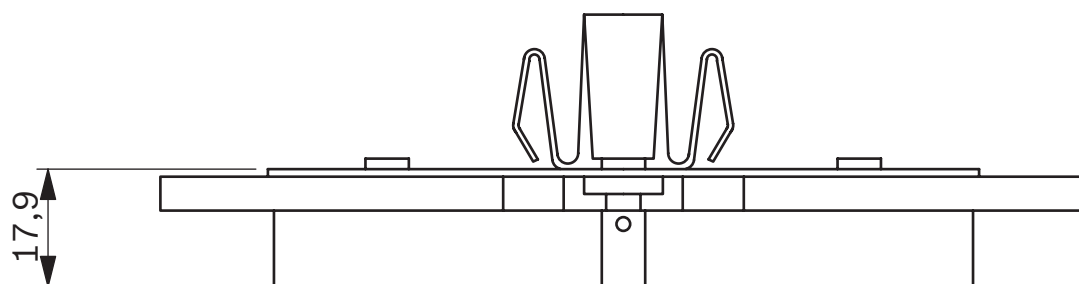
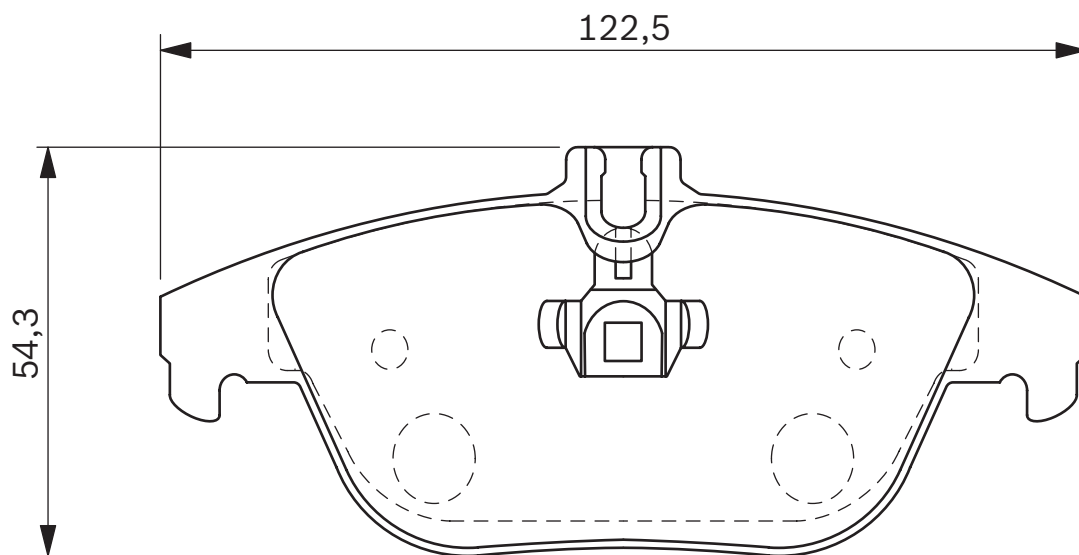
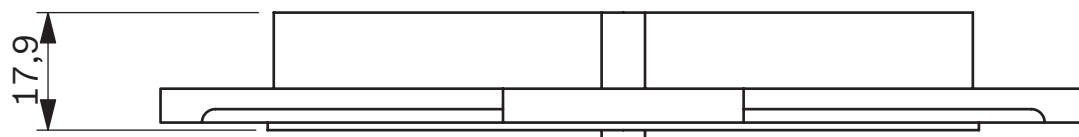
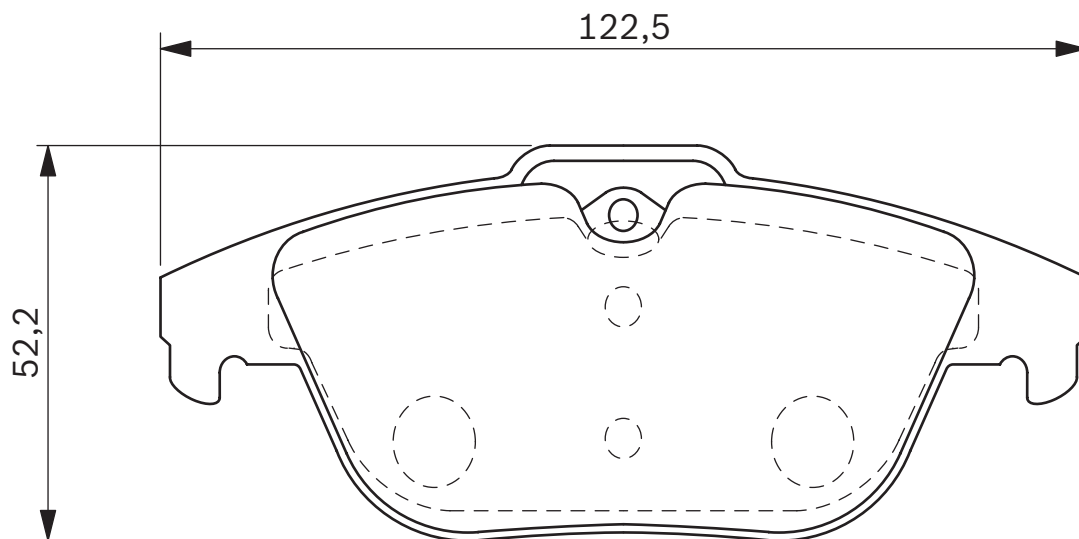
17,9

TEVES



MERCEDES-BENZ

C Class (S204) Break, C Class (W204)





494 163

24608

18,3

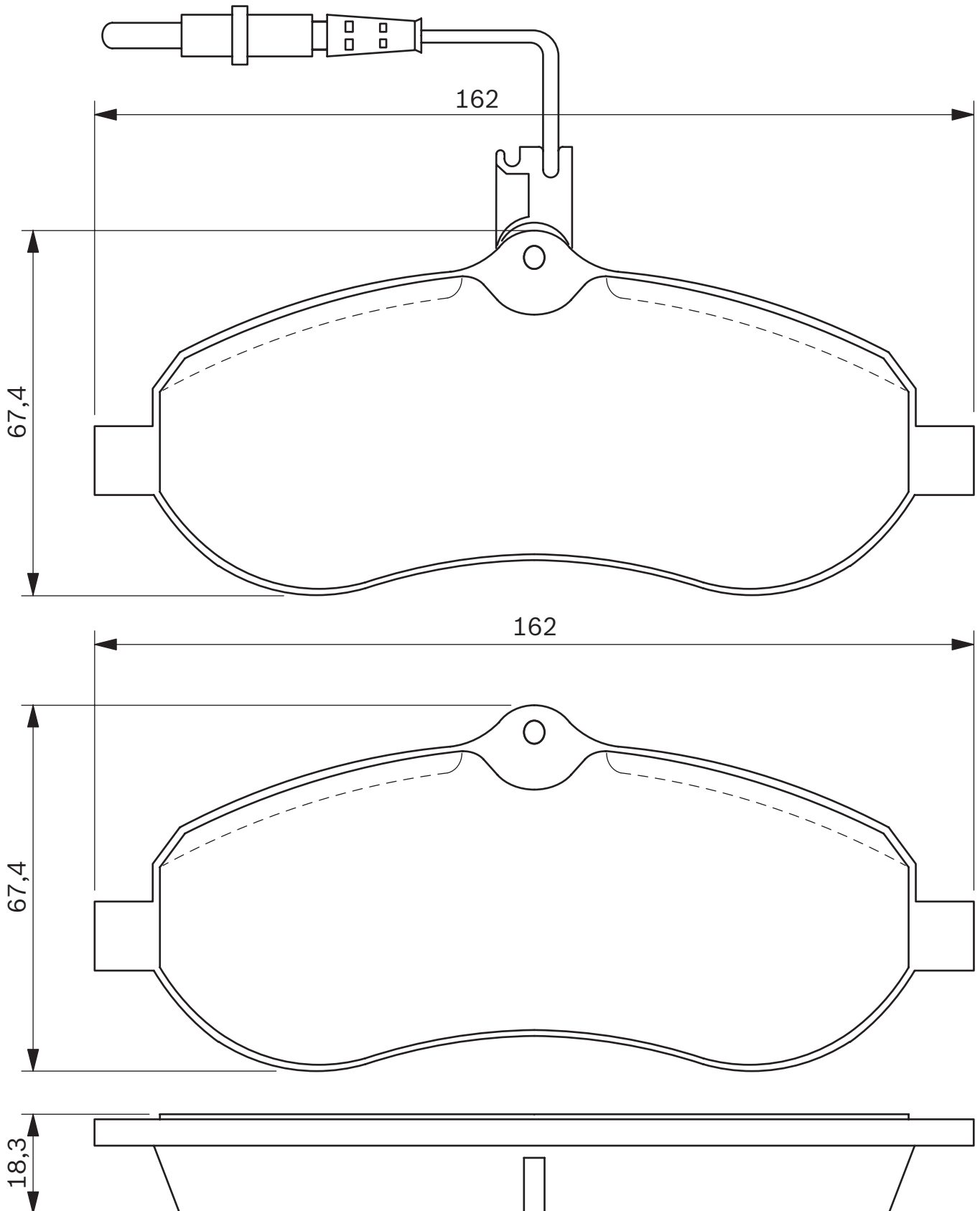
1

LUCAS



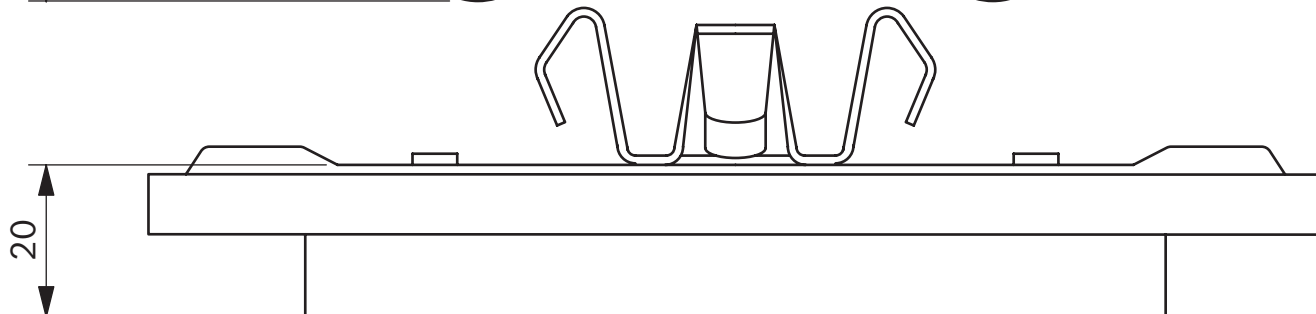
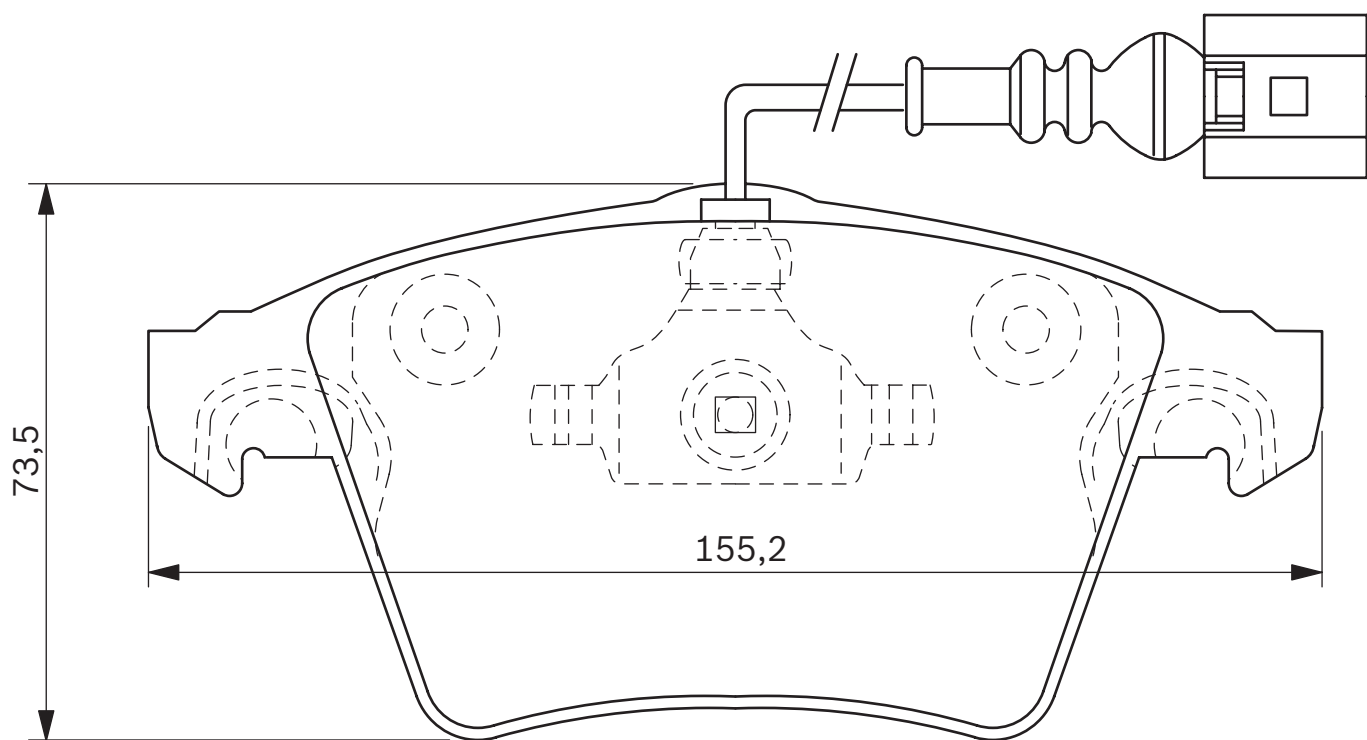
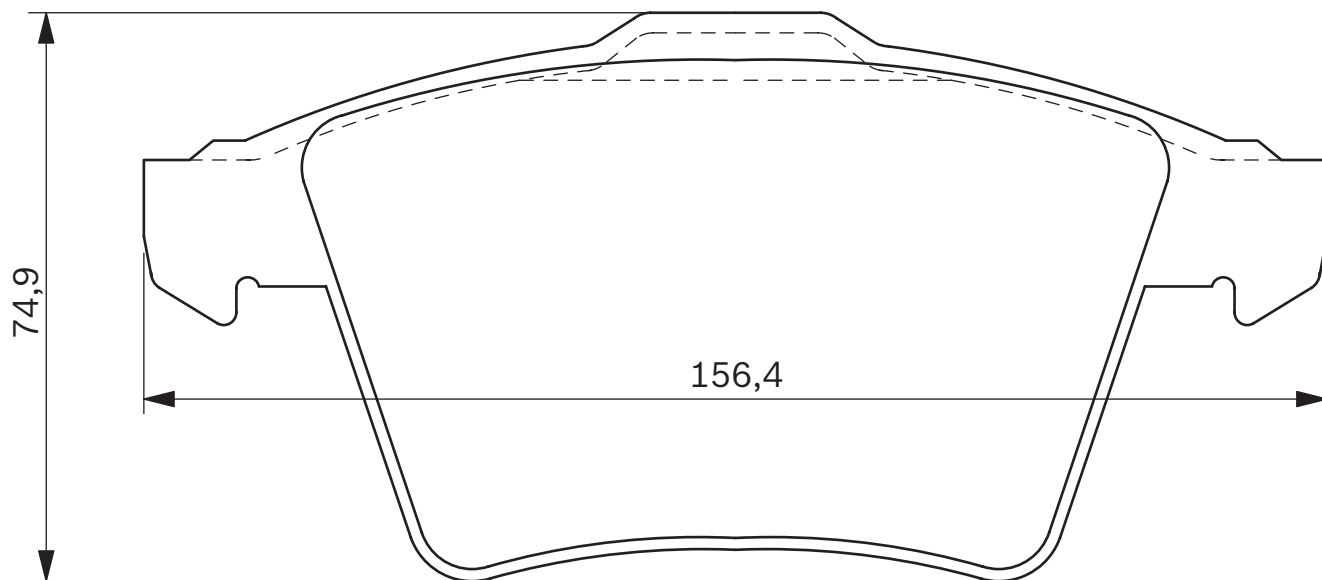
CITROEN
FIAT
PEUGEOT

Jumpy (07>)
Scudo (07>)
Expert / Tepee





494 164 23749 17,9 1 TEVES  VOLKSWAGEN  Touareg





494 169

24123

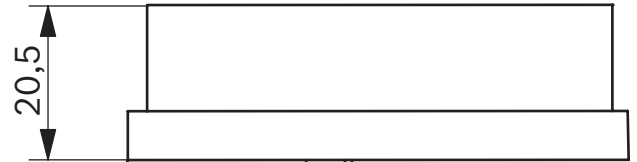
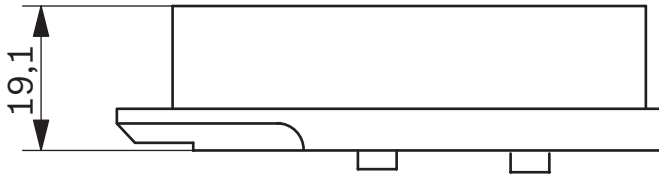
20,3

TEVES



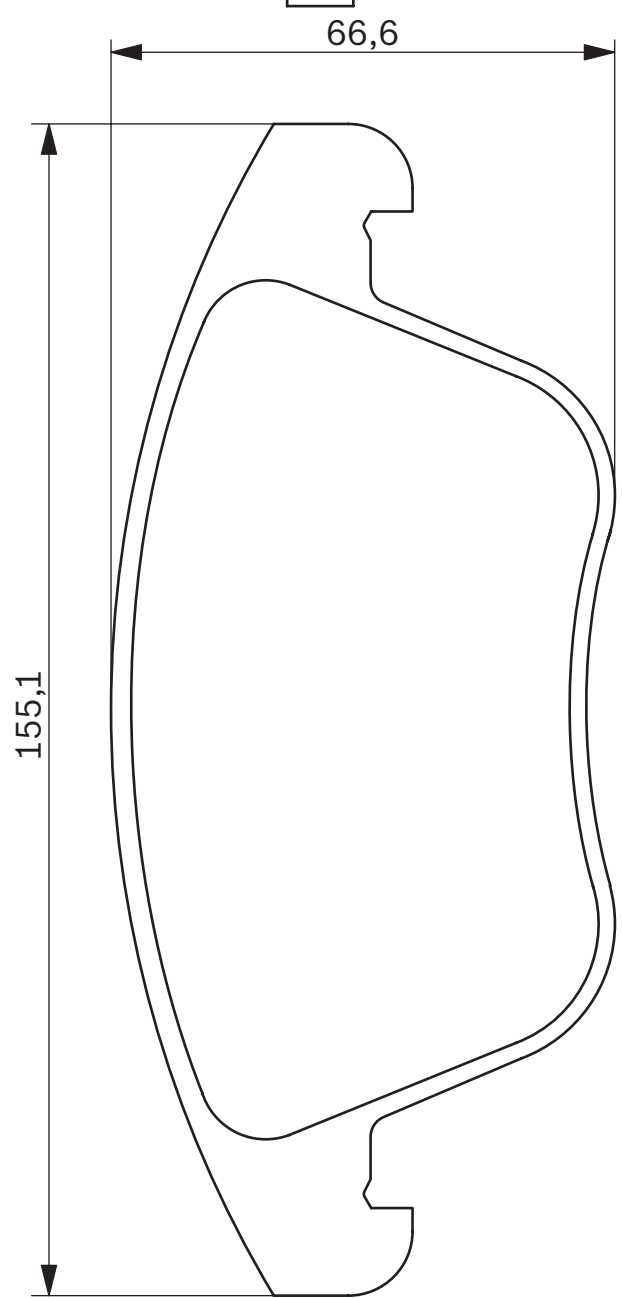
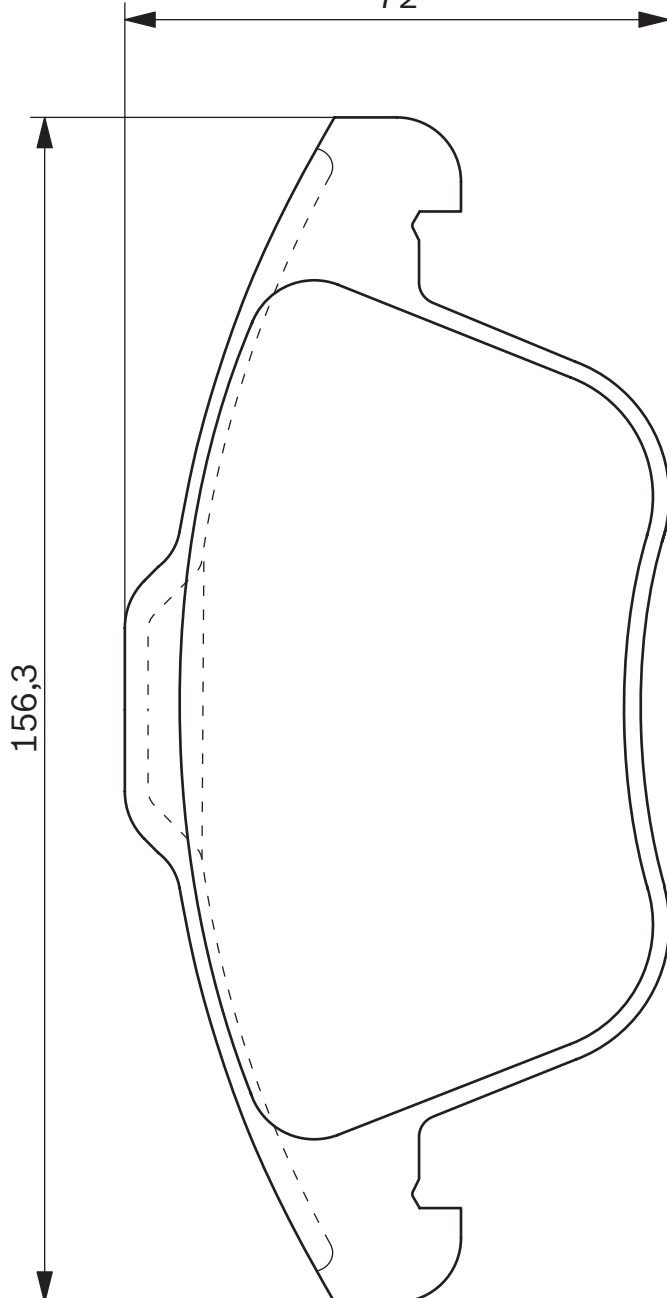
FORD
LAND ROVER
VOLVO

Galaxy (06>), Mondeo IV, S-Max
Freelander 2
S80 II, V70 III, XC70 II



72

66,6



**494 170**

24484

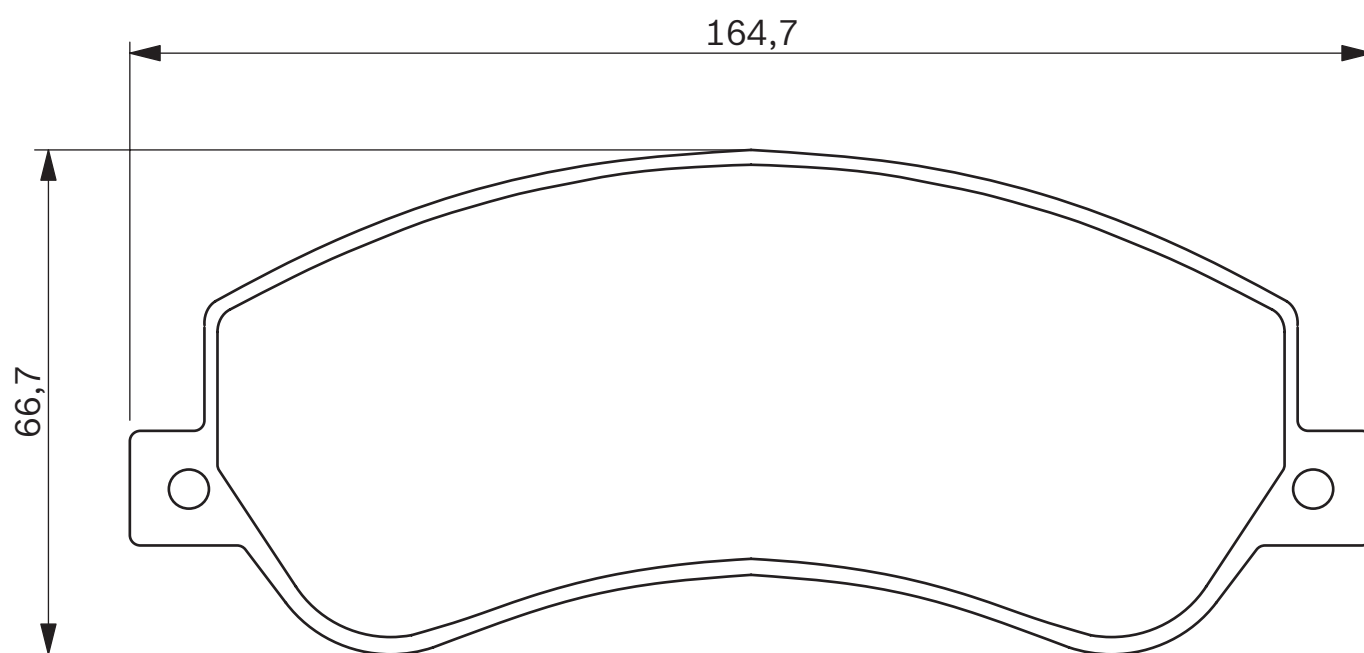
18,9

2

BOSCH

**FORD**

Transit (2006 >)





494 174

24337

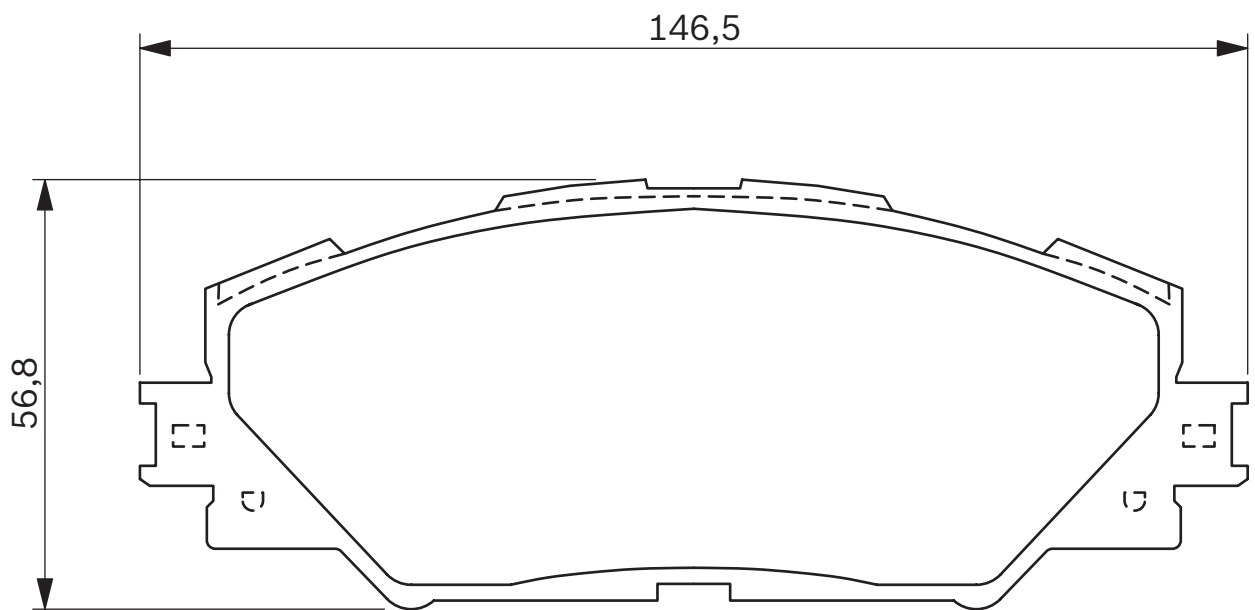
17,6

AKE



TOYOTA

RAV4 III



**494 175**

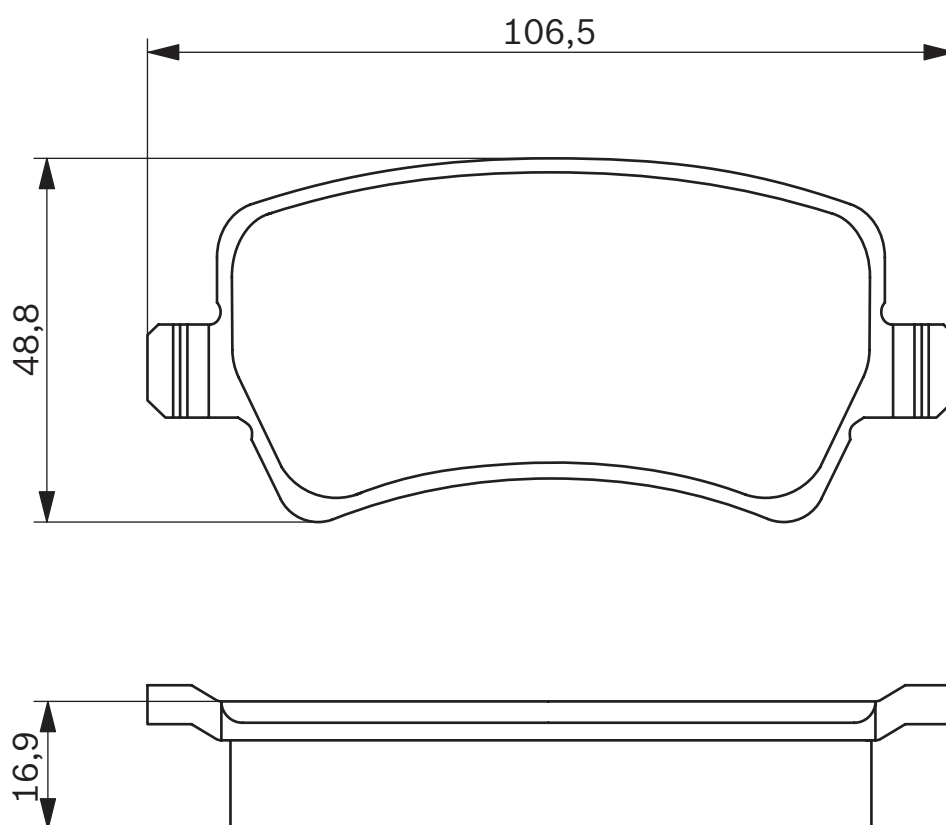
24496

16,8

LUCAS

**VOLVO**

S80 II, V70 III, XC70 II



1 987 473 000 (1pcs)

740 mm



1 987 473 001 (1pcs)

1055 mm



1 987 473 002 (1pcs)

670 mm



1 987 473 003 (1pcs)

680 mm



1 987 473 004 (1pcs)

1145 mm



1 987 473 006 (2pcs)

95 mm



1 987 473 009 (1pcs)

560 mm



1 987 473 011 (2pcs)

115 mm



1 987 473 012 (2pcs)

420 mm



1 987 473 013 (2pcs)

255 mm



1 987 473 015 (1pcs)

885 mm



1 987 473 016 (1pcs)

1095 mm



1 987 473 017 (2pcs)

695 mm



1 987 473 018 (2pcs)

750 mm



1 987 474 902 (2pcs)

150 mm



1 987 474 903 (1pcs)

165 mm



1 987 474 904 (1pcs)

260 mm



1 987 474 905 (1pcs)

250 mm



1 987 474 906 (2pcs)

955 mm



1 987 474 907 (2pcs)

860 mm



1 987 474 909 (2pcs)

660 mm



1 987 474 910 (1pcs)

220 mm



1 987 474 921 (2pcs)

660 mm



1 987 474 923 (2pcs)

660 mm



1 987 474 924 (2pcs)

776 mm



1 987 474 925 (1pcs)

776 mm



1 987 474 926 (1pcs)

790 mm



1 987 474 927 (4pcs)

90 mm



1 987 474 929 (2pcs)

690 mm



1 987 474 930 (2pcs)

660 mm



1 987 474 933 (2pcs)

730 mm



1 987 474 934 (2pcs)

735 mm



1 987 474 936 (2pcs)

660 mm



1 987 474 938 (2pcs)

250 mm



1 987 474 939 (2pcs)

225 mm



1 987 474 940 (1pcs)

545 mm



1 987 474 941 (1pcs)

580 mm



1 987 474 942 (1pcs)

450 mm



1 987 474 943 (1pcs)

596 mm



1 987 474 944 (1pcs)

1328 mm



1 987 474 945 (1pcs)

800 mm



1 987 474 946 (1pcs)

715 mm



1 987 474 948 (1pcs)

760 mm



1 987 474 951 (1pcs)

315 mm



1 987 474 952 (1pcs)

370 mm



1 987 474 953 (1pcs)

260 mm



1 987 474 954 (1pcs)

360 mm



1 987 474 955 (1pcs)

620 mm



1 987 474 956 (1pcs)

840 mm



1 987 474 957 (1pcs)

810 mm



1 987 474 958 (1pcs)

830 mm



1 987 474 959 (1pcs)

1350 mm



1 987 474 964 (2pcs)

239 mm



1 987 474 966 (2pcs)

95 mm



1 987 474 967 (2pcs)

95 mm



1 987 474 969 (2pcs)

185 mm



1 987 474 971 (2pcs)

685 mm



1 987 474 972 (2pcs)

660 mm



1 987 474 973 (2pcs)

720 mm



1 987 474 974 (2pcs)

685 mm



1 987 474 975 (2pcs)

685 mm



1 987 474 977 (2pcs)

567 mm



1 987 474 978 (2pcs)

580 mm



1 987 474 979 (2pcs)

525 mm



1 987 474 980 (2pcs)

1020 mm



1 987 474 981 (2pcs)

220 mm



1 987 474 982 (2pcs)

640 mm



1 987 474 983 (2pcs)

330 mm



1 987 474 986 (2pcs)

366 mm



1 987 474 987 (2pcs)

260 mm



1 987 474 988 (2pcs)

750 mm



1 987 474 989 (2pcs)

750 mm



1 987 474 991 (2pcs)

750 mm



1 987 474 992 (2pcs)

750 mm



1 987 474 994 (2pcs)

750 mm



1 987 474 995 (2pcs)

750 mm



1 987 474 997 (2pcs)

750 mm



1 987 474 998 (2pcs)

750 mm



1 987 474 999 (2pcs)

750 mm



C720

1987**474 002**



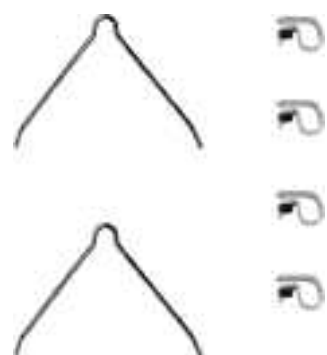
1987**474 003**



1987**474 010**

1987**474 013**





1987 **474 014**

1987 **474 028**



C722

1987**474 029**



1987**474 030**



1987**474 032**

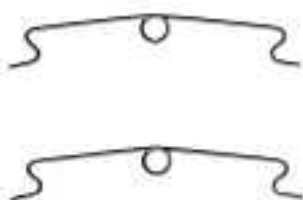
1987**474 037**





1987**474 038**

1987**474 039**



C724

1987**474 048**



1987**474 054**



1987**474 055**

1987**474 063**





1987 **474 066**



1987 **474 068**



C726

1987**474 069**



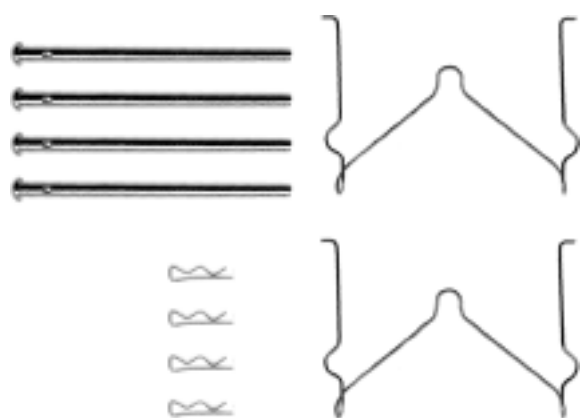
1987**474 072**



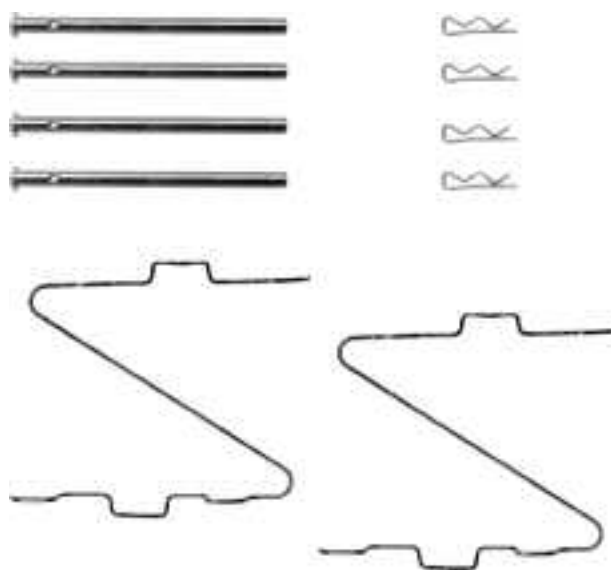
1987**474 074**

1987**474 076**





1987 **474 078**



1987 **474 092**



C728

1987**474 093**



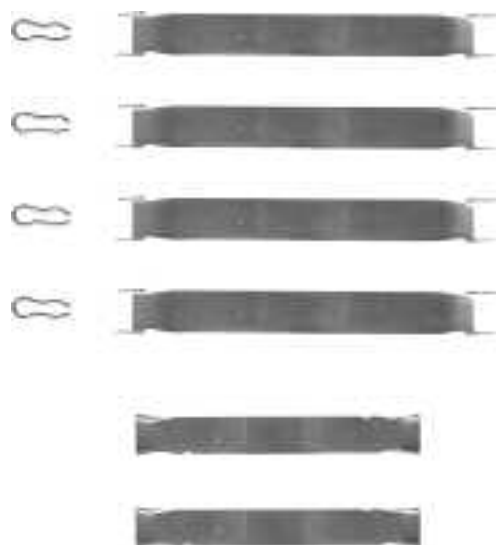
1987**474 096**



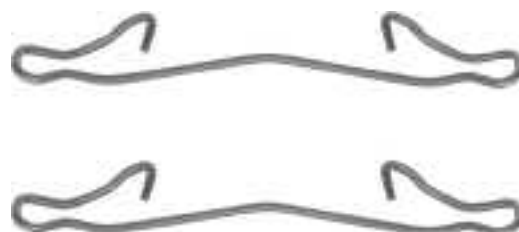
1987**474 097**

1987**474 098**





1987474 100

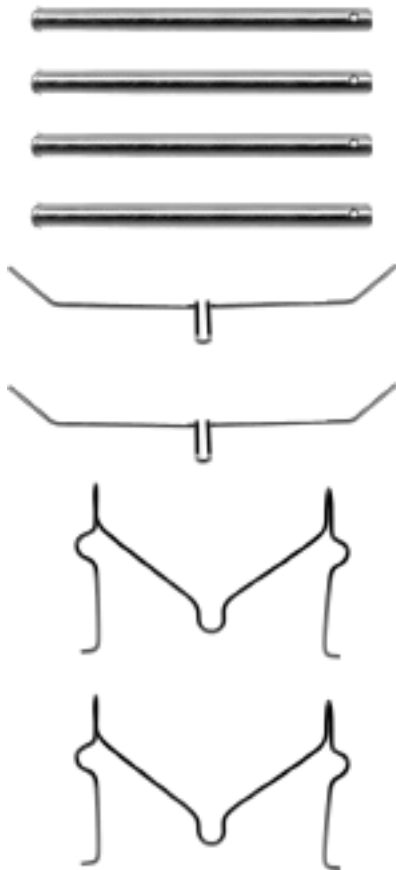


1987474 101



C730

1987**474 103**



1987**474 106**



1987**474 107**

1987**474 109**

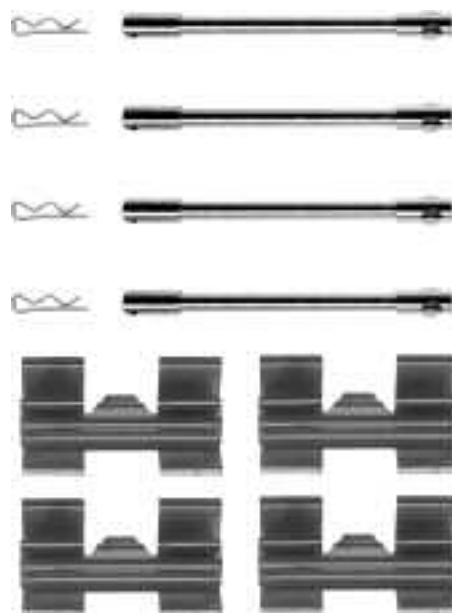




1987-474 110



1987-474 112

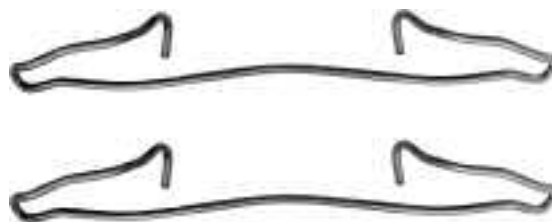


C732

1987**474 113**



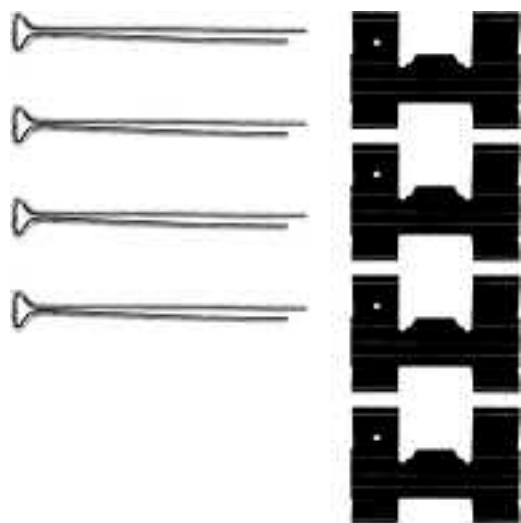
1987**474 114**



1987**474 115**



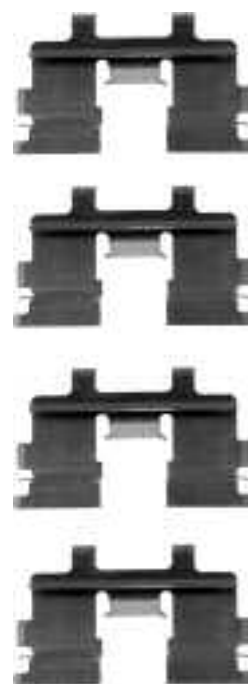
1987**474 116**



1987 **474 118**



1987 **474 121**

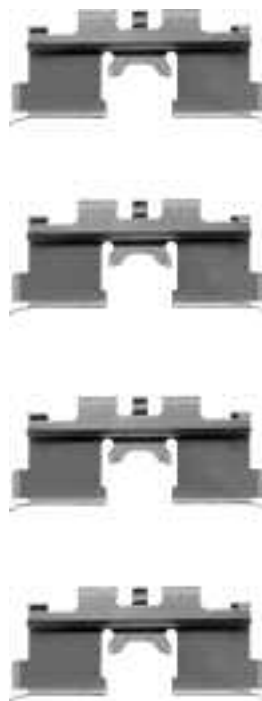


C734

1 987 474 122



1 987 474 124



1 987 474 129

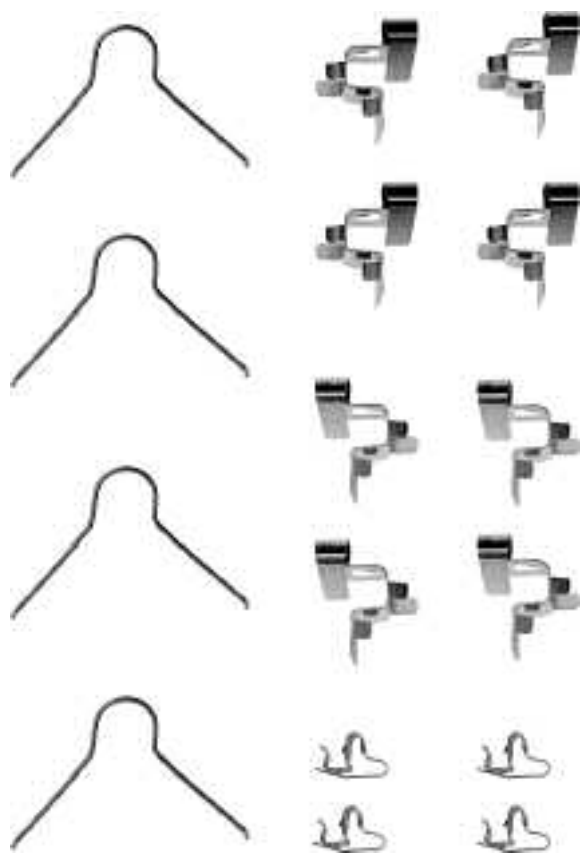


1 987 474 130



1987 **474 132**

1987 **474 135**



C736

1987**474 137**



1987**474 139**



1987**474 140**

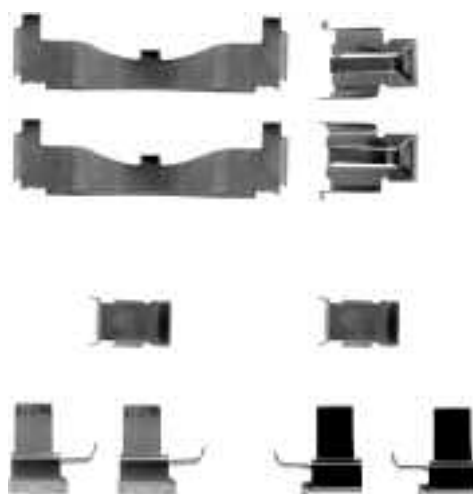
1987**474 144**



1987 **474 154**



1987 **474 157**



Bremsscheiben

- sortiert nach Durchmesser
- Abbildungen

Remschijven

- gesorteerd op diameter
- Afbeeldingen

Brake discs

- List in diameter order
- Drawings

Discos de travão

- Lista por diâmetro
- Desenhos

Disques de freins

- classées suivant diamètre
- Dessins

Tarcze hamulcowe

- posortowane wg diameter
- Ilustracje

Dischi per freni

- Tabella di diametri
- Immagini

Тормозные диски

- Сортировка по диаметру
- Иллюстрации

Discos de freno

- Lista por diâmetro
- Imágenes

Bromsskiva

- sorterat efter diameter
- Illustrationer

D3
D19D3
D19

D2

de

Hinweise zur Benutzung

en

How to use the catalog

fr

Comment utiliser le catalogue

it

Avvertenze per l'utilizzo

es

Indicaciones de uso

nl

Gebruiksaanwijzing

pt

Como utilizar o catálogo

pl

Wskazówki dla użytkownika

ru

Дисковые тормозные колодки

sv

Användningsanvisning



178,5

478 231 | 45,7 | 7,0 | 6,3 | 4

179,5

478 754 | 70,0 | 10,0 | 9,0 | 4































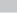
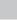
226,0


































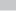




478 290 | 54,0 | 16,0 | 15,0 | 4

478 331 | 39,9 | 10,0 | 8,0 | 4













478 332 | 39,9 | 10,0 | 8,0 | 5

	Diamètre	Diámetro	Diámetro	Diametro	Diameter	Diameter
	Diamètre intérieur	Diámetro interior	Diámetro Interior	Diametro interno	Binnen diameter	Internal diameter
	Nombre de trous	Número de aberturas	Número de furos	Numero di fori	Aantal gaten	Number of holes









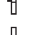












	 0 986...				 min	
210,5						
	478 755		70,0	10,0	9,0	4
211,0						
	479 119		55,0	11,0	10,0	4
213,0						
	478 817		55,5	20,6	19,0	4
	478 821		55,5	9,5	8,6	4
214,0						
	478 360		59,0	12,0	11,0	4
	478 389		61,0	12,0	11,0	4
	478 591		59,0	15,0	13,0	4
	478 637		61,0	15,0	13,0	4
219,0						
	478 429		75,0	13,0	11,0	4
220,0						
	478 553		50,3	10,0	8,0	4
221,0						
	478 068		72,0	10,0	8,7	4
224,0						
	478 141		71,0	9,0	8,0	5
	478 232		58,0	7,0	6,3	5
	478 604		71,0	9,0	7,0	4
	478 749		71,0	7,0	6,3	4
226,0						
	478 290		54,0	16,0	15,0	4
	478 331		39,9	10,0	8,0	4
	478 332		39,9	10,0	8,0	5
227,0						
	478 063		62,0	10,8	9,0	4
227,5						
	478 297		60,0	8,9	8,0	4
227,6						
	478 103		83,0	10,0	9,0	6
228,0						
	478 644		46,0	9,0	8,0	4
229,0						
	478 491		55,0	16,0	15,0	4

	 0 986...				 min	
230,0						
	478 727		67,4	11,0	8,4	4
230,5						
	478 398		74,0	20,0	19,0	4
231,0						
	478 203		61,0	17,0	15,0	4
	478 204		61,0	19,0	17,0	4
	478 239		61,0	12,0	10,0	4
	478 242		55,0	9,0	8,0	4
	478 379		66,0	17,0	15,6	4
	478 721		64,0	17,0	15,0	4
	479 241		100,0	17,0	15,0	4
232,0						
	478 492		65,0	9,0	7,0	4
	478 650		61,0	18,0	16,0	4
	478 868		65,0	9,0	7,0	5
234,0						
	478 282		86,0	13,0	11,4	4
	478 288		59,0	12,0	10,0	4
	478 636		64,0	13,0	11,4	4
	478 684		56,0	18,0	17,0	4
	478 865		68,0	7,0	6,0	4
	479 256		62,5	10,0	8,4	4
235,0						
	478 219		55,0	22,0	20,0	4
	478 241		55,0	18,0	16,0	4
	478 252		55,0	12,0	10,0	4
	478 272		90,0	10,0	8,4	4
	478 450		55,0	20,0	18,0	4
	478 787		55,0	22,0	20,0	4
	479 231		55,0	22,0	20,0	4
	479 244		55,0	18,0	16,5	4
236,0						
	478 080		60,0	10,0	7,0	6
	478 081		60,0	12,6	9,7	6
	478 192		60,0	20,0	18,2	4
	478 277		86,0	18,0	16,4	4
	478 572		64,0	18,0	16,4	4

◀ 236,0

						
	0 986...					
478 712			86,0	12,6	9,7	4
478 776			62,0	12,6	10,5	4
478 859			62,0	13,0	11,5	4
478 860			62,0	12,9	11,5	4
479 237			64,0	10,0	8,4	4









238,0











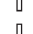





478 104			78,0	12,0	10,5	4
478 105			61,0	12,0	10,6	4
478 111			60,0	20,0	18,0	4
478 112			60,0	12,0	10,5	4
478 246			57,0	8,0	7,2	3
478 249			75,0	18,0	16,0	4
478 273			61,0	8,0	7,0	4
478 274			61,0	12,0	10,5	4
478 275			61,0	20,0	17,7	4
478 276			61,0	20,0	17,7	4
478 385			54,0	18,0	17,0	4
478 391			49,0	8,0	7,0	4
478 438			55,0	18,0	17,0	4
478 442			52,0	8,0	7,0	4
478 506			54,0	12,0	11,0	4
478 557			49,0	8,0	7,0	4
478 750			57,0	10,0	9,0	3
478 857			54,0	22,0	21,0	4
479 165			61,0	12,0	10,5	4
479 240			61,0	12,7	10,7	4
479 281			52,3	8,0	7,0	4

238,5

478 357			102,0	16,0	15,0	5
---------	--	---	-------	------	------	---

239,0

478 009			65,0	9,0	7,0	4
478 010			65,0	10,0	8,0	4
478 011			65,0	11,9	10,0	4
478 017			65,0	20,0	18,0	4
478 212			58,5	12,7	9,0	4
478 213			58,5	10,9	9,0	4
478 228			58,5	22,0	20,0	4
478 350			61,0	10,0	8,0	4

						
	0 986...					
478 481			65,0	8,9	7,0	5
478 501			63,5	10,0	8,0	4
478 620			65,0	9,9	8,0	4
478 621			65,0	18,0	16,0	4
478 627			65,0	14,9	13,0	6
478 747			58,5	12,0	11,0	4
478 894			65,0	10,0	8,0	5
479 036			65,0	18,0	16,0	5
479 101			61,0	9,0	8,0	4



















239,5

478 069			72,0	20,0	19,0	4
478 502			63,5	20,0	18,0	4

239,7

478 074			63,5	12,7	11,4	4
478 148			63,5	24,1	22,2	4
478 856			63,5	12,0	10,0	4

240,0

478 072			63,5	10,0	9,0	4
478 115			61,0	21,0	19,0	4
478 235			59,0	20,0	18,2	4
478 261			76,0	12,0	11,0	4
478 444			59,0	11,0	9,2	5
478 533			61,0	18,0	16,0	4
478 731			57,0	10,0	8,0	4
478 813			66,0	22,0	20,0	4
478 819			66,0	12,6	11,6	4
478 878			59,0	20,0	18,2	4
478 882			57,0	10,0	8,0	4
479 033			61,0	21,0	19,0	4
479 104			61,0	7,0	6,0	4
479 110			64,0	10,0	8,0	4
479 121			59,0	20,0	18,2	4
479 189			60,0	11,0	8,0	6
479 190			60,0	20,0	17,0	4
479 278			52,3	8,0	7,0	4

240,3























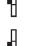









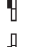




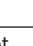
478 368			61,0	12,0	11,0	4
---------	--	---	------	------	------	---



































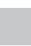

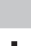





240,5						
	478 051		62,0	10,0	9,0	3
	478 342		59,0	11,0	9,2	4
	478 353		59,0	12,0	10,8	4
241,0						
	479 206		62,2	19,0	17,0	4
	479 286		62,2	18,0	16,0	4
242,0						
	478 202		61,0	19,0	17,0	4
	478 254		86,0	18,0	16,4	4
	478 503		61,0	19,0	17,0	4
	478 524		75,0	20,0	18,0	4
	478 534		68,0	20,0	18,0	4
	478 559		54,0	9,0	8,0	4
	478 674		86,0	19,1	17,7	4
242,5						
	478 665		37,0	19,1	17,0	4
243,0						
	478 222		54,0	13,5	12,5	4
	478 253		86,0	12,7	11,4	4
	478 383		54,0	22,0	21,0	4
	478 395		54,0	18,0	17,0	4
	478 723		54,0	22,0	21,0	5
244,0						
	478 050		86,7	7,0	5,0	6
	478 278		61,0	20,5	17,7	4
244,5						
	478 052		62,0	8,9	8,0	3
245,0						
	478 019		68,0	9,8	8,0	4
	478 023		68,0	10,0	8,0	5
	478 073		68,0	10,0	8,0	4
	478 132		68,0	10,0	8,0	5
	478 216		68,0	9,9	8,0	4
	478 315		68,0	10,0	8,0	5
	478 461		68,0	10,0	8,0	5
	478 759		45,2	10,0	8,0	5
	478 888		68,0	10,0	8,0	5




















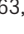







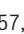



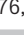


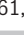









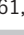







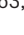



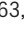











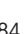











	478 986		68,0	9,9	8,0	10
246,0						
	478 082		73,0	12,7	11,7	4
	478 841		60,0	20,0	18,0	4
247,0						
	478 142		57,0	10,0	9,0	3
	478 211		66,1	20,0	18,5	4
	478 370		66,0	20,5	18,5	4
	478 459		61,0	18,0	16,0	4
	478 464		71,0	8,0	6,0	4
	478 608		71,0	9,0	7,0	4
	478 729		60,0	12,0	10,0	4
	478 887		66,0	13,0	11,0	4
	479 239		55,0	20,0	18,0	4
247,5						
	478 046		66,0	10,0	8,0	4
	478 371		71,0	8,0	7,3	4
248,5						
	478 359		71,0	10,0	8,0	4
249,0						
	479 275		55,9	9,0	7,0	4
	479 279		55,3	9,0	8,0	4
	479 400		55,8	9,0	8,0	4
250,0						
	478 361		68,0	22,0	20,0	4
	478 458		73,0	22,0	20,0	4
	478 540		64,0	18,5	16,5	4
	478 685		68,0	22,0	20,0	5
	478 709		81,0	22,0	20,0	6
	479 236		69,0	10,0	8,0	4
250,5						
	478 701		55,0	9,0	8,0	4
251,0						
	478 794		62,0	20,0	19,0	4
	478 840		71,0	12,0	10,8	5
	478 879		71,0	12,0	10,8	4
	479 208		72,0	9,0	8,0	5



◀ 251,0

							
251,5							
478 238				59,0	10,0	9,0	4
478 341				59,0	10,0	9,0	5
478 740				62,0	11,0	9,5	4
252,0							
479 238				61,0	20,0	18,0	4
479 308				60,0	20,0	18,0	4
252,5							
478 113				76,0	24,0	22,0	6
253,0							
478 196				63,5	10,0	8,9	5
478 344				63,5	10,1	8,9	4
478 605				63,7	20,0	18,0	4
478 664				84,0	20,0	18,4	5
479 370				60,0	17,0	15,0	4
253,5							
478 390				66,0	12,0	11,0	4
254,0							
478 160				78,5	24,5	22,2	5
478 289				66,0	12,0	10,5	5
478 345				78,5	14,3	12,7	5
478 663				87,0	24,0	22,4	5
478 714				87,0	24,0	22,4	5
255,0							
478 106				74,0	20,0	19,0	4
478 295				54,0	22,0	21,0	5
478 424				66,0	10,5	9,5	4
478 441				62,0	25,0	23,0	5
478 452				84,0	25,0	23,0	5
478 480				68,0	9,9	8,0	5
478 578				55,0	22,0	20,0	4
478 584				55,0	25,0	24,0	5
478 704				68,0	9,9	8,0	5
478 724				54,0	25,0	24,0	5
478 725				54,0	22,0	20,0	5
478 726				62,0	28,0	26,0	5
478 858				55,0	28,0	27,0	5
478 987				68,0	12,0	10,0	10

							
478 996				55,0	20,0	18,0	4
479 012				55,0	20,0	18,0	5
479 084				55,0	25,0	24,0	4
479 085				55,0	25,0	23,0	6
479 099				65,0	10,0	8,0	9
256,0							
478 016				68,0	12,9	11,0	4
478 018				68,0	22,0	20,0	4
478 130				68,0	13,0	11,0	4
478 200				73,0	16,0	13,5	5
478 225				68,0	20,0	19,0	4
478 286				60,0	24,0	22,0	4
478 308				65,0	20,0	18,0	4
478 327				60,0	24,0	21,0	6
478 329				65,0	13,0	11,0	4
478 431				61,0	21,9	20,0	6
478 482				65,0	21,9	20,0	5
478 531				69,0	24,0	22,4	4
478 535				87,0	20,0	17,0	6
478 550				68,0	22,0	20,0	4
478 652				69,0	24,0	22,4	4
478 708				69,0	24,0	22,4	5
478 802				86,0	20,2	18,0	6
478 853				65,0	22,0	19,0	5
478 880				60,0	11,0	8,0	4
478 881				60,0	24,0	22,0	4
478 988				65,0	22,0	19,0	5
479 054				65,0	25,0	23,0	4
479 156				65,0	13,0	20,0	5
479 187				69,0	24,0	21,5	4
479 328				60,0	24,0	22,0	4
479 367				62,2	22,0	20,0	4
256,5							
478 485				68,0	26,0	24,0	5
257,0							
478 066				62,0	12,0	10,8	4
478 067				72,0	12,0	10,8	5
478 397				84,0	25,0	24,0	5

	 0 986...							 0 986...						
	478 567		68,0	22,0	20,0	4		478 836		68,0	9,0	8,0	4	
	478 638		55,0	22,0	20,0	4		478 863		85,0	12,0	10,0	5	
	478 673		69,0	22,0	20,0	4		478 892		63,5	22,0	20,0	4	
	478 675		86,0	22,0	20,0	4		478 989		55,0	24,0	22,0	4	
	478 774		69,0	24,0	22,4	4		478 997		105,6	9,0	8,0	5	
	478 984		60,0	17,0	15,0	4		479 008		72,0	24,0	22,0	4	
	479 207		68,0	24,0	22,1	4		479 086		55,0	9,0	8,0	4	
	479 223		60,0	22,0	20,0	6		479 220		57,0	10,0	8,0	4	
	479 235		67,0	8,0	7,0	5		479 363		55,0	22,0	20,0	5	
257,4								479 462		76,0	10,0	8,0	4	
	478 515		59,0	20,0	18,2	4	258,2							
257,5								478 255		67,0	8,9	7,3	5	
	478 237		59,0	20,0	18,2	4	258,5							
	478 343		59,0	12,0	10,2	4		478 124		61,0	20,7	17,7	4	
	478 512		59,0	22,0	20,2	5	259,0							
	478 517		59,0	14,0	12,8	4		478 270		61,0	20,0	17,7	4	
	478 544		67,0	16,0	13,0	5		478 440		64,0	10,0	8,0	5	
	478 564		68,0	10,0	9,0	4		478 520		80,0	12,5	11,0	6	
	478 596		88,0	22,1	20,6	6		478 601		64,1	9,9	8,4	4	
	478 639		59,0	22,0	20,2	4		478 700		48,0	10,2	8,0	5	
	478 896		59,0	20,0	18,2	5		479 164		61,0	12,0	10,5	4	
258,0								260,0						
	478 034		62,0	10,0	8,4	4		478 029		66,0	12,6	11,1	4	
	478 188		67,0	8,9	7,3	5		478 036		66,0	21,9	20,4	4	
	478 224		45,2	15,0	13,0	5		478 086		57,0	10,0	8,0	4	
	478 227		72,0	24,0	22,0	5		478 096		63,5	24,0	22,2	4	
	478 265		70,0	23,9	22,0	5		478 170		63,5	24,1	22,2	4	
	478 266		70,0	12,7	10,7	5		478 172		64,1	10,0	8,0	4	
	478 271		87,0	22,0	20,4	6		478 195		63,5	24,5	22,8	5	
	478 284		68,0	9,0	8,0	4		478 218		58,0	19,9	18,0	5	
	478 374		68,0	9,0	7,5	4		478 293		65,0	24,0	22,0	4	
	478 396		54,0	22,0	21,0	5		478 386		61,0	12,0	10,8	6	
	478 475		67,0	8,0	7,0	5		478 415		64,2	23,0	21,0	4	
	478 530		84,0	22,0	20,4	5		478 430		65,5	10,0	8,0	5	
	478 563		62,0	10,0	8,4	4		478 451		55,0	25,0	23,0	5	
	478 706		84,0	22,0	20,4	6		478 484		84,3	26,0	24,0	5	
	478 751		57,0	10,0	9,0	3		478 522		75,0	18,0	16,0	4	
	478 795		76,0	20,0	19,0	4		478 547		68,2	16,0	13,0	5	

◀ 260,0

	0 986...			mm	mm	min	
478 568				92,0	23,0	21,0	4
478 671				63,5	24,2	22,2	4
478 680				64,1	10,0	8,0	4
478 752				64,1	10,0	8,0	4
478 830				66,0	27,0	22,0	4
478 874				57,0	12,0	10,0	5
478 875				67,0	22,0	19,4	5
478 898				90,0	10,0	8,4	4
479 014				61,0	10,0	8,0	4
479 103				61,0	22,0	19,8	6
479 155				65,0	12,0	10,0	9
479 225				64,0	10,0	8,0	5
479 226				64,0	23,0	21,0	4
479 450				64,0	10,0	8,0	5
260,2							
478 346				63,5	24,2	22,6	4
260,5							
478 730				60,0	24,0	21,0	6
261,0							
478 328				39,9	10,0	8,0	4
478 633				72,0	9,8	8,0	5
479 018				72,0	10,0	9,0	4
479 128				55,0	10,0	8,0	4
261,5							
478 889				64,1	13,0	11,0	4
262,0							
478 114				67,0	10,9	9,0	5
478 174				64,1	21,0	19,0	4
478 240				64,1	21,0	19,0	4
478 330				67,0	22,0	19,4	5
478 447				64,0	21,0	19,0	4
478 598				61,0	22,0	19,8	4
478 655				90,0	10,0	8,4	4
478 657				64,1	22,0	19,0	4
478 864				61,0	22,0	19,8	5
478 991				66,1	14,0	11,0	5
479 125				73,0	10,0	8,4	4
479 345				76,0	10,0	8,4	5

	0 986...			mm	mm	min	
262,5							
478 283				68,0	22,0	20,0	5
478 307				39,0	22,0	20,0	5
263,0							
478 144				68,0	14,3	12,7	5
478 198				68,0	22,0	20,4	5
478 643				102,0	24,0	23,0	5
264,0							
478 523				64,0	24,0	22,0	5
478 884				65,5	10,0	8,0	5
479 191				57,0	10,0	8,0	4
479 222				60,0	10,0	8,0	4
264,5							
478 279				61,0	20,5	17,7	4
265,0							
478 042				68,0	10,0	8,0	5
478 305				66,0	10,5	9,5	5
478 611				66,0	10,5	9,5	4
478 707				90,0	10,0	8,4	5
478 757				66,0	10,5	9,5	5
478 758				61,0	10,5	9,5	5
479 169				63,5	10,9	9,0	5
479 178				69,0	10,9	9,0	5
266,0							
478 090				66,0	10,0	9,0	4
478 268				66,0	20,4	18,5	4
478 618				66,1	22,0	20,0	4
478 799				58,0	10,0	8,5	5
478 800				58,0	18,0	16,0	5
478 847				66,0	13,0	11,0	4
266,5							
478 339				69,0	24,0	22,4	4
267,0							
478 646				70,0	9,5	7,6	4
478 647				58,0	14,5	12,5	6
478 742				58,0	14,0	12,8	6
478 806				100,0	22,0	20,0	6

**268,0**

478 421		68,0	9,0	8,0	5
478 697		86,0	20,0	18,0	6
479 387		55,5	12,0	10,0	4

269,0

478 316		68,0	20,0	18,0	5
478 574		68,0	22,0	20,0	5
478 614		68,0	20,0	18,0	10
479 087		55,0	9,0	8,0	4
479 366		68,0	22,0	20,0	10

269,5

478 116		86,0	10,4	9,5	4
----------------	--	------	------	-----	---

270,0

478 166		78,5	24,5	22,2	5
478 190		78,5	14,3	12,9	5
478 191		78,5	24,0	22,6	5
478 267		65,5	10,0	8,0	5
478 420		57,0	10,0	8,0	4
478 504		57,0	10,0	8,0	4
478 514		57,4	9,0	7,2	4
478 672		63,5	10,0	8,6	4
479 071		67,0	22,0	19,4	6
479 274		64,0	10,0	9,5	4

271,0

478 631		62,0	25,0	23,0	5
----------------	--	------	------	------	---

272,0

478 402		82,0	12,6	10,7	4
478 433		85,0	16,0	14,0	5
478 439		75,0	10,0	8,4	5
478 641		75,0	10,0	8,4	5
478 746		108,0	11,0	10,0	5
479 064		59,0	12,0	10,0	5

273,0

478 091		76,0	12,7	10,7	4
478 094		76,0	20,0	18,0	4
478 816		63,5	20,0	18,0	4
479 425		62,0	26,0	23,0	5

**273,5**

479 016		72,0	28,0	26,0	5
479 034		72,0	24,0	22,0	5

274,0

479 013		72,0	24,0	22,0	5
479 270		25,0	10,9	9,5	4
479 273		62,3	10,9	9,5	5
479 277		52,3	10,9	9,5	4

275,0

478 583		55,0	28,0	26,0	5
478 632		62,0	28,0	26,0	5
479 111		62,0	25,0	23,0	7
479 245		55,0	25,0	23,0	4

275,5

478 981		71,1	14,0	12,0	4
----------------	--	------	------	------	---

276,0

478 137		68,0	24,9	23,0	4
478 140		71,0	22,0	20,0	5
478 229		68,0	25,0	23,0	5
478 299		82,0	24,5	22,1	5
478 463		59,0	10,0	9,0	5
478 474		67,0	22,0	19,4	5
478 549		68,0	25,0	23,0	4
478 606		64,1	21,9	20,4	4
478 642		75,0	19,0	17,4	5
478 715		87,0	27,0	25,4	6
478 849		85,0	22,0	19,0	5
478 861		67,0	22,0	19,0	5
479 035		69,0	24,0	22,4	5
479 120		59,0	10,0	9,0	5
479 124		69,0	26,0	24,4	5
479 140		69,0	24,0	22,4	4
479 161		73,0	16,0	13,0	5
479 162		73,0	22,0	19,0	5
479 163		73,0	16,0	13,0	5
479 185		67,0	12,0	10,0	5
479 186		67,0	22,0	19,4	5

◀ 276,0



276,5

478 844		87,0	24,0	22,0	6
----------------	--	------	------	------	---

277,0

478 065		67,0	16,0	13,0	5
----------------	--	------	------	------	---

478 532		100,0	26,0	24,0	6
----------------	--	-------	------	------	---

478 541		54,0	25,0	23,0	5
----------------	--	------	------	------	---

478 635		87,0	22,0	20,4	6
----------------	--	------	------	------	---

478 992		66,1	20,8	18,0	5
----------------	--	------	------	------	---

479 147		58,0	24,0	22,0	5
----------------	--	------	------	------	---

479 340		55,0	26,0	24,0	5
----------------	--	------	------	------	---

277,5

479 105		68,0	10,0	9,0	4
----------------	--	------	------	-----	---

278,0

478 058		80,0	12,7	10,6	5
----------------	--	------	------	------	---

478 060		80,0	22,0	20,0	5
----------------	--	------	------	------	---

478 061		80,0	22,0	19,4	5
----------------	--	------	------	------	---

478 136		45,2	13,0	11,0	5
----------------	--	------	------	------	---

478 325		67,0	9,0	7,3	5
----------------	--	------	-----	-----	---

478 427		63,5	24,0	22,2	4
----------------	--	------	------	------	---

478 486		70,7	32,0	30,7	5
----------------	--	------	------	------	---

478 487		70,7	11,0	9,0	5
----------------	--	------	------	-----	---

478 565		67,0	9,0	7,3	5
----------------	--	------	-----	-----	---

478 822		63,5	24,0	22,2	4
----------------	--	------	------	------	---

478 967		88,0	23,8	22,0	6
----------------	--	------	------	------	---

479 067		68,0	10,0	9,0	5
----------------	--	------	------	-----	---

479 069		63,0	24,0	22,0	5
----------------	--	------	------	------	---

479 070		63,0	11,0	9,0	5
----------------	--	------	------	-----	---

479 106		65,6	11,9	10,0	7
----------------	--	------	------	------	---

479 133		67,0	24,0	21,4	5
----------------	--	------	------	------	---

479 173		63,5	25,0	23,0	5
----------------	--	------	------	------	---

479 179		69,0	25,0	23,0	5
----------------	--	------	------	------	---

479 262		70,0	26,0	23,0	5
----------------	--	------	------	------	---

479 292		70,0	12,0	10,0	5
----------------	--	------	------	------	---

479 360		55,0	9,0	7,0	5
----------------	--	------	-----	-----	---

479 378		70,0	12,0	10,0	5
----------------	--	------	------	------	---

479 409		67,0	9,0	7,3	5
----------------	--	------	-----	-----	---

479 488		95,0	24,0	22,0	6
----------------	--	------	------	------	---



279,0

478 199		67,0	10,0	8,3	5
----------------	--	------	------	-----	---

479 149		100,0	9,0	8,0	4
----------------	--	-------	-----	-----	---

279,5

478 280		61,0	22,0	20,8	5
----------------	--	------	------	------	---

478 843		73,0	18,0	15,9	5
----------------	--	------	------	------	---

479 404		60,0	22,0	8,0	4
----------------	--	------	------	-----	---

280,0

478 022		68,0	22,0	20,0	5
----------------	--	------	------	------	---

478 118		86,0	12,7	11,7	4
----------------	--	------	------	------	---

478 128		68,0	22,0	20,0	4
----------------	--	------	------	------	---

478 131		68,0	13,0	11,0	4
----------------	--	------	------	------	---

478 201		88,0	16,0	14,4	5
----------------	--	------	------	------	---

478 298		68,0	26,0	23,0	5
----------------	--	------	------	------	---

478 326		70,0	24,0	21,0	5
----------------	--	------	------	------	---

478 373		68,0	22,5	20,0	4
----------------	--	------	------	------	---

478 375		68,0	23,5	21,5	4
----------------	--	------	------	------	---

478 434		73,0	24,0	21,9	5
----------------	--	------	------	------	---

478 437		88,0	26,0	24,6	6
----------------	--	------	------	------	---

478 479		58,0	9,0	8,0	3
----------------	--	------	-----	-----	---

478 505		68,0	25,0	23,0	4
----------------	--	------	------	------	---

478 508		65,0	22,0	20,0	4
----------------	--	------	------	------	---

478 529		88,0	22,0	19,0	5
----------------	--	------	------	------	---

478 537		86,0	20,0	18,9	4
----------------	--	------	------	------	---

478 542		65,0	22,0	20,0	5
----------------	--	------	------	------	---

478 548		68,2	24,0	20,0	5
----------------	--	------	------	------	---

478 561		75,0	9,9	8,4	5
----------------	--	------	-----	-----	---

478 590		61,0	24,0	21,8	4
----------------	--	------	------	------	---

478 602		68,0	26,0	23,0	4
----------------	--	------	------	------	---

478 603		68,0	26,0	23,0	5
----------------	--	------	------	------	---

478 615		68,0	13,0	11,0	5
----------------	--	------	------	------	---

478 649		58,0	16,0	14,8	6
----------------	--	------	------	------	---

478 694		72,0	22,0	20,7	5
----------------	--	------	------	------	---

478 728		68,0	22,0	20,0	4
----------------	--	------	------	------	---

478 734		61,0	24,0	21,8	5
----------------	--	------	------	------	---

478 745		78,4	24,0	21,0	6
----------------	--	------	------	------	---

478 770		112,0	14,0	12,6	5
----------------	--	-------	------	------	---

478 833		68,0	22,0	20,0	5
----------------	--	------	------	------	---

	0 986...			mm	mm	min
478 837			68,0	10,0	8,0	5
478 846			68,0	24,0	20,0	5
478 852			65,0	22,0	19,0	5
478 854			88,0	26,0	24,6	9
478 869			68,0	22,0	20,0	5
478 871			68,0	12,0	10,0	5
478 873			67,0	10,0	8,0	5
478 883			70,0	25,0	22,0	5
479 029			61,0	23,0	21,4	5
479 030			68,0	28,0	26,0	5
479 049			63,5	10,2	8,9	4
479 065			72,0	16,0	14,2	5
479 066			79,0	16,0	14,2	5
479 068			63,6	12,0	10,0	5
479 077			60,0	25,0	22,0	4
479 098			65,0	22,0	19,0	9
479 131			71,5	10,0	8,0	5
479 170			63,5	11,0	9,0	5
479 181			69,0	10,9	9,0	5
479 195			61,0	12,0	11,0	4
479 217			75,0	10,0	8,4	5
479 229			69,0	26,0	24,0	4
479 242			55,0	10,0	9,0	5
479 266			71,1	28,0	26,0	5
479 271			72,0	12,0	10,0	5
479 297			73,1	24,0	21,9	5
479 313			73,0	28,0	25,9	5
479 316			79,0	16,0	14,2	5
479 368			69,0	26,0	24,4	5
479 392			93,0	28,0	25,0	5
479 399			72,0	16,0	14,2	5
479 401			96,0	16,0	13,0	5
479 460			69,0	26,0	24,4	5
479 743			61,0	24,0	21,8	5
281,0						
478 107			59,0	26,0	24,2	5
478 109			73,5	28,0	22,4	5
478 138			91,0	20,0	18,5	5

	0 986...			mm	mm	min
478 143			68,0	9,7	8,4	5
478 206			87,0	20,0	18,5	5
478 460			59,0	26,0	24,2	5
478 493			69,0	24,0	21,5	4
478 668			59,0	15,0	13,2	5
478 677			59,0	15,0	13,2	4
478 812			59,0	26,0	24,2	5
478 855			59,0	26,0	24,2	4
478 993			59,0	22,0	20,2	10
479 100			59,0	22,0	20,2	5
479 419			62,0	12,0	10,5	5
282,0						
478 311			90,0	32,0	30,6	5
478 312			90,0	32,0	30,6	5
478 448			92,0	23,0	21,0	4
478 613			68,0	18,0	15,0	5
478 634			92,0	25,0	23,0	4
478 667			70,1	23,0	21,0	5
478 681			64,1	23,0	21,0	4
478 870			68,0	18,0	15,0	5
478 872			68,0	25,0	23,0	5
478 982			64,1	25,0	23,0	4
479 017			70,1	9,0	7,5	5
479 361			64,1	12,0	10,0	5
479 365			64,0	23,0	21,0	5
282,5						
478 097			107,0	20,5	18,7	5
478 732			71,0	26,0	24,5	5
478 983			73,5	24,0	22,4	5
283,0						
478 125			71,0	26,0	24,0	5
478 445			68,0	10,0	8,0	5
478 831			66,0	26,0	24,0	4
478 834			66,0	22,0	20,0	4
478 979			66,0	26,0	24,0	4
479 132			72,0	25,0	23,0	5
479 193			71,0	26,0	24,0	5



◀ 283,0



284,0

478 186		67,0	22,0	19,4	5
478 187		67,0	12,0	10,0	5
478 262		67,0	12,0	10,0	5
478 301		67,0	22,0	19,4	5
478 314		64,2	22,0	19,0	5
478 521		59,0	22,0	20,2	5
478 589		67,0	22,0	19,4	5
478 717		70,0	23,9	21,0	5
478 786		59,0	22,0	20,2	4
478 810		59,0	22,0	20,2	4
479 020		96,3	24,0	22,4	5
479 126		75,0	10,0	8,4	5
479 213		79,0	22,0	20,4	5
479 224		60,0	22,0	20,0	6

285,0

478 351		64,0	21,0	19,0	4
478 469		67,0	15,0	13,0	5
478 555		120,0	22,0	19,0	6
478 693		84,0	28,0	26,0	6
478 719		61,0	21,0	19,0	5
478 761		83,0	20,0	18,8	8
479 107		70,0	25,0	22,0	5
479 114		59,1	28,0	26,0	5

285,5

478 414		103,0	20,5	19,0	5
---------	--	-------	------	------	---

286,0

478 436		65,5	10,0	8,0	5
478 478		65,5	10,0	8,0	5
478 511		79,0	12,0	10,4	4
478 513		79,0	22,0	20,4	5
478 581		105,5	25,0	23,0	6
478 594		70,0	24,0	22,0	5
478 609		65,5	12,0	10,0	5
479 210		68,0	26,0	23,0	5
479 247		65,0	12,0	10,0	5
479 465		65,0	12,0	10,0	5



287,0

478 388		68,0	22,0	20,0	5
478 422		107,0	17,0	15,0	5
478 509		46,0	22,0	20,0	5

288,0



























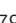


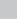











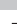






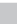





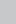










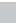

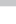









478 495		68,0	12,0	10,0	5
478 545		68,0	15,0	13,0	5
478 546		68,0	25,0	23,0	5
478 588		70,0	25,0	22,0	5
478 619		65,0	25,0	23,0	5
478 624		67,0	25,0	22,4	5
478 777		64,5	20,0	18,5	5
478 867		65,0	25,0	22,0	5
478 893		58,2	25,0	21,0	5
478 980		66,0	28,0	26,0	4
479 026		71,0	28,0	26,0	5
479 088		65,0	25,0	22,0	5
479 157		68,0	25,0	23,0	5
479 234		67,0	25,0	22,4	5
479 243		55,0	10,0	8,5	5
479 252		68,0	12,0	10,0	5
479 406		67,0	25,0	22,4	5
479 461		72,0	28,0	26,0	5

289,0











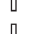





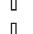





























478 101		103,0	20,0	18,6	5
478 453		100,0	20,0	18,0	6
478 886		84,0	22,0	19,0	8



























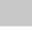













290,0

























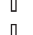


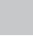


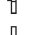








478 234		73,0	16,0	14,8	5
478 377		107,0	10,0	9,0	5
478 446		67,0	10,0	8,3	5
478 539		107,0	10,0	9,0	5
478 556		71,0	10,0	8,0	5
478 607		67,0	12,0	9,8	5
478 626		67,0	10,0	8,3	5
478 733		71,0	10,0	8,0	5
478 877		71,0	10,0	8,0	4
478 885		68,0	22,0	19,0	6




























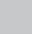




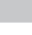



	 0 986...							 0 986...					
	478 899		67,0	12,0	10,3	5		479 039		67,0	28,0	25,4	5
	478 990		94,0	26,0	24,4	6		479 331		67,0	28,0	26,5	5
	479 102		72,0	12,5	11,3	5		479 407		67,0	28,0	25,4	5
	479 194		68,0	12,0	10,0	5		479 423		55,0	26,0	24,0	5
	479 200		62,0	12,0	10,5	5		479 454		62,0	26,0	24,0	5
	479 311		71,0	12,0	10,0	5		296,0					
	479 355		96,0	26,0	23,0	6		478 593		65,5	28,0	26,0	5
	479 379		71,0	14,0	12,0	5		478 848		79,0	22,0	20,4	5
	479 448		62,0	10,0	8,5	5		478 968		62,0	28,0	26,0	5
291,0								479 138		67,0	10,0	8,0	5
	478 629		100,0	25,0	23,0	6		479 267		70,7	29,0	27,4	5
	478 656		101,6	12,7	11,7	5		479 306		75,0	10,0	8,9	5
	478 691		80,0	28,5	27,0	5		479 358		68,0	26,0	23,6	5
291,2								479 428		62,0	28,0	26,0	5
	478 443		60,0	18,0	17,0	5		297,0					
291,5								478 483		70,0	25,0	22,0	5
	479 362		68,0	9,0	8,0	5		297,5					
292,0								479 146		70,0	25,0	22,0	5
	479 079		98,0	20,0	18,0	5		298,0					
	479 142		65,5	20,0	18,0	7		478 416		107,0	28,0	26,0	5
	479 214		79,0	22,0	20,4	5		478 418		103,0	28,0	26,0	5
	479 327		70,0	22,0	20,0	5		478 425		75,0	9,9	8,4	5
	479 453		68,0	16,0	14,0	5		478 426		75,0	20,0	18,4	5
294,0								478 477		98,0	24,0	22,0	5
	478 303		82,0	24,5	22,1	5		478 824		101,6	24,0	22,0	5
	478 428		67,0	25,0	22,4	5		479 295		85,0	16,0	14,0	6
	478 569		68,0	13,5	12,0	5		298,5					
	478 570		75,0	18,9	17,4	5		478 827		101,6	14,0	13,0	5
	478 977		58,0	24,0	22,0	5		299,0					
	479 097		76,0	21,9	19,5	5		478 417		103,0	24,0	22,0	5
	479 434		69,0	26,0	24,4	5		478 419		103,0	24,0	22,0	5
295,0								478 592		98,0	24,0	22,0	5
	478 257		104,0	20,0	18,0	6		478 595		103,0	24,0	22,0	5
	478 435		59,0	10,0	8,0	5		478 999		105,6	10,4	8,5	6
	478 525		67,0	22,0	19,4	5		300,0					
	478 628		68,0	9,6	8,4	5		478 320		75,0	20,0	18,4	5
	478 640		68,0	9,6	8,4	4		478 321		75,0	10,0	8,4	5
	479 038		67,0	28,0	25,4	5		478 322		75,0	12,0	10,4	5

◀ 300,0












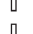


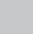

























	 0 986...			 mm	 mm	 min
478 323			75,0	10,0	8,4	5
478 472			67,0	11,0	9,3	5
478 473			67,0	22,0	19,4	5
478 526			67,0	28,0	25,4	5
478 571			79,0	21,9	20,4	5
478 718			63,5	24,0	22,0	5
478 743			61,0	26,0	21,8	5
478 778			71,0	30,0	28,0	5
478 793			67,0	22,0	19,4	5
478 842			80,0	24,0	21,9	5
478 876			67,0	27,9	25,4	5
479 031			100,0	28,0	26,0	6
479 032			70,0	28,0	26,0	5
479 037			68,2	26,0	22,0	5
479 041			67,0	10,0	8,3	5
479 042			67,0	22,0	19,4	5
479 048			63,5	24,0	22,2	4
479 137			67,0	28,0	25,0	5
479 171			63,5	25,0	23,0	5
479 183			69,0	25,0	23,0	5
479 209			61,0	24,0	21,8	4
479 216			79,0	24,0	22,4	5
479 218			75,0	20,0	18,4	5
479 227			64,0	25,0	23,0	5
479 261			63,5	28,0	26,0	5
479 263			75,0	20,0	18,4	5
479 276			52,3	11,0	9,5	5
479 294			85,0	28,0	25,0	6
479 307			93,0	28,0	25,0	5
479 314			80,0	24,0	21,9	5
479 315			80,0	32,0	29,9	5
479 317			79,0	16,0	14,2	5
479 410			67,0	10,0	8,3	5
479 411			67,0	22,0	19,4	5
479 414			67,0	12,0	10,0	5
479 445			62,3	11,0	9,5	5
300,5						
478 197			80,0	28,0	25,4	5


























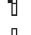







	 0 986...			 mm	 mm	 min
301,5						
478 490			62,0	18,0	16,0	5
302,0						
478 304			100,0	12,5	11,5	6
478 317			79,0	28,0	26,4	5
478 318			79,0	22,0	20,4	5
478 319			79,0	12,0	11,0	5
478 376			86,0	26,0	9,0	4
478 454			68,0	26,0	23,0	5
478 702			100,0	20,0	18,0	6
479 076			70,0	28,0	25,0	5
479 117			73,5	28,0	26,5	5
479 230			96,0	28,0	26,0	5
479 233			72,0	10,9	9,0	5
479 254			63,5	11,0	9,0	5
479 257			68,0	12,0	10,0	9
479 288			66,0	26,0	24,0	4
479 318			80,0	10,0	8,4	5
479 376			66,0	26,0	24,0	4
479 396			63,5	12,0	10,0	5
479 397			63,6	11,0	9,0	5
479 398			63,5	22,0	20,0	5
302,5						
478 384			100,0	20,0	19,0	6
303,0						
478 189			85,0	16,0	15,0	5
478 468			67,0	26,0	23,0	5
479 268			70,7	20,0	18,4	5
479 296			120,0	28,0	25,0	6
479 338			62,0	9,0	8,0	5
304,0						
478 408			103,0	32,0	30,0	5
478 409			103,0	32,0	30,0	5
478 456			118,0	30,0	26,0	6
478 497			70,0	12,5	11,7	5
478 597			103,0	32,0	30,0	5
478 599			103,0	32,0	30,0	5
479 333			67,0	30,0	27,4	5

	 0 986...			 mm	 mm	 min
	479 380		71,0	28,0	26,0	5
	479 449		64,1	9,0	8,0	5
305,0						
	478 494		68,0	28,0	25,0	5
	478 660		73,7	20,0	18,5	5
	478 662		73,8	28,5	26,0	5
	478 711		59,0	28,0	26,0	5
	478 771		72,2	10,0	8,5	5
	478 772		72,0	26,0	24,5	5
	478 963		59,0	28,0	26,0	10
	478 970		90,0	12,0	10,5	5
	479 024		66,0	28,0	26,0	4
	479 109		61,0	28,0	26,0	5
	479 291		70,0	28,0	26,0	5
	479 293		70,0	28,0	26,0	5
	479 325		70,0	28,0	26,0	5
305,5						
	479 001		90,0	28,0	25,0	5
	479 078		72,0	28,0	24,0	5
308,0						
	479 113		70,0	25,0	22,0	5
	479 198		58,0	28,0	25,4	5
	479 199		61,0	28,0	25,8	5
	479 211		76,0	29,5	25,5	5
	479 320		68,0	20,0	18,0	5
309,0						
	479 027		71,0	32,0	30,0	5
310,0						
	478 528		67,0	28,0	25,4	5
	478 669		59,0	28,0	26,0	10
	478 839		108,3	22,0	20,0	5
	479 011		61,0	28,0	26,0	10
	479 055		79,0	24,0	22,4	5
	479 062		68,0	22,0	20,0	5
	479 168		59,0	32,0	30,0	5
	479 303		65,0	22,0	20,0	9
	479 466		65,0	22,0	20,0	5

	 0 986...			 mm	 mm	 min
311,5						
	478 580		105,5	32,0	30,0	6
312,0						
	478 467		65,0	25,0	23,0	9
	478 471		67,0	28,0	26,0	5
	478 763		75,0	20,0	18,4	5
	479 040		67,0	28,0	25,4	5
	479 057		68,0	25,0	23,0	10
	479 058		65,0	25,0	22,0	5
	479 072		65,0	28,0	26,0	5
	479 421		106,0	18,0	16,0	6
313,0						
	478 296		61,0	26,0	22,0	5
	478 496		101,0	18,0	16,6	6
314,0						
	478 617		68,0	30,0	28,0	10
	479 094		76,0	22,0	18,0	5
	479 143		70,0	28,0	25,0	5
	479 301		68,0	25,0	23,0	5
	479 467		68,0	25,0	23,0	5
315,0						
	478 713		108,0	18,0	16,4	6
	478 748		79,0	28,0	26,4	5
	478 762		79,0	28,0	26,4	5
	478 768		75,0	20,0	18,4	5
	478 966		67,0	22,0	19,4	5
	479 232		96,0	20,0	18,4	5
316,0						
	478 622		79,0	28,0	26,4	5
	478 625		67,0	28,0	25,4	5
317,0						
	479 287		79,0	30,0	27,0	5
318,5						
	478 698		108,0	22,0	20,0	6
320,0						
	478 527		67,0	30,0	27,4	5
	478 791		67,0	30,0	28,0	5
	478 792		67,0	30,0	28,0	5

◀ 320,0

	 0 986...			 mm	 mm	 min	
478 975				75,0	22,0	20,4	5
479 056				75,0	20,0	18,4	5
479 166				75,0	22,0	20,4	5
479 300				68,0	30,0	28,0	5
479 310				63,5	25,0	23,0	5
479 321				68,0	28,0	25,0	5
479 382				68,0	30,0	28,0	5
321,0							
478 985				68,0	30,0	28,0	10
322,0							
479 408				67,0	32,0	30,0	5
323,0							
479 060				68,0	30,0	28,0	5
324,0							
478 024				79,0	29,9	28,4	5
478 095				75,0	12,0	10,4	5
478 457				118,0	30,0	26,0	6
478 972				61,0	28,0	24,0	5
479 002				79,0	30,0	28,4	5
479 004				79,0	20,0	18,4	5
479 115				79,0	30,0	28,4	5
479 116				79,0	30,0	28,4	5
479 167				75,0	12,0	10,4	5
325,0							
478 012				79,0	25,0	23,4	5
479 348				75,0	25,0	23,4	5
479 375				79,0	20,0	17,0	5
330,0							
478 470				67,0	32,0	30,0	5
479 095				85,0	28,0	26,0	5
479 135				67,0	28,0	26,0	5
479 192				68,0	30,0	28,0	5
479 215				79,0	24,0	22,4	5
479 248				85,0	22,0	30,0	5
479 250				85,0	22,0	30,0	5
479 269				67,0	32,0	29,4	5
479 285				67,0	22,0	19,4	5
479 290				70,0	28,0	26,0	5

	 0 986...			 mm	 mm	 min	
479 299				68,0	22,0	20,4	5
479 330				67,0	14,0	11,4	5
479 332				67,0	32,0	29,4	5
479 334				67,0	32,0	29,4	5
331,0							
478 995				67,0	14,0	12,3	5
332,0							
478 973				75,0	30,0	28,4	5
478 974				75,0	30,0	28,4	5
333,0							
479 096				76,0	32,5	28,5	5
334,0							
478 623				79,0	32,0	30,4	5
335,0							
479 413				67,0	32,0	30,0	5
336,0							
479 202				68,0	30,0	27,0	5
479 395				63,5	28,0	26,0	5
479 439				75,0	22,0	20,4	5
338,0							
479 304				108,0	28,0	26,0	6
340,0							
479 464				65,0	30,0	28,0	5
345,0							
478 964				67,0	32,0	30,0	5
479 005				79,0	24,0	22,4	5
479 204				65,0	30,0	27,0	9
479 405				67,0	32,0	30,0	5
347,0							
479 260				68,0	30,0	28,0	5
348,0							
479 003				79,0	30,0	28,4	5
350,0							
479 249				85,0	24,0	32,0	5
479 251				85,0	24,0	32,0	5
479 412				67,0	32,0	30,0	5
358,0							
479 259				85,0	28,0	26,0	5

**360,0****479 302**

68,0

34,0

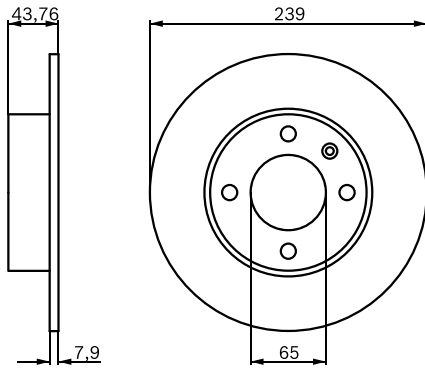
31,0

5



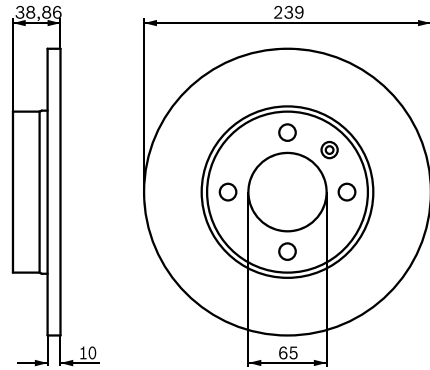
0 986 **478 009**

VOLKSWAGEN



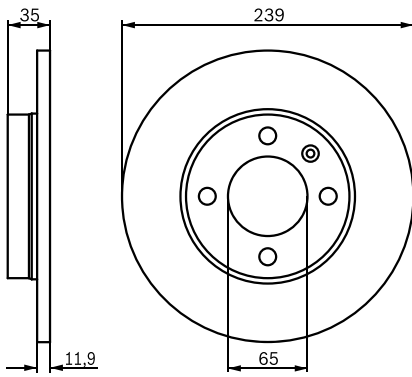
0 986 **478 010**

AUDI, SEAT, VOLKSWAGEN



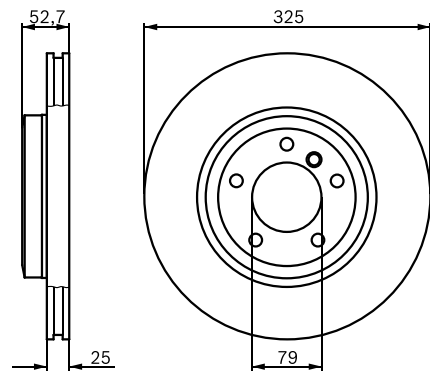
0 986 **478 011**

SEAT, VOLKSWAGEN



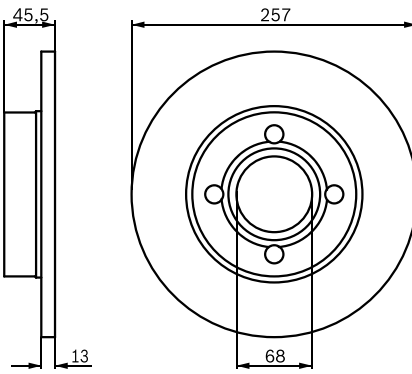
0 986 **478 012**

BMW



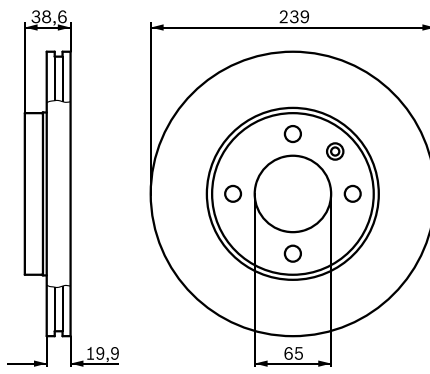
0 986 **478 016**

AUDI



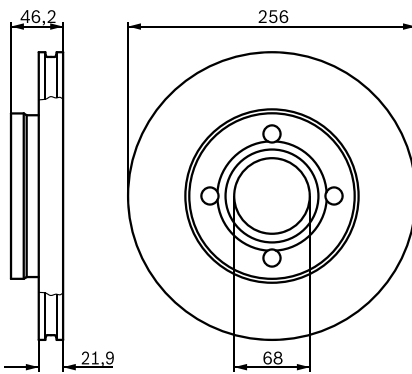
0 986 **478 017**

SEAT, VOLKSWAGEN



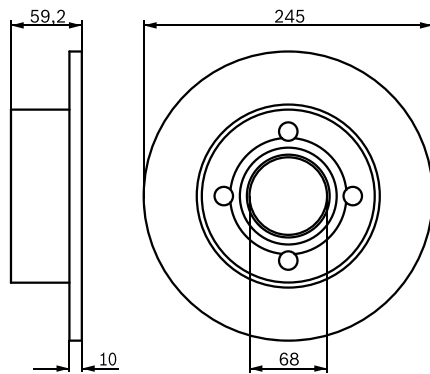
0 986 **478 018**

AUDI

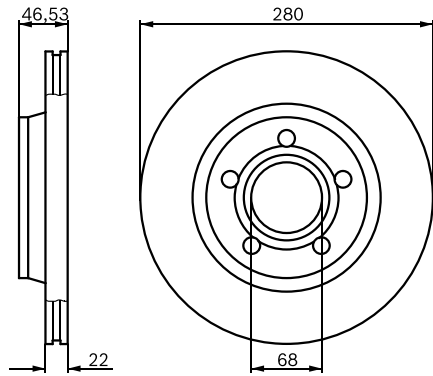


0 986 **478 019**

AUDI



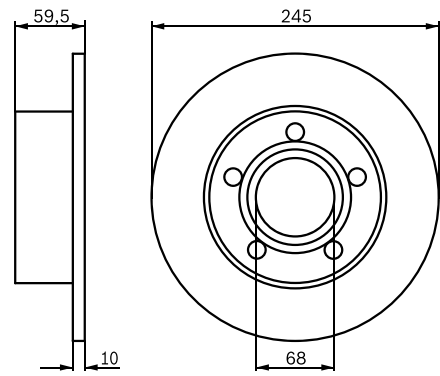
0 986 **478 022**



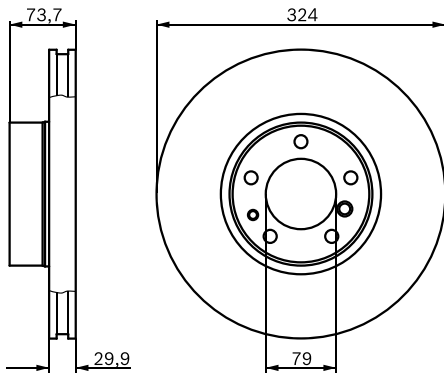
AUDI

0 986 **478 023**

AUDI



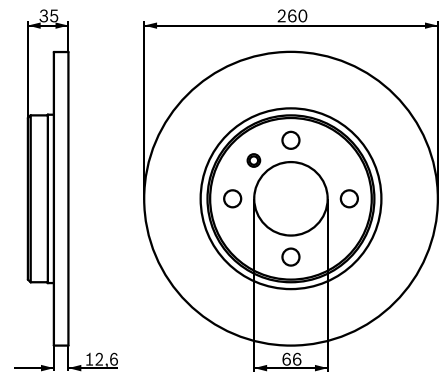
0 986 **478 024**



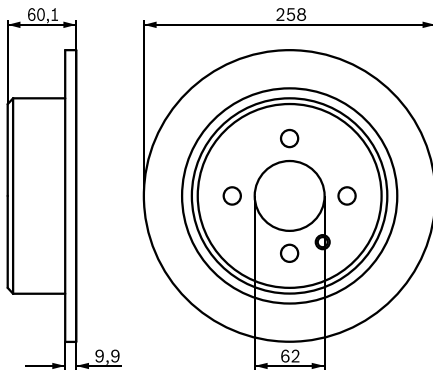
BMW

0 986 **478 029**

BMW



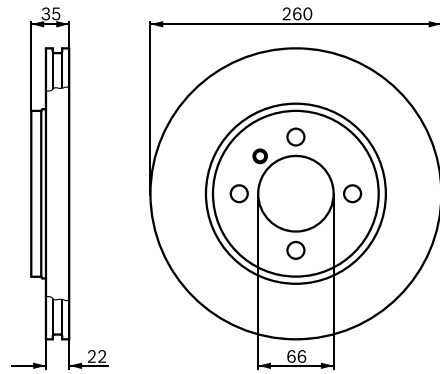
0 986 **478 034**



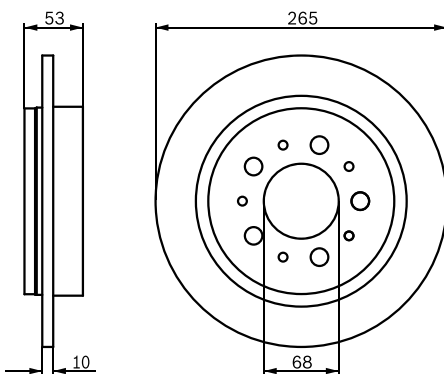
BMW

0 986 **478 036**

BMW



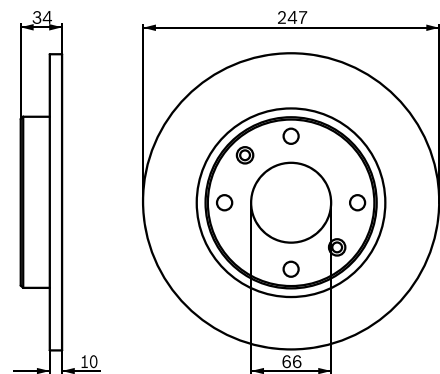
0 986 **478 042**



VOLVO

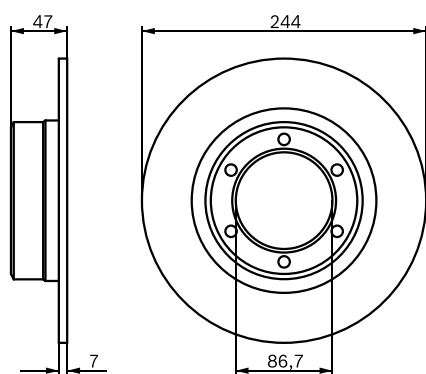
0 986 **478 046**

CITROEN, PEUGEOT



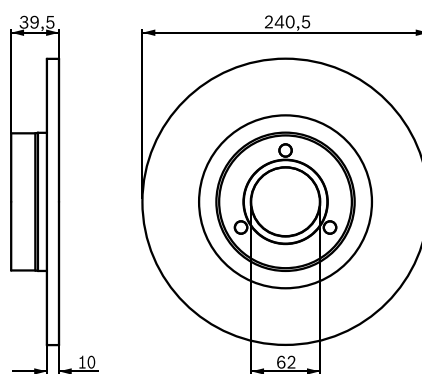
0 986 **478 050**

CITROEN



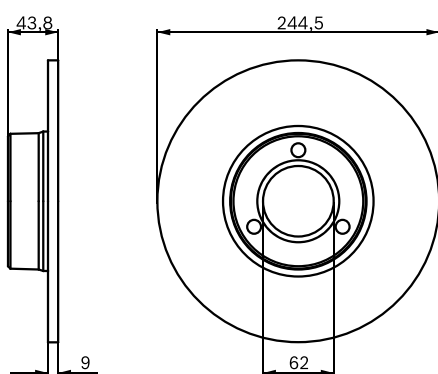
0 986 **478 051**

CITROEN, PEUGEOT



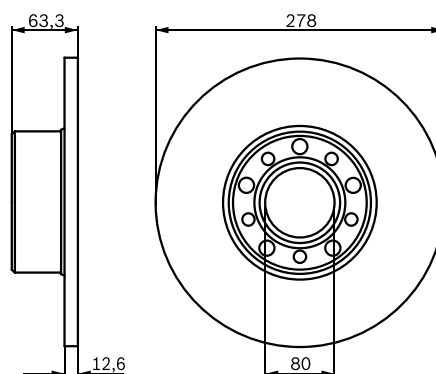
0 986 **478 052**

CITROEN, PEUGEOT



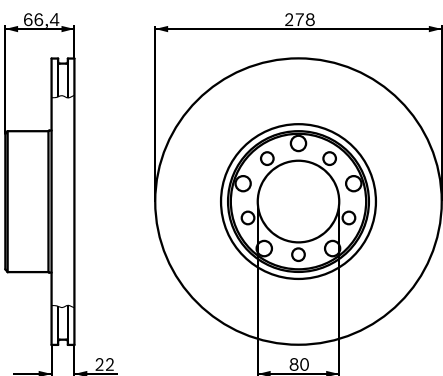
0 986 **478 058**

MERCEDES-BENZ



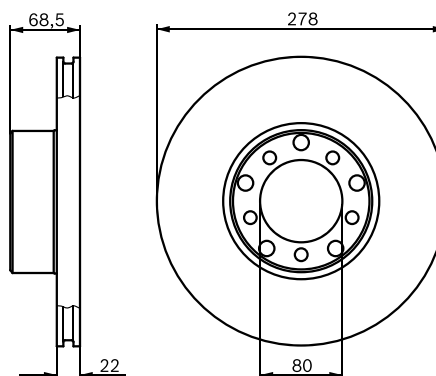
0 986 **478 060**

MERCEDES-BENZ



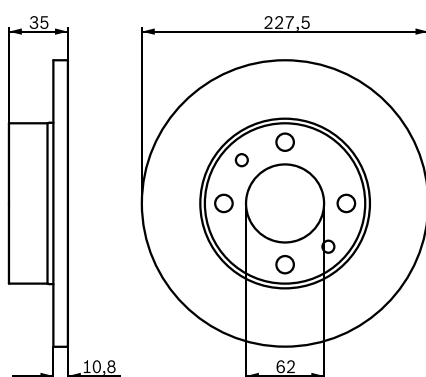
0 986 **478 061**

MERCEDES-BENZ



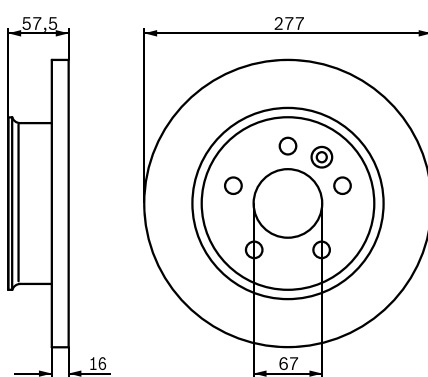
0 986 **478 063**

AUTOBIANCHI, FIAT, LANCIA, SEAT



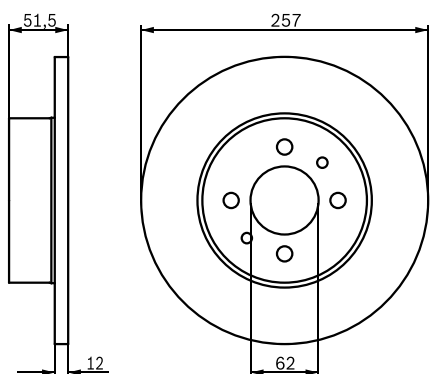
0 986 **478 065**

VOLKSWAGEN



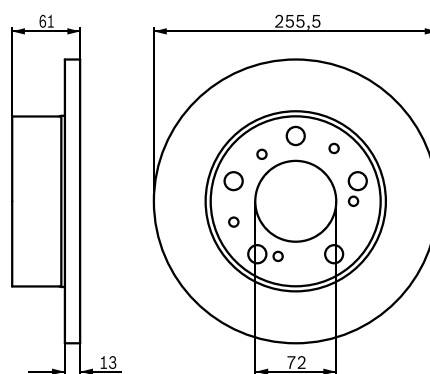
0 986 **478 066**

FIAT, LANCIA



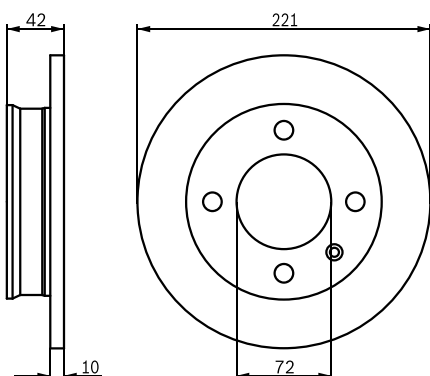
0 986 **478 067**

CITROEN, FIAT, PEUGEOT



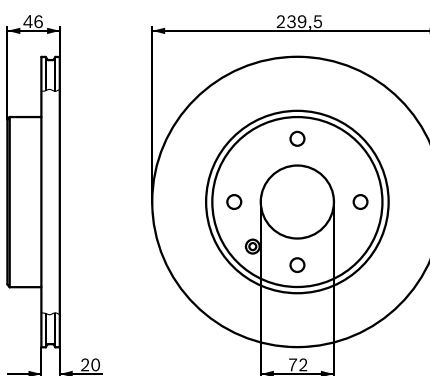
0 986 **478 068**

FORD



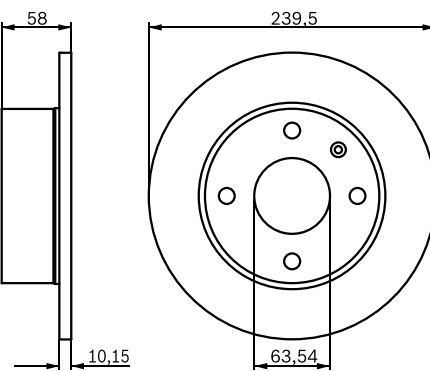
0 986 **478 069**

FORD



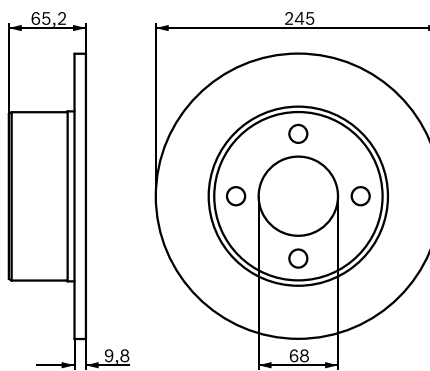
0 986 **478 072**

FORD



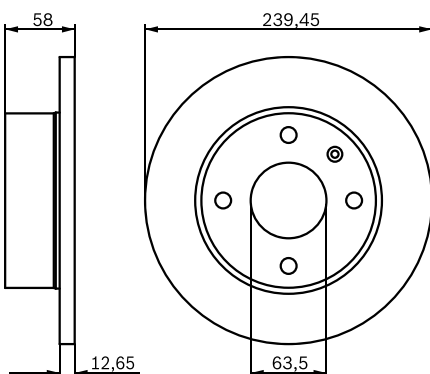
0 986 **478 073**

AUDI



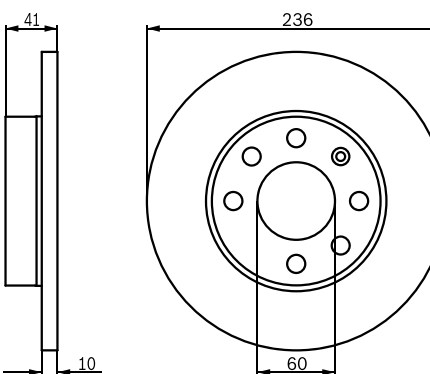
0 986 **478 074**

FORD



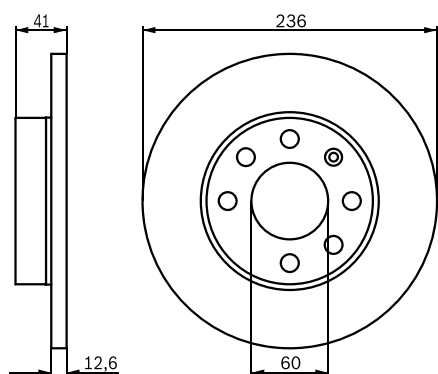
0 986 **478 080**

OPEL



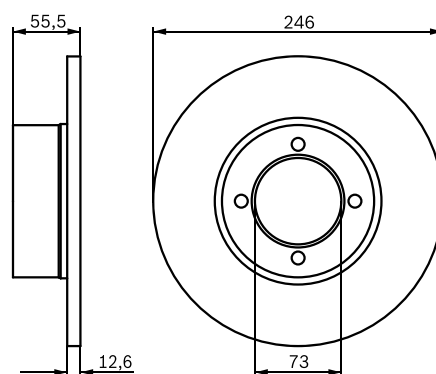
0 986 **478 081**

OPEL



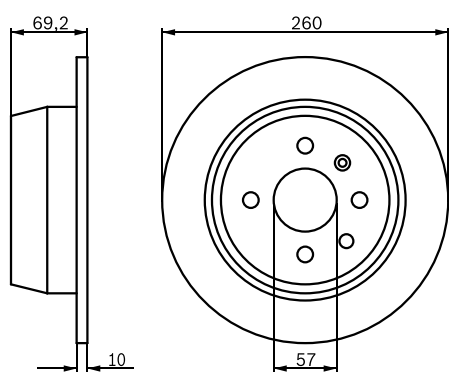
0 986 **478 082**

OPEL



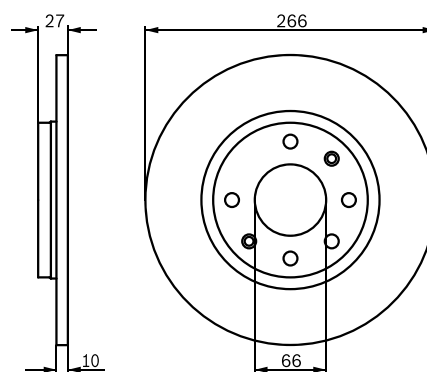
0 986 **478 086**

OPEL



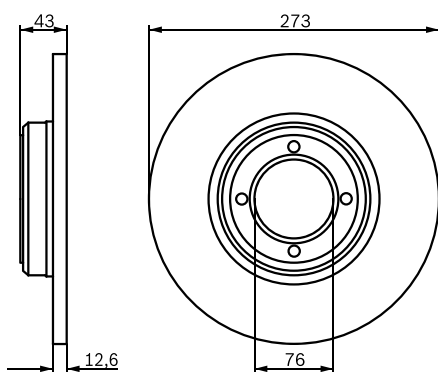
0 986 **478 090**

CITROEN, PEUGEOT



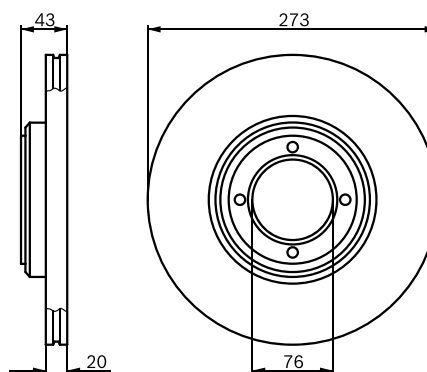
0 986 **478 091**

PEUGEOT



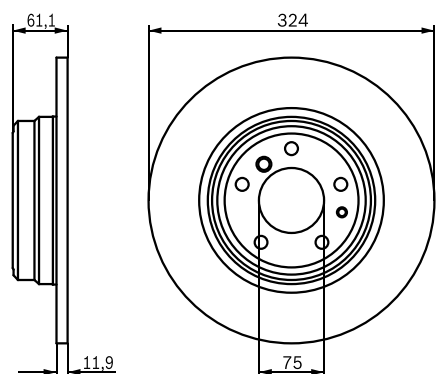
0 986 **478 094**

PEUGEOT



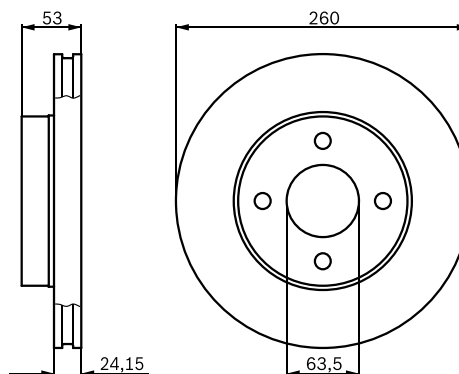
0 986 **478 095**

BMW



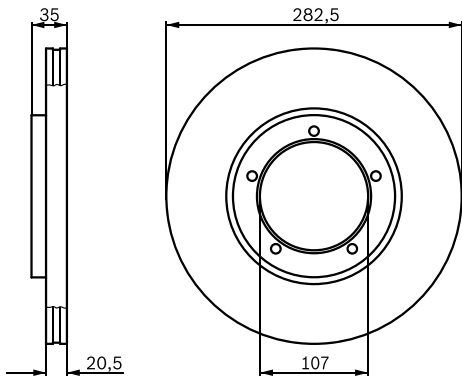
0 986 **478 096**

FORD



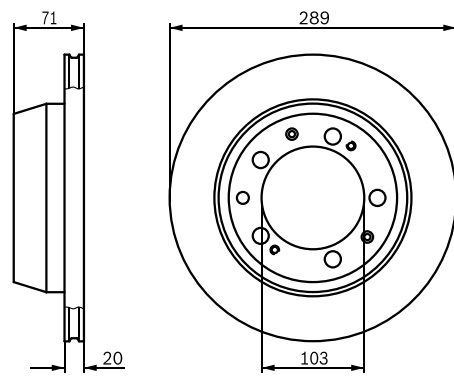
0 986 **478 097**

PORSCHE



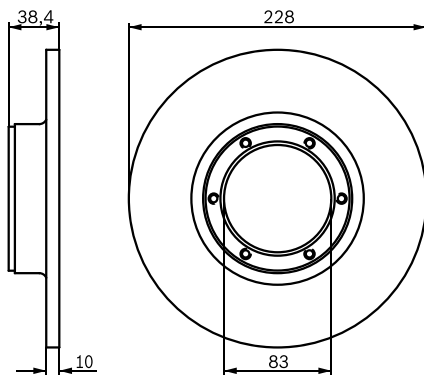
0 986 **478 101**

PORSCHE



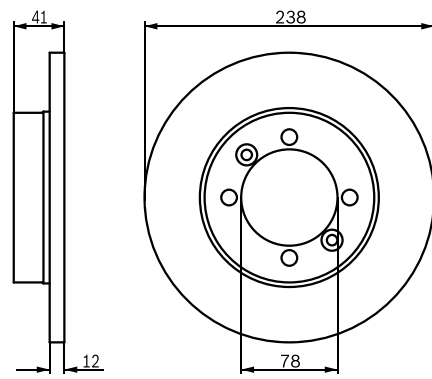
0 986 **478 103**

RENAULT



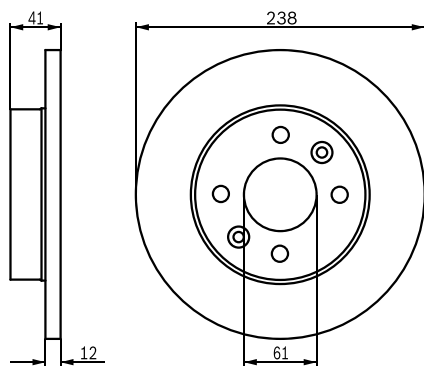
0 986 **478 104**

RENAULT



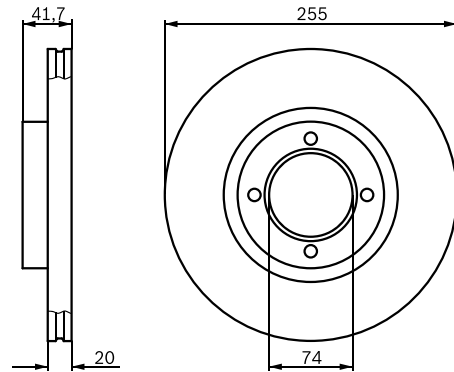
0 986 **478 105**

RENAULT



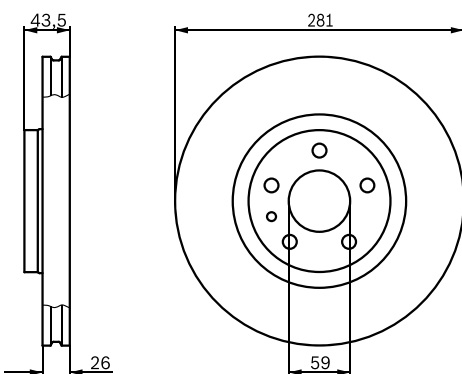
0 986 **478 106**

TOYOTA



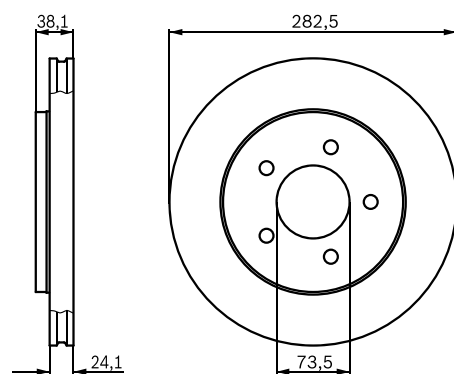
0 986 **478 107**

ALFA ROMEO



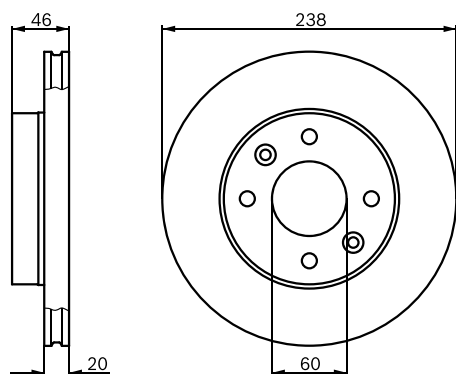
0 986 **478 109**

CHRYSLER



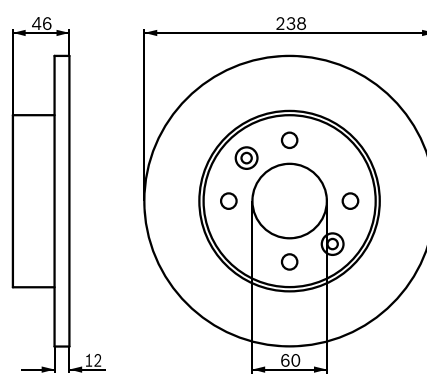
0 986 **478 111**

RENAULT



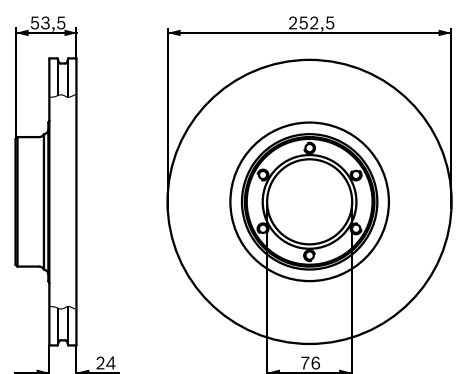
0 986 **478 112**

RENAULT



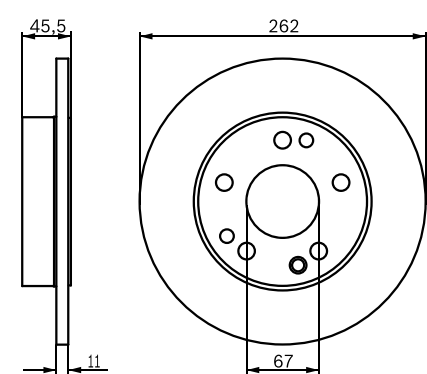
0 986 **478 113**

OPEL, RENAULT



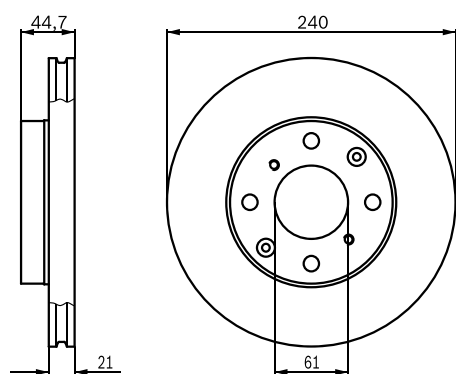
0 986 **478 114**

MERCEDES-BENZ



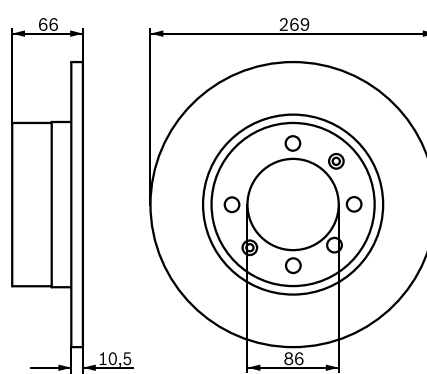
0 986 **478 115**

HONDA



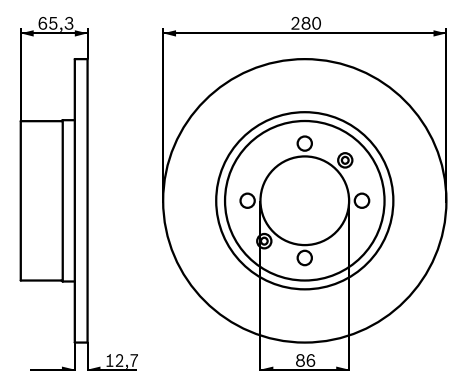
0 986 **478 116**

SAAB



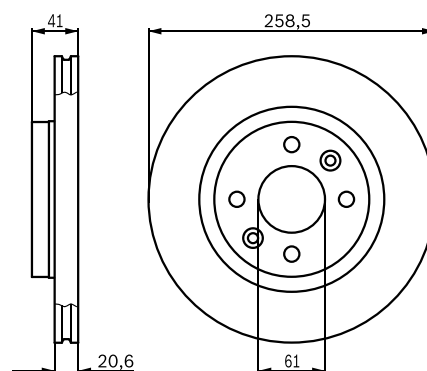
0 986 **478 118**

SAAB



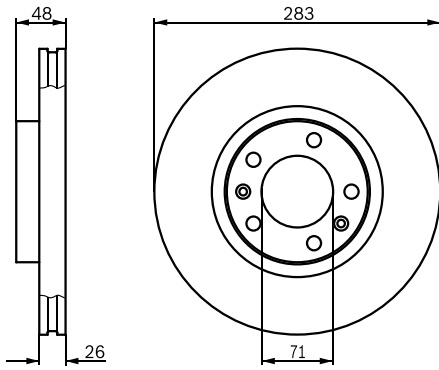
0 986 **478 124**

DACIA, NISSAN, RENAULT



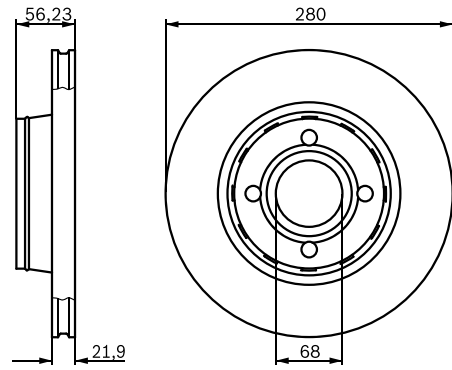
0 986 **478 125**

CITROEN, PEUGEOT



0 986 **478 128**

AUDI

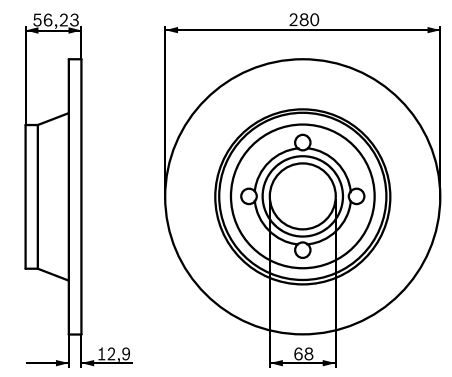
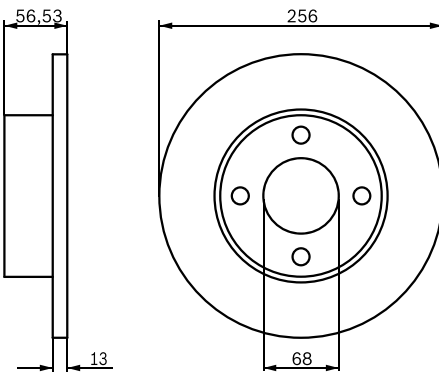


0 986 **478 130**

AUDI

0 986 **478 131**

AUDI

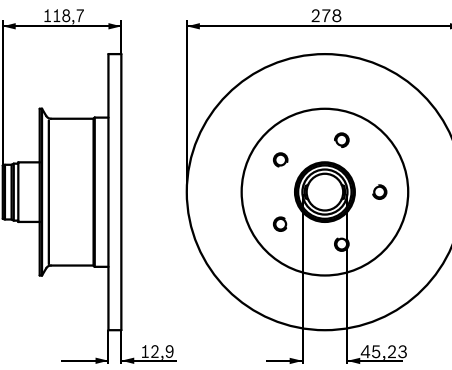
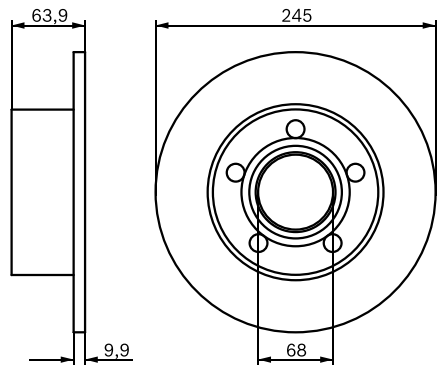


0 986 **478 132**

AUDI, SKODA, VOLKSWAGEN

0 986 **478 136**

VOLKSWAGEN

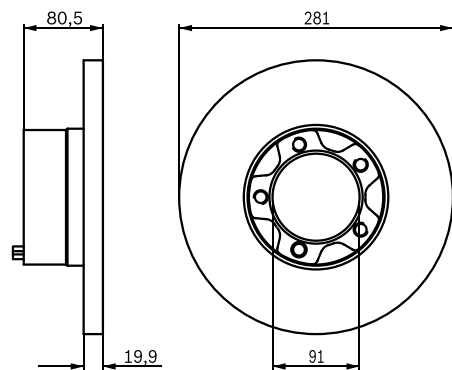
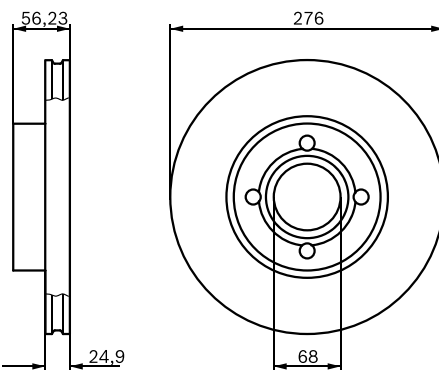


0 986 **478 137**

AUDI

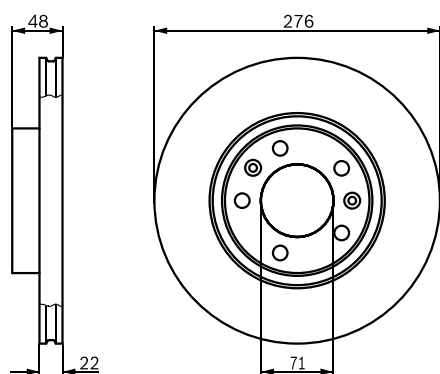
0 986 **478 138**

VOLKSWAGEN

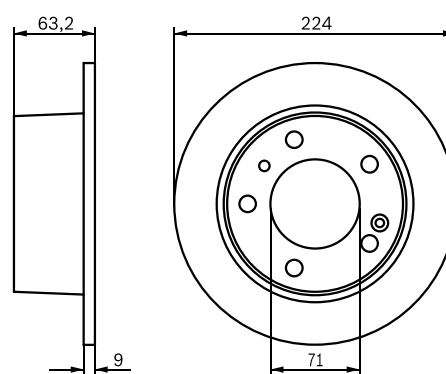


0 986 **478 140**

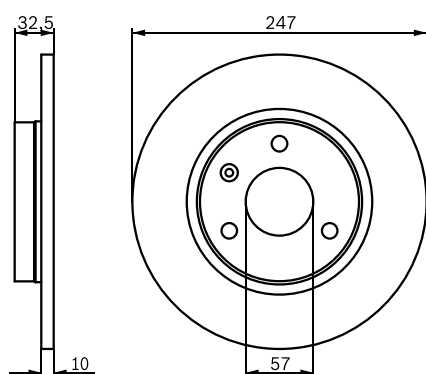
CITROEN, PEUGEOT

0 986 **478 141**

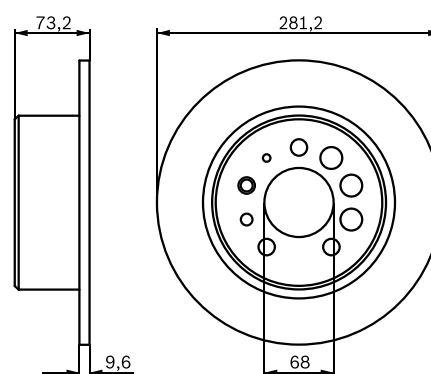
CITROEN

0 986 **478 142**

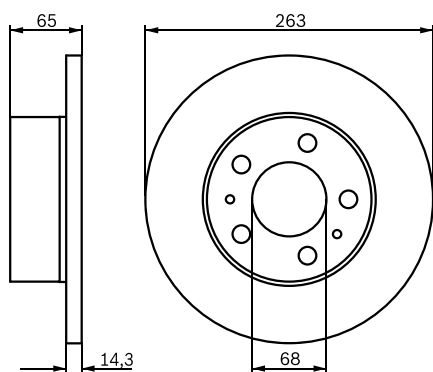
CITROEN

0 986 **478 143**

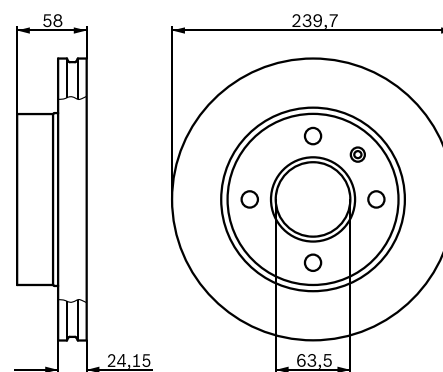
VOLVO

0 986 **478 144**

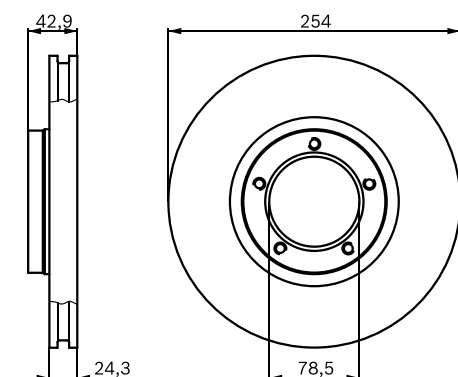
VOLVO

0 986 **478 148**

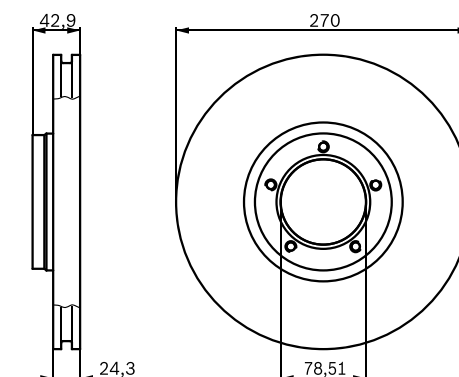
FORD

0 986 **478 160**

FORD

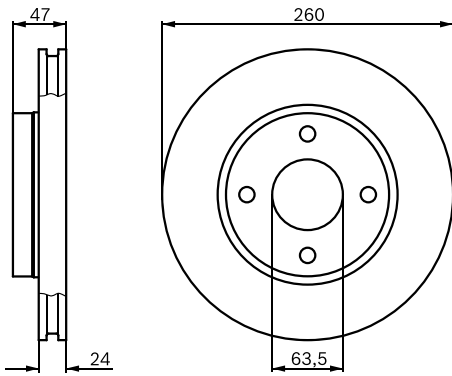
0 986 **478 166**

FORD



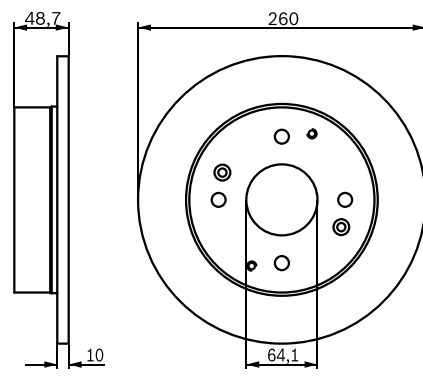
0 986 **478 170**

FORD



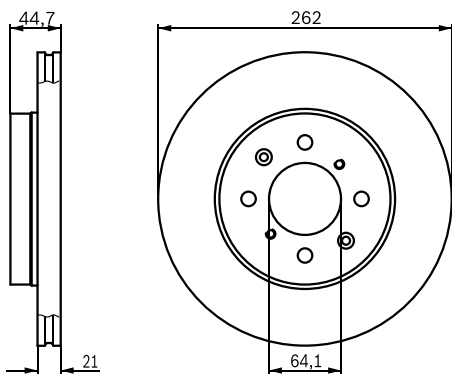
0 986 **478 172**

HONDA, ROVER



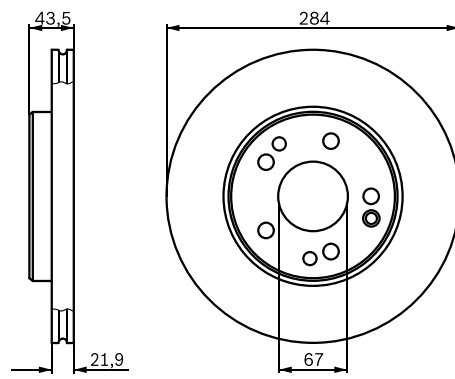
0 986 **478 174**

HONDA, MG, ROVER



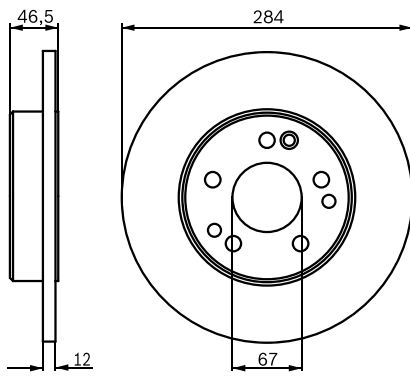
0 986 **478 186**

MERCEDES-BENZ



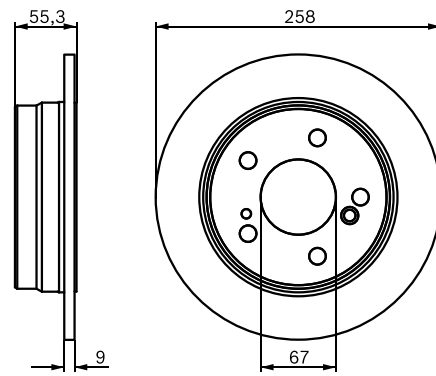
0 986 **478 187**

MERCEDES-BENZ



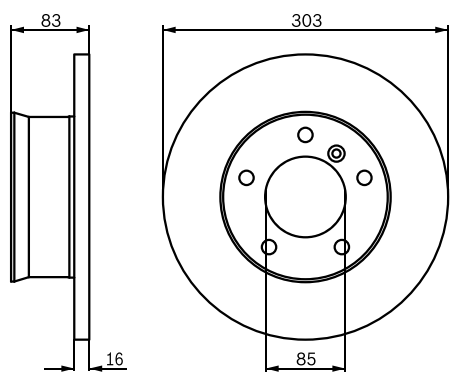
0 986 **478 188**

MERCEDES-BENZ



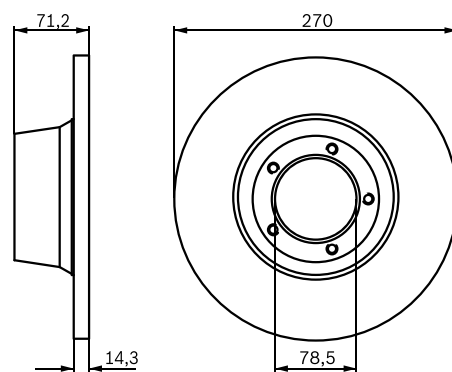
0 986 **478 189**

MERCEDES-BENZ



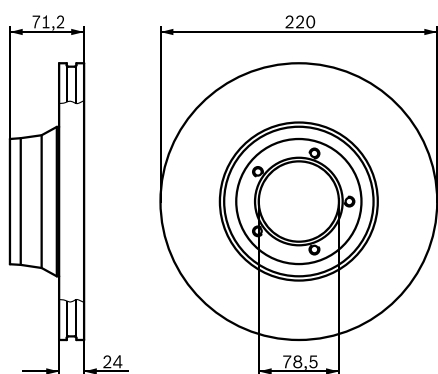
0 986 **478 190**

FORD



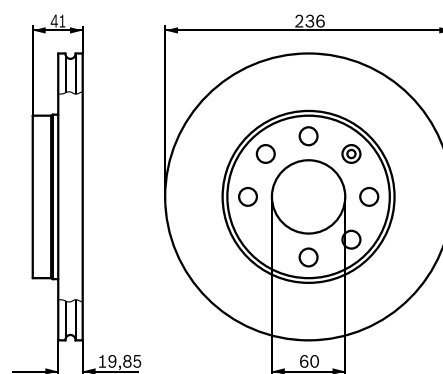
0 986 **478 191**

FORD



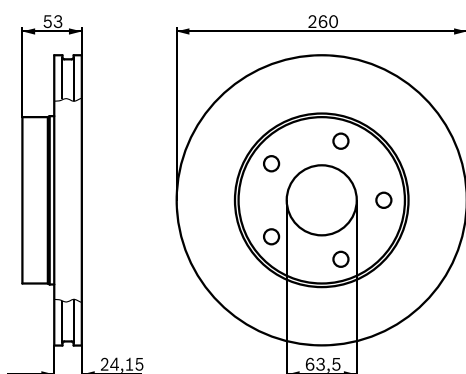
0 986 **478 192**

CHEVROLET (EX DAEWOO), OPEL



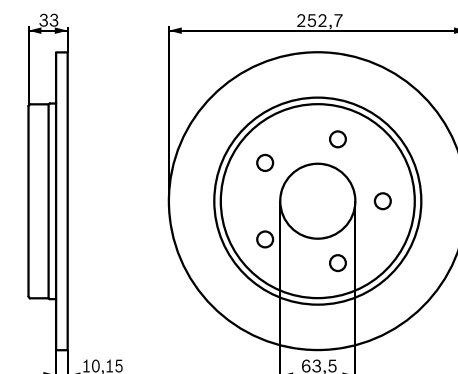
0 986 **478 195**

FORD



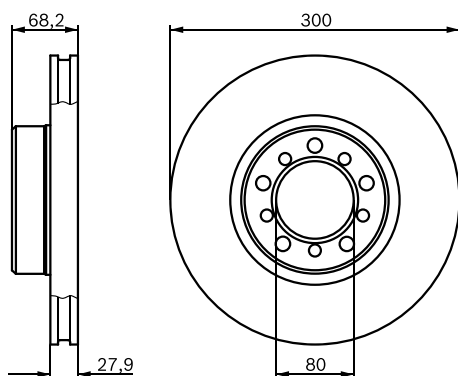
0 986 **478 196**

FORD



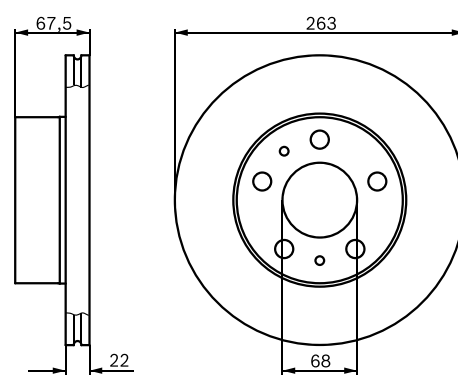
0 986 **478 197**

MERCEDES-BENZ



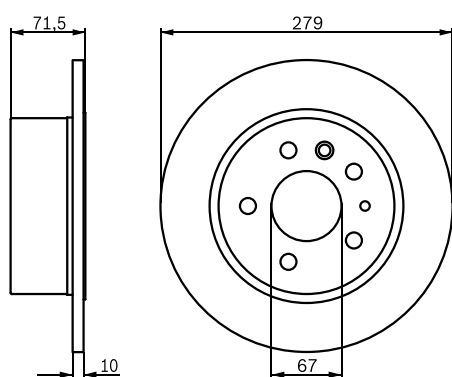
0 986 **478 198**

VOLVO



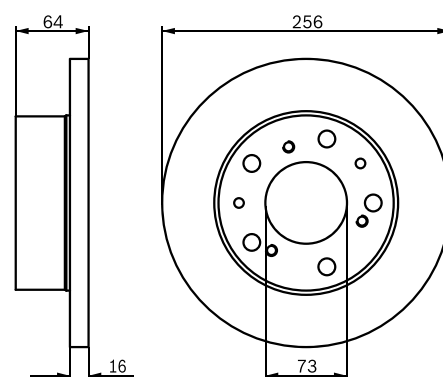
0 986 **478 199**

MERCEDES-BENZ



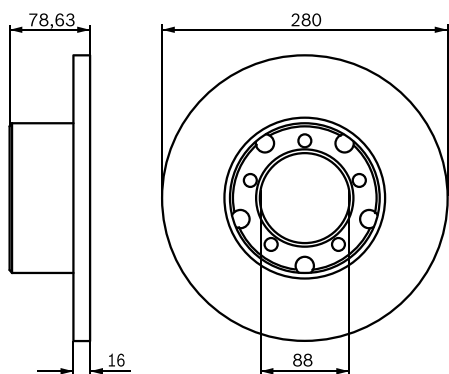
0 986 **478 200**

CITROEN, FIAT, PEUGEOT



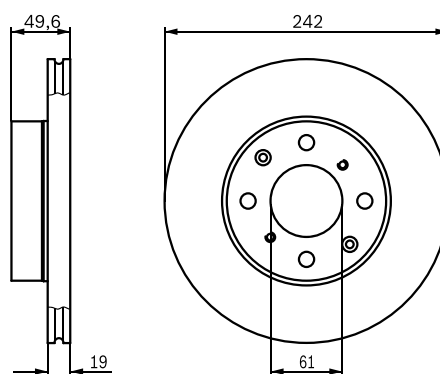
0 986 **478 201**

MERCEDES-BENZ



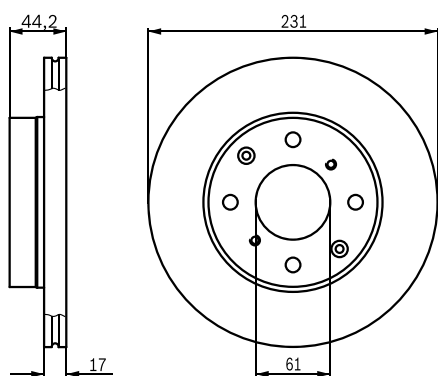
0 986 **478 202**

HONDA



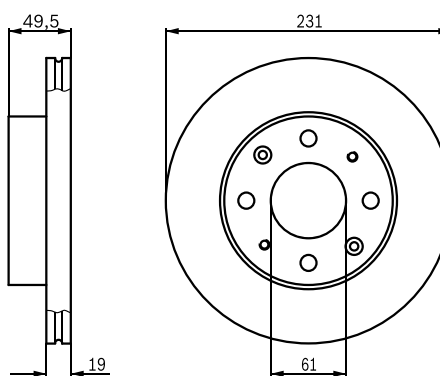
0 986 **478 203**

HONDA



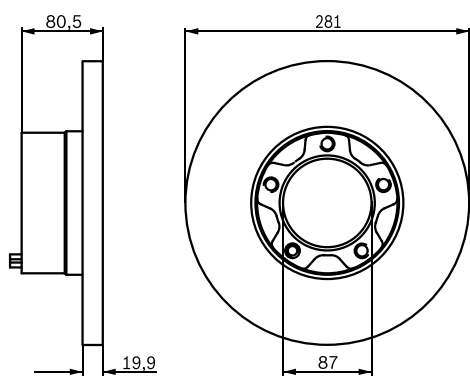
0 986 **478 204**

HONDA



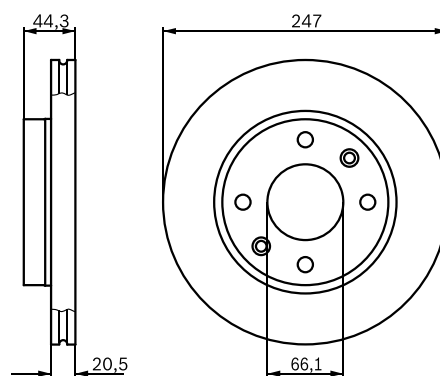
0 986 **478 206**

VOLKSWAGEN



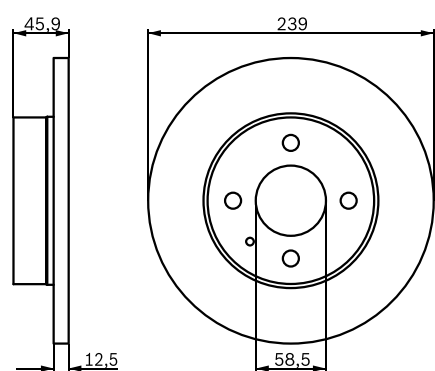
0 986 **478 211**

CITROEN, PEUGEOT



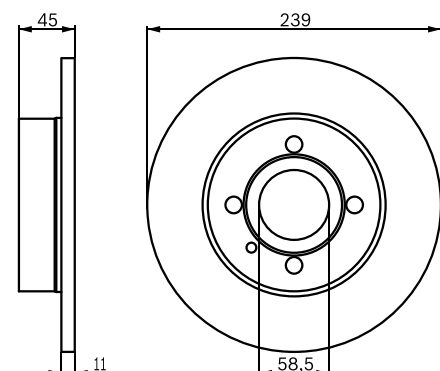
0 986 **478 212**

ALFA ROMEO



0 986 **478 213**

ALFA ROMEO

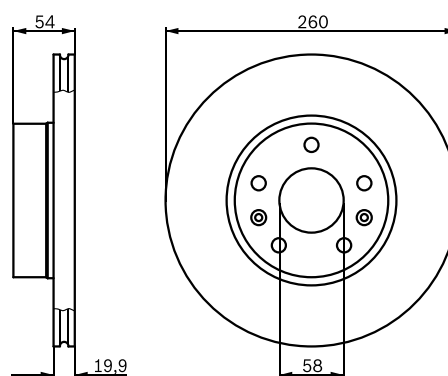
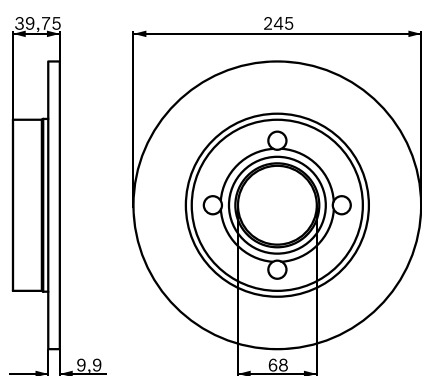


0 986 **478 216**

AUDI

0 986 **478 218**

CITROEN

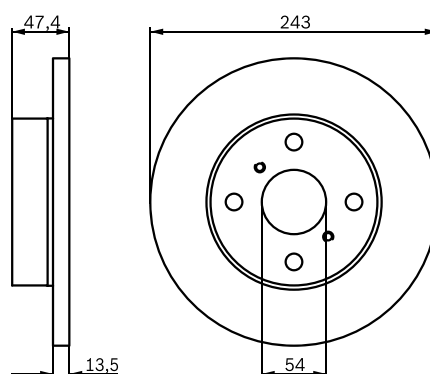
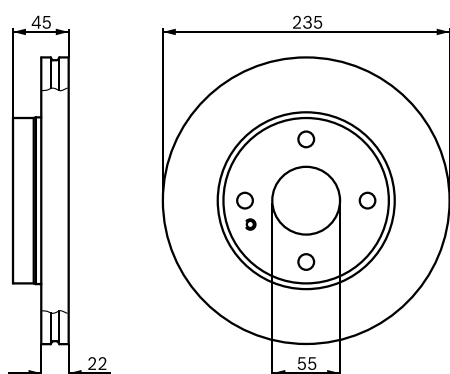


0 986 **478 219**

MAZDA

0 986 **478 222**

TOYOTA

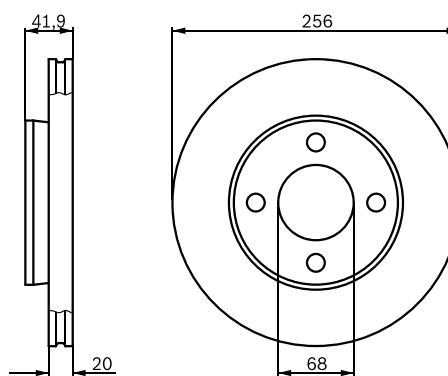
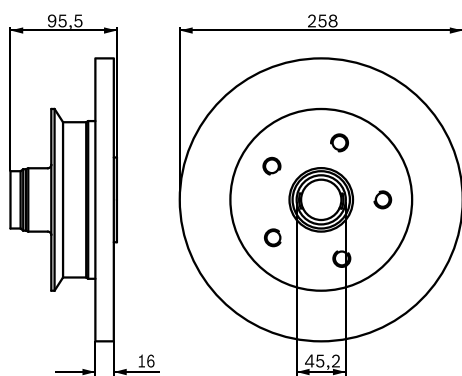


0 986 **478 224**

VOLKSWAGEN

0 986 **478 225**

AUDI

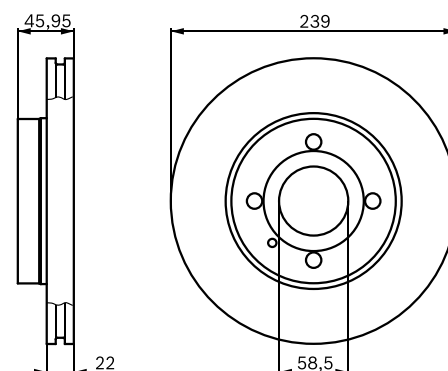
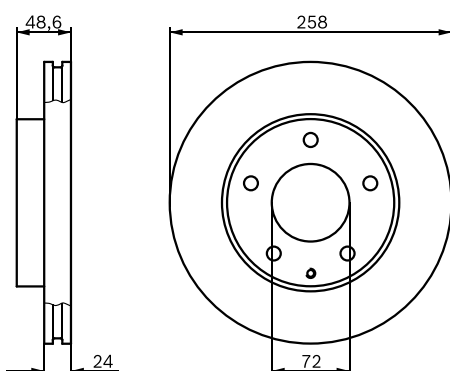


0 986 **478 227**

FORD, MAZDA

0 986 **478 228**

ALFA ROMEO

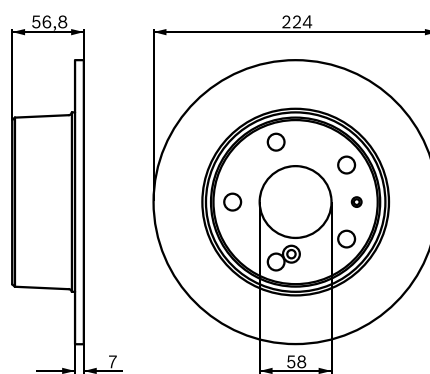
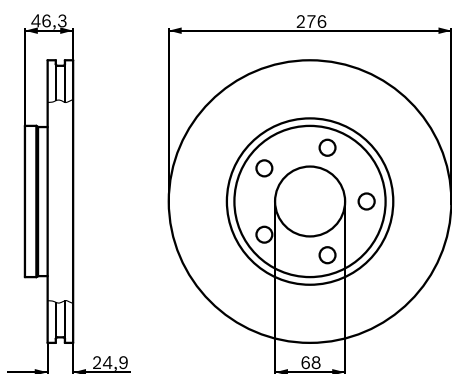


0 986 **478 229**

AUDI

0 986 **478 232**

CITROEN

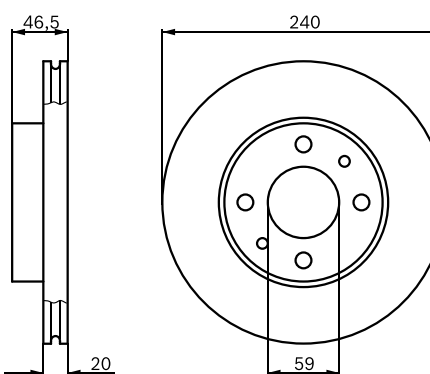
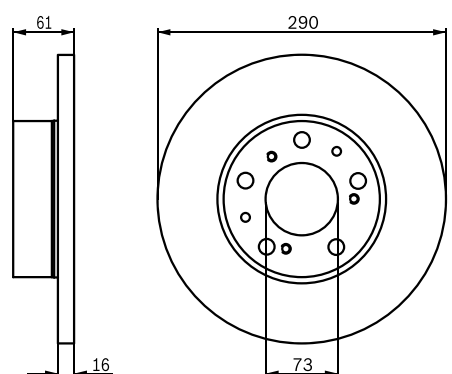


0 986 **478 234**

CITROEN, FIAT, PEUGEOT

0 986 **478 235**

FIAT

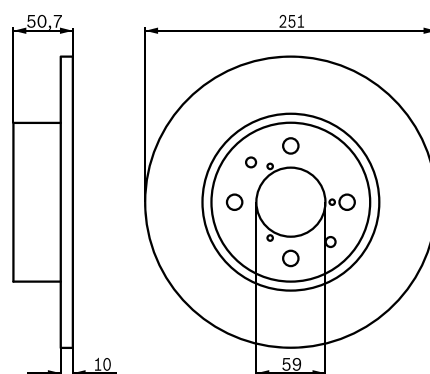
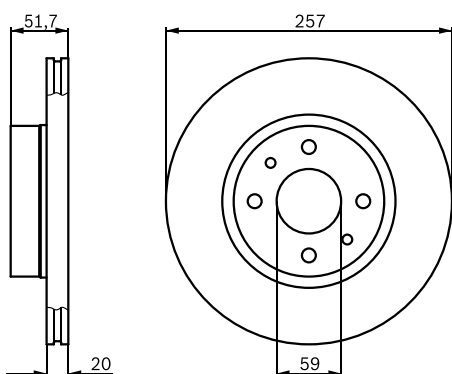


0 986 **478 237**

LANCIA

0 986 **478 238**

ALFA ROMEO, FIAT, LANCIA

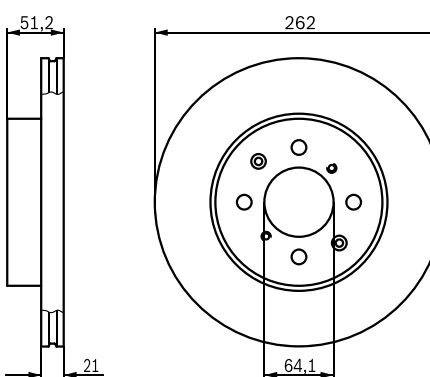
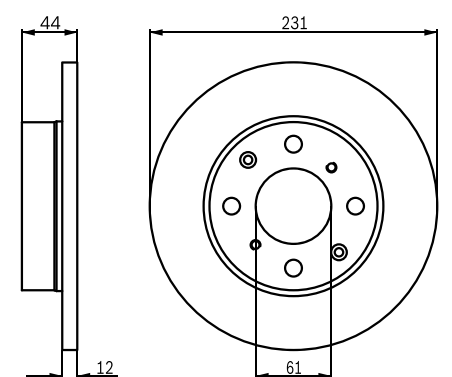


0 986 **478 239**

HONDA

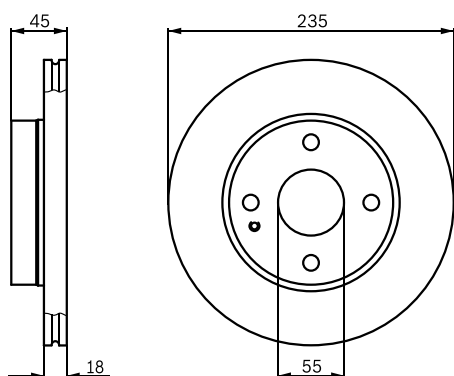
0 986 **478 240**

HONDA

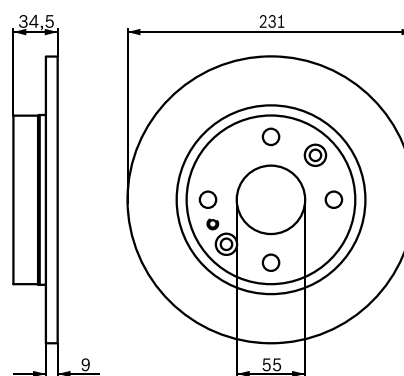


0 986 **478 241**

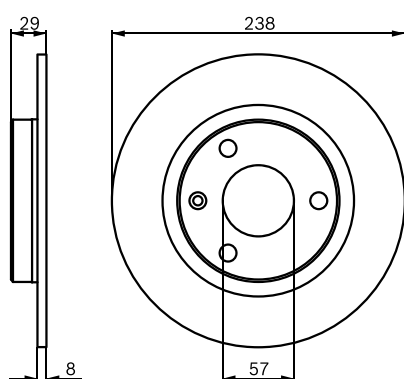
MAZDA

0 986 **478 242**

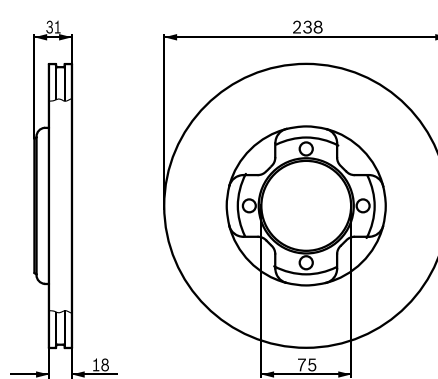
MAZDA

0 986 **478 246**

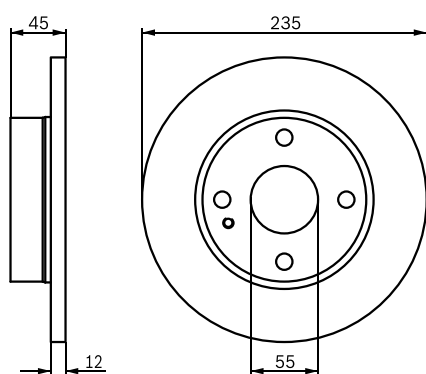
CITROEN, PEUGEOT

0 986 **478 249**

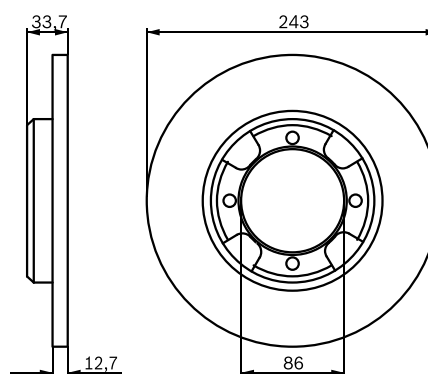
MAZDA

0 986 **478 252**

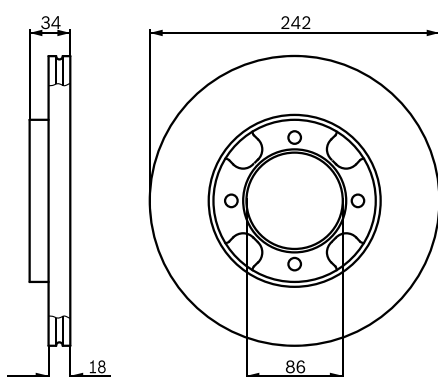
MAZDA

0 986 **478 253**

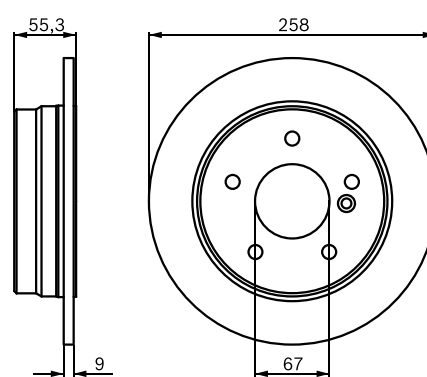
MITSUBISHI

0 986 **478 254**

MITSUBISHI

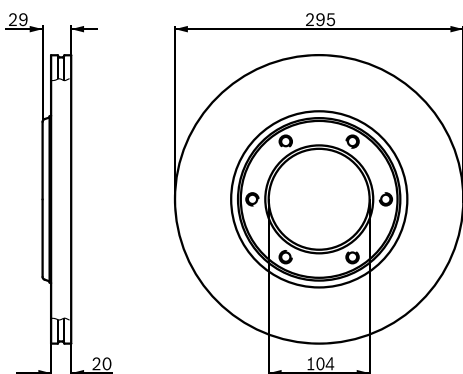
0 986 **478 255**

MERCEDES-BENZ



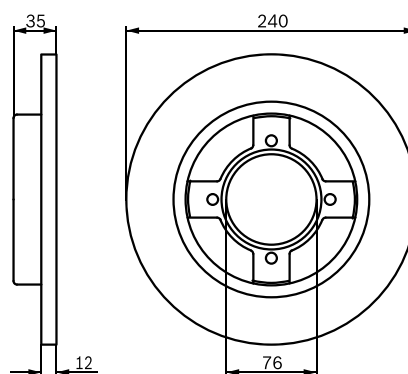
0 986 **478 257**

NISSAN



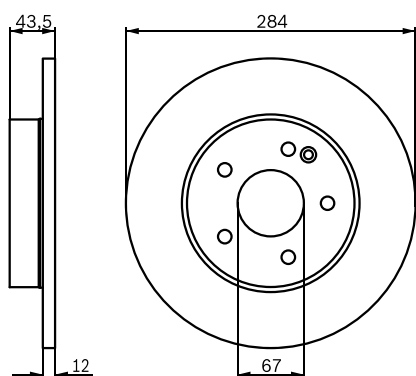
0 986 **478 261**

NISSAN



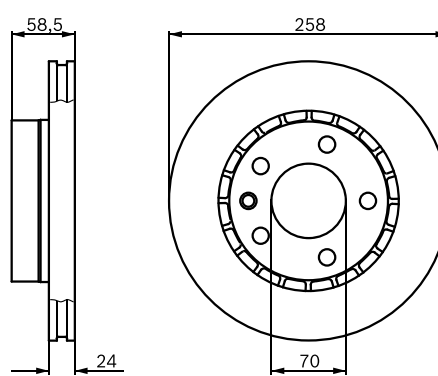
0 986 **478 262**

MERCEDES-BENZ



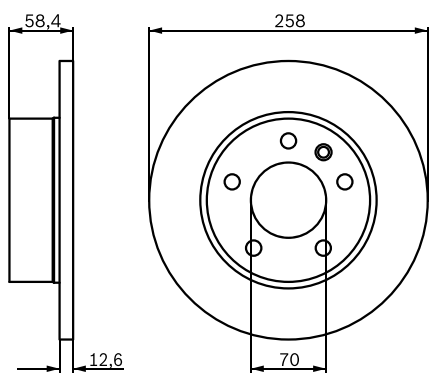
0 986 **478 265**

OPEL



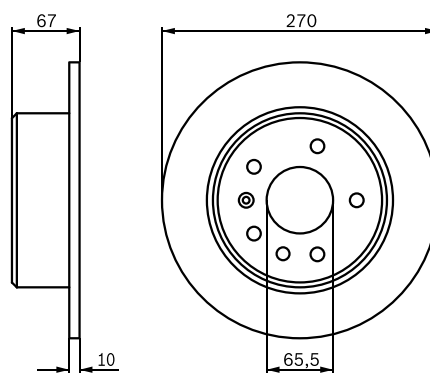
0 986 **478 266**

OPEL



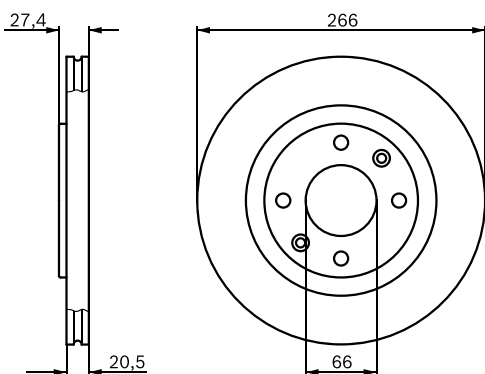
0 986 **478 267**

OPEL



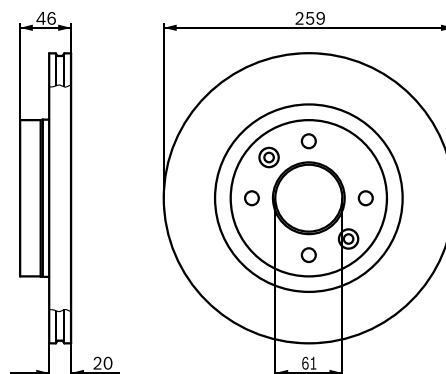
0 986 **478 268**

CITROEN, PEUGEOT



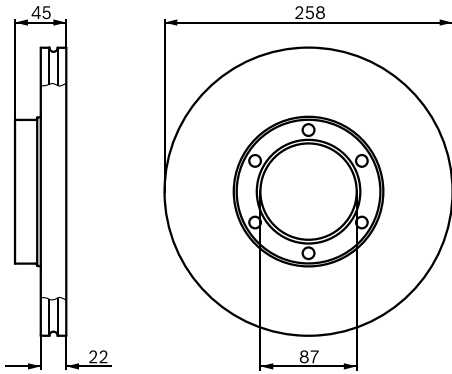
0 986 **478 270**

RENAULT



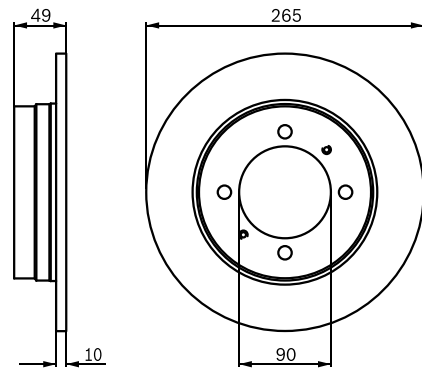
0 986 **478 271**

mitsubishi



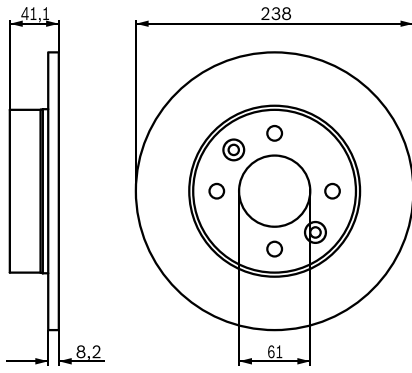
0 986 **478 272**

mitsubishi



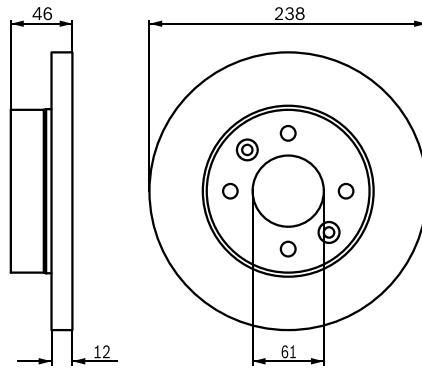
0 986 **478 273**

renault



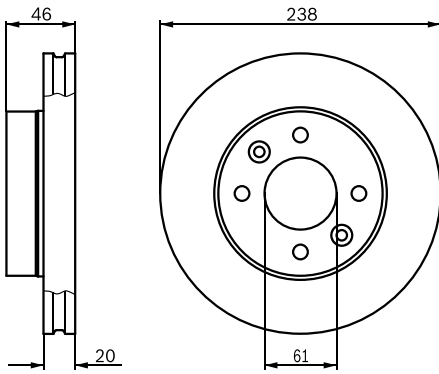
0 986 **478 274**

renault



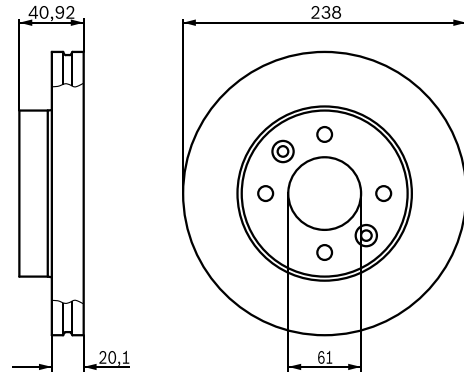
0 986 **478 275**

renault



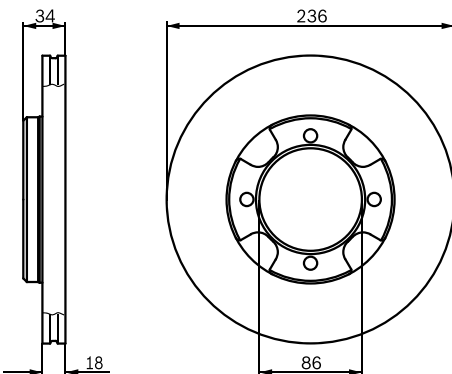
0 986 **478 276**

renault



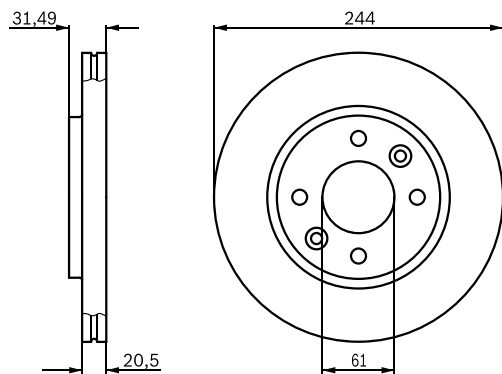
0 986 **478 277**

mitsubishi



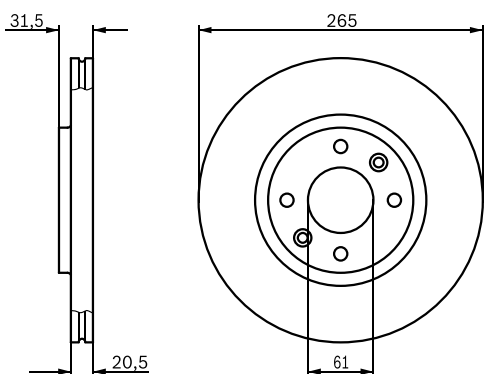
0 986 **478 278**

renault



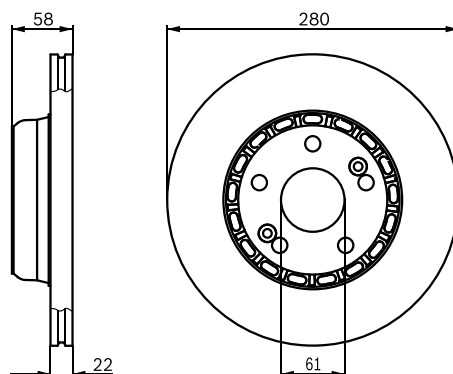
0 986 **478 279**

RENAULT



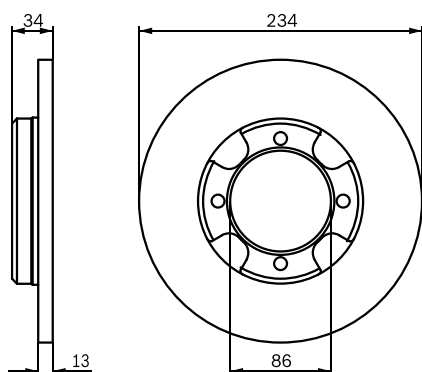
0 986 **478 280**

RENAULT



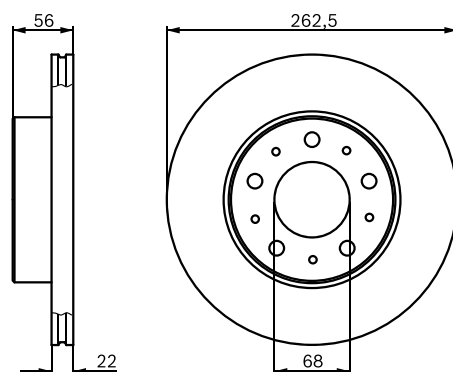
0 986 **478 282**

MITSUBISHI



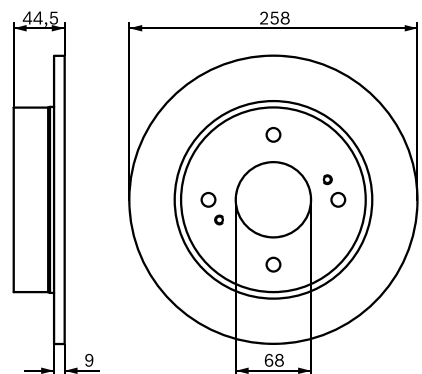
0 986 **478 283**

VOLVO



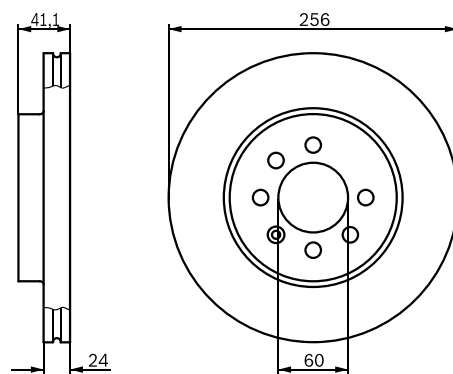
0 986 **478 284**

NISSAN



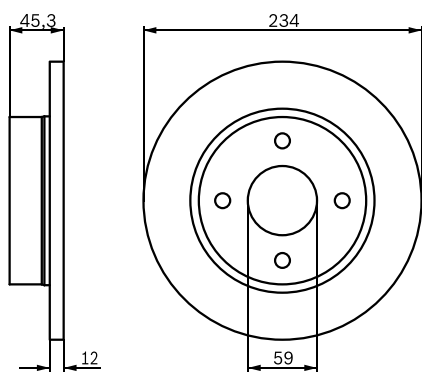
0 986 **478 286**

CHEVROLET (EX DAEWOO)



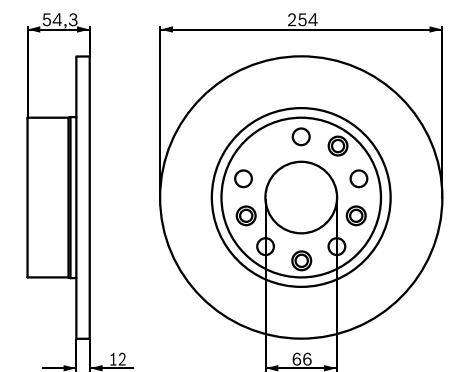
0 986 **478 288**

NISSAN



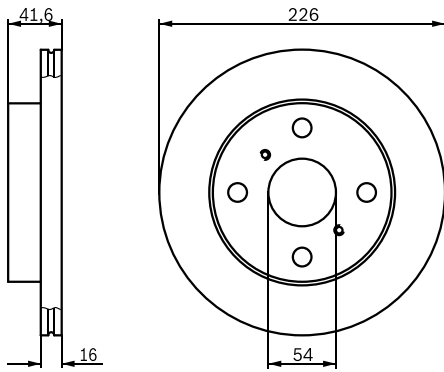
0 986 **478 289**

RENAULT



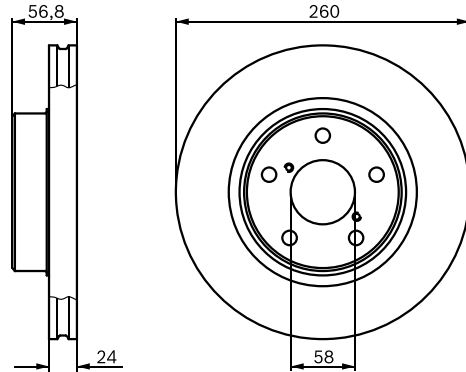
0 986 **478 290**

TOYOTA



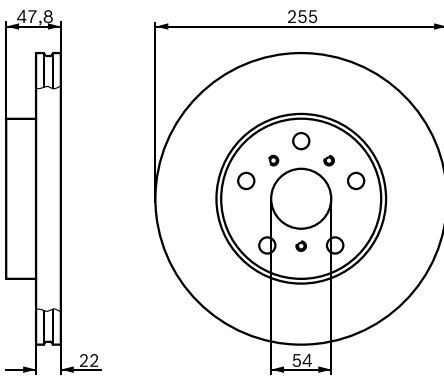
0 986 **478 293**

SUBARU



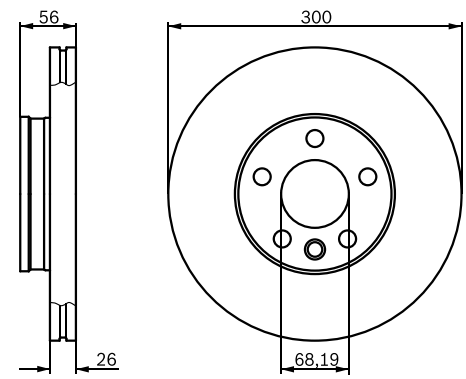
0 986 **478 295**

TOYOTA



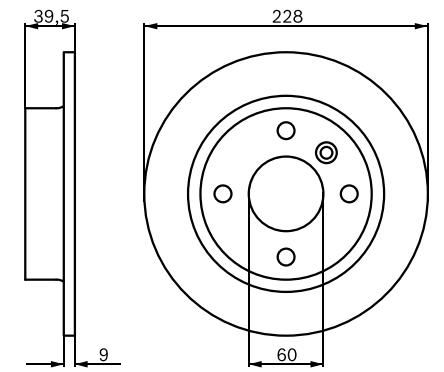
0 986 **478 296**

FORD, SEAT, VOLKSWAGEN



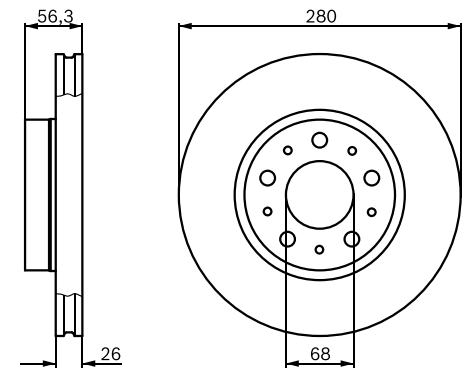
0 986 **478 297**

VOLVO



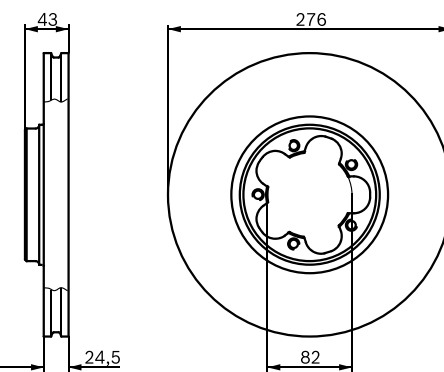
0 986 **478 298**

VOLVO



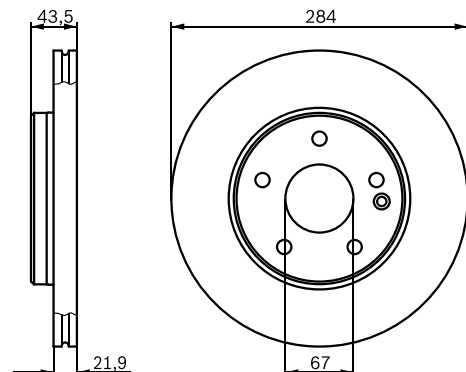
0 986 **478 299**

FORD



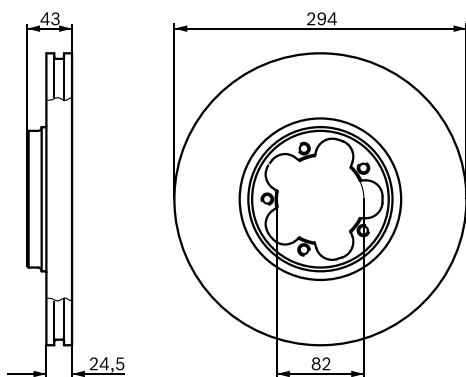
0 986 **478 301**

MERCEDES-BENZ



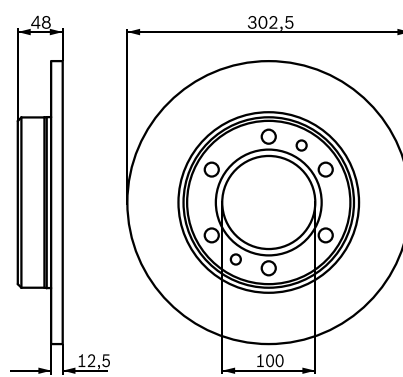
0 986 **478 303**

FORD



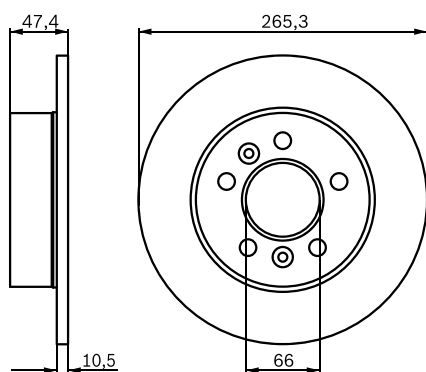
0 986 **478 304**

TOYOTA



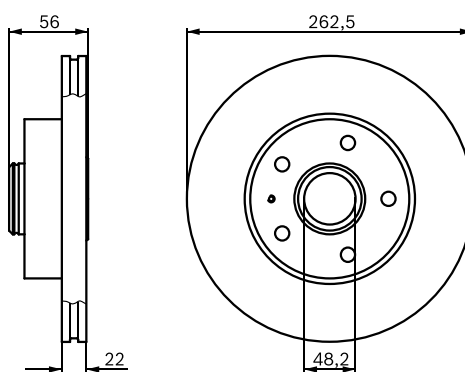
0 986 **478 305**

RENAULT



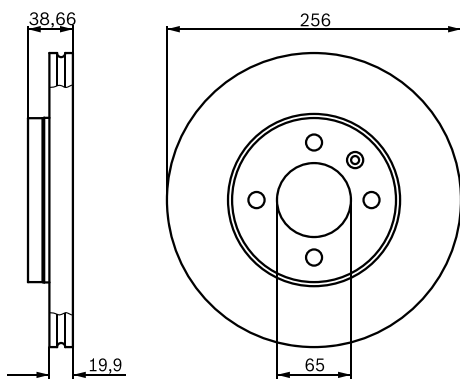
0 986 **478 307**

VOLVO



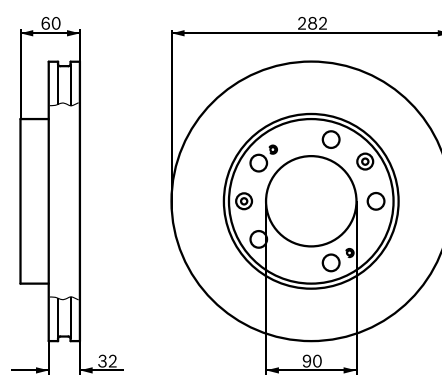
0 986 **478 308**

SEAT, VOLKSWAGEN



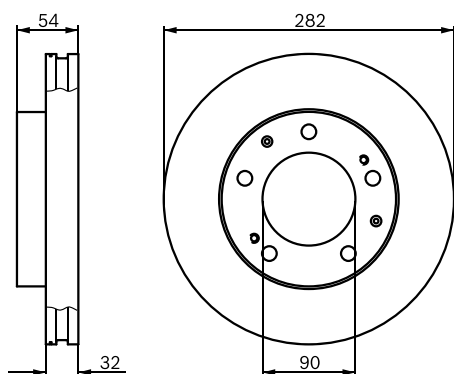
0 986 **478 311**

PORSCHE



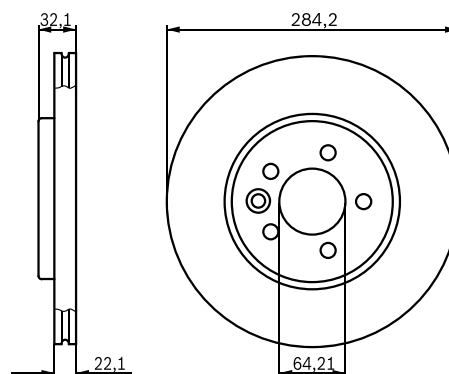
0 986 **478 312**

PORSCHE



0 986 **478 314**

MG, ROVER

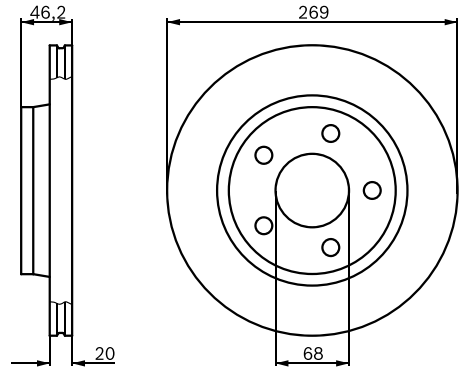
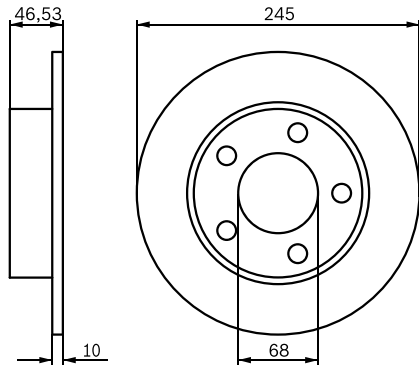


0 986 478 315

AUDI

0 986 478 316

AUDI

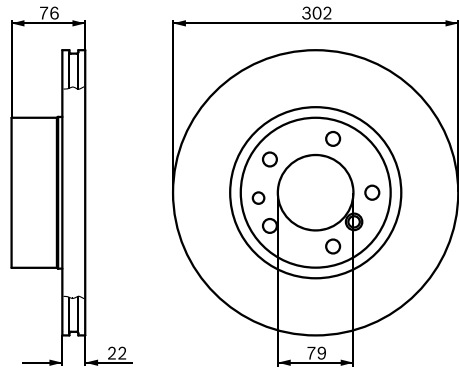
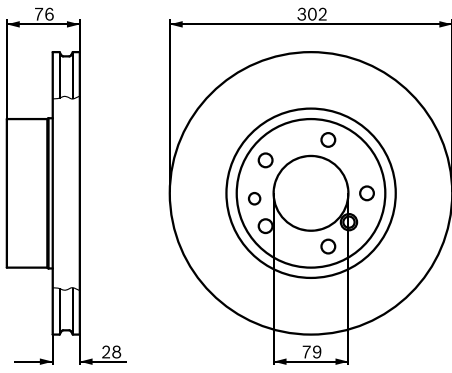


0 986 478 317

BMW

0 986 478 318

BMW

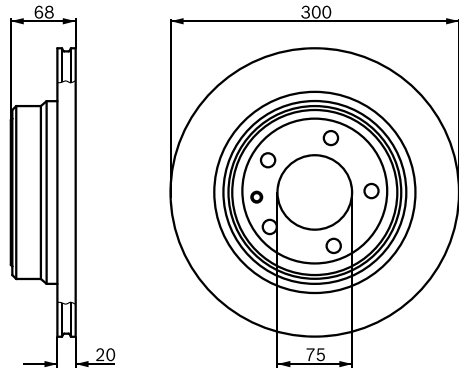
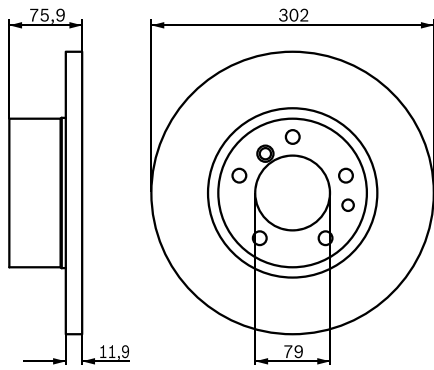


0 986 478 319

BMW

0 986 478 320

BMW

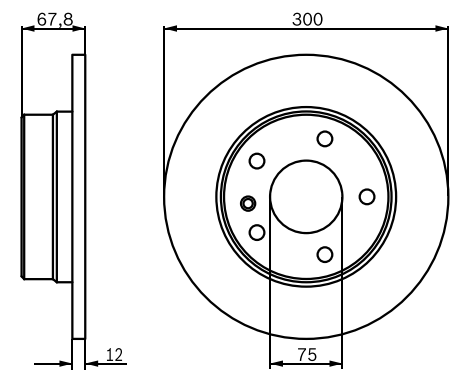
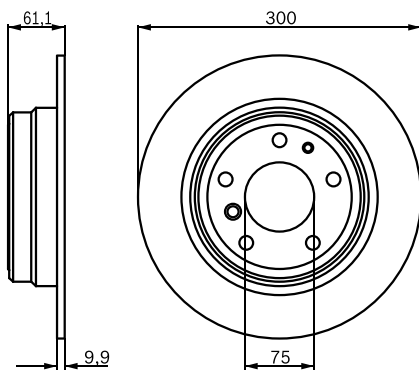


0 986 478 321

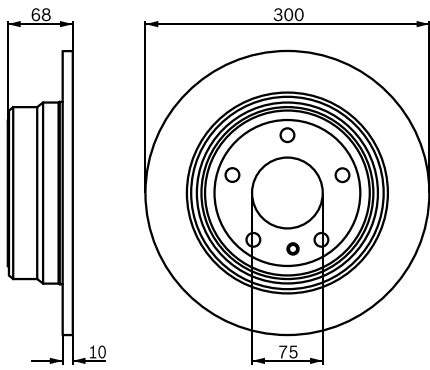
BMW

0 986 478 322

BMW



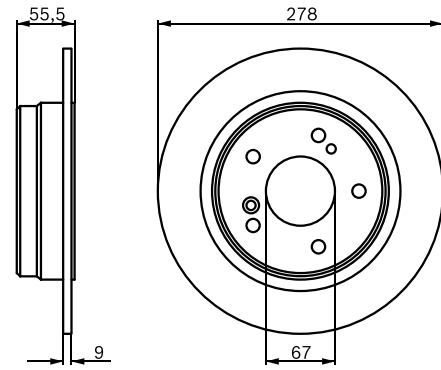
0 986 **478 323**



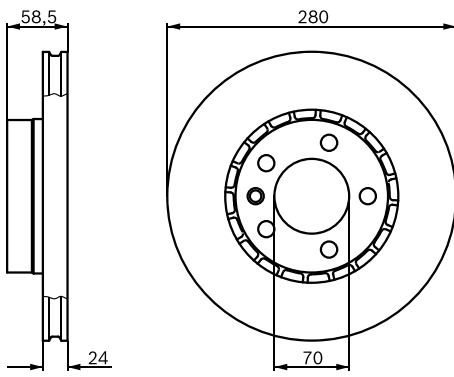
BMW

0 986 **478 325**

CHRYSLER, MERCEDES-BENZ



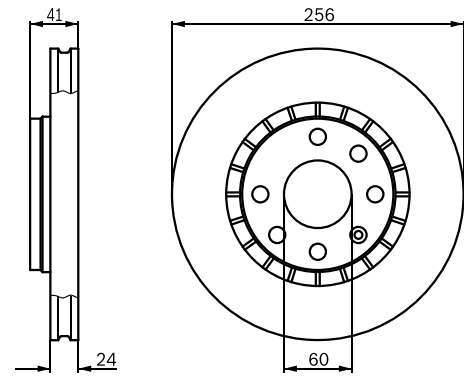
0 986 **478 326**



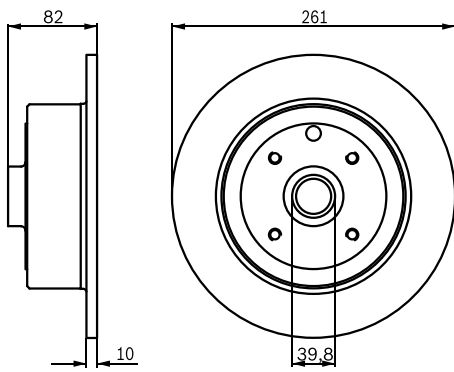
OPEL

0 986 **478 327**

CHEVROLET (EX DAEWOO), OPEL



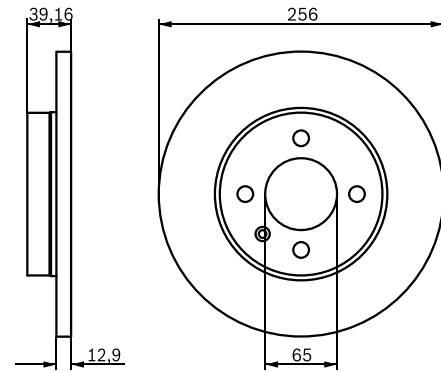
0 986 **478 328**



OPEL

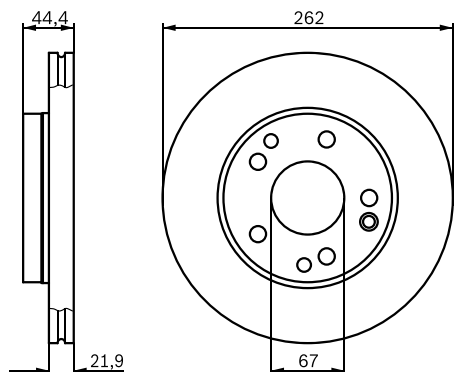
0 986 **478 329**

SEAT, VOLKSWAGEN



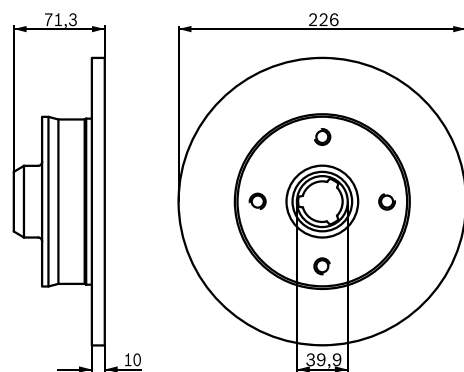
0 986 **478 330**

MERCEDES-BENZ



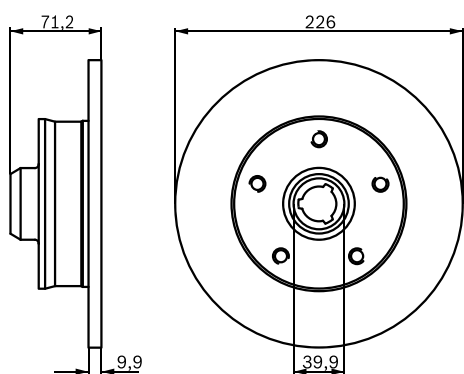
0 986 **478 331**

SEAT, VOLKSWAGEN



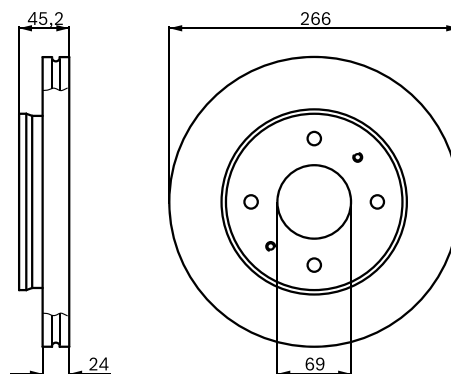
0 986 **478 332**

SEAT, VOLKSWAGEN



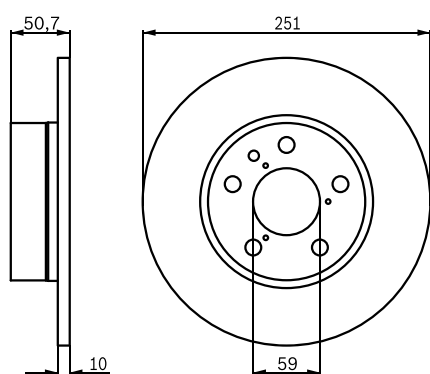
0 986 **478 339**

MITSUBISHI



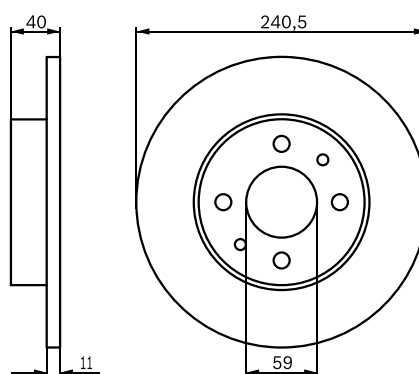
0 986 **478 341**

ALFA ROMEO, FIAT, LANCIA



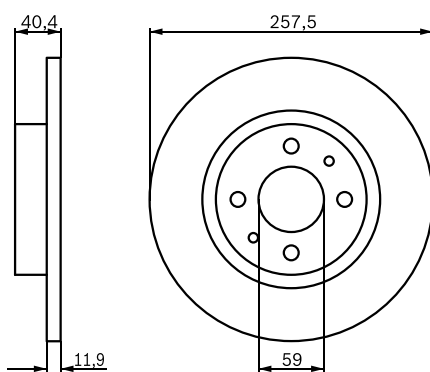
0 986 **478 342**

ALFA ROMEO, FIAT, LANCIA



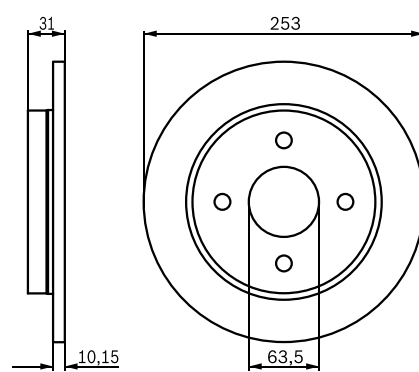
0 986 **478 343**

ALFA ROMEO, FIAT, LANCIA



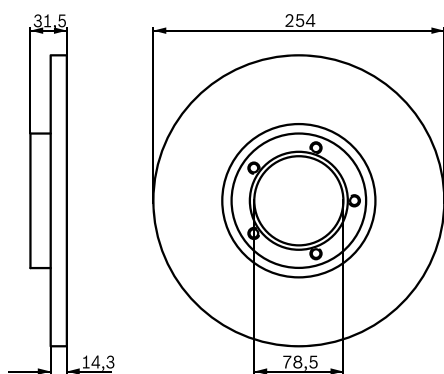
0 986 **478 344**

FORD



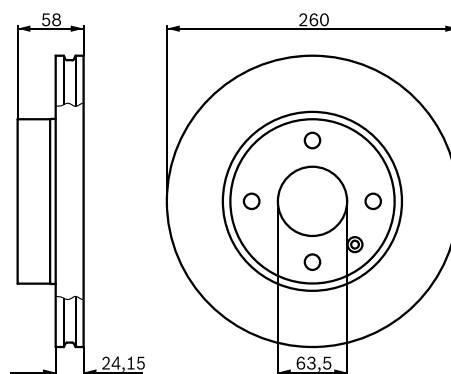
0 986 **478 345**

FORD



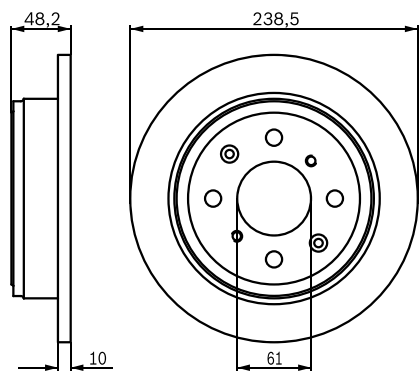
0 986 **478 346**

FORD



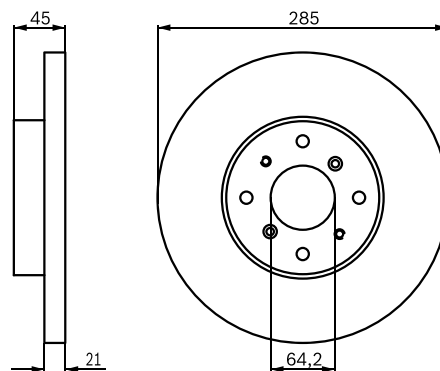
0 986 **478 350**

HONDA, MG, ROVER



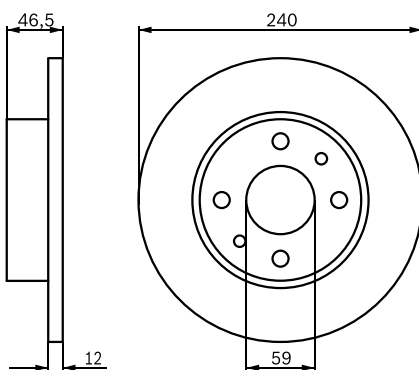
0 986 **478 351**

ROVER



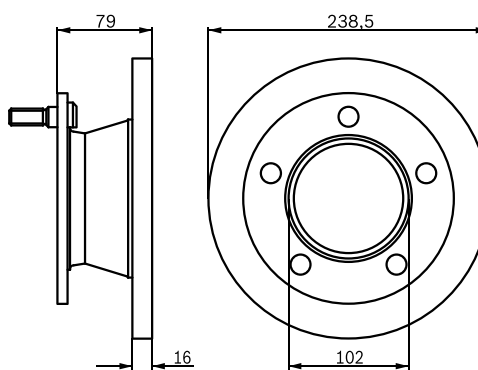
0 986 **478 353**

AUTOBIANCHI, FIAT, LANCIA



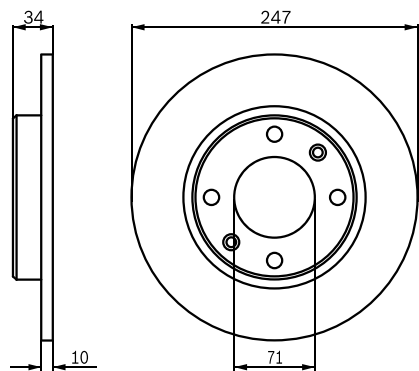
0 986 **478 357**

MERCEDES-BENZ



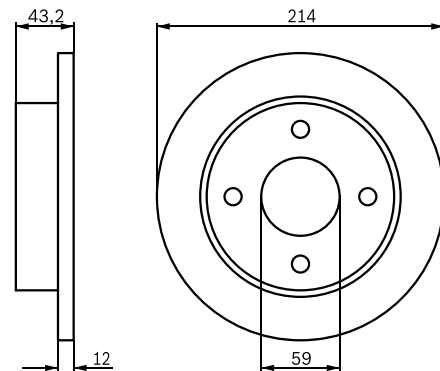
0 986 **478 359**

PEUGEOT



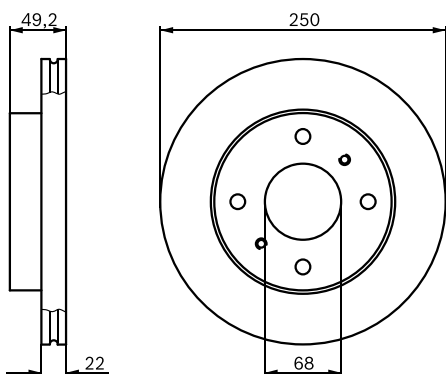
0 986 **478 360**

NISSAN



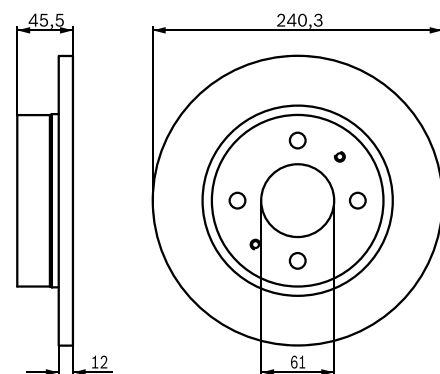
0 986 **478 361**

NISSAN



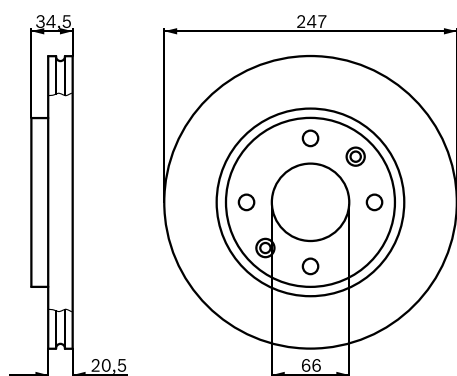
0 986 **478 368**

NISSAN



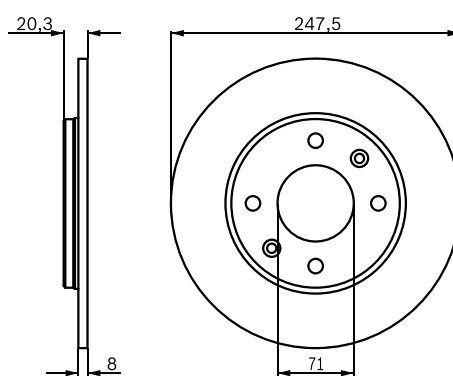
0 986 **478 370**

CITROEN, PEUGEOT



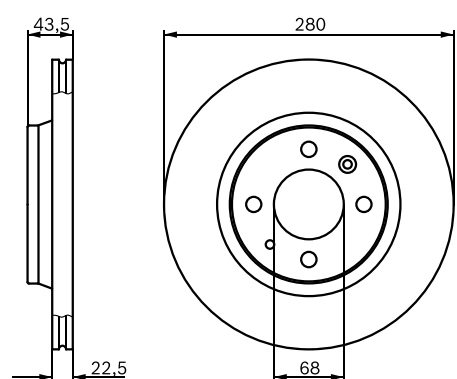
0 986 **478 371**

PEUGEOT



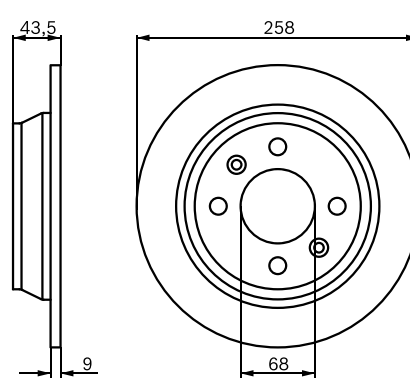
0 986 **478 373**

SAAB



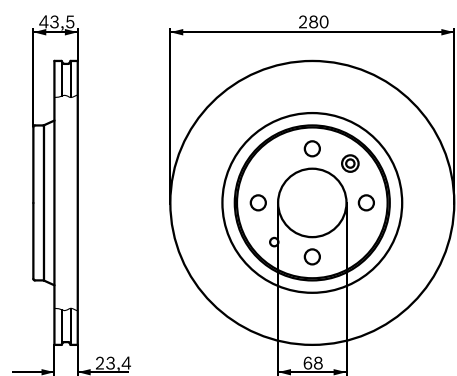
0 986 **478 374**

SAAB



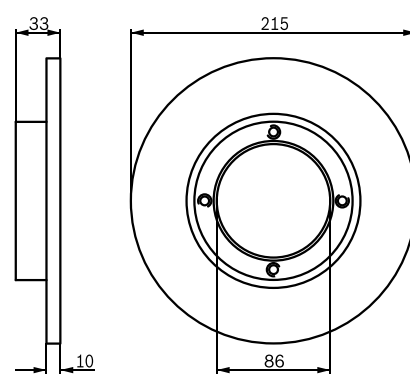
0 986 **478 375**

SAAB



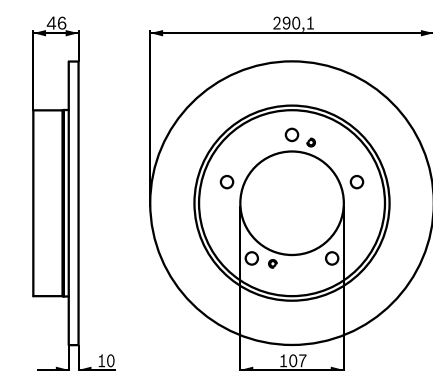
0 986 **478 376**

PEUGEOT, SUZUKI



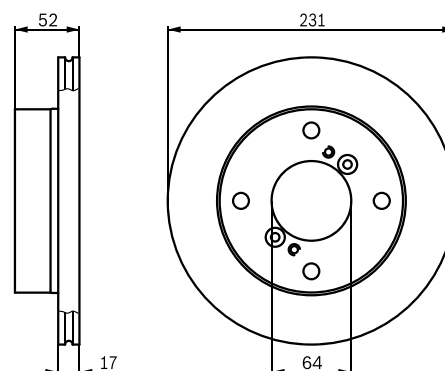
0 986 **478 377**

SUZUKI



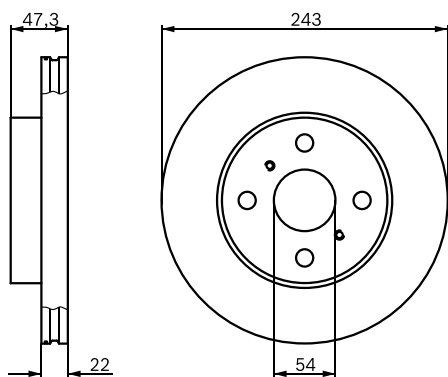
0 986 **478 379**

SUZUKI



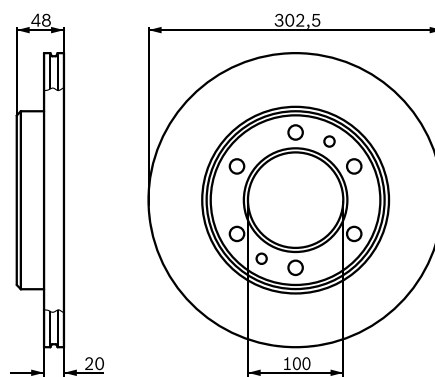
0 986 **478 383**

TOYOTA



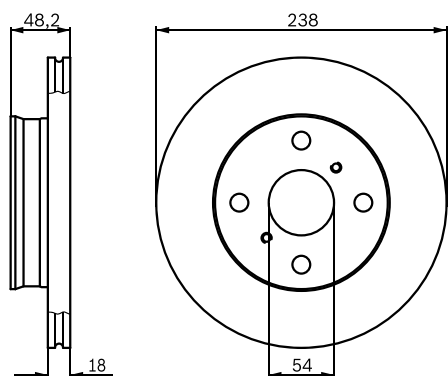
0 986 **478 384**

TOYOTA



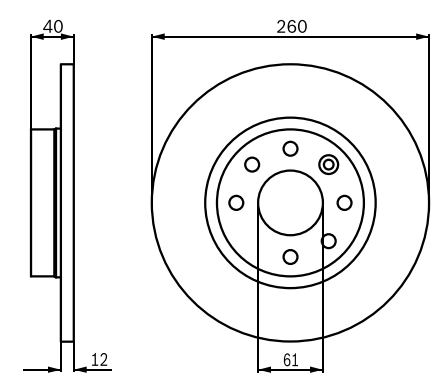
0 986 **478 385**

TOYOTA



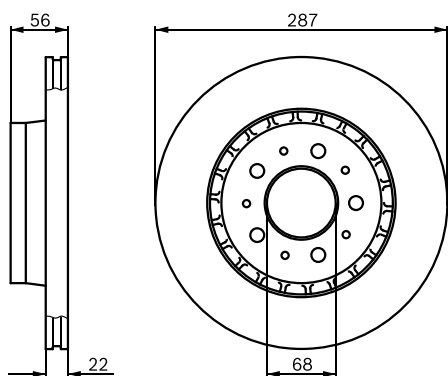
0 986 **478 386**

VOLVO



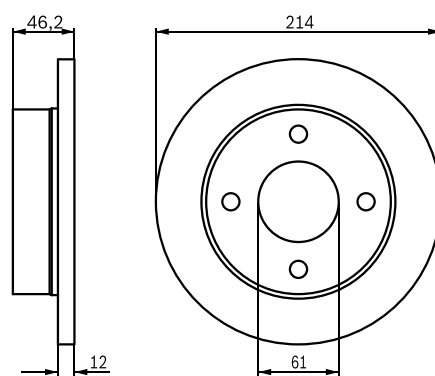
0 986 **478 388**

VOLVO



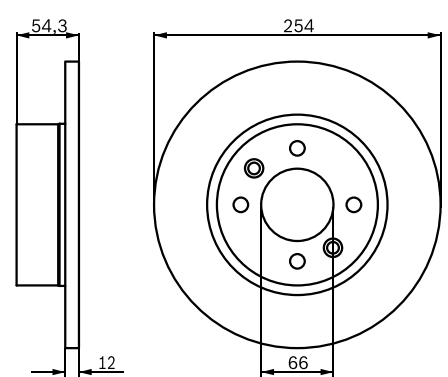
0 986 **478 389**

NISSAN



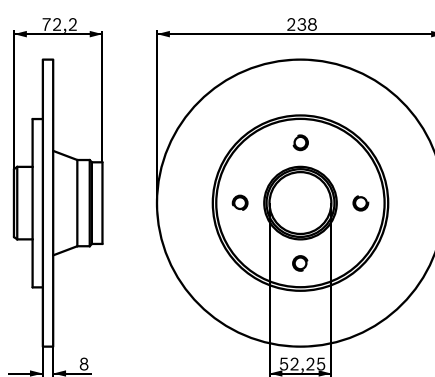
0 986 **478 390**

RENAULT



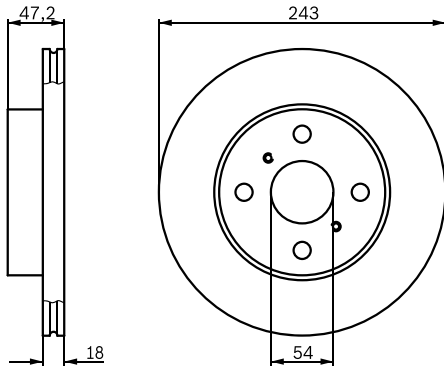
0 986 **478 391**

RENAULT



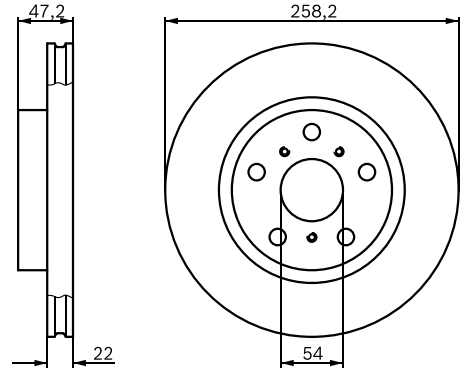
0 986 **478 395**

TOYOTA



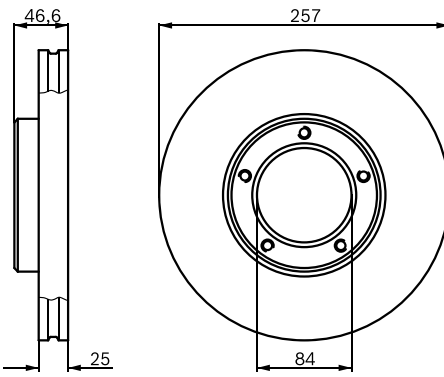
0 986 **478 396**

TOYOTA



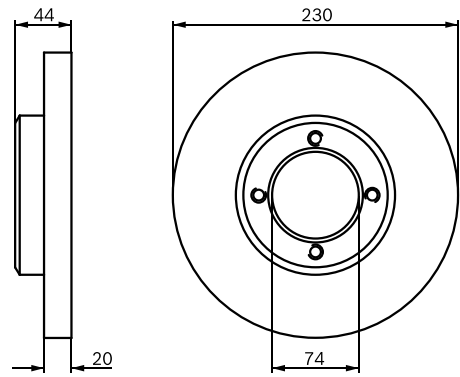
0 986 **478 397**

TOYOTA, VOLKSWAGEN



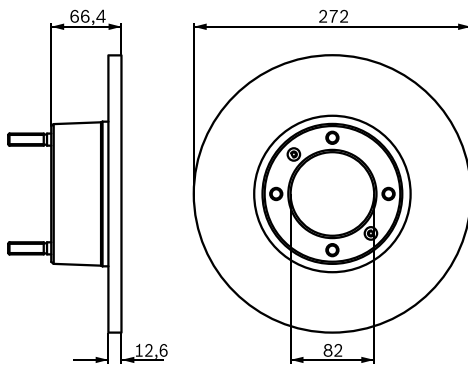
0 986 **478 398**

TOYOTA



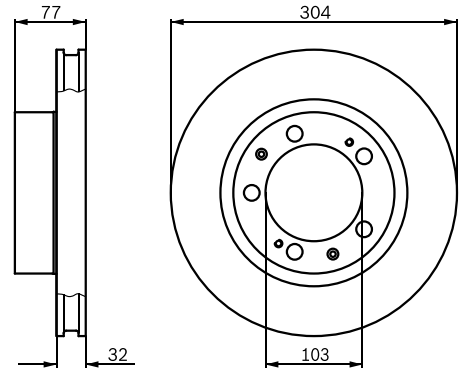
0 986 **478 402**

ALFA ROMEO



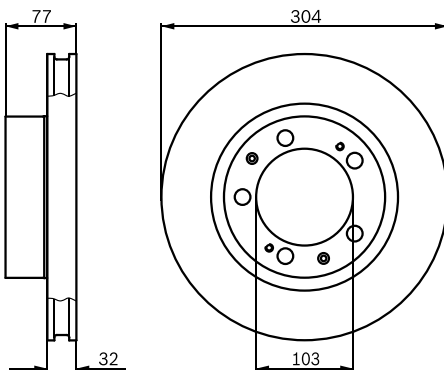
0 986 **478 408**

AUDI, PORSCHE



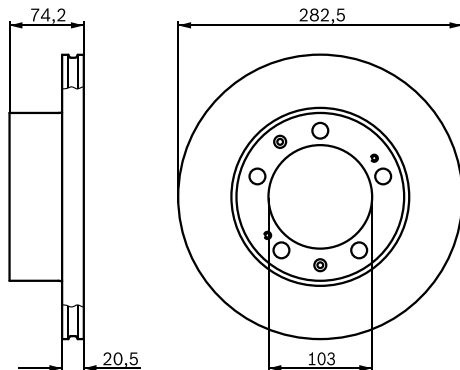
0 986 **478 409**

AUDI, PORSCHE



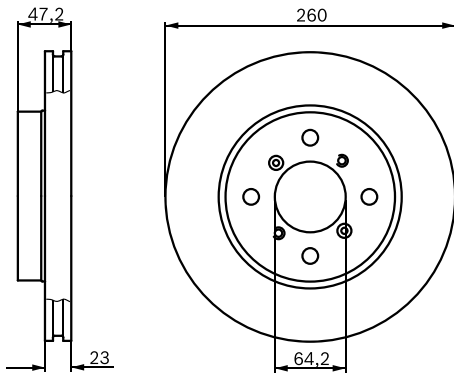
0 986 **478 414**

PORSCHE



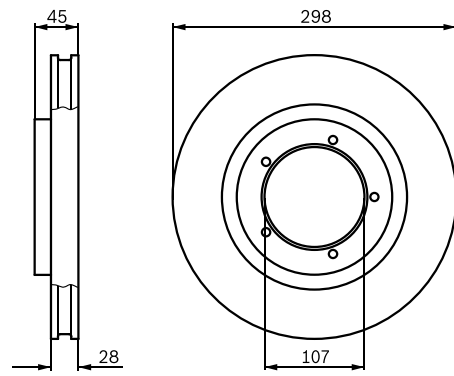
0 986 **478 415**

DAIHATSU, HONDA



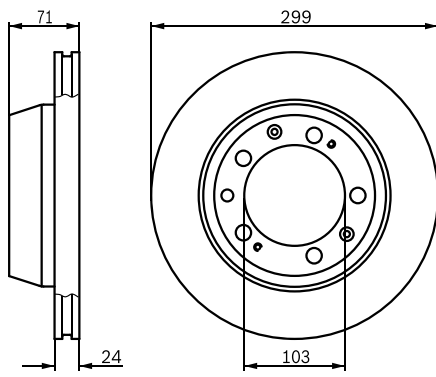
0 986 **478 416**

PORSCHE



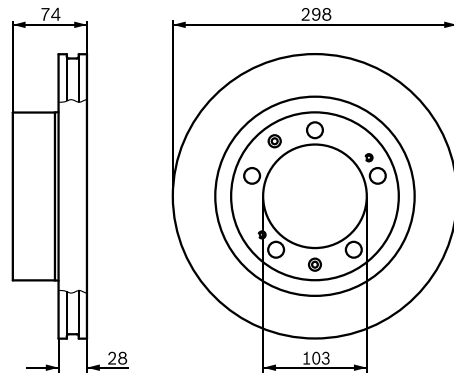
0 986 **478 417**

PORSCHE



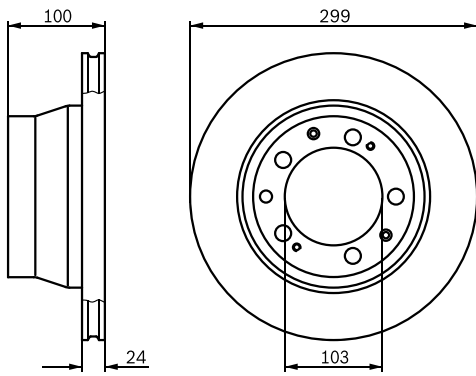
0 986 **478 418**

PORSCHE



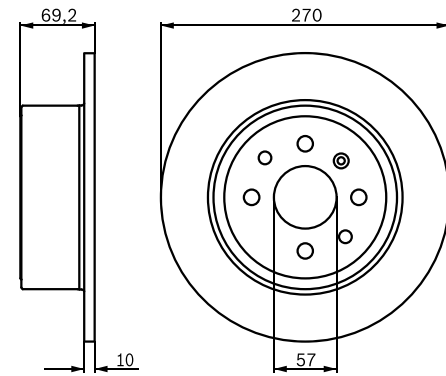
0 986 **478 419**

PORSCHE



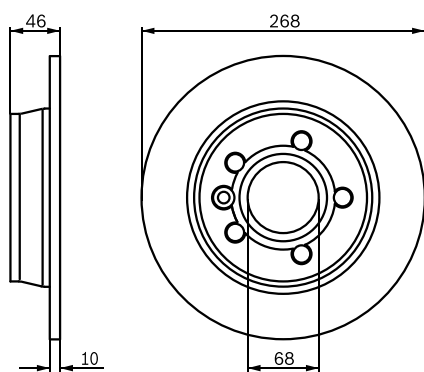
0 986 **478 420**

OPEL



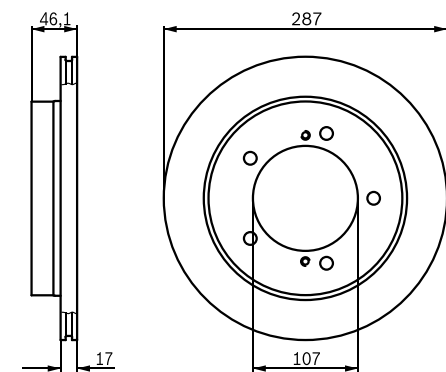
0 986 **478 421**

FORD, SEAT, VOLKSWAGEN



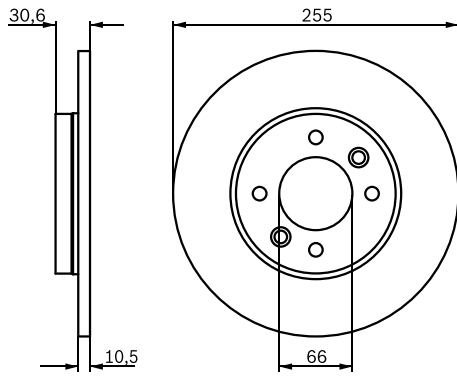
0 986 **478 422**

SUZUKI



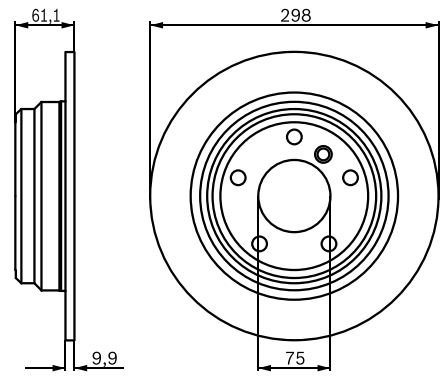
0 986 **478 424**

RENAULT



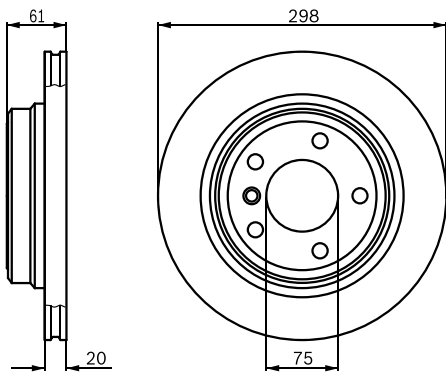
0 986 **478 425**

BMW



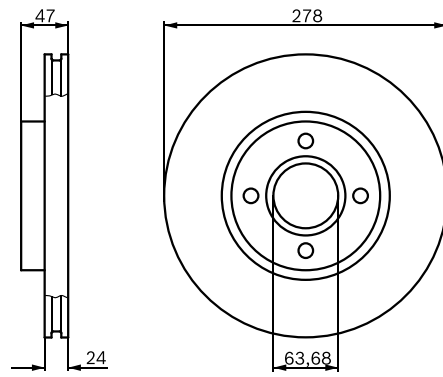
0 986 **478 426**

BMW



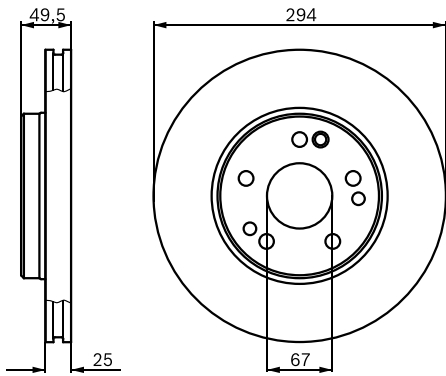
0 986 **478 427**

FORD



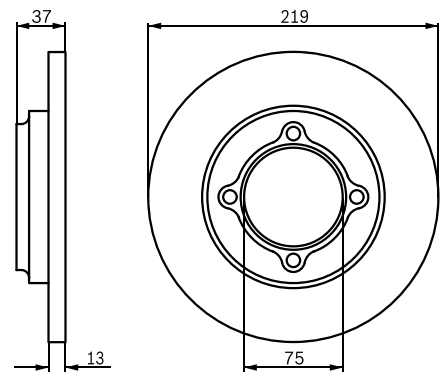
0 986 **478 428**

MERCEDES-BENZ



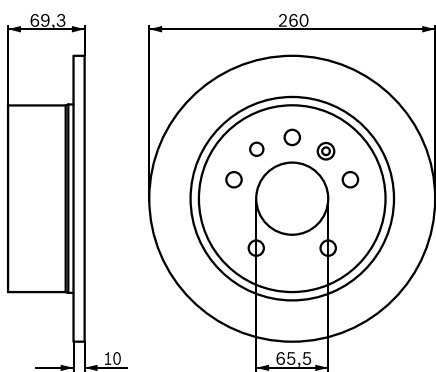
0 986 **478 429**

KIA, MAZDA



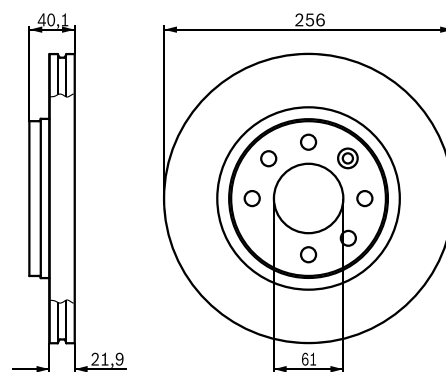
0 986 **478 430**

OPEL, SAAB



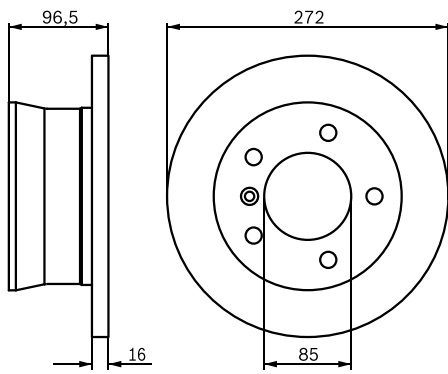
0 986 **478 431**

VOLVO



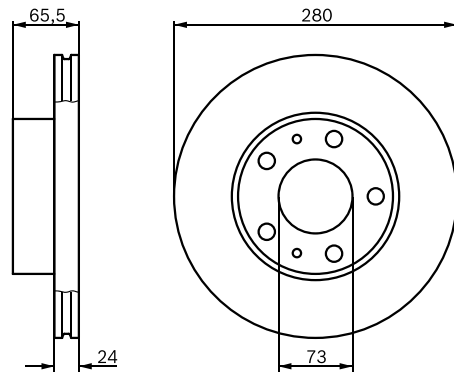
0 986 **478 433**

MERCEDES-BENZ, VOLKSWAGEN



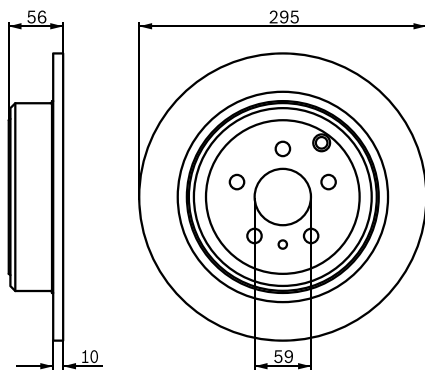
0 986 **478 434**

CITROEN, FIAT, PEUGEOT



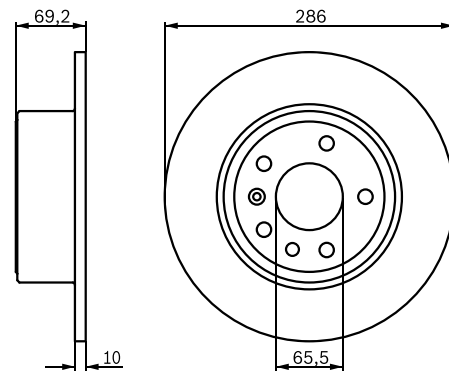
0 986 **478 435**

CITROEN, FIAT, LANCIA, PEUGEOT



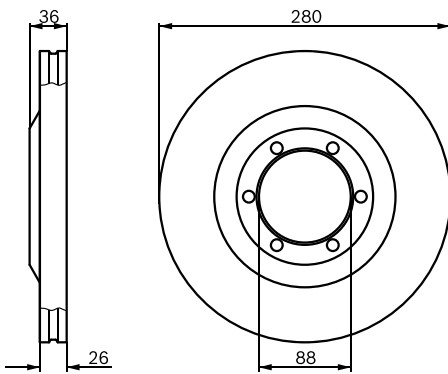
0 986 **478 436**

OPEL, SAAB



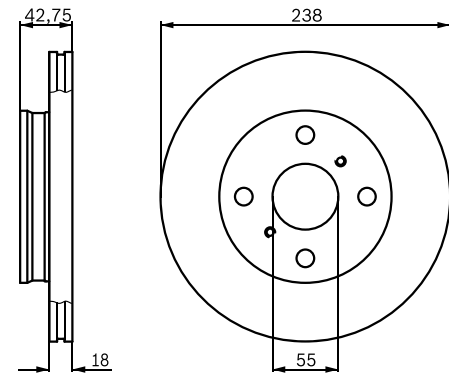
0 986 **478 437**

OPEL



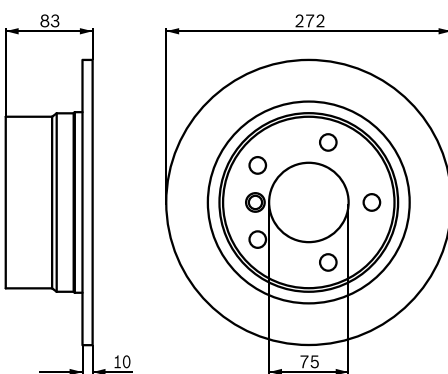
0 986 **478 438**

TOYOTA



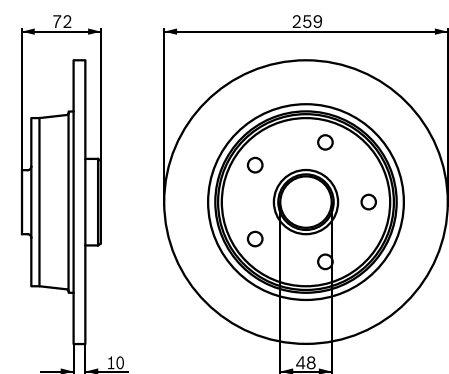
0 986 **478 439**

BMW



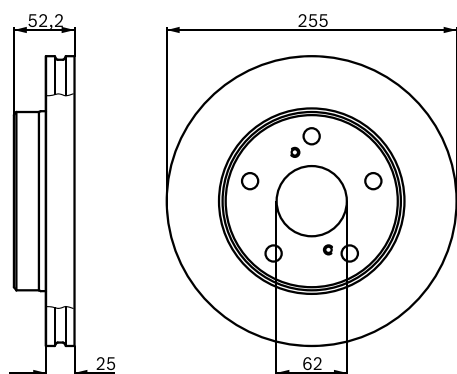
0 986 **478 440**

MAZDA



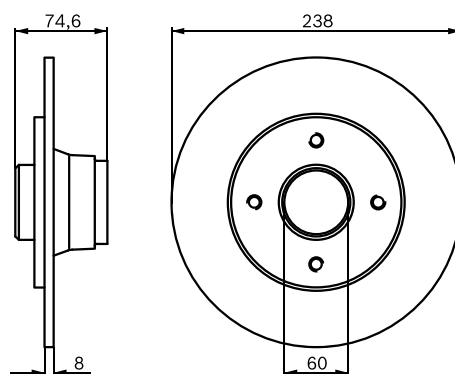
0 986 **478 441**

TOYOTA



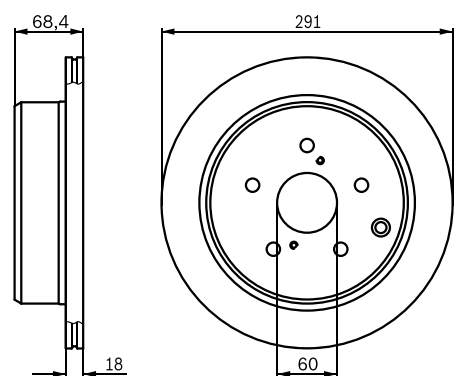
0 986 **478 442**

RENAULT



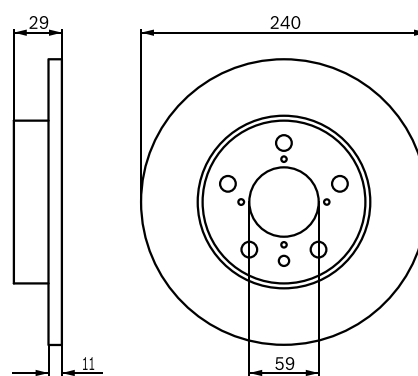
0 986 **478 443**

TOYOTA



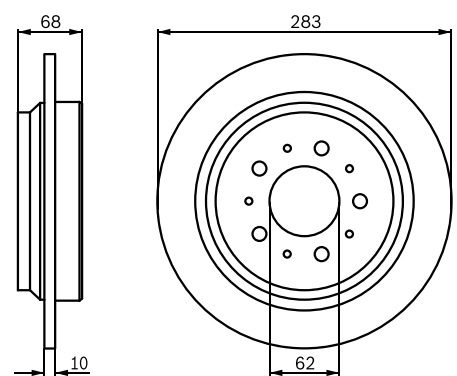
0 986 **478 444**

ALFA ROMEO



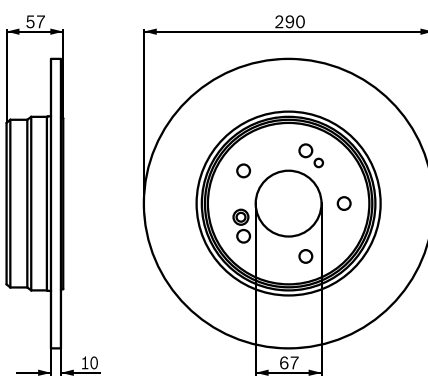
0 986 **478 445**

VOLVO



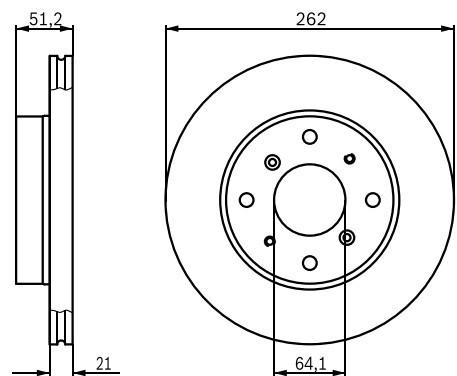
0 986 **478 446**

MERCEDES-BENZ



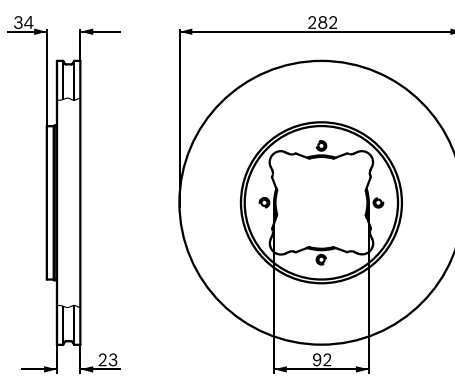
0 986 **478 447**

ROVER



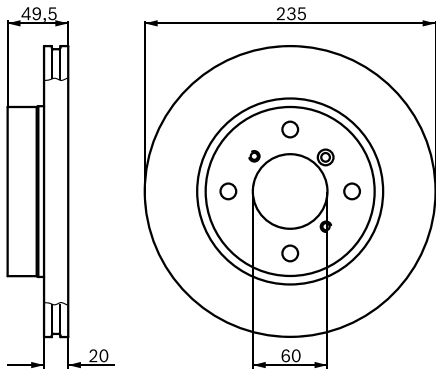
0 986 **478 448**

HONDA, ROVER



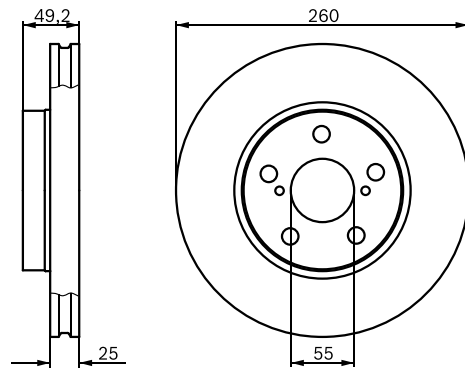
0 986 **478 450**

SUZUKI



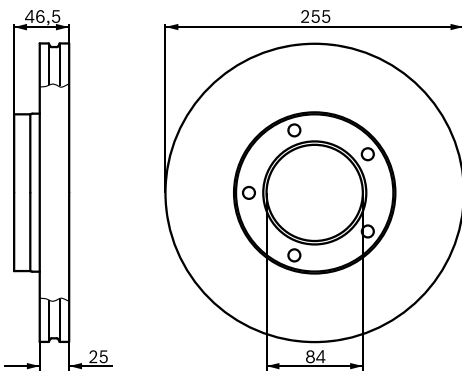
0 986 **478 451**

TOYOTA



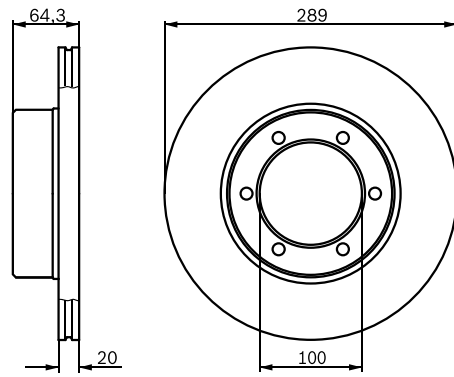
0 986 **478 452**

TOYOTA



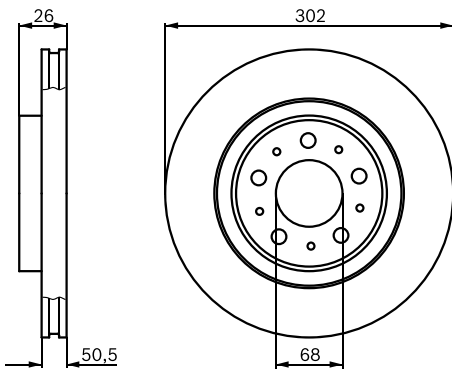
0 986 **478 453**

TOYOTA, VOLKSWAGEN



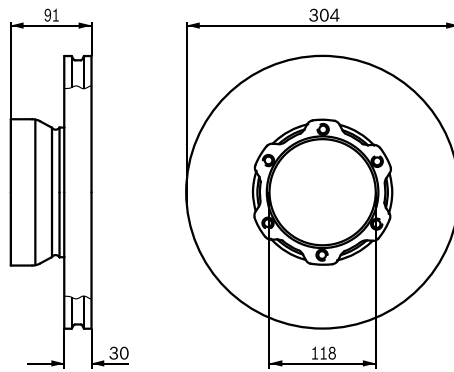
0 986 **478 454**

VOLVO



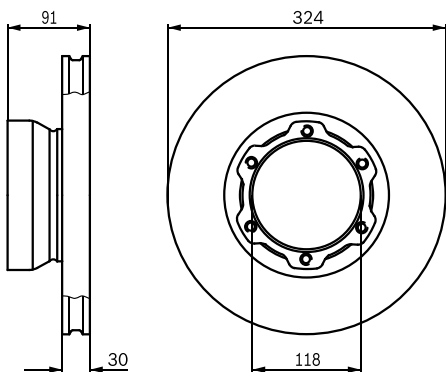
0 986 **478 456**

MERCEDES-BENZ



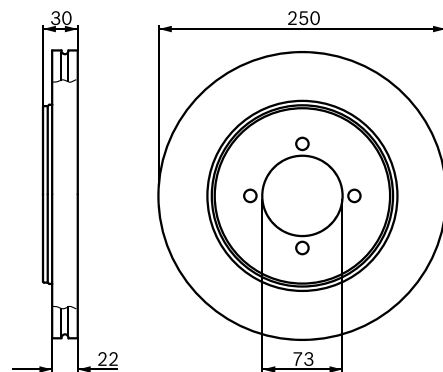
0 986 **478 457**

MERCEDES-BENZ



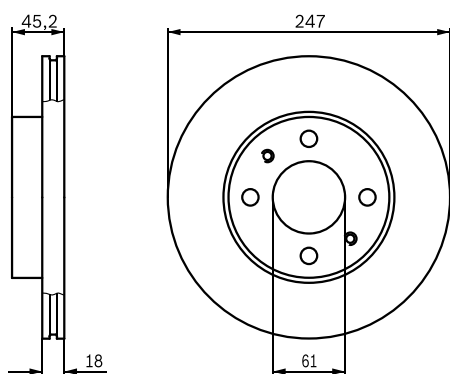
0 986 **478 458**

NISSAN



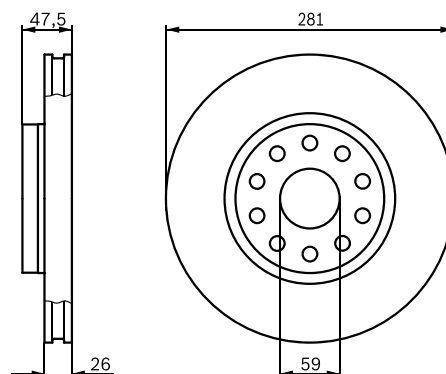
0 986 **478 459**

NISSAN



0 986 **478 460**

ALFA ROMEO, LANCIA

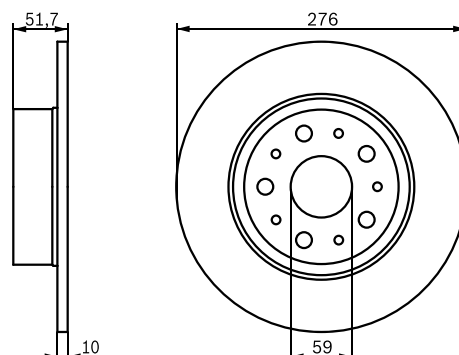
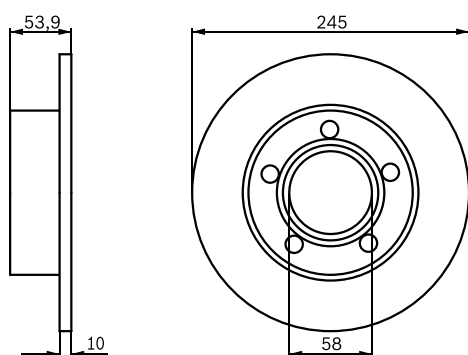


0 986 **478 461**

AUDI

0 986 **478 463**

ALFA ROMEO, LANCIA

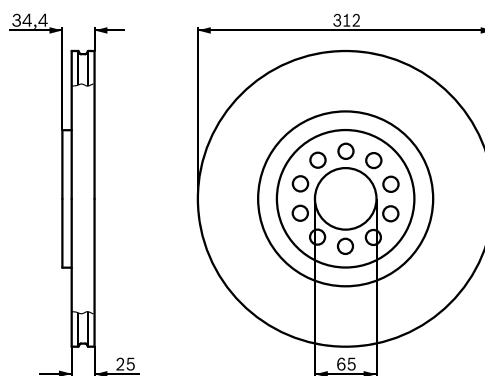
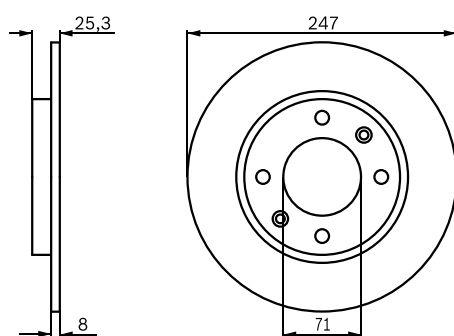


0 986 **478 464**

CITROEN, PEUGEOT

0 986 **478 467**

AUDI, SEAT, SKODA, VOLKSWAGEN

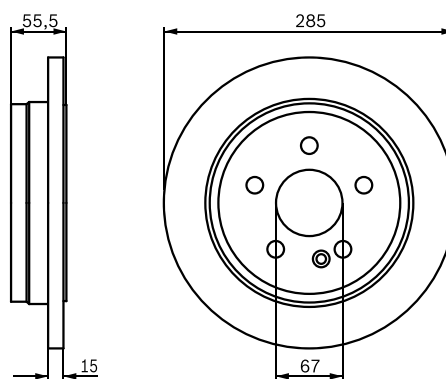
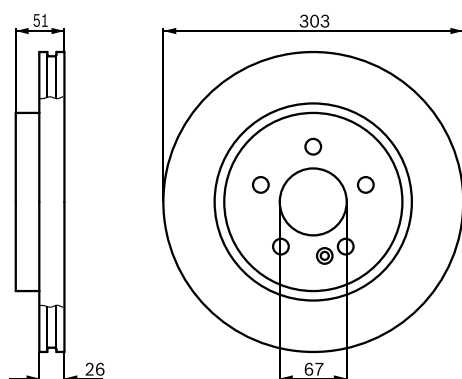


0 986 **478 468**

MERCEDES-BENZ

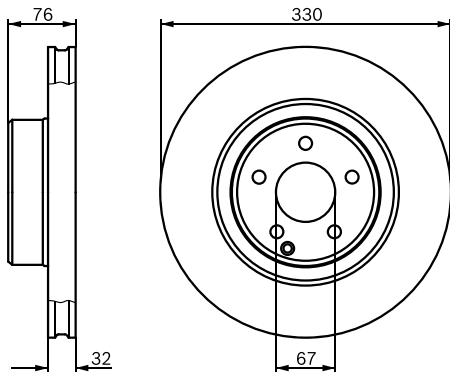
0 986 **478 469**

MERCEDES-BENZ



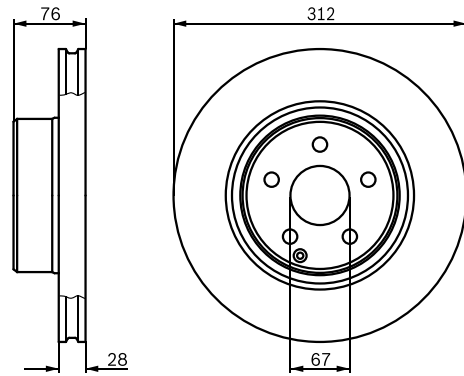
0 986 **478 470**

MERCEDES-BENZ



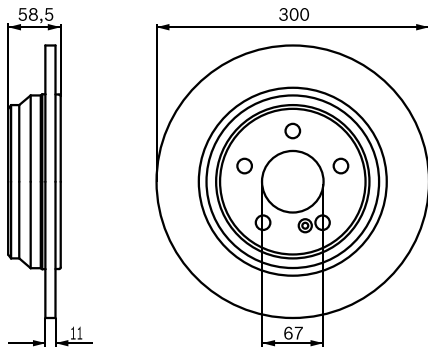
0 986 **478 471**

MERCEDES-BENZ



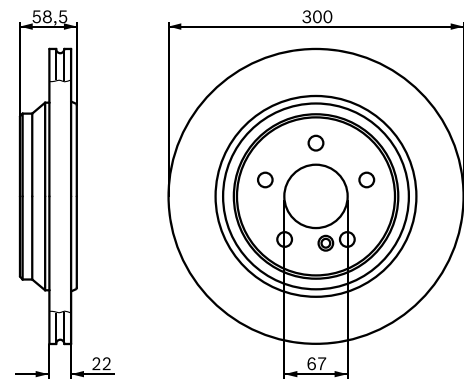
0 986 **478 472**

MERCEDES-BENZ



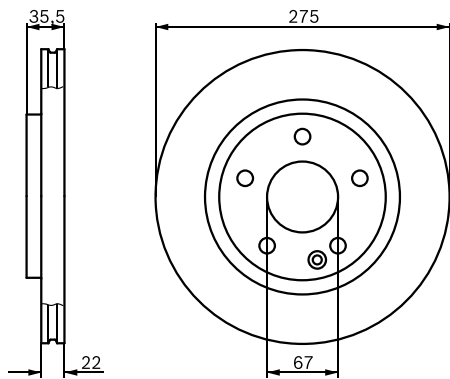
0 986 **478 473**

MERCEDES-BENZ



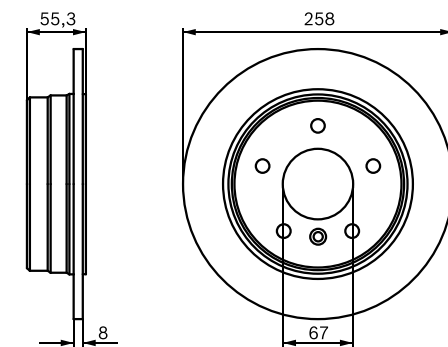
0 986 **478 474**

MERCEDES-BENZ



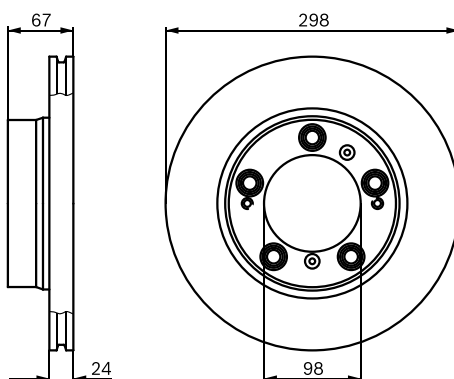
0 986 **478 475**

MERCEDES-BENZ



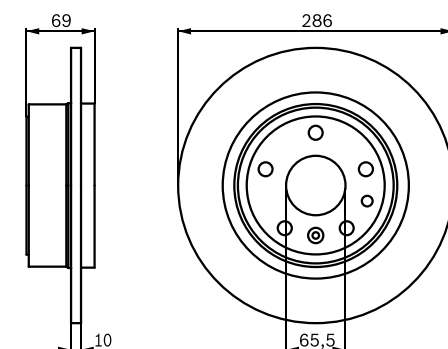
0 986 **478 477**

PORSCHE



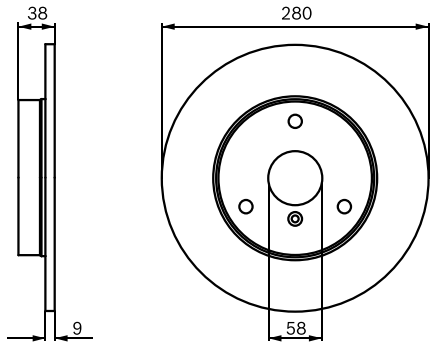
0 986 **478 478**

SAAB



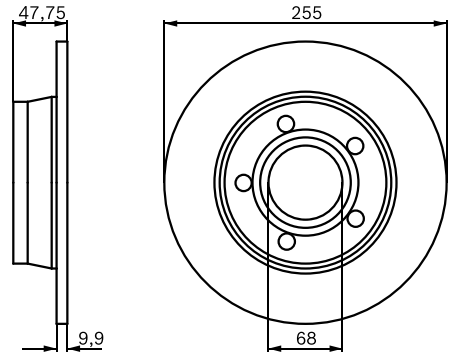
0 986 **478 479**

SMART (MCC)



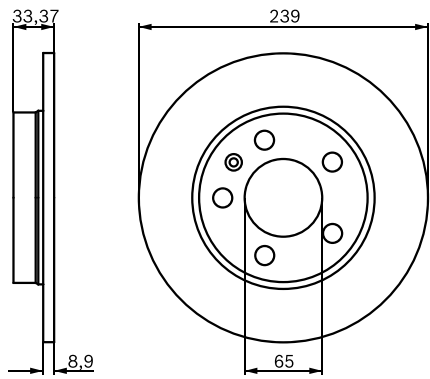
0 986 **478 480**

AUDI



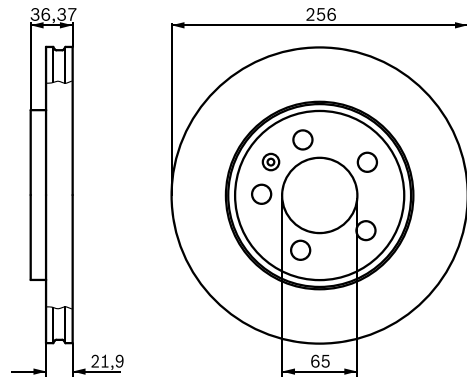
0 986 **478 481**

AUDI, SKODA, VOLKSWAGEN



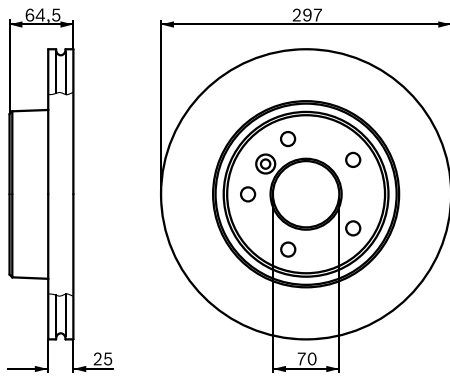
0 986 **478 482**

AUDI, SEAT, SKODA, VOLKSWAGEN



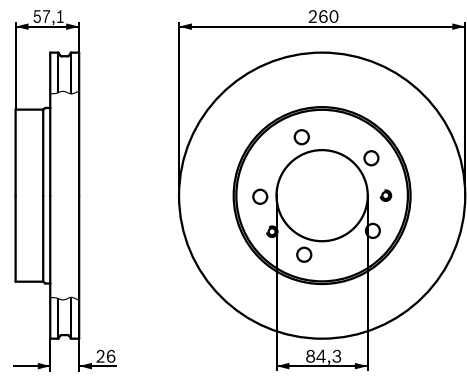
0 986 **478 483**

LAND ROVER



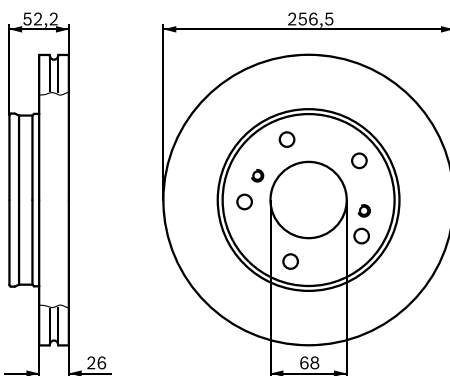
0 986 **478 484**

NISSAN



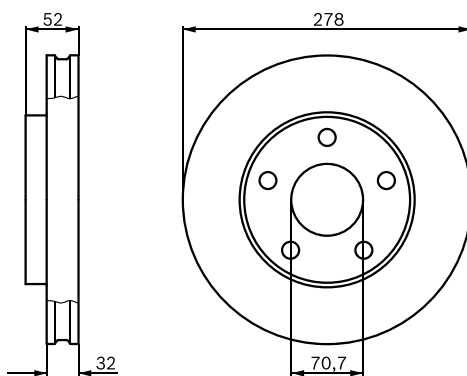
0 986 **478 485**

NISSAN



0 986 **478 486**

OPEL

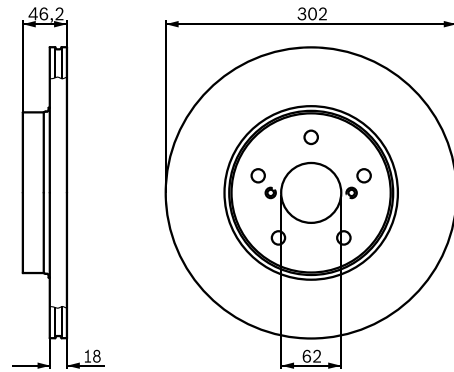
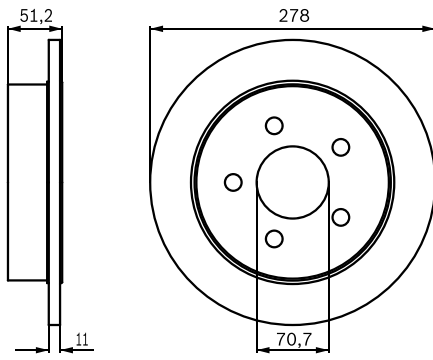


0 986 **478 487**

OPEL

0 986 **478 490**

TOYOTA

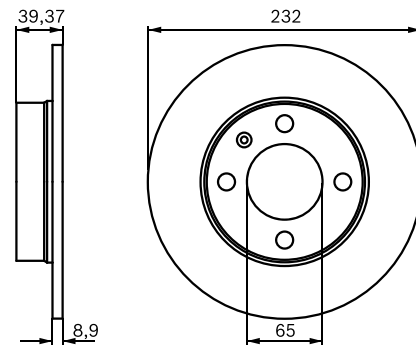
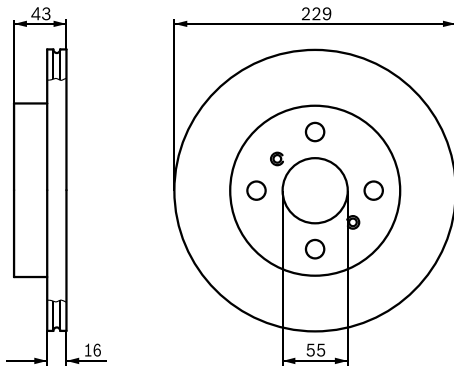


0 986 **478 491**

TOYOTA

0 986 **478 492**

SEAT, VOLKSWAGEN

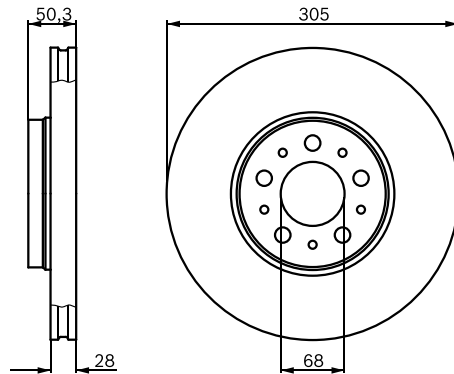
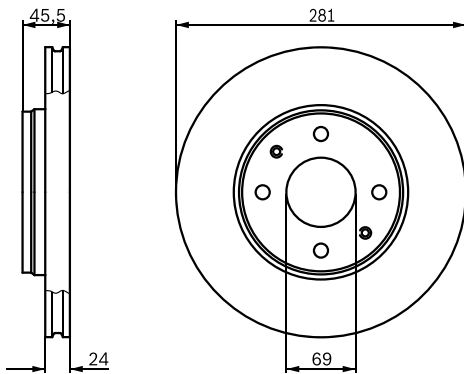


0 986 **478 493**

mitsubishi, volvo

0 986 **478 494**

VOLVO

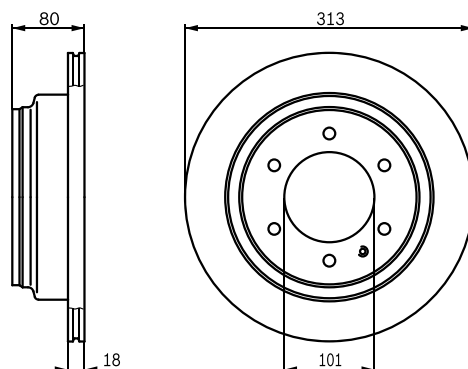
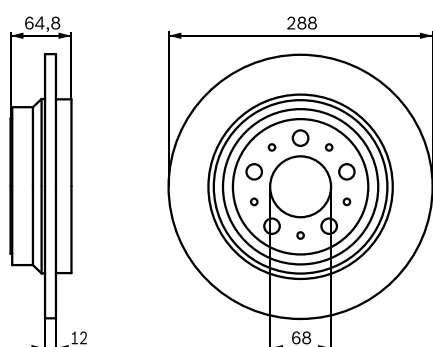


0 986 **478 495**

VOLVO

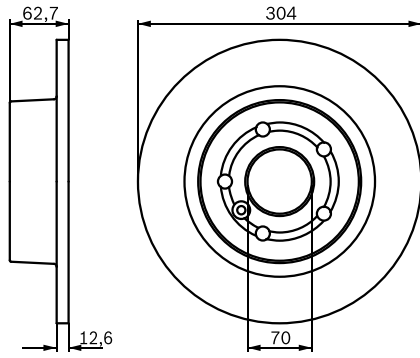
0 986 **478 496**

OPEL



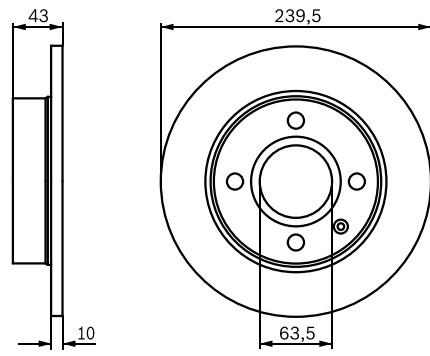
0 986 **478 497**

LAND ROVER



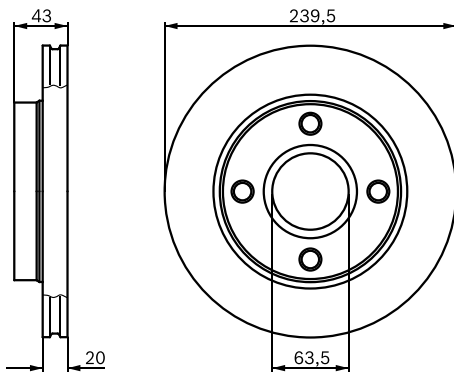
0 986 **478 501**

FORD



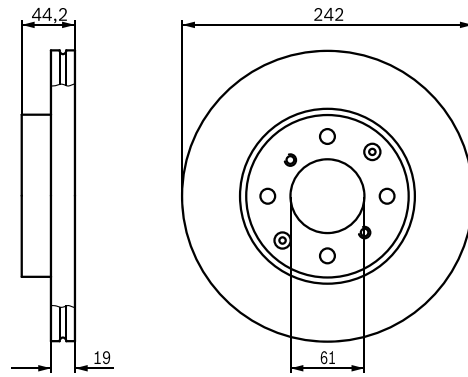
0 986 **478 502**

FORD, MAZDA



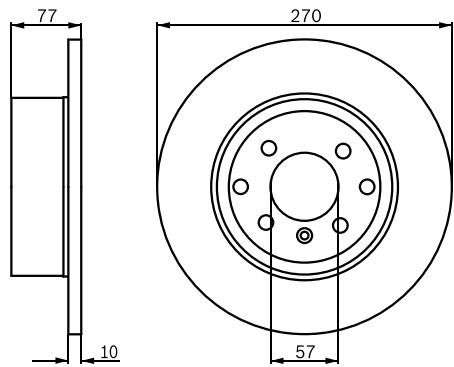
0 986 **478 503**

HONDA



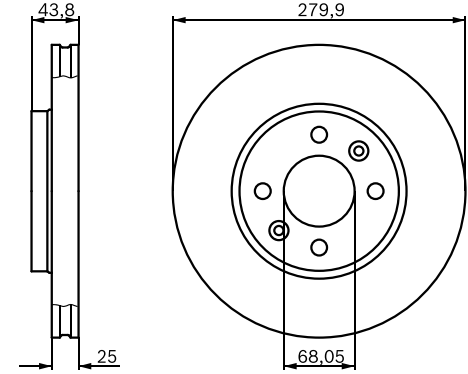
0 986 **478 504**

OPEL



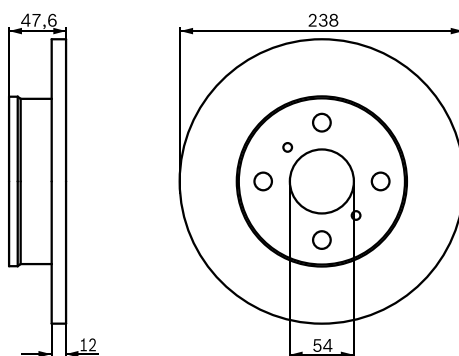
0 986 **478 505**

SAAB



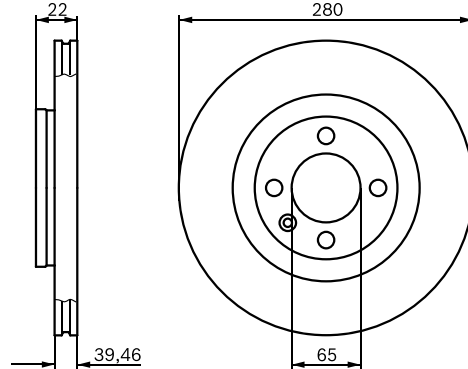
0 986 **478 506**

TOYOTA



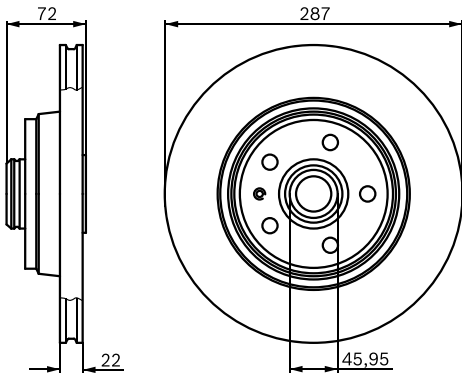
0 986 **478 508**

SEAT, VOLKSWAGEN



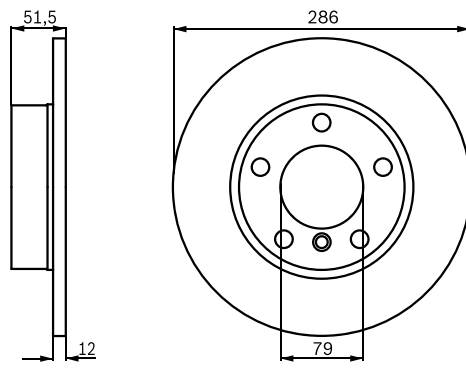
0 986 **478 509**

VOLVO



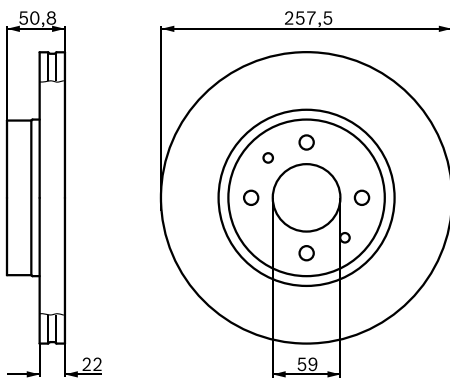
0 986 **478 511**

BMW



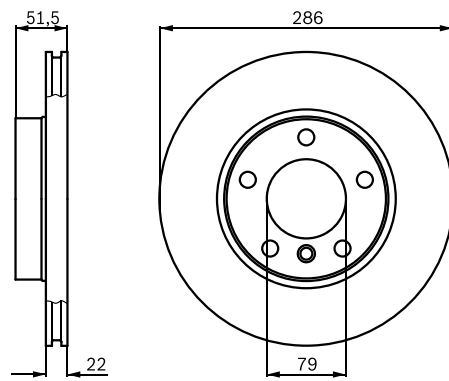
0 986 **478 512**

ALFA ROMEO, FIAT, LANCIA



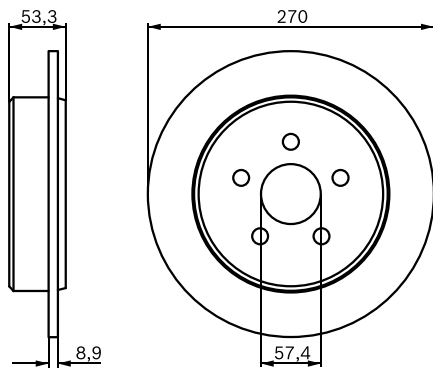
0 986 **478 513**

BMW



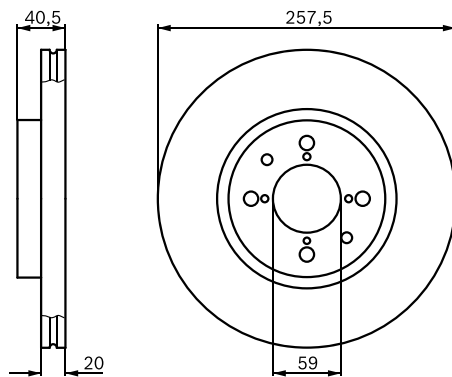
0 986 **478 514**

CHRYSLER



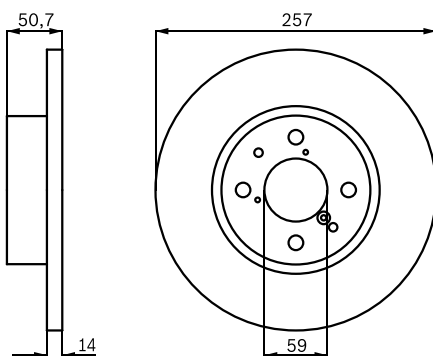
0 986 **478 515**

ALFA ROMEO, FIAT, LANCIA



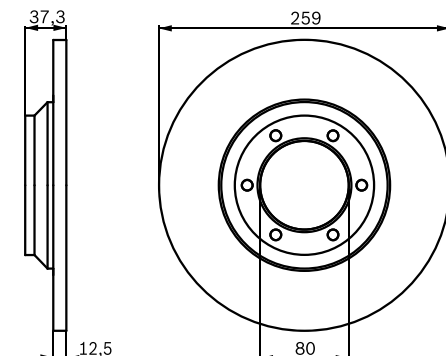
0 986 **478 517**

FIAT, LANCIA



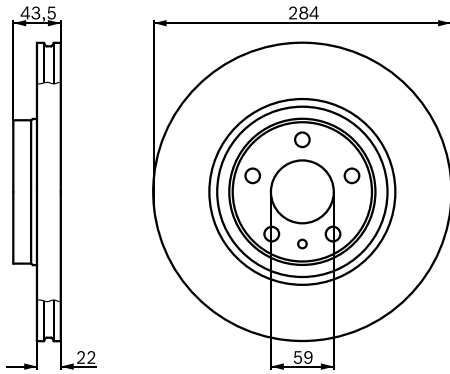
0 986 **478 520**

ISUZU



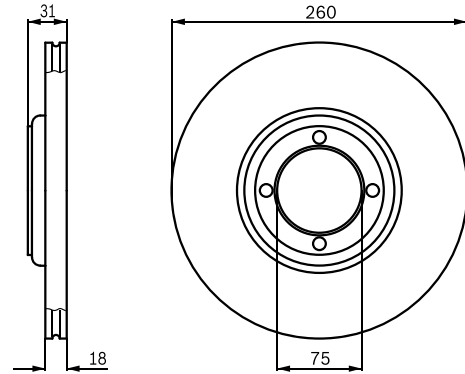
0 986 **478 521**

ALFA ROMEO, FIAT, LANCIA



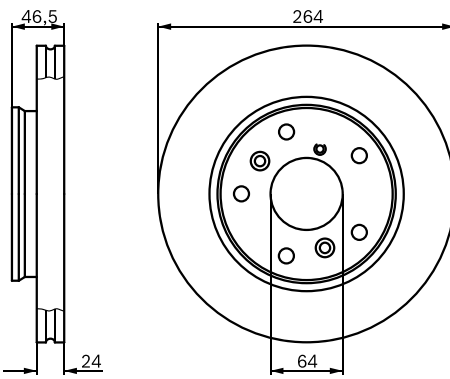
0 986 **478 522**

MAZDA



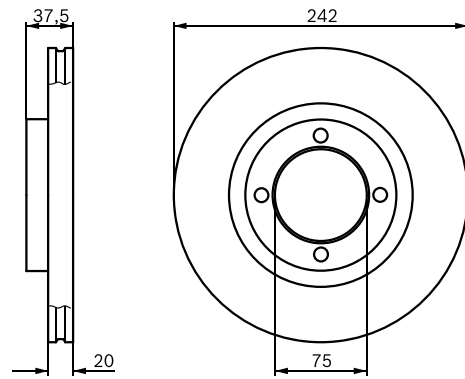
0 986 **478 523**

FORD, MAZDA



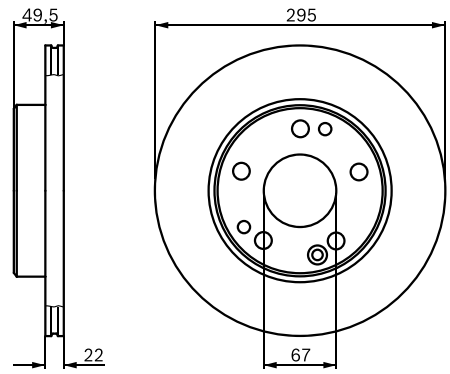
0 986 **478 524**

MAZDA



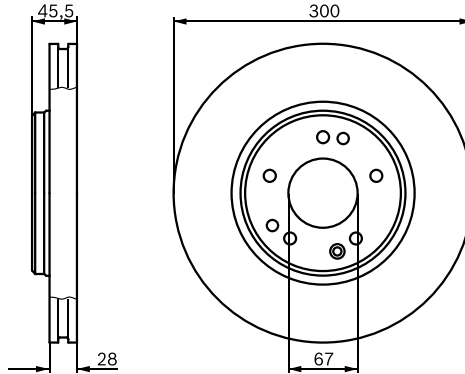
0 986 **478 525**

MERCEDES-BENZ



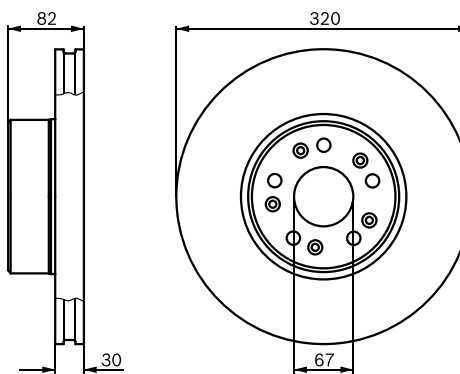
0 986 **478 526**

MERCEDES-BENZ



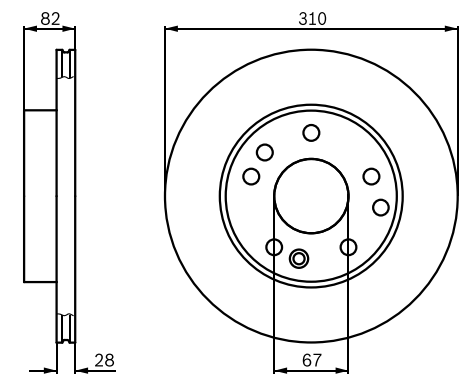
0 986 **478 527**

MERCEDES-BENZ



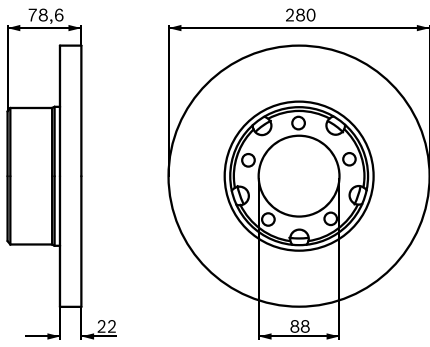
0 986 **478 528**

MERCEDES-BENZ



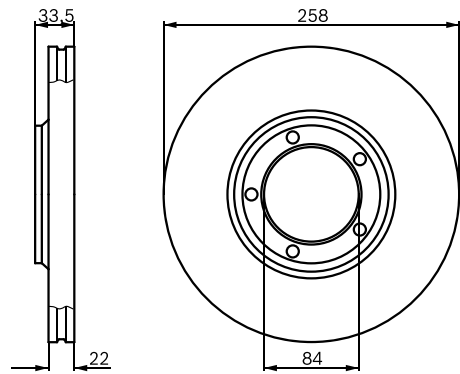
0 986 **478 529**

MERCEDES-BENZ



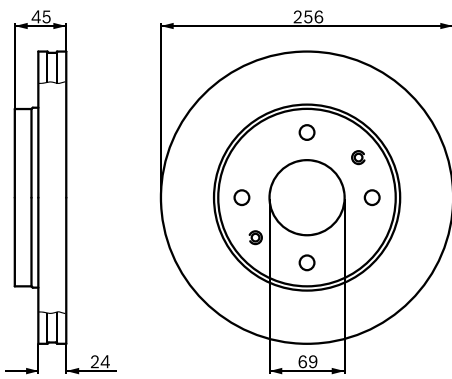
0 986 **478 530**

MITSUBISHI



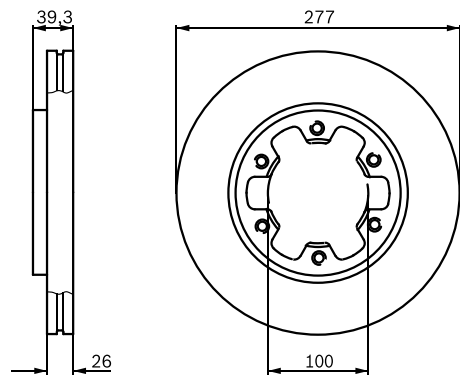
0 986 **478 531**

KIA, MITSUBISHI, VOLVO



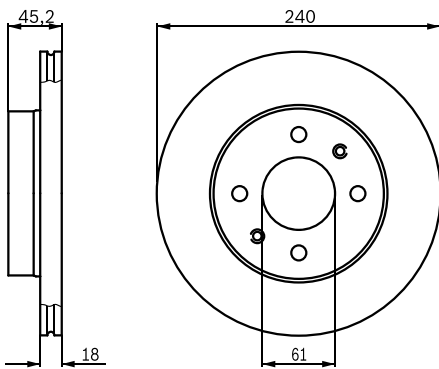
0 986 **478 532**

FORD, NISSAN



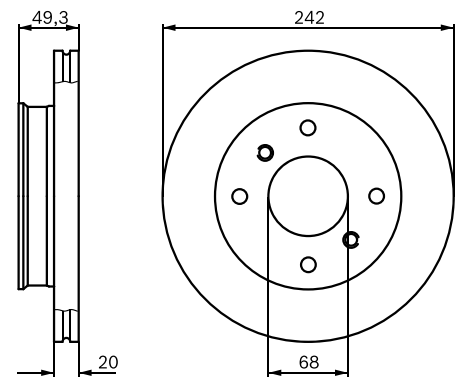
0 986 **478 533**

NISSAN



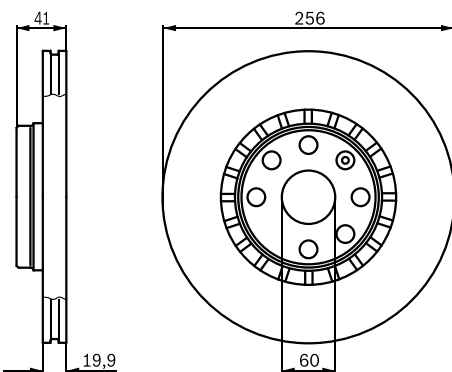
0 986 **478 534**

NISSAN



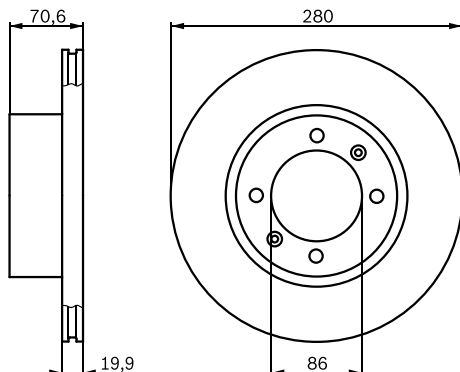
0 986 **478 535**

OPEL



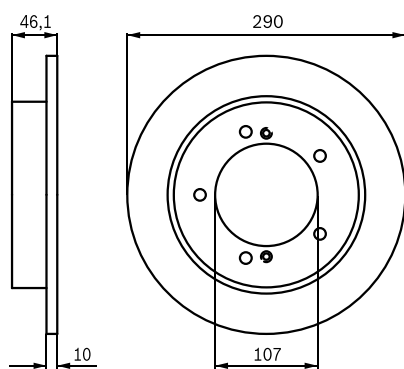
0 986 **478 537**

SAAB



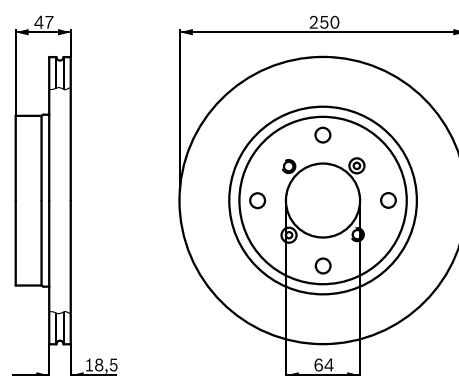
0 986 **478 539**

SUZUKI



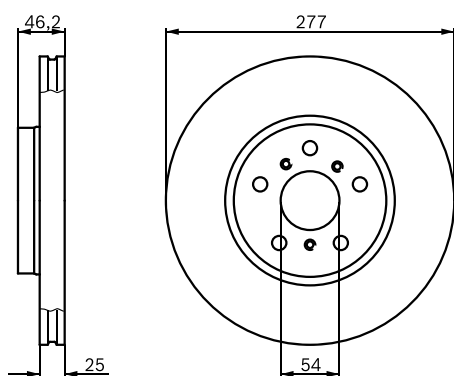
0 986 **478 540**

SUZUKI



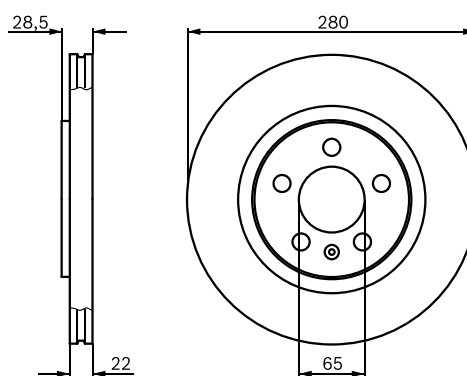
0 986 **478 541**

TOYOTA



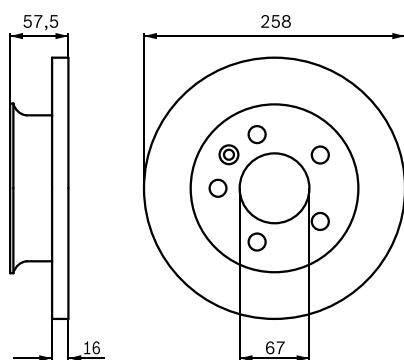
0 986 **478 542**

SEAT, VOLKSWAGEN



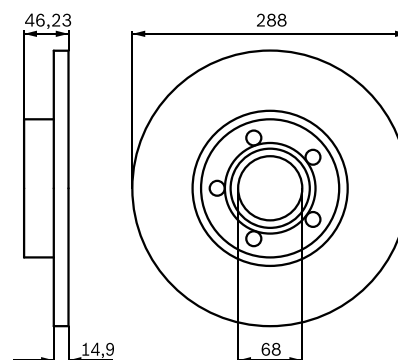
0 986 **478 544**

VOLKSWAGEN



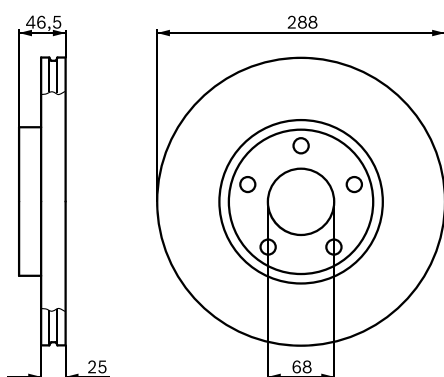
0 986 **478 545**

AUDI



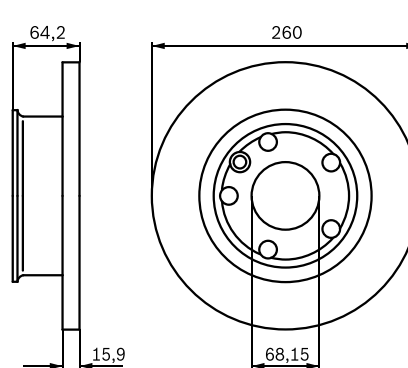
0 986 **478 546**

AUDI, SEAT, SKODA, VOLKSWAGEN



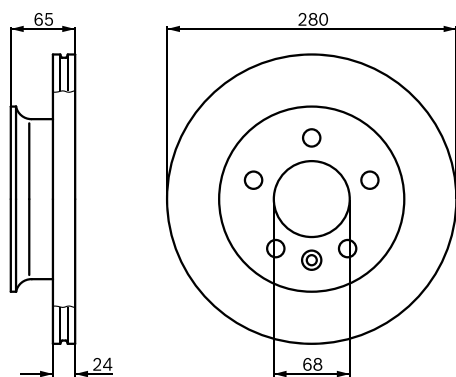
0 986 **478 547**

VOLKSWAGEN



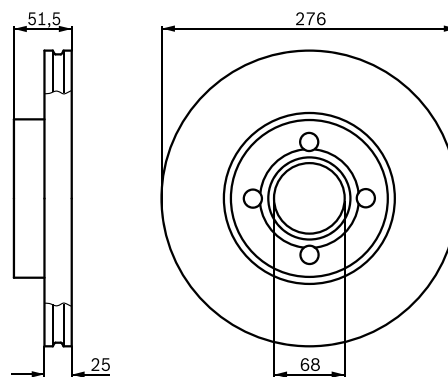
0 986 **478 548**

VOLKSWAGEN



0 986 **478 549**

AUDI

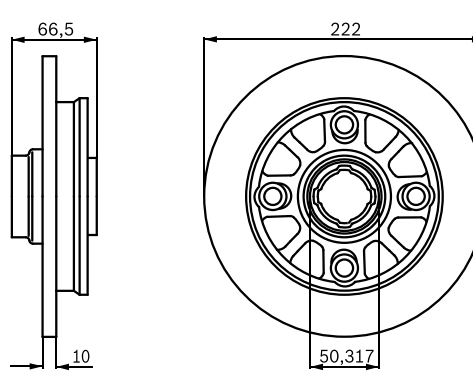
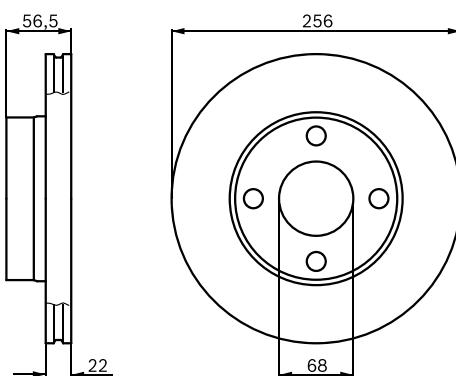


0 986 **478 550**

AUDI

0 986 **478 553**

MAZDA

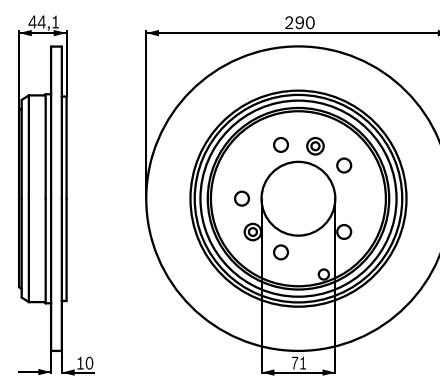
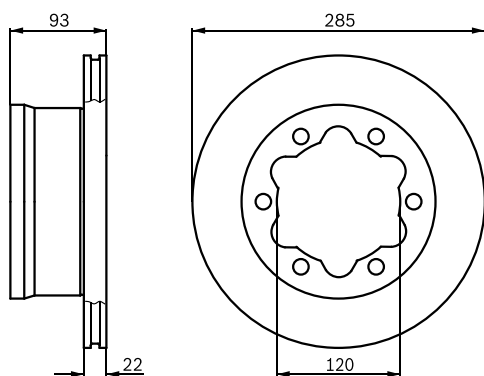


0 986 **478 555**

MERCEDES-BENZ, VOLKSWAGEN

0 986 **478 556**

PEUGEOT

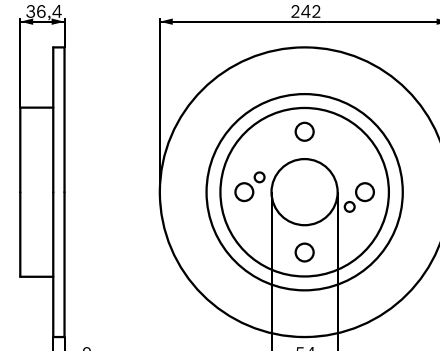
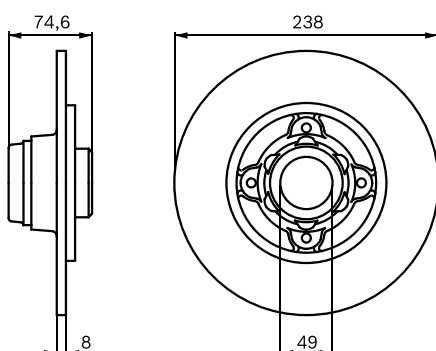


0 986 **478 557**

RENAULT

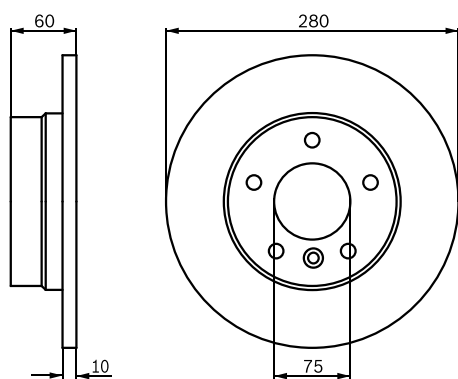
0 986 **478 559**

TOYOTA



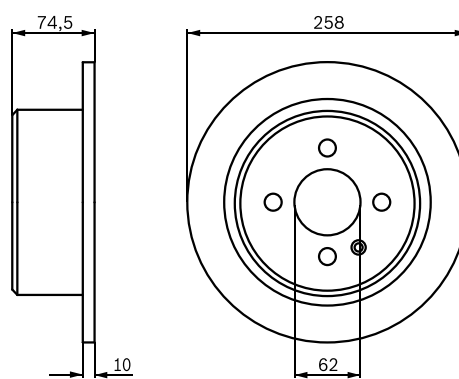
0 986 **478 561**

BMW



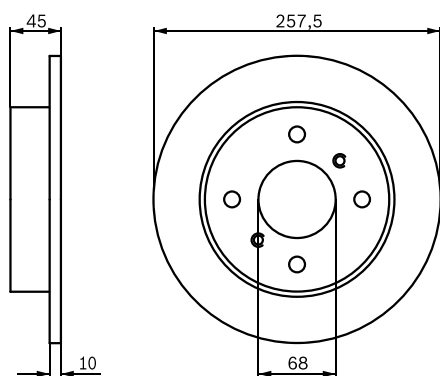
0 986 **478 563**

BMW



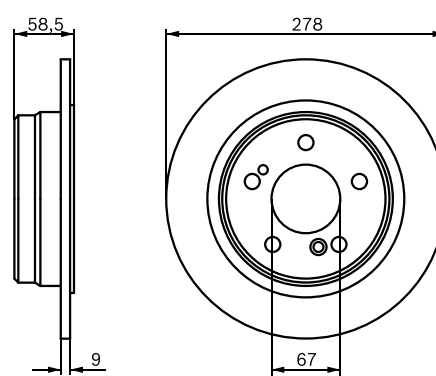
0 986 **478 564**

NISSAN



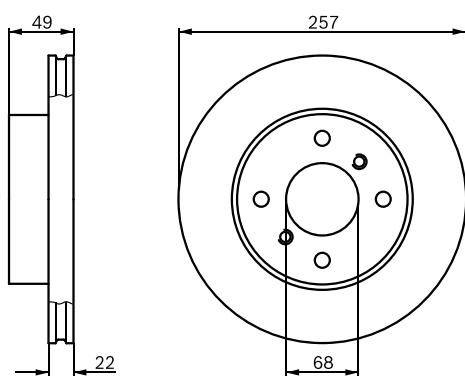
0 986 **478 565**

MERCEDES-BENZ



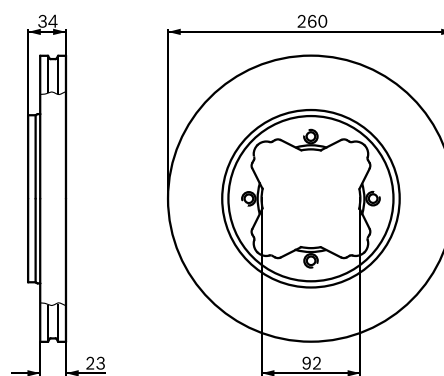
0 986 **478 567**

NISSAN



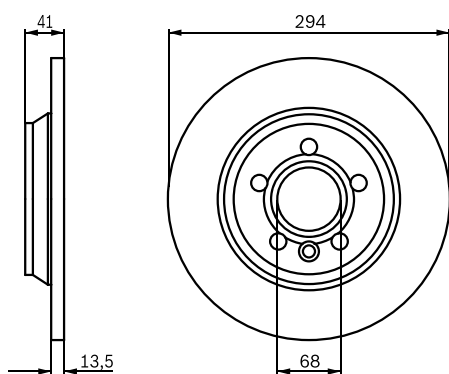
0 986 **478 568**

HONDA, ROVER



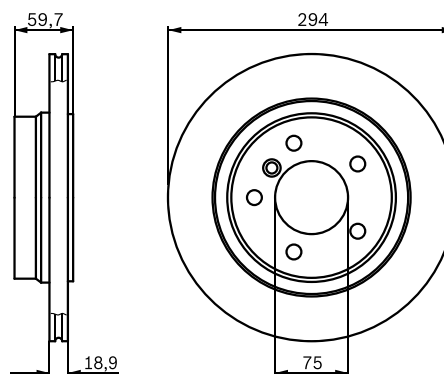
0 986 **478 569**

FORD, SEAT, VOLKSWAGEN

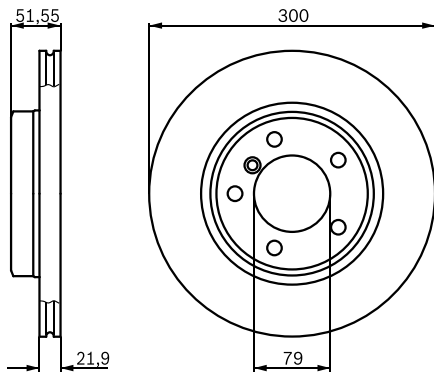


0 986 **478 570**

BMW



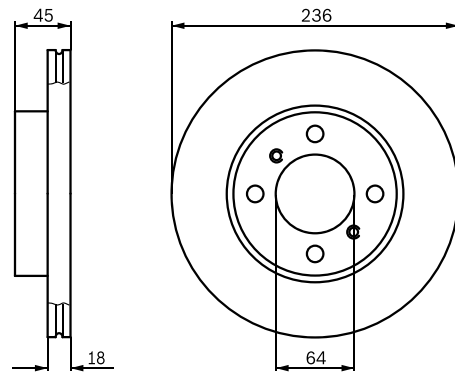
0 986 **478 571**



BMW

0 986 **478 572**

mitsubishi

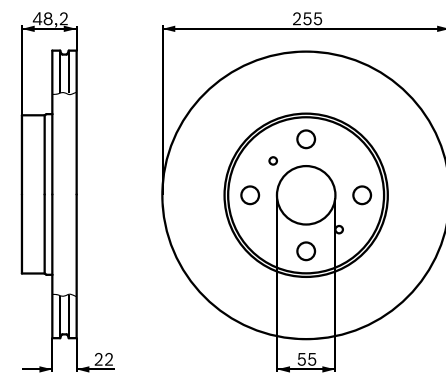
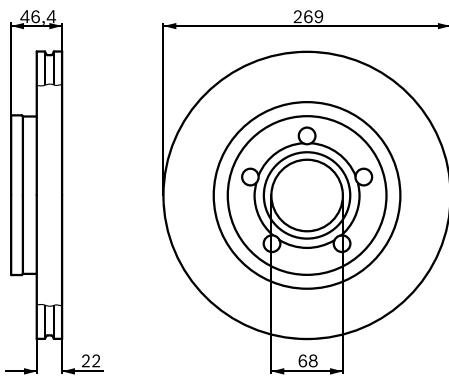


0 986 **478 574**

AUDI

0 986 **478 578**

TOYOTA

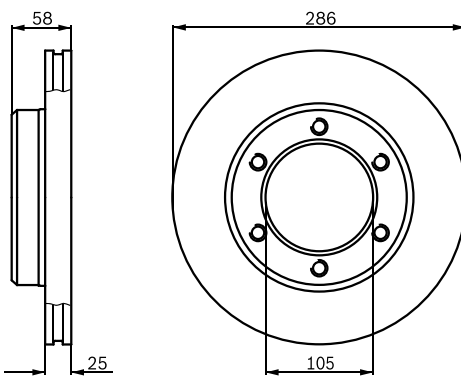
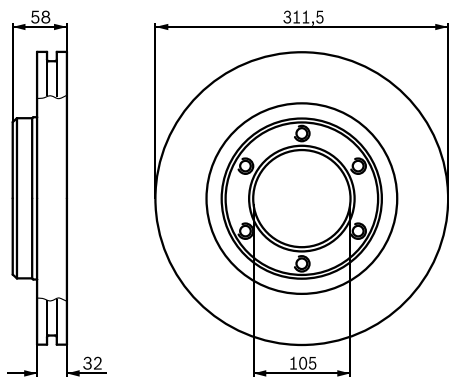


0 986 **478 580**

TOYOTA

0 986 **478 581**

TOYOTA

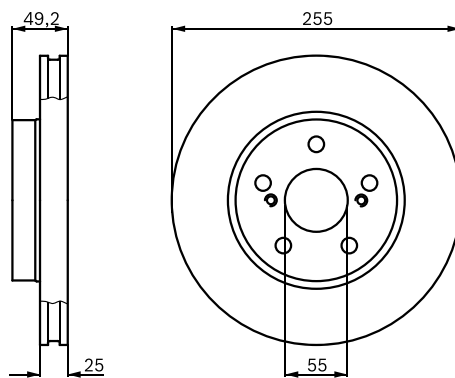
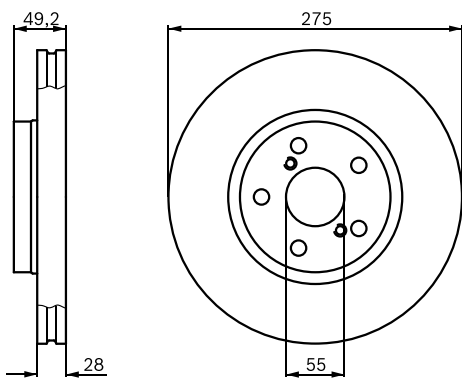


0 986 **478 583**

TOYOTA

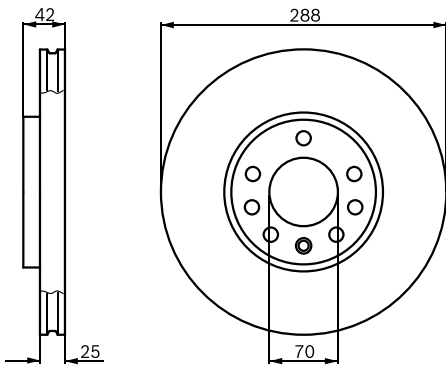
0 986 **478 584**

TOYOTA



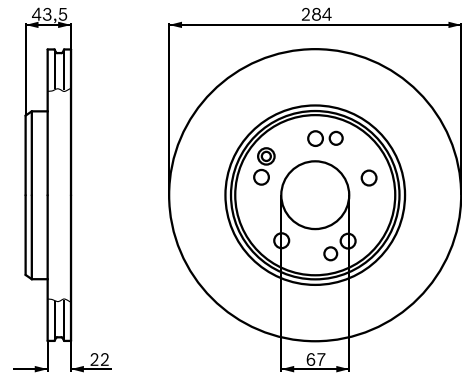
0 986 **478 588**

OPEL, SAAB



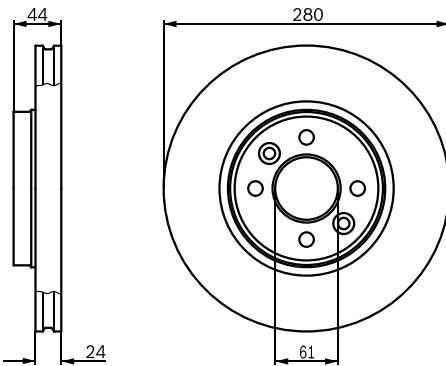
0 986 **478 589**

MERCEDES-BENZ



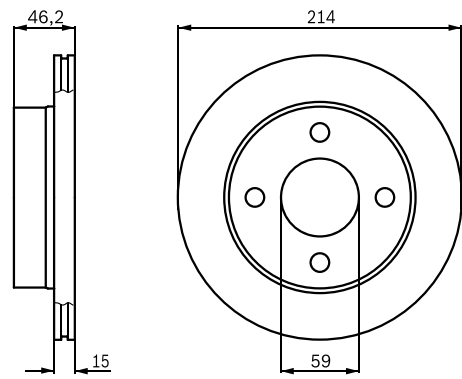
0 986 **478 590**

RENAULT



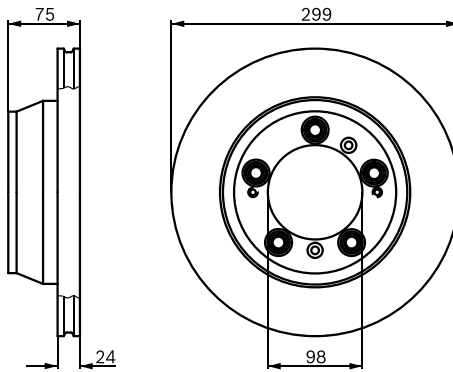
0 986 **478 591**

NISSAN



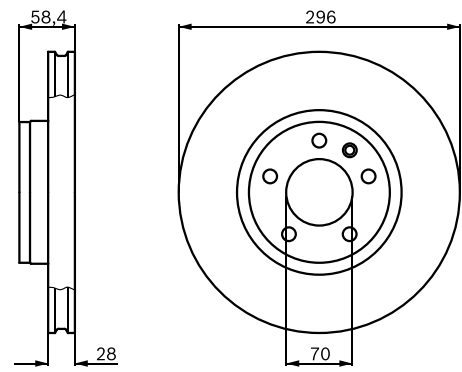
0 986 **478 592**

PORSCHE



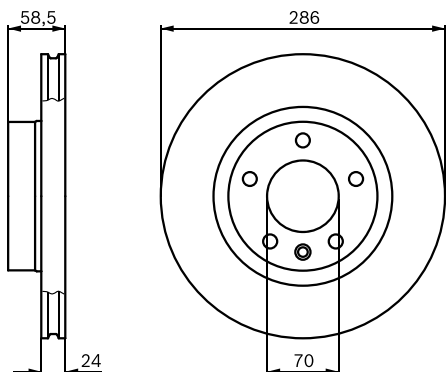
0 986 **478 593**

OPEL



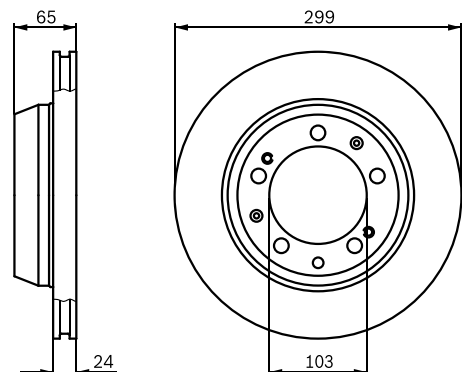
0 986 **478 594**

OPEL



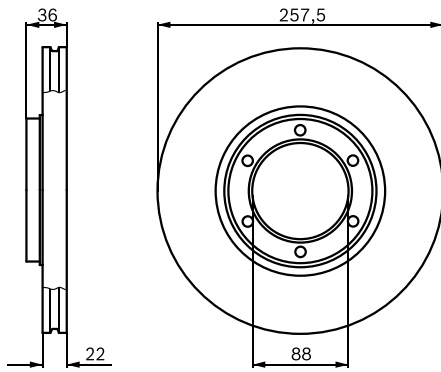
0 986 **478 595**

PORSCHE



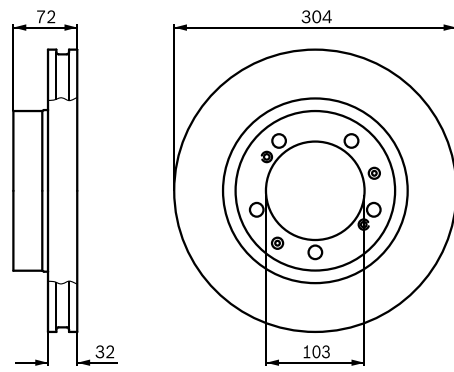
0 986 **478 596**

ISUZU, OPEL



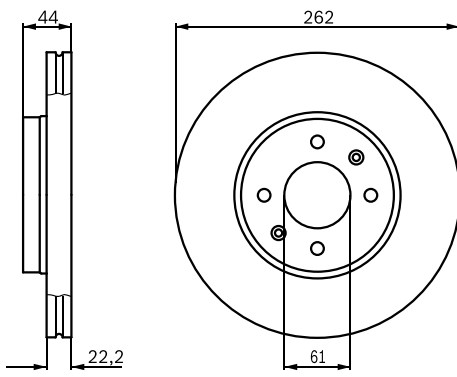
0 986 **478 597**

PORSCHE



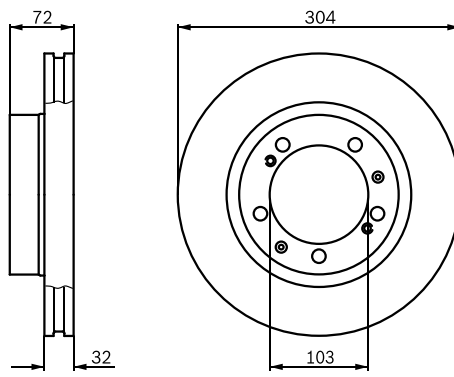
0 986 **478 598**

RENAULT



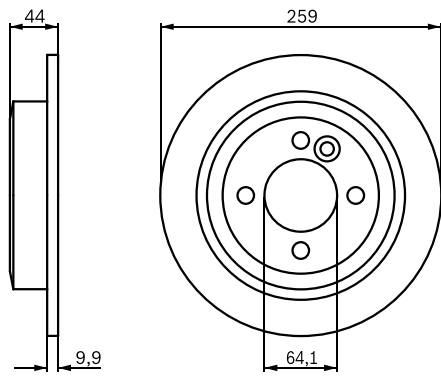
0 986 **478 599**

PORSCHE



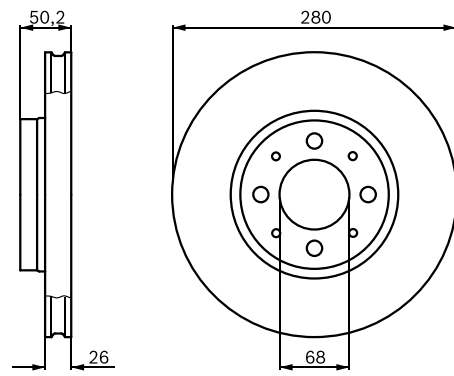
0 986 **478 601**

MINI (BMW)



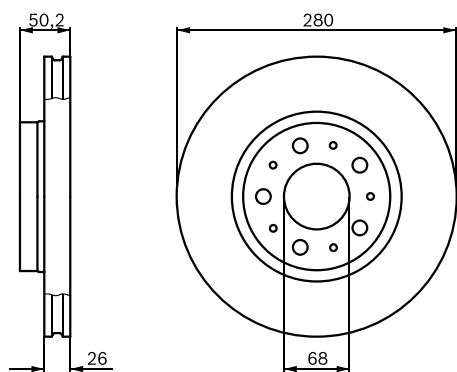
0 986 **478 602**

VOLVO



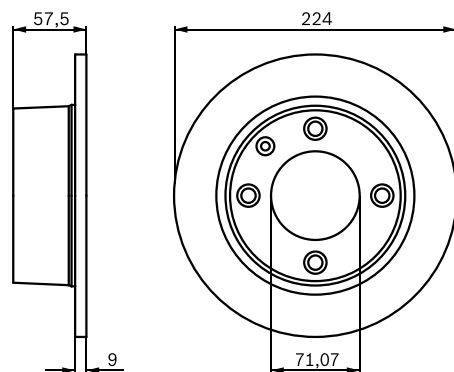
0 986 **478 603**

VOLVO



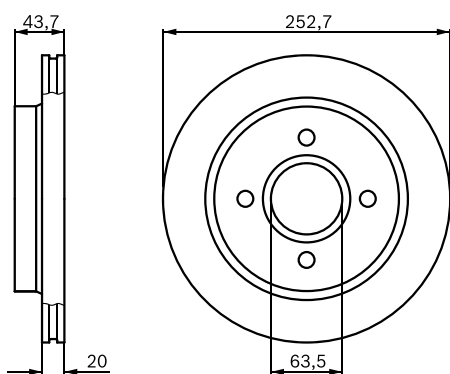
0 986 **478 604**

CITROEN



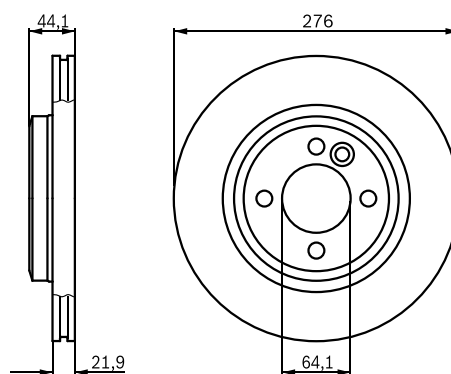
0 986 **478 605**

FORD



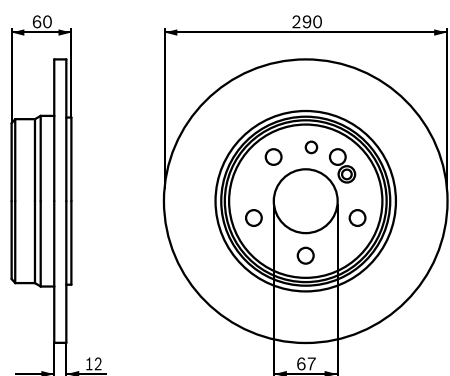
0 986 **478 606**

MINI (BMW)



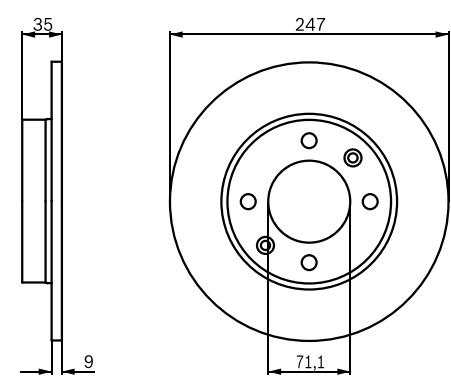
0 986 **478 607**

MERCEDES-BENZ



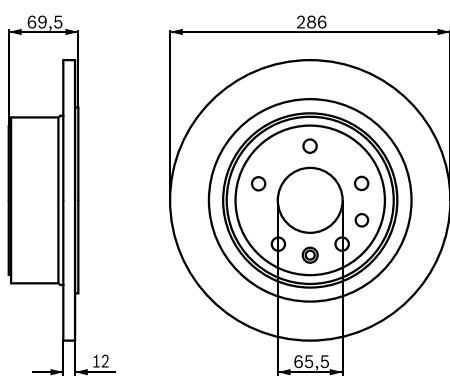
0 986 **478 608**

CITROEN, PEUGEOT



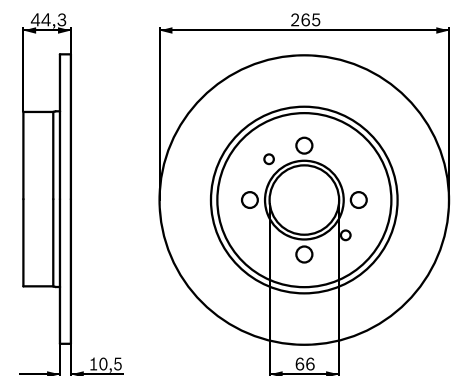
0 986 **478 609**

OPEL



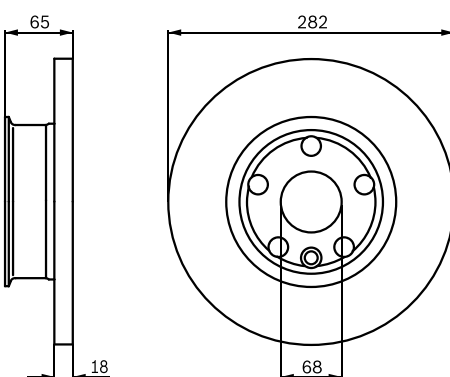
0 986 **478 611**

RENAULT



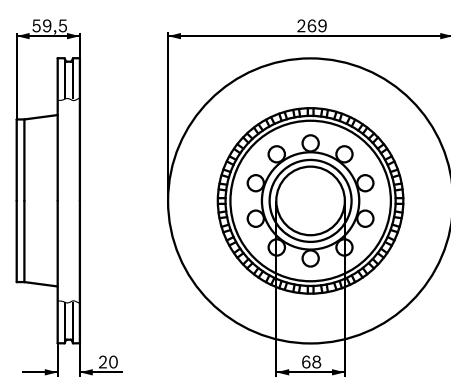
0 986 **478 613**

VOLKSWAGEN



0 986 **478 614**

AUDI

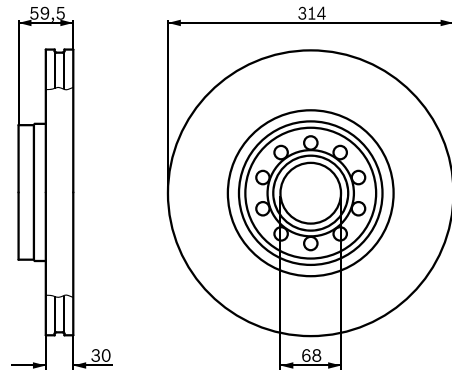
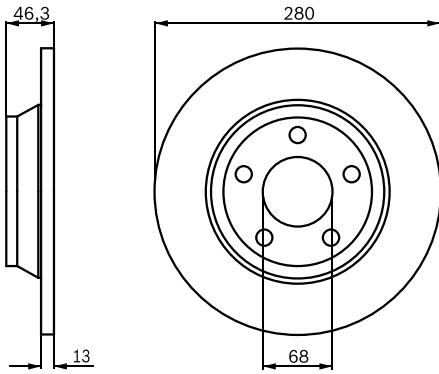


0 986 **478 615**

AUDI

0 986 **478 617**

AUDI

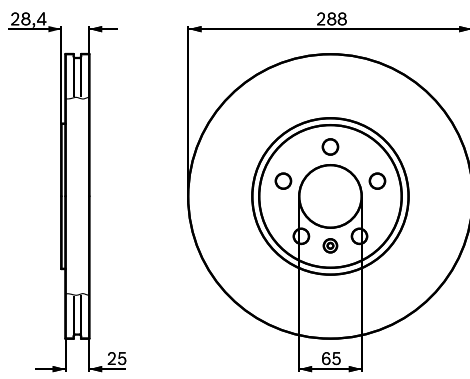
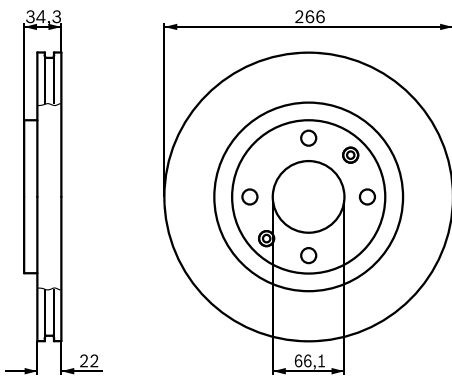


0 986 **478 618**

CITROEN, PEUGEOT

0 986 **478 619**

VOLKSWAGEN

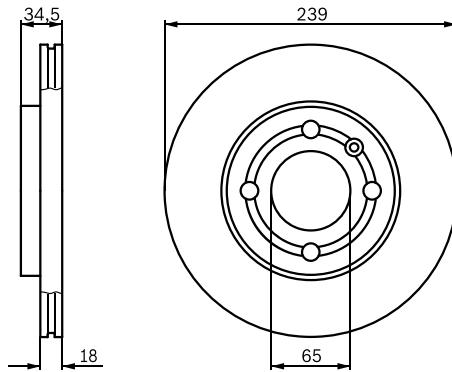
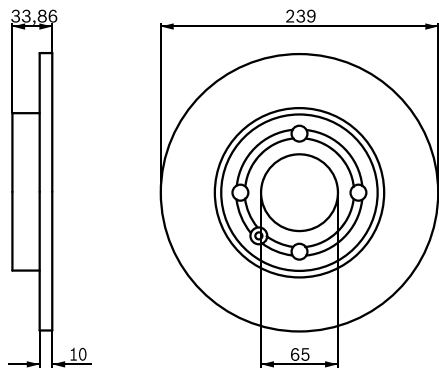


0 986 **478 620**

SEAT, VOLKSWAGEN

0 986 **478 621**

VOLKSWAGEN

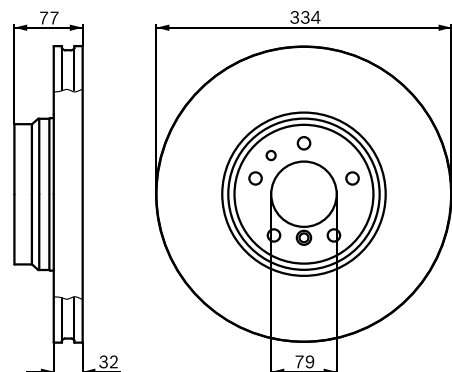
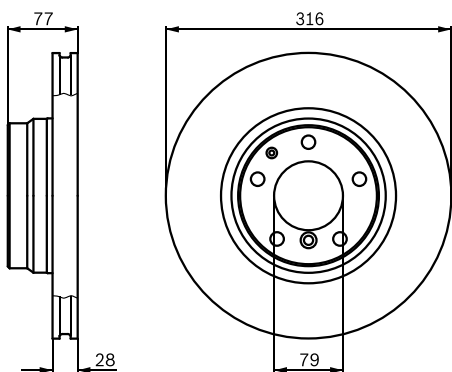


0 986 **478 622**

BMW

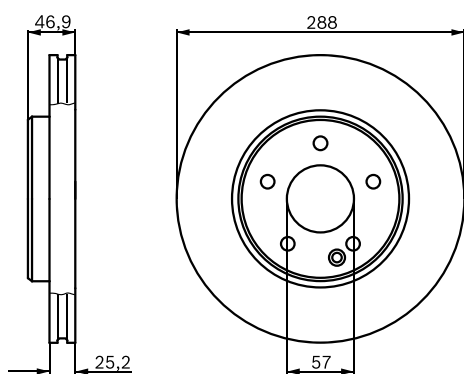
0 986 **478 623**

BMW

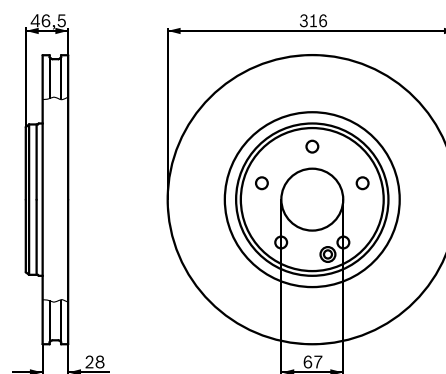


0 986 **478 624**

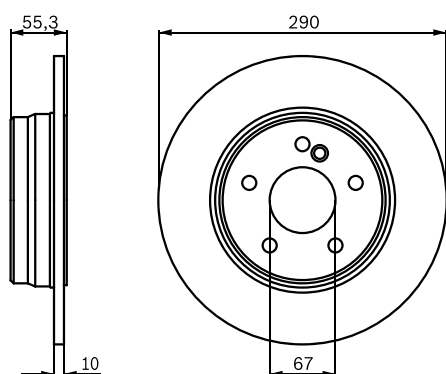
MERCEDES-BENZ

0 986 **478 625**

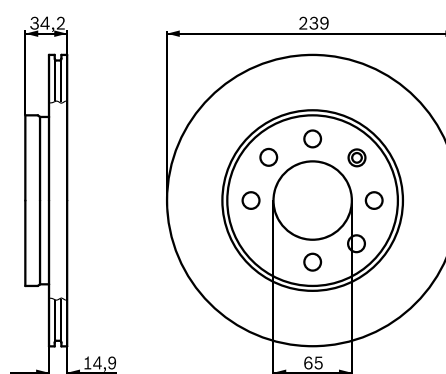
MERCEDES-BENZ

0 986 **478 626**

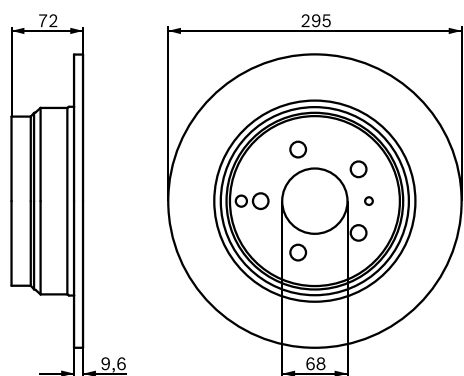
MERCEDES-BENZ

0 986 **478 627**

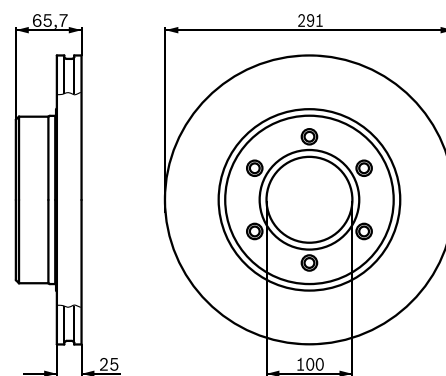
AUDI, VOLKSWAGEN

0 986 **478 628**

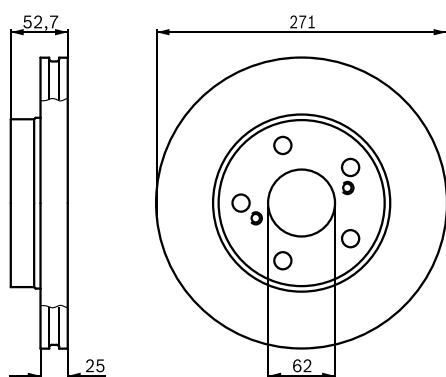
VOLVO

0 986 **478 629**

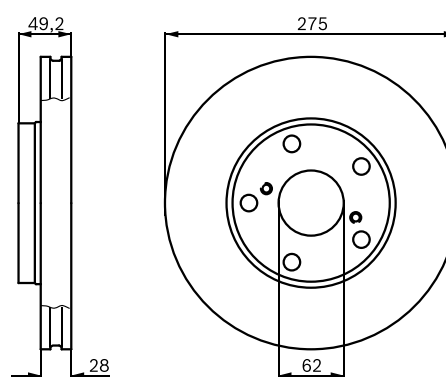
TOYOTA

0 986 **478 631**

TOYOTA

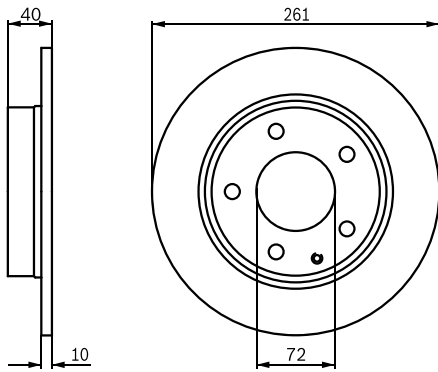
0 986 **478 632**

TOYOTA



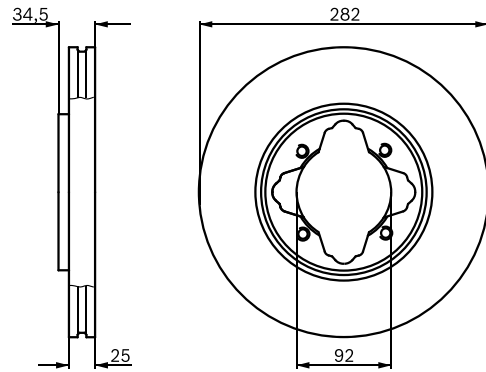
0 986 **478 633**

FORD, MAZDA



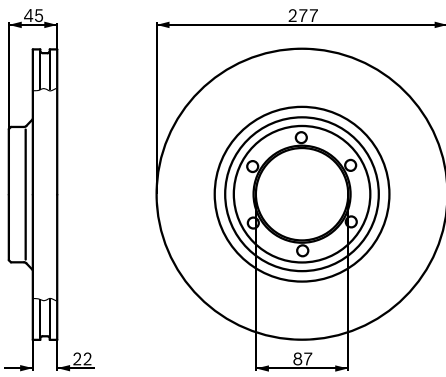
0 986 **478 634**

HONDA



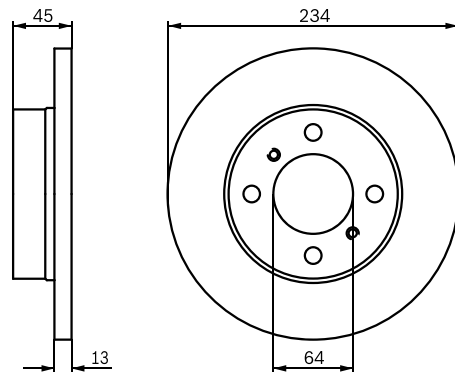
0 986 **478 635**

MITSUBISHI



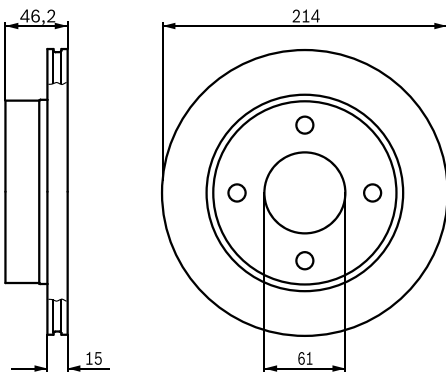
0 986 **478 636**

MITSUBISHI



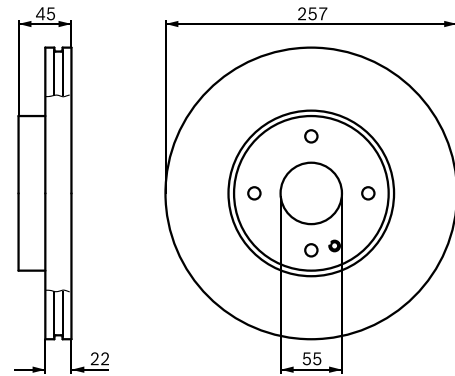
0 986 **478 637**

NISSAN



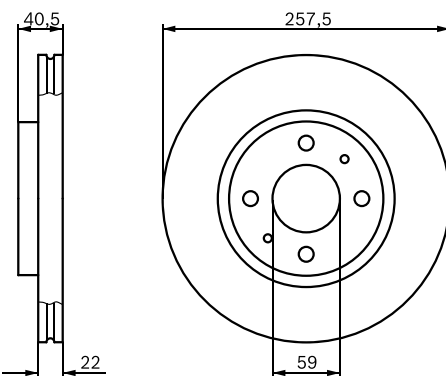
0 986 **478 638**

MAZDA



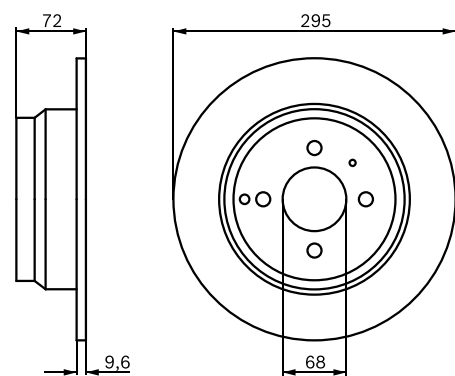
0 986 **478 639**

ALFA ROMEO, CITROEN, FIAT, LANCIA, PEUGEOT



0 986 **478 640**

VOLVO

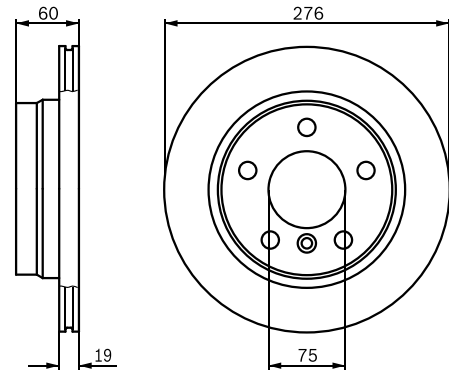
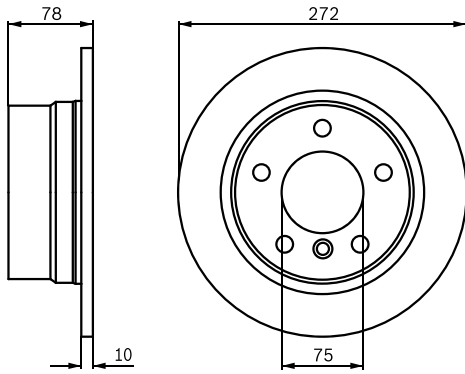


0 986 **478 641**

BMW

0 986 **478 642**

BMW

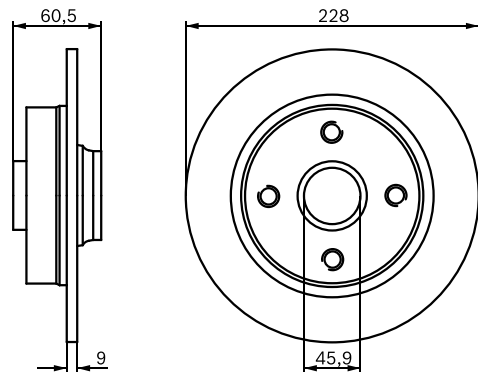
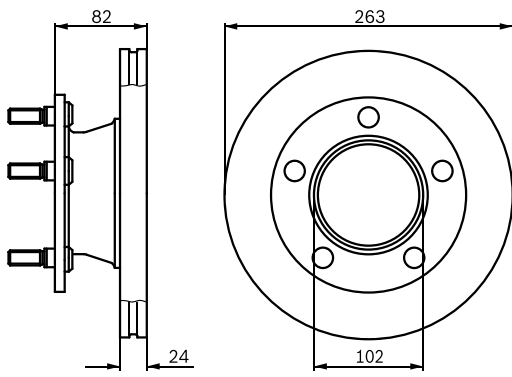


0 986 **478 643**

MERCEDES-BENZ

0 986 **478 644**

VOLVO

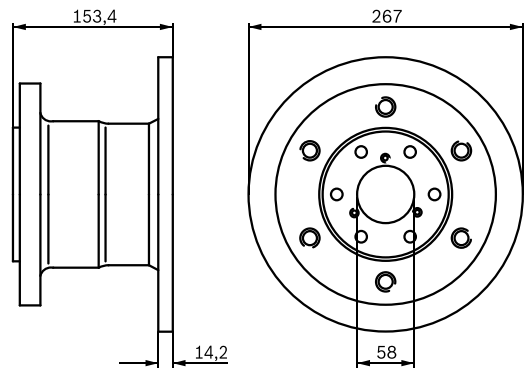
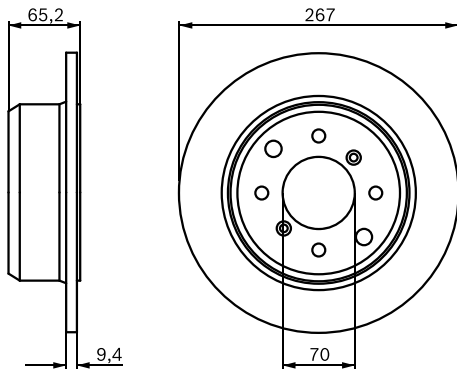


0 986 **478 646**

ALFA ROMEO

0 986 **478 647**

IVECO

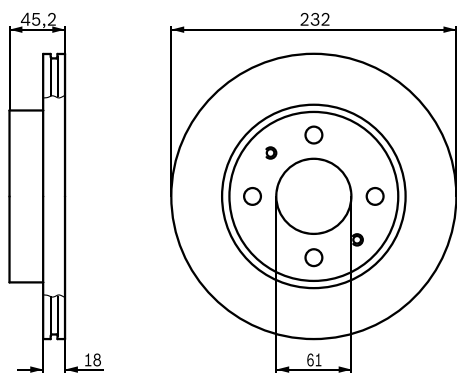
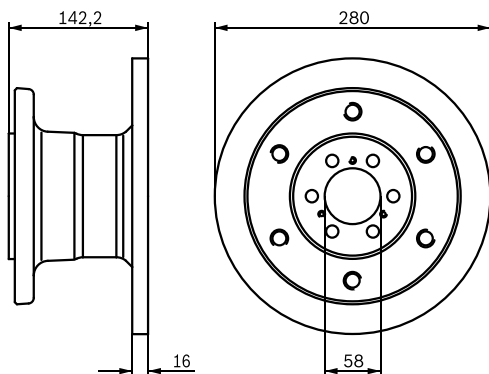


0 986 **478 649**

IVECO

0 986 **478 650**

NISSAN

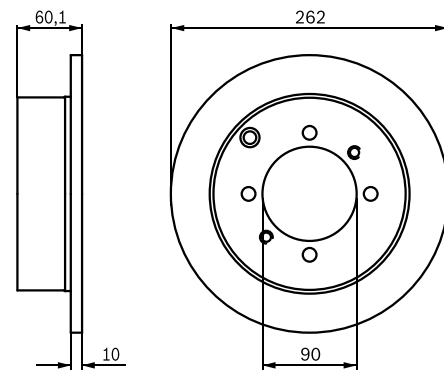
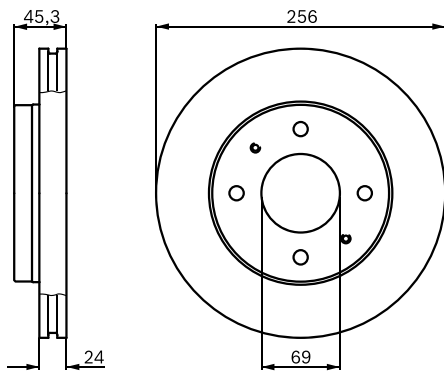


0 986 **478 652**

0 986 **478 655**

0 986 **478 655**

KIA, MITSUBISHI

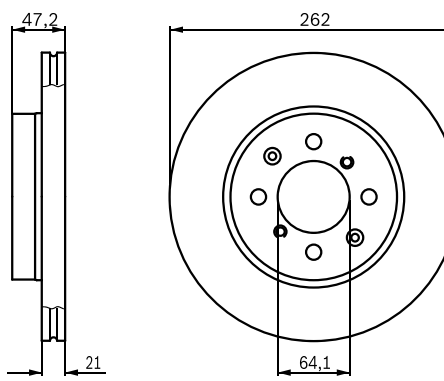
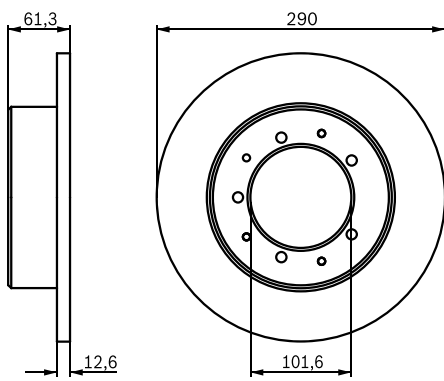


0 986 **478 656**

0 986 **478 657**

0 986 **478 657**

HONDA, ROVER

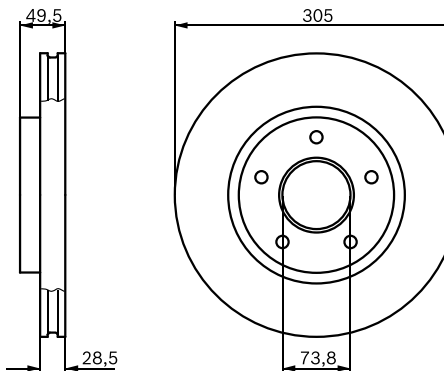
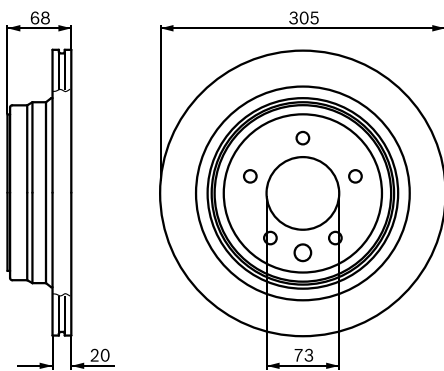


0 986 **478 660**

0 986 **478 662**

0 986 **478 662**

JAGUAR

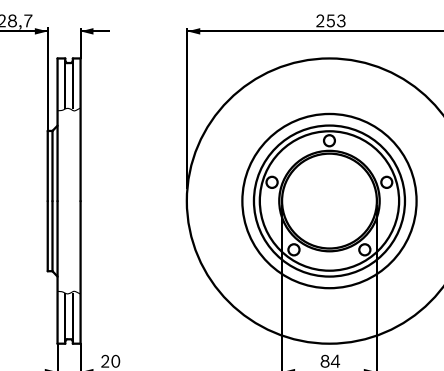
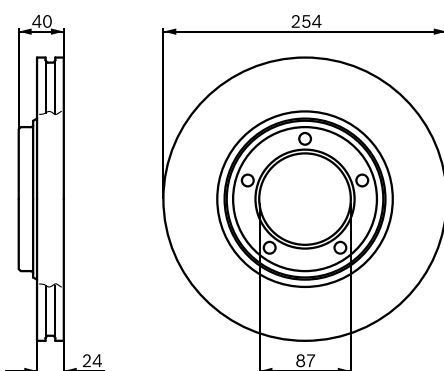


0 986 **478 663**

0 986 **478 664**

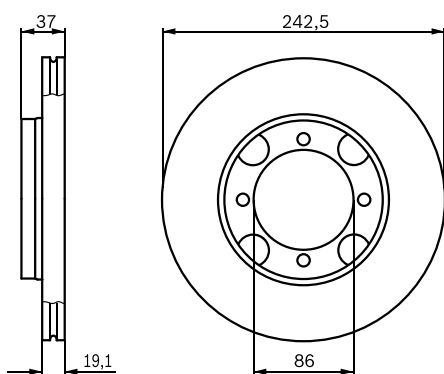
0 986 **478 664**

HYUNDAI



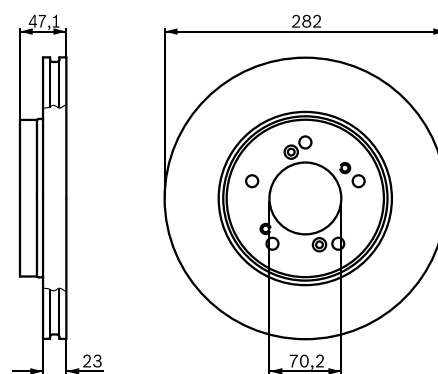
0 986 **478 665**

HYUNDAI



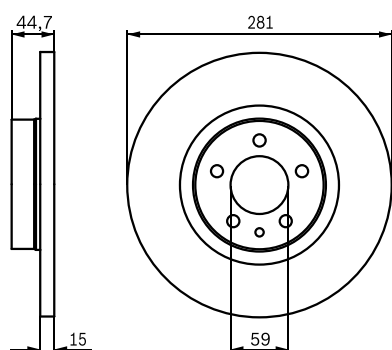
0 986 **478 667**

HONDA



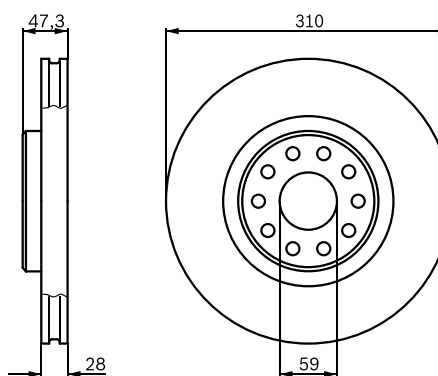
0 986 **478 668**

ALFA ROMEO



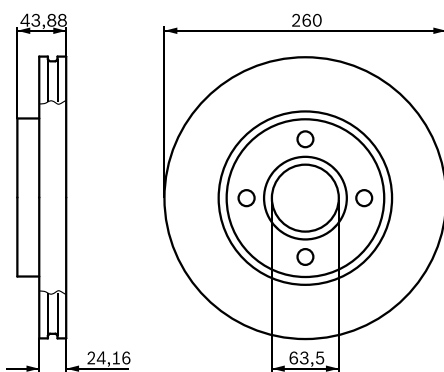
0 986 **478 669**

ALFA ROMEO, LANCIA



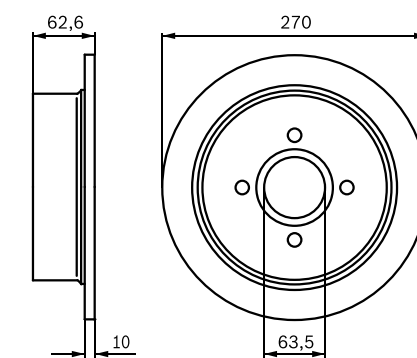
0 986 **478 671**

FORD



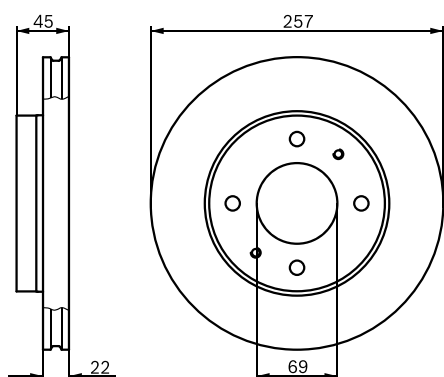
0 986 **478 672**

FORD



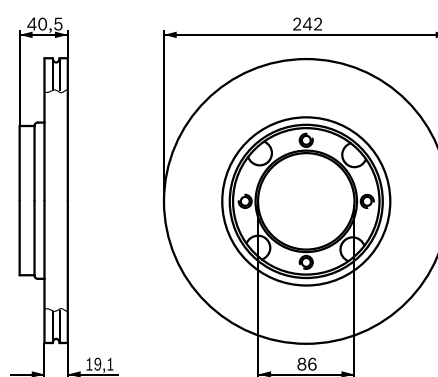
0 986 **478 673**

HYUNDAI



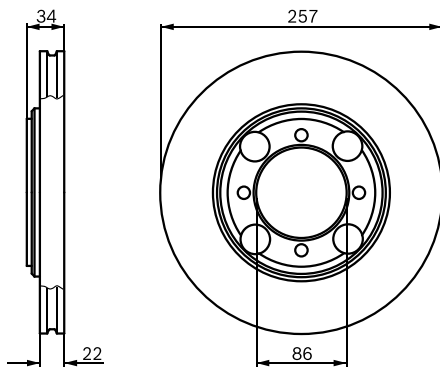
0 986 **478 674**

HYUNDAI



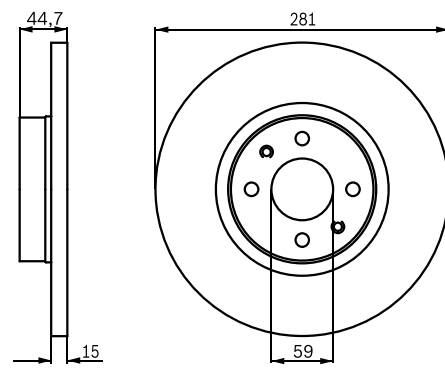
0 986 **478 675**

HYUNDAI



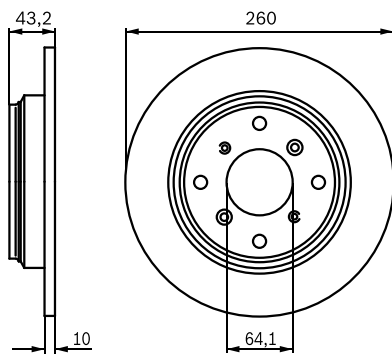
0 986 **478 677**

LANCIA



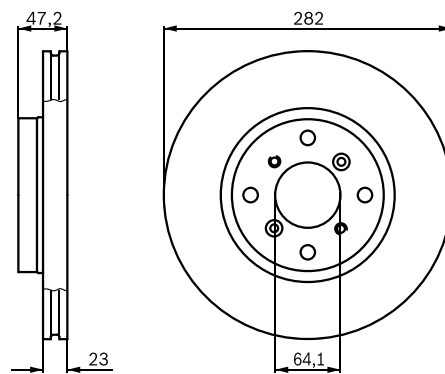
0 986 **478 680**

HONDA



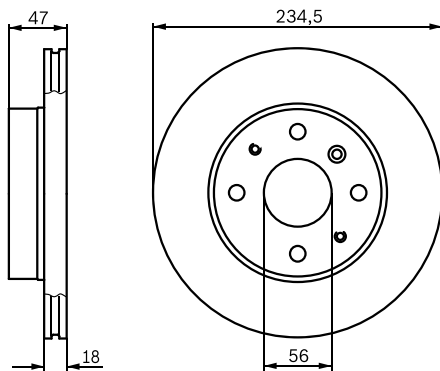
0 986 **478 681**

HONDA



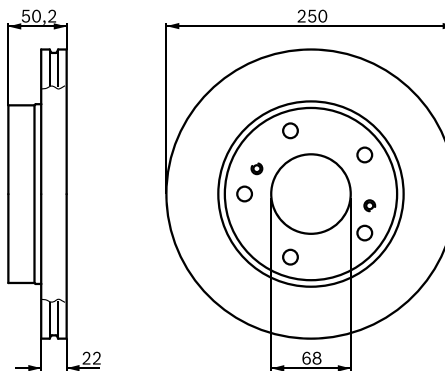
0 986 **478 684**

DAIHATSU



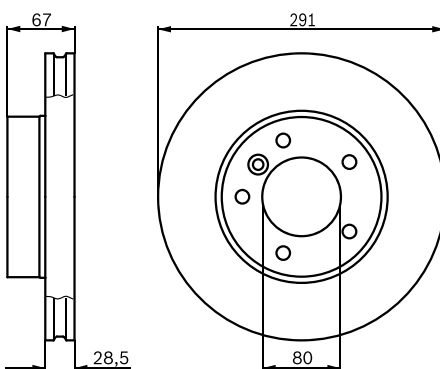
0 986 **478 685**

NISSAN



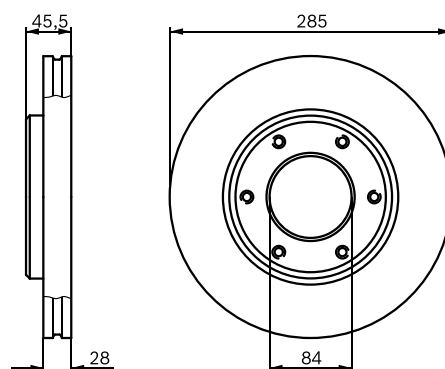
0 986 **478 691**

JAGUAR



0 986 **478 693**

TOYOTA

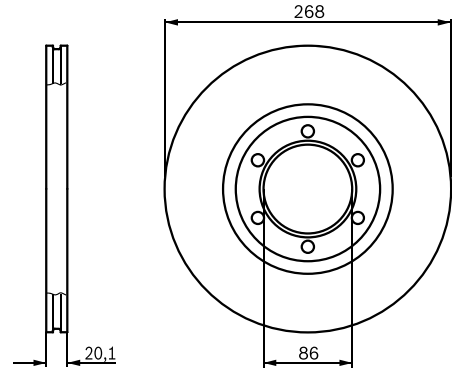
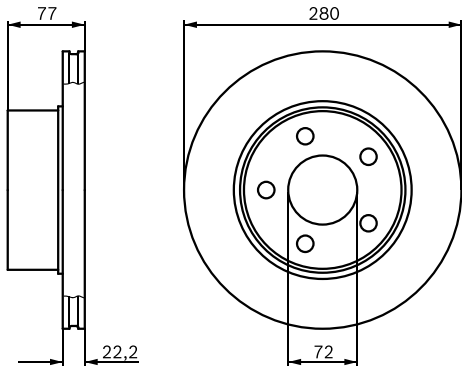


0 986 **478 694**

JEEP

0 986 **478 697**

MAZDA

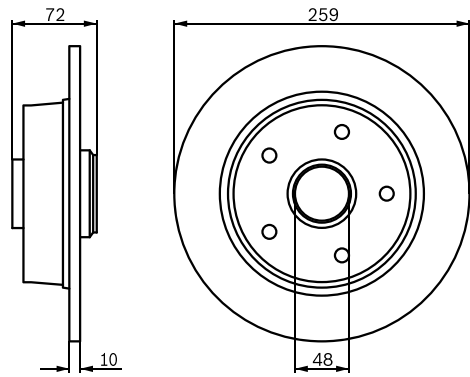
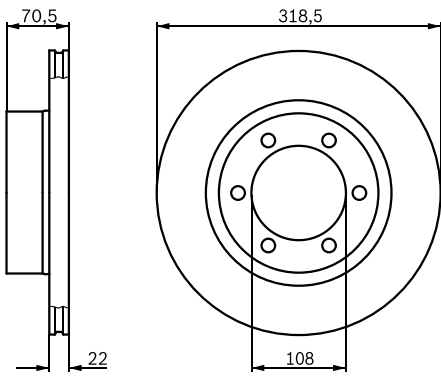


0 986 **478 698**

TOYOTA

0 986 **478 700**

MAZDA

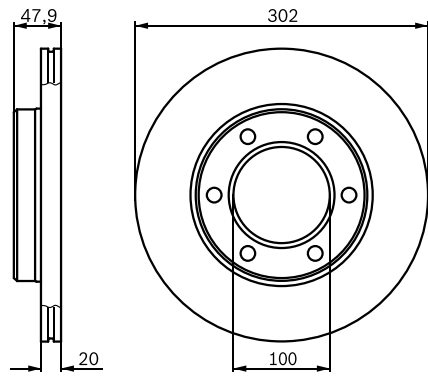
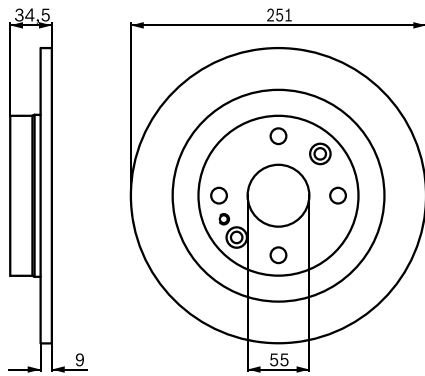


0 986 **478 701**

MAZDA

0 986 **478 702**

TOYOTA

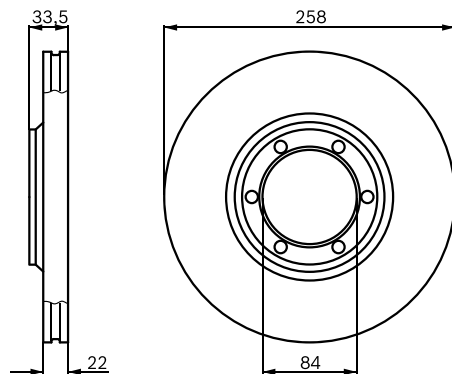
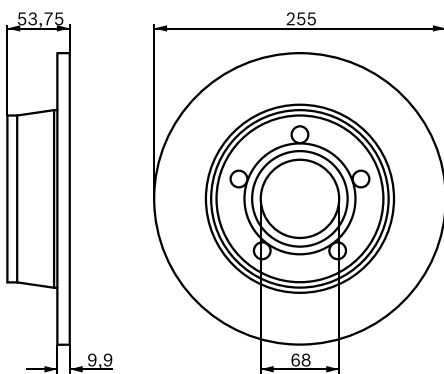


0 986 **478 704**

AUDI

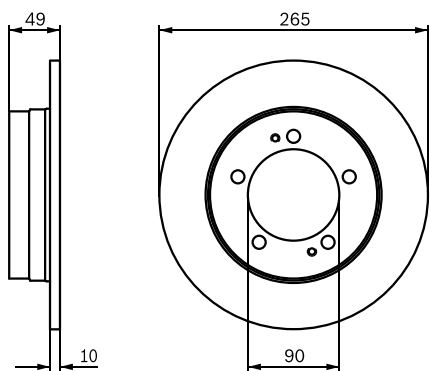
0 986 **478 706**

MAZDA



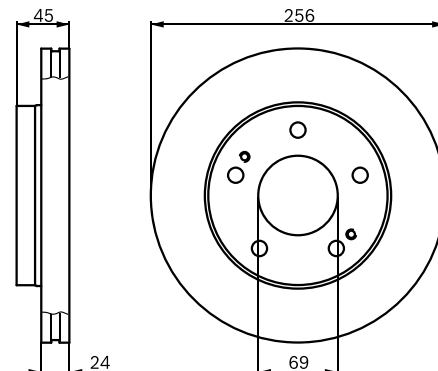
0 986 **478 707**

mitsubishi



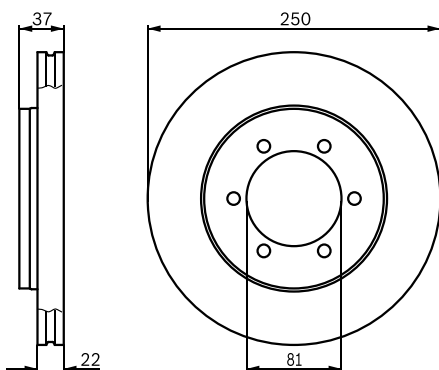
0 986 **478 708**

mitsubishi



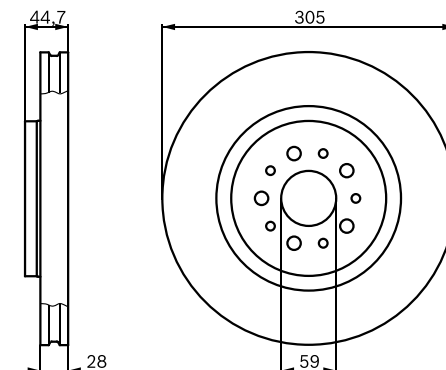
0 986 **478 709**

NISSAN



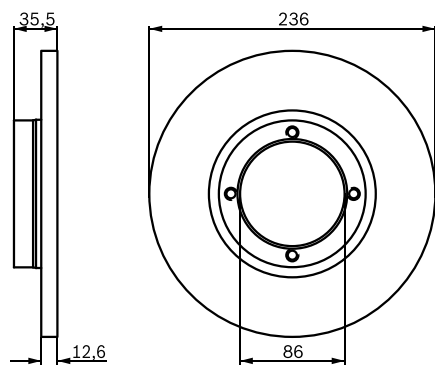
0 986 **478 711**

ALFA ROMEO



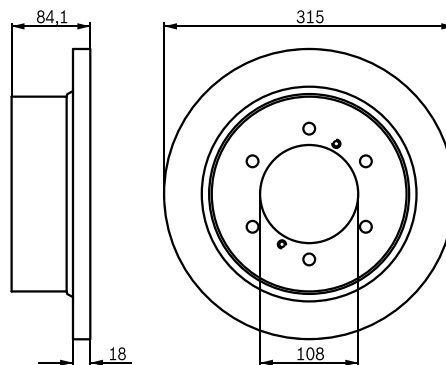
0 986 **478 712**

CHEVROLET (EX DAEWOO)



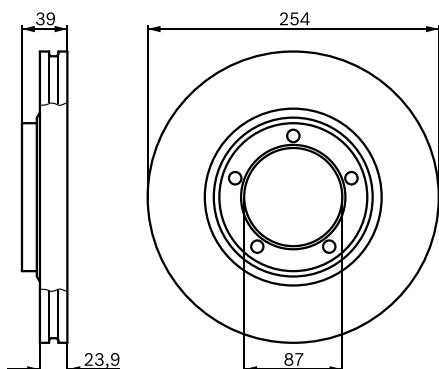
0 986 **478 713**

mitsubishi



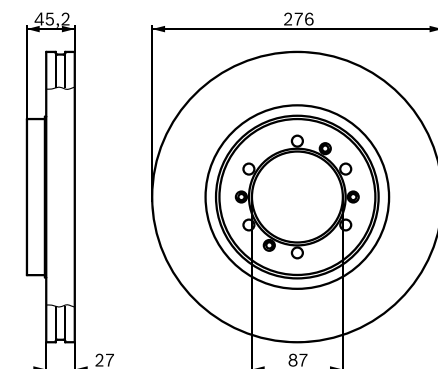
0 986 **478 714**

mitsubishi



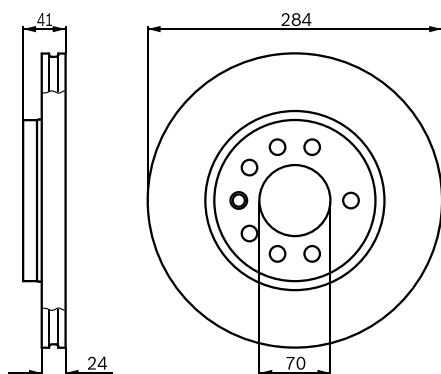
0 986 **478 715**

mitsubishi



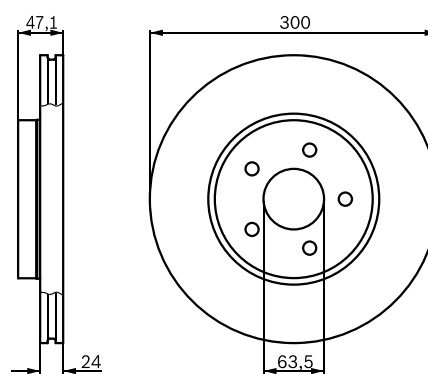
0 986 **478 717**

OPEL, SAAB



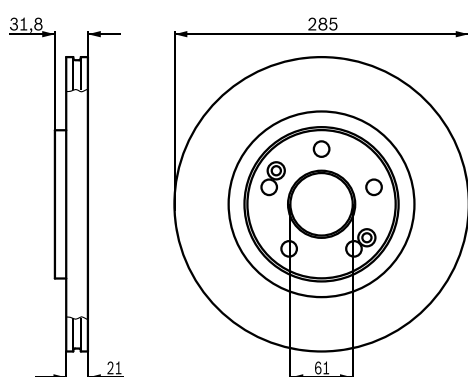
0 986 **478 718**

FORD, JAGUAR



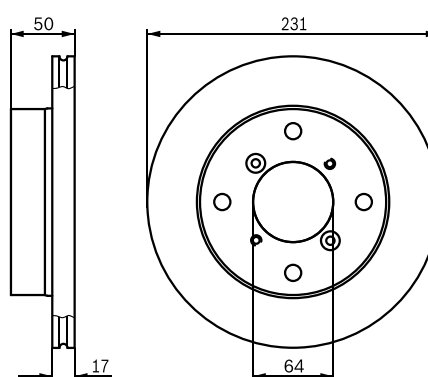
0 986 **478 719**

RENAULT



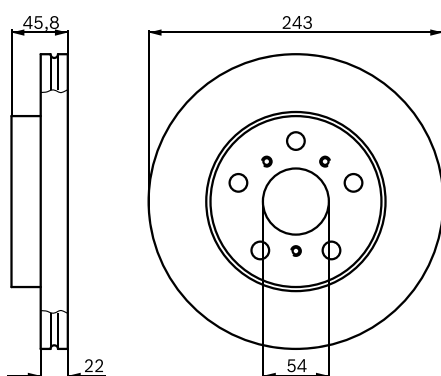
0 986 **478 721**

SUBARU, SUZUKI



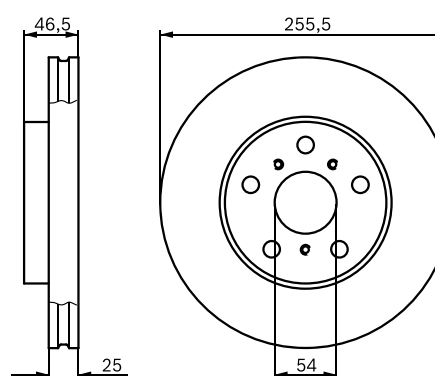
0 986 **478 723**

TOYOTA



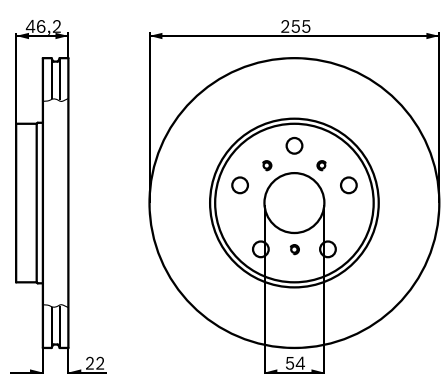
0 986 **478 724**

TOYOTA



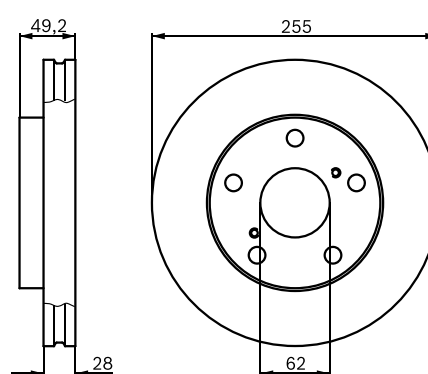
0 986 **478 725**

TOYOTA



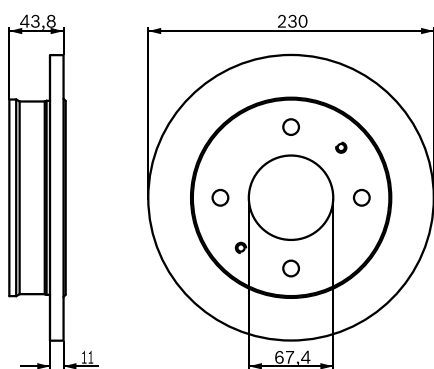
0 986 **478 726**

TOYOTA



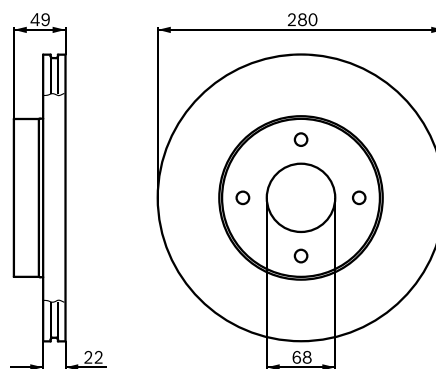
0 986 **478 727**

HYUNDAI



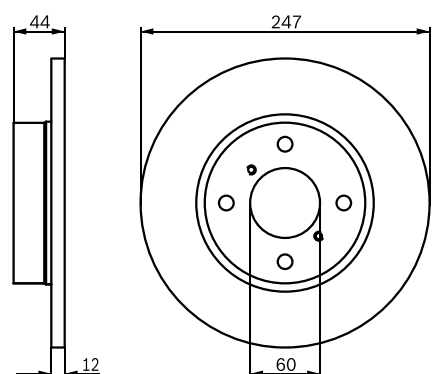
0 986 **478 728**

NISSAN



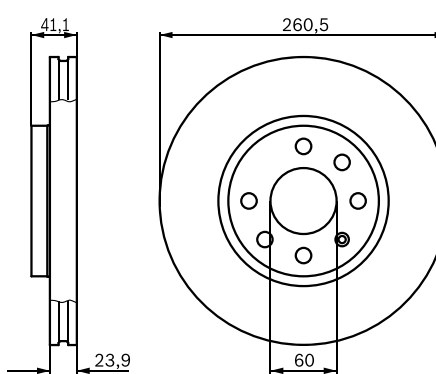
0 986 **478 729**

OPEL, SUZUKI



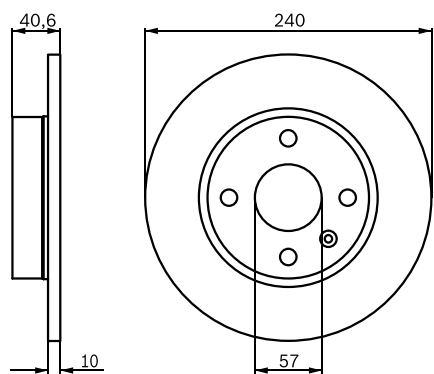
0 986 **478 730**

OPEL



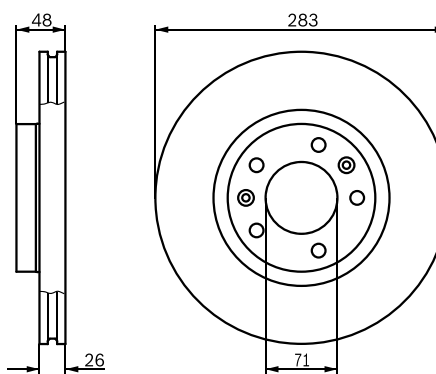
0 986 **478 731**

OPEL



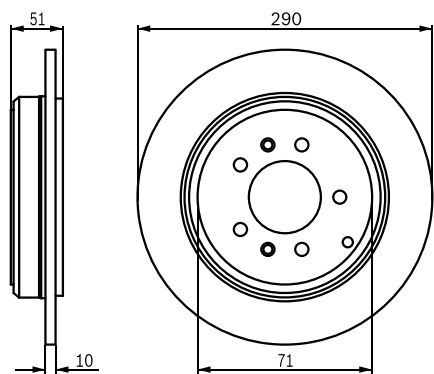
0 986 **478 732**

PEUGEOT



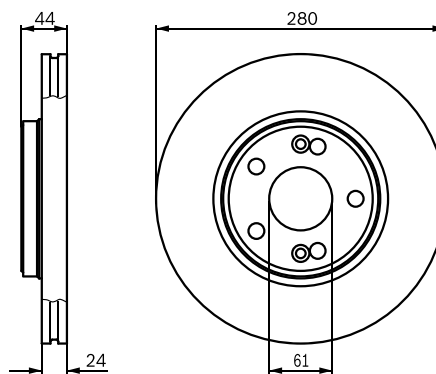
0 986 **478 733**

PEUGEOT



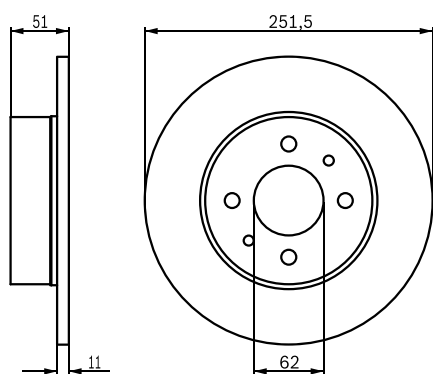
0 986 **478 734**

RENAULT



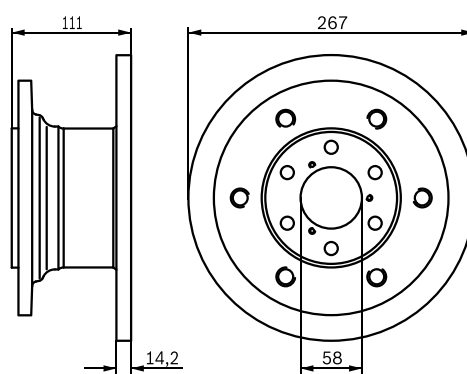
0 986 **478 740**

SEAT



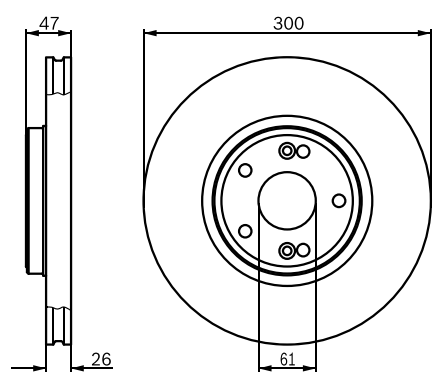
0 986 **478 742**

ALFA ROMEO, IVECO



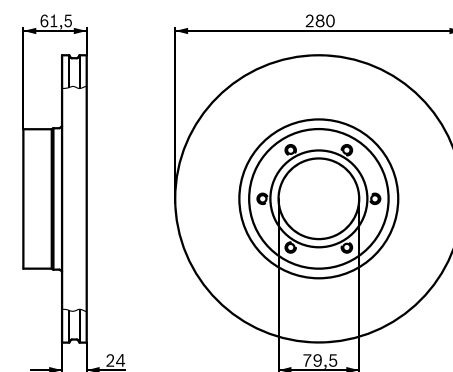
0 986 **478 743**

RENAULT



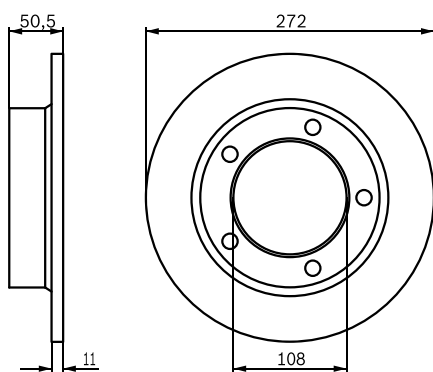
0 986 **478 745**

OPEL, RENAULT



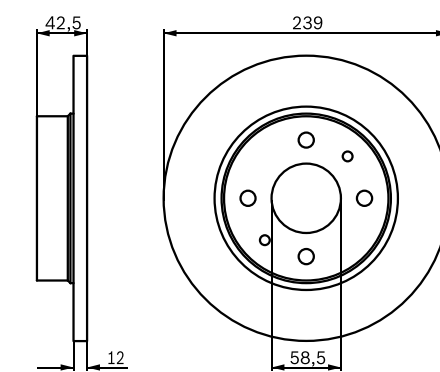
0 986 **478 746**

LADA



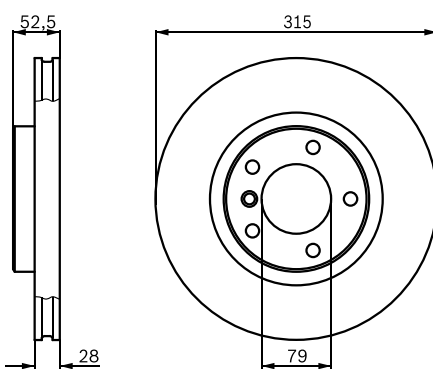
0 986 **478 747**

LADA



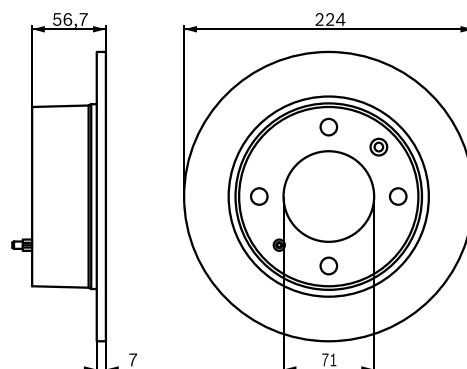
0 986 **478 748**

BMW



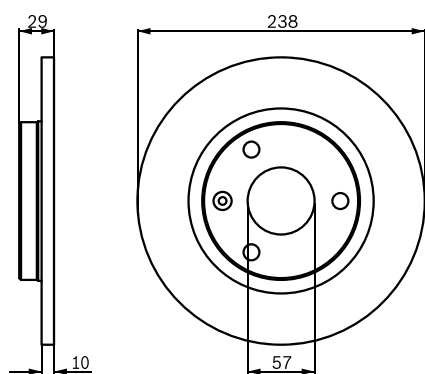
0 986 **478 749**

CITROEN



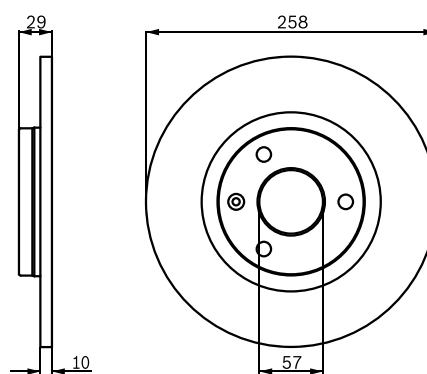
0 986 **478 750**

CITROEN



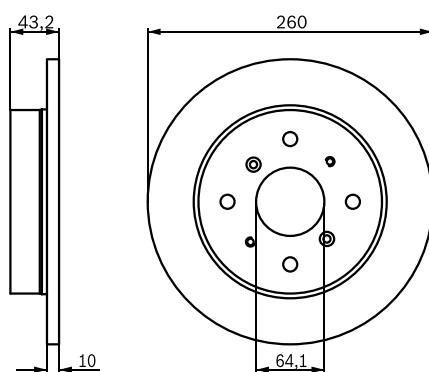
0 986 **478 751**

CITROEN



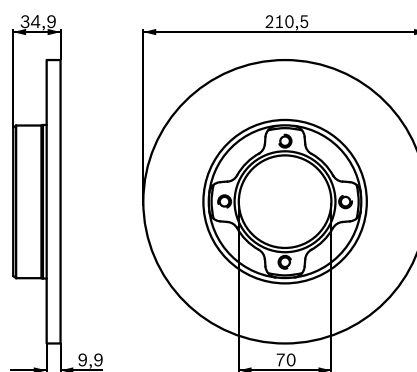
0 986 **478 752**

ROVER



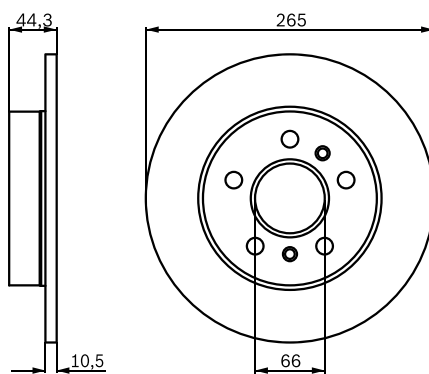
0 986 **478 755**

DAIHATSU



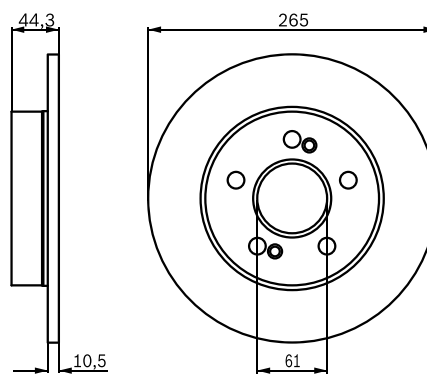
0 986 **478 757**

RENAULT



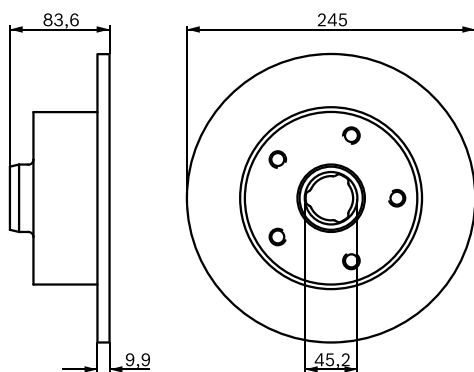
0 986 **478 758**

RENAULT



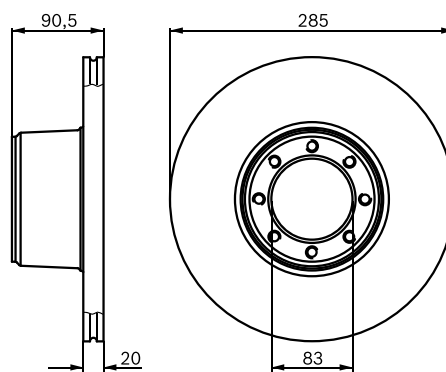
0 986 **478 759**

AUDI



0 986 **478 761**

CITROEN

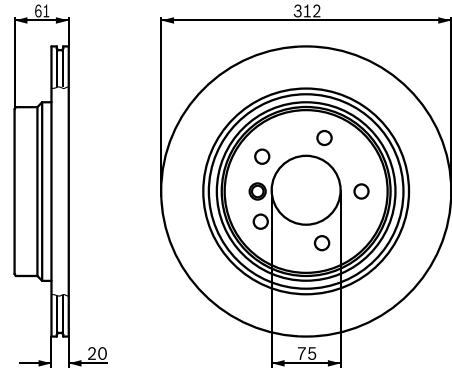
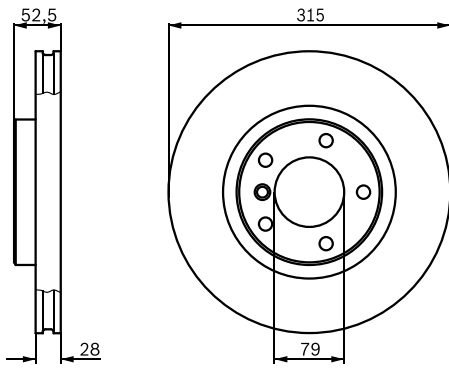


0 986 **478 762**

BMW

0 986 **478 763**

BMW

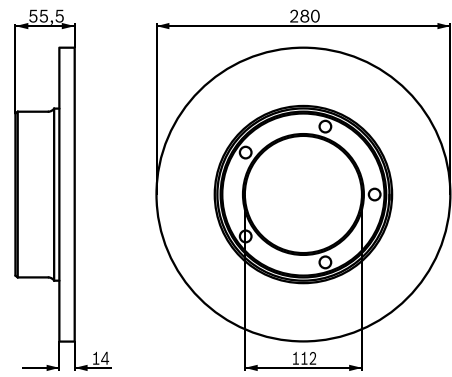
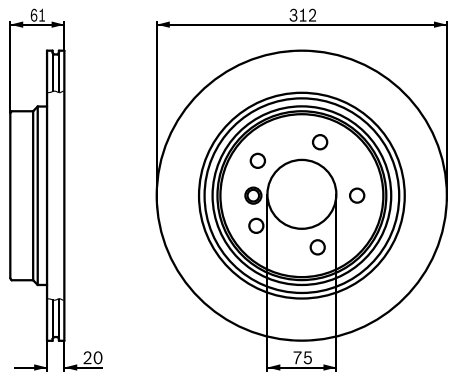


0 986 **478 768**

BMW

0 986 **478 770**

PEUGEOT

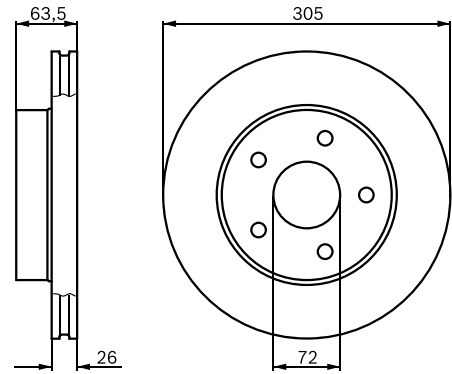
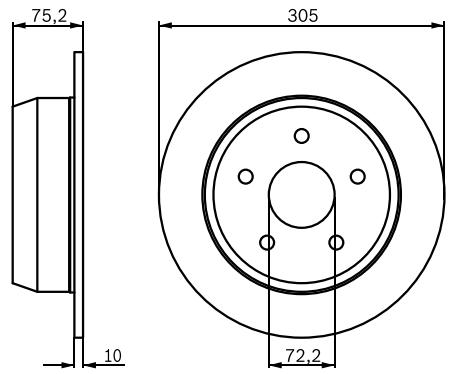


0 986 **478 771**

JEEP

0 986 **478 772**

JEEP

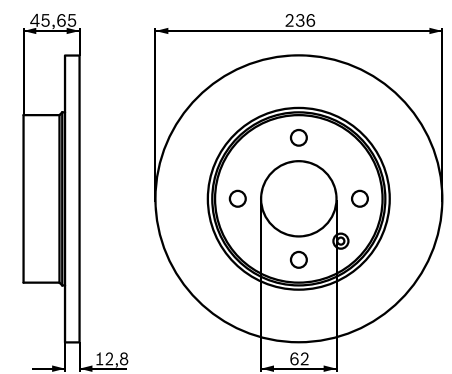
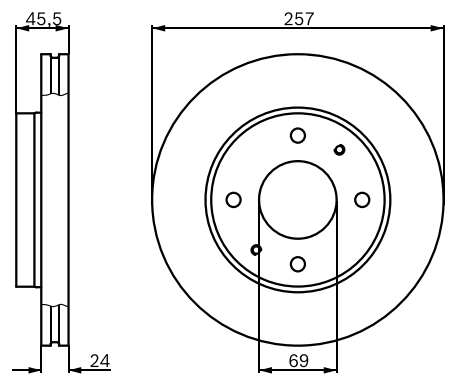


0 986 **478 774**

HYUNDAI

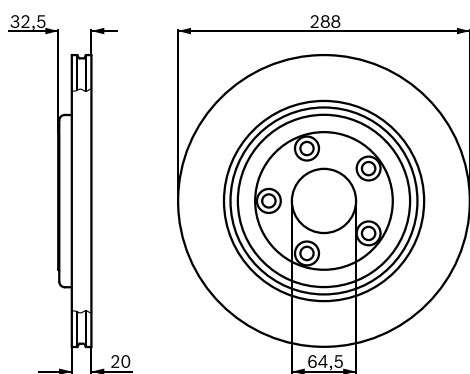
0 986 **478 776**

SKODA



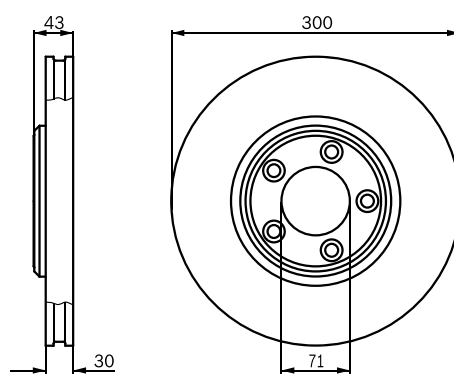
0 986 **478 777**

JAGUAR



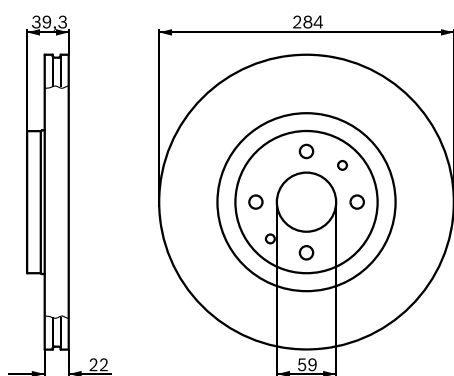
0 986 **478 778**

JAGUAR



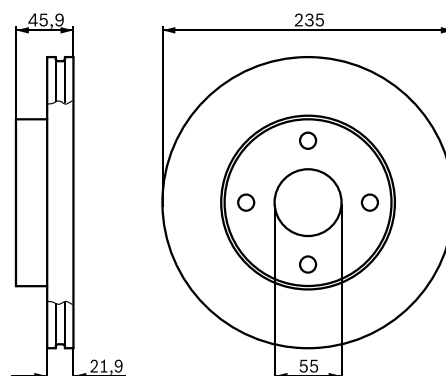
0 986 **478 786**

ALFA ROMEO, FIAT, LANCIA



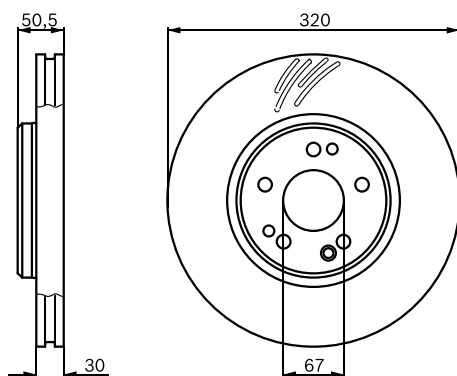
0 986 **478 787**

MAZDA



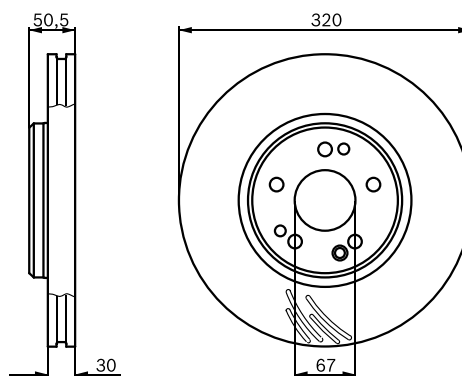
0 986 **478 791**

MERCEDES-BENZ



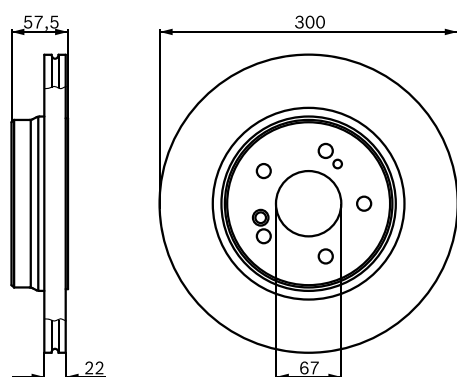
0 986 **478 792**

MERCEDES-BENZ



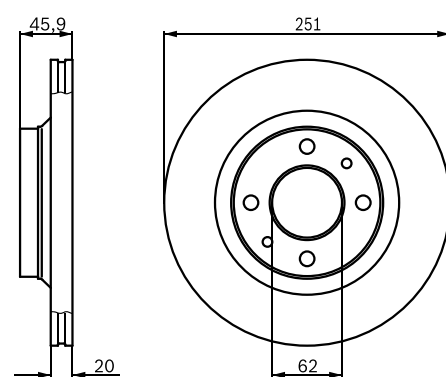
0 986 **478 793**

MERCEDES-BENZ



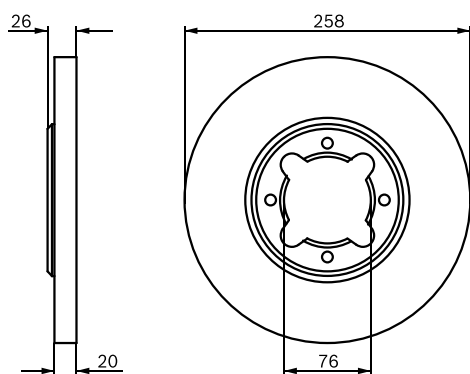
0 986 **478 794**

SEAT



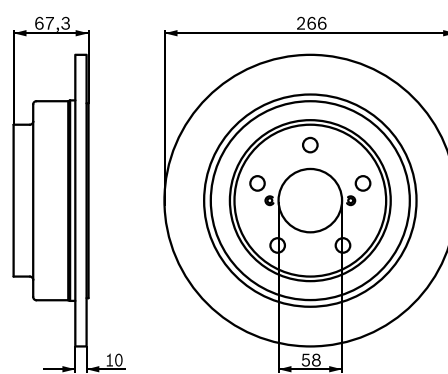
0 986 **478 795**

TOYOTA



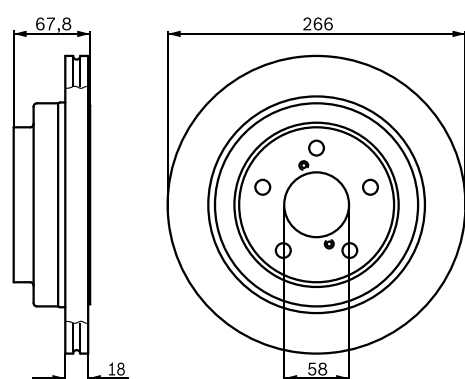
0 986 **478 799**

SUBARU



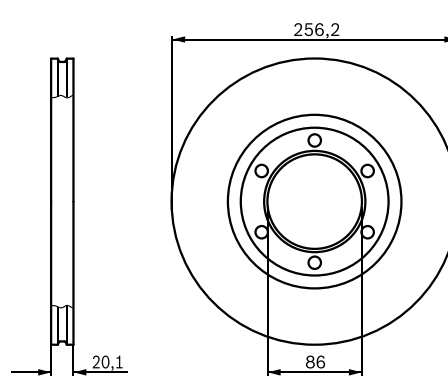
0 986 **478 800**

SUBARU



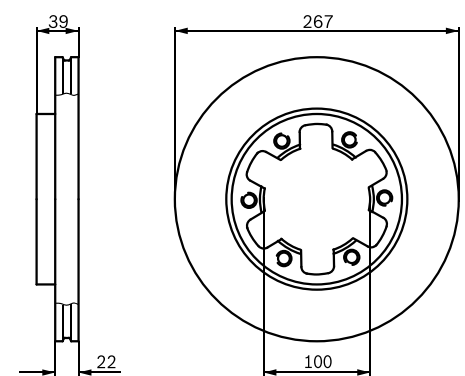
0 986 **478 802**

MAZDA



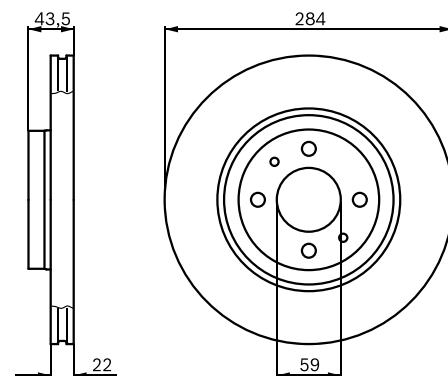
0 986 **478 806**

NISSAN



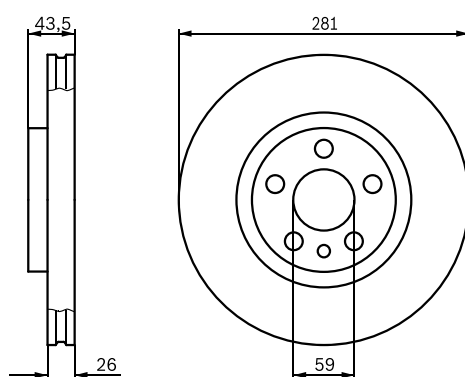
0 986 **478 810**

ALFA ROMEO, FIAT, LANCIA



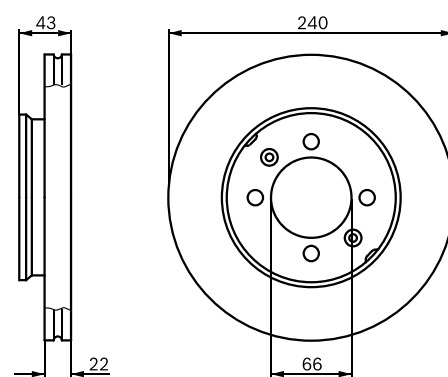
0 986 **478 812**

CITROEN, FIAT, LANCIA, PEUGEOT



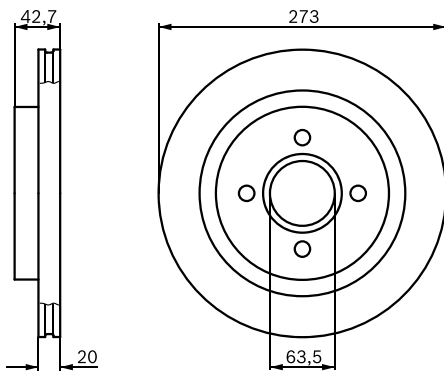
0 986 **478 813**

MG, ROVER



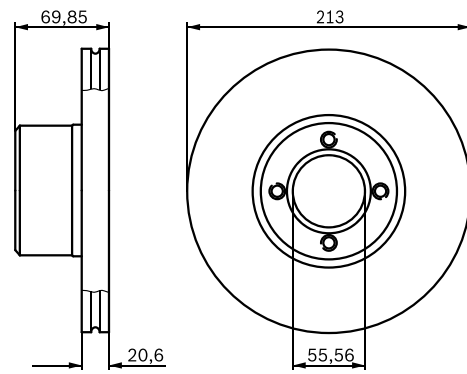
0 986 **478 816**

FORD



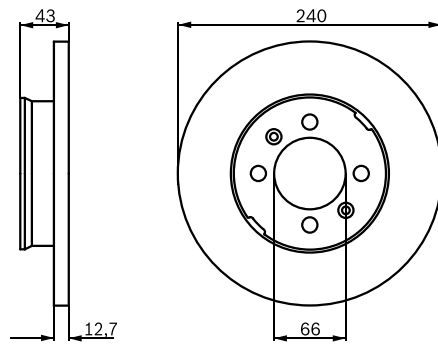
0 986 **478 817**

ROVER



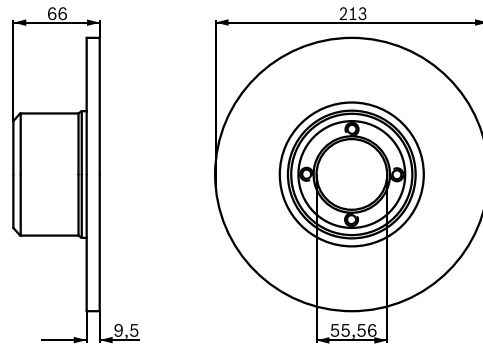
0 986 **478 819**

ROVER



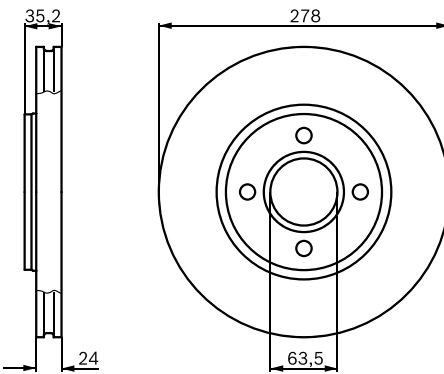
0 986 **478 821**

ROVER



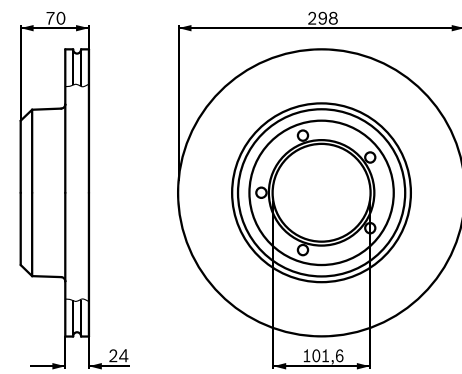
0 986 **478 822**

FORD



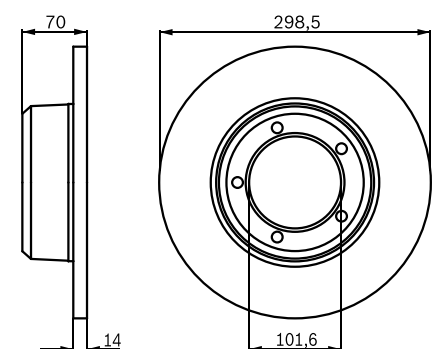
0 986 **478 824**

LAND ROVER



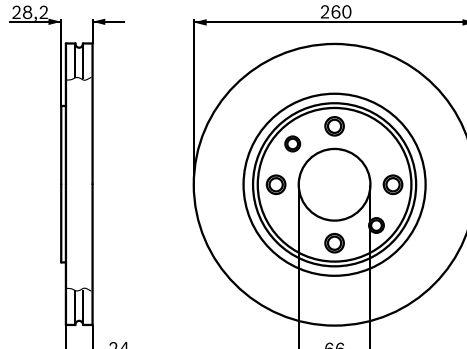
0 986 **478 827**

LAND ROVER



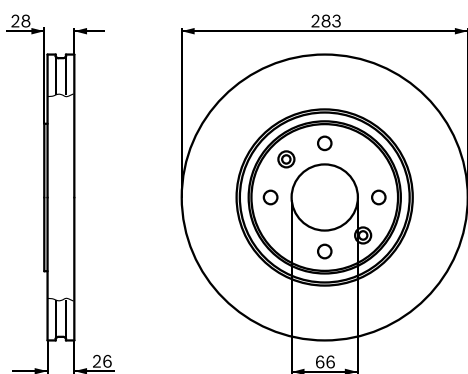
0 986 **478 830**

PEUGEOT



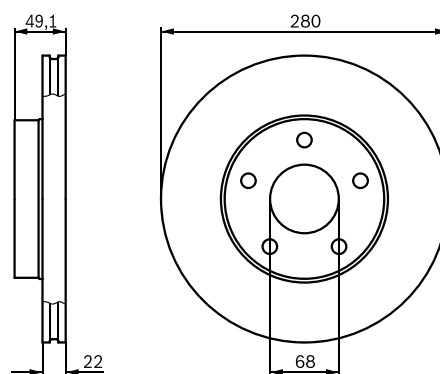
0 986 **478 831**

CITROEN, PEUGEOT



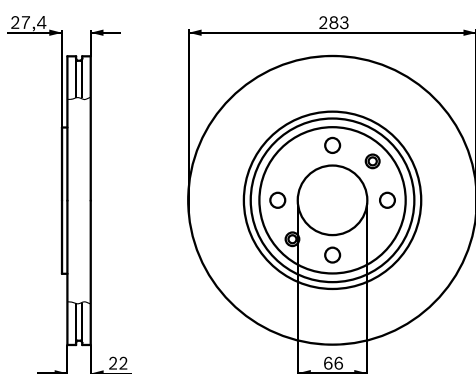
0 986 **478 833**

NISSAN



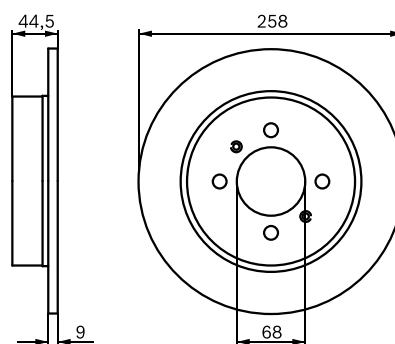
0 986 **478 834**

CITROEN, PEUGEOT



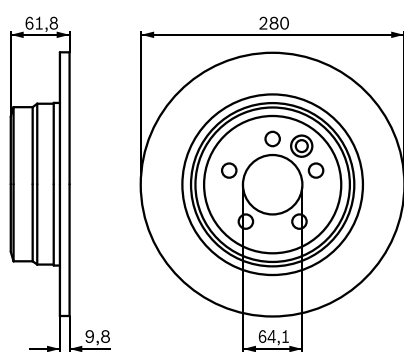
0 986 **478 836**

NISSAN



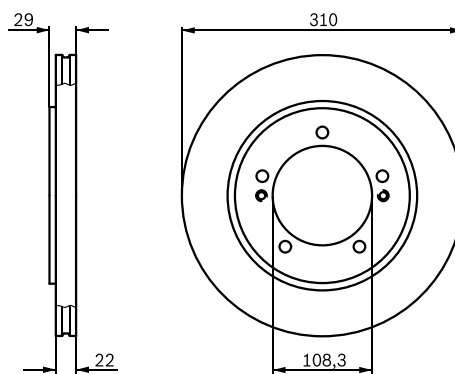
0 986 **478 837**

MG, ROVER



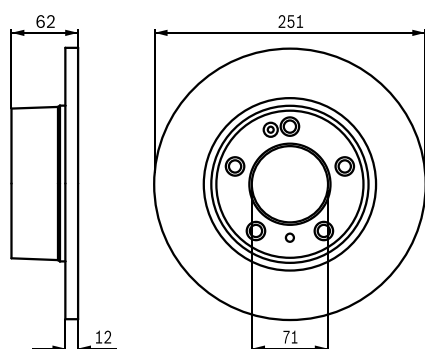
0 986 **478 839**

SUZUKI



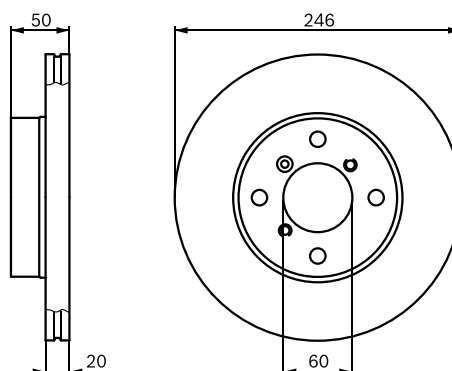
0 986 **478 840**

CITROEN



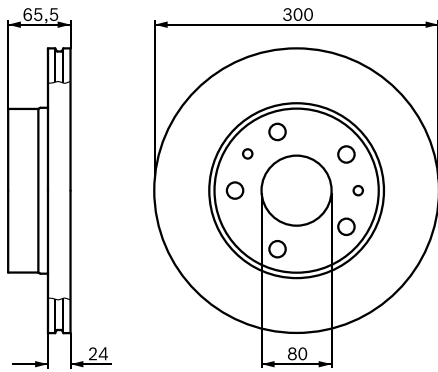
0 986 **478 841**

SUZUKI



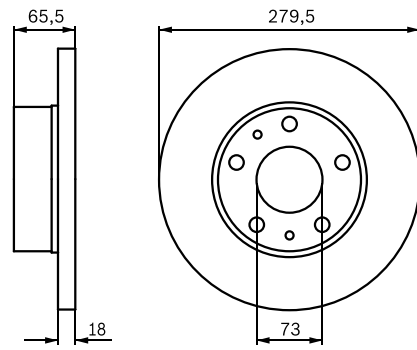
0 986 **478 842**

CITROEN, FIAT, PEUGEOT



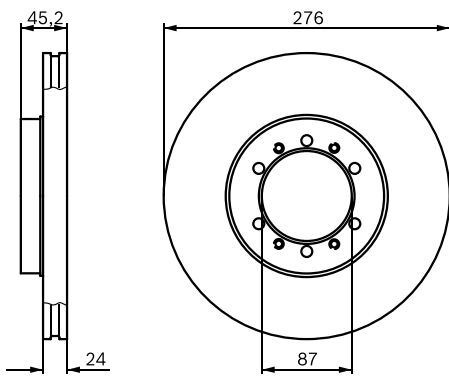
0 986 **478 843**

CITROEN, FIAT, PEUGEOT



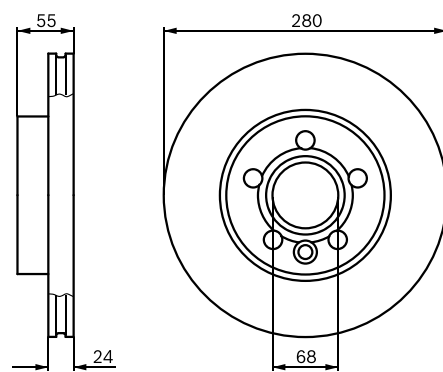
0 986 **478 844**

MITSUBISHI



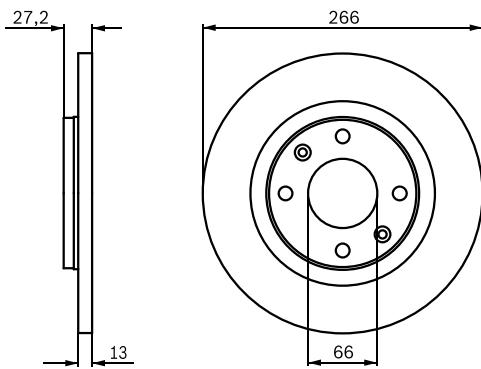
0 986 **478 846**

VOLKSWAGEN



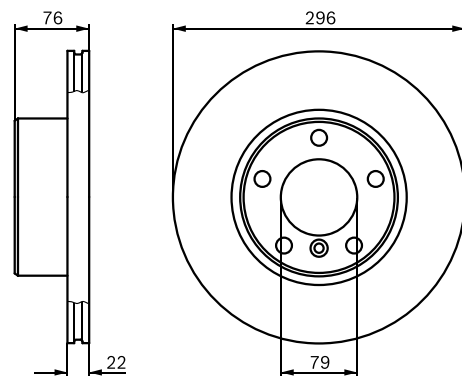
0 986 **478 847**

CITROEN, PEUGEOT



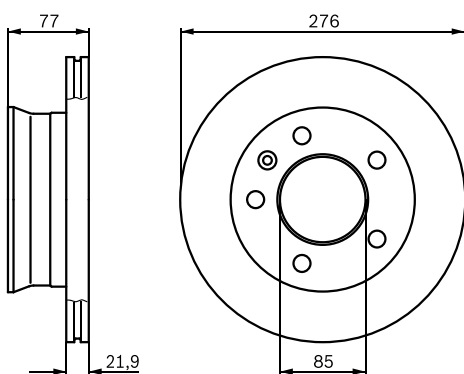
0 986 **478 848**

BMW



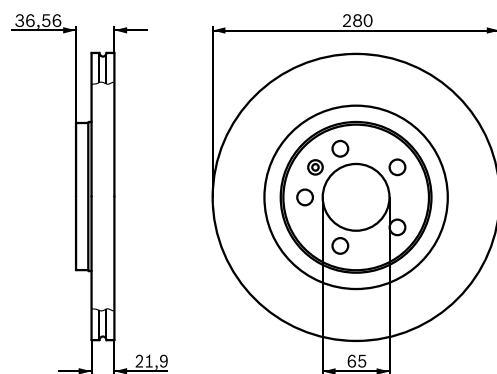
0 986 **478 849**

MERCEDES-BENZ, VOLKSWAGEN



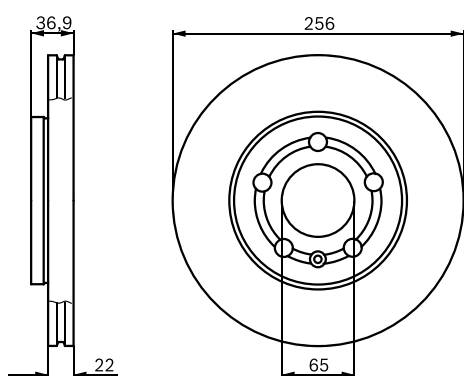
0 986 **478 852**

AUDI, SEAT, SKODA, VOLKSWAGEN



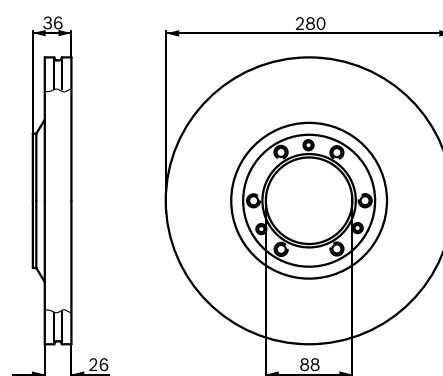
0 986 **478 853**

AUDI, SEAT, SKODA, VOLKSWAGEN



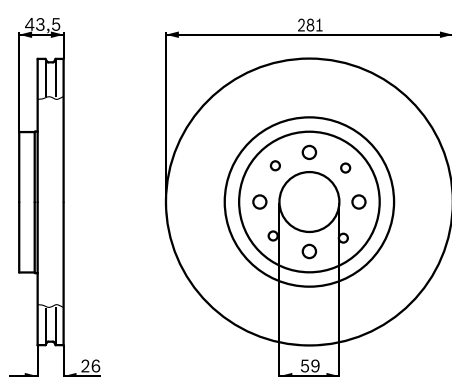
0 986 **478 854**

OPEL



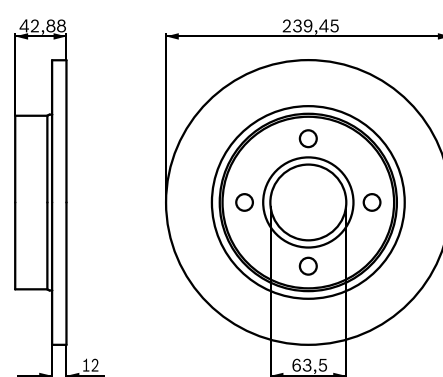
0 986 **478 855**

ALFA ROMEO, FIAT, LANCIA



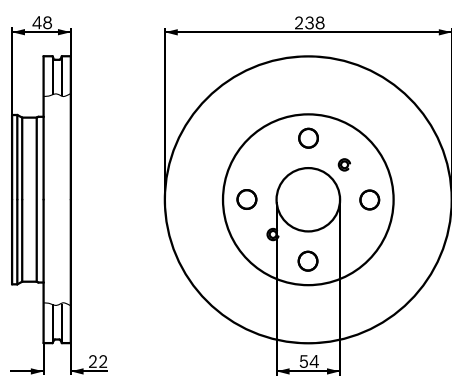
0 986 **478 856**

FORD, MAZDA



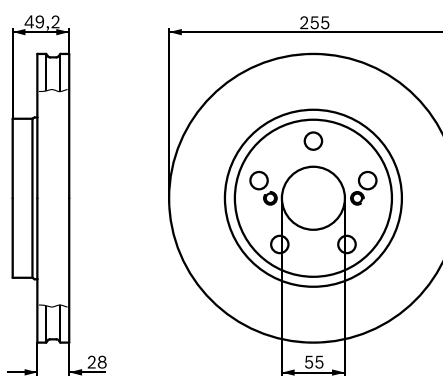
0 986 **478 857**

TOYOTA



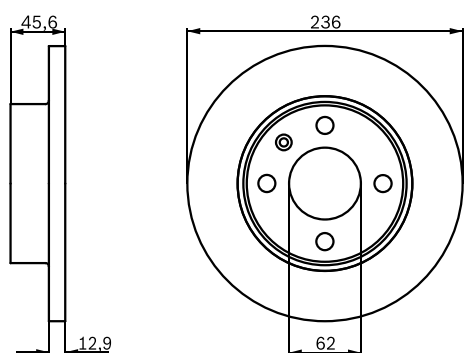
0 986 **478 858**

TOYOTA



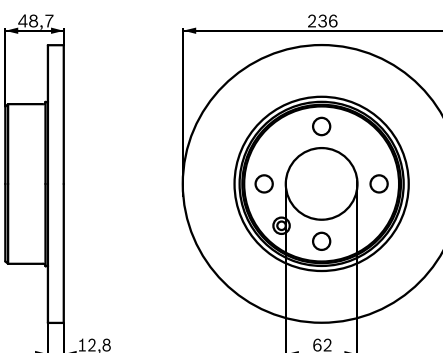
0 986 **478 859**

SKODA, VOLKSWAGEN



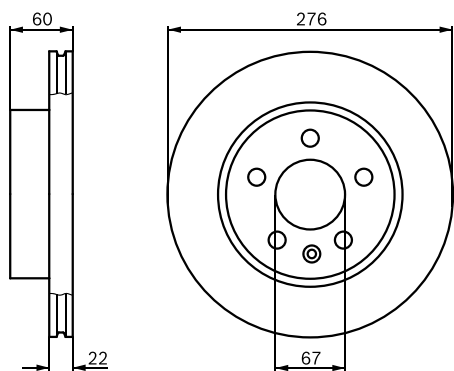
0 986 **478 860**

SKODA



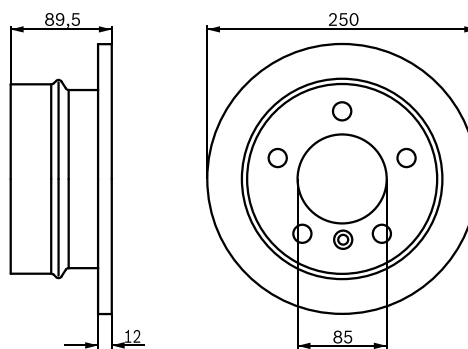
0 986 **478 861**

MERCEDES-BENZ



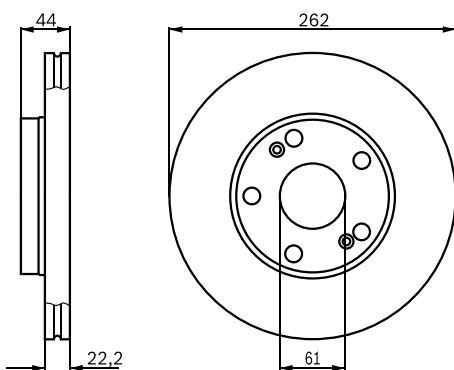
0 986 **478 863**

MERCEDES-BENZ, VOLKSWAGEN



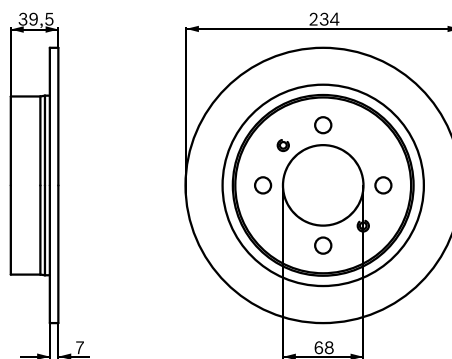
0 986 **478 864**

RENAULT



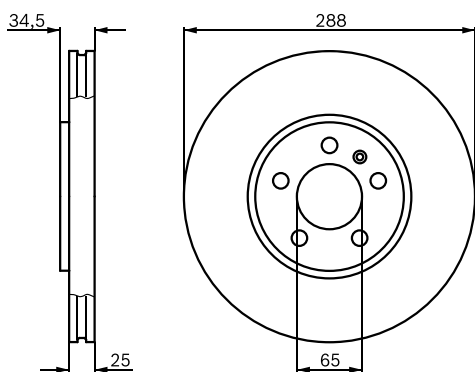
0 986 **478 865**

NISSAN



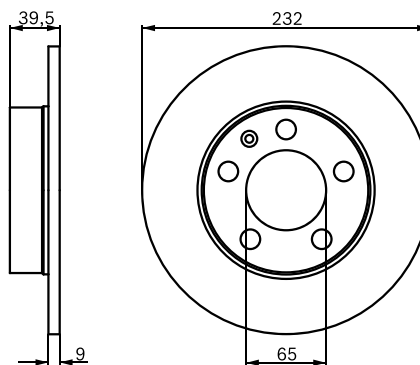
0 986 **478 867**

AUDI, SEAT, SKODA, VOLKSWAGEN



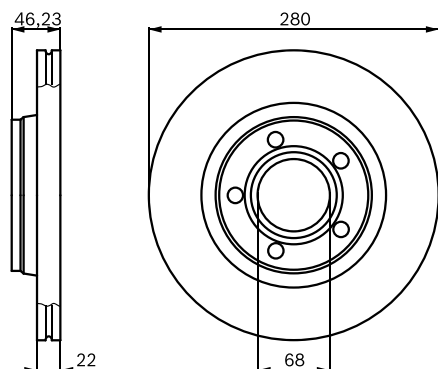
0 986 **478 868**

AUDI, SEAT, SKODA, VOLKSWAGEN



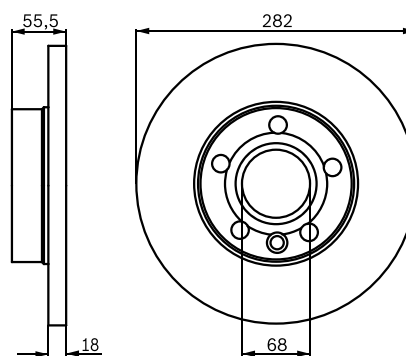
0 986 **478 869**

AUDI, SEAT, VOLKSWAGEN



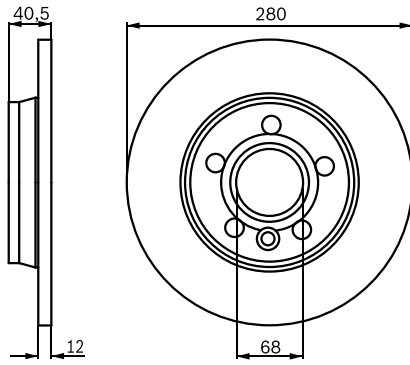
0 986 **478 870**

VOLKSWAGEN



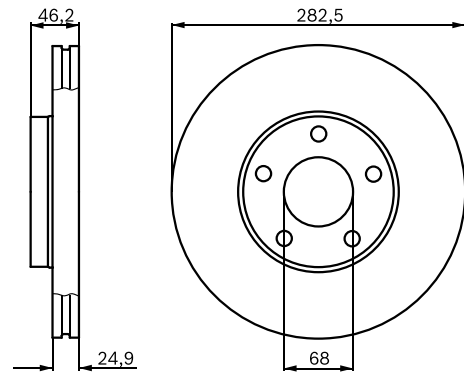
0 986 **478 871**

VOLKSWAGEN



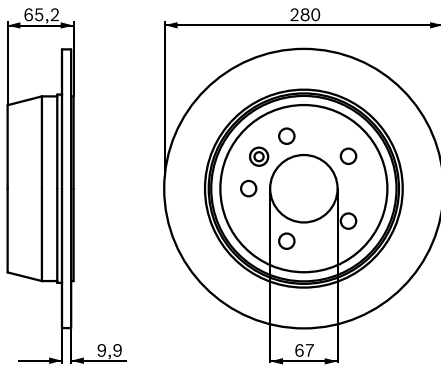
0 986 **478 872**

VOLKSWAGEN



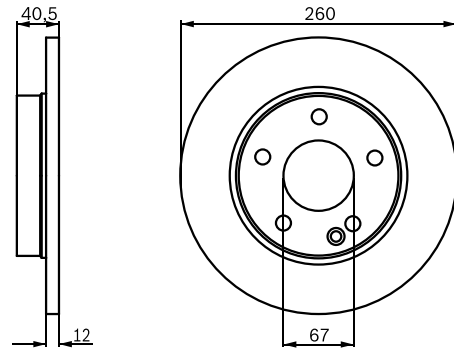
0 986 **478 873**

MERCEDES-BENZ



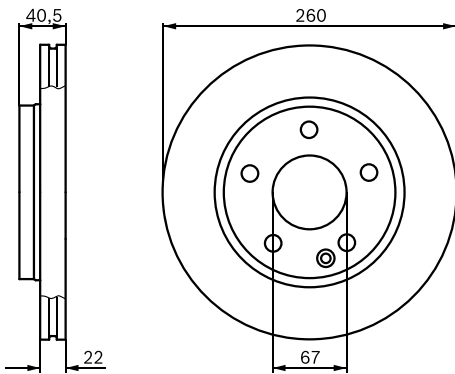
0 986 **478 874**

MERCEDES-BENZ



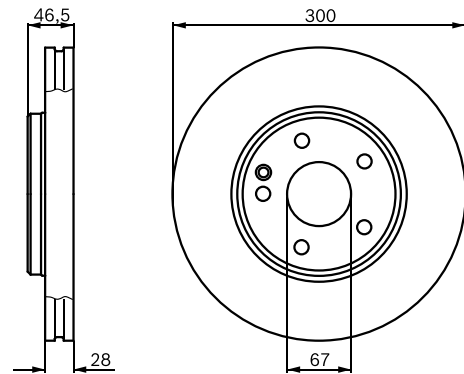
0 986 **478 875**

MERCEDES-BENZ



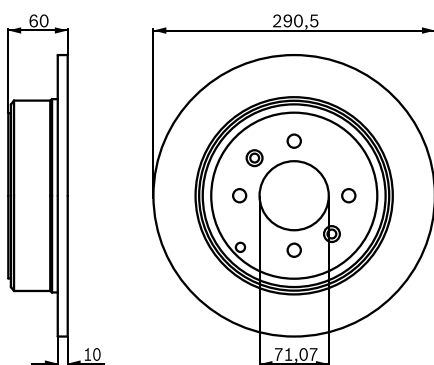
0 986 **478 876**

CHRYSLER, MERCEDES-BENZ



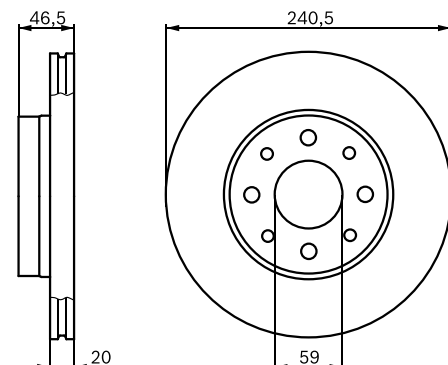
0 986 **478 877**

PEUGEOT



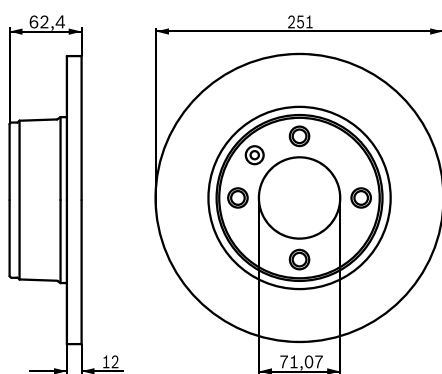
0 986 **478 878**

FIAT



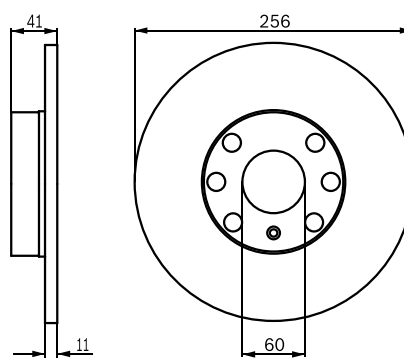
0 986 **478 879**

CITROEN



0 986 **478 880**

OPEL

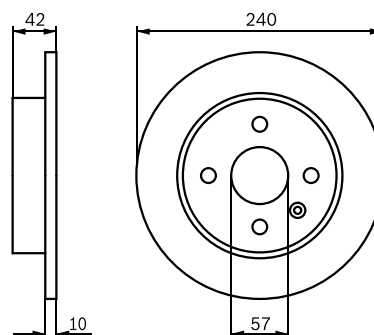
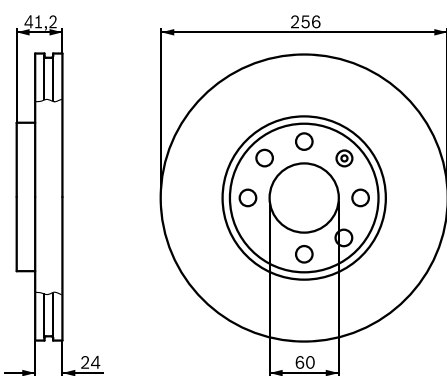


0 986 **478 881**

OPEL

0 986 **478 882**

OPEL

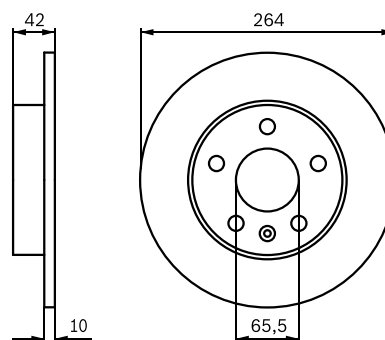
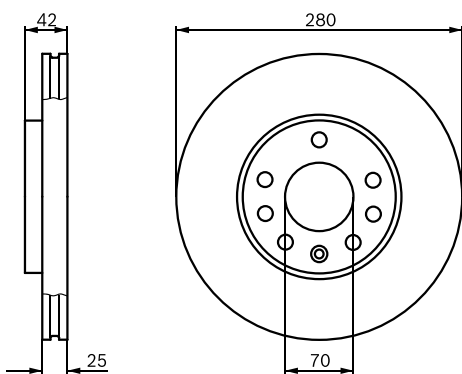


0 986 **478 883**

OPEL

0 986 **478 884**

OPEL

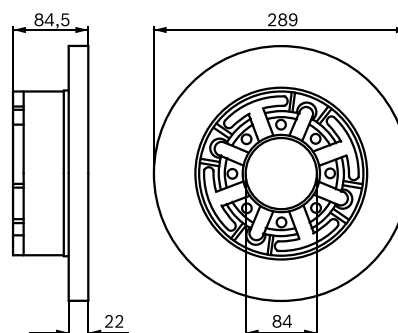
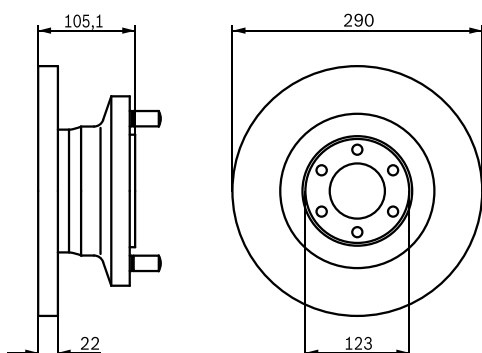


0 986 **478 885**

IVECO

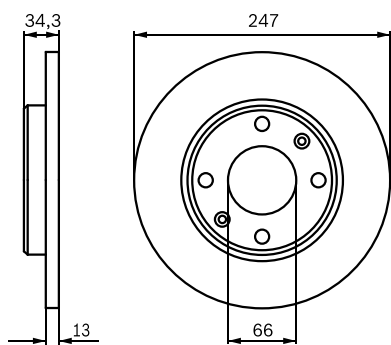
0 986 **478 886**

IVECO



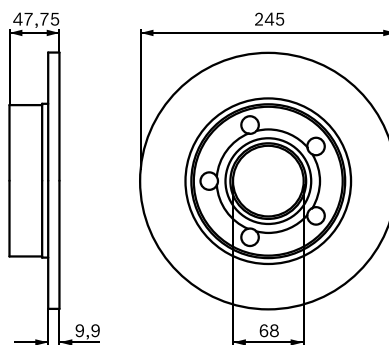
0 986 **478 887**

CITROEN, PEUGEOT



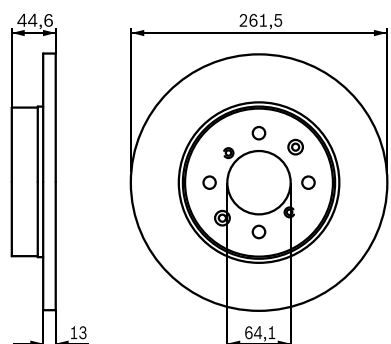
0 986 **478 888**

AUDI, VOLKSWAGEN



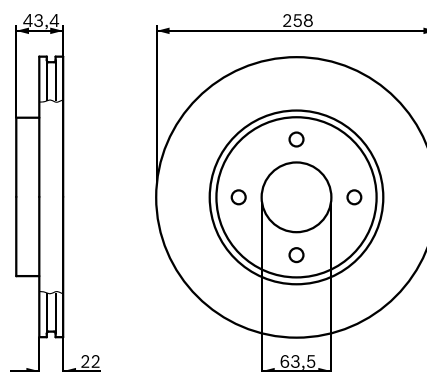
0 986 **478 889**

MG, ROVER



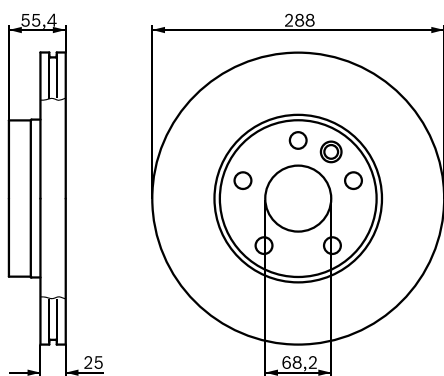
0 986 **478 892**

FORD, MAZDA



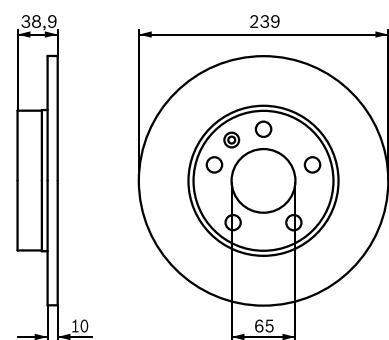
0 986 **478 893**

FORD, SEAT, VOLKSWAGEN



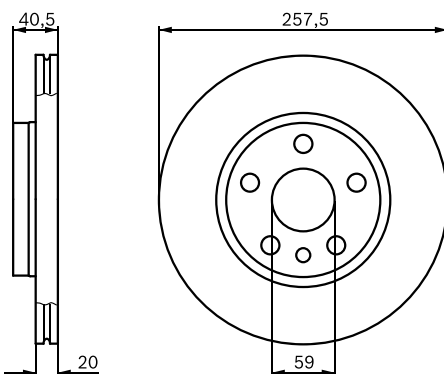
0 986 **478 894**

VOLKSWAGEN



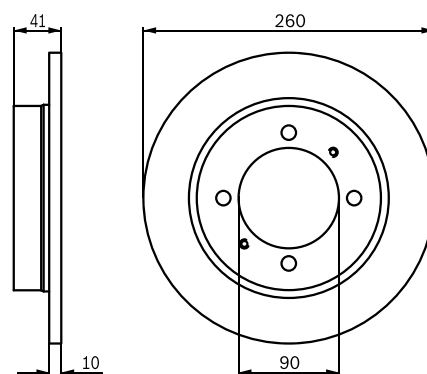
0 986 **478 896**

CITROEN, FIAT, PEUGEOT



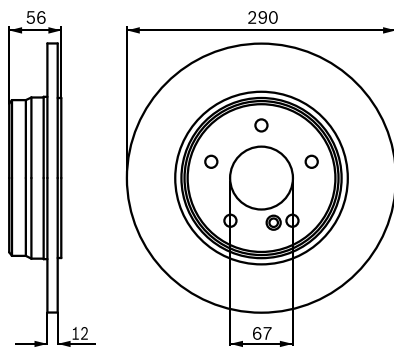
0 986 **478 898**

MITSUBISHI, VOLVO



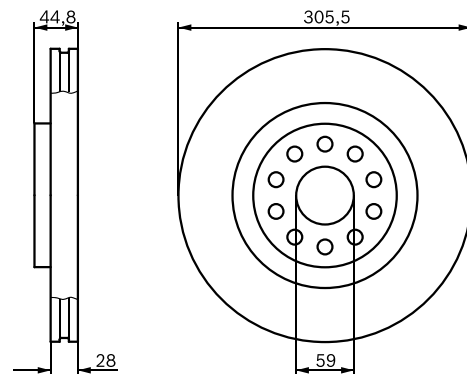
0 986 **478 899**

MERCEDES-BENZ



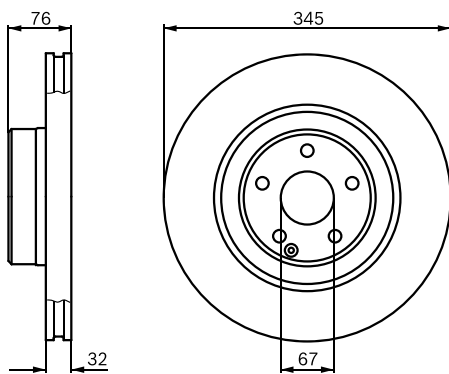
0 986 **478 963**

LANCIA



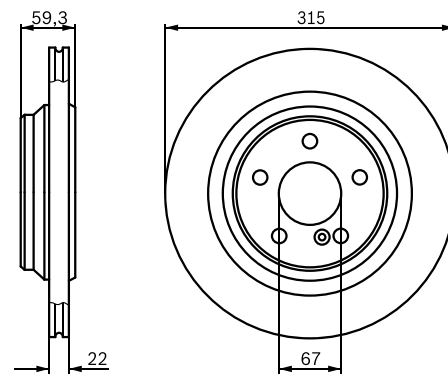
0 986 **478 964**

MERCEDES-BENZ



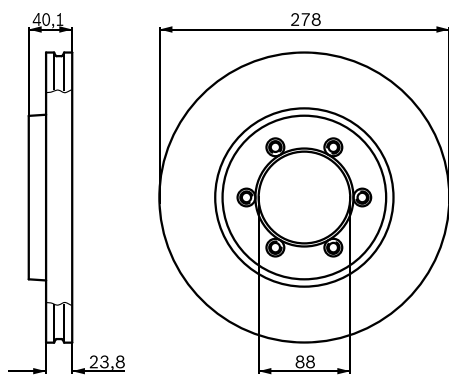
0 986 **478 966**

MERCEDES-BENZ



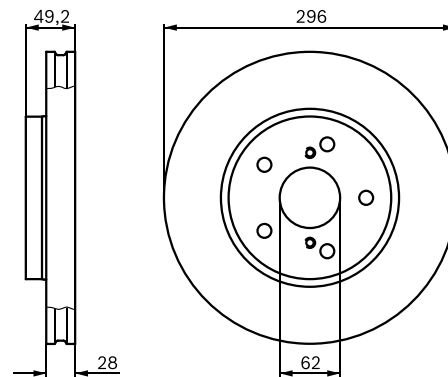
0 986 **478 967**

CHEVROLET (EX DAEWOO), SSANGYONG



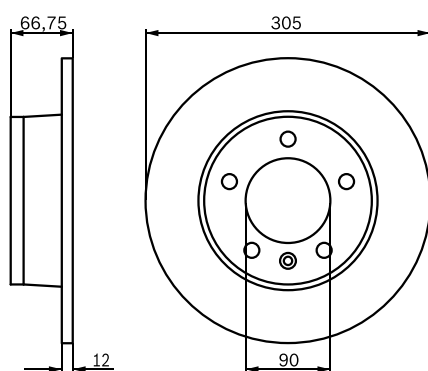
0 986 **478 968**

TOYOTA



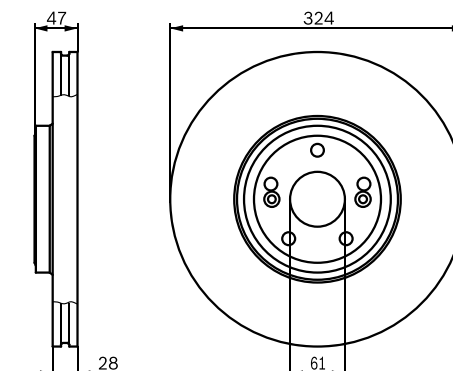
0 986 **478 970**

NISSAN, OPEL, RENAULT



0 986 **478 972**

RENAULT

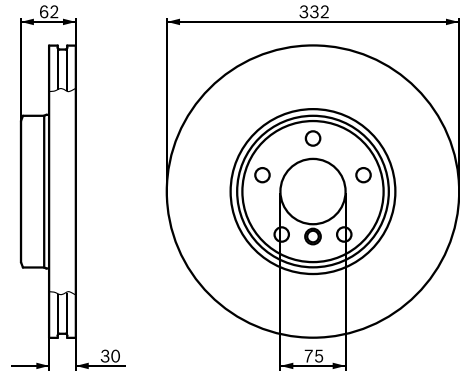
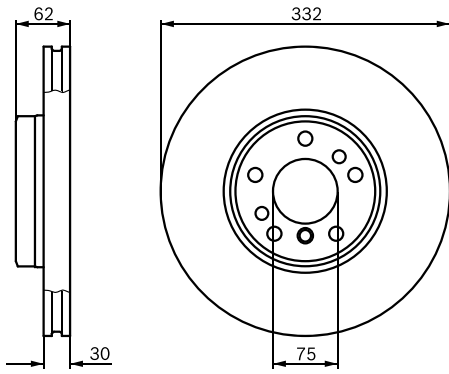


0 986 **478 973**

BMW

0 986 **478 974**

BMW

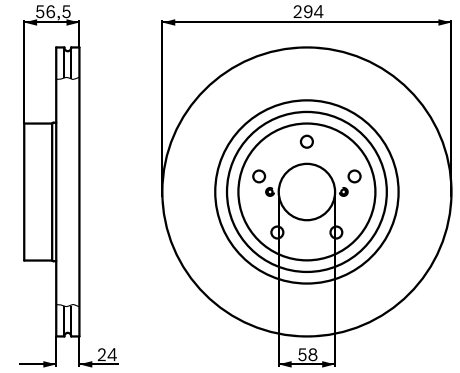
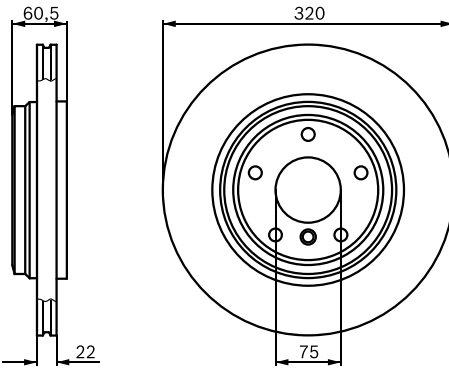


0 986 **478 975**

BMW

0 986 **478 977**

SUBARU

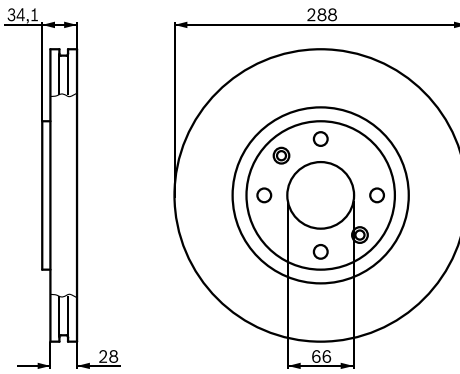
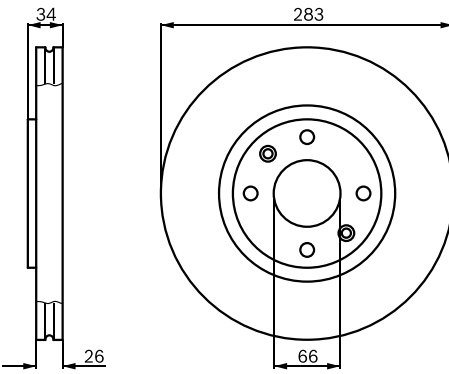


0 986 **478 979**

CITROEN, PEUGEOT

0 986 **478 980**

CITROEN

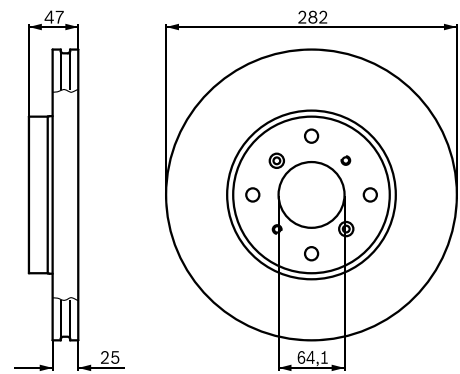
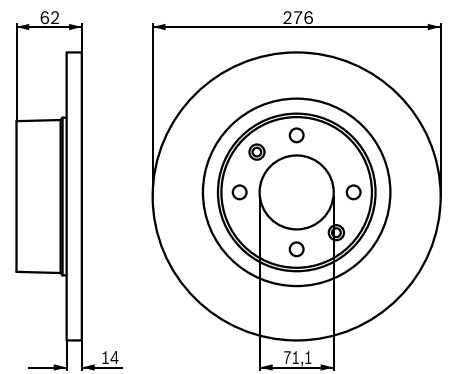


0 986 **478 981**

CITROEN

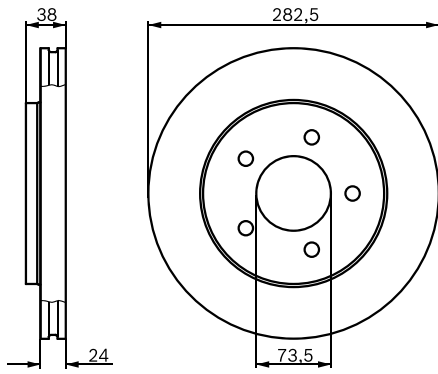
0 986 **478 982**

HONDA



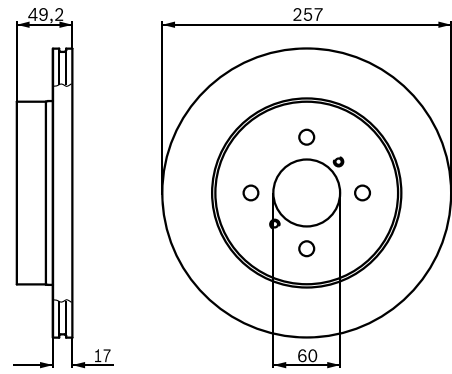
0 986 **478 983**

CHRYSLER



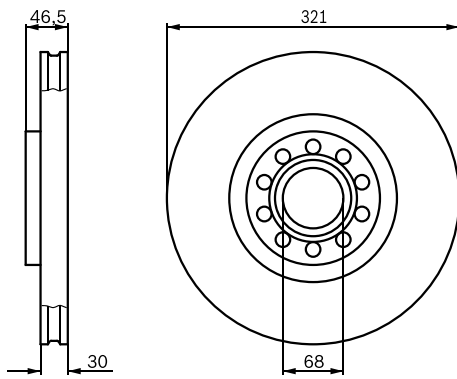
0 986 **478 984**

SUZUKI



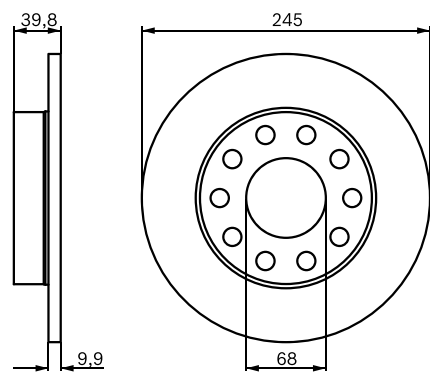
0 986 **478 985**

AUDI



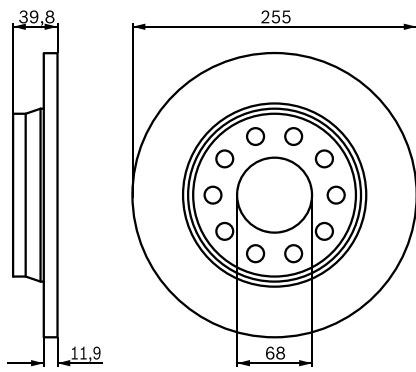
0 986 **478 986**

AUDI



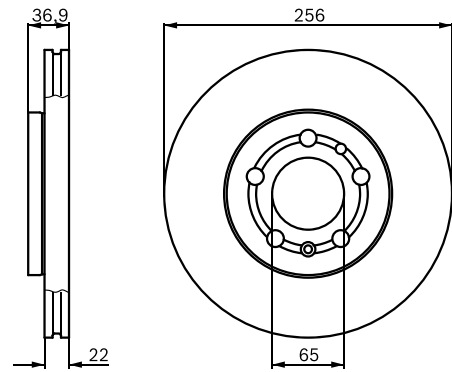
0 986 **478 987**

AUDI, SEAT



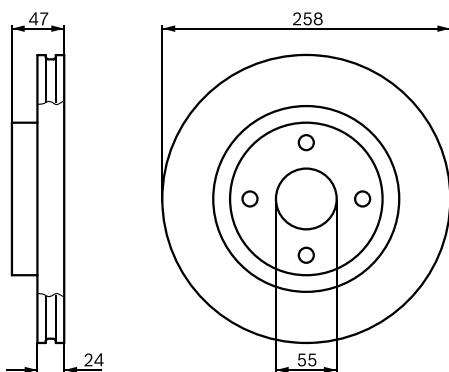
0 986 **478 988**

AUDI



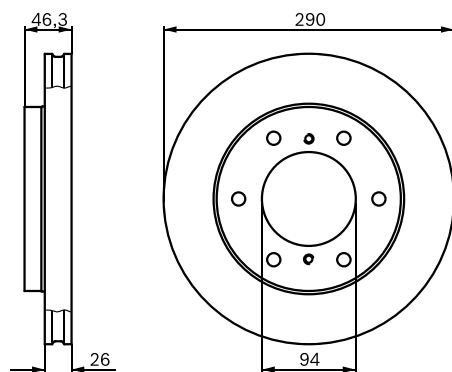
0 986 **478 989**

MAZDA



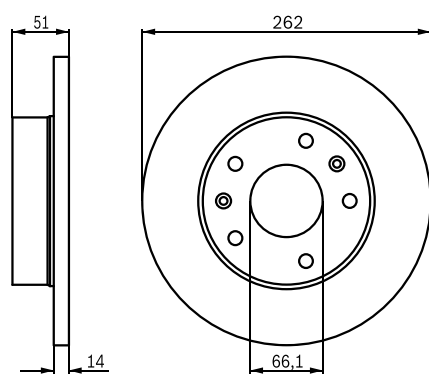
0 986 **478 990**

MITSUBISHI



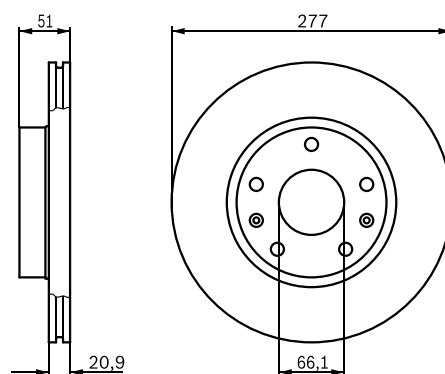
0 986 **478 991**

LAND ROVER



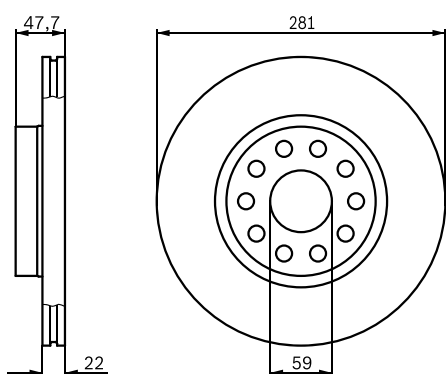
0 986 **478 992**

LAND ROVER



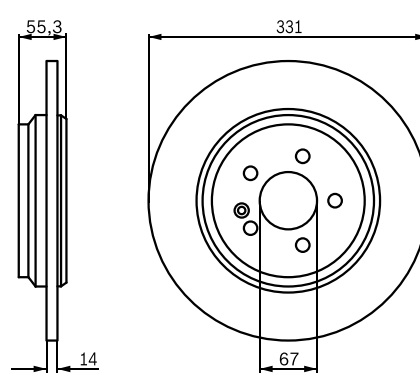
0 986 **478 993**

LANCIA



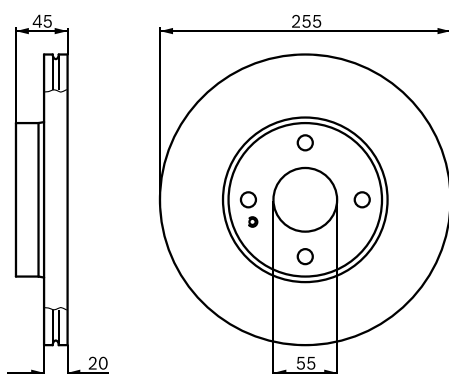
0 986 **478 995**

MERCEDES-BENZ



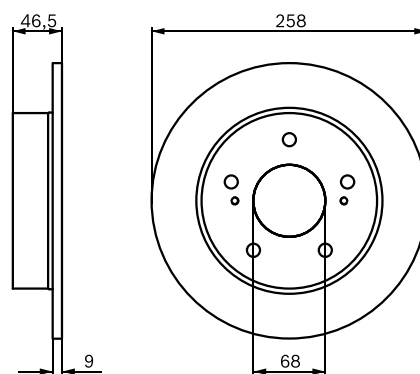
0 986 **478 996**

MAZDA



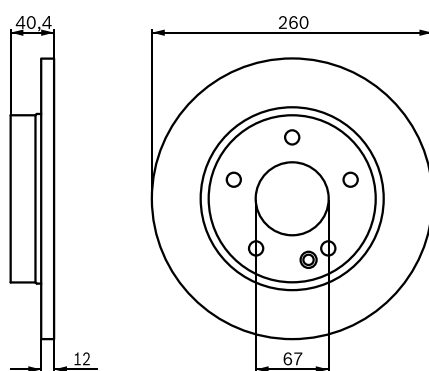
0 986 **478 997**

NISSAN



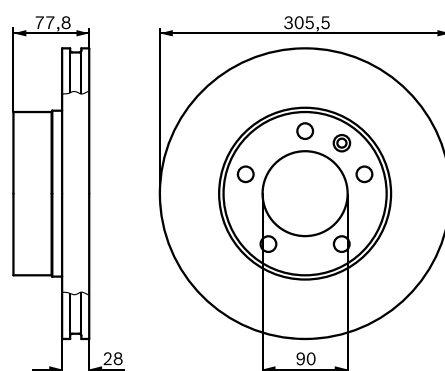
0 986 **478 999**

CHEVROLET (EX DAEWOO), SSANGYONG

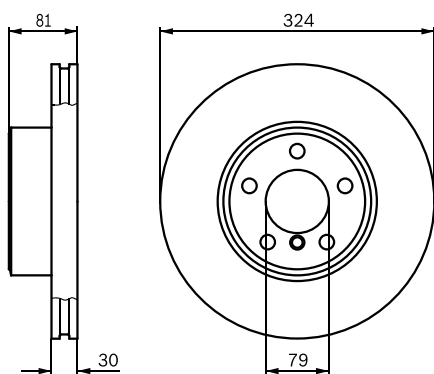


0 986 **479 001**

NISSAN, OPEL, RENAULT

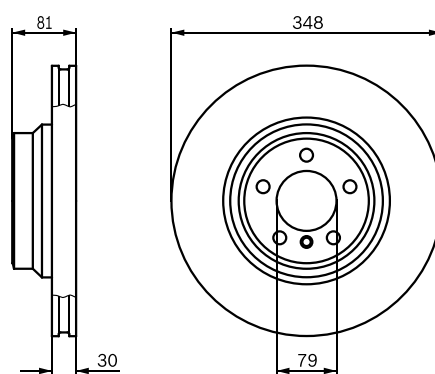


0 986 **479 002**



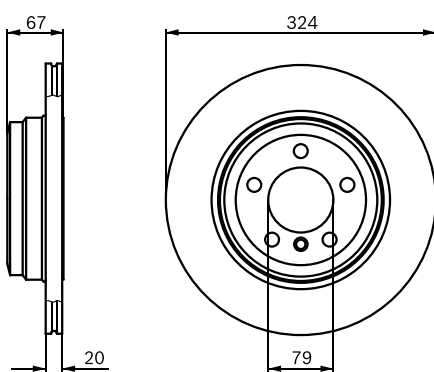
BMW

0 986 **479 003**



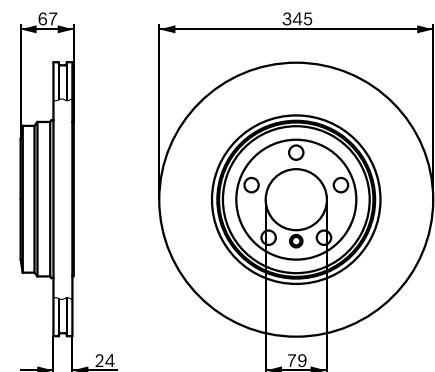
BMW

0 986 **479 004**



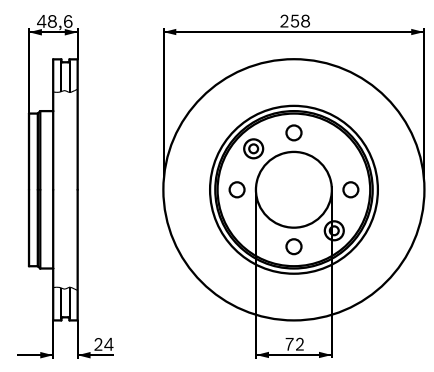
BMW

0 986 **479 005**



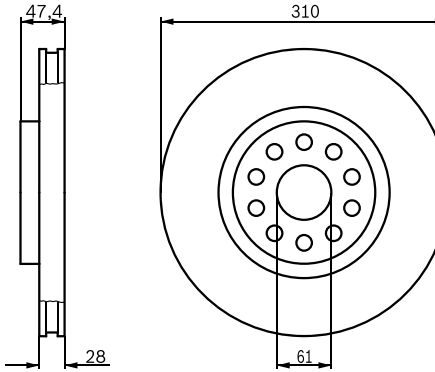
BMW

0 986 **479 008**



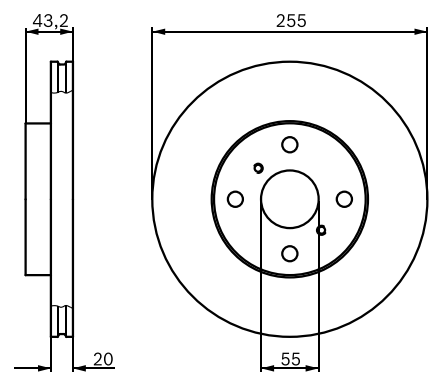
KIA

0 986 **479 011**



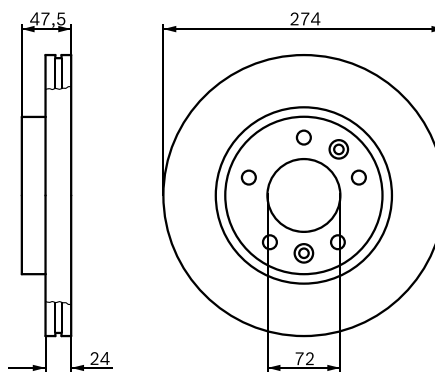
RENAULT

0 986 **479 012**



TOYOTA

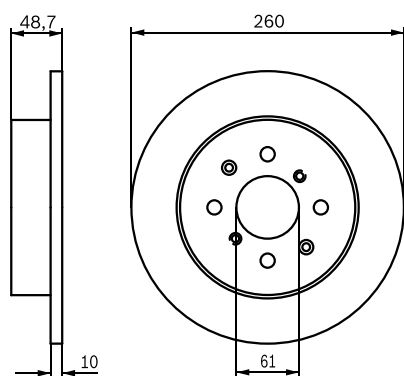
0 986 **479 013**



KIA

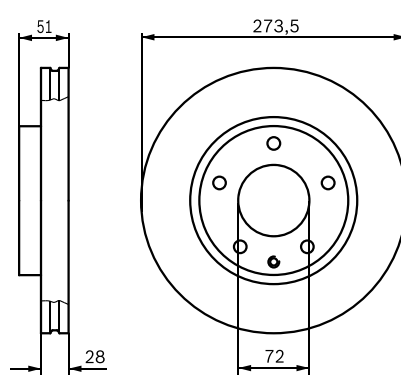
0 986 **479 014**

HONDA



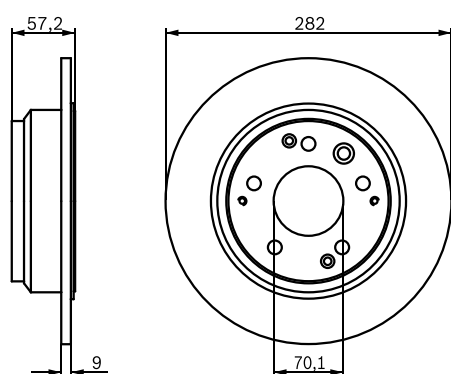
0 986 **479 016**

MAZDA



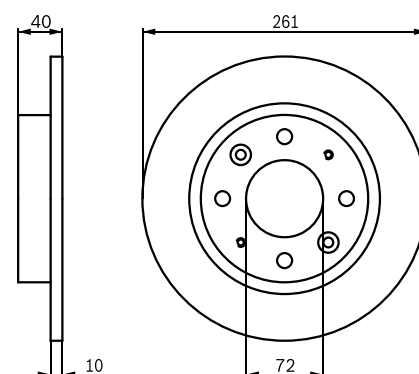
0 986 **479 017**

HONDA



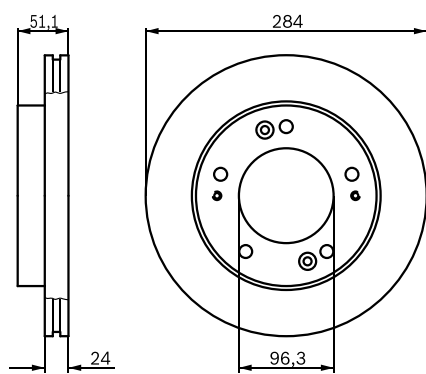
0 986 **479 018**

KIA



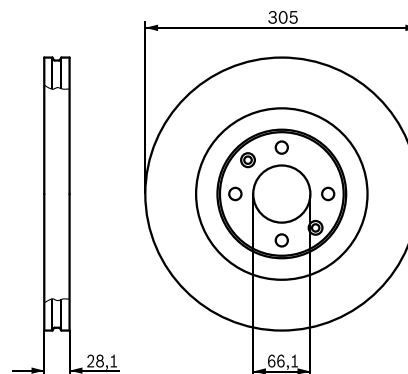
0 986 **479 020**

KIA



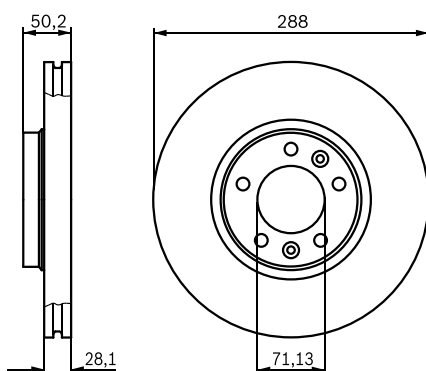
0 986 **479 024**

PEUGEOT



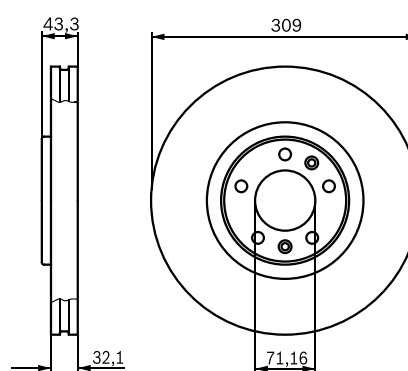
0 986 **479 026**

CITROEN



0 986 **479 027**

PEUGEOT

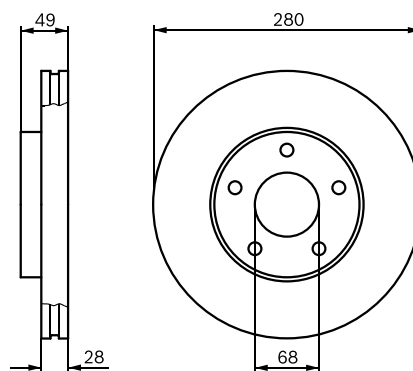
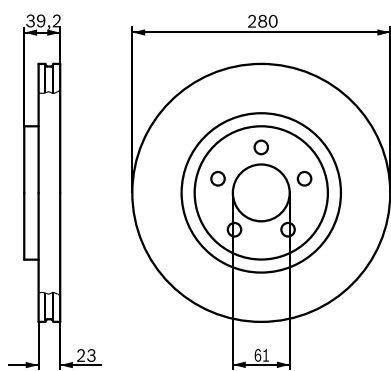


0 986 **479 029**

CHRYSLER

0 986 **479 030**

NISSAN

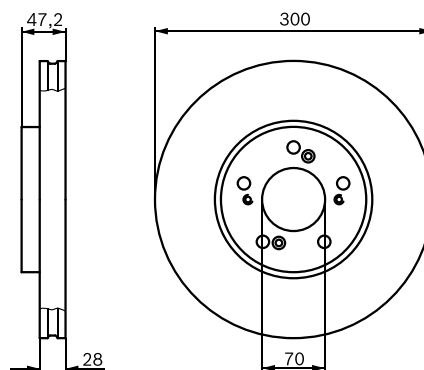
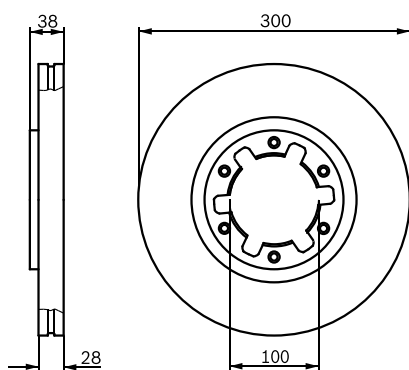


0 986 **479 031**

NISSAN

0 986 **479 032**

HONDA

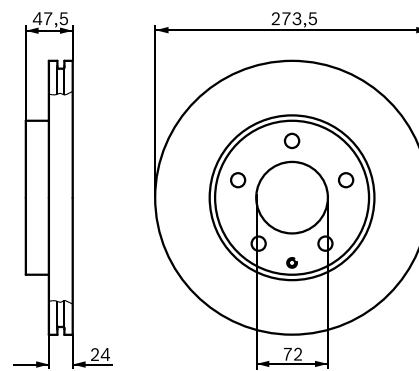
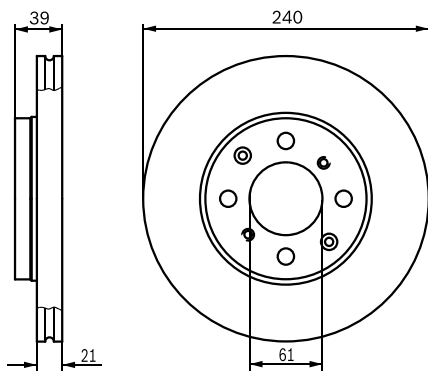


0 986 **479 033**

HONDA

0 986 **479 034**

MAZDA

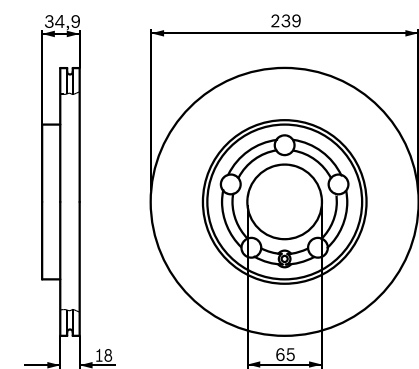
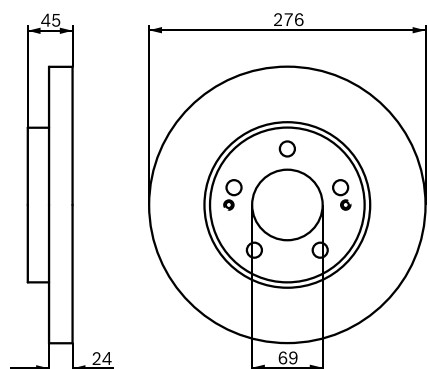


0 986 **479 035**

MITSUBISHI

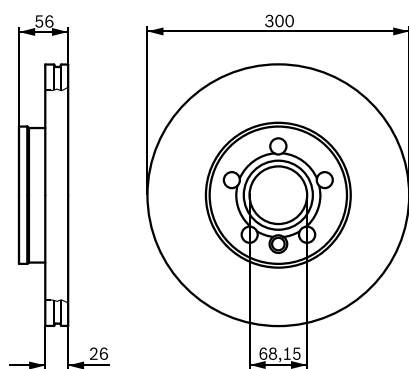
0 986 **479 036**

SKODA, VOLKSWAGEN



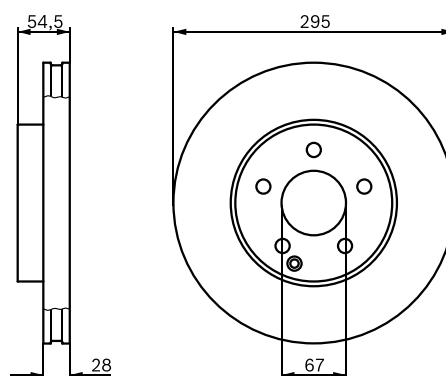
0 986 **479 037**

FORD, SEAT, VOLKSWAGEN



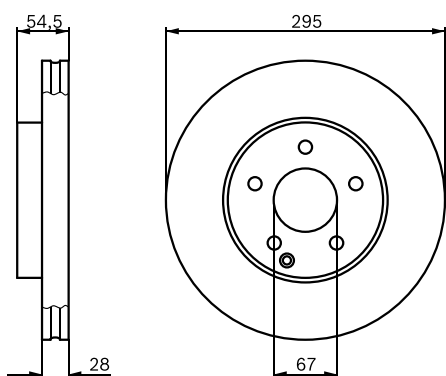
0 986 **479 038**

MERCEDES-BENZ



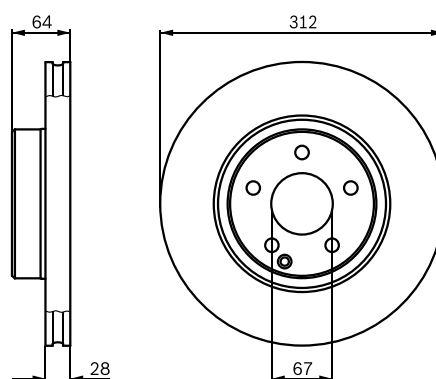
0 986 **479 039**

MERCEDES-BENZ



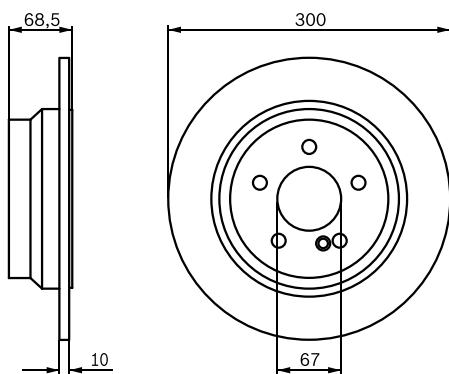
0 986 **479 040**

MERCEDES-BENZ



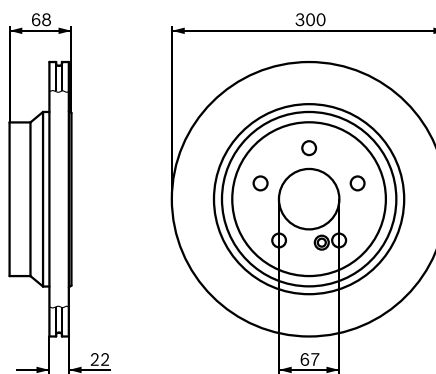
0 986 **479 041**

MERCEDES-BENZ



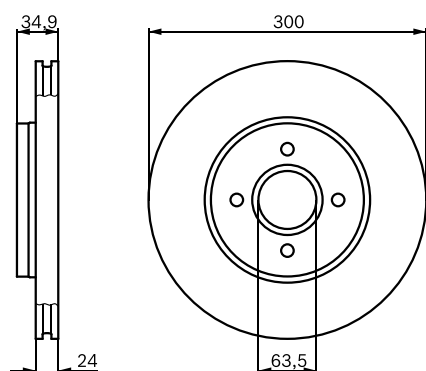
0 986 **479 042**

MERCEDES-BENZ



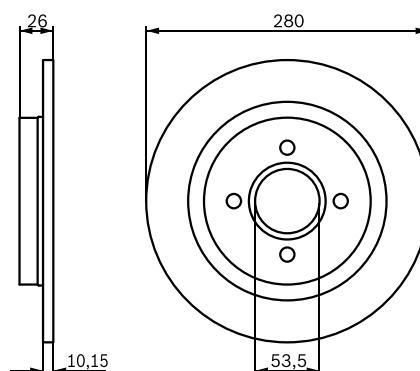
0 986 **479 048**

FORD



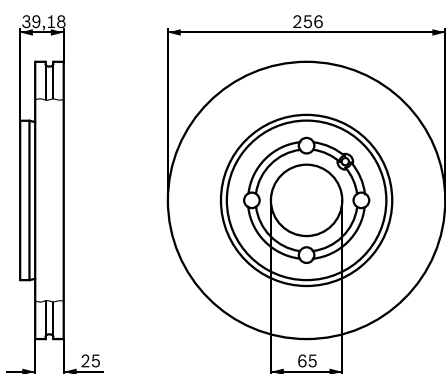
0 986 **479 049**

FORD



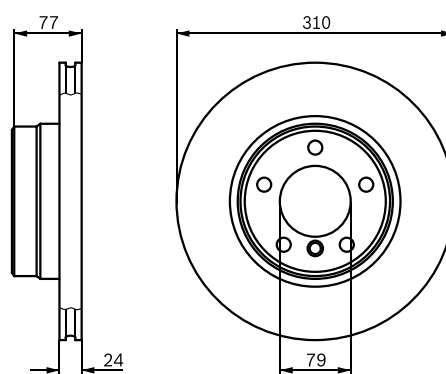
0 986 **479 054**

VOLKSWAGEN



0 986 **479 055**

BMW

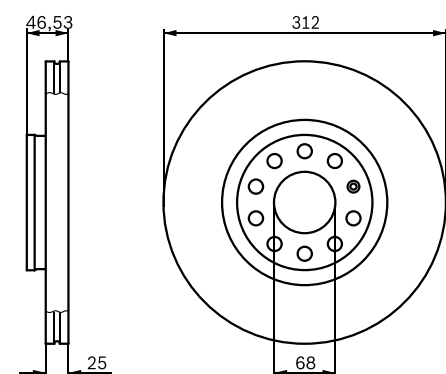
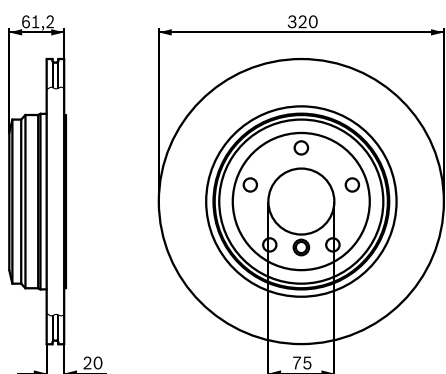


0 986 **479 056**

BMW

0 986 **479 057**

AUDI, SEAT, SKODA, VOLKSWAGEN

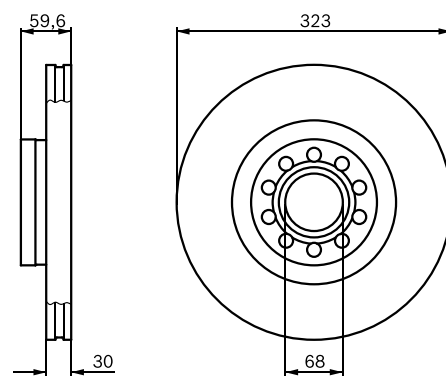
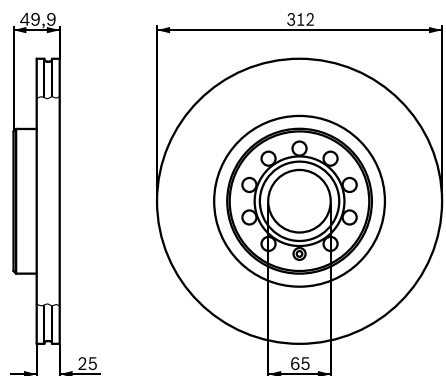


0 986 **479 058**

AUDI, SEAT, SKODA, VOLKSWAGEN

0 986 **479 060**

AUDI

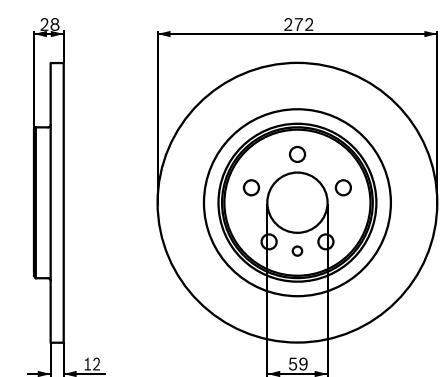
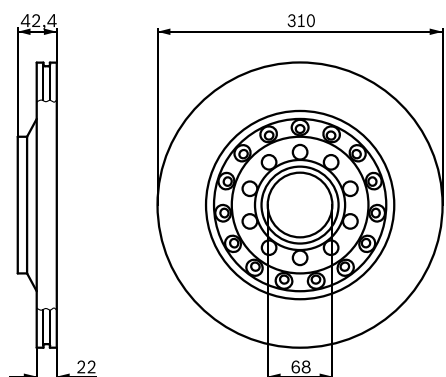


0 986 **479 062**

AUDI

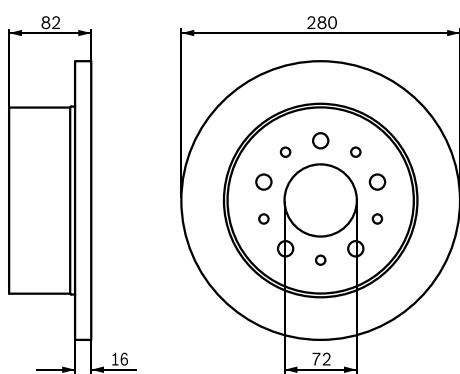
0 986 **479 064**

CITROEN, FIAT, LANCIA, PEUGEOT



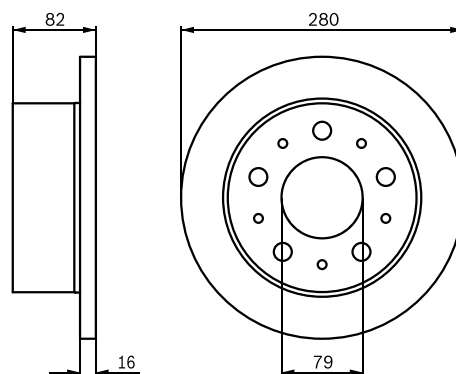
0 986 **479 065**

CITROEN, FIAT, PEUGEOT



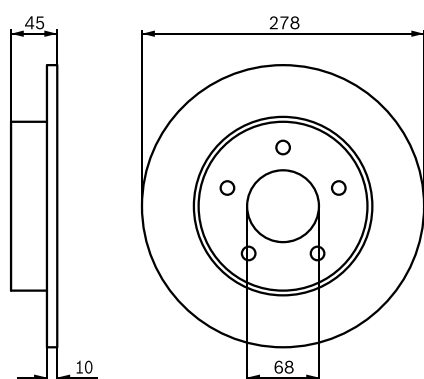
0 986 **479 066**

CITROEN, FIAT, PEUGEOT



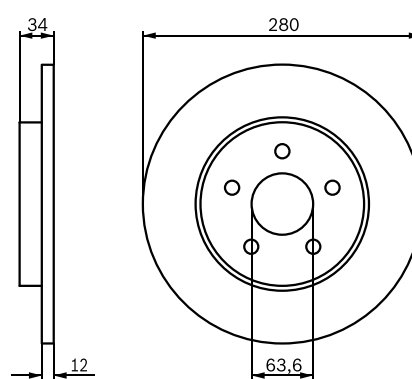
0 986 **479 067**

NISSAN



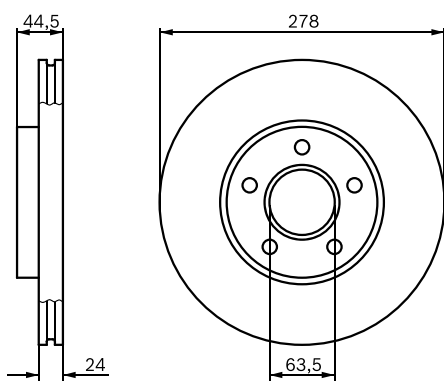
0 986 **479 068**

FORD, JAGUAR



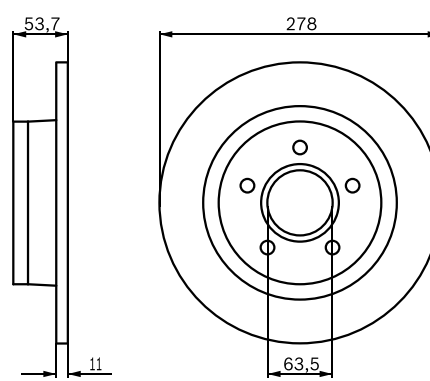
0 986 **479 069**

FORD



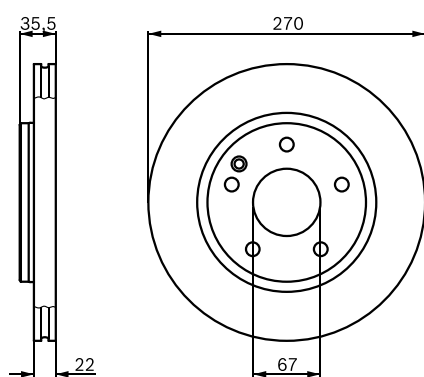
0 986 **479 070**

FORD



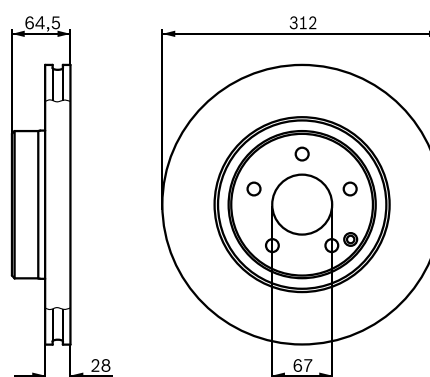
0 986 **479 071**

MERCEDES-BENZ



0 986 **479 072**

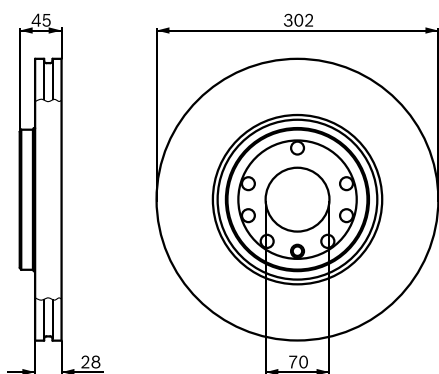
MERCEDES-BENZ



D100

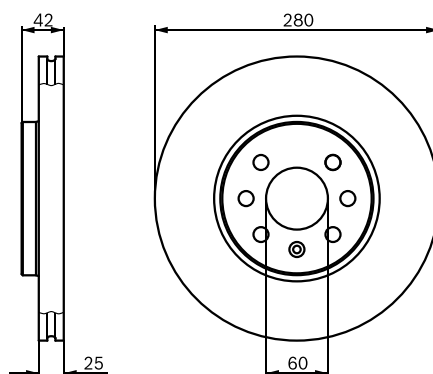
0 986 **479 076**

OPEL, SAAB



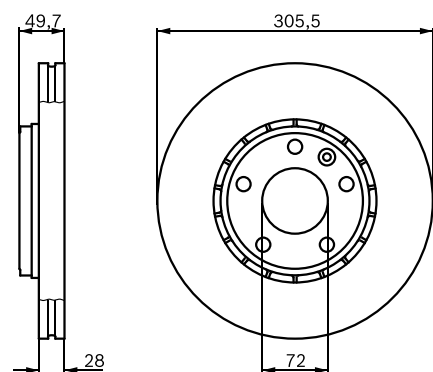
0 986 **479 077**

OPEL



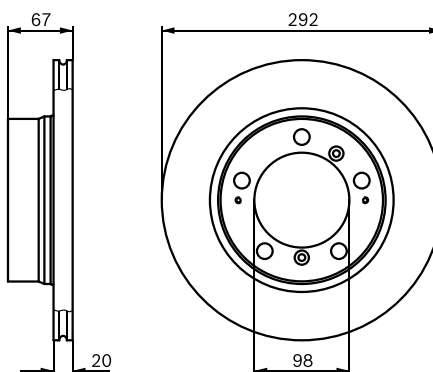
0 986 **479 078**

NISSAN, OPEL, RENAULT



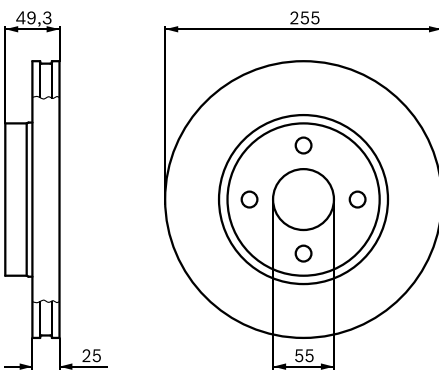
0 986 **479 079**

PORSCHE



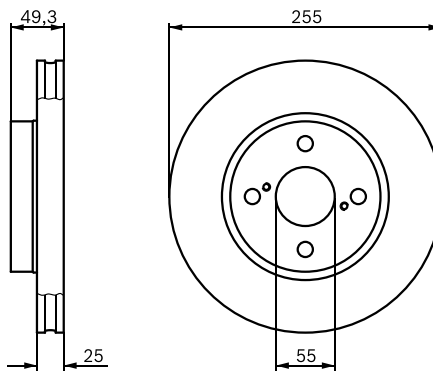
0 986 **479 084**

TOYOTA



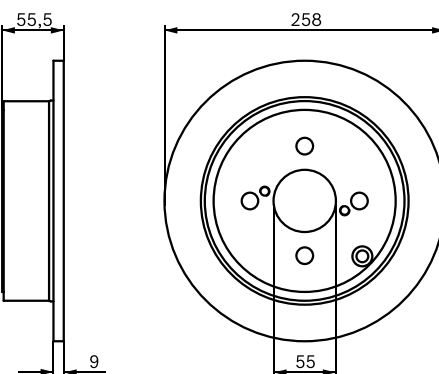
0 986 **479 085**

TOYOTA



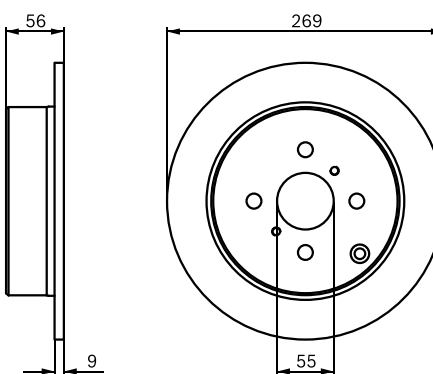
0 986 **479 086**

TOYOTA



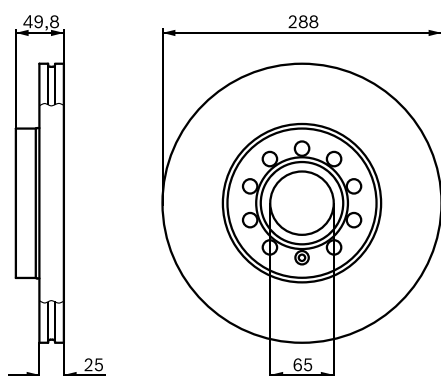
0 986 **479 087**

TOYOTA



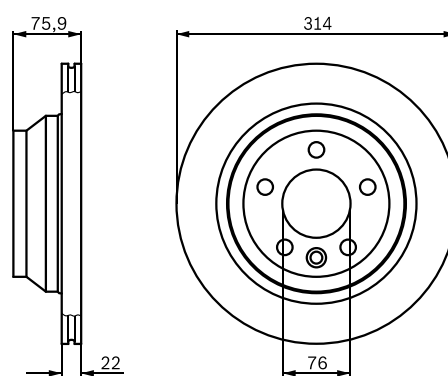
0 986 **479 088**

AUDI, SEAT, SKODA, VOLKSWAGEN



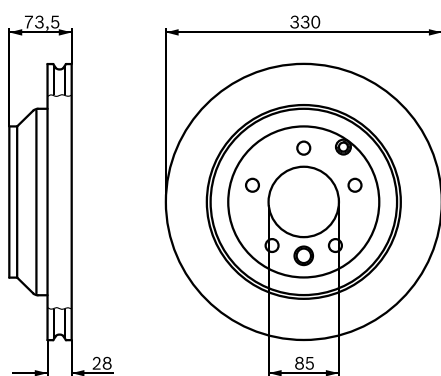
0 986 **479 094**

VOLKSWAGEN



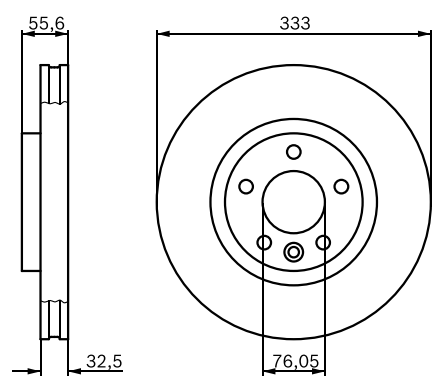
0 986 **479 095**

AUDI, PORSCHE, VOLKSWAGEN



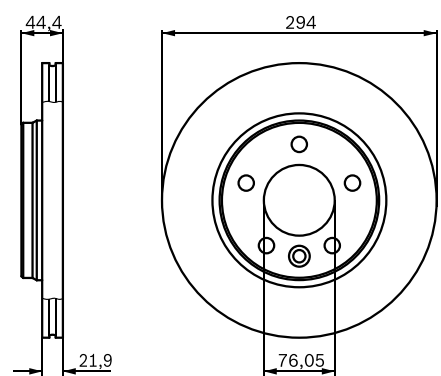
0 986 **479 096**

VOLKSWAGEN



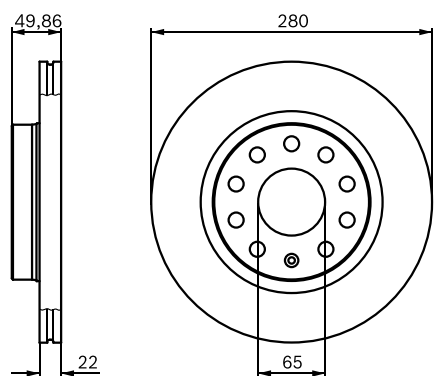
0 986 **479 097**

VOLKSWAGEN



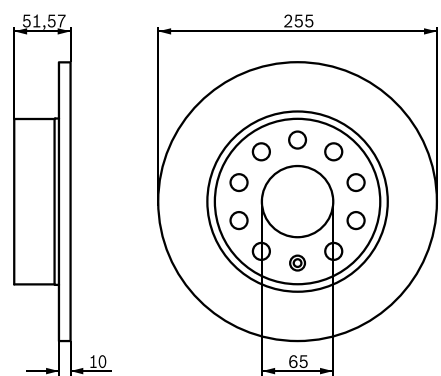
0 986 **479 098**

AUDI, SEAT, SKODA, VOLKSWAGEN



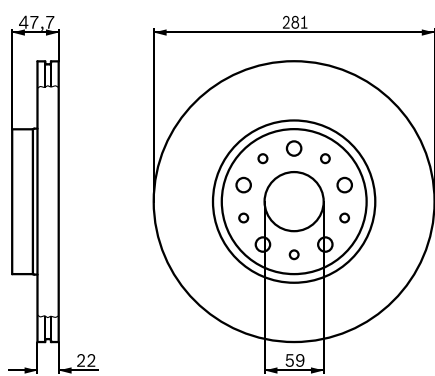
0 986 **479 099**

AUDI, SEAT, SKODA, VOLKSWAGEN



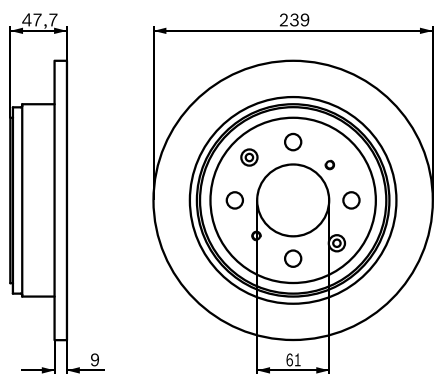
0 986 **479 100**

LANCIA



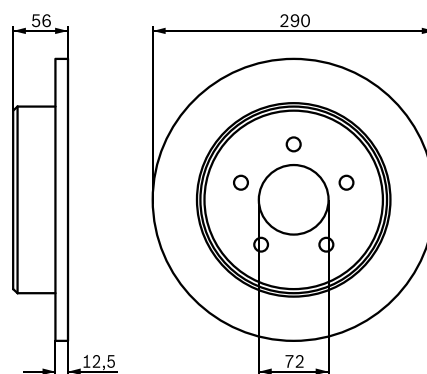
0 986 **479 101**

HONDA



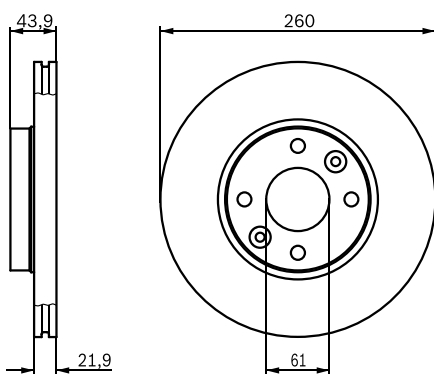
0 986 **479 102**

CHRYSLER, JEEP



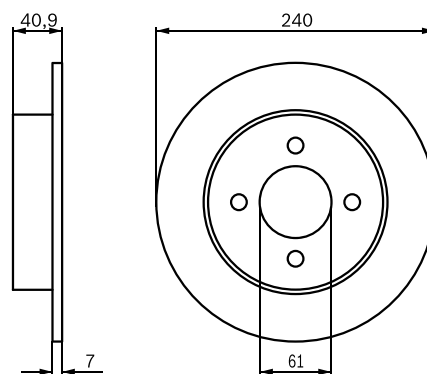
0 986 **479 103**

NISSAN, RENAULT



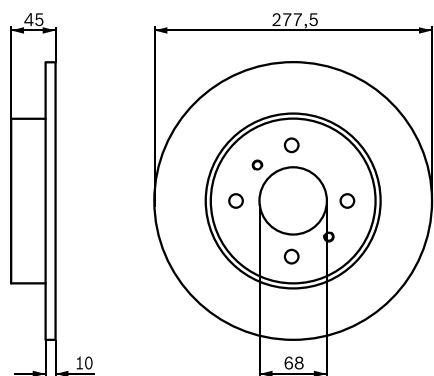
0 986 **479 104**

NISSAN



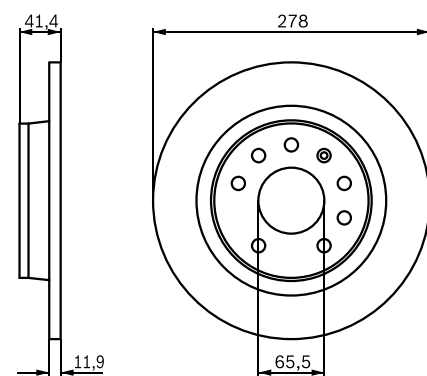
0 986 **479 105**

NISSAN



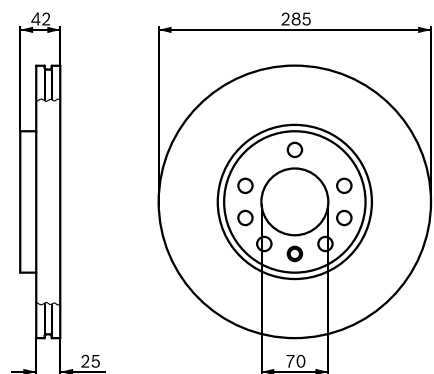
0 986 **479 106**

FIAT, OPEL, SAAB



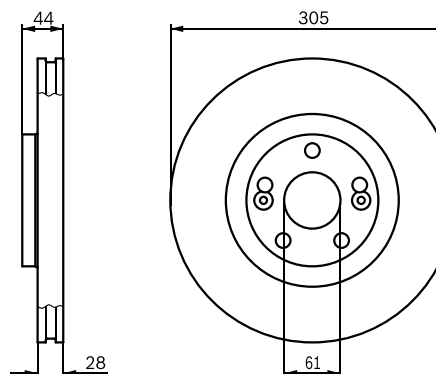
0 986 **479 107**

FIAT, OPEL, SAAB



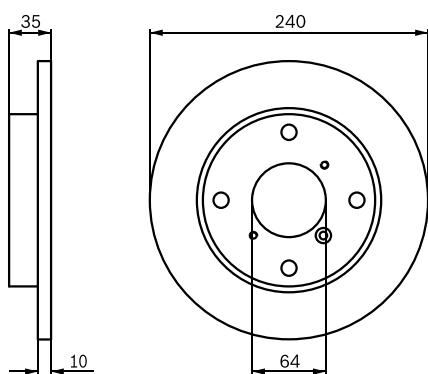
0 986 **479 109**

RENAULT



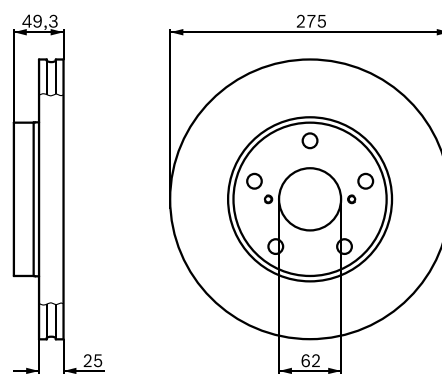
0 986 **479 110**

SUZUKI



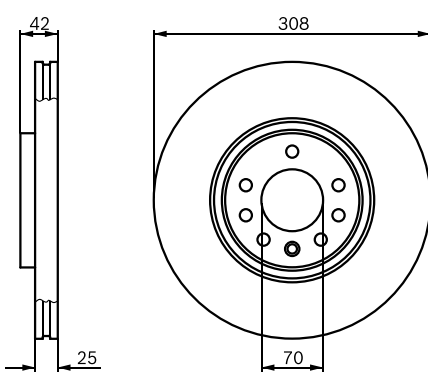
0 986 **479 111**

TOYOTA



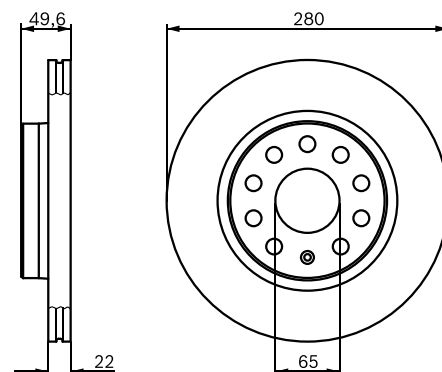
0 986 **479 113**

OPEL, SAAB



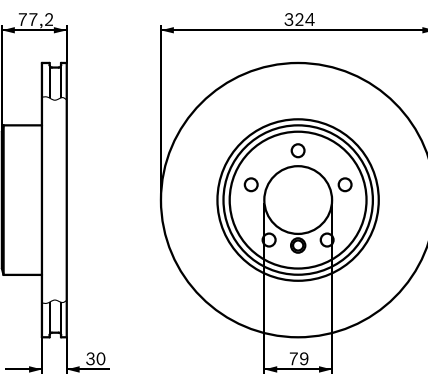
0 986 **479 114**

CITROEN, FIAT, LANCIA, PEUGEOT



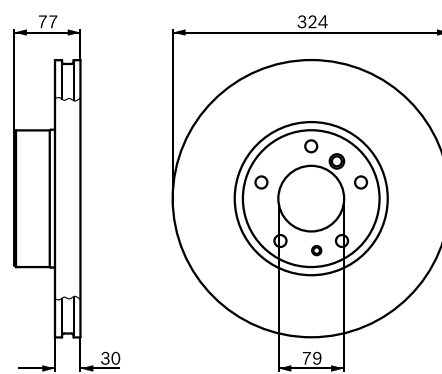
0 986 **479 115**

BMW



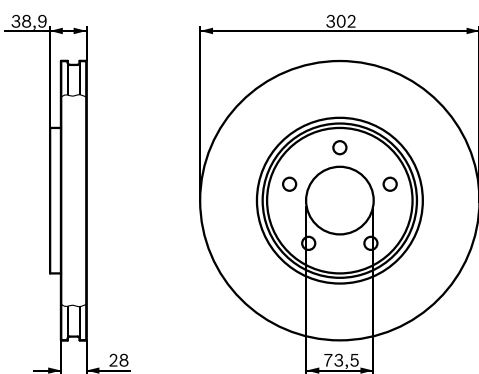
0 986 **479 116**

BMW



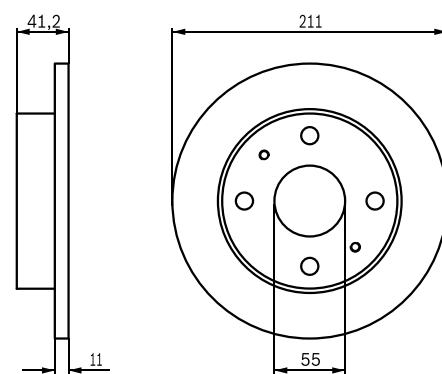
0 986 **479 117**

CHRYSLER, JEEP



0 986 **479 119**

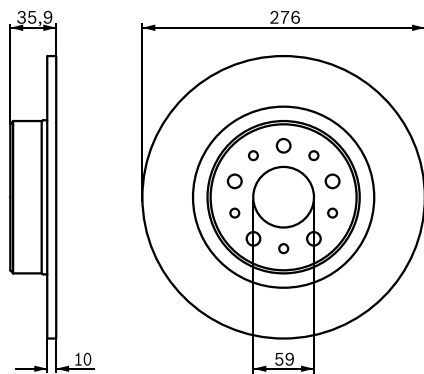
DAIHATSU



D104

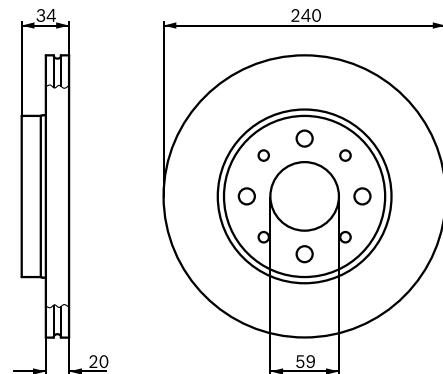
0 986 **479 120**

ALFA ROMEO



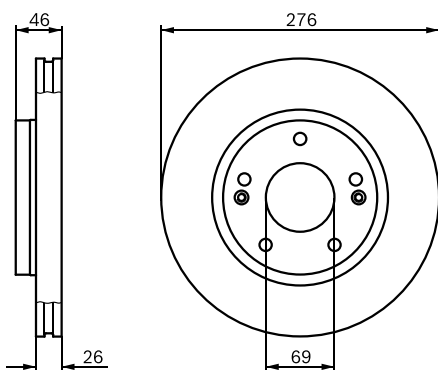
0 986 **479 121**

FIAT



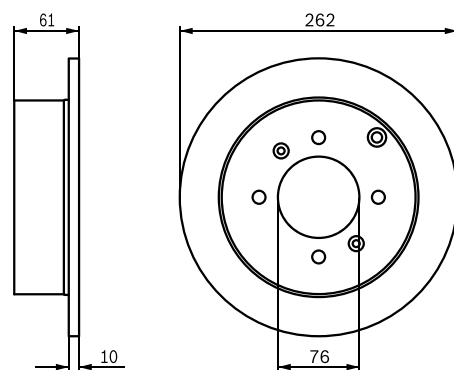
0 986 **479 124**

HYUNDAI



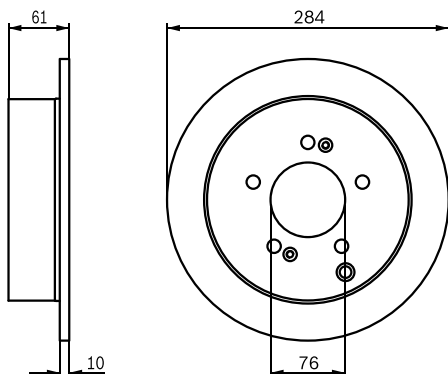
0 986 **479 125**

HYUNDAI



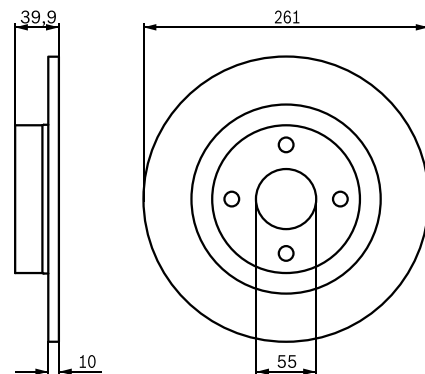
0 986 **479 126**

HYUNDAI, KIA



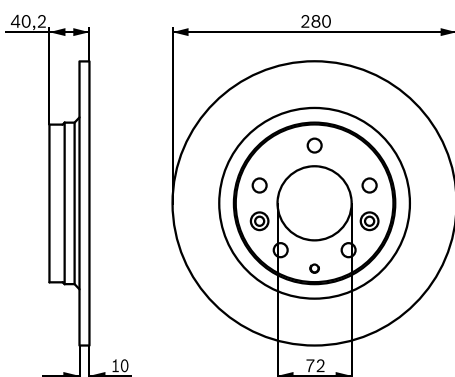
0 986 **479 128**

MAZDA



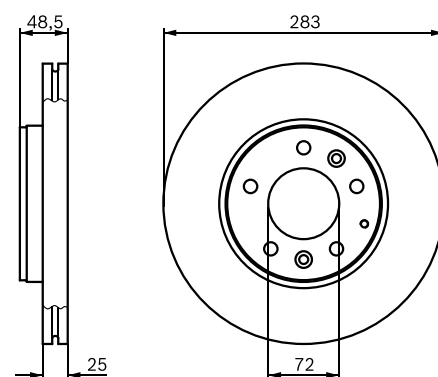
0 986 **479 131**

MAZDA



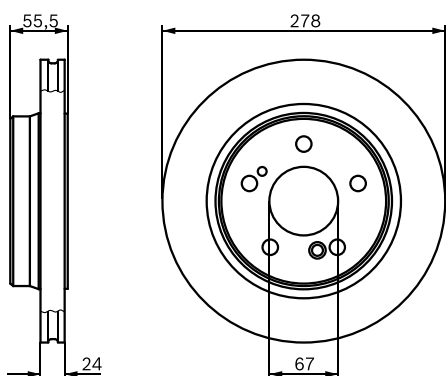
0 986 **479 132**

MAZDA



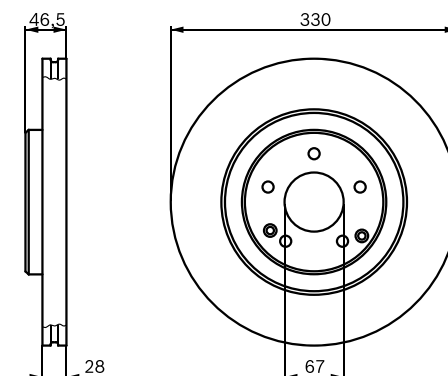
0 986 **479 133**

MERCEDES-BENZ



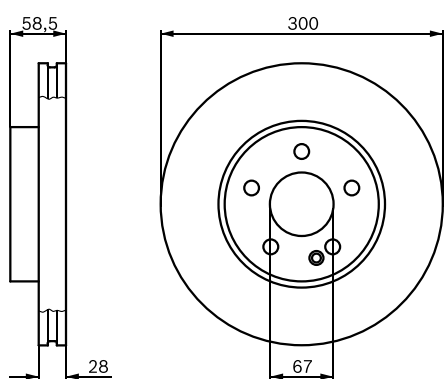
0 986 **479 135**

MERCEDES-BENZ



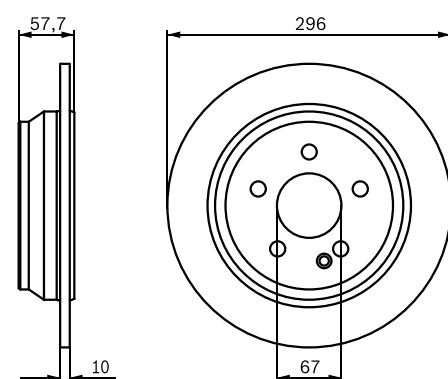
0 986 **479 137**

MERCEDES-BENZ



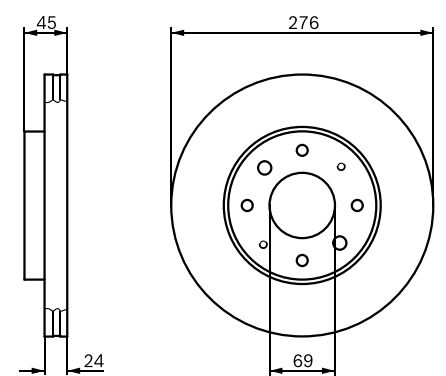
0 986 **479 138**

MERCEDES-BENZ



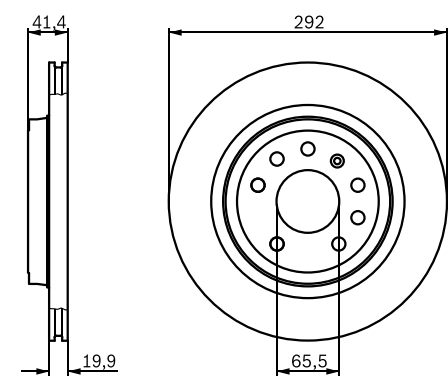
0 986 **479 140**

MITSUBISHI



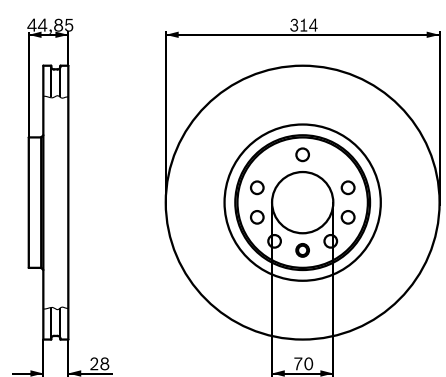
0 986 **479 142**

FIAT, OPEL, SAAB



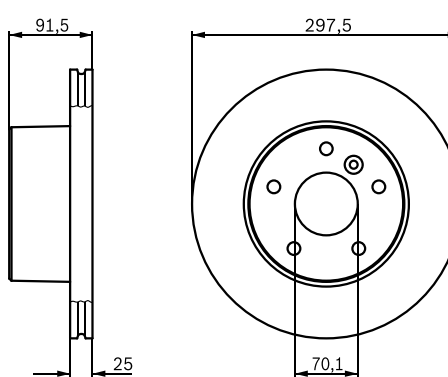
0 986 **479 143**

OPEL, SAAB



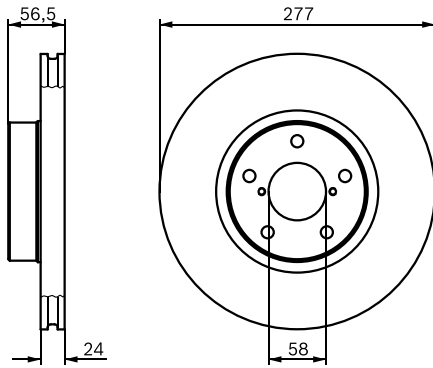
0 986 **479 146**

LAND ROVER



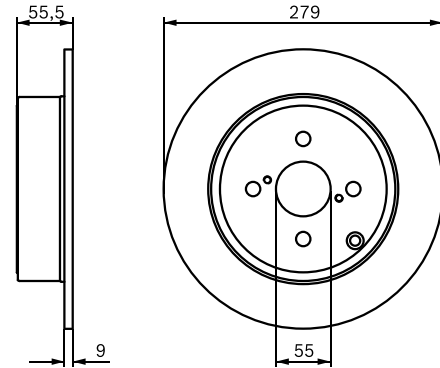
0 986 **479 147**

SUBARU



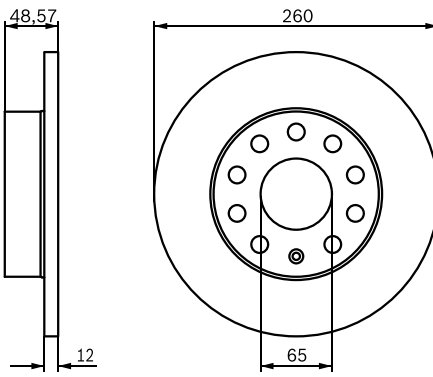
0 986 **479 149**

TOYOTA



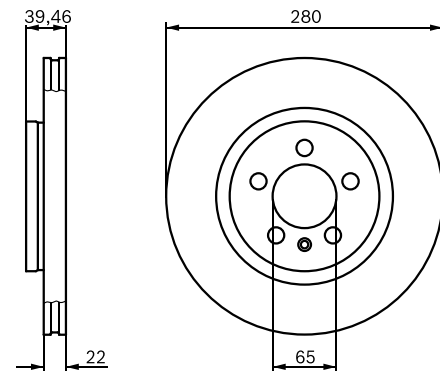
0 986 **479 155**

AUDI, SEAT, SKODA, VOLKSWAGEN



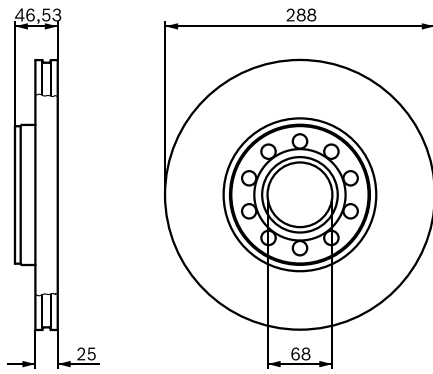
0 986 **479 156**

VOLKSWAGEN



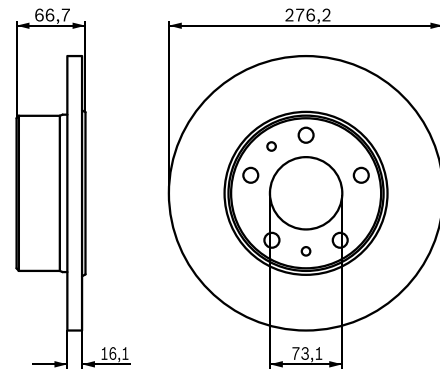
0 986 **479 157**

SKODA, VOLKSWAGEN



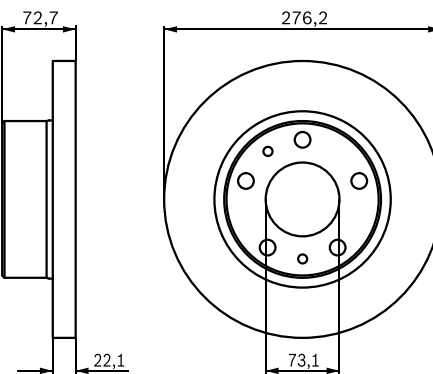
0 986 **479 161**

IVECO



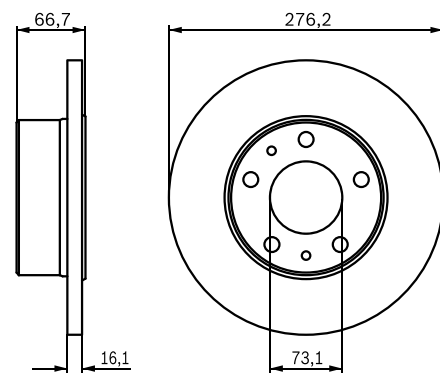
0 986 **479 162**

IVECO



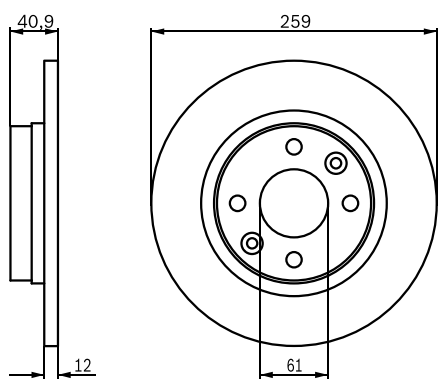
0 986 **479 163**

IVECO



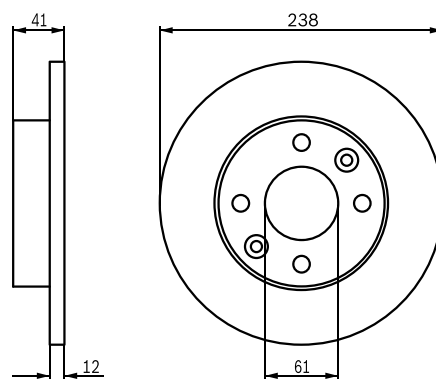
0 986 **479 164**

DACIA, RENAULT



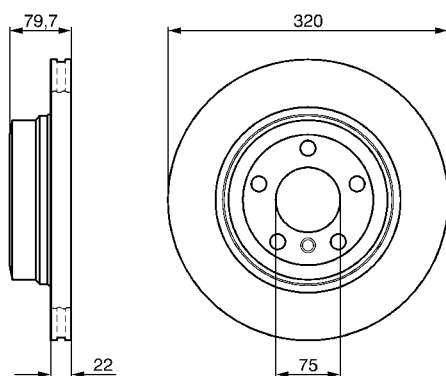
0 986 **479 165**

DACIA, RENAULT



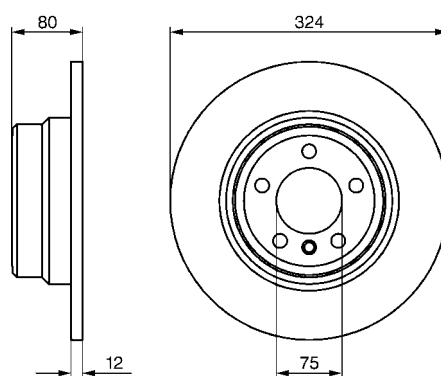
0 986 **479 166**

BMW



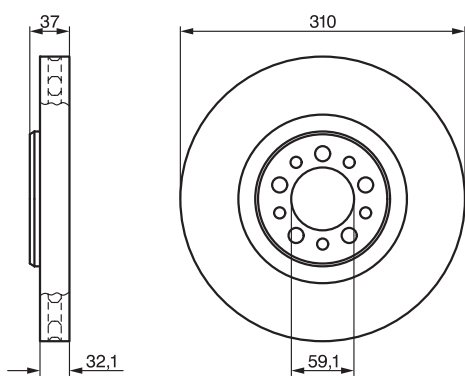
0 986 **479 167**

BMW



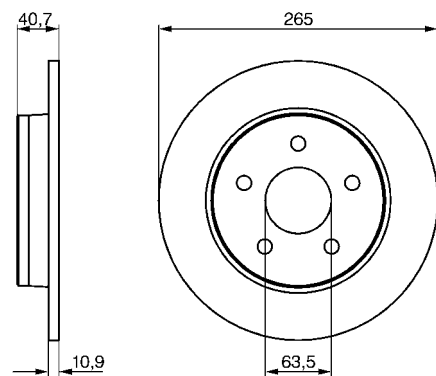
0 986 **479 168**

CITROEN, FIAT, LANCIA, PEUGEOT



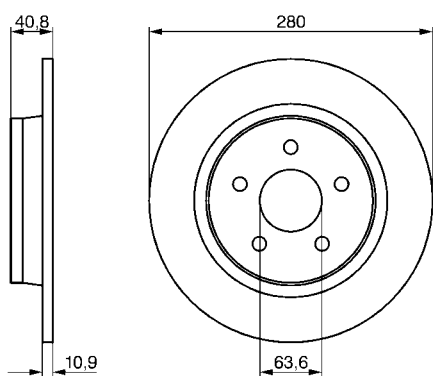
0 986 **479 169**

FORD



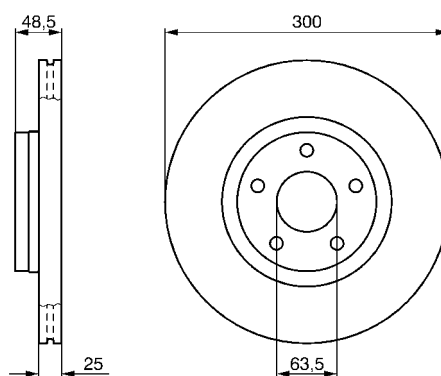
0 986 **479 170**

FORD, VOLVO



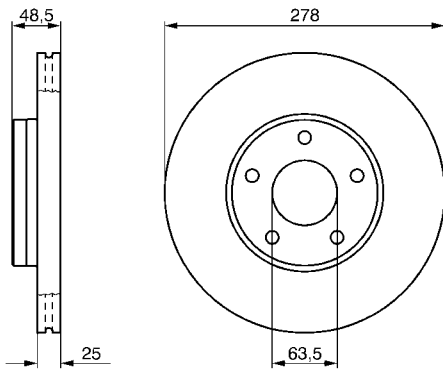
0 986 **479 171**

FORD, VOLVO



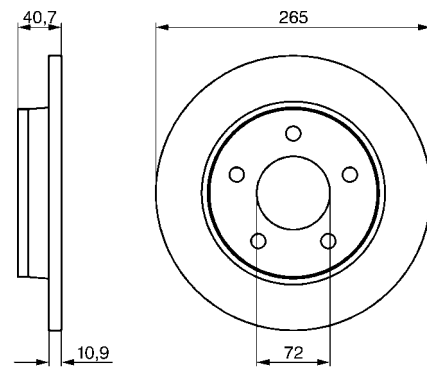
0 986 **479 173**

FORD, VOLVO



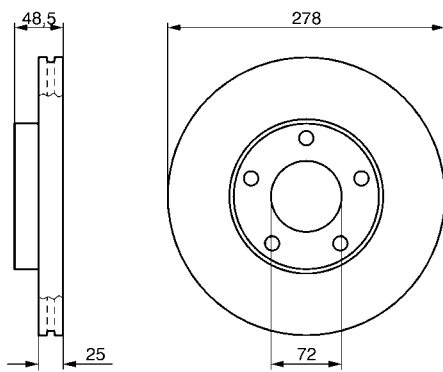
0 986 **479 178**

MAZDA



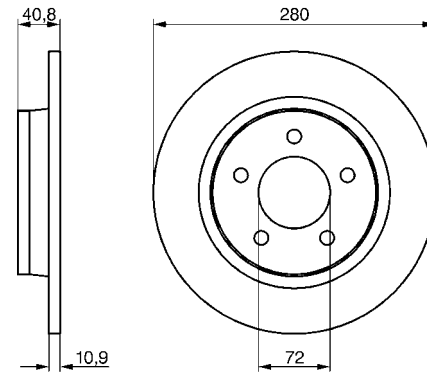
0 986 **479 179**

MAZDA



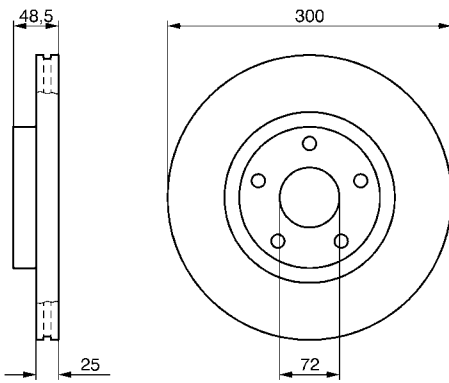
0 986 **479 181**

MAZDA



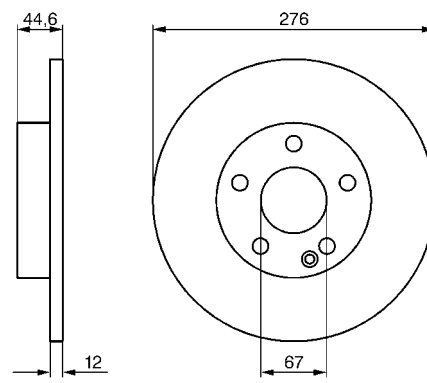
0 986 **479 183**

MAZDA



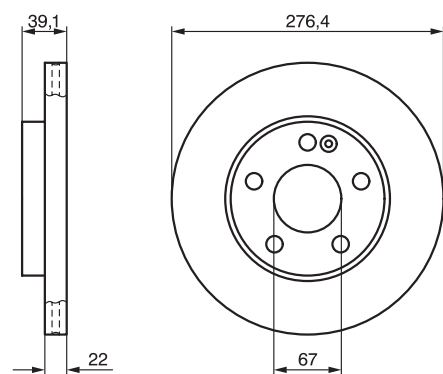
0 986 **479 185**

MERCEDES-BENZ



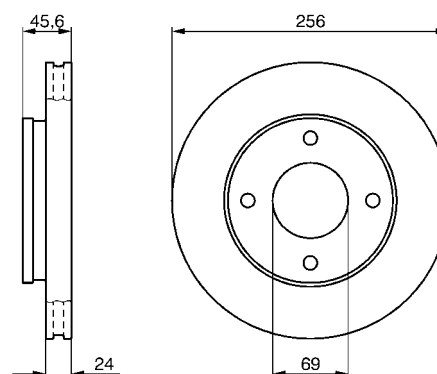
0 986 **479 186**

MERCEDES-BENZ



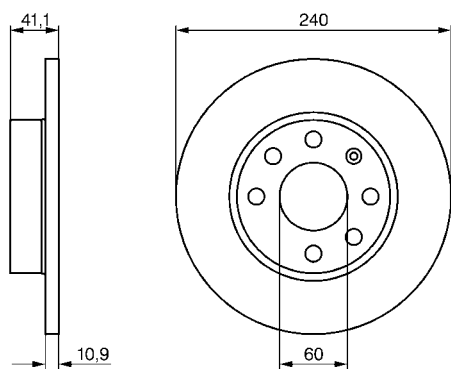
0 986 **479 187**

MAZDA, SMART (MCC)



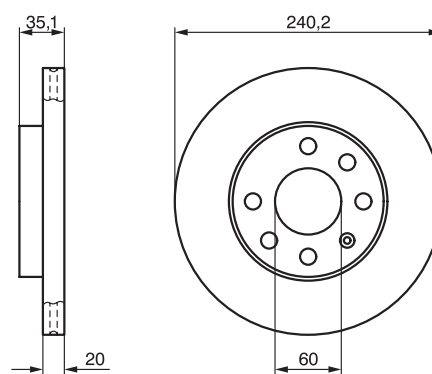
0 986 **479 189**

OPEL



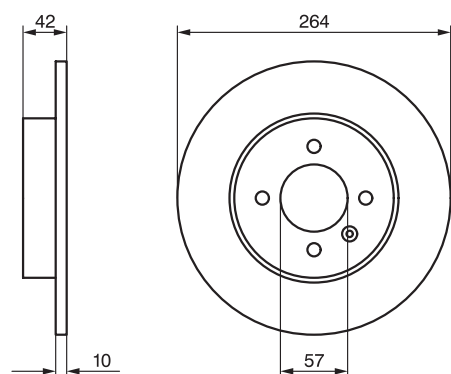
0 986 **479 190**

OPEL



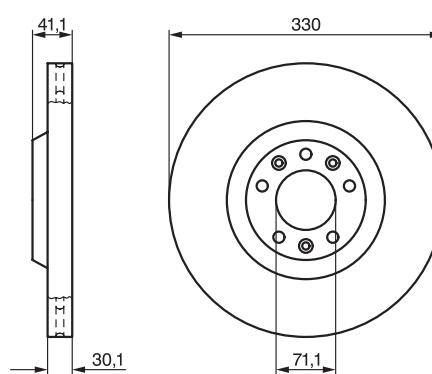
0 986 **479 191**

OPEL



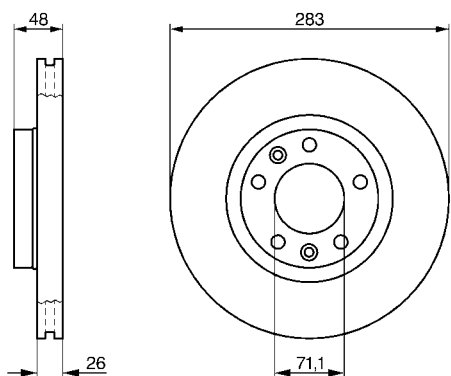
0 986 **479 192**

CITROEN, PEUGEOT



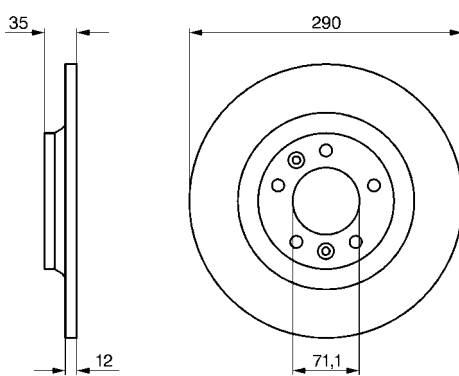
0 986 **479 193**

PEUGEOT



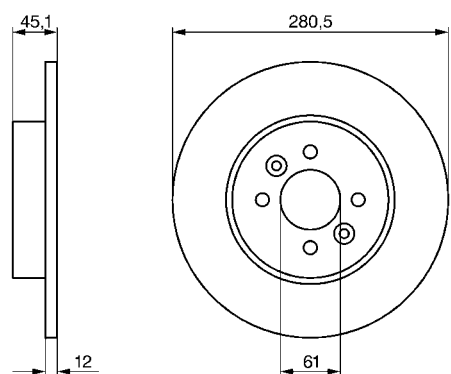
0 986 **479 194**

CITROEN, PEUGEOT



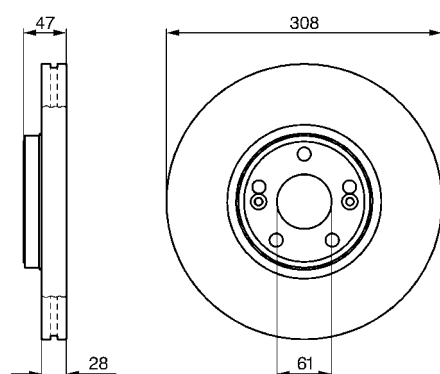
0 986 **479 195**

RENAULT



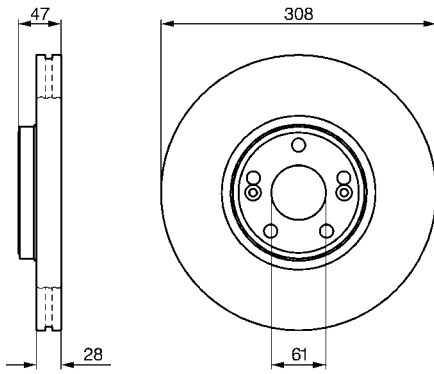
0 986 **479 198**

RENAULT



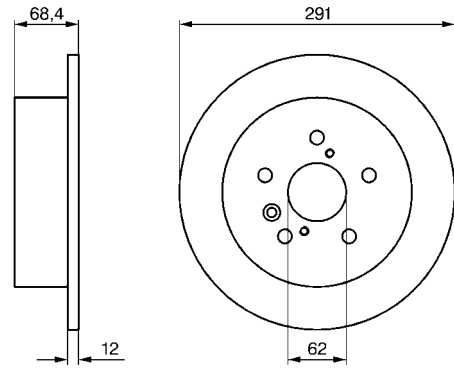
0 986 **479 199**

RENAULT



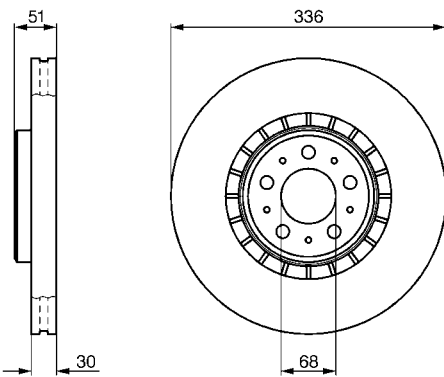
0 986 **479 200**

TOYOTA



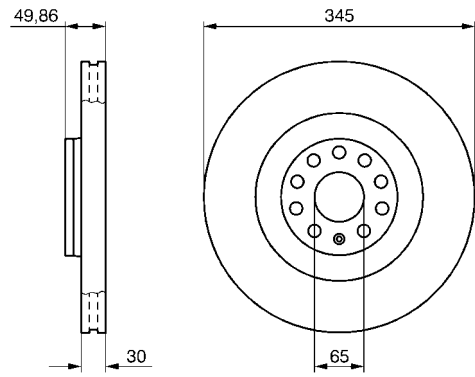
0 986 **479 202**

VOLVO



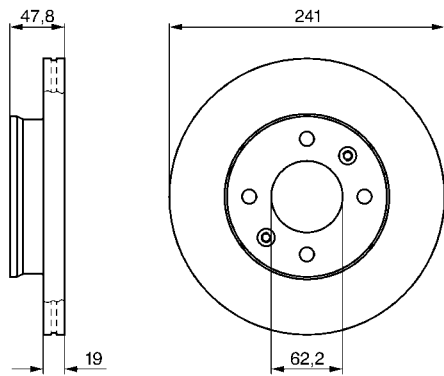
0 986 **479 204**

AUDI, VOLKSWAGEN



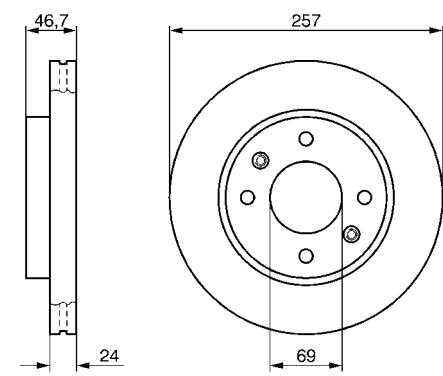
0 986 **479 206**

HYUNDAI



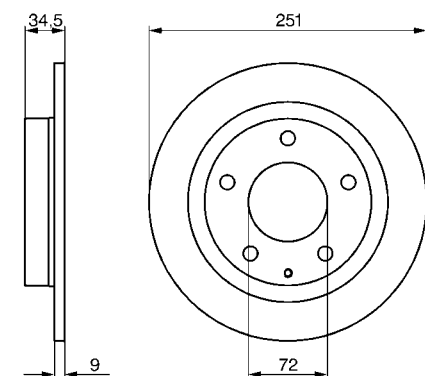
0 986 **479 207**

HYUNDAI



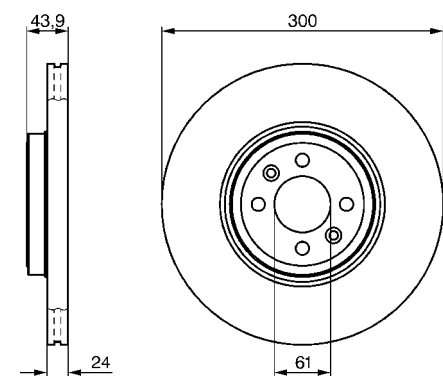
0 986 **479 208**

MAZDA



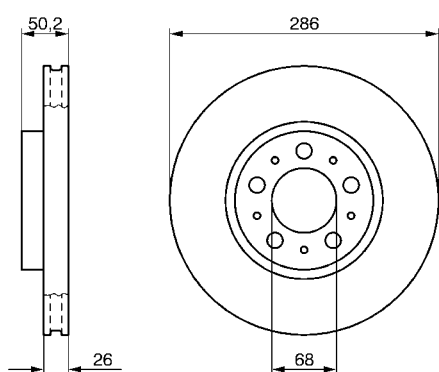
0 986 **479 209**

RENAULT



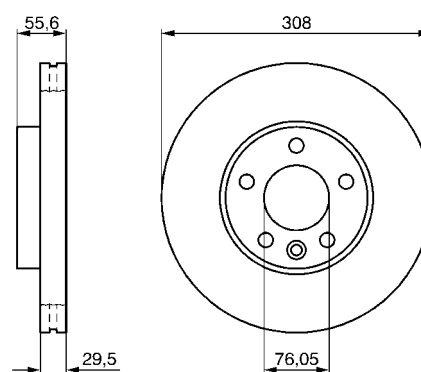
0 986 **479 210**

VOLVO



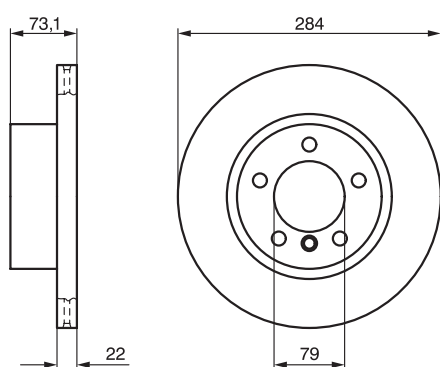
0 986 **479 211**

VOLKSWAGEN



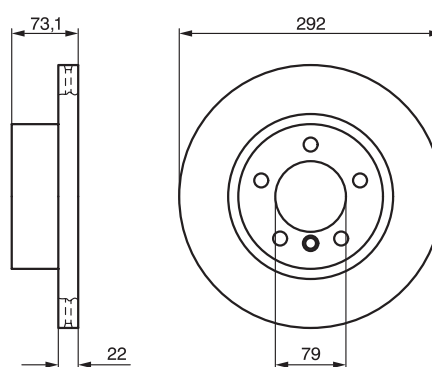
0 986 **479 213**

BMW



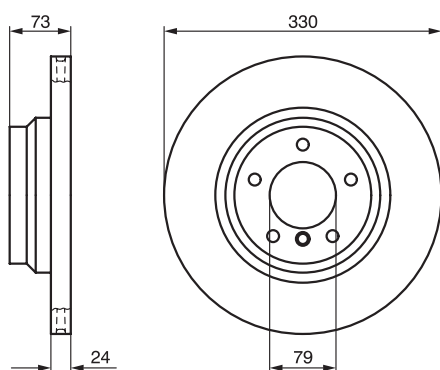
0 986 **479 214**

BMW



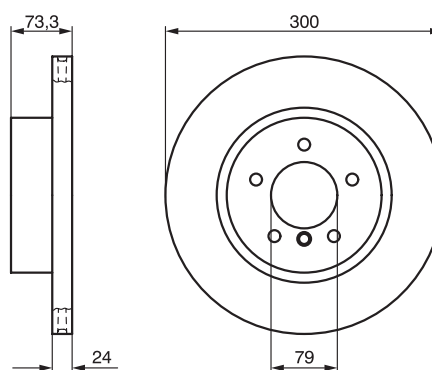
0 986 **479 215**

BMW



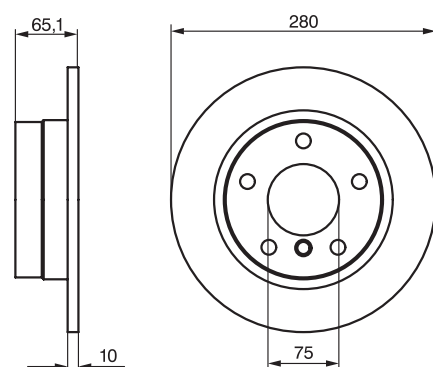
0 986 **479 216**

BMW



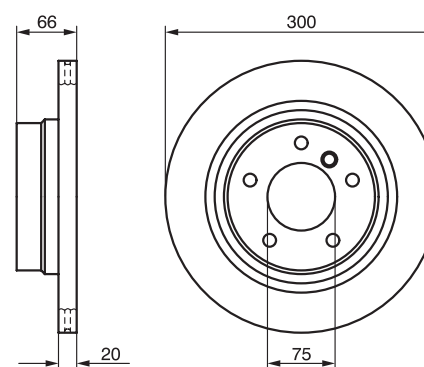
0 986 **479 217**

BMW



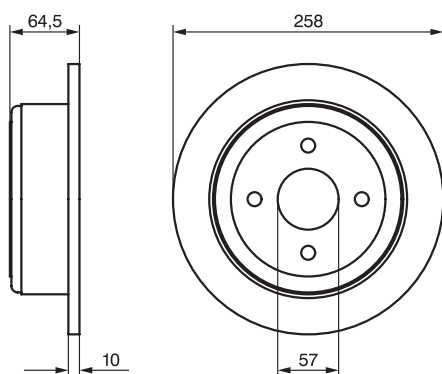
0 986 **479 218**

BMW



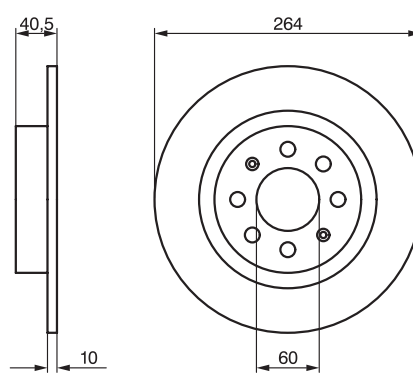
0 986 **479 220**

CHEVROLET (EX DAEWOO)



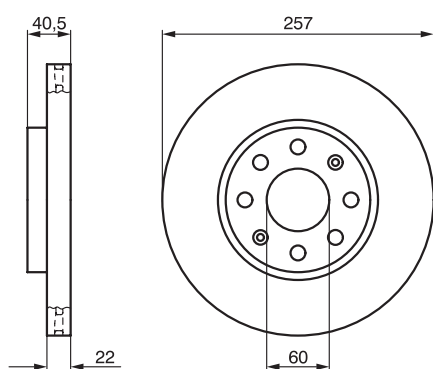
0 986 **479 222**

FIAT



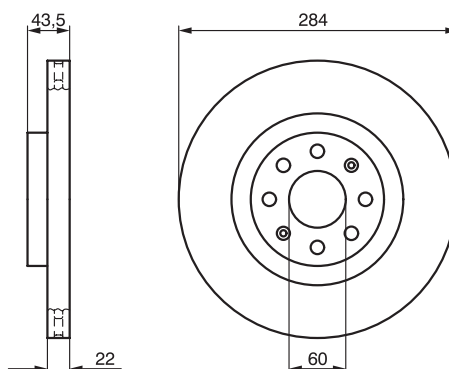
0 986 **479 223**

FIAT, OPEL



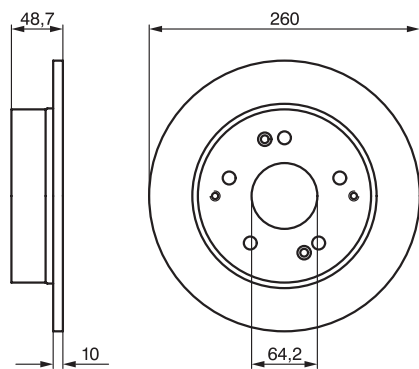
0 986 **479 224**

FIAT, OPEL



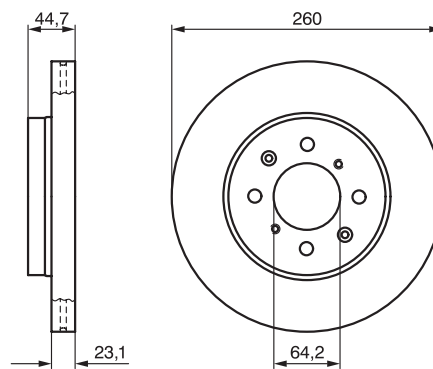
0 986 **479 225**

HONDA



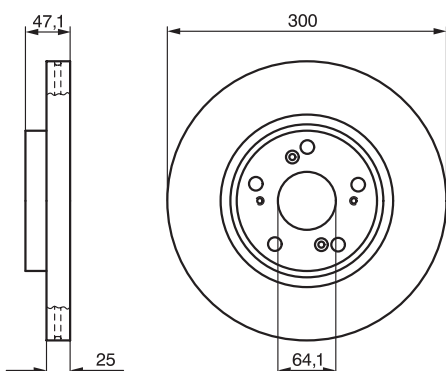
0 986 **479 226**

HONDA



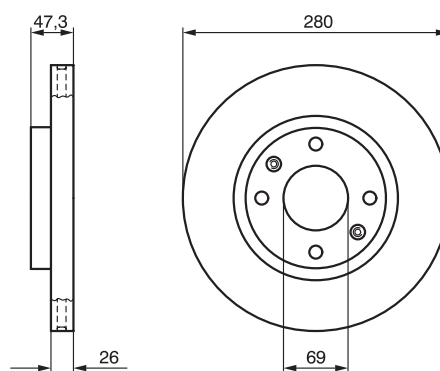
0 986 **479 227**

HONDA



0 986 **479 229**

HYUNDAI, KIA

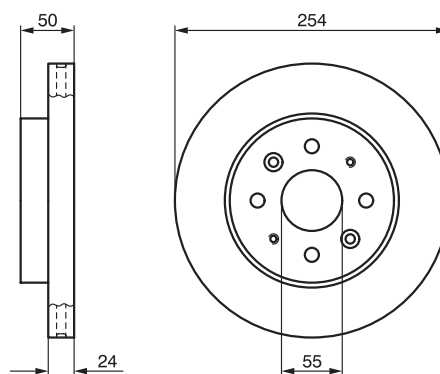
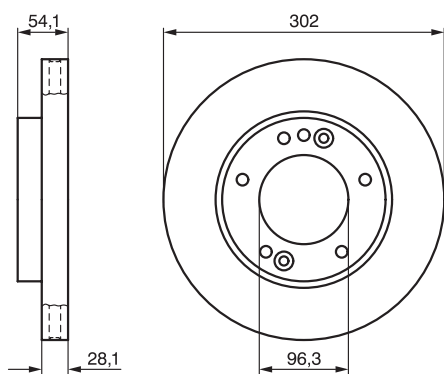


0 986 **479 230**

KIA

0 986 **479 231**

KIA

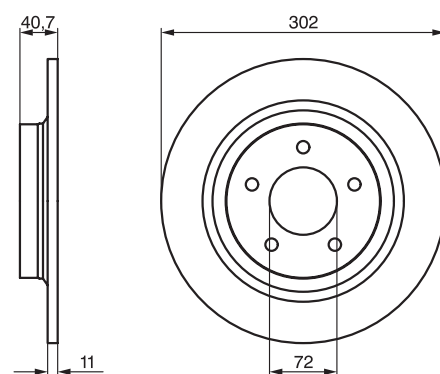
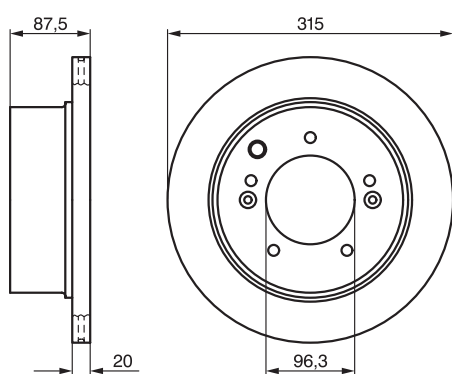


0 986 **479 232**

KIA

0 986 **479 233**

MAZDA

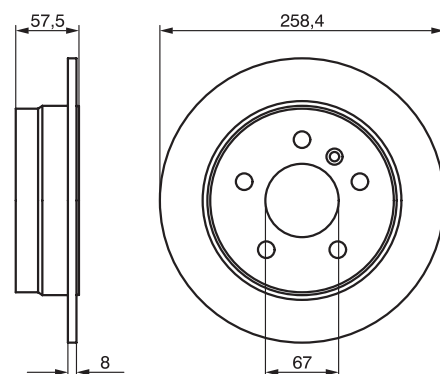
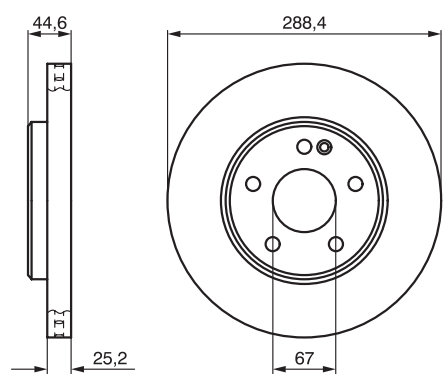


0 986 **479 234**

MERCEDES-BENZ

0 986 **479 235**

MERCEDES-BENZ

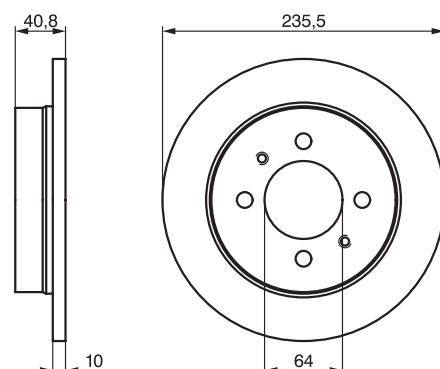
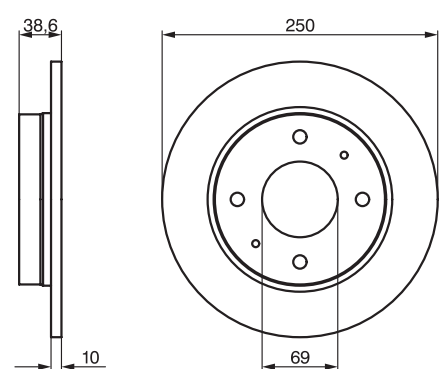


0 986 **479 236**

mitsubishi, SMART (MCC)

0 986 **479 237**

MITSUBISHI

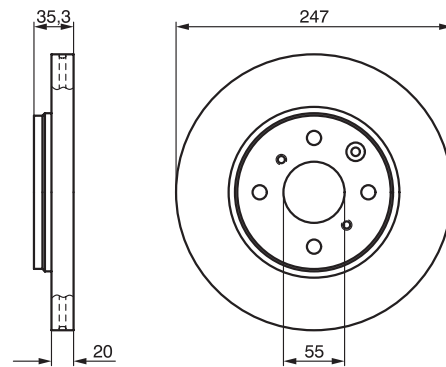
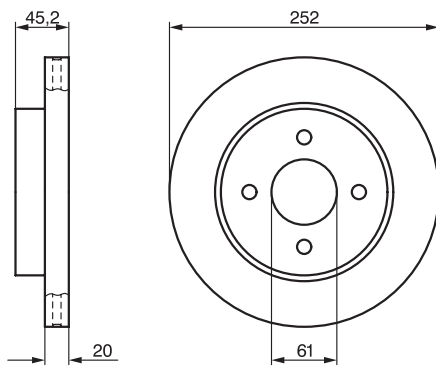


0 986 **479 238**

NISSAN

0 986 **479 239**

CITROEN, PEUGEOT, TOYOTA

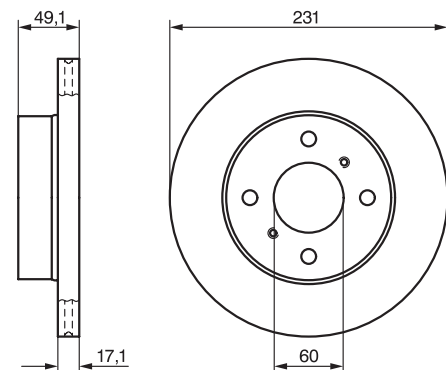
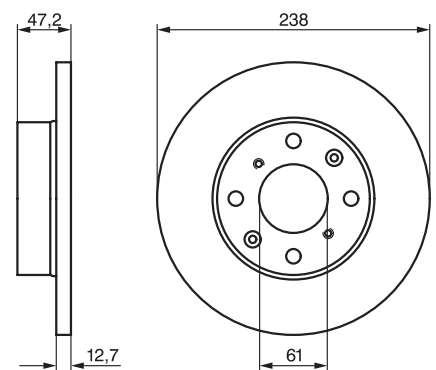


0 986 **479 240**

ROVER

0 986 **479 241**

SUZUKI

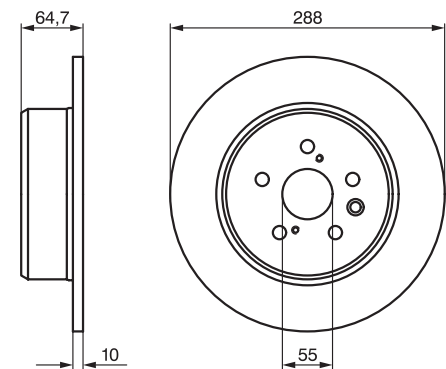
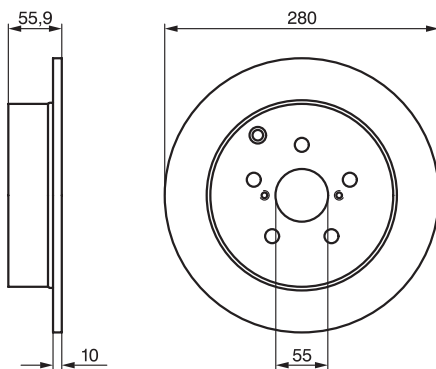


0 986 **479 242**

TOYOTA

0 986 **479 243**

TOYOTA

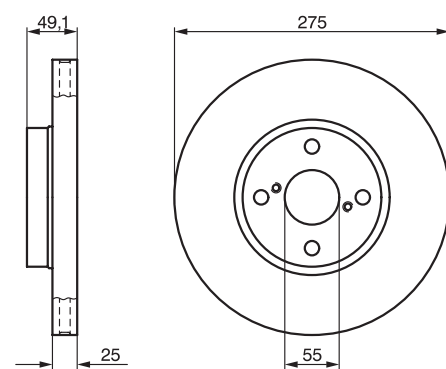
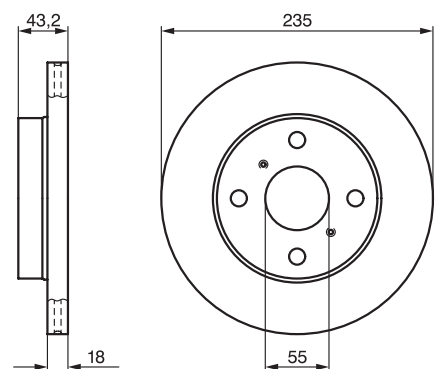


0 986 **479 244**

TOYOTA

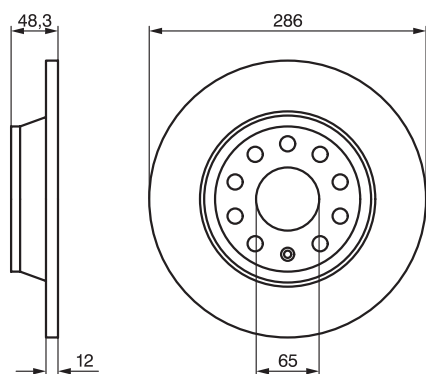
0 986 **479 245**

TOYOTA



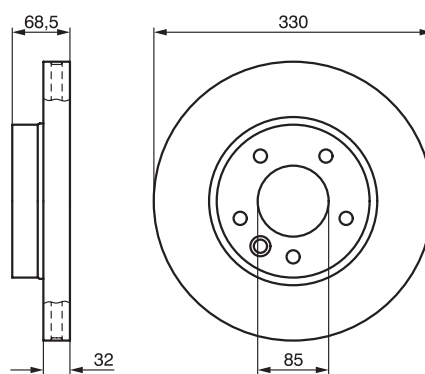
0 986 **479 247**

AUDI, SEAT, SKODA, VOLKSWAGEN



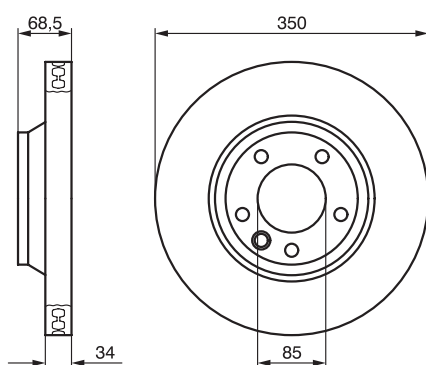
0 986 **479 248**

PORSCHE, VOLKSWAGEN



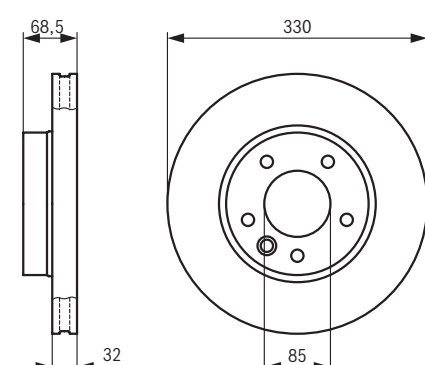
0 986 **479 249**

AUDI, PORSCHE, VOLKSWAGEN



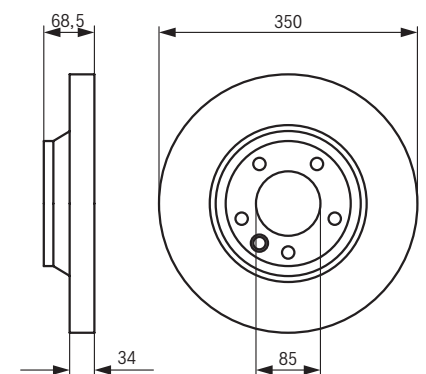
0 986 **479 250**

PORSCHE, VOLKSWAGEN



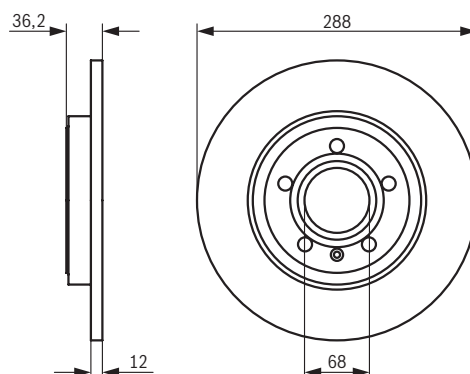
0 986 **479 251**

AUDI, PORSCHE, VOLKSWAGEN



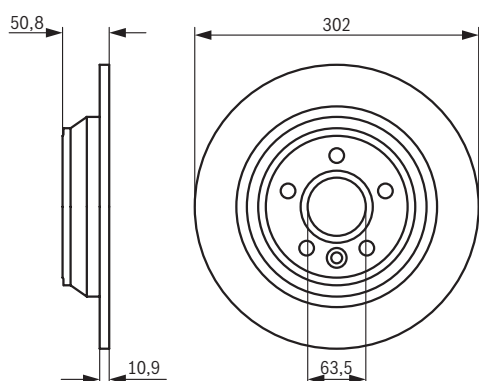
0 986 **479 252**

AUDI, SEAT



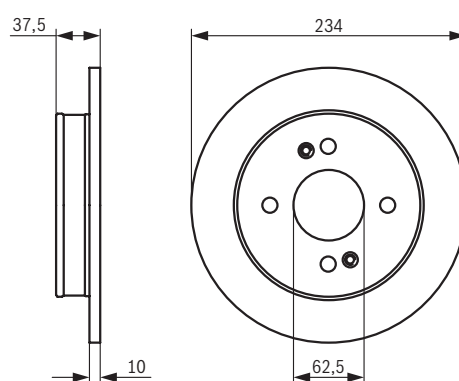
0 986 **479 254**

FORD, LAND ROVER



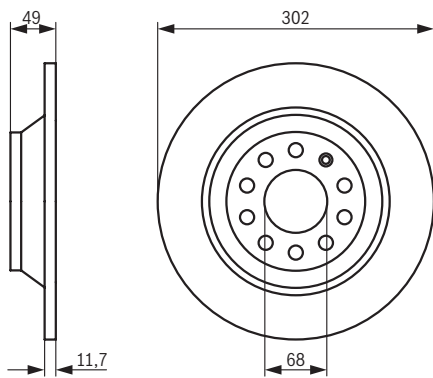
0 986 **479 256**

KIA



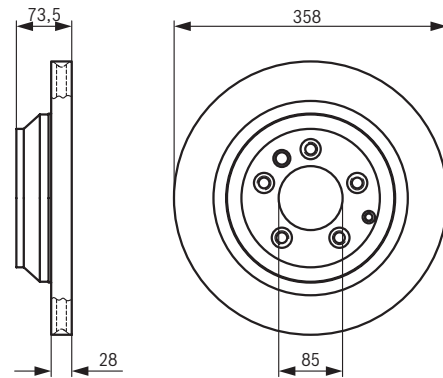
0 986 **479 257**

AUDI



0 986 **479 259**

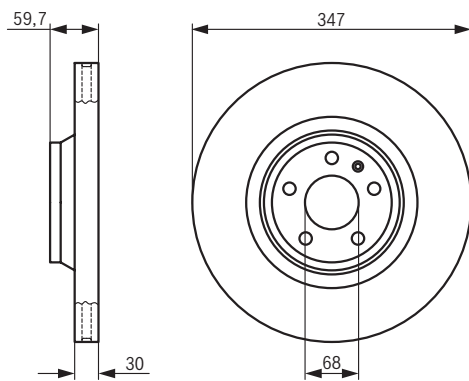
AUDI



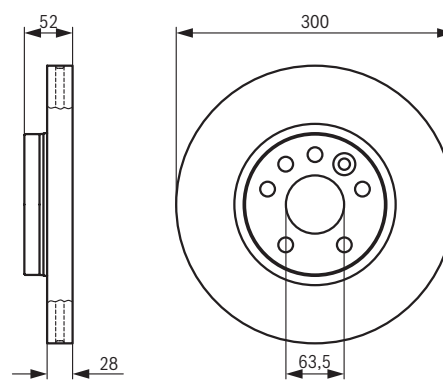
0 986 **479 260**

AUDI

FORD, LAND ROVER



0 986 **479 261**

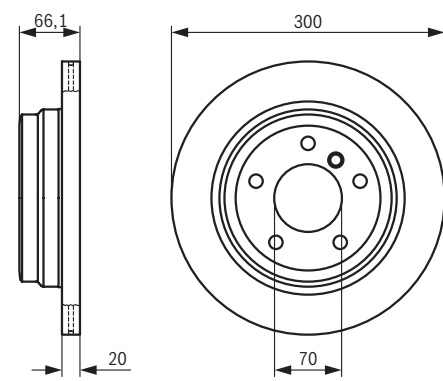
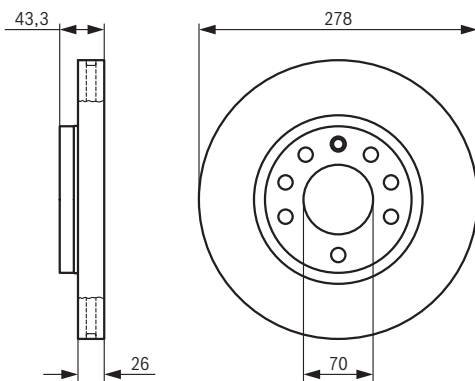


0 986 **479 262**

OPEL

0 986 **479 263**

BMW

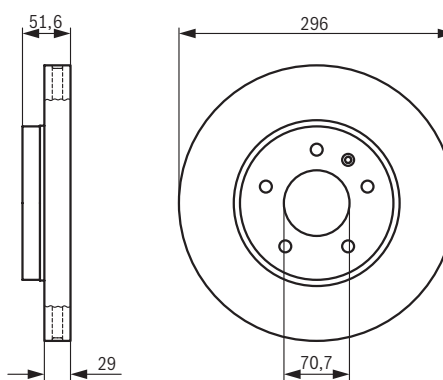
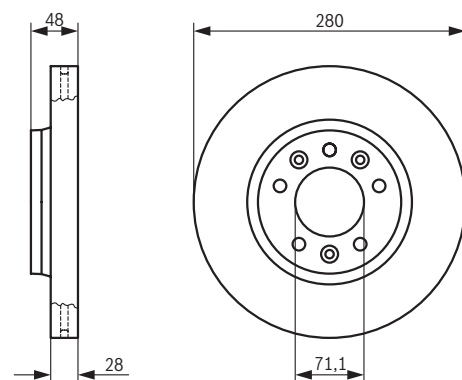


0 986 **479 266**

CITROEN, FIAT, PEUGEOT

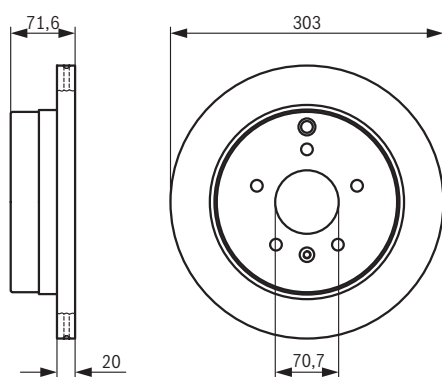
0 986 **479 267**

CHEVROLET (EX DAEWOO), OPEL



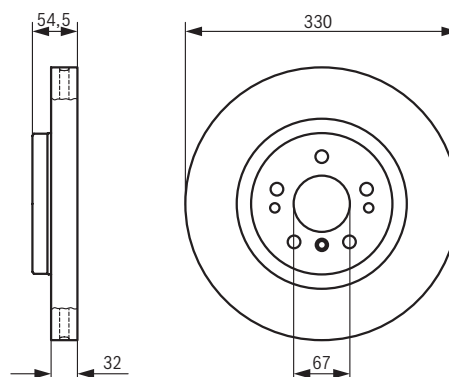
0 986 **479 268**

CHEVROLET (EX DAEWOO), OPEL



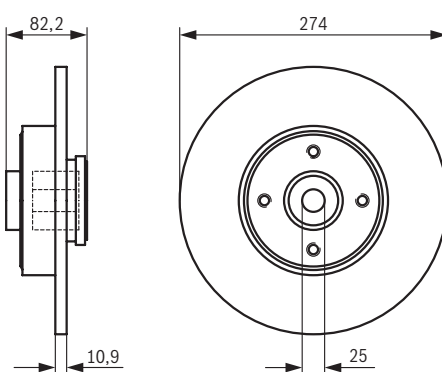
0 986 **479 269**

MERCEDES-BENZ



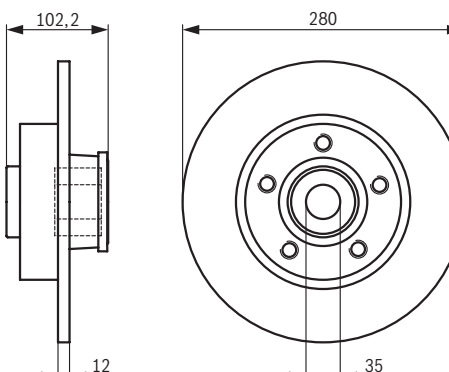
0 986 **479 270**

RENAULT



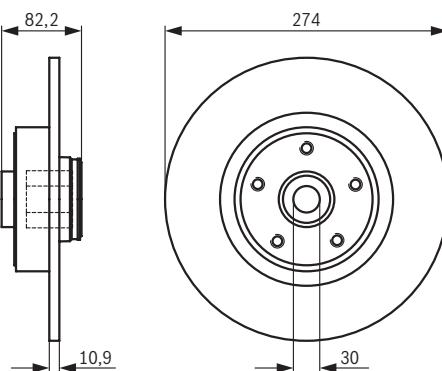
0 986 **479 271**

NISSAN, OPEL, RENAULT



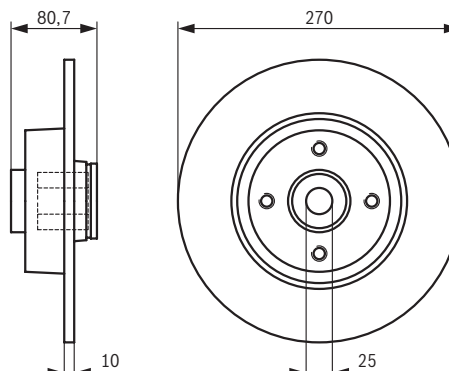
0 986 **479 273**

RENAULT



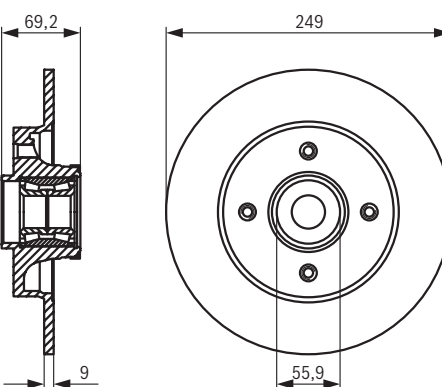
0 986 **479 274**

RENAULT



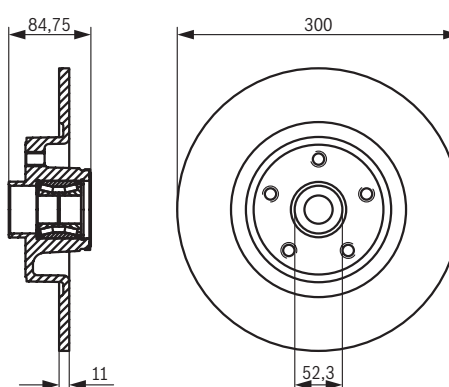
0 986 **479 275**

CITROEN, PEUGEOT



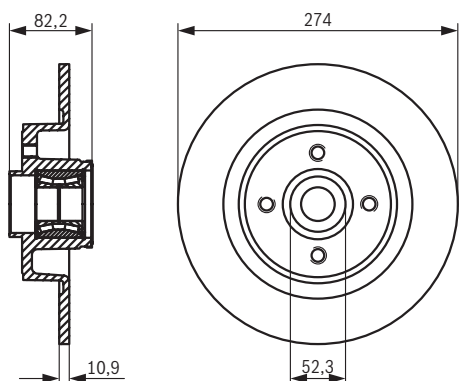
0 986 **479 276**

RENAULT



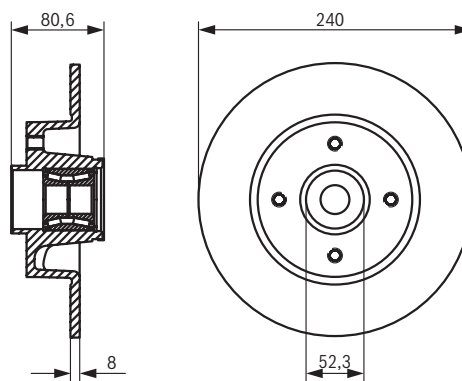
0 986 **479 277**

RENAULT



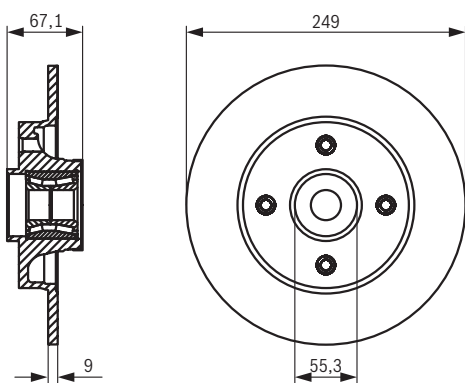
0 986 **479 278**

NISSAN, RENAULT



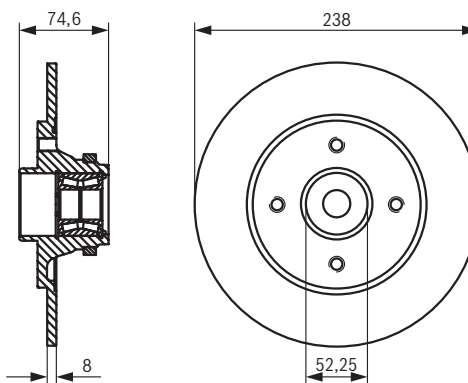
0 986 **479 279**

CITROEN, PEUGEOT



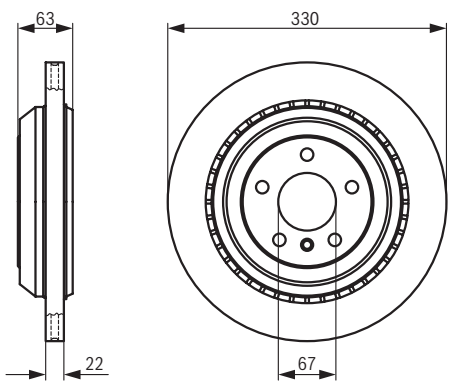
0 986 **479 281**

RENAULT



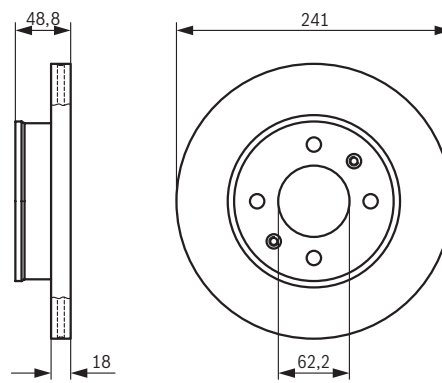
0 986 **479 285**

MERCEDES-BENZ



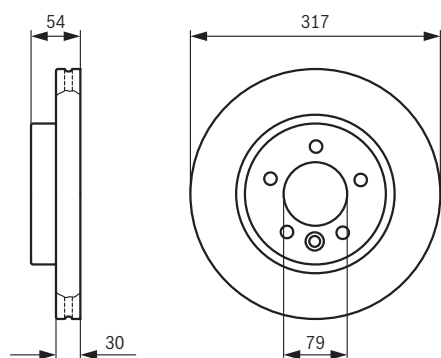
0 986 **479 286**

KIA



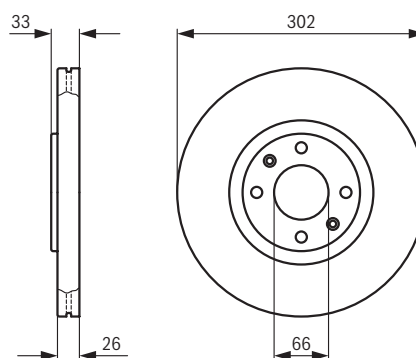
0 986 **479 287**

LAND ROVER



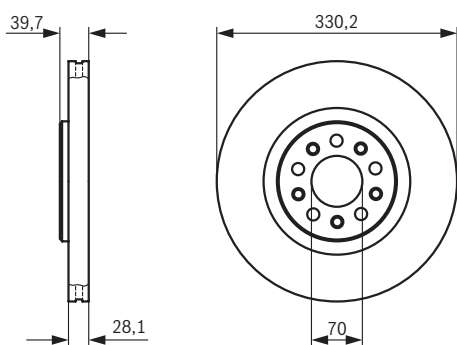
0 986 **479 288**

CITROEN, PEUGEOT



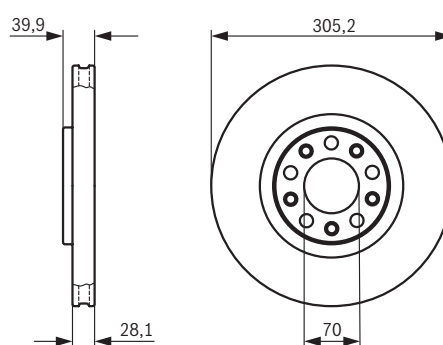
0 986 **479 290**

ALFA ROMEO



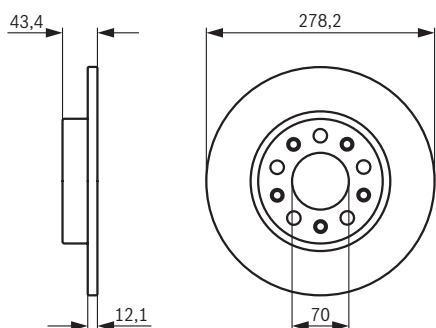
0 986 **479 291**

ALFA ROMEO



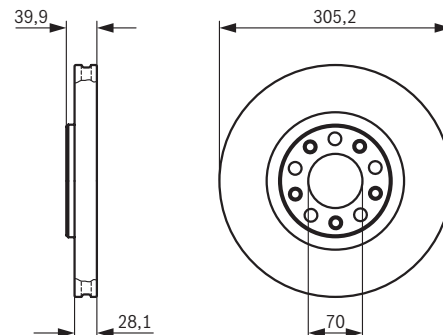
0 986 **479 292**

ALFA ROMEO



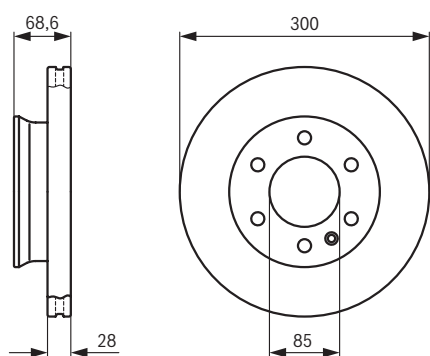
0 986 **479 293**

ALFA ROMEO



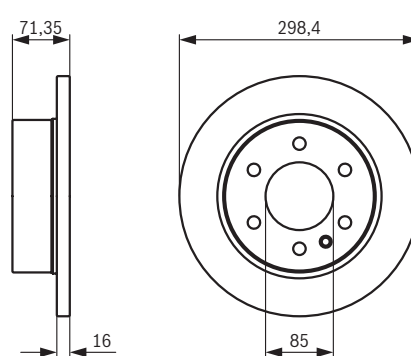
0 986 **479 294**

MERCEDES-BENZ, VOLKSWAGEN



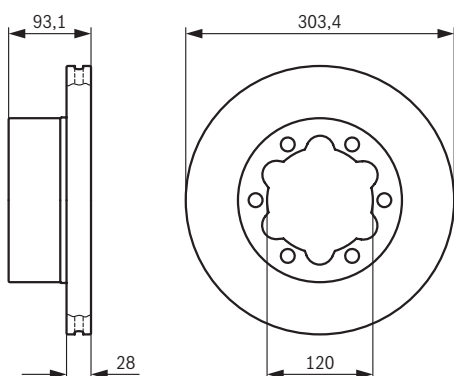
0 986 **479 295**

MERCEDES-BENZ, VOLKSWAGEN



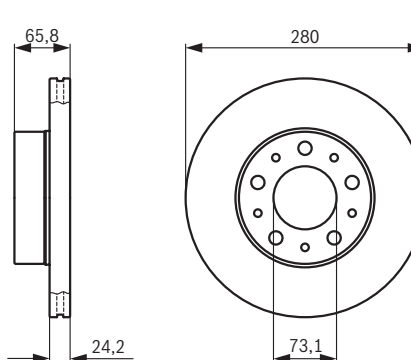
0 986 **479 296**

MERCEDES-BENZ, VOLKSWAGEN



0 986 **479 297**

CITROEN, FIAT, PEUGEOT



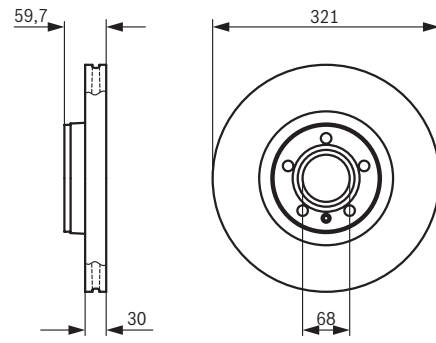
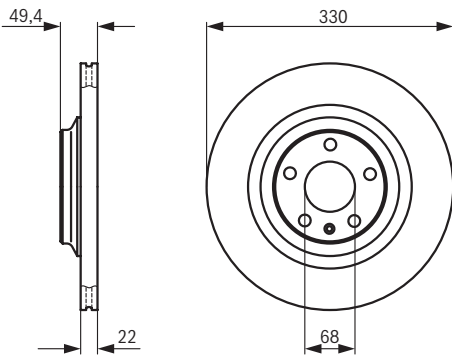
D120

0 986 **479 299**

AUDI

0 986 **479 300**

AUDI

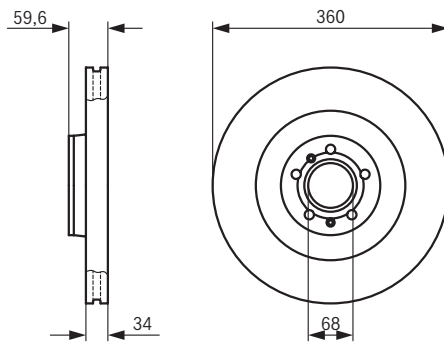
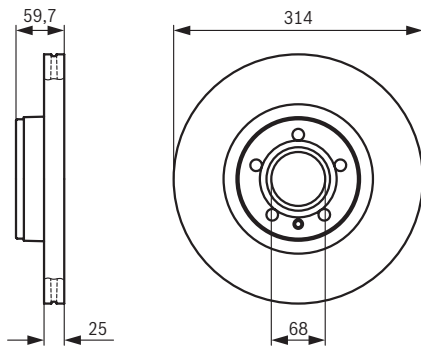


0 986 **479 301**

AUDI

0 986 **479 302**

AUDI

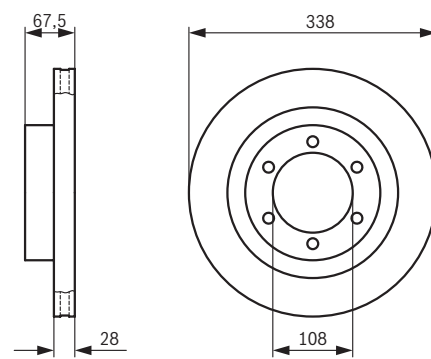
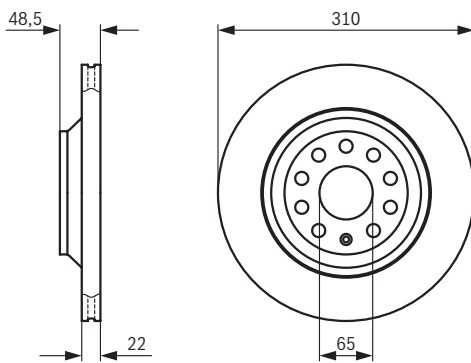


0 986 **479 303**

VOLKSWAGEN

0 986 **479 304**

TOYOTA

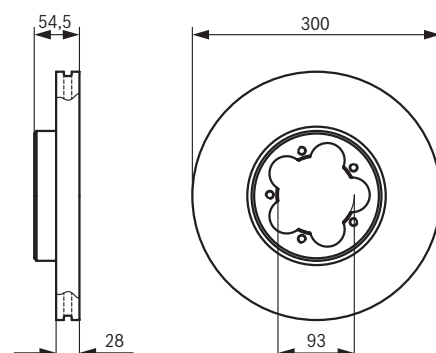
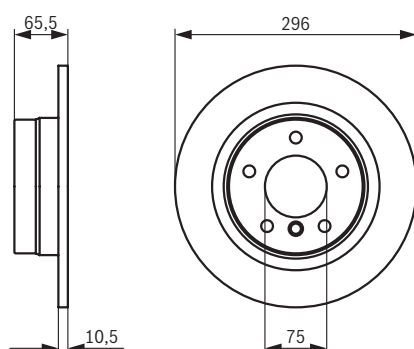


0 986 **479 306**

BMW

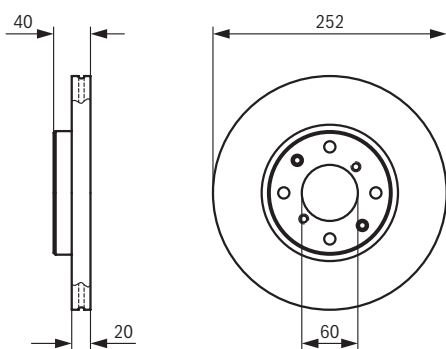
0 986 **479 307**

FORD



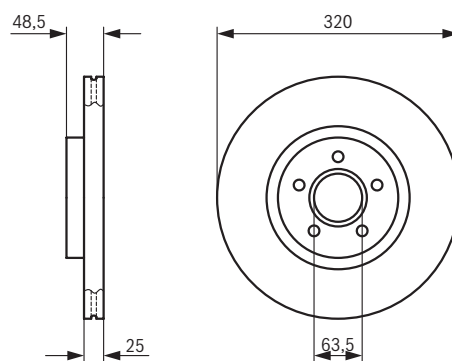
0 986 **479 308**

OPEL, SUZUKI



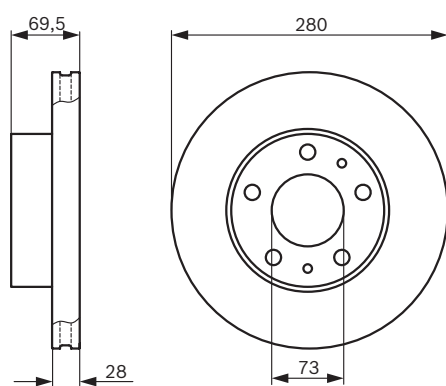
0 986 **479 310**

VOLVO



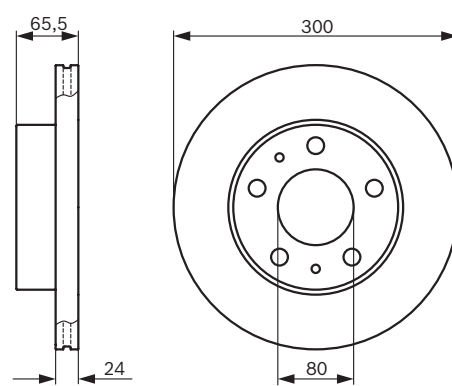
0 986 **479 313**

CITROEN, FIAT, PEUGEOT



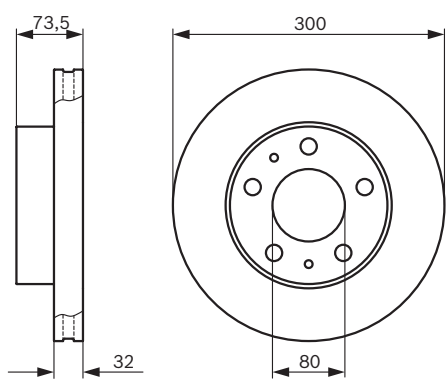
0 986 **479 314**

CITROEN, FIAT, PEUGEOT



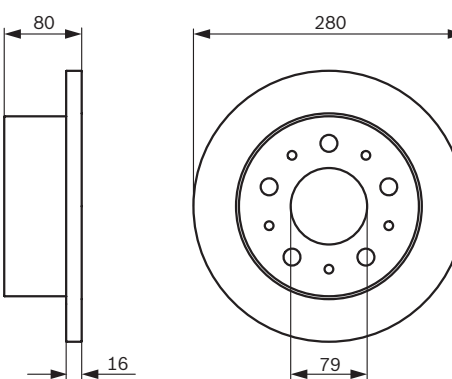
0 986 **479 315**

CITROEN, FIAT, PEUGEOT



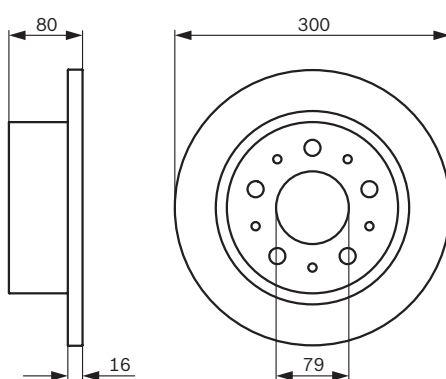
0 986 **479 316**

CITROEN, FIAT, PEUGEOT



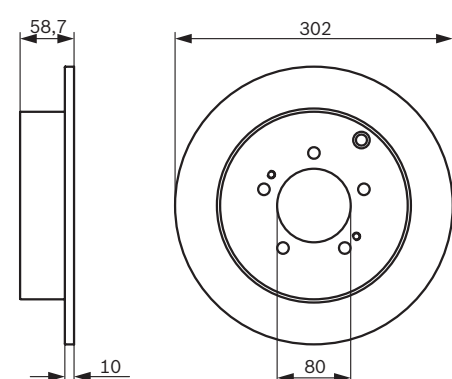
0 986 **479 317**

CITROEN, FIAT, PEUGEOT



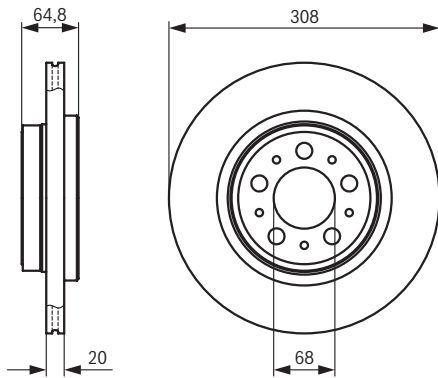
0 986 **479 318**

CITROEN



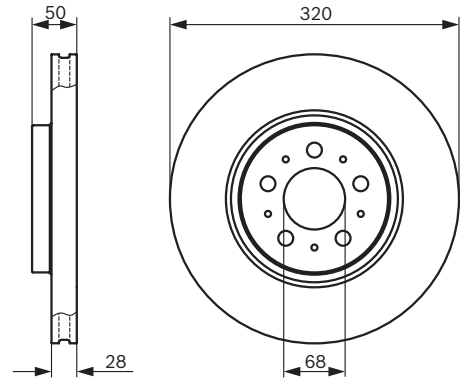
0 986 **479 320**

VOLVO



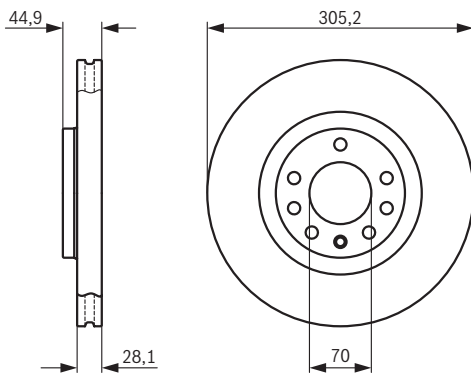
0 986 **479 321**

VOLVO



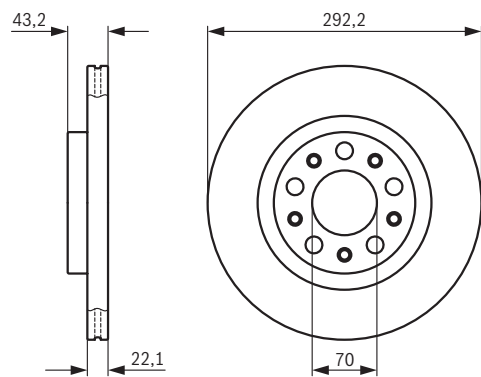
0 986 **479 325**

FIAT



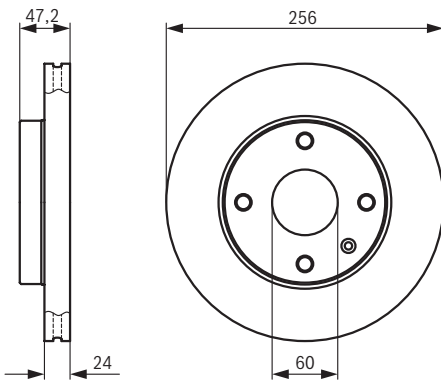
0 986 **479 327**

ALFA ROMEO



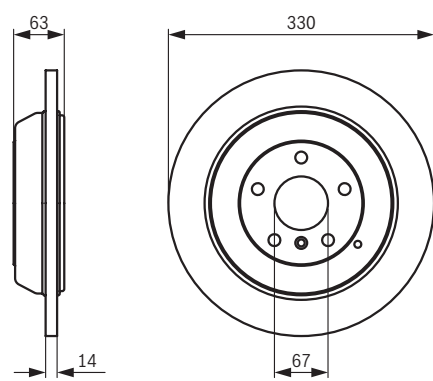
0 986 **479 328**

CHEVROLET (EX DAEWOO)



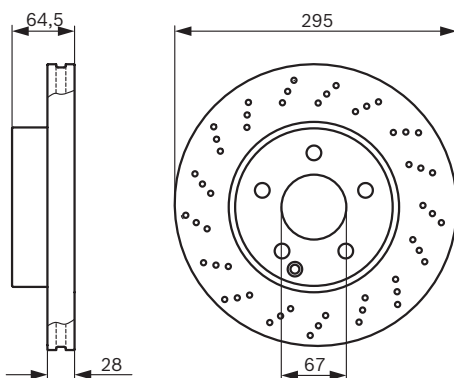
0 986 **479 330**

MERCEDES-BENZ



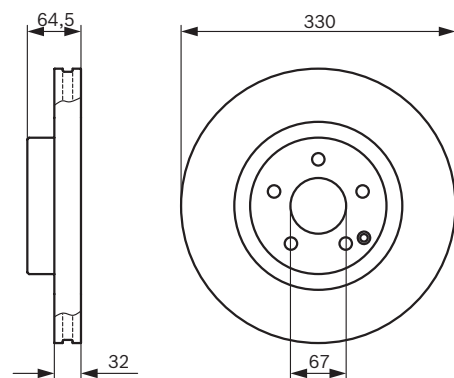
0 986 **479 331**

MERCEDES-BENZ



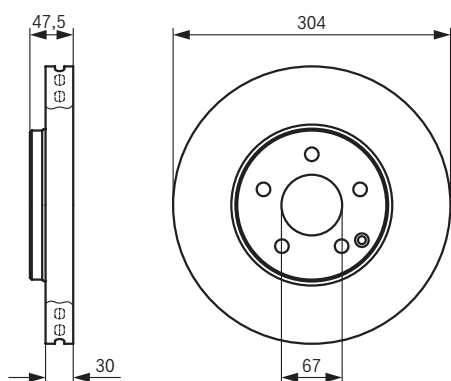
0 986 **479 332**

MERCEDES-BENZ, VOLVO



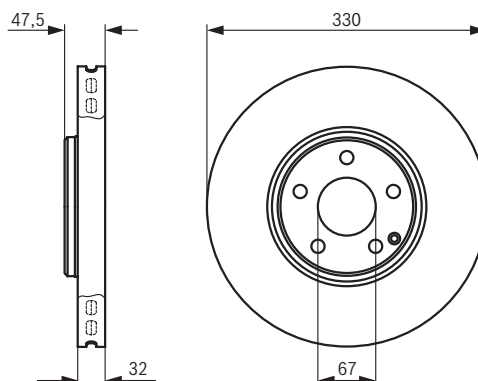
0 986 **479 333**

MERCEDES-BENZ



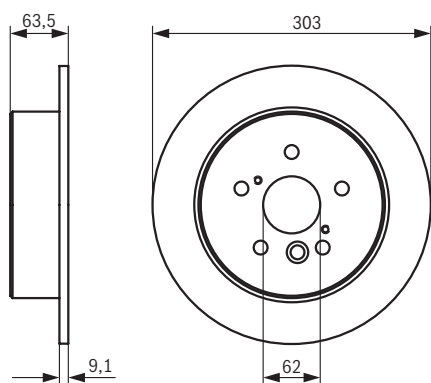
0 986 **479 334**

MERCEDES-BENZ



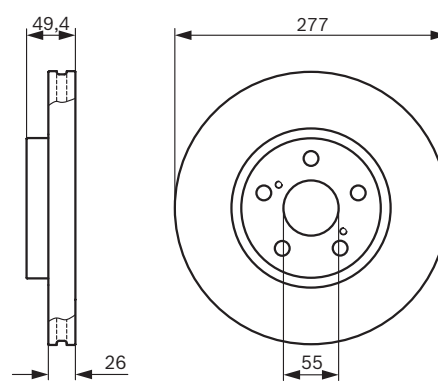
0 986 **479 338**

TOYOTA



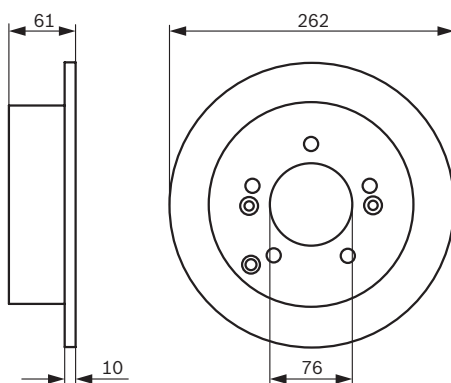
0 986 **479 340**

TOYOTA



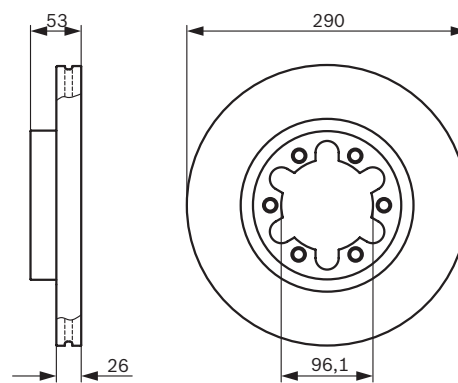
0 986 **479 345**

HYUNDAI



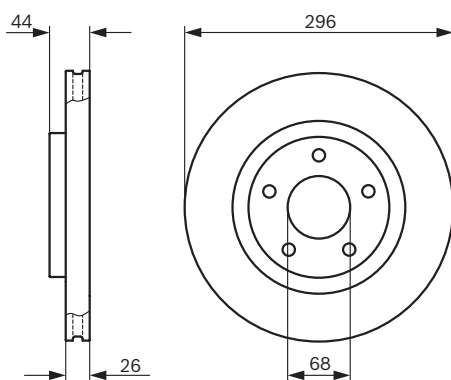
0 986 **479 355**

NISSAN



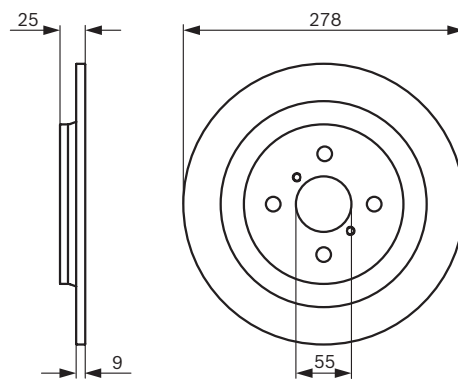
0 986 **479 358**

NISSAN, RENAULT



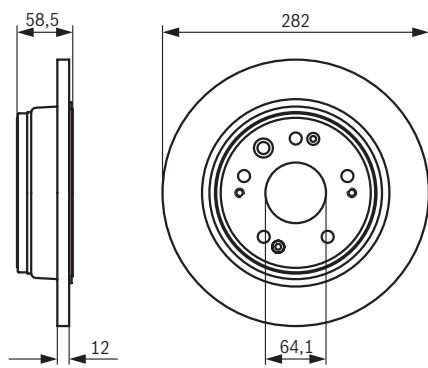
0 986 **479 360**

TOYOTA



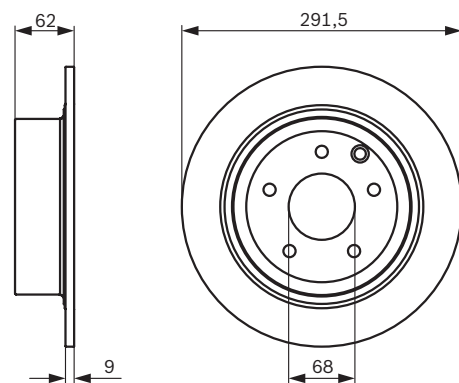
0 986 **479 361**

HONDA



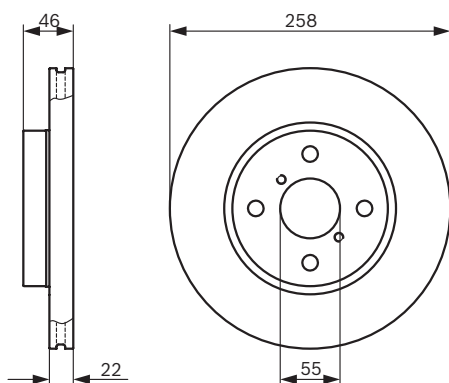
0 986 **479 362**

NISSAN, RENAULT



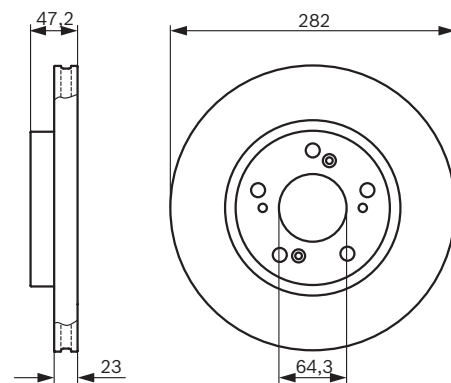
0 986 **479 363**

TOYOTA



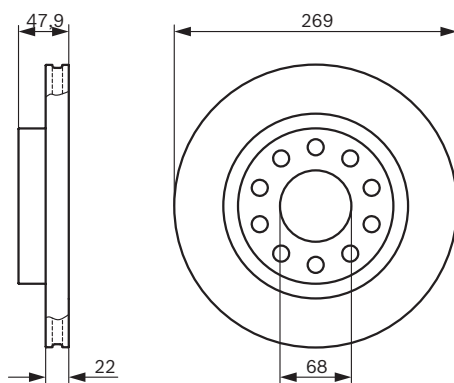
0 986 **479 365**

HONDA



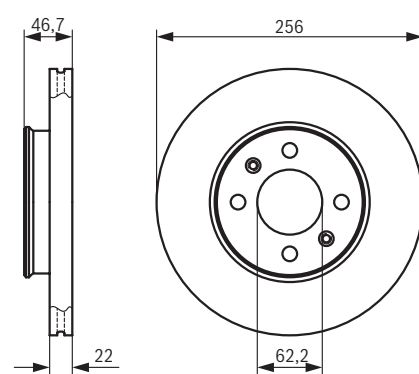
0 986 **479 366**

AUDI



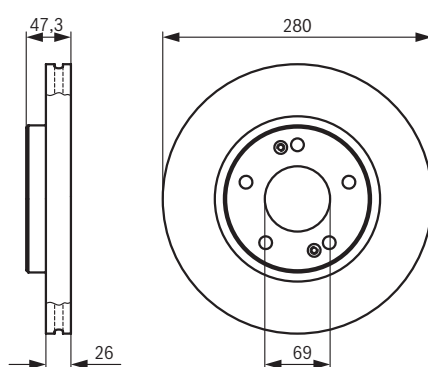
0 986 **479 367**

HYUNDAI



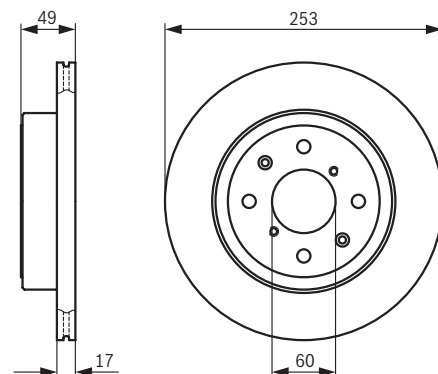
0 986 **479 368**

HYUNDAI



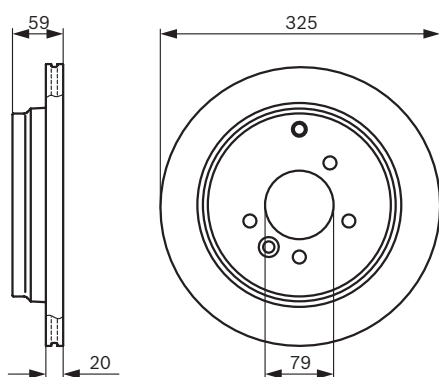
0 986 **479 370**

OPEL, SUZUKI



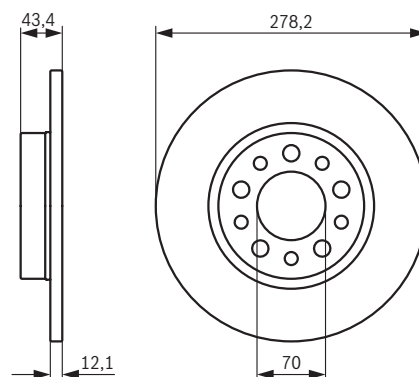
0 986 **479 375**

LAND ROVER



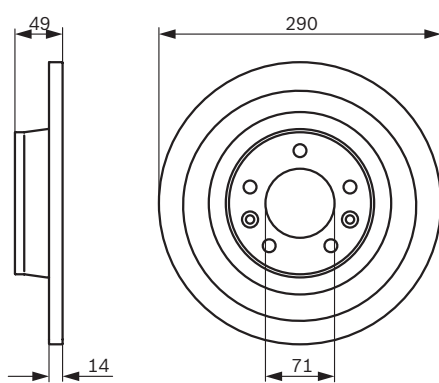
0 986 **479 378**

ALFA ROMEO



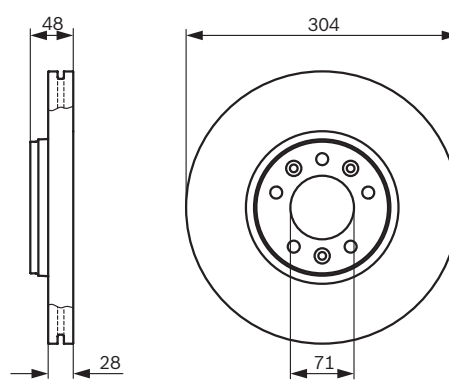
0 986 **479 379**

CITROEN, FIAT, KIA, PEUGEOT



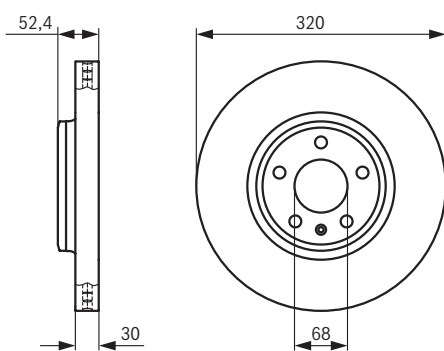
0 986 **479 380**

CITROEN, FIAT, PEUGEOT



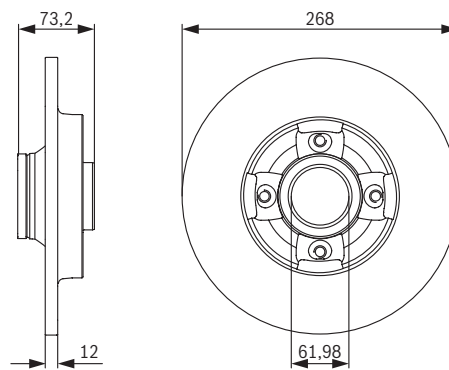
0 986 **479 382**

AUDI



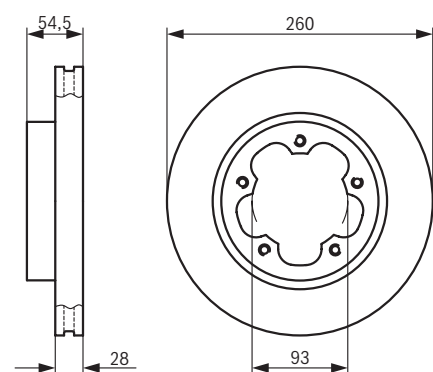
0 986 **479 387**

CITROEN, PEUGEOT



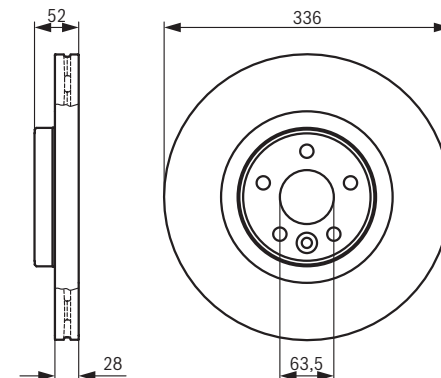
0 986 **479 392**

FORD



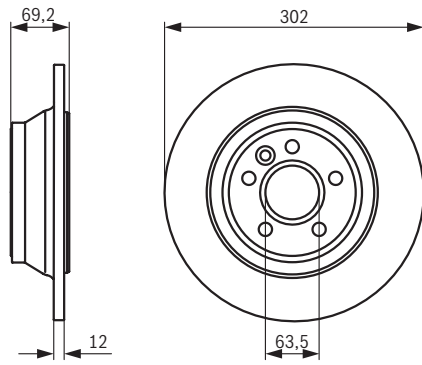
0 986 **479 395**

VOLVO



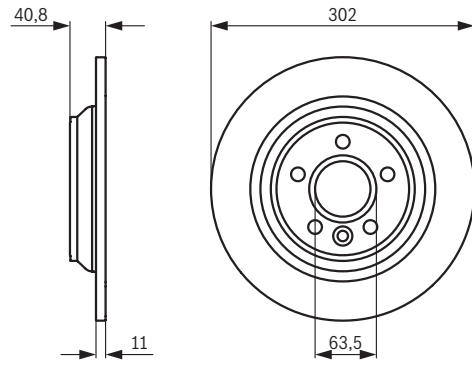
0 986 **479 396**

VOLVO



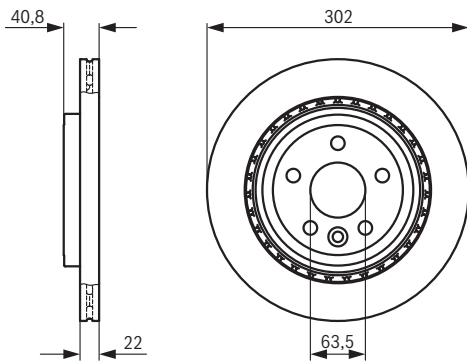
0 986 **479 397**

VOLVO



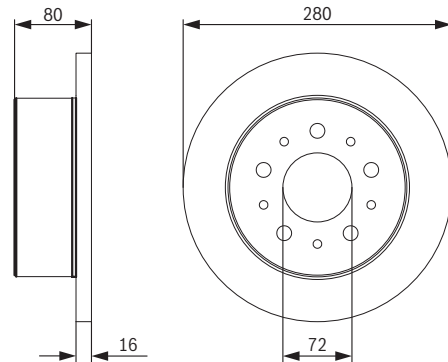
0 986 **479 398**

VOLVO



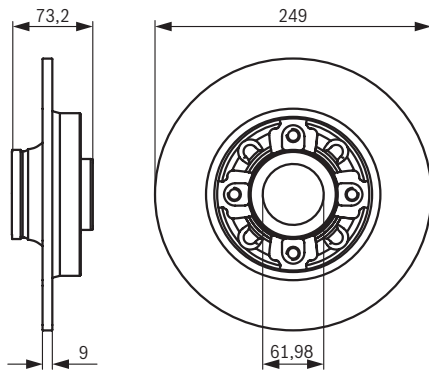
0 986 **479 399**

CITROEN, FIAT, PEUGEOT



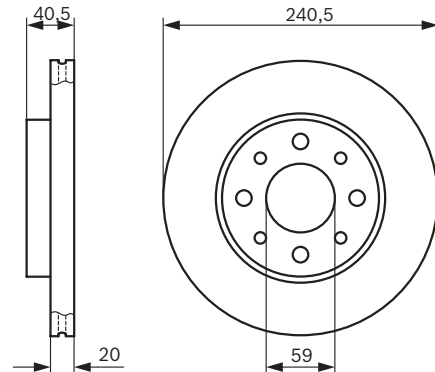
0 986 **479 400**

PEUGEOT



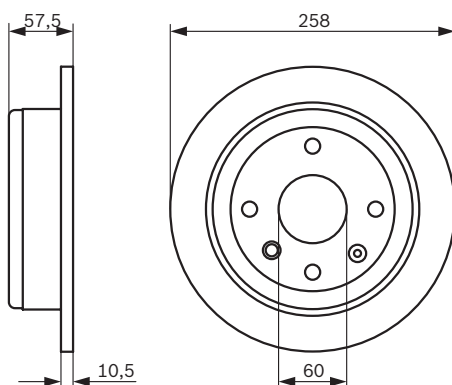
0 986 **479 401**

FORD



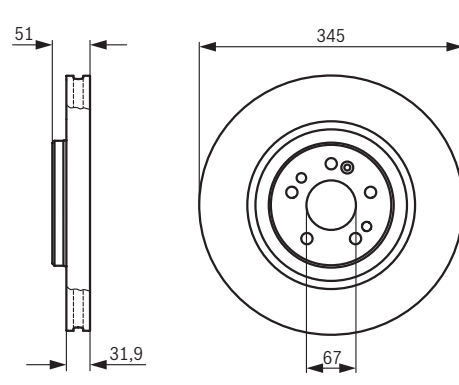
0 986 **479 404**

FIAT, SUZUKI



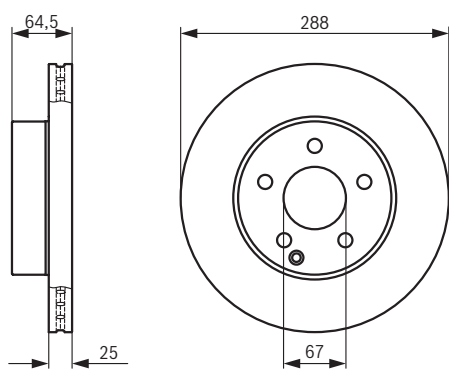
0 986 **479 405**

MERCEDES-BENZ



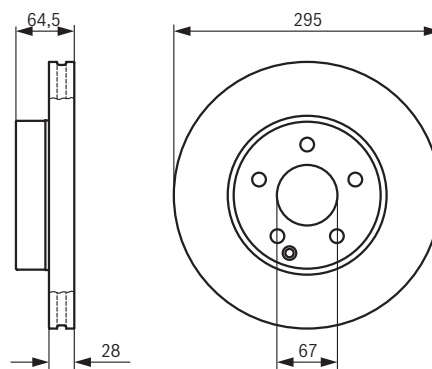
0 986 **479 406**

MERCEDES-BENZ



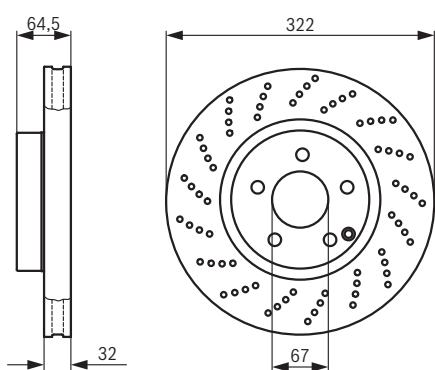
0 986 **479 407**

MERCEDES-BENZ



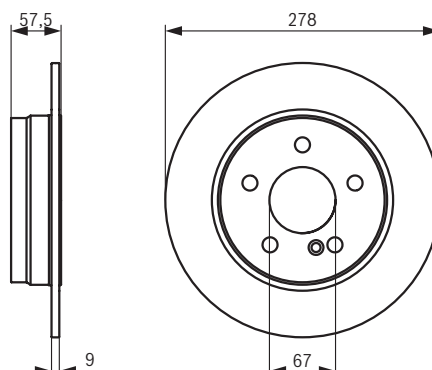
0 986 **479 408**

MERCEDES-BENZ



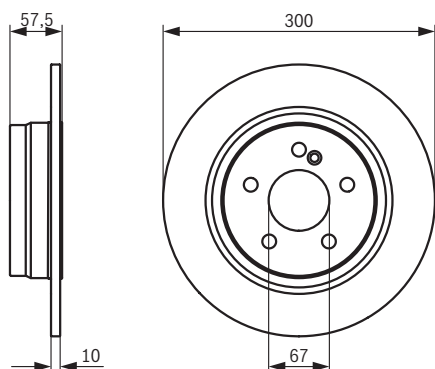
0 986 **479 409**

MERCEDES-BENZ



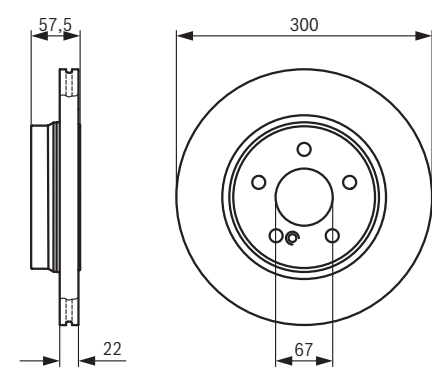
0 986 **479 410**

MERCEDES-BENZ



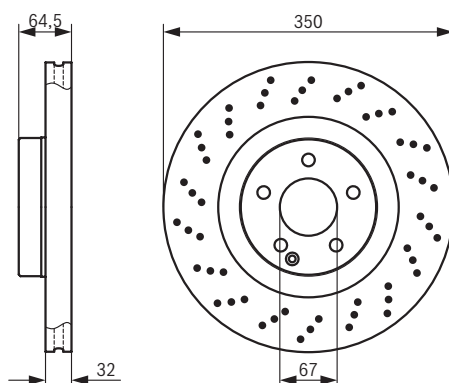
0 986 **479 411**

MERCEDES-BENZ



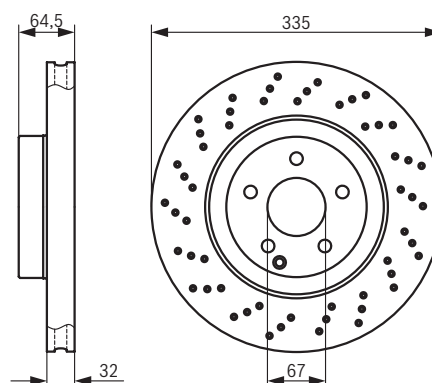
0 986 **479 412**

MERCEDES-BENZ



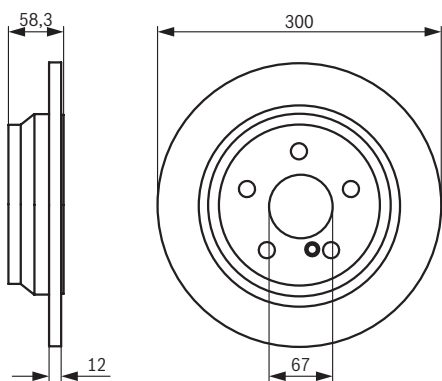
0 986 **479 413**

MERCEDES-BENZ



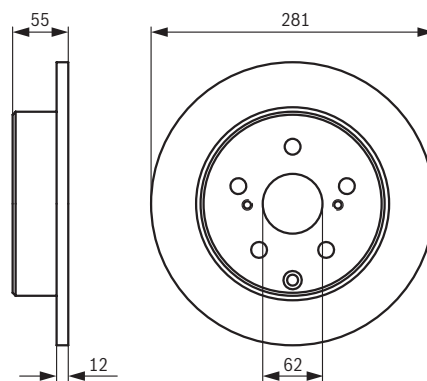
0 986 **479 414**

MERCEDES-BENZ



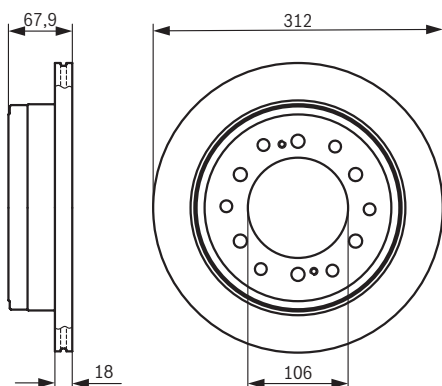
0 986 **479 419**

TOYOTA



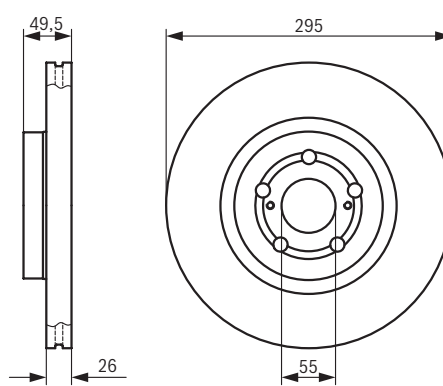
0 986 **479 421**

TOYOTA



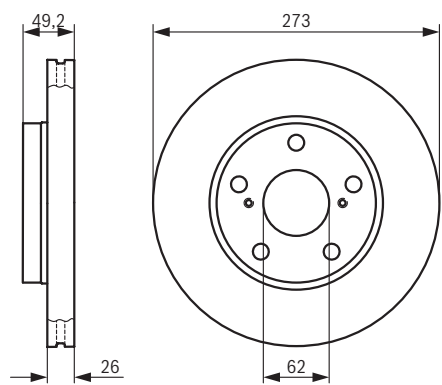
0 986 **479 423**

TOYOTA



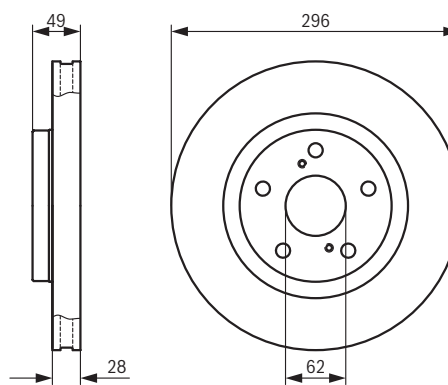
0 986 **479 425**

TOYOTA



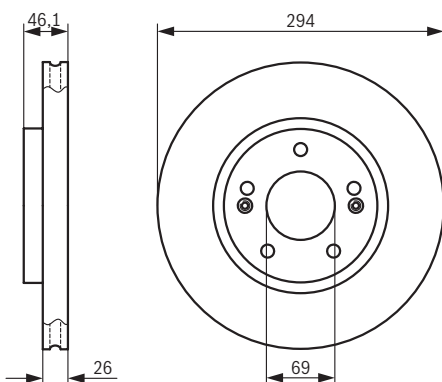
0 986 **479 428**

TOYOTA



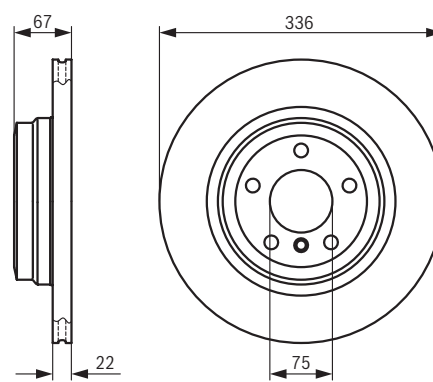
0 986 **479 434**

HYUNDAI



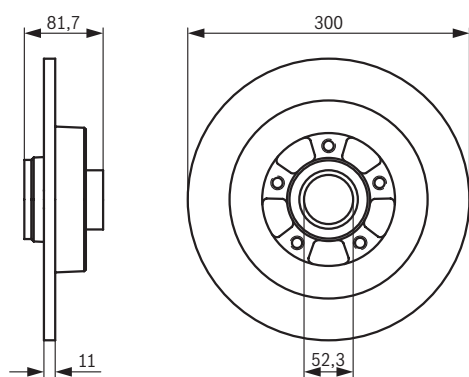
0 986 **479 439**

BMW



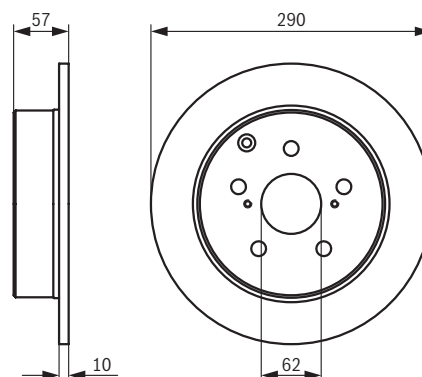
0 986 **479 445**

RENAULT



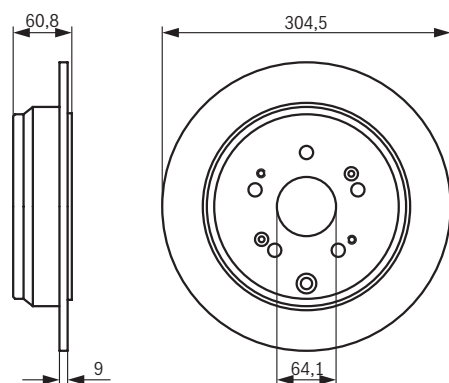
0 986 **479 448**

TOYOTA



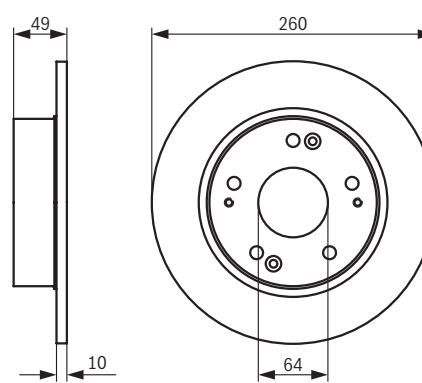
0 986 **479 449**

HONDA



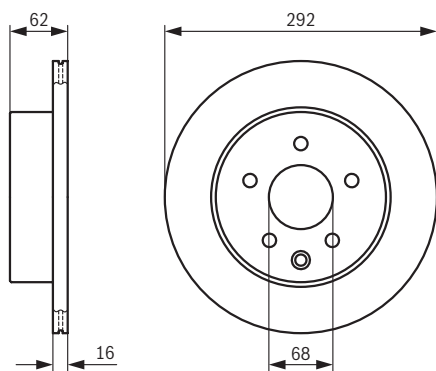
0 986 **479 450**

HONDA



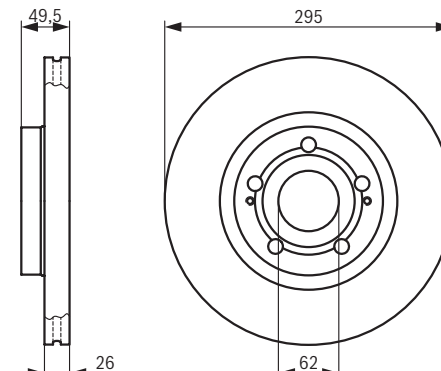
0 986 **479 453**

NISSAN



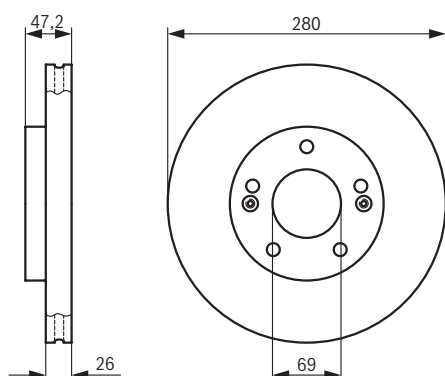
0 986 **479 454**

TOYOTA



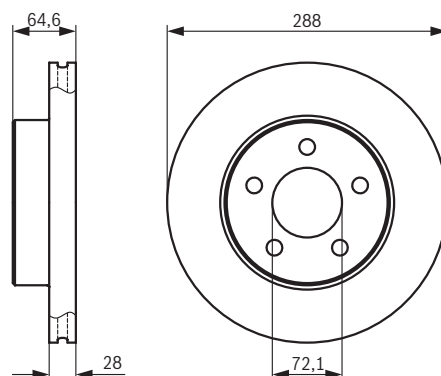
0 986 **479 460**

HYUNDAI, KIA



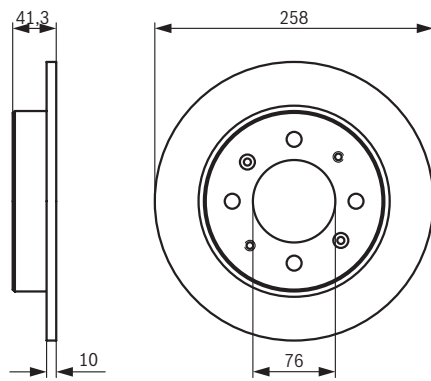
0 986 **479 461**

JEEP



D130

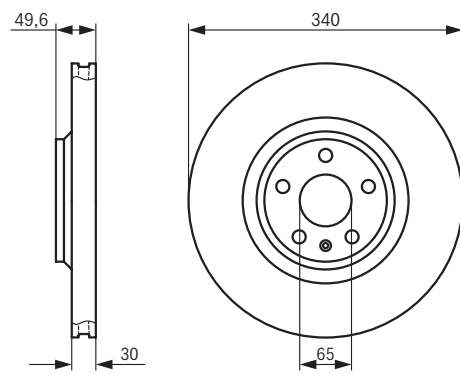
0 986 **479 462**



KIA

0 986 **479 464**

AUDI

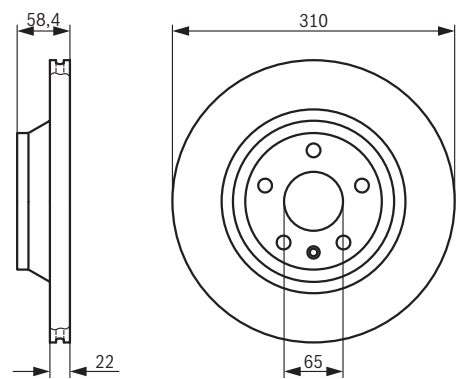
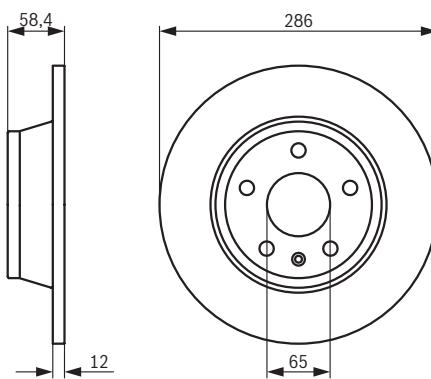


0 986 **479 465**

AUDI

0 986 **479 466**

AUDI

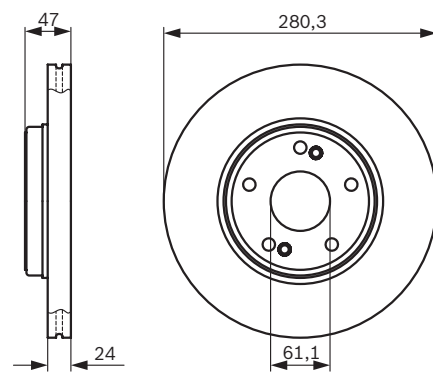
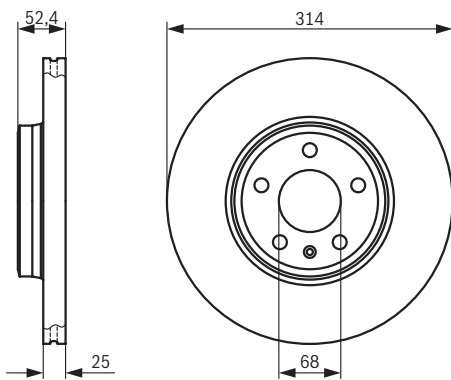


0 986 **479 467**

AUDI

0 986 **479 743**

RENAULT



de

Gegenüberstellung**Benutzerhinweise**

Im nachfolgenden Katalogteil sind Bestellnummern von Herstellern anderer Marken, für die es einbaugleiche Bosch-Erzeugnisse oder -Teile gibt, aufgeführt. Da die verschiedenartigsten Bezeichnungssysteme angewendet werden, konnten die fremden Bestellnummern nur in einer einheitlichen, alphanumerischen Sortierfolge geordnet werden. Sie weicht bei einigen Herstellern von dort üblichen Sortierfolge ab. Eine Rückumschlüsselung von Bosch- zu Fremdnummern ist nicht zulässig.

Hinweis

Aus wettbewerbsrechtlichen Gründen dürfen gegenüber Endkunden zur Kennzeichnung von Bosch-Teilen nur die Bosch-Teilenummern verwendet werden.

en

Cross-reference**Notes for users**

The following catalog section lists part numbers of non-Bosch equipment for which there are interchangeable Bosch products or components available. Since a wide range of different designation systems are used, we were forced to arrange the non-Bosch part numbers in a uniform alphanumerical order. This differs from the customary order employed by some manufacturers. Reconversion of Bosch numbers back to the numbers of other manufacturers is not permitted.

Note

The laws governing competition stipulate that only Bosch type numbers may be used vis-à-vis the final customer for the identification of Bosch parts.

fr

Table de correspondance**A l'attention de l'utilisateur**

Cette section du catalogue reprend les références des fabricants d'autres marques pour lesquelles il existe des produits ou des composants Bosch de montage identique. De multiples systèmes de codage étant utilisés, les références des produits d'autres marques ne peuvent être reprises que suivant un classement alphanumérique uniforme. Pour certains fabricants, ce classement peut différer de celui qu'ils utilisent habituellement. La reconversion de références Bosch en références d'autres marques n'est pas autorisée.

Remarque

En raison des dispositions légales concernant la concurrence seules les références Bosch peuvent être utilisées vis-à-vis des clients finaux pour l'identification des pièces Bosch.

it

Comparazione**Avvertenze per la consultazione**

Nella seguente parte del catalogo vengono riportati i numeri di ordinazione di costruttori di prodotti d'altra marca, per i quali sono disponibili prodotti o parti di prodotti Bosch di corrispondente applicazione. Dato che vengono utilizzati i più diversi sistemi di denominazione, si è potuto ordinare i numeri di ordinazione di classificazione unitaria ed alfanumerica. Per alcune case costruttrici si differenzia perciò dalla sequenza di classificazione normalmente usata. In questo confronto le sigle Bosch vanno considerate come dati indicativi. Non è ammessa una ricodificazione da numeri di ordinazione Bosch a numeri di altra marca.

Avvertenza

Per motivi legati ai diritti che regolano la concorrenza, per l'identificazione dei componenti Bosch destinati all'utente finale, possono essere impiegati solo i codici Bosch.

es

Equivalencias**Indicaciones para el usuario**

A continuación se han relacionado números de pedido de fabricantes de otras marcas para los que existen productos o piezas Bosch de iguales características. Dado que se utilizan los más diversos sistemas de designación, los números de pedido ajenos han podido relacionarse tan sólo en un orden unificado, alfanumérico. En el caso de algunos fabricantes, el orden de esta clasificación difiere del que utilizan habitualmente. No es admisible la recodificación de los números de Bosch en números ajenos.

Nota

Por aspectos legales relativos a la competencia, de cara a los clientes finales únicamente deben utilizarse los números de piezas tipo Bosch para identificar piezas Bosch.

nl

Opzoektabel**Aanwijzingen voor de gebruiker**

In het hierna volgende deel van de catalogus vindt u bestelnummers van fabrikanten van andere merken, waarvoor identiek geconstrueerde Bosch-producten of -onderdelen bestaan. Aangezien de meest uiteenlopende nummerings-systemen in gebruik zijn, kunnen we de bestelnummers van andere fabrikanten slechts presenteren in één uniforme, alfanumerieke sorteervolgorde. In sommige gevallen wijkt deze volgorde af van de bij de betreffende fabrikant gebruikelijke sorteervolgorde. Omzettingen in de andere richting, van Bosch-nummers naar andere nummers, is niet toegestaan.

N.B.

Vanwege wettelijke concurrentiebepalingen mogen tegenover eindverbruikers ter aanduiding van Bosch-onderdelen alleen de Bosch-referentienummers gebruikt worden.

sv

Jämförelse**Bruksanvisning**

I efterföljande katalogdel ingår artikelnummer på de produkter av annan tillverkning, för vilka utbytbara Bosch-produkter eller delar finns. Eftersom olika beteckningssystem används, har de främmande artikelnumren endast kunnat sorteras i en enhetlig, alfanumerisk följd, som avviker från sedvanlig sorteringsföljd när det gäller en del tillverkare. Omställning från Bosch artikelnummer till främmande artikelnummer är inte tillåten.

Anm.

Av konkurrensrättsliga orsaker får Bosch artikelnummer endast användas gentemot slutkund för identifiering av Boschdelar.

pt

Comparação**Instruções para o utilizador**

Na parte do catálogo que se segue, apresentam-se os números de referência de fabricantes de outras marcas e, em alguns casos, de fabricantes de veículos, para as quais existem produtos ou peças equivalentes aos da Bosch. Sendo os sistemas de designação dos mais variados tipos, os números de referência de fabricantes externos só puderam ser catalogados numa sequência alfanumérica única. Esta desvia-se da sequência de catalogação normalmente utilizada por alguns fabricantes. Não é permitido efectuar uma recodificação dos números Bosch para os números de fabricantes externos.

Nota

Por motivos de direito sobre a concorrência, as peças Bosch só podem ser classificadas perante os cliente finais com referências Bosch.

pl

Zamienniki**Wskazówki dla użytkownika**

W następnej części katalogu podane są numery katalogowe producentów innych marek, dla których istnieją zamiennie produkty lub części firmy Bosch. Ponieważ stosowane są bardzo różne systemy nazewnictwa, numery katalogowe innych firm podane są jedynie w jednolitej kolejności alfanumerycznej. W przypadku niektórych producentów odbiega ona od stosowanej przez nich kolejności sortowania. Ponowna konwersja numerów firmy Bosch na numery innych firm jest niedozwolona.

Wskazówka

Ze względu na przepisy dotyczące konkurencji dla określenia części firmy Bosch wobec klientów końcowych dopuszczone jest wyłącznie stosowanie numerów części firmy Bosch.

ru

Сопоставления**Вниманию пользователей**

В следующей части каталога приводятся номера для заказов производителей других марок, для которых имеются идентичные изделия или запчасти компании Bosch. Поскольку используются различные системы обозначений, номера заказов других производителей располагаются в едином алфавитно-цифровом порядке. Для некоторых производителей они отличаются от используемого у них порядка классификации. Перекодировка номеров Bosch на номера других производителей не разрешается.

Примечание

Согласно законодательству в области конкуренции, конечным клиентам для обозначения запчастей компании Bosch разрешается указывать только номера Bosch.

ALFA ROMEO

9941175	0 986 460 943
9944329	0 986 460 943
9944678	0 986 460 943

9944814	0 986 424 176
9945788	0 986 424 031
9946227	0 986 460 943
9947124	0 986 424 363
9947776	0 986 424 511

9947936	0 986 494 021
9950637	0 986 424 511
60719983	0 986 424 030
60741106	0 986 424 030
60743564	0 986 460 941

60760089	0 986 424 030
60760114	0 986 460 941
60760121	0 986 424 176
60778470	0 986 424 030
71713144	0 986 494 021

99457750	0 986 424 507
99465680	0 986 424 507
9404251518	0 986 424 416
11702 22039 00 00	0 986 424 030
16420 22052 01 30	0 986 460 941

AUDI

447 698 151 C	0 986 424 352
4B0 698 151 AD	0 986 424 780
4B0 698 451	0 986 461 770

8E0 698 451 A	0 986 461 770
8N0 698 151	0 986 424 461

BMW

34 21 6 761 281	0 986 424 460
34 11 1 160 195	0 986 424 033
34 11 1 160 356	0 986 460 953

34 11 1 160 708	0 986 424 033
34 11 1 160 710	0 986 424 033
34 11 1 160 865	0 986 424 033
34 11 1 161 437	0 986 460 953
34 11 1 161 438	0 986 460 953

34 11 1 161 445	0 986 460 953
34 11 1 162 884	0 986 424 650
34 11 1 163 307	0 986 424 585
34 11 1 163 850	0 986 460 953
34 11 1 164 498	0 986 424 484

34 11 1 164 500	0 986 424 484
34 11 1 165 227	0 986 424 585
34 11 1 165 555	0 986 460 953
34 11 1 165 557	0 986 460 953
34 11 1 165 626	0 986 424 650

34 11 1 166 161	0 986 424 650
34 11 1 227 865	0 986 424 033
34 11 1 503 076	0 986 424 653
34 11 1 622 459	0 986 424 650
34 11 2 227 863	0 986 424 033

34 11 2 227 864	0 986 424 033
34 11 2 227 865	0 986 424 033
34 11 2 282 166	0 986 424 585
34 11 2 282 556	0 986 424 585
34 11 3 404 362	0 986 424 768

34 11 4 398 211	0 986 424 484
34 11 6 750 148	0 986 424 768
34 11 6 752 731	0 986 460 953
34 11 6 753 668	0 986 424 652
34 11 6 756 128	0 986 424 484

34 11 6 761 237	0 986 424 484
34 11 6 761 237	0 986 460 953
34 11 6 761 242	0 986 424 484
34 11 6 761 243	0 986 424 768
34 11 6 761 244	0 986 424 484

34 11 6 761 246	0 986 424 650
34 11 6 761 252	0 986 424 585
34 11 6 761 283	0 986 424 652
34 11 6 761 287	0 986 424 653
34 11 6 763 089	0 986 424 652

34 11 6 763 089	0 986 424 765
34 11 6 763 305	0 986 424 699
34 11 6 763 591	0 986 424 652
34 11 6 763 591	0 986 424 765
34 11 6 763 617	0 986 494 118

34 11 6 763 618	0 986 424 823
34 11 6 763 618	0 986 494 118
34 11 6 764 540	0 986 424 652
34 11 6 765 446	0 986 424 653
34 11 6 767 143	0 986 424 820

34 11 6 767 144	0 986 424 820
34 11 6 767 191	0 986 424 652
34 11 6 767 580	0 986 424 652
34 11 6 769 100	0 986 494 118
34 11 6 769 763	0 986 494 096

34 11 6 769 951	0 986 494 096
34 11 6 770 332	0 986 424 653
34 11 6 771 868	0 986 494 118
34 11 6 771 972	0 986 494 117
34 11 6 777 772	0 986 494 117

34 11 6 780 711	0 986 494 118
34 11 6 786 044	0 986 494 117
34 21 1 160 340	0 986 460 965
34 21 1 160 341	0 986 460 965
34 21 1 160 533	0 986 460 965

34 21 1 161 455	0 986 460 965
34 21 1 161 456	0 986 460 965
34 21 1 162 446	0 986 460 965
34 21 1 163 324	0 986 424 366
34 21 1 163 326	0 986 424 366

34 21 1 163 395	0 986 424 460
34 21 1 163 833	0 986 424 366
34 21 1 164 499	0 986 424 485
34 21 1 164 581	0 986 424 366
34 21 1 164 582	0 986 424 366

34 21 1 165 233	0 986 460 965
34 21 1 165 235	0 986 460 965
34 21 1 503 077	0 986 494 063
34 21 11 64 501	0 986 424 485
34 21 3 403 241	0 986 424 366

34 21 43 98 213	0 986 424 485
34 21 6 750 160	0 986 424 366
34 21 6 750 190	0 986 424 485
34 21 6 757 536	0 986 424 699
34 21 6 761 239	0 986 424 485

34 21 6 761 240	0 986 424 366
34 21 6 761 241	0 986 424 485
34 21 6 761 248	0 986 424 366
34 21 6 761 250	0 986 424 366
34 21 6 761 251	0 986 424 366

34 21 6 761 286	0 986 424 699
34 21 6 761 288	0 986 494 063
34 21 6 762 871	0 986 494 063
34 21 6 763 043	0 986 424 767
34 21 6 767 146	0 986 494 061

34 21 6 768 471	0 986 424 813
34 21 6 770 252	0 986 494 063

CHRYSLER

4638634	0 986 424 274
4762682	0 986 424 364
4773264	0 986 424 364

4882106	0 986 424 364
4882107	0 986 424 364
01 018 89S	0 986 424 364
5011630AA	0 986 494 029
5018208AA	0 986 494 029

5019 804AA	0 986 424 766
5019 805 AA	0 986 424 817
5019803 AA	0 986 424 766
5071 948 AA	0 986 424 817
5072216AA	0 986 424 669

5080 871AA	0 986 494 142
5093 260 AA	0 986 494 062

CITROEN

95569340	0 986 461 131
95600561	0 986 424 027
95619549	0 986 461 131

95619550	0 986 461 131
95619601	0 986 461 131
95619602	0 986 461 131
95619603	0 986 461 131
95646300	0 986 461 131

95650935	0 986 461 131
95650936	0 986 461 131
95650937	0 986 461 131
95650997	0 986 424 027
95651046	0 986 460 957

95651047	0 986 460 959
95654085	0 986 460 959
95654086	0 986 460 957
95658617	0 986 461 131
95658639	0 986 460 957

95658938	0 986 461 131
95659340	0 986 460 984
95659341	0 986 460 971
95659616	0 986 460 984
95659639	0 986 460 958

95659640	0 986 460 958
95659641	0 986 460 957
95659642	0 986 460 959
95666970	0 986 460 984
95666971	0 986 460 971

95666972	0 986 460 957
95666973	0 986 460 959
95667788	0 986 460 959
4250 12	0 986 424 046
4250 19	0 986 424 046

◀ CITROEN

4250 12	0 986 424 046
4250 19	0 986 424 046
4250 71	0 986 460 971
4250 80	0 986 460 951
4250 81	0 986 460 968

4250 85	0 986 424 046
4250 90	0 986 461 131
4250 91	0 986 461 764
4250 92	0 986 461 764
4250 94	0 986 424 352

4251 02	0 986 460 984
4251 03	0 986 461 765
4251 04	0 986 460 971
4251 08	0 986 461 770
4251 16	0 986 424 031

4251 20	0 986 461 764
4251 21	0 986 424 411
4251 22	0 986 461 765
4251 25	0 986 424 416
4251 27	0 986 461 764

4251 30	0 986 460 968
4251 33	0 986 424 474
4251 34	0 986 424 411
4251 38	0 986 424 411
4251 39	0 986 424 411

4251 42	0 986 424 411
4251 45	0 986 424 512
4251 46	0 986 460 971
4251 48	0 986 460 971
4251 50	0 986 424 416

4251 51	0 986 424 416
4251 54	0 986 424 415
4251 55	0 986 424 415
4251 58	0 986 424 474
4251 66	0 986 424 488

4251 67	0 986 424 411
4251 69	0 986 424 488
4251 70	0 986 424 453
4251 82	0 986 494 038
4251 83	0 986 460 959

4251 88	0 986 461 765
4251 91	0 986 424 832
4251 92	0 986 424 832
4251 93	0 986 460 968
4251 96	0 986 460 971

4251 97	0 986 460 971
4252 04	0 986 424 832
4252 07	0 986 424 739
4252 08	0 986 460 968
4252 11	0 986 424 512

4252 13	0 986 494 028
4252 15	0 986 424 583
4252 16	0 986 424 582
4252 17	0 986 424 581
4252 18	0 986 424 572

4252 19	0 986 494 038
4252 21	0 986 424 572
4252 22	0 986 494 039
4252 23	0 986 461 770
4252 28	0 986 424 661

4252 31	0 986 424 790
4252 34	0 986 494 028
4252 36	0 986 424 635
4252 37	0 986 424 636
4252 38	0 986 424 572

4252 39	0 986 424 572
4252 40	0 986 424 572
4252 41	0 986 461 770
4252 42	0 986 494 049
4252 43	0 986 494 049

4252 44	0 986 424 770
4252 45	0 986 424 770
4252 46	0 986 424 705
4252 47	0 986 424 705
4252 55	0 986 424 739

4252 58	0 986 424 635
4252 71	0 986 460 971
4252 76	0 986 424 572
4252 88	0 986 424 583
4252 89	0 986 424 582

4252 90	0 986 424 581
4253 02	0 986 424 661
4253 23	0 986 424 826
4253 25	0 986 494 099
4253 28	0 986 494 065

4253 30	0 986 424 572
4253 31	0 986 494 039
4253 56	0 986 494 111
4253 58	0 986 494 111
4253 60	0 986 494 110

4253 74	0 986 494 109
4253 76	0 986 494 109
4253 98	0 986 494 099
4254 04	0 986 494 095
4254 05	0 986 494 127

4254 07	0 986 494 113
4254 11	0 986 494 098
GX 253 0102 A	0 986 424 027
GX 253 2601 A	0 986 424 027
GX 253 2602 A	0 986 424 027

DAEWOO

96245178	0 986 494 012
96245179	0 986 424 758
96253367	0 986 494 012

96253368	0 986 424 758
96253382	0 986 494 012
96281937	0 986 494 012
96391891	0 986 494 012
96391892	0 986 424 758

96 405 131	0 986 494 133
96405131	0 986 494 133
96534653	0 986 424 819
11046948322	0 986 460 939
11046948372	0 986 460 939

S4510005	0 986 494 012
S4510006	0 986 494 012
S4510007	0 986 494 012
S4510009	0 986 494 012
S4510011	0 986 494 012

S4510019	0 986 494 012
S4521001	0 986 424 758

FIAT

793325	0 986 424 099
793774	0 986 460 974
795915	0 986 424 416

5892313	0 986 460 974
5892731	0 986 460 974
5892740	0 986 424 580
5894112	0 986 494 009
5895983	0 986 424 176

7075742	0 986 494 009
9941175	0 986 460 943
9941872	0 986 460 943
9944329	0 986 460 943
9944678	0 986 460 943

9944814	0 986 424 176
9945775	0 986 424 507
9945788	0 986 424 031
9945821	0 986 494 026
9946023	0 986 424 176

9946227	0 986 460 943
9946568	0 986 424 507
9946750	0 986 460 943
9947124	0 986 424 363
9947630	0 986 494 030

9947643	0 986 424 580
9947776	0 986 424 511
9947917	0 986 424 515
9947917	0 986 424 544
9947934	0 986 424 545

9947936	0 986 494 021
9947938	0 986 494 026
9947954	0 986 424 516
9947996	0 986 424 544
9948030	0 986 424 578

9948037	0 986 424 515
9948092	0 986 424 577
9948095	0 986 424 579
9948335	0 986 494 021
9948337	0 986 494 021

9948338	0 986 424 554
9948410	0 986 424 545
9948417	0 986 424 757
9948476	0 986 424 579
9948577	0 986 424 507

9948623	0 986 424 363
9948887	0 986 494 021
9949048	0 986 494 030
9949273	0 986 424 598
9949276	0 986 424 597

9949279	0 986 424 596
9949280	0 986 424 595
9949332	0 986 424 681
9949334	0 986 424 681
9949335	0 986 424 757

9949362	0 986 424 770
9949407	0 986 424 705
9949408	0 986 424 705
9949409	0 986 494 049
9949482	0 986 494 049

9949516	0 986 494 049
9949517	0 986 424 770
9949552	0 986 424 790
9950550	0 986 460 943
9950637	0 986 424 511

9950778	0 986 424 579
9950812	0 986 424 580
9950865	0 986 494 026
9951050	0 986 424 578
9951067	0 986 494 030

9951101	0 986 424 577	1039106	0 986 466 403	3648797	0 986 424 656
9951155	0 986 424 578	1042688	0 986 424 463	3787544	0 986 494 037
9951222	0 986 424 554	1048308	0 986 424 645	3858244	0 986 494 037
9951226	0 986 494 021	1048309	0 986 424 645	3886184	0 986 494 037
46565733	0 986 460 969	1048310	0 986 424 645	3894048	0 986 460 976
58927860	0 986 460 969	1064763	0 986 424 463	3915220	0 986 460 976
60743564	0 986 460 941	1073731	0 986 460 970	3943615	0 986 424 656
60760114	0 986 460 941	1073732	0 986 460 972	3975114	0 986 460 976
60760121	0 986 424 176	1075558	0 986 424 451	4077636	0 986 424 692
71711135	0 986 424 416	1075565	0 986 424 473	4095132	0 986 424 658
71712910	0 986 424 507	1079347	0 986 460 970	4114749	0 986 424 658
71713144	0 986 494 021	1079348	0 986 424 360	4346371	0 986 424 702
71742853	0 986 494 129	1079920	0 986 424 463	4387361	0 986 424 702
77362092	0 986 424 597	1095201	0 986 460 970	4387371	0 986 494 033
77362093	0 986 424 596	1095202	0 986 460 972	5015919	0 986 466 403
77362149	0 986 424 363	1096940	0 986 424 360	5018892	0 986 424 382
77362194	0 986 424 598	1096942	0 986 460 970	5018899	0 986 466 403
77362195	0 986 424 597	1101462	0 986 424 559	5018908	0 986 424 568
77362196	0 986 424 596	1101464	0 986 424 559	5018982	0 986 424 382
77362216	0 986 424 770	1107697	0 986 424 451	5023994	0 986 466 403
77362219	0 986 494 049	1111857	0 986 424 646	5023999	0 986 424 360
77362231	0 986 424 579	1121667	0 986 424 645	5026661	0 986 460 950
77362359	0 986 424 793	1128463	0 986 424 559	5027604	0 986 460 950
77362360	0 986 424 794	1130715	0 986 424 646	5028763	0 986 460 964
77362548	0 986 424 785	1130758	0 986 424 360	5028764	0 986 460 963
77362675	0 986 424 681	1130759	0 986 460 970	5029147	0 986 460 970
77362712	0 986 424 597	1133445	0 986 424 634	5029148	0 986 460 972
77362722	0 986 494 067	1133446	0 986 424 778	6095773	0 986 466 403
77363035	0 986 424 785	1133447	0 986 424 560	6117994	0 986 466 403
77363336	0 986 494 069	1133448	0 986 424 543	6121696	0 986 466 403
77363599	0 986 494 071	1151049	0 986 424 451	6127525	0 986 424 382
77363627	0 986 494 068	1204850	0 986 424 745	6130483	0 986 466 403
77363959	0 986 494 072	1204852	0 986 424 746	6132807	0 986 466 403
77364014	0 986 494 111	1205697	0 986 424 543	6136893	0 986 466 403
77364015	0 986 494 109	1206062	0 986 424 646	6137745	0 986 424 382
77364016	0 986 494 110	1206064	0 986 424 559	6143632	0 986 424 382
77364160	0 986 494 111	1207518	0 986 424 560	6144685	0 986 466 403
77364161	0 986 494 109	1223682	0 986 424 795	6158945	0 986 466 403
77364168	0 986 494 124	1233679	0 986 494 033	6166951	0 986 424 382
77364169	0 986 494 124	1233679	0 986 494 127	6166952	0 986 466 403
77364224	0 986 494 073	1236880	0 986 424 559	6174117	0 986 466 403
77364281	0 986 494 074	1237132	0 986 424 634	6174785	0 986 424 382
77364318	0 986 494 109	1237133	0 986 424 778	6174786	0 986 466 403
77364319	0 986 494 109	1318139	0 986 424 692	6178479	0 986 466 403
77364516	0 986 494 131	1318147	0 986 424 658	6178480	0 986 466 403
77364587	0 986 494 071	1321517	0 986 424 795	6180371	0 986 460 950
77364635	0 986 494 115	1324300	0 986 494 033	6180371	0 986 460 950
77364636	0 986 494 114	1343513	0 986 424 560	6189145	0 986 466 403
77364637	0 986 494 113	1343514	0 986 461 770	6197738	0 986 460 964
99457750	0 986 424 507	1345339	0 986 424 543	6197739	0 986 460 963
99465680	0 986 424 507	1356392	0 986 494 076	6485895	0 986 461 768
99479160	0 986 424 507	1360254	0 986 494 033	6500952	0 986 460 950
9404251518	0 986 424 416	1360254	0 986 494 127	6500952	0 986 460 950
		1360305	0 986 424 795	6500953	0 986 460 950
		1360306	0 986 494 127	6500954	0 986 460 950
		1368558	0 986 494 077	6500959	0 986 494 003
		1429820	0 986 424 418	6511773	0 986 466 403
		1429821	0 986 424 418	6669779	0 986 424 278
		1487401	0 986 424 418	6669780	0 986 460 992
		1554550	0 986 424 418	6704268	0 986 466 403
		1595523	0 986 466 403	6704271	0 986 460 950
		1619209	0 986 466 403	6704271	0 986 460 950
		1652285	0 986 460 970	6877836	0 986 460 970
		1659935	0 986 466 403	6877837	0 986 460 972
		3352413	0 986 494 037	6882582	0 986 424 360

FORD

341278	0 986 460 976
1001096	0 986 461 770
1010503	0 986 424 463
1022078	0 986 460 972
1022079	0 986 424 360
1027640	0 986 461 770
1027650	0 986 461 770
1030602	0 986 424 463



◀ FORD

6882584	0 986 460 970
6962492	0 986 460 950
6965579	0 986 460 964
6965580	0 986 460 963
7018202	0 986 460 964

7018203	0 986 460 963
7075049	0 986 460 950
7075050	0 986 460 950
7114005	0 986 494 003
7153476	0 986 424 278

7153477	0 986 460 992
7204067	0 986 460 972
7261715	0 986 424 360
93BB 2M008 BB	0 986 460 992
94AB 2K021 AB	0 986 424 645

96FB 2K021 BA	0 986 424 463
97FB 2K021 BA	0 986 424 463
98AB 2K021 AD	0 986 424 451
98AX2M008BA	0 986 424 473
E92Z 2200A	0 986 461 139

F02Z 2200 A	0 986 461 139
GAYR 33 23ZE	0 986 460 976
GCYD 33 23ZC	0 986 460 976
XS7J2 M008AA	0 986 424 745
XS7J2 M008BA	0 986 424 746

YC15 2K021 AC	0 986 424 692
YM21 K021 BA	0 986 424 778
YS61 2K021 AA	0 986 424 646

HONDA

43022 S1A E02	0 986 494 040
43022 S1A E03	0 986 494 040
43022 SA5 950	0 986 460 993

43022 SA5 N50	0 986 460 993
43022 SY8 A01	0 986 461 143
45022 S04 V10	0 986 461 760
45022 S04 V11	0 986 461 760
45022 S10 A00	0 986 461 143

45022 S10 G00	0 986 461 143
45022 S10 G01	0 986 461 143
45022 S10 G02	0 986 461 143
45022 S1A E02	0 986 424 664
45022 S1A E20	0 986 461 143

45022 S30 A00	0 986 461 143
45022 S30 A02	0 986 461 143
45022 S5A G00	0 986 461 760
45022 S6D E01	0 986 424 215
45022 S74 E10	0 986 424 215

45022 S7A E00	0 986 424 723
45022 SA6 600	0 986 424 136
45022 SA6 N50	0 986 424 136
45022 SAE01	0 986 424 810
45022 SB2 780	0 986 460 937

45022 SD2 505	0 986 460 937
45022 SD2 506	0 986 460 937
45022 SD2 A03	0 986 460 937
45022 SD2 A10	0 986 460 937
45022 SD2 A12	0 986 460 937

45022 SD2 A13	0 986 460 937
45022 SD4 000	0 986 461 126
45022 SD4 010	0 986 461 126
45022 SD4 A10	0 986 461 126
45022 SD4 A11	0 986 461 126

45022 SD4 A12	0 986 461 126
45022 SD4 A13	0 986 461 126
45022 SD4 E00	0 986 461 126
45022 SE0 325	0 986 460 937
45022 SE0 505	0 986 460 937

45022 SE1 910	0 986 460 937
45022 SEAE01	0 986 494 135
45022 SEAEZ1	0 986 494 135
45022 SF0 000	0 986 424 137
45022 SF0 600	0 986 424 137

45022 SF0 601	0 986 424 137
45022 SF1 000	0 986 460 973
45022 SF1 010	0 986 460 973
45022 SF1 020	0 986 460 973
45022 SG9 000	0 986 424 183

45022 SG9 V00	0 986 424 183
45022 SH3 930	0 986 460 973
45022 SH3 931	0 986 460 973
45022 SH3 932	0 986 460 973
45022 SH3 G30	0 986 460 973

45022 SH3 G31	0 986 460 973
45022 SH3 G32	0 986 460 973
45022 SH3 G33	0 986 460 973
45022 SK3 E00	0 986 424 215
45022 SL0 600	0 986 461 143

45022 SL0 G00	0 986 461 143
45022 SM5 A00	0 986 461 143
45022 SN7 G50	0 986 461 143
45022 SP0 E00	0 986 461 143
45022 SR3 V00	0 986 461 760

45022 SR3 V01	0 986 461 760
45022 SR3 V10	0 986 461 760
45022 SR3 V11	0 986 461 760
45022 SR3 V12	0 986 461 760
45022 SS0 G00	0 986 461 143

45022 ST3 E01	0 986 424 215
45022 ST3 E10	0 986 424 215
45022 ST3 E11	0 986 424 215
45022 ST7 R00	0 986 461 143
45022 SZ3 G00	0 986 424 723

HYUNDAI

58101 02A00	0 986 424 576
58101 02A10	0 986 424 576
58101 OXA01	0 986 494 064

58101 1CA10	0 986 424 136
58101 22A00	0 986 424 136
58101 22A10	0 986 424 136
58101 24A00	0 986 424 136
58101 24B00	0 986 424 136

58101 24C00	0 986 424 136
58101 25A10	0 986 424 136
58101 28A10	0 986 424 136
58101 2CA20	0 986 424 816
58101 2D050	0 986 424 811

58101 2DA40	0 986 424 811
58101 33A00	0 986 461 122
58101 34A00	0 986 461 122
58101 38A40	0 986 424 728
58101 38A81	0 986 424 816

58101 43A00	0 986 424 369
58101 44A00	0 986 424 369
58101 4AA00	0 986 424 671
58101 4AA10	0 986 424 671
58201 33A00	0 986 424 232

58201 33A02	0 986 424 232
58202 28A00	0 986 424 136
58302 OXA00	0 986 494 145
58302 26A00	0 986 424 729
58302 29A00	0 986 424 136

58302 38A10	0 986 424 729
58302 38A30	0 986 424 729
58302 39A40	0 986 424 729
58302 AA20	0 986 424 729
S2000100	0 986 424 728

SB000100	0 986 424 728
----------	---------------

IVECO

1906159	0 986 424 145
1906428	0 986 424 769
42470835	0 986 424 750

42470841	0 986 424 751
----------	---------------

ISUZUKIU

8 94461 155 0	0 986 460 961
8 94483 220 0	0 986 460 961
8 97047 526 0	0 986 424 367

JAGUAR

C2S 48024	0 986 494 076
JLM 1829	0 986 424 829
JLM 2122	0 986 424 829

XR8 12435	0 986 494 141
XR8 13324	0 986 494 141
XR812436	0 986 494 048

JEEP

4638634	0 986 424 274
83502200	0 986 424 274
5011969AA	0 986 424 667

5011970AB	0 986 424 666
5018592AA	0 986 424 667

KIA

OK0453323Z	0 986 424 697
OK20H-33-23Z	0 986 494 003
OK2A23323ZB	0 986 494 003

OK2FC 26 28Z	0 986 424 694
OK2JA3328Z	0 986 424 812
OK56A 3323Z	0 986 424 715
OK72A 3328Z	0 986 424 727
OK72G 3328Z	0 986 424 727

OK9A0 26 28Z	0 986 424 694
OK9D0 3328Z	0 986 494 146
58101 07A10	0 986 494 064
58101 07A20	0 986 494 064
58101 2FA10	0 986 494 146

58101 2FA20	0 986 494 146
58101 3EE00	0 986 494 143
58101 3EE01	0 986 494 143
58115 FDC00	0 986 494 146
58302 07A00	0 986 494 145

58302 07A10	0 986 494 145
58302 38A10	0 986 424 729
K0BA 23 328Z	0 986 461 142

LANCIA

793774	0 986 460 974
795915	0 986 424 416
5892313	0 986 460 974

5892731	0 986 460 974
9941175	0 986 460 943
9941872	0 986 460 943
9944329	0 986 460 943
9944678	0 986 460 943

9945788	0 986 424 031
9946227	0 986 460 943
9946750	0 986 460 943
9947124	0 986 424 363
9948338	0 986 424 554

58927860	0 986 460 969
71711135	0 986 424 416
71712910	0 986 424 507
77362359	0 986 424 793
77362360	0 986 424 794

9404251518	0 986 424 416
------------	---------------

MAZDA

1243 49 230	0 986 424 427
1243 49 230B	0 986 424 427
1E06 33 23Z	0 986 424 463

1E06 33 23ZA	0 986 424 463
3597 49 230	0 986 424 427
3597 49 230A	0 986 424 427
8118 49 280A	0 986 424 427
8148 33 28Z	0 986 424 427

8156 49 280	0 986 424 427
8173 49 280	0 986 424 080
8173 49 280A	0 986 424 080
8173 49 280B	0 986 424 080
8173 49 280C	0 986 424 080

8174 49 280	0 986 424 080
8175 49 280	0 986 424 080
81Y4 33 28Z	0 986 424 080
81Y4 33 28Z9A	0 986 424 080
8240 49 280A	0 986 424 080

8240 49 280B	0 986 424 080
82Y0 33 28Z	0 986 424 080
82Y0 33 28Z9A	0 986 424 080
8595 49 280	0 986 424 427
8595 49 280A	0 986 424 427

B0YW 33 23ZC	0 986 460 975
B4Y6 33 23Z	0 986 461 142
B4Y6 33 23Z	0 986 461 142
B4Y6 33 23ZA	0 986 461 142
B5Y6 33 23Z	0 986 461 142

B5Y6 33 28Z	0 986 461 142
B5Y6 33 28Z9A	0 986 461 142
B5Y6 33 28ZA	0 986 461 142
B5Y8 33 23ZA	0 986 461 142
B6Y8 26 43Z	0 986 461 147

B6Y8 26 43ZA	0 986 461 147
BCYW 33 23Z	0 986 461 142
BJYD3323Z	0 986 424 611
BJYD3328Z	0 986 424 611
BJYM3323Z	0 986 424 611

BOYW 33 23Z	0 986 460 975
BOYW 33 28ZA	0 986 460 975
BPYK 26 48Z	0 986 494 127
BPYK 26 48ZA	0 986 494 127
BPYK 26 48ZB	0 986 494 127

BPYK 33 23Z	0 986 424 795
BPYK 33 23ZA	0 986 424 795
BPYK2648Z	0 986 494 033
BRY0 33 28Z	0 986 461 142
BRY4 33 23Z	0 986 460 975

BRY4 33 28Z	0 986 460 975
BRY5 33 23Z	0 986 460 975
BRY7 33 23ZA	0 986 461 142
BWYH 26 43Z	0 986 461 147
C2Y3 26 48ZA	0 986 494 127

CBY1 33 23ZA	0 986 424 695
CBY40 33 23Z	0 986 424 695
CBY40 33 23Z	0 986 424 695
CBY9 33 23Z	0 986 460 976
DCY0 33 23ZA	0 986 461 142

DCY0 33 23ZB	0 986 461 142
DCY5 33 23Z	0 986 461 142
DDY3328Z	0 986 424 559
E0Y8 26 43Z	0 986 461 147
E0Y8 26 43ZA	0 986 461 147

E0Y8 26 43ZB	0 986 461 147
G1YN 33 23Z	0 986 460 976
G5Y6 26 43Z	0 986 424 267
G5Y6 26 43ZA	0 986 424 267
G5Y6 26 43ZB	0 986 424 267

G5Y6 26 43ZC	0 986 424 267
G5Y6 26 48Z	0 986 424 267
G5Y6 33 23Z	0 986 460 976
GAYE 26 43Z	0 986 424 267
GAYE 26 43ZA	0 986 424 267

GAYE 26 43ZB	0 986 424 267
GAYE 26 43ZC	0 986 424 267
GAYR 33 23Z	0 986 460 976
GAYR 33 23ZA	0 986 460 976
GAYR 33 23ZB	0 986 460 976

GAYR 33 23ZB9A	0 986 460 976
GAYR 33 23ZC	0 986 460 976
GAYR 33 23ZE	0 986 460 976
GCYD 33 23Z	0 986 460 976
GCYD 33 23ZA	0 986 460 976

GCYD 33 23ZC	0 986 460 976
GEYC 33 23Z	0 986 460 976
GEYT 33 23ZA	0 986 460 976
GEYT 33 28Z	0 986 424 695
GJ25 26 48Z	0 986 461 139

GJ25 26 48ZA	0 986 461 139
GJ87 26 48Z	0 986 461 139
GJ87 26 48Z9A	0 986 461 139
GJ87 26 48ZA	0 986 461 139
GJY7 26 48Z	0 986 461 139

GJY7 26 48Z9A	0 986 461 139
GJYB 26 48Z	0 986 424 818
GJYB 33 28ZB	0 986 494 078
GJYB 33 28ZC	0 986 494 078
GJYB 33 28ZD	0 986 494 078

GJYC 33 28Z	0 986 494 078
GJYE 33 28ZF	0 986 494 079
GJYF 33 25ZB	0 986 494 079
GJYF 33 25ZC	0 986 494 079
GJYF 33 25ZE	0 986 494 079

GJYG 33 28Z	0 986 494 079
GS39 26 23Z	0 986 424 267
HA72 49 2809A	0 986 424 427
NOY3 33 23Z	0 986 494 080
NAY0 26 43ZA	0 986 461 147

NAY1 26 43Z	0 986 461 147
NAY5 26 43ZB	0 986 424 783
NAY5 33 23Z	0 986 494 080
NAY5 33 23ZA	0 986 494 080
NAY5 33 23ZB	0 986 494 080

NAY5 33 28Z	0 986 494 080
NAY0 26 43Z	0 986 461 147
NCY3 33 23Z	0 986 494 080
NCY5 33 23Z	0 986 494 080
NCY5 33 28Z	0 986 494 080

TA01 33 23Z	0 986 424 754
TA01 33 28Z	0 986 424 754
TBY7 33 23Z	0 986 424 754
TBY7 33 28Z	0 986 424 754
UHY13323ZA	0 986 424 721

UHY13323ZB	0 986 424 721
------------	---------------

MERCEDES

000 420 46 20	0 986 424 381
000 420 47 20	0 986 424 381
000 420 97 20	0 986 424 517

000 421 61 10	0 986 494 081
000 421 62 10	0 986 494 082
001 420 00 20	0 986 424 381
001 420 03 20	0 986 460 960
001 420 08 20	0 986 460 960

001 420 46 20	0 986 424 381
001 420 76 20	0 986 460 960
001 420 80 20	0 986 424 381
001 420 85 20	0 986 460 960
001 420 94 20	0 986 494 055

001 420 98 20	0 986 494 055
001 421 09 10	0 986 494 081
001 421 10 10	0 986 494 082
002 420 00 20	0 986 424 359
002 420 01 20	0 986 424 359

002 420 04 20	0 986 460 977
002 420 05 20	0 986 460 966
002 420 12 20	0 986 460 977
002 420 12 20 05	0 986 460 977
002 420 15 20	0 986 494 055

002 420 15 20 05	0 986 494 055
002 420 16 20	0 986 460 966
002 420 18 20	0 986 460 977
002 420 21 20	0 986 460 978
002 420 21 20 05	0 986 460 978

◀ MERCEDES

002 420 22 20	0 986 460 978
002 420 22 20 05	0 986 460 978
002 420 26 20	0 986 460 977
002 420 26 20 05	0 986 460 977
002 420 38 20	0 986 424 464

002 420 39 20	0 986 424 219
002 420 41 20	0 986 424 455
002 420 42 20	0 986 424 455
002 420 44 20	0 986 424 235
002 420 45 20	0 986 494 002

002 420 46 20	0 986 460 966
002 420 50 20	0 986 494 002
002 420 56 20	0 986 424 464
002 420 69 20	0 986 424 464
002 420 71 20	0 986 494 017

002 420 74 20	0 986 494 017
002 420 80 20	0 986 460 966
002 420 96 20	0 986 424 235
002 420 99 20	0 986 424 219
003 420 05 20	0 986 494 013

003 420 06 20	0 986 494 054
003 420 08 20	0 986 494 013
003 420 17 20	0 986 424 455
003 420 18 20	0 986 494 013
003 420 19 20	0 986 494 054

003 420 21 20	0 986 424 650
003 420 24 20	0 986 424 517
003 420 25 20	0 986 424 518
003 420 26 20	0 986 424 519
003 420 27 20	0 986 494 022

003 420 29 20	0 986 494 002
003 420 42 20	0 986 494 013
003 420 45 20	0 986 424 518
003 420 49 20	0 986 460 966
003 420 51 20	0 986 424 700

003 420 58 20	0 986 494 050
003 420 59 20	0 986 424 518
003 420 65 20	0 986 424 788
003 420 83 20	0 986 494 002
003 420 91 20	0 986 424 650

003 420 99 20	0 986 424 788
004 420 02 20	0 986 424 235
004 420 03 20	0 986 494 002
004 420 04 20	0 986 494 013
004 420 05 20	0 986 494 050

004 420 17 20	0 986 494 017
004 420 44 20	0 986 424 700
004 420 69 20	0 986 494 123
004 420 81 20	0 986 494 122
004 420 83 20	0 986 494 121

005 420 21 20	0 986 494 121
163 420 01 20	0 986 424 649
163 420 04 20	0 986 424 649
163 420 05 20	0 986 424 709
163 420 06 20	0 986 494 013

163 420 07 20	0 986 424 806
163 420 08 20	0 986 494 013
163 420 09 20	0 986 424 806
168 420 00 20	0 986 424 471
168 420 01 20	0 986 424 470

168 420 04 20	0 986 424 523
168 420 07 20	0 986 424 470
168 420 11 20	0 986 424 470
168 420 12 20	0 986 424 471
168 420 13 20	0 986 424 470

169 420 01 20	0 986 494 085
169 420 02 20	0 986 494 087
169 420 03 20	0 986 494 087
169 420 04 20	0 986 424 523
169 420 08 20	0 986 494 085

169 420 09 20	0 986 494 087
169 420 10 20	0 986 494 087
210 042 01 20	0 986 424 650
414 420 01 20	0 986 424 523
414 420 02 20	0 986 424 470

631 420 01 20	0 986 460 948
631 420 03 20	0 986 460 948

MISUBISHI

MR 955068	0 986 424 815
-----------	----------------------

MITSUBIHI

M850976	0 986 494 025
MB 162522	0 986 460 979
MB 407659	0 986 461 146

MB 500813	0 986 460 979
MB 500814	0 986 460 979
MB 500815	0 986 460 979
MB 500816	0 986 460 979
MB 500819	0 986 460 979

MB 534653	0 986 461 146
MB 699056	0 986 461 146
MB 699174	0 986 460 980
MB 699266	0 986 460 980
MB 699464	0 986 460 981

MB 699473	0 986 460 981
MB 699474	0 986 460 981
MB 699702	0 986 460 980
MB 857335	0 986 461 146
MB 857336	0 986 461 146

MB 858375	0 986 460 980
MB 858380	0 986 461 146
MB 858463	0 986 461 769
MB 858583	0 986 460 980
MB 895072	0 986 460 980

MB 895303	0 986 461 146
MB 928067	0 986 461 146
MB 928314	0 986 424 465
MB 928816	0 986 460 981
MB 928817	0 986 460 981

MB 950350	0 986 461 146
MR 950555	0 986 460 981
MR 129433	0 986 461 146
MR 129438	0 986 461 146
MR 129537	0 986 461 146

MR 129592	0 986 460 980
MR 162523	0 986 460 979
MR 162524	0 986 460 979
MR 205144	0 986 461 146
MR 205256	0 986 424 573

MR 249240	0 986 424 371
MR 249779	0 986 460 981
MR 389507	0 986 460 981
MR 389508	0 986 460 981
MR 389512	0 986 460 981

MR 389519	0 986 424 371
MR 389524	0 986 460 979
MR 389526	0 986 460 979
MR 389532	0 986 460 980
MR 389533	0 986 460 980

MR 389541	0 986 460 980
MR 389547	0 986 424 573
MR 389550	0 986 424 573
MR 389565	0 986 424 465
MR 389569	0 986 424 465

MR 389571	0 986 461 769
MR 389572	0 986 461 769
MR 389576	0 986 461 146
MR 389577	0 986 461 146
MR 389578	0 986 461 146

MR 389582	0 986 424 687
MR 407944	0 986 424 371
MR475453	0 986 424 714
MR527675	0 986 424 717
MZ 690010	0 986 461 146

S2000100	0 986 424 728
----------	----------------------

NISSAN

41060 0N685	0 986 424 734
41060 1N090	0 986 424 370
41060 1N890	0 986 424 370

41060 1W385	0 986 424 716
41060 1W386	0 986 424 716
41060 1W387	0 986 424 716
41060 1W388	0 986 424 716
41060 2F025	0 986 461 148

41060 2F026	0 986 461 148
41060 2N290	0 986 424 490
41060 2N390	0 986 424 490
41060 32R90	0 986 461 122
41060 32R91	0 986 461 122

41060 32R93	0 986 461 122
41060 32R94	0 986 461 122
41060 40U90	0 986 461 140
41060 44F92	0 986 461 122
41060 4M526	0 986 461 148

41060 4U125	0 986 424 792
41060 4U127	0 986 424 792
41060 50Y94	0 986 460 998
41060 55F90	0 986 461 140
41060 5M326	0 986 424 782

41060 5W585	0 986 424 716
41060 62C90	0 986 460 998
41060 63C90	0 986 460 998
41060 6F626	0 986 461 123
41060 71J25	0 986 461 148

41060 71J26	0 986 461 148
41060 72J25	0 986 494 056
41060 80N90	0 986 461 122
41060 89E90	0 986 461 140
41060 89E91	0 986 461 140

41060 8H785	0 986 424 716
41060 99B25	0 986 461 123
41060 99B26	0 986 461 123
41060 A1285	0 986 424 379
41060 AX625	0 986 494 053

◀ PEUGEOT

4251 30	0 986 460 968
4251 33	0 986 424 474
4251 34	0 986 424 411
4251 38	0 986 424 411
4251 39	0 986 424 411
4251 42	0 986 424 411
4251 45	0 986 424 512
4251 46	0 986 460 971
4251 48	0 986 460 971
4251 50	0 986 424 416
4251 51	0 986 424 416
4251 54	0 986 424 415
4251 55	0 986 424 415
4251 58	0 986 424 474
4251 66	0 986 424 488
4251 67	0 986 424 411
4251 69	0 986 424 488
4251 70	0 986 424 453
4251 82	0 986 494 038
4251 83	0 986 460 959
4251 88	0 986 461 765
4251 91	0 986 424 832
4251 92	0 986 424 832
4251 93	0 986 460 968
4251 96	0 986 460 971
4251 97	0 986 460 971
4252 04	0 986 424 832
4252 07	0 986 424 739
4252 08	0 986 460 968
4252 11	0 986 424 512
4252 13	0 986 494 028
4252 15	0 986 424 583
4252 16	0 986 424 582
4252 17	0 986 424 581
4252 18	0 986 424 572
4252 19	0 986 494 038
4252 20	0 986 424 790
4252 21	0 986 424 572
4252 22	0 986 494 039
4252 23	0 986 461 770
4252 28	0 986 424 661
4252 31	0 986 424 790
4252 34	0 986 494 028
4252 35	0 986 494 039
4252 35	0 986 494 039
4252 36	0 986 424 635
4252 37	0 986 424 636
4252 38	0 986 424 572
4252 39	0 986 424 572
4252 40	0 986 424 572
4252 41	0 986 461 770
4252 42	0 986 494 049
4252 43	0 986 494 049
4252 44	0 986 424 770
4252 45	0 986 424 770
4252 46	0 986 424 705
4252 47	0 986 424 705
4252 55	0 986 424 739
4252 58	0 986 424 635
4252 60	0 986 424 826
4252 71	0 986 460 971
4252 76	0 986 424 572
4252 77	0 986 494 097
4252 78	0 986 494 098
4252 79	0 986 494 095

4252 88	0 986 424 583
4252 89	0 986 424 582
4252 90	0 986 424 581
4252 94	0 986 494 098
4253 02	0 986 424 661
4253 22	0 986 494 099
4253 26	0 986 494 095
4253 27	0 986 494 065
4253 30	0 986 424 572
4253 31	0 986 494 039
4253 35	0 986 494 097
4253 36	0 986 494 098
4253 37	0 986 494 098
4253 40	0 986 494 099
4253 47	0 986 494 097
4253 48	0 986 494 098
4253 55	0 986 494 111
4253 57	0 986 494 111
4253 59	0 986 494 110
4253 73	0 986 494 109
4253 75	0 986 494 109
4253 98	0 986 494 099
4254 01	0 986 494 099
4254 06	0 986 494 113
4254 11	0 986 494 098
GX 2532 601 A	0 986 424 027

PORSCHE

911 352 950 00	0 986 424 284
911 352 950 01	0 986 424 284
911 352 950 02	0 986 424 284
911 352 950 04	0 986 424 284
911 352 950 05	0 986 424 284
955 351 939 00	0 986 424 741
955 351 939 01	0 986 424 741
955 351 939 02	0 986 424 741
955 351 939 03	0 986 424 741
955 351 939 10	0 986 424 740
955 351 939 11	0 986 424 740
955 351 939 12	0 986 424 740
955 351 939 13	0 986 424 740
955 352 939 00	0 986 424 742
955 352 939 01	0 986 424 742
986 351 939 13	0 986 494 027
986 351 939 15	0 986 494 027
996 351 930 14	0 986 424 616
996 351 930 15	0 986 424 616
996 351 939 15	0 986 424 616
996 351 939 16	0 986 424 616
996 351 980 00	0 986 424 616
996 352 939 00	0 986 424 570
996 352 939 03	0 986 424 570

RENAULT

44 06 000 02R	0 986 494 127
60 00 009 332	0 986 460 958
60 25 170 170	0 986 460 983

60 25 171 456	0 986 460 983
60 25 308 186	0 986 461 149
60 25 370 398	0 986 424 452
60 25 370 851	0 986 424 532
60 25 371 662	0 986 424 532
77 01 050 918	0 986 424 663
77 01 201 044	0 986 460 947
77 01 202 044	0 986 460 947
77 01 202 050	0 986 461 766
77 01 202 210	0 986 460 971
77 01 202 241	0 986 424 373
77 01 202 308	0 986 460 971
77 01 202 481	0 986 460 954
77 01 202 662	0 986 460 971
77 01 202 713	0 986 460 947
77 01 202 785	0 986 460 954
77 01 202 815	0 986 460 954
77 01 202 956	0 986 460 947
77 01 203 069	0 986 460 954
77 01 203 087	0 986 460 954
77 01 203 124	0 986 461 149
77 01 203 560	0 986 460 971
77 01 203 633	0 986 461 149
77 01 203 635	0 986 461 149
77 01 203 726	0 986 461 149
77 01 203 730	0 986 461 766
77 01 203 913	0 986 460 947
77 01 203 918	0 986 460 947
77 01 203 967	0 986 424 218
77 01 203 968	0 986 461 766
77 01 204 087	0 986 460 954
77 01 204 220	0 986 461 766
77 01 204 530	0 986 461 764
77 01 204 670	0 986 424 218
77 01 204 845	0 986 460 971
77 01 205 015	0 986 461 149
77 01 205 294	0 986 424 481
77 01 205 411	0 986 424 373
77 01 205 491	0 986 494 024
77 01 205 512	0 986 424 456
77 01 205 513	0 986 424 456
77 01 205 995	0 986 424 456
77 01 205 996	0 986 424 456
77 01 206 288	0 986 461 766
77 01 206 369	0 986 424 481
77 01 206 379	0 986 424 803
77 01 206 599	0 986 494 034
77 01 206 609	0 986 494 033
77 01 206 747	0 986 494 032
77 01 206 763	0 986 424 676
77 01 206 811	0 986 424 488
77 01 207 034	0 986 460 971
77 01 207 166	0 986 424 481
77 01 207 184	0 986 424 456
77 01 207 184	0 986 424 786
77 01 207 187	0 986 424 672
77 01 207 615	0 986 494 032
77 01 207 672	0 986 424 786
77 01 207 673	0 986 424 775
77 01 207 977	0 986 494 032
77 01 207 996	0 986 494 033
77 01 208 122	0 986 424 786
77 01 208 182	0 986 494 034
77 01 208 422	0 986 494 053



ROVER

1020321	0 986 424 485
GBP 90302 AF	0 986 424 569
GBP 90315	0 986 424 215

GBP 90315 AF	0 986 424 215
GBP 90320	0 986 424 093
GBP 90320AF	0 986 424 093
GBP 90323	0 986 424 569
GBP 90323 AF	0 986 424 569

GBP 90324 AF	0 986 424 215
GBP 90325 AF	0 986 424 215
GBP 90329	0 986 461 143
GBP 90329 AF	0 986 461 143
GBP 90336	0 986 424 215

GBP 90336 AF	0 986 424 215
GBP 90337	0 986 424 093
GBP 90337AF	0 986 424 093
GBP 90341 AF	0 986 424 485
GBP 90345AF	0 986 424 093

GPB 90320 AF	0 986 424 093
RTC 3163	0 986 424 568
RTC 4519	0 986 424 268
RTC 5574	0 986 424 287
RTC 6591	0 986 424 268

SEB 000290	0 986 424 215
SEM 100020	0 986 424 093
SFP 000040	0 986 424 768
SFP 000120	0 986 424 366
SFP 000140	0 986 424 564

SFP 000150	0 986 424 287
SFP 000170	0 986 424 093
SFP 000210	0 986 424 566
SFP 000310	0 986 424 093
SFP 10012	0 986 424 569

SFP 100260	0 986 424 215
SFP 100360	0 986 424 567
SFP 100460	0 986 424 566
SFP 100470	0 986 424 565
SFP 100480	0 986 424 566

SFP 100490	0 986 424 565
SFP 100520	0 986 424 485
SFP 5000 10	0 986 494 147
SFP 5000 20	0 986 494 148
SFP 5000 21	0 986 494 148

SFP 5000 22	0 986 494 148
SFP 5000 40	0 986 494 148
SFP 5001 40	0 986 494 148
SFP000010	0 986 424 722
SFP000020	0 986 424 722

STC 1275	0 986 424 564
STC 1276	0 986 424 287
STC 1674	0 986 424 268
STC 1879	0 986 424 565
STC 1880	0 986 424 566

STC 2593	0 986 424 564
STC 2952	0 986 424 287
STC 3195	0 986 424 566
STC 3195	0 986 424 566
STC 3684	0 986 424 565

STC 3685	0 986 424 566
STC 9188	0 986 424 268

SAAB

5392485	0 986 424 779
12799240	0 986 494 127
93183140	0 986 494 127

931903388	0 986 494 127
41 96 317	0 986 460 997
44 67 049	0 986 461 130
44 67 072	0 986 460 956
44 83 723	0 986 461 130

46 46 899	0 986 461 130
46 48 457	0 986 461 130
47 78 254	0 986 494 005
48 39 700	0 986 461 767
48 39 924	0 986 424 462

49 07 739	0 986 424 489
50 55 371	0 986 424 462
50 55 967	0 986 460 997
50 58 110	0 986 424 668
50 62 203	0 986 424 489

50 62 211	0 986 424 489
50 64 795	0 986 424 462
52 32 350	0 986 494 005
89 67 101	0 986 460 997
89 67 119	0 986 460 997

89 68 026	0 986 460 997
89 68 976	0 986 461 767
89 93 719	0 986 461 767
89 93 768	0 986 461 767

SEAT

7M3 698 451	0 986 424 560
-------------	---------------

SKODA

115430261	0 986 424 374
115430284	0 986 424 374
115430285	0 986 424 374

SMART

000 1431 V002	0 986 494 011
000 1431 V003	0 986 494 011

SUBARU

725193040	0 986 461 129
725193041	0 986 461 129
26290-KA060	0 986 424 217

26290-KA061	0 986 424 217
26290-KA110	0 986 424 217
26290-KA120	0 986 424 217
26290-KA150	0 986 424 217
26296 AC021	0 986 424 771

26296 AE020	0 986 424 701
26296-AA000	0 986 460 985
26296-AA020	0 986 460 985
26296-AA030	0 986 460 985
26296-AA060	0 986 461 144

26296-AA061	0 986 461 144
26296-AA062	0 986 461 144
26296-AA080	0 986 461 144
26296-AA081	0 986 461 144
26296-AA082	0 986 461 144

26296-AA100	0 986 460 985
26296-AA120	0 986 460 985
26296-AA121	0 986 460 985
26296-AA130	0 986 460 985
26296-AA131	0 986 460 985

26296-AA141	0 986 460 985
26296-AA161	0 986 460 985
26296-AA163	0 986 460 985
26296-AC010	0 986 460 985
26296-AC011	0 986 460 985

26296-AC041	0 986 424 701
26296-AC050	0 986 424 701
26296-FA000	0 986 460 985
26296-FA001	0 986 460 985
26296-PA060	0 986 461 144

26696 FA010	0 986 494 036
26696 FC000	0 986 494 036
26696 FC002	0 986 494 036
26696 FC020	0 986 494 036

SUZUKI

5511080000	0 986 460 936
5511080010	0 986 460 936
5511080020	0 986 460 936

5520070810	0 986 460 936
5520070812	0 986 460 936
5520082830	0 986 461 752
5520082850	0 986 461 752
5521082020	0 986 461 752

5522082020	0 986 461 752
44060 VB190	0 986 424 696
55200 65D00	0 986 424 670
55200 65D01	0 986 424 670
55200 65D10	0 986 424 670

55200 65D11	0 986 424 670
55200 77E00	0 986 424 670
55200 80E10	0 986 424 805
55200 81A10	0 986 460 936
55800 60G00	0 986 424 466

55800 61G50	0 986 424 466
55800 61G60	0 986 424 466
55800 61G70	0 986 424 466
55800 62G01	0 986 461 147
55800 62G60	0 986 424 466

55800 64B20	0 986 460 993
55810 76A01	0 986 424 696
55810 80G01	0 986 424 696
55810 84E01	0 986 424 696
55810-79J00	0 986 494 129

55860 64B00	0 986 460 993
55870 64B00	0 986 460 993

TOYOTA

446505010	0 986 461 124
446505020	0 986 424 561
446505030	0 986 424 561

446505042	0 986 424 561
446510011	0 986 460 986
446510030	0 986 460 986
446510090	0 986 460 986
446510160	0 986 460 986



AD	
AD202	0 986 424 394
AD221	0 986 462 282
AD242	0 986 467 720
AD252	0 986 463 561
AD255	0 986 465 941
AD259	0 986 469 860
AD264	0 986 464 801
AD272	0 986 466 311
AD275	0 986 466 350
AD282	0 986 469 390
AD283	0 986 490 800
AD284	0 986 466 346
AD285	0 986 468 570
AD501	0 986 461 130
AD510	0 986 460 953
AD514	0 986 466 403
AD515	0 986 468 870
AD516	0 986 468 871
AD517	0 986 468 890
AD521	0 986 491 050
AD531	0 986 461 763
AD534	0 986 466 693
AD535	0 986 492 090
AD536	0 986 491 900
AD537	0 986 461 117
AD538	0 986 492 020
AD539	0 986 460 938
AD540	0 986 461 764
AD541	0 986 460 971
AD542	0 986 461 119
AD543	0 986 460 949
AD544	0 986 460 968
AD545	0 986 461 757
AD546	0 986 460 944
AD548	0 986 460 957
AD549	0 986 494 057
AD552	0 986 460 943
AD553	0 986 461 765
AD554	0 986 424 376
AD555	0 986 424 033
AD556	0 986 424 246
AD557	0 986 424 362
AD558	0 986 424 227
AD559	0 986 424 223
AD560	0 986 468 380
AD562	0 986 424 379
AD563	0 986 466 402
AD566	0 986 424 544
AD567	0 986 424 416
AD568	0 986 424 462
AD569	0 986 424 410
AD570	0 986 424 481
AD571	0 986 494 005
AD572	0 986 424 347
AD573	0 986 494 021
AD574	0 986 424 414
AD575	0 986 424 451
AD576	0 986 424 455
AD577	0 986 424 453
AD578	0 986 424 456
AD579	0 986 424 707
AD580	0 986 424 473
AD581	0 986 424 450

AD583	0 986 424 172
AD584	0 986 467 411
AD585	0 986 460 970
AD586	0 986 461 149
AD587	0 986 491 730
AD588	0 986 494 059
AD589	0 986 460 998
AD590	0 986 494 056
AD592	0 986 494 004
AD594	0 986 460 932
AD595	0 986 460 946
AD596	0 986 466 683
AD597	0 986 461 769
AD598	0 986 461 769
AD599	0 986 424 559
AD600	0 986 424 415
AD602	0 986 490 640
AD605	0 986 424 240
AD606	0 986 494 024
AD607	0 986 461 122
AD608	0 986 463 490
AD609	0 986 424 030
AD610	0 986 424 556
AD611	0 986 424 031
AD613	0 986 424 278
AD614	0 986 461 148
AD615	0 986 424 027
AD616	0 986 424 460
AD617	0 986 494 018
AD618	0 986 460 951
AD619	0 986 460 950
AD620	0 986 460 956
AD621	0 986 464 881
AD622	0 986 494 055
AD624	0 986 460 963
AD625	0 986 424 492
AD626	0 986 461 141
AD627	0 986 424 449
AD628	0 986 494 007
AD630	0 986 424 364
AD631	0 986 494 019
AD633	0 986 494 010
AD634	0 986 494 042
AD635	0 986 424 583
AD636	0 986 424 507
AD637	0 986 460 975
AD639	0 986 424 218
AD640	0 986 494 015
AD641	0 986 424 480
AD642	0 986 494 003
AD643	0 986 494 035
AD644	0 986 465 751
AD645	0 986 460 958
AD646	0 986 424 535
AD647	0 986 424 512
AD648	0 986 424 490
AD649	0 986 424 469
AD651	0 986 494 050
AD652	0 986 424 645
AD653	0 986 424 644
AD655	0 986 424 411
AD656	0 986 461 147
AD657	0 986 424 529
AD658	0 986 494 039
AD660	0 986 494 027

AD661	0 986 494 038
AD662	0 986 424 634
AD663	0 986 424 635
AD664	0 986 424 598
AD665	0 986 424 582
AD666	0 986 424 581
AD667	0 986 424 511
AD668	0 986 424 658
AD669	0 986 494 034
AD671	0 986 424 616
AD672	0 986 424 531
AD673	0 986 424 597
AD674	0 986 424 596
AD675	0 986 424 558
AD676	0 986 494 026
AD677	0 986 424 527
AD678	0 986 424 471
AD679	0 986 461 123
AD680	0 986 424 803
AD681	0 986 424 580
AD682	0 986 494 032
AD683	0 986 494 030
AD684	0 986 494 011
AD685	0 986 494 046
AD687	0 986 494 014
AD690	0 986 494 037
AD691	0 986 424 366
AD693	0 986 466 874
AD694	0 986 494 058
AD695	0 986 460 964
AD696	0 986 424 532
AD697	0 986 494 013
AD702	0 986 424 774
AD703	0 986 494 024
AD706	0 986 424 487
ATE	
13046027082	0 986 494 085
13046027112	0 986 494 087
13046027152	0 986 494 129
13046028012	0 986 424 151
13046028032	0 986 424 214
13046028042	0 986 424 092
13046028052	0 986 424 244
13046028062	0 986 460 948
13046028092	0 986 424 175
13046028102	0 986 494 056
13046028112	0 986 490 680
13046028122	0 986 460 989
13046028152	0 986 460 939
13046028162	0 986 424 227
13046028172	0 986 424 223
13046028192	0 986 424 751
13046028212	0 986 494 010
13046028222	0 986 494 021
13046028242	0 986 460 932
13046028252	0 986 424 376
13046028262	0 986 424 545
13046028272	0 986 494 020
13046028282	0 986 424 469
13046028292	0 986 424 414
13046028302	0 986 424 371
13046028312	0 986 424 427
13046028322	0 986 424 451
13046028322	0 986 424 531

13046028332	0 986 424 470	13046029682	0 986 424 184	13046039482	0 986 460 951
13046028352	0 986 494 011	13046029712	0 986 492 090	13046039492	0 986 460 968
13046028362	0 986 424 217	13046029722	0 986 460 941	13046039502	0 986 461 119
13046028372	0 986 494 042	13046029732	0 986 460 954	13046039512	0 986 424 379
13046028382	0 986 424 672	13046029752	0 986 460 977	13046039532	0 986 466 346
13046028392	0 986 494 041	13046029762	0 986 424 030	13046039542	0 986 460 970
13046028402	0 986 494 040	13046029772	0 986 424 031	13046039542	0 986 461 149
13046028412	0 986 494 025	13046029782	0 986 424 033	13046039562	0 986 461 757
13046028462	0 986 460 988	13046029792	0 986 424 374	13046039572	0 986 424 415
13046028502	0 986 424 556	13046029802	0 986 424 167	13046039592	0 986 424 492
13046028532	0 986 424 541	13046029812	0 986 461 117	13046039592	0 986 424 492
13046028542	0 986 424 517	13046029822	0 986 461 753	13046039602	0 986 460 963
13046028542	0 986 424 518	13046029832	0 986 461 765	13046039612	0 986 463 490
13046028552	0 986 494 023	13046029832	0 986 469 191	13046039642	0 986 460 991
13046028572	0 986 424 527	13046029842	0 986 461 769	13046039652	0 986 424 644
13046028582	0 986 424 528	13046029852	0 986 424 016	13046039662	0 986 494 038
13046028582	0 986 424 756	13046029872	0 986 460 942	13046039682	0 986 464 881
13046028592	0 986 424 559	13046029972	0 986 424 274	13046039692	0 986 460 946
13046028612	0 986 494 024	13046030092	0 986 460 101	13046039712	0 986 424 046
13046028622	0 986 424 583	13046033062	0 986 460 996	13046039722	0 986 424 278
13046028632	0 986 424 789	13046035032	0 986 424 358	13046039732	0 986 424 473
13046028632	0 986 424 790	13046036022	0 986 494 059	13046039742	0 986 424 487
13046028672	0 986 424 553	13046036052	0 986 424 484	13046039752	0 986 424 453
13046028742	0 986 494 051	13046036052	0 986 460 964	13046039752	0 986 494 039
13046028782	0 986 424 793	13046036052	0 986 424 667	13046039762	0 986 494 014
13046028782	0 986 424 794	13046036122	0 986 424 062	13046039772	0 986 424 455
13046028802	0 986 424 797	13046038032	0 986 469 960	13046039782	0 986 424 529
13046028822	0 986 494 108	13046038052	0 986 490 260	13046039792	0 986 424 471
13046028842	0 986 494 105	13046038102	0 986 424 785	13046039802	0 986 494 013
13046028852	0 986 494 087	13046038112	0 986 494 074	13046039822	0 986 424 597
13046028882	0 986 494 119	13046038132	0 986 494 099	13046039832	0 986 424 596
13046028912	0 986 494 097	13046038152	0 986 424 786	13046039842	0 986 424 595
13046028922	0 986 494 098	13046038192	0 986 494 081	13046039852	0 986 460 002
13046028932	0 986 494 095	13046038212	0 986 494 082	13046039862	0 986 424 511
13046029012	0 986 467 411	13046038242	0 986 494 068	13046039882	0 986 494 026
13046029022	0 986 460 998	13046038262	0 986 494 113	13046039882	0 986 494 046
13046029032	0 986 469 790	13046038282	0 986 494 072	13046039902	0 986 424 516
13046029042	0 986 464 020	13046038282	0 986 494 094	13046039942	0 986 494 027
13046029122	0 986 468 613	13046038292	0 986 494 065	13046039972	0 986 424 582
13046029132	0 986 424 381	13046038312	0 986 494 076	13046039992	0 986 424 788
13046029212	0 986 491 730	13046038362	0 986 494 099	13046040142	0 986 494 055
13046029232	0 986 494 058	13046038392	0 986 494 092	13046040172	0 986 424 119
13046029252	0 986 466 700	13046038392	0 986 494 157	13046040282	0 986 462 282
13046029262	0 986 466 698	13046039022	0 986 460 950	13046040292	0 986 468 873
13046029272	0 986 469 410	13046039032	0 986 466 311	13046040292	0 986 462 283
13046029282	0 986 469 810	13046039042	0 986 461 770	13046040302	0 986 466 874
13046029332	0 986 469 820	13046039112	0 986 469 860	13046040342	0 986 466 871
13046029342	0 986 460 944	13046039142	0 986 460 961	13046040362	0 986 466 302
13046029342	0 986 466 693	13046039152	0 986 466 350	13046040372	0 986 460 959
13046029352	0 986 460 995	13046039162	0 986 460 956	13046040392	0 986 490 510
13046029372	0 986 466 683	13046039282	0 986 461 396	13046040402	0 986 490 500
13046029422	0 986 468 380	13046039282	0 986 463 473	13046040402	0 986 424 754
13046029432	0 986 467 400	13046039282	0 986 424 394	13046040412	0 986 461 130
13046029482	0 986 491 050	13046039322	0 986 424 746	13046040432	0 986 460 955
13046029512	0 986 491 030	13046039332	0 986 460 953	13046040472	0 986 460 965
13046029522	0 986 460 973	13046039352	0 986 460 949	13046040582	0 986 424 235
13046029532	0 986 462 001	13046039362	0 986 460 736	13046040602	0 986 494 017
13046029542	0 986 460 881	13046039392	0 986 424 098	13046040642	0 986 494 016
13046029552	0 986 467 720	13046039422	0 986 468 411	13046040642	0 986 424 519
13046029562	0 986 490 800	13046039432	0 986 461 763	13046040652	0 986 494 022
13046029572	0 986 460 943	13046039432	0 986 460 983	13046040662	0 986 424 411
13046029632	0 986 461 115	13046039442	0 986 491 410	13046040692	0 986 494 054
13046029642	0 986 424 373	13046039452	0 986 460 947	13046042012	0 986 460 966
13046029652	0 986 491 700	13046039462	0 986 424 480	13046042022	0 986 424 170
13046029672	0 986 464 801	13046039472	0 986 460 957	13046044012	0 986 467 841



◀ ATE

13046048032	0 986 494 069	13046059352	0 986 468 520	13046069062	0 986 467 590
13046048072	0 986 494 111	13046059362	0 986 490 440	13046069072	0 986 424 172
13046048092	0 986 494 111	13046059372	0 986 490 990	13046069072	0 986 424 044
13046048102	0 986 494 109	13046059382	0 986 424 382	13046069102	0 986 463 641
13046048112	0 986 494 109	13046059392	0 986 493 720	13046069112	0 986 424 567
13046048122	0 986 494 110	13046059402	0 986 460 978	13046069132	0 986 424 093
13046049032	0 986 463 890	13046059412	0 986 460 997	13046069162	0 986 424 287
13046049052	0 986 465 751	13046059422	0 986 460 960	13046070052	0 986 468 570
13046049062	0 986 462 072	13046059432	0 986 461 126	13046070272	0 986 466 403
13046049072	0 986 463 561	13046059442	0 986 461 141	13046070302	0 986 468 890
13046049082	0 986 465 941	13046059472	0 986 469 550	13046070322	0 986 468 870
13046049132	0 986 424 240	13046059482	0 986 491 260	13046070332	0 986 468 871
13046049152	0 986 424 069	13046059492	0 986 460 981	13046070362	0 986 461 111
13046049192	0 986 424 768	13046059502	0 986 461 147	13046070402	0 986 469 070
13046049532	0 986 424 144	13046059512	0 986 461 123	13046070482	0 986 469 390
13046049542	0 986 424 145	13046059522	0 986 460 979	13046070482	0 986 465 141
13046049562	0 986 460 958	13046059532	0 986 460 980	13046070502	0 986 460 937
13046049572	0 986 461 148	13046059542	0 986 460 975	13046070512	0 986 460 938
13046049652	0 986 424 209	13046059542	0 986 424 694	13046070522	0 986 491 900
13046049672	0 986 424 570	13046059552	0 986 424 289	13046070532	0 986 461 752
13046049682	0 986 424 579	13046059572	0 986 493 480	13046070542	0 986 469 441
13046049692	0 986 424 658	13046059582	0 986 424 523	13046070542	0 986 424 117
13046049712	0 986 424 577	13046059592	0 986 424 204	13046070562	0 986 460 971
13046049722	0 986 424 738	13046059602	0 986 468 630	13046070572	0 986 460 969
13046049772	0 986 424 806	13046059622	0 986 461 122	13046070582	0 986 461 764
13046049782	0 986 494 048	13046059622	0 986 469 570	13046070592	0 986 494 057
13046049792	0 986 424 769	13046059632	0 986 469 580	13046070612	0 986 424 027
13046049802	0 986 494 049	13046059652	0 986 493 450	13046070622	0 986 424 359
13046049842	0 986 494 012	13046059662	0 986 460 935	13046070632	0 986 424 458
13046049862	0 986 424 532	13046059672	0 986 461 750	13046070642	0 986 424 246
13046049872	0 986 424 681	13046059682	0 986 424 183	13046070652	0 986 424 362
13046049882	0 986 424 569	13046059692	0 986 424 264	13046070652	0 986 424 593
13046049912	0 986 494 067	13046059702	0 986 493 550	13046070672	0 986 424 510
13046054032	0 986 424 351	13046059712	0 986 491 250	13046070692	0 986 494 004
13046054092	0 986 460 986	13046059722	0 986 461 146	13046070692	0 986 424 578
13046054102	0 986 424 178	13046059732	0 986 424 266	13046070712	0 986 466 402
13046054412	0 986 424 053	13046059742	0 986 460 974	13046070712	0 986 424 462
13046057012	0 986 462 803	13046059752	0 986 466 051	13046070722	0 986 424 347
13046057032	0 986 461 766	13046059762	0 986 468 701	13046070732	0 986 492 020
13046057142	0 986 494 135	13046059772	0 986 460 985	13046070732	0 986 424 416
13046058012	0 986 494 053	13046059782	0 986 460 984	13046070762	0 986 494 003
13046058032	0 986 424 575	13046059792	0 986 424 303	13046070772	0 986 424 481
13046058062	0 986 460 020	13046059802	0 986 461 145	13046070782	0 986 494 028
13046058142	0 986 424 799	13046059812	0 986 461 768	13046070792	0 986 494 006
13046058172	0 986 424 809	13046059822	0 986 461 142	13046070802	0 986 461 129
13046058182	0 986 461 121	13046059832	0 986 461 144	13046070812	0 986 424 460
13046058192	0 986 424 791	13046059842	0 986 424 299	13046070822	0 986 424 218
13046058212	0 986 494 079	13046059862	0 986 460 993	13046070832	0 986 424 463
13046058222	0 986 494 078	13046059872	0 986 424 370	13046070842	0 986 424 219
13046058242	0 986 460 080	13046059882	0 986 424 369	13046070852	0 986 494 000
13046058262	0 986 424 464	13046059882	0 986 424 489	13046070862	0 986 494 002
13046058342	0 986 494 080	13046059892	0 986 424 800	13046070872	0 986 494 001
13046058432	0 986 494 090	13046059892	0 986 424 801	13046070882	0 986 424 410
13046059162	0 986 467 311	13046059902	0 986 493 390	13046070882	0 986 424 452
13046059182	0 986 424 135	13046059922	0 986 424 268	13046070892	0 986 494 007
13046059182	0 986 460 936	13046059932	0 986 424 757	13046070892	0 986 424 485
13046059202	0 986 460 972	13046059942	0 986 424 474	13046070902	0 986 494 009
13046059212	0 986 460 992	13046059952	0 986 461 138	13046070912	0 986 424 360
13046059262	0 986 424 366	13046059952	0 986 424 295	13046070912	0 986 424 676
13046059272	0 986 424 367	13046059962	0 986 424 512	13046071002	0 986 494 005
13046059282	0 986 461 759	13046059982	0 986 461 131	13046071012	0 986 424 449
13046059292	0 986 461 006	13046060152	0 986 468 350	13046071022	0 986 494 008
13046059312	0 986 460 390	13046060272	0 986 460 113	13046071052	0 986 424 507
13046059322	0 986 493 790	13046060282	0 986 460 111	13046071082	0 986 424 515
13046059332	0 986 424 215	13046060332	0 986 490 640	13046071092	0 986 494 015

13046071102	0 986 424 482	27046017032	0 986 424 012	571346B	0 986 491 700
13046071112	0 986 424 364	27046024012	0 986 493 340	571347B	0 986 460 973
13046071122	0 986 424 576	27046025022	0 986 461 136	571348B	0 986 424 103
13046071132	0 986 424 514	27046025022	0 986 424 383	571350B	0 986 494 059
13046071132	0 986 424 543	27046025122	0 986 424 133	571351B	0 986 469 070
13046071142	0 986 424 544			571352B	0 986 491 730
13046071152	0 986 424 456			571353B	0 986 494 058
13046071162	0 986 424 707			571354B	0 986 424 062
13046071172	0 986 494 019			571355B	0 986 490 640
13046071212	0 986 424 450			571356B	0 986 466 700
13046071222	0 986 494 018			571356B	0 986 466 693
13046071242	0 986 424 537			571357B	0 986 460 944
13046071262	0 986 424 554			571358B	0 986 464 020
13046071352	0 986 424 539			571359B	0 986 492 090
13046071372	0 986 494 032			571361B	0 986 466 683
13046071382	0 986 424 829			571363B	0 986 460 958
13046071422	0 986 424 558			571365B	0 986 424 167
13046071432	0 986 494 035			571366B	0 986 460 950
13046071442	0 986 424 758			571367B	0 986 461 130
13046071452	0 986 424 540			571369B	0 986 460 956
13046071462	0 986 461 137			571370B	0 986 460 961
13046071482	0 986 424 645			571372B	0 986 463 921
13046071542	0 986 424 781			571373B	0 986 424 053
13046071552	0 986 424 767			571376B	0 986 460 943
13046071572	0 986 494 034			571376B	0 986 466 698
13046071582	0 986 494 033			571380B	0 986 469 790
13046071592	0 986 424 616			571382B	0 986 469 410
13046071622	0 986 494 063			571387B	0 986 469 960
13046071652	0 986 424 200			571389B	0 986 490 500
13046071662	0 986 424 780			571389B	0 986 424 754
13046071692	0 986 424 813			571390B	0 986 490 510
13046071732	0 986 424 779			571391B	0 986 491 900
13046071742	0 986 424 766			571393B	0 986 460 998
13046071762	0 986 424 823			571395B	0 986 424 027
13046071762	0 986 494 118			571397B	0 986 424 018
13046071842	0 986 424 798			571398B	0 986 494 055
13046071872	0 986 494 158			571400B	0 986 460 981
13046071882	0 986 494 159			571401B	0 986 424 151
13046071892	0 986 494 102			571402B	0 986 461 115
13046071922	0 986 494 107			571404B	0 986 467 400
13046071932	0 986 424 795			571405B	0 986 461 117
13046071942	0 986 494 127			571406B	0 986 424 376
13046071952	0 986 494 127			571407B	0 986 460 955
13046072002	0 986 494 103			571408B	0 986 469 810
13046072012	0 986 494 104			571408B	0 986 469 820
13046072042	0 986 494 077			571409B	0 986 491 030
13046072112	0 986 494 071			571412B	0 986 492 020
13046072132	0 986 494 101			571413B	0 986 460 966
13046072142	0 986 494 130			571414B	0 986 460 989
13046072152	0 986 494 096			571415B	0 986 460 988
13046079032	0 986 424 176			571416B	0 986 424 240
13046079042	0 986 424 832			571418B	0 986 460 995
13046080022	0 986 424 466			571419B	0 986 424 176
13046080032	0 986 424 363			571420B	0 986 424 351
13046080042	0 986 424 611			571421B	0 986 460 993
13046080051	0 986 424 648			571422B	0 986 424 144
13046080052	0 986 424 708			571424B	0 986 424 273
13046080062	0 986 466 601			571425B	0 986 461 148
13046090282	0 986 463 921			571427B	0 986 424 579
13046090292	0 986 463 412			571428B	0 986 460 996
13046090332	0 986 460 976			571433B	0 986 424 184
13046140512	0 986 424 103			571435B	0 986 490 260
24046071102	0 986 494 050			571436B	0 986 424 092
27046016022	0 986 424 099			571437B	0 986 424 244
27046017022	0 986 493 670			571438B	0 986 424 214
27046017032	0 986 424 012				
27046024012	0 986 493 340				
27046025022	0 986 461 136				
27046025022	0 986 424 383				
27046025122	0 986 424 133				
BENDIX					
2907603010	0 986 424 832				
571204B	0 986 460 881				
571205B	0 986 460 101				
571210B	0 986 462 072				
571215B	0 986 460 113				
571221B	0 986 462 282				
571224B	0 986 461 396				
571224B	0 986 424 394				
571225B	0 986 463 561				
571232B	0 986 462 283				
571233B	0 986 463 641				
571234B	0 986 462 001				
571236B	0 986 460 111				
571243B	0 986 463 490				
571246B	0 986 464 881				
571250B	0 986 467 590				
571250B	0 986 424 567				
571251B	0 986 464 801				
571255B	0 986 462 803				
571262B	0 986 466 311				
571263B	0 986 465 941				
571264B	0 986 465 751				
571265B	0 986 466 601				
571272B	0 986 467 841				
571276B	0 986 469 390				
571278B	0 986 463 412				
571279B	0 986 466 302				
571291B	0 986 466 403				
571294B	0 986 424 093				
571300B	0 986 461 111				
571301B	0 986 468 411				
571302B	0 986 466 350				
571304B	0 986 467 411				
571306B	0 986 460 946				
571308B	0 986 424 381				
571309B	0 986 468 380				
571312B	0 986 468 570				
571313B	0 986 469 191				
571314B	0 986 424 117				
571315B	0 986 468 890				
571316B	0 986 468 871				
571317B	0 986 468 870				
571317B	0 986 468 873				
571319B	0 986 490 800				
571320B	0 986 490 800				
571321B	0 986 460 932				
571327B	0 986 467 720				
571330B	0 986 491 050				
571331B	0 986 466 346				
571332B	0 986 469 860				
571333B	0 986 469 860				
571334B	0 986 460 970				
571335B	0 986 461 149				
571336B	0 986 491 410				
571337B	0 986 463 473				
571339B	0 986 460 953				
571340B	0 986 424 046				
571344B	0 986 466 874				



◀ BENDIX

571439B	0 986 424 287	571827B	0 986 424 286	571933B	0 986 424 507
571440B	0 986 424 267	571827B	0 986 424 563	571934B	0 986 494 008
571442B	0 986 424 172	571828B	0 986 460 977	571935B	0 986 424 460
571444B	0 986 424 044	571832B	0 986 460 969	571936B	0 986 494 009
571447B	0 986 424 145	571833B	0 986 465 141	571937B	0 986 424 565
571448B	0 986 424 458	571837B	0 986 424 027	571938B	0 986 424 568
571448B	0 986 460 986	571838B	0 986 424 033	571939B	0 986 424 449
571449B	0 986 424 178	571839B	0 986 424 030	571940B	0 986 424 371
571456B	0 986 424 016	571840B	0 986 424 031	571941B	0 986 424 427
571457B	0 986 461 752	571843B	0 986 424 415	571942B	0 986 424 370
571458B	0 986 460 954	571844B	0 986 424 218	571943B	0 986 424 464
571460B	0 986 460 941	571845B	0 986 494 000	571944B	0 986 424 470
571461B	0 986 469 441	571846B	0 986 424 463	571945B	0 986 424 469
571462B	0 986 494 059	571847B	0 986 461 753	571946B	0 986 494 013
571463B	0 986 460 736	571848B	0 986 494 057	571947B	0 986 460 002
571464B	0 986 424 098	571850B	0 986 424 235	571948B	0 986 460 954
571465B	0 986 461 766	571851B	0 986 424 200	571949B	0 986 424 544
571471B	0 986 424 175	571851B	0 986 424 352	571950B	0 986 424 516
571472B	0 986 460 942	571852B	0 986 424 209	571951B	0 986 424 576
571473B	0 986 461 130	571853B	0 986 461 137	571952B	0 986 424 577
571474B	0 986 461 770	571855B	0 986 461 767	571954B	0 986 424 453
571476B	0 986 461 765	571856B	0 986 460 948	571955B	0 986 494 021
571477B	0 986 460 976	571872B	0 986 424 649	571959B	0 986 494 015
571479B	0 986 460 959	571873B	0 986 494 028	571960B	0 986 424 484
571492B	0 986 460 938	571876B	0 986 494 001	571960B	0 986 460 964
571493B	0 986 460 939	571877B	0 986 494 002	571960B	0 986 424 667
571509B	0 986 461 764	571879B	0 986 424 170	571961B	0 986 494 012
571509B	0 986 424 452	571880B	0 986 494 007	571962B	0 986 494 054
571510B	0 986 461 117	571882B	0 986 424 246	571963B	0 986 424 532
571511B	0 986 494 056	571883B	0 986 424 593	571964B	0 986 424 644
571512B	0 986 460 937	571883B	0 986 424 362	571965B	0 986 424 529
571515B	0 986 424 276	571884B	0 986 494 004	571966B	0 986 424 583
571518B	0 986 424 271	571884B	0 986 424 578	571967B	0 986 424 450
571519B	0 986 424 284	571888B	0 986 424 510	571968B	0 986 424 456
571521B	0 986 460 947	571894B	0 986 460 942	571969B	0 986 494 010
571522B	0 986 460 971	571895B	0 986 424 069	571971B	0 986 494 019
571522B	0 986 424 359	571896B	0 986 463 890	571972B	0 986 424 544
571523B	0 986 424 379	571897B	0 986 424 227	571973B	0 986 424 362
571524B	0 986 461 763	571898B	0 986 424 223	571974B	0 986 424 554
571526B	0 986 467 720	571899B	0 986 494 055	571975B	0 986 424 707
571528B	0 986 461 119	571900B	0 986 494 003	571976B	0 986 424 566
571530B	0 986 461 129	571902B	0 986 424 410	571979B	0 986 424 545
571534B	0 986 424 119	571903B	0 986 424 473	571980B	0 986 424 758
571535B	0 986 490 680	571904B	0 986 461 117	571981B	0 986 424 549
571536B	0 986 466 402	571905B	0 986 424 374	571982B	0 986 424 482
571540B	0 986 424 373	571906B	0 986 461 769	571984B	0 986 494 018
571540B	0 986 468 613	571908B	0 986 494 020	571985B	0 986 424 364
571550B	0 986 424 217	571910B	0 986 424 219	571986B	0 986 424 517
571555B	0 986 466 871	571911B	0 986 461 763	571987B	0 986 424 518
571722B	0 986 460 965	571912B	0 986 424 411	571988B	0 986 494 022
571725B	0 986 460 949	571913B	0 986 424 416	571989B	0 986 424 699
571726B	0 986 460 949	571914B	0 986 424 462	571990B	0 986 494 036
571733B	0 986 460 951	571915B	0 986 424 347	571991B	0 986 424 698
571741B	0 986 460 957	571917B	0 986 424 514	571992B	0 986 424 652
571743B	0 986 460 983	571918B	0 986 494 006	571994B	0 986 424 767
571744B	0 986 460 970	571919B	0 986 424 414	571995B	0 986 424 471
571745B	0 986 460 963	571920B	0 986 424 360	571996B	0 986 424 645
571746B	0 986 424 492	571920B	0 986 424 676	571997B	0 986 424 461
571746B	0 986 424 492	571921B	0 986 424 481	571997B	0 986 424 488
571749B	0 986 460 968	571922B	0 986 424 451	571998B	0 986 494 011
571753B	0 986 424 358	571923B	0 986 494 005	571999B	0 986 424 658
571755B	0 986 460 991	571925B	0 986 494 016	572100B	0 986 493 550
571756B	0 986 424 278	571930B	0 986 424 487	572118B	0 986 424 099
571757B	0 986 461 757	571931B	0 986 424 455	572127B	0 986 424 418
571822B	0 986 424 113	571932B	0 986 424 480	572133B	0 986 460 992

572135B	0 986 461 131	572338B	0 986 461 121	572478B	0 986 424 661
572138B	0 986 461 006	572340B	0 986 461 759	572482B	0 986 494 079
572140B	0 986 424 268	572342B	0 986 424 183	572489B	0 986 494 078
572143B	0 986 460 390	572345B	0 986 461 139	572501B	0 986 494 090
572145B	0 986 461 141	572347B	0 986 424 215	572515B	0 986 494 153
572146B	0 986 460 974	572348B	0 986 424 366	572521B	0 986 494 147
572154B	0 986 424 299	572349B	0 986 461 124	572526B	0 986 494 064
572159B	0 986 491 250	572350B	0 986 424 289	573000B	0 986 424 223
572160B	0 986 424 274	572354B	0 986 461 142	573001B	0 986 424 738
572161B	0 986 424 266	572357B	0 986 424 800	573002B	0 986 424 485
572162B	0 986 460 080	572361B	0 986 468 630	573003B	0 986 424 540
572163B	0 986 461 146	572363B	0 986 424 382	573004B	0 986 424 511
572164B	0 986 493 390	572367B	0 986 424 319	573005B	0 986 466 683
572166B	0 986 461 750	572370B	0 986 424 523	573006B	0 986 494 042
572169B	0 986 461 138	572371B	0 986 424 330	573008B	0 986 494 024
572178B	0 986 468 520	572373B	0 986 493 480	573009B	0 986 424 528
572179B	0 986 493 340	572374B	0 986 424 080	573010B	0 986 494 014
572182B	0 986 461 136	572375B	0 986 460 980	573011B	0 986 424 527
572184B	0 986 424 239	572376B	0 986 461 144	573012B	0 986 494 046
572186B	0 986 461 145	572377B	0 986 424 211	573013B	0 986 494 026
572188B	0 986 424 383	572378B	0 986 424 225	573014B	0 986 424 553
572189B	0 986 469 570	572381B	0 986 460 979	573015B	0 986 494 047
572193B	0 986 424 295	572382B	0 986 424 204	573016B	0 986 494 034
572197B	0 986 461 143	572383B	0 986 424 340	573017B	0 986 494 033
572200B	0 986 461 768	572386B	0 986 461 140	573018B	0 986 494 032
572206B	0 986 469 580	572387B	0 986 424 231	573019B	0 986 424 756
572209B	0 986 491 260	572392B	0 986 424 232	573021B	0 986 424 539
572210B	0 986 460 997	572396B	0 986 424 369	573022B	0 986 494 035
572221B	0 986 424 367	572396B	0 986 424 489	573023B	0 986 494 141
572223B	0 986 424 303	572397B	0 986 461 760	573024B	0 986 424 702
572226B	0 986 460 935	572398B	0 986 424 734	573025B	0 986 424 616
572228B	0 986 493 670	572399B	0 986 424 465	573026B	0 986 424 598
572236B	0 986 493 450	572400B	0 986 424 560	573027B	0 986 424 582
572237B	0 986 490 440	572401B	0 986 424 575	573028B	0 986 424 580
572245B	0 986 424 313	572402B	0 986 424 512	573029B	0 986 424 581
572247B	0 986 424 251	572404B	0 986 424 535	573030B	0 986 494 027
572250B	0 986 467 311	572405B	0 986 424 803	573031B	0 986 494 038
572251B	0 986 424 155	572405B	0 986 424 804	573032B	0 986 461 769
572253B	0 986 424 134	572407B	0 986 424 757	573033B	0 986 494 029
572255B	0 986 468 701	572408B	0 986 424 474	573034B	0 986 424 611
572256B	0 986 493 720	572409B	0 986 424 590	573035B	0 986 424 648
572257B	0 986 461 122	572411B	0 986 424 368	573036B	0 986 424 801
572268B	0 986 424 135	572416B	0 986 424 551	573037B	0 986 494 050
572271B	0 986 460 960	572417B	0 986 424 561	573038B	0 986 494 025
572273B	0 986 424 136	572418B	0 986 424 805	573039B	0 986 424 541
572275B	0 986 460 984	572419B	0 986 424 572	573040B	0 986 424 502
572280B	0 986 460 978	572420B	0 986 424 669	573041B	0 986 424 558
572287B	0 986 460 936	572422B	0 986 424 490	573043B	0 986 424 570
572290B	0 986 461 133	572422B	0 986 424 781	573043B	0 986 424 681
572295B	0 986 469 550	572422B	0 986 424 782	573044B	0 986 424 569
572303B	0 986 424 133	572423B	0 986 424 700	573045B	0 986 424 537
572305B	0 986 424 137	572424B	0 986 424 650	573046B	0 986 494 041
572310B	0 986 461 147	572428B	0 986 424 791	573047B	0 986 424 777
572312B	0 986 490 990	572428B	0 986 424 792	573048B	0 986 494 025
572317B	0 986 493 790	572429B	0 986 424 663	573048B	0 986 494 051
572321B	0 986 424 012	572434B	0 986 424 694	573050B	0 986 424 672
572322B	0 986 424 262	572437B	0 986 424 610	573051B	0 986 494 039
572324B	0 986 461 126	572442B	0 986 424 670	573053B	0 986 494 017
572325B	0 986 460 975	572449B	0 986 424 722	573055B	0 986 494 043
572327B	0 986 424 264	572450B	0 986 424 630	573057B	0 986 424 746
572328B	0 986 460 985	572451B	0 986 424 640	573058B	0 986 424 636
572328B	0 986 466 051	572452B	0 986 424 641	573059B	0 986 494 040
572330B	0 986 460 972	572453B	0 986 424 729	573060B	0 986 424 556
572331B	0 986 460 020	572466B	0 986 424 715	573062B	0 986 424 467
572333B	0 986 461 123	572468B	0 986 424 692	573063B	0 986 424 466



◀ BENDIX

573064B	0 986 424 690
573065B	0 986 424 559
573066B	0 986 424 760
573067B	0 986 424 564
573072B	0 986 424 363
573074B	0 986 424 597
573075B	0 986 424 596
573076B	0 986 424 595
573077B	0 986 424 666
573078B	0 986 424 665
573080B	0 986 424 653
573082B	0 986 494 023
573083B	0 986 424 634
573084B	0 986 424 635
573085B	0 986 424 701
573086B	0 986 424 687
573089B	0 986 494 044
573089B	0 986 424 751
573092B	0 986 424 705
573093B	0 986 424 519
573094B	0 986 424 515
573095B	0 986 424 531
573096B	0 986 424 789
573096B	0 986 424 790
573102B	0 986 424 721
573105B	0 986 494 030
573107B	0 986 494 031
573109B	0 986 424 543
573110B	0 986 494 037
573111B	0 986 424 723
573113B	0 986 494 048
573114B	0 986 424 769
573115B	0 986 494 049
573116B	0 986 424 679
573118B	0 986 424 668
573122B	0 986 424 646
573124B	0 986 424 774
573125B	0 986 424 795
573125B	0 986 494 053
573126B	0 986 424 632
573128B	0 986 424 797
573128B	0 986 424 798
573131B	0 986 494 098
573132B	0 986 494 097
573133B	0 986 494 095
573135B	0 986 494 065
573136B	0 986 494 061
573144B	0 986 424 793
573146B	0 986 424 779
573147B	0 986 424 806
573148B	0 986 424 708
573151B	0 986 424 823
573151B	0 986 494 118
573159B	0 986 494 107
573166B	0 986 494 072
573166B	0 986 494 094
573173B	0 986 424 820
573173B	0 986 494 071
573187B	0 986 494 117
573235B	0 986 494 099
573236B	0 986 494 102

DELPHI	
LP100	0 986 462 072
LP1002	0 986 424 649
LP1003	0 986 494 028
LP1004	0 986 424 209
LP1006	0 986 424 362
LP1007	0 986 494 004
LP1007	0 986 424 578
LP1008	0 986 494 002
LP1009	0 986 494 001
LP1010	0 986 424 572
LP1011	0 986 424 369
LP1012	0 986 424 734
LP1013	0 986 424 340
LP1014	0 986 424 465
LP1015	0 986 424 669
LP1018	0 986 494 020
LP1043	0 986 494 000
LP1044	0 986 424 463
LP1045	0 986 424 219
LP1046	0 986 424 832
LP1051	0 986 424 411
LP1052	0 986 424 410
LP1063	0 986 424 753
LP1064	0 986 424 590
LP1066	0 986 424 573
LP1067	0 986 424 352
LP1068	0 986 424 368
LP1069	0 986 424 676
LP1074	0 986 494 080
LP1077	0 986 494 005
LP1079	0 986 424 200
LP1082	0 986 424 462
LP1092	0 986 494 008
LP1104	0 986 424 364
LP1107	0 986 494 009
LP1139	0 986 424 644
LP114	0 986 463 561
LP1141	0 986 424 642
LP1143	0 986 494 006
LP1144	0 986 424 639
LP1145	0 986 424 551
LP1166	0 986 424 363
LP117	0 986 462 803
LP1231	0 986 424 560
LP1249	0 986 424 449
LP1252	0 986 424 532
LP1299	0 986 424 611
LP1301	0 986 424 569
LP1301	0 986 424 681
LP1302	0 986 424 692
LP1303	0 986 424 725
LP1304	0 986 424 474
LP1306	0 986 424 490
LP1306	0 986 424 781
LP1307	0 986 494 014
LP1308	0 986 424 640
LP1309	0 986 424 456
LP1309	0 986 424 461
LP1309	0 986 424 488
LP131	0 986 464 020
LP1310	0 986 424 707
LP1315	0 986 424 450
LP1316	0 986 494 011

LP1318	0 986 424 805
LP1385	0 986 424 544
LP1390	0 986 424 512
LP1398	0 986 424 541
LP1401	0 986 424 469
LP1401	0 986 424 470
LP1402	0 986 494 017
LP1403	0 986 494 016
LP1403	0 986 494 022
LP1406	0 986 424 480
LP1408	0 986 424 576
LP1410	0 986 494 021
LP1410	0 986 494 042
LP1414	0 986 424 535
LP1415	0 986 424 543
LP1416	0 986 424 515
LP1420	0 986 424 561
LP1422	0 986 424 577
LP1423	0 986 424 667
LP1424	0 986 424 757
LP1425	0 986 494 013
LP1434	0 986 424 670
LP1437	0 986 424 516
LP1438	0 986 424 641
LP1439	0 986 424 626
LP144	0 986 424 570
LP1440	0 986 424 610
LP1448	0 986 424 713
LP1450	0 986 424 566
LP1455	0 986 494 040
LP1457	0 986 424 658
LP1458	0 986 424 540
LP146	0 986 463 490
LP1462	0 986 424 709
LP1463	0 986 424 690
LP1465	0 986 424 471
LP1470	0 986 424 645
LP1471	0 986 460 002
LP1472	0 986 424 545
LP15	0 986 460 881
LP1500	0 986 424 549
LP1501	0 986 424 648
LP1502	0 986 424 575
LP1503	0 986 424 663
LP1504	0 986 424 539
LP1505	0 986 424 702
LP1507	0 986 424 771
LP1509	0 986 424 650
LP1511	0 986 494 051
LP1513	0 986 424 630
LP1514	0 986 494 019
LP1515	0 986 424 720
LP1515	0 986 424 585
LP1516	0 986 424 738
LP1517	0 986 424 529
LP1518	0 986 424 694
LP1519	0 986 424 455
LP1519	0 986 424 487
LP1521	0 986 424 666
LP1521	0 986 424 758
LP1522	0 986 494 029
LP1524	0 986 494 024
LP1525	0 986 424 460
LP1528	0 986 424 693
LP1533	0 986 494 026



LP1539	0 986 424 728	LP1696	0 986 424 518	LP1920	0 986 494 119
LP1542	0 986 424 672	LP1697	0 986 494 054	LP1921	0 986 494 103
LP1544	0 986 424 695	LP1699	0 986 494 039	LP1925	0 986 494 096
LP1545	0 986 424 770	LP170	0 986 464 801	LP1926	0 986 494 099
LP1546	0 986 424 711	LP1701	0 986 494 032	LP193	0 986 463 890
LP1548	0 986 424 732	LP1704	0 986 424 722	LP1933	0 986 494 064
LP1549	0 986 424 554	LP1705	0 986 424 806	LP1936	0 986 494 148
LP1551	0 986 424 697	LP1706	0 986 494 035	LP1938	0 986 494 085
LP1552	0 986 424 760	LP1707	0 986 424 537	LP1939	0 986 494 082
LP1553	0 986 494 014	LP1708	0 986 494 033	LP1943	0 986 494 077
LP1554	0 986 424 511	LP1708	0 986 424 616	LP1947	0 986 494 081
LP1554	0 986 424 746	LP1709	0 986 424 723	LP1948	0 986 494 087
LP1556	0 986 424 559	LP1710	0 986 424 762	LP1949	0 986 494 065
LP1558	0 986 424 665	LP1713	0 986 424 751	LP195	0 986 493 670
LP1582	0 986 494 047	LP1713	0 986 461 769	LP1957	0 986 494 076
LP1583	0 986 494 037	LP1714	0 986 494 034	LP1966	0 986 494 129
LP1585	0 986 424 246	LP1715	0 986 424 635	LP197	0 986 464 881
LP1586	0 986 424 510	LP1716	0 986 424 634	LP1975	0 986 494 142
LP1587	0 986 424 507	LP1719	0 986 494 030	LP20	0 986 460 113
LP1590	0 986 424 489	LP1720	0 986 424 595	LP2004	0 986 494 154
LP1591	0 986 424 347	LP1721	0 986 424 596	LP2005	0 986 494 101
LP1592	0 986 424 415	LP1722	0 986 424 597	LP2015	0 986 494 113
LP1593	0 986 424 427	LP1722	0 986 424 785	LP208	0 986 467 311
LP1597	0 986 424 452	LP1722	0 986 494 113	LP208	0 986 424 155
LP1600	0 986 424 360	LP1727	0 986 494 027	LP210	0 986 424 069
LP1603	0 986 424 416	LP1728	0 986 424 830	LP221	0 986 463 412
LP1607	0 986 424 414	LP1729	0 986 424 558	LP225	0 986 468 873
LP1608	0 986 494 007	LP1730	0 986 424 774	LP229	0 986 465 751
LP1609	0 986 424 466	LP1730	0 986 424 786	LP249	0 986 424 381
LP1611	0 986 424 473	LP1741	0 986 494 023	LP250	0 986 424 373
LP1612	0 986 424 467	LP1742	0 986 424 803	LP250	0 986 468 613
LP1613	0 986 494 003	LP1743	0 986 424 729	LP254	0 986 424 151
LP1614	0 986 424 451	LP1746	0 986 494 031	LP255	0 986 466 402
LP1614	0 986 424 531	LP1747	0 986 494 043	LP255	0 986 466 403
LP1617	0 986 424 453	LP1748	0 986 424 556	LP259	0 986 469 570
LP1624	0 986 424 583	LP175	0 986 466 311	LP261	0 986 469 580
LP1625	0 986 424 656	LP1750	0 986 494 048	LP30	0 986 460 736
LP1626	0 986 424 661	LP1751	0 986 424 769	LP305	0 986 424 274
LP1632	0 986 424 719	LP1754	0 986 494 105	LP350	0 986 466 350
LP1633	0 986 424 689	LP177	0 986 465 941	LP351	0 986 468 570
LP1634	0 986 424 696	LP1782	0 986 494 153	LP353	0 986 424 098
LP1652	0 986 424 721	LP1786	0 986 424 832	LP378	0 986 467 411
LP1653	0 986 494 038	LP1787	0 986 494 158	LP401	0 986 424 295
LP1654	0 986 424 582	LP1789	0 986 424 810	LP401	0 986 424 818
LP1655	0 986 424 581	LP1794	0 986 494 036	LP407	0 986 424 239
LP1656	0 986 424 598	LP18	0 986 466 302	LP409	0 986 424 133
LP1657	0 986 424 652	LP1800	0 986 424 783	LP41	0 986 467 590
LP1659	0 986 424 715	LP1801	0 986 424 777	LP41	0 986 424 567
LP1663	0 986 424 700	LP1807	0 986 494 090	LP413	0 986 424 113
LP1671	0 986 424 714	LP1814	0 986 424 742	LP415	0 986 465 141
LP1672	0 986 424 482	LP1818	0 986 424 668	LP418	0 986 424 117
LP1675	0 986 424 502	LP1826	0 986 424 750	LP420	0 986 468 871
LP1676	0 986 424 527	LP1834	0 986 424 653	LP421	0 986 468 870
LP1677	0 986 424 528	LP1846	0 986 424 801	LP424	0 986 466 698
LP1678	0 986 424 756	LP1849	0 986 494 143	LP427	0 986 463 921
LP1680	0 986 424 580	LP1852	0 986 424 815	LP432	0 986 469 441
LP1682	0 986 494 046	LP1860	0 986 494 108	LP435	0 986 424 093
LP1682	0 986 424 671	LP1862	0 986 494 135	LP437	0 986 467 400
LP1685	0 986 424 553	LP1890	0 986 494 097	LP440	0 986 466 874
LP1687	0 986 494 050	LP1891	0 986 494 098	LP442	0 986 461 111
LP1688	0 986 494 012	LP1892	0 986 494 095	LP445	0 986 490 440
LP169	0 986 466 051	LP1910	0 986 494 133	LP446	0 986 424 053
LP1691	0 986 424 717	LP1912	0 986 494 063	LP448	0 986 468 520
LP1695	0 986 424 636	LP1913	0 986 494 107	LP45	0 986 463 641
LP1696	0 986 424 517	LP1914	0 986 494 107	LP451	0 986 494 059



◀ DELPHI

LP454	0 986 424 418	LP606	0 986 424 727	LP745	0 986 468 630
LP456	0 986 424 137	LP608	0 986 469 410	LP76	0 986 462 282
LP458	0 986 469 550	LP61	0 986 460 111	LP766	0 986 460 963
LP459	0 986 468 380	LP611	0 986 461 136	LP767	0 986 424 492
LP460	0 986 468 701	LP613	0 986 493 720	LP767	0 986 424 492
LP464	0 986 462 001	LP616	0 986 461 147	LP768	0 986 460 992
LP464	0 986 468 411	LP617	0 986 460 993	LP769	0 986 466 693
LP467	0 986 491 260	LP618	0 986 424 244	LP769	0 986 460 948
LP475	0 986 424 267	LP620	0 986 493 550	LP770	0 986 494 010
LP480	0 986 424 044	LP624	0 986 461 138	LP770	0 986 460 943
LP481	0 986 424 287	LP625	0 986 461 131	LP771	0 986 460 968
LP486	0 986 424 062	LP626	0 986 493 390	LP778	0 986 460 944
LP488	0 986 491 410	LP628	0 986 460 972	LP779	0 986 461 122
LP489	0 986 460 953	LP629	0 986 460 960	LP780	0 986 424 800
LP490	0 986 469 860	LP633	0 986 460 978	LP781	0 986 460 971
LP491	0 986 466 346	LP636	0 986 424 262	LP782	0 986 460 969
LP504	0 986 460 946	LP637	0 986 460 995	LP783	0 986 460 997
LP505	0 986 468 890	LP639	0 986 460 989	LP784	0 986 460 937
LP506	0 986 424 286	LP641	0 986 461 768	LP785	0 986 460 954
LP506	0 986 424 563	LP643	0 986 460 961	LP785	0 986 494 041
LP507	0 986 469 810	LP644	0 986 460 973	LP786	0 986 461 766
LP521	0 986 460 080	LP645	0 986 461 121	LP787	0 986 461 757
LP522	0 986 491 030	LP651	0 986 424 172	LP788	0 986 469 191
LP523	0 986 461 770	LP652	0 986 461 130	LP789	0 986 461 123
LP525	0 986 460 936	LP653	0 986 424 092	LP792	0 986 424 278
LP527	0 986 460 935	LP654	0 986 460 956	LP793	0 986 461 764
LP530	0 986 460 020	LP655	0 986 460 958	LP800	0 986 493 790
LP531	0 986 460 390	LP662	0 986 468 350	LP801	0 986 460 975
LP533	0 986 491 250	LP666	0 986 460 950	LP802	0 986 424 266
LP534	0 986 490 510	LP667	0 986 494 055	LP803	0 986 460 979
LP536	0 986 490 800	LP668	0 986 460 941	LP806	0 986 424 299
LP538	0 986 424 382	LP670	0 986 460 981	LP809	0 986 461 759
LP54	0 986 424 394	LP671	0 986 493 450	LP810	0 986 461 126
LP548	0 986 469 790	LP672	0 986 424 103	LP812	0 986 461 139
LP551	0 986 491 700	LP673	0 986 460 949	LP813	0 986 460 984
LP555	0 986 469 960	LP676	0 986 493 340	LP813	0 986 424 211
LP558	0 986 424 012	LP677	0 986 424 458	LP814	0 986 461 143
LP56	0 986 461 396	LP677	0 986 460 986	LP821	0 986 461 148
LP561	0 986 424 136	LP684	0 986 461 750	LP822	0 986 494 056
LP564	0 986 492 090	LP692	0 986 424 184	LP823	0 986 424 376
LP566	0 986 491 050	LP693	0 986 424 175	LP828	0 986 424 080
LP568	0 986 460 932	LP695	0 986 461 117	LP83	0 986 460 101
LP571	0 986 466 683	LP696	0 986 461 763	LP834	0 986 424 383
LP571	0 986 461 769	LP696	0 986 460 983	LP836	0 986 461 149
LP575	0 986 460 988	LP698	0 986 467 841	LP838	0 986 467 720
LP576	0 986 460 996	LP698	0 986 424 176	LP839	0 986 461 752
LP578	0 986 424 099	LP699	0 986 460 970	LP841	0 986 460 965
LP578	0 986 424 643	LP702	0 986 460 938	LP842	0 986 460 976
LP580	0 986 424 145	LP704	0 986 424 135	LP843	0 986 460 959
LP581	0 986 469 390	LP705	0 986 424 829	LP844	0 986 460 966
LP585	0 986 491 900	LP706	0 986 461 115	LP847	0 986 424 204
LP586	0 986 460 955	LP707	0 986 490 990	LP848	0 986 460 939
LP587	0 986 469 070	LP710	0 986 494 015	LP849	0 986 424 579
LP589	0 986 424 046	LP726	0 986 493 480	LP851	0 986 461 119
LP590	0 986 490 500	LP731	0 986 490 680	LP851	0 986 424 379
LP590	0 986 424 754	LP734	0 986 461 124	LP853	0 986 460 991
LP591	0 986 492 020	LP735	0 986 460 947	LP854	0 986 424 268
LP594	0 986 460 998	LP736	0 986 460 980	LP856	0 986 424 167
LP596	0 986 491 730	LP737	0 986 424 016	LP86	0 986 462 283
LP597	0 986 494 058	LP738	0 986 424 330	LP862	0 986 424 217
LP598	0 986 460 942	LP740	0 986 460 957	LP863	0 986 424 144
LP600	0 986 424 018	LP741	0 986 460 951	LP868	0 986 469 820
LP602	0 986 490 640	LP742	0 986 424 264	LP868	0 986 461 767
LP604	0 986 424 178	LP743	0 986 461 141	LP869	0 986 424 289
LP606	0 986 424 215	LP743	0 986 460 974	LP871	0 986 424 523

◀ FERODO

FDB1368	0 986 424 535	FDB1476	0 986 494 038	FDB1580	0 986 424 792
FDB1370	0 986 424 529	FDB1477	0 986 424 583	FDB1582	0 986 424 793
FDB1376	0 986 424 554	FDB1478	0 986 494 048	FDB1582	0 986 424 794
FDB1378	0 986 494 039	FDB1479	0 986 424 769	FDB1594	0 986 424 795
FDB1379	0 986 424 658	FDB1480	0 986 494 049	FDB1595	0 986 424 714
FDB1380	0 986 424 671	FDB1481	0 986 424 559	FDB1596	0 986 424 713
FDB1381	0 986 494 047	FDB1482	0 986 494 025	FDB1604	0 986 424 717
FDB1382	0 986 424 540	FDB1483	0 986 494 006	FDB1605	0 986 424 729
FDB1383	0 986 424 539	FDB1485	0 986 494 141	FDB1606	0 986 424 728
FDB1384	0 986 424 541	FDB1486	0 986 424 702	FDB1608	0 986 424 708
FDB1392	0 986 424 803	FDB1492	0 986 494 041	FDB1613	0 986 494 148
FDB1392	0 986 424 804	FDB1493	0 986 494 081	FDB1615	0 986 494 147
FDB1393	0 986 424 645	FDB1494	0 986 494 082	FDB1617	0 986 494 053
FDB1394	0 986 424 558	FDB1496	0 986 494 035	FDB1621	0 986 424 716
FDB1395	0 986 424 630	FDB1497	0 986 424 777	FDB1631	0 986 494 159
FDB1396	0 986 424 556	FDB1498	0 986 424 670	FDB1632	0 986 494 102
FDB1398	0 986 494 019	FDB1499	0 986 424 652	FDB1633	0 986 424 632
FDB1399	0 986 494 027	FDB1500	0 986 494 063	FDB1634	0 986 424 723
FDB1400	0 986 424 611	FDB1501	0 986 424 697	FDB1636	0 986 424 797
FDB1401	0 986 424 648	FDB1502	0 986 424 134	FDB1640	0 986 424 707
FDB1408	0 986 494 119	FDB1503	0 986 424 573	FDB1641	0 986 424 798
FDB1409	0 986 424 774	FDB1506	0 986 424 661	FDB1649	0 986 424 799
FDB1410	0 986 424 598	FDB1508	0 986 424 579	FDB165	0 986 424 053
FDB1411	0 986 424 582	FDB1509	0 986 424 664	FDB1655	0 986 494 119
FDB1412	0 986 424 581	FDB1511	0 986 424 760	FDB1662	0 986 494 105
FDB1413	0 986 424 580	FDB1513	0 986 424 788	FDB1666	0 986 424 785
FDB1414	0 986 424 788	FDB1513	0 986 424 789	FDB1675	0 986 494 127
FDB1416	0 986 494 026	FDB1514	0 986 424 719	FDB1689	0 986 494 153
FDB1416	0 986 494 046	FDB1515	0 986 424 636	FDB1704	0 986 494 135
FDB1416	0 986 424 515	FDB1515	0 986 424 531	FDB1725	0 986 494 097
FDB1420	0 986 494 024	FDB1516	0 986 494 040	FDB1726	0 986 494 098
FDB1421	0 986 424 626	FDB1517	0 986 424 502	FDB1727	0 986 494 095
FDB1422	0 986 424 572	FDB1518	0 986 424 537	FDB173	0 986 469 390
FDB1423	0 986 424 549	FDB1519	0 986 424 672	FDB173	0 986 465 141
FDB1424	0 986 424 527	FDB1520	0 986 494 044	FDB1735	0 986 494 143
FDB1426	0 986 494 012	FDB1521	0 986 424 646	FDB1749	0 986 494 087
FDB1428	0 986 424 517	FDB1523	0 986 424 666	FDB1750	0 986 494 085
FDB1429	0 986 424 518	FDB1524	0 986 424 665	FDB1751	0 986 494 096
FDB143	0 986 463 921	FDB1526	0 986 424 699	FDB176	0 986 464 801
FDB1439	0 986 424 663	FDB1527	0 986 424 720	FDB1765	0 986 494 103
FDB1440	0 986 494 034	FDB1529	0 986 424 761	FDB1773	0 986 494 117
FDB1441	0 986 494 033	FDB1530	0 986 424 762	FDB1773	0 986 494 118
FDB1442	0 986 494 029	FDB1532	0 986 424 695	FDB1783	0 986 494 064
FDB1451	0 986 494 042	FDB1534	0 986 424 767	FDB1784	0 986 494 099
FDB1452	0 986 494 031	FDB1535	0 986 424 461	FDB179	0 986 464 881
FDB1453	0 986 494 043	FDB1535	0 986 424 488	FDB1790	0 986 494 065
FDB1454	0 986 424 734	FDB1536	0 986 424 696	FDB1805	0 986 494 071
FDB1455	0 986 424 610	FDB1540	0 986 494 032	FDB1858	0 986 494 072
FDB1456	0 986 424 640	FDB1541	0 986 424 616	FDB1875	0 986 494 129
FDB1457	0 986 424 641	FDB1542	0 986 424 634	FDB1885	0 986 494 076
FDB1458	0 986 424 692	FDB1543	0 986 424 635	FDB1889	0 986 494 133
FDB1459	0 986 424 805	FDB1544	0 986 424 785	FDB1890	0 986 494 101
FDB1460	0 986 424 741	FDB1544	0 986 424 786	FDB1892	0 986 494 154
FDB1461	0 986 494 037	FDB1545	0 986 424 738	FDB1902	0 986 494 145
FDB1463	0 986 494 018	FDB1551	0 986 424 732	FDB1919	0 986 494 157
FDB1466	0 986 424 597	FDB1556	0 986 424 790	FDB1920	0 986 494 092
FDB1467	0 986 424 596	FDB1556	0 986 494 068	FDB1920	0 986 494 157
FDB1468	0 986 424 595	FDB1560	0 986 424 763	FDB193	0 986 460 985
FDB1469	0 986 494 030	FDB1565	0 986 424 669	FDB193	0 986 466 051
FDB1470	0 986 424 679	FDB1568	0 986 424 701	FDB1931	0 986 494 127
FDB1471	0 986 424 775	FDB1569	0 986 424 693	FDB1946	0 986 494 113
FDB1472	0 986 424 528	FDB1570	0 986 424 711	FDB195	0 986 466 601
FDB1473	0 986 424 287	FDB1573	0 986 424 735	FDB196	0 986 463 890
FDB1473	0 986 424 721	FDB1574	0 986 424 791	FDB2	0 986 466 302
FDB1474	0 986 424 668	FDB1580	0 986 424 791	FDB201	0 986 465 751

FDB206	0 986 466 402	FDB482	0 986 460 080	FDB654	0 986 461 146
FDB208	0 986 467 311	FDB488	0 986 424 136	FDB655	0 986 424 144
FDB211	0 986 466 700	FDB507	0 986 491 250	FDB656	0 986 424 172
FDB212	0 986 466 403	FDB509	0 986 424 178	FDB656	0 986 424 044
FDB222	0 986 494 059	FDB510	0 986 460 998	FDB660	0 986 491 730
FDB239	0 986 467 841	FDB511	0 986 424 145	FDB667	0 986 460 981
FDB243	0 986 463 412	FDB517	0 986 469 790	FDB669	0 986 494 058
FDB245	0 986 424 069	FDB524	0 986 491 050	FDB670	0 986 461 766
FDB253	0 986 465 941	FDB525	0 986 490 500	FDB671	0 986 460 989
FDB265	0 986 424 137	FDB527	0 986 491 700	FDB676	0 986 460 995
FDB274	0 986 424 151	FDB534	0 986 460 953	FDB678	0 986 460 960
FDB275	0 986 468 613	FDB535	0 986 461 130	FDB679	0 986 424 262
FDB287	0 986 467 411	FDB536	0 986 460 988	FDB681	0 986 461 752
FDB288	0 986 468 520	FDB540	0 986 492 090	FDB685	0 986 424 359
FDB289	0 986 424 381	FDB541	0 986 466 683	FDB686	0 986 460 939
FDB29	0 986 460 736	FDB542	0 986 424 167	FDB687	0 986 424 376
FDB290	0 986 424 239	FDB547	0 986 460 020	FDB691	0 986 461 139
FDB293	0 986 469 580	FDB549	0 986 424 099	FDB693	0 986 424 358
FDB301	0 986 460 992	FDB550	0 986 493 450	FDB700	0 986 460 963
FDB302	0 986 424 046	FDB552	0 986 424 299	FDB701	0 986 424 492
FDB306	0 986 424 133	FDB554	0 986 424 319	FDB707	0 986 460 993
FDB308	0 986 468 701	FDB556	0 986 460 978	FDB712	0 986 461 750
FDB316	0 986 469 570	FDB558	0 986 460 970	FDB713	0 986 424 240
FDB317	0 986 467 400	FDB560	0 986 424 119	FDB714	0 986 460 974
FDB318	0 986 424 382	FDB562	0 986 460 996	FDB715	0 986 461 141
FDB328	0 986 466 874	FDB563	0 986 461 115	FDB716	0 986 424 330
FDB330	0 986 424 062	FDB57	0 986 462 072	FDB718	0 986 493 390
FDB340	0 986 490 990	FDB576	0 986 493 790	FDB719	0 986 461 763
FDB343	0 986 466 693	FDB578	0 986 469 960	FDB719	0 986 460 983
FDB349	0 986 424 117	FDB579	0 986 469 070	FDB720	0 986 461 117
FDB351	0 986 424 098	FDB584	0 986 491 900	FDB732	0 986 460 938
FDB357	0 986 491 260	FDB585	0 986 490 440	FDB742	0 986 460 957
FDB365	0 986 468 570	FDB586	0 986 460 955	FDB746	0 986 460 951
FDB368	0 986 469 550	FDB588	0 986 493 340	FDB749	0 986 460 968
FDB370	0 986 468 380	FDB589	0 986 492 020	FDB759	0 986 460 980
FDB372	0 986 424 295	FDB590	0 986 460 937	FDB761	0 986 461 124
FDB385	0 986 468 890	FDB595	0 986 460 973	FDB763	0 986 460 997
FDB392	0 986 468 871	FDB597	0 986 493 550	FDB764	0 986 460 979
FDB393	0 986 469 860	FDB598	0 986 460 972	FDB765	0 986 424 523
FDB396	0 986 460 935	FDB600	0 986 461 121	FDB766	0 986 460 971
FDB398	0 986 469 810	FDB600	0 986 424 215	FDB767	0 986 424 200
FDB402	0 986 466 311	FDB602	0 986 493 720	FDB767	0 986 424 352
FDB406	0 986 461 765	FDB603	0 986 424 092	FDB768	0 986 424 374
FDB406	0 986 469 191	FDB604	0 986 461 147	FDB772	0 986 424 235
FDB408	0 986 469 820	FDB608	0 986 424 244	FDB774	0 986 460 943
FDB409	0 986 491 030	FDB609	0 986 490 510	FDB774	0 986 466 698
FDB414	0 986 460 946	FDB610	0 986 424 373	FDB775	0 986 460 944
FDB415	0 986 469 410	FDB613	0 986 424 214	FDB776	0 986 461 759
FDB419	0 986 468 870	FDB614	0 986 460 956	FDB777	0 986 461 126
FDB419	0 986 468 873	FDB615	0 986 460 958	FDB779	0 986 490 640
FDB428	0 986 466 350	FDB617	0 986 460 949	FDB785	0 986 460 941
FDB435	0 986 424 135	FDB619	0 986 494 055	FDB789	0 986 460 984
FDB440	0 986 466 346	FDB622	0 986 490 680	FDB790	0 986 461 143
FDB441	0 986 469 441	FDB623	0 986 460 950	FDB796	0 986 461 144
FDB443	0 986 424 012	FDB628	0 986 460 961	FDB797	0 986 424 268
FDB450	0 986 491 410	FDB629	0 986 460 959	FDB799	0 986 460 965
FDB451	0 986 424 103	FDB630	0 986 461 138	FDB800	0 986 460 976
FDB454	0 986 460 936	FDB638	0 986 424 418	FDB803	0 986 461 145
FDB455	0 986 490 800	FDB641	0 986 493 480	FDB804	0 986 461 768
FDB456	0 986 461 770	FDB643	0 986 468 630	FDB805	0 986 460 932
FDB456	0 986 462 001	FDB644	0 986 490 260	FDB806	0 986 424 018
FDB456	0 986 468 411	FDB646	0 986 460 966	FDB809	0 986 460 881
FDB471	0 986 424 267	FDB647	0 986 424 184	FDB818	0 986 464 020
FDB472	0 986 461 131	FDB651	0 986 424 175	FDB829	0 986 424 567
FDB478	0 986 461 136	FDB653	0 986 424 303	FDB833	0 986 463 641



◀ FERODO

FDB836	0 986 424 113
FDB839	0 986 467 590
FDB84	0 986 460 111
FDB842	0 986 424 093
FDB844	0 986 424 563
FDB845	0 986 467 720
FDB848	0 986 424 383
FDB850	0 986 460 964
FDB854	0 986 460 977
FDB859	0 986 461 122
FDB867	0 986 461 123
FDB868	0 986 424 232
FDB869	0 986 424 266
FDB871	0 986 424 286
FDB874	0 986 461 757
FDB875	0 986 424 278
FDB876	0 986 461 764
FDB877	0 986 461 149
FDB878	0 986 461 148
FDB880	0 986 494 056
FDB884	0 986 460 969
FDB895	0 986 460 986
FDB896	0 986 424 458
FDB897	0 986 461 137
FDB901	0 986 461 129
FDB904	0 986 424 289
FDB905	0 986 461 142
FDB906	0 986 424 274
FDB907	0 986 460 948
FDB909	0 986 424 204
FDB910	0 986 493 670
FDB912	0 986 424 514
FDB912	0 986 424 543
FDB913	0 986 460 991
FDB915	0 986 461 767
FDB917	0 986 424 568
FDB920	0 986 424 273
FDB925	0 986 424 379
FDB927	0 986 424 271
FDB928	0 986 424 799
FDB928	0 986 424 800
FDB929	0 986 424 284
FDB930	0 986 424 183
FDB931	0 986 461 140
FDB937	0 986 461 133
FDB940	0 986 461 760
FDB941	0 986 460 947
FDB943	0 986 424 264
FDB948	0 986 424 211
FDB949	0 986 424 225
FDB950	0 986 460 975
FDB953	0 986 424 351
FDB967A	0 986 424 030
FDB968	0 986 424 031
FDB969	0 986 424 460
FDB970	0 986 461 753
FDB972	0 986 424 217
FDB974	0 986 424 642
FDB976	0 986 424 276
FDB979	0 986 466 871
FDB980	0 986 424 565
FDB981	0 986 424 564
FDB992	0 986 424 800
FDB992	0 986 424 801
FDB993	0 986 460 390

FDB994	0 986 460 942
FDB995	0 986 494 020
FDB997	0 986 494 028
FDB998	0 986 424 209
FVR1405	0 986 424 750
FVR1642	0 986 494 107
FVR1644	0 986 494 108
TAR296	0 986 461 111
TAR956	0 986 461 006

MGA

03	0 986 460 736
07	0 986 463 890
11	0 986 460 113
12	0 986 466 302
12	0 986 462 282
13	0 986 460 101
20	0 986 460 881
26	0 986 460 985
26	0 986 466 051
36	0 986 462 072
39	0 986 464 020
58	0 986 460 111
60	0 986 462 001
65	0 986 461 396
65	0 986 463 473
65	0 986 424 394
66	0 986 463 490
77	0 986 462 283
95	0 986 424 069
98	0 986 463 561
102	0 986 463 641
103	0 986 424 172
103	0 986 467 590
103	0 986 424 044
103	0 986 424 567
110	0 986 463 921
112	0 986 464 801
118	0 986 464 881
120	0 986 465 751
121	0 986 462 803
123	0 986 465 941
130	0 986 469 390
130	0 986 465 141
132	0 986 467 841
144	0 986 466 601
146	0 986 466 311
149	0 986 424 093
155	0 986 460 932
156	0 986 466 402
157	0 986 466 403
161	0 986 467 411
164	0 986 466 350
170	0 986 494 059
171	0 986 424 373
171	0 986 468 613
172	0 986 424 381
178	0 986 424 098
179	0 986 461 770
179	0 986 468 411
180	0 986 494 058
180	0 986 490 680
181	0 986 466 874
182	0 986 463 412

184	0 986 468 380
185	0 986 468 890
187	0 986 469 441
187	0 986 424 117
190	0 986 468 570
191	0 986 468 871
192	0 986 468 870
192	0 986 468 873
193	0 986 424 151
194	0 986 469 860
196	0 986 461 111
202	0 986 466 346
204	0 986 467 311
205	0 986 460 961
206	0 986 467 400
207	0 986 469 410
208	0 986 469 070
209	0 986 469 810
209	0 986 469 820
210	0 986 469 191
212	0 986 460 970
213	0 986 460 953
214	0 986 460 946
215	0 986 461 130
216	0 986 424 145
217	0 986 491 410
218	0 986 424 046
220	0 986 490 800
221	0 986 460 998
222	0 986 492 090
223	0 986 466 683
224	0 986 491 050
225	0 986 491 700
228	0 986 491 730
230	0 986 460 988
231	0 986 460 996
232	0 986 460 390
234	0 986 493 790
235	0 986 460 956
236	0 986 490 640
237	0 986 469 960
237	0 986 460 964
237	0 986 424 027
238	0 986 469 580
239	0 986 468 701
240	0 986 460 950
242	0 986 460 958
243	0 986 460 973
244	0 986 424 458
244	0 986 460 986
244	0 986 424 178
245	0 986 491 030
246	0 986 490 500
246	0 986 424 754
247	0 986 490 510
248	0 986 491 900
249	0 986 494 055
249	0 986 494 000
250	0 986 424 273
252	0 986 490 440
253	0 986 460 972
254	0 986 424 135
258	0 986 460 080
260	0 986 491 260
261	0 986 469 550



262	0 986 469 570	331	0 986 461 757	398	0 986 424 644
263	0 986 493 450	335	0 986 424 217	399	0 986 424 462
264	0 986 468 630	336	0 986 424 030	400	0 986 424 200
265	0 986 460 935	337	0 986 424 031	400	0 986 424 352
266	0 986 468 520	338	0 986 424 033	401	0 986 424 235
267	0 986 424 133	339	0 986 461 139	402	0 986 460 975
268	0 986 424 144	340	0 986 424 204	403	0 986 424 360
270	0 986 424 176	341	0 986 460 997	403	0 986 424 676
271	0 986 424 155	342	0 986 461 126	404	0 986 424 460
274	0 986 492 020	343	0 986 461 759	405	0 986 424 707
277	0 986 460 949	344	0 986 424 080	406	0 986 424 456
278	0 986 490 990	345	0 986 461 122	407	0 986 424 364
279	0 986 460 978	346	0 986 424 284	408	0 986 466 871
281	0 986 460 942	347	0 986 460 977	409	0 986 460 955
282	0 986 460 983	348	0 986 424 271	410	0 986 490 260
284	0 986 460 941	349	0 986 460 963	411	0 986 424 463
285	0 986 461 117	350	0 986 424 492	412	0 986 460 947
286	0 986 424 092	350	0 986 424 492	414	0 986 461 124
287	0 986 460 981	351	0 986 424 415	416	0 986 460 939
288	0 986 461 147	352	0 986 494 003	418	0 986 424 481
289	0 986 460 993	353	0 986 424 246	419	0 986 424 482
290	0 986 461 763	354	0 986 424 416	420	0 986 461 129
291	0 986 461 148	355	0 986 424 362	421	0 986 460 974
292	0 986 424 264	355	0 986 424 593	423	0 986 494 057
294	0 986 424 244	356	0 986 424 227	425	0 986 424 453
295	0 986 460 951	357	0 986 494 004	426	0 986 424 455
296	0 986 460 989	357	0 986 424 578	426	0 986 424 487
297	0 986 460 957	359	0 986 424 371	427	0 986 424 410
298	0 986 424 016	360	0 986 460 937	429	0 986 424 451
300	0 986 424 183	361	0 986 424 287	430	0 986 424 480
300	0 986 424 137	362	0 986 461 137	431	0 986 494 009
301	0 986 461 140	363	0 986 424 276	434	0 986 424 465
302	0 986 424 374	364	0 986 461 753	435	0 986 424 799
302	0 986 424 167	365	0 986 424 369	436	0 986 461 136
303	0 986 424 214	366	0 986 424 734	436	0 986 424 383
303	0 986 424 566	367	0 986 424 427	438	0 986 424 286
304	0 986 424 184	368	0 986 424 218	438	0 986 424 563
305	0 986 461 131	369	0 986 493 720	439	0 986 424 267
306	0 986 494 056	370	0 986 424 473	440	0 986 424 564
307	0 986 424 376	370	0 986 424 278	441	0 986 424 466
308	0 986 461 765	371	0 986 460 954	442	0 986 424 532
309	0 986 460 938	372	0 986 460 965	444	0 986 424 511
310	0 986 424 351	373	0 986 424 800	445	0 986 494 020
311	0 986 469 790	375	0 986 461 123	446	0 986 494 010
312	0 986 461 141	376	0 986 461 121	447	0 986 494 021
313	0 986 460 944	376	0 986 424 215	448	0 986 494 008
313	0 986 466 700	377	0 986 424 268	449	0 986 424 266
313	0 986 466 693	378	0 986 461 142	450	0 986 460 976
314	0 986 460 943	379	0 986 424 289	451	0 986 424 219
314	0 986 466 698	380	0 986 461 006	452	0 986 494 016
315	0 986 460 969	384	0 986 460 960	452	0 986 494 017
316	0 986 424 579	385	0 986 424 347	453	0 986 424 470
317	0 986 460 971	386	0 986 494 005	454	0 986 494 007
317	0 986 424 359	387	0 986 424 358	456	0 986 424 366
318	0 986 460 979	388	0 986 494 002	458	0 986 424 363
319	0 986 424 379	389	0 986 494 001	460	0 986 424 565
321	0 986 461 149	390	0 986 460 980	461	0 986 424 545
322	0 986 461 764	391	0 986 424 414	462	0 986 424 560
322	0 986 424 452	391	0 986 424 583	463	0 986 424 669
323	0 986 461 115	392	0 986 424 411	464	0 986 461 144
325	0 986 467 720	393	0 986 424 175	465	0 986 461 750
326	0 986 461 119	394	0 986 424 507	466	0 986 424 523
326	0 986 460 968	395	0 986 424 514	467	0 986 461 145
328	0 986 461 767	395	0 986 424 543	468	0 986 461 768
330	0 986 460 991	397	0 986 461 769	469	0 986 424 464



MDB1141	0 986 469 390	MDB1345	0 986 424 012	MDB1467	0 986 460 995
MDB1141	0 986 465 141	MDB1346	0 986 460 020	MDB1470	0 986 460 947
MDB1143	0 986 464 881	MDB1348	0 986 460 390	MDB1474	0 986 493 340
MDB1145	0 986 460 985	MDB1350	0 986 424 295	MDB1475	0 986 469 570
MDB1145	0 986 466 051	MDB1353	0 986 491 700	MDB1476	0 986 461 138
MDB1155	0 986 465 941	MDB1355	0 986 460 953	MDB1479	0 986 424 046
MDB1156	0 986 466 601	MDB1357	0 986 469 441	MDB1481	0 986 461 145
MDB1168	0 986 468 870	MDB1358	0 986 460 080	MDB1483	0 986 461 130
MDB1174	0 986 466 403	MDB1359	0 986 424 136	MDB1484	0 986 460 973
MDB1175	0 986 466 402	MDB1360	0 986 461 131	MDB1488	0 986 424 215
MDB1176	0 986 424 069	MDB1362	0 986 469 790	MDB1489	0 986 460 993
MDB1180	0 986 463 412	MDB1369	0 986 469 960	MDB1493	0 986 460 949
MDB1184	0 986 467 311	MDB1372	0 986 493 480	MDB1495	0 986 460 980
MDB1190	0 986 466 700	MDB1374	0 986 460 972	MDB1496	0 986 460 984
MDB1191	0 986 494 059	MDB1376	0 986 492 090	MDB1497	0 986 461 143
MDB1204	0 986 468 630	MDB1377	0 986 461 769	MDB1501	0 986 461 144
MDB1205	0 986 467 411	MDB1382	0 986 466 683	MDB1502	0 986 460 997
MDB1207	0 986 469 580	MDB1384	0 986 491 050	MDB1503	0 986 460 966
MDB1209	0 986 466 350	MDB1385	0 986 460 955	MDB1504	0 986 424 264
MDB1211	0 986 424 381	MDB1386	0 986 491 900	MDB1507	0 986 424 135
MDB1212	0 986 468 613	MDB1388	0 986 460 998	MDB1509	0 986 460 979
MDB1214	0 986 467 720	MDB1389	0 986 493 450	MDB1511	0 986 424 184
MDB1218	0 986 424 098	MDB1390	0 986 460 988	MDB1513	0 986 460 986
MDB1221	0 986 491 730	MDB1391	0 986 424 167	MDB1518	0 986 460 942
MDB1222	0 986 466 874	MDB1391	0 986 424 175	MDB1518	0 986 424 374
MDB1224	0 986 424 151	MDB1392	0 986 461 115	MDB1519	0 986 461 763
MDB1225	0 986 468 570	MDB1393	0 986 490 640	MDB1519	0 986 460 983
MDB1226	0 986 424 137	MDB1394	0 986 493 670	MDB1520	0 986 461 117
MDB1227	0 986 424 239	MDB1395	0 986 493 550	MDB1523	0 986 424 273
MDB1229	0 986 467 400	MDB1398	0 986 424 319	MDB1524	0 986 424 145
MDB1237	0 986 469 550	MDB1400	0 986 493 720	MDB1526	0 986 460 957
MDB1239	0 986 461 111	MDB1402	0 986 494 058	MDB1527	0 986 460 951
MDB1240	0 986 468 380	MDB1404	0 986 492 020	MDB1530	0 986 461 141
MDB1243	0 986 490 440	MDB1409	0 986 424 244	MDB1531	0 986 460 937
MDB1245	0 986 424 176	MDB1410	0 986 424 214	MDB1532	0 986 424 016
MDB1251	0 986 468 701	MDB1413	0 986 424 303	MDB1533	0 986 461 124
MDB1253	0 986 466 698	MDB1414	0 986 461 146	MDB1535	0 986 424 225
MDB1266	0 986 468 871	MDB1415	0 986 460 961	MDB1537	0 986 460 941
MDB1267	0 986 468 873	MDB1417	0 986 461 121	MDB1539	0 986 424 523
MDB1273	0 986 468 890	MDB1419	0 986 424 092	MDB1540	0 986 460 939
MDB1279	0 986 490 990	MDB1421	0 986 460 960	MDB1542	0 986 490 680
MDB1282	0 986 491 260	MDB1423	0 986 461 147	MDB1543	0 986 461 142
MDB1286	0 986 469 820	MDB1425	0 986 460 958	MDB1545	0 986 424 183
MDB1287	0 986 469 810	MDB1426	0 986 460 956	MDB1547	0 986 461 140
MDB1290	0 986 469 070	MDB1427	0 986 493 390	MDB1548	0 986 424 299
MDB1291	0 986 469 860	MDB1429	0 986 424 099	MDB1551	0 986 494 028
MDB1293	0 986 466 693	MDB1430	0 986 424 178	MDB1554	0 986 424 235
MDB1296	0 986 460 992	MDB1435	0 986 424 262	MDB1556	0 986 460 938
MDB1297	0 986 424 133	MDB1437	0 986 469 410	MDB1558	0 986 460 963
MDB1299	0 986 424 117	MDB1441	0 986 493 790	MDB1559	0 986 424 492
MDB1300	0 986 490 800	MDB1442	0 986 494 055	MDB1560	0 986 466 871
MDB1309	0 986 491 030	MDB1443	0 986 460 981	MDB1561	0 986 424 240
MDB1313	0 986 491 250	MDB1444	0 986 460 959	MDB1562	0 986 424 330
MDB1315	0 986 466 311	MDB1445	0 986 461 148	MDB1563	0 986 460 954
MDB1316	0 986 461 765	MDB1446	0 986 460 978	MDB1564	0 986 461 006
MDB1316	0 986 469 191	MDB1450	0 986 424 418	MDB1565	0 986 490 260
MDB1318	0 986 460 935	MDB1451	0 986 461 139	MDB1569	0 986 424 800
MDB1326	0 986 461 136	MDB1452	0 986 461 133	MDB1570	0 986 494 010
MDB1326	0 986 424 383	MDB1454	0 986 460 950	MDB1570	0 986 460 943
MDB1331	0 986 466 346	MDB1456	0 986 424 103	MDB1571	0 986 460 944
MDB1333	0 986 460 946	MDB1457	0 986 424 119	MDB1572	0 986 460 964
MDB1334	0 986 424 382	MDB1459	0 986 460 996	MDB1573	0 986 461 119
MDB1339	0 986 460 970	MDB1460	0 986 461 766	MDB1573	0 986 460 968
MDB1341	0 986 491 410	MDB1464	0 986 461 750	MDB1578	0 986 424 232
MDB1344	0 986 460 936	MDB1466	0 986 460 989	MDB1585	0 986 467 841



◀ MINTEX

MDB1588	0 986 460 991	MDB1733	0 986 424 246	MDB1877	0 986 424 579
MDB1590	0 986 461 760	MDB1734	0 986 424 362	MDB1879	0 986 494 009
MDB1604	0 986 424 271	MDB1734	0 986 424 593	MDB1882	0 986 424 658
MDB1610	0 986 461 759	MDB1735	0 986 494 004	MDB1883	0 986 424 462
MDB1611	0 986 424 376	MDB1735	0 986 424 578	MDB1884	0 986 424 416
MDB1612	0 986 424 351	MDB1736	0 986 494 002	MDB1888	0 986 424 484
MDB1614	0 986 461 752	MDB1737	0 986 424 463	MDB1888	0 986 424 667
MDB1615	0 986 461 126	MDB1738	0 986 424 219	MDB1890	0 986 424 742
MDB1620	0 986 460 969	MDB1739	0 986 424 218	MDB1892	0 986 424 560
MDB1622	0 986 460 971	MDB1740	0 986 424 465	MDB1897	0 986 424 692
MDB1623	0 986 461 122	MDB1741	0 986 494 003	MDB1898	0 986 424 725
MDB1625	0 986 460 976	MDB1742	0 986 494 020	MDB1899	0 986 424 757
MDB1627	0 986 460 965	MDB1746	0 986 424 649	MDB1900	0 986 424 474
MDB1629	0 986 461 757	MDB1750	0 986 424 669	MDB1901	0 986 494 015
MDB1630	0 986 424 278	MDB1752	0 986 424 209	MDB1903	0 986 424 670
MDB1631	0 986 494 056	MDB1753	0 986 424 481	MDB1904	0 986 494 014
MDB1632	0 986 460 948	MDB1755	0 986 424 564	MDB1904	0 986 424 456
MDB1635	0 986 424 289	MDB1756	0 986 424 753	MDB1905	0 986 424 641
MDB1637	0 986 424 359	MDB1760	0 986 424 369	MDB1906	0 986 424 640
MDB1637	0 986 424 200	MDB1762	0 986 424 368	MDB1907	0 986 424 707
MDB1637	0 986 424 352	MDB1769	0 986 424 284	MDB1910	0 986 424 697
MDB1639	0 986 461 767	MDB1783	0 986 424 363	MDB1912	0 986 424 458
MDB1640	0 986 461 137	MDB1785	0 986 424 656	MDB1913	0 986 424 373
MDB1642	0 986 460 977	MDB1789	0 986 424 276	MDB1914	0 986 424 451
MDB1643	0 986 424 358	MDB1793	0 986 494 057	MDB1914	0 986 424 531
MDB1644	0 986 424 144	MDB1794	0 986 424 700	MDB1917	0 986 424 770
MDB1646	0 986 461 768	MDB1802	0 986 424 832	MDB1918	0 986 424 754
MDB1647	0 986 424 268	MDB1804	0 986 424 347	MDB1919	0 986 494 021
MDB1651	0 986 490 500	MDB1805	0 986 494 005	MDB1922	0 986 424 693
MDB1651	0 986 490 510	MDB1806	0 986 424 411	MDB1924	0 986 424 470
MDB1657	0 986 424 204	MDB1808	0 986 424 410	MDB1925	0 986 424 532
MDB1658	0 986 461 123	MDB1812	0 986 424 414	MDB1932	0 986 424 783
MDB1662	0 986 461 764	MDB1813	0 986 424 360	MDB1934	0 986 424 507
MDB1662	0 986 424 452	MDB1813	0 986 424 676	MDB1936	0 986 424 611
MDB1663	0 986 424 217	MDB1814	0 986 494 008	MDB1937	0 986 424 648
MDB1666	0 986 424 379	MDB1815	0 986 424 415	MDB1938	0 986 424 575
MDB1673	0 986 424 568	MDB1817	0 986 424 364	MDB1939	0 986 424 511
MDB1677	0 986 461 149	MDB1817	0 986 494 007	MDB1940	0 986 424 461
MDB1678	0 986 460 975	MDB1817	0 986 424 485	MDB1940	0 986 424 488
MDB1680	0 986 424 266	MDB1818	0 986 424 490	MDB1941	0 986 424 512
MDB1681	0 986 424 340	MDB1818	0 986 424 781	MDB1943	0 986 424 539
MDB1682	0 986 461 753	MDB1823	0 986 424 572	MDB1944	0 986 424 540
MDB1683	0 986 461 129	MDB1824	0 986 424 466	MDB1945	0 986 424 626
MDB1684	0 986 424 799	MDB1825	0 986 424 467	MDB1946	0 986 424 610
MDB1685	0 986 424 366	MDB1826	0 986 424 482	MDB1948	0 986 424 515
MDB1687	0 986 424 642	MDB1826	0 986 424 460	MDB1949	0 986 424 514
MDB1688	0 986 424 211	MDB1827	0 986 424 551	MDB1949	0 986 424 543
MDB1690	0 986 424 251	MDB1831	0 986 424 427	MDB1950	0 986 424 577
MDB1691	0 986 424 464	MDB1832	0 986 424 734	MDB1951	0 986 424 576
MDB1692	0 986 424 231	MDB1837	0 986 424 455	MDB1956	0 986 424 544
MDB1695	0 986 424 134	MDB1837	0 986 424 487	MDB1957	0 986 424 561
MDB1696	0 986 424 313	MDB1842	0 986 424 644	MDB1958	0 986 424 450
MDB1698	0 986 424 367	MDB1844	0 986 424 489	MDB1959	0 986 494 011
MDB1699	0 986 424 044	MDB1844	0 986 424 695	MDB1960	0 986 424 453
MDB1701	0 986 424 565	MDB1854	0 986 424 473	MDB1965	0 986 424 711
MDB1702	0 986 424 033	MDB1855	0 986 494 000	MDB1967	0 986 494 013
MDB1703	0 986 424 030	MDB1857	0 986 424 737	MDB1972	0 986 424 566
MDB1704	0 986 424 031	MDB1858	0 986 494 016	MDB1983	0 986 424 702
MDB1712	0 986 424 573	MDB1858	0 986 494 017	MDB1985	0 986 424 760
MDB1724	0 986 424 170	MDB1862	0 986 424 590	MDB1986	0 986 424 643
MDB1726	0 986 424 370	MDB1871	0 986 494 001	MDB1989	0 986 424 663
MDB1727	0 986 424 371	MDB1872	0 986 424 449	MDB1990	0 986 424 661
MDB1729	0 986 424 080	MDB1873	0 986 424 570	MDB1993	0 986 424 480
MDB1731	0 986 424 227	MDB1874	0 986 424 569	MDB1995	0 986 424 541
MDB1732	0 986 424 223	MDB1876	0 986 424 545	MDB1996	0 986 424 713

◀ QUINTON

BLF457D	0 986 460 953	BLF597	0 986 461 757	BLF751	0 986 460 975
BLF459D	0 986 490 500	BLF598	0 986 460 968	BLF752	0 986 461 149
BLF460	0 986 424 167	BLF599	0 986 424 359	BLF753	0 986 424 274
BLF462	0 986 460 996	BLF600D	0 986 460 969	BLF754	0 986 424 376
BLF467	0 986 491 050	BLF602	0 986 460 980	BLF755	0 986 424 134
BLF469D	0 986 466 683	BLF603	0 986 460 997	BLF757	0 986 424 313
BLF472	0 986 493 480	BLF604	0 986 461 764	BLF761	0 986 461 768
BLF473D	0 986 490 640	BLF605	0 986 461 765	BLF762	0 986 424 266
BLF474	0 986 460 958	BLF605	0 986 469 191	BLF767	0 986 460 991
BLF481	0 986 424 287	BLF606D	0 986 460 943	BLF768D	0 986 460 977
BLF482D	0 986 490 510	BLF607	0 986 460 944	BLF769	0 986 424 278
BLF484	0 986 460 988	BLF607D	0 986 466 693	BLF771	0 986 461 767
BLF488	0 986 424 239	BLF608D	0 986 460 948	BLF772	0 986 461 753
BLF491	0 986 424 244	BLF609	0 986 461 122	BLF773	0 986 424 358
BLF492D	0 986 469 790	BLF611	0 986 424 046	BLF779	0 986 460 957
BLF503	0 986 460 932	BLF620D	0 986 460 964	BLF791	0 986 424 366
BLF512	0 986 424 133	BLF625	0 986 463 890	BLF792	0 986 424 367
BLF513	0 986 491 250	BLF627	0 986 424 053	BLF793	0 986 461 129
BLF517	0 986 424 018	BLF639	0 986 424 099	BLF797	0 986 424 204
BLF519	0 986 424 092	BLF640	0 986 424 155	BLF799	0 986 424 379
BLF520D	0 986 460 949	BLF643	0 986 424 136	BLF810	0 986 424 030
BLF523D	0 986 460 938	BLF647	0 986 468 350	BLF811	0 986 424 031
BLF524	0 986 424 175	BLF654	0 986 460 985	BLF812	0 986 424 033
BLF525	0 986 424 184	BLF657	0 986 424 080	BLF818	0 986 424 217
BLF526	0 986 469 441	BLF660	0 986 461 133	BLF819	0 986 424 262
BLF530	0 986 461 115	BLF675	0 986 460 947	BLF829	0 986 424 044
BLF532D	0 986 469 960	BLF677	0 986 466 871	BLF830	0 986 460 942
BLF533	0 986 491 730	BLF678	0 986 461 145	BLF832	0 986 424 200
BLF536	0 986 461 117	BLF682	0 986 461 121	BLF833	0 986 424 235
BLF537	0 986 461 763	BLF683	0 986 461 766	BLF834	0 986 460 971
BLF537	0 986 460 983	BLF689	0 986 424 264	BLF834	0 986 424 352
BLF538D	0 986 461 130	BLF691D	0 986 460 937	BLF837	0 986 424 330
BLF540	0 986 460 998	BLF693	0 986 460 966	BLF841	0 986 424 295
BLF542	0 986 493 390	BLF694	0 986 460 939	BLF842	0 986 460 959
BLF543	0 986 460 973	BLF695	0 986 461 136	BLF844	0 986 460 976
BLF544	0 986 461 770	BLF695	0 986 424 383	BLF848	0 986 490 990
BLF545	0 986 424 178	BLF696	0 986 461 148	BLF849	0 986 424 103
BLF547	0 986 493 670	BLF697	0 986 460 979	BLF851	0 986 490 680
BLF550	0 986 460 972	BLF699	0 986 424 351	BLF859	0 986 424 016
BLF551	0 986 424 215	BLF700	0 986 460 951	BLF860	0 986 424 246
BLF552	0 986 424 135	BLF701D	0 986 460 941	BLF861	0 986 424 362
BLF554	0 986 460 960	BLF702D	0 986 460 954	BLF861	0 986 424 593
BLF556	0 986 424 027	BLF703	0 986 461 142	BLF862	0 986 494 004
BLF560	0 986 460 080	BLF704	0 986 461 006	BLF862	0 986 424 578
BLF564	0 986 493 550	BLF706	0 986 460 965	BLF863	0 986 424 360
BLF565	0 986 461 146	BLF712	0 986 493 450	BLF864	0 986 424 227
BLF566	0 986 461 138	BLF714	0 986 461 144	BLF865	0 986 424 223
BLF567	0 986 461 141	BLF717	0 986 460 974	BLF867	0 986 424 218
BLF571D	0 986 494 058	BLF718	0 986 461 124	BLF868	0 986 424 463
BLF572D	0 986 460 978	BLF721	0 986 460 984	BLF869	0 986 424 219
BLF574	0 986 424 299	BLF722	0 986 461 143	BLF870	0 986 424 411
BLF575	0 986 424 418	BLF728	0 986 424 144	BLF871	0 986 424 410
BLF577	0 986 460 993	BLF730	0 986 490 260	BLF871	0 986 424 452
BLF578	0 986 461 147	BLF733	0 986 461 759	BLF873	0 986 424 347
BLF579	0 986 460 981	BLF734	0 986 461 126	BLF875	0 986 424 416
BLF581	0 986 494 055	BLF736	0 986 461 760	BLF876	0 986 424 462
BLF582	0 986 460 950	BLF738	0 986 461 752	BLF877	0 986 424 541
BLF584	0 986 493 340	BLF739	0 986 424 523	BLF877	0 986 424 371
BLF586	0 986 461 750	BLF740	0 986 424 374	BLF878	0 986 424 832
BLF589	0 986 424 268	BLF741	0 986 424 289	BLF880	0 986 424 145
BLF591	0 986 460 995	BLF742	0 986 461 123	BLF891	0 986 424 284
BLF592	0 986 460 989	BLF743	0 986 494 056	BLF902	0 986 424 209
BLF593D	0 986 460 961	BLF744	0 986 424 211	BLF92	0 986 466 601
BLF594	0 986 424 492	BLF747	0 986 461 137	BLF920	0 986 494 001
BLF595D	0 986 460 963	BLF749	0 986 424 225	BLF922	0 986 494 003

BLF926	0 986 494 007	2102.10	0 986 460 958	2185.02	0 986 424 239
BLF926	0 986 424 485	2103.00	0 986 466 601	2187.02	0 986 424 133
BLF927	0 986 494 009	21047.02	0 986 424 798	2188.00	0 986 469 550
BLF929	0 986 494 000	2105.00	0 986 466 051	2189.02	0 986 469 410
BLF930	0 986 424 369	2105.10	0 986 460 985	2190.00	0 986 460 935
BLF930	0 986 424 489	2111.00	0 986 467 311	2191.12	0 986 460 984
BLF956	0 986 424 276	2111.02	0 986 424 155	2192.12	0 986 469 860
BLF960	0 986 424 370	2119.10	0 986 424 462	2192.34	0 986 460 983
BLF962	0 986 424 340	2119.20	0 986 466 402	2192.44	0 986 461 763
BLF965	0 986 424 183	2119.32	0 986 466 403	2193.02	0 986 490 440
BLF967	0 986 424 364	2122.02	0 986 424 093	2197.10	0 986 424 382
BLF968	0 986 424 414	2128.40	0 986 424 274	2202.02	0 986 460 946
BLF968	0 986 424 415	2129.00	0 986 468 630	2205.00	0 986 469 810
BLF971	0 986 494 005	2130.00	0 986 424 062	2205.02	0 986 469 820
BLF973	0 986 424 427	2131.00	0 986 424 053	2205.12	0 986 461 767
BLF974	0 986 494 008	2132.00	0 986 468 520	2206.00	0 986 491 410
BLF975	0 986 424 481	2134.00	0 986 466 700	2208.00	0 986 494 024
BLF977	0 986 424 458	2134.02	0 986 466 693	2208.02	0 986 469 191
BLF979	0 986 494 021	2134.10	0 986 466 698	2208.12	0 986 461 765
BLF983	0 986 424 456	2134.40	0 986 460 944	2210.00	0 986 424 117
BLF984	0 986 424 707	2134.50	0 986 460 943	2210.02	0 986 469 441
BLF985	0 986 494 014	2134.62	0 986 460 948	2211.12	0 986 424 145
		2135.00	0 986 494 059	2211.22	0 986 424 144
		2140.20	0 986 424 103	2212.02	0 986 460 390
		2141.24	0 986 461 117	2212.12	0 986 461 141
		2141.32	0 986 467 720	2213.00	0 986 460 080
		2142.20	0 986 460 947	2214.04	0 986 461 136
		2143.02	0 986 467 411	2214.14	0 986 424 383
		2144.24	0 986 466 350	2215.00	0 986 491 250
		2144.32	0 986 466 346	2219.02	0 986 493 450
		2144.50	0 986 460 970	2220.02	0 986 460 953
		2144.70	0 986 461 149	2221.00	0 986 491 700
		2146.14	0 986 468 380	2222.01	0 986 424 267
		2147.22	0 986 493 340	2223.00	0 986 469 790
		2149.02	0 986 469 580	2224.00	0 986 424 135
		2152.00	0 986 424 137	2228.02	0 986 460 936
		2154.00	0 986 468 613	2229.02	0 986 460 972
		2154.02	0 986 424 381	2231.00	0 986 491 030
		2155.00	0 986 461 111	2232.00	0 986 424 099
		2155.10	0 986 460 996	2233.02	0 986 461 131
		2156.00	0 986 467 400	2236.02	0 986 493 480
		2157.00	0 986 466 874	2238.04	0 986 460 960
		2157.10	0 986 466 871	2239.00	0 986 490 500
		2157.20	0 986 424 358	2239.10	0 986 490 510
		2159.00	0 986 424 113	2243.00	0 986 424 136
		2163.02	0 986 466 311	2244.02	0 986 460 020
		2167.04	0 986 468 701	2245.00	0 986 468 350
		2168.00	0 986 468 570	2246.12	0 986 424 018
		2169.01	0 986 424 151	2247.10	0 986 424 411
		2170.14	0 986 490 800	2247.14	0 986 461 130
		2170.24	0 986 424 376	2251.01	0 986 424 568
		2171.00	0 986 468 871	2252.01	0 986 424 012
		2171.10	0 986 468 870	2254.12	0 986 493 390
		2171.10	0 986 468 873	2255.00	0 986 493 670
		2171.20	0 986 468 890	2260.00	0 986 460 959
		2171.60	0 986 494 057	2261.02	0 986 460 998
		2172.00	0 986 469 070	2262.02	0 986 492 090
		2172.12	0 986 424 515	2263.05	0 986 461 769
		2172.12	0 986 424 554	2263.10	0 986 466 683
		2174.02	0 986 469 570	2263.51	0 986 424 559
		2175.00	0 986 491 260	2264.02	0 986 491 050
		2176.20	0 986 460 961	2265.00	0 986 469 960
		2179.10	0 986 424 295	2265.15	0 986 494 009
		2183.02	0 986 460 992	2265.30	0 986 460 964
		2184.02	0 986 490 990	2265.32	0 986 424 027

ROAD HOUSE

2002.00	0 986 460 113
2002.20	0 986 460 111
2006.60	0 986 466 302
2007.00	0 986 460 101
2010.10	0 986 462 803
2010.20	0 986 463 921
2010.40	0 986 463 412
2017.10	0 986 462 282
2017.20	0 986 462 283
2021.00	0 986 461 396
2021.06	0 986 424 394
2021.06	0 986 463 473
2021.36	0 986 463 490
2022.00	0 986 460 736
2025.30	0 986 461 770
2025.30	0 986 468 411
2026.12	0 986 424 046
2034.04	0 986 462 072
2035.04	0 986 465 941
2038.20	0 986 464 020
2039.00	0 986 460 881
2042.00	0 986 462 001
2044.00	0 986 460 932
2047.14	0 986 424 176
2047.30	0 986 467 841
2048.02	0 986 424 080
2056.04	0 986 467 590
2056.12	0 986 424 044
2056.22	0 986 424 172
2058.10	0 986 463 641
2060.00	0 986 464 801
2061.02	0 986 464 881
2086.04	0 986 463 561
2088.10	0 986 463 890
2090.04	0 986 424 069
2101.00	0 986 465 141
2101.00	0 986 469 390
2102.00	0 986 465 751



◀ ROAD HOUSE

2265.40	0 986 424 484	2336.00	0 986 424 092	2421.00	0 986 424 319
2265.41	0 986 424 667	2337.02	0 986 424 214	2425.02	0 986 424 366
2266.00	0 986 424 286	2337.10	0 986 424 566	2426.02	0 986 424 367
2267.11	0 986 424 287	2338.10	0 986 424 303	2429.04	0 986 424 134
2268.04	0 986 493 720	2342.02	0 986 461 143	2431.10	0 986 461 122
2270.00	0 986 490 640	2343.00	0 986 460 993	2432.00	0 986 460 969
2270.15	0 986 494 007	2344.00	0 986 460 981	2432.02	0 986 424 359
2270.22	0 986 424 351	2345.10	0 986 461 148	2432.02	0 986 460 971
2270.25	0 986 424 485	2350.04	0 986 461 121	2433.02	0 986 460 991
2271.02	0 986 493 550	2351.02	0 986 461 142	2434.14	0 986 424 658
2272.00	0 986 461 138	2354.22	0 986 424 523	2434.22	0 986 424 579
2273.02	0 986 493 790	2357.00	0 986 460 980	2435.02	0 986 424 240
2275.02	0 986 460 978	2359.00	0 986 424 231	2438.04	0 986 461 757
2276.20	0 986 461 115	2363.02	0 986 461 760	2439.04	0 986 424 278
2280.00	0 986 460 988	2364.02	0 986 460 997	2440.02	0 986 424 464
2280.10	0 986 490 680	2366.02	0 986 461 144	2441.00	0 986 424 209
2281.00	0 986 424 458	2367.00	0 986 461 140	2444.00	0 986 461 137
2281.00	0 986 460 986	2368.10	0 986 424 016	2445.02	0 986 460 977
2281.02	0 986 424 178	2370.00	0 986 424 232	2446.00	0 986 461 752
2281.32	0 986 424 514	2372.02	0 986 424 098	2447.00	0 986 424 363
2281.42	0 986 424 543	2379.00	0 986 424 170	2460.02	0 986 460 979
2282.10	0 986 460 955	2379.20	0 986 460 966	2461.02	0 986 461 764
2282.20	0 986 490 260	2381.20	0 986 494 006	2461.10	0 986 424 410
2284.00	0 986 494 058	2381.40	0 986 424 653	2461.10	0 986 424 452
2285.10	0 986 492 020	2382.00	0 986 460 939	2462.00	0 986 424 204
2285.20	0 986 424 416	2383.00	0 986 460 941	2463.00	0 986 424 273
2286.50	0 986 491 900	2384.40	0 986 494 015	2467.00	0 986 424 284
2288.00	0 986 424 119	2385.00	0 986 460 954	2468.00	0 986 461 129
2289.02	0 986 461 750	2385.11	0 986 494 041	2469.00	0 986 424 340
2291.02	0 986 461 145	2389.02	0 986 424 251	2480.00	0 986 461 753
2292.00	0 986 461 133	2390.00	0 986 494 003	2480.21	0 986 424 672
2293.12	0 986 461 139	2390.01	0 986 424 481	2482.40	0 986 424 585
2294.12	0 986 424 418	2390.02	0 986 460 937	2484.02	0 986 424 276
2295.04	0 986 424 262	2390.10	0 986 424 360	2485.02	0 986 424 217
2296.02	0 986 491 730	2390.10	0 986 424 676	2486.02	0 986 424 030
2297.00	0 986 460 995	2390.11	0 986 494 050	2486.11	0 986 424 556
2302.00	0 986 424 299	2390.20	0 986 424 460	2487.02	0 986 424 031
2303.02	0 986 460 973	2390.20	0 986 424 646	2489.00	0 986 424 642
2303.12	0 986 424 175	2390.22	0 986 424 482	2491.02	0 986 424 753
2305.02	0 986 424 167	2390.32	0 986 424 488	2494.02	0 986 424 368
2305.32	0 986 424 374	2390.41	0 986 494 018	2501.02	0 986 424 590
2305.32	0 986 460 942	2391.00	0 986 460 963	2551.00	0 986 424 271
2305.44	0 986 424 033	2392.00	0 986 424 492	2566.22	0 986 424 467
2306.22	0 986 424 183	2392.02	0 986 424 492	2575.02	0 986 424 352
2309.10	0 986 460 989	2393.20	0 986 460 938	2576.00	0 986 424 565
2310.04	0 986 460 950	2401.04	0 986 460 951	2577.00	0 986 424 564
2310.14	0 986 460 956	2401.14	0 986 460 957	2578.00	0 986 424 218
2312.02	0 986 424 184	2402.02	0 986 461 123	2579.00	0 986 424 463
2315.04	0 986 424 268	2403.02	0 986 424 211	2580.00	0 986 424 219
2317.12	0 986 424 489	2404.02	0 986 424 330	2581.80	0 986 494 020
2318.12	0 986 424 215	2405.02	0 986 461 768	2582.80	0 986 424 370
2319.00	0 986 461 766	2406.02	0 986 424 289	2583.00	0 986 424 572
2320.00	0 986 424 490	2407.00	0 986 460 965	2586.00	0 986 494 002
2320.00	0 986 461 147	2409.12	0 986 494 056	2587.11	0 986 424 362
2321.02	0 986 494 055	2412.20	0 986 424 225	2587.12	0 986 424 510
2321.22	0 986 494 000	2413.00	0 986 424 313	2588.10	0 986 424 544
2324.02	0 986 461 124	2414.00	0 986 460 968	2588.11	0 986 424 246
2325.02	0 986 461 006	2414.01	0 986 424 379	2589.02	0 986 494 004
2329.00	0 986 461 146	2414.20	0 986 461 119	2589.02	0 986 424 578
2330.02	0 986 424 244	2415.04	0 986 460 975	2589.32	0 986 424 576
2331.00	0 986 460 949	2416.00	0 986 424 266	2590.02	0 986 424 371
2331.04	0 986 424 644	2417.00	0 986 424 235	2591.30	0 986 494 040
2332.02	0 986 424 264	2418.02	0 986 461 759	2592.02	0 986 424 369
2333.02	0 986 460 974	2419.02	0 986 461 126	2595.02	0 986 424 465
2335.12	0 986 424 561	2420.00	0 986 460 976	2596.00	0 986 494 028

◀ TEXTAR

2439101	0 986 494 129	2065519504	0 986 424 069	2101617005	0 986 460 953
2446602	0 986 494 109	2066015604	0 986 466 601	2102417504	0 986 460 959
2454901	0 986 494 157	2066916214	0 986 466 698	2104313005	0 986 460 992
21179165	0 986 461 130	2066919614	0 986 466 700	2105015204	0 986 490 500
200831750	0 986 424 012	2066919614	0 986 466 693	2105115704	0 986 490 510
201621540	0 986 460 958	2067415005	0 986 424 239	2105517914	0 986 494 058
211821942	0 986 424 175	2067517005	0 986 461 111	2106817714	0 986 490 680
218271730	0 986 424 410	2067619605	0 986 460 937	2108417515	0 986 424 151
2000215005	0 986 460 020	2068713504	0 986 466 874	2108915005	0 986 460 996
2000813004	0 986 460 080	2068715504	0 986 466 871	2109917004	0 986 490 990
2000915004	0 986 460 101	2070816524	0 986 424 274	2110017025	0 986 491 050
2001115004	0 986 460 113	2071919625	0 986 468 380	2110314414	0 986 491 030
2001118504	0 986 460 111	2073115204	0 986 467 311	2110712004	0 986 461 770
2007317304	0 986 460 736	2074119215	0 986 467 411	2112514504	0 986 491 250
2007615505	0 986 424 383	2075318005	0 986 466 402	2112615004	0 986 491 260
2008814404	0 986 460 881	2075318005	0 986 424 462	2113819515	0 986 461 115
2009817004	0 986 461 133	2075415005	0 986 424 093	2114015704	0 986 460 955
2009915005	0 986 460 936	2075515004	0 986 466 302	2114118004	0 986 491 410
2012419014	0 986 460 941	2077819614	0 986 494 021	2114215504	0 986 460 935
2014014005	0 986 461 396	2078013404	0 986 424 099	2114416614	0 986 494 059
2014014005	0 986 463 473	2078318005	0 986 466 403	2114719325	0 986 424 167
2014717005	0 986 461 137	2078418004	0 986 467 841	2115316004	0 986 424 170
2015316004	0 986 462 001	2084112004	0 986 468 411	2115317504	0 986 460 966
2016418204	0 986 424 016	2085215504	0 986 468 520	2115419505	0 986 461 766
2016816214	0 986 460 943	2085717505	0 986 468 570	2115815604	0 986 424 382
2016819614	0 986 460 944	2086117714	0 986 424 373	2116018005	0 986 424 172
2016819615	0 986 460 948	2086117714	0 986 468 613	2117017014	0 986 491 700
2018215505	0 986 424 133	2086117715	0 986 424 381	2117118004	0 986 424 644
2020713004	0 986 462 072	2086317204	0 986 468 630	2117118005	0 986 460 949
2022815204	0 986 462 282	2087015004	0 986 468 701	2117317014	0 986 491 730
2022818504	0 986 462 283	2087717504	0 986 424 103	2118519425	0 986 460 973
2023217715	0 986 424 018	2088715325	0 986 468 871	2118818305	0 986 424 145
2023618215	0 986 494 056	2088717325	0 986 494 057	2118818305	0 986 424 240
2026119315	0 986 424 790	2088719725	0 986 468 870	2119318005	0 986 460 986
2032314404	0 986 424 742	2088719725	0 986 468 873	2119518005	0 986 424 178
2033217025	0 986 424 184	2088917324	0 986 468 890	2119715004	0 986 490 260
2033614005	0 986 463 490	2090418004	0 986 424 113	2120217805	0 986 492 020
2034117504	0 986 463 412	2090518005	0 986 469 860	2120519415	0 986 460 998
2035615504	0 986 463 561	2090618025	0 986 461 763	2120919415	0 986 492 090
2035918014	0 986 424 567	2090618045	0 986 460 983	2121118705	0 986 424 351
2035918015	0 986 424 144	2090818005	0 986 469 070	2121718114	0 986 460 989
2035918015	0 986 467 590	2092618505	0 986 460 946	2123316714	0 986 460 961
2036415005	0 986 463 641	2093915404	0 986 469 390	2123715005	0 986 424 267
2036615005	0 986 424 046	2093915414	0 986 465 141	2123715005	0 986 424 563
2038015605	0 986 460 932	2094119314	0 986 469 410	2125015605	0 986 424 137
2038916004	0 986 463 890	2094415004	0 986 424 117	2126617414	0 986 467 400
2039215004	0 986 463 921	2094415005	0 986 469 441	2126717605	0 986 424 411
2039218504	0 986 462 803	2095018004	0 986 424 098	2127319505	0 986 461 752
2040214204	0 986 464 020	2095317504	0 986 424 119	2127516905	0 986 424 027
2041012905	0 986 424 763	2095515004	0 986 469 550	2127715005	0 986 460 390
2041015005	0 986 461 148	2095716004	0 986 469 570	2127817005	0 986 494 055
2048015504	0 986 464 801	2095816004	0 986 469 580	2128016004	0 986 460 981
2048118704	0 986 424 053	2095914005	0 986 490 440	2129617005	0 986 460 956
2048218504	0 986 424 062	2096115214	0 986 466 683	2129817014	0 986 460 950
2048818505	0 986 464 881	2096117214	0 986 461 769	2130115504	0 986 424 358
2049414005	0 986 424 394	2096117235	0 986 424 559	2130318804	0 986 460 976
2054716805	0 986 460 938	2096117414	0 986 424 751	2130515504	0 986 460 965
2057517004	0 986 465 751	2096820305	0 986 490 640	2131213005	0 986 461 131
2059413004	0 986 465 941	2097311005	0 986 460 970	2132215005	0 986 460 972
2060513505	0 986 466 051	2097919714	0 986 469 790	2133315005	0 986 493 340
2063118005	0 986 466 311	2098113714	0 986 469 810	2133814005	0 986 493 390
2063415004	0 986 466 346	2098917705	0 986 490 800	2134416005	0 986 493 450
2063518005	0 986 466 350	2099517305	0 986 469 960	2134717005	0 986 493 480
2063518215	0 986 460 954	2101015814	0 986 460 988	2135514505	0 986 493 550
2065318005	0 986 424 044	2101214804	0 986 424 135	2135819805	0 986 424 200

2136315705	0 986 424 523	2160616624	0 986 494 020	2186817205	0 986 424 723
2136517004	0 986 461 119	2160717305	0 986 460 964	2187214505	0 986 424 464
2136517005	0 986 460 968	2161418005	0 986 424 376	2187918505	0 986 424 289
2136715004	0 986 493 670	2162117305	0 986 424 463	2188319605	0 986 494 008
2136818315	0 986 460 939	2162420405	0 986 424 481	2188520605	0 986 424 537
2136915505	0 986 424 183	2162615804	0 986 461 122	2188818415	0 986 424 451
2137215004	0 986 493 720	2163117014	0 986 461 757	2189815705	0 986 494 022
2137316505	0 986 460 978	2163216014	0 986 424 278	2190015804	0 986 494 017
2137815005	0 986 493 790	2163619305	0 986 494 004	2190416905	0 986 494 000
2138118015	0 986 424 579	2163718805	0 986 424 576	2190715405	0 986 424 251
2138316325	0 986 460 942	2163818505	0 986 460 971	2191019805	0 986 424 352
2138513914	0 986 460 995	2164716005	0 986 460 979	2191120605	0 986 424 460
2138818325	0 986 461 765	2165015004	0 986 460 980	2191915304	0 986 424 519
2138818325	0 986 469 191	2165117305	0 986 461 142	2191915704	0 986 494 016
2139113505	0 986 460 985	2165415005	0 986 461 141	2192015114	0 986 424 371
2139418505	0 986 460 969	2165716505	0 986 460 997	2192517805	0 986 494 015
2141117505	0 986 461 129	2166419805	0 986 494 002	2192717905	0 986 424 362
2143017305	0 986 461 764	2167020305	0 986 494 001	2192817905	0 986 424 593
2143617005	0 986 424 379	2167419315	0 986 424 223	2192917905	0 986 424 510
2143920324	0 986 460 977	2167720305	0 986 424 485	2193017905	0 986 424 246
2145918505	0 986 424 287	2167915005	0 986 424 268	2193117905	0 986 424 544
2146018025	0 986 461 117	2168214515	0 986 424 568	2193416305	0 986 424 667
2146318224	0 986 467 720	2168815304	0 986 461 140	2193417305	0 986 424 484
2146815504	0 986 424 319	2168915504	0 986 424 225	2193715504	0 986 424 570
2146919004	0 986 424 492	2169117305	0 986 494 009	2193820405	0 986 424 482
2146919004	0 986 424 492	2169417305	0 986 461 759	2194516214	0 986 494 010
2147019004	0 986 460 963	2169715805	0 986 461 126	2194519615	0 986 494 042
2147118005	0 986 424 209	2170315005	0 986 461 143	2194715004	0 986 424 313
2147919214	0 986 461 753	2170615505	0 986 461 145	2194813605	0 986 424 264
2147919215	0 986 424 672	2171316405	0 986 461 144	2195215605	0 986 424 590
2148115714	0 986 424 204	2171615905	0 986 461 760	2196115504	0 986 424 799
2148420805	0 986 424 649	2171914605	0 986 461 006	2196218005	0 986 424 458
2148619305	0 986 494 028	2172419315	0 986 424 227	2196515005	0 986 424 532
2148717205	0 986 494 006	2172517005	0 986 424 215	2196814005	0 986 424 642
2149517005	0 986 460 984	2172913715	0 986 469 820	2197518205	0 986 424 560
2149517005	0 986 424 211	2172913725	0 986 461 767	2198018015	0 986 424 455
2149718005	0 986 461 124	2173414005	0 986 424 299	2198018015	0 986 424 487
2150014805	0 986 461 750	2175416505	0 986 460 975	2198018025	0 986 424 453
2150417015	0 986 460 957	2175516505	0 986 424 694	2198317314	0 986 424 541
2150717014	0 986 460 951	2176614804	0 986 424 266	2198818015	0 986 424 746
2151518005	0 986 424 214	2177014505	0 986 424 231	2199020305	0 986 494 007
2151817014	0 986 424 092	2177515005	0 986 424 134	2199915815	0 986 424 471
2151918004	0 986 424 286	2179117004	0 986 424 232	2300415505	0 986 424 369
2152018015	0 986 424 244	2179215504	0 986 424 569	2301820405	0 986 494 050
2152617005	0 986 461 121	2179719725	0 986 424 030	2302017904	0 986 460 002
2152916005	0 986 424 330	2179919725	0 986 424 031	2302118904	0 986 424 516
2153915005	0 986 460 974	2180119325	0 986 424 033	2302220904	0 986 494 013
2154316505	0 986 460 960	2180718005	0 986 424 271	2302315005	0 986 424 734
2154515614	0 986 460 993	2181218005	0 986 424 276	2304219014	0 986 424 415
2154617504	0 986 461 147	2182015505	0 986 424 273	2304318605	0 986 424 363
2155214404	0 986 424 303	2182217205	0 986 424 284	2305720405	0 986 424 707
2155314005	0 986 424 418	2182717305	0 986 424 452	2306317305	0 986 424 456
2155813004	0 986 461 138	2182920305	0 986 424 360	2307017014	0 986 424 470
2155813004	0 986 424 295	2183015705	0 986 424 656	2307017024	0 986 424 469
2155912504	0 986 461 146	2183215004	0 986 424 235	2307118515	0 986 424 359
2156117005	0 986 461 139	2183315505	0 986 461 136	2307318905	0 986 424 540
2156313005	0 986 424 262	2184014005	0 986 461 768	2307516505	0 986 424 539
2157117114	0 986 424 753	2184516505	0 986 424 366	2307815904	0 986 494 054
2157314015	0 986 460 947	2184819705	0 986 494 003	2308015114	0 986 424 370
2157620705	0 986 424 218	2184920605	0 986 494 035	2308119005	0 986 424 368
2158615704	0 986 460 991	2186116815	0 986 424 427	2308617005	0 986 424 340
2159218805	0 986 424 219	2186217505	0 986 491 900	2309115214	0 986 424 754
2159518325	0 986 424 217	2186615305	0 986 424 449	2309216005	0 986 424 577
2159711015	0 986 461 149	2186617305	0 986 494 005	2309417005	0 986 424 663
2160117605	0 986 461 123	2186619705	0 986 424 347	2309417005	0 986 424 792



◀ TEXTAR

<u>2309918404</u>	0 986 424 636	<u>2333218015</u>	0 986 424 801	<u>2357718515</u>	0 986 494 047
<u>2309918405</u>	0 986 424 531	<u>2333416505</u>	0 986 424 699	<u>2358119014</u>	0 986 424 830
<u>2310117505</u>	0 986 424 416	<u>2333917105</u>	0 986 424 665	<u>2358215515</u>	0 986 424 717
<u>2311219105</u>	0 986 424 758	<u>2334016815</u>	0 986 424 789	<u>2358416014</u>	0 986 424 716
<u>2311519605</u>	0 986 424 676	<u>2334619314</u>	0 986 424 583	<u>2358517005</u>	0 986 424 719
<u>2311619605</u>	0 986 424 461	<u>2334816505</u>	0 986 424 535	<u>2358720305</u>	0 986 424 798
<u>2311619605</u>	0 986 424 488	<u>2335314014</u>	0 986 494 011	<u>2358919005</u>	0 986 424 826
<u>2312419315</u>	0 986 424 414	<u>2335818005</u>	0 986 424 466	<u>2359315005</u>	0 986 424 711
<u>2312617505</u>	0 986 424 829	<u>2336115005</u>	0 986 424 467	<u>2359718015</u>	0 986 494 039
<u>2313019705</u>	0 986 424 364	<u>2338713005</u>	0 986 424 782	<u>2359919014</u>	0 986 494 027
<u>2313119705</u>	0 986 494 019	<u>2338713005</u>	0 986 424 783	<u>2360019014</u>	0 986 494 038
<u>2313518015</u>	0 986 424 511	<u>2339220605</u>	0 986 494 018	<u>2360113704</u>	0 986 424 553
<u>2313814614</u>	0 986 494 023	<u>2339414505</u>	0 986 424 502	<u>2360113704</u>	0 986 424 756
<u>2314019305</u>	0 986 424 507	<u>2339514505</u>	0 986 424 632	<u>2360219725</u>	0 986 424 556
<u>2314419405</u>	0 986 424 517	<u>2339618014</u>	0 986 424 529	<u>2360418805</u>	0 986 424 558
<u>2314419425</u>	0 986 424 518	<u>2339719414</u>	0 986 424 687	<u>2361317804</u>	0 986 494 031
<u>2314617015</u>	0 986 424 473	<u>2340016514</u>	0 986 424 465	<u>2361517504</u>	0 986 424 721
<u>2315419305</u>	0 986 424 450	<u>2340220605</u>	0 986 494 044	<u>2362016605</u>	0 986 424 799
<u>2315716004</u>	0 986 424 806	<u>2340420405</u>	0 986 424 743	<u>2362317415</u>	0 986 494 061
<u>2316819325</u>	0 986 424 374	<u>2340719315</u>	0 986 424 634	<u>2363117805</u>	0 986 424 666
<u>2317218314</u>	0 986 494 024	<u>2340719315</u>	0 986 424 635	<u>2364018005</u>	0 986 424 765
<u>2317618215</u>	0 986 494 041	<u>2341015704</u>	0 986 424 744	<u>2364616005</u>	0 986 424 762
<u>2317714414</u>	0 986 424 545	<u>2341015705</u>	0 986 424 745	<u>2364916205</u>	0 986 424 714
<u>2318320305</u>	0 986 424 767	<u>2341715215</u>	0 986 424 646	<u>2365214805</u>	0 986 424 771
<u>2318916715</u>	0 986 424 648	<u>2341819605</u>	0 986 424 781	<u>2366215014</u>	0 986 424 626
<u>2319016715</u>	0 986 424 708	<u>2342016505</u>	0 986 424 715	<u>2366916814</u>	0 986 494 043
<u>2319316315</u>	0 986 424 611	<u>2342417814</u>	0 986 424 702	<u>2369216704</u>	0 986 424 740
<u>2320018805</u>	0 986 424 645	<u>2343418015</u>	0 986 494 037	<u>2369316704</u>	0 986 424 739
<u>2321518315</u>	0 986 494 034	<u>2344017605</u>	0 986 424 701	<u>2369416704</u>	0 986 424 741
<u>2321818005</u>	0 986 424 514	<u>2344216005</u>	0 986 424 696	<u>2370517005</u>	0 986 424 597
<u>2321818005</u>	0 986 424 543	<u>2344616515</u>	0 986 494 025	<u>2370517014</u>	0 986 424 785
<u>2322417315</u>	0 986 494 051	<u>2344717305</u>	0 986 424 653	<u>2370818205</u>	0 986 424 596
<u>2322517015</u>	0 986 424 527	<u>2345018305</u>	0 986 424 725	<u>2371118205</u>	0 986 424 595
<u>2322718005</u>	0 986 424 515	<u>2345219014</u>	0 986 424 565	<u>2371415504</u>	0 986 494 030
<u>2323016505</u>	0 986 424 551	<u>2345513005</u>	0 986 424 693	<u>2371616305</u>	0 986 494 063
<u>2323416905</u>	0 986 424 474	<u>2345815014</u>	0 986 424 564	<u>2372318205</u>	0 986 424 795
<u>2323714514</u>	0 986 424 757	<u>2346316604</u>	0 986 424 490	<u>2372917005</u>	0 986 424 722
<u>2323816005</u>	0 986 424 575	<u>2346316604</u>	0 986 424 781	<u>2373017305</u>	0 986 424 813
<u>2324115404</u>	0 986 424 512	<u>2346316604</u>	0 986 424 782	<u>2373217305</u>	0 986 424 766
<u>2324214215</u>	0 986 424 561	<u>2348216805</u>	0 986 494 032	<u>2374320515</u>	0 986 424 788
<u>2324518315</u>	0 986 494 033	<u>2348715504</u>	0 986 424 713	<u>2374517705</u>	0 986 424 705
<u>2324818315</u>	0 986 424 616	<u>2348816014</u>	0 986 424 709	<u>2375318005</u>	0 986 424 658
<u>2325016505</u>	0 986 424 760	<u>2349414005</u>	0 986 424 643	<u>2376017814</u>	0 986 424 775
<u>2325315505</u>	0 986 424 549	<u>2349715515</u>	0 986 424 697	<u>2376118814</u>	0 986 424 679
<u>2325816915</u>	0 986 494 014	<u>2350216005</u>	0 986 424 489	<u>2376220405</u>	0 986 424 780
<u>2326920105</u>	0 986 424 777	<u>2350715005</u>	0 986 424 695	<u>2376617205</u>	0 986 424 735
<u>2327117705</u>	0 986 494 012	<u>2351015505</u>	0 986 424 803	<u>2376819215</u>	0 986 424 832
<u>2327318014</u>	0 986 424 581	<u>2351015505</u>	0 986 424 804	<u>2378017005</u>	0 986 424 770
<u>2327617514</u>	0 986 424 598	<u>2351317014</u>	0 986 424 639	<u>2378313804</u>	0 986 424 737
<u>2327717714</u>	0 986 424 582	<u>2351817005</u>	0 986 424 727	<u>2379420305</u>	0 986 424 823
<u>2327918404</u>	0 986 494 026	<u>2352114005</u>	0 986 424 630	<u>2379515005</u>	0 986 424 732
<u>2328017505</u>	0 986 424 690	<u>2352417705</u>	0 986 424 640	<u>2379820305</u>	0 986 424 779
<u>2328118305</u>	0 986 424 652	<u>2352715014</u>	0 986 424 661	<u>2381615814</u>	0 986 424 791
<u>2328414014</u>	0 986 424 528	<u>2353220005</u>	0 986 494 029	<u>2382317215</u>	0 986 424 814
<u>2328919305</u>	0 986 424 578	<u>2353615505</u>	0 986 424 670	<u>2383220405</u>	0 986 424 707
<u>2329015514</u>	0 986 424 572	<u>2353917504</u>	0 986 424 641	<u>2383616714</u>	0 986 424 761
<u>2329416504</u>	0 986 424 692	<u>2354016514</u>	0 986 424 720	<u>2386417004</u>	0 986 424 809
<u>2329515014</u>	0 986 424 573	<u>2354315005</u>	0 986 424 728	<u>2386816905</u>	0 986 424 810
<u>2329615005</u>	0 986 424 805	<u>2355218005</u>	0 986 424 554	<u>2389116905</u>	0 986 424 816
<u>2330217504</u>	0 986 424 480	<u>2355717214</u>	0 986 494 046	<u>2391417214</u>	0 986 424 797
<u>2330515404</u>	0 986 424 580	<u>2355817005</u>	0 986 424 700	<u>2391417224</u>	0 986 424 825
<u>2330917305</u>	0 986 424 698	<u>2356117005</u>	0 986 424 585	<u>2391517815</u>	0 986 424 820
<u>2331220305</u>	0 986 494 036	<u>2356917005</u>	0 986 424 729	<u>2391718305</u>	0 986 494 048
<u>2331414514</u>	0 986 424 669	<u>2357213805</u>	0 986 424 650	<u>2391918305</u>	0 986 424 769
<u>2332917004</u>	0 986 424 681	<u>2357516005</u>	0 986 424 738	<u>2392119104</u>	0 986 494 049

2393018114	0 986 424 786
2397317314	0 986 494 053
2397417804	0 986 424 819
2401416905	0 986 424 815
2403116805	0 986 424 811
2404513004	0 986 424 818
2407316414	0 986 424 793
2407316424	0 986 424 794
2439015014	0 986 424 610
2901218005	0 986 424 176
2907620014	0 986 424 832
2912320304	0 986 424 750
2913918305	0 986 424 768
2919220914	0 986 494 121
2983522004	0 986 468 350

TRW LUCAS

GDB 3168	0 986 424 782
GDB 3215	0 986 424 805
GDB 3242	0 986 424 804

GDB0199	0 986 465 141
GDB100	0 986 460 113
GDB1003	0 986 461 139
GDB1004	0 986 469 570
GDB1005	0 986 460 981

GDB1008	0 986 461 121
GDB1010	0 986 424 418
GDB1012	0 986 460 997
GDB1013	0 986 461 760
GDB1014	0 986 461 144

GDB1017	0 986 493 480
GDB102	0 986 460 101
GDB1023	0 986 461 145
GDB1024	0 986 461 141
GDB1025	0 986 461 138

GDB1027	0 986 424 295
GDB1028	0 986 424 303
GDB1029	0 986 460 974
GDB1030	0 986 461 765
GDB1031	0 986 461 130

GDB1033	0 986 460 983
GDB1033	0 986 461 763
GDB1034	0 986 461 767
GDB1038	0 986 424 155
GDB1039	0 986 461 117

GDB1040	0 986 460 938
GDB1041	0 986 461 148
GDB1043	0 986 424 183
GDB1044	0 986 460 944
GDB1045	0 986 424 184

GDB1048	0 986 460 943
GDB1049	0 986 460 937
GDB1052	0 986 424 374
GDB1055	0 986 461 769
GDB1057	0 986 466 693

GDB1057	0 986 460 948
GDB1058	0 986 460 942
GDB1059	0 986 461 122
GDB106	0 986 460 736
GDB1060	0 986 424 800

GDB1060	0 986 424 801
GDB1060	0 986 424 800
GDB1061	0 986 424 289
GDB1062	0 986 461 142
GDB1063	0 986 461 006

GDB1066	0 986 460 881
GDB1068	0 986 460 996
GDB1069	0 986 424 080
GDB1077	0 986 424 080
GDB1080	0 986 424 492

GDB1080	0 986 424 492
GDB1084	0 986 460 963
GDB1085	0 986 460 957
GDB1087	0 986 424 217
GDB1092	0 986 461 753

GDB1093	0 986 424 287
GDB1094	0 986 460 977
GDB1095	0 986 460 973
GDB1098	0 986 424 351
GDB1099	0 986 460 968

GDB1101	0 986 461 757
GDB1102	0 986 424 278
GDB1103	0 986 462 803
GDB1104	0 986 461 764
GDB1105	0 986 424 030

GDB1106	0 986 424 031
GDB1107	0 986 460 969
GDB1108	0 986 460 971
GDB1108	0 986 424 359
GDB1109	0 986 424 027

GDB1111	0 986 424 240
GDB1112	0 986 460 991
GDB1113	0 986 424 204
GDB1115	0 986 424 379
GDB1121	0 986 466 683

GDB1123	0 986 460 965
GDB1124	0 986 424 235
GDB1127	0 986 461 768
GDB1128	0 986 460 979
GDB1129	0 986 460 980

GDB113	0 986 460 976
GDB1130	0 986 424 358
GDB1132	0 986 461 149
GDB1136	0 986 424 330
GDB1138	0 986 461 140

GDB1139	0 986 460 975
GDB114	0 986 461 117
GDB1140	0 986 424 266
GDB1143	0 986 461 123
GDB1145	0 986 424 799

GDB1147	0 986 494 020
GDB1148	0 986 424 033
GDB1152	0 986 424 145
GDB1153	0 986 424 284
GDB1154	0 986 424 134

GDB1155	0 986 424 564
GDB1156	0 986 424 565
GDB1158	0 986 424 276
GDB1159	0 986 461 752
GDB1160	0 986 466 302

GDB1163	0 986 494 059
GDB1164	0 986 461 126
GDB1165	0 986 424 274
GDB1166	0 986 461 129
GDB1168	0 986 424 383

GDB1169	0 986 424 568
GDB1174	0 986 424 251
GDB1179	0 986 424 211
GDB118	0 986 461 396
GDB1180	0 986 424 289

GDB1182	0 986 424 313
GDB1183	0 986 461 759
GDB1186	0 986 424 366
GDB1187	0 986 424 367
GDB1189	0 986 460 964

GDB1191	0 986 424 579
GDB1192	0 986 424 359
GDB1193	0 986 424 227
GDB1194	0 986 424 223
GDB1197	0 986 424 370

GDB1198	0 986 424 371
GDB1200	0 986 424 481
GDB1203	0 986 494 056
GDB1204	0 986 494 003
GDB1205	0 986 494 002

GDB1212	0 986 494 004
GDB1212	0 986 424 578
GDB1213	0 986 424 200
GDB1213	0 986 424 352
GDB1215	0 986 494 001

GDB1216	0 986 424 415
GDB1218	0 986 424 347
GDB1219	0 986 494 057
GDB1220	0 986 424 218
GDB1221	0 986 424 416

GDB1222	0 986 424 462
GDB1223	0 986 468 380
GDB1236	0 986 424 363
GDB1246	0 986 461 137
GDB1247	0 986 460 958

GDB1248	0 986 424 176
GDB1258	0 986 424 027
GDB1259	0 986 424 223
GDB1260	0 986 424 414
GDB1261	0 986 494 028

GDB1262	0 986 424 463
GDB1263	0 986 424 219
GDB1264	0 986 494 007
GDB1264	0 986 424 485
GDB1265	0 986 494 009

GDB1266	0 986 494 021
GDB1269	0 986 424 209
GDB127	0 986 462 072
GDB1270	0 986 424 451
GDB1270	0 986 424 531

GDB1271	0 986 424 360
GDB1271	0 986 424 676
GDB1274	0 986 494 005
GDB1275	0 986 494 018
GDB1275	0 986 424 460

GDB1276	0 986 494 055
GDB1277	0 986 461 763
GDB1279	0 986 424 411
GDB1280	0 986 424 373
GDB1282	0 986 494 008

GDB1283	0 986 494 017
GDB1285	0 986 424 649
GDB1286	0 986 424 572
GDB1288	0 986 424 832
GDB1289	0 986 494 000

GDB1290	0 986 424 362
GDB1290	0 986 424 593
GDB1291	0 986 424 246
GDB1292	0 986 424 470
GDB1293	0 986 424 469



◀ TRW LUCAS

GDB1295	0 986 424 583	GDB1386	0 986 494 019	GDB1479	0 986 494 040
GDB1299	0 986 461 119	GDB1387	0 986 424 593	GDB148	0 986 424 394
GDB1300	0 986 491 900	GDB1388	0 986 424 540	GDB1481	0 986 494 023
GDB1301	0 986 424 473	GDB1389	0 986 424 539	GDB1482	0 986 424 597
GDB1304	0 986 494 006	GDB1391	0 986 424 537	GDB1483	0 986 424 596
GDB1305	0 986 460 970	GDB1393	0 986 424 543	GDB1484	0 986 424 595
GDB1306	0 986 424 449	GDB1394	0 986 424 570	GDB1485	0 986 494 030
GDB1307	0 986 424 482	GDB1394	0 986 424 681	GDB1488	0 986 494 050
GDB1308	0 986 424 466	GDB1395	0 986 424 569	GDB1489	0 986 424 679
GDB1309	0 986 424 467	GDB1396	0 986 424 553	GDB149	0 986 463 490
GDB1312	0 986 494 010	GDB1398	0 986 424 702	GDB1490	0 986 424 775
GDB1313	0 986 424 541	GDB1399	0 986 424 516	GDB1492	0 986 494 044
GDB1314	0 986 424 427	GDB1401	0 986 494 141	GDB1493	0 986 424 742
GDB1318	0 986 460 966	GDB1402	0 986 424 455	GDB1494	0 986 424 763
GDB1318	0 986 424 170	GDB1405	0 986 494 024	GDB1495	0 986 424 634
GDB1319	0 986 424 566	GDB1408	0 986 460 002	GDB1496	0 986 424 635
GDB1321	0 986 424 487	GDB1410	0 986 424 746	GDB1498	0 986 494 036
GDB1322	0 986 424 410	GDB1411	0 986 424 527	GDB1499	0 986 424 653
GDB1322	0 986 424 452	GDB1412	0 986 424 528	GDB1500	0 986 494 039
GDB1330	0 986 461 769	GDB1413	0 986 424 517	GDB1501	0 986 424 801
GDB1333	0 986 424 545	GDB1413	0 986 424 518	GDB1502	0 986 424 698
GDB1335	0 986 494 016	GDB1414	0 986 424 830	GDB1503	0 986 424 789
GDB1336	0 986 424 511	GDB1415	0 986 424 559	GDB1503	0 986 424 790
GDB1339	0 986 424 544	GDB1415	0 986 494 025	GDB1504	0 986 424 751
GDB1340	0 986 424 514	GDB1418	0 986 424 645	GDB1508	0 986 494 119
GDB1341	0 986 424 515	GDB1419	0 986 424 558	GDB1515	0 986 424 646
GDB1342	0 986 424 461	GDB1420	0 986 424 549	GDB1516	0 986 494 119
GDB1342	0 986 424 488	GDB1421	0 986 494 022	GDB1517	0 986 494 048
GDB1343	0 986 460 964	GDB1424	0 986 494 047	GDB1518	0 986 424 769
GDB1344	0 986 424 484	GDB1425	0 986 424 556	GDB1521	0 986 494 049
GDB1346	0 986 424 754	GDB1430	0 986 424 667	GDB1523	0 986 424 664
GDB1347	0 986 424 458	GDB1431	0 986 424 738	GDB1525	0 986 424 671
GDB1348	0 986 494 015	GDB1434	0 986 494 026	GDB1526	0 986 424 687
GDB1349	0 986 424 644	GDB1435	0 986 494 046	GDB1528	0 986 424 779
GDB1350	0 986 424 707	GDB1436	0 986 424 760	GDB1528	0 986 424 780
GDB1351	0 986 424 456	GDB1440	0 986 494 035	GDB1531	0 986 424 767
GDB1352	0 986 494 014	GDB1441	0 986 424 507	GDB1532	0 986 424 701
GDB1353	0 986 424 532	GDB1442	0 986 494 031	GDB1535	0 986 424 750
GDB1354	0 986 494 011	GDB1446	0 986 424 783	GDB1538	0 986 424 780
GDB1355	0 986 424 351	GDB1447	0 986 424 598	GDB1538	0 986 424 781
GDB1356	0 986 424 768	GDB1448	0 986 424 582	GDB1540	0 986 494 034
GDB1357	0 986 424 364	GDB1449	0 986 424 581	GDB1542	0 986 424 788
GDB1358	0 986 424 450	GDB1450	0 986 424 580	GDB1543	0 986 424 705
GDB1359	0 986 424 658	GDB1452	0 986 424 563	GDB1545	0 986 424 519
GDB1361	0 986 424 453	GDB1454	0 986 494 012	GDB1546	0 986 424 699
GDB1362	0 986 424 576	GDB1455	0 986 494 054	GDB1547	0 986 424 740
GDB1363	0 986 424 577	GDB1456	0 986 424 708	GDB1548	0 986 424 739
GDB1364	0 986 424 510	GDB1457	0 986 424 806	GDB1549	0 986 424 741
GDB1365	0 986 424 471	GDB1460	0 986 424 777	GDB1550	0 986 424 797
GDB1366	0 986 494 042	GDB1461	0 986 494 037	GDB1550	0 986 424 798
GDB1367	0 986 424 672	GDB1462	0 986 494 027	GDB1551	0 986 494 053
GDB1368	0 986 494 041	GDB1463	0 986 494 027	GDB1551	0 986 424 797
GDB1369	0 986 494 051	GDB1464	0 986 494 038	GDB1552	0 986 424 785
GDB1369	0 986 494 025	GDB1468	0 986 494 033	GDB1552	0 986 424 786
GDB1371	0 986 424 689	GDB1468	0 986 424 616	GDB1554	0 986 494 104
GDB1373	0 986 494 013	GDB1469	0 986 494 032	GDB1555	0 986 494 107
GDB1374	0 986 424 758	GDB147	0 986 463 473	GDB1556	0 986 494 107
GDB1375	0 986 424 502	GDB1470	0 986 494 043	GDB1557	0 986 494 108
GDB1378	0 986 424 611	GDB1471	0 986 494 014	GDB1559	0 986 424 823
GDB1379	0 986 424 648	GDB1472	0 986 494 105	GDB1559	0 986 494 118
GDB1380	0 986 424 480	GDB1473	0 986 424 721	GDB1560	0 986 424 766
GDB1381	0 986 424 690	GDB1474	0 986 424 632	GDB1561	0 986 494 063
GDB1383	0 986 424 554	GDB1476	0 986 424 652	GDB1562	0 986 424 707
GDB1384	0 986 424 756	GDB1477	0 986 494 063	GDB1567	0 986 424 743
GDB1385	0 986 424 529	GDB1478	0 986 424 636	GDB1570	0 986 424 527

GDB1571	0 986 424 774	GDB263	0 986 465 751	GDB3230	0 986 424 753
GDB1578	0 986 424 814	GDB264	0 986 463 412	GDB3238	0 986 424 720
GDB1580	0 986 424 744	GDB265	0 986 466 601	GDB3239	0 986 424 711
GDB1581	0 986 424 745	GDB276	0 986 465 941	GDB3241	0 986 424 696
GDB1583	0 986 424 794	GDB280	0 986 466 311	GDB3242	0 986 424 803
GDB1583	0 986 424 795	GDB288	0 986 469 580	GDB3243	0 986 424 630
GDB1586	0 986 424 723	GDB294	0 986 466 874	GDB3246	0 986 424 709
GDB1589	0 986 424 786	GDB297	0 986 424 098	GDB3247	0 986 424 717
GDB1590	0 986 424 785	GDB299	0 986 461 111	GDB3248	0 986 424 639
GDB1591	0 986 494 074	GDB303	0 986 469 570	GDB3249	0 986 424 762
GDB1592	0 986 424 792	GDB3045	0 986 424 464	GDB325	0 986 490 440
GDB1592	0 986 424 793	GDB3071	0 986 424 590	GDB3251	0 986 424 719
GDB1593	0 986 424 793	GDB3089	0 986 424 368	GDB3256	0 986 424 727
GDB1593	0 986 424 794	GDB309	0 986 424 053	GDB3268	0 986 424 722
GDB1594	0 986 494 097	GDB3091	0 986 424 465	GDB3269	0 986 424 771
GDB1595	0 986 494 098	GDB3092	0 986 460 993	GDB327	0 986 469 860
GDB1596	0 986 494 095	GDB3094	0 986 493 670	GDB3270	0 986 424 713
GDB1600	0 986 494 081	GDB310	0 986 424 062	GDB3275	0 986 424 732
GDB1601	0 986 494 082	GDB3103	0 986 494 080	GDB328	0 986 466 346
GDB1603	0 986 494 067	GDB3107	0 986 424 340	GDB3282	0 986 424 728
GDB1607	0 986 494 077	GDB3109	0 986 424 225	GDB3287	0 986 424 716
GDB1611	0 986 424 820	GDB311	0 986 468 570	GDB3288	0 986 424 735
GDB1612	0 986 494 061	GDB3115	0 986 424 734	GDB3289	0 986 424 790
GDB1616	0 986 494 103	GDB3126	0 986 424 642	GDB3289	0 986 424 791
GDB1620	0 986 494 099	GDB3128	0 986 424 136	GDB329	0 986 460 961
GDB1621	0 986 494 127	GDB313	0 986 466 350	GDB3291	0 986 424 791
GDB1625	0 986 494 096	GDB3132	0 986 424 669	GDB3293	0 986 424 715
GDB1628	0 986 494 085	GDB3134	0 986 424 551	GDB3294	0 986 494 090
GDB1629	0 986 494 087	GDB3135	0 986 424 561	GDB3297	0 986 424 729
GDB1630	0 986 494 087	GDB314	0 986 424 069	GDB3301	0 986 424 714
GDB1631	0 986 494 147	GDB3153	0 986 424 573	GDB3309	0 986 494 078
GDB1632	0 986 494 148	GDB3155	0 986 424 232	GDB3310	0 986 494 079
GDB1633	0 986 494 065	GDB3161	0 986 460 960	GDB3311	0 986 424 818
GDB1636	0 986 494 068	GDB3163	0 986 424 560	GDB3315	0 986 424 761
GDB1645	0 986 494 069	GDB3165	0 986 424 575	GDB3319	0 986 424 782
GDB1647	0 986 494 071	GDB3168	0 986 424 490	GDB3320	0 986 424 737
GDB165	0 986 463 561	GDB3168	0 986 424 781	GDB3324	0 986 424 788
GDB1656	0 986 494 072	GDB317	0 986 467 841	GDB3324	0 986 424 789
GDB1656	0 986 494 094	GDB3171	0 986 424 474	GDB3330	0 986 424 819
GDB1659	0 986 494 104	GDB3172	0 986 424 757	GDB3332	0 986 424 795
GDB1662	0 986 494 117	GDB3173	0 986 424 725	GDB3332	0 986 494 053
GDB1663	0 986 494 098	GDB318	0 986 490 990	GDB3336	0 986 424 832
GDB1665	0 986 494 076	GDB3180	0 986 424 369	GDB3337	0 986 424 798
GDB1673	0 986 494 129	GDB3180	0 986 424 489	GDB3337	0 986 424 799
GDB1681	0 986 494 111	GDB3183	0 986 461 750	GDB3342	0 986 424 812
GDB1682	0 986 494 110	GDB3186	0 986 424 663	GDB3343	0 986 494 143
GDB1689	0 986 494 103	GDB3190	0 986 424 661	GDB3348	0 986 494 133
GDB1697	0 986 494 123	GDB3193	0 986 424 610	GDB3352	0 986 424 816
GDB1698	0 986 494 121	GDB3195	0 986 424 512	GDB3355	0 986 424 810
GDB1699	0 986 494 122	GDB3197	0 986 424 640	GDB3355	0 986 494 135
GDB1700	0 986 494 092	GDB3198	0 986 424 641	GDB336	0 986 424 093
GDB1701	0 986 494 157	GDB3200	0 986 424 523	GDB3364	0 986 494 153
GDB1703	0 986 494 109	GDB3201	0 986 424 670	GDB3367	0 986 494 146
GDB1714	0 986 494 094	GDB3203	0 986 424 693	GDB3369	0 986 494 064
GDB199	0 986 469 390	GDB3204	0 986 424 692	GDB3370	0 986 494 145
GDB216	0 986 424 137	GDB3205	0 986 424 770	GDB3378	0 986 424 811
GDB234	0 986 460 985	GDB3208	0 986 424 695	GDB340	0 986 463 641
GDB234	0 986 466 051	GDB3209	0 986 424 694	GDB341	0 986 424 567
GDB238	0 986 466 403	GDB3217	0 986 424 700	GDB342	0 986 467 590
GDB242	0 986 463 921	GDB3218	0 986 424 535	GDB3426	0 986 494 154
GDB243	0 986 464 881	GDB3219	0 986 424 643	GDB344	0 986 460 946
GDB251	0 986 468 630	GDB3220	0 986 424 697	GDB3457	0 986 494 101
GDB254	0 986 467 311	GDB3221	0 986 424 626	GDB3458	0 986 494 130
GDB255	0 986 466 402	GDB3223	0 986 424 650	GDB349	0 986 491 410
GDB262	0 986 463 890	GDB323	0 986 468 701	GDB351	0 986 424 382



◀ TRW LUCAS

GDB352	0 986 468 520
GDB353	0 986 424 117
GDB355	0 986 469 550
GDB360	0 986 461 770
GDB360	0 986 462 001

GDB360	0 986 468 411
GDB365	0 986 491 260
GDB371	0 986 469 070
GDB372	0 986 460 992
GDB373	0 986 424 135

GDB374	0 986 460 390
GDB375	0 986 460 080
GDB379	0 986 424 103
GDB383	0 986 460 935
GDB388	0 986 424 133

GDB391	0 986 466 302
GDB394	0 986 424 287
GDB395	0 986 424 286
GDB396	0 986 424 273
GDB397	0 986 424 046

GDB399	0 986 469 790
GDB400	0 986 467 720
GDB4003	0 986 424 271
GDB4010	0 986 424 656
GDB404	0 986 466 700

GDB405	0 986 464 801
GDB407	0 986 460 111
GDB4118	0 986 494 029
GDB4119	0 986 424 585
GDB4120	0 986 424 666

GDB4127	0 986 424 665
GDB4128	0 986 424 668
GDB4129	0 986 424 765
GDB4130	0 986 424 817
GDB4133	0 986 494 062

GDB4137	0 986 494 142
GDB423	0 986 469 820
GDB424	0 986 469 810
GDB425	0 986 469 191
GDB428	0 986 424 151

GDB430	0 986 466 698
GDB434	0 986 490 680
GDB440	0 986 424 381
GDB441	0 986 464 020
GDB442	0 986 460 995

GDB443	0 986 460 932
GDB446	0 986 490 800
GDB447	0 986 460 998
GDB454	0 986 468 870
GDB454	0 986 468 873

GDB458	0 986 468 380
GDB459	0 986 468 871
GDB461	0 986 424 018
GDB463	0 986 468 890
GDB466	0 986 491 030

GDB469	0 986 491 700
GDB473	0 986 468 613
GDB478	0 986 424 144
GDB481	0 986 468 350
GDB482	0 986 467 400

GDB483	0 986 424 167
GDB493	0 986 460 988
GDB496	0 986 424 214
GDB497	0 986 424 244
GDB499	0 986 461 131

GDB533	0 986 460 881
GDB648	0 986 462 282
GDB663	0 986 462 283
GDB695	0 986 467 411
GDB729	0 986 460 978

GDB730	0 986 461 136
GDB731	0 986 493 450
GDB736	0 986 424 099
GDB745	0 986 461 133
GDB759	0 986 424 172

GDB760	0 986 424 113
GDB763	0 986 460 972
GDB768	0 986 424 262
GDB770	0 986 424 319
GDB773	0 986 493 550

GDB774	0 986 461 006
GDB779	0 986 424 044
GDB784	0 986 460 936
GDB789	0 986 424 172
GDB790	0 986 424 376

GDB791	0 986 460 954
GDB793	0 986 492 090
GDB796	0 986 460 951
GDB797	0 986 424 268
GDB798	0 986 493 720

GDB807	0 986 467 720
GDB808	0 986 490 800
GDB812	0 986 460 989
GDB815	0 986 461 115
GDB817	0 986 494 058

GDB818	0 986 469 410
GDB820	0 986 491 730
GDB833	0 986 491 050
GDB837	0 986 424 016
GDB847	0 986 461 147

GDB851	0 986 424 012
GDB859	0 986 424 092
GDB862	0 986 460 941
GDB864	0 986 424 175
GDB870	0 986 460 960

GDB871	0 986 424 239
GDB878	0 986 424 264
GDB883	0 986 493 340
GDB885	0 986 461 750
GDB886	0 986 493 390

GDB887	0 986 461 146
GDB894	0 986 461 124
GDB895	0 986 424 215
GDB896	0 986 424 231
GDB897	0 986 460 949

GDB902	0 986 469 441
GDB903	0 986 460 953
GDB905	0 986 460 970
GDB906	0 986 461 130
GDB911	0 986 466 871

GDB914	0 986 490 510
GDB915	0 986 490 500
GDB916	0 986 490 640
GDB917	0 986 469 960
GDB929	0 986 460 959

GDB945	0 986 491 250
GDB950	0 986 460 947
GDB952	0 986 460 955
GDB953	0 986 492 020
GDB956	0 986 460 956

GDB957	0 986 460 939
GDB958	0 986 460 986
GDB960	0 986 424 178
GDB966	0 986 424 119
GDB969	0 986 461 766

GDB970	0 986 460 961
GDB976	0 986 424 267
GDB981	0 986 493 790
GDB982	0 986 424 299
GDB983	0 986 460 020

GDB984	0 986 460 950
GDB985	0 986 494 055
GDB987	0 986 490 260
GDB989	0 986 460 984
GDB990	0 986 461 143

VALEO

540141	0 986 424 046
540145	0 986 424 273
540435	0 986 424 240

540439	0 986 460 390
540551	0 986 424 217
540799	0 986 494 001
540972	0 986 494 021
541664	0 986 424 832

551019	0 986 424 117
551504	0 986 466 051
598002	0 986 467 720
598004	0 986 466 698
598005	0 986 424 184

598006	0 986 424 167
598010	0 986 460 942
598010	0 986 424 374
598011	0 986 424 379
598012	0 986 461 119

598012	0 986 460 968
598013	0 986 460 977
598014	0 986 461 122
598015	0 986 460 989
598016	0 986 460 943

598017	0 986 466 700
598017	0 986 466 693
598018	0 986 494 015
598019	0 986 424 244
598020	0 986 460 960

598021	0 986 460 935
598022	0 986 424 214
598022	0 986 424 568
598022	0 986 424 566
598023	0 986 461 750

598024	0 986 460 981
598025	0 986 460 941
598027	0 986 469 790
598028	0 986 460 957
598029	0 986 460 956

598031	0 986 461 757
598032	0 986 491 410
598033	0 986 460 971
598033	0 986 424 359
598034	0 986 460 969

598035	0 986 460 991
598036	0 986 460 963
598037	0 986 424 492
598037	0 986 424 492
598038	0 986 461 764

598040	0 986 424 246	598123	0 986 490 990	598253	0 986 460 955
598041	0 986 424 362	598124	0 986 468 871	598254	0 986 424 092
598041	0 986 424 593	598125	0 986 494 059	598256	0 986 460 939
598042	0 986 424 462	598127	0 986 468 890	598257	0 986 460 961
598043	0 986 424 416	598128	0 986 468 870	598258	0 986 494 057
598044	0 986 424 218	598128	0 986 468 873	598259	0 986 469 960
598045	0 986 424 463	598129	0 986 467 590	598259	0 986 460 964
598046	0 986 424 219	598130	0 986 469 441	598259	0 986 424 027
598047	0 986 490 440	598132	0 986 424 044	598260	0 986 424 209
598048	0 986 461 753	598135	0 986 460 973	598266	0 986 468 701
598048	0 986 460 954	598136	0 986 491 700	598267	0 986 493 720
598049	0 986 460 937	598137	0 986 460 947	598268	0 986 493 550
598050	0 986 461 129	598138	0 986 460 998	598269	0 986 461 766
598051	0 986 461 121	598139	0 986 424 145	598270	0 986 466 302
598051	0 986 424 215	598141	0 986 461 770	598271	0 986 424 458
598052	0 986 424 135	598141	0 986 468 411	598271	0 986 460 986
598053	0 986 461 131	598142	0 986 491 030	598271	0 986 424 178
598054	0 986 461 147	598144	0 986 462 072	598272	0 986 490 260
598055	0 986 461 148	598147	0 986 463 561	598274	0 986 461 141
598056	0 986 424 289	598148	0 986 465 751	598278	0 986 469 580
598057	0 986 460 993	598150	0 986 465 941	598280	0 986 460 951
598060	0 986 424 175	598151	0 986 466 350	598281	0 986 424 351
598061	0 986 461 765	598153	0 986 467 411	598287	0 986 461 130
598061	0 986 469 191	598154	0 986 461 117	598290	0 986 424 266
598062	0 986 494 000	598155	0 986 460 983	598290	0 986 494 047
598063	0 986 494 055	598157	0 986 424 376	598291	0 986 460 996
598064	0 986 424 033	598158	0 986 461 149	598292	0 986 460 958
598065	0 986 494 004	598161	0 986 460 881	598294	0 986 460 950
598065	0 986 424 578	598166	0 986 466 403	598296	0 986 493 450
598066	0 986 424 347	598167	0 986 468 570	598297	0 986 424 507
598068	0 986 424 227	598169	0 986 424 381	598298	0 986 424 364
598069	0 986 424 223	598171	0 986 492 020	598299	0 986 494 013
598070	0 986 424 030	598172	0 986 460 949	598300	0 986 424 516
598071	0 986 424 369	598175	0 986 466 311	598300	0 986 494 012
598071	0 986 424 489	598176	0 986 490 800	598301	0 986 460 002
598072	0 986 424 734	598179	0 986 492 090	598302	0 986 494 005
598073	0 986 424 415	598180	0 986 466 683	598303	0 986 494 003
598074	0 986 424 410	598182	0 986 469 390	598303	0 986 424 460
598074	0 986 424 452	598182	0 986 465 141	598304	0 986 460 948
598075	0 986 461 763	598183	0 986 490 500	598305	0 986 424 360
598076	0 986 464 801	598183	0 986 424 754	598305	0 986 424 676
598077	0 986 461 396	598184	0 986 491 900	598309	0 986 424 577
598077	0 986 424 394	598185	0 986 467 311	598310	0 986 494 007
598078	0 986 463 473	598187	0 986 460 101	598311	0 986 494 009
598080	0 986 466 346	598190	0 986 460 936	598312	0 986 461 767
598081	0 986 469 860	598207	0 986 463 890	598315	0 986 469 410
598082	0 986 460 953	598212	0 986 466 402	598316	0 986 424 512
598085	0 986 463 490	598217	0 986 424 373	598317	0 986 424 450
598086	0 986 460 946	598217	0 986 468 613	598318	0 986 424 371
598090	0 986 460 736	598219	0 986 468 380	598319	0 986 424 427
598091	0 986 424 098	598220	0 986 469 550	598320	0 986 424 370
598095	0 986 491 050	598221	0 986 467 400	598321	0 986 424 707
598099	0 986 462 282	598223	0 986 424 155	598322	0 986 424 456
598102	0 986 460 988	598224	0 986 491 260	598323	0 986 424 366
598105	0 986 466 874	598230	0 986 461 115	598323	0 986 424 103
598106	0 986 460 111	598231	0 986 490 640	598325	0 986 424 455
598109	0 986 463 921	598235	0 986 424 358	598326	0 986 424 414
598110	0 986 463 412	598237	0 986 491 730	598328	0 986 424 532
598110	0 986 462 803	598241	0 986 494 058	598329	0 986 424 471
598111	0 986 460 113	598241	0 986 490 680	598330	0 986 494 010
598116	0 986 424 093	598242	0 986 461 769	598331	0 986 424 545
598118	0 986 424 151	598243	0 986 490 510	598334	0 986 461 111
598121	0 986 469 810	598248	0 986 460 972	598335	0 986 469 070
598121	0 986 469 820	598250	0 986 493 790	598337	0 986 462 001
598122	0 986 468 630	598252	0 986 460 944	598345	0 986 466 871



◀ VALEO

598355	0 986 424 481	598456	0 986 424 527	598566	0 986 494 034
598356	0 986 460 938	598457	0 986 424 528	598567	0 986 424 751
598357	0 986 494 002	598458	0 986 424 466	598568	0 986 494 048
598360	0 986 424 411	598458	0 986 424 467	598569	0 986 424 769
598361	0 986 424 474	598460	0 986 424 760	598570	0 986 494 049
598366	0 986 464 881	598461	0 986 424 453	598574	0 986 424 727
598370	0 986 467 841	598461	0 986 494 039	598575	0 986 424 575
598374	0 986 460 932	598462	0 986 424 529	598576	0 986 424 535
598380	0 986 424 172	598462	0 986 424 801	598577	0 986 424 630
598380	0 986 424 567	598464	0 986 494 027	598578	0 986 424 692
598382	0 986 494 056	598465	0 986 494 038	598580	0 986 494 006
598383	0 986 424 278	598466	0 986 424 658	598584	0 986 424 646
598384	0 986 469 570	598468	0 986 424 738	598596	0 986 424 183
598385	0 986 424 473	598470	0 986 424 451	598596	0 986 424 137
598386	0 986 424 484	598470	0 986 424 531	598601	0 986 460 966
598389	0 986 466 601	598471	0 986 494 033	598601	0 986 424 170
598391	0 986 463 641	598472	0 986 494 032	598616	0 986 461 752
598393	0 986 424 268	598473	0 986 494 024	598633	0 986 494 030
598393	0 986 424 134	598473	0 986 424 616	598634	0 986 424 368
598396	0 986 460 970	598475	0 986 424 461	598635	0 986 424 797
598398	0 986 424 583	598475	0 986 424 488	598637	0 986 424 699
598399	0 986 424 644	598478	0 986 424 560	598639	0 986 424 701
598401	0 986 424 515	598479	0 986 424 540	598641	0 986 424 795
598402	0 986 424 382	598480	0 986 424 539	598642	0 986 424 800
598403	0 986 424 449	598483	0 986 424 482	598646	0 986 460 974
598404	0 986 424 487	598483	0 986 494 020	598650	0 986 424 559
598407	0 986 424 553	598483	0 986 494 050	598656	0 986 424 739
598408	0 986 494 019	598484	0 986 494 042	598658	0 986 424 687
598409	0 986 424 485	598486	0 986 494 018	598659	0 986 424 705
598410	0 986 494 036	598489	0 986 494 035	598666	0 986 493 340
598411	0 986 494 028	598490	0 986 424 480	598675	0 986 494 008
598411	0 986 424 698	598491	0 986 424 284	598676	0 986 424 537
598413	0 986 424 652	598493	0 986 424 541	598678	0 986 494 044
598414	0 986 424 668	598494	0 986 461 759	598679	0 986 424 735
598416	0 986 424 581	598495	0 986 461 126	598680	0 986 424 790
598417	0 986 424 598	598497	0 986 424 267		
598418	0 986 424 580	598498	0 986 424 287		
598419	0 986 424 582	598499	0 986 424 564		
598420	0 986 424 511	598500	0 986 424 634		
598422	0 986 424 556	598501	0 986 424 635		
598423	0 986 424 514	598507	0 986 424 367		
598423	0 986 424 543	598510	0 986 424 666		
598425	0 986 424 756	598519	0 986 461 768		
598426	0 986 424 597	598521	0 986 424 523		
598427	0 986 424 596	598522	0 986 424 572		
598428	0 986 424 595	598527	0 986 424 671		
598430	0 986 424 031	598530	0 986 424 700		
598431	0 986 494 011	598531	0 986 424 693		
598433	0 986 494 026	598533	0 986 424 251		
598434	0 986 494 046	598534	0 986 424 669		
598436	0 986 424 663	598535	0 986 424 640		
598439	0 986 424 702	598537	0 986 494 031		
598441	0 986 424 565	598538	0 986 494 043		
598442	0 986 424 611	598540	0 986 461 136		
598443	0 986 424 648	598540	0 986 424 383		
598444	0 986 424 519	598543	0 986 494 029		
598447	0 986 494 022	598545	0 986 424 636		
598448	0 986 494 016	598546	0 986 494 040		
598448	0 986 424 517	598548	0 986 424 610		
598448	0 986 424 518	598549	0 986 424 470		
598450	0 986 424 490	598551	0 986 461 123		
598450	0 986 424 781	598553	0 986 424 789		
598452	0 986 424 715	598563	0 986 424 558		
598453	0 986 424 549	598564	0 986 424 645		
598455	0 986 494 014	598565	0 986 424 777		

ALFA ROMEO

115105	0 986 478 213
128573	0 986 478 213
130474	0 986 478 212

548195	0 986 478 228
1904529	0 986 478 742
4377102	0 986 478 740
7545556	0 986 478 343
7645054	0 986 478 342

7645055	0 986 478 343
7663465	0 986 478 342
7663466	0 986 478 343
7789267	0 986 478 341
46403088	0 986 478 810

46403959	0 986 478 810
46416712	0 986 478 515
46419204	0 986 478 878
46843608	0 986 479 293
46843610	0 986 479 378

51760273	0 986 479 378
51760621	0 986 479 293
51767377	0 986 479 292
51767378	0 986 479 292
51767381	0 986 479 291

51767382	0 986 479 291
51767383	0 986 479 290
51767384	0 986 479 290
60501453	0 986 478 212
60514881	0 986 478 228

60516371	0 986 478 402
60516948	0 986 478 646
60551775	0 986 478 521
60569163	0 986 478 521
60569164	0 986 478 341

60571548	0 986 478 521
60576811	0 986 478 107
60578920	0 986 478 444
60617106	0 986 478 668
60621051	0 986 478 107

60622077	0 986 478 521
60629865	0 986 478 669
60651437	0 986 478 444
60652186	0 986 478 711
60653478	0 986 478 521

60653479	0 986 478 341
60653487	0 986 478 668
60658565	0 986 478 521
60658566	0 986 478 341
60658567	0 986 478 668

60801722	0 986 478 521
60801751	0 986 478 512
60801754	0 986 478 237
60801755	0 986 478 238
60801786	0 986 478 341

60801787	0 986 478 341
60805117	0 986 478 342
60806137	0 986 478 515
60808872	0 986 478 343
60810076	0 986 478 515

60811256	0 986 478 515
60811266	0 986 478 515
60811879	0 986 478 342
60811890	0 986 478 786
60812067	0 986 478 786

60812422	0 986 478 810
60814639	0 986 478 460
60814646	0 986 478 463
60814921	0 986 478 669
71711434	0 986 478 521

71711447	0 986 478 521
82427592	0 986 478 521
82433918	0 986 478 810
82440356	0 986 478 810
82450539	0 986 478 521

82450657	0 986 478 810
82451746	0 986 478 810
82488240	0 986 478 463
92498609	0 986 478 343
93800492	0 986 478 742

1641022023	0 986 478 521
105482621500	0 986 478 646
164062610001	0 986 478 341
105 12 22 014 00	0 986 478 402
11510 50000 00 00	0 986 478 213

12857 30000 00 00	0 986 478 213
13047 40000 00 00	0 986 478 212
164 20 22 023 02	0 986 478 237
164 20 22 023 03	0 986 478 237
16406 26100 01 00	0 986 478 341

16420 26100 01	0 986 478 238
54819 50000 00 00	0 986 478 228
608 06 135	0 986 478 810
966 09 633	0 986 478 213

AUDI

443615301	0 986 478 016
443615601	0 986 478 019
853615601	0 986 478 216

861615301	0 986 478 009
1H0 615 601	0 986 478 894
1J0 615 601 D	0 986 478 481
1K0 615 301 AA	0 986 479 058
1K0 615 601 N	0 986 479 303

437 615 301 A	0 986 478 022
447 615 301 B	0 986 478 229
447 615 301 B	0 986 478 229
4B0 615 601 B	0 986 478 480
4D0 615 301 F	0 986 479 060

4D0 615 301 J	0 986 479 060
4D0 615 601 B	0 986 478 574
4E0 615 301 A	0 986 479 302
4E0 615 301 G	0 986 479 302
4E0 615 301 J	0 986 479 302

4E0 615 301 P	0 986 479 302
4E0 615 601 A	0 986 479 062
4F0 615 301 D	0 986 479 301
4F0 615 301 E	0 986 479 300
4F0 615 301 G	0 986 479 260

4F0 615 601 E	0 986 479 257
4F0 615 601 F	0 986 479 299
4Z7 615 601	0 986 479 366
6N0 615 601 A	0 986 478 492
7L8 615 601 A	0 986 479 259

7L8 615 601 D	0 986 479 259
861 615 301 B	0 986 478 009
8A0 615 301 B	0 986 478 408
8A0 615 302 B	0 986 478 409
8D0 615 301 A	0 986 478 615

8D0 615 601 A	0 986 478 888
8K0 615 601 B	0 986 479 382
8L0 615 301	0 986 478 467
8L0 615 601	0 986 478 482

BMW

34 10 1 166 071	0 986 478 012
34 11 1 154 747	0 986 478 029
34 11 1 154 749	0 986 478 036

34 11 1 154 750	0 986 478 036
34 11 1 155 322	0 986 478 317
34 11 1 157 391	0 986 478 317
34 11 1 158 038	0 986 478 317
34 11 1 158 040	0 986 478 318

34 11 1 158 042	0 986 478 319
34 11 1 159 896	0 986 478 317
34 11 1 159 897	0 986 478 318
34 11 1 159 898	0 986 478 319
34 11 1 160 673	0 986 478 511

34 11 1 160 674	0 986 478 513
34 11 1 160 849	0 986 478 318
34 11 1 160 915	0 986 478 036
34 11 1 160 936	0 986 478 318
34 11 1 161 372	0 986 478 623

34 11 1 161 693	0 986 478 319
34 11 1 162 093	0 986 478 622
34 11 1 162 282	0 986 478 513
34 11 1 162 288	0 986 478 513
34 11 1 163 013	0 986 478 848

34 11 1 163 081	0 986 478 848
34 11 1 164 539	0 986 478 571
34 11 1 164 839	0 986 478 848
34 11 1 164 921	0 986 478 513
34 11 1 164 973	0 986 478 623

34 11 1 165 455	0 986 478 513
34 11 1 165 859	0 986 478 024
34 11 1 502 891	0 986 478 606
34 11 2 227 171	0 986 478 748
34 11 2 227 172	0 986 478 762

34 11 6 750 265	0 986 479 002
34 11 6 750 267	0 986 479 003
34 11 6 750 713	0 986 478 973
34 11 6 753 221	0 986 479 115
34 11 6 756 045	0 986 478 974

34 11 6 756 090	0 986 478 317
34 11 6 757 746	0 986 479 116
34 11 6 757 750	0 986 478 511
34 11 6 757 752	0 986 478 622
34 11 6 757 756	0 986 478 623

34 11 6 764 021	0 986 479 055
34 11 6 764 629	0 986 479 213
34 11 6 764 641	0 986 479 214
34 11 6 764 643	0 986 479 216
34 11 6 764 645	0 986 479 215

34 11 6 765 457	0 986 478 974
34 11 6 766 036	0 986 478 973
34 11 6 767 059	0 986 478 024
34 11 6 767 061	0 986 478 848
34 11 6 772 669	0 986 479 216

34 20 1 166 073	0 986 478 975
34 21 1 119 581	0 986 478 034
34 21 1 122 282	0 986 478 034
34 21 1 155 015	0 986 478 563
34 21 1 155 499	0 986 478 322



◀ BMW

34 21 1 155 501	0 986 478 320
34 21 1 156 668	0 986 478 321
34 21 1 157 360	0 986 478 322
34 21 1 157 781	0 986 478 323
34 21 1 157 953	0 986 478 095

34 21 1 158 936	0 986 478 561
34 21 1 159 900	0 986 478 095
34 21 1 160 809	0 986 478 641
34 21 1 162 289	0 986 478 561
34 21 1 162 305	0 986 478 321

34 21 1 162 315	0 986 478 642
34 21 1 162 967	0 986 478 320
34 21 1 163 138	0 986 478 320
34 21 1 163 146	0 986 478 563
34 21 1 163 153	0 986 478 426

34 21 1 163 699	0 986 478 425
34 21 1 163 835	0 986 478 425
34 21 1 163 845	0 986 478 439
34 21 1 164 129	0 986 478 425
34 21 1 164 175	0 986 478 426

34 21 1 164 399	0 986 478 439
34 21 1 164 840	0 986 478 426
34 21 1 164 911	0 986 479 167
34 21 1 165 211	0 986 478 642
34 21 1 165 257	0 986 478 322

34 21 1 165 259	0 986 478 323
34 21 1 165 457	0 986 478 561
34 21 1 165 563	0 986 478 570
34 21 1 166 127	0 986 479 004
34 21 1 166 129	0 986 479 005

34 21 1 503 070	0 986 478 601
34 21 2 227 177	0 986 478 763
34 21 2 227 178	0 986 478 768
34 21 3 332 217	0 986 479 166
34 21 4 031 725	0 986 479 306

34 21 6 753 215	0 986 479 056
34 21 6 755 407	0 986 478 034
34 21 6 757 748	0 986 478 095
34 21 6 763 827	0 986 479 005
34 21 6 764 647	0 986 479 217

34 21 6 764 649	0 986 479 306
34 21 6 764 651	0 986 479 218
34 21 6 764 653	0 986 479 263
34 21 6 764 655	0 986 479 439
34 21 6 765 458	0 986 479 167

34 21 6 769 271	0 986 479 306
-----------------	---------------

CHRYSLER

4509553	0 986 478 514
4721820	0 986 478 983
52098666	0 986 478 771

52098672	0 986 478 772
04 509 553 AC	0 986 478 514
4 721 023 AF	0 986 479 102
4509553AC	0 986 478 514
4509994AA	0 986 479 029

4683918AB	0 986 479 117
4721820AC	0 986 478 109
4721820AE	0 986 478 983
52128247AA	0 986 479 461
J3251 156	0 986 478 694

CITROEN

5416277	0 986 478 761
5489362	0 986 478 232
7531819	0 986 478 200

7568440	0 986 478 200
7568501	0 986 478 067
75485825	0 986 478 052
75485825	0 986 478 052
75529364	0 986 478 218

91508338	0 986 478 046
91517694	0 986 478 211
91517695	0 986 478 370
93500521	0 986 478 234
95027199	0 986 478 246

95030547	0 986 478 141
95575080	0 986 478 090
95582061	0 986 478 749
95582062	0 986 478 749
95599322	0 986 478 050

95632048	0 986 478 268
95637322	0 986 478 140
95638635	0 986 478 750
95661747	0 986 478 370
95661748	0 986 478 046

95661749	0 986 478 464
95661796	0 986 478 840
95661810	0 986 478 246
95661811	0 986 478 142
95661812	0 986 478 140

95661813	0 986 478 125
95661814	0 986 478 141
95661848	0 986 478 750
95661849	0 986 478 749
95661850	0 986 478 232

95667809	0 986 478 268
95667810	0 986 478 834
95667811	0 986 478 604
95669226	0 986 478 751
96012770	0 986 478 464

96017878	0 986 478 751
96047276	0 986 478 142
96054779	0 986 478 140
96070525	0 986 478 046
96099616	0 986 478 125

7910007463	0 986 478 051
3701 40	0 986 478 091
4246 63	0 986 478 051
4246 69	0 986 478 770
4246 70	0 986 478 094

4246 83	0 986 478 052
4246 84	0 986 478 091
4246 85	0 986 478 067
4246 88	0 986 478 090
4246 89	0 986 478 046

4246 90	0 986 478 211
4246 91	0 986 478 189
4246 93	0 986 478 200
4246 94	0 986 478 370
4246 95	0 986 478 200

4246 96	0 986 478 067
4246 97	0 986 478 268
4246 98	0 986 478 094
4246 99	0 986 478 371
4246 A0	0 986 478 234

4246 A1	0 986 478 359
4246 A2	0 986 478 359
4246 A4	0 986 478 051
4246 A5	0 986 478 046
4246 A6	0 986 478 211

4246 A7	0 986 478 370
4246 A9	0 986 478 090
4246 B1	0 986 478 268
4246 B2	0 986 478 091
4246 B3	0 986 478 067

4246 B4	0 986 478 200
4246 B8	0 986 478 770
4246 C0	0 986 479 288
4246 E0	0 986 479 192
4246 E0	0 986 479 192

4246 E7	0 986 478 140
4246 E8	0 986 478 140
4246 F0	0 986 479 239
4246 F1	0 986 478 556
4246 F4	0 986 478 125

4246 F6	0 986 478 125
4246 F8	0 986 478 246
4246 G0	0 986 478 246
4246 G1	0 986 478 834
4246 G6	0 986 478 464

4246 G9	0 986 478 359
4246 H0	0 986 478 371
4246 H2	0 986 478 094
4246 H3	0 986 478 234
4246 H5	0 986 478 556

4246 H8	0 986 478 896
4246 H9	0 986 478 896
4246 J0	0 986 479 239
4246 J2	0 986 478 812
4246 J3	0 986 478 812

4246 J5	0 986 478 435
4246 J6	0 986 478 435
4246 J8	0 986 478 843
4246 J9	0 986 478 843
4246 K2	0 986 478 842

4246 K3	0 986 478 842
4246 K9	0 986 478 556
4246 L0	0 986 478 125
4246 L2	0 986 478 434
4246 L3	0 986 478 434

4246 L4	0 986 478 434
4246 L6	0 986 478 879
4246 L7	0 986 478 877
4246 L8	0 986 478 831
4246 L9	0 986 478 830

4246 N0	0 986 478 831
4246 P1	0 986 479 114
4246 P2	0 986 479 114
4246 P3	0 986 479 064
4246 P4	0 986 479 064

4246 P5	0 986 479 288
4246 P7	0 986 479 193
4246 P9	0 986 479 194
4246 R2	0 986 478 847
4246 R3	0 986 478 268

4246 R4	0 986 478 847
4246 R5	0 986 478 268
4246 R6	0 986 478 980
4246 R7	0 986 478 831
4246 R8	0 986 478 887

◀ FIAT

51767380	0 986 479 327	82433860	0 986 478 237	1223568	0 986 479 170
51767381	0 986 479 291	82433918	0 986 478 810	1223663	0 986 479 173
51767382	0 986 479 291	82434070	0 986 478 238	1223664	0 986 479 171
51767383	0 986 479 290	82434169	0 986 478 517	1223665	0 986 479 173
51767384	0 986 479 290	82439939	0 986 478 341	1223666	0 986 479 171
55700592	0 986 479 222	82440275	0 986 478 341	1253728	0 986 479 169
55700593	0 986 479 222	82440356	0 986 478 810	1253962	0 986 479 170
55700920	0 986 479 223	82450539	0 986 478 521	1253965	0 986 479 171
55700921	0 986 479 223	82450657	0 986 478 810	1320352	0 986 479 173
55700922	0 986 479 224	82451441	0 986 478 512	1320581	0 986 478 502
55700923	0 986 479 224	82451746	0 986 478 810	1320582	0 986 478 502
60501453	0 986 478 212	82451747	0 986 478 512	1320585	0 986 478 892
60551775	0 986 478 521	82462136	0 986 478 786	1320585	0 986 478 892
60569163	0 986 478 521	82464702	0 986 478 237	1321488	0 986 478 718
60569164	0 986 478 341	82480447	0 986 478 460	1323102	0 986 479 068
60569386	0 986 478 521	82487489	0 986 478 993	1323551	0 986 479 170
60571548	0 986 478 521	82488240	0 986 478 463	1323560	0 986 479 171
60578920	0 986 478 444	85822901	0 986 478 647	1323620	0 986 478 892
60617106	0 986 478 668	92498609	0 986 478 343	1368548	0 986 479 310
60621051	0 986 478 107	93500520	0 986 478 200	1371393	0 986 479 307
60622077	0 986 478 521	93500521	0 986 478 234	1371394	0 986 479 392
60629865	0 986 478 669	93800492	0 986 478 742	1373289	0 986 478 502
60651437	0 986 478 444	93821918	0 986 478 885	1373771	0 986 478 892
60652186	0 986 478 711	1300500080	0 986 478 843	1379931	0 986 479 254
60653478	0 986 478 521	1300501080	0 986 478 434	1379965	0 986 479 261
60653479	0 986 478 341	1307356080	0 986 478 842	1384290	0 986 479 310
60653487	0 986 478 668	1309392080	0 986 478 812	1385590	0 986 479 254
60658565	0 986 478 521	1316323080	0 986 478 896	1387152	0 986 479 401
60658566	0 986 478 341	1317651080	0 986 478 812	1405500	0 986 479 254
60658567	0 986 478 668	1325772080	0 986 479 114	1405510	0 986 479 261
60801722	0 986 478 521	1331301080	0 986 479 114	1420600	0 986 479 261
60801751	0 986 478 512	1331301080	0 986 479 114	1420601	0 986 479 261
60801755	0 986 478 238	1489738080	0 986 479 168	1451161	0 986 479 401
60801786	0 986 478 341	1641022023	0 986 478 521	1500158	0 986 479 261
60801787	0 986 478 341	9464222687	0 986 479 064	1500159	0 986 479 261
60805117	0 986 478 342	9464640587	0 986 479 168	1503287	0 986 479 307
60806137	0 986 478 515	9467548487	0 986 479 379	1503290	0 986 479 392
60807625	0 986 478 512	9467548587	0 986 479 380	1517696	0 986 479 261
60808872	0 986 478 343	9566928380	0 986 478 435	1539549	0 986 478 190
60810076	0 986 478 515	164062610001	0 986 478 341	1564842	0 986 478 191
60811256	0 986 478 515	16420 26100 01	0 986 478 238	1571346	0 986 478 068
60811266	0 986 478 515	4246 85	0 986 478 067	1571347	0 986 478 068
60811879	0 986 478 342	5416277 B	0 986 478 761	1571348	0 986 478 068
60811890	0 986 478 786	608 06 135	0 986 478 810	1575877	0 986 478 068
60812067	0 986 478 786			1591990	0 986 478 068
60812422	0 986 478 810			1591991	0 986 478 068
60812685	0 986 478 512			1595875	0 986 478 148
60813038	0 986 478 810			1604636	0 986 478 069
60814639	0 986 478 460			1619053	0 986 478 148
60814646	0 986 478 463			1619054	0 986 478 148
60814921	0 986 478 669	1019604	0 986 478 502	1619173	0 986 478 074
60815938	0 986 478 521	1023605	0 986 478 421	1619174	0 986 478 074
71711434	0 986 478 521	1025911	0 986 478 605	1619208	0 986 478 069
71711447	0 986 478 521	1045994	0 986 478 893	1624857	0 986 478 072
71738905	0 986 479 297	1045995	0 986 478 421	1629450	0 986 478 068
71739571	0 986 478 444	1066271	0 986 478 502	1629451	0 986 478 068
82388579	0 986 478 237	1073756	0 986 478 344	1629475	0 986 478 072
82394417	0 986 478 238	1107768	0 986 478 502	1629475	0 986 478 072
82394418	0 986 478 238	1108038	0 986 478 296	1629477	0 986 478 072
82394418	0 986 478 238	1112542	0 986 478 856	1629478	0 986 478 074
82418684	0 986 478 341	1140278	0 986 478 569	1629479	0 986 478 346
82427592	0 986 478 521	1141782	0 986 479 037	1629480	0 986 478 148
82433789	0 986 478 512	1143641	0 986 478 893	1629482	0 986 478 148
82433858	0 986 478 237	1148202	0 986 478 892	1630012	0 986 478 196
82433859	0 986 478 238	1158208	0 986 478 074	1630149	0 986 478 344

FORD

1001093	0 986 478 893	1591991	0 986 478 068
1001094	0 986 478 421	1595875	0 986 478 148
1013581	0 986 478 856	1604636	0 986 478 069
1019604	0 986 478 502	1619053	0 986 478 148
1023605	0 986 478 421	1619054	0 986 478 148
1025911	0 986 478 605	1619173	0 986 478 074
1045994	0 986 478 893	1619174	0 986 478 074
1045995	0 986 478 421	1619208	0 986 478 069
1066271	0 986 478 502	1624857	0 986 478 072
1073756	0 986 478 344	1629450	0 986 478 068
1107768	0 986 478 502	1629451	0 986 478 068
1108038	0 986 478 296	1629475	0 986 478 072
1112542	0 986 478 856	1629475	0 986 478 072
1140278	0 986 478 569	1629477	0 986 478 072
1141782	0 986 479 037	1629478	0 986 478 074
1143641	0 986 478 893	1629479	0 986 478 346
1148202	0 986 478 892	1629480	0 986 478 148
1158208	0 986 478 074	1629482	0 986 478 148
		1630012	0 986 478 196
		1630149	0 986 478 344

1637968	0 986 478 069	5024745	0 986 478 074	98AB1125BD	0 986 478 892
1637969	0 986 478 344	5025610	0 986 478 160	DBRZ 1125 A	0 986 478 068
1638879	0 986 478 096	5025611	0 986 478 166	DORY 1125 A	0 986 478 072
1643706	0 986 478 346	5025950	0 986 478 671	E7RY 1125 C	0 986 478 346
1644205	0 986 478 072	5025951	0 986 478 672	E92Z 1125A	0 986 478 523
1644831	0 986 478 096	5026674	0 986 478 822	E92Z 2C 026A	0 986 478 700
1644844	0 986 478 148	5026784	0 986 478 170	F32Z 1125 A	0 986 478 227
1644845	0 986 478 148	5026785	0 986 478 427	F32Z 2C026 A	0 986 478 633
1644857	0 986 478 072	5026786	0 986 478 605	F5RZ 1125 A	0 986 478 170
1659810	0 986 478 344	5027462	0 986 478 195	F5RZ 1125 B	0 986 478 170
1661471	0 986 478 816	5027463	0 986 478 195	F5RZ 2C026 A	0 986 478 605
1954433	0 986 478 532	5027464	0 986 478 196	GJ25 26 251	0 986 478 700
3395510	0 986 478 227	5028281	0 986 478 502	GJ25 26 251A	0 986 478 700
3415598	0 986 478 633	5029815	0 986 478 160	GJ25 26 251B	0 986 478 700
3555344	0 986 478 892	5029816	0 986 478 166	GJ55 26 251	0 986 478 700
3573537	0 986 478 892	5030658	0 986 478 344	GJ55 26 251A	0 986 478 700
3958455	0 986 478 227	6041696	0 986 478 190	GJ55 26 251B	0 986 478 700
4041427	0 986 478 299	6077974	0 986 478 148		
4041428	0 986 478 303	6077975	0 986 478 072		
4070864	0 986 478 427	6089875	0 986 478 068		
4070865	0 986 478 170	6092165	0 986 478 074	HONDA	
4071714	0 986 478 502	6100043	0 986 478 074	42510 S5TE00	0 986 479 225
4077455	0 986 478 892	6101928	0 986 478 072	42510 S6D E00	0 986 479 014
4084226	0 986 478 502	6122827	0 986 478 346	42510 S7A J50	0 986 479 361
4097477	0 986 478 718	6133549	0 986 478 148	42510 SCA E50	0 986 479 449
4097478	0 986 478 718	6133550	0 986 478 148	42510 SD4 000	0 986 478 680
4115996	0 986 478 605	6134505	0 986 478 346	42510 SE0 000	0 986 478 350
4146389	0 986 478 227	6134507	0 986 478 148	42510 SE0 000	0 986 478 350
4146391	0 986 478 633	6135249	0 986 478 345	42510 SE0 010	0 986 478 350
4176921	0 986 479 068	6137291	0 986 478 072	42510 SE0 010	0 986 478 350
4179398	0 986 478 718	6137968	0 986 478 069	42510 SEA E00	0 986 479 450
4179406	0 986 479 068	6143505	0 986 478 346	42510 SG9 000	0 986 478 752
4181042	0 986 478 718	6158202	0 986 478 148	42510 SH3 G00	0 986 478 350
4410264	0 986 479 048	6158203	0 986 478 072	42510 SH3 G00	0 986 478 350
4411312	0 986 479 049	6158205	0 986 478 072	42510 SK3 E00	0 986 478 350
4455980	0 986 479 069	6158206	0 986 478 074	42510 SM4 950	0 986 478 172
4457989	0 986 479 070	6158210	0 986 478 148	42510 SN7 000	0 986 478 172
5022650	0 986 478 068	6158211	0 986 478 148	42510 SP0000	0 986 479 017
5022651	0 986 478 068	6158212	0 986 478 068	42510 SR3 000	0 986 479 101
5022652	0 986 478 501	6158213	0 986 478 068	42510 SR3 A10	0 986 479 101
5022653	0 986 478 501	6158215	0 986 478 196	42510 SR3 A11	0 986 479 101
5022654	0 986 478 502	6159204	0 986 478 148	42510 SR3 G00	0 986 479 101
5022655	0 986 478 069	6166055	0 986 478 345	42510 SR3 J00	0 986 479 101
5022656	0 986 478 069	6166056	0 986 478 190	42510 SS0 000	0 986 478 680
5022658	0 986 478 072	6168109	0 986 478 195	42510 SS0 J00	0 986 478 680
5022659	0 986 478 148	6169972	0 986 478 074	42510 SWW G01	0 986 479 449
5022660	0 986 478 148	6169973	0 986 478 074	44400 SK3 E10	0 986 478 657
5022662	0 986 478 074	6169974	0 986 478 346	45251 S1A G60	0 986 478 415
5022663	0 986 478 346	6169974	0 986 478 346	45251 S1AE20	0 986 479 032
5022664	0 986 478 096	6169975	0 986 478 346	45251 S1AG00	0 986 478 982
5022666	0 986 478 344	6169975	0 986 478 346	45251 S2 HN00	0 986 478 667
5022668	0 986 478 195	6191061	0 986 478 501	45251 S5G000	0 986 479 033
5022669	0 986 478 196	6191062	0 986 478 501	45251 S6D E10	0 986 478 174
5022674	0 986 478 190	6191063	0 986 478 501	45251 S6FE10	0 986 479 226
5022675	0 986 478 191	6191064	0 986 478 502	45251 S7A N10	0 986 479 365
5022676	0 986 478 345	6450826	0 986 478 195	45251 SA6 670	0 986 478 202
5022677	0 986 478 190	6676462	0 986 478 427	45251 SB0 000	0 986 478 204
5022947	0 986 478 072	6691106	0 986 478 672	45251 SB0 951	0 986 478 204
5022949	0 986 478 196	8158211	0 986 478 148	45251 SB2 010	0 986 478 239
5023441	0 986 478 195	76VB 1125 AB	0 986 478 190	45251 SB2 020	0 986 478 239
5023444	0 986 478 195	76VB 1125 BS	0 986 478 191	45251 SB2 720	0 986 478 239
5023483	0 986 478 344	77FB1125AB	0 986 478 068	45251 SB2 730	0 986 478 239
5023573	0 986 478 148	84FX 1125 CA	0 986 478 068	45251 SB2 731	0 986 478 239
5024175	0 986 478 816	95GB2A315B1C	0 986 478 344	45251 SB2 732	0 986 478 239
5024744	0 986 478 072	95GB2A315FA	0 986 478 344		



◀ HONDA

45251 SB2 750	0 986 478 203
45251 SB2 751	0 986 478 203
45251 SB2 752	0 986 478 203
45251 SB2 780	0 986 478 503
45251 SB2 781	0 986 478 503

45251 SB2 782	0 986 478 503
45251 SB2 920	0 986 478 203
45251 SB2 930	0 986 478 203
45251 SB2 931	0 986 478 203
45251 SB2 932	0 986 478 203

45251 SB2 980	0 986 478 503
45251 SCA E00	0 986 479 365
45251 SCA E50	0 986 479 365
45251 SD4 000	0 986 478 447
45251 SD4 E00	0 986 478 447

45251 SE0 010	0 986 478 202
45251 SEA E30	0 986 479 227
45251 SF0 000	0 986 478 240
45251 SG9 000	0 986 478 351
45251 SH1 A00	0 986 478 115

45251 SH3 A00	0 986 478 115
45251 SK3 E00	0 986 478 657
45251 SK7 000	0 986 478 174
45251 SK7 A00	0 986 478 174
45251 SK7 A10	0 986 478 174

45251 SK7 J00	0 986 478 174
45251 SM4 000	0 986 478 568
45251 SM4 010	0 986 478 568
45251 SM4 020	0 986 478 568
45251 SM4 G02	0 986 478 448

45251 SM5 A00	0 986 478 634
45251 SN7 E40	0 986 478 568
45251 SN7 E50	0 986 478 448
45251 SP 0000	0 986 478 667
45251 SR0 A00	0 986 478 174

45251 SR0 A10	0 986 478 174
45251 SR3 A10	0 986 478 115
45251 SS0 000	0 986 478 415
45251 SS0 A00	0 986 478 681
45251 ST3 E10	0 986 478 174

45251 SZ 3000	0 986 478 667
45251 SZ 3E00	0 986 478 667
CLP 3757	0 986 478 240

HYUNDAI

5171202100	0 986 478 727
5171202110	0 986 478 727
5171221350	0 986 478 674

5171224100	0 986 478 674
5171228000	0 986 478 665
5171228300	0 986 478 675
5171233001	0 986 478 673
5171233010	0 986 478 673

5171238100	0 986 478 774
5812944010	0 986 478 664
5841138310	0 986 479 125
5 841 139 300	0 986 479 345
5 841 139 600	0 986 479 345

51712 1C000	0 986 479 206
51712 1G000	0 986 479 367
51712 1H000	0 986 479 460
51712 21B00	0 986 478 674
51712 2C000	0 986 479 368

51712 2D300	0 986 479 207
51712 2D310	0 986 479 207
51712 2E300	0 986 479 368
51712 3B000	0 986 479 124
51712 3D100	0 986 479 229

51712 3D300	0 986 479 229
51712 3K050	0 986 479 368
58129 4A000	0 986 478 663
58411 3A300	0 986 479 126
58411 3C000	0 986 479 125

58411 M2050	0 986 478 655
-------------	---------------

IVECO

1904529	0 986 478 742
1904531	0 986 478 649
1908772	0 986 478 885

1908773	0 986 478 886
2991646	0 986 479 161
7180256	0 986 478 886
8584182	0 986 478 649
42470836	0 986 479 162

42471034	0 986 479 163
93800492	0 986 478 742
93821918	0 986 478 885

JAGUAR

C2S 9231	0 986 479 068
C2S4566	0 986 478 718
JLM 1826	0 986 478 691

JLM 1904	0 986 478 660
JLM 12428	0 986 478 660
JLM 20150	0 986 478 662
JLM 20342	0 986 478 660
JLM 208002	0 986 478 777

JLM 20801	0 986 478 778
JLM 20802	0 986 478 777

JEEP

83 03 251 156	0 986 478 694
98 83 251 156	0 986 478 694
J3251156	0 986 478 694

KIA

5 171 207 500	0 986 479 286
5 841 107 500	0 986 479 256
5 841 139 300	0 986 479 345

5 841 139 600	0 986 479 345
OK011-33-251E	0 986 479 020
OK9AA 26251	0 986 479 018
OK9AA 33251A	0 986 479 008
OK9AA 33251B	0 986 479 008

OK9AA 33251C	0 986 479 008
51712 1G000	0 986 479 367
51712 3E000	0 986 479 230
51712 FD300	0 986 479 231
51712-M2-000	0 986 478 531

51712-M2-010	0 986 478 531
58411 2F100	0 986 479 462
58411 3E300	0 986 479 232
58411 M2050	0 986 478 655
DA01-33-251	0 986 478 429

E8BZ-11-25A	0 986 478 429
KK150-33-251	0 986 478 429
MDA0-13-3251	0 986 478 429

LANCIA

823885	0 986 478 237
1904528	0 986 478 647
1904529	0 986 478 742

1904531	0 986 478 649
4139010	0 986 478 063
4208311	0 986 478 063
4377102	0 986 478 740
4385812	0 986 478 063

4448411	0 986 478 066
4450931	0 986 478 067
5416277	0 986 478 761
5961814	0 986 478 353
7531819	0 986 478 200

7538682	0 986 478 234
7545556	0 986 478 343
7550923	0 986 478 235
7566931	0 986 478 342
7568440	0 986 478 200

7568501	0 986 478 067
7645054	0 986 478 342
7645055	0 986 478 343
7645056	0 986 478 515
7650707	0 986 478 235

7663465	0 986 478 342
7663466	0 986 478 343
7779409	0 986 478 515
7789267	0 986 478 341
8482290	0 986 478 647

8582290	0 986 478 647
8584182	0 986 478 649
16500253	0 986 478 063
46403088	0 986 478 810
46403958	0 986 478 786

46403959	0 986 478 810
46403960	0 986 478 342
46416712	0 986 478 515
46419204	0 986 478 878
46423415	0 986 478 515

46427947	0 986 478 786
46427949	0 986 478 786
46449389	0 986 478 993
46449390	0 986 478 460
60569163	0 986 478 521

60569164	0 986 478 341
60571548	0 986 478 521
60622077	0 986 478 521
60653478	0 986 478 521
60653479	0 986 478 341

60801722	0 986 478 521
60801755	0 986 478 238
60801786	0 986 478 341
60801787	0 986 478 341
60805117	0 986 478 342

60808872	0 986 478 343
60810076	0 986 478 515
60811256	0 986 478 515
60811879	0 986 478 342
60812422	0 986 478 810

71711434	0 986 478 521
82388579	0 986 478 237
82394418	0 986 478 238
82394418	0 986 478 238
82418684	0 986 478 341

82427592	0 986 478 521
82433859	0 986 478 238
82433860	0 986 478 237
82433918	0 986 478 810
82434070	0 986 478 238

82439939	0 986 478 341
82440275	0 986 478 341
82440356	0 986 478 810
82450539	0 986 478 521
82450657	0 986 478 810

82451746	0 986 478 810
82462136	0 986 478 786
82480447	0 986 478 460
82487489	0 986 478 993
82488240	0 986 478 463

92498609	0 986 478 343
93500520	0 986 478 200
93500521	0 986 478 234
1309392080	0 986 478 812
1317651080	0 986 478 812

1641022023	0 986 478 521
9464222687	0 986 479 064
16420 26100 01	0 986 478 238
4246 85	0 986 478 067
5416277 B	0 986 478 761

608 06 135	0 986 478 810
------------	----------------------

MAZDA

1E03 33 251	0 986 478 856
1E06 33 251	0 986 478 502
6311 26 251A	0 986 478 440

B01C 26 251A	0 986 479 208
B01C 33 25XA	0 986 478 996
B107 33 251	0 986 478 249
B26Y 26 251	0 986 479 128
B26Y 33 25XA	0 986 478 787

BB4C 26 251	0 986 478 701
BB4C 26 251C	0 986 478 701
BB7E 33 25XA	0 986 478 638
BF68 26 251	0 986 478 553
BF68 26 251A	0 986 478 553

BF68 33 251A	0 986 478 249
BG95 33 251A	0 986 478 522
BJ0Y 33 25X	0 986 478 787
BJ1Y 3325X	0 986 478 989
BP4Y 26 251B	0 986 479 178

BP4Y 26 251C	0 986 479 178
BP4Y 33 25XB	0 986 479 179
BP4Y 33 25XC	0 986 479 179
BP6Y 26 251C	0 986 479 181
BP6Y 26 251D	0 986 479 181

BP6Y 33 25XD	0 986 479 183
BP6Y 33 25XE	0 986 479 183
BR70 33 25X	0 986 478 219
BR70 33 25XA	0 986 478 219
BR70 33 25XF	0 986 478 219

BR74 26 251A	0 986 478 701
BR74 26 251B	0 986 478 701
BR74 26 251D	0 986 478 701
BR74 26 251E	0 986 478 701
BR74 33 25X	0 986 478 638

BW8Y 33 251	0 986 478 638
C23Y-26-251A	0 986 479 233
DA01 33 251	0 986 478 429
DA01 33 251	0 986 478 429
DB0Y 33 251	0 986 478 252

DD63 33 25X	0 986 478 892
E7GZ 2C 026A	0 986 478 553
E8BZ 11 25A	0 986 478 429
E8GY 11 25A	0 986 478 522
E92Z 2C 026A	0 986 478 700

F1ZZ 11 25B	0 986 478 638
F1ZZ 2C 026A	0 986 478 701
F1ZZ 2C 026B	0 986 478 701
F2ZZ 11 25B	0 986 478 638
G311 26 251A	0 986 478 440

GA2Y 33 25X	0 986 478 227
GA3Y 26 251	0 986 478 633
GA4Y 26 251	0 986 478 633
GA4Y 33 25X	0 986 478 227
GA4Y 33 25XC	0 986 478 227

GA4Y 33 25XD	0 986 478 227
GA4Y 33 25XH	0 986 478 227
GA4Y 33 25XJ	0 986 478 227
GA5Y 26 251	0 986 478 633
GA5Y 26 251A	0 986 478 633

GA5Y 26 251B	0 986 478 633
GA5Y 26 251C	0 986 478 633
GA5Y 26 251D	0 986 478 633
GA5Y 26 251D	0 986 478 633
GA5Y 33 25X	0 986 478 227

GA5Y 33 25X	0 986 478 227
GA5Y 33 25XC	0 986 478 227
GA5Y 33 25XD	0 986 478 227
GF3Y 26 251A	0 986 479 131
GF3Y3325X	0 986 479 034

GF3Y3325XA	0 986 479 034
GJ25 26 251	0 986 478 700
GJ25 26 251A	0 986 478 700
GJ25 26 251B	0 986 478 700
GJ25 33 25XB	0 986 478 523

GJ25 33 25XC	0 986 478 523
GJ25 33 25XD	0 986 478 523
GJ55 26 251	0 986 478 700
GJ55 26 251A	0 986 478 700
GJ55 26 251B	0 986 478 700

GJ55 33 25XA	0 986 478 523
GJ55 33 25XB	0 986 478 523
GJ55 33 25XC	0 986 478 523
GJ55 33 25XD	0 986 478 523
GJ6Y 3325XA	0 986 479 132

GJ96 33 25XA	0 986 478 524
GM09 26 251B	0 986 478 440
GTYF 26 251B	0 986 478 633
GTYF 26 251C	0 986 478 633
GW25 26 251	0 986 478 700

MR 389725	0 986 479 140
MR 475331	0 986 479 140
NO26 33 25X	0 986 478 996
NA01 26 251A	0 986 478 242
NA01 33 25X	0 986 478 241

NA01 33 25XA	0 986 478 241
NA75 33 25X	0 986 478 996
NA75 33 25XC	0 986 478 996
SA39 33 251	0 986 478 697
SO83 33 251	0 986 478 802

SO83 33 251A	0 986 478 802
SO83 33 251B	0 986 478 802
TO02 3325XA	0 986 479 016
TY01 3325X	0 986 479 016
TY07 3325XA	0 986 479 016

UB39 33 251	0 986 478 802
UB39 33 251A	0 986 478 802

MERCEDES

114 421 00 12	0 986 478 058
115 420 00 72	0 986 478 199
115 421 14 12	0 986 478 058

115 423 02 12	0 986 478 199
115 423 04 12	0 986 478 199
116 420 01 72	0 986 478 060
116 420 02 05	0 986 478 060
123 420 00 72	0 986 478 058

123 421 00 12	0 986 478 058
124 421 13 12	0 986 478 187
124 421 14 12	0 986 478 589
124 421 15 12	0 986 478 525
124 421 16 12	0 986 478 186

124 421 23 12	0 986 478 589
124 421 24 12	0 986 478 428
124 421 26 12	0 986 478 526
124 421 27 12	0 986 478 186
124 423 05 12	0 986 478 325

124 423 08 12	0 986 479 133
126 420 00 05	0 986 478 061
126 420 01 72	0 986 478 061
126 421 04 12	0 986 478 197
126 421 05 12	0 986 478 197

126 423 00 12	0 986 478 199
126 423 02 12	0 986 478 199
129 421 03 12	0 986 478 186
129 421 06 12	0 986 478 526
129 421 10 12	0 986 478 526

129 421 15 12	0 986 478 791
129 421 16 12	0 986 478 792
129 421 17 12	0 986 478 791
129 421 18 12	0 986 478 792
129 421 20 12	0 986 478 526

129 423 00 12	0 986 478 565
129 423 03 12	0 986 478 793
129 423 04 12	0 986 478 446
140 421 02 12	0 986 478 527
140 421 03 12	0 986 478 528

140 421 09 12	0 986 478 527
140 421 10 12	0 986 478 527
140 423 06 12	0 986 478 607
155 421 14 12	0 986 478 058
163 421 00 12	0 986 478 468

◀ MERCEDES

163 421 01 12	0 986 478 469
163 421 02 12	0 986 478 468
163 421 03 12	0 986 479 405
163 423 00 12	0 986 478 995
163 423 01 12	0 986 478 469
164 421 04 12	0 986 479 269
164 423 05 12	0 986 479 330
164 423 06 12	0 986 479 285
168 421 01 12	0 986 478 874
168 421 02 12	0 986 478 875
168 421 06 12	0 986 478 474
168 423 02 12	0 986 478 475
169 421 00 12	0 986 479 185
169 421 01 12	0 986 479 186
169 421 02 12	0 986 479 234
169 423 03 12	0 986 479 235
201 421 08 12	0 986 478 114
201 421 12 12	0 986 478 114
201 421 13 12	0 986 478 330
201 421 15 12	0 986 478 330
201 423 09 12	0 986 478 188
201 423 11 12	0 986 478 188
201 423 12 12	0 986 478 188
202 421 02 12	0 986 478 262
202 421 09 12	0 986 478 301
202 423 00 12	0 986 478 255
203 421 03 12	0 986 478 624
203 421 05 12	0 986 478 876
203 421 13 12	0 986 479 135
204 421 00 12	0 986 479 406
204 421 07 12	0 986 479 407
204 421 09 12	0 986 479 331
204 421 10 12	0 986 479 408
204 423 05 12	0 986 479 409
204 423 06 12	0 986 479 410
204 423 07 12	0 986 479 411
210 421 07 12	0 986 478 624
210 421 12 12	0 986 478 876
210 421 14 12	0 986 478 625
210 421 15 12	0 986 478 876
210 421 17 12	0 986 478 625
210 421 22 12	0 986 478 876
210 423 03 12	0 986 478 626
210 423 04 12	0 986 478 325
210 423 05 12	0 986 478 899
210 423 06 12	0 986 478 626
210 423 08 12	0 986 479 133
210 423 09 12	0 986 478 325
210 423 10 12	0 986 478 626
211 421 07 12	0 986 479 038
211 421 08 12	0 986 479 039
211 421 09 12	0 986 479 040
211 421 10 12	0 986 479 332
211 421 12 12	0 986 479 333
211 421 13 12	0 986 479 332
211 423 07 12	0 986 479 041
211 423 09 12	0 986 479 042
220 421 08 12	0 986 478 470
220 421 09 12	0 986 478 471
220 421 11 12	0 986 478 964
220 421 18 12	0 986 479 334
220 421 25 12	0 986 478 470
220 423 01 12	0 986 478 472
220 423 02 12	0 986 478 473
220 423 03 12	0 986 478 966

221 421 00 12	0 986 479 412
221 421 06 12	0 986 479 413
221 423 07 12	0 986 479 414
230 421 04 12	0 986 479 072
414 421 00 12	0 986 479 071
454 420 00 01	0 986 479 187
454 420 00 72	0 986 479 236
460 421 00 12	0 986 478 189
601 420 00 72	0 986 478 201
601 420 01 72	0 986 478 529
601 420 02 72	0 986 478 201
601 420 02 72	0 986 478 201
601 420 03 72	0 986 478 529
601 421 03 12	0 986 478 529
601 421 50 12	0 986 478 201
601 421 51 12	0 986 478 201
631 420 01 72	0 986 478 643
631 420 03 72	0 986 478 357
638 421 01 12	0 986 478 861
638 423 01 12	0 986 478 873
639 421 00 12	0 986 479 137
639 423 01 12	0 986 479 138
668 421 01 12	0 986 478 456
668 421 02 12	0 986 478 457
901 423 04 12	0 986 478 863
901 423 06 12	0 986 478 863
901 423 08 12	0 986 478 863
902 421 03 12	0 986 478 849
902 421 04 12	0 986 478 849
902 421 06 12	0 986 478 849
902 423 01 12	0 986 478 433
902 423 03 12	0 986 478 433
904 423 02 12	0 986 478 555
904 423 03 12	0 986 478 555
906 421 00 12	0 986 479 294
906 423 00 12	0 986 479 295
906 423 01 12	0 986 479 296
MITSUBISHI	
4605A076	0 986 479 236
MB 234076	0 986 478 253
MB 238076	0 986 478 253
MB 238615	0 986 478 254
MB 316676	0 986 478 253
MB 316677	0 986 478 254
MB 366080	0 986 478 339
MB 366480	0 986 478 339
MB 407030	0 986 478 530
MB 407031	0 986 478 706
MB 407036	0 986 478 271
MB 407038	0 986 478 635
MB 407039	0 986 478 635
MB 407639	0 986 478 531
MB 500555	0 986 478 272
MB 500556	0 986 478 272
MB 500968	0 986 478 339
MB 500969	0 986 478 339
MB 587432	0 986 478 707
MB 587433	0 986 478 707
MB 616677	0 986 478 254
MB 618716	0 986 478 844
MB 618734	0 986 478 277

MB 618735	0 986 478 277
MB 618736	0 986 478 282
MB 618737	0 986 478 282
MB 618797	0 986 478 713
MB 668083	0 986 478 655
MB 668107	0 986 478 531
MB 668108	0 986 478 708
MB 699280	0 986 478 636
MB 699281	0 986 478 636
MB 699282	0 986 478 572
MB 699283	0 986 478 572
MB 699288	0 986 478 898
MB 699964	0 986 478 655
MB 895464	0 986 478 714
MB 928120	0 986 478 715
MB 928697	0 986 478 844
MB 928994	0 986 478 531
MB 928995	0 986 478 531
MB 950922	0 986 478 572
MB857763	0 986 479 237
MR 128153	0 986 478 652
MR 249356	0 986 478 898
MR 249358	0 986 478 898
MR 389724	0 986 478 708
MR 449769	0 986 478 572
MR 475330	0 986 478 531
MR 913846	0 986 478 898
MR249357	0 986 479 237
MR407116	0 986 478 990
MR407289	0 986 478 990
NISSAN	
40206 01B00	0 986 478 360
40206 01B01	0 986 478 360
40206 01G00	0 986 478 709
40206 01G01	0 986 478 709
40206 01G03	0 986 478 709
40206 05A00	0 986 478 261
40206 05A01	0 986 478 261
40206 0F000	0 986 478 532
40206 0F001	0 986 478 532
40206 0M601	0 986 478 650
40206 0M602	0 986 478 650
40206 0M801	0 986 478 459
40206 0M802	0 986 478 459
40206 10W00	0 986 478 806
40206 10W01	0 986 478 806
40206 15C11	0 986 478 484
40206 15C25	0 986 478 484
40206 15E00	0 986 478 361
40206 15E01	0 986 478 361
40206 17B01	0 986 478 591
40206 1W600	0 986 479 031
40206 21B01	0 986 478 389
40206 27B01	0 986 478 637
40206 2F501	0 986 478 728
40206 2N301	0 986 479 238
40206 31G00	0 986 478 532
40206 31G01	0 986 478 532
40206 35G00	0 986 478 806
40206 35G01	0 986 478 806
40206 3Y502	0 986 479 030
40206 41B05	0 986 478 591
40206 4U107	0 986 479 030
40206 55F01	0 986 478 728

901 351 401 16	0 986 478 097
911 351 041 20	0 986 478 097
928 351 043 01	0 986 478 311
928 351 043 03	0 986 478 408
928 351 043 04	0 986 478 408

928 351 043 60	0 986 478 408
928 351 044 01	0 986 478 312
928 351 044 03	0 986 478 409
928 351 044 04	0 986 478 409
928 351 044 60	0 986 478 409

928 352 041 02	0 986 478 101
944 351 041 05	0 986 478 414
944 352 041 02	0 986 478 101
951 351 041 00	0 986 478 416
951 351 041 01	0 986 478 418

951 351 041 02	0 986 478 418
951 352 041 01	0 986 478 417
951 352 041 02	0 986 478 419
955 351 401 40	0 986 479 248
955 351 401 50	0 986 479 249

955 351 402 40	0 986 479 250
955 351 402 50	0 986 479 251
955 352 401 30	0 986 479 095
986 351 40 105	0 986 478 477
986 352 401 04	0 986 479 079

993 351 043 01	0 986 478 599
993 351 044 01	0 986 478 597
993 352 041 02	0 986 478 595
996 352 401 03	0 986 478 592
996 352 401 04	0 986 478 592

RENAULT

40 202 00 03R	0 986 479 445
60 01 54 76 83	0 986 479 164
60 01 54 76 84	0 986 479 165

60 20 013 026	0 986 479 011
60 25 304 079	0 986 478 305
60 25 370 406	0 986 478 305
77 00 302 128	0 986 478 745
77 00 314 064	0 986 479 001

77 00 314 107	0 986 478 970
77 00 502 515	0 986 478 103
77 00 561 367	0 986 478 113
77 00 649 109	0 986 478 111
77 00 649 850	0 986 478 112

77 00 677 045	0 986 478 104
77 00 704 705	0 986 478 105
77 00 710 644	0 986 478 280
77 00 715 081	0 986 478 270
77 00 715 165	0 986 478 289

77 00 715 166	0 986 478 390
77 00 716 947	0 986 478 273
77 00 751 165	0 986 478 289
77 00 754 286	0 986 478 274
77 00 754 287	0 986 478 275

77 00 756 572	0 986 478 276
77 00 758 195	0 986 478 391
77 00 758 901	0 986 478 278
77 00 764 192	0 986 478 424
77 00 764 193	0 986 478 279

77 00 767 602	0 986 478 280
77 00 780 078	0 986 478 557
77 00 780 892	0 986 478 124
77 00 793 047	0 986 478 719
77 00 793 631	0 986 478 289

77 00 795 751	0 986 478 719
77 00 800 002	0 986 478 611
77 00 800 003	0 986 478 757
77 00 800 004	0 986 478 758
77 00 801 101	0 986 478 719

77 00 802 232	0 986 478 598
77 00 802 233	0 986 478 864
77 00 805 006	0 986 479 281
77 00 805 148	0 986 478 442
77 00 813 549	0 986 478 124

77 00 829 553	0 986 478 557
77 00 842 131	0 986 478 124
77 01 201 296	0 986 478 757
77 01 204 228	0 986 478 124
77 01 204 281	0 986 478 113

77 01 204 282	0 986 478 105
77 01 204 283	0 986 478 270
77 01 204 285	0 986 478 273
77 01 204 286	0 986 478 276
77 01 204 288	0 986 478 424

77 01 204 293	0 986 478 557
77 01 204 294	0 986 478 557
77 01 204 295	0 986 478 611
77 01 204 296	0 986 478 757
77 01 204 297	0 986 478 758

77 01 204 298	0 986 478 719
77 01 204 300	0 986 478 598
77 01 204 301	0 986 478 864
77 01 204 303	0 986 478 442
77 01 204 304	0 986 478 124

77 01 204 495	0 986 478 598
77 01 204 496	0 986 478 864
77 01 204 499	0 986 478 598
77 01 204 523	0 986 478 557
77 01 204 828	0 986 478 124

77 01 204 901	0 986 478 557
77 01 204 954	0 986 478 278
77 01 205 228	0 986 478 598
77 01 205 229	0 986 478 864
77 01 205 230	0 986 478 590

77 01 205 653	0 986 478 124
77 01 205 840	0 986 478 598
77 01 205 841	0 986 478 864
77 01 205 842	0 986 478 590
77 01 205 844	0 986 478 611

77 01 205 845	0 986 478 757
77 01 205 846	0 986 478 758
77 01 206 118	0 986 478 590
77 01 206 198	0 986 478 734
77 01 206 328	0 986 479 270

77 01 206 339	0 986 478 124
77 01 206 613	0 986 479 743
77 01 206 614	0 986 478 743
77 01 206 673	0 986 479 109
77 01 207 227	0 986 479 195

77 01 207 357	0 986 478 972
77 01 207 378	0 986 479 199
77 01 207 795	0 986 479 103
77 01 207 823	0 986 479 278
77 01 207 829	0 986 478 590

77 01 207 897	0 986 479 209
77 01 207 898	0 986 479 274
77 01 208 230	0 986 479 277
77 01 466 540	0 986 478 103
77 01 466 541	0 986 478 051

77 01 466 542	0 986 478 112
77 01 466 543	0 986 478 111
77 01 466 781	0 986 478 274
77 01 466 782	0 986 478 275
77 01 467 115	0 986 478 104

77 01 467 306	0 986 478 390
77 01 467 307	0 986 478 289
77 01 467 954	0 986 478 278
77 01 467 955	0 986 478 279
77 01 713 008	0 986 479 273

77 11 130 076	0 986 479 271
79 10 007 463	0 986 478 051
82 00 007 121	0 986 478 743
82 00 007 121	0 986 479 743
82 00 007 122	0 986 478 743

82 00 010 519	0 986 479 078
82 00 019 581	0 986 479 198
82 00 177 023	0 986 479 199
82 00 177 024	0 986 478 972
82 00 228 610	0 986 479 271

82 00 242 317	0 986 479 199
82 00 242 318	0 986 478 972
82 00 244 108	0 986 479 276
82 00 367 094	0 986 479 273
82 00 649 353	0 986 479 276

ROVER

571912	0 986 478 656
ANR 4983	0 986 478 991
CLP 3758	0 986 478 752

CLP 7893	0 986 478 351
DBP 3169	0 986 478 239
DCP 7893	0 986 478 351
EAP 9579	0 986 478 657
EGP 1254	0 986 478 350

FAM 8266	0 986 478 821
FAM 8405	0 986 478 819
FAM 8970	0 986 478 813
FRC 7329	0 986 478 827
FRC 9831	0 986 478 656

FTC 1381	0 986 478 656
FTC 3846	0 986 478 656
FTC 461	0 986 478 656
FTC 902	0 986 478 824
GBD 496	0 986 478 817

GBD 90607	0 986 478 813
GBD 90800	0 986 478 351
GBD 90801	0 986 478 447
GBD 90802	0 986 478 752
GBD 90803	0 986 478 203

GBD 90809	0 986 478 819
GBD 90810	0 986 478 239
GBD 90811	0 986 478 819
GBD 90814	0 986 478 203
GBD 90817	0 986 478 350

GBD 90818	0 986 478 239
GBD 90822	0 986 478 351
GBD 90825	0 986 478 203
GBD 90827	0 986 478 239
GBD 90830	0 986 478 657

GBD 90833	0 986 478 447
GBD 90835	0 986 478 172
GBD 90836	0 986 478 568
GBD 90837	0 986 478 448
GBD 90840	0 986 478 174



◀ ROVER

GBD 90841	0 986 478 889
GBD 90843	0 986 478 448
GBD 90844	0 986 478 314
GBD 90847	0 986 478 837
GDB 90829	0 986 479 240

NAM 5529	0 986 478 821
NAM 6010	0 986 478 817
NAM 6011	0 986 478 817
NAM 6450	0 986 478 817
NAM 6529	0 986 478 821

NAM 7806	0 986 478 813
NAM 8415	0 986 478 819
NAM 8970	0 986 478 813
NTC 8780	0 986 478 483
NTC 8781	0 986 478 497

R 571912	0 986 478 656
R 571762	0 986 478 827
SBC 000470	0 986 478 497
SDB 000210	0 986 478 497
SDB 000380	0 986 479 146

SDB 000440	0 986 478 889
SDB 000470	0 986 478 497
SDB 0006 01	0 986 479 287
SDB 0006 03	0 986 479 287
SDB 0006 04	0 986 479 287

SDB 0006 34	0 986 479 375
SDB 0006 36	0 986 479 375
SDB 100500	0 986 478 889
SDB 100600	0 986 478 174
SDB 100830	0 986 478 991

SDB 100940	0 986 478 314
SDB 101100	0 986 478 837
SDB101070	0 986 478 992

SAAB

90442513	0 986 478 717
40 02 143	0 986 478 505
40 02 150	0 986 478 375

42 41 428	0 986 478 717
42 41 477	0 986 478 430
48 370 19	0 986 478 588
48 39 338	0 986 478 436
49 07 523	0 986 478 478

50 57 476	0 986 478 478
53 90 786	0 986 478 588
89 04 575	0 986 478 116
89 04 575 5	0 986 478 116
89 41 981	0 986 478 118

89 51 543	0 986 478 374
89 55 171	0 986 478 373
89 65 550	0 986 478 373
89 65 980	0 986 478 505
89 66 962	0 986 478 375

89 70 709	0 986 478 375
89 70 717	0 986 478 374
89 88 602	0 986 478 537
91 56 785	0 986 479 106
91 91 336	0 986 479 142

SEAT

2415019	0 986 478 859
4385812	0 986 478 063
115430212	0 986 478 860

357615601	0 986 478 331
000 413 9010	0 986 478 063
000 420 8311	0 986 478 063
1H0 615 601	0 986 478 894
1J0 615 301 C	0 986 478 867

1J0 615 301 D	0 986 478 853
1J0 615 301 E	0 986 478 852
1J0 615 301 M	0 986 478 852
1J0 615 601	0 986 478 868
1J0 615 601 C	0 986 478 868

2D0 615 301 A	0 986 478 849
2D0 615 601	0 986 478 863
357 615 601 A	0 986 478 332
357 615 601 B	0 986 478 332
6U0 615 301	0 986 478 859

701 615 301 F	0 986 478 846
701 615 301 G	0 986 478 870
701 615 601 A	0 986 478 871
7M0 615 301 G	0 986 478 893
7M0 615 601 A	0 986 478 421

7M0 615 601 B	0 986 478 421
8D0 615 601 A	0 986 478 888
8E0 615 301 A	0 986 478 872
8E0 615 301 B	0 986 478 869
RF 165002 50	0 986 478 063

RF 165002 53	0 986 478 063
SE 021 165 002 A	0 986 478 794
SE 022 165 002 A	0 986 478 063
SE 022 165 002 B	0 986 478 740

SKODA

2415019	0 986 478 859
115430210	0 986 478 776
115430211	0 986 478 776

115430212	0 986 478 860
1H0 615 601	0 986 478 894
1J0 615 301 C	0 986 478 867
1J0 615 301 D	0 986 478 853
1J0 615 301 E	0 986 478 852

1J0 615 301 M	0 986 478 852
1J0 615 601	0 986 478 868
1J0 615 601 C	0 986 478 868
1J0 615 601 D	0 986 478 481
1K0 615 301 AA	0 986 479 058

2D0 615 301 A	0 986 478 849
2D0 615 601	0 986 478 863
4B0 615 601 B	0 986 478 480
6N0 615 601 A	0 986 478 492
6U0 615 301	0 986 478 859

701 615 301 F	0 986 478 846
701 615 301 G	0 986 478 870
701 615 601 A	0 986 478 871
7M0 615 301 G	0 986 478 893
7M0 615 601 A	0 986 478 421

7M0 615 601 B	0 986 478 421
8D0 615 601 A	0 986 478 888
8E0 615 301 A	0 986 478 872
8E0 615 301 B	0 986 478 869
8L0 615 301	0 986 478 467

8L0 615 601	0 986 478 482
-------------	---------------

SMART

000 4341 V001	0 986 478 479
000 4341 V002	0 986 478 479

SUBARU

26300-FE010	0 986 478 977
26310 AA092	0 986 479 147
26310 AA111	0 986 478 800

26310 AA120	0 986 479 147
26310 AC040	0 986 478 977
26310 AC060	0 986 478 293
26310 AC060	0 986 478 293
26310-AA021	0 986 478 293

26310-AA031	0 986 478 293
26310-AA032	0 986 478 293
26310-AA040	0 986 478 799
26310-AA050	0 986 478 799
26310-AA051	0 986 478 799

26310-AA091	0 986 478 799
36310-AA091	0 986 478 799
36310-AA111	0 986 478 800
55311 80F01	0 986 478 721

SUZUKI

5521180000	0 986 478 377
5551182000	0 986 478 376
5551186030	0 986 478 379

5551186031	0 986 478 379
55211 56B00	0 986 478 422
55211 60A00	0 986 478 539
55211 65D10	0 986 478 839
55211 65D11	0 986 478 839

55311 60B11	0 986 478 376
55311 60B20	0 986 478 721
55311 60B30	0 986 478 721
55311 60B40	0 986 478 540
55311 61G00	0 986 478 450

55311 61G01	0 986 478 450
55311 62G00	0 986 478 841
55311 62G01	0 986 478 841
55311 80F00	0 986 478 721
55311 80F01	0 986 478 721

55311 80F02	0 986 478 721
55311 80G00	0 986 478 984
55311 83E00	0 986 478 729
55311 M75F00	0 986 479 241
55311-62J00	0 986 479 308

55311-75F00	0 986 479 241
55311-84E01	0 986 479 370
55311-86G02	0 986 479 370
55611 64B01	0 986 479 110
55611 64B02	0 986 479 110

8 94172 376 1	0 986 478 596
8 94223 199 0	0 986 478 520
8 94224 172 0	0 986 478 520
8 94224 172 1	0 986 478 520
8 94230 845 0	0 986 478 520

8 94230 845 1	0 986 478 520
8 94375 533 3	0 986 478 437
8 97034 035 3	0 986 478 437
8 97046 080 0	0 986 478 437

TALBOT

7910007463	0 986 478 051
3701 40	0 986 478 091
4246 42	0 986 478 091

4246 42	0 986 478 091
4246 63	0 986 478 051
4246 70	0 986 478 094
4246 97	0 986 478 268
4246 98	0 986 478 094

4246 A0	0 986 478 234
4246 B1	0 986 478 268
4246 B2	0 986 478 091
4246 H2	0 986 478 094
4246 H3	0 986 478 234

4246 R5	0 986 478 268
78 515 310 00	0 986 478 091
79 100 073 77	0 986 478 094

TOYOTA

4243102070	0 986 479 086
4243102080	0 986 479 149
4 243 105 030	0 986 479 242

4243112090	0 986 478 559
4243114100	0 986 478 443
4243114120	0 986 478 443
4 243 120 430	0 986 479 243
4243128090	0 986 479 200

4 243 142 040	0 986 479 338
4 243 142 041	0 986 479 338
4 243 142 060	0 986 479 419
4243152050	0 986 479 087
4 243 160 200	0 986 479 421

4 243 160 201	0 986 479 421
4351202070	0 986 479 085
4 351 202 080	0 986 479 245
4 351 202 081	0 986 479 245
4351205010	0 986 478 858

4351205030	0 986 478 451
4 351 205 040	0 986 479 340
4 351 205 050	0 986 479 423
4 351 205 070	0 986 479 423
4351207020	0 986 478 632

4351210070	0 986 478 290
4351210160	0 986 478 491
4351212160	0 986 478 222
4351212230	0 986 478 506
4351212250	0 986 478 385

4351212290	0 986 478 385
4351212300	0 986 478 385
4351212320	0 986 478 385
4351212330	0 986 478 385
4351212340	0 986 478 385

4351212440	0 986 478 385
4351212480	0 986 478 385
4351212500	0 986 478 506
4351212550	0 986 478 578
4 351 212 690	0 986 479 425

4 351 213 021	0 986 479 245
4 351 213 022	0 986 479 245
4351213030	0 986 479 084
4351214080	0 986 478 795
4351216070	0 986 478 438

4351216120	0 986 478 438
4351217130	0 986 479 012
4351220080	0 986 478 395
4351220100	0 986 478 383
4351220110	0 986 478 383

4351220120	0 986 478 396
4351220150	0 986 478 383
4351220180	0 986 478 395
4351220190	0 986 478 724
4351220260	0 986 478 857

4351220270	0 986 478 396
4351220280	0 986 478 724
4351220310	0 986 478 385
4351220360	0 986 478 725
4351220380	0 986 478 725

4351220390	0 986 478 541
4351220400	0 986 478 541
4351220470	0 986 478 584
4351220480	0 986 478 584
4351220580	0 986 478 584

4351220590	0 986 478 583
4351221010	0 986 478 584
4351226040	0 986 478 397
4351226090	0 986 478 452
4351226140	0 986 478 693

4351228020	0 986 478 398
4351228050	0 986 478 106
4351228051	0 986 478 106
4351228060	0 986 478 441
4351228100	0 986 478 631

4351232020	0 986 478 723
4351232040	0 986 478 723
4351232090	0 986 478 295
4351232110	0 986 478 723
4351232180	0 986 478 295

4351233020	0 986 478 726
4351233040	0 986 478 632
4351233041	0 986 478 632
4351233050	0 986 478 726
4351233060	0 986 478 632

4351233100	0 986 478 968
4351235070	0 986 478 304
4351235170	0 986 478 397
4351235180	0 986 478 397
4351235190	0 986 478 453

4351235200	0 986 478 629
4351235210	0 986 478 698
4351235260	0 986 478 397
4351242010	0 986 478 490
4351242030	0 986 479 111

4 351 242 040	0 986 479 428
4 351 242 050	0 986 479 428
4 351 252 020	0 986 479 244
4 351 252 050	0 986 479 244
4351260040	0 986 478 384

4351260050	0 986 478 581
4351260060	0 986 478 304
4351260090	0 986 478 580
4351260100	0 986 478 702
4 351 260 150	0 986 479 304

4 351 260 151	0 986 479 304
4351269015	0 986 478 384
4351269016	0 986 478 384
5 171 226 100	0 986 479 434
42431 0D060	0 986 479 360

42431 0F010	0 986 479 448
43512 0D010	0 986 479 244
43512 0D060	0 986 479 363
43512 0F010	0 986 479 454
43512 0H010	0 986 479 239

VOLKSWAGEN

2415019	0 986 478 859
115430210	0 986 478 776
115430211	0 986 478 776

115430212	0 986 478 860
175615301	0 986 478 011
191615601	0 986 478 331
251407617	0 986 478 136
281615283	0 986 478 206

281615301	0 986 478 206
321615301	0 986 478 011
357615301	0 986 478 329
357615601	0 986 478 331
431615301	0 986 478 016

437615601	0 986 478 023
443615301	0 986 478 016
443615601	0 986 478 019
535615301	0 986 478 508
701615301	0 986 478 547

701615601	0 986 478 871
811615301	0 986 478 010
823615301	0 986 478 010
839615301	0 986 478 011
841615301	0 986 478 017

853615601	0 986 478 216
857615601	0 986 478 614
861615301	0 986 478 009
893615301	0 986 478 549
895615301	0 986 478 130

191 615 601 B	0 986 478 331
1H0 615 301	0 986 478 542
1H0 615 301 A	0 986 478 542
1H0 615 601	0 986 478 894
1J0 615 301	0 986 478 867

1J0 615 301 C	0 986 478 867
1J0 615 301 D	0 986 478 853
1J0 615 301 E	0 986 478 852
1J0 615 301 K	0 986 478 867
1J0 615 301 L	0 986 478 853

1J0 615 301 M	0 986 478 852
1J0 615 301 P	0 986 478 852
1J0 615 601	0 986 478 868
1J0 615 601 C	0 986 478 868
1J0 615 601 D	0 986 478 481

1K0 615 301 AA	0 986 479 058
1K0 615 301 K	0 986 479 088
1K0 615 301 M	0 986 479 204
1K0 615 301 S	0 986 479 098
1K0 615 301 T	0 986 479 088

1K0 615 601 K	0 986 479 099
1K0 615 601 L	0 986 479 155
1K0 615 601 M	0 986 479 247
1K0 615 601 N	0 986 479 303
251 407 615 B	0 986 478 544

251 407 615 J	0 986 478 065
251 407 615 Q	0 986 478 544
251 407 615 R	0 986 478 065
251 407 617 A	0 986 478 136
251 407 617 D	0 986 478 224



◀ VOLKSWAGEN

251 407 617 E	0 986 478 136
251 407 617 F	0 986 478 224
251 407 617 G	0 986 478 224
251 407 617 K	0 986 478 224
251 407 617 L	0 986 478 224
251 407 617 M	0 986 478 224
251 407 617 N	0 986 478 224
281 615 283 A	0 986 478 138
281 615 283 B	0 986 478 138
2D0 615 301 A	0 986 478 849
2D0 615 601	0 986 478 863
2D0 615 601 A	0 986 478 433
2D0 615 601 B	0 986 478 555
2D0 615 601 C	0 986 478 863
2E0 615 301	0 986 479 294
2E0 615 601	0 986 479 296
2E0 615 601 A	0 986 479 295
321 615 301 A	0 986 478 017
321 615 301 B	0 986 478 017
321 615 301 C	0 986 478 017
321 615 301 D	0 986 478 308
357 615 301 A	0 986 479 156
357 615 601 A	0 986 478 332
357 615 601 B	0 986 478 332
3A0 615 301	0 986 478 619
3A0 615 301 A	0 986 478 619
3B0 615 301 B	0 986 479 057
431 615 301 A	0 986 478 018
437 615 301 A	0 986 478 022
441 615 301 AA	0 986 478 617
443 615 301 A	0 986 478 018
443 615 301 B	0 986 478 018
443 615 601 B	0 986 478 315
443 615 601 E	0 986 478 073
447 615 301 A	0 986 478 229
447 615 301 A	0 986 478 229
447 615 601 A	0 986 478 316
447 615 601 B	0 986 478 316
4A0 615 301 B	0 986 478 545
4A0 615 301 C	0 986 478 546
4A0 615 301 D	0 986 478 546
4A0 615 301 E	0 986 478 546
4A0 615 601 A	0 986 478 132
4B0 615 301 A	0 986 479 057
4B0 615 301 B	0 986 479 157
4B0 615 601	0 986 478 461
4B0 615 601 A	0 986 478 704
4B0 615 601 B	0 986 478 480
4D0 615 301 F	0 986 479 060
4D0 615 301 J	0 986 479 060
4D0 615 601 B	0 986 478 574
4E0 615 301 A	0 986 479 302
4E0 615 301 G	0 986 479 302
4E0 615 301 J	0 986 479 302
4E0 615 301 P	0 986 479 302
4E0 615 601 A	0 986 479 062
4F0 615 301 D	0 986 479 301
4F0 615 301 E	0 986 479 300
4F0 615 301 G	0 986 479 260
4F0 615 601 E	0 986 479 257
4F0 615 601 F	0 986 479 299
4Z7 615 601	0 986 479 366
6E0 615 301	0 986 478 627
6N0 615 301	0 986 478 620
6N0 615 301 C	0 986 478 621

6N0 615 301 D	0 986 478 308
6N0 615 301 E	0 986 479 054
6N0 615 301 F	0 986 478 621
6N0 615 601	0 986 478 331
6N0 615 601 A	0 986 478 492
6N0 615 601 B	0 986 478 492
6Q0 609 616	0 986 478 985
6Q0 615 301	0 986 479 036
6Q0 615 301 A	0 986 479 036
6U0 615 301	0 986 478 859
701 615 301 A	0 986 478 548
701 615 301 B	0 986 478 613
701 615 301 C	0 986 478 547
701 615 301 D	0 986 478 548
701 615 301 E	0 986 478 613
701 615 301 F	0 986 478 846
701 615 301 G	0 986 478 870
701 615 601 A	0 986 478 871
7D0 615 301 A	0 986 478 846
7D0 615 301 B	0 986 479 037
7D0 615 301 C	0 986 478 846
7D0 615 601	0 986 478 871
7D0 615 601 A	0 986 478 569
7D0 615 601 B	0 986 478 871
7D0 615 601 C	0 986 478 569
7H0 615 301 D	0 986 479 211
7H0 615 301 F	0 986 479 096
7H0 615 601 B	0 986 479 097
7L6 615 301 D	0 986 479 248
7L6 615 301 E	0 986 479 249
7L6 615 301 K	0 986 479 249
7L6 615 302 D	0 986 479 250
7L6 615 302 E	0 986 479 251
7L6 615 302 K	0 986 479 251
7L6 615 601 D	0 986 479 095
7L6 615 601 E	0 986 479 094
7L6 615 601 G	0 986 479 094
7L8 615 301	0 986 479 249
7L8 615 302	0 986 479 251
7L8 615 601 A	0 986 479 259
7L8 615 601 D	0 986 479 259
7M0 615 201 E	0 986 478 893
7M0 615 301 G	0 986 478 893
7M0 615 601 A	0 986 478 421
7M0 615 601 B	0 986 478 421
7M0 615 601 C	0 986 478 421
7M3 615 301	0 986 478 296
7M3 615 301 A	0 986 479 037
811 615 301 C	0 986 478 010
853 615 301 A	0 986 478 225
853 615 301 C	0 986 478 225
861 615 301 B	0 986 478 009
895 615 301 A	0 986 478 550
895 615 301 B	0 986 478 137
8A0 615 301	0 986 478 131
8A0 615 301 A	0 986 478 128
8A0 615 301 B	0 986 478 408
8A0 615 301 D	0 986 478 131
8A0 615 301 E	0 986 478 128
8A0 615 302 B	0 986 478 409
8A0 615 601	0 986 478 216
8D0 615 301 A	0 986 478 615
8D0 615 301 J	0 986 479 057
8D0 615 301 K	0 986 478 985
8D0 615 301 M	0 986 478 985

8D0 615 601 A	0 986 478 888
8D0 615 601 B	0 986 478 759
8E0 615 301 A	0 986 478 872
8E0 615 301 AA	0 986 478 987
8E0 615 301 B	0 986 478 869
8E0 615 301 P	0 986 478 869
8E0 615 301 Q	0 986 478 546
8E0 615 301 R	0 986 479 057
8E0 615 601	0 986 478 132
8E0 615 601 A	0 986 478 888
8E0 615 601 B	0 986 478 986
8E0 615 601 D	0 986 478 987
8E0 615 601 M	0 986 479 252
8E0 615 601 Q	0 986 478 987
8J0 615 301	0 986 479 464
8J0 615 601	0 986 479 465
8J0 615 601 A	0 986 479 466
8K0 615 301	0 986 479 467
8K0 615 601 B	0 986 479 382
8L0 615 301	0 986 478 467
8L0 615 601	0 986 478 482
8N0 615 301 A	0 986 478 467
8N0 615 601 B	0 986 478 482
8Z0 615 301 D	0 986 478 853
8Z0 615 301 D	0 986 478 988
955 351 402 51	0 986 479 251
J43 512 351 80	0 986 478 397
J43 512 351 90	0 986 478 453

VOLVO

270736	0 986 478 143
270737	0 986 478 144
270739	0 986 478 198
270777	0 986 478 144
270876	0 986 478 307
270878	0 986 478 509
271497	0 986 478 640
271590	0 986 478 602
271788	0 986 478 603
271794	0 986 478 628
272248	0 986 478 445
272276	0 986 478 454
272403	0 986 479 210
272404	0 986 478 494
274170	0 986 478 494
274509	0 986 479 173
274510	0 986 479 171
274521	0 986 479 310
278782	0 986 478 509
946133	0 986 479 210
1205780	0 986 478 144
1205780	0 986 478 144
1205782	0 986 478 143
1228153	0 986 478 198
1228942	0 986 478 144
1228947	0 986 478 144
1329635	0 986 478 307
1329637	0 986 478 509
1330835	0 986 478 509
1359020	0 986 478 509
1359131	0 986 478 198
1359156	0 986 478 307
1359290	0 986 478 042

1359906	0 986 478 283
1359908	0 986 478 388
3081802	0 986 478 493
3410294	0 986 478 386
3432616	0 986 478 644
<hr/>	
3450386	0 986 478 297
3455719	0 986 478 431
3459661	0 986 478 386
6848902	0 986 478 298
8624926	0 986 479 320
<hr/>	
9434167	0 986 478 495
9475266	0 986 479 321
12057808	0 986 478 144
12289423	0 986 478 144
12289424	0 986 478 144
<hr/>	
12289427	0 986 478 144
13296371	0 986 478 509
30657301	0 986 479 202
30769057	0 986 479 395
30769058	0 986 479 396
<hr/>	
30769059	0 986 479 397
30769060	0 986 479 398
30872940	0 986 478 898
1205782 4	0 986 478 143
1228153 1	0 986 478 198
<hr/>	
1228942 7	0 986 478 144
1329635 5	0 986 478 307
1330835 8	0 986 478 509
1359020 3	0 986 478 509
1359131 8	0 986 478 198
<hr/>	
1359156 5	0 986 478 307
1359290 2	0 986 478 042
1359906 3	0 986 478 283
1359908 9	0 986 478 388
270736 2	0 986 478 143
<hr/>	
271497 0	0 986 478 640
271590 2	0 986 478 602
271590 2	0 986 478 602
272404 5	0 986 478 494
3081802 7	0 986 478 493
<hr/>	
3410294 7	0 986 478 386
3432616 5	0 986 478 644
3450386 2	0 986 478 297
3455719 9	0 986 478 431
3459661 9	0 986 478 386
<hr/>	
3516567 9	0 986 478 298
9434167 4	0 986 478 495



AD

4040	0 986 478 010
4566	0 986 478 011
4573	0 986 478 016

4036	0 986 478 018
4580	0 986 478 029
4033	0 986 478 036
4437	0 986 478 046
4134	0 986 478 050

4146	0 986 478 051
4591	0 986 478 058
4202	0 986 478 063
4229	0 986 478 068
4234	0 986 478 072

4400	0 986 478 080
4408	0 986 478 081
4436	0 986 478 090
4443	0 986 478 103
4454	0 986 478 105

4451	0 986 478 111
4452	0 986 478 112
4450	0 986 478 113
4034	0 986 478 114
4579	0 986 478 124

4605	0 986 478 125
4603	0 986 478 131
4031	0 986 478 140
4039	0 986 478 142
4233	0 986 478 148

4609	0 986 478 160
4575	0 986 478 170
4607	0 986 478 186
4582	0 986 478 187
4576	0 986 478 192

4569	0 986 478 200
4032	0 986 478 211
4593	0 986 478 212
4142	0 986 478 218
4611	0 986 478 234

4155	0 986 478 246
4156	0 986 478 268
4456	0 986 478 270
4459	0 986 478 273
4598	0 986 478 275

4463	0 986 478 276
4461	0 986 478 278
4462	0 986 478 279
4586	0 986 478 280
4600	0 986 478 308

4612	0 986 478 318
4590	0 986 478 319
4604	0 986 478 327
4578	0 986 478 329
4572	0 986 478 342

4571	0 986 478 343
4647	0 986 478 344
4035	0 986 478 353
4601	0 986 478 359
4570	0 986 478 370

4602	0 986 478 390
4649	0 986 478 421
4621	0 986 478 435
4244	0 986 478 501
4568	0 986 478 502

4625	0 986 478 511
4615	0 986 478 512
4610	0 986 478 513
4626	0 986 478 515
4616	0 986 478 517

4656	0 986 478 521
4606	0 986 478 535
4636	0 986 478 546
4574	0 986 478 598
4597	0 986 478 611

4657	0 986 478 618
4652	0 986 478 620
4627	0 986 478 621
4661	0 986 478 639
4635	0 986 478 668

4584	0 986 478 742
4153	0 986 478 749
4581	0 986 478 751
4435	0 986 478 770
4645	0 986 478 786

4662	0 986 478 810
4620	0 986 478 812
4617	0 986 478 830
4618	0 986 478 831
4660	0 986 478 834

4623	0 986 478 843
4619	0 986 478 847
4637	0 986 478 848
4643	0 986 478 852
4642	0 986 478 853

4639	0 986 478 856
4599	0 986 478 864
4641	0 986 478 867
4631	0 986 478 869
4633	0 986 478 870

4632	0 986 478 872
4629	0 986 478 874
4630	0 986 478 875
4628	0 986 478 878
4650	0 986 478 883

4622	0 986 478 887
4646	0 986 478 892
4648	0 986 478 893
4624	0 986 478 896
4658	0 986 478 979

4659	0 986 478 980

ATE

24.0108-0100.1	0 986 478 009
24.0110-0103.1	0 986 478 010
24.0112-0106.1	0 986 478 011

24.0125-0138.1	0 986 478 012
24.0113-0160.1	0 986 478 016
24.0120-0123.1	0 986 478 017
24.0122-0118.1	0 986 478 018
24.0110-0178.1	0 986 478 019

24.0122-0120.1	0 986 478 022
24.0110-0154.1	0 986 478 023
24.0130-0107.1	0 986 478 024
24.0113-0167.1	0 986 478 029
24.0110-0150.1	0 986 478 034

24.0122-0122.1	0 986 478 036
24.0110-0206.1	0 986 478 042
24.0110-0187.1	0 986 478 046
24.0107-0100.1	0 986 478 050
24.0110-0129.1	0 986 478 051

24.0109-0108.1	0 986 478 052
24.0113-0137.1	0 986 478 058
24.0122-0106.1	0 986 478 060
24.0322-0116.1	0 986 478 061
24.0111-0130.1	0 986 478 063

24.0116-0113.1	0 986 478 065
24.0112-0112.1	0 986 478 066
24.0113-0168.1	0 986 478 067
24.0110-0148.1	0 986 478 068
24.0120-0124.1	0 986 478 069

24.0110-0193.1	0 986 478 072
24.0110-0200.1	0 986 478 073
24.0113-0173.1	0 986 478 074
24.0110-0152.1	0 986 478 080
24.0113-0161.1	0 986 478 081

24.0113-0125.1	0 986 478 082
24.0110-0204.1	0 986 478 086
24.0110-0183.1	0 986 478 090
24.0113-0128.1	0 986 478 091
24.0120-0111.1	0 986 478 094

24.0112-0132.1	0 986 478 095
24.0124-0151.1	0 986 478 096
24.0120-0103.1	0 986 478 097
24.0120-0112.1	0 986 478 101
24.0110-0139.1	0 986 478 103

24.0112-0114.1	0 986 478 104
24.0112-0116.1	0 986 478 105
24.0126-0103.1	0 986 478 107
24.0120-0127.1	0 986 478 111
24.0112-0113.1	0 986 478 112

24.0124-0103.1	0 986 478 113
24.0111-0137.1	0 986 478 114
24.0121-0104.1	0 986 478 115
24.0111-0120.1	0 986 478 116
24.0113-0117.1	0 986 478 118

24.0121-0106.1	0 986 478 124
24.0126-0100.1	0 986 478 125
24.0122-0139.1	0 986 478 128
24.0113-0166.1	0 986 478 130
24.0113-0179.1	0 986 478 131

24.0110-0201.1	0 986 478 132
24.0113-0142.1	0 986 478 136
24.0125-0106.1	0 986 478 137
24.0120-0114.2	0 986 478 138
24.0122-0141.1	0 986 478 140

24.0109-0121.2	0 986 478 141
24.0110-0208.1	0 986 478 142
24.0110-0189.1	0 986 478 143
24.0114-0101.1	0 986 478 144
24.0124-0112.1	0 986 478 148

24.0124-0131.1	0 986 478 160
24.0124-0123.1	0 986 478 166
24.0124-0120.1	0 986 478 170
24.0110-0233.1	0 986 478 172
24.0121-0105.1	0 986 478 174

24.0122-0123.1	0 986 478 186
24.0112-0117.1	0 986 478 187
24.0109-0118.1	0 986 478 188
24.0116-0101.1	0 986 478 189
24.0114-0100.1	0 986 478 190



24.0124-0107.1	0 986 478 191	24.0124-0141.1	0 986 478 293	24.0110-0255.1	0 986 478 420
24.0320-0115.1	0 986 478 192	24.0122-0154.1	0 986 478 295	24.0110-0223.1	0 986 478 421
24.0324-0121.1	0 986 478 195	24.0126-0119.1	0 986 478 296	24.0117-0104.1	0 986 478 422
24.0110-0186.1	0 986 478 196	24.0109-0125.1	0 986 478 297	24.0111-0122.1	0 986 478 424
24.0128-0102.1	0 986 478 197	24.0126-0105.1	0 986 478 298	24.0110-0227.1	0 986 478 425
24.0122-0127.1	0 986 478 198	24.0124-0167.1	0 986 478 299	24.0120-0154.1	0 986 478 426
24.0110-0185.1	0 986 478 199	24.0122-0132.1	0 986 478 301	24.0124-0149.1	0 986 478 427
24.0116-0105.1	0 986 478 200	24.0124-0168.1	0 986 478 303	24.0125-0107.1	0 986 478 428
24.0116-0100.1	0 986 478 201	24.0113-0105.1	0 986 478 304	24.0113-0165.1	0 986 478 429
24.0119-0104.1	0 986 478 202	24.0111-0151.1	0 986 478 305	24.0110-0249.1	0 986 478 430
24.0117-0101.1	0 986 478 203	24.0120-0128.1	0 986 478 308	24.0122-0164.1	0 986 478 431
24.0119-0105.1	0 986 478 204	24.0122-0206.1	0 986 478 314	24.0116-0110.1	0 986 478 433
24.0120-0107.1	0 986 478 206	24.0110-0116.1	0 986 478 315	24.0124-0127.1	0 986 478 434
24.0120-0131.1	0 986 478 211	24.0120-0137.1	0 986 478 316	24.0110-0218.1	0 986 478 435
24.0113-0171.1	0 986 478 212	24.0128-0101.1	0 986 478 317	24.0110-0226.1	0 986 478 436
24.0111-0138.1	0 986 478 213	24.0122-0103.1	0 986 478 318	24.0126-0110.1	0 986 478 437
24.0110-0182.1	0 986 478 216	24.0112-0124.1	0 986 478 319	24.0118-0124.1	0 986 478 438
24.0120-0108.1	0 986 478 218	24.0120-0113.1	0 986 478 320	24.0110-0256.1	0 986 478 440
24.0122-0166.1	0 986 478 219	24.0110-0117.1	0 986 478 321	24.0125-0116.1	0 986 478 441
24.0113-0158.1	0 986 478 222	24.0112-0120.1	0 986 478 322	24.0108-0109.1	0 986 478 442
24.0115-0101.1	0 986 478 224	24.0110-0118.1	0 986 478 323	24.0118-0119.1	0 986 478 443
24.0120-0120.1	0 986 478 225	24.0109-0114.1	0 986 478 325	24.0111-0142.1	0 986 478 444
24.0124-0129.1	0 986 478 227	24.0124-0110.1	0 986 478 326	24.0121-0110.1	0 986 478 447
24.0122-0128.1	0 986 478 228	24.0124-0115.1	0 986 478 327	24.0123-0102.1	0 986 478 448
24.0125-0102.1	0 986 478 229	24.0110-0144.1	0 986 478 328	24.0120-0163.1	0 986 478 450
24.0107-0106.2	0 986 478 232	24.0113-0178.1	0 986 478 329	24.0125-0140.1	0 986 478 451
24.0116-0106.1	0 986 478 234	24.0122-0124.1	0 986 478 330	24.0120-0168.1	0 986 478 452
24.0320-0143.1	0 986 478 235	24.0110-0111.1	0 986 478 331	24.0120-0168.1	0 986 478 453
24.0120-0129.1	0 986 478 237	24.0110-0203.1	0 986 478 332	24.0126-0107.1	0 986 478 454
24.0110-0190.1	0 986 478 238	24.0124-0114.1	0 986 478 339	24.0122-0167.1	0 986 478 458
24.0112-0102.1	0 986 478 239	24.0110-0209.1	0 986 478 341	24.0118-0117.1	0 986 478 459
24.0121-0102.1	0 986 478 240	24.0111-0119.1	0 986 478 342	24.0126-0113.1	0 986 478 460
24.0118-0113.1	0 986 478 241	24.0112-0127.1	0 986 478 343	24.0110-0258.1	0 986 478 461
24.0109-0127.1	0 986 478 242	24.0110-0115.1	0 986 478 344	24.0110-0252.1	0 986 478 463
24.0108-0107.1	0 986 478 246	24.0114-0103.1	0 986 478 345	24.0108-0106.1	0 986 478 464
24.0118-0101.1	0 986 478 249	24.0124-0113.1	0 986 478 346	24.0125-0123.1	0 986 478 467
24.0112-0147.1	0 986 478 252	24.0110-0212.1	0 986 478 350	24.0126-0116.1	0 986 478 468
24.0113-0159.1	0 986 478 253	24.0121-0100.1	0 986 478 351	24.0115-0111.1	0 986 478 469
24.0118-0109.1	0 986 478 254	24.0112-0122.1	0 986 478 353	24.0122-0208.1	0 986 478 474
24.0109-0120.1	0 986 478 255	24.0116-0107.2	0 986 478 357	24.0108-0111.1	0 986 478 475
24.0120-0119.1	0 986 478 257	24.0110-0199.1	0 986 478 359	24.0124-0165.1	0 986 478 477
24.0112-0115.1	0 986 478 261	24.0112-0121.1	0 986 478 360	24.0110-0274.1	0 986 478 478
24.0112-0128.1	0 986 478 262	24.0122-0129.1	0 986 478 361	24.0109-0136.1	0 986 478 479
24.0124-0111.1	0 986 478 265	24.0112-0123.1	0 986 478 368	24.0110-0260.1	0 986 478 480
24.0113-0174.1	0 986 478 266	24.0120-0132.1	0 986 478 370	24.0109-0133.1	0 986 478 481
24.0110-0191.1	0 986 478 267	24.0108-0105.1	0 986 478 371	24.0122-0163.1	0 986 478 482
24.0120-0133.1	0 986 478 268	24.0123-0101.1	0 986 478 373	24.0125-0132.1	0 986 478 483
24.0120-0126.1	0 986 478 270	24.0109-0130.1	0 986 478 374	24.0126-0117.1	0 986 478 484
24.0112-0182.1	0 986 478 271	24.0123-0101.1	0 986 478 375	24.0126-0108.1	0 986 478 485
24.0113-0238.1	0 986 478 272	24.0110-0136.1	0 986 478 376	24.0132-0110.1	0 986 478 486
24.0108-0104.1	0 986 478 273	24.0110-0192.1	0 986 478 377	24.0111-0133.1	0 986 478 487
24.0112-0146.1	0 986 478 274	24.0117-0102.1	0 986 478 379	24.0118-0129.1	0 986 478 490
24.0120-0148.1	0 986 478 275	24.0122-0114.1	0 986 478 383	24.0109-0124.1	0 986 478 492
24.0120-0125.1	0 986 478 276	24.0120-0153.1	0 986 478 384	24.0124-0159.1	0 986 478 493
24.0118-0112.1	0 986 478 277	24.0118-0110.1	0 986 478 385	24.0128-0123.1	0 986 478 494
24.0120-0135.1	0 986 478 278	24.0112-0135.1	0 986 478 386	24.0112-0151.1	0 986 478 495
24.0120-0134.1	0 986 478 279	24.0122-0137.1	0 986 478 388	24.0118-0122.1	0 986 478 496
24.0122-0143.1	0 986 478 280	24.0112-0139.1	0 986 478 389	24.0113-0191.1	0 986 478 497
24.0113-0183.1	0 986 478 282	24.0112-0134.1	0 986 478 390	24.0110-0196.1	0 986 478 501
24.0122-0138.1	0 986 478 283	24.0108-0110.1	0 986 478 391	24.0120-0147.1	0 986 478 502
24.0109-0129.1	0 986 478 284	24.0118-0114.1	0 986 478 395	24.0119.0106.1	0 986 478 503
24.0124-0163.1	0 986 478 286	24.0125-0118.4	0 986 478 397	24.0110-0205.1	0 986 478 504
24.0112-0137.1	0 986 478 288	24.0113-0102.1	0 986 478 402	24.0125-0125.1	0 986 478 505
24.0112-0133.1	0 986 478 289	24.0120-0167.1	0 986 478 414	24.0112-0140.1	0 986 478 506
24.0116-0102.1	0 986 478 290	24.0123-0105.1	0 986 478 415	24.0122-0101.1	0 986 478 508



◀ ATE

<u>24.0122-0189.2</u>	0 986 478 509	<u>24.0112-0129.1</u>	0 986 478 607	<u>24.0122-0176.1</u>	0 986 478 709
<u>24.0112-0126.1</u>	0 986 478 511	<u>24.0109-0137.1</u>	0 986 478 608	<u>24.0128-0119.1</u>	0 986 478 711
<u>24.0122-0130.1</u>	0 986 478 512	<u>24.0112-0131.1</u>	0 986 478 609	<u>24.0113-0195.1</u>	0 986 478 712
<u>24.0122-0115.1</u>	0 986 478 513	<u>24.0110-0219.1</u>	0 986 478 611	<u>24.0118-0130.1</u>	0 986 478 713
<u>24.0120-0142.1</u>	0 986 478 515	<u>24.0118-0105.1</u>	0 986 478 613	<u>24.0124-0140.1</u>	0 986 478 715
<u>24.0114-0102.1</u>	0 986 478 517	<u>24.0120-0172.1</u>	0 986 478 614	<u>24.0324-0133.1</u>	0 986 478 717
<u>24.0122-0145.1</u>	0 986 478 521	<u>24.0113-0181.1</u>	0 986 478 615	<u>24.0124-0161.1</u>	0 986 478 718
<u>24.0124-0105.1</u>	0 986 478 523	<u>24.0130-0104.1</u>	0 986 478 617	<u>24.0121-0101.1</u>	0 986 478 719
<u>24.0120-0121.1</u>	0 986 478 524	<u>24.0122-0194.1</u>	0 986 478 618	<u>24.0117-0103.1</u>	0 986 478 721
<u>24.0122-0136.1</u>	0 986 478 525	<u>24.0125-0108.1</u>	0 986 478 619	<u>24.0113-0155.1</u>	0 986 478 723
<u>24.0128-0103.1</u>	0 986 478 526	<u>24.0110-0232.1</u>	0 986 478 620	<u>24.0122-0178.1</u>	0 986 478 725
<u>24.0130-0100.1</u>	0 986 478 527	<u>24.0118-0106.1</u>	0 986 478 621	<u>24.0128-0114.1</u>	0 986 478 726
<u>24.0128-0127.1</u>	0 986 478 528	<u>24.0128-0105.1</u>	0 986 478 622	<u>24.0122-0146.2</u>	0 986 478 728
<u>24.0122-0140.1</u>	0 986 478 529	<u>24.0132-0113.1</u>	0 986 478 623	<u>24.0112-0153.1</u>	0 986 478 729
<u>24.0122-0155.1</u>	0 986 478 530	<u>24.0125-0110.1</u>	0 986 478 624	<u>24.0124-0166.1</u>	0 986 478 730
<u>24.0124-0130.1</u>	0 986 478 531	<u>24.0109-0114.1</u>	0 986 478 625	<u>24.0110-0268.1</u>	0 986 478 731
<u>24.0126-0109.1</u>	0 986 478 532	<u>24.0110-0217.1</u>	0 986 478 626	<u>24.0126-0121.1</u>	0 986 478 732
<u>24.0118-0107.1</u>	0 986 478 533	<u>24.0115-0109.1</u>	0 986 478 627	<u>24.0110-0272.1</u>	0 986 478 733
<u>24.0120-0152.1</u>	0 986 478 534	<u>24.0110-0214.1</u>	0 986 478 628	<u>24.0124-0126.1</u>	0 986 478 734
<u>24.0120-0140.1</u>	0 986 478 535	<u>24.0125-0135.1</u>	0 986 478 629	<u>24.0111-0129.1</u>	0 986 478 740
<u>24.0110-0242.1</u>	0 986 478 539	<u>24.0125-0126.1</u>	0 986 478 631	<u>24.0114-0110.2</u>	0 986 478 742
<u>24.0119-0110.1</u>	0 986 478 540	<u>24.0128-0115.1</u>	0 986 478 632	<u>24.0124-0169.1</u>	0 986 478 743
<u>24.0125-0144.1</u>	0 986 478 541	<u>24.0110-0234.1</u>	0 986 478 633	<u>24.0124-0162.1</u>	0 986 478 745
<u>24.0122-0100.1</u>	0 986 478 542	<u>24.0125-0130.1</u>	0 986 478 634	<u>24.0112-0130.1</u>	0 986 478 746
<u>24.0115-0102.1</u>	0 986 478 544	<u>24.0122-0175.1</u>	0 986 478 635	<u>24.0112-0125.1</u>	0 986 478 747
<u>24.0115-0105.1</u>	0 986 478 545	<u>24.0113-0186.1</u>	0 986 478 636	<u>24.0107-0105.1</u>	0 986 478 749
<u>24.0125-0105.1</u>	0 986 478 546	<u>24.0115-0106.1</u>	0 986 478 637	<u>24.0110-0197.1</u>	0 986 478 750
<u>24.0116-0108.1</u>	0 986 478 547	<u>24.0122-0165.1</u>	0 986 478 638	<u>24.0110-0198.1</u>	0 986 478 751
<u>24.0124-0118.1</u>	0 986 478 548	<u>24.0122-0197.1</u>	0 986 478 639	<u>24.0110-0255.1</u>	0 986 478 752
<u>24.0125-0134.1</u>	0 986 478 549	<u>24.0110-0216.1</u>	0 986 478 640	<u>24.0110-0220.1</u>	0 986 478 757
<u>24.0122-0108.1</u>	0 986 478 550	<u>24.0109-0211.1</u>	0 986 478 641	<u>24.0111-0144.1</u>	0 986 478 758
<u>24.0110-0236.1</u>	0 986 478 553	<u>24.0119-0107.1</u>	0 986 478 642	<u>24.0110-0210.1</u>	0 986 478 759
<u>24.0122-0196.1</u>	0 986 478 555	<u>24.0109-0125.1</u>	0 986 478 644	<u>24.0120-0156.1</u>	0 986 478 761
<u>24.0110-0231.1</u>	0 986 478 556	<u>24.0109-0101.1</u>	0 986 478 646	<u>24.0114-0107.1</u>	0 986 478 770
<u>24.0108-0108.1</u>	0 986 478 557	<u>24.0114-0109.2</u>	0 986 478 647	<u>24.0113-0169.1</u>	0 986 478 776
<u>24.0109-0128.1</u>	0 986 478 559	<u>24.0116-0112.2</u>	0 986 478 649	<u>24.0122-0107.1</u>	0 986 478 786
<u>24.0110-0202.1</u>	0 986 478 561	<u>24.0118-0118.1</u>	0 986 478 650	<u>24.0122-0207.1</u>	0 986 478 787
<u>24.0110-0263.1</u>	0 986 478 563	<u>24.0124-0130.1</u>	0 986 478 652	<u>24.0120-0157.1</u>	0 986 478 794
<u>24.0110-0215.1</u>	0 986 478 564	<u>24.0110-0240.1</u>	0 986 478 655	<u>24.0110-0237.1</u>	0 986 478 799
<u>24.0109-0103.1</u>	0 986 478 565	<u>24.0113-0189.1</u>	0 986 478 656	<u>24.0122-0180.1</u>	0 986 478 806
<u>24.0122-0146.1</u>	0 986 478 567	<u>24.0121-0107.1</u>	0 986 478 657	<u>24.0122-0147.1</u>	0 986 478 810
<u>24.0123-0103.1</u>	0 986 478 568	<u>24.0120-0166.1</u>	0 986 478 664	<u>24.0126-0104.1</u>	0 986 478 812
<u>24.0113-0194.1</u>	0 986 478 569	<u>24.0119-0111.1</u>	0 986 478 665	<u>24.0122-0177.1</u>	0 986 478 813
<u>24.0119-0108.1</u>	0 986 478 570	<u>24.0123-0104.1</u>	0 986 478 667	<u>24.0121-0109.1</u>	0 986 478 817
<u>24.0122-0160.1</u>	0 986 478 571	<u>24.0115-0108.1</u>	0 986 478 668	<u>24.0113-0190.1</u>	0 986 478 819
<u>24.0118-0120.1</u>	0 986 478 572	<u>24.0128-0118.1</u>	0 986 478 669	<u>24.0110-0180.1</u>	0 986 478 821
<u>24.0122-0198.1</u>	0 986 478 574	<u>24.0124-0125.1</u>	0 986 478 671	<u>24.0124-0148.1</u>	0 986 478 822
<u>24.0122-0158.1</u>	0 986 478 578	<u>24.0110-0213.1</u>	0 986 478 672	<u>24.0124-0143.1</u>	0 986 478 824
<u>24.0132-0111.1</u>	0 986 478 580	<u>24.0122-0169.1</u>	0 986 478 673	<u>24.0114-0108.1</u>	0 986 478 827
<u>24.0125-0133.1</u>	0 986 478 581	<u>24.0119-0109.1</u>	0 986 478 674	<u>24.0124-0139.1</u>	0 986 478 830
<u>24.0125-0124.1</u>	0 986 478 584	<u>24.0122-0170.1</u>	0 986 478 675	<u>24.0126-0106.1</u>	0 986 478 831
<u>24.0125-0119.1</u>	0 986 478 588	<u>24.0110-0267.1</u>	0 986 478 680	<u>24.0122-0174.1</u>	0 986 478 833
<u>24.0122-0134.1</u>	0 986 478 589	<u>24.0123-0106.1</u>	0 986 478 681	<u>24.0122-0142.1</u>	0 986 478 834
<u>24.0124-0158.1</u>	0 986 478 590	<u>24.0118-0126.1</u>	0 986 478 684	<u>24.0109-0134.1</u>	0 986 478 836
<u>24.0115-0110.1</u>	0 986 478 591	<u>24.0122-0193.1</u>	0 986 478 685	<u>24.0110-0270.1</u>	0 986 478 837
<u>24.0128-0104.1</u>	0 986 478 593	<u>24.0128-0138.1</u>	0 986 478 691	<u>24.0122-0200.1</u>	0 986 478 839
<u>24.0124-0119.1</u>	0 986 478 594	<u>24.0122-0181.1</u>	0 986 478 694	<u>24.0112-0136.2</u>	0 986 478 840
<u>24.0122-0156.1</u>	0 986 478 596	<u>24.0122-0185.1</u>	0 986 478 698	<u>24.0120-0163.1</u>	0 986 478 841
<u>24.0122-0148.1</u>	0 986 478 598	<u>24.0110-0181.1</u>	0 986 478 700	<u>24.0124-0138.1</u>	0 986 478 842
<u>24.0110-0271.1</u>	0 986 478 601	<u>24.0109-0131.1</u>	0 986 478 701	<u>24.0118-0108.1</u>	0 986 478 843
<u>24.0126-0101.1</u>	0 986 478 602	<u>24.0120-0153.1</u>	0 986 478 702	<u>24.0124-0140.1</u>	0 986 478 844
<u>24.0126-0102.1</u>	0 986 478 603	<u>24.0110-0259.1</u>	0 986 478 704	<u>24.0124-0128.1</u>	0 986 478 846
<u>24.0109-0122.1</u>	0 986 478 604	<u>24.0122-0155.1</u>	0 986 478 706	<u>24.0113-0184.1</u>	0 986 478 847
<u>24.0120-0146.1</u>	0 986 478 605	<u>24.0110-0243.1</u>	0 986 478 707	<u>24.0122-0159.1</u>	0 986 478 848
<u>24.0122-0204.1</u>	0 986 478 606	<u>24.0124-0142.1</u>	0 986 478 708	<u>24.0122-0161.1</u>	0 986 478 849

24.0122-0150.1	0 986 478 852	24.0112-0156.1	0 986 479 064	24 0128 0169 1	0 986 479 259
24.0122-0151.1	0 986 478 853	24.0112-0154.1	0 986 479 068	24 0130 0176 1	0 986 479 260
24.0126-0111.1	0 986 478 854	24.0122-0199.1	0 986 479 071	24.016-0146.1	0 986 479 262
24.0112-0141.1	0 986 478 856	24.0128-0137.1	0 986 479 076	24 0129 0101 1	0 986 479 267
24.0122-0153.1	0 986 478 857	24.0128-0132.1	0 986 479 078	24 0132 0158 1	0 986 479 269
24.0128-0113.1	0 986 478 858	24.0120-0176.1	0 986 479 079	24 0111 0166 2	0 986 479 270
24.0113-0182.1	0 986 478 859	24.0128-0137.1	0 986 479 079	24 0110 0325 2	0 986 479 274
24.0113-0193.1	0 986 478 860	24.0125-0145.1	0 986 479 088	24 0109 0100 2	0 986 479 275
24.0122-0162.1	0 986 478 861	24.0132-0116.1	0 986 479 096	24 0122 0226 1	0 986 479 285
24.0112-0142.1	0 986 478 863	24.0122-0211.1	0 986 479 097	24 0126 0140 1	0 986 479 288
24.0122-0149.1	0 986 478 864	24.0122-0210.1	0 986 479 098	24 0128 0191 1	0 986 479 290
24.0107-0108.1	0 986 478 865	24.0110-0277.1	0 986 479 099	24 0128 0192 1	0 986 479 291
24.0125-0113.1	0 986 478 867	24.0109-0111.1	0 986 479 101	24 0112 0170 1	0 986 479 292
24.0109-0123.1	0 986 478 868	24.0109-0111.1	0 986 479 101	24 0128 0192 1	0 986 479 293
24.0122-0152.1	0 986 478 869	24.0112-0157.1	0 986 479 106	24 0128 0203 1	0 986 479 294
24.0118-0111.1	0 986 478 870	24.0125-0141.1	0 986 479 107	24 0116 0121 1	0 986 479 295
24.0112-0138.1	0 986 478 871	24.0125-0143.1	0 986 479 111	24 0128 0202 1	0 986 479 296
24.0125-0115.1	0 986 478 872	24.0125-0142.1	0 986 479 113	24 0124 0127 1	0 986 479 297
24.0110-0228.1	0 986 478 873	24.0128-0136.1	0 986 479 114	24 0122 0223 1	0 986 479 299
24.0112-0144.1	0 986 478 874	24.0130-0101.1	0 986 479 116	24 0130 0175 1	0 986 479 300
24.0122-0168.1	0 986 478 875	24.0110-0269.1	0 986 479 128	24 0125 0149 1	0 986 479 301
24.0128-0106.1	0 986 478 876	24.0124-0170.1	0 986 479 140	24 0134 0100 1	0 986 479 302
24.0110-0230.1	0 986 478 877	24.0120-0173.1	0 986 479 142	24 0122 0219 1	0 986 479 303
24.0120-0158.1	0 986 478 878	24.0124-0145.1	0 986 479 147	24 0128 0194 1	0 986 479 304
24.0112-0143.1	0 986 478 879	24.0112-0158.1	0 986 479 155	24 0110 0315 1	0 986 479 306
24.0111-0141.1	0 986 478 880	24.0112-0152.1	0 986 479 167	24 0128 0157 1	0 986 479 307
24.0124-0152.4	0 986 478 881	24.0111-0152.1	0 986 479 189	24 0125 0175 1	0 986 479 310
24.0110-0251.1	0 986 478 882	24.0120-0174.1	0 986 479 190	24 0128 0213 1	0 986 479 313
24.0125-0131.1	0 986 478 883	24.0126-0121.1	0 986 479 193	24 0124 0209 1	0 986 479 314
24.0110-0250.1	0 986 478 884	24.0128-0135.1	0 986 479 199	24 0132 0131 1	0 986 479 315
24.0122-0186.2	0 986 478 885	24.0130-0116.1	0 986 479 202	24 0116 0125 1	0 986 479 316
24.0122-0187.1	0 986 478 886	24.0130-0115.1	0 986 479 204	24 0116 0123 1	0 986 479 317
24.0113-0185.1	0 986 478 887	24.0126-0122.1	0 986 479 210	24 0120 0122 2	0 986 479 320
24.0110-0224.1	0 986 478 888	24.0130-0114.1	0 986 479 211	24 0128 0184 1	0 986 479 321
24.0113-0192.1	0 986 478 889	24 0122 0239 1	0 986 479 213	24 0128 0185 1	0 986 479 325
24.0122-0172.1	0 986 478 892	24 0122 0238 1	0 986 479 214	24 0124 0119 1	0 986 479 328
24.0125-0114.1	0 986 478 893	24 0124 0200 1	0 986 479 215	24 0114 0114 1	0 986 479 330
24.0120-0155.4	0 986 478 896	24 0124 0197 1	0 986 479 216	24 0128 0100 1	0 986 479 331
24.0110-0229.1	0 986 478 898	24 0110 0314 1	0 986 479 217	24 0132 0144 1	0 986 479 332
24.0112-0149.1	0 986 478 899	24 0120 0195 1	0 986 479 218	24 0130 0179 1	0 986 479 333
24.0112-0155.1	0 986 478 970	24 0110 0714 1	0 986 479 220	24 0109 0152 1	0 986 479 338
24.0128-0133.1	0 986 478 972	24 0122 0231 1	0 986 479 223	24 0126 0139 1	0 986 479 340
24.0130-0109.1	0 986 478 974	24 0122 0241 1	0 986 479 224	24 0110 0318 1	0 986 479 345
24.0122-0209.1	0 986 478 975	24 0110 0279 1	0 986 479 225	24 0109 0142 1	0 986 479 360
24.0126-0120.1	0 986 478 979	24 0125 0174 1	0 986 479 227	24 0112 0172 1	0 986 479 361
24.0128-0128.1	0 986 478 980	24 0126 0129 1	0 986 479 229	24 0123 0109 1	0 986 479 365
24.0114-0112.1	0 986 478 981	24 0124 0187 1	0 986 479 231	24 0122 0203 1	0 986 479 366
24.0125-0146.1	0 986 478 982	24 0125 0167 1	0 986 479 234	24 0126 0128 1	0 986 479 368
24.0124-0153.1	0 986 478 983	24 0108 0113 1	0 986 479 235	24 0117 0106 1	0 986 479 370
24.0130-0113.1	0 986 478 985	24 0110 0304 1	0 986 479 236	24 0112 0170 1	0 986 479 378
24.0110-0261.1	0 986 478 986	24 0110 0266 1	0 986 479 237	24 0128 0156 1	0 986 479 392
24.0112-0148.1	0 986 478 987	24 0120 0180 1	0 986 479 239	24 0116 0124 1	0 986 479 399
24.0122-0151.1	0 986 478 988	24 0113 0188 1	0 986 479 240	24.0132-0114.1	0 986 479 405
24.0124-0164.1	0 986 478 989	24 0117 0105 1	0 986 479 241	24 0118 0709 1	0 986 479 421
24.0126-0124.1	0 986 478 990	24 0110 0311 1	0 986 479 242	24 0126 0141 1	0 986 479 423
24.0122-0191.1	0 986 478 993	24 0110 0305 1	0 986 479 243	24.0126-0127.1	0 986 479 434
24.0114-0111.1	0 986 478 995	24 0118 0131 1	0 986 479 244	24 0122 0236 1	0 986 479 439
24.0120-0169.1	0 986 478 996	24 0125 0168 1	0 986 479 245	24 0110 0320 1	0 986 479 448
24.0128-0129.1	0 986 479 001	24 0112 0169 1	0 986 479 247	24 0109 0151 1	0 986 479 449
24.0109-0132.1	0 986 479 017	24 0132 0117 1	0 986 479 248	24 0110 0321 1	0 986 479 450
24.0118-0137.1	0 986 479 036	24 0134 0123 1	0 986 479 249	24 0115 0119 1	0 986 479 453
24.0126-0115.1	0 986 479 037	24 0132 0118 1	0 986 479 250	24 0126 0138 1	0 986 479 454
24.0125-0136.1	0 986 479 054	24 0134 0124 1	0 986 479 251	24 0126 0150 1	0 986 479 460
24.0125-0137.1	0 986 479 057	24 0112 0166 1	0 986 479 252	24 0128 0708 1	0 986 479 461
24.0130-0108.1	0 986 479 060	24 0112 0159 1	0 986 479 257	24 0130 0187 1	0 986 479 464



◀ ATE

24 0122 0242 1	0 986 479 465
24 0122 0242 1	0 986 479 466
24 0125 0184 1	0 986 479 467
24 0124 0169 1	0 986 479 743

BENDIX

561096B	0 986 478 009
561087B	0 986 478 010
561141B	0 986 478 011

562188B	0 986 478 012
561238B	0 986 478 016
561178B	0 986 478 017
561244B	0 986 478 018
561312B	0 986 478 019

561246B	0 986 478 022
561247B	0 986 478 023
562200B	0 986 478 024
561266B	0 986 478 029
561132B	0 986 478 034

561324B	0 986 478 036
561506B	0 986 478 042
561253B	0 986 478 046
561032B	0 986 478 050
561086B	0 986 478 051

561221B	0 986 478 052
561102B	0 986 478 058
561166B	0 986 478 060
561167B	0 986 478 061
561120B	0 986 478 063

561628B	0 986 478 065
561150B	0 986 478 066
561159B	0 986 478 067
561114B	0 986 478 068
561251B	0 986 478 069

561146B	0 986 478 072
561626B	0 986 478 073
561462B	0 986 478 074
561142B	0 986 478 080
561158B	0 986 478 081

561097B	0 986 478 082
561652B	0 986 478 086
561237B	0 986 478 090
561036B	0 986 478 091
561241B	0 986 478 094

561554B	0 986 478 095
561374B	0 986 478 096
561296B	0 986 478 097
561295B	0 986 478 101
561043B	0 986 478 103

561160B	0 986 478 104
561235B	0 986 478 105
561440B	0 986 478 106
561664B	0 986 478 107
561182B	0 986 478 111

561145B	0 986 478 112
561171B	0 986 478 113
561330B	0 986 478 114
561711B	0 986 478 115
561055B	0 986 478 116

561139B	0 986 478 118
561997B	0 986 478 124
561616B	0 986 478 125
561689B	0 986 478 128
561690B	0 986 478 130

561688B	0 986 478 131
561549B	0 986 478 132
561252B	0 986 478 136
561692B	0 986 478 137
561308B	0 986 478 138

561509B	0 986 478 140
561556B	0 986 478 141
561682B	0 986 478 142
561116B	0 986 478 143
561115B	0 986 478 144

561373B	0 986 478 148
561624B	0 986 478 160
561625B	0 986 478 166
561678B	0 986 478 170
561952B	0 986 478 172

561630B	0 986 478 174
561331B	0 986 478 186
561332B	0 986 478 187
561333B	0 986 478 188
561283B	0 986 478 189

561121B	0 986 478 190
561282B	0 986 478 191
561248B	0 986 478 192
561356B	0 986 478 195
561451B	0 986 478 196

561453B	0 986 478 197
561185B	0 986 478 198
561344B	0 986 478 199
561321B	0 986 478 200
561135B	0 986 478 201

561337B	0 986 478 202
561348B	0 986 478 203
561338B	0 986 478 204
561109B	0 986 478 206
561314B	0 986 478 211

561354B	0 986 478 212
561250B	0 986 478 213
561240B	0 986 478 216
561181B	0 986 478 218
561673B	0 986 478 219

561341B	0 986 478 222
561437B	0 986 478 224
561239B	0 986 478 225
561716B	0 986 478 227
561358B	0 986 478 228

561471B	0 986 478 229
561133B	0 986 478 232
561339B	0 986 478 234
561325B	0 986 478 235
561328B	0 986 478 237

561329B	0 986 478 238
561495B	0 986 478 239
561385B	0 986 478 240
561871B	0 986 478 241
561872B	0 986 478 242

561359B	0 986 478 246
561395B	0 986 478 249
561944B	0 986 478 252
561286B	0 986 478 253
561288B	0 986 478 254

561698B	0 986 478 255
561450B	0 986 478 257
561273B	0 986 478 261
561696B	0 986 478 262
561406B	0 986 478 265

561407B	0 986 478 266
561408B	0 986 478 267
561364B	0 986 478 268
562045B	0 986 478 268
561334B	0 986 478 270

561581B	0 986 478 271
561658B	0 986 478 272
561257B	0 986 478 273
561335B	0 986 478 274
561347B	0 986 478 275

561336B	0 986 478 276
561815B	0 986 478 277
561346B	0 986 478 278
561345B	0 986 478 279
561510B	0 986 478 280

561816B	0 986 478 282
561492B	0 986 478 283
561725B	0 986 478 284
561663B	0 986 478 288
561415B	0 986 478 289

561660B	0 986 478 289
561429B	0 986 478 290
561666B	0 986 478 293
561442B	0 986 478 295
561983B	0 986 478 297

561512B	0 986 478 298
562141B	0 986 478 299
561697B	0 986 478 301
562140B	0 986 478 303
561443B	0 986 478 304

562204B	0 986 478 305
561305B	0 986 478 307
561448B	0 986 478 308
561831B	0 986 478 311
561832B	0 986 478 312

562165B	0 986 478 314
561361B	0 986 478 315
561472B	0 986 478 316
561479B	0 986 478 317
561478B	0 986 478 318

561476B	0 986 478 319
561525B	0 986 478 320
561477B	0 986 478 321
561480B	0 986 478 322
561524B	0 986 478 323

561454B	0 986 478 325
561963B	0 986 478 325
561405B	0 986 478 326
561488B	0 986 478 327
561530B	0 986 478 328

561491B	0 986 478 329
561389B	0 986 478 330
561460B	0 986 478 331
561620B	0 986 478 332
561457B	0 986 478 339

561340B	0 986 478 341
561380B	0 986 478 342
561469B	0 986 478 343
561375B	0 986 478 344
561378B	0 986 478 345

561275B	0 986 478 346
561383B	0 986 478 350
561473B	0 986 478 351
561326B	0 986 478 353
561577B	0 986 478 357

561411B	0 986 478 359	562025B	0 986 478 459	561691B	0 986 478 550
561355B	0 986 478 360	561987B	0 986 478 460	561540B	0 986 478 553
561402B	0 986 478 361	562089B	0 986 478 461	567810B	0 986 478 555
561461B	0 986 478 368	562017B	0 986 478 463	561532B	0 986 478 556
561409B	0 986 478 370	561555B	0 986 478 464	561591B	0 986 478 557
561410B	0 986 478 371	562132B	0 986 478 467	561602B	0 986 478 559
561418B	0 986 478 373	562099B	0 986 478 468	561552B	0 986 478 561
561417B	0 986 478 374	562100B	0 986 478 469	561362B	0 986 478 563
561419B	0 986 478 375	562101B	0 986 478 470	561615B	0 986 478 564
561425B	0 986 478 376	562102B	0 986 478 473	561576B	0 986 478 565
561424B	0 986 478 377	562149B	0 986 478 475	561582B	0 986 478 567
561426B	0 986 478 379	562162B	0 986 478 477	561671B	0 986 478 568
561434B	0 986 478 383	562155B	0 986 478 479	562094B	0 986 478 570
561444B	0 986 478 384	562177B	0 986 478 481	562090B	0 986 478 571
561490B	0 986 478 385	562133B	0 986 478 482	562011B	0 986 478 572
561446B	0 986 478 386	562110B	0 986 478 483	562176B	0 986 478 574
561470B	0 986 478 388	562115B	0 986 478 485	561968B	0 986 478 578
561683B	0 986 478 389	562160B	0 986 478 486	561444B	0 986 478 581
561297B	0 986 478 390	562161B	0 986 478 487	561822B	0 986 478 584
561416B	0 986 478 391	562119B	0 986 478 490	561484B	0 986 478 589
561433B	0 986 478 395	562171B	0 986 478 492	562103B	0 986 478 590
561435B	0 986 478 396	562088B	0 986 478 493	561972B	0 986 478 591
561301B	0 986 478 397	562173B	0 986 478 494	561730B	0 986 478 593
561431B	0 986 478 398	562174B	0 986 478 495	561869B	0 986 478 594
561077B	0 986 478 402	562111B	0 986 478 497	561643B	0 986 478 596
561755B	0 986 478 408	561496B	0 986 478 501	561592B	0 986 478 598
561756B	0 986 478 409	561513B	0 986 478 502	562194B	0 986 478 601
561806B	0 986 478 414	561384B	0 986 478 503	561680B	0 986 478 602
561713B	0 986 478 415	561589B	0 986 478 504	561866B	0 986 478 603
561751B	0 986 478 416	561534B	0 986 478 505	561704B	0 986 478 604
561804B	0 986 478 417	561601B	0 986 478 506	561679B	0 986 478 605
561414B	0 986 478 418	561608B	0 986 478 508	562139B	0 986 478 606
561805B	0 986 478 419	561304B	0 986 478 509	561572B	0 986 478 607
561961B	0 986 478 420	561550B	0 986 478 511	562130B	0 986 478 608
562057B	0 986 478 421	561519B	0 986 478 512	561870B	0 986 478 609
562075B	0 986 478 422	561551B	0 986 478 513	561595B	0 986 478 611
561618B	0 986 478 424	561861B	0 986 478 515	561857B	0 986 478 613
562062B	0 986 478 425	561516B	0 986 478 517	561864B	0 986 478 614
562036B	0 986 478 426	561758B	0 986 478 520	561979B	0 986 478 615
561986B	0 986 478 427	561520B	0 986 478 521	562002B	0 986 478 617
561874B	0 986 478 428	561539B	0 986 478 522	562128B	0 986 478 618
561715B	0 986 478 429	561483B	0 986 478 523	561856B	0 986 478 619
561978B	0 986 478 430	561565B	0 986 478 524	561980B	0 986 478 620
561820B	0 986 478 431	561677B	0 986 478 525	561981B	0 986 478 621
567761B	0 986 478 433	561575B	0 986 478 526	561948B	0 986 478 622
561984B	0 986 478 434	561573B	0 986 478 527	562091B	0 986 478 623
561964B	0 986 478 435	561571B	0 986 478 528	562013B	0 986 478 624
561962B	0 986 478 436	561854B	0 986 478 529	562097B	0 986 478 625
562064B	0 986 478 437	561580B	0 986 478 530	562014B	0 986 478 626
561672B	0 986 478 438	561926B	0 986 478 531	561867B	0 986 478 628
562093B	0 986 478 439	561523B	0 986 478 532	561953B	0 986 478 629
561566B	0 986 478 440	561486B	0 986 478 533	561750B	0 986 478 631
561748B	0 986 478 441	561614B	0 986 478 534	561676B	0 986 478 632
561868B	0 986 478 442	561588B	0 986 478 535	561717B	0 986 478 633
561738B	0 986 478 443	561522B	0 986 478 537	561712B	0 986 478 634
562172B	0 986 478 445	561505B	0 986 478 539	561765B	0 986 478 635
562098B	0 986 478 446	561599B	0 986 478 540	561996B	0 986 478 636
561474B	0 986 478 447	561674B	0 986 478 541	561971B	0 986 478 637
561827B	0 986 478 448	561619B	0 986 478 542	561795B	0 986 478 638
562117B	0 986 478 450	561493B	0 986 478 544	562178B	0 986 478 639
562125B	0 986 478 451	561547B	0 986 478 545	561681B	0 986 478 640
561746B	0 986 478 452	561548B	0 986 478 546	562007B	0 986 478 641
561502B	0 986 478 453	561609B	0 986 478 547	562003B	0 986 478 642
567762B	0 986 478 457	561610B	0 986 478 548	561883B	0 986 478 643
561637B	0 986 478 458	561823B	0 986 478 549	561447B	0 986 478 644



◀ BENDIX

561007B	0 986 478 646	562095B	0 986 478 763	562042B	0 986 478 877
561612B	0 986 478 647	562096B	0 986 478 768	562056B	0 986 478 878
561360B	0 986 478 649	561099B	0 986 478 770	562107B	0 986 478 879
562024B	0 986 478 650	562148B	0 986 478 771	562068B	0 986 478 880
561926B	0 986 478 652	562147B	0 986 478 772	562069B	0 986 478 881
561353B	0 986 478 656	561518B	0 986 478 776	562071B	0 986 478 882
561622B	0 986 478 657	562146B	0 986 478 777	562070B	0 986 478 883
562109B	0 986 478 660	562145B	0 986 478 778	562072B	0 986 478 884
562143B	0 986 478 667	561508B	0 986 478 786	567118B	0 986 478 885
562061B	0 986 478 668	561877B	0 986 478 791	567128B	0 986 478 886
562085B	0 986 478 669	561878B	0 986 478 792	562055B	0 986 478 887
561882B	0 986 478 671	561879B	0 986 478 793	562005B	0 986 478 888
561709B	0 986 478 672	561511B	0 986 478 794	562082B	0 986 478 889
561563B	0 986 478 673	561300B	0 986 478 795	562078B	0 986 478 892
561521B	0 986 478 674	561735B	0 986 478 799	562043B	0 986 478 893
561642B	0 986 478 675	561533B	0 986 478 802	562033B	0 986 478 896
562151B	0 986 478 677	561401B	0 986 478 806	562059B	0 986 478 898
561994B	0 986 478 680	561387B	0 986 478 810	562051B	0 986 478 899
561993B	0 986 478 681	561967B	0 986 478 812	562164B	0 986 478 970
561558B	0 986 478 684	561349B	0 986 478 813	562187B	0 986 478 972
561669B	0 986 478 691	561700B	0 986 478 816	562134B	0 986 478 973
561537B	0 986 478 694	561503B	0 986 478 817	562134B	0 986 478 974
561393B	0 986 478 697	561256B	0 986 478 819	562129B	0 986 478 979
562168B	0 986 478 698	561151B	0 986 478 821	562131B	0 986 478 980
561566B	0 986 478 700	561710B	0 986 478 822	562189B	0 986 478 981
561714B	0 986 478 701	561629B	0 986 478 824	562137B	0 986 478 983
561444B	0 986 478 702	561352B	0 986 478 827	562205B	0 986 478 985
561485B	0 986 478 706	562027B	0 986 478 830	562192B	0 986 478 986
561659B	0 986 478 707	562019B	0 986 478 831	562191B	0 986 478 987
561851B	0 986 478 708	561356B	0 986 478 833	562153B	0 986 478 991
561500B	0 986 478 709	561705B	0 986 478 834	562152B	0 986 478 993
562106B	0 986 478 711	561726B	0 986 478 836	562197B	0 986 478 996
562138B	0 986 478 712	562166B	0 986 478 837	562190B	0 986 479 001
562114B	0 986 478 713	561684B	0 986 478 840	562112B	0 986 479 016
561694B	0 986 478 717	562179B	0 986 478 841	561813B	0 986 479 017
562180B	0 986 478 718	561969B	0 986 478 842	562163B	0 986 479 027
561489B	0 986 478 719	561992B	0 986 478 843	562136B	0 986 479 029
561650B	0 986 478 721	562067B	0 986 478 844	562198B	0 986 479 037
561322B	0 986 478 723	562080B	0 986 478 846	562206B	0 986 479 048
561607B	0 986 478 724	562044B	0 986 478 847	562208B	0 986 479 049
561808B	0 986 478 725	562035B	0 986 478 848	562209B	0 986 479 054
561675B	0 986 478 726	562086B	0 986 478 849	562199B	0 986 479 057
562124B	0 986 478 729	562039B	0 986 478 852	562193B	0 986 479 068
562196B	0 986 478 730	562040B	0 986 478 853	562222B	0 986 479 076
562181B	0 986 478 731	562063B	0 986 478 854	562241B	0 986 479 078
562126B	0 986 478 732	562038B	0 986 478 856	562235B	0 986 479 088
562127B	0 986 478 733	561974B	0 986 478 857	562236B	0 986 479 099
562104B	0 986 478 734	562077B	0 986 478 858	562016B	0 986 479 101
561117B	0 986 478 740	562073B	0 986 478 859	562238B	0 986 479 155
561127B	0 986 478 742	562074B	0 986 478 860	569105B	0 986 479 161
562182B	0 986 478 743	562054B	0 986 478 861	569104B	0 986 479 162
562105B	0 986 478 745	567771B	0 986 478 863	569106B	0 986 479 163
561130B	0 986 478 746	561594B	0 986 478 864	562195B	0 986 479 189
561388B	0 986 478 747	561728B	0 986 478 865	562201B	0 986 479 195
562010B	0 986 478 748	562041B	0 986 478 867	562217B	0 986 479 202
561236B	0 986 478 749	562053B	0 986 478 868	562239B	0 986 479 204
561481B	0 986 478 750	561974B	0 986 478 869	562234B	0 986 479 211
561482B	0 986 478 751	562060B	0 986 478 869	562330B	0 986 479 215
561475B	0 986 478 752	562079B	0 986 478 870	562330B	0 986 479 215
561367B	0 986 478 755	562081B	0 986 478 871	562259B	0 986 479 217
561596B	0 986 478 757	562052B	0 986 478 872	562259B	0 986 479 217
561597B	0 986 478 758	562065B	0 986 478 873	562316B	0 986 479 218
561982B	0 986 478 759	562048B	0 986 478 874	562304B	0 986 479 223
561170B	0 986 478 761	562049B	0 986 478 875	562219B	0 986 479 225
562009B	0 986 478 762	562034B	0 986 478 876	562219B	0 986 479 225

562314B	0 986 479 234	08.5501.10	0 986 478 065	08.3959.20	0 986 478 201
562274B	0 986 479 235	08.4365.10	0 986 478 066	09.5101.10	0 986 478 202
562274B	0 986 479 235	08.4478.10	0 986 478 067	09.3102.10	0 986 478 203
562250B	0 986 479 237	08.3439.10	0 986 478 068	09.3104.10	0 986 478 204
562250B	0 986 479 237	09.2942.10	0 986 478 069	08.3295.10	0 986 478 206
562311B	0 986 479 239	08.4302.10	0 986 478 072	09.3125.10	0 986 478 211
561621B	0 986 479 240	08.5510.10	0 986 478 073	08.4775.10	0 986 478 212
561621B	0 986 479 240	08.4946.20	0 986 478 074	08.2792.10	0 986 478 213
562167B	0 986 479 241	08.4250.10	0 986 478 080	08.5213.10	0 986 478 216
562167B	0 986 479 241	08.4475.10	0 986 478 081	09.4165.10	0 986 478 218
562169B	0 986 479 244	08.2953.10	0 986 478 082	09.5581.10	0 986 478 219
562258B	0 986 479 245	08.5559.10	0 986 478 086	08.3084.10	0 986 478 222
562258B	0 986 479 245	08.2938.20	0 986 478 090	08.5177.10	0 986 478 224
562258B	0 986 479 247	08.1976.10	0 986 478 091	09.5343.10	0 986 478 225
562360B	0 986 479 249	09.3358.10	0 986 478 094	09.5584.10	0 986 478 227
562359B	0 986 479 251	08.5580.10	0 986 478 095	09.3140.10	0 986 478 228
562343B	0 986 479 269	09.4866.30	0 986 478 096	09.5734.10	0 986 478 229
562343B	0 986 479 269	09.5782.10	0 986 478 097	08.3953.10	0 986 478 232
562374B	0 986 479 275	08.2138.10	0 986 478 103	08.3136.10	0 986 478 234
562368B	0 986 479 277	08.4480.10	0 986 478 104	09.3023.20	0 986 478 235
562366B	0 986 479 281	08.2958.10	0 986 478 105	09.4768.10	0 986 478 237
562326B	0 986 479 285	09.5019.10	0 986 478 106	08.3126.10	0 986 478 238
562326B	0 986 479 285	09.5180.10	0 986 478 107	08.5545.10	0 986 478 239
562267B	0 986 479 288	09.7367.10	0 986 478 109	09.5011.20	0 986 478 240
562267B	0 986 479 288	09.4925.20	0 986 478 111	09.5869.10	0 986 478 241
562299B	0 986 479 293	08.4284.10	0 986 478 112	08.7378.10	0 986 478 242
562299B	0 986 479 293	09.3357.10	0 986 478 113	08.4929.10	0 986 478 246
562265B	0 986 479 300	08.2950.20	0 986 478 114	09.5061.10	0 986 478 249
562271B	0 986 479 301	09.5285.10	0 986 478 115	08.5796.10	0 986 478 252
562310B	0 986 479 306	08.2286.10	0 986 478 116	08.4786.10	0 986 478 253
562303B	0 986 479 325	08.2970.10	0 986 478 118	09.5009.10	0 986 478 254
562324B	0 986 479 330	09.5349.10	0 986 478 124	08.4738.20	0 986 478 255
562243B	0 986 479 332	09.5802.10	0 986 478 124	09.5194.10	0 986 478 257
562344B	0 986 479 334	09.5574.10	0 986 478 125	08.3082.10	0 986 478 261
562288B	0 986 479 338	09.5728.10	0 986 478 128	08.4750.20	0 986 478 262
562284B	0 986 479 361	08.5714.10	0 986 478 130	09.4947.10	0 986 478 265
562341B	0 986 479 405	08.5709.10	0 986 478 131	08.4926.10	0 986 478 266
562334B	0 986 479 439	08.5743.10	0 986 478 132	08.4927.10	0 986 478 267
562280B	0 986 479 453	08.2981.10	0 986 478 136	09.4987.10	0 986 478 268
		09.5724.10	0 986 478 137	09.3149.10	0 986 478 270
BREMBO		08.2982.10	0 986 478 138	08.5639.20	0 986 478 272
08.2878.10	0 986 478 009	09.5264.10	0 986 478 140	08.3147.10	0 986 478 273
08.2631.30	0 986 478 010	08.5352.10	0 986 478 141	08.4284.20	0 986 478 274
08.4177.10	0 986 478 011	08.5583.10	0 986 478 142	09.4925.10	0 986 478 275
		08.3441.20	0 986 478 143	09.3148.10	0 986 478 276
09.8952.10	0 986 478 012	08.4982.10	0 986 478 144	09.5009.20	0 986 478 277
08.2794.10	0 986 478 016	09.4914.10	0 986 478 148	09.4930.10	0 986 478 278
09.4765.10	0 986 478 017	09.5538.10	0 986 478 160	09.5122.10	0 986 478 279
09.5033.10	0 986 478 018	09.5539.10	0 986 478 166	09.5296.10	0 986 478 280
08.4874.10	0 986 478 019	09.5707.10	0 986 478 170	08.7072.10	0 986 478 282
09.4964.10	0 986 478 022	08.5803.10	0 986 478 172	09.5082.10	0 986 478 283
08.4874.20	0 986 478 023	09.5509.10	0 986 478 174	08.5443.60	0 986 478 284
09.8961.10	0 986 478 024	09.4869.30	0 986 478 186	09.7820.10	0 986 478 286
08.3068.10	0 986 478 029	08.4750.10	0 986 478 187	08.5691.10	0 986 478 288
08.3947.20	0 986 478 034	08.4738.10	0 986 478 188	08.5646.10	0 986 478 289
09.4883.10	0 986 478 036	08.5444.10	0 986 478 189	09.5693.10	0 986 478 290
08.5288.10	0 986 478 042	08.3637.10	0 986 478 190	09.5673.10	0 986 478 293
08.2985.10	0 986 478 046	09.2943.10	0 986 478 191	09.5616.10	0 986 478 295
08.1741.10	0 986 478 050	09.3090.10	0 986 478 192	08.5237.10	0 986 478 297
08.2615.10	0 986 478 051	09.4866.20	0 986 478 195	09.5315.10	0 986 478 298
08.3969.10	0 986 478 052	08.4931.10	0 986 478 196	09.8960.10	0 986 478 299
08.3189.20	0 986 478 058	09.4928.10	0 986 478 197	09.4869.20	0 986 478 301
09.2465.10	0 986 478 060	09.4629.10	0 986 478 198	09.8317.10	0 986 478 303
09.2465.20	0 986 478 061	08.1395.40	0 986 478 199	08.4504.20	0 986 478 304
08.3636.10	0 986 478 063	08.3069.10	0 986 478 200	08.6704.10	0 986 478 305



◀ BREMBO

09.4777.10	0 986 478 307	08.5879.10	0 986 478 430	09.6849.10	0 986 478 522
09.5166.10	0 986 478 308	09.5854.10	0 986 478 431	09.5252.10	0 986 478 523
09.7879.10	0 986 478 314	08.7725.10	0 986 478 433	09.5654.10	0 986 478 524
08.5775.10	0 986 478 315	09.5904.10	0 986 478 434	09.5627.10	0 986 478 525
09.5175.10	0 986 478 317	08.5898.10	0 986 478 435	09.5373.10	0 986 478 526
09.5142.10	0 986 478 318	08.7015.10	0 986 478 436	09.5704.10	0 986 478 527
08.5141.10	0 986 478 319	09.6866.10	0 986 478 437	09.5726.10	0 986 478 528
09.5506.10	0 986 478 320	09.5536.20	0 986 478 438	08.6923.20	0 986 478 529
08.5174.20	0 986 478 321	08.5953.10	0 986 478 440	09.5125.10	0 986 478 530
08.5442.10	0 986 478 322	09.6723.10	0 986 478 441	09.5640.10	0 986 478 531
08.5440.10	0 986 478 323	08.5833.10	0 986 478 442	09.5055.10	0 986 478 532
08.5178.10	0 986 478 325	09.5532.10	0 986 478 443	09.5253.10	0 986 478 533
09.5220.10	0 986 478 326	08.5085.20	0 986 478 444	09.5447.10	0 986 478 534
09.5148.10	0 986 478 327	09.5011.10	0 986 478 447	09.5527.10	0 986 478 535
08.5309.10	0 986 478 328	09.5804.10	0 986 478 448	09.5034.20	0 986 478 537
08.5149.10	0 986 478 329	09.7279.10	0 986 478 450	08.5266.10	0 986 478 539
09.4983.10	0 986 478 330	09.7395.10	0 986 478 451	09.6905.10	0 986 478 540
08.5005.10	0 986 478 331	09.6710.10	0 986 478 452	09.6806.10	0 986 478 541
08.5005.20	0 986 478 332	09.5173.10	0 986 478 453	09.5570.10	0 986 478 542
09.5638.10	0 986 478 339	09.6990.10	0 986 478 456	08.5396.10	0 986 478 544
08.3126.20	0 986 478 341	09.6969.10	0 986 478 457	08.5747.10	0 986 478 545
08.5085.10	0 986 478 342	09.5694.10	0 986 478 458	09.5745.10	0 986 478 546
08.5086.10	0 986 478 343	09.6942.10	0 986 478 459	08.5497.10	0 986 478 547
08.4931.20	0 986 478 344	09.6767.10	0 986 478 460	09.5566.10	0 986 478 548
08.5013.10	0 986 478 345	08.9083.10	0 986 478 461	09.5806.10	0 986 478 549
09.5134.10	0 986 478 346	08.6768.10	0 986 478 463	09.5710.10	0 986 478 550
08.5101.10	0 986 478 350	08.5334.10	0 986 478 464	08.4436.10	0 986 478 553
09.5124.10	0 986 478 351	09.7880.10	0 986 478 467	09.8475.10	0 986 478 555
08.4753.10	0 986 478 353	09.7823.10	0 986 478 468	08.5344.10	0 986 478 556
08.5181.10	0 986 478 357	08.7936.10	0 986 478 469	08.5803.20	0 986 478 557
08.2985.20	0 986 478 359	09.7960.10	0 986 478 470	08.9180.10	0 986 478 559
08.5131.10	0 986 478 360	09.8127.10	0 986 478 471	08.5366.10	0 986 478 561
09.5022.10	0 986 478 361	09.8519.10	0 986 478 474	08.5443.10	0 986 478 564
08.4932.10	0 986 478 368	08.8305.10	0 986 478 478	08.5346.10	0 986 478 565
09.5196.10	0 986 478 370	08.8163.10	0 986 478 479	09.5449.10	0 986 478 567
08.5573.10	0 986 478 371	08.9084.10	0 986 478 480	09.5290.10	0 986 478 568
09.5035.20	0 986 478 373	08.9148.10	0 986 478 481	08.9176.10	0 986 478 569
08.5037.10	0 986 478 374	09.6839.10	0 986 478 483	09.7702.10	0 986 478 570
09.5035.10	0 986 478 375	09.5932.10	0 986 478 484	09.7701.10	0 986 478 571
08.5026.10	0 986 478 376	09.6816.10	0 986 478 485	09.7056.10	0 986 478 572
08.4994.10	0 986 478 377	09.7376.10	0 986 478 486	09.5736.10	0 986 478 578
09.6741.10	0 986 478 379	09.7225.10	0 986 478 490	09.5914.10	0 986 478 580
09.5083.10	0 986 478 383	09.7719.10	0 986 478 491	09.5866.10	0 986 478 581
09.5679.10	0 986 478 384	08.9349.10	0 986 478 492	09.5844.10	0 986 478 584
09.5084.10	0 986 478 385	09.7720.10	0 986 478 493	09.5926.20	0 986 478 589
08.5186.10	0 986 478 386	09.7764.10	0 986 478 494	09.7386.20	0 986 478 590
09.5036.10	0 986 478 388	08.7765.10	0 986 478 495	09.5919.20	0 986 478 591
08.5629.10	0 986 478 389	09.7377.10	0 986 478 496	09.5749.10	0 986 478 593
08.5646.20	0 986 478 390	08.6838.10	0 986 478 497	09.5889.10	0 986 478 594
09.5703.10	0 986 478 395	08.5164.10	0 986 478 501	09.5577.10	0 986 478 596
09.5676.10	0 986 478 396	09.5202.10	0 986 478 502	09.8421.10	0 986 478 597
09.5017.10	0 986 478 397	09.6727.10	0 986 478 502	09.5586.10	0 986 478 598
09.6709.10	0 986 478 398	09.5023.10	0 986 478 503	09.7292.10	0 986 478 598
08.2565.30	0 986 478 402	08.5748.10	0 986 478 504	09.8420.10	0 986 478 599
09.5783.10	0 986 478 414	09.5221.10	0 986 478 505	08.9163.10	0 986 478 601
09.6753.10	0 986 478 415	08.5864.10	0 986 478 506	09.5568.10	0 986 478 602
08.7014.10	0 986 478 420	09.6728.10	0 986 478 508	09.5568.20	0 986 478 603
08.6935.10	0 986 478 421	09.4861.10	0 986 478 509	08.5729.10	0 986 478 604
09.6859.10	0 986 478 422	08.5359.10	0 986 478 511	09.5708.10	0 986 478 605
08.5651.10	0 986 478 424	09.5215.10	0 986 478 512	09.8655.10	0 986 478 606
08.6917.10	0 986 478 425	09.5390.10	0 986 478 513	08.5725.10	0 986 478 607
09.6841.10	0 986 478 426	09.5087.10	0 986 478 515	08.5891.10	0 986 478 609
09.6766.10	0 986 478 427	08.4878.10	0 986 478 517	08.5645.30	0 986 478 611
09.6745.10	0 986 478 428	08.7197.10	0 986 478 520	08.5768.10	0 986 478 613
08.5741.10	0 986 478 429	09.4939.20	0 986 478 521	08.6751.10	0 986 478 615

09.7728.10	0 986 478 617	09.5857.10	0 986 478 721	09.5933.10	0 986 478 857
09.8695.10	0 986 478 618	09.3022.10	0 986 478 723	08.5243.20	0 986 478 858
09.6747.10	0 986 478 619	09.5712.10	0 986 478 724	08.5243.20	0 986 478 859
08.6785.10	0 986 478 620	09.6803.10	0 986 478 725	08.7237.10	0 986 478 860
09.6799.10	0 986 478 621	09.5623.10	0 986 478 726	09.6983.10	0 986 478 861
09.5875.10	0 986 478 622	08.8705.10	0 986 478 729	08.7724.10	0 986 478 863
09.6913.10	0 986 478 623	09.8601.10	0 986 478 730	09.5586.20	0 986 478 864
09.6845.10	0 986 478 624	09.8303.10	0 986 478 732	08.6899.10	0 986 478 865
09.7808.10	0 986 478 625	08.7716.20	0 986 478 733	09.7010.10	0 986 478 867
08.7211.10	0 986 478 626	09.8137.10	0 986 478 734	08.7165.10	0 986 478 868
08.5569.10	0 986 478 628	08.3449.10	0 986 478 740	08.7196.10	0 986 478 869
09.5742.10	0 986 478 629	08.3907.10	0 986 478 742	08.7132.10	0 986 478 870
09.5916.10	0 986 478 631	09.8936.10	0 986 478 743	08.7288.10	0 986 478 871
09.5624.10	0 986 478 632	09.7717.10	0 986 478 745	09.7195.10	0 986 478 872
08.7352.10	0 986 478 633	08.3939.10	0 986 478 746	08.6968.10	0 986 478 873
09.6726.10	0 986 478 634	08.5211.10	0 986 478 747	08.7358.10	0 986 478 874
09.6817.10	0 986 478 635	09.5934.10	0 986 478 748	09.7359.10	0 986 478 875
08.5243.30	0 986 478 636	08.2939.10	0 986 478 749	09.7218.10	0 986 478 876
09.5919.10	0 986 478 637	08.5265.10	0 986 478 751	08.6931.10	0 986 478 877
09.6771.10	0 986 478 638	08.5582.10	0 986 478 752	09.6725.10	0 986 478 878
09.5843.10	0 986 478 639	08.5645.20	0 986 478 757	08.5636.20	0 986 478 879
08.5569.10	0 986 478 640	08.5645.10	0 986 478 758	08.7637.10	0 986 478 880
08.5237.10	0 986 478 641	08.6911.10	0 986 478 759	09.7628.10	0 986 478 881
09.7727.10	0 986 478 642	09.3059.10	0 986 478 761	08.7626.10	0 986 478 882
09.7157.10	0 986 478 643	09.5935.10	0 986 478 762	09.7629.10	0 986 478 883
08.5237.10	0 986 478 644	08.3056.10	0 986 478 770	08.7627.10	0 986 478 884
08.1365.10	0 986 478 646	09.8852.10	0 986 478 772	08.5959.10	0 986 478 885
08.5374.10	0 986 478 647	08.5243.10	0 986 478 776	08.5952.10	0 986 478 886
08.5079.10	0 986 478 649	09.7911.10	0 986 478 777	08.7351.10	0 986 478 887
09.6943.10	0 986 478 650	09.7910.10	0 986 478 778	08.8408.10	0 986 478 888
08.8316.10	0 986 478 655	09.5058.10	0 986 478 786	08.6918.10	0 986 478 889
08.5316.10	0 986 478 656	09.7824.10	0 986 478 787	09.7806.10	0 986 478 892
09.5457.10	0 986 478 657	09.5307.10	0 986 478 794	09.6934.10	0 986 478 893
09.7217.20	0 986 478 660	09.5027.10	0 986 478 795	09.5870.30	0 986 478 896
09.7731.10	0 986 478 662	08.6897.10	0 986 478 799	08.7042.10	0 986 478 898
09.6804.10	0 986 478 664	09.5957.10	0 986 478 802	08.9175.10	0 986 478 899
09.6893.10	0 986 478 667	09.5873.10	0 986 478 806	09.8004.10	0 986 478 963
08.7354.10	0 986 478 668	09.4939.10	0 986 478 810	08.9371.10	0 986 478 970
09.7074.10	0 986 478 669	09.5180.20	0 986 478 812	09.9077.10	0 986 478 977
09.5809.10	0 986 478 671	09.4959.10	0 986 478 813	09.8760.10	0 986 478 979
08.5808.10	0 986 478 672	09.4933.10	0 986 478 817	09.7877.10	0 986 478 980
09.5282.10	0 986 478 673	08.4748.10	0 986 478 819	08.8727.10	0 986 478 981
09.5004.10	0 986 478 674	08.4370.10	0 986 478 821	09.7928.10	0 986 478 982
09.5587.10	0 986 478 675	09.5488.10	0 986 478 824	09.7367.0	0 986 478 983
08.7354.20	0 986 478 677	08.5347.10	0 986 478 827	09.8689.10	0 986 478 985
08.9139.10	0 986 478 680	09.6932.10	0 986 478 830	08.9136.10	0 986 478 986
09.6752.10	0 986 478 681	09.6925.10	0 986 478 831	09.7826.10	0 986 478 989
09.6748.10	0 986 478 684	09.5254.10	0 986 478 833	08.7814.10	0 986 478 991
09.5699.10	0 986 478 691	09.5730.10	0 986 478 834	09.8609.10	0 986 478 992
09.7285.10	0 986 478 693	08.5443.40	0 986 478 836	09.6769.10	0 986 478 993
09.5649.10	0 986 478 694	08.7878.10	0 986 478 837	08.7607.10	0 986 478 995
09.5635.10	0 986 478 697	08.5336.10	0 986 478 840	09.7379.10	0 986 478 996
09.7226.10	0 986 478 698	09.7279.10	0 986 478 841	08.5737.20	0 986 478 997
08.5954.10	0 986 478 700	09.5906.10	0 986 478 842	09.9166.10	0 986 479 002
08.6857.10	0 986 478 701	08.5905.10	0 986 478 843	09.9355.10	0 986 479 003
09.5679.10	0 986 478 702	09.6840.10	0 986 478 844	09.9164.10	0 986 479 004
09.5125.10	0 986 478 706	09.7131.10	0 986 478 846	09.6863.10	0 986 479 016
08.5639.10	0 986 478 707	08.7238.10	0 986 478 847	08.6898.10	0 986 479 017
09.5640.20	0 986 478 708	09.6924.10	0 986 478 848	09.7398.10	0 986 479 024
09.5059.10	0 986 478 709	09.7314.10	0 986 478 849	09.7805.10	0 986 479 026
09.6843.20	0 986 478 711	09.7012.10	0 986 478 852	09.9133.80	0 986 479 029
08.7822.10	0 986 478 712	09.7011.10	0 986 478 853	09.9425.10	0 986 479 056
08.7106.10	0 986 478 713	09.6866.20	0 986 478 854	09.8690.10	0 986 479 057
09.5807.10	0 986 478 717	09.5180.30	0 986 478 855	08.7955.10	0 986 479 064
09.4626.10	0 986 478 719	08.6903.10	0 986 478 856	09.9162.10	0 986 479 076



◀ BREMBO

09.9159.10	0 986 479 077
09.9167.10	0 986 479 098
09.9352.10	0 986 479 098
09.6769.20	0 986 479 100
08.5719.10	0 986 479 101

08.5719.10	0 986 479 101
09.9078.10	0 986 479 103
08.7355.10	0 986 479 104
08.9461.10	0 986 479 105
09.9165.14	0 986 479 107

09.7807.10	0 986 479 109
08.9082.10	0 986 479 110
09.9185.10	0 986 479 111
09.8003.10	0 986 479 114
09.9172.10	0 986 479 115

08.9138.10	0 986 479 119
08.7861.10	0 986 479 120
09.8616.10	0 986 479 121
09.9079.10	0 986 479 124
09.9131.10	0 986 479 131

09.9131.10	0 986 479 132
40.1431.00	0 986 479 133
09.8404.10	0 986 479 137
08.8405.10	0 986 479 138
09.9177.10	0 986 479 143

09.5674.24	0 986 479 147
08.7300.10	0 986 479 161
08.7219.10	0 986 479 162
08.7300.20	0 986 479 163
08.7019.80	0 986 479 167

09.7680.20	0 986 479 168
09.9468.10	0 986 479 171
09.9464.14	0 986 479 173
08.8679.14	0 986 479 185
09.8680.10	0 986 479 186

08.8638.10	0 986 479 189
09.8635.10	0 986 479 190
09.8670.10	0 986 479 192
08.8682.10	0 986 479 194
09.8633.10	0 986 479 210

09 9750 10	0 986 479 213
09 9752 10	0 986 479 214
08 9787 10	0 986 479 217
09 9793 10	0 986 479 218
08 9460 10	0 986 479 222

09 4939 34	0 986 479 224
09 9591 10	0 986 479 226
09 9574 20	0 986 479 229
09 9545 10	0 986 479 230
09 8681 10	0 986 479 234

08 9580 10	0 986 479 235
09 9928 14	0 986 479 239
08 5456 10	0 986 479 240
09 3095 20	0 986 479 241
09 7825 10	0 986 479 244

09 9559 14	0 986 479 245
09 9867 11	0 986 479 248
09 9868 11	0 986 479 250
08 8843 20	0 986 479 257
09 8841 30	0 986 479 260

09 R104 11	0 986 479 269
08.A141.17	0 986 479 278
08 5833 25	0 986 479 281
09 R102 11	0 986 479 285
09 9503 10	0 986 479 286

09 8873 30	0 986 479 287
09 9935 10	0 986 479 288
09 9365 20	0 986 479 290
09 9363 20	0 986 479 291
08 9364 20	0 986 479 292

09 9363 10	0 986 479 293
09 9508 10	0 986 479 294
08 9509 10	0 986 479 295
08 9510 10	0 986 479 296
09 8931 10	0 986 479 297

09 8842 20	0 986 479 299
09 9534 14	0 986 479 300
09 9540 14	0 986 479 301
09.A235.10	0 986 479 313
08 8094 60	0 986 479 316

09 9399 10	0 986 479 325
09 9366 20	0 986 479 327
09 9483 10	0 986 479 328
09 9799 10	0 986 479 340
09 8965 10	0 986 479 355

09 6752 20	0 986 479 365
09 9574 10	0 986 479 368
09 9728 14	0 986 479 370
08 9364 10	0 986 479 378
08 9512 27	0 986 479 400

09 7606 11	0 986 479 405
09 9817 10	0 986 479 423
09 9598 10	0 986 479 434
08.A327.10	0 986 479 450
09 8864 10	0 986 479 461

09 9074 10	0 986 479 743
------------	---------------

DELPHI

BG2124	0 986 478 009
BG2117	0 986 478 010
BG2116	0 986 478 011

BG2215	0 986 478 016
BG2109	0 986 478 017
BG2272	0 986 478 018
BG2410	0 986 478 019
BG377	0 986 478 022

BG410	0 986 478 023
BG2252	0 986 478 029
BG2202	0 986 478 034
BG2347	0 986 478 036
BG2718	0 986 478 042

BG2213	0 986 478 046
BG2107	0 986 478 050
BG2129	0 986 478 051
BG2299	0 986 478 052
BG2259	0 986 478 058

BG2205	0 986 478 060
BG2306	0 986 478 061
BG2147	0 986 478 063
BG2907	0 986 478 065
BG2203	0 986 478 066

BG2239	0 986 478 067
BG2118	0 986 478 068
BG2273	0 986 478 069
BG2376	0 986 478 072
BG2747	0 986 478 073

BG2375	0 986 478 074
BG2149	0 986 478 080
BG2148	0 986 478 081
BG2069	0 986 478 082
BG2635	0 986 478 086

BG2308	0 986 478 090
BG2114	0 986 478 091
BG2227	0 986 478 094
BG2671	0 986 478 095
BG2350	0 986 478 096

BG2692	0 986 478 097
BG2723	0 986 478 101
BG2071	0 986 478 103
BG2209	0 986 478 104
BG2217	0 986 478 105

BG3272	0 986 478 106
BG726	0 986 478 107
BG2206	0 986 478 111
BG2194	0 986 478 112
BG2284	0 986 478 113

BG2288	0 986 478 114
BG2673	0 986 478 115
BG2112	0 986 478 116
BG2218	0 986 478 118
BG2625	0 986 478 124

BG2688	0 986 478 125
BG2784	0 986 478 128
BG2752	0 986 478 130
BG2783	0 986 478 131
BG2746	0 986 478 132

BG2310	0 986 478 136
BG2748	0 986 478 137
BG2163	0 986 478 138
BG2460	0 986 478 140
BG2528	0 986 478 141

BG2724	0 986 478 142
BG2103	0 986 478 143
BG2139	0 986 478 144
BG2367	0 986 478 148
BG3365	0 986 478 160

BG3366	0 986 478 166
BG2699	0 986 478 170
BG2666	0 986 478 172
BG2759	0 986 478 174
BG2345	0 986 478 186

BG2314	0 986 478 187
BG2291	0 986 478 188
BG2556	0 986 478 189
BG2157	0 986 478 190
BG2158	0 986 478 191

BG2278	0 986 478 192
BG2346	0 986 478 195
BG2332	0 986 478 196
BG2372	0 986 478 197
BG2207	0 986 478 198

BG2240	0 986 478 199
BG2253	0 986 478 200
BG2265	0 986 478 201
BG2488	0 986 478 202
BG2451	0 986 478 203

BG2281	0 986 478 204
BG162	0 986 478 206
BG2292	0 986 478 211
BG2312	0 986 478 212
BG2214	0 986 478 213

BG2517	0 986 478 216	BG2510	0 986 478 325	BG3040	0 986 478 439
BG128	0 986 478 218	BG2497	0 986 478 326	BG3086	0 986 478 440
BG2629	0 986 478 219	BG2443	0 986 478 327	BG3172	0 986 478 441
BG2254	0 986 478 222	BG2571	0 986 478 328	BG2702	0 986 478 442
BG2468	0 986 478 224	BG2454	0 986 478 329	BG3166	0 986 478 443
BG2333	0 986 478 225	BG2397	0 986 478 330	BG2914	0 986 478 444
BG2779	0 986 478 227	BG2389	0 986 478 331	BG3419	0 986 478 445
BG2368	0 986 478 228	BG2714	0 986 478 332	BG2336	0 986 478 447
BG2518	0 986 478 229	BG2559	0 986 478 339	BG2816	0 986 478 448
BG2187	0 986 478 232	BG2386	0 986 478 341	BG3347	0 986 478 451
BG2257	0 986 478 234	BG2458	0 986 478 342	BG3174	0 986 478 452
BG2330	0 986 478 235	BG2411	0 986 478 343	BG495	0 986 478 453
BG2323	0 986 478 237	BG3054	0 986 478 344	BG3418	0 986 478 454
BG2322	0 986 478 238	BG2349	0 986 478 345	BG2685	0 986 478 458
BG2327	0 986 478 239	BG2339	0 986 478 346	BG3134	0 986 478 459
BG2392	0 986 478 240	BG2667	0 986 478 350	BG3078	0 986 478 460
BG2802	0 986 478 241	BG2337	0 986 478 351	BG3382	0 986 478 461
BG2803	0 986 478 242	BG2313	0 986 478 353	BG3076	0 986 478 463
BG2355	0 986 478 246	BG2494	0 986 478 357	BG2800	0 986 478 464
BG2414	0 986 478 249	BG2572	0 986 478 359	BG3397	0 986 478 468
BG2778	0 986 478 252	BG2357	0 986 478 360	BG3398	0 986 478 469
BG2324	0 986 478 253	BG2395	0 986 478 361	BG3409	0 986 478 477
BG2390	0 986 478 254	BG2379	0 986 478 368	BG3672	0 986 478 480
BG2761	0 986 478 255	BG2444	0 986 478 370	BG3611	0 986 478 481
BG2365	0 986 478 257	BG2445	0 986 478 371	BG2860	0 986 478 483
BG2153	0 986 478 261	BG2651	0 986 478 373	BG2685	0 986 478 484
BG2769	0 986 478 262	BG2420	0 986 478 374	BG3144	0 986 478 486
BG2384	0 986 478 265	BG2419	0 986 478 375	BG3173	0 986 478 491
BG2380	0 986 478 266	BG2400	0 986 478 376	BG3501	0 986 478 493
BG2381	0 986 478 267	BG2402	0 986 478 377	BG9514	0 986 478 494
BG2387	0 986 478 268	BG2582	0 986 478 379	BG3353	0 986 478 496
BG2283	0 986 478 270	BG2422	0 986 478 383	BG3227	0 986 478 497
BG2679	0 986 478 271	BG2591	0 986 478 384	BG2439	0 986 478 501
BG811	0 986 478 272	BG2597	0 986 478 385	BG2440	0 986 478 502
BG2258	0 986 478 273	BG2496	0 986 478 386	BG2399	0 986 478 503
BG2268	0 986 478 274	BG2426	0 986 478 388	BG2637	0 986 478 504
BG2371	0 986 478 275	BG2566	0 986 478 389	BG2619	0 986 478 505
BG2282	0 986 478 276	BG2703	0 986 478 390	BG597	0 986 478 506
BG2808	0 986 478 277	BG2574	0 986 478 391	BG2712	0 986 478 508
BG2403	0 986 478 278	BG2588	0 986 478 395	BG2342	0 986 478 509
BG2448	0 986 478 279	BG593	0 986 478 396	BG2622	0 986 478 511
BG2449	0 986 478 280	BG2423	0 986 478 397	BG2413	0 986 478 512
BG2807	0 986 478 282	BG2592	0 986 478 398	BG2623	0 986 478 513
BG2425	0 986 478 283	BG2316	0 986 478 402	BG2830	0 986 478 515
BG2634	0 986 478 284	BG3249	0 986 478 414	BG2412	0 986 478 517
BG2683	0 986 478 288	BG2814	0 986 478 415	BG2521	0 986 478 520
BG2824	0 986 478 289	BG3254	0 986 478 418	BG2512	0 986 478 521
BG2586	0 986 478 290	BG3412	0 986 478 419	BG2554	0 986 478 522
BG2767	0 986 478 293	BG3141	0 986 478 420	BG2547	0 986 478 523
BG596	0 986 478 295	BG3026	0 986 478 421	BG2548	0 986 478 524
BG2732	0 986 478 297	BG3158	0 986 478 422	BG2677	0 986 478 525
BG2719	0 986 478 298	BG3147	0 986 478 424	BG2675	0 986 478 526
BG2768	0 986 478 301	BG3044	0 986 478 425	BG739	0 986 478 527
BG2325	0 986 478 304	BG3042	0 986 478 426	BG2737	0 986 478 528
BG2341	0 986 478 307	BG3056	0 986 478 427	BG2513	0 986 478 530
BG2455	0 986 478 308	BG2772	0 986 478 428	BG2763	0 986 478 531
BG2520	0 986 478 315	BG3083	0 986 478 429	BG3422	0 986 478 532
BG2519	0 986 478 316	BG2879	0 986 478 430	BG2565	0 986 478 533
BG2434	0 986 478 317	BG2899	0 986 478 431	BG2632	0 986 478 534
BG2433	0 986 478 318	BG3237	0 986 478 433	BG2636	0 986 478 535
BG2430	0 986 478 319	BG2846	0 986 478 434	BG2421	0 986 478 537
BG2436	0 986 478 320	BG3049	0 986 478 435	BG3149	0 986 478 539
BG2431	0 986 478 321	BG3274	0 986 478 436	BG2583	0 986 478 540
BG2435	0 986 478 322	BG3407	0 986 478 437	BG3168	0 986 478 541
BG2437	0 986 478 323	BG3424	0 986 478 438	BG2713	0 986 478 542



◀ DELPHI

BG2602	0 986 478 544	BG3041	0 986 478 642	BG3750	0 986 478 774
BG2749	0 986 478 545	BG2604	0 986 478 644	BG2840	0 986 478 776
BG2745	0 986 478 546	BG2317	0 986 478 646	BG3512	0 986 478 777
BG2716	0 986 478 547	BG649	0 986 478 647	BG3511	0 986 478 778
BG2717	0 986 478 548	BG429	0 986 478 649	BG2617	0 986 478 786
BG2669	0 986 478 549	BG3206	0 986 478 650	BG2629	0 986 478 787
BG2668	0 986 478 550	BG2763	0 986 478 652	BG2775	0 986 478 792
BG555	0 986 478 553	BG2799	0 986 478 656	BG2776	0 986 478 793
BG3399	0 986 478 555	BG2615	0 986 478 657	BG2825	0 986 478 794
BG2573	0 986 478 556	BG3071	0 986 478 664	BG2401	0 986 478 795
BG2638	0 986 478 557	BG3061	0 986 478 667	BG2826	0 986 478 799
BG598	0 986 478 559	BG3420	0 986 478 668	BG3154	0 986 478 800
BG2624	0 986 478 561	BG3497	0 986 478 669	BG2416	0 986 478 802
BG661	0 986 478 563	BG2780	0 986 478 671	BG687	0 986 478 806
BG2633	0 986 478 564	BG2781	0 986 478 672	BG407	0 986 478 810
BG2676	0 986 478 565	BG2657	0 986 478 673	BG2844	0 986 478 812
BG2567	0 986 478 567	BG2394	0 986 478 674	BG2290	0 986 478 813
BG2798	0 986 478 568	BG2628	0 986 478 675	BG2758	0 986 478 816
BG2810	0 986 478 572	BG3062	0 986 478 680	BG2223	0 986 478 817
BG2891	0 986 478 578	BG2815	0 986 478 681	BG2150	0 986 478 819
BG3539	0 986 478 580	BG2656	0 986 478 684	BG2144	0 986 478 821
BG2591	0 986 478 581	BG2613	0 986 478 691	BG2813	0 986 478 822
BG3189	0 986 478 583	BG3193	0 986 478 693	BG2612	0 986 478 824
BG2880	0 986 478 584	BG2678	0 986 478 697	BG2297	0 986 478 827
BG2442	0 986 478 589	BG2549	0 986 478 700	BG2871	0 986 478 830
BG3430	0 986 478 590	BG2805	0 986 478 701	BG2872	0 986 478 831
BG2357	0 986 478 591	BG2591	0 986 478 702	BG2682	0 986 478 833
BG2742	0 986 478 593	BG3672	0 986 478 704	BG2690	0 986 478 834
BG2908	0 986 478 594	BG2513	0 986 478 706	BG3125	0 986 478 836
BG2524	0 986 478 596	BG2764	0 986 478 707	BG2689	0 986 478 840
BG2693	0 986 478 598	BG2819	0 986 478 708	BG2847	0 986 478 842
BG2720	0 986 478 602	BG2457	0 986 478 709	BG2845	0 986 478 843
BG2841	0 986 478 603	BG3551	0 986 478 712	BG3099	0 986 478 844
BG2691	0 986 478 604	BG3105	0 986 478 713	BG3417	0 986 478 846
BG2700	0 986 478 605	BG2750	0 986 478 717	BG4321	0 986 478 847
BG2738	0 986 478 607	BG3537	0 986 478 718	BG3043	0 986 478 848
BG3653	0 986 478 608	BG2456	0 986 478 719	BG3236	0 986 478 849
BG2986	0 986 478 609	BG2645	0 986 478 721	BG3036	0 986 478 852
BG2694	0 986 478 611	BG2276	0 986 478 723	BG3208	0 986 478 853
BG2898	0 986 478 613	BG2711	0 986 478 724	BG3378	0 986 478 854
BG3029	0 986 478 614	BG2711	0 986 478 725	BG3055	0 986 478 856
BG2987	0 986 478 615	BG3177	0 986 478 726	BG2835	0 986 478 857
BG3033	0 986 478 617	BG3246	0 986 478 728	BG3187	0 986 478 858
BG3620	0 986 478 618	BG3769	0 986 478 729	BG2910	0 986 478 859
BG2729	0 986 478 619	BG3569	0 986 478 730	BG2909	0 986 478 860
BG2911	0 986 478 620	BG3682	0 986 478 732	BG3296	0 986 478 861
BG2982	0 986 478 621	BG3684	0 986 478 733	BG3235	0 986 478 863
BG3039	0 986 478 622	BG2697	0 986 478 734	BG2695	0 986 478 864
BG9212	0 986 478 623	BG2181	0 986 478 740	BG3126	0 986 478 865
BG3240	0 986 478 624	BG302	0 986 478 742	BG3035	0 986 478 867
BG3238	0 986 478 625	BG3553	0 986 478 745	BG3034	0 986 478 868
BG3239	0 986 478 626	BG2208	0 986 478 746	BG3198	0 986 478 869
BG2842	0 986 478 628	BG2466	0 986 478 747	BG3415	0 986 478 870
BG3423	0 986 478 629	BG3215	0 986 478 748	BG3416	0 986 478 871
BG2906	0 986 478 631	BG2220	0 986 478 749	BG3199	0 986 478 872
BG2782	0 986 478 632	BG2526	0 986 478 750	BG3241	0 986 478 873
BG2806	0 986 478 633	BG2527	0 986 478 751	BG3394	0 986 478 874
BG3063	0 986 478 634	BG2338	0 986 478 752	BG3395	0 986 478 875
BG2561	0 986 478 635	BG2533	0 986 478 755	BG3396	0 986 478 876
BG2809	0 986 478 636	BG2696	0 986 478 757	BG2873	0 986 478 877
BG2566	0 986 478 637	BG2698	0 986 478 758	BG3425	0 986 478 878
BG2804	0 986 478 638	BG3030	0 986 478 759	BG3367	0 986 478 879
BG3574	0 986 478 639	BG2328	0 986 478 761	BG3402	0 986 478 880
BG2721	0 986 478 640	BG3215	0 986 478 762	BG3404	0 986 478 881
BG3040	0 986 478 641	BG2480	0 986 478 770	BG3403	0 986 478 882

◀ FERODO

DDF160	0 986 478 113	DDF195	0 986 478 249	DDF809	0 986 478 344
DDF053	0 986 478 114	DDF564	0 986 478 252	DDF138	0 986 478 345
DDF447	0 986 478 115	DDF343	0 986 478 253	DDF209	0 986 478 346
DDF374	0 986 478 116	DDF293	0 986 478 254	DDF468	0 986 478 350
DDF056	0 986 478 118	DDF539	0 986 478 255	DDF201	0 986 478 351
DDF1096	0 986 478 124	DDF218	0 986 478 257	DDF125	0 986 478 353
DDF264	0 986 478 125	DDF064	0 986 478 261	DDF225	0 986 478 357
DDF517	0 986 478 128	DDF540	0 986 478 262	DDF238	0 986 478 359
DDF318	0 986 478 130	DDF188	0 986 478 265	DDF202	0 986 478 360
DDF518	0 986 478 131	DDF131	0 986 478 266	DDF234	0 986 478 361
DDF321	0 986 478 132	DDF239	0 986 478 267	DDF133	0 986 478 368
DDF057	0 986 478 136	DDF192	0 986 478 268	DDF214	0 986 478 370
DDF471	0 986 478 137	DDF159	0 986 478 270	DDF263	0 986 478 371
DDF058	0 986 478 138	DDF458	0 986 478 271	DDF397	0 986 478 373
DDF228	0 986 478 140	DDF409	0 986 478 272	DDF355	0 986 478 374
DDF247	0 986 478 141	DDF070	0 986 478 273	DDF354	0 986 478 375
DDF316	0 986 478 142	DDF108	0 986 478 274	DDF373	0 986 478 376
DDF080	0 986 478 143	DDF184	0 986 478 275	DDF233	0 986 478 377
DDF136	0 986 478 144	DDF158	0 986 478 276	DDF352	0 986 478 379
DDF183	0 986 478 148	DDF692	0 986 478 277	DDF405	0 986 478 383
DDF848	0 986 478 160	DDF186	0 986 478 278	DDF347	0 986 478 384
DDF849	0 986 478 166	DDF199	0 986 478 279	DDF413	0 986 478 385
DDF364	0 986 478 170	DDF237	0 986 478 280	DDF213	0 986 478 386
DDF565	0 986 478 172	DDF947	0 986 478 282	DDF194	0 986 478 388
DDF492	0 986 478 174	DDF196	0 986 478 283	DDF381	0 986 478 389
DDF181	0 986 478 186	DDF674	0 986 478 284	DDF478	0 986 478 390
DDF124	0 986 478 187	DDF1097	0 986 478 286	DDF439	0 986 478 391
DDF122	0 986 478 188	DDF442	0 986 478 288	DDF407	0 986 478 395
DDF250	0 986 478 189	DDF353	0 986 478 289	DDF411	0 986 478 396
DDF084	0 986 478 190	DDF350	0 986 478 290	DDF416	0 986 478 397
DDF146	0 986 478 191	DDF485	0 986 478 293	DDF808	0 986 478 398
DDF151	0 986 478 192	DDF403	0 986 478 295	DDF530	0 986 478 402
DDF180	0 986 478 195	DDF226	0 986 478 297	DDF616	0 986 478 414
DDF232	0 986 478 196	DDF255	0 986 478 298	DDF511	0 986 478 415
DDF185	0 986 478 197	DDF1113	0 986 478 299	DDF814	0 986 478 420
DDF174	0 986 478 198	DDF588	0 986 478 301	DDF847	0 986 478 421
DDF003	0 986 478 199	DDF1112	0 986 478 303	DDF746	0 986 478 422
DDF063	0 986 478 200	DDF444	0 986 478 304	DDF361	0 986 478 424
DDF095	0 986 478 201	DDF1056	0 986 478 305	DDF835	0 986 478 425
DDF294	0 986 478 202	DDF177	0 986 478 307	DDF836	0 986 478 426
DDF152	0 986 478 203	DDF207	0 986 478 308	DDF801	0 986 478 427
DDF451	0 986 478 204	DDF315	0 986 478 311	DDF725	0 986 478 428
DDF076	0 986 478 206	DDF477	0 986 478 312	DDF429	0 986 478 429
DDF154	0 986 478 211	DDF1080	0 986 478 314	DDF756	0 986 478 430
DDF127	0 986 478 212	DDF323	0 986 478 315	DDF510	0 986 478 431
DDF045	0 986 478 213	DDF519	0 986 478 316	DDF932	0 986 478 433
DDF216	0 986 478 216	DDF222	0 986 478 317	DDF767	0 986 478 434
DDF169	0 986 478 218	DDF211	0 986 478 318	DDF757	0 986 478 435
DDF393	0 986 478 219	DDF210	0 986 478 319	DDF811	0 986 478 436
DDF279	0 986 478 222	DDF520	0 986 478 320	DDF693	0 986 478 437
DDF223	0 986 478 224	DDF221	0 986 478 321	DDF1094	0 986 478 438
DDF256	0 986 478 225	DDF317	0 986 478 322	DDF1028	0 986 478 439
DDF496	0 986 478 227	DDF326	0 986 478 323	DDF855	0 986 478 440
DDF157	0 986 478 228	DDF819	0 986 478 325	DDF780	0 986 478 441
DDF311	0 986 478 229	DDF217	0 986 478 326	DDF334	0 986 478 442
DDF094	0 986 478 232	DDF206	0 986 478 327	DDF687	0 986 478 443
DDF069	0 986 478 234	DDF242	0 986 478 328	DDF818	0 986 478 444
DDF148	0 986 478 235	DDF205	0 986 478 329	DDF204	0 986 478 447
DDF176	0 986 478 237	DDF191	0 986 478 330	DDF619	0 986 478 448
DDF066	0 986 478 238	DDF137	0 986 478 331	DDF978	0 986 478 450
DDF203	0 986 478 239	DDF266	0 986 478 332	DDF1064	0 986 478 451
DDF448	0 986 478 240	DDF391	0 986 478 339	DDF703	0 986 478 452
DDF497	0 986 478 241	DDF067	0 986 478 341	DDF596	0 986 478 453
DDF525	0 986 478 242	DDF140	0 986 478 342	DDF1031	0 986 478 454
DDF132	0 986 478 246	DDF141	0 986 478 343	DDF480	0 986 478 458

DDF867	0 986 478 459	DDF319	0 986 478 550	DDF254	0 986 478 647
DDF802	0 986 478 460	DDF651	0 986 478 553	DDF139	0 986 478 649
DDF1033	0 986 478 461	DDF245	0 986 478 556	DDF658	0 986 478 652
DDF805	0 986 478 463	DDF445	0 986 478 557	DDF1141	0 986 478 655
DDF244	0 986 478 464	DDF401	0 986 478 559	DDF283	0 986 478 656
DDF1118	0 986 478 467	DRF249S	0 986 478 561	DDF261	0 986 478 657
DDF1036	0 986 478 468	DDF635	0 986 478 563	DDF1004	0 986 478 660
DDF1037	0 986 478 469	DDF267	0 986 478 564	DDF1069	0 986 478 662
DDF1120	0 986 478 470	DDF548	0 986 478 565	DDF826	0 986 478 664
DDF1121	0 986 478 471	DDF260	0 986 478 567	DDF829	0 986 478 667
DDF1173	0 986 478 474	DDF450	0 986 478 568	DDF1057	0 986 478 668
DDF1116	0 986 478 478	DDF1158	0 986 478 569	DDF1062	0 986 478 669
DDF1111	0 986 478 479	DDF1073	0 986 478 570	DDF423	0 986 478 671
DDF1177	0 986 478 480	DDF1066	0 986 478 571	DDF435	0 986 478 672
DDF1155	0 986 478 481	DDF924	0 986 478 572	DDF390	0 986 478 673
DDF1154	0 986 478 482	DDF794	0 986 478 578	DDF389	0 986 478 674
DDF772	0 986 478 484	DDF769	0 986 478 580	DDF482	0 986 478 675
DDF722	0 986 478 485	DDF701	0 986 478 581	DDF1070	0 986 478 677
DDF1030	0 986 478 486	DDF620	0 986 478 584	DDF512	0 986 478 680
DDF1009	0 986 478 490	DDF308	0 986 478 589	DDF516	0 986 478 681
DDF948	0 986 478 491	DDF1063	0 986 478 590	DDF649	0 986 478 684
DDF1068	0 986 478 493	DDF770	0 986 478 591	DDF440	0 986 478 691
DDF1078	0 986 478 494	DDF330	0 986 478 593	DDF367	0 986 478 694
DDF1079	0 986 478 495	DDF697	0 986 478 594	DDF608	0 986 478 697
DDF695	0 986 478 496	DDF385	0 986 478 596	DDF1008	0 986 478 698
DDF874	0 986 478 497	DDF363	0 986 478 598	DDF456	0 986 478 700
DDF208	0 986 478 501	DDF1128	0 986 478 601	DDF523	0 986 478 701
DDF766	0 986 478 502	DDF604	0 986 478 602	DDF347	0 986 478 702
DDF377	0 986 478 503	DDF605	0 986 478 603	DDF1190	0 986 478 704
DDF329	0 986 478 504	DDF490	0 986 478 604	DDF459	0 986 478 706
DDF398	0 986 478 505	DDF479	0 986 478 605	DDF825	0 986 478 707
DDF412	0 986 478 506	DDF1127	0 986 478 606	DDF824	0 986 478 708
DDF339	0 986 478 508	DDF560	0 986 478 607	DDF421	0 986 478 709
DDF194	0 986 478 509	DDF1178	0 986 478 608	DDF1001	0 986 478 711
DDF248	0 986 478 511	DDF698	0 986 478 609	DDF1076	0 986 478 712
DRF178S	0 986 478 512	DDF362	0 986 478 611	DDF715	0 986 478 713
DDF258	0 986 478 513	DDF562	0 986 478 613	DDF491	0 986 478 717
DDF521	0 986 478 515	DDF759	0 986 478 615	DDF1125	0 986 478 718
DDF129	0 986 478 517	DDF954	0 986 478 617	DDF198	0 986 478 719
DDF156	0 986 478 521	DDF1140	0 986 478 618	DDF623	0 986 478 721
DDF430	0 986 478 522	DDF706	0 986 478 619	DDF402	0 986 478 723
DDF395	0 986 478 523	DRF795S	0 986 478 620	DDF466	0 986 478 724
DDF394	0 986 478 524	DDF812	0 986 478 621	DDF500	0 986 478 725
DDF457	0 986 478 525	DDF624	0 986 478 622	DDF702	0 986 478 726
DDF268	0 986 478 526	DDF832	0 986 478 623	DDF959	0 986 478 728
DDF629	0 986 478 527	DDF817	0 986 478 624	DDF1148	0 986 478 729
DDF613	0 986 478 528	DDF964	0 986 478 625	DDF1131	0 986 478 730
DDF858	0 986 478 529	DDF963	0 986 478 626	DDF1132	0 986 478 732
DDF461	0 986 478 530	DDF1161	0 986 478 627	DDF1115	0 986 478 733
DDF658	0 986 478 531	DDF552	0 986 478 628	DDF1123	0 986 478 734
DDF464	0 986 478 532	DDF614	0 986 478 629	DDF081	0 986 478 740
DRF227S	0 986 478 533	DDF806	0 986 478 631	DDF089	0 986 478 742
DDF259	0 986 478 534	DDF501	0 986 478 632	DDF1182	0 986 478 743
DDF328	0 986 478 535	DDF524	0 986 478 633	DDF1067	0 986 478 745
DDF594	0 986 478 537	DDF494	0 986 478 634	DDF092	0 986 478 746
DDF351	0 986 478 539	DDF460	0 986 478 635	DDF215	0 986 478 747
DDF400	0 986 478 540	DDF998	0 986 478 636	DDF773	0 986 478 748
DDF502	0 986 478 541	DDF807	0 986 478 637	DDF052	0 986 478 749
DDF332	0 986 478 542	DDF495	0 986 478 638	DDF335	0 986 478 750
DDF424	0 986 478 544	DDF762	0 986 478 639	DDF229	0 986 478 751
DDF324	0 986 478 545	DDF551	0 986 478 640	DDF360	0 986 478 752
DDF320	0 986 478 546	DDF965	0 986 478 641	DDF418	0 986 478 755
DDF426	0 986 478 547	DDF831	0 986 478 642	DDF556	0 986 478 757
DDF427	0 986 478 548	DDF433	0 986 478 644	DDF555	0 986 478 758
DDF322	0 986 478 549	DDF002	0 986 478 646	DDF830	0 986 478 759



◀ FERODO

DDF149	0 986 478 761	DDF840	0 986 478 879	DDF1258	0 986 479 235
DDF774	0 986 478 762	DDF1040	0 986 478 880	DDF1527	0 986 479 239
DDF061	0 986 478 770	DDF1041	0 986 478 881	DDF1117	0 986 479 241
DDF1169	0 986 478 772	DDF1043	0 986 478 882	DDF1406	0 986 479 242
DDF359	0 986 478 776	DDF642	0 986 478 883	DDF1306	0 986 479 247
DDF1108	0 986 478 777	DDF1044	0 986 478 884	DDF1308	0 986 479 257
DDF1107	0 986 478 778	DDF995	0 986 478 887	DDF1238	0 986 479 260
DDF252	0 986 478 786	DDF952	0 986 478 888	DDF1549	0 986 479 263
DDF1104	0 986 478 787	DDF872	0 986 478 889	DDF1533	0 986 479 269
DDF334	0 986 478 792	DDF1072	0 986 478 892	DDF1570	0 986 479 274
DDF236	0 986 478 794	DDF846	0 986 478 893	DDF1561	0 986 479 275
DDF410	0 986 478 795	DDF842	0 986 478 896	DDF1571	0 986 479 278
DDF678	0 986 478 799	DDF886	0 986 478 898	DDF1515	0 986 479 281
DDF680	0 986 478 800	DDF224	0 986 478 899	DDF1531	0 986 479 285
DDF357	0 986 478 802	DDF1162	0 986 478 963	DDF1268	0 986 479 286
DDF660	0 986 478 806	DDF1175	0 986 478 977	DDF1430	0 986 479 287
DDF220	0 986 478 810	DDF1152	0 986 478 979	DDF1442	0 986 479 288
DDF760	0 986 478 812	DDF1106	0 986 478 980	DDF1455	0 986 479 290
DDF189	0 986 478 813	DDF1157	0 986 478 981	DDF1451	0 986 479 291
DDF338	0 986 478 816	DDF1119	0 986 478 982	DDF1452	0 986 479 292
DDF187	0 986 478 817	DDF1059	0 986 478 983	DDF1449	0 986 479 293
DDF123	0 986 478 819	DDF1166	0 986 478 985	DDF1240	0 986 479 299
DDF110	0 986 478 821	DDF1100	0 986 478 991	DDF1277	0 986 479 300
DDF336	0 986 478 822	DDF803	0 986 478 993	DDF1291	0 986 479 301
DDF262	0 986 478 824	DDF1099	0 986 478 995	DDF1503	0 986 479 303
DDF246	0 986 478 827	DDF863	0 986 478 997	DDF1555	0 986 479 307
DDF870	0 986 478 830	DDF738	0 986 479 016	DDF1566	0 986 479 313
DDF841	0 986 478 831	DDF672	0 986 479 017	DDF1574	0 986 479 316
DDF600	0 986 478 833	DDF1065	0 986 479 024	DDF1551	0 986 479 320
DDF489	0 986 478 834	DDF1103	0 986 479 026	DDF1512	0 986 479 325
DDF717	0 986 478 836	DDF1114	0 986 479 027	DDF1456	0 986 479 327
DDF1081	0 986 478 837	DDF1159	0 986 479 037	DDF1257	0 986 479 328
DDF554	0 986 478 840	DDF1156	0 986 479 057	DDF1530	0 986 479 330
DDF768	0 986 478 842	DDF1126	0 986 479 068	DDF1486	0 986 479 338
DDF758	0 986 478 843	DDF1172	0 986 479 069	DDF1508	0 986 479 340
DDF714	0 986 478 844	DF4224	0 986 479 071	DDF1447	0 986 479 345
DDF1010	0 986 478 846	DDF1168	0 986 479 100	DDF1496	0 986 479 365
DDF1000	0 986 478 847	DDF950	0 986 479 101	DDF1300	0 986 479 368
DDF834	0 986 478 848	DDF950	0 986 479 101	DDF1086	0 986 479 370
DDF859	0 986 478 849	DDF1201	0 986 479 103	DDF1450	0 986 479 378
DDF928	0 986 478 852	DDF1058	0 986 479 104	DDF1554	0 986 479 392
DDF927	0 986 478 853	DDF1191	0 986 479 107	DDF1085	0 986 479 405
DDF694	0 986 478 854	DDF1139	0 986 479 109	DDF1315	0 986 479 423
DDF1122	0 986 478 855	DDF1165	0 986 479 114	DDF1292	0 986 479 434
DDF845	0 986 478 856	DDF1138	0 986 479 120	DDF1550	0 986 479 439
DDF408	0 986 478 857	DDF1179	0 986 479 121	DDF1409	0 986 479 448
DDF799	0 986 478 858	DDF679	0 986 479 147	DDF1390	0 986 479 450
DDF875	0 986 478 859	DDF1180	0 986 479 168	DDF1184	0 986 479 461
DDF813	0 986 478 860	DDF1219	0 986 479 185	DDF1541	0 986 479 462
DDF860	0 986 478 861	DDF1220	0 986 479 186	DDF1182	0 986 479 743
DDF931	0 986 478 863	DDF1129	0 986 479 189	MGA	
DDF368	0 986 478 864	DDF1130	0 986 479 190	D855	0 986 478 009
DDF790	0 986 478 865	DDF1163	0 986 479 210	D854	0 986 478 010
DDF930	0 986 478 867	DDF1228	0 986 479 213	D853	0 986 478 011
DDF929	0 986 478 868	DDF1229	0 986 479 214	D862	0 986 478 016
DDF1003	0 986 478 869	DDF1535	0 986 479 215	D970	0 986 478 017
DDF1011	0 986 478 870	DDF1536	0 986 479 216	D861	0 986 478 018
DDF1012	0 986 478 871	DDF1303	0 986 479 217	D985	0 986 478 019
DDF1014	0 986 478 872	DDF1187	0 986 479 220	D1064	0 986 478 022
DDF861	0 986 478 873	DDF1299	0 986 479 222	D922	0 986 478 029
DDF1034	0 986 478 874	DDF1304	0 986 479 223	D884	0 986 478 034
DDF1035	0 986 478 875	DDF1298	0 986 479 224	D923	0 986 478 036
DDF985	0 986 478 876	DDF1522	0 986 479 229	D900	0 986 478 046
DDF869	0 986 478 877	DDF1547	0 986 479 233	D816	0 986 478 050
DDF888	0 986 478 878	DDF1316	0 986 479 234		

D818	0 986 478 051	D837	0 986 478 218	D1108	0 986 478 357
D865	0 986 478 052	D1022	0 986 478 222	D1017	0 986 478 359
D846	0 986 478 058	D1147	0 986 478 227	D1081	0 986 478 360
D847	0 986 478 060	D1002	0 986 478 228	D1013	0 986 478 361
D886	0 986 478 061	D1238	0 986 478 229	D1101	0 986 478 368
D814R	0 986 478 063	D856	0 986 478 232	D1038	0 986 478 370
D883	0 986 478 066	D961	0 986 478 234	D1016	0 986 478 371
D893	0 986 478 067	D957	0 986 478 235	D1021	0 986 478 377
D841	0 986 478 068	D984	0 986 478 237	D1024	0 986 478 383
D919	0 986 478 069	D993	0 986 478 238	D1164	0 986 478 384
D872	0 986 478 072	D1066	0 986 478 239	D1235	0 986 478 385
D898	0 986 478 074	D1004	0 986 478 240	D1060	0 986 478 386
D871	0 986 478 080	D1076	0 986 478 241	D1001	0 986 478 388
D880	0 986 478 081	D953	0 986 478 246	D1051	0 986 478 389
D822	0 986 478 082	D1009	0 986 478 249	D1018	0 986 478 390
D1150	0 986 478 086	D1107	0 986 478 252	D998	0 986 478 391
D897	0 986 478 090	D1012	0 986 478 253	D1232	0 986 478 420
D825	0 986 478 091	D1078	0 986 478 254	D1204	0 986 478 421
D1014	0 986 478 094	D1115	0 986 478 255	D1301	0 986 478 422
D826	0 986 478 103	D1047	0 986 478 257	D1153	0 986 478 424
D878	0 986 478 104	D974	0 986 478 261	D1197	0 986 478 425
D882	0 986 478 105	D1113	0 986 478 262	D1198	0 986 478 426
D1023	0 986 478 106	D994	0 986 478 265	D1298	0 986 478 427
D1167	0 986 478 107	D995	0 986 478 266	D1279	0 986 478 430
D867	0 986 478 111	D996	0 986 478 267	D1094	0 986 478 431
D866	0 986 478 112	D991	0 986 478 268	D1140	0 986 478 434
D851	0 986 478 113	D908	0 986 478 270	D1137	0 986 478 435
D903	0 986 478 114	D907	0 986 478 273	D1233	0 986 478 436
D1143	0 986 478 115	D914	0 986 478 274	D1252	0 986 478 437
D997	0 986 478 124	D915	0 986 478 275	D1043	0 986 478 442
D1095	0 986 478 125	D910	0 986 478 276	D1069	0 986 478 447
D1130	0 986 478 128	D1293	0 986 478 277	D1162	0 986 478 448
D1033	0 986 478 130	D951	0 986 478 278	D1053	0 986 478 458
D1129	0 986 478 131	D952	0 986 478 279	D1256	0 986 478 459
D1195	0 986 478 132	D909	0 986 478 280	D1209	0 986 478 460
D1091	0 986 478 138	D1000	0 986 478 283	D1210	0 986 478 463
D990	0 986 478 140	D1148	0 986 478 288	D1071	0 986 478 464
D1096	0 986 478 141	D912	0 986 478 289	D1249	0 986 478 485
D1134	0 986 478 142	D1090	0 986 478 290	D968	0 986 478 501
D874	0 986 478 143	D1295	0 986 478 293	D969	0 986 478 502
D852	0 986 478 144	D1089	0 986 478 295	D1106	0 986 478 503
D873	0 986 478 148	D1109	0 986 478 297	D1226	0 986 478 504
D1259	0 986 478 160	D1110	0 986 478 298	D1181	0 986 478 505
D1258	0 986 478 166	D1114	0 986 478 301	D1229	0 986 478 506
D1116	0 986 478 170	D1030	0 986 478 308	D1027	0 986 478 511
D1161	0 986 478 172	D988	0 986 478 318	D1040	0 986 478 512
D1144	0 986 478 174	D987	0 986 478 319	D1028	0 986 478 513
D967	0 986 478 186	D989	0 986 478 321	D1031	0 986 478 515
D924	0 986 478 187	D1077	0 986 478 325	D992	0 986 478 517
D904	0 986 478 188	D966	0 986 478 327	D983	0 986 478 521
D1219	0 986 478 189	D1083	0 986 478 328	D1074	0 986 478 523
D962	0 986 478 190	D986	0 986 478 329	D1146	0 986 478 524
D896	0 986 478 192	D1011	0 986 478 330	D1120	0 986 478 525
D1253	0 986 478 195	D917	0 986 478 331	D1149	0 986 478 532
D921	0 986 478 196	D1112	0 986 478 332	D1082	0 986 478 533
D1025	0 986 478 198	D1079	0 986 478 339	D1048	0 986 478 534
D844	0 986 478 199	D1168	0 986 478 341	D1084	0 986 478 535
D934	0 986 478 200	D1032	0 986 478 342	D1042	0 986 478 542
D1010	0 986 478 201	D979	0 986 478 343	D1063	0 986 478 545
D1003	0 986 478 202	D1220	0 986 478 344	D1062	0 986 478 546
D965	0 986 478 203	D963	0 986 478 345	D1093	0 986 478 547
D911	0 986 478 211	D980	0 986 478 346	D1237	0 986 478 548
D906	0 986 478 212	D1067	0 986 478 350	D1034	0 986 478 550
D906	0 986 478 213	D1236	0 986 478 351	D931	0 986 478 553
D1061	0 986 478 216	D956	0 986 478 353	D1103	0 986 478 556



◀ MGA

D1036	0 986 478 557
D1029	0 986 478 561
D1223	0 986 478 564
D1049	0 986 478 567
D1160	0 986 478 568

D1305	0 986 478 572
D1239	0 986 478 578
D1164	0 986 478 581
D1244	0 986 478 584
D1121	0 986 478 589

D1241	0 986 478 593
D1246	0 986 478 594
D1151	0 986 478 596
D1180	0 986 478 598
D1173	0 986 478 602

D1175	0 986 478 603
D1119	0 986 478 604
D1117	0 986 478 605
D1280	0 986 478 609
D1156	0 986 478 611

D1227	0 986 478 613
D1192	0 986 478 615
D1248	0 986 478 619
D1171	0 986 478 620
D1172	0 986 478 621

D1186	0 986 478 624
D1077	0 986 478 625
D1176	0 986 478 628
D1287	0 986 478 633
D1297	0 986 478 634

D1278	0 986 478 636
D1046	0 986 478 638
D1207	0 986 478 639
D1174	0 986 478 640
D1250	0 986 478 642

D1109	0 986 478 644
D1142	0 986 478 647
D1041	0 986 478 649
D1257	0 986 478 650
D1159	0 986 478 656

D1035	0 986 478 657
D1272	0 986 478 668
D1243	0 986 478 671
D1228	0 986 478 672
D1193	0 986 478 674

D1205	0 986 478 675
D1132	0 986 478 694
D1164	0 986 478 702
D1242	0 986 478 717
D1104	0 986 478 719

D1294	0 986 478 726
D820	0 986 478 740
D879	0 986 478 742
D1006	0 986 478 746
D1005	0 986 478 747

D913	0 986 478 749
D1118	0 986 478 751
D1070	0 986 478 752
D1157	0 986 478 757
D1194	0 986 478 759

D876	0 986 478 761
D849	0 986 478 770
D1088	0 986 478 776
D1098	0 986 478 786
D998	0 986 478 792

D1105	0 986 478 794
D1169	0 986 478 810
D1138	0 986 478 812
D1065	0 986 478 813
D964	0 986 478 817

D936	0 986 478 819
D935	0 986 478 821
D1037	0 986 478 824
D1222	0 986 478 827
D1255	0 986 478 830

D1254	0 986 478 831
D1253	0 986 478 833
D1136	0 986 478 834
D1135	0 986 478 840
D1141	0 986 478 842

D1139	0 986 478 843
D1263	0 986 478 844
D1201	0 986 478 847
D1196	0 986 478 848
D1191	0 986 478 852

D1190	0 986 478 853
D1177	0 986 478 856
D1163	0 986 478 857
D1247	0 986 478 858
D1221	0 986 478 859

D1216	0 986 478 861
D1266	0 986 478 864
D1165	0 986 478 867
D1166	0 986 478 868
D1163	0 986 478 869

D1217	0 986 478 873
D1270	0 986 478 874
D1269	0 986 478 875
D1308	0 986 478 876
D1231	0 986 478 877

D1296	0 986 478 878
D1225	0 986 478 879
D1286	0 986 478 887
D1203	0 986 478 893
D1202	0 986 478 896

D1234	0 986 478 898
D1077	0 986 478 899
D1131	0 986 478 983
D1208	0 986 478 993

MINTEX

MDC154	0 986 478 009
MDC247	0 986 478 010
MDC198	0 986 478 011

MDC295	0 986 478 016
MDC365	0 986 478 017
MDC328	0 986 478 018
MDC369	0 986 478 019
MDC564	0 986 478 023

MDC336	0 986 478 029
MDC470	0 986 478 034
MDC391	0 986 478 036
MDC293	0 986 478 046
MDC66	0 986 478 050

MDC144	0 986 478 051
MDC340	0 986 478 052
MDC160	0 986 478 058
MDC252	0 986 478 061
MDC6	0 986 478 063

MDC249	0 986 478 066
MDC267	0 986 478 067
MDC11	0 986 478 068
MDC347	0 986 478 069
MDC411	0 986 478 072

MDC407	0 986 478 074
MDC199	0 986 478 080
MDC266	0 986 478 081
MDC18	0 986 478 082
MDC786	0 986 478 086

MDC338	0 986 478 090
MDC73	0 986 478 091
MDC761	0 986 478 096
MDC79	0 986 478 103
MDC297	0 986 478 105

MDC437	0 986 478 106
MDC810	0 986 478 107
MDC257	0 986 478 111
MDC202	0 986 478 112
MDC222	0 986 478 113

MDC351	0 986 478 114
MDC97	0 986 478 116
MDC298	0 986 478 118
MDC702	0 986 478 125
MDC776	0 986 478 128

MDC756	0 986 478 130
MDC812	0 986 478 131
MDC326	0 986 478 136
MDC775	0 986 478 137
MDC750	0 986 478 138

MDC700	0 986 478 140
MDC631	0 986 478 141
MDC762	0 986 478 142
MDC21	0 986 478 143
MDC20	0 986 478 144

MDC392	0 986 478 148
MDC996	0 986 478 160
MDC773	0 986 478 170
MDC820	0 986 478 172
MDC784	0 986 478 174

MDC373	0 986 478 186
MDC362	0 986 478 187
MDC363	0 986 478 188
MDC671	0 986 478 189
MDC177	0 986 478 190

MDC289	0 986 478 191
MDC322	0 986 478 192
MDC371	0 986 478 195
MDC370	0 986 478 196
MDC35	0 986 478 199

MDC333	0 986 478 200
MDC344	0 986 478 202
MDC343	0 986 478 203
MDC345	0 986 478 204
MDC955	0 986 478 211

MDC382	0 986 478 212
MDC294	0 986 478 213
MDC562	0 986 478 216
MDC239	0 986 478 218
MDC743	0 986 478 219

MDC539	0 986 478 222
MDC561	0 986 478 225
MDC666	0 986 478 227
MDC383	0 986 478 228
MDC569	0 986 478 229

MDC189	0 986 478 232	MDC682	0 986 478 389	MDC518	0 986 478 742
MDC360	0 986 478 234	MDC703	0 986 478 391	MDC261	0 986 478 746
MDC358	0 986 478 235	MDC722	0 986 478 395	MDC595	0 986 478 747
MDC406	0 986 478 237	MDC721	0 986 478 396	MDC350	0 986 478 749
MDC389	0 986 478 238	MDC728	0 986 478 397	MDC626	0 986 478 750
MDC415	0 986 478 239	MDC843	0 986 478 427	MDC755	0 986 478 751
MDC643	0 986 478 240	MDC794	0 986 478 464	MDC441	0 986 478 752
MDC655	0 986 478 241	MDC578	0 986 478 501	MDC752	0 986 478 770
MDC772	0 986 478 242	MDC579	0 986 478 502	MDC711	0 986 478 776
MDC401	0 986 478 246	MDC645	0 986 478 503	MDC808	0 986 478 786
MDC656	0 986 478 249	MDC694	0 986 478 504	MDC816	0 986 478 794
MDC654	0 986 478 252	MDC759	0 986 478 505	MDC720	0 986 478 795
MDC387	0 986 478 253	MDC725	0 986 478 506	MDC801	0 986 478 799
MDC587	0 986 478 254	MDC744	0 986 478 508	MDC670	0 986 478 802
MDC769	0 986 478 255	MDC735	0 986 478 509	MDC817	0 986 478 806
MDC753	0 986 478 257	MDC622	0 986 478 511	MDC616	0 986 478 810
MDC355	0 986 478 261	MDC624	0 986 478 513	MDC396	0 986 478 817
MDC806	0 986 478 262	MDC615	0 986 478 515	MDC954	0 986 478 819
MDC590	0 986 478 265	MDC748	0 986 478 517	MDC264	0 986 478 821
MDC397	0 986 478 266	MDC385	0 986 478 521	MDC565	0 986 478 824
MDC398	0 986 478 267	MDC657	0 986 478 522	MDC285	0 986 478 827
MDC614	0 986 478 268	MDC663	0 986 478 523	MDC814	0 986 478 834
MDC366	0 986 478 270	MDC665	0 986 478 524	MDC745	0 986 478 857
MDC364	0 986 478 273	MDC767	0 986 478 525	MDC1030	0 986 478 861
MDC757	0 986 478 274	MDC765	0 986 478 526	MDC1040	0 986 478 873
MDC403	0 986 478 275	MDC859	0 986 478 532	MDC1049	0 986 478 881
MDC956	0 986 478 276	MDC685	0 986 478 533	MDC1051	0 986 478 882
MDC705	0 986 478 279	MDC583	0 986 478 534	MDC723	0 986 478 883
MDC739	0 986 478 280	MDC693	0 986 478 535	MDC992	0 986 478 896
MDC734	0 986 478 283	MDC747	0 986 478 539	MDC758	0 986 478 899
MDC740	0 986 478 288	MDC715	0 986 478 540	QUINTON	
MDC727	0 986 478 290	MDC800	0 986 478 542	BSF1002	0 986 478 009
MDC809	0 986 478 293	MDC770	0 986 478 545	BSF1010	0 986 478 010
MDC717	0 986 478 295	MDC768	0 986 478 546	BSF1046	0 986 478 011
MDC792	0 986 478 297	MDC658	0 986 478 553	BSF3211	0 986 478 016
MDC646	0 986 478 298	MDC701	0 986 478 556	BSF3309	0 986 478 017
MDC741	0 986 478 301	MDC704	0 986 478 557	BSF3317	0 986 478 018
MDC279	0 986 478 304	MDC751	0 986 478 559	BSF3589	0 986 478 019
MDC545	0 986 478 307	MDC585	0 986 478 564	BSF3316	0 986 478 022
MDC570	0 986 478 316	MDC584	0 986 478 567	BSF3633	0 986 478 023
MDC692	0 986 478 327	MDC742	0 986 478 568	BSF5310	0 986 478 024
MDC691	0 986 478 328	MDC738	0 986 478 596	BSF3464	0 986 478 029
MDC731	0 986 478 329	MDC802	0 986 478 604	BSF3288	0 986 478 034
MDC787	0 986 478 332	MDC774	0 986 478 605	BSF3480	0 986 478 036
MDC673	0 986 478 339	MDC815	0 986 478 611	BSF3836	0 986 478 042
MDC386	0 986 478 341	MDC667	0 986 478 633	BSF3477	0 986 478 046
MDC592	0 986 478 342	MDC679	0 986 478 635	BSF3142	0 986 478 050
MDC636	0 986 478 343	MDC659	0 986 478 638	BSF3167	0 986 478 051
MDC644	0 986 478 350	MDC733	0 986 478 644	BSF3276	0 986 478 052
MDC359	0 986 478 353	MDC284	0 986 478 656	BSF1060	0 986 478 058
MDC500	0 986 478 357	MDC708	0 986 478 657	BSF1073	0 986 478 060
MDC699	0 986 478 359	MDC799	0 986 478 671	BSF3443	0 986 478 061
MDC443	0 986 478 360	MDC790	0 986 478 672	BSF3150	0 986 478 063
MDC506	0 986 478 361	MDC798	0 986 478 673	BSF3193	0 986 478 066
MDC586	0 986 478 368	MDC782	0 986 478 675	BSF3195	0 986 478 067
MDC698	0 986 478 371	MDC783	0 986 478 680	BSF3120	0 986 478 068
MDC709	0 986 478 374	MDC779	0 986 478 681	BSF3438	0 986 478 069
MDC710	0 986 478 375	MDC796	0 986 478 691	BSF3235	0 986 478 072
MDC713	0 986 478 376	MDC664	0 986 478 700	BSF3930	0 986 478 073
MDC419	0 986 478 377	MDC660	0 986 478 701	BSF3389	0 986 478 074
MDC714	0 986 478 379	MDC678	0 986 478 706	BSF3240	0 986 478 080
MDC719	0 986 478 383	MDC797	0 986 478 717	BSF3388	0 986 478 081
MDC726	0 986 478 385	MDC791	0 986 478 721	BSF3154	0 986 478 082
MDC732	0 986 478 386	MDC324	0 986 478 723	BSF3827	0 986 478 086
MDC735	0 986 478 388	MDC172	0 986 478 740		



◀ QUINTON

BSF3247	0 986 478 090	BSF3274	0 986 478 232	BSF3519	0 986 478 345
BSF1064	0 986 478 091	BSF3512	0 986 478 234	BSF3608	0 986 478 346
BSF3284	0 986 478 094	BSF3435	0 986 478 235	BSF3649	0 986 478 350
BSF4751	0 986 478 095	BSF3441	0 986 478 237	BSF3575	0 986 478 351
BSF3582	0 986 478 096	BSF3442	0 986 478 238	BSF3436	0 986 478 353
BSF3601	0 986 478 097	BSF3481	0 986 478 239	BSF4242	0 986 478 357
BSF4144	0 986 478 101	BSF3626	0 986 478 240	BSF3690	0 986 478 359
BSF1026	0 986 478 103	BSF3960	0 986 478 241	BSF3580	0 986 478 360
BSF3249	0 986 478 105	BSF3961	0 986 478 242	BSF3538	0 986 478 361
BSF3708	0 986 478 106	BSF3505	0 986 478 246	BSF3674	0 986 478 368
BSF4355	0 986 478 107	BSF3596	0 986 478 249	BSF3688	0 986 478 370
BSF3244	0 986 478 111	BSF4389	0 986 478 252	BSF3689	0 986 478 371
BSF3245	0 986 478 112	BSF3533	0 986 478 253	BSF3515	0 986 478 373
BSF3243	0 986 478 113	BSF3599	0 986 478 254	BSF3554	0 986 478 374
BSF3444	0 986 478 114	BSF3840	0 986 478 255	BSF3695	0 986 478 375
BSF4371	0 986 478 115	BSF3358	0 986 478 257	BSF3740	0 986 478 376
BSF1044	0 986 478 116	BSF3462	0 986 478 261	BSF3460	0 986 478 377
BSF3453	0 986 478 118	BSF3838	0 986 478 262	BSF3758	0 986 478 379
BSF3899	0 986 478 124	BSF3543	0 986 478 265	BSF3703	0 986 478 383
BSF4507	0 986 478 125	BSF3542	0 986 478 266	BSF3563	0 986 478 384
BSF3933	0 986 478 128	BSF3544	0 986 478 267	BSF3698	0 986 478 385
BSF3907	0 986 478 130	BSF3508	0 986 478 268	BSF3565	0 986 478 386
BSF3934	0 986 478 131	BSF3452	0 986 478 270	BSF3570	0 986 478 388
BSF3929	0 986 478 132	BSF3449	0 986 478 273	BSF3753	0 986 478 389
BSF3310	0 986 478 136	BSF3549	0 986 478 274	BSF3692	0 986 478 390
BSF3908	0 986 478 137	BSF3550	0 986 478 275	BSF3691	0 986 478 391
BSF3585	0 986 478 138	BSF3546	0 986 478 276	BSF3603	0 986 478 397
BSF3724	0 986 478 140	BSF4793	0 986 478 277	BSF4373	0 986 478 415
BSF3725	0 986 478 141	BSF3553	0 986 478 278	BSF4516	0 986 478 418
BSF3944	0 986 478 142	BSF3552	0 986 478 279	BSF4596	0 986 478 420
BSF3121	0 986 478 143	BSF3451	0 986 478 280	BSF4627	0 986 478 421
BSF3122	0 986 478 144	BSF3716	0 986 478 283	BSF4667	0 986 478 422
BSF3236	0 986 478 148	BSF3820	0 986 478 288	BSF4401	0 986 478 424
BSF4583	0 986 478 160	BSF3693	0 986 478 289	BSF4750	0 986 478 425
BSF4584	0 986 478 166	BSF3609	0 986 478 290	BSF4677	0 986 478 426
BSF3909	0 986 478 170	BSF4328	0 986 478 293	BSF4528	0 986 478 427
BSF4372	0 986 478 174	BSF3818	0 986 478 295	BSF4639	0 986 478 428
BSF3445	0 986 478 186	BSF5264	0 986 478 296	BSF4748	0 986 478 429
BSF3446	0 986 478 187	BSF4443	0 986 478 297	BSF4556	0 986 478 430
BSF3447	0 986 478 188	BSF3837	0 986 478 298	BSF4504	0 986 478 431
BSF3667	0 986 478 189	BSF3839	0 986 478 301	BSF4700	0 986 478 433
BSF3237	0 986 478 190	BSF3564	0 986 478 304	BSF4361	0 986 478 434
BSF3466	0 986 478 191	BSF3458	0 986 478 307	BSF4526	0 986 478 435
BSF3205	0 986 478 192	BSF3605	0 986 478 308	BSF4680	0 986 478 436
BSF3517	0 986 478 195	BSF3932	0 986 478 315	BSF4741	0 986 478 437
BSF3518	0 986 478 196	BSF3634	0 986 478 316	BSF4415	0 986 478 438
BSF3507	0 986 478 197	BSF3645	0 986 478 317	BSF4914	0 986 478 439
BSF3457	0 986 478 198	BSF3642	0 986 478 318	BSF3172	0 986 478 441
BSF1017	0 986 478 199	BSF3639	0 986 478 319	BSF4441	0 986 478 442
BSF3434	0 986 478 200	BSF3847	0 986 478 320	BSF3925	0 986 478 443
BSF3305	0 986 478 201	BSF3640	0 986 478 321	BSF4758	0 986 478 444
BSF3526	0 986 478 202	BSF3646	0 986 478 322	BSF3573	0 986 478 447
BSF3525	0 986 478 203	BSF3720	0 986 478 323	BSF3819	0 986 478 452
BSF3572	0 986 478 204	BSF4673	0 986 478 325	BSF3819	0 986 478 453
BSF4725	0 986 478 206	BSF3682	0 986 478 326	BSF4810	0 986 478 454
BSF3468	0 986 478 211	BSF3680	0 986 478 327	BSF4622	0 986 478 459
BSF3500	0 986 478 212	BSF3681	0 986 478 328	BSF4501	0 986 478 460
BSF3629	0 986 478 216	BSF3713	0 986 478 329	BSF4502	0 986 478 463
BSF3180	0 986 478 218	BSF3597	0 986 478 330	BSF3786	0 986 478 464
BSF4386	0 986 478 219	BSF3712	0 986 478 331	BSF4817	0 986 478 468
BSF3558	0 986 478 222	BSF3937	0 986 478 332	BSF5058	0 986 478 469
BSF3630	0 986 478 225	BSF3504	0 986 478 341	BSF4790	0 986 478 477
BSF3951	0 986 478 227	BSF3592	0 986 478 342	BSF5157	0 986 478 479
BSF3501	0 986 478 228	BSF3511	0 986 478 343	BSF4763	0 986 478 481
BSF3635	0 986 478 229	BSF3583	0 986 478 344	BSF4804	0 986 478 483

BSF4987	0 986 478 484	BSF3915	0 986 478 602	BSF3387	0 986 478 746
BSF4797	0 986 478 486	BSF3912	0 986 478 603	BSF3653	0 986 478 747
BSF4798	0 986 478 487	BSF3919	0 986 478 604	BSF3216	0 986 478 749
BSF5043	0 986 478 492	BSF3910	0 986 478 605	BSF3647	0 986 478 750
BSF4572	0 986 478 493	BSF4324	0 986 478 607	BSF3574	0 986 478 752
BSF4800	0 986 478 497	BSF5311	0 986 478 608	BSF3233	0 986 478 755
BSF3611	0 986 478 501	BSF4581	0 986 478 609	BSF4405	0 986 478 757
BSF4727	0 986 478 502	BSF4336	0 986 478 611	BSF4552	0 986 478 759
BSF3591	0 986 478 503	BSF4647	0 986 478 613	BSF3199	0 986 478 761
BSF3776	0 986 478 504	BSF4778	0 986 478 614	BSF3283	0 986 478 770
BSF3696	0 986 478 505	BSF4578	0 986 478 615	BSF3737	0 986 478 776
BSF3762	0 986 478 506	BSF4788	0 986 478 617	BSF3854	0 986 478 786
BSF3783	0 986 478 508	BSF5240	0 986 478 618	BSF3604	0 986 478 795
BSF3459	0 986 478 509	BSF4531	0 986 478 619	BSF4604	0 986 478 799
BSF3803	0 986 478 511	BSF4503	0 986 478 620	BSF4642	0 986 478 800
BSF3731	0 986 478 512	BSF4548	0 986 478 621	BSF3747	0 986 478 802
BSF3804	0 986 478 513	BSF4561	0 986 478 622	BSF3766	0 986 478 810
BSF4794	0 986 478 514	BSF4785	0 986 478 623	BSF2844	0 986 478 812
BSF3593	0 986 478 515	BSF4539	0 986 478 624	BSF3471	0 986 478 813
BSF3771	0 986 478 517	BSF4776	0 986 478 625	BSF3489	0 986 478 817
BSF3503	0 986 478 521	BSF3913	0 986 478 628	BSF3470	0 986 478 819
BSF3748	0 986 478 522	BSF3927	0 986 478 629	BSF3797	0 986 478 824
BSF3657	0 986 478 523	BSF3926	0 986 478 631	BSF3473	0 986 478 827
BSF3733	0 986 478 524	BSF4422	0 986 478 632	BSF4664	0 986 478 830
BSF4321	0 986 478 525	BSF3959	0 986 478 633	BSF4662	0 986 478 831
BSF4379	0 986 478 526	BSF4597	0 986 478 634	BSF3813	0 986 478 833
BSF4378	0 986 478 527	BSF3916	0 986 478 635	BSF3920	0 986 478 834
BSF4323	0 986 478 528	BSF4855	0 986 478 636	BSF4892	0 986 478 836
BSF4672	0 986 478 529	BSF4393	0 986 478 637	BSF4530	0 986 478 840
BSF3823	0 986 478 530	BSF4294	0 986 478 638	BSF4362	0 986 478 842
BSF3921	0 986 478 532	BSF4674	0 986 478 639	BSF4363	0 986 478 843
BSF3833	0 986 478 533	BSF3914	0 986 478 640	BSF4774	0 986 478 844
BSF3791	0 986 478 534	BSF4535	0 986 478 641	BSF4732	0 986 478 846
BSF3826	0 986 478 535	BSF4536	0 986 478 642	BSF4676	0 986 478 847
BSF3756	0 986 478 537	BSF3566	0 986 478 644	BSF4623	0 986 478 848
BSF3779	0 986 478 539	BSF4659	0 986 478 647	BSF4544	0 986 478 849
BSF3759	0 986 478 540	BSF3513	0 986 478 649	BSF4668	0 986 478 852
BSF3911	0 986 478 542	BSF4621	0 986 478 650	BSF4669	0 986 478 853
BSF3715	0 986 478 544	BSF4589	0 986 478 655	BSF4741	0 986 478 854
BSF3824	0 986 478 545	BSF4726	0 986 478 656	BSF4577	0 986 478 856
BSF3825	0 986 478 546	BSF3800	0 986 478 657	BSF3835	0 986 478 857
BSF3788	0 986 478 547	BSF4376	0 986 478 665	BSF4608	0 986 478 858
BSF3787	0 986 478 548	BSF4809	0 986 478 667	BSF4607	0 986 478 859
BSF3768	0 986 478 549	BSF4769	0 986 478 668	BSF4410	0 986 478 860
BSF3767	0 986 478 550	BSF4756	0 986 478 669	BSF4679	0 986 478 861
BSF3732	0 986 478 553	BSF4351	0 986 478 671	BSF4799	0 986 478 863
BSF4543	0 986 478 555	BSF3773	0 986 478 673	BSF4404	0 986 478 864
BSF3777	0 986 478 556	BSF4183	0 986 478 674	BSF4586	0 986 478 865
BSF4254	0 986 478 557	BSF3955	0 986 478 675	BSF4735	0 986 478 867
BSF3699	0 986 478 559	BSF3830	0 986 478 691	BSF4753	0 986 478 868
BSF3805	0 986 478 561	BSF3746	0 986 478 694	BSF4752	0 986 478 869
BSF3638	0 986 478 563	BSF3734	0 986 478 700	BSF4734	0 986 478 870
BSF3792	0 986 478 564	BSF4747	0 986 478 701	BSF4733	0 986 478 871
BSF3422	0 986 478 565	BSF4381	0 986 478 707	BSF4731	0 986 478 872
BSF3775	0 986 478 567	BSF4773	0 986 478 713	BSF4671	0 986 478 873
BSF4357	0 986 478 568	BSF4397	0 986 478 717	BSF4745	0 986 478 874
BSF4629	0 986 478 572	BSF3816	0 986 478 721	BSF4744	0 986 478 875
BSF4587	0 986 478 578	BSF3560	0 986 478 723	BSF4663	0 986 478 877
BSF4615	0 986 478 584	BSF4416	0 986 478 726	BSF4749	0 986 478 878
BSF4638	0 986 478 589	BSF4850	0 986 478 728	BSF4605	0 986 478 879
BSF5143	0 986 478 590	BSF5319	0 986 478 732	BSF4812	0 986 478 880
BSF4439	0 986 478 593	BSF5320	0 986 478 733	BSF4813	0 986 478 881
BSF4640	0 986 478 594	BSF4406	0 986 478 734	BSF4815	0 986 478 882
BSF3828	0 986 478 596	BSF3191	0 986 478 740	BSF4814	0 986 478 883
BSF4338	0 986 478 598	BSF3194	0 986 478 742	BSF4816	0 986 478 884



◀ **QUINTON**

BSF4759	0 986 478 885
BSF4740	0 986 478 887
BSF4532	0 986 478 888
BSF4727	0 986 478 892
BSF4628	0 986 478 893
BSF4620	0 986 478 896
BSF4634	0 986 478 898
BSF4795	0 986 478 899
BSF5250	0 986 478 974
BSF5241	0 986 478 979
BSF5242	0 986 478 981
BSF4414	0 986 478 983
BSF5308	0 986 478 987
BSF4500	0 986 478 993
BSF5232	0 986 478 995
BSF4876	0 986 478 996
BSF5158	0 986 479 011
BSF5194	0 986 479 012
BSF5318	0 986 479 014
BSF4840	0 986 479 017
BSF5003	0 986 479 018
BSF4949	0 986 479 020
BSF5282	0 986 479 036
BSF5010	0 986 479 057
BSF5349	0 986 479 064
BSF5349	0 986 479 068
BSF5455	0 986 479 077
BSF4791	0 986 479 079
BSF5379	0 986 479 084
BSF5361	0 986 479 100
BSF4746	0 986 479 101
BSF5426	0 986 479 102
BSF4851	0 986 479 104
BSF5039	0 986 479 105
BSF5412 *	0 986 479 107
BSF3760	0 986 479 110
BSF5276	0 986 479 113
BSF5417	0 986 479 114
BSF4636	0 986 479 116
BSF5205	0 986 479 119
BSF4572	0 986 479 120
BSF5420	0 986 479 121
BSF5285	0 986 479 124
BSF5396	0 986 479 131
BSF5396	0 986 479 132
BSF4538	0 986 479 133
BSF5236	0 986 479 161
BSF5235	0 986 479 162
BSF5336	0 986 479 167
BSF5438	0 986 479 185
BSF5452	0 986 479 187
BSF5306	0 986 479 189
BSF5314	0 986 479 190
BSF5444	0 986 479 193
BSF5432	0 986 479 194
BSF5385	0 986 479 195
BSF5481	0 986 479 200
BSF4874	0 986 479 208
BSF5226	0 986 479 210
BSF5424	0 986 479 211
BSF5433	0 986 479 213
BSF5435	0 986 479 214
BSF5436	0 986 479 218
BSF5008	0 986 479 220
BSF5502	0 986 479 222

BSF5498	0 986 479 223
BSF5498	0 986 479 223
BSF5499	0 986 479 224
BSF5509	0 986 479 227
BSF5407	0 986 479 229
BSF5462	0 986 479 230
BSF5511	0 986 479 231
BSF5463	0 986 479 232
BSF5512	0 986 479 233
BSF5441	0 986 479 234
BSF5104	0 986 479 237
BSF5026	0 986 479 238
BSF5518	0 986 479 239
BSF3801	0 986 479 240
BSF5030	0 986 479 241
BSF5513	0 986 479 243
BSF5514	0 986 479 244
BSF5363	0 986 479 245
BSF5495	0 986 479 247
BSF5370	0 986 479 248
BSF5561	0 986 479 254
BSF5702	0 986 479 259
BSF5562	0 986 479 261
BSF5570	0 986 479 262
BSF5624	0 986 479 269
BSF5243	0 986 479 270
BSF5297	0 986 479 271
BSF5297	0 986 479 273
BSF5468	0 986 479 276
BSF5627	0 986 479 285
BSF5731	0 986 479 287
BSF5533	0 986 479 290
BSF5532	0 986 479 291
BSF5611	0 986 479 292
BSF5552	0 986 479 294
BSF5551	0 986 479 295
BSF5553	0 986 479 296
BSF4361	0 986 479 297
BSF5592	0 986 479 297
BSF5628	0 986 479 303
BSF5678	0 986 479 304
BSF5488	0 986 479 310
BSF5661	0 986 479 313
BSF4362	0 986 479 314
BSF5662	0 986 479 315
BSF5610	0 986 479 316
BSF5594	0 986 479 317
BSF5357	0 986 479 320
BSF5713	0 986 479 321
BSF5695	0 986 479 327
BSF5352	0 986 479 328
BSF5631	0 986 479 333
BSF5635	0 986 479 334
BSF5299	0 986 479 338
BSF5541	0 986 479 355
BSF5542	0 986 479 358
BSF5573	0 986 479 360
BSF5607	0 986 479 362
BSF5571	0 986 479 363
BSF5411	0 986 479 365
BSF5692	0 986 479 366
BSF5536	0 986 479 367
BSF5404	0 986 479 368
BSF5467	0 986 479 370
BSF5591	0 986 479 379

BSF5660	0 986 479 380
BSF5710	0 986 479 382
BSF5596	0 986 479 387
BSF5523	0 986 479 392
BSF5592	0 986 479 399
BSF5597	0 986 479 400
BSF5585	0 986 479 401
BSF5558	0 986 479 404
BSF5231	0 986 479 405
BSF5637	0 986 479 412
BSF5638	0 986 479 413
BSF5587	0 986 479 414
BSF5572	0 986 479 419
BSF5197	0 986 479 421
BSF5574	0 986 479 428
BSF5589	0 986 479 448
BSF5565	0 986 479 449
BSF5604	0 986 479 450
BSF5479	0 986 479 453
BSF5670	0 986 479 454
BSF5504	0 986 479 461
BSF5567	0 986 479 462
BSF5707	0 986 479 464
BSF5617	0 986 479 465
BSF5708	0 986 479 466
BSF5709	0 986 479 467
BSF5431	0 986 479 743

ROAD HOUSE

6071.00	0 986 478 009
6086.00	0 986 478 010
6088.01	0 986 478 011
6181.00	0 986 478 016
6084.10	0 986 478 017
6185.10	0 986 478 018
6122.00	0 986 478 019
6121.00	0 986 478 023
6058.00	0 986 478 029
6197.00	0 986 478 034
6062.10	0 986 478 036
6238.00	0 986 478 042
6130.00	0 986 478 046
6118.00	0 986 478 050
6112.00	0 986 478 051
6119.00	0 986 478 052
6272.00	0 986 478 058
6275.10	0 986 478 060
6274.10	0 986 478 061
6030.00	0 986 478 063
6180.00	0 986 478 066
6168.00	0 986 478 067
6019.00	0 986 478 068
6106.10	0 986 478 069
6095.00	0 986 478 072
6103.00	0 986 478 074
6057.00	0 986 478 080
6059.00	0 986 478 081
6127.00	0 986 478 082
6207.00	0 986 478 086
6241.01	0 986 478 090
6261.00	0 986 478 091
6264.10	0 986 478 094



6510.00	0 986 478 095	6334.00	0 986 478 234	6013.00	0 986 478 360
6365.10	0 986 478 096	6107.10	0 986 478 235	6146.10	0 986 478 361
6482.10	0 986 478 097	6183.10	0 986 478 237	6101.00	0 986 478 368
6033.00	0 986 478 103	6150.00	0 986 478 238	6131.10	0 986 478 370
6068.00	0 986 478 104	6040.00	0 986 478 239	6276.10	0 986 478 373
6067.00	0 986 478 105	6367.10	0 986 478 240	6195.00	0 986 478 374
6406.10	0 986 478 106	6386.10	0 986 478 241	6299.10	0 986 478 375
6305.10	0 986 478 107	6070.00	0 986 478 246	6014.00	0 986 478 376
6069.10	0 986 478 111	6381.10	0 986 478 249	6331.00	0 986 478 377
6077.00	0 986 478 112	6054.00	0 986 478 252	6043.10	0 986 478 379
6157.10	0 986 478 113	6388.00	0 986 478 253	6116.10	0 986 478 383
6221.00	0 986 478 114	6389.10	0 986 478 254	6408.10	0 986 478 384
6108.10	0 986 478 115	6193.00	0 986 478 255	6402.10	0 986 478 385
6248.00	0 986 478 116	6337.10	0 986 478 257	6209.00	0 986 478 386
6286.00	0 986 478 118	6396.00	0 986 478 261	6325.10	0 986 478 388
6144.10	0 986 478 124	6310.00	0 986 478 262	6012.00	0 986 478 389
6307.10	0 986 478 125	6202.10	0 986 478 265	6161.00	0 986 478 390
6295.10	0 986 478 128	6201.00	0 986 478 266	6072.00	0 986 478 391
6173.00	0 986 478 130	6249.00	0 986 478 267	6445.10	0 986 478 396
6287.00	0 986 478 131	6240.10	0 986 478 268	6405.10	0 986 478 397
6123.00	0 986 478 132	6204.10	0 986 478 270	6483.10	0 986 478 414
6468.00	0 986 478 136	6066.00	0 986 478 273	6454.00	0 986 478 420
6267.10	0 986 478 137	6078.00	0 986 478 274	6453.00	0 986 478 421
6543.00	0 986 478 138	6081.10	0 986 478 275	6492.10	0 986 478 422
6265.10	0 986 478 140	6080.10	0 986 478 276	6165.00	0 986 478 424
6020.00	0 986 478 141	6117.10	0 986 478 278	6554.00	0 986 478 425
6129.00	0 986 478 142	6236.10	0 986 478 279	6588.10	0 986 478 426
6283.00	0 986 478 143	6297.10	0 986 478 280	6469.10	0 986 478 427
6233.00	0 986 478 144	6231.10	0 986 478 283	6524.10	0 986 478 428
6097.10	0 986 478 148	6047.00	0 986 478 288	6522.00	0 986 478 429
6518.10	0 986 478 160	6159.00	0 986 478 289	6532.00	0 986 478 430
6519.10	0 986 478 166	6026.10	0 986 478 290	6412.10	0 986 478 431
6211.10	0 986 478 170	6397.10	0 986 478 293	6566.00	0 986 478 433
6448.00	0 986 478 172	6170.10	0 986 478 295	6476.10	0 986 478 434
6224.10	0 986 478 174	6032.00	0 986 478 297	6502.00	0 986 478 435
6314.10	0 986 478 186	6304.10	0 986 478 298	6487.00	0 986 478 436
6311.00	0 986 478 187	6313.10	0 986 478 301	6560.10	0 986 478 437
6194.00	0 986 478 188	6505.00	0 986 478 304	6569.10	0 986 478 438
6350.00	0 986 478 189	6229.10	0 986 478 307	6074.00	0 986 478 442
6253.00	0 986 478 190	6175.10	0 986 478 308	6516.00	0 986 478 444
6455.10	0 986 478 191	6124.00	0 986 478 315	6225.10	0 986 478 447
6061.10	0 986 478 192	6356.10	0 986 478 316	6485.10	0 986 478 448
6214.10	0 986 478 195	6349.10	0 986 478 317	6577.10	0 986 478 451
6147.00	0 986 478 196	6348.10	0 986 478 318	6497.10	0 986 478 453
6345.10	0 986 478 197	6347.00	0 986 478 319	6145.10	0 986 478 458
6409.10	0 986 478 198	6342.00	0 986 478 321	6430.10	0 986 478 459
6280.00	0 986 478 199	6270.00	0 986 478 325	6479.10	0 986 478 460
6169.00	0 986 478 200	6300.10	0 986 478 326	6457.00	0 986 478 463
6291.00	0 986 478 201	6178.10	0 986 478 327	6128.00	0 986 478 464
6366.10	0 986 478 202	6217.00	0 986 478 328	6503.10	0 986 478 483
6368.10	0 986 478 203	6172.00	0 986 478 329	6444.10	0 986 478 485
6371.10	0 986 478 204	6228.10	0 986 478 330	6561.10	0 986 478 490
6133.10	0 986 478 211	6024.00	0 986 478 331	6585.10	0 986 478 493
6090.00	0 986 478 212	6025.00	0 986 478 332	6591.10	0 986 478 494
6087.00	0 986 478 213	6391.10	0 986 478 339	6515.10	0 986 478 496
6120.00	0 986 478 216	6149.00	0 986 478 341	6506.00	0 986 478 497
6210.10	0 986 478 218	6110.00	0 986 478 342	6094.00	0 986 478 501
6056.10	0 986 478 219	6191.00	0 986 478 343	6096.10	0 986 478 502
6114.00	0 986 478 222	6155.00	0 986 478 344	6369.10	0 986 478 503
6415.00	0 986 478 224	6163.00	0 986 478 345	6252.00	0 986 478 504
6176.10	0 986 478 225	6215.10	0 986 478 346	6302.10	0 986 478 505
6203.10	0 986 478 227	6083.00	0 986 478 350	6401.00	0 986 478 506
6093.10	0 986 478 228	6322.10	0 986 478 351	6294.10	0 986 478 508
6268.10	0 986 478 229	6111.00	0 986 478 353	6326.10	0 986 478 509
6022.00	0 986 478 232	6136.00	0 986 478 359	6323.00	0 986 478 511



◀ ROAD HOUSE

6186.10	0 986 478 512	6580.10	0 986 478 631	6462.10	0 986 478 844
6324.10	0 986 478 513	6206.00	0 986 478 633	6551.10	0 986 478 846
6189.10	0 986 478 515	6464.10	0 986 478 635	6536.00	0 986 478 847
6182.00	0 986 478 517	6184.10	0 986 478 638	6514.10	0 986 478 848
6316.10	0 986 478 521	6335.00	0 986 478 640	6461.10	0 986 478 849
6237.10	0 986 478 523	6458.10	0 986 478 642	6546.10	0 986 478 852
6385.10	0 986 478 524	6235.10	0 986 478 643	6545.10	0 986 478 853
6338.10	0 986 478 525	6243.00	0 986 478 647	6427.00	0 986 478 856
6344.10	0 986 478 526	6290.00	0 986 478 649	6134.10	0 986 478 857
6353.10	0 986 478 527	6423.10	0 986 478 650	6541.10	0 986 478 858
6351.10	0 986 478 528	6333.00	0 986 478 656	6425.00	0 986 478 859
6394.10	0 986 478 531	6226.10	0 986 478 657	6538.00	0 986 478 860
6466.10	0 986 478 532	6520.10	0 986 478 664	6460.10	0 986 478 861
6105.10	0 986 478 533	6586.10	0 986 478 667	6565.00	0 986 478 863
6113.10	0 986 478 534	6512.00	0 986 478 668	6227.11	0 986 478 864
6174.10	0 986 478 535	6563.10	0 986 478 669	6424.00	0 986 478 865
6292.10	0 986 478 537	6213.10	0 986 478 671	6544.10	0 986 478 867
6329.00	0 986 478 539	6250.00	0 986 478 672	6547.00	0 986 478 868
6143.10	0 986 478 540	6376.10	0 986 478 673	6548.10	0 986 478 869
6465.10	0 986 478 541	6374.10	0 986 478 674	6550.00	0 986 478 870
6293.10	0 986 478 542	6375.10	0 986 478 675	6558.00	0 986 478 871
6327.00	0 986 478 545	6475.10	0 986 478 694	6549.10	0 986 478 872
6328.10	0 986 478 546	6148.00	0 986 478 701	6471.00	0 986 478 873
6414.00	0 986 478 547	6446.10	0 986 478 706	6526.00	0 986 478 874
6416.10	0 986 478 548	6432.10	0 986 478 709	6527.10	0 986 478 875
6266.10	0 986 478 549	6319.10	0 986 478 717	6556.10	0 986 478 876
6177.10	0 986 478 550	6321.11	0 986 478 719	6498.00	0 986 478 877
6330.00	0 986 478 556	6399.10	0 986 478 721	6517.10	0 986 478 878
6075.00	0 986 478 557	6407.10	0 986 478 723	6433.00	0 986 478 879
6284.00	0 986 478 561	6439.10	0 986 478 725	6572.10	0 986 478 881
6200.00	0 986 478 564	6571.10	0 986 478 726	6570.00	0 986 478 882
6271.00	0 986 478 565	6610.10	0 986 478 728	6584.10	0 986 478 883
6179.10	0 986 478 567	6152.00	0 986 478 740	6500.00	0 986 478 885
6205.10	0 986 478 568	6242.00	0 986 478 742	6420.00	0 986 478 886
6589.10	0 986 478 571	6257.00	0 986 478 746	6535.00	0 986 478 887
6557.10	0 986 478 572	6089.00	0 986 478 747	6451.00	0 986 478 889
6539.10	0 986 478 578	6508.10	0 986 478 748	6575.10	0 986 478 892
6507.10	0 986 478 580	6021.00	0 986 478 749	6496.10	0 986 478 893
6491.10	0 986 478 581	6190.00	0 986 478 751	6442.11	0 986 478 896
6540.10	0 986 478 584	6208.00	0 986 478 752	6447.00	0 986 478 898
6318.10	0 986 478 589	6239.02	0 986 478 757	TEXTAR	
6227.10	0 986 478 590	6239.01	0 986 478 758	982000105	0 986 478 009
6339.10	0 986 478 593	6431.00	0 986 478 759	982000093	0 986 478 010
6490.10	0 986 478 594	6320.10	0 986 478 761	982000106	0 986 478 011
6188.10	0 986 478 596	6508.11	0 986 478 762	982001069	0 986 478 012
6227.10	0 986 478 598	6282.00	0 986 478 770	982000259	0 986 478 016
6303.10	0 986 478 602	6060.00	0 986 478 776	982000121	0 986 478 017
6410.10	0 986 478 603	6315.10	0 986 478 786	982000260	0 986 478 018
6023.00	0 986 478 604	6153.10	0 986 478 794	982000261	0 986 478 019
6160.10	0 986 478 605	6398.00	0 986 478 799	982000258	0 986 478 022
6332.00	0 986 478 607	6413.10	0 986 478 802	982000228	0 986 478 023
6488.00	0 986 478 609	6316.11	0 986 478 810	982001071	0 986 478 024
6239.00	0 986 478 611	6305.11	0 986 478 812	982000264	0 986 478 029
6481.00	0 986 478 613	6109.10	0 986 478 813	982000192	0 986 478 034
6472.00	0 986 478 615	6009.10	0 986 478 817	982000265	0 986 478 036
6592.10	0 986 478 617	6104.00	0 986 478 819	982000514	0 986 478 042
6603.10	0 986 478 618	6008.00	0 986 478 821	982000298	0 986 478 046
6493.10	0 986 478 619	6340.10	0 986 478 824	982000144	0 986 478 050
6418.00	0 986 478 620	6341.00	0 986 478 827	982000164	0 986 478 051
6426.10	0 986 478 621	6449.10	0 986 478 830	982000221	0 986 478 052
6509.10	0 986 478 622	6486.10	0 986 478 831	982000095	0 986 478 058
6594.10	0 986 478 623	6306.10	0 986 478 834	982000098	0 986 478 060
6495.10	0 986 478 624	6141.00	0 986 478 840	982000204	0 986 478 061
6555.00	0 986 478 626	6504.10	0 986 478 842	982000193	0 986 478 063
6411.00	0 986 478 628	6473.00	0 986 478 843		



982000678	0 986 478 065	982000462	0 986 478 202	982000313	0 986 478 307
982000270	0 986 478 066	982000465	0 986 478 203	982000368	0 986 478 308
982000271	0 986 478 067	982000467	0 986 478 204	982000332	0 986 478 311
982000119	0 986 478 068	982000126	0 986 478 206	982000333	0 986 478 312
982000272	0 986 478 069	982000338	0 986 478 211	982001034	0 986 478 314
982000230	0 986 478 072	982000440	0 986 478 212	982000374	0 986 478 315
982000543	0 986 478 073	982000277	0 986 478 213	982000371	0 986 478 316
982000257	0 986 478 074	982000263	0 986 478 216	982000424	0 986 478 317
982000208	0 986 478 080	982000129	0 986 478 218	982000422	0 986 478 318
982000209	0 986 478 081	982000715	0 986 478 219	982000421	0 986 478 319
982000107	0 986 478 082	982000367	0 986 478 222	982000427	0 986 478 320
982000570	0 986 478 086	982000530	0 986 478 224	982000423	0 986 478 321
982000299	0 986 478 090	982000262	0 986 478 225	982000425	0 986 478 322
982000114	0 986 478 091	982000620	0 986 478 227	982000426	0 986 478 323
982000168	0 986 478 094	982000441	0 986 478 228	982000327	0 986 478 325
982000584	0 986 478 095	982000372	0 986 478 229	982000393	0 986 478 326
982000376	0 986 478 096	982000143	0 986 478 232	982000392	0 986 478 327
982000061	0 986 478 097	982000429	0 986 478 234	982000420	0 986 478 328
982000212	0 986 478 101	982000343	0 986 478 235	982000417	0 986 478 329
982000092	0 986 478 103	982000442	0 986 478 237	982000386	0 986 478 330
982000251	0 986 478 104	982000342	0 986 478 238	982000418	0 986 478 331
982000361	0 986 478 105	982000463	0 986 478 239	982000572	0 986 478 332
982000436	0 986 478 106	982000516	0 986 478 240	982000473	0 986 478 339
982000610	0 986 478 107	982000615	0 986 478 241	982000469	0 986 478 341
982000250	0 986 478 111	982000966	0 986 478 242	982000414	0 986 478 342
982000249	0 986 478 112	982000385	0 986 478 246	982000415	0 986 478 343
982000172	0 986 478 113	982000470	0 986 478 249	982000390	0 986 478 344
982000274	0 986 478 114	982000666	0 986 478 252	982000379	0 986 478 345
982000778	0 986 478 115	982000346	0 986 478 253	982000273	0 986 478 346
982000100	0 986 478 116	982000347	0 986 478 254	982000608	0 986 478 350
982000276	0 986 478 118	982000595	0 986 478 255	982000489	0 986 478 351
982000549	0 986 478 124	982000356	0 986 478 257	982000345	0 986 478 353
982000645	0 986 478 125	982000293	0 986 478 261	982000389	0 986 478 357
982000606	0 986 478 128	982000593	0 986 478 262	982000482	0 986 478 359
982000578	0 986 478 130	982000381	0 986 478 265	982000351	0 986 478 360
982000604	0 986 478 131	982000380	0 986 478 266	982000475	0 986 478 361
982000575	0 986 478 132	982000382	0 986 478 267	982000518	0 986 478 368
982000220	0 986 478 136	982000481	0 986 478 268	982000431	0 986 478 370
982000605	0 986 478 137	982000364	0 986 478 270	982000432	0 986 478 371
982000315	0 986 478 138	982000629	0 986 478 272	982000536	0 986 478 373
982000544	0 986 478 140	982000360	0 986 478 273	982000485	0 986 478 374
982000545	0 986 478 141	982000403	0 986 478 274	982000484	0 986 478 375
982000673	0 986 478 142	982000493	0 986 478 275	982000438	0 986 478 376
982000314	0 986 478 143	982000362	0 986 478 276	982000366	0 986 478 377
982000216	0 986 478 144	982000821	0 986 478 277	982000659	0 986 478 379
982000229	0 986 478 148	982000495	0 986 478 278	982000499	0 986 478 383
982000881	0 986 478 160	982000494	0 986 478 279	982000804	0 986 478 384
982000882	0 986 478 166	982000363	0 986 478 280	982000558	0 986 478 385
982000635	0 986 478 170	982000895	0 986 478 282	982000506	0 986 478 386
982000817	0 986 478 172	982000512	0 986 478 283	982000513	0 986 478 388
982000609	0 986 478 174	982000802	0 986 478 284	982000592	0 986 478 389
982000319	0 986 478 186	982001026	0 986 478 286	982000515	0 986 478 390
982000318	0 986 478 187	982000633	0 986 478 288	982000492	0 986 478 391
982000320	0 986 478 188	982000404	0 986 478 289	982000500	0 986 478 395
982000203	0 986 478 189	982000496	0 986 478 290	982000707	0 986 478 396
982000149	0 986 478 190	982000819	0 986 478 293	982000504	0 986 478 397
982000196	0 986 478 191	982000658	0 986 478 295	982000505	0 986 478 398
982000296	0 986 478 192	982001099	0 986 478 296	982000622	0 986 478 402
982000677	0 986 478 195	982000828	0 986 478 297	982000399	0 986 478 408
982000324	0 986 478 196	982000554	0 986 478 298	982000398	0 986 478 409
982000325	0 986 478 197	982001100	0 986 478 299	982000400	0 986 478 414
982000186	0 986 478 198	982000594	0 986 478 301	982000782	0 986 478 415
982000326	0 986 478 199	982001038	0 986 478 303	982000402	0 986 478 416
982000344	0 986 478 200	982000634	0 986 478 304	982000433	0 986 478 417
982000124	0 986 478 201	982000963	0 986 478 305	982000523	0 986 478 418



◀ TEXTAR

982000524	0 986 478 419	982001006	0 986 478 494	982000603	0 986 478 589
982000755	0 986 478 420	982001007	0 986 478 495	982001022	0 986 478 590
982000743	0 986 478 421	982000916	0 986 478 496	982000698	0 986 478 591
982000764	0 986 478 422	982000952	0 986 478 497	982001001	0 986 478 592
982000687	0 986 478 424	982000509	0 986 478 501	982000577	0 986 478 593
982000766	0 986 478 425	982000510	0 986 478 502	982000669	0 986 478 594
982000751	0 986 478 426	982000607	0 986 478 503	982000762	0 986 478 595
982000754	0 986 478 427	982000547	0 986 478 504	982000758	0 986 478 596
982000600	0 986 478 428	982000538	0 986 478 505	982000761	0 986 478 597
982000665	0 986 478 429	982000655	0 986 478 506	982000648	0 986 478 598
982000688	0 986 478 430	982000435	0 986 478 508	982000760	0 986 478 599
982000693	0 986 478 431	982000312	0 986 478 509	982001076	0 986 478 601
982000736	0 986 478 433	982000555	0 986 478 511	982000586	0 986 478 602
982000738	0 986 478 434	982000521	0 986 478 512	982000667	0 986 478 603
982000741	0 986 478 435	982000556	0 986 478 513	982000597	0 986 478 604
982000757	0 986 478 436	982001086	0 986 478 514	982000636	0 986 478 605
982000759	0 986 478 437	982000528	0 986 478 515	982001075	0 986 478 606
982000765	0 986 478 438	982000532	0 986 478 517	982000569	0 986 478 607
982000767	0 986 478 439	982000468	0 986 478 521	982001117	0 986 478 608
982000789	0 986 478 440	982000956	0 986 478 522	982000670	0 986 478 609
982000808	0 986 478 441	982000591	0 986 478 523	982000649	0 986 478 611
982000813	0 986 478 442	982000618	0 986 478 524	982000585	0 986 478 613
982000826	0 986 478 443	982000573	0 986 478 525	982000684	0 986 478 614
982000833	0 986 478 444	982000579	0 986 478 526	982000716	0 986 478 615
982000886	0 986 478 445	982000566	0 986 478 527	982000683	0 986 478 617
982000890	0 986 478 446	982000567	0 986 478 528	982001115	0 986 478 618
982000516	0 986 478 447	982000546	0 986 478 529	982000728	0 986 478 619
982000816	0 986 478 448	982001124	0 986 478 530	982000719	0 986 478 620
982000932	0 986 478 450	982000829	0 986 478 531	982000720	0 986 478 621
982000969	0 986 478 451	982000590	0 986 478 532	982000714	0 986 478 622
982000803	0 986 478 452	982000632	0 986 478 533	982000722	0 986 478 623
982000763	0 986 478 453	982000562	0 986 478 534	982000725	0 986 478 624
982000923	0 986 478 454	982000565	0 986 478 535	982000731	0 986 478 625
982000874	0 986 478 456	982000365	0 986 478 537	982000727	0 986 478 626
982000876	0 986 478 457	982000660	0 986 478 539	982001064	0 986 478 627
982000945	0 986 478 458	982000691	0 986 478 540	982000668	0 986 478 628
982000910	0 986 478 459	982000695	0 986 478 541	982000827	0 986 478 629
982000939	0 986 478 460	982000571	0 986 478 542	982000810	0 986 478 631
982000908	0 986 478 461	982000370	0 986 478 544	982000777	0 986 478 632
982000953	0 986 478 463	982000574	0 986 478 545	982000621	0 986 478 633
982000550	0 986 478 464	982000576	0 986 478 546	982000781	0 986 478 634
982000985	0 986 478 467	982000559	0 986 478 547	982000746	0 986 478 635
982000899	0 986 478 468	982000560	0 986 478 548	982000893	0 986 478 636
982000900	0 986 478 469	982000672	0 986 478 549	982000680	0 986 478 637
982000992	0 986 478 470	982000542	0 986 478 550	982000616	0 986 478 638
982000993	0 986 478 471	982000282	0 986 478 553	982000696	0 986 478 639
982000994	0 986 478 472	982000898	0 986 478 555	982000587	0 986 478 640
982000995	0 986 478 473	982000548	0 986 478 556	982000723	0 986 478 641
982000996	0 986 478 474	982000703	0 986 478 557	982000724	0 986 478 642
982000997	0 986 478 475	982000498	0 986 478 559	982000873	0 986 478 643
982000888	0 986 478 477	982000557	0 986 478 561	982000661	0 986 478 644
982001002	0 986 478 478	982000384	0 986 478 563	982000623	0 986 478 646
982000976	0 986 478 479	982000564	0 986 478 564	982000844	0 986 478 647
982000729	0 986 478 480	982000580	0 986 478 565	982000428	0 986 478 649
982001058	0 986 478 481	982000563	0 986 478 567	982000909	0 986 478 650
982000986	0 986 478 482	982000815	0 986 478 568	982001040	0 986 478 655
982000936	0 986 478 483	982000981	0 986 478 569	982000407	0 986 478 656
982000702	0 986 478 484	982000973	0 986 478 570	982000706	0 986 478 657
982000748	0 986 478 485	982000972	0 986 478 571	982000989	0 986 478 662
982000915	0 986 478 486	982000894	0 986 478 572	982000937	0 986 478 664
982000998	0 986 478 487	982000984	0 986 478 574	982001010	0 986 478 667
982000935	0 986 478 490	982000772	0 986 478 578	982000964	0 986 478 668
982000979	0 986 478 491	982000806	0 986 478 580	982000975	0 986 478 669
982000982	0 986 478 492	982000805	0 986 478 581	982000643	0 986 478 671
982001004	0 986 478 493	982000774	0 986 478 584	982000644	0 986 478 672

982000628	0 986 478 673	982000642	0 986 478 793	982000962	0 986 478 892
982000626	0 986 478 674	982000656	0 986 478 794	982000742	0 986 478 893
982000627	0 986 478 675	982000437	0 986 478 795	982000887	0 986 478 894
982000974	0 986 478 677	982000820	0 986 478 799	982000880	0 986 478 896
982001143	0 986 478 680	982000796	0 986 478 802	982000830	0 986 478 898
982000783	0 986 478 681	982000701	0 986 478 806	982000911	0 986 478 899
982000769	0 986 478 684	982000522	0 986 478 810	982001158	0 986 478 963
982001130	0 986 478 693	982000740	0 986 478 812	982001088	0 986 478 964
982000933	0 986 478 698	982000445	0 986 478 813	982001090	0 986 478 966
982000788	0 986 478 700	982000647	0 986 478 817	982001112	0 986 478 970
982000617	0 986 478 701	982000444	0 986 478 819	982001072	0 986 478 973
982000502	0 986 478 702	982000446	0 986 478 821	982001073	0 986 478 974
982001041	0 986 478 704	982000613	0 986 478 824	982001070	0 986 478 975
982000950	0 986 478 706	982000406	0 986 478 827	982001116	0 986 478 979
982000631	0 986 478 707	982000786	0 986 478 830	982001078	0 986 478 980
982000630	0 986 478 708	982000787	0 986 478 831	982001079	0 986 478 981
982000525	0 986 478 709	982000699	0 986 478 833	982001101	0 986 478 982
982000119	0 986 478 711	982000596	0 986 478 834	982001087	0 986 478 983
982001003	0 986 478 712	982000799	0 986 478 836	982001067	0 986 478 985
982000931	0 986 478 713	982001035	0 986 478 837	982001062	0 986 478 986
982001025	0 986 478 714	982000599	0 986 478 840	982001063	0 986 478 987
982001128	0 986 478 715	982001045	0 986 478 841	982001065	0 986 478 988
982000662	0 986 478 717	982000739	0 986 478 842	982001031	0 986 478 989
982001096	0 986 478 718	982000737	0 986 478 843	982001029	0 986 478 991
982000686	0 986 478 719	982000798	0 986 478 844	982001157	0 986 478 992
982000690	0 986 478 721	982000838	0 986 478 846	982000938	0 986 478 993
982000308	0 986 478 723	982000891	0 986 478 847	982001033	0 986 478 995
982000944	0 986 478 724	982000750	0 986 478 848	982000968	0 986 478 996
982000689	0 986 478 725	982000735	0 986 478 849	982000955	0 986 478 997
982000776	0 986 478 726	982000823	0 986 478 852	982001159	0 986 479 001
982001093	0 986 478 728	982000822	0 986 478 853	982001228	0 986 479 002
982001108	0 986 478 729	982000914	0 986 478 854	982001229	0 986 479 003
982001111	0 986 478 730	982001077	0 986 478 855	982001231	0 986 479 004
982001110	0 986 478 731	982000753	0 986 478 856	982001042	0 986 479 008
982001118	0 986 478 732	982000773	0 986 478 857	982001253	0 986 479 014
982001120	0 986 478 733	982000775	0 986 478 858	982000792	0 986 479 016
982001138	0 986 478 734	982000902	0 986 478 859	982000784	0 986 479 017
982000146	0 986 478 740	982000904	0 986 478 860	982001043	0 986 479 018
982000194	0 986 478 742	982000744	0 986 478 861	982000971	0 986 479 024
982001189	0 986 478 743	982000734	0 986 478 863	982001080	0 986 479 026
982000977	0 986 478 745	982000650	0 986 478 864	982001119	0 986 479 027
982000199	0 986 478 746	982000800	0 986 478 865	982001085	0 986 479 029
982000391	0 986 478 747	982000824	0 986 478 867	982001094	0 986 479 030
982000711	0 986 478 748	982000825	0 986 478 868	982001095	0 986 479 031
982000269	0 986 478 749	982000835	0 986 478 869	982001102	0 986 479 032
982000447	0 986 478 750	982000837	0 986 478 870	982001103	0 986 479 033
982000540	0 986 478 751	982000839	0 986 478 871	982001104	0 986 479 034
982000491	0 986 478 752	982000836	0 986 478 872	982001068	0 986 479 036
982000651	0 986 478 757	982000745	0 986 478 873	982001098	0 986 479 037
982000653	0 986 478 758	982000912	0 986 478 874	982001151	0 986 479 038
982000721	0 986 478 759	982000913	0 986 478 875	982001152	0 986 479 039
982000147	0 986 478 761	982001060	0 986 478 876	982001153	0 986 479 040
982000712	0 986 478 762	982000807	0 986 478 877	982001154	0 986 479 041
982000987	0 986 478 763	982000903	0 986 478 878	982001155	0 986 479 042
982000988	0 986 478 768	982000768	0 986 478 879	982001225	0 986 479 055
982000811	0 986 478 770	982000917	0 986 478 880	982001227	0 986 479 056
982001137	0 986 478 771	982000918	0 986 478 881	982001061	0 986 479 057
982001136	0 986 478 772	982000920	0 986 478 882	982001205	0 986 479 058
982000657	0 986 478 776	982000919	0 986 478 883	982001221	0 986 479 060
982000991	0 986 478 777	982000921	0 986 478 884	982001224	0 986 479 062
982000990	0 986 478 778	982000951	0 986 478 885	982001182	0 986 479 064
982000552	0 986 478 786	982000896	0 986 478 886	982001161	0 986 479 065
982001030	0 986 478 787	982000928	0 986 478 887	982001162	0 986 479 066
982000640	0 986 478 791	982000885	0 986 478 888	982001257	0 986 479 067
982000641	0 986 478 792	982000901	0 986 478 889	982001097	0 986 479 068



◀ TEXTAR

982001248	0 986 479 069
982001249	0 986 479 070
982001245	0 986 479 071
982001201	0 986 479 072
982001183	0 986 479 076
982001246	0 986 479 077
982001160	0 986 479 078
982000889	0 986 479 079
982001258	0 986 479 084
982001259	0 986 479 085
982001261	0 986 479 086
982001262	0 986 479 087
982001208	0 986 479 088
982001219	0 986 479 094
982001220	0 986 479 095
982001213	0 986 479 096
982001214	0 986 479 097
982001207	0 986 479 098
982001232	0 986 479 098
982001209	0 986 479 099
982001168	0 986 479 100
982000779	0 986 479 101
982000779	0 986 479 101
982000779	0 986 479 102
982001192	0 986 479 103
982001192	0 986 479 103
982000965	0 986 479 104
982001287	0 986 479 105
982001185	0 986 479 106
982001123	0 986 479 109
982001172	0 986 479 110
982001109	0 986 479 113
982001150	0 986 479 114
982001226	0 986 479 115
982001037	0 986 479 119
982001147	0 986 479 120
982001180	0 986 479 121
982001310	0 986 479 124
982001309	0 986 479 125
982001302	0 986 479 128
982001256	0 986 479 131
982001255	0 986 479 132
982000601	0 986 479 133
982001198	0 986 479 135
982001234	0 986 479 137
982001235	0 986 479 138
982001105	0 986 479 140
982001188	0 986 479 143
982001297	0 986 479 146
982000946	0 986 479 147
982001263	0 986 479 149
982001211	0 986 479 155
982000614	0 986 479 156
982001210	0 986 479 157
982001047	0 986 479 161
982001046	0 986 479 162
982001048	0 986 479 163
982001074	0 986 479 167
982001074	0 986 479 168
982001305	0 986 479 178
982001303	0 986 479 179
982001304	0 986 479 183
982001114	0 986 479 190
982001247	0 986 479 191
982001295	0 986 479 192

982001294	0 986 479 193
982001296	0 986 479 194
982001267	0 986 479 202
982001206	0 986 479 204
982001005	0 986 479 210
982001212	0 986 479 211
92145900	0 986 479 222
92145700	0 986 479 223
92145800	0 986 479 224
92140900	0 986 479 227
92147300	0 986 479 230
92147000	0 986 479 231
92147400	0 986 479 232
92148200	0 986 479 233
92134900	0 986 479 236
92128600	0 986 479 237
92148800	0 986 479 238
92141900	0 986 479 239
92103600	0 986 479 244
92126000	0 986 479 245
92140800	0 986 479 247
92147200	0 986 479 256
92132500	0 986 479 257
92132400	0 986 479 260
92156400	0 986 479 262
92154900	0 986 479 263
92156900	0 986 479 266
92150600	0 986 479 269
92141400	0 986 479 270
92142200	0 986 479 271
92142200	0 986 479 273
92154500	0 986 479 274
92133300	0 986 479 279
92154100	0 986 479 281
92150900	0 986 479 285
92147100	0 986 479 286
92133200	0 986 479 288
92145000	0 986 479 291
92145000	0 986 479 293
93143200	0 986 479 294
93143300	0 986 479 295
93143400	0 986 479 296
92073800	0 986 479 297
92132600	0 986 479 299
92132300	0 986 479 300
92132200	0 986 479 301
92122200	0 986 479 302
92140700	0 986 479 303
92137300	0 986 479 304
92133100	0 986 479 306
92133100	0 986 479 306
92151900	0 986 479 307
92148900	0 986 479 308
92149100	0 986 479 310
92073900	0 986 479 314
92157300	0 986 479 315
92157600	0 986 479 317
92126800	0 986 479 320
92133500	0 986 479 328
92150800	0 986 479 330
92119905	0 986 479 332
92152100	0 986 479 333
92124100	0 986 479 334
92144100	0 986 479 338
92135500	0 986 479 340

92161900	0 986 479 360
92144500	0 986 479 361
92164200	0 986 479 363
92128400	0 986 479 365
92133900	0 986 479 368
92135300	0 986 479 370
92145200	0 986 479 378
92157100	0 986 479 379
92157000	0 986 479 380
92151800	0 986 479 392
92157400	0 986 479 399
92159100	0 986 479 401
92163000	0 986 479 404
92103200	0 986 479 405
92159600	0 986 479 406
92163200	0 986 479 407
92163400	0 986 479 408
92163300	0 986 479 410
92163600	0 986 479 411
92162100	0 986 479 419
92135600	0 986 479 423
92163700	0 986 479 425
92136400	0 986 479 434
92137900	0 986 479 439
92144600	0 986 479 450
92144000	0 986 479 453
92158400	0 986 479 454
92161600	0 986 479 460
92119700	0 986 479 461
92134300	0 986 479 462
92118900	0 986 479 743
TRW LUCAS	
DF1001	0 986 478 051
DF1002	0 986 478 113
DF1005	0 986 478 103
DF1009	0 986 478 111
DF1010	0 986 478 112
DF1011	0 986 478 104
DF1013	0 986 478 105
DF1014	0 986 478 274
DF1015	0 986 478 273
DF1016	0 986 478 276
DF1017	0 986 478 270
DF1018	0 986 478 275
DF1019	0 986 478 278
DF1020	0 986 478 280
DF1021	0 986 478 719
DF1022	0 986 478 289
DF1023	0 986 478 391
DF1025	0 986 478 142
DF1026	0 986 478 424
DF1028	0 986 478 758
DF1029	0 986 478 757
DF1030	0 986 478 611
DF1031	0 986 478 390
DF1032	0 986 478 598
DF1036	0 986 478 864
DF1104	0 986 478 761
DF1107	0 986 478 050
DF1109	0 986 478 232



DF1113	0 986 478 052	DF1539	0 986 478 561	DF1686	0 986 478 144
DF1114	0 986 478 067	DF1540	0 986 478 332	DF1687	0 986 478 198
DF1115	0 986 478 218	DF1541	0 986 478 065	DF1688	0 986 478 388
DF1117	0 986 478 749	DF1542	0 986 478 023	DF1689	0 986 478 283
DF1118	0 986 478 200	DF1543	0 986 478 073	DF1694	0 986 478 326
DF1119	0 986 478 234	DF1544	0 986 478 544	DF1695	0 986 478 042
DF1120	0 986 478 246	DF1561	0 986 478 034	DF1696	0 986 478 297
DF1122	0 986 478 604	DF1569	0 986 478 029	DF1696	0 986 478 644
DF1123	0 986 478 834	DF1573	0 986 478 058	DF1697	0 986 478 298
DF1203	0 986 478 091	DF1574	0 986 478 199	DF1701	0 986 478 646
DF1209	0 986 478 770	DF1575	0 986 478 060	DF1704	0 986 478 402
DF1210	0 986 478 094	DF1577	0 986 478 201	DF1721	0 986 478 063
DF1216	0 986 478 090	DF1578	0 986 478 061	DF1722	0 986 478 740
DF1217	0 986 478 046	DF1581	0 986 478 187	DF1725	0 986 478 746
DF1218	0 986 478 211	DF1583	0 986 478 188	DF1726S	0 986 478 742
DF1220	0 986 478 268	DF1584	0 986 478 114	DF1727	0 986 478 066
DF1221	0 986 478 370	DF1585	0 986 478 186	DF1732	0 986 478 212
DF1222	0 986 478 140	DF1586	0 986 478 197	DF1734	0 986 478 228
DF1223	0 986 478 751	DF1587	0 986 478 330	DF1736	0 986 478 235
DF1224	0 986 478 371	DF1590	0 986 478 320	DF1738	0 986 478 521
DF1225	0 986 478 125	DF1591	0 986 478 322	DF1739	0 986 478 341
DF1400	0 986 478 360	DF1592	0 986 478 323	DF1742	0 986 478 237
DF1403	0 986 478 567	DF1593	0 986 478 547	DF1743	0 986 478 512
DF1409	0 986 478 506	DF1594	0 986 478 526	DF1744	0 986 478 517
DF1410	0 986 478 272	DF1595	0 986 478 565	DF1745	0 986 478 342
DF1414	0 986 478 709	DF1596	0 986 478 548	DF1747	0 986 478 343
DF1416	0 986 478 530	DF1597	0 986 478 095	DF1748	0 986 478 747
DF1416	0 986 478 706	DF1598	0 986 478 525	DF1751	0 986 478 213
DF1418	0 986 478 453	DF1599	0 986 478 189	DF1757	0 986 478 786
DF1422	0 986 478 802	DF1601	0 986 478 082	DF1758	0 986 478 647
DF1423	0 986 478 385	DF1607	0 986 478 080	DF1763S	0 986 478 649
DF1428	0 986 478 675	DF1608	0 986 478 081	DF1769	0 986 478 107
DF1429	0 986 478 707	DF1609	0 986 478 192	DF1790	0 986 478 238
DF1430	0 986 478 726	DF1612	0 986 478 266	DF1791	0 986 478 353
DF1431	0 986 478 632	DF1613	0 986 478 267	DF1802	0 986 478 656
DF1432	0 986 478 697	DF1614	0 986 478 265	DF1803	0 986 478 824
DF1433	0 986 478 339	DF1621	0 986 478 328	DF1804	0 986 478 691
DF1434	0 986 478 708	DF1622	0 986 478 160	DF1810	0 986 478 239
DF1435	0 986 478 840	DF1623	0 986 478 166	DF1811	0 986 478 447
DF1436	0 986 478 115	DF1624	0 986 478 535	DF1812	0 986 478 351
DF1437	0 986 479 147	DF1625	0 986 478 327	DF1814	0 986 478 752
DF1439	0 986 478 396	DF1627	0 986 478 505	DF1815	0 986 478 203
DF1440	0 986 478 350	DF1630	0 986 478 068	DF1828	0 986 478 819
DF1441	0 986 478 395	DF1642	0 986 478 190	DF1829	0 986 478 813
DF1443	0 986 478 531	DF1645	0 986 478 191	DF1833	0 986 478 827
DF1443	0 986 478 652	DF1646	0 986 478 069	DF1860	0 986 478 821
DF1500	0 986 478 009	DF1647	0 986 478 195	DF1898	0 986 478 817
DF1501	0 986 478 018	DF1649	0 986 478 148	DF1917	0 986 478 723
DF1513	0 986 478 206	DF1650	0 986 478 074	DF1918	0 986 478 222
DF1516	0 986 478 011	DF1651	0 986 478 196	DF1920	0 986 478 304
DF1517	0 986 478 017	DF1652	0 986 478 072	DF1924	0 986 478 106
DF1518	0 986 478 010	DF1653	0 986 478 345	DF1925	0 986 478 376
DF1521	0 986 478 016	DF1654	0 986 478 344	DF1927	0 986 478 397
DF1523	0 986 478 138	DF1655	0 986 478 346	DF1928	0 986 478 795
DF1524S	0 986 478 136	DF1656	0 986 478 096	DF1929	0 986 478 383
DF1526	0 986 478 019	DF1658	0 986 478 501	DF1945	0 986 478 261
DF1527	0 986 478 224	DF1662	0 986 478 776	DF1950	0 986 478 368
DF1528	0 986 478 022	DF1663	0 986 478 375	DF1953	0 986 478 377
DF1529	0 986 478 331	DF1664	0 986 478 118	DF1954	0 986 478 254
DF1531	0 986 478 225	DF1666	0 986 478 116	DF1956	0 986 478 240
DF1532	0 986 478 329	DF1668	0 986 478 537	DF1958	0 986 478 674
DF1533	0 986 478 308	DF1669	0 986 478 374	DF1959	0 986 478 361
DF1536	0 986 478 216	DF1674	0 986 478 143	DF1963	0 986 478 503
DF1537	0 986 478 511	DF1683	0 986 478 307	DF1964	0 986 478 249
DF1538	0 986 478 513	DF1684S	0 986 478 509	DF1965	0 986 478 532



◀ TRW LUCAS

DF1967	0 986 478 257	DF2656	0 986 478 301	DF2762	0 986 478 463
DF1977	0 986 478 202	DF2657	0 986 479 101	DF2763	0 986 478 444
DF1978	0 986 478 204	DF2657	0 986 479 101	DF2765	0 986 478 859
DF1984	0 986 478 553	DF2658	0 986 478 578	DF2766	0 986 478 483
DF1997	0 986 478 253	DF2660	0 986 478 628	DF2767	0 986 478 642
DF2002	0 986 478 458	DF2662	0 986 478 429	DF2768	0 986 478 425
DF2008	0 986 478 643	DF2663	0 986 478 504	DF2769	0 986 478 848
DF2011	0 986 478 279	DF2665	0 986 478 613	DF2770	0 986 478 623
DF2012	0 986 478 794	DF2666	0 986 478 315	DF2771	0 986 478 759
DF2024	0 986 478 568	DF2668	0 986 478 252	DF2772	0 986 478 420
DF2550	0 986 478 036	DF2669	0 986 478 172	DF2773	0 986 478 436
DF2555	0 986 478 319	DF2671	0 986 478 603	DF2775	0 986 478 860
DF2556	0 986 478 318	DF2674	0 986 478 629	DF2776	0 986 478 893
DF2557	0 986 478 321	DF2678	0 986 478 983	DF2777	0 986 478 421
DF2558	0 986 478 317	DF2679	0 986 478 448	DF2779	0 986 478 624
DF2563	0 986 478 899	DF2680	0 986 478 549	DF2780	0 986 478 621
DF2564	0 986 478 386	DF2681	0 986 478 717	DF2781	0 986 478 877
DF2566	0 986 478 810	DF2682	0 986 478 671	DF2782	0 986 478 830
DF2571	0 986 478 523	DF2683	0 986 478 584	DF2783	0 986 478 426
DF2574	0 986 478 833	DF2686	0 986 478 515	DF2784	0 986 478 898
DF2575	0 986 478 673	DF2687	0 986 478 622	DF2785	0 986 478 166
DF2576	0 986 478 533	DF2688	0 986 478 430	DF2787	0 986 478 886
DF2577	0 986 478 373	DF2702	0 986 478 638	DF2788S	0 986 478 885
DF2579S	0 986 478 357	DF2703	0 986 478 701	DF2790	0 986 478 849
DF2580	0 986 478 359	DF2704	0 986 478 227	DF2791S	0 986 478 497
DF2581	0 986 478 464	DF2705	0 986 478 633	DF2792	0 986 478 889
DF2582	0 986 478 556	DF2706	0 986 478 557	DF2793	0 986 478 529
DF2583	0 986 478 141	DF2708	0 986 478 792	DF2794	0 986 478 873
DF2586	0 986 478 124	DF2708S	0 986 478 442	DF2795	0 986 478 437
DF2588	0 986 478 539	DF2710	0 986 479 110	DF2796	0 986 478 831
DF2590	0 986 478 534	DF2714	0 986 478 609	DF2797	0 986 478 861
DF2591	0 986 478 567	DF2715	0 986 478 435	DF2799	0 986 478 879
DF2592	0 986 478 564	DF2716	0 986 478 812	DF2803	0 986 478 853
DF2593	0 986 478 528	DF2717	0 986 478 657	DF2804	0 986 478 852
DF2594	0 986 478 607	DF2719	0 986 478 241	DF2805	0 986 478 868
DF2595S	0 986 478 527	DF2720	0 986 478 594	DF2806	0 986 478 869
DF2597	0 986 478 131	DF2721	0 986 478 434	DF2808	0 986 478 847
DF2598	0 986 478 130	DF2722	0 986 478 842	DF2809	0 986 478 846
DF2599	0 986 478 550	DF2723	0 986 478 580	DF2810	0 986 478 870
DF2600	0 986 478 137	DF2724	0 986 478 631	DF2812	0 986 478 876
DF2601	0 986 478 128	DF2725	0 986 478 637	DF2813	0 986 478 626
DF2607	0 986 478 524	DF2726	0 986 478 591	DF2814	0 986 478 330
DF2608	0 986 478 589	DF2728	0 986 478 843	DF2815	0 986 478 887
DF2611	0 986 478 288	DF2730	0 986 478 615	DF3012	0 986 478 290
DF2614	0 986 478 086	DF2731S	0 986 478 748	DF3018	0 986 478 284
DF2619	0 986 478 542	DF2732S	0 986 478 762	DF3021	0 986 478 174
DF2619	0 986 479 156	DF2734	0 986 478 639	DF3024	0 986 478 724
DF2620	0 986 478 640	DF2738	0 986 478 806	DF3027	0 986 478 581
DF2621	0 986 478 602	DF2739	0 986 478 484	DF3028	0 986 478 441
DF2622	0 986 478 170	DF2741	0 986 478 379	DF3031	0 986 478 635
DF2623	0 986 478 605	DF2742	0 986 478 858	DF3032	0 986 478 721
DF2624	0 986 478 694	DF2745	0 986 478 452	DF3035	0 986 478 384
DF2626	0 986 478 229	DF2748	0 986 478 431	DF3035	0 986 478 702
DF2631	0 986 478 508	DF2749	0 986 478 428	DF3037	0 986 478 295
DF2633	0 986 478 755	DF2750	0 986 478 316	DF3044	0 986 478 389
DF2638	0 986 478 822	DF2751	0 986 478 427	DF3049	0 986 478 596
DF2639	0 986 478 816	DF2752	0 986 478 856	DF3084	0 986 478 634
DF2643	0 986 478 559	DF2753	0 986 478 502	DF3088	0 986 478 242
DF2645	0 986 478 593	DF2754	0 986 478 896	DF3089	0 986 478 219
DF2647	0 986 478 672	DF2755	0 986 478 620	DF3091	0 986 478 293
DF2650	0 986 478 545	DF2757	0 986 478 325	DF3092	0 986 478 799
DF2651	0 986 478 132	DF2757	0 986 478 625	DF3093	0 986 478 541
DF2652	0 986 478 546	DF2758	0 986 478 619	DF3095	0 986 478 277
DF2653	0 986 478 255	DF2760	0 986 478 993	DF3097	0 986 478 282
DF2654	0 986 478 262	DF2761	0 986 478 460	DF3101	0 986 478 857

DF3104	0 986 478 271	DF4089	0 986 478 555	DF4196	0 986 478 995
DF3106	0 986 478 540	DF4092	0 986 478 685	DF4197	0 986 478 606
DF3109	0 986 478 415	DF4093	0 986 478 490	DF4198	0 986 478 601
DF3110	0 986 478 398	DF4094	0 986 478 660	DF4200	0 986 478 731
DF3112	0 986 478 485	DF4095	0 986 478 662	DF4202	0 986 478 314
DF3113	0 986 478 681	DF4100	0 986 478 583	DF4203	0 986 478 837
DF3114	0 986 478 684	DF4102	0 986 478 663	DF4204	0 986 478 968
DF3115	0 986 478 725	DF4104	0 986 478 977	DF4205	0 986 478 627
DF3117	0 986 478 700	DF4105	0 986 478 778	DF4207	0 986 478 445
DF3118	0 986 478 844	DF4106	0 986 478 777	DF4208	0 986 478 569
DF3119	0 986 478 664	DF4110	0 986 478 590	DF4209	0 986 478 985
DF3165	0 986 478 422	DF4111	0 986 478 745	DF4211	0 986 478 987
DF4000	0 986 478 836	DF4112	0 986 479 244	DF4212	0 986 478 975
DF4001	0 986 478 997	DF4113	0 986 478 491	DF4213	0 986 478 641
DF4003	0 986 478 440	DF4115	0 986 478 698	DF4215	0 986 478 981
DF4005	0 986 479 017	DF4116	0 986 478 693	DF4216	0 986 478 299
DF4006	0 986 478 865	DF4117	0 986 478 450	DF4217	0 986 478 303
DF4007	0 986 478 438	DF4117	0 986 478 841	DF4218	0 986 479 068
DF4008	0 986 478 522	DF4119	0 986 478 989	DF4220	0 986 478 963
DF4012	0 986 479 016	DF4120	0 986 478 787	DF4221	0 986 478 992
DF4017	0 986 478 443	DF4121	0 986 478 996	DF4223	0 986 478 475
DF4018	0 986 478 459	DF4123	0 986 478 712	DF4224	0 986 479 071
DF4019	0 986 478 650	DF4125S	0 986 478 617	DF4224	0 986 479 071
DF4021	0 986 478 636	DF4126	0 986 478 704	DF4227BS	0 986 479 271
DF4022	0 986 478 572	DF4127	0 986 478 677	DF4227BS	0 986 479 273
DF4025	0 986 478 668	DF4130	0 986 478 733	DF4230	0 986 479 109
DF4026	0 986 478 888	DF4131	0 986 478 729	DF4230	0 986 479 109
DF4027	0 986 478 867	DF4133	0 986 478 999	DF4231S	0 986 478 972
DF4028	0 986 478 667	DF4137	0 986 478 894	DF4232	0 986 479 054
DF4029	0 986 478 854	DF4138	0 986 478 991	DF4233	0 986 478 454
DF4030	0 986 478 496	DF4141	0 986 478 980	DF4234	0 986 478 970
DF4031	0 986 478 680	DF4142	0 986 478 732	DF4235	0 986 478 988
DF4033	0 986 478 800	DF4147	0 986 478 718	DF4236	0 986 479 190
DF4034	0 986 478 874	DF4148	0 986 478 470	DF4237	0 986 479 027
DF4035	0 986 478 875	DF4149	0 986 478 471	DF4238	0 986 479 210
DF4036	0 986 478 892	DF4150	0 986 478 468	DF4239	0 986 478 574
DF4037	0 986 478 878	DF4151	0 986 478 982	DF4240	0 986 479 105
DF4038	0 986 478 461	DF4152	0 986 479 033	DF4240	0 986 479 105
DF4039	0 986 478 480	DF4155	0 986 478 984	DF4246	0 986 479 113
DF4041	0 986 478 486	DF4156	0 986 478 839	DF4246	0 986 479 113
DF4042	0 986 478 881	DF4157	0 986 478 665	DF4248	0 986 478 024
DF4043	0 986 478 880	DF4158	0 986 478 774	DF4249S	0 986 479 001
DF4045	0 986 478 872	DF4159	0 986 478 990	DF4250	0 986 479 048
DF4046	0 986 478 451	DF4161	0 986 479 111	DF4251	0 986 479 049
DF4047	0 986 478 871	DF4161	0 986 479 111	DF4254	0 986 479 238
DF4048	0 986 478 883	DF4164	0 986 478 734	DF4256	0 986 479 064
DF4049	0 986 478 487	DF4165	0 986 478 730	DF4256	0 986 479 064
DF4050	0 986 478 882	DF4166	0 986 478 012	DF4257	0 986 479 114
DF4051	0 986 478 884	DF4168	0 986 478 967	DF4257	0 986 479 114
DF4052	0 986 478 481	DF4169	0 986 478 728	DF4261	0 986 479 038
DF4053	0 986 478 494	DF4170	0 986 478 772	DF4261	0 986 479 039
DF4054	0 986 478 493	DF4171	0 986 479 008	DF4263	0 986 479 041
DF4055	0 986 478 571	DF4178	0 986 478 771	DF4264	0 986 479 040
DF4059	0 986 478 669	DF4179	0 986 478 743	DF4264	0 986 479 332
DF4060	0 986 478 711	DF4179	0 986 479 743	DF4265	0 986 479 076
DF4062	0 986 478 492	DF4183	0 986 478 979	DF4265	0 986 479 076
DF4064	0 986 478 467	DF4184	0 986 478 618	DF4265	0 986 479 079
DF4065	0 986 478 482	DF4185	0 986 478 608	DF4266	0 986 479 106
DF4066	0 986 478 495	DF4186	0 986 478 986	DF4266	0 986 479 106
DF4069	0 986 478 570	DF4187	0 986 478 973	DF4267	0 986 479 103
DF4076	0 986 478 714	DF4188	0 986 478 439	DF4267	0 986 479 103
DF4077	0 986 478 715	DF4190	0 986 479 029	DF4268S	0 986 479 302
DF4083	0 986 479 018	DF4192	0 986 478 727	DF4270	0 986 479 042
DF4087	0 986 478 863	DF4193	0 986 478 655	DF4271	0 986 479 155
DF4088S	0 986 478 433	DF4195	0 986 478 469	DF4272BS	0 986 479 270



◀ TRW LUCAS

DF4274S	0 986 479 278
DF4276	0 986 479 099
DF4281	0 986 479 345
DF4283	0 986 479 368
DF4304S	0 986 479 249
DF4305S	0 986 479 251
DF4306S	0 986 479 248
DF4307S	0 986 479 250
DF4315	0 986 479 241
DF4319	0 986 479 237
DF4319	0 986 479 237
DF4338	0 986 479 320
DF4358S	0 986 479 300
DF4363	0 986 479 288
DF4394	0 986 479 232
DF4395	0 986 479 230
DF4410	0 986 479 231
DF4414BS	0 986 479 274
DF4416	0 986 479 340
DF4417	0 986 479 242
DF4428	0 986 479 450
DF4432	0 986 479 227
DF4434	0 986 479 257
DF4441	0 986 479 338
DF4445S	0 986 479 423
DF4445S	0 986 479 454
DF4446	0 986 479 448
DF4447	0 986 479 213
DF4448	0 986 479 217
DF4449	0 986 479 214
DF4450	0 986 479 218
DF4452BS	0 986 479 279
DF4453	0 986 479 235
DF4454	0 986 479 234
DF4455	0 986 479 226
DF4458	0 986 479 286
DF4459	0 986 479 216
DF4460	0 986 479 215
DF4461S	0 986 479 439
DF4462	0 986 479 306
DF4463	0 986 479 236
DF4468	0 986 479 233
DF4469	0 986 479 239
DF4470	0 986 479 301
DF4471S	0 986 479 269
DF4472	0 986 479 330
DF4475	0 986 479 325
DF4476	0 986 479 293
DF4477	0 986 479 378
DF4480	0 986 479 243
DF4484	0 986 479 421
DF4486	0 986 479 365
DF4494	0 986 479 304
DF4504	0 986 479 220
DF4554	0 986 479 461
DF4558	0 986 479 247
DF4690BS	0 986 479 277
DF4692	0 986 479 223
DF4695	0 986 479 260
DF4710	0 986 479 229
DF4719	0 986 479 366
DF4731	0 986 479 321
DF4745	0 986 479 453
DF4750	0 986 479 317
DF4754	0 986 479 303

DF4755	0 986 479 254
DF4756	0 986 479 252
DF4759S	0 986 479 259
DF4784	0 986 479 465
DF4785	0 986 479 466
DF4794	0 986 479 375

VALEO

186249	0 986 478 010
186245	0 986 478 011
186731	0 986 478 012
186113	0 986 478 016
186246	0 986 478 017
186112	0 986 478 018
186114	0 986 478 019
186111	0 986 478 022
186293	0 986 478 023
186118	0 986 478 029
186117	0 986 478 034
186119	0 986 478 036
186312	0 986 478 042
186200	0 986 478 046
186128	0 986 478 050
186142	0 986 478 051
186143	0 986 478 052
186180	0 986 478 058
186371	0 986 478 060
186372	0 986 478 061
186151	0 986 478 063
186520	0 986 478 065
186152	0 986 478 066
186205	0 986 478 067
186150	0 986 478 068
186161	0 986 478 069
186158	0 986 478 072
186409	0 986 478 073
186167	0 986 478 074
186186	0 986 478 080
186187	0 986 478 081
186193	0 986 478 082
186490	0 986 478 086
186134	0 986 478 090
186202	0 986 478 091
186203	0 986 478 094
186668	0 986 478 095
186185	0 986 478 096
186226	0 986 478 103
186227	0 986 478 104
186230	0 986 478 105
186325	0 986 478 107
186215	0 986 478 111
186211	0 986 478 112
186218	0 986 478 113
186176	0 986 478 114
186433	0 986 478 115
186208	0 986 478 124
186303	0 986 478 125
186291	0 986 478 128
186268	0 986 478 130
186269	0 986 478 131
186294	0 986 478 132

186253	0 986 478 136
186407	0 986 478 137
186250	0 986 478 138
185073	0 986 478 140
186144	0 986 478 141
186276	0 986 478 142
186256	0 986 478 143
186254	0 986 478 144
186159	0 986 478 148
186278	0 986 478 160
186537	0 986 478 166
186277	0 986 478 170
186437	0 986 478 172
186438	0 986 478 174
186185	0 986 478 186
186182	0 986 478 187
186184	0 986 478 188
186669	0 986 478 189
186169	0 986 478 190
186422	0 986 478 191
186188	0 986 478 192
186165	0 986 478 195
186424	0 986 478 196
186459	0 986 478 197
186255	0 986 478 198
186181	0 986 478 199
186206	0 986 478 200
186179	0 986 478 201
186429	0 986 478 202
186430	0 986 478 203
186245	0 986 478 206
186195	0 986 478 211
186101	0 986 478 212
186100	0 986 478 213
186292	0 986 478 216
186139	0 986 478 218
186448	0 986 478 219
186244	0 986 478 222
186252	0 986 478 224
186273	0 986 478 225
186457	0 986 478 227
186102	0 986 478 228
186272	0 986 478 229
186140	0 986 478 232
186136	0 986 478 234
186156	0 986 478 235
186149	0 986 478 237
186146	0 986 478 238
186232	0 986 478 239
186449	0 986 478 241
186450	0 986 478 242
186130	0 986 478 246
186445	0 986 478 249
186453	0 986 478 252
186471	0 986 478 253
186472	0 986 478 254
186281	0 986 478 255
186479	0 986 478 257
186298	0 986 478 262
186191	0 986 478 265
186192	0 986 478 266
186190	0 986 478 267
186198	0 986 478 268
186214	0 986 478 270
186474	0 986 478 271



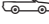
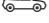
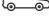












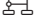
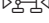
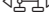





















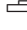
186228	0 986 478 273	186508	0 986 478 396	186627	0 986 478 540
186212	0 986 478 274	186670	0 986 478 397	186619	0 986 478 541
186213	0 986 478 275	186565	0 986 478 420	186313	0 986 478 542
186229	0 986 478 276	186601	0 986 478 421	186518	0 986 478 544
186476	0 986 478 277	186628	0 986 478 422	186270	0 986 478 545
186221	0 986 478 278	186567	0 986 478 424	186271	0 986 478 546
186219	0 986 478 279	186568	0 986 478 425	186314	0 986 478 547
186224	0 986 478 280	186558	0 986 478 426	186315	0 986 478 548
186477	0 986 478 282	186401	0 986 478 427	186267	0 986 478 550
186263	0 986 478 283	186466	0 986 478 428	186174	0 986 478 553
186300	0 986 478 288	186454	0 986 478 429	186204	0 986 478 556
186223	0 986 478 289	186497	0 986 478 430	186217	0 986 478 557
186502	0 986 478 293	186258	0 986 478 431	186295	0 986 478 561
186509	0 986 478 295	186418	0 986 478 434	186487	0 986 478 564
186311	0 986 478 297	186421	0 986 478 435	186462	0 986 478 565
186289	0 986 478 298	186566	0 986 478 436	186485	0 986 478 567
186280	0 986 478 301	186585	0 986 478 437	186436	0 986 478 568
186507	0 986 478 304	186456	0 986 478 440	186673	0 986 478 578
186739	0 986 478 305	186514	0 986 478 441	186638	0 986 478 580
186261	0 986 478 307	186309	0 986 478 442	186645	0 986 478 581
186247	0 986 478 308	186234	0 986 478 447	186622	0 986 478 589
186675	0 986 478 316	186439	0 986 478 448	186600	0 986 478 590
186127	0 986 478 317	186705	0 986 478 451	186299	0 986 478 591
186126	0 986 478 318	186674	0 986 478 452	186491	0 986 478 593
186124	0 986 478 319	186547	0 986 478 453	186492	0 986 478 594
186666	0 986 478 320	186611	0 986 478 458	186488	0 986 478 596
186125	0 986 478 321	186577	0 986 478 459	186269	0 986 478 598
186667	0 986 478 322	186443	0 986 478 460	186525	0 986 478 602
186183	0 986 478 325	186444	0 986 478 463	186526	0 986 478 603
186625	0 986 478 326	186416	0 986 478 464	186586	0 986 478 604
186189	0 986 478 327	186753	0 986 478 469	186426	0 986 478 605
186302	0 986 478 328	186557	0 986 478 483	186762	0 986 478 606
186251	0 986 478 329	186554	0 986 478 484	186463	0 986 478 607
186177	0 986 478 330	186563	0 986 478 485	186639	0 986 478 609
186288	0 986 478 331	186597	0 986 478 492	186306	0 986 478 611
186517	0 986 478 332	186741	0 986 478 494	186524	0 986 478 613
186635	0 986 478 339	186310	0 986 478 497	186408	0 986 478 615
186290	0 986 478 341	186162	0 986 478 501	186695	0 986 478 618
186155	0 986 478 342	186163	0 986 478 502	186521	0 986 478 619
186154	0 986 478 343	186431	0 986 478 503	186581	0 986 478 620
186425	0 986 478 344	186489	0 986 478 504	186523	0 986 478 621
186168	0 986 478 345	186500	0 986 478 505	186630	0 986 478 622
186166	0 986 478 346	186510	0 986 478 506	186467	0 986 478 624
186435	0 986 478 350	186519	0 986 478 508	186470	0 986 478 625
186235	0 986 478 351	186260	0 986 478 509	186469	0 986 478 626
186157	0 986 478 353	186274	0 986 478 511	186528	0 986 478 628
186178	0 986 478 357	186148	0 986 478 512	186640	0 986 478 629
186199	0 986 478 359	186275	0 986 478 513	186458	0 986 478 633
186299	0 986 478 360	186153	0 986 478 515	186439	0 986 478 634
186478	0 986 478 361	186147	0 986 478 517	186653	0 986 478 635
186481	0 986 478 368	186265	0 986 478 521	186486	0 986 478 637
186194	0 986 478 370	186447	0 986 478 522	186451	0 986 478 638
186196	0 986 478 371	186455	0 986 478 523	186590	0 986 478 639
186498	0 986 478 374	186446	0 986 478 524	186527	0 986 478 640
186499	0 986 478 375	186460	0 986 478 525	186559	0 986 478 642
186374	0 986 478 377	186461	0 986 478 526	186612	0 986 478 643
186505	0 986 478 379	186464	0 986 478 527	186311	0 986 478 644
186506	0 986 478 383	186623	0 986 478 528	186614	0 986 478 647
186637	0 986 478 384	186664	0 986 478 530	186535	0 986 478 649
186511	0 986 478 385	186648	0 986 478 531	186576	0 986 478 650
186258	0 986 478 386	186494	0 986 478 532	186648	0 986 478 652
186264	0 986 478 388	186482	0 986 478 533	186310	0 986 478 656
186483	0 986 478 389	186301	0 986 478 534	186286	0 986 478 657
186225	0 986 478 390	186282	0 986 478 535	186572	0 986 478 664
186231	0 986 478 391	186504	0 986 478 539	186605	0 986 478 668



◀ VALEO

186555	0 986 478 669	186530	0 986 478 860
186427	0 986 478 671	186551	0 986 478 861
186428	0 986 478 672	186305	0 986 478 864
186440	0 986 478 673	186602	0 986 478 867
186441	0 986 478 674	186597	0 986 478 868
186617	0 986 478 675	186582	0 986 478 869
186209	0 986 478 694	186679	0 986 478 870
186456	0 986 478 700	186583	0 986 478 872
186452	0 986 478 701	186552	0 986 478 873
186664	0 986 478 706	186562	0 986 478 874
186475	0 986 478 708	186573	0 986 478 875
186496	0 986 478 717	186468	0 986 478 876
186750	0 986 478 718	186579	0 986 478 877
186220	0 986 478 719	186571	0 986 478 878
186505	0 986 478 721	186569	0 986 478 879
186652	0 986 478 725	186591	0 986 478 880
186759	0 986 478 730	186592	0 986 478 881
186702	0 986 478 732	186594	0 986 478 882
186600	0 986 478 734	186593	0 986 478 883
186501	0 986 478 740	186593	0 986 478 884
186170	0 986 478 742	187040	0 986 478 886
186688	0 986 478 745	186598	0 986 478 887
186172	0 986 478 746	186410	0 986 478 888
186173	0 986 478 747	186620	0 986 478 889
186135	0 986 478 749	186560	0 986 478 892
186414	0 986 478 750	186601	0 986 478 893
186131	0 986 478 751	186589	0 986 478 896
186235	0 986 478 752	186183	0 986 478 899
186307	0 986 478 757	186740	0 986 478 970
186626	0 986 478 758	186693	0 986 478 979
186410	0 986 478 759	186736	0 986 478 981
186137	0 986 478 761	186730	0 986 478 983
186207	0 986 478 770	186442	0 986 478 993
186737	0 986 478 772	186734	0 986 479 029
186530	0 986 478 776	186432	0 986 479 101
186297	0 986 478 786	186251	0 986 479 156
186461	0 986 478 792	186188	0 986 479 190
186287	0 986 478 794		
186503	0 986 478 799		
186665	0 986 478 802		
186266	0 986 478 810		
186420	0 986 478 812		
186613	0 986 478 813		
186237	0 986 478 817		
186236	0 986 478 819		
186238	0 986 478 821		
186284	0 986 478 824		
186283	0 986 478 827		
186532	0 986 478 830		
186533	0 986 478 831		
186636	0 986 478 833		
186296	0 986 478 834		
186563	0 986 478 836		
186621	0 986 478 840		
186419	0 986 478 842		
186417	0 986 478 843		
186486	0 986 478 846		
186599	0 986 478 847		
186676	0 986 478 848		
186553	0 986 478 849		
186604	0 986 478 852		
186603	0 986 478 853		
186584	0 986 478 854		
186529	0 986 478 856		
186681	0 986 478 859		

	Alle Modelle Alle modellen	All models Todos os modelos	Tous modèles Wszystkie modelle	Tutti modelli Все модели	Todos los modelos Alla modeller
	Limousine Berline	Saloon Berlina	Berlina Limuzyna	Berlina Лимузин	Berlina Sedan
	Cabrio Cabrio	Cabriolet Cabrio	Cabriolet Kabriolet	Cabrio Кабриолет	Cabrio Cabriolet
	Fließheck Hatchback	Hatchback Hatchback	Haillon Hatchback	Hatchback Хетчбек	Hatchback
	Lieferwagen Bestelwagen	Van Furgão	Fourgonette Samochód dostawczy	Furgone Развозочный автомобиль	Furgón Transportbil
	Lieferwagen mit Fenster Bestelwagen met ramen	Van with windows Furgão vidrado	Fourgon vitré Samochod dostawczy z oknem	Furgone vetrato Развозочный автомобиль с окном	Furgón acristalado Transportbil med fönster
	Kombi Break	Estate Break	Break Kombi	Break Универсал	Break Kombi
	Coupé Coupé	Coupé Coupé	Coupé Coupé	Coupé купе	Coupé Kupé
	Ladekapazität Laadvermogen	Payload Capacidade de carga	Charge utile Ładowność	Carico utile Грузовместимость	Carga útil Lastförmåga
	Hinterradantrieb Achterwielaandrijving	Rear wheel drive Propulsão	Propulsion Napęd tylni	Propulsione Привод на задние колеса	Propulsión Bakhjulsdrift
	Vorderradantrieb Voorwielaandrijving	Front wheel drive Tracção	Traction Napęd przedni	Tracione Привод на передние колеса	Tracciòn Framhjulsdrift
	Hinten Achter	Rear Trasero	Arrière tylni	Posteriore Сзади	Trasero Bak
	Vorn Voor	Front Frente	Avant przedni	Anteriore Спереди	Delantero Fram
	Mit erhöhter Nutzlast Maximaal laadvermogen	With extra load Con carga util elevada	Charge utile supérieure Podwyższona ładowność	Con sovraccarico С повышенной полезной нагрузкой	Con carga util elevada Med höjd nyttolast
	Mit normaler Nutzlast Minimum laadvermogen	With lower load Sen carga util elevada	Charge utile inférieure Normalna ładowności	Senza sovraccarico С обычной полезной нагрузкой	Sin carga util elevada Med normal nyttolast
	Motor Motor	Engine Motor	Moteur Silnik	Motore Двигатель	Motor Motor
	Fahrgestell Chassis	Chassis Chasis	Chassis Podwozie	Telaio Шасси	Chasis Fahrgestell
	Kurzes Fahrgestell Korte chassis	Short wheel base Chasis curto	Chassis court Krótkie podwozie	Telaio breve Короткая ходовая часть	Chasis corto Kort chassi
	Langes Fahrgestell Lange chassis	Long wheel base Chasis longo	Chassis long Długie podwozie	Telaio lungo Длинная ходовая часть	Chasis largo Långt chassi
	Elektrisch Electrisch	Electric Elétrico	Electrique Elektryczny	Elettrico Электрический	Eléctrico Elektrisk
	Schaltgetriebe Handgesch.versnellingsbak	Manual gear box Caixa mecânica	Boîte de vitesse méca- nique Ręczną skrzynią biegów	Cambio meccanico Механическая КП	Cambio mecánico Manuell växlar

	Automatikgetriebe Automatisch versnellingsbak	Automatic gear box Caixa automática	Boîte de vitesse automatique Automatyczną skrzynią biegów	Cambio automatico Автоматическая КП	Cambio automático Automatväxellåda
	Klimaanlage Met aircó	Air conditioning Ar condicionado	Air climatisé Klimatyzacją	Aria condizionata Кондиционер	Aire acondicionado Klimatanläggning
	Anzahl der Sitze Aantal plaatsen	Number of seats Numero de lugares	Nombre de places Liczba miejsc siedzących	Numero di posto Число сидений	Número de plazas Antal säten
	Alufelgen Alu.velgen	Alloy wheels Jantes de ligave	Jante aluminium Felga aluminiowa	Orlo alluminio Алюминиевые диски	Llanta de aluminio Aluminiumfälgar
	Stahlfelgen Stalen velgen	Iron wheels Jante normal	Jante tôle Felga ze stali	Orlo lamiera Стальные диски	Llanta normal Stålfälgar
	Rad Wiel	Wheel Roda	Roue Koło	Ruote Колесо	Rueda Hjul
	6-Lochfelge Velg 6 gaten	6 Studs wheel Roda 6 furos	Roue 6 trous Felga 6-otworowa	Ruota a 6 fori Диск с 6 отверстиями	Rueda 6 agujeros 6-hålsfälg
	5-Lochfelge Velg 5 gaten	5 Studs wheel Roda 5 furos	Roue 5 trous Felga 5-otworowa	Ruota a 5 fori Диск с 5 отверстиями	Rueda 5 agujeros 5-hålsfälg
	4-Lochfelge Velg 4 gaten	4 Studs wheel Roda 4 furos	Roue 4 trous Felga 4-otworowa	Ruota a 4 fori Диск с 4 отверстиями	Rueda 4 agujeros 4-hålsfälg
	3-Lochfelge Velg 3 gaten	3 Studs wheel Roda 3 furos	Roue 3 trous Felga 3-otworowa	Ruota a 3 fori Диск с 3 отверстиями	Rueda 3 agujeros 3-hålsfälg
	Scheibenbremse hinten Remschijf achter	Rear disc brake Travão de disco trasero	Frein à disque à l'arrière Hamulec tarczowy tylni	Freno a disco posteriore Дисковый тормоз сзади	Freno de disco trasero Skivbromsar bak
	Trommelbremse hinten Remtrommel achter	Rear drum brake Travão de tambor trasero	Frein à tambour à l'arrière Hamulec bębnowy tylni	Freno a tamburo posteriore Барабанный тормоз сзади	Freno de tambor trasero Trumbromsar bak
	Handbremse Handrem	Hand brake Travão de mão	Frein à main Hamulec ręczny	Freno a mano Ручной тормоз	Freno de mano Handbroms
	Elektrische Parkbremse Elektrische handrem	Electrical parking brake Travão de estacionamento eléctrico	Frein de parking électrique Elektryczny hamulec ręczny	Freno a mano elettrico Электрический стояночный тормоз	Freno de estacionamiento eléctrico El. parkeringsbroms
	Links Links	Left Esquerda	Gauche Lewy	Sinistra Слева	Izquierda Vänster
	Rechts Rechts	Right Direita	Droite Prawy	Destra Справа	Derecha Höger
	Scheibe ohne Nabe Remschijf zonder naaf	Disc without hub Disco sem cubo de roda	Disque sans moyeu Tarcza hamulcowa bez piasty	Dischi senza mozzo Диск без ступицы	Disco sin buje Skiva utan nav
	Scheibe mit Nabe Remschijf met naaf	Disc with hub Disco com cubo de roda	Disque avec moyeu Tarcza hamulcowa z piastą	Dischi con mozzo Диск со ступицей	Disco con buje Skiva med nav
	Einkolben-Bremssattel Remklauw 1 zuiger	Single piston caliper Pinça de 1 piston	Etrier simple piston Zacisk hamulcowy, jednocyndrowy	Pinza 1 pistone 1-поршневой суппорт тормозного механизма	Pinza de 1 piston 1-kolvs bromsok