



ORIGINAL COUIND

2 0 1 1

DAF



- Autostrada Motorway
- Tangenziale Circular Road
- Provinciale Country Road
- Comunale Municipal Road



COVIND S.p.A.
Strada della Cebrosa, 68/70/72 Settimo T.se (TO)

STAMPAUTO S.r.l.
Via Alessandria, 59/61 Cascine Vica, Rivoli (TO)

KARMAN STAMPOTECH S.r.l.
Via Torino, 10/12 Airasca (TO)



DAF

dicembre 2011 - december 2011



**BUREAU
VERITAS**

SGS



ecology: we can!

www.covind.it





Tutti i particolari qui elencati, pur essendo perfettamente intercambiabili con gli originali, **non sono originali**. Gli stessi vengono impiegati ed utilizzati solo per i veicoli in circolazione e solo dopo autorizzazione da parte del proprietario del veicolo in riparazione. I numeri di riferimento originali sono riportati a puro titolo informativo. Nelle trattative e nelle ordinazioni si prega di voler sempre citare i nostri numeri di riferimento. Il presente catalogo annulla e sostituisce tutti i precedenti.



Todos los elementos detallados a continuación, aunque totalmente intercambiables con los originales, **no son originales**. Estos mismos se emplean y utilizan unicamente para vehículos en circulación y previa autorización del propietario del vehículo en reparación. Los numeros de referencia originales se citan a título informativo. En las negociaciones y en los pedidos se ruega citar siempre nuestros numeros de referencia. El presente catálogo anula y substituye todos los anteriores.



Κάθε ανταλλακτικό που απαριθμείται εδώ, ακόμα κι αν όντας τέλεια ανταλλάξιμο με το γνήσιο, **δεν είναι γνήσιο**. Αυτά τα μέρη χρησιμοποιούνται μόνο στα οχήματα που είναι σε κυκλοφορία και αποκλειστικά μετά από την έγκριση του ιδιοκτήτη του οχήματος για επισκευή. Οι γνήσιοι κωδικοί που αναφέρονται υπάρχουν για πληροφοριακούς λόγους μόνο. Παρακαλούμε όπως χρησιμοποιείτε για οποιαδήποτε συναλλαγή/ παραγγελία σας τους δικούς μας αναφερόμενους κωδικούς. Ο παρών κατάλογος ακυρώνει και αντικαθιστά προηγούμενους.



Spare parts listed here, even though perfectly interchangeable with the original ones, **are not original**. These parts are used only on vehicles in circulation and exclusively under authorization of the owner of the vehicle in repair. The original reference codes are indicated for information only. You are kindly requested to indicate our reference codes in negotiations and order sheets. The present catalogue list cancels and replaces previous ones.



Veškeré zde uvedené součástky **nejsou originální díly**, i když jsou za ně stoprocentně zaměnitelné. Tyto součástky je možné použít pouze pro vozidla v provozu a pouze se souhlasem majitele vozidla, které má být opraveno. Referenční čísla originálních dílů jsou uvedena pouze informativně. Při jednáních a na objednávkách je nutné vždy uvést naše referenční čísla. Tento katalog anuluje a nahrazuje veškeré předchozí katalogy.



Hoewel elk reserveonderdeel dat hier vermeld wordt perfect kan worden gebruikt in de plaats van de originele stukken, **gaat het hier dus niet om originele onderdelen**. Deze onderdelen worden enkel gebruikt voor voertuigen in circulatie en enkel met de toestemming van de eigenaar van het voertuig dat in reparatie is. De originele referentiecodes worden enkel ter informatie weergegeven. U wordt vriendelijk verzocht om onze referentiecodes te gebruiken in gesprekken en op de bestelformulieren. De huidige catalogoog annuleert en vervangt de vorige versies.



Reservedelene som er oppført her, er ikke **originale reservedeler**, selv om de fullt ut kan benyttes ved utskiftning av de opprinnelige delene. De skal kun benyttes på kjøretøy som er i bruk og med eierens samtykke. De opprinnelige referansekodene angis kun til etterretning. Vennligst angi våre referansekoder under forhandling og ved bestilling. Denne katalogen annullerer og erstatter alle tidligere kataloger.



Toate produsele enumerate in continuare, chiar daca sunt perfect interschimbabile cu cele originale, **nu sunt originale**. Ele sunt utilizate, numai pentru autovehiculele in circulatie si exclusiv cu acordul proprietarului autovehiculului de reparat. Codurile originale sunt indicate numai in scop informativ. Cu ocazia tratativelor verbale, cat si a emiterii ordinilor scrise, clientii sunt rugati sa utilizeze codurile noastre(COVIND) ca referinta.Prezentul catalog anuleaza si le inlocuieste pe cele precedente.



Wszystkie detale tu podane ,choć będąc doskonałe wymienne z oryginałami, **nie są oryginalne**. Te same zostają zastosowane i użyte tylko dla pojazdów w obiegu i tylko po autoryzacji ze strony właściciela pojazdu będącego w naprawie. Oryginalne numery referencyjne są umieszczone w celu czysto informacyjnym. W czasie rozmów handlowych i zamówień, prosi się zechcieć zawsze cytować nasze numery referencyjne. Niniejszy katalog anuluje i zastępuje wszystkie poprzednie.



Todas as peças aqui listadas, ainda que sejam perfeitamente intercambiáveis com as originais, **não são originais**. Estas peças só são empregues e utilizadas nos veículos em circulação e só após autorização prévia por parte do proprietário do veículo a reparar. Os números de referência originais têm um carácter puramente informativo. Nos contactos e encomendas, indique sempre os números de referência, por favor.



Selv om de sagtens kan bruges i stedet for de originale er de reservedele der indgår i **denne liste ikke originale**. Disse reservedele bruges kun til aktive køretøjer og udelukkende med ejerens tilladelse, mens reparationen udføres. De originale referencekoder fremstår kun som en oplysning. De bedes angive vores referencekoder i.f.m. forhandlinger og bestillingssedler. Det nye katalog annullerer og erstatter alle tidligere udgaver.



Reservdelarna i denna lista är inte originaldelar trots att de **är fullkomligt utbytbara med de ursprungliga**. Dessa delar används endast på fordon i cirkulation och enbart efter godkännande av ägaren till det fordon som lämnats på reparation. De originala referenskoderna anges endast för information. Var god ange våra referenskoder i negocieringar och beställningssblanketter. Den nuvarande kataloglistan annullerar och ersätter de föregående.





Alle hier aufgeführten Bestandteile sind exakt austauschbar mit den Originalteilen, **aber es sind keine Originale**. Diese Teile werden nur angewendet und eingesetzt für die Fahrzeuge die im Umlauf sind und nur nach Einverständnis mit dem Eigentümer, dessen Fahrzeug in der Reparatur ist. Die Original-Referenznummern wurden rein informativ nochmals wiedergegeben. Bei Anfragen und bei Bestellungen bitten wir Sie immer die Referenznummern anzugeben. Der beigelegte Katalog ersetzt und annulliert die vorhergehenden Kataloge.



Всички особености изредени по-долу, независимо от това, че са взаимозаменяеми с оригиналите, **не са оригинали**. Те биват използвани само за превозните средства в движение и само след упълномощаване от страна на собственика на превозното средство в ремонт.



Toutes les pièces détaillées ci-dessus, tout en étant parfaitement interchangeable avec les pièces d'origine, **ne sont pas originales**. Les mêmes pièces sont utilisées exclusivement sur les véhicules en circulation et seulement sous autorisation du propriétaire du véhicule en réparation. Les codes de référence originales sont indiqués à titre purement documentaire. Dans les négociations et les commandes veuillez bien citer nos codes de référence. Le présent catalogue annule et remplace tous les précédents.



Все перечисленные запчасти не являются оригинальными, **хотя могут отлично их заменить**. Эти запчасти используются при ремонте автомобилей только с согласия владельца.

Ссылки на порядковый номер оригинальных запчастей указаны исключительно в ориентировочных целях.

При покупках и заказах рекомендуем указывать **НАШИ** номера запчастей.

Настоящий каталог анулирует и заменяет все предыдущие.

Оригинальные ориентировочные номера са изнесени само за ваша информация. При преговори и при поръчки молим винаги да цитирате нашите ориентировочни номера.

Настоящият каталог анулира и замества всички съществуващи до момента.



Tässä luetteloidut varaosat eivät ole alkuperäisosa, vaikka **ne ovatkin laadultaan alkuperäisosa vastaavia**. Osat on tarkoitettu käytettäväksi liikenteessä olevissa autoissa ja niitä käytetään vain korjattavan ajoneuvon omistajan luvalla. Alkuperäiset tuotekoodit mainitaan vain tiedon vuoksi. Pyydämme teitä käyttämään neuvotteluissa ja tilauslomakkeissa meidän tuotekoodejamme. Uusi tuoteluettelo peruuttaa ja korvaa aikaisemmat luettelot.



Selles nimekirjas olevad varuosad ei ole originaalid vaatamata sellele, **et on originaalidega võrdväärset kasutatavad**. Neid osasid kasutada ainult töös olevatel sõidukitel ja üksnes remonditava sõiduki omaniku loal. Originaali viitenumberid on ära toodud ainult infoks. Palume müügi- ja tellimislehtedel ära märkida meie viitenumberid. Käesoleva kataloogi nimekiri tühistab ja asendab varasemad.



Devamında detaylandırılan tüm elementler, orijinaleri ile tamamen değiştirilebilir olmasına rağmen, **orijinal değildirler**. Bunlar, yalnızca dolaşımda bulunan araçlarda ve tamirde bulunan aracın sahibinden ön onay alınması kaydıyla uygulanabilir ve kullanılabilir.

Orijinalerin referans numaraları bilgi başlığında yer almaktadır.

Görüşmelerde ve siparişlerde referans numaralarımızın her zaman belirtilmesi rica olunur.

Bu katalog tüm önceki versiyonları geçersiz kılar ve bunların yerine geçer.



Kaut arī uzskaitītās rezerves daļas var pilnīgi aizstāt oriģinālās, **tās nav oriģinālas**. Šīs rezerves daļas tiek izmantotas vienīgi apgrozībā esošiem transporta līdzekļiem un tikai ar remontējamā transporta līdzekļa īpašnieka atļauju.

Oriģinālais atsauces numurs tiek uzrādīts vienīgi informācijai.

Lūdzam norādīt jūsu atsauces numurus sarunu laikā un uz pasūtījuma lapas. Šis kataloga saraksts anulē un aizstāj visus iepriekšējos.



Az itt felsorolt tartalék alkatrészek, még akkor is, ha megfelelően felcserélhetők az eredetiekkel, nem az eredetiek. Ezeket az alkatrészeket csak forgalomban lévő járművek javításánál használják és kizárólag a jármű tulajdonosának engedélyével.

Az eredeti referencia kódokat csak információs célból jelzik. Kérjük legyen szíves jelezze a referencia kódjainkat a tárgyalásokon és a megrendelési dokumentumban.

A jelenlegi katalógus lista vissza van vonva és újra az előző lista van érvényben.



Ovdje popisani prièuvni dijelovi, èak i kada savršeno zamjenjuju izvorne, **nisu izvorni**. Ti dijelovi mogu se uporabiti jedino na vozilima u cirkulaciji i na temelju izrièlitoga odobrenja vlasnika vozila na popravku.

Brojevi dijela izvornih dijelova navedeni su samo kao primjer. Najljepše vas molimo da u vašim zahtjevima i narudžbama navedete brojeve dijela.

Sadašnji katalog ukida valjanost svih prethodnih kataloga.



كافة التفاصيل المذكوره هنا, وبالرغم من قابليتها للتبديل مع التفاصيل الاصليه بشكل متطابق تماما, إلا انها ليست الأصلية, نفس التفاصيل يتم الاستعانه بها واستخدامها فقط للعربات السائره فقط بعد الحصول على التصريح بالموافقه من مالك العربيه التي يتم إصلاحها.

الأرقام الارشاديه الأصلية يتم وضعها بغرض الاستعلام. نرجو أن يتم دائما ذكر أرقامنا الخاصة الارشاديه في التعاقدات وطلبات الشراء.

هذا الكاتالوج يلغي كافة الكاتالوجات السابقه ويحل محلها.



Перелічені тут запасні частини не є оригінальними, але цілком взаємозамінні з оригінальними. Ці запасні частини застосовуються тільки на транспортних засобах, що знаходяться в експлуатації і винятково з дозволу власника, що здав транспортний засіб у ремонт.

Коди оригінальних запасних частин наводяться тільки для довідки. Прохання вказувати довідкові коди запасних частин при веденні переговорів і на бланках замовлення.

Даний каталог скасовує дію раніше виданих каталогів і замінює ці каталоги.



Èeprav jih je možno perfektno izmenjati z originalnimi deli, tukaj navedeni nadomestni deli niso originalni. Te dele se uporabljajo samo v vozilih v prometu in izključno samo pod pogojem, da lastnika vozila v popravilu izda zato dovoljenje. Navedene originalne referenčne kode so le informativne. Prosimo vas, da navedite naše referenčne kode pri pogajanju in na naročilih. S sedanjim seznamom prenehajo veljati prejšnji sezname in jih nadomesti.



Čia išvardytos atsarginės dalys nėra originalios, tačiau jomis galima pakeisti originaliąsias. Šios dalys naudojamos tik apyvartoje esančiuose automobiliuose ir tik gavus remontuojamo automobilio savininko sutikimą.

Originalių dalių kodai nurodomi tik informacijos sumetimais. Maloniai prašome nusiskundimuose ir užsakymų lapuose nurodyti dalių kodus.

Šiame kataloge pateikiamas sąrašas anuliuoja ir pakeičia ankstesnius.



قطعات قید شده در اینجا، با اینکه کاملاً قابل تعویض با قطعات اصلی می باشند، قطعات اصلی نیستند. این قطعات تنها برای خودروهایی که در جریان می باشند (خارج از محل تولید می باشند) مورد استفاده قرار می گیرند و منحصر تحت اختیار و نظر مالک خودروی در حال تعمیر می باشند.
با احترامات ما از شما شماره کد ارجاع اصلی تنها برای اطلاعات می باشند. تقاضا داریم که شماره کد ارجاع را در زمان مذاکره و در ورقه تقاضا مشخص کنید. لیست

▼ pagina | page

Leggeri / Commercial

1 LF45

7 LF55

Medi / Medium

13 CF85

Pesanti / Trucks

23 XF105

33 XF95 seconda serie / second version

43 95XF prima serie / first version

Tabelle Comparative | Cross Reference
DAF / COVIND

Tabelle Comparative | Cross Reference
COVIND / DAF

Cod. Originale O.E.M. Ref.	Cod. Covind Covind ref.	pag. Cat. page Cat.	Cod. Originale O.E.M. Ref.	Cod. Covind Covind ref.	pag. Cat. page Cat.	Cod. Originale O.E.M. Ref.	Cod. Covind Covind ref.	pag. Cat. page Cat.
-	XF0/154	46	1304060	XF0/ 3	48	1363374	CF0/ 94	16
-	XF0/155	46	1304061	XF0/ 2	48	1363375	CF0/ 90	15
-	XF0/500	52	1305479	XF0/197	48	1363820	CF0/317	-
-	XF0/720	-	1305480	XF0/196	48	1363821	CF0/316	-
-	930/032	18	1305481	XF0/195	48	1364798	CF0/241	17
-	930/031	18	1305482	XF0/194	48	1364799	CF0/240	17
-	930/032	18	1307510	CF0/207	17	1366253	CF0/239	17
-	930/132	18	1307511	CF0/206	17	1366254	CF0/238	17
0280062	XF0/161	46	1308555	XF0/415	50	1368836	CF0/239	17
0280063	XF0/160	46	1308559	XF0/410	50	1368837	CF0/238	17
0673143	XF0/212	47	1308794	XF0/101	46	1369437	CF0/321	-
0673144	XF0/210	47	1308795	XF0/100	46	1369437	XF0/321	47
0750899	CF0/210	17	1309112	XF0/153	46	1369438	CF0/320	-
0948779	XF0/ 92	45	1309113	XF0/152	46	1369438	XF0/320	47
0961229	XF0/215	47	1309400	XF0/145	46	1369464	CF0/326	-
0962101	CF0/215	17	1312739	XF0/162	46	1371224	XF0/518	52
0962643	XF0/215	47	1312739	XF0/163	46	1372532	CF0/161	16
1290191	XF0/ 90	45	1312789	XF0/150	46	1372533	CF0/160	16
1291164	XF0/203	47	1317126	XF0/ 96	45	1372534	CF0/145	16
1291165	XF0/202	47	1319676	XF0/ 87	45	1372536	CF0/146	-
1291172	XF0/201	47	1319677	XF0/ 86	45	1372537	CF0/147	-
1291173	XF0/200	47	1319678	XF0/ 85	45	1372801	CF0/101	16
1293360	XF0/701	-	1319679	XF0/ 84	45	1372802	CF0/100	16
1293361	XF0/700	-	1324632	CF0/209	17	1372923	XF0/158	46
1294948	XF0/ 95	46	1324633	CF0/208	17	1375876	CF0/150	16
1294949	XF0/ 94	46	1326479	CF0/420	19	1385178	CF0/101	16
1295613	XF0/101	46	1328860	XF0/711	-	1385179	CF0/100	16
1295614	XF0/100	46	1328861	XF0/710	-	1389296	CF0/321	-
1295619	XF0/ 5	48	1328934	XF0/515	51	1389296	XF0/321	47
1295620	XF0/ 4	48	1328935	XF0/520	51	1389297	CF0/320	-
1295732	XF0/241	47	1329523	XF0/ 87	45	1389297	XF0/320	47
1295735	XF0/240	47	1329524	XF0/ 86	45	1396936	XF2/105	36
1296236	CF0/209	17	1331209	CF0/425	19	1396937	XF2/104	36
1296237	CF0/208	17	1334620	XF0/415	50	1398284	XF2/ 99	36
1298527	CF0/205	17	1336467	XF0/158	46	1398285	XF2/ 98	36
1298528	CF0/204	17	1336468	XF0/157	46	1400004	XF5/145	26
1298529	CF0/207	17	1340450	XF0/510	51	1400011	XF2/161	36
1298530	CF0/206	17	1347131	XF2/239	47	1400012	XF2/160	36
1299417	XF0/163	46	1347132	XF2/238	47	1400013	XF2/165	36
1299418	XF0/162	46	1353802	XF0/ 80	45	1400014	XF2/164	36
1300041	XF0/ 80	45	1354696	XF0/176	48	1400504	LF0/100	4
1302983	XF0/161	46	1362870	CF0/165	16	1400505	LF0/101	4
1302984	XF0/160	46	1362871	CF0/164	16	1400506	LF0/105	4
1303943	XF2/239	47	1363370	CF0/155	16	1400699	LF0/146	-
1303944	XF2/238	47	1363373	CF0/ 95	16	1400710	LF0/161	4

Cod. Originale O.E.M. Ref.	Cod. Covind Covind ref.	pag. Cat. page Cat.	Cod. Originale O.E.M. Ref.	Cod. Covind Covind ref.	pag. Cat. page Cat.	Cod. Originale O.E.M. Ref.	Cod. Covind Covind ref.	pag. Cat. page Cat.
1400711	LF0/160	4	1437810	CF0/200	17	1662373	XF5/ 83	25
1400726	LF0/147	-	1438576	CF0/ 85	15	1662374	XF5/ 82	25
1405005	LF0/ 91	3	1438577	CF0/ 84	15	1667520	XF5/ 83	25
1405008	LF0/ 90	4	1439348	XF2/105	36	1667521	XF5/ 82	25
1405010	LF0/ 88	4	1439349	XF2/104	36	1672838	XF0/157	46
1405011	LF0/ 89	4	1440242	CF0/245	17	1672923	XF0/158	46
1405013	LF0/ 99	3	1440243	CF0/244	17	1674548	XF5/ 80	25
1405015	LF0/ 98	3	1445563	XF0/237	37	1676218	XF0/ 3	48
1405027	LF0/ 96	3	1445564	XF0/236	37	1676219	XF0/ 2	48
1405030	LF0/ 93	3	1447281	XF0/237	37	1683721	XF5/ 97	25
1405031	LF0/ 92	3	1447282	XF0/236	37	1683722	XF5/ 96	25
1405032	LF0/ 94	3	1449528	XF0/103	45	1689404	XF0/157	46
1405038	LF0/320	-	1449529	XF0/102	45	1693664	XF5/ 83	25
1405039	LF0/321	-	1450976	XF0/ 87	45	1693665	XF5/ 82	25
1405227	LF0/238	11	1450977	XF0/ 86	45	1695228	CF0/241	17
1405228	LF0/239	11	1603386	XF0/619	52	1695229	CF0/240	17
1405230	LF0/151	-	1605932	XF0/237	37	1696660	CF0/ 85	15
1405231	LF0/150	-	1605933	XF0/236	37	1696662	CF0/ 85	15
1405241	LF0/215	11	1610454	XF0/514	52	1696663	CF0/ 84	15
1405243	LF0/241	11	1629045	XF0/516	52	1699468	CF0/ 85	15
1405244	LF0/240	11	1629046	XF0/519	52	1699473	CF0/ 84	15
1405245	LF0/245	11	1634640	XF5/ 95	25	1700801	LF0/ 95	4
1405246	LF0/244	11	1635802	XF5/150	26	1700802	LF0/110	4
1405247	LF0/201	5	1638480	CF0/239	17	1701375	LF0/ 95	4
1405250	LF0/200	5	1638481	CF0/238	17	1735004	XF0/158	46
1405766	LF0/ 96	3	1641630	XF5/237	27	1745335	XF0/619	52
1405767	LF0/ 94	3	1641631	XF5/236	27	1747244	CF0/145	16
1405880	LF0/ 93	3	1642302	XF0/410	50	1786644	CF0/145	16
1405881	LF0/ 92	3	1642682	XF5/245	27	1796244	XF5/201	27
1405988	LF0/245	11	1642683	XF5/244	27	1796245	XF5/200	27
1405989	LF0/244	11	1649363	XF5/ 97	25	1826225	XF5/ 95	25
1405990	LF0/241	11	1649364	XF5/ 96	25	1826226	CF0/ 90	15
1405991	LF0/240	11	1656562	CF0/ 90	15	KIT 1309407 + 1354696	XF0/176	48
1406622	385/194	12	1656563	CF0/ 90	15	KIT 1309408 + 1354697	XF0/175	48
1406664	LF0/145	-	1656911	XF0/201	47			
1407256	385/195	12	1656912	XF0/200	47			
1407316	LF0/238	11	1656917	CF0/201	17	4821320	038/678	20
1407317	LF0/239	11	1656918	CF0/200	17	41012699	240/675	20
1407464	LF0/100	4	1656924	XF5/200	27	41026756	240/655	20
1407465	LF0/101	4	1656925	XF5/201	27	41042699	240/675	18
1426274	CF0/ 80	15	1657685	CF0/152	16	98497821	240/675	18
1426274	CF0/ 90	15	1659253	XF0/321	47	99430053	240/650	20
1427140	XF0/ 80	45	1659254	XF0/320	47			
1434957	XF0/158	46	1661269	CF0/ 80	15			
1437809	CF0/201	17	1661269	CF0/ 90	15			

Cod. Covind Covind ref.	Cod. Originale O.E.M. Ref.	pag. Cat. page Cat.	Cod. Covind Covind ref.	Cod. Originale O.E.M. Ref.	pag. Cat. page Cat.	Cod. Covind Covind ref.	Cod. Originale O.E.M. Ref.	pag. Cat. page Cat.
CF0/ 80	1661269	15	CF0/209	1324632	17	LF0/105	1400506	4
CF0/ 80	1426274	15	CF0/209	1296236	17	LF0/110	1700802	4
CF0/ 84	1699473	15	CF0/210	0750899	17	LF0/145	1406664	-
CF0/ 84	1696663	15	CF0/215	0962101	17	LF0/146	1400699	-
CF0/ 84	1438577	15	CF0/238	1638481	17	LF0/147	1400726	-
CF0/ 85	1699468	15	CF0/238	1368837	17	LF0/150	1405231	-
CF0/ 85	1696662	15	CF0/238	1366254	17	LF0/151	1405230	-
CF0/ 85	1696660	15	CF0/239	1638480	17	LF0/160	1400711	4
CF0/ 85	1438576	15	CF0/239	1368836	17	LF0/161	1400710	4
CF0/ 90	1661269	15	CF0/239	1366253	17	LF0/200	1405250	11
CF0/ 90	1656563	15	CF0/240	1695229	17	LF0/201	1405247	11
CF0/ 90	1656562	15	CF0/240	1364799	17	LF0/215	1405241	11
CF0/ 90	1426274	15	CF0/241	1695228	17	LF0/238	1407316	11
CF0/ 90	1363375	15	CF0/241	1364798	17	LF0/238	1405227	11
CF0/ 90	1826226	15	CF0/244	1440243	17	LF0/239	1407317	11
CF0/ 94	1363374	16	CF0/245	1440242	17	LF0/239	1405228	11
CF0/ 95	1363373	16	CF0/316	1363821	-	LF0/240	1405991	11
CF0/100	1385179	16	CF0/317	1363820	-	LF0/240	1405244	11
CF0/100	1372802	16	CF0/320	1389297	-	LF0/241	1405990	11
CF0/101	1385178	16	CF0/320	1369438	-	LF0/241	1405243	11
CF0/101	1372801	16	CF0/321	1389296	-	LF0/244	1405989	11
CF0/145	1786644	16	CF0/321	1369437	-	LF0/244	1405246	11
CF0/145	1747244	16	CF0/326	1369464	-	LF0/245	1405988	11
CF0/145	1372534	16	CF0/420	1326479	19	LF0/245	1405245	11
CF0/146	1372536	-	CF0/425	1331209	19	LF0/320	1405038	-
CF0/147	1372537	-	LF0/ 88	1405010	4	LF0/321	1405039	-
CF0/150	1375876	16	LF0/ 89	1405011	4	XF0/ 2	1676219	48
CF0/152	1657685	16	LF0/ 90	1405008	4	XF0/ 2	1304061	48
CF0/155	1363370	16	LF0/ 91	1405005	3	XF0/ 3	1676218	48
CF0/160	1372533	16	LF0/ 92	1405881	3	XF0/ 3	1304060	48
CF0/161	1372532	16	LF0/ 92	1405031	3	XF0/ 4	1295620	48
CF0/164	1362871	16	LF0/ 93	1405880	3	XF0/ 5	1295619	48
CF0/165	1362870	16	LF0/ 93	1405030	3	XF0/ 80	1427140	45
CF0/200	1656918	17	LF0/ 94	1405767	3	XF0/ 80	1353802	45
CF0/200	1437810	17	LF0/ 94	1405032	3	XF0/ 80	1300041	45
CF0/201	1656917	17	LF0/ 95	1700801	4	XF0/ 84	1319679	45
CF0/201	1437809	17	LF0/ 95	1701375	4	XF0/ 85	1319678	45
CF0/204	1298528	17	LF0/ 96	1405766	3	XF0/ 86	1450977	45
CF0/205	1298527	17	LF0/ 96	1405027	3	XF0/ 86	1329524	45
CF0/206	1307511	17	LF0/ 98	1405015	3	XF0/ 86	1319677	45
CF0/206	1298530	17	LF0/ 99	1405013	3	XF0/ 87	1450976	45
CF0/207	1307510	17	LF0/100	1407464	4	XF0/ 87	1329523	45
CF0/207	1298529	17	LF0/100	1400504	4	XF0/ 87	1319676	45
CF0/208	1324633	17	LF0/101	1407465	4	XF0/ 90	1290191	45
CF0/208	1296237	17	LF0/101	1400505	4	XF0/ 92	0948779	45

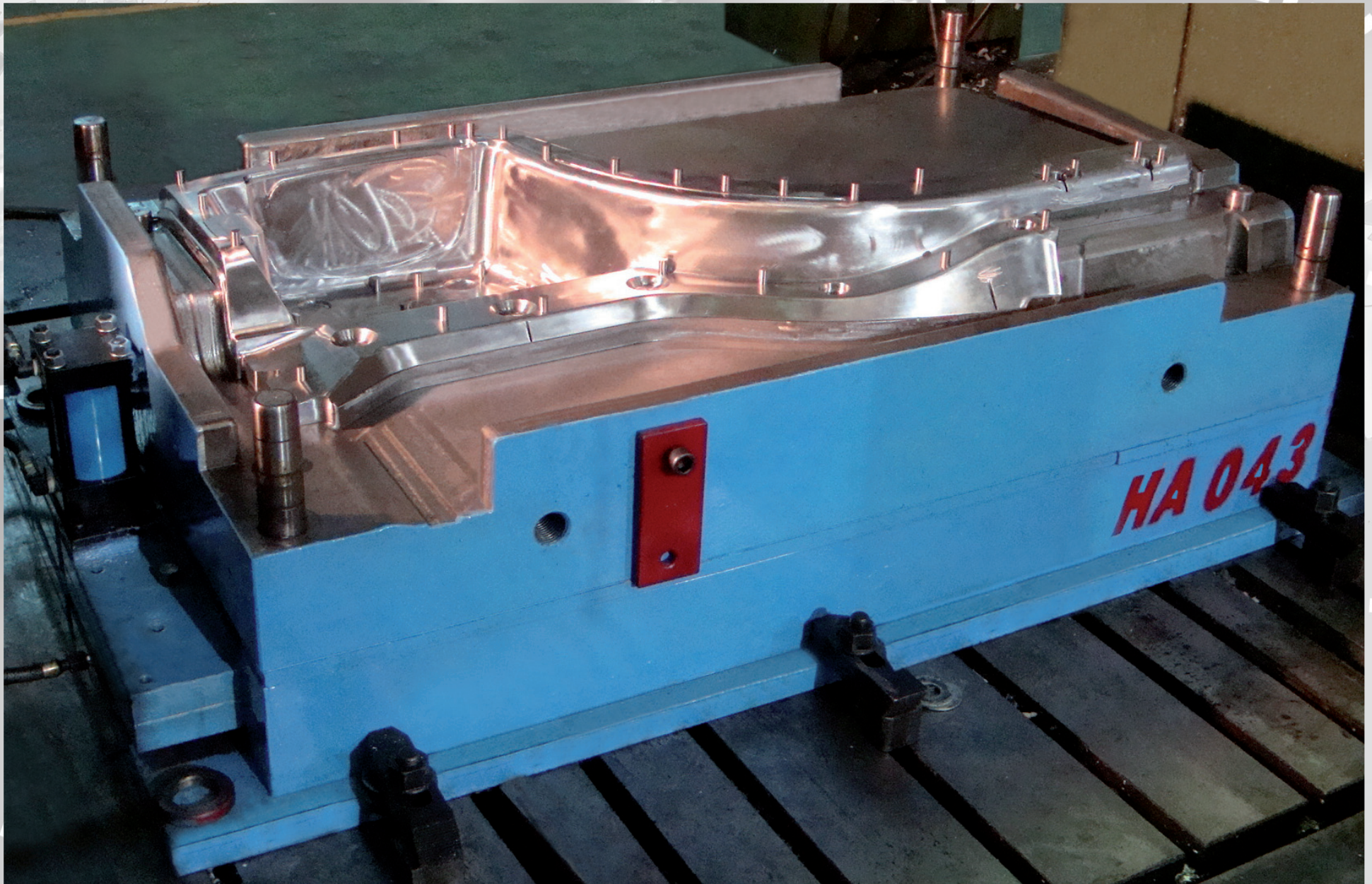
Cod. Covind Covind ref.	Cod. Originale O.E.M. Ref.	pag. Cat. page Cat.	Cod. Covind Covind ref.	Cod. Originale O.E.M. Ref.	pag. Cat. page Cat.	Cod. Covind Covind ref.	Cod. Originale O.E.M. Ref.	pag. Cat. page Cat.
XF0/ 94	1294949	46	XF0/212	0673143	47	XF2/165	1400013	36
XF0/ 95	1294948	46	XF0/215	0962643	47	XF2/238	1347132	47
XF0/ 96	1317126	45	XF0/215	0961229	47	XF2/238	1303944	47
XF0/100	1308795	46	XF0/236	1605933	37	XF2/239	1347131	47
XF0/100	1295614	46	XF0/236	1447282	37	XF2/239	1303943	47
XF0/101	1308794	46	XF0/236	1445564	37	XF5/ 80	1674548	25
XF0/101	1295613	46	XF0/237	1605932	37	XF5/ 82	1693665	25
XF0/102	1449529	45	XF0/237	1447281	37	XF5/ 82	1667521	25
XF0/103	1449528	45	XF0/237	1445563	37	XF5/ 82	1662374	25
XF0/145	1309400	46	XF0/240	1295735	47	XF5/ 83	1693664	25
XF0/150	1312789	46	XF0/241	1295732	47	XF5/ 83	1667520	25
XF0/152	1309113	46	XF0/320	1659254	47	XF5/ 83	1662373	25
XF0/153	1309112	46	XF0/320	1389297	47	XF5/ 95	1634640	25
XF0/154	-	46	XF0/320	1369438	47	XF5/ 95	1826225	25
XF0/155	-	46	XF0/321	1659253	47	XF5/ 96	1683722	25
XF0/157	1689404	46	XF0/321	1389296	47	XF5/ 96	1649364	25
XF0/157	1672838	46	XF0/321	1369437	47	XF5/ 97	1683721	25
XF0/157	1336468	46	XF0/410	1642302	50	XF5/ 97	1649363	25
XF0/158	1672923	46	XF0/410	1308559	50	XF5/145	1400004	26
XF0/158	1735004	46	XF0/415	1334620	50	XF5/150	1635802	26
XF0/158	1372923	46	XF0/415	1308555	50	XF5/200	1656924	27
XF0/158	1434957	46	XF0/500	-	52	XF5/200	1796245	27
XF0/158	1336467	46	XF0/510	1340450	51	XF5/201	1656925	27
XF0/160	1302984	46	XF0/514	1610454	52	XF5/201	1796244	27
XF0/160	0280063	46	XF0/515	1328934	51	XF5/236	1641631	27
XF0/161	1302983	46	XF0/516	1629045	52	XF5/237	1641630	27
XF0/161	0280062	46	XF0/518	1371224	52	XF5/244	1642683	27
XF0/162	1312739	46	XF0/519	1629046	52	XF5/245	1642682	27
XF0/162	1299418	46	XF0/520	1328935	51	385/194	1406622	12
XF0/163	1312739	46	XF0/619	1745335	52	385/195	1407256	12
XF0/163	1299417	46	XF0/619	1603386	52	038/678	4821320	20
XF0/175	KIT 1309408 + 1354697	48	XF0/700	1293361	-	240/650	99430053	20
XF0/176	KIT 1309407 + 1354696	48	XF0/701	1293360	-	240/655	41026756	20
XF0/176	1354696	48	XF0/710	1328861	-	240/675	41012699	20
XF0/194	1305482	48	XF0/711	1328860	-	240/675	41042699	18
XF0/195	1305481	48	XF0/720	-	-	240/675	98497821	18
XF0/196	1305480	48	XF2/ 98	1398285	36	930/032	-	18
XF0/197	1305479	48	XF2/ 99	1398284	36	930/031	-	18
XF0/200	1656912	47	XF2/104	1439349	36	930/032	-	18
XF0/200	1291173	47	XF2/104	1396937	36	930/132	-	18
XF0/201	1656911	47	XF2/105	1439348	36			
XF0/201	1291172	47	XF2/105	1396936	36			
XF0/202	1291165	47	XF2/160	1400012	36			
XF0/203	1291164	47	XF2/161	1400011	36			
XF0/210	0673144	47	XF2/164	1400014	36			

DAF

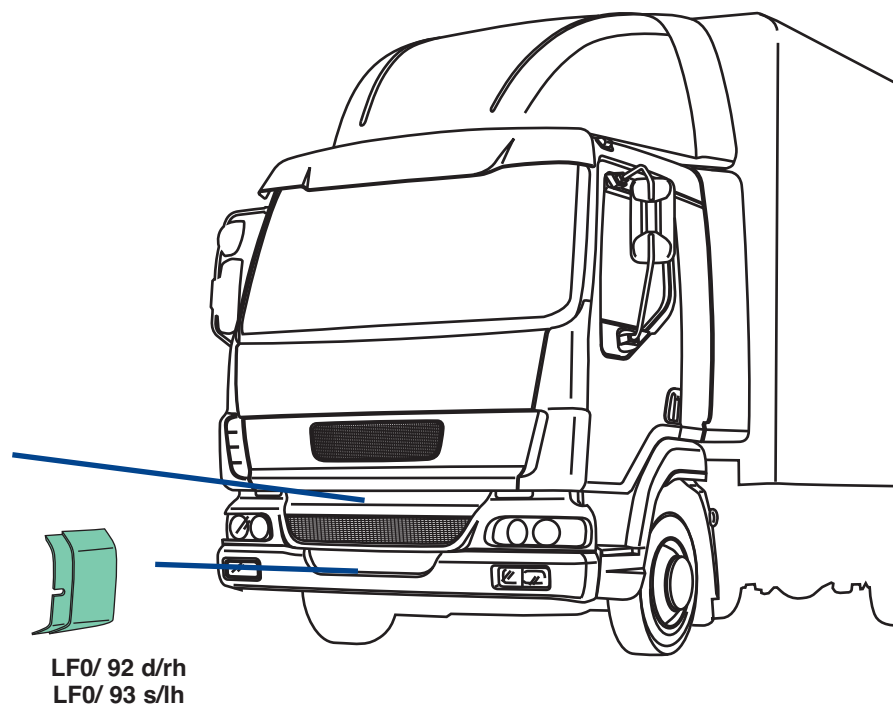
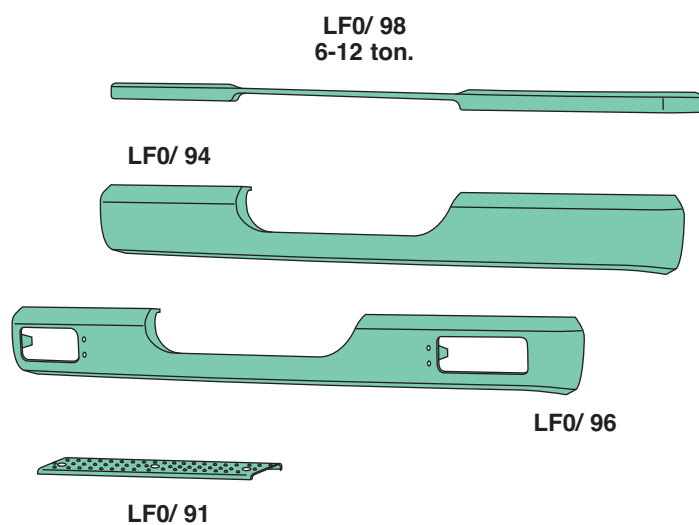
DAF LF 45

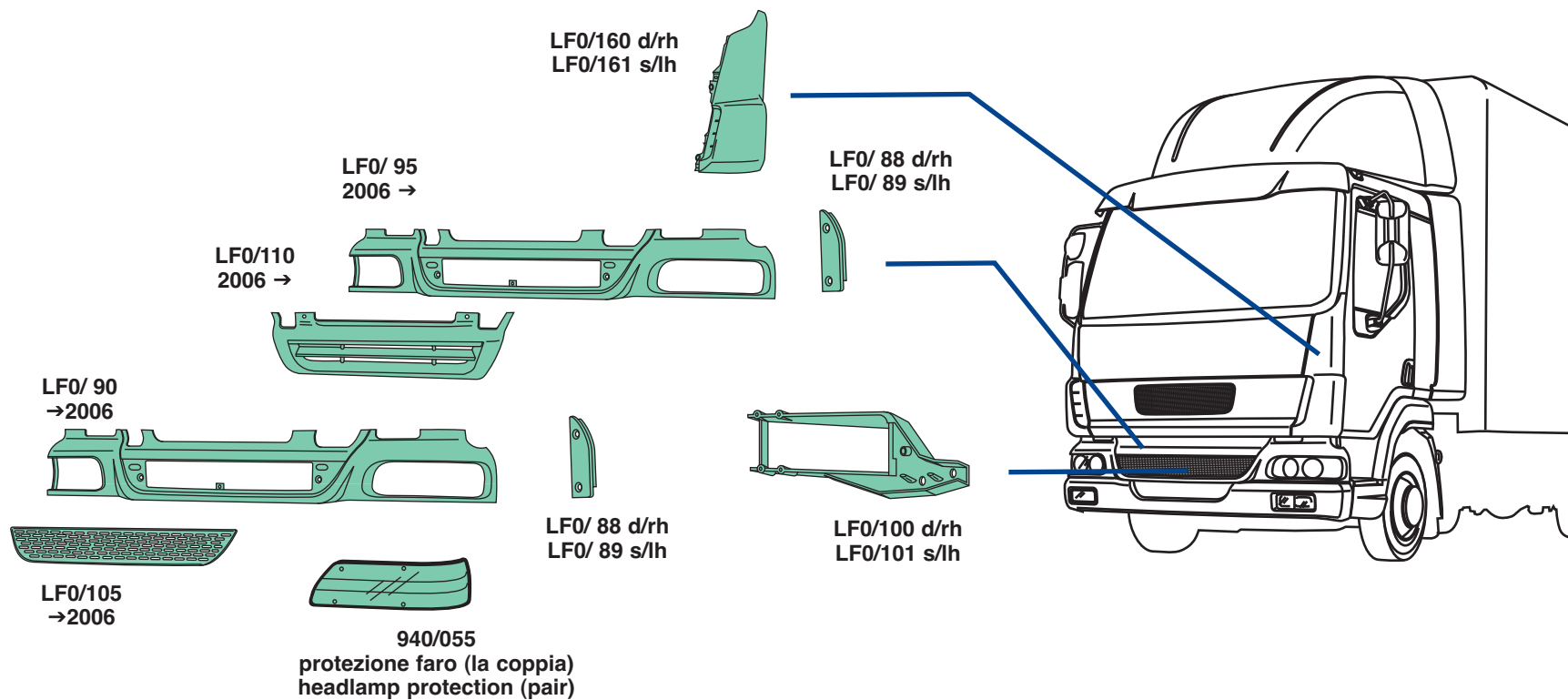


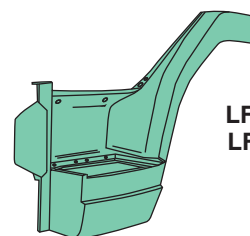
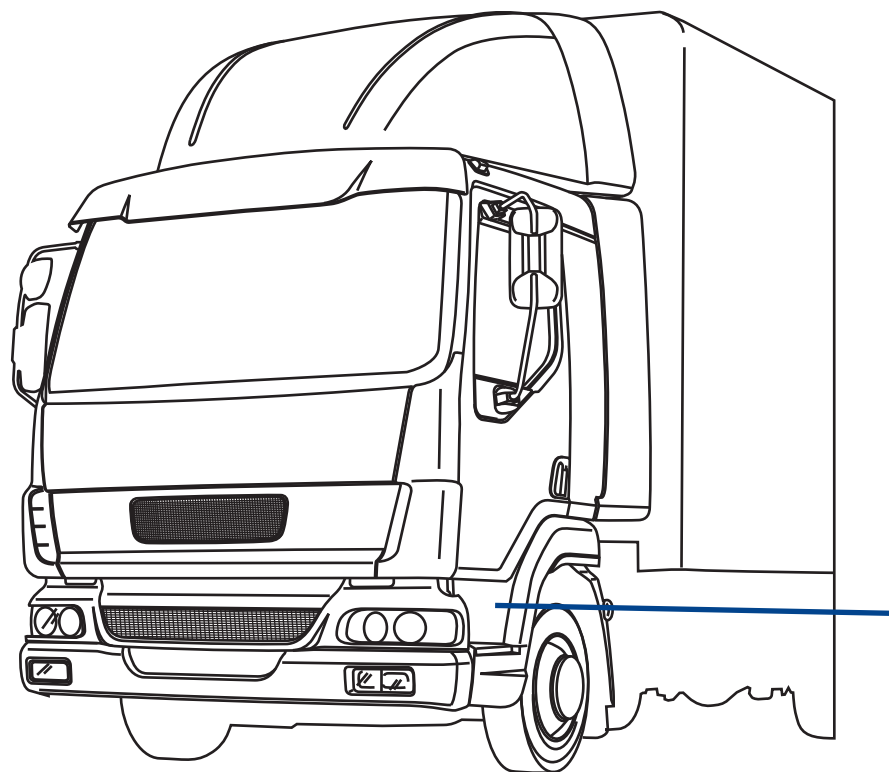
1



▲ Stampo in acciaio temperato per la produzione di un parafrango anteriore in SMC del DAF LF - Harded steel mould for the SMC production of the front mudguard for the DAF LF vehicle

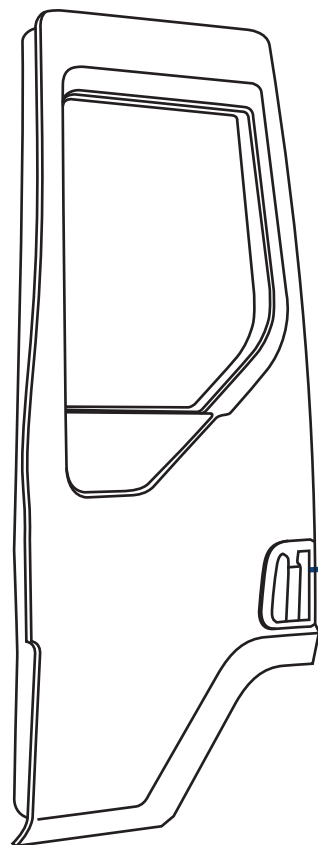






LF0/200 d/rh
LF0/201 s/lh

6



385/194 d/rh/rechts
385/195 s/lh/links
s/chiave - s/nottolino - nero
without key - without plug - black

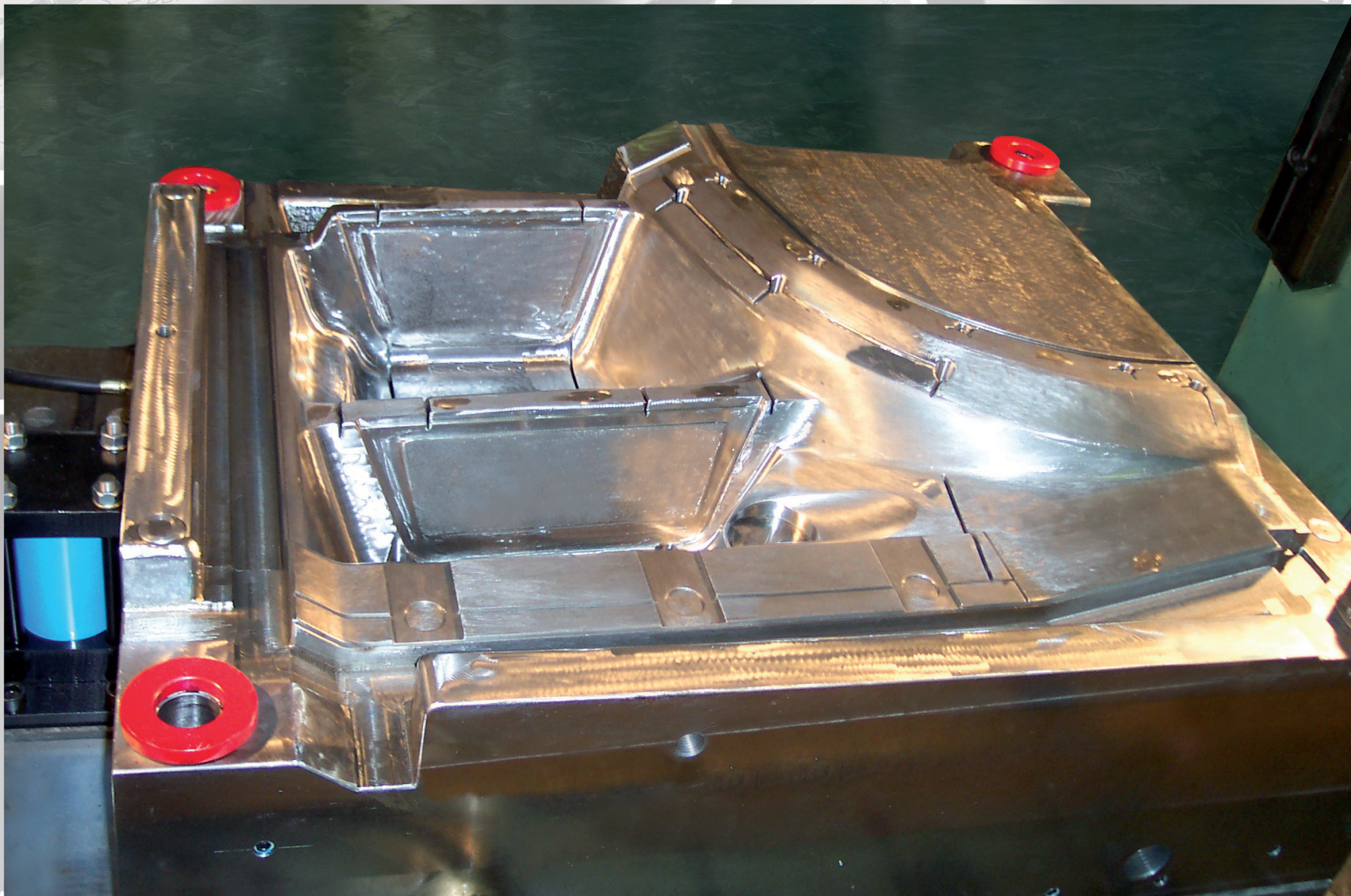


DAF

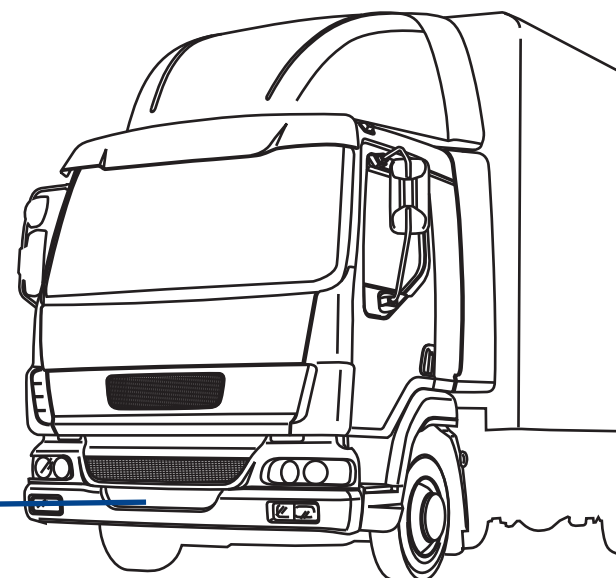
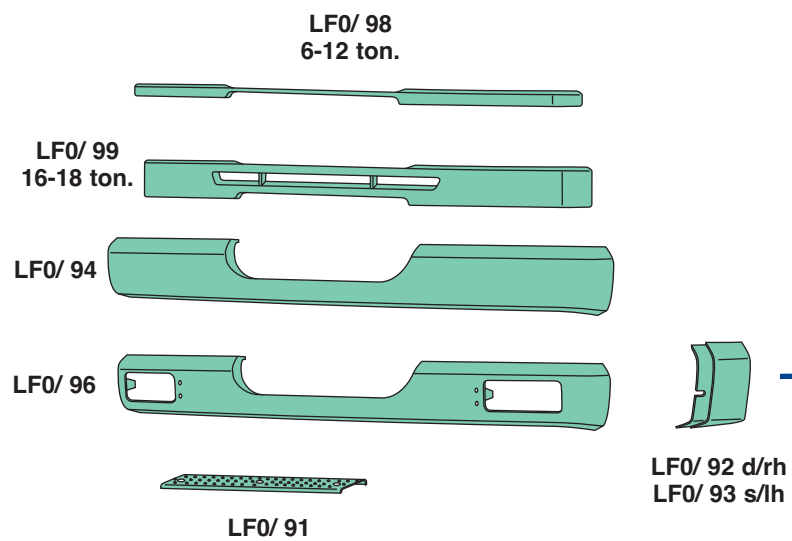
DAF LF 55

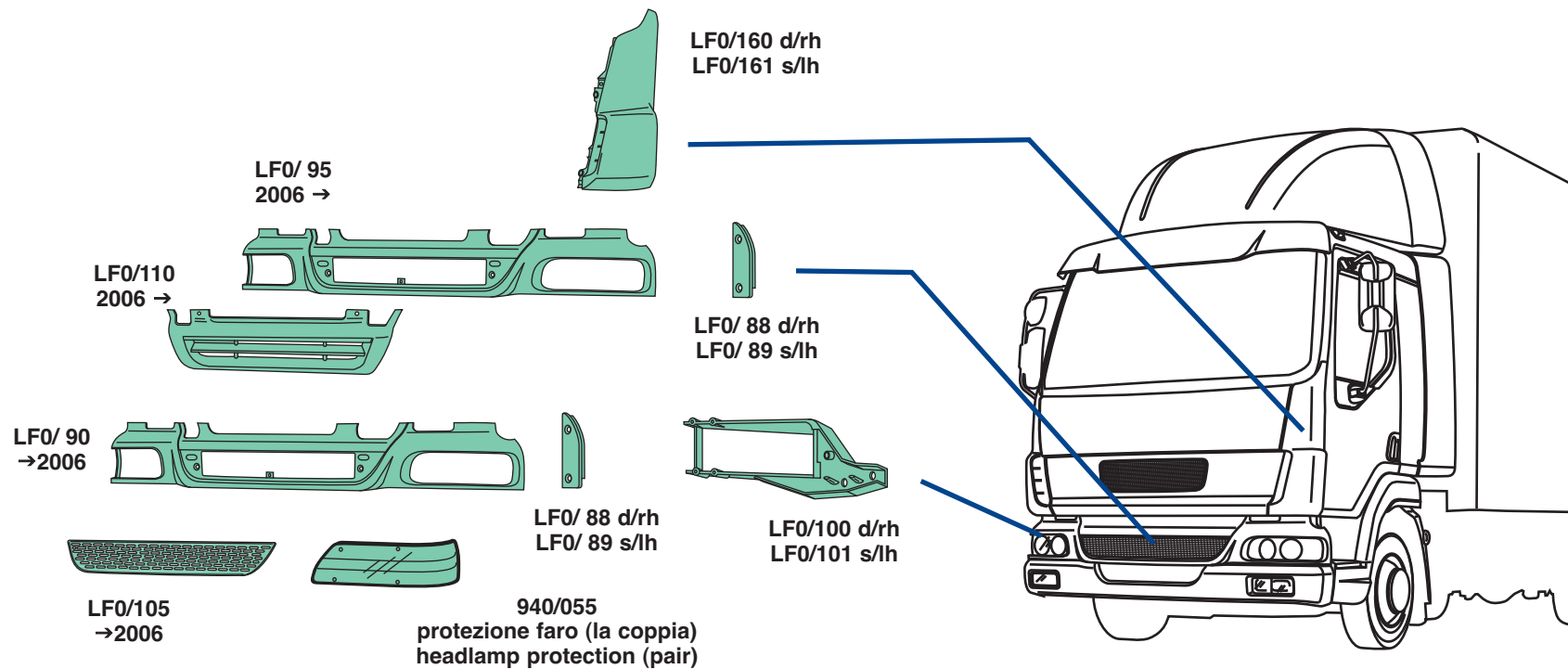


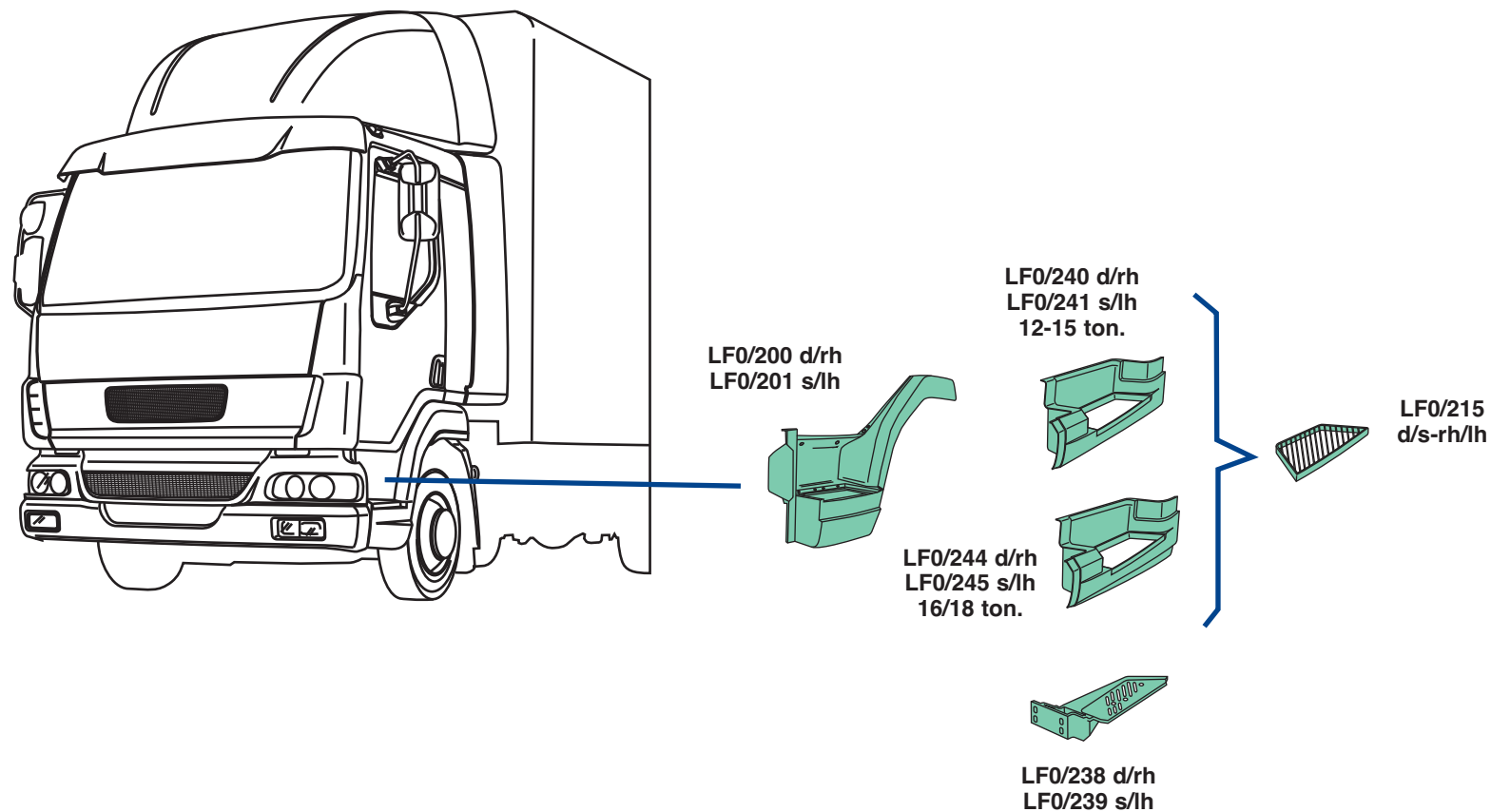
7



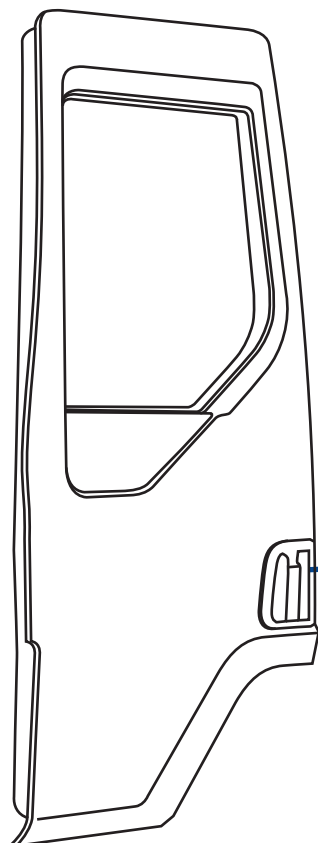
▲ Stampo in acciaio temperato per la produzione di un parafango anteriore in SMC del DAF XF - Hardened steel mould for the SMC production of the front mudguard for the DAF XF vehicle



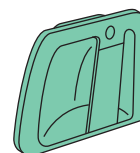




12



385/194 d/rh/rechts
385/195 s/lh/links
s/chiave - s/nottolino - nero
without key - without plug - black



D

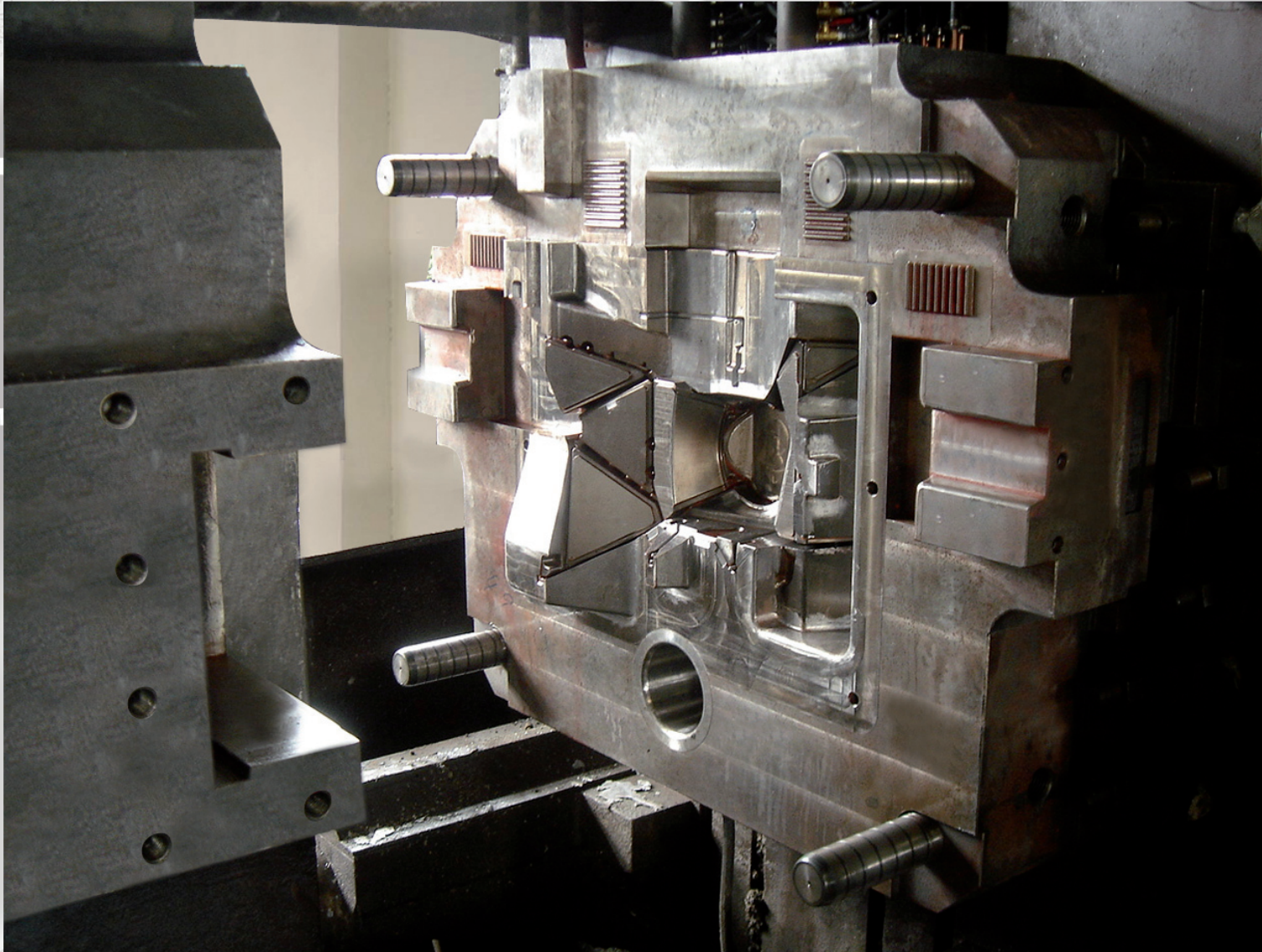
A

F

DAF CF85



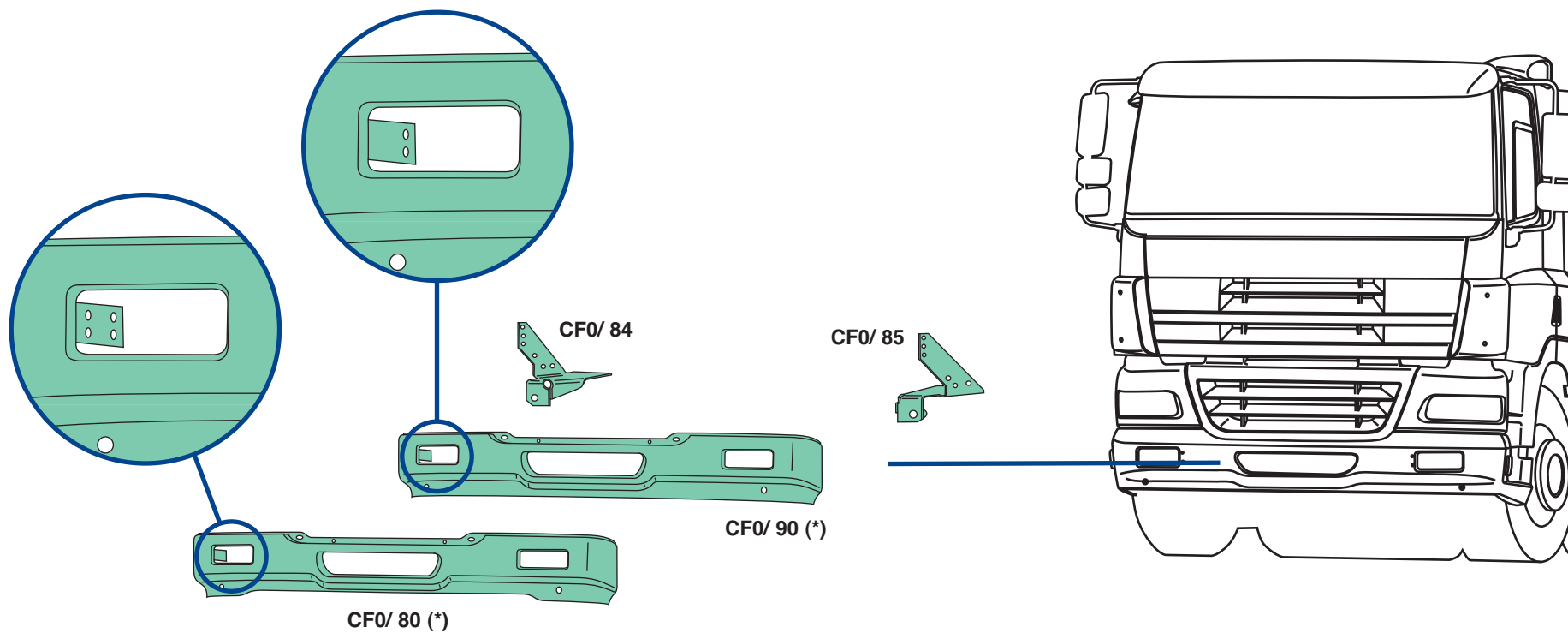
13

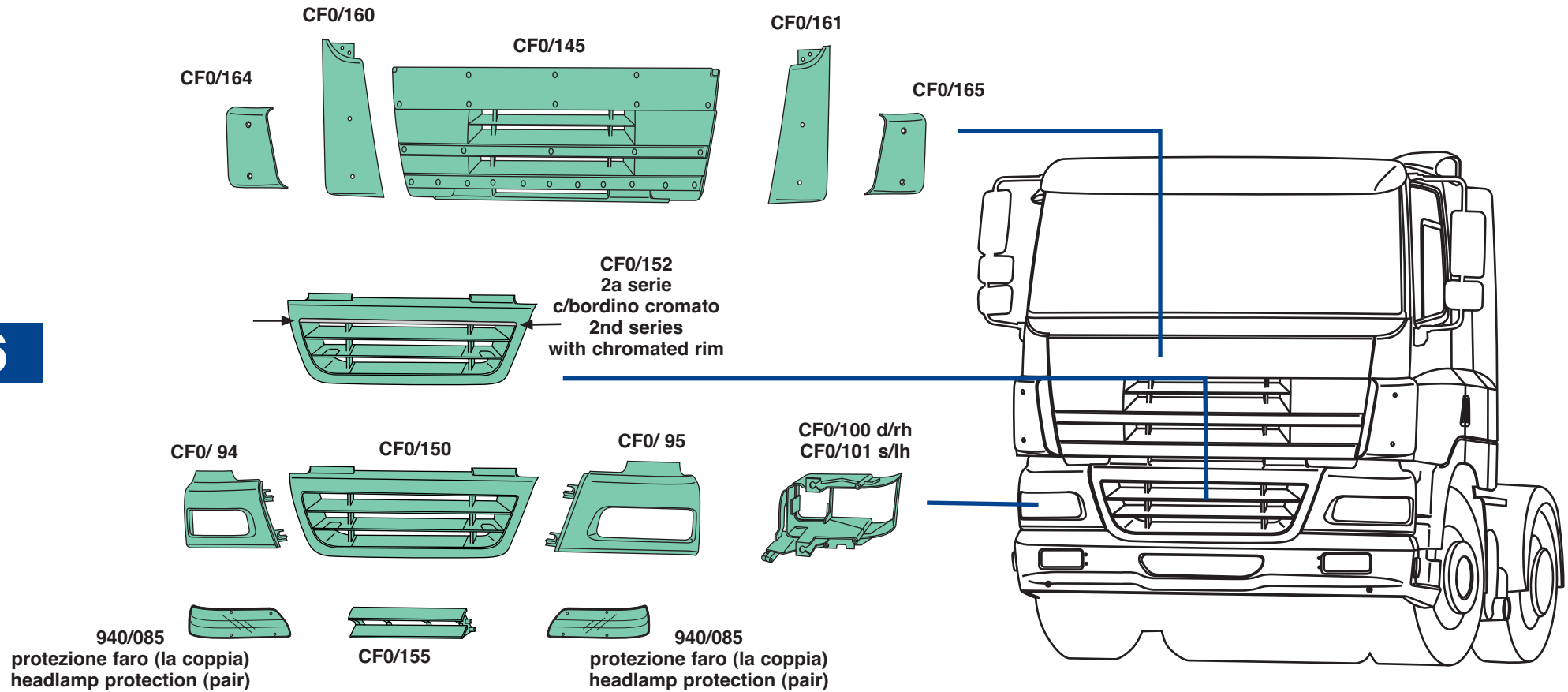


▲ Stampo in acciaio temperato per la produzione del supporto faro del veicolo DAF XF in lega di alluminio - Harded steel mould for the production of the aluminum headlamp support for the DAF XF vehicle

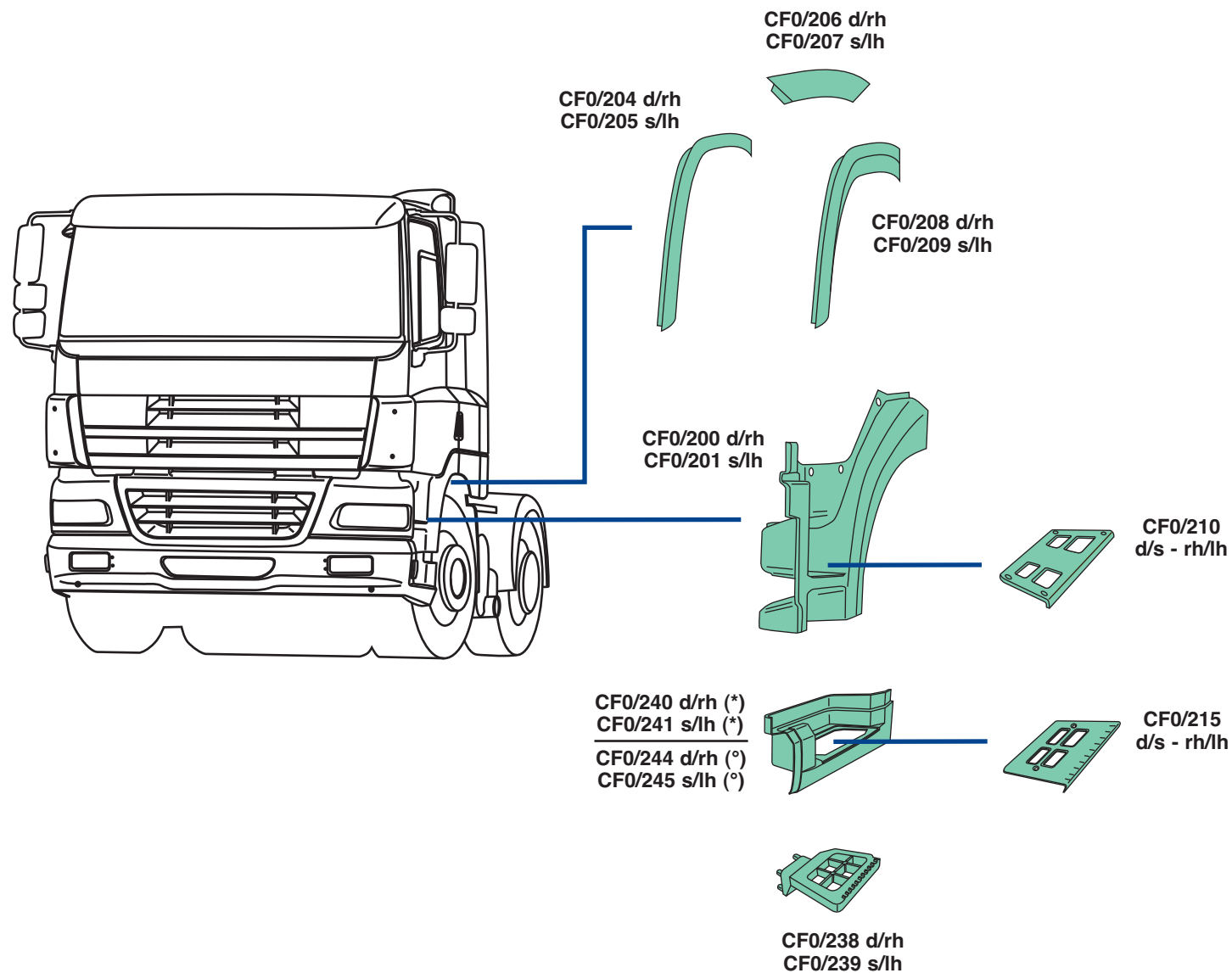
(*) Applicabile su Cava/Cantiere

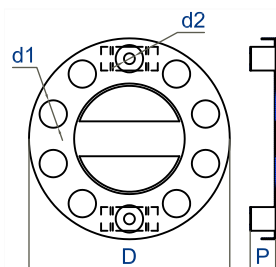
(*) Adaptable to Yard & Quarry





- (*) Vernice di fondo - unprocessed
- (°) Verniciato grigio - Grey painted

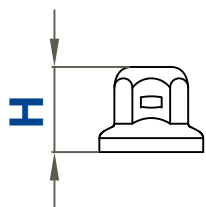




930/030 d/rh · 930/031 s/lh

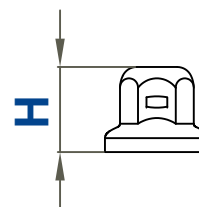
D ø 425 mm	P 50 mm
d1 nr. 10	d1 ø 58 mm
d2 nr. 2	d2 ø 22,5 mm
Ventilata	si/yes
Ventilated	
Colore/	cromato/chrome
Colours	
Materiale/Material	acciaio inox e plastica stainless steel and plastic
Kg	1,250

930/032 - Tappo copri Bullone · Bolt cover

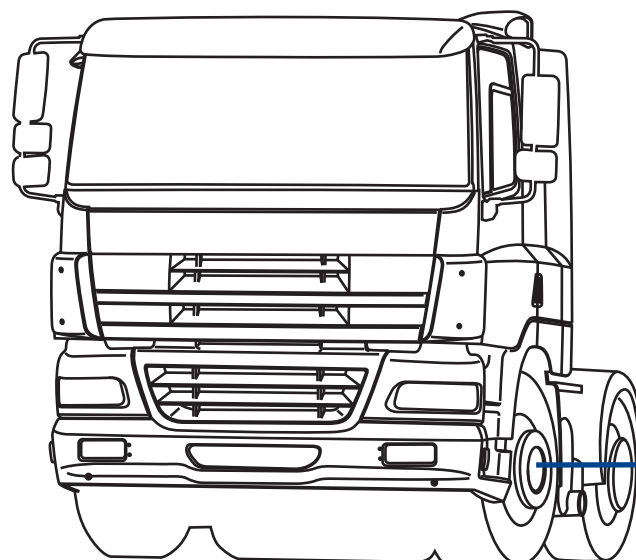


H	45 mm
Per bulloni ø / bolt ø	32 mm
Colore	cromato/chrome
Colours	
Materiale/Material	acciaio inox/stainless steel
Kg	0,025

930/132 - Tappo copri Bullone · Bolt cover



H	45 mm
Per bulloni ø / bolt ø	32 mm
Colore	cromato/chrome
Colours	
Materiale/Material	plastica/plastic
Kg	0,014

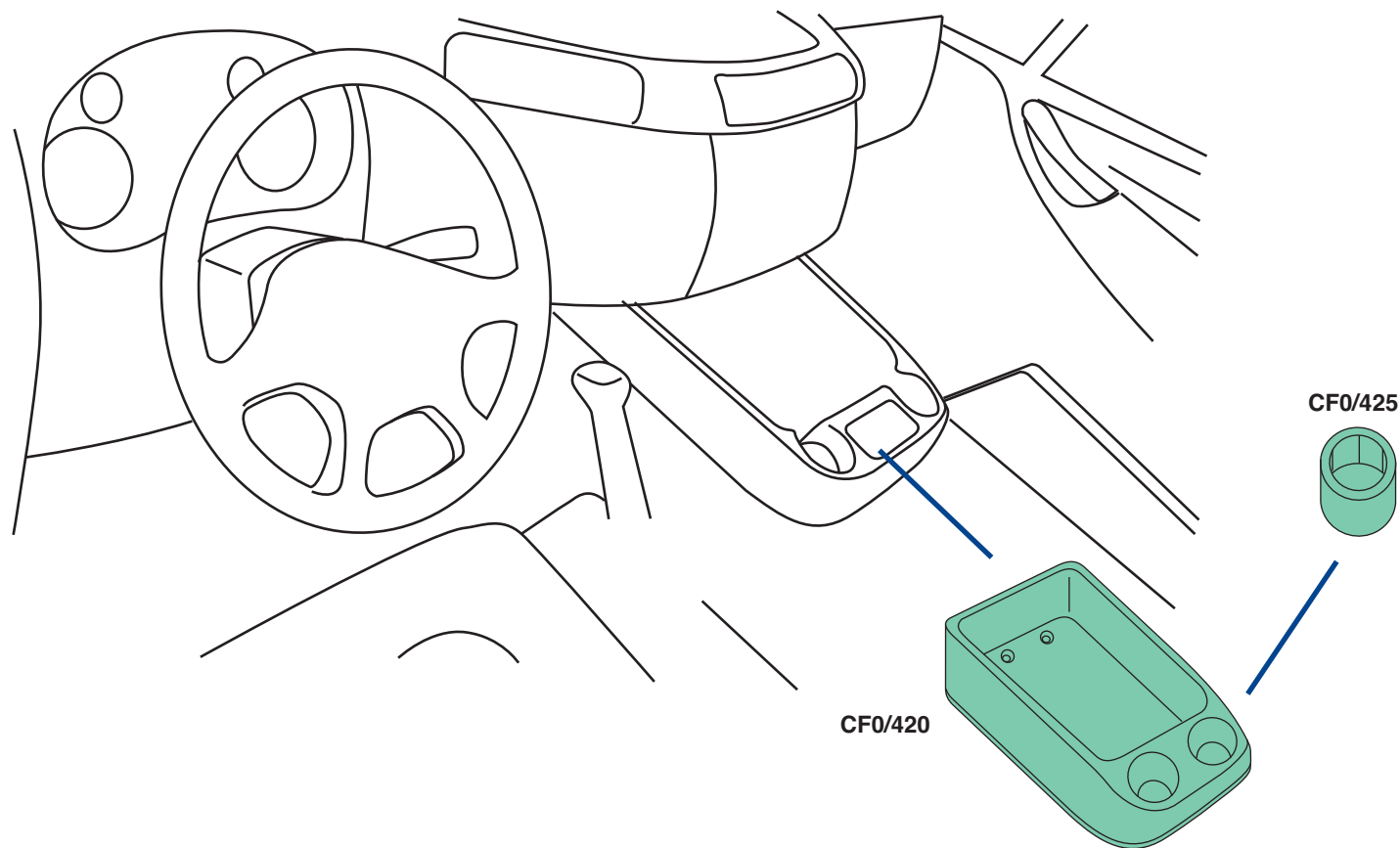


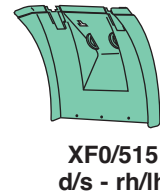
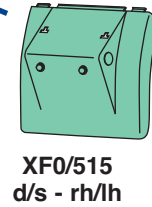
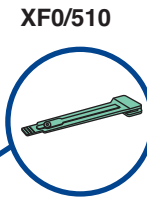
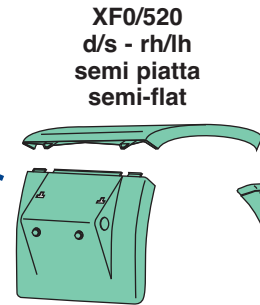
930/032
acciaio inox
stainless steel

930/132
plastica - cromato
plastic - chrome

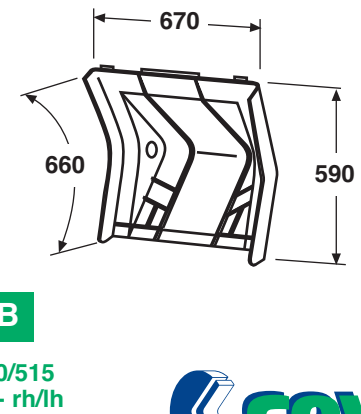
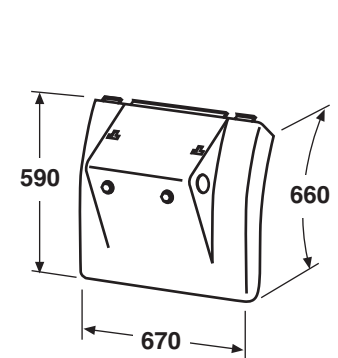
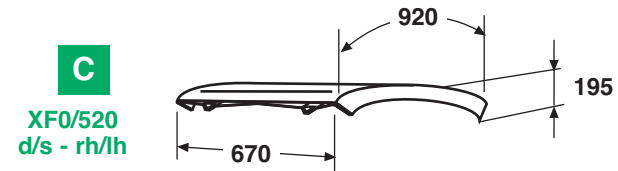


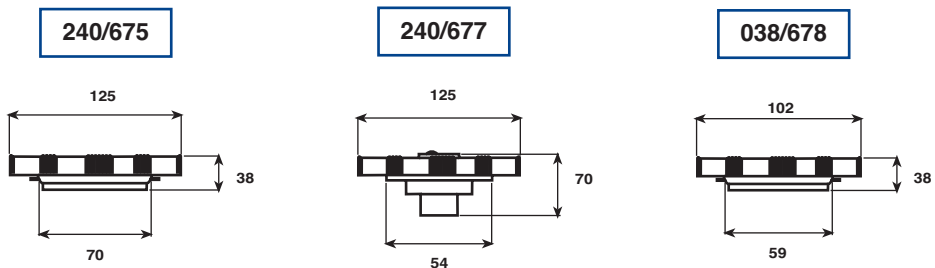
930/030 d/rh
930/031 s/lh





- con anti-spray/with anti-spray **A**
- senza anti-spray/without anti-spray **B**
- con cinghietti/with stretcher **C**
- senza cinghietti/without stretcher **D**





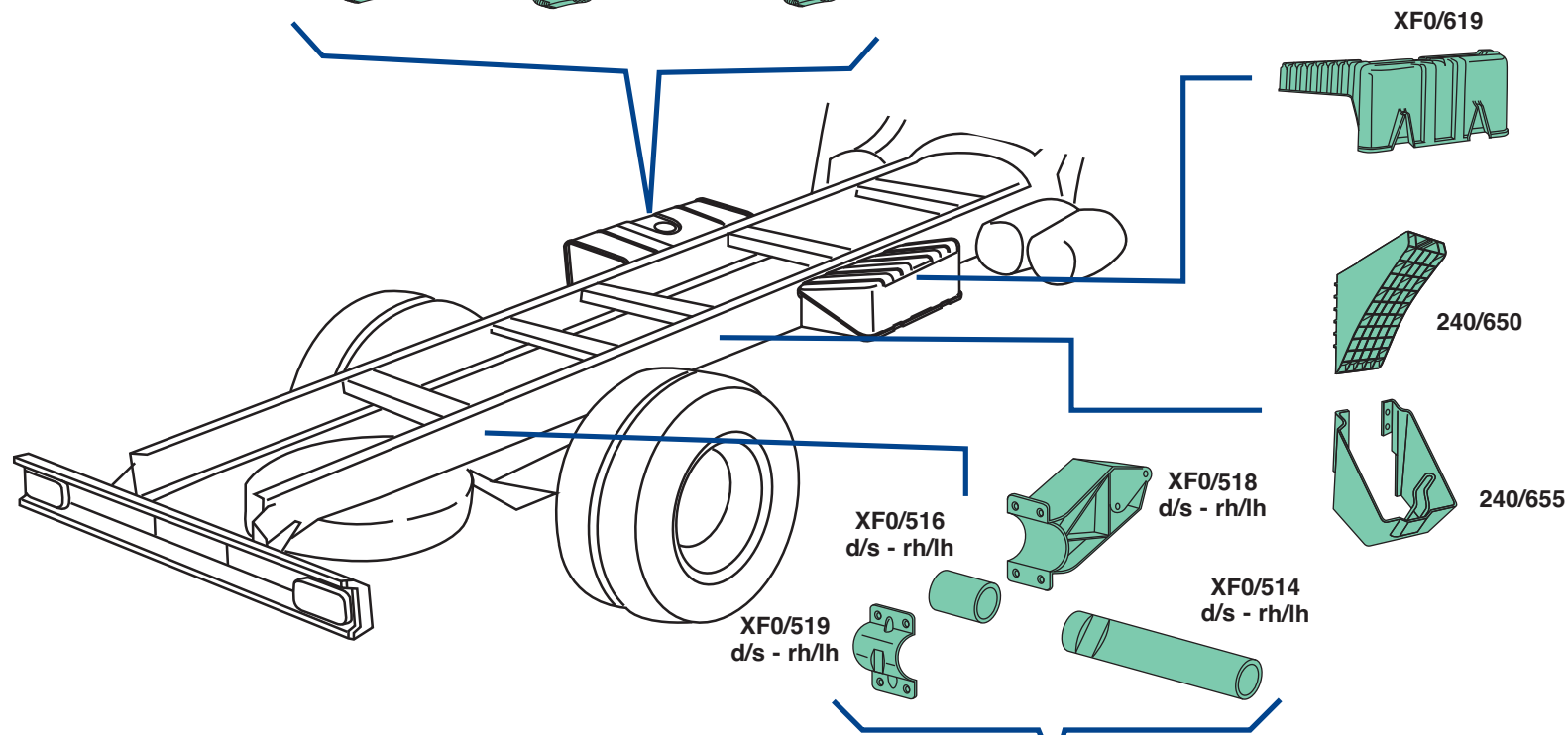
240/675
senza chiave
without key



240/677
con chiave
with key



038/678
senza chiave
without key



XF0/500

KIT: XF0/514+XF0/516+XF0/518+XF0/519



▲ Robot di foratura e taglio laser - Laser drilling and cutting robot

DAF

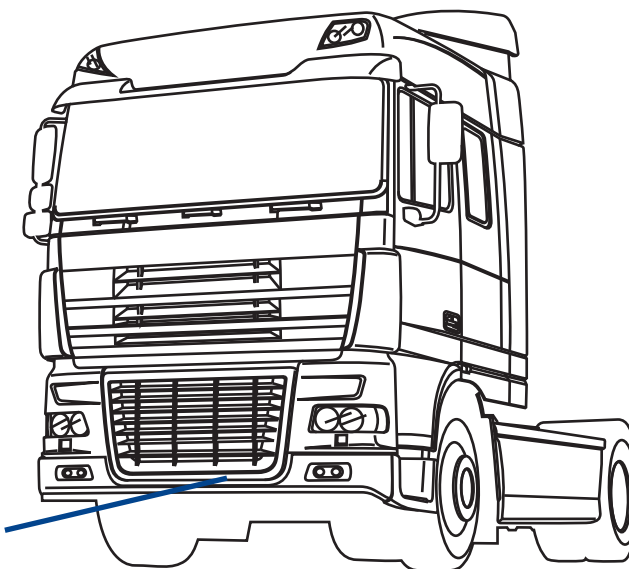
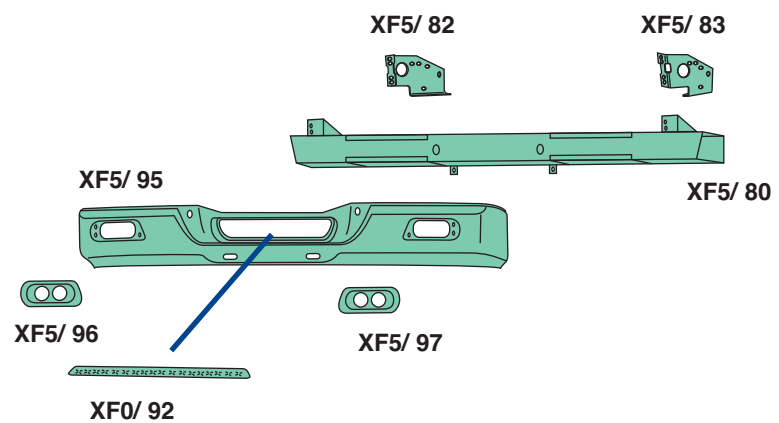
DAF XF105

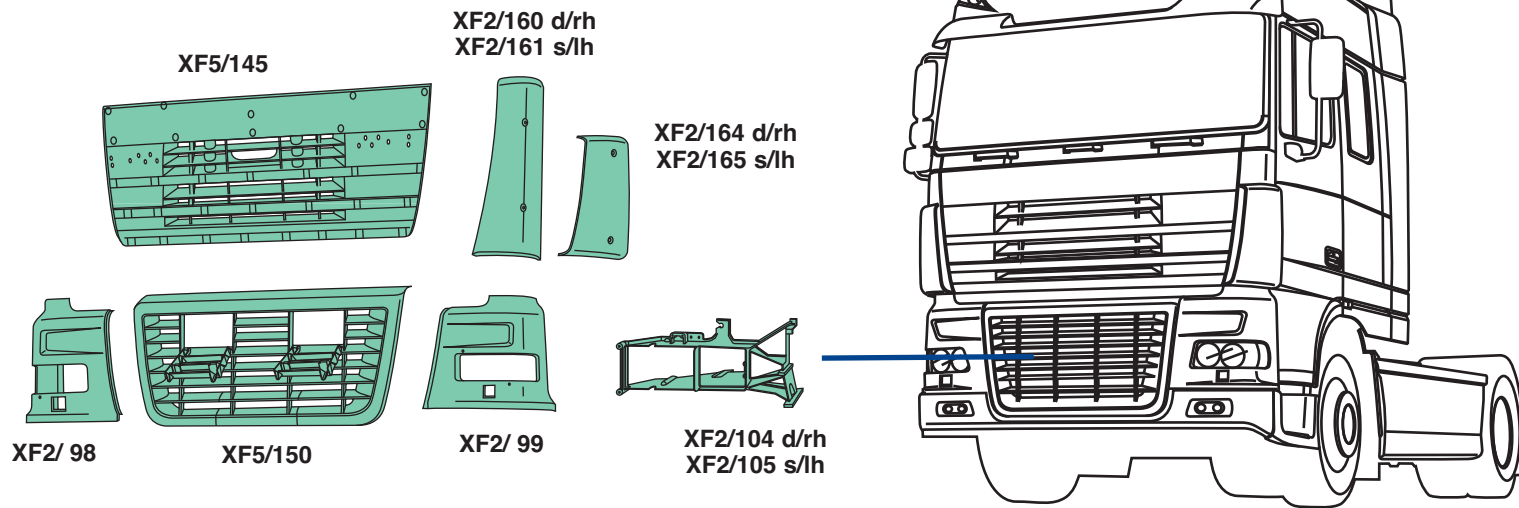


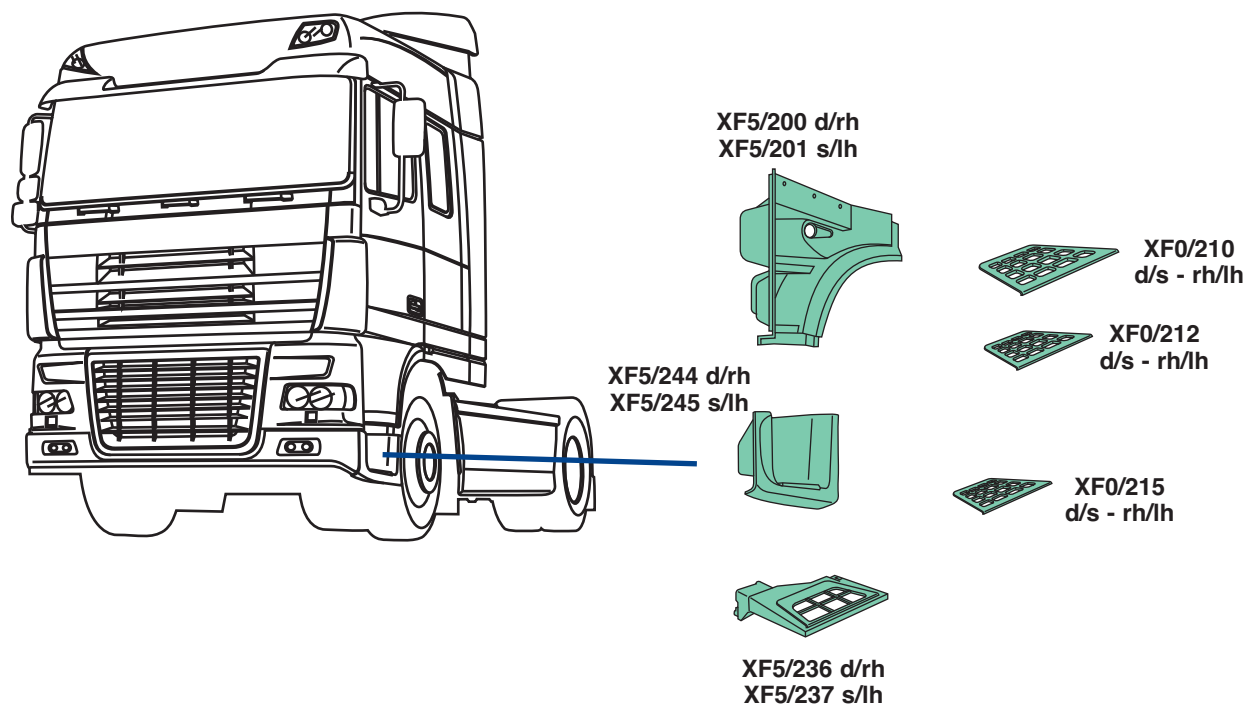
23

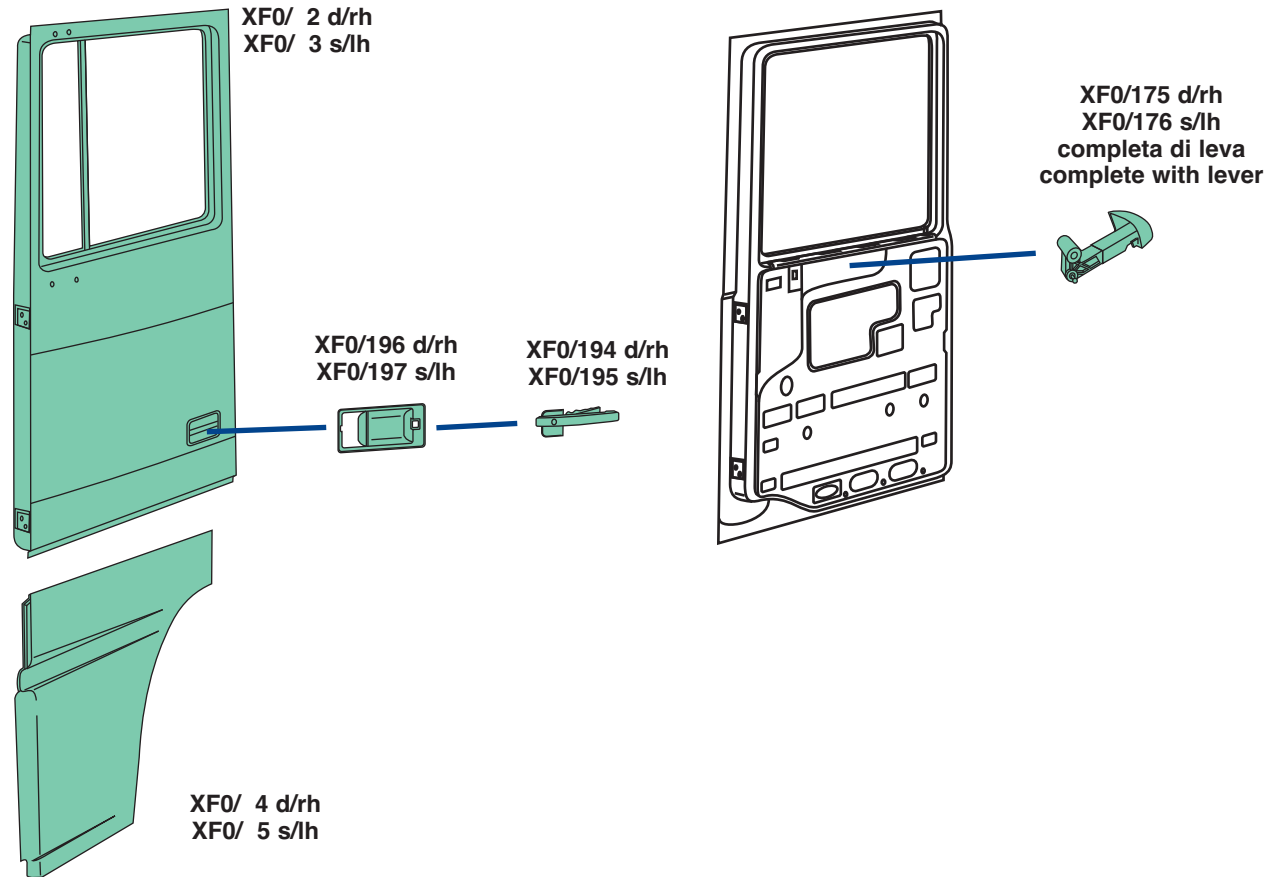


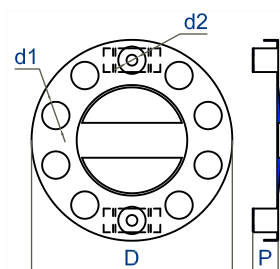
▲ Processo di finitura stampo - Mould finishing process







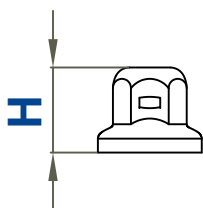




930/030 d/rh · 930/031 s/lh

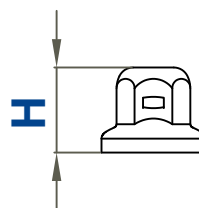
D ø 425 mm	P 50 mm
d1 nr. 10	d1 ø 58 mm
d2 nr. 2	d2 ø 22,5 mm
Ventilata	si/yes
Ventilated	
Colore/	cromato/chrome
Colours	
Materiale/Material	acciaio inox e plastica stainless steel and plastic
Kg	1,250

930/032 - Tappo copri Bullone · Bolt cover

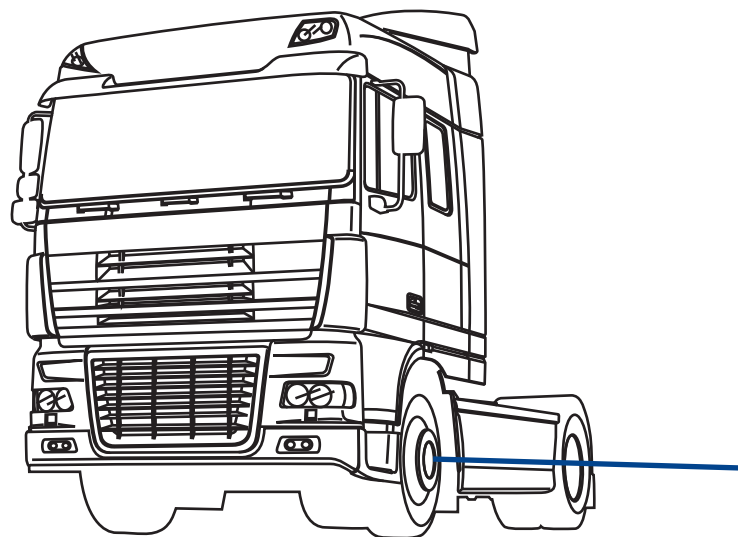


H	45 mm
Per bulloni ø / bolt ø	32 mm
Colore	cromato/chrome
Colours	
Materiale/Material	acciaio inox/stainless steel
Kg	0,025

930/132 - Tappo copri Bullone · Bolt cover



H	45 mm
Per bulloni ø / bolt ø	32 mm
Colore	cromato/chrome
Colours	
Materiale/Material	plastica/plastic
Kg	0,014

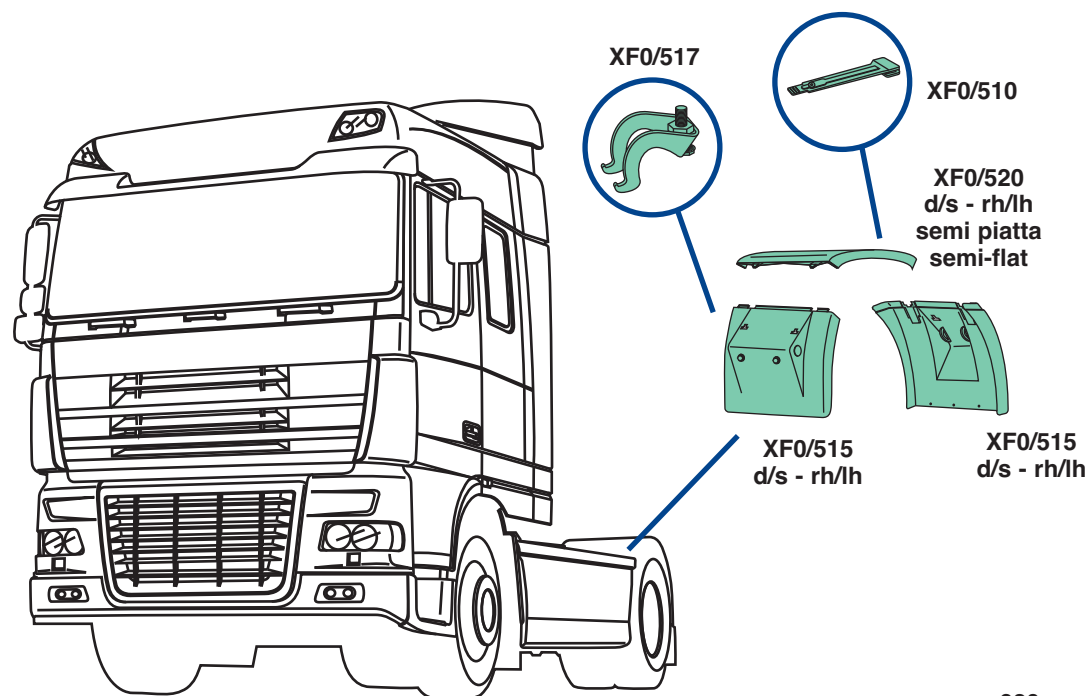


930/032
acciaio inox
stainless steel

930/132
plastica - cromato
plastic - chrome

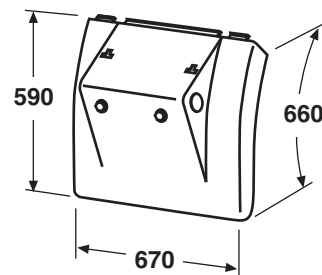
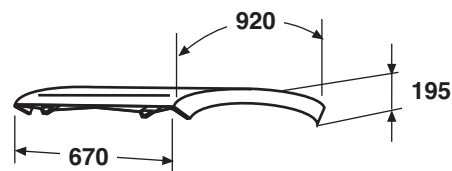


930/030 d/rh
930/031 s/lh

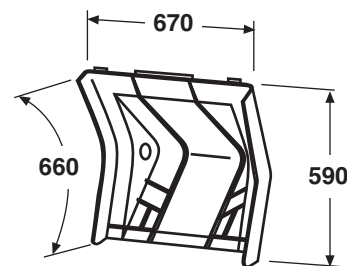


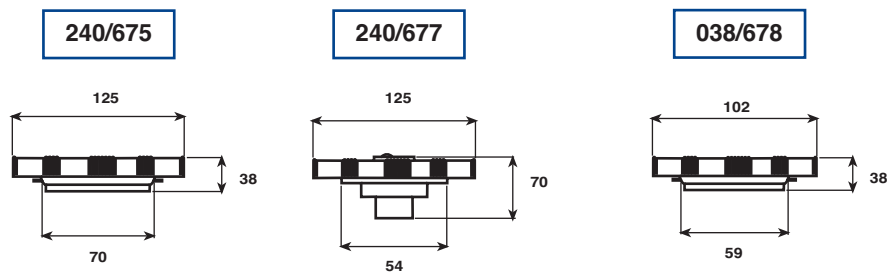
- con anti-spray/with anti-spray **A**
- senza anti-spray/without anti-spray **B**
- con cinghietti/with stretcher **C**
- senza cinghietti/without stretcher **D**

C
XF0/520
d/s - rh/lh



B
XF0/515
d/s - rh/lh

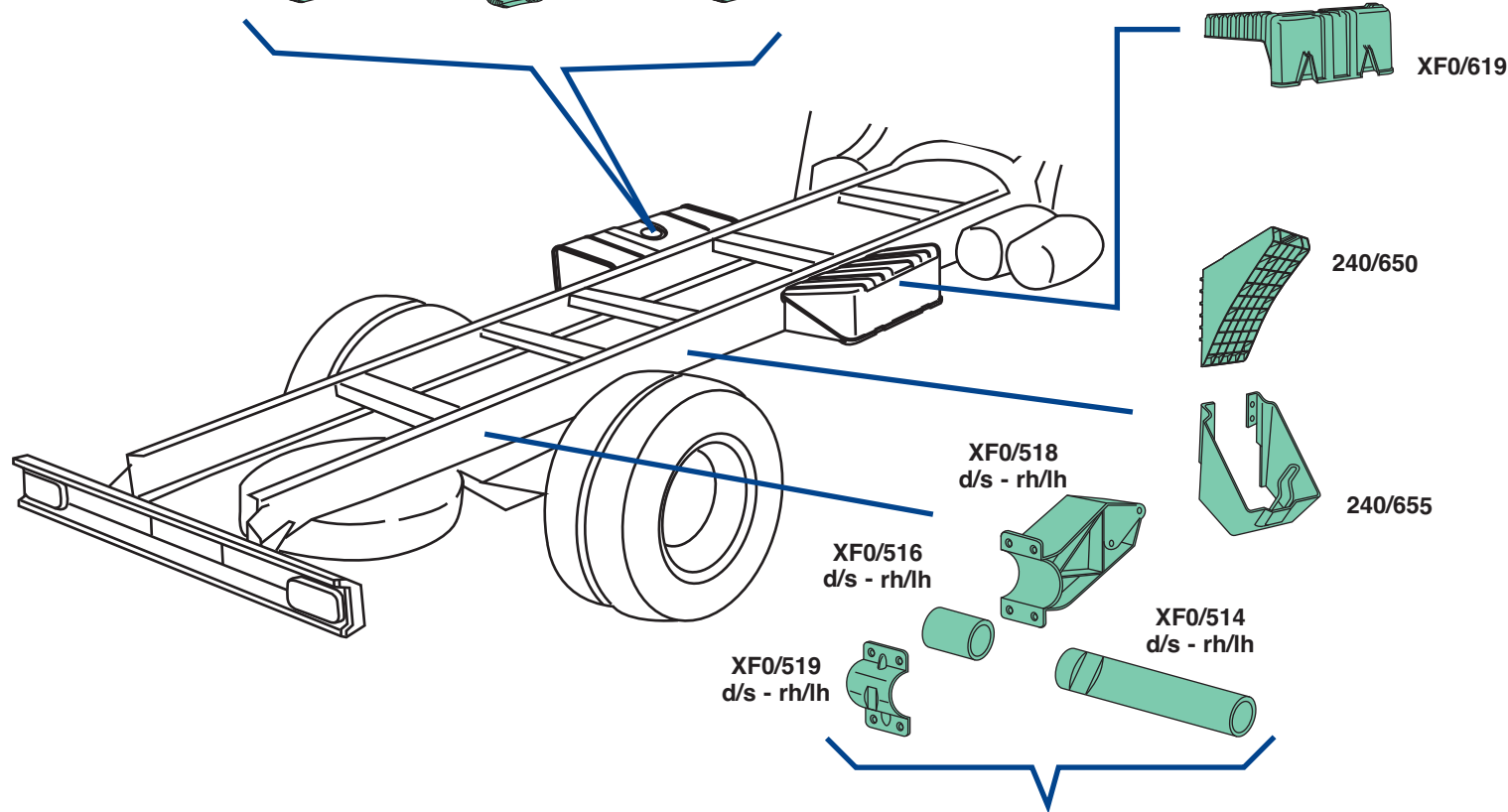




240/675
senza chiave
without key

240/677
con chiave
with key

038/678
senza chiave
without key



XF0/500

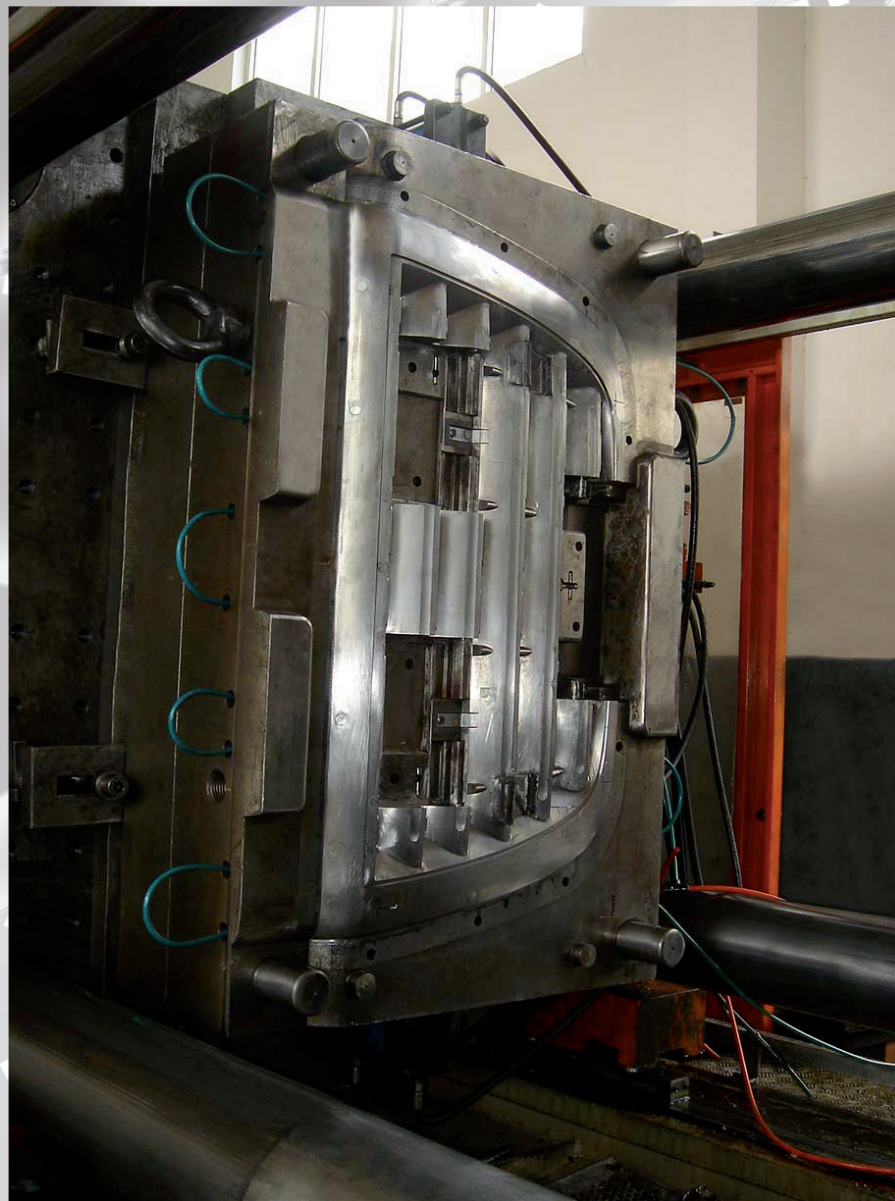
KIT: XF0/514+XF0/516+XF0/518+XF0/519



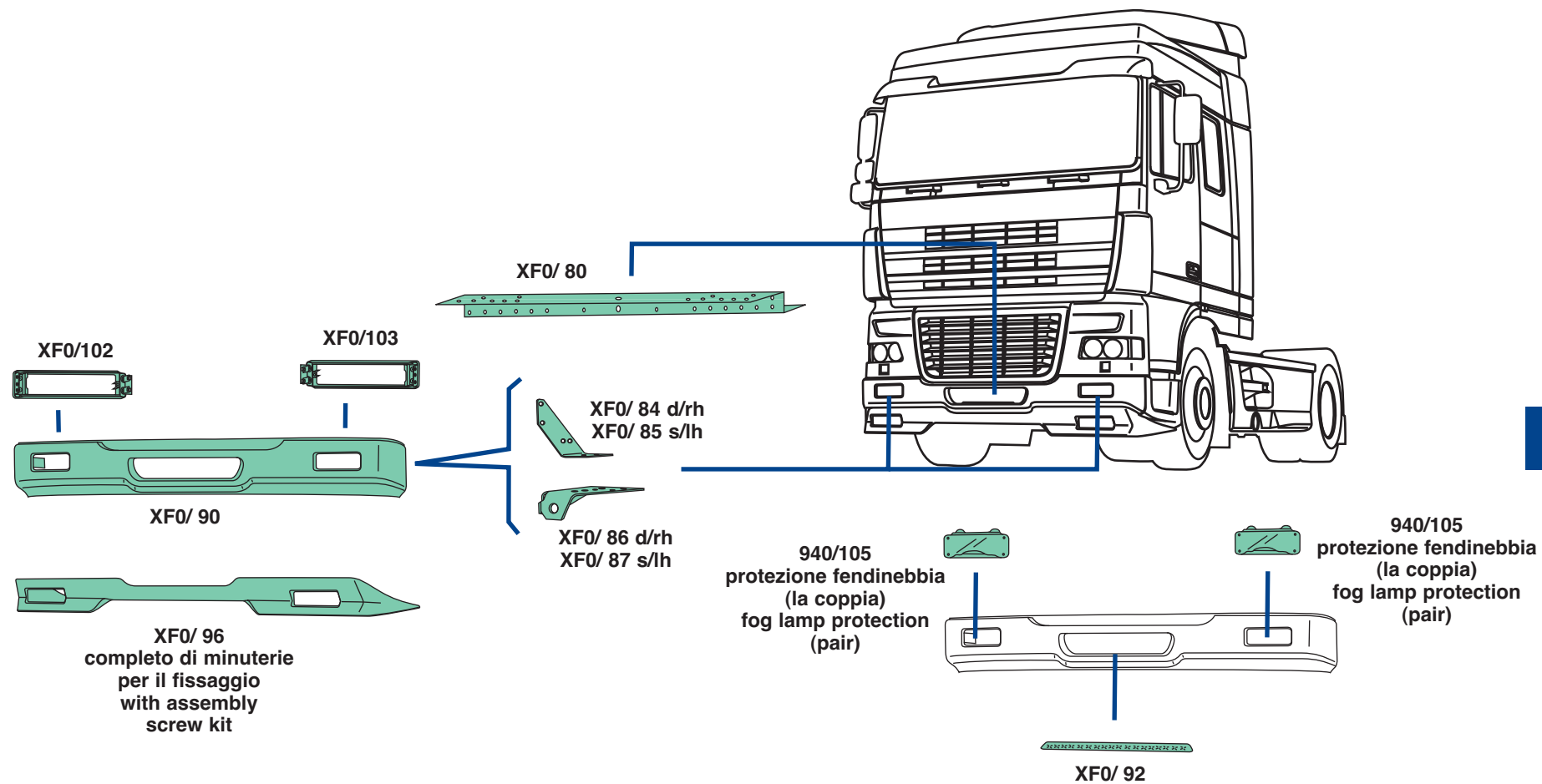
DAF

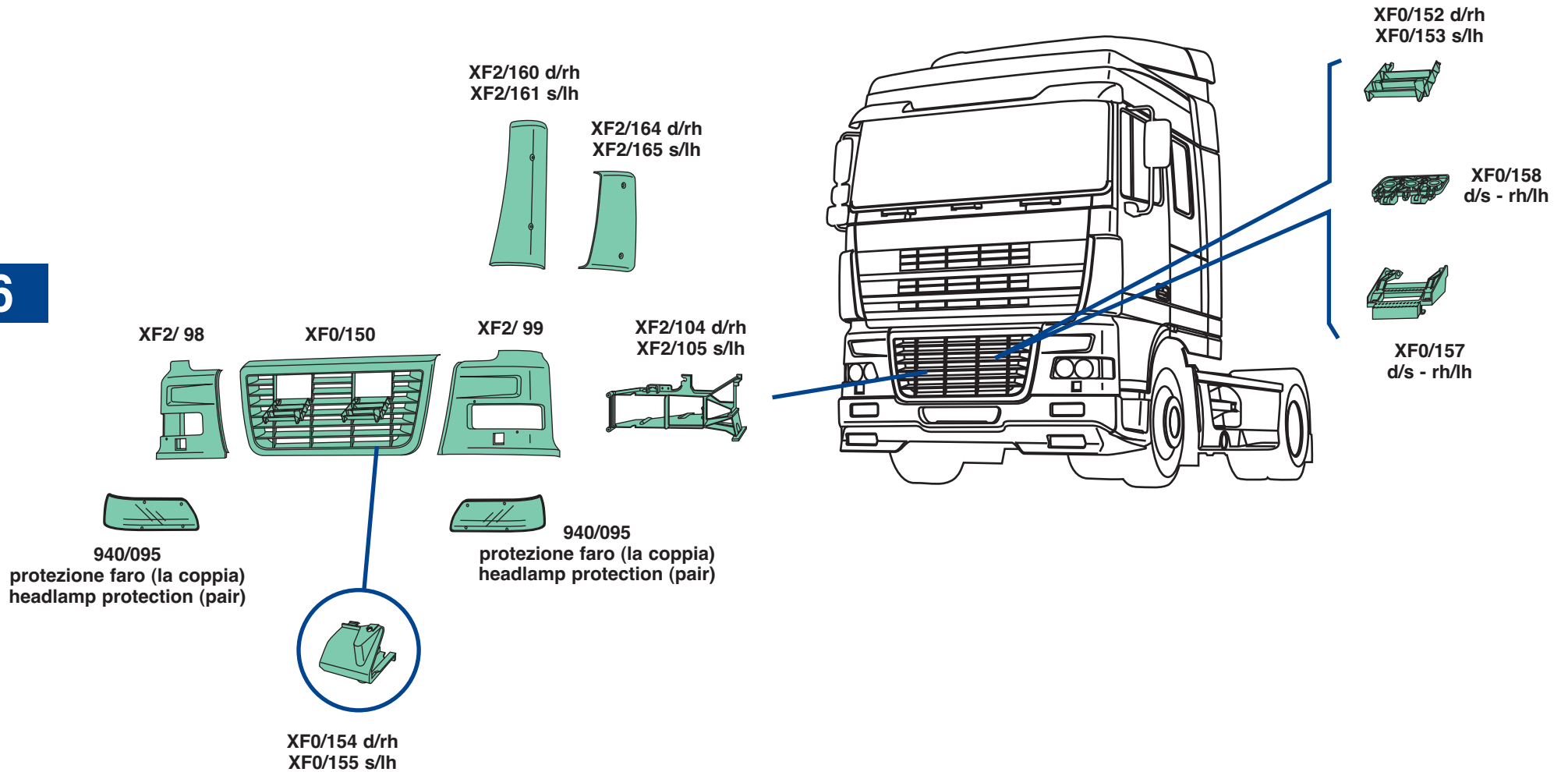
DAF XF95
seconda serie 2002
2002 second series

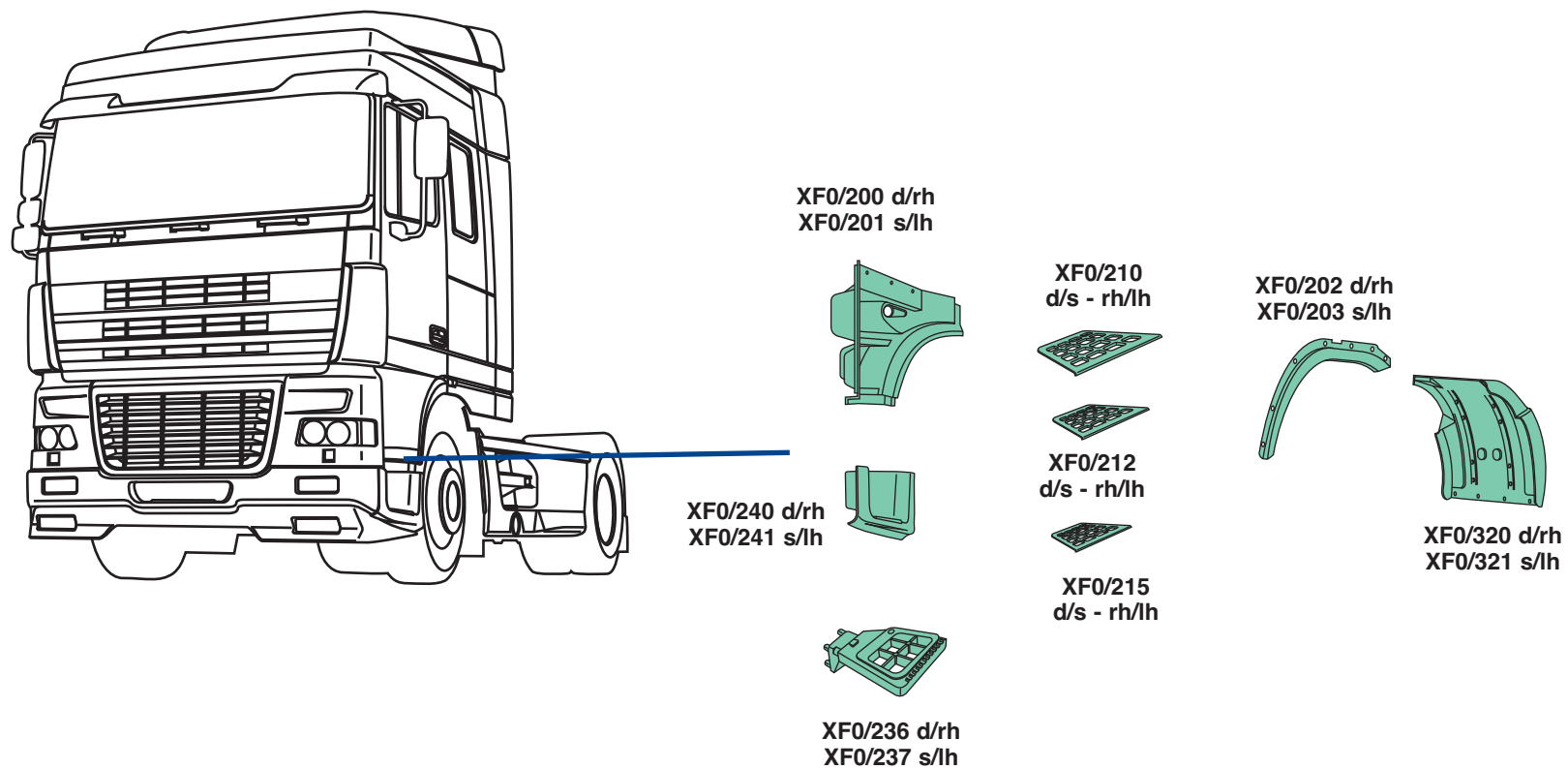


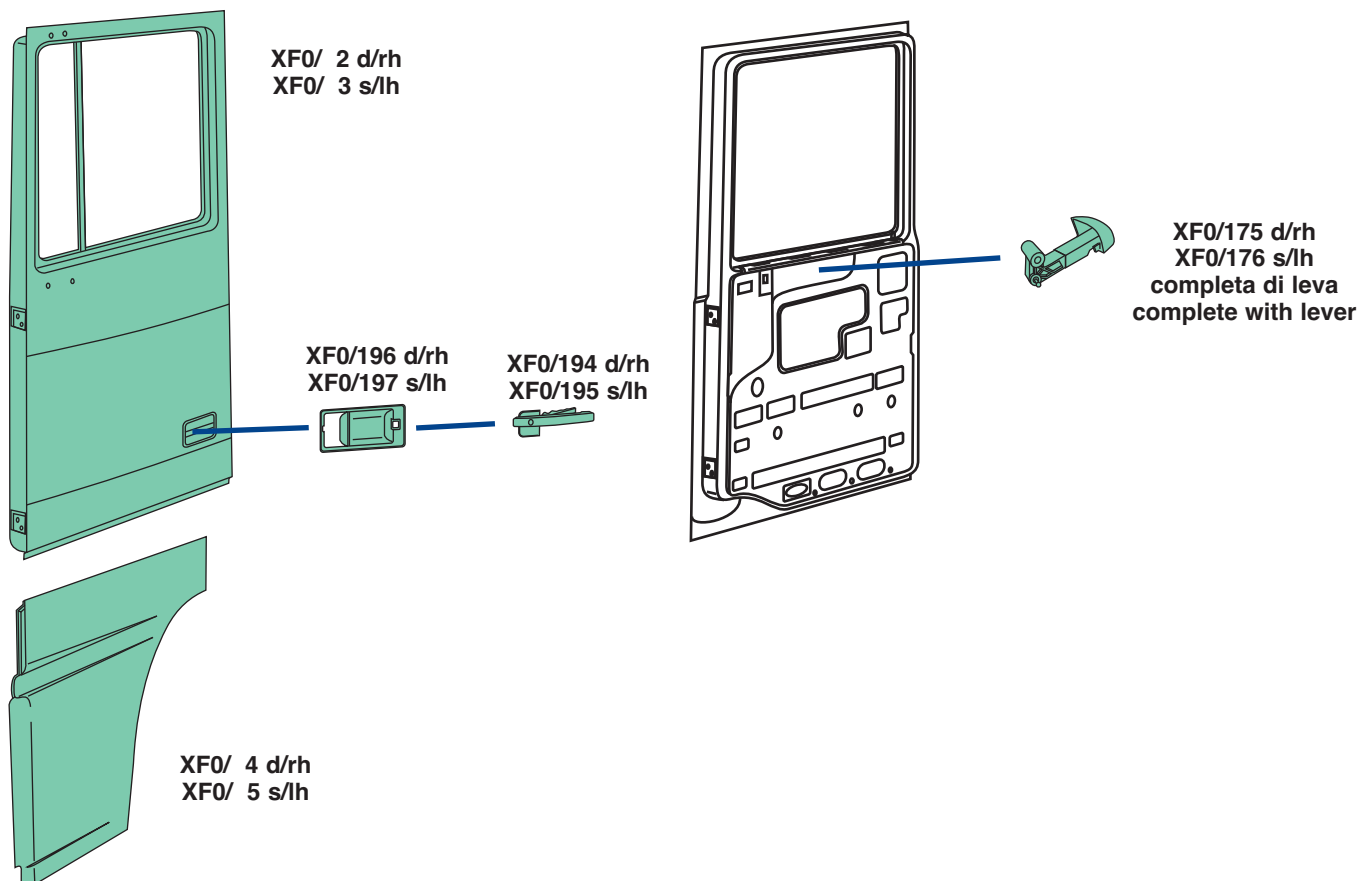


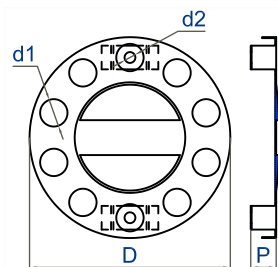
▲ Stampo in acciaio temperato per la produzione della griglia in ABS del veicolo DAF XF5 - Harded steel mould for the production of the ABS grille for the DAF XF5 vehicle







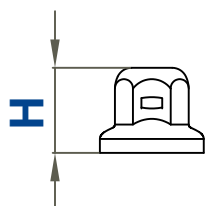




930/030 d/rh · 930/031 s/lh

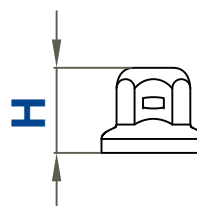
D ø 425 mm	P 50 mm
d1 nr. 10	d1 ø 58 mm
d2 nr. 2	d2 ø 22,5 mm
Ventilata	si/yes
Colore/ Colours	cromato/chrome
Materiale/Material	acciaio inox e plastica stainless steel and plastic
Kg	1,250

930/032 - Tappo copri Bullone · Bolt cover

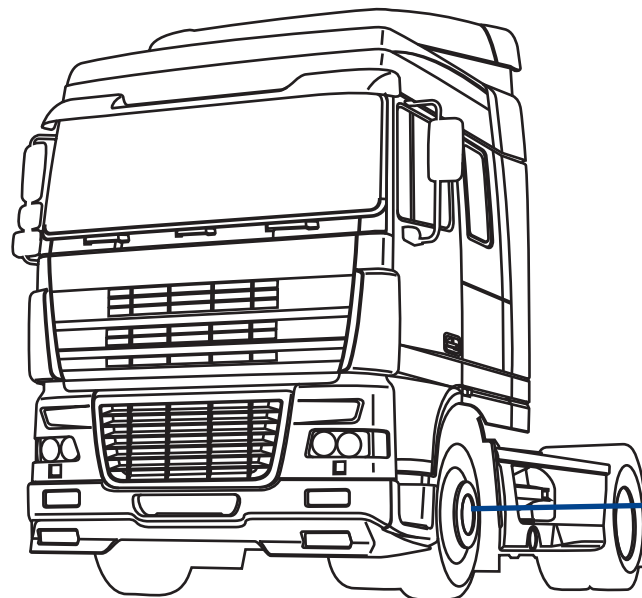


H	45 mm
Per bulloni ø / bolt ø	32 mm
Colore	cromato/chrome
Colours	
Materiale/Material	acciaio inox/stainless steel
Kg	0,025

930/132 - Tappo copri Bullone · Bolt cover



H	45 mm
Per bulloni ø / bolt ø	32 mm
Colore	cromato/chrome
Colours	
Materiale/Material	plastica/plastic
Kg	0,014



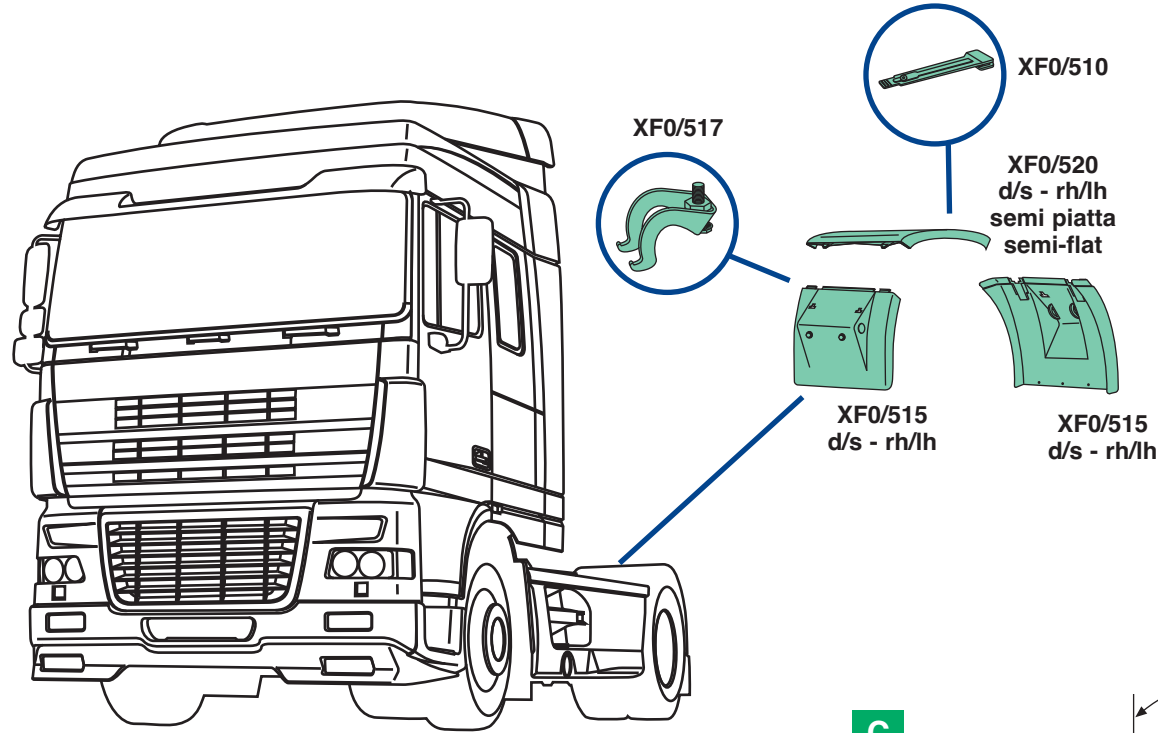
930/032
acciaio inox
stainless steel

930/132
plastica - cromato
plastic - chrome



930/030 d/rh
930/031 s/lh

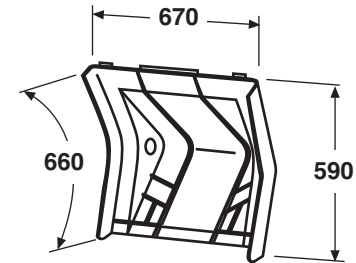
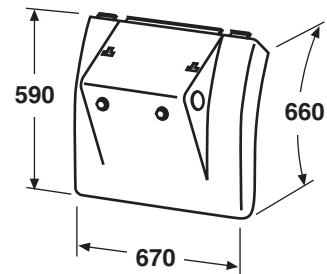
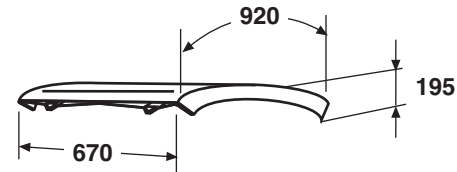
DAF XF95
 seconda serie 2002
 2002 second series



- con anti-spray/with anti-spray **A**
- senza anti-spray/without anti-spray **B**
- con cinghietti/with stretcher **C**
- senza cinghietti/without stretcher **D**

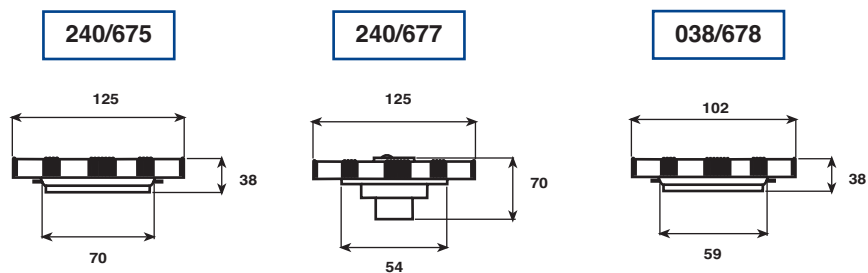
40

C
 XF0/520
 d/s - rh/lh



B
 XF0/515
 d/s - rh/lh

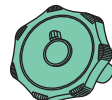
DAF XF95
 seconda serie 2002
 2002 second series



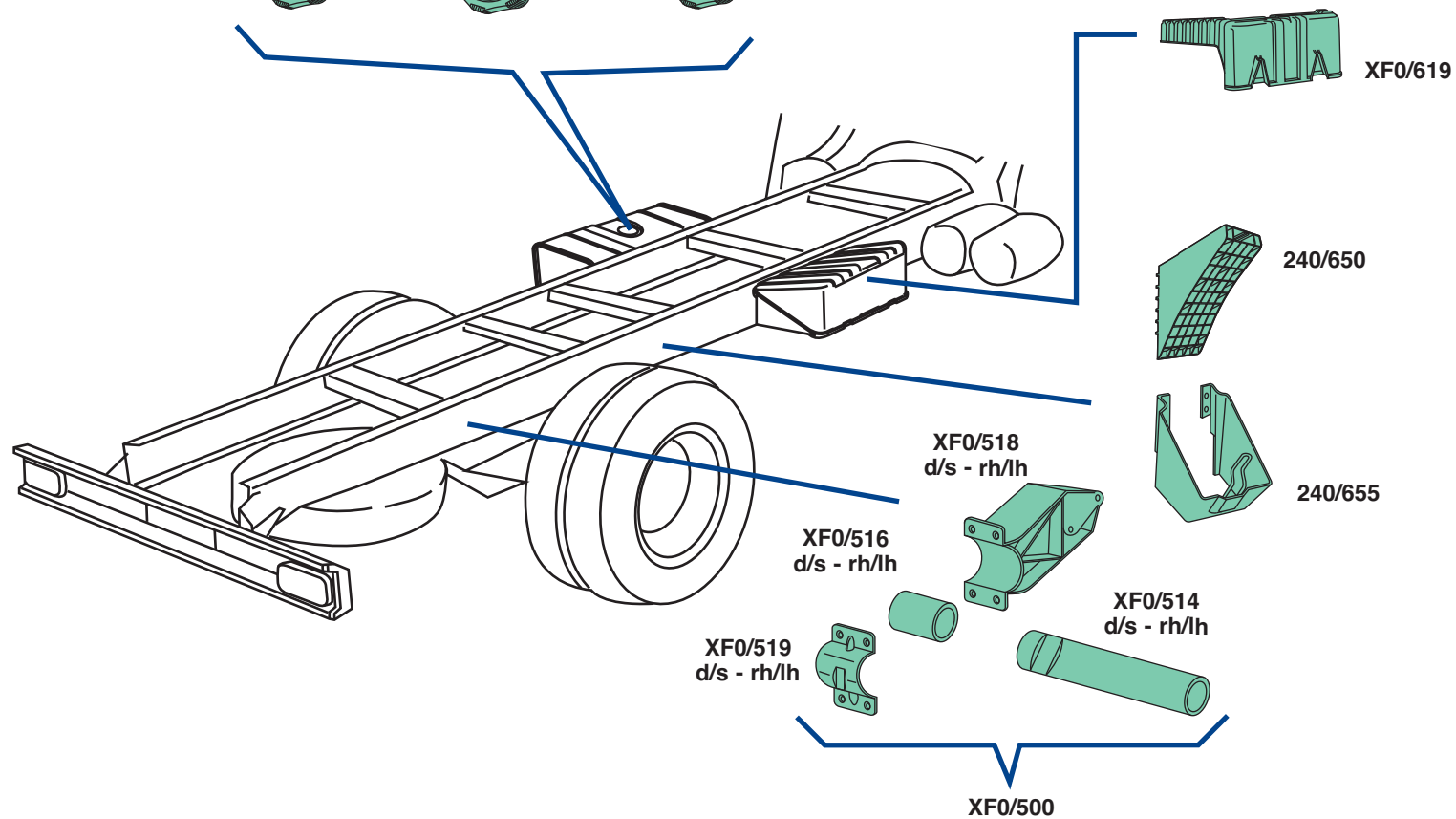
240/675
 senza chiave
 without key



240/677
 con chiave
 with key



038/678
 senza chiave
 without key



KIT: XF0/514+XF0/516+XF0/518+XF0/519

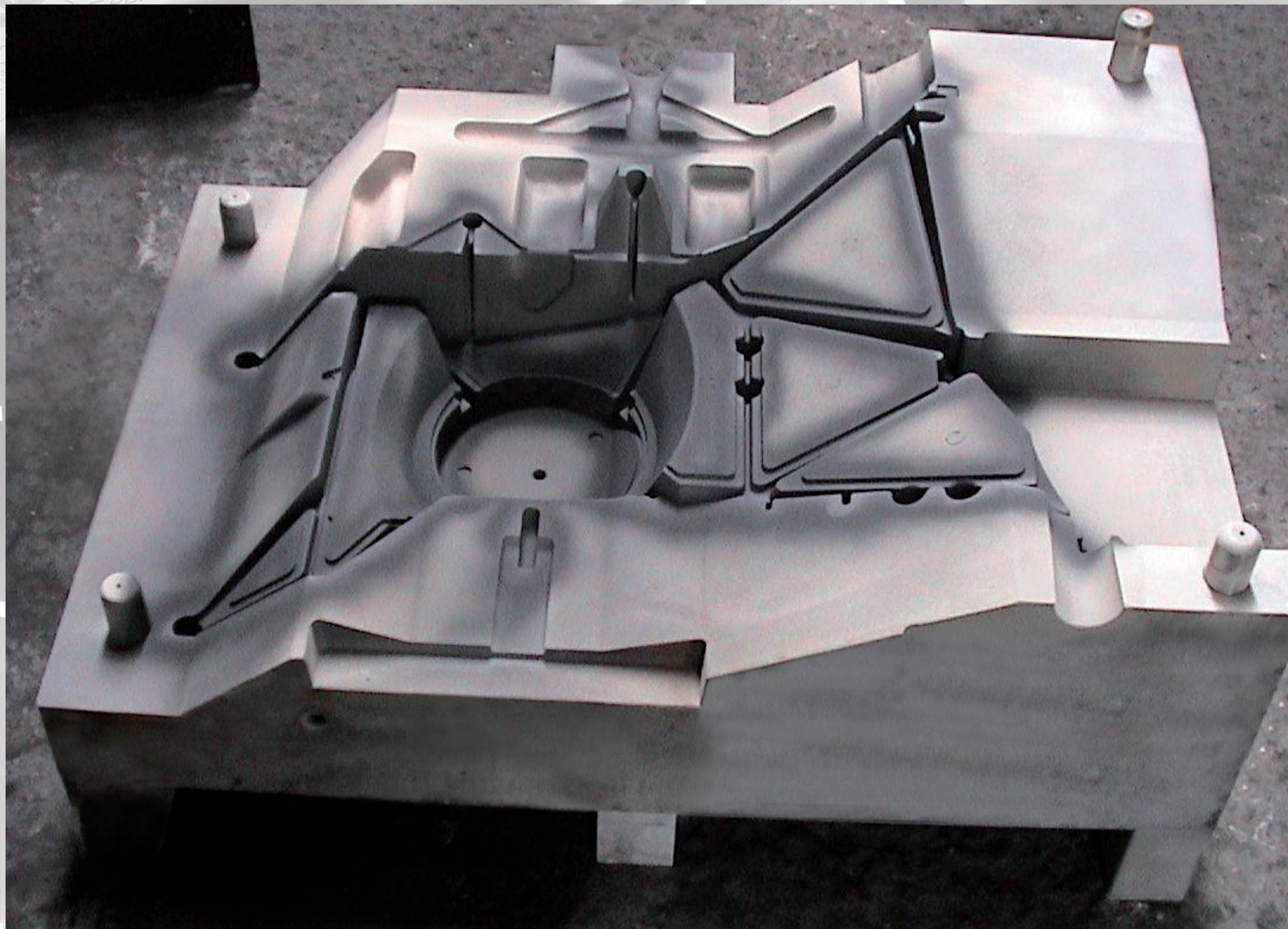


DAF

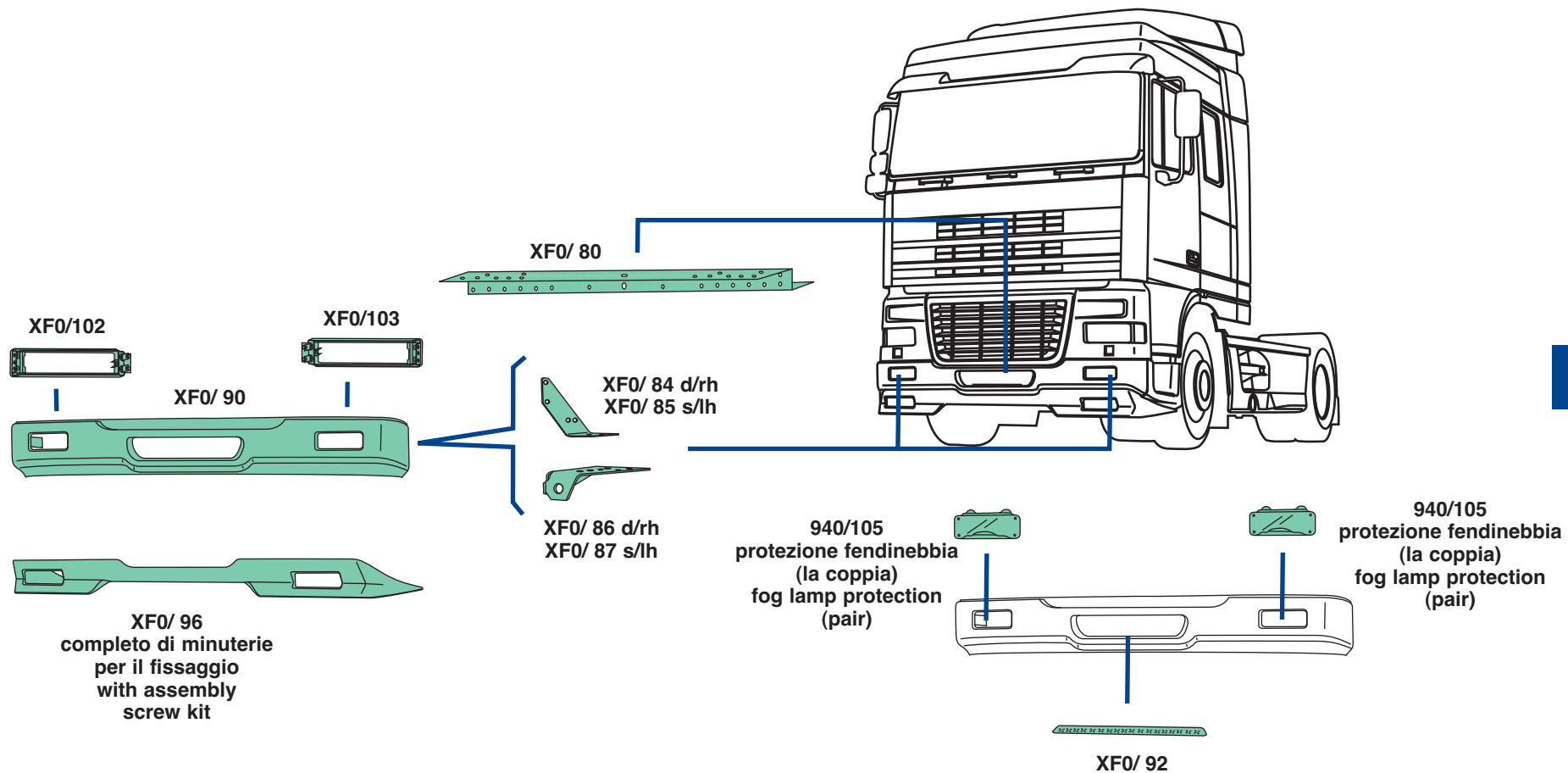
DAF 95XF
prima serie
first series

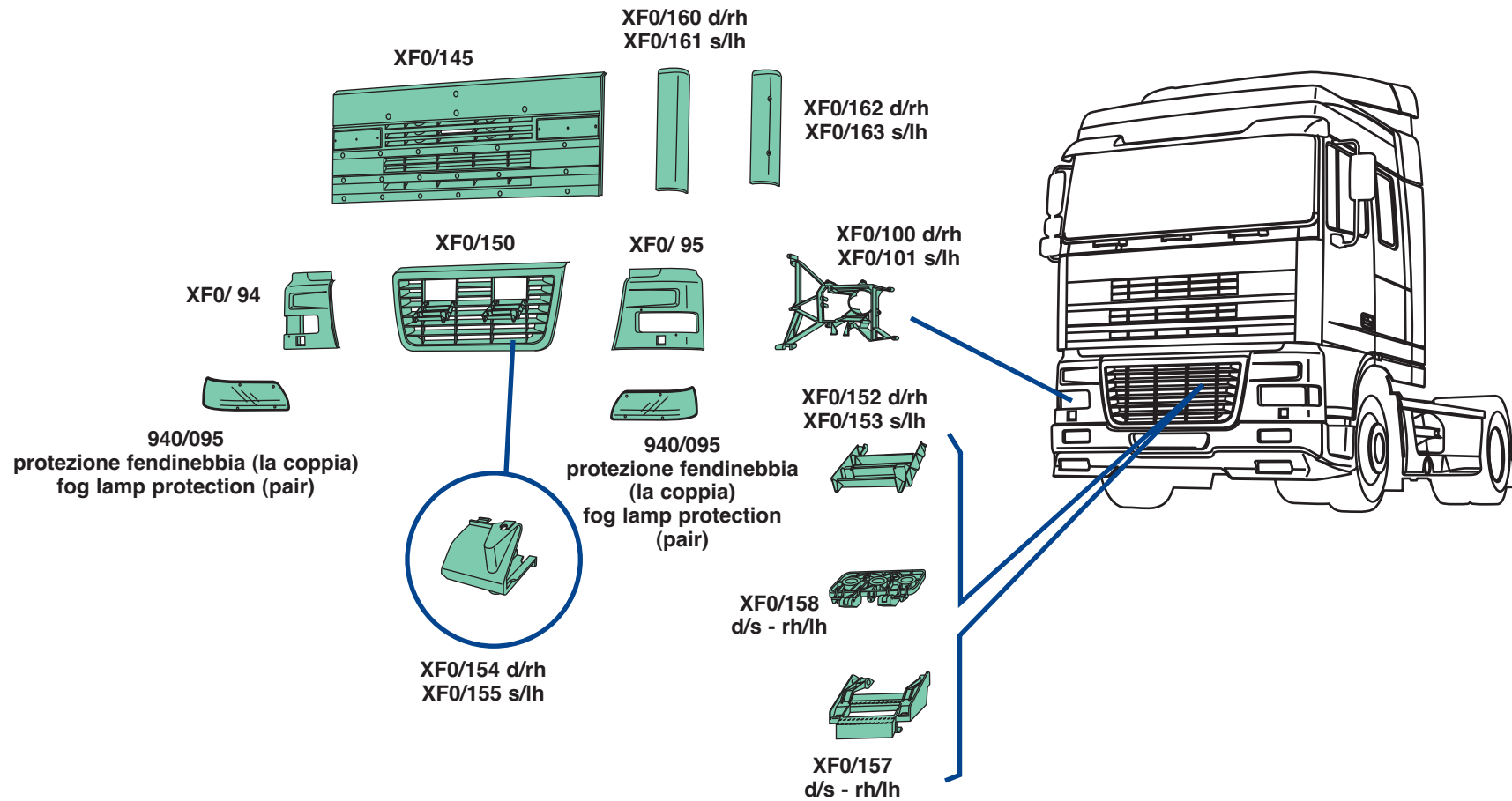


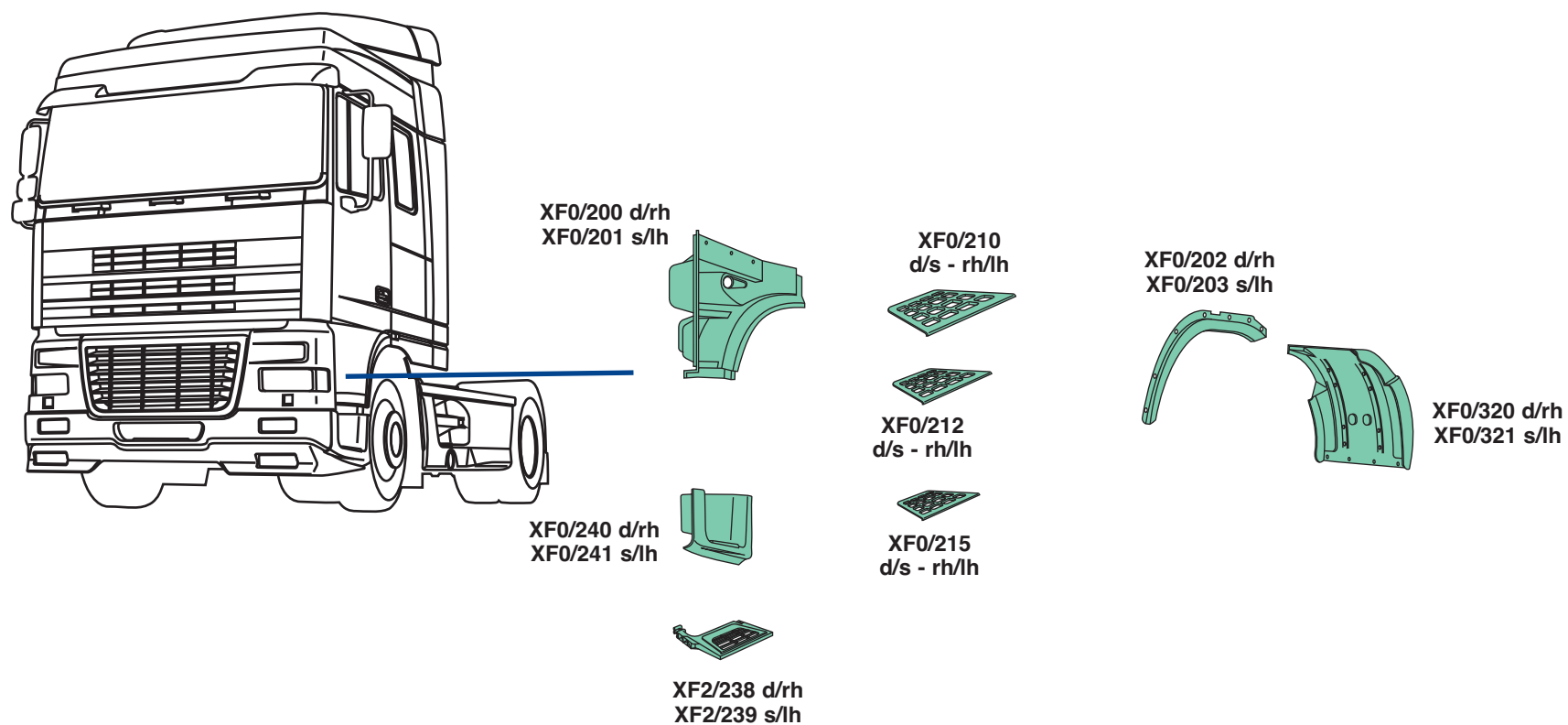
43

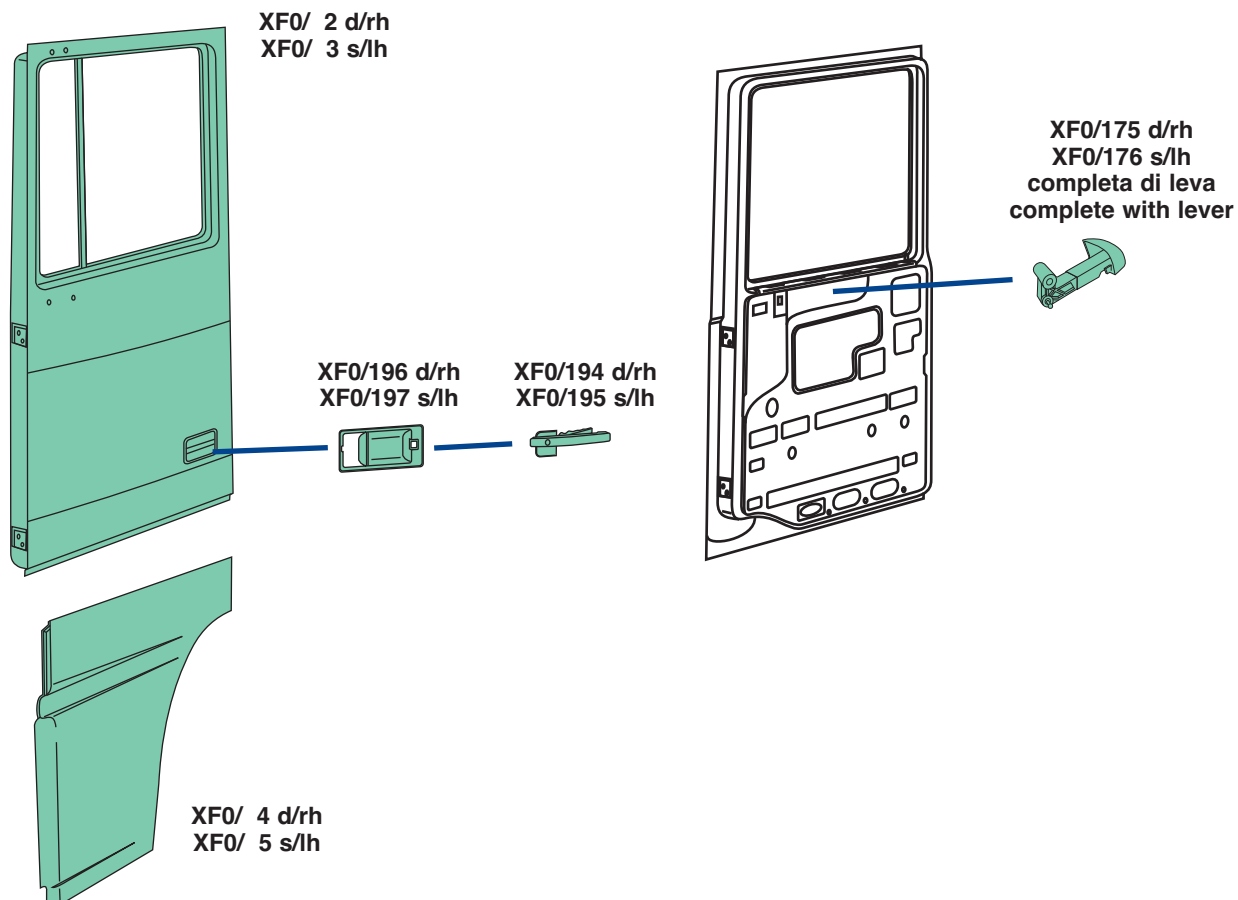


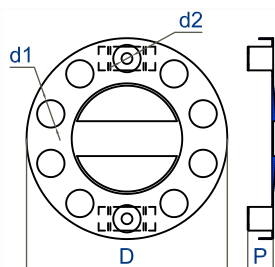
▲ Stampo in acciaio temperato per la produzione del supporto faro del veicolo DAF XF in lega di alluminio - Hardened steel mould for the production of the aluminum headlamp support for the DAF XF vehicle







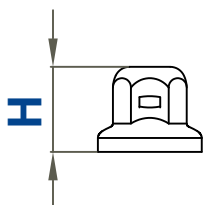




930/030 d/rh · 930/031 s/lh

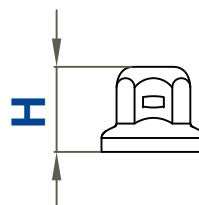
D ø 425 mm	P 50 mm
d1 nr. 10	d1 ø 58 mm
d2 nr. 2	d2 ø 22,5 mm
Ventilata	si/yes
Ventilated	
Colore/	cromato/chrome
Colours	
Materiale/Material	acciaio inox e plastica stainless steel and plastic
Kg	1,250

930/032 - Tappo copri Bullone · Bolt cover

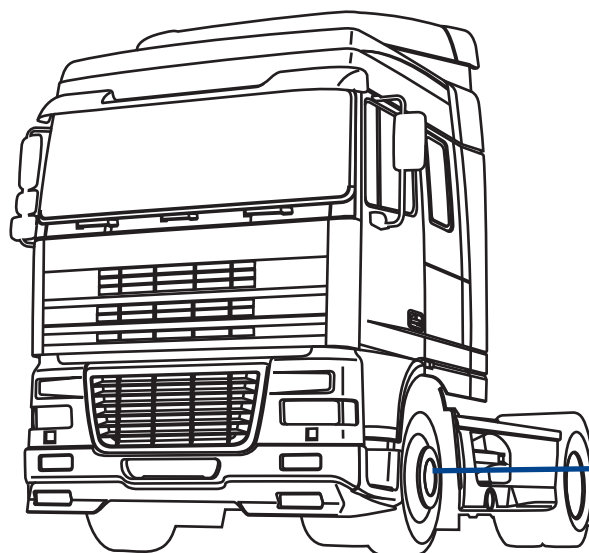





H	45 mm
Per bulloni ø / bolt ø	32 mm
Colore	cromato/chrome
Colours	
Materiale/Material	acciaio inox/stainless steel
Kg	0,025

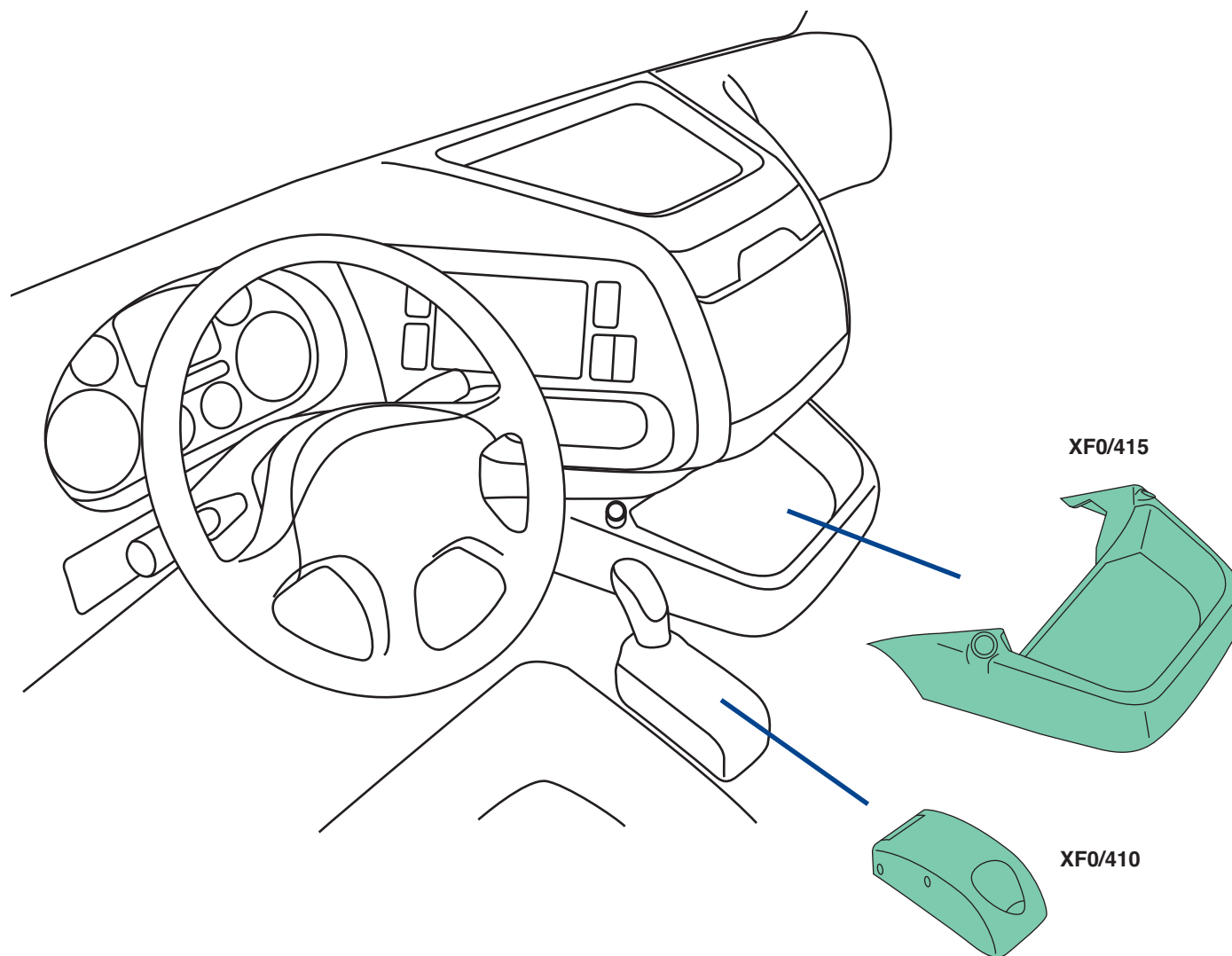
930/132 - Tappo copri Bullone · Bolt cover



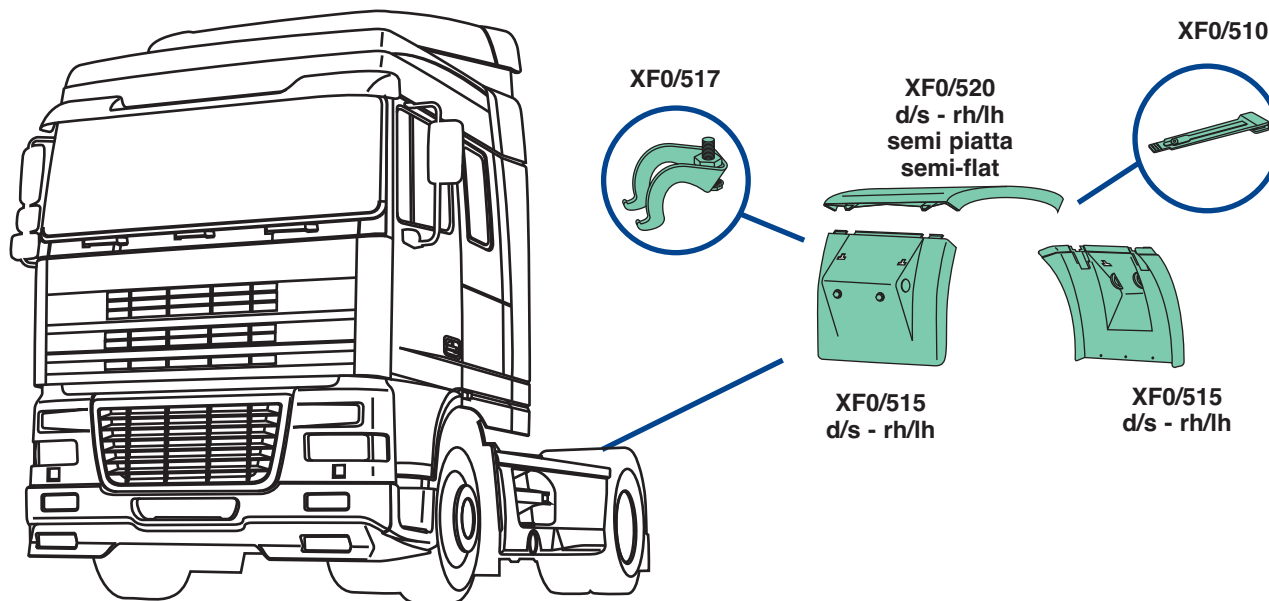
H	45 mm
Per bulloni ø / bolt ø	32 mm
Colore	cromato/chrome
Colours	
Materiale/Material	plastica/plastic
Kg	0,014



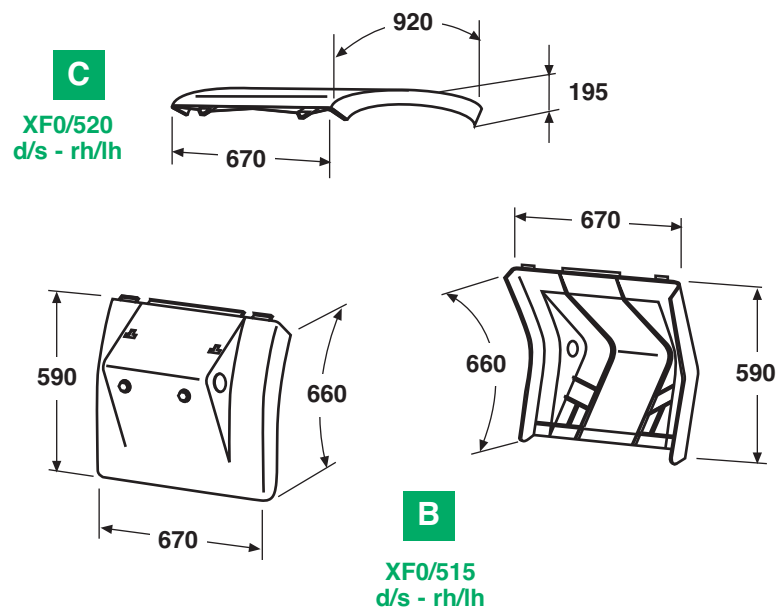
-  **930/032**
acciaio inox
stainless steel
-  **930/132**
plastica - cromato
plastic - chrome
-  **930/030 d/rh**
930/031 s/lh



DAF 95XF prima serie - first series

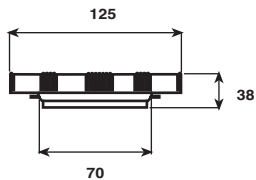


- con anti-spray/with anti-spray **A**
- senza anti-spray/without anti-spray **B**
- con cinghietti/with stretcher **C**
- senza cinghietti/without stretcher **D**

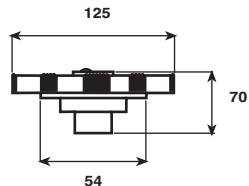


DAF 95XF
prima serie - first series

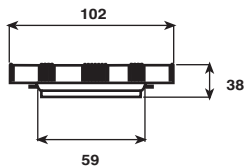
240/675



240/677



038/678



240/675
senza chiave
without key



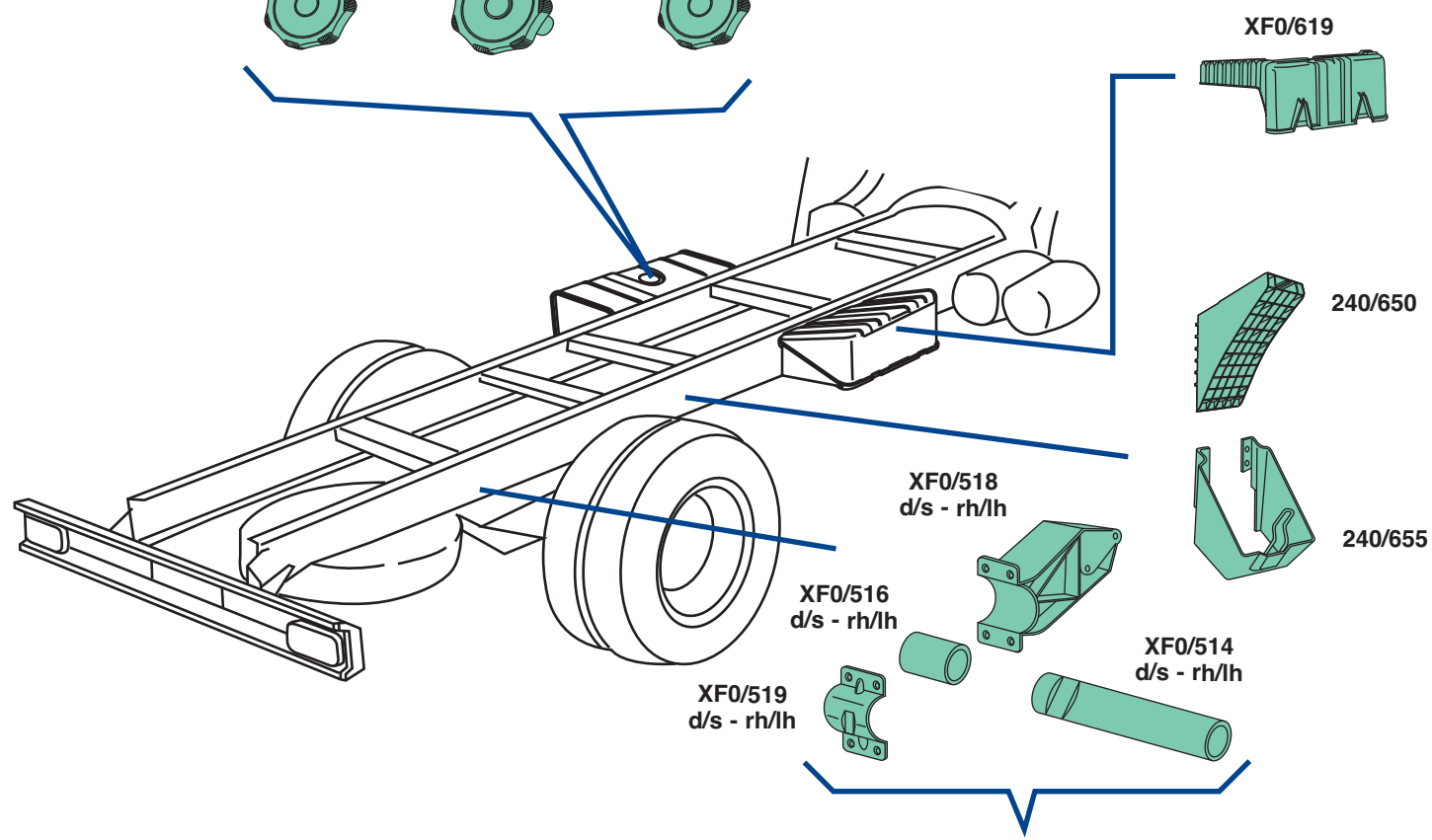
240/677
con chiave
with key



038/678
senza chiave
without key



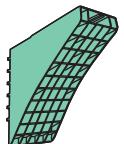
52



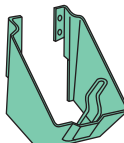
XF0/619



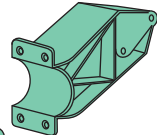
240/650



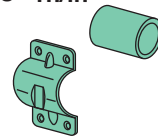
240/655



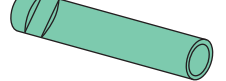
XF0/518
d/s - rh/lh



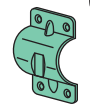
XF0/516
d/s - rh/lh



XF0/514
d/s - rh/lh



XF0/519
d/s - rh/lh

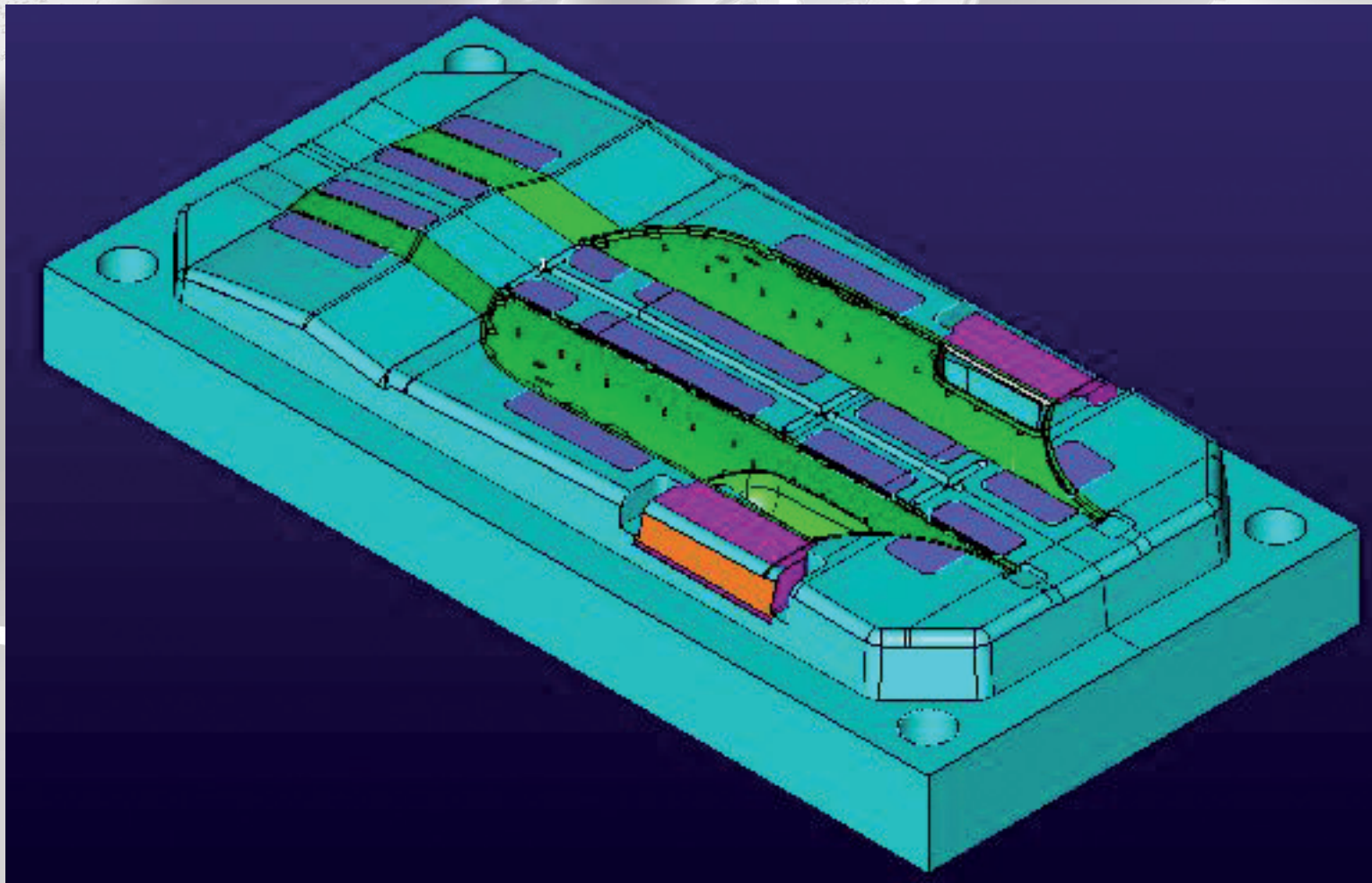


XF0/500

KIT: XF0/514+XF0/516+XF0/518+XF0/519







- ▲ IT Progetto in 3D dello stampo ad iniezione per la produzione di griglie
- UK Numerical control milling machine working on a mold for bumper
- DE Fräsbearbeitung einer Stahlform für die Stossstangenherstellung

COVIND SPA

SERVIZIO VENDITE ITALIA DOMESTIC SALES DPT.

☎ . +39 011 8965702

☎ . +39 011 8965714

☎ . +39 011 8965719

☎ . +39 011 8965723

☎ . +39 011 8965756

✉ vendite@covind.it

SERVIZIO VENDITE ESTERO INTERNATIONAL SALES DPT.

☎ . +39 011 8965713

☎ . +39 011 8965716

☎ . +39 011 8965736

☎ . +39 011 8965738

☎ . +39 011 8965739

☎ . +39 011 8965744

☎ . +39 011 8005149

✉ export@covind.it



COVIND S.P.A.

Strada della Cebrosa, 68-70-72
10036 Settimo Torinese (TO) - ITALY

☎ . +39 011 8965711

☎ . +39 011 8977830

✉ marketing@covind.it

www.covind.it



MOD2DAF07

