

SCANIA

marzo 2011
march 2011

catalogo—catalogue—catalogo

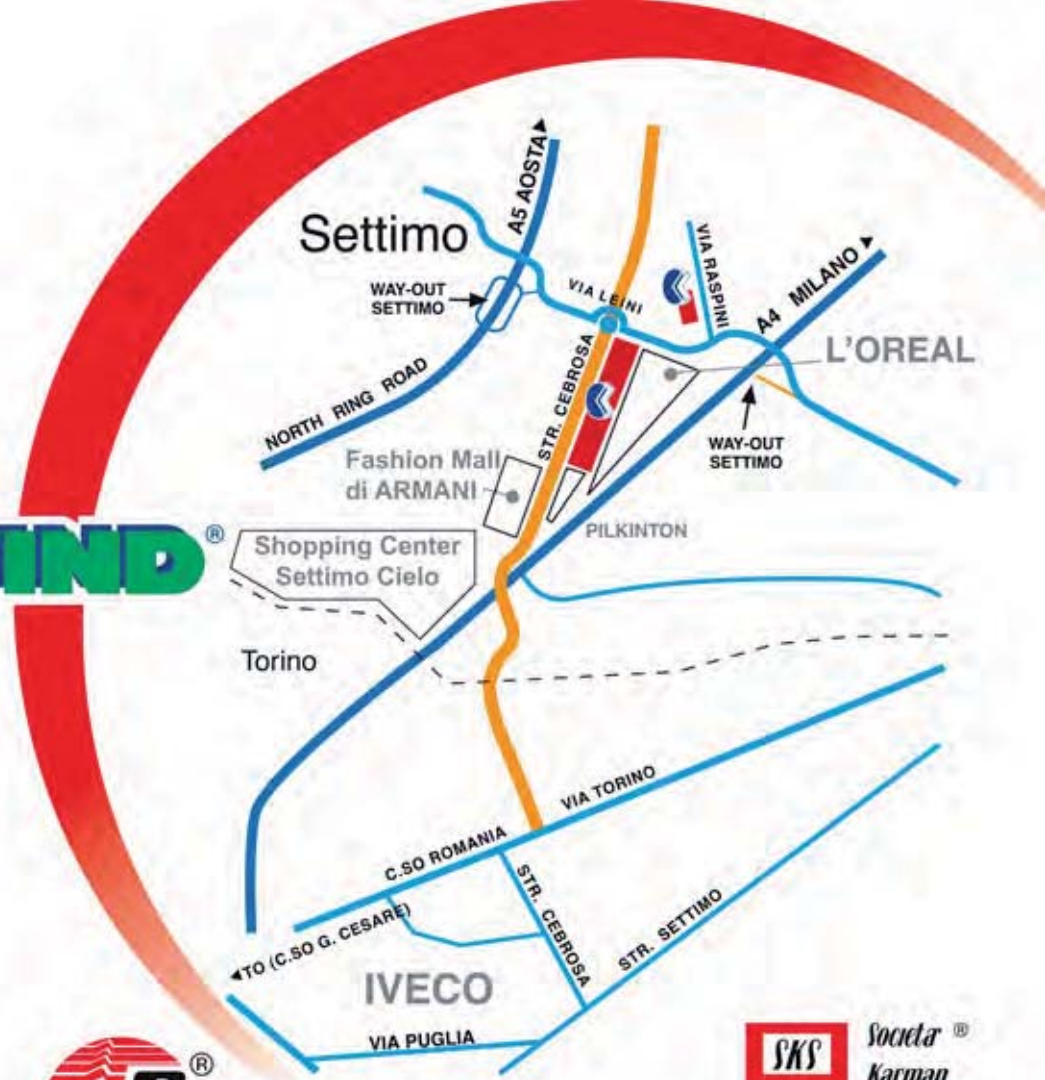




- Autostrada Motorway
- Tangenziale Circular Road
- Provinciale Country Road
- Comunale Municipal Road



COVIND



COVIND



STAMPAUTO



Societa' Karman Stampotech



COVIND S.p.A.
Strada della Cebrosa, 68 Settimo T.se (TO)



STAMPAUTO S.r.l.
Via Alessandria, 59/61 Cascine Vica (TO)



KARMAN STAMPOTECH S.r.l.
Via Torino, 10/12 Airasca (TO)



Tutti i particolari qui elencati, pur essendo perfettamente intercambiabili con gli originali, **non sono originali**. Gli stessi vengono impiegati ed utilizzati solo per i veicoli in circolazione e solo dopo autorizzazione da parte del proprietario del veicolo in riparazione. I numeri di riferimento originali sono riportati a puro titolo informativo. Nelle trattative e nelle ordinazioni si prega di voler sempre citare i nostri numeri di riferimento. Il presente catalogo annulla e sostituisce tutti i precedenti.



Todos los elementos detallados a continuación, aunque totalmente intercambiables con los originales, **no son originales**. Estos mismos se emplean y utilizan unicamente para vehículos en circulación y previa autorización del propietario del vehículo en reparación. Los numeros de referencia originales se citan a título informativo. En las negociaciones y en los pedidos se ruega citar siempre nuestros numeros de referencia. El presente catálogo anula y substituye todos los anteriores.



Κάθε ανταλλακτικό που απαριθμείται εδώ, ακόμα κι αν όντας τέλεια ανταλλάξιμο με το γνήσιο, **δεν είναι γνήσιο**. Αυτά τα μέρη χρησιμοποιούνται μόνο στα οχήματα που είναι σε κυκλοφορία και αποκλειστικά μετά από την έγκριση του ιδιοκτήτη του οχήματος για επισκευή. Οι γνήσιοι κωδικοί που αναφέρονται υπάρχουν για πληροφοριακούς λόγους μόνο. Παρακαλούμε όπως χρησιμοποιείτε για οποιαδήποτε συναλλαγή/ παραγγελία σας τους δικούς μας αναφερόμενους κωδικούς. Ο παρών κατάλογος ακυρώνει και αντικαθιστά προηγούμενους.



Spare parts listed here, even though perfectly interchangeable with the original ones, **are not original**. These parts are used only on vehicles in circulation and exclusively under authorization of the owner of the vehicle in repair. The original reference codes are indicated for information only. You are kindly requested to indicate our reference codes in negotiations and order sheets. The present catalogue list cancels and replaces previous ones.



Veškeré zde uvedené součástky **nejsou originální díly**, i když jsou za ně stoprocentně zaměnitelné. Tyto součástky je možné použít pouze pro vozidla v provozu a pouze se souhlasem majitele vozidla, které má být opraveno. Referenční čísla originálních dílů jsou uvedena pouze informativně. Při jednáních a na objednávkách je nutné vždy uvést naše referenční čísla. Tento katalog anuluje a nahrazuje veškeré předchozí katalogy.



Hoewel elk reserveonderdeel dat hier vermeld wordt perfect kan worden gebruikt in de plaats van de originele stukken, **gaat het hier dus niet om originele onderdelen**. Deze onderdelen worden enkel gebruikt voor voertuigen in circulatie en enkel met de toestemming van de eigenaar van het voertuig dat in reparatie is. De originele referentiecodes worden enkel ter informatie weergegeven. U wordt vriendelijk verzocht om onze referentiecodes te gebruiken in gesprekken en op de bestelformulieren. De huidige catalogoog annuleert en vervangt de vorige versies.



Reservedelene som er oppført her, er ikke **originale reservedeler**, selv om de fullt ut kan benyttes ved utskiftning av de opprinnelige delene. De skal kun benyttes på kjøretøy som er i bruk og med eierens samtykke. De opprinnelige referansekodene angis kun til etterretning. Vennligst angi våre referansekoder under forhandling og ved bestilling. Denne katalogen annullerer og erstatter alle tidligere kataloger.



Toate produsele enumerate in continuare, chiar daca sunt perfect interschimbabile cu cele originale, **nu sunt originale**. Ele sunt utilizate, numai pentru autovehiculele in circulatie si exclusiv cu acordul proprietarului autovehiculului de reparat. Codurile originale sunt indicate numai in scop informativ. Cu ocazia tratativelor verbale, cat si a emiterii ordinelor scrise, clientii sunt rugati sa utilizeze codurile noastre(COVIND) ca referinta.Prezentul catalog anuleaza si le inlocuieste pe cele precedente.



Wszystkie detale tu podane ,choć będąc doskonałe wymienne z oryginałami, **nie są oryginalne**. Te same zostają zastosowane i użyte tylko dla pojazdów w obiegu i tylko po autoryzacji ze strony właściciela pojazdu będącego w naprawie. Oryginalne numery referencyjne są umieszczone w celu czysto informacyjnym. W czasie rozmów handlowych i zamówień, prosi się zechcieć zawsze cytować nasze numery referencyjne. Niniejszy katalog anuluje i zastępuje wszystkie poprzednie.



Todas as peças aqui listadas, ainda que sejam perfeitamente intercambiáveis com as originais, **não são originais**. Estas peças só são empregues e utilizadas nos veículos em circulação e só após autorização prévia por parte do proprietário do veículo a reparar. Os números de referência originais têm um carácter puramente informativo. Nos contactos e encomendas, indique sempre os números de referência, por favor.



Selv om de sagtens kan bruges i stedet for de originale er de reservedele der indgår i **denne liste ikke originale**. Disse reservedele bruges kun til aktive køretøjer og udelukkende med ejerens tilladelse, mens reparationen udføres. De originale referencekoder fremstår kun som en oplysning. De bedes angive vores referencekoder i.f.m. forhandlinger og bestillingssedler. Det nye katalog annullerer og erstatter alle tidligere udgaver.



Reservdelarna i denna lista är inte originaldelar trots att de **är fullkomligt utbytbara med de ursprungliga**. Dessa delar används endast på fordon i cirkulation och enbart efter godkännande av ägaren till det fordon som lämnats på reparation. De originala referenskoderna anges endast för information. Var god ange våra referenskoder i negocieringar och beställningssblanketter. Den nuvarande kataloglistan annullerar och ersätter de föregående.



Alle hier aufgeführten Bestandteile sind exakt austauschbar mit den Originalteilen, **aber es sind keine Originale**. Diese Teile werden nur angewendet und eingesetzt für die Fahrzeuge die im Umlauf sind und nur nach Einverständnis mit dem Eigentümer, dessen Fahrzeug in der Reparatur ist. Die Original-Referenznummern wurden rein informativ nochmals wiedergegeben. Bei Anfragen und bei Bestellungen bitten wir Sie immer die Referenznummern anzugeben. Der beigelegte Katalog ersetzt und annulliert die vorhergehenden Kataloge.



Всички особености изредени по-долу, независимо от това, че са взаимозаменяеми с оригиналите, **не са оригинали**. Те биват използвани само за превозните средства в движение и само след изпълномощаване от страна на собственика на превозното средство в ремонт.



Toutes les pièces détaillées ci-dessus, tout en étant parfaitement interchangeables avec les pièces d'origine, **ne sont pas originales**. Les mêmes pièces sont utilisées exclusivement sur les véhicules en circulation et seulement sous autorisation du propriétaire du véhicule en réparation. Les codes de référence originales sont indiqués à titre purement documentaire. Dans les négociations et les commandes veuillez bien citer nos codes de référence. Le présent catalogue annule et remplace tous les précédents.



Все перечисленные запчасти не являются оригинальными, **хотя могут отлично их заменить**. Эти запчасти используются при ремонте автомобилей только с согласия владельца.

Ссылки на порядковый номер оригинальных запчастей указаны исключительно в ориентировочных целях.

При покупках и заказах рекомендуем указывать **НАШИ** номера запчастей.

Настоящий каталог аннулирует и заменяет все предыдущие.

Оригинальные ориентировочные номера са изнесени само за ваша информация. При преговори и при поръчки молим винаги да цитирате нашите ориентировочни номера.

Настоящият каталог анулира и замества всички съществуващи до момента.



Tässä luetteloidut varaosat eivät ole alkuperäisosa, vaikka **ne ovatkin laadultaan alkuperäisosa vastaavia**. Osat on tarkoitettu käytettäväksi liikenteessä olevissa autoissa ja niitä käytetään vain korjattavan ajoneuvon omistajan luvalla. Alkuperäiset tuotekoodit mainitaan vain tiedon vuoksi. Pyydämme teitä käyttämään neuvotteluissa ja tilauslomakkeissa meidän tuotekoodejamme. Uusi tuoteluettelo peruuttaa ja korvaa aikaisemmat luettelot.



Selles nimekirjas olevad varuosad ei ole originaalid vaatamata sellele, **et on originaalidega võrdväärset kasutatavad**. Neid osasid kasutada ainult töös olevatel sõidukitel ja üksnes remonditava sõiduki omaniku loal. Originaali viitenumbrid on ära toodud ainult infoks. Palume müügi- ja tellimislehtedel ära märkida meie viitenumbrid. Käesoleva kataloogi nimekiri tühistab ja asendab varasemad.



Devamında detaylandırılan tüm elementler, orijinaleri ile tamamen değiştirilebilir olmasına rağmen, **orijinal değildirler**. Bunlar, yalnızca dolaşımda bulunan araçlarda ve tamirde bulunan aracın sahibinden ön onay alınması kaydıyla uygulanabilir ve kullanılabilir.
Orijinalerin referans numaraları bilgi başlığında yer almaktadır.
Görüşmelerde ve siparişlerde referans numaralarımızın her zaman belirtilmesi rica olunur.
Bu katalog tüm önceki versiyonları geçersiz kılar ve bunların yerine geçer.



Kaut arī uzskaitītās rezerves daļas var pilnīgi aizstāt oriģinālās, **tās nav oriģinālas**. Šīs rezerves daļas tiek izmantotas vienīgi apgrozībā esošiem transporta līdzekļiem un tikai ar remontējamā transporta līdzekļa īpašnieka atļauju.
Oriģinālais atsauces numurs tiek uzrādīts vienīgi informācijai.
Lūdzam norādīt jūsu atsauces numurus sarunu laikā un uz pasūtījuma lapas. Šis kataloga saraksts anulē un aizstāj visus iepriekšējos.



Az itt felsorolt tartalék alkatrészek, még akkor is, ha megfelelően felcserélhetők az eredetiekkel, nem az eredetiek. Ezeket az alkatrészeket csak forgalomban lévő járművek javításánál használják és kizárólag a jármű tulajdonosának engedélyével.
Az eredeti referencia kódokat csak információs célból jelzik. Kérjük legyen szíves jelezze a referencia kódjainkat a tárgyalásokon és a megrendelési dokumentumban.
A jelenlegi katalógus lista vissza van vonva és újra az előző lista van érvényben.



Ovdje popisani prièuvni dijelovi, èak i kada savršeno zamjenjuju izvorne, **nisu izvorni**. Ti dijelovi mogu se uporabiti jedino na vozilima u cirkulaciji i na temelju izrièelitoga odobrenja vlasnika vozila na popravku.
Brojevi dijela izvornih dijelova navedeni su samo kao primjer. Najljepše vas molimo da u vašim zahtjevima i narudžbama navedete brojeve dijela.
Sadašnji katalog ukida valjanost svih prethodnih kataloga.



كافة التفاصيل المذكوره هنا، وبالرغم من قابليتها للتبديل مع التفاصيل الاصلية بشكل متطابق تماما، إلا انها ليست الأصلية، نفس التفاصيل يتم الاستعانه بها واستخدامها فقط للعربات السائره فقط بعد الحصول على التصريح بالموافقه من مالك العربيه التي يتم إصلاحها.
الأرقام الارشاديه الأصلية يتم وضعها بغرض الاستعلام، نرجو أن يتم دائما ذكر أرقامنا الخاصة الارشاديه في التعاقدات وطلبات الشراء.
هذا الكاتالوج يلغي كافة الكاتالوجات السابقه ويحل محلها.



Перелічені тут запасні частини не є оригінальними, але цілком взаємозамінні з оригінальними. Ці запасні частини застосовуються тільки на транспортних засобах, що знаходяться в експлуатації і винятково з дозволу власника, що здав транспортний засіб у ремонт.

Коди оригінальних запасних частин наводяться тільки для довідки. Прохання вказувати довідкові коди запасних частин при веденні переговорів і на бланках замовлення.

Даний каталог скасовує дію раніше виданих каталогів і замінює ці каталоги.



Ěprav jih je možno perfektno izmenjati z originalnimi deli, tukaj navedeni nadomestni deli niso originalni. Te dele se uporabljajo samo v vozilih v prometu in izključno samo pod pogojem, da lastnika vozila v popravilu izda zato dovoljenje. Navedene originalne referenčne kode so le informativne. Prosimo vas, da navedite naše referenčne kode pri pogajanju in na naročilih. S sedanjim seznamom prenehajo veljati prejšnji sezname in jih nadomesti.



Čia išvardytos atsarginės dalys nėra originalios, tačiau jomis galima pakeisti originaliąsias. Šios dalys naudojamos tik apyvartoje esančiuose automobiliuose ir tik gavus remontuojamo automobilio savininko sutikimą.

Originalių dalių kodai nurodomi tik informacijos sumetimais. Maloniai prašome nusiskundimuose ir užsakymų lapuose nurodyti dalių kodus.

Šiame kataloge pateikiamas sąrašas anuliuoja ir pakeičia ankstesniusius.



قطعات قید شده در اینجا، با اینکه آنها کاملاً قابل تعویض با قطعات اصلی می باشند، قطعات اصلی نیستند. این قطعات تنها برای خودروهایی که در جریان می باشند (خارج از محل تولید می باشند) مورد استفاده قرار می گیرند و منحصرأ تحت اختیار و نضر مالک خودروی در حال تعمیر می باشند.
با احترامات ما از شما شماره کد ارجاع اصلی تنها برای اطلاعات می باشند. تقاضا داریم که شماره کد ارجاع را در زمان مذاکره و در ورقه تقاضا مشخص کنید. لیست

Tabelle Comparative / Cross Reference

Scania / Covind	pagina/page	3
Covind / Scania	pagina/page	5

Scania

Scania 92 CP	pagina/page	9
Scania 93 CP	pagina/page	13
Scania 94 CP	pagina/page	17
Scania 142 CR	pagina/page	23
Scania 143 CR	pagina/page	27
Scania 144 CR	pagina/page	33
Scania SCR	pagina/page	41
Scania P270	pagina/page	47

Cod. Originale O.E.M. Ref.	Cod. Covind Covind ref.	pag. Listino page P. List	pag. Cat. page Cat.	Cod. Originale O.E.M. Ref.	Cod. Covind Covind ref.	pag. Listino page P. List	pag. Cat. page Cat.	Cod. Originale O.E.M. Ref.	Cod. Covind Covind ref.	pag. Listino page P. List	pag. Cat. page Cat.
-	143/108	143	29	356085	142/197	142	26	1109635	143/123	143	29
-	144/103	145	36	356086	142/196	142	26	1109636	143/122	143	29
-	144/104	145	36	356087	142/196	142	26	1109951	142/ 7	142	25
-	144/600	146	32	356490	142/800	143	25	1109952	142/ 6	142	25
-	144/601	146	32	356540	142/170	142	26	1110276	143/ 95	143	29
-	SCR/142	146	45	356942	142/ 9	142	26	1110301	143/ 90	143	29
-	SCR/149	146	45	360519	093/165	140	15	1114941	142/ 3	142	25
-	SCR/153	146	45	360520	093/164	140	15	1118259	142/205	143	25
280377	092/161	139	11	361019	143/241	143	29	1118260	142/204	143	25
280378	092/160	139	11	361020	143/240	143	29	1123519	092/145	139	11
281377	142/161	142	25	361993	143/245	143	29	1123520	093/145	140	15
281378	142/160	142	25	361994	143/244	143	29	1123555	142/ 3	142	25
288177	142/203	142	25	367657	143/212	143	29	1123556	142/ 2	142	25
288178	142/202	142	25	367661	143/210	143	29	1300831	142/100	142	25
296028	142/172	142	26	370990	142/100	142	25	1302696	143/145	143	29
296206	142/166	142	26	376116	142/166	142	26	1303318	143/ 90	143	29
296833	142/183	142	26	376283	142/181	142	26	1306492	144/ 50	-	-
296834	142/182	142	26	376284	142/180	142	26	1306975	142/197	142	26
302683	142/200	142	25	381698	143/ 90	143	29	1306975	142/198	142	26
302684	142/201	142	25	388169	142/200	142	25	1306976	142/196	142	26
303076	142/144	142	25	388170	142/201	142	25	1306976	142/198	142	26
303080	092/145	139	11	388307	143/161	143	29	1308474	143/441	143	29
313337	143/145	143	29	388308	143/160	143	29	1308475	143/442	143	29
316640	142/ 25	142	26	388309	093/161	140	15	1310589	144/217	146	36
316756	142/ 94	142	25	388310	093/160	140	15	1310590	144/216	146	36
316756	142/ 96	142	25	388693	142/ 3	142	25	1313592	143/510	143	29
322928	142/100	142	25	388694	142/ 2	142	25	1313594	143/520	143	30
335119	143/515	143	30	389048	092/145	139	11	1317537	092/145	139	11
336759	142/175	142	26	389049	142/145	142	25	1317538	093/145	140	15
336760	142/174	142	26	389051	143/145	143	29	1324596	144/ 90	145	35
336938	142/172	142	26	390303	143/165	143	29	1324597	144/ 95	145	35
336979	142/165	142	26	390304	143/164	143	29	1324598	144/ 94	145	35
336980	142/164	142	26	522636	142/145	142	25	1324605	144/203	145	36
343107	092/231	139	11	524533	142/177	142	26	1324606	144/202	145	36
343108	092/230	139	11	524783	142/165	142	26	1335391	144/200	145	32
343109	143/231	143	29	524784	142/164	142	26	1335392	144/204	146	36
343110	143/230	143	29	524795	142/175	142	26	1336013	094/ 90	141	19
350419	143/515	143	30	524796	142/174	142	26	1338365	092/231	139	11
356084	142/196	142	26	581025	144/196	145	37	1338366	092/230	139	11

Cod. Originale O.E.M. Ref.	Cod. Covind Covind ref.	pag. Listino page P. List	pag. Cat. page Cat.	Cod. Originale O.E.M. Ref.	Cod. Covind Covind ref.	pag. Listino page P. List	pag. Cat. page Cat.	Cod. Originale O.E.M. Ref.	Cod. Covind Covind ref.	pag. Listino page P. List	pag. Cat. page Cat.
1338377	143/231	143	29	1371757	144/147	145	35	1406223	144/181	-	39
1338378	143/230	143	29	1371758	144/148	145	35	1406224	144/180	-	39
1346177	144/193	145	37	1371856	144/145	145	35	1408465	144/200	145	32
1346178	144/192	145	37	1371857	094/145	141	19	1408466	144/204	146	36
1346937	144/ 11	-	35	1375457	094/ 95	-	19	1422843	SCR/100	146	44
1346938	144/ 10	-	35	1375458	094/ 94	-	19	1422991	144/104	145	36
1349783	144/631	146	-	1376832	094/ 90	141	19	1422992	144/103	145	36
1349784	144/630	146	-	1379997	144/106	145	37	1423017	144/195	145	37
1351193	144/231	146	36	1381479	144/135	145	35	1423018	144/194	145	37
1351194	144/230	146	36	1381480	144/134	145	35	1429393	144/203	145	36
1351203	144/215	146	36	1381563	144/159	145	35	1429394	144/202	145	36
1354584	144/242	146	36	1381564	144/158	145	35	1431920	SCR/155	146	43
1354591	144/235	146	36	1381565	144/165	145	35	1431921	SCR/154	146	43
1354592	144/234	146	36	1381566	144/164	145	35	1431923	SCR/156	146	43
1354593	144/239	146	36	1382727	144/163	145	35	1431925	SCR/ 95	146	44
1354594	144/238	146	36	1382728	144/162	145	35	1431926	SCR/ 94	146	44
1357599	144/519	146	38	1383520	144/516	-	38	1431931	SCR/203	146	44
1357600	144/518	146	38	1383609	144/110	145	35	1431932	SCR/202	146	44
1357601	144/520	146	38	1383858	144/515	146	38	1431933	SCR/207	146	44
1357602	144/530	-	38	1383887	094/137	141	19	1431934	SCR/206	146	44
1362707	SCR/235	146	43	1383888	094/136	141	19	1439788	SCR/ 93	146	44
1362708	144/527	146	-	1385410	144/631	146	-	1439789	SCR/ 92	146	44
1364665	144/207	146	36	1386957	094/161	141	20	1440108	144/159	145	35
1364666	144/206	146	36	1386958	094/160	141	20	1440113	144/158	145	35
1366287	094/137	141	19	1386959	094/195	141	20	1442294	144/175	-	39
1366288	094/136	141	19	1386960	094/164	141	20	1442295	144/174	-	39
1366384	144/150	145	35	1387155	144/630	146	-	1442653	SCR/237	146	44
1366735	144/114	145	37	1390074	144/236	146	36	1442654	SCR/236	146	44
1366781	144/115	145	37	1390075	144/237	146	36	1446587	144/102	145	35
1366832	144/140	145	35	1390076	144/212	146	36	1446588	144/101	145	35
1366849	144/175	-	39	1393447	094/136	141	19	1446666	144/500	146	37
1366850	144/174	-	39	1395276	144/525	146	38	1451246	SCR/115	146	43
1366851	144/800	146	31	1395871	144/100	145	35	1457895	SCR/529	-	44
1368652	144/526	146	-	1397570	144/145	145	35	1457896	SCR/528	-	44
1370107	094/163	141	20	1397571	094/145	141	19	1459133	SCR/146	146	43
1370108	094/162	141	20	1398873	144/210	146	36	1459134	SCR/147	146	43
1370329	144/161	145	35	1400213	144/ 90	145	35	1459135	SCR/148	146	43
1370330	144/160	145	35	1401929	144/146	145	35	1459141	SCR/151	146	43
1371754	094/147	141	19	1401931	094/146	141	19	1459142	SCR/152	146	43

Cod. Originale O.E.M. Ref.	Cod. Covind Covind ref.	pag. Listino page P. List	pag. Cat. page Cat.	Cod. Originale O.E.M. Ref.	Cod. Covind Covind ref.	pag. Listino page P. List	pag. Cat. page Cat.	Cod. Originale O.E.M. Ref.	Cod. Covind Covind ref.	pag. Listino page P. List	pag. Cat. page Cat.
1459145	SCR/141	146	43	1517649	144/203	145	36	1741383	SCR/160	146	44
1459488	SCR/140	146	43	1517650	144/202	145	36	1742264	SCR/135	-	43
1466031	SCR/144	146	43	1523508	SCR/ 97	-	44	1742265	SCR/134	-	43
1466032	SCR/143	146	43	1523509	SCR/ 96	-	44	1743176	SCR/140	146	43
1466034	SCP/142	-	49	1523881	SCR/ 99	-	44	1743177	SCR/130	146	49
1466035	SCP/141	-	49	1523882	SCR/ 98	-	44	1746585	SCR/115	146	43
1467001	144/102	145	35	1529070	144/104	145	36	1746586	SCP/110	-	49
1467002	144/101	145	35	1529071	144/103	145	36	1748085	SCR/140	146	43
1472832	144/ 10	-	35	1535039	SCR/217	146	-	1748086	SCR/130	146	49
1472833	144/ 11	-	35	1535045	144/215	146	36	1749716	SCR/165	146	44
1479924	144/220	146	36	1535048	SCR/215	146	44	1749717	SCR/164	146	44
1482069	094/ 90	141	19	1535049	144/212	146	36	1751661	SCP/110	-	49
1482070	144/100	145	35	1535052	SCR/212	146	44	1755594	SCR/145	146	43
1485072	144/196	145	37	1536789	144/500	146	37	1779118	SCR/239	146	44
1485485	144/200	145	32	1536807	SCR/150	146	43	1779119	SCR/238	146	44
1485485	SCR/204	-	44	1537675	094/160	141	20	1786692	SCR/ 99	-	44
1485486	144/204	146	36	1538383	SCR/145	146	43	1786693	SCR/ 98	-	44
1485486	SCR/200	-	-	1538384	SCR/161	146	44	1789305	144/181	-	39
1486647	SCR/239	146	44	1538385	SCR/160	146	44	1789306	144/180	-	39
1486648	SCR/238	146	44	1539397	SCR/ 90	146	44	1790006	SCR/155	146	43
1488409	144/195	145	37	1543607	SCP/145	-	49	1790007	SCR/154	146	43
1488410	144/194	145	37	1543608	SCP/161	-	49	1798863	SCR/165	146	44
1491252	094/ 97	-	-	1543609	SCP/160	-	49	1798864	SCR/164	146	44
1491253	094/ 96	-	-	1543634	144/155	145	35	1804628	SCR/115	146	43
1495578	SCR/ 90	146	44	1543635	144/154	145	35	1805447	SCR/215	146	44
1495956	SCR/165	146	44	1543635	144/155	145	35	1856472	SCP/164	-	49
1495957	SCR/164	146	44	1543636	144/154	145	35	1856473	SCP/165	-	49
1496294	SCP/164	-	49	1544330	144/195	145	37	1856474	SCR/164	146	44
1496659	144/500	146	37	1544331	144/194	145	37	1856475	SCR/165	146	44
1498179	SCR/231	146	44	1721321	SCR/202	146	44	1858803	SCP/110	-	49
1498180	SCR/230	146	44	1721321	SCR/203	146	44				
1499230	144/100	145	35	1721731	SCR/115	146	43				
1499231	094/ 90	141	19	1725671	SCR/529	-	44				
1501342	SCR/239	146	44	1725672	SCR/528	-	44				
1501343	SCR/238	146	44	1727991	SCR/159	-	44				
1512423	SCR/243	146	44	1727992	SCR/158	-	44				
1512424	SCR/242	146	44	1732509	144/102	145	35				
1515194	144/230	146	36	1732510	144/101	145	35				
1515195	144/231	146	36	1741382	SCR/161	146	44				

Cod. Covind Covind ref.	Cod. Originale O.E.M. Ref.	pag. Listino page P. List	pag. Cat. page Cat.	Cod. Covind Covind ref.	Cod. Originale O.E.M. Ref.	pag. Listino page P. List	pag. Cat. page Cat.	Cod. Covind Covind ref.	Cod. Originale O.E.M. Ref.	pag. Listino page P. List	pag. Cat. page Cat.
092/145	303080	139	11	094/195	1386959	141	20	142/196	356086	142	26
092/145	389048	139	11	142/ 2	388694	142	25	142/196	356087	142	26
092/145	1123519	139	11	142/ 2	1123556	142	25	142/196	1306976	142	26
092/145	1317537	139	11	142/ 3	388693	142	25	142/197	356085	142	26
092/160	280378	139	11	142/ 3	1114941	142	25	142/197	1306975	142	26
092/161	280377	139	11	142/ 3	1123555	142	25	142/198	1306975	142	26
092/230	343108	139	11	142/ 6	1109952	142	25	142/198	1306976	142	26
092/230	1338366	139	11	142/ 7	1109951	142	25	142/200	302683	142	25
092/231	343107	139	11	142/ 9	356942	142	26	142/200	388169	142	25
092/231	1338365	139	11	142/ 25	316640	142	26	142/201	302684	142	25
093/145	1123520	140	15	142/ 94	316756	142	25	142/201	388170	142	25
093/145	1317538	140	15	142/ 96	316756	142	25	142/202	288178	142	25
093/160	388310	140	15	142/100	322928	142	25	142/203	288177	142	25
093/161	388309	140	15	142/100	370990	142	25	142/204	1118260	143	25
093/164	360520	140	15	142/100	1300831	142	25	142/205	1118259	143	25
093/165	360519	140	15	142/144	303076	142	25	142/800	356490	143	25
094/ 90	1482069	141	19	142/145	389049	142	25	143/ 90	381698	143	29
094/ 90	1499231	141	19	142/145	522636	142	25	143/ 90	1110301	143	29
094/ 90	1376832	141	19	142/160	281378	142	25	143/ 90	1303318	143	29
094/ 90	1336013	141	19	142/161	281377	142	25	143/ 95	1110276	143	29
094/ 94	1375458	-	19	142/164	336980	142	26	143/108	-	143	29
094/ 95	1375457	-	19	142/164	524784	142	26	143/122	1109636	143	29
094/ 96	1491253	-	-	142/165	336979	142	26	143/123	1109635	143	29
094/ 97	1491252	-	-	142/165	524783	142	26	143/145	313337	143	29
094/136	1366288	141	19	142/166	296206	142	26	143/145	389051	143	29
094/136	1383888	141	19	142/166	376116	142	26	143/145	1302696	143	29
094/136	1393447	141	19	142/170	356540	142	26	143/160	388308	143	29
094/137	1366287	141	19	142/172	296028	142	26	143/161	388307	143	29
094/137	1383887	141	19	142/172	336938	142	26	143/164	390304	143	29
094/145	1371857	141	19	142/174	336760	142	26	143/165	390303	143	29
094/145	1397571	141	19	142/174	524796	142	26	143/210	367661	143	29
094/146	1401931	141	19	142/175	336759	142	26	143/212	367657	143	29
094/147	1371754	141	19	142/175	524795	142	26	143/230	343110	143	29
094/160	1386958	141	20	142/177	524533	142	26	143/230	1338378	143	29
094/160	1537675	141	20	142/180	376284	142	26	143/231	343109	143	29
094/161	1386957	141	20	142/181	376283	142	26	143/231	1338377	143	29
094/162	1370108	141	20	142/182	296834	142	26	143/240	361020	143	29
094/163	1370107	141	20	142/183	296833	142	26	143/241	361019	143	29
094/164	1386960	141	20	142/196	356084	142	26	143/244	361994	143	29

Cod. Covind Covind ref.	Cod. Originale O.E.M. Ref.	pag. Listino page P. List	pag. Cat. page Cat.	Cod. Covind Covind ref.	Cod. Originale O.E.M. Ref.	pag. Listino page P. List	pag. Cat. page Cat.	Cod. Covind Covind ref.	Cod. Originale O.E.M. Ref.	pag. Listino page P. List	pag. Cat. page Cat.
143/245	361993	143	29	144/145	1397570	145	35	144/200	1408465	145	32
143/441	1308474	143	29	144/146	1401929	145	35	144/202	1324606	145	36
143/442	1308475	143	29	144/147	1371757	145	35	144/202	1429394	145	36
143/510	1313592	143	29	144/148	1371758	145	35	144/202	1517650	145	36
143/515	335119	143	30	144/150	1366384	145	35	144/203	1324605	145	36
143/515	350419	143	30	144/154	1543635	145	35	144/203	1429393	145	36
143/520	1313594	143	30	144/154	1543636	145	35	144/203	1517649	145	36
144/ 10	1472832	-	35	144/155	1543634	145	35	144/204	1485486	146	36
144/ 10	1346938	-	35	144/155	1543635	145	35	144/204	1408466	146	36
144/ 11	1346937	-	35	144/158	1381564	145	35	144/204	1335392	146	36
144/ 11	1472833	-	35	144/158	1440113	145	35	144/206	1364666	146	36
144/ 50	1306492	-	-	144/159	1381563	145	35	144/207	1364665	146	36
144/ 90	1324596	145	35	144/159	1440108	145	35	144/210	1398873	146	36
144/ 90	1400213	145	35	144/160	1370330	145	35	144/212	1390076	146	36
144/ 94	1324598	145	35	144/161	1370329	145	35	144/212	1535049	146	36
144/ 95	1324597	145	35	144/162	1382728	145	35	144/215	1535045	146	36
144/100	1499230	145	35	144/163	1382727	145	35	144/215	1351203	146	36
144/100	1395871	145	35	144/164	1381566	145	35	144/216	1310590	146	36
144/100	1482070	145	35	144/165	1381565	145	35	144/217	1310589	146	36
144/101	1446588	145	35	144/174	1442295	-	39	144/220	1479924	146	36
144/101	1467002	145	35	144/174	1366850	-	39	144/230	1351194	146	36
144/101	1732510	145	35	144/175	1442294	-	39	144/230	1515194	146	36
144/102	1446587	145	35	144/175	1366849	-	39	144/231	1351193	146	36
144/102	1467001	145	35	144/180	1789306	-	39	144/231	1515195	146	36
144/102	1732509	145	35	144/180	1406224	-	39	144/234	1354592	146	36
144/103	1422992	145	36	144/181	1789305	-	39	144/235	1354591	146	36
144/103	1529071	145	36	144/181	1406223	-	39	144/236	1390074	146	36
144/103	-	145	36	144/192	1346178	145	37	144/237	1390075	146	36
144/104	1422991	145	36	144/193	1346177	145	37	144/238	1354594	146	36
144/104	1529070	145	36	144/194	1423018	145	37	144/239	1354593	146	36
144/104	-	145	36	144/194	1488410	145	37	144/242	1354584	146	36
144/106	1379997	145	37	144/194	1544331	145	37	144/500	1446666	146	37
144/110	1383609	145	35	144/195	1423017	145	37	144/500	1496659	146	37
144/114	1366735	145	37	144/195	1488409	145	37	144/500	1536789	146	37
144/115	1366781	145	37	144/195	1544330	145	37	144/515	1383858	146	38
144/134	1381480	145	35	144/196	581025	145	37	144/516	1383520	-	38
144/135	1381479	145	35	144/196	1485072	145	37	144/518	1357600	146	38
144/140	1366832	145	35	144/200	1485485	145	32	144/519	1357599	146	38
144/145	1371856	145	35	144/200	1335391	145	32	144/520	1357601	146	38

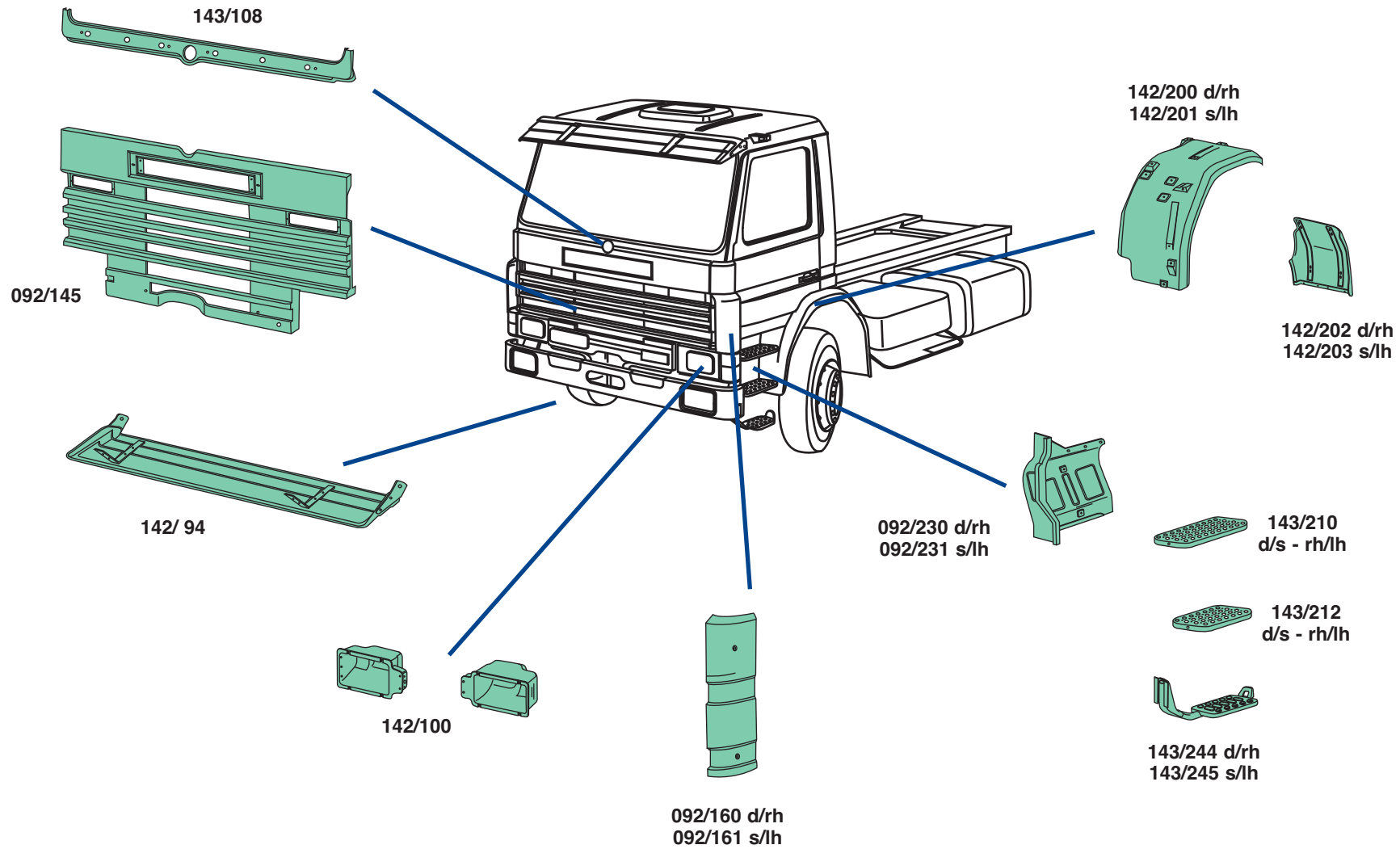
Cod. Covind Covind ref.	Cod. Originale O.E.M. Ref.	pag. Listino page P. List	pag. Cat. page Cat.	Cod. Covind Covind ref.	Cod. Originale O.E.M. Ref.	pag. Listino page P. List	pag. Cat. page Cat.	Cod. Covind Covind ref.	Cod. Originale O.E.M. Ref.	pag. Listino page P. List	pag. Cat. page Cat.
144/525	1395276	146	38	SCR/130	1743177	146	49	SCR/165	1495956	146	44
144/526	1368652	146	-	SCR/130	1748086	146	49	SCR/200	1485486	-	-
144/527	1362708	146	-	SCR/134	1742265	-	43	SCR/202	1431932	146	44
144/530	1357602	-	38	SCR/135	1742264	-	43	SCR/202	1721321	146	44
144/600	-	146	32	SCR/140	1459488	146	43	SCR/203	1431931	146	44
144/601	-	146	32	SCR/140	1743176	146	43	SCR/203	1721321	146	44
144/630	1349784	146	-	SCR/140	1748085	146	43	SCR/204	1485485	-	44
144/630	1387155	146	-	SCR/141	1459145	146	43	SCR/206	1431934	146	44
144/631	1349783	146	-	SCR/142	-	146	45	SCR/207	1431933	146	44
144/631	1385410	146	-	SCR/143	1466032	146	43	SCR/212	1535052	146	44
144/800	1366851	146	31	SCR/144	1466031	146	43	SCR/215	1805447	146	44
SCP/110	1858803	-	49	SCR/145	1755594	146	43	SCR/215	1535048	146	44
SCP/110	1746586	-	49	SCR/145	1538383	146	43	SCR/217	1535039	146	-
SCP/110	1751661	-	49	SCR/146	1459133	146	43	SCR/230	1498180	146	44
SCP/141	1466035	-	49	SCR/147	1459134	146	43	SCR/231	1498179	146	44
SCP/142	1466034	-	49	SCR/148	1459135	146	43	SCR/235	1362707	146	43
SCP/145	1543607	-	49	SCR/149	-	146	45	SCR/236	1442654	146	44
SCP/160	1543609	-	49	SCR/150	1536807	146	43	SCR/237	1442653	146	44
SCP/161	1543608	-	49	SCR/151	1459141	146	43	SCR/238	1486648	146	44
SCP/164	1856472	-	49	SCR/152	1459142	146	43	SCR/238	1501343	146	44
SCP/164	1496294	-	49	SCR/153	-	146	45	SCR/238	1779119	146	44
SCP/165	1856473	-	49	SCR/154	1790007	146	43	SCR/239	1486647	146	44
SCR/ 90	1495578	146	44	SCR/154	1431921	146	43	SCR/239	1501342	146	44
SCR/ 90	1539397	146	44	SCR/155	1790006	146	43	SCR/239	1779118	146	44
SCR/ 92	1439789	146	44	SCR/155	1431920	146	43	SCR/242	1512424	146	44
SCR/ 93	1439788	146	44	SCR/156	1431923	146	43	SCR/243	1512423	146	44
SCR/ 94	1431926	146	44	SCR/158	1727992	-	44	SCR/528	1457896	-	44
SCR/ 95	1431925	146	44	SCR/159	1727991	-	44	SCR/528	1725672	-	44
SCR/ 96	1523509	-	44	SCR/160	1741383	146	44	SCR/529	1457895	-	44
SCR/ 97	1523508	-	44	SCR/160	1538385	146	44	SCR/529	1725671	-	44
SCR/ 98	1523882	-	44	SCR/161	1741382	146	44				
SCR/ 98	1786693	-	44	SCR/161	1538384	146	44				
SCR/ 99	1523881	-	44	SCR/164	1856474	146	44				
SCR/ 99	1786692	-	44	SCR/164	1798864	146	44				
SCR/100	1422843	146	44	SCR/164	1749717	146	44				
SCR/115	1451246	146	43	SCR/164	1495957	146	44				
SCR/115	1721731	146	43	SCR/165	1856475	146	44				
SCR/115	1746585	146	43	SCR/165	1798863	146	44				
SCR/115	1804628	146	43	SCR/165	1749716	146	44				

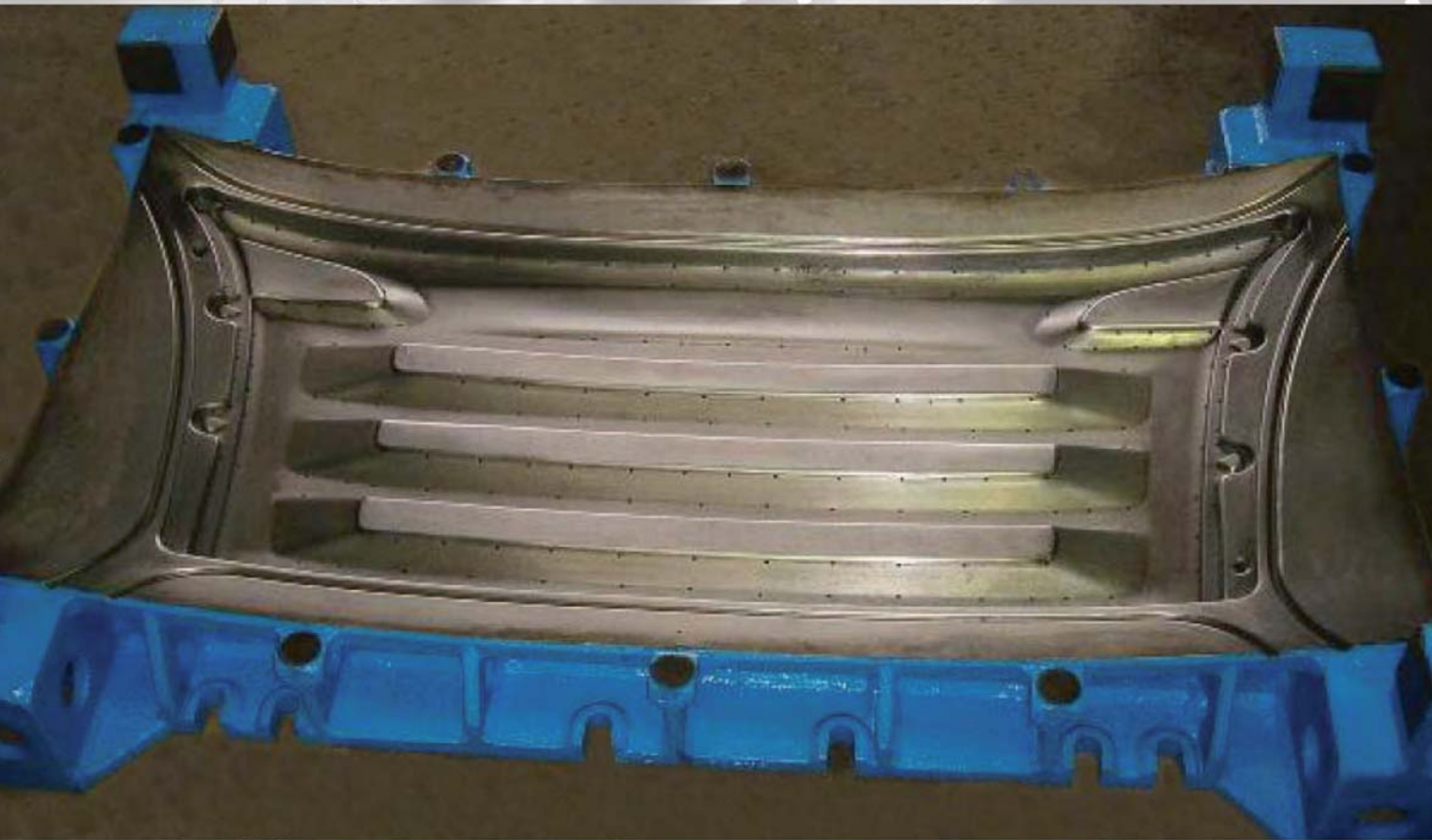
SCANIA

SCANIA 92 CP
P82-P92-P112H

9







▲ Stampo (matrice) per la produzione della griglia superiore in lamiera per il veicolo Scania (Cod. Covind SCR/145)
Mould (swaging die) for the production of the upper metal grill for the Scania vehicles (Cod. Covind SCR/145)

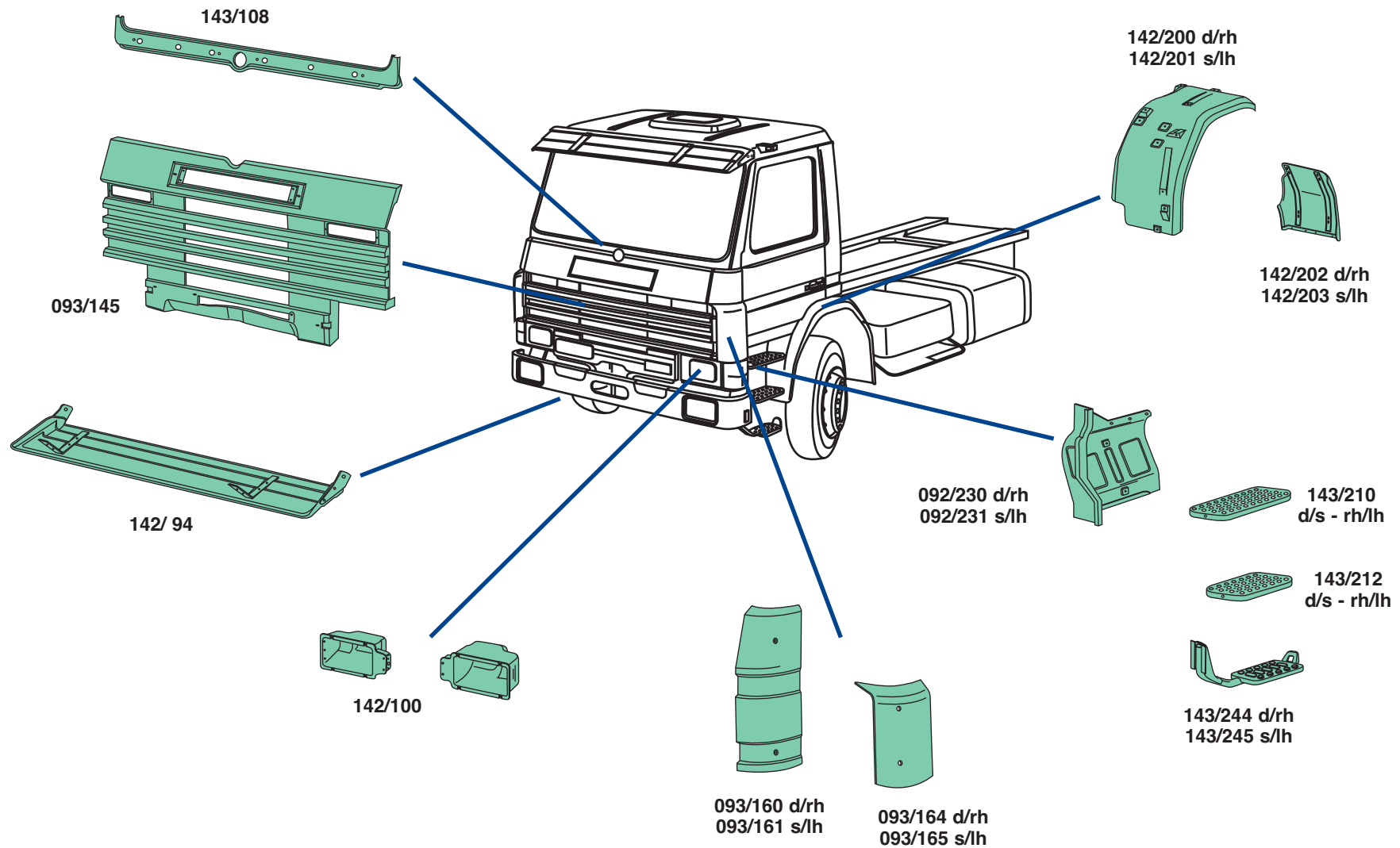
SCANIA

SCANIA 93 CP
P82-P93-P113 INTERCOOLER

13



SCANIA 93 CP P83-P93-P113 Intercooler





▲ Stampo (punzone) per la produzione della griglia superiore in lamiera per il veicolo Scania (Cod. Covind SCR/145) - Mould (punch) for the production of the upper metal grill for the Scania vehicles (Cod. Covind SCR/145)

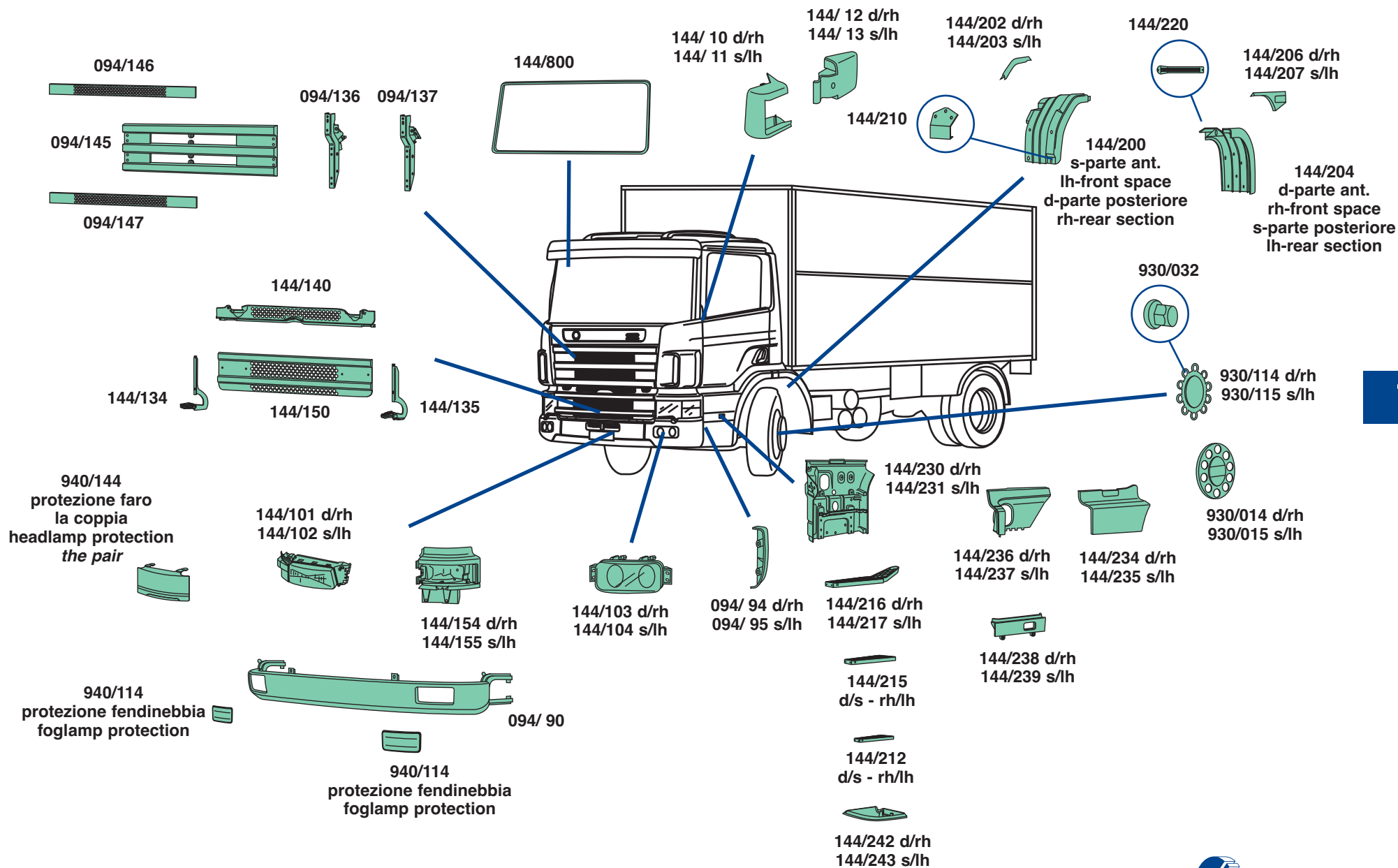
SCANIA

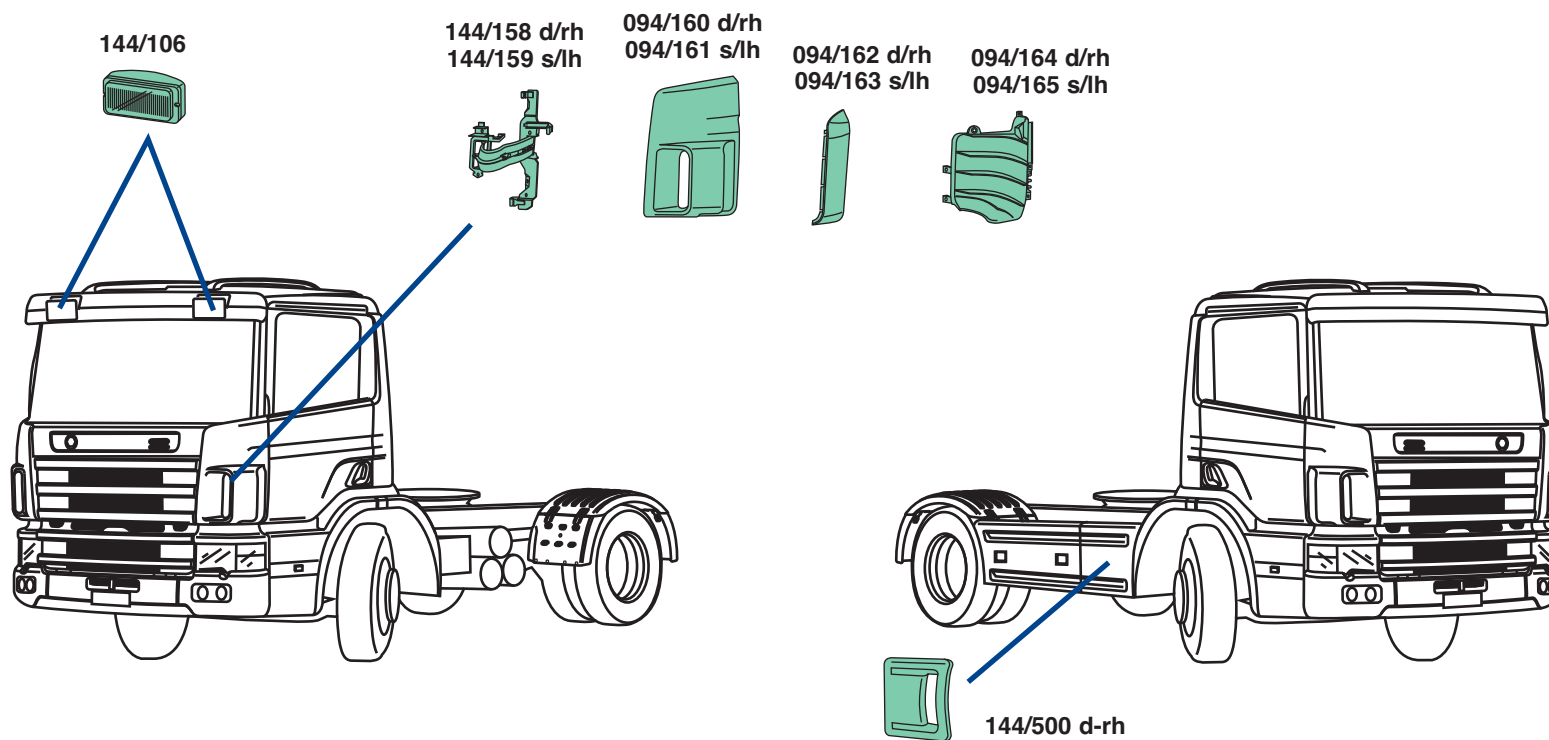
SCANIA 94 CP
D CLASS CP94-114-124

17

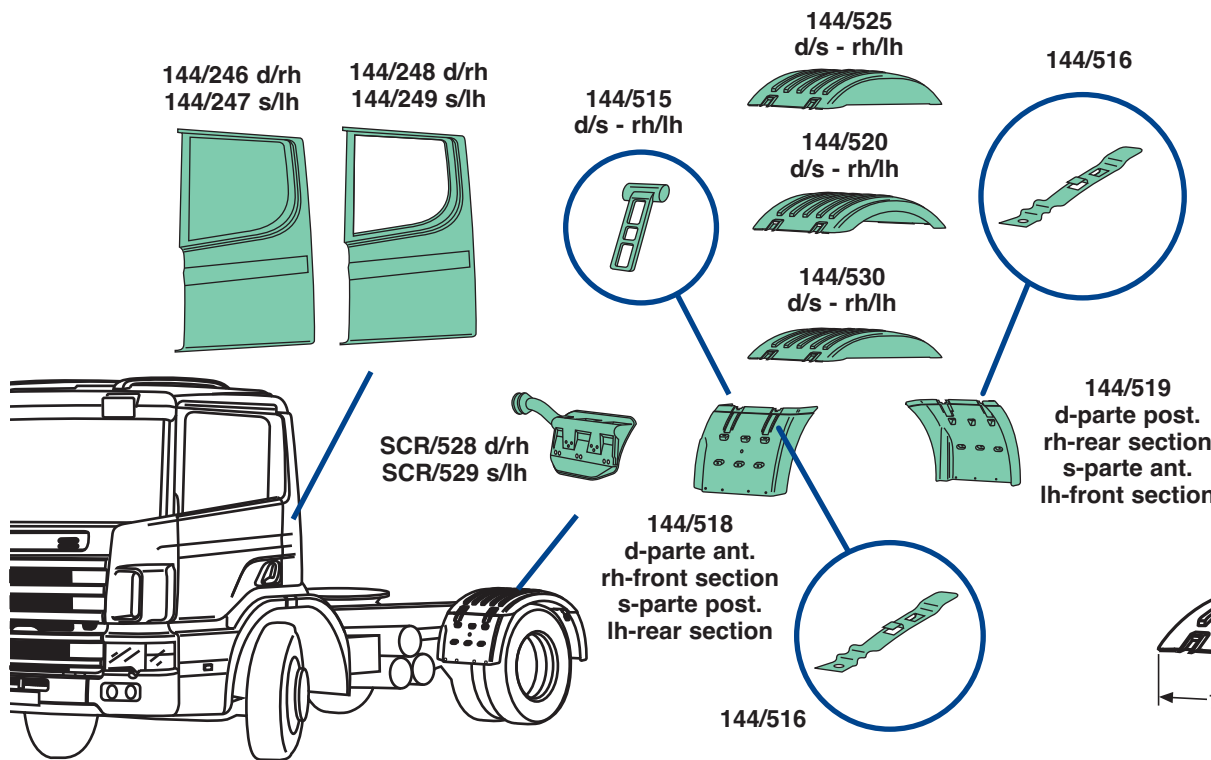


SCANIA 94 CP D CLASS CP94-114-124



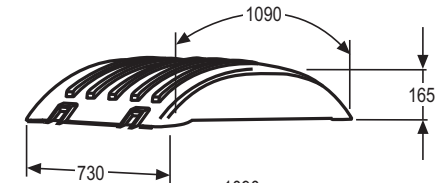


SCANIA 94 CP D CLASS CP94-114-124

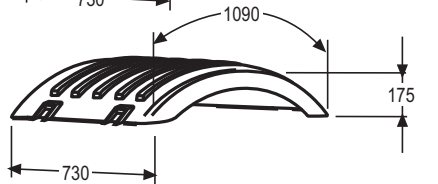


- con antispray/with antispray **A**
- senza antispray/without antispray **B**
- con cinghietti/with stretcher **C**
- senza cinghietti/without stretcher **D**

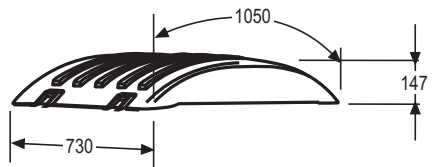
D
144/525
d/s-rh/lh



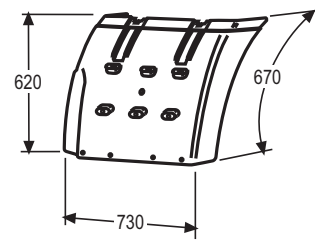
D
144/520
d/s-rh/lh



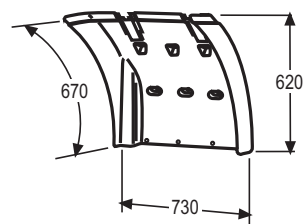
D
144/530
d/s-rh/lh



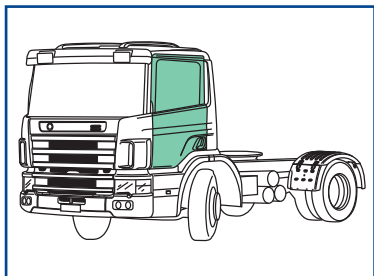
B
144/518
d/s-rh/lh



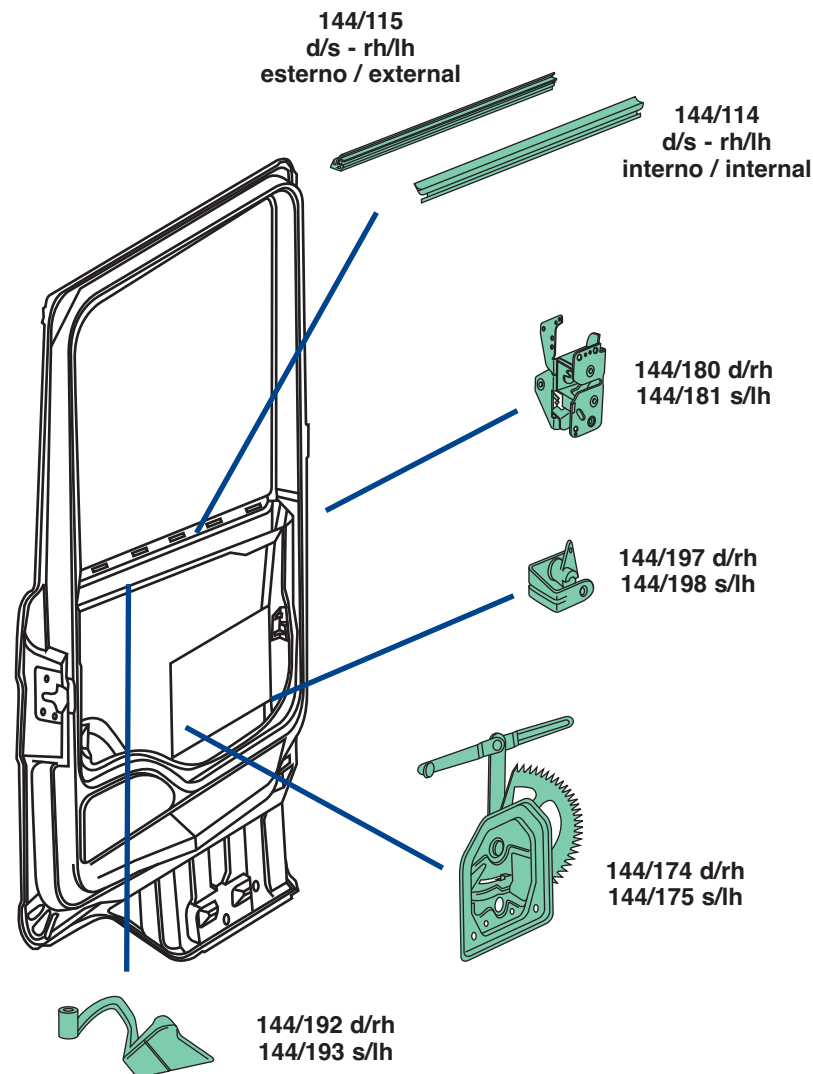
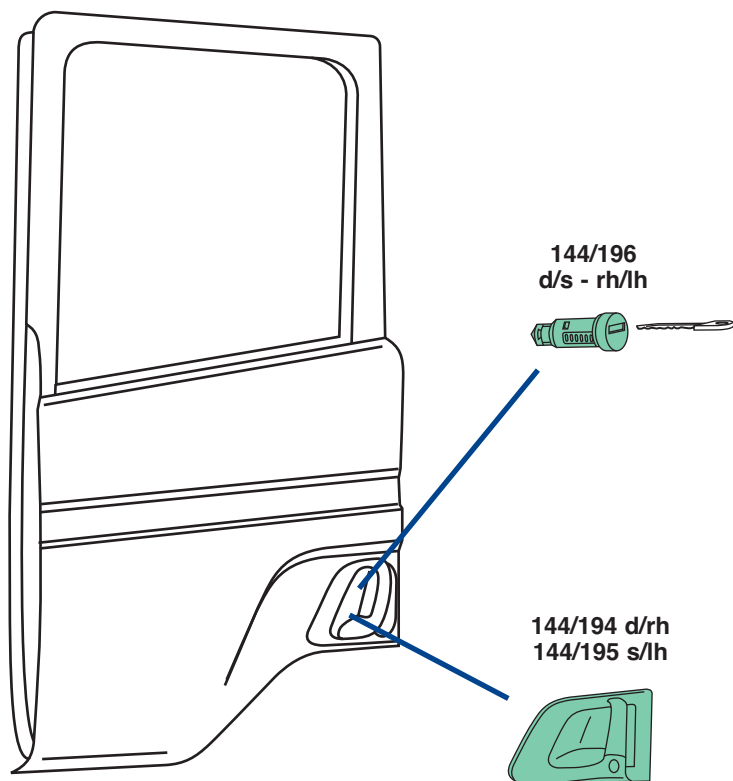
B
144/519
d/s-rh/lh



SCANIA 94 CP D CLASS CP94-114-124



22



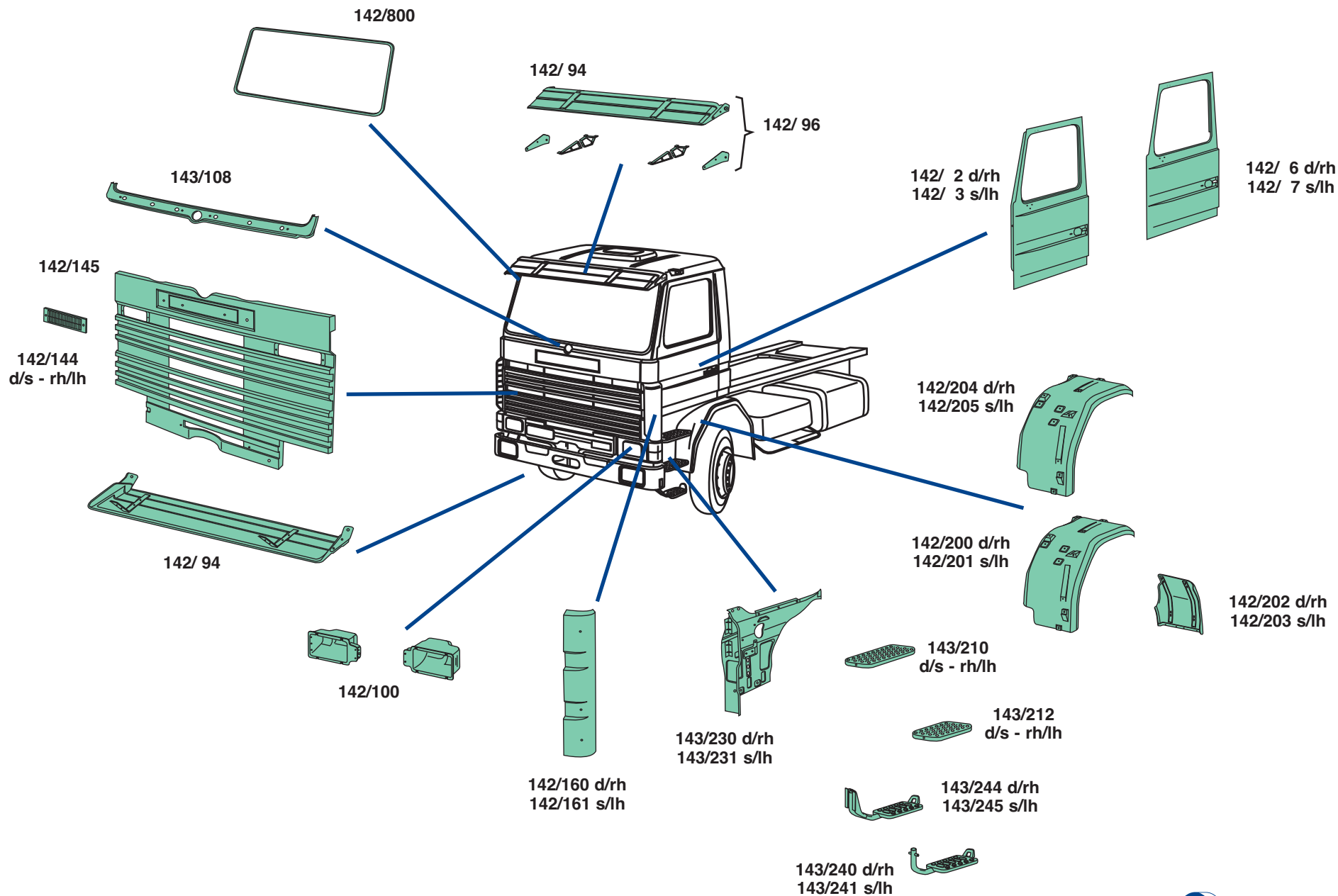
SCANIA

SCANIA 142 CR
R92-R112-R142

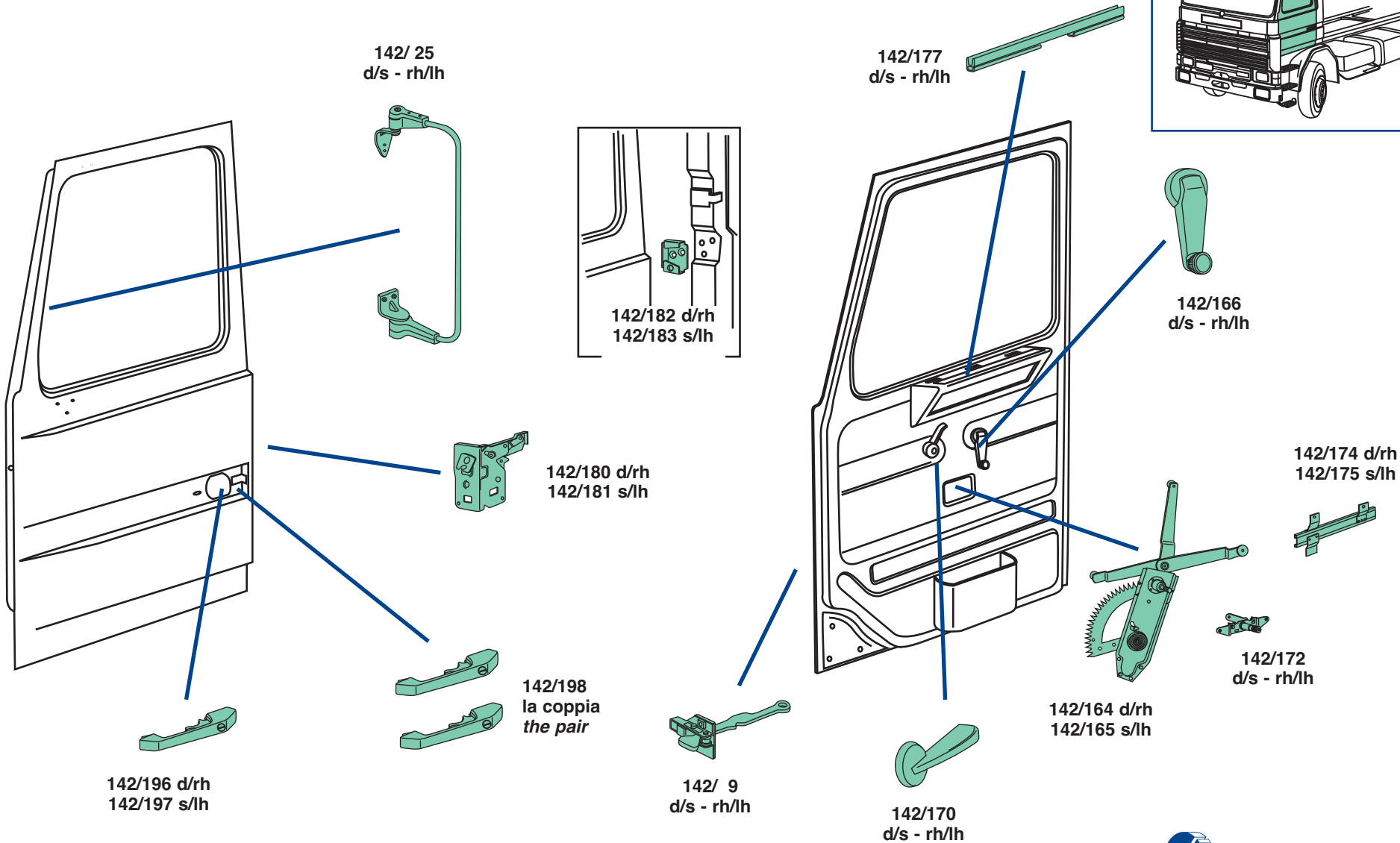
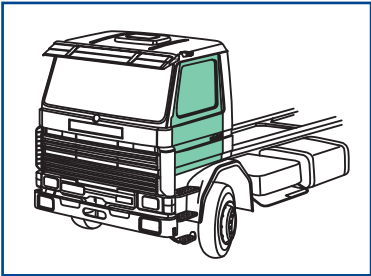
23



SCANIA 142 CR R92-R112-R142



SCANIA 142 CR
R92-R112-R142



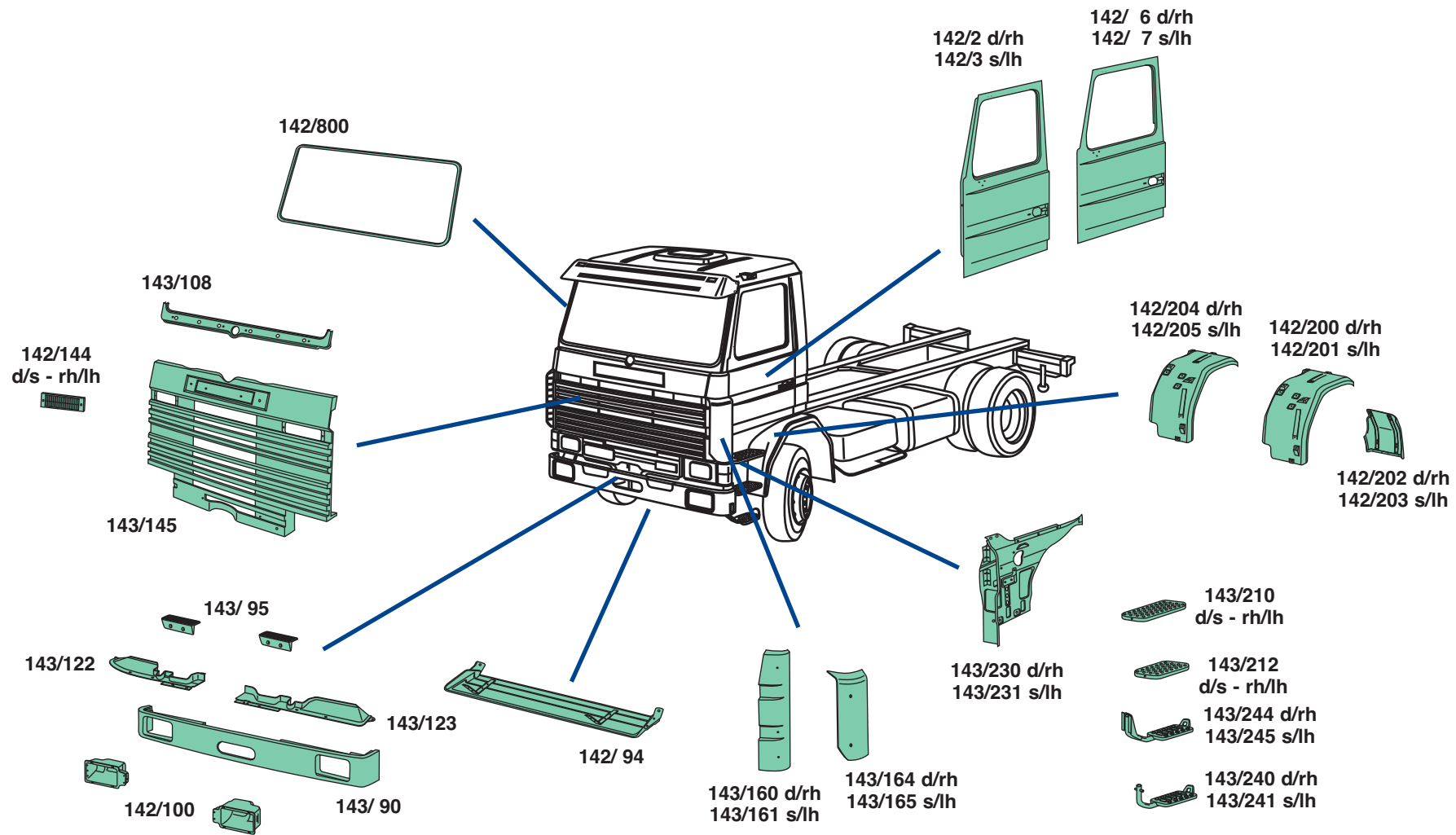
SCANIA

SCANIA 143CR
R93-R113-R143 INTERCOOLER

27

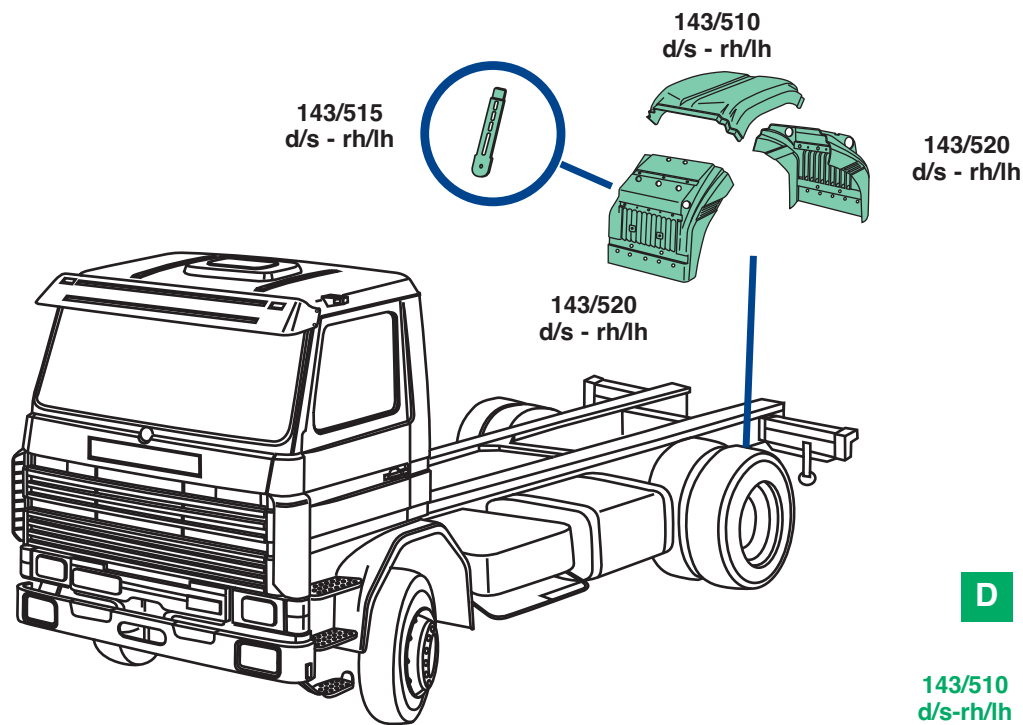


SCANIA 143 CR R93-R113-R143 Intercooler



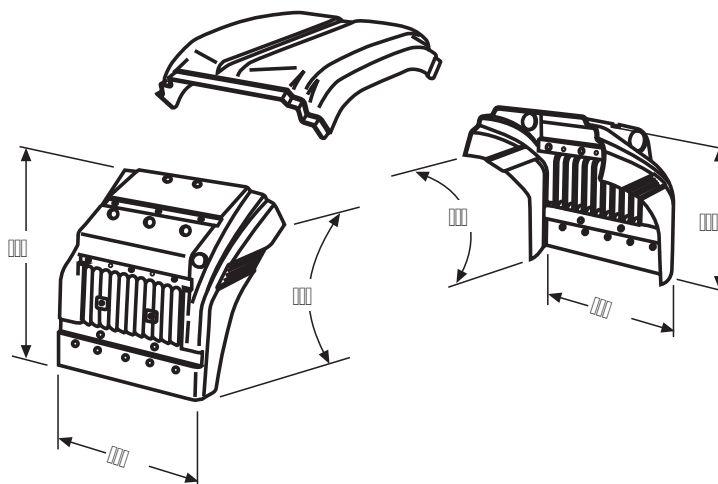
SCANIA 143 CR R93-R113-R143 Intercooler

30

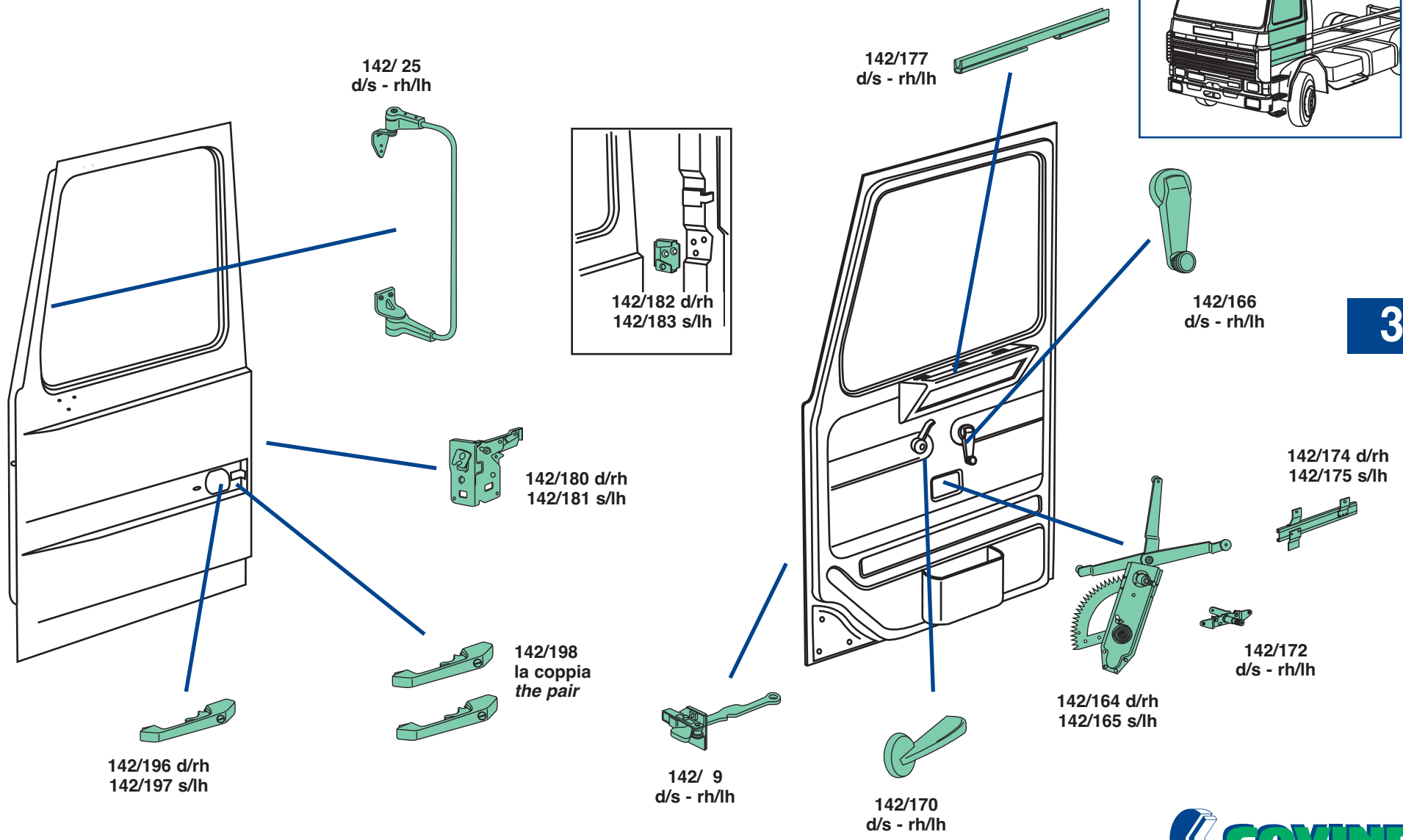
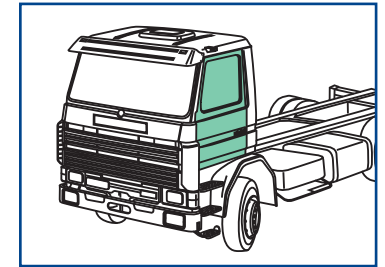


- con antispray/with antispray **A**
- senza antispray/without antispray **B**
- con cinghietti/with stretcher **C**
- senza cinghietti/without stretcher **D**

B
143/520
d/s-rh/lh



SCANIA 143 CR R93-R113-R143 Intercooler





▲ Stampo per la produzione del deviatore aria per il veicolo Scania (Cod. Covind SCR/161) - Mould for the production of the air baffle for the Scania vehicles (Cod. Covind SCR/161)

SCANIA

SCANIA 144 CR
L CLASS CR114-124-144

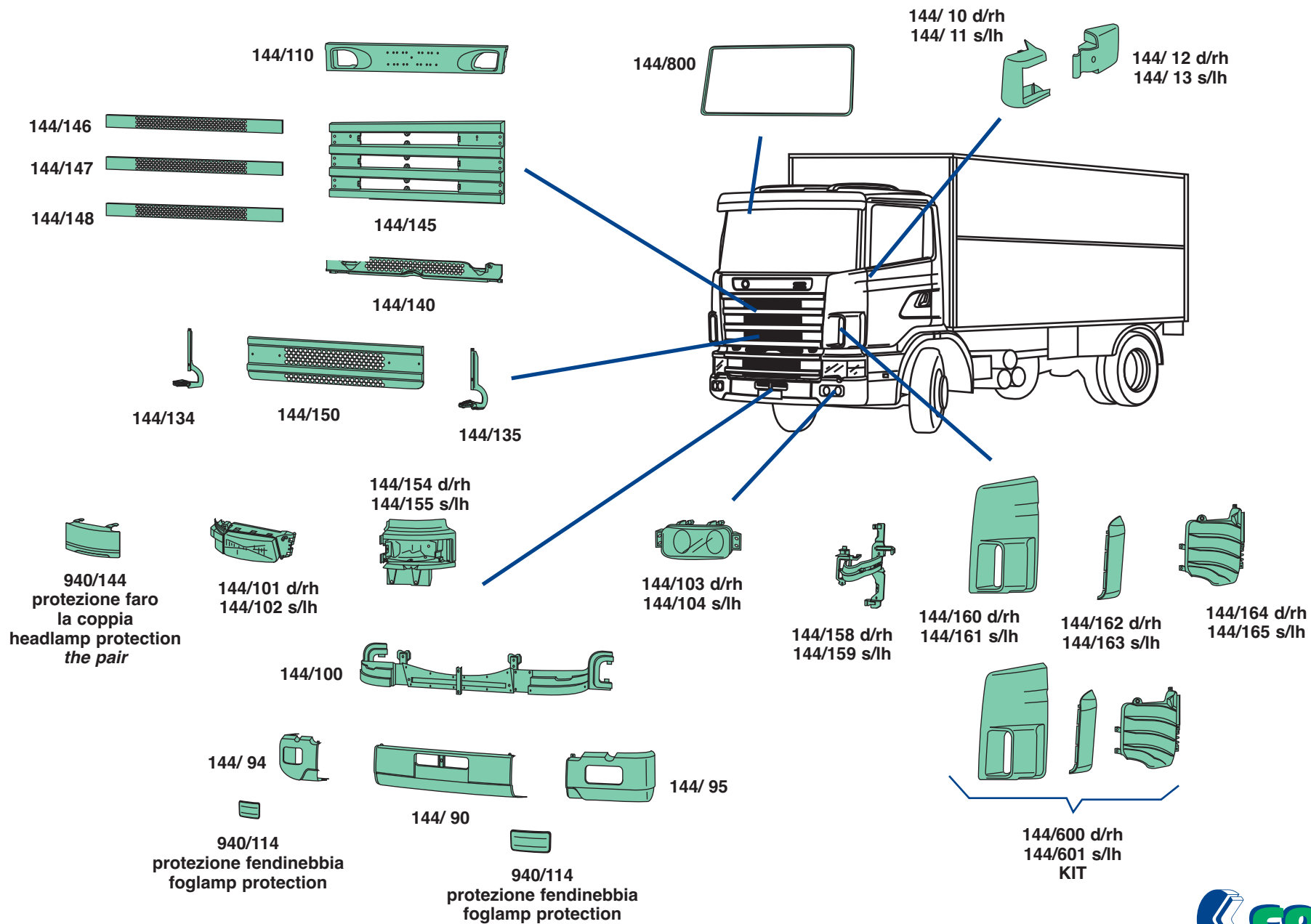
33





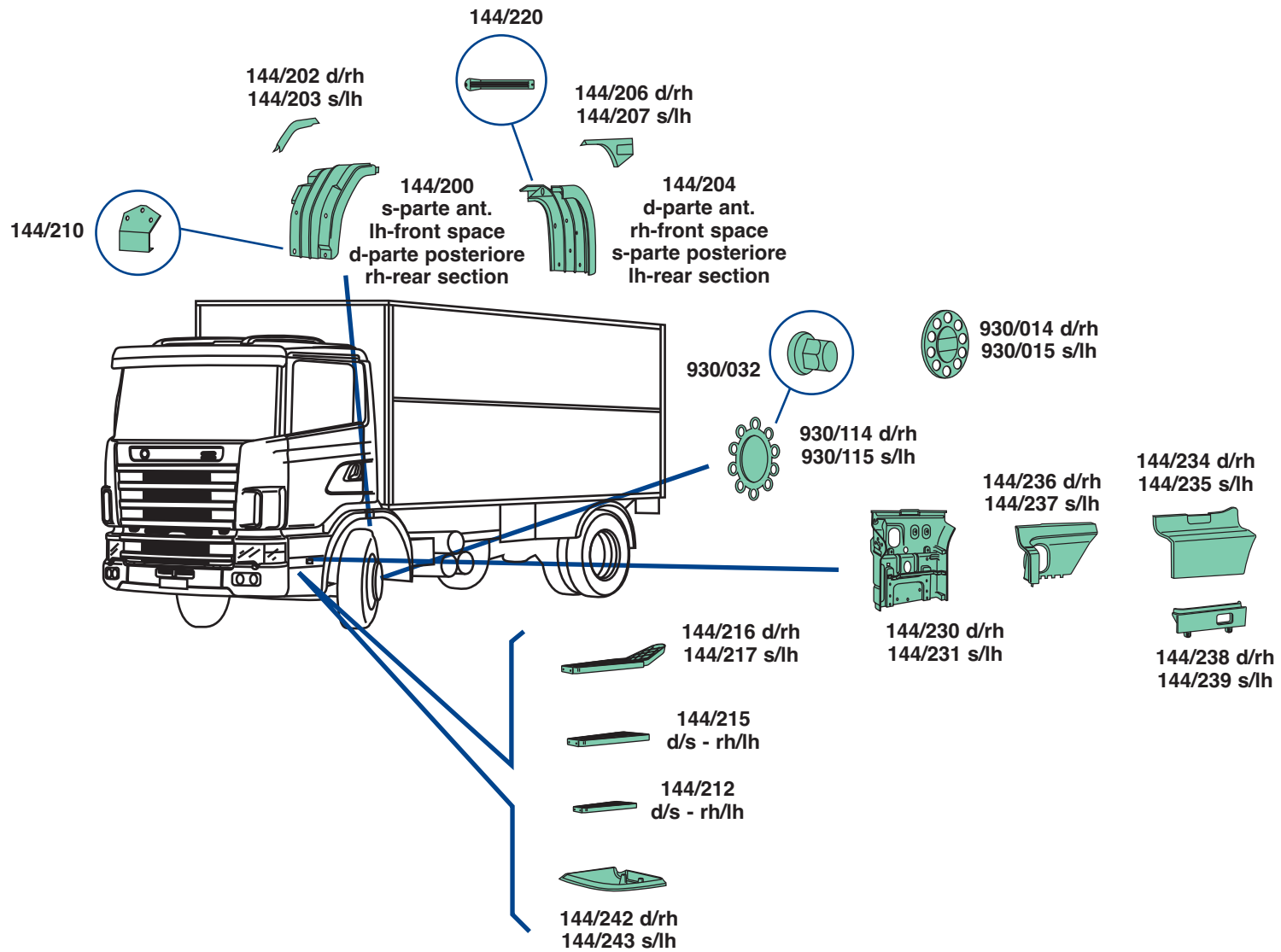
▲ Stampo a iniezione per la produzione della calotta del veicolo Scania (Cod. Covind 144/520) - Injection mould for the production of the top guard for the Scania vehicles (Cod. Covind 144/520)

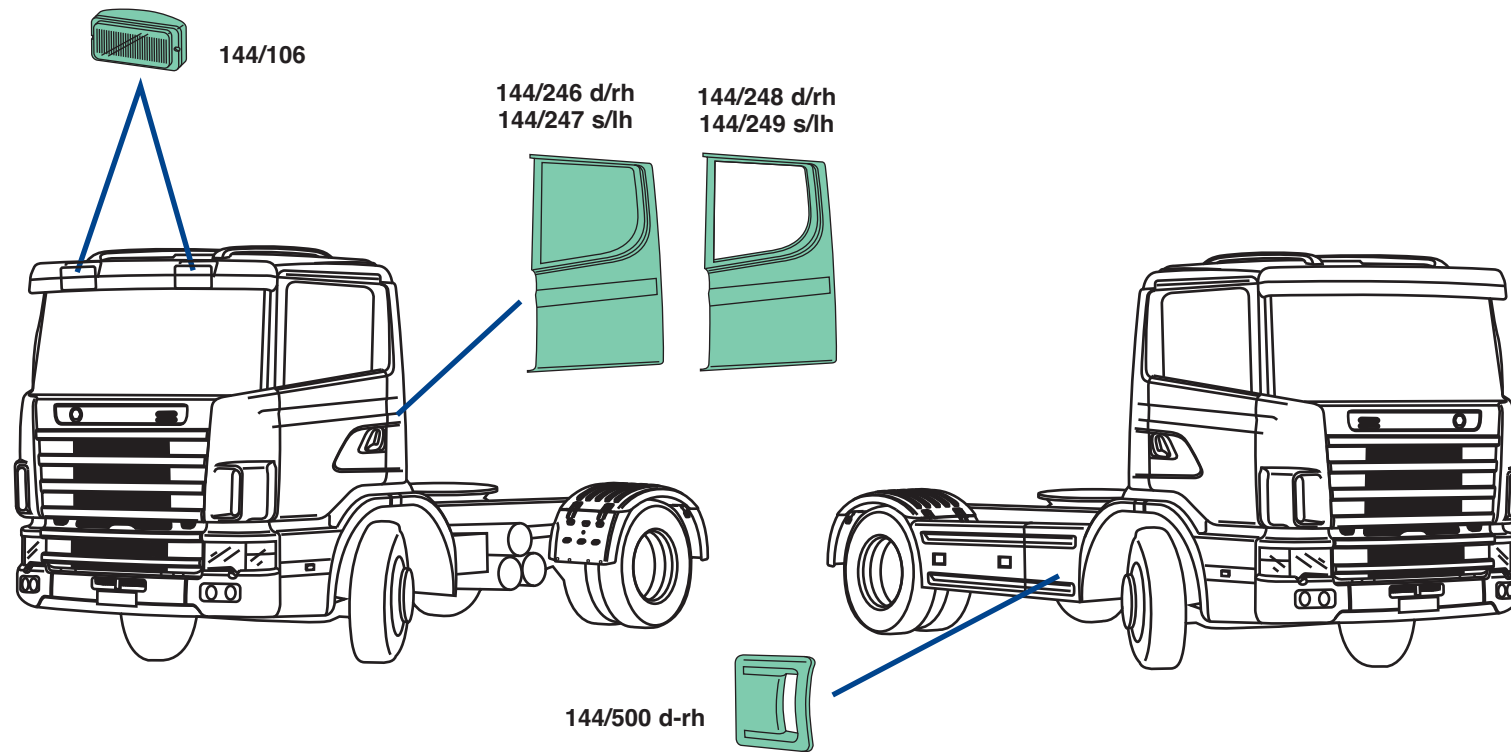
SCANIA 144 CR L CLASS CR 114-124-144



SCANIA 144 CR L CLASS CR 114-124-144

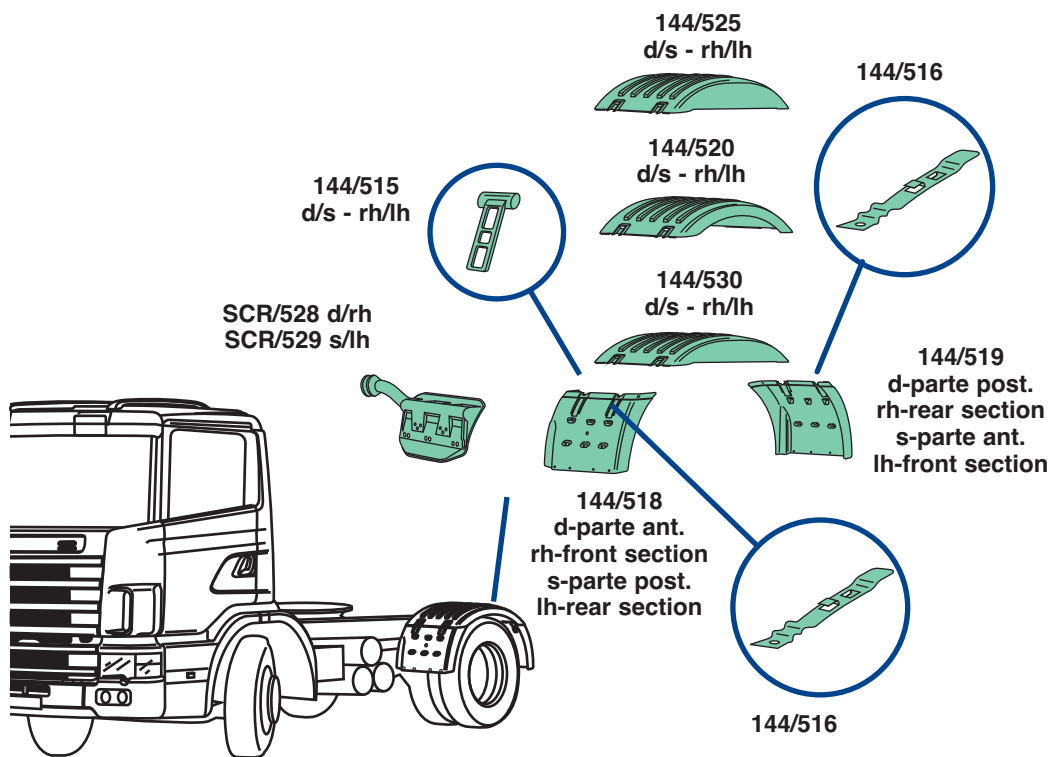
36



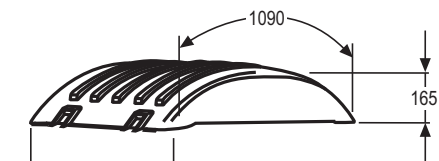


SCANIA 144 CR L CLASS CR 114-124-144

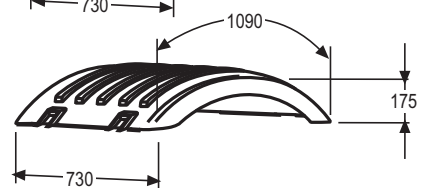
38



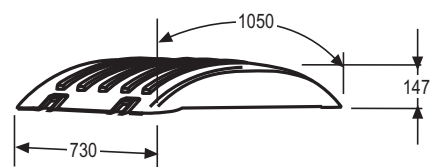
- con antispray/with antispray **A**
- senza antispray/without antispray **B**
- con cinghietti/with stretcher **C**
- senza cinghietti/without stretcher **D**



D
144/525
d/s-rh/lh

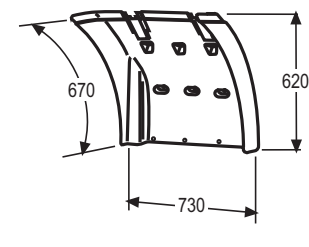
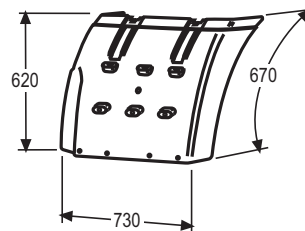


D
144/520
d/s-rh/lh



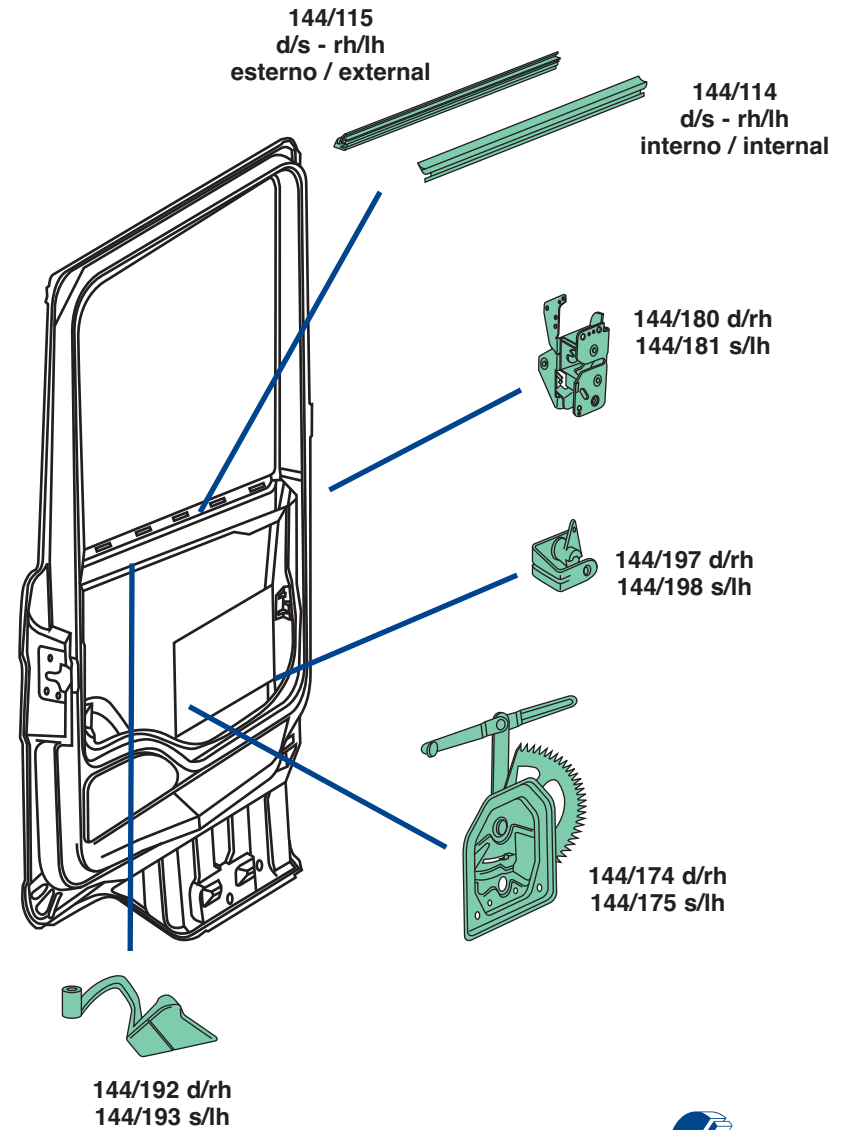
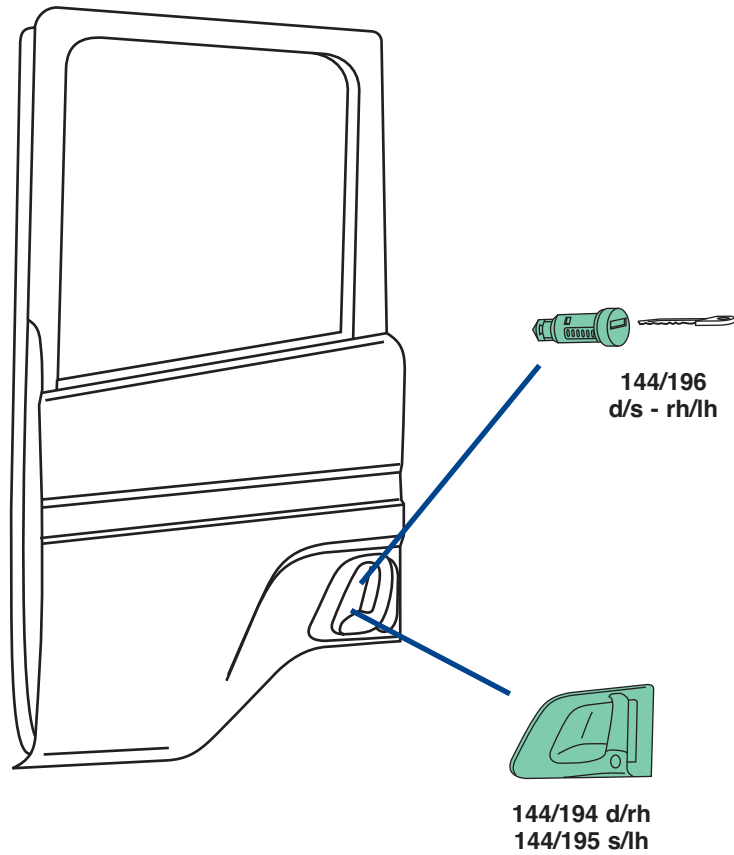
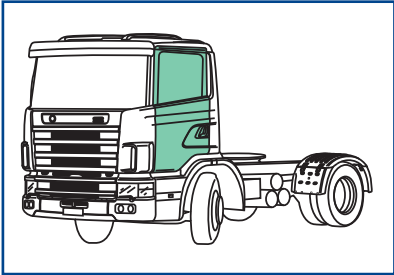
D
144/530
d/s-rh/lh

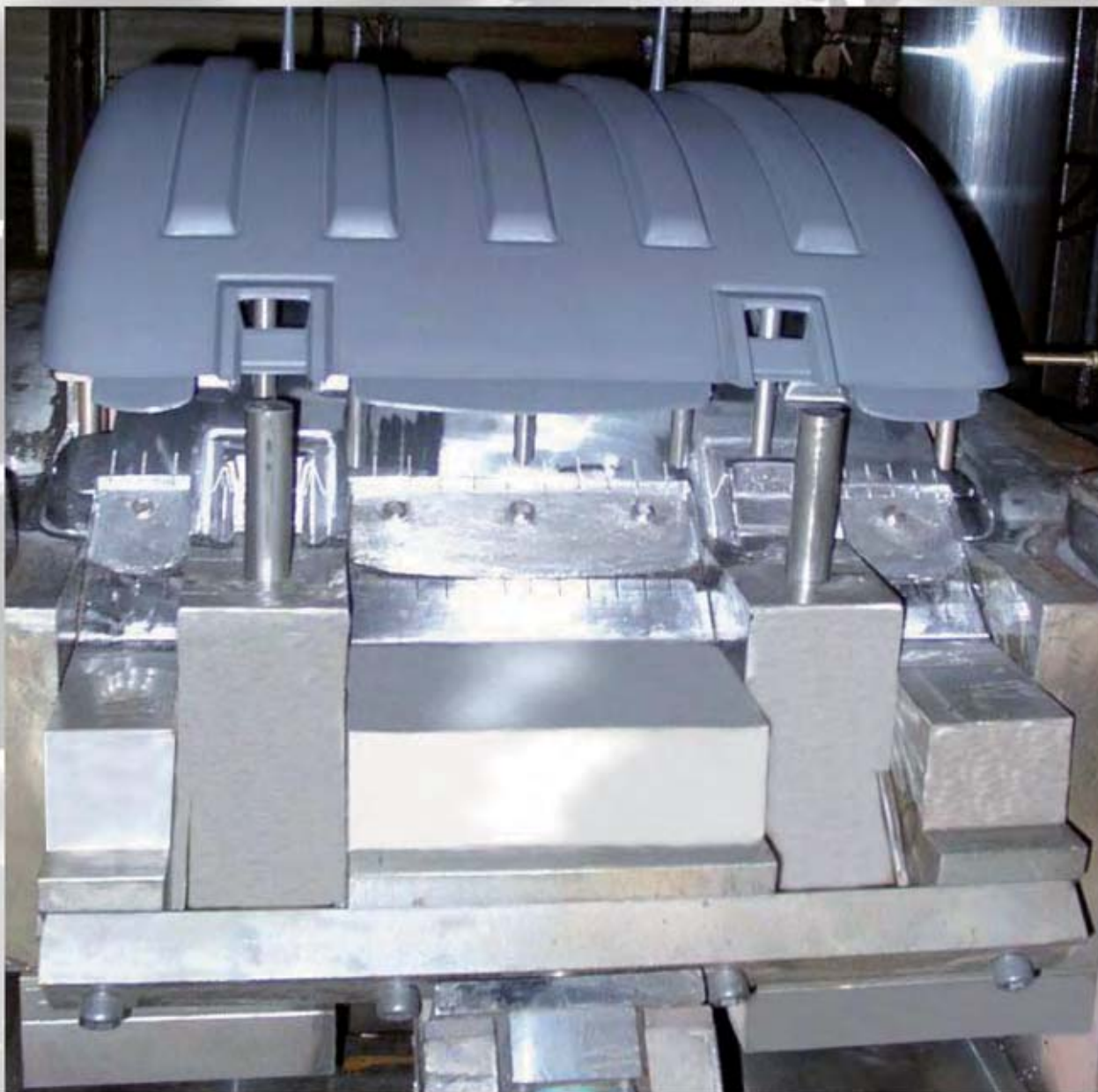
B
144/518
d/s-rh/lh



B
144/519
d/s-rh/lh

SCANIA 144 CR L CLASS CR 114-124-144





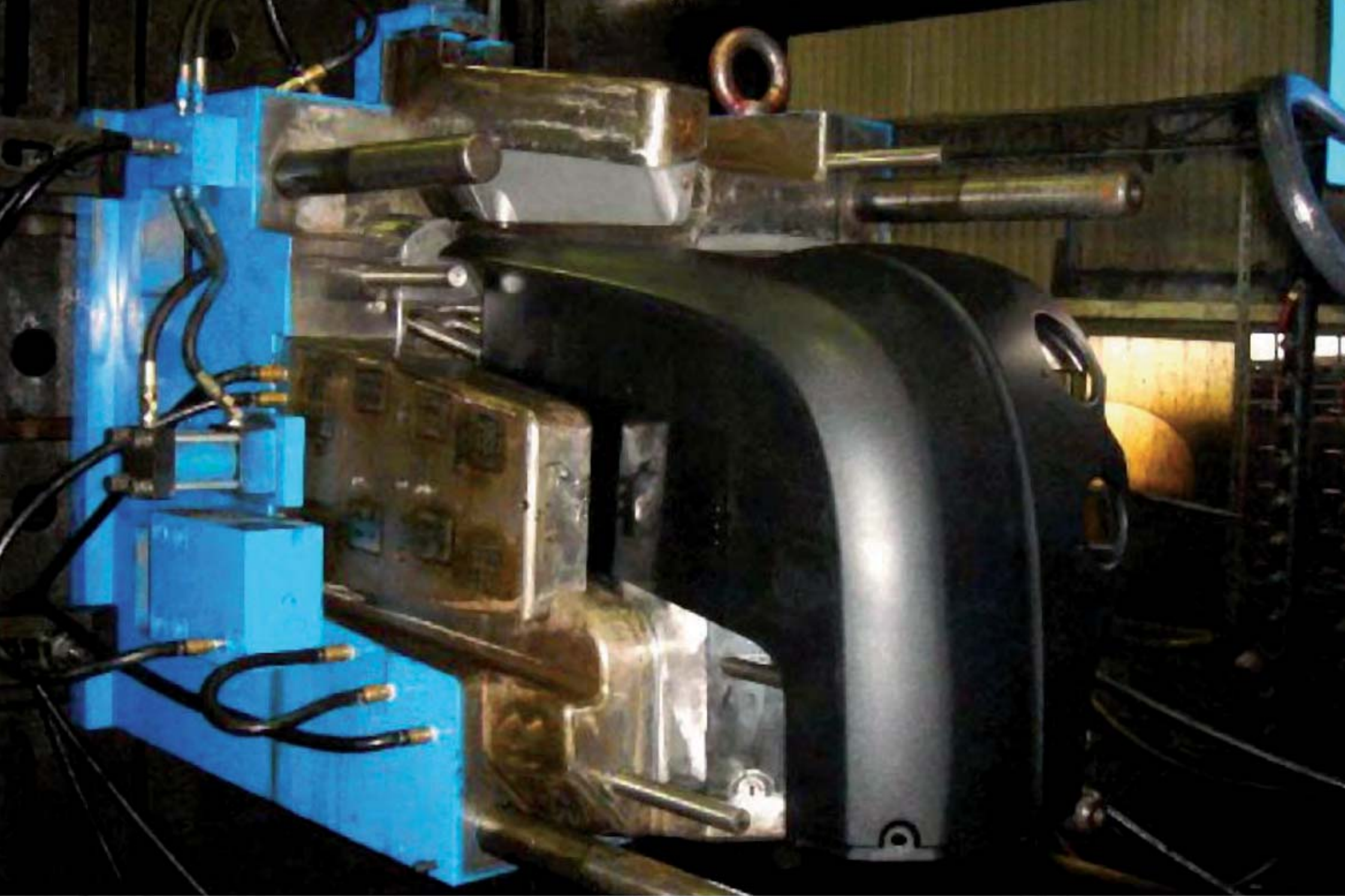
▲ Esemplare della calotta del veicolo Scania (Cod. Covind 144/520) - Model of the top guard for the Scania vehicles (Cod. Covind 144/520)

SCANIA

SCANIA SERIE R - R420
Ultimo Tipo/Last Version



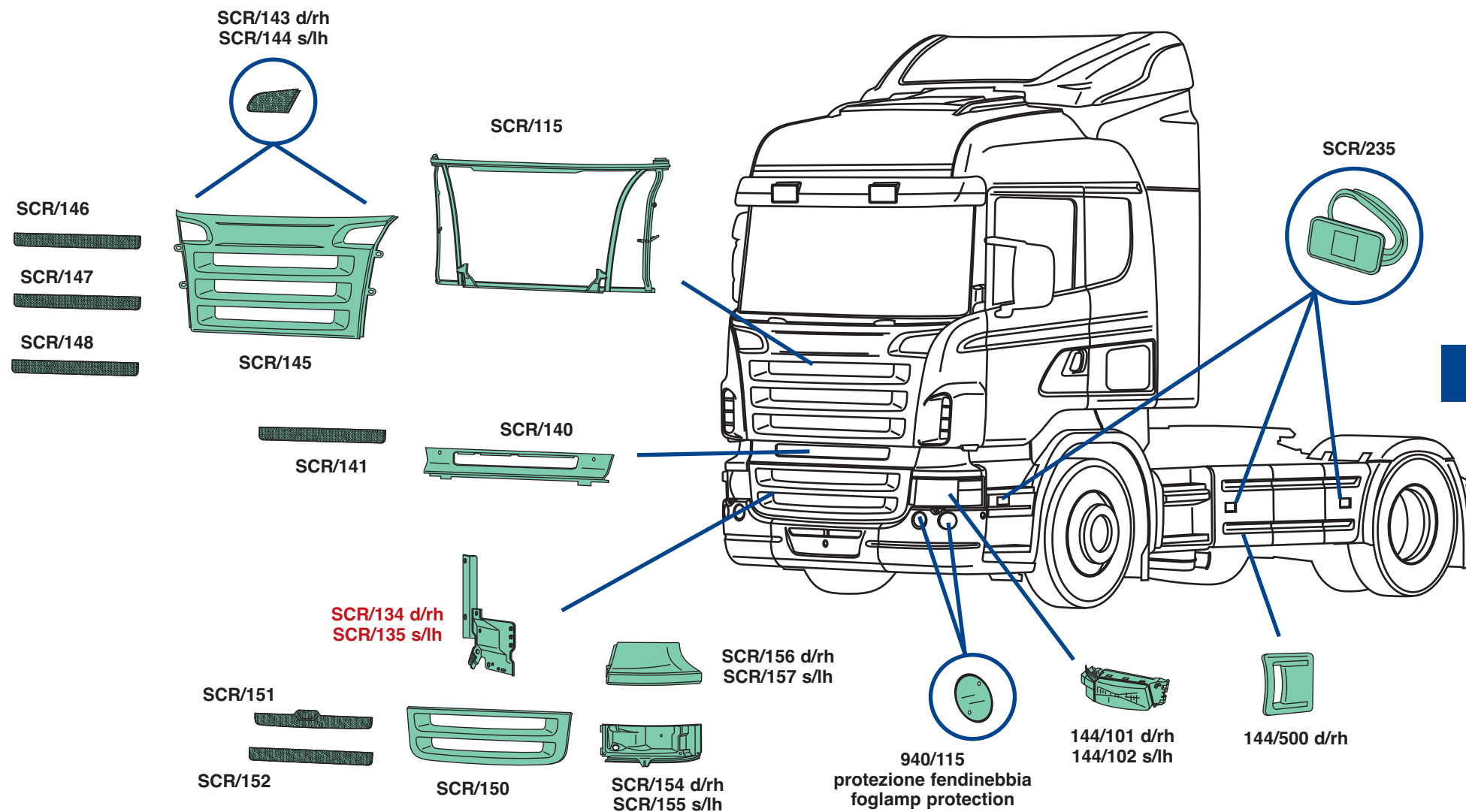
41

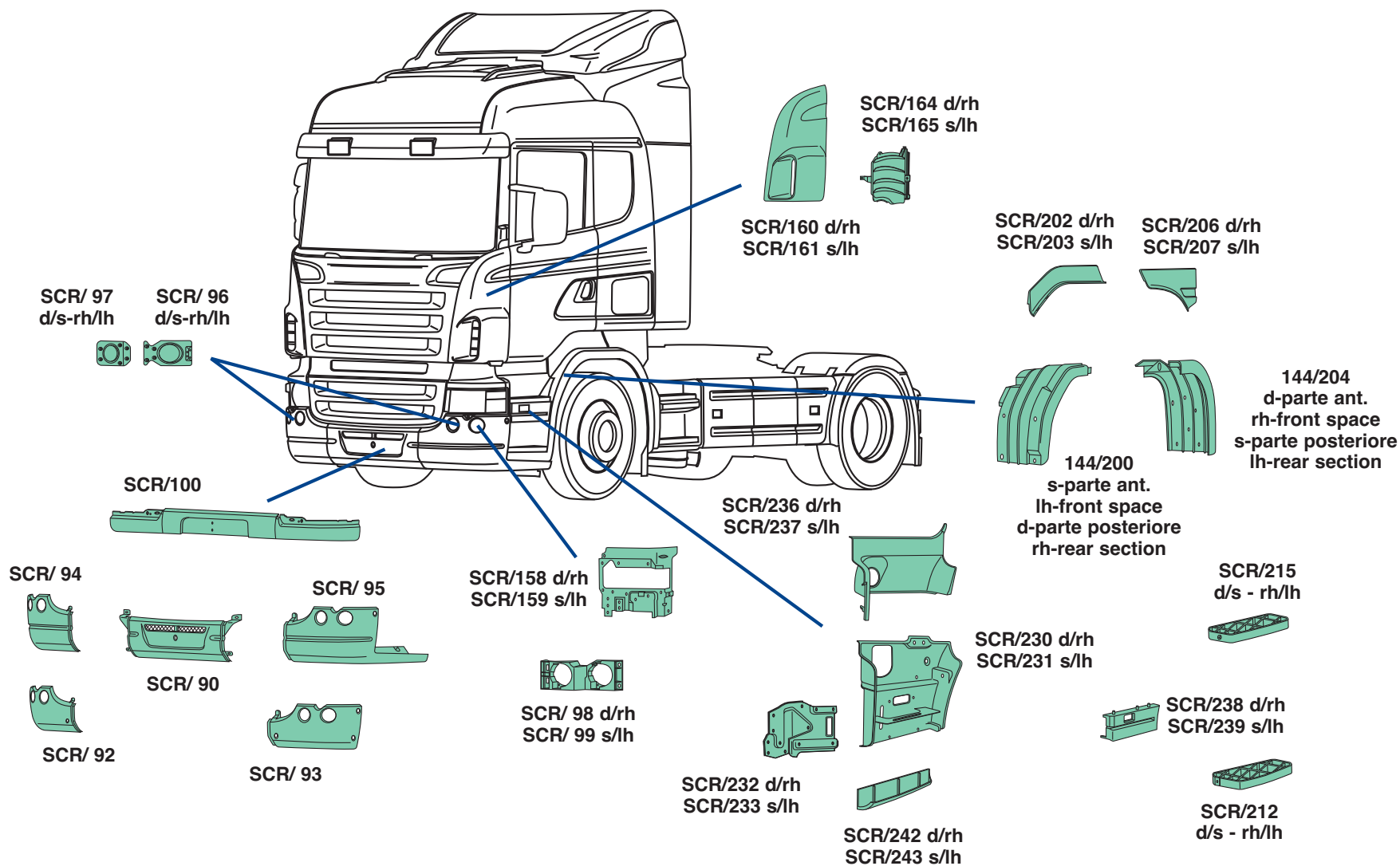


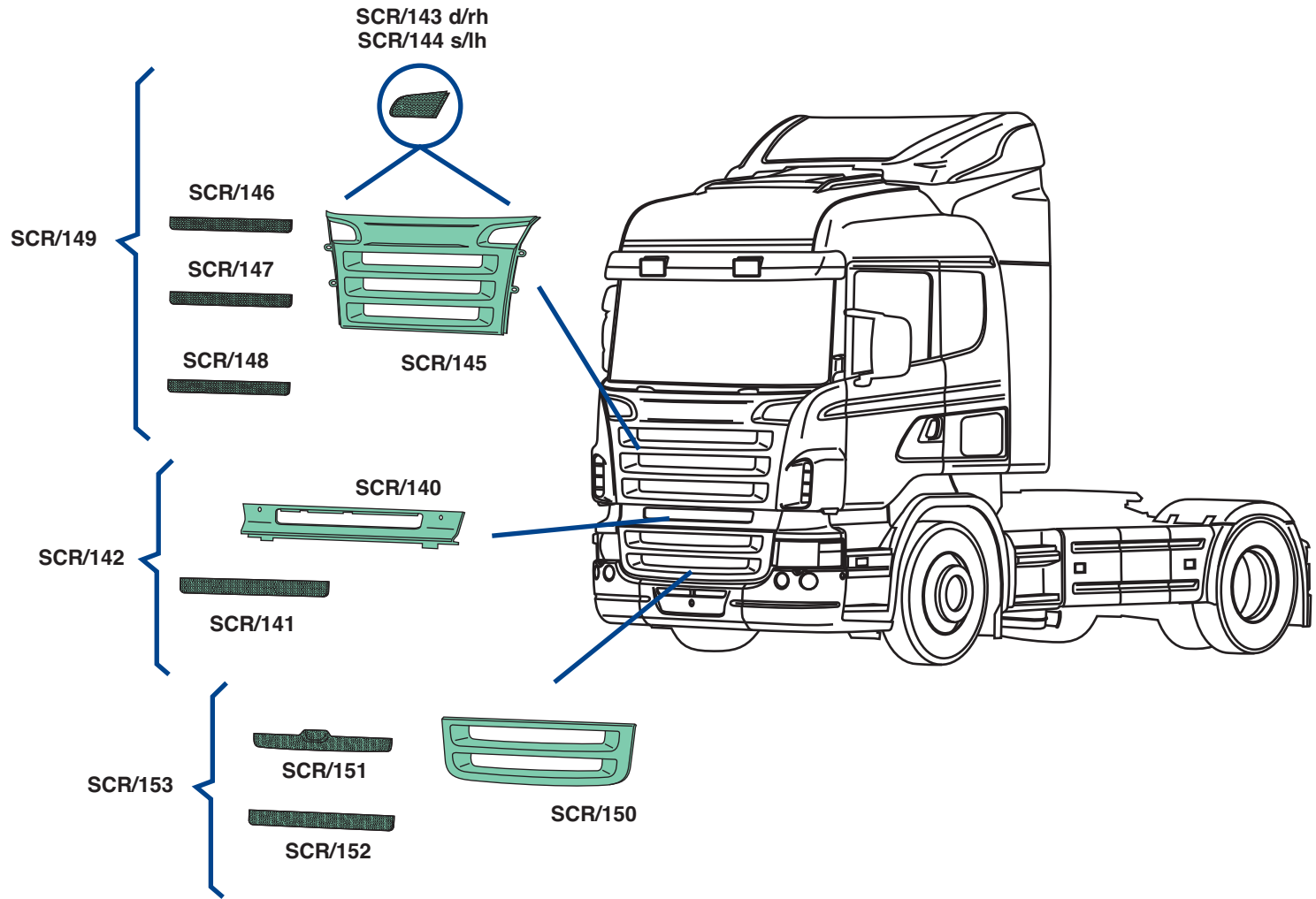
▲ Stampo a iniezione per la produzione di paraurti in SMC per il veicolo Scania (Codice Covind SCR/ 94) - Injection mould for the production of the bumper in SMC for the Scania vehicle (Cod. Covind SCR/ 94)

I codici evidenziati in rosso sono in fase di approntamento.

The codes in red are in progress

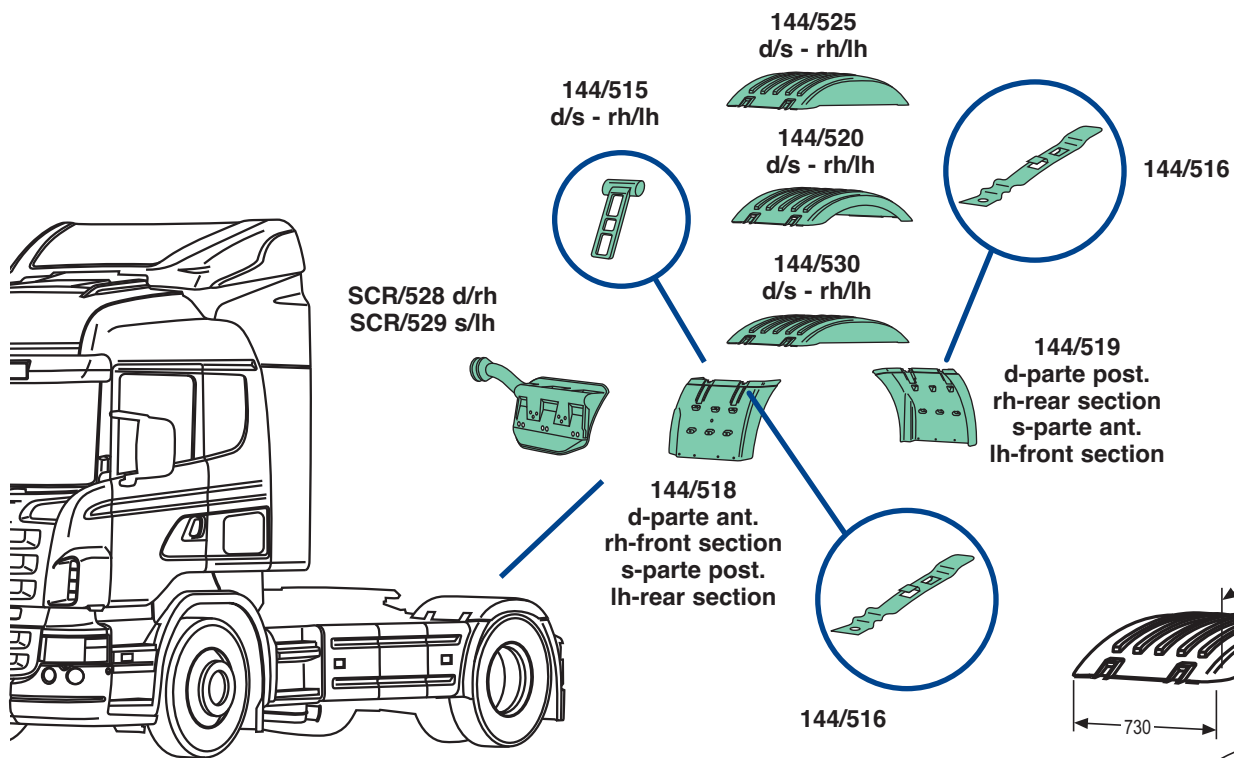






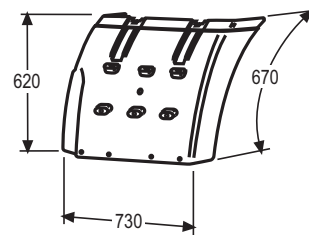
SCANIA R420 Ultimo Tipo/Last Version

46

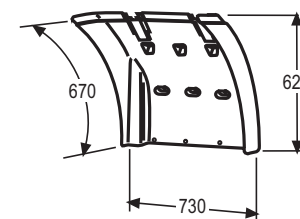


- con antispray/with antispray **A**
- senza antispray/without antispray **B**
- con cinghietti/with stretcher **C**
- senza cinghietti/without stretcher **D**

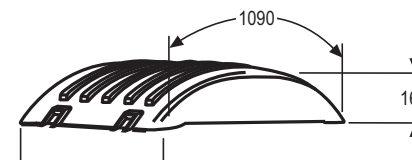
B
144/518
d/s-rh/lh



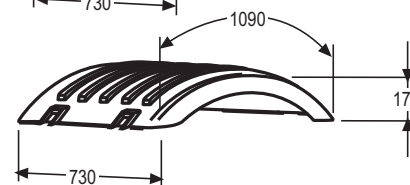
B
144/519
d/s-rh/lh



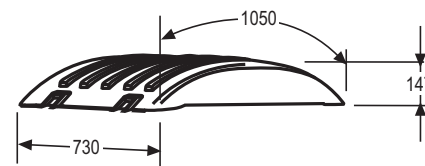
D
144/525
d/s-rh/lh



D
144/520
d/s-rh/lh



D
144/530
d/s-rh/lh



SCANIA

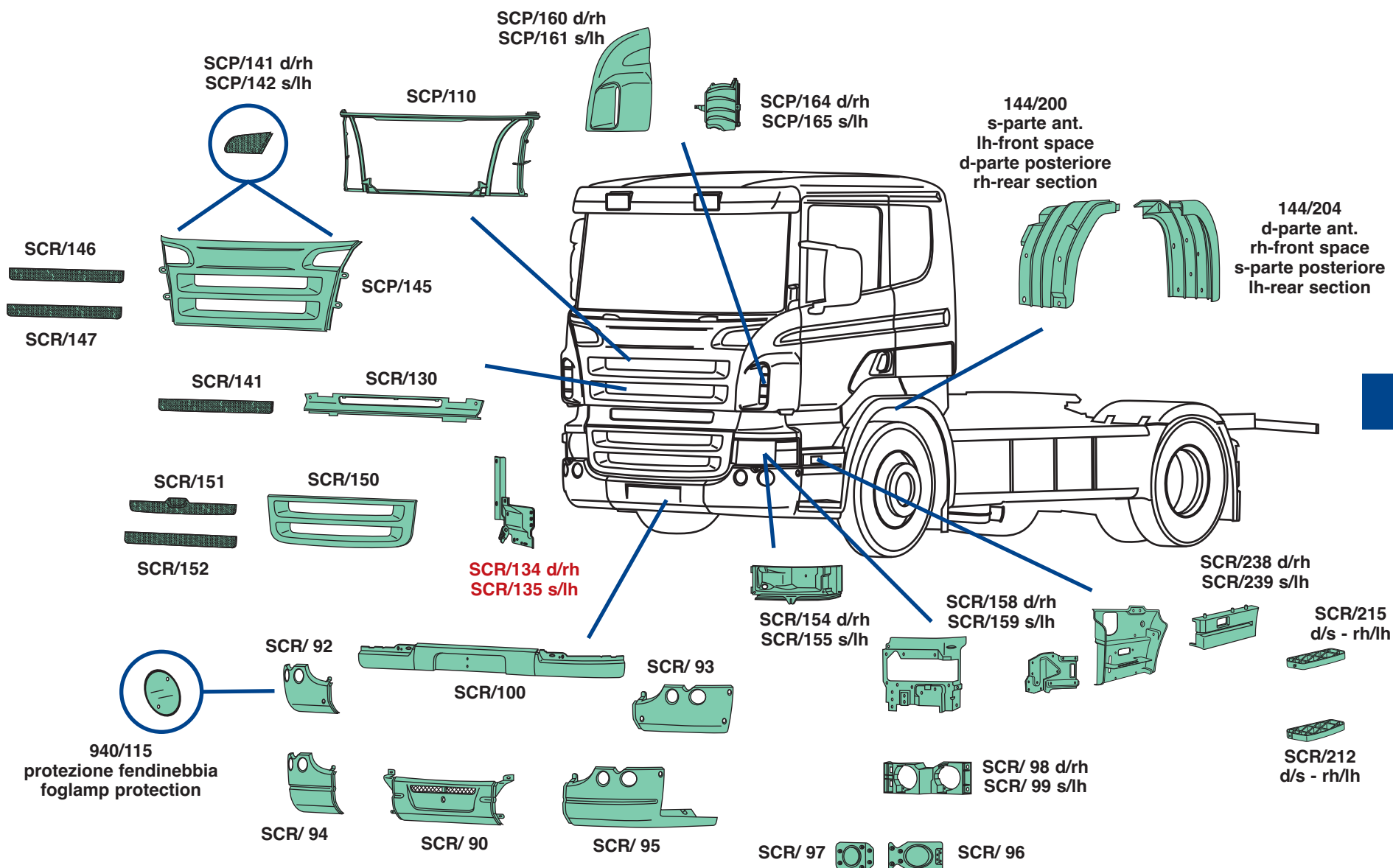
SCANIA P270

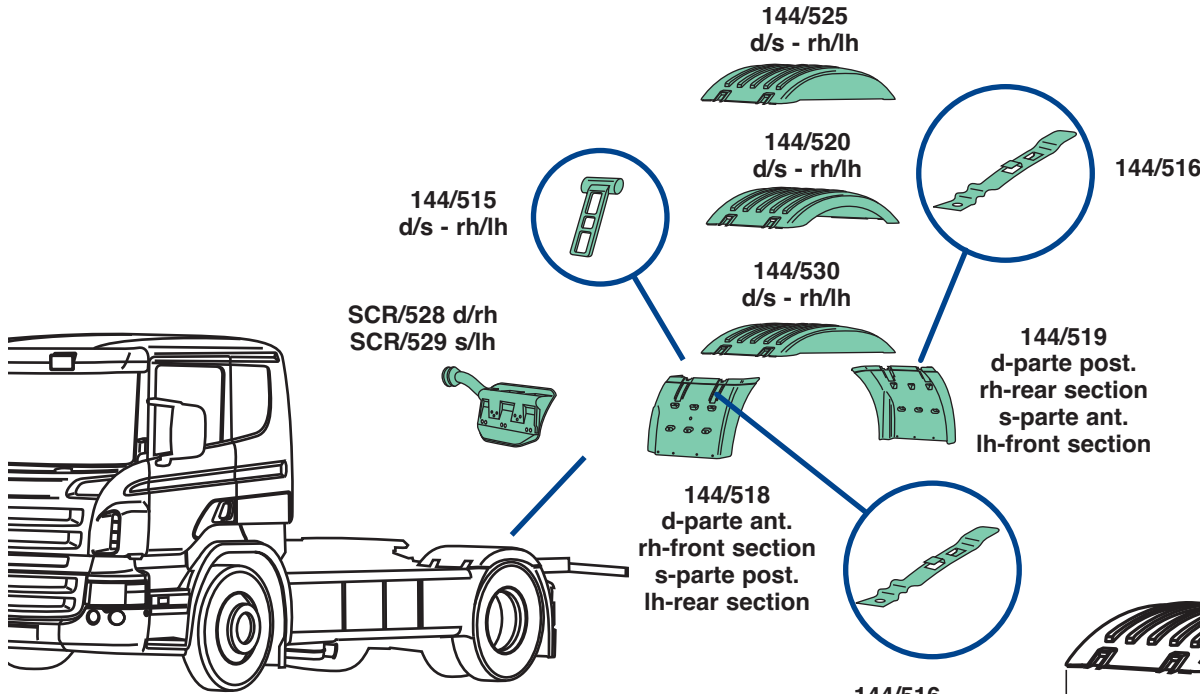
47



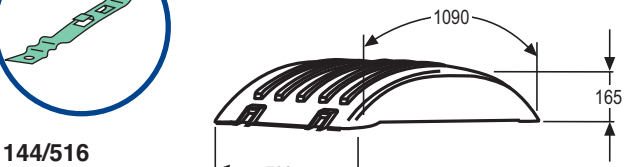
I codici evidenziati in rosso sono in fase di approntamento.

The codes in red are in progress



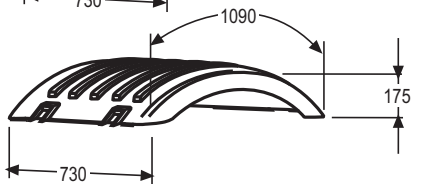


- con antispray/with antispray **A**
- senza antispray/without antispray **B**
- con cinghietti/with stretcher **C**
- senza cinghietti/without stretcher **D**



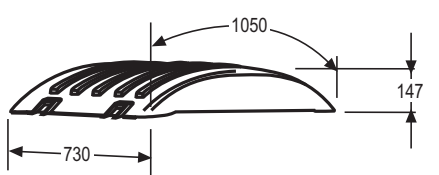
D

144/525
d/s-rh/lh



D

144/520
d/s-rh/lh

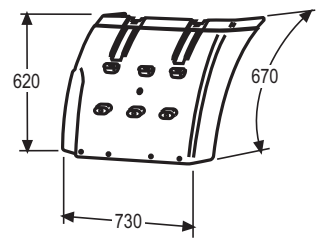


D

144/530
d/s-rh/lh

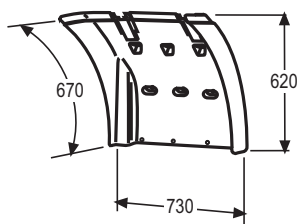
B

144/518
d/s-rh/lh



B

144/519
d/s-rh/lh





NEGLI STATI UNITI D'EUROPA CI TROVIAMO
NELL'HINTERLAND DI TORINO
(ZONA NORD/OVEST DELLA REGIONE ITALIA).

IN THE UNITED STATES OF EUROPE WE ARE LOCATED
ON THE OUTSKIRTS OF TURIN (IN THE NORTH/WEST
SECTION OF THE ITALIAN REGION).

DANS LES ETATS UNIS D'EUROPE
NOUS SOMMES LOCALISES EN BANLIEUE
DE TURIN (NORD/OUEST DE LA REGION ITALIE).

IN DER VEREINIGTEN STAATEN EUROPAS BEFINDEN
WIR UNS IM TURINER HINTERLAND
(NORDWEST ZONE DER REGION ITALIEN).



Covind spa
Strada della Cebrosa, 68 - 10036 Settimo t.se (TO) Italy
Tel. +39-011-8965711 - Fax +39-011-8977830
Sevizio Vendite Italia / Sales Dpt:
Tel. +39-011-8965719 - 8965714 - 8965702 - 8965723
Fax +39-011-8965756 E-mail: vendite@covind.it
Servizio Vendite Estero / Export Sales Dpt:
Tel. +39-011-8965716 - 8965736 - 8965721
8965739 - 8965735 - 8965738
Fax +39-011-8005149 E-mail: export@covind.it
Internet: www.covind.it

SGS

