




ERREVI  [®]
S.p.A.

KIT INDICATORI USURA PER PASTIGLIE FRENO VEICOLI INDUSTRIALI

WEAR INDICATOR KIT




Rif. Errevi/Errevi Ref. SE2000
L = 955 mm - Conn. tondo
Rif. Orig./Orig. Ref. 93193778
Veicoli/Vehicle Model:
Eurocargo "Gamma pesante"
Eurocargo "Tector"




Rif. Errevi/Errevi Ref. SE2002
L = 300 mm - Conn. tondo
Rif. Orig./Orig. Ref. 1907956
Veicoli/Vehicle Model:
Eurocargo "Gamma pesante"
Eurotech - Eurostar




Rif. Errevi/Errevi Ref. SE2003
L = 150 mm - Conn. ovale
Rif. Orig./Orig. Ref. 1908231
Veicoli/Vehicle Model:
Eurocargo "Gamma pesante"
Eurocargo "Tector"-Eurotech-Eurostar




Rif. Errevi/Errevi Ref. SE2004
L = 440 mm - Conn. tondo
Rif. Orig./Orig. Ref. 1908825 (ex 1907942)
Veicoli/Vehicle Model:
Eurocargo "Gamma leggera"
95.14 Zeta - 109.14 Zeta




Rif. Errevi/Errevi Ref. SE2005
L = 250 mm - Conn. ovale
Rif. Orig./Orig. Ref. 1908407
Veicoli/Vehicle Model:
Eurocargo "Gamma leggera"
New Daily - Turbo Daily (96) - Daily U.T.




Rif. Errevi/Errevi Ref. SE2006
L = 270 mm - Conn. Klips
Rif. Orig./Orig. Ref. 1388953
Veicoli/Vehicle Model:
Scania (124-144)
Mercedes Actros



Rif. Errevi/Errevi Ref. SE2007
L = 2x270 - 2x 1300 mm - Conn. Klips
Rif. Orig./Orig. Ref. -
Veicoli/Vehicle Model:
Scania (124-144)
Mercedes Actros



Rif. Errevi/Errevi Ref. SE2008
L = 150 mm - Conn. ovale
Rif. Orig./Orig. Ref. 1906462
Veicoli/Vehicle Model:
Eurocargo "Gamma leggera"
Eurocargo "Tector"




Rif. Errevi/Errevi Ref. SE2009
L = 195 mm - Conn. ovale
Rif. Orig./Orig. Ref. 42530912 (ex 8198933)
Veicoli/Vehicle Model:
59.12 Turbo Daily
59.11 Daily CNG



Rif. Errevi/Errevi Ref. SE2010
L = 150 mm - Conn. ovale
Rif. Orig./Orig. Ref. 2991854
Veicoli/Vehicle Model:
Daily U. Tipo
35S9/S11/S12/S13/S15




Rif. Errevi/Errevi Ref. SE2011
L = 270 mm - Conn. Klips
Rif. Orig./Orig. Ref. 1903651
Veicoli/Vehicle Model:
Eurocargo "Gamma pesante"
Eurocargo "Tector"-Eurostar-Eurotrakker



Rif. Errevi/Errevi Ref. SE2012
L = 195 mm - Conn. tondo
Rif. Orig./Orig. Ref. 4823690
Veicoli/Vehicle Model:
Turbocity 480 - 580 - 490
590E22




Rif. Errevi/Errevi Ref. SE2013
L = 1320 mm - Conn. ovale
Rif. Orig./Orig. Ref. 42530550
Veicoli/Vehicle Model:
Eurotech - Eurostar - Eurotrakker



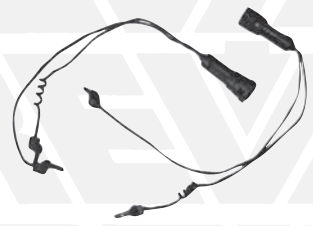
Rif. Errevi/Errevi Ref. SE2014
L = 560 mm - Conn. tondo
Rif. Orig./Orig. Ref. 42530900
Veicoli/Vehicle Model:
Eurocargo "Gamma pesante"
Eurostar - Eurotech



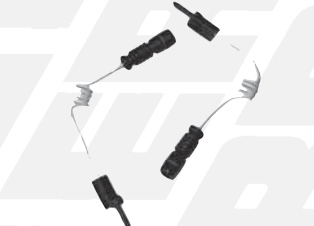
Rif. Errevi/Errevi Ref. SE2015
L = 570 mm - Conn. ovale
Rif. Orig./Orig. Ref. 42532204
Veicoli/Vehicle Model:
Eurocargo "Gamma pesante"
Eurocargo "Tector"



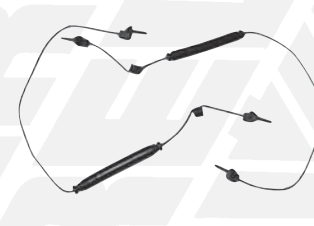
Rif. Errevi/Errevi Ref. SE2016
L = 1315 mm - Conn. ovale
Rif. Orig./Orig. Ref. 93192921
Veicoli/Vehicle Model:
Eurotrakker-Eurotrakker "Cursor"-Eurostar-Eurotech-Eurotech "Cursor"




Rif. Errevi/Errevi Ref. SE2017
L = 340 mm - Conn. ovale
Rif. Orig./Orig. Ref. 81508110004
Veicoli/Vehicle Model:
Man (F2000 - F90)
Kassbohrer



Rif. Errevi/Errevi Ref. SE2018
L = 212 mm - Conn. tondo
Rif. Orig./Orig. Ref. 6695400417
Veicoli/Vehicle Model:
Mercedes (T2/LN1)



Rif. Errevi/Errevi Ref. SE2019
L = 500 mm - Conn. tondo
Rif. Orig./Orig. Ref. 3565400017
Veicoli/Vehicle Model:
Mercedes (Bus 0404)




Rif. Errevi/Errevi Ref. SE2020
L = 200 mm - Conn. tondo
Rif. Orig./Orig. Ref. 6775400817
Veicoli/Vehicle Model:
Mercedes (Actros - 1224 - 1226 - 1227 - 1417)

KIT INDICATORI USURA PER PASTIGLIE FRENO VEICOLI INDUSTRIALI


WEAR INDICATOR KIT



Rif.Errevi/Errevi Ref. SE2021
L = 200 mm - Conn. tondo
Rif.Orig./Orig. Ref. 6775400717
Veicoli/Vehicle Model:
Mercedes (Actros-1222-1414-1417-1929-2228-2226-2626-2628)




Rif.Errevi/Errevi Ref. SE2022
L = 338 mm - Conn. ovale
Rif.Orig./Orig. Ref. 81508226016
Veicoli/Vehicle Model:
Man (F2000 - F90 - M2000L)




Rif.Errevi/Errevi Ref. SE2023
L = 194 mm - Conn. ovale
Rif.Orig./Orig. Ref. 81259376012
Veicoli/Vehicle Model:
Man (F2000 - F90 - M2000L - M2000M)




Rif.Errevi/Errevi Ref. SE2024
L = 200 mm - Conn. ovale
Rif.Orig./Orig. Ref. 81259376011
Veicoli/Vehicle Model:
Man (F2000 - F90 - M2000L - M2000M)




Rif.Errevi/Errevi Ref. SE2025
L = 260 mm - Conn. tondo
Rif.Orig./Orig. Ref. 6705400017
Veicoli/Vehicle Model:
Mercedes (407-410-507-510)




Rif.Errevi/Errevi Ref. SE2026
L = 415 mm - Conn. puntale
Rif.Orig./Orig. Ref. 5000297198/0
Veicoli/Vehicle Model:
RVI-Renault (Major R - Manager G)




Rif.Errevi/Errevi Ref. SE2027
L = 365 mm - Conn. ovale
Rif.Orig./Orig. Ref. 5001823000
Veicoli/Vehicle Model:
RVI-Renault (Magnum AE)



Rif.Errevi/Errevi Ref. SE2028
L = 580 mm - Conn. ovale
Rif.Orig./Orig. Ref. 5001822897/0
Veicoli/Vehicle Model:
RVI-Renault (340T - 350 - 380)




Rif.Errevi/Errevi Ref. SE2029
L = 355 mm - Conn. quadro
Rif.Orig./Orig. Ref. 50018340750
Veicoli/Vehicle Model:
RVI-Renault (Premium U.T.)



Rif.Errevi/Errevi Ref. SE2030
L = 885 mm - Conn. ovale
Rif.Orig./Orig. Ref. 68320909
Veicoli/Vehicle Model:
RVI-Renault (S120 - S180)



Rif.Errevi/Errevi Ref. SE2031
L = 280 mm - Conn. quadro
Rif.Orig./Orig. Ref. 68321348
Veicoli/Vehicle Model:
RVI-Renault (Midliner M150.12 - M250.13)




Rif.Errevi/Errevi Ref. SE2032
L = 230 mm - Conn. puntale
Rif.Orig./Orig. Ref. -
Veicoli/Vehicle Model:
Volvo FL6




Rif.Errevi/Errevi Ref. SE2033
Boccolina per indicatore di usura
Rif.Orig./Orig. Ref. 42530551
Veicoli/Vehicle Model:
Eurocargo "Gamma pesante"-Eurocargo "Tector"-Eurotrakker-Eurostar-Eurotech - 330.30



Rif.Errevi/Errevi Ref. SE2034
L = 2x290 - 2x1230 mm - Conn. Klips
Rif.Orig./Orig. Ref. 1903651
Veicoli/Vehicle Model:
Eurotrakker-Eurotrakker "Cursor"-Eurostar-Eurostar "Cursor"-Eurotech-Eurotech "Cursor"




Rif.Errevi/Errevi Ref. SE2035
L = 300 mm - Conn. Klips
Rif.Orig./Orig. Ref. 42537941
Veicoli/Vehicle Model:
Eurocargo "Tector"



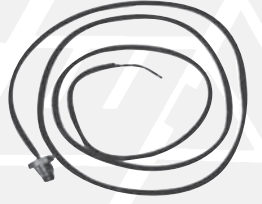
Rif.Errevi/Errevi Ref. SE2036
Conn. ovale
Rif.Orig./Orig. Ref. -
Veicoli/Vehicle Model:
DAF (F85 - F95)



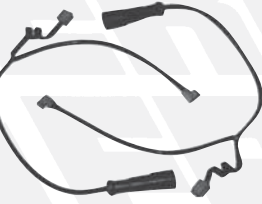
Rif.Errevi/Errevi Ref. SE2037
Conn. ovale
Rif.Orig./Orig. Ref. 42536956 (ex 1906468)
Veicoli/Vehicle Model:
Eurocargo-120EL15/EL18/EL21
Eurocargo "Tector"-120E17/E21



Rif.Errevi/Errevi Ref. SE2038
Conn. ovale
Rif.Orig./Orig. Ref. -
Veicoli/Vehicle Model:
ROR - MERITOR




Rif.Errevi/Errevi Ref. SE2039
L = 1480 mm
Rif.Orig./Orig. Ref. 42539439 (ex 42532158)
Veicoli/Vehicle Model:
Autobus




Rif.Errevi/Errevi Ref. SE2040
Conn. tonda L = 300 mm
Rif.Orig./Orig. Ref. -
Veicoli/Vehicle Model:
con impianti frenanti tipo KNORR - WABCO


KIT INDICATORI USURA PER PASTIGLIE FRENO VEICOLI INDUSTRIALI WEAR INDICATOR KIT




Rif.Errevi/Errevi Ref. SE2041
Conn. ovale - L = 330 mm
Rif.Orig./Orig. Ref. 42536956
Veicoli/Vehicle Model:
Eurocargo "Tector" - 120E17/E21 -
120EL15/EL18/EL21




Rif.Errevi/Errevi Ref. SE2042
Conn. ovale - L = 355 mm
Rif.Orig./Orig. Ref. 2992394
Veicoli/Vehicle Model:
Daily 35S9/S10/S11/S12/S13/S15




Rif.Errevi/Errevi Ref. SE2043
Conn. puntale - L = 260 mm
Rif.Orig./Orig. Ref. 5001844747
Veicoli/Vehicle Model:
RVI - Renault (Mascot)



Rif.Errevi/Errevi Ref. SE2044
Conn. quadrata - L = 399 mm
Rif.Orig./Orig. Ref. -
Veicoli/Vehicle Model:
RVI - Renault



Rif.Errevi/Errevi Ref. SE2045
Conn. ovale - L = 330 mm
Rif.Orig./Orig. Ref. -
Veicoli/Vehicle Model:
DAF - Leiland



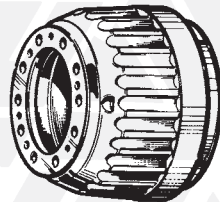
Rif.Errevi/Errevi Ref. SE2046
Conn. quadrata - L = 290 mm
Rif.Orig./Orig. Ref. 5001855646
Veicoli/Vehicle Model:
RVI - Renault
Assali/Axles: ROR - MERITOR



Rif.Errevi/Errevi Ref. SE2047
Conn. tonda - L = 800 mm
Rif.Orig./Orig. Ref. 3424200600
Veicoli/Vehicle Model:
veicoli con impianti frenanti
tipo HALDEX

1

1 - 727594 D / RH
2 - 727595 S / LH



790360
6



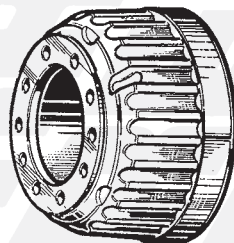
732049
3



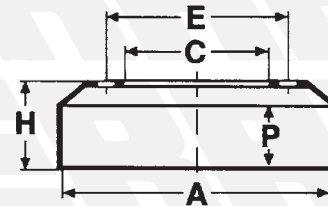
732179
4



732178
5

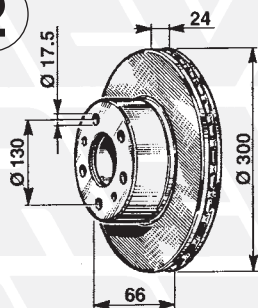


790414
7



RIF. ERREVI ERREVI REF.	DIMENSIONI DIMENSIONS					FORI HOLES	
	A	P	H	C	E	N°	ø
790360	410	205	260	280,8	335	10 3 3	26 11(SV) 10x1,5
790414	410	206	262	310	345	10	18,5
790090	410	213	289,5	285	335	10 1 2	23 11/28 M12x1,75
790092	410	190	244	285	335	10 2 2	23 11(SV) M12x1,75
790095	410	208	294	285	335	10 3 2	23 11(SV) M12x1,75

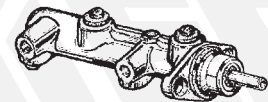
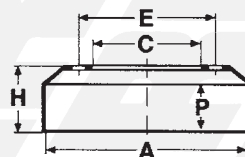
2



713457
12



790001
11



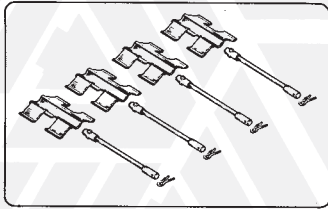
718222
13

RIF. ERREVI ERREVI REF.	DIMENSIONI DIMENSIONS					FORI HOLES	
	A	P	H	C	E	N°	ø
790001	290	69	118	131	180	5	16

FIG. ITEM	RIF. ERREVI ERREVI REF.	DESCRIZIONE PARTICOLARI DESCRIPTION	TIPO VEHICLE MODEL	RIF. ORIG. ORIG. REF.
FRENI / BRAKES				
1 ASTRA				
1	727594	Leva freni registrabili D. / <i>Slack-adjuster RH</i>26 cave/spinles	Betoniere - Dumpers	75700160
2	727595	Leva freni registrabili S. / <i>Slack-adjuster LH</i>26 cave/spinles	Betoniere - Dumpers	75700159
3	732049	Molla richiamo ganasce ant. - interm. - post. / <i>Brake-shoe spring</i> . . .	BM (64.26/.30/.36)	102055
4	732179	Molla inf. richiamo ganasce ant./post. (Impianto frenante Rockwell) <i>Pull-off spring, bottom (Rockwell brake system)</i>	HD7 (64.34/.38/.42/.45/.52).	-
5	732178	Molla sup. richiamo ganasce ant./post. (Impianto frenante Rockwell) <i>Pull-off spring, top (Rockwell brake system)</i>	HD7 (64.34/.38/.42/.45/.52).	-
6	790360	Tamburo freni ant. e post. / <i>Brake drum</i>	D 22182
7	790414	Tamburo freni post. / <i>Brake drum, rear</i>	BM305	106627
8	790090	Tamburo freni / <i>Brake drum</i> (ex 115070-127817)	42.32/.36/.40/.45 64.36/.40/.45/.50 66.36/.40/.45/.50 84.36/.40/.45/.50 86.40/.45/.50 88.45/.50	} HD/c 7183050
			HD7 (64.34/.38/.42/.45/.52).	
9	790092	Tamburo freni / <i>Brake drum</i>	42.32/.36/.40/.45 86.40/.45/.50 88.45/.50	} HD/c 7183049
			S 6000	
10	790095	Tamburo freni / <i>Brake drum</i>	S 6000	110398
2 FIAT - IVECO				
616N1/ N2/ N3 - N3/ N4				
11	790001	Tamburo ant. e post. / <i>Brake drum</i>	4527022
DUCATO - TALENTO				
12	713457	Disco freni ant. - ventilato - U.T. / <i>Brake disc, front</i>	DUCATO 18 q.li.	1307356080
13	718222	Pompa centrale freni / <i>Master cylinder</i>(ex 9938829)	9946385

I marchi e i nominativi dei costruttori come pure i riferimenti originali sono esposti a solo titolo indicativo in quanto i nostri particolari non sono originali.
Manufacturers' names and part numbers in this catalogue are used for cross reference purposes only and do not imply anything about the origin or manufacturer of product.

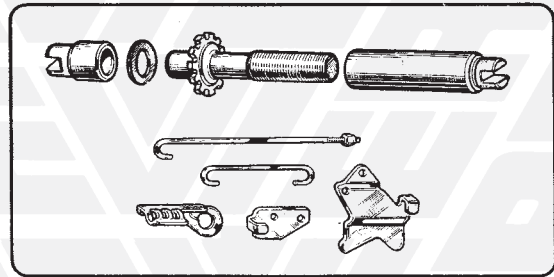
1



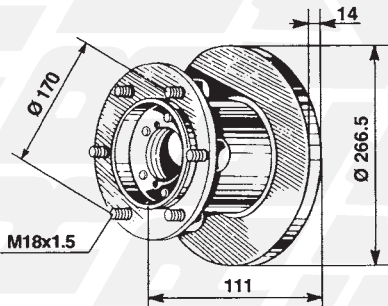
711369
1



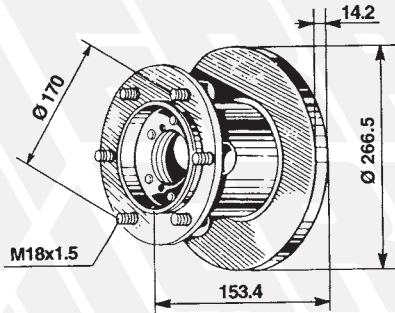
711364 D / RH - 711365 S / LH
2 3



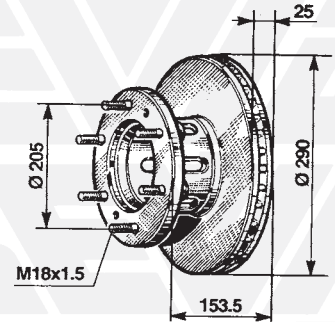
4 711703 D / RH
5 711704 S / LH



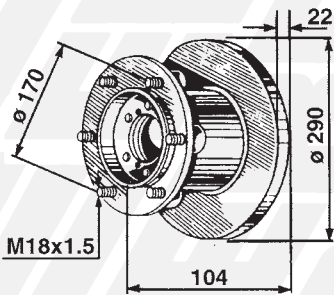
713538
6



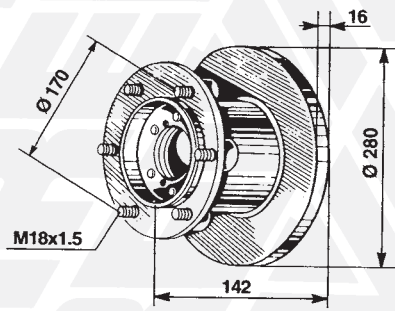
713450
7



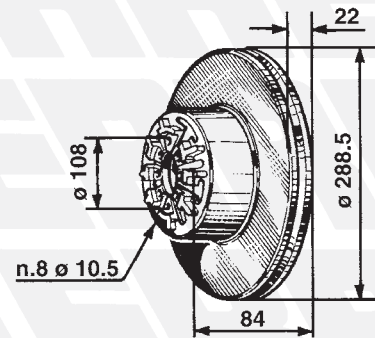
713451
8



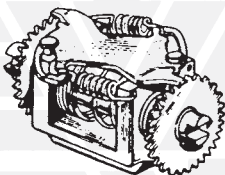
713459
9



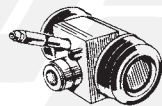
713570
10



713458
11



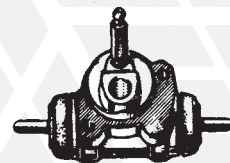
726708
12



718029-718030
13 14



718218
15



718230
16

FIG. ITEM	RIF. ERREVE ERREVE REF.	DESCRIZIONE PARTICOLARI DESCRIPTION	TIPO VEHICLE MODEL	RIF. ORIG. ORIG. REF.
	1	DAILY-GRINTA - NEW DAILY TURBO DAILY 30.8 - 32.8 - 35.8 - 40.8 30.10-35.10-35.12 40.10-45.10-49.10-49.12-59.12		
1	711369	Kit per pinze freni ant. D/S / <i>Front brake caliper kit</i>	30.8 - 32.8 - 35.8 - 35.10 - 35.12 40.8 - 40.10	1902316
2	711364	Kit registro freni post. D (nottolino a 18 denti) U.T. <i>Rear brake adjuster device RH (18 teeth)</i>	30.8-35.8-35.10-35.12-40.8-40.10	-
3	711365	Kit registro freni post. S (nottolino a 18 denti) U.T. <i>Rear brake adjuster device LH (18 teeth)</i>	30.8-35.8-35.10-35.12-40.8-40.10	-
4	711703	Kit revisione freni post. D / <i>Rear brakes repair kit RH</i>	30.8 - 35.8 - 35.10 - 35.12 40.8 - 45.10 - 49.10	8124924
5	711704	Kit revisione freni post. S / <i>Rear brakes repair kit LH</i>	30.8 - 35.8 - 35.10 - 35.12 40.8 - 45.10 - 49.10	8124927
6	713538	Disco freni ant. (Rif. Orig. coppia 1904529) <i>Brake disc, front (Brake disc set OEM Ref. 1904529)</i> . (ex 93800492)	30.8 - 32.8 - 35.8 - 35.10 - 35.12 40.8 - 40.10	-
7	713450	Disco freni ant. (Rif. Orig. coppia 1904528) <i>Brake disc, front (Brake disc set OEM Ref. 1904528)</i>	30.8 - 30.10	-
8	713451	Disco freni ant. (Rif. Orig. coppia 1904693) <i>Brake disc, front (Brake disc set OEM Ref. 1904693)</i>	59.12	-
9	713459	Disco freni ant. (Rif. Orig. coppia 1908772-42470842) <i>Brake disc, front (Brake disc set OEM Ref. 1908772-42470842)</i> .	35.8 (NEW DAILY 96) 35.10-35.12 } TURBO DAILY 96 49.10-49.12 }	-
10	713570	Disco freni ant. (Rif. Orig. coppia 1904531) <i>Brake disc, front (Brake disc set OEM Ref. 1904531)</i>	35.12 U.T. - 45.10 - 49.10 - 49.12	-
11	713458	Disco freni post. (Rif. Orig. coppia 1908773-42471111) <i>Brake disc, rear (Brake disc set OEM Ref. 1908773-42471111)</i> . . .	35.8 (NEW DAILY 96) 35.10-35.12 } TURBO DAILY 96 49.10-49.12 }	-
12	726708	Dispositivo registro freni / <i>Brake adjusting device</i>	35.8 - 35.10 - 45.10 - 49.10 - 49.12	93192155
13	718029	Cilindretto post. (pistoncino ø 15,87) / <i>Rear wheel cylinder</i> (ex 9983471)	30.8 - 30.10 - 32.8 - 35.10	8121576
14	718030	Cilindretto post. (pistoncino ø 17,46) / <i>Rear wheel cylinder</i> (ex 7980525)	35.8 - 35.10 - 40.8 - 40.10 - 45.10	8121575
15	718218	Cilindretto post. / <i>Wheel cylinder, rear</i>(ex 8194527)	35.10 - 45.10 - 49.10 - 49.12	
16	718230	Cilindretto post. / <i>Wheel cylinder, rear</i>	NUOVO TURBO DAILY 59.12	93155720 98452387

I marchi e i nominativi dei costruttori come pure i riferimenti originali sono esposti a solo titolo indicativo in quanto i nostri particolari non sono originali.
Manufacturers' names and part numbers in this catalogue are used for cross reference purposes only and do not imply anything about the origin or manufacturer of product.

1



732136
1



732139
2



732111
3



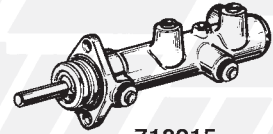
732112
4



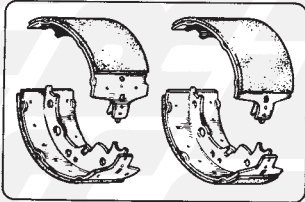
732110
5



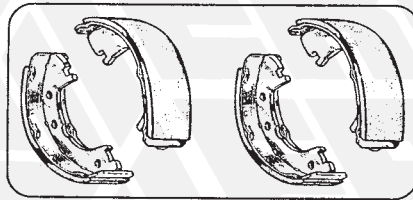
732113
6



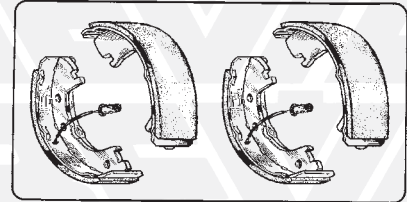
718215
7



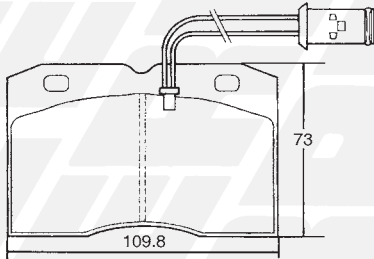
711370
8



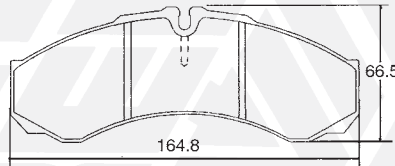
711881
9



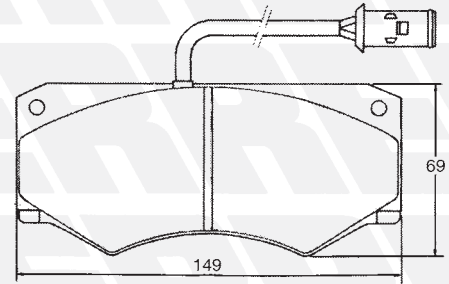
711882
10



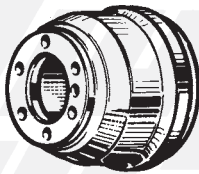
PF9041
11



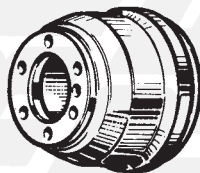
PF1409
12



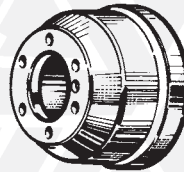
PF9012
13



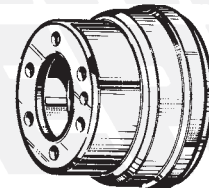
790062
14



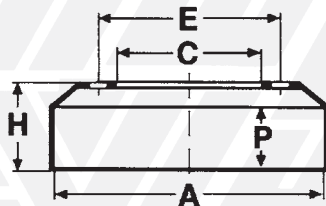
790065
15



790147-790085
16 19



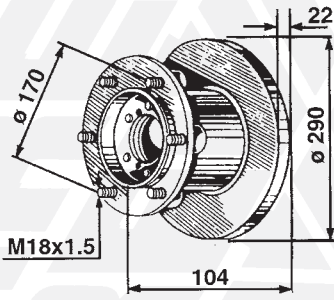
790077-790078
17 18



RIF. ERREVI ERREVI REF.	DIMENSIONI DIMENSIONS					FORI HOLES	
	A	P	H	C	E	N°	ø
790062	254,4	97,5	122,4	129,8	170	6 1	19 8,5(SV)
790065	270	87,5	144	129,8	170	6 1	19 8,5(SV)
790077	254	75	173,5	129,8	170	6 1	19 8(SV)
790078	254	94	183,5	129,8	170	6 1	19 8(SV)
790085	310	110	140	165	205	6 2	18 10x1,5
790147	254	100	135	130	170	6 1	19 9(SV)

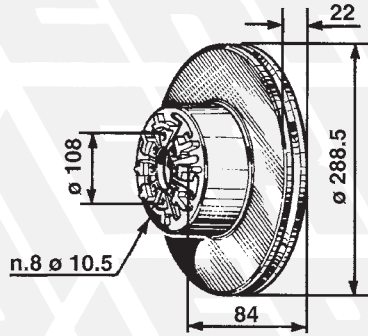
FIG. ITEM	RIF. ERREVI ERREVI REF.	DESCRIZIONE PARTICOLARI DESCRIPTION	TIPO VEHICLE MODEL	RIF. ORIG. ORIG. REF.
	1	Segue: / Cont'd: DAILY-GRINTA - NEW DAILY TURBO DAILY 30.8 - 32.8 - 35.8 - 40.8 30.10-35.10-35.12 40.10-45.10-49.10-49.12-59.12		
1	732136	Molla inf. richiamo ganasce post. / <i>Rear pull-off spring, bottom</i>	30.8 - 32.8 - 35.8 - 40.8.	9983411
2	732139	Molla sup. richiamo ganasce post. / <i>Rear pull-off spring, top</i>	30.8-32.8-35.8-35.10-40.8-40.10	9983413
3	732111	Molla inf. D richiamo ganasce post. U.T. / <i>Rear pull-off spring, bottom RH</i>	30.8 - 35.8 - 35.10 - 40.8 - 40.10	7981278
4	732112	Molla inf. S richiamo ganasce post. U.T. / <i>Rear pull-off spring, bottom LH</i>	30.8 - 35.8 - 35.10 - 40.8 - 40.10	7981279
5	732110	Molla sup. richiamo ganasce post. / <i>Rear pull-off spring, top</i>	45.10 - 49.10 - 49.12.	8122296
6	732113	Molla inf. richiamo ganasce post. / <i>Rear pull-off spring, bottom</i>	45.10 - 49.10 - 49.12.	8122295
7	718215	Pompa freni (impianto tipo BENDITALIA) / <i>Brake master cylinder</i> . .	30.8 - 30.10 - 35.8 - 35.10 40.8 - 40.10 - 45.10.	9989017
8	711370	Serie ganasce freni post. completa con ceppi senza amianto <i>Rear brake shoe set c/w asbestos-free linings</i> (4 pezzi/pcs) (ex 1906172)	35.8 - 35.9 - 35.10 - 40.8.	1906350
9	711881	Serie ganasce freno a mano completa di ceppi. <i>Handbrake shoe set c/w linings</i> (4 pezzi/pcs) (ex 1906403)	35.8 (New Daily 96) 35.10 - 35.12 } 49.10 - 49.12. } TURBO DAILY 96	2992568
10	711882	Serie ganasce freni post. compl. di ceppi con indicatore di usura <i>Rear brake shoe set c/w linings (with rear indicator)</i>	35.8 NEW DAILY-NEW DAILY 96 35.10 TURBO DAILY-TURBO DAILY 96 35.12 TURBO DAILY-TURBO DAILY 96 .	1906351
11	PF9041	Serie pastiglie freno 1ª Serie / <i>Brake pad set</i> ø 109,8x73x18	DAILY - NEW DAILY - TURBO DAILY .	1906159
12	PF1409	Serie pastiglie freno U.T. / <i>Brake pad set</i> ø 164,8x66,5x20,3	NEW DAILY - TURBO DAILY . . .	1906401
13	PF9012	Serie pastiglie freno / <i>Brake pad set</i> ø 149x69x18	NEW DAILY - TURBO DAILY . . .	1906040
14	790062	Tamburo posteriore U.T. / <i>Rear brake drum</i>(ex 7162112)	35.8 - 35.10 - 35.12 - 40.8 - 40.10	7165379
15	790065	Tamburo posteriore / <i>Rear brake drum</i>	40.8 - 45.10 - 49.10 - 49.12. . . .	7165402
16	790147	Tamburo posteriore 1ª Serie / <i>Rear brake drum</i>	35.8 - 40.8.	9980722
17	790077	Tamburo posteriore U.T. / <i>Rear brake drum</i>	30.8 - 30.10.	7166026
18	790078	Tamburo posteriore / <i>Rear brake drum</i>	30.8 Van - 35.8 Van 35.10 Van - 35.12 Van.	7166041
19	790085	Tamburo posteriore / <i>Rear brake drum</i>	59.12.	7172788

1



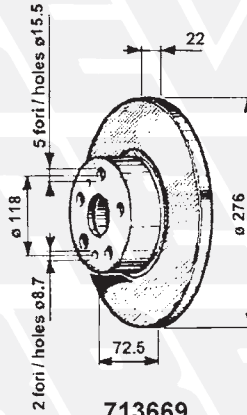
713459

1



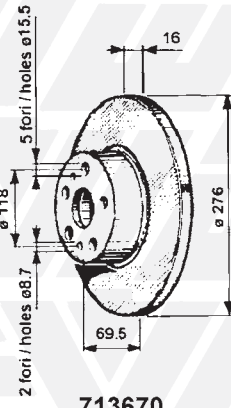
713458

2



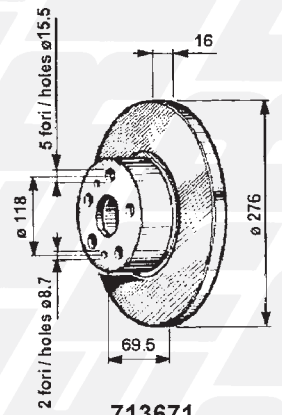
713669

3



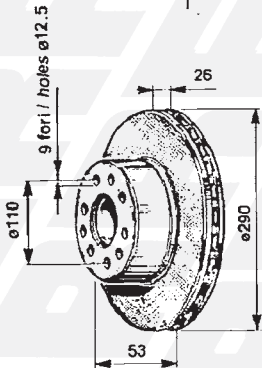
713670

4



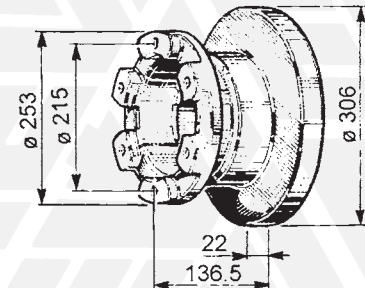
713671

5



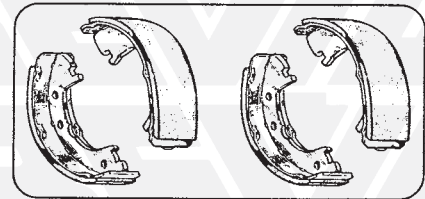
713672

6



713673

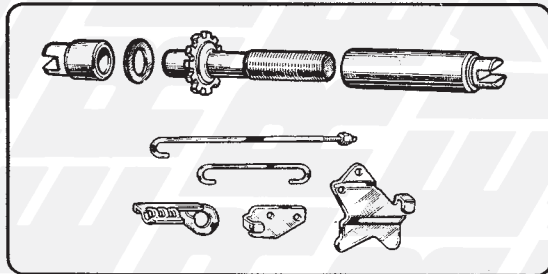
7



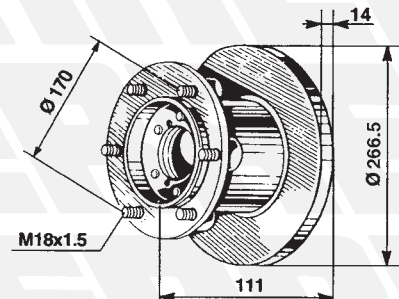
711881

8

2

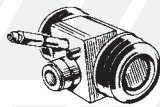


9 711703 D / RH
10 711704 S / LH



713538

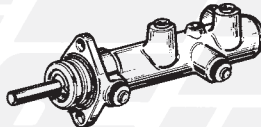
11



718029 - 718030

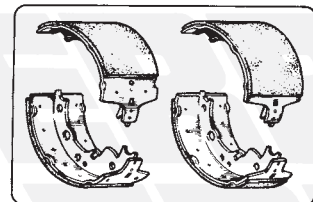
12

13



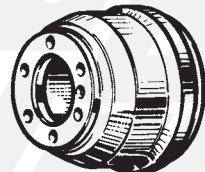
718215

14



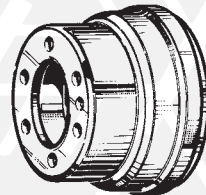
711370

15



790062

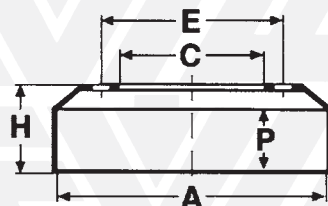
16



790077 - 790078

17

18



RIF. ERREVI ERREVI REF.	DIMENSIONI DIMENSIONS					FORI HOLES	
	A	P	H	C	E	N°	Ø
790062	254,4	97,5	122,4	129,8	170	6 1	19 8,5(SV)
790077	254	75	173,5	129,8	170	6 1	19 8(SV)
790078	254	94	183,5	129,8	170	6 1	19 8(SV)

FIG. ITEM	RIF. ERREVI ERREVI REF.	DESCRIZIONE PARTICOLARI DESCRIPTION	TIPO VEHICLE MODEL	RIF. ORIG. ORIG. REF.
<div style="text-align: center;"> 1 DAILY (U. TIPO) 35C9 - 35C10 - 35C11 - 35C12 - 35C13 - 35C15 50C11 - 50C13 - 50C15 35.11CNG - 49.11CNG </div>				
1	713459	Disco freni ant. (Rif. Orig. coppia 1908772-42470842) <i>Brake disc, front (Brake disc set OEM Ref. 1908772-42470842)</i>		-
2	713458	Disco freni post. (Rif. Orig. coppia 1908773-42471111) <i>Brake disc, rear (Brake disc set OEM Ref. 1908773-42471111)</i>		-
3	713669	Disco freni ant. (Rif. Orig. coppia 42470836) <i>Brake disc, front (Brake disc set OEM Ref. 42470836)</i>	35S9/S10/S11/S12/S13/S15.	-
4	713670	Disco freni post. (Rif. Orig. coppia 2991646) <i>Brake disc, rear (Brake disc set OEM Ref. 2991646)</i>	35S9/S10/S11/S12/S13/S15.	-
5	713671	Disco freni post. con ABS (Rif. Orig. coppia 2994066) <i>Brake disc, rear (Brake disc set OEM Ref. 2994066) (ex 42471034)</i>	35S9/S10/S11/S12/S13/S15.	-
6	713672	Disco freni ant. (Rif. Orig. coppia 42471214) <i>Brake disc, front (Brake disc set OEM Ref. 42471214)</i>	65C11/C13/C15.	-
7	713673	Disco freni post. (Rif. Orig. coppia 42471150) <i>Brake disc, rear (Brake disc set OEM Ref. 42471150)</i>	65C11/C13/C15.	-
8	711881	Serie ganasce freno a mano completa di ceppi <i>Handbrake shoe set c/w linings (4 pezzi/pcs)</i>		1906403
<div style="text-align: center;"> 2 DAILY DUTY 30.8H - 35.8H - 40.8H </div>				
9	711703	Kit revisione freni post. D / <i>Rear brakes repair kit RH</i>		8124924
10	711704	Kit revisione freni post. S / <i>Rear brakes repair kit LH</i>		8124927
11	713538	Disco freni ant. (Rif. Orig. coppia 1904529) <i>Brake disc, front (Brake disc set OEM Ref. 1904529)</i>		-
12	718029	Cilindretto post. (pistoncino ø 15,87) / <i>Rear wheel cylinder</i>	30.8H.	8121576
13	718030	Cilindretto post. (pistoncino ø 17,46) / <i>Rear wheel cylinder</i>	35.8H - 40.8H	8121575
14	718215	Pompa freni (impianto tipo BENDITALIA) / <i>Brake master cylinder</i>	35.8H - 40.8H	9989017
15	711370	Serie ganasce freni post. completa con ceppi senza amianto <i>Rear brake shoe set c/w asbestos-free linings</i> <i>(4 pezzi/pcs) (ex 1906172)</i>	35.8H - 40.8H	1906350
16	790062	Tamburo posteriore / <i>Rear brake drum(ex 7162112)</i>	35.8H - 40.8H	7165379
17	790077	Tamburo posteriore / <i>Rear brake drum</i>	30.8H.	7166026
18	790078	Tamburo posteriore / <i>Rear brake drum</i>	35.8H Van	7166041

I marchi e i nominativi dei costruttori come pure i riferimenti originali sono esposti a solo titolo indicativo in quanto i nostri particolari non sono originali.
Manufacturers' names and part numbers in this catalogue are used for cross reference purposes only and do not imply anything about the origin or manufacturer of product.

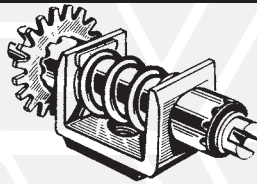
1



718036
1



2 - 718201 Ant. / Front
3 - 718202 Post. / Rear



726704
4



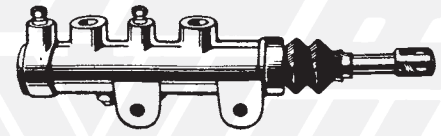
732046
5



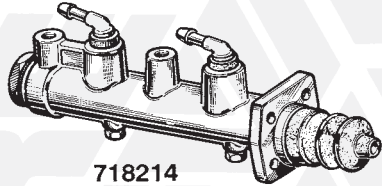
732053
6



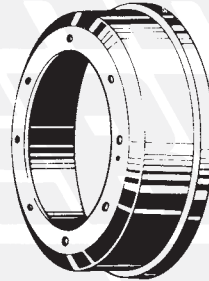
732166
7



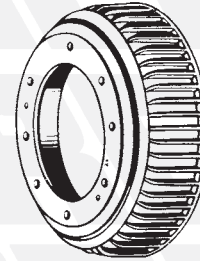
718042
8



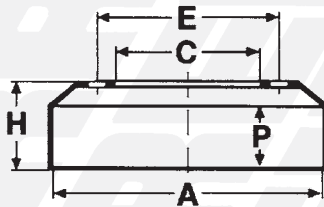
718214
9



790107
10



790104
11



RIF. ERREVI ERREVI REF.	DIMENSIONI DIMENSIONS					FORI HOLES	
	A	P	H	C	E	N°	ø
790104	325	87	137	161	205	6	18,3
790107	325	87,5	112	248	270	8	12,5

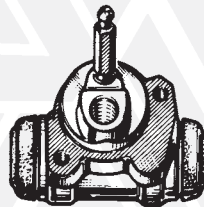
2



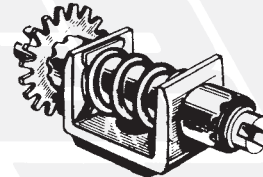
718201
12



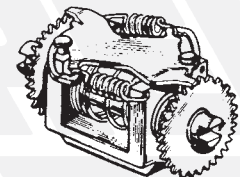
718036
13



718212
14



726704
16



726706
17



732046
18



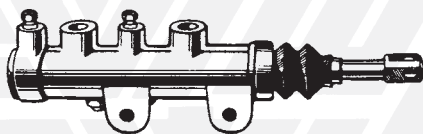
732146
20



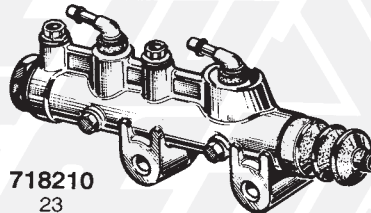
732145
21



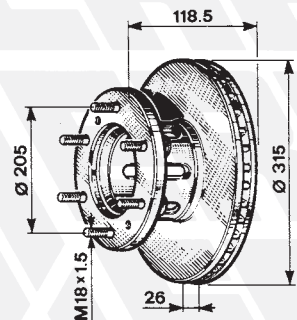
732053
19



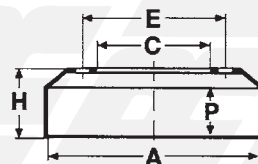
718042
22



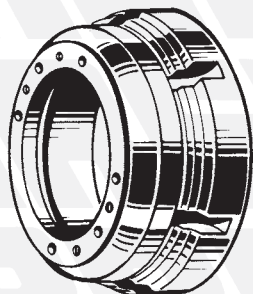
718210
23



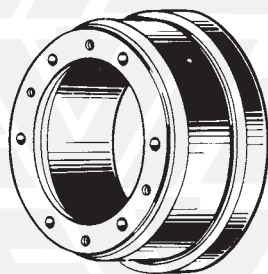
713574
15



RIF. ERREVI ERREVI REF.	DIMENSIONI DIMENSIONS					FORI HOLES	
	A	P	H	C	E	N°	ø
790037	325	88	116	255	280	4	12
790038	325	107	135	255	280	4	12
						6	13



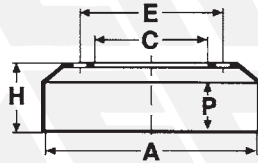
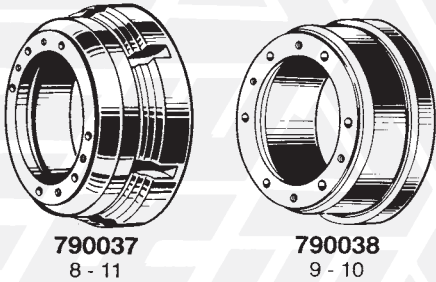
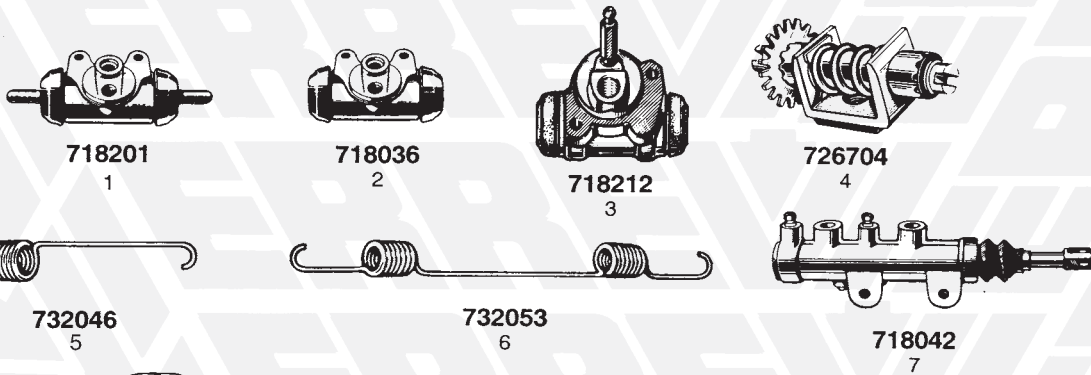
790037
24



790038
25

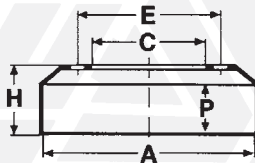
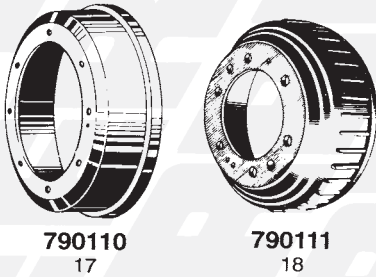
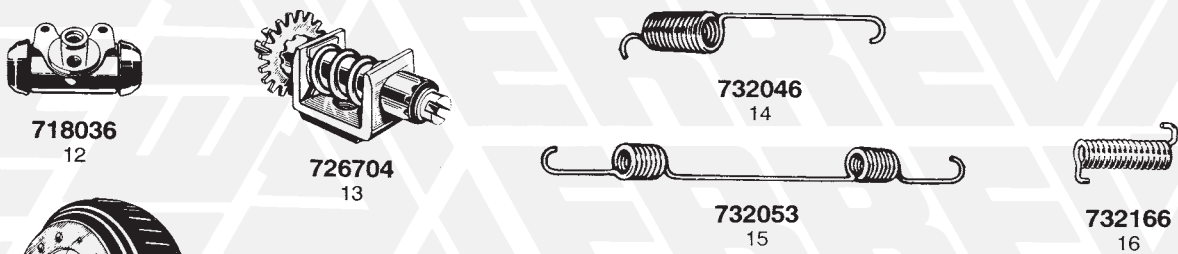
FIG. ITEM	RIF. ERREVE ERREVE REF.	DESCRIZIONE PARTICOLARI DESCRIPTION	TIPO VEHICLE MODEL	RIF. ORIG. ORIG. REF.
	1	625N3 - 35NC - 40NC - 45NC - 49NC 50NC - 55NC		
1	718036	Cilindretto anteriore / <i>Wheel cylinder, front</i>	625N3	4220643
2	718201	Cilindretto anteriore / <i>Wheel cylinder, front</i>	4276036
3	718202	Cilindretto posteriore / <i>Wheel cylinder, rear</i>	4220639
4	726704	Dispositivo registro ganasce ant./post. / <i>Brake adjusting device</i> (ex 8528686)	3475296
5	732046	Molla sup. richiamo ganasce ant. e post. / <i>Pull-off spring, top</i> ..(ex 8555756)	8556694
6	732053	Molla inf. richiamo ganasce ant. e post. / <i>Pull-off spring, bottom</i>	8528620
7	732166	Molla aggancio puntone alla leva freni post. / <i>Slack-adjuster spring</i>	8528648
8	718042	Pompa principale / <i>Brake master cylinder</i> ..(ex 4237415)	50NC - 55NC.	4765078
9	718214	Pompa principale / <i>Brake master cylinder</i>	35NC - 40NC - 45NC	4797844
10	790107	Tamburo anteriore / <i>Brake drum, front</i>	8546995
11	790104	Tamburo posteriore / <i>Brake drum, rear</i>	8546971
	2	50.8/F8 - 50.9Z - 50.10/F10 60.10/F10 - 60.11 TURBO Z 65.9Z - 65.10/F10 - 65.12 TURBO Z		
12	718201	Cilindretto anteriore / <i>Wheel cylinder, front</i>	50.8/F8 - 50.9Z - 50.10/F10 60.10/F10	4276036
13	718036	Cilindretto anteriore / <i>Wheel cylinder, front</i>	60.11 TURBO Z - 65.9Z 65.10/F10	4220643
14	718212	Cilindretto posteriore / <i>Wheel cylinder, rear</i>	50.8/F8 - 50.9Z - 50.10/F10 60.10/F10 - 65.12 TURBO Z.	4712856
15	713574	Disco freni anteriori con colonnette (Rif. Orig. coppia 1904532) <i>Front brake disc c/w studs (Brake disc set OEM Ref. 1904532)</i>	65.12 TURBO Z	7171274
16	726704	Dispositivo registro ganasce / <i>Brake adjusting device</i> ..(ex 8528686)	3475296
17	726706	Dispositivo registro ganasce U.Tipo / <i>Brake adjusting device</i>	7170420
18	732046	Molla sup. richiamo ganasce ant. e post. (1ª Serie) / <i>Pull-off spring, top</i>	8556694
19	732053	Molla inf. richiamo ganasce ant. e post. (1ª Serie) / <i>Pull-off spring, bottom</i>	8528620
20	732146	Molla sup. richiamo ganasce ant. e post. U. TIPO / <i>Pull-off spring, top</i>	7165206
21	732145	Molla inf. richiamo ganasce ant. e post. U. TIPO / <i>Pull-off spring, bottom</i>	7165205
22	718042	Pompa principale / <i>Brake master cylinder</i> ..(ex 4237415)	50.8/F8 - 50.10/F10 60.10/F10 - 65.10/F10.	4765078
23	718210	Pompa principale / <i>Brake master cylinder</i>	50.9Z - 60.11 TURBO Z - 65.9Z 65.10/F10	4797843
24	790037	Tamburo anteriore e posteriore (1ª Serie) / <i>Brake drum</i>	50.8/F8 - 50.10/F10.	7160033
25	790038	Tamburo anteriore e posteriore U.tipo / <i>Brake drum</i>	7165361

1



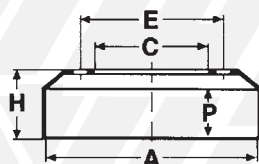
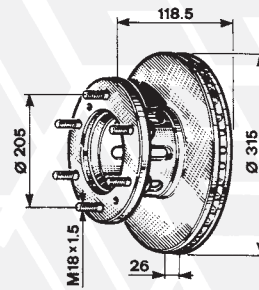
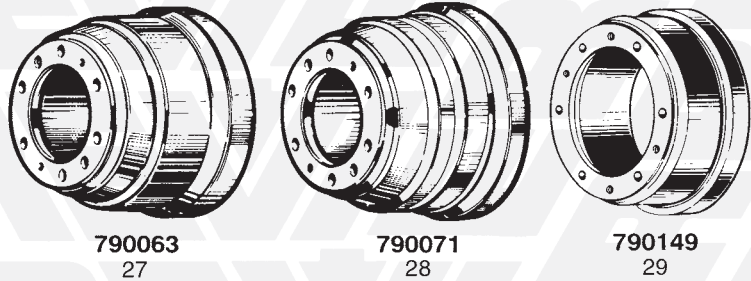
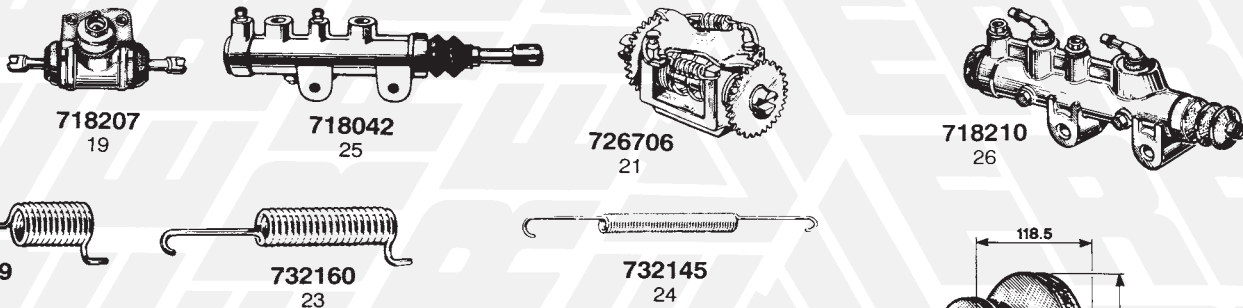
RIF. ERREVI ERREVI REF.	DIMENSIONI DIMENSIONS					FORI HOLES	
	A	P	H	C	E	N°	∅
790037	325	88	116	255	280	4	12
790038	325	107	135	255	280	4	12
						6	13

2



RIF. ERREVI ERREVI REF.	DIMENSIONI DIMENSIONS					FORI HOLES	
	A	P	H	C	E	N°	∅
790110	325	107	132	248	270	8	12,5
790111	325	107	157	161	205	6	18,5

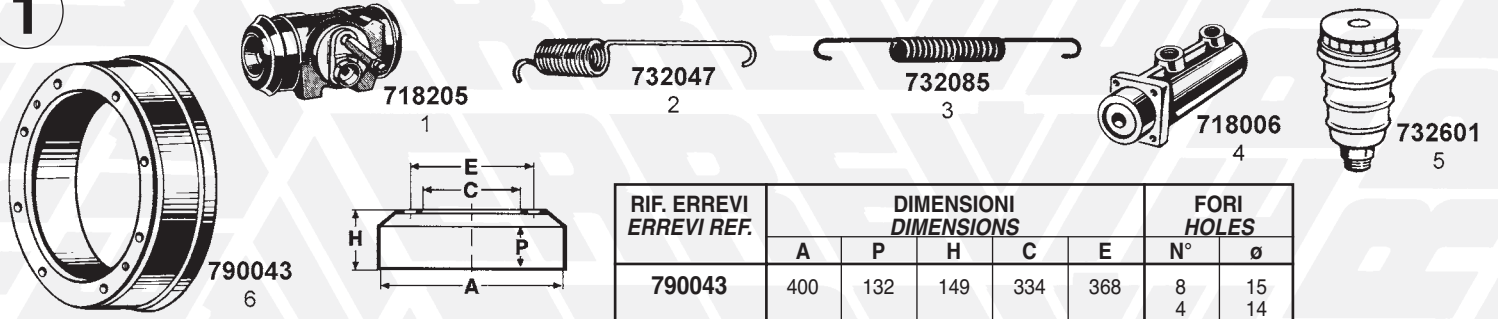
3



RIF. ERREVI ERREVI REF.	DIMENSIONI DIMENSIONS					FORI HOLES	
	A	P	H	C	E	N°	∅
790063	325	128	181,5	207	245	6	19
						2	11
						2	10x1,5
790071	325	130	206,5	207	245	6	19
						2	11(SV)
						2	10x1,5
790149	325	128	159	255	280	6	13
						4	12x1,25

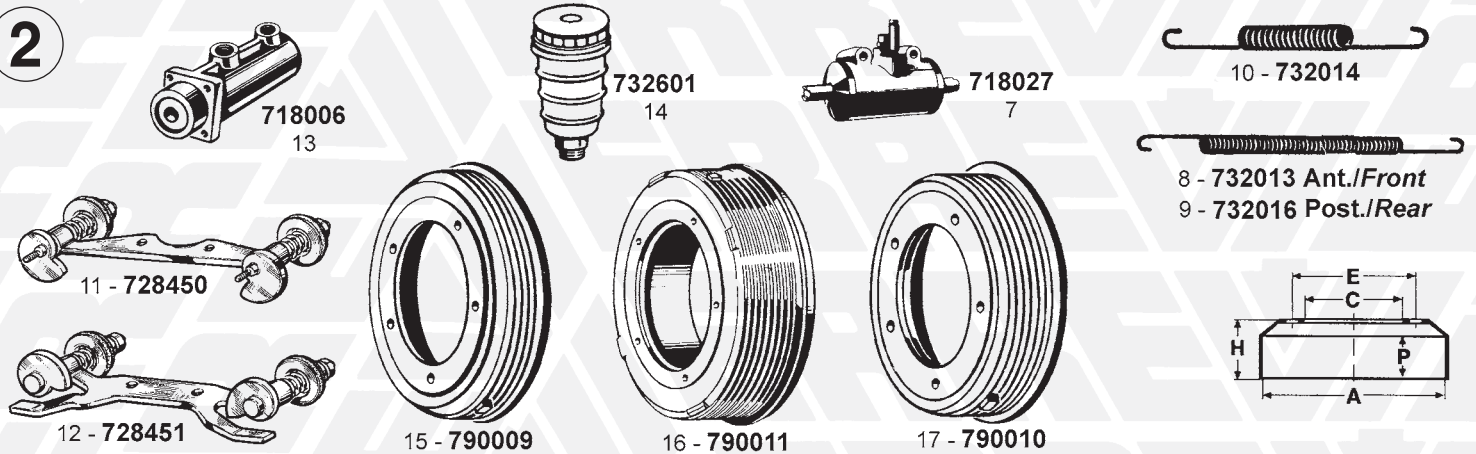
FIG. ITEM	RIF. ERREVI ERREVI REF.	DESCRIZIONE PARTICOLARI DESCRIPTION	TIPO VEHICLE MODEL	RIF. ORIG. ORIG. REF.
1				
50.9/F9 - 55.8/F8 - 55.9/F9 - 55.10/F10 60.8/F8 - 70.10/F10 - 75.10/F10				
1	718201	Cilindretto anteriore / <i>Wheel cylinder, front</i>	50.9/F9 - 55.8/F8 - 55.9/F9 55.10/F10 - 60.8/F8.	4276036
2	718036	Cilindretto anteriore e posteriore / <i>Wheel cylinder</i>	70.10/F10 - 75.10/F10.	4220643
3	718212	Cilindretto posteriore / <i>Wheel cylinder, rear</i>	50.9/F9 - 55.8/F8 - 55.9/F9 55.10/F10 - 60.8/F8.	4712856
4	726704	Dispositivo registro ganasce ant./post./ <i>Brake adjusting device</i> (ex 8528686)	3475296
5	732046	Molla sup. richiamo ganasce ant. e post. / <i>Pull-off spring, top</i>	8556694
6	732053	Molla inf. richiamo ganasce ant. e post. / <i>Pull-off spring, bottom</i>	8528620
7	718042	Pompa principale / <i>Brake master cylinder</i>(ex 4237415)	4765078
8	790037	Tamburo anteriore e posteriore / <i>Brake drum</i>	50.9/F9 - 55.8/F8 - 55.9/F9 55.10/F10	7160033
9	790038	Tamburo anteriore e posteriore / <i>Brake drum</i>(ex 7160035)	70.10/F10 - 75.10/F10.	7165361
10	790038	Tamburo anteriore / <i>Front brake drum</i>(ex 7160035)	60.8/F8	7165361
11	790037	Tamburo posteriore / <i>Rear brake drum</i>	60.8/F8	7160033
2				
65NC - 70NC - 75NC				
12	718036	Cilindretto anteriore e posteriore / <i>Wheel cylinder</i>	4220643
13	726704	Dispositivo registro ganasce ant./post./ <i>Brake adjusting device</i> (ex 8528686)	3475296
14	732046	Molla sup. richiamo ganasce ant. e post. / <i>Pull-off spring, top</i>	8556694
15	732053	Molla inf. richiamo ganasce ant. e post. / <i>Pull-off spring, bottom</i>	8528620
16	732166	Molla aggancio puntone alla leva freni post. / <i>Slack-adjuster spring</i>	8528648
17	790110	Tamburo anteriore / <i>Front brake drum</i>	8547047
18	790111	Tamburo posteriore / <i>Rear brake drum</i>	8547048
3				
79.10/F10 - 79.12 TURBO Z - 79.13/F13 - 79.14				
19	718207	Cilindretto anteriore e posteriore / <i>Wheel cylinder</i>	4744164
20	713574	Disco freni ant. con colonnette (Rif. Orig. coppia 1904532) <i>Front brake disc c/w studs (Brake disc set OEM Ref. 1904532)</i>	79.12 TURBO Z - 79.14 - 79.14Z	7171274
21	726706	Dispositivo registro ganasce ant. e post. / <i>Brake adjusting device</i>	7170420
22	732159	Molla sup. richiamo ganasce lato ant. / <i>Pull-off spring, front end (top)</i>	7165500
23	732160	Molla sup. richiamo ganasce lato post. / <i>Pull-off spring, rear end (top)</i>	7165501
24	732145	Molla inf. richiamo ganasce ant. e post. / <i>Pull-off spring, bottom</i>	7165205
25	718042	Pompa principale / <i>Brake master cylinder</i>	79.10/F10	4765078
26	718210	Pompa principale / <i>Brake master cylinder</i>	79.10/F10	4797843
27	790063	Tamburo anteriore (1ª Serie) / <i>Front brake drum</i>	79.13/F13	7165623
28	790071	Tamburo posteriore (1ª Serie) / <i>Rear brake drum</i>	79.13/F13	7165624
29	790149	Tamburo anteriore e posteriore / <i>Brake drum</i>	7165564

1



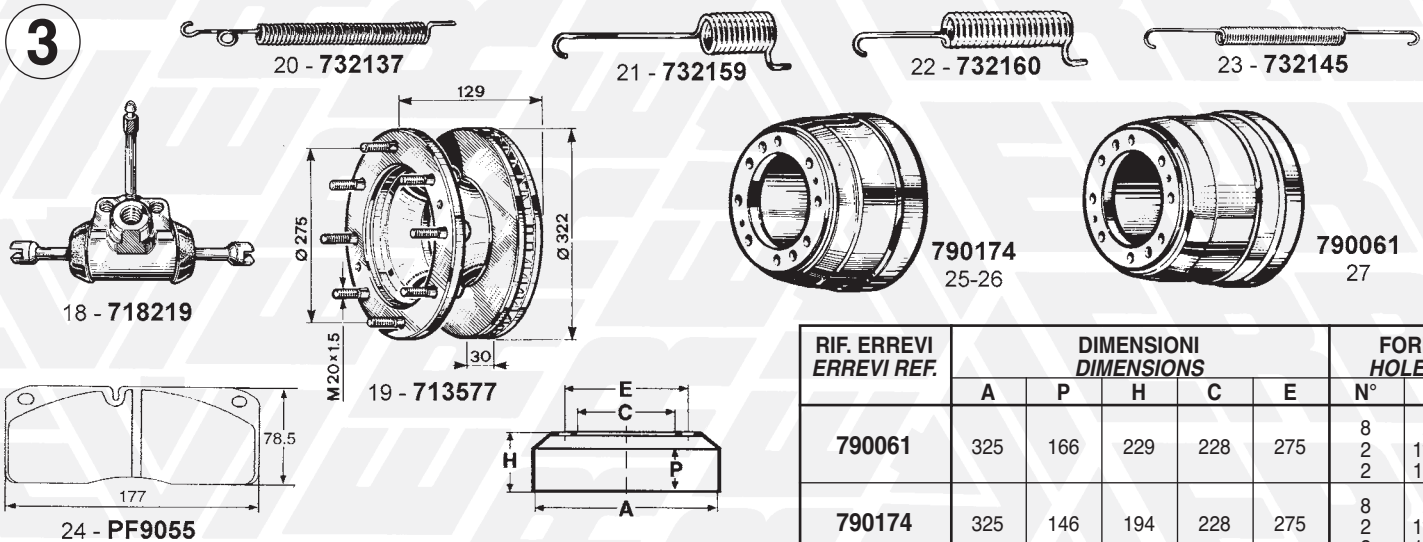
RIF. ERREVI ERREVI REF.	DIMENSIONI DIMENSIONS					FORI HOLES	
	A	P	H	C	E	N°	ø
790043	400	132	149	334	368	8 4	15 14

2



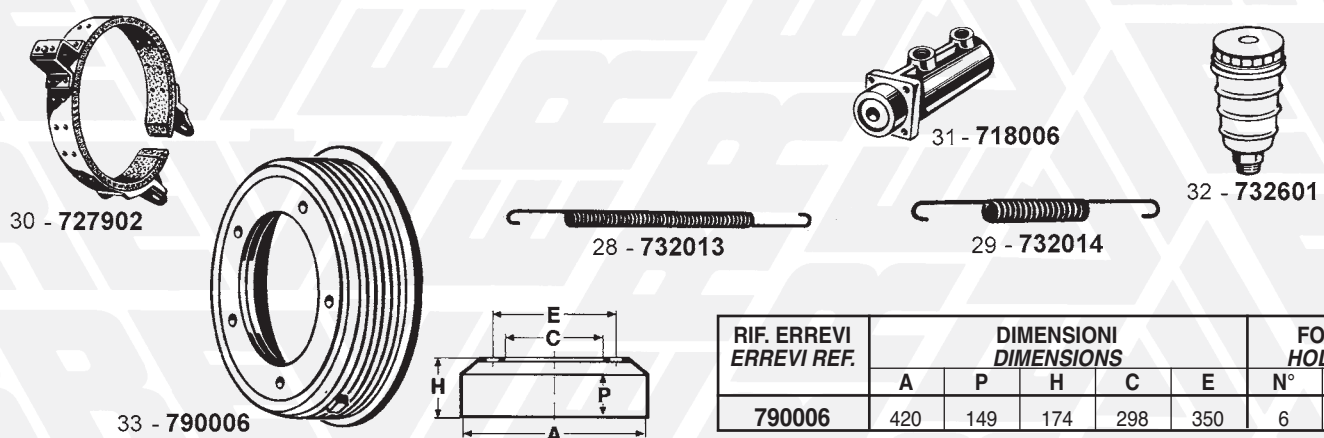
RIF. ERREVI ERREVI REF.	DIMENSIONI DIMENSIONS					FORI HOLES	
	A	P	H	C	E	N°	ø
790009	420	98	112	298	350	5	15
790010	420	131	150	298	350	5	15
790011	420	138	154	298	350	5	15

3



RIF. ERREVI ERREVI REF.	DIMENSIONI DIMENSIONS					FORI HOLES	
	A	P	H	C	E	N°	ø
790061	325	166	229	228	275	8	21,5
						2	11(SV)
						2	10x1,5
790174	325	146	194	228	275	8	21,5
						2	11(SV)
						2	10x1,5

4



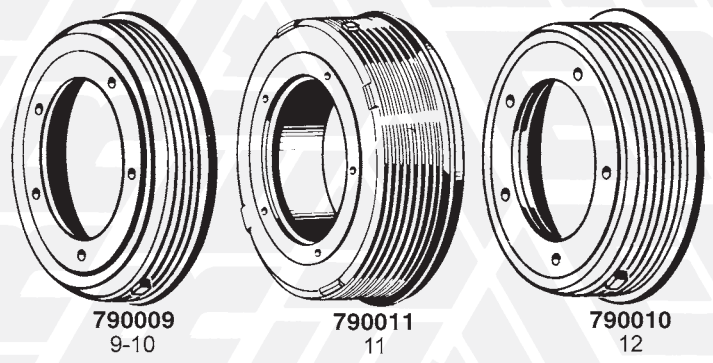
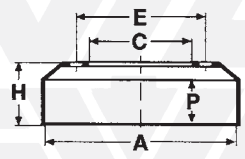
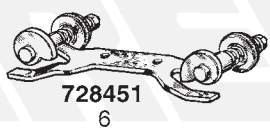
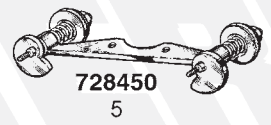
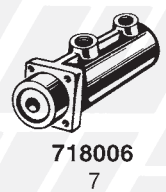
RIF. ERREVI ERREVI REF.	DIMENSIONI DIMENSIONS					FORI HOLES	
	A	P	H	C	E	N°	ø
790006	420	149	174	298	350	6	17

FIG. ITEM	RIF. ERREVI ERREVI REF.	DESCRIZIONE PARTICOLARI DESCRIPTION	TIPO VEHICLE MODEL	RIF. ORIG. ORIG. REF.
1 80NC - 90NC 80.13/F13 - 90.13/F13				
1	718205	Cilindretto posteriore / <i>Wheel cylinder, rear</i>	80.13/F13-90.13/F13	4296247
2	732047	Molla sup. richiamo ganasce post. / <i>Rear pull-off spring, top</i>	4697141
3	732085	Molla inf. richiamo ganasce post. / <i>Rear pull-off spring, bottom</i>	8528764
4	718006	Pompa principale s/serbatoio / <i>Brake master cylinder w/o tank</i> (ex 4324597-4754206)	4762814
5	732601	Serbatoio c/coperchio per pompa / <i>Master cylinder reservoir</i>	80NC - 90NC	4164855
6	790043	Tamburo anteriore e posteriore / <i>Brake drum</i>	80.13/F13-90.13/F13	4712780
2 100NC - 110NC - 130NC 100.13/F13 - 110.14				
7	718027	Cilindretto anteriore e posteriore / <i>Wheel cylinder</i>	4294681 4317214 4317215
8	732013	Molla sup. richiamo ganasce ant. / <i>Front pull-off spring, top</i>	4572054
9	732016	Molla sup. richiamo ganasce post. / <i>Rear pull-off spring, top</i>	4530055
10	732014	Molla inf. richiamo ganasce ant. e post. / <i>Pull-off spring, bottom</i>	4572055
11	728450	Piastra completa montata per ganasce ant. / <i>Excenter plate, front</i>	100NC-110NC-130NC	-
12	728451	Piastra completa montata per ganasce post. / <i>Excenter plate, rear</i>	100NC-110NC-130NC	-
13	718006	Pompa principale s/serbatoio / <i>Brake master cylinder w/o tank</i>	4762814
14	732601	Serbatoio con coperchio per pompa / <i>Master cylinder reservoir</i>	100NC-110NC-130NC	4164855
15	790009	Tamburo anteriore (veicoli con raggiera) <i>Front brake drum (vehicles with spoke wheels)</i>	100.13/F13	4609138
16	790011	Tamburo anteriore / <i>Front brake drum</i>	4646008
17	790010	Tamburo posteriore / <i>Rear brake drum</i>	4608754
3 95.14 - 95.14Z - 109.14 - 109.14Z				
18	718219	Cilindretto freni posteriori / <i>Wheel cylinder, rear</i>(ex 8193387)	95.14 - 95.14Z	93155721
19	713577	Disco freni ant. con colonnette (Rif. Orig. coppia 1907765) <i>Front brake disc c/w studs (Brake disc set OEM Ref. 1907765)</i>	95.14Z - 109.14Z	7171255
20	732137	Molla richiamo ganasce anteriori / <i>Front pull-off spring</i>	95.14 - 95.14Z - 109.14	9925639
21	732159	Molla sup. richiamo ganascia post. lato anteriore <i>Rear pull-off spring, front end (top)</i>(ex 2966945)	7165500
22	732160	Molla sup. richiamo ganascia post. lato posteriore <i>Rear pull-off spring, rear end (top)</i>(ex 42488216)	7165501
23	732145	Molla inf. richiamo ganascia posteriore <i>Rear pull-off spring, bottom</i>(ex 42488214)	7165205
24	PF9055	Serie pastiglie freno/ <i>Brake pad set</i> . . (ex 1906043) ø 177x78,5x22	95.14Z - 109.14Z	1906297
25	790174	Tamburo anteriore e posteriore / <i>Brake drum</i>	95.14/ .14Z	7164441
26	790174	Tamburo anteriore / <i>Front brake drum</i>	109.14/ .14Z	7164441
27	790061	Tamburo posteriore / <i>Rear brake drum</i>	109.14/ .14z	7164694
4 643N1				
28	732013	Molla sup. richiamo ganasce ant. e post. / <i>Pull-off spring, top</i>	4572054
29	732014	Molla inf. richiamo ganasce ant. e post. / <i>Pull-off spring, bottom</i>	4572055
30	727902	Nastro completo freno a mano / <i>Brake band</i>(ex 4538502)	1906347
31	718006	Pompa principale s/serbatoio / <i>Brake master cylinder w/o tank</i> (ex 4164296)	4762814
32	732601	Serbatoio con coperchio per pompa / <i>Master cylinder reservoir</i>	4164855
33	790006	Tamburo posteriore / <i>Rear brake drum</i>(ex 4607845)	7160105

1

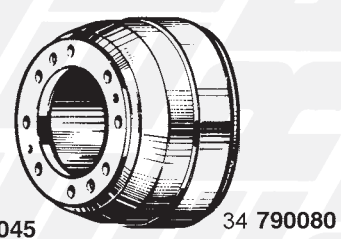
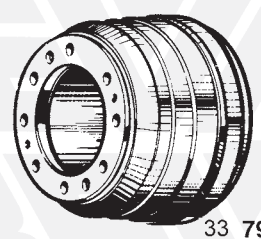
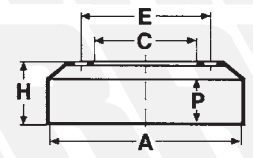
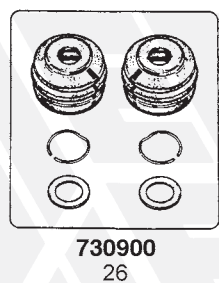
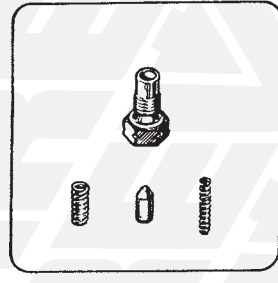
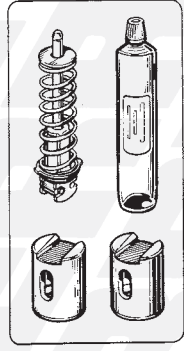
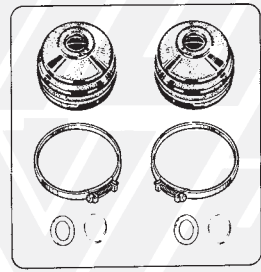
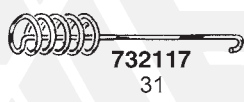
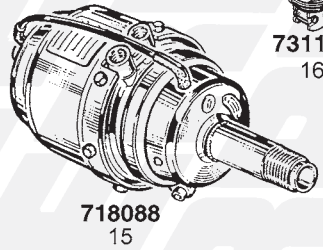
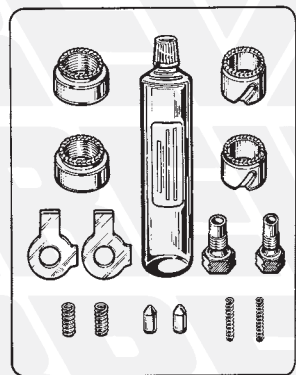
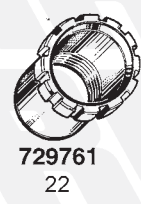
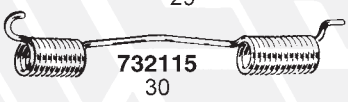
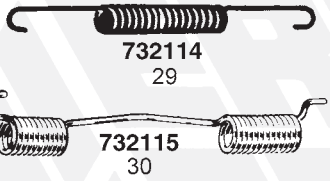
732013 Ant./Front - 732016 Post./Rear
1 3

732014
2-4



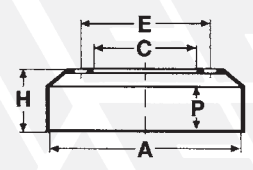
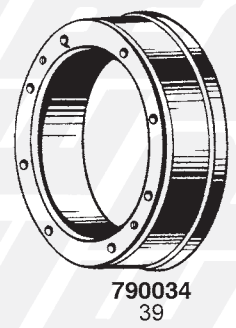
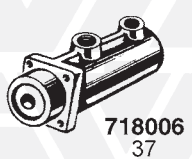
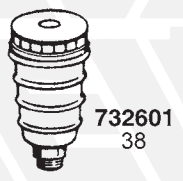
RIF. ERREVI ERREVI REF.	DIMENSIONI DIMENSIONS					FORI HOLES	
	A	P	H	C	E	N°	ø
790009	420	98	112	298	350	5	15
790010	420	131	150	298	350	5	15
790011	420	138	154	298	350	5	15

2



RIF. ERREVI ERREVI REF.	DIMENSIONI DIMENSIONS					FORI HOLES	
	A	P	H	C	E	N°	ø
790045	360	180	230	228	275	8	21,5
						2	11(SV)
						2	10x1,5
790080	360	179	250,5	228	275	8	23,5
						2	11(SV)
						2	10x1,5

3



RIF. ERREVI ERREVI REF.	DIMENSIONI DIMENSIONS					FORI HOLES	
	A	P	H	C	E	N°	ø
790034	420	145	180	355	388	2	14
						8	15

FIG. ITEM	RIF. ERREVI ERREVI REF.	DESCRIZIONE PARTICOLARI DESCRIPTION	TIPO VEHICLE MODEL	RIF. ORIG. ORIG. REF.
1				
645/650N1-N2-N3 - 655N1 - 662N1/ N2/ N3 662N - 650E				
1	732013	Molla sup. richiamo ganasce ant. / <i>Front pull-off spring, top</i> . . . (ex 4529720)	4572054
2	732014	Molla inf. richiamo ganasce ant. / <i>Front pull-off spring, bottom</i>	4572055
3	732016	Molla sup. richiamo ganasce post. / <i>Rear pull-off spring, top</i>	4530055
4	732014	Molla inf. richiamo ganasce post. / <i>Rear pull-off spring, bottom</i>	4572055
5	728450	Piastra completa montata per ganasce ant. / <i>Excenter plate, front</i>	-
6	728451	Piastra completa montata per ganasce post. / <i>Excenter plate, rear</i>	-
7	718006	Pompa principale s/serbatoio / <i>Brake master cylinder w/o tank</i> . (ex 4324597 - 4164296)	4762814
8	732601	Serbatoio con coperchio per pompa / <i>Master cylinder reservoir</i>	4164855
9	790009	Tamburo anteriore e posteriore / <i>Brake drum</i> (ex 4563885)	645/650N1 - N2 - N3	4609138
10	790009	Tamburo anteriore / <i>Front brake drum</i> (ex 4563885)	655N1 - 662N1/ N2 662N - 650E	4609138
11	790011	Tamburo anteriore / <i>Front brake drum</i>	662N3	4646008
12	790010	Tamburo posteriore / <i>Rear brake drum</i> (ex 4562994)	655N1 - 662N1/ N2/ N3 662N - 650E	4608754
2				
115.17 - 135.14 - 135.17 - 145.17				
13	731164	Boccola dentata / <i>Knurled bush</i>	-
14	731165	Boccola dentata con scanalatura / <i>Knurled bush with groove</i>	-
15	718088	Cilindro freni post. / <i>Spring brake actuator</i> (ex 42071450-42072536)	115.17 - 135.14/ .17	42072532 98446217
16	731161	Complessivo registro freni / <i>Wedge assy</i>	-
17	730575	Cuffia per cilindro freni / <i>Seal, adjusting end</i>	-
18	731183	Cuffia per cilindro freni U.T. / <i>Seal, adjusting end</i>	-
19	731179	Dispositivo di registro/ <i>Adjuster</i>	9987624
20	718640	Ganascia freno nuda ant. e post. / <i>Brake shoe, unlined</i>	-
21	718641	Ganascia freno con ceppi ant. e post. / <i>Brake shoe c/w linings</i> (ex 8190222)	8198949
22	729761	Ghiera bloccaggio cilindro freni lato post. / <i>Threaded bush, rear end</i>	42063178
23	729762	Ghiera bloccaggio cilindro freni lato ant. / <i>Threaded bush, front end</i>	4773085
24	750905	Kit registro freni / <i>Actuator kit</i>	8124815
25	750906	Kit cuffie cilindro freni ant. - post. / <i>Seal repair kit</i>	8124031
26	730900	Kit cuffie cilindro freni ant. - post. U.T. / <i>Seal repair kit</i>	93161257
27	750909	Kit cunei comando freni / <i>Adjusting plunger kit</i>	8124814
28	731163	Kit registro cilindro / <i>Pawl repair kit</i>	-
29	732114	Molla inf. richiamo ganasce ant. e post. / <i>Pull-off spring, bottom</i>	8121308
30	732115	Molla sup. richiamo ganasce ant. e post. / <i>Pull-off spring, top</i>	8121307
31	732177	Molla con gambo ritegno ganascia / <i>Pull-off spring</i>	8123423
32	731160	Pistoncino / <i>Adjusting plunger</i>	-
33	790045	Tamburo anteriore e posteriore / <i>Brake drum</i>	115.17 - 135.14 - 135.17	7166307
34	790080	Tamburo ant. e post. / <i>Brake drum</i> (ex Rif. ERREVI 790072)	145.17	7167613
35	731089	Tubetto grasso / <i>Grease tube</i>	-
3				
150NC17/ NC20 - 150.14 - 150.17				
36	732093	Molla richiamo ganasce ant. e post. / <i>Pull-off spring</i>	4712013
37	718006	Pompa principale s/serbatoio / <i>Brake master cylinder w/o tank</i> (ex 4324597)	4762814
38	732601	Serbatoio con coperchio per pompa / <i>Master cylinder reservoir</i>	150NC17/ NC20	4164855
39	790034	Tamburo anteriore e posteriore / <i>Brake drum</i>	4703631

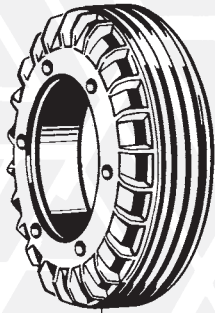
1

731101
9

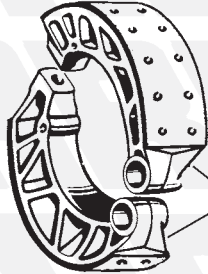
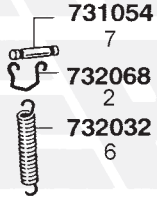
4 727511 D / RH
5 727512 S / LH



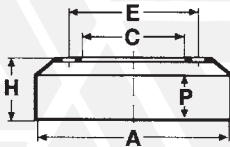
730553
3



790013
8



718510
1

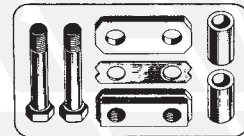


RIF. ERREVI ERREVI REF.	DIMENSIONI DIMENSIONS					FORI HOLES	
	A	P	H	C	E	N°	ø
790013	420	98	130	255	290	6	20,5

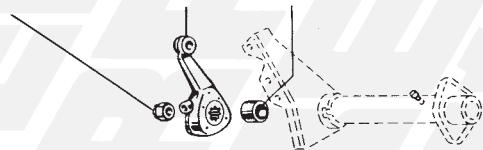
2

729203
14

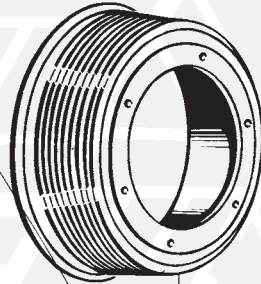
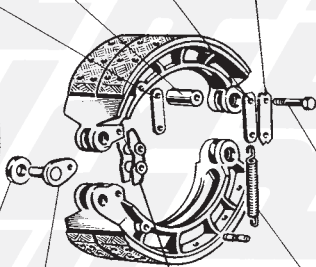
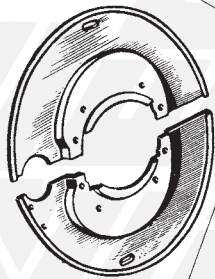
18 727526 725683
19 727527 10



711261
13

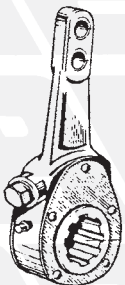


726846 726073 726880 726848
24 15 25 26



730553
16

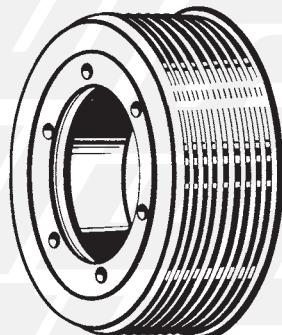
728318 728319 716518 732015 719522 790018 11 729082
27 22 23 20 21 28 12 729089



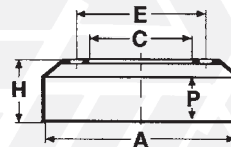
727513
29



732034
30



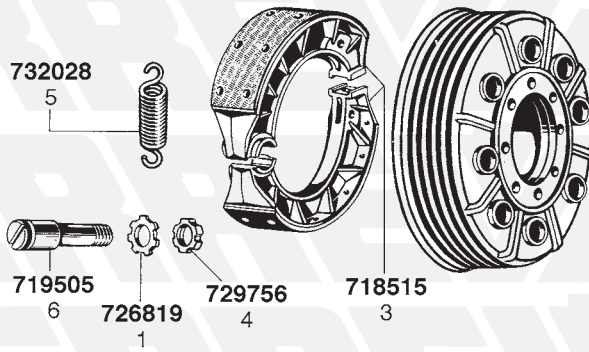
790016
31



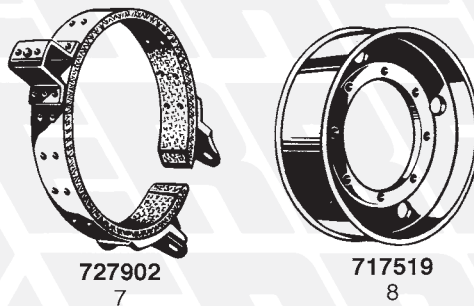
RIF. ERREVI ERREVI REF.	DIMENSIONI DIMENSIONS					FORI HOLES	
	A	P	H	C	E	N°	ø
790016	420	190	207	255	290	6	20,5
790018	420	190	221	298	350	6	17

FIG. ITEM	RIF. ERREVI ERREVI REF.	DESCRIZIONE PARTICOLARI DESCRIPTION	TIPO VEHICLE MODEL	RIF. ORIG. ORIG. REF.
1				
FRENI ANTERIORI / FRONT BRAKES				
682N3/N4 - 690N1/N2/N3/N4 - 691 - 180NC				
1	718510	Ganascia nuda / <i>Brake shoe, unlined</i>		-
2	732068	Gancetto per molla ganascia / <i>Spring hook</i>		628339
3	730553	Guarnizione interna per cilindro / <i>Rubber seal</i> \varnothing 125 Ml.		9902769
4	727511	Leva registrabile comando freno D. <i>Slack adjuster RH</i> (ex 873805) 8 CAVE / <i>SPLINES</i>		4694884
5	727512	Leva registrabile comando freno S. <i>Slack adjuster LH</i> (ex 873806) 8 CAVE / <i>SPLINES</i>		4694883
6	732032	Molla richiamo ganasce / <i>Pull-off spring</i>		890072
7	731054	Pernetto per molla ganascia / <i>Anchor pin</i> \varnothing 10x63		60038628
8	790013	Tamburo / <i>Brake drum</i> (ex 841609)		4701068
9	731101	Tassello per ganascia / <i>Brake shoe wearing pad</i>		608891
2				
FRENI POSTERIORI / REAR BRAKES				
682N3/ T3 (2ª Serie) - 682N4/ T4				
690N3/ N4 - 691 - 180NC				
10	725683	Boccola interna per perno a chiave / <i>Cam spindle bush</i> .. \varnothing 38,4x50x38		4602560
11	729082	Bullone fissaggio tamburo c/dado (1ª Serie) <i>Brake drum bolt c/w nut</i> M16x1,5 L=45		11391521
12	729089	Bullone fissaggio tamburo c/dado (2ª Serie) <i>Brake drum bolt c/w nut</i> M16x1,5 L=45		7161686
13	711261	Complessivo perni e piastre sostegno ganasce U.TIPO <i>Brake shoe pin set</i>		-
14	729203	Dado per perno a chiave / <i>Cam pin nut</i> M20x1,5 H=15		10724711
15	726073	Distanziale per perno ganascia / <i>Brake shoe roller</i> \varnothing 20/32x65		4647611
16	730553	Guarnizione interna per cilindro / <i>Rubber seal</i>		9902769
17	731414	Guarnizione di tenuta per perno a chiave / <i>Rubber seal</i>		14463680
18	727526	Leva freno registrabile D. <i>Slack adjuster RH</i> (ex 4589630) 8 CAVE / <i>SPLINES</i>		4694533
19	727527	Leva freno registrabile S. <i>Slack adjuster LH</i> (ex 4589631) 8 CAVE / <i>SPLINES</i>		4694534
20	732015	Molla richiamo ganasce / <i>Pull-off spring</i> (ex 4585883)		7161408
21	719522	Perno sostegno ganasce - U.TIPO / <i>Brake shoe pin</i> \varnothing 20x100		4647606
22	728319	Perno con piastrina per rullo ganascia / <i>Fulcrum pin</i>		4615301
23	716518	Piastra guida ganascia completa / <i>Brake shoe guide plate</i>		4615118
24	726846	Piastra filettata unione perni ganasce - U.TIPO / <i>Brake shoe plate</i> ..		4647607
25	726880	Piastra unione perni ganasce - U.TIPO / <i>Connecting plate</i>		4647610
26	726848	Piastrina di fermo per perno ganascia - U.TIPO / <i>Lockplate</i>		4656880
27	728318	Rullo per ganascia / <i>Brake shoe roller</i> \varnothing 25/55 H=20		4585879
28	790018	Tamburo / <i>Brake drum</i> (ex 4605214)		7160107
29	727513	Leva freno registrabile / <i>Slack adjuster</i> (ex 753465) - 8 CAVE	682 N3/T3 (1ª Serie) - 690N1/N2	4694970
30	732034	Molla richiamo ganasce / <i>Pull-off spring</i>	682 N3/T3 (1ª Serie) - 690N1/N2	884211
31	790016	Tamburo freno senza feritoie / <i>Brake drum</i>	682 N3/T3 (1ª Serie) - 690N1/N2	4550122

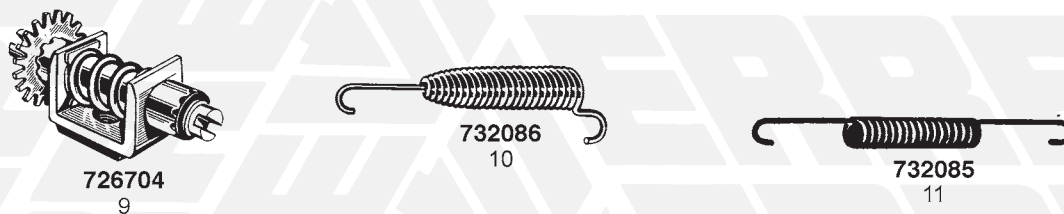
1



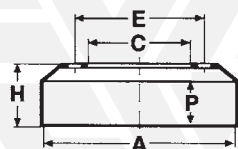
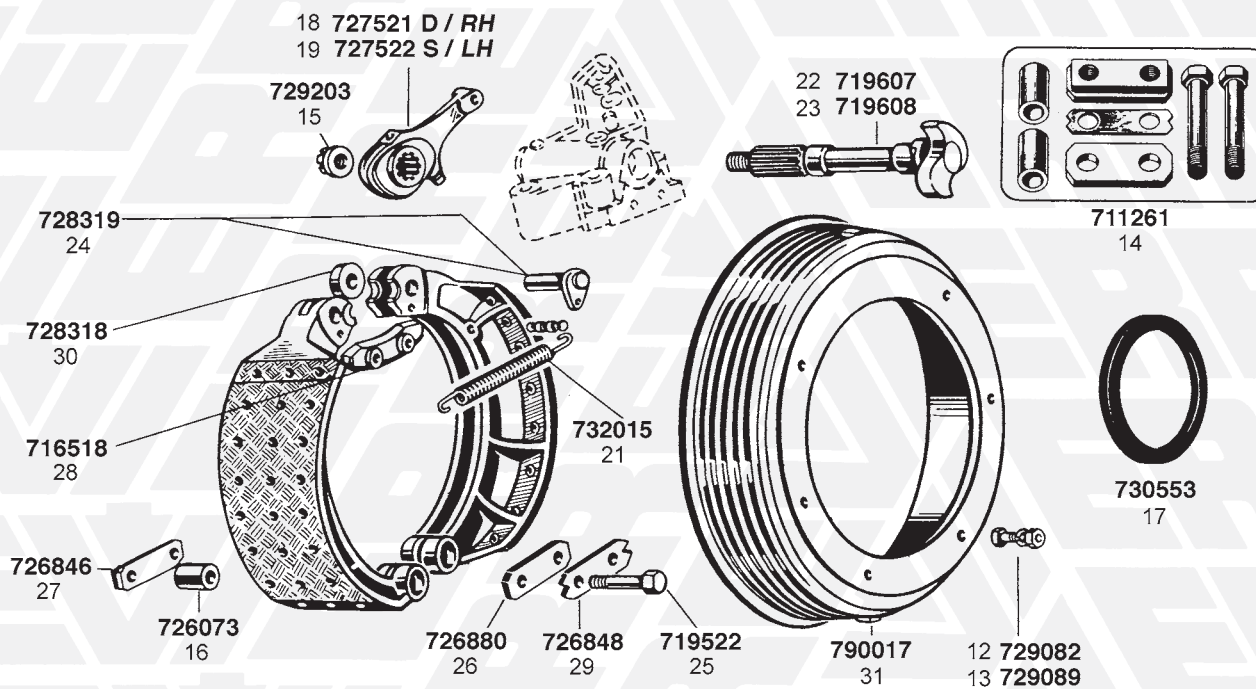
2



3



4



RIF. ERREVI ERREVI REF.	DIMENSIONI DIMENSIONS					FORI HOLES	
	A	P	H	C	E	N°	Ø
790017	420	131	150	298	350	6	17

FIG. ITEM	RIF. ERREVI ERREVI REF.	DESCRIZIONE PARTICOLARI DESCRIPTION	TIPO VEHICLE MODEL	RIF. ORIG. ORIG. REF.
FRENO A MANO / HANDBRAKE				
1				
682N3/ N4 - 690N1/ N2/ N3/ N4 - 691				
1	726819	Fermo per ghiera perno sostegno ganasce / <i>Lockwasher</i>(ex 12948100)		12948110
2	718514	Ganascia nuda / <i>Handbrake shoe, unlined</i>		-
3	718515	Ganascia con ceppo / <i>Lined handbrake shoe</i>		606485
4	729756	Ghiera per perno sostegno ganascia / <i>Locknut</i>		12953010
5	732028	Molla richiamo ganasce / <i>Pull-off spring</i>		606490
6	719505	Perno sostegno ganasce / <i>Brake shoe pin</i> \varnothing 25/30 L=133,5		840710
2				
684N/ NP - 160NC				
7	727902	Nastro completo / <i>Brake band</i>(ex 4538502)		1906347
8	717519	Puleggia per freno / <i>Handbrake pulley</i>		4640872
3				
180NC - 619N1 - 693N1 - 697 - 300				
9	726704	Dispositivo registro ganasce / <i>Handbrake adjusting device</i>(ex 8528686)		3475296
10	732086	Molla sup. richiamo ganasce / <i>Handbrake spring, top</i> (ex 9017646)		9921064
11	732085	Molla inf. richiamo ganasce / <i>Handbrake spring, bottom</i> . . (ex 9017645)		1269304
FRENI ANTERIORI / FRONT BRAKES				
4				
684N/ NP - 160NC - 619N1 - 693N1 - 697 - 300				
12	729082	Bullone fissaggio tamburo c/dado (1ª Serie) <i>Brake drum bolt c/w nut</i>M16x1,5 L=45		11391521
13	729089	Bullone fissaggio tamburo c/dado (2ª Serie) <i>Brake drum bolt c/w nut</i>M16x1,5 L=45		7161686
14	711261	Complessivo perni e piastre sostegno ganasce - U.TIPO <i>Brake shoe pin set</i>		-
15	729203	Dado per perno a chiave / <i>Cam pin nut</i> M20x1,5 H=25		10724711
16	726073	Distanziale per perno ganascia - U.TIPO / <i>Brake shoe roller</i> . . . \varnothing 20/32x65		4647611
17	730553	Guarnizione interna per cilindro freno / <i>Rubber seal</i> \varnothing 125 MI		9902769
18	727521	Leva comando freno D. <i>Slack adjuster RH</i> (ex 4613466) 8 CAVE / <i>SPLINES</i>		4694532
19	727522	Leva comando freno S. <i>Slack adjuster LH</i> (ex 4613465) 8 CAVE / <i>SPLINES</i>		4694531
20	727525	Leva comando freno D./S. <i>Slack adjuster</i>(ex 4540044) 8 CAVE / <i>SPLINES</i>	693N1	4694535
21	732015	Molla richiamo ganasce / <i>Pull-off spring</i>(ex 4585883)		7161408
22	719607	Perno a chiave D. / <i>Cam pin RH</i> (ex 4606413) L tot. 246		4668120
23	719608	Perno a chiave S. / <i>Cam pin LH</i> (ex 4606412) L tot. 246		4668119
24	728319	Perno con piastrina per rullo ganascia / <i>Fulcrum pin</i>		4615301
25	719522	Perno sostegno ganasce - U.TIPO / <i>Brake shoe pin</i> \varnothing 20x100		4647606
26	726880	Piastra unione perni ganasce - U.TIPO / <i>Connecting plate</i>		4647610
27	726846	Piastra filettata unione perni ganasce - U.TIPO / <i>Brake shoe plate</i>		4647607
28	716518	Piastra guida ganascia / <i>Brake shoe guide plate</i>		4615118
29	726848	Piastrina di fermo per perno ganasce - U.TIPO / <i>Lockplate</i>		4656880
30	728318	Rullo per ganascia / <i>Brake shoe roller</i> \varnothing 25/55x20		4585879
31	790017	Tamburo / <i>Brake drum</i>(ex 4607415)		7160108

1

- 8 - 727523 D / RH (684)
- 9 - 727524 S / LH (684)
- 10 - 727526 D / RH
- 11 - 727527 S / LH

2 - 725682 (697 - 300)

729203

6

725683

1

13 - 719607 D / RH (697 - 300)

14 - 719608 S / LH (697 - 300)

726846

18

726073

7

726880

17

726848

20

728318

21

728319

16

716518

19

732015

12

719522

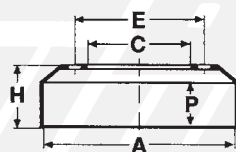
15

22 - 790006 (684)

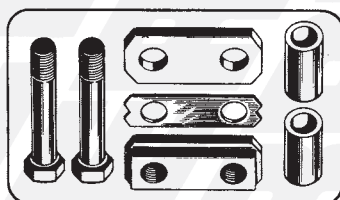
23 - 790018

3 - 729082 1ª Serie

4 - 729089 2ª Serie



RIF. ERREVI ERREVI REF.	DIMENSIONI DIMENSIONS					FORI HOLES	
	A	P	H	C	E	N°	∅
790006	420	149	174	298	350	6	17
790018	420	190	221	298	350	6	17

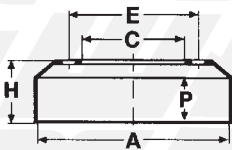
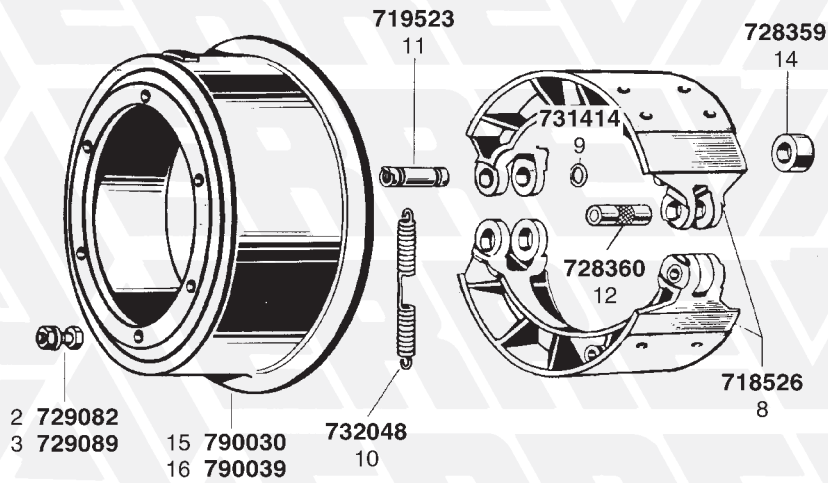


711261

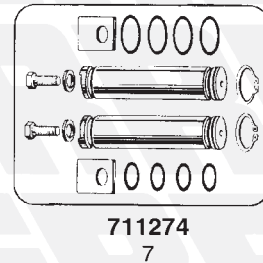
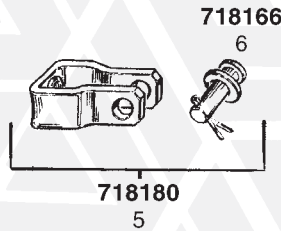
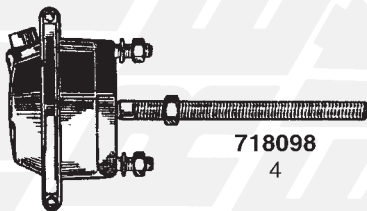
5

FIG. ITEM	RIF. ERREVI ERREVI REF.	DESCRIZIONE PARTICOLARI DESCRIPTION	TIPO VEHICLE MODEL	RIF. ORIG. ORIG. REF.
FRENI POSTERIORI / REAR BRAKES				
① 684N/ NP - 160NC - 619N1 - 693N1 - 697 - 300				
1	725683	Boccola interna per supporto perno a chiave <i>Cam spindle bush</i> \varnothing 38,4x50x38		4602560
2	725682	Boccola esterna per supporto perno a chiave <i>Cam spindle bush</i> \varnothing 38,3x44,5x25	693N1 - 697 - 300	4602776
3	729082	Bullone fissaggio tamburo c/dado (1 ^a Serie) <i>Brake drum bolt c/w nut</i> M16x1,5 L=45		11391521
4	729089	Bullone fissaggio tamburo c/dado (2 ^a Serie) <i>Brake drum bolt c/w nut</i> M16x1,5 L=45		7161686
5	711261	Complessivo perni e piastre sostegno ganasce - U.TIPO <i>Brake shoe pin set</i>		-
6	729203	Dado per perno a chiave / <i>Cam pin nut</i> M20x1,5 H=25		10724711
7	726073	Distanziale per perno ganasce - U.TIPO / <i>Brake shoe roller</i> . . \varnothing 20/32x65		4647611
8	727523	Leva comando freni D. <i>Slack adjuster RH</i> (ex 4551896) 8 CAVE/SPLINES	684N	4694813
9	727524	Leva comando freni S. <i>Slack adjuster LH</i> (ex 4551897) 8 CAVE/SPLINES	684N	4694814
10	727526	Leva comando freni D. <i>Slack adjuster RH</i> (ex 4589630) 8 CAVE/SPLINES		4694533
11	727527	Leva comando freni S. <i>Slack adjuster LH</i> (ex 4589631) 8 CAVE/SPLINES		4694534
12	732015	Molla richiamo ganasce / <i>Pull-off spring</i> (ex 4585883)		7161408
13	719607	Perno a chiave D. / <i>Cam pin RH</i> (ex 4606413) L=246	693N1 - 697 - 300	4668120
14	719608	Perno a chiave S. / <i>Cam pin LH</i> (ex 4606412) L=246	693N1 - 697 - 300	4668119
15	719522	Perno sostegno ganasce - U.TIPO / <i>Brake shoe pin</i> \varnothing 20x100		4647606
16	728319	Perno con piastrina per rullo ganasce / <i>Fulcrum pin</i>		4615301
17	726880	Piastra unione perni ganasce - U.TIPO / <i>Connecting plate</i>		4647610
18	726846	Piastra filettata unione perni ganasce - U.TIPO / <i>Brake shoe plate</i> . .		4647607
19	716518	Piastra guida ganasce / <i>Brake shoe guide plate</i>		4615118
20	726848	Piastrina di fermo per perno ganasce - U.TIPO / <i>Lockplate</i>		4656880
21	728318	Rullo per ganasce / <i>Brake shoe roller</i> \varnothing 25/55x20		4585879
22	790006	Tamburo / <i>Brake drum</i> (ex 4607845)	684N	7160105
23	790018	Tamburo / <i>Brake drum</i> (ex 4605214)		7160107

1

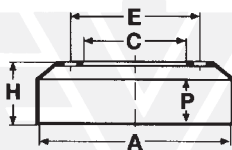
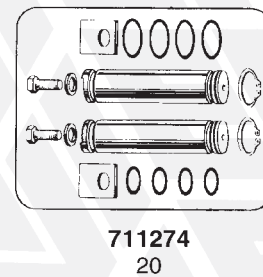
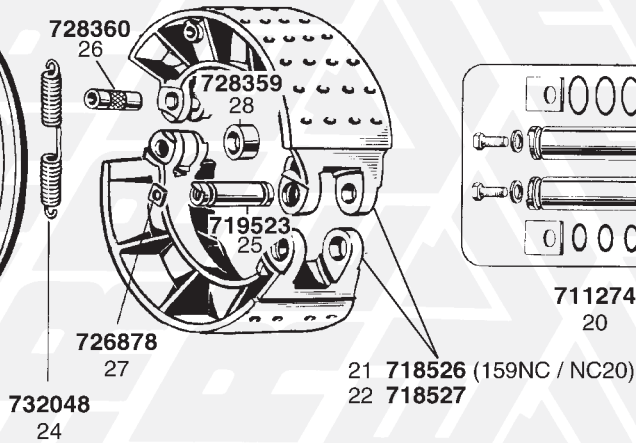
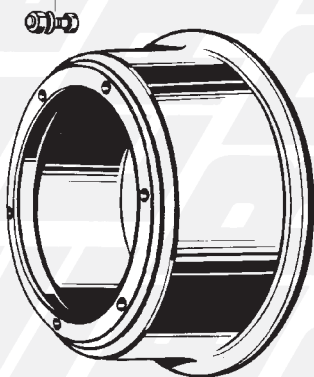


RIF. ERREVI ERREVI REF.	DIMENSIONI DIMENSIONS					FORI HOLES	
	A	P	H	C	E	N°	ø
790030	420	148	180	298	350	6	17
790039	381	186	235,5	285	335	10 2 2	23 11(SV) 12x1,75



2

18 729082
19 729089



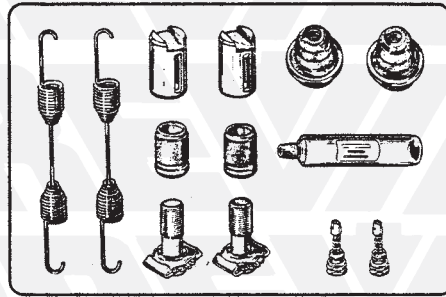
RIF. ERREVI ERREVI REF.	DIMENSIONI DIMENSIONS					FORI HOLES	
	A	P	H	C	E	N°	ø
790030	420	148	180	298	350	6	17
790031	420	191	223	298	350	6	17
790039	381	186	235,5	285	335	10 2 2	23 11(SV) 12x1,75

FIG. ITEM	RIF. ERREVI ERREVI REF.	DESCRIZIONE PARTICOLARI DESCRIPTION	TIPO VEHICLE MODEL	RIF. ORIG. ORIG. REF.
FRENI ANTERIORI / FRONT BRAKES				
1				
159NC17/NC20 - 160.26 - 170/190NC26 - NC33 170NC35 - 170/190F26 - F35				
1	725689	Boccola per supporto ganaschia / <i>Bush</i> . . . (ex 7160531) \varnothing 32/35x25	7161435
2	729082	Bullone fissaggio tamburo c/dado (1ª Serie) <i>Brake drum bolt c/w nut</i>M16x1,5 L=45	11391521
3	729089	Bullone fissaggio tamburo c/dado (2ª Serie) <i>Brake drum bolt c/w nut</i>M16x1,5 L=45	7161686
4	718098	Cilindro comando freni / <i>Brake chamber</i>(ex 4676322)	4760117
5	718180	Forcellino per cilindro freni foro \varnothing 14 c/perno / <i>Clevis c/w pin</i>	-
6	718166	Pernetto per forcellino con rondella e copiglia / <i>Clevis pin</i>	-
7	711274	Complessivo perni sostegno ganasce / <i>Brake shoe pin set</i>	-
8	718526	Ganascia nuda / <i>Brake shoe, unlined</i>	-
9	731414	Guarnizione di tenuta per perno ganaschia / <i>Seal</i>	14463680
10	732048	Molla richiamo ganasce / <i>Pull-off spring</i>(ex 4691247)	7163052
11	719523	Perno sostegno ganasce / <i>Brake shoe pin</i> \varnothing 32x127	4693324
12	728360	Perno per rullo ganaschia / <i>Fulcrum pin</i> \varnothing 22x50	4691246
13	726878	Piastrina per perno ganaschia / <i>Lockplate</i>	4693325
14	728359	Rullo per ganaschia / <i>Brake shoe roller</i> \varnothing 22,5/55x24,5	4691244
15	790030	Tamburo / <i>Brake drum</i>(ex 4692896)	7160103
16	790039	Tamburo (veicoli con sospensione pneumatica) <i>Brake drum (air suspension vehicles)</i>	170/190F26 - F35	4711888
FRENI POSTERIORI / REAR BRAKES				
2				
159NC17/NC20 - 160.26 - 170/190NC26 - NC33 170NC35 - 170/190F26 - F35				
17	725689	Boccola per supporto ganaschia / <i>Bush</i> . . . (ex 7160531) \varnothing 32/35x25	7161435
18	729082	Bullone fissaggio tamburo c/dado (1ª Serie) <i>Brake drum bolt c/w nut</i>M16x1,5 L=45	11391521
19	729089	Bullone fissaggio tamburo c/dado (2ª Serie) <i>Brake drum bolt c/w nut</i>M16x1,5 L=45	7161686
20	711274	Complessivo perni sostegno ganasce / <i>Brake shoe pin set</i>	-
21	718526	Ganascia nuda / <i>Brake shoe, unlined</i>	159NC17/ NC20	-
22	718527	Ganascia nuda / <i>Brake shoe, unlined</i>	-
23	731414	Guarnizione di tenuta per perno ganaschia / <i>Seal</i>	14463680
24	732048	Molla richiamo ganasce / <i>Pull-off spring</i>(ex 4691247)	7163052
25	719523	Perno sostegno ganasce / <i>Brake shoe pin</i> \varnothing 32x127	4693324
26	728360	Perno per rullo ganaschia / <i>Fulcrum pin</i> \varnothing 22x50	4691246
27	726878	Piastrina per perno ganaschia / <i>Lockplate</i>	4693325
28	728359	Rullo per ganaschia / <i>Brake shoe roller</i> \varnothing 22,5/55x24,5	4691244
29	790030	Tamburo / <i>Brake drum</i>(ex 4692896)	159NC17/ NC20	7160103
30	790031	Tamburo / <i>Brake drum</i>(ex 4693304)	7160102
31	790039	Tamburo (veicoli con sospensione pneumatica) <i>Brake drum (air suspension vehicles)</i>	170/190F26 - F35	4711888

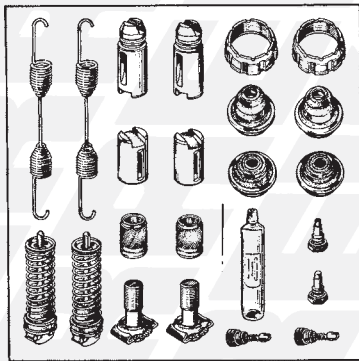
1



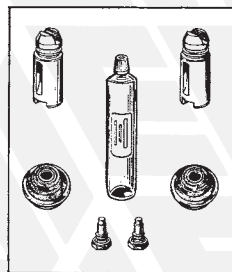
711291
1



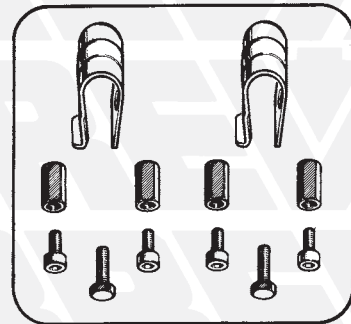
711290
2



711281 D. / RH - 711295 S. / LH
3



5 - 711296 S. / LH
6 - 711297 D. / RH



711361
7



726695
13



730580
20



730581
21

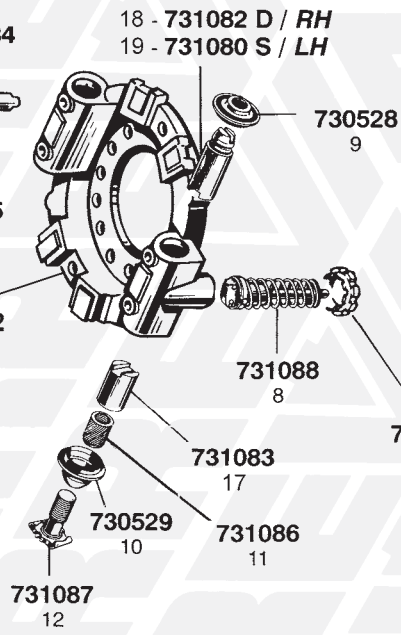
731084
23



731085
15



724102
16



18 - 731082 D / RH
19 - 731080 S / LH

730528
9

731088
8

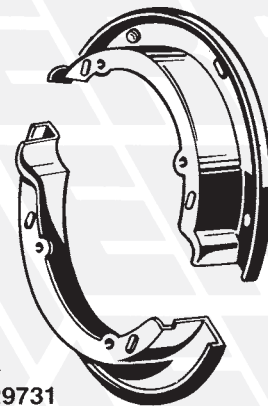
729731
14

731083
17

730529
10

731086
11

731087
12

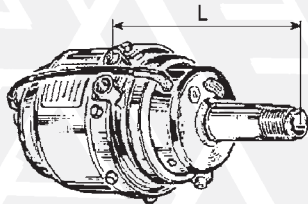


731089
22

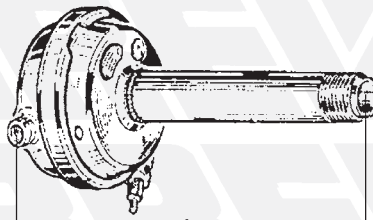
FIG. ITEM	RIF. ERREVI ERREVI REF.	DESCRIZIONE PARTICOLARI DESCRIPTION	TIPO VEHICLE MODEL	RIF. ORIG. ORIG. REF.
		FRENI ANTERIORI E POSTERIORI (MASSA FRENANTE TIPO "STOP MASTER") FRONT AND REAR BRAKES ("STOP MASTER" BRAKING ASSY)		
		1 159.17/ .20 - 165.24R - 175.17/ .24 170/190.26/ .35 - 180.24/ .26 - 190i26/ i35 190.30/.38-190.33/.36/.42/.48-240.36 TURBOSTAR 220.36/ .38 - 240.26/ .30/ .38 - 260.36 330 e derivati		
1	711291	Completivo ricambi revisione registro ganasce (1 ruota) <i>Wedge brake repair kit (services one wheel)</i>		42491974
2	711290	Completivo ricambi pistoncini registro ganasce (1 ruota) <i>Wedge brake repair kit (services one wheel)</i>		42491950
3	711281	Completivo ricambi revisione freni (1 ruota) pistoncini D <i>Wedge brake repair kit RH (services one wheel)</i>		-
4	711295	Completivo ricambi revisione freni (1 ruota) pistoncini S <i>Wedge brake repair kit LH (services one wheel)</i>		-
5	711296	Completivo revisione pistoncino ancoraggio S <i>Wedge brake repair kit LH</i>		7980405
6	711297	Completivo revisione pistoncino ancoraggio D <i>Wedge brake repair kit RH</i>		7980406
7	711361	Completivo fissaggio ganasce / Brake shoe clamp kit		7980687
8	731088	Completivo registro ganasce / Wedge.		42480062
9	730528	Cuffia parapolvere per pistoncino superiore / Boot(ex 2980287)		42488737
10	730529	Cuffia parapolvere per pistoncino inferiore / Boot(ex 42480057)		42488736
11	731086	Manicotto zigrinato di registro / Adjuster nut		42480058
12	731087	Dispositivo di registro / Adjuster		42480059
13	726695	Fascetta di fissaggio / Clamp		42488484
14	729731	Ghiera bloccaggio completivo / Locknut(ex 42050482)		4756032
15	731085	Perno di guida per pistoncino / Pin(ex 2980297)		42488739
16	724102	Supporto massa frenante / Wedge brake spider		42480411
17	731083	Pistoncino inferiore / Brake adjuster plunger		42480060
18	731082	Pistoncino superiore D. / Plunger RH(ex 2980303)		7984216
19	731080	Pistoncino superiore S. / Plunger LH.(ex 2980304)		7984217
20	730580	Tappo di chiusura ovale per piastra copripolvere / Rubber cap		42493640
21	730581	Tappo di chiusura tondo per piastra copripolvere / Rubber cap.		42480064
22	731089	Tube di grasso - ORIGINALE - per freni TIPO STOP-MASTER <i>Tube of grease - ORIGINAL - (for "STOP-MASTER" brakes).</i>		-
23	731084	Vite con molla e pistoncino per registro / Peg assy		42488735

I marchi e i nominativi dei costruttori come pure i riferimenti originali sono esposti a solo titolo indicativo in quanto i nostri particolari non sono originali.
 Manufacturers' names and part numbers in this catalogue are used for cross reference purposes only and do not imply anything about the origin or manufacturer of product.

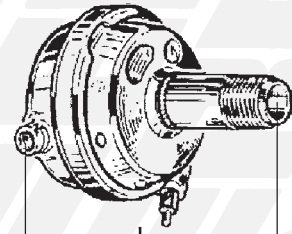
1



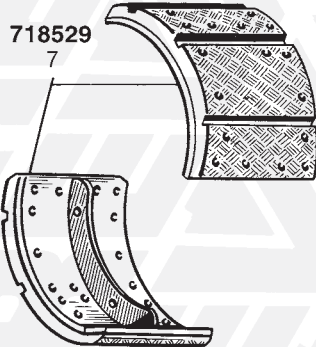
1 - 718088 L=187
2 - 718187 L=157



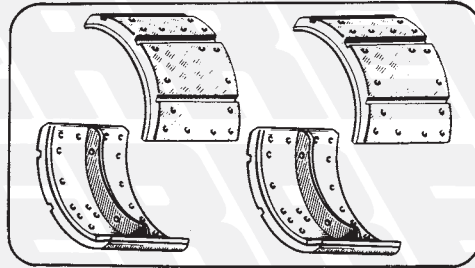
3 - 718185 L=364,5



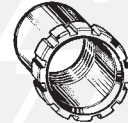
4 - 718186 L=138
5 - 718188 L=157



718529
7



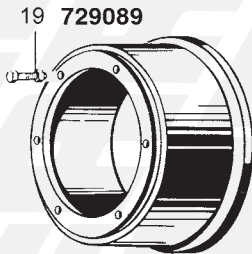
711350 (con ceppi normali) / (with std linings)
8



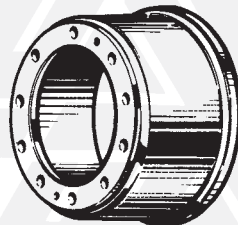
729761
9



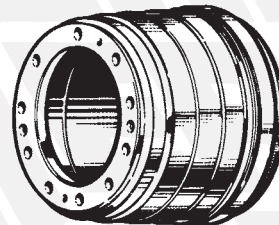
732049
10



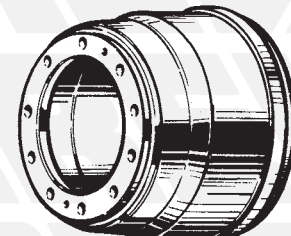
11 790042
12 790044



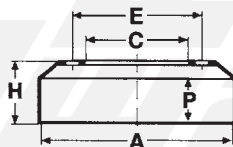
790039
13



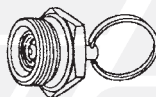
790070
14



15 790041
16 790048



RIF. ERREVI ERREVI REF.	DIMENSIONI DIMENSIONS					FORI HOLES	
	A	P	H	C	E	N°	ø
790039	381	186	235,5	285	335	10 2 2	23 11(SV) 12x1,75
790041	381	197	248	285	335	10 2	23 12
790042	381	178	210	320	350	6	16,5
790044	381	187	231	320	350	6	16,5
790048	381	186	271,5	285	335	10 2	23 12x1,75
790070	381	186	242,5	285	335	10 2 2	23 11(SV) 12x1,75

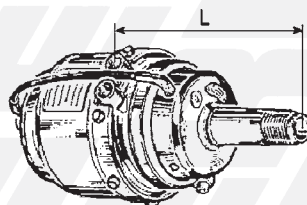


718195
17



718196
18

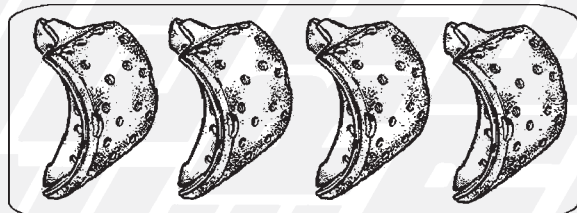
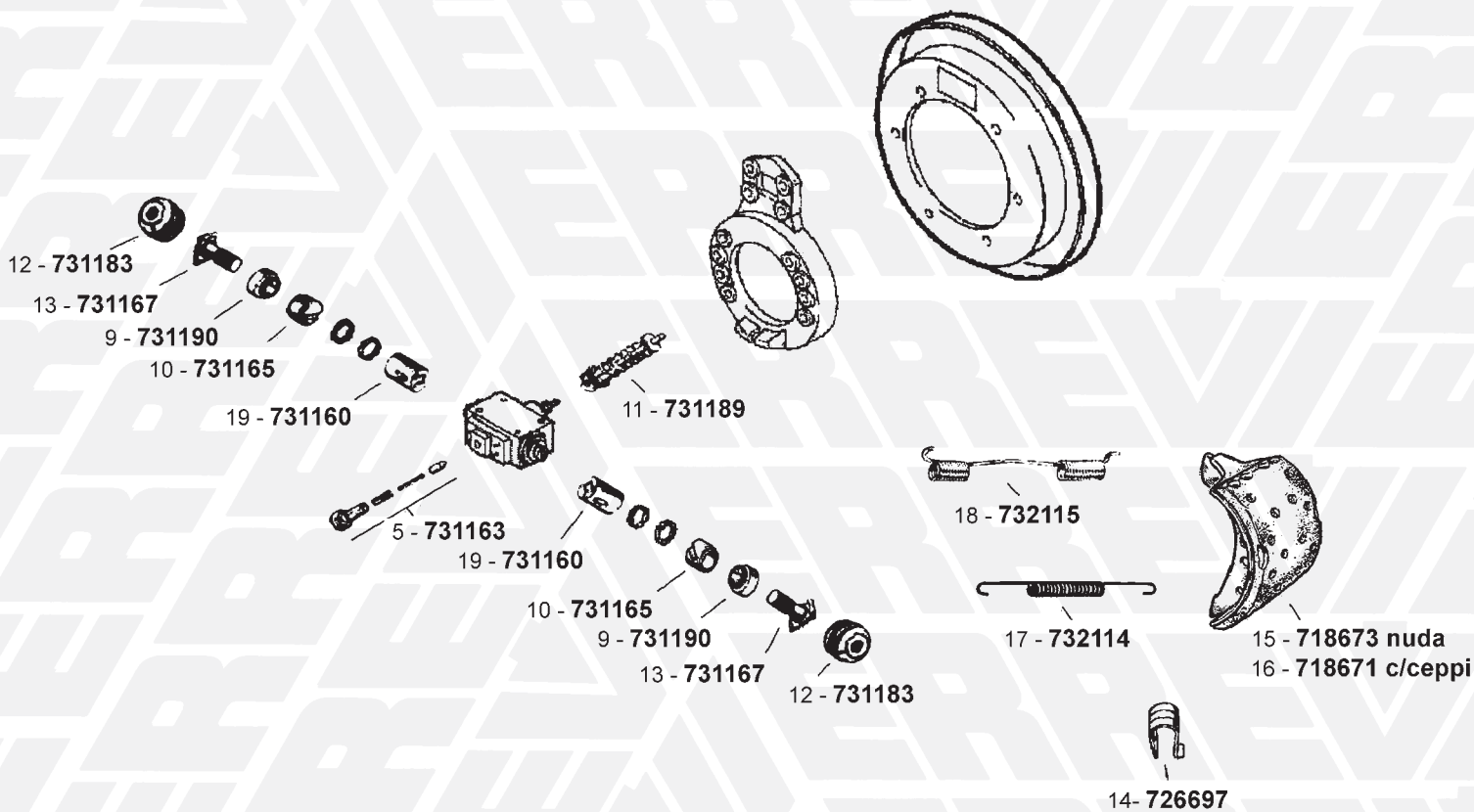
2



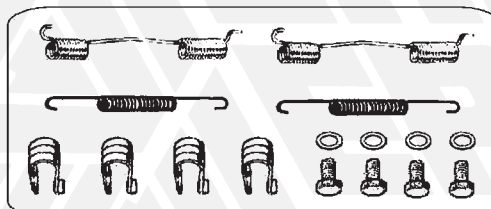
20 - 718088 L=187

FIG. ITEM	RIF. ERREVI ERREVI REF.	DESCRIZIONE PARTICOLARI DESCRIPTION	TIPO VEHICLE MODEL	RIF. ORIG. ORIG. REF.
FRENI ANTERIORI E POSTERIORI FRONT AND REAR BRAKES				
1				
159.17/ .20 - 165.24R - 175.17/ .24 170/190.26/ .35 - 180.24/ .26 - 190i26/ i35 190.30/.38-190.33/.36/.42/.48-240.36 TURBOSTAR 220.36/ .38 - 240.26/ .30/ .38 - 260.36 330 e derivati				
1	718088	Cilindro freni post. / <i>Spring brake actuator 12"</i> (ex 42071450-42072536) L=187	175.17/ .24 - 190.36/ .42/ .48 330.26/ .35	42072532 98446217
2	718187	Cilindro freni post. / <i>Spring brake actuator 12"</i> ... (ex 42070539 - 42071449) L=157	330.26H/.30H/.35H/.36H 330.30N.	98446238
3	718185	Cilindro freni post. / <i>Brake Chamber - 12"</i>L=364,5	330PC26/ PC35 - 330.26H/ .30H 330.35H/ .36AH.	4464433 4464486 42050131
4	718186	Cilindro freni ant. / <i>Brake Chamber - 12"</i>L= 138	TURBOSTAR 190.36/.42/.48 TURBOTECH 190.24/.26/.30/.32/.36 190.26H/.30H/.30N - 330.30N 330.26H/.30H/.35H/.36H.	42126941
5	718188	Cilindro freni post. / <i>Brake Chamber - 12"</i> (ex 42066442 - 42066420) L= 157	190.26H/.26N/.30H/.30N 330.26H/.30H/.30N/.35H/.36H ..	42070658
6	718528	Ganascia nuda / <i>Brake shoe unlined</i>	-
7	718529	Ganascia con ceppi / <i>Brake shoe, c/w linings</i>(ex 42480054)	42488947
8	711350	Serie ganasce con ceppi normali Brake shoe set (4 pcs) with std linings(ex 42492084)	1906032
9	729761	Ghiera bloccaggio cilindro freno lato posteriore / <i>Knurled buh</i>	190.26/ .30 - TURBOSTAR - 330	42063178
10	732049	Molla richiamo ganasce / <i>Pull-off spring.</i>	42480056
11	790042	Tamburo anteriore e posteriore (veicoli con raggiera) <i>Brake drum (vehicles with spoke wheels)</i>	42026054
12	790044	Tamburo posteriore (veicoli con raggiera) <i>Brake drum, rear (vehicles with spoke wheels)</i>	42026052
13	790039	Tamburo anteriore (veicoli con mozzi) 1ª Serie <i>Brake drum, front (vehicles with hubs)</i>	4711888
14	790070	Tamburo ant. e post. (veicoli con mozzi) (lavorato est.) <i>Brake drum (vehicles with hubs)</i>	7163802
15	790041	Tamburo posteriore (veicoli con mozzi) <i>Brake drum, rear (vehicles with hubs)</i>	42003218
16	790048	Tamburo posteriore (veicoli con mozzi) <i>Brake drum (vehicles with hubs)</i>	2479853
17	718195	Valvola di spurgo condensa - MANUALE - / <i>Drain valve</i> (ex 4672326)	2486790
18	718196	Valvola di spurgo condensa - AUTOMATICA - / <i>Drain valve</i> ... (ex 4745905)	4755126
19	729089	Vite fissaggio tamburo / <i>Brake drum bolt</i>	42037555 7161686
2				
190.26/ .32/ .36 TURBOTECH				
20	718088	Cilindro freni post. / <i>Spring brake actuator 12"</i> (ex 42071450-42072536) L=187	42072532 98446217

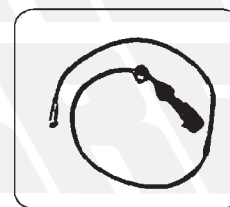
1 Massa frenante tipo PERROT \varnothing 360x170
PERROT type braking assy \varnothing 360x170



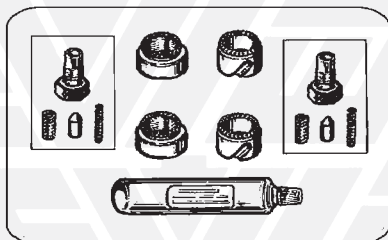
8 - 711374



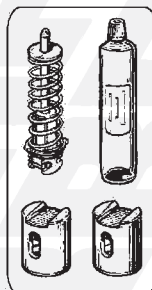
4 - 750916



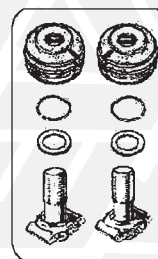
3 - SE2015



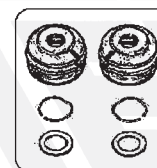
6 - 750933



2 - 750932



7 - 750914



1 - 730900



20 - 731089

FIG. ITEM	RIF. ERREVI ERREVI REF.	DESCRIZIONE PARTICOLARI DESCRIPTION	TIPO VEHICLE MODEL	RIF. ORIG. ORIG. REF.
	1	120E15/E15H/E18/E18H/E23/E21H } EUROCARGO 130E15/E18/E23-150E15/E18/E23/E27 } EUROCARGO 170E15/E18/E23-260E23-280E23-320E27 } EUROCARGO 130E18/E24/E28 } "TECTOR" 150E18/E24/E28-320E28T } "TECTOR" Massa frenante tipo PERROT ø 360x170 PERROT type braking assy ø 360x170		
1	730900	Kit cuffie per cilindri freno / <i>Seal repair kit</i>		93161257
2	750932	Kit cunei comando freni / <i>Adjusting plunger kit</i>		93161267
3	SE2015	Kit indicatore di usura per pastiglie freno / <i>Wear indicator kit</i>		42532204
4	750916	Kit molle richiamo ganasce con fascette di fissaggio <i>Spring repair kit c/w clamp</i>		93161954
5	731163	Kit registro cilindro / <i>Pawl repair kit</i>		-
6	750933	Kit registro freni / <i>Actuator kit</i>		93161268
7	750914	Kit registro freni / <i>Actuator kit</i>		93161254
8	711374	Serie ganasce c/ceppi normali <i>Brake shoe set (4pcs) c/w std linings</i>		1906361
9	731190	Boccola dentata / <i>Knurled bush</i>		-
10	731165	Boccola dentata con scanalatura / <i>Knurled bush with groove</i>		-
11	731189	Complessivo registro freni / <i>Wedge assy</i>		-
12	731183	Cuffia per cilindro freni / <i>Seal, adjusting end</i>		-
13	731167	Dispositivo di registro / <i>Adjuster</i>		-
14	726697	Fascetta di fissaggio / <i>Clamp</i>		8121441
15	718673	Ganascia freno nuda / <i>Brake shoe, unlined</i>		-
16	718671	Ganascia freno c/ceppi / <i>Brake shoe c/w linings</i>		-
17	732114	Molla inf. richiamo ganasce / <i>Pull-off spring, bottom</i>		8121308
18	732115	Molla sup. richiamo ganasce / <i>Pull-off spring, top</i>		8121307
19	731160	Pistoncino / <i>Adjusting plunger</i>		-
20	731089	Tubetto grasso / <i>Tube of grease</i>		-

I marchi e i nominativi dei costruttori come pure i riferimenti originali sono esposti a solo titolo indicativo in quanto i nostri particolari non sono originali.
Manufacturers' names and part numbers in this catalogue are used for cross reference purposes only and do not imply anything about the origin or manufacturer of product.

1 Massa frenante tipo MERITOR \varnothing 360x170
MERITOR type braking assy \varnothing 360x170

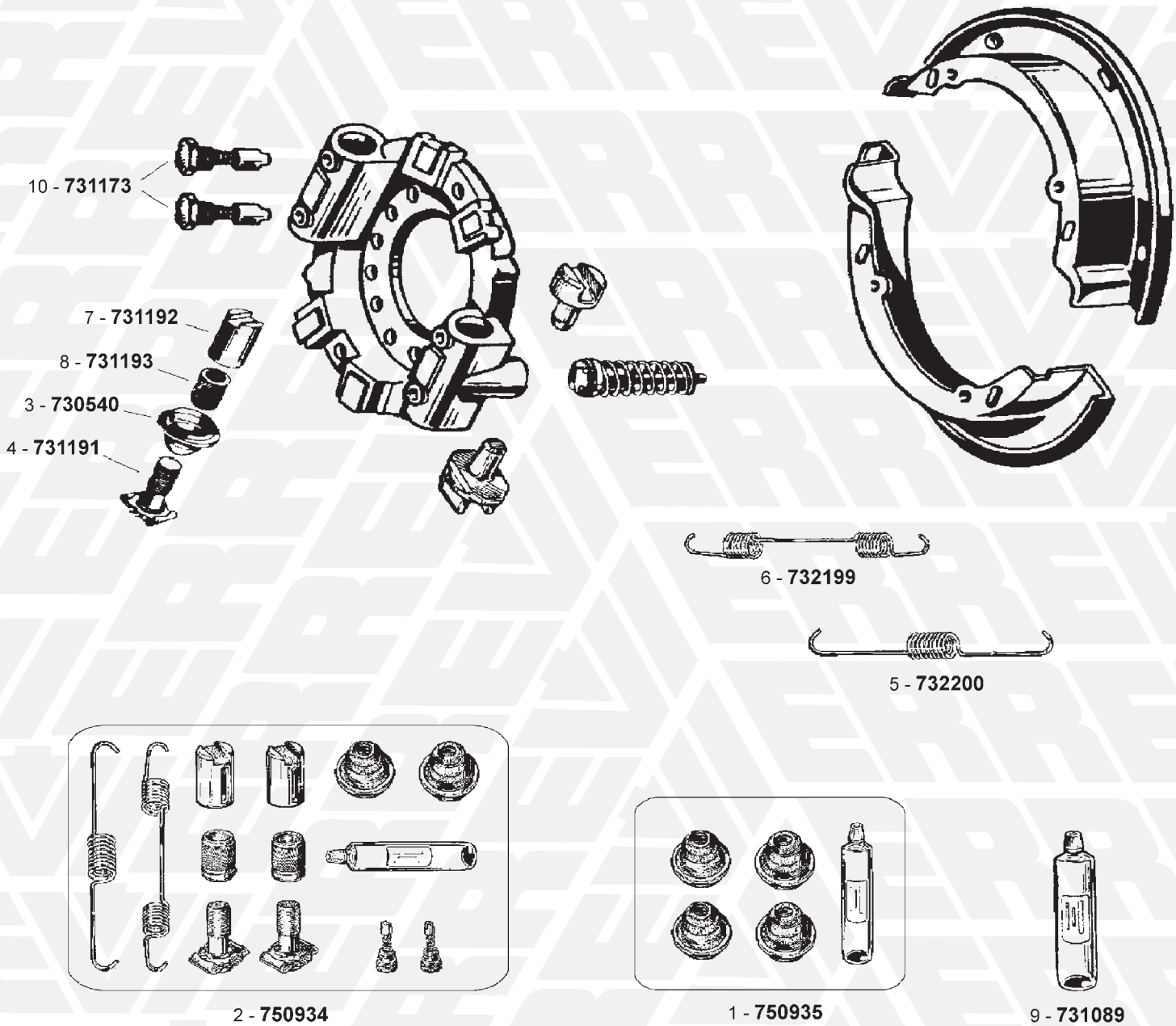
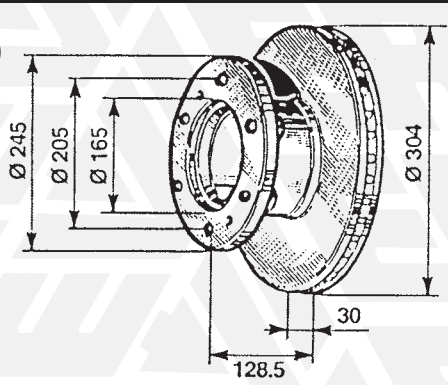


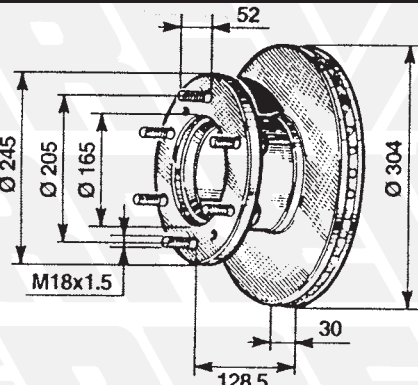
FIG. ITEM	RIF. ERREVI ERREVI REF.	DESCRIZIONE PARTICOLARI DESCRIPTION	TIPO VEHICLE MODEL	RIF. ORIG. ORIG. REF.
	1	120E15/E15H/E18/E18H/E23 } 130E15/E18/E23-150E15/E18/E23/E27 } EUROCARGO 170E18/E23-260E23-280E23-320E27 } 130E15/E18/E24/E28 } EUROCARGO 150E18/E24/E28-320E28T } "TECTOR" Massa frenante tipo MERITOR ø 360x170 MERITOR type braking assy ø 360x170		
1	750935	Kit cuffie freno / <i>Seal repair kit</i>		93161625
2	750934	Kit revisione pistoncini registro ganasce / <i>Wedge brake repair kit</i>		42538065
3	730540	Cuffia parapolvere per dispositivo / <i>Rubber boot</i>		42531677
4	731191	Dispositivo di registro / <i>Adjuster</i>		42538071
5	732200	Molla inf. richiamo ganasce / <i>Pull-off spring, bottom</i>		-
6	732199	Molla sup. richiamo ganasce / <i>Pull-off spring, top</i>		-
7	731192	Pistoncino / <i>Adjusting plunger</i>		-
8	731193	Manicotto zigrinato di registro / <i>Adjuster nut</i>		-
9	731089	Tubetto grasso / <i>Tube of grease</i>		-
10	731173	Vite con molla e pistoncino / <i>Peg assy</i>		-

I marchi e i nominativi dei costruttori come pure i riferimenti originali sono esposti a solo titolo indicativo in quanto i nostri particolari non sono originali.
Manufacturers' names and part numbers in this catalogue are used for cross reference purposes only and do not imply anything about the origin or manufacturer of product.

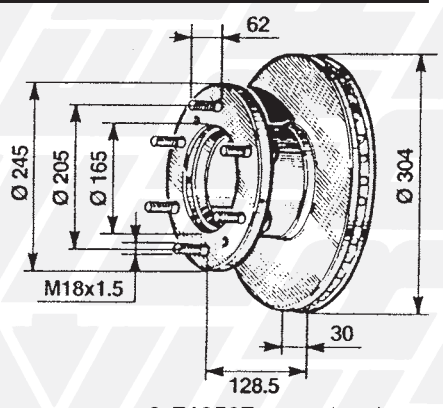
1



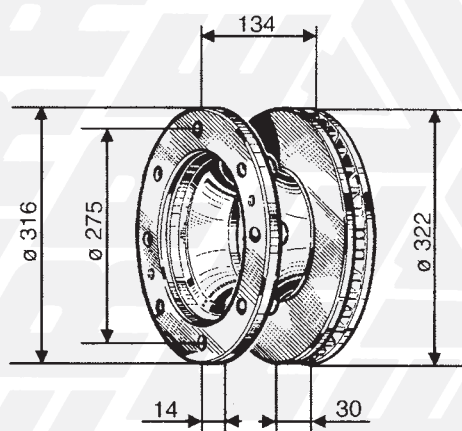
1 713589 ant./post. (front/rear)



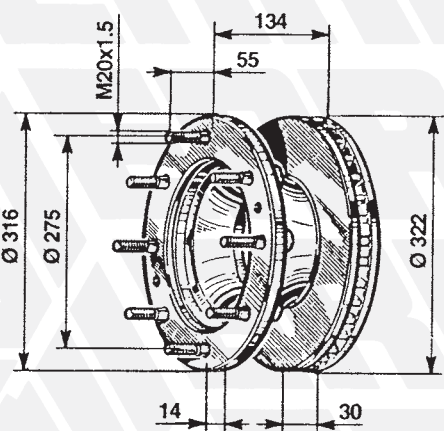
2 713452 ant. (front)



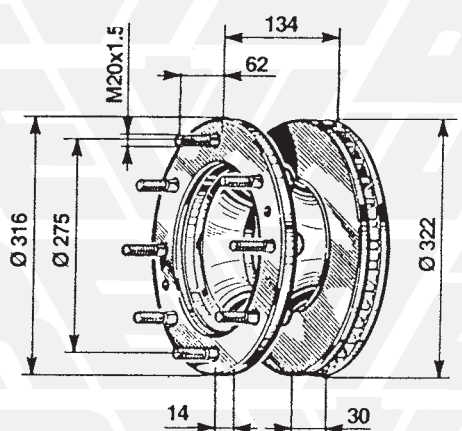
3 713587 post. (rear)



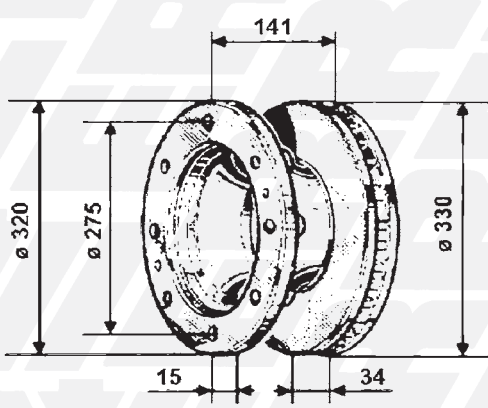
4 713597 ant./post. (front/rear)



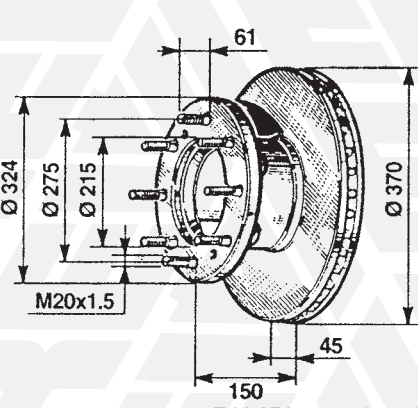
5 713585 ant. (front)



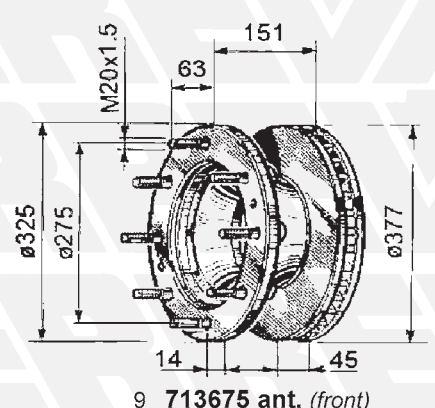
6 713579 post. (rear)



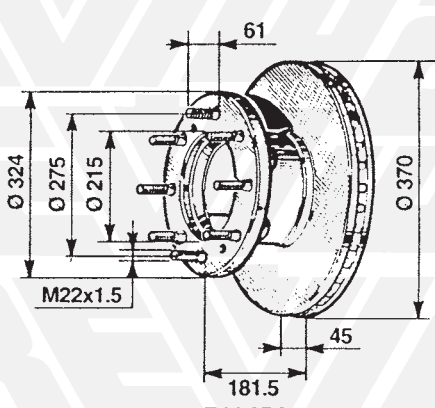
7 713674



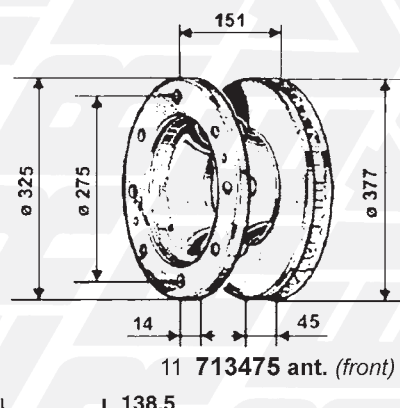
8 713453 ant. (front)



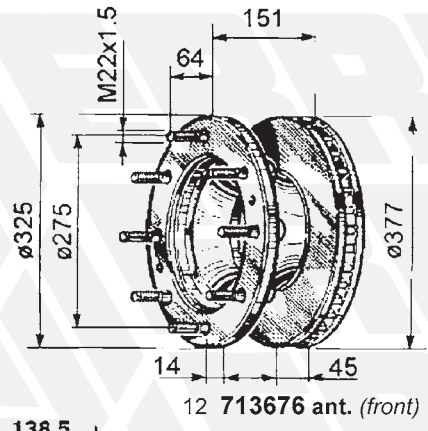
9 713675 ant. (front)



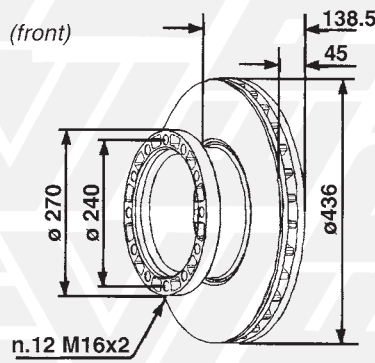
10 713454 ant. (front)



11 713475 ant. (front)

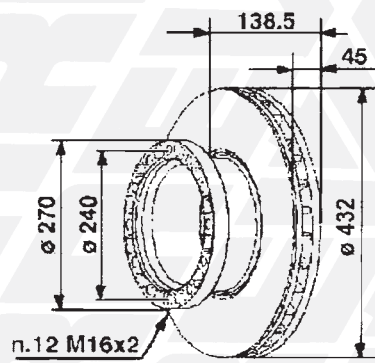


12 713676 ant. (front)



13 713460 ant. (front)

n.12 M16x2



n.12 M16x2

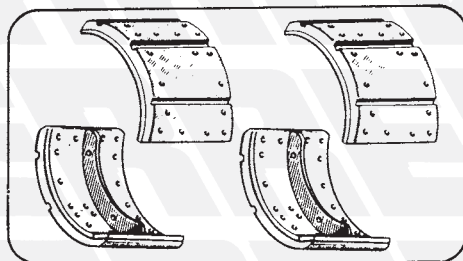
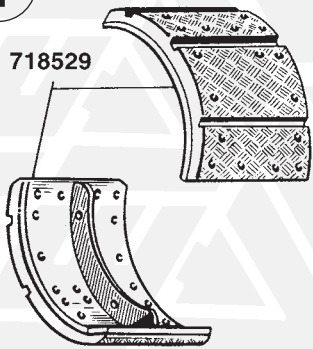
14 713477 ant. (front)

FIG. ITEM	RIF. ERREVI ERREVI REF.	DESCRIZIONE PARTICOLARI DESCRIPTION	TIPO VEHICLE MODEL	RIF. ORIG. ORIG. REF.
	1	Segue: / Cont'd: EUROCARGO - EUROCARGO "TECTOR"		
1	713589	Disco freni ant. e post. senza colonnette (Rif. Orig. coppia 1907725-1908577) <i>Brake disc (front and rear) without studs (Brake disc set OEM Ref. 1907725-1908577).</i>	60/65E10/E12/E14 } 75E12/E14/E15 } 75E13/E15/E17/E18 } EUROCARGO "TECTOR"	-
2	713452	Disco freni ant. completo di colonnette / <i>Front brake disc c/w studs .</i>	60/65E10/E12/E14 } 75E12/E14/E15 } 75E13/E15/E17/E18 } EUROCARGO "TECTOR"	-
3	713587	Disco freni post. completo di colonnette / <i>Rear brake disc c/w studs</i>	60/65E10/E12/E14 } 75E12/E14/E15 } 75E13/E15/E17/E18 } EUROCARGO "TECTOR"	-
4	713597	Disco freni ant. e post. senza colonnette (Rif. Orig. coppia 1907726-1908578) <i>Brake disc (front and rear) without studs (Brake disc set OEM Ref. 1907726-1908578).</i>	80/100E15/E18/E21 } 180E21 } 100E17/E18/E21 } EUROCARGO "TECTOR"	-
5	713585	Disco freni ant. completo di colonnette / <i>Front brake disc c/w studs .</i>	80/100E15/E18/E21 } 180E21 } 100E17/E18/E21 } EUROCARGO "TECTOR"	-
6	713579	Disco freni post. completo di colonnette / <i>Rear brake disc c/w studs</i>	80/100E15/E18/E21 } 180E21 } 100E17/E18/E21 } EUROCARGO "TECTOR"	-
7	713674	Disco freni con ABS (Rif. Orig. coppia 1906466) <i>Brake disc (Brake disc set OEM Ref. 1906466)</i>	120EL15/EL18/EL21 } 120E18/E21 } EUROCARGO Tector .	-
8	713453	Disco freni ant. completo di colonnette (Rif. Orig. coppia 1907568) <i>Front brake disc c/w studs (Brake disc set OEM Ref. 1907568) . . .</i>	120/130E15/E18/E23 } 130E18/E24/E28 } EUROCARGO "TECTOR"	-
9	713675	Disco freni ant. c/colonnette (Rif. Orig. coppia 2992271) <i>Brake disc c/w studs (Brake disc set OEM Ref. 2992271)</i>	130E18/E21/E24/E28 } EUROCARGO "TECTOR"	-
10	713454	Disco freni ant. completo di colonnette (Rif. Orig. coppia 1907569) <i>Front brake disc c/w studs (Brake disc set OEM Ref. 1907569) . . .</i>	150E15/E18/E23/E27 } 130E18-280E23-320E27 } 150E18/E24/E28 } 320E28T } EUROCARGO Tector	-
11	713475	Disco freni ant. nudo / <i>Brake disc, front</i>	150E18/E21/E24/E28 } 320E28T } EUROCARGO TECTOR	-
12	713676	Disco freni ant. (Rif. Orig. coppia 2992291) <i>Brake disc, front (Brake disc set OEM Ref. 2992291)</i>	150E18/E21/E24/E28 } 320E28T } EUROCARGO TECTOR	-
13	713460	Disco freni ant. (Rif. Orig. coppia 1906438-1906461-2992470) <i>Front brake disc (Brake disc set OEM Ref. 1906438-1906461-2992470)</i>	170E18/E23/E27 } 180E21/E24/E28 } EUROCARGO "TECTOR"	-
14	713477	Disco freni ant. (Rif. Orig. coppia 2992477) <i>Brake disc, front (Brake disc set OEM Ref. 2992477)</i>	180E21/E24/E28 } 260E28KE } EUROCARGO TECTOR	-

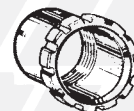
I marchi e i nominativi dei costruttori come pure i riferimenti originali sono esposti a solo titolo indicativo in quanto i nostri particolari non sono originali.
Manufacturers' names and part numbers in this catalogue are used for cross reference purposes only and do not imply anything about the origin or manufacturer of product.

1

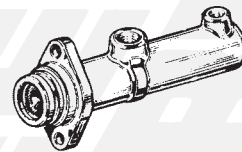
2 718529



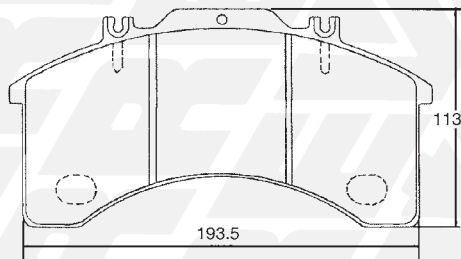
711350 c/ceppi normali / with std linings
4



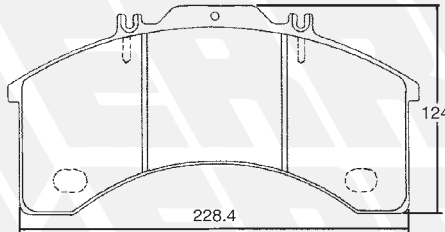
729733
5



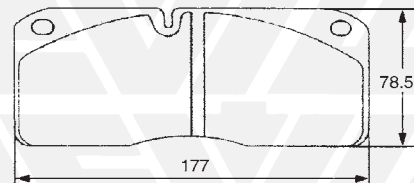
6 718227
7 718228



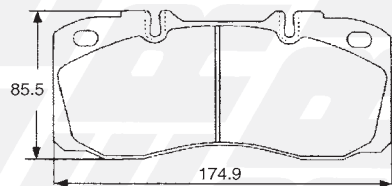
PF9032
8



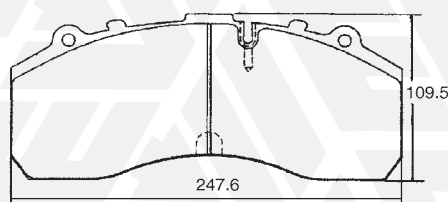
PF9011
9



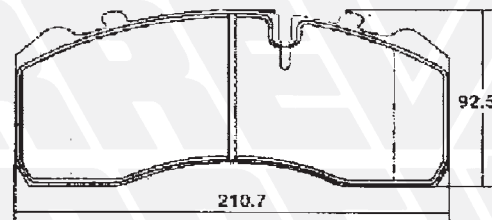
PF9055
10



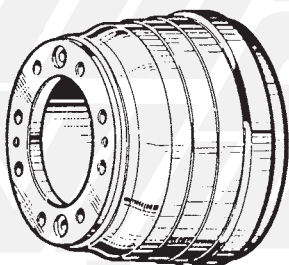
PF9065
11



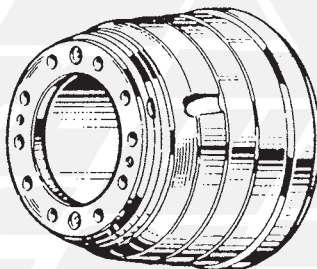
PF9059
12



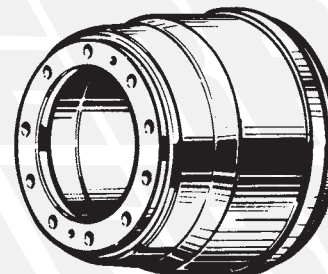
PF9094
13



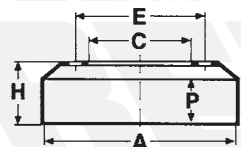
790045 - 790080
15 16



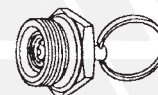
790081
17



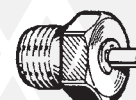
790087
18



RIF. ERREVI ERREVI REF.	DIMENSIONI DIMENSIONS					FORI HOLES	
	A	P	H	C	E	N°	ø
790045	360	180	230	228	275	8 2 2	21,5 11(SV) 10x1,5
790080	360	179	250,5	228	275	8 2 2	23,5 11(SV) 10x1,5
790081	381	190,5	254,5	285	335	10 2 2	23 11 12x1,75
790087	381	184	273,5	285	335	10 2 2	23 M12 11(SV)
790093	381	186	239	285	335	10 2 2	23 11/30 M12
790094	360	179	213	215	275	8 2	20.15 M10



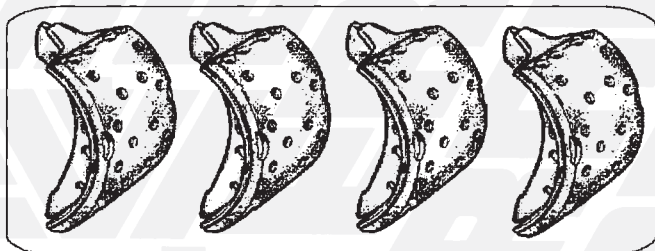
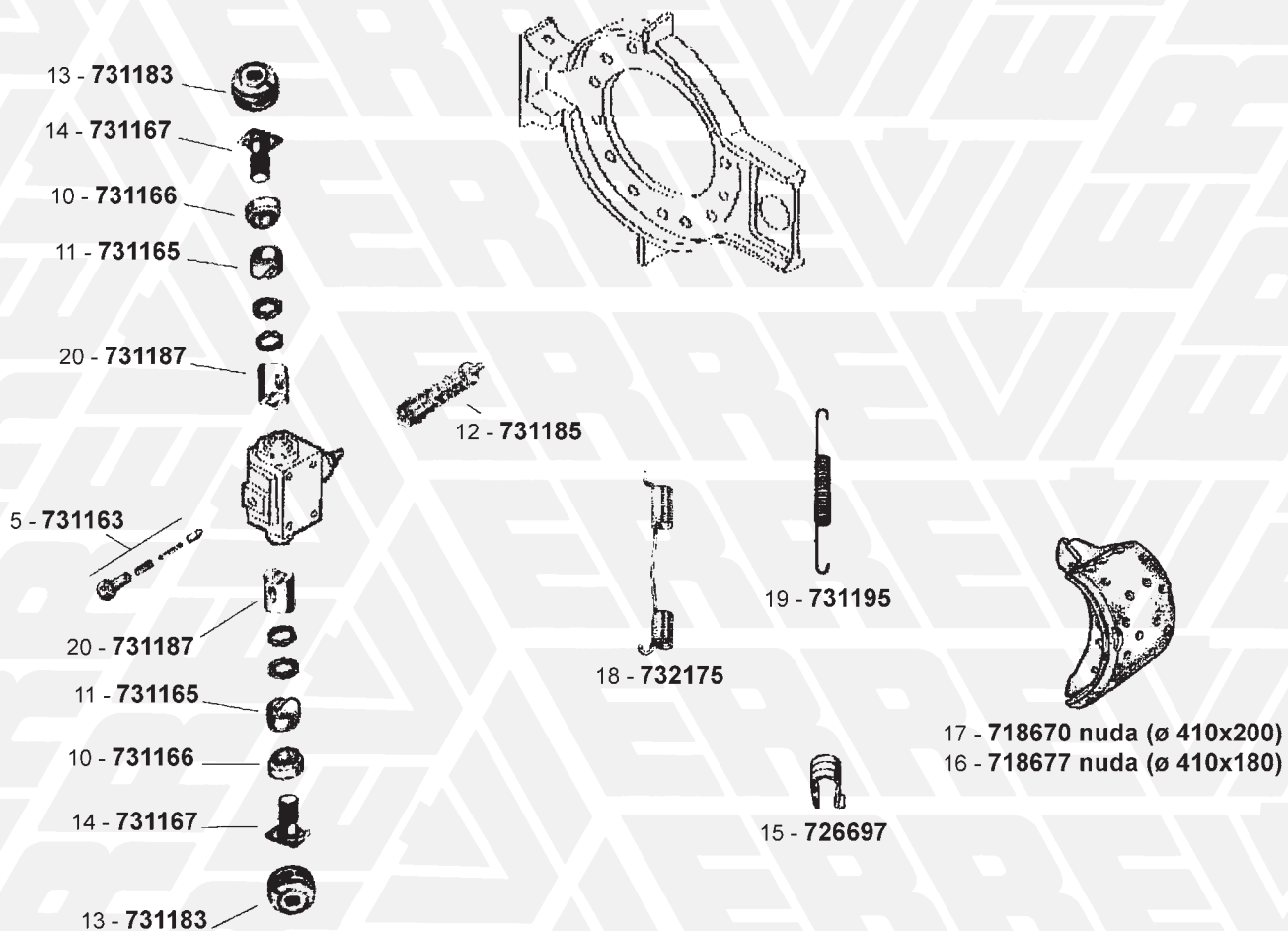
718195
20



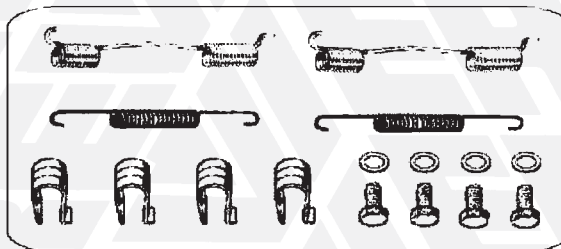
718196
21

FIG. ITEM	RIF. ERREVI ERREVI REF.	DESCRIZIONE PARTICOLARI DESCRIPTION	TIPO VEHICLE MODEL	RIF. ORIG. ORIG. REF.
	1	Segue: / Cont'd: EUROCARGO - EUROCARGO "TECTOR"		
1	718528	Ganascia nuda / <i>Brake shoe, unlined</i>	150E15H/E18H/E21H } 170E15/E18/E23/E27 } EUROCARGO	
2	718529	Ganascia con ceppi / <i>Brake shoe c/w linings</i>	180E21/E24/E28 EUROCARGO "TECTOR" 150E15H/E18H/E21H } 170E15/E18/E23/E27 } EUROCARGO	-
3	718660	Ganascia nuda (c/fori per indicatore di usura) / <i>Brake shoe, unlined</i>	180E21/E24/E28 EUROCARGO "TECTOR" 150E15H/E18H/E21H } 170E15/E18/E23/E27 } EUROCARGO	-
4	711350	Serie ganasce c/ceppi normali / <i>Brake shoe set (4 pcs) with std linings</i> .. (ex 1906261)	180E21/E24/E28 EUROCARGO "TECTOR" 150E15H/E18H/E21H } 170E15/E18/E23/E27 } EUROCARGO	-
5	729733	Ghiera bloccaggio registro / <i>Locknut</i>	180E21/E24/E28 EUROCARGO "TECTOR" 150E15H/E18H/E21H } 170E15/E18/E23/E27 } EUROCARGO	1906354
6	718227	Pompa principale freno / <i>Master cylinder</i>	150E18/E24-180E21/E24/E28 E.CARGO "TECTOR"	93163852
7	718228	Pompa principale freno / <i>Master cylinder</i>	60/65E10/E12/E14 EUROCARGO 75E13/E15/E17/E18 EUROCARGO "TECTOR" ..	4717854
8	PF9032	Serie pastiglie freno / <i>Brake pad set</i> 193,5x113x24,7	75E12/E14/E15 } 80/100E15/E18/E21 } EUROCARGO	4804129
9	PF9011	Serie pastiglie freno 1ª Serie / <i>Brake pad set</i> 228,4x124x25	100E17/E18/E21 EUROCARGO "TECTOR"	
10	PF9055	Serie pastiglie freno / <i>Brake pad set</i> ... (ex 1906043) 177x78,5x22	120/130/150E15/E18/E23 } 150E27 - 260E23 - 320E27 } EUROCARGO	1906170
11	PF9065	Serie pastiglie freno U.T. / <i>Brake pad set</i> ... (ex 1906298) 174,9x85,5x22,3	130/150E24/E28 - 130E15 EUROCARGO "TECTOR" 170E15/E18/E23/E27 EUROCARGO ...	1906459
12	PF9059	Serie pastiglie freno U.T. / <i>Brake pad set</i> 247,6x109,5x30	80E15/E18/E21 - 85/95E18 } 100E15/E18/E21 - 180E21. } EUROCARGO	1906297
13	PF9094	Serie pastiglie freno / <i>Brake pad set</i> 210x92,5x30	60/65E10/E12/E14 } 75E12/E14/E15 } EUROCARGO	1906416
14	790094	Tamburo freni anteriore / <i>Brake drum, front</i>	75E13/E15/E17/E18 EUROCARGO "TECTOR" ...	1906439
15	790045	Tamburo freni post. / <i>Rear brake drum</i>	170E23/E27/E28 EUROCARGO 180E21/E24/E28 EUROCARGO "TECTOR"	1906439
16	790080	Tamburo freni post. / <i>Rear brake drum</i> ... (ex Rif. ERREVI 790072)	130/150E18/E21/E24/E28 } 320E28T. } EUROCARGO	2992336
17	790081	Tamburo freni post. / <i>Rear brake drum</i>	120E15H/E18H/E21H EUROCARGO	7172879
18	790087	Tamburo freni post. / <i>Rear brake drum</i>	120E15/E18-130E18/E23-260E23 EUROCARGO 130E18/E24/E28 EUROCARGO "TECTOR" ...	7172552
19	790093	Tamburo freni anteriore / <i>Brake drum, front</i>	150E15/E18/E23/E27 } 280E23 - 320E27 } EUROCARGO	7173107
20	718195	Valvola di spurgo condensa - MANUALE / <i>Drain valve</i>	150E18/E24/E28-320E28T EUROCARGO "TECTOR" 150E23-170E15/E18/E23/E27 EUROCARGO	7173281
21	718196	Valvola di spurgo condensa - automatica / <i>Drain valve</i>	180E21/E24/E28 EUROCARGO "TECTOR" 135E18/E23 } 150E15H/E18H/E21H/E23H } EUROCARGO	42063017
			150E18/E24 EUROCARGO "TECTOR" ..	7173383
			150E15H/E18H/E21H/E23H EUROCARGO	7173383
			EUROCARGO.....	2486790
			EUROCARGO.....	4755126

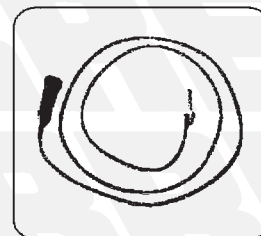
1 Massa frenante tipo PERROT \varnothing 410x180/200
PERROT type braking assy \varnothing 410x180/200



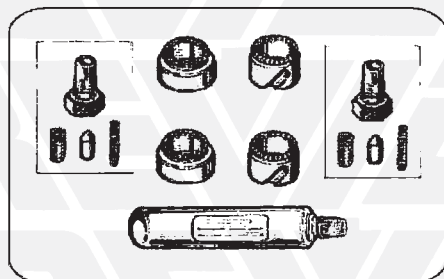
9 - 711883 massa fren. (\varnothing 410x200)
 8 - 711724 massa fren. (\varnothing 410x180)



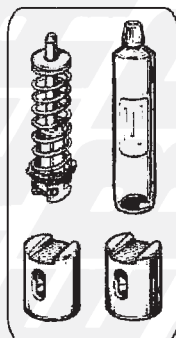
4 - 750915



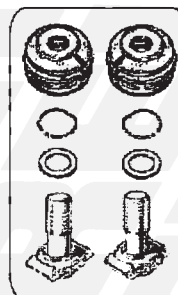
3 - SE2013



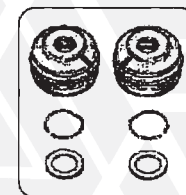
6 - 750913



2 - 750919



7 - 750914



1 - 730900



21 - 731089

FIG. ITEM	RIF. ERREVI ERREVI REF.	DESCRIZIONE PARTICOLARI DESCRIPTION	TIPO VEHICLE MODEL	RIF. ORIG. ORIG. REF.
	1	EUROTECH - EUROTECH Cursor EUROSTAR - EUROSTAR Cursor EUROTRAKKER STRALIS		
		Massa frenante tipo PERROT ø 410x180/200 PERROT type braking assy ø 410x180/200		
1	730900	Kit cuffie per cilindri freno / <i>Seal repair kit</i>		93161257
2	750919	Kit cunei comando freni / <i>Adjusting plunger kit</i>		93161768
3	SE2013	Kit indicatore di usura per pastiglie freno / <i>Wear indicator kit</i>		42530550
4	750915	Kit molle richiamo ganasce con fascette di fissaggio <i>Spring repair kit c/w clamp</i>		93161872
5	731163	Kit registro cilindro / <i>Pawl repair kit</i>		-
6	750913	Kit registro freni / <i>Actuator kit</i>		93161256
7	750914	Kit registro freni / <i>Actuator kit</i>		93161254
8	711724	Serie ganasce c/ceppi normali - massa fren. <i>Brake shoe set (4pcs) c/w std linings</i> ø 410x180		2991755
9	711883	Serie ganasce c/ceppi normali - massa fren. <i>Brake shoe set (4pcs) c/w std linings</i> (ex 1906227) ø 410x200		2991759
10	731166	Boccola dentata / <i>Knurled bush</i>		-
11	731165	Boccola dentata con scanalatura / <i>Knurled bush with groove</i>		-
12	731188	Complessivo registro freni / <i>Wedge assy</i>		-
13	731183	Cuffia per cilindro freni / <i>Seal, adjusting end</i>		-
14	731167	Dispositivo di registro / <i>Adjuster</i>		-
15	726697	Fascetta di fissaggio / <i>Clamp</i>		8121441
16	718677	Ganascia freno nuda - massa fren. <i>Brake shoe, unlined</i> ø 410x180		-
17	718670	Ganascia freno nuda - massa fren. <i>Brake shoe, unlined</i> ø 410x200		-
18	732175	Molla inf. richiamo ganasce / <i>Pull-off spring, bottom</i>		-
19	732195	Molla sup. richiamo ganasce / <i>Pull-off spring, top</i>		-
20	731187	Pistoncino / <i>Adjusting plunger</i>		-
21	731089	Tubetto grasso / <i>Tube of grease</i>		-

I marchi e i nominativi dei costruttori come pure i riferimenti originali sono esposti a solo titolo indicativo in quanto i nostri particolari non sono originali.
Manufacturers' names and part numbers in this catalogue are used for cross reference purposes only and do not imply anything about the origin or manufacturer of product.

1 Massa frenante tipo MERITOR \varnothing 410x180/200
MERITOR type braking assy \varnothing 410x180/200

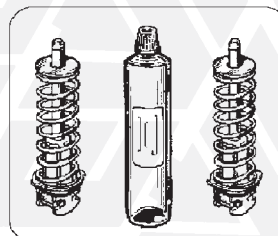
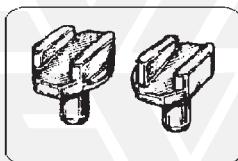
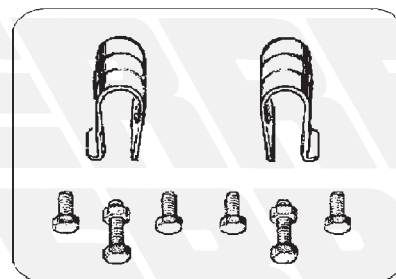
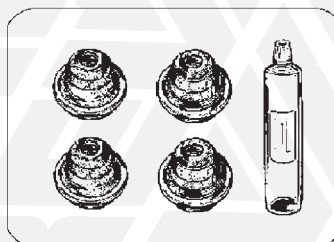
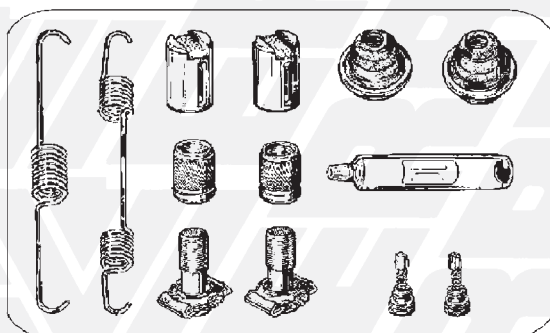
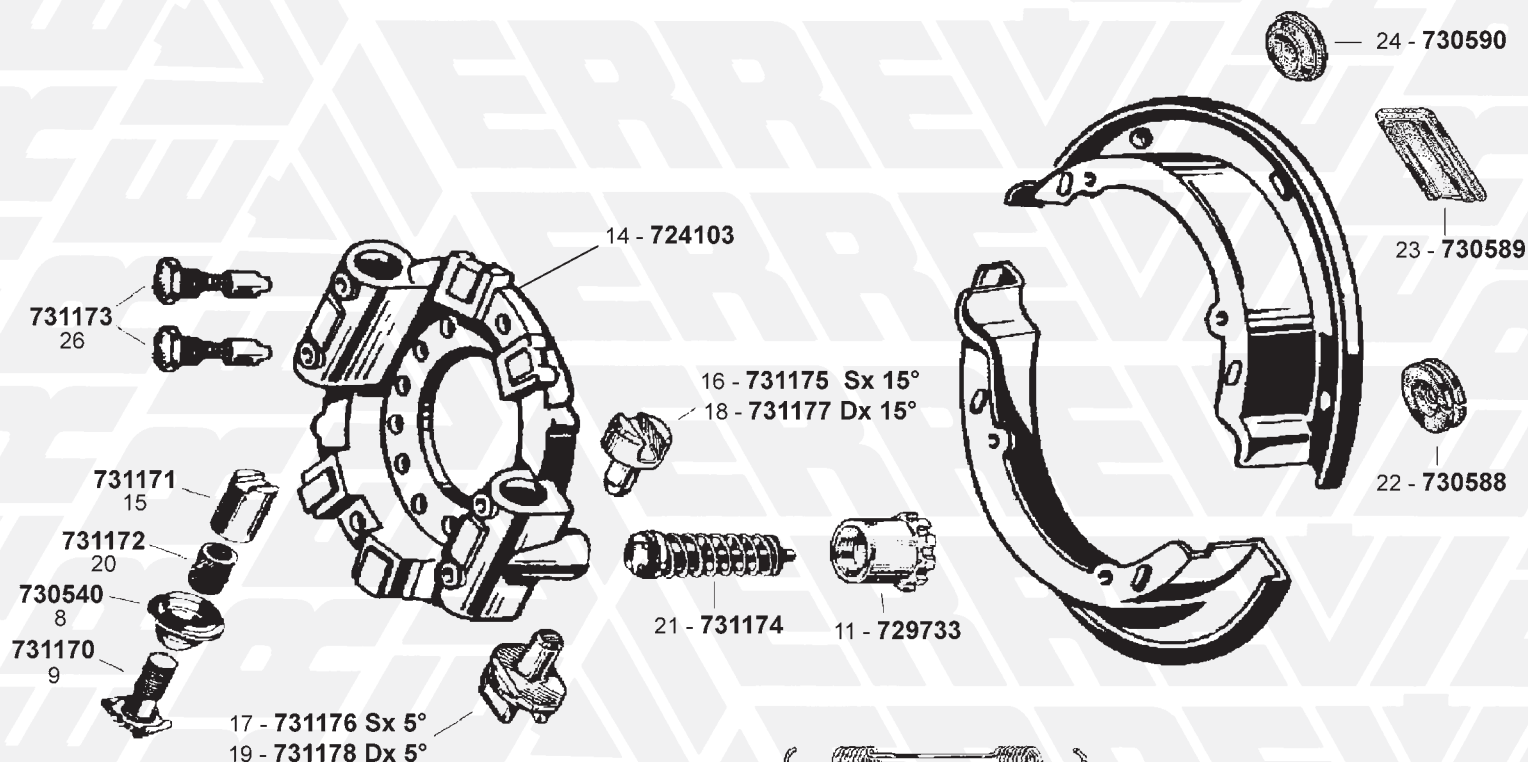
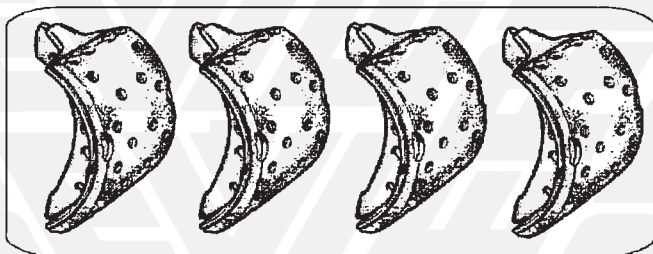
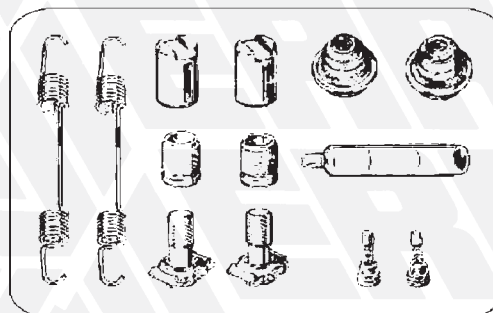
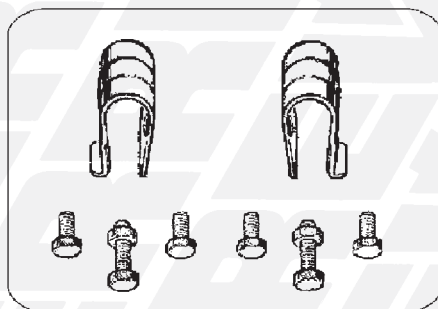
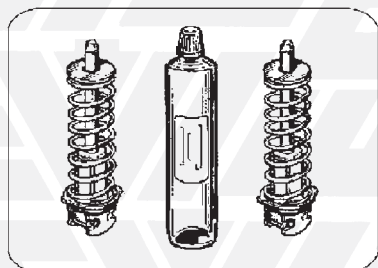
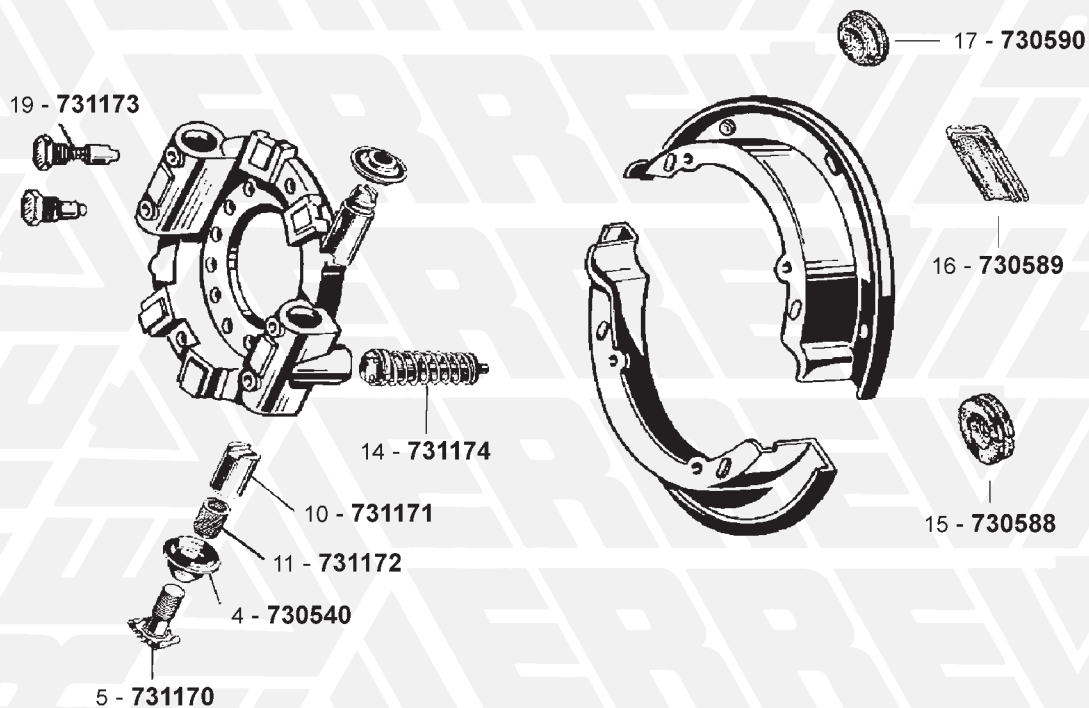


FIG. ITEM	RIF. ERREVI ERREVI REF.	DESCRIZIONE PARTICOLARI DESCRIPTION	TIPO VEHICLE MODEL	RIF. ORIG. ORIG. REF.
	1	EUROTECH - EUROSTAR 440E35/E39/E43 EUROTECH "CURSOR" 180E25-190E31/E42-260E37/E42 340E34/E37/E42-380E31/E34 380E37/E42/E47-410E37/E42 720E31/E37/E42/E47 } EUROTRAKKER 180E24-190E24/E31/E35 260E31/E35-340E35 } EUROTRAKKER 380E35-400E35-410E35 } CURSOR 440S35/S40/S43/S48 STRALIS		
		Massa frenante tipo MERITOR ø 410x180/200 MERITOR type braking assy ø 410x180/200		
1	711934	Completivo revisione pistoncini registro ganasce <i>Wedge brake repair kit</i>(ex 93161622)		93162114
2	711935	Completivo registro ganasce / <i>Wedge brake repair kit</i>		93161621
3	711942	Completivo fissaggio ganasce / <i>Brake shoe clamp kit</i>		93161626
4	750935	Kit cuffie freno / <i>Seal repair kit</i>		93161625
5	711936	Completivo pistoncini ancoraggio Sx. / <i>Peg kit LH</i>		93161863
6	711937	Completivo pistoncini ancoraggio Dx. / <i>Peg kit RH</i>		93161864
7	SE2016	Kit indicatore di usura per pastiglie freno / <i>Wear indicator kit</i>		93192921
8	730540	Cuffia parapolvere per dispositivo / <i>Rubber boot</i>		42531677
9	731170	Dispositivo di registro / <i>Adjuster</i>		42531676
10	726696	Fascetta di fissaggio / <i>Clamp</i>		-
11	729733	Ghiera bloccaggio registro / <i>Locknut</i>		93163852
12	732179	Molla inf. richiamo ganasce / <i>Pull-off spring, bottom</i>		-
13	732178	Molla sup. richiamo ganasce / <i>Pull-off spring, top</i>		-
14	724103	Supporto massa frenante / <i>Wedge brake spider</i>		93192915
15	731171	Pistoncino / <i>Adjusting plunger</i>		-
16	731175	Pistoncino Sx con inclinazione 15° / <i>Peg LH 15°</i>		-
17	731176	Pistoncino Sx con inclinazione 5° / <i>Peg LH 5°</i>		-
18	731177	Pistoncino Dx con inclinazione 15° / <i>Peg RH 15°</i>		-
19	731178	Pistoncino Dx con inclinazione 5° / <i>Peg RH 5°</i>		-
20	731172	Manicotto zigrinato di registro / <i>Adjuster nut</i>		-
21	731174	Registro ganasce / <i>Wedge</i>		-
22	730588	Tappo di chiusura tondo per piastra copripolvere / <i>Rubber cap</i>		93192919
23	730589	Tappo di chiusura rettangolare per piastra copripolvere / <i>Rubber cap</i>		42533567
24	730590	Tappo di chiusura tondo/spaccato per piastra coprip. / <i>Rubber cap</i>		93192920
25	731089	Tubetto grasso / <i>Tube of grease</i>		-
26	731173	Vite con molla e pistoncino / <i>Peg assy</i>		-

I marchi e i nominativi dei costruttori come pure i riferimenti originali sono esposti a solo titolo indicativo in quanto i nostri particolari non sono originali.
Manufacturers' names and part numbers in this catalogue are used for cross reference purposes only and do not imply anything about the origin or manufacturer of product.

1 Massa frenante tipo MERITOR \varnothing 410x180/200
MERITOR type braking assy \varnothing 410x180/200



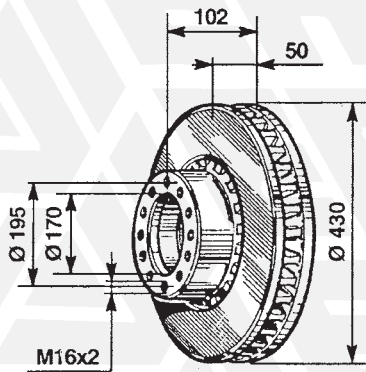
8 - 718676 (\varnothing 410x200)

FIG. ITEM	RIF. ERREVI ERREVI REF.	DESCRIZIONE PARTICOLARI DESCRIPTION	TIPO VEHICLE MODEL	RIF. ORIG. ORIG. REF.
	1	190E37-380E37/E42 400E37/E42-410E42-720E37/E42 } EUROTRAKKER 190E31/E35/E38/E44 380E38/E44/E48-400E38 } EUROTRAKKER 410E38/E44-720E38/E44 } "CURSOR" Massa frenante tipo MERITOR ø410x180/200 MERITOR type braking assy ø410x180/200		
1	711716	Compressivo revisione pistoncini registro ganasce <i>Wedge brake repair kit</i>		42536197
2	711935	Compressivo registro ganasce / <i>Wedge brake repair kit</i>		93161621
3	711942	Compressivo fissaggio ganasce / <i>Brake shoe clamp kit</i>		93161626
4	730540	Cuffia parapolvere per dispositivo / <i>Rubber boot</i>		42531677
5	731170	Dispositivo di registro / <i>Adjuster</i>		42531676
6	726696	Fascetta di fissaggio / <i>Clamp</i>		-
7	718675	Ganascia freno nuda - massa fren. <i>Brake shoe, unlined</i> ø 410x180		-
8	718676	Ganascia freno nuda - massa fren. <i>Brake shoe, unlined</i> ø 410x200		-
9	732198	Molla richiamo ganasce / <i>Pull-off spring</i>		-
10	731171	Pistoncino / <i>Adjusting plunger</i>		-
11	731172	Manicotto zigrinato di registro / <i>Adjuster nut</i>		-
12	711722	Serie ganasce c/ceppi normali - massa fren. <i>Brake shoe set (4pcs) c/w std linings</i> ø 410x180		2992375
13	711723	Serie ganasce c/ceppi normali - massa fren. <i>Brake shoe set (4pcs) c/w std linings</i> ø 410x200		2992378
14	731174	Registro ganasce / <i>Wedge</i>		-
15	730588	Tappo di chiusura tondo per piastra copripolvere / <i>Rubber cap</i>		93192919
16	730589	Tappo di chiusura rettangolare per piastra copripolvere / <i>Rubber cap</i>		42533567
17	730590	Tappo di chiusura tondo/spaccato per piastra coprip. / <i>Rubber cap</i>		93192920
18	731089	Tubetto grasso / <i>Tube of grease</i>		-
19	731173	Vite con molla e pistoncino / <i>Peg assy</i>		-

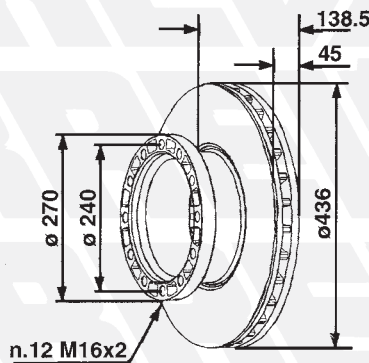
1



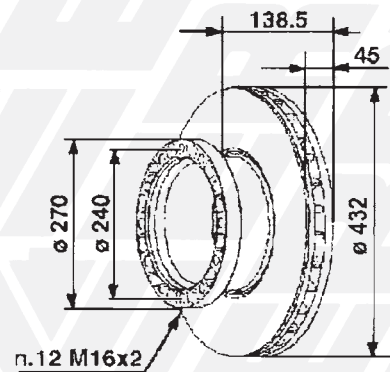
1 729092



2 713455 (senza bulloni) / w/o bolts
3 713456 (con bulloni) / c/w bolts

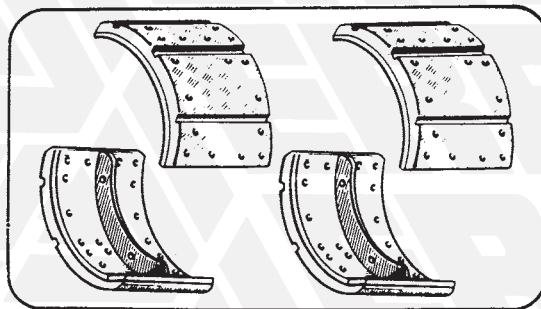
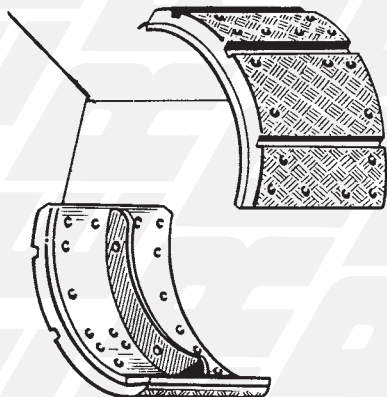


713460
4

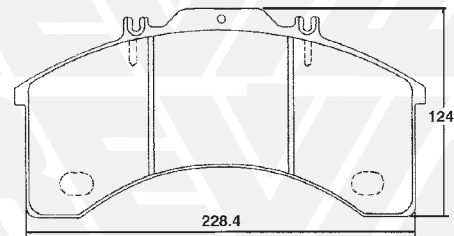


713477
5

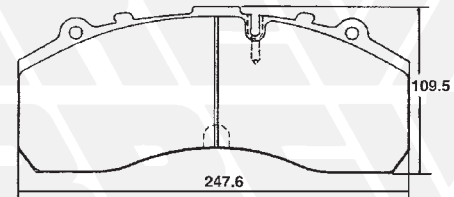
7 718529 (mm 380x180)



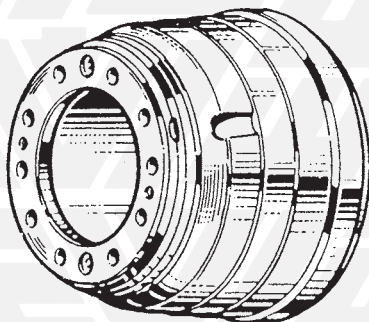
9 711350 c/ceppi normali - mm 380x180
with std linings - 380x180 mm
12 711373 c/ceppi normali - mm 410x180
with std linings - 410x180 mm
15 711371 c/ceppi normali - mm 410x200
with std linings - 410x200 mm



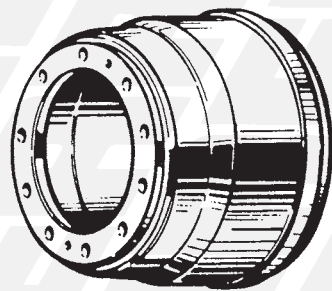
PF9011
16



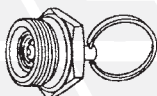
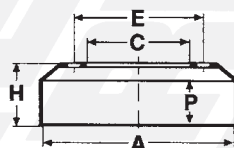
PF9059
17



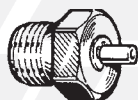
18 790081
19 790082
20 790083
23 790089



21 790086
22 790088



718195
29



718196
30

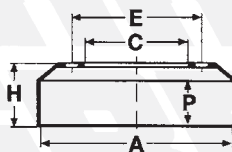
RIF. ERREVI ERREVI REF.	DIMENSIONI DIMENSIONS					FORI HOLES	
	A	P	H	C	E	N°	ø
790081	381	190,5	254,5	285	335	10	23
						2	11
						2	12x1,75
790082	410	210	258	285	335	10	23
						2	11
						2	12x1,75
790083	410	190	250	285	335	10	23
						2	11
						2	12x1,75
790086	410	208	282,5	285	335	10	23
						2	11(SV)
						2	12x1,75
790088	410	198	272,5	285	335	10	23
						2	M12
						2	11(SV)
790089	410	206	251	285	335	10	23
						2	11/30
						2	12x1,75
790090	410	213	289,5	285	335	10	23
						1	11/28
						2	12x1,75
790091	410	188	242	285	335	10	23
						2	11(SV)
						2	M12
790092	410	190	244	285	335	10	23
						2	11(SV)
						2	M12x1,75
790250	410	206	256	285	335	10	23
						2	11/30
						2	12x1,75
790251	410	208	263	285	335	10	23
						2	11/30
						2	M12x1,75

FIG. ITEM	RIF. ERREVI ERREVI REF.	DESCRIZIONE PARTICOLARI DESCRIPTION	TIPO VEHICLE MODEL	RIF. ORIG. ORIG. REF.
	1	EUROTECH - EUROTECH "CURSOR" EUROSTAR - EUROSTAR "CURSOR" EUROTRAKKER - EUROTRAKKER "CURSOR"		
1	729092	Bullone bloccaggio disco freni / <i>Brake disc bolt</i>	EUROTECH-EUROSTAR	16683434
2	713455	Disco freni ant. senza bulloni (729092) / <i>Brake disc, bare</i>	EUROTECH-EUROSTAR	-
3	713456	Disco freni ant. c/bulloni (Rif. Orig. coppia 1908729-2991979) <i>Brake disc c/w studs (Brake disc set OEM Ref. 1908729-2991979)</i>	EUROTECH-EUROSTAR	-
4	713460	Disco freni ant. (Rif. Orig. coppia 1906438-1906461-2992470) . . . <i>Front brake disc (Brake disc set OEM Ref. 1906438-1906461-2992470)</i> . .	EUROTECH - EUROTECH "CURSOR" EUROSTAR - EUROSTAR "CURSOR" EUROTRAKKER "CURSOR"	-
5	713477	Disco freni ant. (Rif. Orig. coppia 2992477) <i>Brake disc, front (Brake disc set OEM Ref. 2992477)</i>	STRALIS EUROTECH 440E42 EUROTECH "CURSOR" EUROTRAKKER "CURSOR"	-
6	718528	Ganascia nuda - FRENI POST. - massa frenante mm. 380x180 <i>Rear brake shoe, unlined - 380x180 mm</i>	180/190E24/E27/E30-180E34 } EUROTECH 325E27 - 400E30/E34	-
7	718529	Ganascia c/ceppi - FRENI POST. - massa frenante mm. 380x180 <i>Rear brake shoe c/w linings - 380x180 mm</i>	180/190E24/E27/E30-180E34 } EUROTECH 325E27 - 400E30/E34	-
8	718660	Ganascia nuda - FRENI POST. - c/fori per indicatore di usura massa frenante mm. 380x180 / <i>Rear brake shoe, unlined - 380x180 mm</i> . .	180/190E24/E27/E30-180E34 } EUROTECH 325E27 - 400E30/E34	-
9	711350	Serie ganasce c/ceppi normali - FRENI POST. - massa frenante 380x180 <i>Rear brake shoe set (4 pcs) c/w std linings - 380x180 mm</i>(ex 1906261)	180/190E24/E27/E30-180E34 } EUROTECH 325E27 - 400E30/E34	1906354
10	718667	Ganascia nuda - FRENI ant./POST. - massa frenante mm. 410x180 <i>Front and rear brake shoe, unlined - 410x180 mm</i>	EUROTECH-EUROSTAR EUROTRAKKER-E.TRAKKER "CURSOR"	-
11	718668	Ganascia nuda - FRENI ant./POST. - c/fori per indicatore di usura massa frenante mm. 410x180 / <i>Front and rear brake shoe, unlined - 410x180 mm</i> . .	EUROTECH-EUROSTAR EUROTRAKKER-E.TRAKKER "CURSOR"	-
12	711373	Serie ganasce c/ceppi normali - FRENI ant./POST. - massa frenante mm. 410x180 <i>Fron and rear brake shoe set (4pcs) c/w std linings - 410x180 mm</i>	EUROTECH-EUROSTAR EUROTRAKKER-E.TRAKKER "CURSOR"	1906404
13	718664	Ganascia nuda - FRENI POST. - c/fori per indicatore di usura massa frenante mm. 410x200 - U.T. / <i>Rear brake shoe, unlined - 410x200 mm</i> .	EUROTECH 190/260E24/E31/E35 } EUROTECH 440E31/E35 } "CURSOR" EUROSTAR - EUROTRAKKER EUROTRAKKER "CURSOR"	-
14	718669	Ganascia nuda - FRENI POST. - massa frenante mm. 410x200 - U.T. . <i>Rear brake shoe, unlined - 410x200 mm</i>	EUROTECH 190/260E24/E31/E35 } EUROTECH 440E31/E35 } "CURSOR" EUROSTAR - EUROTRAKKER EUROTRAKKER "CURSOR"	-
15	711371	Serie ganasce c/ceppi normali - FRENI POST. - massa frenante mm. 410x200 - U.T. . <i>Rear brake shoe set (4pcs) c/w std linings - 410x200 mm</i>(ex 1906368)	EUROTECH 190/260E24/E31/E35 } EUROTECH 440E31/E35 } "CURSOR" EUROSTAR - EUROTRAKKER EUROTRAKKER "CURSOR"	1906410 1906459 1906439
16	PF9011	Serie pastiglie freno 1ª Serie / <i>Brake pad set</i> 228,4x124x25	EUROTECH-EUROSTAR	1906439
17	PF9059	Serie pastiglie freno U.T. / <i>Brake pad set</i> 247,6x109,5x30	EUROTECH	7173281
18	790081	Tamburo freni post. / <i>Rear brake drum</i>	EUROTECH-EUROSTAR	7172079
19	790082	Tamburo freni post. / <i>Rear brake drum</i>	EUROTECH-EUROSTAR	7172329
20	790083	Tamburo freni post. / <i>Rear brake drum</i>	EUROTECH-EUROSTAR EUROTRAKKER-E.TRAKKER "CURSOR"	42118427
21	790086	Tamburo freni post. / <i>Rear brake drum</i>(ex 42102583)	EUROTRAKKER-E.TRAKKER "CURSOR"	42118426
22	790088	Tamburo freni post. / <i>Rear brake drum</i>	EUROTRAKKER-E.TRAKKER "CURSOR"	
23	790089	Tamburo freni post. / <i>Rear brake drum</i>	EUROTECH - EUROTECH "CURSOR" EUROSTAR - EUROSTAR "CURSOR" . . .	7180996
24	790090	Tamburo freni post. U.T. / <i>Rear brake drum</i>	EUROTRAKKER-E.TRAKKER "CURSOR"	7183050
25	790091	Tamburo freni ant. / <i>Front brake drum</i>	EUROTRAKKER-E.TRAKKER "CURSOR"	42102142
26	790092	Tamburo freni ant. - U.T. / <i>Front brake drum</i>	EUROTRAKKER-E.TRAKKER "CURSOR"	7183049
27	790250	Tamburo freni (assale supplementare fisso) / <i>Brake drum (intermediate axle)</i>	260E31/E35/E43 EUROTECH "CURSOR"	7183046
28	790251	Tamburo freni posteriore / <i>Brake drum, rear</i>	EUROTECH - EUROSTAR 260E31/E35-340E35/E38 EUROTRAKKER CURSOR	7183047
29	718195	Valvola di spurgo condensa - MANUALE / <i>Drain valve</i> .(ex 4672326)	EUROTECH-EUROSTAR-EUROTRAKKER	2486790
30	718196	Valvola di spurgo condensa - automatica / <i>Drain valve</i> .(ex 4745905)	EUROTECH-EUROSTAR-EUROTRAKKER	4755126

I marchi e i nominativi dei costruttori come pure i riferimenti originali sono esposti a solo titolo indicativo in quanto i nostri particolari non sono originali.
Manufacturers' names and part numbers in this catalogue are used for cross reference purposes only and do not imply anything about the origin or manufacturer of product.

FRENI

1

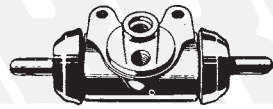


RIF. ERREVI ERREVI REF.	DIMENSIONI DIMENSIONS					FORI HOLES	
	A	P	H	C	E	N°	ø
790017	420	131	150	298	350	6	17
790030	420	148	180	298	350	6	17
790031	420	191	223	298	350	6	17
790032	426	141	155	298	350	6	17
790033	426	190	221	298	350	6	17
790034	420	145	180	355	388	2 8	14 15
790046	410	206	255	285	335	10 2 2	23 11(SV) 12x1,75
790084	410	222	276	285	335	10 2 2	23 12x1,75 30/11
790180	426	145	273	281	335	10 4 2	26,2 12x1,75 8,5e25
790181	410	210	252	281	335	10 4 2	26,2 12x1,75 8,5e25
790188	381	186	229	295	335	10 2 2	23 11 M12
790282	325	140	196	170	205	6 2	19 12x1,75
790283	325	150	203	170	205	6 2	19 12x1,75
790284	410	208	273	285	335	10 2	23 12x1,75
790355	419	218	260	282,4	335	10 3 5	26 14x1,5 12/27
790097	410	230	280	285	335	10 2 2	23 11/32 M12
790099	410	230	275	285	335	10 2 2	23 11/32 M12

FIG. ITEM	RIF. ERREVI ERREVI REF.	DESCRIZIONE PARTICOLARI DESCRIPTION	TIPO VEHICLE MODEL	RIF. ORIG. ORIG. REF.
1		AUTOBUS / BUSES		
		FIAT 315.8.13 - 316.8.13		
790282		Tamburo freno anteriore / <i>Front brake drum</i>	2476671
790283		Tamburo freno posteriore / <i>Rear brake drum</i>(ex 2478593)	42037578
		FIAT 331 A - 343 E/L		
790017		Tamburo freno anteriore / <i>Front brake drum</i>(ex 4607415)	7160108
		FIAT 418 AC/AL		
790032		Tamburo freno anteriore / <i>Front brake drum</i>(ex 4652553 - 7160115)	7160114
790033		Tamburo freno posteriore / <i>Rear brake drum</i>(ex 4650016)	4649837
		FIAT 370.10.25 - 370.11.25 - 370.12.25 370.12.35		
790046		Tamburo freno ant. e post. / <i>Brake drum, front and rear</i> ..(ex 7161338)	7161879
790084		Tamburo freno posteriore / <i>Rear brake drum</i>	7165358 7177560
		FIAT 370.10.20		
790034		Tamburo freno anteriore / <i>Front brake drum</i>	4703631
		FIAT 370.10.24 - 370.12.30 EUROCLASS 29/ .35/ .HD		
790084		Tamburo freno posteriore U.TIPO / <i>Rear brake drum</i>	7177560
		FIAT 370.12.26		
790030		Tamburo freno anteriore / <i>Front brake drum</i>(ex 4692896)	7160103
790031		Tamburo freno posteriore / <i>Rear brake drum</i>(ex 4693304)	7160102
		FIAT 471.10.20 - 471.12.20 571.10.20 - 571.12.20		
790284		Tamburo freno posteriore / <i>Rear brake drum</i>	42064755
		FIAT 480.10.21 - 480.12.21 - 580.10.21 580.12.21 - 671.12.24 - 680.12.26		
790188		Tamburo freno posteriore / <i>Rear brake drum</i>(ex 2476108)	470.10.20-470.12.20-570.10.20 . 570.12.20-670.12.20.....	42003912 42064755
790284		Tamburo freno posteriore / <i>Rear brake drum</i>	42064755
		IVECO BUS - CITYCLASS 491.22/.27/.24CNG 591.22/.27/.24CNG		
790099		Tamburo freno anteriore e intermedio / <i>Front and middle brake drum</i> . (ex 42531710-42546016)	2997009
		INBUS		
790180		Tamburo freno anteriore / <i>Front brake drum</i>	3280 - U210 - S210.....	120033280
790181		Tamburo freno posteriore / <i>Rear brake drum</i>	3257 - U210FT - S210	5001591 120023257
		MENARINI		
790355		Tamburo freno posteriore / <i>Rear brake drum</i>	201/2.....	E903442
790097		Tamburo freno / <i>Brake drum</i>	BMB 321 Snodato.....	253723

I marchi e i nominativi dei costruttori come pure i riferimenti originali sono esposti a solo titolo indicativo in quanto i nostri particolari non sono originali.
Manufacturers' names and part numbers in this catalogue are used for cross reference purposes only and do not imply anything about the origin or manufacturer of product.

1



718031
1



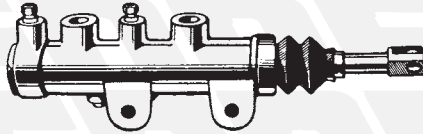
718036
2



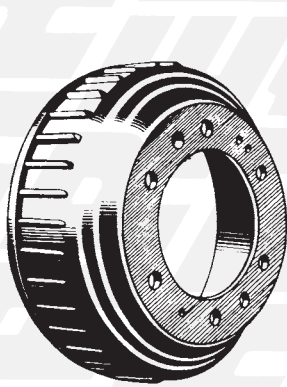
732052
3



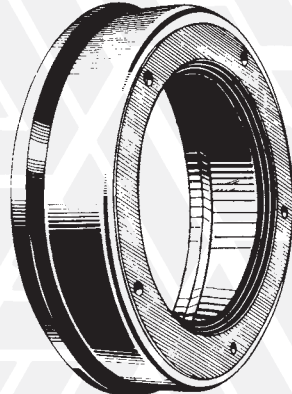
732053
4



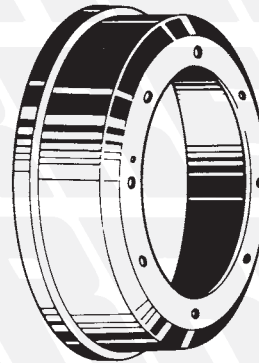
5 - 718042 (ø 26)



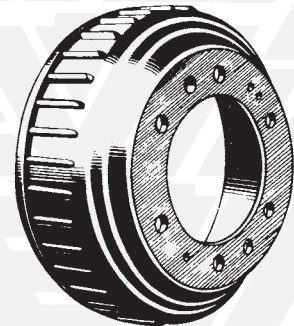
790104
6



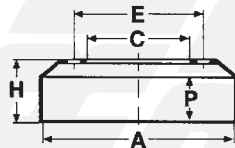
790107
7



790110
8



790111
9



RIF. ERREVI ERREVI REF.	DIMENSIONI DIMENSIONS					FORI HOLES	
	A	P	H	C	E	N°	ø
790104	325	87	137	161	205	6	18,3
790107	325	87,5	112	248	270	8	12,5
790110	325	107	132	248	270	8	12,5
790111	325	107	157	161	205	6	18,5

2



718031
10



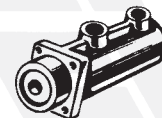
732601
16



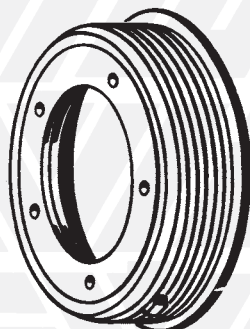
732013 A/Front - 732016 P/Rear
12



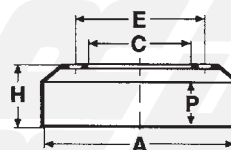
732085 - 732014
11 14



718006
15



790010
17

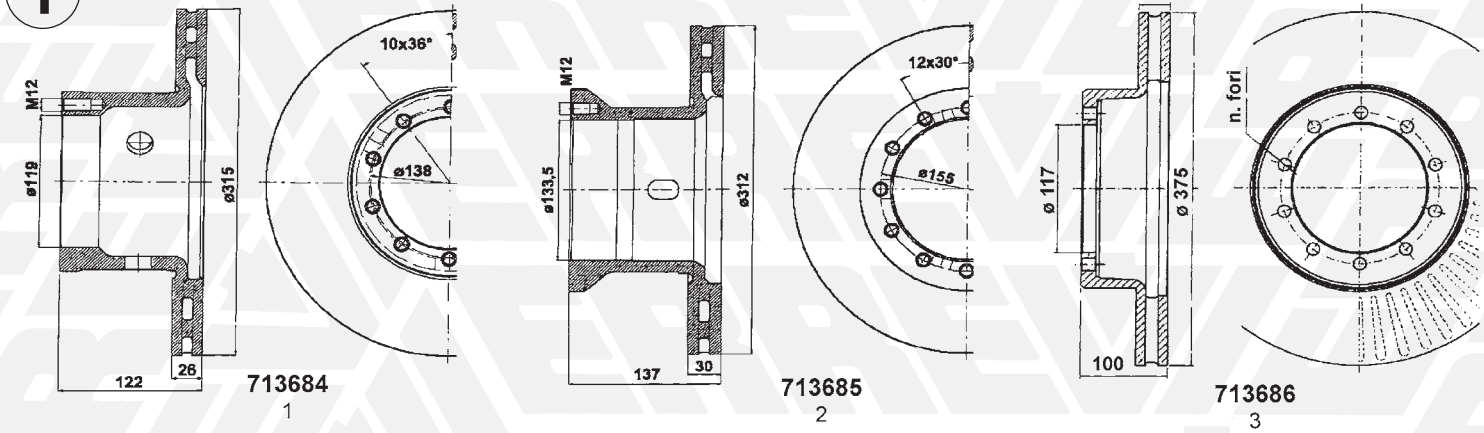


RIF. ERREVI ERREVI REF.	DIMENSIONI DIMENSIONS					FORI HOLES	
	A	P	H	C	E	N°	ø
790010	420	131	150	298	350	5	15

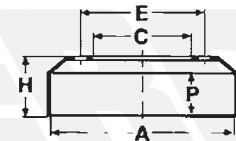
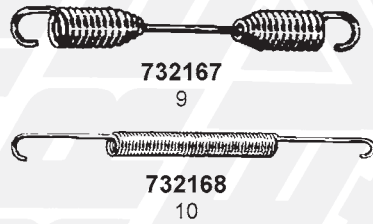
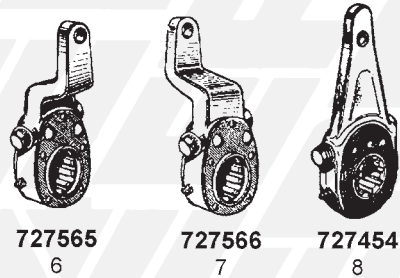
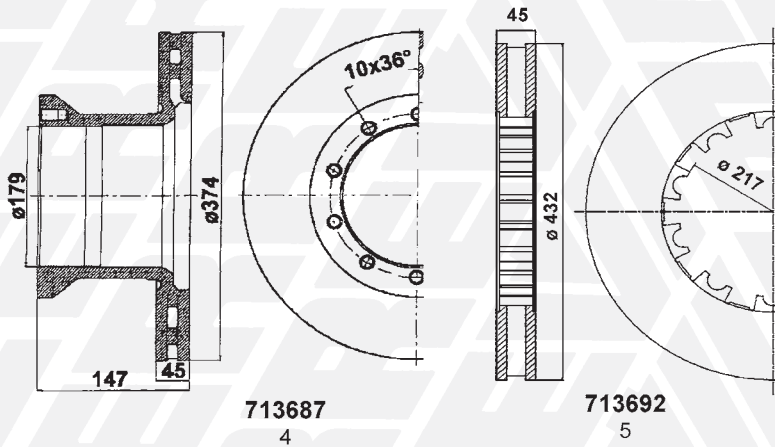
FIG. ITEM	RIF. ERREVI ERREVI REF.	DESCRIZIONE PARTICOLARI DESCRIPTION	TIPO VEHICLE MODEL	RIF. ORIG. ORIG. REF.
FRENI ANTERIORI E POSTERIORI FRONT AND REAR BRAKES				
① OM LUPETTO - LEONCINO - CERBIATTO DAINO				
1	718031	Cilindretto posteriore / <i>Wheel cylinder, rear</i>(ex 547777)	LUPETTO 2ª Serie LEONCINO 3ª serie	868593
2	718036	Cilindretto anteriore e posteriore / <i>Wheel cylinder</i> (ex 4118026)	LEONCINO 3M - CERBIATTO DAINO	4220643
3	732052	Molla superiore richiamo ganasce / <i>Pull-off spring, top</i>	LUPETTO 3M - LEONCINO 3M . CERBIATTO - DAINO	8528619
4	732053	Molla inferiore richiamo ganasce / <i>Pull-off spring, bottom</i>	LUPETTO 3M - LEONCINO 3M . CERBIATTO - DAINO	8528620
5	718042	Pompa principale / <i>Brake master cylinder</i>(ex 4237415)	LUPETTO 3M - LEONCINO 3M . CERBIATTO - DAINO	4765078
6	790104	Tamburo anteriore e posteriore / <i>Brake drum</i>(ex 8529683)	LUPETTO 3M - LEONCINO 3M .	8546971
7	790107	Tamburo anteriore e posteriore / <i>Brake drum</i>	LUPETTO 25/30 q.li / 2.5-3.0 Tons CERBIATTO	8546995
8	790110	Tamburo anteriore / <i>Front brake drum</i>	LEONCINO 35 q.li / 3.5 Tons DAINO 40 q.li / 4.0 Tons	8547047
9	790111	Tamburo posteriore / <i>Rear brake drum</i>	LEONCINO 35 q.li / 3.5 Tons DAINO 40 q.li / 4.0 Tons	8547048
② TIGROTTO				
10	718031	Cilindretto anteriore / <i>Brake wheel cylinder, front.</i> (ex 547777)	TIGROTTO M3	868593
11	732085	Molla inf. richiamo ganasce ant. e post. / <i>Handbrake spring, bottom</i>	TIGROTTO M4-50/55q.li/5.0-5.5 Tons	8528764
12	732013	Molla sup. richiamo ganasce anteriori / <i>Front pull-off spring, top.</i> . . .	TIGROTTO 65 q.li / 6.5 Tons. . . .	4572054
13	732016	Molla sup. richiamo ganasce posteriori / <i>Rear pull-off spring, top</i> . . .	TIGROTTO 65 q.li / 6.5 Tons. . . .	4530055
14	732014	Molla inf. richiamo ganasce ant. e post. / <i>Pull-off spring, bottom.</i> . . .	TIGROTTO 65 q.li / 6.5 Tons. . . .	4572055
15	718006	Pompa principale s/serbatoio / <i>Brake master cylinder w/o tank</i> (ex 4164296)	TIGROTTO 65 q.li / 6.5 Tons. . . .	4762814
16	732601	Serbatoio per olio freni con coperchio / <i>Master cylinder reservoir</i> . . .	TIGROTTO 65 q.li / 6.5 Tons. . . .	4164855
17	790010	Tamburo posteriore / <i>Rear brake drum</i>	TIGROTTO 65 q.li / 6.5 Tons. . . .	8537432

I marchi e i nominativi dei costruttori come pure i riferimenti originali sono esposti a solo titolo indicativo in quanto i nostri particolari non sono originali.
Manufacturers' names and part numbers in this catalogue are used for cross reference purposes only and do not imply anything about the origin or manufacturer of product.

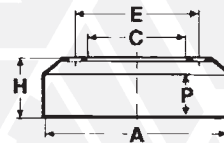
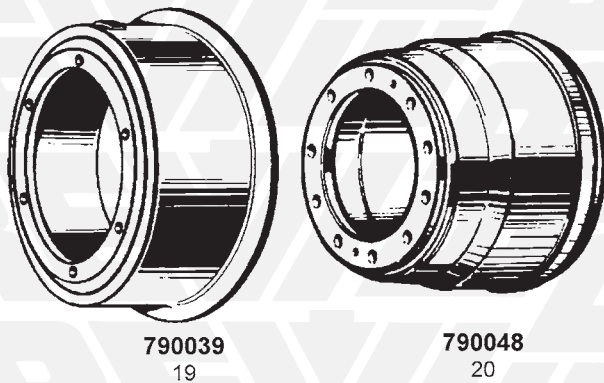
1 DAF



RIF. ERREVI ERREVI REF.	DIMENSIONI DIMENSIONS					FORI HOLES	
	A	P	H	C	E	N°	ø
790157	419,3	193	262	285	335	10 4 2	24 14 12x1,75
790166	419,3	167	228	285	335	10 4 2	24 14 12x1,75
790412	420	216	288	285	335	10 2 2	24 30/14 12x1,75
790413	420	163	227	285	335	10 2 2	24 14(SV) 12x1,75
790455	420	166	228	285	335	10 2 2	24 14/30 M12
790465	420	185	240	285	335	10 2 2	24 14/30 M12
790426	420	220	288	285	335	10 2 2	24 14/30 M12



2 MAGIRUS-DEUTZ

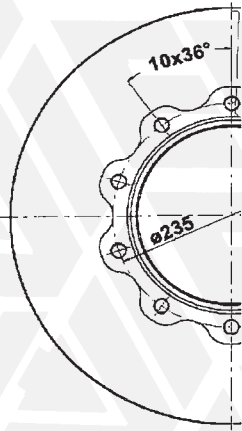
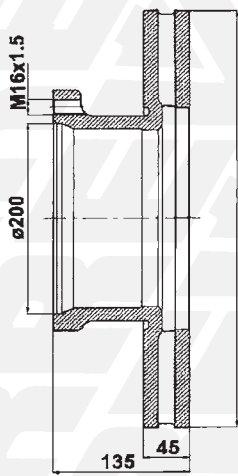


RIF. ERREVI ERREVI REF.	DIMENSIONI DIMENSIONS					FORI HOLES	
	A	P	H	C	E	N°	ø
790039	381	186	235,5	285	335	10 2	23 12x1,75
790048	381	186	271,5	285	335	10 2	23 12x1,75
790380	420	147	227	285	335	10 2	22,5 12x1,75

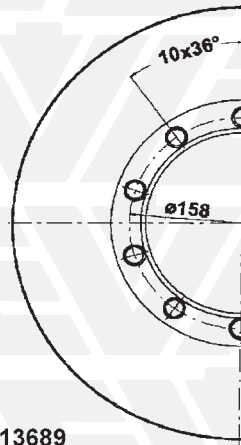
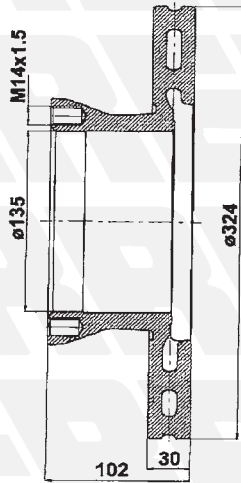
FIG. ITEM	RIF. ERREVI ERREVI REF.	DESCRIZIONE PARTICOLARI DESCRIPTION	TIPO VEHICLE MODEL	RIF. ORIG. ORIG. REF.
OTHER EUROPEAN VEHICLES				
① DAF				
1	713684	Disco freni anteriore / <i>Brake disc, front</i>	FA600 - FA800 - FA900 Impianto PERROT	PAK3545
2	713685	Disco freni anteriore / <i>Brake disc, front</i>	FA45 - FA1000 Impianto PERROT	PAK3546
3	713686	Disco freni anteriore / <i>Brake disc, front</i>	LF55 (12-15 Ton.) Impianto WABCO	1400069
4	713687	Disco freni posteriore / <i>Brake disc, rear</i>	LF55 (12-15 Ton.) Impianto WABCO	1400284
5	713692	Disco freni anteriore / <i>Brake disc, front</i>	CF65 - CF75 - CF85	1640561 1387439
6	727565	Leva registrabile comando freni ant. D. / <i>Front slack adjuster RH</i> . 10 CAVE / <i>SPLINES</i>	1600 - 2000 - 2100 - 2300 2500 - 2800	505840
7	727566	Leva registrabile comando freni ant. S. / <i>Front slack adjuster LH</i> . 10 CAVE / <i>SPLINES</i>	1600 - 2000 - 2100 - 2300 2500 - 2800	505839
8	727454	Leva registrabile comando freni post. D./S. / <i>Front slack adjuster</i> . 10 CAVE / <i>SPLINES</i>	2300 - 2800 - 3600	663773
9	732167	Molla richiamo ganasce anteriori e posteriori / <i>Pull-off spring</i>	2100 - 2300 - 2500 - 2800 3300 - 3600	194592
10	732168	Molla supplementare richiamo ganasce ant. e post. / <i>Pull-off spring</i>	2100 - 2300 - 2500 - 2800 3300 - 3600	191530
11	719568	Perno sostegno ganasce anteriore e posteriore / <i>Brake shoe pin</i> ø 31,8x95	2100 - 2300 - 2500 - 2800 3300 - 3600	145450
12	790157	Tamburo freni post. / <i>Rear brake drum</i>	2800 - 2805 - 3300	638160
13	790166	Tamburo freni ant. / <i>Front brake drum</i>	2800 - 2805 - 3300	638167
14	790412	Tamburo freni post. / <i>Rear brake drum</i>	95.2800 ATI/ .3300 ATI/ .360 ATI.	365579
15	790413	Tamburo freni ant. (c/tornitura esterna) / <i>Front brake drum</i>	95.360 ATI	-
16	790455	Tamburo freni ant. / <i>Front brake drum</i>	Serie 95	284620 1233462
17	790465	Tamburo freni ant. / <i>Front brake drum</i>	F75-F85-F95-F1900-F2800-F3300	0090500 0363342 0386563
18	790426	Tamburo freni post. RINFORZATO / <i>Rear brake drum</i>	95.2800 ATI/.3300 ATI/.360 ATI . .	754397
② MAGIRUS-DEUTZ				
19	790039	Tamburo freni ant. / <i>Front brake drum</i>	232 D22/D26 - 232 D19L 256 M19FS - 256 - 270 310 D19FS - 310 D19S/AS	2475817 (EC5975/10)
20	790048	Tamburo freni post. / <i>Rear brake drum</i>	232 D22/D26 - 232 D19L 256 M19FS - 256 - 270 310 D19FS - 310 D19S/AS	2479853 (EC5975/16)
21	790380	Tamburo freni ant. / <i>Front brake drum</i>	232D19FS - 232D - 232D26 230AK - 210D16 - 230DS19FS 230D26 - 232D19AK Bus 230 E113	2479152 3434592 5177100846

I marchi e i nominativi dei costruttori come pure i riferimenti originali sono esposti a solo titolo indicativo in quanto i nostri particolari non sono originali.
Manufacturers' names and part numbers in this catalogue are used for cross reference purposes only and do not imply anything about the origin or manufacturer of product.

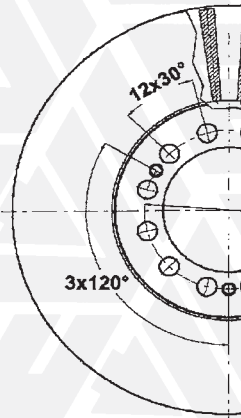
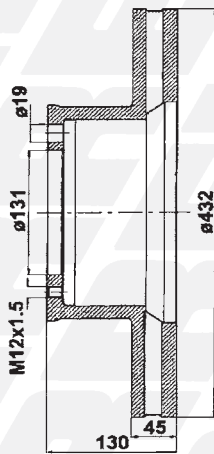
1 MAN



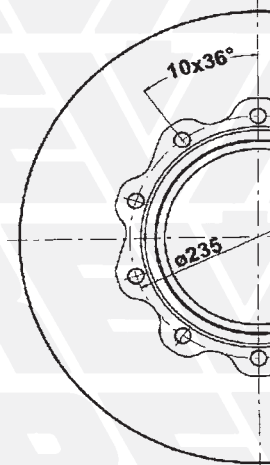
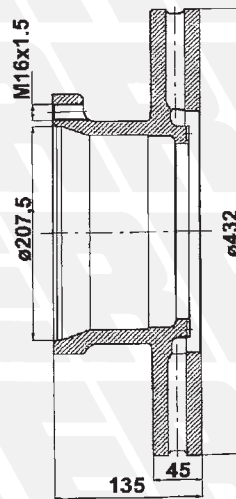
713688



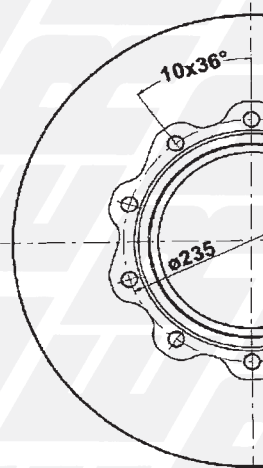
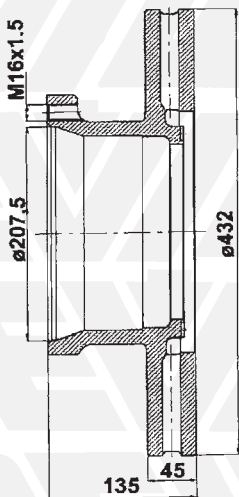
713689
2



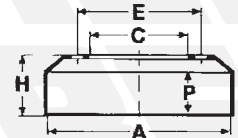
713690
3



713691
4



713693
5



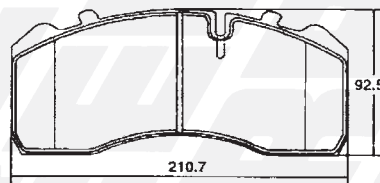
RIF. ERREVI ERREVI REF.	DIMENSIONI DIMENSIONS					FORI HOLES	
	A	P	H	C	E	N°	ø
790142	410	192	280	298	335	10	23
						5	24
						3	12x1,5
790143	410	167	213	298	335	10	23
						2	13/22
						3	12x1,5
790144	410	172	270	298	335	10	23
						5	24
						3	12x1,5
790172	410	230	300	298	335	10	23
						5	24
						3	12x1,5
790450	410	188	232	298	335	10	23
						3	12x1,75
						2	13/22



727560
6



727559
7



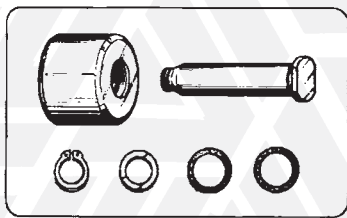
PF9094
9



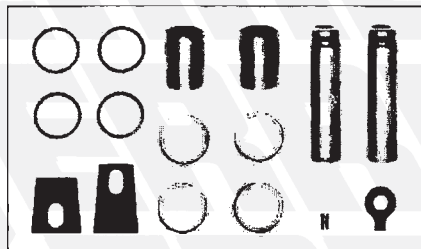
732141
8

FIG. ITEM	RIF. ERREVI ERREVI REF.	DESCRIZIONE PARTICOLARI DESCRIPTION	TIPO VEHICLE MODEL	RIF. ORIG. ORIG. REF.
OTHER EUROPEAN VEHICLES				
	1	MAN		
1	713688	Disco freni anteriore / <i>Brake disc, front</i>	F90 - F2000.....	81508030009
2	713689	Disco freni anteriore / <i>Brake disc, front</i>	L2000 - L2100.....	81508030010
3	713690	Disco freni anteriore / <i>Brake disc, front</i>	F90 - F2000.....	81508030023
4	713691	Disco freni anteriore con ABS / <i>Brake disc, front</i>	F90 - F2000.....	81508030028
5	713693	Disco freni posteriore / <i>Brake disc, rear</i>	F2000 - TGA	81508030041 81508030021
6	727560	Leva registrabile comando freni post. D. <i>Rear slack adjuster RH</i>26 CAVE / <i>SPLINES</i>	19240 Ponte Europa.....	-
7	727559	Leva registrabile comando freni post. S. <i>Rear slack adjuster LH</i>26 CAVE / <i>SPLINES</i>	19240 Ponte Europa.....	-
8	732141	Molla richiamo ganasce posteriori / <i>Rear pull-off spring</i>	16240 - 19240 - 26240 - 32240..	81976100123
9	PF9094	Serie pastiglie freno / <i>Brake pad set</i> \varnothing 210,7x92,5x30	14164 - 14224 - 14264	-
10	790143	Tamburo freni ant. / <i>Front brake drum</i>	81501100147
11	790144	Tamburo freni post. / <i>Rear brake drum</i>	81501100102
12	790142	Tamburo freni post. / <i>Rear brake drum</i>	81501100101
13	790172	Tamburo freni post. / <i>Rear brake drum</i>	81501100144
14	790450	Tamburo freni post. / <i>Rear brake drum</i>	F90/330PS - 19362.....	81501100214

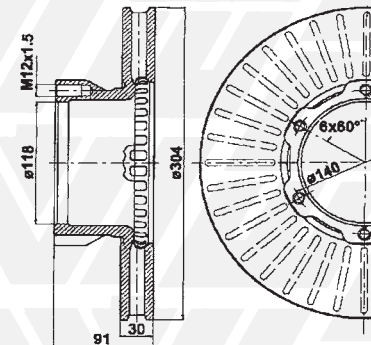
1 MERCEDES



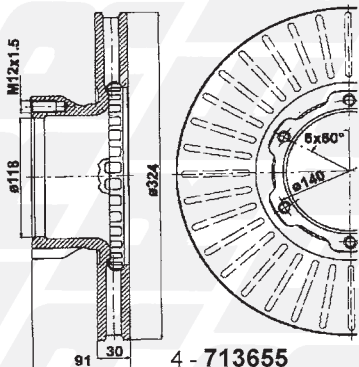
1 - 711367



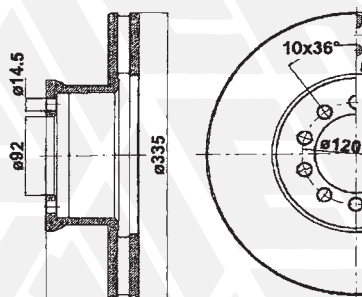
2 - 711368



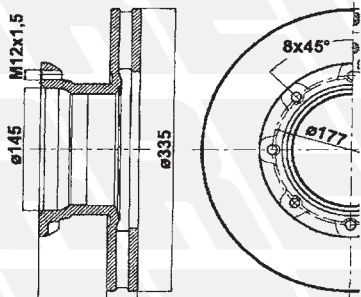
3 - 713656



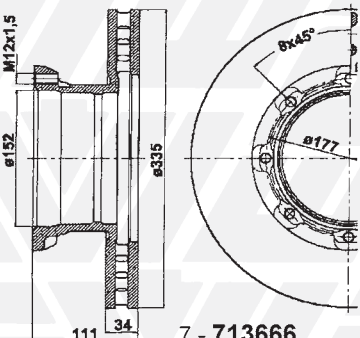
4 - 713655



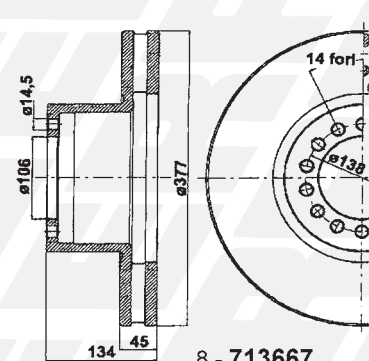
5 - 713654



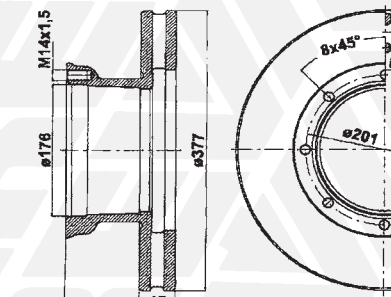
6 - 713665



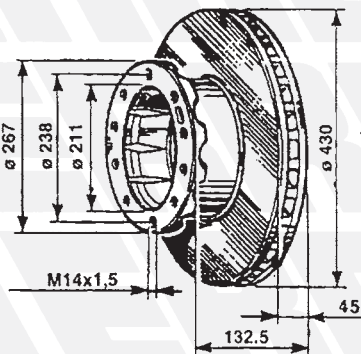
7 - 713666



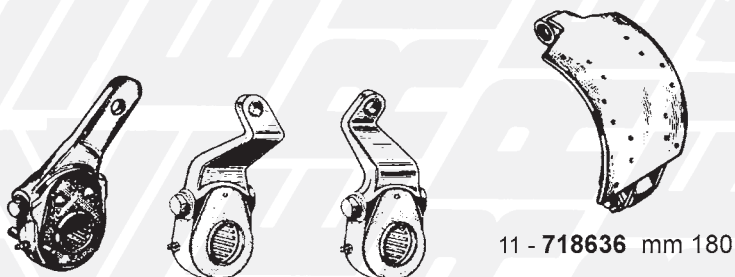
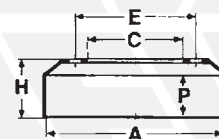
8 - 713667



9 - 713668



10 - 713588



11 - 718636 mm 180

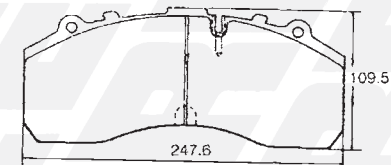
12 - 727460

13 - 727560

14 - 727559



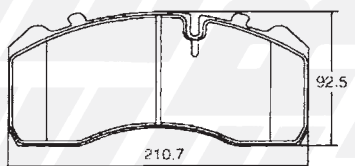
15 - 732156



20 - PF9059



17 - 732157



21 - PF9094



732141
16-18



19 - 732158



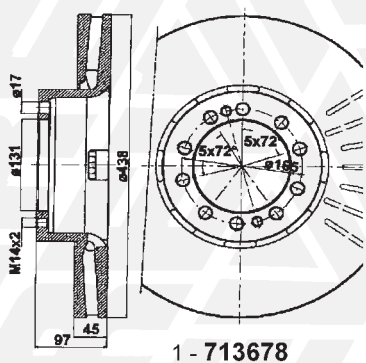
36 - 711804

RIF. ERREVI ERREVI REF.	DIMENSIONI DIMENSIONS					FORI HOLES	
	A	P	H	C	E	N°	ø
790100	410	188	237	298	335	10 3	23 12x1,5
790142	410	192	280	298	335	10 5 3	23 24 12x1,5
790143	410	167	213	298	335	10 3 2	23 12x1,5 13/22
790144	410	172	270	298	335	10 5 3	23 24 12x1,5
790160	410	234	306	298	335	10 5 3	23 24 12x1,5
790172	410	230	300	298	335	10 5 3	23 24 12x1,5
790198	410	239	306	298	335	10 3	23 12x1,5
790356	410	172	228	298	335	10 3	23 12x1,5
790423	360	170	210	238	275	8 3	21 12x1,5
790432	364	172	210	238	275	8 3	21 12x1,5
790434	410	193	300	298	335	10 3	23 12x1,5
790435	410	192	237	298	335	10 3	23 12x1,5
790436	410	132	208	298	335	10 3	23 12x1,5
790445	410	170	239	298	335	10 2	23 M12

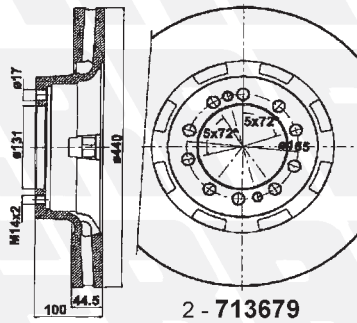
FIG. ITEM	RIF. ERREVI ERREVI REF.	DESCRIZIONE PARTICOLARI DESCRIPTION	TIPO VEHICLE MODEL	RIF. ORIG. ORIG. REF.
	1	MERCEDES		
1	711367	Complessivo rullo e pernetto per ganaschia (ganaschia da mm. 160-180) <i>Brake shoe pin and roller set (width 160-180 mm)</i>	Veicoli pesanti	3074200339
2	711368	Complessivo perni sostegno ganasce (ganasce da mm. 160-180) <i>Brake shoe pin set (width 160-180 mm)</i>	Veicoli pesanti	3954200082
3	713656	Disco freni anteriore / <i>Brake disc, front</i>	609D - 709D - 711D - 510D	6694210612 6684210112
4	713655	Disco freni anteriore / <i>Brake disc, front</i>	809D - 811D	6704210312 6704210112
5	713654	Disco freni anteriore VENTILATO / <i>Brake disc, front VENTED</i>	ATEGO 815-917-923-1017-1023	9704210112 9704210612
6	713665	Disco freni posteriore VENTILATO / <i>Brake disc, rear VENTED</i>	ATEGO 17" ½ - 5 Ton.	9704230412
7	713666	Disco freni posteriore VENTILATO / <i>Brake disc, rear VENTED</i>	ATEGO 17" ½ - 7 Ton.	9704230512
8	713667	Disco freni anteriore VENTILATO / <i>Brake disc, front VENTED</i>	ATEGO 19" ½ - 1217-1223.	9754210112 9754210212 9754210012
9	713668	Disco freni posteriore VENTILATO / <i>Brake disc, rear VENTED</i>	ATEGO 19" ½ - 1217-1223.	9754230312
10	713588	Disco freni anteriori / <i>Brake disc, front</i>	ACTROS	9424211212
11	718636	Ganaschia posteriore nuda da mm. 180 / <i>Rear brake shoe 180 mm.</i>	Veicoli pesanti	6204200019
12	727460	Leva registrabile comando freni ant. D./S. / <i>Front slack adjuster</i> . 26 CAVE / <i>SPLINES</i>	1617 - 1619 - LP1926 - 2226-2626K.	3354200338
13	727560	Leva registrabile comando freni post. D. / <i>Rear slack-adjuster RH</i> 26 CAVE / <i>SPLINES</i>	LPS1926 - 2226 - 2626K.	3464201838
14	727559	Leva registrabile comando freni post. S. / <i>Rear slack-adjuster LH</i> 26 CAVE / <i>SPLINES</i>	LPS1926 - 2226 - 2626K.	3464201738
15	732156	Molla richiamo ganasce posteriori / <i>Rear pull-off spring</i>	Veicoli medi.	3609930110
16	732141	Molla richiamo ganasce anteriori / <i>Front pull-off spring</i>	Veicoli medi.	6179930610 3469930210
17	732157	Molla richiamo ganasce ant. e post. (1ª Serie) / <i>Pull-off spring</i>	Veicoli pesanti	3469930310
18	732141	Molla richiamo ganasce ant. e post. (2ª Serie) / <i>Pull-off spring</i>	Veicoli pesanti	6179930610 3469930210
19	732158	Molla richiamo ganasce ant. interna / <i>Front pull-off inner spring</i>	Veicoli pesanti	3469930810
20	PF9059	Serie pastiglie freno / <i>Brake pad set</i> ø 247,6x109,5x30	ACTROS	-
21	PF9094	Serie pastiglie freno / <i>Brake pad set</i> ø 210,7x92,5x30	-
22	790100	Tamburo freni ant. / <i>Front brake drum</i>	1744 - 1922 - 1929 - 1935 - 1944 1948 - 2429 - 2435 - 2444 - 2629 2635 - 2648.	6244210201
23	790142	Tamburo freni post. / <i>Rear brake drum</i>	1924 - 1926 - 1932 - 2026 - 2032 2632 - 1621 - 1719 - 1919 2626 (6x4) - 2632 (6x4 - 6x6)	3464230101 3464230501
24	790143	Tamburo freni ant. / <i>Front brake drum</i>	1924 - 1926 - 1932 - 2026 - 2032 2632 - 1621 - 1719 - 1919 2626 (6x4) - 2632 (6x4 - 6x6)	3054210101 3054210401
25	790144	Tamburo freni post. / <i>Rear brake drum</i>	1632 - 2632 - 1626 - 2626.	3464230001 3464230601
26	790172	Tamburo freni post. / <i>Rear brake drum</i>	O305 - O307	3054230201
27	790198	Tamburo freni post. / <i>Rear brake drum</i>	O303 - O401	3014230001 3014231201
28	790356	Tamburo freni ant. / <i>Front brake drum</i>	1419 - LP1619 - O303 - O305.	3054210001
29	790423	Tamburo freni ant. e post. / <i>Brake drum, front and rear</i>	1320	6774210101 6774230001
30	790160	Tamburo freni post. / <i>Rear brake drum</i>	O303 - O305 G (autobus artic.) - O307	3054230301 3054230401
31	790432	Tamburo freni ant. e post. / <i>Brake drum, front and rear</i>	1114 - 1117 - 1120 - 1314 1317/ LS/ S - 1320 - 1520	6774210501 6174230101
32	790434	Tamburo freni post. / <i>Rear brake drum</i>	1625 - 1626 - 1944	6584210001
33	790435	Tamburo freni ant. / <i>Front brake drum</i>	3535 K 8x4 (DUMPER).	3014210501
34	790436	Tamburo freni ant. / <i>Front brake drum</i>	1213 - 1217.	3524210501
35	790445	Tamburo freni post. / <i>Rear brake drum</i>	1017-1217-1413-1613-1617-1619-1924	3014211301 3014230101 3014230301
36	711804	Tube a spirale impianto aria - 21 spire - nero <i>21-Turn air coil - BLACK</i> -	1928 - 1944 - 2628 - 2632.	4293101

I marchi e i nominativi dei costruttori come pure i riferimenti originali sono esposti a solo titolo indicativo in quanto i nostri particolari non sono originali.
Manufacturers' names and part numbers in this catalogue are used for cross reference purposes only and do not imply anything about the origin or manufacturer of product.

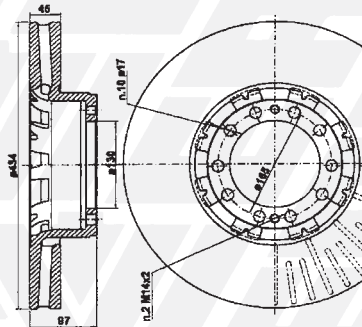
1 R.V.I. (RENAULT-BERLIET-SAVIEM)



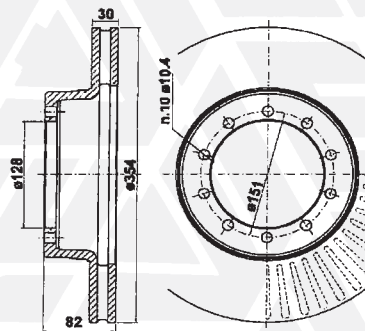
1 - 713678



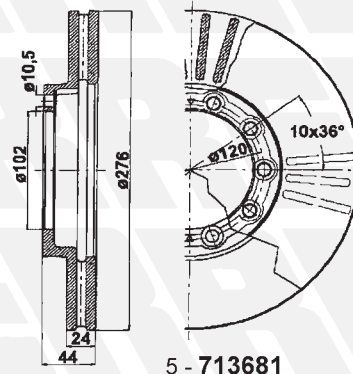
2 - 713679



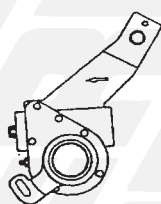
3 - 713682



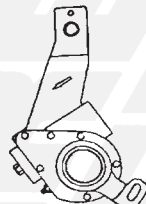
4 - 713680



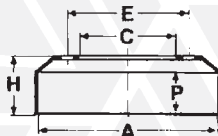
5 - 713681



6 - 727625 ant. D / RH, front
7 - 727626 ant. S / LH, front

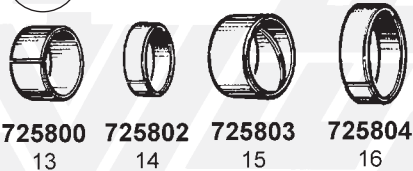


8 - 727627 post. D / RH, rear
9 - 727628 post. S / LH, rear

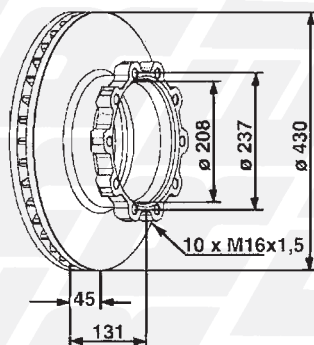


RIF. ERREVI ERREVI REF.	DIMENSIONI DIMENSIONS					FORI HOLES	
	A	P	H	C	E	N°	Ø
790142	410	192	280	298	335	10	23
						5	24
						3	12x1,5
790151	414	180	230	280,8	335	10	25
						2	13
						2	14x1,5
790425	414	230	277	280	335	10	25
						2	13/22
						2	M14

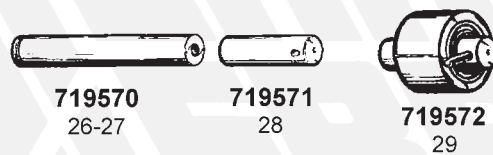
2 SCANIA



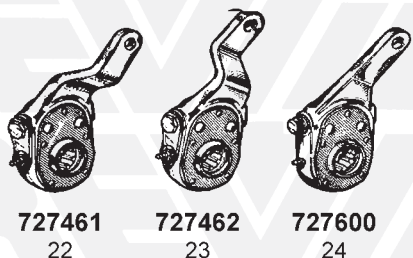
725800 13
725802 14
725803 15
725804 16



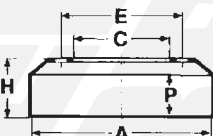
713461
17



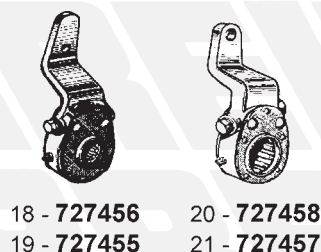
719570 26-27
719571 28
719572 29



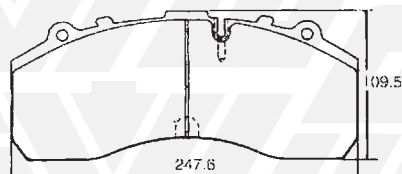
727461 22
727462 23
727600 24



25 - 732096



18 - 727456
19 - 727455
20 - 727458
21 - 727457



30 - PF9059

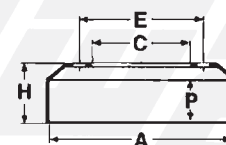
RIF. ERREVI ERREVI REF.	DIMENSIONI DIMENSIONS					FORI HOLES	
	A	P	H	C	E	N°	Ø
790136	413	216	296	295	335	7	23,5
						3	23
						2	13(SV)
						3	12x1,75
790375	413	182	263	295	335	10	23
						2	13
						3	12x1,5
790424	413	189	253	295	335	7	23,5
						3	23
						3	12x1,75
790453	413	185	263	295	335	10	23,5
						2	13(SV)
						3	12x1,75
790454	413	214	275	295	335	10	23,5
						3	12x1,75
						3	12x1,75
790098	413	266	321	295	335	10	23,5
						2	13
						3	M12

FIG. ITEM	RIF. ERREVI ERREVI REF.	DESCRIZIONE PARTICOLARI DESCRIPTION	TIPO VEHICLE MODEL	RIF. ORIG. ORIG. REF.
1 R.V.I. (RENAULT - BERLIET - SAVIEM)				
1	713678	Disco freni / <i>Brake disc</i>	MAGNUM	5010216437
2	713679	Disco freni anteriore / <i>Brake disc, front</i>	MAGNUM R340/350/380/420 AE380/385/500	5010216548 5000792539
3	713682	Disco freni anteriore / <i>Brake disc, front</i>	MAGNUM E-TECH	5010422593
4	713680	Disco freni anteriore / <i>Brake disc, front</i>	MIDLINER M120/230 - S130 ...	5000450158
5	713681	Disco freni anteriore / <i>Brake disc, front</i>	MIDLINER B70-B80-B100-B120.	5010216433
6	727625	Leva freno ant. D. autoregistrante (intercambiabile al Rif. Haldex 790164009) <i>Automatic slack adjuster RH, front.</i>	M210 - G210 - G340T1 (4x2) - R310 - R420 (4x2 - 6x4)	5000789895
7	727626	Leva freno ant. S. autoregistrante (intercambiabile al Rif. Haldex 790154008) <i>Automatic slack adjuster LH, front</i>	M210 - G210 - G340T1 (4x2) - R310 - R420 (4x2 - 6x4)	5000789894
8	727627	Leva freno post. D. autoregistrante (intercambiabile al Rif. Haldex 790144009) <i>Automatic slack adjuster RH, rear</i>	G200 - G340T1 (4x2) - R310 - R420 (4x2 - 6x4) - AE380 - AE520 (4x2)	5010056686
9	727628	Leva freno post. S. autoregistrante (intercambiabile al Rif. Haldex 790134008) <i>Automatic slack adjuster LH, rear</i>	G200 - G340T1 (4x2) - R310 - R420 (4x2 - 6x4) - AE380 - AE520 (4x2)	5010056685
10	790151	Tamburo freni ant./post. / <i>Brake drum</i>	BERLIET	192371 194435
11	790142	Tamburo freni post. / <i>Rear brake drum</i>	SAVIEM	5000281082 5000285473
12	790425	Tamburo freni post. / <i>Rear brake drum</i>	MAGNUM AE385 - AE420 - AE520 .	5010098949
2 SCANIA				
13	725800	Boccola per perno sostegno ganaschia ant. / <i>Front brake-shoe bush</i> \varnothing 31,5/35x19	81 - 110 - 111 - 140 - 141 - 142 - 143	141164-4
14	725802	Boccola per rullo ganaschia ant. e post. / <i>Brake-shoe roller bush</i> \varnothing 25/28x10	81 - 110 - 111 - 140 - 141 - 142 - 143	154261-2
15	725803	Boccola per supporto perno a chiave ant. <i>Campin bracket bush, front</i> (ex 134494-4) \varnothing 38/42x21	81 - 110 - 111 - 140 - 141 - 142 - 143	289336-0
16	725804	Boccola per supporto perno a chiave post. / <i>Campin bracket bush, rear</i> . . \varnothing 40/45x10	81 - 110 - 111 - 140 - 141 - 142 - 143	141168-5
17	713461	Disco freni ant. / <i>Brake disk, front</i>	L94 - N94 - K94 - 114 - 124 - 144	1402272
18	727456	Leva registrabile comando freni ant. D. / <i>Slack-adjuster RH, front</i> . .	LB140-110 / LBS140-110-LBT140	225443
19	727455	Leva registrabile comando freni ant. S. / <i>Slack-adjuster LH, front</i> . .	LB140-110 / LBS140-110-LBT140	225442
20	727458	Leva registrabile comando freni post. D. / <i>Slack-adjuster RH, rear</i> . .	LT110 - LBT110 - LBT140	218692
21	727457	Leva registrabile comando freni post. S. / <i>Slack-adjuster LH, rear</i> . .	LT110 - LBT110 - LBT140	218693
22	727461	Leva registrabile comando freni ant./post. D. / <i>Slack-adjuster RH</i> . .	LBT111H - LBT110H - LBT140H LBT141 - R143	218831
23	727462	Leva registrabile comando freni ant./post. S. / <i>Slack-adjuster LH</i> . .	LBT111H - LBT110H - LBT140H LBT141 - R143	218832
24	727600	Leva registrabile comando freni post. D./S. / <i>Rear slack-adjuster</i> . . .	P82 - P/R92 - P112 - LBT111 LBT141 - R143	278734
25	732096	Molla richiamo ganasce ant. e post. / <i>Pull-off spring</i>	110 - 111 - 140 - 141 - 142	120824-8
26	719570	Perno sostegno ganaschia post. / <i>Brake-shoe pin, rear</i> . . \varnothing 31,4x119	81 - 110 - 111	183924-0
27	719570	Perno sostegno ganaschia ant. e post. / <i>Brake-shoe pin</i> . \varnothing 31,4x119	140 - 141 - 142 - 143	183924-0
28	719571	Perno per rullo ganaschia ant. e post. / <i>Brake-shoe roller pin</i> \varnothing 25x54	81 - 110 - 111 - 140 - 141 - 142 - 143	154262-0
29	719572	Kit rullo ganaschia completo di perno e spina / <i>Brake-shoe roller kit, c/w pin</i> \varnothing 25/60x28	81 - 110 - 111 - 140 - 141 - 142 - 143	154259-6
30	PF9059	Serie pastiglie freno / <i>Brake pad set</i> \varnothing 247,6x109,5x30	-
31	790136	Tamburo freni post. (veicoli c/mozzi) / <i>Rear brake drum (vehicles with hubs)</i> (ex 277308)	LB/SB 140 - 142	305406 360572
32	790375	Tamburo freni ant./post. (veicoli c/mozzi) / <i>Brake drum (vehicles with hubs)</i>	92H - LB111 - 112H - 142H	108678 360570
33	790424	Tamburo freni ant. / <i>Front brake drum</i>	L113 - M143	392390
34	790453	Tamburo freni ant. / <i>Front brake drum</i>	113 - 143 - 144	1334075 1414152
35	790454	Tamburo freni ant./post. / <i>Front and rear brake drum</i>	143 - 144	1333117 1414153
36	790098	Tamburo freni post. / <i>Brake drum, rear</i>	R94-L94-112H-K113-114-144 CR 113 ABS BUS	360573 305438 293543 1385893 1414435

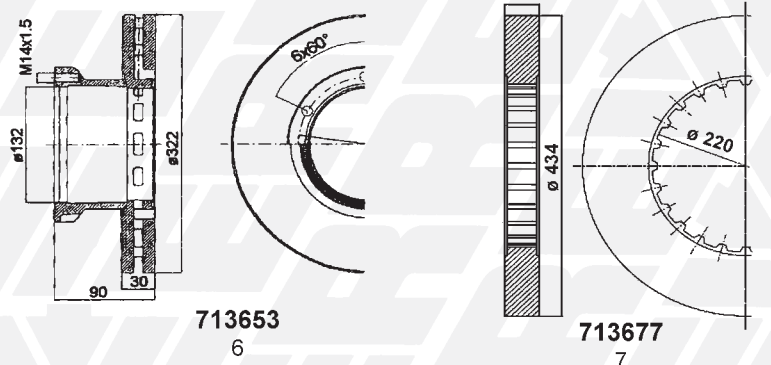
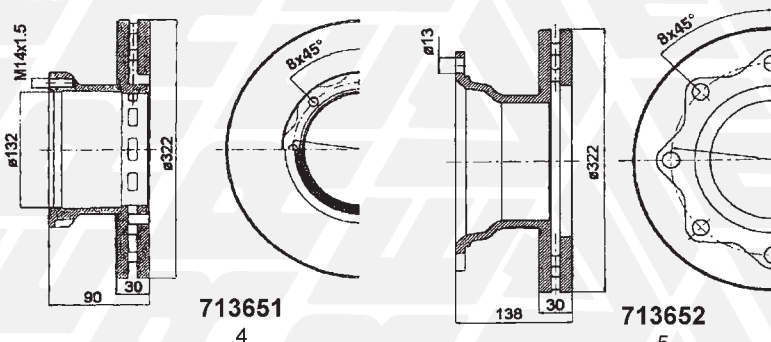
I marchi e i nominativi dei costruttori come pure i riferimenti originali sono esposti a solo titolo indicativo in quanto i nostri particolari non sono originali.
Manufacturers' names and part numbers in this catalogue are used for cross reference purposes only and do not imply anything about the origin or manufacturer of product.

1 SETRA - KASSBOHRER

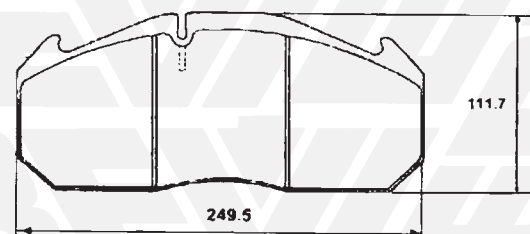
RIF. ERREVI ERREVI REF.	DIMENSIONI DIMENSIONS					FORI HOLES	
	A	P	H	C	E	N°	ø
790466	410	230	280	290	335	10 2	23 M16
790467	410	235	291	290	335	10 2	23 M12
790468	410	236	276	282	335	10 2 2	23 14/20 M12



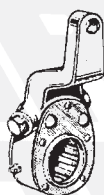
2 VOLVO



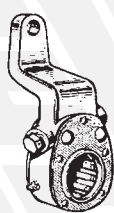
732095
12



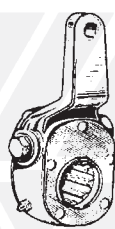
PF9125
13



727575
8



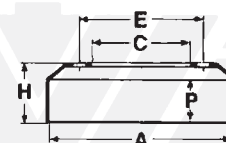
727574
9



727579
10



727578
11



RIF. ERREVI ERREVI REF.	DIMENSIONI DIMENSIONS					FORI HOLES	
	A	P	H	C	E	N°	ø
790141	413	163	241	282	335	10 2 2	28 13,5(SV) 12x1,75
790190	394	216	289	282	335	10 2 2	28 14(SV) 12x1,75
790452	360	181	247	228	275	8 2	21,5 12x1,75
790402	410	192	261	282	335	10 2 2	28 12x1,75 14(SV)
790459	410	183	249	282	335	10 2 2	28 14 M20
790451	410	200	282	282	335	10 2 2	28 14(SV) 20x2,5
790462	410	199	260	282	335	10 2 2	28 18 M20
790401	410	215	294,5	282	335	10 2 2	28 14(SV) 20x2,5
790457	413	168	241	282	335	10 2 2	33 13,5 1/2"
790140	394	216	289	282	335	10 2 2	33 13,5(SV) 12x1,75
790438	410	206	274	282	335	10 2 2	28 14(SV) 20x2,5
790363	393,7	190	253	282	335	10 2	28 12x1,75
790382	393,7	250	316	282	335	10 2 2	28 26 12x1,75
790461	410	210	273	282	335	10 2 2	28 18 M20
790463	410	219	294	282	335	10 2 2	28 18 M20
790460	410	231	306	282	335	10 2 2	28 18 M20
790189	410	227	307	282	335	10 2 2	28 14(SV) 20x2,5
790458	394	218	270	282	335	10 2	28 M12
790456	410	199	260	282	335	10 2 2	28 18 M20

FIG. ITEM	RIF. ERREVI ERREVI REF.	DESCRIZIONE PARTICOLARI DESCRIPTION	TIPO VEHICLE MODEL	RIF. ORIG. ORIG. REF.
	1	SETRA - KASSBHORER		
1	790466	Tamburo freni post. / Brake drum, rear	S140-S212-S215-S216	179252011411 179252011311
2	790467	Tamburo freni post. / Brake drum, rear	S312HD-S315HD-S228DT S328DT-Bus SPECIAL	315252012201 8252019174
3	790468	Tamburo freni post. / Brake drum, rear	Assali ZF-SG215-SG219-S300NC	
	2	VOLVO		
4	713651	Disco freni ant. - VENTILATO / Front brake disc - VENTED	FL6 - FL7.2	6774686 6774687
5	713652	Disco freni post. / Rear brake disc	FL6 - FL7.2	6775227 6775229
6	713653	Disco freni ant./post. - VENTILATO / Front and rear brake disc - VENTED	FL4 - FL6 (8 TON.)	6779208 6779205
7	713677	Disco freni ant. VENTILATO / Front brake disc - VENTED	FH12-FH16	3092710
8	727575	Leva registrabile comando freni post. D. - 10 cave - Slack-adjuster RH, rear - 10 splines	F10 - F86 - F88 - F89 N12 - N86 - N88	351950
9	727574	Leva registrabile comando freni post. S. - 10 cave - Slack-adjuster LH, rear - 10 splines	F10 - F86 - F88 - F89 N12 - N86 - N88	351949
10	727579	Leva registrabile comando freni post. D. - 10 cave - Slack-adjuster RH, rear - 10 splines	F10	1505325-9
11	727578	Leva registrabile comando freni post. S. - 10 cave - Slack-adjuster LH, rear - 10 splines	F10	1505324-2
12	732095	Molla richiamo ganasce ant. e post. / Pull-off spring	F7 - F10 - F12 - N7 - N10 - N12	1586683-3
13	PF9125	Serie pastiglie freno / Brake pad set 249,5x111,7x29	FH10 - FH12	-
14	790141	Tamburo freni ant. / Front brake drum	F10-20 / N10-20	366865 1584129
15	790190	Tamburo freni post. / Rear brake drum	F10-20 / N10-20 F12 (6x4) - N12 (6x4)	366866
16	790452	Tamburo freni ant. e post. / Front and rear brake drum	FL6 - FL612 - F614	6772133
17	790402	Tamburo freni ant. / Front brake drum	FL7 - FL10 - F12 - N10 - N12	1599009
18	790459	Tamburo freni anteriore / Brake drum, front	FL7-FL10-FL12FL16-F16	1599678
19	790451	Tamburo freni post. / Rear brake drum	FL7 - FL10 - F12	1599679
20	790462	Tamburo freni anteriore / Brake drum, front	F10-F12-F16-FL7-FL10-N10 N12 (3° asse)	1075306 3171744
21	790401	Tamburo freni post. / Rear brake drum	FL7 - FL10 - F10 - F12 - F16 N10 - N12	1599011 352786
22	790457	Tamburo freni anteriore / Brake drum, front	F7-F10-F12-F88-F89-Bus B59	
23	790140	Tamburo freni post. / Rear brake drum	F88 U.T. - F89 - N7 - N10 - N12 TF12 - Bus B59	352787 1590146
24	790438	Tamburo freni ant. / Front brake drum	F12 - FL10 (6x4) F16 (3° Asse post.)	1599010
25	790363	Tamburo freni ant. / Front brake drum	F12 (6x4) - N7 - N12 - F10	1577439
26	790382	Tamburo freni post. / Rear brake drum	F12 Intercooler	1589429
27	790461	Tamburo freni anteriore / Brake drum, front	F12-FL10 (6x4)-F16 (3° asse)	1075307 3171745
28	790463	Tamburo freni posteriore / Brake drum, rear	FL7-FL10-FL12-FL16-F10-F12-F16 N10-N12	1075309 3171747
29	790460	Tamburo freni posteriore / Brake drum, rear	FL12-F12-N12	1075310 3171748
30	790189	Tamburo freni post. / Rear brake drum	F12 - N12	1599012-0
31	790458	Tamburo freni anteriore / Brake drum, front	BUS B10M - B10R - C10M	1134817
32	790456	Tamburo freni posteriore / Brake drum, rear	BUS B10M - B10R - N12	1134818 1590313

