

Meritor Slack Adjusters







Levier de Frein Meritor
Meritor Gestängesteller
Leve Freno Meritor
Meritor Remstellers
Palancas de Freno Meritor
Dźwignie wałka rozpieraka Meritor
Тормозные рычаги Meritor



Contents / Sommaire / Inhalt / Indice / Inhoud / Conenido / Zawartość / Содержание

Glossary	2
Vocabulaire	
Glossar	
Vocabolario	
Verklarende woordenlijst	
Glosario	
Slownictwo	
Глоссарий	
Meritor Slack Adjusters Explanations	3
Explications levier de frein Meritor	
Erklärungen Meritor Gestängesteller	
Spiegazioni leve freno Meritor	
Meritor Remsteller uitleg	
Explicaciones palancas de freno Meritor	
Objaśnienia dźwigni wałka rozpieraka	
Пояснения к тормозным рычагам Meritor	
Slack Adjuster Applications	35
Applications levier de frein Meritor	
Anwendungen Meritor Gestängesteller	
Applicazioni leve freno Meritor	
Meritor Remstellers applicaties	
Aplicaciones palancas de freno Meritor	
Zastosowania dźwigni wałka rozpieraka	
Применение тормозных рычагов	
Buyers Guide	39
Guide Acheteurs	
Teileverwendung	
Guida degli Acquisti	
Kopersgids	
Guía de compras	
Zastosowanie części	
Инструкции для покупателя	
Cross Reference	41
Liste d'Equivalences	
Umcodierungen	
Trascodifica	
Kruisverwijzing	
Referencia cruzada	
Zamienniki	
Таблицы соответствия	

	English	French	German	Italian	Dutch	Spanish	Polish	Russian
	Left Hand	Gauche	Links	Sinistro	Links	Izquierdo	Lewa strona	Левая сторона
	Right Hand	Droite	Rechts	Destro	Rechts	Derecho	Prawa strona	Правая сторона
N/A	Not Applicable	Non applicable	nicht anwendbar	Non applicabile	Niet van toepassing	no aplicable	Brak zastosowania	Не применимо
	Trailer	Remorque	Anhänger	Rimorchio	Aanhangwagen	Remolque	naczepa	Прицеп
 1	All Dimensions are in mm	Toutes les dimensions sont en mm	Alle Dimensionen in mm	Tutte le dimensioni sono in mm	Alle afmetingen zijn in mm	las dimensiones están en mm	Wszystkie wymiary w mm	Все размеры в
	2 Manufacturers' numbers are for reference only	Les références constructeurs sont indiquées pour information uniquement	Die Fahrzeughersteller-Angaben dienen nur zu Vergleichszwecken	I dati della casa costruttrice servono solo a scopo comparativo	Fabrieksnummers dienen alleen ter informatie	Las referencias de los fabricantes son para consulta únicamente	Podane numery oryginalne służą tylko do celów porównawczych	Номера производителя служат только для сравнения

On trailer applications, Automatic Slack Adjusters which use a 'saddle type' bracket are attached to the mating anchor bracket without using an additional pin or bolt. The Meritor slack adjuster utilises an alternative design 'fast fit' bracket and this also fits to the mating anchor bracket without the use of a pin or bolt.

Because Meritor 'fast fit' control arms cannot be attached to 'saddle type' anchor brackets (and vice versa), Meritor Automatic slack adjusters for trailers fitted with the 'fast fit' control arm, are always supplied with new 'fast fit' anchor brackets.

In all other respects, the construction of the Meritor Automatic Slack adjuster is the same as that of comparable product. That construction is illustrated in the exploded view below.



MERITOR FAST FIT BRACKET



MERITOR BRACKET FITTED



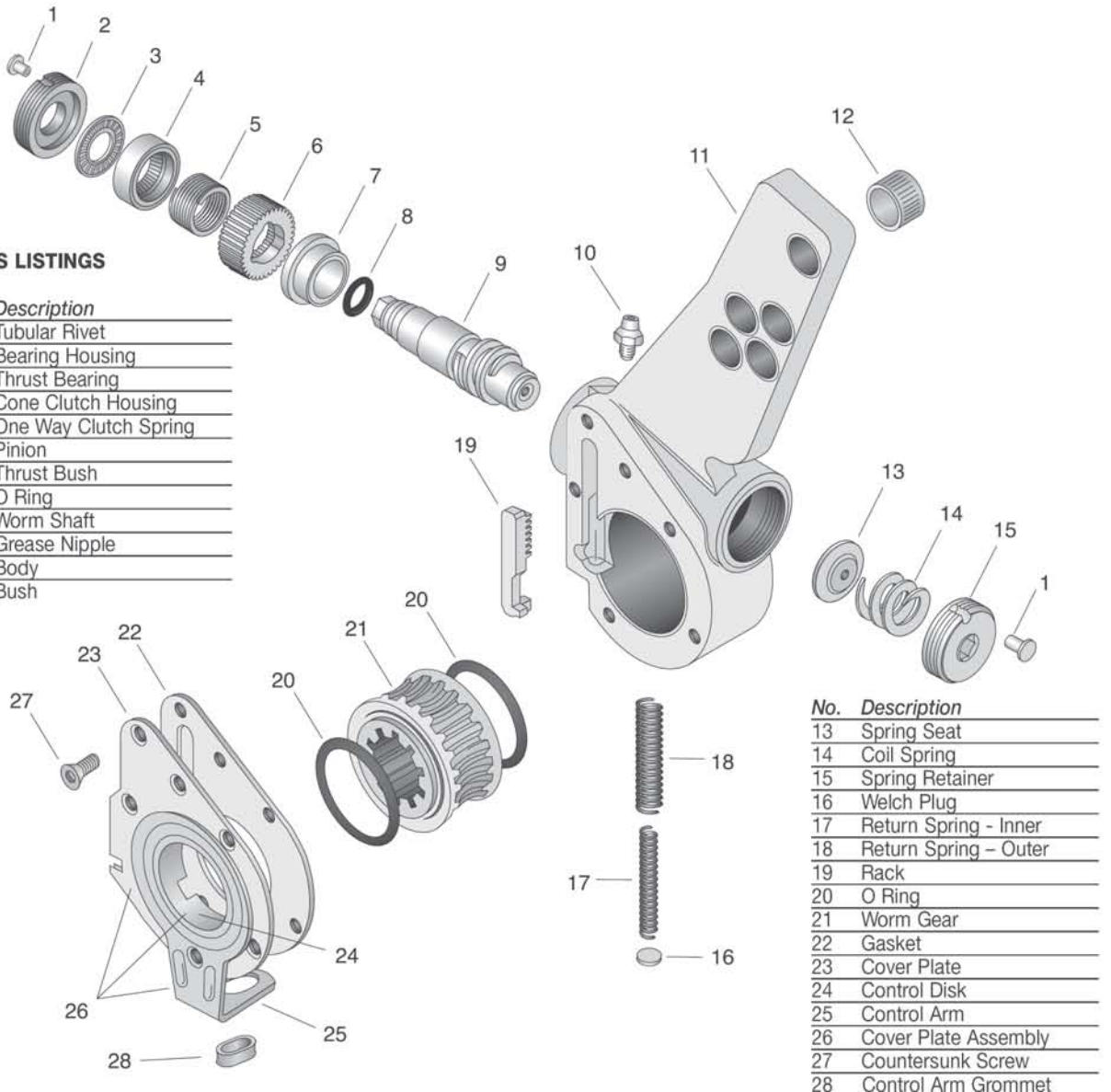
SADDLE TYPE BRACKET



SADDLE TYPE BRACKET FITTED

PARTS LISTINGS

No.	Description
1	Tubular Rivet
2	Bearing Housing
3	Thrust Bearing
4	Cone Clutch Housing
5	One Way Clutch Spring
6	Pinion
7	Thrust Bush
8	O Ring
9	Worm Shaft
10	Grease Nipple
11	Body
12	Bush

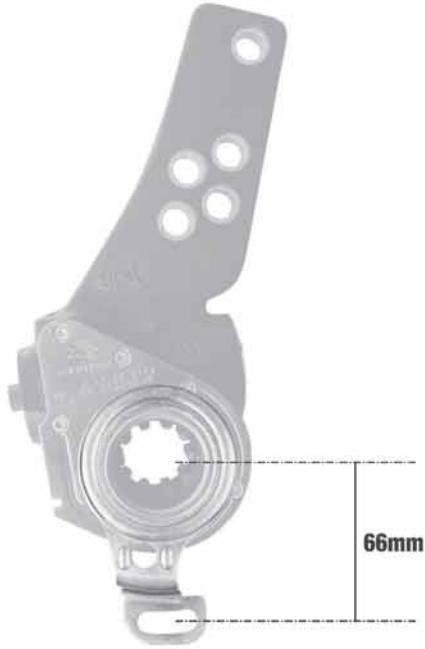


No.	Description
13	Spring Seat
14	Coil Spring
15	Spring Retainer
16	Welch Plug
17	Return Spring - Inner
18	Return Spring - Outer
19	Rack
20	O Ring
21	Worm Gear
22	Gasket
23	Cover Plate
24	Control Disk
25	Control Arm
26	Cover Plate Assembly
27	Countersunk Screw
28	Control Arm Grommet

European Type Control Arms

Type 1

Distance between Control Arm centre to Anchor position: **66mm**



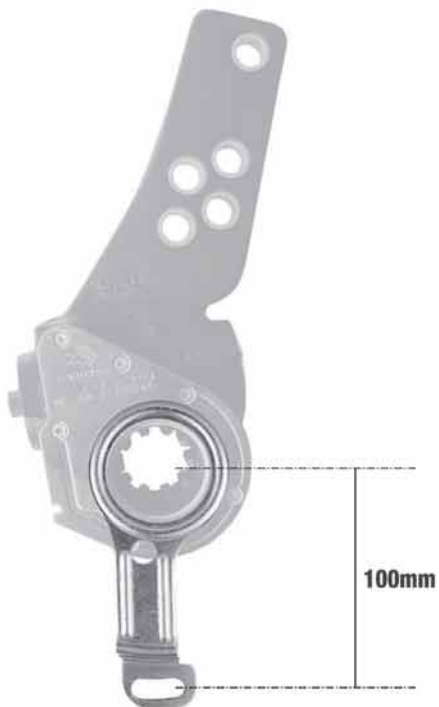
Type 2

Distance between Control Arm centre to Anchor position: **66mm**



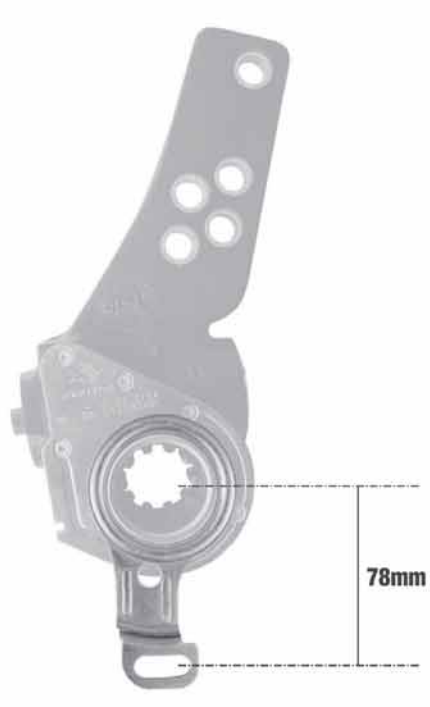
Type 3

Distance between Control Arm centre to Anchor position: **100mm**



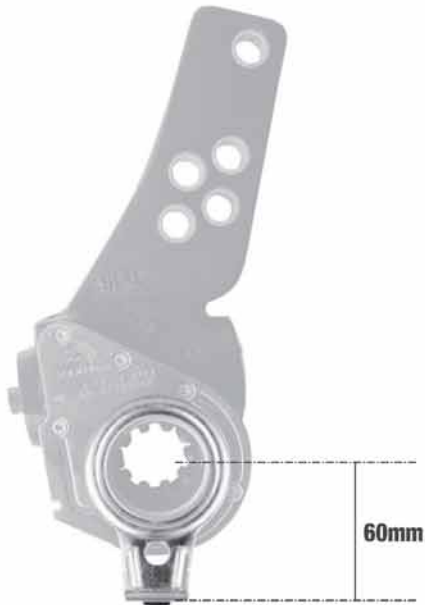
Type 4

Distance between Control Arm centre to Anchor position: **78mm**



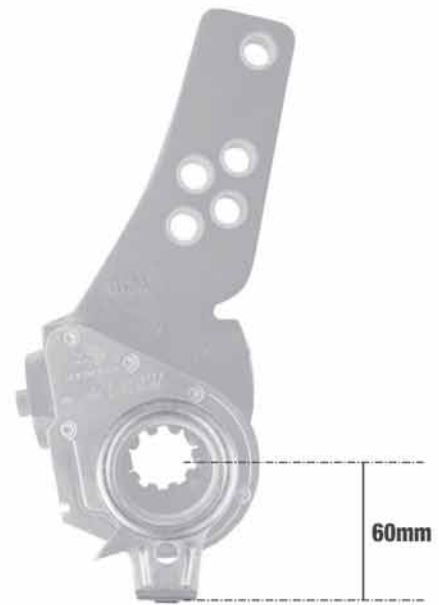
Type 5

Distance between Control Arm centre to Anchor position: **60mm**
Arm includes a Gomet



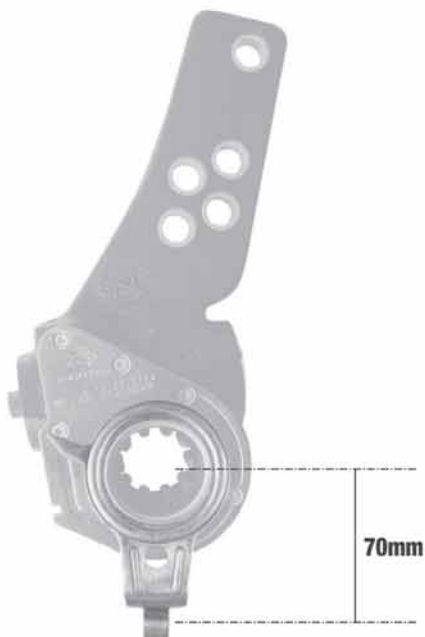
Type 6

Distance between Control Arm centre to Anchor position: **60mm**
Arm includes a Gomet



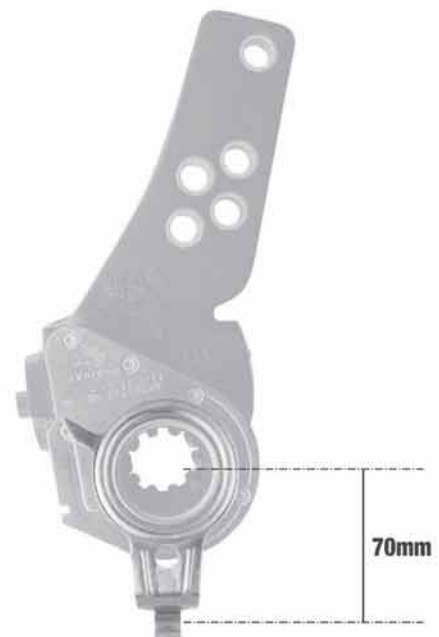
Type 7

Distance between Control Arm centre to Anchor position: **70mm**



Type 8

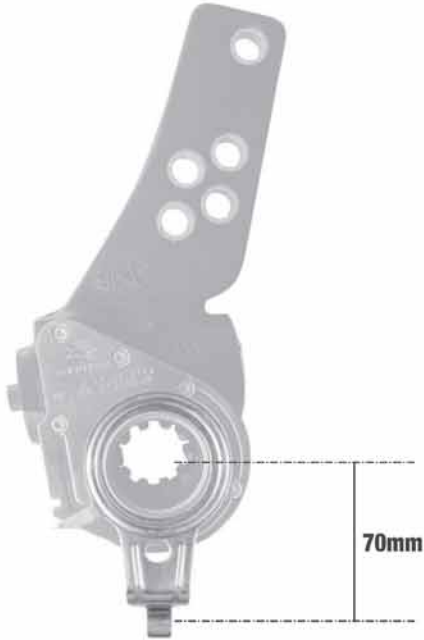
Distance between Control Arm centre to Anchor position: **70mm**



European Type Control Arms

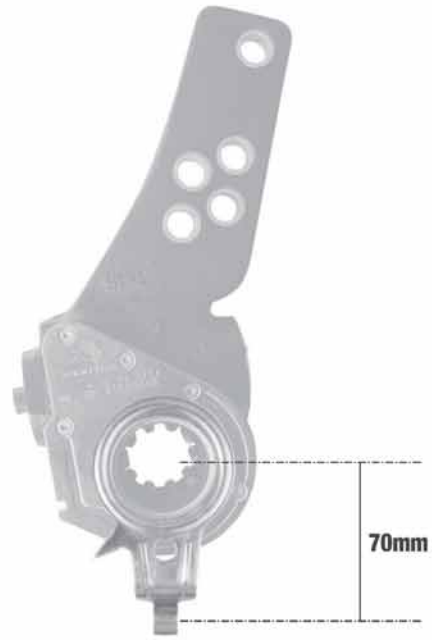
Type 9

Distance between Control Arm centre to Anchor position: **70mm**



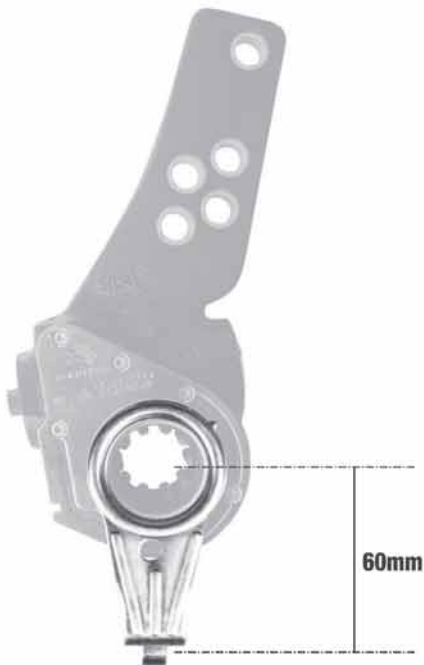
Type 10

Distance between Control Arm centre to Anchor position: **70mm**



Type 11

Distance between Control Arm centre to Anchor position: **60mm**
Arm includes a Gomet



Pour les applications avec remorques, les leviers automatiques de freins utilisant un support de type creux s'adaptent au support de fixation correspondant sans autres goupilles ou boulons. Le levier automatique de freins Meritor utilise un support "fast-fit" de conception alternative qui s'adapte lui aussi au support de fixation correspondant sans goupille ou boulon.

Comme les bras de suspension "fast-fit" de Meritor ne s'adaptent pas aux supports de fixation de type creux (et vice versa), les leviers automatiques de freins Meritor pour remorques avec bras de suspension "fast-fit" sont toujours fournis avec de nouveaux supports de fixation "fast-fit".

Hormis ce détail, la construction des leviers automatiques de freins Meritor est identique à celle d'un produit équivalent. Cette construction est illustrée ci-dessous en vue éclatée.



SUPPORT FAST-FIT MERITOR



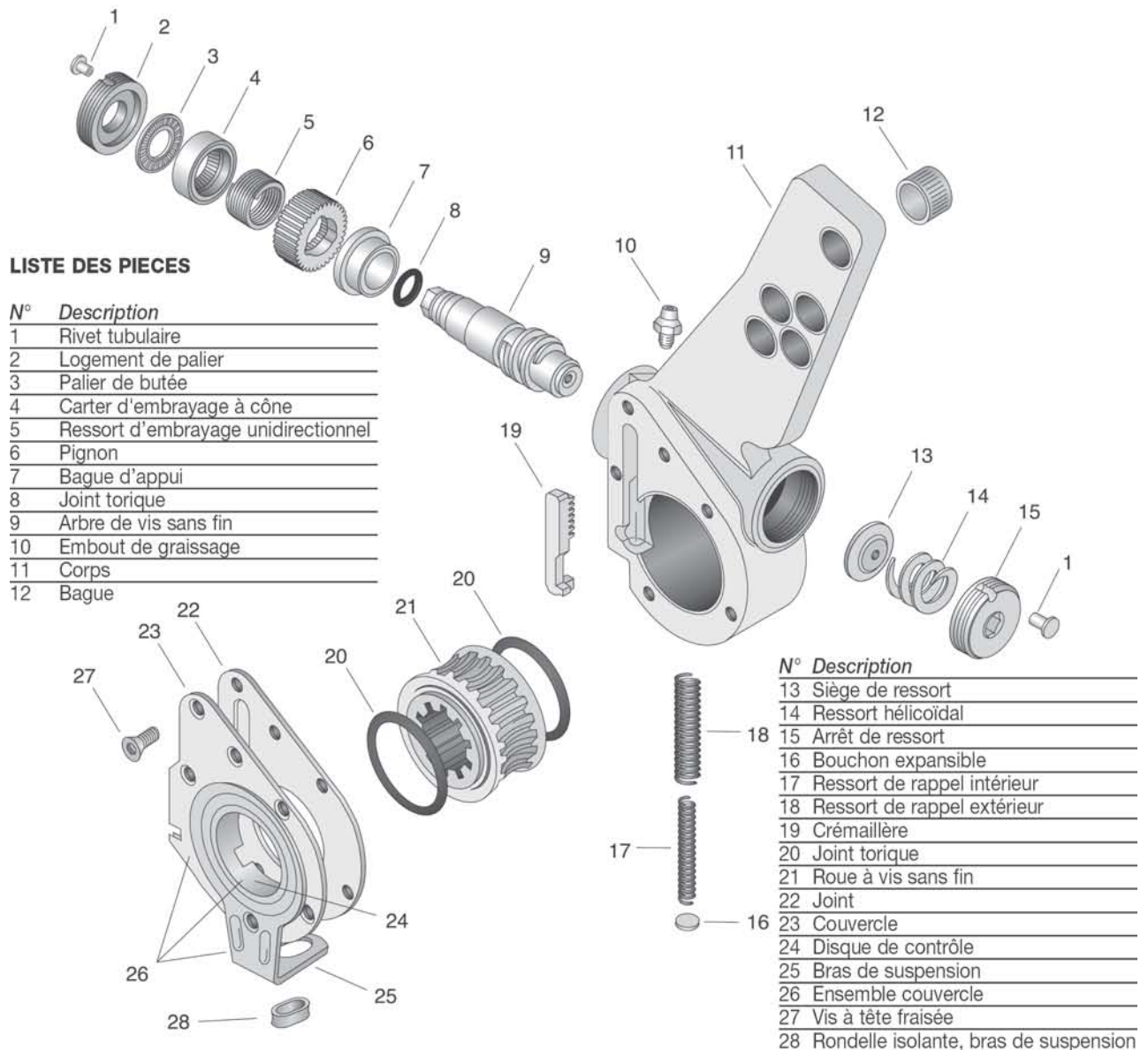
SUPPORT MERITOR MONTE



SUPPORT DE TYPE CREUX



SUPPORT DE TYPE CREUX MONTE



LISTE DES PIECES

N° Description

1	Rivet tubulaire
2	Logement de palier
3	Palier de butée
4	Carter d'embrayage à cône
5	Ressort d'embrayage unidirectionnel
6	Pignon
7	Bague d'appui
8	Joint torique
9	Arbre de vis sans fin
10	Embout de graissage
11	Corps
12	Bague

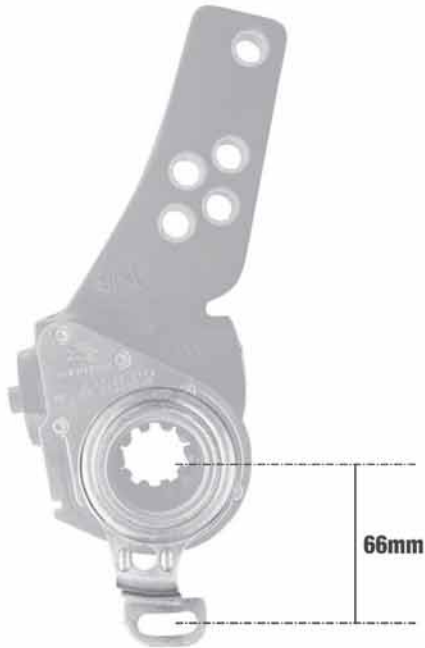
N° Description

13	Siège de ressort
14	Ressort hélicoïdal
15	Arrêt de ressort
16	Bouchon expansible
17	Ressort de rappel intérieur
18	Ressort de rappel extérieur
19	Crémaillère
20	Joint torique
21	Roue à vis sans fin
22	Joint
23	Couvercle
24	Disque de contrôle
25	Bras de suspension
26	Ensemble couvercle
27	Vis à tête fraisée
28	Rondelle isolante, bras de suspension

Bras de suspension de type européens

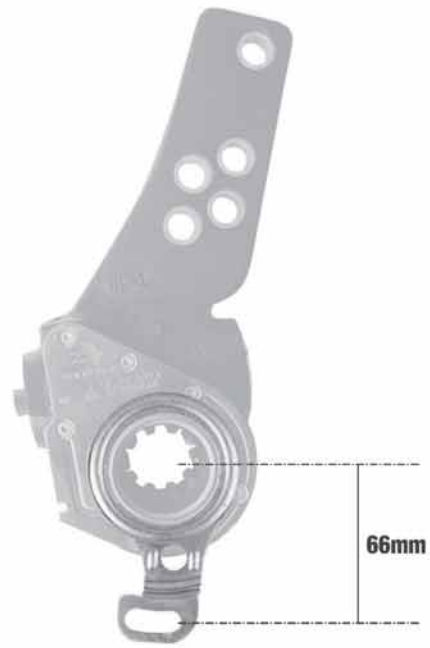
Type 1

Distance entre le centre du bras de suspension et la position d'ancrage: **66mm**



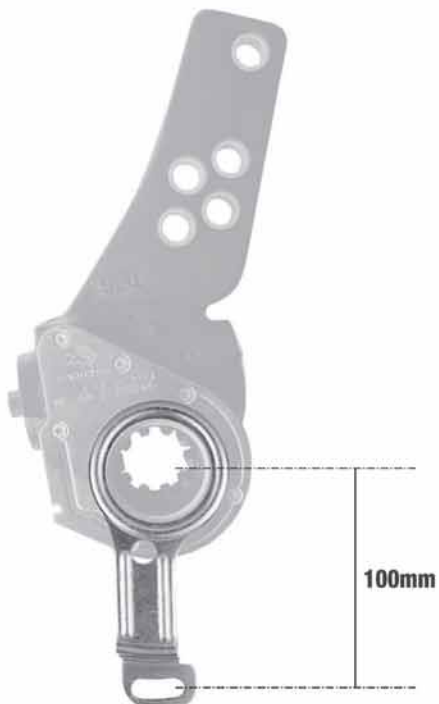
Type 2

Distance entre le centre du bras de suspension et la position d'ancrage: **66mm**



Type 3

Distance entre le centre du bras de suspension et la position d'ancrage: **100mm**



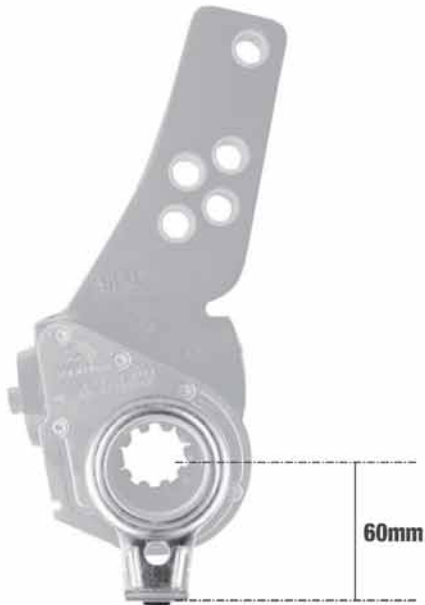
Type 4

Distance entre le centre du bras de suspension et la position d'ancrage: **78mm**



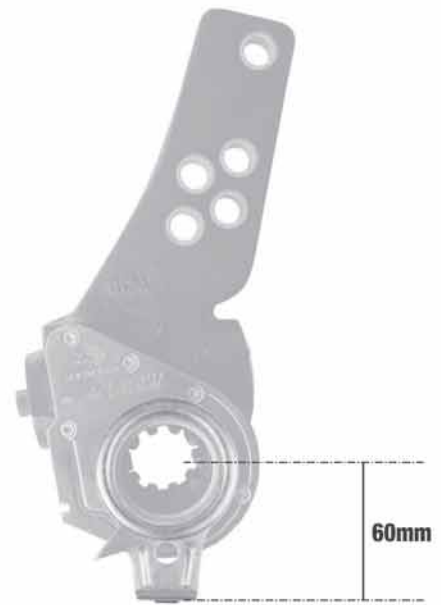
Type 5

Distance entre le centre du bras de suspension et la position d'ancrage: **60mm**. Bras avec rondelle isolante



Type 6

Distance entre le centre du bras de suspension et la position d'ancrage: **60mm**. Bras avec rondelle isolante



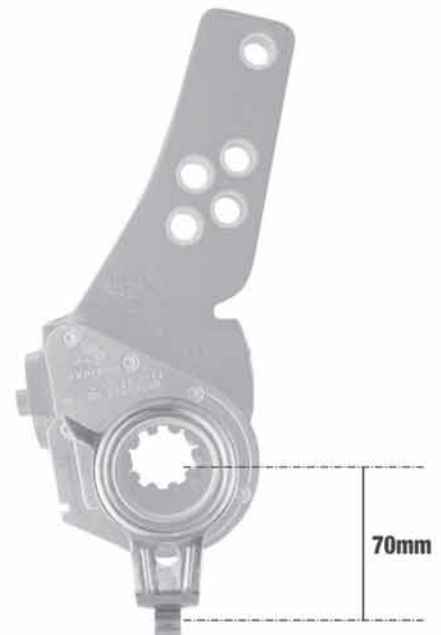
Type 7

Distance entre le centre du bras de suspension et la position d'ancrage: **70mm**



Type 8

Distance entre le centre du bras de suspension et la position d'ancrage: **70mm**



Bras de suspension de type européens

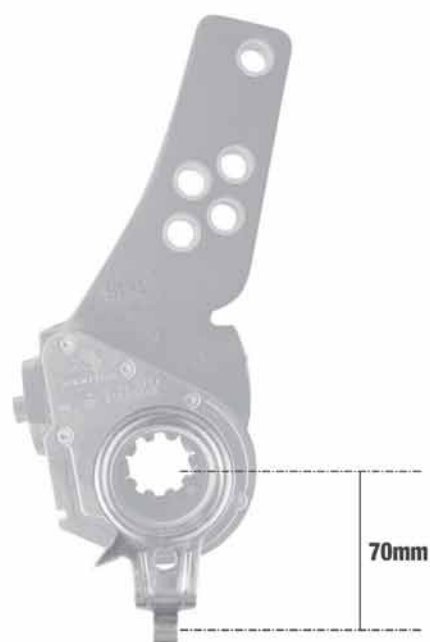
Type 9

Distance entre le centre du bras de suspension et la position d'ancrage: **70mm**



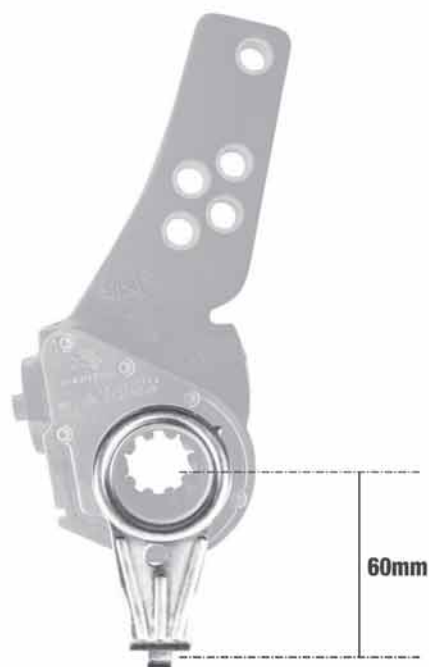
Type 10

Distance entre le centre du bras de suspension et la position d'ancrage: **70mm**



Type 11

Distance entre le centre du bras de suspension et la position d'ancrage: **60mm**. Bras avec rondelle isolante



Bei Anhänger Anwendungen sind automatische Gestängesteller, welche einen "sattelartigen" Bügel verwenden, am Anschluss-Ankerbügel befestigt. Ohne Verwendung eines zusätzlichen Bolzen oder Stifts. Der Meritor Gestängesteller verwendet ein alternatives Design, einen "Schnellmontage" Bügel, der ebenfalls am Anschluss-Ankerbügel angebracht ist, ohne Verwendung eines Bolzen oder Stifts.

Da Meritor "Schnellmontage" Kontrollarme nicht an "sattelartige" Ankerbügel angeschlossen werden können (und umgekehrt), werden Meritor automatische Gestängesteller für Anhänger, die mit dem "Schnellmontage" Kontrollarm ausgestattet sind, immer mit dem neuen "Schnellmontage" Ankerbügel geliefert. In allen anderen Belangen ist die Konstruktion des Meritor automatischen Gestängestellers die selbe wie vergleichbare Produkte. Diese Konstruktion ist in der Explosionszeichnung unten dargestellt.



MERITOR SCHNELLMONTAGE BÜGEL



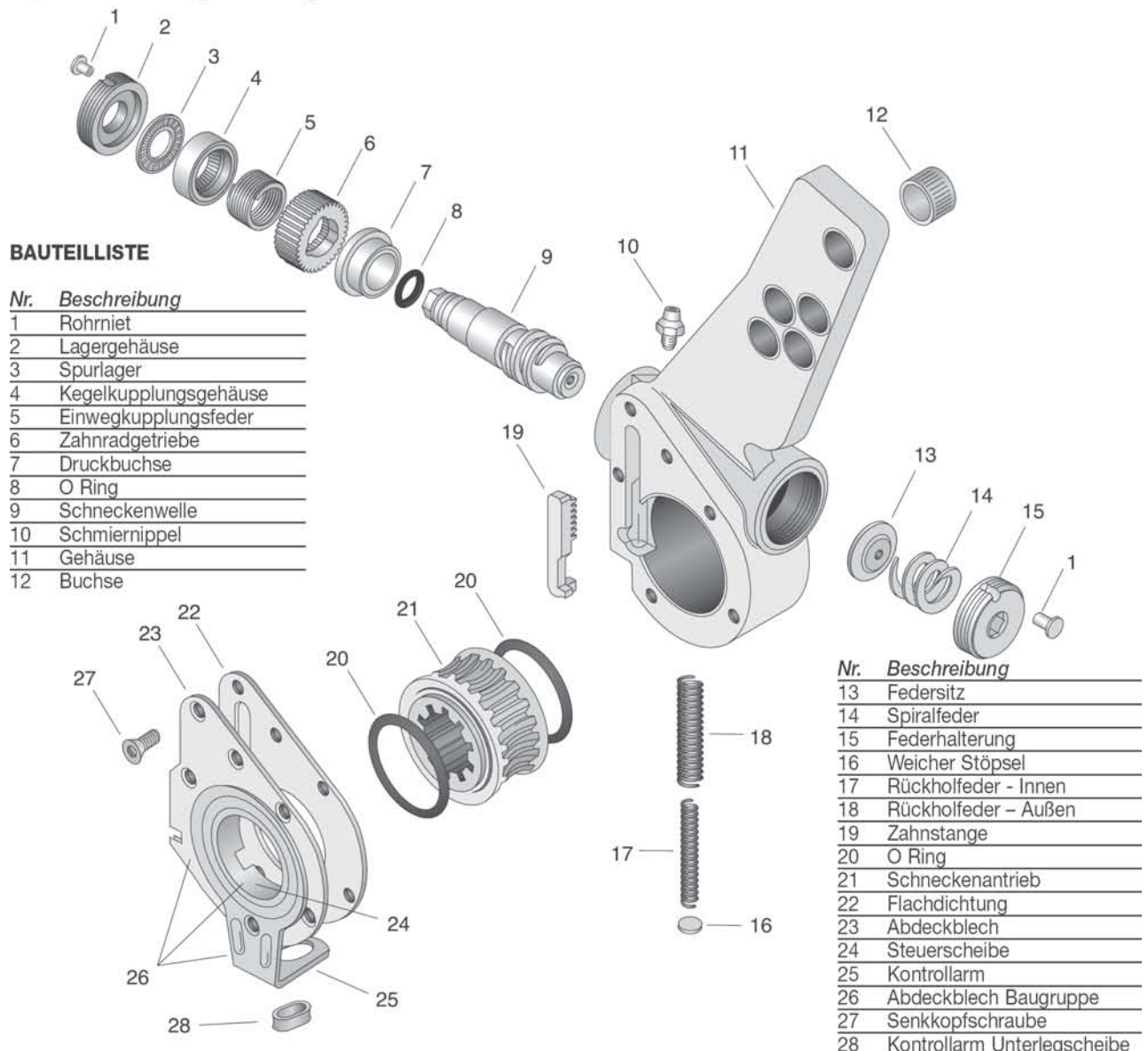
MERITOR MONTIERTER BÜGEL



SATTELARTIGER BÜGEL



SATTELARTIGER BÜGEL MONTIERT



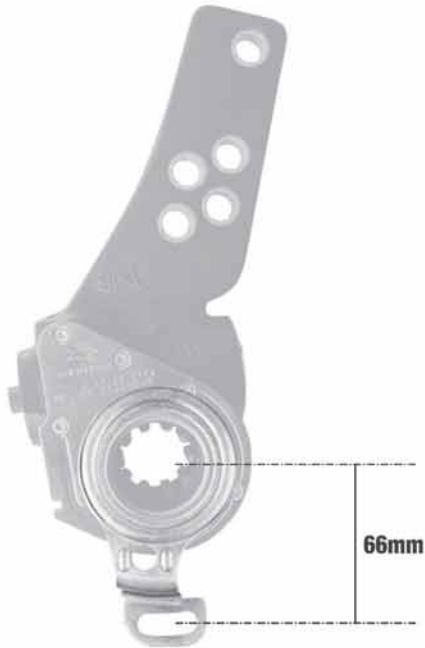
BAUTEILLISTE

Nr.	Beschreibung
1	Rohrriet
2	Lagergehäuse
3	Spurlager
4	Kegelkupplungsgehäuse
5	Einwegkupplungsfeder
6	Zahnradgetriebe
7	Druckbuchse
8	O Ring
9	Schneckenwelle
10	Schmiernippel
11	Gehäuse
12	Buchse

Nr.	Beschreibung
13	Federsitz
14	Spiralfeder
15	Federhalterung
16	Weicher Stößel
17	Rückhoffeder - Innen
18	Rückhoffeder - Außen
19	Zahnstange
20	O Ring
21	Schneckenantrieb
22	Flachdichtung
23	Abdeckblech
24	Steuerscheibe
25	Kontrollarm
26	Abdeckblech Baugruppe
27	Senkkopfschraube
28	Kontrollarm Unterlegscheibe

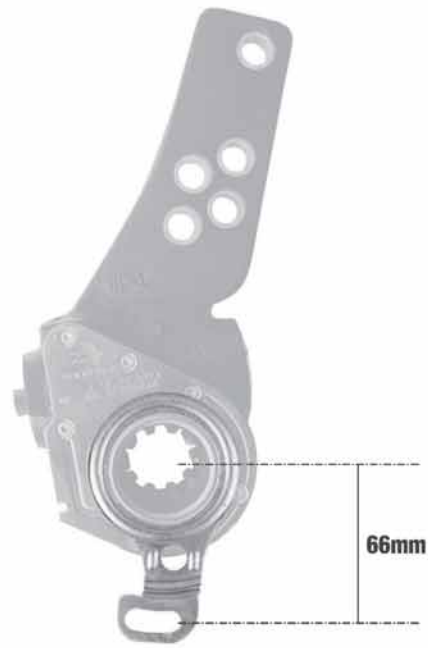
Variante 1

Abstand vom Kontrollarm Zentrum zur Ankerposition: **66mm**



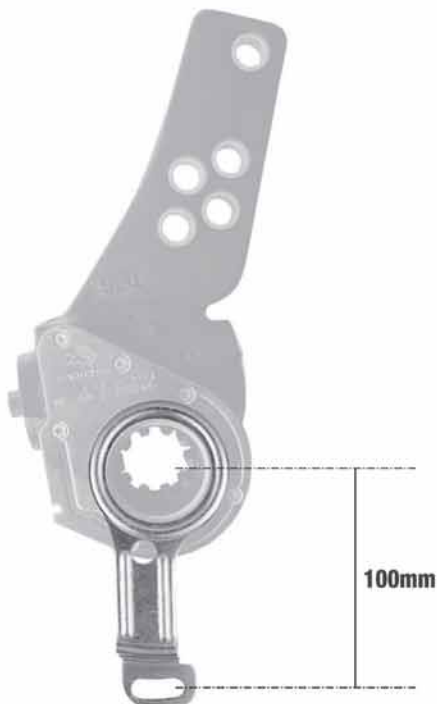
Variante 2

Abstand vom Kontrollarm Zentrum zur Ankerposition: **66mm**



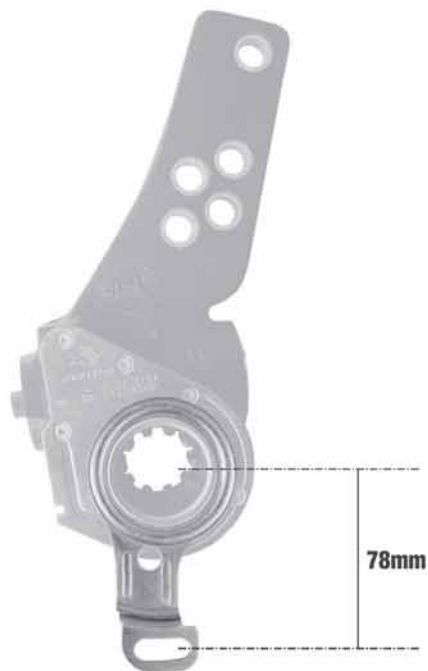
Variante 3

Abstand vom Kontrollarm Zentrum zur Ankerposition: **100mm**



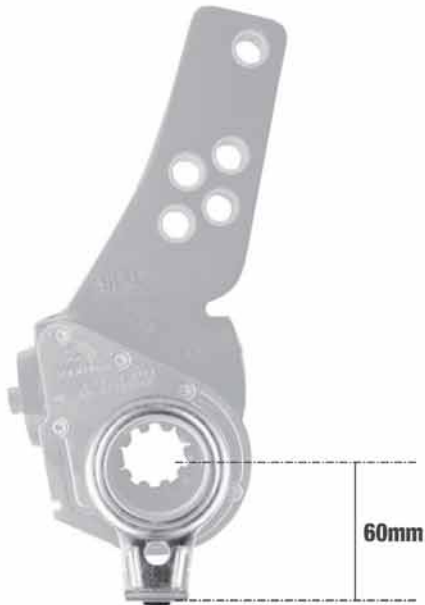
Variante 4

Abstand vom Kontrollarm Zentrum zur Ankerposition: **78mm**



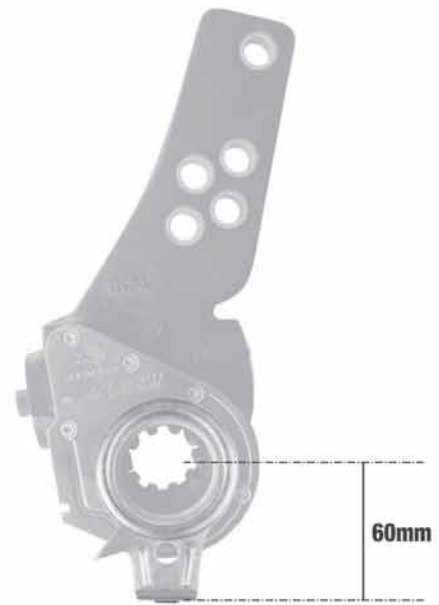
Variante 5

Abstand vom Kontrollarm Zentrum zur Ankerposition: **60mm**
Arm beinhaltet eine Unterlegscheibe



Variante 6

Abstand vom Kontrollarm Zentrum zur Ankerposition: **60mm**
Arm beinhaltet eine Unterlegscheibe



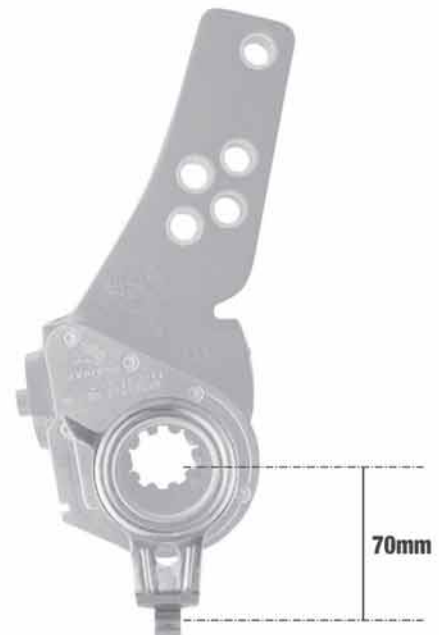
Variante 7

Abstand vom Kontrollarm Zentrum zur Ankerposition: **70mm**



Variante 8

Abstand vom Kontrollarm Zentrum zur Ankerposition: **70mm**



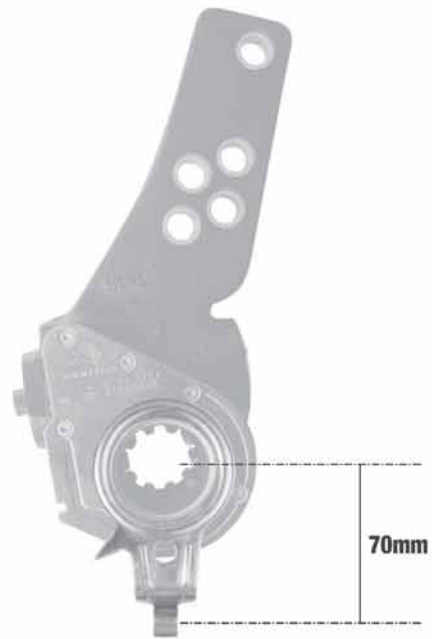
Variante 9

Abstand vom Kontrollarm Zentrum zur Ankerposition: **70mm**



Variante 10

Abstand vom Kontrollarm Zentrum zur Ankerposition: **70mm**



Variante 11

Abstand vom Kontrollarm Zentrum zur Ankerposition: **60mm**
Arm beinhaltet eine Unterlegscheibe



Nelle applicazioni su rimorchio, i dispositivi automatici di regolazione del gioco che utilizzano una staffa del tipo a sella sono collegati alla staffa di ancoraggio di accoppiamento senza l'utilizzo di perni o bulloni aggiuntivi. Il dispositivo di regolazione del gioco Meritor impiega una staffa alternativa ad accoppiamento rapido, anch'essa collegata alla staffa di ancoraggio di accoppiamento senza richiedere l'utilizzo di perni o bulloni aggiuntivi.



STAFFA DI ACCOPPIAMENTO RAPIDO MERITOR



STAFFA MERITOR MONTATA

Poiché i bracci di controllo ad accoppiamento rapido Meritor non possono essere collegati alle staffe di ancoraggio del tipo a sella (e viceversa), i dispositivi automatici di regolazione del gioco Meritor per i rimorchi dotati di braccio di controllo ad accoppiamento rapido vengono sempre forniti con delle nuove staffe di ancoraggio ad accoppiamento rapido.

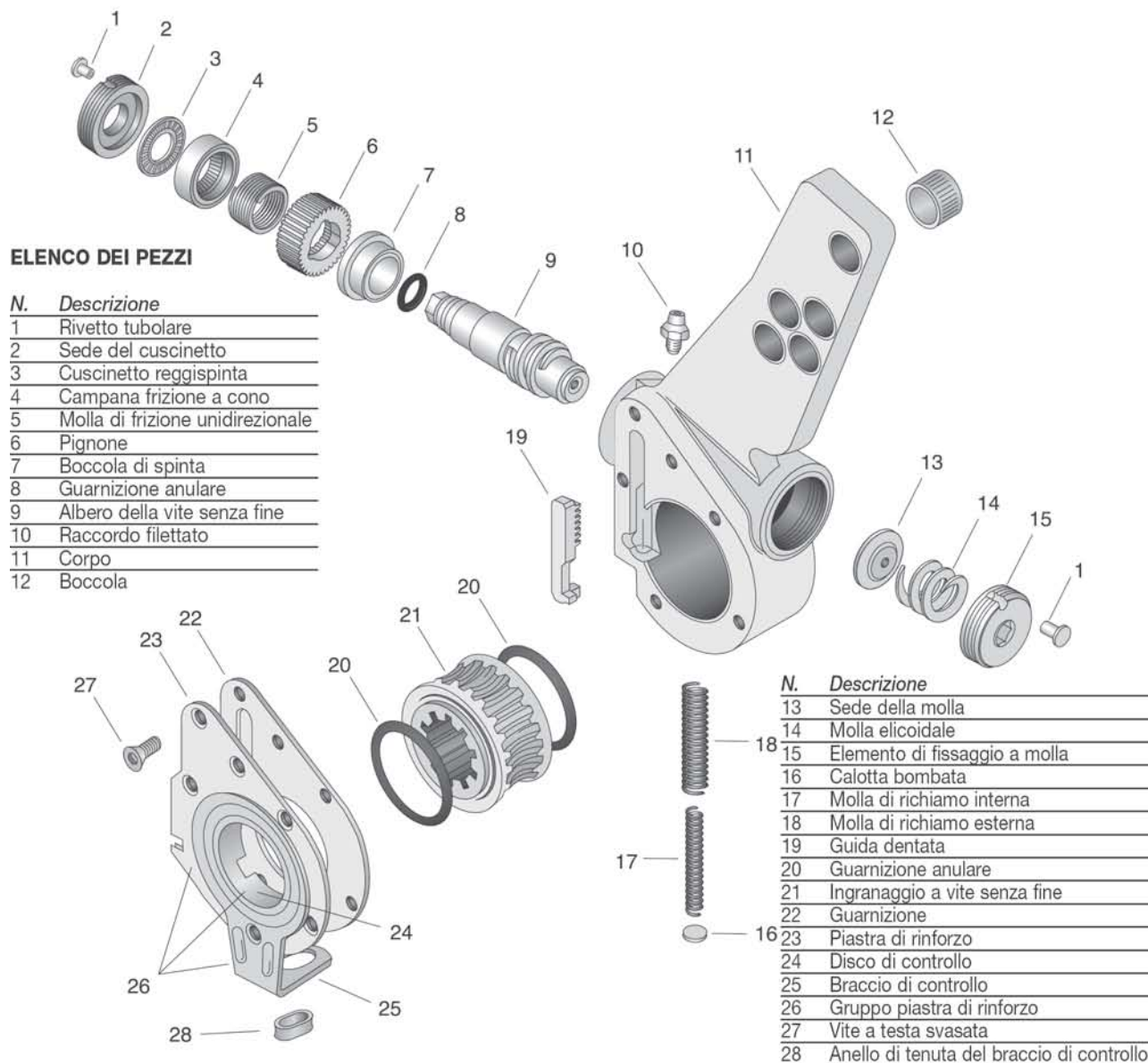
In tutti gli altri casi, la configurazione del dispositivo automatico di regolazione del gioco Meritor è la stessa riscontrabile in prodotti equivalenti. Tale configurazione viene illustrata nello spaccato riportato di seguito.



STAFFA DEL TIPO A SELLA



STAFFA DEL TIPO A SELLA MONTATA



ELENCO DEI PEZZI

N.	Descrizione
1	Rivetto tubolare
2	Sede del cuscinetto
3	Cuscinetto reggispinga
4	Campana frizione a cono
5	Molla di frizione unidirezionale
6	Pignone
7	Boccola di spinta
8	Guarnizione anulare
9	Albero della vite senza fine
10	Raccordo filettato
11	Corpo
12	Boccola

N.	Descrizione
13	Sede della molla
14	Molla elicoidale
15	Elemento di fissaggio a molla
16	Calotta bombata
17	Molla di richiamo interna
18	Molla di richiamo esterna
19	Guida dentata
20	Guarnizione anulare
21	Ingranaggio a vite senza fine
22	Guarnizione
23	Piastra di rinforzo
24	Disco di controllo
25	Braccio di controllo
26	Gruppo piastra di rinforzo
27	Vite a testa svasata
28	Anello di tenuta del braccio di controllo

Bracci di controllo di tipo europeo

Tipo 1

Distanza tra il centro del braccio di controllo e la posizione di ancoraggio: **66mm**



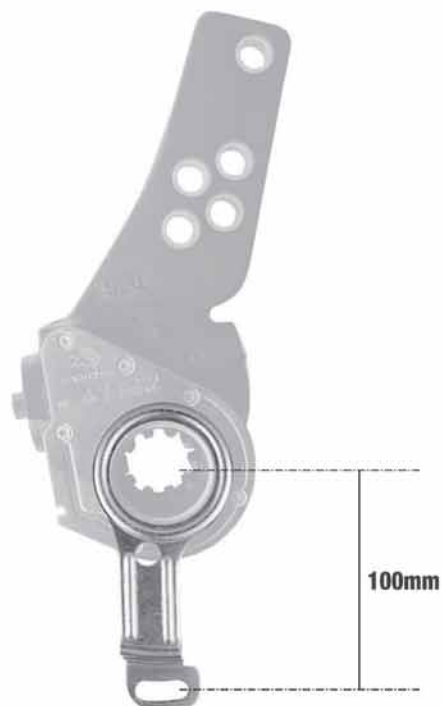
Tipo 2

Distanza tra il centro del braccio di controllo e la posizione di ancoraggio: **66mm**



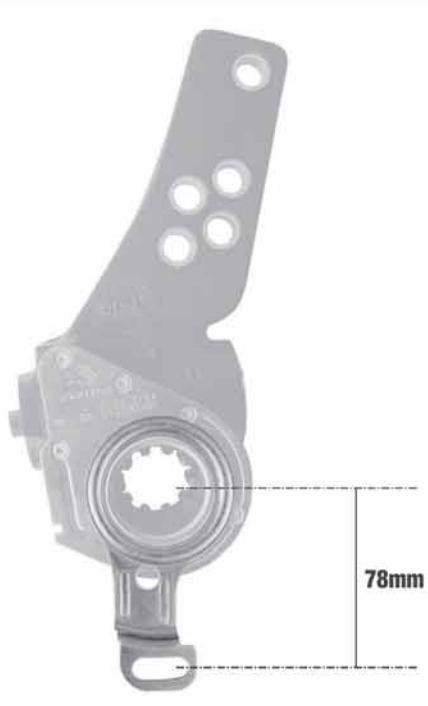
Tipo 3

Distanza tra il centro del braccio di controllo e la posizione di ancoraggio: **100mm**



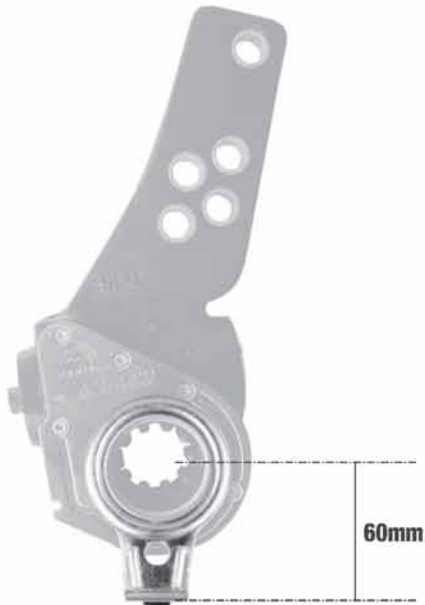
Tipo 4

Distanza tra il centro del braccio di controllo e la posizione di ancoraggio: **78mm**



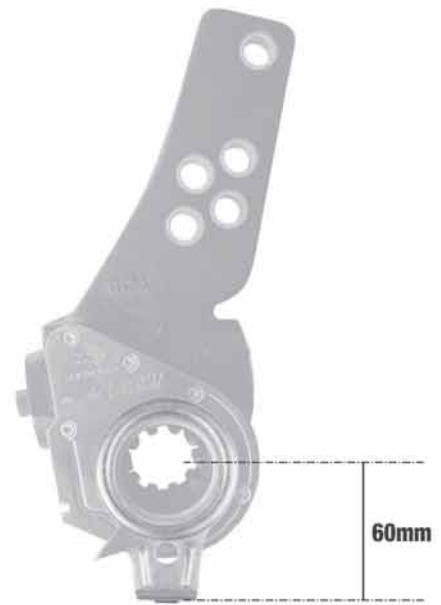
Tipo 5

Distanza tra il centro del braccio di controllo e la posizione di ancoraggio: **60mm**. Il braccio comprende un anello di tenuta



Tipo 6

Distanza tra il centro del braccio di controllo e la posizione di ancoraggio: **60mm**. Il braccio comprende un anello di tenuta



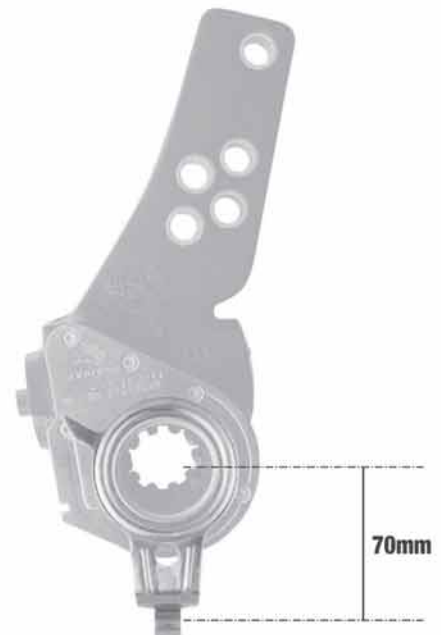
Tipo 7

Distanza tra il centro del braccio di controllo e la posizione di ancoraggio: **70mm**



Tipo 8

Distanza tra il centro del braccio di controllo e la posizione di ancoraggio: **70mm**



Bracci di controllo di tipo europeo

Tipo 9

Distanza tra il centro del braccio di controllo e la posizione di ancoraggio: **70mm**



Tipo 10

Distanza tra il centro del braccio di controllo e la posizione di ancoraggio: **70mm**



Tipo 11

Distanza tra il centro del braccio di controllo e la posizione di ancoraggio: **60mm**. Il braccio comprende un anello di tenuta



Voor aanhangwagen toepassingen worden automatische remstellers met een "zadeltype" plaat zonder het gebruik van een aanvullende pen of bout aan de corresponderende ankerplaat bevestigd. De remsteller van Meritor gebruikt een alternatief ontworpen "snelmontage" plaat en deze kan ook zonder het gebruik van een pen of bout aan de passende ankerplaat worden bevestigd.

Omdat "snelmontage" bedieningsarmen van Meritor niet aan "zadeltype" ankerplaten (en vice versa) worden bevestigd, worden de automatische remstellers voor aanhangwagens van Meritor voorzien van de "snelmontage" bedieningsarm altijd met nieuwe "snelmontage" ankerplaten geleverd. In alle andere opzichten is de bouw van de automatische remsteller van Meritor hetzelfde als de bouw van vergelijkbare producten. De constructie wordt in het ploffbeeld hieronder weergegeven.



MERITOR SNELMONTAGE PLAAT



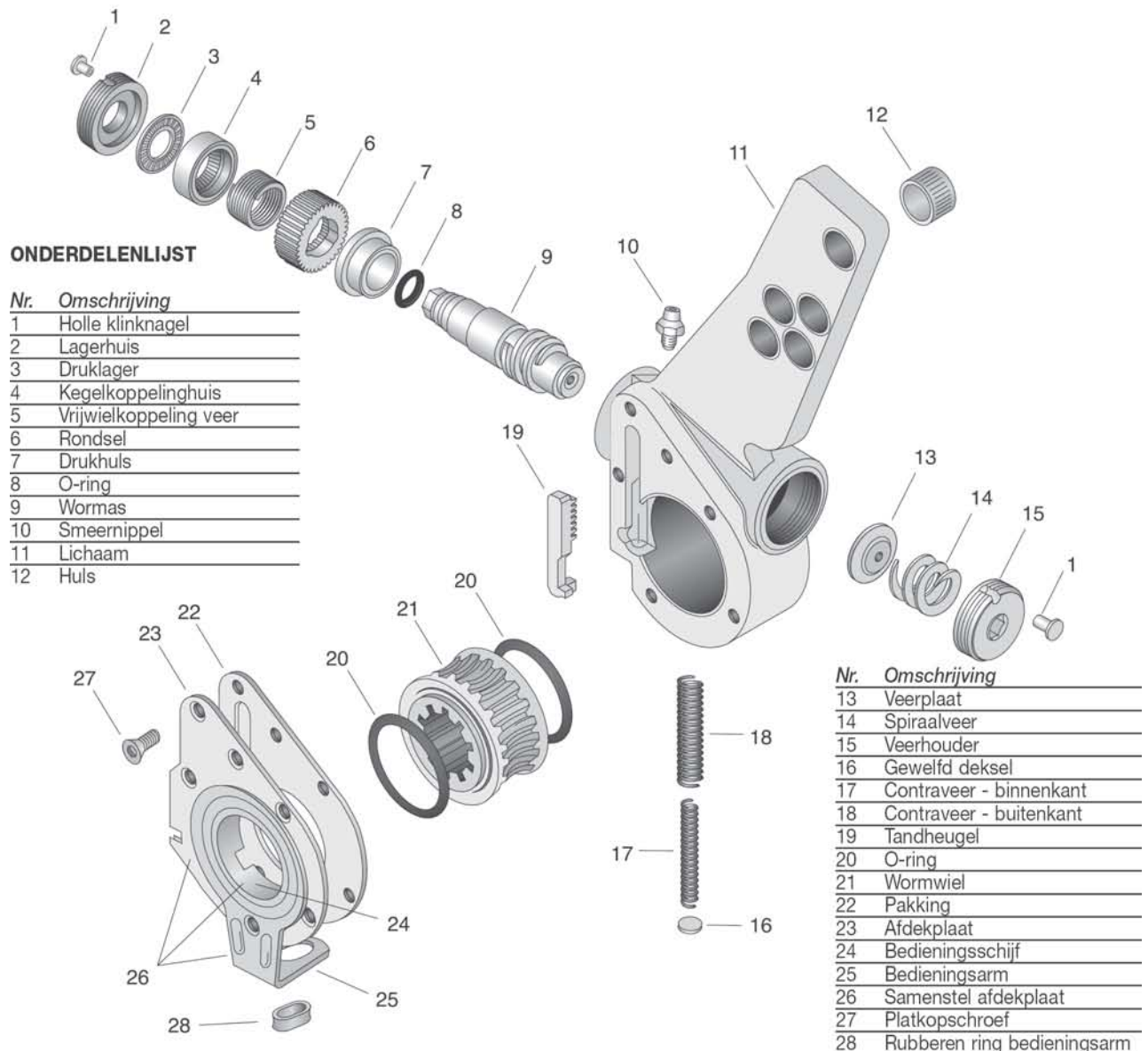
GEMONTEERDE MERITOR PLAAT



ZADELTYPE PLAAT



GEMONTEERDE ZADELTYPE PLAAT



Europees type bedieningsarmen

Type 1

Afstand tussen hart van bedieningsarm naar ankerpositie: **66mm**



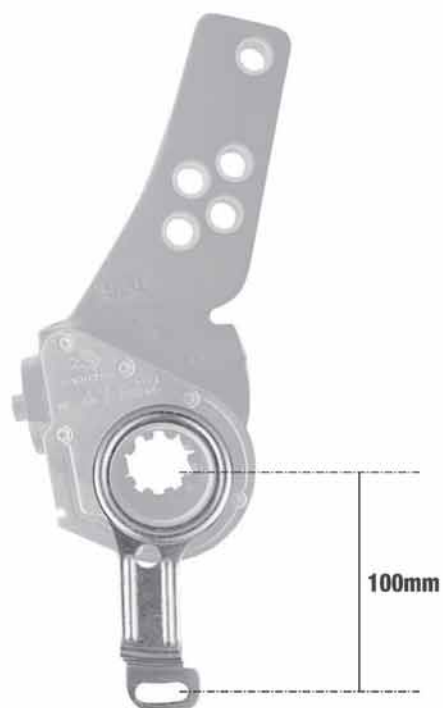
Type 2

Afstand tussen hart van bedieningsarm naar ankerpositie: **66mm**



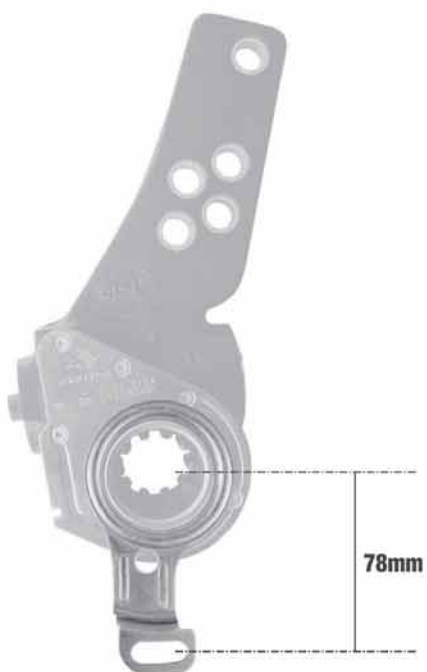
Type 3

Afstand tussen hart van bedieningsarm naar ankerpositie: **100mm**



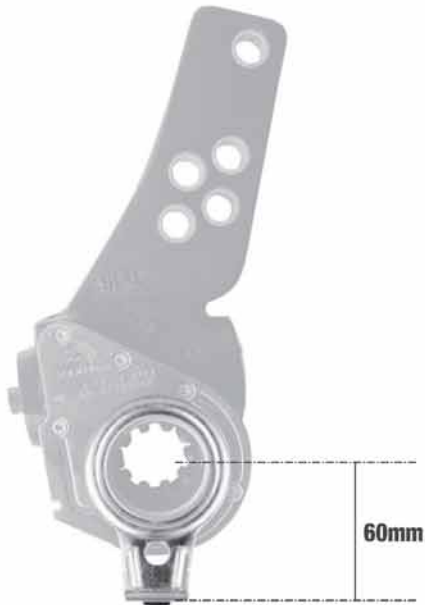
Type 4

Afstand tussen hart van bedieningsarm naar ankerpositie: **78mm**



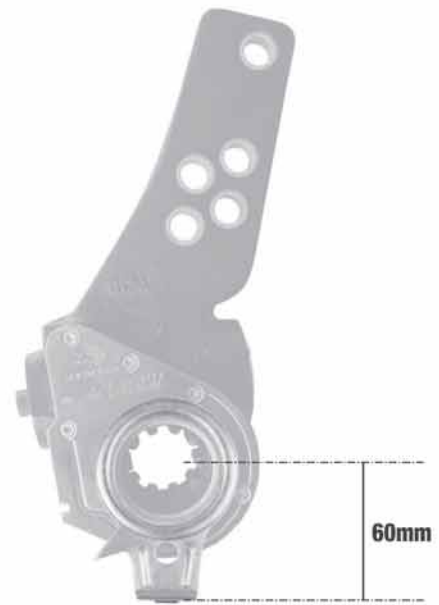
Type 5

Afstand tussen hart van bedieningsarm naar ankerpositie: **60mm**
Rubberen ring met arm meegeleverd



Type 6

Afstand tussen hart van bedieningsarm naar ankerpositie: **60mm**
Rubberen ring met arm meegeleverd



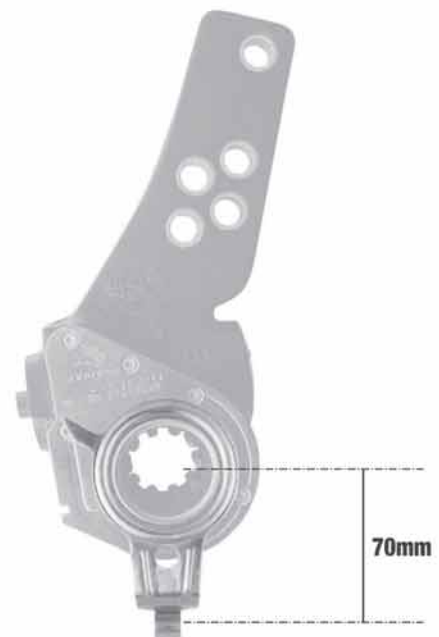
Type 7

Afstand tussen hart van bedieningsarm naar ankerpositie: **70mm**



Type 8

Afstand tussen hart van bedieningsarm naar ankerpositie: **70mm**



Europees type bedieningsarmen

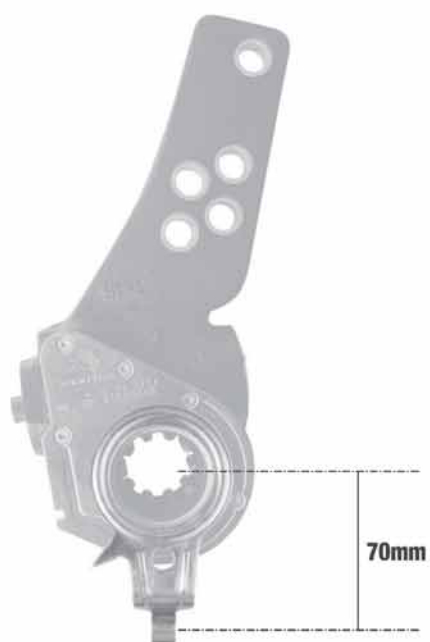
Type 9

Afstand tussen hart van bedieningsarm naar ankerpositie: **70mm**



Type 10

Afstand tussen hart van bedieningsarm naar ankerpositie: **70mm**



Type 11

Afstand tussen hart van bedieningsarm naar ankerpositie: **60mm**
Rubberen ring met arm meegeleverd



En aplicaciones para remolques, las palancas automáticas de freno que utilizan un soporte de tipo brida se instalan en el soporte del anclaje de acoplamiento sin utilizar pasadores ni pernos adicionales. Las palancas automáticas de freno Meritor utilizan el soporte con diseño alternativo de "instalación rápida", el cual también se instala en el soporte del anclaje de acoplamiento sin utilizar pasadores ni pernos adicionales.

Debido a que los brazos de control de "instalación rápida" de Meritor no pueden instalarse en soportes de anclaje de tipo brida (ni viceversa), las palancas automáticas de freno Meritor para remolques equipados con el brazo de control de "instalación rápida" se suministran siempre con los nuevos soportes de anclaje de "instalación rápida". En el resto de los aspectos, el diseño de las palancas automáticas de freno Meritor es el mismo que el de los productos equivalentes. Dicho diseño queda ilustrado en la siguiente vista esquemática.



SOPORTE DE INSTALACIÓN RÁPIDA MERITOR



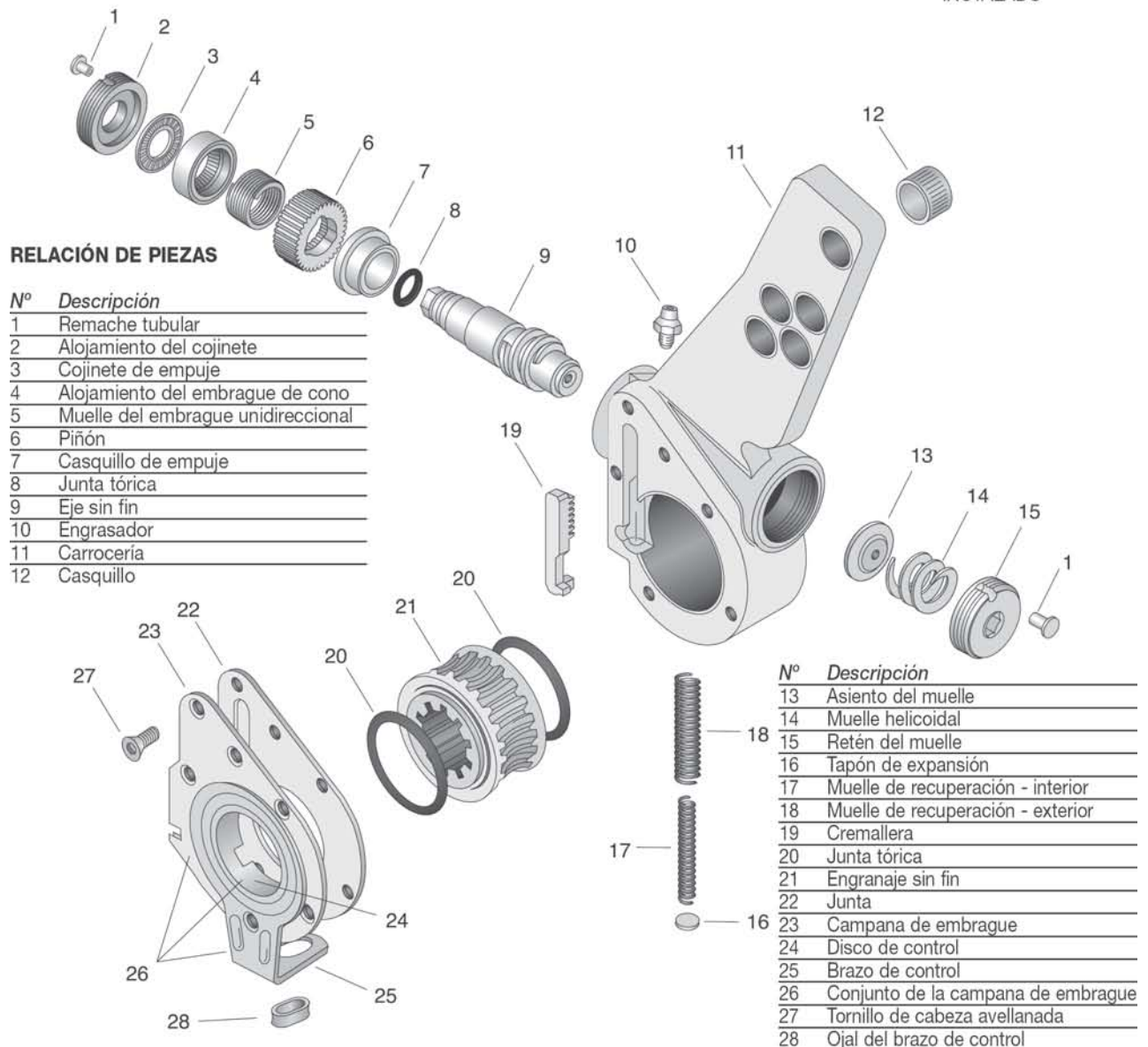
SOPORTE MERITOR INSTALADO



SOPORTE DE TIPO BRIDA



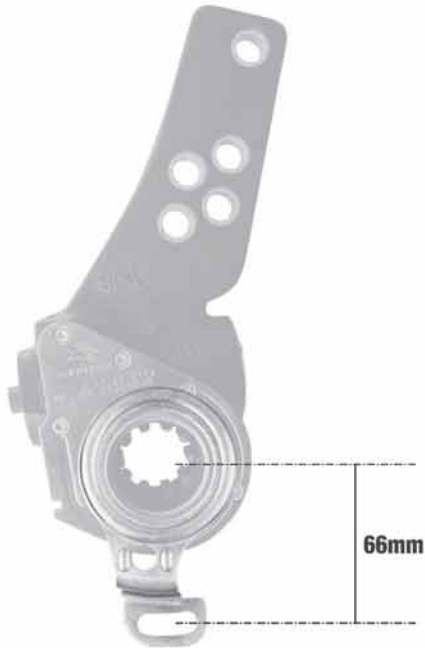
SOPORTE DE TIPO BRIDA INSTALADO



Brazos de control de tipo europeo

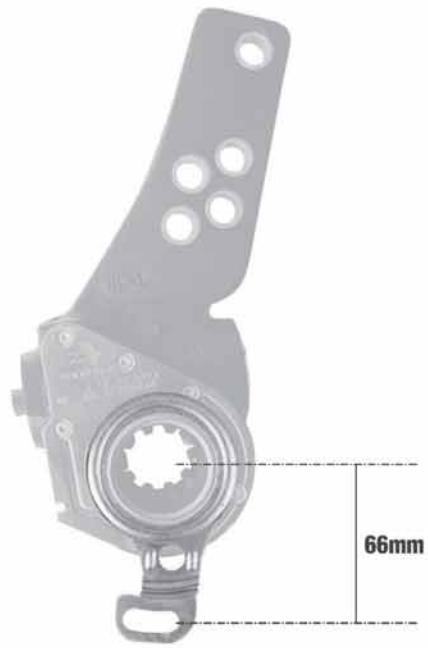
Tipo 1

Distancia entre el centro del brazo de control y la posición de anclaje: **66mm**



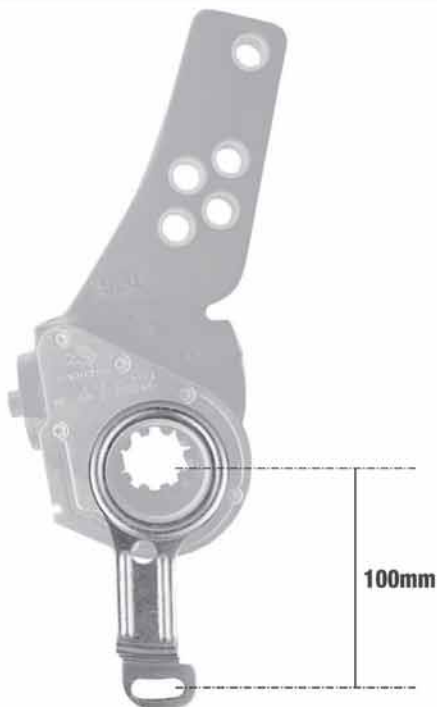
Tipo 2

Distancia entre el centro del brazo de control y la posición de anclaje: **66mm**



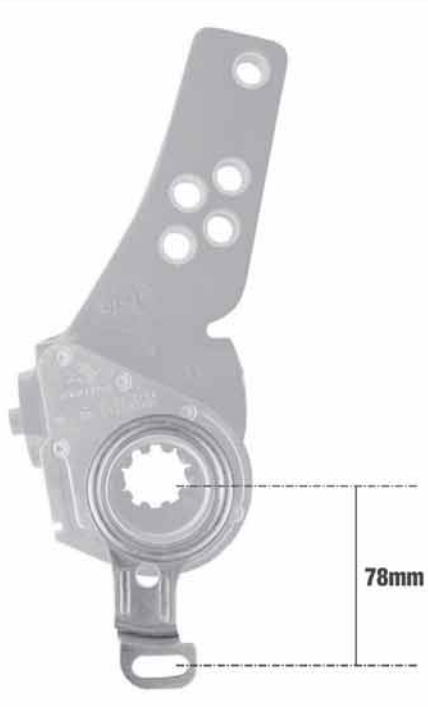
Tipo 3

Distancia entre el centro del brazo de control y la posición de anclaje: **100mm**



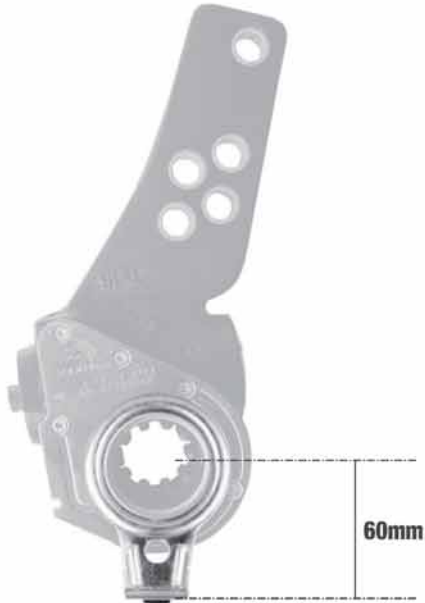
Tipo 4

Distancia entre el centro del brazo de control y la posición de anclaje: **78mm**



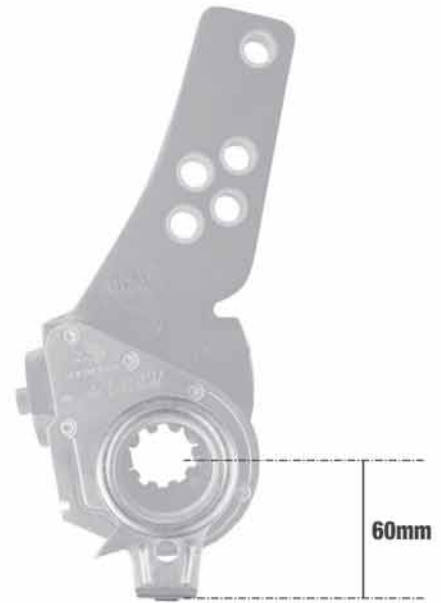
Tipo 5

Distancia entre el centro del brazo de control y la posición de anclaje: **60mm**. El brazo incluye un ojal



Tipo 6

Distancia entre el centro del brazo de control y la posición de anclaje: **60mm**. El brazo incluye un ojal



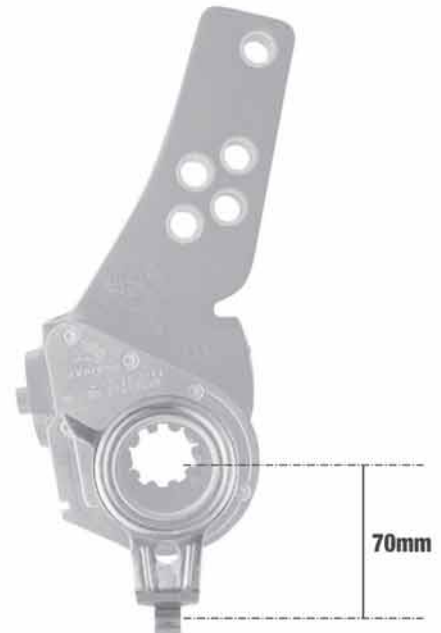
Tipo 7

Distancia entre el centro del brazo de control y la posición de anclaje: **70mm**



Tipo 8

Distancia entre el centro del brazo de control y la posición de anclaje: **70mm**



Brazos de control de tipo europeo

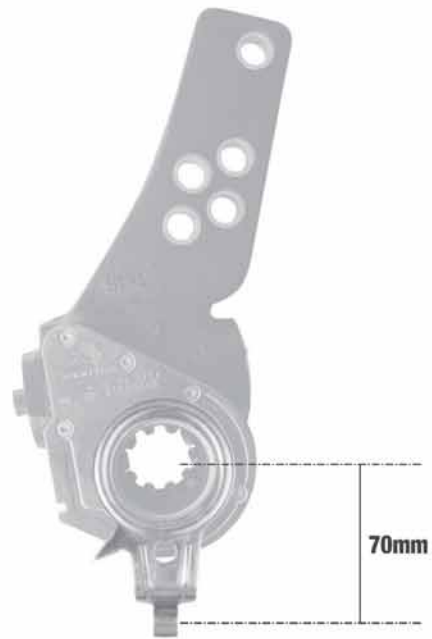
Tipo 9

Distancia entre el centro del brazo de control y la posición de anclaje: **70mm**



Tipo 10

Distancia entre el centro del brazo de control y la posición de anclaje: **70mm**



Tipo 11

Distancia entre el centro del brazo de control y la posición de anclaje: **60mm**. El brazo incluye un ojal



W zastosowaniach transportowych automatyczne dźwignie rozpieraka, które wykorzystują wsporniki typu "siodłowego" są montowane na wsporniku kotwy bez użycia dodatkowych śrub lub sworzni. Dźwignia Meritor wykorzystuje alternatywną konstrukcję wspornika "fast fit", która umożliwia montaż kotwy do wspornika bez użycia śruby lub sworzni.

Ponieważ ramiona "fast fit" Meritor nie mogą być instalowane na "siodłowych" wspornikach kotew (i odwrotnie), automatyczne dźwignie rozpieraka Meritor wyposażone w ramię "fast fit" zawsze zawierają nowe wsporniki kotew "fast fit".

We wszystkich innych aspektach konstrukcja dźwigni Meritor nie różni się od reszty porównywalnych produktów. Konstrukcja jest przedstawiona na poniższym rysunku.



WSPORNIK MERITOR FAST FIT



DOPASOWANY WSPORNIK MERITOR



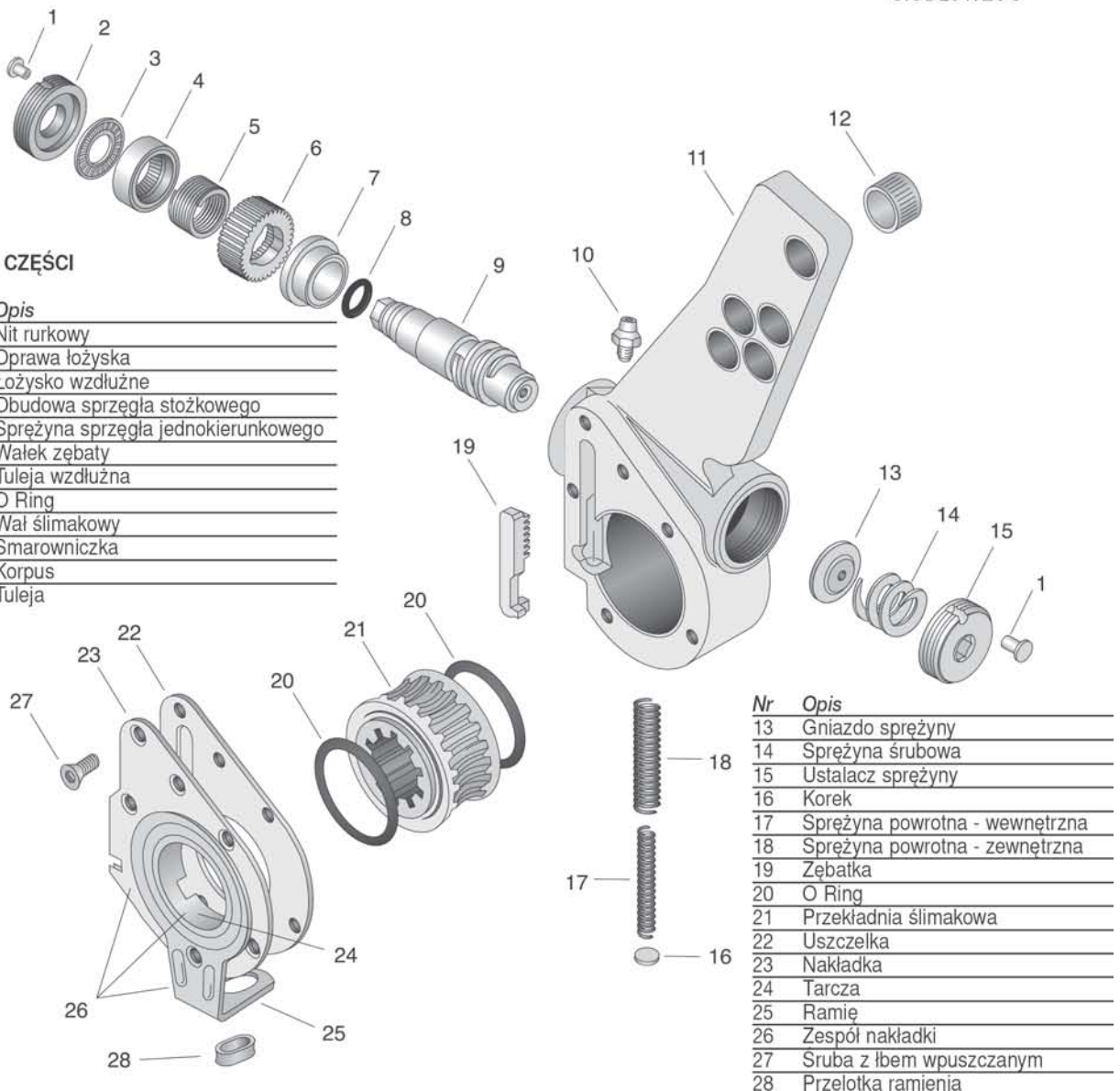
WSPORNIK TYPU SIODŁOWEGO



DOPASOWANY WSPORNIK TYPU SIODŁOWEGO

LISTA CZĘŚCI

Nr	Opis
1	Nit rurkowy
2	Oprawa łożyska
3	Łożysko wzdłużne
4	Obudowa sprzęgła stożkowego
5	Sprężyna sprzęgła jednokierunkowego
6	Walek zębaty
7	Tuleja wzdłużna
8	O Ring
9	Wał ślimakowy
10	Smarowniczka
11	Korpus
12	Tuleja



Nr	Opis
13	Gniazdo sprężyny
14	Sprężyna śrubowa
15	Ustalacz sprężyny
16	Korek
17	Sprężyna powrotna - wewnętrzna
18	Sprężyna powrotna - zewnętrzna
19	Zębatka
20	O Ring
21	Przekładnia ślimakowa
22	Uszczelka
23	Nakładka
24	Tarcza
25	Ramię
26	Zespół nakładki
27	Sruba z łbem wpuszczanym
28	Przelotka ramienia

Ramiona typu europejskiego

Typ 1

Odległość pomiędzy środkiem ramienia i pozycją kotwy: **66mm**



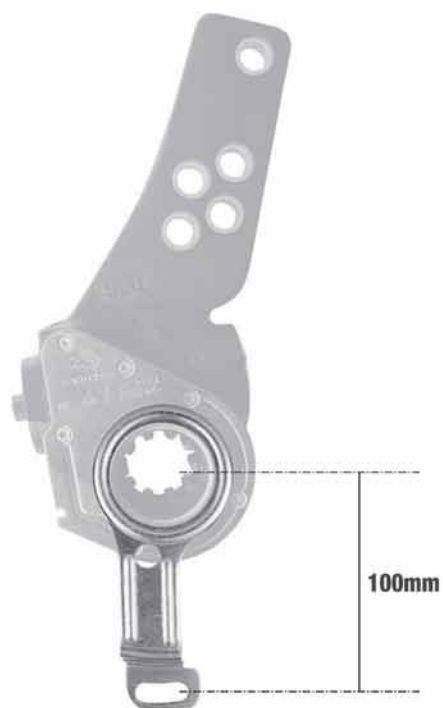
Typ 2

Odległość pomiędzy środkiem ramienia i pozycją kotwy: **66mm**



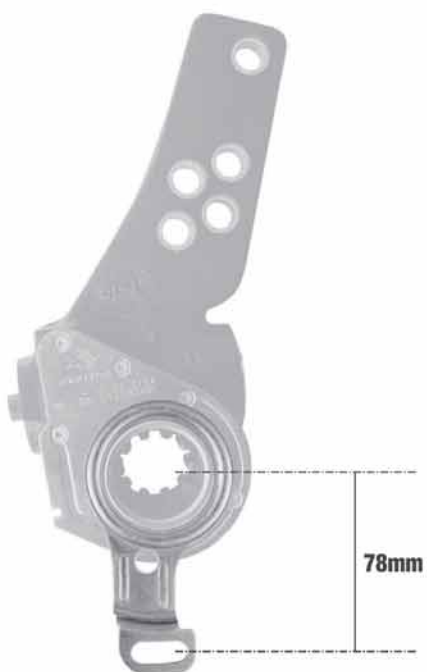
Typ 3

Odległość pomiędzy środkiem ramienia i pozycją kotwy: **100mm**



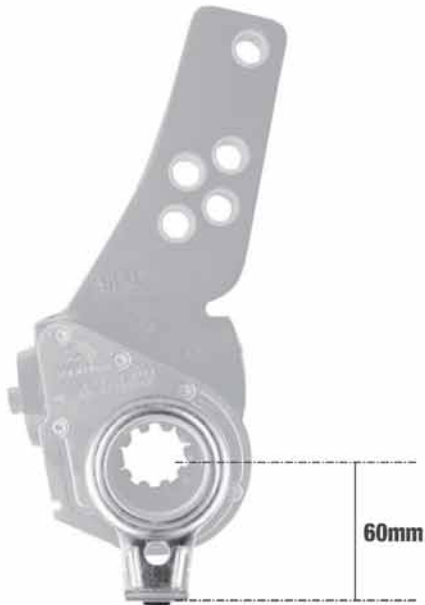
Typ 4

Odległość pomiędzy środkiem ramienia i pozycją kotwy: **78mm**



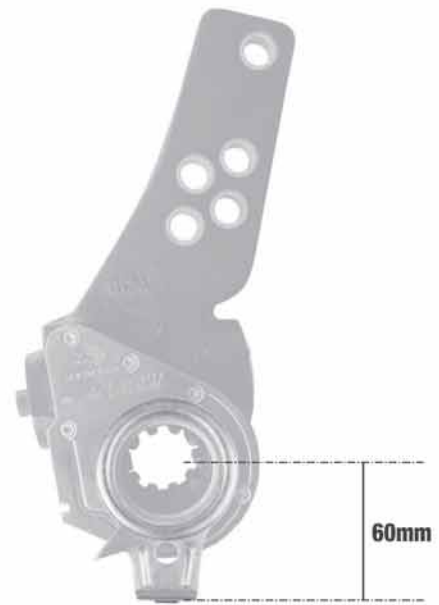
Typ 5

Odległość pomiędzy środkiem ramienia i pozycją kotwy: **60mm**
Ramię zawiera przelotkę



Typ 6

Odległość pomiędzy środkiem ramienia i pozycją kotwy: **60mm**
Ramię zawiera przelotkę



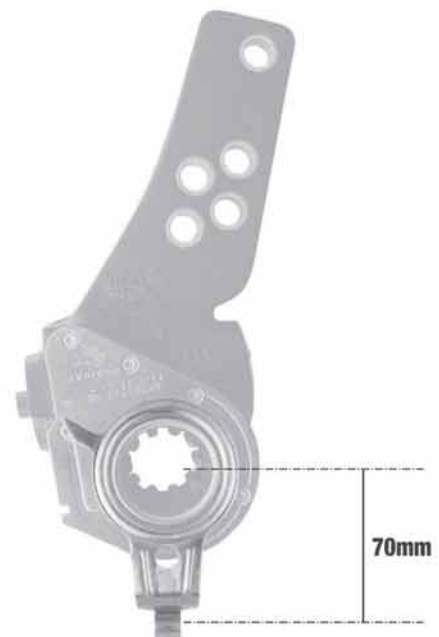
Typ 7

Odległość pomiędzy środkiem ramienia i pozycją kotwy: **70mm**



Typ 8

Odległość pomiędzy środkiem ramienia i pozycją kotwy: **70mm**



Ramiona typu europejskiego

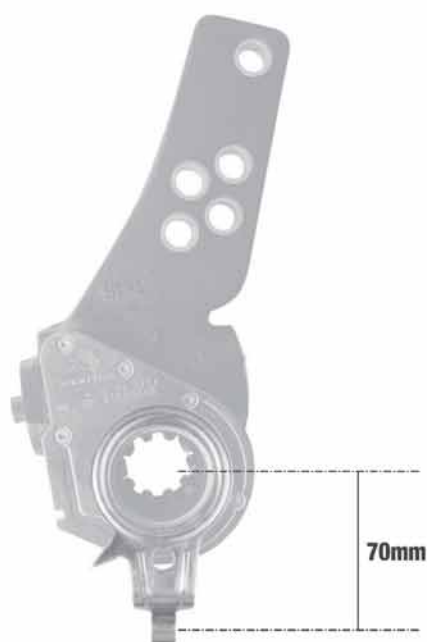
Typ 9

Odległość pomiędzy środkiem ramienia i pozycją kotwy: **70mm**



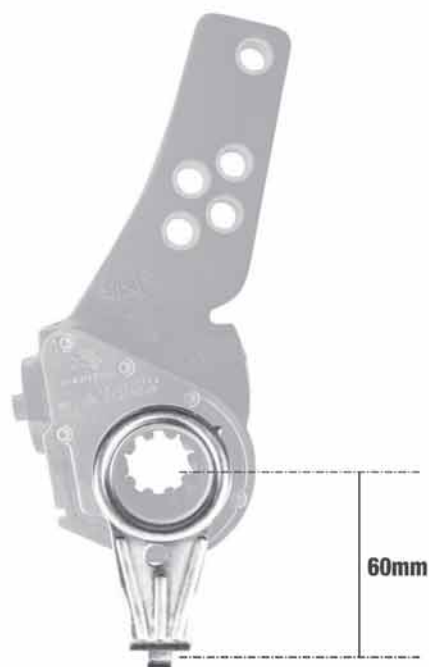
Typ 10

Odległość pomiędzy środkiem ramienia i pozycją kotwy: **70mm**



Typ 11

Odległość pomiędzy środkiem ramienia i pozycją kotwy: **60mm**
Ramię zawiera przelotkę



При применении в прицепах автоматические стягивающие муфты, которые используют седловидный кронштейн, прикрепляются к сопряженному анкерному кронштейну без применения дополнительного штифта или болта. Стягивающие муфты Meritor применяют "быстросъемные" кронштейны альтернативной конструкции, что также позволяет прикрепляться к сопряженному анкерному кронштейну без использования дополнительного штифта или болта.

Так как "быстросъемные" рукоятки управления Meritor не могут крепиться к анкерным кронштейнам седловидного типа (и наоборот), автоматические стягивающие муфты Meritor для прицепов, установленные с помощью "быстросъемных" рукояток управления, всегда поставляются с новыми "быстросъемными" анкерными кронштейнами. Во всех других отношениях конструкция автоматических стягивающих муфт Meritor аналогична сопоставимым изделиям. Данная конструкция проиллюстрирована на объемном графике ниже.



БЫСТРОСЪЕМНЫЙ
КРОНШТЕЙН MERITOR



УСТАНОВЛЕННЫЙ КРОНШТЕЙН
MERITOR



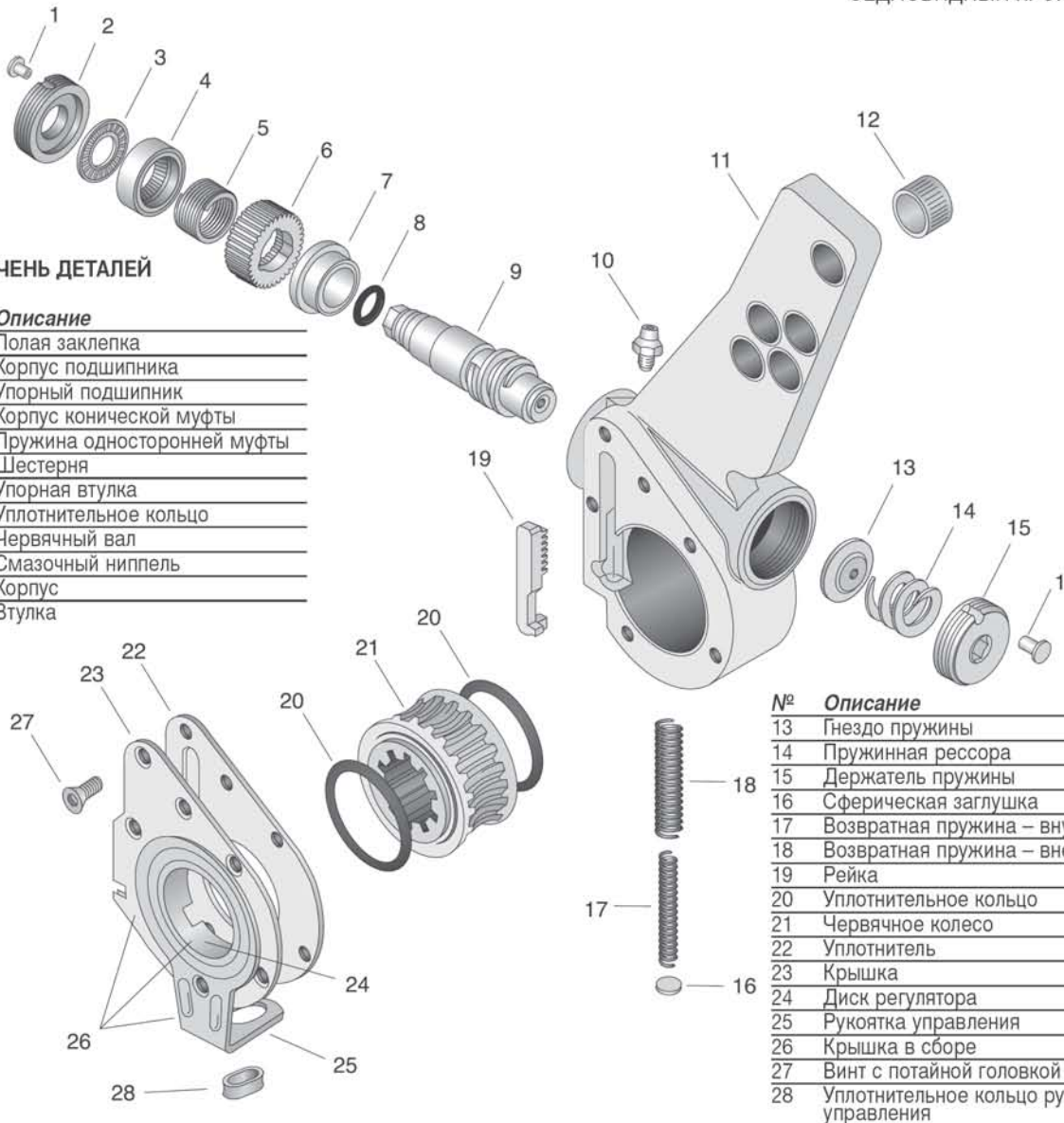
СЕДЛОВИДНЫЙ КРОНШТЕЙН



УСТАНОВЛЕННЫЙ
СЕДЛОВИДНЫЙ КРОНШТЕЙН

ПЕРЕЧЕНЬ ДЕТАЛЕЙ

№	Описание
1	Полая заклепка
2	Корпус подшипника
3	Упорный подшипник
4	Корпус конической муфты
5	Пружина односторонней муфты
6	Шестерня
7	Упорная втулка
8	Уплотнительное кольцо
9	Червячный вал
10	Смазочный ниппель
11	Корпус
12	Втулка

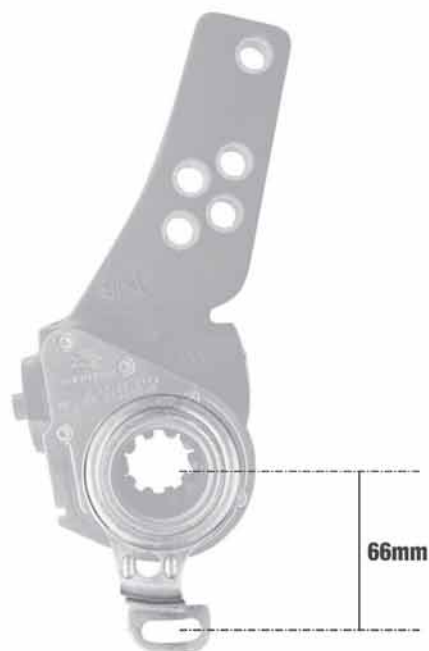


№	Описание
13	Гнездо пружины
14	Пружинная рессора
15	Держатель пружины
16	Сферическая заглушка
17	Возвратная пружина – внутренняя
18	Возвратная пружина – внешняя
19	Рейка
20	Уплотнительное кольцо
21	Червячное колесо
22	Уплотнитель
23	Крышка
24	Диск регулятора
25	Рукоятка управления
26	Крышка в сборе
27	Винт с потайной головкой
28	Уплотнительное кольцо рукоятки управления

Рукоятки управления европейского типа

Тип 1

Расстояние от центра рукоятки управления до позиции анкера: **66mm**



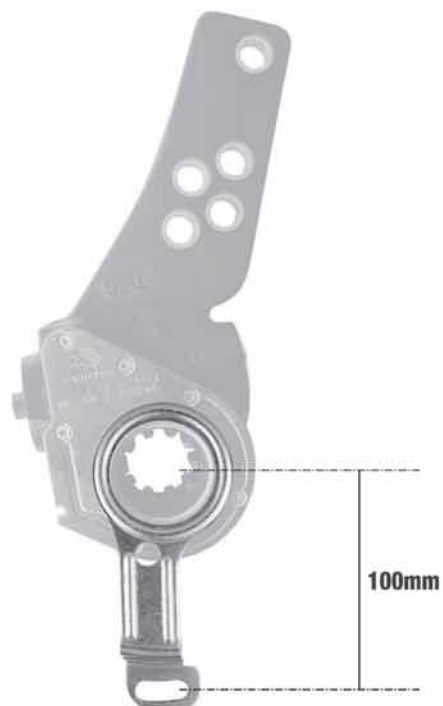
Тип 2

Расстояние от центра рукоятки управления до позиции анкера: **66mm**



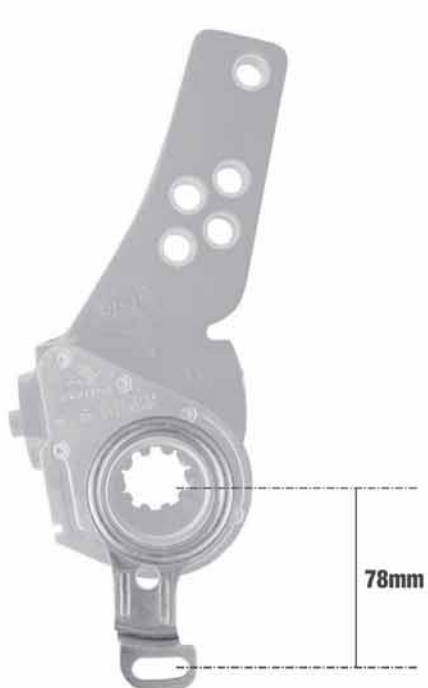
Тип 3

Расстояние от центра рукоятки управления до позиции анкера: **100mm**



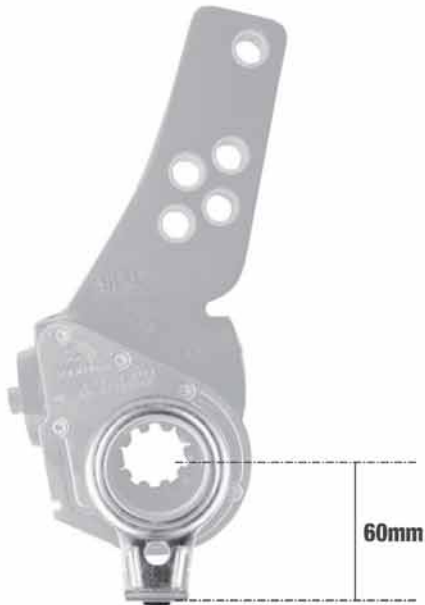
Тип 4

Расстояние от центра рукоятки управления до позиции анкера: **78mm**



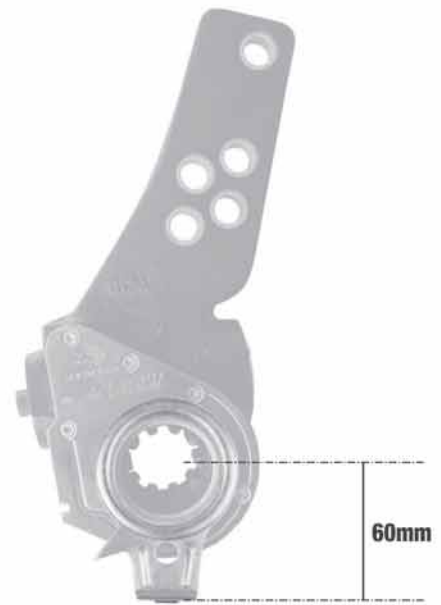
Тип 5

Расстояние от центра рукоятки управления до позиции анкера: **60mm**. Рукоятка включает уплотнительное кольцо



Тип 6

Расстояние от центра рукоятки управления до позиции анкера: **60mm**. Рукоятка включает уплотнительное кольцо



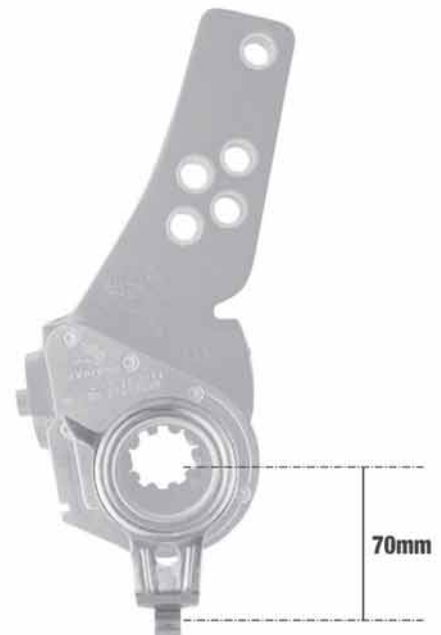
Тип 7

Расстояние от центра рукоятки управления до позиции анкера: **70mm**



Тип 8

Расстояние от центра рукоятки управления до позиции анкера: **70mm**



Рукоятки управления европейского типа

Тип 9

Расстояние от центра рукоятки управления до позиции анкера: **70mm**



Тип 10

Расстояние от центра рукоятки управления до позиции анкера: **70mm**

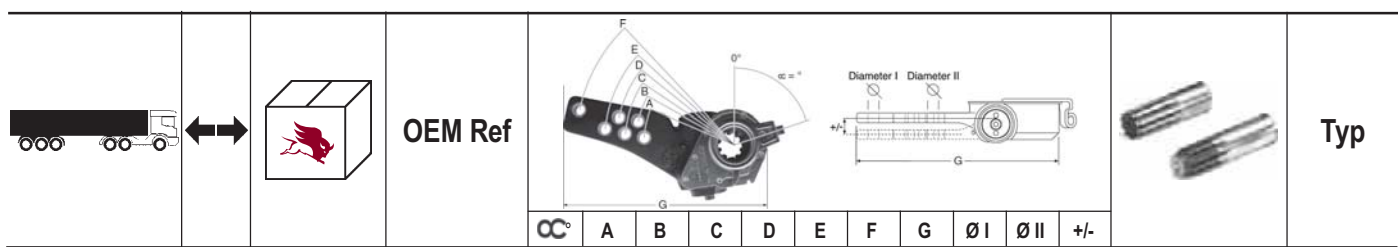


Тип 11

Расстояние от центра рукоятки управления до позиции анкера: **60mm**. Рукоятка включает уплотнительное кольцо







BATTAGLINO

STEER AXLE	Y Z	MAS152904	n/a	90	150	180					324	14.2		-28.5	10 SAE 1-1/2" - 10c	Type 5
	Y Z	MAS152902	n/a	90	150	180					243	14.2		+28.5	10 SAE 1-1/2" - 10c	Type 5

BPW

TRAILER AXLE	Y Z	MAS300001	517482212	50	120	135	150	165	180	250	304	14.2			10 SAE 1-1/2" - 10c	Type 8
	Y Z	MAS310001	517482122	110	120	135	150	165	180	250	304	14.2			10 SAE 1-1/2" - 10c	Type 9
	Y Z	MAS350001	557482873	65	-	-	-	-	-	251	319	17			10 SAE 1-1/2" - 10c	Type 11
	Y Z	MAS110001	40672053000	20	125	150	180	210			271	14.2			10 SAE 1-1/2" - 10c	Type 1
STEER AXLE	Z	MAS152903	517454420	110	148	173	198				260	14.2			10 SAE 1-1/2" - 10c	Type 5
	Y	MAS152901	517454410	110	148	173	198				261	14.2		+28.5	10 SAE 1-1/2" - 10c	Type 5

FRUEHAUF

TRAILER AXLE	Y Z	MAS320002	AJB0743001	130	105	129	153	215			268	16.2	14.2		37ANSI-B92.1	Type 10
	Y Z	MAS170001	AJB0092001	130	105	129	153	215			268	16.2	14.2		37 ANSI-B92.1	Type 6
	Y Z	MAS150005	CF351148	0	118	142	200				262	14.2			10 SAE 1-1/2" - 10c	Type 5

ROR

TRAILER AXLE	Y Z	MAS9249 ²	21229249	60	115	127	140	153	205		260	14.2			10 SAE 1-1/2" - 10c	Type 7
	Z	MAS9250 ¹	21229250	110	151	179	203				273	14.2		-38	10 SAE 1-1/2" - 10c	Type 5
	Y	MAS9251 ¹	21229251	110	153	181	205				273	14.2		+38	10 SAE 1-1/2" - 10c	Type 5
	Y Z	MAS9290 ⁴	21229290	130	127	141	153				211	14.2			10 SAE 1-1/2" - 10c	Type 6
STEER AXLE	Y Z	MAS9289 ³	21229289	130	105	125	140	155	180	250	305	14.2			10 SAE 1-1/2" - 10c	Type 6
	Y Z	MAS9287 ³	21229287	145	105	129	153	181	215		269	14.2			10 SAE 1-1/2" - 10c	Type 2
	Z	MAS9285 ³	21229285	145	151	179	203				273	14.2		-38	10 SAE 1-1/2" - 10c	Type 2
	Y	MAS9286 ³	21229286	145	151	179	203				272	14.2		+38	10 SAE 1-1/2" - 10c	Type 2
	Y	MAS9280 ³	21229280	145	125	150	180				271	14.2		-16	10 SAE 1-1/2" - 10c	Type 2
	Z	MAS9281 ³	21229281	145	125	150	180				272	14.2		+16	10 SAE 1-1/2" - 10c	Type 2

1: LM, TM
2: LM, TM, TA
3: Self Steer Axle
4: TM

SAE

TRAILER AXLE	Y Z	MAS320005	4175024000	130	125	150	180	210	250		303	14.2			10 SAE 1-1/2" - 10c	Type 10
--------------	-----	-----------	------------	-----	-----	-----	-----	-----	-----	--	-----	------	--	--	---------------------	---------

SAF

TRAILER AXLE	Y Z	MAS320004	4175024900	130	105	125	140	155	180	250	304	14.2			10 SAE 1-1/2" - 10c	Type 10
	Y Z	MAS320005	4175024000	130	125	150	180	210	250		303	14.2			10 SAE 1-1/2" - 10c	Type 10
	Y Z	MAS170002	4175008501	130	125	150	180	210	250		303	14.2			10 SAE 1-1/2" - 10c	Type 6
	Y Z	MAS130001	4175014100	80	127	152	176	200			230	14.2			10 SAE 1-1/2" - 10c	Type 3
	Y Z	MAS170003	4175024700	130	105	129	153				203	14.2			10 SAE 1-1/2" - 10c	Type 6
STEER AXLE	Z	MAS142501	4175014000	-2	127	152	178				222	14.2		+25	10 SAE 1-1/2" - 10c	Type 4
	Z	MAS153801	21229252	110	151	179	203				273	14.2		-38	10 SAE 1-1/2" - 10c	Type 5
	Y	MAS153802	21229253	110	153	181	205				273	14.2		+38	10 SAE 1-1/2" - 10c	Type 5
	Z	MAS142502	4175015000	90	127	152	178				222	14.2		+25	10 SAE 1-1/2" - 10c	Type 4
	Y	MAS142503	4175014900	90	127	153	179				222	14.2		-25	10 SAE 1-1/2" - 10c	Type 4
	Y	MAS142504	4175013900	-2	127	152	178				222	14.2		-25	10 SAE 1-1/2" - 10c	Type 4

SMB

TRAILER AXLE	Y Z	MAS320003	MO02416	130	105	129	153	215			268	16.2	14.2		10 SAE 1-1/2" - 10c	Type 10
--------------	-----	-----------	---------	-----	-----	-----	-----	-----	--	--	-----	------	------	--	---------------------	---------

STEFEN

STEER AXLE	Z	MAS123801	n/a	145	151	179	203				273	14.2		-38	10 SAE 1-1/2" - 10c	Type 2
	Y	MAS123802	n/a	145	151	179	203				272	14.2		+38	10 SAE 1-1/2" - 10c	Type 2

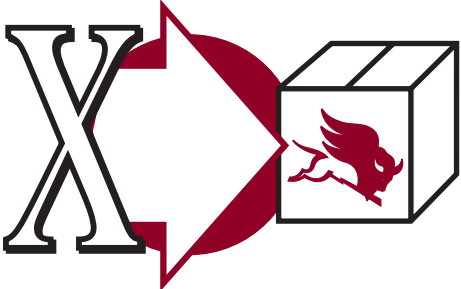
TRAILOR

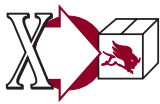
TRAILER AXLE	Y Z	MAS320001	9002105	130	125	150	180	210			265	14.2			10 SAE 1-1/2" - 10c	Type 10
--------------	-----	-----------	---------	-----	-----	-----	-----	-----	--	--	-----	------	--	--	---------------------	---------



A large, empty rectangular box with a thin black border, occupying most of the page. It is intended for handwritten notes or a signature.







BPW	
0517482492	MAS300001
0517454410	MAS152901
0517454420	MAS152903
0517482020	MAS300002
0517482021	MAS300003
0517482022	MAS300001
0517482022	MAS300004
0517482023	MAS300005
0517482032	MAS310001
0517482122	MAS310001
0517482142	MAS310001
0517482210	MAS300006
0517482211	MAS300007
0517482212	MAS300001
0517482212	MAS300008
0517482213	MAS300009
0517482220	MAS300001
0517482220	MAS300010
0517482221	MAS300011
0517482222	MAS300012
0517482223	MAS300013
0517482242	MAS310001
0517482312	MAS310001
0517482472	MAS310001
0517482490	MAS300014
0517482491	MAS300015
0517482492	MAS300001
0517482492	MAS300016
0517482493	MAS300017
0517482630	MAS300018
0517482631	MAS300019
0517482632	MAS300001
0517482632	MAS300020
0517482633	MAS300021
0517482670	MAS300022
0517482671	MAS300023
0517482672	MAS300001
0517482672	MAS300024
0517482673	MAS300025
0557482020	MAS300026
0557482021	MAS300027
0557482022	MAS300028
0557482023	MAS300029
0557482120	MAS300030
0557482121	MAS300031
0557482122	MAS300032
0557482123	MAS300033
0557482190	MAS300034
0557482191	MAS300035
0557482192	MAS300036
0557482193	MAS300037
0557482220	MAS300038
0557482221	MAS300039
0557482222	MAS300040
0557482223	MAS300041
0557482430	MAS300042
0557482431	MAS300043
0557482432	MAS300044
0557482433	MAS300045

0557482550	MAS300046
0557482551	MAS300047
0557482552	MAS300048
0557482553	MAS300049
0557482650	MAS300050
0557482651	MAS300051
0557482652	MAS300052
0557482653	MAS300053
0557482680	MAS300054
0557482681	MAS300055
0557482682	MAS300056
0557482683	MAS300057
0557482873	MAS350001
4175021600	MAS152901
4175021500	MAS152903
40672053000	MAS110001
DAF	
1488647	MAS150006
1488824	MAS153802
1488823	MAS9250
1488824	MAS9251
1489842	MAS9280
1489841	MAS9281
1489019	MAS9289
1488884	MAS9290
FEBI	
15561	MAS300001
15562	MAS310001
18647	MAS320004
FRANCE TAMBOUR	
66008	MAS170002
66005	MAS300001
66010	MAS320002
FRUEHAUF	
AJB0092001	MAS170001
AJB0743001	MAS320002
AJB0092001	MAS320002
AJB0743001	MAS320002
CF351530	MAS320002
CF352234	MAS320002
CF352285	MAS320002
DD21222874	MAS153802
DD21222873	MAS9250
DD21222874	MAS9251
DD21224345	MAS9290
HALDEX	
79502	MAS110001
72053	MAS110001
72888	MAS110002
79028	MAS123801
79029	MAS123802
79314	MAS130001
70949	MAS130001
70961	MAS142501
72239	MAS142501
79320	MAS142501
72008	MAS142502
79318	MAS142502
72007	MAS142503

79317	MAS142503
70960	MAS142504
72238	MAS142504
79319	MAS142504
72282	MAS150001
70618	MAS150002
70709	MAS150002
70818	MAS150002
72253	MAS150002
70618	MAS150002
72119	MAS150003
72255	MAS150003
70887	MAS150003
72104	MAS150004
72261	MAS150006
72103	MAS150005
72268	MAS150007
79316	MAS152901
70970	MAS152901
79031	MAS152902
79315	MAS152903
70969	MAS152903
79030	MAS152904
70802	MAS153801
70803	MAS153802
79052	MAS154501
79338	MAS154501
79053	MAS154502
72266	MAS170001
70877	MAS170002
70983	MAS170002
70698	MAS170002
72250	MAS170002
79321	MAS170002
72270	MAS170003
79006	MAS170003
79332	MAS170003
79111	MAS290002
72703	MAS300001
72875	MAS300001
79327	MAS300001
72875	MAS300001
72763	MAS310001
72876	MAS310001
72010	MAS310001
72263	MAS310001
72271	MAS310001
72057	MAS320001
70804	MAS320001
72254	MAS320001
72066	MAS320001
79023	MAS320001
79022	MAS320002
72274	MAS320003
79004	MAS320003
72269	MAS320004
72569	MAS320004
72576	MAS320004
72702	MAS320004
79005	MAS320004

79326	MAS320004
79331	MAS320004
72948	MAS320005
79330	MAS320005
72251	MAS320005
72258	MAS320006
70984	MAS320006
72581	MAS320006
79035	MAS320006
79324	MAS320006
79333	MAS320006
N/A	MAS350001
72267	MAS9249
72788	MAS9249
79235	MAS9249
70802	MAS9250
70803	MAS9251
79097	MAS9280
79098	MAS9281
79028	MAS9285
79029	MAS9286
79051	MAS9287
79160	MAS9289
79183	MAS9290
KNORR	
KB1125	MAS110001
KB3995	MAS110002
KB1205	MAS123801
KB1210	MAS123802
KB1080	MAS130001
KB1110	MAS142501
KB1130	MAS142502
KB1135	MAS142503
KB1160	MAS142504
KB1100	MAS150001
KB1105	MAS150002
KB1150	MAS150003
KB1165	MAS150004
KB1056	MAS150006
KB1175	MAS150005
KB1060	MAS150007
KB1220	MAS152901
KB1230	MAS152902
KB1215	MAS152903
KB1225	MAS152904
KB1115	MAS153801
KB1120	MAS153802
KB1140	MAS154501
KB1145	MAS154502
KB1050	MAS170001
KB1075	MAS170002
KB1095	MAS170003
KB1005	MAS300001
KB1010	MAS310001
KB1015	MAS320001
KB1020	MAS320002
KB1025	MAS320003
KB1030	MAS320004
KB1035	MAS320005
KB1040	MAS320006



KB1000	MAS9249
KB1115	MAS9250
KB1120	MAS9251
KB1085	MAS9280
KB1090	MAS9281
KB1205	MAS9285
KB1210	MAS9286
KB1185	MAS9287
KB1180	MAS9289

MEI

4W1125	MAS110001
4W3995	MAS110002
4W1205	MAS123801
4W1210	MAS123802
4W1080	MAS130001
4W1110	MAS142501
4W1130	MAS142502
4W1135	MAS142503
4W1160	MAS142504
4W1100	MAS150001
4W1105	MAS150002
4W1150	MAS150003
4W1165	MAS150004
4W1055	MAS150006
4W1175	MAS150005
4W1060	MAS150007
4W1220	MAS152901
4W1230	MAS152902
4W1215	MAS152903
4W1225	MAS152904
4W1115	MAS153801
4W1120	MAS153802
4W1140	MAS154501
4W1145	MAS154502
4W1050	MAS170001
4W1075	MAS170002
4W1095	MAS170003
4W1240	MAS290002
4W1005	MAS300001
4W1010	MAS300001
4W1015	MAS320001
4W1020	MAS320002
4W1025	MAS320003
4W1030	MAS320004
4W1035	MAS320005
4W1040	MAS320006
4W1046	MAS350001
4W1000	MAS9249
4W1115	MAS9250
4W1120	MAS9251
4W1085	MAS9280
4W1090	MAS9281
4W1205	MAS9285
4W1210	MAS9286
4W1185	MAS9287
4W1180	MAS9289
4W1170	MAS9290

MONTRACON

CF351148	MAS150005
----------------	-----------

PETERS

066.402-00	MAS130001
046.418-00	MAS152901
046.419-00	MAS152903
406.725-00	MAS300001
046.781-00	MAS300001

ROR

21223694	MAS9249
21229249	MAS9249
21229250	MAS9250
21222873	MAS9250
21229252	MAS9250
21229251	MAS9251
21222874	MAS9251
21229253	MAS9251
21229280	MAS9280
21225221	MAS9280
21229281	MAS9281
21225222	MAS9281
21225220	MAS9281
21229285	MAS9285
21229286	MAS9286
21229287	MAS9287
21226978	MAS9287
21229289	MAS9289
21227325	MAS9289
21229290	MAS9290
21224345	MAS9290

RENAULT TRUCK

5021139079	MAS153802
5021139078	MAS9250
5021139079	MAS9251
5021139171	MAS9281
5021139116	MAS9290

SAE

4175024000	MAS320005
------------------	-----------

SAF

3434350202	MAS130001
4175014100	MAS130001
4175014000	MAS142501
4175015000	MAS142502
4175014900	MAS142503
4175013900	MAS142504
4175020900	MAS153801
LL0095	MAS153801
4175020800	MAS153802
LL0096	MAS153802
2175015600	MAS170002
2175016800	MAS170002
4175008501	MAS170002
2175020200	MAS170002
4175014400	MAS170003
4175024700	MAS170003
4175008500	MAS320004
4175015401	MAS320004
4175022800	MAS320004
4175024900	MAS320004
5000816365	MAS320004
4175024000	MAS320005

SAMKO

89022	MAS170001
80359	MAS320002
69004	MAS320003

SMB

0517482472	MAS320003
MO02416	MAS320003
MO23565	MAS320003
MO50082	MAS320003

TRAILOR

9002105	MAS320001
80506556B	MAS320001
M068593	MAS320001
T0017649Z	MAS320001

TTC

4W1055	MAS150006
4W1050	MAS170001
4W1075	MAS170002
4W1005	MAS300001
4W1010	MAS310001
4W1015	MAS320001
4W1020	MAS320002
4W1025	MAS320003
4W1030	MAS320004
4W1035	MAS320005
4W1030	MAS320006
4W1000	MAS9249
4W1085	MAS9280
4W1090	MAS9281

WINKLER

351 886 016 00	MAS130001
351 886 019 00	MAS320004
351 886 117 00	MAS320006



BPW	
MAS300001	517482492
MAS152901	517454410
MAS152903	517454420
MAS300002	517482020
MAS300003	517482021
MAS300001	517482022
MAS300004	517482022
MAS300005	517482023
MAS310001	517482032
MAS310001	517482122
MAS310001	517482142
MAS300006	517482210
MAS300007	517482211
MAS300001	517482212
MAS300008	517482212
MAS300009	517482213
MAS300001	517482220
MAS300010	517482220
MAS300011	517482221
MAS300012	517482222
MAS300013	517482223
MAS310001	517482242
MAS310001	517482312
MAS310001	517482472
MAS300014	517482490
MAS300015	517482491
MAS300001	517482492
MAS300016	517482492
MAS300017	517482493
MAS300018	517482630
MAS300019	517482631
MAS300001	517482632
MAS300020	517482632
MAS300021	517482633
MAS300022	517482670
MAS300023	517482671
MAS300001	517482672
MAS300024	517482672
MAS300025	517482673
MAS300026	557482020
MAS300027	557482021
MAS300028	557482022
MAS300029	557482023
MAS300030	557482120
MAS300031	557482121
MAS300032	557482122
MAS300033	557482123
MAS300034	557482190
MAS300035	557482191
MAS300036	557482192
MAS300037	557482193
MAS300038	557482220
MAS300039	557482221
MAS300040	557482222
MAS300041	557482223
MAS300042	557482430
MAS300043	557482431
MAS300044	557482432
MAS300045	557482433

MAS300046	557482550
MAS300047	557482551
MAS300048	557482552
MAS300049	557482553
MAS300050	557482650
MAS300051	557482651
MAS300052	557482652
MAS300053	557482653
MAS300054	557482680
MAS300055	557482681
MAS300056	557482682
MAS300057	557482683
MAS350001	557482873
MAS152901	4175021600
MAS152903	4175021500
MAS110001	40672053000

DAF	
MAS150006	1488647
MAS153802	1488824
MAS9250	1488823
MAS9251	1488824
MAS9280	1489842
MAS9281	1489841
MAS9289	1489019
MAS9290	1488884

FEBI	
MAS300001	15561
MAS310001	15562
MAS320004	18647

FRANCE TAMBOUR	
MAS170002	66008
MAS300001	66005
MAS320002	66010

FRUEHAUF	
MAS170001	AJB0092001
MAS320002	AJB0743001
MAS320002	AJB0092001
MAS320002	AJB0743001
MAS320002	CF351530
MAS320002	CF352234
MAS320002	CF352285
MAS153802	DD21222874
MAS9250	DD21222873
MAS9251	DD21222874
MAS9290	DD21224345

HALDEX	
MAS110001	79502
MAS110001	72053
MAS110002	72888
MAS123801	79028
MAS123802	79029
MAS130001	79314
MAS130001	70949
MAS142501	70961
MAS142501	72239
MAS142501	79320
MAS142502	72008
MAS142502	79318
MAS142503	72007

MAS142503	79317
MAS142504	70960
MAS142504	72238
MAS142504	79319
MAS150001	72282
MAS150002	70618
MAS150002	70709
MAS150002	70818
MAS150002	72253
MAS150002	70618
MAS150003	72119
MAS150003	72255
MAS150003	70887
MAS150004	72104
MAS150006	72261
MAS150005	72103
MAS150007	72268
MAS152901	79316
MAS152901	70970
MAS152902	79031
MAS152903	79315
MAS152903	70969
MAS152904	79030
MAS153801	70802
MAS153802	70803
MAS154501	79052
MAS154501	79338
MAS154502	79053
MAS170001	72266
MAS170002	70877
MAS170002	70983
MAS170002	70698
MAS170002	72250
MAS170002	79321
MAS170003	72270
MAS170003	79006
MAS170003	79332
MAS290002	79111
MAS300001	72703
MAS300001	72875
MAS300001	79327
MAS300001	72875
MAS310001	72763
MAS310001	72876
MAS310001	72010
MAS310001	72263
MAS310001	72271
MAS320001	72057
MAS320001	70804
MAS320001	72254
MAS320001	72066
MAS320001	79023
MAS320002	79022
MAS320003	72274
MAS320003	79004
MAS320004	72269
MAS320004	72569
MAS320004	72576
MAS320004	72702
MAS320004	79005

MAS320004	79326
MAS320004	79331
MAS320005	72948
MAS320005	79330
MAS320005	72251
MAS320006	72258
MAS320006	70984
MAS320006	72581
MAS320006	79035
MAS320006	79324
MAS320006	79333
MAS350001	N/A
MAS9249	72267
MAS9249	72788
MAS9249	79235
MAS9250	70802
MAS9251	70803
MAS9280	79097
MAS9281	79098
MAS9285	79028
MAS9286	79029
MAS9287	79051
MAS9289	79160
MAS9290	79183

KNORR	
MAS110001	KB1125
MAS110002	KB3995
MAS123801	KB1205
MAS123802	KB1210
MAS130001	KB1080
MAS142501	KB1110
MAS142502	KB1130
MAS142503	KB1135
MAS142504	KB1160
MAS150001	KB1100
MAS150002	KB1105
MAS150003	KB1150
MAS150004	KB1165
MAS150006	KB1056
MAS150005	KB1175
MAS150007	KB1060
MAS152901	KB1220
MAS152902	KB1230
MAS152903	KB1215
MAS152904	KB1225
MAS153801	KB1115
MAS153802	KB1120
MAS154501	KB1140
MAS154502	KB1145
MAS170001	KB1050
MAS170002	KB1075
MAS170003	KB1095
MAS300001	KB1005
MAS310001	KB1010
MAS320001	KB1015
MAS320002	KB1020
MAS320003	KB1025
MAS320004	KB1030
MAS320005	KB1035
MAS320006	KB1040



MAS9249	KB1000
MAS9250	KB1115
MAS9251	KB1120
MAS9280	KB1085
MAS9281	KB1090
MAS9285	KB1205
MAS9286	KB1210
MAS9287	KB1185
MAS9289	KB1180

MEI

MAS110001	4W1125
MAS110002	4W3995
MAS123801	4W1205
MAS123802	4W1210
MAS130001	4W1080
MAS142501	4W1110
MAS142502	4W1130
MAS142503	4W1135
MAS142504	4W1160
MAS150001	4W1100
MAS150002	4W1105
MAS150003	4W1150
MAS150004	4W1165
MAS150006	4W1055
MAS150005	4W1175
MAS150007	4W1060
MAS152901	4W1220
MAS152902	4W1230
MAS152903	4W1215
MAS152904	4W1225
MAS153801	4W1115
MAS153802	4W1120
MAS154501	4W1140
MAS154502	4W1145
MAS170001	4W1050
MAS170002	4W1075
MAS170003	4W1095
MAS290002	4W1240
MAS300001	4W1005
MAS300001	4W1010
MAS320001	4W1015
MAS320002	4W1020
MAS320003	4W1025
MAS320004	4W1030
MAS320005	4W1035
MAS320006	4W1040
MAS350001	4W1046
MAS9249	4W1000
MAS9250	4W1115
MAS9251	4W1120
MAS9280	4W1085
MAS9281	4W1090
MAS9285	4W1205
MAS9286	4W1210
MAS9287	4W1185
MAS9289	4W1180
MAS9290	4W1170

MONTRACON

MAS150005	CF351148
-----------	----------

PETERS

MAS130001	066.402-00
MAS152901	046.418-00
MAS152903	046.419-00
MAS300001	406.725-00
MAS300001	046.781-00

ROR

MAS9249	21223694
MAS9249	21229249
MAS9250	21229250
MAS9250	21222873
MAS9250	21229252
MAS9251	21229251
MAS9251	21222874
MAS9251	21229253
MAS9280	21229280
MAS9280	21225221
MAS9281	21229281
MAS9281	21225222
MAS9281	21225220
MAS9285	21229285
MAS9286	21229286
MAS9287	21229287
MAS9287	21226978
MAS9289	21229289
MAS9289	21227325
MAS9290	21229290
MAS9290	21224345

RENAULT TRUCK

MAS153802	5021139079
MAS9250	5021139078
MAS9251	5021139079
MAS9281	5021139171
MAS9290	5021139116

SAE

MAS320005	4175024000
-----------	------------

SAF

MAS130001	3434350202
MAS130001	4175014100
MAS142501	4175014000
MAS142502	4175015000
MAS142503	4175014900
MAS142504	4175013900
MAS153801	4175020900
MAS153801	LL0095
MAS153802	4175020800
MAS153802	LL0096
MAS170002	2175015600
MAS170002	2175016800
MAS170002	4175008501
MAS170002	2175020200
MAS170003	4175014400
MAS170003	4175024700
MAS320004	4175008500
MAS320004	4175015401
MAS320004	4175022800
MAS320004	4175024900
MAS320004	5000816365
MAS320005	4175024000

SAMKO

MAS170001	89022
MAS320002	80359
MAS320003	69004

SMB

MAS320003	517482472
MAS320003	MO02416
MAS320003	MO23565
MAS320003	MO50082

TRAILOR

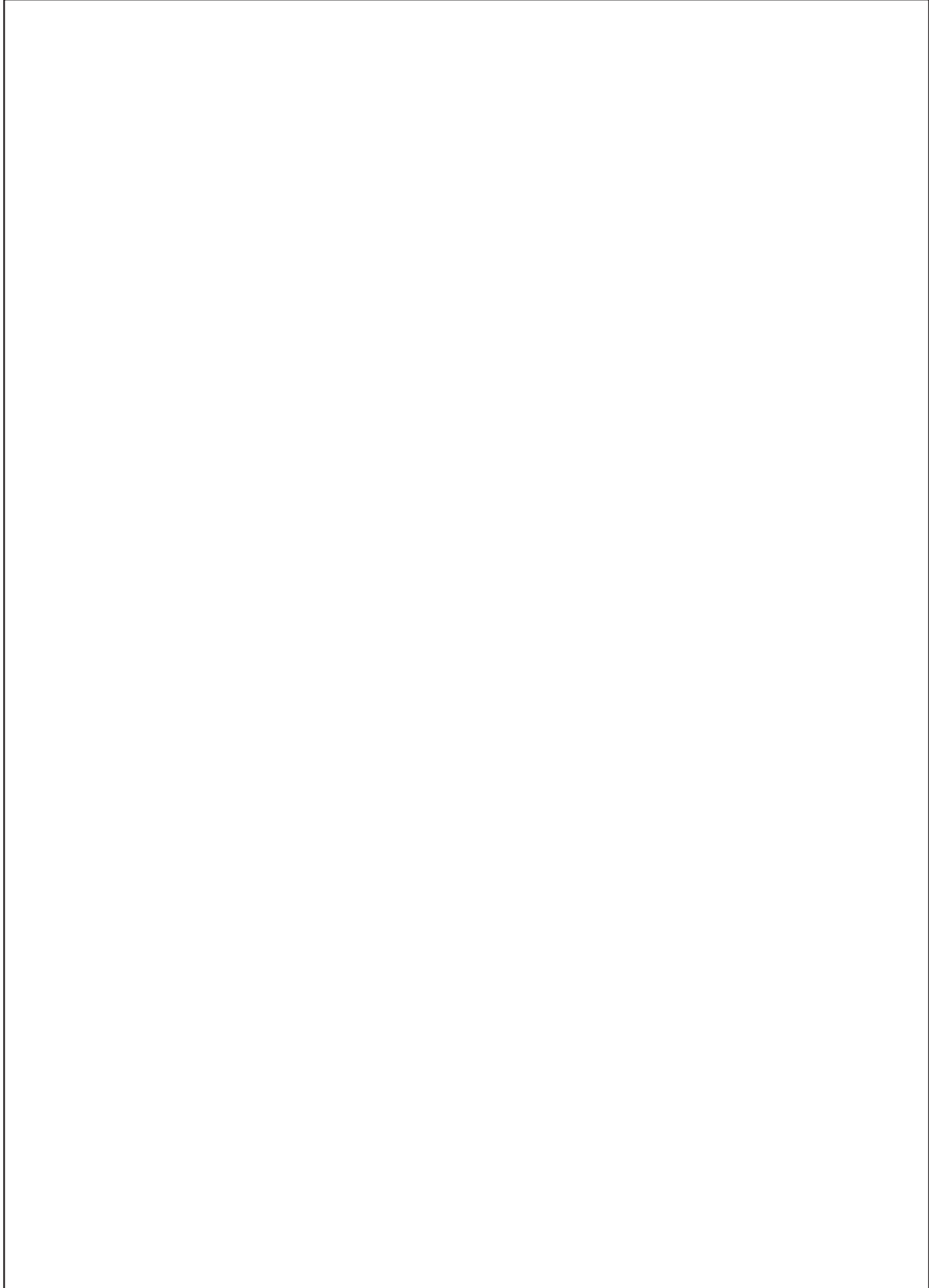
MAS320001	9002105
MAS320001	80506556B
MAS320001	M068593
MAS320001	T0017649Z

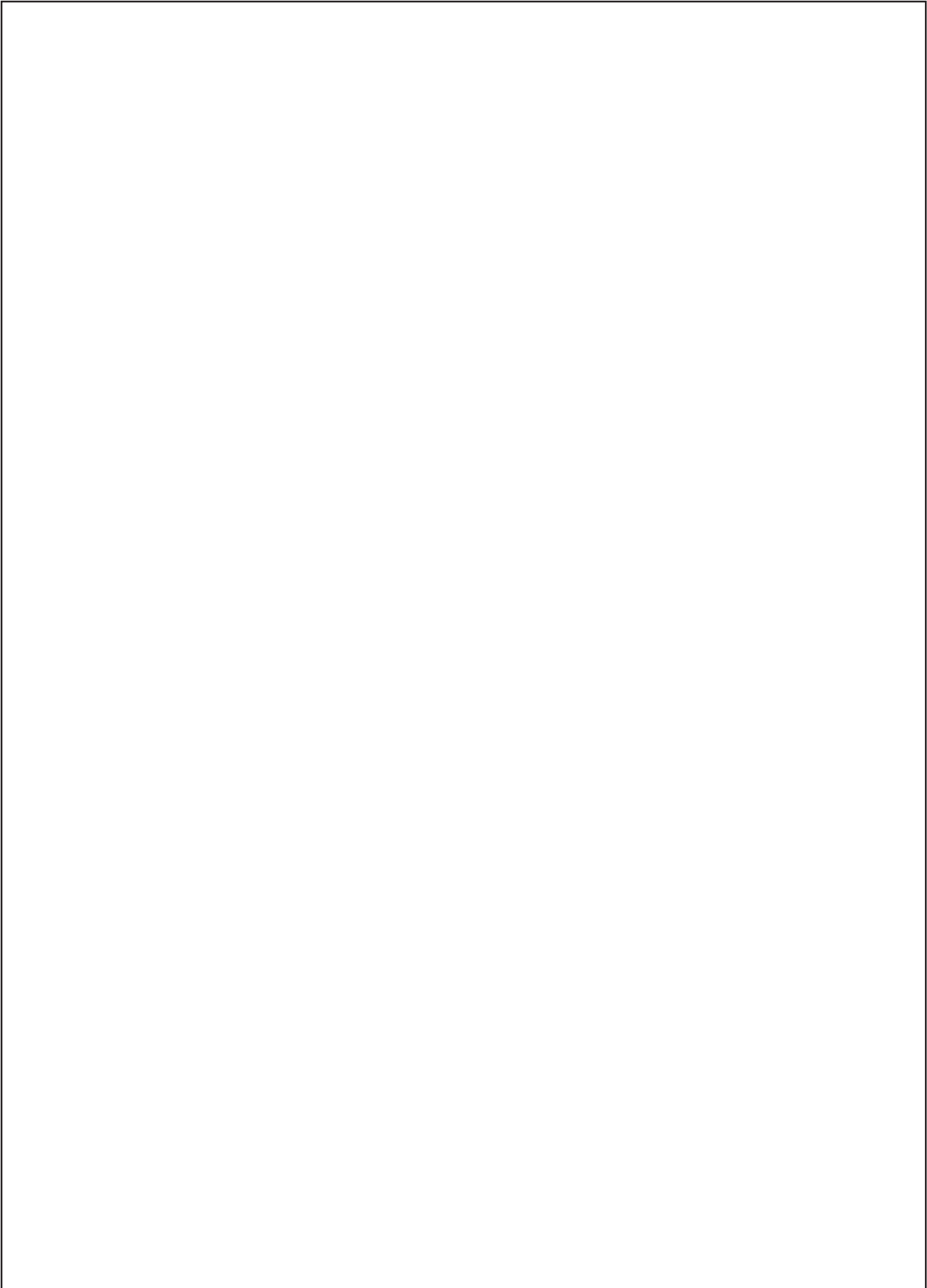
TTC

MAS150006	4W1055
MAS170001	4W1050
MAS170002	4W1075
MAS300001	4W1005
MAS310001	4W1010
MAS320001	4W1015
MAS320002	4W1020
MAS320003	4W1025
MAS320004	4W1030
MAS320005	4W1035
MAS320006	4W1030
MAS9249	4W1000
MAS9280	4W1085
MAS9281	4W1090

WINKLER

MAS130001	351 886 016 00
MAS320004	351 886 019 00
MAS320006	351 886 117 00







A large, empty rectangular box with a thin black border, occupying most of the page. It is intended for handwritten notes or a signature.



MERITOR™

© 2006 ArvinMeritor
This catalogue may be used only to specify and sell products of ArvinMeritor, its subsidiaries and affiliated companies. Use to specify and sell any other products is a copyright violation.

**ArvinMeritor Commercial
Vehicle Aftermarket Ltd**
Park Lane, Great Alne, Alcester,
Warwickshire, B49 6HT, England
Telephone Number : 0845 6067733

**ArvinMeritor Commercial
Vehicle Aftermarket AG**
Neugutstrasse 89,
8600 Dübendorf, Switzerland
Telephone Number : +41 44 824 8200 MNP 1070 Issued 08/06

ArvinMeritor™