

Elementos y kits  
de reparación de  
**Semi-remolque**

*Spares and  
repair kits for the  
**Semi-trailer***



**ONYARBI**  
industrias



**Industrias Onyarbi**, empresa fundada hace más de 20 años, ha expandido continuamente su gama de productos para todo tipo de vehículos industriales (Cabezas Tractoras y Semi-Remolques) de los fabricantes más importantes de Europa.

Con la experiencia y el afán de mejora continua, avalados por un sistema de gestión certificado por TÜV Rheiland según norma DIN EN ISO 9001:2000, alcanzamos nuestra meta, que no es otra que la satisfacción de nuestros clientes.

Dentro de la amplia gama de productos para la automoción presentamos este catálogo específico de **"Elementos y Kits de Reparación de Semi-Remolque"**, dividiéndolo en los apartados de Suspensión y Componentes del Eje.

La intención es dar continuidad al afán de superación en la calidad y competitividad de nuestros productos.



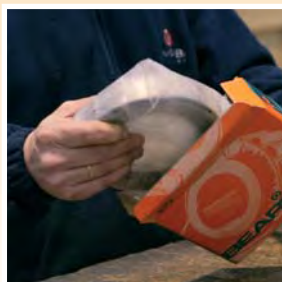


***Industrias Onyarbi**, a company founded more than 20 years ago, has been expanding its range of products continually for all kind of industrial vehicles (Trucks and semi-trailers) for the most important European manufacturers.*

*With our experience and the urge to improve continually, endorsed by a management system certified by TÜV Rheiland according to DIN EN ISO 9001:2000, we achieve our goals, wich is non other than to satisfy our customers.*

*In our wide range of products for the Heavy Duty Industry we are bringing out a new specialized catalogue for **“Components and Repair kits for semi-trailers”**, separated into two sections for Suspension and Axle Components.*

*Our intention is to continue to improve the quality and the competitiveness of our products.*



# Índice *Index*

Marca	Tipo	Type	Aplicación <i>Application</i>	Pág.
<b>Fruehauf</b>	Mecánica	<i>Mechanical</i>	F2A	8
	Neumática	<i>Pneumatic</i>	TA	9
<b>SMB</b>	Neumática	<i>Pneumatic</i>	SA	10
<b>BPW</b>	Mecánica	<i>Mechanical</i>	VB, VB...C	11
	Neumática	<i>Pneumatic</i>	ECO • VH/VO	12
<b>Trailor</b>	Mecánica	<i>Mechanical</i>	TANDEM	13
	Mecánica	<i>Mechanical</i>	TRIDEM	14
	Mecánica	<i>Mechanical</i>	Tubo&Palier	15
	Neumática	<i>Pneumatic</i>	L200TEM • L200MD • L200LUN	16
<b>Meritor</b>	Mecánica	<i>Mechanical</i>	M • M/SM • SM/SMT • SMT	17
	Neumática	<i>Pneumatic</i>	FL9000 • FL9000L	18
	Neumática	<i>Pneumatic</i>	FL11000 • FL11000L	19
<b>Kits Suspensión Mecánica</b> <i>Mechanical Suspension Kits</i>				20-22
<b>Kits Suspensión Neumática</b> <i>Pneumatic Suspension Kits</i>				22

SUSPENSIÓN SUSPENSION



Marca	Tipo	Type	Aplicación <i>Application</i>	Pág.
<b>Fruehauf</b>	Freno/Tambor	<i>Brake/Drum</i>	P13 • P15 • P75 • PSL	24
<b>SMB</b>	Disco/Tambor	<i>Brake disc/Drum</i>	D1 • K1 • K5	25
	Freno/Tambor	<i>Brake/Drum</i>	C1 • C2 • C3 • C5	26
	Freno/Tambor	<i>Brake/Drum</i>	L1 • L2	27
<b>BPW</b>	Freno/Tambor	<i>Brake/Drum</i>	ECO 6,5-9 Tm • ECO 10-12 Tm • ECO+ 10-12 Tm	28
	Freno/Tambor	<i>Brake/Drum</i>	ECO Freno>95	29
	Freno/Tambor	<i>Brake/Drum</i>	H Freno<95 • K Freno<95 • N Freno<95	30
	Freno/Tambor	<i>Brake/Drum</i>	H Leva	31
	Freno/Tambor	<i>Brake/Drum</i>	EH 10-12 Tm • EH 14 Tm • HR 6,5-9 Tm • HR 10-12 Tm	32
	Freno/Tambor	<i>Brake/Drum</i>	KR 6,5-9 Tm • KR 10-12 Tm • NR 6,5-9 Tm • NR 10-12 Tm	33
	<b>Trailor</b>	Freno/Tambor	<i>Brake/Drum</i>	L200 • L200TEM • N400 • N400TEM
Eje antiguo (hasta 6/87)		<i>Old axle (before 6/87)</i>		
Freno/Tambor		<i>Brake/Drum</i>	L200 • L200TEM • N400 • N400TEM	35
Eje nuevo (hasta 6/87)		<i>New axle (after 6/87)</i>		
Freno/Tambor - Leva		<i>Brake/Drum - Camshaft, slack adjuster</i>	L200 • L200LUN • L200TEM • N400 • N400LUN • N400TEM	36
Freno/Tambor - todos los ejes		<i>Brake/Drum - All axles</i>	H100 • L200 • L200TEM • N400 • N400TEM	37
Freno/Tambor - Freno		<i>Brake/Drum - Brake</i>	L200 • L200LUN • L200TEM	38
Freno/Tambor - Freno	<i>Brake/Drum - Brake</i>	N400 • N400LUN • N400TEM	39	
<b>Meritor</b>	Freno/Tambor	<i>Brake/Drum</i>	LM Eje	40
	Freno/Tambor	<i>Brake/Drum</i>	LM Freno	41
	Freno/Tambor	<i>Brake/Drum</i>	LM • LMC > abril 2001	42
	Freno/Tambor	<i>Brake/Drum</i>	TE Eje	43
	Freno/Tambor	<i>Brake/Drum</i>	TE Freno-Leva	44
	Freno/Tambor	<i>Brake/Drum</i>	TM Eje	45
	Freno/Tambor	<i>Brake/Drum</i>	TM Freno	46
	Freno/Tambor	<i>Brake/Drum</i>	TM Leva	47
	Freno/Tambor	<i>Brake/Drum</i>	BMX Freno	48
	<b>Saf-Sauer</b>	Freno/Tambor	<i>Brake/Drum</i>	RSM9042-9042/20>95 Eje-Leva
Freno/Tambor		<i>Brake/Drum</i>	RSM 9042>95 Freno • RSM 9042/20>95 Freno	50
Freno/Tambor		<i>Brake/Drum</i>	RSM-RZM<95 Eje	51
Freno/Tambor		<i>Brake/Drum</i>	RSM-RZM<95 Freno	52
Freno/Tambor		<i>Brake/Drum</i>	RSM-RZM<95 Leva	53
Freno/Tambor		<i>Brake/Drum</i>	SKRS9042 Leva	54
Freno/Tambor		<i>Brake/Drum</i>	SKRZ9042/11242>98 Eje-Leva	55
Kits freno/tambor (rep. zapata)		<i>Brake/Drum (Brake shoe rep. kit)</i>		56
Kits freno/tambor (rep. leva)	<i>Brake/Drum (Camshaft rep. kit)</i>		57	
Bujes	<i>Hubs</i>		58	
Rodamientos	<i>Bearings</i>		59	
Retenes de aceite	<i>Oil seals</i>		59	
Componentes para sistemas de freno de disco	<i>Caliper rep. kit</i>		60	

## Condiciones Generales de Venta

Las presentes condiciones generales de venta son fijas, salvo que en los pedidos se estipulen reservas.

### **Precios**

Nuestros precios son dados a título indicativo y son revisables sin previo aviso. Las mercancías son facturadas al precio de tarifa en vigor en el momento del servicio. Las reclamaciones concernientes a la falta de piezas o de defectos visibles, deberán ser formuladas en el día de recepción de la mercancía.

### **Garantía**

Toda pieza fabricada por nosotros está garantizada contra todo defecto de fabricación hasta el final de un período de 3 meses a partir de la fecha de facturación al cliente. En caso de litigio, nuestra responsabilidad será limitada a reemplazar gratuitamente las piezas que sean reconocidas como defectuosas, después de nuestra certificación en nuestra fábrica, sin incurrir en ninguna otra indemnización de la forma o naturaleza que sea.

### **Devolución de piezas**

Las devoluciones deberán ser realizadas después de un acuerdo por nuestra parte, bien embaladas y siempre a nuestros almacenes de Irún.

### **Plazo de entrega**

Ningún atraso en las entregas puede ser objeto de anulación de pedido.

### **Fuero**

En caso de litigio, serán competentes los juzgados y tribunales correspondientes al domicilio social sito en Irún (Gipuzkoa), España.

## General Sale Conditions

*These general sale conditions are fixed, except for those orders in which stocks are stipulated.*

### **Prices**

*Our prices are only illustrative and can be reviewed without notice. Goods are invoiced at the net cost, at the current rates, at time of service. Complaints relating to the lack of pieces or to visible faults should be formulated the day of the goods reception.*

### **Guarantee**

*Every piece that we manufacture is guaranteed against every manufacture fault until the end of a period of three months from the invoicing date of the client. In the event of a lawsuit, our liability will be limited to replace free of charge the pieces considered as faulty, after our certification in our factory, without incurring any other kind of compensation.*

### **Return of pieces**

*Returns should be carried out after an agreement with us and they should be properly packed and always sent to our warehouse in Irún.*

### **Delivery time**

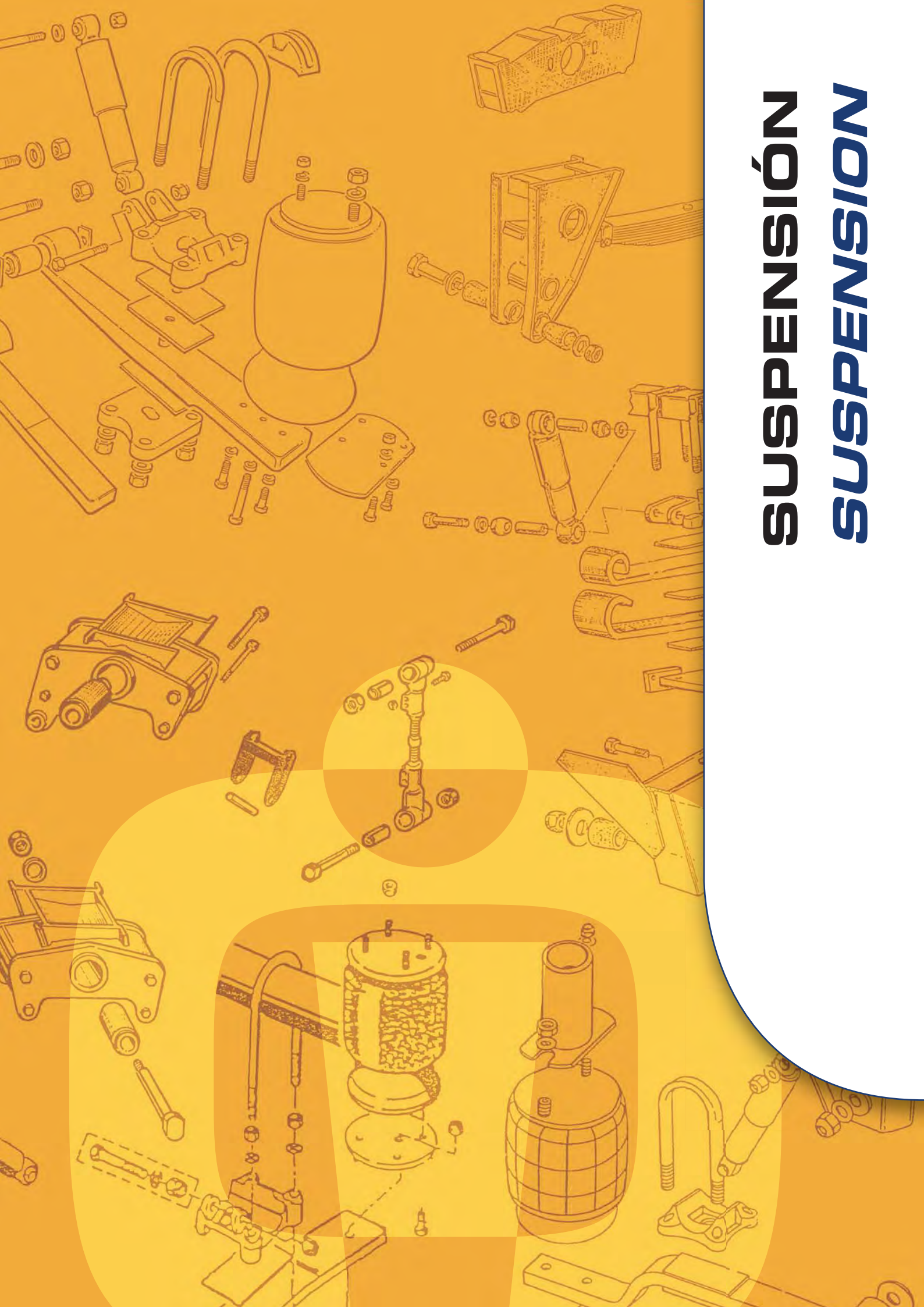
*Any delay in the deliveries could not be the aim of the cancellation of the order.*

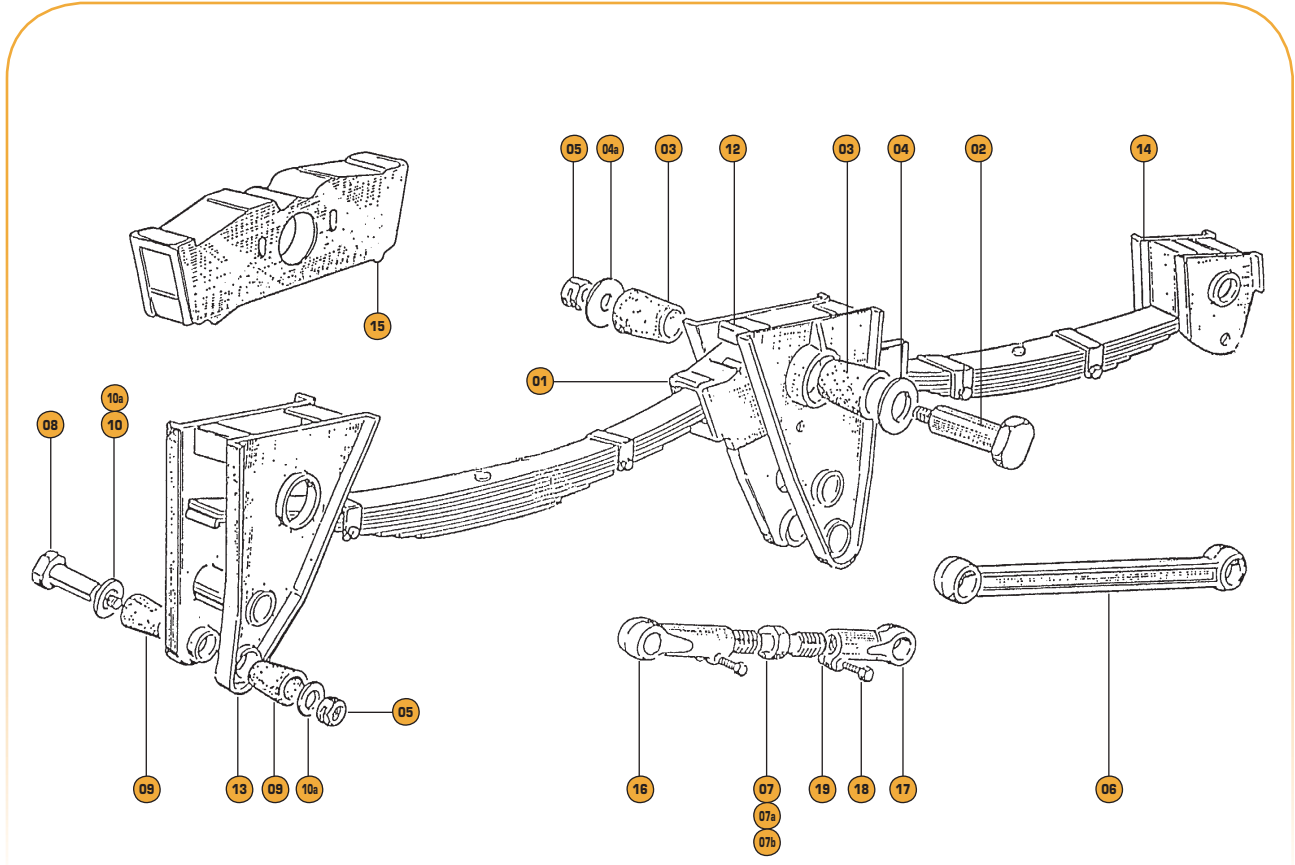
### **Authority**

*In the event of a lawsuit, the appropriate tribunals and courts in Irún (Gipuzcoa), Spain will be competent.*

# SUSPENSION

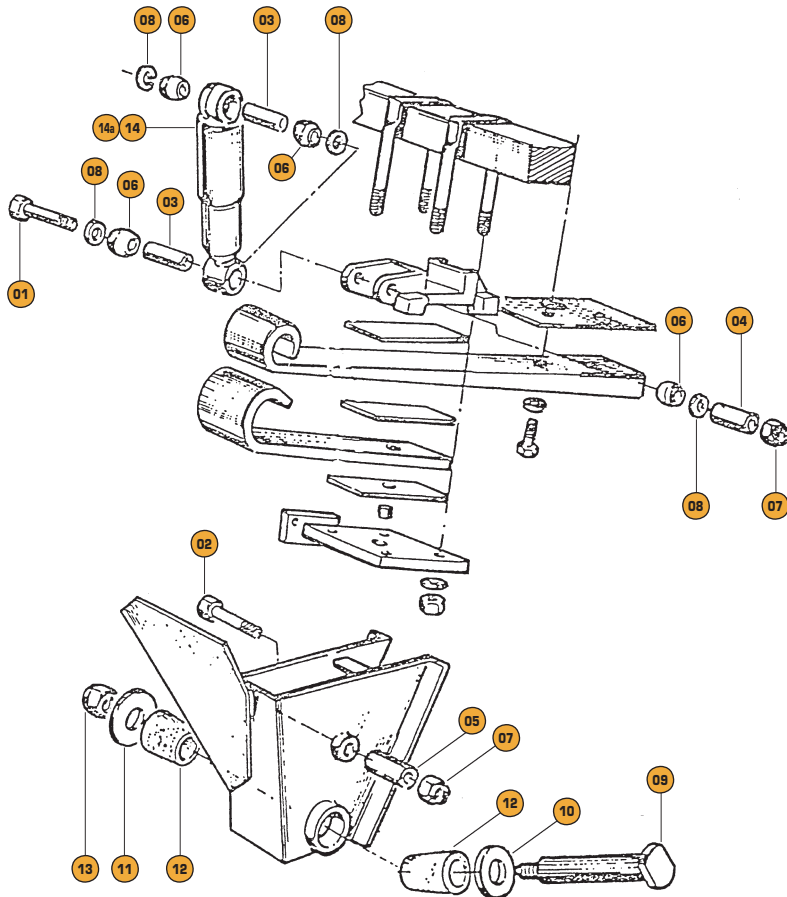
# SUSPENSION



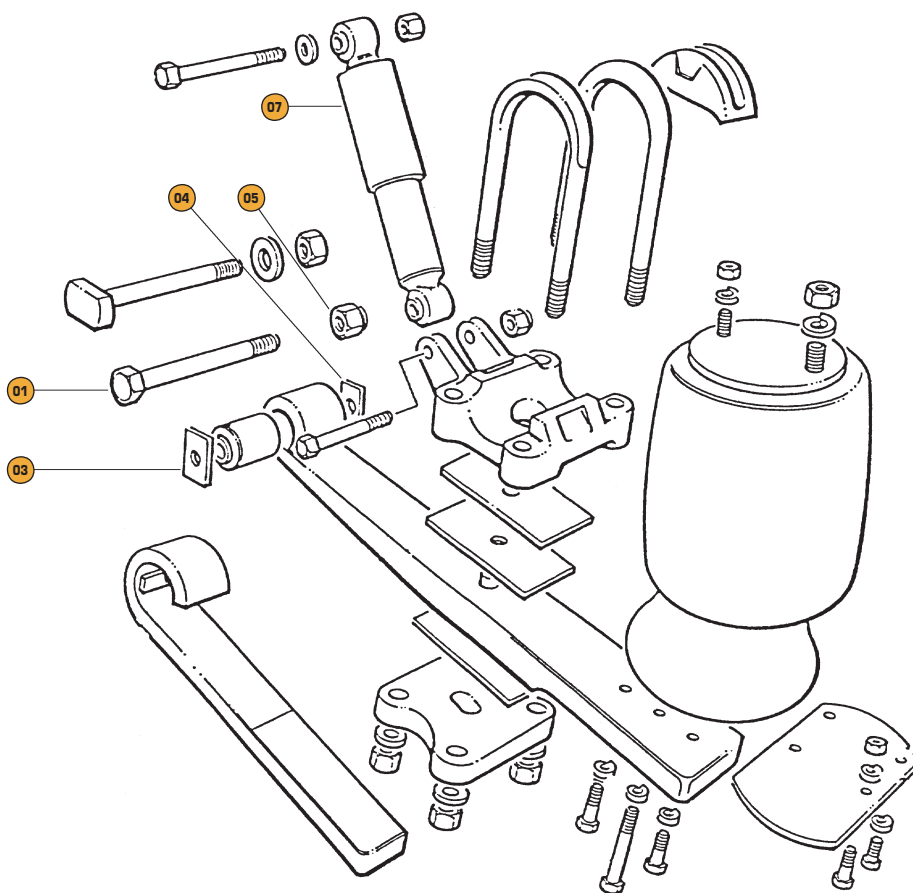


Nº	Designación	Designation	F2A Ref. Onyarbi	Ref. OEM
01	Balancín corto L:440	Equaliser L:440	10.01.10	UJA0029001
02	Bulón balancín M-24x2x271	Equaliser bolt M-24x2x271	10.01.11	UJA0324001
03	Silentblock del balancín	Equaliser bush	10.01.12	UJA0030001
04	Arandela 100x52,5x2	Washer 100x52x2	80.02.20	UJA0097002
04a	Arandela 100x25x6	Washer 100x25x6	80.02.21	UJA0032001
05	Tuerca M-24x2 DIN 985	Lock nut M24x2	80.01.17	ESPO602002
06	Biela fija L:390	Rigid torque arm L:390	10.01.15	UJA0023002
07	Husillo M-36x2x203	Centre screw L:203; M-36x2	10.01.32	UJA0026001
07a	Husillo M-36x2x260	Centre screw L:260; M-36x2	10.01.33	UJA0026002
07b	Husillo M-36x2x370	Centre screw L:370; M-36x2	10.01.34	UJA0026003
08	Bulón biela M-24x2x155	Torque arm bolt M-24x2x155	10.01.17	UJA0034001
09	Silentblock de biela	Torque arm bush	10.01.18	UJA0033001
10	Arandela 64x32x2 cincada	Washer 64x32x2	80.02.22	UJA0097001
10a	Arandela 64x25x6	Washer 64x25x6	80.02.23	UJA0035001
12	Soporte central	Equaliser bracket	10.01.21	UJA0050001
13	Soporte delantero	Front hanger bracket	10.01.22	UJA0051001
14	Soporte trasero	Rear hanger bracket	10.01.23	UJA0052001
15	Balancín largo L:480	Equaliser L:480	10.01.31	UJB0154001
16	Cabeza biela izda.	Torque arm end L/H	10.01.29	UJA0025001
17	Cabeza biela dcha.	Torque arm end R/H	10.01.28	UJA0025002
18	Tornillo DIN 931 8-8 M-14x2x65	Bolt DIN 931 8-8 M-14x2x65	70.01.65	ESPO505001
19	Tuerca M-14x2 DIN 985	Nut torque arm M-14x2 DIN 985	80.01.24	ESPO602001

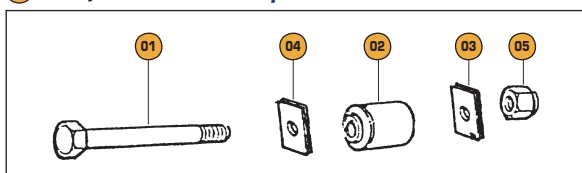




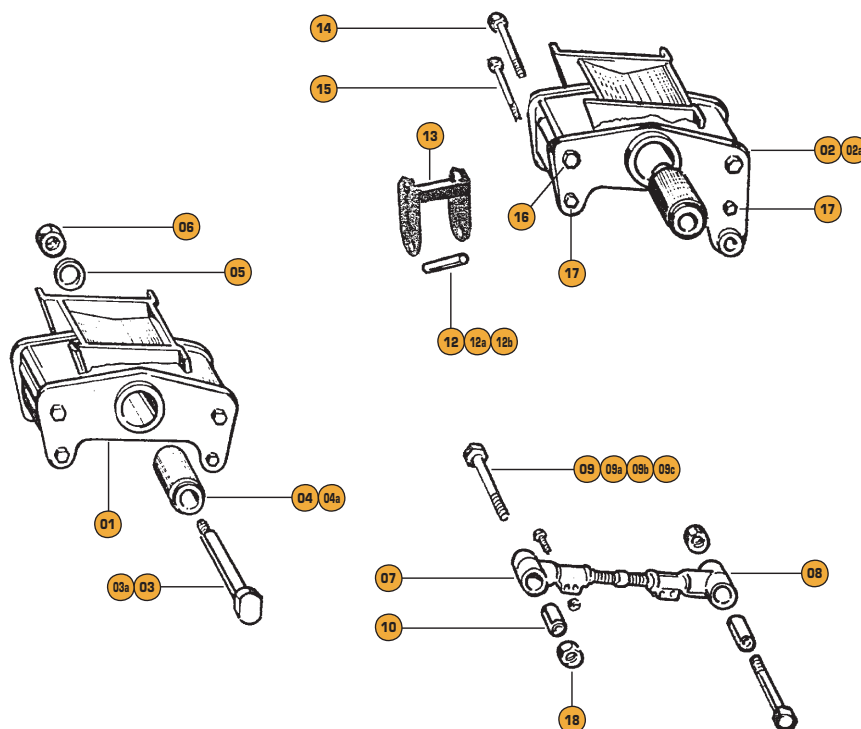
Nº	Designación	Designation	TA Ref. Onyarbi	Ref. OEM
01	Tornillo M-20x1,5x200	Screw M-20x200	70.01.68	ESP0505015
02	Tornillo M-20x1,5x160. DIN 931 cincado	Screw M-20x1,5x160 DIN 931	70.01.69	ESP0505005
03	Casquillo 20x25x48	Spacer 20x25x48	10.01.41	BJA0902001
04	Casquillo 20x33x70	Spacer 20x33x70	10.01.37	UJA0928003
05	Casquillo 20x33x50	Spacer 20x33x50	10.01.38	UJA0928002
06	Silentblock	Shock absorber bushing	10.01.42	UJA0811001
07	Tuerca M-20x1,5 DIN 985	Lock nut M-20x1,5 DIN 985	80.01.25	ESP0602010
08	Arandela 21x60x4 DIN 9021	Washer 21x60x4 DIN 9021	80.02.28	UJA1041002
09	Bulón balancín M-24x2x271	Equaliser bolt M-24x2x271	10.01.11	UJA0324001
10	Arandela 100x52,5x2	Washer 100x52,5x2	80.02.20	UJA0097002
11	Arandela 100x25x6	Washer 100x25x6	80.02.21	UJA0032001
12	Silentblock del balancín	Equaliser bush	10.01.12	UJA0030001
13	Tuerca M-24x2 DIN 985	Lock nut M-24x2 DIN 985	80.01.17	ESP0602002
14	Amortiguador	Shock-absorber	80.10.10	AJA0878001
14a	Amortiguador	Shock-absorber	80.10.20	MO01537



**06** Kit Eje Articulación *Kit pivot bolt*

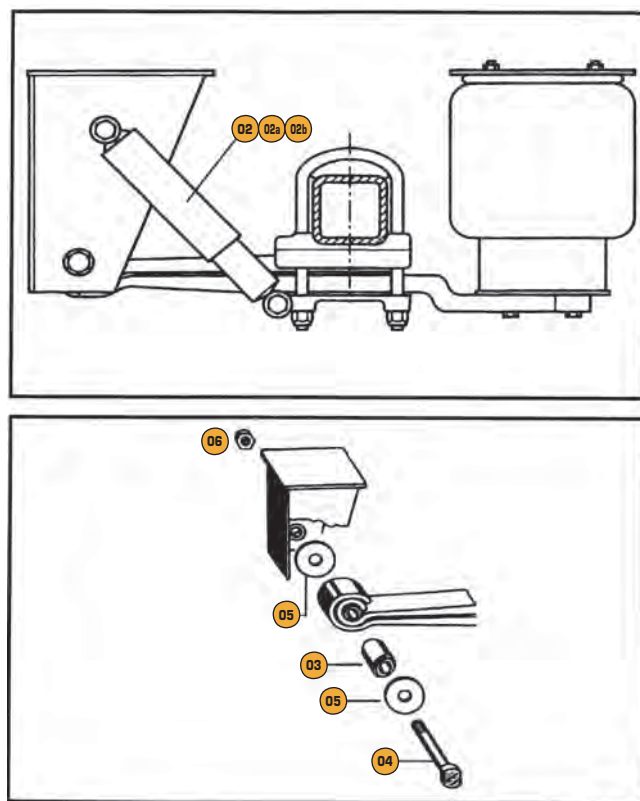


Nº	Designación	Designation	SA Ref. Onyarbi	Ref. OEM
01	Tornillo bicromatado M-30x200	<i>Air suspension bolt M-30x200</i>	<b>40.01.53</b>	6504212Z
02	Casquillo	<i>Spring eye bushing</i>	<b>14.02.25</b>	M001502
03	Arandela rectang. D:31. 110x80x3	<i>Wear plate D:31. 110x80x3</i>	<b>80.02.38</b>	6504207C
04	Arandela rectang. D:31. 130x85x3	<i>Wear plate D:31. 130x85x3</i>	<b>80.02.43</b>	M100160
05	Tuerca M-30x3,5 DIN-980-R	<i>Torque arm lock nut M-30x3,5 DIN-980-R</i>	<b>80.01.22</b>	M008949
06	Kit eje articulación	<i>Kit pivot bolt</i>	<b>14.02.26</b>	6504212Z
07	Amortiguador	<i>Shock absorber</i>	<b>80.10.20</b>	M001537



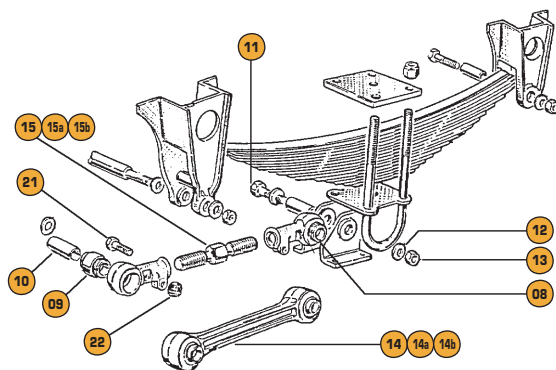
Nº	Designación	Designation	VB, VB...C Ref. Onyarbi	Ref. OEM
01	Balancín con silentblock. P/Normal	Equalizer w/bush	30.01.10	929100010
02	Balancín con silentblock. P/Larga	Equalizer w/bush sliders	30.01.11	929100100
02a	Balancín con silentblock. P/Larga con soporte	Equalizer w/platten slider plates	30.01.38	929100310
03	Bulón de bal. 42x3x232	Equalizer bolt 42x3x232	30.01.12	317716250
03a	Bulón de balancín D:60	Equalizer bolt D:60	30.01.54	0317716290
04	Silentblock balancín	Equalizer bush	30.01.13	20316650
04a	Silentblock eje balancín diám. 60mm	Equalizer bush diam. 60mm	30.01.55	0510397130
05	Arandela 78x43x7	Washer 78x43x7	80.02.14	254014301
06	Tuerca M-42x3	Lock nut M-42x3	80.01.18	252209126
07	Cabeza de biela izda.	Torque arm head L/H	30.01.17	535367090
08	Cabeza de biela dcha.	Torque arm head R/H	30.01.16	535367080
09	Bulón de biela M30 L:150	Bolt torque arm M30 L:150	30.01.18	334015150
09a	Bulón de biela M30 L:170	Bolt torque arm M30 L:170	30.01.19	334015240
09b	Bulón de biela M30 L:190	Bolt torque arm M30 L:190	30.01.20	334015200
09c	Bulón de biela M30 L:160	Bolt torque arm M30 L:160	30.01.39	334015210
10	Silentblock de biela 30x60x68	Bush torque arm 30x60x68	30.01.21	511396050
12	Tubo del soporte 16x25x106	Tube 16x25x106	30.01.32	330073210
12a	Tubo 28x21x136	Bush 28x21x136	30.01.42	330073230
12b	Tubo 16x25x103	Bush 16x25x103	30.01.43	330073120
13	Soporte ballesta	Slider assembly	30.01.33	518902870
14	Tornillo M-20x2,5x150 DIN 931	Screw M-20x2,5x150 DIN 931	70.01.16	250231480
15	Tornillo M14x2x150	Screw M-14x2x150	70.01.25	250221080
16	Tuerca M-20x2,5 DIN 985	Lock nut M-20x2,5 DIN 985	80.01.14	252205082
17	Tuerca M-14x2 DIN 985	Nut torque arm M-14x2 DIN 985	80.01.24	252731480
18	Tuerca M-30x3,5 DIN-980R	Torque arm lock nut M-30x3,5 DIN-980R	80.01.22	252208126

Las marcas, los símbolos y las referencias del constructor original son indicados para facilitar la identificación de las piezas y no implican que sean dichas partes.  
Brands, symbols and references of original constructor are indicated to help in part identification and this does not imply that they are said parts.

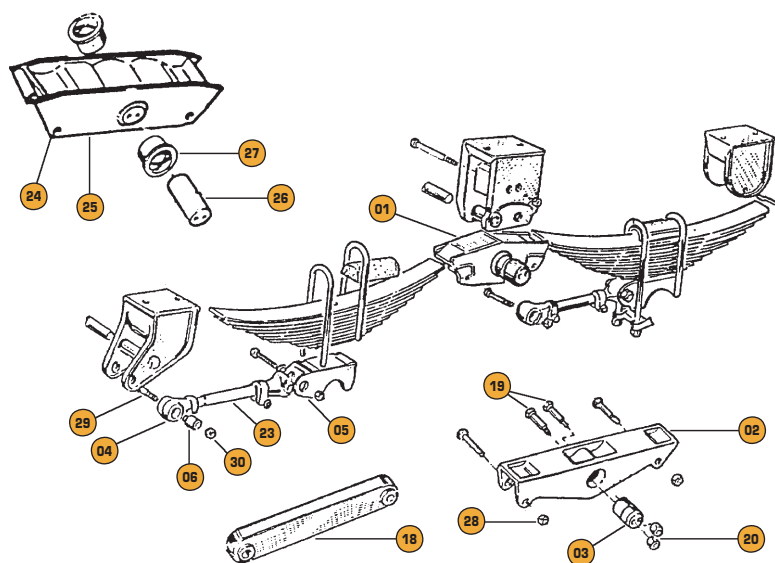


Nº	Designación	Designation	ECO Ref. Onyarbi	VH/VO Ref. Onyarbi	Ref. OEM
02	Amortiguador	<i>Shock absorber</i>	-	<b>80.10.30</b>	237021800
02a	Amortiguador	<i>Shock absorber</i>	-	<b>80.10.31</b>	237022000
02b	Amortiguador	<i>Shock absorber</i>	-	<b>80.10.32</b>	237021400
03	Casquillo suspensión	<i>BPW susp. bush</i>	<b>30.01.51</b>	-	0203169000
03	Silentblock 30x60x102	<i>Silentblock 30x60x102</i>	-	<b>30.01.34</b>	203160600
04	Bulón suspensión	<i>Bolt suspension BPW</i>	<b>30.01.52</b>	-	0334105030
04	Bulón biela M30 L:190	<i>Bolt torque arm M30 L:190</i>	-	<b>30.01.20.1</b>	334015270
05	Arandela 121x30,5x3,5	<i>Washer 62x30,5x3,5</i>	-	<b>80.02.12</b>	332036080
06	Tuerca M-30x3,5 DIN-980R	<i>Torque arm lock nut M-30x3,5 DIN-980R</i>	-	<b>80.01.22</b>	252208126

Aplicación: TANDEM

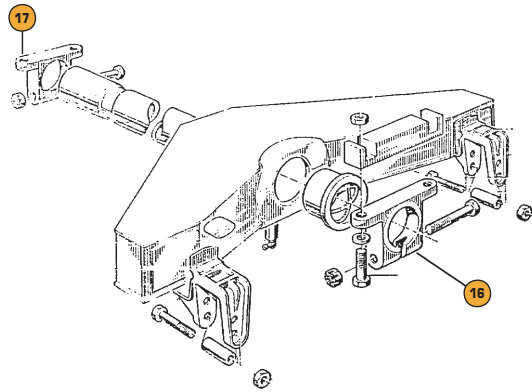


Nº	Designación	Designation	TANDEM Ref. Onyarbi	Ref. OEM
08	Cabeza biela dcha.	<i>Torque arm R/H</i>	40.01.17	2066000G
09	Silentblock c/biela 32x65x55	<i>Torque arm bush 32x65x55</i>	40.01.19	2210000Z
10	Manguito	<i>Sleeve-torque arme bolt</i>	40.01.22	2035000J
11	Tornillo M-20x2,5x140 DIN 931 cincado	<i>Screw M-20x2,5x140 DIN 931</i>	70.01.13	2033000M
12	Arandela 37x21x3 M-20	<i>Washer 37x21x3 M-20</i>	80.02.15	2034000Z
13	Tuerca M-20x2,5 DIN 985	<i>Lock nut M-20x2,5 DIN 985</i>	80.01.14	6401000J
14	Biela fija L:340	<i>Rigid torque arm L:340</i>	40.01.26	2063000B
14a	Biela fija L:387	<i>Rigid torque arm L:387</i>	40.01.27	6502849B
14b	Biela fija L:510	<i>Rigid torque arm L:510</i>	40.01.29	6502851T
15	Husillo biela grad M-35x2x203	<i>Centre screw M-35x2x203</i>	40.01.34	2029000E
15a	Husillo biela grad M-35x2x250	<i>Centre screw M-35x2x250</i>	40.01.35	6502855Z
15b	Husillo biela grad M-35x2x371	<i>Centre screw M-35x2x371</i>	40.01.37	2030000F
21	Tornillo M-16x2x80 DIN 931	<i>Screw M-16x2x80 DIN 931</i>	70.01.14	2031000S
22	Tuerca M-16x2 DIN 985	<i>Lock nut M-16x2 DIN 985</i>	80.01.10	3351000W

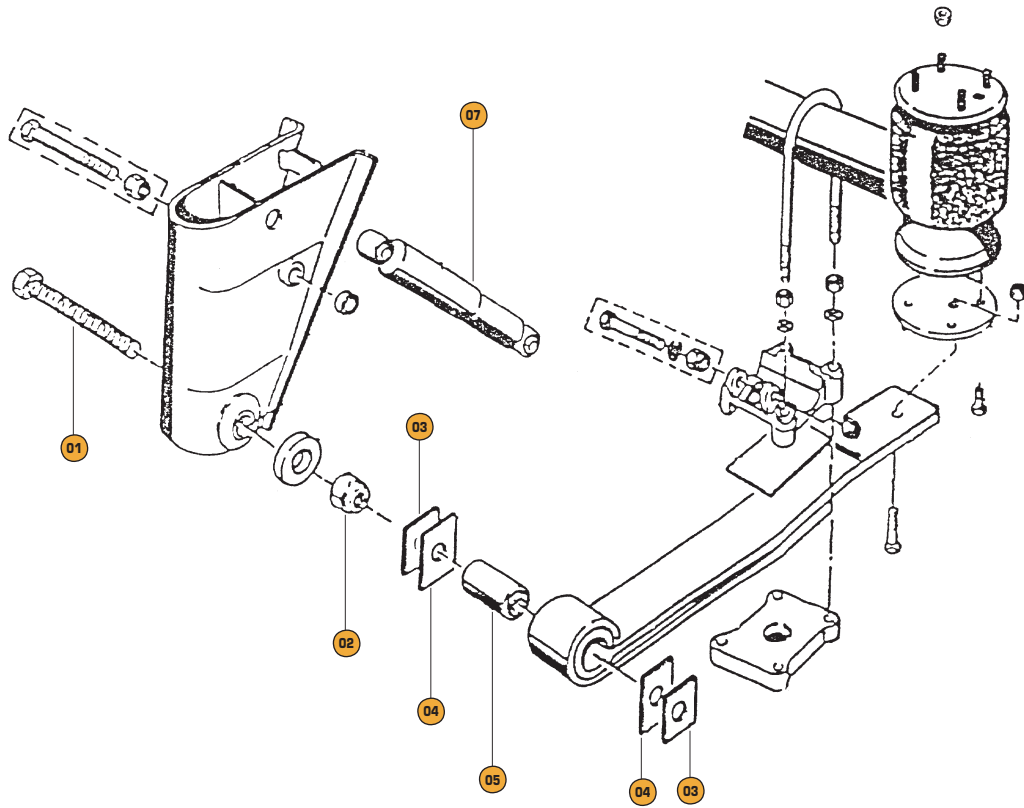


Nº	Designación	Designation	TRIDEM Ref. Onyarbi	Ref. OEM
01	Balancín L:435	<i>Equaliser L:435</i>	40.01.10	6502875D
02	Balancín L:570	<i>Equaliser L:570</i>	40.01.11	6502883D
03	Silentblock del balancín	<i>Equaliser bush</i>	40.01.12	6115000X
04	Cabeza de biela de chapa izda.	<i>Torque arm left</i>	40.01.15	6123000X
05	Cabeza de biela de chapa dcha.	<i>Torque arm right</i>	40.01.14	6122000K
06	Silentblock C/B chapa	<i>Torque arm bush</i>	40.01.16	6127000M
18	Biela fija L:372	<i>Rigid torque arm L:372</i>	40.01.42	6501929R
19	Tornillo M-16x1,5x165	<i>Bolt equaliser bush M-16x1,5x165</i>	70.01.22	6113000A
20	Tuerca M-16x1,5 DIN 985	<i>Lock nut</i>	80.01.15	6114000K
23	Husillo 1-1/2"x234	<i>Centre screw 1-1/2"x234</i>	40.01.51	6124000F
24	Balancín sorto C/B	<i>Short equaliser bronze bush</i>	40.01.49	-
25	Balancín largo con C/B	<i>Long equaliser bronze bush</i>	40.01.45	6505676B
26	Eje balancín C/B	<i>Equaliser bolt</i>	40.01.41	6505674Z
27	Casquillo bronce del balancín	<i>Equaliser bronze bush</i>	40.01.46	6505675A
28	Silentblock de caucho	<i>Bush</i>	40.01.50	6503707T
29	Bulón de biela M-25x3x130	<i>Screw M-25x3x130</i>	70.01.27	6502176T
30	Tuerca bulón biela M-25x3	<i>Nut M-25x3</i>	80.01.23	6502177N

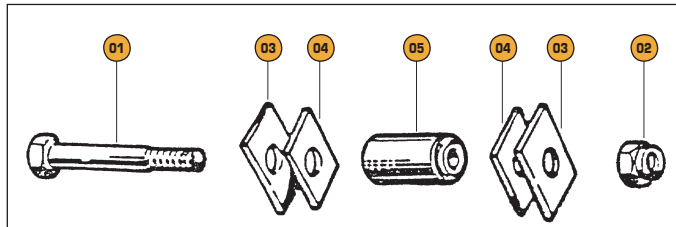
Aplicación: Tubo&Palier



Nº	Designación	Designation	Tubo&Palier Ref. Onyarbi	Ref. OEM
16	Cojinete lateral	<i>Lateral bracket</i>	40.01.39	1984000Z
17	Cojinete central	<i>Central bracket</i>	40.01.40	1985000J

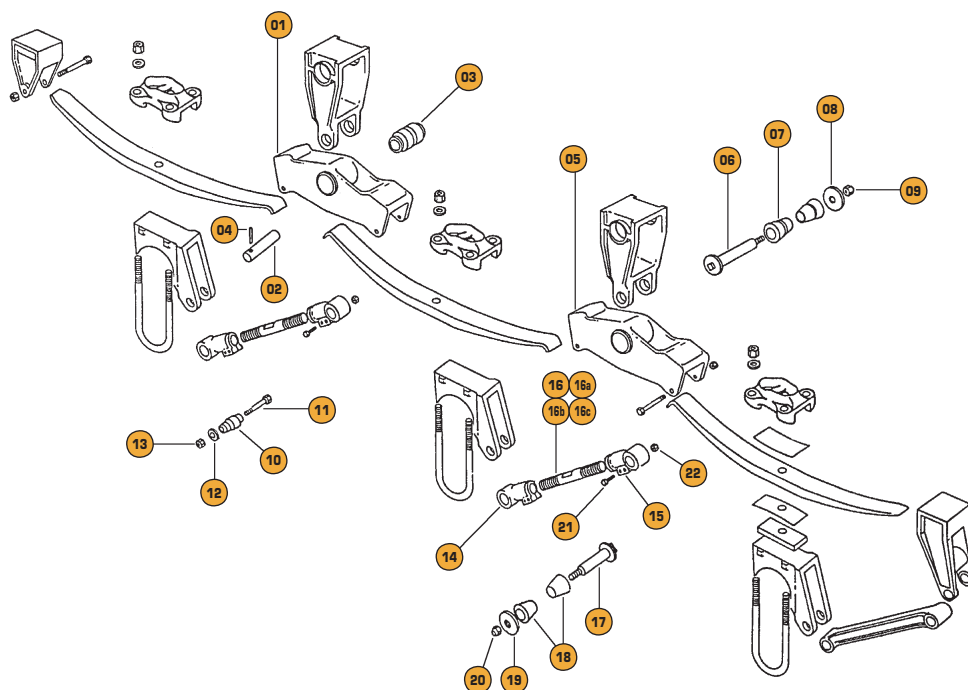


06 Kit Eje Articulación *Kit pivot bolt*

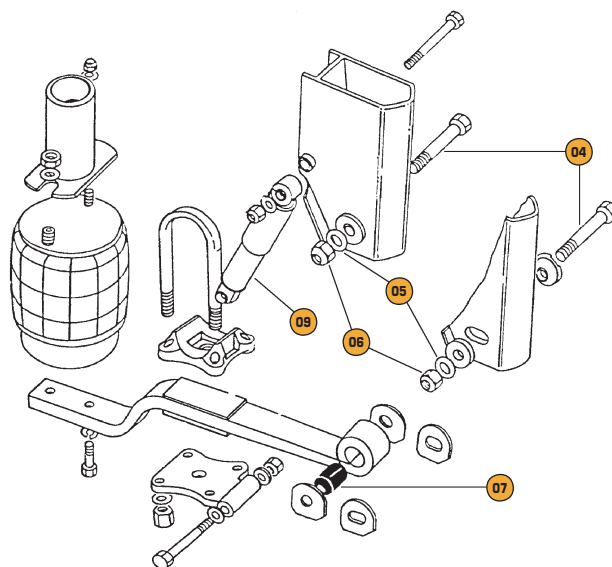


Nº	Designación	Designation	L 200 TEM L 200 MD L 200 LUN Ref. Onyarbi	Ref. OEM
01	Tornillo bicromatado M-30x200	<i>Air suspension bolt M-30x200</i>	40.01.53	6504212Z
02	Tuerca M-30x3,5 DIN-980R	<i>Torque arm lock nut M-30x3,5 DIN-980R</i>	80.01.22	-
03	Arandela rectang. D:31 110x80x3	<i>Wear plate D:31 110x80x3</i>	80.02.38	6504207C
04	Arandela rectang. D:31 130x80x5	<i>Washer D:31 130x80x5</i>	80.02.39	6504208D
05	Casquillo metal caucho	<i>Spring eye bush</i>	40.01.54	6504210X
06	Kit eje art. susp. neumática	<i>Kit air suspension axle</i>	40.01.55	-
07	Amortiguador	<i>Shock absorber</i>	80.10.40	6505245X

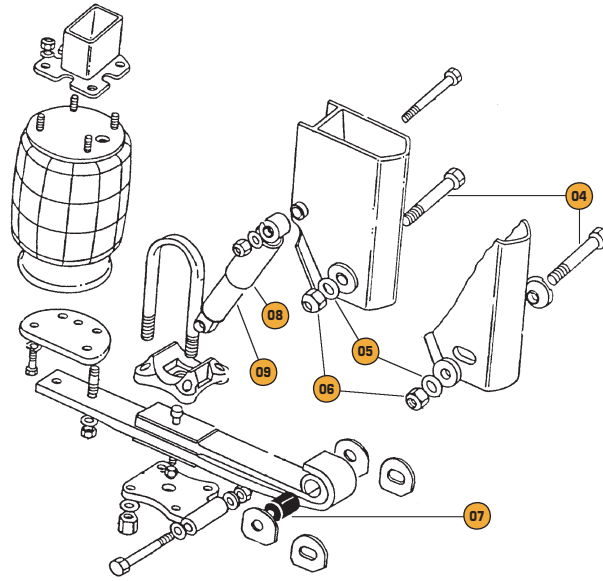




Nº	Designación	Designation	M Ref. Onyarbi	M/SM Ref. Onyarbi	SM/SMT Ref. Onyarbi	SMT Ref. Onyarbi	Ref. OEM
01	Balancín recto	Equalizer w/bush	50.01.10	-	-	-	19016378
02	Eje de balancín recto	Equalizer shaft	50.01.11	-	-	-	21016381
03	Silentblock de balancín	Equalizer bush	50.01.12	-	-	-	21011746
04	Pasador tubular 1/2"x2,5"	Retaining pin	80.04.09.1	-	-	-	21016382
05	Balancín cónico	Equalizer	-	-	50.01.15	-	21203141
06	Bulón de balancín cónico M24x289	Equalizer bolt M24x289	-	-	50.01.16	-	2120600
07	Silentblock balancín cónico	Equalizer bush	-	-	50.01.17	-	21020676
08	Arandela 100x25x6	Washer 100x25x6	-	-	80.02.21	-	21020678
09	Tuerca M-24x3 DIN 985	Lock nut M-24x3 DIN 985	-	-	80.01.20	-	21206001
10	Silentblock de biela	Torque arm bush	-	50.01.23	-	-	21011745
11	Tornillo c/exg. M-22x2,5x140	Screw M-22x2,5x140	-	70.01.67	-	-	21015626
12	Arandela 23x55x3	Washer 23x55x3	-	80.02.27	-	-	21206539
13	Tuerca M-22x2,5 DIN 985	Nut M-22x2,5 DIN 985	-	80.01.28	-	-	21016115
14	Cabeza de biela izda.	Torque arm end L/H	-	-	-	50.01.26	19209548
15	Cabeza de biela dcha.	Torque arm end R/H	-	-	-	50.01.27	19209549
16	Husillo M-36x2x232	Torque arm centre screw L:232; M-36x2	-	-	-	50.01.28	-
16a	Husillo M-36x2x288	Torque arm screws L:288	-	-	-	50.01.29	-
16b	Husillo M-36x2x340	Torque arm screws L:340	-	-	-	50.01.30	-
16c	Husillo M-36x2x416	Torque arm screws L:416	-	-	-	50.01.31	-
17	Bulón de biela M-24x3x160	Torque arm bolt M-24x3x160	-	-	-	50.01.36	21202094
18	Silentblock de biela	Torque arm bush	-	-	-	10.01.18	21202104
19	Arandela 64x25x6	Washer 64x25x6	-	-	-	80.02.23	21202092
20	Tuerca M-24x3 DIN 985	Lock nut M-24x3 DIN 985	-	-	-	80.01.20	21206001
21	Tornillo M-12x1,75x65 DIN 931	Screw M-12x1,75x65 DIN 931	-	-	-	70.01.21	-
22	Tuerca M-12x1,75 DIN 985	Lock nut M-12x1,75 DIN 985	-	-	-	80.01.16	-



Nº	Designación	Designation	FL9000 Ref. Onyarbi	FL9000L Ref. Onyarbi	Ref. OEM
04	Tornillo bicromatado M-30x200	<i>Air suspension bolt M-30x200</i>	40.01.53	40.01.53	21222234
05	Arandela plana cincada	<i>Washer</i>	80.02.45	80.02.45	99513008
06	Tuerca M-30x3,5 DIN-980R	<i>Torque arm lock nut M-30x3,5 DIN-980R</i>	80.01.22	80.01.22	99527003
07	Silentblock 30x60x102	<i>Silentblock 30x60x102</i>	30.01.34	30.01.34	21222609
09	Amortiguador	<i>Shock absorber</i>	-	80.10.50	21216058



Nº	Designación	Designation	FL11000 FL11000L Ref. Onyarbi	Ref. OEM
04	Tornillo bicromatado M-30x200	<i>Air suspension bolt M-30x200</i>	40.01.53	21222234
05	Arandela plana cincada	<i>Washer</i>	80.02.45	99513008
06	Tuerca M-30x3,5 DIN-980R	<i>Torque arm lock nut M-30x3,5 DIN-980R</i>	80.01.22	99527003
07	Silentblock 30x60x102	<i>Silentblock 30x60x102</i>	30.01.34	21222609
08	Amortiguador	<i>Shock absorber</i>	80.10.51	21222271
09	Amortiguador	<i>Shock absorber</i>	80.10.50	21216058

# Suspensión Mecánica *Mechanical Suspension*



**Kit Biela Grad. L:390**  
*Adj. Torque Arm L:390*

Ref. Onyarbi	10.01.16
Ref. OEM	UJA0024002
Para/to fit.	Fruehauf - F2A



**Kit Rep. Balancín**  
*Equaliser Shaft Kit*

Ref. Onyarbi	10.01.24
Ref. OEM	100114
Para/to fit.	Fruehauf - F2A



**Kit Biela Grad. L:450**  
*Adj. Torque Arm L:450*

Ref. Onyarbi	10.01.26
Ref. OEM	85607
Para/to fit.	Fruehauf - F2A



**Kit Biela Grad. L:570**  
*Adj. Torque Arm L:570*

Ref. Onyarbi	10.01.27
Ref. OEM	UJA0024003
Para/to fit.	Fruehauf - F2A



**Kit Rep. 1 c/Biela**  
*Torque Arm Kit*

Ref. Onyarbi	10.01.30
Ref. OEM	100115
Para/to fit.	Fruehauf - F2A



**Kit Rep. 2 c/Biela**  
*Torque Arm Kit*

Ref. Onyarbi	10.01.30.2
Ref. OEM	100113
Para/to fit.	Fruehauf - F2A



**Kit Biela Grad. L:320-380**  
*Adj. Torque Arm L:320-380*

Ref. Onyarbi	30.01.26
Ref. OEM	0544370920
Para/to fit.	BPW - VB, VB...C



**Kit Biela Grad. L:450-500**  
*Adj. Torque Arm L:450-500*

Ref. Onyarbi	30.01.27
Ref. OEM	0544370770
Para/to fit.	BPW - VB, VB...C



**Kit Biela Grad. L:510-570**  
*Adj. Torque Arm L:510-570*

Ref. Onyarbi	30.01.28
Ref. OEM	0544370980
Para/to fit.	BPW - VB, VB...C



**Kit Rep. Balancín**  
*Equaliser Bolt Assy*

Ref. Onyarbi	30.01.30
Ref. OEM	-
Para/to fit.	BPW - VB, VB...C



**Kit Rep. 1 c/Biela Bulón**  
*Torque Arm Kit*

Ref. Onyarbi	30.01.31
Ref. OEM	-
Para/to fit.	BPW - VB, VB...C



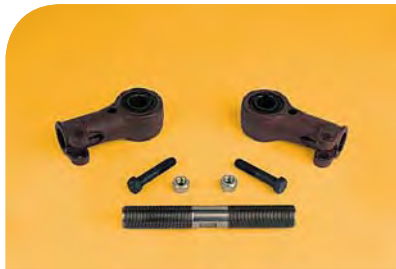
**Kit Sujeción + Soporte**  
*Slider and Accessories*

Ref. Onyarbi	30.01.45
Ref. OEM	-
Para/to fit.	BPW - VB, VB...C



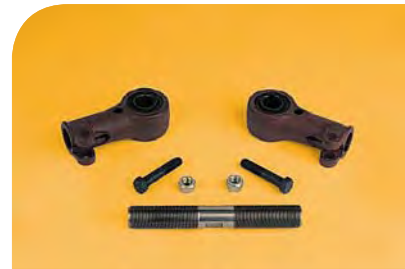
**Kit Biela Grad. L:340**  
*Adj. Torque Arm L:340*

Ref. Onyarbi **40.01.30**  
Ref. OEM 22110102  
Para/*to fit*. **Trailor** - Tandem



**Kit Biela Grad. L:387**  
*Adj. Torque Arm L:387*

Ref. Onyarbi **40.01.31**  
Ref. OEM 6502852W  
Para/*to fit*. **Trailor** - Tandem



**Kit Biela Grad. L:510**  
*Adj. Torque Arm L:510*

Ref. Onyarbi **40.01.33**  
Ref. OEM 6502854Y  
Para/*to fit*. **Trailor** - Tandem



**Kit Fijación Balancín**  
*Kit Equaliser Bolt Nut*

Ref. Onyarbi **40.01.43**  
Ref. OEM 6502734L(2)  
Para/*to fit*. **Trailor** - Tridem



**Kit Biela Tandem**  
*Kit Torque Arm Tandem*

Ref. Onyarbi **40.01.44**  
Ref. OEM 2211015T  
Para/*to fit*. **Trailor** - Tandem



**Kit Biela**  
*Torque Arm Kit*

Ref. Onyarbi **40.01.44.1**  
Ref. OEM -  
Para/*to fit*. **Trailor** - Tandem



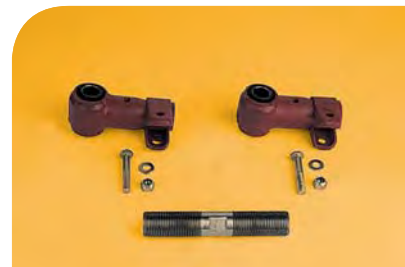
**Kit Biela Tridem**  
*Kit Torque Arm Tridem*

Ref. Onyarbi **40.01.47**  
Ref. OEM 6502105Z  
Para/*to fit*. **Trailor** - Tridem



**Kit Biela**  
*Torque Arm Kit*

Ref. Onyarbi **40.01.47.1**  
Ref. OEM -  
Para/*to fit*. **Trailor** - Tridem



**Kit Biela Grad. C/B. L:372**  
*Kit Adj. Torque Arm. L:372*

Ref. Onyarbi **40.01.48**  
Ref. OEM 6502104Y  
Para/*to fit*. **Trailor** - Tridem



**Kit Fij. Balancín C/B**  
*Equaliser Fix. Kit W/B*

Ref. Onyarbi **40.01.52**  
Ref. OEM -  
Para/*to fit*. **Trailor** - Tridem



**Kit Balancín Cónico**  
*Kit Equaliser Shaft*

Ref. Onyarbi **50.01.24**  
Ref. OEM SUS2  
Para/*to fit*. **Meritor** - SM/SMT



**Kit Balancín Recto**  
*Kit Equaliser Shaft*

Ref. Onyarbi **50.01.25**  
Ref. OEM SUS4  
Para/*to fit*. **Meritor** - M

## Suspensión Mecánica *Mechanical Suspension*



**Kit Biela Grad. L:327-378**  
*Adj. Torque Arm L:327-378*

Ref. Onyarbi **50.01.32**

Ref. OEM 19206145

Para/to fit: **Meritor - SMT**



**Kit Biela Grad. L:381-438**  
*Adj. Torque Arm L:381-438*

Ref. Onyarbi **50.01.33**

Ref. OEM 19206144

Para/to fit: **Meritor - SMT**



**Kit Biela Grad. L:441-498**  
*Adj. Torque Arm L:441-498*

Ref. Onyarbi **50.01.34**

Ref. OEM 19206039

Para/to fit: **Meritor - SMT**



**Kit Biela Grad. L:503-562**  
*Adj. Torque Arm L:503-562*

Ref. Onyarbi **50.01.35**

Ref. OEM 19206143

Para/to fit: **Meritor - SMT**



**Kit de Biela SMT**  
*Torque Arm Kit SMT*

Ref. Onyarbi **50.01.37**

Ref. OEM SUS3

Para/to fit: **Meritor - SMT**



**Kit de Biela M-SM**  
*Torque Arm Kit M-SM*

Ref. Onyarbi **50.01.38**

Ref. OEM SUS1

Para/to fit: **Meritor - M/SM**

## Suspensión Neumática *Pneumatic Suspension*



**Kit Fij. Comp. 1 Amortiguador**  
*Kit Fix. Shock Absorber*

Ref. Onyarbi **10.01.43**

Ref. OEM -

Para/to fit: **Fruehauf - TA**



**Kit Suspe. Neumática**  
*Kit Air Spring*

Ref. Onyarbi **30.01.46**

Ref. OEM -

Para/to fit: **BPW - VH/VO**



**Kit Suspe. Neumática**  
*Air Suspension Kit*

Ref. Onyarbi **30.01.53**

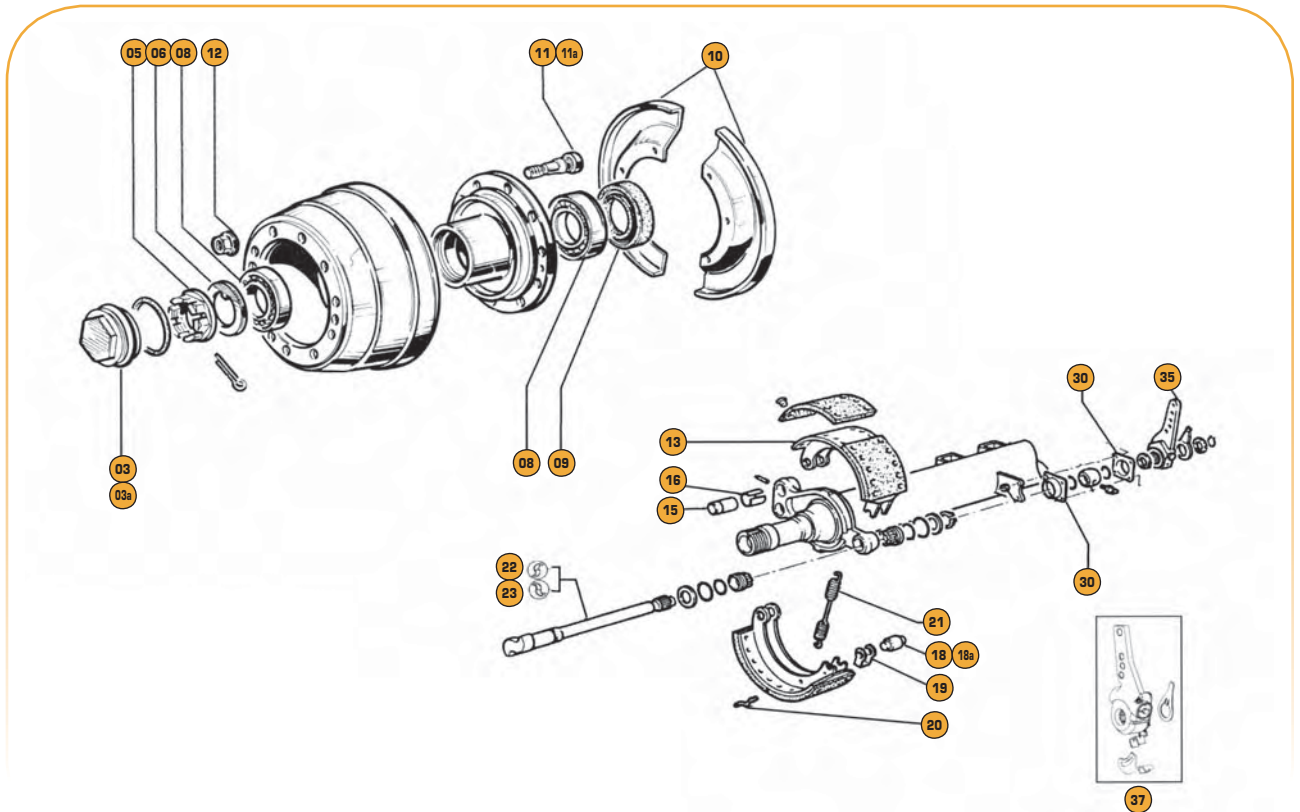
Ref. OEM -

Para/to fit: **BPW - ECO**

Las marcas, los símbolos y las referencias del constructor original son indicados para facilitar la identificación de las piezas y no implican que sean dichas partes.  
*Brands, symbols and references of original constructor are indicated to help in part identification and this does not imply that they are said parts.*



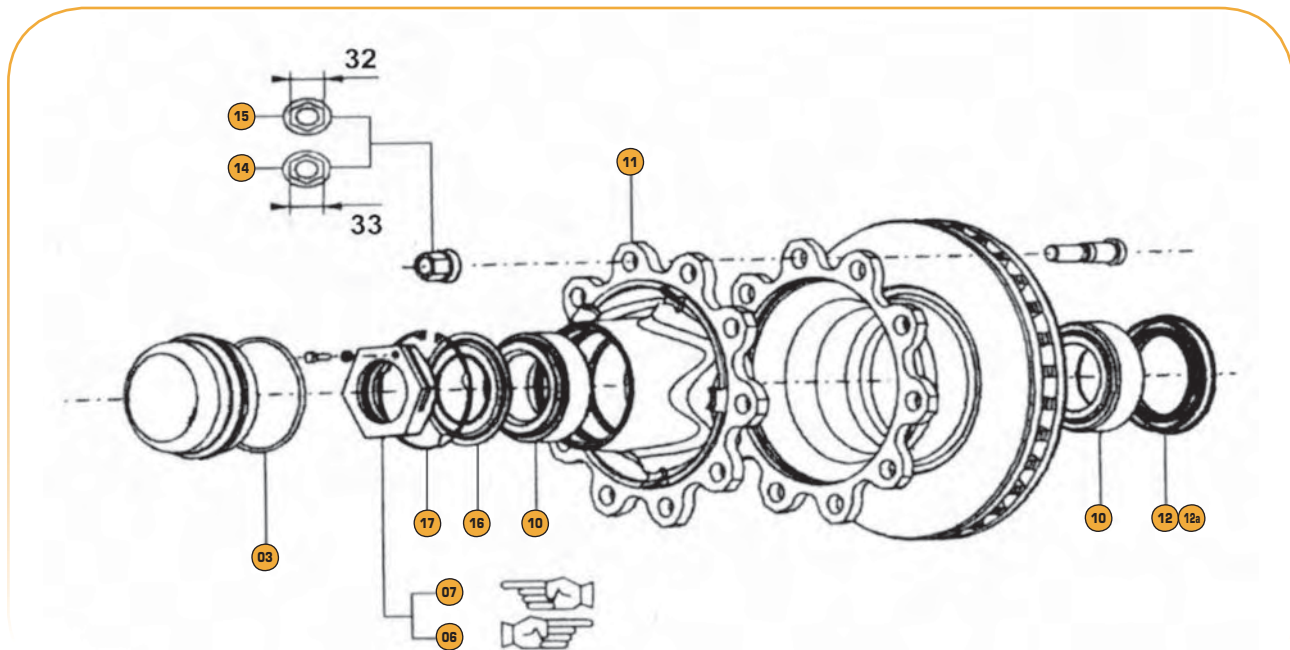
# **COMPONENTES DEL EJE** **AXLE COMPONENTS**



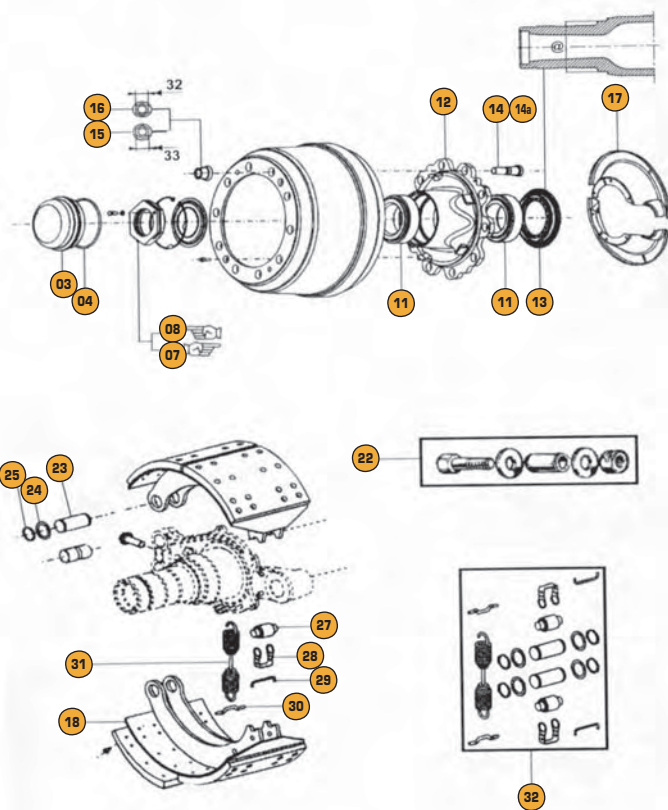
Nº	Designación	Designation	P13 Ref. Onyarbi	P15 Ref. Onyarbi	P75 Ref. Onyarbi	PSL Ref. Onyarbi	Ref. OEM
	Tapón tapacubos	Plug	10.02.26	10.02.26	10.02.26	10.02.26	AJA0733001
02	Buje de rueda	Hub Fruehauf	-	-	-	10.02.30	AJB0038001
03	Tapacubos de plástico	Hub cap	10.02.27	10.02.27	10.02.27	10.02.27	AJA0492001
03a	Tapacubos de aluminio	Hub cap aluminium	10.02.42	10.02.42	10.02.42	10.02.42	AJA0577001
05	Tuerca Fruehauf	Axle end nut	10.02.28	10.02.28	10.02.28	10.02.28	AJA0620001
06	Arandela de acero	Axle washer	10.02.45	10.02.45	10.02.45	10.02.45	AJA0407001
08	Rodamiento	Bearing	80.07.02	80.07.02	80.07.02	80.07.02	AJA0813001
09	Retén aceite	Oil seal	80.09.03	80.09.03	80.09.03	80.09.03	AJA0564001
10	Faldón interior/superior	Dust cover	10.02.31/32	10.02.31/32	-	-	ARJA0483701
11	Tornillo rueda M-22x1,5 L:84	Wheel bolt M-22x1,5 L:84	70.01.57	70.01.57	70.01.57	70.01.57	AJA0491002
11a	Tornillo rueda M-22x1,5 L:99	Wheel bolt M-22x1,5 L:99	70.01.58	70.01.58	70.01.58	70.01.58	AJA0491001
12	Tuerca (33mm)	Wheel nut (33mm)	80.01.21.1	80.01.21.1	80.01.21.1	80.01.21.1	AJA0495001
13	Zapata (419x178)	Brake shoe (419x178)	10.02.44	10.02.44	-	10.02.44	AJA0508001
15	Bulón anclaje zapata	Anchor pin	10.02.33	10.02.33	10.02.33	10.02.33	AJA0507001
16	Casquillo anc. zapata fosfatado	Bush anchor pin	10.02.38	10.02.38	10.02.38	10.02.38	AJA0558001
18	Rodillo (19/25x57)	Cam roller (19/25x57)	10.02.41	10.02.41	10.02.41	10.02.41	AJA0504002
18a	Rodillo de zapata (19/31 75x57)	Cam roller (19/31 75x57)	10.02.37	10.02.37	10.02.37	10.02.37	AJA0504001
19	Retén de rodillo	Clip-cam roller	10.02.36	10.02.36	10.02.36	10.02.36	AJA0506001
20	Pasador de muelle retorno	Pin release spring	10.02.34	10.02.34	10.02.34	10.02.34	AJA0505001
21	Muelle zapata 210x162x30	Brake spring 210x162x30	80.03.20	80.03.20	80.03.20	80.03.20	AJA0486001
22	Leva freno izda. L:590	Camshaft L:590 left	10.02.13	10.02.13	-	10.02.13	AJA0476003
23	Leva freno dcha. L:590	Camshaft L:590 right	10.02.11	10.02.11	-	10.02.11	AJA0476004
30	SopORTE cojinete leva	Housing	10.02.25	10.02.25	10.02.25	10.02.25	AJB0002001
35	Palanca freno 37 estrías	Slack adjuster	10.02.22	10.02.22	10.02.22	10.02.22	AJA0996001
37	Palanca freno automática	Automatic slack adjuster	10.02.47	10.02.47	10.02.47	10.02.47	AJB0092001

Las marcas, los símbolos y las referencias del constructor original son indicados para facilitar la identificación de las piezas y no implican que sean dichas partes. Brands, symbols and references of original constructor are indicated to help in part identification and this does not imply that they are said parts.



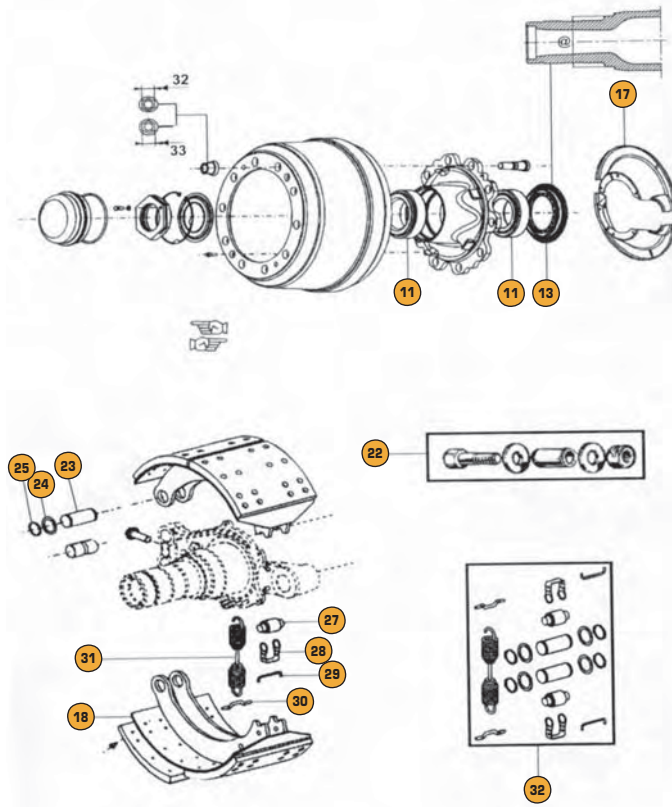


Nº	Designación	Designation	D1 Ref. Onyarbi	K1 Ref. Onyarbi	K5 Ref. Onyarbi	Ref. OEM
03	Retén tapacubos	<i>Retainer</i>	14.02.33	14.02.33	14.02.33	M044570
06	Tuerca eje dcha.	<i>Lock nut right</i>	14.02.11	14.02.11	14.02.11	M002564
07	Tuerca eje izda.	<i>Lock nut left</i>	14.02.11.1	14.02.11.1	14.02.11.1	M007916
10	Rodamiento int.-ext.	<i>Bearing out/in</i>	80.07.01	80.07.01	80.07.01	M003168
11	Buje	<i>Hub</i>	14.02.29	14.02.29	-	M069034
12	Retén aceite	<i>Oil seal</i>	80.09.08	80.09.08	80.09.08	M20002101
12a	Retén aceite	<i>Oil seal</i>	80.09.09	80.09.09	-	M20002103
14	Tuerca (33mm)	<i>Wheel nut (33mm)</i>	-	80.01.21.1	80.01.21.1	M003141
15	Tuerca (32mm)	<i>Wheel nut (32mm)</i>	-	80.01.21	80.01.21	M012571
16	Arandela	<i>Washer</i>	14.02.31	14.02.31	14.02.31	M076170
17	Circlip	<i>Retaining ring</i>	14.02.32	14.02.32	14.02.32	M076189

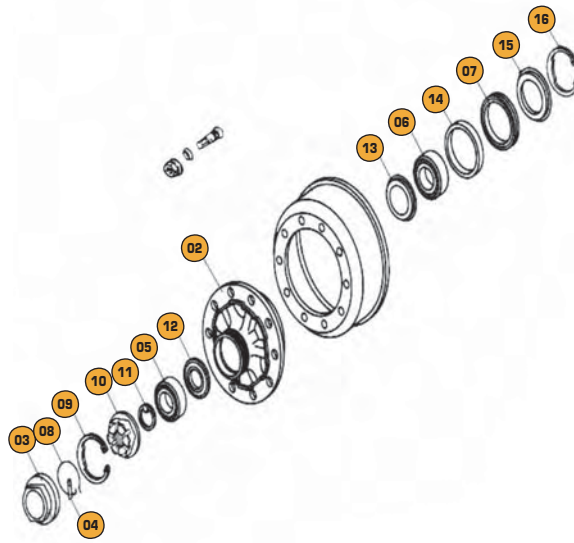


Nº	Designación	Designation	C1 Ref. Onyarbi	C2 Ref. Onyarbi	C3 Ref. Onyarbi	C5 Ref. Onyarbi	Ref. OEM
03	Tapacubos de aluminio	Hub cap aluminium	14.02.13	14.02.13	14.02.13	-	M044554
04	Retén tapacubos	Retainer	14.02.33	14.02.33	14.02.33	-	M044570
07	Tuerca eje dcha.	Lock nut right	14.02.11	14.02.11	14.02.11	-	M002564
08	Tuerca eje izda.	Lock nut left	14.02.11.1	14.02.11.1	14.02.11.1	-	M007916
11	Rodamientos int.-ext.	Bearing out/in	80.07.01	80.07.01	80.07.01	80.07.01	M003168
12	Buje rueda	Hub	14.02.27	14.02.27	-	-	M007851
13	Retén junta estanqueidad 100 ranuras	Oil seal	80.09.02	80.09.02	-	-	M010498
14	Tornillo rueda M-22x1,5 L:84	Wheel bolt M-22x1,5 L:84	70.01.57	70.01.57	70.01.57	70.01.57	M003133
14a	Tornillo rueda M-22x1,5 L:99	Wheel bolt M-22x1,5 L:99	70.01.58	70.01.58	70.01.58	70.01.58	M006891
15	Tuerca (33mm)	Wheel nut (33mm)	80.01.21.1	80.01.21.1	80.01.21.1	80.01.21.1	M003141
16	Tuerca (32mm)	Wheel nut (32mm)	80.01.21	80.01.21	80.01.21	80.01.21	M012571
17	Faldón del eje	Dust cover (pair)	14.02.12	-	-	-	M010544
18	Mordaza de freno (419x203)	Brake shoe (419x203)	14.02.19	-	-	-	M006093
18	Mordaza de freno (419x178)	Brake shoe (419x178)	-	14.02.18	-	-	M006204
22	Kit eje de mordaza	Kit anchor pin	14.02.20	14.02.20	14.02.20	14.02.20	-
23	Eje de mordaza	Anchor pin	14.02.14	14.02.14	14.02.14	14.02.14	M002866
24	Arandela 32,8x44x1,5 cincada	Washer (32,8x44x1,5)	80.02.26	80.02.26	80.02.26	80.02.26	M002890
25	Circlip E-32 DIN-471	Clip pin E-32 DIN-471	80.05.01	80.05.01	80.05.01	80.05.01	M003087
27	Rodillo	Cam roller	14.02.16	14.02.16	14.02.16	14.02.16	M002971
28+29	Kit retén+eje	Kit cam roller clip	14.02.24	14.02.24	14.02.24	14.02.24	M002963/ M00300
30	Eje del muelle	Pin release spring	14.02.17	14.02.17	14.02.17	14.02.17	M002998
31	Muelle zapata 210x162x30	Brake spring 210x162x30	80.03.20	80.03.20	80.03.20	80.03.20	M002874
32	Kit rep. 2 zapatas lun	Brake shoe kit	14.02.21	14.02.21	-	14.02.21	M0092792

Eje tipo: L1 • L2

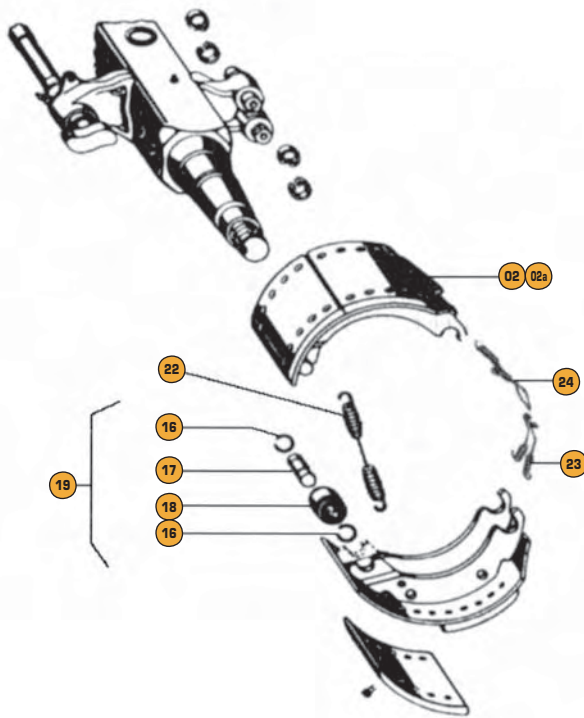


Nº	Designación	Designation	L1 Ref. Onyarbi	L2 Ref. Onyarbi	Ref. OEM
11	Rodamientos int.-ext.	Bearing out/in	80.07.01	80.07.01	M003168
13	Retén junta estanqueidad 100 ranuras	Oil seal	80.09.02	80.09.02	M010498
17	Faldón del eje	Dust cover (pair)	14.02.12	-	M010544
18	Mordaza de freno (419x203)	Brake shoe (419x203)	14.02.19	-	M006093
18	Mordaza de freno (419x178)	Brake shoe (419x178)	-	14.02.18	M006204
22	Kit eje de mordaza	Kit anchor pin	14.02.20	14.02.20	-
23	Eje de mordaza	Anchor pin	14.02.14	14.02.14	M002866
24	Arandela 32,8x44x1,5 cincada	Washer 32,8x44x1,5	80.02.26	80.02.26	M002890
25	Circlip E-32 DIN-471	Clip pin E-32 DIN-471	80.05.01	80.05.01	M003087
27	Rodillo	Cam roller	14.02.16	14.02.16	M002971
28+29	Kit retén+eje	Kit cam roller clip	14.02.24	14.02.24	M002963/ M00300
30	Eje del muelle	Pin release spring	14.02.17	14.02.17	M002998
31	Muelle zapata 210x162x30	Brake spring 210x162x30	80.03.20	80.03.20	M002874
32	Kit rep. 2 zapatas lun	Brake shoe kit	14.02.21	14.02.21	M0092792

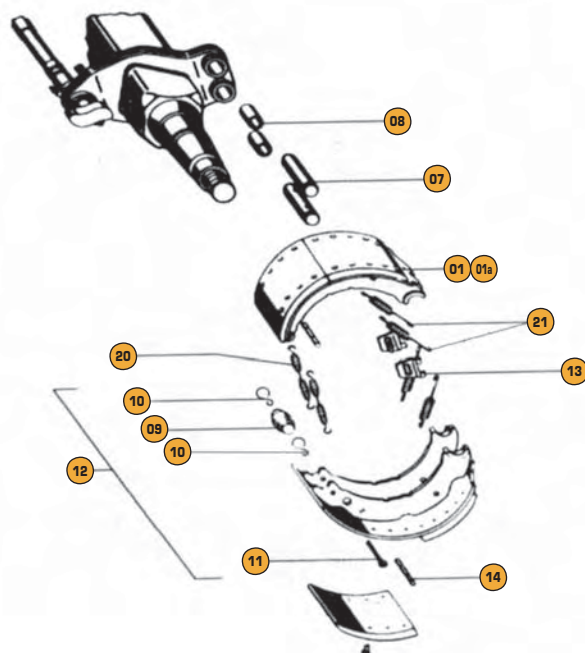


Nº	Designación	Designation	ECO 6,5-9 Tm Ref. Onyarbi	ECO 10-12 Tm Ref. Onyarbi	ECO+ 10-12 Tm Ref. Onyarbi	Ref. OEM
02	Buje de rueda	Hub	30.02.40	-	-	0327230870
02	Buje de rueda	Hub	-	30.02.36	-	0327248780
02	Buje de rueda	Hub	-	-	30.02.51	0327243120
03	Tapacubos	Hub cap	30.02.70	-	-	0321224250
03	Tapacubos	Hub cap	-	30.02.71	-	0321225800
04	Pasador para circlip diam. 8x35	Circlip bolt 8x35	30.02.58	30.02.58	-	0308471170
05	Rodamiento exterior	Outer bearing	80.07.05	-	-	0264065000
05	Rodamiento exterior	Outer bearing	-	80.07.08	-	026407650
06	Rodamiento interior	Inner bearing	80.07.06	-	-	0264088000
06	Rodamiento interior	Inner bearing	-	80.07.07	-	0264089000
07	Retén aceite 115x137x8	Oil seal 115x137x8	80.09.10	-	-	0256645700
07	Retén aceite 135x156,7x8	Oil seal 135x156,7x8	-	80.09.11	-	0256645800
08	Alambre del circlip 54x2	Circlip 54x2	30.02.65	-	-	0318803060
08	Circlip 66x2	Circlip 66x2mm	-	30.02.57	-	0318804080
09	Circlip I-105 DIN 472	Circlip I-105 DIN 472	80.05.17	-	-	0256061290
09	Circlip I-125 DIN 472	Circlip I-125 DIN 472	-	80.05.15	-	0256062290
10	Tuerca del eje M-42x2 SW65/110	Axle nut M-42x2 SW65/110	30.02.64	-	-	0326646020
10	Tuerca del eje M-52x2 SW80	Axle nut M-52x2 SW80	-	30.02.56	-	0326647030
11	Arandela de bloqueo 43/61x5,8	Blocking washer 43/61x5,8	30.02.67	-	-	0332073130
11	Arandela de bloqueo 53/76x5,8	Blocking washer 53/76x5,8	-	30.02.59	-	0332064010
12	Arandela conformada 53/98x10	Thrust washer 53/98x10	30.02.68	-	-	0337025160
12	Arandela conformada (68x108x9,5)	Washer (68x108x9,5)	-	30.02.63	-	0337026220
13	Faldón 84/129x5,5	Dust cover 84/129x5,5	30.02.66	-	-	0301093330
13	Faldón 94/149/5,5	Dust cover 94/149/5,5	-	30.02.61	-	0301093340
14	Anillo cobre-retén 131/140x12,5	Ring 131/140x12,5	30.02.69	-	-	0256836200
14	Anillo cobre retén 151/160x12,5	Oil seal covering ring 151/160x12,5	-	30.02.62	-	0256836300
15	Arandela conformada 86/115/139x22	Thrust washer 86/115/139x22	30.02.75	-	-	0337007600
15	Anillo porta retén 96x159x22	Oil seal ring (96x159x22)	-	30.02.60	-	0337007620
16	Circlip 140x4 DIN 472	Circlip 140x4 DIN 472	80.05.18	-	-	0256064090
16	Circlip I-160 DIN 472	Circlip I-160 DIN 472	-	80.05.16	-	0256066090

Eje tipo: ECO Freno>95

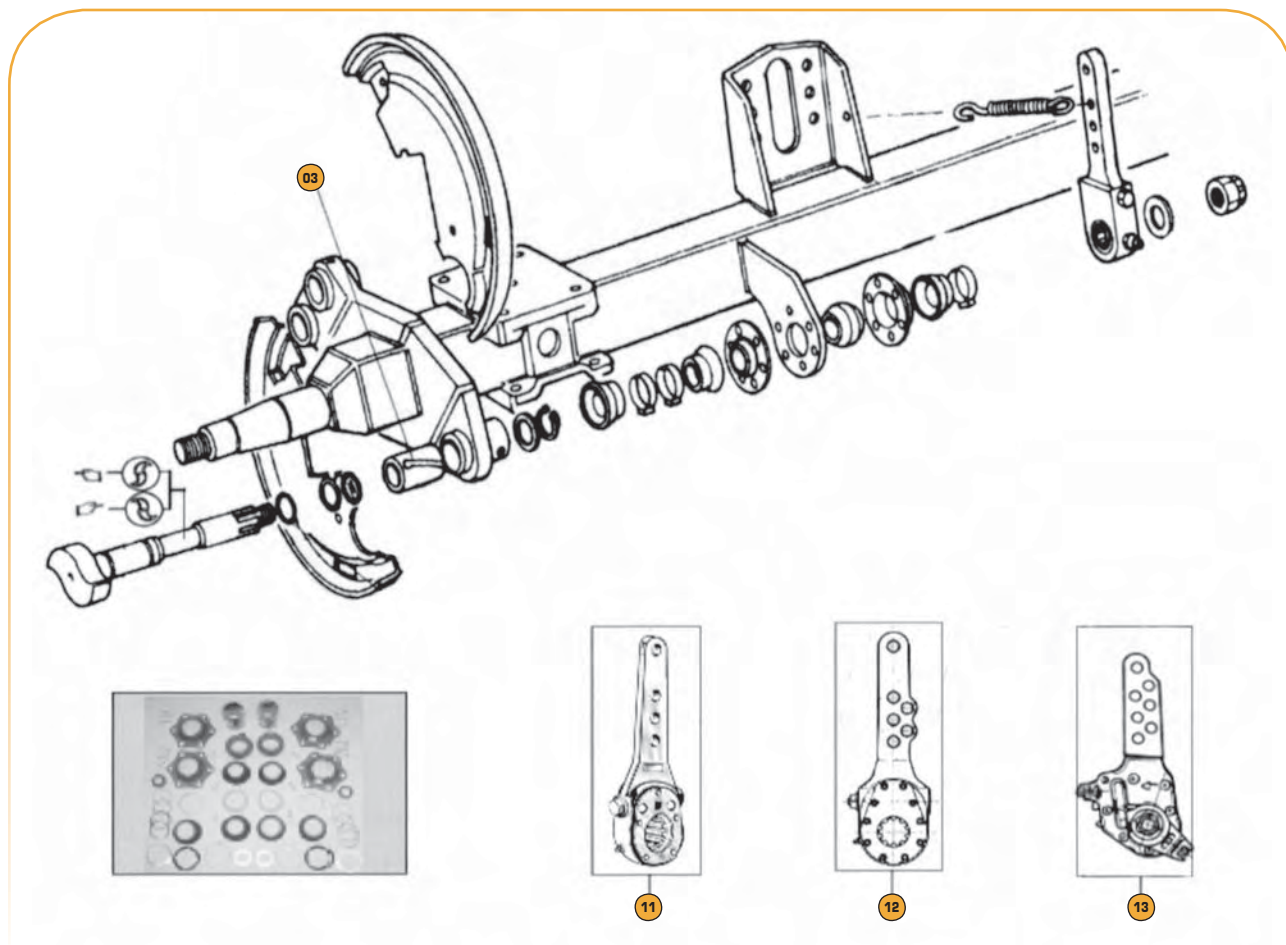


Nº	Designación	Designation	ECO Freno>95 Ref. Onyarbi	Ref. OEM
02	Zapata montada con rodillo (420x180)	<i>Brake shoe assembly with roller kit (420x180)</i>	<b>30.02.41.1</b>	0509146170
02a	Zapata (420x200) montada con rodillo	<i>Brake shoe assembly with roller kit (420x200)</i>	<b>30.02.42.1</b>	0509127830
06	Kit rep. 2 zapatas (420x180/200)	<i>Brake shoe kit (420x180/200)</i>	<b>30.02.49.2</b>	-
16	Anillo (24x31x7)	<i>Cam roller clip (24x31x7)</i>	<b>30.02.31</b>	0331070150
17	Eje rodillo (26x58,5)	<i>Anchor pin (26x58,5)</i>	<b>30.02.29</b>	0308475240
18	Rodillo con casquillo (26/45x33,5)	<i>Roller (26/45x33,5)</i>	<b>30.02.30</b>	0533144020
19	Kit rodillo	<i>Kit cam roller</i>	<b>30.02.19</b>	0308475240/ 0533
22	Muelle zapata	<i>Spring</i>	<b>80.03.50</b>	0539758030
23	Muelle retención	<i>Spring</i>	<b>80.03.51</b>	0339733060
24	Muelle retención	<i>Spring</i>	<b>80.03.52</b>	0339733070

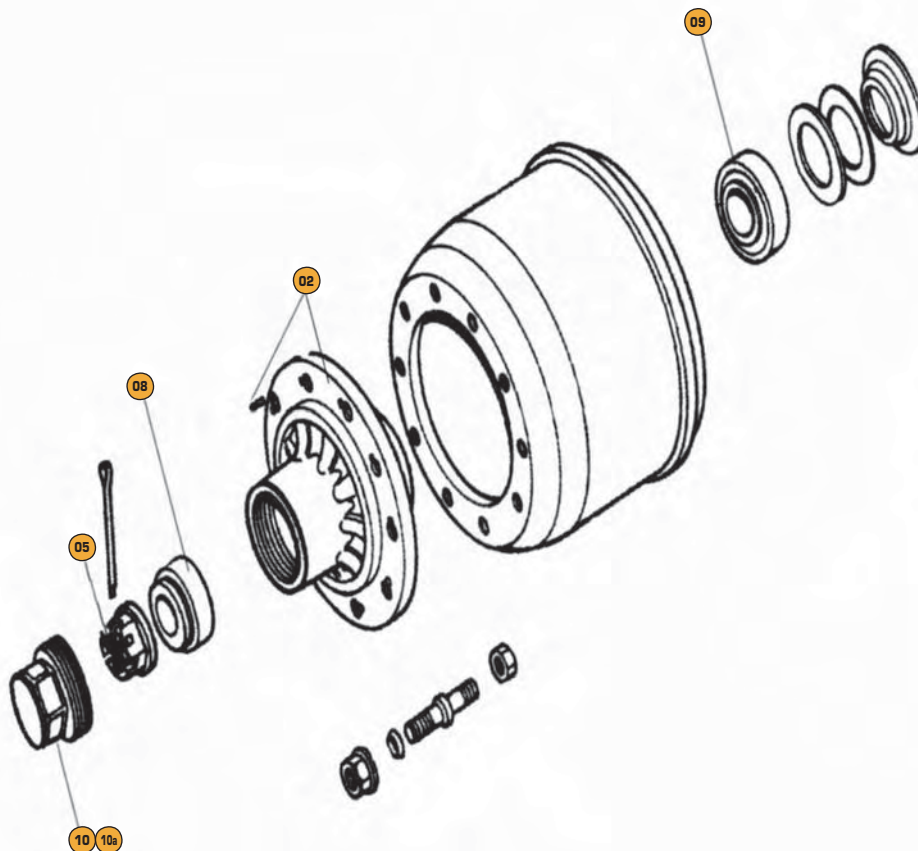


Nº	Designación	Designation	H Freno<95 Ref. Onyarbi	K Freno<95 Ref. Onyarbi	N Freno<95 Ref. Onyarbi	Ref. OEM
01	Zapata (420x180) con rodillo	<i>Brake shoe (420x180) with cam roller</i>	30.02.08.1	-	-	0509126642
01a	Zapata (420x200) con rodillo	<i>Brake shoe (420x200) with cam roller</i>	30.02.09.1	-	-	0509127542
05	Kit rep. 2 zapatas H-flotantes	<i>Brake shoe kit</i>	30.02.17	-	-	-
07	Eje de zapata (36x135)	<i>Anchor pin (36x135)</i>	30.02.07	30.02.07	-	0308446220
08	Casquillo (36x40x60)	<i>Bush-anchor pin (36x40x60)</i>	30.02.12	30.02.12	30.02.12	0311233080
09	Rodillo (26/42x78)	<i>Roller (26/42x78)</i>	30.02.03	30.02.03	-	0333134050
10	Retén de rodillo	<i>Clip cam roller</i>	30.02.13	30.02.13	-	0335000130
11	Pasador aleta (6,3x90/94)	<i>Drive pin (6,3x90/94)</i>	80.04.04	80.04.04	80.04.04	0262016603
12	Kit de rodillo	<i>Cam roller kit</i>	30.02.74	30.02.74	-	0980102100
13	Plaqueta	<i>Shaped plate</i>	30.02.16	-	-	0316723020
14	Eje de muelle	<i>Grooved dowel pin</i>	30.02.14	-	30.02.14	0300108050
20	Muelle de retención	<i>Return spring</i>	80.03.24	-	-	0339734100
21	Muelle de retención	<i>Return spring</i>	80.03.23	-	80.03.23	0539744060

Eje tipo: H



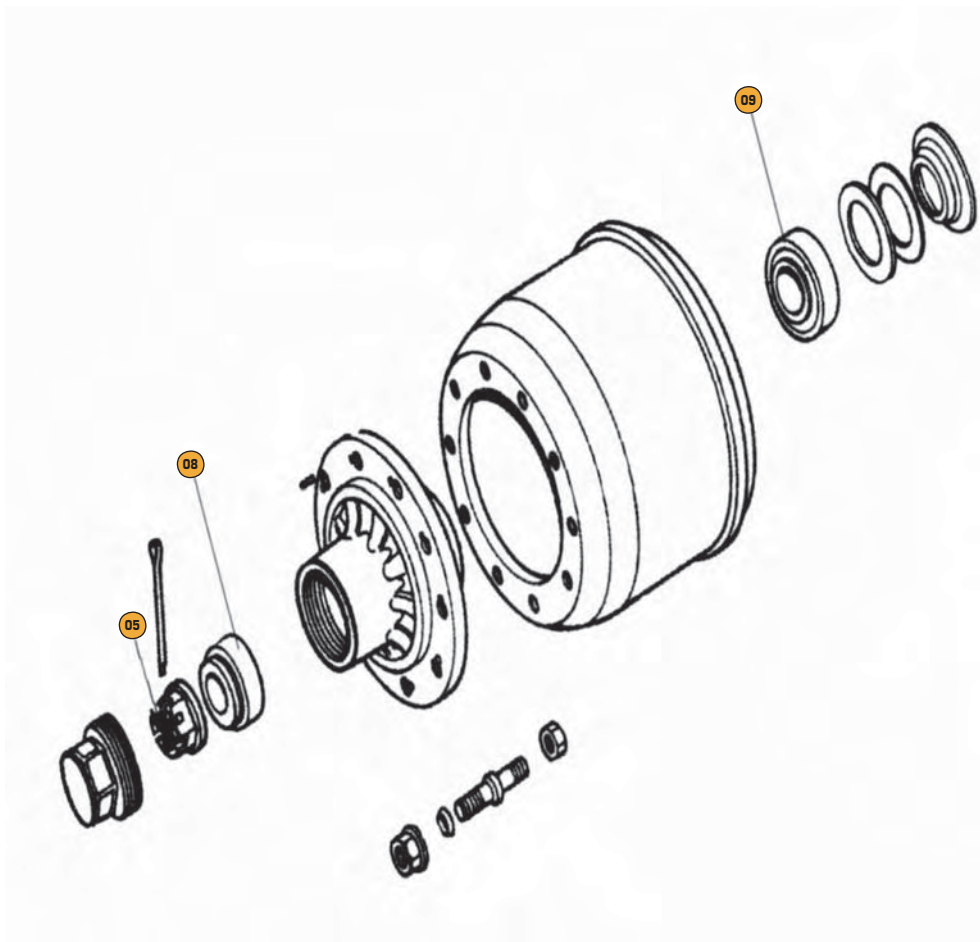
Nº	Designación	Designation	H Leva Ref. Onyarbi	Ref. OEM
	Kit de leva reducido	<i>Camshaft repair kit</i>	30.02.46	0980100142
	Kit de reparación de leva	<i>Camshaft repair kit</i>	30.02.47	0311244300SP
03	Casquillo de bronce (42x46x73)	<i>Bush (42x46x73)</i>	30.02.73	0311244340
11	Palanca manual 4 agujeros	<i>Manual slack adjuster 4 holes</i>	30.02.52	0517452610
12	Palanca manual 7 agujeros	<i>Manual slack adjuster 7 holes</i>	30.02.53	0517465130
13	Palanca freno automática	<i>Automatic slack adjuster</i>	30.02.72	0517482212



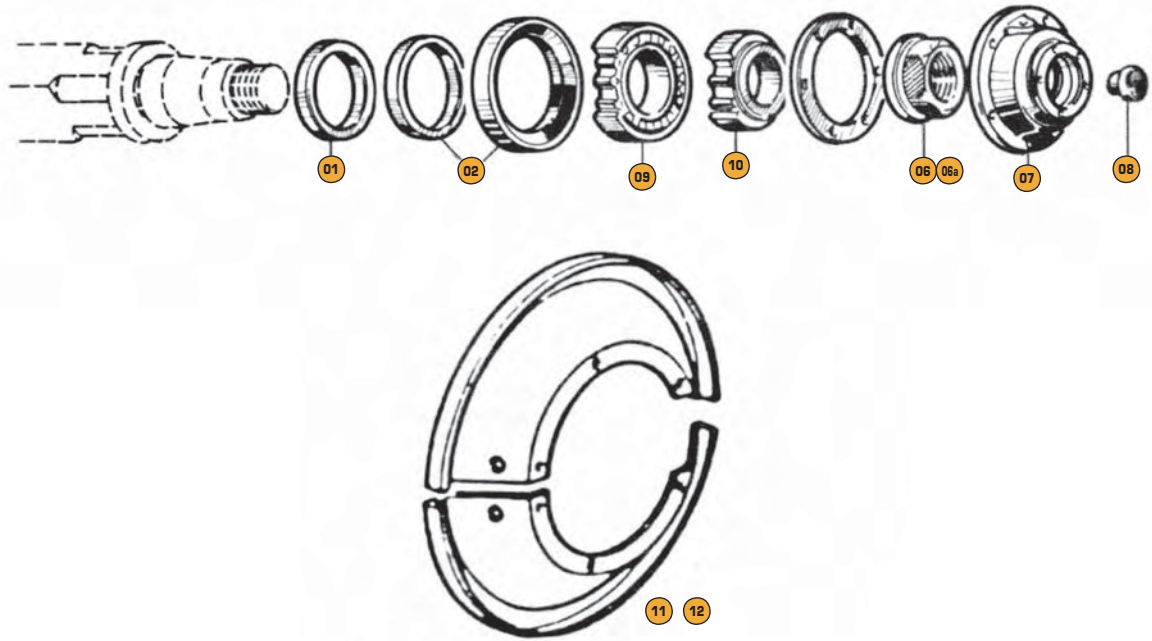
Nº	Designación	Designation	EH 10-12 Tm Ref. Onyarbi	EH 14 Tm Ref. Onyarbi	HR 6,5-9 Tm Ref. Onyarbi	HR 10-12 Tm Ref. Onyarbi	Ref. OEM
02	Buje de rueda	Hub	30.02.33	-	-	-	0327248330
02	Buje de rueda	Hub	-	30.02.35	-	-	0327262210
02	Buje de rueda	Hub	-	-	30.02.38	-	0327230620
02	Buje de rueda	Hub	-	-	-	30.02.34	0327248460
05	Tuerca del eje	Axle nut	-	-	30.02.01	-	0326216080
08	Rodamiento exterior	Outer bearing	80.07.15	-	-	-	0264078500
08	Rodamiento exterior	Outer bearing	-	-	80.07.05	-	0264065000
08	Rodamiento exterior	Outer bearing	-	-	-	80.07.08	026407650
09	Rodamiento exterior	Outer bearing	80.07.08	-	-	-	026407650
09	Rodamiento interior	Inner bearing	-	-	80.07.06	-	0264088000
09	Rodamiento interior	Inner bearing	-	-	-	80.07.07	0264089000
10	Tapacubos	Hub cap	30.02.83	-	30.02.83	-	0321223090
10a	Tapacubos	Hub cap	-	30.02.82	-	30.02.82	0321224070



Eje tipo: KR 6,5-9 Tm • KR 10-12 Tm • NR 6,5-9 Tm • NR 10-12 Tm

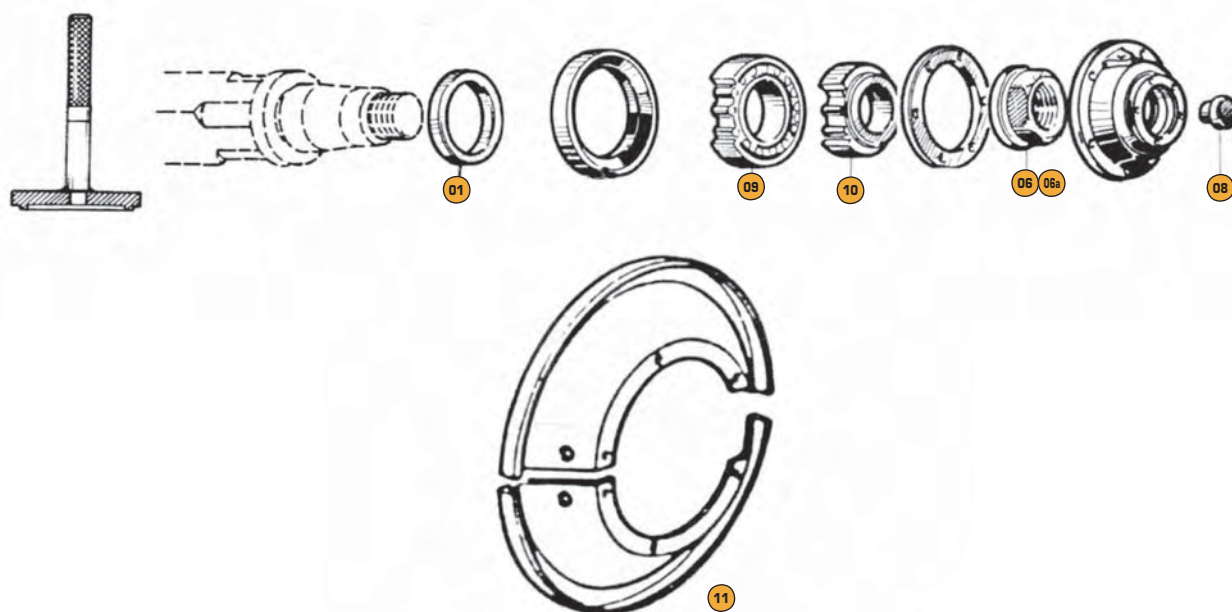


Nº	Designación	Designation	KR 6,5-9 Tm Ref. Onyarbi	KR 10-12 Tm Ref. Onyarbi	NR 6,5-9 Tm Ref. Onyarbi	NR 10-12 Tm Ref. Onyarbi	Ref. OEM
05	Tuerca del eje	<i>Axle nut</i>	30.02.01	-	-	-	0326216080
08	Rodamiento exterior	<i>Outer bearing</i>	80.07.05	-	80.07.05	-	0264065000
08	Rodamiento exterior	<i>Outer bearing</i>	-	80.07.08	-	80.07.08	026407650
09	Rodamiento interior	<i>Inner bearing</i>	80.07.06	-	80.07.06	-	0264088000
09	Rodamiento interior	<i>Inner bearing</i>	-	80.07.07	-	80.07.07	0264089000

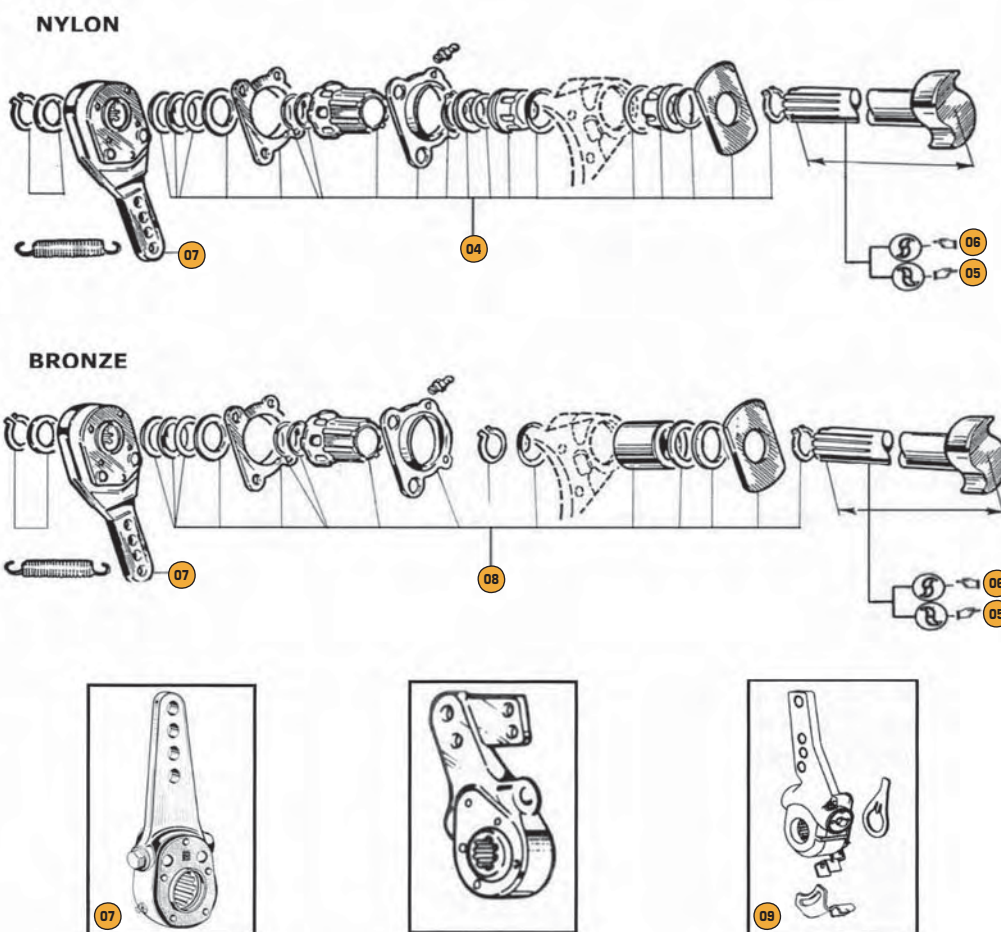


Nº	Designación	Designation	L200 Ref. Onyarbi	L200TEM Ref. Onyarbi	N400 Ref. Onyarbi	N400TEM Ref. Onyarbi	Ref. OEM
	Rodamiento exterior	<i>Outer bearing</i>	80.07.05	80.07.05	80.07.05	80.07.05	1706000S
	Rodamiento	<i>Bearing</i>	80.07.11	80.07.11	80.07.11	80.07.11	1704000X
	Rodamiento	<i>Bearing</i>	80.07.13	80.07.13	80.07.13	80.07.13	1702000A
	Rodamiento	<i>Bearing</i>	80.07.14	80.07.14	80.07.14	80.07.14	1700000D
01	Anillo o casq. separador	<i>Axle stop</i>	40.02.39	40.02.39	40.02.39	40.02.39	6006000T
02	Retén aceite	<i>Oil seal</i>	80.09.04	80.09.04	80.09.04	80.09.04	6502085P
06	Tuerca del eje izda.	<i>Axle nut L/H</i>	40.02.21	40.02.21	40.02.21	40.02.21	6502801E
06a	Tuerca del eje dcha.	<i>Axle nut R/H</i>	40.02.22	40.02.22	40.02.22	40.02.22	6502802F
07	Tapacubos de aluminio	<i>Hub cap aluminium</i>	40.02.40	40.02.40	40.02.40	40.02.40	6503954M
08	Tapón tapacubos	<i>Hub seal plug</i>	40.02.34	40.02.34	40.02.34	40.02.34	6024000P
09	Rodamiento interior	<i>Inner bearing</i>	80.07.04	80.07.04	80.07.04	80.07.04	6014000T
10	Rodamiento exterior	<i>Outer bearing</i>	80.07.03	80.07.03	80.07.03	80.07.03	6015000D
11	Kit faldones Traylor H:65	<i>Dust cover pair H:65</i>	-	-	40.02.13/14	-	6502810F
12	Conjunto de guardapolvos H:75	<i>Dust cover H:75</i>	40.02.59.60	-	-	-	-

Eje tipo: L200 • L200TEM • N400 • N400TEM

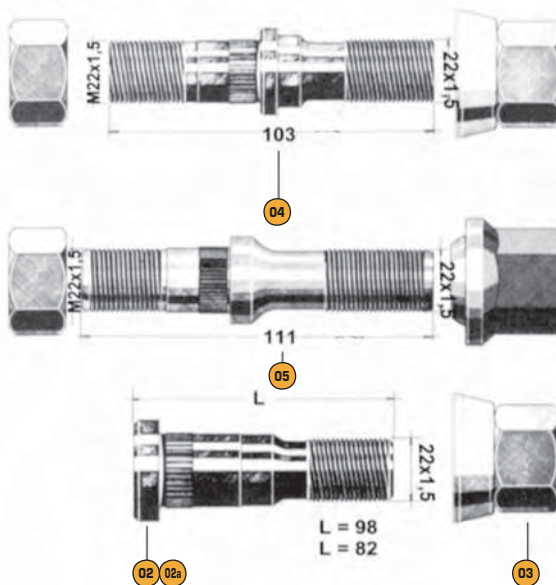
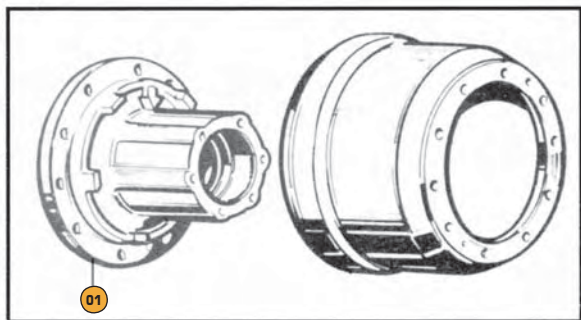


Nº	Designación	Designation	L200 Ref. Onyarbi	L200TEM Ref. Onyarbi	N400 Ref. Onyarbi	N400TEM Ref. Onyarbi	Ref. OEM
	Conjunto guardapolvos H:75	Dust cover H:75	40.02.59.60	-	-	-	-
	Rodamiento exterior	Outer bearing	80.07.05	80.07.05	80.07.05	80.07.05	1706000S
	Rodamiento	Bearing	80.07.11	80.07.11	80.07.11	80.07.11	1704000X
	Rodamiento	Bearing	80.07.13	80.07.13	80.07.13	80.07.13	1702000A
	Rodamiento	Bearing	80.07.14	80.07.14	80.07.14	80.07.14	1700000D
01	Anillo o casq. separador	Axle stop	40.02.39	40.02.39	40.02.39	40.02.39	6006000T
06	Tuerca del eje izda.	Axle nut L/H	40.02.21	40.02.21	40.02.21	40.02.21	6502801E
06a	Tuerca del eje dcha.	Axle nut R/H	40.02.22	40.02.22	40.02.22	40.02.22	6502802F
07	Tapacubos de aluminio	Hub cap aluminium	40.02.40	40.02.40	40.02.40	40.02.40	6503954M
08	Tapón tapacubos	Hub seal plug	40.02.34	40.02.34	40.02.34	40.02.34	6024000P
09	Rodamiento interior	Inner bearing	80.07.04	80.07.04	80.07.04	80.07.04	6014000T
10	Rodamiento exterior	Outer bearing	80.07.03	80.07.03	80.07.03	80.07.03	6015000D
11	Kit faldones Trailer H:65	Dust cover pair H:65	-	-	40.02.13/14	-	6502810F

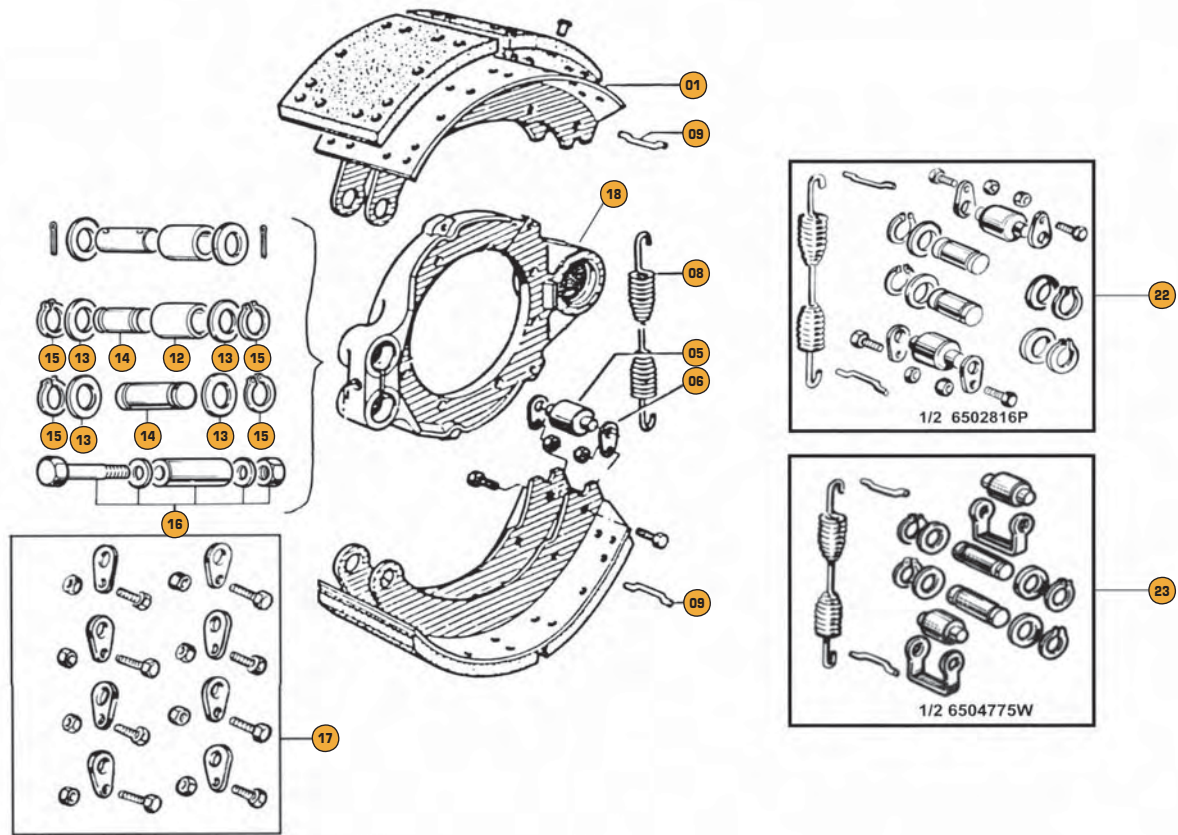


Nº	Designación	Designation	L200 Ref. Onyarbi	L200LUN Ref. Onyarbi	L200TEM Ref. Onyarbi	N400 Ref. Onyarbi	N400LUN Ref. Onyarbi	N400TEM Ref. Onyarbi	Ref. OEM
	Bulón	Pin	40.02.53	40.02.53	40.02.53	40.02.53	40.02.53	40.02.53	-
	Casquillo latón 36x30x100	Draw-bar bush 36x30x100	40.02.54	40.02.54	40.02.54	40.02.54	40.02.54	40.02.54	0039220Z
	Tuerca M-24x1,5 DIN 985	Nut 24x1,5	80.01.34	80.01.34	80.01.34	80.01.34	80.01.34	80.01.34	-
04	Kit rep. 2 levas plástico. Antiguo montaje	Camshaft rep. kit	40.02.35	40.02.35	40.02.35	40.02.35	40.02.35	40.02.35	6502103X
05	Leva de freno dcha.	Camshaft	40.02.63	40.02.63	40.02.63	40.02.63	40.02.63	40.02.63	6503390L
06	Leva de freno izda.	Camshaft	40.02.64	40.02.64	40.02.64	40.02.64	40.02.64	40.02.64	6503391M
07	Palanca de freno manual	Manual slack adjuster	40.02.62	40.02.62	40.02.62	40.02.62	40.02.62	40.02.62	1670000J
08	Kit rep. 2 levas c/b. Nuevo montaje	Camshaft rep. kit	40.02.50	40.02.50	40.02.50	40.02.50	40.02.50	40.02.50	6503723T
09	Palanca freno automática	Automatic slack adjuster	40.02.65	40.02.65	40.02.65	40.02.65	40.02.65	40.02.65	7000141F

Eje tipo: H100 • L200 • L200TEM • N400 • N400TEM

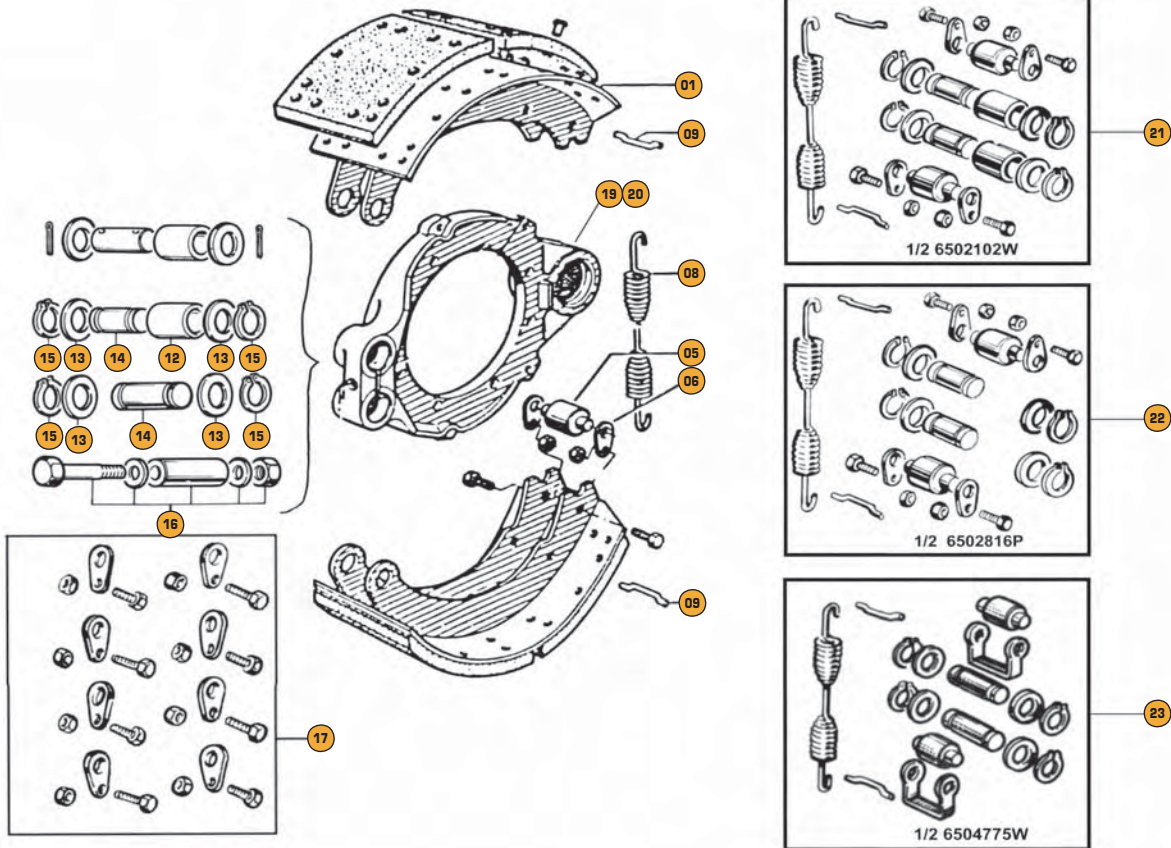


Nº	Designación	Designation	H100 Ref. Onyarbi	L200 Ref. Onyarbi	L200TEM Ref. Onyarbi	N400 Ref. Onyarbi	N400TEM Ref. Onyarbi	Ref. OEM
01	Buje rueda 10 agujeros ABS	Hub Trailer	40.02.29	40.02.29	-	-	40.02.29	6502795D
02	Tornillo rueda M-22x1,5 L:84	Wheel bolt M-22x1,5 L:84	70.01.57	-	70.01.57	-	-	6502798G
02a	Tornillo rueda M-22x1,5 L:99	Wheel bolt M-22x1,5 L:99	70.01.58	-	70.01.58	-	70.01.58	6502799J
03	Tuerca (33mm)	Wheel nut (33mm)	80.01.21.1	80.01.21.1	80.01.21.1	80.01.21.1	80.01.21.1	6497000L
04	Espárrago M-22x1,5 / M-22x1,5 L:103	Wheel bolt M-22x1,5 / M-22x1,5 L:103	70.01.35	-	-	-	-	6496900Z
05	Espárrago M-22x1,5 / M-22x1,5 L:111	Wheel bolt M-22x1,5 / M-22x1,5 L:111	70.01.34	-	-	70.01.34	-	6011000L

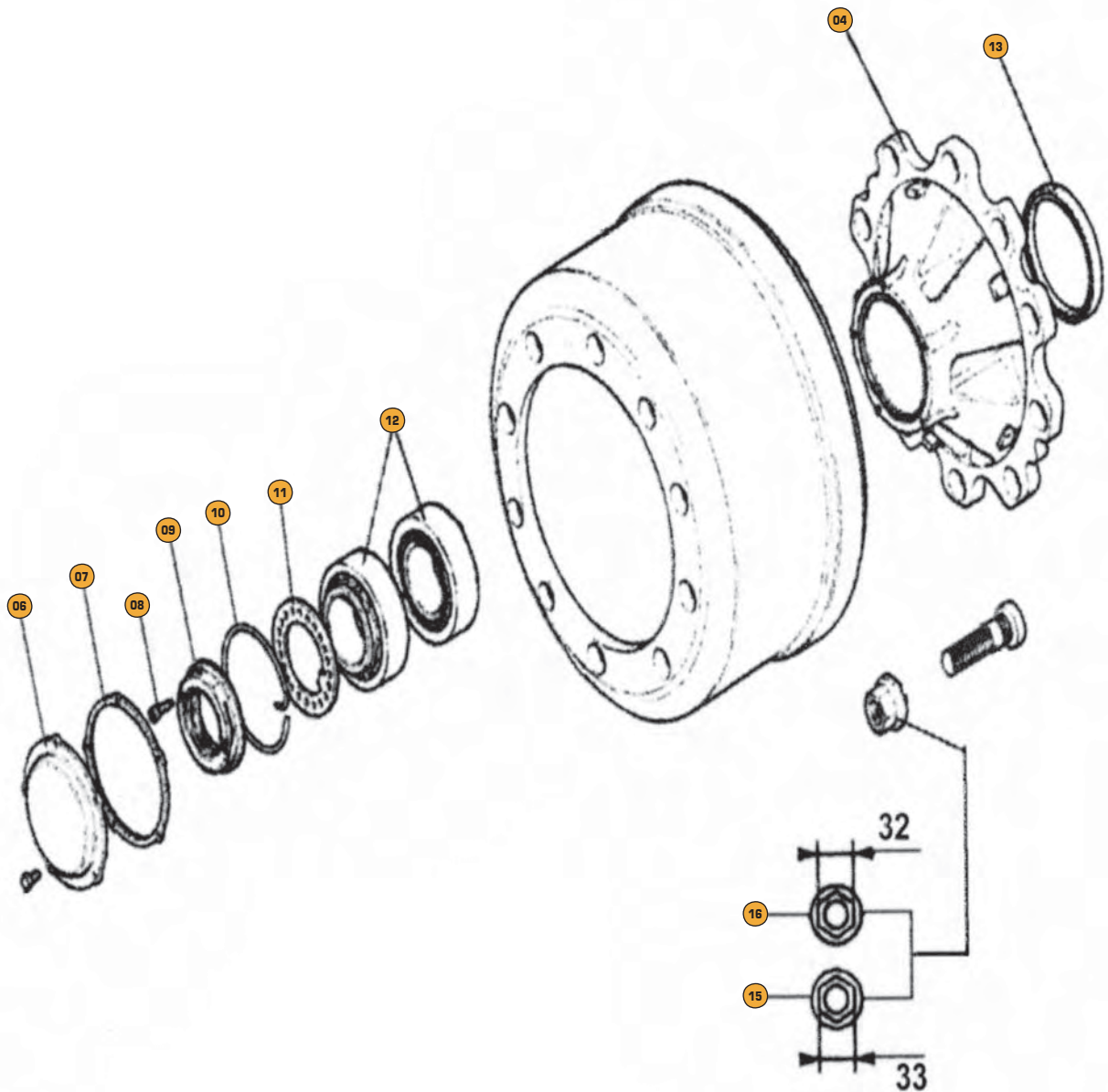


Nº	Designación	Designation	L200 Ref. Onyarbi	L200LUN Ref. Onyarbi	L200TEM Ref. Onyarbi	Ref. OEM
01	Zapata 419x178	Brake shoe 419x178	40.02.46	-	-	1649000R
05	Rodillo de zapata 31,75	Cam roller 31,75	40.02.30	40.02.30	40.02.30	1642000S
06	Plaqueta de rodillo	Retaining plate	40.02.41.1	40.02.41.1	40.02.41.1	6500800G
08	Muelle zapata 210x162x30	Brake spring 210x162x30	80.03.20	80.03.20	80.03.20	1643000C
09	Pasador muelle retorno	Pin release spring	40.02.31	40.02.31	40.02.31	1646000J
12	Casquillo anclaje zapata	Bush anchor pin	40.02.48	40.02.48	40.02.48	1650000S
13	Arandela 32,8x44x1,5 cincada	Washer 32,8x44x1,5	80.02.26	80.02.26	80.02.26	1651000C
14	Eje de zapata a circlips	Anchor pin	40.02.33	40.02.33	40.02.33	1652010R
15	Circlip E-32 DIN-471	Clip pin E-32 DIN-471	80.05.01	80.05.01	80.05.01	1652020T
16	Kit bulón (ancl. zap. esp)	Anchor pin kit	40.02.37	40.02.37	40.02.37	21205420
17	Kit fij. rodillo 4 zap.	Retainer cam roller	40.02.44	40.02.44	40.02.44	6502101T
18	SopORTE freno 145	Anchor bracket 145	40.02.17	-	-	6503128T
21	Kit rep. 2 zapatas	Brake shoe kit	40.02.51	-	-	1/26502102W
22	Kit rep. 2 zapatas	Brake shoe kit	40.02.49	-	-	1/26502816P
23	Kit rep. 2 zapatas Lun	Brake shoe kit	-	40.02.52	-	1/26504775W

Eje tipo: N400 • N400LUN • N400TEM



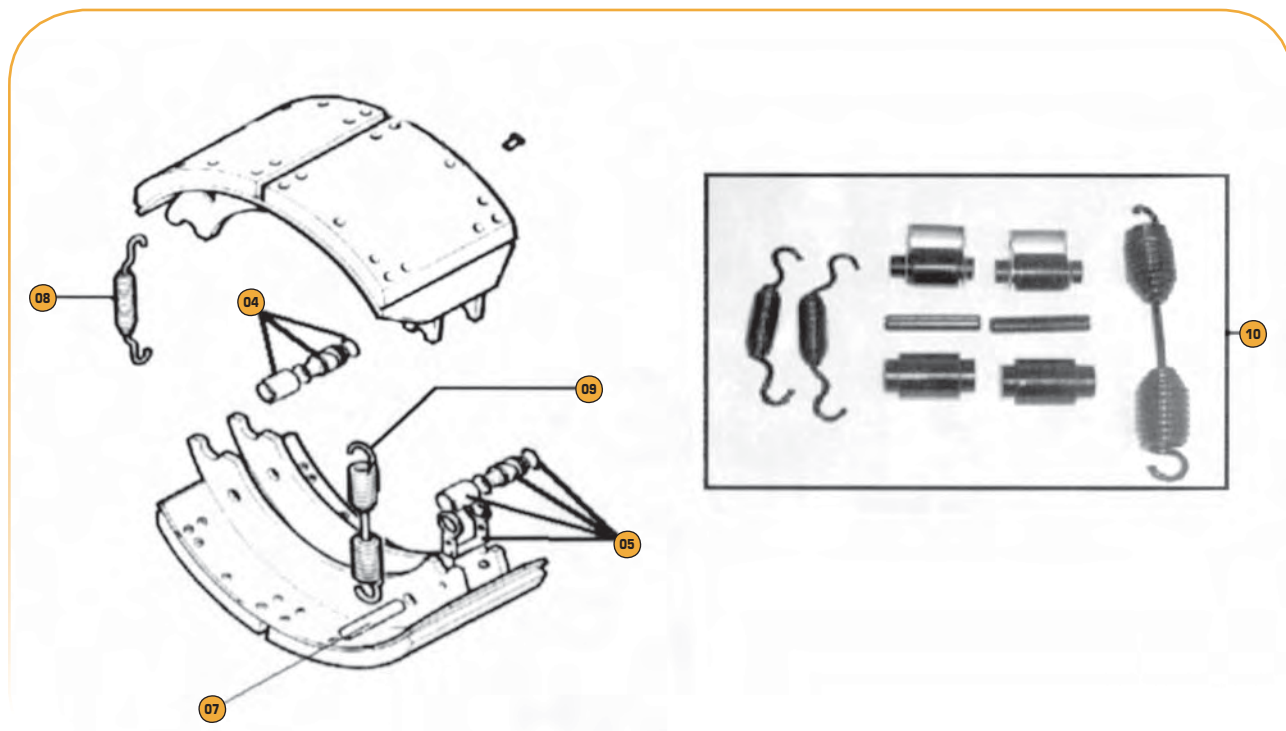
Nº	Designación	Designation	N400 Ref. Onyarbi	N400LUN Ref. Onyarbi	N400TEM Ref. Onyarbi	Ref. OEM
01	Zapata freno Traylor 419x203	Brake shoe 419x203	40.02.47	-	-	1674000B
05	Rodillo de zapata 31,75	Cam roller	40.02.30	40.02.30	40.02.30	1642000S
06	Plaqueta de rodillo	Retaining plate	40.02.41.1	40.02.41.1	40.02.41.1	6500800G
08	Muelle zapata 210x162x30	Brake spring 210x162x30	80.03.20	80.03.20	80.03.20	1643000C
09	Pasador muelle retorno	Pin release spring	40.02.31	40.02.31	40.02.31	1646000J
12	Casquillo anclaje zapata	Bush anchor pin	40.02.48	40.02.48	40.02.48	1650000S
13	Arandela 32,8x44x1,5 cincada	Washer	80.02.26	80.02.26	80.02.26	1651000C
14	Eje de zapata a circlips	Anchor pin	40.02.33	40.02.33	40.02.33	1652010R
15	Circlip E-32 DIN-471	Clip pin E-32 DIN-471	80.05.01	80.05.01	80.05.01	1652020T
16	Kit bulón (ancl. zap. esp)	Anchor pin kit	40.02.37	40.02.37	40.02.37	21205420
17	Kit fij. rodillo 4 zap.	Retainer cam roller	40.02.44	40.02.44	40.02.44	6502101T
19	Soporte freno 170	Anchor bracket 170	40.02.18	-	-	6502811G
20	Soporte freno SAF	Anchor bracket SAF	40.02.19	-	-	6503720R
21	Kit rep. 2 zapatas	Brake shoe kit	40.02.51	-	-	1/26502102W
22	Kit rep. 2 zapatas	Brake shoe kit	-	-	40.02.49	1/26502816P
23	Kit rep. 2 zapatas Lun	Brake shoe kit	-	40.02.52	-	1/26504775W



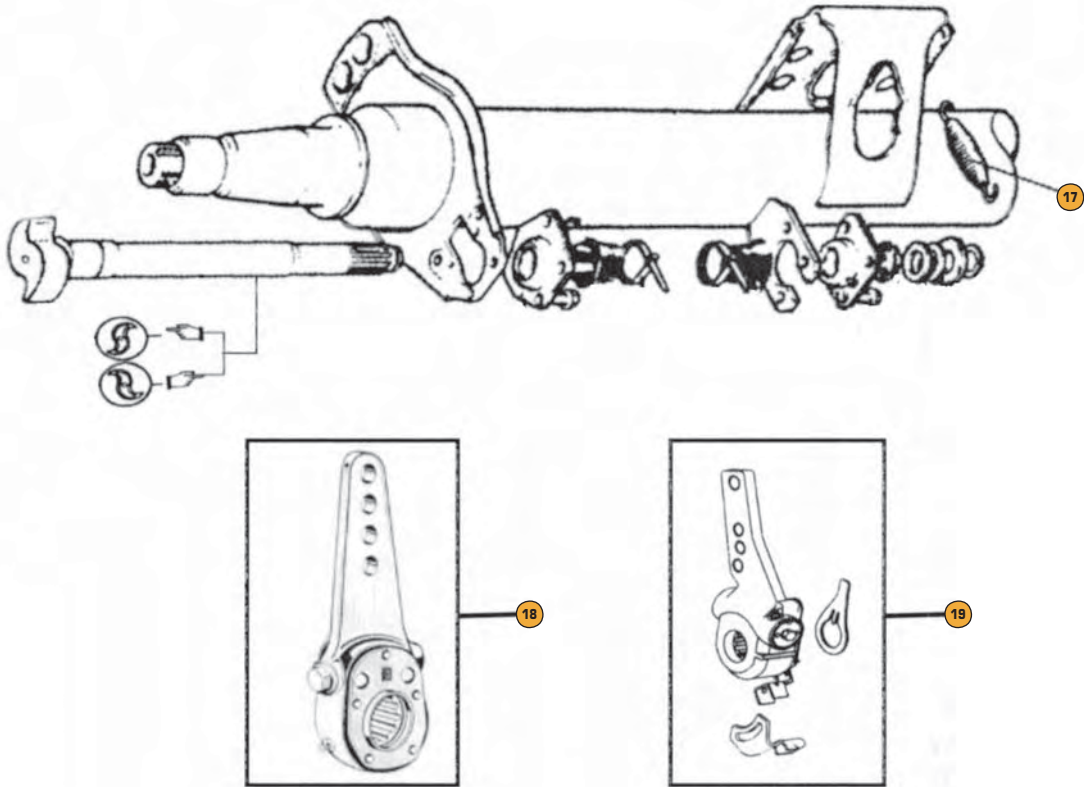
Nº	Designación	Designation	LM Eje Ref. Onyarbi	Ref. OEM
04	Buje de rueda	Hub	50.02.45	21224748
06	Tapacubos	Hub cap	50.02.48	21224673
07	Junta de tapacubos	Gasket hub cap	50.02.49	21224759
08	Tornillo de tuerca del eje	Screw of pinch nut	70.01.88	21224864
09	Tuerca del eje	Pinch nut	50.02.50	21224762
10	Alambre de circlip	Retaining clip	80.05.19	21224865
11	Arandela de bloqueo	Retaining washer	50.02.51	21224669
12	Rodamiento	Bearing	80.07.16	99041075
13	Retén aceite	Oil seal	80.09.05	21200321A
15	Tuerca (33mm)	Wheel nut (33mm)	80.01.21.1	212030099
16	Tuerca (32mm)	Wheel nut (32mm)	80.01.21	21218643



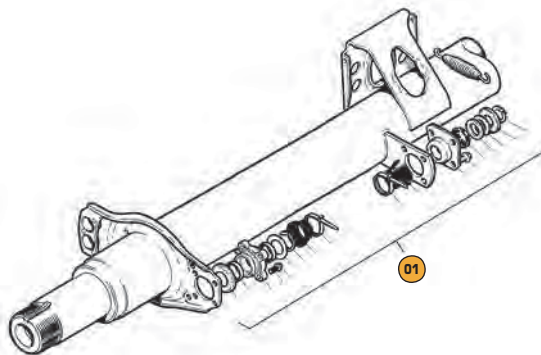
Eje tipo: LM



Nº	Designación	Designation	LM Freno Ref. Onyarbi	Ref. OEM
04	Eje de zapata	Anchor pin	50.02.33	15224931
05	Kit rodillo + retén D:31,75mm	Kit roller + retainer D:31,75mm	50.02.32	15224812
07	Pasador tubular 12x65	Retaining pin 12x65	80.04.09	21220171
08	Muelle de retención	Brake shoe spring	80.03.26	21205194
09	Muelle de zapata	Brake shoe spring	80.03.25	21221224
10	Kit rep. 2 zapatas	Kit rep. 2 brake shoes	50.02.36	AXLLM4

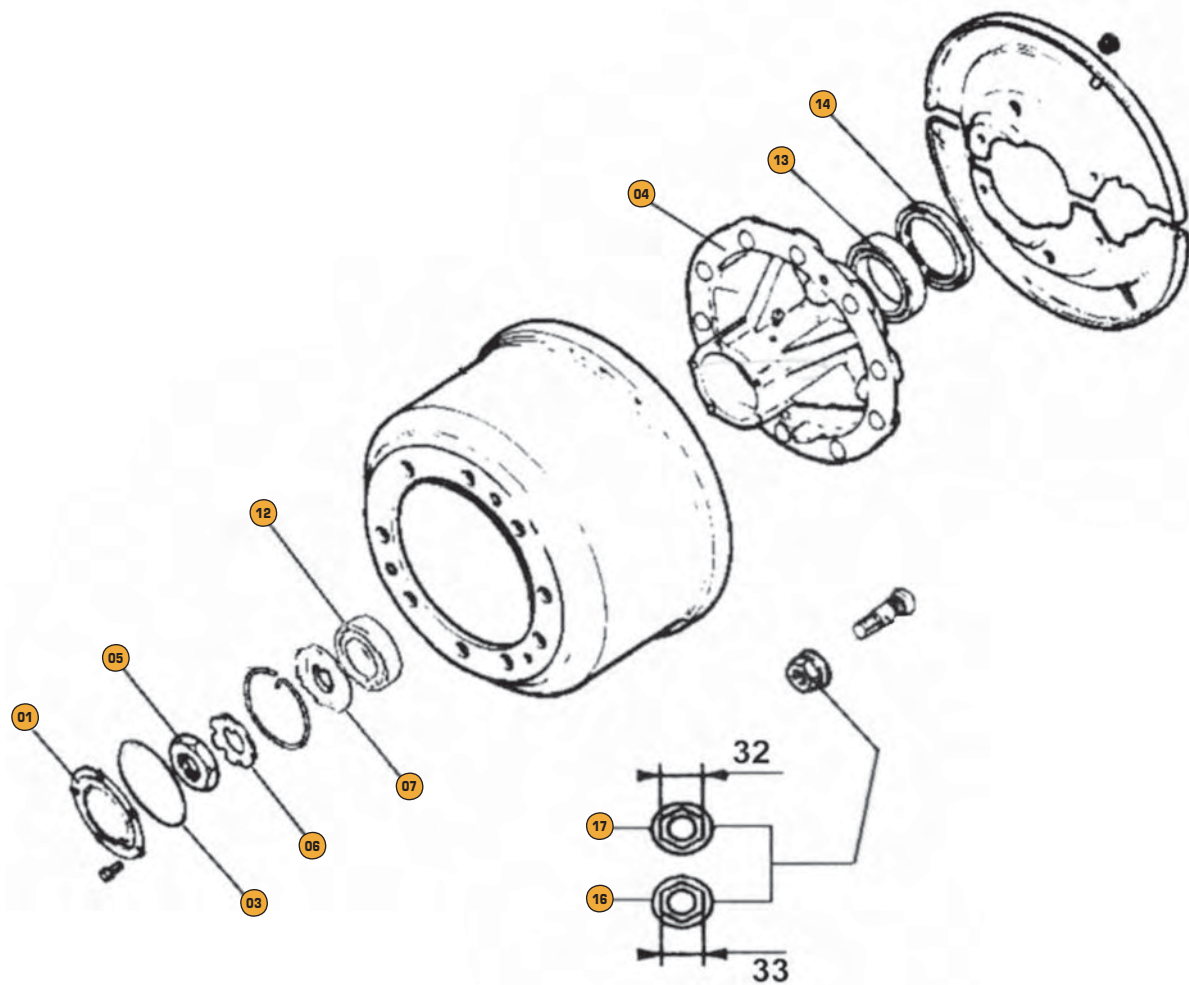


Nº	Designación	Designation	LM Leva Ref. Onyarbi	Ref. OEM
17	Muelle de palanca	Spring	80.03.40	21210215
18	Palanca de freno	Slack adjuster	50.02.46	21219681
19	Palanca de freno automática	Slack adjuster	50.02.47	HalDEX72788



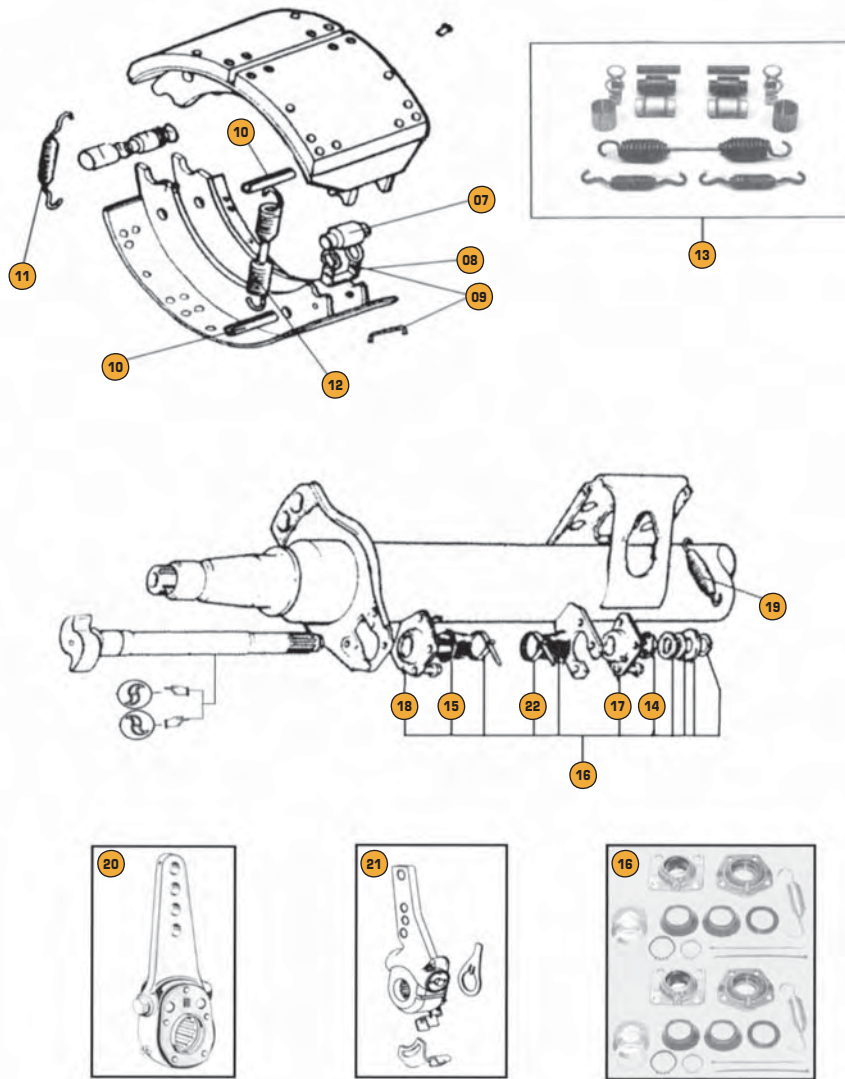
Nº	Designación	Designation	LM - LMC desde abril 2001 Leva Ref. Onyarbi	Ref. OEM
01	Kit rep. 1 leva	Camshaft repair kit	50.02.52	AXL140

Eje tipo: TE



Nº	Designación	Designation	TE Eje Ref. Onyarbi	Ref. OEM
01	Tapacubos	Hub cap	50.02.57	21220727
03	Junta de tapacubos	Gasket hub cap	50.02.58	21223797
04	Buje de rueda	Hub	50.02.44	21219784
05	Tuerca del eje	Pinch nut	50.02.59	21220759
06	Arandela de bloqueo	Suspension washer	50.02.61	21221061
07	Arandela de retención	Retaining washer	50.02.60	21220726
12	Rodamiento exterior	Outer bearing	80.07.05	99041068
13	Rodamiento interior	Inner bearing	80.07.06	99041067
14	Retén aceite	Oil seal	80.09.07	21220158
16	Tuerca (33mm)	Wheel nut (33mm)	80.01.21.1	212030099
17	Tuerca (32mm)	Wheel nut (32mm)	80.01.21	21218643

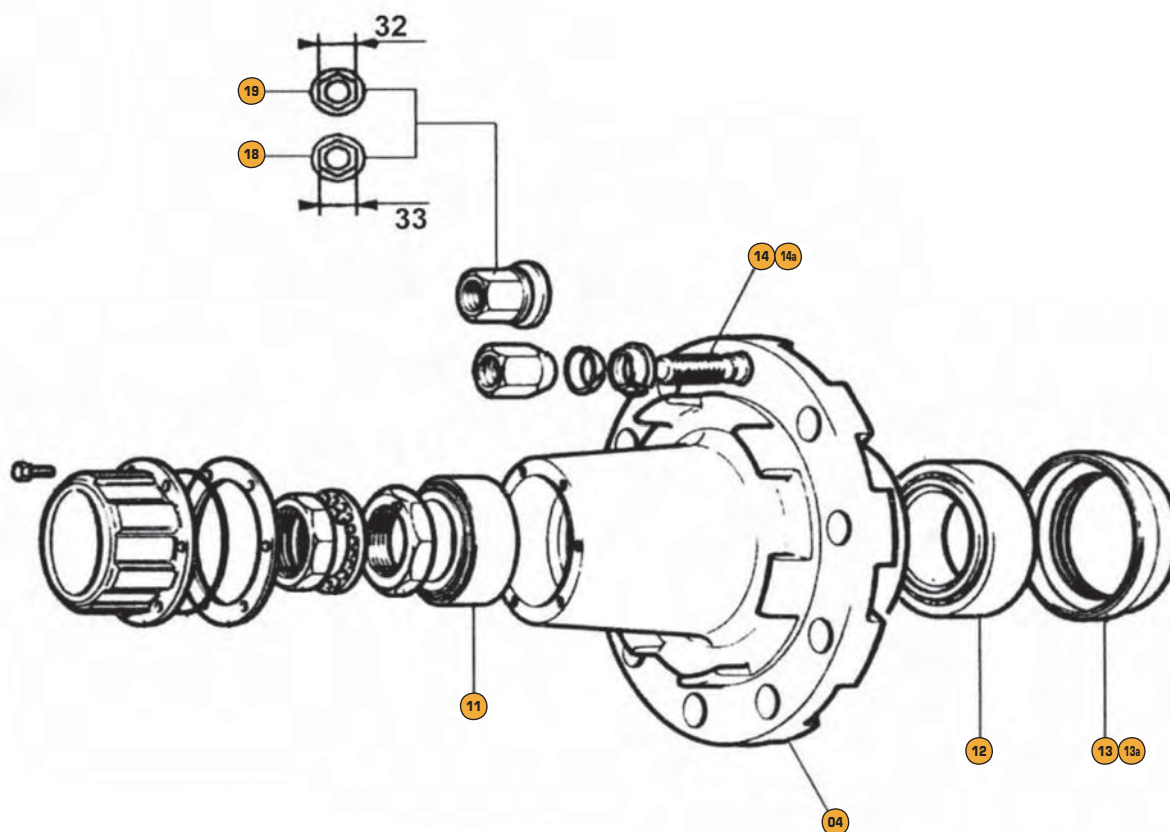
Eje tipo: TE



Nº	Designación	Designation	TE Freno-Leva Ref. Onyarbi	Ref. OEM
	Zapata de freno (419x220)	<i>Brake shoe (419x220)</i>	<b>50.02.30</b>	15205191
07	Rodillo de zapata	<i>Cam roller</i>	<b>50.02.03</b>	21006610
08	Retén de rodillo	<i>Cam roller clip</i>	<b>14.02.22</b>	21023758
09	Kit retén + eje	<i>Kit cam roller clip</i>	<b>14.02.24</b>	M002963/ M00300
10	Pasador tubular 12x65	<i>Retaining pin 12x65</i>	<b>80.04.09</b>	21220171
11	Muelle de retención	<i>Brake shoe spring</i>	<b>80.03.26</b>	21205194
12	Muelle de zapata	<i>Brake shoe spring</i>	<b>80.03.25</b>	21221224
13	Kit rep. 2 zapatas	<i>Brake shoe kit</i>	<b>50.02.14</b>	AXL126
14	Casquillo forma retén	<i>Sleeve</i>	<b>50.02.24</b>	21205667
15	Casquillo forma guardapolvos	<i>Rubber bush</i>	<b>50.02.23</b>	21204849
16	Kit reparación 2 levas	<i>Camshaft repair kit</i>	<b>50.02.12.1</b>	AXL122x2
17	SopORTE leva tipo cuadrado	<i>Spherical bearing</i>	<b>50.02.21</b>	15213430
18	SopORTE leva tipo pentágono	<i>Cam support bearing</i>	<b>50.02.22</b>	15220224
19	Muelle de palanca	<i>Spring</i>	<b>80.03.40</b>	21210215
20	Palanca de freno	<i>Slack adjuster</i>	<b>50.02.46</b>	21219681
21	Palanca freno automática	<i>Slack adjuster</i>	<b>50.02.47</b>	HalDEX72788
22	Brida nylon 4,8x200	<i>Cable tie 4,8x200</i>	<b>50.02.25</b>	21221065

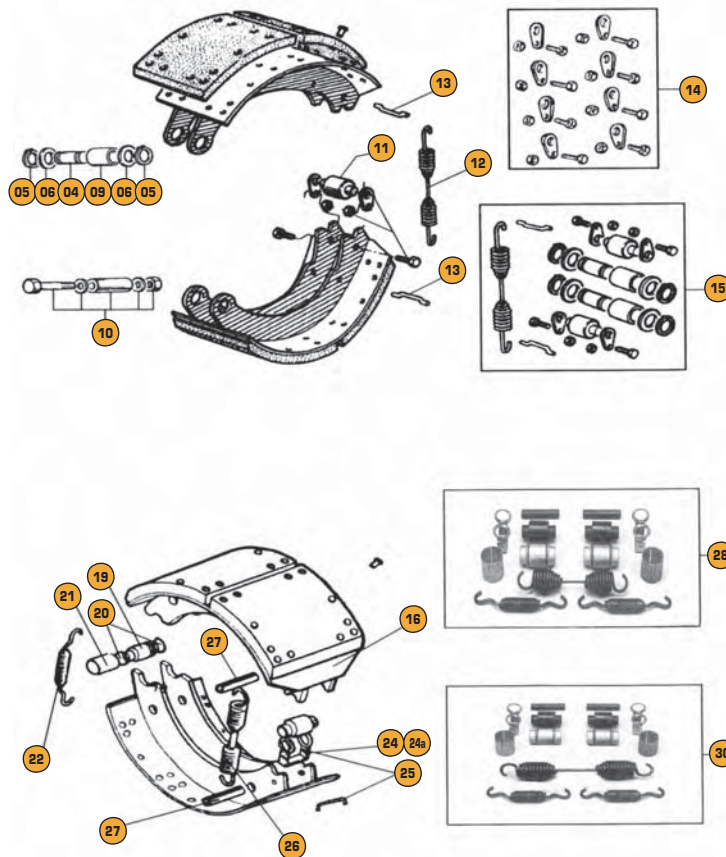
Las marcas, los símbolos y las referencias del constructor original son indicados para facilitar la identificación de las piezas y no implican que sean dichas partes.  
*Brands, symbols and references of original constructor are indicated to help in part identification and this does not imply that they are said parts.*

Eje tipo: TM



Nº	Designación	Designation	TM Eje Ref. Onyarbi	Ref. OEM
04	Buje de rueda	Hub	50.02.43	21204562
11	Rodamiento exterior	Outer bearing	80.07.08	99041045
12	Rodamiento interior	Inner bearing	80.07.09	99041035
13	Retén aceite (verde)	Oil seal (green)	80.09.06	21200321
13a	Retén aceite	Oil seal	80.09.05	21200321A
14	Tornillo perno M-22x1,5 L:95	Screw M-22x1,5 L:95	70.01.60	21022167
14a	Tornillo perno M-22x1,5 L:107	crew M-22x1,5 L:107	70.01.61	21020997
18	Tuerca (33mm)	Wheel nut (33mm)	80.01.21.1	212030099
19	Tuerca (32mm)	Wheel nut (32mm)	80.01.21	21218643

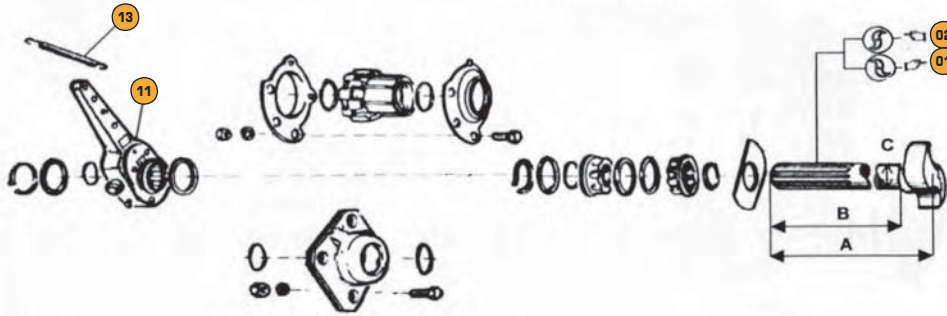
Eje tipo: TM



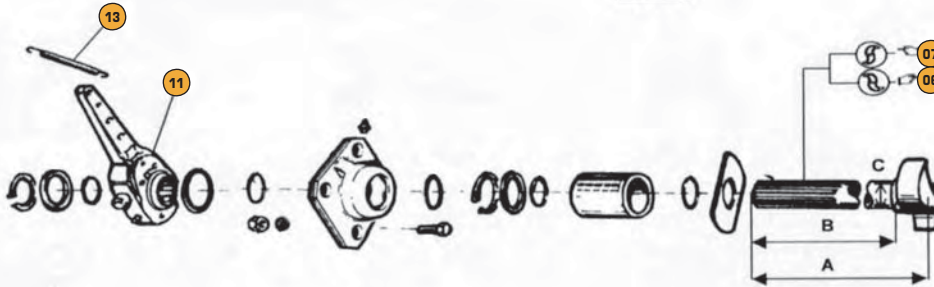
Nº	Designación	Designation	TM Freno Ref. Onyarbi	Ref. OEM
04	Eje de zapata a circlips	Anchor pin	50.02.02	21020039
05	Circlip E-32 DIN-471	Clip pin E-32 DIN-471	80.05.01	99070008
06	Arandela 32,8x44x1,5 cincada	Washer 32,8x44x1,5	80.02.26	21016719
09	Casquillo anclaje zapata	Bush anchor pin	40.02.48	21016666
10	Kit bulón (ancl. zap. esp)	Anchor pin kit	40.02.37	21205420
11	Rodillo de zapata	Cam roller	50.02.03	21006610
12	Muelle zapata 210x162x30	Brake spring 210x162x30	80.03.20	21023389
13	Pasador muelle retorno	Pin release spring	50.02.05	21006614
14	Kit suj. rodillo 4 zapatas	Kit cam roller 4 B. shoe	50.02.15	-
15	Kit rep. 2 zapatas	Brake shoe kit	40.02.51	1/26502102W
16	Zapata freno 420x180	Brake shoe 420x180	50.02.07	15205533
19	Eje de zapata c/b cincado	Anchor pin	50.02.06	21205193
20	Goma tórica silicona (roja)	Rubber toric red	50.02.18	21220668
21	Casq. anclaje zapata sin ventan	Brake shoe bush	50.02.08	21221028
22	Muelle de retención	Brake shoe spring	80.03.26	21205194
24	Retén de rodillo	Cam roller clip	50.02.04	21023758
24a	Retén de rodillo	Cam roller clip	14.02.22	21023758
25	Kit retén + eje	Kit cam roller clip	14.02.24	M002963/ M00300
26	Muelle de zapata	Brake shoe spring	80.03.25	21221224
27	Pasador tubular 12x65	Retaining pin 12x65	80.04.09	21220171
28	Kit rep. 2 zapatas	Brake shoe rep. kit	50.02.17	AXL117
30	Kit rep. 2 zapatas	Brake shoe kit	50.02.14	AXL126

Eje tipo: TM

STANDARD "D38"



"D42"



12



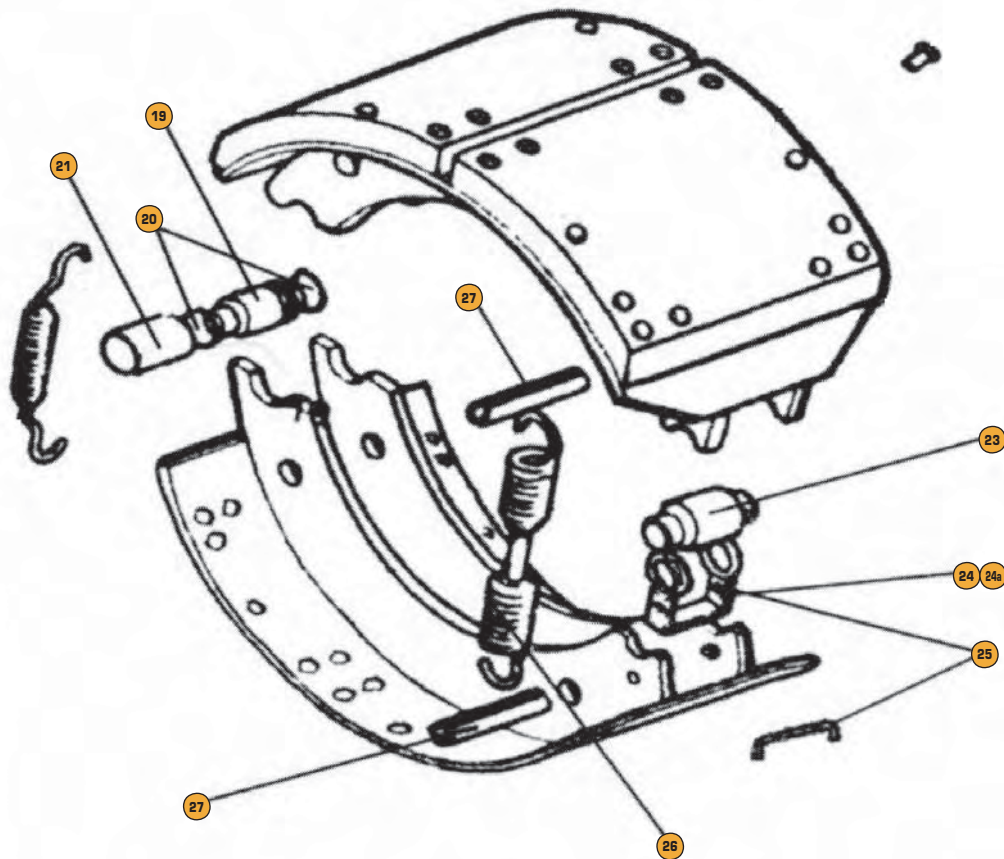
04



08

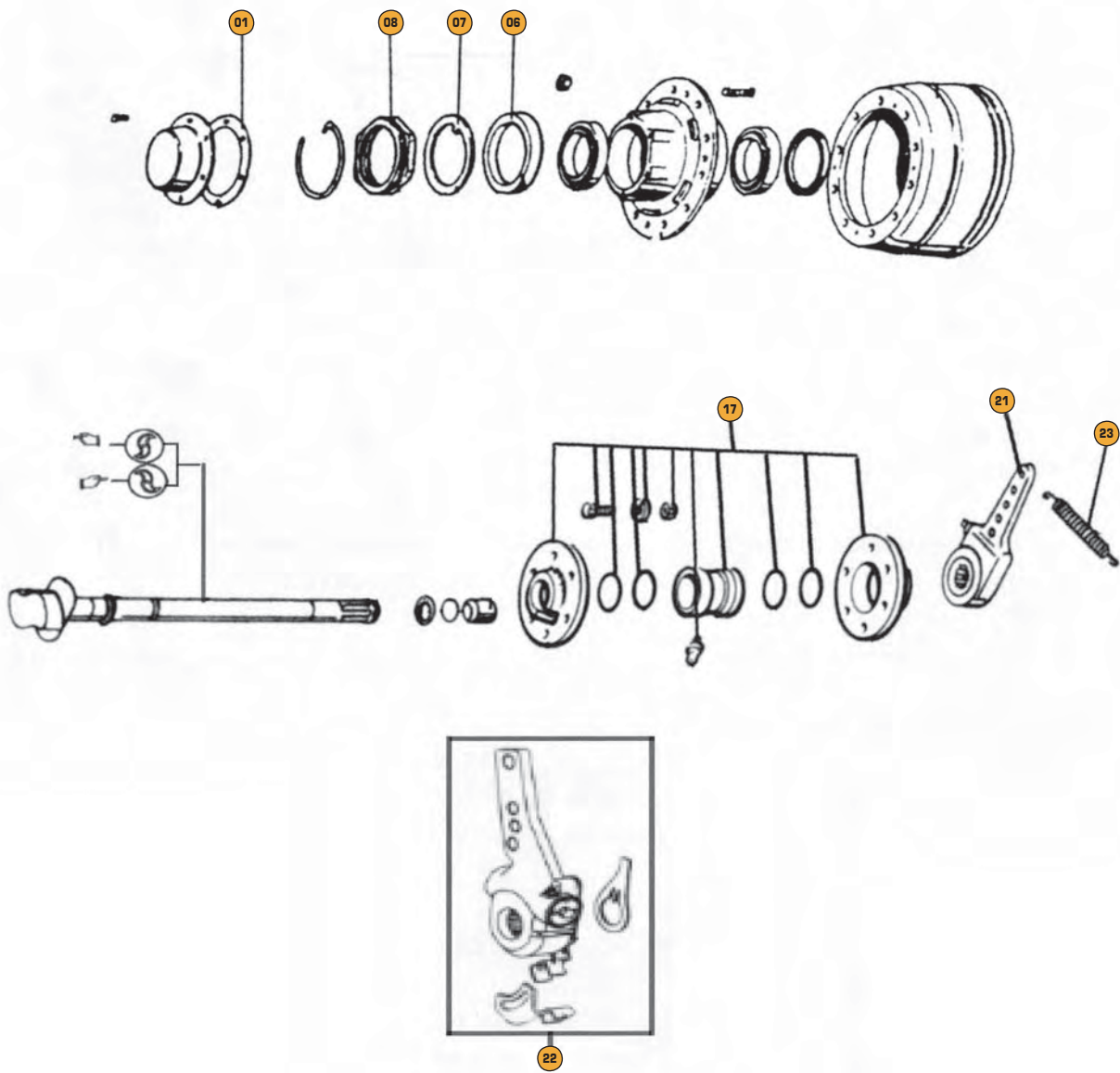
Nº	Designación	Designation	TM Leva Ref. Onyarbi	Ref. OEM
01	Leva de freno dcha. D:38 L:572/525	Camshaft right D:38 L:572/525	50.02.41	21205406
02	Leva de freno izda. D:38 L:572/525	Camshaft left D:38 L:572/525	50.02.42	21205407
04	Kit rep. 2 leva c/p	Camshaft repair kit 2	50.02.10.1	AXL112x2
06	Leva de freno dcha. D:42 L:572/525	Camshaft right D:42 L:572/525	50.02.39	21202754
07	Leva de freno izda. D:42 L:572/525	Camshaft left D:42 L:572/525	50.02.40	21202755
08	Kit rep. 2 levas c/b	Camshaft rep. kit	50.02.11.1	AXL132x2
11	Palanca de freno	Slack adjuster	50.02.46	21219681
12	Palanca de freno automática	Slack adjuster	50.02.47	Haldex72788
13	Muelle de palanca	Spring	80.03.40	21210215

Eje tipo: BMX

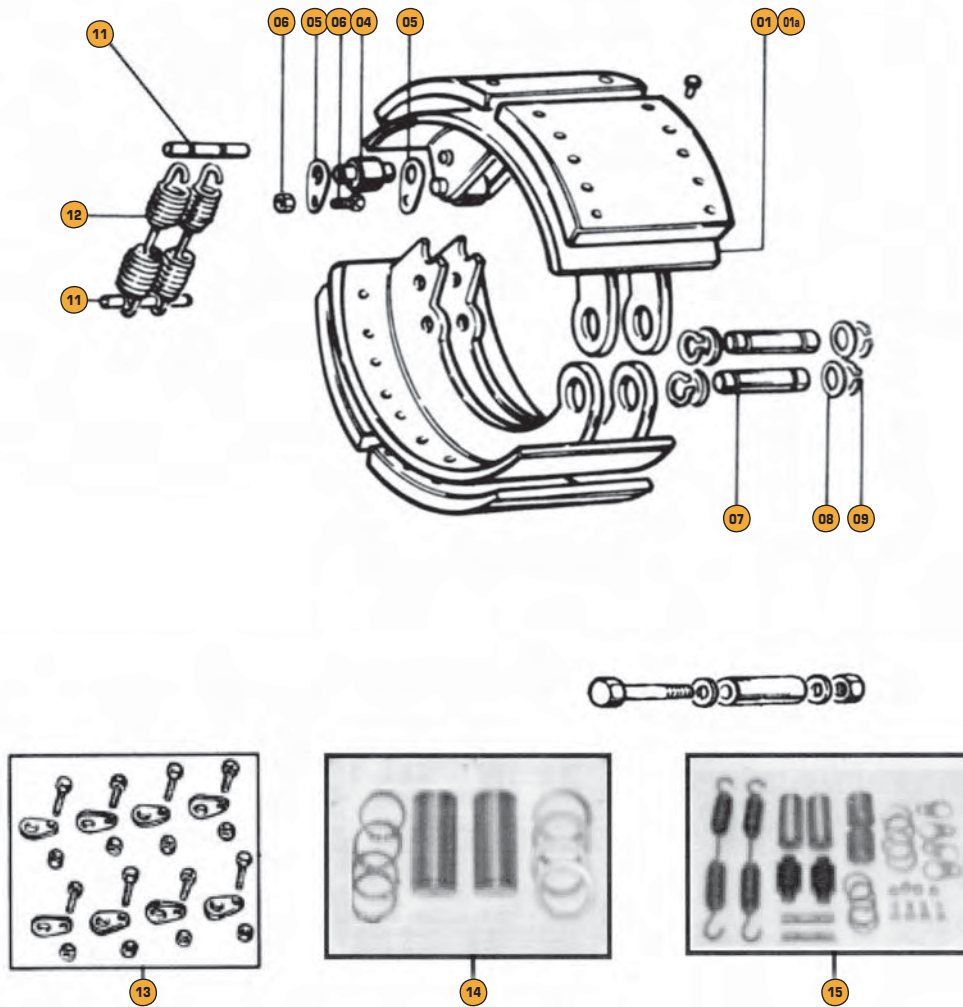


Nº	Designación	Designation	BMX Freno Ref. Onyarbi	Ref. OEM
19	Eje de zapata c/b cincado	Anchor pin	50.02.06	21205193
20	Goma tórica silicona (roja)	Rubber toric red	50.02.18	21220668
21	Casq. anclaje zapata sin ventan	Brake shoe bush	50.02.08	21221028
23	Rodillo de zapata	Cam roller	50.02.03	21006610
24	Retén de rodillo	Cam roller clip	50.02.04	21023758
24a	Retén de rodillo	Cam roller clip	14.02.22	21023758
25	Kit retén + eje	Kit cam roller clip	14.02.24	M002963/ M00300
26	Muelle de zapata	Brake shoe spring	80.03.25	21221224
27	Pasador tubular 12x65	Retaining pin 12x65	80.04.09	21220171



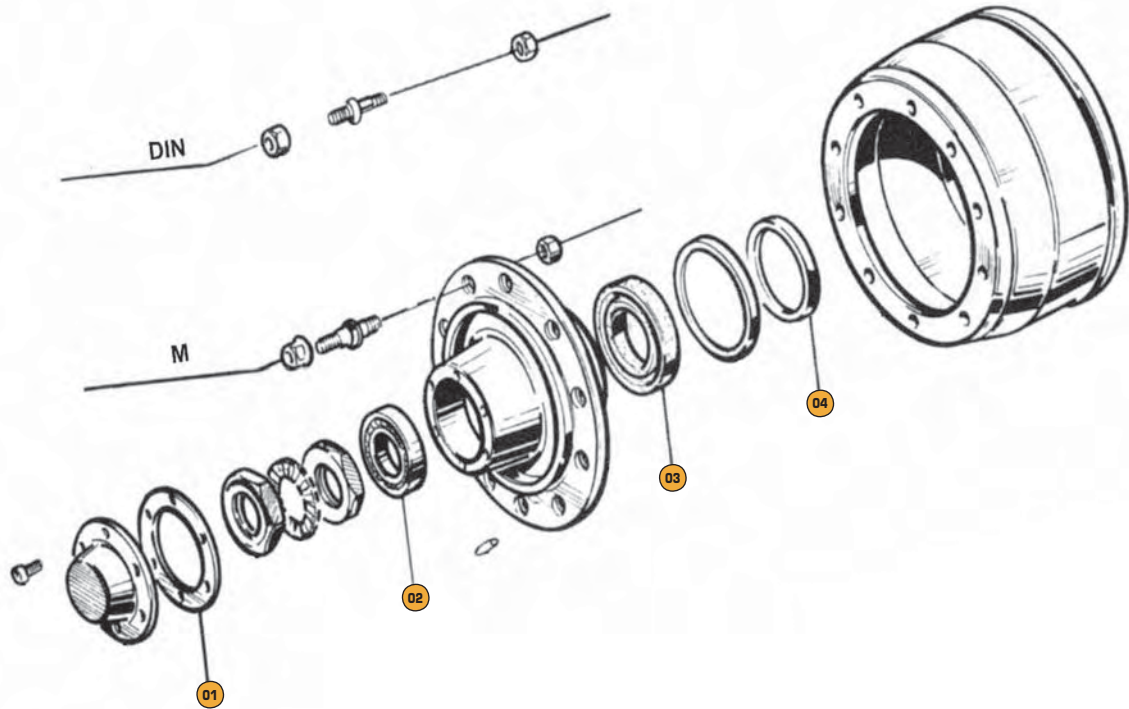


Nº	Designación	Designation	RSM 9042-9042/20 >95 Eje-Leva Ref. Onyarbi	Ref. OEM
01	Junta de estanqueidad plana diám. 202x163x0,5 con 6 barrenos	Joint 202x163x0,5	90.19.25	1093001200
06	Anillo o casquillo separador	Race ring	90.19.03	1368009101
07	Arandela de bloqueo	Lock washer	90.19.02	1345002000
08	Tuerca del eje	Lock nut	90.19.01	1011005900
17	Kit rep. 1 leva	1 cam kit Saf	90.19.28	3268003400
21	Palanca freno manual	Manual slack adjuster	90.19.39	2175003700
22	Palanca freno automática	Slack adjuster	90.19.40	4175008501
23	Muelle de palanca	Spring	80.03.39	1447003600

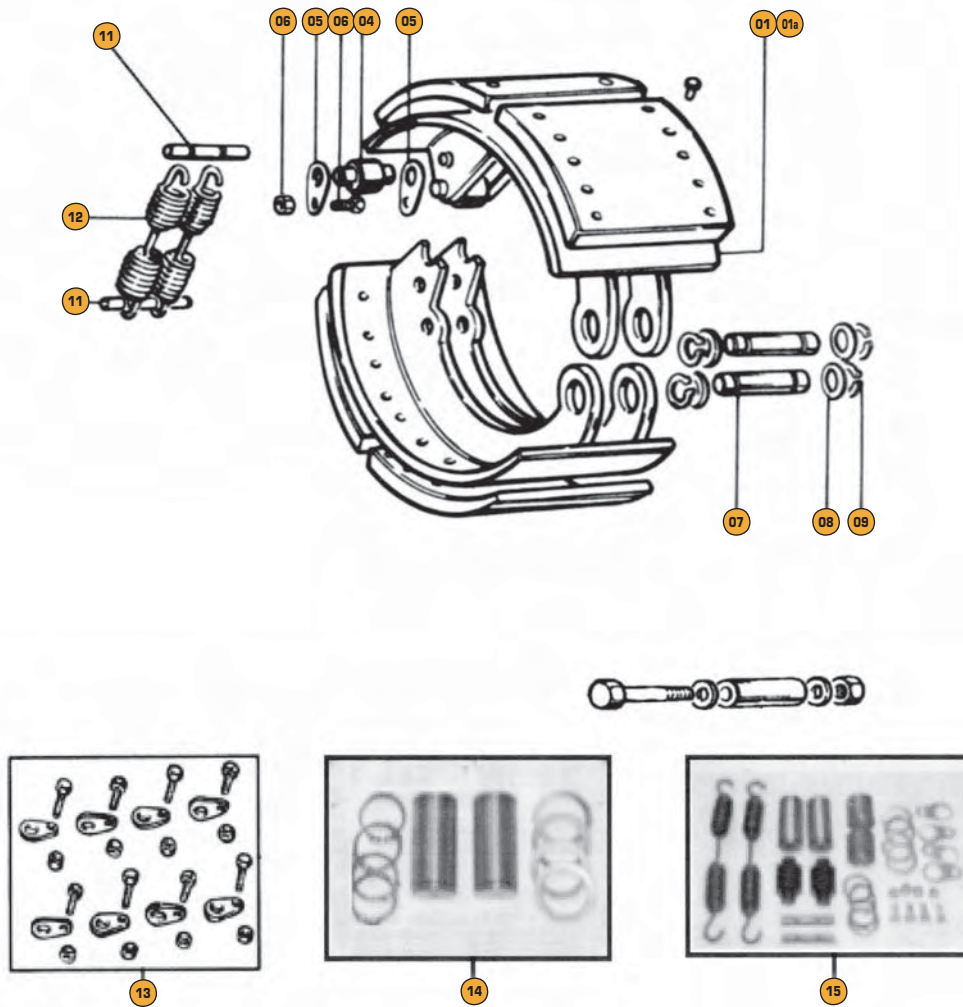


Nº	Designación	Designation	RSM 9042 >95 Freno Ref. Onyarbi	RSM 9042/20 >95 Freno Ref. Onyarbi	Ref. OEM
01	Mordaza de freno 420x200	<i>Brake shoe 420x200</i>	-	90.19.35	3054005300
01a	Mordaza 420x180	<i>Brake shoe 420x180</i>	90.19.37	-	3054005200
04	Rodillo de zapata	<i>Cam roller</i>	90.19.05	90.19.05	1265000700
05	Plaqueta suj. rodillo	<i>Lock washer</i>	90.19.13	90.19.13	1345000600
06	Kit tornillo + tuerca	<i>Screw + nut kit</i>	90.19.20	90.19.20	4343101588
07	Eje de zapata	<i>Cam roller</i>	90.19.04	90.19.04	1214002301
08	Arandela 32,8x44x1,5 cincada	<i>Washer 32,8x44x1,5</i>	80.02.26	80.02.26	1331001300
09	Circlip E-32 DIN-471	<i>Clip pin E-32 DIN-471</i>	80.05.01	80.05.01	4348100400
11	Eje de muelle	<i>Spring axle</i>	90.19.21	90.19.21	1395100500
12	Muelle 225x26x4	<i>Return spring 225x26x4</i>	80.03.27	80.03.27	1447003800
13	Kit fij. rodillo 4 zap.	<i>Retainer cam roller</i>	40.02.44	40.02.44	6502101T
14	Kit eje zapata a circlips	<i>Brake shoe anchor pin kit</i>	90.19.08	90.19.08	3213002301
15	Kit rep. 2 zapatas	<i>Brake shoe kit</i>	90.19.11	90.19.11	-

Eje tipo: RSM-RZM <95

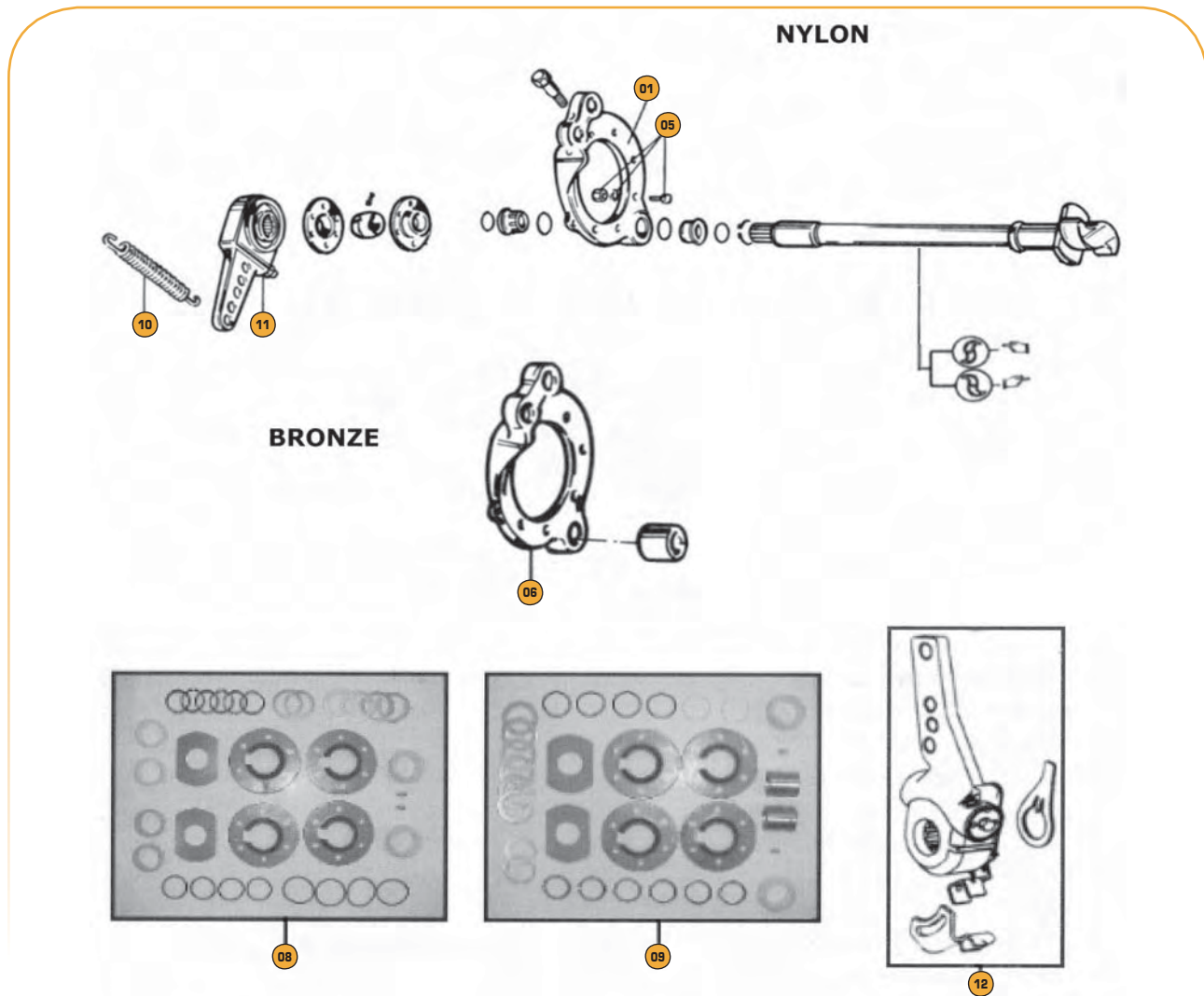


Nº	Designación	Designation	RSM-RZM <95 Eje Ref. Onyarbi	Ref. OEM
01	Junta de estanqueidad plana diám. 158x118x0,5mm con 6 barrenos	Joint 158x118x0,5	90.19.26	1093000500
02	Rodamiento exterior	Outer bearing	80.07.08	4200006000
03	Rodamiento interior	Inner bearing	80.07.09	4200100600
04	Anillo o casquillo separador	Rubber bush	90.19.06	1368005201

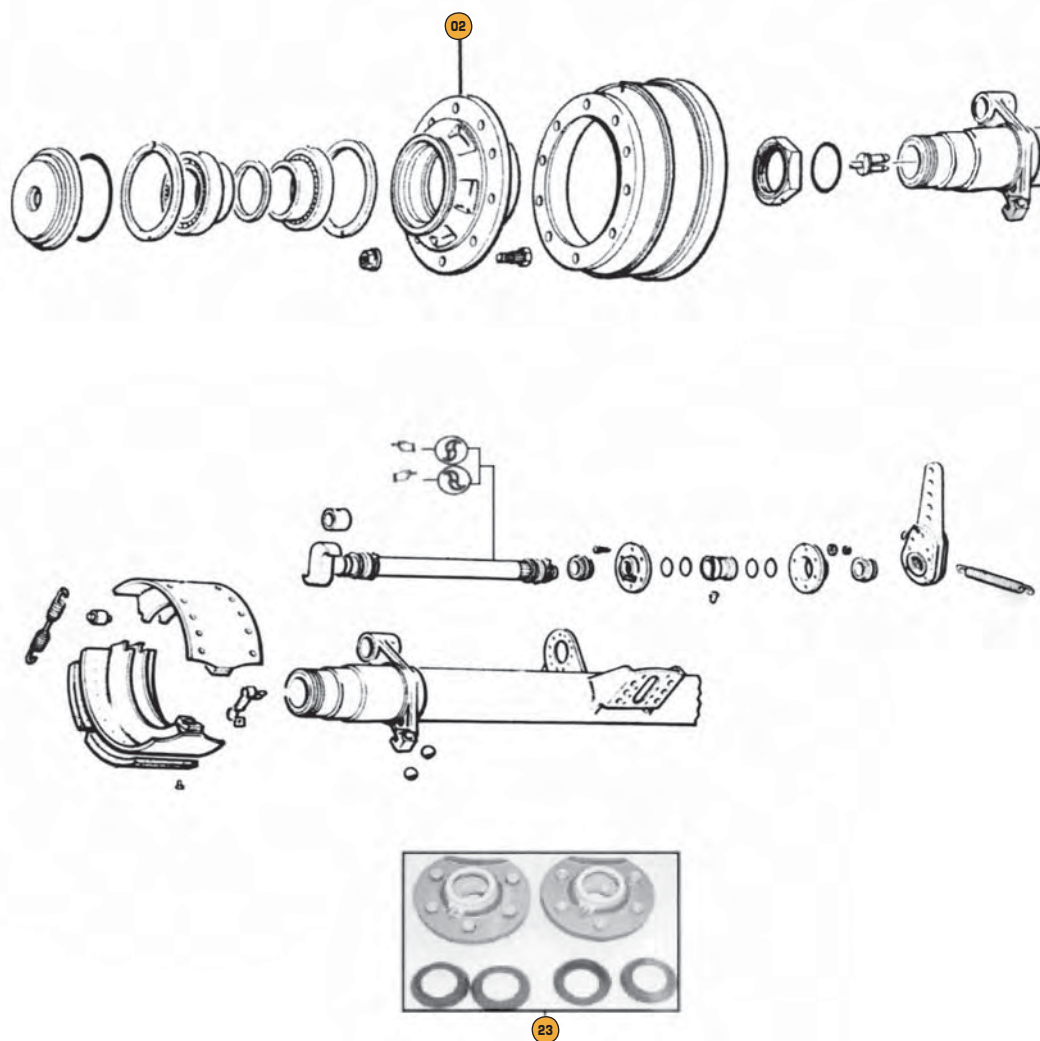


Nº	Designación	Designation	RSM-RZM <95 Freno Ref. Onyarbi	Ref. OEM
01	Mordaza de freno (420x200)	Brake shoe (420x200)	90.19.35	3054005300
01a	Mordaza (420x180)	Brake shoe (420x180)	90.19.37	3054005200
04	Rodillo de zapata	Cam roller	90.19.05	1265000700
05	Plaqueta suj. rodillo	Lock washer	90.19.13	1345000600
06	Kit tornillo + tuerca	Screw + nut kit	90.19.20	4343101588
07	Eje de zapata	Cam roller	90.19.04	1214002301
08	Arandela 32,8x44x1,5 cincada	Washer 32,8x44x1,5	80.02.26	1331001300
09	Circlip E-32 DIN-471	Clip pin E-32 DIN-471	80.05.01	4348100400
11	Eje de muelle	Spring axle	90.19.21	1395100500
12	Muelle 225x26x4	Return spring 225x26x4	80.03.27	1447003800
13	Kit fij. rodillo 4 zap.	Retainer cam roller	40.02.44	6502101T
14	Kit eje zapata a circlips	brake shoe anchor pin kit	90.19.08	3213002301
15	Kit rep. 2 zapatas	Brake shoe kit	90.19.11	-

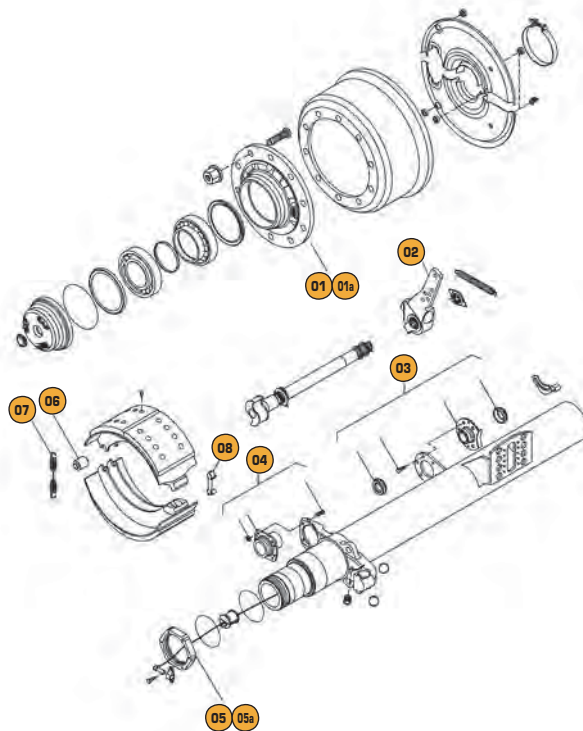
Eje tipo: RSM-RZM <95



Nº	Designación	Designation	RSM-RZM <95 Leva Ref. Onyarbi	Ref. OEM
01	Soporte freno 170	Anchor bracket 170	40.02.18	1063005400
05	Kit tornillo de Lyra	Bolt nut and washer for anchor bracket	40.02.45	3341290200
06	Soporte freno Saf	Anchor bracket Saf	40.02.19	6503720R
08	Kit rep. 2 levas Saf plástico	Camshaft repair kit (2)	90.19.10.2	3434362000
09	Kit rep. 2 levas	Camshaft repair kit (2)	90.19.12.2	3434360100
10	Muelle de palanca	Spring	80.03.39	1447003600
11	Palanca freno manual	Manual slack adjuster	90.19.39	2175003700
12	Palanca freno automática	Slack adjuster	90.19.40	4175008501



Nº	Designación	Designation	SKRS 9042 Leva Ref. Onyarbi	Ref. OEM
02	Buje de rueda	Hub	90.19.09	3307300320
23	Kit rep. 2 levas	Camshaft rep. kit	90.19.33	3268003400



Nº	Designación	Designation	SKRZ 9042/ 11242 >98 Eje-Leva Ref. Onyarbi	Ref. OEM
01	Buje de rueda	Hub	90.19.09	3307300320
02	Palanca freno manual	Manual slack adjuster	90.19.39	2175003700
03	Kit rep. leva	Camshaft rep. kit	90.19.41	3268004700
04	Kit rep. leva	Camshaft rep. kit	90.19.42	3268004800
05	Tuerca del eje dcha.	Axle nut right hand	90.19.43	1011007001
05a	Tuerca del eje izda.	Axle nut left hand	90.19.43.1	1011007101
06	Rodillo de zapata 36,2x53	Cam roller 36,2x53	90.19.44	1265001900
07	Muelle de zapata	Spring	90.19.46	1447005800
08	Pinza elástica	Spring clamp	90.19.45	1151000800

# Freno/Tambor (Kit rep. zapata) Brake/Drum (Brake shoe rep. kit)



**Kit rep. 2 zapatas**  
*Brake shoe kit*

Ref. Onyarbi	<b>10.02.43</b>
Ref. OEM	-
Para/to fit:	Fruehauf - P13, P15, PSL



**Kit retén**  
*Retainer kit*

Ref. Onyarbi	<b>14.02.35</b>
Ref. OEM	MO10845
Para/to fit:	SMB - D1, K1, K5



**Kit rodamiento y retén**  
*Bearing and retainer kit*

Ref. Onyarbi	<b>14.02.36</b>
Ref. OEM	M100861
Para/to fit:	SMB - D1, K1, K5



**Kit rodillo de zapata**  
*Brake shoe roller kit*

Ref. Onyarbi	<b>30.02.74</b>
Ref. OEM	O980102100S
Para/to fit:	BPW - HR



**Kit rep. rodamiento**  
*Kit rep. roller bearing*

Ref. Onyarbi	<b>30.02.76</b>
Ref. OEM	O980102330S
Para/to fit:	BPW - ECO 6,5-9Tm



**Kit rep. rodamiento**  
*Kit rep. roller bearing*

Ref. Onyarbi	<b>30.02.77</b>
Ref. OEM	O980102340S
Para/to fit:	BPW - ECO 10-12Tm



**Kit eje zapata**  
*Anchor pin kit*

Ref. Onyarbi	<b>30.02.81</b>
Ref. OEM	O908446360
Para/to fit:	BPW - H Freno<95



**Kit suj. remolque**  
*Steer connection kit*

Ref. Onyarbi	<b>40.02.55</b>
Ref. OEM	0039210X
Para/to fit:	Trailor - L200, L200LUN, L200TEM, N400, N400LUN, N400TEM



**Kit eje mordaza**  
*Brake shoe kit*

Ref. Onyarbi	<b>40.02.56</b>
Ref. OEM	-
Para/to fit:	Trailor - L200, L200LUN, L200TEM, N400, N400LUN, N400TEM



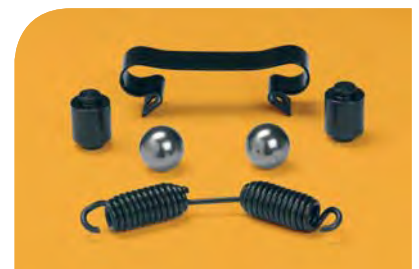
**Kit eje zapata c/b + goma tórica**  
*Cam roller*

Ref. Onyarbi	<b>50.02.06.1</b>
Ref. OEM	21205193/21220668
Para/to fit:	Meritor - TM Freno, BMX Freno



**Kit reparación 2 zapatas serie TM**  
*Brake shoe kit*

Ref. Onyarbi	<b>50.02.34</b>
Ref. OEM	AXL125
Para/to fit:	Meritor - TM Freno



**Kit reparación 2 zapatas**  
*Brake shoe kit*

Ref. Onyarbi	<b>90.19.51</b>
Ref. OEM	-
Para/to fit:	Saf-Sauer - SK RZ 9042/11242>98 Eje-Leva





**Kit rep. 2 levas Fruehauf**  
*2 camshaft repair kit*

Ref. Onyarbi **10.02.39**

Ref. OEM ARJAO199705

Para/*to fit*: **Fruehauf** - P13, P15, P75, PSL



**Kit rep. 2 levas**  
*2 camshaft repair kit*

Ref. Onyarbi **30.02.79**

Ref. OEM O980102220

Para/*to fit*: **BPW** - HR



**Kit rep. 2 levas plástico. Antiguo montaje**  
*Camshaft rep. kit*

Ref. Onyarbi **40.02.35**

Ref. OEM 6502103X

Para/*to fit*: **Trailor** - L200, L200LUN, L200TEM, N400, N400LUN, N400TEM



**Kit rep. 2 levas c/b. Nuevo montaje**  
*Camshaft rep. kit*

Ref. Onyarbi **40.02.50**

Ref. OEM 6503723T

Para/*to fit*: **Trailor** - L200, L200LUN, L200TEM, N400, N400LUN, N400TEM



**Kit rep. leva**  
*Camshaft repair kit*

Ref. Onyarbi **50.02.52**

Ref. OEM AXL140

Para/*to fit*: **Meritor** - LM-LMC desde abril 2001 Leva

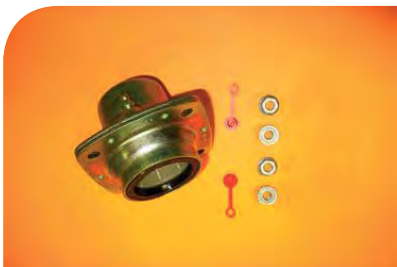


**Kit rep. leva**  
*Camshaft rep. kit*

Ref. Onyarbi **90.19.41**

Ref. OEM 3268004700

Para/*to fit*: **Saf-Sauer** - SK RZ 9042/11242>98 Eje-Leva



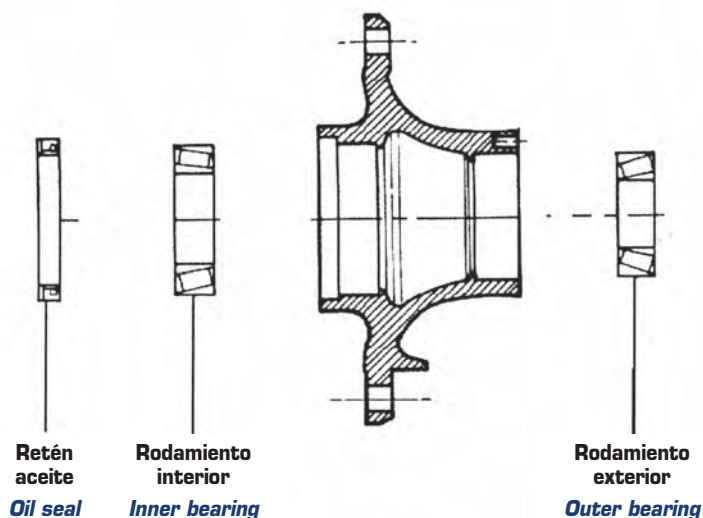
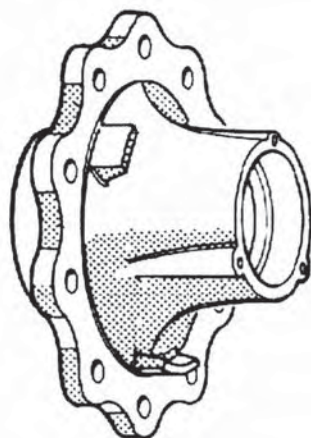
**Kit rep. leva**  
*Camshaft rep. kit*

Ref. Onyarbi **90.19.42**

Ref. OEM 3268004800

Para/*to fit*: **Saf-Sauer** - SK RZ 9042/11242>98 Eje-Leva

# Bujes Hubs



Retén  
aceite  
*Oil seal*

Rodamiento  
interior  
*Inner bearing*

Rodamiento  
exterior  
*Outer bearing*

Tipo de eje <i>Axle type</i>	Ref. Onyarbi	Ref. OEM	Rodamiento int. <i>Inner bearing</i>	Rodamiento ext. <i>Outer bearing</i>	Retén aceite <i>Oil seal</i>
<b>Fruehauf</b>					
P13, P15, PSL	10.02.30	AJB0038001	80.07.02	80.07.02	80.09.03
<b>SMB</b>					
C1, C2	14.02.27	M007851	80.07.01	80.07.01	80.09.02
D1, K1, K5	14.02.29	M069034	80.07.01	80.07.01	80.09.02
<b>BPW</b>					
EHS, EHZ (12 Tm)	30.02.33	0327248320	80.07.07	80.07.08	-
HR (10-12 Tm)	30.02.34	0327248460	80.07.07	80.07.08	-
HS/HZ (13-14 Tm)	30.02.35	0327262210	80.07.11	80.07.12	-
HR - ECO (10 Tm)	30.02.36	0327248780	80.07.07	80.07.08	80.09.11
HR - ECO (9 Tm)	30.02.40	0327230870	80.07.06	80.07.05	80.09.10
HR (6,5-9 Tm)	30.02.38	0327230620	80.07.06	80.07.05	-
HS/HZ (13-14 Tm)	30.02.44	0327262270	80.07.11	80.07.12	-
H - ECO+ (10-12 Tm)	30.02.51	0327243120	80.07.07	80.07.08	-
<b>Trailor</b>					
L200, N400	40.02.29	6502795A	80.07.03	80.07.04	80.09.04
<b>Meritor</b>					
TM	50.02.43	21204562	80.07.09	80.07.08	80.09.05
TE	50.02.44	21219784	80.07.06	80.07.05	80.09.07
LM	50.02.45	21224748	80.07.16	80.07.16	80.09.05
<b>Saf-Sauer</b>					
SKRS 9042/11242	90.19.09	3307300320	-	-	-

## Rodamientos *Bearings*



Ref. Onyarbi <i>Onyarbi ref.</i>	Ref. Rodamiento <i>Bearing ref.</i>
80.07.01	218248E/218210E
80.07.02	518445/518410
80.07.03	524850
80.07.04	524851A
80.07.05	32310
80.07.06	33116
80.07.07	33118
80.07.08	33213
80.07.09	218248/218210
80.07.11	32219
80.07.12	33215
80.07.13	32218
80.07.14	32217
80.07.15	33217
80.07.16	BT1-0163 (NPO24261)

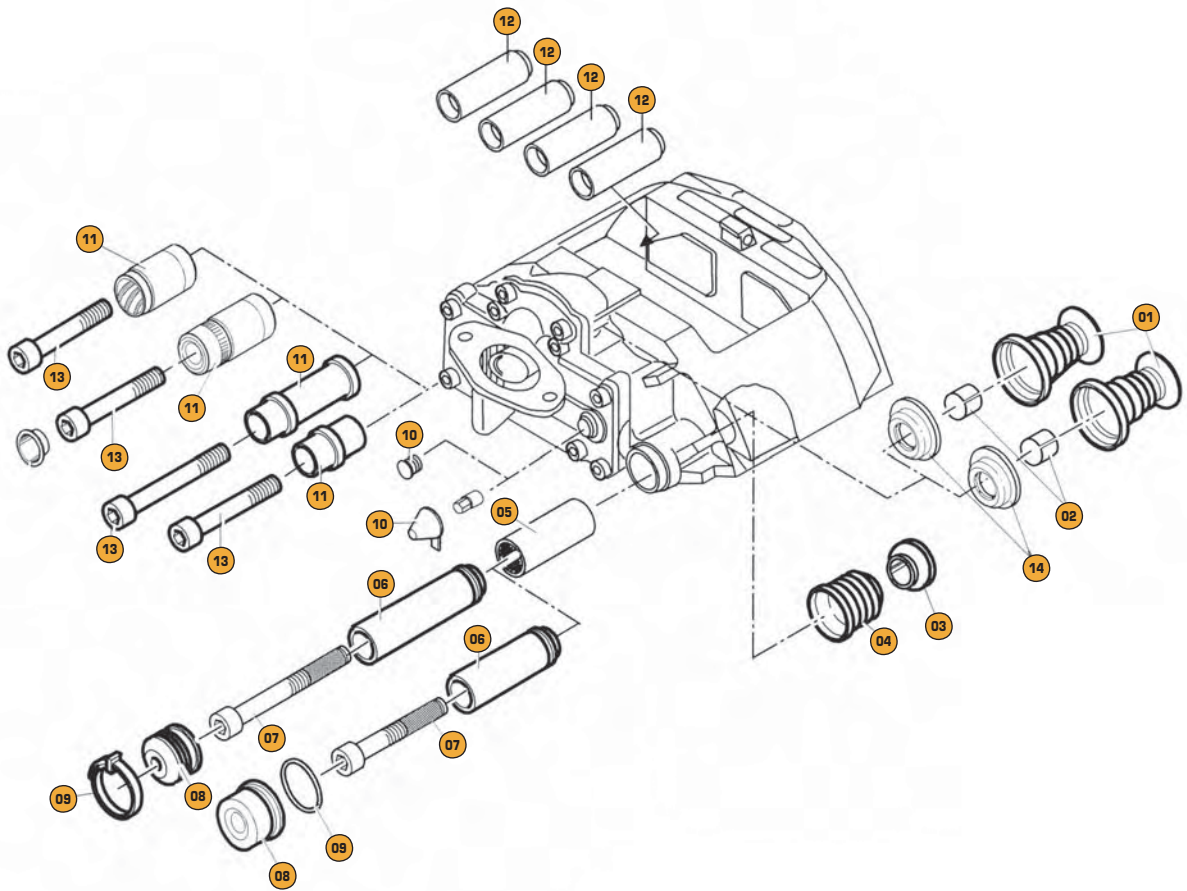
## Retenes de aceite *Oil seals*



Ref. Onyarbi <i>Onyarbi ref.</i>	Ref. Retén <i>Oil seal ref.</i>
80.09.02	MO10498
80.09.03	MO08892 (AJA0564001)
80.09.04	6502085P
80.09.05	21200321A
80.09.06	21200321
80.09.07	21220158
80.09.08	M20002102
80.09.09	M20002103
80.09.10	O256645700
80.09.11	O256645800
80.09.12	O256642657
80.09.13	O256644657

# Componentes para sistemas de freno de disco

## Caliper rep. kit (SN6 • SN7 • SB7)



Nº	Designación	Designation
01	Empujador	Tappet and boot assembly
02	Casquillo	Tappet bush
03	Anillo	Ring
04	Guardapolvo	Inner boot
05	Casquillo de latón	Brass bush
06	Casquillo	Guide pin
07	Tornillo	Caliper bolt

Nº	Designación	Designation
08	Tapón	Outer boot
09	Sujección	Outer boot clip
10	Tapa	Adjuster cap
11	Casquillo	Rubber bush
12	Casquillo	Guide pin
13	Tornillo	Caliper bolt
14	Cierre interior	Inner seal



**Kit de guías y juntas**  
Guide and seal kit

Ref. Onyarbi **51.02.01**

Ref. OEM K000375



**Kit de guías y juntas**  
Guide and seal kit

Ref. Onyarbi **51.02.02**

Ref. OEM K000472



**Kit de empujadores**  
Tappets kit

Ref. Onyarbi **51.02.03**

Ref. OEM K010604



**Kit de empujadores**  
Tappets kit

Ref. Onyarbi **51.02.04**

Ref. OEM K010603

A series of horizontal dotted lines for writing notes.



A series of horizontal dotted lines for writing notes, spanning the width of the page.



Polígono Arretxe-Ugalde | c/ Lekunberri nº 3 | 20305 IRUN (Gipuzkoa) - ESPAÑA

Tel. (+34) 943 616 382 | Fax (+34) 943 613 148

e-mail: [onyarbi@onyarbi.com](mailto:onyarbi@onyarbi.com) | web: [www.onyarbi.com](http://www.onyarbi.com)