

ORIGINAL



Ersatzteile passend für Meritor/ROR

Replacement parts to fit Meritor/ROR

Pièces de rechange correspondant Meritor/ROR

26



KEINE KOMPROMISSE. NO COMPROMISE. AUCUN COMPROMIS.



STICHWORTREGISTER - ALPHABETISCH SORTIERT
INDEX - ALPHABETIC ORDER
INDEX - ORDRE ALPHABETIQUE

abc

Seite
Page
Page

002 - 003 Stichwortregister Deutsch

004 - 005 Index English

006 - 007 Index Francais



Bezeichnung Description Description	Produktgruppe Product Group Groupe des produits	Seite Page Page
A bdeckblech Rep.-Sätze	266	046
Achsmutter Rep.-Sätze	266	031
B remsbacken	266	044
Bremsbackenbolzen - Sätze	266	003 - 010
Bremsbackenbolzen und Zubehör	266	002
Bremsbackenbüchse	266	011
Bremsbackenfedern	266	012
Bremsbackenrollen	266	011
Bremsbeläge	266	045
Bremsbelagnieten	266	045
Bremsscheiben	266	041 - 042
Bremstrommeln	266	036 - 040
Bremswellen	266	013
Bremswellen Rep.-Sätze	266	014 - 026
Bremswellenbüchsen	266	027
F ederschuhe	264	004
G estängesteller und Zubehör	266	043
K egelrollenlager	266	032
Kunststoffbüchsen	266	027
L agerhalter und Zubehör	266	028 - 029
Limesring	267	004
Luftfederbälge	265	003 - 007
P endelarm Rep.-Sätze	264	002 - 003
Pendelarme	264	004
R adbolzen	267	002
Radbolzensätze	267	005
Radkappe und Zubehör	266	030
Radmütern	267	003
Radnaben	266	030
Radnabenabdichtung Rep.-Satz	266	033 - 035



Stichwortregister - Index - Index

Bezeichnung Description Description	Produktgruppe Product Group Groupe des produits	Seite Page Page
Scheibenbremsbelag	266	042
Stoßdämpfer	263	004
Stützen	264	004
Verbindungsstangen Rep.-Sätze	263	002 - 003
Zusammenbau-Radmuttern	267	003

abc



Bezeichnung Description Description	Produktgruppe Product Group Groupe des produits	Seite Page Page
A ir springs	265	003 - 007
Anchor pin bush	266	011
Anchor pin repair kits	266	003 - 010
Anchor pins and accessories	266	002
Assembly nuts	267	003
Axle nut repair kits	266	031
B earing supports and accessories	266	028 - 029
Brake discs	266	041 - 042
Brake drums	266	036 - 040
Brake linings	266	045
Brake shoe rollers	266	011
Brake shoes	266	044
Bushes, plastic	266	027
C amshaft bushes	266	027
Camshaft repair kits	266	014 - 026
Camshafts	266	013
Connecting rod repair kits	263	002 - 003
D isc-brake pad	266	042
Dust cover repair kits	266	046
E qualizer	264	004
Equalizer repair kits	264	002 - 003
H ub caps and accessories	266	030
R eturn springs	266	012
Rivets	266	045
Roller bearings	266	032
S hock absorbers	263	004
Slack adjusters and accessories	266	043
Spring washer	267	004
Springs seal	264	004
Supports	264	004



Stichwortregister - Index - Index

Bezeichnung Description Description	Produktgruppe Product Group Groupe des produits	Seite Page Page
Wheel bolt repair kits	267	005
Wheel bolts	267	002
Wheel hubs	266	030
Wheel hub tightening repair kit	266	033 - 035
Wheel nuts	267	003



Bezeichnung Description Description	Produktgruppe Product Group Groupe des produits	Seite Page Page
A mortisseurs	263	004
Arbres à came	266	013
Axes de point fixe et accessoires	266	002
B alanciers	264	004
C apuchons de roue et accessoires	266	030
Coussins d'air	265	003 - 007
D isques de frein	266	041 - 042
Douille	266	011
Douilles	266	027
Douilles, plastiques	266	027
E crous d'assemblage	267	003
Ecrous de roue	267	003
G arnitures de frein	266	045
Goujons de roue	267	002
J eux de réparation étanchéification moyeu	266	033 - 035
Jeux de réparation tôle de fermeture	266	046
Jeux d'axe de point fixe	266	003 - 010
Jeux de réparation arbre à came	266	014 - 026
Jeux de réparation écrou d'essieu	266	031
Jeux de réparation pour balanciers	264	002 - 003
Jeux de réparation pour bielles	263	002 - 003
Jeux de réparation pour goujons de roue	267	005
M âchoires de frein	266	044
Moyeux	266	030
P atin de ressort	264	004
Plaquette de frein à disque	266	042



Stichwortregister - Index - Index

Bezeichnung Description Description	Produktgruppe Product Group Groupe des produits	Seite Page Page
R essorts de rappel	266	012
Rivets	266	045
Rondelle à ressort	267	004
Rouleaux	266	011
Roulements de roue	266	032
S upports du palier	266	028 - 029
Supports	264	004
T ambours de frein	266	036 - 040



passend für / to fit / correspondant à Meritor / ROR

INHALT - VERBINDUNGSSTANGEN / STOßDÄMPFER
 INDEX - CONNECTING RODS / SHOCK ABSORBERS
 INDEX - BIELLES / AMORTISSEURS

Seite

D

002	Verbindungsstangen Zubehör
003	Rep. - Sätze Verbindungsstangen
004	Stoßdämpfer

Page

GB

002	Connecting rods
003	Repair kits for connecting rods
004	Shock absorbers

Page

F

002	Bielles
003	Jeux de réparation pour bielles
004	Amortisseurs

263

263

Soweit Sie oder Ihre Kunden gleichwohl Montageanleitungen benötigen, fragen Sie uns vor der Bestellung. Montageanleitungen liegen nicht in allen Fällen bei. Please ask us for any assembly instructions you or your customers may need before ordering. Assembly instructions are not always included. Si vous ou vos clients avez néanmoins besoin des instructions de montage, demandez-nous les avant la commande. Les instructions de montage ne sont pas jointes automatiquement.



passend für / to fit / correspondant à Meritor / ROR

Rep. - Satz Schraube
Repair kit screw
Jeu de réparation



Artikelnummer Part Number N° de pièce	Bezeichnung Description Description	Abmessung Dimension Dimension	Bemerkung Remark Remarque	OE Nr. OE - no. Réf. oe.
263.500-00	Rep. - Satz Repair kit Jeu de réparation	bestehend aus: consisting of: se composant de:		21015626CP
263.501-00	Schraube (1) Screw Vis	138 x 7/8"	SW 33	21015626
263.502-00	Scheibe (1) Washer Rondelle	23,2 x 39 x 4	DIN 125	21206539
263.503-00	Mutter (1) Nut Ecrou	7/8" / SW 33	DIN 985	21016115

Rep. - Satz für Verbindungsstangen
Repair kit for connecting rods
Jeu de réparation pour bielles

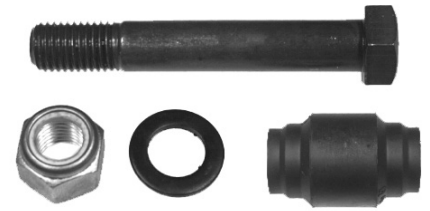


Artikelnummer Part Number N° de pièce	Bezeichnung Description Description	Abmessung Dimension Dimension	OE Nr. OE - no. Réf. oe.
263.505-00	Rep. - Satz Repair kit Jeu de réparation	bestehend aus: consisting of: se composant de:	15215626
263.500-00	Schraube kpl. (4) Screw cpl. Vis complète		21015626CP
263.504-00	Silentblock (4) Silentbloc Silentbloc	22,3 x 48 x 76	21011745



passend für / to fit / correspondant à Meritor / ROR

Rep. - Satz für Verbindungsstangen
Repair kit for connecting rods
Jeu de réparation pour bielles



Artikelnummer Part Number N° de pièce	Bezeichnung Description Description	Abmessung Dimension Dimension	Bemerkung Remark Remarque	OE Nr. OE - no. Réf. oe.
263.513-00	Rep. - Satz Repair kit Jeu de réparation	bestehend aus: consisting of: se composant de:	M / SM Baureihe M / SM Serie M / SM Série	SUS 1
263.500-00	Schraube kpl. (2) Screw cpl. Vis complète			21015626CP
263.504-00	Silentblock (2) Silentbloc Silentbloc	22,3 x 48 x 76		21011745

Rep. - Satz für Verbindungsstangen
Repair kit for connecting rods
Jeu de réparation pour bielles




Artikelnummer Part Number N° de pièce	Bezeichnung Description Description	Abmessung Dimension Dimension	Bemerkung Remark Remarque	OE Nr. OE - no. Réf. oe.
263.514-00	Rep. - Satz Repair kit Jeu de réparation	bestehend aus: consisting of: se composant de:	MK II / SMT Baureihe MK II / SMT Serie MK II / SMT Série	SUS 3
263.507-00	Bolzen (2) Bolt Boulon	31,5 x 114 / 157 M24		21202094
264.533-00	Sicherungsmutter (2) Lock nut Contre-écrou	M24	DIN 985-8	21206001
263.508-00	Scheibe (2) Washer Rondelle	27 x 70 x 6	verzinkt galvanized zingué	21202092
263.506-00	Gummibüchse (4) Rubber bush Douille caoutchouc	32 x 46 / 55 x 58		21202104

passend für / to fit / correspondant à Meritor / ROR



Stoßdämpfer
Shock absorbers
Amortisseurs

OE Nr. Oe - no. Réf. oe.	Artikelnummer Part Number N° de pièce	
21215751	263.563-00	
21216058	263.565-00	
21221306	263.563-00	
21221348	263.564-00	
21222271	263.562-10	
21224034	263.565-00	
21224531	263.562-10	
21224745	263.562-10	

Aufgeführte Original-Ersatzteilenummern dienen nur zu Vergleichszwecken und dürfen in Rechnungen und Lieferscheinen an die Fahrzeugbesitzer nicht erscheinen. Die von uns gelieferten Produkte sind ausschließlich dem bestimmungsgemäßen Gebrauch zuzuführen. Der Einbau darf nur durch geschultes Personal erfolgen. OE part nos. serve for comparison only and may not appear on invoices and delivery notes to the vehicle owners. The products we supply should only be used as intended and they should only be installed by trained staff. Les numéros d'origine ont seulement pour but la comparaison. Il n'est pas permis de mentionner les numéros d'origine dans les factures et les notes de livraison adressées aux propriétaires des véhicules. Les produits que nous livrons seront exclusivement utilisés pour un emploi conforme. Le montage sera uniquement exécuté par du personnel formé à cet effet.



passend für / to fit / correspondant à Meritor / ROR

INHALT - FEDER- UND AGGREGATLAGERUNG
 INDEX - SPRING AND ASSEMBLY SUSPENSION
 INDEX - SUSPENSION DE RESSORT ET D'AGGREGAT

Seite

D

002 - 004 Ersatzteile für Feder- und Aggregatlagerung

Page

GB

002 - 004 Replacement parts for spring and assembly suspension

Page

F

002 - 004 Pièces de rechange pour la suspension de ressort et d'agrégat

264

264

Soweit Sie oder Ihre Kunden gleichwohl Montageanleitungen benötigen, fragen Sie uns vor der Bestellung. Montageanleitungen liegen nicht in allen Fällen bei. Please ask us for any assembly instructions you or your customers may need before ordering. Assembly instructions are not always included. Si vous ou vos clients avez néanmoins besoin des instructions de montage, demandez-nous les avant la commande. Les instructions de montage ne sont pas jointes automatiquement.

passend für / to fit / correspondant à Meritor / ROR



Rep. - Satz Pendelarm
Equalizer repair kit
Jeu de réparation pour balanciers



Artikelnummer Part Number N° de pièce	Bezeichnung Description Description	Abmessung Dimension Dimension	Bemerkung Remark Remarque	OE Nr. OE - no. Réf. oe.
264.534-00	Rep. - Satz Repair kit Jeu de réparation	bestehend aus: consisting of: se composant de:	SM / SMT / T Baureihe SM / SMT / T Series SM / SMT / T Série	SUS 2
264.530-00	Bolzen kpl. (1) Bolt cpl. Goujon cpl.	42 x 219 / 290	M24 x 3	21206000C
264.516-00	Gummibüchse (2) Rubber mounting Douille en caoutchouc	42 x 88 x 111		21020676

Rep. - Satz Pendelarm
Equalizer repair kit
Jeu de réparation pour balanciers



Artikelnummer Part Number N° de pièce	Bezeichnung Description Description	Abmessung Dimension Dimension	Bemerkung Remark Remarque	OE Nr. OE - no. Réf. oe.
264.535-00	Rep. - Satz Repair kit Jeu de réparation	bestehend aus: consisting of: se composant de:	M - Baureihe M - Series M - Série	SUS 4
264.510-00	Bolzen kpl. (1) Bolt cpl. Boulon cpl.	50,8 x 178		21016381
264.512-00	Lagerbüchse (1) Bearing bush Douille de palier	51 x 78 x 107		21011746
264.511-00	Spannstift (1) Adapter sleeve Boulon de serrage	13,5 x 76		21016382



passend für / to fit / correspondant à Meritor / ROR

Rep. - Satz Pendelarm
Equalizer repair kit
Jeu de réparation pour balanciers



Artikelnummer Part Number N° de pièce	Bezeichnung Description Description	Abmessung Dimension Dimension	Bemerkung Remark Remarque	OE Nr. OE - no. Réf. oe.
264.530-00	Rep. - Satz Repair kit Jeu de réparation	bestehend aus: consisting of: se composant de:	SM / SMT - Baureihe SM / SMT - Series SM / SMT - Série	21206000C
264.531-00	Bolzen kpl. (1) Bolt cpl. Boulon cpl.	26 x 287 / 296	M24 x 3	21206000
264.532-00	Scheibe (1) Washer Rondelle	26 x 100 x 6		21020678
264.533-00	Spannstift (1) Adapter sleeve Boulon de serrage	M24 x 3 7 / H24	SW36 / DIN 985	21206001

264



passend für / to fit / correspondant à Meritor / ROR

Federschuh
Spring seal
Patin de ressort



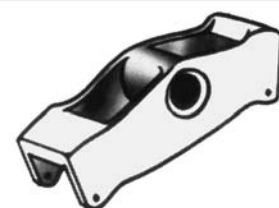
Artikelnummer Part Number N° de pièce	Bemerkung Remark Remarque	Baureihe Series Série	OE Nr. Oe - no. Réf. oe.
264.500-00	vorne front avant	M / SM / SMT M / SM / SMT M / SM / SMT	21016374

Stützen
Supports
Supports



Artikelnummer Part Number N° de pièce	Bemerkung Remark Remarque	Baureihe Series Série	OE Nr. Oe - no. Réf. oe.
264.508-00	Mitte middle centre	M M M	21016379
264.514-00	Mitte middle centre	SM SM SM	21203140

Pendelarme
Equalizer
Balanciers



Artikelnummer Part Number N° de pièce	Bemerkung Remark Remarque	Baureihe Series Série	OE Nr. Oe - no. Réf. oe.
264.509-00	Radstand 1080 mm Wheel base 1080 mm Embattement 1080 mm	M M M	19016378A
264.522-00	Radstand 1360 mm Wheel base 1360 mm Embattement 1360 mm	M M M	19017211A
264.515-00	Radstand 1080 mm Wheel base 1080 mm Embattement 1080 mm	SM SM SM	21203141



passend für / to fit / correspondant à Meritor / ROR

INHALT - FEDERBEFESTIGUNGSTEILE
 INDEX - SPRING ATTACHMENT PARTS
 INDEX - PIÈCES D'ATTACHEMENT DE RESSORT

Seite

D

002 Formenübersicht - Federbriden
 003 - 007 Luftfederbälge

Page

GB

002 List of Types - U - Bolts
 003 - 007 Air bags

Page

F

002 Vue d'ensemble des Formes - Brides de ressort
 003 - 007 Coussins d'air

265

265

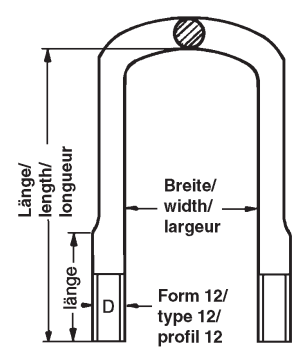
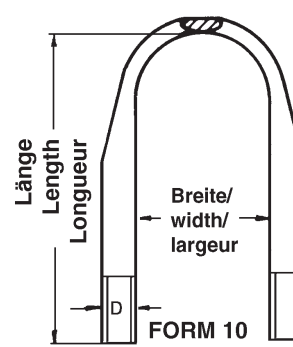
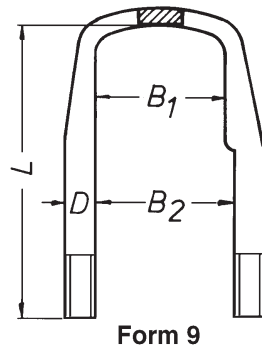
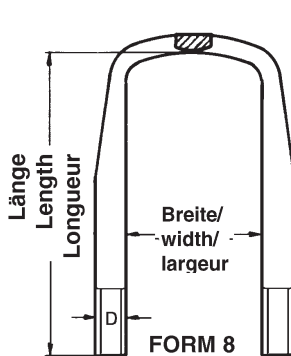
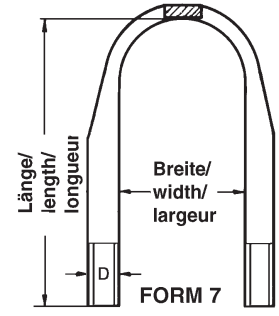
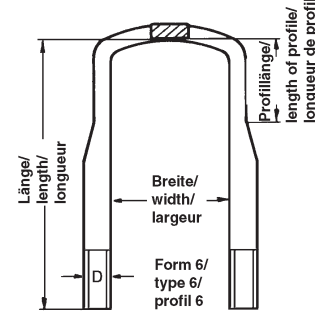
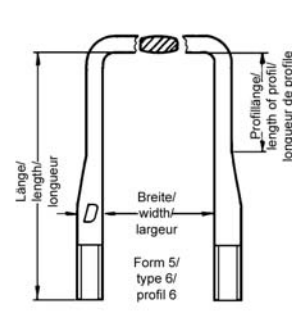
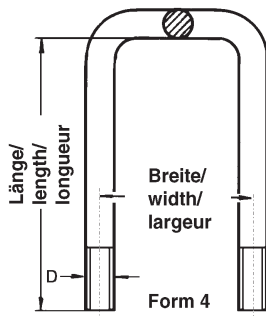
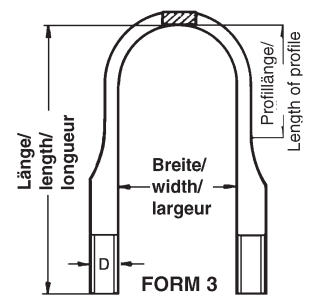
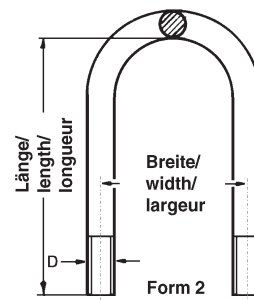
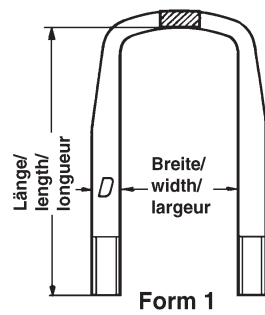
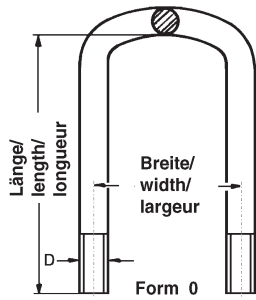
Soweit Sie oder Ihre Kunden gleichwohl Montageanleitungen benötigen, fragen Sie uns vor der Bestellung. Montageanleitungen liegen nicht in allen Fällen bei. Please ask us for any assembly instructions you or your customers may need before ordering. Assembly instructions are not always included. Si vous ou vos clients avez néanmoins besoin des instructions de montage, demandez-nous les avant la commande. Les instructions de montage ne sont pas jointes automatiquement.

passend für / to fit / correspondant à Meritor / ROR

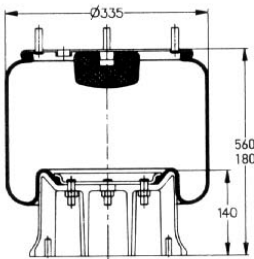
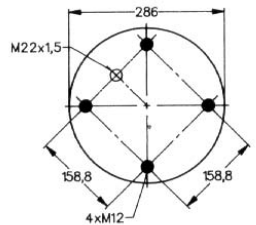
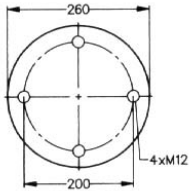
Formenübersicht - Federbriden für alle gängigen Fahrzeugtypen auf Anfrage lieferbar.

List of types - U-bolts for all fast moving vehicle types available on demand.

Vue d'ensemble des Formes - Brides de ressorts pour tous types courants disponibles sur demande.

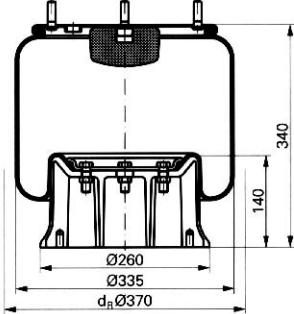
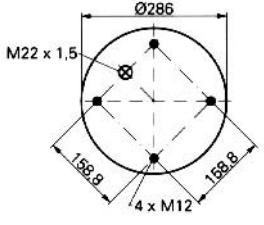
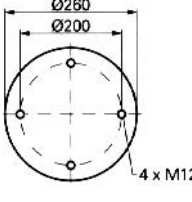


passend für / to fit / correspondant à Meritor / ROR

Schnittansicht Cross section view Vue en coupe	Ansicht von oben Top view Vue de dessus	Ansicht von unten Bottom view Vue de dessous	Vgl. - Nr. passend für Comp. ref. to fit Réf. de comp. correspondant
		 <p>mit Stahlkolben with steel piston avec piston d'acier</p>	<p>084.040-11 Conti 810 MB 084.040-21 Phoenix 1D 28 A2 084.040-31 CF Gomma 1T 19 E1 084.040-41 Goodyear 1R14-716 084.040-51 Firestone W01-M58-6345 084.040-71</p>

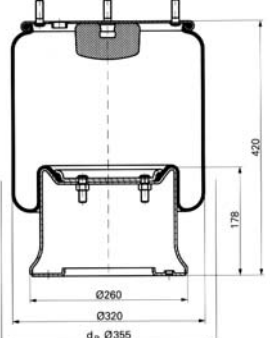
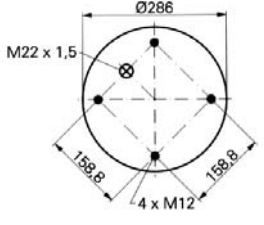
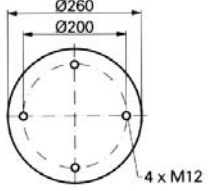
OE Nr. / OE - No. / Réf. oe.

12108082 / 21208082 / 21215632

Schnittansicht Cross section view Vue en coupe	Ansicht von oben Top view Vue de dessus	Ansicht von unten Bottom view Vue de dessous	Vgl. - Nr. passend für Comp. ref. to fit Réf. de comp. correspondant
		 <p>mit Aluminiumkolben with aluminium piston avec piston d'aluminium</p>	<p>084.040-12 Conti 810 MB 084.040-52 Firestone W01-M58-7337</p>

OE Nr. / OE - No. / Réf. oe.

12108082 / 21208082 / 21215632

Schnittansicht Cross section view Vue en coupe	Ansicht von oben Top view Vue de dessus	Ansicht von unten Bottom view Vue de dessous	Vgl. - Nr. passend für Comp. ref. to fit Réf. de comp. correspondant
			<p>084.047-11 Conti 813 MB 084.047-21 Phoenix 1D 28 B-2 084.047-31 CF Gomma 1T 19 E2 084.047-41 Goodyear 1R14-705 084.047-51 Firestone W01-M58-6364 084.047-71</p>

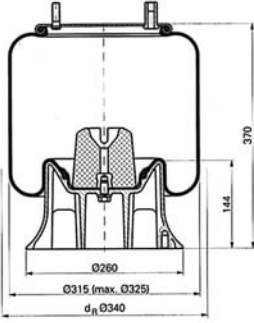
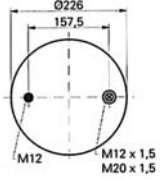
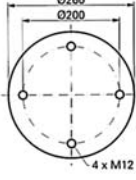
OE Nr. / OE - No. / Réf. oe.

21215633

Aufgeführte Original-Ersatzteilenummern dienen nur zu Vergleichszwecken und dürfen in Rechnungen und Lieferscheinen an die Fahrzeugbesitzer nicht erscheinen. Die von uns gelieferten Produkte sind ausschließlich dem bestimmungsgemäßen Gebrauch zuzuführen. Der Einbau darf nur durch geschultes Personal erfolgen. OE part nos. serve for comparison only and may not appear on invoices and delivery notes to the vehicle owners. The products we supply should only be used as intended and they should only be installed by trained staff. Les numéros d'origine ont seulement pour but la comparaison. Il n'est pas permis de mentionner les numéros d'origine dans les factures et les notes de livraison adressées aux propriétaires des véhicules. Les produits que nous livrons seront exclusivement utilisés pour un emploi conforme. Le montage sera uniquement exécuté par du personnel formé à cet effet.

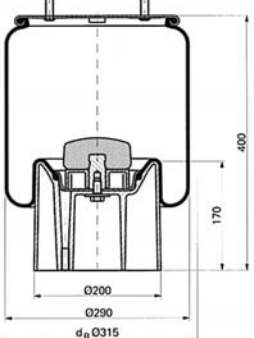
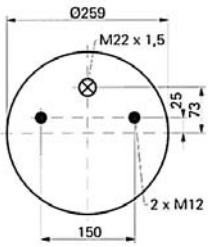
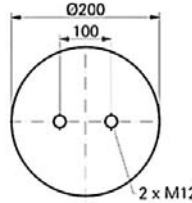


passend für / to fit / correspondant à Meritor / ROR

Schnittansicht Cross section view Vue en coupe	Ansicht von oben Top view Vue de dessus	Ansicht von unten Bottom view Vue de dessous	Vgl. - Nr. passend für Comp. ref. to fit Réf. de comp. correspondant
			<p>084.104-12 Conti 4156 N P15 Conti 4156 N P06</p>

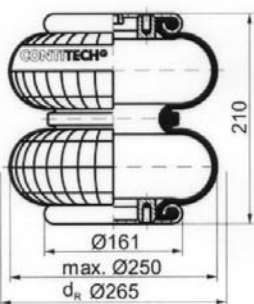
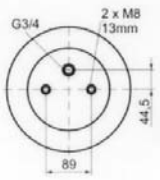
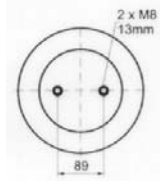
OE Nr. / OE - No. / Réf. oe.

21215761 / 21216135

Schnittansicht Cross section view Vue en coupe	Ansicht von oben Top view Vue de dessus	Ansicht von unten Bottom view Vue de dessous	Vgl. - Nr. passend für Comp. ref. to fit Réf. de comp. correspondant
			<p>084.105-12 Conti 4157 N P04 084.105-22 Phoenix 1DK 21 A8 084.105-42 Goodyear 1R11-111 084.105-52 Firestone W01-M58-6297</p> <p>084.105-72</p>

OE Nr. / OE - No. / Réf. oe.

21221307

Schnittansicht Cross section view Vue en coupe	Ansicht von oben Top view Vue de dessus	Ansicht von unten Bottom view Vue de dessous	Vgl. - Nr. passend für Comp. ref. to fit Réf. de comp. correspondant
			<p>084.127-11 Conti FD 200-19</p>

OE Nr. / OE - No. / Réf. oe.

21221395

Aufgeführte Original-Ersatzteilenummern dienen nur zu Vergleichszwecken und dürfen in Rechnungen und Lieferscheinen an die Fahrzeugbesitzer nicht erscheinen. Die von uns gelieferten Produkte sind ausschließlich dem bestimmungsgemäßen Gebrauch zuzuführen. Der Einbau darf nur durch geschultes Personal erfolgen. OE part nos. serve for comparison only and may not appear on invoices and delivery notes to the vehicle owners. The products we supply should only be used as intended and they should only be installed by trained staff. Les numéros d'origine ont seulement pour but la comparaison. Il n'est pas permis de mentionner les numéros d'origine dans les factures et les notes de livraison adressées aux propriétaires des véhicules. Les produits que nous livrons seront exclusivement utilisés pour un emploi conforme. Le montage sera uniquement exécuté par du personnel formé à cet effet.



passend für / to fit / correspondant à Meritor / ROR

Schnittansicht Cross section view Vue en coupe	Ansicht von oben Top view Vue de dessus	Ansicht von unten Bottom view Vue de dessous	Vgl. - Nr. passend für Comp. ref. to fit Réf. de comp. correspondant
			<p>084.138-11 Conti 4157 N P09 084.138-21 Phoenix 1DK 21 A-3 084.138-41 Goodyear 1R11-106 084.138-51 Firestone W01-M58-7074</p>

OE Nr. / OE - No. / Réf. oe.

2122442

Schnittansicht Cross section view Vue en coupe	Ansicht von oben Top view Vue de dessus	Ansicht von unten Bottom view Vue de dessous	Vgl. - Nr. passend für Comp. ref. to fit Réf. de comp. correspondant
			<p>084.145-21 Phoenix SP 2B 12 R1/4" 084.145-41 Goodyear 2B9-223 084.145-51 Firestone W01-M58-6887 Firestone W01-M58-6910</p>

OE Nr. / OE - No. / Réf. oe.

2122663

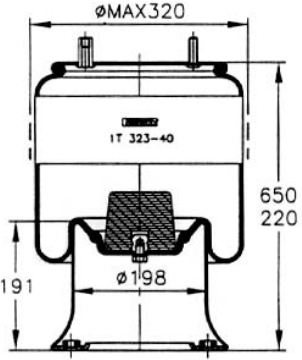
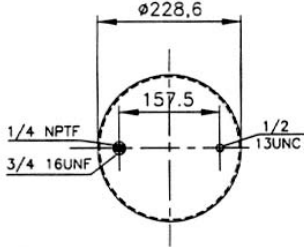
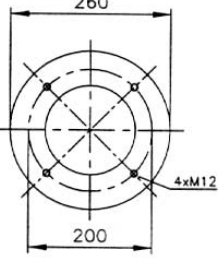
Schnittansicht Cross section view Vue en coupe	Ansicht von oben Top view Vue de dessus	Ansicht von unten Bottom view Vue de dessous	Vgl. - Nr. passend für Comp. ref. to fit Réf. de comp. correspondant
			<p>084.170-31 CF Gomma 1T 323-32 CF Gomma 97 306 084.170-51 Firestone W01-358-9361</p> <p>mit Stahlkoben with steel piston avec piston d'acier</p>

OE Nr. / OE - No. / Réf. oe.

21215762

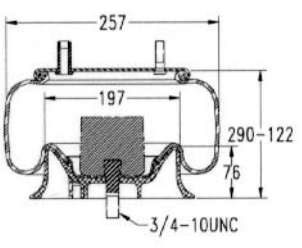
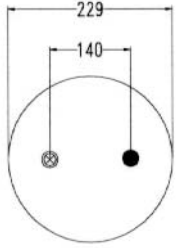
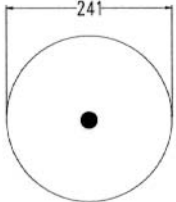


passend für / to fit / correspondant à Meritor / ROR

Schnittansicht Cross section view Vue en coupe	Ansicht von oben Top view Vue de dessus	Ansicht von unten Bottom view Vue de dessous	Vgl. - Nr. passend für Comp. ref. to fit Réf. de comp. correspondant
			<p>084.171-31 CF Gomma 1T 323-40 CF Gomma 93 800</p>

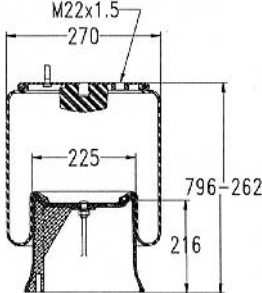
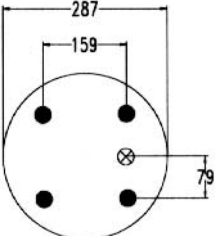
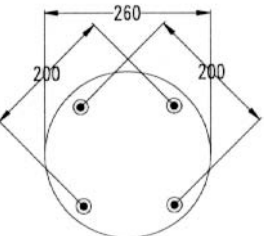
OE Nr. / OE - No. / Réf. oe.

21215891

Schnittansicht Cross section view Vue en coupe	Ansicht von oben Top view Vue de dessus	Ansicht von unten Bottom view Vue de dessous	Vgl. - Nr. passend für Comp. ref. to fit Réf. de comp. correspondant
			<p>084.180-41 Goodyear 1R12-095 084.180-51 Firestone W01-358-9039</p>

OE Nr. / OE - No. / Réf. oe.

21216135

Schnittansicht Cross section view Vue en coupe	Ansicht von oben Top view Vue de dessus	Ansicht von unten Bottom view Vue de dessous	Vgl. - Nr. passend für Comp. ref. to fit Réf. de comp. correspondant
			<p>084.194-51 Firestone W01-M58-7385</p> <p>mit Aluminiumkolben with aluminium piston avec piston d'aluminium</p>

OE Nr. / OE - No. / Réf. oe.

21222673

Aufgeführte Original-Ersatzteilenummern dienen nur zu Vergleichszwecken und dürfen in Rechnungen und Lieferscheinen an die Fahrzeugbesitzer nicht erscheinen. Die von uns gelieferten Produkte sind ausschließlich dem bestimmungsgemäßen Gebrauch zuzuführen. Der Einbau darf nur durch geschultes Personal erfolgen. OE part nos. serve for comparison only and may not appear on invoices and delivery notes to the vehicle owners. The products we supply should only be used as intended and they should only be installed by trained staff. Les numéros d'origine ont seulement pour but la comparaison. Il n'est pas permis de mentionner les numéros d'origine dans les factures et les notes de livraison adressées aux propriétaires des véhicules. Les produits que nous livrons seront exclusivement utilisés pour un emploi conforme. Le montage sera uniquement exécuté par du personnel formé à cet effet.

passend für / to fit / correspondant à Meritor / ROR

Schnittansicht Cross section view Vue en coupe	Ansicht von oben Top view Vue de dessus	Ansicht von unten Bottom view Vue de dessous	Vgl. - Nr. passend für Comp. ref. to fit Réf. de comp. correspondant
			<p>084.197-12 Conti 4028 N P05 Conti 4028 N P03</p> <p>mit Stahlkolben with steel piston avec piston d'acier</p>

OE Nr. / OE - No. / Réf. oe.

2122239

Schnittansicht Cross section view Vue en coupe	Ansicht von oben Top view Vue de dessus	Ansicht von unten Bottom view Vue de dessous	Vgl. - Nr. passend für Comp. ref. to fit Réf. de comp. correspondant
			<p>084.217-51 Firestone W01-M58-7380</p>

OE Nr. / OE - No. / Réf. oe.

21221349

Schnittansicht Cross section view Vue en coupe	Ansicht von oben Top view Vue de dessus	Ansicht von unten Bottom view Vue de dessous	Vgl. - Nr. passend für Comp. ref. to fit Réf. de comp. correspondant
			<p>084.233-51 Firestone W01-M58-7394</p>

OE Nr. / OE - No. / Réf. oe.

21221356

Aufgeführte Original-Ersatzteilenummern dienen nur zu Vergleichszwecken und dürfen in Rechnungen und Lieferscheinen an die Fahrzeugbesitzer nicht erscheinen. Die von uns gelieferten Produkte sind ausschließlich dem bestimmungsgemäßen Gebrauch zuzuführen. Der Einbau darf nur durch geschultes Personal erfolgen. OE part nos. serve for comparison only and may not appear on invoices and delivery notes to the vehicle owners. The products we supply should only be used as intended and they should only be installed by trained staff. Les numéros d'origine ont seulement pour but la comparaison. Il n'est pas permis de mentionner les numéros d'origine dans les factures et les notes de livraison adressées aux propriétaires des véhicules. Les produits que nous livrons seront exclusivement utilisés pour un emploi conforme. Le montage sera uniquement exécuté par du personnel formé à cet effet.



passend für / to fit / correspondant à Meritor / ROR

INHALT - BREMSENVERSCHLEIßTEILE
INDEX - BRAKE REPLACEMENT PARTS
INDEX - PIÈCES DE RECHANGE POUR FREINS

Seite

D

002 - 010	Bremsbackenbolzen und Zubehör / Bremsbackenbolzen - Sätze
011	Bremsbackenbüchse / Bremsbackenrollen
012	Bremsbackenfedern / Federhaltestift
013 - 024	Bremswellen / Rep. - Sätze Bremswellen
025 - 026	Rep. - Sätze Abdichtung
027 - 028	Bremswellenbüchsen / Kunststoffbüchsen und Zubehör
029	Lagerhalter / Platten / O - Ringe
030 - 031	Radnaben / Radkappen / Rep. - Sätze Achsmuttern
032	Radlager / Rep. - Satz Radlager
033 - 035	Rep. - Sätze Radnabenabdichtung
036 - 042	Bremstrommeln / Bremsscheiben / Scheibenbremsbelag
043 - 045	Gestängesteller / Bremsbacken / Bremsbeläge / Bremsbelagnieten
046	Abdeckbleche / Rep. - Sätze Abdeckblech

Page

GB

002 - 010	Anchor pins and accessories / Anchor pin kits
011	Anchor pin bush / Brake shoe rollers
012	Return springs / Fulcrum pin
013 - 024	Camshafts / Camshaft repair kits
025 - 026	Seal repair kits
027 - 028	Camshaft bushes and accessories
029	Bearing supports / Plates / O - rings
030 - 031	Wheel hubs / Hub caps / Axle nut repair kits
032	Roller bearings / Roller bearing repair kit
033 - 035	Wheel hub tightening repair kit
036 - 042	Brake drums / Brake discs / Disc-brake pads
043 - 045	Slack adjusters / Brake shoes / Brake linings / Rivets
046	Dust covers / Dust cover repair kits

Page

F

002 - 010	Axes de point fixe et accessoires / Jeux d'axe de point fixe
011	Douilles / Rouleaux
012	Ressorts de rappel / Barette fixation ressort
013 - 024	Arbres à came / Jeux de réparation arbre à came
025 - 026	Jeux de joint d'étanchéité
027 - 028	Douilles bronzes / Douilles plastiques
029	Supports du palier / Plateaux / Joints toriques
030 - 031	Moyeux / Capuchons / Jeux de réparation écrou d'essieu
032	Roulements de roue / Jeux de réparation roulement de roue
033 - 035	Jeux de réparation étanchéification moyeu
036 - 042	Tambours de frein / Disques de frein / Plaquette de frein à disque
043 - 045	Leviers de frein / Mâchoires de frein / Garnitures de frein / Rivets
046	Tôle de fermeture / Jeux de réparation tôle de fermeture

266

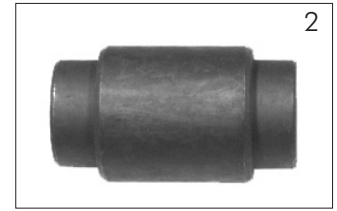
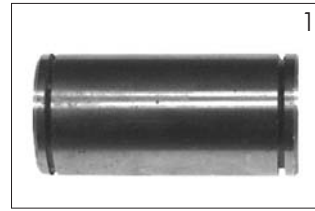
266

Soweit Sie oder Ihre Kunden gleichwohl Montageanleitungen benötigen, fragen Sie uns vor der Bestellung. Montageanleitungen liegen nicht in allen Fällen bei. Please ask us for any assembly instructions you or your customers may need before ordering. Assembly instructions are not always included. Si vous ou vos clients avez néanmoins besoin des instructions de montage, demandez-nous les avant la commande. Les instructions de montage ne sont pas jointes automatiquement.

passend für / to fit / correspondant à Meritor / ROR

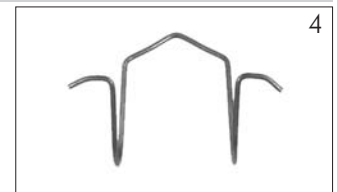


Bremsbackenbolzen
Anchor pins
Axes de point fixe



Artikelnummer Part Number N° de pièce	Abbildung Illustration Illustration	Abmessung Dimension Dimension	Bemerkung Remark Remarque	OE Nr. OE - no. Réf. oe.
266.500-20	1	31,7 x 67	gehärtet / hartverchromt hardened / hard chromed trempe / chromé-trempe	21205204
266.500-30	1	31,7 x 67	Standard Standard Standard	21205204
266.547-00	2	25 x 32 / 35 x 57	gehärtet hardened trempe	21205193
266.547-10	2	32 x 86	Standard Standard Standard	21205193

Bremsbackenbolzen - Zubehör
Anchor pins accessories
Accessoires pour axes de point fixe



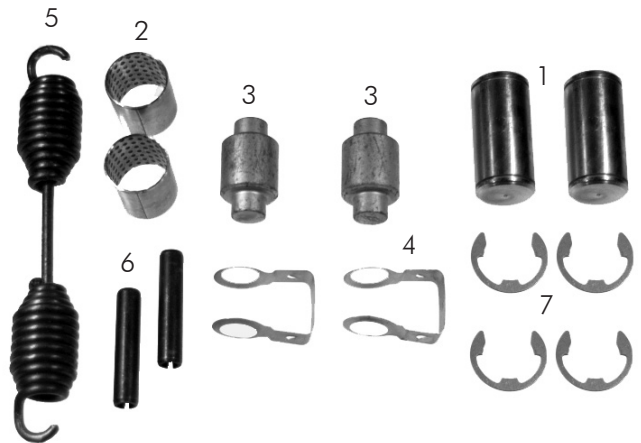
Artikelnummer Part Number N° de pièce	Bezeichnung Description Description	Abmessung Dimension Dimension	Abbildung Illustration Illustration	OE Nr. OE - no. Réf. oe.
266.549-00	Haltebügel U-bolt Bride		1	21023758
266.503-20	Sicherungsring Lock ring Bague d'arrêt		2	99504001
266.502-00	Scheibe Washer Rondelle	32,5 x 45 x 1,75	3	21016719
266.508-00	Haltefeder Circlip Circlip		4	21006612



passend für / to fit / correspondant à Meritor / ROR

Bremsbackenbolzen - Satz
Anchor pin repair kit
Jeu d'axe de point fixe

(T / U / TH / TM Achsen / Axles / Essieu - Serie II)



Artikelnummer Part Number N° de pièce	Abbildung Illustration Illustration	Bezeichnung Description Description	Abmessung Dimension Dimension	Bemerkung Remark Remarque	OE Nr. OE - no. Réf. oe.
266.695-00	1 - 7	Rep. - Satz Repair kit Jeu de réparation	bestehend aus: consisting of: se composant de:		AXL 106
266.500-20	1	Bremsbackenbolzen (2) Anchor pin Axe de point fixe	31,7 x 67		21205204
266.501-00	2	Büchse (2) Bush Douille	32 x 35 x 36,5		21016666
266.505-00	3	Bremsbackenrolle (2) Brake shoe roller Rouleau	19 x 32 / 33 x 57		21006610
266.549-00	4	Haltebügel (2) U-bolt Bride			21023758
266.585-00	5	Bremsbackenfeder (1) Return spring Ressort de rappel	5,1 x 35 x 219		21221224
266.586-00	6	Spannstift (2) Pin Boulon de serrage	12,7 x 63	DIN 1481	21220171
266.503-20	7	Sicherungsring (4) Lock ring Bague d'arrêt			99504001

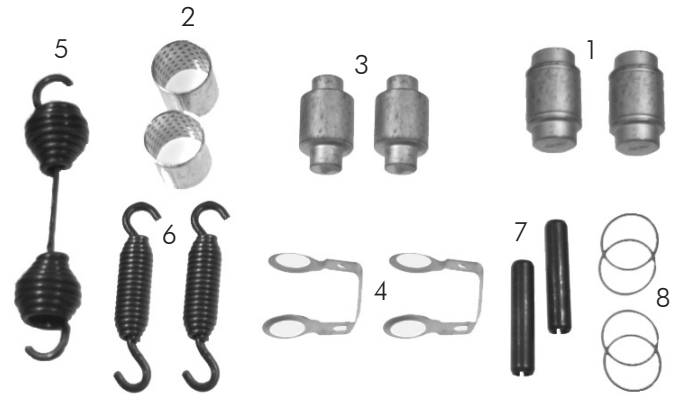
266

passend für / to fit / correspondant à Meritor / ROR



Bremsbackenbolzen - Satz
Anchor pin repair kit
Jeu d'axe de point fixe

(Serie III / 310 mm 12 1/4")

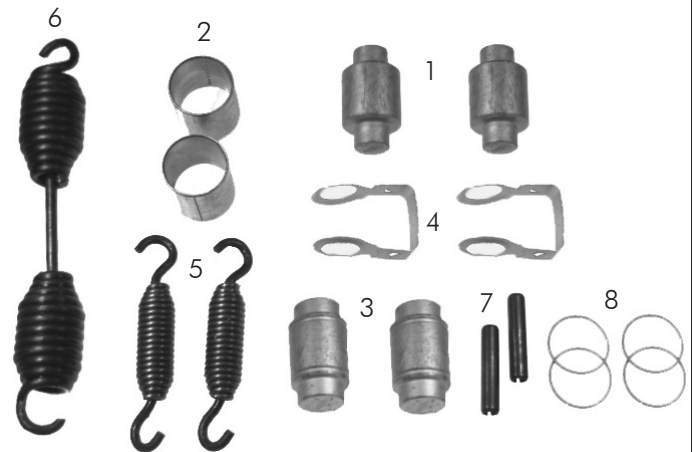


Artikelnummer Part Number N° de pièce	Abbildung Illustration Illustration	Bezeichnung Description Description	Abmessung Dimension Dimension	Bemerkung Remark Remarque	OE Nr. OE - no. Réf. oe.
266.694-00	1 - 8	Rep. - Satz Repair kit Jeu de réparation	bestehend aus: consisting of: se composant de:		AXL 117
266.547-00	1	Bremsbackenbolzen Anchor pin Axe de point fixe	(2) 25 x 32 / 56	gehärtet hardened trempé	21205193
266.501-00	2	Büchse Bush Douille	(2) 32 x 35 x 36,5		21016666
266.505-00	3	Bremsbackenrolle Brake shoe roller Rouleau	(2) 19 x 32 / 33 x 57		21006610
266.549-00	4	Haltebügel U-bolt Bride	(2)		21023758
266.612-00	5	Bremsbackenfeder Return spring Ressort de rappel	(1) 4,5 x 36 x 165		21220859
266.548-00	6	Bremsbackenfeder Return spring Ressort de rappel	(2) 3,0 x 18 x 140		21205194
266.586-00	7	Spannstift Pin Boulon de serrage	(2) 12,7 x 63	DIN 1481	21220171
266.687-00	8	O - Ring O - ring Joint torique	(4) 28 x 2		21220668



passend für / to fit / correspondant à Meritor / ROR

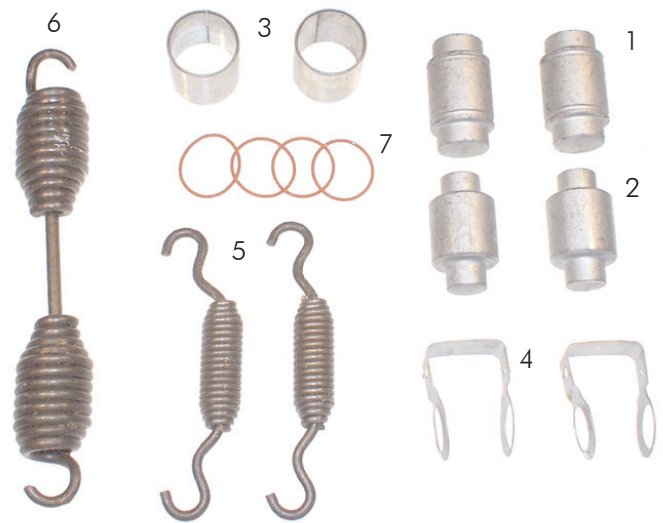
Bremsbackenbolzen - Satz
Anchor pin repair kit
Jeu d'axe de point fixe



Artikelnummer Part Number N° de pièce	Abbildung Illustration Illustration	Bezeichnung Description Description	Abmessung Dimension Dimension	Bemerkung Remark Remarque	OE Nr. OE - no. Réf. oe.
266.689-00	1 - 8	Rep. - Satz Repair kit Jeu de réparation	bestehend aus: consisting of: se composant de:		AXL 126
266.547-00	1	Bremsbackenbolzen (2) Anchor pin Axe de point fixe	25 x 32 / 56	gehärtet hardened trempé	21205193
266.501-00	2	Büchse (2) Bush Douille	32 x 35 x 36,5		21016666
266.505-00	3	Bremsbackenrolle (2) Brake shoe roller Rouleau	19 x 32 / 33 x 57		21006610
266.549-00	4	Haltebügel (2) U-bolt Bride			21023758
266.548-00	5	Bremsbackenfeder (2) Return spring Ressort de rappel	3,0 x 18 x 140		21205194
266.585-00	6	Bremsbackenfeder (1) Return spring Ressort de rappel	5,1 x 35 x 219		21221224
266.586-00	7	Spannstift (2) Pin Boulon de serrage	12,7 x 63	DIN 1481	21220171
266.687-00	8	O - Ring (4) O - ring Joint torique	28 x 2		21220668

passend für / to fit / correspondant à Meritor / ROR

Bremsbackenbolzen - Satz
Anchor pin repair kit
Jeu d'axe de point fixe

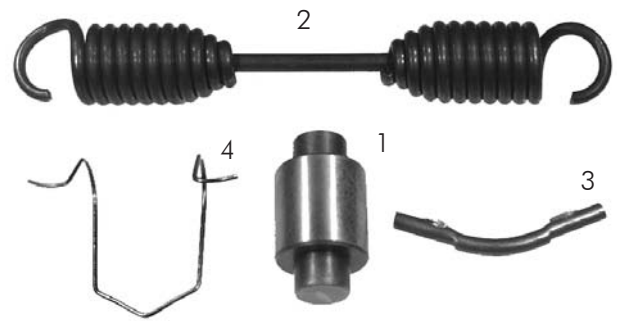


Artikelnummer Part Number N° de pièce	Abbildung Illustration Illustration	Bezeichnung Description Description	Abmessung Dimension Dimension	Bemerkung Remark Remarque	OE Nr. OE - no. Réf. oe.
266.690-00	1 - 6	Rep. - Satz Repair kit Jeu de réparation	bestehend aus: consisting of: se composant de:		AXL 125
266.547-00	1	Bremsbackenbolzen (2) Anchor pin Axe de point fixe	25 x 32 / 56	gehärtet hardened trempé	21205193
266.505-00	2	Bremsbackenrolle (2) Brake shoe roller Rouleau	19 x 32 / 33 x 57	gehärtet hardened trempé	21006610
266.501-00	3	Büchse (2) Bush Douille	32 x 35 x 36,5		21016666
266.549-00	4	Haltebügel (2) U-bolt Bride			21023758
266.548-00	5	Bremsbackenfeder (2) Return spring Ressort de rappel	3,0 x 18 x 140		21205194
266.585-00	6	Bremsbackenfeder (1) Return spring Ressort de rappel	5,1 x 35 x 219		21221224
266.687-00	7	O - Ring (4) O - ring Joint torique	28 x 2		21220668



passend für / to fit / correspondant à Meritor / ROR

Bremsbackenbolzen - Satz
Anchor pin repair kit
Jeu d'axe de point fixe



Artikelnummer Part Number N° de pièce	Abbildung Illustration Illustration	Bezeichnung Description Description	Abmessung Dimension Dimension	Bemerkung Remark Remarque	OE Nr. OE - no. Réf. oe.
266.550-00	1 - 4	Rep. - Satz Repair kit Jeu de réparation	bestehend aus: consisting of: se composant de:		15206610
266.505-00	1	Bremsbackenrolle Brake shoe roller Rouleau	(4) 19 x 32 / 33 x 57	gehärtet hardened trempé	21006610
266.504-00	2	Bremsbackenfeder Return spring Ressort de rappel	(2) 5,0 x 30 x 202		21023389
266.529-00	3	Federhaltestift Fulcrum pin Barette fixation ressort	(4) 6 x 70		21006614
266.508-00	4	Haltefeder Circlip Circlip	(4)		21006612

266

passend für / to fit / correspondant à Meritor / ROR



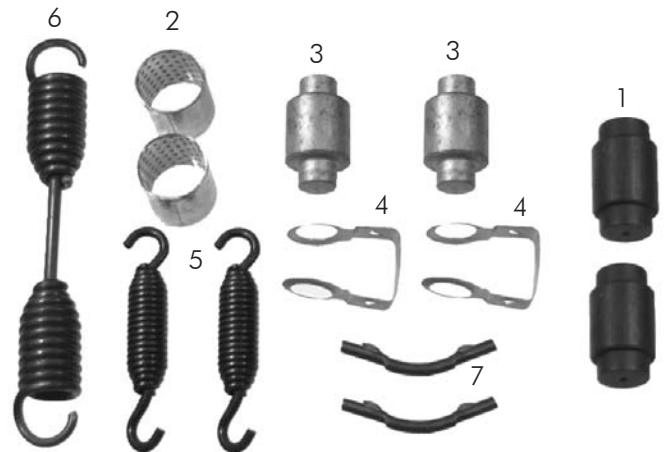
Bremsbackenbolzen - Satz
Anchor pin repair kit
Jeu d'axe de point fixe



Artikelnummer Part Number N° de pièce	Abbildung Illustration Illustration	Bezeichnung Description Description	Abmessung Dimension Dimension	OE Nr. OE - no. Réf. oe.
266.551-00	1 - 3	Rep. - Satz Repair kit Jeu de réparation	bestehend aus: consisting of: se composant de:	15205204
266.500-20	1	Bremsbackenbolzen (4) Anchor pin Axe de point fixe	31,7 x 67	21205204
266.501-00	2	Büchse (4) Bush Douille	32 x 35 x 36,5	21016666
266.503-20	3	Sicherungsring (8) Lock ring Bague d'arrêt		99504001

passend für / to fit / correspondant à Meritor / ROR

Bremsbackenbolzen - Satz
Anchor pin repair kit
Jeu d'axe de point fixe



Artikelnummer Part Number N° de pièce	Abbildung Illustration Illustration	Bezeichnung Description Description	Abmessung Dimension Dimension	Bemerkung Remark Remarque	OE Nr. OE - no. Réf. oe.
266.553-00	1 - 7	Rep. - Satz Repair kit Jeu de réparation	bestehend aus: consisting of: se composant de:	"Q" groß "Q" great "Q" grand	15205194
266.547-10	1	Bremsbackenbolzen (2) Anchor pin Axe de point fixe	25 x 32 / 56	gehärtet hardened trempé	21205193
266.501-00	2	Büchse (2) Bush Douille	32 x 35 x 36,5		21016666
266.505-00	3	Bremsbackenrolle (2) Brake shoe roller Rouleau	19 x 32 / 33 x 57		21006610
266.549-00	4	Haltebügel (2) U-bolt Bride			21023758
266.548-00	5	Bremsbackenfeder (2) Return spring Ressort de rappel	3,0 x 18 x 140		21205194
266.504-00	6	Bremsbackenfeder (1) Return spring Ressort de rappel	5,0 x 30 x 202		21023389
266.529-00	7	Federhaltestift (2) Fulcrum pin Barette fixation ressort	6 x 70		21006614

passend für / to fit / correspondant à Meritor / ROR



Bremsbackenbolzen - Satz
Anchor pin repair kit
Jeu d'axe de point fixe



Artikelnummer Part Number N° de pièce	Abbildung Illustration Illustration	Bezeichnung Description Description	Abmessung Dimension Dimension	Bemerkung Remark Remarque	OE Nr. OE - no. Réf. oe.
266.563-00	1 - 4	Rep. - Satz Repair kit Jeu de réparation	bestehend aus: consisting of: se composant de:	"Q" klein "Q" small "Q" petit	15205194M
266.547-10	1	Bremsbackenbolzen (2) Anchor pin Axe de point fixe	25 x 32 / 56	gehärtet hardened trempé	21205193
266.549-00	2	Haltebügel (2) Bow Bride			21023758
266.548-00	3	Bremsbackenfeder (2) Return spring Ressort de rappel	3,0 x 18 x 140		21205194
266.504-00	4	Bremsbackenfeder (1) Return spring Ressort de rappel	5,0 x 30 x 202		21023389



passend für / to fit / correspondant à Meritor / ROR

Bremsbackenbüchse
Anchor pin bush
Douille



Artikelnummer Part Number N° de pièce	Abmessung Dimension Dimension	Bemerkung Remark Remarque	OE Nr. OE - no. Réf. oe.
266.501-00	32 x 35 x 36,5	Bronze Bronze Bronze	21016666

Bremsbackenrollen
Brake shoe rollers
Rouleaux



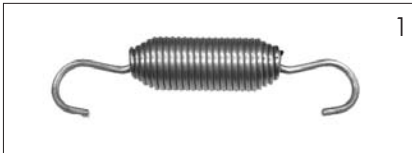
266

Artikelnummer Part Number N° de pièce	Abmessung Dimension Dimension	Bemerkung Remark Remarque	OE Nr. OE - no. Réf. oe.
266.505-00	19 x 32 / 33 x 57	gehärtet hardened trempé	21006610
266.506-00	19 x 35 / 57	gehärtet hardened trempé	21006610A
266.507-00	19 x 38 / 57	Standard Standard Standard	21006610B

passend für / to fit / correspondant à Meritor / ROR



Bremsbackenfedern
Return springs
Ressorts de rappel



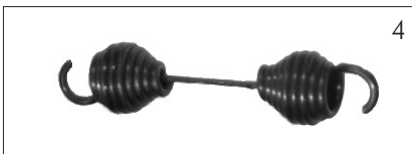
1



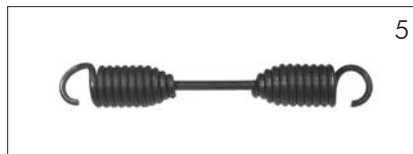
2



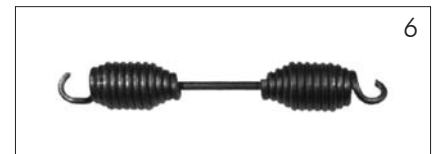
3



4



5



6

Artikelnummer Part Number N° de pièce	Abbildung Illustration Illustration	Abmessung Dimension Dimension	OE Nr. Oe - no. Réf. oe.
266.669-00	1	2,8 x 26 x 148	21210215
266.548-00	2	3,0 x 19 x 140	21205194
266.558-00	3	4,5 x 30 x 165	21022348
266.612-00	4	4,5 x 36 x 165	21220859
266.504-00	5	5,0 x 30 x 202	21023389
266.585-00	6	5,1 x 35 x 219	21221224

Federhaltestift
Fulcrum pin
Barrette fixation ressort



Artikelnummer Part Number N° de pièce	Abmessung Dimension Dimension	OE Nr. OE - no. Réf. oe.
266.529-00	6 x 70	21006614



passend für / to fit / correspondant à Meritor / ROR

Bremswellen
Camshafts
Arbres à came



Abb. links / Illustr. left / Illustr. gauche

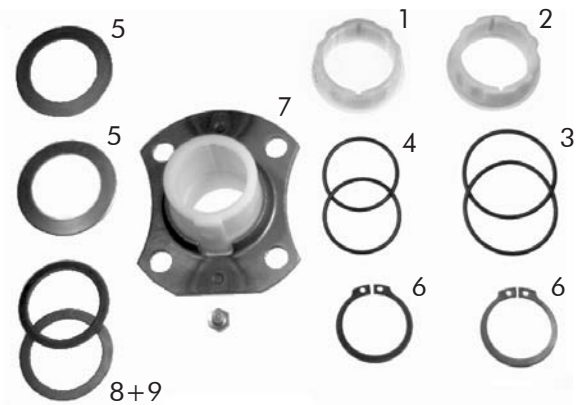
Artikelnummer Part Number N° de pièce	Abmessung Dimension Dimension		Bemerkung Remark Remarque	OE Nr. OE - no. Réf. oe.
266.594-00	525,5 mm	links left gauche	TE - Serie	21221071
266.593-00	525,5 mm	rechts right droite	TE - Serie	21221070
266.523-00	570,0 mm	links left gauche	Ø 38 mm	21205407
266.522-00	570,0 mm	rechts right droite	Ø 38 mm	21205406
266.667-00	570,0 mm	rechts right droite	Ø 42 mm	21202754
266.666-00	570,0 mm	links left gauche	Ø 42 mm	21202755
266.545-00	570,0 mm	links left gauche	Tieflader Low loader Remorque surbaissée	21205717
266.544-00	570,0 mm	rechts right droite	Tieflader Low loader Remorque surbaissée	21205716
266.665-00	587,5 mm	links left gauche	TE - Serie	21221195
266.664-00	587,5 mm	rechts right droite	TE - Serie	21221194

266

passend für / to fit / correspondant à Meritor / ROR



Rep. - Satz Bremswelle
Camshaft repair kit
Jeu de réparation arbre à came

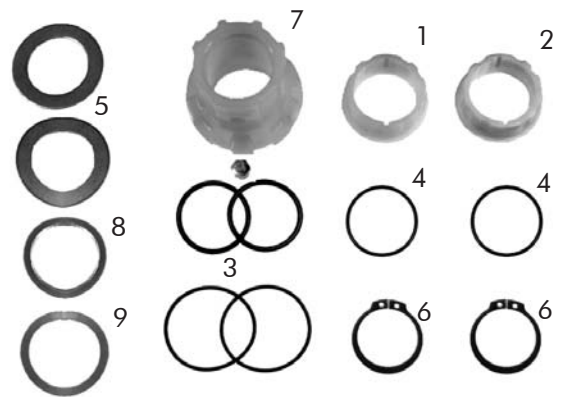


Artikelnummer Part Number N° de pièce	Abbildung Illustration Illustration	Bezeichnung Description Description	Abmessung Dimension Dimension	OE Nr. OE - no. Réf. oe.
266.560-00	1 - 9	Rep. - Satz Repair kit Jeu de réparation	bestehend aus: consisting of: se composant de:	15204595C
266.511-00	1	Nylonbüchse, weiß (1) Bush nylon, white Douille nylon, blanche	38 x 48 / 52 x 22	21204601 (21016722)
266.512-00	2	Nylonbüchse, farbig (1) Bush nylon, tinted Douille nylon, colorée	38 x 48 / 52 x 22	21204602 (21016723)
266.513-00	3	O - Ring, aussen (2) O - ring, outer Joint torique, extérieur	47 x 2,5	21016720
266.514-00	4	O - Ring, innen (2) O - ring, inner Joint torique, intérieur	38 x 2,5	21016721
266.515-00	5	Scheibe (2) Washer Rondelle	39 x 57 x 1,5	21006624
266.516-00	6	Sicherungsring (2) Lock ring Bague d'arrêt	A37 / DIN 471	99070006
266.546-00	7	Gehäuse kpl. (1) Housing cpl. Plantine, cpl.	mit O-Ring und Schmiernippel with o-ring and grease nipple avec joint torique et graisseur	15204595
266.520-00	8	Scheibe (1) Washer Rondelle	39,5 x 50,5 x 0,75	21006627
266.521-00	9	Scheibe (1) Washer Rondelle	39,5 x 50,5 x 2,0	21006662



passend für / to fit / correspondant à Meritor / ROR

Rep. - Satz Bremswelle
Camshaft repair kit
Jeu de réparation arbre à came



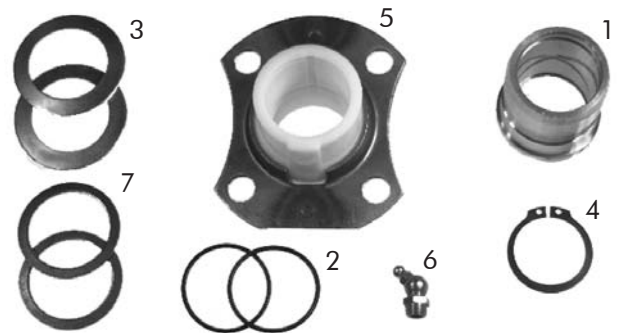
Artikelnummer Part Number N° de pièce	Abbildung Illustration Illustration	Bezeichnung Description Description	Abmessung Dimension Dimension	OE Nr. OE - no. Réf. oe.
266.510-00	1 - 9	Rep. - Satz Repair kit Jeu de réparation	bestehend aus: consisting of: se composant de:	15006585
266.511-00	1	Nylonbüchse, weiß (1) Bush nylon, white Douille nylon, blanche	38 x 48 / 52 x 22	21204601 (21016722)
266.512-00	2	Nylonbüchse, farbig (1) Bush nylon, coloured Douille nylon, colorée	38 x 48 / 52 x 22	21204602 (21016723)
266.513-00	3	O - Ring, aussen (2) O - ring, outer Joint torique, extérieur	47 x 2,5	21016720
266.514-00	4	O - Ring, innen (2) O - ring, inner Joint torique, intérieur	38 x 2,5	21016721
266.515-00	5	Scheibe (2) Washer Rondelle	39 x 57 x 1,5	21006624
266.516-00	6	Sicherungsring (2) Lock ring Bague d'arrêt	A37 / DIN 471	99070006
266.517-00	7	Nylonlager (1) Bearing, nylon Roulement, nylon	mit O-Ring und Schmiernippel with o-ring and grease nipple avec joint torique et graisseur	21006585
266.520-00	8	Scheibe (1) Washer Rondelle	39,5 x 50,5 x 0,75	21006627
266.521-00	9	Scheibe (1) Washer Rondelle	39,5 x 50,5 x 2,0	21006662

266

passend für / to fit / correspondant à Meritor / ROR



Rep. - Satz Bremswelle
Camshaft repair kit
Jeu de réparation arbre à came



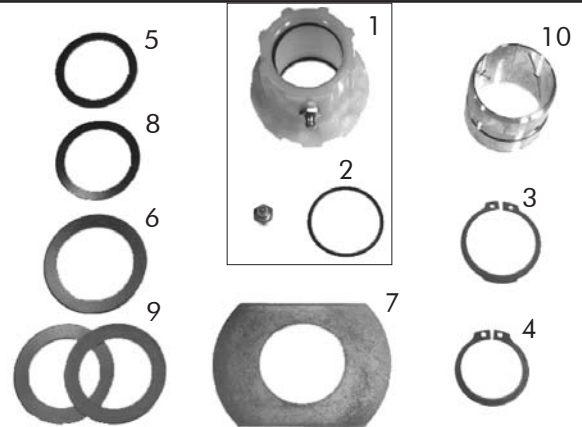
Artikelnummer Part Number N° de pièce	Abbildung Illustration Illustration	Bezeichnung Description Description	Abmessung Dimension Dimension	OE Nr. OE - no. Réf. oe.
266.562-00	1 - 7	Rep. - Satz Repair kit Jeu de réparation	bestehend aus: consisting of: se composant de:	15204703
266.561-00	1	Büchse, Bronze Bush, bronze Douille, bronze	(1) 38 x 47,7 x 50,5	21204703
266.514-00	2	O - Ring O - ring Joint torique	(2) 38 x 2,5	21016721
266.515-00	3	Scheibe Washer Rondelle	(2) 39 x 57 x 1,5	21006624
266.516-00	4	Sicherungsring Lock ring Bague d'arrêt	(2) A37 / DIN 471	99070006
266.546-00	5	Gehäuse kpl. Housing cpl. Plantine, cpl.	(1) mit O-Ring und Schmiernippel with o-ring and grease nipple avec joint torique et graisseur	15204595
266.559-00	6	Schmiernippel Grease nipple Graisseur	(1) M10 x 1 / H2	99040010
266.520-00	7	Scheibe Washer Rondelle	(1) 39,5 x 50,5 x 0,75	21006627
266.521-00	7	Scheibe Washer Rondelle	(1) 39,5 x 50,5 x 2,0	21006662



passend für / to fit / correspondant à Meritor / ROR

Rep. - Satz Bremswelle
Camshaft repair kit
Jeu de réparation arbre à came

Ausführung / Version / Version "A"



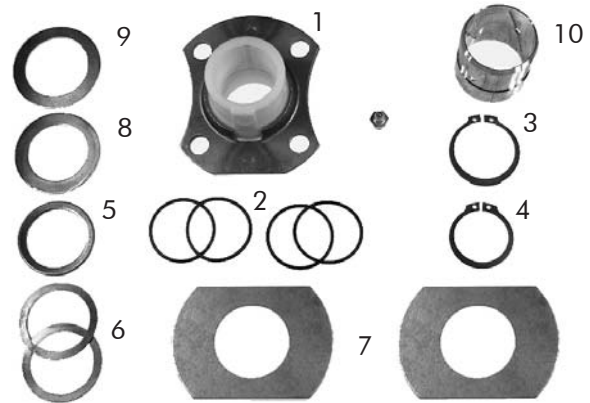
Artikelnummer Part Number N° de pièce	Abbildung Illustration Illustration	Bezeichnung Description Description	Abmessung Dimension Dimension	OE Nr. OE - no. Réf. oe.
266.572-00	1 - 10	Rep. - Satz Repair kit Jeu de réparation	bestehend aus: consisting of: se composant de:	15209990A
266.517-00	1	Nylonlager (1) Bearing, nylon Roulement, nylon	mit O-Ring und Schmiernippel with o-ring and grease nipple avec joint torique et graisseur	21006585
266.514-00	2	O - Ring (1) O - ring Joint torique	38 x 2,5	21016721
266.516-00	3	Sicherungsring (1) Lock ring Bague d'arrêt	A37 / DIN 471	99070006
266.569-00	4	Sicherungsring (1) Lock ring Bague d'arrêt	A42 / DIN 471	99070011
266.520-00	5	Scheibe (1) Washer Rondelle	39,5 x 50,5 x 0,75	21006627
266.521-00	6	Scheibe (1) Washer Rondelle	39,5 x 50,5 x 2,0	21006662
266.570-00	7	Platte (1) Plate Plateau	45 x 98,5 x 1,75	21202756
266.571-00	8	Ring (1) Ring Anneau	43 x 60 x 1,3	21202757
266.575-00	9	Ring (2) Ring Anneau	39 x 57 x 1,2	
266.568-00	10	Büchse, Bronze (1) Bush, bronze Douille, bronze	43 x 47,7 x 50	21209990

passend für / to fit / correspondant à Meritor / ROR



Rep. - Satz Bremswelle
Camshaft repair kit
Jeu de réparation arbre à came

Ausführung / Version / Version "B"

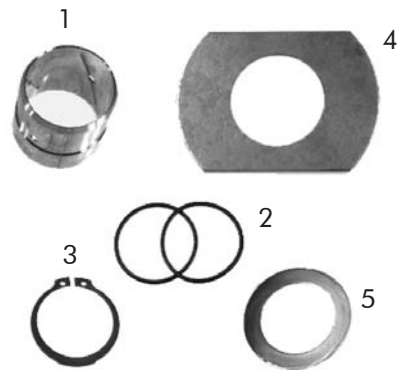


Artikelnummer Part Number N° de pièce	Abbildung Illustration Illustration	Bezeichnung Description Description	Abmessung Dimension Dimension	OE Nr. OE - no. Réf. oe.
266.573-00	1 - 10	Rep. - Satz Repair kit Jeu de réparation	bestehend aus: consisting of: se composant de:	15209990B
266.546-00	1	Gehäuse kpl. Housing, cpl. Plantine, cpl.	(1) mit O-Ring und Schmiernippel with o-ring and grease nipple avec joint torique et graisseur	15204595
266.514-00	2	O - Ring O - ring Joint torique	(2) 38 x 2,5	21016721
266.516-00	3	Sicherungsring Lock ring Bague d'arrêt	(1) A37 / DIN 471	99070006
266.569-00	4	Sicherungsring Lock ring Bague d'arrêt	(1) A42 / DIN 471	99070011
266.520-00	5	Scheibe Washer Rondelle	(1) 39,5 x 50,5 x 0,75	21006627
266.521-00	6	Scheibe Washer Rondelle	(1) 39,5 x 50,5 x 2,0	21006662
266.570-00	7	Platte Plate Plateau	(2) 45 x 98,5 x 1,75	21202756
266.571-00	8	Ring Ring Anneau	(1) 43 x 60 x 1,3	21202757
266.575-00	9	Ring Ring Anneau	(2) 39 x 57 x 1,2	
266.568-00	10	Büchse, Bronze Bush, bronze Douille, bronze	(1) 43 x 47,7 x 50	21209990

passend für / to fit / correspondant à Meritor / ROR

Rep. - Satz Bremswelle
Camshaft repair kit
Jeu de réparation arbre à came

Ausführung / Version / Version "M"



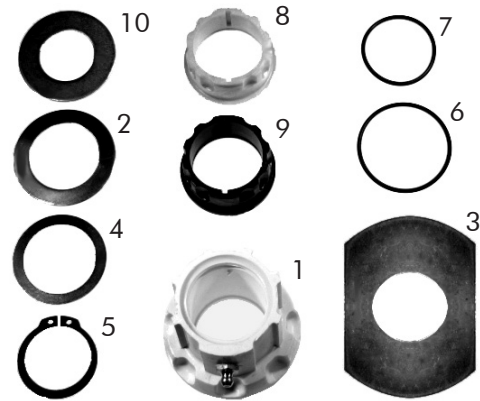
Artikelnummer Part Number N° de pièce	Abbildung Illustration Illustration	Bezeichnung Description Description	Abmessung Dimension Dimension	OE Nr. OE - no. Réf. oe.
266.567-00	1 - 5	Rep. - Satz Repair kit Jeu de réparation	bestehend aus: consisting of: se composant de:	15209990M
266.568-00	1	Büchse, Bronze Bush, bronze Douille, bronze	(1) 43 x 47,7 x 50	21209990
266.514-00	2	O - Ring O - ring Joint torique	(1) 38 x 2,5	21016721
266.569-00	3	Sicherungsring Lock ring Bague d'arrêt	(1) A42 / DIN 471	99070011
266.570-00	4	Platte Plate Plateau	(1) 45 x 98,5 x 1,75	21202756
266.571-00	5	Ring Ring Anneau	(1) 43 x 60 x 1,3	21202757

266

passend für / to fit / correspondant à Meritor / ROR



Rep. - Satz Bremswelle
Camshaft repair kit
Jeu de réparation arbre à came
Ø 38 mm



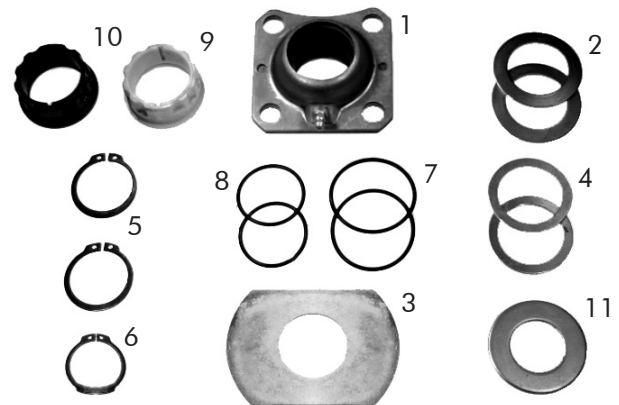
Artikelnummer Part Number N° de pièce	Abbildung Illustration Illustration	Bezeichnung Description Description	Abmessung / Bemerkung Dimension / Remark Dimension / Remarque	OE Nr. OE - no. Réf. oe.
266.691-00	1 - 10	Rep. - Satz Repair kit Jeu de réparation	bestehend aus: consisting of: se composant de:	AXL - 111
266.517-00	1	Nylonlager (1) Bearing, nylon Roulement, nylon	mit O-Ring und Schmiernippel with o-ring and grease nipple avec joint torique et graisseur	21006585
266.520-00	2	Scheibe (1) Washer / Rondelle	39,5 x 50,5 x 0,75	21006627
266.521-00	2	Scheibe (1) Washer / Rondelle	39,5 x 50,5 x 2,0	21006662
266.524-00	3	Platte (1) Plate / Plateau	38 x 98,5 x 1,75	21006593
266.515-00	4	Scheibe (2) Washer / Rondelle	38 x 60 x 1,75	21006624
266.516-00	5	Sicherungsring (2) Lock ring / Bague d'arrêt	A37 / DIN 471	99070006
266.670-00	5	Sicherungsring (1) Lock ring / Bague d'arrêt	A30 / DIN 471	99507030
266.513-00	6	O - Ring (2) O - ring / Joint torique	47 x 2,5	21016720
266.514-00	7	O - Ring (2) O - ring / Joint torique	38 x 2,5	21016721
266.518-00	7	O - Ring (2) O - ring / Joint torique	38 x 3,5	21014640
266.511-00	8	Nylonbüchse, weiß (1) Bush nylon, white Douille nylon, blanche	38 x 48 / 52 x 22	21204601 (21016722)
266.512-00	9	Nylonbüchse, farbig (1) Bush nylon, coloured Douille nylon, colorée	38 x 48 / 52 x 22	21204602 (21016723)
266.661-00	10	Scheibe (1) Washer / Rondelle	31 x 56 x 3,0	21219862

für alle T / U / TH Achsen bis Mai 1974
for all T / U / TH axles up to May 1974
pour tous essieux T / U / TH jusqu'à Mai 1974



passend für / to fit / correspondant à Meritor / ROR

Rep. - Satz Bremswelle
Camshaft repair kit
Jeu de réparation arbre à came
Ø 38 mm



Artikelnummer Part Number N° de pièce	Abbildung Illustration Illustration	Bezeichnung Description Description	Abmessung / Bemerkung Dimension / Remark Dimension / Remarque	OE Nr. OE - no. Réf. oe.
266.692-00	1 - 11	Rep. - Satz Repair kit Jeu de réparation	bestehend aus: consisting of: se composant de:	AXL - 112
266.580-00	1	sphärisches Lager (1) spherical bearing Roulement sphérique		15213430 (15220720)
266.520-00	2	Scheibe (1) Washer / Rondelle	39,5 x 50,5 x 0,75	21006627
266.521-00	2	Scheibe (1) Washer / Rondelle	39,5 x 50,5 x 2,0	21006662
266.524-00	3	Platte (1) Plate / Plateau	38 x 98,5 x 1,75	21006593
266.515-00	4	Scheibe (2) Washer / Rondelle	38 x 60 x 1,75	21006624
266.516-00	5	Sicherungsring (2) Lock ring / Bague d'arrêt	A37 / DIN 471	99070006
266.670-00	6	Sicherungsring (1) Lock ring / Bague d'arrêt	A30 / DIN 471	99507030
266.513-00	7	O - Ring (2) O - ring / Joint torique	47 x 2,5	21016720
266.514-00	8	O - Ring (2) O - ring / Joint torique	38 x 2,5	21016721
266.511-00	9	Nylonbüchse, weiß (1) Bush nylon, white Douille nylon, blanche	38 x 48 / 52 x 22	21204601 (21016722)
266.512-00	10	Nylonbüchse, farbig (1) Bush nylon, coloured Douille nylon, colorée	38 x 48 / 52 x 22	21204602 (21016723)
266.661-00	11	Scheibe (1) Washer / Rondelle	31 x 56 x 3,0	21219862

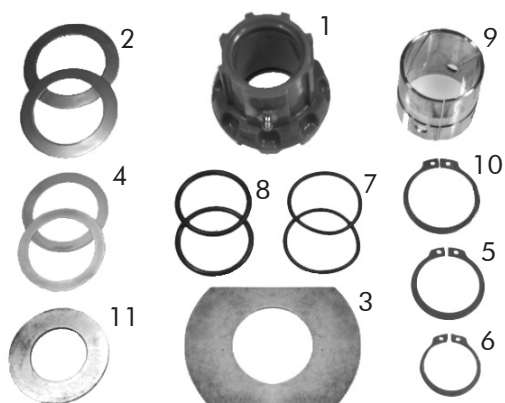
für alle TH und TM Achsen ab Mai 1974
for all TH and TM axles from May 1974
pour tous essieux TH et TM de Mai 1974

passend für / to fit / correspondant à Meritor / ROR



Rep. - Satz Bremswelle
Camshaft repair kit
Jeu de réparation arbre à came

Ø 42 mm



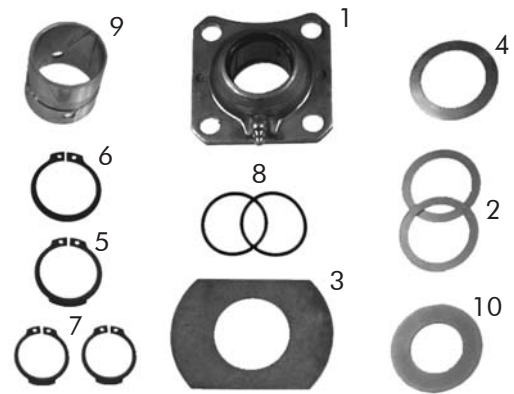
Artikelnummer Part Number N° de pièce	Abbildung Illustration Illustration	Bezeichnung Description Description	Abmessung Dimension Dimension	OE Nr. OE - no. Réf. oe.
266.693-00	1 - 11	Rep. - Satz Repair kit Jeu de réparation	bestehend aus: consisting of: se composant de:	AXL - 131
266.517-00	1	Nylonlager (1) Bearing, nylon Roulement, nylon	mit O-Ring und Schmiernippel with o-ring and grease nipple avec joint torique et graisseur	21006585
266.520-00	2	Scheibe (1) Washer / Rondelle	39,5 x 50,5 x 0,75	21006627
266.521-00	2	Scheibe (1) Washer / Rondelle	39,5 x 50,5 x 2,0	21006662
266.570-00	3	Platte (1) Plate / Plateau	45 x 98,5 x 1,75	21202756
266.571-00	4	Ring (2) Ring/ Anneau	43 x 60 x 1,3	21202757
266.516-00	5	Sicherungsring (1) Lock ring / Bague d'arrêt	A37 / DIN 471	99070006
266.670-00	6	Sicherungsring (1) Lock ring / Bague d'arrêt	A30 / DIN 471	99507030
266.513-00	6	O - Ring (2) O - ring / Joint torique	47 x 2,5	21016720
266.514-00	7	O - Ring (2) O - ring / Joint torique	38 x 2,5	21016721
266.518-00	8	O - Ring (2) O - ring / Joint torique	38 x 3,5	21014640
266.568-00	9	Büchse, Bronze (1) Bush, bronze Douille, bronze	43 x 47,7 x 50	21209990
266.569-00	10	Sicherungsring (1) Lock ring / Bague d'arrêt	A42 / DIN 471	99070011
266.661-00	11	Scheibe (1) Washer / Rondelle	31 x 56 x 3,0	21219862

für alle TH und TM Achsen ab Mai 1974
for all TH and TM axles from May 1974
pour tous essieux TH et TM de Mai 1974



passend für / to fit / correspondant à Meritor / ROR

Rep. - Satz Bremswelle
Camshaft repair kit
Jeu de réparation arbre à came
Ø 42 mm



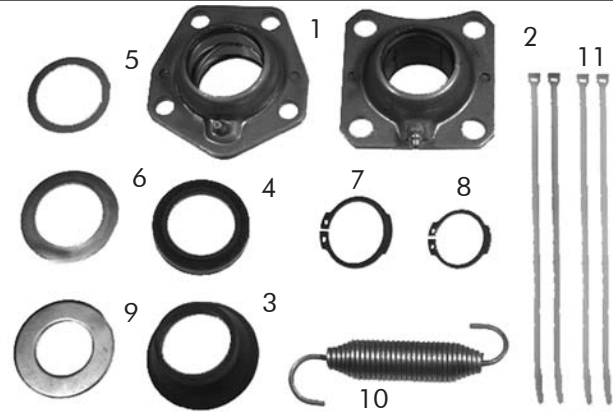
Artikelnummer Part Number N° de pièce	Abbildung Illustration Illustration	Bezeichnung Description Description	Abmessung Dimension Dimension	OE Nr. OE - no. Réf. oe.
266.579-00	1 - 10	Rep. - Satz Repair kit Jeu de réparation	bestehend aus: consisting of: se composant de:	AXL - 132
266.580-00	1	sphärisches Lager (1) spherical bearing Roulement sphérique		15213430 (15220720)
266.520-00	2	Scheibe (1) Washer / Rondelle	39,5 x 50,5 x 0,75	21006627
266.521-00	2	Scheibe (1) Washer / Rondelle	39,5 x 50,5 x 2,0	21006662
266.570-00	3	Platte (1) Plate / Plateau	45 x 98,5 x 1,75	21202756
266.571-00	4	Ring (1) Ring/ Anneau	43 x 60 x 1,3	21202757
266.516-00	5	Sicherungsring (1) Lock ring / Bague d'arrêt	A37 / DIN 471	99070006
266.569-00	6	Sicherungsring (1) Lock ring / Bague d'arrêt	A42 / DIN 471	99070011
266.670-00	7	Sicherungsring (2) Lock ring / Bague d'arrêt	A30 / DIN 471	99507030
266.514-00	8	O - Ring (2) O - ring / Joint torique	38 x 2,5	21016721
266.568-00	9	Büchse, Bronze (1) Bush, bronze Douille, bronze	43 x 47,7 x 50	21209990
266.661-00	10	Scheibe (1) Washer / Rondelle	31 x 56 x 3,0	21219862

für alle T / U / TH und TM Achsen ab Mai 1974 mit abgesetzter Welle
for all T / U / TH and TM axles from May 1974 with tapered camshaft
pour tous essieux T / U / TH et TM de Mai 1974 avec diamètre réduit de l'arbre à came

passend für / to fit / correspondant à Meritor / ROR



Rep. - Satz Bremswelle
Camshaft repair kit
Jeu de réparation arbre à came



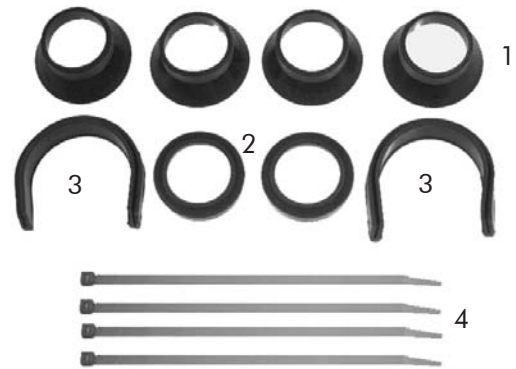
Artikelnummer Part Number N° de pièce	Abbildung Illustration Illustration	Bezeichnung Description Description	Abmessung / Bemerkung Dimension / Remark Dimension / Remarque	OE Nr. OE - no. Réf. oe.
266.620-00	1 - 11	Rep. - Satz Repair kit Jeu de réparation	bestehend aus: consisting of: se composant de:	AXL - 122
266.589-00	1	sphärisches Lager (1) spherical bearing Roulement sphérique	innen inner intérieur	15224821 (15220224)
266.580-00	2	sphärisches Lager (1) spherical bearing Roulement sphérique	aussen outer extérieur	15213430 (15220720)
266.663-00	3	Abdichtung, innen (2) Joint, inner Joint, intérieur	36,5 x 60 / 26	21204849
266.662-00	4	Abdichtung, aussen (1) Joint, outer Joint, extérieur	36,5 x 52 / 10	21205667
266.521-00	5	Scheibe (1) Washer / Rondelle	39,5 x 50,5 x 2,0	21006662
266.515-00	6	Scheibe (1) Washer / Rondelle	38 x 60 x 1,75	21006624
266.516-00	7	Sicherungsring (1) Lock ring Bague d'arrêt	A37 / DIN 471	99070006
266.670-00	8	Sicherungsring (2) Lock ring Bague d'arrêt	A30 / DIN 471	99507030
266.661-00	9	Scheibe (1) Washer / Rondelle	31 x 56 x 3,0	21219862
266.669-00	10	Rückzugsfeder (1) Return spring Ressort de rappel	2,8 x 26 x 148	21210215
266.671-00	11	Befestigungsband (4) Fastening strap Ruban de fixation	178 x 4,8	21221065

für alle TE 9000 / 9300 und TM Achsen mit gepresstem Bremsträger
for all TE 9000 / 9300 and TM axles with pressed brake-shoe-holder
pour tous essieux TE 9000 / 9300 avec plateau-support de mâchoires



passend für / to fit / correspondant à Meritor / ROR

Rep. - Satz Abdichtung
Seal repair kit
Jeu de joint d'étanchéité



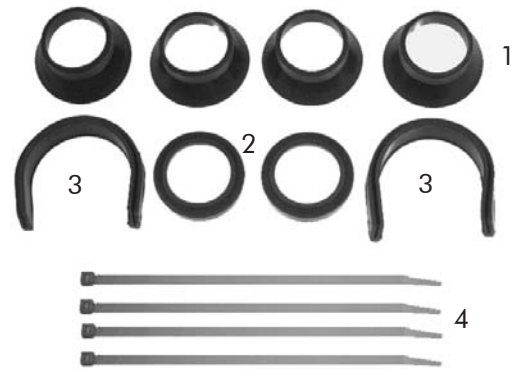
Artikelnummer Part Number N° de pièce	Abbildung Illustration Illustration	Bezeichnung Description Description	Abmessung / Bemerkung Dimension / Remark Dimension / Remarque	OE Nr. OE - no. Réf. oe.
266.696-00	1 - 4	Rep. - Satz Repair kit Jeu de réparation	bestehend aus: consisting of: se composant de:	AXL - 124
266.663-00	1	Abdichtung, innen (4) Joint, inner Joint, intérieur	36,5 x 60 / 26	21204849
266.662-00	2	Abdichtung, aussen (2) Joint, outer Joint, extérieur	für sphärisches Lager for spherical bearing pour roulement sphérique 36,5 x 52 / 10	21205667
266.613-00	3	Dichtung (2) Joint Joint	für Staubschild for dust seal pour protection anti-poussière	21213886
266.671-00	4	Befestigungsband (4) Fastening strap Ruban de fixation	178 x 4,8	21221065

für alle 310 / 350 Bremsen
for all 310 / 350 Brakes
pour tous frein 310 / 350

passend für / to fit / correspondant à Meritor / ROR



Rep. - Satz Abdichtung
Seal repair kit
Jeu de joint d'étanchéité



Artikelnummer Part Number N° de pièce	Abbildung Illustration Illustration	Bezeichnung Description Description	Abmessung Dimension Dimension	OE Nr. OE - no. Réf. oe.
266.697-00	1 - 4	Rep. - Satz Repair kit Jeu de réparation	bestehend aus: consisting of: se composant de:	AXL - 123
266.663-00	1	Abdichtung, innen (4) Joint, inner Joint, intérieur	36,5 x 60 / 26	21204849
266.662-00	2	Abdichtung, aussen (2) Joint, outer Joint, extérieur	für sphärisches Lager for spherical bearing pour roulement sphérique 36,5 x 52 / 10	21205667
266.614-00	3	Dichtung (2) Joint Joint	für Staubschild for dust seal pour protection anti-poussière	21205639
266.671-00	4	Befestigungsband (4) Fastening strap Ruban de fixation	178 x 4,8	21221065

für alle Bremsen 420 mm
for all 420 mm Brakes
pour tous freins 420 mm



passend für / to fit / correspondant à Meritor / ROR

Bremswellenbüchsen
Camshaft bushes
Douilles



1



2

Artikelnummer Part Number N° de pièce	Abbildung Illustration Illustration	Abmessung Dimension Dimension	Bemerkung Remark Remarque	OE Nr. OE - no. Réf. oe.
266.561-00	1	38 x 47,7 x 50	Bronze / Bronze / Bronze	21204703
266.568-00	2	43 x 47,7 x 50	Bronze / Bronze / Bronze	21209990

Kunststoffbüchsen
Bushes plastic
Douilles plastique



1



2

Artikelnummer Part Number N° de pièce	Abbildung Illustration Illustration	Abmessung Dimension Dimension	Bemerkung Remark Remarque	OE Nr. OE - no. Réf. oe.
266.517-00	1		mit O-Ring und Schmiernippel with o-ring and grease nipple avec joint torique et graisseur	21006585
266.511-00	2	38 x 48 / 52 x 22	weiß white blanche	21204601 (21016722)
266.512-00	2	38 x 48 / 52 x 22	farbig coloured colorée	21204602 (21016723)

266

passend für / to fit / correspondant à Meritor / ROR



Gehäuse kpl.
Housing cpl.
Plantine cpl.



Artikelnummer Part Number N° de pièce	Bezeichnung Description Description	OE Nr. OE - no. Réf. oe.
266.546-00	Rep. - Satz Repair kit Jeu de réparation	15204595
266.556-00	Gehäusehälfte (2) Housing half Demi-carter	
266.557-00	Büchse, Kunststoff (1) Bush, plastic Douille, plastique	
266.514-00	O - Ring (2) O - ring Joint torique	
070.009-00	Schmiernippel (1) Grease nipple Graisseur	

Rep. - Satz
Repair kit
Jeu de réparation

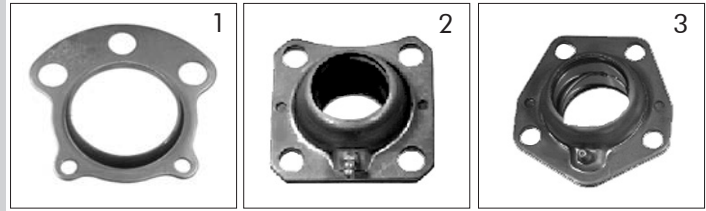


Artikelnummer Part Number N° de pièce	Bezeichnung Description Description	OE Nr. OE - no. Réf. oe.
266.525-10	Rep. - Satz Repair kit Jeu de réparation	bestehend aus: consisting of: se composant de:
266.525-00	Lagerhalter (2) Bearing support Support du palier	
266.517-00	Büchse, Kunststoff (1) Bush, plastic Douille, plastique	



passend für / to fit / correspondant à Meritor / ROR

Lagerhalter
Bearing supports
Supports du palier



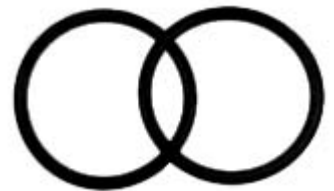
Artikelnummer Part Number N° de pièce	Abbildung Illustration Illustration	OE Nr. OE - no. Réf. oe.
266.525-00	1	21006563
266.580-00	2	15213430 (15220720)
266.589-00	3	15224821 (15220224)

Platten
Plates
Plateaux



Artikelnummer Part Number N° de pièce	Abmessung Dimension Dimension	OE Nr. OE - no. Réf. oe.
266.524-00	38 x 98,5 x 1,75	21006563
266.570-00	45 x 98,5 x 1,75	21202756

O - Ringe
O - rings
Joints torique

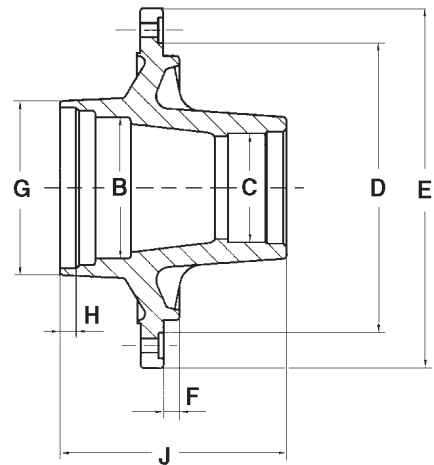


Artikelnummer Part Number N° de pièce	Abmessung Dimension Dimension	Bemerkung Remark Remarque	OE Nr. OE - no. Réf. oe.
266.514-00	38 x 2,5		21016721
266.518-00	38 x 3,5		21014640
266.518-10	38 x 5,0	NBR 70	21020299
266.513-00	47 x 2,5	NBR 70	21016720

passend für / to fit / correspondant à Meritor / ROR



Radnaben
Wheel hubs
Moyeux

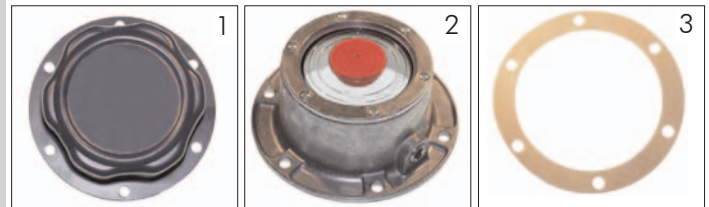


Artikelnummer Part Number N° de pièce	B	C	D	E	F	G	H	J	OE Nr. OE - no. Réf. oe.
266.543-00*	147	120	269	381	12	172	21	180	21204561
266.615-00**	130	110	269	376	12	150	14	201	14219784 (21219784)
inklusive Radlager, Wellendichtring und Verschlußdeckel inclusive roller bearing, seal ring and cover inclusive roulement de roue, joint d'arbre et couvercle de fermeture									

* = TM-Serie O / P / Q / Z

** = TE-Serie

Radkappen und Zubehör
Hub caps and accessories
Capuchons et accessoires



Artikelnummer Part Number N° de pièce	Abbildung Illustration Illustration	Bezeichnung Description Description	Abmessung Dimension Dimension	Bemerkung Remark Remarque	OE Nr. OE - no. Réf. oe.
266.532-00	1	Radkappe Hub caps Capuchon		Fettschmierung Grease lubrication Graisse lubrifié	21202627
266.533-00	3	Papierdichtung Paper gasket Joint en papier	122 x 155 x 0,5	Fettschmierung Grease lubrication Graisse lubrifié	21211378 (21020062)
266.532-10	2	Radkappe Hub caps Capuchon		Oelschmierung Grease lubrication Huile lubrifié	21021001
266.533-10	3	Papierdichtung Paper gasket Joint en papier	122 x 159 x 1,0	Oelschmierung Oil lubrication Huile lubrifié	21021002

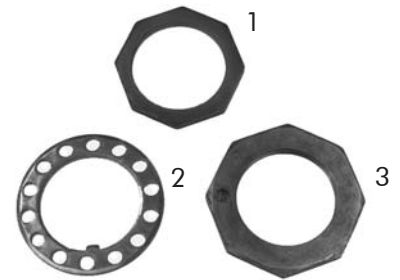
Aufgeführte Original-Ersatzteilenummern dienen nur zu Vergleichszwecken und dürfen in Rechnungen und Lieferscheinen an die Fahrzeugbesitzer nicht erscheinen. Die von uns gelieferten Produkte sind ausschließlich dem bestimmungsgemäßen Gebrauch zuzuführen. Der Einbau darf nur durch geschultes Personal erfolgen. OE part nos. serve for comparison only and may not appear on invoices and delivery notes to the vehicle owners. The products we supply should only be used as intended and they should only be installed by trained staff. Les numéros d'origine ont seulement pour but la comparaison. Il n'est pas permis de mentionner les numéros d'origine dans les factures et les notes de livraison adressées aux propriétaires des véhicules. Les produits que nous livrons seront exclusivement utilisés pour un emploi conforme. Le montage sera uniquement exécuté par du personnel formé à cet effet.



passend für / to fit / correspondant à Meritor / ROR

Rep. - Satz Achsmutter (für eine Achse)
 Axle nut repair kit (for one axle)
 Jeu de réparation écrou d'essieu
 (pour un essieu)

TM 20000 / TM 22500 / TM 25000

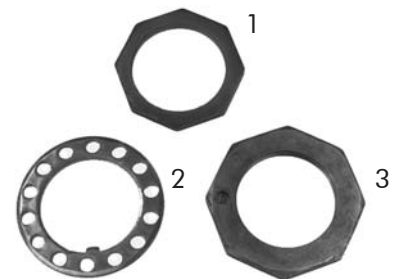


Artikelnummer Part Number N° de pièce	Abbildung Illustration Illustration	Bezeichnung Description Description	Abmessung Dimension Dimension	Höhe Height Hauteur	OE Nr. OE - no. Réf. oe.
266.552-00	1 - 3	Rep. - Satz Repair kit Jeu de réparation	bestehend aus: consisting of: se composant de:		AXL - 105 (15220820)
266.534-00	1	Achsmutter Axle nut Ecrou d'essieu	(2) M65 x 1,5 / SW 85	10 mm	21220819 (21010819)
266.535-00	2	Sicherungsscheibe Lock washer Rondelle d'arrêt	(2) 66 x 98 x 5,5		21020818
266.536-10	3	Einstellmutter Adjusting nut Ecrou de réglage	(2) M65 x 1,5	11 mm	21205571

266

Rep. - Satz Achsmutter (für eine Achsseite)
 Axle nut repair kit (for one axle side)
 Jeu de réparation écrou d'essieu
 (pour une côte d'essieu)

TM 20000 / TM 22500 / TM 25000

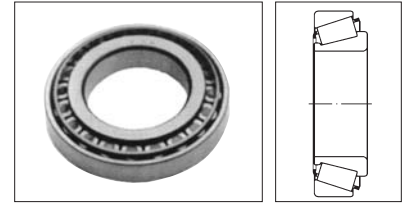


Artikelnummer Part Number N° de pièce	Abbildung Illustration Illustration	Bezeichnung Description Description	Abmessung Dimension Dimension	Höhe Height Hauteur	OE Nr. OE - no. Réf. oe.
266.552-10	1 - 3	Rep. - Satz Repair kit Jeu de réparation	bestehend aus: consisting of: se composant de:		AXL - 105 (15220820)
266.534-00	1	Achsmutter Axle nut Ecrou d'essieu	(1) M65 x 1,5 / SW 85	10 mm	21220819 (21010819)
266.535-00	2	Sicherungsscheibe Lock washer Rondelle d'arrêt	(1) 66 x 98 x 5,5		21020818
266.536-10	3	Einstellmutter Adjusting nut Ecrou de réglage	(1) M65 x 1,5	11 mm	21205571



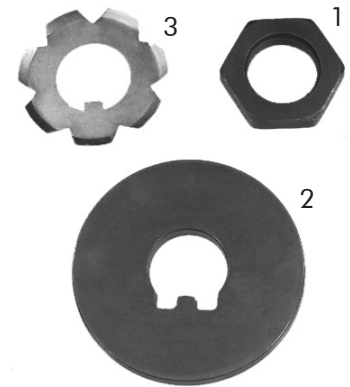
passend für / to fit / correspondant à Meritor / ROR

Radlager / Kegelrollenlager
Roller bearings
Roulements de roue



Artikelnummer Part Number N° de pièce	Lager - Nr. Bearing no. Roulement no.	d	D	T	Bemerkung Remark Remarque	OE Nr. Oe - no. Réf. oe.
266.622-00	32 310	50	110	42,25	aussen / outer / extérieur	99041068B (99041068)
266.554-00	33 213	65	120	41,00	aussen / outer / extérieur	99041045
266.623-00	VKHB 2298	80	130	37,00	innen / inner / intérieur	99041067B (99041067)
266.555-00	KHM218 248 HM218 210	90	147	41,70	innen / inner / intérieur	99041035

Rep. - Satz Radlager
Roller bearing repair kit
Jeu de réparation roulement de roue



Artikelnummer Part Number N° de pièce	Abbildung Illustration Illustration	Bezeichnung Description Description	Abmessung Dimension Dimension	OE Nr. OE - no. Réf. oe.
266.698-00	1 - 3	Rep. - Satz Repair kit Jeu de réparation	bestehend aus: consisting of: se composant de:	AXL - 104
266.616-00	1	Achsmutter Axle nut Ecrou d'essieu	(1) M36 x 2 / SW 55	21220759
266.617-00	2	Sicherungsscheibe Lock washer Rondelle d'arrêt	(1) 36 x 110 / 8	21220726
266.618-00	3	Sicherungsblech Locking plate Tôle de sécurité	(1) 37 x 75 / 1,5	21205639

Aufgeführte Original-Ersatzteilenummern dienen nur zu Vergleichszwecken und dürfen in Rechnungen und Lieferscheinen an die Fahrzeugbesitzer nicht erscheinen. Die von uns gelieferten Produkte sind ausschließlich dem bestimmungsgemäßen Gebrauch zuzuführen. Der Einbau darf nur durch geschultes Personal erfolgen. OE part nos. serve for comparison only and may not appear on invoices and delivery notes to the vehicle owners. The products we supply should only be used as intended and they should only be installed by trained staff. Les numéros d'origine ont seulement pour but la comparaison. Il n'est pas permis de mentionner les numéros d'origine dans les factures et les notes de livraison adressées aux propriétaires des véhicules. Les produits que nous livrons seront exclusivement utilisés pour un emploi conforme. Le montage sera uniquement exécuté par du personnel formé à cet effet.



passend für / to fit / correspondant à Meritor / ROR

Rep. - Satz Radnabenabdichtung
Wheel hub tightening repair kit
Jeu de réparation étanchéification moyeu

TM 20000 / TM 22500 / TM 25000

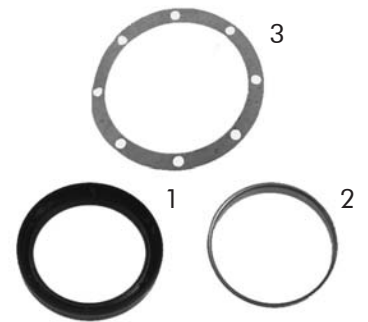


Artikelnummer Part Number N° de pièce	Abbildung Illustration Illustration	Bezeichnung Description Description	Abmessung Dimension Dimension	OE Nr. OE - no. Réf. oe.
266.686-00	1 - 3	Rep. - Satz Repair kit Jeu de réparation	bestehend aus: consisting of: se composant de:	AXL - 102
266.540-10	1	Wellendichtring (1) Oil seal Joint d'arbre	120,65 x 152,4 x 22,25	21020663
266.540-20	2	Verschleißring (1) Wearing ring Anneau d'usure	117,4 x 120,6 x 18,6	21020664
266.533-00	3	Dichtung (1) Joint Joint	120 x 155 x 0,5	21211378 (21020062)

266

Rep. - Satz Radnabenabdichtung
Wheel hub tightening repair kit
Jeu de réparation étanchéification moyeu

U 20000 / U 22500



Artikelnummer Part Number N° de pièce	Abbildung Illustration Illustration	Bezeichnung Description Description	Abmessung Dimension Dimension	OE Nr. OE - no. Réf. oe.
266.699-00	1 - 3	Rep. - Satz Repair kit Jeu de réparation	bestehend aus: consisting of: se composant de:	AXL - 101
266.699-10	1	Wellendichtring (1) Oil seal Joint d'arbre		21016330
266.699-20	2	Verschleißring (1) Wearing ring Anneau d'usure		21016331
266.699-30	3	Dichtung (1) Joint Joint		21006633

passend für / to fit / correspondant à Meritor / ROR



Rep. - Satz Radnabenabdichtung
Wheel hub tightening repair kit
Jeu de réparation étanchéification moyeu

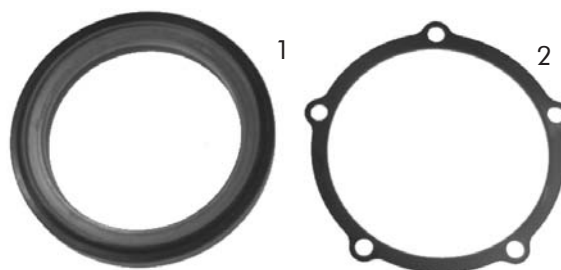
TM 20000 / TM 22500 / TM 25000



Artikelnummer Part Number N° de pièce	Abbildung Illustration Illustration	Bezeichnung Description Description	Abmessung Dimension Dimension	OE Nr. OE - no. Réf. oe.
266.592-00	1 - 2	Rep. - Satz Repair kit Jeu de réparation	bestehend aus: consisting of: se composant de:	AXL - 103
266.541-00	1	Wellendichtring (2) Oil seal Joint d'arbre	116,5 x 152,4 x 28,4	21200321
266.533-10	2	Dichtung (1) Joint Joint	123 x 158 x 1,5	21021002

Rep. - Satz Radnabenabdichtung
Wheel hub tightening repair kit
Jeu de réparation étanchéification moyeu

TE 9000 / TE 9300



Artikelnummer Part Number N° de pièce	Abbildung Illustration Illustration	Bezeichnung Description Description	Abmessung Dimension Dimension	OE Nr. OE - no. Réf. oe.
266.625-00	1 - 2	Rep. - Satz Repair kit Jeu de réparation	bestehend aus: consisting of: se composant de:	AXL - 114
266.598-00	1	Wellendichtring (1) Oil seal Joint d'arbre	100 x 135 x 13/15	21220158
266.624-00	2	Dichtung (1) Joint Joint	112 x 128 / 1,5 x 3,0	21223797



passend für / to fit / correspondant à Meritor / ROR

Rep. - Satz Radnabenabdichtung
Wheel hub tightening repair kit
Jeu de réparation étanchéification moyeu

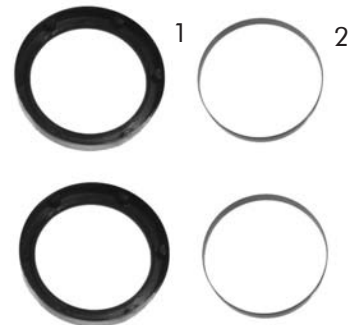


Artikelnummer Part Number N° de pièce	Abbildung Illustration Illustration	Bezeichnung Description Description	Abmessung Dimension Dimension	OE Nr. OE - no. Réf. oe.
266.540-00	1 - 2	Rep. - Satz Repair kit Jeu de réparation	bestehend aus: consisting of: se composant de:	21020665
266.540-10	1	Wellendichtring (1) Oil seal Joint d'arbre	120,65 x 152,4 x 22,25	21020663
266.540-20	2	Verschleißring (1) Wearing ring Anneau d'usure	117,4 x 120,6 x 18,6	21020664

266

Rep. - Satz Radnabenabdichtung
Wheel hub tightening repair kit
Jeu de réparation étanchéification moyeu

für eine Achse / for one axle / pour un essieu



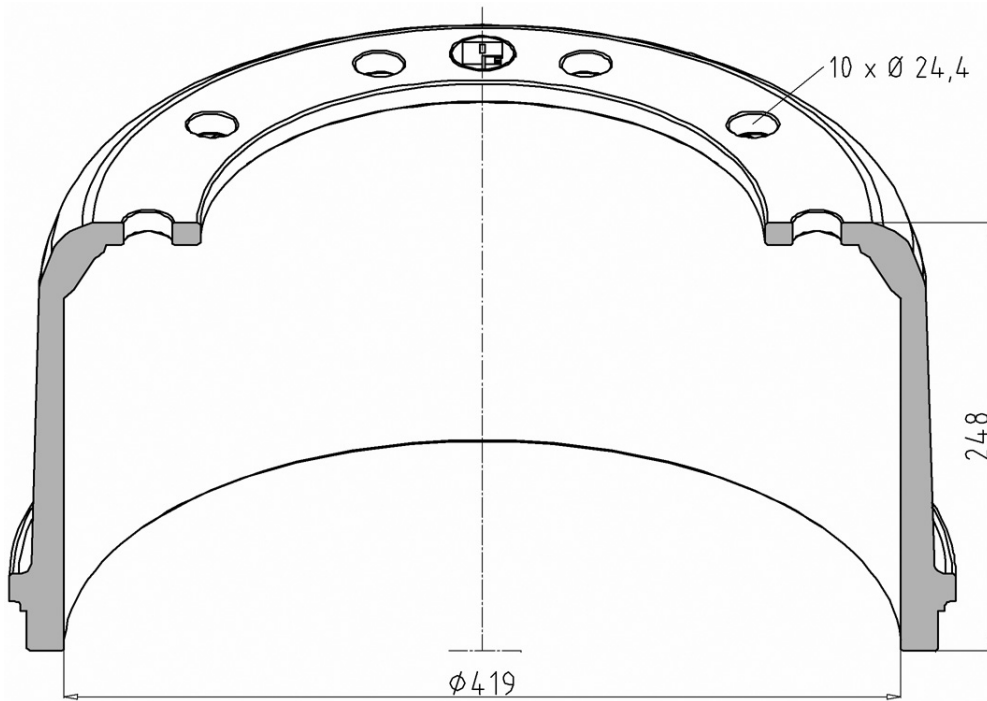
Artikelnummer Part Number N° de pièce	Abbildung Illustration Illustration	Bezeichnung Description Description	Abmessung Dimension Dimension	OE Nr. OE - no. Réf. oe.
266.542-00	1 - 2	Rep. - Satz Repair kit Jeu de réparation	bestehend aus: consisting of: se composant de:	15220665
266.540-10	1	Wellendichtring (2) Oil seal Joint d'arbre	120,65 x 152,4 x 22,25	21020663
266.540-20	2	Verschleißring (2) Wearing ring Anneau d'usure	117,4 x 120,6 x 18,6	21020664



passend für / to fit / correspondant à Meritor / ROR

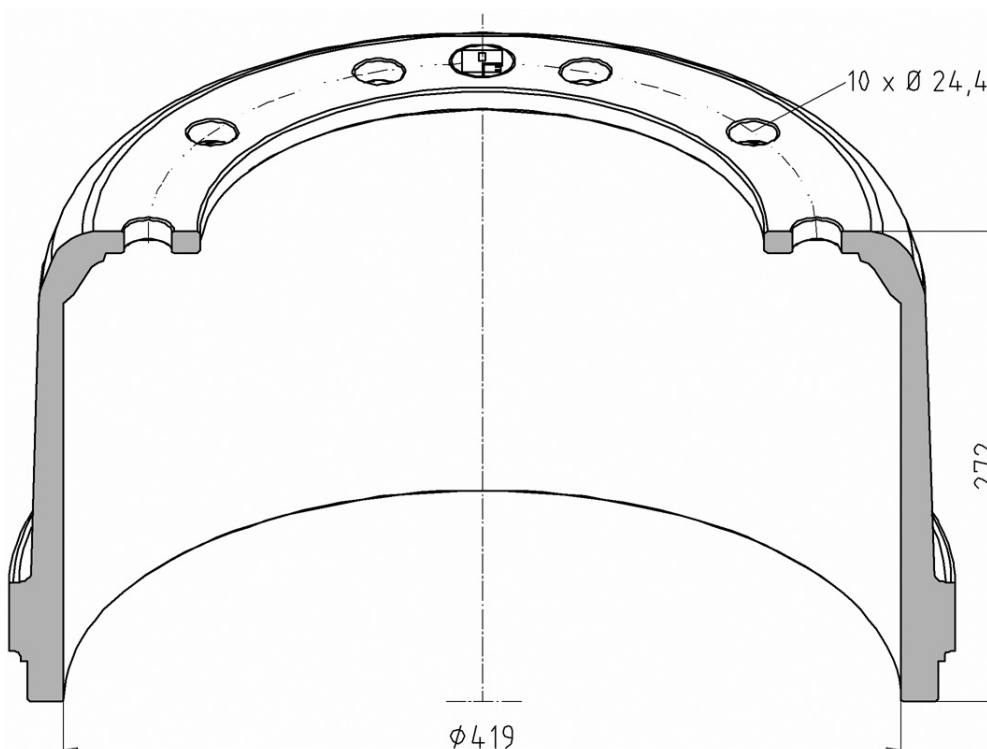
Artikelnummer Part number N° de pièce	Bremsbahn Brake surface Surface de frein	LochkreisØ Bolt hole circle Diamètre du cercle des trous	Nabenbohrung Hub fit Alésage de moyeu	Gewicht (KG) Weight Poids	V / H front / rear avant / arrière	OE - Nr. oe - no. réf. oe.
266.538-00	204 mm	Ø 335 mm	Ø 282,7 mm	45,0 kg		passend für to fit / correspondant

21018986



Artikelnummer Part number N° de pièce	Bremsbahn Brake surface Surface de frein	LochkreisØ Bolt hole circle Diamètre du cercle des trous	Nabenbohrung Hub fit Alésage de moyeu	Gewicht (KG) Weight Poids	V / H front / rear avant / arrière	OE - Nr. oe - no. réf. oe.
266.539-00	230 mm	Ø 335 mm	Ø 282,7 mm	46,0 kg		passend für to fit / correspondant

21021114



Aufgeführte Original-Ersatzteilenummern dienen nur zu Vergleichszwecken und dürfen in Rechnungen und Lieferscheinen an die Fahrzeugbesitzer nicht erscheinen. Die von uns gelieferten Produkte sind ausschließlich dem bestimmungsgemäßen Gebrauch zuzuführen. Der Einbau darf nur durch geschultes Personal erfolgen. OE part nos. serve for comparison only and may not appear on invoices and delivery notes to the vehicle owners. The products we supply should only be used as intended and they should only be installed by trained staff. Les numéros d'origine ont seulement pour but la comparaison. Il n'est pas permis de mentionner les numéros d'origine dans les factures et les notes de livraison adressées aux propriétaires des véhicules. Les produits que nous livrons seront exclusivement utilisés pour un emploi conforme. Le montage sera uniquement exécuté par du personnel formé à cet effet.



passend für / to fit / correspondant à Meritor / ROR

Artikelnummer Part number N° de pièce	Bremsbahn Brake surface Surface de frein	LochkreisØ Bolt hole circle Diamètre du cercle des trous	Nabenbohrung Hub fit Alésage de moyeu	Gewicht (KG) Weight Poids	V / H front / rear avant / arrière	OE - Nr. oe - no. réf. oe.
266.564-00	207 mm	Ø 225 mm	Ø 183 mm	32,0 kg		passend für to fit / correspondant
						21018963
266.583-00	218 mm	Ø 225 mm	Ø 182,8 mm	41,0 kg		passend für to fit / correspondant
						21209701

266

Aufgeführte Original-Ersatzteilenummern dienen nur zu Vergleichszwecken und dürfen in Rechnungen und Lieferscheinen an die Fahrzeugbesitzer nicht erscheinen. Die von uns gelieferten Produkte sind ausschließlich dem bestimmungsgemäßen Gebrauch zuzuführen. Der Einbau darf nur durch geschultes Personal erfolgen. OE part nos. serve for comparison only and may not appear on invoices and delivery notes to the vehicle owners. The products we supply should only be used as intended and they should only be installed by trained staff. Les numéros d'origine ont seulement pour but la comparaison. Il n'est pas permis de mentionner les numéros d'origine dans les factures et les notes de livraison adressées aux propriétaires des véhicules. Les produits que nous livrons seront exclusivement utilisés pour un emploi conforme. Le montage sera uniquement exécuté par du personnel formé à cet effet.



passend für / to fit / correspondant à Meritor / ROR

Artikelnummer Part number N° de pièce	Bremsbahn Brake surface Surface de frein	LochkreisØ Bolt hole circle Diamètre du cercle des trous	Nabenbohrung Hub fit Alésage de moyeu	Gewicht (KG) Weight Poids	V / H front / rear avant / arrière	OE - Nr. oe - no. réf. oe.
266.584-00	192 mm	Ø 335 mm	Ø 282,7 mm	41,0 kg		passend für to fit / correspondant
						21223852 (21220183)
266.588-00	219 mm	Ø 275 mm	Ø 225,5 mm	42,0 kg		passend für to fit / correspondant
						21211966

Aufgeführte Original-Ersatzteilenummern dienen nur zu Vergleichszwecken und dürfen in Rechnungen und Lieferscheinen an die Fahrzeugbesitzer nicht erscheinen. Die von uns gelieferten Produkte sind ausschließlich dem bestimmungsgemäßen Gebrauch zuzuführen. Der Einbau darf nur durch geschultes Personal erfolgen. OE part nos. serve for comparison only and may not appear on invoices and delivery notes to the vehicle owners. The products we supply should only be used as intended and they should only be installed by trained staff. Les numéros d'origine ont seulement pour but la comparaison. Il n'est pas permis de mentionner les numéros d'origine dans les factures et les notes de livraison adressées aux propriétaires des véhicules. Les produits que nous livrons seront exclusivement utilisés pour un emploi conforme. Le montage sera uniquement exécuté par du personnel formé à cet effet.



passend für / to fit / correspondant à Meritor / ROR

Artikelnummer Part number N° de pièce	Bremsbahn Brake surface Surface de frein	LochkreisØ Bolt hole circle Diamètre du cercle des trous	Nabenbohrung Hub fit Alésage de moyeu	Gewicht (KG) Weight Poids	V / H front / rear avant / arrière	OE - Nr. oe - no. réf. oe.
266.595-00	218 mm	Ø 225 mm	Ø 182,8 mm	41,0 kg		passend für to fit / correspondant
						21211030
266.597-00	241 mm	Ø 335 mm	Ø 282,6 mm	49,0 kg		passend für to fit / correspondant
						1001024

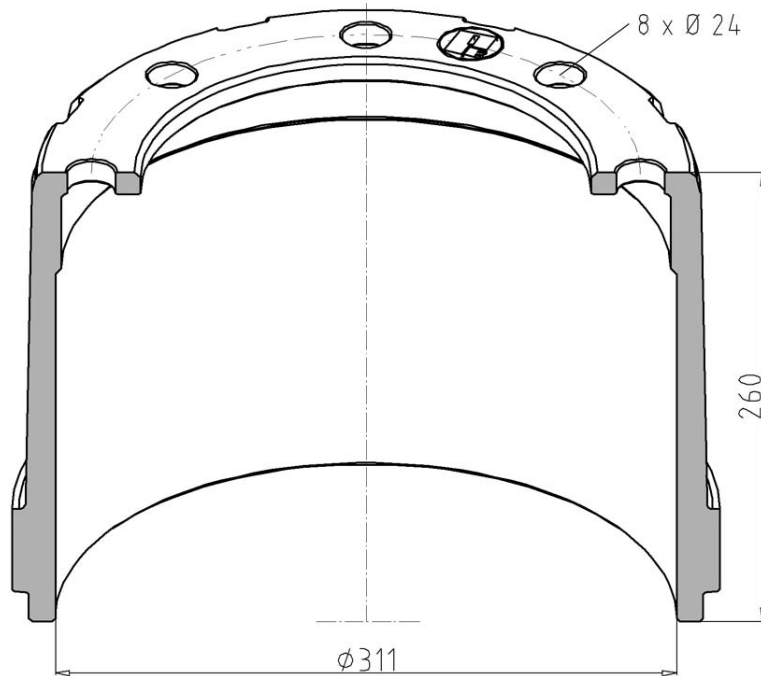
266

Aufgeführte Original-Ersatzteilenummern dienen nur zu Vergleichszwecken und dürfen in Rechnungen und Lieferscheinen an die Fahrzeugbesitzer nicht erscheinen. Die von uns gelieferten Produkte sind ausschließlich dem bestimmungsgemäßen Gebrauch zuzuführen. Der Einbau darf nur durch geschultes Personal erfolgen. OE part nos. serve for comparison only and may not appear on invoices and delivery notes to the vehicle owners. The products we supply should only be used as intended and they should only be installed by trained staff. Les numéros d'origine ont seulement pour but la comparaison. Il n'est pas permis de mentionner les numéros d'origine dans les factures et les notes de livraison adressées aux propriétaires des véhicules. Les produits que nous livrons seront exclusivement utilisés pour un emploi conforme. Le montage sera uniquement exécuté par du personnel formé à cet effet.



passend für / to fit / correspondant à Meritor / ROR

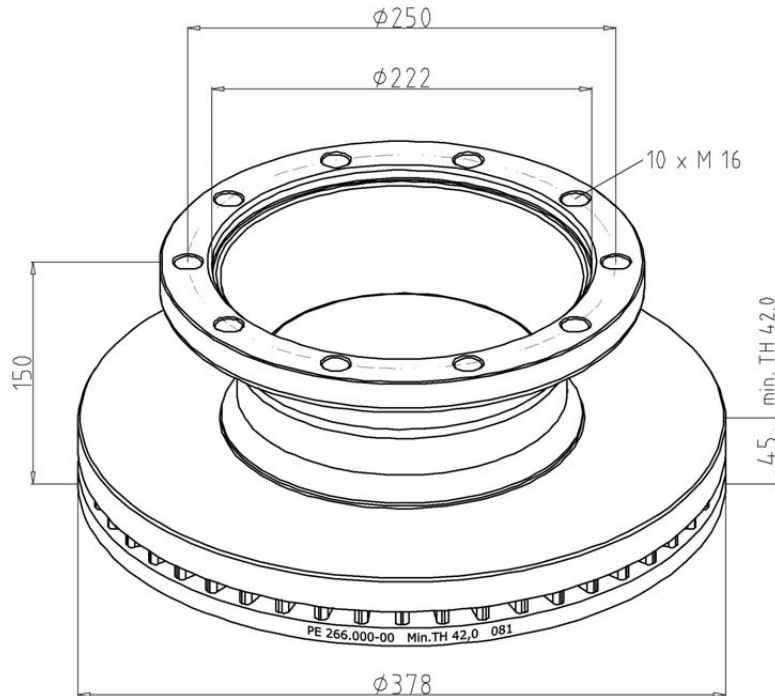
Artikelnummer Part number N° de pièce	Bremsbahn Brake surface Surface de frein	LochkreisØ Bolt hole circle Diamètre du cercle des trous	Nabenbohrung Hub fit Alésage de moyeu	Gewicht (KG) Weight Poids	V / H front / rear avant / arrière	OE - Nr. oe - no. réf. oe.
266.640-00	201 mm	Ø 275 mm	Ø 225,5 mm	32,0 kg		passend für to fit / correspondant



21020448

passend für / to fit / correspondant à Meritor / ROR

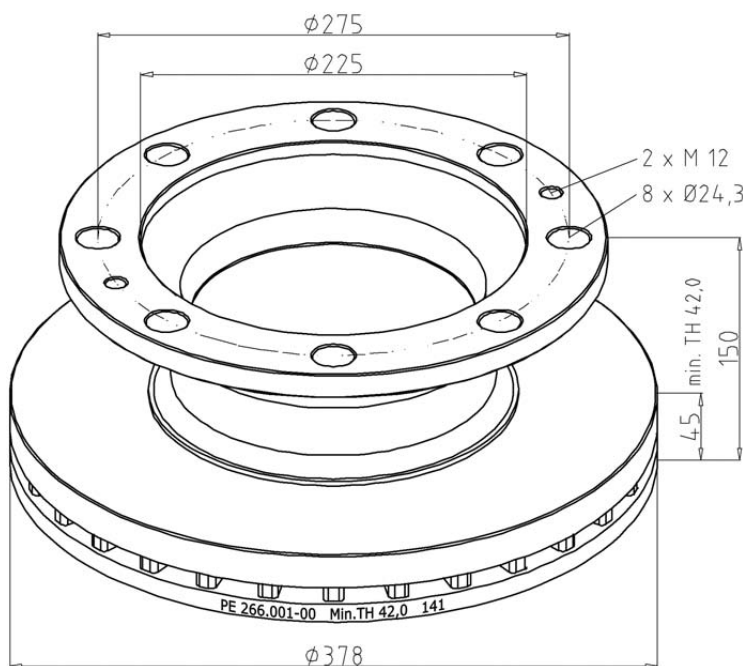
Artikelnummer Part number N° de pièce	Bemerkung Remark Remarque	Verschleißgrenze min. TH épaisseur minimale	Gewicht (KG) Weight Poids	V / H front / rear avant / arrière	OE - Nr. oe - no. réf. oe.
266.000-00		42,0	31,8	V + H	passend für/to fit/corresp.



21225115

266

Artikelnummer Part number N° de pièce	Bemerkung Remark Remarque	Verschleißgrenze min. TH épaisseur minimale	Gewicht (KG) Weight Poids	V / H front / rear avant / arrière	OE - Nr. oe - no. réf. oe.
266.001-00		42,0	32,5	V + H	passend für/to fit/corresp.



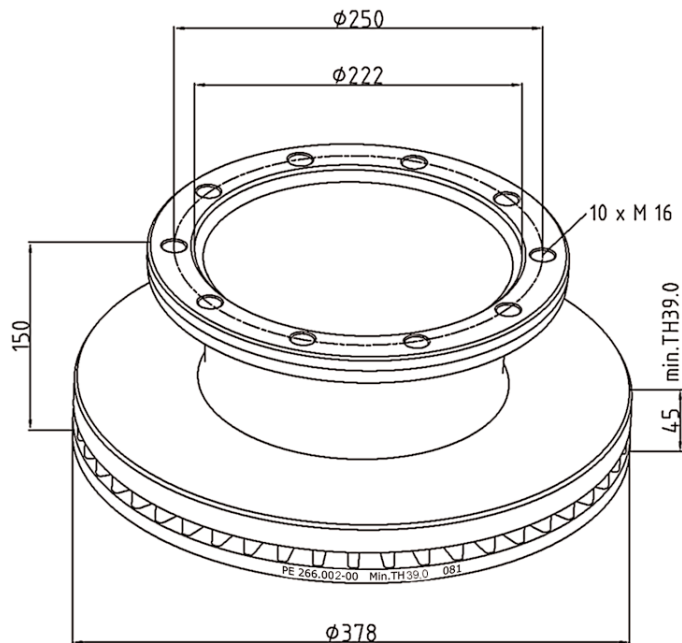
21224263

Aufgeführte Original-Ersatzteilenummern dienen nur zu Vergleichszwecken und dürfen in Rechnungen und Lieferscheinen an die Fahrzeugbesitzer nicht erscheinen. Die von uns gelieferten Produkte sind ausschließlich dem bestimmungsgemäßen Gebrauch zuzuführen. Der Einbau darf nur durch geschultes Personal erfolgen. OE part nos. serve for comparison only and may not appear on invoices and delivery notes to the vehicle owners. The products we supply should only be used as intended and they should only be installed by trained staff. Les numéros d'origine ont seulement pour but la comparaison. Il n'est pas permis de mentionner les numéros d'origine dans les factures et les notes de livraison adressées aux propriétaires des véhicules. Les produits que nous livrons seront exclusivement utilisés pour un emploi conforme. Le montage sera uniquement exécuté par du personnel formé à cet effet.

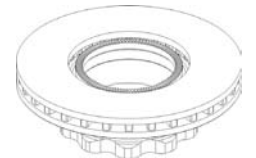


passend für / to fit / correspondant à Meritor / ROR

Artikelnummer Part number N° de pièce	Bemerkung Remark Remarque	Verschleißgrenze min. TH épaisseur minimale	Gewicht (KG) Weight Poids	V / H front / rear avant / arrière	OE - Nr. oe - no. réf. oe.
266.002-00		39,0		V + H	passend für/to fit/corresp.



21227349

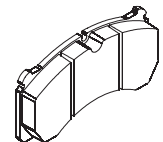


mit Sensorring:
with excenter ring:
avec roue dentée

Scheibenbremsbelag
Disc-brake pad
Plaquette de frein à disque

Artikelnummer Part number N° de pièce	Zulassungs Nr. Licence number No. d'autorisation	Abmessung Dimension Dimension	Radbremse Wheel brake Frein de roue	Sensorbohrung Sensor bore Alésage de palpeur	WVA - Nr. WVA - no. réf. oe.
086.305-00		102 x 205 x 27/7	Meritor		29124

passend für Fahrzeugtypen
to fit vehicle types
pour types véhicules



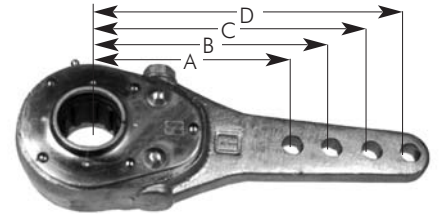
Meritor:

Meritor / ROR



passend für / to fit / correspondant à Meritor / ROR

Gestängesteller gerade
Slack adjusters straight
Leviers de frein droits



Artikelnummer Part Number N° de pièce	Abmessung Dimension Dimension	OE Nr. OE - no. Réf. oe.
266.401-00	A = 127 - 12,7 Ø B = 157 - 12,7 Ø C = 178 - 12,7 Ø D = 203 - 12,7 Ø L = 218 mm	21013180
266.401-10	ohne Bohrungen without bore sans alésage L = 218 mm	
266.403-00	A = 127 - 14,0 Ø B = 157 - 14,0 Ø C = 178 - 14,0 Ø D = 203 - 14,0 Ø L = 218 mm	21219681

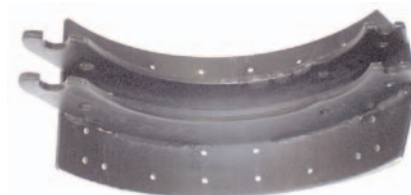
266



passend für / to fit / correspondant à Meritor / ROR

Bremsbacke - Stahl
 Brake shoe - Steel
 Mâchoire de frein - Acier

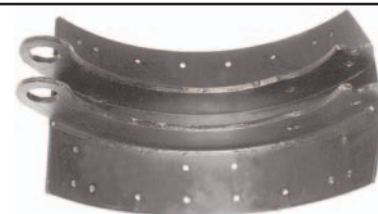
Serie III



Artikelnummer Part Number N° de pièce	Abmessung Dimension Dimension	Bemerkung Remark Remarque	OE Nr. OE - no. Réf. oe.
266.574-00	310 x 190	AC	15206004
266.606-00	420 x 180	TE / Q	15205533
266.606-50	420 x 180	kpl. mit Belag cpl. with brake linings cpl. avec garnitures de frein	152055368
266.619-00	420 x 180	LM	15224724
266.607-00	420 x 200		15206227
266.608-00	420 x 220		15205191

Bremsbacke - Stahl
 Brake shoe - Steel
 Mâchoire de frein - Acier

Serie II



Artikelnummer Part Number N° de pièce	Abmessung Dimension Dimension	Bemerkung Remark Remarque	OE Nr. OE - no. Réf. oe.
266.581-00	310 x 190	AC	15206005
266.600-00	420 x 180	Q	15025412
266.601-00	420 x 200		15200008
266.602-00	420 x 180	Z	15200007



passend für / to fit / correspondant à Meritor / ROR

Bremsbeläge / KBA 60873
 Brake linings / KBA 60873
 Garnitures de frein / KBA 60873



Artikelnummer Part Number N° de pièce	WVA-Nr. WVA-No. WVA-No.	Stärke Thickness Epaisseur	Rep.Stufe Repair Step Cote	Menge Pieces Pièces	Bremsen Ø Brake Ø Frein Ø
086.106-00	19036 / 19037	18,60	N	je 4	Ø419 x 177,8
086.106-10	19036 / 19037	19,60	1	je 4	
086.106-20	19036 / 19037	20,60	2	je 4	
086.112-00	19365 / 19366	18,60	N	je 4	Ø419 x 203,2
086.112-10	19365 / 19366	19,60	1	je 4	
086.112-20	19365 / 19366	20,60	2	je 4	
086.113-00	19369 / 19370	18,60	N	je 4	Ø419 x 219,1
086.113-10	19369 / 19370	19,60	1	je 4	
086.113-20	19369 / 19370	20,60	2	je 4	

Nietlochbohrung Ø = 6,35

Rivet hole bore Ø = 6,35

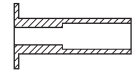
Ø trous des rivets = 6,35

266

Bremsbelagnieten

Rivets

Rivets



Artikelnummer Part Number N° de pièce	Abmessung Dimension Dimension	Bemerkung Remark Remarque	OE Nr. Oe - no. Réf. oe.
266.578-00	6,3 x 19,0	Stahl Steel Acier	21200761
266.672-00	6,0 x 14,5	Stahl Steel Acier	21200761

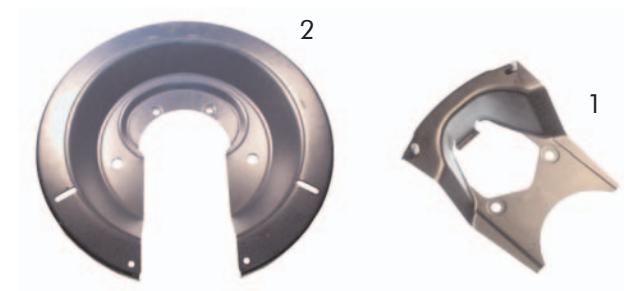
Aufgeführte Original-Ersatzteilenummern dienen nur zu Vergleichszwecken und dürfen in Rechnungen und Lieferscheinen an die Fahrzeugbesitzer nicht erscheinen. Die von uns gelieferten Produkte sind ausschließlich dem bestimmungsgemäßen Gebrauch zuzuführen. Der Einbau darf nur durch geschultes Personal erfolgen. OE part nos. serve for comparison only and may not appear on invoices and delivery notes to the vehicle owners. The products we supply should only be used as intended and they should only be installed by trained staff. Les numéros d'origine ont seulement pour but la comparaison. Il n'est pas permis de mentionner les numéros d'origine dans les factures et les notes de livraison adressées aux propriétaires des véhicules. Les produits que nous livrons seront exclusivement utilisés pour un emploi conforme. Le montage sera uniquement exécuté par du personnel formé à cet effet.



passend für / to fit / correspondant à Meritor / ROR

Rep. - Satz Abdeckbleche
Dust cover repair kit
Jeu de réparation tôle de fermeture

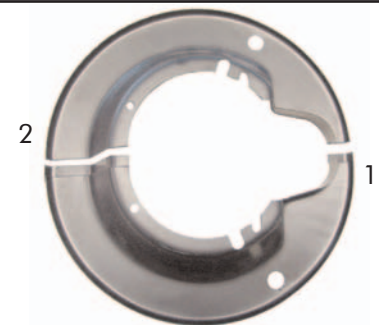
TE / LM - Serie



Artikelnummer Part Number N° de pièce	Abbildung Illustration Illustration	Bezeichnung Description Description	OE Nr. OE - no. Réf. oe.
266.660-00	1 - 2	Rep. - Satz Repair kit Jeu de réparation	bestehend aus: consisting of: se composant de:
266.660-10	1	Staubschild, klein Dust seal, small Protection anti-poussière, petite	(1) 15224518
266.660-20	2	Staubschild, groß Dust seal, great Protection anti-poussière, grande	(1) 21224522

Rep. - Satz Abdeckbleche
Dust cover repair kit
Jeu de réparation tôle de fermeture

"AL" 310 x 190



Artikelnummer Part Number N° de pièce	Abbildung Illustration Illustration	Bezeichnung Description Description	OE Nr. OE - no. Réf. oe.
266.590-10	1 - 2	Rep. - Satz Repair kit Jeu de réparation	bestehend aus: consisting of: se composant de:
	1	Staubschild Dust seal Protection anti-poussière	(1) 21202329
	2	Staubschild Dust seal Protection anti-poussière	(1) 21202330



passend für / to fit / correspondant à Meritor / ROR

INHALT - RADBOLZEN UND ZUBEHÖR
 INDEX - WHEEL BOLTS AND ACCESSORIES
 INDEX - GOUJONS DE ROUE ET ACCESSOIRES

Seite

D

002	Radbolzen
003	Zusammenbau-Radmutter / Radmuttern
004	Gegenmutter / Kerbstift / Limesringe / Abstandringe
005	Radbolzensätze

Page

GB

002	Wheel bolts
003	Assembly nuts / Wheel nuts
004	Lock nuts / Splined pin / Spring washer / Distance rings
005	Wheel bolt kits

Page

F

002	Goujons de roue
003	Ecrous d'assemblage / Ecrous de roue
004	Contre-écrous / Goupille cannelée / Rondelle à ressort / Bagues entretoises
005	Jeux de réparation pour goujons de roue

267

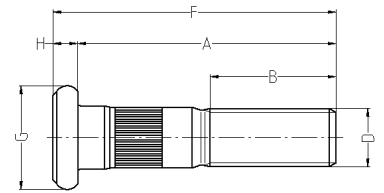
267

Soweit Sie oder Ihre Kunden gleichwohl Montageanleitungen benötigen, fragen Sie uns vor der Bestellung. Montageanleitungen liegen nicht in allen Fällen bei. Please ask us for any assembly instructions you or your customers may need before ordering. Assembly instructions are not always included. Si vous ou vos clients avez néanmoins besoin des instructions de montage, demandez-nous les avant la commande. Les instructions de montage ne sont pas jointes automatiquement.



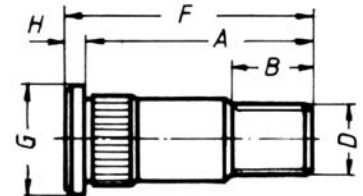
passend für / to fit / correspondant à Meritor / ROR

Radbolzen (10.9)
Wheel bolts
Goujons de roue



Artikelnummer Part Number N° de pièce	A	B	D	F	G	H	Bemerkung Remark Remarque	OE Nr. Oe - no. Réf. oe.
267.010-00	87		22 x 1,5	96	38	9		21022167
267.007-00	94	45	7/8"	103	38	9	rechts / right / droite	21018490
267.008-00	94	45	7/8"	103	38	9	links / left / gauche	21018491
267.000-00	98	50	22 x 1,5	107	38	9		21020997

Radbolzen (10.9)
Wheel bolts
Goujons de roue

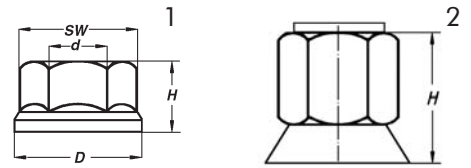


Artikelnummer Part Number N° de pièce	A	B	D	F	G	H	Bemerkung Remark Remarque	OE Nr. Oe - no. Réf. oe.
267.022-00	80	42	M22x1,5	89	38	9	für Stahlfelge for steel rim pour jante en acier	21220132
267.023-00	95	58	M22x1,5	104	38	9	für Aluminium-Felge for aluminium rim pour jante en aluminium	21220969



passend für / to fit / correspondant à Meritor / ROR

Zusammenbau - Radmuttern - Güte 10
 Assembly nuts - Class 10
 Ecrous d'assemblage - Qualité 10



Artikelnummer Part Number N° de pièce	Abbildung Illustration Illustration	d	Teller Ø Disk Ø Disque Ø	Höhe Height Hauteur	Schlüsselweite Wrench size Cote sur plats (SW)	OE Nr. Oe - no. Réf. oe.
---	---	---	--------------------------------	---------------------------	--	--------------------------------

dacrometisiert / dachromated / dacrométisé

017.144-00	1	M22 x 1,5	46	26	32	
------------	---	-----------	----	----	----	--

phosphatiert / phosphated / phosphaté

077.049-00	1	M22 x 1,5	46	27	32	21203099
------------	---	-----------	----	----	----	----------

267.021-00	2	M22 x 1,5	46	52	32	21218645
------------	---	-----------	----	----	----	----------

Radmuttern - Güte 10
 Wheel nuts - Class 10
 Ecrous de roue - Qualité 10



Artikelnummer Part Number N° de pièce	Abmessung / Bemerkung Dimension / Remark Dimension / Remarque	Höhe Height Hauteur	Schlüsselweite Wrench size Cote sur plats (SW)	OE Nr. Oe - no. Réf. oe.
---	---	---------------------------	--	--------------------------------

077.060-00	7/8" rechts / right / droite	27	33	21016416
------------	------------------------------	----	----	----------

077.061-00	7/8" links / left / gauche	27	33	21016417
------------	----------------------------	----	----	----------

Radmutter - Güte 10
 Wheel nut - Class 10
 Ecrou de roue - Qualité 10



Artikelnummer Part Number N° de pièce	Abmessung Dimension Dimension	Bemerkung Remark Remarque	Höhe Height Hauteur	Schlüsselweite Wrench size Cote sur plats (SW)	OE Nr. Oe - no. Réf. oe.
---	-------------------------------------	---------------------------------	---------------------------	--	--------------------------------

267.003-00	22 x 1,5	rechts right droite	25	33	21006511
------------	----------	---------------------------	----	----	----------

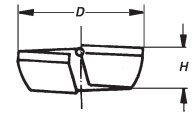
267.003-10	22 x 1,5	dacrometisiert dachromated dacrométisé	25	33	
------------	----------	--	----	----	--



passend für / to fit / correspondant à Meritor / ROR

Kerbstift
Splined pin
Goupille cannelée

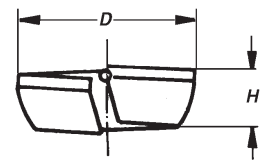
DIN 1473



Artikelnummer Part Number N° de pièce	Abmessung Dimension Dimension	OE Nr. OE - no. Réf. oe.
077.031-00	6 x 20	21004774

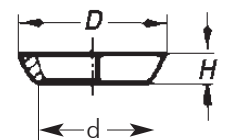
Limesringe
Spring washer
Rondelle à ressort

DIN 74361 C



Artikelnummer Part Number N° de pièce	D	Höhe Height Hauteur	OE Nr. OE - no. Réf. oe.
077.024-00	34	8	21006512

Abstandringe
Distance rings
Bagues entretoise



Artikelnummer Part Number N° de pièce	d	D	H	OE Nr. OE - no. Réf. oe.
267.002-00	22,5	40	9	21019026
267.012-00	7/8"	38	10	21201588



passend für / to fit / correspondant à Meritor / ROR

Radbolzensätze
 Wheel bolt repair kits
 Jeux de réparation pour goujons de roue

Artikelnummer Part Number N° de pièce	Radbolzen Wheel bolt Goujon de roue	Radmutter Wheel nut Ecrou de roue	Limesring Spring washer Anneau	Abstandring Distance ring Bague entretoise	OE Nr. Oe - no. Réf. oe.
267.001-00	267.000-00	267.003-00	077.024-00	267.002-00	21020997C
267.011-00	267.010-00	267.003-00	077.024-00		21022167
267.013-00	267.007-00	077.060-00		267.012-00	21018490
267.014-00	267.008-00	077.061-00		267.012-00	21018491




passend für / to fit / correspondant à Meritor / ROR

Inhalt - Vergleichslisten
Index - Cross reference lists
Index - Listes de correspondance

Seite
Page
Page

002 - 004

sortiert nach - No.
sorted according to
sorti selon

Seite
Page
Page

005 - 007

sortiert nach OE - No.
sorted according to
sorti selon



passend für / to fit / correspondant à Meritor / ROR

Artikelnummer Part Number N° de piece	OE Nr. Oe - no. Réf. oe.	Gruppe Group Groupe	Seite Page Page	Artikelnummer Part Number N° de piece	OE Nr. Oe - no. Réf. oe.	Gruppe Group Groupe	Seite Page Page
266.592-00	AXL 103	266	034	266.693-00	AXL 131	266	022
266.593-00	21221070	266	013	266.694-00	AXL 117	266	004
266.594-00	21221071	266	013	266.695-00	AXL 106	266	003
266.595-00	21211030	266	039	266.696-00	AXL 124	266	025
266.597-00	1001024	266	039	266.697-00	AXL 123	266	026
266.598-00	21220158	266	034	266.698-00	AXL 104	266	032
266.600-00	15025412	266	044	266.698-00	AXL 104	266	032
266.601-00	15200008	266	044	266.699-00	AXL 101	266	033
266.602-00	15200007	266	044	266.699-10	21016330	266	033
266.606-00	15205533	266	044	266.699-20	21016331	266	033
266.606-50	152055368	266 044		266.699-30	21006633	266	033
266.607-00	15206227	266	044	267.000-00	21020997	267	002
266.608-00	15205191	266	044	267.001-00	21020997	C 267	005
266.612-00	21220859	266	004	267.002-00	21019026	267	004
266.613-00	21213886	266	025	267.003-00	21016416	267	003
266.614-00	21205639	266	026	267.003-10	21006511	267	003
266.615-00	14219784	266	030	267.007-00	21018490	267	002
266.615-00	21219784	266	030	267.008-00	21018491	267	002
266.616-00	21220759	266	032	267.010-00	21022167	267	002
266.617-00	21220726	266	032	267.011-00	21022167	267	005
266.618-00	21205639	266	032	267.012-00	21201588	267	004
266.619-00	15224724	266	044	267.013-00	21018490	267	005
266.620-00	AXL 122	266	024	267.014-00	21018491	267	005
266.622-00	99041068	B 266	032	267.021-00	21218645	267	003
266.622-00	99041068	266	032	267.022-00	21220132	267	002
266.623-00	99041067	B 266	032	267.023-00	21220969	267	002
266.623-00	99041067	266	032				
266.624-00	21223797	266	034				
266.625-00	AXL 114	266	034				
266.640-00	21020448	266	040				
266.660-00		266	046				
266.660-10	15224518	266	046				
266.660-20	21224522	266	046				
266.661-00	21219862	266	020				
266.662-00	21205667	266	024				
266.662-00	21205667	266	025				
266.663-00	21204849	266	024				
266.664-00	21221194	266	013				
266.665-00	21221195	266	013				
266.666-00	21202755	266	013				
266.667-00	21202754	266	013				
266.669-00	21210215	266	012				
266.670-00	99507030	266	020				
266.671-00	21221065	266	024				
266.671-00	21221065	266	025				
266.672-00		266	045				
266.686-00	AXL 102	266	033				
266.687-00	21220668	266	004				
266.689-00	AXL 126	266	005				
266.690-00	AXL 125	266	006				
266.691-00	AXL 111	266	020				
266.692-00	AXL 112	266	021				

Aufgeführte Original-Ersatzteilenummern dienen nur zu Vergleichszwecken und dürfen in Rechnungen und Lieferscheinen an die Fahrzeugbesitzer nicht erscheinen. Die von uns gelieferten Produkte sind ausschließlich dem bestimmungsgemäßen Gebrauch zuzuführen. Der Einbau darf nur durch geschultes Personal erfolgen. OE part nos. serve for comparison only and may not appear on invoices and delivery notes to the vehicle owners. The products we supply should only be used as intended and they should only be installed by trained staff. Les numéros d'origine ont seulement pour but la comparaison. Il n'est pas permis de mentionner les numéros d'origine dans les factures et les notes de livraison adressées aux propriétaires des véhicules. Les produits que nous livrons seront exclusivement utilisés pour un emploi conforme. Le montage sera uniquement exécuté par du personnel formé à cet effet.

passend für / to fit / correspondant à Meritor / ROR

OE Nr. Oe - no. Réf. oe.	Artikelnummer Part Number N° de piece	Gruppe Group Groupe	Seite Page Page	OE Nr. Oe - no. Réf. oe.	Artikelnummer Part Number N° de piece	Gruppe Group Groupe	Seite Page Page
21221306	263.563-00	263	004	AXL 122	266.620-00	266	024
21221307	084.105-12	265	004	AXL 123	266.697-00	266	026
21221307	084.105-22	265	004	AXL 124	266.696-00	266	025
21221307	084.105-42	265	004	AXL 125	266.690-00	266	006
21221307	084.105-52	265	004	AXL 126	266.689-00	266	005
21221307	084.105-72	265	004	AXL 131	266.693-00	266	022
21221348	263.564-00	263	004	AXL 132	266.579-00	266	023
21221349	084.217-51	265	007	SUS 1	263.513-00	263	003
21221356	084.233-51	265	007	SUS 2	264.534-00	264	002
21221395	084.127-11	265	004	SUS 3	263.514-00	263	003
21222239	084.197-12	265	007	SUS 4	264.535-00	264	002
21222271	263.562-10	263	004				
21222442	084.138-11	265	005				
21222442	084.138-21	265	005				
21222442	084.138-41	265	005				
21222442	084.138-51	265	005				
21222663	084.145-21	265	005				
21222663	084.145-41	265	005				
21222663	084.145-51	265	005				
21222673	084.194-51	265	006				
21223797	266.624-00	266	034				
21223852	266.584-00	266	038				
21224034	263.565-00	263	004				
21224263	266.001-00	266	041				
21224522	266.660-20	266	046				
21224531	263.562-10	263	004				
21224745	263.562-10	263	004				
21225115	266.000-00	266	041				
21227349	266.002-00	266	042				
99040010	266.559-00	266	016				
99041035	266.555-00	266	032				
99041045	266.554-00	266	032				
99041067 B	266.623-00	266	032				
99041067	266.623-00	266	032				
99041068 B	266.622-00	266	032				
99041068	266.622-00	266	032				
99070006	266.516-00	266	014				
99070011	266.569-00	266	017				
99504001	266.503-20	266	002				
99507030	266.670-00	266	020				
AXL 101	266.699-00	266	033				
AXL 102	266.686-00	266	033				
AXL 103	266.592-00	266	034				
AXL 104	266.698-00	266	032				
AXL 104	266.698-00	266	032				
AXL 105	266.552-00	266	031				
AXL 105	266.552-10	266	031				
AXL 106	266.695-00	266	003				
AXL 111	266.691-00	266	020				
AXL 112	266.692-00	266	021				
AXL 114	266.625-00	266	034				
AXL 117	266.694-00	266	004				

Aufgeführte Original-Ersatzteilenummern dienen nur zu Vergleichszwecken und dürfen in Rechnungen und Lieferscheinen an die Fahrzeugbesitzer nicht erscheinen. Die von uns gelieferten Produkte sind ausschließlich dem bestimmungsgemäßen Gebrauch zuzuführen. Der Einbau darf nur durch geschultes Personal erfolgen. OE part nos. serve for comparison only and may not appear on invoices and delivery notes to the vehicle owners. The products we supply should only be used as intended and they should only be installed by trained staff. Les numéros d'origine ont seulement pour but la comparaison. Il n'est pas permis de mentionner les numéros d'origine dans les factures et les notes de livraison adressées aux propriétaires des véhicules. Les produits que nous livrons seront exclusivement utilisés pour un emploi conforme. Le montage sera uniquement exécuté par du personnel formé à cet effet.



Hermann Peters GmbH & Co. KG
Aufsicht 13
58256 Ennepetal
Germany

Tel.: +49 23 33 832-0
Fax: +49 23 33 832-300
info@original-PE.com
original-PE.com

26

No. 890.044-00
MARCH 2006

PE-Gruppe / PE-group

Hermann Peters GmbH & Co. KG, Germany
Hermann Peters UK, United Kingdom
Hermann PETERS-data GmbH, Germany