

Original



QUALITY PARTS
WORLDWIDE

Ersatzteile passend für Scania
Replacement Parts to fit Scania
Pièces de rechange correspondant Scania

12



KEINE KOMPROMISSE.

DON'T COMPROMISE.

AUCUN COMPROMIS.

Ersatzteile passend für SCANIA
Replacement parts to fit SCANIA
Pièces de rechange correspondant à SCANIA

Stichwortregister
Index
Index

abc

Allgemeine Verschleißteile
Miscellaneous Parts
Pièces de rechange

120

Achsen Ersatzteile
Axles spare parts
Pièces de rechange pour l'essieu

121

Lenkungsteile
Steering parts
Pièces de direction

122

Stabilisatorsteile
Stabilizer parts
Pièces de stabilisateur

123

Federaufhängungsteile
Spring suspension parts
Pièces de ressort

124

Federbefestigungsteile
Spring attachment parts
Pièces de fixation de ressort

125

Bremsenverschleißteile
Brake replacement parts
Pièces de rechange pour freins

126

Radbolzen und Zubehör
Wheel bolts and accessories
Goujons de roues et accessoires

127

Spiegelköpfe und Ersatzgläser
Mirror heads and replacment lenses
Rétroviseurs et accessoires

128

Motorkühlung - Kraftstoffanlage - Auspuffanlage
Enginge cooling system - Fuel system - Exhaust system
Réfroidissement du moteur - Système. d'alimentation en carburant - Système d'échappement

129

Vergleichslisten
Cross reference lists
Listes de correspondance



STICHWORTREGISTER - ALPHABETISCH SORTIERT
INDEX - ALPHABETIC ORDER
INDEX - ORDRE ALPHABETIQUE

abc

Seite
page
page

002 - 004 *Stichwortregister Deutsch*

005 - 007 *Index English*

008 - 010 *Index Francais*



<i>Bezeichnung</i> <i>Description</i> <i>Description</i>	<i>Produktgruppe</i> <i>Product Group</i> <i>Groupe des produits</i>	<i>Seite</i> <i>Page</i> <i>Page</i>
A bedeckbleche	126	023
Abdeckblenden	127	005
Abstandrohr	123	003
Achsangseil	125	004
Achsbolzen - Sätze	121	002 - 008
Anlasserkränze	120	010
Anschlagpuffer	124	009
Ausgleichbehälter	129	002
B linkerschalter	120	004
Bolzen für Luftlagerung	124	011
Bowdenzug	120	021
Bremsbackenbolzen	126	002
Bremsbackenbüchsen	126	002
Bremsbackenfedern	126	004
Bremsbackenrolle	126	002
Bremsbeläge	126	030
Bremsbelagverschleißanzeiger	126	027
Bremsscheiben	126	024 - 026
Bremstrommeln	126	007 - 022
Bremswellenbüchsen	126	003
Bridenmuttern	125	003
D ichtringe für Getriebe	120	012
Dichtungssatz	126	006
Druckstange	120	020
E rsatzteile für Doppelachsaggregatbefestigung	124	010
Ersatzteile für Kühlerlagerung	129	004
Ersatzteile für Planetengetriebe	120	019
Ersatzteile für Radnabe	126	006
Ersatzteile für Scheibenwischeranlage	120	016
F ahrerhauslager	120	007
Federböcke	124	012
Federbolzen	124	008
Federbolzen -Sätze	124	002 - 007
Federbriden	125	002 - 003
Federbüchsen	124	008
Federgehänge	124	012
Federhaltstift	126	004
Fensterheber	120	017
Führungslager	120	010
G asdruckfedern für Frontklappe	120	016
Gelenkwellenlager	120	013
Gestängesteller	126	028 - 029
Getriebelager	120	011
Gummispannband	120	020



<i>Bezeichnung</i> <i>Description</i> <i>Description</i>	<i>Produktgruppe</i> <i>Product Group</i> <i>Groupe des produits</i>	<i>Seite</i> <i>Page</i> <i>Page</i>
H alter für Radblenden	127	007
Halter, verstellbar	127	007
I nnenraumfilter	120	014
K ardanwellenschraube	120	013
Kraftstoff-Handpumpen und Zubehör	120	015
Kronenmutter	124	011
Kugelgelenke	120	002
Kugelgelenke	122	002
Kühlwasserthermostate	129	003
L enkstangen	122	003
Luftfederbälge	125	004 - 011
Lufttrockernerpatrone	126	031
M agnetventil	120	012
Manschette	120	011
Membranen	126	031
Motorlager	120	011
N iveau-Regulierungsventile für Fahrerhaus	120	008
O - Ringe	126	003
P edalgummi	120	002
R adblenden	127	005 - 007
Radbolzen	127	002
Radbolzensätze	127	003
Radbolzensätze für geteilte Felgen	127	004
Radbolzen-Zubehör für geteilte Felgen	127	004
Radlager	120	018
Radmutterkappen	127	008
Radmütern	127	003
Rep. - Satz für Fahrerhauslagerung	120	008
Riemenspanner und Zubehör	120	009
Rohrschelle für Auspuffanlage	129	005
Rohrschellen	120	002
Rollenbolzen	126	002
Rückleuchten	120	003
S chalter für Rückfahrlicht	120	005
Scheiben für Luftlagerung	124	011
Scheibenbremsbelag	126	027
Schmiernippel	120	006
Schwungräder	120	010
Sicherungsringe	126	003
Silentfederbüchsen	124	009
Spannrollen und Zubehör	120	009
Spannstift	126	004



Stichwortregister - Index - Index

<i>Bezeichnung</i> <i>Description</i> <i>Description</i>	<i>Produktgruppe</i> <i>Product Group</i> <i>Groupe des produits</i>	<i>Seite</i> <i>Page</i> <i>Page</i>
S piegelgläser mit Kunststoff-Trägerplatte	128	005
Spiegelköpfe und Ersatzgläser	128	002 - 003
Spurstangen	122	003
Stabilisatorlager	123	002
Stoßdämpfer	123	004 - 005
Stoßdämpfergummi	123	003
T ankdeckel und Dichtungen	129	002
Tritt	120	017
V erschlussdeckel	129	002
W eitwinkelspiegel und Ersatzgläser	128	004
Wellendichtringe	120	006
Wellendichtringe	126	005
Wischerschalter	120	004



<i>Bezeichnung</i> <i>Description</i> <i>Description</i>	<i>Produktgruppe</i> <i>Product Group</i> <i>Groupe des produits</i>	<i>Seite</i> <i>Page</i> <i>Page</i>
A dapter sleeve	126	004
Air dryer cartridge	126	031
Air springs	125	004 - 011
Anchor pin bushes	126	002
Anchor pins	126	002
Anti-vibration mounts	124	009
B all joints	120	002
Ball joints	122	002
Bearings	120	013
Belt tensioner and accessories	120	009
Bolts for air spring suspension	124	011
Bowden cable	120	021
Brackets	127	007
Brackets, adjustable	127	007
Brake discs	126	024 - 026
Brake drums	126	007 - 022
Brake lining wear indicator	126	027
Brake linings	126	030
Brake shoe roller	126	002
Bushes	124	009
C abin air filters	120	014
Cable	125	004
Camshaft bushes	126	003
Castle nut	124	011
Collar	120	011
Compensating reservoir	129	002
Cooling-water thermostats	129	003
Cover	129	002
D iaphragms	126	031
Disc-Brake pad	126	027
Dust covers	126	023
E ngine mounts	120	011
F iller caps and rubber seals	129	002
Flywheel starter ring gear	120	010
Flywheels	120	010
Fulcrum pin	126	004
G as pressure springs for engine lid	120	016
Gearbox mountings	120	011
Grease nipples	120	006
I ndicator switches	120	004
K ing pin kits	121	002 - 008
L evel control valves for cab	120	008
Lock rings	126	003



<i>Bezeichnung</i> <i>Description</i> <i>Description</i>	<i>Produktgruppe</i> <i>Product Group</i> <i>Groupe des produits</i>	<i>Seite</i> <i>Page</i> <i>Page</i>
M irror heads and replacement lenses	128	002 - 003
O - rings	126	003
P edal pad	120	002
Pin	126	002
Pressure rod	120	020
Primers and accessories	120	015
Propeller shaft bolt	120	013
R epair kit for cab suspension	120	008
Replacement lneses including plastic support plate	128	005
Replacement parts for planetary gear	120	019
Replacement parts for radiator suspension	129	004
Replacement parts for wheel hub	126	006
Replacement parts for wiper system	120	016
Return springs	126	004
Roller bearing	120	018
Rubber mountings	120	007
Rubber mounts for shock absorber	123	003
Rubber Tightening clip	120	020
S eal kit	126	006
Seal rings	120	006
Seal rings	126	005
Seal rings for gearbox	120	012
Shock absorbers	123	004 - 005
Slack adjusters	126	028 - 029
Solenoid valves	120	012
Spacer tube	123	003
Spare parts for suspension system attachment	124	010
Spigot bearing	120	010
Spring brackets	124	012
Spring bushes	124	008
Spring pin repair kits	124	002 - 007
Spring pins	124	008
Spring shackle	124	012
Stabilizer bearings	123	002
Steering tie rods	122	003
Steering tie rods	122	003
Step board	120	017
Switches for reversing light	120	005
T ail lamps	120	003
Tension pulleys and accessories	120	009
Tube clamp	120	002
Tube clamp to fit exhaust system	129	005
U -bolt nuts	125	003
U-bolts	125	002 - 003



<i>Bezeichnung</i> <i>Description</i> <i>Description</i>	<i>Produktgruppe</i> <i>Product Group</i> <i>Groupe des produits</i>	<i>Seite</i> <i>Page</i> <i>Page</i>
Washers for air spring suspension	124	011
Wheel bolt accessories (Split rim)	127	004
Wheel bolt repair kits	127	003
Wheel bolts	127	002
Wheel bolts repair kits(Split rim)	127	004
Wheel nuts	127	003
Wheel trims	127	005
Wheel trims	127	005 - 007
Wheel-nut covers	127	008
Wide-angle mirrors and replacement lenses	128	004
Window lift	120	017
Wiper switches	120	004



<i>Bezeichnung</i> <i>Description</i> <i>Description</i>	<i>Produktgruppe</i> <i>Product Group</i> <i>Groupe des produits</i>	<i>Seite</i> <i>Page</i> <i>Page</i>
A ccessoires de goujon de roue (Anneau de jante divisé)	127	004
Amortisseurs	123	004 - 005
Amortisseurs de vibration	124	009
Axes de point fixe	126	002
Axes de ressort	124	008
B agues d'arrêt	126	003
Bagues de ressort	124	008
Barette fixation ressort	126	004
Barre de pression	120	020
Barres de direction	122	003
Barres de direction	122	003
Boulon	126	002
Bras d'appui pneumatique	120	016
Brides de ressort	125	002 - 003
C able	125	004
Capuchon de fermeture	129	002
Capuchon d'écrou de roue	127	008
Capuchons de réservoir et joints	129	002
Cartouche pour dessiccateur	126	031
Clip de fixation, caoutchouc	120	020
Collier de serrage	120	002
Collier de serrage pour tuyau pour syème d'échappement	129	005
Commandes d'essuie-glace	120	004
Commutateurs d'indicateur de direction	120	004
Commutateurs pour feu-marche arrière	120	005
Coupelle	120	011
Couronnes dentées de démarreur	120	010
Coussins d'air	125	004 - 011
D iaphragmes	126	031
Disques de frein	126	024 - 026
Douilles	126	002
Douilles	124	009
Douilles	126	003
E crou crénelé	124	011
Ecrous de bride de ressort	125	003
Ecrous de roue	127	003
Electrovannes	120	012
Enjoliveurs	127	005
Enjoliveurs de roue	127	005 - 007
F eux arrière	120	003
Filtres d'habitacle	120	014
Fixations	127	007
Fixations, réglable	127	007
G alet	126	002
Garnitures de frein	126	030
Goujons de roue	127	002
Goujons pour suspension pneumatique	124	011

<i>Bezeichnung</i> <i>Description</i> <i>Description</i>	<i>Produktgruppe</i> <i>Product Group</i> <i>Groupe des produits</i>	<i>Seite</i> <i>Page</i> <i>Page</i>
G oupille d'axe	126	004
Graisseurs	120	006
J eu de joint	126	006
Jeu de réparation pour suspension de la cabine	120	008
Jeux d'axe de fusée	121	002 - 008
Jeux d'axe de ressort	124	002 - 007
Jeux de goujon de roue (Anneau de jante divisé)	127	004
Jeux de réparation pour goujons de roue	127	003
Joints à rotule	120	002
Joints à rotule	122	002
Joints d'arbre	120	006
Joints d'arbre	126	005
Joints pour boîte de vitesses	120	012
Joints torique	126	003
Jumelle de ressort	124	012
L èves-vitre	120	017
Levier de frein droit	126	027
Leviers de frein	126	028 - 029
M ains de ressort	124	012
Marchepied	120	017
P alier guide	120	010
Patin caoutchouc de pedale	120	002
Pièces de rechange pour engrenage planétaire	120	019
Pièces de rechange pour la fixation du système de suspension	124	010
Pièces de rechange pour moyeu de roue	126	006
Pièces de rechange pour support du radiateur	129	004
Pièces de rechange pour système essuie-glace	120	016
Plaquettes de frein à disque	126	027
Pompes à carburant à commande manuelle et accessoires	120	015
R éservoir de compensation	129	002
Ressorts de rappel	126	004
Rétroviseurs à grand-angle et glaces de rechange	128	004
Rétroviseurs et glaces de rechange	128	002 - 003
Rondelles pour suspension pneumatique	124	011
Rouleaux tendeur et accessoires	120	009
Roulement de roue	120	018
Roulements	120	013
S upports boîte de vitesse	120	011
Supports de moteur	120	011
Supports de stabilisateur	123	002
Supports en caoutchouc pour amortisseur	123	003
Suspension de la cabine en caotchouc	120	007
T ambours de frein	126	007 - 022
Tendeurs de courroie et accessoires	120	009
Thermostat d'eau de refroidissement	129	003
Tôles de fermeture	126	023

*Stichwortregister* - Index - Index

<i>Bezeichnung</i> <i>Description</i> <i>Description</i>	<i>Produktgruppe</i> <i>Product Group</i> <i>Groupe des produits</i>	<i>Seite</i> <i>Page</i> <i>Page</i>
T ransmission Bowden	120	021
T ube entretoise	123	003
V alve de réglage du niveau pour la cabine	120	008
V erres de réserve avec plateau de support en plastique	128	005
V is de cardan	120	013
V olants	120	010

passend für / to fit / correspondant à SCANIA

INHALT - ALLGEMEINE VERSCHLEIBTEILE
INDEX - MISCELLANEOUS PARTS
INDEX - PIÈCES DE RECHANGE

120



Seite
page
page

D

002 - 003	Rohrschellen / Pedalgummi / Kugelgelenke / Rückleuchten
004 - 005	Blinkerschalter / Wischerschalter / Schalter für Rückfahrlicht
006	Schmiernippel / Wellendichtringe
007 - 008	Fahrerhauslager / Rep. - Satz für Fahrerhauslagerung / Niveau-Regulierungsventile
009	Spannrollen / Riemenspanner und Zubehör
010	Schwungräder und Anlasserkränze / Führungslager
011 - 012	Motor- und Getriebelager / Manschette / Magnetventil / Dichtringe für Getriebe
013	Gelenkwellenlager / Kardanwellenschraube
014 - 015	Innenraumfilter / Kraftstoff-Handpumpen und Zubehör
016	Ersatzteile für Scheibenwischeranlage / Gasdruckfedern für Frontklappe
017 - 018	Abdeckung für Scheibenwischeranlage / Fensterheber / Tritt / Radlager / Kegelrollenlager
019	Ersatzteile für Planetengetriebe / Feder für Geschwindigkeitsbegrenzer
020 - 021	Druckstange / Gummispannband / Bowdenzug / Dichtring für Ölstopfen
022 - 028	FAHRZEUGTYPENLISTE GRUPPE 120



Seite
page
page

GB

002 - 003	Tube clamps / Pedal pad / Ball joints / Tail lamps
004 - 005	Indicator switches / Wiper switches / Switches for reversing light
006	Grease nipples / Seal rings
007 - 008	Rubber mountings / Repair kit for cab suspension / Level control valves
009	Tension pulleys / Belt tensioner and accessories
010	Flywheels and flywheel starter ring gear / Spigot bearing
011 - 012	Enging mounts / Gearbox mountings / Cup / Solenoid valve / Seal rings for gearbox
014 - 015	Cabin air filters / Primers and accessories
016	Replacement parts for wiper system / Gas pressure springs for engine lid
017 - 018	Cover for wiper system / Window lift / Step board / Roller bearings
019	Replacement parts for planetary gear
020 - 021	Pressure rod / Rubber tightening clip / Bowden cable / Seal ring for oil plug
022 - 028	VEHICLE APPLICATION GROUP 120



Seite
page
page

F

002 - 003	Colliers de serrage / Patin caout. de pedale / Joint à rotule / Feux arrières
004	Commutateurs d'indicateur de direction / Commande d'essuie-glace
005 - 006	Commutateurs pour feu-marche arrière / Graisseurs / Joints d'arbre
007 - 008	Suspension de la cabine en caout. / Valve de réglage du niveau pour la cabine
009	Rouleaux tendeur / Tendeurs de courroie et accessoires
010 - 011	Volants et couronnes dentées de démarreur / Palier guide / Supports de moteur / Coupelle
012 - 013	Electrovannes / Joint pour boîte de vitesses / Roulements / Vis de cardan
014 - 015	Filtres d'habitacle / Pompes à carburant à commande manuelle et accessoires
016	Pièces de rechange pour système essuie-glace / Brad d'appui pneumatique
017	Couvercle pour système essuie-glace / Lèves-vitre / Marchepied
018 - 019	Roulements de roue / Pièces de rechange pour engrenage planétaire / Ressort
020 - 021	Barre de pression / Clip de fixation / Transmission Bowden / Joint pour bouchon de vidange d'huile
022 - 028	LISTE DE TYPES VEHICULES GROUPE 120

Soweit Sie oder Ihre Kunden gleichwohl Montageanleitungen benötigen, fragen Sie uns vor der Bestellung. Montageanleitungen liegen nicht in allen Fällen bei. Please ask us for any assembly instructions you or your customers may need before ordering. Assembly instructions are not always included. Si vous ou vos clients avez néanmoins besoin des instructions de montage, demandez-nous les avant la commande. Les instructions de montage ne sont pas jointes automatiquement.

120



passend für / to fit / correspondant à SCANIA

Rohrschellen - gummiert
Tube clamps - rubberized
Colliers de serrage - caoutchoutées



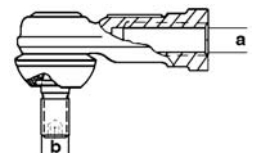
Artikelnummer Part Number N° de pièce	für Rohr for tube pour tube	Breite Width Largeur	Befestigungs - Loch Fastening hole Trou de fixation	OE Nr. Oe - no. Réf. oe.
120.010-00	6	12	5	00813 933
120.011-00	8	12	5	00813 934
120.012-00	10	12	5	00813 935
120.013-00	12	12	5	00813 936
120.014-00	16	15	6	00813 937
120.015-00	18	20	8	00804 578
120.016-00	20	15	6	00813 938
120.017-00	22	20	8	00813 939

Pedalgummi
Pedal pad
Patin caout. de pedale



Artikelnummer Part Number N° de pièce	Abmessung Dimension Dimension	OE Nr. Oe - no. Réf. oe.
120.070-00	60 x 68 x 13	00389 035

Kugelgelenke
Ball joints
Joints à rotule



Artikelnummer Part Number N° de pièce	Abmessung Dimension Dimension	Bemerkung Remark Remarque	OE Nr. Oe - no. Réf. oe.
120.038-00	M12	Rechtsgewinde - 5 mm Innensechskant right head thread - 5 innerhexagonal Filet droite - 5 mm intérieur à six pans	01384 898 (00371 452) (00305 320)
120.039-00	M12	Linksgewinde - 5 mm Innensechskant left head thread - 5 innerhexagonal Filet gauche - 5 mm intérieur à six pans	01384 897 (00371 451) (00305 319)

Aufgeführte Original-Ersatzteilenummern dienen nur zu Vergleichszwecken und dürfen in Rechnungen und Lieferscheinen an die Fahrzeugbesitzer nicht erscheinen. Die von uns gelieferten Produkte sind ausschließlich dem bestimmungsgemäßen Gebrauch zuzuführen. Der Einbau darf nur durch geschultes Personal erfolgen. OE part nos. serve for comparison only and may not appear on invoices and delivery notes to the vehicle owners. The products we supply should only be used as intended and they should only be installed by trained staff. Les numéros d'origine ont seulement pour but la comparaison. Il n'est pas permis de mentionner les numéros d'origine dans les factures et les notes de livraison adressées aux propriétaires des véhicules. Les produits que nous livrons seront exclusivement utilisés pour un emploi conforme. Le montage sera uniquement exécuté par du personnel formé à cet effet.



passend für / to fit / correspondant à SCANIA

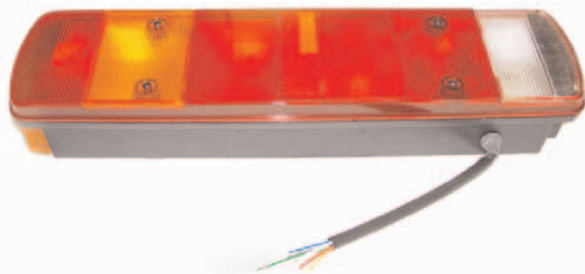
Rückleuchten (3-Kammer)
Tail lamps (3 chambers)
Feux arrières (3 chambres)



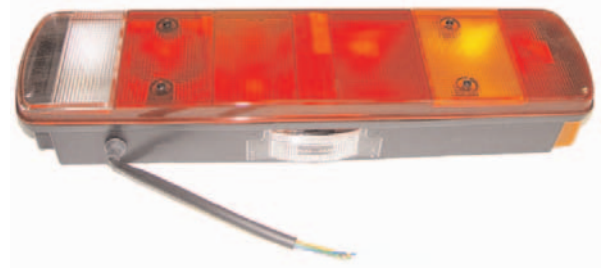
Artikelnummer Part Number N° de pièce	Abmessung Dimension Dimension	Bemerkung Remark Remarque	OE Nr. Oe - no. Réf. oe.
120.001-00	350 x 110 x 87,5	mit und ohne Kennzeichenleuchte durch auswechselbaren Lichtscheibeneinsatz with and without number-plate illumination removable lens insert avec et sans éclairage de la plaque d'immatriculation avec éclairage de la plaque d'immatriculation	00289 922
120.002-00		Lichtscheibe für o.g. Leuchte Lens for above lamp Verre de rechange pour les feux cités ci-dessus	00297 568

120


Rückleuchten (7-Kammer)
Tail lamps (7 chambers)
Feux arrières (7 chambres)



1



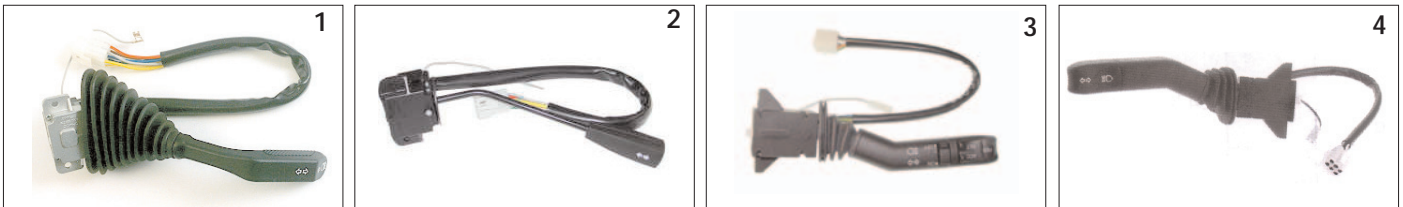
2

Artikelnummer Part Number N° de pièce	Abbildung Illustration Illustration	Abmessung Dimension Dimension	Bemerkung Remark Remarque	OE Nr. Oe - no. Réf. oe.
120.008-00	1	510 x 130 x 81	ohne Kennzeichenleuchte without number-plate illumination sans éclairage de la plaque d'immatriculation	01436 867 (01387 877) (01371 976)
120.009-00	2	510 x 130 x 81	mit Kennzeichenleuchte with number-plate illumination avec éclairage de la plaque d'immatriculation	01436 868 (01387 878) (01371 977)
120.019-00			Halter für 120.008-00 / 120.009-00 Support for 120.008-00 / 120.009-00 Support pour 120.008-00 / 120.009-00	01327 274



passend für / to fit / correspondant à SCANIA

Blinkerschalter
Indicator switches
Commutateurs d'indicateur de direction



Artikelnummer Part Number N° de pièce	Abbildung Illustration Illustration	OE Nr. Oe - no. Réf. oe.
120.020-00	1	00360 248
120.021-00	2	00367 326 (00347 893) (00301 491)
120.022-00	3	01402 449 (01373 190)
120.023-00	4	01402 448 (01373 189)

Wischerschalter
Wiper switches
Commandes d'essuie-glace

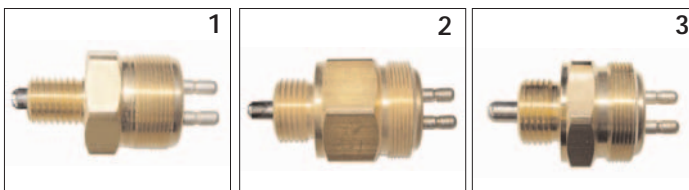


Artikelnummer Part Number N° de pièce	Abbildung Illustration Illustration	OE Nr. Oe - no. Réf. oe.
120.024-00	1	00330 982 (00301 492)
120.025-00	2	00360 247
120.029-00	3	01424 970 (01402 450)

Aufgeführte Original-Ersatzteilenummern dienen nur zu Vergleichszwecken und dürfen in Rechnungen und Lieferscheinen an die Fahrzeugbesitzer nicht erscheinen. Die von uns gelieferten Produkte sind ausschließlich dem bestimmungsgemäßen Gebrauch zuzuführen. Der Einbau darf nur durch geschultes Personal erfolgen. OE part nos. serve for comparison only and may not appear on invoices and delivery notes to the vehicle owners. The products we supply should only be used as intended and they should only be installed by trained staff. Les numéros d'origine ont seulement pour but la comparaison. Il n'est pas permis de mentionner les numéros d'origine dans les factures et les notes de livraison adressées aux propriétaires des véhicules. Les produits que nous livrons seront exclusivement utilisés pour un emploi conforme. Le montage sera uniquement exécuté par du personnel formé à cet effet.

passend für / to fit / correspondant à SCANIA

Schalter für Rückfahrlicht
Switches for reversing light
Commutateurs pour feu-marche arrière



Artikelnummer Part Number N° de pièce	Abbildung Illustration Illustration	Abmessung Dimension Dimension	OE Nr. Oe - no. Réf. oe.
120.026-00	1	M12 x 1,5 / M24 x 1	00314 572
120.027-00	2	M18 x 1,5 / M27 x 1	01303 471 (00343 795) (00370 710)
120.028-00	3	M18 x 1,5 / M27 x 1	01303 472 (00375 734)



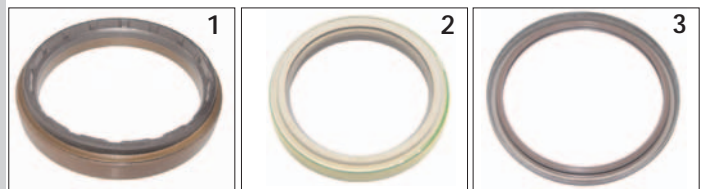
passend für / to fit / correspondant à SCANIA

Schmiernippel DIN 71412
Grease nipples DIN 71412
Graisseurs DIN 71412



Artikelnummer Part Number N° de pièce	Abbildung Illustration Illustration	Abmessung Dimension Dimension	Bemerkung Remark Remarque	OE Nr. Oe - no. Réf. oe.
120.030-00	1	AM8 x 1	H1 gerade H1 straight H1 ligne droite	00 806 311
120.031-00	1	AM10 x 1	H1 gerade H1 straight H1 ligne droite	00 806 312
120.032-00	2	BM8 x 1	H2 45° Grad H2 45° degrees H2 45° degré	00 806 313
120.033-00	2	BM10 x 1	H2 45° Grad H2 45° degrees H2 45° degré	00 806 314
120.034-00	3	CM8 x 1	H3 90° Grad H3 90° degrees H3 90° degrés	00807 124
120.035-00	3	CM10 x 1	H3 90° Grad H3 90° degrees H3 90° degrés	00806 316

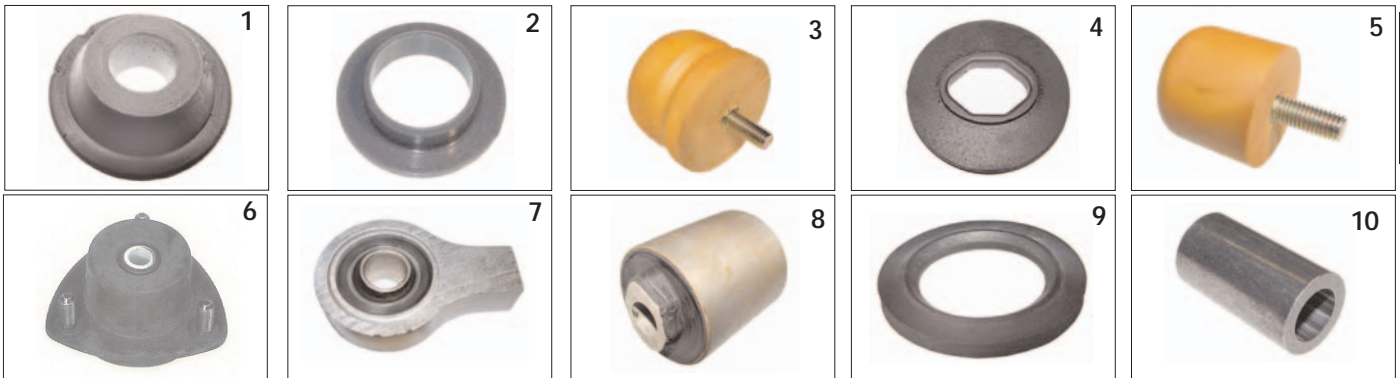
Wellendichtringe
Seal rings
Joints d'arbre



Artikelnummer Part Number N° de pièce	Abbildung Illustration Illustration	Abmessung Dimension Dimension	OE Nr. Oe - no. Réf. oe.
120.146-00	1	85 x 105 x 13,4 / 19,5	01393 331 (01380 160)
120.147-00	2	85 x 105 x 16,5	01383 129
120.148-00	2	77 x 100 x 13 / 15	01680 726 (01305 712) (00388 728)
120.150-00	3	130 x 160 x 15	00366 303 (00231 938)
120.151-00	3	145 x 175 x 13	01433 183 (01375 002)

passend für / to fit / correspondant à SCANIA

Fahrerhauslager
Rubber mountings
Suspension de la cabine en caoutchouc



120

Artikelnummer Part Number N° de pièce	Abbildung Illustration Illustration	Abmessung Dimension Dimension	Bemerkung Remark Remarque	OE Nr. Oe - no. Réf. oe.
120.107-00	1	21 x 64 / 21		01481 245 (01343 134)
120.108-00	2	20 x 23 / 35 x 10		00346 085
120.109-00	3	60 x 40 / M8 x 20		00384 595
120.110-00	3	54 x 45 / M8 x 20		0 1349 805
120.111-00	4	25 x 75 / 5 x 8		01385 170
120.112-00	5	36 x 32 / M8 x 20		0 1349 810
120.118-00	6			01343 100
120.131-00	7	Ø16 / M12		01504 160 (01443 114) (01364 293)
120.132-00	8	16,5 x 60,5 x 80		01394 544 (01377 562)
120.134-00	9	21,5 x 35 x 5	Dichtung für Kabinendämpfer Ring for cab shock absorber Anneau pour amortisseur de la cabine	01459 188 (01343 149)
120.119-00	10	14 x 22 x 40	Distanzstück Spacer tube Douille entretoise	01343 135

Aufgeführte Original-Ersatzteilenummern dienen nur zu Vergleichszwecken und dürfen in Rechnungen und Lieferscheinen an die Fahrzeugbesitzer nicht erscheinen. Die von uns gelieferten Produkte sind ausschließlich dem bestimmungsgemäßen Gebrauch zuzuführen. Der Einbau darf nur durch geschultes Personal erfolgen. OE part nos. serve for comparison only and may not appear on invoices and delivery notes to the vehicle owners. The products we supply should only be used as intended and they should only be installed by trained staff. Les numéros d'origine ont seulement pour but la comparaison. Il n'est pas permis de mentionner les numéros d'origine dans les factures et les notes de livraison adressées aux propriétaires des véhicules. Les produits que nous livrons seront exclusivement utilisés pour un emploi conforme. Le montage sera uniquement exécuté par du personnel formé à cet effet.



passend für / to fit / correspondant à SCANIA

Rep. - Satz für Fahrerhauslagerung
Repair kit for cab suspension
Jeu de réparation pour suspension de la cabine



Artikelnummer Part Number N° de pièce	Abbildung Illustration Illustration	Bezeichnung Description Description	Abmessung Dimension Dimension	OE Nr. Oe - no. Réf. oe.
120.100-00	1 - 5	Rep. - Satz Repair kit Jeu de réparation	bestehend aus: consisting of: se composant de:	
120.101-00	1	Büchse (2) Bush / Douille	21 x 39 / 43 x 55	00385 266
120.102-00	2	Rohr (1) Tube / Tube	15 x 20 x 83	00325 014
120.103-00	3	Schraube (1) Screw / Vis	M14 x 20 / DIN 931-8.8	00814 916
120.104-00	4	U - Scheibe (1) Washer / Rondelle	A15 / DIN 125	00803 005
120.105-00	5	Mutter (1) Nut / Ecrou	M14 / DIN 934-8	00815 126

Niveau-Regulierungsventile für Fahrerhaus
Level control valves for cab
Valve de réglage du niveau pour la cabine



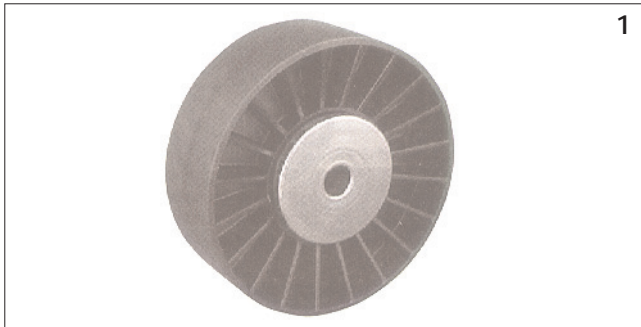
Artikelnummer Part Number N° de pièce	Abbildung Illustration Illustration	OE Nr. Oe - no. Réf. oe.
120.076-00	1	01118 884 (00389 428)
120.077-00	2	01451 839 (01407 139)
120.078-00	3	01430 545 (01399 776)

Aufgeführte Original-Ersatzteilenummern dienen nur zu Vergleichszwecken und dürfen in Rechnungen und Lieferscheinen an die Fahrzeugbesitzer nicht erscheinen. Die von uns gelieferten Produkte sind ausschließlich dem bestimmungsgemäßen Gebrauch zuzuführen. Der Einbau darf nur durch geschultes Personal erfolgen. OE part nos. serve for comparison only and may not appear on invoices and delivery notes to the vehicle owners. The products we supply should only be used as intended and they should only be installed by trained staff. Les numéros d'origine ont seulement pour but la comparaison. Il n'est pas permis de mentionner les numéros d'origine dans les factures et les notes de livraison adressées aux propriétaires des véhicules. Les produits que nous livrons seront exclusivement utilisés pour un emploi conforme. Le montage sera uniquement exécuté par du personnel formé à cet effet.



passend für / to fit / correspondant à SCANIA

Spannrollen / Riemenspanner und Zubehör
Tension pulleys / Belt tensioner and accessories
Rouleaux tendeur / Tendeurs de courroie et accessoires



1



2

120

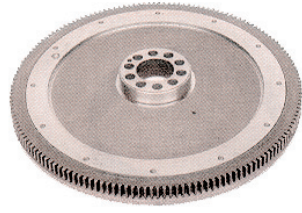
Artikelnummer Part Number N° de pièce	Abbildung Illustration Illustration	Bemerkung Remark Remarque	Abmessung Dimension Dimension	OE Nr. Oe - no. Réf. oe.
120.250-00	1	Spannrolle Tension pulley Rouleau tendeur		01514 086
120.255-00	1	Spannrolle Tension pulley Rouleau tendeur		01510 698
120.256-00	1	Spannrolle Tension pulley Rouleau tendeur		01510 697
120.251-00	2	Riemenspanner Belt tensioner Tendeur de courroie		01545 982
120.257-00	2	Riemenspanner Belt tensioner Tendeur de courroie		01512 181
120.252-00	ohne without sans	Keilrippenriemen Belt Courroie	Länge: 1985 mm Length: 1985 mm Longueur: 1985 mm	01454 280 (01389 028)
120.254-00	ohne without sans	Keilrippenriemen Belt Courroie		01512 178
120.253-00	ohne without sans	Kappe für Spannrolle Cap for tension pulley Capuchon pour rouleau tendeur		01534 494

Aufgeführte Original-Ersatzteilenummern dienen nur zu Vergleichszwecken und dürfen in Rechnungen und Lieferscheinen an die Fahrzeugbesitzer nicht erscheinen. Die von uns gelieferten Produkte sind ausschließlich dem bestimmungsgemäßen Gebrauch zuzuführen. Der Einbau darf nur durch geschultes Personal erfolgen. OE part nos. serve for comparison only and may not appear on invoices and delivery notes to the vehicle owners. The products we supply should only be used as intended and they should only be installed by trained staff. Les numéros d'origine ont seulement pour but la comparaison. Il n'est pas permis de mentionner les numéros d'origine dans les factures et les notes de livraison adressées aux propriétaires des véhicules. Les produits que nous livrons seront exclusivement utilisés pour un emploi conforme. Le montage sera uniquement exécuté par du personnel formé à cet effet.



passend für / to fit / correspondant à SCANIA

Schwungräder und Anlasserkränze
Flywheels and flywheel starter ring gear
Volants et couronnes dentées de démarreur



Schwungräder / Flywheels / Volants

Artikelnummer Part Number N° de pièce	Abmessung Dimension Dimension	OE Nr. Oe - no. Réf. oe.
120.050-00*	Ø 430 mm	00393 151
120.051-00**	Ø 430 mm	01472 215 (00324 642)
120.052-00	Ø 420 mm	00324 640
120.053-00	Ø 430 mm	01487 557 (01465 411)
120.054-00	Ø 430 mm	01327 181
120.055-00	Ø 430 mm	01487 558 (01465 412)

Anlasserkränze / Starter rings gear / Couronne dentée de démarreur

Artikelnummer Part Number N° de pièce	IØ	AØ	Zähne Teeth Dents	OE Nr. Oe - no. Réf. oe.
120.050-10	430	480	158	00139 625
120.051-10	446	495	163	00170 069

* Für 6 Zylinder - Reihenmotor / for engine 6 cylinders in line / pour moteur HC 6 cylindres

** Für 8 Zylinder - Reihenmotor / for engine 8 cylinders in line / pour moteur HC 8 cylindres

Führungslager
 Spigot bearing
 Palier guide

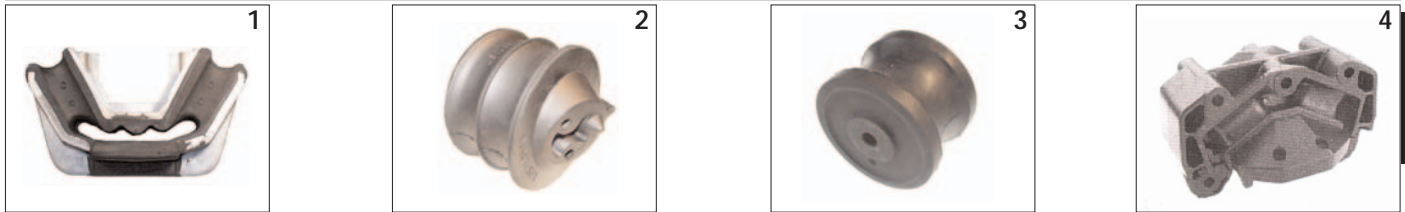


Artikelnummer Part Number N° de pièce	Abmessung Dimension Dimension	OE Nr. Oe - no. Réf. oe.
120.061-00	25 x 62 x 17	01313 606 (00168 248)



passend für / to fit / correspondant à SCANIA

Motor- und Getriebelager
Engine mounts and gearbox mountings
Supports de moteur et supports boîte de vitesse



120

Artikelnummer Part Number N° de pièce	Abbildung Illustration Illustration	Abmessung Dimension Dimension	Bemerkung Remark Remarque	OE Nr. Oe - no. Réf. oe.
120.106-00	1			00364 833 (00278 599) (00523 434)
120.114-00	2	68 x 97 x 110 / 2 x M10	grün markiert green marked marqué vert	01423 011 (01336 885)
120.115-00	2	68 x 97 x 110 / 2 x M10	gelb markiert yellow marked marqué jaune	01423 012 (01371 729)
120.113-00	3	100 x 57 / 63	links und rechts left and right gauche et droite	00332 738 (00137 207)
120.117-00	3	71 x 87 x 61	links und rechts / hinten left and right / rear gauche et droite / arrière	00146 526 (00058 510)
120.116-00	4	100 x 57 / 63	links und rechts left and right gauche et droite	01336 882

Manschette
Collar
Coupelle

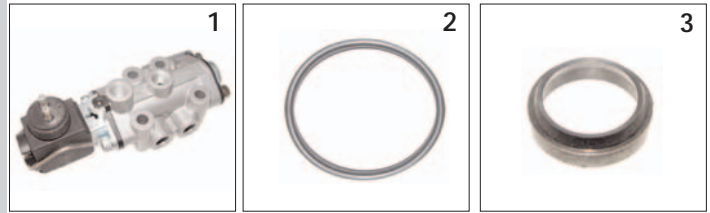


Artikelnummer Part Number N° de pièce	Bemerkung Remark Remarque	OE Nr. Oe - no. Réf. oe.
120.123-00	für Schalthebel for gearshift lever pour levier de vitesses	01346 606



passend für / to fit / correspondant à SCANIA

Magnetventil / Dichtringe für Getriebe
Solenoid valves / Seal rings for gearbox
Electrovannes / Joints pour boîte de vitesses



Artikelnummer Part Number N° de pièce	Abbildung Illustration Illustration	Abmessung Dimension Dimension	Bemerkung Remark Remarque	OE Nr. Oe - no. Réf. oe.
120.186-00	1		Magnetventil Solenoid valve Electrovanne	01488 083 (01423 566) (01334 037)
120.188-00	2	15,3 x 2,4	O - Ring O - Ring Joint torique	00804 658
120.180-00	2	21,2 x 3	O - Ring O - Ring Joint torique	01472 145 (01303 798)
120.181-00	2	34,2 x 3	O - Ring O - Ring Joint torique	01472 144 (00804 666)
120.182-00	2	44,2 x 3	O - Ring O - Ring Joint torique	00804 670
120.183-00	2	59,2 x 5,7	O - Ring O - Ring Joint torique	01472 732 (00804 674)
120.184-00	2	69,5 x 3	O - Ring O - Ring Joint torique	01472 142 (00804 713)
120.189-00	2	54,5 x 3	O - Ring O - Ring Joint torique	00804 710
120.187-00	2	49,2 x 5,7	O - Ring O - Ring Joint torique	00804 672
120.185-00	3	22 x 28 x 5 / 8	Dichtring Seal ring Joint	01515 869 (01315 437)
120.190-00	3	18 x 28 x 5 / 8	Dichtring Seal ring Joint	01515 870 (01318 762)

Aufgeführte Original-Ersatzteilenummern dienen nur zu Vergleichszwecken und dürfen in Rechnungen und Lieferscheinen an die Fahrzeugbesitzer nicht erscheinen. Die von uns gelieferten Produkte sind ausschließlich dem bestimmungsgemäßen Gebrauch zuzuführen. Der Einbau darf nur durch geschultes Personal erfolgen. OE part nos. serve for comparison only and may not appear on invoices and delivery notes to the vehicle owners. The products we supply should only be used as intended and they should only be installed by trained staff. Les numéros d'origine ont seulement pour but la comparaison. Il n'est pas permis de mentionner les numéros d'origine dans les factures et les notes de livraison adressées aux propriétaires des véhicules. Les produits que nous livrons seront exclusivement utilisés pour un emploi conforme. Le montage sera uniquement exécuté par du personnel formé à cet effet.



passend für / to fit / correspondant à SCANIA

Gelenkwellenlager
Bearings
Roulements



<i>Artikelnummer</i> Part Number N° de pièce	<i>Abbildung</i> Illustration Illustration	<i>Abmessung</i> Dimension Dimension	<i>OE Nr.</i> Oe - no. Réf. oe.
120.136-00	1	60 x 170 x 72	01113 031
120.135-00	2	60 x 170 x 72	00294 270

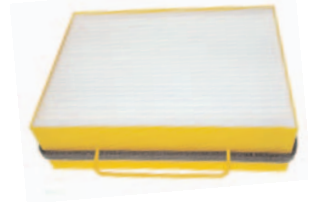
Kardanwellenschraube
Propeller shaft bolt
Vis de cardan



<i>Artikelnummer</i> Part Number N° de pièce	<i>Abmessung</i> Dimension Dimension	<i>OE Nr.</i> Oe - no. Réf. oe.
120.007-00	M12 x 50 / 10.9 / SW 13	01344 182 (01328 597)



Innenraumfilter
Cabin air filters
Filtres d'habitacle

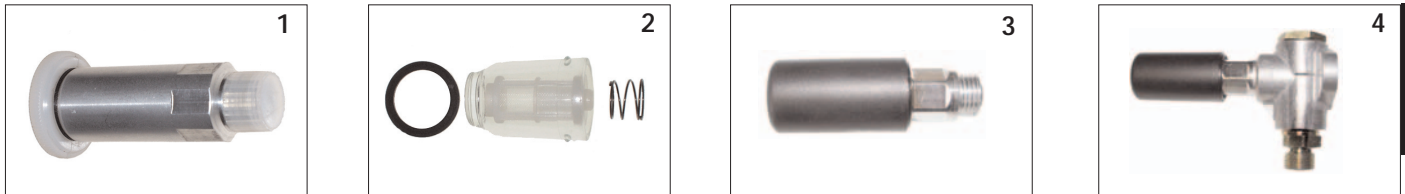


Artikelnummer Part Number N° de pièce	Abmessung Dimension Dimension	Vergl. - Nr. Comp. ref. Réf. de comp.	OE Nr. Oe - no. Réf. oe.
120.090-00	224 x 160 x 67	CU 1722	01420 197 (01379 952)



passend für / to fit / correspondant à SCANIA

Kraftstoff-Handpumpen und Zubehör
Primers and accessories
Pompes à carburant à commande manuelle et accessoires



120

<i>Artikelnummer</i> Part Number N° de pièce	<i>Abbildung</i> Illustration Illustration	<i>Bezeichnung</i> Description Description	<i>Bemerkung</i> Remark Remarque	<i>OE Nr.</i> Oe - no. Réf. oe.
120.200-00	1	Handpumpe Primer Pompe à carburant	Aluminium M16 x 1,5	00393 620 (00192 882)
120.201-00	2	Schauglas kpl. Sediment bowl cpl. Verre de visite cpl.		01391 897S (00192 875S)

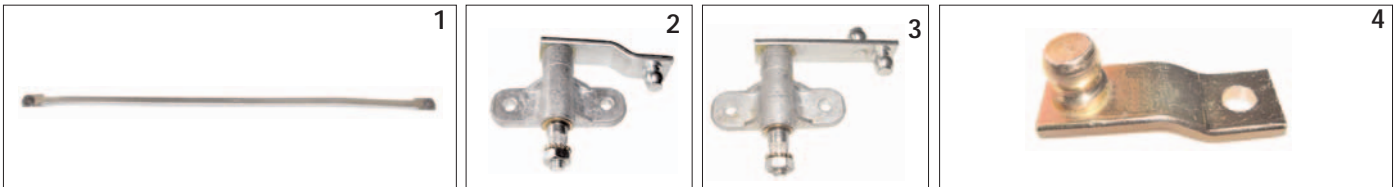
NEUE VERSION - NEW VERSION - VERSION NOUVELLE

120.202-00	3	Handpumpe Primer Pompe à carburant		01384 501 (00393 620)
120.203-00	4	Handpumpe kpl. Primer cpl. Pompe à carburant cpl.		00334 662

passend für / to fit / correspondant à SCANIA



Ersatzteile für Scheibenwischeranlage
Replacement parts for wiper system
Pièces de rechange pour système essuie-glace



Artikelnummer Part Number N° de pièce	Abbildung Illustration Illustration	Bezeichnung Description Description	Abmessung Dimension Dimension	Bemerkung Remark Remarque	OE Nr. Oe - no. Réf. oe.
120.065-00	1	Verbindungsstange Connecting rod Tige de raccordement	Länge: 765 mm Length: 765 mm Longueur: 765 mm	Rechtslenker Right-hand drive vehicle Véhicule à direction à droite	01358 920
120.066-00	1	Verbindungsstange Connecting rod Tige de raccordement	Länge: 905 mm Length: 905 mm Longueur: 905 mm		01358 288
120.067-00	2	Wischerlager Wiper pivot Pivot d'essuie-glace	73 mm / M10		01337 957
120.068-00	3	Wischerlager Wiper pivot Pivot d'essuie-glace	63 / 83 mm / M10		01337 958
120.069-00	4	Hebel Lever / Levier	45 mm / Ø10		01358 291

Gasdruckfedern für Frontklappe
Gas pressure springs for engine lid
Bras d'appui pneumatique



Artikelnummer Part Number N° de pièce	Bemerkung Remark Remarque	OE Nr. OE - no. Réf. oe.
120.145-00	195 mm / 100N	01374 642
120.144-00	250 mm / 250N	01306 492
120.139-00	106 mm / 300N	01369 553
120.140-00	520N	00322 929
120.141-00	585 mm / 630N	01123 692
120.142-00	630N	00353 592 (00341 299)
120.143-00	585 mm / 700N	01333 164

Aufgeführte Original-Ersatzteilenummern dienen nur zu Vergleichszwecken und dürfen in Rechnungen und Lieferscheinen an die Fahrzeugbesitzer nicht erscheinen. Die von uns gelieferten Produkte sind ausschließlich dem bestimmungsgemäßen Gebrauch zuzuführen. Der Einbau darf nur durch geschultes Personal erfolgen. OE part nos. serve for comparison only and may not appear on invoices and delivery notes to the vehicle owners. The products we supply should only be used as intended and they should only be installed by trained staff. Les numéros d'origine ont seulement pour but la comparaison. Il n'est pas permis de mentionner les numéros d'origine dans les factures et les notes de livraison adressées aux propriétaires des véhicules. Les produits que nous livrons seront exclusivement utilisés pour un emploi conforme. Le montage sera uniquement exécuté par du personnel formé à cet effet.



passend für / to fit / correspondant à SCANIA

Abdeckung für Scheibenwischeranlage
 Cover for wiper system
 Couvercle pour système essuie-glace

**Artikelnummer**

Part Number
 N° de pièce

120.127-00

OE Nr.

OE - no.
 Réf. oe.

01371 839

120

Fensterheber
 Window lift
 Lèves-vitre



Abb. / Illustr. / Illustr. 120.129-00

Artikelnummer

Part Number
 N° de pièce

120.128-00

Bemerkung

Remark
 Remarque

links, für elektrischen Antrieb

left, for electric drive
 gauche, pour commande électrique

120.129-00

rechts, für elektrischen Antrieb

right, for electric drive
 droite, pour commande électrique

OE Nr.

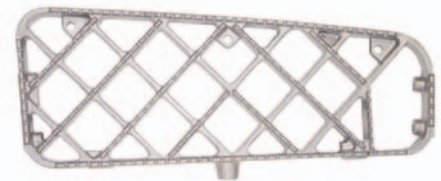
OE - no.
 Réf. oe.

01366 849

01366 850

Tritt

Step board
 Marchepied

**Artikelnummer**

Part Number
 N° de pièce

120.075-00

Abmessung

Dimension
 Dimension

430 x 170 x 40

OE Nr.

OE - no.
 Réf. oe.

01351 203



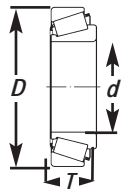
passend für / to fit / correspondant à SCANIA

Radlager
Roller bearing
Roulement de roue



Artikelnummer	Abmessung	OE Nr.
Part Number	Dimension	OE - no.
N° de pièce	Dimension	Réf. oe.
120.080-00	68 x 127 x 115	01439 070 (01413 785) (01443 078)

Radlager / Kegelrollenlager
Roller bearings
Roulements de roue



Artikelnummer	Lager - Nr.	d	D	T	OE Nr.
Part Number	Bearing no.				Oe - no.
N° de pièce	Roulement no.				Réf. oe.
120.082-00	VKHB 2006	55	110	39,00	00322 749
120.083-00	VKHB 2024	70	130	43,00	00322 748
120.085-00	VKHB 2028 (33 215)	75	130	41,00	00260 998
120.084-00	VKHB 2026 (32 216)	80	140	35,25	00014 103
120.081-00	VKHB 2029	90	147	41,70	00291 060

passend für / to fit / correspondant à SCANIA

Ersatzteile für Planetengetriebe
Replacement parts for planetary gear
Pièces de rechange pour engrenage planétaire



120

Artikelnummer Part Number N° de pièce	Abbildung Illustration Illustration	Bezeichnung Description Description	OE Nr. Oe - no. Réf. oe.
120.124-00	1	Gehäuse für Schaltzylinder Housing for shift cylinder Boîte pour cylindre de commande	01484 808 (01321 420)
120.125-00	2	Kolben Piston Piston	01303 960
120.126-00	3	Dichtungssatz Seal kit Jeu de joint d'étanchéité	

Feder
Spring
Ressort



Artikelnummer Part Number N° de pièce	Abmessung Dimension Dimension	Bemerkung Remark Remarque	OE Nr. OE - no. Réf. oe.
120.120-00	1,5 x 16 x 140	für Geschwindigkeitsbegrenzer for speed limiter pour limiteur de vitesse	00329 647

Aufgeführte Original-Ersatzteilenummern dienen nur zu Vergleichszwecken und dürfen in Rechnungen und Lieferscheinen an die Fahrzeugbesitzer nicht erscheinen. Die von uns gelieferten Produkte sind ausschließlich dem bestimmungsgemäßen Gebrauch zuzuführen. Der Einbau darf nur durch geschultes Personal erfolgen. OE part nos. serve for comparison only and may not appear on invoices and delivery notes to the vehicle owners. The products we supply should only be used as intended and they should only be installed by trained staff. Les numéros d'origine ont seulement pour but la comparaison. Il n'est pas permis de mentionner les numéros d'origine dans les factures et les notes de livraison adressées aux propriétaires des véhicules. Les produits que nous livrons seront exclusivement utilisés pour un emploi conforme. Le montage sera uniquement exécuté par du personnel formé à cet effet.



passend für / to fit / correspondant à SCANIA

Druckstange
Pressure rod
Barre de pression



Artikelnummer	Abmessung	Bemerkung	OE Nr.
Part Number	Dimension	Remark	OE - no.
N° de pièce	Dimension	Remarque	Réf. oe.
120.122-00	325 mm / M12	für Kupplungsgehäuse for clutch housing pour carter d'embrayage	01332 207

Gummispannband
Rubber Tightening Clip
Clip de fixation, caoutchouc



Artikelnummer	Bemerkung	OE Nr.
Part Number	Remark	OE - no.
N° de pièce	Remarque	Réf. oe.
120.071-00	für Kotflügelbefestigung for mudguard mounting pour fixation d'aile	01383 858



passend für / to fit / correspondant à SCANIA

Bowdenzug
Bowden cable
Transmission Bowden



120

Artikelnummer	Bemerkung	OE Nr.
Part Number	Remark	OE - no.
N° de pièce	Remarque	Réf. oe.
120.130-00	für Heizungsbetätigung for heater controls pour commande de chauffage	01422 688

Dichtring
Seal washer
Joint



Artikelnummer	Abmessung	Bemerkung	OE Nr.
Part Number	Dimension	Remark	OE - no.
N° de pièce	Dimension	Remarque	Réf. oe.
120.191-00	24 x 36 x 4	für Ölstopfen for oil plug pour bouchon de vidange d'huile	01423 610 (00165 286)



passend für / to fit / correspondant à SCANIA

FAHRZEUGTYPENLISTE GRUPPE 120
VEHICLE APPLICATION GROUP 120
LISTE DE TYPES VEHICULES GROUPE 120

Artikelnummer **OE Nr.** **Gruppe** **Seite**
Part Number *Oe - no.* *Group* *Page*
N° de piece *Réf. oe.* *Groupe* *Page*

Bus-Serie / Bus-series / Bus Série:	3	030.570-10	00192 875	120	009
Bus-Serie / Bus-series / Bus Série:	3	030.570-10	01391 897	120	009
Bus-Serie / Bus-series / Bus Série:	3	120.007-00	01328 597	120	013
Bus-Serie / Bus-series / Bus Série:	3	120.007-00	01344 182	120	013
Bus-Serie / Bus-series / Bus Série:	3	120.010-00	00813 933	120	002
Bus-Serie / Bus-series / Bus Série:	3	120.011-00	00813 934	120	002
Bus-Serie / Bus-series / Bus Série:	3	120.012-00	00813 935	120	002
Bus-Serie / Bus-series / Bus Série:	3	120.013-00	00813 936	120	002
Bus-Serie / Bus-series / Bus Série:	3	120.014-00	00813 937	120	002
Bus-Serie / Bus-series / Bus Série:	3	120.015-00	00804 578	120	002
Bus-Serie / Bus-series / Bus Série:	3	120.016-00	00813 938	120	002
Bus-Serie / Bus-series / Bus Série:	3	120.017-00	00813 939	120	002
Bus-Serie / Bus-series / Bus Série:	3	120.021-00	00367 326	120	004
Bus-Serie / Bus-series / Bus Série:	3	120.021-00	00347 893	120	004
Bus-Serie / Bus-series / Bus Série:	3	120.021-00	00301 491	120	004
Bus-Serie / Bus-series / Bus Série:	3	120.024-00	00330 982	120	004
Bus-Serie / Bus-series / Bus Série:	3	120.024-00	00301 492	120	004
Bus-Serie / Bus-series / Bus Série:	3	120.025-00	00360 247	120	004
Bus-Serie / Bus-series / Bus Série:	3	120.027-00	00370 710	120	005
Bus-Serie / Bus-series / Bus Série:	3	120.027-00	01303 471	120	005
Bus-Serie / Bus-series / Bus Série:	3	120.028-00	01303 472	120	005
Bus-Serie / Bus-series / Bus Série:	3	120.030-00	00806 311	120	006
Bus-Serie / Bus-series / Bus Série:	3	120.031-00	00806 312	120	006
Bus-Serie / Bus-series / Bus Série:	3	120.033-00	00806 314	120	006
Bus-Serie / Bus-series / Bus Série:	3	120.034-00	00807 124	120	006
Bus-Serie / Bus-series / Bus Série:	3	120.035-00	00806 316	120	006
Bus-Serie / Bus-series / Bus Série:	3	120.050-00	00393 151	120	010
Bus-Serie / Bus-series / Bus Série:	3	120.050-10	00139 625	120	010
Bus-Serie / Bus-series / Bus Série:	3	120.052-00	00324 640	120	010
Bus-Serie / Bus-series / Bus Série:	3	120.061-00	00168 248	120	010
Bus-Serie / Bus-series / Bus Série:	3	120.061-00	01313 606	120	010
Bus-Serie / Bus-series / Bus Série:	3	120.070-00	00389 035	120	002
Bus-Serie / Bus-series / Bus Série:	3	120.104-00	00803 005	120	008
Bus-Serie / Bus-series / Bus Série:	3	120.105-00	00815 126	120	008
Bus-Serie / Bus-series / Bus Série:	3	120.106-00	00278 599	120	011
Bus-Serie / Bus-series / Bus Série:	3	120.106-00	00364 833	120	011
Bus-Serie / Bus-series / Bus Série:	3	120.106-00	00523 434	120	011
Bus-Serie / Bus-series / Bus Série:	3	120.113-00	00137 207	120	011
Bus-Serie / Bus-series / Bus Série:	3	120.113-00	00332 738	120	011
Bus-Serie / Bus-series / Bus Série:	3	120.120-00	00329 647	120	019
Bus-Serie / Bus-series / Bus Série:	3	120.124-00	01321 420	120	019
Bus-Serie / Bus-series / Bus Série:	3	120.125-00	01303 960	120	019
Bus-Serie / Bus-series / Bus Série:	3	120.135-00	00294 270	120	013
Bus-Serie / Bus-series / Bus Série:	3	120.146-00	01393 331	120	006
Bus-Serie / Bus-series / Bus Série:	3	120.180-00	01472 145	120	012
Bus-Serie / Bus-series / Bus Série:	3	120.180-00	01303 798	120	012
Bus-Serie / Bus-series / Bus Série:	3	120.181-00	01472 144	120	012
Bus-Serie / Bus-series / Bus Série:	3	120.181-00	00804 666	120	012
Bus-Serie / Bus-series / Bus Série:	3	120.182-00	00804 670	120	012

Aufgeführte Original-Ersatzteilenummern dienen nur zu Vergleichszwecken und dürfen in Rechnungen und Lieferscheinen an die Fahrzeugbesitzer nicht erscheinen. Die von uns gelieferten Produkte sind ausschließlich dem bestimmungsgemäßen Gebrauch zuzuführen. Der Einbau darf nur durch geschultes Personal erfolgen. OE part nos. serve for comparison only and may not appear on invoices and delivery notes to the vehicle owners. The products we supply should only be used as intended and they should only be installed by trained staff. Les numéros d'origine ont seulement pour but la comparaison. Il n'est pas permis de mentionner les numéros d'origine dans les factures et les notes de livraison adressées aux propriétaires des véhicules. Les produits que nous livrons seront exclusivement utilisés pour un emploi conforme. Le montage sera uniquement exécuté par du personnel formé à cet effet.



passend für / to fit / correspondant à SCANIA

FAHRZEUGTYPENLISTE GRUPPE 120
VEHICLE APPLICATION GROUP 120
LISTE DE TYPES VEHICULES GROUPE 120

Artikelnummer **OE Nr.** **Gruppe** **Seite**
Part Number *Oe - no.* *Group* *Page*
N° de piece *Réf. oe.* *Groupe* *Page*

Bus-Serie / Bus-series / Bus Série:	3	120.184-00	01472 142	120	012
Bus-Serie / Bus-series / Bus Série:	3	120.184-00	00804 713	120	012
Bus-Serie / Bus-series / Bus Série:	3	120.186-00	01488 083	120	012
Bus-Serie / Bus-series / Bus Série:	3	120.186-00	01423 566	120	012
Bus-Serie / Bus-series / Bus Série:	3	120.186-00	01334 037	120	012
Bus-Serie / Bus-series / Bus Série:	3	120.188-00	00804 658	120	012
Bus-Serie / Bus-series / Bus Série:	3	120.191-00	00165 286	120	012
Bus-Serie / Bus-series / Bus Série:	3	120.191-00	01423 610	120	012
Bus-Serie / Bus-series / Bus Série:	3	120.202-00	01384 501	120	015
Bus-Serie / Bus-series / Bus Série:	3	120.202-00	00393 620	120	015
Bus-Serie / Bus-series / Bus Série:	3	120.202-00	00192 882	120	015
Bus-Serie / Bus-series / Bus Série:	3	120.203-00	00334 662	120	015
Bus-Serie / Bus-series / Bus Série:	4	120.007-00	01328 597	120	013
Bus-Serie / Bus-series / Bus Série:	4	120.007-00	01344 182	120	013
Bus-Serie / Bus-series / Bus Série:	4	120.010-00	00813 933	120	002
Bus-Serie / Bus-series / Bus Série:	4	120.011-00	00813 934	120	002
Bus-Serie / Bus-series / Bus Série:	4	120.012-00	00813 935	120	002
Bus-Serie / Bus-series / Bus Série:	4	120.013-00	00813 936	120	002
Bus-Serie / Bus-series / Bus Série:	4	120.014-00	00813 937	120	002
Bus-Serie / Bus-series / Bus Série:	4	120.015-00	00804 578	120	002
Bus-Serie / Bus-series / Bus Série:	4	120.016-00	00813 938	120	002
Bus-Serie / Bus-series / Bus Série:	4	120.017-00	00813 939	120	002
Bus-Serie / Bus-series / Bus Série:	4	120.022-00	01402 449	120	004
Bus-Serie / Bus-series / Bus Série:	4	120.022-00	01373 190	120	004
Bus-Serie / Bus-series / Bus Série:	4	120.023-00	01402 448	120	004
Bus-Serie / Bus-series / Bus Série:	4	120.023-00	01373 189	120	004
Bus-Serie / Bus-series / Bus Série:	4	120.027-00	00370 710	120	005
Bus-Serie / Bus-series / Bus Série:	4	120.027-00	01303 471	120	005
Bus-Serie / Bus-series / Bus Série:	4	120.028-00	01303 472	120	005
Bus-Serie / Bus-series / Bus Série:	4	120.028-00	00375 734	120	005
Bus-Serie / Bus-series / Bus Série:	4	120.029-00	01424 970	120	004
Bus-Serie / Bus-series / Bus Série:	4	120.029-00	01402 450	120	004
Bus-Serie / Bus-series / Bus Série:	4	120.030-00	00806 311	120	006
Bus-Serie / Bus-series / Bus Série:	4	120.031-00	00806 312	120	006
Bus-Serie / Bus-series / Bus Série:	4	120.033-00	00806 314	120	006
Bus-Serie / Bus-series / Bus Série:	4	120.034-00	00807 124	120	006
Bus-Serie / Bus-series / Bus Série:	4	120.035-00	00806 316	120	006
Bus-Serie / Bus-series / Bus Série:	4	120.038-00	01384 898	120	002
Bus-Serie / Bus-series / Bus Série:	4	120.038-00	00371 452	120	002
Bus-Serie / Bus-series / Bus Série:	4	120.038-00	00305 320	120	002
Bus-Serie / Bus-series / Bus Série:	4	120.039-00	00305 319	120	002
Bus-Serie / Bus-series / Bus Série:	4	120.039-00	00371 451	120	002
Bus-Serie / Bus-series / Bus Série:	4	120.039-00	01384 897	120	002
Bus-Serie / Bus-series / Bus Série:	4	120.050-00	00393 151	120	010
Bus-Serie / Bus-series / Bus Série:	4	120.050-10	00139 625	120	010
Bus-Serie / Bus-series / Bus Série:	4	120.052-00	00324 640	120	010
Bus-Serie / Bus-series / Bus Série:	4	120.055-00	01487 558	120	010
Bus-Serie / Bus-series / Bus Série:	4	120.055-00	01465 412	120	010
Bus-Serie / Bus-series / Bus Série:	4	120.061-00	00168 248	120	010

Aufgeführte Original-Ersatzteilenummern dienen nur zu Vergleichszwecken und dürfen in Rechnungen und Lieferscheinen an die Fahrzeugbesitzer nicht erscheinen. Die von uns gelieferten Produkte sind ausschließlich dem bestimmungsgemäßen Gebrauch zuzuführen. Der Einbau darf nur durch geschultes Personal erfolgen. OE part nos. serve for comparison only and may not appear on invoices and delivery notes to the vehicle owners. The products we supply should only be used as intended and they should only be installed by trained staff. Les numéros d'origine ont seulement pour but la comparaison. Il n'est pas permis de mentionner les numéros d'origine dans les factures et les notes de livraison adressées aux propriétaires des véhicules. Les produits que nous livrons seront exclusivement utilisés pour un emploi conforme. Le montage sera uniquement exécuté par du personnel formé à cet effet.



passend für / to fit / correspondant à SCANIA

FAHRZEUGTYPENLISTE GRUPPE 120
VEHICLE APPLICATION GROUP 120
LISTE DE TYPES VEHICULES GROUPE 120

Artikelnummer **OE Nr.** **Gruppe** **Seite**
Part Number *Oe - no.* *Group* *Page*
N° de piece *Réf. oe.* *Groupe* *Page*

Bus-Serie / Bus-series / Bus Série:	4	120.061-00	01313 606	120	010
Bus-Serie / Bus-series / Bus Série:	4	120.070-00	00389 035	120	002
Bus-Serie / Bus-series / Bus Série:	4	120.103-00	00814 916	120	008
Bus-Serie / Bus-series / Bus Série:	4	120.104-00	00803 005	120	008
Bus-Serie / Bus-series / Bus Série:	4	120.105-00	00815 126	120	008
Bus-Serie / Bus-series / Bus Série:	4	120.116-00	01336 882	120	011
Bus-Serie / Bus-series / Bus Série:	4	120.120-00	00329 647	120	019
Bus-Serie / Bus-series / Bus Série:	4	120.124-00	01321 420	120	019
Bus-Serie / Bus-series / Bus Série:	4	120.125-00	01303 960	120	019
Bus-Serie / Bus-series / Bus Série:	4	120.127-00	01371 839	120	017
Bus-Serie / Bus-series / Bus Série:	4	120.136-00	01113 031	120	013
Bus-Serie / Bus-series / Bus Série:	4	120.146-00	01393 331	120	006
Bus-Serie / Bus-series / Bus Série:	4	120.146-00	01380 160	120	006
Bus-Serie / Bus-series / Bus Série:	4	120.147-00	01383 129	120	006
Bus-Serie / Bus-series / Bus Série:	4	120.151-00	01433 183	120	006
Bus-Serie / Bus-series / Bus Série:	4	120.151-00	01375 002	120	006
Bus-Serie / Bus-series / Bus Série:	4	120.180-00	01472 145	120	012
Bus-Serie / Bus-series / Bus Série:	4	120.180-00	01472 145	120	012
Bus-Serie / Bus-series / Bus Série:	4	120.181-00	01472 144	120	012
Bus-Serie / Bus-series / Bus Série:	4	120.181-00	01472 144	120	012
Bus-Serie / Bus-series / Bus Série:	4	120.182-00	00804 670	120	012
Bus-Serie / Bus-series / Bus Série:	4	120.184-00	01472 142	120	012
Bus-Serie / Bus-series / Bus Série:	4	120.184-00	00804 713	120	012
Bus-Serie / Bus-series / Bus Série:	4	120.186-00	01488 083	120	012
Bus-Serie / Bus-series / Bus Série:	4	120.186-00	01423 566	120	012
Bus-Serie / Bus-series / Bus Série:	4	120.186-00	01334 037	120	012
Bus-Serie / Bus-series / Bus Série:	4	120.188-00	00804 658	120	012
Bus-Serie / Bus-series / Bus Série:	4	120.191-00	00165 286	120	012
Bus-Serie / Bus-series / Bus Série:	4	120.191-00	01423 610	120	012
Bus-Serie / Bus-series / Bus Série:	4	120.202-00	01384 501	120	015
Bus-Serie / Bus-series / Bus Série:	4	120.202-00	00393 620	120	015
Bus-Serie / Bus-series / Bus Série:	4	120.202-00	00192 882	120	015
LKW-Serie / Truck-series / Camion-Série:	3	030.570-10	00192 875	120	009
LKW-Serie / Truck-series / Camion-Série:	3	030.570-10	01391 897	120	009
LKW-Serie / Truck-series / Camion-Série:	3	120.002-00	00297 568	120	003
LKW-Serie / Truck-series / Camion-Série:	3	120.007-00	01328 597	120	013
LKW-Serie / Truck-series / Camion-Série:	3	120.007-00	01344 182	120	013
LKW-Serie / Truck-series / Camion-Série:	3	120.010-00	00813 933	120	002
LKW-Serie / Truck-series / Camion-Série:	3	120.011-00	00813 934	120	002
LKW-Serie / Truck-series / Camion-Série:	3	120.012-00	00813 935	120	002
LKW-Serie / Truck-series / Camion-Série:	3	120.013-00	00813 936	120	002
LKW-Serie / Truck-series / Camion-Série:	3	120.014-00	00813 937	120	002
LKW-Serie / Truck-series / Camion-Série:	3	120.015-00	00804 578	120	002
LKW-Serie / Truck-series / Camion-Série:	3	120.016-00	00813 938	120	002
LKW-Serie / Truck-series / Camion-Série:	3	120.017-00	00813 939	120	002
LKW-Serie / Truck-series / Camion-Série:	3	120.019-00	01327 274	120	003
LKW-Serie / Truck-series / Camion-Série:	3	120.025-00	00360 247	120	004
LKW-Serie / Truck-series / Camion-Série:	3	120.026-00	00314 572	120	005
LKW-Serie / Truck-series / Camion-Série:	3	120.027-00	00370 710	120	005

Aufgeführte Original-Ersatzteilenummern dienen nur zu Vergleichszwecken und dürfen in Rechnungen und Lieferscheinen an die Fahrzeugbesitzer nicht erscheinen. Die von uns gelieferten Produkte sind ausschließlich dem bestimmungsgemäßen Gebrauch zuzuführen. Der Einbau darf nur durch geschultes Personal erfolgen. OE part nos. serve for comparison only and may not appear on invoices and delivery notes to the vehicle owners. The products we supply should only be used as intended and they should only be installed by trained staff. Les numéros d'origine ont seulement pour but la comparaison. Il n'est pas permis de mentionner les numéros d'origine dans les factures et les notes de livraison adressées aux propriétaires des véhicules. Les produits que nous livrons seront exclusivement utilisés pour un emploi conforme. Le montage sera uniquement exécuté par du personnel formé à cet effet.



passend für / to fit / correspondant à SCANIA

FAHRZEUGTYPENLISTE GRUPPE 120
VEHICLE APPLICATION GROUP 120
LISTE DE TYPES VEHICULES GROUPE 120

Artikelnummer **OE Nr.** **Gruppe** **Seite**
Part Number *Oe - no.* *Group* *Page*
N° de piece *Réf. oe.* *Groupe* *Page*

LKW-Serie / Truck-series / Camion-Série: 3	120.027-00	01303 471	120	005
LKW-Serie / Truck-series / Camion-Série: 3	120.028-00	01303 472	120	005
LKW-Serie / Truck-series / Camion-Série: 3	120.028-00	00375 734	120	005
LKW-Serie / Truck-series / Camion-Série: 3	120.030-00	00806 311	120	006
LKW-Serie / Truck-series / Camion-Série: 3	120.031-00	00806 312	120	006
LKW-Serie / Truck-series / Camion-Série: 3	120.033-00	00806 314	120	006
LKW-Serie / Truck-series / Camion-Série: 3	120.034-00	00807 124	120	006
LKW-Serie / Truck-series / Camion-Série: 3	120.035-00	00806 316	120	006
LKW-Serie / Truck-series / Camion-Série: 3	120.038-00	01384 898	120	002
LKW-Serie / Truck-series / Camion-Série: 3	120.038-00	00371 452	120	002
LKW-Serie / Truck-series / Camion-Série: 3	120.038-00	00305 320	120	002
LKW-Serie / Truck-series / Camion-Série: 3	120.039-00	00305 319	120	002
LKW-Serie / Truck-series / Camion-Série: 3	120.039-00	00371 451	120	002
LKW-Serie / Truck-series / Camion-Série: 3	120.039-00	01384 897	120	002
LKW-Serie / Truck-series / Camion-Série: 3	120.050-00	00393 151	120	010
LKW-Serie / Truck-series / Camion-Série: 3	120.050-10	00139 625	120	010
LKW-Serie / Truck-series / Camion-Série: 3	120.052-00	00324 640	120	010
LKW-Serie / Truck-series / Camion-Série: 3	120.054-00	01327 181	120	010
LKW-Serie / Truck-series / Camion-Série: 3	120.061-00	00168 248	120	010
LKW-Serie / Truck-series / Camion-Série: 3	120.061-00	01313 606	120	010
LKW-Serie / Truck-series / Camion-Série: 3	120.076-00	00389 428	120	008
LKW-Serie / Truck-series / Camion-Série: 3	120.076-00	01118 884	120	008
LKW-Serie / Truck-series / Camion-Série: 3	120.082-00	00322 749	120	011
LKW-Serie / Truck-series / Camion-Série: 3	120.083-00	00322 748	120	011
LKW-Serie / Truck-series / Camion-Série: 3	120.084-00	00014 103	120	018
LKW-Serie / Truck-series / Camion-Série: 3	120.085-00	00260 998	120	018
LKW-Serie / Truck-series / Camion-Série: 3	120.101-00	00385 266	120	008
LKW-Serie / Truck-series / Camion-Série: 3	120.102-00	00325 014	120	008
LKW-Serie / Truck-series / Camion-Série: 3	120.103-00	00814 916	120	008
LKW-Serie / Truck-series / Camion-Série: 3	120.104-00	00803 005	120	008
LKW-Serie / Truck-series / Camion-Série: 3	120.105-00	00815 126	120	008
LKW-Serie / Truck-series / Camion-Série: 3	120.106-00	00278 599	120	011
LKW-Serie / Truck-series / Camion-Série: 3	120.106-00	00364 833	120	011
LKW-Serie / Truck-series / Camion-Série: 3	120.106-00	00523 434	120	011
LKW-Serie / Truck-series / Camion-Série: 3	120.108-00	00346 085	120	007
LKW-Serie / Truck-series / Camion-Série: 3	120.109-00	00384 595	120	007
LKW-Serie / Truck-series / Camion-Série: 3	120.113-00	00137 207	120	011
LKW-Serie / Truck-series / Camion-Série: 3	120.113-00	00332 738	120	011
LKW-Serie / Truck-series / Camion-Série: 3	120.120-00	00329 647	120	019
LKW-Serie / Truck-series / Camion-Série: 3	120.122-00	01332 207	120	020
LKW-Serie / Truck-series / Camion-Série: 3	120.124-00	01321 420	120	019
LKW-Serie / Truck-series / Camion-Série: 3	120.125-00	01303 960	120	019
LKW-Serie / Truck-series / Camion-Série: 3	120.127-00	01371 839	120	017
LKW-Serie / Truck-series / Camion-Série: 3	120.135-00	00294 270	120	013
LKW-Serie / Truck-series / Camion-Série: 3	120.136-00	01113 031	120	013
LKW-Serie / Truck-series / Camion-Série: 3	120.141-00	01123 692	120	016
LKW-Serie / Truck-series / Camion-Série: 3	120.142-00	00353 592	120	016
LKW-Serie / Truck-series / Camion-Série: 3	120.142-00	00341 299	120	016
LKW-Serie / Truck-series / Camion-Série: 3	120.146-00	01380 160	120	006

120

Aufgeführte Original-Ersatzteilenummern dienen nur zu Vergleichszwecken und dürfen in Rechnungen und Lieferscheinen an die Fahrzeugbesitzer nicht erscheinen. Die von uns gelieferten Produkte sind ausschließlich dem bestimmungsgemäßen Gebrauch zuzuführen. Der Einbau darf nur durch geschultes Personal erfolgen. OE part nos. serve for comparison only and may not appear on invoices and delivery notes to the vehicle owners. The products we supply should only be used as intended and they should only be installed by trained staff. Les numéros d'origine ont seulement pour but la comparaison. Il n'est pas permis de mentionner les numéros d'origine dans les factures et les notes de livraison adressées aux propriétaires des véhicules. Les produits que nous livrons seront exclusivement utilisés pour un emploi conforme. Le montage sera uniquement exécuté par du personnel formé à cet effet.



passend für / to fit / correspondant à SCANIA

FAHRZEUGTYPENLISTE GRUPPE 120
VEHICLE APPLICATION GROUP 120
LISTE DE TYPES VEHICULES GROUPE 120

Artikelnummer **OE Nr.** **Gruppe** **Seite**
Part Number *Oe - no.* *Group* *Page*
N° de piece *Réf. oe.* *Groupe* *Page*

LKW-Serie / Truck-series / Camion-Série: 3	120.146-00	01393 331	120	006
LKW-Serie / Truck-series / Camion-Série: 3	120.148-00	00388 728	120	006
LKW-Serie / Truck-series / Camion-Série: 3	120.148-00	01305 712	120	006
LKW-Serie / Truck-series / Camion-Série: 3	120.148-00	01680 726	120	006
LKW-Serie / Truck-series / Camion-Série: 3	120.180-00	01472 145	120	012
LKW-Serie / Truck-series / Camion-Série: 3	120.180-00	01472 145	120	012
LKW-Serie / Truck-series / Camion-Série: 3	120.181-00	01472 144	120	012
LKW-Serie / Truck-series / Camion-Série: 3	120.181-00	01472 144	120	012
LKW-Serie / Truck-series / Camion-Série: 3	120.182-00	00804 670	120	012
LKW-Serie / Truck-series / Camion-Série: 3	120.184-00	01472 142	120	012
LKW-Serie / Truck-series / Camion-Série: 3	120.184-00	00804 713	120	012
LKW-Serie / Truck-series / Camion-Série: 3	120.186-00	01488 083	120	012
LKW-Serie / Truck-series / Camion-Série: 3	120.186-00	01423 566	120	012
LKW-Serie / Truck-series / Camion-Série: 3	120.186-00	01334 037	120	012
LKW-Serie / Truck-series / Camion-Série: 3	120.187-00	00804 672	120	012
LKW-Serie / Truck-series / Camion-Série: 3	120.188-00	00804 658	120	012
LKW-Serie / Truck-series / Camion-Série: 3	120.189-00	00804 710	120	012
LKW-Serie / Truck-series / Camion-Série: 3	120.191-00	00165 286	120	012
LKW-Serie / Truck-series / Camion-Série: 3	120.191-00	01423 610	120	012
LKW-Serie / Truck-series / Camion-Série: 3	120.202-00	01384 501	120	015
LKW-Serie / Truck-series / Camion-Série: 3	120.202-00	00393 620	120	015
LKW-Serie / Truck-series / Camion-Série: 3	120.202-00	00192 882	120	015
LKW-Serie / Truck-series / Camion-Série: 4	120.007-00	01328 597	120	013
LKW-Serie / Truck-series / Camion-Série: 4	120.007-00	01344 182	120	013
LKW-Serie / Truck-series / Camion-Série: 4	120.008-00	01371 976	120	003
LKW-Serie / Truck-series / Camion-Série: 4	120.008-00	01387 877	120	003
LKW-Serie / Truck-series / Camion-Série: 4	120.008-00	01436 867	120	003
LKW-Serie / Truck-series / Camion-Série: 4	120.009-00	01371 977	120	003
LKW-Serie / Truck-series / Camion-Série: 4	120.009-00	01387 878	120	003
LKW-Serie / Truck-series / Camion-Série: 4	120.009-00	01436 868	120	003
LKW-Serie / Truck-series / Camion-Série: 4	120.010-00	00813 933	120	002
LKW-Serie / Truck-series / Camion-Série: 4	120.011-00	00813 934	120	002
LKW-Serie / Truck-series / Camion-Série: 4	120.012-00	00813 935	120	002
LKW-Serie / Truck-series / Camion-Série: 4	120.013-00	00813 936	120	002
LKW-Serie / Truck-series / Camion-Série: 4	120.014-00	00813 937	120	002
LKW-Serie / Truck-series / Camion-Série: 4	120.015-00	00804 578	120	002
LKW-Serie / Truck-series / Camion-Série: 4	120.016-00	00813 938	120	002
LKW-Serie / Truck-series / Camion-Série: 4	120.017-00	00813 939	120	002
LKW-Serie / Truck-series / Camion-Série: 4	120.019-00	01327 274	120	003
LKW-Serie / Truck-series / Camion-Série: 4	120.022-00	01402 449	120	004
LKW-Serie / Truck-series / Camion-Série: 4	120.022-00	01373 190	120	004
LKW-Serie / Truck-series / Camion-Série: 4	120.023-00	01402 448	120	004
LKW-Serie / Truck-series / Camion-Série: 4	120.023-00	01373 189	120	004
LKW-Serie / Truck-series / Camion-Série: 4	120.026-00	01343 149	120	005
LKW-Serie / Truck-series / Camion-Série: 4	120.027-00	00370 710	120	005
LKW-Serie / Truck-series / Camion-Série: 4	120.027-00	01303 471	120	005
LKW-Serie / Truck-series / Camion-Série: 4	120.028-00	01303 472	120	005
LKW-Serie / Truck-series / Camion-Série: 4	120.028-00	00375 734	120	005
LKW-Serie / Truck-series / Camion-Série: 4	120.029-00	01424 970	120	004

Aufgeführte Original-Ersatzteilenummern dienen nur zu Vergleichszwecken und dürfen in Rechnungen und Lieferscheinen an die Fahrzeugbesitzer nicht erscheinen. Die von uns gelieferten Produkte sind ausschließlich dem bestimmungsgemäßen Gebrauch zuzuführen. Der Einbau darf nur durch geschultes Personal erfolgen. OE part nos. serve for comparison only and may not appear on invoices and delivery notes to the vehicle owners. The products we supply should only be used as intended and they should only be installed by trained staff. Les numéros d'origine ont seulement pour but la comparaison. Il n'est pas permis de mentionner les numéros d'origine dans les factures et les notes de livraison adressées aux propriétaires des véhicules. Les produits que nous livrons seront exclusivement utilisés pour un emploi conforme. Le montage sera uniquement exécuté par du personnel formé à cet effet.



passend für / to fit / correspondant à SCANIA

FAHRZEUGTYPENLISTE GRUPPE 120
VEHICLE APPLICATION GROUP 120
LISTE DE TYPES VEHICULES GROUPE 120

Artikelnummer **OE Nr.** **Gruppe** **Seite**
Part Number *Oe - no.* *Group* *Page*
N° de piece *Réf. oe.* *Groupe* *Page*

LKW-Serie / Truck-series / Camion-Série: 4	120.029-00	01402 450	120	004
LKW-Serie / Truck-series / Camion-Série: 4	120.030-00	00806 311	120	006
LKW-Serie / Truck-series / Camion-Série: 4	120.031-00	00806 312	120	006
LKW-Serie / Truck-series / Camion-Série: 4	120.033-00	00806 314	120	006
LKW-Serie / Truck-series / Camion-Série: 4	120.035-00	00806 316	120	006
LKW-Serie / Truck-series / Camion-Série: 4	120.038-00	01384 898	120	002
LKW-Serie / Truck-series / Camion-Série: 4	120.038-00	00371 452	120	002
LKW-Serie / Truck-series / Camion-Série: 4	120.038-00	00305 320	120	002
LKW-Serie / Truck-series / Camion-Série: 4	120.039-00	00305 319	120	002
LKW-Serie / Truck-series / Camion-Série: 4	120.039-00	00371 451	120	002
LKW-Serie / Truck-series / Camion-Série: 4	120.039-00	01384 897	120	002
LKW-Serie / Truck-series / Camion-Série: 4	120.050-00	00393 151	120	010
LKW-Serie / Truck-series / Camion-Série: 4	120.050-10	00139 625	120	010
LKW-Serie / Truck-series / Camion-Série: 4	120.052-00	00324 640	120	010
LKW-Serie / Truck-series / Camion-Série: 4	120.055-00	01487 558	120	010
LKW-Serie / Truck-series / Camion-Série: 4	120.055-00	01465 412	120	010
LKW-Serie / Truck-series / Camion-Série: 4	120.061-00	00168 248	120	010
LKW-Serie / Truck-series / Camion-Série: 4	120.065-00	01358 920	120	016
LKW-Serie / Truck-series / Camion-Série: 4	120.066-00	01358 288	120	016
LKW-Serie / Truck-series / Camion-Série: 4	120.067-00	01337 957	120	016
LKW-Serie / Truck-series / Camion-Série: 4	120.068-00	01337 958	120	016
LKW-Serie / Truck-series / Camion-Série: 4	120.069-00	01358 291	120	016
LKW-Serie / Truck-series / Camion-Série: 4	120.071-00	01383 858	120	020
LKW-Serie / Truck-series / Camion-Série: 4	120.075-00	01351 203	120	017
LKW-Serie / Truck-series / Camion-Série: 4	120.077-00	01407 139	120	008
LKW-Serie / Truck-series / Camion-Série: 4	120.077-00	01451 839	120	008
LKW-Serie / Truck-series / Camion-Série: 4	120.078-00	01430 545	120	008
LKW-Serie / Truck-series / Camion-Série: 4	120.078-00	01399 776	120	008
LKW-Serie / Truck-series / Camion-Série: 4	120.082-00	00322 749	120	011
LKW-Serie / Truck-series / Camion-Série: 4	120.083-00	00322 748	120	011
LKW-Serie / Truck-series / Camion-Série: 4	120.084-00	00014 103	120	018
LKW-Serie / Truck-series / Camion-Série: 4	120.085-00	00260 998	120	018
LKW-Serie / Truck-series / Camion-Série: 4	120.090-00	01420 197	120	014
LKW-Serie / Truck-series / Camion-Série: 4	120.090-00	01379 952	120	014
LKW-Serie / Truck-series / Camion-Série: 4	120.103-00	00814 916	120	008
LKW-Serie / Truck-series / Camion-Série: 4	120.104-00	00803 005	120	008
LKW-Serie / Truck-series / Camion-Série: 4	120.105-00	00815 126	120	008
LKW-Serie / Truck-series / Camion-Série: 4	120.107-00	01481 245	120	007
LKW-Serie / Truck-series / Camion-Série: 4	120.107-00	01343 134	120	007
LKW-Serie / Truck-series / Camion-Série: 4	120.110-00	01349 805	120	007
LKW-Serie / Truck-series / Camion-Série: 4	120.111-00	01385 170	120	007
LKW-Serie / Truck-series / Camion-Série: 4	120.112-00	01349 810	120	007
LKW-Serie / Truck-series / Camion-Série: 4	120.116-00	01336 882	120	011
LKW-Serie / Truck-series / Camion-Série: 4	120.117-00	00058 510	120	011
LKW-Serie / Truck-series / Camion-Série: 4	120.117-00	01465 526	120	011
LKW-Serie / Truck-series / Camion-Série: 4	120.118-00	01343 100	120	007
LKW-Serie / Truck-series / Camion-Série: 4	120.119-00	01343 135	120	007
LKW-Serie / Truck-series / Camion-Série: 4	120.120-00	00329 647	120	019
LKW-Serie / Truck-series / Camion-Série: 4	120.123-00	01346 606	120	011

120

Aufgeführte Original-Ersatzteilenummern dienen nur zu Vergleichszwecken und dürfen in Rechnungen und Lieferscheinen an die Fahrzeugbesitzer nicht erscheinen. Die von uns gelieferten Produkte sind ausschließlich dem bestimmungsgemäßen Gebrauch zuzuführen. Der Einbau darf nur durch geschultes Personal erfolgen. OE part nos. serve for comparison only and may not appear on invoices and delivery notes to the vehicle owners. The products we supply should only be used as intended and they should only be installed by trained staff. Les numéros d'origine ont seulement pour but la comparaison. Il n'est pas permis de mentionner les numéros d'origine dans les factures et les notes de livraison adressées aux propriétaires des véhicules. Les produits que nous livrons seront exclusivement utilisés pour un emploi conforme. Le montage sera uniquement exécuté par du personnel formé à cet effet.



passend für / to fit / correspondant à SCANIA

FAHRZEUGTYPENLISTE GRUPPE 120
VEHICLE APPLICATION GROUP 120
LISTE DE TYPES VEHICULES GROUPE 120

Artikelnummer **OE Nr.** **Gruppe** **Seite**
Part Number *Oe - no.* *Group* *Page*
N° de piece *Réf. oe.* *Groupe* *Page*

LKW-Serie / Truck-series / Camion-Série: 4	120.124-00	01321 420	120	019
LKW-Serie / Truck-series / Camion-Série: 4	120.125-00	01303 960	120	019
LKW-Serie / Truck-series / Camion-Série: 4	120.127-00	01371 839	120	017
LKW-Serie / Truck-series / Camion-Série: 4	120.128-00	01366 849	120	017
LKW-Serie / Truck-series / Camion-Série: 4	120.129-00	01366 850	120	017
LKW-Serie / Truck-series / Camion-Série: 4	120.130-00	01422 688	120	021
LKW-Serie / Truck-series / Camion-Série: 4	120.131-00	01504 160	120	007
LKW-Serie / Truck-series / Camion-Série: 4	120.131-00	01443 114	120	007
LKW-Serie / Truck-series / Camion-Série: 4	120.131-00	01364 293	120	007
LKW-Serie / Truck-series / Camion-Série: 4	120.132-00	01377 562	120	007
LKW-Serie / Truck-series / Camion-Série: 4	120.132-00	01394 544	120	007
LKW-Serie / Truck-series / Camion-Série: 4	120.134-00	01343 149	120	007
LKW-Serie / Truck-series / Camion-Série: 4	120.134-00	01459 188	120	007
LKW-Serie / Truck-series / Camion-Série: 4	120.136-00	01113 031	120	013
LKW-Serie / Truck-series / Camion-Série: 4	120.139-00	01369 553	120	016
LKW-Serie / Truck-series / Camion-Série: 4	120.144-00	01306 492	120	016
LKW-Serie / Truck-series / Camion-Série: 4	120.145-00	01374 642	120	016
LKW-Serie / Truck-series / Camion-Série: 4	120.146-00	01380 160	120	006
LKW-Serie / Truck-series / Camion-Série: 4	120.146-00	01393 331	120	006
LKW-Serie / Truck-series / Camion-Série: 4	120.147-00	01383 129	120	006
LKW-Serie / Truck-series / Camion-Série: 4	120.148-00	00388 728	120	006
LKW-Serie / Truck-series / Camion-Série: 4	120.148-00	01305 712	120	006
LKW-Serie / Truck-series / Camion-Série: 4	120.148-00	01680 726	120	006
LKW-Serie / Truck-series / Camion-Série: 4	120.151-00	01433 183	120	006
LKW-Serie / Truck-series / Camion-Série: 4	120.151-00	01375 002	120	006
LKW-Serie / Truck-series / Camion-Série: 4	120.180-00	01472 145	120	012
LKW-Serie / Truck-series / Camion-Série: 4	120.180-00	01472 145	120	012
LKW-Serie / Truck-series / Camion-Série: 4	120.181-00	01472 144	120	012
LKW-Serie / Truck-series / Camion-Série: 4	120.181-00	01472 144	120	012
LKW-Serie / Truck-series / Camion-Série: 4	120.182-00	00804 670	120	012
LKW-Serie / Truck-series / Camion-Série: 4	120.184-00	01472 142	120	012
LKW-Serie / Truck-series / Camion-Série: 4	120.184-00	00804 713	120	012
LKW-Serie / Truck-series / Camion-Série: 4	120.186-00	01488 083	120	012
LKW-Serie / Truck-series / Camion-Série: 4	120.186-00	01423 566	120	012
LKW-Serie / Truck-series / Camion-Série: 4	120.186-00	01334 037	120	012
LKW-Serie / Truck-series / Camion-Série: 4	120.188-00	00804 658	120	012
LKW-Serie / Truck-series / Camion-Série: 4	120.189-00	00804 710	120	012
LKW-Serie / Truck-series / Camion-Série: 3	120.191-00	00165 286	120	012
LKW-Serie / Truck-series / Camion-Série: 3	120.191-00	01423 610	120	012
LKW-Serie / Truck-series / Camion-Série: 4	120.202-00	01384 501	120	015
LKW-Serie / Truck-series / Camion-Série: 4	120.202-00	00393 620	120	015
LKW-Serie / Truck-series / Camion-Série: 4	120.202-00	00192 882	120	015
LKW-Serie / Truck-series / Camion-Série: 4	120.253-00	01534 494	120	009

Aufgeführte Original-Ersatzteilenummern dienen nur zu Vergleichszwecken und dürfen in Rechnungen und Lieferscheinen an die Fahrzeugbesitzer nicht erscheinen. Die von uns gelieferten Produkte sind ausschließlich dem bestimmungsgemäßen Gebrauch zuzuführen. Der Einbau darf nur durch geschultes Personal erfolgen. OE part nos. serve for comparison only and may not appear on invoices and delivery notes to the vehicle owners. The products we supply should only be used as intended and they should only be installed by trained staff. Les numéros d'origine ont seulement pour but la comparaison. Il n'est pas permis de mentionner les numéros d'origine dans les factures et les notes de livraison adressées aux propriétaires des véhicules. Les produits que nous livrons seront exclusivement utilisés pour un emploi conforme. Le montage sera uniquement exécuté par du personnel formé à cet effet.



passend für / to fit / correspondant à SCANIA

INHALT - ACHSEN ERSATZTEILE
INDEX - AXLES SPARE PARTS
INDEX - PIECES DE RECHANGE POUR L'ESSIEU



Seite
page
page

D

002 - 008 Achsbolzen - Sätze

009 FAHRZEUGTYPENLISTE GRUPPE 121



Seite
page
page

GB

002 - 008 King pin kits

009 VEHICLE APPLICATION GROUP 121



Seite
page
page

F

002 - 008 Jeux d'axe de fusée

009 LISTE DE TYPES VEHICULES GROUPE 121

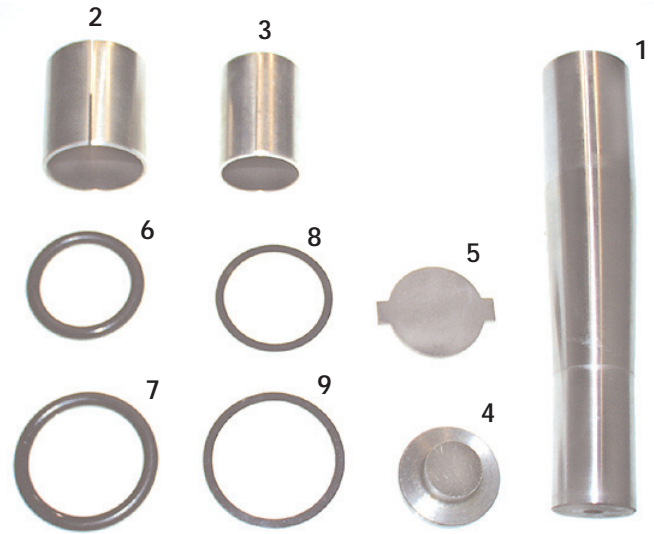
121

Soweit Sie oder Ihre Kunden gleichwohl Montageanleitungen benötigen, fragen Sie uns vor der Bestellung. Montageanleitungen liegen nicht in allen Fällen bei. Please ask us for any assembly instructions you or your customers may need before ordering. Assembly instructions are not always included. Si vous ou vos clients avez néanmoins besoin des instructions de montage, demandez-nous les avant la commande. Les instructions de montage ne sont pas jointes automatiquement.



passend für / to fit / correspondant à SCANIA

Achsbolzen - Satz
King pin kit
Jeu d'axe de fusée



Artikelnummer Part Number N° de pièce	Abbildung Illustration Illustration	Bezeichnung Description Description	Abmessung Dimension Dimension	OE Nr. OE - no. Réf. oe.
121.000-00	1 - 8	Rep. - Satz Repair kit Jeu de réparation	bestehend aus: consisting of: se composant de:	00550 732 (00550 713) (00550 714)
	1	Achsbolzen King pin Axe de fusée	(1) 44,4 x 53,5 x 228	
	2	Achsbüchse Bush Bague	(1) 53,7 x 58,7 x 57	
	3	Stahlbüchse Bush, Steel Douille, acier	(1) 44,5 x 49,4 x 57	
	4	Stufenscheibe Washer Rondelle	(1) 25 / 53 x 16,5	
	5	Platte Plate Plateau	(1) 53,8 x 3	
	6	O - Ring O - Ring Joint torique	(1) 59 x 7	
	7	O - Ring O - Ring Joint torique	(1) 49 x 7	
	8	Ausgleichscheibe Shim washer Rondelle	(1) 63 x 72 x 0,5	
	9	Ausgleichscheibe Shim washer Rondelle	(1) 52 x 63 x 0,5	
<p>AM60 = Vorderachstyp, Lagerinnendurchmesser in mm. (z.B. AM60 = 60 mm) AM60 = front axle type, inner bearing diameter in mm (e.g. AM60 = 60 mm) AM60 = Type d'essieu avant, diamètre intérieur du roulement en mm</p>				

Aufgeführte Original-Ersatzteilenummern dienen nur zu Vergleichszwecken und dürfen in Rechnungen und Lieferscheinen an die Fahrzeugbesitzer nicht erscheinen. Die von uns gelieferten Produkte sind ausschließlich dem bestimmungsgemäßen Gebrauch zuzuführen. Der Einbau darf nur durch geschultes Personal erfolgen. OE part nos. serve for comparison only and may not appear on invoices and delivery notes to the vehicle owners. The products we supply should only be used as intended and they should only be installed by trained staff. Les numéros d'origine ont seulement pour but la comparaison. Il n'est pas permis de mentionner les numéros d'origine dans les factures et les notes de livraison adressées aux propriétaires des véhicules. Les produits que nous livrons seront exclusivement utilisés pour un emploi conforme. Le montage sera uniquement exécuté par du personnel formé à cet effet.

Achsbolzen - Satz
King pin kit
Jeu d'axe de fusée



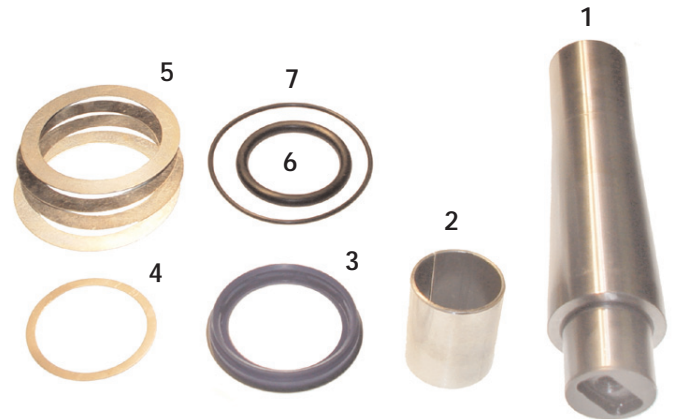
121

Artikelnummer Part Number N° de pièce	Abbildung Illustration Illustration	Bezeichnung Description Description	Abmessung Dimension Dimension	OE Nr. OE - no. Réf. oe.
121.001-00	1 - 8	Rep. - Satz Repair kit Jeu de réparation	bestehend aus: consisting of: se composant de:	00550 733 (00550 711) (00550 723)
	1	Achsbolzen King pin Axe de fusée	(1) 44,5 x 36 x 215	
	2	Achsbüchse Bush Bague	(1) 49,3 x 46,5 x 57	
	3	Stahlbüchse Bush, Steel Douille, acier	(1) 41 x 36 x 57	
	4	Stufenscheibe Washer Rondelle	(1) 46 / 56 x 3	
	5	Platte Plate Plateau	(1) 25 / 45 x 16	
	6	O - Ring O - Ring Joint torique	(1) 40 x 7	
	7	O - Ring O - Ring Joint torique	(1) 48 x 6	
	8	Ausgleichscheibe Shim washer Rondelle	(1) 45 x 55 x 0,5	
	9	Ausgleichscheibe Shim washer Rondelle	(1) 52 x 63 x 0,5	
<p>AM55 = Vorderachstyp, Lagerinnendurchmesser in mm. (z.B. AM55 = 55 mm) AM55 = front axle type, inner bearing diameter in mm (e.g. AM55 = 55 mm) AM55 = Type d'essieu avant, diamètre intérieur du roulement en mm</p>				



passend für / to fit / correspondant à SCANIA

Achsbolzen - Satz
King pin kit
Jeu d'axe de fusée



Artikelnummer Part Number N° de pièce	Abbildung Illustration Illustration	Bezeichnung Description Description	Abmessung Dimension Dimension	OE Nr. OE - no. Réf. oe.
121.003-00	1 - 7	Rep. - Satz Repair kit Jeu de réparation	bestehend aus: consisting of: se composant de:	ohne Lager without bearing sans roulement
	1	Achsbolzen King pin Axe de fusée	(1) 44,4 x 53 x 215	
	2	Achsbüchse Bush Bague	(1) 45 x 49,5 x 57	
	3	Dichtring Seal ring Joint	(1) 53 x 68 / 73 x 11,5	
	4	Scheibe Washer Rondelle	(1) 52 x 63 x 0,5	
	5	Ausgleichscheibe Shim washer / Rondelle	(1) 68 x 88 x 0,1	
	5	Ausgleichscheibe Shim washer / Rondelle	(1) 68 x 88 x 0,2	
	5	Ausgleichscheibe Shim washer / Rondelle	(1) 68 x 88 x 0,5	
	5	Ausgleichscheibe Shim washer / Rondelle	(1) 68 x 88 x 1,0	
	6	O - Ring O - Ring Joint torique	(1) 49 x 7,5	
	7	O - Ring O - Ring Joint torique	(1) 85 x 3	
AM56 / AM61				

Aufgeführte Original-Ersatzteilenummern dienen nur zu Vergleichszwecken und dürfen in Rechnungen und Lieferscheinen an die Fahrzeugbesitzer nicht erscheinen. Die von uns gelieferten Produkte sind ausschließlich dem bestimmungsgemäßen Gebrauch zuzuführen. Der Einbau darf nur durch geschultes Personal erfolgen. OE part nos. serve for comparison only and may not appear on invoices and delivery notes to the vehicle owners. The products we supply should only be used as intended and they should only be installed by trained staff. Les numéros d'origine ont seulement pour but la comparaison. Il n'est pas permis de mentionner les numéros d'origine dans les factures et les notes de livraison adressées aux propriétaires des véhicules. Les produits que nous livrons seront exclusivement utilisés pour un emploi conforme. Le montage sera uniquement exécuté par du personnel formé à cet effet.

Achsbolzen - Satz
King pin kit
Jeu d'axe de fusée



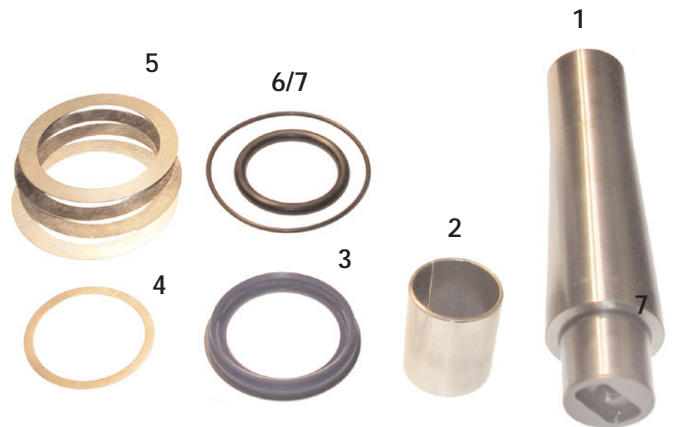
121

Artikelnummer Part Number N° de pièce	Abbildung Illustration Illustration	Bezeichnung Description Description	Abmessung Dimension Dimension	OE Nr. OE - no. Réf. oe.
121.003-10	1 - 8	Rep. - Satz Repair kit Jeu de réparation	bestehend aus: consisting of: se composant de:	00550 730 (00550 729)
	1	Achsbolzen King pin Axe de fusée	(1) 44,4 x 53 x 215	
	2	Achsbüchse Bush Bague	(1) 45 x 49,5 x 57	
	3	Dichtring Seal ring Joint	(1) 53 x 68 / 73 x 11,5	
	4	Scheibe Washer Rondelle	(1) 52 x 63 x 0,5	
	5	Ausgleichscheibe Shim washer / Rondelle	(1) 68 x 88 x 0,1	
	5	Ausgleichscheibe Shim washer / Rondelle	(1) 68 x 88 x 0,2	
	5	Ausgleichscheibe Shim washer / Rondelle	(1) 68 x 88 x 0,5	
	5	Ausgleichscheibe Shim washer / Rondelle	(1) 68 x 88 x 1,0	
	6	O - Ring O - Ring / Joint torique	(1) 49 x 7,5	
	7	O - Ring O - Ring / Joint torique	(1) 85 x 3	
	8	Lager Bearing Roulement	(1)	
AM56 / AM61				



passend für / to fit / correspondant à SCANIA

Achsbolzen - Satz
King pin kit
Jeu d'axe de fusée



Artikelnummer Part Number N° de pièce	Abbildung Illustration Illustration	Bezeichnung Description Description	Abmessung Dimension Dimension	OE Nr. OE - no. Réf. oe.
121.002-00	1 - 7	Rep. - Satz Repair kit Jeu de réparation	bestehend aus: consisting of: se composant de:	00550 722
	1	Achsbolzen King pin Axe de fusée	(1) 45 x 57 x 244	
	2	Achsbüchse Bush Bague	(1) 45 x 50 x 60	
	3	Dichtring Seal ring Joint	(1) 64 x 73,3 x 8,5	
	4	Scheibe Washer Rondelle	(1) 42 x 63 x 5	
	5	Ausgleichscheibe Shim washer / Rondelle	(1) 68 x 88 x 0,1	
	5	Ausgleichscheibe Shim washer / Rondelle	(1) 68 x 88 x 0,2	
	5	Ausgleichscheibe Shim washer / Rondelle	(1) 68 x 88 x 0,5	
	5	Ausgleichscheibe Shim washer / Rondelle	(1) 68 x 88 x 1,0	
	6	O - Ring O - Ring Joint torique	(1) 48 x 6	
	7	O - Ring O - Ring Joint torique	(1) 78 x 3	
<p>AM70 = Vorderachstyp, Lagerinnendurchmesser in mm. (z.B. AM70 = 70 mm) AM70 = front axle type, inner bearing diameter in mm (e.g. AM70 = 70 mm) AM70 = Type d'essieu avant, diamètre intérieur du roulement en mm</p>				

Aufgeführte Original-Ersatzteilenummern dienen nur zu Vergleichszwecken und dürfen in Rechnungen und Lieferscheinen an die Fahrzeugbesitzer nicht erscheinen. Die von uns gelieferten Produkte sind ausschließlich dem bestimmungsgemäßen Gebrauch zuzuführen. Der Einbau darf nur durch geschultes Personal erfolgen. OE part nos. serve for comparison only and may not appear on invoices and delivery notes to the vehicle owners. The products we supply should only be used as intended and they should only be installed by trained staff. Les numéros d'origine ont seulement pour but la comparaison. Il n'est pas permis de mentionner les numéros d'origine dans les factures et les notes de livraison adressées aux propriétaires des véhicules. Les produits que nous livrons seront exclusivement utilisés pour un emploi conforme. Le montage sera uniquement exécuté par du personnel formé à cet effet.



passend für / to fit / correspondant à SCANIA

Achsbolzen - Satz
King pin kit
Jeu d'axe de fusée



121

Artikelnummer Part Number N° de pièce	Abbildung Illustration Illustration	Bezeichnung Description Description	Abmessung Dimension Dimension	OE Nr. OE - no. Réf. oe.
121.004-00	1 - 9	Rep. - Satz Repair kit Jeu de réparation	bestehend aus: consisting of: se composant de:	00550 284
	1	Achsbolzen (1) King pin / Axe de fusée	40 x 45 x 224	
	2	Drucklager (1) Thrust bearing / Roulement à aiguilles	40 x 90 x 35	
	3	Achsbüchse (1) Bush / Bague	45 x 50 x 50	
	4	Dichtring (1) Seal ring / Joint	55 x 72 x 76 / 9,5 x 13	
	5	Dichtring (1) Seal ring / Joint	45 x 60 x 8	
	6	Scheibe (1) Washer / Rondelle	47 x 74 x 6	
	7	Ausgleichscheibe (2) Shim washer / Rondelle	68 x 88 x 0,10	
	7	Ausgleichscheibe (1) Shim washer / Rondelle	68 x 88 x 0,25	
	7	Ausgleichscheibe (1) Shim washer / Rondelle	68 x 88 x 0,50	
	7	Ausgleichscheibe (1) Shim washer / Rondelle	68 x 88 x 1,00	
	8	O - Ring (1) O - Ring / Joint torique	48 x 2,4	
	9	O - Ring (1) O - Ring / Joint torique	84,5 x 3	
121.004-10	1 - 9	Rep. - Satz Repair kit Jeu de réparation	dto. 121.004-00, jedoch ohne Drucklager (Pos.2) dto. 121.004-00, without thrust bearing (pos.2) dto. 121-004-00, sans roulement à aiguilles (Pos. 2)	

Aufgeführte Original-Ersatzteilenummern dienen nur zu Vergleichszwecken und dürfen in Rechnungen und Lieferscheinen an die Fahrzeugbesitzer nicht erscheinen. Die von uns gelieferten Produkte sind ausschließlich dem bestimmungsgemäßen Gebrauch zuzuführen. Der Einbau darf nur durch geschultes Personal erfolgen. OE part nos. serve for comparison only and may not appear on invoices and delivery notes to the vehicle owners. The products we supply should only be used as intended and they should only be installed by trained staff. Les numéros d'origine ont seulement pour but la comparaison. Il n'est pas permis de mentionner les numéros d'origine dans les factures et les notes de livraison adressées aux propriétaires des véhicules. Les produits que nous livrons seront exclusivement utilisés pour un emploi conforme. Le montage sera uniquement exécuté par du personnel formé à cet effet.



passend für / to fit / correspondant à SCANIA

Achsbolzen - Satz
King pin kit
Jeu d'axe de fusée



Artikelnummer Part Number N° de pièce	Abbildung Illustration Illustration	Bezeichnung Description Description	Abmessung Dimension Dimension	OE Nr. OE - no. Réf. oe.
121.005-00	1 - 10	Rep. - Satz Repair kit Jeu de réparation	bestehend aus: consisting of: se composant de:	00550 257
	1	Achsbolzen (1) King pin / Axe de fusée	40 x 45 x 224	
	2	Drucklager (1) Thrust bearing / Roulement à aiguilles	40 x 90 x 35	
	3	Achsbüchse (1) Bush / Bague	45 x 50 x 50	
	4	Dichtring (1) Seal ring / Joint	55 x 72 x 76 / 9,5 x 13	
	5	Dichtring (1) Seal ring / Joint	45 x 60 x 8	
	6	Scheibe (1) Washer / Rondelle	47 x 74 x 6	
	7	Ausgleichscheibe (2) Shim washer / Rondelle	68 x 88 x 0,10	
	7	Ausgleichscheibe (1) Shim washer / Rondelle	68 x 88 x 0,25	
	7	Ausgleichscheibe (1) Shim washer / Rondelle	68 x 88 x 0,50	
	7	Ausgleichscheibe (1) Shim washer / Rondelle	68 x 88 x 1,00	
	8	O - Ring (1) O - Ring / Joint torique	44,5 x 4,2	
	9	O - Ring (1) O - Ring / Joint torique	84,5 x 3	
	10	Sicherungsring (2) Locking ring / Circlip		
121.005-10	1 - 10	Rep. - Satz Repair kit Jeu de réparation	dto. 121.005-00, jedoch ohne Drucklager (Pos.2) dto. 121.005-00, without thrust bearing (pos.2) dto. 121-005-00, sans roulement à aiguilles (Pos. 2)	

Aufgeführte Original-Ersatzteilenummern dienen nur zu Vergleichszwecken und dürfen in Rechnungen und Lieferscheinen an die Fahrzeugbesitzer nicht erscheinen. Die von uns gelieferten Produkte sind ausschließlich dem bestimmungsgemäßen Gebrauch zuzuführen. Der Einbau darf nur durch geschultes Personal erfolgen. OE part nos. serve for comparison only and may not appear on invoices and delivery notes to the vehicle owners. The products we supply should only be used as intended and they should only be installed by trained staff. Les numéros d'origine ont seulement pour but la comparaison. Il n'est pas permis de mentionner les numéros d'origine dans les factures et les notes de livraison adressées aux propriétaires des véhicules. Les produits que nous livrons seront exclusivement utilisés pour un emploi conforme. Le montage sera uniquement exécuté par du personnel formé à cet effet.



passend für / to fit / correspondant à SCANIA

FAHRZEUGTYPENLISTE GRUPPE 121

VEHICLE APPLICATION GROUP 121

LISTE DE TYPES VEHICULES GROUPE 121

Artikelnummer

Part Number

N° de piece

OE Nr.

Oe - no.

Réf. oe.

Gruppe

Group

Groupe

Seite

Page

Page

Bus-Serie / Bus-series / Bus Série:	3	121.003-10	00550 730	121	005
Bus-Serie / Bus-series / Bus Série:	4	121.000-00	00550 732	121	002
Bus-Serie / Bus-series / Bus Série:	4	121.000-00	00550 713	121	002
Bus-Serie / Bus-series / Bus Série:	4	121.000-00	00550 714	121	002
Bus-Serie / Bus-series / Bus Série:	4	121.004-00	00550 284	121	007
Bus-Serie / Bus-series / Bus Série:	4	121.005-00	00550 257	121	008
LKW-Serie / Truck-series / Camion-Série:	3	121.002-00	00550 722	121	006
LKW-Serie / Truck-series / Camion-Série:	3	121.003-10	00550 729	121	005
LKW-Serie / Truck-series / Camion-Série:	3	121.005-00	00550 257	121	008
LKW-Serie / Truck-series / Camion-Série:	4	121.004-00	00550 284	121	007
LKW-Serie / Truck-series / Camion-Série:	4	121.005-00	00550 257	121	008

121



passend für / to fit / correspondant à SCANIA

INHALT - LENKUNGSTEILE
INDEX - STEERING PARTS
INDEX - PIÈCES DE DIRECTION



Seite

page

page

D

002

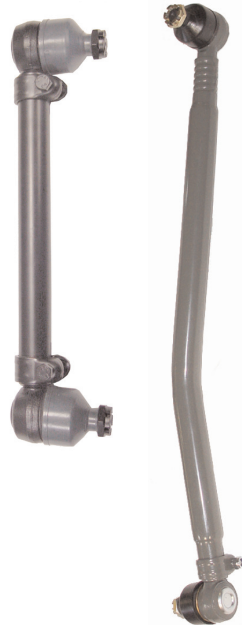
Kugelgelenke

003

Lenkstangen / Spurstangen

004

FAHRZEUGTYPENLISTE GRUPPE 122



Seite

page

page

GB

002

Ball joints

003

Steering rods / Tie rods

004

VEHICLE APPLICATION GROUP 122

Seite

page

page

F

002

Joints à rotule

003

Barres de direction / Barres d'accouplement

004

LISTE DE TYPES VEHICULES GROUPE 122

122

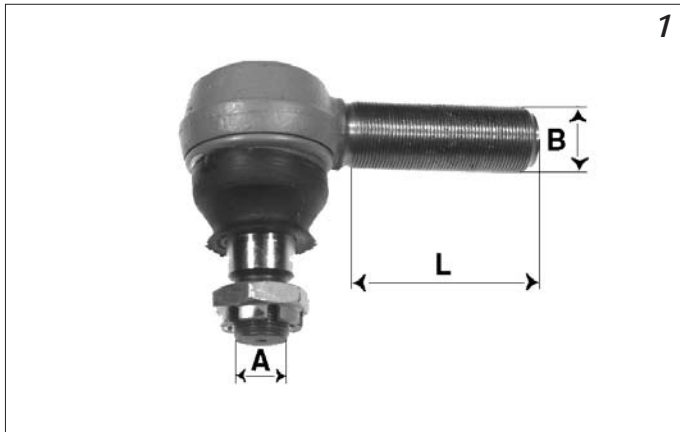
122

Soweit Sie oder Ihre Kunden gleichwohl Montageanleitungen benötigen, fragen Sie uns vor der Bestellung. Montageanleitungen liegen nicht in allen Fällen bei. Please ask us for any assembly instructions you or your customers may need before ordering. Assembly instructions are not always included.
 Si vous ou vos clients avez néanmoins besoin des instructions de montage, demandez-nous les avant la commande. Les instructions de montage ne sont pas jointes automatiquement.



passend für / to fit / correspondant à SCANIA

*Kugelgelenke
Ball joints
Joints à rotule*



<i>Artikelnummer</i> Part Number N° de pièce	<i>Abbildung</i> Illustration Illustration	<i>Abmessung</i> Dimension Dimension	<i>Bemerkung</i> Remark Remarque	<i>OE Nr.</i> Oe - no. Réf. oe.
122.000-00	1	<i>A= M24 x 1,5</i> <i>B= M30 x 1,5</i> <i>L= 80 mm</i>	<i>Rechtsgewinde</i> Right hand thread Filet droite	<i>01358 793</i> (00283 784) (00395 010)
122.001-00	1	<i>A= M24 x 1,5</i> <i>B= M28 x 1,5</i> <i>L= 80 mm</i>	<i>Linksgewinde</i> Left hand thread Filet gauche	<i>01358 792</i> (00283 783) (00395 009)
122.014-00	2	<i>A= M24 x 1,5</i> <i>B= M24 x 1,5</i> <i>L= 95 mm</i>	<i>Rechtsgewinde</i> Right hand thread Filet droite	<i>01375 228</i>

passend für / to fit / correspondant à SCANIA

Lenkstangen / Spurstangen - verstellbar
Steering rods - adjustable
Barres de direction - réglables



1



2



3



4



5

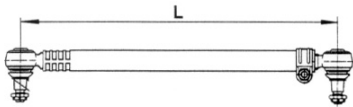


6



7

122

Artikelnummer Part Number N° de pièce	Abbildung Illustration Illustration		OE Nr. Oe - no. Réf. oe.
122.015-00	1	438,5 mm	01394 884
122.013-00	1	435 mm	01343 283
122.010-00	2	438,5 mm	01343 266
122.007-00	3	784 mm	00389 867
122.005-00	4	926 mm	01304 571 (00381 339)
122.004-00	5	947 mm	00352 635
122.008-00	6	1059 mm	01384 027 (01379 072)
122.006-00	2	1710 mm	01397 866 (00395 350)
122.011-00	1	1730 mm	01409 918 (01385 251) (01379 168) (01369 411)
122.009-00	7	1921 mm	01343 264
122.012-00	7	2780 mm	01343 278

Aufgeführte Original-Ersatzteilenummern dienen nur zu Vergleichszwecken und dürfen in Rechnungen und Lieferscheinen an die Fahrzeugbesitzer nicht erscheinen. Die von uns gelieferten Produkte sind ausschließlich dem bestimmungsgemäßen Gebrauch zuzuführen. Der Einbau darf nur durch geschultes Personal erfolgen. OE part nos. serve for comparison only and may not appear on invoices and delivery notes to the vehicle owners. The products we supply should only be used as intended and they should only be installed by trained staff. Les numéros d'origine ont seulement pour but la comparaison. Il n'est pas permis de mentionner les numéros d'origine dans les factures et les notes de livraison adressées aux propriétaires des véhicules. Les produits que nous livrons seront exclusivement utilisés pour un emploi conforme. Le montage sera uniquement exécuté par du personnel formé à cet effet.



passend für / to fit / correspondant à SCANIA

FAHRZEUGTYPENLISTE GRUPPE 122

VEHICLE APPLICATION GROUP 122

LISTE DE TYPES VEHICULES GROUPE 122

Artikelnummer

Part Number

N° de piece

OE Nr.

Oe - no.

Réf. oe.

Gruppe

Group

Groupe

Seite

Page

Page

Bus-Serie / Bus-series / Bus Série:	3	122.000-00	00283 784	122	002
Bus-Serie / Bus-series / Bus Série:	3	122.000-00	00395 010	122	002
Bus-Serie / Bus-series / Bus Série:	3	122.000-00	01358 793	122	002
Bus-Serie / Bus-series / Bus Série:	3	122.001-00	00283 783	122	002
Bus-Serie / Bus-series / Bus Série:	3	122.001-00	00395 009	122	002
Bus-Serie / Bus-series / Bus Série:	3	122.001-00	01358 792	122	002
Bus-Serie / Bus-series / Bus Série:	3	122.006-00	01397 866	122	003
Bus-Serie / Bus-series / Bus Série:	3	122.006-00	00395 350	122	003
Bus-Serie / Bus-series / Bus Série:	4	122.000-00	00283 784	122	002
Bus-Serie / Bus-series / Bus Série:	4	122.000-00	00395 010	122	002
Bus-Serie / Bus-series / Bus Série:	4	122.000-00	01358 793	122	002
Bus-Serie / Bus-series / Bus Série:	4	122.001-00	00283 783	122	002
Bus-Serie / Bus-series / Bus Série:	4	122.001-00	00395 009	122	002
Bus-Serie / Bus-series / Bus Série:	4	122.001-00	01358 792	122	002
LKW-Serie / Truck-series / Camion-Série:	3	122.000-00	00283 784	122	002
LKW-Serie / Truck-series / Camion-Série:	3	122.000-00	00395 010	122	002
LKW-Serie / Truck-series / Camion-Série:	3	122.000-00	01358 793	122	002
LKW-Serie / Truck-series / Camion-Série:	3	122.001-00	00283 783	122	002
LKW-Serie / Truck-series / Camion-Série:	3	122.001-00	00395 009	122	002
LKW-Serie / Truck-series / Camion-Série:	3	122.001-00	01358 792	122	002
LKW-Serie / Truck-series / Camion-Série:	3	122.004-00	00352 635	122	003
LKW-Serie / Truck-series / Camion-Série:	3	122.005-00	01304 571	122	003
LKW-Serie / Truck-series / Camion-Série:	3	122.007-00	00389 867	122	002
LKW-Serie / Truck-series / Camion-Série:	3	122.014-00	01375 228	122	002
LKW-Serie / Truck-series / Camion-Série:	4	122.000-00	00283 784	122	002
LKW-Serie / Truck-series / Camion-Série:	4	122.000-00	00395 010	122	002
LKW-Serie / Truck-series / Camion-Série:	4	122.000-00	01358 793	122	002
LKW-Serie / Truck-series / Camion-Série:	4	122.001-00	00283 783	122	002
LKW-Serie / Truck-series / Camion-Série:	4	122.001-00	00395 009	122	002
LKW-Serie / Truck-series / Camion-Série:	4	122.001-00	01358 792	122	002
LKW-Serie / Truck-series / Camion-Série:	4	122.006-00	01397 866	122	003
LKW-Serie / Truck-series / Camion-Série:	4	122.006-00	00395 350	122	003
LKW-Serie / Truck-series / Camion-Série:	4	122.008-00	01384 027	122	003
LKW-Serie / Truck-series / Camion-Série:	4	122.008-00	01379 072	122	003
LKW-Serie / Truck-series / Camion-Série:	4	122.009-00	01343 264	122	003
LKW-Serie / Truck-series / Camion-Série:	4	122.010-00	01343 266	122	003
LKW-Serie / Truck-series / Camion-Série:	4	122.011-00	01409 918	122	003
LKW-Serie / Truck-series / Camion-Série:	4	122.011-00	01385 251	122	003
LKW-Serie / Truck-series / Camion-Série:	4	122.011-00	01368 411	122	003
LKW-Serie / Truck-series / Camion-Série:	4	122.012-00	01343 278	122	003
LKW-Serie / Truck-series / Camion-Série:	4	122.013-00	01343 283	122	003
LKW-Serie / Truck-series / Camion-Série:	4	122.014-00	01375 228	122	002
LKW-Serie / Truck-series / Camion-Série:	4	122.015-00	01394 884	122	003

Aufgeführte Original-Ersatzteilenummern dienen nur zu Vergleichszwecken und dürfen in Rechnungen und Lieferscheinen an die Fahrzeugbesitzer nicht erscheinen. Die von uns gelieferten Produkte sind ausschließlich dem bestimmungsgemäßen Gebrauch zuzuführen. Der Einbau darf nur durch geschultes Personal erfolgen. OE part nos. serve for comparison only and may not appear on invoices and delivery notes to the vehicle owners. The products we supply should only be used as intended and they should only be installed by trained staff. Les numéros d'origine ont seulement pour but la comparaison. Il n'est pas permis de mentionner les numéros d'origine dans les factures et les notes de livraison adressées aux propriétaires des véhicules. Les produits que nous livrons seront exclusivement utilisés pour un emploi conforme. Le montage sera uniquement exécuté par du personnel formé à cet effet.



passend für / to fit / correspondant à SCANIA

INHALT - STABILISATORENTEILE
INDEX - STABILIZER PARTS
INDEX - PIÈCES DE STABILISATEUR



Seite

page

page

D

002

Stabilisatorlager

003

Abstandrohr / Stoßdämpfergummi

004 - 005

Stoßdämpfer

006 - 007

FAHRZEUGTYPENLISTE GRUPPE 123



Seite

page

page

GB

002

Stabilizer bearings

003

Spacer tube / Rubber mount for shock absorber

004 - 005

Shock absorbers

006 - 007

VEHICLE APPLICATION GROUP 123

Seite

page

page

F

002

Supports de stabilisateur

003

Tube entretoise / Support en caoutchouc pour amortisseur

004 - 005

Amortisseurs

006 - 007

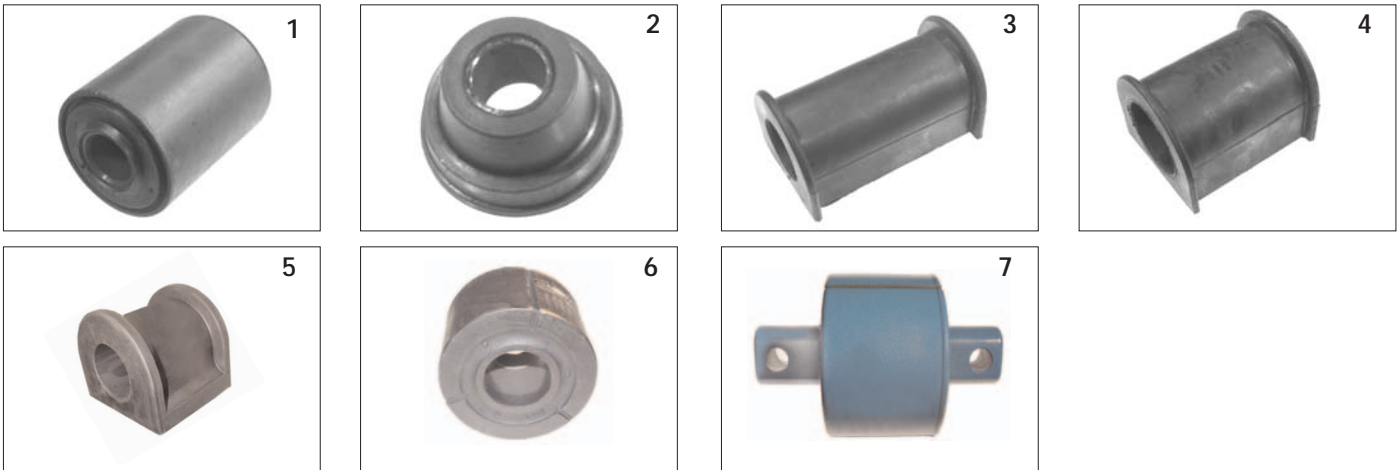
LISTE DE TYPES VEHICULES GROUPE 123

Soweit Sie oder Ihre Kunden gleichwohl Montageanleitungen benötigen, fragen Sie uns vor der Bestellung. Montageanleitungen liegen nicht in allen Fällen bei. Please ask us for any assembly instructions you or your customers may need before ordering. Assembly instructions are not always included.
 Si vous ou vos clients avez néanmoins besoin des instructions de montage, demandez-nous les avant la commande. Les instructions de montage ne sont pas jointes automatiquement.



passend für / to fit / correspondant à SCANIA

Stabilisatorlager
Stabilizer bearings
Supports de stabilisateur



Artikelnummer Part Number N° de pièce	Abbildung Illustration Illustration	Abmessung Dimension Dimension	Bemerkung Remark Remarque	OE Nr. Oe - no. Réf. oe.
123.000-00	1	24 x 65 x 89	vorn front avant	01356 668 (00320 775)
123.001-00	2	20 x 57 x 30	vorn / hinten, Blatt- und Luftfederung front / rear, leaf- and air spring suspension avant / arrière susp. ressort à lames et pneum.	01477 867 (01429 110) (00310 808)
123.002-00	3	38 x 56 / 64 x 117	vorn / Blatt- und Luftfederung front / leaf- and air spring suspension avant / suspension ressort à lames et pneumatique	00213 604
123.003-00	4	50 x 71 / 77 x 100	vorn / hinten, Blatt- und Luftfederung front / rear, leaf- and air spring suspension avant / arrière susp. ressort à lames et pneum.	00228 483
123.008-00	4	65 x 84 / 85 x 103	vorn / hinten, Blatt- und Luftfederung front / rear, leaf- and air spring suspension avant / arrière susp. ressort à lames et pneum.	01344 190
123.007-00	5	49 x 80 / 94 x 103	hinten / Blattfederung rear / leaf spring suspension arrière / suspension ressort à lames	00295 751
123.004-00	6	43 x 120 / 78	Blattfeder, Doppelachsaggregat Leaf spring suspension, tandem bogie Suspension ressort à lames, train roulant tandem	01368 681 (00204 749)
123.005-00	7	120 x 146,5 / Ø16	Blattfeder, Doppelachsaggregat Leaf spring suspension, tandem bogie Suspension ressort à lames, train roulant tandem	01372 786 (00248 953)
123.006-00	7	120 x 146,5 / Ø18	Blattfeder, Doppelachsaggregat Leaf spring suspension, tandem bogie Suspension ressort à lames, train roulant tandem	01368 682 (00349 254)

Aufgeführte Original-Ersatzteilenummern dienen nur zu Vergleichszwecken und dürfen in Rechnungen und Lieferscheinen an die Fahrzeugbesitzer nicht erscheinen. Die von uns gelieferten Produkte sind ausschließlich dem bestimmungsgemäßen Gebrauch zuzuführen. Der Einbau darf nur durch geschultes Personal erfolgen. OE part nos. serve for comparison only and may not appear on invoices and delivery notes to the vehicle owners. The products we supply should only be used as intended and they should only be installed by trained staff. Les numéros d'origine ont seulement pour but la comparaison. Il n'est pas permis de mentionner les numéros d'origine dans les factures et les notes de livraison adressées aux propriétaires des véhicules. Les produits que nous livrons seront exclusivement utilisés pour un emploi conforme. Le montage sera uniquement exécuté par du personnel formé à cet effet.



passend für / to fit / correspondant à SCANIA

Abstandrohr
Spacer tube
Tube entretoise



Artikelnummer **Abmessung**
 Part Number Dimension
 N° de pièce Dimension

OE Nr.
 Oe - no.
 Réf. oe.

123.052-00 16 x 22 x 44,5

00285 185

Stoßdämpfergummi
Rubber mounts for shock absorber
Supports en caoutchouc pour amortisseur



Artikelnummer **Abbildung** **Abmessung**
 Part Number Illustration Dimension
 N° de pièce Illustration Dimension

Bemerkung
 Remark
 Remarque

OE Nr.
 Oe - no.
 Réf. oe.

123.050-00 1 22 x 42,5 x 25

unten
 bottom
 dessous

00241 922

123.053-00 1 22 x 50 x 25

unten
 bottom
 dessous

00339 188

123.051-00 2 16 x 31,5 x 57 x 16/21

oben
 top
 dessus

00153 287



passend für / to fit / correspondant à SCANIA

Stoßdämpfer für Fahrerhauslagerung
Shock absorbers for cab suspension
Amortisseurs pour suspension de la cabine



1



2

<i>Artikelnummer</i>	<i>Abbildung</i>	<i>OE Nr.</i>
Part Number	Illustration	Oe - no.
N° de pièce	Illustration	Réf. oe.

123.130-00

1

01348 118
(01331 634)

123.133-00

1

01349 840

123.132-00

2

01363 120

123.131-00

2

01382 829

123.134-00

2

01435 859



passend für / to fit / correspondant à SCANIA

Stoßdämpfer
Shock absorber
Amortisseurs

OE Nr. Oe - no. Réf. oe.	Artikelnummer Part Number N° de pièce	
00216 975	123.120-00	
00216 976	123.124-00	
00247 704	123.115-00	
00258 421	123.126-00	
00272 400	123.102-00	
00279 927	123.110-00	
00307 111	123.104-00	
00328 111	123.103-00	
00372 291	123.123-00	
00393 208	123.127-00	
00393 290	123.127-00	
01110 588	123.105-00	
01110 589	123.101-00	
01303 235	123.113-00	
01309 129	123.106-00	
01314 479	123.109-00	
01315 959	123.107-00	
01315 960	123.110-00	
01323 476	123.125-00	
01327 145	123.116-00	
01340 251	123.114-00	
01340 252	123.100-00	
01340 253	123.126-00	
01340 254	123.102-00	
01340 255	123.103-00	
01340 257	123.123-00	
01340 260	123.124-00	
01340 264	123.115-00	
01353 105	123.125-00	
01353 371	123.113-00	
01354 966	123.108-00	
01371 447	123.111-00	
01371 448	123.111-00	
01377 056	123.114-00	
01377 057	123.122-00	
01379 487	123.113-00	
01380 424	123.118-00	
01381 807	123.121-00	
01381 808	123.126-00	
01381 809	123.102-00	
01381 810	123.103-00	
01397 523	123.117-00	
01401 877	123.112-00	
01404 864	123.119-00	



passend für / to fit / correspondant à SCANIA

FAHRZEUGTYPENLISTE GRUPPE 123

VEHICLE APPLICATION GROUP 123

LISTE DE TYPES VEHICULES GROUPE 123

Artikelnummer

Part Number

N° de piece

OE Nr.

Oe - no.

Réf. oe.

Gruppe

Group

Groupe

Seite

Page

Page

Bus-Serie / Bus-series / Bus Série:	3	123.001-00	01477 867	123	002
Bus-Serie / Bus-series / Bus Série:	3	123.001-00	01429 110	123	002
Bus-Serie / Bus-series / Bus Série:	3	123.001-00	00310 808	123	002
Bus-Serie / Bus-series / Bus Série:	3	123.002-00	00213 604	123	002
Bus-Serie / Bus-series / Bus Série:	3	123.003-00	00228 483	123	002
Bus-Serie / Bus-series / Bus Série:	3	123.007-00	00295 751	123	002
Bus-Serie / Bus-series / Bus Série:	3	123.053-00	00339 188	123	003
Bus-Serie / Bus-series / Bus Série:	3	123.104-00	00307 111	123	005
Bus-Serie / Bus-series / Bus Série:	4	123.001-00	01477 867	123	002
Bus-Serie / Bus-series / Bus Série:	4	123.001-00	01429 110	123	002
Bus-Serie / Bus-series / Bus Série:	4	123.001-00	00310 808	123	002
Bus-Serie / Bus-series / Bus Série:	4	123.002-00	00213 604	123	002
Bus-Serie / Bus-series / Bus Série:	4	123.003-00	00228 483	123	002
Bus-Serie / Bus-series / Bus Série:	4	123.008-00	01344 190	123	002
Bus-Serie / Bus-series / Bus Série:	4	123.053-00	00339 188	123	003
LKW-Serie / Truck-series / Camion-Série:	3	123.000-00	00320 775	123	002
LKW-Serie / Truck-series / Camion-Série:	3	123.000-00	01356 668	123	002
LKW-Serie / Truck-series / Camion-Série:	3	123.001-00	01477 867	123	002
LKW-Serie / Truck-series / Camion-Série:	3	123.001-00	01429 110	123	002
LKW-Serie / Truck-series / Camion-Série:	3	123.001-00	00310 808	123	002
LKW-Serie / Truck-series / Camion-Série:	3	123.002-00	00213 604	123	002
LKW-Serie / Truck-series / Camion-Série:	3	123.003-00	00228 483	123	002
LKW-Serie / Truck-series / Camion-Série:	3	123.004-00	01368 681	123	002
LKW-Serie / Truck-series / Camion-Série:	3	123.006-00	01368 682	123	002
LKW-Serie / Truck-series / Camion-Série:	3	123.006-00	00349 254	123	002
LKW-Serie / Truck-series / Camion-Série:	3	123.007-00	00295 751	123	002
LKW-Serie / Truck-series / Camion-Série:	3	123.008-00	01344 190	123	002
LKW-Serie / Truck-series / Camion-Série:	3	123.050-00	00241 922	123	003
LKW-Serie / Truck-series / Camion-Série:	3	123.051-00	00153 287	123	003
LKW-Serie / Truck-series / Camion-Série:	3	123.052-00	00285 185	123	003
LKW-Serie / Truck-series / Camion-Série:	3	123.053-00	00339 188	123	003
LKW-Serie / Truck-series / Camion-Série:	3	123.101-00	01110 589	123	005
LKW-Serie / Truck-series / Camion-Série:	3	123.102-00	00272 400	123	005
LKW-Serie / Truck-series / Camion-Série:	3	123.103-00	00328 111	123	005
LKW-Serie / Truck-series / Camion-Série:	3	123.103-00	01340 255	123	005
LKW-Serie / Truck-series / Camion-Série:	3	123.104-00	00307 111	123	005
LKW-Serie / Truck-series / Camion-Série:	3	123.105-00	01110 588	123	005
LKW-Serie / Truck-series / Camion-Série:	3	123.106-00	01309 129	123	005
LKW-Serie / Truck-series / Camion-Série:	3	123.107-00	01315 959	123	005
LKW-Serie / Truck-series / Camion-Série:	3	123.108-00	01354 966	123	005
LKW-Serie / Truck-series / Camion-Série:	3	123.109-00	01314 479	123	005
LKW-Serie / Truck-series / Camion-Série:	3	123.110-00	01315 960	123	005
LKW-Serie / Truck-series / Camion-Série:	3	123.113-00	01303 235	123	005
LKW-Serie / Truck-series / Camion-Série:	3	123.115-00	01340 264	123	005
LKW-Serie / Truck-series / Camion-Série:	3	123.116-00	01327 145	123	005

Aufgeführte Original-Ersatzteilenummern dienen nur zu Vergleichszwecken und dürfen in Rechnungen und Lieferscheinen an die Fahrzeugbesitzer nicht erscheinen. Die von uns gelieferten Produkte sind ausschließlich dem bestimmungsgemäßen Gebrauch zuzuführen. Der Einbau darf nur durch geschultes Personal erfolgen. OE part nos. serve for comparison only and may not appear on invoices and delivery notes to the vehicle owners. The products we supply should only be used as intended and they should only be installed by trained staff. Les numéros d'origine ont seulement pour but la comparaison. Il n'est pas permis de mentionner les numéros d'origine dans les factures et les notes de livraison adressées aux propriétaires des véhicules. Les produits que nous livrons seront exclusivement utilisés pour un emploi conforme. Le montage sera uniquement exécuté par du personnel formé à cet effet.



passend für / to fit / correspondant à SCANIA

FAHRZEUGTYPENLISTE GRUPPE 123		Artikelnummer	OE Nr.	Gruppe	Seite
VEHICLE APPLICATION GROUP 123		Part Number	Oe - no.	Group	Page
LISTE DE TYPES VEHICULES GROUPE 123		N° de piece	Réf. oe.	Groupe	Page
LKW-Serie / Truck-series / Camion-Série: 3	123.119-00	01404 864	123	005	
LKW-Serie / Truck-series / Camion-Série: 3	123.123-00	01340 257	123	005	
LKW-Serie / Truck-series / Camion-Série: 3	123.125-00	01323 476	123	005	
LKW-Serie / Truck-series / Camion-Série: 3	123.125-00	01353 105	123	005	
LKW-Serie / Truck-series / Camion-Série: 3	123.126-00	00258 420	123	005	
LKW-Serie / Truck-series / Camion-Série: 3	123.127-00	00393 290	123	005	
LKW-Serie / Truck-series / Camion-Série: 3	123.127-00	00393 208	123	005	
LKW-Serie / Truck-series / Camion-Série: 3	123.130-00	01331 634	123	004	
LKW-Serie / Truck-series / Camion-Série: 3	123.130-00	01348 118	123	004	
LKW-Serie / Truck-series / Camion-Série: 4	123.001-00	01477 867	123	002	
LKW-Serie / Truck-series / Camion-Série: 4	123.001-00	01429 110	123	002	
LKW-Serie / Truck-series / Camion-Série: 4	123.001-00	00310 808	123	002	
LKW-Serie / Truck-series / Camion-Série: 4	123.003-00	00228 483	123	002	
LKW-Serie / Truck-series / Camion-Série: 4	123.004-00	01368 681	123	002	
LKW-Serie / Truck-series / Camion-Série: 4	123.006-00	01368 682	123	002	
LKW-Serie / Truck-series / Camion-Série: 4	123.006-00	00349 254	123	002	
LKW-Serie / Truck-series / Camion-Série: 4	123.007-00	00295 751	123	002	
LKW-Serie / Truck-series / Camion-Série: 4	123.008-00	01344 190	123	002	
LKW-Serie / Truck-series / Camion-Série: 4	123.052-00	00285 185	123	003	
LKW-Serie / Truck-series / Camion-Série: 4	123.053-00	00339 188	123	003	
LKW-Serie / Truck-series / Camion-Série: 4	123.117-00	01397 523	123	005	
LKW-Serie / Truck-series / Camion-Série: 4	123.119-00	01404 864	123	005	
LKW-Serie / Truck-series / Camion-Série: 4	123.125-00	01353 105	123	005	
LKW-Serie / Truck-series / Camion-Série: 4	123.131-00	01382 829	123	004	
LKW-Serie / Truck-series / Camion-Série: 4	123.132-00	01363 120	123	004	
LKW-Serie / Truck-series / Camion-Série: 4	123.133-00	01349 840	123	004	
LKW-Serie / Truck-series / Camion-Série: 4	123.134-00	01435 859	123	004	

Aufgeführte Original-Ersatzteilenummern dienen nur zu Vergleichszwecken und dürfen in Rechnungen und Lieferscheinen an die Fahrzeugbesitzer nicht erscheinen. Die von uns gelieferten Produkte sind ausschließlich dem bestimmungsgemäßen Gebrauch zuzuführen. Der Einbau darf nur durch geschultes Personal erfolgen. OE part nos. serve for comparison only and may not appear on invoices and delivery notes to the vehicle owners. The products we supply should only be used as intended and they should only be installed by trained staff. Les numéros d'origine ont seulement pour but la comparaison. Il n'est pas permis de mentionner les numéros d'origine dans les factures et les notes de livraison adressées aux propriétaires des véhicules. Les produits que nous livrons seront exclusivement utilisés pour un emploi conforme. Le montage sera uniquement exécuté par du personnel formé à cet effet.

passend für / to fit / correspondant à SCANIA

INHALT - FEDERAUFHÄNGUNGSTEILE
INDEX - SPRING SUSPENSION PARTS
INDEX - PIÈCES DE RESSORT



Seite
page
page

D

002 - 007	Federbolzen - Sätze
008	Federbüchsen - Satz / Federbolzen
009	Federbüchsen / Silentfederbüchsen / Lagerbuchse
010	Ersatzteile für Doppelachsaggregatbefestigung
011	Ersatzteile für Luftfederlagerung
012	Federböcke
013 - 015	FAHRZEUGTYPENLISTE GRUPPE 124

Seite
page
page

GB

002 - 007	Spring pin repair kits
008	Spring bushes repair kit / Spring pins
009	Spring bushes / Bushes silent / Bushing
010	Spare parts for suspension system attachment
011	Replacement parts for air spring suspension
012	Spring brackets
013 - 015	VEHICLE APPLICATION GROUP 124

Seite
page
page

F

002 - 007	Jeux d'axe de ressort
008	Jeu de réparation douille de ressort / Axes de ressort
009	Bagues de ressort / Douilles / Coussinet de palier
010	Pièces de rechange pour la fixation du système de suspension
011	Pièces de rechange pour suspension pneumatique
012	Mains de ressort
013 - 015	LISTE DE TYPES VEHICULES GROUPE 124

Soweit Sie oder Ihre Kunden gleichwohl Montageanleitungen benötigen, fragen Sie uns vor der Bestellung. Montageanleitungen liegen nicht in allen Fällen bei. Please ask us for any assembly instructions you or your customers may need before ordering. Assembly instructions are not always included. Si vous ou vos clients avez néanmoins besoin des instructions de montage, demandez-nous les avant la commande. Les instructions de montage ne sont pas jointes automatiquement.

124



passend für / to fit / correspondant à SCANIA

Federbolzen - Satz
Spring pin repair kit
Jeu d'axe de ressort



Artikelnummer Part Number N° de pièce	Abbildung Illustration Illustration	Bezeichnung Description Description	Abmessung Dimension Dimension	Bemerkung Remark Remarque	OE Nr. OE - no. Réf. oe.
124.026-00	1 - 3	Rep. - Satz Repair kit Jeu de réparation	bestehend aus: consisting of: se composant de:	Vorderachse front axle essieu avant	
124.003-00	1	Federbolzen Spring pin Axe de ressort	(1) 24/37 x 166	M28 x 4	00355 145 (00128 681)
124.000-00	2	Federbüchse Spring bush Douille	(1) 36 x 89	M28 x 4	00128 680
124.013-00	3	O - Ring O - ring Joint torique	(2) 23,5 x 6,5		00182 929

Federbolzen - Satz
Spring pin repair kit
Jeu d'axe de ressort



Artikelnummer Part Number N° de pièce	Abbildung Illustration Illustration	Bezeichnung Description Description	Abmessung Dimension Dimension	Bemerkung Remark Remarque	OE Nr. OE - no. Réf. oe.
124.027-00	1 - 3	Rep. - Satz Repair kit Jeu de réparation	bestehend aus: consisting of: se composant de:	Hinterachse rear axle essieu arrière	
124.005-00	1	Federbolzen Spring pin Axe de ressort	(1) 32/47 x 168	M36 x 4	00355 147 (00135 035)
124.001-00	2	Federbüchse Spring bush Douille	(1) 46 x 89	M36 x 4	00135 036
124.012-00	3	O - Ring O - ring Joint torique	(2) 31 x 6,5		00182 931

Aufgeführte Original-Ersatzteilenummern dienen nur zu Vergleichszwecken und dürfen in Rechnungen und Lieferscheinen an die Fahrzeugbesitzer nicht erscheinen. Die von uns gelieferten Produkte sind ausschließlich dem bestimmungsgemäßen Gebrauch zuzuführen. Der Einbau darf nur durch geschultes Personal erfolgen. OE part nos. serve for comparison only and may not appear on invoices and delivery notes to the vehicle owners. The products we supply should only be used as intended and they should only be installed by trained staff. Les numéros d'origine ont seulement pour but la comparaison. Il n'est pas permis de mentionner les numéros d'origine dans les factures et les notes de livraison adressées aux propriétaires des véhicules. Les produits que nous livrons seront exclusivement utilisés pour un emploi conforme. Le montage sera uniquement exécuté par du personnel formé à cet effet.



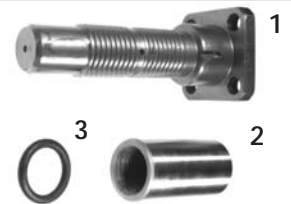
passend für / to fit / correspondant à SCANIA

Federbolzen - Satz
Spring pin repair kit
Jeu d'axe de ressort



Artikelnummer Part Number N° de pièce	Abbildung Illustration Illustration	Bezeichnung Description Description	Abmessung Dimension Dimension	Bemerkung Remark Remarque	OE Nr. OE - no. Réf. oe.
124.030-00	1 - 3	Rep. - Satz Repair kit Jeu de réparation	bestehend aus: consisting of: se composant de:	Vorderachse front axle essieu avant	
124.028-00	1	Federbolzen Spring pin Axe de ressort	(1) 24/37 x 153	M28 x 4	00355 146
124.029-00	2	Federbüchse Spring bush Douille	(1) 36 x 76	M28 x 4	00137 749
124.013-00	3	O - Ring O - ring Joint torique	(2) 23,5 x 6,5		00182 929

Federbolzen - Satz
Spring pin repair kit
Jeu d'axe de ressort



124

Artikelnummer Part Number N° de pièce	Abbildung Illustration Illustration	Bezeichnung Description Description	Abmessung Dimension Dimension	Bemerkung Remark Remarque	OE Nr. OE - no. Réf. oe.
124.031-00	1 - 3	Rep. - Satz Repair kit Jeu de réparation	bestehend aus: consisting of: se composant de:	Hinterachse rear axle essieu arrière	
124.032-00	1	Federbolzen Spring pin Axe de ressort	(1) 31,5x46,9/130x172	M36 x 4	00355 149
124.001-00	2	Federbüchse Spring bush Douille	(1) 46 x 89	M36 x 4	00135 036
124.012-00	3	O - Ring O - ring Joint torique	(2) 31 x 6,5		00182 931



passend für / to fit / correspondant à SCANIA

Federbolzen - Satz
Spring pin repair kit
Jeu d'axe de ressort



Artikelnummer Part Number N° de pièce	Abbildung Illustration Illustration	Bezeichnung Description Description	Abmessung Dimension Dimension	Bemerkung Remark Remarque	OE Nr. OE - no. Réf. oe.
124.047-00	1 - 2	Rep. - Satz Repair kit Jeu de réparation	bestehend aus: consisting of: se composant de:		00551 213
124.005-00	1	Federbolzen Spring pin Axe de ressort	(3) 32/47 x 168	M36 x 4	00355 147 (00135 035)
124.012-00	2	O - Ring O - ring Joint torique	(6) 31 x 6,5		00182 931

Federbolzen - Satz
Spring pin repair kit
Jeu d'axe de ressort



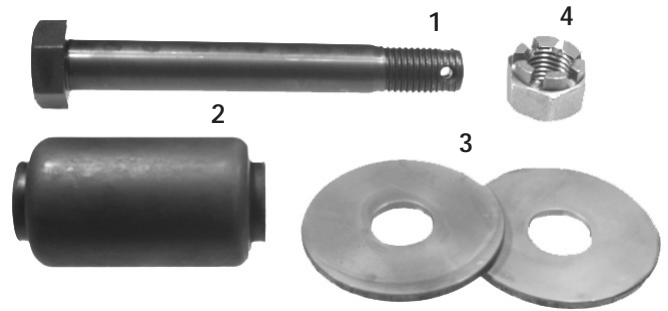
Artikelnummer Part Number N° de pièce	Abbildung Illustration Illustration	Bezeichnung Description Description	Abmessung Dimension Dimension	Bemerkung Remark Remarque	OE Nr. OE - no. Réf. oe.
124.048-00	1 - 2	Rep. - Satz Repair kit Jeu de réparation	bestehend aus: consisting of: se composant de:		00551 218
124.004-00	1	Federbolzen Spring pin Axe de ressort	(2) 32/47 x 181	M36 x 4	00355 148 (00202 333)
124.012-00	2	O - Ring O - ring Joint torique	(4) 31 x 6,5		00182 931

Aufgeführte Original-Ersatzteilenummern dienen nur zu Vergleichszwecken und dürfen in Rechnungen und Lieferscheinen an die Fahrzeugbesitzer nicht erscheinen. Die von uns gelieferten Produkte sind ausschließlich dem bestimmungsgemäßen Gebrauch zuzuführen. Der Einbau darf nur durch geschultes Personal erfolgen. OE part nos. serve for comparison only and may not appear on invoices and delivery notes to the vehicle owners. The products we supply should only be used as intended and they should only be installed by trained staff. Les numéros d'origine ont seulement pour but la comparaison. Il n'est pas permis de mentionner les numéros d'origine dans les factures et les notes de livraison adressées aux propriétaires des véhicules. Les produits que nous livrons seront exclusivement utilisés pour un emploi conforme. Le montage sera uniquement exécuté par du personnel formé à cet effet.



passend für / to fit / correspondant à SCANIA

Federbolzen - Satz
Spring pin repair kit
Jeu d'axe de ressort



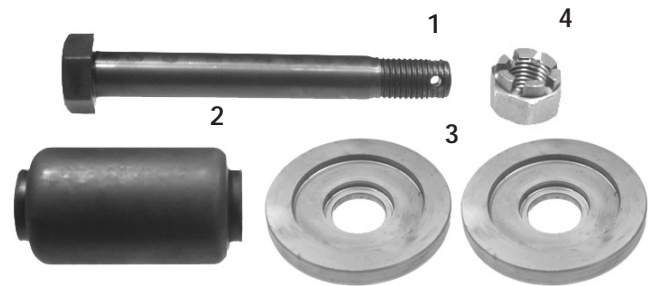
Artikelnummer	Abbildung	Bezeichnung	Abmessung	Bemerkung	OE Nr.
Part Number	Illustration	Description	Dimension	Remark	OE - no.
N° de pièce	Illustration	Description	Dimension	Remarque	Réf. oe.
124.021-00		Rep. - Satz Repair kit Jeu de réparation	bestehend aus: consisting of: se composant de:		
124.016-00	1	Bolzen Bolt Goujon	(1) M30 x 225		00255 315
124.014-00	2	Büchse Bush Douille	(1) 30 x 65 x 122		01362 710 (00256 669)
124.017-00	3	Scheibe Washer Rondelle	(2) 30,5 x 105 x 6		00272 449
124.019-00	4	Kronenmutter Castle nut Erou crénélé	(1) M30 / SW 46		00811 911
124.035-00		Splint Split pin Goupille fendue	(1) 6,3 x 56	DIN 94	00805 479

Aufgeführte Original-Ersatzteilenummern dienen nur zu Vergleichszwecken und dürfen in Rechnungen und Lieferscheinen an die Fahrzeugbesitzer nicht erscheinen. Die von uns gelieferten Produkte sind ausschließlich dem bestimmungsgemäßen Gebrauch zuzuführen. Der Einbau darf nur durch geschultes Personal erfolgen. OE part nos. serve for comparison only and may not appear on invoices and delivery notes to the vehicle owners. The products we supply should only be used as intended and they should only be installed by trained staff. Les numéros d'origine ont seulement pour but la comparaison. Il n'est pas permis de mentionner les numéros d'origine dans les factures et les notes de livraison adressées aux propriétaires des véhicules. Les produits que nous livrons seront exclusivement utilisés pour un emploi conforme. Le montage sera uniquement exécuté par du personnel formé à cet effet.



passend für / to fit / correspondant à SCANIA

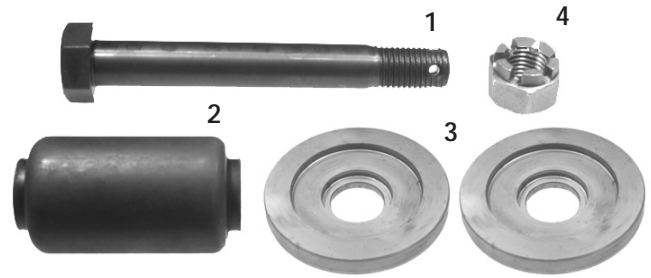
Federbolzen - Satz
Spring pin repair kit
Jeu d'axe de ressort



Artikelnummer Part Number N° de pièce	Abbildung Illustration Illustration	Bezeichnung Description Description	Abmessung Dimension Dimension	Bemerkung Remark Remarque	OE Nr. OE - no. Réf. oe.
124.021-10		Rep. - Satz Repair kit Jeu de réparation	bestehend aus: consisting of: se composant de:	Luftfederung Air suspension Suspension pneumatique	
124.016-00	1	Bolzen Bolt Goujon	(1) M30 x 225		00255 315
124.014-00	2	Büchse Bush Douille	(1) 30 x 65 x 122		01362 710 (00256 669)
124.025-00	3	Scheibe Washer Rondelle	(2) 30,5 x 40,8 x 75,5 x 107 x 16		01367 370
124.019-00	4	Kronenmutter Castle nut Ecroû crénélé	(1) M30 / SW 46		00811 911
124.035-00		Splint Split pin Goupille fendue	(1) 6,3 x 56	DIN 94	00805 479
124.021-30		Rep. - Satz Repair kit Jeu de réparation	bestehend aus: consisting of: se composant de:	Luftfederung Air suspension Suspension pneumatique	
124.016-00	1	Bolzen Bolt Goujon	(1) M30 x 225		00255 315
124.025-00	3	Scheibe Washer Rondelle	(2) 30,5 x 40,8 x 75,5 x 107 x 16		01367 370
124.019-00	4	Kronenmutter Castle nut Ecroû crénélé	(1) M30 / SW 46		00811 911
124.035-00		Splint Split pin Goupille fendue	(1) 6,3 x 56	DIN 94	00805 479

Aufgeführte Original-Ersatzteilenummern dienen nur zu Vergleichszwecken und dürfen in Rechnungen und Lieferscheinen an die Fahrzeugbesitzer nicht erscheinen. Die von uns gelieferten Produkte sind ausschließlich dem bestimmungsgemäßen Gebrauch zuzuführen. Der Einbau darf nur durch geschultes Personal erfolgen. OE part nos. serve for comparison only and may not appear on invoices and delivery notes to the vehicle owners. The products we supply should only be used as intended and they should only be installed by trained staff. Les numéros d'origine ont seulement pour but la comparaison. Il n'est pas permis de mentionner les numéros d'origine dans les factures et les notes de livraison adressées aux propriétaires des véhicules. Les produits que nous livrons seront exclusivement utilisés pour un emploi conforme. Le montage sera uniquement exécuté par du personnel formé à cet effet.

Federbolzen - Satz
Spring pin repair kit
Jeu d'axe de ressort

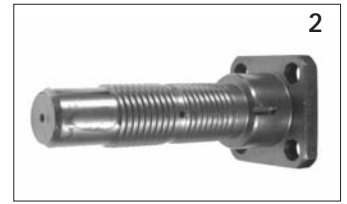
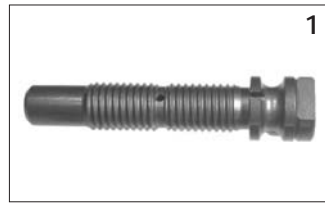


Artikelnummer Part Number N° de pièce	Abbildung Illustration Illustration	Bezeichnung Description Description	Abmessung Dimension Dimension	Bemerkung Remark Remarque	OE Nr. OE - no. Réf. oe.
124.021-20		Rep. - Satz Repair kit Jeu de réparation	bestehend aus: consisting of: se composant de:		
124.023-00	1	Bolzen Bolt Goujon	(1) M30 x 249		01338 491
124.014-00	2	Büchse Bush Douille	(1) 30 x 65 x 122		01362 710 (00256 669)
124.025-00	3	Scheibe Washer Rondelle	(2) 30,5 x 40,8 x 75,5 x 107 x 16		01367 370
124.019-00	4	Kronenmutter Castle nut Ecrou crénelé	(1) M30 / SW 46		00811 911
124.035-00		Splint Split pin Goupille fendue	(1) 6,3 x 56	DIN 94	00805 479
124.034-00		Rep. - Satz Repair kit Jeu de réparation	bestehend aus: consisting of: se composant de:	Luftfederung Air suspension Suspension pneumatique	
124.016-00	1	Bolzen Bolt Goujon	(1) M30 x 225		00255 315
124.014-00	2	Büchse Bush Douille	(1) 30 x 65 x 122		01362 710 (00256 669)
124.024-00	3	Scheibe Washer Rondelle	(2) 30,5 x 75,5 x 107 x 16		01117 830
124.019-00	4	Kronenmutter Castle nut Ecrou crénelé	(1) M30 / SW 46		00811 911
124.035-00		Splint Split pin Goupille fendue	(1) 6,3 x 56	DIN 94	00805 479



passend für / to fit / correspondant à SCANIA

Federbolzen
Spring pins
Axes de ressort



Artikelnummer Part Number N° de pièce	Abbildung Illustration Illustration	Abmessung Dimension Dimension	OE Nr. Oe - no. Réf. oe.
124.028-00	1	24/37 x 153	M28 x 4 00355 146
124.003-00	1	24/37 x 166	M28 x 4 00355 145 (00128 681)
124.004-00	1	32/47 x 181	M36 x 4 00355 148 (00202 333)
124.005-00	1	32/47 x 168	M36 x 4 00355 147 (00135 035)
124.032-00	2	31,5 x 46,9 / 130 x 172	M36 x 4 00355 149

Federbüchsen
Spring bushes
Bagues de ressort



Artikelnummer Part Number N° de pièce	Abmessung Dimension Dimension	OE Nr. Oe - no. Réf. oe.
124.029-00	36 x 76 M28 x 4	00137 749
124.000-00	36 x 89 M28 x 4	00128 680
124.001-00	46 x 89 M36 x 4	00135 036
124.002-00	46 x 102 M36 x 4	00135 698



passend für / to fit / correspondant à SCANIA

Silentfederbüchsen

Bushes

Douilles



1



2

Artikelnummer Part Number N° de pièce	Abbildung Illustration Illustration	Abmessung Dimension Dimension	Bemerkung Remark Remarque	OE Nr. Oe - no. Réf. oe.
124.014-00	1	30 x 65 x 122	Hinterachse Rear axle Essieu arrière	01362 710 (00255 669)
124.015-00	2	30 x 65 x 102	Liftachse Lift axle Essieu levable	00362 385

Anschlagpuffer

Anti-vibration mounts

Amortisseurs de vibration



1



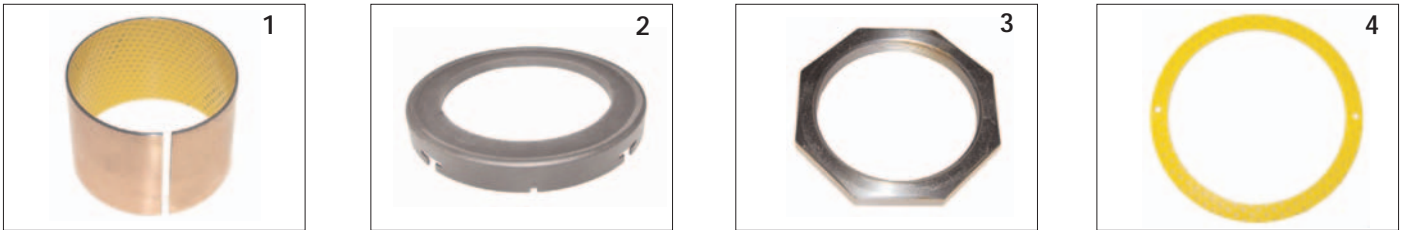
2

Artikelnummer Part Number N° de pièce	Abbildung Illustration Illustration	Abmessung Dimension Dimension	Bemerkung Remark Remark	OE Nr. Oe - no. Réf. oe.
124.036-00	1	38 x 57 x 103		00285 493
124.041-00	1	46 x 55 x 102		00237 884
124.037-00	2	100 / Ø57 / Ø67	links left gauche	01322 341
124.038-00	2	100 / Ø57 / Ø67	rechts right droite	01324 366
124.039-00	1	75 x 30 x 140		00222 095
124.040-00	1	25 x 45 x 102		00120 252



passend für / to fit / correspondant à SCANIA

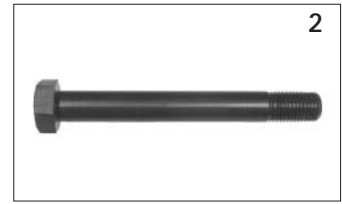
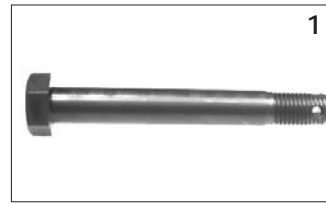
Ersatzteile für Doppelachsaggregatbefestigung
Spare parts for suspension system attachment
Pièces de rechange pour la fixation du système de suspension



Artikelnummer Part Number N° de pièce	Abbildung Illustration Illustration	Bezeichnung Description Description	Abmessung Dimension Dimension	OE Nr. Oe - no. Réf. oe.
124.033-00	1	Lagerbuchse Bushing Armortisseur de vibration	110 x 115 x 80	00378 277
124.043-00	2	Dichtring Seal washer Joint	141 x 196 x 24	00204 728
124.044-00	3	Mutter Nut Erou	M95 x 2,0 / SW 115	01343 178 (00204 724)
124.045-00	4	Druckscheibe Thrust washer Rondelle de pression	112 x 133,8 x 2,3	01118 446 (00204 731)

passend für / to fit / correspondant à SCANIA

Bolzen für Luftfederlagerung
Bolts for air spring suspension
Goujons pour suspension pneumatique



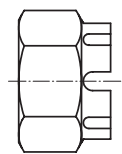
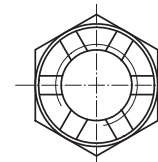
Artikelnummer Part Number N° de pièce	Abbildung Illustration Illustration	Abmessung Dimension Dimension	Bemerkung Remark Remarque	OE Nr. Oe - no. Réf. oe.
124.016-00	1	M30 x 225	Hinterachse / Liftachse Rear axle / Lift axle Essieu arrière / Essieu levable	00255 315
124.023-00	2	M30 x 249	8.8 / SW 46	01338 491

Scheiben für Luftfederlagerung
Washers for air spring suspension
Rondelles pour suspension pneumatique



Artikelnummer Part Number N° de pièce	Abbildung Illustration Illustration	Abmessung Dimension Dimension	Bemerkung Remark Remarque	OE Nr. Oe - no. Réf. oe.
124.017-00	1	30,5 x 105 x 6	Hinterachse Rear axle / Essieu arrière	00272 449
124.018-00	1	30,5 x 105 x 26	Liftachse Lift axle / Essieu levable	00367 494
124.024-00	2	30,5 x 75,5 x 107 x 16		01117 830
124.025-00	3	30,5 x 40,8 x 75,5 x 107 x 16		01367 370

Kronenmutter
Castle nut
Ecrou crénelé

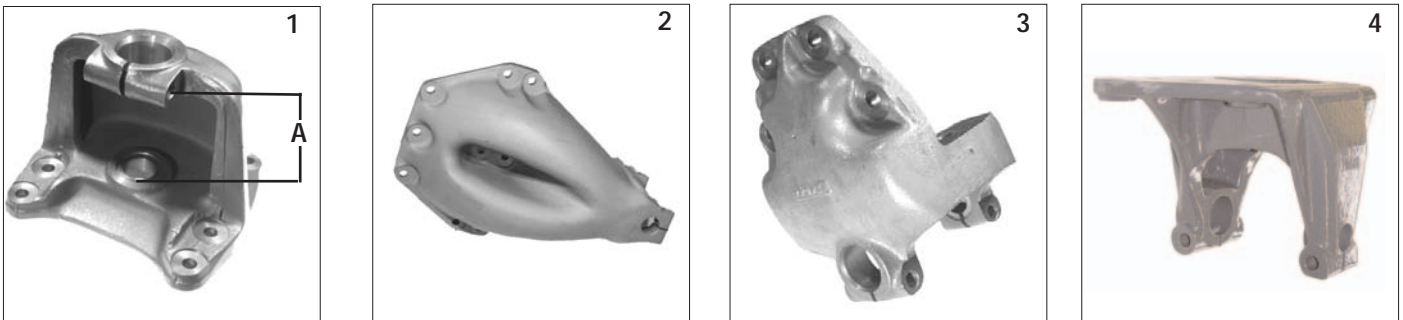


Artikelnummer Part Number N° de pièce	Abmessung Dimension Dimension	Bemerkung Remark Remarque	OE Nr. Oe - no. Réf. oe.
124.019-00	M30 / SW 46 DIN 935	Hinterachse / Liftachse Rear axle / Lift axle Essieu arrière / Essieu levable	00811 911



passend für / to fit / correspondant à SCANIA

Federböcke / Federgehänge
Spring brackets / Spring shackle
Mains de ressort / Jumelle de ressort



Artikelnummer Part Number N° de pièce	Abbildung Illustration Illustration	Abmessung Dimension Dimension	Bemerkung Remark Remarque	OE Nr. Oe - no. Réf. oe.
124.010-00	1	A = 148 mm	Hinterachse Rear axle Essieu arrière	00283 642
124.011-00	1	A = 138 mm		00276 975
124.020-00	2		Hinterachse Rear axle Essieu arrière	01377 728 (00202 335)
124.022-00	3		Vorderachse Front axle Essieu avant	00275 460
124.060-00	4			01325 808

Federgehänge
Spring shackle
Jumelle de ressort

Maßschema
 Dimension scheme
 Schéma de dimension



Artikelnummer Part Number N° de pièce	A	B	C	D	OE Nr. Oe - no. Réf. oe.
0124.046-00	90	34	47	98	01377 741 (00363 770)

Aufgeführte Original-Ersatzteilenummern dienen nur zu Vergleichszwecken und dürfen in Rechnungen und Lieferscheinen an die Fahrzeugbesitzer nicht erscheinen. Die von uns gelieferten Produkte sind ausschließlich dem bestimmungsgemäßen Gebrauch zuzuführen. Der Einbau darf nur durch geschultes Personal erfolgen. OE part nos. serve for comparison only and may not appear on invoices and delivery notes to the vehicle owners. The products we supply should only be used as intended and they should only be installed by trained staff. Les numéros d'origine ont seulement pour but la comparaison. Il n'est pas permis de mentionner les numéros d'origine dans les factures et les notes de livraison adressées aux propriétaires des véhicules. Les produits que nous livrons seront exclusivement utilisés pour un emploi conforme. Le montage sera uniquement exécuté par du personnel formé à cet effet.



passend für / to fit / correspondant à SCANIA

FAHRZEUGTYPENLISTE GRUPPE 124		Artikelnummer	OE Nr.	Gruppe	Seite
VEHICLE APPLICATION GROUP 124		Part Number	Oe - no.	Group	Page
LISTE DE TYPES VEHICULES GROUPE 124		N° de piece	Réf. oe.	Groupe	Page
Bus-Serie / Bus-series / Bus Série:	3	124.000-00	00128 680	124	002
Bus-Serie / Bus-series / Bus Série:	3	124.001-00	00135 036	124	002
Bus-Serie / Bus-series / Bus Série:	3	124.003-00	00128 680	124	002
Bus-Serie / Bus-series / Bus Série:	3	124.003-00	00355 145	124	002
Bus-Serie / Bus-series / Bus Série:	3	124.005-00	00355 147	124	002
Bus-Serie / Bus-series / Bus Série:	3	124.010-00	00283 642	124	012
Bus-Serie / Bus-series / Bus Série:	3	124.012-00	00182 931	124	002
Bus-Serie / Bus-series / Bus Série:	3	124.013-00	00182 929	124	002
Bus-Serie / Bus-series / Bus Série:	3	124.014-00	00256 669	124	005
Bus-Serie / Bus-series / Bus Série:	3	124.014-00	01362 710	124	005
Bus-Serie / Bus-series / Bus Série:	3	124.016-00	00255 315	124	005
Bus-Serie / Bus-series / Bus Série:	3	124.019-00	00811 911	124	005
Bus-Serie / Bus-series / Bus Série:	3	124.022-00	00275 460	124	012
Bus-Serie / Bus-series / Bus Série:	3	124.035-00	00805 479	124	005
Bus-Serie / Bus-series / Bus Série:	3	124.036-00	00285 493	124	009
Bus-Serie / Bus-series / Bus Série:	3	124.046-00	00363 770	124	012
Bus-Serie / Bus-series / Bus Série:	3	124.046-00	01377 741	124	012
Bus-Serie / Bus-series / Bus Série:	3	124.047-00	00551 213	124	004
Bus-Serie / Bus-series / Bus Série:	4	124.000-00	00128 680	124	002
Bus-Serie / Bus-series / Bus Série:	4	124.001-00	00135 036	124	002
Bus-Serie / Bus-series / Bus Série:	4	124.003-00	00128 680	124	002
Bus-Serie / Bus-series / Bus Série:	4	124.003-00	00355 145	124	002
Bus-Serie / Bus-series / Bus Série:	4	124.005-00	00355 147	124	002
Bus-Serie / Bus-series / Bus Série:	4	124.012-00	00182 931	124	002
Bus-Serie / Bus-series / Bus Série:	4	124.013-00	00182 929	124	002
Bus-Serie / Bus-series / Bus Série:	4	124.046-00	00363 770	124	012
Bus-Serie / Bus-series / Bus Série:	4	124.046-00	01377 741	124	012
LKW-Serie / Truck-series / Camion-Série:	3	124.000-00	00128 680	124	002
LKW-Serie / Truck-series / Camion-Série:	3	124.001-00	00135 036	124	002
LKW-Serie / Truck-series / Camion-Série:	3	124.002-00	00135 698	124	009
LKW-Serie / Truck-series / Camion-Série:	3	124.003-00	00355 145	124	002
LKW-Serie / Truck-series / Camion-Série:	3	124.003-00	00128 680	124	002
LKW-Serie / Truck-series / Camion-Série:	3	124.004-00	00355 148	124	004
LKW-Serie / Truck-series / Camion-Série:	3	124.004-00	00202 333	124	004
LKW-Serie / Truck-series / Camion-Série:	3	124.005-00	00355 147	124	002
LKW-Serie / Truck-series / Camion-Série:	3	124.010-00	00283 642	124	012
LKW-Serie / Truck-series / Camion-Série:	3	124.012-00	00182 931	124	002
LKW-Serie / Truck-series / Camion-Série:	3	124.013-00	00182 929	124	002
LKW-Serie / Truck-series / Camion-Série:	3	124.014-00	01362 710	124	005
LKW-Serie / Truck-series / Camion-Série:	3	124.014-00	00256 669	124	005
LKW-Serie / Truck-series / Camion-Série:	3	124.015-00	00362 385	124	009
LKW-Serie / Truck-series / Camion-Série:	3	124.016-00	00255 315	124	005
LKW-Serie / Truck-series / Camion-Série:	3	124.017-00	00272 449	124	005
LKW-Serie / Truck-series / Camion-Série:	3	124.018-00	00367 494	124	011
LKW-Serie / Truck-series / Camion-Série:	3	124.019-00	00811 911	124	005
LKW-Serie / Truck-series / Camion-Série:	3	124.020-00	01377 728	124	012
LKW-Serie / Truck-series / Camion-Série:	3	124.020-00	00202 335	124	012
LKW-Serie / Truck-series / Camion-Série:	3	124.022-00	00275 460	124	012

124

Aufgeführte Original-Ersatzteilenummern dienen nur zu Vergleichszwecken und dürfen in Rechnungen und Lieferscheinen an die Fahrzeugbesitzer nicht erscheinen. Die von uns gelieferten Produkte sind ausschließlich dem bestimmungsgemäßen Gebrauch zuzuführen. Der Einbau darf nur durch geschultes Personal erfolgen. OE part nos. serve for comparison only and may not appear on invoices and delivery notes to the vehicle owners. The products we supply should only be used as intended and they should only be installed by trained staff. Les numéros d'origine ont seulement pour but la comparaison. Il n'est pas permis de mentionner les numéros d'origine dans les factures et les notes de livraison adressées aux propriétaires des véhicules. Les produits que nous livrons seront exclusivement utilisés pour un emploi conforme. Le montage sera uniquement exécuté par du personnel formé à cet effet.



passend für / to fit / correspondant à SCANIA

FAHRZEUGTYPENLISTE GRUPPE 124
VEHICLE APPLICATION GROUP 124
LISTE DE TYPES VEHICULES GROUPE 124

Artikelnummer **OE Nr.** **Gruppe** **Seite**
Part Number *Oe - no.* *Group* *Page*
N° de piece *Réf. oe.* *Groupe* *Page*

LKW-Serie / Truck-series / Camion-Série:	3	124.023-00	01338 491	124	007
LKW-Serie / Truck-series / Camion-Série:	3	124.024-00	01117 830	124	007
LKW-Serie / Truck-series / Camion-Série:	3	124.025-00	01367 370	124	011
LKW-Serie / Truck-series / Camion-Série:	3	124.028-00	00355 146	124	003
LKW-Serie / Truck-series / Camion-Série:	3	124.028-00	00355 146	124	008
LKW-Serie / Truck-series / Camion-Série:	3	124.029-00	00137 749	124	003
LKW-Serie / Truck-series / Camion-Série:	3	124.032-00	00355 149	124	003
LKW-Serie / Truck-series / Camion-Série:	3	124.032-00	00355 149	124	008
LKW-Serie / Truck-series / Camion-Série:	3	124.033-00	00378 277	124	010
LKW-Serie / Truck-series / Camion-Série:	3	124.035-00	00805 479	124	005
LKW-Serie / Truck-series / Camion-Série:	3	124.036-00	00285 493	124	009
LKW-Serie / Truck-series / Camion-Série:	3	124.039-00	00222 095	124	009
LKW-Serie / Truck-series / Camion-Série:	3	124.040-00	00120 252	124	009
LKW-Serie / Truck-series / Camion-Série:	3	124.041-00	00237 884	124	009
LKW-Serie / Truck-series / Camion-Série:	3	124.043-00	00204 728	124	010
LKW-Serie / Truck-series / Camion-Série:	3	124.044-00	01343 178	124	010
LKW-Serie / Truck-series / Camion-Série:	3	124.044-00	00204 724	124	010
LKW-Serie / Truck-series / Camion-Série:	3	124.045-00	01118 446	124	010
LKW-Serie / Truck-series / Camion-Série:	3	124.045-00	00204 731	124	010
LKW-Serie / Truck-series / Camion-Série:	3	124.046-00	00363 770	124	012
LKW-Serie / Truck-series / Camion-Série:	3	124.046-00	01377 741	124	012
LKW-Serie / Truck-series / Camion-Série:	3	124.048-00	00551 218	124	004
LKW-Serie / Truck-series / Camion-Série:	3	124.048-00	00551 218	124	004
LKW-Serie / Truck-series / Camion-Série:	4	124.000-00	00128 680	124	002
LKW-Serie / Truck-series / Camion-Série:	4	124.001-00	00135 036	124	002
LKW-Serie / Truck-series / Camion-Série:	4	124.002-00	00135 698	124	009
LKW-Serie / Truck-series / Camion-Série:	4	124.003-00	00355 145	124	002
LKW-Serie / Truck-series / Camion-Série:	4	124.003-00	00128 680	124	002
LKW-Serie / Truck-series / Camion-Série:	4	124.004-00	00355 148	124	004
LKW-Serie / Truck-series / Camion-Série:	4	124.004-00	00202 333	124	004
LKW-Serie / Truck-series / Camion-Série:	4	124.005-00	00355 147	124	002
LKW-Serie / Truck-series / Camion-Série:	4	124.012-00	00182 931	124	002
LKW-Serie / Truck-series / Camion-Série:	4	124.013-00	00182 929	124	002
LKW-Serie / Truck-series / Camion-Série:	4	124.014-00	01362 710	124	005
LKW-Serie / Truck-series / Camion-Série:	4	124.014-00	00256 669	124	005
LKW-Serie / Truck-series / Camion-Série:	4	124.016-00	00255 315	124	005
LKW-Serie / Truck-series / Camion-Série:	4	124.019-00	00811 911	124	005
LKW-Serie / Truck-series / Camion-Série:	4	124.020-00	01377 728	124	012
LKW-Serie / Truck-series / Camion-Série:	4	124.020-00	00202 335	124	012
LKW-Serie / Truck-series / Camion-Série:	4	124.023-00	01338 491	124	007
LKW-Serie / Truck-series / Camion-Série:	4	124.025-00	01367 370	124	011
LKW-Serie / Truck-series / Camion-Série:	4	124.033-00	00378 277	124	010
LKW-Serie / Truck-series / Camion-Série:	4	124.035-00	00805 479	124	005
LKW-Serie / Truck-series / Camion-Série:	4	124.036-00	00285 493	124	009
LKW-Serie / Truck-series / Camion-Série:	4	124.039-00	00222 095	124	009
LKW-Serie / Truck-series / Camion-Série:	4	124.040-00	00120 252	124	009
LKW-Serie / Truck-series / Camion-Série:	4	124.041-00	00237 884	124	009
LKW-Serie / Truck-series / Camion-Série:	4	124.043-00	00204 728	124	010

Aufgeführte Original-Ersatzteilenummern dienen nur zu Vergleichszwecken und dürfen in Rechnungen und Lieferscheinen an die Fahrzeugbesitzer nicht erscheinen. Die von uns gelieferten Produkte sind ausschließlich dem bestimmungsgemäßen Gebrauch zuzuführen. Der Einbau darf nur durch geschultes Personal erfolgen. OE part nos. serve for comparison only and may not appear on invoices and delivery notes to the vehicle owners. The products we supply should only be used as intended and they should only be installed by trained staff. Les numéros d'origine ont seulement pour but la comparaison. Il n'est pas permis de mentionner les numéros d'origine dans les factures et les notes de livraison adressées aux propriétaires des véhicules. Les produits que nous livrons seront exclusivement utilisés pour un emploi conforme. Le montage sera uniquement exécuté par du personnel formé à cet effet.



passend für / to fit / correspondant à SCANIA

FAHRZEUGTYPENLISTE GRUPPE 124
VEHICLE APPLICATION GROUP 124
LISTE DE TYPES VEHICULES GROUPE 124

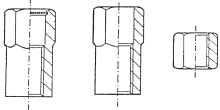
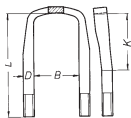
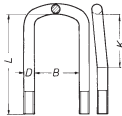
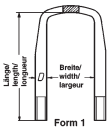
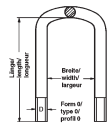
<i>Artikelnummer</i>	<i>OE Nr.</i>	<i>Gruppe</i>	<i>Seite</i>
<i>Part Number</i>	<i>Oe - no.</i>	<i>Group</i>	<i>Page</i>
<i>N° de piece</i>	<i>Réf. oe.</i>	<i>Groupe</i>	<i>Page</i>

LKW-Serie / Truck-series / Camion-Série:	4	124.044-00	01343 178	124	010
LKW-Serie / Truck-series / Camion-Série:	4	124.044-00	00204 724	124	010
LKW-Serie / Truck-series / Camion-Série:	4	124.045-00	01118 446	124	010
LKW-Serie / Truck-series / Camion-Série:	4	124.045-00	00204 731	124	010
LKW-Serie / Truck-series / Camion-Série:	4	124.046-00	00363 770	124	012
LKW-Serie / Truck-series / Camion-Série:	4	124.046-00	01377 741	124	012
LKW-Serie / Truck-series / Camion-Série:	4	124.048-00	00551 218	124	004
LKW-Serie / Truck-series / Camion-Série:	4	124.048-00	00551 218	124	004



passend für / to fit / correspondant à SCANIA

INHALT - FEDERBEFESTIGUNGSTEILE
INDEX - SPRING ATTACHMENT PARTS
INDEX - PIÈCES DE FIXATION DE RESSORT



Seite
page
page

D

002 - 004	Federbriden / Bridenmuttern / Achsfangseil
004 - 011	Luftfederbälge
012 - 014	FAHRZEUGTYPENLISTE GRUPPE 125

Seite
page
page

GB

002 - 004	U-bolts / U-bolt nuts / Cable
004 - 011	Air springs
012 - 014	VEHICLE APPLICATION GROUP 125

Seite
page
page

F

002 - 004	Brides de ressort / Ecrus de brides de ressort / Cable
004 - 011	Coussins d'air
012 - 014	LISTE DE TYPES VEHICULES GROUP 125

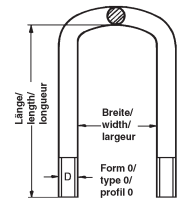
125

Soweit Sie oder Ihre Kunden gleichwohl Montageanleitungen benötigen, fragen Sie uns vor der Bestellung. Montageanleitungen liegen nicht in allen Fällen bei. Please ask us for any assembly instructions you or your customers may need before ordering. Assembly instructions are not always included.
 Si vous ou vos clients avez néanmoins besoin des instructions de montage, demandez-nous les avant la commande. Les instructions de montage ne sont pas jointes automatiquement.



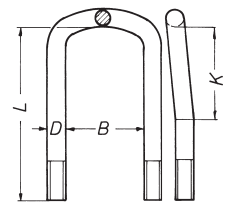
passend für / to fit / correspondant à SCANIA

Federbriden
U-bolts
Brides de ressort



Artikelnummer Part Number N° de pièce	Form Type Profil	Abmessung Dimension Dimension	Länge Length Longueur	Gewinde Thread Filet	OE Nr. Oe - no. Réf. oe.
125.023-00	0	92 x M20	x 205	65	00213 614
125.024-00	0		x 207	65	00279 064
125.026-00	0		x 227	65	00279 065
125.028-00	0		x 260	65	00173 987
125.066-00	0	91 / 103 x M22	x 285	65	00276 418
125.030-00	0	92 x M22	x 190	70	00195 673
125.032-00	0		x 203	70	00293 321
125.033-00	0		x 213	70	00276 229
125.034-00	0		x 214	70	00195 674
125.035-00	0		x 223	80	00293 322
125.037-00	0		x 240	70	00275 718
125.040-00	0		x 260	70	00275 685
125.042-00	0		x 281	70	00326 823
125.000-00	0	103 x M22	x 261	70	00278 791
125.048-00	0		x 285	60	00297 030
125.049-00	0		x 293		00271 007
125.050-00	0		x 299	65	00297 031
125.051-00	0		x 340	70	
125.055-00	0	103 x M24	x 278		00363 990

Federbriden
U-bolts
Brides de ressort



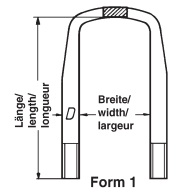
Artikelnummer Part Number N° de pièce	Form Type Profil	Abmessung Dimension Dimension	Länge Length Longueur	Gewinde Thread Filet	OE Nr. Oe - no. Réf. oe.
125.091-00	0	91/103 x M22	x 346	K 180/16	00247 843
125.092-00	0	91/103 x M22	x 360	K 180/16	00247 844
125.098-00	0	103/105 x M22	x 325	K 190/31	00365 456
125.009-00	0	103 x M24	x 288	K 204/31 - Gew. 60	00291 021
125.077-00	0		x 328	K 204/31 - Gew. 60	00289 738
125.078-00	0		x 338	K 204/31 - Gew. 90	
125.081-00	0		x 358	K 204/31 - Gew. 90	00289 739
125.080-00	0		x 378		00333 512

Aufgeführte Original-Ersatzteilenummern dienen nur zu Vergleichszwecken und dürfen in Rechnungen und Lieferscheinen an die Fahrzeugbesitzer nicht erscheinen. Die von uns gelieferten Produkte sind ausschließlich dem bestimmungsgemäßen Gebrauch zuzuführen. Der Einbau darf nur durch geschultes Personal erfolgen. OE part nos. serve for comparison only and may not appear on invoices and delivery notes to the vehicle owners. The products we supply should only be used as intended and they should only be installed by trained staff. Les numéros d'origine ont seulement pour but la comparaison. Il n'est pas permis de mentionner les numéros d'origine dans les factures et les notes de livraison adressées aux propriétaires des véhicules. Les produits que nous livrons seront exclusivement utilisés pour un emploi conforme. Le montage sera uniquement exécuté par du personnel formé à cet effet.



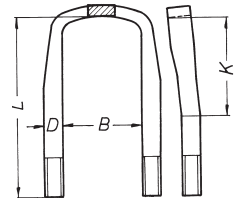
passend für / to fit / correspondant à SCANIA

Federbriden
U-bolts
Brides de ressort



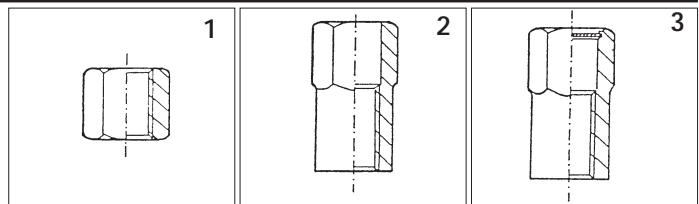
Artikelnummer Part Number N° de pièce	Form Type Profil	Abmessung Dimension Dimension	Länge Length Longueur	Gewinde Thread Filet	OE Nr. Oe - no. Réf. oe.
125.100-00	1	92/103 x M22	x 300		00313 648
125.106-00	1		x 370	70	00285 037
125.109-00	1		x 398	70	00285 038
125.152-00	1	104 x M30	x 310	75	00211 551
125.153-00	1	104 x M30	x 350	85	00276 021
125.154-00	1	104 x M30	x 370		00290 327
125.155-00	1	104 x M30	x 392		00335 517

Federbriden
U-bolts
Brides de ressort



Artikelnummer Part Number N° de pièce	Form Type Profil	Abmessung Dimension Dimension	Länge Length Longueur		OE Nr. Oe - no. Réf. oe.
125.122-00	1	92/105 x M22	x 385	K 269/37	00365 444
125.123-00	1	92/105 x M22	x 395	K 282/37	00365 445
125.124-00	1	92/105 x M22	x 415	K 304/37	00365 446
125.125-00	1	92/105 x M22	x 425	K 313/37	00365 447

Bridenmuttern
U-bolts nuts
Ecrous de brides de ressort



Artikelnummer Part Number N° de pièce	Abbildung Illustration Illustration	Abmessung Dimension Dimension	Bemerkung Remark Remarque	OE Nr. Oe - no. Réf. oe.
125.003-00	1	M20	SW 30/30	00800 962
125.004-00	1	M22	SW 32/33	00800 963
125.005-00	1	M24	SW 36/36	00807 430
125.001-00	1	M30	SW 46/45	00807 429
125.002-00	2	M22	SW 32/65	00265 768
125.008-00	3	M24	SW 36/65 mit Deckel with cover / avec couvercle	01369 806 (00300 796)

Aufgeführte Original-Ersatzteilenummern dienen nur zu Vergleichszwecken und dürfen in Rechnungen und Lieferscheinen an die Fahrzeugbesitzer nicht erscheinen. Die von uns gelieferten Produkte sind ausschließlich dem bestimmungsgemäßen Gebrauch zuzuführen. Der Einbau darf nur durch geschultes Personal erfolgen. OE part nos. serve for comparison only and may not appear on invoices and delivery notes to the vehicle owners. The products we supply should only be used as intended and they should only be installed by trained staff. Les numéros d'origine ont seulement pour but la comparaison. Il n'est pas permis de mentionner les numéros d'origine dans les factures et les notes de livraison adressées aux propriétaires des véhicules. Les produits que nous livrons seront exclusivement utilisés pour un emploi conforme. Le montage sera uniquement exécuté par du personnel formé à cet effet.



passend für / to fit / correspondant à SCANIA

Achsfangseil

Cable

Cable



Artikelnummer

Part Number

N° de pièce

OE Nr.

OE - no.

Réf. oe.

125.300-00


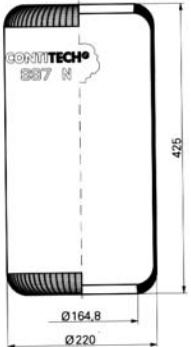
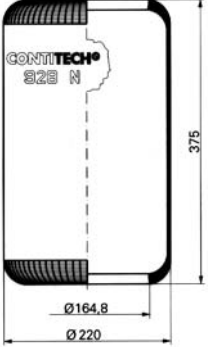
01326 071

VERGLEICHSLISTE / PE - NR. NEU - ALT
CROSS REFERENCE LIST / PE - NO. NEW - OLD
LISTE DE REFERENCES / PE-NO. NOUVEAU - VIEUX

PE - NR. - NEU	PE - NR. - ALT	SEITE
PE - NO. - NEW	PE - NO. - OLD	PAGE
PE - NO. - NOUVEAU	PE - NO. - VIEUX	PAGE
084.070-10	076.546-10	111
084.070-20	076.546-20	111
084.070-30	076.546-30	111
084.071-10	076.549-10	111
084.071-20	076.549-20	111
084.071-30	076.549-30	111
084.071-40	076.549-40	111
084.119-11	125.218-10	111
084.119-12	125.217-10	111
084.137-21	125.202-20	111
084.137-31	125.202-30	111
084.137-41	125.202-40	111
084.137-51	125.202-00	111
084.181-52	125.206-00	111
084.182-41	125.205-40	111
084.182-51	125.205-00	111
084.182-52	125.209-00	111
084.183-41	125.207-40	111
084.184-50	125.210-00	111
084.185-51	125.215-00	111
084.186-51	125.214-00	111
084.187-51	125.213-00	111
084.188-51	125.216-00	111
084.189-51	125.208-00	111
084.192-51	125.204-00	111
084.193-51	125.203-00	111
084.218-51	125.207-00	111

Aufgeführte Original-Ersatzteilenummern dienen nur zu Vergleichszwecken und dürfen in Rechnungen und Lieferscheinen an die Fahrzeugbesitzer nicht erscheinen. Die von uns gelieferten Produkte sind ausschließlich dem bestimmungsgemäßen Gebrauch zuzuführen. Der Einbau darf nur durch geschultes Personal erfolgen. OE part nos. serve for comparison only and may not appear on invoices and delivery notes to the vehicle owners. The products we supply should only be used as intended and they should only be installed by trained staff. Les numéros d'origine ont seulement pour but la comparaison. Il n'est pas permis de mentionner les numéros d'origine dans les factures et les notes de livraison adressées aux propriétaires des véhicules. Les produits que nous livrons seront exclusivement utilisés pour un emploi conforme. Le montage sera uniquement exécuté par du personnel formé à cet effet.

passend für / to fit / correspondant à SCANIA

Schnittansicht Cross section view Vue en coupe	Ansicht von oben Top view Vue de dessus	Ansicht von unten Bottom view Vue de dessous	Vgl. - Nr. passend für Comp. ref. to fit Réf. de comp. correspondant
			084.070-10 Conti 896 N 084.070-20 Phoenix 2E 18-A 084.070-30 CF Gomma 1S 285-18 / 88 811 084.070-40 Goodyear 8040 084.070-50 Firestone W01-095-0245 084.070-70
<u>OE Nr. / OE - No. / Réf. oe.</u> 00411 627 00473 049			
Schnittansicht Cross section view Vue en coupe	Ansicht von oben Top view Vue de dessus	Ansicht von unten Bottom view Vue de dessous	Vgl. - Nr. passend für Comp. ref. to fit Réf. de comp. correspondant
			084.071-10 Conti 897 N 084.071-20 Phoenix 2E 23 084.071-30 CF Gomma 1S 320-30 CF Gomma 88 788 084.071-40 Goodyear 8028 084.071-70
<u>OE Nr. / OE - No. / Réf. oe.</u> 00402 315 00411 622 00411 623			
Schnittansicht Cross section view Vue en coupe	Ansicht von oben Top view Vue de dessus	Ansicht von unten Bottom view Vue de dessous	Vgl. - Nr. passend für Comp. ref. to fit Réf. de comp. correspondant
			084.080-10 Conti 928 N 084.080-40 Goodyear 8042 084.080-70
<u>OE Nr. / OE - No. / Réf. oe.</u> 00434 932			



passend für / to fit / correspondant à SCANIA

Schnittansicht Cross section view Vue en coupe	Ansicht von oben Top view Vue de dessus	Ansicht von unten Bottom view Vue de dessous	Vgl. - Nr. passend für Comp. ref. to fit Réf. de comp. correspondant
			<p>084.114-13 Conti 4813 N P07 084.137-21 Phoenix 1D 28 B-9* 084.137-31 CF Gomma 1T 19 E2 / 97 764 084.137-41 Goodyear 1R 14-727** 084.137-51 Firestone W01-S05-7358 084.114-73</p>

OE Nr. / OE - No. / Réf. oe.

00255 293 00255 295 00298 568 00325 748 00573 581 01107 674 01314 906

Schnittansicht Cross section view Vue en coupe	Ansicht von oben Top view Vue de dessus	Ansicht von unten Bottom view Vue de dessous	Vgl. - Nr. passend für Comp. ref. to fit Réf. de comp. correspondant
			<p>084.119-11 Conti 4913 N P04 084.119-71</p>

OE Nr. / OE - No. / Réf. oe.

01379 393

Schnittansicht Cross section view Vue en coupe	Ansicht von oben Top view Vue de dessus	Ansicht von unten Bottom view Vue de dessous	Vgl. - Nr. passend für Comp. ref. to fit Réf. de comp. correspondant
			<p>084.119-12 Conti 4913 N P02 084.119-22 Phoenix 1D28 H-16 084.119-42 Goodyear 1R14-753 084.119-72</p>

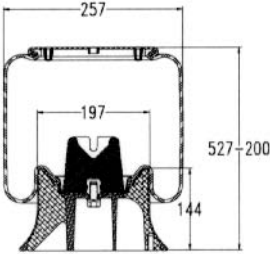
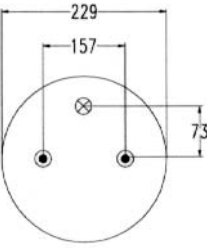
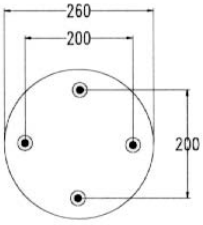
OE Nr. / OE - No. / Réf. oe.

01379 392 01440 294

Aufgeführte Original-Ersatzteilenummern dienen nur zu Vergleichszwecken und dürfen in Rechnungen und Lieferscheinen an die Fahrzeugbesitzer nicht erscheinen. Die von uns gelieferten Produkte sind ausschließlich dem bestimmungsgemäßen Gebrauch zuzuführen. Der Einbau darf nur durch geschultes Personal erfolgen. OE part nos. serve for comparison only and may not appear on invoices and delivery notes to the vehicle owners. The products we supply should only be used as intended and they should only be installed by trained staff. Les numéros d'origine ont seulement pour but la comparaison. Il n'est pas permis de mentionner les numéros d'origine dans les factures et les notes de livraison adressées aux propriétaires des véhicules. Les produits que nous livrons seront exclusivement utilisés pour un emploi conforme. Le montage sera uniquement exécuté par du personnel formé à cet effet.

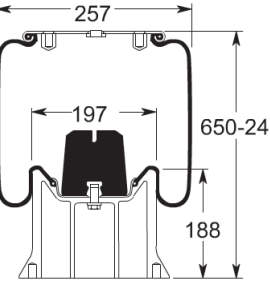
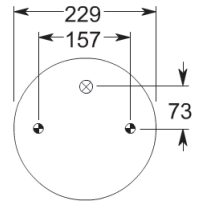
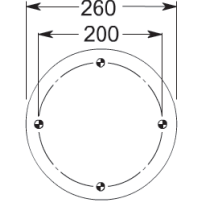


passend für / to fit / correspondant à SCANIA

Schnittansicht Cross section view Vue en coupe	Ansicht von oben Top view Vue de dessus	Ansicht von unten Bottom view Vue de dessous	Vgl. - Nr. passend für Comp. ref. to fit Réf. de comp. correspondant
			<p>084.181-52 Firestone 1T 15 M6 Firestone W01-S05-7295</p>

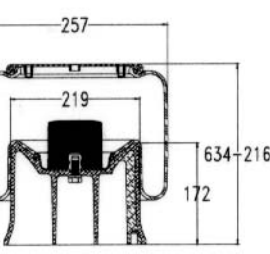
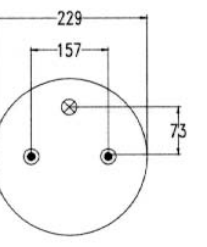
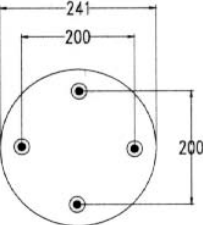
OE Nr. / OE - No. / Réf. oe.

01123 386

Schnittansicht Cross section view Vue en coupe	Ansicht von oben Top view Vue de dessus	Ansicht von unten Bottom view Vue de dessous	Vgl. - Nr. passend für Comp. ref. to fit Réf. de comp. correspondant
			<p>084.182-41 Goodyear 1R 12-713 084.182-51 Firestone 1T 15 M9 Firestone W01-S05-7308</p> <p><i>mit Stahlkoben</i> with steel piston avec piston d'acier</p>

OE Nr. / OE - No. / Réf. oe.

01314 905

Schnittansicht Cross section view Vue en coupe	Ansicht von oben Top view Vue de dessus	Ansicht von unten Bottom view Vue de dessous	Vgl. - Nr. passend für Comp. ref. to fit Réf. de comp. correspondant
			<p>084.182-52 Firestone 1T 15 M9 Firestone W01-S05-7348</p>

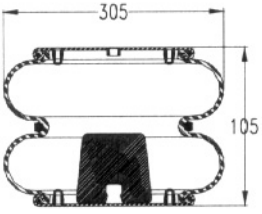
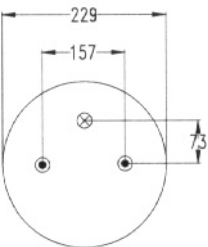
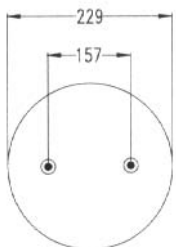
OE Nr. / OE - No. / Réf. oe.

01327 144

Aufgeführte Original-Ersatzteilenummern dienen nur zu Vergleichszwecken und dürfen in Rechnungen und Lieferscheinen an die Fahrzeugbesitzer nicht erscheinen. Die von uns gelieferten Produkte sind ausschließlich dem bestimmungsgemäßen Gebrauch zuzuführen. Der Einbau darf nur durch geschultes Personal erfolgen. OE part nos. serve for comparison only and may not appear on invoices and delivery notes to the vehicle owners. The products we supply should only be used as intended and they should only be installed by trained staff. Les numéros d'origine ont seulement pour but la comparaison. Il n'est pas permis de mentionner les numéros d'origine dans les factures et les notes de livraison adressées aux propriétaires des véhicules. Les produits que nous livrons seront exclusivement utilisés pour un emploi conforme. Le montage sera uniquement exécuté par du personnel formé à cet effet.

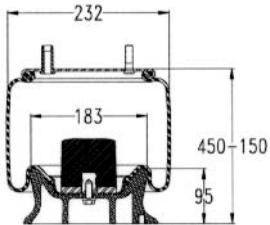
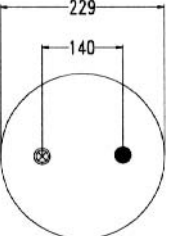
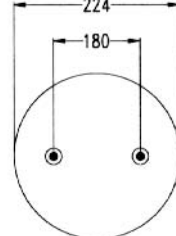


passend für / to fit / correspondant à SCANIA

Schnittansicht Cross section view Vue en coupe	Ansicht von oben Top view Vue de dessus	Ansicht von unten Bottom view Vue de dessous	Vgl. - Nr. passend für Comp. ref. to fit Réf. de comp. correspondant
			<p>084.183-41 Goodyear 2B 12-309 084.223-51 Firestone W01-358-7400</p>

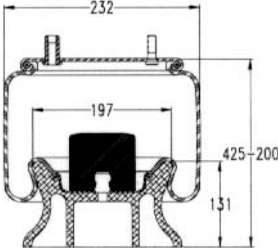
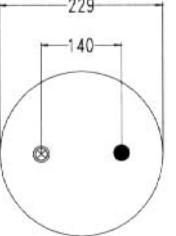
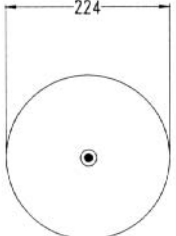
OE Nr. / OE - No. / Réf. oe.

00670 199

Schnittansicht Cross section view Vue en coupe	Ansicht von oben Top view Vue de dessus	Ansicht von unten Bottom view Vue de dessous	Vgl. - Nr. passend für Comp. ref. to fit Réf. de comp. correspondant
			<p>084.185-51 Firestone 1T 15 LD-5 Firestone W01-S15-7367</p>

OE Nr. / OE - No. / Réf. oe.

00463 100

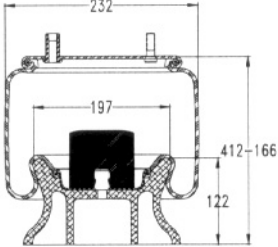
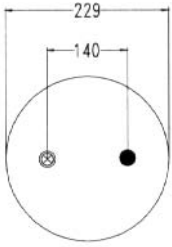
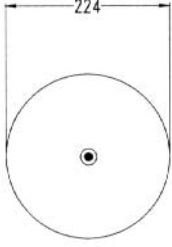
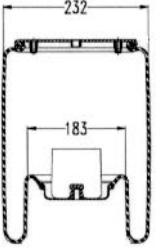
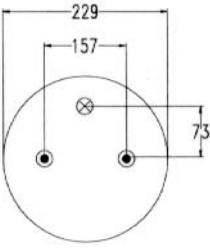
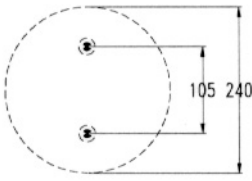
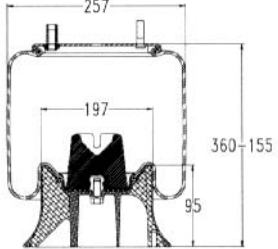
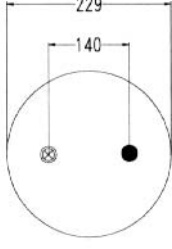
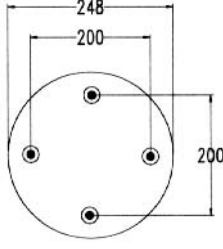
Schnittansicht Cross section view Vue en coupe	Ansicht von oben Top view Vue de dessus	Ansicht von unten Bottom view Vue de dessous	Vgl. - Nr. passend für Comp. ref. to fit Réf. de comp. correspondant
			<p>084.186-51 Firestone 1T 15 LN-3 Firestone W01-S15-7393</p>

OE Nr. / OE - No. / Réf. oe.

00463 102

Aufgeführte Original-Ersatzteilenummern dienen nur zu Vergleichszwecken und dürfen in Rechnungen und Lieferscheinen an die Fahrzeugbesitzer nicht erscheinen. Die von uns gelieferten Produkte sind ausschließlich dem bestimmungsgemäßen Gebrauch zuzuführen. Der Einbau darf nur durch geschultes Personal erfolgen. OE part nos. serve for comparison only and may not appear on invoices and delivery notes to the vehicle owners. The products we supply should only be used as intended and they should only be installed by trained staff. Les numéros d'origine ont seulement pour but la comparaison. Il n'est pas permis de mentionner les numéros d'origine dans les factures et les notes de livraison adressées aux propriétaires des véhicules. Les produits que nous livrons seront exclusivement utilisés pour un emploi conforme. Le montage sera uniquement exécuté par du personnel formé à cet effet.

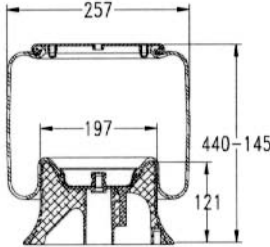
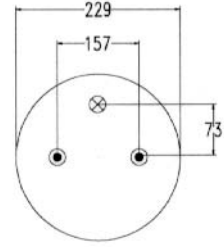
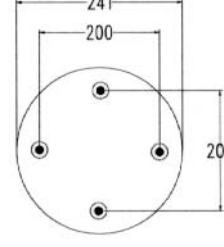
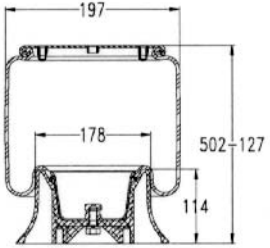
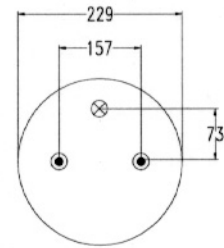
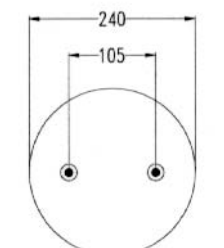
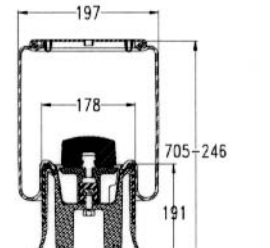
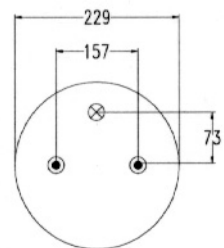
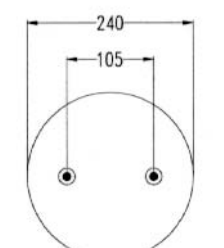
passend für / to fit / correspondant à SCANIA

Schnittansicht Cross section view Vue en coupe	Ansicht von oben Top view Vue de dessus	Ansicht von unten Bottom view Vue de dessous	Vgl. - Nr. passend für Comp. ref. to fit Réf. de comp. correspondant
			084.186-52 Firestone 1T 15 LN-3 Firestone W01-S15-7392
<u>OE Nr. / OE - No. / Réf. oe.</u> 00463 101			
Schnittansicht Cross section view Vue en coupe	Ansicht von oben Top view Vue de dessus	Ansicht von unten Bottom view Vue de dessous	Vgl. - Nr. passend für Comp. ref. to fit Réf. de comp. correspondant
			084.187-51 Firestone 1T 15 LUX 11 Firestone W01-M58-8948 <i>ohne Kolben</i> without piston sans piston
<u>OE Nr. / OE - No. / Réf. oe.</u> 01363 007			
Schnittansicht Cross section view Vue en coupe	Ansicht von oben Top view Vue de dessus	Ansicht von unten Bottom view Vue de dessous	Vgl. - Nr. passend für Comp. ref. to fit Réf. de comp. correspondant
			084.188-51 Firestone 1T 15 M2 Firestone W01-358-9105
<u>OE Nr. / OE - No. / Réf. oe.</u> 00412 418			

Aufgeführte Original-Ersatzteilenummern dienen nur zu Vergleichszwecken und dürfen in Rechnungen und Lieferscheinen an die Fahrzeugbesitzer nicht erscheinen. Die von uns gelieferten Produkte sind ausschließlich dem bestimmungsgemäßen Gebrauch zuzuführen. Der Einbau darf nur durch geschultes Personal erfolgen. OE part nos. serve for comparison only and may not appear on invoices and delivery notes to the vehicle owners. The products we supply should only be used as intended and they should only be installed by trained staff. Les numéros d'origine ont seulement pour but la comparaison. Il n'est pas permis de mentionner les numéros d'origine dans les factures et les notes de livraison adressées aux propriétaires des véhicules. Les produits que nous livrons seront exclusivement utilisés pour un emploi conforme. Le montage sera uniquement exécuté par du personnel formé à cet effet.



passend für / to fit / correspondant à SCANIA

Schnittansicht Cross section view Vue en coupe	Ansicht von oben Top view Vue de dessus	Ansicht von unten Bottom view Vue de dessous	Vgl. - Nr. passend für Comp. ref. to fit Réf. de comp. correspondant
			084.189-51 Firestone 1T 15 M4 Firestone W01-S05-7283
<u>OE Nr. / OE - No. / Réf. oe.</u> 01320 151			
Schnittansicht Cross section view Vue en coupe	Ansicht von oben Top view Vue de dessus	Ansicht von unten Bottom view Vue de dessous	Vgl. - Nr. passend für Comp. ref. to fit Réf. de comp. correspondant
			084.192-51 Firestone 1T 15 S6 Firestone W01-S05-7309 Firestone W01-M58-6251
<u>OE Nr. / OE - No. / Réf. oe.</u> 01420 423 01314 903			
Schnittansicht Cross section view Vue en coupe	Ansicht von oben Top view Vue de dessus	Ansicht von unten Bottom view Vue de dessous	Vgl. - Nr. passend für Comp. ref. to fit Réf. de comp. correspondant
			084.193-51 Firestone 1T 15 S11 Firestone W01-S05-7315
<u>OE Nr. / OE - No. / Réf. oe.</u> 01314 904			

Aufgeführte Original-Ersatzteilenummern dienen nur zu Vergleichszwecken und dürfen in Rechnungen und Lieferscheinen an die Fahrzeugbesitzer nicht erscheinen. Die von uns gelieferten Produkte sind ausschließlich dem bestimmungsgemäßen Gebrauch zuzuführen. Der Einbau darf nur durch geschultes Personal erfolgen. OE part nos. serve for comparison only and may not appear on invoices and delivery notes to the vehicle owners. The products we supply should only be used as intended and they should only be installed by trained staff. Les numéros d'origine ont seulement pour but la comparaison. Il n'est pas permis de mentionner les numéros d'origine dans les factures et les notes de livraison adressées aux propriétaires des véhicules. Les produits que nous livrons seront exclusivement utilisés pour un emploi conforme. Le montage sera uniquement exécuté par du personnel formé à cet effet.



passend für / to fit / correspondant à SCANIA

Schnittansicht Cross section view Vue en coupe	Ansicht von oben Top view Vue de dessus	Ansicht von unten Bottom view Vue de dessous	Vgl. - Nr. passend für Comp. ref. to fit Réf. de comp. correspondant
			<p>084.202-11 Conti FD 200-19 P04 084.202-21 Phoenix SP2B 12 R3 Phoenix SP2B 12 R5 084.202-51 Firestone W01-S05-6891</p>

OE Nr. / OE - No. / Réf. oe.

01387 283 01319 761

Schnittansicht Cross section view Vue en coupe	Ansicht von oben Top view Vue de dessus	Ansicht von unten Bottom view Vue de dessous	Vgl. - Nr. passend für Comp. ref. to fit Réf. de comp. correspondant
			<p>084.218-51 Firestone 1T 15 M2 Firestone W01-S05-7275</p>

OE Nr. / OE - No. / Réf. oe.

01347 587 01341 778 01304 528

Schnittansicht Cross section view Vue en coupe	Ansicht von oben Top view Vue de dessus	Ansicht von unten Bottom view Vue de dessous	Vgl. - Nr. passend für Comp. ref. to fit Réf. de comp. correspondant
			<p>084.229-40 Goodyear 8016 084.229-50 Firestone 1R1B 390-270 Firestone W01-095-121</p>

OE Nr. / OE - No. / Réf. oe.

00523 229

Aufgeführte Original-Ersatzteilenummern dienen nur zu Vergleichszwecken und dürfen in Rechnungen und Lieferscheinen an die Fahrzeugbesitzer nicht erscheinen. Die von uns gelieferten Produkte sind ausschließlich dem bestimmungsgemäßen Gebrauch zuzuführen. Der Einbau darf nur durch geschultes Personal erfolgen. OE part nos. serve for comparison only and may not appear on invoices and delivery notes to the vehicle owners. The products we supply should only be used as intended and they should only be installed by trained staff. Les numéros d'origine ont seulement pour but la comparaison. Il n'est pas permis de mentionner les numéros d'origine dans les factures et les notes de livraison adressées aux propriétaires des véhicules. Les produits que nous livrons seront exclusivement utilisés pour un emploi conforme. Le montage sera uniquement exécuté par du personnel formé à cet effet.



passend für / to fit / correspondant à SCANIA

FAHRZEUGTYPENLISTE GRUPPE 125		Artikelnummer	OE Nr.	Gruppe	Seite
VEHICLE APPLICATION GROUP 125		Part Number	Oe - no.	Group	Page
LISTE DE TYPES VEHICULES GROUPE 125		N° de piece	Réf. oe.	Groupe	Page
Bus-Serie / Bus-series / Bus Série:	3	084.070-10	00411 623	125	005
Bus-Serie / Bus-series / Bus Série:	3	084.070-20	00411 623	125	005
Bus-Serie / Bus-series / Bus Série:	3	084.070-30	00411 623	125	005
Bus-Serie / Bus-series / Bus Série:	3	084.070-40	00411 623	125	005
Bus-Serie / Bus-series / Bus Série:	3	084.070-50	00411 623	125	005
Bus-Serie / Bus-series / Bus Série:	3	084.070-70	00411 623	125	005
Bus-Serie / Bus-series / Bus Série:	3	084.071-10	00411 623	125	005
Bus-Serie / Bus-series / Bus Série:	3	084.071-20	00411 623	125	005
Bus-Serie / Bus-series / Bus Série:	3	084.071-30	00411 623	125	005
Bus-Serie / Bus-series / Bus Série:	3	084.071-40	00411 623	125	005
Bus-Serie / Bus-series / Bus Série:	3	084.071-70	00411 623	125	005
Bus-Serie / Bus-series / Bus Série:	3	084.080-10	00434 932	125	005
Bus-Serie / Bus-series / Bus Série:	3	084.080-40	00434 932	125	005
Bus-Serie / Bus-series / Bus Série:	3	084.080-70	00434 932	125	005
Bus-Serie / Bus-series / Bus Série:	3	084.185-51	00463 100	125	007
Bus-Serie / Bus-series / Bus Série:	3	084.186-51	00463 102	125	007
Bus-Serie / Bus-series / Bus Série:	3	084.186-52	00463 101	125	009
Bus-Serie / Bus-series / Bus Série:	3	125.003-00	00800 962	125	003
Bus-Serie / Bus-series / Bus Série:	3	125.004-00	00800 963	125	003
Bus-Serie / Bus-series / Bus Série:	3	125.008-00	01369 806	125	003
Bus-Serie / Bus-series / Bus Série:	3	125.008-00	00300 796	125	003
Bus-Serie / Bus-series / Bus Série:	3	125.124-00	00365 446	125	003
Bus-Serie / Bus-series / Bus Série:	4	125.004-00	00800 963	125	003
Bus-Serie / Bus-series / Bus Série:	4	125.008-00	00300 796	125	003
Bus-Serie / Bus-series / Bus Série:	4	125.008-00	01369 806	125	003
LKW-Serie / Truck-series / Camion-Série:	3	084.114-13	00255 295	125	006
LKW-Serie / Truck-series / Camion-Série:	3	084.114-13	00255 293	125	006
LKW-Serie / Truck-series / Camion-Série:	3	084.114-13	00298 568	125	006
LKW-Serie / Truck-series / Camion-Série:	3	084.114-13	00325 748	125	006
LKW-Serie / Truck-series / Camion-Série:	3	084.114-13	01107 674	125	006
LKW-Serie / Truck-series / Camion-Série:	3	084.114-13	01314 906	125	006
LKW-Serie / Truck-series / Camion-Série:	3	084.114-73	00255 293	125	006
LKW-Serie / Truck-series / Camion-Série:	3	084.114-73	01314 906	125	006
LKW-Serie / Truck-series / Camion-Série:	3	084.114-73	00255 295	125	006
LKW-Serie / Truck-series / Camion-Série:	3	084.114-73	00298 568	125	006
LKW-Serie / Truck-series / Camion-Série:	3	084.114-73	00325 748	125	006
LKW-Serie / Truck-series / Camion-Série:	3	084.114-73	01107 674	125	006
LKW-Serie / Truck-series / Camion-Série:	3	084.137-21	00255 293	125	006
LKW-Serie / Truck-series / Camion-Série:	3	084.137-21	00255 295	125	006
LKW-Serie / Truck-series / Camion-Série:	3	084.137-21	00298 568	125	006
LKW-Serie / Truck-series / Camion-Série:	3	084.137-21	00325 748	125	006
LKW-Serie / Truck-series / Camion-Série:	3	084.137-21	01107 674	125	006

Aufgeführte Original-Ersatzteilenummern dienen nur zu Vergleichszwecken und dürfen in Rechnungen und Lieferscheinen an die Fahrzeugbesitzer nicht erscheinen. Die von uns gelieferten Produkte sind ausschließlich dem bestimmungsgemäßen Gebrauch zuzuführen. Der Einbau darf nur durch geschultes Personal erfolgen. OE part nos. serve for comparison only and may not appear on invoices and delivery notes to the vehicle owners. The products we supply should only be used as intended and they should only be installed by trained staff. Les numéros d'origine ont seulement pour but la comparaison. Il n'est pas permis de mentionner les numéros d'origine dans les factures et les notes de livraison adressées aux propriétaires des véhicules. Les produits que nous livrons seront exclusivement utilisés pour un emploi conforme. Le montage sera uniquement exécuté par du personnel formé à cet effet.



passend für / to fit / correspondant à SCANIA

FAHRZEUGTYPENLISTE GRUPPE 125		Artikelnummer	OE Nr.	Gruppe	Seite
VEHICLE APPLICATION GROUP 125		Part Number	Oe - no.	Group	Page
LISTE DE TYPES VEHICULES GROUPE 125		N° de piece	Réf. oe.	Groupe	Page
LKW-Serie / Truck-series / Camion-Série:	3	084.137-21	01314 906	125	006
LKW-Serie / Truck-series / Camion-Série:	3	084.137-31	00255 293	125	006
LKW-Serie / Truck-series / Camion-Série:	3	084.137-31	00255 295	125	006
LKW-Serie / Truck-series / Camion-Série:	3	084.137-31	00298 568	125	006
LKW-Serie / Truck-series / Camion-Série:	3	084.137-31	00325 748	125	006
LKW-Serie / Truck-series / Camion-Série:	3	084.137-31	01107 674	125	006
LKW-Serie / Truck-series / Camion-Série:	3	084.137-31	01314 906	125	006
LKW-Serie / Truck-series / Camion-Série:	3	084.137-41	00255 293	125	006
LKW-Serie / Truck-series / Camion-Série:	3	084.137-41	00255 295	125	006
LKW-Serie / Truck-series / Camion-Série:	3	084.137-41	00298 568	125	006
LKW-Serie / Truck-series / Camion-Série:	3	084.137-41	00325 748	125	006
LKW-Serie / Truck-series / Camion-Série:	3	084.137-41	01107 674	125	006
LKW-Serie / Truck-series / Camion-Série:	3	084.137-41	01314 906	125	006
LKW-Serie / Truck-series / Camion-Série:	3	084.137-51	00255 293	125	006
LKW-Serie / Truck-series / Camion-Série:	3	084.137-51	00255 295	125	006
LKW-Serie / Truck-series / Camion-Série:	3	084.137-51	00298 568	125	006
LKW-Serie / Truck-series / Camion-Série:	3	084.137-51	00325 748	125	006
LKW-Serie / Truck-series / Camion-Série:	3	084.137-51	01107 674	125	006
LKW-Serie / Truck-series / Camion-Série:	3	084.137-51	01314 906	125	006
LKW-Serie / Truck-series / Camion-Série:	3	084.181-52	01123 386	125	007
LKW-Serie / Truck-series / Camion-Série:	3	084.182-41	01314 905	125	007
LKW-Serie / Truck-series / Camion-Série:	3	084.182-51	01314 905	125	007
LKW-Serie / Truck-series / Camion-Série:	3	084.182-52	01327 144	125	007
LKW-Serie / Truck-series / Camion-Série:	3	084.185-51	00463 100	125	008
LKW-Serie / Truck-series / Camion-Série:	3	084.186-51	01314 905	125	008
LKW-Serie / Truck-series / Camion-Série:	3	084.187-51	00463 102	125	009
LKW-Serie / Truck-series / Camion-Série:	3	084.202-11	01319 761	125	011
LKW-Serie / Truck-series / Camion-Série:	3	084.202-11	01387 283	125	011
LKW-Serie / Truck-series / Camion-Série:	3	084.202-21	01319 761	125	011
LKW-Serie / Truck-series / Camion-Série:	3	084.202-21	01387 283	125	011
LKW-Serie / Truck-series / Camion-Série:	3	084.202-51	01319 761	125	011
LKW-Serie / Truck-series / Camion-Série:	3	084.202-51	01387 283	125	011
LKW-Serie / Truck-series / Camion-Série:	3	084.218-51	01347 587	125	011
LKW-Serie / Truck-series / Camion-Série:	3	084.218-51	01341 778	125	011
LKW-Serie / Truck-series / Camion-Série:	3	084.218-51	01304 528	125	011
LKW-Serie / Truck-series / Camion-Série:	3	125.001-00	00807 429	125	003
LKW-Serie / Truck-series / Camion-Série:	3	125.003-00	00800 962	125	003
LKW-Serie / Truck-series / Camion-Série:	3	125.005-00	00807 430	125	003
LKW-Serie / Truck-series / Camion-Série:	3	125.008-00	00300 796	125	003
LKW-Serie / Truck-series / Camion-Série:	3	125.008-00	01369 806	125	003
LKW-Serie / Truck-series / Camion-Série:	3	125.009-00	00291 021	125	002
LKW-Serie / Truck-series / Camion-Série:	3	125.024-00	00279 064	125	002

Aufgeführte Original-Ersatzteilenummern dienen nur zu Vergleichszwecken und dürfen in Rechnungen und Lieferscheinen an die Fahrzeugbesitzer nicht erscheinen. Die von uns gelieferten Produkte sind ausschließlich dem bestimmungsgemäßen Gebrauch zuzuführen. Der Einbau darf nur durch geschultes Personal erfolgen. OE part nos. serve for comparison only and may not appear on invoices and delivery notes to the vehicle owners. The products we supply should only be used as intended and they should only be installed by trained staff. Les numéros d'origine ont seulement pour but la comparaison. Il n'est pas permis de mentionner les numéros d'origine dans les factures et les notes de livraison adressées aux propriétaires des véhicules. Les produits que nous livrons seront exclusivement utilisés pour un emploi conforme. Le montage sera uniquement exécuté par du personnel formé à cet effet.



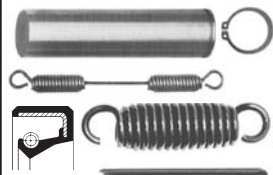
passend für / to fit / correspondant à SCANIA

FAHRZEUGTYPENLISTE GRUPPE 125		Artikelnummer	OE Nr.	Gruppe	Seite
VEHICLE APPLICATION GROUP 125		Part Number	Oe - no.	Group	Page
LISTE DE TYPES VEHICULES GROUPE 125		N° de piece	Réf. oe.	Groupe	Page
LKW-Serie / Truck-series / Camion-Série:	3	125.026-00	00279 065	125	002
LKW-Serie / Truck-series / Camion-Série:	3	125.042-00	00326 823	125	002
LKW-Serie / Truck-series / Camion-Série:	3	125.066-00	00276 418	125	002
LKW-Serie / Truck-series / Camion-Série:	3	125.080-00	00333 512	125	002
LKW-Serie / Truck-series / Camion-Série:	3	125.123-00	00365 445	125	003
LKW-Serie / Truck-series / Camion-Série:	3	125.124-00	00365 446	125	003
LKW-Serie / Truck-series / Camion-Série:	3	125.300-00	01326 071	125	004
LKW-Serie / Truck-series / Camion-Série:	4	084.182-41	01314 905	125	007
LKW-Serie / Truck-series / Camion-Série:	4	084.182-51	01314 905	125	007
LKW-Serie / Truck-series / Camion-Série:	4	084.187-51	01363 007	125	009
LKW-Serie / Truck-series / Camion-Série:	4	084.189-51	01320 151	125	010
LKW-Serie / Truck-series / Camion-Série:	4	084.202-11	01319 761	125	011
LKW-Serie / Truck-series / Camion-Série:	4	084.202-11	01387 283	125	011
LKW-Serie / Truck-series / Camion-Série:	4	084.202-21	01319 761	125	011
LKW-Serie / Truck-series / Camion-Série:	4	084.202-21	01387 283	125	011
LKW-Serie / Truck-series / Camion-Série:	4	084.202-51	01319 761	125	011
LKW-Serie / Truck-series / Camion-Série:	4	084.202-51	01387 283	125	011
LKW-Serie / Truck-series / Camion-Série:	4	125.003-00	00800 962	125	003
LKW-Serie / Truck-series / Camion-Série:	4	125.005-00	00807 430	125	003
LKW-Serie / Truck-series / Camion-Série:	4	125.008-00	01369 806	125	003
LKW-Serie / Truck-series / Camion-Série:	4	125.008-00	00300 796	125	003
LKW-Serie / Truck-series / Camion-Série:	4	125.123-00	00365 445	125	003
LKW-Serie / Truck-series / Camion-Série:	4	125.300-00	01326 071	125	004

Aufgeführte Original-Ersatzteilenummern dienen nur zu Vergleichszwecken und dürfen in Rechnungen und Lieferscheinen an die Fahrzeugbesitzer nicht erscheinen. Die von uns gelieferten Produkte sind ausschließlich dem bestimmungsgemäßen Gebrauch zuzuführen. Der Einbau darf nur durch geschultes Personal erfolgen. OE part nos. serve for comparison only and may not appear on invoices and delivery notes to the vehicle owners. The products we supply should only be used as intended and they should only be installed by trained staff. Les numéros d'origine ont seulement pour but la comparaison. Il n'est pas permis de mentionner les numéros d'origine dans les factures et les notes de livraison adressées aux propriétaires des véhicules. Les produits que nous livrons seront exclusivement utilisés pour un emploi conforme. Le montage sera uniquement exécuté par du personnel formé à cet effet.

passend für / to fit / correspondant à SCANIA

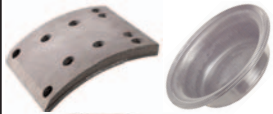
INHALT - BREMSENVERSCHLEIBTEILE
INDEX - BRAKE REPLACEMENT PARTS
INDEX - PIÈCES DE RECHANGE POUR FREINS



Seite
Page
page

D

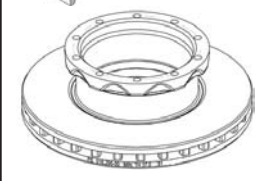
002	Bremssackbolzen / Bremssackbüchsen / Bremssackrolle / Rollenbolzen
003	Bremswellenbüchsen und Zubehör
004	Bremssackfedern / Spannstift / Federhaltestift / Dichtring
005 - 006	Wellendichtringe / Dichtungssatz / Ersatzteile für Radnabe
007 - 022	Bremstrommeln
023	Abdeckbleche
024 - 027	Bremsscheiben / Bremsbelagverschleißanzeiger / Scheibenbremsbelag
028 - 029	Manuelle und automatische Gestängesteller
030	Bremssbeläge
031	Membranen / Granulatpatrone für Lufttrockner
032 - 038	FAHRZEUGTYPENLISTE GRUPPE 126



Seite
Page
page

GB

002	Anchor pins / Anchor pin bushes / Brake shoe roller / Pin
003	Camshaft bushes and accessories
004	Return springs / Adapter sleeve / Fulcrum pin / Seal washer
005 - 006	Seal rings / Seal kit / Replacement parts für wheel hub
007 - 022	Brake drums
023	Dust covers
024 - 027	Brake discs / Brake lining wear indicator / Disk-Brake Pad
028 - 029	Manual and automatic slack adjusters
030	Brake linings
031	Diaphragms / Air dryer cartridge
032 - 038	VEHICLE APPLICATION GROUP 126



Seite
Page
page

F

002	Axes de point fixe / Douilles / Galet / Goujon
003	Douilles / Bagues d'arrêt / Joint torique
004	Ressorts de rappel / Goupille d'axe / Barette fixation ressort / Joint
005 - 006	Joints d'arbre / Jeu de joint / Pièces de rechange pour moyeu de roue
007 - 022	Tambours de frein
023	Tôle de fermeture
024 - 027	Disques de frein / Leviers de frein droit / Plaquettes de frein à disque
028 - 029	Leviers de frein, manuels et automatiques
030	Garnitures de frein
031	Diaphragmes / Cartouche pour dessiccateur
032 - 038	LISTE DE TYPES VEHICULES GROUP 126

Soweit Sie oder Ihre Kunden gleichwohl Montageanleitungen benötigen, fragen Sie uns vor der Bestellung. Montageanleitungen liegen nicht in allen Fällen bei. Please ask us for any assembly instructions you or your customers may need before ordering. Assembly instructions are not always included. Si vous ou vos clients avez néanmoins besoin des instructions de montage, demandez-nous les avant la commande. Les instructions de montage ne sont pas jointes automatiquement.

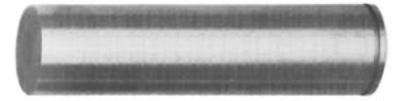
126

126



passend für / to fit / correspondant à SCANIA

Bremsbackenbolzen
Anchor pins
Axes de point fixe



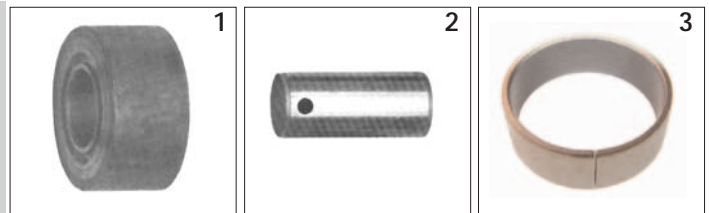
Artikelnummer Part Number N° de pièce	Abmessung Dimension Dimension	OE Nr. Oe - no. Réf. oe.
126.013-00	31,39 x 118	00183 924
126.014-00	31,39 x 133	00180 064

Bremsbackenbüchsen
Anchor pin bushes
Douilles



Artikelnummer Part Number N° de pièce	Abmessung Dimension Dimension	OE Nr. Oe - no. Réf. oe.
126.015-00	31,39 x 35 x 19	00141 164
126.016-00	31,39 x 35 x 25	00141 163

Bremsbackenrolle / Rollenbolzen
Brake shoe roller / Pin
Galet / Boulon



Artikelnummer Part Number N° de pièce	Abbildung Illustration Illustration	Bezeichnung Remark Remarque	Abmessung Dimension Dimension	OE Nr. Oe - no. Réf. oe.
126.025-00	1	Bremsbackenrolle Brake shoe roller Galet	25 x 60 x 28	00154 259
126.020-00	2	Rollenbolzen Pin Boulon	25 x 54	00154 262
126.019-00	3	Büchse Bush Douille	25 x 28 x 10	00154 261

Aufgeführte Original-Ersatzteilenummern dienen nur zu Vergleichszwecken und dürfen in Rechnungen und Lieferscheinen an die Fahrzeugbesitzer nicht erscheinen. Die von uns gelieferten Produkte sind ausschließlich dem bestimmungsgemäßen Gebrauch zuzuführen. Der Einbau darf nur durch geschultes Personal erfolgen. OE part nos. serve for comparison only and may not appear on invoices and delivery notes to the vehicle owners. The products we supply should only be used as intended and they should only be installed by trained staff. Les numéros d'origine ont seulement pour but la comparaison. Il n'est pas permis de mentionner les numéros d'origine dans les factures et les notes de livraison adressées aux propriétaires des véhicules. Les produits que nous livrons seront exclusivement utilisés pour un emploi conforme. Le montage sera uniquement exécuté par du personnel formé à cet effet.



passend für / to fit / correspondant à SCANIA

Bremswellenbüchsen
Camshaft bushes
Douilles



Artikelnummer Part Number N° de pièce	Abmessung Dimension Dimension	Bemerkung Remark Remarque	OE Nr. Oe - no. Réf. oe.
126.022-00	38,0 x 42 x 25		00134 494
126.087-00	44,5 x 49,5 x 16	geschlitzt slotted entailée	01302 857 (00287 620) (00141 168)

Sicherungsringe
Lock rings
Bagues d'arrêt



Artikelnummer Part Number N° de pièce	Abmessung Dimension Dimension	Bemerkung Remark Remarque	OE Nr. Oe - no. Réf. oe.
126.012-00	A8 / DIN 471	für Federhaltestift for fulcrum pin pourboulon	00804 764
126.018-00	A32 / DIN 471	für Bremsbackenbolzen for anchor pin pour axe de point fixé	00804 782

O - Ringe
O - rings
Joints torique



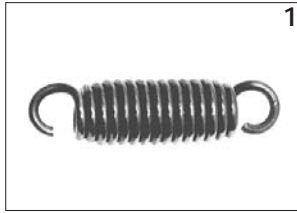
Artikelnummer Part Number N° de pièce	Abmessung Dimension Dimension	Bemerkung Remark Remarque	OE Nr. Oe - no. Réf. oe.
126.017-00	31,0 x 4,5		00182 930
126.086-00	31,0 x 4,5	Silikon rot Silicone red / Silicone rouge	01338 019
126.088-00	32,2 x 3,0	Silikon rot Silicone red / Silicone rouge	01338 018 (01307 340)
126.026-00	32,5 x 3,0		00810 970

126

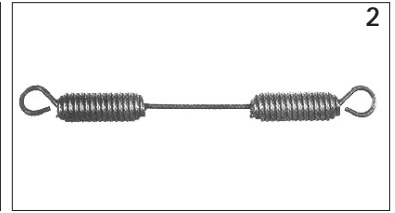


passend für / to fit / correspondant à SCANIA

Bremsbackenfeder / Zugfeder
Return springs
Ressorts de rappel



1



2

Artikelnummer Part Number N° de pièce	Abbildung Illustration Illustration	Abmessung Dimension Dimension	OE Nr. Oe - no. Réf. oe.
126.010-00	1	4,5 x 28 x 98	00120 824
126.072-00	2	4,0 x 25 x 261	01309 465 (01305 055)

Spannstift
Adapter sleeve
Goupille d'axe

DIN 1481



Artikelnummer Part Number N° de pièce	Abmessung Dimension Dimension	Bemerkung Remark Remarque	OE Nr. Oe - no. Réf. oe.
126.021-00	5 x 45	DIN 1481	00804 960

Federhaltestift
Fulcrum pin
Boulon



Artikelnummer Part Number N° de pièce	Abmessung Dimension Dimension	OE Nr. Oe - no. Réf. oe.
126.011-00	8 x 69	00191 993

Dichtring
Seal washer
Joint



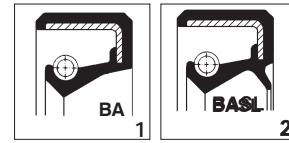
Artikelnummer Part Number N° de pièce	Abmessung Dimension Dimension	Bemerkung Remark Remarque	OE Nr. Oe - no. Réf. oe.
126.132-00	150 x 160 x 5	Kork / Cork / Liège	00120 310

Aufgeführte Original-Ersatzteilenummern dienen nur zu Vergleichszwecken und dürfen in Rechnungen und Lieferscheinen an die Fahrzeugbesitzer nicht erscheinen. Die von uns gelieferten Produkte sind ausschließlich dem bestimmungsgemäßen Gebrauch zuzuführen. Der Einbau darf nur durch geschultes Personal erfolgen. OE part nos. serve for comparison only and may not appear on invoices and delivery notes to the vehicle owners. The products we supply should only be used as intended and they should only be installed by trained staff. Les numéros d'origine ont seulement pour but la comparaison. Il n'est pas permis de mentionner les numéros d'origine dans les factures et les notes de livraison adressées aux propriétaires des véhicules. Les produits que nous livrons seront exclusivement utilisés pour un emploi conforme. Le montage sera uniquement exécuté par du personnel formé à cet effet.



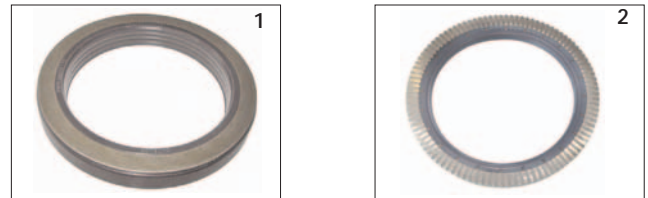
passend für / to fit / correspondant à SCANIA

Wellendichringe für Bremswelle
Seals ring for camshaft
Joints d'arbre pour arbre à came



Artikelnummer Part Number N° de pièce	Abbildung Illustration Illustration	Abmessung Dimension Dimension	Bemerkung Remark Remarque	OE Nr. Oe - no. Réf. oe.
126.023-00	1	38,0 x 50 x 7,0	BAFDRW	00123 102
126.024-00	2	45,0 x 60 x 7,0	BASL	00120 828
126.138-00	2	38,1 x 50 x 6,6	BASL	01349 089

Wellendichringe
Seal rings
Joints d'arbre

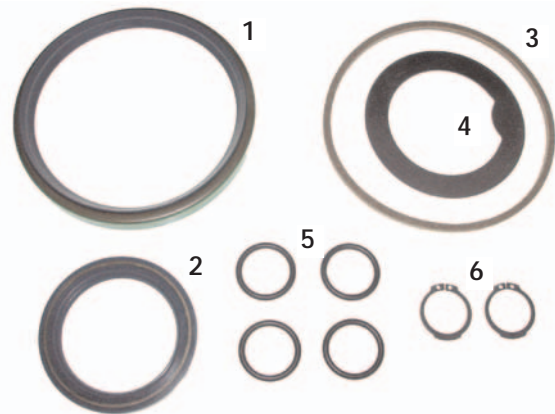


Artikelnummer Part Number N° de pièce	Abbildung Illustration Illustration	Abmessung Dimension Dimension	Bemerkung Remark Remarque	OE Nr. Oe - no. Réf. oe.
126.131-00	1	77 x 100 x 13/15		01335 243
126.133-00	1	75 x 100 x 10/13	RWDR	01409 890 (01313 719)
126.124-00	1	110 x 140 x 15		00375 087
126.128-00	1	112 x 136 x 9,5		00297 999
126.123-00	1	118 x 143 x 12,7		00173 320
126.121-00	1	125 x 160 x 15		00375 086
126.120-00	1	125 x 160 x 17		00350 984
126.122-00	1	137 x 161 x 15		00370 074 (00297 991)
126.137-00	1	142 x 170 x 15/16	RWDR	01409 889
126.129-00	1	145 x 170 x 14,5/18		01363 673
126.127-00	1	145 x 170 x 15/20		00370 076 (00291 076)
126.126-00	1	150 x 180 x 30		00370 075 (00291 463)
126.136-00	1	158 x 188 x 14,5		01363 674
126.135-00	1	50 x 70 x 9		01104 500
126.125-00	2	125 x 150 x 14	mit ABS-Ring with excenter ring avec roue dentée	01342 363 (01329 838) (00384 045)



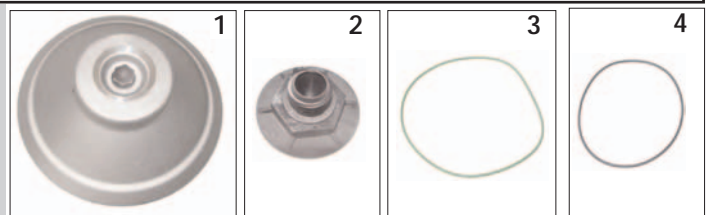
passend für / to fit / correspondant à SCANIA

Dichtungssatz
Seal kit
Jeu de joint



Artikelnummer Part Number N° de pièce	Abbildung Illustration Illustration	Bezeichnung Description Description	Abmessung Dimension Dimension	Bemerkung Remark Remarque	OE Nr. OE - no. Réf. oe.
126.130-00	1 - 6	Dichtungssatz Seal kit Jeu de joint	bestehend aus: consisting of: se composant de:		00550 905
126.137-00	1	Wellendichtring (1) Seal ring / Joint d'arbre	142 x 170 x 15/16	RWDR	01409 889
126.133-00	2	Wellendichtring (1) Seal ring / Joint d'arbre	75 x 100 x 10/13	RWDR	01409 890 (01313 719)
126.132-00	3	Dichtring (1) Seal washer / Joint	150 x 160 x 5	Kork Cork / Liège	00120 310
126.134-00	4	Sicherungsblech (1) Locking washer / Tôle de sûreté	85 x 120 x 1,5		00273 023
126.017-00	5	O - Ring (4) O - ring / Joint torique	31,0 x 4,5	NBR	00182 930
126.018-00	6	Sicherungsring (2) Lock ring / Bague d'arrêt	A32	DIN 471	00804 782

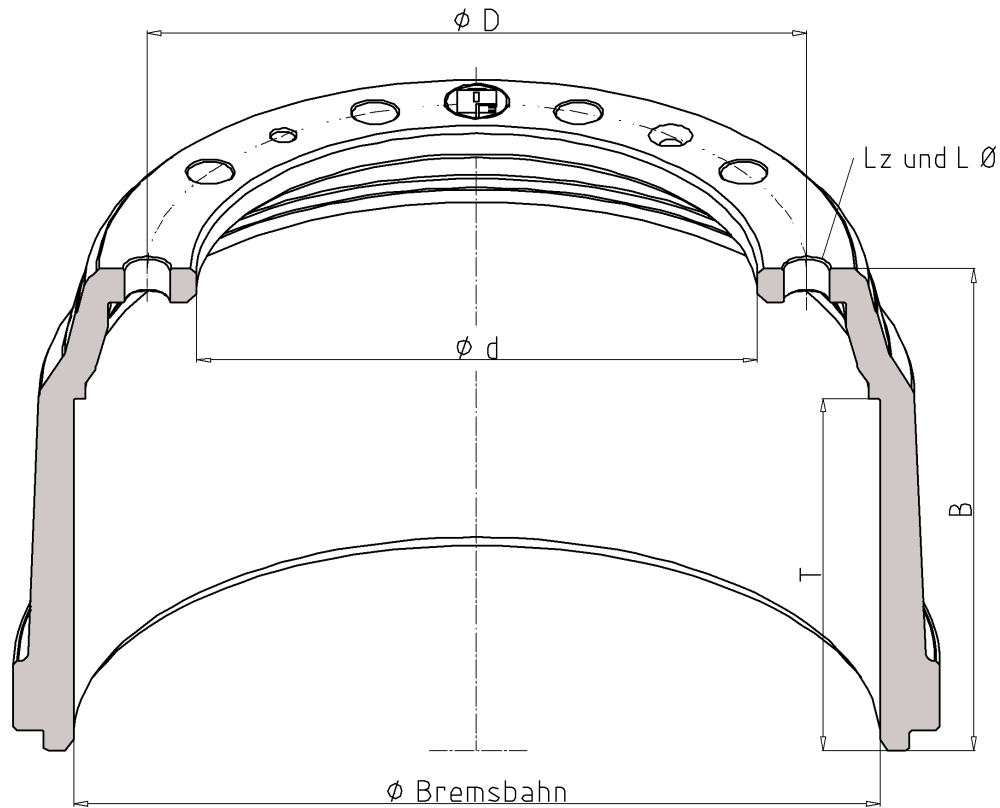
Ersatzteile für Radnabe
Replacement parts for wheel hub
Pièces de rechange pour moyeu de roue



Artikelnummer Part Number N° de pièce	Abbildung Illustration Illustration	Bezeichnung Remark Remarque	Abmessung Dimension Dimension	OE Nr. Oe - no. Réf. oe.
126.140-00	1	Nabendeckel Hub cap / Couvre-moyeu		01480 333
126.141-00	2	Stopfen Plug / Bouchon		01549 063
126.139-00	3	O - Ring O - ring / Joint torique	255,0 x 5,7	00392 309
126.142-00	4	O - Ring O - ring / Joint torique	129,5 x 3,0	00804 725

Aufgeführte Original-Ersatzteilenummern dienen nur zu Vergleichszwecken und dürfen in Rechnungen und Lieferscheinen an die Fahrzeugbesitzer nicht erscheinen. Die von uns gelieferten Produkte sind ausschließlich dem bestimmungsgemäßen Gebrauch zuzuführen. Der Einbau darf nur durch geschultes Personal erfolgen. OE part nos. serve for comparison only and may not appear on invoices and delivery notes to the vehicle owners. The products we supply should only be used as intended and they should only be installed by trained staff. Les numéros d'origine ont seulement pour but la comparaison. Il n'est pas permis de mentionner les numéros d'origine dans les factures et les notes de livraison adressées aux propriétaires des véhicules. Les produits que nous livrons seront exclusivement utilisés pour un emploi conforme. Le montage sera uniquement exécuté par du personnel formé à cet effet.

BREMSTROMMELN - ERKLÄRUNGEN
BRAKE DRUMS - EXPLANATIONS
TAMBOURS DE FREIN - EXPLICATIONS



V = vorne
front
avant

H = hinten
rear
arrière

L = Liftachse
lifting axle
essieu levable

T = Bremsbahn
brake surface
surface de frein

B = Höhe
height
hauteur

KG = Gewicht (KG)
weight (KG)
poids (KG)

D = Radbolzen - Lochkreis Ø
bolt hole circle
diamètre du cercle des trous

d = Nabenbohrung
hub fit
alésage de moyeu

Lz = Lochzahl
number of holes
nombre des trous de fixation

LØ = Lochdurchmesser
hole diameter
diamètre du trou



passend für / to fit / correspondant à SCANIA

Artikelnummer Part Number N° de pièce	V/H	Bremse Brake Frein	T	B	D	d	Lz / LØ	KG	OE - Nr. Oe - no. Réf. oe.
126.080-00	V	413 x 5"	138	227	335	295	10 x Ø23,5 / 3 x M12	46,5	00395 976
126.002-00	V	413 x 5"	140	198	335	280	10 x Ø23,5 / 3 x M12	40,0	00208 661
126.004-00	V	413 x 5"	141	221	335	295	10 x Ø23,5 / 3 x M12 / 2 x Ø13/90°	42,5	00360 564
126.030-00	V	413 x 5"	142	152	320	280	6 x Ø16,5	35,0	00157 676
126.067-00	V	413 x 5"	142	228	335	295	10 x Ø23,5 / 3 x M12 / 2 x Ø13/90°	45,0	00297 428
126.003-00	V	413 x 5"	142	243	335	295	10 x Ø23,5 / 3 x M12 / 2 x Ø13/90°	50,0	00360 566
126.031-00	V	413 x 5"	143	217	335	280	10 x Ø23,5 / 3 x M12	41,5	00159 668
126.001-00	V	413 x 5"	143	228	335	280	10 x Ø23,5 / 3 x M12	48,0	00175 771
126.033-00	H	413 x 5"	149	241	335	280	10 x Ø23,5 / 3 x M12	45,0	00176 061
126.048-00	H	413 x 5"	149	253	335	295	10 x Ø23,5 / 3 x M12	50,0	00293 544
126.068-00	V	413 x 7"	186	254	335	295	10 x Ø23,5 / 3 x M12 / 2 x Ø13/90°	52,0	00392 390
126.076-00	V	413 x 7"	186	254	335	295	10 x Ø23,5 / 3 x M12 / 2 x Ø13/90°	54,0	00360 569
126.078-00	H	413 x 7"	189	201	335	280	6 x Ø16,5	50,0	00307 503
126.005-00	H	413 x 7"	189	263	335	295	10 x Ø23,5 / 3 x M12	58,0	00360 570
126.091-00	H	413 x 7"	189	263	335	295	10 x Ø23,5 / 3 x M12	52,0	01414 152
126.006-00	V	413 x 7"	190	247	335	295	10 x Ø23,5 / 3 x M12 / 2 x Ø13/90°	54,0	00360 568
126.069-00	V	413 x 7"	190	263	335	295	10 x Ø23,5 / 3 x M12	64,5	00392 391
126.000-00	H	413 x 7"	190	280	335	280	10 x Ø23,5 / 3 x M12	49,0	00147 633
126.074-00	V/H	413 x 8"	213	275	335	295	10 x Ø23,5 / 3 x M12	54,0	01414 153
126.075-00	H	413 x 8"	214	226	320	280	6 x Ø16,5	50,0	00277 311
126.077-00	H	413 x 8"	214	274	335	295	10 x Ø23,5 / 3 x M12	58,0	00360 571
126.009-00	H	413 x 8"	216	283	335	280	10 x Ø23,5 / 3 x M12	58,0	00277 309
126.007-00	H	413 x 8"	216	296	335	295	10 x Ø23,5 / 3 x M12	66,0	00360 572
126.008-00	H	413 x 8"	226	309	335	280	7 x Ø23,5 / 3 x M12 / 3 x Ø23	80,0	00249 050
126.064-00	H	413 x 10"	262	315	335	280	10 x Ø23,5 / 3 x M12	70,0	00246 180
126.066-00	H	413 x 10"	265	320	335	295	10 x Ø23,5 / 3 x M12	87,5	00360 573
126.092-00	H	413 x 10"	266	320	335	295	10 x Ø23,5 / 3 x M12x1,5 / 2 x Ø9/Ø23	86,0	01414 435

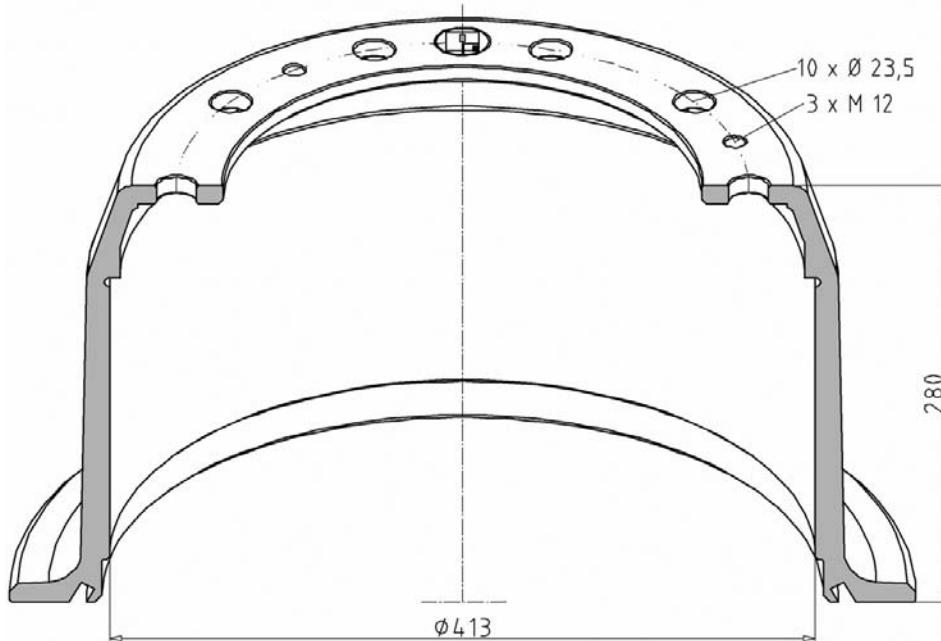
Aufgeführte Original-Ersatzteilenummern dienen nur zu Vergleichszwecken und dürfen in Rechnungen und Lieferscheinen an die Fahrzeugbesitzer nicht erscheinen. Die von uns gelieferten Produkte sind ausschließlich dem bestimmungsgemäßen Gebrauch zuzuführen. Der Einbau darf nur durch geschultes Personal erfolgen. OE part nos. serve for comparison only and may not appear on invoices and delivery notes to the vehicle owners. The products we supply should only be used as intended and they should only be installed by trained staff. Les numéros d'origine ont seulement pour but la comparaison. Il n'est pas permis de mentionner les numéros d'origine dans les factures et les notes de livraison adressées aux propriétaires des véhicules. Les produits que nous livrons seront exclusivement utilisés pour un emploi conforme. Le montage sera uniquement exécuté par du personnel formé à cet effet.



passend für / to fit / correspondant à SCANIA

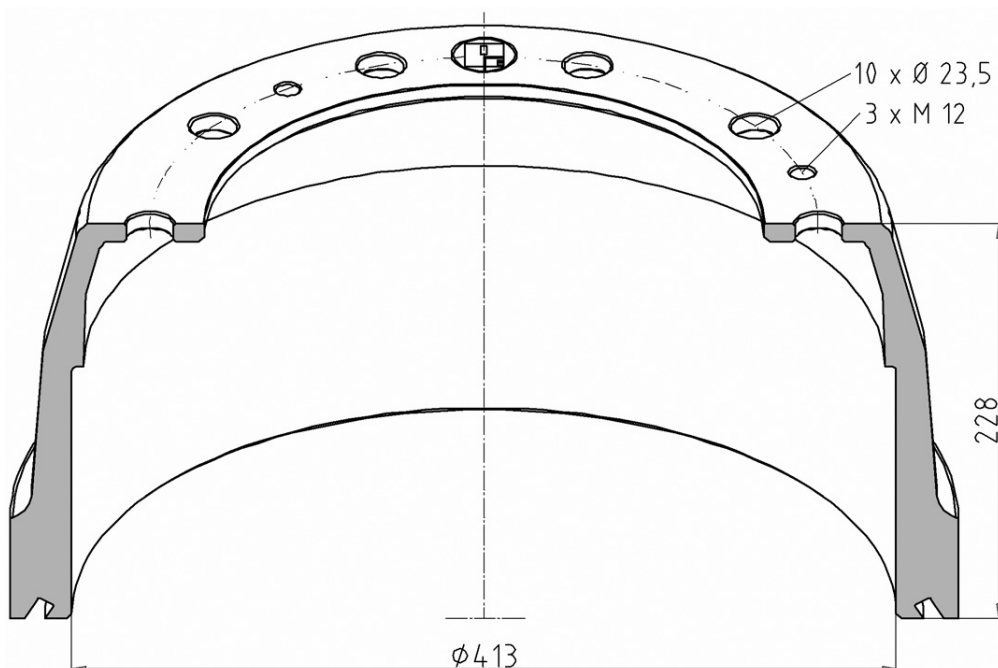
Artikelnummer Part number N° de pièce	Bremsbahn Brake surface Surface de frein	LochkreisØ Bolt hole circle Diamètre du cercle des trous	Nabenbohrung Hub fit Alésage de moyeu	Gewicht (KG) Weight Poids	V / H front / rear avant / arrière	OE - Nr. oe - no. réf. oe.
126.000-00	190 mm	Ø 335 mm	Ø 280 mm	49,0 kg	H	passend für to fit / correspondant

00147 633



Artikelnummer Part number N° de pièce	Bremsbahn Brake surface Surface de frein	LochkreisØ Bolt hole circle Diamètre du cercle des trous	Nabenbohrung Hub fit Alésage de moyeu	Gewicht (KG) Weight Poids	V / H front / rear avant / arrière	OE - Nr. oe - no. réf. oe.
126.001-00	143 mm	Ø 335 mm	Ø 280 mm	48,0 kg	V	passend für to fit / correspondant

00175 771

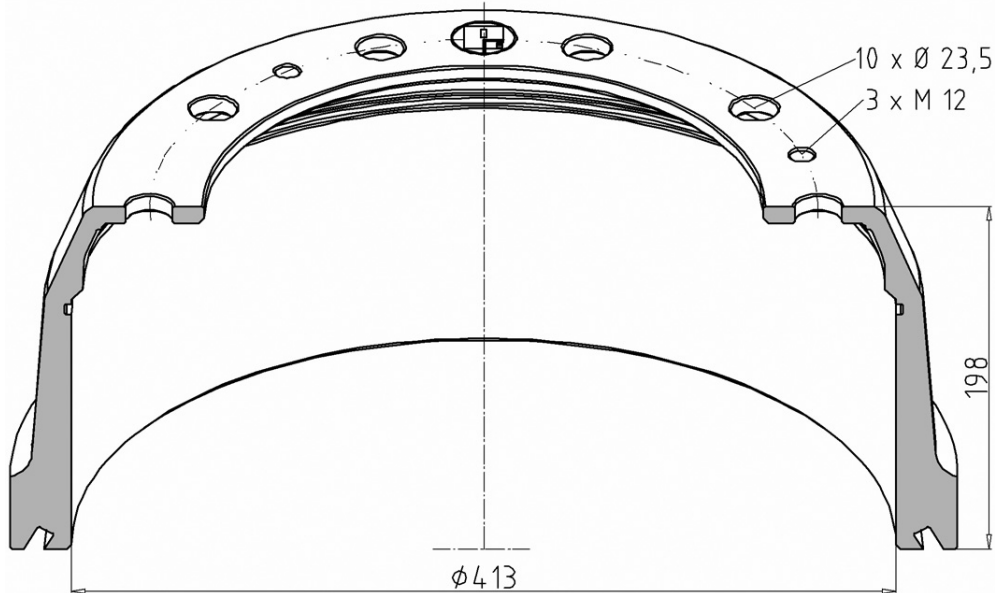


126



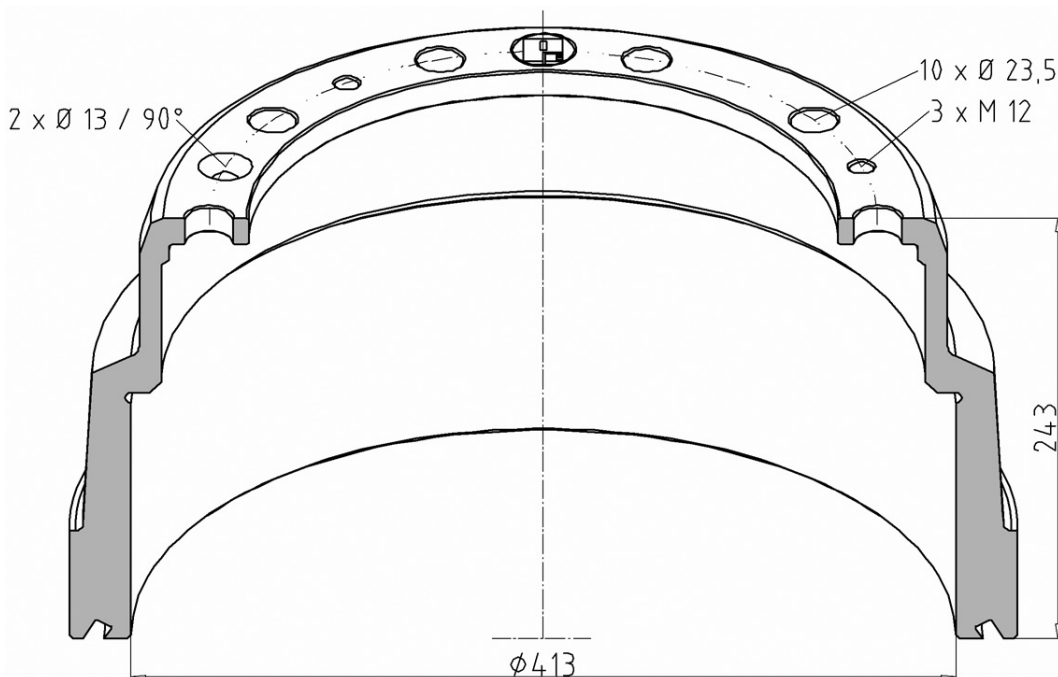
passend für / to fit / correspondant à SCANIA

Artikelnummer Part number N° de pièce	Bremsbahn Brake surface Surface de frein	LochkreisØ Bolt hole circle Diamètre du cercle des trous	Nabenbohrung Hub fit Alésage de moyeu	Gewicht (KG) Weight Poids	V / H front / rear avant / arrière	OE - Nr. oe - no. réf. oe.
126.002-00	140 mm	Ø 335 mm	Ø 280 mm	40,0 kg	V	passend für to fit / correspondant



00208 661

Artikelnummer Part number N° de pièce	Bremsbahn Brake surface Surface de frein	LochkreisØ Bolt hole circle Diamètre du cercle des trous	Nabenbohrung Hub fit Alésage de moyeu	Gewicht (KG) Weight Poids	V / H front / rear avant / arrière	OE - Nr. oe - no. réf. oe.
126.003-00	142 mm	Ø 335 mm	Ø 295 mm	50,0 kg	V	passend für to fit / correspondant



00360 566
(00297 427)

Aufgeführte Original-Ersatzteilenummern dienen nur zu Vergleichszwecken und dürfen in Rechnungen und Lieferscheinen an die Fahrzeugbesitzer nicht erscheinen. Die von uns gelieferten Produkte sind ausschließlich dem bestimmungsgemäßen Gebrauch zuzuführen. Der Einbau darf nur durch geschultes Personal erfolgen. OE part nos. serve for comparison only and may not appear on invoices and delivery notes to the vehicle owners. The products we supply should only be used as intended and they should only be installed by trained staff. Les numéros d'origine ont seulement pour but la comparaison. Il n'est pas permis de mentionner les numéros d'origine dans les factures et les notes de livraison adressées aux propriétaires des véhicules. Les produits que nous livrons seront exclusivement utilisés pour un emploi conforme. Le montage sera uniquement exécuté par du personnel formé à cet effet.



passend für / to fit / correspondant à SCANIA

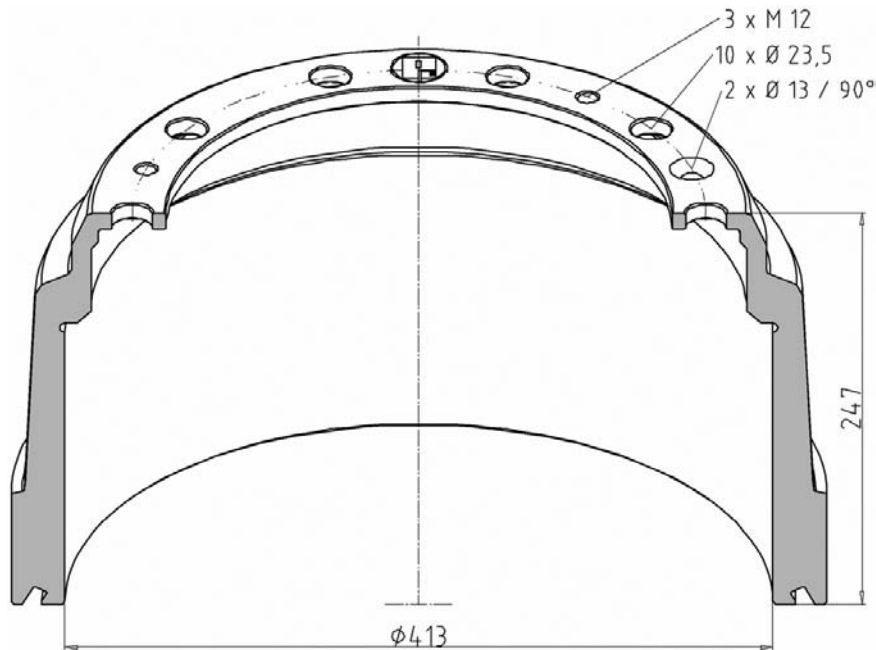
Artikelnummer Part number N° de pièce	Bremsbahn Brake surface Surface de frein	LochkreisØ Bolt hole circle Diamètre du cercle des trous	Nabenbohrung Hub fit Alésage de moyeu	Gewicht (KG) Weight Poids	V / H front / rear avant / arrière	OE - Nr. oe - no. réf. oe.
126.004-00	141 mm	Ø 335 mm	Ø 295 mm	42,5 kg	V	passend für to fit / correspondant 00360 564 (00285 901)
126.005-00	189 mm	Ø 335 mm	Ø 295 mm	57,0 kg	H	passend für to fit / correspondant 00360 570 (00285 894)

Aufgeführte Original-Ersatzteilenummern dienen nur zu Vergleichszwecken und dürfen in Rechnungen und Lieferscheinen an die Fahrzeugbesitzer nicht erscheinen. Die von uns gelieferten Produkte sind ausschließlich dem bestimmungsgemäßen Gebrauch zuzuführen. Der Einbau darf nur durch geschultes Personal erfolgen. OE part nos. serve for comparison only and may not appear on invoices and delivery notes to the vehicle owners. The products we supply should only be used as intended and they should only be installed by trained staff. Les numéros d'origine ont seulement pour but la comparaison. Il n'est pas permis de mentionner les numéros d'origine dans les factures et les notes de livraison adressées aux propriétaires des véhicules. Les produits que nous livrons seront exclusivement utilisés pour un emploi conforme. Le montage sera uniquement exécuté par du personnel formé à cet effet.



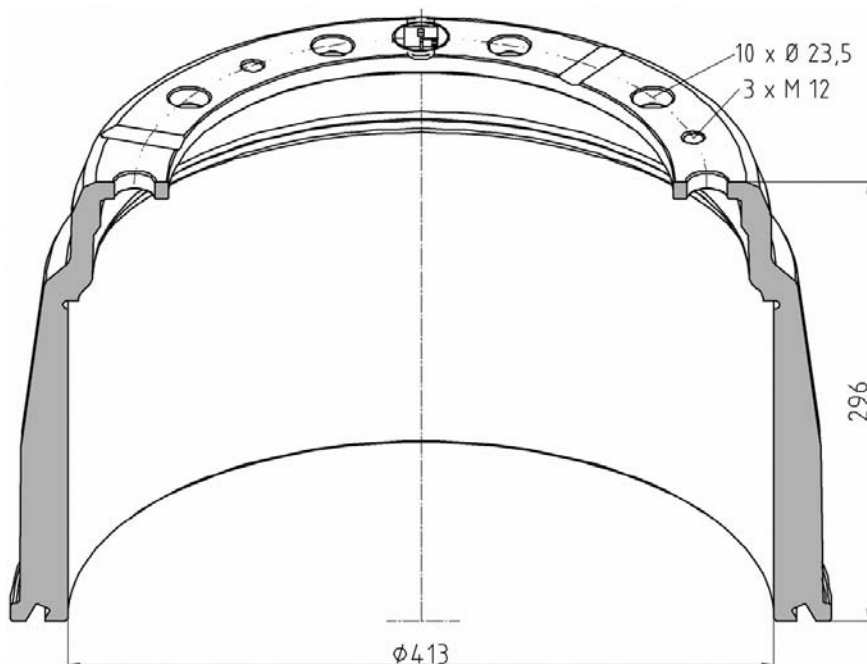
passend für / to fit / correspondant à SCANIA

Artikelnummer Part number N° de pièce	Bremsbahn Brake surface Surface de frein	LochkreisØ Bolt hole circle Diamètre du cercle des trous	Nabenbohrung Hub fit Alésage de moyeu	Gewicht (KG) Weight Poids	V / H front / rear avant / arrière	OE - Nr. oe - no. réf. oe.
126.006-00	190 mm	Ø 335 mm	Ø 295 mm	54,0 kg	V	passend für to fit / correspondant



00360 568
(00320 392)

Artikelnummer Part number N° de pièce	Bremsbahn Brake surface Surface de frein	LochkreisØ Bolt hole circle Diamètre du cercle des trous	Nabenbohrung Hub fit Alésage de moyeu	Gewicht (KG) Weight Poids	V / H front / rear avant / arrière	OE - Nr. oe - no. réf. oe.
126.007-00	216 mm	Ø 335 mm	Ø 295 mm	66,0 kg	H	passend für to fit / correspondant



00360 572
(00305 406)
(00277 308)

Aufgeführte Original-Ersatzteilenummern dienen nur zu Vergleichszwecken und dürfen in Rechnungen und Lieferscheinen an die Fahrzeugbesitzer nicht erscheinen. Die von uns gelieferten Produkte sind ausschließlich dem bestimmungsgemäßen Gebrauch zuzuführen. Der Einbau darf nur durch geschultes Personal erfolgen. OE part nos. serve for comparison only and may not appear on invoices and delivery notes to the vehicle owners. The products we supply should only be used as intended and they should only be installed by trained staff. Les numéros d'origine ont seulement pour but la comparaison. Il n'est pas permis de mentionner les numéros d'origine dans les factures et les notes de livraison adressées aux propriétaires des véhicules. Les produits que nous livrons seront exclusivement utilisés pour un emploi conforme. Le montage sera uniquement exécuté par du personnel formé à cet effet.



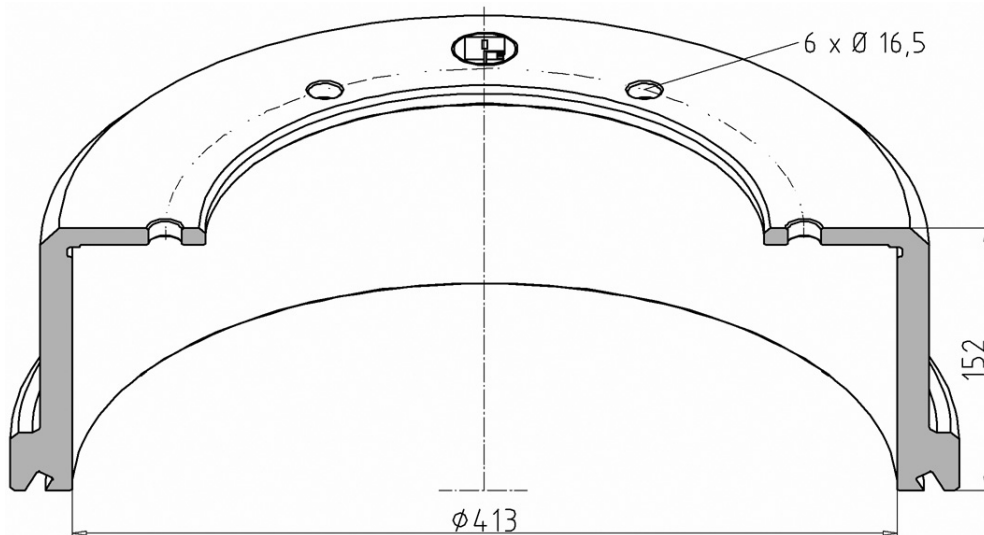
passend für / to fit / correspondant à SCANIA

Artikelnummer Part number N° de pièce	Bremsbahn Brake surface Surface de frein	LochkreisØ Bolt hole circle Diamètre du cercle des trous	Nabenbohrung Hub fit Alésage de moyeu	Gewicht (KG) Weight Poids	V / H front / rear avant / arrière	OE - Nr. oe - no. réf. oe.
126.008-00	226 mm	Ø 335 mm	Ø 280 mm	80,0 kg	H	passend für to fit / correspondant 00249 050
126.009-00	216 mm	Ø 335 mm	Ø 280 mm	58,0 kg	H	passend für to fit / correspondant 00277 309



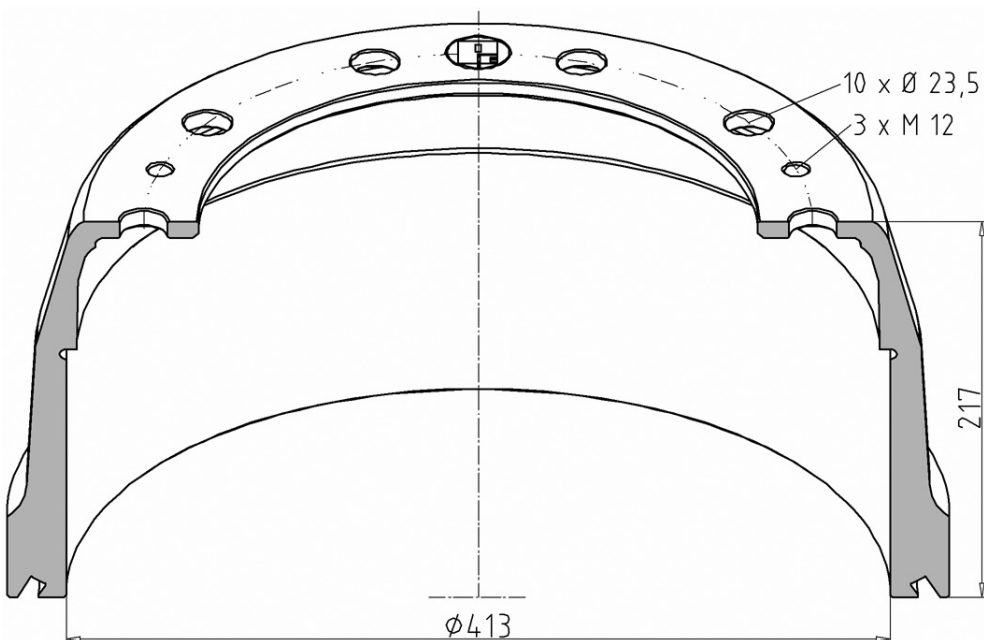
passend für / to fit / correspondant à SCANIA

Artikelnummer Part number N° de pièce	Bremsbahn Brake surface Surface de frein	LochkreisØ Bolt hole circle Diamètre du cercle des trous	Nabenbohrung Hub fit Alésage de moyeu	Gewicht (KG) Weight Poids	V / H front / rear avant / arrière	OE - Nr. oe - no. réf. oe.
126.030-00	142 mm	Ø 320 mm	Ø 280 mm	35,0 kg	V	passend für to fit / correspondant



00157 676

Artikelnummer Part number N° de pièce	Bremsbahn Brake surface Surface de frein	LochkreisØ Bolt hole circle Diamètre du cercle des trous	Nabenbohrung Hub fit Alésage de moyeu	Gewicht (KG) Weight Poids	V / H front / rear avant / arrière	OE - Nr. oe - no. réf. oe.
126.031-00	143 mm	Ø 335 mm	Ø 280 mm	41,5 kg	V	passend für to fit / correspondant



00159 668

Aufgeführte Original-Ersatzteilenummern dienen nur zu Vergleichszwecken und dürfen in Rechnungen und Lieferscheinen an die Fahrzeugbesitzer nicht erscheinen. Die von uns gelieferten Produkte sind ausschließlich dem bestimmungsgemäßen Gebrauch zuzuführen. Der Einbau darf nur durch geschultes Personal erfolgen. OE part nos. serve for comparison only and may not appear on invoices and delivery notes to the vehicle owners. The products we supply should only be used as intended and they should only be installed by trained staff. Les numéros d'origine ont seulement pour but la comparaison. Il n'est pas permis de mentionner les numéros d'origine dans les factures et les notes de livraison adressées aux propriétaires des véhicules. Les produits que nous livrons seront exclusivement utilisés pour un emploi conforme. Le montage sera uniquement exécuté par du personnel formé à cet effet.



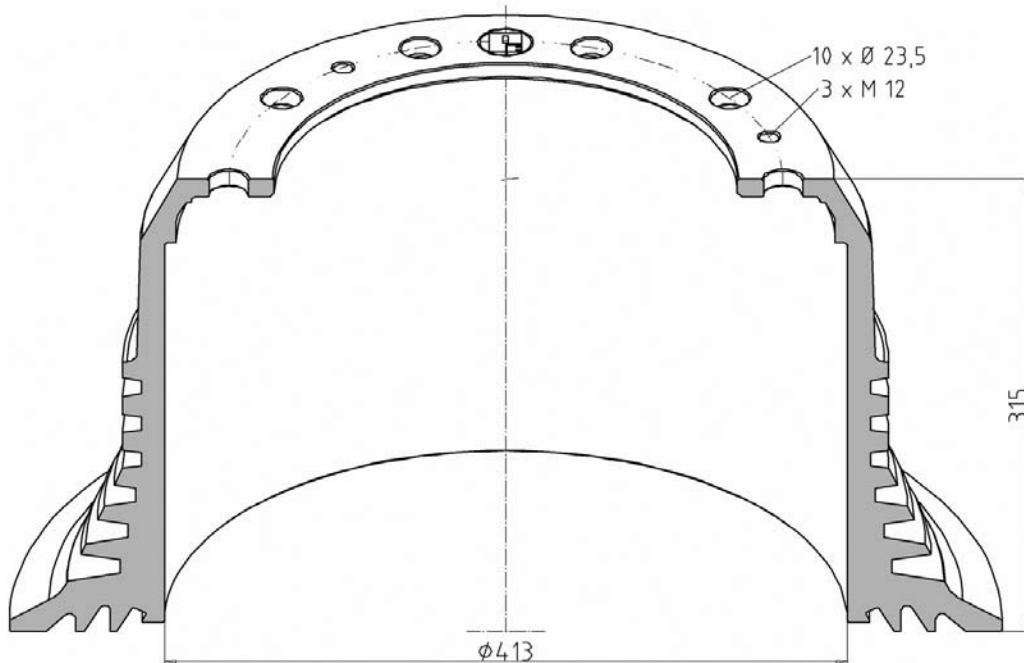
passend für / to fit / correspondant à SCANIA

Artikelnummer Part number N° de pièce	Bremsbahn Brake surface Surface de frein	LochkreisØ Bolt hole circle Diamètre du cercle des trous	Nabenbohrung Hub fit Alésage de moyeu	Gewicht (KG) Weight Poids	V / H front / rear avant / arrière	OE - Nr. oe - no. réf. oe.
126.033-00	149 mm	Ø 335 mm	Ø 280 mm	45,0 kg	H	passend für to fit / correspondant 00176 061
126.048-00	149 mm	Ø 335 mm	Ø 295 mm	50,0 kg	H	passend für to fit / correspondant 00293 544 (00360 567)



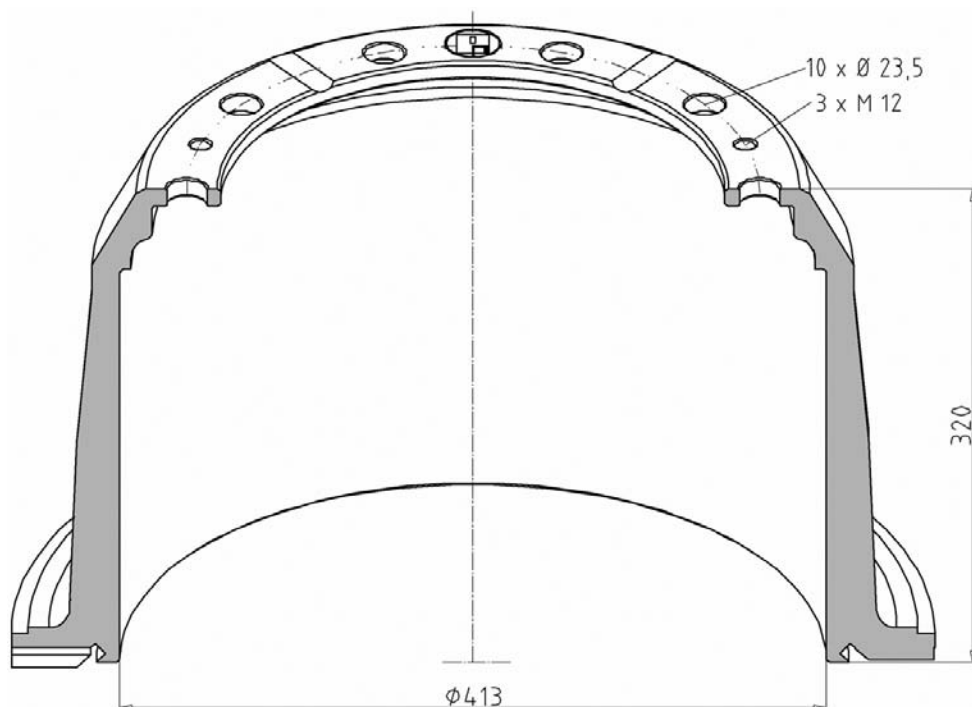
passend für / to fit / correspondant à SCANIA

Artikelnummer Part number N° de pièce	Bremsbahn Brake surface Surface de frein	LochkreisØ Bolt hole circle Diamètre du cercle des trous	Nabenbohrung Hub fit Alésage de moyeu	Gewicht (KG) Weight Poids	V / H front / rear avant / arrière	OE - Nr. oe - no. réf. oe.
126.064-00	265 mm	Ø 335 mm	Ø 280 mm	70,0 kg	H	passend für to fit / correspondant



00246 180

Artikelnummer Part number N° de pièce	Bremsbahn Brake surface Surface de frein	LochkreisØ Bolt hole circle Diamètre du cercle des trous	Nabenbohrung Hub fit Alésage de moyeu	Gewicht (KG) Weight Poids	V / H front / rear avant / arrière	OE - Nr. oe - no. réf. oe.
126.066-00	266 mm	Ø 335 mm	Ø 295 mm	87,5 kg	H	passend für to fit / correspondant



00360 573
(00342 880)
(00305 438)

Aufgeführte Original-Ersatzteilenummern dienen nur zu Vergleichszwecken und dürfen in Rechnungen und Lieferscheinen an die Fahrzeugbesitzer nicht erscheinen. Die von uns gelieferten Produkte sind ausschließlich dem bestimmungsgemäßen Gebrauch zuzuführen. Der Einbau darf nur durch geschultes Personal erfolgen. OE part nos. serve for comparison only and may not appear on invoices and delivery notes to the vehicle owners. The products we supply should only be used as intended and they should only be installed by trained staff. Les numéros d'origine ont seulement pour but la comparaison. Il n'est pas permis de mentionner les numéros d'origine dans les factures et les notes de livraison adressées aux propriétaires des véhicules. Les produits que nous livrons seront exclusivement utilisés pour un emploi conforme. Le montage sera uniquement exécuté par du personnel formé à cet effet.



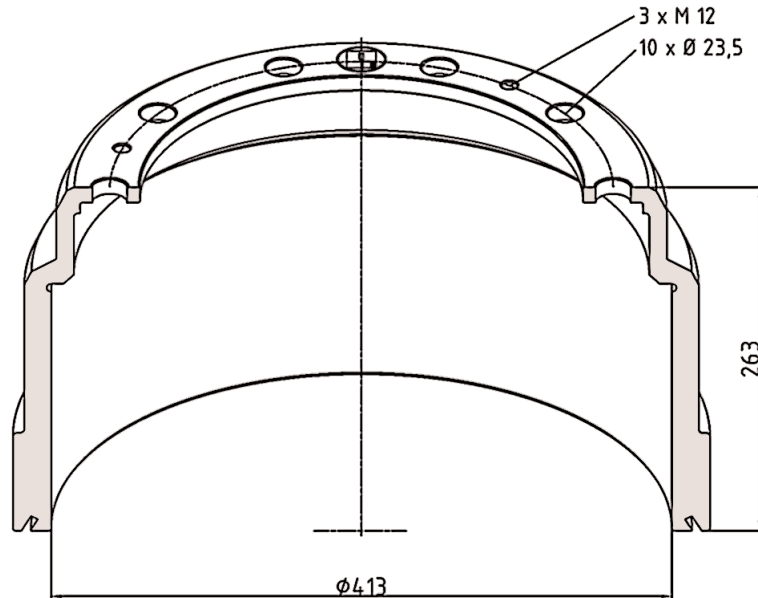
passend für / to fit / correspondant à SCANIA

Artikelnummer Part number N° de pièce	Bremsbahn Brake surface Surface de frein	LochkreisØ Bolt hole circle Diamètre du cercle des trous	Nabenbohrung Hub fit Alésage de moyeu	Gewicht (KG) Weight Poids	V / H front / rear avant / arrière	OE - Nr. oe - no. réf. oe.
126.067-00	142 mm	Ø 335 mm	Ø 295 mm	45,0 kg	V	passend für to fit / correspondant
						00297 428
126.068-00	186 mm	Ø 335 mm	Ø 295 mm	52,0 kg	V	passend für to fit / correspondant
						00392 390 Flansch 12 mm Flange 12 mm Flasque 12 mm



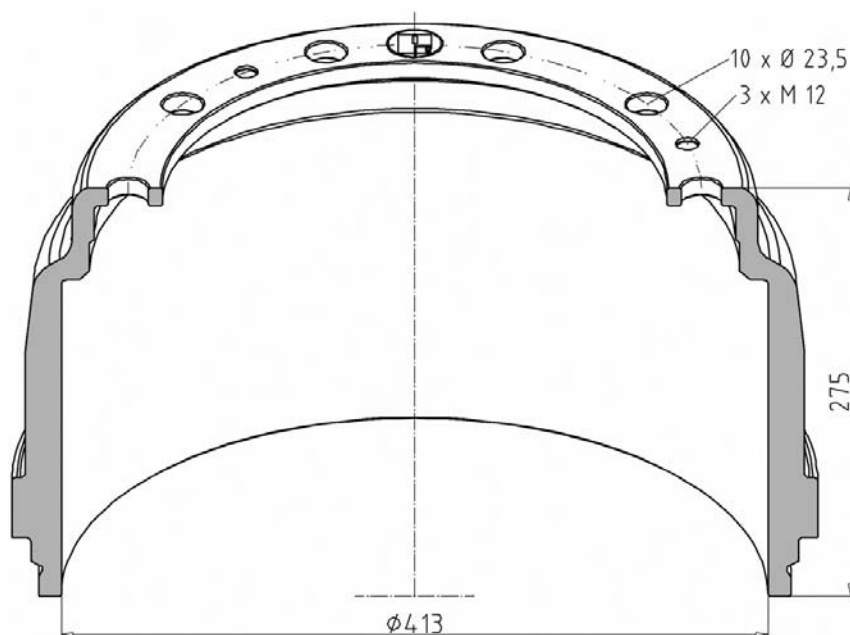
passend für / to fit / correspondant à SCANIA

Artikelnummer Part number N° de pièce	Bremsbahn Brake surface Surface de frein	LochkreisØ Bolt hole circle Diamètre du cercle des trous	Nabenbohrung Hub fit Alésage de moyeu	Gewicht (KG) Weight Poids	V / H front / rear avant / arrière	OE - Nr. oe - no. réf. oe.
126.069-00	190 mm	Ø 335 mm	Ø 295 mm	64,5 kg	V	passend für to fit / correspondant



00392 391

Artikelnummer Part number N° de pièce	Bremsbahn Brake surface Surface de frein	LochkreisØ Bolt hole circle Diamètre du cercle des trous	Nabenbohrung Hub fit Alésage de moyeu	Gewicht (KG) Weight Poids	V / H front / rear avant / arrière	OE - Nr. oe - no. réf. oe.
126.074-00	213 mm	Ø 335 mm	Ø 295 mm	54,0 kg	V/H	passend für to fit / correspondant



01414 153
(01361 331)

Aufgeführte Original-Ersatzteilenummern dienen nur zu Vergleichszwecken und dürfen in Rechnungen und Lieferscheinen an die Fahrzeugbesitzer nicht erscheinen. Die von uns gelieferten Produkte sind ausschließlich dem bestimmungsgemäßen Gebrauch zuzuführen. Der Einbau darf nur durch geschultes Personal erfolgen. OE part nos. serve for comparison only and may not appear on invoices and delivery notes to the vehicle owners. The products we supply should only be used as intended and they should only be installed by trained staff. Les numéros d'origine ont seulement pour but la comparaison. Il n'est pas permis de mentionner les numéros d'origine dans les factures et les notes de livraison adressées aux propriétaires des véhicules. Les produits que nous livrons seront exclusivement utilisés pour un emploi conforme. Le montage sera uniquement exécuté par du personnel formé à cet effet.



passend für / to fit / correspondant à SCANIA

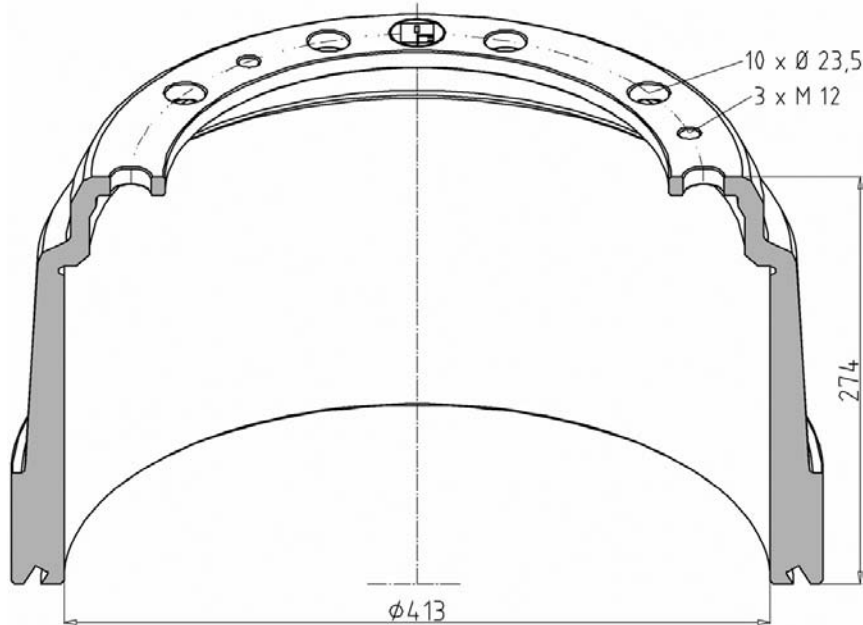
Artikelnummer Part number N° de pièce	Bremsbahn Brake surface Surface de frein	LochkreisØ Bolt hole circle Diamètre du cercle des trous	Nabenbohrung Hub fit Alésage de moyeu	Gewicht (KG) Weight Poids	V / H front / rear avant / arrière	OE - Nr. oe - no. réf. oe.
126.075-00	214 mm	Ø 320 mm	Ø 280 mm	56,5 kg	H	passend für to fit / correspondant 00277 311 (00305 405)
Artikelnummer Part number N° de pièce	Bremsbahn Brake surface Surface de frein	LochkreisØ Bolt hole circle Diamètre du cercle des trous	Nabenbohrung Hub fit Alésage de moyeu	Gewicht (KG) Weight Poids	V / H front / rear avant / arrière	OE - Nr. oe - no. réf. oe.
126.076-00	186 mm	Ø 335 mm	Ø 295 mm	54,0 kg	V	passend für to fit / correspondant 00360 569 (00285 895) Flansch 10 mm Flange 10 mm Flasque 10 mm

Aufgeführte Original-Ersatzteilenummern dienen nur zu Vergleichszwecken und dürfen in Rechnungen und Lieferscheinen an die Fahrzeugbesitzer nicht erscheinen. Die von uns gelieferten Produkte sind ausschließlich dem bestimmungsgemäßen Gebrauch zuzuführen. Der Einbau darf nur durch geschultes Personal erfolgen. OE part nos. serve for comparison only and may not appear on invoices and delivery notes to the vehicle owners. The products we supply should only be used as intended and they should only be installed by trained staff. Les numéros d'origine ont seulement pour but la comparaison. Il n'est pas permis de mentionner les numéros d'origine dans les factures et les notes de livraison adressées aux propriétaires des véhicules. Les produits que nous livrons seront exclusivement utilisés pour un emploi conforme. Le montage sera uniquement exécuté par du personnel formé à cet effet.



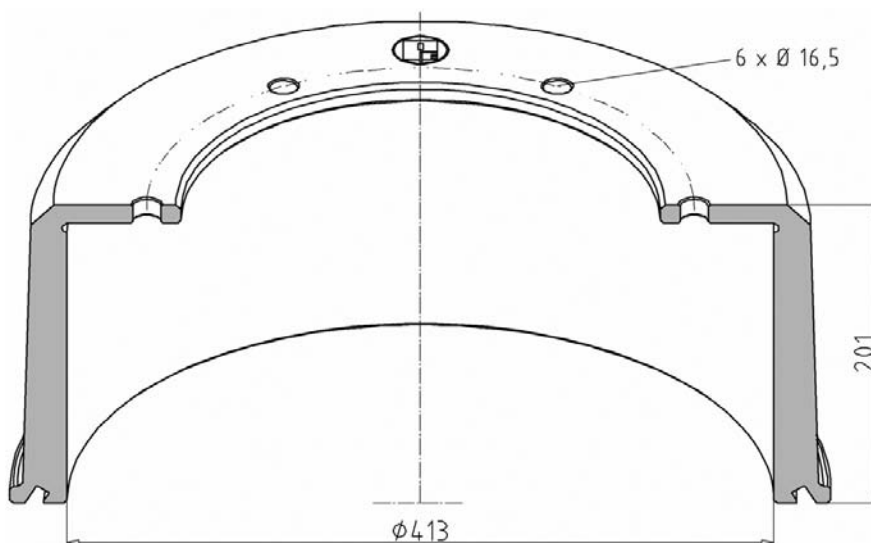
passend für / to fit / correspondant à SCANIA

Artikelnummer Part number N° de pièce	Bremsbahn Brake surface Surface de frein	LochkreisØ Bolt hole circle Diamètre du cercle des trous	Nabenbohrung Hub fit Alésage de moyeu	Gewicht (KG) Weight Poids	V / H front / rear avant / arrière	OE - Nr. oe - no. réf. oe.
126.077-00	214 mm	Ø 335 mm	Ø 295 mm	58,0 kg	H	passend für to fit / correspondant



00360 571

Artikelnummer Part number N° de pièce	Bremsbahn Brake surface Surface de frein	LochkreisØ Bolt hole circle Diamètre du cercle des trous	Nabenbohrung Hub fit Alésage de moyeu	Gewicht (KG) Weight Poids	V / H front / rear avant / arrière	OE - Nr. oe - no. réf. oe.
126.078-00	189 mm	Ø 320 mm	Ø 280 mm	51,5 kg	H	passend für to fit / correspondant



00307 503

Aufgeführte Original-Ersatzteilenummern dienen nur zu Vergleichszwecken und dürfen in Rechnungen und Lieferscheinen an die Fahrzeugbesitzer nicht erscheinen. Die von uns gelieferten Produkte sind ausschließlich dem bestimmungsgemäßen Gebrauch zuzuführen. Der Einbau darf nur durch geschultes Personal erfolgen. OE part nos. serve for comparison only and may not appear on invoices and delivery notes to the vehicle owners. The products we supply should only be used as intended and they should only be installed by trained staff. Les numéros d'origine ont seulement pour but la comparaison. Il n'est pas permis de mentionner les numéros d'origine dans les factures et les notes de livraison adressées aux propriétaires des véhicules. Les produits que nous livrons seront exclusivement utilisés pour un emploi conforme. Le montage sera uniquement exécuté par du personnel formé à cet effet.



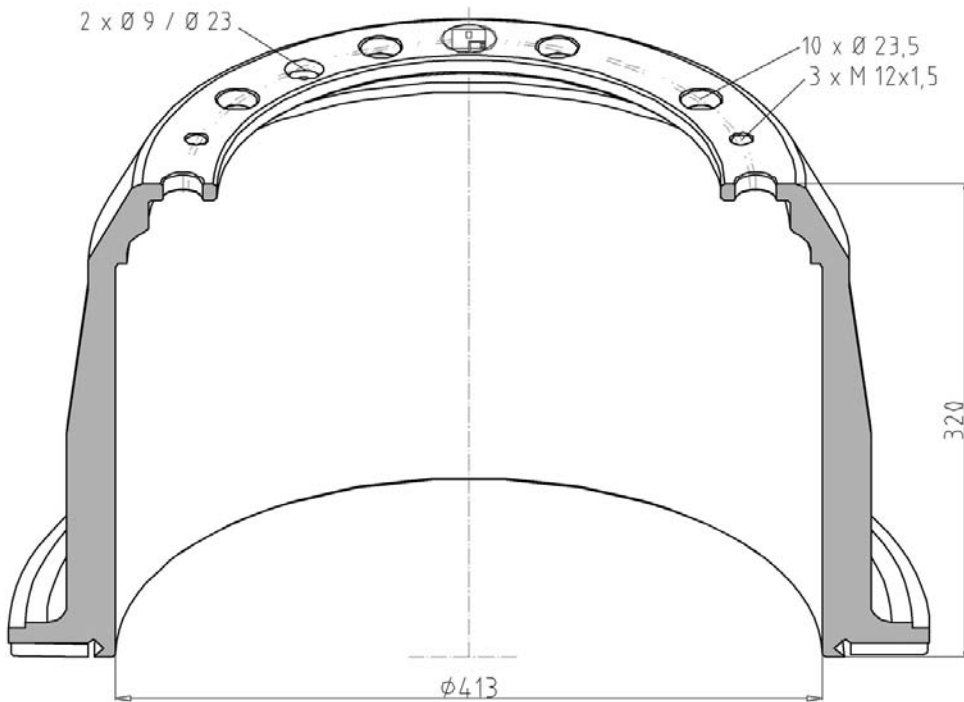
passend für / to fit / correspondant à SCANIA

Artikelnummer Part number N° de pièce	Bremsbahn Brake surface Surface de frein	LochkreisØ Bolt hole circle Diamètre du cercle des trous	Nabenbohrung Hub fit Alésage de moyeu	Gewicht (KG) Weight Poids	V / H front / rear avant / arrière	OE - Nr. oe - no. réf. oe.
126.080-00	138 mm	Ø 335 mm	Ø 295 mm	46,5 kg	V	passend für to fit / correspondant 00395 976
Artikelnummer Part number N° de pièce	Bremsbahn Brake surface Surface de frein	LochkreisØ Bolt hole circle Diamètre du cercle des trous	Nabenbohrung Hub fit Alésage de moyeu	Gewicht (KG) Weight Poids	V / H front / rear avant / arrière	OE - Nr. oe - no. réf. oe.
126.091-00	189 mm	Ø 335 mm	Ø 295 mm	52,0 kg	H	passend für to fit / correspondant 01414 152 (01334 075)



passend für / to fit / correspondant à SCANIA

Artikelnummer Part number N° de pièce	Bremsbahn Brake surface Surface de frein	LochkreisØ Bolt hole circle Diamètre du cercle des trous	Nabenbohrung Hub fit Alésage de moyeu	Gewicht (KG) Weight Poids	V / H front / rear avant / arrière	OE - Nr. oe - no. réf. oe.
126.092-00	266 mm	Ø 335 mm	Ø 295 mm	86,0 kg	H	passend für to fit / correspondant



01414 435
(01385 893)



passend für / to fit / correspondant à SCANIA

Abdeckbleche
Dust covers
Tôles de fermeture



Artikelnummer Part Number N° de pièce	Achstyp Axle type Essieu type	Bremse Brake Frein	OE Nr. Oe - no. Réf. oe.
126.085-00	VA	AM 55 - 60 127 mm 5"	00279 827
126.150-00	HA	AD 90 203 mm 8"	01378 431 (01367 308) (00278 934)
126.151-00	HA	AD 90 254 mm 10"	01378 432 (01367 309) (00278 936)
126.152-00	VA	AM 55 - 60 178 mm 7"	00279 826
126.160-00	VA LA	AM 56 AM 61 ASA 70 178 mm 7"	01378 427 (00375 329)



126.071-00	VA HA LA	Schaulochabdeckung für alle Abdeckbleche Inspection-door cover for all dust cover Couvercle de trou de visite pour tous tôles de fermeture	00229 840
------------	----------------	--	-----------

HA = Hinterachse / rear axle / essieu arrière
VA = Vorderachse / front axle / essieu avant
LA = Liftachse / lifting axle / essieu levable



passend für / to fit / correspondant à SCANIA

BREMSSCHEIBEN - ERKLÄRUNGEN
BRAKE DISCS - EXPLANATIONS
DISQUES DE FREIN - EXPLICATIONS

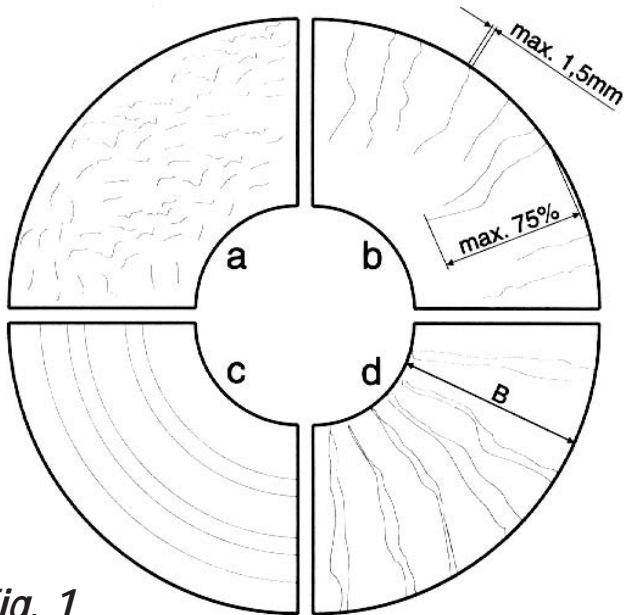


Fig. 1

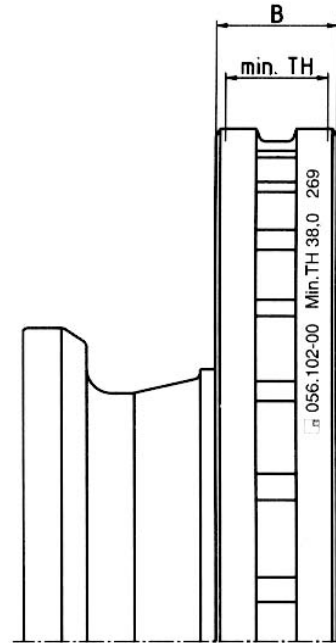
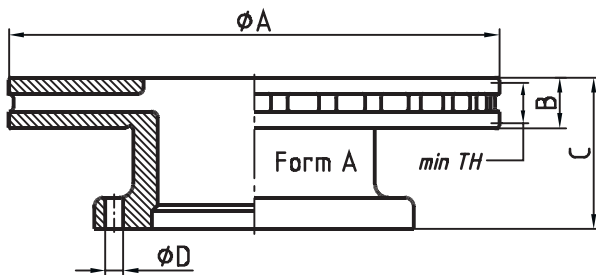


Fig. 2



Bei Erreichen von "min TH" ist die Scheibe auszutauschen.

The disc has to be replaced when min. TH is reached.

Le disque de frein doit être remplacé si "min TH" est atteint.



Bremsscheibenkontrolle

1.) Bremsscheibenfläche

Bremsscheiben auf Riefen und Rißbildung untersuchen. Fig. 1 zeigt 4 verschiedene Verschleißbilder einer Bremsscheibe.

- a) Netzartige Rißbildung **ist zulässig**.
- b) Risse auf der Bremsfläche mit max. 1,5 mm Breite und Tiefe **sind zulässig**, wenn sie nicht 75% der Bremsfläche überschreiten.
- c) Riefen auf der Bremsfläche **sind zulässig**, wenn sie nicht tiefer als 1,5 mm sind.
- d) Bremsscheiben mit durchgehenden Rissen auf der Bremsfläche **sind unzulässig** und müssen achsweise erneuert werden.

2.) Verschleißmaß

Das absolute Verschleißmaß der Bremsscheibe ist am äußeren Ø eingepreßt Fig. 2. Beim Erreichen des angegebenen Maßes min. TH sind die **Bremsscheiben achsweise zu erneuern**.

3.) Scheibenschlag

Ein maximaler Scheibenschlag von 0,15 mm **ist zulässig**.

Desweiteren achten Sie bitte auf die Wartungs- und Instandsetzungshinweise der Bremsen- und Fahrzeughersteller.

Brake Disc Control

1.) Brake Disc Surface

Examination of brake discs surface for grooves and cracks. Fig. 1 shows 4 different types of wear.

- a) Cracks resembling a net are allowed.
- b) Cracks on the braking surface with max. width and depth of 1,5 mm are allowed, as long as they are not exceeding 75% of the braking surface.
- c) Grooves on the braking surface are allowed if they are not deeper than 1,5 mm.
- d) Brake discs with cracks going all the way through the braking surface have to be replaced per axle.

2.) Wear Dimension

The brake discs maximum wear dimension is imprinted on the outer diameter. Fig. 2. If the min. TH is reached, discs have to be replaced per axle.

3.) Disc Imbalance

A maximum disc imbalance of 0,15 mm is allowed.

Moreover, please observe repair and maintenance instructions of the brake- and vehicle manufacturers.

Contrôle du disque de frein

1.) La surface du disque de frein

Examinez en surface les raymes et les craquelures. La fig 1 montre différents aspects.

- a) Les craquelures fines ressemblant à un filet sont tolérées.
- b) Les craquelures d'une profondeur d'une largeur de max 1,5 mm sont tolérées, si elles ne dépassent pas 75 % de la surface.
- c) Les raymes en surface ne doivent pas exéder 1,5 mm de profondeur.
- d) Si des raymes concentriques sont apparentes en surface du disques, il faut changer ces deux disques de l'essieu.

2.) Tolérances d'épaisseur du disque

L'épaisseur minimum d'utilisation est mentionnée sur l'extérieur du disque fig. 2. Quand ce minimum est atteint il faut procéder au remplacement des deux disques de l'essieu.

3.) Voile

On voile de 0,15 mm maximum est toléré.

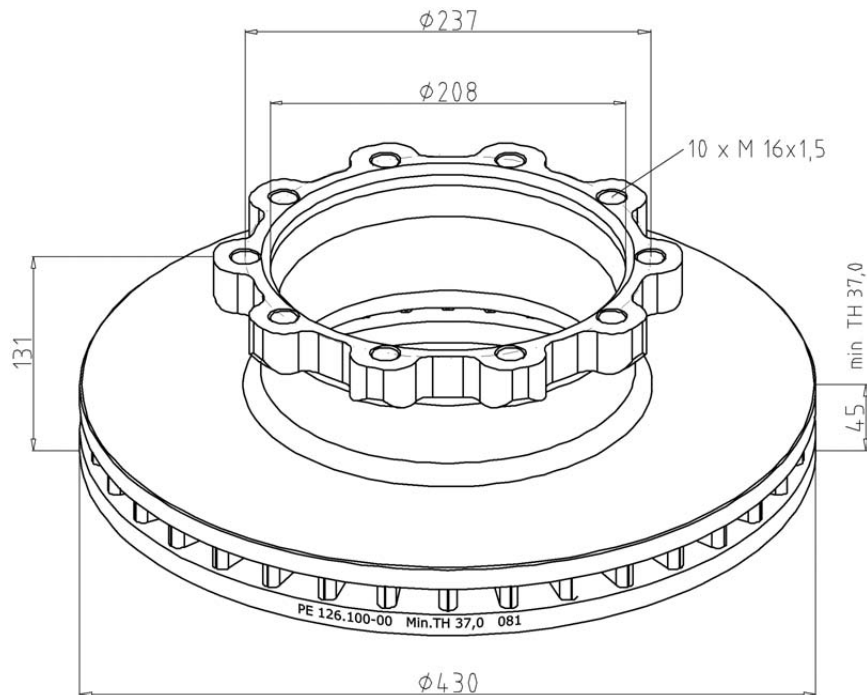
De toute façons, veuillez suivre les instructions de maintenance et de réparations des fabricantes.



passend für / to fit / correspondant à SCANIA

Artikelnummer Part Number N° de pièce	Form Form Forme	V/H	A	B	C	D	min. TH	kg	OE Nr. Oe - no. Réf. oe.
126.100-00	A ⊙	V/H	430	45	131	10 x M16x1,5	37,0	28,7	01402 272

Artikelnummer Part number N° de pièce	Bemerkung Remark Remarque	Verschleißgrenze min. TH épaisseur minimale	Gewicht (KG) Weight Poids	V / H front / rear avant / arrière	OE - Nr. oe - no. réf. oe.
126.100-00		37,0	30,0	V + H	<i>passend für</i> /to fit/corresp.



01402 272

*passend für Fahrzeugtypen
to fit vehicle types
pour types véhicules*

*Bus-Serie / Bus - series / Bus Série: 4
LKW-Serie / Truck-series / Camion-Série: 4*

Aufgeführte Original-Ersatzteilenummern dienen nur zu Vergleichszwecken und dürfen in Rechnungen und Lieferscheinen an die Fahrzeugbesitzer nicht erscheinen. Die von uns gelieferten Produkte sind ausschließlich dem bestimmungsgemäßen Gebrauch zuzuführen. Der Einbau darf nur durch geschultes Personal erfolgen. OE part nos. serve for comparison only and may not appear on invoices and delivery notes to the vehicle owners. The products we supply should only be used as intended and they should only be installed by trained staff. Les numéros d'origine ont seulement pour but la comparaison. Il n'est pas permis de mentionner les numéros d'origine dans les factures et les notes de livraison adressées aux propriétaires des véhicules. Les produits que nous livrons seront exclusivement utilisés pour un emploi conforme. Le montage sera uniquement exécuté par du personnel formé à cet effet.



passend für / to fit / correspondant à SCANIA

Bremsbelagverschleißanzeiger
 Brake lining wear indicator
 Leviers de frein droit

**Artikelnummer**

Part Number
 N° de pièce

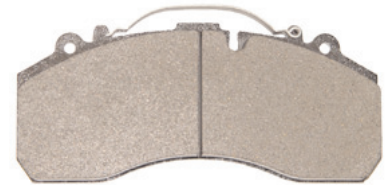
126.162-00

OE Nr.

OE - no.
 Réf. oe.

01388 953

Scheibenbremsbelag
 Disc-Brake pad
 Plaquettes de frein à disque

**Artikelnummer**

Part Number
 N° de pièce

086.300-50

Abmessung

Dimension
 Dimension

247 x 107 x 30/9

Sensorbohrung

Sensor bore
 Alésage de palpeur

5 mm

Radbremse

Wheel brake
 Frein de roue

Knorr SB/SN 7

WVA - Nr.

WVA - No.
 WVA oe.

29087
 29108
 29179

OE Nr.

OE - no.
 Réf. oe.

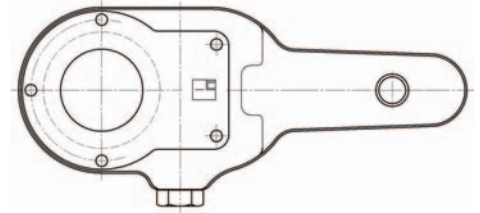
01390 428



passend für / to fit / correspondant à SCANIA

Gestängesteller gerade
Slack adjusters straight
Leviers de frein droit

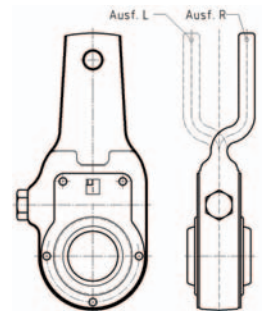
SAE 1 1/2" - 10 Spline



Artikelnummer Part Number N° de pièce	Abmessung Dimension Dimension	Bemerkung Remark Remarque	OE Nr. OE - no. Réf. oe.
126.035-00	152 / 15,9Ø	Länge / Length / Longueur = 170 mm	00157 756
126.034-00	165 / 15,9Ø	Länge / Length / Longueur = 185 mm	00218 684

Gestängesteller gekröpft
Slack adjusters dropped
Leviers de frein coudés

SAE 1 1/2" - 10 Spline

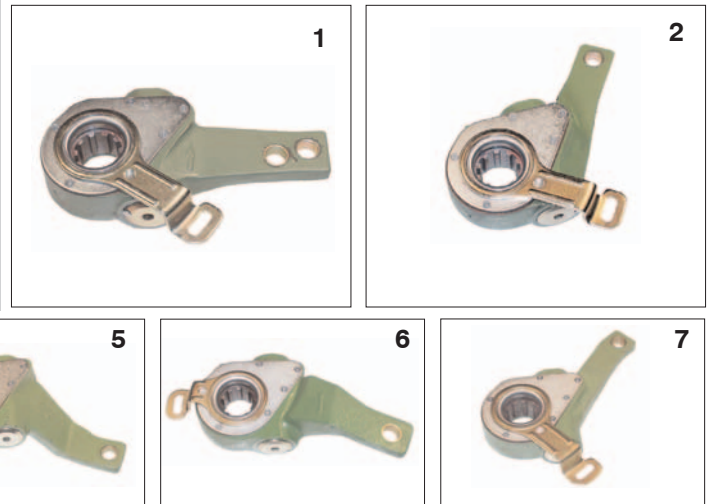


Artikelnummer Part Number N° de pièce	Abmessung Dimension Dimension	Bemerkung Remark Remarque	OE Nr. OE - no. Réf. oe.
126.036-00	140 / 12,7Ø Kröpfung / Drop / Coudé = 15,9 Länge / Length / Longueur = 158 mm	rechts right droite	00218 685
126.037-00	140 / 12,7Ø Kröpfung / Drop / Coudé = 15,9 Länge / Length / Longueur = 158 mm	links left gauche	00218 686
126.046-00	140 / 16,0Ø Kröpfung / Drop / Coudé = 38,1 Länge / Length / Longueur = 185 mm	rechts right droite	00218 692
126.047-00	140 - 16,0Ø Kröpfung / Drop / Coudé = 38,1 Länge / Length / Longueur = 185 mm	links left gauche	00218 693
126.040-00	152 - 12,7Ø Kröpfung / Drop / Coudé = 47,6 Länge / Length / Longueur = 158 mm	rechts right droite	00225 442
126.041-00	152 - 12,7Ø Kröpfung / Drop / Coudé = 47,6 Länge / Length / Longueur = 186 mm	links left gauche	00225 443
126.044-00	165 - 16,0Ø Kröpfung / Drop / Coudé = 50,8 Länge / Length / Longueur = 182 mm	rechts right droite	00276 518
126.045-00	165 - 16,0Ø Kröpfung / Drop / Coudé = 50,8 Länge / Length / Longueur = 182 mm	links left gauche	00276 517
126.042-00	152 - 12,7Ø Kröpfung / Drop / Coudé = 60,3 Länge / Length / Longueur = 172 mm	rechts right droite	00225 440
126.043-00	152 - 12,7Ø Kröpfung / Drop / Coudé = 60,3 Länge / Length / Longueur = 172 mm	links left gauche	00225 441

Aufgeführte Original-Ersatzteilenummern dienen nur zu Vergleichszwecken und dürfen in Rechnungen und Lieferscheinen an die Fahrzeugbesitzer nicht erscheinen. Die von uns gelieferten Produkte sind ausschließlich dem bestimmungsgemäßen Gebrauch zuzuführen. Der Einbau darf nur durch geschultes Personal erfolgen. OE part nos. serve for comparison only and may not appear on invoices and delivery notes to the vehicle owners. The products we supply should only be used as intended and they should only be installed by trained staff. Les numéros d'origine ont seulement pour but la comparaison. Il n'est pas permis de mentionner les numéros d'origine dans les factures et les notes de livraison adressées aux propriétaires des véhicules. Les produits que nous livrons seront exclusivement utilisés pour un emploi conforme. Le montage sera uniquement exécuté par du personnel formé à cet effet.

passend für / to fit / correspondant à SCANIA

Automatische Gestängesteller
Automatic Slack Adjusters
Leviers de frein automatiques
SAE 1 1/2" - 10 Spline



Artikelnummer Part Number N° de pièce	Abbildung Illustration Illustration	Bohrung Bore Alésage	Bemerkung Remark Remarque	Alpha	Kröpfung Drop Coudé	OE Nr. OE - no. Réf. oe.
126.300-00	1	140 - Ø16 165 - Ø16	links - rechts left - right / gauche - droite	308°		01112 832
126.301-00	2	165 - Ø16	links / left / gauche	308°	25	01112 833
126.302-00	2	165 - Ø16	rechts / right / droite	308°	25	01112 834
126.303-00	3	165 - Ø16	links / left / gauche	73°	50	01112 829
126.304-00	3	165 - Ø16	rechts / right / droite	73°	50	01112 830
126.305-00	4	130 - Ø16	links / left / gauche	92°	16	00362 046
126.306-00	4	130 - Ø16	rechts / right / droite	92°	16	00362 047
126.307-00	5	165 - Ø16	rechts / right / droite	84°	50	00362 134
126.308-00	5	165 - Ø16	links / left / gauche	84°	50	00362 135
126.310-00	6	165 - Ø16	rechts / right / droite	84°	65	01358 634
126.311-00	6	165 - Ø16	links / left / gauche	84°	65	01358 635
126.309-00	7	165 - Ø16	links - rechts left - right / gauche - droite	322°		01112 831

Aufgeführte Original-Ersatzteilenummern dienen nur zu Vergleichszwecken und dürfen in Rechnungen und Lieferscheinen an die Fahrzeugbesitzer nicht erscheinen. Die von uns gelieferten Produkte sind ausschließlich dem bestimmungsgemäßen Gebrauch zuzuführen. Der Einbau darf nur durch geschultes Personal erfolgen. OE part nos. serve for comparison only and may not appear on invoices and delivery notes to the vehicle owners. The products we supply should only be used as intended and they should only be installed by trained staff. Les numéros d'origine ont seulement pour but la comparaison. Il n'est pas permis de mentionner les numéros d'origine dans les factures et les notes de livraison adressées aux propriétaires des véhicules. Les produits que nous livrons seront exclusivement utilisés pour un emploi conforme. Le montage sera uniquement exécuté par du personnel formé à cet effet.



passend für / to fit / correspondant à SCANIA

Bremsbeläge / KBA 60873
Brake linings / KBA 60873
Garnitures de frein / KBA 60873



Artikelnummer Part Number N° de pièce	WVA-Nr. WVA-No. WVA-No.	Stärke Thickness Epaisseur	Rep.Stufe Repair Step Cote	Menge Pieces Pièces	Bremsen Ø Brake Ø Frein Ø	OE Nr. OE no. Réf. oe.
086.122-00	17991	19,00	N	4	Ø413 x 127	00551 136 / 00551 160
086.122-10	17991	20,00	1	4		00551 191 / 00552 110
086.122-20	17991	21,00	2	4		
086.117-00	19647	19,00	N	8	Ø413 x 254	00551 048 / 00551 132
086.117-10	19647	20,00	1	8		00551 171 / 00551 184
086.117-20	19647	21,00	2	8		00551 124
086.123-00	19931	19,00	N	4	Ø413 x 178	01109 002 / 00551 123
086.123-10	19931	20,00	1	4		00551 137 / 00551 161
086.123-20	19931	21,00	2	4		00551 179 / 00552 112
086.124-00	19932	19,00	N	4	Ø413 x 203	01109 003 / 00551 124
086.124-10	19932	20,00	1	4		00551 138 / 00551 162
086.124-20	19932	21,00	2	4		00552 114
086.125-00	19933	19,00	N	4	Ø413 x 254	00551 125 / 00551 139
086.125-10	19933	20,00	1	4		00551 163 / 00551 180
086.125-20	19933	21,00	2	4		00552 116

Bremsbeläge
Brake linings
Garnitures de frein



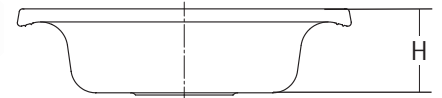
Artikelnummer Part Number N° de pièce	WVA-Nr. WVA-No. WVA-No.	Stärke Thickness Epaisseur	Rep.Stufe Repair Step Cote	Menge Pieces Pièces	Bremsen Ø Brake Ø Frein Ø	OE Nr. OE no. Réf. oe.
086.114-00	17161	19,00	N	8	Ø413 x 127	00551 010 / 00551 057
086.114-10	17161	20,00	1*	8		00551 168 / 00551 187
086.114-20	17161	21,00	2	8		00552 118
						1* = 00551 019 / 00551 061
086.115-00	19075	19,00	N	8	Ø413 x 178	01304 932 / 00551 169
086.115-10	19075	20,00	1	8		00551 183 / 00552 120
086.115-20	19075	21,00	2	8		
086.116-00	19393	19,00	N	8	Ø413 x 203	01304 933 / 00551 059
086.116-10	19393	20,00	1*	8		00551 131 / 00551 162
086.116-20	19393	21,00	2	8		00551 170 / 00551 188
						00552 122
						1* = 00551 036

Aufgeführte Original-Ersatzteilenummern dienen nur zu Vergleichszwecken und dürfen in Rechnungen und Lieferscheinen an die Fahrzeugbesitzer nicht erscheinen. Die von uns gelieferten Produkte sind ausschließlich dem bestimmungsgemäßen Gebrauch zuzuführen. Der Einbau darf nur durch geschultes Personal erfolgen. OE part nos. serve for comparison only and may not appear on invoices and delivery notes to the vehicle owners. The products we supply should only be used as intended and they should only be installed by trained staff. Les numéros d'origine ont seulement pour but la comparaison. Il n'est pas permis de mentionner les numéros d'origine dans les factures et les notes de livraison adressées aux propriétaires des véhicules. Les produits que nous livrons seront exclusivement utilisés pour un emploi conforme. Le montage sera uniquement exécuté par du personnel formé à cet effet.



passend für / to fit / correspondant à SCANIA

Membranen
Diaphragms
Diaphragmes



Artikelnummer Part Number N° de pièce	Typ Type Type	Bemerkung Remark Remarque	Höhe Height Hauteur	OE Nr. OE no. Réf. oe.
076.417-10	9"	Ø128	31 mm	Normalhub / normal stroke / course normale 00203 670
076.412-10	12"	Ø139	31 mm	Normalhub / normal stroke / course normale 00171 566
076.410-10	14"	Ø147	33 mm	Normalhub / normal stroke / course normale
076.405-10	16"	Ø156	35 mm	Normalhub / normal stroke / course normale 00160 342
076.406-10	20"	Ø168	33 mm	Normalhub / normal stroke / course normale 00151 476
076.407-10	24"	Ø179	33 mm	Normalhub / normal stroke / course normale 00143 112
076.435-10	27"	Ø200	36 mm	Normalhub / normal stroke / course normale
076.408-10	30"	Ø199	35 mm	Normalhub / normal stroke / course normale 00143 113
076.409-10	36"	Ø224	46 mm	Normalhub / normal stroke / course normale 00143 118
076.413-10	16"	Ø158	43 mm	Langhub / long stroke / course longue
076.414-10	20"	Ø168	38 mm	Langhub / long stroke / course longue
076.415-10	24"	Ø179	45 mm	Langhub / long stroke / course longue
076.416-10	30"	Ø200	44 mm	Langhub / long stroke / course longue

Lufttrocknerpatrone
Air dryer cartridge
Cartouche pour dessiccateur



Artikelnummer Part Number N° de pièce	OE Nr. OE no. Réf. oe.
126.096-00	01455 253 (01384 549)

126



passend für / to fit / correspondant à SCANIA

FAHRZEUGTYPENLISTE GRUPPE 126

VEHICLE APPLICATION GROUP 126

LISTE DE TYPES VEHICULES GROUPE 126

Artikelnummer

Part Number

N° de piece

OE Nr.

Oe - no.

Réf. oe.

Gruppe

Group

Groupe

Seite

Page

Page

Bus-Serie / Bus-series / Bus Série:	3	076.412-10	00171 566	126	031
Bus-Serie / Bus-series / Bus Série:	3	086.114-00	00552 118	126	030
Bus-Serie / Bus-series / Bus Série:	3	086.115-00	00552 120	126	030
Bus-Serie / Bus-series / Bus Série:	3	086.116-00	00551 162	126	030
Bus-Serie / Bus-series / Bus Série:	3	086.116-00	00552 122	126	030
Bus-Serie / Bus-series / Bus Série:	3	086.122-00	00551 136	126	030
Bus-Serie / Bus-series / Bus Série:	3	086.122-00	00551 160	126	030
Bus-Serie / Bus-series / Bus Série:	3	086.122-00	00552 110	126	030
Bus-Serie / Bus-series / Bus Série:	3	086.123-00	00551 161	126	030
Bus-Serie / Bus-series / Bus Série:	3	086.123-00	00552 112	126	030
Bus-Serie / Bus-series / Bus Série:	3	086.124-00	00551 138	126	030
Bus-Serie / Bus-series / Bus Série:	3	086.124-00	00551 162	126	030
Bus-Serie / Bus-series / Bus Série:	3	086.125-00	00551 163	126	030
Bus-Serie / Bus-series / Bus Série:	3	086.125-00	00552 116	126	030
Bus-Serie / Bus-series / Bus Série:	3	126.007-00	00277 308	126	012
Bus-Serie / Bus-series / Bus Série:	3	126.007-00	00305 406	126	012
Bus-Serie / Bus-series / Bus Série:	3	126.007-00	00360 572	126	012
Bus-Serie / Bus-series / Bus Série:	3	126.009-00	00277 309	126	013
Bus-Serie / Bus-series / Bus Série:	3	126.010-00	00120 824	126	004
Bus-Serie / Bus-series / Bus Série:	3	126.011-00	00191 993	126	004
Bus-Serie / Bus-series / Bus Série:	3	126.012-00	00804 764	126	003
Bus-Serie / Bus-series / Bus Série:	3	126.014-00	00180 064	126	002
Bus-Serie / Bus-series / Bus Série:	3	126.015-00	00141 164	126	002
Bus-Serie / Bus-series / Bus Série:	3	126.016-00	00141 163	126	002
Bus-Serie / Bus-series / Bus Série:	3	126.018-00	00804 782	126	003
Bus-Serie / Bus-series / Bus Série:	3	126.019-00	00154 261	126	002
Bus-Serie / Bus-series / Bus Série:	3	126.020-00	00154 262	126	002
Bus-Serie / Bus-series / Bus Série:	3	126.021-00	00804 960	126	004
Bus-Serie / Bus-series / Bus Série:	3	126.023-00	00123 102	126	005
Bus-Serie / Bus-series / Bus Série:	3	126.024-00	00120 828	126	005
Bus-Serie / Bus-series / Bus Série:	3	126.025-00	00154 259	126	002
Bus-Serie / Bus-series / Bus Série:	3	126.026-00	00810 970	126	003
Bus-Serie / Bus-series / Bus Série:	3	126.030-00	00157 676	126	014
Bus-Serie / Bus-series / Bus Série:	3	126.068-00	00392 390	126	017
Bus-Serie / Bus-series / Bus Série:	3	126.069-00	00392 391	126	018
Bus-Serie / Bus-series / Bus Série:	3	126.071-00	00229 840	126	023
Bus-Serie / Bus-series / Bus Série:	3	126.072-00	01309 465	126	004
Bus-Serie / Bus-series / Bus Série:	3	126.072-00	01305 055	126	004
Bus-Serie / Bus-series / Bus Série:	3	126.074-00	01361 331	126	018
Bus-Serie / Bus-series / Bus Série:	3	126.074-00	01414 153	126	018
Bus-Serie / Bus-series / Bus Série:	3	126.075-00	00277 311	126	019
Bus-Serie / Bus-series / Bus Série:	3	126.075-00	00305 405	126	019
Bus-Serie / Bus-series / Bus Série:	3	126.086-00	01338 019	126	003
Bus-Serie / Bus-series / Bus Série:	3	126.087-00	00141 168	126	003
Bus-Serie / Bus-series / Bus Série:	3	126.087-00	00287 620	126	003
Bus-Serie / Bus-series / Bus Série:	3	126.087-00	01302 857	126	003
Bus-Serie / Bus-series / Bus Série:	3	126.088-00	01338 018	126	003
Bus-Serie / Bus-series / Bus Série:	3	126.088-00	01307 340	126	003

Aufgeführte Original-Ersatzteilenummern dienen nur zu Vergleichszwecken und dürfen in Rechnungen und Lieferscheinen an die Fahrzeugbesitzer nicht erscheinen. Die von uns gelieferten Produkte sind ausschließlich dem bestimmungsgemäßen Gebrauch zuzuführen. Der Einbau darf nur durch geschultes Personal erfolgen. OE part nos. serve for comparison only and may not appear on invoices and delivery notes to the vehicle owners. The products we supply should only be used as intended and they should only be installed by trained staff. Les numéros d'origine ont seulement pour but la comparaison. Il n'est pas permis de mentionner les numéros d'origine dans les factures et les notes de livraison adressées aux propriétaires des véhicules. Les produits que nous livrons seront exclusivement utilisés pour un emploi conforme. Le montage sera uniquement exécuté par du personnel formé à cet effet.



passend für / to fit / correspondant à SCANIA

FAHRZEUGTYPENLISTE GRUPPE 126		Artikelnummer	OE Nr.	Gruppe	Seite
VEHICLE APPLICATION GROUP 126		Part Number	Oe - no.	Group	Page
LISTE DE TYPES VEHICULES GROUPE 126		N° de piece	Réf. oe.	Groupe	Page
Bus-Serie / Bus-series / Bus Série:	3	126.091-00	01334 075	126	021
Bus-Serie / Bus-series / Bus Série:	3	126.091-00	01414 152	126	021
Bus-Serie / Bus-series / Bus Série:	3	126.092-00	01385 893	126	022
Bus-Serie / Bus-series / Bus Série:	3	126.092-00	01414 435	126	022
Bus-Serie / Bus-series / Bus Série:	3	126.121-00	00375 086	126	005
Bus-Serie / Bus-series / Bus Série:	3	126.123-00	00173 320	126	005
Bus-Serie / Bus-series / Bus Série:	3	126.124-00	00375 087	126	005
Bus-Serie / Bus-series / Bus Série:	3	126.125-00	01342 363	126	005
Bus-Serie / Bus-series / Bus Série:	3	126.125-00	01329 838	126	005
Bus-Serie / Bus-series / Bus Série:	3	126.125-00	00384 045	126	005
Bus-Serie / Bus-series / Bus Série:	3	126.127-00	00370 076	126	005
Bus-Serie / Bus-series / Bus Série:	3	126.127-00	00291 076	126	005
Bus-Serie / Bus-series / Bus Série:	3	126.128-00	00297 999	126	005
Bus-Serie / Bus-series / Bus Série:	3	126.131-00	01335 243	126	005
Bus-Serie / Bus-series / Bus Série:	3	126.132-00	00120 310	126	004
Bus-Serie / Bus-series / Bus Série:	3	126.133-00	01313 719	126	005
Bus-Serie / Bus-series / Bus Série:	3	126.133-00	01409 890	126	005
Bus-Serie / Bus-series / Bus Série:	3	126.138-00	01349 089	126	005
Bus-Serie / Bus-series / Bus Série:	3	126.140-00	01480 333	126	006
Bus-Serie / Bus-series / Bus Série:	3	126.142-00	00804 725	126	006
Bus-Serie / Bus-series / Bus Série:	3	126.150-00	01378 431	126	023
Bus-Serie / Bus-series / Bus Série:	3	126.150-00	00278 934	126	023
Bus-Serie / Bus-series / Bus Série:	3	126.151-00	01378 432	126	023
Bus-Serie / Bus-series / Bus Série:	3	126.301-00	01112 833	126	029
Bus-Serie / Bus-series / Bus Série:	3	126.302-00	01112 834	126	029
Bus-Serie / Bus-series / Bus Série:	3	126.303-00	01112 829	126	029
Bus-Serie / Bus-series / Bus Série:	3	126.304-00	01112 830	126	029
Bus-Serie / Bus-series / Bus Série:	3	126.309-00	01112 831	126	029
Bus-Serie / Bus-series / Bus Série:	3	126.310-00	01358 634	126	029
Bus-Serie / Bus-series / Bus Série:	3	126.311-00	01358 635	126	029
Bus-Serie / Bus-series / Bus Série:	4	076.405-10	00160 342	126	031
Bus-Serie / Bus-series / Bus Série:	4	086.116-00	00551 162	126	030
Bus-Serie / Bus-series / Bus Série:	4	086.122-00	00551 136	126	030
Bus-Serie / Bus-series / Bus Série:	4	086.122-00	00551 160	126	030
Bus-Serie / Bus-series / Bus Série:	4	086.122-00	00552 110	126	030
Bus-Serie / Bus-series / Bus Série:	4	086.123-00	00551 161	126	030
Bus-Serie / Bus-series / Bus Série:	4	086.123-00	00552 112	126	030
Bus-Serie / Bus-series / Bus Série:	4	086.124-00	00551 138	126	030
Bus-Serie / Bus-series / Bus Série:	4	086.124-00	00551 162	126	030
Bus-Serie / Bus-series / Bus Série:	4	086.124-00	00552 114	126	030
Bus-Serie / Bus-series / Bus Série:	4	086.125-00	00551 139	126	030
Bus-Serie / Bus-series / Bus Série:	4	086.125-00	00551 163	126	030
Bus-Serie / Bus-series / Bus Série:	4	086.125-00	00552 116	126	030
Bus-Serie / Bus-series / Bus Série:	4	086.300-50	01390 428	126	027
Bus-Serie / Bus-series / Bus Série:	4	126.012-00	00804 764	126	003
Bus-Serie / Bus-series / Bus Série:	4	126.016-00	00141 163	126	002
Bus-Serie / Bus-series / Bus Série:	4	126.018-00	00804 782	126	003
Bus-Serie / Bus-series / Bus Série:	4	126.019-00	00154 261	126	002



passend für / to fit / correspondant à SCANIA

FAHRZEUGTYPENLISTE GRUPPE 126

VEHICLE APPLICATION GROUP 126

LISTE DE TYPES VEHICULES GROUPE 126

Artikelnummer

Part Number

N° de piece

OE Nr.

Oe - no.

Réf. oe.

Gruppe

Group

Groupe

Seite

Page

Page

Bus-Serie / Bus-series / Bus Série:	4	126.020-00	00154 262	126	002
Bus-Serie / Bus-series / Bus Série:	4	126.025-00	00154 259	126	002
Bus-Serie / Bus-series / Bus Série:	4	126.026-00	00810 970	126	003
Bus-Serie / Bus-series / Bus Série:	4	126.036-00	00218 685	126	028
Bus-Serie / Bus-series / Bus Série:	4	126.037-00	00218 686	126	028
Bus-Serie / Bus-series / Bus Série:	4	126.071-00	00229 840	126	023
Bus-Serie / Bus-series / Bus Série:	4	126.072-00	01309 465	126	004
Bus-Serie / Bus-series / Bus Série:	4	126.072-00	01305 055	126	004
Bus-Serie / Bus-series / Bus Série:	4	126.074-00	01361 331	126	018
Bus-Serie / Bus-series / Bus Série:	4	126.074-00	01414 153	126	018
Bus-Serie / Bus-series / Bus Série:	4	126.086-00	01338 019	126	003
Bus-Serie / Bus-series / Bus Série:	4	126.087-00	00141 168	126	003
Bus-Serie / Bus-series / Bus Série:	4	126.087-00	00287 620	126	003
Bus-Serie / Bus-series / Bus Série:	4	126.087-00	01302 857	126	003
Bus-Serie / Bus-series / Bus Série:	4	126.088-00	01338 018	126	003
Bus-Serie / Bus-series / Bus Série:	4	126.088-00	01307 340	126	003
Bus-Serie / Bus-series / Bus Série:	4	126.091-00	01334 075	126	021
Bus-Serie / Bus-series / Bus Série:	4	126.091-00	01414 152	126	021
Bus-Serie / Bus-series / Bus Série:	4	126.092-00	01385 893	126	022
Bus-Serie / Bus-series / Bus Série:	4	126.092-00	01414 435	126	022
Bus-Serie / Bus-series / Bus Série:	4	126.096-00	01455 253	126	031
Bus-Serie / Bus-series / Bus Série:	4	126.096-00	01384 549	126	031
Bus-Serie / Bus-series / Bus Série:	4	126.100-00	01402 272	126	026
Bus-Serie / Bus-series / Bus Série:	4	126.127-00	00370 076	126	005
Bus-Serie / Bus-series / Bus Série:	4	126.127-00	00291 076	126	005
Bus-Serie / Bus-series / Bus Série:	4	126.132-00	00120 310	126	004
Bus-Serie / Bus-series / Bus Série:	4	126.133-00	01313 719	126	005
Bus-Serie / Bus-series / Bus Série:	4	126.133-00	01409 890	126	005
Bus-Serie / Bus-series / Bus Série:	4	126.137-00	01409 889	126	005
Bus-Serie / Bus-series / Bus Série:	4	126.138-00	01349 089	126	005
Bus-Serie / Bus-series / Bus Série:	4	126.142-00	00804 725	126	006
Bus-Serie / Bus-series / Bus Série:	4	126.151-00	01378 432	126	023
Bus-Serie / Bus-series / Bus Série:	4	126.162-00	01388 953	126	027
Bus-Serie / Bus-series / Bus Série:	4	126.301-00	01112 833	126	029
Bus-Serie / Bus-series / Bus Série:	4	126.302-00	01112 834	126	029
Bus-Serie / Bus-series / Bus Série:	4	126.309-00	01112 831	126	029
Bus-Serie / Bus-series / Bus Série:	4	126.310-00	01358 634	126	029
Bus-Serie / Bus-series / Bus Série:	4	126.311-00	01358 635	126	029
LKW-Serie / Truck-series / Camion-Série:	3	076.405-10	00160 342	126	031
LKW-Serie / Truck-series / Camion-Série:	3	076.406-10	00151 476	126	031
LKW-Serie / Truck-series / Camion-Série:	3	076.407-10	00143 112	126	031
LKW-Serie / Truck-series / Camion-Série:	3	076.408-10	00143 113	126	031
LKW-Serie / Truck-series / Camion-Série:	3	076.412-10	00171 566	126	031
LKW-Serie / Truck-series / Camion-Série:	3	086.114-00	00551 057	126	030
LKW-Serie / Truck-series / Camion-Série:	3	086.114-00	00551 168	126	030
LKW-Serie / Truck-series / Camion-Série:	3	086.114-10	00551 061	126	030
LKW-Serie / Truck-series / Camion-Série:	3	086.115-00	00551 169	126	030
LKW-Serie / Truck-series / Camion-Série:	3	086.116-00	00551 059	126	030

Aufgeführte Original-Ersatzteilenummern dienen nur zu Vergleichszwecken und dürfen in Rechnungen und Lieferscheinen an die Fahrzeugbesitzer nicht erscheinen. Die von uns gelieferten Produkte sind ausschließlich dem bestimmungsgemäßen Gebrauch zuzuführen. Der Einbau darf nur durch geschultes Personal erfolgen. OE part nos. serve for comparison only and may not appear on invoices and delivery notes to the vehicle owners. The products we supply should only be used as intended and they should only be installed by trained staff. Les numéros d'origine ont seulement pour but la comparaison. Il n'est pas permis de mentionner les numéros d'origine dans les factures et les notes de livraison adressées aux propriétaires des véhicules. Les produits que nous livrons seront exclusivement utilisés pour un emploi conforme. Le montage sera uniquement exécuté par du personnel formé à cet effet.



passend für / to fit / correspondant à SCANIA

FAHRZEUGTYPENLISTE GRUPPE 126

VEHICLE APPLICATION GROUP 126

LISTE DE TYPES VEHICULES GROUPE 126

Artikelnummer

Part Number

N° de piece

OE Nr.

Oe - no.

Réf. oe.

Gruppe

Group

Groupe

Seite

Page

Page

LKW-Serie / Truck-series / Camion-Série:	3	086.116-00	00551 162	126	030
LKW-Serie / Truck-series / Camion-Série:	3	086.116-00	00551 170	126	030
LKW-Serie / Truck-series / Camion-Série:	3	086.117-00	00551 048	126	030
LKW-Serie / Truck-series / Camion-Série:	3	086.117-00	00551 132	126	030
LKW-Serie / Truck-series / Camion-Série:	3	086.117-00	00551 171	126	030
LKW-Serie / Truck-series / Camion-Série:	3	086.117-00	00551 184	126	030
LKW-Serie / Truck-series / Camion-Série:	3	086.117-00	00551 124	126	030
LKW-Serie / Truck-series / Camion-Série:	3	086.122-00	00551 136	126	030
LKW-Serie / Truck-series / Camion-Série:	3	086.122-00	00551 160	126	030
LKW-Serie / Truck-series / Camion-Série:	3	086.123-00	00551 161	126	030
LKW-Serie / Truck-series / Camion-Série:	3	086.124-00	00551 138	126	030
LKW-Serie / Truck-series / Camion-Série:	3	086.124-00	00551 162	126	030
LKW-Serie / Truck-series / Camion-Série:	3	086.125-00	00551 139	126	030
LKW-Serie / Truck-series / Camion-Série:	3	086.125-00	00551 163	126	030
LKW-Serie / Truck-series / Camion-Série:	3	126.004-00	00360 564	126	011
LKW-Serie / Truck-series / Camion-Série:	3	126.004-00	00285 901	126	011
LKW-Serie / Truck-series / Camion-Série:	3	126.005-00	00360 570	126	011
LKW-Serie / Truck-series / Camion-Série:	3	126.005-00	00285 894	126	011
LKW-Serie / Truck-series / Camion-Série:	3	126.007-00	00277 308	126	012
LKW-Serie / Truck-series / Camion-Série:	3	126.007-00	00305 406	126	012
LKW-Serie / Truck-series / Camion-Série:	3	126.007-00	00360 572	126	012
LKW-Serie / Truck-series / Camion-Série:	3	126.009-00	00277 309	126	013
LKW-Serie / Truck-series / Camion-Série:	3	126.010-00	00120 824	126	004
LKW-Serie / Truck-series / Camion-Série:	3	126.011-00	00191 993	126	004
LKW-Serie / Truck-series / Camion-Série:	3	126.012-00	00804 764	126	003
LKW-Serie / Truck-series / Camion-Série:	3	126.013-00	00183 924	126	002
LKW-Serie / Truck-series / Camion-Série:	3	126.014-00	00180 064	126	002
LKW-Serie / Truck-series / Camion-Série:	3	126.015-00	00141 164	126	002
LKW-Serie / Truck-series / Camion-Série:	3	126.016-00	00141 163	126	002
LKW-Serie / Truck-series / Camion-Série:	3	126.017-00	00182 930	126	003
LKW-Serie / Truck-series / Camion-Série:	3	126.018-00	00804 782	126	003
LKW-Serie / Truck-series / Camion-Série:	3	126.019-00	00154 261	126	002
LKW-Serie / Truck-series / Camion-Série:	3	126.020-00	00154 262	126	002
LKW-Serie / Truck-series / Camion-Série:	3	126.021-00	00804 960	126	004
LKW-Serie / Truck-series / Camion-Série:	3	126.023-00	00123 102	126	005
LKW-Serie / Truck-series / Camion-Série:	3	126.024-00	00120 828	126	005
LKW-Serie / Truck-series / Camion-Série:	3	126.025-00	00154 259	126	002
LKW-Serie / Truck-series / Camion-Série:	3	126.026-00	00810 970	126	003
LKW-Serie / Truck-series / Camion-Série:	3	126.030-00	00157 676	126	014
LKW-Serie / Truck-series / Camion-Série:	3	126.048-00	00293 544	126	015
LKW-Serie / Truck-series / Camion-Série:	3	126.048-00	00360 567	126	015
LKW-Serie / Truck-series / Camion-Série:	3	126.068-00	00392 390	126	017
LKW-Serie / Truck-series / Camion-Série:	3	126.071-00	00229 840	126	023
LKW-Serie / Truck-series / Camion-Série:	3	126.072-00	01309 465	126	004
LKW-Serie / Truck-series / Camion-Série:	3	126.072-00	01305 055	126	004
LKW-Serie / Truck-series / Camion-Série:	3	126.074-00	01361 331	126	018
LKW-Serie / Truck-series / Camion-Série:	3	126.074-00	01414 153	126	018
LKW-Serie / Truck-series / Camion-Série:	3	126.075-00	00277 311	126	019



passend für / to fit / correspondant à SCANIA

FAHRZEUGTYPENLISTE GRUPPE 126

VEHICLE APPLICATION GROUP 126

LISTE DE TYPES VEHICULES GROUPE 126

Artikelnummer

Part Number

N° de piece

OE Nr.

Oe - no.

Réf. oe.

Gruppe

Group

Groupe

Seite

Page

Page

LKW-Serie / Truck-series / Camion-Série:	3	126.075-00	00305 405	126	019
LKW-Serie / Truck-series / Camion-Série:	3	126.076-00	00285 895	126	019
LKW-Serie / Truck-series / Camion-Série:	3	126.076-00	00285 895	126	019
LKW-Serie / Truck-series / Camion-Série:	3	126.077-00	00360 571	126	020
LKW-Serie / Truck-series / Camion-Série:	3	126.078-00	00307 503	126	020
LKW-Serie / Truck-series / Camion-Série:	3	126.080-00	00395 976	126	021
LKW-Serie / Truck-series / Camion-Série:	3	126.086-00	01338 019	126	003
LKW-Serie / Truck-series / Camion-Série:	3	126.087-00	00141 168	126	003
LKW-Serie / Truck-series / Camion-Série:	3	126.087-00	00287 620	126	003
LKW-Serie / Truck-series / Camion-Série:	3	126.087-00	01302 857	126	003
LKW-Serie / Truck-series / Camion-Série:	3	126.088-00	01338 018	126	003
LKW-Serie / Truck-series / Camion-Série:	3	126.088-00	01307 340	126	003
LKW-Serie / Truck-series / Camion-Série:	3	126.091-00	01334 075	126	021
LKW-Serie / Truck-series / Camion-Série:	3	126.091-00	01414 152	126	021
LKW-Serie / Truck-series / Camion-Série:	3	126.092-00	01385 893	126	022
LKW-Serie / Truck-series / Camion-Série:	3	126.092-00	01414 435	126	022
LKW-Serie / Truck-series / Camion-Série:	3	126.120-00	00350 984	126	005
LKW-Serie / Truck-series / Camion-Série:	3	126.121-00	00375 086	126	005
LKW-Serie / Truck-series / Camion-Série:	3	126.122-00	00370 074	126	005
LKW-Serie / Truck-series / Camion-Série:	3	126.122-00	00297 991	126	005
LKW-Serie / Truck-series / Camion-Série:	3	126.123-00	00173 320	126	005
LKW-Serie / Truck-series / Camion-Série:	3	126.124-00	00375 087	126	005
LKW-Serie / Truck-series / Camion-Série:	3	126.125-00	01342 363	126	005
LKW-Serie / Truck-series / Camion-Série:	3	126.125-00	01329 838	126	005
LKW-Serie / Truck-series / Camion-Série:	3	126.125-00	00384 045	126	005
LKW-Serie / Truck-series / Camion-Série:	3	126.126-00	00370 075	126	005
LKW-Serie / Truck-series / Camion-Série:	3	126.126-00	00291 463	126	005
LKW-Serie / Truck-series / Camion-Série:	3	126.127-00	00370 076	126	005
LKW-Serie / Truck-series / Camion-Série:	3	126.127-00	00291 076	126	005
LKW-Serie / Truck-series / Camion-Série:	3	126.128-00	00297 999	126	005
LKW-Serie / Truck-series / Camion-Série:	3	126.129-00	01363 673	126	005
LKW-Serie / Truck-series / Camion-Série:	3	126.131-00	01335 243	126	005
LKW-Serie / Truck-series / Camion-Série:	3	126.132-00	00120 310	126	004
LKW-Serie / Truck-series / Camion-Série:	3	126.133-00	01313 719	126	005
LKW-Serie / Truck-series / Camion-Série:	3	126.133-00	01409 890	126	005
LKW-Serie / Truck-series / Camion-Série:	3	126.135-00	01104 500	126	005
LKW-Serie / Truck-series / Camion-Série:	3	126.136-00	01363 674	126	005
LKW-Serie / Truck-series / Camion-Série:	3	126.138-00	01349 089	126	005
LKW-Serie / Truck-series / Camion-Série:	3	126.139-00	00392 309	126	006
LKW-Serie / Truck-series / Camion-Série:	3	126.140-00	01480 333	126	006
LKW-Serie / Truck-series / Camion-Série:	3	126.142-00	00804 725	126	006
LKW-Serie / Truck-series / Camion-Série:	3	126.150-00	01378 431	126	023
LKW-Serie / Truck-series / Camion-Série:	3	126.150-00	00278 934	126	023
LKW-Serie / Truck-series / Camion-Série:	3	126.151-00	01378 432	126	023
LKW-Serie / Truck-series / Camion-Série:	3	126.154-00	00325 581	126	023
LKW-Serie / Truck-series / Camion-Série:	3	126.155-00	00333 135	126	023
LKW-Serie / Truck-series / Camion-Série:	3	126.157-00	00375 330	126	023
LKW-Serie / Truck-series / Camion-Série:	3	126.158-00	01110 543	126	023

Aufgeführte Original-Ersatzteilenummern dienen nur zu Vergleichszwecken und dürfen in Rechnungen und Lieferscheinen an die Fahrzeugbesitzer nicht erscheinen. Die von uns gelieferten Produkte sind ausschließlich dem bestimmungsgemäßen Gebrauch zuzuführen. Der Einbau darf nur durch geschultes Personal erfolgen. OE part nos. serve for comparison only and may not appear on invoices and delivery notes to the vehicle owners. The products we supply should only be used as intended and they should only be installed by trained staff. Les numéros d'origine ont seulement pour but la comparaison. Il n'est pas permis de mentionner les numéros d'origine dans les factures et les notes de livraison adressées aux propriétaires des véhicules. Les produits que nous livrons seront exclusivement utilisés pour un emploi conforme. Le montage sera uniquement exécuté par du personnel formé à cet effet.



passend für / to fit / correspondant à SCANIA

FAHRZEUGTYPENLISTE GRUPPE 126		Artikelnummer	OE Nr.	Gruppe	Seite
VEHICLE APPLICATION GROUP 126		Part Number	Oe - no.	Group	Page
LISTE DE TYPES VEHICULES GROUPE 126		N° de piece	Réf. oe.	Groupe	Page
LKW-Serie / Truck-series / Camion-Série:	3	126.159-00	01365 297	126	023
LKW-Serie / Truck-series / Camion-Série:	3	126.160-00	01378 427	126	023
LKW-Serie / Truck-series / Camion-Série:	3	126.161-00	01378 428	126	023
LKW-Serie / Truck-series / Camion-Série:	3	126.300-00	01112 832	126	029
LKW-Serie / Truck-series / Camion-Série:	3	126.301-00	01112 833	126	029
LKW-Serie / Truck-series / Camion-Série:	3	126.302-00	01112 834	126	029
LKW-Serie / Truck-series / Camion-Série:	3	126.303-00	01112 829	126	029
LKW-Serie / Truck-series / Camion-Série:	3	126.304-00	01112 830	126	029
LKW-Serie / Truck-series / Camion-Série:	3	126.309-00	01112 831	126	029
LKW-Serie / Truck-series / Camion-Série:	3	126.310-00	01358 634	126	029
LKW-Serie / Truck-series / Camion-Série:	3	126.311-00	01358 635	126	029
LKW-Serie / Truck-series / Camion-Série:	4	076.405-10	00160 342	126	031
LKW-Serie / Truck-series / Camion-Série:	4	086.116-00	00551 162	126	030
LKW-Serie / Truck-series / Camion-Série:	4	086.122-00	00551 136	126	030
LKW-Serie / Truck-series / Camion-Série:	4	086.122-00	00551 160	126	030
LKW-Serie / Truck-series / Camion-Série:	4	086.123-00	00551 161	126	030
LKW-Serie / Truck-series / Camion-Série:	4	086.124-00	00551 138	126	030
LKW-Serie / Truck-series / Camion-Série:	4	086.124-00	00551 162	126	030
LKW-Serie / Truck-series / Camion-Série:	4	086.125-00	00551 139	126	030
LKW-Serie / Truck-series / Camion-Série:	4	086.125-00	00551 163	126	030
LKW-Serie / Truck-series / Camion-Série:	4	086.300-50	01390 428	126	027
LKW-Serie / Truck-series / Camion-Série:	4	126.005-00	00360 570	126	011
LKW-Serie / Truck-series / Camion-Série:	4	126.005-00	00285 894	126	011
LKW-Serie / Truck-series / Camion-Série:	4	126.012-00	00804 764	126	003
LKW-Serie / Truck-series / Camion-Série:	4	126.016-00	00141 163	126	002
LKW-Serie / Truck-series / Camion-Série:	4	126.018-00	00804 782	126	003
LKW-Serie / Truck-series / Camion-Série:	4	126.019-00	00154 261	126	002
LKW-Serie / Truck-series / Camion-Série:	4	126.020-00	00154 262	126	002
LKW-Serie / Truck-series / Camion-Série:	4	126.025-00	00154 259	126	002
LKW-Serie / Truck-series / Camion-Série:	4	126.026-00	00810 970	126	003
LKW-Serie / Truck-series / Camion-Série:	4	126.036-00	00218 685	126	028
LKW-Serie / Truck-series / Camion-Série:	4	126.037-00	00218 686	126	028
LKW-Serie / Truck-series / Camion-Série:	4	126.048-00	00293 544	126	015
LKW-Serie / Truck-series / Camion-Série:	4	126.048-00	00360 567	126	015
LKW-Serie / Truck-series / Camion-Série:	4	126.071-00	00229 840	126	023
LKW-Serie / Truck-series / Camion-Série:	4	126.072-00	01309 465	126	004
LKW-Serie / Truck-series / Camion-Série:	4	126.072-00	01305 055	126	004
LKW-Serie / Truck-series / Camion-Série:	4	126.074-00	01361 331	126	018
LKW-Serie / Truck-series / Camion-Série:	4	126.074-00	01414 153	126	018
LKW-Serie / Truck-series / Camion-Série:	4	126.075-00	00277 311	126	019
LKW-Serie / Truck-series / Camion-Série:	4	126.075-00	00305 405	126	019
LKW-Serie / Truck-series / Camion-Série:	4	126.078-00	00307 503	126	020
LKW-Serie / Truck-series / Camion-Série:	4	126.086-00	01338 019	126	003
LKW-Serie / Truck-series / Camion-Série:	4	126.087-00	00141 168	126	003
LKW-Serie / Truck-series / Camion-Série:	4	126.087-00	00287 620	126	003
LKW-Serie / Truck-series / Camion-Série:	4	126.087-00	01302 857	126	003
LKW-Serie / Truck-series / Camion-Série:	4	126.088-00	01338 018	126	003
LKW-Serie / Truck-series / Camion-Série:	4	126.088-00	01307 340	126	003



passend für / to fit / correspondant à SCANIA

FAHRZEUGTYPENLISTE GRUPPE 126

VEHICLE APPLICATION GROUP 126

LISTE DE TYPES VEHICULES GROUPE 126

Artikelnummer

Part Number

N° de piece

OE Nr.

Oe - no.

Réf. oe.

Gruppe

Group

Groupe

Seite

Page

Page

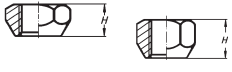
LKW-Serie / Truck-series / Camion-Série:	4	126.091-00	01334 075	126	021
LKW-Serie / Truck-series / Camion-Série:	4	126.091-00	01414 152	126	021
LKW-Serie / Truck-series / Camion-Série:	4	126.092-00	01385 893	126	022
LKW-Serie / Truck-series / Camion-Série:	4	126.092-00	01414 435	126	022
LKW-Serie / Truck-series / Camion-Série:	4	126.096-00	01455 253	126	031
LKW-Serie / Truck-series / Camion-Série:	4	126.096-00	01384 549	126	031
LKW-Serie / Truck-series / Camion-Série:	4	126.100-00	01402 272	126	026
LKW-Serie / Truck-series / Camion-Série:	4	126.121-00	00375 086	126	005
LKW-Serie / Truck-series / Camion-Série:	4	126.122-00	00370 074	126	005
LKW-Serie / Truck-series / Camion-Série:	4	126.122-00	00297 991	126	005
LKW-Serie / Truck-series / Camion-Série:	4	126.127-00	00370 076	126	005
LKW-Serie / Truck-series / Camion-Série:	4	126.127-00	00291 076	126	005
LKW-Serie / Truck-series / Camion-Série:	4	126.129-00	01363 673	126	005
LKW-Serie / Truck-series / Camion-Série:	4	126.132-00	00120 310	126	004
LKW-Serie / Truck-series / Camion-Série:	4	126.133-00	01313 719	126	005
LKW-Serie / Truck-series / Camion-Série:	4	126.133-00	01409 890	126	005
LKW-Serie / Truck-series / Camion-Série:	4	126.135-00	01104 500	126	005
LKW-Serie / Truck-series / Camion-Série:	4	126.136-00	01363 674	126	005
LKW-Serie / Truck-series / Camion-Série:	4	126.137-00	01409 889	126	005
LKW-Serie / Truck-series / Camion-Série:	4	126.138-00	01349 089	126	005
LKW-Serie / Truck-series / Camion-Série:	4	126.139-00	00392 309	126	006
LKW-Serie / Truck-series / Camion-Série:	4	126.140-00	01480 333	126	006
LKW-Serie / Truck-series / Camion-Série:	4	126.142-00	00804 725	126	006
LKW-Serie / Truck-series / Camion-Série:	4	126.150-00	01378 431	126	023
LKW-Serie / Truck-series / Camion-Série:	4	126.150-00	00278 934	126	023
LKW-Serie / Truck-series / Camion-Série:	4	126.151-00	01378 432	126	023
LKW-Serie / Truck-series / Camion-Série:	4	126.161-00	01378 428	126	023
LKW-Serie / Truck-series / Camion-Série:	4	126.162-00	01388 953	126	027
LKW-Serie / Truck-series / Camion-Série:	4	126.301-00	01112 833	126	029
LKW-Serie / Truck-series / Camion-Série:	4	126.302-00	01112 834	126	029
LKW-Serie / Truck-series / Camion-Série:	4	126.309-00	01112 831	126	029
LKW-Serie / Truck-series / Camion-Série:	4	126.310-00	01358 634	126	029
LKW-Serie / Truck-series / Camion-Série:	4	126.311-00	01358 635	126	029

Aufgeführte Original-Ersatzteilenummern dienen nur zu Vergleichszwecken und dürfen in Rechnungen und Lieferscheinen an die Fahrzeugbesitzer nicht erscheinen. Die von uns gelieferten Produkte sind ausschließlich dem bestimmungsgemäßen Gebrauch zuzuführen. Der Einbau darf nur durch geschultes Personal erfolgen. OE part nos. serve for comparison only and may not appear on invoices and delivery notes to the vehicle owners. The products we supply should only be used as intended and they should only be installed by trained staff. Les numéros d'origine ont seulement pour but la comparaison. Il n'est pas permis de mentionner les numéros d'origine dans les factures et les notes de livraison adressées aux propriétaires des véhicules. Les produits que nous livrons seront exclusivement utilisés pour un emploi conforme. Le montage sera uniquement exécuté par du personnel formé à cet effet.



passend für / to fit / correspondant à SCANIA

INHALT - RADBOLZEN UND ZUBEHÖR
INDEX - WHEEL BOLTS AND ACCESSORIES
INDEX - GOUJONS DE ROUES ET ACCESSOIRES



Seite
page
page

D

002	Radbolzen
003	Radbolzensätze / Radmuttern
004	Radbolzensätze für geteilte Felgen
005 - 007	Radzierblenden und Zubehör
008	Radmutterkappen
009	FAHRZEUGTYPENLISTE GRUPPE 127

Seite
page
page

GB

002	Wheel bolts
003	Wheel bolt kits / Wheel nuts
004	Wheel bolt kits (Split rim)
005 - 007	Wheel trims and accessories
008	Wheel-nut covers
009	VEHICLE APPLICATION GROUP 127

Seite
page
page

F

002	Goujons de roue
003	Jeux de goujon de roue / Ecrous de roue
004 - 005	Jeux de goujon de roue (Anneau de jante divisé)
005 - 007	Enjoliveurs de roue et accessoires
008	Capuchons d'écrou de roue
009	LISTE DE TYPES VEHICULES GROUPE 127

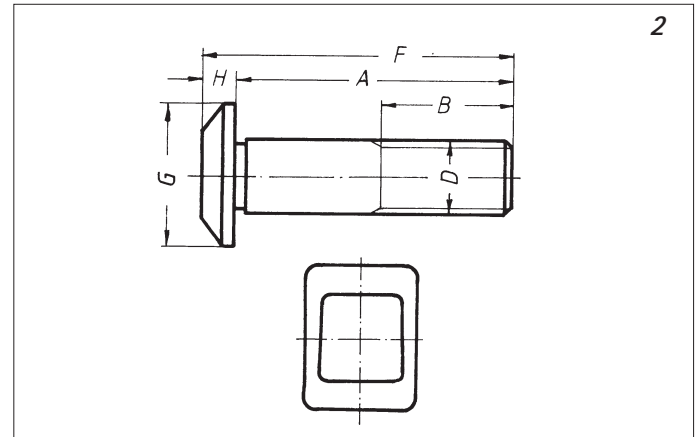
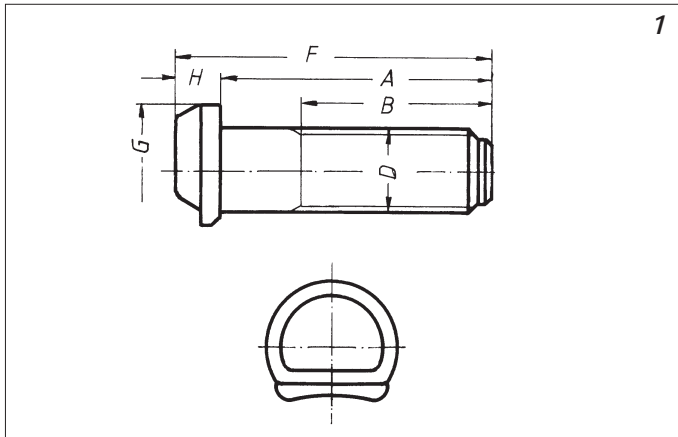
Soweit Sie oder Ihre Kunden gleichwohl Montageanleitungen benötigen, fragen Sie uns vor der Bestellung. Montageanleitungen liegen nicht in allen Fällen bei. Please ask us for any assembly instructions you or your customers may need before ordering. Assembly instructions are not always included. Si vous ou vos clients avez néanmoins besoin des instructions de montage, demandez-nous les avant la commande. Les instructions de montage ne sont pas jointes automatiquement.

127



passend für / to fit / correspondant à SCANIA

Radbolzen (10.9)
Wheel bolts
Goujons de roue



Artikelnummer Part Number N° de pièce	Abbildung Illustration Illustration	A	B	D	F	G	H	Gewinde Thread Filet	OE Nr. Oe - no. Réf. oe.
127.501-00	1	74	53	7/8"	86	36	12	rechts right / droite	00123 250
127.502-00	1	74	53	7/8"	86	36	12	links left / gauche	00123 249
127.508-00	1	80	57	7/8"	92	36	12	rechts right / droite	00121 302
127.503-00	1	90	65	7/8"	102	36	12	rechts right / droite	00132 602
127.504-00	1	90	65	7/8"	102	36	12	links left / gauche	00132 601
127.511-00*	2	67,5	44	7/8"	80	30x36	12	rechts right / droite	00397 266 (00290 062)
127.512-00**	2	85,5	61	7/8"	97	30x36	12	rechts right / droite	00295 953
127.510-00**	2	97,0	71	7/8"	109	30x36	12	rechts right / droite	00272 853
127.514-00**/***	2	103,0	78	7/8"	114	35,5	11	rechts right / droite	01368 695 (00337 560)
127.513-00**	2	113,0	88	7/8"	124	35,5	11	rechts right / droite	01420 775 (00337 561)

* **Vorderachse** / Front axle / Essieu avant

** **Hinterachse** / Rear axle / Essieu arrière

*** **Liftachse** / Lifting axle / Essieu levable

Aufgeführte Original-Ersatzteilenummern dienen nur zu Vergleichszwecken und dürfen in Rechnungen und Lieferscheinen an die Fahrzeugbesitzer nicht erscheinen. Die von uns gelieferten Produkte sind ausschließlich dem bestimmungsgemäßen Gebrauch zuzuführen. Der Einbau darf nur durch geschultes Personal erfolgen. OE part nos. serve for comparison only and may not appear on invoices and delivery notes to the vehicle owners. The products we supply should only be used as intended and they should only be installed by trained staff. Les numéros d'origine ont seulement pour but la comparaison. Il n'est pas permis de mentionner les numéros d'origine dans les factures et les notes de livraison adressées aux propriétaires des véhicules. Les produits que nous livrons seront exclusivement utilisés pour un emploi conforme. Le montage sera uniquement exécuté par du personnel formé à cet effet.

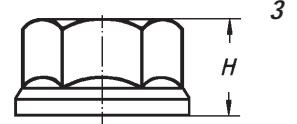


passend für / to fit / correspondant à SCANIA

Radbolzensätze für Räder mit Mittenzentrierung
Wheel bolt kits for spigot mounting
Jeux de réparation pour goujons de roue (centrage central)

Artikelnummer Part Number N° de pièce	Radbolzen Wheel bolt Goujon de roue	Radmutter Wheel nut Ecrou de roue	vorn / hinten front / rear avant / arriere	Gewinde Thread Filet
127.510-10	127.510-00	127.028-00	H	rechts / right / droite
127.511-10	127.511-00	127.028-00	V	rechts / right / droite

Radmuttern
Wheel nuts
Ecrous de roue



Artikelnummer Part Number N° de pièce	Abbildung Illustration	d	D	Höhe Height Hauteur	SW	Gewinde Thread Filet	OE Nr. Oe - no. Réf. oe.
127.062-00	1	7/8"		16	33	rechts right droite	00121 306
127.063-00	1	7/8"		16	33	links left gauche	00121 305
127.060-00	2	7/8"		27	33	rechts right droite	00120 913
127.061-00	2	7/8"		27	33	links left gauche	00120 912
127.028-00	3	7/8"	46	30,8	33	rechts right droite	01365 510 (00243 976) (00318 690)
127.065-00	3	7/8"	47	26	33	links left gauche	00243 955

Aufgeführte Original-Ersatzteilenummern dienen nur zu Vergleichszwecken und dürfen in Rechnungen und Lieferscheinen an die Fahrzeugbesitzer nicht erscheinen. Die von uns gelieferten Produkte sind ausschließlich dem bestimmungsgemäßen Gebrauch zuzuführen. Der Einbau darf nur durch geschultes Personal erfolgen. OE part nos. serve for comparison only and may not appear on invoices and delivery notes to the vehicle owners. The products we supply should only be used as intended and they should only be installed by trained staff. Les numéros d'origine ont seulement pour but la comparaison. Il n'est pas permis de mentionner les numéros d'origine dans les factures et les notes de livraison adressées aux propriétaires des véhicules. Les produits que nous livrons seront exclusivement utilisés pour un emploi conforme. Le montage sera uniquement exécuté par du personnel formé à cet effet.



passend für / to fit / correspondant à SCANIA

Radbolzensätze für geteilte Felgen
Wheel bolt kits (Split rim)
Jeux de goujon de roue (Anneau de jante divisé)



Artikelnummer Part Number N° de pièce	Abmessung Dimension Dimension	OE Nr. Oe - no. Réf. oe.
077.102-00	M18 x 2 x 60	00228 632 kpl.
077.108-00	M18 x 2 x 110	00143 962 kpl.

Radbolzensätze für geteilte Felgen
Wheel bolt kits (Split rim)
Jeux de goujon de roue (Anneau de jante divisé)



Artikelnummer Part Number N° de pièce	Abmessung Dimension Dimension	OE Nr. Oe - no. Réf. oe.
077.103-00	M20 x 2 x 60	00293 493 kpl.
077.149-00	M20 x 2 x 115	00289 535 kpl.

Radbolzen-Zubehör für geteilte Felgen
Wheel bolt accessories (Split rim)
Accessoires de goujon de roue (Anneau de jante divisé)



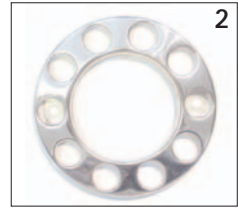
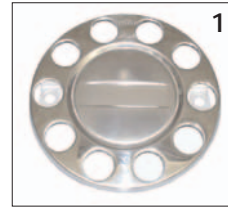
Artikelnummer Part Number N° de pièce	Abbildung Illustration Illustration	Bezeichnung Description Description	Abmessung Dimension Dimension	Bemerkung Remark Remarque	OE Nr. Oe - no. Réf. oe.
077.118-10	1	Flachbundmutter Flat collar nut Ecroû à collet plat	M18 x 2 (6 Nocken) M18 x 2 with 6 cams M18 x 2 avec six cames	SW 27/H20	00265 447
077.118-00	1	Flachbundmutter Flat collar nut Ecroû à collet plat	M20 x 2 (3 Nocken) M20 x 2 with 3 cams M20 x 2 avec trois cames	SW 27/H20	00279 574
077.118-20	2	Vorsteckfeder Clip Clip	2 x 30 / 41		00265 446
077.153-00	3	Scheibe Washer Rondelle	20,5 x 34 x 2,5		00290 405

Aufgeführte Original-Ersatzteilenummern dienen nur zu Vergleichszwecken und dürfen in Rechnungen und Lieferscheinen an die Fahrzeugbesitzer nicht erscheinen. Die von uns gelieferten Produkte sind ausschließlich dem bestimmungsgemäßen Gebrauch zuzuführen. Der Einbau darf nur durch geschultes Personal erfolgen. OE part nos. serve for comparison only and may not appear on invoices and delivery notes to the vehicle owners. The products we supply should only be used as intended and they should only be installed by trained staff. Les numéros d'origine ont seulement pour but la comparaison. Il n'est pas permis de mentionner les numéros d'origine dans les factures et les notes de livraison adressées aux propriétaires des véhicules. Les produits que nous livrons seront exclusivement utilisés pour un emploi conforme. Le montage sera uniquement exécuté par du personnel formé à cet effet.



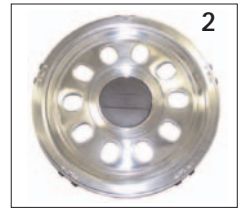
passend für / to fit / correspondant à SCANIA

Abdeckblenden
Wheel trims
Enjoliveurs de roue



Artikelnummer Part Number N° de pièce	Abbildung Illustration Illustration	Abmessung Dimension Dimension	Bemerkung Remark Remarque
127.029-00	1	335 mm	10 Loch, Nirosta 10 holes, stainless steel 10 trous, acier inoxydable
017.201-00	2	275 mm	8 Loch, Nirosta 8 holes, stainless steel 8 trous, acier inoxydable
017.202-00	2	335 mm	10 Loch, Nirosta 10 holes, stainless steel 10 trous, acier inoxydable

Radblenden - Montage ohne zusätzlichen Halter
Wheel trims - assembly w/o add. bracket
Enjoliveurs de roue - Montage sans fixation supplémentaire

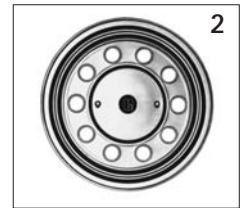


Artikelnummer Part Number N° de pièce	Abbildung Illustration Illustration	Abmessung Dimension Dimension	Bemerkung Remark Remarque
VINCI - für Felgen vorne / for front rims / pour jante avant			
007.041-00	1	588 mm / 20" - 22,5"	Glanz Polish / Brillant
007.041-10	1	588 mm / 20" - 22,5"	matt dull / mat
007.047-00	1	460 mm / 17,5"	Glanz Polish / Brillant
VINCI - für Felgen hinten / for rear rims / pour jante arrière			
007.042-00	2	588 mm / 20" - 22,5"	Glanz Polish / Brillant
007.042-10	2	588 mm / 20" - 22,5"	matt dull / mat
007.048-00	2	460 mm / 17,5"	Glanz Polish / Brillant
007.048-10	2	460 mm / 17,5"	matt dull / mat



passend für / to fit / correspondant à SCANIA

Radblenden - Nirosta
Wheel trims - Stainless steel
Enjoliveurs de roue - Acier inoxydable



Artikelnummer	Ø	Höhe	für Felgen	Abbildung	Bemerkung
Part Number		height	for rims	Illustration	Remark
N° de pièce		hauteur	pour jantes	Illustration	Remarque

Montage mit zusätzlichem Halter / Assembly with additional bracket / Montage avec fixation supplémentaire

007.031-00	388 mm	70,0	14,0"	1	vorn / front / avant
007.003-00	440 mm	82,5	16,0"	1	vorn / front / avant
007.004-00	470 mm	90,0	17,5"	1	vorn / front / avant
007.005-00	510 mm	87,5	19,5"	1	vorn / front / avant
007.006-00	588 mm	100,0	20" - 22,5"	1	vorn / front / avant
007.016-00	588 mm	75,0	20" - 22,5"	1	vorn / front / avant
007.033-00	388 mm	35,0	14,0"	2	hinten / rear / arrière
007.008-00	440 mm	45,0	16,0"	2	hinten / rear / arrière
007.009-00	470 mm	15,0	17,5"	2	hinten / rear / arrière
007.010-00	510 mm	15,0	19,5"	2	hinten / rear / arrière
007.011-00	588 mm	15,0	20" - 22,5"	2	hinten / rear / arrière

007.061-00



Plastikkappe für o.g. Radblenden

Ø 61 mm

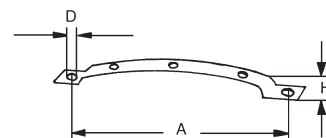
Plastic cap for above trims

Capuchon pour enjoliveurs ci-dessus



passend für / to fit / correspondant à SCANIA

Halter, vorne
Brackets, front
Fixations, avantes

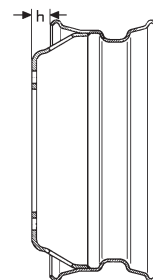


Artikelnummer Part Number N° de pièce	A	D	H	für Felgen for rims pour jante
007.018-00	205 mm	16	32	16", 17,5"
007.015-00	205 mm	20	16	16", 17,5"
007.013-10	205 mm	24	24	16", 17,5"
007.013-20	205 mm	20	24	16", 17,5"
007.015-10	275 mm	24	24	20", 22,5"
007.015-40	275 mm	24	28	20", 22,5"
007.015-20	275 mm	24	30	20", 22,5"
007.015-30	275 mm	24	36	20", 22,5"
007.007-00	335 mm	24	24	20", 22,5"
007.007-10	335 mm	24	28	20", 22,5"
007.007-20	335 mm	24	34	20", 22,5"
007.007-30	335 mm	24	38	20", 22,5"
007.007-40	335 mm	24	50	20", 22,5"

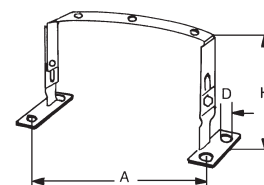
Zur Bestimmung der Höhe (H) des vorderen Halters, muss der Abstand der Radschüssel zum Felgenhorn (Maß h der Felgenzeichnung) von der Höhe der Radkappe abgezogen werden.

For fixing the height (h) of the front bracket, the distance between wrench and rim has to be deducted from the height of the cap.

Pour constater la hauteur (h) de la fixation avante, la distance entre le vilebrequin et la jante (h) doit être réduit de la hauteur du capuchon.



Halter, verstellbar
Brackets, adjustable
Fixations, réglables

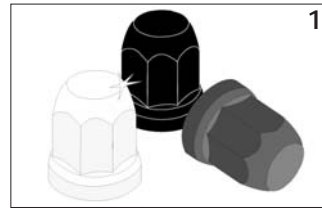


Artikelnummer Part Number N° de pièce	A	D	H	für Felgen, hinten for rims, rear pour jantes, arrière
007.014-00	205 mm	19	180-280	14" - 16", 17,5"
007.012-00	275 / 335 mm	24	200-300	20", 22,5"
007.023-00	275 / 335 mm	24	160-255	20", 22,5"
007.040-00	275 / 335 mm	24	130-225	20", 22,5"



passend für / to fit / correspondant à SCANIA

Radmutterkappen
Wheel-nut covers
Capuchon d'écrou de roue



Artikelnummer Part Number N° de pièce	Schlüsselweite (SW) Wrench Size Cote sur plats	Höhe Height Hauteur	Abbildung Illustration Illustration	Bemerkung Remark Remarque
007.049-00	27 mm	40 / Ø48 mm	1	Kunststoff verchromt Plastic chrome-plated Plastique chromé
007.050-00	30 mm	48 / Ø48 mm	1	Kunststoff verchromt Plastic chrome-plated Plastique chromé
007.051-00	32 mm	46 / Ø48 mm	1	Kunststoff verchromt Plastic chrome-plated Plastique chromé
007.052-00	33 mm	50 / Ø48 mm	1	Kunststoff verchromt Plastic chrome-plated Plastique chromé
007.053-00	27 mm	40 / Ø48 mm	1	Kunststoff schwarz Plastic black Plastique noir
007.054-00	30 mm	48 / Ø48 mm	1	Kunststoff schwarz Plastic black Plastique noir
007.055-00	32 mm	46 / Ø48 mm	1	Kunststoff schwarz Plastic black Plastique noir
007.056-00	33 mm	50 / Ø48 mm	1	Kunststoff schwarz Plastic black Plastique noir
007.059-00	32 mm	46 / Ø48 mm	1	Kunststoff rot Plastic red Plastique rouge
007.060-00	33 mm	50 / Ø48 mm	1	Kunststoff rot Plastic red Plastique rouge
007.090-00	32 mm	50 / Ø48 mm	2	Kunststoff schwarz Plastic black Plastique noir
007.091-00	32 mm	50 / Ø48 mm	2	Kunststoff verchromt Plastic chrome-plated Plastique chromé
007.092-00	32 / 33 mm	38 / Ø55 mm	1	Kunststoff verchromt Plastic chrome-plated Plastique chromé
007.093-00	32 / 33 mm	38 / Ø55 mm	1	Kunststoff verchromt Plastic chrome-plated Plastique chromé
007.094-00	32 mm	65 / Ø55 mm	2	Kunststoff schwarz Plastic black Plastique noir
007.095-00	32 mm	65 / Ø55 mm	2	Kunststoff verchromt Plastic chrome-plated Plastique chromé

Aufgeführte Original-Ersatzteilenummern dienen nur zu Vergleichszwecken und dürfen in Rechnungen und Lieferscheinen an die Fahrzeugbesitzer nicht erscheinen. Die von uns gelieferten Produkte sind ausschließlich dem bestimmungsgemäßen Gebrauch zuzuführen. Der Einbau darf nur durch geschultes Personal erfolgen. OE part nos. serve for comparison only and may not appear on invoices and delivery notes to the vehicle owners. The products we supply should only be used as intended and they should only be installed by trained staff. Les numéros d'origine ont seulement pour but la comparaison. Il n'est pas permis de mentionner les numéros d'origine dans les factures et les notes de livraison adressées aux propriétaires des véhicules. Les produits que nous livrons seront exclusivement utilisés pour un emploi conforme. Le montage sera uniquement exécuté par du personnel formé à cet effet.



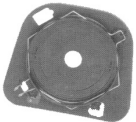
passend für / to fit / correspondant à SCANIA

FAHRZEUGTYPENLISTE GRUPPE 127		Artikelnummer	OE Nr.	Gruppe	Seite
VEHICLE APPLICATION GROUP 127		Part Number	Oe - no.	Group	Page
LISTE DE TYPES VEHICULES GROUPE 127		N° de piece	Réf. oe.	Groupe	Page
Bus-Serie / Bus-series / Bus Série:	3	077.118-00	00279 574	127	004
Bus-Serie / Bus-series / Bus Série:	3	077.118-20	00265 446	127	004
Bus-Serie / Bus-series / Bus Série:	3	077.153-00	00290 405	127	004
Bus-Serie / Bus-series / Bus Série:	3	127.514-00	01368 695	127	002
Bus-Serie / Bus-series / Bus Série:	3	127.514-00	00337 560	127	002
Bus-Serie / Bus-series / Bus Série:	4	127.513-00	01420 775	127	002
Bus-Serie / Bus-series / Bus Série:	4	127.514-00	01368 695	127	002
Bus-Serie / Bus-series / Bus Série:	4	127.514-00	00337 560	127	002
LKW-Serie / Truck-series / Camion-Série:	3	077.118-00	00279 574	127	004
LKW-Serie / Truck-series / Camion-Série:	3	077.118-20	00265 446	127	004
LKW-Serie / Truck-series / Camion-Série:	3	077.153-00	00290 405	127	004
LKW-Serie / Truck-series / Camion-Série:	3	127.028-00	01365 510	127	003
LKW-Serie / Truck-series / Camion-Série:	3	127.028-00	00318 690	127	003
LKW-Serie / Truck-series / Camion-Série:	3	127.028-00	00243 976	127	003
LKW-Serie / Truck-series / Camion-Série:	3	127.510-00	00272 853	127	002
LKW-Serie / Truck-series / Camion-Série:	3	127.511-00	00397 266	127	002
LKW-Serie / Truck-series / Camion-Série:	3	127.511-00	00290 062	127	002
LKW-Serie / Truck-series / Camion-Série:	3	127.512-00	00295 953	127	002
LKW-Serie / Truck-series / Camion-Série:	3	127.513-00	00337 561	127	002
LKW-Serie / Truck-series / Camion-Série:	3	127.513-00	01420 775	127	002
LKW-Serie / Truck-series / Camion-Série:	3	127.514-00	01368 695	127	002
LKW-Serie / Truck-series / Camion-Série:	3	127.514-00	00337 560	127	002
LKW-Serie / Truck-series / Camion-Série:	4	077.118-00	00279 574	127	004
LKW-Serie / Truck-series / Camion-Série:	4	077.118-20	00265 446	127	004
LKW-Serie / Truck-series / Camion-Série:	4	077.153-00	00290 405	127	004
LKW-Serie / Truck-series / Camion-Série:	4	127.028-00	01365 510	127	003
LKW-Serie / Truck-series / Camion-Série:	4	127.028-00	00318 690	127	003
LKW-Serie / Truck-series / Camion-Série:	4	127.028-00	00243 976	127	003
LKW-Serie / Truck-series / Camion-Série:	4	127.510-00	00272 853	127	002
LKW-Serie / Truck-series / Camion-Série:	4	127.511-00	00397 266	127	002
LKW-Serie / Truck-series / Camion-Série:	4	127.511-00	00290 062	127	002
LKW-Serie / Truck-series / Camion-Série:	4	127.512-00	00295 953	127	002
LKW-Serie / Truck-series / Camion-Série:	4	127.514-00	01368 695	127	002
LKW-Serie / Truck-series / Camion-Série:	4	127.514-00	00337 560	127	002



passend für / to fit / correspondant à SCANIA

INHALT - SPIEGELKÖPFE UND ERSATZGLÄSER
INDEX - MIRROR HEADS AND REPLACEMENT LENSES
INDEX - RETROVISEURS ET ACCESSOIRES



Seite
page
page

D

002 - 003	Spiegelköpfe und Ersatzgläser
004	Weitwinkelspiegel und Ersatzgläser
005	Spiegelgläser mit Kunststoff - Trägerplatte
006	FAHRZEUGTYPENLISTE GRUPPE 128

Seite
page
page

GB

002 - 003	Mirror heads and replacement lenses
004	Wide angles mirrors and replacement lenses
005	Replacement lenses including plastic support plate
006	VEHICLE APPLICATION GROUP 128

Seite
page
page

F

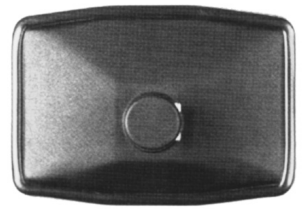
002 - 003	Rétroviseurs et glaces de rechange
004	Rétroviseurs à grand-angle et glaces de rechange
005	Verre de réserve avec plateau de support en plastique
006	LISTE DE TYPES VEHICULES GROUPE 128

128

Soweit Sie oder Ihre Kunden gleichwohl Montageanleitungen benötigen, fragen Sie uns vor der Bestellung. Montageanleitungen liegen nicht in allen Fällen bei. Please ask us for any assembly instructions you or your customers may need before ordering. Assembly instructions are not always included.
 Si vous ou vos clients avez néanmoins besoin des instructions de montage, demandez-nous les avant la commande. Les instructions de montage ne sont pas jointes automatiquement.



Spiegelköpfe und Ersatzgläser
Mirror heads and replacement lenses
Rétroviseurs et glaces de rechange



Artikelnummer Part Number N° de pièce	Bezeichnung Description Description	Abmessung Dimension Dimension	Bemerkung Remark Remarque	für Stange for rod pour barre	OE Nr. Oe - no. Réf. oe.
128.000-00	Spiegelkopf Mirror head Rétroviseur	315 x 224	Aluminium schwarz Aluminium black Aluminium noir	Ø 16 - 18	00236 315
128.001-00	Ersatzglas Replacement lens Glace de rechange	298 x 208	gewölbt convex convex	(128.000-00)	00236 317

Spiegelköpfe und Ersatzgläser
Mirror heads and replacement lenses
Rétroviseurs et glaces de rechange



Artikelnummer Part Number N° de pièce	Bezeichnung Description Description	Abmessung Dimension Dimension	Bemerkung Remark Remarque	für Stange for rod pour barre	OE Nr. Oe - no. Réf. oe.
128.004-10	Spiegelkopf Mirror head Rétroviseur	260 x 155	Aluminium schwarz Aluminium black Aluminium noir	Ø 16 - 18	00256 646 (00175 526)
128.005-00	Ersatzglas Replacement lens Glace de rechange	253 x 150	gewölbt convex convex		00176 297

WR* = Wölbungsradius / camber radius / rayon de cambrure = 1400 mm

Spiegelköpfe und Ersatzgläser
Mirror heads and replacement lenses
Rétroviseurs et glaces de rechange



Artikelnummer Part Number N° de pièce	Bezeichnung Description Description	Abmessung Dimension Dimension	Bemerkung Remark Remarque	für Stange for rod pour barre	OE Nr. Oe - no. Réf. oe.
128.012-00	Spiegelkopf Mirror head Rétroviseur	426 x 231	Kunststoff schwarz Plastic black Plastique noir	Ø 22	01106 953 (00316 623)
128.013-00	Spiegelkopf heizbar 24V Mirror head heatable 24V Rétroviseur chauffable 24V	426 x 231	Kunststoff schwarz Plastic black Plastique noir	Ø 22	01106 955 (00356 459) (00316 624)
128.023-00	Spiegelkopf heizbar 12V Mirror head heatable 12V Rétroviseur chauffable 12V	426 x 231	Kunststoff schwarz Plastic black Plastique noir	Ø 22	
128.014-00	Ersatzglas Replacement lens Glace de rechange	417 x 221	gewölbt, für 128.012-00 convex, to fit 128.012-00 convex, pour 128.012-00		00296 538
128.015-00	Ersatzglas 24V Replacement lens Glace de rechange	417 x 221	gewölbt, für 128.013-00 convex, to fit 128.013-00 convex, pour 128.013-00		
008.140-00	Heizfolie 24V Heater foil 24V Tain de chauffage 24V			(128.015-00)	

Abdeckkappe
Covering cap
Chapeau de recouvrement

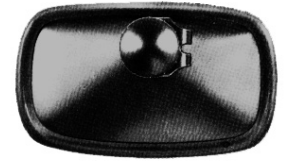


Artikelnummer Part Number N° de pièce	Abmessung Dimension Dimension	Bemerkung Remark Remarque	OE Nr. Oe - no. Réf. oe.
128.022-00	404 x 206	für / to fit / pour 128.012-00 / 128.013-00	00396 856

128



Weitwinkelspiegel und Ersatzglas
Wide-angle mirror and replacement lens
Rétrovisueur à grand-angle et Glace de rechange

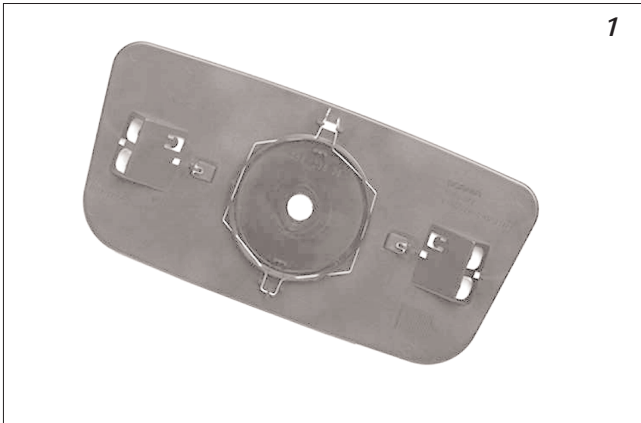


<i>Artikelnummer</i>	<i>Bezeichnung</i>	<i>Abmessung</i>	<i>Bemerkung</i>	<i>für Stange</i>	<i>OE Nr.</i>
Part Number	Description	Dimension	Remark	for rod	Oe - no.
N° de pièce	Description	Dimension	Remarque	pour barre	Réf. oe.
128.016-00	Spiegelkopf Mirror head Rétrovisueur	260 x 155	Aluminium schwarz Aluminium black Aluminium noir	Ø 16 - 18	00316 143 (00296 171)
128.018-00	Spiegelkopf Mirror head Rétrovisueur	260 x 155	Aluminium schwarz Aluminium black Aluminium noir	Ø 20 - 22	00316 920
128.017-00	Ersatzglas Replacement lens Glace de rechange	253 x 150 WR* 450	gewölbt, für 128.016-00 und 128.018-00 convex, to fit 128.016-00 and 128.018-00 convex, pour 128.016-00 et 128.018-00		00316 918 (00269 459)

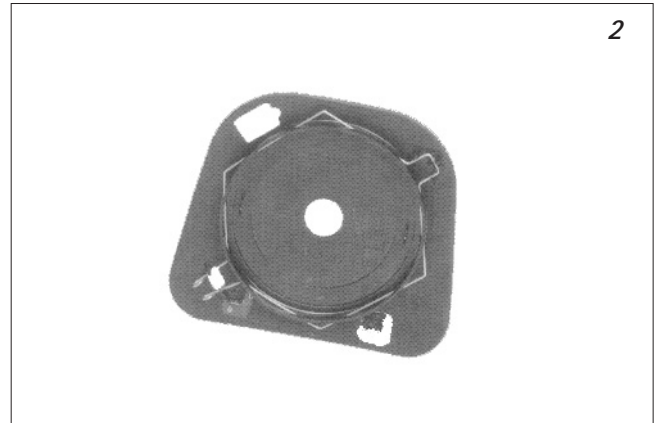
WR* = Wölbungsradius / camber radius / rayon de cambrure

Spiegelgläser mit Kunststoff - Trägerplatte

Replacement lenses including plastic support plate
Verres de réserve avec plateau de support en plastique



1



2

Artikelnummer Part Number N° de pièce	Abbildung Illustration Illustration	Bezeichnung Description Description	Abmessung Dimension Dimension	OE Nr. Oe - no. Réf. oe.
128.019-00	1	unbeheizt unheated non chauffable	423 x 200	01346 377
128.020-00	1	beheizt 24V heated 24V chauffable 24V	423 x 200	01346 378
128.021-00	2	beheizt 24V heated 24V chauffable 24V	184 x 160	01246 579



passend für / to fit / correspondant à SCANIA

FAHRZEUGTYPENLISTE GRUPPE 128

VEHICLE APPLICATION GROUP 128

LISTE DE TYPES VEHICULES GROUPE 128

Artikelnummer

Part Number

N° de piece

OE Nr.

Oe - no.

Réf. oe.

Gruppe

Group

Groupe

Seite

Page

Page

LKW-Serie / Truck-series / Camion-Série:	3	128.012-00	01106 953	128	003
LKW-Serie / Truck-series / Camion-Série:	3	128.012-00	00316 623	128	003
LKW-Serie / Truck-series / Camion-Série:	3	128.013-00	01106 955	128	003
LKW-Serie / Truck-series / Camion-Série:	3	128.013-00	00356 459	128	003
LKW-Serie / Truck-series / Camion-Série:	3	128.013-00	00316 624	128	003
LKW-Serie / Truck-series / Camion-Série:	3	128.014-00	00296 538	128	003
LKW-Serie / Truck-series / Camion-Série:	3	128.017-00	00316 918	128	004
LKW-Serie / Truck-series / Camion-Série:	3	128.017-00	00269 459	128	004
LKW-Serie / Truck-series / Camion-Série:	3	128.018-00	00316 920	128	004
LKW-Serie / Truck-series / Camion-Série:	3	128.022-00	00396 856	128	003
LKW-Serie / Truck-series / Camion-Série:	4	128.018-00	00316 920	128	004

Aufgeführte Original-Ersatzteilenummern dienen nur zu Vergleichszwecken und dürfen in Rechnungen und Lieferscheinen an die Fahrzeugbesitzer nicht erscheinen. Die von uns gelieferten Produkte sind ausschließlich dem bestimmungsgemäßen Gebrauch zuzuführen. Der Einbau darf nur durch geschultes Personal erfolgen. OE part nos. serve for comparison only and may not appear on invoices and delivery notes to the vehicle owners. The products we supply should only be used as intended and they should only be installed by trained staff. Les numéros d'origine ont seulement pour but la comparaison. Il n'est pas permis de mentionner les numéros d'origine dans les factures et les notes de livraison adressées aux propriétaires des véhicules. Les produits que nous livrons seront exclusivement utilisés pour un emploi conforme. Le montage sera uniquement exécuté par du personnel formé à cet effet.



passend für / to fit / correspondant à SCANIA

ALLGEMEINE VERSCHLEIBTEILE
MISCELLANEOUS PARTS
PIECES DE RECHANGE



Seite
page
page

D

002 Tankdeckel und Dichtung / Ausgleichbehälter

003 Verschlussdeckel / Kühlwasserthermostate

004 Ersatzteile für Kühlerlagerung

005 Rohrschelle für Auspuffanlage

006 FAHRZEUGTYPENLISTE GRUPPE 129

Seite
page
page

GB

002 Filler Caps and rubber seal / Compensating reservoir

003 Covers / Cooling-water thermostats

004 Replacement parts for radiator suspension

005 Tube clamp to fit exhaust system

006 VEHICLE APPLICATION GROUP 129

Seite
page
page

F

002 Capuchons de réservoir et joints / Réservoir de compensation

003 Capuchon de fermeture / Thermostat d'eau de refroidissement

004 Pièces de rechange pour support du radiateur

005 Collier de serrage pour système d'échappement

006 LISTE DE TYPES VEHICULES GROUPE 129

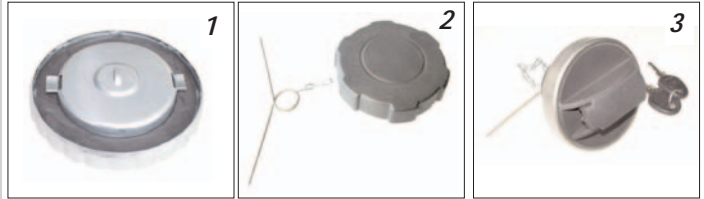
129

Soweit Sie oder Ihre Kunden gleichwohl Montageanleitungen benötigen, fragen Sie uns vor der Bestellung. Montageanleitungen liegen nicht in allen Fällen bei. Please ask us for any assembly instructions you or your customers may need before ordering. Assembly instructions are not always included.
 Si vous ou vos clients avez néanmoins besoin des instructions de montage, demandez-nous les avant la commande. Les instructions de montage ne sont pas jointes automatiquement.



passend für / to fit / correspondant à SCANIA

Tankdeckel und Dichtung
Filler Caps and rubber seal
Capuchons de réservoir et joint



Artikelnummer Part Number N° de pièce	Abbildung Illustration Illustration	Bezeichnung Description Description	Abmessung Dimension Dimension	Bemerkung Remark Remarque	OE Nr. Oe - no. Réf. oe.
129.000-00	1	Tankdeckel Filler cap Capuchon de réservoir	67 x 85		00310 438
129.001-00	1	Tankdeckel Filler cap Capuchon de réservoir	67 x 85	abschliessbar lockable antivol	00308 710
129.003-00	2	Tankdeckel Filler cap Capuchon de réservoir			01478 450 01432 186 01369 848
129.004-00	3	Tankdeckel Filler cap Capuchon de réservoir		abschliessbar lockable antivol	01481 301 01432 187 01402 004 01369 849
129.002-00	ohne without sans	Dichtung für Tankdeckel Seal ring for filler cap Joint pour capuchon de réservoir	59 x 80 x 2,5	für 129.001-00 to fit 129.001-00 pour 129.001-00	00285 202

Kühlwasser-Ausgleichbehälter
Compensating reservoir
Réservoir de compensation



Artikelnummer Part Number N° de pièce	OE Nr. OE - no. Réf. oe.
129.005-00	01421 090



passend für / to fit / correspondant à SCANIA

Verschlussdeckel für Ausgleichbehälter
Cover for compensating reservoir
Capuchon de fermeture pour réservoir de compensation



Artikelnummer Part Number N° de pièce	Bemerkung Remark Remarque	OE Nr. OE - no. Réf. oe.
129.006-00	für / to fit / pour 129.005-00	01374 050
129.007-00	0,28 bar	00367 761
129.008-00	0,50 bar	00367 762

Kühlwasserthermostate
Cooling-water thermostats
Thermostat d'eau de refroidissement

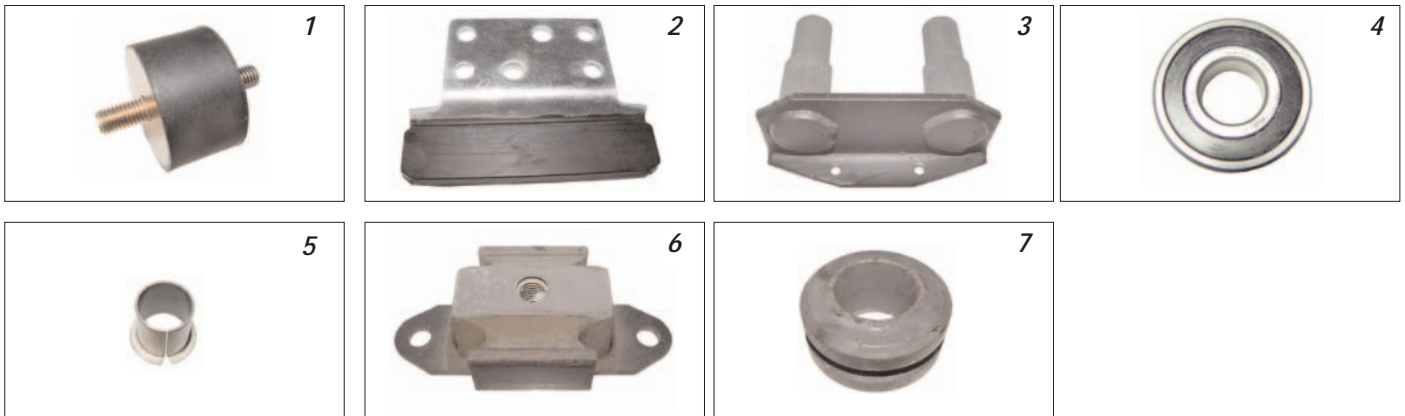


Artikelnummer Part Number N° de pièce	Abbildung Illustration Illustration	Bemerkung Remark Remarque	OE Nr. OE - no. Réf. oe.
129.012-00	1	Öffnungstemperatur 79° Opening temperature 79° Température d'ouverture 79° mit Dichtung with seal ring avec joint	00550 275
129.013-00	1	Öffnungstemperatur 79° Opening temperature 79° Température d'ouverture 79° ohne Dichtung without seal ring sans joint	00283 281
129.014-00	2	Öffnungstemperatur 83 Opening temperature 83 Température d'ouverture 83	01404 924 01358 955
129.011-00	2	Öffnungstemperatur 80 Opening temperature 80 Température d'ouverture 80	01404 925 01347 954
129.015-00	2	Öffnungstemperatur 88 Opening temperature 88 Température d'ouverture 88	01423 450
129.014-10		Dichtung für 129.014-00 und 129.015-00 Seal ring to fit 129.014-00 and 129.015-00 Joint pour 129.014-00 et 129.015-00	01421 825 01358 996



passend für / to fit / correspondant à SCANIA

Ersatzteile für Kühlerlagerung
Replacement parts for radiator suspension
Pièces de rechange pour support du radiateur



Artikelnummer Part Number N° de pièce	Abbildung Illustration Illustration	Bezeichnung Description Description	Abmessung Dimension Dimension	Bemerkung Remark Remarque	OE Nr. OE - no. Réf. oe.
129.022-00	1	Gummipuffer Anti-vibration mount Amortisseur de vibration	50 x 30 / M10 x 18		00308 604
129.024-00	1	Gummipuffer Anti-vibration mount Amortisseur de vibration	Ø24	für Ladeluftkühler to fit charge-air cooler pour refroidissement d'air de suralimentation	00397 308
129.023-00	2	Halter Support Support	105 x 155 / 110		00391 555
129.025-00	3	Halter Support Support			00391 636
129.021-00	4	Kugellager Ball bearing Roulement à billes	15 x 42 x 17		00393 932
129.026-00	5	Lagerbuchse Bushing Coussinet de palier	18 x 20 / 26 x 21 / 22		00393 950
129.027-00	6	Gummilager Rubber mounting Support en caoutchouc			01363 634
129.028-00	7	Gummilager Rubber mounting Support en caoutchouc	45 x 72 / 81 x 45,5		00273 793

Aufgeführte Original-Ersatzteilenummern dienen nur zu Vergleichszwecken und dürfen in Rechnungen und Lieferscheinen an die Fahrzeugbesitzer nicht erscheinen. Die von uns gelieferten Produkte sind ausschließlich dem bestimmungsgemäßen Gebrauch zuzuführen. Der Einbau darf nur durch geschultes Personal erfolgen. OE part nos. serve for comparison only and may not appear on invoices and delivery notes to the vehicle owners. The products we supply should only be used as intended and they should only be installed by trained staff. Les numéros d'origine ont seulement pour but la comparaison. Il n'est pas permis de mentionner les numéros d'origine dans les factures et les notes de livraison adressées aux propriétaires des véhicules. Les produits que nous livrons seront exclusivement utilisés pour un emploi conforme. Le montage sera uniquement exécuté par du personnel formé à cet effet.



passend für / to fit / correspondant à SCANIA

Rohrschelle für Auspuffanlage

Tube clamp to fit exhaust system

Collier de serrage pour tuyau pour système d'échappement



<i>Artikelnummer</i>	<i>Abmessung</i>	<i>OE Nr.</i>
Part Number	Dimension	OE - no.
N° de pièce	Dimension	Réf. oe.
129.050-00	110 x 130 x 25	01422 474 (01387 136)



passend für / to fit / correspondant à SCANIA

FAHRZEUGTYPENLISTE GRUPPE 129
VEHICLE APPLICATION GROUP 129
LISTE DE TYPES VEHICULES GROUPE 129

Artikelnummer **OE Nr.** **Gruppe** **Seite**
Part Number *Oe - no.* *Group* *Page*
N° de piece *Réf. oe.* *Groupe* *Page*

Bus-Serie / Bus-series / Bus Série:	3	129.008-00	00367 762	129	003
Bus-Serie / Bus-series / Bus Série:	3	129.013-00	00283 281	129	003
Bus-Serie / Bus-series / Bus Série:	3	129.022-00	00308 604	129	004
Bus-Serie / Bus-series / Bus Série:	3	129.024-00	00397 308	129	004
Bus-Serie / Bus-series / Bus Série:	3	129.028-00	00273 793	129	004
Bus-Serie / Bus-series / Bus Série:	3	129.050-00	01422 474	129	005
Bus-Serie / Bus-series / Bus Série:	3	129.050-00	01387 136	129	005
Bus-Serie / Bus-series / Bus Série:	4	129.027-00	01363 634	129	004
Bus-Serie / Bus-series / Bus Série:	4	129.050-00	01422 474	129	005
Bus-Serie / Bus-series / Bus Série:	4	129.050-00	01387 136	129	005
LKW-Serie / Truck-series / Camion-Série:	3	129.002-00	00285 202	129	002
LKW-Serie / Truck-series / Camion-Série:	3	129.013-00	00283 281	129	003
LKW-Serie / Truck-series / Camion-Série:	3	129.008-00	00367 762	129	003
LKW-Serie / Truck-series / Camion-Série:	3	129.021-00	00393 932	129	004
LKW-Serie / Truck-series / Camion-Série:	3	129.022-00	00308 604	129	004
LKW-Serie / Truck-series / Camion-Série:	3	129.023-00	00391 555	129	004
LKW-Serie / Truck-series / Camion-Série:	3	129.024-00	00397 308	129	004
LKW-Serie / Truck-series / Camion-Série:	3	129.025-00	00391 636	129	004
LKW-Serie / Truck-series / Camion-Série:	3	129.026-00	00393 950	129	004
LKW-Serie / Truck-series / Camion-Série:	3	129.028-00	00273 793	129	004
LKW-Serie / Truck-series / Camion-Série:	4	129.003-00	01478 450	129	002
LKW-Serie / Truck-series / Camion-Série:	4	129.003-00	01369 848	129	002
LKW-Serie / Truck-series / Camion-Série:	4	129.003-00	01478 450	129	002
LKW-Serie / Truck-series / Camion-Série:	4	129.004-00	01481 301	129	002
LKW-Serie / Truck-series / Camion-Série:	4	129.004-00	01432 187	129	002
LKW-Serie / Truck-series / Camion-Série:	4	129.004-00	01402 004	129	002
LKW-Serie / Truck-series / Camion-Série:	4	129.004-00	01369 849	129	002
LKW-Serie / Truck-series / Camion-Série:	4	129.005-00	01421 090	129	002
LKW-Serie / Truck-series / Camion-Série:	4	129.006-00	01374 050	129	003
LKW-Serie / Truck-series / Camion-Série:	4	129.007-00	00367 761	129	003
LKW-Serie / Truck-series / Camion-Série:	4	129.011-00	01404 925	129	003
LKW-Serie / Truck-series / Camion-Série:	4	129.011-00	01347 954	129	003
LKW-Serie / Truck-series / Camion-Série:	4	129.014-10	01421 825	129	003
LKW-Serie / Truck-series / Camion-Série:	4	129.014-10	01358 996	129	003
LKW-Serie / Truck-series / Camion-Série:	4	129.015-00	01423 450	129	003
LKW-Serie / Truck-series / Camion-Série:	4	129.024-00	00397 308	129	004
LKW-Serie / Truck-series / Camion-Série:	4	129.027-00	01363 634	129	004
LKW-Serie / Truck-series / Camion-Série:	4	129.050-00	01422 474	129	005
LKW-Serie / Truck-series / Camion-Série:	4	129.050-00	01387 136	129	005

Aufgeführte Original-Ersatzteilenummern dienen nur zu Vergleichszwecken und dürfen in Rechnungen und Lieferscheinen an die Fahrzeugbesitzer nicht erscheinen. Die von uns gelieferten Produkte sind ausschließlich dem bestimmungsgemäßen Gebrauch zuzuführen. Der Einbau darf nur durch geschultes Personal erfolgen. OE part nos. serve for comparison only and may not appear on invoices and delivery notes to the vehicle owners. The products we supply should only be used as intended and they should only be installed by trained staff. Les numéros d'origine ont seulement pour but la comparaison. Il n'est pas permis de mentionner les numéros d'origine dans les factures et les notes de livraison adressées aux propriétaires des véhicules. Les produits que nous livrons seront exclusivement utilisés pour un emploi conforme. Le montage sera uniquement exécuté par du personnel formé à cet effet.



passend für / to fit / correspondant à SCANIA

Inhalt - Vergleichslisten
Index - Cross reference lists
Index - Listes de correspondance

Seite
page
page

002 - 010

sortiert nach  *- No.*
sorted according to
sorti à

Seite
page
page

011 - 018

sortiert nach OE - No.
sorted according to
sorti à



passend für / to fit / correspondant à SCANIA

Artikelnummer Part Number N° de piece	OE Nr. Oe - no. Réf. oe.	Gruppe Group Groupe	Seite Page Page	Artikelnummer Part Number N° de piece	OE Nr. Oe - no. Réf. oe.	Gruppe Group Groupe	Seite Page Page
007.003-00		127	006	007.093-00		127	008
007.004-00		127	006	007.094-00		127	008
007.005-00		127	006	007.095-00		127	008
007.006-00		127	006	008.140-00		128	003
007.007-00		127	007	017.201-00		127	005
007.007-10		127	007	017.202-00		127	005
007.007-20		127	007	076.405-10	00160 342	126	031
007.007-30		127	007	076.406-10	00151 476	126	031
007.007-40		127	007	076.407-10	00143 112	126	031
007.008-00		127	006	076.408-10	00143 113	126	031
007.009-00		127	006	076.409-10	00143 118	126	031
007.010-00		127	006	076.410-10		126	031
007.011-00		127	006	076.412-10	00171 566	126	031
007.012-00		127	007	076.413-10		126	031
007.013-10		127	007	076.414-10		126	031
007.013-20		127	007	076.415-10		126	031
007.014-00		127	007	076.416-10		126	031
007.015-00		127	007	076.417-10	00203 670	126	031
007.015-10		127	007	076.435-10		126	031
007.015-20		127	007	077.102-00		127	004
007.015-30		127	007	077.103-00		127	004
007.015-40		127	007	077.108-00		127	004
007.016-00		127	006	077.118-00	00279 574	127	004
007.018-00		127	007	077.118-10	00265 447	127	004
007.023-00		127	007	077.118-20	00265 446	127	004
007.031-00		127	006	077.149-00		127	004
007.033-00		127	006	077.153-00	00290 405	127	004
007.040-00		127	007	084.070-10	00411 627	125	005
007.041-00		127	005	084.070-10	00473 049	125	005
007.041-10		127	005	084.070-20	00411 627	125	005
007.042-00		127	005	084.070-20	00473 049	125	005
007.042-10		127	005	084.070-30	00411 627	125	005
007.047-00		127	005	084.070-30	00473 049	125	005
007.048-00		127	005	084.070-40	00411 627	125	005
007.048-10		127	005	084.070-40	00473 049	125	005
007.049-00		127	008	084.070-50	00411 627	125	005
007.050-00		127	008	084.070-50	00473 049	125	005
007.051-00		127	008	084.070-70	00411 627	125	005
007.052-00		127	008	084.070-70	00473 049	125	005
007.053-00		127	008	084.071-10	00402 315	125	005
007.054-00		127	008	084.071-10	00411 622	125	005
007.055-00		127	008	084.071-10	00411 623	125	005
007.056-00		127	008	084.071-20	00402 315	125	005
007.059-00		127	008	084.071-20	00411 622	125	005
007.060-00		127	008	084.071-20	00411 623	125	005
007.061-00		127	006	084.071-30	00402 315	125	005
007.090-00		127	008	084.071-30	00411 622	125	005
007.091-00		127	008	084.071-30	00411 623	125	005
007.092-00		127	008	084.071-40	00402 315	125	005

Aufgeführte Original-Ersatzteilenummern dienen nur zu Vergleichszwecken und dürfen in Rechnungen und Lieferscheinen an die Fahrzeugbesitzer nicht erscheinen. Die von uns gelieferten Produkte sind ausschließlich dem bestimmungsgemäßen Gebrauch zuzuführen. Der Einbau darf nur durch geschultes Personal erfolgen. OE part nos. serve for comparison only and may not appear on invoices and delivery notes to the vehicle owners. The products we supply should only be used as intended and they should only be installed by trained staff. Les numéros d'origine ont seulement pour but la comparaison. Il n'est pas permis de mentionner les numéros d'origine dans les factures et les notes de livraison adressées aux propriétaires des véhicules. Les produits que nous livrons seront exclusivement utilisés pour un emploi conforme. Le montage sera uniquement exécuté par du personnel formé à cet effet.



passend für / to fit / correspondant à SCANIA

Artikelnummer Part Number N° de piece	OE Nr. Oe - no. Réf. oe.	Gruppe Group Groupe	Seite Page Page	Artikelnummer Part Number N° de piece	OE Nr. Oe - no. Réf. oe.	Gruppe Group Groupe	Seite Page Page
084.071-40	00411 622	125	005	084.137-51	00255 295	125	006
084.071-40	00411 623	125	005	084.137-51	00298 568	125	006
084.071-70	00402 315	125	005	084.137-51	00325 748	125	006
084.071-70	00411 622	125	005	084.137-51	01107 674	125	006
084.071-70	00411 623	125	005	084.137-51	01314 906	125	006
084.080-10	00434 932	125	005	084.181-52	01123 386	125	007
084.080-40	00434 932	125	005	084.182-41	01314 905	125	007
084.080-70	00434 932	125	005	084.182-51	01314 905	125	007
084.114-13	00255 293	125	006	084.182-52	01327 144	125	007
084.114-13	00255 295	125	006	084.183-41	00670 199	125	008
084.114-13	00298 568	125	006	084.185-51	00463 100	125	008
084.114-13	00325 748	125	006	084.186-51	00463 102	125	008
084.114-13	01107 674	125	006	084.186-52	00463 101	125	009
084.114-13	01314 906	125	006	084.187-51	01363 007	125	009
084.114-73	00255 293	125	006	084.188-51	00412 418	125	009
084.114-73	00255 295	125	006	084.189-51	01320 151	125	010
084.114-73	00298 568	125	006	084.192-51	01314 903	125	010
084.114-73	00325 748	125	006	084.192-51	01420 423	125	010
084.114-73	01107 674	125	006	084.193-51	01314 904	125	010
084.114-73	01314 906	125	006	084.202-11	01319 761	125	011
084.119-11	01379 393	125	006	084.202-11	01387 283	125	011
084.119-11	01440 294	125	006	084.202-21	01319 761	125	011
084.119-12	01379 392	125	006	084.202-21	01387 283	125	011
084.119-12	01440 294	125	006	084.202-51	01319 761	125	011
084.119-22	01379 392	125	006	084.202-51	01387 283	125	011
084.119-22	01440 294	125	006	084.218-51	01304 528	125	011
084.119-42	01379 392	125	006	084.218-51	01341 778	125	011
084.119-71	01379 393	125	006	084.218-51	01347 587	125	011
084.119-72	01379 392	125	006	084.223-51	00670 199	125	008
084.119-72	01440 294	125	006	084.229-40	00523 229	125	011
084.137-21	00255 293	125	006	084.229-50	00523 229	125	011
084.137-21	00255 295	125	006	086.114-00	00551 010	126	030
084.137-21	00298 568	125	006	086.114-00	00551 057	126	030
084.137-21	00325 748	125	006	086.114-00	00551 168	126	030
084.137-21	01107 674	125	006	086.114-00	00551 187	126	030
084.137-21	01314 906	125	006	086.114-00	00552 118	126	030
084.137-31	00255 293	125	006	086.114-10	00551 019	126	030
084.137-31	00255 295	125	006	086.114-10	00551 061	126	030
084.137-31	00298 568	125	006	086.114-20		126	030
084.137-31	00325 748	125	006	086.115-00	00551 169	126	030
084.137-31	01107 674	125	006	086.115-00	00551 183	126	030
084.137-31	01314 906	125	006	086.115-00	00552 120	126	030
084.137-41	00255 293	125	006	086.115-00	01304 932	126	030
084.137-41	00255 295	125	006	086.115-10		126	030
084.137-41	00298 568	125	006	086.115-20		126	030
084.137-41	00325 748	125	006	086.116-00	00551 059	126	030
084.137-41	01107 674	125	006	086.116-00	00551 131	126	030
084.137-41	01314 906	125	006	086.116-00	00551 162	126	030
084.137-51	00255 293	125	006	086.116-00	00551 170	126	030

Aufgeführte Original-Ersatzteilenummern dienen nur zu Vergleichszwecken und dürfen in Rechnungen und Lieferscheinen an die Fahrzeugbesitzer nicht erscheinen. Die von uns gelieferten Produkte sind ausschließlich dem bestimmungsgemäßen Gebrauch zuzuführen. Der Einbau darf nur durch geschultes Personal erfolgen. OE part nos. serve for comparison only and may not appear on invoices and delivery notes to the vehicle owners. The products we supply should only be used as intended and they should only be installed by trained staff. Les numéros d'origine ont seulement pour but la comparaison. Il n'est pas permis de mentionner les numéros d'origine dans les factures et les notes de livraison adressées aux propriétaires des véhicules. Les produits que nous livrons seront exclusivement utilisés pour un emploi conforme. Le montage sera uniquement exécuté par du personnel formé à cet effet.



passend für / to fit / correspondant à SCANIA

Artikelnummer Part Number N° de piece	OE Nr. Oe - no. Réf. oe.	Gruppe Group Groupe	Seite Page Page	Artikelnummer Part Number N° de piece	OE Nr. Oe - no. Réf. oe.	Gruppe Group Groupe	Seite Page Page
086.116-00	00551 188	126	030	120.009-00	01387 878	120	003
086.116-00	00552 122	126	030	120.009-00	01436 868	120	003
086.116-00	01304 933	126	030	120.010-00	00813 933	120	002
086.116-10	00551 036	126	030	120.011-00	00813 934	120	002
086.116-20		126	030	120.012-00	00813 935	120	002
086.117-00	00551 048	126	030	120.013-00	00813 936	120	002
086.117-00	00551 124	126	030	120.014-00	00813 937	120	002
086.117-00	00551 132	126	030	120.015-00	00804 578	120	002
086.117-00	00551 171	126	030	120.016-00	00813 938	120	002
086.117-00	00551 184	126	030	120.017-00	00813 939	120	002
086.117-10		126	030	120.019-00	01327 274	120	003
086.117-20		126	030	120.020-00	00360 248	120	004
086.122-00	00551 136	126	030	120.021-00	00301 491	120	004
086.122-00	00551 160	126	030	120.021-00	00347 893	120	004
086.122-00	00551 191	126	030	120.021-00	00367 326	120	004
086.122-00	00552 110	126	030	120.022-00	01373 190	120	004
086.122-10		126	030	120.022-00	01402 449	120	004
086.122-20		126	030	120.023-00	01373 189	120	004
086.123-00	00551 123	126	030	120.023-00	01402 448	120	004
086.123-00	00551 137	126	030	120.024-00	00301 492	120	004
086.123-00	00551 161	126	030	120.024-00	00330 982	120	004
086.123-00	00551 179	126	030	120.025-00	00360 247	120	004
086.123-00	00552 112	126	030	120.026-00	00314 572	120	005
086.123-00	01109 002	126	030	120.027-00	00343 795	120	005
086.123-10		126	030	120.027-00	00370 710	120	005
086.123-20		126	030	120.027-00	01303 471	120	005
086.124-00	00551 124	126	030	120.028-00	00375 734	120	005
086.124-00	00551 138	126	030	120.028-00	01303 472	120	005
086.124-00	00551 162	126	030	120.029-00	01402 450	120	004
086.124-00	00552 114	126	030	120.029-00	01424 970	120	004
086.124-00	01109 003	126	030	120.030-00	00806 311	120	006
086.124-10		126	030	120.031-00	00806 312	120	006
086.124-20		126	030	120.032-00	00806 313	120	006
086.125-00	00551 125	126	030	120.033-00	00806 314	120	006
086.125-00	00551 139	126	030	120.034-00	00807 124	120	006
086.125-00	00551 163	126	030	120.035-00	00806 316	120	006
086.125-00	00551 180	126	030	120.038-00	00305 320	120	002
086.125-00	00552 116	126	030	120.038-00	00371 452	120	002
086.125-10		126	030	120.038-00	01384 898	120	002
086.125-20		126	030	120.039-00	00305 319	120	002
086.300-50	01390 428	126	027	120.039-00	00371 451	120	002
120.001-00	00289 922	120	003	120.039-00	01384 897	120	002
120.002-00	00297 568	120	003	120.050-00	00393 151	120	010
120.007-00	01328 597	120	013	120.050-10	00139 625	120	010
120.007-00	01344 182	120	013	120.051-00	00324 642	120	010
120.008-00	01371 976	120	003	120.051-00	01472 215	120	010
120.008-00	01387 877	120	003	120.051-10	00170 069	120	010
120.008-00	01436 867	120	003	120.052-00	00324 640	120	010
120.009-00	01371 977	120	003	120.053-00	01338 326	120	010

Aufgeführte Original-Ersatzteilenummern dienen nur zu Vergleichszwecken und dürfen in Rechnungen und Lieferscheinen an die Fahrzeugbesitzer nicht erscheinen. Die von uns gelieferten Produkte sind ausschließlich dem bestimmungsgemäßen Gebrauch zuzuführen. Der Einbau darf nur durch geschultes Personal erfolgen. OE part nos. serve for comparison only and may not appear on invoices and delivery notes to the vehicle owners. The products we supply should only be used as intended and they should only be installed by trained staff. Les numéros d'origine ont seulement pour but la comparaison. Il n'est pas permis de mentionner les numéros d'origine dans les factures et les notes de livraison adressées aux propriétaires des véhicules. Les produits que nous livrons seront exclusivement utilisés pour un emploi conforme. Le montage sera uniquement exécuté par du personnel formé à cet effet.



passend für / to fit / correspondant à SCANIA

Artikelnummer Part Number N° de piece	OE Nr. Oe - no. Réf. oe.	Gruppe Group Groupe	Seite Page Page	Artikelnummer Part Number N° de piece	OE Nr. Oe - no. Réf. oe.	Gruppe Group Groupe	Seite Page Page
120.053-00	01465 411	120	010	120.114-00	01336 885	120	011
120.053-00	01487 557	120	010	120.114-00	01423 011	120	011
120.054-00	01327 181	120	010	120.115-00	01371 729	120	011
120.055-00	01465 412	120	010	120.115-00	01423 012	120	011
120.055-00	01487 558	120	010	120.116-00	01336 882	120	011
120.061-00	00168 248	120	010	120.117-00	00058 510	120	011
120.061-00	01313 606	120	010	120.117-00	00146 526	120	011
120.065-00	01358 920	120	016	120.117-00	01465 526	120	007
120.066-00	01358 288	120	016	120.118-00	01343 100	120	007
120.067-00	01337 957	120	016	120.119-00	01343 135	120	007
120.068-00	01337 958	120	016	120.120-00	00329 647	120	019
120.069-00	01358 291	120	016	120.122-00	01332 207	120	020
120.070-00	00389 035	120	002	120.123-00	01346 606	120	011
120.071-00	01383 858	120	020	120.124-00	01321 420	120	019
120.075-00	01351 203	120	017	120.124-00	01484 808	120	019
120.076-00	00389 428	120	008	120.125-00	01303 960	120	019
120.076-00	01118 884	120	008	120.126-00		120	019
120.077-00	01407 139	120	008	120.127-00	01371 839	120	017
120.077-00	01451 839	120	008	120.128-00	01366 849	120	017
120.078-00	01399 776	120	008	120.129-00	01366 850	120	017
120.078-00	01430 545	120	008	120.130-00	01422 688	120	021
120.080-00	01413 785	120	018	120.131-00	01364 293	120	007
120.080-00	01439 070	120	018	120.131-00	01443 114	120	007
120.080-00	01443 078	120	018	120.131-00	01504 160	120	007
120.081-00	00291 060	120	018	120.132-00	01377 562	120	007
120.082-00	00322 749	120	018	120.132-00	01394 544	120	007
120.083-00	00322 748	120	018	120.134-00	01343 149	120	007
120.084-00	00014 103	120	018	120.134-00	01459 188	120	007
120.085-00	00260 998	120	018	120.135-00	00294 270	120	013
120.090-00	01379 952	120	014	120.136-00	01113 031	120	013
120.090-00	01420 197	120	014	120.140-00	00322 929	120	016
120.100-00		120	008	120.141-00	01123 692	120	016
120.101-00	00385 266	120	008	120.142-00	00341 299	120	016
120.102-00	00325 014	120	008	120.142-00	00353 592	120	016
120.103-00	00814 916	120	008	120.143-00	01333 164	120	016
120.104-00	00803 005	120	008	120.144-00	01306 492	120	016
120.105-00	00815 126	120	008	120.145-00	01374 642	120	016
120.106-00	00278 599	120	011	120.146-00	01380 160	120	006
120.106-00	00364 833	120	011	120.146-00	01393 331	120	006
120.106-00	00523 434	120	011	120.147-00	01383 129	120	006
120.107-00	01343 134	120	007	120.148-00	00388 728	120	006
120.107-00	01481 245	120	007	120.148-00	01305 712	120	006
120.108-00	00346 085	120	007	120.148-00	01680 726	120	006
120.109-00	00384 595	120	007	120.150-00	00231 938	120	006
120.110-00	01349 805	120	007	120.150-00	00366 303	120	006
120.111-00	01385 170	120	007	120.151-00	01375 002	120	006
120.112-00	01349 810	120	007	120.151-00	01433 183	120	006
120.113-00	00137 207	120	011	120.180-00	01303 798	120	012
120.113-00	00332 738	120	011	120.180-00	01472 145	120	012

Aufgeführte Original-Ersatzteilenummern dienen nur zu Vergleichszwecken und dürfen in Rechnungen und Lieferscheinen an die Fahrzeugbesitzer nicht erscheinen. Die von uns gelieferten Produkte sind ausschließlich dem bestimmungsgemäßen Gebrauch zuzuführen. Der Einbau darf nur durch geschultes Personal erfolgen. OE part nos. serve for comparison only and may not appear on invoices and delivery notes to the vehicle owners. The products we supply should only be used as intended and they should only be installed by trained staff. Les numéros d'origine ont seulement pour but la comparaison. Il n'est pas permis de mentionner les numéros d'origine dans les factures et les notes de livraison adressées aux propriétaires des véhicules. Les produits que nous livrons seront exclusivement utilisés pour un emploi conforme. Le montage sera uniquement exécuté par du personnel formé à cet effet.



passend für / to fit / correspondant à SCANIA

Artikelnummer Part Number N° de piece	OE Nr. Oe - no. Réf. oe.	Gruppe Group Groupe	Seite Page Page	Artikelnummer Part Number N° de piece	OE Nr. Oe - no. Réf. oe.	Gruppe Group Groupe	Seite Page Page
120.181-00	00804 666	120	012	122.001-00	00283 783	122	002
120.181-00	01472 144	120	012	122.001-00	00395 009	122	002
120.182-00	00804 670	120	012	122.001-00	01358 792	122	002
120.183-00	00804 674	120	012	122.004-00	00352 635	122	003
120.183-00	01472 732	120	012	122.005-00	00381 339	122	003
120.184-00	00804 713	120	012	122.005-00	01304 571	122	003
120.184-00	01472 142	120	012	122.006-00	00395 350	122	004
120.185-00	01315 437	120	012	122.006-00	01397 866	122	004
120.185-00	01515 869	120	012	122.007-00	00389 867	122	003
120.186-00	01334 037	120	012	122.008-00	01379 072	122	003
120.186-00	01423 566	120	012	122.008-00	01384 027	122	003
120.186-00	01488 083	120	012	122.009-00	01343 264	122	003
120.187-00	00804 672	120	012	122.010-00	01343 266	122	003
120.188-00	00804 658	120	012	122.011-00	01369 411	122	003
120.189-00	00804 710	120	012	122.011-00	01379 168	122	003
120.190-00	01318 762	120	012	122.011-00	01385 251	122	003
120.190-00	01515 870	120	012	122.011-00	01409 918	122	003
120.200-00	00192 882	120	015	122.012-00	01343 278	122	003
120.200-00	00393 620	120	015	122.013-00	01343 283	122	003
120.201-00		120	015	122.014-00	01375 228	122	002
120.202-00	00393 620	120	015	122.015-00	01394 884	122	003
120.202-00	01384 501	120	015	123.000-00	00320 775	123	002
120.203-00	00334 662	120	015	123.000-00	01356 668	123	002
120.250-00	01514 086	120	009	123.001-00	00310 808	123	002
120.251-00	01545 982	120	009	123.001-00	01429 110	123	002
120.252-00	01389 028	120	009	123.001-00	01477 867	123	002
120.252-00	01454 280	120	009	123.002-00	00213 604	123	002
120.253-00	01534 494	120	009	123.003-00	00228 483	123	002
120.254-00	01512 178	120	009	123.004-00	00204 749	123	002
120.255-00	01510 698	120	009	123.004-00	01368 681	123	002
120.256-00	01510 697	120	009	123.005-00	00248 953	123	002
120.257-00	01512 181	120	009	123.005-00	01372 786	123	002
121.000-00	00550 713	121	002	123.006-00	00349 254	123	002
121.000-00	00550 714	121	002	123.006-00	01368 682	123	002
121.000-00	00550 732	121	002	123.007-00	00295 751	123	002
121.001-00	00550 711	121	003	123.008-00	01344 190	123	002
121.001-00	00550 723	121	003	123.050-00	00241 922	123	003
121.001-00	00550 733	121	003	123.051-00	00153 287	123	003
121.002-00	00550 722	121	006	123.052-00	00285 185	123	003
121.003-00		121	004	123.053-00	00339 188	123	003
121.003-10	00550 729	121	005	123.100-00	01340 252	123	004
121.003-10	00550 730	121	005	123.101-00	01110 589	123	005
121.004-00	00550 284	121	007	123.102-00	00272 400	123	005
121.004-10		121	007	123.102-00	01340 254	123	005
121.005-00	00550 257	121	008	123.102-00	01381 809	123	005
121.005-10		121	008	123.103-00	00328 111	123	005
122.000-00	00283 784	122	002	123.103-00	01340 255	123	005
122.000-00	00395 010	122	002	123.103-00	01381 810	123	005
122.000-00	01358 793	122	002	123.104-00	00307 111	123	005

Aufgeführte Original-Ersatzteilenummern dienen nur zu Vergleichszwecken und dürfen in Rechnungen und Lieferscheinen an die Fahrzeugbesitzer nicht erscheinen. Die von uns gelieferten Produkte sind ausschließlich dem bestimmungsgemäßen Gebrauch zuzuführen. Der Einbau darf nur durch geschultes Personal erfolgen. OE part nos. serve for comparison only and may not appear on invoices and delivery notes to the vehicle owners. The products we supply should only be used as intended and they should only be installed by trained staff. Les numéros d'origine ont seulement pour but la comparaison. Il n'est pas permis de mentionner les numéros d'origine dans les factures et les notes de livraison adressées aux propriétaires des véhicules. Les produits que nous livrons seront exclusivement utilisés pour un emploi conforme. Le montage sera uniquement exécuté par du personnel formé à cet effet.



passend für / to fit / correspondant à SCANIA

Artikelnummer Part Number N° de piece	OE Nr. oe - no. Réf. oe.	Gruppe Group Groupe	Seite Page Page	Artikelnummer Part Number N° de piece	OE Nr. oe - no. Réf. oe.	Gruppe Group Groupe	Seite Page Page
123.105-00	01110 588	123	005	124.005-00	00355 147	124	002
123.106-00	01309 129	123	005	124.010-00	00283 642	124	012
123.107-00	01315 959	123	005	124.011-00	00276 975	124	012
123.108-00	01354 966	123	005	124.012-00	00182 931	124	002
123.109-00	01314 479	123	005	124.013-00	00182 929	124	002
123.110-00	00279 927	123	005	124.014-00	00256 669	124	005
123.110-00	01315 960	123	005	124.014-00	01362 710	124	005
123.111-00	01371 447	123	005	124.015-00	00362 385	124	009
123.111-00	01371 448	123	005	124.016-00	00255 315	124	005
123.112-00	01401 877	123	005	124.017-00	00272 449	124	005
123.113-00	01303 235	123	005	124.018-00	00367 494	124	011
123.113-00	01353 371	123	005	124.019-00	00811 911	124	005
123.113-00	01379 487	123	005	124.020-00	00202 335	124	012
123.114-00	01340 251	123	005	124.020-00	01377 728	124	012
123.114-00	01377 056	123	005	124.021-00		124	005
123.115-00	00247 704	123	005	124.021-10		124	006
123.115-00	01340 264	123	005	124.021-20		124	007
123.116-00	01327 145	123	005	124.021-30		124	006
123.117-00	01397 523	123	005	124.022-00	00275 460	124	012
123.118-00	01380 424	123	005	124.023-00	01338 491	124	007
123.119-00	01404 864	123	005	124.024-00	01117 830	124	007
123.120-00	00216 975	123	005	124.025-00	01367 370	124	006
123.121-00	01381 807	123	005	124.026-00		124	002
123.122-00	01377 057	123	005	124.027-00		124	002
123.123-00	00372 291	123	005	124.028-00	00355 146	124	003
123.123-00	01340 257	123	005	124.029-00	00137 749	124	003
123.124-00	00216 976	123	005	124.030-00		124	003
123.124-00	01340 260	123	005	124.031-00		124	003
123.125-00	01323 476	123	005	124.032-00	00355 149	124	003
123.125-00	01353 105	123	005	124.033-00	00378 277	124	010
123.126-00	00258 421	123	005	124.034-00		124	007
123.126-00	01340 253	123	005	124.035-00	00805 479	124	005
123.126-00	01381 808	123	005	124.036-00	00285 493	124	009
123.127-00	00393 208	123	005	124.037-00	01322 341	124	009
123.127-00	00393 290	123	005	124.038-00	01324 366	124	009
123.130-00	01331 634	123	004	124.039-00	00222 095	124	009
123.130-00	01348 118	123	004	124.040-00	00120 252	124	009
123.131-00	01382 829	123	004	124.041-00	00237 884	124	009
123.132-00	01363 120	123	004	124.043-00	00204 728	124	010
123.133-00	01349 840	123	004	124.044-00	00204 724	124	010
123.134-00	01435 859	123	004	124.044-00	01343 178	124	010
124.000-00	00128 680	124	002	124.045-00	00204 731	124	010
124.001-00	00135 036	124	002	124.045-00	01118 446	124	010
124.002-00	00135 698	124	008	124.046-00	00363 770	124	012
124.003-00	00128 681	124	002	124.046-00	01377 741	124	012
124.003-00	00355 145	124	002	124.047-00	00551 213	124	004
124.004-00	00202 333	124	004	124.048-00	00551 218	124	004
124.004-00	00355 148	124	004	124.060-00	01325 808	124	012
124.005-00	00135 035	124	002	125.000-00	00278 791	125	002

Aufgeführte Original-Ersatzteilenummern dienen nur zu Vergleichszwecken und dürfen in Rechnungen und Lieferscheinen an die Fahrzeugbesitzer nicht erscheinen. Die von uns gelieferten Produkte sind ausschließlich dem bestimmungsgemäßen Gebrauch zuzuführen. Der Einbau darf nur durch geschultes Personal erfolgen. OE part nos. serve for comparison only and may not appear on invoices and delivery notes to the vehicle owners. The products we supply should only be used as intended and they should only be installed by trained staff. Les numéros d'origine ont seulement pour but la comparaison. Il n'est pas permis de mentionner les numéros d'origine dans les factures et les notes de livraison adressées aux propriétaires des véhicules. Les produits que nous livrons seront exclusivement utilisés pour un emploi conforme. Le montage sera uniquement exécuté par du personnel formé à cet effet.



passend für / to fit / correspondant à SCANIA

Artikelnummer Part Number N° de piece	OE Nr. oe - no. Réf. oe.	Gruppe Group Groupe	Seite Page Page	Artikelnummer Part Number N° de piece	OE Nr. oe - no. Réf. oe.	Gruppe Group Groupe	Seite Page Page
125.001-00	00807 429	125	003	126.003-00	00360 566	126	010
125.002-00	00265 768	125	003	126.004-00	00285 901	126	011
125.003-00	00800 962	125	003	126.004-00	00360 564	126	011
125.004-00	00800 963	125	003	126.005-00	00285 894	126	011
125.005-00	00807 430	125	003	126.005-00	00360 570	126	011
125.008-00	00300 796	125	003	126.006-00	00320 392	126	012
125.008-00	01369 806	125	003	126.006-00	00360 568	126	012
125.009-00	00291 021	125	002	126.007-00	00277 308	126	012
125.023-00	00213 614	125	002	126.007-00	00305 406	126	012
125.024-00	00279 064	125	002	126.007-00	00360 572	126	012
125.026-00	00279 065	125	002	126.008-00	00249 050	126	013
125.028-00	00173 987	125	002	126.009-00	00277 309	126	013
125.030-00	00195 673	125	002	126.010-00	00120 824	126	004
125.032-00	00293 321	125	002	126.011-00	00191 993	126	004
125.033-00	00276 229	125	002	126.012-00	00804 764	126	003
125.034-00	00195 674	125	002	126.013-00	00183 924	126	002
125.035-00	00293 322	125	002	126.014-00	00180 064	126	002
125.037-00	00275 718	125	002	126.015-00	00141 164	126	002
125.040-00	00275 685	125	002	126.016-00	00141 163	126	002
125.042-00	00326 823	125	002	126.017-00	00182 930	126	003
125.048-00	00297 030	125	002	126.018-00	00804 782	126	003
125.049-00	00271 007	125	002	126.019-00	00154 261	126	002
125.050-00	00297 031	125	002	126.020-00	00154 262	126	002
125.051-00		125	002	126.021-00	00804 960	126	004
125.055-00	00363 990	125	002	126.022-00	00134 494	126	003
125.066-00	00276 418	125	002	126.023-00	00123 102	126	005
125.077-00	00289 738	125	002	126.024-00	00120 828	126	005
125.078-00		125	002	126.025-00	00154 259	126	002
125.080-00	00333 512	125	002	126.026-00	00810 970	126	003
125.081-00	00289 739	125	002	126.030-00	00157 676	126	014
125.091-00	00247 843	125	002	126.031-00	00159 668	126	014
125.092-00	00247 844	125	002	126.033-00	00176 061	126	015
125.098-00	00365 456	125	002	126.034-00	00218 684	126	028
125.100-00	00313 648	125	003	126.035-00	00157 756	126	028
125.106-00	00285 037	125	003	126.036-00	00218 685	126	028
125.109-00	00285 038	125	003	126.037-00	00218 686	126	028
125.122-00	00365 444	125	003	126.040-00	00225 442	126	028
125.123-00	00365 445	125	003	126.041-00	00225 443	126	028
125.124-00	00365 446	125	003	126.042-00	00225 440	126	028
125.125-00	00365 447	125	003	126.043-00	00225 441	126	028
125.152-00	00211 551	125	003	126.044-00	00276 518	126	028
125.153-00	00276 021	125	003	126.045-00	00276 517	126	028
125.154-00	00290 327	125	003	126.046-00	00218 692	126	028
125.155-00	00335 517	125	003	126.047-00	00218 693	126	028
125.300-00	01326 071	125	004	126.048-00	00293 544	126	015
126.000-00	00147 633	126	009	126.048-00	00360 567	126	015
126.001-00	00175 771	126	009	126.064-00	00246 180	126	016
126.002-00	00208 661	126	010	126.066-00	00305 438	126	016
126.003-00	00297 427	126	010	126.066-00	00342 880	126	016

Aufgeführte Original-Ersatzteilenummern dienen nur zu Vergleichszwecken und dürfen in Rechnungen und Lieferscheinen an die Fahrzeugbesitzer nicht erscheinen. Die von uns gelieferten Produkte sind ausschließlich dem bestimmungsgemäßen Gebrauch zuzuführen. Der Einbau darf nur durch geschultes Personal erfolgen. OE part nos. serve for comparison only and may not appear on invoices and delivery notes to the vehicle owners. The products we supply should only be used as intended and they should only be installed by trained staff. Les numéros d'origine ont seulement pour but la comparaison. Il n'est pas permis de mentionner les numéros d'origine dans les factures et les notes de livraison adressées aux propriétaires des véhicules. Les produits que nous livrons seront exclusivement utilisés pour un emploi conforme. Le montage sera uniquement exécuté par du personnel formé à cet effet.



passend für / to fit / correspondant à SCANIA

Artikelnummer Part Number N° de piece	OE Nr. oe - no. Réf. oe.	Gruppe Group Groupe	Seite Page Page	Artikelnummer Part Number N° de piece	OE Nr. oe - no. Réf. oe.	Gruppe Group Groupe	Seite Page Page
126.066-00	00360 573	126	016	126.133-00	01409 890	126	005
126.067-00	00297 428	126	017	126.134-00	00273 023	126	006
126.068-00	00392 390	126	017	126.135-00	01104 500	126	005
126.069-00	00392 391	126	018	126.136-00	01363 674	126	005
126.071-00	00229 840	126	023	126.137-00	01409 889	126	005
126.072-00	01305 055	126	004	126.138-00	01349 089	126	005
126.072-00	01309 465	126	004	126.139-00	00392 309	126	006
126.074-00	01361 331	126	018	126.140-00	01480 333	126	006
126.074-00	01414 153	126	018	126.141-00	01549 063	126	006
126.075-00	00277 311	126	019	126.142-00	00804 725	126	006
126.075-00	00305 405	126	019	126.150-00	00278 934	126	023
126.076-00	00285 895	126	019	126.150-00	01367 308	126	023
126.076-00	00360 569	126	019	126.150-00	01378 431	126	023
126.077-00	00360 571	126	020	126.151-00	00278 936	126	023
126.078-00	00307 503	126	020	126.151-00	01367 309	126	023
126.080-00	00395 976	126	021	126.151-00	01378 432	126	023
126.085-00	00279 827	126	023	126.152-00	00279 826	126	023
126.086-00	01338 019	126	003	126.160-00	00375 329	126	023
126.087-00	00141 168	126	003	126.160-00	01378 427	126	023
126.087-00	00287 620	126	003	126.162-00	01388 953	126	027
126.087-00	01302 857	126	003	126.300-00	01112 832	126	029
126.088-00	01307 340	126	003	126.301-00	01112 833	126	029
126.088-00	01338 018	126	003	126.302-00	01112 834	126	029
126.091-00	01334 075	126	021	126.303-00	01112 829	126	029
126.091-00	01414 152	126	021	126.304-00	01112 830	126	029
126.092-00	01385 893	126	022	126.305-00	00362 046	126	029
126.092-00	01414 435	126	022	126.306-00	00362 047	126	029
126.096-00	01384 549	126	031	126.307-00	00362 134	126	029
126.096-00	01455 253	126	031	126.308-00	00362 135	126	029
126.100-00	01402 272	126	026	126.309-00	01112 831	126	029
126.120-00	00350 984	126	005	126.310-00	01358 634	126	029
126.121-00	00375 086	126	005	126.311-00	01358 635	126	029
126.122-00	00297 991	126	005	127.028-00	00243 976	127	003
126.122-00	00370 074	126	005	127.028-00	00318 690	127	003
126.123-00	00173 320	126	005	127.028-00	01365 510	127	003
126.124-00	00375 087	126	005	127.029-00		127	005
126.125-00	00384 045	126	005	127.060-00	00120 913	127	003
126.125-00	01342 363	126	005	127.061-00	00120 912	127	003
126.125-00	01392 838	126	005	127.062-00	00121 306	127	003
126.126-00	00291 463	126	005	127.063-00	00121 305	127	003
126.126-00	00370 075	126	005	127.065-00	00243 955	127	003
126.127-00	00291 076	126	005	127.501-00	00123 250	127	002
126.127-00	00370 076	126	005	127.502-00	00123 249	127	002
126.128-00	00297 999	126	005	127.503-00	00132 602	127	002
126.129-00	01363 673	126	005	127.504-00	00132 601	127	002
126.130-00	00550 905	126	006	127.508-00	00121 302	127	002
126.131-00	01335 243	126	005	127.510-00	00272 853	127	002
126.132-00	00120 310	126	004	127.510-10		127	003
126.133-00	01313 719	126	005	127.511-00	00290 062	127	002

Aufgeführte Original-Ersatzteilenummern dienen nur zu Vergleichszwecken und dürfen in Rechnungen und Lieferscheinen an die Fahrzeugbesitzer nicht erscheinen. Die von uns gelieferten Produkte sind ausschließlich dem bestimmungsgemäßen Gebrauch zuzuführen. Der Einbau darf nur durch geschultes Personal erfolgen. OE part nos. serve for comparison only and may not appear on invoices and delivery notes to the vehicle owners. The products we supply should only be used as intended and they should only be installed by trained staff. Les numéros d'origine ont seulement pour but la comparaison. Il n'est pas permis de mentionner les numéros d'origine dans les factures et les notes de livraison adressées aux propriétaires des véhicules. Les produits que nous livrons seront exclusivement utilisés pour un emploi conforme. Le montage sera uniquement exécuté par du personnel formé à cet effet.



passend für / to fit / correspondant à SCANIA

Artikelnummer Part Number N° de piece	OE Nr. oe - no. Réf. oe.	Gruppe Group Groupe	Seite Page Page	Artikelnummer Part Number N° de piece	OE Nr. oe - no. Réf. oe.	Gruppe Group Groupe	Seite Page Page
127.511-00	00397 266	127	002	129.015-00	01423 450	129	003
127.511-10		127	003	129.021-00	00393 932	129	004
127.512-00	00295 953	127	002	129.022-00	00308 604	129	004
127.513-00	01420 775	127	002	129.023-00	00391 555	129	004
127.514-00	00337 560	127	002	129.024-00	00397 308	129	004
127.514-00	01368 695	127	002	129.025-00	00391 636	129	004
128.000-00	00236 315	128	002	129.026-00	00393 950	129	004
128.001-00	00236 317	128	002	129.027-00	01363 634	129	004
128.004-10	00175 526	128	002	129.028-00	00273 793	129	004
128.004-10	00256 646	128	002	129.050-00	01387 136	129	005
128.005-00	00176 297	128	002	129.050-00	01422 474	129	005
128.012-00	00316 623	128	003				
128.012-00	01106 953	128	003				
128.013-00	00316 624	128	003				
128.013-00	00356 459	128	003				
128.013-00	01106 955	128	003				
128.014-00	00296 538	128	003				
128.015-00		128	003				
128.016-00	00296 171	128	004				
128.016-00	00316 143	128	004				
128.017-00	00269 459	128	004				
128.017-00	00316 918	128	004				
128.018-00	00316 920	128	004				
128.019-00	01346 377	128	005				
128.020-00	01346 378	128	005				
128.021-00	01246 579	128	005				
128.022-00	00396 856	128	003				
129.000-00	00310 438	129	002				
129.001-00	00308 710	129	002				
129.002-00	00285 202	129	002				
129.003-00	01369 848	129	002				
129.003-00	01432 186	129	002				
129.003-00	01478 450	129	002				
129.004-00	01369 849	129	002				
129.004-00	01402 004	129	002				
129.004-00	01432 187	129	002				
129.004-00	01481 301	129	002				
129.005-00	01421 090	129	002				
129.006-00	01374 050	129	003				
129.007-00	00367 761	129	003				
129.008-00	00367 762	129	003				
129.011-00	01347 954	129	003				
129.011-00	01404 925	129	003				
129.012-00	00550 275	129	003				
129.013-00	00283 281	129	003				
129.014-00	01358 955	129	003				
129.014-00	01404 924	129	003				
129.014-10	01358 996	129	003				
129.014-10	01421 825	129	003				

Aufgeführte Original-Ersatzteilenummern dienen nur zu Vergleichszwecken und dürfen in Rechnungen und Lieferscheinen an die Fahrzeugbesitzer nicht erscheinen. Die von uns gelieferten Produkte sind ausschließlich dem bestimmungsgemäßen Gebrauch zuzuführen. Der Einbau darf nur durch geschultes Personal erfolgen. OE part nos. serve for comparison only and may not appear on invoices and delivery notes to the vehicle owners. The products we supply should only be used as intended and they should only be installed by trained staff. Les numéros d'origine ont seulement pour but la comparaison. Il n'est pas permis de mentionner les numéros d'origine dans les factures et les notes de livraison adressées aux propriétaires des véhicules. Les produits que nous livrons seront exclusivement utilisés pour un emploi conforme. Le montage sera uniquement exécuté par du personnel formé à cet effet.



passend für / to fit / correspondant à SCANIA

OE Nr. Oe - no. Réf. oe.	Artikelnummer Part Number N° de piece	Gruppe Group Groupe	Seite Page Page	OE Nr. Oe - no. Réf. oe.	Artikelnummer Part Number N° de piece	Gruppe Group Groupe	Seite Page Page
00014 103	120.084-00	120	018	00176 061	126.033-00	126	015
00058 510	120.117-00	120	011	00176 297	128.005-00	128	002
00120 252	124.040-00	124	009	00180 064	126.014-00	126	002
00120 310	126.132-00	126	004	00182 929	124.013-00	124	002
00120 824	126.010-00	126	004	00182 930	126.017-00	126	003
00120 828	126.024-00	126	005	00182 931	124.012-00	124	002
00120 912	127.061-00	127	003	00183 924	126.013-00	126	002
00120 913	127.060-00	127	003	00191 993	126.011-00	126	004
00121 302	127.508-00	127	002	00192 882	120.200-00	120	015
00121 305	127.063-00	127	003	00195 673	125.030-00	125	002
00121 306	127.062-00	127	003	00195 674	125.034-00	125	002
00123 102	126.023-00	126	005	00202 333	124.004-00	124	004
00123 249	127.502-00	127	002	00202 335	124.020-00	124	012
00123 250	127.501-00	127	002	00203 670	076.417-10	126	031
00128 680	124.000-00	124	002	00204 724	124.044-00	124	010
00128 681	124.003-00	124	002	00204 728	124.043-00	124	010
00132 601	127.504-00	127	002	00204 731	124.045-00	124	010
00132 602	127.503-00	127	002	00204 749	123.004-00	123	002
00134 494	126.022-00	126	003	00208 661	126.002-00	126	010
00135 035	124.005-00	124	002	00211 551	125.152-00	125	003
00135 036	124.001-00	124	002	00213 604	123.002-00	123	002
00135 698	124.002-00	124	008	00213 614	125.023-00	125	002
00137 207	120.113-00	120	011	00216 975	123.120-00	123	005
00137 749	124.029-00	124	003	00216 976	123.124-00	123	005
00139 625	120.050-10	120	010	00218 684	126.034-00	126	028
00141 163	126.016-00	126	002	00218 685	126.036-00	126	028
00141 164	126.015-00	126	002	00218 686	126.037-00	126	028
00141 168	126.087-00	126	003	00218 692	126.046-00	126	028
00143 112	076.407-10	126	031	00218 693	126.047-00	126	028
00143 113	076.408-10	126	031	00222 095	124.039-00	124	009
00143 118	076.409-10	126	031	00225 440	126.042-00	126	028
00146 526	120.117-00	120	011	00225 441	126.043-00	126	028
00147 633	126.000-00	126	009	00225 442	126.040-00	126	028
00151 476	076.406-10	126	031	00225 443	126.041-00	126	028
00153 287	123.051-00	123	003	00228 483	123.003-00	123	002
00154 259	126.025-00	126	002	00229 840	126.071-00	126	023
00154 261	126.019-00	126	002	00231 938	120.150-00	120	006
00154 262	126.020-00	126	002	00236 315	128.000-00	128	002
00157 676	126.030-00	126	014	00236 317	128.001-00	128	002
00157 756	126.035-00	126	028	00237 884	124.041-00	124	009
00159 668	126.031-00	126	014	00241 922	123.050-00	123	003
00160 342	076.405-10	126	031	00243 955	127.065-00	127	003
00168 248	120.061-00	120	010	00243 976	127.028-00	127	003
00170 069	120.051-10	120	010	00246 180	126.064-00	126	016
00171 566	076.412-10	126	031	00247 704	123.115-00	123	005
00173 320	126.123-00	126	005	00247 843	125.091-00	125	002
00173 987	125.028-00	125	002	00247 844	125.092-00	125	002
00175 526	128.004-10	128	002	00248 953	123.005-00	123	002
00175 771	126.001-00	126	009	00249 050	126.008-00	126	013

Aufgeführte Original-Ersatzteilenummern dienen nur zu Vergleichszwecken und dürfen in Rechnungen und Lieferscheinen an die Fahrzeugbesitzer nicht erscheinen. Die von uns gelieferten Produkte sind ausschließlich dem bestimmungsgemäßen Gebrauch zuzuführen. Der Einbau darf nur durch geschultes Personal erfolgen. OE part nos. serve for comparison only and may not appear on invoices and delivery notes to the vehicle owners. The products we supply should only be used as intended and they should only be installed by trained staff. Les numéros d'origine ont seulement pour but la comparaison. Il n'est pas permis de mentionner les numéros d'origine dans les factures et les notes de livraison adressées aux propriétaires des véhicules. Les produits que nous livrons seront exclusivement utilisés pour un emploi conforme. Le montage sera uniquement exécuté par du personnel formé à cet effet.



passend für / to fit / correspondant à SCANIA

OE Nr. Oe - no. Réf. oe.	Artikelnummer Part Number N° de piece	Gruppe Group Groupe	Seite Page Page	OE Nr. Oe - no. Réf. oe.	Artikelnummer Part Number N° de piece	Gruppe Group Groupe	Seite Page Page
00255 293	084.114-13	125	006	00283 281	129.013-00	129	003
00255 293	084.114-73	125	006	00283 642	124.010-00	124	012
00255 293	084.137-21	125	006	00283 783	122.001-00	122	002
00255 293	084.137-31	125	006	00283 784	122.000-00	122	002
00255 293	084.137-41	125	006	00285 037	125.106-00	125	003
00255 293	084.137-51	125	006	00285 038	125.109-00	125	003
00255 295	084.114-13	125	006	00285 185	123.052-00	123	003
00255 295	084.114-73	125	006	00285 202	129.002-00	129	002
00255 295	084.137-21	125	006	00285 493	124.036-00	124	009
00255 295	084.137-31	125	006	00285 894	126.005-00	126	011
00255 295	084.137-41	125	006	00285 895	126.076-00	126	019
00255 295	084.137-51	125	006	00285 901	126.004-00	126	011
00255 315	124.016-00	124	005	00287 620	126.087-00	126	003
00256 646	128.004-10	128	002	00289 738	125.077-00	125	002
00256 669	124.014-00	124	005	00289 739	125.081-00	125	002
00258 421	123.126-00	123	005	00289 922	120.001-00	120	003
00260 998	120.085-00	120	018	00290 062	127.511-00	127	002
00265 446	077.118-20	127	004	00290 327	125.154-00	125	003
00265 447	077.118-10	127	004	00290 405	077.153-00	127	004
00265 768	125.002-00	125	003	00291 021	125.009-00	125	002
00269 459	128.017-00	128	004	00291 060	120.081-00	120	018
00271 007	125.049-00	125	002	00291 076	126.127-00	126	005
00272 400	123.102-00	123	005	00291 463	126.126-00	126	005
00272 449	124.017-00	124	005	00293 321	125.032-00	125	002
00272 853	127.510-00	127	002	00293 322	125.035-00	125	002
00273 023	126.134-00	126	006	00293 544	126.048-00	126	015
00273 793	129.028-00	129	004	00294 270	120.135-00	120	013
00275 460	124.022-00	124	012	00295 751	123.007-00	123	002
00275 685	125.040-00	125	002	00295 953	127.512-00	127	002
00275 718	125.037-00	125	002	00296 171	128.016-00	128	004
00276 021	125.153-00	125	003	00296 538	128.014-00	128	003
00276 229	125.033-00	125	002	00297 030	125.048-00	125	002
00276 418	125.066-00	125	002	00297 031	125.050-00	125	002
00276 517	126.045-00	126	028	00297 427	126.003-00	126	010
00276 518	126.044-00	126	028	00297 428	126.067-00	126	017
00276 975	124.011-00	124	012	00297 568	120.002-00	120	003
00277 308	126.007-00	126	012	00297 991	126.122-00	126	005
00277 309	126.009-00	126	013	00297 999	126.128-00	126	005
00277 311	126.075-00	126	019	00298 568	084.114-13	125	006
00278 599	120.106-00	120	011	00298 568	084.114-73	125	006
00278 791	125.000-00	125	002	00298 568	084.137-21	125	006
00278 934	126.150-00	126	023	00298 568	084.137-31	125	006
00278 936	126.151-00	126	023	00298 568	084.137-41	125	006
00279 064	125.024-00	125	002	00298 568	084.137-51	125	006
00279 065	125.026-00	125	002	00300 796	125.008-00	125	003
00279 574	077.118-00	127	004	00301 491	120.021-00	120	004
00279 826	126.152-00	126	023	00301 492	120.024-00	120	004
00279 827	126.085-00	126	023	00305 319	120.039-00	120	002
00279 927	123.110-00	123	005	00305 320	120.038-00	120	002

Aufgeführte Original-Ersatzteilenummern dienen nur zu Vergleichszwecken und dürfen in Rechnungen und Lieferscheinen an die Fahrzeugbesitzer nicht erscheinen. Die von uns gelieferten Produkte sind ausschließlich dem bestimmungsgemäßen Gebrauch zuzuführen. Der Einbau darf nur durch geschultes Personal erfolgen. OE part nos. serve for comparison only and may not appear on invoices and delivery notes to the vehicle owners. The products we supply should only be used as intended and they should only be installed by trained staff. Les numéros d'origine ont seulement pour but la comparaison. Il n'est pas permis de mentionner les numéros d'origine dans les factures et les notes de livraison adressées aux propriétaires des véhicules. Les produits que nous livrons seront exclusivement utilisés pour un emploi conforme. Le montage sera uniquement exécuté par du personnel formé à cet effet.



passend für / to fit / correspondant à SCANIA

OE Nr. Oe - no. Réf. oe.	Artikelnummer Part Number N° de piece	Gruppe Group Groupe	Seite Page Page	OE Nr. Oe - no. Réf. oe.	Artikelnummer Part Number N° de piece	Gruppe Group Groupe	Seite Page Page
00305 405	126.075-00	126	019	00353 592	120.142-00	120	016
00305 406	126.007-00	126	012	00355 145	124.003-00	124	002
00305 438	126.066-00	126	016	00355 146	124.028-00	124	003
00307 111	123.104-00	123	005	00355 147	124.005-00	124	002
00307 503	126.078-00	126	020	00355 148	124.004-00	124	004
00308 604	129.022-00	129	004	00355 149	124.032-00	124	003
00308 710	129.001-00	129	002	00356 459	128.013-00	128	003
00310 438	129.000-00	129	002	00360 247	120.025-00	120	004
00310 808	123.001-00	123	002	00360 248	120.020-00	120	004
00313 648	125.100-00	125	003	00360 564	126.004-00	126	011
00314 572	120.026-00	120	005	00360 566	126.003-00	126	010
00316 143	128.016-00	128	004	00360 567	126.048-00	126	015
00316 623	128.012-00	128	003	00360 568	126.006-00	126	012
00316 624	128.013-00	128	003	00360 569	126.076-00	126	019
00316 918	128.017-00	128	004	00360 570	126.005-00	126	011
00316 920	128.018-00	128	004	00360 571	126.077-00	126	020
00318 690	127.028-00	127	003	00360 572	126.007-00	126	012
00320 392	126.006-00	126	012	00360 573	126.066-00	126	016
00320 775	123.000-00	123	002	00362 046	126.305-00	126	029
00322 748	120.083-00	120	018	00362 047	126.306-00	126	029
00322 749	120.082-00	120	018	00362 134	126.307-00	126	029
00322 929	120.140-00	120	016	00362 135	126.308-00	126	029
00324 640	120.052-00	120	010	00362 385	124.015-00	124	009
00324 642	120.051-00	120	010	00363 770	124.046-00	124	012
00325 014	120.102-00	120	008	00363 990	125.055-00	125	002
00325 748	084.114-13	125	006	00364 833	120.106-00	120	011
00325 748	084.114-73	125	006	00365 444	125.122-00	125	003
00325 748	084.137-21	125	006	00365 445	125.123-00	125	003
00325 748	084.137-31	125	006	00365 446	125.124-00	125	003
00325 748	084.137-41	125	006	00365 447	125.125-00	125	003
00325 748	084.137-51	125	006	00365 456	125.098-00	125	002
00326 823	125.042-00	125	002	00366 303	120.150-00	120	006
00328 111	123.103-00	123	005	00367 326	120.021-00	120	004
00329 647	120.120-00	120	019	00367 494	124.018-00	124	011
00330 982	120.024-00	120	004	00367 761	129.007-00	129	003
00332 738	120.113-00	120	011	00367 762	129.008-00	129	003
00333 512	125.080-00	125	002	00370 074	126.122-00	126	005
00334 662	120.203-00	120	015	00370 075	126.126-00	126	005
00335 517	125.155-00	125	003	00370 076	126.127-00	126	005
00337 560	127.514-00	127	002	00370 710	120.027-00	120	005
00339 188	123.053-00	123	003	00371 451	120.039-00	120	002
00341 299	120.142-00	120	016	00371 452	120.038-00	120	002
00342 880	126.066-00	126	016	00372 291	123.123-00	123	005
00343 795	120.027-00	120	005	00375 086	126.121-00	126	005
00346 085	120.108-00	120	007	00375 087	126.124-00	126	005
00347 893	120.021-00	120	004	00375 329	126.160-00	126	023
00349 254	123.006-00	123	002	00375 734	120.028-00	120	005
00350 984	126.120-00	126	005	00378 277	124.033-00	124	010
00352 635	122.004-00	122	003	00381 339	122.005-00	122	003

Aufgeführte Original-Ersatzteilenummern dienen nur zu Vergleichszwecken und dürfen in Rechnungen und Lieferscheinen an die Fahrzeugbesitzer nicht erscheinen. Die von uns gelieferten Produkte sind ausschließlich dem bestimmungsgemäßen Gebrauch zuzuführen. Der Einbau darf nur durch geschultes Personal erfolgen. OE part nos. serve for comparison only and may not appear on invoices and delivery notes to the vehicle owners. The products we supply should only be used as intended and they should only be installed by trained staff. Les numéros d'origine ont seulement pour but la comparaison. Il n'est pas permis de mentionner les numéros d'origine dans les factures et les notes de livraison adressées aux propriétaires des véhicules. Les produits que nous livrons seront exclusivement utilisés pour un emploi conforme. Le montage sera uniquement exécuté par du personnel formé à cet effet.



passend für / to fit / correspondant à SCANIA

OE Nr. Oe - no. Réf. oe.	Artikelnummer Part Number N° de piece	Gruppe Group Groupe	Seite Page Page	OE Nr. Oe - no. Réf. oe.	Artikelnummer Part Number N° de piece	Gruppe Group Groupe	Seite Page Page
00384 045	126.125-00	126	005	00434 932	084.080-40	125	005
00384 595	120.109-00	120	007	00434 932	084.080-70	125	005
00385 266	120.101-00	120	008	00463 100	084.185-51	125	008
00388 728	120.148-00	120	006	00463 101	084.186-52	125	009
00389 035	120.070-00	120	002	00463 102	084.186-51	125	008
00389 428	120.076-00	120	008	00473 049	084.070-10	125	005
00389 867	122.007-00	122	003	00473 049	084.070-20	125	005
00391 555	129.023-00	129	004	00473 049	084.070-30	125	005
00391 636	129.025-00	129	004	00473 049	084.070-40	125	005
00392 309	126.139-00	126	006	00473 049	084.070-50	125	005
00392 390	126.068-00	126	017	00473 049	084.070-70	125	005
00392 391	126.069-00	126	018	00523 229	084.229-40	125	011
00393 151	120.050-00	120	010	00523 229	084.229-50	125	011
00393 208	123.127-00	123	005	00523 434	120.106-00	120	011
00393 290	123.127-00	123	005	00550 257	121.005-00	121	008
00393 620	120.200-00	120	015	00550 275	129.012-00	129	003
00393 620	120.202-00	120	015	00550 284	121.004-00	121	007
00393 932	129.021-00	129	004	00550 711	121.001-00	121	003
00393 950	129.026-00	129	004	00550 713	121.000-00	121	002
00395 009	122.001-00	122	002	00550 714	121.000-00	121	002
00395 010	122.000-00	122	002	00550 722	121.002-00	121	006
00395 350	122.006-00	122	004	00550 723	121.001-00	121	003
00395 976	126.080-00	126	021	00550 729	121.003-10	121	005
00396 856	128.022-00	128	003	00550 730	121.003-10	121	005
00397 266	127.511-00	127	002	00550 732	121.000-00	121	002
00397 308	129.024-00	129	004	00550 733	121.001-00	121	003
00402 315	084.071-10	125	005	00550 905	126.130-00	126	006
00402 315	084.071-20	125	005	00551 010	086.114-00	126	030
00402 315	084.071-30	125	005	00551 019	086.114-10	126	030
00402 315	084.071-40	125	005	00551 036	086.116-10	126	030
00402 315	084.071-70	125	005	00551 048	086.117-00	126	030
00411 622	084.071-10	125	005	00551 057	086.114-00	126	030
00411 622	084.071-20	125	005	00551 059	086.116-00	126	030
00411 622	084.071-30	125	005	00551 061	086.114-10	126	030
00411 622	084.071-40	125	005	00551 123	086.123-00	126	030
00411 622	084.071-70	125	005	00551 124	086.117-00	126	030
00411 623	084.071-10	125	005	00551 124	086.124-00	126	030
00411 623	084.071-20	125	005	00551 125	086.125-00	126	030
00411 623	084.071-30	125	005	00551 131	086.116-00	126	030
00411 623	084.071-40	125	005	00551 132	086.117-00	126	030
00411 623	084.071-70	125	005	00551 136	086.122-00	126	030
00411 627	084.070-10	125	005	00551 137	086.123-00	126	030
00411 627	084.070-20	125	005	00551 138	086.124-00	126	030
00411 627	084.070-30	125	005	00551 139	086.125-00	126	030
00411 627	084.070-40	125	005	00551 160	086.122-00	126	030
00411 627	084.070-50	125	005	00551 161	086.123-00	126	030
00411 627	084.070-70	125	005	00551 162	086.116-00	126	030
00412 418	084.188-51	125	009	00551 162	086.124-00	126	030
00434 932	084.080-10	125	005	00551 163	086.125-00	126	030

Aufgeführte Original-Ersatzteilenummern dienen nur zu Vergleichszwecken und dürfen in Rechnungen und Lieferscheinen an die Fahrzeugbesitzer nicht erscheinen. Die von uns gelieferten Produkte sind ausschließlich dem bestimmungsgemäßen Gebrauch zuzuführen. Der Einbau darf nur durch geschultes Personal erfolgen. OE part nos. serve for comparison only and may not appear on invoices and delivery notes to the vehicle owners. The products we supply should only be used as intended and they should only be installed by trained staff. Les numéros d'origine ont seulement pour but la comparaison. Il n'est pas permis de mentionner les numéros d'origine dans les factures et les notes de livraison adressées aux propriétaires des véhicules. Les produits que nous livrons seront exclusivement utilisés pour un emploi conforme. Le montage sera uniquement exécuté par du personnel formé à cet effet.



passend für / to fit / correspondant à SCANIA

OE Nr. Oe - no. Réf. oe.	Artikelnummer Part Number N° de piece	Gruppe Group Groupe	Seite Page Page	OE Nr. Oe - no. Réf. oe.	Artikelnummer Part Number N° de piece	Gruppe Group Groupe	Seite Page Page
00551 168	086.114-00	126	030	00807 124	120.034-00	120	006
00551 169	086.115-00	126	030	00807 429	125.001-00	125	003
00551 170	086.116-00	126	030	00807 430	125.005-00	125	003
00551 171	086.117-00	126	030	00810 970	126.026-00	126	003
00551 179	086.123-00	126	030	00811 911	124.019-00	124	005
00551 180	086.125-00	126	030	00813 933	120.010-00	120	002
00551 183	086.115-00	126	030	00813 934	120.011-00	120	002
00551 184	086.117-00	126	030	00813 935	120.012-00	120	002
00551 187	086.114-00	126	030	00813 936	120.013-00	120	002
00551 188	086.116-00	126	030	00813 937	120.014-00	120	002
00551 191	086.122-00	126	030	00813 938	120.016-00	120	002
00551 213	124.047-00	124	004	00813 939	120.017-00	120	002
00551 218	124.048-00	124	004	00814 916	120.103-00	120	008
00552 110	086.122-00	126	030	00815 126	120.105-00	120	008
00552 112	086.123-00	126	030	01104 500	126.135-00	126	005
00552 114	086.124-00	126	030	01106 953	128.012-00	128	003
00552 116	086.125-00	126	030	01106 955	128.013-00	128	003
00552 118	086.114-00	126	030	01107 674	084.114-13	125	006
00552 120	086.115-00	126	030	01107 674	084.114-73	125	006
00552 122	086.116-00	126	030	01107 674	084.137-21	125	006
00573 581	084.114-13	125	006	01107 674	084.137-31	125	006
00573 581	084.114-73	125	006	01107 674	084.137-41	125	006
00573 581	084.137-21	125	006	01107 674	084.137-51	125	006
00573 581	084.137-31	125	006	01109 002	086.123-00	126	030
00573 581	084.137-41	125	006	01109 003	086.124-00	126	030
00573 581	084.137-51	125	006	01110 588	123.105-00	123	005
00670 199	084.183-41	125	008	01110 589	123.101-00	123	005
00670 199	084.223-51	125	008	01112 829	126.303-00	126	029
00800 962	125.003-00	125	003	01112 830	126.304-00	126	029
00800 963	125.004-00	125	003	01112 831	126.309-00	126	029
00803 005	120.104-00	120	008	01112 832	126.300-00	126	029
00804 578	120.015-00	120	002	01112 833	126.301-00	126	029
00804 658	120.188-00	120	012	01112 834	126.302-00	126	029
00804 666	120.181-00	120	012	01113 031	120.136-00	120	013
00804 670	120.182-00	120	012	01117 830	124.024-00	124	007
00804 672	120.187-00	120	012	01118 446	124.045-00	124	010
00804 674	120.183-00	120	012	01118 884	120.076-00	120	008
00804 710	120.189-00	120	012	01123 386	084.181-52	125	007
00804 713	120.184-00	120	012	01123 692	120.141-00	120	016
00804 725	126.142-00	126	006	01246 579	128.021-00	128	005
00804 764	126.012-00	126	003	01302 857	126.087-00	126	003
00804 782	126.018-00	126	003	01303 235	123.113-00	123	005
00804 960	126.021-00	126	004	01303 471	120.027-00	120	005
00805 479	124.035-00	124	005	01303 472	120.028-00	120	005
00806 311	120.030-00	120	006	01303 798	120.180-00	120	012
00806 312	120.031-00	120	006	01303 960	120.125-00	120	019
00806 313	120.032-00	120	006	01304 528	084.218-51	125	011
00806 314	120.033-00	120	006	01304 571	122.005-00	122	003
00806 316	120.035-00	120	006	01304 932	086.115-00	126	030

Aufgeführte Original-Ersatzteilenummern dienen nur zu Vergleichszwecken und dürfen in Rechnungen und Lieferscheinen an die Fahrzeugbesitzer nicht erscheinen. Die von uns gelieferten Produkte sind ausschließlich dem bestimmungsgemäßen Gebrauch zuzuführen. Der Einbau darf nur durch geschultes Personal erfolgen. OE part nos. serve for comparison only and may not appear on invoices and delivery notes to the vehicle owners. The products we supply should only be used as intended and they should only be installed by trained staff. Les numéros d'origine ont seulement pour but la comparaison. Il n'est pas permis de mentionner les numéros d'origine dans les factures et les notes de livraison adressées aux propriétaires des véhicules. Les produits que nous livrons seront exclusivement utilisés pour un emploi conforme. Le montage sera uniquement exécuté par du personnel formé à cet effet.



passend für / to fit / correspondant à SCANIA

OE Nr. Oe - no. Réf. oe.	Artikelnummer Part Number N° de piece	Gruppe Group Groupe	Seite Page Page	OE Nr. Oe - no. Réf. oe.	Artikelnummer Part Number N° de piece	Gruppe Group Groupe	Seite Page Page
01304 933	086.116-00	126	030	01338 018	126.088-00	126	003
01305 055	126.072-00	126	004	01338 019	126.086-00	126	003
01305 712	120.148-00	120	006	01338 326	120.053-00	120	010
01306 492	120.144-00	120	016	01338 491	124.023-00	124	007
01307 340	126.088-00	126	003	01340 251	123.114-00	123	005
01309 129	123.106-00	123	005	01340 252	123.100-00	123	004
01309 465	126.072-00	126	004	01340 253	123.126-00	123	005
01313 606	120.061-00	120	010	01340 254	123.102-00	123	005
01313 719	126.133-00	126	005	01340 255	123.103-00	123	005
01314 479	123.109-00	123	005	01340 257	123.123-00	123	005
01314 903	084.192-51	125	010	01340 260	123.124-00	123	005
01314 904	084.193-51	125	010	01340 264	123.115-00	123	005
01314 905	084.182-41	125	007	01341 778	084.218-51	125	011
01314 905	084.182-51	125	007	01342 363	126.125-00	126	005
01314 906	084.114-13	125	006	01343 100	120.118-00	120	007
01314 906	084.114-73	125	006	01343 134	120.107-00	120	007
01314 906	084.137-21	125	006	01343 135	120.119-00	120	007
01314 906	084.137-31	125	006	01343 149	120.134-00	120	007
01314 906	084.137-41	125	006	01343 178	124.044-00	124	010
01314 906	084.137-51	125	006	01343 264	122.009-00	122	003
01315 437	120.185-00	120	012	01343 266	122.010-00	122	003
01315 959	123.107-00	123	005	01343 278	122.012-00	122	003
01315 960	123.110-00	123	005	01343 283	122.013-00	122	003
01318 762	120.190-00	120	012	01344 182	120.007-00	120	013
01319 761	084.202-11	125	011	01344 190	123.008-00	123	002
01319 761	084.202-21	125	011	01346 377	128.019-00	128	005
01319 761	084.202-51	125	011	01346 378	128.020-00	128	005
01320 151	084.189-51	125	010	01346 606	120.123-00	120	011
01321 420	120.124-00	120	019	01347 587	084.218-51	125	011
01322 341	124.037-00	124	009	01347 954	129.011-00	129	003
01323 476	123.125-00	123	005	01348 118	123.130-00	123	004
01324 366	124.038-00	124	009	01349 089	126.138-00	126	005
01325 808	124.060-00	124	012	01349 805	120.110-00	120	007
01326 071	125.300-00	125	004	01349 810	120.112-00	120	007
01327 144	084.182-52	125	007	01349 840	123.133-00	123	004
01327 145	123.116-00	123	005	01351 203	120.075-00	120	017
01327 181	120.054-00	120	010	01353 105	123.125-00	123	005
01327 274	120.019-00	120	003	01353 371	123.113-00	123	005
01328 597	120.007-00	120	013	01354 966	123.108-00	123	005
01331 634	123.130-00	123	004	01356 668	123.000-00	123	002
01332 207	120.122-00	120	020	01358 288	120.066-00	120	016
01333 164	120.143-00	120	016	01358 291	120.069-00	120	016
01334 037	120.186-00	120	012	01358 634	126.310-00	126	029
01334 075	126.091-00	126	021	01358 635	126.311-00	126	029
01335 243	126.131-00	126	005	01358 792	122.001-00	122	002
01336 882	120.116-00	120	011	01358 793	122.000-00	122	002
01336 885	120.114-00	120	011	01358 920	120.065-00	120	016
01337 957	120.067-00	120	016	01358 955	129.014-00	129	003
01337 958	120.068-00	120	016	01358 996	129.014-10	129	003

Aufgeführte Original-Ersatzteilenummern dienen nur zu Vergleichszwecken und dürfen in Rechnungen und Lieferscheinen an die Fahrzeugbesitzer nicht erscheinen. Die von uns gelieferten Produkte sind ausschließlich dem bestimmungsgemäßen Gebrauch zuzuführen. Der Einbau darf nur durch geschultes Personal erfolgen. OE part nos. serve for comparison only and may not appear on invoices and delivery notes to the vehicle owners. The products we supply should only be used as intended and they should only be installed by trained staff. Les numéros d'origine ont seulement pour but la comparaison. Il n'est pas permis de mentionner les numéros d'origine dans les factures et les notes de livraison adressées aux propriétaires des véhicules. Les produits que nous livrons seront exclusivement utilisés pour un emploi conforme. Le montage sera uniquement exécuté par du personnel formé à cet effet.



passend für / to fit / correspondant à SCANIA

OE Nr. Oe - no. Réf. oe.	Artikelnummer Part Number N° de piece	Gruppe Group Groupe	Seite Page Page	OE Nr. Oe - no. Réf. oe.	Artikelnummer Part Number N° de piece	Gruppe Group Groupe	Seite Page Page
01361 331	126.074-00	126	018	01379 393	084.119-71	125	006
01362 710	124.014-00	124	005	01379 487	123.113-00	123	005
01363 007	084.187-51	125	009	01379 952	120.090-00	120	014
01363 120	123.132-00	123	004	01380 160	120.146-00	120	006
01363 634	129.027-00	129	004	01380 424	123.118-00	123	005
01363 673	126.129-00	126	005	01381 807	123.121-00	123	005
01363 674	126.136-00	126	005	01381 808	123.126-00	123	005
01364 293	120.131-00	120	007	01381 809	123.102-00	123	005
01365 510	127.028-00	127	003	01381 810	123.103-00	123	005
01366 849	120.128-00	120	017	01382 829	123.131-00	123	004
01366 850	120.129-00	120	017	01383 129	120.147-00	120	006
01367 308	126.150-00	126	023	01383 858	120.071-00	120	020
01367 309	126.151-00	126	023	01384 027	122.008-00	122	003
01367 370	124.025-00	124	006	01384 501	120.202-00	120	015
01368 681	123.004-00	123	002	01384 549	126.096-00	126	031
01368 682	123.006-00	123	002	01384 897	120.039-00	120	002
01368 695	127.514-00	127	002	01384 898	120.038-00	120	002
01369 411	122.011-00	122	003	01385 170	120.111-00	120	007
01369 806	125.008-00	125	003	01385 251	122.011-00	122	003
01369 848	129.003-00	129	002	01385 893	126.092-00	126	022
01369 849	129.004-00	129	002	01387 136	129.050-00	129	005
01371 447	123.111-00	123	005	01387 283	084.202-11	125	011
01371 448	123.111-00	123	005	01387 283	084.202-21	125	011
01371 729	120.115-00	120	011	01387 283	084.202-51	125	011
01371 839	120.127-00	120	017	01387 877	120.008-00	120	003
01371 976	120.008-00	120	003	01387 878	120.009-00	120	003
01371 977	120.009-00	120	003	01388 953	126.162-00	126	027
01372 786	123.005-00	123	002	01389 028	120.252-00	120	009
01373 189	120.023-00	120	004	01390 428	086.300-50	126	027
01373 190	120.022-00	120	004	01392 838	126.125-00	126	005
01374 050	129.006-00	129	003	01393 331	120.146-00	120	006
01374 642	120.145-00	120	016	01394 544	120.132-00	120	007
01375 002	120.151-00	120	006	01394 884	122.015-00	122	003
01375 228	122.014-00	122	002	01397 523	123.117-00	123	005
01377 056	123.114-00	123	005	01397 866	122.006-00	122	004
01377 057	123.122-00	123	005	01399 776	120.078-00	120	008
01377 562	120.132-00	120	007	01401 877	123.112-00	123	005
01377 728	124.020-00	124	012	01402 004	129.004-00	129	002
01377 741	124.046-00	124	012	01402 272	126.100-00	126	026
01378 427	126.160-00	126	023	01402 448	120.023-00	120	004
01378 431	126.150-00	126	023	01402 449	120.022-00	120	004
01378 432	126.151-00	126	023	01402 450	120.029-00	120	004
01379 072	122.008-00	122	003	01404 864	123.119-00	123	005
01379 168	122.011-00	122	003	01404 924	129.014-00	129	003
01379 392	084.119-12	125	006	01404 925	129.011-00	129	003
01379 392	084.119-22	125	006	01407 139	120.077-00	120	008
01379 392	084.119-42	125	006	01409 889	126.137-00	126	005
01379 392	084.119-72	125	006	01409 890	126.133-00	126	005
01379 393	084.119-11	125	006	01409 918	122.011-00	122	003

Aufgeführte Original-Ersatzteilenummern dienen nur zu Vergleichszwecken und dürfen in Rechnungen und Lieferscheinen an die Fahrzeugbesitzer nicht erscheinen. Die von uns gelieferten Produkte sind ausschließlich dem bestimmungsgemäßen Gebrauch zuzuführen. Der Einbau darf nur durch geschultes Personal erfolgen. OE part nos. serve for comparison only and may not appear on invoices and delivery notes to the vehicle owners. The products we supply should only be used as intended and they should only be installed by trained staff. Les numéros d'origine ont seulement pour but la comparaison. Il n'est pas permis de mentionner les numéros d'origine dans les factures et les notes de livraison adressées aux propriétaires des véhicules. Les produits que nous livrons seront exclusivement utilisés pour un emploi conforme. Le montage sera uniquement exécuté par du personnel formé à cet effet.



passend für / to fit / correspondant à SCANIA

OE Nr. Oe - no. Réf. oe.	Artikelnummer Part Number N° de piece	Gruppe Group Groupe	Seite Page Page	OE Nr. Oe - no. Réf. oe.	Artikelnummer Part Number N° de piece	Gruppe Group Groupe	Seite Page Page
01413 785	120.080-00	120	018	01487 557	120.053-00	120	010
01414 152	126.091-00	126	021	01487 558	120.055-00	120	010
01414 153	126.074-00	126	018	01488 083	120.186-00	120	012
01414 435	126.092-00	126	022	01504 160	120.131-00	120	007
01420 197	120.090-00	120	014	01510 697	120.256-00	120	009
01420 423	084.192-51	125	010	01510 698	120.255-00	120	009
01420 775	127.513-00	127	002	01512 178	120.254-00	120	009
01421 090	129.005-00	129	002	01512 181	120.257-00	120	009
01421 825	129.014-10	129	003	01514 086	120.250-00	120	009
01422 474	129.050-00	129	005	01515 869	120.185-00	120	012
01422 688	120.130-00	120	021	01515 870	120.190-00	120	012
01423 011	120.114-00	120	011	01534 494	120.253-00	120	009
01423 012	120.115-00	120	011	01545 982	120.251-00	120	009
01423 450	129.015-00	129	003	01549 063	126.141-00	126	006
01423 566	120.186-00	120	012	01680 726	120.148-00	120	006
01424 970	120.029-00	120	004				
01429 110	123.001-00	123	002				
01430 545	120.078-00	120	008				
01432 186	129.003-00	129	002				
01432 187	129.004-00	129	002				
01433 183	120.151-00	120	006				
01435 859	123.134-00	123	004				
01436 867	120.008-00	120	003				
01436 868	120.009-00	120	003				
01439 070	120.080-00	120	018				
01440 294	084.119-12	125	006				
01440 294	084.119-22	125	006				
01440 294	084.119-42	125	006				
01440 294	084.119-72	125	006				
01443 078	120.080-00	120	018				
01443 114	120.131-00	120	007				
01451 839	120.077-00	120	008				
01454 280	120.252-00	120	009				
01455 253	126.096-00	126	031				
01459 188	120.134-00	120	007				
01465 411	120.053-00	120	010				
01465 412	120.055-00	120	010				
01465 526	120.117-00	120	007				
01472 142	120.184-00	120	012				
01472 144	120.181-00	120	012				
01472 145	120.180-00	120	012				
01472 215	120.051-00	120	010				
01472 732	120.183-00	120	012				
01477 867	123.001-00	123	002				
01478 450	129.003-00	129	002				
01480 333	126.140-00	126	006				
01481 245	120.107-00	120	007				
01481 301	129.004-00	129	002				
01484 808	120.124-00	120	019				

Aufgeführte Original-Ersatzteilenummern dienen nur zu Vergleichszwecken und dürfen in Rechnungen und Lieferscheinen an die Fahrzeugbesitzer nicht erscheinen. Die von uns gelieferten Produkte sind ausschließlich dem bestimmungsgemäßen Gebrauch zuzuführen. Der Einbau darf nur durch geschultes Personal erfolgen. OE part nos. serve for comparison only and may not appear on invoices and delivery notes to the vehicle owners. The products we supply should only be used as intended and they should only be installed by trained staff. Les numéros d'origine ont seulement pour but la comparaison. Il n'est pas permis de mentionner les numéros d'origine dans les factures et les notes de livraison adressées aux propriétaires des véhicules. Les produits que nous livrons seront exclusivement utilisés pour un emploi conforme. Le montage sera uniquement exécuté par du personnel formé à cet effet.



HERMANN PETERS GmbH & CO. KG
Aufsicht 13
58256 Ennepetal
Germany

Tel.: +49 23 33 832 0
Fax: +49 23 33 832 300
info@pequality.com
pequality.com

12

No. 890.052-00
SEPTEMBER 2005

PE Gruppe / PE group

Hermann Peters GmbH & Co. KG, Germany, pequality.com
European Truck Parts, UK, etp.uk.com
Hermann PETERS-data GmbH, Germany, pedata.com