



SACHS is a  
brand of ZF



Version 02 | Valid from 09.2016

# ***Drehmomentwandler für Pkw***

# ***Torque Converters for PC***

DE

EN

FR

ES

NL



**SACHS**

|           |                   |            |
|-----------|-------------------|------------|
| <b>DE</b> | <b>Deutsch</b>    | <b>V1</b>  |
| <b>EN</b> | <b>English</b>    | <b>V7</b>  |
| <b>FR</b> | <b>Français</b>   | <b>V13</b> |
| <b>ES</b> | <b>Español</b>    | <b>V19</b> |
| <b>NL</b> | <b>Nederlands</b> | <b>V25</b> |

# Allgemeine Informationen

DE



Sämtliche in diesem Katalog aufgeführten Produkte dürfen nur durch ausgebildetes Personal einer Kfz-Fachwerkstatt verbaut werden.

Für Ihre Anforderungen benötigen wir die vollständige Bestellnummer, zum Beispiel:

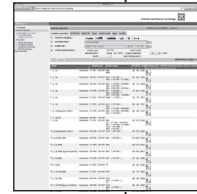
**Drehmomentwandler 0700 600 013**

Im Zweifelsfall Typenbezeichnung und Baujahr des Fahrzeugs angeben, für das der gewünschte Artikel bestimmt ist.

Dieser Katalog stellt einen Auszug aus unserem Produktprogramm dar, eine vollständige Übersicht finden sie auf unseren elektronischen Medien.

[www.zf.com/aftermarket/katalog](http://www.zf.com/aftermarket/katalog)

**WebCat**  
Online Katalog



**InCat**  
Elektronischer Katalog



**PrintCat**  
Gedruckte Kataloge



EN

FR

ES

NL

Alle Rechte vorbehalten. Vervielfältigungen oder die Mitbenutzung dieses Kataloges, auch auszugsweise, für die Erstellung eines Eigenkataloges sind ohne ausdrückliche Zustimmung unzulässig.

Ersatzteilnummern der Fahrzeughersteller dienen nur zu Vergleichszwecken. Eine Verwendung derartiger Angaben in Rechnungen an den Fahrzeugbesitzer ist nicht statthaft.

Die aktuellen allgemeinen Geschäftsbedingungen finden Sie unter [www.zf.com/aftermarket/dokumente](http://www.zf.com/aftermarket/dokumente)

## Inhaltsverzeichnis

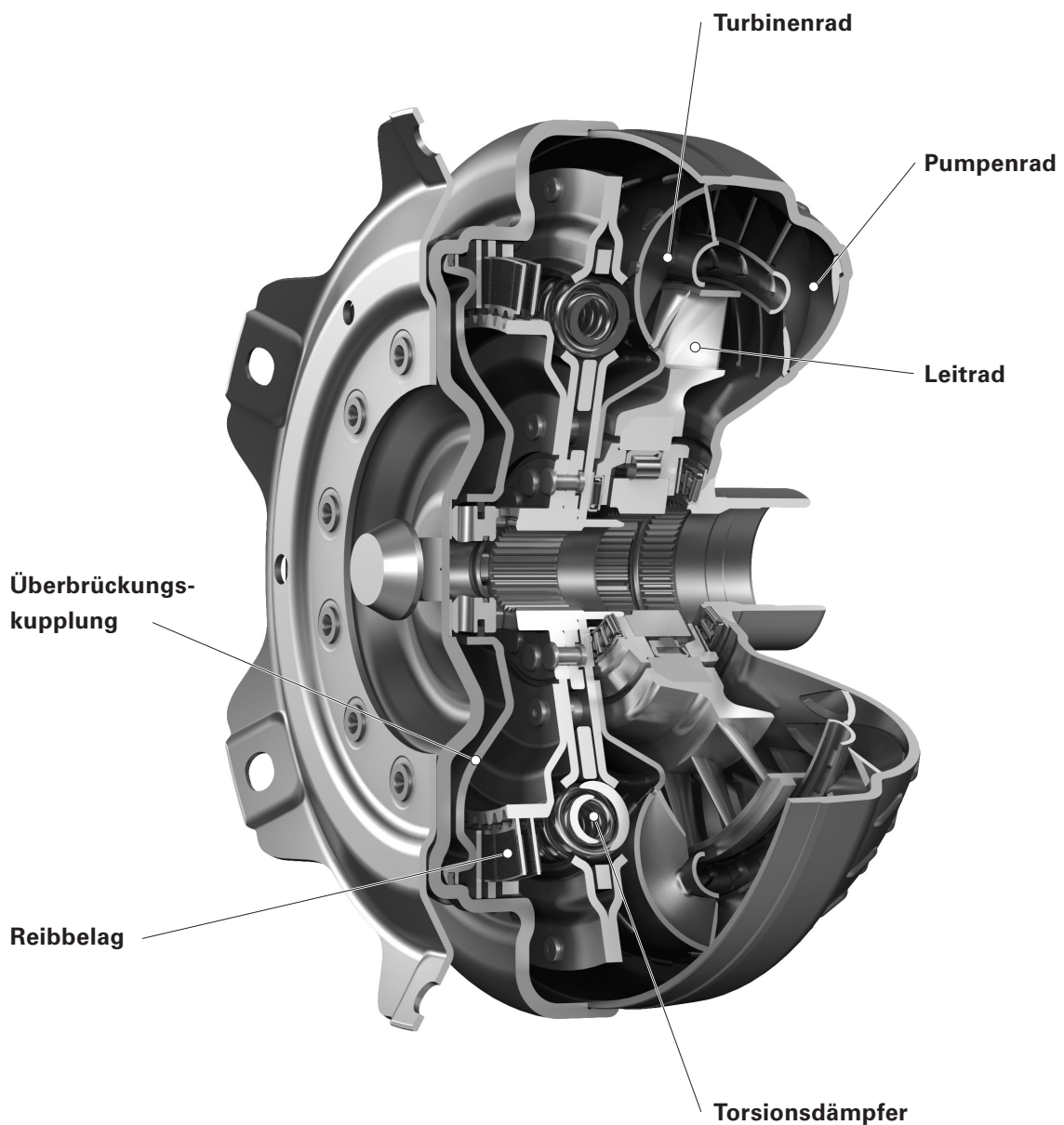
|   |         |
|---|---------|
| <b>Allgemeine Informationen</b>             | V1      |
| <b>SACHS-Drehmomentwandler</b>              | V2      |
| <b>So funktioniert der Wandleraustausch</b> | V3      |
| <b>Aufgearbeitete Drehmomentwandler Pkw</b> | V4 - V6 |

# Aufgearbeitete Drehmomentwandler – so gut wie neu!

*Hydrodynamische Drehmomentwandler dienen in Automatgetrieben zugleich als Anfahr-  
element, Übersetzungsstufe für Drehzahl und Drehmoment sowie Schwingungsdämpfer.*

*ZF Aftermarket bietet jetzt mit aufgearbeiteten Pkw-Drehmomentwandlern auf Tauschbasis ge-  
gen das Altteil eine besonders attraktive Alternative zum Neuteil an.*

*Modernste Technik und Entwicklungserfahrung garantieren ein Höchstmaß an Qualität bei der  
Wandlernaufarbeitung. Die aufgearbeiteten Produkte entsprechen Erstausrüsterqualität und  
erfahren zudem immer ein Upgrade auf den aktuellen Entwicklungsstand des Neuteils.*



# So funktioniert der Wandlertausch

Um Altteile einfach und strukturiert zurückführen zu können, bedienen wir uns des CoremanNet-Systems, das Ihre Altteile europaweit über Verlesestationen schnell und unbürokratisch an uns überstellt und zeitnah eine Pfandgutschrift auslöst.



## Teiletausch in vier Schritten

- **Rücksendung mit Back-in-Box**  
Legen Sie das Altteil vollständig, nicht zerlegt, ölauslaufsicher und vor Feuchtigkeit geschützt, in die Originalverpackung des Neuteils.
- **Abholung**  
Das Altteil wird abgeholt und an uns zurückgeführt.
- **Teilebefundung**  
Nach Eingang des Altteils wird der Wandler identifiziert, auf Vollständigkeit und Beschädigungen geprüft und bewertet.
- **Gutschrift**  
Zeitnah nach der positiven Teilebefundung erfolgt dann die Gutschrift des Pfandwertes.

**i** Zur genauen Abstimmung des Rückgabeprozesses Ihrer Altteile wenden Sie sich bitte an Ihren Vertriebspartner. Weitere Informationen zum CoremanNet-System finden Sie auch im Internet unter: [www.coremannet.com](http://www.coremannet.com).

# Aufgearbeitete Drehmomentwandler Pkw

DE



Artikelnummer

Vergleichsnummer



Schaltstufen



Fahrzeugmodell | Baureihe

## BMW

|                     |           |   |      |   |
|---------------------|-----------|---|------|---|
| <b>0700 600 054</b> | 2422 5976 | 5 | W260 | BMW 3er (E46), Coupé (E46), Touring (E46), Cabriolet (E46);<br>BMW X3 (E83) |
| <b>0700 600 055</b> | 2421 6768 | 5 | W260 | BMW 3er (E46), Touring (E46); BMW 5er (E39), Touring (E39)                  |

## MERCEDES BENZ

|                     |                 |       |      |   |
|---------------------|-----------------|-------|------|---|
| <b>0700 600 001</b> | A 168 250 01 02 | 5     | W260 | A-Klasse (W168)   |
| <b>0700 600 002</b> | A 168 250 02 02 | 5     | W260 | Vaneo (414)   |
| <b>0700 600 003</b> | A 169 250 00 02 | 5     | W255 | A-Klasse (W169); B-Klasse (W245)  |
| <b>0700 600 004</b> | A 169 250 01 02 | 5     | W255 | A-Klasse (W169); B-Klasse (W245)  |
| <b>0700 600 005</b> | A 169 250 02 02 | 5     | W255 | A-Klasse (W169); B-Klasse (W245)  |
| <b>0700 600 006</b> | A 169 250 03 02 | 5     | W300 | A-Klasse (W169); B-Klasse (W245)  |
| <b>0700 600 007</b> | A 209 250 06 02 | 5 + 7 | W300 | C-Klasse (W203), T-Modell (S203), (W204), Coupé (C204),<br>T-Modell (204); M-Klasse (W166); CLS (C218);<br>CLS Shooting Brake (X218); S-Klasse (W221); GLE (W166)   |
| <b>0700 600 008</b> | A 209 250 07 02 | 7     | W300 | M-Klasse (W166); C-Klasse (W203), C-Klasse T-Modell (S203),<br>(W204), T-Modell (S204), Coupé (C204); S-Klasse (W221);<br>CLS Shooting Brake (X218); CLS (C218); GL-Klasse (X166);<br>GLE-Klasse (W166), GLE Coupé (C292); M-Klasse (W166)  |
| <b>0700 600 009</b> | A 209 250 08 02 | 5 + 7 | W300 | C-Klasse (W203), T-Modell (S203), (W204), T-Modell (S204);<br>S-Klasse (W221)   |
| <b>0700 600 010</b> | A 209 250 09 02 | 5 + 7 | W300 | C-Klasse (W203), T-Modell (S203), (W204), T-Modell (S204);<br>S-Klasse (W221)   |
| <b>0700 600 011</b> | A 210 250 04 02 | 5     | W300 | C-Klasse (W202), T-Modell (S202); E-Klasse (W210),<br>T-Modell (S210)   |
| <b>0700 600 012</b> | A 210 250 05 02 | 5     | W300 | C-Klasse (W203), T-Modell (S203)  |
| <b>0700 600 013</b> | A 210 250 06 02 | 5     | W300 | C-Klasse (W202), T-Modell (S202), (W203), T-Modell (S203),<br>T-Modell (S203), Sportcoupé (CL203), (W204), T-Modell (S204);<br>CLC-Klasse (CL203); CLK (C209); E-Klasse (W210), T-Modell (S210),<br>(W211), T-Modell (S211); G-Klasse Geländewagen geschlossen<br>(W463), Geländewagen offen (W463); M-Klasse (W163);<br>S-Klasse (W140); Sprinter Kipper (905); Sprinter 5 t Pritschen-<br>wagen / Fahrgestell (905); Vito Tourer (W639);<br>Vito / Mixto Kastenwagen (W639) |
| <b>0700 600 014</b> | A 210 250 07 02 | 5     | W300 | C-Klasse (W203), T-Modell (S203); Vito Tourer (W639);<br>Viano (W639); Vito / Mixto Kastenwagen (W639)  |
| <b>0700 600 015</b> | A 210 250 09 02 | 5     | W300 | C-Klasse T-Modell (S203), (W203)  |
| <b>0700 600 016</b> | A 211 250 00 02 | 5     | W300 | E-Klasse (W211); G-Klasse Geländewagen geschlossen (W463),<br>Geländewagen offen (W463); M-Klasse (W163); S-Klasse (W220)   |
| <b>0700 600 017</b> | A 211 250 05 02 | 5     | W300 | E-Klasse (W211), T-Modell (S211);<br>G-Klasse Geländewagen geschlossen (W463)   |
| <b>0700 600 018</b> | A 211 250 08 02 | 5     | W300 | C-Klasse (W204), Coupé (C204), T-Modell (S204), (W203),<br>T-Modell (S203); S-Klasse (W221)   |
| <b>0700 600 019</b> | A 211 250 13 02 | 5     | W300 | E-Klasse (W211); S-Klasse (W220)  |
| <b>0700 600 020</b> | A 211 250 14 02 | 5     | W300 | E-Klasse (W211), T-Modell (S211); S-Klasse (W220)   |
| <b>0700 600 021</b> | A 212 250 02 02 | 5     | W300 | C-Klasse T-Modell (S204), (W204)  |
| <b>0700 600 022</b> | A 212 250 03 02 | 5     | W300 | Sprinter 5 t Kastenwagen (906), Pritschenwagen / Fahrgestell<br>(906); Sprinter 3,5 t Kastenwagen (906), Pritschenwagen /<br>Fahrgestell (906), Kombi (906); Sprinter 4,6 t Kastenwagen (906),<br>Pritschenwagen / Fahrgestell (906); Sprinter 3 t Kastenwagen<br>(906), Kombi (906); Pritschenwagen / Fahrgestell (906)  |
| <b>0700 600 023</b> | A 212 250 04 02 | 7     | W300 | M-Klasse (W166); C-Klasse (W204), T-Modell (S204), Coupé (C204);<br>CLS (C218); CLS Shooting Brake (X218); S-Klasse (W221)  |

EN

FR

ES

NL



# Aufgearbeitete Drehmomentwandler Pkw

DE



Artikelnummer

Vergleichsnummer



Schaltstufen



Fahrzeugmodell | Baureihe

| MERCEDES BENZ |                 |       |      |   |
|---------------|-----------------|-------|------|---|
| 0700 600 024  | A 212 250 05 02 | 5     | W300 | C-Klasse (W204), T-Modell (S204)  |
| 0700 600 025  | A 212 250 06 02 | 7     | W300 | –   |
| 0700 600 026  | A 220 250 03 02 | 5     | W300 | E-Klasse (W210), T-Modell (S210); S-Klasse (W220)   |
| 0700 600 027  | A 221 250 01 02 | 5     | W300 | Sprinter 3,5 t Kastenwagen (906), Pritschenwagen / Fahrgestell (906), Kombi (906); Sprinter 4,6 t Pritschenwagen / Fahrgestell (906); Sprinter 5 t Pritschenwagen / Fahrgestell (906), Kastenwagen (906); Sprinter 4,6 t Kastenwagen (906); Sprinter 3 t Kastenwagen (906), Kombi (906), Pritschenwagen/Fahrgestell (906)   |
| 0700 600 028  | A 221 250 03 02 | 5 + 7 | W300 | C-Klasse (W203), T-Modell (S203), (W204), T-Modell (S204), Coupé (C204); M-Klasse (W166); Sprinter 4,6 t Kastenwagen (906), Pritschenwagen / Fahrgestell (906); Sprinter 3,5 t Pritschenwagen / Fahrgestell (906), Kastenwagen (906), Kombi (906); Sprinter 3 t Kombi (906); Sprinter 5 t Kastenwagen (906), Pritschenwagen / Fahrgestell (906); Sprinter 3 t Kastenwagen (906), Pritschenwagen / Fahrgestell (906); CLS Shooting Brake (X218); CLS (C218); S-Klasse (W221) |
| 0700 600 029  | A 221 250 05 02 | 5 + 7 | W300 | M-Klasse (W166); GL-Klasse (X166); S-Klasse (W221)  |
| 0700 600 030  | A 221 250 08 02 | 7     | W300 | S-Klasse (W221); C-Klasse (W203), T-Modell (S203), (W204), T-Modell (S204)  |
| 0700 600 031  | A 221 250 10 02 | 5     | W300 | –   |
| 0700 600 032  | A 221 250 12 02 | 5 + 7 | W300 | C-Klasse (W203), T-Modell (S203), (W204), T-Modell (S204)   |
| 0700 600 033  | A 221 250 14 02 | 7     | W300 | C-Klasse (W203), T-Modell (S203), (W204), T-Modell (S204); S-Klasse (W221)  |
| 0700 600 034  | A 221 250 15 02 | 7     | W300 | C-Klasse (W203), T-Modell (S203), (W204), T-Modell (S204); S-Klasse (W221)  |
| 0700 600 035  | A 221 250 16 02 | 7     | W300 | M-Klasse (W166); C-Klasse (W204), T-Modell (S204); S-Klasse (W221); CLS (C218); CLS Shooting Brake (X218); GL-Klasse (X166)   |
| 0700 600 036  | A 221 250 17 02 | 7     | W300 | M-Klasse (W166); C-Klasse (W204), Coupé (C204), T-Modell (S204); GL-Klasse (X166); S-Klasse (W221)  |
| 0700 600 037  | A 221 250 18 02 | 7     | W300 | M-Klasse (W166); S-Klasse (W221); C-Klasse (W203), T-Modell (S203), (W204), T-Modell (S204), Coupé (C204); CLS Shooting Brake (X218); CLS (C218)  |
| 0700 600 038  | A 221 250 20 02 | 5     | W300 | C-Klasse (W204), T-Modell (S204)  |
| 0700 600 039  | A 221 250 22 02 | 7     | W300 | C-Klasse (W203), T-Modell (S203), (W204), T-Modell (S204); S-Klasse (W221)  |
| 0700 600 040  | A 221 250 25 02 | 7     | W300 | M-Klasse (W166); GL-Klasse (X166); S-Klasse (W221)  |
| 0700 600 041  | A 221 250 33 02 | 5     | W300 | Sprinter 3 t Kastenwagen (906), Pritschenwagen / Fahrgestell (906); Sprinter 4,6 t Kastenwagen (906)  |
| 0700 600 042  | A 221 250 35 02 | 5     | W300 | C-Klasse (W203), T-Modell (S203), (W204), T-Modell (S204)   |
| 0700 600 043  | A 221 250 36 02 | 7     | W300 | C-Klasse (W203), T-Modell (S203), (W204), T-Modell (S204), Coupé (C204); S-Klasse (W221); M-Klasse (W166); CLS (C218); CLS Shooting Brake (X218)  |
| 0700 600 044  | A 221 250 38 02 | 5     | W300 | Vito Tourer (W639); Vito / Mixto Kastenwagen (W639); Viano (W639)   |
| 0700 600 045  | A 221 250 39 02 | 7     | W300 | C-Klasse (W204), T-Modell (S204), Coupé (C204)  |
| 0700 600 046  | A 903 250 00 02 | 5     | W300 | Vito / Mixto Kastenwagen (W639), Tourer (W639); Viano (W639)  |
| 0700 600 047  | A 202 250 12 02 | 5     | W260 | C-Klasse (W203), T-Modell (S203)  |
| 0700 600 048  | A 222 250 00 02 | 7     | W300 | M-Klasse (W166); C-Klasse (W203), T-Modell (S203), (W204), T-Modell (S204); CLS Shooting Brake (X218); CLS (C218); GL-Klasse (X166); S-Klasse (W221)  |

EN

FR

ES

NL

# Aufgearbeitete Drehmomentwandler Pkw

DE



Artikelnummer

Vergleichsnummer



Schaltstufen



Fahrzeugmodell | Baureihe

## MERCEDES BENZ

|                     |                 |   |      |   |
|---------------------|-----------------|---|------|---|
| <b>0700 600 049</b> | A 222 250 01 02 | 7 | W300 | M-Klasse (W166); Sprinter 3,5 t Kombi (906), Kastenwagen (906), Pritschenwagen / Fahrgestell (906); Sprinter 4,6 t Kastenwagen (906), Pritschenwagen / Fahrgestell (906); Sprinter 5 t Kastenwagen (906), Pritschenwagen / Fahrgestell (906); Sprinter 3 t Kastenwagen (906); Sprinter 3 t Kombi (906), Pritschenwagen/ Fahrgestell (906); CLS (C218); CLS Shooting Brake (X218); GL-Klasse (X166); S-Klasse (W221)   |
| <b>0700 600 050</b> | A 222 250 02 02 | 7 | W300 | C-Klasse (W204), T-Modell (S204)  |
| <b>0700 600 051</b> | A 222 250 04 02 | 7 | W300 | M-Klasse (W166); S-Klasse (W221); C-Klasse Coupé (C204), (W204), T-Modell (S204); CLS (C218); CLS Shooting Brake (X218)   |
| <b>0700 600 052</b> | A 222 250 05 02 | 7 | W300 | M-Klasse (W166); S-Klasse (W221); C-Klasse Coupé (C204), (W204), T-Modell (S204); Sprinter 3,5 t Kombi (906), Kastenwagen (906), Pritschenwagen / Fahrgestell (906); Sprinter 4,6 t Pritschenwagen / Fahrgestell (906), Kastenwagen (906); Sprinter 5 t Kastenwagen (906), Pritschenwagen/ Fahrgestell (906); Sprinter 3 t Kastenwagen (906), Kombi (906), Pritschenwagen / Fahrgestell (906); CLS Shooting Brake (X218); CLS (C218); Vito Tourer (W447), Kastenwagen (W447), Mixto (W447); V-Klasse (W447) |
| <b>0700 600 053</b> | A 222 250 06 02 | 7 | W300 | M-Klasse (W166); C-Klasse (W204), T-Modell (S204), Coupé (C204); CLS Shooting Brake (X218); CLS (C218); S-Klasse (W221)   |

EN

FR

ES

NL



# General Information



The products listed in this catalog must be installed in a workshop by qualified personnel only.

To fulfill your request, we need the complete order number, for example:

**Torque converters**                      **0700 600 013**

In case of doubt, please provide the type description and the model year of the vehicle for which the desired item is intended.

**This catalog is only an excerpt of our product range - our electronic media provide a complete overview.**

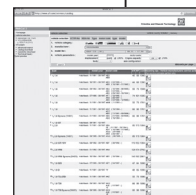
All rights reserved. Duplication or joint use of this catalog, even in extracts, for the creation of your own catalog is prohibited, unless explicit consent is given.

Replacement part numbers from the vehicle manufacturer serve only for purposes of comparison. Use of such information in invoices to the vehicle owner is not permitted.

Current terms and conditions are available at [www.zf.com/aftermarket/documents](http://www.zf.com/aftermarket/documents)

[www.zf.com/aftermarket/catalog](http://www.zf.com/aftermarket/catalog)

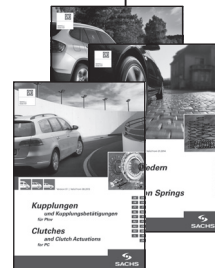
**WebCat**  
Online catalog



**InCat**  
Electronic catalog



**PrintCat**  
Printed catalogs



## Contents

|   |           |
|---|-----------|
| <b>General Information</b>                      | V7        |
| <b>SACHS torque converters</b>                  | V8        |
| <b>This is how the converter exchange works</b> | V9        |
| <b>Remanufactured PC torque converters</b>      | V10 - V12 |

DE

EN

FR

ES

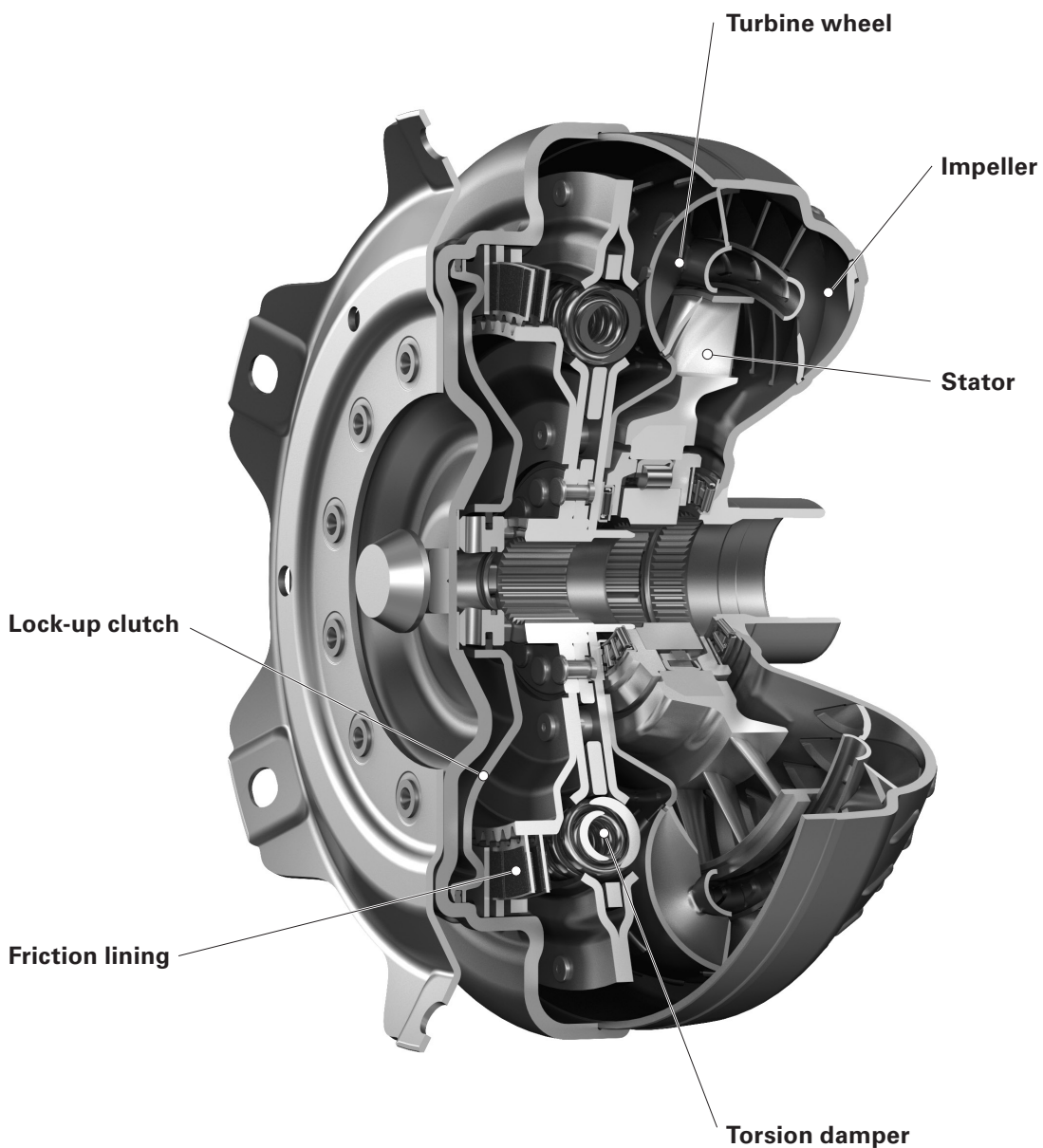
NL

# Remanufactured torque converters – as good as new!

*In automatic transmissions, hydrodynamic torque converters operate as a starting element, a transmission stage for speed and torque as well as a shock absorber.*

*ZF Aftermarket now offers a particularly attractive alternative to purchasing a new part with the remanufactured torque converters which can be exchanged for used parts.*

*The latest technology and development experience ensures the best possible quality when it comes to the remanufacturing of torque converters. The remanufactured products correspond to original manufacturer quality and, furthermore, are always given an upgrade to the current development status of the new part.*



# *This is how the converter exchange works*

*In order to be able to return used parts easily and in a structured manner, we use the CoremanNet System which quickly and unbureaucratically transfers its used parts throughout Europe to us via sorting stations and quickly triggers a deposit credit note.*



## *The four stages of the part exchange*

### ■ **Back-in-Box return**

Place the complete used part in a non-dismantled condition, ensuring that it cannot leak oil and that it is protected against moisture in the original packaging of the new component.

### ■ **Collection**

The used part will be collected and returned to us.

### ■ **Parts inspection**

Once the used part has been received, the converter will be identified and then tested and evaluated in terms of completeness and damage.

### ■ **Credit note**

Soon after the positive part inspection, a credit note to the value of the deposit will be issued.



Please contact your sales partner in order to precisely coordinate the return process of your old parts.

For further information regarding the CoremanNet System, please visit:

[www.coremannet.com](http://www.coremannet.com).

# Remanufactured PC torque converters

DE



Cross reference  
number



EN

## BMW

|                     |           |   |      |  |
|---------------------|-----------|---|------|--|
| <b>0700 600 054</b> | 2422 5976 | 5 | W260 | BMW 3 Series (E46), Coupé (E46), Touring (E46), cabriolet (E46);<br>BMW X3 (E83) |
| <b>0700 600 055</b> | 2421 6768 | 5 | W260 | BMW 3 Series (E46), Touring (E46); BMW 5 Series (E39),<br>Touring (E39)          |

## MERCEDES BENZ

|                     |                 |       |      |  |
|---------------------|-----------------|-------|------|--|
| <b>0700 600 001</b> | A 168 250 01 02 | 5     | W260 | A-Class (W168)   |
| <b>0700 600 002</b> | A 168 250 02 02 | 5     | W260 | Vaneo (414)  |
| <b>0700 600 003</b> | A 169 250 00 02 | 5     | W255 | A-Class (W169), B-Class (W245)   |
| <b>0700 600 004</b> | A 169 250 01 02 | 5     | W255 | A-Class (W169), B-Class (W245)   |
| <b>0700 600 005</b> | A 169 250 02 02 | 5     | W255 | A-Class (W169), B-Class (W245)   |
| <b>0700 600 006</b> | A 169 250 03 02 | 5     | W300 | A-Class (W169), B-Class (W245)   |
| <b>0700 600 007</b> | A 209 250 06 02 | 5 + 7 | W300 | C-Class (W203), Estate (S203), (W204), Coupé (C204), Estate (204);<br>M-Class (W166); CLS (C218); CLS Shooting Brake (X218);<br>S-Class (W221); GLE (W166)   |
| <b>0700 600 008</b> | A 209 250 07 02 | 7     | W300 | M-Class (W166); C-Class (W203), C-Class Estate (S203), (W204),<br>Estate (S204), Coupé (C204); S-Class (W221); CLS Shooting Brake<br>(X218); CLS (C218); GL-Class (X166); GLE-Class (W166),<br>GLE Coupé (C292); M-Class (W166)  |
| <b>0700 600 009</b> | A 209 250 08 02 | 5 + 7 | W300 | C-Class (W203), Estate (S203), (W204), Estate (S204);<br>S-Class (W221)  |
| <b>0700 600 010</b> | A 209 250 09 02 | 5 + 7 | W300 | C-Class (W203), Estate (S203), (W204), Estate (S204);<br>S-Class (W221)  |
| <b>0700 600 011</b> | A 210 250 04 02 | 5     | W300 | C-Class (W202), Estate (S202); E-Class (W210), Estate (S210)   |
| <b>0700 600 012</b> | A 210 250 05 02 | 5     | W300 | C-Class (W203), Estate (S203)  |
| <b>0700 600 013</b> | A 210 250 06 02 | 5     | W300 | C-Class (W202), Estate (S202), (W203), Estate (S203), Estate (S203),<br>Sport coupé (CL203), (W204), Estate (S204); CLC-Class (CL203);<br>CLK (C209); E-Class (W210), Estate (S210), (W211), Estate (S211),<br>G-Class enclosed SUV (W463), open SUV (W463); M-Class (W163);<br>S-Class (W140); Sprinter tipper (905); Sprinter 5 t Dropside /<br>chassis (905); Vito Tourer (W639); Vito / Mixto panel van (W639) |
| <b>0700 600 014</b> | A 210 250 07 02 | 5     | W300 | C-Class (W203), Estate (S203); Vito Tourer (W639); Viano (W639);<br>Vito / Mixto Panel van (W639)  |
| <b>0700 600 015</b> | A 210 250 09 02 | 5     | W300 | C-Class Estate (S203), (W203)  |
| <b>0700 600 016</b> | A 211 250 00 02 | 5     | W300 | E-Class (W211); G-Class enclosed SUV (W463), open SUV (W463);<br>M-Class (W163); S-Class (W220)  |
| <b>0700 600 017</b> | A 211 250 05 02 | 5     | W300 | E-Class (W211), Estate (S211); G-Class enclosed SUV (W463)   |
| <b>0700 600 018</b> | A 211 250 08 02 | 5     | W300 | C-Class (W204), Coupé (C204), Estate (S204), (W203), Estate (S203);<br>S-Class (W221)  |
| <b>0700 600 019</b> | A 211 250 13 02 | 5     | W300 | E-Class (W211); S-Class (W220)   |
| <b>0700 600 020</b> | A 211 250 14 02 | 5     | W300 | E-Class (W211), Estate (S211); S-Class (W220)  |
| <b>0700 600 021</b> | A 212 250 02 02 | 5     | W300 | C-Class Estate (S204), (W204)  |
| <b>0700 600 022</b> | A 212 250 03 02 | 5     | W300 | Sprinter 5 t Panel van (906), Dropside / chassis (906); Sprinter 3.5 t<br>Panel van (906), Dropside / Chassis (906), Traveliner (906);<br>Sprinter 4.6 t Panel van (906), Dropside / chassis (906); Sprinter 3 t<br>Panel van (906), Traveliner (906); Dropside / chassis (906)  |
| <b>0700 600 023</b> | A 212 250 04 02 | 7     | W300 | M-Class (W166); C-Class (W204), Estate (S204), Coupé (C204); CLS<br>(C218); CLS Shooting Brake (X218); S-Class (W221)  |
| <b>0700 600 024</b> | A 212 250 05 02 | 5     | W300 | C-Class (W204), Estate (S204)  |

FR

ES

NL

# Remanufactured PC torque converters



Cross reference number



Transmission stage(s)



Vehicle Model | Model Range

| MERCEDES BENZ  |                        |                       |      |  |  |
|----------------|------------------------|-----------------------|------|--|--|
| Article number | Cross reference number | Transmission stage(s) | W    | Model Range  |  |
| 0700 600 025   | A 212 250 06 02        | 7                     | W300 | -  |  |
| 0700 600 026   | A 220 250 03 02        | 5                     | W300 | E-Class (W210), Estate (S210); S-Class (W220)  |  |
| 0700 600 027   | A 221 250 01 02        | 5                     | W300 | Sprinter 3.5 t Panel van (906), Dropside / chassis (906), Traveliner (906); Sprinter 4.6 t Dropside / chassis (906); Sprinter 5 t Dropside / chassis (906), Panel van (906); Sprinter 4.6 t Panel van (906); Sprinter 3 t Panel van (906), Traveliner (906), Dropside / chassis (906)  |  |
| 0700 600 028   | A 221 250 03 02        | 5 + 7                 | W300 | C-Class (W203), Estate (S203), (W204), Estate (S204), Coupé (C204); M-Class (W166); Sprinter 4.6 t Panel van (906), Dropside / chassis (906); Sprinter 3.5 t Dropside / chassis (906), Panel van (906), Traveliner (906); Sprinter 3 t Traveliner (906); Sprinter 5 t Panel van (906), Dropside / chassis (906); Sprinter 3 t Panel van (906), Dropside / chassis (906); CLS Shooting Brake (X218); CLS (C218); S-Class (W221) |  |
| 0700 600 029   | A 221 250 05 02        | 5 + 7                 | W300 | M-Class (W166); GL-Class (X166); S-Class (W221)  |  |
| 0700 600 030   | A 221 250 08 02        | 7                     | W300 | S-Class (W221); C-Class (W203), Estate (S203), (W204), Estate (S204)   |  |
| 0700 600 031   | A 221 250 10 02        | 5                     | W300 | -  |  |
| 0700 600 032   | A 221 250 12 02        | 5 + 7                 | W300 | C-Class (W203), Estate (S203), (W204), Estate (S204)   |  |
| 0700 600 033   | A 221 250 14 02        | 7                     | W300 | C-Class (W203), Estate (S203), (W204), Estate (S204); S-Class (W221)   |  |
| 0700 600 034   | A 221 250 15 02        | 7                     | W300 | C-Class (W203), Estate (S203), (W204), Estate (S204); S-Class (W221)   |  |
| 0700 600 035   | A 221 250 16 02        | 7                     | W300 | M-Class (W166); C-Class (W204), Estate (S204); S-Class (W221); CLS (C218); CLS Shooting Brake (X218); GL-Class (X166)  |  |
| 0700 600 036   | A 221 250 17 02        | 7                     | W300 | M-Class (W166); C-Class (W204), Coupé (C204), Estate (S204); GL-Class (X166); S-Class (W221)   |  |
| 0700 600 037   | A 221 250 18 02        | 7                     | W300 | M-Class (W166); S-Class (W221); C-Class (W203), Estate (S203), (W204), Estate (S204), Coupé (C204); CLS Shooting Brake (X218); CLS (C218)  |  |
| 0700 600 038   | A 221 250 20 02        | 5                     | W300 | C-Class (W204), Estate (S204)  |  |
| 0700 600 039   | A 221 250 22 02        | 7                     | W300 | C-Class (W203), Estate (S203), (W204), Estate (S204); S-Class (W221)   |  |
| 0700 600 040   | A 221 250 25 02        | 7                     | W300 | M-Class (W166); GL-Class (X166); S-Class (W221)  |  |
| 0700 600 041   | A 221 250 33 02        | 5                     | W300 | Sprinter 3 t Panel van (906), Dropside / chassis (906); Sprinter 4.6 t Panel van (906)   |  |
| 0700 600 042   | A 221 250 35 02        | 5                     | W300 | C-Class (W203), Estate (S203), (W204), Estate (S204)   |  |
| 0700 600 043   | A 221 250 36 02        | 7                     | W300 | C-Class (W203), Estate (S203), (W204), Estate (S204), Coupé (C204); S-Class (W221); M-Class (W166); CLS (C218); CLS Shooting Brake (X218)  |  |
| 0700 600 044   | A 221 250 38 02        | 5                     | W300 | Vito Tourer (W639); Vito / Mixto Panel van (W639); Viano (W639)  |  |
| 0700 600 045   | A 221 250 39 02        | 7                     | W300 | C-Class (W204), Estate (S204), Coupé (C204)  |  |
| 0700 600 046   | A 903 250 00 02        | 5                     | W300 | Vito / Mixto Panel van (W639), Tourer (W639); Viano (W639)   |  |
| 0700 600 047   | A 202 250 12 02        | 5                     | W260 | C-Class (W203), Estate (S203)  |  |
| 0700 600 048   | A 222 250 00 02        | 7                     | W300 | M-Class (W166); C-Class (W203), Estate (S203), (W204), Estate (S204); CLS Shooting Brake (X218); CLS (C218); GL-Class (X166); S-Class (W221)   |  |

DE

EN

FR

ES

NL

# Remanufactured PC torque converters

DE



Cross reference number



Transmission stage(s)



Vehicle Model | Model Range

## MERCEDES BENZ

|                     |                 |   |      |  |
|---------------------|-----------------|---|------|--|
| <b>0700 600 049</b> | A 222 250 01 02 | 7 | W300 | M-Class (W166); Sprinter 3.5 t Traveliner (906), Panel van (906), Dropside / chassis (906); Sprinter 4.6 t Panel van (906), Dropside / chassis (906); Sprinter 5 t Panel van (906), Dropside / chassis (906); Sprinter 3 t Panel van (906); Sprinter 3 t Traveliner (906), Dropside / chassis (906); CLS (C218); CLS Shooting Brake (X218); GL-Class (X166); S-Class (W221)  |
| <b>0700 600 050</b> | A 222 250 02 02 | 7 | W300 | C-Class (W204), Estate (S204)  |
| <b>0700 600 051</b> | A 222 250 04 02 | 7 | W300 | M-Class (W166); S-Class (W221); C-Class Coupé (C204), (W204), Estate (S204); CLS (C218); CLS Shooting Brake (X218)   |
| <b>0700 600 052</b> | A 222 250 05 02 | 7 | W300 | M-Class (W166); S-Class (W221); C-Class Coupé (C204), (W204), Estate (S204); Sprinter 3.5 t Traveliner (906), Panel van (906), Dropside / chassis (906); Sprinter 4.6 t Dropside / chassis (906), Panel van (906); Sprinter 5 t Panel van (906), Dropside / chassis (906); Sprinter 3 t Panel van (906), Traveliner (906), Dropside / chassis (906); CLS Shooting Brake (X218); CLS (C218); Vito Tourer (W447), Panel van (W447), Mixto (W447); V-Class (W447) |
| <b>0700 600 053</b> | A 222 250 06 02 | 7 | W300 | M-Class (W166); C-Class (W204), Estate (S204), Coupé (C204); CLS Shooting Brake (X218); CLS (C218); S-Class (W221)   |

EN

FR

ES

NL



# Informations générales



Tous les produits mentionnés dans ce catalogue doivent exclusivement être montés par le personnel formé d'un atelier automobile qualifié.

Pour répondre à vos exigences, nous avons besoin de connaître le numéro de commande complet, par exemple :

**Convertisseurs de couple 0700 600 013**

En cas de doute, indiquez la désignation du modèle et l'année de construction du véhicule pour lequel la pièce souhaitée est destinée.

**Ce catalogue représente un extrait de notre gamme de produits. Vous trouverez un aperçu complet sur nos médias électroniques.**

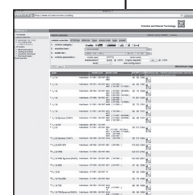
Tous droits réservés. La reproduction ou l'utilisation, même partielle, de ce catalogue pour l'élaboration de son propre catalogue est interdite sans notre autorisation expresse.

Les numéros de pièces détachées des constructeurs de véhicules sont uniquement indiqués aux fins de comparaison. Le report de ces données sur les factures destinées au propriétaire du véhicule est illicite.

Vous trouverez les conditions générales sur Internet [www.zf.com/aftermarket/documents](http://www.zf.com/aftermarket/documents)

[www.zf.com/aftermarket/catalog](http://www.zf.com/aftermarket/catalog)

**WebCat**  
Catalogue en ligne



**InCat**  
Catalogue électronique



**PrintCat**  
Catalogues papier



## Sommaire

|   |           |
|---|-----------|
| <b>Informations générales</b>                                 | V13       |
| <b>SACHS convertisseur de couple</b>                          | V14       |
| <b>Voici comment l'échange de convertisseur a lieu</b>        | V15       |
| <b>Convertisseurs de couple régénérés voiture de tourisme</b> | V16 - V18 |

DE

EN

FR

ES

NL

# Convertisseurs de couple régénérés - tout comme neufs !

DE

*Les convertisseurs hydrodynamiques de couple sont, dans les boîtes de vitesse automatiques, à la fois élément de démarrage, rapport correspondant au régime et au couple ainsi qu'amortisseur de vibrations.*

*En proposant de remplacer une pièce usagée par un convertisseur de couple régénéré, ZF Aftermarket offre aujourd'hui une alternative particulièrement intéressante à la pièce neuve. Une technique dernier cri et l'expérience accumulée lors du développement maximum garantissent que la régénération des convertisseurs produit le maximum de qualité.*

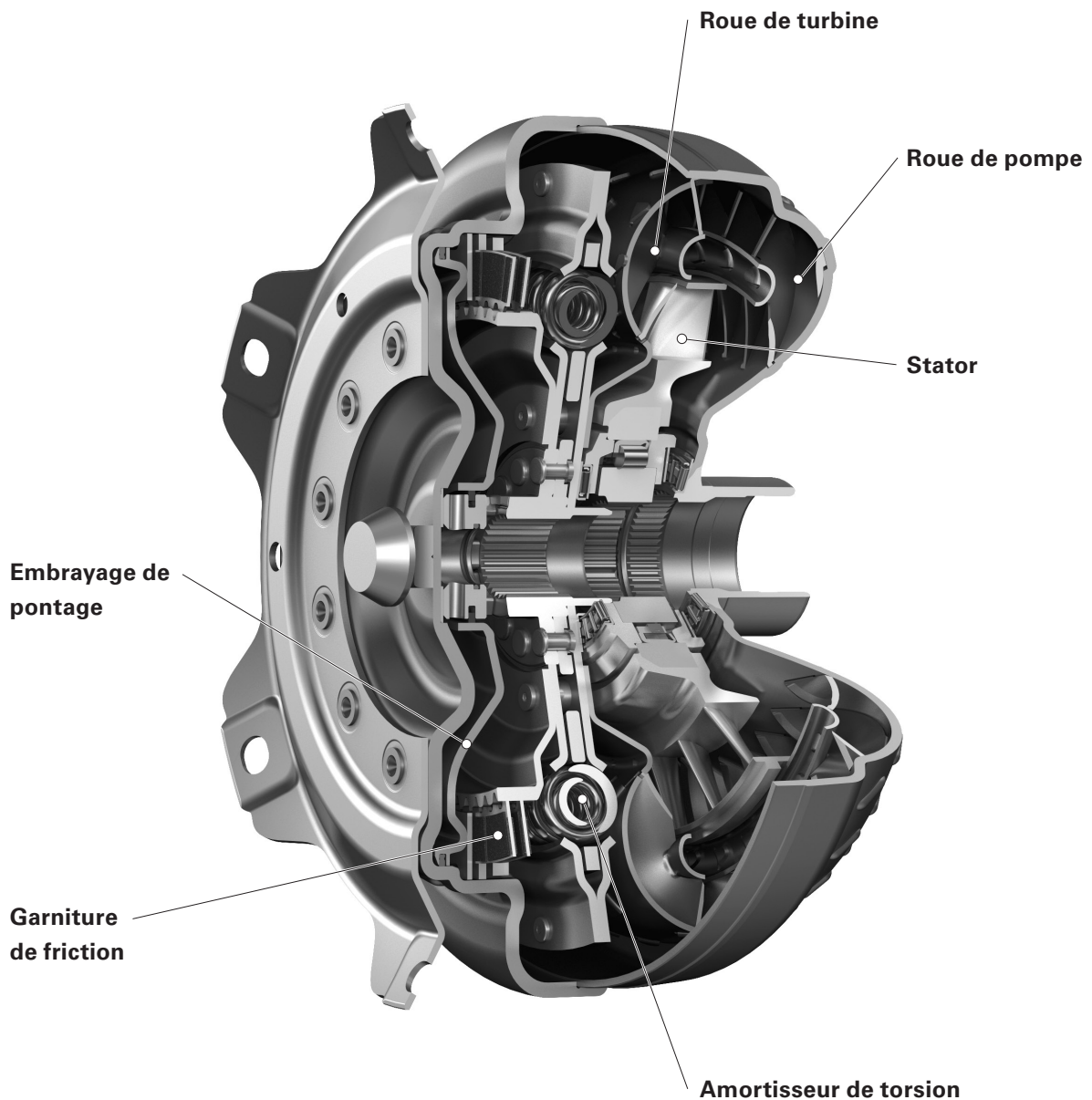
*Les produits régénérés répondent aux critères de qualité des équipements d'origine et ils sont même mis à jour pour atteindre l'état actuel d'avancement de la pièce neuve.*

EN

FR

ES

NL



# ***Voici comment l'échange de convertisseur a lieu***

*Afin de permettre un renvoi simple et structuré des pièces usagées, nous utilisons le système CoremanNet qui nous restitue vos pièces usagées rapidement et sans démarches, dans toute l'Europe, par l'intermédiaire de centres de tri, et déclenche peu après l'émission d'un avoir du montant de la garantie.*



## ***L'échange de pièces en quatre étapes***

### ■ Réexpédition Back-in-Box

Installez la pièce usagée entière, non démontée, sécurisée contre toute fuite d'huile et à l'abri de l'humidité, dans l'emballage d'origine de la pièce neuve.

### ■ Enlèvement

La pièce usagée est enlevée et nous est renvoyée.

### ■ Diagnostic de la pièce

Une fois dans nos services, le convertisseur usagé est identifié, puis nous vérifions s'il est complet et endommagé et l'évaluons.

### ■ Avoir

Dès que le diagnostic positif de la pièce est établi, un avoir du montant de la garantie est généré.

**i** Veuillez contacter votre distributeur pour coordonner exactement l'opération de restitution de vos pièces usagées. Vous trouverez des informations détaillées concernant le système CoremanNet sur Internet, à l'adresse : [www.coremannet.com](http://www.coremannet.com)

DE

EN

FR

ES

NL

# Convertisseurs de couple régénérés voiture de tourisme



Numéro de référence



Position de commutation



Modèle de véhicule | Série

## BMW

|                     |           |   |      |   |
|---------------------|-----------|---|------|---|
| <b>0700 600 054</b> | 2422 5976 | 5 | W260 | BMW Série 3 (E46), Coupé (E46), Touring (E46), Cabriolet (E46) ; BMW X3 (E83) |
| <b>0700 600 055</b> | 2421 6768 | 5 | W260 | BMW Série 3 (E46), Touring (E46) ; BMW Série 5 (E39), Touring (E39)           |

## MERCEDES BENZ

|                     |                 |       |      |  |
|---------------------|-----------------|-------|------|--|
| <b>0700 600 001</b> | A 168 250 01 02 | 5     | W260 | Classe A (W168)  |
| <b>0700 600 002</b> | A 168 250 02 02 | 5     | W260 | Vaneo (414)  |
| <b>0700 600 003</b> | A 169 250 00 02 | 5     | W255 | Classe A (W169), Classe B (W245)   |
| <b>0700 600 004</b> | A 169 250 01 02 | 5     | W255 | Classe A (W169), Classe B (W245)   |
| <b>0700 600 005</b> | A 169 250 02 02 | 5     | W255 | Classe A (W169), Classe B (W245)   |
| <b>0700 600 006</b> | A 169 250 03 02 | 5     | W300 | Classe A (W169), Classe B (W245)   |
| <b>0700 600 007</b> | A 209 250 06 02 | 5 + 7 | W300 | Classe C (W203), Break (S203), (W204), Coupé (C204), Break (204) ; Classe M (W166) ; CLS (C218) ; CLS Shooting Brake (X218) ; Classe S (W221) ; GLE (W166)   |
| <b>0700 600 008</b> | A 209 250 07 02 | 7     | W300 | Classe M (W166) ; Classe C (W203), Classe C Break (S203), (W204), Break (S204), Coupé (C204) ; Classe S (W221) ; CLS Shooting Brake (X218) ; CLS (C218) ; Classe GL (X166) ; Classe GLE (W166), GLE Coupé (C292) ; Classe M (W166)   |
| <b>0700 600 009</b> | A 209 250 08 02 | 5 + 7 | W300 | Classe C (W203), Break (S203), (W204), Break (S204) ; Classe S (W221)  |
| <b>0700 600 010</b> | A 209 250 09 02 | 5 + 7 | W300 | Classe C (W203), Break (S203), (W204), Break (S204) ; Classe S (W221)  |
| <b>0700 600 011</b> | A 210 250 04 02 | 5     | W300 | Classe C (W202), Break (S202) ; Classe E (W210), Break (S210)  |
| <b>0700 600 012</b> | A 210 250 05 02 | 5     | W300 | Classe C (W203), Break (S203)  |
| <b>0700 600 013</b> | A 210 250 06 02 | 5     | W300 | Classe C (W202), Break (S202), (W203), Break (S203), Break (S203), Coupé sport (CL203), (W204), Break (S204) ; Classe CLC (CL203) ; CLK (C209) ; Classe E (W210), Break (S210), (W211), Break (S211), Classe G Tout-terrain fermé (W463), Tout-terrain ouvert (W463) ; Classe M (W163) ; Classe S (W140) ; Sprinter Plateau (905) ; Sprinter 5 t Plateau / châssis (905) ; Vito Combi (W639) ; Vito / Mixto Fourgon (W639) |
| <b>0700 600 014</b> | A 210 250 07 02 | 5     | W300 | Classe C (W203), Break (S203) ; Vito Combi (W639) ; Viano (W639) ; Vito / Mixto Fourgon (W639)   |
| <b>0700 600 015</b> | A 210 250 09 02 | 5     | W300 | Classe C Break (S203), (W203)  |
| <b>0700 600 016</b> | A 211 250 00 02 | 5     | W300 | Classe E (W211) ; Classe G Tout-terrain fermé (W463), Tout-terrain ouvert (W463) ; Classe M (W163), Classe S (W220)  |
| <b>0700 600 017</b> | A 211 250 05 02 | 5     | W300 | Classe E (W211), Break (S211) ; Classe G Tout-terrain fermé (W463)   |
| <b>0700 600 018</b> | A 211 250 08 02 | 5     | W300 | Classe C (W204), Coupé (C204), Break (S204), (W203), Break (S203) ; Classe S (W221)  |
| <b>0700 600 019</b> | A 211 250 13 02 | 5     | W300 | Classe E (W211) ; Classe S (W220)  |
| <b>0700 600 020</b> | A 211 250 14 02 | 5     | W300 | Classe E (W211), Break (S211) ; Classe S (W220)  |
| <b>0700 600 021</b> | A 212 250 02 02 | 5     | W300 | Classe C Break (S204), (W204)  |
| <b>0700 600 022</b> | A 212 250 03 02 | 5     | W300 | Sprinter 5 t Fourgon (906), Plateau / châssis (906) ; Sprinter 3,5 t Fourgon (906), Plateau / châssis (906), Combi (906) ; Sprinter 4,6 t Fourgon (906), Plateau / châssis (906) ; Sprinter 3 t Fourgon (906), Combi (906) ; Plateau / châssis (906)   |
| <b>0700 600 023</b> | A 212 250 04 02 | 7     | W300 | Classe M (W166) ; Classe C (W203), Break (S203), (W204), Break (S204) ; CLS Shooting Brake (X218) ; CLS (C218) ; Classe GL (X166) ; Classe S (W221)  |

# Convertisseurs de couple régénérés voiture de tourisme



Numéro de  
référence



Position de  
commutation



Modèle de véhicule | Série

| MERCEDES BENZ |                 |       |      |  |
|---------------|-----------------|-------|------|--|
| 0700 600 024  | A 212 250 05 02 | 5     | W300 | Classe C (W204) ; Break (S204)   |
| 0700 600 025  | A 212 250 06 02 | 7     | W300 | -  |
| 0700 600 026  | A 220 250 03 02 | 5     | W300 | Classe E (W210), Break (S210) ; Classe S (W220)  |
| 0700 600 027  | A 221 250 01 02 | 5     | W300 | Sprinter 3,5 t Fourgon (906), Plateau / châssis (906), Combi (906) ; Sprinter 4,6 t Plateau / châssis (906) ; Sprinter 5 t Plateau / châssis (906), Fourgon (906) ; Sprinter 4,6 t Fourgon (906) ; Sprinter 3 t Fourgon (906), Combi (906), Plateau / châssis (906)  |
| 0700 600 028  | A 221 250 03 02 | 5 + 7 | W300 | Classe C (W203), Break (S203), (W204), Break (S204), Coupé (C204) ; Classe M (W166) ; Sprinter 4,6 t Fourgon (906), Plateau / châssis (906) ; Sprinter 3,5 t Plateau / châssis (906), Fourgon (906), Combi (906) ; Sprinter 3 t Combi (906) ; Sprinter 5 t Fourgon (906), Plateau / châssis (906) ; Sprinter 3 t Fourgon (906), Plateau / châssis (906) ; CLS Shooting Brake (X218) ; CLS (C218) ; Classe S (W221) |
| 0700 600 029  | A 221 250 05 02 | 5 + 7 | W300 | Classe M (W166) ; Classe GL (X166) ; Classe S (W221)   |
| 0700 600 030  | A 221 250 08 02 | 7     | W300 | Classe S (W221) ; Classe C (W203), Break (S203), (W204), Break (S204)  |
| 0700 600 031  | A 221 250 10 02 | 5     | W300 | -  |
| 0700 600 032  | A 221 250 12 02 | 5 + 7 | W300 | Classe C (W203), Break (S203), (W204), Break (S204)  |
| 0700 600 033  | A 221 250 14 02 | 7     | W300 | Classe C (W203), Break (S203), (W204), Break (S204) ; Classe S (W221)  |
| 0700 600 034  | A 221 250 15 02 | 7     | W300 | Classe C (W203), Break (S203), (W204), Break (S204) ; Classe S (W221)  |
| 0700 600 035  | A 221 250 16 02 | 7     | W300 | Classe M (W166) ; Classe C (W204), Break (S204) ; Classe S (W221) ; CLS (C218) ; CLS Shooting Brake (X218) ; Classe GL (X166)  |
| 0700 600 036  | A 221 250 17 02 | 7     | W300 | Classe M (W166) ; Classe C (W204), Coupé (C204), Break (S204) ; Classe GL (X166) ; Classe S (W221)   |
| 0700 600 037  | A 221 250 18 02 | 7     | W300 | Classe M (W166) ; Classe S (W221) ; Classe C (W203), Break (S203), (W204), Break (S204), Coupé (C204) ; CLS Shooting Brake (X218) ; CLS (C218)   |
| 0700 600 038  | A 221 250 20 02 | 5     | W300 | Classe C (W204) ; Break (S204)   |
| 0700 600 039  | A 221 250 22 02 | 7     | W300 | Classe C (W203), Break (S203), (W204), Break (S204) ; Classe S (W221)  |
| 0700 600 040  | A 221 250 25 02 | 7     | W300 | Classe M (W166) ; Classe GL (X166) ; Classe S (W221)   |
| 0700 600 041  | A 221 250 33 02 | 5     | W300 | Sprinter 3 t Fourgon (906), Plateau / châssis (906) ; Sprinter 4,6 t Fourgon (906)   |
| 0700 600 042  | A 221 250 35 02 | 5     | W300 | Classe C (W203), Break (S203), (W204), Break (S204)  |
| 0700 600 043  | A 221 250 36 02 | 7     | W300 | Classe C (W203), Break (S203), (W204), Break (S204), Coupé (C204) ; Classe S (W221) ; Classe M (W166) ; CLS (C218) ; CLS Shooting Brake (X218)   |
| 0700 600 044  | A 221 250 38 02 | 5     | W300 | Vito Combi (W639) ; Vito / Mixto Fourgon (W639) ; Viano (W639)   |
| 0700 600 045  | A 221 250 39 02 | 7     | W300 | Classe C (W204), Break (S204), Coupé (C204)  |
| 0700 600 046  | A 903 250 00 02 | 5     | W300 | Vito / Mixto Fourgon (W639), Combi (W639) ; Viano (W639)   |
| 0700 600 047  | A 202 250 12 02 | 5     | W260 | Classe C (W203), Break (S203)  |
| 0700 600 048  | A 222 250 00 02 | 7     | W300 | Classe M (W166) ; Classe C (W203), Break (S203), (W204), Break (S204) ; CLS Shooting Brake (X218) ; CLS (C218) ; Classe GL (X166) ; Classe S (W221)  |

# Convertisseurs de couple régénérés voiture de tourisme

DE



Numéro de  
référence



Position de  
commutation



Modèle de véhicule | Série

## MERCEDES BENZ

|                     |                 |   |      |   |
|---------------------|-----------------|---|------|---|
| <b>0700 600 049</b> | A 222 250 01 02 | 7 | W300 | Classe M (W166) ; Sprinter 3,5 t Combi (906), Fourgon (906), Plateau / châssis (906) ; Sprinter 4,6 t Fourgon (906), Plateau / châssis (906) ; Sprinter 5 t Fourgon (906), Plateau / châssis (906) ; Sprinter 3 t Fourgon (906) ; Sprinter 3 t Combi (906), Plateau / châssis (906) ; CLS (C218) ; CLS Shooting Brake (X218) ; Classe GL (X166) ; Classe S (W221)   |
| <b>0700 600 050</b> | A 222 250 02 02 | 7 | W300 | Classe C (W204) ; Break (S204)  |
| <b>0700 600 051</b> | A 222 250 04 02 | 7 | W300 | Classe M (W166) ; Classe S (W221) ; Classe C Coupé (C204), (W204), Break (S204) ; CLS (C218) ; CLS Shooting Brake (X218)  |
| <b>0700 600 052</b> | A 222 250 05 02 | 7 | W300 | Classe M (W166) ; Classe S (W221) ; Classe C Coupé (C204), (W204), Break (S204) ; Sprinter 3,5 t Combi (906), Fourgon (906), Plateau / châssis (906) ; Sprinter 4,6 t Plateau / châssis (906), Fourgon (906) ; Sprinter 5 t Fourgon (906), Plateau / châssis (906) ; Sprinter 3 t Fourgon (906), Combi (906), Plateau / châssis (906) ; CLS Shooting Brake (X218) ; CLS (C218) ; Vito Tourer (W447), Fourgon (W447), Mixto (W447) ; Classe V (W447) |
| <b>0700 600 053</b> | A 222 250 06 02 | 7 | W300 | Classe M (W166) ; Classe C (W204), Break (S204), Coupé (C204) ; CLS Shooting Brake (X218) ; CLS (C218) ; Classe S (W221)  |

EN

FR

ES

NL



# Información general



Los productos indicados en este catálogo sólo los puede montar el personal cualificado de un taller mecánico.

Para poder tramitar su solicitud necesitamos el número de pedido completo, por ejemplo:

**Convertidores de par 0700 600 013**

En caso de duda, se deberá indicar la designación del tipo y el año de construcción del vehículo, para el que se requiere el artículo deseado.

**Este catálogo es un extracto de nuestra gama de productos. Podrá ver una versión completa en nuestros medios electrónicos.**

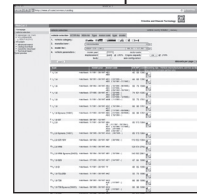
Quedan reservados todos los derechos. Queda prohibida la reproducción o el uso de este catálogo (también de forma parcial) para la elaboración de un catálogo propio sin consentimiento expreso.

Los números de las piezas de recambio del fabricante solo se usan para compararlos. No está permitido el empleo de este tipo de datos en las facturas emitidas al propietario del vehículo.

Puede encontrar las condiciones generales de contratación en [www.zf.com/aftermarket/documents](http://www.zf.com/aftermarket/documents)

[www.zf.com/aftermarket/catalog](http://www.zf.com/aftermarket/catalog)

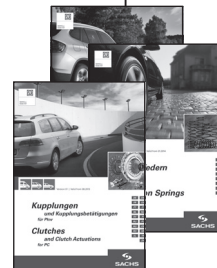
**WebCat**  
Catálogo online



**InCat**  
Catálogo electrónico



**PrintCat**  
Catálogos impresos



## Índice

|  |           |
|--|-----------|
| <b>Información general</b>   | V19       |
| <b>Convertidor de par SACHS</b>  | V20       |
| <b>El cambio de convertidor de par funciona de la manera siguiente</b> | V21       |
| <b>Convertidores de par reacondicionados para turismos</b>             | V22 - V24 |

DE

EN

FR

ES

NL

DE

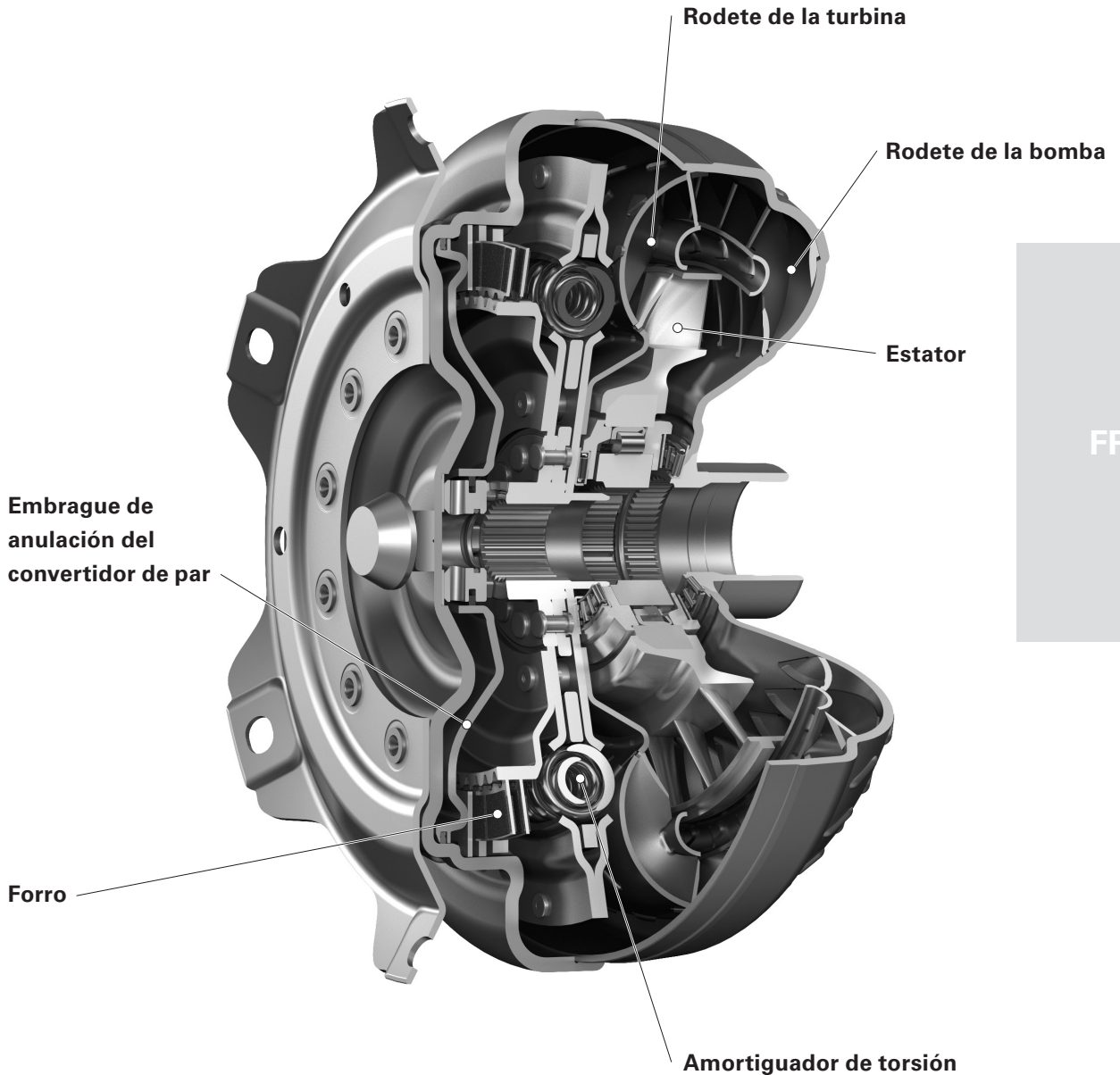
# Convertidores de par reacondicionados: tan buenos como si fueran nuevos!

*En las cajas de cambios automáticas, los convertidores de par hidrodinámicos funcionan como elemento de arranque, como nivel de desmultiplicación del número de revoluciones y del par y como amortiguador de vibraciones.*

*Con los convertidores de par reacondicionados para turismos, ZF Aftermarket ofrece ahora una alternativa muy atractiva a la adquisición de una pieza nueva para el recambio de las piezas antiguas.*

*La más avanzada tecnología y una dilatada experiencia en el campo del desarrollo garantizan el máximo nivel de calidad a la hora de renovar los convertidores. Los productos reacondicionados ofrecen la calidad de fabricante de equipo original, y se someten además siempre a un proceso de actualización que los sitúa en el nivel de desarrollo de una pieza nueva.*

EN



ES

NL

# El cambio de convertidor de par funciona de la manera siguiente

Para garantizar una devolución rápida y estructurada de las piezas usadas, utilizamos el sistema CoremanNet. Gracias a este sistema, las piezas usadas llegan a nosotros de forma rápida y sencilla, a través de estaciones de selección repartidas por toda Europa, y el importe del depósito se reembolsa sin tardanza.



## Cambio de piezas en cuatro pasos

### ■ Reenvío en su caja

Introduzca la pieza usada completa, no desmontada, a prueba de fugas de aceite y protegida de la humedad, en el embalaje original de la pieza nueva.

### ■ Recogida

La pieza usada se recoge y se nos hace llegar de nuevo.

### ■ Examen de piezas

Una vez recibida la pieza usada, se identifica el convertidor, se comprueba si le faltan componentes y si presenta daños y se evalúa.

### ■ Abono

Una vez que se haya examinado con éxito la pieza, se abona el importe del depósito.



Para garantizar una coordinación perfecta del proceso de devolución de sus piezas usadas, póngase en contacto con su concesionario. Encontrará más información sobre el sistema CoremanNet en la página web: [www.coremannet.com](http://www.coremannet.com)

# Convertidores de par reacondicionados para turismos

DE



Número de referencia



Escalón de cambio de marchas



Modelo de automóvil | Serie

## BMW

|                     |           |   |      |   |
|---------------------|-----------|---|------|---|
| <b>0700 600 054</b> | 2422 5976 | 5 | W260 | BMW Serie 3 (E46), Coupé (E46), Touring (E46), Cabrio (E46); BMW X3 (E83) |
| <b>0700 600 055</b> | 2421 6768 | 5 | W260 | BMW Serie 3 (E46), Touring (E46); BMW Serie 5 (E39), Touring (E39)        |

## MERCEDES BENZ

|                     |                 |       |      |  |
|---------------------|-----------------|-------|------|--|
| <b>0700 600 001</b> | A 168 250 01 02 | 5     | W260 | Clase A (W168)   |
| <b>0700 600 002</b> | A 168 250 02 02 | 5     | W260 | Vaneo (414)  |
| <b>0700 600 003</b> | A 169 250 00 02 | 5     | W255 | Clase A (W169), Clase B (W245)   |
| <b>0700 600 004</b> | A 169 250 01 02 | 5     | W255 | Clase A (W169), Clase B (W245)   |
| <b>0700 600 005</b> | A 169 250 02 02 | 5     | W255 | Clase A (W169), Clase B (W245)   |
| <b>0700 600 006</b> | A 169 250 03 02 | 5     | W300 | Clase A (W169), Clase B (W245)   |
| <b>0700 600 007</b> | A 209 250 06 02 | 5 + 7 | W300 | Clase C (W203), Estate (S203), (W204), Coupé (C204), Estate (204); Clase M (W166); CLS (C218); CLS Shooting Brake (X218); Clase S (W221); GLE (W166)   |
| <b>0700 600 008</b> | A 209 250 07 02 | 7     | W300 | Clase M (W166); Clase C (W203), Clase C Estate (S203), (W204), Estate (S204), Coupé (C204); Clase S (W221); CLS Shooting Brake (X218); CLS (C218); Clase GL (X166); Clase GLE (W166), GLE Coupé (C292); Clase M (W166)   |
| <b>0700 600 009</b> | A 209 250 08 02 | 5 + 7 | W300 | Clase C (W203), Estate (S203), (W204), Estate (S204); Clase S (W221)   |
| <b>0700 600 010</b> | A 209 250 09 02 | 5 + 7 | W300 | Clase C (W203), Estate (S203), (W204), Estate (S204); Clase S (W221)   |
| <b>0700 600 011</b> | A 210 250 04 02 | 5     | W300 | Clase C (W202), Estate (S202); Clase E (W210), Estate (S210)   |
| <b>0700 600 012</b> | A 210 250 05 02 | 5     | W300 | Clase C (W203), Estate (S203)  |
| <b>0700 600 013</b> | A 210 250 06 02 | 5     | W300 | Clase C (W202), Estate (S202), (W203), Estate (S203), Estate (S203), Coupé deportivo (CL203), (W204), Estate (S204); Clase CLC (CL203); CLK (C209); Clase E (W210), Estate (S210), (W211), Estate (S211), Clase G Todoterreno cerrado (W463), Todoterreno abierto (W463); Clase M (W163); Clase S (W140); Sprinter Volquete (905); Sprinter de 5 t Plataforma abierta / Chasis (905); Vito Tourer (W639); Vito / Mixta Furgón (W639) |
| <b>0700 600 014</b> | A 210 250 07 02 | 5     | W300 | Clase C (W203), Estate (S203); Vito Tourer (W639); Viano (W639); Vito / Mixta Furgón (W639)  |
| <b>0700 600 015</b> | A 210 250 09 02 | 5     | W300 | Clase C Estate (S203), (W203)  |
| <b>0700 600 016</b> | A 211 250 00 02 | 5     | W300 | Clase E (W211); Clase G Todoterreno cerrado (W463), Todoterreno abierto (W463); Clase M (W163), Clase S (W220)   |
| <b>0700 600 017</b> | A 211 250 05 02 | 5     | W300 | Clase E (W211), Estate (S211); Clase G Todoterreno cerrado (W463)  |
| <b>0700 600 018</b> | A 211 250 08 02 | 5     | W300 | Clase C (W204), Coupé (C204), Estate (S204), (W203), Estate (S203); Clase S (W221)   |
| <b>0700 600 019</b> | A 211 250 13 02 | 5     | W300 | Clase E (W211); Clase S (W220)   |
| <b>0700 600 020</b> | A 211 250 14 02 | 5     | W300 | Clase E (W210), Estate (S210); Clase S (W220)  |
| <b>0700 600 021</b> | A 212 250 02 02 | 5     | W300 | Clase C Estate (S204), (W204)  |
| <b>0700 600 022</b> | A 212 250 03 02 | 5     | W300 | Sprinter de 5 t Furgón (906), Plataforma abierta / Chasis (906); Sprinter de 3,5 t Furgón (906), Plataforma abierta / Chasis (906), Combi (906); Sprinter de 4,6 t Furgón (906), Plataforma abierta / Chasis (906); Sprinter de 3 t Furgón (906), Combi (906); Plataforma abierta / Chasis (906)   |
| <b>0700 600 023</b> | A 212 250 04 02 | 7     | W300 | Clase M (W166); Clase C (W204), Estate (S204), Coupé (C204); CLS (C218); CLS Shooting Brake (X218); Clase S (W221)   |

EN

FR

ES

NL

# Convertidores de par reacondicionados para turismos



Número de artículo

Número de referencia



Escalón de cambio de marchas



Modelo de automóvil | Serie

| MERCEDES BENZ |                 |       |      |   |
|---------------|-----------------|-------|------|---|
| 0700 600 024  | A 212 250 05 02 | 5     | W300 | Clase C (W204); Estate (S204)   |
| 0700 600 025  | A 212 250 06 02 | 7     | W300 | -   |
| 0700 600 026  | A 220 250 03 02 | 5     | W300 | Clase E (W210), Estate (S210); Clase S (W220)   |
| 0700 600 027  | A 221 250 01 02 | 5     | W300 | Sprinter de 3,5 t Furgón (906), Plataforma abierta / Chasis (906), Combi (906); Sprinter de 4,6 t Plataforma abierta / Chasis (906); Sprinter de 5 t Plataforma abierta / Chasis (906), Furgón (906); Sprinter de 4,6 t Furgón (906); Sprinter de 3 t Furgón (906), Combi (906), Plataforma abierta / Chasis (906)  |
| 0700 600 028  | A 221 250 03 02 | 5 + 7 | W300 | Clase C (W203), Estate (S203), (W204), Estate (S204), Coupé (C204); Clase M (W166); Sprinter de 4,6 t Furgón (906), Plataforma abierta / Chasis (906); Sprinter de 3,5 t Plataforma abierta / Chasis (906), Furgón (906), Combi (906); Sprinter de 3 t Combi (906); Sprinter de 5 t Furgón (906), Plataforma abierta / Chasis (906); Sprinter de 3 t Furgón (906), Plataforma abierta / Chasis (906); CLS Shooting Brake (X218); CLS (C218); Clase S (W221) |
| 0700 600 029  | A 221 250 05 02 | 5 + 7 | W300 | Clase M (W166); Clase GL (X166); Clase S (W221)   |
| 0700 600 030  | A 221 250 08 02 | 7     | W300 | Clase S (W221); Clase C (W203), Estate (S203), (W204), Estate (S204)  |
| 0700 600 031  | A 221 250 10 02 | 5     | W300 | -   |
| 0700 600 032  | A 221 250 12 02 | 5 + 7 | W300 | Clase C (W203), Estate (S203), (W204), Estate (S204)  |
| 0700 600 033  | A 221 250 14 02 | 7     | W300 | Clase C (W203), Estate (S203), (W204), Estate (S204); Clase S (W221)  |
| 0700 600 034  | A 221 250 15 02 | 7     | W300 | Clase C (W203), Estate (S203), (W204), Estate (S204); Clase S (W221)  |
| 0700 600 035  | A 221 250 16 02 | 7     | W300 | Clase M (W166); Clase C (W204), Estate (S204); Clase S (W221); CLS (C218); CLS Shooting Brake (X218); Clase GL (X166)   |
| 0700 600 036  | A 221 250 17 02 | 7     | W300 | Clase M (W166); Clase C (W204), Coupé (C204), Estate (S204); Clase GL (X166); Clase S (W221)  |
| 0700 600 037  | A 221 250 18 02 | 7     | W300 | Clase M (W166); Clase S (W221); Clase C (W203), Estate (S203), (W204), Estate (S204), Coupé (C204); CLS Shooting Brake (X218); CLS (C218)   |
| 0700 600 038  | A 221 250 20 02 | 5     | W300 | Clase C (W204); Estate (S204)   |
| 0700 600 039  | A 221 250 22 02 | 7     | W300 | Clase C (W203), Estate (S203), (W204), Estate (S204); Clase S (W221)  |
| 0700 600 040  | A 221 250 25 02 | 7     | W300 | Clase M (W166); Clase GL (X166); Clase S (W221)   |
| 0700 600 041  | A 221 250 33 02 | 5     | W300 | Sprinter de 3 t Furgón (906), Plataforma abierta / Chasis (906); Sprinter de 4,6 t Furgón (906)   |
| 0700 600 042  | A 221 250 35 02 | 5     | W300 | Clase C (W203), Estate (S203), (W204), Estate (S204)  |
| 0700 600 043  | A 221 250 36 02 | 7     | W300 | Clase C (W203), Estate (S203), (W204), Estate (S204), Coupé (C204); Clase S (W221); Clase M (W166); CLS (C218); CLS Shooting Brake (X218)   |
| 0700 600 044  | A 221 250 38 02 | 5     | W300 | Vito Tourer (W639); Vito / Mixta Furgón (W639); Viano (W639)  |
| 0700 600 045  | A 221 250 39 02 | 7     | W300 | Clase C (W204), Estate (S204), Coupé (C204)   |
| 0700 600 046  | A 903 250 00 02 | 5     | W300 | Vito / Mixta Furgón (W639), Tourer (W639); Viano (W639)   |
| 0700 600 047  | A 202 250 12 02 | 5     | W260 | Clase C (W203), Estate (S203)   |
| 0700 600 048  | A 222 250 00 02 | 7     | W300 | Clase M (W166); Clase C (W203), Estate (S203), (W204), Estate (S204); CLS Shooting Brake (X218); CLS (C218); Clase GL (X166); Clase S (W221)  |

# Convertidores de par reacondicionados para turismos



**SACHS**

Número de artículo

Número de referencia



Escalón de cambio de marchas



Modelo de automóvil | Serie

## MERCEDES BENZ

|                     |                 |   |      |  |
|---------------------|-----------------|---|------|--|
| <b>0700 600 049</b> | A 222 250 01 02 | 7 | W300 | Clase M (W166); Sprinter de 3,5 t Combi (906), Furgón (906), Plataforma abierta / Chasis (906); Sprinter de 4,6 t Furgón (906), Plataforma abierta / Chasis (906); Sprinter de 5 t Furgón (906), Plataforma abierta / Chasis (906); Sprinter de 3 t Furgón (906); Sprinter de 3 t Combi (906), Plataforma abierta / Chasis (906); CLS (C218); CLS Shooting Brake (X218); Clase GL (X166); Clase S (W221)   |
| <b>0700 600 050</b> | A 222 250 02 02 | 7 | W300 | Clase C (W204), Estate (S204)  |
| <b>0700 600 051</b> | A 222 250 04 02 | 7 | W300 | Clase M (W166); Clase S (W221); Clase C Coupé (C204), (W204), Estate (S204); CLS (C218); CLS Shooting Brake (X218)   |
| <b>0700 600 052</b> | A 222 250 05 02 | 7 | W300 | Clase M (W166); Clase S (W221); Clase C Coupé (C204), (W204), Estate (S204); Sprinter de 3,5 t Combi (906), Furgón (906), Plataforma abierta / Chasis (906); Sprinter 4,6 t Plataforma abierta / Chasis (906), Furgón (906); Sprinter de 5 t Furgón (906), Plataforma abierta / Chasis (906); Sprinter de 3 t Furgón (906), Combi (906), Plataforma abierta / Chasis (906); CLS Shooting Brake (X218); CLS (C218); Vito Tourer (W447), Furgón (W447), Mixta (W447); Clase V (W447) |
| <b>0700 600 053</b> | A 222 250 06 02 | 7 | W300 | Clase M (W166); Clase C (W204), Estate (S204), Coupé (C204); CLS Shooting Brake (X218); CLS (C218); Clase S (W221)   |

DE

EN

FR

ES

NL



# Algemene informatie



Alle in deze catalogus vermelde producten mogen alleen door opgeleid personeel van een autowerkplaats ingebouwd worden.

Voor uw aanvragen hebben wij het volledige bestelnummer nodig, bijvoorbeeld:

**Koppelvormers 0700 600 013**

Bij twijfel dienen de typeaanduiding en het bouwjaar van het voertuig te worden opgegeven, waarvoor het gewenste artikel bestemd is.

**Deze catalogus vormt een uittreksel van ons productprogramma, een volledig overzicht vindt u op onze elektronische media.**

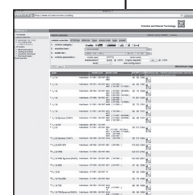
Alle rechten voorbehouden. Vermenigvuldigingen of het medegebruik van deze catalogus, ook bij wijze van uittreksel, voor het maken van een eigen catalogus zijn zonder uitdrukkelijke toestemming niet toegestaan.

Onderdeelnummers van het voertuig van de fabrikant zijn alleen bedoeld om te vergelijken. Het gebruik van dergelijke gegevens op facturen voor de eigenaar van het voertuig is niet toegestaan.

De actuele algemene voorwaarden vindt u op [www.zf.com/aftermarket/documents](http://www.zf.com/aftermarket/documents)

[www.zf.com/aftermarket/catalog](http://www.zf.com/aftermarket/catalog)

**WebCat**  
Onlinecatalogus



**InCat**  
Elektronische catalogus



**PrintCat**  
Gedrukte catalogi



## Inhoudsopgave

|   |           |
|---|-----------|
| <b>Algemene informatie</b>                              | V25       |
| <b>SACHS-koppelvormers</b>                              | V26       |
| <b>Zo gaat het omruilen van de omvormer in z'n werk</b> | V27       |
| <b>Herwerkte koppelvormers personenauto's</b>           | V28 - V30 |

DE

EN

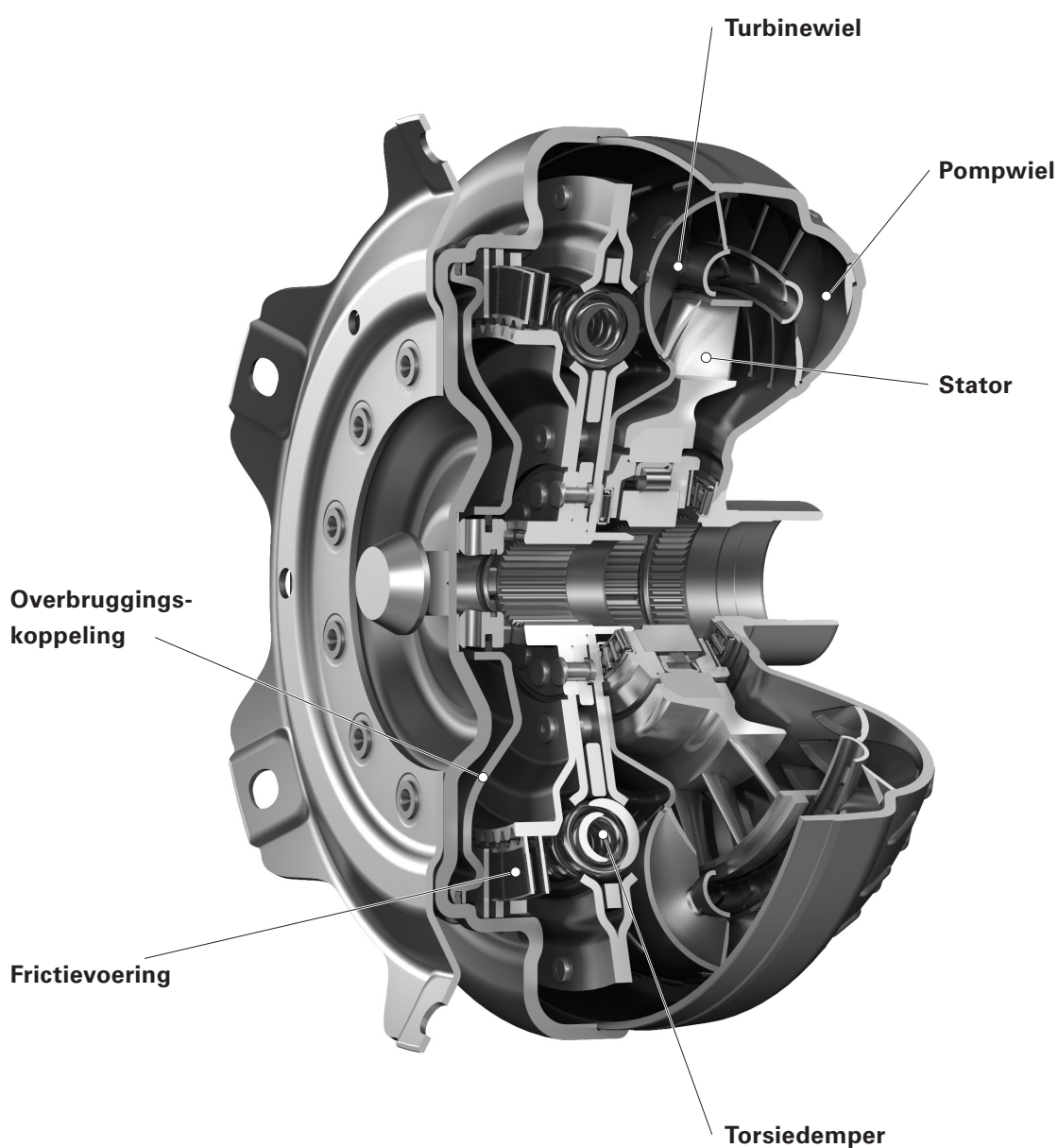
FR

ES

NL

# Herwerkte koppelvormers – zo goed als nieuw!

*Hydrodynamische koppelvormers dienen in automatische transmissies tevens als startelement, overbrengingstrap voor toerental en koppelmoment evenals trillingsdemper. ZF Aftermarket biedt nu met herwerkte koppelvormers voor personenauto's op omruilbasis, een zeer aantrekkelijk alternatief voor een nieuw onderdeel als vervanging voor het oude onderdeel. Een zeer moderne techniek en ervaring op het gebied van de ontwikkeling garanderen een hoge mate van kwaliteit bij de herwerking van de omvormer. De herwerkte producten komen overeen met OEM-kwaliteit en worden bovendien altijd onderworpen aan een upgrade naar de huidige ontwikkelingsstand van het nieuwe onderdeel.*



# Zo gaat het omruilen van de omvormer in z'n werk

Om oude onderdelen gemakkelijk en gestructureerd te kunnen terugzenden, maken wij gebruik van het CoremanNet-systeem, waarbij uw oude onderdelen in heel Europa via selectiestations snel en onbureaucratisch aan ons worden overgedragen en er direct een statiegeldbon wordt verstrekt.



## Onderdelen ruilen in vier stappen

### ■ Retourzenden met Back-in-Box

Plaats het oude onderdeel volledig, niet gedemonteerd, beschermd tegen oliekkage en tegen vocht in de originele verpakking van het nieuwe onderdeel.

### ■ Ophalen

Het oude onderdeel wordt opgehaald en naar ons teruggebracht.

### ■ Onderdelen beoordelen

Na ontvangst van het oude onderdeel wordt de omvormer geïdentificeerd, op volledigheid en beschadigingen gecontroleerd en beoordeeld.

### ■ Creditnota

Korte tijd nadat het onderdeel positief is beoordeeld, wordt de creditnota verstrekt.



Voor een nauwkeurige afstemming van het teruggaveproces van uw oude onderdelen kunt u zich wenden tot uw verkooppartner. Meer informatie over het CoremanNet-systeem vindt u ook via internet op: [www.coremannet.com](http://www.coremannet.com).

# Herwerkte koppelvormers personenauto's

DE



Artikelnummer

Vergelijkingsnummer



Schakeltrappen



Voertuigmodel | serie

## BMW

|                     |           |   |      |  |
|---------------------|-----------|---|------|--|
| <b>0700 600 054</b> | 2422 5976 | 5 | W260 | BMW 3 Serie (E46), Coupé (E46), Touring (E46), Cabriolet (E46); BMW X3 (E83) |
| <b>0700 600 055</b> | 2421 6768 | 5 | W260 | BMW 3 Serie (E46), Touring (E46); BMW 5 Serie (E39), Touring (E39)           |

## MERCEDES BENZ

|                     |                 |       |      |  |
|---------------------|-----------------|-------|------|--|
| <b>0700 600 001</b> | A 168 250 01 02 | 5     | W260 | A-Klasse (W168)  |
| <b>0700 600 002</b> | A 168 250 02 02 | 5     | W260 | Vaneo (414)  |
| <b>0700 600 003</b> | A 169 250 00 02 | 5     | W255 | A-Klasse (W169); B-Klasse (W245)   |
| <b>0700 600 004</b> | A 169 250 01 02 | 5     | W255 | A-Klasse (W169); B-Klasse (W245)   |
| <b>0700 600 005</b> | A 169 250 02 02 | 5     | W255 | A-Klasse (W169); B-Klasse (W245)   |
| <b>0700 600 006</b> | A 169 250 03 02 | 5     | W300 | A-Klasse (W169); B-Klasse (W245)   |
| <b>0700 600 007</b> | A 209 250 06 02 | 5 + 7 | W300 | C-Klasse (W203), Estate (S203), (W204), Coupé (C204), Estate (204); M-Klasse (W166); CLS (C218); CLS Shooting Brake (X218); S-Klasse (W221); GLE (W166)  |
| <b>0700 600 008</b> | A 209 250 07 02 | 7     | W300 | M-Klasse (W166); C-Klasse (W203), C-Klasse Estate (S203), (W204), Estate (S204), Coupé (C204); S-Klasse (W221); CLS Shooting Brake (X218); CLS (C218); GL-Klasse (X166); GLE-Klasse (W166), GLE Coupé (C292); M-Klasse (W166)  |
| <b>0700 600 009</b> | A 209 250 08 02 | 5 + 7 | W300 | C-Klasse (W203), Estate (S203), (W204), Estate (S204); S-Klasse (W221)   |
| <b>0700 600 010</b> | A 209 250 09 02 | 5 + 7 | W300 | C-Klasse (W203), Estate (S203), (W204), Estate (S204); S-Klasse (W221)   |
| <b>0700 600 011</b> | A 210 250 04 02 | 5     | W300 | C-Klasse (W202), Estate (S202); E-Klasse (W210), Estate (S210)   |
| <b>0700 600 012</b> | A 210 250 05 02 | 5     | W300 | C-Klasse (W203), Estate (S203)   |
| <b>0700 600 013</b> | A 210 250 06 02 | 5     | W300 | C-Klasse (W202), Estate (S202), (W203), Estate (S203), Estate (S203), Sportcoupé (CL203), (W204), Estate (S204); CLC-Klasse (CL203); CLK (C209); E-Klasse (W210), Estate (S210), (W211), Estate (S211); G-Klasse gesloten terreinwagen (W463), open terreinwagen (W463); M-Klasse (W163); S-Klasse (W140); Sprinter kiepwagen (905); Sprinter 5 t open laadbak / chassis (905); Vito Tourer (W639); Vito / Mixto gesloten bestelwagen (W639) |
| <b>0700 600 014</b> | A 210 250 07 02 | 5     | W300 | C-Klasse (W203), Estate (S203); Vito Tourer (W639); Viano (W639); Vito / Mixto gesloten bestelwagen (W639)   |
| <b>0700 600 015</b> | A 210 250 09 02 | 5     | W300 | C-Klasse Estate (S203), (W203)   |
| <b>0700 600 016</b> | A 211 250 00 02 | 5     | W300 | E-Klasse (W211); G-Klasse gesloten terreinwagen (W463), open terreinwagen (W463); M-Klasse (W163); S-Klasse (W220)   |
| <b>0700 600 017</b> | A 211 250 05 02 | 5     | W300 | E-Klasse (W211), Estate (S211); G-Klasse gesloten terreinwagen (W463)  |
| <b>0700 600 018</b> | A 211 250 08 02 | 5     | W300 | C-Klasse (W204), Coupé (C204), Estate (S204), (W203), Estate (S203); S-Klasse (W221)   |
| <b>0700 600 019</b> | A 211 250 13 02 | 5     | W300 | E-Klasse (W211); S-Klasse (W220)   |
| <b>0700 600 020</b> | A 211 250 14 02 | 5     | W300 | E-Klasse (W211), Estate (S211); S-Klasse (W220)  |
| <b>0700 600 021</b> | A 212 250 02 02 | 5     | W300 | C-Klasse Estate (S204), (W204)   |
| <b>0700 600 022</b> | A 212 250 03 02 | 5     | W300 | Sprinter 5 t gesloten bestelwagen (906), open laadbak / chassis (906); Sprinter 3,5 t gesloten bestelwagen (906), open laadbak / chassis (906), Combi (906); Sprinter 4,6 t gesloten bestelwagen (906), open laadbak / chassis (906); Sprinter 3 t gesloten bestelwagen (906), Combi (906); open laadbak / chassis (906)   |
| <b>0700 600 023</b> | A 212 250 04 02 | 7     | W300 | M-Klasse (W166); C-Klasse (W204), Estate (S204), Coupé (C204); CLS (C218); CLS Shooting Brake (X218); S-Klasse (W221)  |

EN

FR

ES

NL

# Herwerkte koppelvormers personenauto's



Artikelnummer

Vergelijkingsnummer



Schakeltrappen



Voertuigmodel | serie

| MERCEDES BENZ |                 |       |      |   |
|---------------|-----------------|-------|------|---|
| 0700 600 024  | A 212 250 05 02 | 5     | W300 | C-Klasse (W204), Estate (S204)  |
| 0700 600 025  | A 212 250 06 02 | 7     | W300 | –   |
| 0700 600 026  | A 220 250 03 02 | 5     | W300 | E-Klasse (W210), Estate (S210); S-Klasse (W220)   |
| 0700 600 027  | A 221 250 01 02 | 5     | W300 | Sprinter 3,5 t gesloten bestelwagen (906), open laadbak / chassis (906), Combi (906); Sprinter 4,6 t open laadbak / chassis (906); Sprinter 5 t open laadbak / chassis (906), gesloten bestelwagen (906); Sprinter 4,6 t gesloten bestelwagen (906); Sprinter 3 t gesloten bestelwagen (906), Combi (906), open laadbak / chassis (906)   |
| 0700 600 028  | A 221 250 03 02 | 5 + 7 | W300 | C-Klasse (W203), Estate (S203), (W204), Estate (S204), Coupé (C204); M-Klasse (W166); Sprinter 4,6 t gesloten bestelwagen (906), open laadbak / chassis (906); Sprinter 3,5 t open laadbak / chassis (906), gesloten bestelwagen (906), Combi (906); Sprinter 3 t Combi (906); Sprinter 5 t gesloten bestelwagen (906), open laadbak / chassis (906); Sprinter 3 t gesloten bestelwagen (906), open laadbak / chassis (906); CLS Shooting Brake (X218); CLS (C218); S-Klasse (W221) |
| 0700 600 029  | A 221 250 05 02 | 5 + 7 | W300 | M-Klasse (W166); GL-Klasse (X166); S-Klasse (W221)  |
| 0700 600 030  | A 221 250 08 02 | 7     | W300 | S-Klasse (W221); C-Klasse (W203), Estate (S203), (W204), Estate (S204)  |
| 0700 600 031  | A 221 250 10 02 | 5     | W300 | –   |
| 0700 600 032  | A 221 250 12 02 | 5 + 7 | W300 | C-Klasse (W203), Estate (S203), (W204), Estate (S204)   |
| 0700 600 033  | A 221 250 14 02 | 7     | W300 | C-Klasse (W203), Estate (S203), (W204), Estate (S204); S-Klasse (W221)  |
| 0700 600 034  | A 221 250 15 02 | 7     | W300 | C-Klasse (W203), Estate (S203), (W204), Estate (S204); S-Klasse (W221)  |
| 0700 600 035  | A 221 250 16 02 | 7     | W300 | M-Klasse (W166); C-Klasse (W204), Estate (S204); S-Klasse (W221); CLS (C218); CLS Shooting Brake (X218); GL-Klasse (X166)   |
| 0700 600 036  | A 221 250 17 02 | 7     | W300 | M-Klasse (W166); C-Klasse (W204), Coupé (C204), Estate (S204); GL-Klasse (X166); S-Klasse (W221)  |
| 0700 600 037  | A 221 250 18 02 | 7     | W300 | M-Klasse (W166); S-Klasse (W221); C-Klasse (W203), Estate (S203), (W204), Estate (S204), Coupé (C204); CLS Shooting Brake (X218); CLS (C218)  |
| 0700 600 038  | A 221 250 20 02 | 5     | W300 | C-Klasse (W204), Estate (S204)  |
| 0700 600 039  | A 221 250 22 02 | 7     | W300 | C-Klasse (W203), Estate (S203), (W204), Estate (S204); S-Klasse (W221)  |
| 0700 600 040  | A 221 250 25 02 | 7     | W300 | M-Klasse (W166); GL-Klasse (X166); S-Klasse (W221)  |
| 0700 600 041  | A 221 250 33 02 | 5     | W300 | Sprinter 3 t gesloten bestelwagen (906), open laadbak / chassis (906); Sprinter 4,6 t gesloten bestelwagen (906)  |
| 0700 600 042  | A 221 250 35 02 | 5     | W300 | C-Klasse (W203), Estate (S203), (W204), Estate (S204)   |
| 0700 600 043  | A 221 250 36 02 | 7     | W300 | C-Klasse (W203), Estate (S203), (W204), Estate (S204), Coupé (C204); S-Klasse (W221); M-Klasse (W166); CLS (C218); CLS Shooting Brake (X218)  |
| 0700 600 044  | A 221 250 38 02 | 5     | W300 | Vito Tourer (W639); Vito / Mixto gesloten bestelwagen (W639); Viano (W639)  |
| 0700 600 045  | A 221 250 39 02 | 7     | W300 | C-Klasse (W204), Estate (S204), Coupé (C204)  |
| 0700 600 046  | A 903 250 00 02 | 5     | W300 | Vito / Mixto gesloten bestelwagen (W639), Tourer (W639); Viano (W639)   |
| 0700 600 047  | A 202 250 12 02 | 5     | W260 | C-Klasse (W203), Estate (S203)  |
| 0700 600 048  | A 222 250 00 02 | 7     | W300 | M-Klasse (W166); C-Klasse (W203), Estate (S203), (W204), Estate (S204); CLS Shooting Brake (X218); CLS (C218); GL-Klasse (X166); S-Klasse (W221)  |

# Herwerkte koppelvormers personenauto's

DE



Artikelnummer

Vergelijkingsnummer



Schakeltrappen



Voertuigmodel | serie

## MERCEDES BENZ

|                     |                 |   |      |   |
|---------------------|-----------------|---|------|---|
| <b>0700 600 049</b> | A 222 250 01 02 | 7 | W300 | M-Klasse (W166); Sprinter 3,5 t Combi (906), gesloten bestelwagen (906), open laadbak / chassis (906); Sprinter 4,6 t gesloten bestelwagen (906), open laadbak / chassis (906); Sprinter 5 t gesloten bestelwagen (906), open laadbak / chassis (906); Sprinter 3 t gesloten bestelwagen (906); Sprinter 3 t Combi (906), open laadbak / chassis (906); CLS (C218); CLS Shooting Brake (X218); GL-Klasse (X166); S-Klasse (W221)  |
| <b>0700 600 050</b> | A 222 250 02 02 | 7 | W300 | C-Klasse (W204), Estate (S204)  |
| <b>0700 600 051</b> | A 222 250 04 02 | 7 | W300 | M-Klasse (W166); S-Klasse (W221); C-Klasse Coupé (C204), (W204), Estate (S204); CLS (C218); CLS Shooting Brake (X218)   |
| <b>0700 600 052</b> | A 222 250 05 02 | 7 | W300 | M-Klasse (W166); S-Klasse (W221); C-Klasse Coupé (C204), (W204), Estate (S204); Sprinter 3,5 t Combi (906), gesloten bestelwagen (906), open laadbak / chassis (906); Sprinter 4,6 t open laadbak / chassis (906), gesloten bestelwagen (906); Sprinter 5 t gesloten bestelwagen (906), open laadbak / chassis (906); Sprinter 3 t gesloten bestelwagen (906), Combi (906), open laadbak / chassis (906); CLS Shooting Brake (X218); CLS (C218); Vito Tourer (W447), gesloten bestelwagen (W447), Mixto (W447); V-Klasse (W447) |
| <b>0700 600 053</b> | A 222 250 06 02 | 7 | W300 | M-Klasse (W166); C-Klasse (W204), Estate (S204), Coupé (C204); CLS Shooting Brake (X218); CLS (C218); S-Klasse (W221)   |

EN

FR

ES

NL





SACHS is a  
brand of ZF



## *Shock absorbers for any road. **Strong. Safe. SACHS.***



SACHS shock absorbers provide performance and dynamics with absolute safety, no matter what challenges the road presents. Thanks to maximum quality and innovative technology, curves and bumps are mastered with absolute confidence. The traditional German brand thus ensures optimal safety and absolute comfort. When will you choose SACHS?



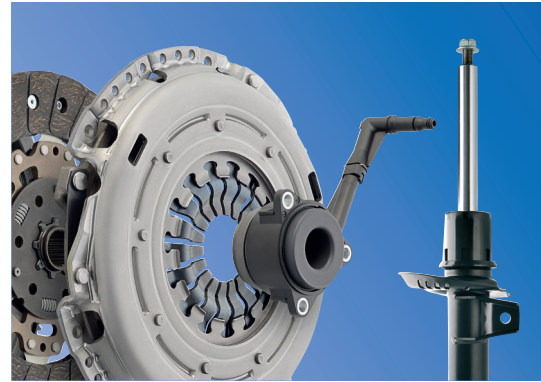
**DE** *Drehmomentwandler für Pkw*

**EN** *Torque Converters for PC*

**FR** *Convertisseurs de couple pour voiture de tourisme*

**ES** *Convertidores de par para turismos*

**NL** *Koppelomvormers voor personenauto's*



12378 IN

