



Molle ad aria

Air springs

Luftfederbälge

Suspension pneumatique

Fuelles de suspensión

пневмоподушки

منافخ هواء

气囊

Indice / Index

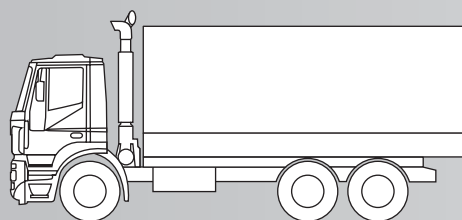
Introduzione / <i>Introduction</i>	3
Descrizione prodotto / <i>Product description</i>	3
Informazioni prodotto / <i>Product information</i>	6
Uso catalogo / <i>Catalogue use</i>	7
Codice membrana / <i>Bellow code</i>	9
Lista applicazioni / <i>Applications list</i>	17
Membrane / <i>Air spring bellows</i>	41
Molle ad aria complete / <i>Complete air springs</i>	75
Molle ad aria a lobi / <i>Convoluted air springs</i>	159
Molle ad aria per sedili e sollevatori / <i>Air springs for seats and lifts</i>	171
Accessori per molle ad aria / <i>Air spring accessories</i>	177
Lista corrispondenze / <i>Cross references list</i>	181
Da codice SABO / <i>From SABO reference</i>	182
Da codice AIRTECH / <i>From AIRTECH reference</i>	192
Molle ad aria a LOBI / <i>Convoluted air springs</i>	202
Molle ad aria per SEDILI / <i>Seat air springs</i>	204
Da codice COSTRUTTORE / <i>From O.E.M. reference</i>	206
Condizioni generale di vendita / <i>General sale terms</i>	216
Modulo richiesta speciale / <i>Special inquiry form</i>	217



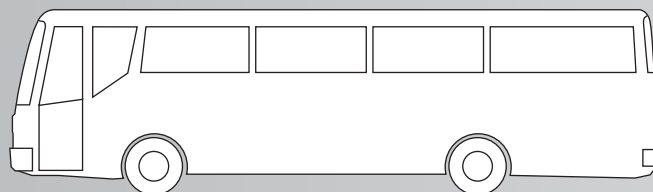
Molle ad aria SABO / *SABO air springs*

The art of technology

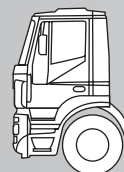
Sospensioni ad aria per veicoli commerciali
Air suspension for commercial vehicles



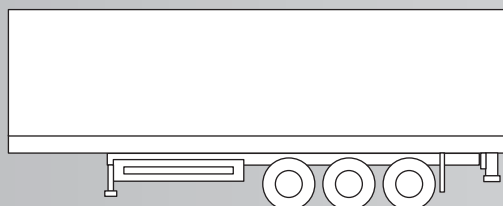
Sospensioni ad aria per autobus
Air suspension systems in buses



Sistemi di sospensioni per cabine
Cab suspension systems



Rimorchi / semi-rimorchi
Trailers / semi-trailers



Applicazioni delle molle ad aria Sabo per veicoli commerciali

Le molle ad aria si adattano perfettamente alle diverse necessità, per assale frontale, posteriore e di traino, così come per l'assale anteriore di traino delle motrici dei rimorchi. Per questo motivo si dimostrano estremamente efficienti su veicoli commerciali di qualsiasi tipo.

Oggi gli autobus utilizzano di base le molle ad aria perché garantiscono un elevato comfort di guida e un'altezza costante indipendentemente dal carico. Generalmente vengono montate due molle ad aria sull'asse anteriore e quattro su quello posteriore. Sugli autobus di ultima generazione, che si abbassano dal lato di salita/discesa, sono montate molle ad aria che abbassano appunto un lato del mezzo alla fermata per facilitare l'accesso ai passeggeri.

Sedili e cabine di autocarri possono essere ammortizzati con molle ad aria che migliorano il comfort, la sicurezza e l'ambiente lavorativo del guidatore. In base al design del veicolo, la molla ad aria è utilizzata come singolo elemento di sospensione assieme ad un ammortizzatore di vibrazioni oppure combinata in un'unica unità di sospensione/ammortizzazione. Tuttavia, nella maggior parte dei casi le richieste dell'aftermarket sono prese in carico dai produttori di veicoli stessi.

I rimorchi e semi-rimorchi attuali sono in gran parte allestiti con sospensioni ad aria per salvaguardare i prodotti trasportati, il veicolo stesso e per dare maggiore sicurezza riguardo al comportamento del veicolo su strada.

Generalmente, ogni assetto degli assali ha due molle ad aria dietro l'asse - una per ciascun lato.

Nei casi in cui diversi assali sono combinati, un asse è spesso allestito con un sistema di sollevamento (asse di sollevamento o terzo asse) per preservare gli pneumatici quando il veicolo viaggia vuoto.

Le molle ad aria vantano grandi capacità di carico e una buona corsa delle sospensioni in queste applicazioni.

Sabo air springs applications for commercial vehicles

Air springs satisfy the most diverse needs of the front, rear and trailing axles as well as on the leading axle of semi-trailer tractors. That's why these products fit perfectly within commercial vehicles of all kinds.

Buses generally take benefit of air springs in order to guarantee the highest standards in riding comfort and a constant boarding height in spite of the load. Generally, two air springs are used on the front axle and four air springs on the rear axle. Latest generation buses are equipped with air springs that lower one side of the vehicle at stops, assisting passenger access.

Truck cabs and seats can be cushioned with air springs to improve driver's comfort, safety and working environment. According to the vehicle design, the air spring is employed either as a separate suspension element alongside a vibration damper or combined as an integral air spring / damper unit. In most cases, however, aftermarket demands are taken care of by the vehicle manufacturers themselves.

Modern trailer and semi trailer are for the most part equipped with air suspension in order to save goods and vehicles, also in order to provide more safety regarding road behaviour of the vehicle. Usually, each axle assembly has two air springs behind the axle - one on each side. Where several axles are combined, one axle is often equipped with an axle lift device (lift or tag axle) to conserve the tyres when the vehicle runs empty. Air springs boast high load carrying capacities with generous spring travel in these applications.



Vantaggi delle sospensioni ad aria

Le molle ad aria Sabo sono disponibili in diverse tipologie e misure. Sono adattate alle diverse esigenze della specifica applicazione in modo da garantire caratteristiche di sospensione ottimali.

Le molle ad aria offrono molti vantaggi di carattere essenziale:

- Protezione del veicolo e del carico
- Maggiore capacità di carico (in altezza) grazie all'altezza costante del veicolo in movimento
- I veicoli possono essere alzati o abbassati per adattarsi ai diversi livelli di carico
- Veloce agganciamento dei rimorchi e rapido cambio della carrozzeria
- Assi sollevabili - con un'operazione semplice, sicura e fluida - e risparmio degli pneumatici
- Migliore comfort di guida, maggiore sicurezza in quanto il rischio di stanchezza e di stress del guidatore sono ridotti.
- Maggiore sicurezza dovuta ad un miglior comportamento del veicolo su strada.

Le sospensioni pneumatiche sono studiate in base a specifiche condizioni, come le capacità di carico, le caratteristiche del braccio della sospensione e della sua flessione. Per i veicoli industriali viene fatta una distinzione tra due tipi base di sospensione pneumatica, vale a dire molle ad aria a membrana e molle ad aria a soffiETTO.

Air suspension advantages

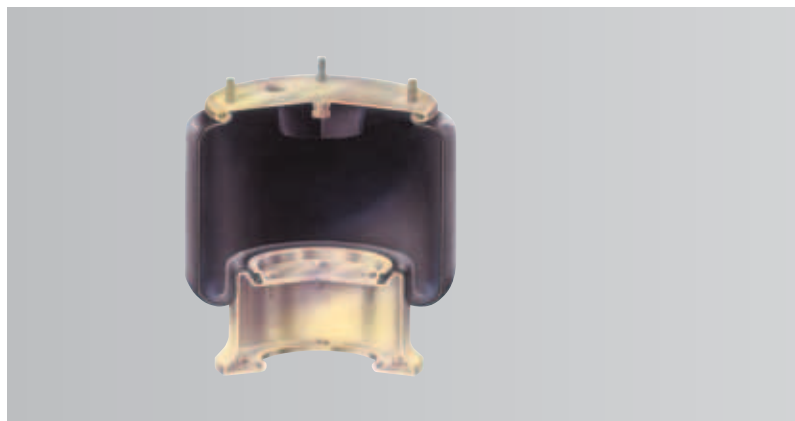
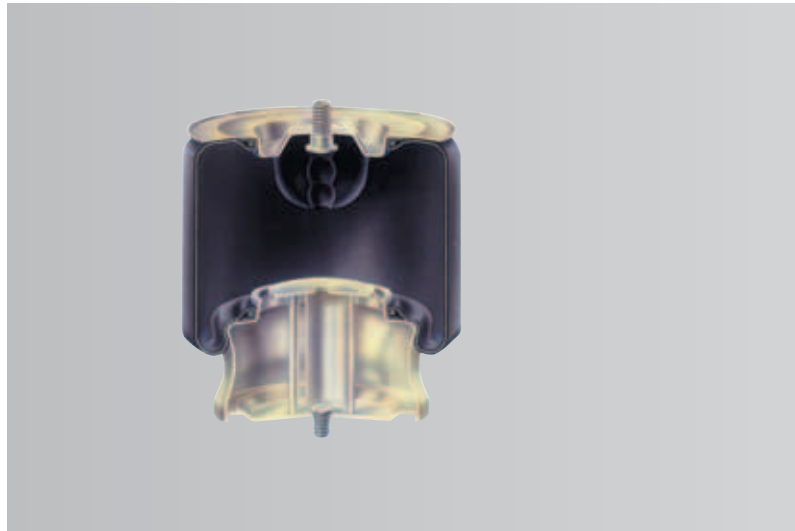
Sabo air springs are available in different types, constructions and sizes, perfectly fitting to the demands of the particular application to provide optimized suspension features.

Air springs offer a number of fundamental advantages:

- *Protection for vehicle and cargo*
- *Improved payload space (height) due to constant ride height of vehicle*
- *Vehicles can be raised & lowered to suit different loading levels*
- *Fast coupling of trailers & fast changeover of vehicle bodies*
- *Lift axles - simple, safe, smooth operation - tyre saving*
- *Enhanced riding comfort, increased safety as risk of driver fatigue and stress is reduced*
- *More safety due to better road behavior of the vehicle*

Air springs are conceived to provide the properties requested to respond to particular cases – such as load, spring characteristics and spring deflection.

As regards industrial vehicles, a distinction is made between two basic air spring types, namely rolling lobe air springs and convoluted air springs.



Molle ad aria per bus

Le membrane sono state progettate negli anni 30 e la prima applicazione su veicoli è avvenuta sugli autobus negli anni 50 poiché sentivano maggiormente l'esigenza di aumentare il confort dei passeggeri soprattutto per i lunghi tragitti.

Oggi la quasi totalità della produzione mondiale equipaggia gli autobus di molle ad aria che si identificano nella sola membrana in gomma poiché le parti metalliche superiori ed inferiori sono, nella maggior parte delle applicazioni, parti fissate al telaio e pertanto non vengono quasi mai sostituite.

Oltre al confort le membrane per autobus hanno il grande vantaggio di permettere l'abbassamento del veicolo in casi di bisogno.

Bus air springs

The bellows have been designed during the 30's of last century and they have firstly been used on buses during the 50's as it was growing the need to offer more comfortable travels to passengers, especially during the long journeys.

Nowadays, almost all worldwide manufacturers equip the buses with air springs which coincide with the mere rubber bellows as, for most applications, the upper and the lower metalworks are anchored to the chassis and, therefore no replacement is hardly ever made for them.

Beside the comfort for passengers, the bellows for buses have also the great quality to let the vehicle to be lowered in case of need.

Molle ad aria a membrana con fissaggio conico tipo "tubeless"

Le molle ad aria a membrana hanno una naturale morbidezza del molleggio e un elevato grado di flessibilità laterale. Inoltre, permettono un'ampia possibilità di abbassamento e innalzamento variando semplicemente l'altezza, senza dover cambiare il diametro.

Questo permette al veicolo, soprattutto nel caso di autocarri e rimorchi, di alzarsi e abbassarsi con l'ausilio della molla ad aria usata come sospensione sull'asse, senza ulteriori equipaggiamenti. Le molle ad aria a membrana sono facili da montare e fissare.

Il fissaggio conico va ad incastrarsi negli incavi della piastra superiore tramite pressione interna, in modo simile alle gomme "tubeless". In questo tipo di fissaggio le piastre possono essere riutilizzate quando si sostituiscono le membrane.

Rolling lobe air springs with conical beads - "tubeless" kind

Rolling lobe air springs provide a natural smooth suspension and high levels of lateral flexibility.

Besides, they can lower and raise only by varying the height, that is without changing the diameter.

This allows the vehicle, especially if it is a truck or a trailer, to raise and lower with the help of the air spring used as a suspension on the axle, without any other equipments. Rolling lobe air springs are easy to assemble and fix.

The conical beads fits in the hollows of the upper plate by internal pressure, in a similar way to "tubeless" tyres.

In this type of fixing, plates can be reused when air springs are replaced.

Molle ad aria a membrana con fissaggio grimpato

Le molle ad aria a membrana con fissaggio grimpato si differenziano da quelle tipo "tubeless" nel metodo di assemblaggio. La resistente grimpatura tra la membrana e le parti metalliche, evita che la molla si distacchi sotto sollecitazioni estreme.

Le molle ad aria a membrana di questo tipo vengono fornite anche complete; vale a dire che membrana, attacco superiore, paracolpo interno e pistone, dove necessario, sono assemblati in un unico pezzo.

Air springs bellows with clamping beads

Air springs bellows with clamping beads differ from the one with conical beads by the method of fixing. The tight connection between the air spring and the metallic plate prevents the air spring from detaching even under extreme movements.

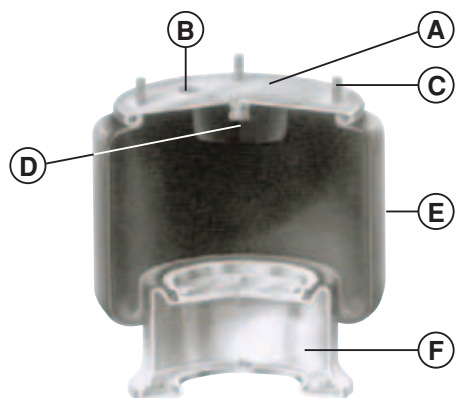
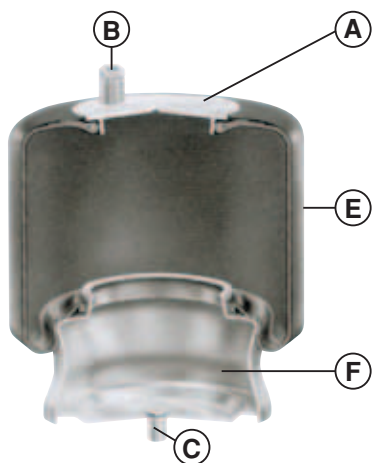
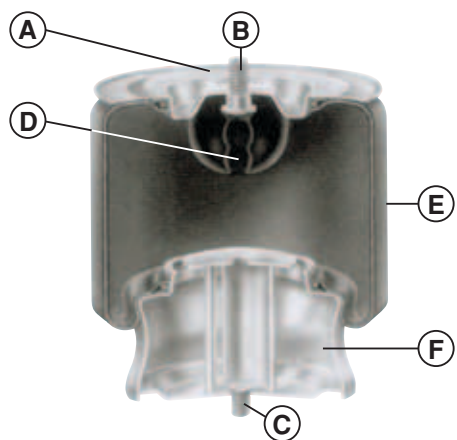
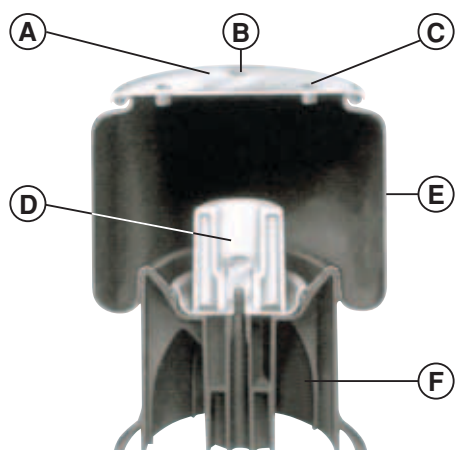
Sabo provide also full rolling lobe air springs; it means that rolling lobe, upper binding, intern bumper and piston, where necessary are assembled in one-piece.

Molle ad aria a soffiutto

La caratteristica principale delle molle ad aria a soffiutto è che la loro particolare struttura e conformazione permette di ottenere un'elevata corsa con un'altezza ridotta della molla. Alle estremità vengono inserite, tramite vulcanizzazione, delle anime circolari che servono a fissare gli anelli metallici necessari per il montaggio sul veicolo.

Convolute air springs

The main feature of the convolute air springs is their peculiar structure and construction that allows a high spring travel with a reduced height of the air spring. Circular plates are inserted, through vulcanization, at the ends of the spring. These are necessary to fix the metallic rings needed for the assembly of the spring on the vehicle.



Composizione delle molle ad aria

Le molle ad aria sono sviluppate per rispondere a particolari esigenze come la capacità di carico e trasporto, le caratteristiche di elasticità e di flessione.

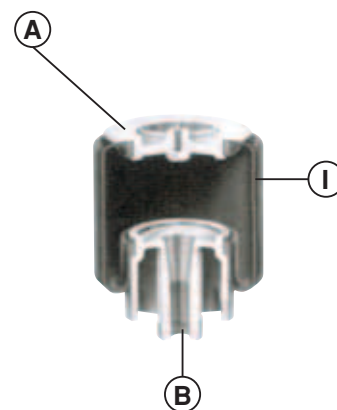
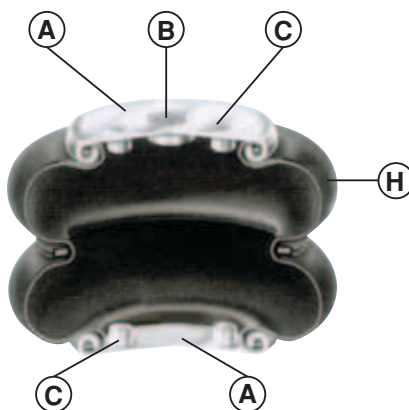
Per quanto riguarda i veicoli commerciali, viene fatta distinzione tra due principali tipi di molle ad aria, ossia molle ad aria a membrana e molle ad aria a soffiutto. Le molle ad aria sono costituite da un corpo in gomma di elastomero per l'ammortizzazione dei movimenti del componente, i rispettivi elementi di montaggio e, in molti casi, un paracolpi.

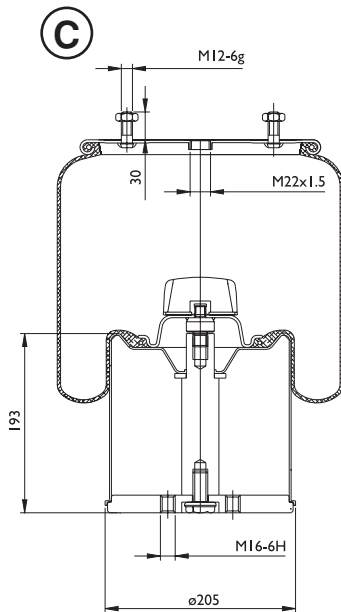
Air spring construction

Air springs are developed in order to provide the properties demanded in the particular case - like load - carrying capacity, spring characteristics and spring deflection.

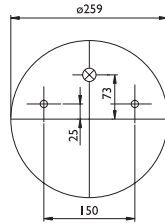
In terms of commercial vehicle there is a distinction between two basic air spring types: rolling lobe air springs and convoluted air springs. Air springs are made of the elastomer air spring bellows for absorption of the spring movements, the respective mounting parts and - in many cases - a bumper.

(A)	Piastra superiore	Top plate
(B)	Ingresso aria	Air inlet
(C)	Bulloni o dadi ciechi	Bolts or blind nuts
(D)	Paracolpi	Bumper
(E)	Membrana rotolante	Rolling lobe
(F)	Pistone (acciaio o plastica)	Piston (steel or plastic)
(H)	Componente a soffiutto	Convoluted bellow
(I)	Cilindro a soffiutto a manicotto	Sleeve type rolling lobe

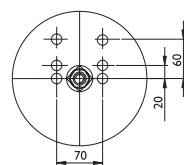


A
B
0028 - SA520028C

D

Vista dall'alto / Top view


E

Vista dal basso / Bottom view


Applicazioni principali / Main applications **F**

B.P.W.	05.42940.091
B.P.W.	05.42940.591
B.P.W. (30)	05.42941.241
B.P.W.	05.42941.281
B.P.W.	05.42941.371

Lista corrispondenze / Cross references **G**

CONTITECH	941 MB
FIRESTONE	1 T 17 D-8.3 / W01 M58 8619
PHOENIX	1 DK 21
TAURUS	UR 730-01
DUNLOP UK	
DUNLOP F (SPRINGRIDE)	D11 B32
GOODYEAR	1 R 11-702
PIRELLI	ITC 300-36 / 205170
GART	C 293 293.2.510
AIRTECH	3941 K

A	Numero di membrana Sabo, ovvero il codice indicato sulla membrana in gomma.	<i>Sabo rubber number marked in the rubber.</i>
B	Numero del prodotto Sabo che identifica le componenti Sabo e lo specifico assemblaggio.	<i>Sabo part number: identifies Sabo bellows and the specific assembly.</i>
C	Visione trasversale che mostra la sezione della molla ad aria ed i suoi componenti.	<i>Cross section view of the air spring and its components.</i>
D	Visione dall'alto della piastra superiore con informazioni di dimensioni e di montaggio.	<i>Top view of the upper bead plate with dimensional (in) and mounting information.</i>
E	Visione dal basso della piastra inferiore o pistone, con informazioni di dimensioni e di montaggio.	<i>Bottom view of the lower bead plate or piston, dimensional (in) and mounting information.</i>
F	Principali applicazioni e numero O.E.	<i>Main application and OE number.</i>
G	Riferimenti incrociati con altri produttori di molle ad aria.	<i>Cross references with other air springs manufacturer.</i>



Codice membrana / Bellow code



da codice saboairsprings / from saboairsprings code

sabo airsprings	Codice Gomma Rubber Code	Pag. Page	sabo airsprings	Codice Gomma Rubber Code	Pag. Page
SA520002	0002	43	SA520054	0054	92
SA520003	0003	44	SA520054C	0054	93
SA520006C	0006	77	SA520055	0055	93
SA520006C/1	0006	77	SA520056	0056	94
SA520009	0009	45	SA520056C	0056	95
SA520010	0010	78	SA520057CP	0057	95
SA520010C	0010	79	SA520059	0059	96
SA520012C	0012	80	SA520059C	0059	96
SA520019C	0012	80	SA520060	0060	96
SA520020C	0020	81	SA520060C	0060	97
SA520021C	0021	82	SA520061	0061	98
SA520021C/1	0021	82	SA520061C	0061	98
SA520023C	0006	77	SA520062	0062	100
SA520026	0026	46	SA520062C	0062	100
SA520027	0027	46	SA520063	0063	101
SA520028	0028	83	SA520064	0064	55
SA520028C	0028	83	SA520065	0065	56
SA520029	0029	84	SA520066C	0117	117
SA520029C	0029	85	SA520067	0067	101
SA520030	0030	86	SA520067C	0067	102
SA520030C	0030	86	SA520068	0068	103
SA520031	0031	47	SA520068C	0068	103
SA520032	0032	47	SA520069C	0061	99
SA520033	0033	48	SA520070	0070	104
SA520034	0034	87	SA520070C	0070	105
SA520034C	0034	87	SA520071	0071	106
SA520035	0035	49	SA520071CP	0071	106
SA520036	0036	88	SA520072	0072	107
SA520036CP	0036	88	SA520072C	0072	107
SA520037	0036	88	SA520074C	0074	107
SA520037CP	0036	89	SA520075	0075	108
SA520038	0038	49	SA520075C	0075	108
SA520039	0039	50	SA520076	0076	56
SA520040	0061	97	SA520077	0077	57
SA520041	0061	98	SA520078	0078	57
SA520042	0042	50	SA520079	0079	161
SA520043	0043	51	SA520080	0080	108
SA520044	0044	52	SA520081	0081	112
SA520045	0045	90	SA520081C	0081	112
SA520045C	0045	91	SA520082	0082	58
SA520046	0046	53	SA520083	0083	59
SA520047	0047	91	SA520084	0084	60
SA520047CP	0047	92	SA520085	0085	61
SA520048	0048	54	SA520086	0086	61
SA520049C	0010	79	SA520087CP	0029	85
SA520050	0050	54	SA520088CP	0028	84
SA520051	0051	55	SA520089	0080	109
SA520052	0052	55	SA520089CP	0080	109
SA520053	0053	92	SA520090CP	0062	101

da codice saboairsprings / from saboairsprings code

saboairsprings	Codice Gomma Rubber Code	Pag. Page	saboairsprings	Codice Gomma Rubber Code	Pag. Page
SA520091	0091	114	SA520135	0135	166
SA520091CP	0091	114	SA520136	0136	166
SA520092	0092	62	SA520137	0137	167
SA520093	0093	115	SA520138	0138	174
SA520093C	0093	115	SA520139C	0139	124
SA520094CP	0117	117	SA520140C	0140	124
SA520095CP	0055	93	SA520141	0141	168
SA520096	0096	62	SA520142C	0142	125
SA520097	0097	63	SA520143C	0142	125
SA520098	0093	115	SA520144C	0144	126
SA520098C	0093	116	SA520145C	0145	126
SA520099	0099	63	SA520146C	0146	127
SA520100	0102	173	SA520147C	0147	127
SA520101	0101	64	SA520148C	0145	127
SA520102	0102	173	SA520149C	0144	126
SA520103	0103	173	SA520150	0150	66
SA520104	0104	174	SA520151	0151	66
SA520105	0105	174	SA520152	0152	67
SA520106	0079	161	SA520153	0153	67
SA520107	0107	162	SA520154	0154	67
SA520108	0107	162	SA520155	0155	68
SA520109	0135	165	SA520156	0156	68
SA520110	0135	165	SA520157	0157	68
SA520111	0111	64	SA520158	0158	69
SA520112	0112	116	SA520159	0159	69
SA520112C	0112	116	SA520161	0161	168
SA520113	0107	163	SA520162C	0162	128
SA520114	0114	163	SA520163C	0163	128
SA520116	0116	64	SA520164C	0164	128
SA520117	0117	118	SA520165CP	0036	90
SA520118	0118	65	SA520166C	0166	129
SA520119	0119	164	SA520167C	0167	129
SA520120C	0120	120	SA520168C	0006	78
SA520121C	0121	120	SA520169C	0070	106
SA520122	0122	65	SA520170C	0166	129
SA520123	0123	164	SA520171	0171	169
SA520124	0124	66	SA520172C	0172	130
SA520125C	0067	102	SA520173C	0080	110
SA520126	0126	121	SA520174	0081	113
SA520126C	0126	121	SA520174C	0081	113
SA520127CP	0036	89	SA520175C	0175	130
SA520128C	0117	118	SA520176C	0176	131
SA520129CP	0034	87	SA520177	0177	132
SA520130CP	0030	86	SA520177C	0177	132
SA520131CP	0055	94	SA520178C	0177	132
SA520132C	0132	123	SA520179C	0179	133
SA520133CP	0036	89	SA520180C	0180	133
SA520134	0134	123	SA520181CP	0036	90
SA520134C	0134	123	SA520182	0182	133



da codice saboairsprings / from saboairsprings code

sabo airsprings	Codice Gomma Rubber Code	Pag. Page	sabo airsprings	Codice Gomma Rubber Code	Pag. Page
SA520182C	0182	134	SA520229	0229	148
SA520184	0184	134	SA520229C	0229	149
SA520185C	0185	134	SA520230C	0230	149
SA520186C	0020	81	SA520231CP	0231	149
SA520187	0187	135	SA520232C	0232	150
SA520187C	0187	135	SA520233	0233	150
SA520188	0188	135	SA520233C	0233	150
SA520188C	0188	136	SA520234CP	0234	151
SA520189	0189	136	SA520235CP	0235	151
SA520189C	0189	137	SA520236CP	0236	151
SA520190C	0190	137	SA520237C	0237	152
SA520191	0191	169	SA520238C	0238	152
SA520192C	0061	99	SA520239C	0239	152
SA520193C	0061	99	SA520240	0240	153
SA520194C	0194	138	SA520241C	0060	97
SA520195C	0195	138	SA520242CP	0242	153
SA520196C	0196	138	SA520243C	0243	153
SA520197C	0197	139	SA520244C	0142	125
SA520198C	0198	140	SA520245C	0245	154
SA520199C	0199	140	SA520246C	0246	154
SA520200C	0200	141	SA520247	0247	154
SA520201C	0196	139	SA520247C	0247	155
SA520202C	0196	139	SA520254	0254	71
SA520203C	0117	118	SA520255	0255	71
SA520204C	0204	141	SA520256	0256	72
SA520205C	0205	142	SA520257	0257	72
SA520206	0136	167	SA520258	0258	72
SA520207CP	0207	142	SA520259	0259	73
SA520208C	0208	143	SA520260	0260	155
SA520209	0209	175	SA520261	0261	156
SA520210	0209	175	SA520262	0081	113
SA520211	0211	170	SA520262C	0081	114
SA520212C	0212	143	SA520263C	0061	100
SA520213C	0213	144	SA520264	0264	156
SA520214C	0117	119	SA520265C	0176	131
SA520215C	0215	144	SA520266	0080	110
SA520216C	0216	145	SA520267CP	0080	111
SA520217C	0080	110	SA520268CP	0080	111
SA520218C	0218	145	SA520269CP	0080	112
SA520219CP	0219	146	SA520270CP	0117	119
SA520220C	0220	146	SA520272C	0126	122
SA520221C	0221	147	SA520273C	0126	122
SA520222C	0221	147	SA520274	0274	73
SA520223C	0223	147	SA520275	0275	74
SA520224C	0224	148	SA520276	0276	74
SA520225C	0225	148	SA520277CP	0277	157
SA520226	0226	69			
SA520227	0227	70			
SA520228	0228	70			

da codice gomma / from rubber code

Codice Gomma Rubber Code	saboairstsprings	Pag. Page	Codice Gomma Rubber Code	saboairstsprings	Pag. Page
0002	SA520002	43	0046	SA520046	53
0003	SA520003	44	0047	SA520047	91
0006	SA520006C	77	0047	SA520047CP	92
0006	SA520006C/1	77	0048	SA520048	54
0006	SA520023C	77	0050	SA520050	54
0006	SA520168C	78	0051	SA520051	55
0009	SA520009	45	0052	SA520052	55
0010	SA520010	78	0053	SA520053	92
0010	SA520010C	79	0054	SA520054	92
0010	SA520049C	79	0054	SA520054C	93
0012	SA520012C	80	0055	SA520055	93
0012	SA520019C	80	0055	SA520095CP	93
0020	SA520020C	81	0055	SA520131CP	94
0020	SA520186C	81	0056	SA520056	94
0021	SA520021C	82	0056	SA520056C	95
0021	SA520021C/1	82	0057	SA520057CP	95
0026	SA520026	46	0059	SA520059	96
0027	SA520027	46	0059	SA520059C	96
0028	SA520028	83	0060	SA520060	96
0028	SA520028C	83	0060	SA520060C	97
0028	SA520088CP	84	0060	SA520241C	97
0029	SA520029	84	0061	SA520040	97
0029	SA520029C	85	0061	SA520041	98
0029	SA520087CP	85	0061	SA520061	98
0030	SA520030	86	0061	SA520061C	98
0030	SA520030C	86	0061	SA520069C	99
0030	SA520130CP	86	0061	SA520192C	99
0031	SA520031	47	0061	SA520193C	99
0032	SA520032	47	0061	SA520263C	100
0033	SA520033	48	0062	SA520062	100
0034	SA520034	87	0062	SA520062C	100
0034	SA520034C	87	0062	SA520090CP	101
0034	SA520129CP	87	0063	SA520063	101
0035	SA520035	49	0064	SA520064	55
0036	SA520036	88	0065	SA520065	56
0036	SA520036CP	88	0067	SA520067	101
0036	SA520037	88	0067	SA520067C	102
0036	SA520037CP	89	0067	SA520125C	102
0036	SA520127CP	89	0068	SA520068	103
0036	SA520133CP	89	0068	SA520068C	103
0036	SA520165CP	90	0070	SA520070	104
0036	SA520181CP	90	0070	SA520070C	105
0038	SA520038	49	0070	SA520169C	106
0039	SA520039	50	0071	SA520071	106
0042	SA520042	50	0071	SA520071CP	106
0043	SA520043	51	0072	SA520072	107
0044	SA520044	52	0072	SA520072C	107
0045	SA520045	90	0074	SA520074C	107
0045	SA520045C	91	0075	SA520075	108



da codice gomma / from rubber code

Codice Gomma Rubber Code	sabobairsprings	Pag. Page	Codice Gomma Rubber Code	sabobairsprings	Pag. Page
0075	SA520075C	108	0116	SA520116	64
0076	SA520076	56	0117	SA520066C	117
0077	SA520077	57	0117	SA520094CP	117
0078	SA520078	57	0117	SA520117	118
0079	SA520079	161	0117	SA520128C	118
0079	SA520106	161	0117	SA520203C	118
0080	SA520080	108	0117	SA520214C	119
0080	SA520089	109	0117	SA520270CP	119
0080	SA520089CP	109	0118	SA520118	65
0080	SA520173C	110	0119	SA520119	164
0080	SA520217C	110	0120	SA520120C	120
0080	SA520266	110	0121	SA520121C	120
0080	SA520267CP	111	0122	SA520122	65
0080	SA520268CP	111	0123	SA520123	164
0080	SA520269CP	112	0124	SA520124	66
0081	SA520081	112	0126	SA520126	121
0081	SA520081C	112	0126	SA520126C	121
0081	SA520174	113	0126	SA520272C	122
0081	SA520174C	113	0126	SA520273C	122
0081	SA520262	113	0132	SA520132C	123
0081	SA520262C	114	0134	SA520134	123
0082	SA520082	58	0134	SA520134C	123
0083	SA520083	59	0135	SA520109	165
0084	SA520084	60	0135	SA520110	165
0085	SA520085	61	0135	SA520135	166
0086	SA520086	61	0136	SA520136	166
0091	SA520091	114	0136	SA520206	167
0091	SA520091CP	114	0137	SA520137	167
0092	SA520092	62	0138	SA520138	174
0093	SA520093	115	0139	SA520139C	124
0093	SA520093C	115	0140	SA520140C	124
0093	SA520098	115	0141	SA520141	168
0093	SA520098C	116	0142	SA520142C	125
0096	SA520096	62	0142	SA520143C	125
0097	SA520097	63	0142	SA520244C	125
0099	SA520099	63	0144	SA520144C	126
0101	SA520101	64	0144	SA520149C	126
0102	SA520100	173	0145	SA520145C	126
0102	SA520102	173	0145	SA520148C	127
0103	SA520103	173	0146	SA520146C	127
0104	SA520104	174	0147	SA520147C	127
0105	SA520105	174	0150	SA520150	66
0107	SA520107	162	0151	SA520151	66
0107	SA520108	162	0152	SA520152	67
0107	SA520113	163	0153	SA520153	67
0111	SA520111	64	0154	SA520154	67
0112	SA520112	116	0155	SA520155	68
0112	SA520112C	116	0156	SA520156	68
0114	SA520114	163	0157	SA520157	68

da codice gomma / from rubber code

Codice Gomma Rubber Code	saboairstsprings	Pag. Page	Codice Gomma Rubber Code	saboairstsprings	Pag. Page
0158	SA520158	69	0215	SA520215C	144
0159	SA520159	69	0216	SA520216C	145
0161	SA520161	168	0218	SA520218C	145
0162	SA520162C	128	0219	SA520219CP	146
0163	SA520163C	128	0220	SA520220C	146
0164	SA520164C	128	0221	SA520221C	147
0166	SA520166C	129	0221	SA520222C	147
0166	SA520170C	129	0223	SA520223C	147
0167	SA520167C	129	0224	SA520224C	148
0171	SA520171	169	0225	SA520225C	148
0172	SA520172C	130	0226	SA520226	69
0175	SA520175C	130	0227	SA520227	70
0176	SA520176C	131	0228	SA520228	70
0176	SA520265C	131	0229	SA520229	148
0177	SA520177	132	0229	SA520229C	149
0177	SA520177C	132	0230	SA520230C	149
0177	SA520178C	132	0231	SA520231CP	149
0179	SA520179C	133	0232	SA520232C	150
0180	SA520180C	133	0233	SA520233	150
0182	SA520182	133	0233	SA520233C	150
0182	SA520182C	134	0234	SA520234CP	151
0184	SA520184	134	0235	SA520235CP	151
0185	SA520185C	134	0236	SA520236CP	151
0187	SA520187	135	0237	SA520237C	152
0187	SA520187C	135	0238	SA520238C	152
0188	SA520188	135	0239	SA520239C	152
0188	SA520188C	136	0240	SA520240	153
0189	SA520189	136	0242	SA520242CP	153
0189	SA520189C	137	0243	SA520243C	153
0190	SA520190C	137	0245	SA520245C	154
0191	SA520191	169	0246	SA520246C	154
0194	SA520194C	138	0247	SA520247	154
0195	SA520195C	138	0247	SA520247C	155
0196	SA520196C	138	0254	SA520254	71
0196	SA520201C	139	0255	SA520255	71
0196	SA520202C	139	0256	SA520256	72
0197	SA520197C	139	0257	SA520257	72
0198	SA520198C	140	0258	SA520258	72
0199	SA520199C	140	0259	SA520259	73
0200	SA520200C	141	0260	SA520260	155
0204	SA520204C	141	0261	SA520261	156
0205	SA520205C	142	0264	SA520264	156
0207	SA520207CP	142	0274	SA520274	73
0208	SA520208C	143	0275	SA520275	74
0209	SA520209	175	0276	SA520276	74
0209	SA520210	175	0277	SA520277CP	157
0211	SA520211	170			
0212	SA520212C	143			
0213	SA520213C	144			



Lista Applicazioni / *Application list*

Lista Applicazioni / Application list

Costruttore <i>Manufacturer</i>	Rif. ORIGINALE <i>O.E.M. reference</i>	Rif. sabo <i>air</i> springs	Tipo / <i>Type</i>	Pag. <i>Page</i>
ACERBI				
	441901	SA520127CP	molla completa di pistone / <i>complete air spring</i>	89
		SA520019C	molla completa di pistone / <i>complete air spring</i>	80
AUSTERAS				
	99381009	SA520149C	molla completa di pistone / <i>complete air spring</i>	126
	99381010	SA520148C	molla completa di pistone / <i>complete air spring</i>	127
	99381031	SA520143C	molla completa di pistone / <i>complete air spring</i>	125
AUWARTER				
	B 510040	SA520122	membrana / <i>air spring bellow</i>	65
		SA520002	membrana / <i>air spring bellow</i>	43
B.P.W.				
	41030090	SA520166C	molla completa di pistone / <i>complete air spring</i>	129
	0.41.03.003.0	SA520169C	molla completa di pistone / <i>complete air spring</i>	106
	0.41.03.007.0	SA520168C	molla completa di pistone / <i>complete air spring</i>	78
	0.41.03.016.0	SA520170C	molla completa di pistone / <i>complete air spring</i>	129
	02.2002.40.00	SA520083	membrana / <i>air spring bellow</i>	59
	02.2002.41.00	SA520044	membrana / <i>air spring bellow</i>	52
	02.2002.42.00	SA520048	membrana / <i>air spring bellow</i>	54
	02.2002.43.00	SA520259	membrana / <i>air spring bellow</i>	73
	02.2002.44.00	SA520002	membrana / <i>air spring bellow</i>	43
	02.2002.46.00	SA520046	membrana / <i>air spring bellow</i>	53
	05.429.40.010	SA520029	molla semi-completa / <i>air spring without piston</i>	84
	05.429.40.020	SA520029	molla semi-completa / <i>air spring without piston</i>	84
	05.429.40.030	SA520028	molla semi-completa / <i>air spring without piston</i>	83
	05.429.40.050	SA520068	molla semi-completa / <i>air spring without piston</i>	103
	05.429.40.091	SA520028C	molla completa di pistone / <i>complete air spring</i>	83
	05.429.40.141	SA520029C	molla completa di pistone / <i>complete air spring</i>	85
	05.429.40.150	SA520068C	molla completa di pistone / <i>complete air spring</i>	103
	05.429.40.250	SA520054	molla semi-completa / <i>air spring without piston</i>	92
	05.429.40.250	SA520054C	molla completa di pistone / <i>complete air spring</i>	93
	05.429.40.281	SA520028	molla semi-completa / <i>air spring without piston</i>	83
	05.429.40.391	SA520029C	molla completa di pistone / <i>complete air spring</i>	85
	05.429.40.440	SA520068	molla semi-completa / <i>air spring without piston</i>	103
	05.429.40.471	SA520029C	molla completa di pistone / <i>complete air spring</i>	85
	05.429.40.510	SA520068C	molla completa di pistone / <i>complete air spring</i>	103
	05.429.40.580	SA520068	molla semi-completa / <i>air spring without piston</i>	103
	05.429.40.591	SA520028C	molla completa di pistone / <i>complete air spring</i>	83
	05.429.40.591	SA520088CP	molla completa di pistone / <i>complete air spring</i>	84
	05.429.40.611	SA520029C	molla completa di pistone / <i>complete air spring</i>	85
	05.429.40.72.0	SA520063	molla semi-completa / <i>air spring without piston</i>	101
	05.429.40.75.0	SA520063	molla semi-completa / <i>air spring without piston</i>	101
	05.429.40.76.0	SA520063	molla semi-completa / <i>air spring without piston</i>	101
	05.429.40.910	SA520034	molla semi-completa / <i>air spring without piston</i>	87
	05.429.40.931	SA520034	molla semi-completa / <i>air spring without piston</i>	87
	05.429.40.931	SA520034C	molla completa di pistone / <i>complete air spring</i>	87
	05.429.40.941	SA520034	molla semi-completa / <i>air spring without piston</i>	87
	05.429.41.010	SA520030	molla semi-completa / <i>air spring without piston</i>	86
	05.429.41.090		molla semi-completa / <i>air spring without piston</i>	
	05.429.41.211	SA520029C	molla completa di pistone / <i>complete air spring</i>	85
	05.429.41.231	SA520034C	molla completa di pistone / <i>complete air spring</i>	87
	05.429.41.241	SA520028	molla semi-completa / <i>air spring without piston</i>	83
	05.429.41.241	SA520028C	molla completa di pistone / <i>complete air spring</i>	83
	05.429.41.241	SA520088CP	molla completa di pistone / <i>complete air spring</i>	84
	05.429.41.281	SA520028C	molla completa di pistone / <i>complete air spring</i>	83
	05.429.41.281	SA520088CP	molla completa di pistone / <i>complete air spring</i>	84
	05.429.41.311	SA520030C	molla completa di pistone / <i>complete air spring</i>	86
	05.429.41.361	SA520029C	molla completa di pistone / <i>complete air spring</i>	85
	05.429.41.371	SA520028C	molla completa di pistone / <i>complete air spring</i>	83

Lista Applicazioni / Application list

Costruttore <i>Manufacturer</i>	Rif. ORIGINALE <i>O.E.M. reference</i>	Rif. saboair springs	Tipo / Type	Pag. Page
	05.429.41.371	SA520088CP	molla completa di pistone / <i>complete air spring</i>	84
	05.429.41.380	SA520068	molla semi-completa / <i>air spring without piston</i>	103
	05.429.41.380	SA520068C	molla completa di pistone / <i>complete air spring</i>	103
	05.429.41.510	SA520034	molla semi-completa / <i>air spring without piston</i>	87
	05.429.41.510	SA520034C	molla completa di pistone / <i>complete air spring</i>	87
	05.429.41.560	SA520053	molla semi-completa / <i>air spring without piston</i>	92
	05.429.41.690	SA520068	molla semi-completa / <i>air spring without piston</i>	103
	05.429.41.690	SA520068C	molla completa di pistone / <i>complete air spring</i>	103
	05.429.41.770	SA520047	molla semi-completa / <i>air spring without piston</i>	91
	05.429.42.040	SA520071	molla semi-completa / <i>air spring without piston</i>	106
	05.429.43.20.0	SA520088CP	molla completa di pistone / <i>complete air spring</i>	84
	05.429.43.21.0	SA520129CP	molla completa di pistone / <i>complete air spring</i>	87
	05.429.43.26.0	SA520047CP	molla completa di pistone / <i>complete air spring</i>	92
	05.429.43.28.0	SA520071CP	molla completa di pistone / <i>complete air spring</i>	106
	05.429.43.41.0	SA520130CP	molla completa di pistone / <i>complete air spring</i>	86
	05.429.43.51.0	SA520087CP	molla completa di pistone / <i>complete air spring</i>	85
	05.4293.97.30	SA520083	membrana / <i>air spring bellow</i>	59
BARTOLETTI				
	91619005	SA520070C	molla completa di pistone / <i>complete air spring</i>	105
	91619011	SA520021C	molla completa di pistone / <i>complete air spring</i>	82
BATTAGLINO				
	2211400	SA520070C	molla completa di pistone / <i>complete air spring</i>	105
	2211401	SA520021C	molla completa di pistone / <i>complete air spring</i>	82
	2211900	SA520167C	molla completa di pistone / <i>complete air spring</i>	129
	2211907	SA520144C	molla completa di pistone / <i>complete air spring</i>	126
	41040010	SA520142C	molla completa di pistone / <i>complete air spring</i>	125
	0.41.03.003.0	SA520169C	molla completa di pistone / <i>complete air spring</i>	106
	0.41.03.007.0	SA520168C	molla completa di pistone / <i>complete air spring</i>	78
BERTOJA				
	4540200	SA520042	membrana / <i>air spring bellow</i>	50
	45402002	SA520010C	molla completa di pistone / <i>complete air spring</i>	79
	45402004	SA520184	molla semi-completa / <i>air spring without piston</i>	134
	46311001	SA520162C	molla completa di pistone / <i>complete air spring</i>	128
BREDAMENARINIBUS				
	178471	SA520065	membrana / <i>air spring bellow</i>	56
	178623	SA520035	membrana / <i>air spring bellow</i>	49
	178741	SA520003	membrana / <i>air spring bellow</i>	44
	192709	SA520154	membrana / <i>air spring bellow</i>	67
	199196	SA520002	membrana / <i>air spring bellow</i>	43
	252933	SA520099	membrana / <i>air spring bellow</i>	63
	325993	SA520035	membrana / <i>air spring bellow</i>	49
	D020990	SA520151	membrana / <i>air spring bellow</i>	66
	D031105	SA520039	membrana / <i>air spring bellow</i>	50
BUSSING				
	536905265	SA520002	membrana / <i>air spring bellow</i>	43
	536905266	SA520002	membrana / <i>air spring bellow</i>	43
	831120144	SA520009	membrana / <i>air spring bellow</i>	45
		SA520046	membrana / <i>air spring bellow</i>	53
CAMPANA				
	5.040.200	SA520144C	molla completa di pistone / <i>complete air spring</i>	126
	50.200.100	SA520169C	molla completa di pistone / <i>complete air spring</i>	106
	50.200.105	SA520174C	molla completa di pistone / <i>complete air spring</i>	113
	50400100	SA520144C	molla completa di pistone / <i>complete air spring</i>	126
	50.500.100	SA520168C	molla completa di pistone / <i>complete air spring</i>	78
		SA520174	molla semi-completa / <i>air spring without piston</i>	113

Lista Applicazioni / Application list

Costruttore <i>Manufacturer</i>	Rif. ORIGINALE <i>O.E.M. reference</i>	Rif. sabocair springs	Tipo / Type	Pag. <i>Page</i>
CARDI				
	58050700	SA520021C	molla completa di pistone / <i>complete air spring</i>	82
	58050900	SA520023C	molla completa di pistone / <i>complete air spring</i>	77
	58051210	SA520094CP	molla completa di pistone / <i>complete air spring</i>	117
CHEREAU				
	VSR U5 00211F	SA520027	membrana / <i>air spring bellow</i>	46
DAF				
	67306	SA520081	molla semi-completa / <i>air spring without piston</i>	112
	67306	SA520021C	molla completa di pistone / <i>complete air spring</i>	82
	67452	SA520081	molla semi-completa / <i>air spring without piston</i>	112
	67504	SA520061	molla semi-completa / <i>air spring without piston</i>	98
	297721	SA520263C	molla completa di pistone / <i>complete air spring</i>	100
	377498	SA520192C	molla completa di pistone / <i>complete air spring</i>	99
	388165	SA520061C	molla completa di pistone / <i>complete air spring</i>	98
	388166	SA520061C	molla completa di pistone / <i>complete air spring</i>	98
	388167	SA520069C	molla completa di pistone / <i>complete air spring</i>	99
	388168	SA520069C	molla completa di pistone / <i>complete air spring</i>	99
	388169	SA520069C	molla completa di pistone / <i>complete air spring</i>	99
	388491	SA520070C	molla completa di pistone / <i>complete air spring</i>	105
	392022	SA520190C	molla completa di pistone / <i>complete air spring</i>	137
	392022	SA520190C	molla completa di pistone / <i>complete air spring</i>	137
	513982	SA520040	molla semi-completa / <i>air spring without piston</i>	97
	513985	SA520061	molla semi-completa / <i>air spring without piston</i>	98
	513985	SA520041	molla semi-completa / <i>air spring without piston</i>	98
	526651	SA520193C	molla completa di pistone / <i>complete air spring</i>	99
	526823	SA520081C	molla completa di pistone / <i>complete air spring</i>	112
	578361	SA520046	membrana / <i>air spring bellow</i>	53
	627584	SA520042	membrana / <i>air spring bellow</i>	50
	638148	SA520084	membrana / <i>air spring bellow</i>	60
	638148	SA520085	membrana / <i>air spring bellow</i>	61
	644425	SA520002	membrana / <i>air spring bellow</i>	43
	656991		molla completa di pistone / <i>complete air spring</i>	
	659561	SA520082	membrana / <i>air spring bellow</i>	58
	664425	SA520048	membrana / <i>air spring bellow</i>	54
	676122	SA520081	molla semi-completa / <i>air spring without piston</i>	112
	683392	SA520082	membrana / <i>air spring bellow</i>	58
	689677	SA520002	membrana / <i>air spring bellow</i>	43
	696229	SA520002	membrana / <i>air spring bellow</i>	43
	818225	SA520083	membrana / <i>air spring bellow</i>	59
	1141525	SA520194C	molla completa di pistone / <i>complete air spring</i>	138
	1153935	SA520248C	molla completa di pistone / <i>complete air spring</i>	
	1154761	SA520249C	molla completa di pistone / <i>complete air spring</i>	
	1279141	SA520239C	molla completa di pistone / <i>complete air spring</i>	152
	1697678	SA520061C	molla completa di pistone / <i>complete air spring</i>	98
	1697684	SA520190C	molla completa di pistone / <i>complete air spring</i>	137
	1698434	SA520239C	molla completa di pistone / <i>complete air spring</i>	152
DAIMLER CHRYSLER (Mercedes-Benz)				
	A 000 327 01 01	SA520002	membrana / <i>air spring bellow</i>	43
	A 000 328 01 01	SA520154	membrana / <i>air spring bellow</i>	67
	A 307 327 01 01	SA520002	membrana / <i>air spring bellow</i>	43
	A 307 328 01 01	SA520084	membrana / <i>air spring bellow</i>	60
	A 318 328 00 01	SA520255	membrana / <i>air spring bellow</i>	71
	A 360 328 01 01	SA520044	membrana / <i>air spring bellow</i>	52
	A 363 229 00 01	SA520082	membrana / <i>air spring bellow</i>	58
	A 363 328 00 01	SA520082	membrana / <i>air spring bellow</i>	58
	A 363 328 01 01	SA520044	membrana / <i>air spring bellow</i>	52
	A 363 328 02 01	SA520077	membrana / <i>air spring bellow</i>	57
	A 364 327 70 01	SA520002	membrana / <i>air spring bellow</i>	43

Lista Applicazioni / Application list

Costruttore Manufacturer	Rif. ORIGINALE O.E.M. reference	Rif. saboair springs	Tipo / Type	Pag. Page
	A 382 327 71 01	SA520048	membrana / <i>air spring bellow</i>	54
	A 382 327 72 01	SA520065	membrana / <i>air spring bellow</i>	56
	A 383 327 00 01	SA520042	membrana / <i>air spring bellow</i>	50
	A 387 328 01 01	SA520044	membrana / <i>air spring bellow</i>	52
	A 393 328 01 01	SA520027	membrana / <i>air spring bellow</i>	46
	A 655 327 00 01	SA520258	membrana / <i>air spring bellow</i>	72
	A 658 328 00 01	SA520086	membrana / <i>air spring bellow</i>	61
	A 658 328 01 01	SA520039	membrana / <i>air spring bellow</i>	50
	A 674 328 00 01	SA520111	membrana / <i>air spring bellow</i>	64
	A 674 328 01 01	SA520257	membrana / <i>air spring bellow</i>	72
	A 674 328 03 01	SA520256	membrana / <i>air spring bellow</i>	72
	A 699 328 01 01	SA520039	membrana / <i>air spring bellow</i>	50
	A 942 320 01 17	SA520177C	molla completa di pistone / <i>complete air spring</i>	132
	A 942 320 01 21	SA520093C	molla completa di pistone / <i>complete air spring</i>	115
	A 942 320 02 17	SA520178C	molla completa di pistone / <i>complete air spring</i>	132
	A 942 320 02 21	SA520098C	molla completa di pistone / <i>complete air spring</i>	116
	A 942 320 03 21		molla completa di pistone / <i>complete air spring</i>	
	A 942 320 04 21		molla completa di pistone / <i>complete air spring</i>	
	A 942 320 23 21	SA520204C	molla completa di pistone / <i>complete air spring</i>	141
	A 942 320 35 21	SA520273C	molla completa di pistone / <i>complete air spring</i>	122
	A 942 320 36 21	SA520272C	molla completa di pistone / <i>complete air spring</i>	122
	A 942 320 44 21	SA520251C	molla completa di pistone / <i>complete air spring</i>	
	A 942 320 48 21	SA520218C	molla completa di pistone / <i>complete air spring</i>	145
	A 942 320 54 21	SA520250C	molla completa di pistone / <i>complete air spring</i>	
	A 942 327 00 01	SA520177	molla semi-completa / <i>air spring without piston</i>	132
	A 942 328 00 01	SA520093	molla semi-completa / <i>air spring without piston</i>	115
	A 942 328 01 01	SA520098	molla semi-completa / <i>air spring without piston</i>	115
	A 946 320 03 21	SA520221C	molla completa di pistone / <i>complete air spring</i>	147
	A 946 328 00 01	SA520126	molla semi-completa / <i>air spring without piston</i>	121
	A 946 320 04 21	SA520126C	molla completa di pistone / <i>complete air spring</i>	121
	A 946 320 05 21	SA520222C	molla completa di pistone / <i>complete air spring</i>	147
	A 946 328 04 01	SA520176C	molla completa di pistone / <i>complete air spring</i>	131
	A 946 328 14 01	SA520133CP	molla completa di pistone / <i>complete air spring</i>	89
	A 946 328 15 01	SA520230C	molla completa di pistone / <i>complete air spring</i>	149
	A 946 328 14 01	SA520133CP	molla completa di pistone / <i>complete air spring</i>	89
	A 946 328 15 01	SA520230C	molla completa di pistone / <i>complete air spring</i>	149
DE ANGELIS				
		SA520070C	molla completa di pistone / <i>complete air spring</i>	105
DENNIS				
	611896/ 12	SA520033	membrana / <i>air spring bellow</i>	48
	650292/ 8	SA520044	membrana / <i>air spring bellow</i>	52
	650883/ 7/ 4	SA520044	membrana / <i>air spring bellow</i>	52
DROGMOELLER				
	440320200002-00	SA520009	membrana / <i>air spring bellow</i>	45
		SA520002	membrana / <i>air spring bellow</i>	43
DUPLE				
		SA520078	membrana / <i>air spring bellow</i>	57
EMILCAMION				
		SA520010C	molla completa di pistone / <i>complete air spring</i>	79
		SA520070C	molla completa di pistone / <i>complete air spring</i>	105
ERF				
	139275-4	SA520270CP	molla completa di pistone / <i>complete air spring</i>	119
	139855-0	SA520265C	molla completa di pistone / <i>complete air spring</i>	131
	143908-3	SA520070C	molla completa di pistone / <i>complete air spring</i>	105

Lista Applicazioni / Application list

Costruttore <i>Manufacturer</i>	Rif. ORIGINALE <i>O.E.M. reference</i>	Rif. sabo <i>air</i> springs	Tipo / Type	Pag. <i>Page</i>
EURORICAMBIBUS				
		SA520003	membrana / <i>air spring bellow</i>	44
EVO BUS (Daimler Chrysler, Kässbohrer-Setra, MB Türk)				
	4.731.012.000	SA520009	membrana / <i>air spring bellow</i>	45
	4.731.013.000	SA520048	membrana / <i>air spring bellow</i>	54
	4.731.029.000	SA520081	molla semi-completa / <i>air spring without piston</i>	112
	4.731.030.000	SA520070C	molla completa di pistone / <i>complete air spring</i>	105
	4.731.031.000	SA520009	membrana / <i>air spring bellow</i>	45
	4.731.032.000	SA520083	membrana / <i>air spring bellow</i>	59
	4.731.033.000	SA520070C	molla completa di pistone / <i>complete air spring</i>	105
	4.771.110.000	SA520002	membrana / <i>air spring bellow</i>	43
	4.771.143.000	SA520002	membrana / <i>air spring bellow</i>	43
	4.771.170.000	SA520002	membrana / <i>air spring bellow</i>	43
	4.771.359.000	SA520002	membrana / <i>air spring bellow</i>	43
	4.771.427.000	SA520009	membrana / <i>air spring bellow</i>	45
	4.771.440.000	SA520009	membrana / <i>air spring bellow</i>	45
	4.771.441.000	SA520002	membrana / <i>air spring bellow</i>	43
	A 629.320.0025	SA520247C	molla completa di pistone / <i>complete air spring</i>	155
	A 629.327.0001	SA520247	molla semi-completa / <i>air spring without piston</i>	154
	A 307.328.0001	SA520002	membrana / <i>air spring bellow</i>	43
	A 327.328.0001	SA520002	membrana / <i>air spring bellow</i>	43
	A 356.327.0001	SA520052	membrana / <i>air spring bellow</i>	55
	A 383.327.0001	SA520042	membrana / <i>air spring bellow</i>	50
	A 942.327.0001	SA520093	molla semi-completa / <i>air spring without piston</i>	115
FODEN				
	1300248000		molla completa di pistone / <i>complete air spring</i>	
	1300522000		molla completa di pistone / <i>complete air spring</i>	
FRUEHAUF (SMB, Ackerman, Netam, Crane, Acerbi, Espana, Trailor, F. France, Benalu)				
	431487	SA520164C	molla completa di pistone / <i>complete air spring</i>	128
	1525199	SA520094CP	molla completa di pistone / <i>complete air spring</i>	117
	003615E	SA520070C	molla completa di pistone / <i>complete air spring</i>	105
	268 0662 000	SA520046	membrana / <i>air spring bellow</i>	53
	M001464	SA520019C	molla completa di pistone / <i>complete air spring</i>	80
	M001472	SA520173C	molla completa di pistone / <i>complete air spring</i>	110
	M001782	SA520066C	molla completa di pistone / <i>complete air spring</i>	117
	M051232	SA520181CP	molla completa di pistone / <i>complete air spring</i>	90
	M060770	SA520020C	molla completa di pistone / <i>complete air spring</i>	81
	M060924	SA520127CP	molla completa di pistone / <i>complete air spring</i>	89
	M078580	SA520181CP	molla completa di pistone / <i>complete air spring</i>	90
	UCE12304-001		molla completa di pistone / <i>complete air spring</i>	
	UJA0894	SA520066C	molla completa di pistone / <i>complete air spring</i>	117
	UJB0129-001	SA520173C	molla completa di pistone / <i>complete air spring</i>	110
	UJB0203	SA520066C	molla completa di pistone / <i>complete air spring</i>	117
	UJB0203001	SA520066C	molla completa di pistone / <i>complete air spring</i>	117
	UJB0203-001	SA520128C	molla completa di pistone / <i>complete air spring</i>	118
	UJB0305	SA520012C	molla completa di pistone / <i>complete air spring</i>	80
	UJB0975	SA520127CP	molla completa di pistone / <i>complete air spring</i>	89
	UJB1304		molla completa di pistone / <i>complete air spring</i>	
	XCM1331	SA520020C	molla completa di pistone / <i>complete air spring</i>	81
		SA520002	membrana / <i>air spring bellow</i>	43
		SA520046	membrana / <i>air spring bellow</i>	53
		SA520083	membrana / <i>air spring bellow</i>	59
GIGANT				
	161209	SA520048	membrana / <i>air spring bellow</i>	54
	161210	SA520048	membrana / <i>air spring bellow</i>	54
	166217	SA520067C	molla completa di pistone / <i>complete air spring</i>	102
	166226	SA520084	membrana / <i>air spring bellow</i>	60

Lista Applicazioni / Application list

Costruttore <i>Manufacturer</i>	Rif. ORIGINALE <i>O.E.M. reference</i>	Rif. saboair springs	Tipo / Type	Pag. Page
	166252	SA520125C	molla completa di pistone / <i>complete air spring</i>	102
	196035	SA520048	membrana / <i>air spring bellow</i>	54
	196036	SA520083	membrana / <i>air spring bellow</i>	59
	196039	SA520259	membrana / <i>air spring bellow</i>	73
	196043	SA520084	membrana / <i>air spring bellow</i>	60
	246149	SA520067	molla semi-completa / <i>air spring without piston</i>	101
GRANNING				
	15619	SA520185C	molla completa di pistone / <i>complete air spring</i>	134
	15634	SA520070C	molla completa di pistone / <i>complete air spring</i>	105
	15635	SA520010C	molla completa di pistone / <i>complete air spring</i>	79
HANOMAG-HENSCHEL				
	536.905.265	SA520009	membrana / <i>air spring bellow</i>	45
	536.905.266	SA520009	membrana / <i>air spring bellow</i>	45
	546.905.134	SA520002	membrana / <i>air spring bellow</i>	43
		SA520046	membrana / <i>air spring bellow</i>	53
HENDRICKSON				
	B 2063	SA520070C	molla completa di pistone / <i>complete air spring</i>	105
	B 2065	SA520010C	molla completa di pistone / <i>complete air spring</i>	79
	B 2066	SA520267CP	molla completa di pistone / <i>complete air spring</i>	111
	B 2827		molla completa di pistone / <i>complete air spring</i>	
	B 3830		molla completa di pistone / <i>complete air spring</i>	
	B 3842	SA520270CP	molla completa di pistone / <i>complete air spring</i>	119
	B 6195		molla completa di pistone / <i>complete air spring</i>	
	C 20127	SA520265C	molla completa di pistone / <i>complete air spring</i>	131
	HA 100001	SA520269CP	molla completa di pistone / <i>complete air spring</i>	112
	HA 100016	SA520268CP	molla completa di pistone / <i>complete air spring</i>	111
	HS 251087	SA520176C	molla completa di pistone / <i>complete air spring</i>	131
	Y505801	SA520070C	molla completa di pistone / <i>complete air spring</i>	105
	Y505859	SA520070C	molla completa di pistone / <i>complete air spring</i>	105
	Y506201	SA520010C	molla completa di pistone / <i>complete air spring</i>	79
	Y506243	SA520010C	molla completa di pistone / <i>complete air spring</i>	79
	Y507782	SA520186C	molla completa di pistone / <i>complete air spring</i>	81
HEULIEZ				
	0.305G 10303	SA520002	membrana / <i>air spring bellow</i>	43
IKARUS				
	19002	SA520257	membrana / <i>air spring bellow</i>	72
	B 510040	SA520122	membrana / <i>air spring bellow</i>	65
		SA520002	membrana / <i>air spring bellow</i>	43
		SA520009	membrana / <i>air spring bellow</i>	45
		SA520046	membrana / <i>air spring bellow</i>	53
		SA520048	membrana / <i>air spring bellow</i>	54
INBUS				
	4840001	SA520035	membrana / <i>air spring bellow</i>	49
	4840005	SA520035	membrana / <i>air spring bellow</i>	49
	4890001	SA520035	membrana / <i>air spring bellow</i>	49
	5001051	SA520026	membrana / <i>air spring bellow</i>	46
IVECO				
	174932		molla semi-completa / <i>air spring without piston</i>	
	795097	SA520032	membrana / <i>air spring bellow</i>	47
	2491566	SA520042	membrana / <i>air spring bellow</i>	50
	4182227	SA520009	membrana / <i>air spring bellow</i>	45
	4456111	SA520082	membrana / <i>air spring bellow</i>	58
	4703904	SA520065	membrana / <i>air spring bellow</i>	56

Lista Applicazioni / Application list

Costruttore <i>Manufacturer</i>	Rif. ORIGINALE <i>O.E.M. reference</i>	Rif. sabo <i>air</i> springs	Tipo / <i>Type</i>	Pag. <i>Page</i>
	4714019	SA520035	membrana / <i>air spring bellow</i>	49
	4714025	SA520035	membrana / <i>air spring bellow</i>	49
	4716989	SA520003	membrana / <i>air spring bellow</i>	44
	4722525	SA520035	membrana / <i>air spring bellow</i>	49
	4735768	SA520035	membrana / <i>air spring bellow</i>	49
	4736728	SA520035	membrana / <i>air spring bellow</i>	49
	4738008	SA520035	membrana / <i>air spring bellow</i>	49
	4746733	SA520009	membrana / <i>air spring bellow</i>	45
	4763473	SA520082	membrana / <i>air spring bellow</i>	58
	4843220	SA520153	membrana / <i>air spring bellow</i>	67
	5001098	SA520035	membrana / <i>air spring bellow</i>	49
	6144040	SA520026	membrana / <i>air spring bellow</i>	46
	6453741	SA520078	membrana / <i>air spring bellow</i>	57
	6657150	SA520035	membrana / <i>air spring bellow</i>	49
	8139068	SA520101	membrana / <i>air spring bellow</i>	64
	8160165	SA520026	membrana / <i>air spring bellow</i>	46
	8188526	SA520035	membrana / <i>air spring bellow</i>	49
	8188526		membrana / <i>air spring bellow</i>	49
	8188539	SA520086	membrana / <i>air spring bellow</i>	61
	41006926	SA520227	membrana / <i>air spring bellow</i>	70
	41008929	SA520226	membrana / <i>air spring bellow</i>	69
	41022620	SA520228	membrana / <i>air spring bellow</i>	70
	42531994	SA520151	membrana / <i>air spring bellow</i>	66
	93197594	SA520009	membrana / <i>air spring bellow</i>	45
	97108021	SA520035	membrana / <i>air spring bellow</i>	49
	97108363		membrana / <i>air spring bellow</i>	49
	98411807	SA520276	membrana / <i>air spring bellow</i>	74
	98445471	SA520154	membrana / <i>air spring bellow</i>	67
	98450130	SA520154	membrana / <i>air spring bellow</i>	67
	98478799	SA520031	membrana / <i>air spring bellow</i>	47
	99458555	SA520277CP	molla completa di pistone / <i>complete air spring</i>	157
	99458557	SA520277CP	molla completa di pistone / <i>complete air spring</i>	157
	99459166	SA520035	membrana / <i>air spring bellow</i>	49
	500301452	SA520086	membrana / <i>air spring bellow</i>	61
	500301776	SA520154	membrana / <i>air spring bellow</i>	67
	500319479	SA520274	membrana / <i>air spring bellow</i>	73
	500324098	SA520152	membrana / <i>air spring bellow</i>	67
	500364686	SA520275	membrana / <i>air spring bellow</i>	74
	536905265	SA520002	membrana / <i>air spring bellow</i>	43
KAISER				
	F01001307	SA520179C	molla completa di pistone / <i>complete air spring</i>	133
KÄSSBOHRER				
	4.731.012.000	SA520009	membrana / <i>air spring bellow</i>	45
	4.731.013.000	SA520048	membrana / <i>air spring bellow</i>	54
	4.731.030.000	SA520009	membrana / <i>air spring bellow</i>	45
	4.731.032.000	SA520083	membrana / <i>air spring bellow</i>	59
	4.731.033.000	SA520070C	molla completa di pistone / <i>complete air spring</i>	105
	4.771.110.000	SA520002	membrana / <i>air spring bellow</i>	43
	4.771.117.000	SA520002	membrana / <i>air spring bellow</i>	43
	4.771.143.000	SA520002	membrana / <i>air spring bellow</i>	43
	4.771.359.000	SA520002	membrana / <i>air spring bellow</i>	43
	4.771.440.000	SA520009	membrana / <i>air spring bellow</i>	45
	4.771.441.000	SA520002	membrana / <i>air spring bellow</i>	43
KOGEL				
	4.731.032.000	SA520083	membrana / <i>air spring bellow</i>	59
	4.731.038.000	SA520259	membrana / <i>air spring bellow</i>	73
		SA520002	membrana / <i>air spring bellow</i>	43
		SA520002	membrana / <i>air spring bellow</i>	43

Lista Applicazioni / Application list

Costruttore <i>Manufacturer</i>	Rif. ORIGINALE <i>O.E.M. reference</i>	Rif. saboair springs	Tipo / Type	Pag. Page
		SA520046	membrana / <i>air spring bellow</i>	53
		SA520046	membrana / <i>air spring bellow</i>	53
		SA520084	membrana / <i>air spring bellow</i>	60
		SA520084	membrana / <i>air spring bellow</i>	60
L.A.G				
		SA520118	membrana / <i>air spring bellow</i>	65
		SA520032	membrana / <i>air spring bellow</i>	47
LAVARAZIONI				
		SA520010C	molla completa di pistone / <i>complete air spring</i>	79
		SA520049C	molla completa di pistone / <i>complete air spring</i>	79
LECINENA				
		SA520067C	molla completa di pistone / <i>complete air spring</i>	102
LECITRAILER				
		SA520010C	molla completa di pistone / <i>complete air spring</i>	79
		SA520012C	molla completa di pistone / <i>complete air spring</i>	80
		SA520020C	molla completa di pistone / <i>complete air spring</i>	81
LEYLAND				
	10904403	SA520078	membrana / <i>air spring bellow</i>	57
	AAU2542	SA520033	membrana / <i>air spring bellow</i>	48
	AAU2544	SA520078	membrana / <i>air spring bellow</i>	57
LUDEWIG				
		SA520002	membrana / <i>air spring bellow</i>	43
MAGIRUS / IVECO-MAGIRUS / IVECO-MAGIRUS-DEUTZ				
	2491566	SA520042	membrana / <i>air spring bellow</i>	50
	2498667	SA520009	membrana / <i>air spring bellow</i>	45
	4456111	SA520082	membrana / <i>air spring bellow</i>	58
	41822247	SA520009	membrana / <i>air spring bellow</i>	45
	536905265	SA520002	membrana / <i>air spring bellow</i>	43
MAN				
	81.436.006.046	SA520229C	molla completa di pistone / <i>complete air spring</i>	149
	81.436.010.017	SA520002	membrana / <i>air spring bellow</i>	43
	81.436.010.018	SA520046	membrana / <i>air spring bellow</i>	53
	81.436.010.025	SA520261	molla semi-completa / <i>air spring without piston</i>	156
	81.436.010.032	SA520039	membrana / <i>air spring bellow</i>	50
	81.436.010.033	SA520044	membrana / <i>air spring bellow</i>	52
	81.436.010.036	SA520044	membrana / <i>air spring bellow</i>	52
	81.436.010.037	SA520044	membrana / <i>air spring bellow</i>	52
	81.436.010.039	SA520076	membrana / <i>air spring bellow</i>	56
	81.436.010.040	SA520076	membrana / <i>air spring bellow</i>	56
	81.436.010.042		molla semi-completa / <i>air spring without piston</i>	
	81.436.010.044	SA520260	molla semi-completa / <i>air spring without piston</i>	155
	81.436.010.047		molla semi-completa / <i>air spring without piston</i>	
	81.436.010.049	SA520048	membrana / <i>air spring bellow</i>	54
	81.436.010.050	SA520261	molla semi-completa / <i>air spring without piston</i>	156
	81.436.010.051	SA520046	membrana / <i>air spring bellow</i>	53
	81.436.010.052	SA520048	membrana / <i>air spring bellow</i>	54
	81.436.010.053	SA520038	membrana / <i>air spring bellow</i>	49
	81.436.010.054	SA520264	molla semi-completa / <i>air spring without piston</i>	156
	81.436.010.056	SA520084	membrana / <i>air spring bellow</i>	60
	81.436.010.057	SA520084	membrana / <i>air spring bellow</i>	60
	81.436.010.058	SA520084	membrana / <i>air spring bellow</i>	60
	81.436.010.059	SA520082	membrana / <i>air spring bellow</i>	58
	81.436.010.060	SA520082	membrana / <i>air spring bellow</i>	58

Lista Applicazioni / *Application list*

Costruttore <i>Manufacturer</i>	Rif. ORIGINALE <i>O.E.M. reference</i>	Rif. sabo <i>air</i> springs	Tipo / <i>Type</i>	Pag. <i>Page</i>
	81.436.010.061	SA520082	membrana / <i>air spring bellow</i>	58
	81.436.010.065	SA520039	membrana / <i>air spring bellow</i>	50
	81.436.010.066	SA520086	membrana / <i>air spring bellow</i>	61
	81.436.010.067	SA520044	membrana / <i>air spring bellow</i>	52
	81.436.010.067	SA520039	membrana / <i>air spring bellow</i>	50
	81.436.010.068	SA520086	membrana / <i>air spring bellow</i>	61
	81.436.010.069	SA520086	membrana / <i>air spring bellow</i>	61
	81.436.010.070	SA520039	membrana / <i>air spring bellow</i>	50
	81.436.010.071	SA520096	membrana / <i>air spring bellow</i>	62
	81.436.010.072	SA520096	membrana / <i>air spring bellow</i>	62
	81.436.010.073	SA520264	molla semi-completa / <i>air spring without piston</i>	156
	81.436.010.075	SA520082	membrana / <i>air spring bellow</i>	58
	81.436.010.076	SA520084	membrana / <i>air spring bellow</i>	60
	81.436.010.078	SA520082	membrana / <i>air spring bellow</i>	58
	81.436.010.079	SA520084	membrana / <i>air spring bellow</i>	60
	81.436.010.081	SA520082	membrana / <i>air spring bellow</i>	58
	81.436.010.082	SA520084	membrana / <i>air spring bellow</i>	60
	81.436.010.083	SA520082	membrana / <i>air spring bellow</i>	58
	81.436.010.084	SA520084	membrana / <i>air spring bellow</i>	60
	81.436.010.090	SA520082	membrana / <i>air spring bellow</i>	58
	81.436.010.091	SA520084	membrana / <i>air spring bellow</i>	60
	81.436.010.092	SA520039	membrana / <i>air spring bellow</i>	50
	81.436.010.093	SA520039	membrana / <i>air spring bellow</i>	50
	81.436.010.094	SA520039	membrana / <i>air spring bellow</i>	50
	81.436.010.095	SA520097	membrana / <i>air spring bellow</i>	63
	81.436.010.096	SA520254	membrana / <i>air spring bellow</i>	71
	81.436.010.097	SA520097	membrana / <i>air spring bellow</i>	63
	81.436.010.098	SA520254	membrana / <i>air spring bellow</i>	71
	81.436.010.099	SA520039	membrana / <i>air spring bellow</i>	50
	81.436.010.100	SA520039	membrana / <i>air spring bellow</i>	50
	81.436.010.101	SA520254	membrana / <i>air spring bellow</i>	71
	81.436.010.102	SA520097	membrana / <i>air spring bellow</i>	63
	81.436.010.103	SA520039	membrana / <i>air spring bellow</i>	50
	81.436.010.104	SA520031	membrana / <i>air spring bellow</i>	47
	81.436.010.105	SA520097	membrana / <i>air spring bellow</i>	63
	81.436.010.106	SA520086	membrana / <i>air spring bellow</i>	61
	81.436.010.108	SA520086	membrana / <i>air spring bellow</i>	61
	81.436.010.109	SA520031	membrana / <i>air spring bellow</i>	47
	81.436.010.110	SA520096	membrana / <i>air spring bellow</i>	62
	81.436.010.111	SA520031	membrana / <i>air spring bellow</i>	47
	81.436.010.113	SA520082	membrana / <i>air spring bellow</i>	58
	81.436.010.114	SA520084	membrana / <i>air spring bellow</i>	60
	81.436.010.115	SA520082	membrana / <i>air spring bellow</i>	58
	81.436.010.116	SA520084	membrana / <i>air spring bellow</i>	60
	81.436.010.117	SA520082	membrana / <i>air spring bellow</i>	58
	81.436.010.118	SA520084	membrana / <i>air spring bellow</i>	60
	81.436.010.120	SA520031	membrana / <i>air spring bellow</i>	47
	81.436.010.121	SA520039	membrana / <i>air spring bellow</i>	50
	81.436.010.123	SA520031	membrana / <i>air spring bellow</i>	47
	81.436.010.125	SA520031	membrana / <i>air spring bellow</i>	47
	81.436.010.126	SA520097	membrana / <i>air spring bellow</i>	63
	81.436.010.127	SA520254	membrana / <i>air spring bellow</i>	71
	81.436.010.128	SA520096	membrana / <i>air spring bellow</i>	62
	81.436.010.138	SA520097	membrana / <i>air spring bellow</i>	63
	81.436.010.139	SA520254	membrana / <i>air spring bellow</i>	71
	81.436.010.140	SA520031	membrana / <i>air spring bellow</i>	47
	81.436.010.144	SA520044	membrana / <i>air spring bellow</i>	52
	81.436.010.150	SA520031	membrana / <i>air spring bellow</i>	47
	81.436.010.151	SA520187	molla semi-completa / <i>air spring without piston</i>	135
	81.436.010.152	SA520189	molla semi-completa / <i>air spring without piston</i>	136
	81.436.010.153	SA520188	molla semi-completa / <i>air spring without piston</i>	135

Lista Applicazioni / Application list

Costruttore <i>Manufacturer</i>	Rif. ORIGINALE <i>O.E.M. reference</i>	Rif. saboair springs	Tipo / Type	Pag. Page
	81.436.010.155	SA520240	molla semi-completa / <i>air spring without piston</i>	153
	81.436.010.160	SA520233	molla semi-completa / <i>air spring without piston</i>	150
	81.436.010.163	SA520156	membrana / <i>air spring bellow</i>	68
	81.436.010.165	SA520229	molla semi-completa / <i>air spring without piston</i>	148
	81.436.016.002	SA520261	molla semi-completa / <i>air spring without piston</i>	156
	81.436.016.019		molla semi-completa / <i>air spring without piston</i>	
	81.436.016.035	SA520189C	molla completa di pistone / <i>complete air spring</i>	137
	81.436.016.036	SA520187C	molla completa di pistone / <i>complete air spring</i>	135
	81.436.016.038	SA520188C	molla completa di pistone / <i>complete air spring</i>	136
	81.436.016.044	SA520233C	molla completa di pistone / <i>complete air spring</i>	150
	81.436.016.050	SA520261	molla semi-completa / <i>air spring without piston</i>	156
	81.436.016.060	SA520076	membrana / <i>air spring bellow</i>	56
	81.436.016.069	SA520076	membrana / <i>air spring bellow</i>	56
	81.436.016.071	SA520233	molla semi-completa / <i>air spring without piston</i>	150
	81.436.016.075	SA520076	membrana / <i>air spring bellow</i>	56
	90.831.120.018	SA520046	membrana / <i>air spring bellow</i>	53
	90.831.120.144	SA520009	membrana / <i>air spring bellow</i>	45
MENCI				
		SA520036CP	molla completa di pistone / <i>complete air spring</i>	88
		SA520021C	molla completa di pistone / <i>complete air spring</i>	82
MERCEDES-BENZ (vedi Daimler Chrysler)				
METRO-CAMMELL				
	X 664 1056	SA520044	membrana / <i>air spring bellow</i>	52
		SA520033	membrana / <i>air spring bellow</i>	48
MICHIELETTO				
	1004	SA520074C	molla completa di pistone / <i>complete air spring</i>	107
MIELE				
		SA520010C	molla completa di pistone / <i>complete air spring</i>	79
		SA520012C	molla completa di pistone / <i>complete air spring</i>	80
		SA520049C	molla completa di pistone / <i>complete air spring</i>	79
MONTENEGRO IBERICA				
		SA520066C	molla completa di pistone / <i>complete air spring</i>	117
		SA520203C	molla completa di pistone / <i>complete air spring</i>	118
		SA520020C	molla completa di pistone / <i>complete air spring</i>	81
NEOPLAN				
	1001 10 300	SA520002	membrana / <i>air spring bellow</i>	43
	1001 101 00	SA520083	membrana / <i>air spring bellow</i>	59
	1001 102 00	SA520046	membrana / <i>air spring bellow</i>	53
	1001 12 250	SA520009	membrana / <i>air spring bellow</i>	45
	1001 12 254	SA520002	membrana / <i>air spring bellow</i>	43
	1001 121 00	SA520256	membrana / <i>air spring bellow</i>	72
	1001 122 51	SA520046	membrana / <i>air spring bellow</i>	53
	1001 123 00	SA520044	membrana / <i>air spring bellow</i>	52
	1021 002 00	SA520083	membrana / <i>air spring bellow</i>	59
	1021 003 00	SA520048	membrana / <i>air spring bellow</i>	54
	1021 005 00	SA520264	molla semi-completa / <i>air spring without piston</i>	156
	1021 215 00	SA520264	molla semi-completa / <i>air spring without piston</i>	156
	AA 10-01-001	SA520009	membrana / <i>air spring bellow</i>	45
	AA 10-01-002	SA520046	membrana / <i>air spring bellow</i>	53

Lista Applicazioni / Application list

Costruttore <i>Manufacturer</i>	Rif. ORIGINALE <i>O.E.M. reference</i>	Rif. sabo <i>air</i> springs	Tipo / Type	Pag. <i>Page</i>
NEWAY				
	90557006		molla completa di pistone / <i>complete air spring</i>	
	90557008	SA520270CP	molla completa di pistone / <i>complete air spring</i>	119
	90557009	SA520270CP	molla completa di pistone / <i>complete air spring</i>	119
	90557020		molla completa di pistone / <i>complete air spring</i>	
	90557023	SA520084	membrana / <i>air spring bellow</i>	60
	90557027	SA520080	molla semi-completa / <i>air spring without piston</i>	108
	90557027	SA520267CP	molla completa di pistone / <i>complete air spring</i>	111
	90557031	SA520267CP	molla completa di pistone / <i>complete air spring</i>	111
	90557033	SA520267CP	molla completa di pistone / <i>complete air spring</i>	111
	90557035	SA520267CP	molla completa di pistone / <i>complete air spring</i>	111
	90557037	SA520267CP	molla completa di pistone / <i>complete air spring</i>	111
	90557069		molla completa di pistone / <i>complete air spring</i>	
	90557075	SA520066C	molla completa di pistone / <i>complete air spring</i>	117
	90557076		molla completa di pistone / <i>complete air spring</i>	
	90557077		molla completa di pistone / <i>complete air spring</i>	
	90557082	SA520270CP	molla completa di pistone / <i>complete air spring</i>	119
	90557086		molla completa di pistone / <i>complete air spring</i>	
	90557233	SA520181CP	molla completa di pistone / <i>complete air spring</i>	90
	211 586	SA520010C	molla completa di pistone / <i>complete air spring</i>	79
	22 282	SA520070C	molla completa di pistone / <i>complete air spring</i>	105
	AR 1215-1		molla completa di pistone / <i>complete air spring</i>	
	AR1315-1	SA520267CP	molla completa di pistone / <i>complete air spring</i>	111
	AR1415-1	SA520270CP	molla completa di pistone / <i>complete air spring</i>	119
	M00 557 002		molla completa di pistone / <i>complete air spring</i>	
	M00 557 007		molla completa di pistone / <i>complete air spring</i>	
	M00 557 019	SA520277CP	molla completa di pistone / <i>complete air spring</i>	157
	M00 557 020	SA520277CP	molla completa di pistone / <i>complete air spring</i>	157
	M00 557 030	SA520277CP	molla completa di pistone / <i>complete air spring</i>	157
	M00 557 031	SA520277CP	molla completa di pistone / <i>complete air spring</i>	157
OMAR				
	11804	SA520021C	molla completa di pistone / <i>complete air spring</i>	82
	11808	SA520023C	molla completa di pistone / <i>complete air spring</i>	77
	11815	SA520147C	molla completa di pistone / <i>complete air spring</i>	127
			molla completa di pistone / <i>complete air spring</i>	
PEGASO				
	174932		molla semi-completa / <i>air spring without piston</i>	
	174933		molla semi-completa / <i>air spring without piston</i>	
	175005	SA520070C	molla completa di pistone / <i>complete air spring</i>	105
	794686	SA520032	membrana / <i>air spring bellow</i>	47
	795097	SA520032	membrana / <i>air spring bellow</i>	47
		SA520044	membrana / <i>air spring bellow</i>	52
PEZZAIOLI				
	70100027	SA520147C	molla completa di pistone / <i>complete air spring</i>	127
		SA520070C	molla completa di pistone / <i>complete air spring</i>	105
		SA520029C	molla completa di pistone / <i>complete air spring</i>	85
		SA520087CP	molla completa di pistone / <i>complete air spring</i>	85
PHOENIX TRUCK & TLR				
		SA520010C	molla completa di pistone / <i>complete air spring</i>	79
		SA520070C	molla completa di pistone / <i>complete air spring</i>	105
PIACENZA				
	2509901	SA520070C	molla completa di pistone / <i>complete air spring</i>	105
		SA520036CP	molla completa di pistone / <i>complete air spring</i>	88
PORTESI				
	700 176	SA520035	membrana / <i>air spring bellow</i>	49

Lista Applicazioni / Application list

Costruttore <i>Manufacturer</i>	Rif. ORIGINALE <i>O.E.M. reference</i>	Rif. sabo <i>air</i> springs	Tipo / Type	Pag. Page
PRIMBALL				
		SA520030C	molla completa di pistone / <i>complete air spring</i>	86
		SA520029C	molla completa di pistone / <i>complete air spring</i>	85
R.O.R-MERITOR				
	17204517	SA520010C	molla completa di pistone / <i>complete air spring</i>	79
	21208082	SA520010C	molla completa di pistone / <i>complete air spring</i>	79
	21215632	SA520010C	molla completa di pistone / <i>complete air spring</i>	79
	21215633	SA520070C	molla completa di pistone / <i>complete air spring</i>	105
	21215761	SA520089CP	molla completa di pistone / <i>complete air spring</i>	109
	21215761	SA520269CP	molla completa di pistone / <i>complete air spring</i>	112
	21215762	SA520217C	molla completa di pistone / <i>complete air spring</i>	110
	21215801	SA520066C	molla completa di pistone / <i>complete air spring</i>	117
	21216135	SA520066C	molla completa di pistone / <i>complete air spring</i>	117
	21221307	SA520037CP	molla completa di pistone / <i>complete air spring</i>	89
	21221307	SA520037	molla completa di pistone / <i>complete air spring</i>	88
	21221349	SA520012C	molla completa di pistone / <i>complete air spring</i>	80
	21222239	SA520174C	molla completa di pistone / <i>complete air spring</i>	113
	21222442	SA520036CP	molla completa di pistone / <i>complete air spring</i>	88
	21222442	SA520036	molla semi-completa / <i>air spring without piston</i>	88
	21222673	SA520186C	molla completa di pistone / <i>complete air spring</i>	81
	21226046	SA520269CP	molla completa di pistone / <i>complete air spring</i>	112
	21229214	SA520231CP	molla completa di pistone / <i>complete air spring</i>	149
		SA520089	molla semi-completa / <i>air spring without piston</i>	109
RENAULT V.I.				
	5.000.288.982	SA520157	membrana / <i>air spring bellow</i>	68
	5.000.296.816	SA520101	membrana / <i>air spring bellow</i>	64
	5.000.452.939	SA520010C	molla completa di pistone / <i>complete air spring</i>	79
	5.000.745.918	SA520081C	molla completa di pistone / <i>complete air spring</i>	112
	5.000.785.792	SA520099	membrana / <i>air spring bellow</i>	63
	5.000.785.798	SA520099	membrana / <i>air spring bellow</i>	63
	5.000.786.516	SA520043	membrana / <i>air spring bellow</i>	51
	5.000.786.640	SA520099	membrana / <i>air spring bellow</i>	63
	5.000.786.641	SA520099	membrana / <i>air spring bellow</i>	63
	5.000.786.901	SA520082	membrana / <i>air spring bellow</i>	58
	5.000.786.901	SA520099	membrana / <i>air spring bellow</i>	63
	5.000.787.632	SA520065	membrana / <i>air spring bellow</i>	56
	5.000.790.692	SA520070C	molla completa di pistone / <i>complete air spring</i>	105
	5.000.805.284	SA520099	membrana / <i>air spring bellow</i>	63
	5.000.819.370	SA520150	membrana / <i>air spring bellow</i>	66
	5.000.819.517	SA520082	membrana / <i>air spring bellow</i>	58
	5.000.869.135	SA520043	membrana / <i>air spring bellow</i>	51
	5.000.869.179	SA520065	membrana / <i>air spring bellow</i>	56
	5.000.954.175	SA520043	membrana / <i>air spring bellow</i>	51
	5.000.954.176	SA520065	membrana / <i>air spring bellow</i>	56
	5.001.829.866	SA520009	membrana / <i>air spring bellow</i>	45
	5.001.831.423	SA520116	membrana / <i>air spring bellow</i>	64
	5.001.832.067	SA520060	molla semi-completa / <i>air spring without piston</i>	96
	5.001.832.067	SA520060C	molla completa di pistone / <i>complete air spring</i>	97
	5.001.843.640	SA520155	membrana / <i>air spring bellow</i>	68
	5.001.855.856	SA520112	molla semi-completa / <i>air spring without piston</i>	116
	5.010.130.925	SA520070C	molla completa di pistone / <i>complete air spring</i>	105
	5.010.151.378	SA520157	membrana / <i>air spring bellow</i>	68
	5.010.151.379	SA520157	membrana / <i>air spring bellow</i>	68
	5.010.211.722		molla completa di pistone / <i>complete air spring</i>	
	5.010.211.724	SA520195C	molla completa di pistone / <i>complete air spring</i>	138
	5.010.239.252	SA520057CP	molla completa di pistone / <i>complete air spring</i>	95
	5.010.239.971	SA520075C	molla completa di pistone / <i>complete air spring</i>	108
	5.010.294.307	SA520060	molla semi-completa / <i>air spring without piston</i>	96
	5.010.294.309	SA520112C	molla completa di pistone / <i>complete air spring</i>	116

Lista Applicazioni / Application list

Costruttore Manufacturer	Rif. ORIGINALE O.E.M. reference	Rif. <i>sabo</i> <i>air</i> <i>springs</i>	Tipo / Type	Pag. Page
	5.010.393.062	SA520116	membrana / <i>air spring</i> <i>bellow</i>	64
	5.010.488.070	SA520112C	molla completa di pistone / <i>complete air spring</i>	116
	5.011.239.971	SA520075	molla semi-completa / <i>air spring without piston</i>	108
	5.011.294.308	SA520075	molla semi-completa / <i>air spring without piston</i>	108
	5.010.294.252 B		molla completa di pistone / <i>complete air spring</i>	
	5.010.294.307 A	SA520060C	molla completa di pistone / <i>complete air spring</i>	97
	5.010.294.307 B	SA520060C	molla completa di pistone / <i>complete air spring</i>	97
	5.010.294.546 B	SA520112	molla semi-completa / <i>air spring without piston</i>	116
	5.010.557.355	SA520241C	molla completa di pistone / <i>complete air spring</i>	97
	5.010.600.262	SA520236CP	molla completa di pistone / <i>complete air spring</i>	151
ROLFO				
	112010	SA520147C	molla completa di pistone / <i>complete air spring</i>	127
	112060	SA520021C	molla completa di pistone / <i>complete air spring</i>	82
	112322	SA520023C	molla completa di pistone / <i>complete air spring</i>	77
S.A.E				
	9212050	SA520049C	molla completa di pistone / <i>complete air spring</i>	79
	8403 / 102	SA520070C	molla completa di pistone / <i>complete air spring</i>	105
SAF				
	2.228.0002.00	SA520010C	molla completa di pistone / <i>complete air spring</i>	79
	2.229.0002.00	SA520010C	molla completa di pistone / <i>complete air spring</i>	79
	2.229.0003.00	SA520070C	molla completa di pistone / <i>complete air spring</i>	105
	2.229.0007.02	SA520090CP	molla completa di pistone / <i>complete air spring</i>	101
	2618V		molla completa di pistone / <i>complete air spring</i>	
	2619V	SA520131CP	molla completa di pistone / <i>complete air spring</i>	94
	2918V	SA520146C	molla completa di pistone / <i>complete air spring</i>	127
	2923V	SA520059C	molla completa di pistone / <i>complete air spring</i>	96
	2923VK	SA520207CP	molla completa di pistone / <i>complete air spring</i>	142
	2926V	SA520132C	molla completa di pistone / <i>complete air spring</i>	123
	3.228.0002.00	SA520010C	molla completa di pistone / <i>complete air spring</i>	79
	3.229.0003.00	SA520070C	molla completa di pistone / <i>complete air spring</i>	105
	3.229.0005.00	SA520020C	molla completa di pistone / <i>complete air spring</i>	81
	3.229.0005.01	SA520186C	molla completa di pistone / <i>complete air spring</i>	81
	3.229.0006.01	SA520056C	molla completa di pistone / <i>complete air spring</i>	95
	3.229.0007.00	SA520090CP	molla completa di pistone / <i>complete air spring</i>	101
	3.229.0007.01	SA520090CP	molla completa di pistone / <i>complete air spring</i>	101
	3.229.0007.02	SA520090CP	molla completa di pistone / <i>complete air spring</i>	101
	3.229.0013.00	SA520186C	molla completa di pistone / <i>complete air spring</i>	81
	3.229.0013.01	SA520056C	molla completa di pistone / <i>complete air spring</i>	95
	3.229.0024.00	SA520012C	molla completa di pistone / <i>complete air spring</i>	80
	3.229.0025.01	SA520253C	molla completa di pistone / <i>complete air spring</i>	
	3.229.0027.00	SA520146C	molla completa di pistone / <i>complete air spring</i>	127
	3.229.0028.00	SA520207CP	molla completa di pistone / <i>complete air spring</i>	142
	3.229.0029.00	SA520095CP	molla completa di pistone / <i>complete air spring</i>	93
	3.229.0030.00	SA520132C	molla completa di pistone / <i>complete air spring</i>	123
	3.229.0031.00	SA520059	molla semi-completa / <i>air spring without piston</i>	96
	3.229.0031.00	SA520059C	molla completa di pistone / <i>complete air spring</i>	96
	3.229.0031.00	SA520262C	molla completa di pistone / <i>complete air spring</i>	113
	3.229.0033.00	SA520131CP	molla completa di pistone / <i>complete air spring</i>	94
	3.229.2127.00	SA520146C	molla completa di pistone / <i>complete air spring</i>	127
	3.229.2227.00	SA520146C	molla completa di pistone / <i>complete air spring</i>	127
	3.229.2630.00	SA520132C	molla completa di pistone / <i>complete air spring</i>	123
	4.284.3003.01	SA520090CP	molla completa di pistone / <i>complete air spring</i>	101
	4.284.3006.00	SA520062	molla semi-completa / <i>air spring without piston</i>	100
		SA520262	molla semi-completa / <i>air spring without piston</i>	113
SCANIA + SCANIA BUSSAR				
	255293	SA520056C	molla completa di pistone / <i>complete air spring</i>	95
	255295	SA520056C	molla completa di pistone / <i>complete air spring</i>	95

Lista Applicazioni / Application list

Costruttore Manufacturer	Rif. ORIGINALE O.E.M. reference	Rif. saboair springs	Tipo / Type	Pag. Page
	298568	SA520056C	molla completa di pistone / complete air spring	95
	325748	SA520056C	molla completa di pistone / complete air spring	95
	402315	SA520032	membrana / air spring bellow	47
	411622	SA520032	membrana / air spring bellow	47
	411623	SA520032	membrana / air spring bellow	47
	411627	SA520118	membrana / air spring bellow	65
	424626	SA520033	membrana / air spring bellow	48
	434932	SA520078	membrana / air spring bellow	57
	470920	SA520198C	molla completa di pistone / complete air spring	140
	470921	SA520205C	molla completa di pistone / complete air spring	142
	470922	SA520196C	molla completa di pistone / complete air spring	138
	475149	SA520197C	molla completa di pistone / complete air spring	139
	488263	SA520199C	molla completa di pistone / complete air spring	140
	488264	SA520201C	molla completa di pistone / complete air spring	139
	488266	SA520205C	molla completa di pistone / complete air spring	142
	492678	SA520213C	molla completa di pistone / complete air spring	144
	492680	SA520202C	molla completa di pistone / complete air spring	139
	523229	SA520035	membrana / air spring bellow	49
	523229		membrana / air spring bellow	
	934094	SA520033	membrana / air spring bellow	48
	1107674	SA520056C	molla completa di pistone / complete air spring	95
	1314903	SA520185C	molla completa di pistone / complete air spring	134
	1314904	SA520180C	molla completa di pistone / complete air spring	133
	1314906	SA520056C	molla completa di pistone / complete air spring	95
	1327144	SA520214C	molla completa di pistone / complete air spring	119
	1362145	SA520140C	molla completa di pistone / complete air spring	124
	1362147	SA520139C	molla completa di pistone / complete air spring	124
	1370743	SA520140C	molla completa di pistone / complete air spring	124
	1370744	SA520139C	molla completa di pistone / complete air spring	124
	1379392	SA520045C	molla completa di pistone / complete air spring	91
	1379393	SA520045	molla semi-completa / air spring without piston	90
	1386199	SA520140C	molla completa di pistone / complete air spring	124
	1386200	SA520139C	molla completa di pistone / complete air spring	124
	1394997	SA520185C	molla completa di pistone / complete air spring	134
	1402423	SA520185C	molla completa di pistone / complete air spring	134
	1434506	SA520201C	molla completa di pistone / complete air spring	139
	1434930	SA520242CP	molla completa di pistone / complete air spring	153
	1434933	SA520243C	molla completa di pistone / complete air spring	153
	1440294	SA520045C	molla completa di pistone / complete air spring	91
	1440301	SA520198C	molla completa di pistone / complete air spring	140
	1440302	SA520205C	molla completa di pistone / complete air spring	142
	1440303	SA520199C	molla completa di pistone / complete air spring	140
	1440304	SA520196C	molla completa di pistone / complete air spring	138
	1440305	SA520202C	molla completa di pistone / complete air spring	139
	1440306	SA520213C	molla completa di pistone / complete air spring	144
	1440307	SA520197C	molla completa di pistone / complete air spring	139
	1475106	SA520199C	molla completa di pistone / complete air spring	140
	1510195	SA520045C	molla completa di pistone / complete air spring	91
	1515499	SA520205C	molla completa di pistone / complete air spring	142
	1521114	SA520199C	molla completa di pistone / complete air spring	140
	1543691	SA520045C	molla completa di pistone / complete air spring	91
	1726247	SA520245C	molla completa di pistone / complete air spring	154
	1865755	SA520252C	molla completa di pistone / complete air spring	
	10904403	SA520033	membrana / air spring bellow	48
		SA520002	membrana / air spring bellow	43
		SA520042	membrana / air spring bellow	50
		SA520056	molla semi-completa / air spring without piston	94
		SA520082	membrana / air spring bellow	58
		SA520076	membrana / air spring bellow	56
		SA520099	membrana / air spring bellow	63

Lista Applicazioni / Application list

Costruttore <i>Manufacturer</i>	Rif. ORIGINALE <i>O.E.M. reference</i>	Rif. sabo <i>air</i> springs	Tipo / Type	Pag. Page
SCHMITZ				
	750208	SA520009	membrana / <i>air spring bellow</i>	45
	750209	SA520046	membrana / <i>air spring bellow</i>	53
	750212	SA520084	membrana / <i>air spring bellow</i>	60
	750212	SA520085	membrana / <i>air spring bellow</i>	61
	750215	SA520083	membrana / <i>air spring bellow</i>	59
	750225	SA520259	membrana / <i>air spring bellow</i>	73
	750999	SA520091CP	molla completa di pistone / <i>complete air spring</i>	114
	751065	SA520091	molla semi-completa / <i>air spring without piston</i>	114
	751065	SA520165CP	molla completa di pistone / <i>complete air spring</i>	90
	15323	SA520134C	molla completa di pistone / <i>complete air spring</i>	123
	16512	SA520235CP	molla completa di pistone / <i>complete air spring</i>	151
	751020HP	SA520234CP	molla completa di pistone / <i>complete air spring</i>	151
	S015323	SA520230C	molla completa di pistone / <i>complete air spring</i>	149
	US04031	SA520246C	molla completa di pistone / <i>complete air spring</i>	154
		SA520134	molla completa di pistone / <i>complete air spring</i>	123
SEDDON ATKINSON				
		SA520002	membrana / <i>air spring bellow</i>	43
		SA520009	membrana / <i>air spring bellow</i>	45
		SA520010C	molla completa di pistone / <i>complete air spring</i>	79
		SA520070C	molla completa di pistone / <i>complete air spring</i>	105
SEG SAMRO				
	2500008	SA520010C	molla completa di pistone / <i>complete air spring</i>	79
	2500009	SA520070C	molla completa di pistone / <i>complete air spring</i>	105
	2500425	SA520066C	molla completa di pistone / <i>complete air spring</i>	117
	2500915	SA520176C	molla completa di pistone / <i>complete air spring</i>	131
	H25000324	SA520094CP	molla completa di pistone / <i>complete air spring</i>	117
	H25000361	SA520012C	molla completa di pistone / <i>complete air spring</i>	80
SICCA				
	4890001	SA520026	membrana / <i>air spring bellow</i>	46
SMB				
	M078580	SA520181CP	molla completa di pistone / <i>complete air spring</i>	90
STEYR				
		SA520010C	molla completa di pistone / <i>complete air spring</i>	79
		SA520070C	molla completa di pistone / <i>complete air spring</i>	105
T.E.C				
	505801	SA520070C	molla completa di pistone / <i>complete air spring</i>	105
	505859	SA520070C	molla completa di pistone / <i>complete air spring</i>	105
	506003		molla completa di pistone / <i>complete air spring</i>	79
	506201	SA520010C	molla completa di pistone / <i>complete air spring</i>	79
	506243	SA520010C	molla completa di pistone / <i>complete air spring</i>	79
	507505		molla completa di pistone / <i>complete air spring</i>	79
TERBERG				
	21071483	SA520070C	molla completa di pistone / <i>complete air spring</i>	105
TITAN				
	91687700000	SA520070C	molla completa di pistone / <i>complete air spring</i>	105
TOUGHLINE				
		SA520010C	molla completa di pistone / <i>complete air spring</i>	79
		SA520036CP	molla semi-completa / <i>air spring without piston</i> molla completa di pistone / <i>complete air spring</i>	88

Lista Applicazioni / Application list

Costruttore <i>Manufacturer</i>	Rif. ORIGINALE <i>O.E.M. reference</i>	Rif. saboair springs	Tipo / Type	Pag. Page
TRAILOR				
	0036158E	SA520070C	molla completa di pistone / <i>complete air spring</i>	105
	650234Y	SA520070C	molla completa di pistone / <i>complete air spring</i>	105
	6504646G	SA520010C	molla completa di pistone / <i>complete air spring</i>	79
TRAS-CAR				
	03003000060	SA520145C	molla completa di pistone / <i>complete air spring</i>	126
	03003000070	SA520144C	molla completa di pistone / <i>complete air spring</i>	126
	03003000080	SA520244C	molla completa di pistone / <i>complete air spring</i>	125
TROUILLET				
	F01008696		molla completa di pistone / <i>complete air spring</i>	
	HB10315	SA520010C	molla completa di pistone / <i>complete air spring</i>	79
	HB10315	SA520049C	molla completa di pistone / <i>complete air spring</i>	79
	HT1802	SA520094CP	molla completa di pistone / <i>complete air spring</i>	117
	HT1803		molla completa di pistone / <i>complete air spring</i>	
VAN HOOL				
	3422596	SA520046	membrana / <i>air spring bellow</i>	53
	624319-420	SA520002	membrana / <i>air spring bellow</i>	43
	624319-460	SA520048	membrana / <i>air spring bellow</i>	54
	624319-560	SA520256	membrana / <i>air spring bellow</i>	72
	624319-600	SA520002	membrana / <i>air spring bellow</i>	43
	624319-610	SA520003	membrana / <i>air spring bellow</i>	44
	624319-614	SA520084	membrana / <i>air spring bellow</i>	60
	624319-630	SA520002	membrana / <i>air spring bellow</i>	43
	624319-640	SA520084	membrana / <i>air spring bellow</i>	60
	624319-670	SA520009	membrana / <i>air spring bellow</i>	45
	624319-680	SA520048	membrana / <i>air spring bellow</i>	54
	624319-690	SA520009	membrana / <i>air spring bellow</i>	45
	624319-700	SA520009	membrana / <i>air spring bellow</i>	45
	624319-710	SA520099	membrana / <i>air spring bellow</i>	63
	624319-860	SA520099	membrana / <i>air spring bellow</i>	63
VIBERTI				
	644225	SA520070C	molla completa di pistone / <i>complete air spring</i>	105
	128147102	SA520021C	molla completa di pistone / <i>complete air spring</i>	82
	128147109	SA520006C	molla completa di pistone / <i>complete air spring</i>	77
	128147111	SA520006C/1	molla completa di pistone / <i>complete air spring</i>	77
	128147112	SA520021C/1	molla completa di pistone / <i>complete air spring</i>	82
	128147122	SA520070C	molla completa di pistone / <i>complete air spring</i>	105
	128147123	SA520094CP	molla completa di pistone / <i>complete air spring</i>	117
VOLVO				
	1075290	SA520092	membrana / <i>air spring bellow</i>	62
	1075363	SA520121C	molla completa di pistone / <i>complete air spring</i>	120
	1075364	SA520172C	molla completa di pistone / <i>complete air spring</i>	130
	1075365	SA520120C	molla completa di pistone / <i>complete air spring</i>	120
	1075366		membrana / <i>air spring bellow</i>	
	1076416	SA520175C	molla completa di pistone / <i>complete air spring</i>	130
	1076418	SA520208C	molla completa di pistone / <i>complete air spring</i>	143
	1076420	SA520200C	molla completa di pistone / <i>complete air spring</i>	141
	1076594	SA520072C	molla completa di pistone / <i>complete air spring</i>	107
	1076595	SA520072C	molla completa di pistone / <i>complete air spring</i>	107
	1080707	SA520010C	molla completa di pistone / <i>complete air spring</i>	79
	1082085	SA520096	membrana / <i>air spring bellow</i>	62
	1134445	SA520002	membrana / <i>air spring bellow</i>	43
	1134446	SA520084	membrana / <i>air spring bellow</i>	60
	1137882	SA520009	membrana / <i>air spring bellow</i>	45
	1137888	SA520009	membrana / <i>air spring bellow</i>	45
	1159842	SA520097	membrana / <i>air spring bellow</i>	63

Lista Applicazioni / Application list

Costruttore <i>Manufacturer</i>	Rif. ORIGINALE <i>O.E.M. reference</i>	Rif. sabocair springs	Tipo / Type	Pag. <i>Page</i>
	1199873	SA520002	membrana / <i>air spring bellow</i>	43
	1199893	SA520002	membrana / <i>air spring bellow</i>	43
	1590136	SA520002	membrana / <i>air spring bellow</i>	43
	1590136	SA520044	membrana / <i>air spring bellow</i>	52
	1593842	SA520076	membrana / <i>air spring bellow</i>	56
	1593843	SA520076	membrana / <i>air spring bellow</i>	56
	1611776	SA520042	membrana / <i>air spring bellow</i>	50
	1612455	SA520043	membrana / <i>air spring bellow</i>	51
	1622111	SA520002	membrana / <i>air spring bellow</i>	43
	1622115	SA520092	membrana / <i>air spring bellow</i>	62
	1622116	SA520064	membrana / <i>air spring bellow</i>	55
	1629193	SA520044	membrana / <i>air spring bellow</i>	52
	1629718	SA520121C	molla completa di pistone / <i>complete air spring</i>	120
	1629780	SA520172C	molla completa di pistone / <i>complete air spring</i>	130
	1629782	SA520120C	molla completa di pistone / <i>complete air spring</i>	120
	3027271	SA520050	membrana / <i>air spring bellow</i>	54
	3027272	SA520051	membrana / <i>air spring bellow</i>	55
	3111277	SA520124	membrana / <i>air spring bellow</i>	66
	3116354	SA520033	membrana / <i>air spring bellow</i>	48
	3116983	SA520078	membrana / <i>air spring bellow</i>	57
	3159252	SA520002	membrana / <i>air spring bellow</i>	43
	3159253	SA520009	membrana / <i>air spring bellow</i>	45
	3171695	SA520208C	molla completa di pistone / <i>complete air spring</i>	143
	3173271	SA520225C	molla completa di pistone / <i>complete air spring</i>	148
	3987630	SA520220C	molla completa di pistone / <i>complete air spring</i>	146
	6135049	SA520042	membrana / <i>air spring bellow</i>	50
	6782726	SA520256	membrana / <i>air spring bellow</i>	72
	6797169	SA520064	membrana / <i>air spring bellow</i>	55
	6885533	SA520082	membrana / <i>air spring bellow</i>	58
	8147475	SA520116	membrana / <i>air spring bellow</i>	64
	8158106	SA520072	molla semi-completa / <i>air spring without piston</i>	107
	8158106	SA520072C	molla completa di pistone / <i>complete air spring</i>	107
	20374510	SA520175C	molla completa di pistone / <i>complete air spring</i>	130
	20374511	SA520208C	molla completa di pistone / <i>complete air spring</i>	143
	20374512	SA520200C	molla completa di pistone / <i>complete air spring</i>	141
	20386350	SA520219CP	molla completa di pistone / <i>complete air spring</i>	146
	20427801	SA520215C	molla completa di pistone / <i>complete air spring</i>	144
	20427802	SA520216C	molla completa di pistone / <i>complete air spring</i>	145
	20427803	SA520182	molla semi-completa / <i>air spring without piston</i>	134
	20427804	SA520215C	molla completa di pistone / <i>complete air spring</i>	144
	20427805	SA520216C	molla completa di pistone / <i>complete air spring</i>	145
	20452136	SA520223C	molla completa di pistone / <i>complete air spring</i>	147
	20452138	SA520224C	molla completa di pistone / <i>complete air spring</i>	148
	20452472	SA520220C	molla completa di pistone / <i>complete air spring</i>	146
	20456150	SA520182C	molla completa di pistone / <i>complete air spring</i>	134
	20456152	SA520175C	molla completa di pistone / <i>complete air spring</i>	130
	20456152	SA520175C	molla completa di pistone / <i>complete air spring</i>	130
	20456154	SA520215C	molla completa di pistone / <i>complete air spring</i>	144
	20456156	SA520208C	molla completa di pistone / <i>complete air spring</i>	143
	20456158	SA520216C	molla completa di pistone / <i>complete air spring</i>	145
	20456160	SA520200C	molla completa di pistone / <i>complete air spring</i>	141
	20479802	SA520224C	molla completa di pistone / <i>complete air spring</i>	148
	20480202	SA520232C	molla completa di pistone / <i>complete air spring</i>	150
	20531984	SA520182C	molla completa di pistone / <i>complete air spring</i>	134
	20531985	SA520175C	molla completa di pistone / <i>complete air spring</i>	130
	20531986	SA520215C	molla completa di pistone / <i>complete air spring</i>	144
	20531987	SA520208C	molla completa di pistone / <i>complete air spring</i>	143
	20531988	SA520216C	molla completa di pistone / <i>complete air spring</i>	145
	20531989	SA520200C	molla completa di pistone / <i>complete air spring</i>	141
	20532247	SA520219CP	molla completa di pistone / <i>complete air spring</i>	146
	20540789	SA520158	membrana / <i>air spring bellow</i>	69

Lista Applicazioni / Application list

Costruttore <i>Manufacturer</i>	Rif. ORIGINALE <i>O.E.M. reference</i>	Rif. saboair springs	Tipo / Type	Pag. Page
	20540792	SA520159	membrana / <i>air spring bellow</i>	69
	20554753	SA520220C	molla completa di pistone / <i>complete air spring</i>	146
	20554759	SA520121C	molla completa di pistone / <i>complete air spring</i>	120
	20554760	SA520223C	molla completa di pistone / <i>complete air spring</i>	147
	20554762	SA520224C	molla completa di pistone / <i>complete air spring</i>	148
	20554770	SA520225C	molla completa di pistone / <i>complete air spring</i>	148
	20573108	SA520212C	molla completa di pistone / <i>complete air spring</i>	143
	20573109		molla semi-completa / <i>air spring without piston</i>	
	20573113	SA520232C	molla completa di pistone / <i>complete air spring</i>	150
	20573311	SA520237C	molla completa di pistone / <i>complete air spring</i>	152
	20573312	SA520238C	molla completa di pistone / <i>complete air spring</i>	152
	20582206	SA520182C	molla completa di pistone / <i>complete air spring</i>	134
	20582209	SA520215C	molla completa di pistone / <i>complete air spring</i>	144
	20582212	SA520216C	molla completa di pistone / <i>complete air spring</i>	145
	20582213	SA520200C	molla completa di pistone / <i>complete air spring</i>	141
	20582214	SA520208C	molla completa di pistone / <i>complete air spring</i>	143
	20582215	SA520175C	molla completa di pistone / <i>complete air spring</i>	130
	21041697	SA520232C	molla completa di pistone / <i>complete air spring</i>	150
	70313718		molla semi-completa / <i>air spring without piston</i>	
	70321690		molla semi-completa / <i>air spring without piston</i>	
	70321692	SA520212C	molla completa di pistone / <i>complete air spring</i>	143
	3.112.775.291	SA520124	membrana / <i>air spring bellow</i>	66
	AAU 2542	SA520033	membrana / <i>air spring bellow</i>	48
WACKENHUT				
		SA520046	membrana / <i>air spring bellow</i>	53
		SA520077	membrana / <i>air spring bellow</i>	57
		SA520083	membrana / <i>air spring bellow</i>	59
		SA520084	membrana / <i>air spring bellow</i>	60
WARSTEINER				
		SA520002	membrana / <i>air spring bellow</i>	43
		SA520044	membrana / <i>air spring bellow</i>	52
		SA520046	membrana / <i>air spring bellow</i>	53
		SA520048	membrana / <i>air spring bellow</i>	54
		SA520083	membrana / <i>air spring bellow</i>	59
		SA520084	membrana / <i>air spring bellow</i>	60
WEWELER				
	21208082	SA520010C	molla completa di pistone / <i>complete air spring</i>	79
	1535864F	SA520066C	molla completa di pistone / <i>complete air spring</i>	117
	US00622	SA520010C	molla completa di pistone / <i>complete air spring</i>	79
	US04028	SA520134C	molla completa di pistone / <i>complete air spring</i>	123
	US04030	SA520230C	molla completa di pistone / <i>complete air spring</i>	149
	US06285F	SA520091CP	molla completa di pistone / <i>complete air spring</i>	114
	US06286F	SA520234CP	molla completa di pistone / <i>complete air spring</i>	151
	US06316		membrana / <i>air spring bellow</i>	
	US06316F	SA520165CP	molla completa di pistone / <i>complete air spring</i>	90
	US06318F	SA520235CP	molla completa di pistone / <i>complete air spring</i>	151
	US06345	SA520010C	molla completa di pistone / <i>complete air spring</i>	79
	US06364	SA520070C	molla completa di pistone / <i>complete air spring</i>	105
	US07074	SA520036CP	molla completa di pistone / <i>complete air spring</i>	88
	US07337	SA520010C	molla completa di pistone / <i>complete air spring</i>	79
	US07337F	SA520049C	molla completa di pistone / <i>complete air spring</i>	79
	US07345	SA520070C	molla completa di pistone / <i>complete air spring</i>	105
	US07380	SA520012C	molla completa di pistone / <i>complete air spring</i>	80
	US07385F	SA520020C	molla completa di pistone / <i>complete air spring</i>	81
	US09361F		molla completa di pistone / <i>complete air spring</i>	
	US35864		molla completa di pistone / <i>complete air spring</i>	
	US87408	SA520070C	molla completa di pistone / <i>complete air spring</i>	105
	US874131F	SA520010C	molla completa di pistone / <i>complete air spring</i>	79

Lista Applicazioni / *Application list*

Costruttore Manufacturer	Rif. ORIGINALE O.E.M. reference	Rif. saboairsprings	Tipo / Type	Pag. Page
	US874313	SA520010C	molla completa di pistone / <i>complete air spring</i>	79
	US87EURO	SA520037CP	molla completa di pistone / <i>complete air spring</i>	89
	US96681	SA520186C	molla completa di pistone / <i>complete air spring</i>	81
		SA520010	molla semi-completa / <i>air spring without piston</i>	78
YORK				
	785168	SA520010C	molla completa di pistone / <i>complete air spring</i>	79
	785170	SA520070C	molla completa di pistone / <i>complete air spring</i>	105
	506243/01	SA520049C	molla completa di pistone / <i>complete air spring</i>	79
ZORZI				
	1006545	SA520163C	molla completa di pistone / <i>complete air spring</i>	128
	1006546	SA520162C	molla completa di pistone / <i>complete air spring</i>	128
	1006550	SA520184	molla semi-completa / <i>air spring without piston</i>	134
	1006551	SA520023C	molla completa di pistone / <i>complete air spring</i>	77
	1006552	SA520019C	molla completa di pistone / <i>complete air spring</i>	80
	1006553	SA520021C	molla completa di pistone / <i>complete air spring</i>	82
	1006557	SA520147C	molla completa di pistone / <i>complete air spring</i>	127

Lista Applicazioni / Application list

Molle ad aria a lobi / CONVOLUTED air springs

Costruttore Manufacturer	Rif. ORIGINALE O.E.M. reference	Rif. sabocair springs	Tipo / Type	Pag. Page
AUSTERAS				
	99381001	SA520171	molle ad aria a lobi / convoluted air springs	169
	99381024	SA520137	molle ad aria a lobi / convoluted air springs	167
B.P.W.				
	02 2002 05 00 22.070.00	SA520123 SA520171	molle ad aria a lobi / convoluted air springs molle ad aria a lobi / convoluted air springs	164 169
BARTOLETTI				
	91621110	SA520171	molle ad aria a lobi / convoluted air springs	169
	91621322	SA520136	molle ad aria a lobi / convoluted air springs	166
BATTAGLINO				
	41040040 22.070.00	SA520137 SA520171	molle ad aria a lobi / convoluted air springs molle ad aria a lobi / convoluted air springs	167 169
BENALU				
	M 063 796	SA520110	molle ad aria a lobi / convoluted air springs	165
	M00 2297	SA520107	molle ad aria a lobi / convoluted air springs	162
CAMPANA				
	50500400	SA520137	molle ad aria a lobi / convoluted air springs	167
CARDI				
	58053200	SA520206	molle ad aria a lobi / convoluted air springs	167
	58053300	SA520137	molle ad aria a lobi / convoluted air springs	167
DAF				
	654464	SA520079	molle ad aria a lobi / convoluted air springs	161
FRUEHAUF				
	F48054M80A04	SA520141	molle ad aria a lobi / convoluted air springs	168
	M 002 297	SA520107	molle ad aria a lobi / convoluted air springs	162
	M078246	SA520191	molle ad aria a lobi / convoluted air springs	169
	U.JB 09 85/A	SA520110	molle ad aria a lobi / convoluted air springs	165
GIGANT				
	881202	SA520109	molle ad aria a lobi / convoluted air springs	165
	881204	SA520113	molle ad aria a lobi / convoluted air springs	163
GRANNING				
	15599	SA520106	molle ad aria a lobi / convoluted air springs	161
	15603	SA520079	molle ad aria a lobi / convoluted air springs	161
	15803	SA520141	molle ad aria a lobi / convoluted air springs	168
	15807	SA520119	molle ad aria a lobi / convoluted air springs	164
	15809	SA520211	molle ad aria a lobi / convoluted air springs	170
	15813	SA520109	molle ad aria a lobi / convoluted air springs	165
	15814	SA520110	molle ad aria a lobi / convoluted air springs	165
	15815	SA520135	molle ad aria a lobi / convoluted air springs	166
	15816	SA520113	molle ad aria a lobi / convoluted air springs	163
	15832	SA520114	molle ad aria a lobi / convoluted air springs	163
	15897	SA520107	molle ad aria a lobi / convoluted air springs	162
	15923	SA520123	molle ad aria a lobi / convoluted air springs	164
	17040	SA520206	molle ad aria a lobi / convoluted air springs	167
HENDRICKSON-DISCOS				
	NA 1827	SA520079	molle ad aria a lobi / convoluted air springs	161

Lista Applicazioni / Application list

Costruttore <i>Manufacturer</i>	Rif. ORIGINALE <i>O.E.M. reference</i>	Rif. sabo <i>air</i> springs	Tipo / Type	Pag. <i>Page</i>
IVECO				
	8194818	SA520137	molle ad aria a lobi / <i>convoluted air springs</i>	167
	42107595	SA520136	molle ad aria a lobi / <i>convoluted air springs</i>	166
KAISER				
	A 060 30 615	SA520110	molle ad aria a lobi / <i>convoluted air springs</i>	165
	A 060 30 616	SA520135	molle ad aria a lobi / <i>convoluted air springs</i>	166
	WC 074 0236	SA520114	molle ad aria a lobi / <i>convoluted air springs</i>	163
KÄSSBOHRER				
	4731003000	SA520123	molle ad aria a lobi / <i>convoluted air springs</i>	164
LOHR				
	A 060 30 604	SA520141	molle ad aria a lobi / <i>convoluted air springs</i>	168
	A 060 30 606	SA520107	molle ad aria a lobi / <i>convoluted air springs</i>	162
	A 060 30 622	SA520191	molle ad aria a lobi / <i>convoluted air springs</i>	169
	A 063 06 01	SA520110	molle ad aria a lobi / <i>convoluted air springs</i>	165
	Y 000 01 737	SA520135	molle ad aria a lobi / <i>convoluted air springs</i>	166
MAGIRUS - IVECO-MAGIRUS				
	0342 2571	SA520123	molle ad aria a lobi / <i>convoluted air springs</i>	164
MAN				
	81 43601 0022	SA520123	molle ad aria a lobi / <i>convoluted air springs</i>	164
	88 96420 0217	SA520123	molle ad aria a lobi / <i>convoluted air springs</i>	164
METRO BUS				
	X 664 1055	SA520135	molle ad aria a lobi / <i>convoluted air springs</i>	166
PEGASO				
	528919 / 5266 / 5231 / 5236	SA520079	molle ad aria a lobi / <i>convoluted air springs</i>	161
R.O.R.-MERITOR				
	21212549	SA520171	molle ad aria a lobi / <i>convoluted air springs</i>	169
	21221356	SA520161	molle ad aria a lobi / <i>convoluted air springs</i>	168
	21221395	SA520079	molle ad aria a lobi / <i>convoluted air springs</i>	161
	21222663	SA520079	molle ad aria a lobi / <i>convoluted air springs</i>	161
ROLFO				
	112273	SA520206	molle ad aria a lobi / <i>convoluted air springs</i>	167
SAF				
	1600 4.229.1004.00	SA520106	molle ad aria a lobi / <i>convoluted air springs</i>	161
SANSAVINI				
	F3034A	SA520171	molle ad aria a lobi / <i>convoluted air springs</i>	169
SCANIA				
	131 9761	SA520106	molle ad aria a lobi / <i>convoluted air springs</i>	161
	138 7289	SA520106	molle ad aria a lobi / <i>convoluted air springs</i>	161
SEG SAMRO				
	250-0010	SA520211	molle ad aria a lobi / <i>convoluted air springs</i>	170
	H 250-0011	SA520107	molle ad aria a lobi / <i>convoluted air springs</i>	162
	H 250-0021	SA520119	molle ad aria a lobi / <i>convoluted air springs</i>	164
	H 250-0188	SA520141	molle ad aria a lobi / <i>convoluted air springs</i>	168
SMB				
	M 002 297	SA520107	molle ad aria a lobi / <i>convoluted air springs</i>	162
	M 063 796	SA520110	molle ad aria a lobi / <i>convoluted air springs</i>	165
	M 078 246	SA520191	molle ad aria a lobi / <i>convoluted air springs</i>	169

Lista Applicazioni / *Application list*

Costruttore <i>Manufacturer</i>	Rif. ORIGINALE <i>O.E.M. reference</i>	Rif. sabo <i>air</i> springs	Tipo / <i>Type</i>	Pag. <i>Page</i>
STEFEN				
	19141000	SA520171	molle ad aria a lobi / <i>convoluted air springs</i>	169
TOUGHLINE				
	17040	SA520206	molle ad aria a lobi / <i>convoluted air springs</i>	167
TRAILOR				
	U.JB 09 85/A	SA520110	molle ad aria a lobi / <i>convoluted air springs</i>	165
TRAS-CAR				
	3003000020	SA520137	molle ad aria a lobi / <i>convoluted air springs</i>	167
	3003000040	SA520171	molle ad aria a lobi / <i>convoluted air springs</i>	169
TROUILLET				
	HB 10350	SA520110	molle ad aria a lobi / <i>convoluted air springs</i>	165
VIBERTI				
	128 118 102	SA520137	molle ad aria a lobi / <i>convoluted air springs</i>	167
	128 118 103	SA520136	molle ad aria a lobi / <i>convoluted air springs</i>	166
VOLVO				
	365431	SA520079	molle ad aria a lobi / <i>convoluted air springs</i>	161
	365461	SA520079	molle ad aria a lobi / <i>convoluted air springs</i>	161
	6882797	SA520079	molle ad aria a lobi / <i>convoluted air springs</i>	161
WEWELER				
	US 06910 F	SA520079	molle ad aria a lobi / <i>convoluted air springs</i>	161
	USN 5100 1 1 KD	SA520109	molle ad aria a lobi / <i>convoluted air springs</i>	165
	USN 5100 1 6 KD	SA520211	molle ad aria a lobi / <i>convoluted air springs</i>	170
ZORZI				
	100 6505	SA520136	molle ad aria a lobi / <i>convoluted air springs</i>	166
	100 6508	SA520171	molle ad aria a lobi / <i>convoluted air springs</i>	169

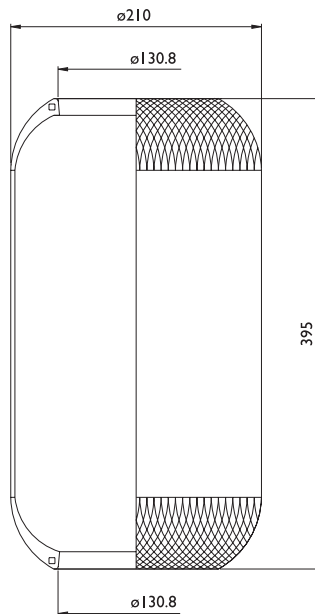
Molle ad aria per SEDILI / *SEAT air springs*

Costruttore <i>Manufacturer</i>	Rif. ORIGINALE <i>O.E.M. reference</i>	Rif. sabo <i>air</i> springs	Tipo / <i>Type</i>	Pag. <i>Page</i>
COBO				
	2.014.118	SA520100	molle aria per sedili / <i>seat air springs</i>	173
ISRINGHAUSEN				
	31.390	SA520105	molle aria per sedili / <i>seat air springs</i>	174
	31.396	SA520103	molle aria per sedili / <i>seat air springs</i>	173
	33.207	SA520104	molle aria per sedili / <i>seat air springs</i>	174
VOLVO				
	1081785	SA520138	molle aria per sedili / <i>seat air springs</i>	174
	20534645	SA520209	molle aria per sollevatori / <i>lift air springs</i>	175
	20534646	SA520210	molle aria per sollevatori / <i>lift air springs</i>	175



Membrane / Air spring bellows

0002 - SA520002

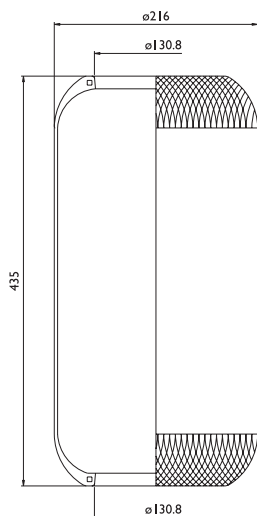

Applicazioni principali / Main applications

B.P.W.	02.2002.4400
BUSSING	536905265 / 6
DAF	644425
DAF	689677
DAF	696229
DAIMLER CHRYSLER	000.327.0101
DAIMLER CHRYSLER	307.327.0101
DAIMLER CHRYSLER	307.328.0001
DAIMLER CHRYSLER	364.327.7001
DAIMLER CHRYSLER (O)	307.327.0001
EVO BUS	A.000.327.0101
EVO BUS	4.771.143.000
EVO BUS	4.771.170.000
EVO BUS	307.328.0001
EVO BUS	327.328.0001
HANOMAG-HENSCHEL	546.905.134
HEULIEZ	0.305G 10303
KÄSSBOHRER - SETRA	4771110000
KÄSSBOHRER - SETRA	4771143000
KÄSSBOHRER - SETRA	4771170000
KÄSSBOHRER - SETRA	4771359000
KÄSSBOHRER - SETRA	4771441000
IVECO-MAGIRUS - DEUTZ	536 905 265
MAN	81.43601.0017
MENARINI	199196
NEOPLAN - AUWARTER	1001.103.00
NEOPLAN - AUWARTER	1001.122.54
SCANIA (S110 - 120 - 125)	
VAN HOOL	624319 - 420
VAN HOOL	624319 - 600
VAN HOOL	624319 - 610
VAN HOOL	624319 - 630
VOLVO	1134445
VOLVO	1199873 / 1199893
VOLVO	1590136
VOLVO	1622111
VOLVO	3159252

Lista corrispondenze / Cross references

CONTITECH	644 N
FIRESTONE	1R1A 390-295 / W01 095 0118
PHOENIX	1E 21
TAURUS	B 121
DUNLOP UK	PNP 301470101
DUNLOP F (SPRINGRIDE)	D11 S01
GOODYEAR	8017
PIRELLI	1 S 285-24 / 92574
GART	D 276/B 276.0.390
AIRTECH	3644

0003 - SA520003



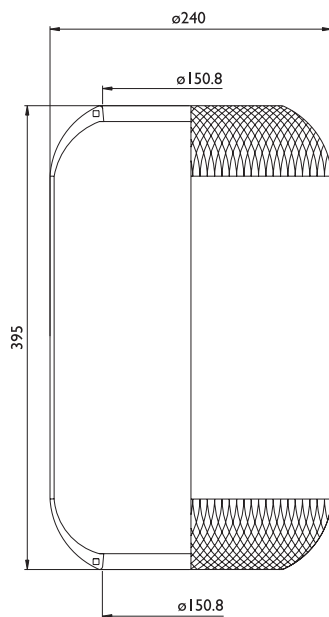
Applicazioni principali / Main applications

IVECO (BUS 370 / 380)	4716989
BREDAMENARINIBUS	178741

Lista corrispondenze / Cross references

CONTITECH	945 N
FIRESTONE	1R1A 460-290 / W01 095 0063
PHOENIX	1E 21C
TAURUS	B 124
DUNLOP UK	PNP 301000101
DUNLOP F (SPRINGRIDE)	D11 S02
GOODYEAR	9014
PIRELLI	1 S 285-25 / 97555
GART	D 276 276.0.420
AIRTECH	3945

0009 - SA520009

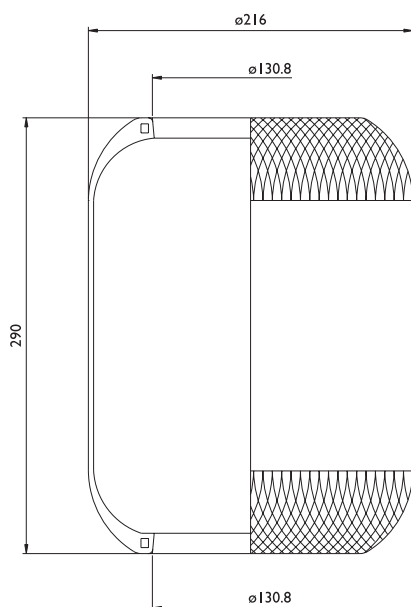

Applicazioni principali / Main applications

BUSSING	831120144
EVO BUS	4.731.012.000
EVO BUS	4.731.031.000
EVO BUS	4.771.427.000
HANOMAG-HENSCHEL	536.905.265
HANOMAG-HENSCHEL	536.905.266
IVECO - FIAT	4182227
IVECO - FIAT	4746733
IVECO (BUS 470)	93197594
KÄSSBOHRER - SETRA	4.731.012.000
KÄSSBOHRER - SETRA	4.771.440.000
IVECO-MAGIRUS - DEUTZ	02498667
IVECO-MAGIRUS - DEUTZ	041822247
MAN	90.831.120.144
NEOPLAN	1001.101.00
NEOPLAN	1001.122.50
NEOPLAN	1021.002.00
NEOPLAN	AA 10 - 01 - 001
RENAULT V.I.	5001829866
SCHMITZ	750208
VAN HOOL	624319-690
VOLVO	1137882 /88
VOLVO	3159253

Lista corrispondenze / Cross references

CONTITECH	661 N
FIRESTONE	1R1C 390-310 / W01 095 0021
PHOENIX	1E 25
TAURUS	B 114
DUNLOP UK	PNP 304980101
DUNLOP F (SPRINGRIDE)	D12 S02
GOODYEAR	8018
PIRELLI	1 S 310-28 / 91016
GART	D 297 297.0.390
AIRTECH	3661

0026 - SA520026



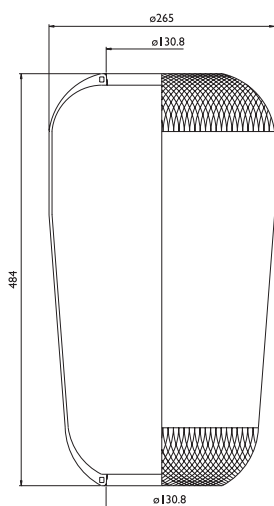
Applicazioni principali / Main applications

INBUS	5001051
IVECO	6144040
IVECO	8160165
SICCA	48900001

Lista corrispondenze / Cross references

CONTITECH	943 N
FIRESTONE	1R1A 260-285 / W01 095 0189
PHOENIX	
TAURUS	B 194
DUNLOP UK	PNP 316720100
DUNLOP F (SPRINGRIDE)	
GOODYEAR	9001
PIRELLI	
GART	D 276/D 276.0.260
AIRTECH	3943

0027 - SA520027

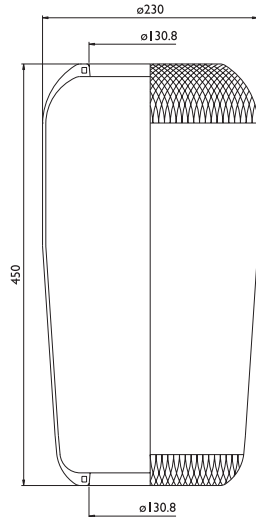


Applicazioni principali / Main applications

DAIMLER CHRYSLER	393.328.0101
------------------	--------------

Lista corrispondenze / Cross references

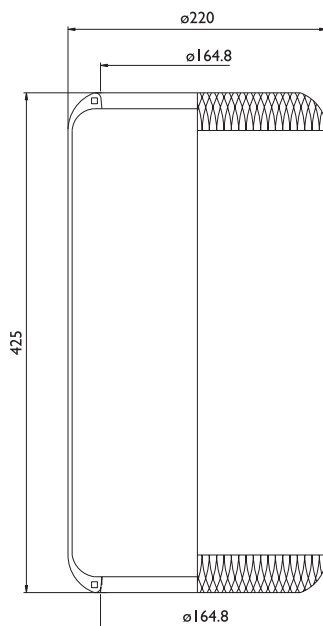
CONTITECH	737 N
FIRESTONE	1R2A 480-330 / W01 095 0211
PHOENIX	1F 26
TAURUS	B 127
DUNLOP UK	
DUNLOP F (SPRINGRIDE)	
GOODYEAR	
PIRELLI	
GART	
AIRTECH	3737

0031 - SA520031

Applicazioni principali / Main applications

IVECO	9.847.8799
MAN	81.43601.0104
MAN	81.43601.0109
MAN	81.43601.0111
MAN	81.43601.0120
MAN	81.43601.0125
MAN	81.43601.0140
MAN	81.43601.0150

Lista corrispondenze / Cross references

CONTITECH	1885 N1
FIRESTONE	1R2A 445-280 / W01 095 0429
PHOENIX	1F 20B-1
TAURUS	
DUNLOP UK	
DUNLOP F (SPRINGRIDE)	
GOODYEAR	9003
PIRELLI	
GART	
AIRTECH	31885

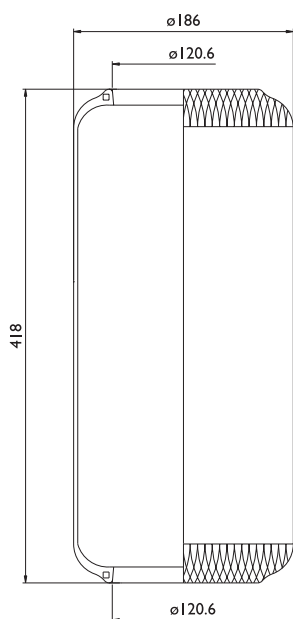
0032 - SA520032

Applicazioni principali / Main applications

IVECO	795097
PEGASO	794686
PEGASO	795097
SCANIA	0411622
SCANIA	0411623
SCANIA+SCANIA BUSSAR	402315

Lista corrispondenze / Cross references

CONTITECH	897 N
FIRESTONE	1R1K 440-320FF/W01 095 0229
PHOENIX	2E 23
TAURUS	B 165
DUNLOP UK	PNP 305210101
DUNLOP F (SPRINGRIDE)	
GOODYEAR	8028
PIRELLI	1 S 320-30 / 88788
GART	D 278 278.0.430
AIRTECH	3897

0033 - SA520033

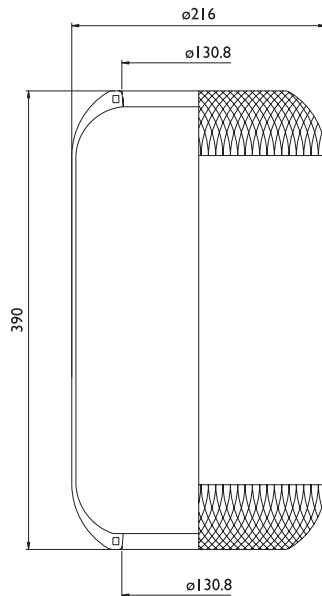


Applicazioni principali / Main applications

DENNIS	611812
DENNIS	611896
LEYLAND	AAU2542
SCANIA	424626
SCANIA (BUS)	434932
SCANIA	934094
SCANIA (K113-K82-112-L113)	10.904.403
VOLVO	3116354

Lista corrispondenze / Cross references

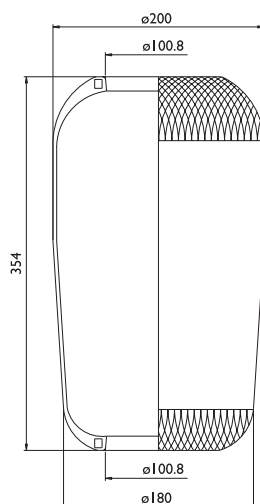
CONTITECH	927 N
FIRESTONE	1R1K380-280/W01 095 0244
PHOENIX	2E 18B
TAURUS	B 179
DUNLOP UK	PNP 300080100
DUNLOP F (SPRINGRIDE)	
GOODYEAR	8037
PIRELLI	
GART	
AIRTECH	3927

0035 - SA520035

Applicazioni principali / Main applications

DAF	8627584
INBUS	4.840.001
INBUS	4.840.005
INBUS	4.890.001
INBUS (330)	5001098
IVECO	4714019
IVECO	4714025
IVECO	4722525
IVECO	4735768
IVECO	4736728
IVECO	4738008
IVECO	6657150
IVECO	8188526
IVECO	97108021
IVECO	99459166
MENARINI	325993
MENARINI (201)	178623
PORTESI	700176
SCANIA (BUS)	523229

Lista corrispondenze / Cross references

CONTITECH	944 N
FIRESTONE	1R1B 390-270 / W01 095 0121
PHOENIX	
TAURUS	
DUNLOP UK	
DUNLOP F (SPRINGRIDE)	
GOODYEAR	8012
PIRELLI	1 S 270-23 / 97619
GART	D 290/B 290.0.390
AIRTECH	3944

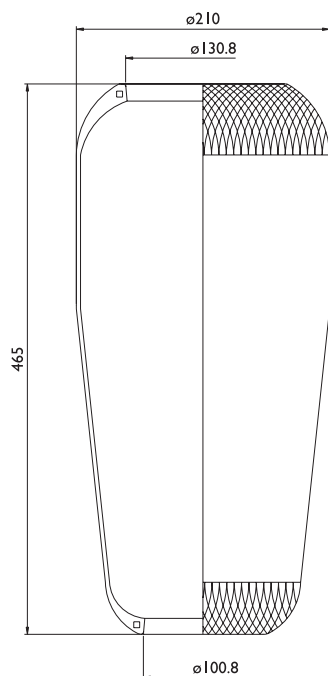
0038 - SA520038

Applicazioni principali / Main applications

MAN	81.43601.0053
-----	---------------

Lista corrispondenze / Cross references

CONTITECH	786 N
FIRESTONE	
PHOENIX	1 F14
TAURUS	B 102
DUNLOP UK	
DUNLOP F (SPRINGRIDE)	
GOODYEAR	
PIRELLI	
GART	
AIRTECH	3786

0039 - SA520039



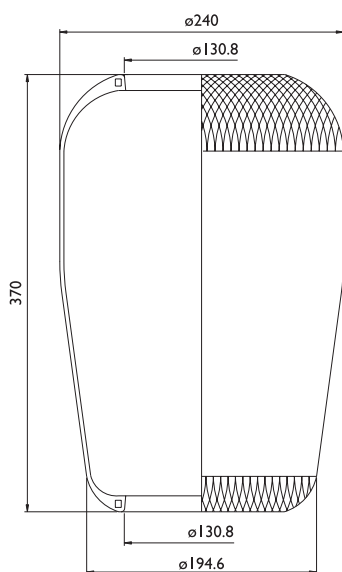
Applicazioni principali / Main applications

DAIMLER CHRYSLER	A 699.328.0101
MAN	81.43601.0032
MAN	81.43601.0065
MAN	81.43601.0067
MAN	81.43601.0070
MAN	81.43601.0092
MAN	81.43601.0093
MAN	81.43601.0094
MAN	81.43601.0100
MAN	81.43601.0103
MAN	81.43601.0121
MAN (F90 - M90)	81.43601.0099

Lista corrispondenze / Cross references

CONTITECH	882 N1
FIRESTONE	
PHOENIX	1F 16
TAURUS	B 155
DUNLOP UK	
DUNLOP F (SPRINGRIDE)	
GOODYEAR	
PIRELLI	
GART	
AIRTECH	3882

0042 - SA520042



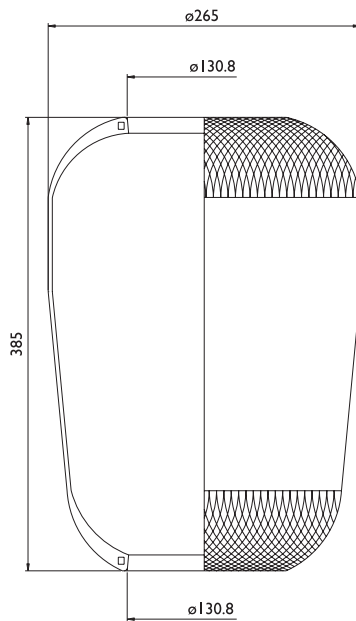
Applicazioni principali / Main applications

BERTOJA	4540200
DAF	627584
DAIMLER CHRYSLER	383.327.0001
IVECO-MAGIRUS	249 1566
VOLVO	1611776
VOLVO	6135049

Lista corrispondenze / Cross references

CONTITECH	673 N
FIRESTONE	
PHOENIX	1F 21A
TAURUS	B 141
DUNLOP UK	
DUNLOP F (SPRINGRIDE)	
GOODYEAR	
PIRELLI	
GART	
AIRTECH	3673

0043 - SA520043

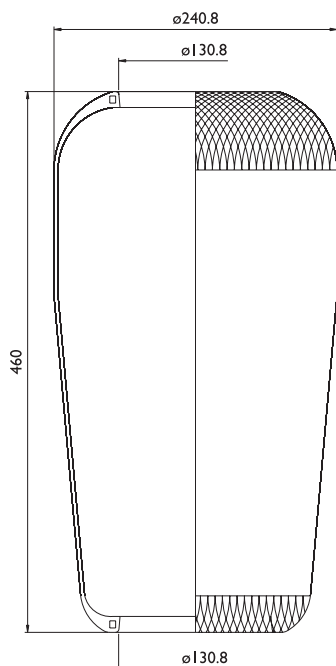

Applicazioni principali / Main applications

RENAULT V.I.	5.000.786.516
RENAULT V.I.	5.000.869.135
RENAULT V.I.	5.000.954.175
RENAULT V.I.	5.000.954.176
SCANIA	1612465
VOLVO	1612455
VOLVO	660252

Lista corrispondenze / Cross references

CONTITECH	768 N
FIRESTONE	1R2A 380-330 / W01 095 0213
PHOENIX	1 E27
TAURUS	B 125
DUNLOP UK	
DUNLOP F (SPRINGRIDE)	
GOODYEAR	
PIRELLI	
GART	C 302/A 302.0.385
AIRTECH	3768

0044 - SA520044



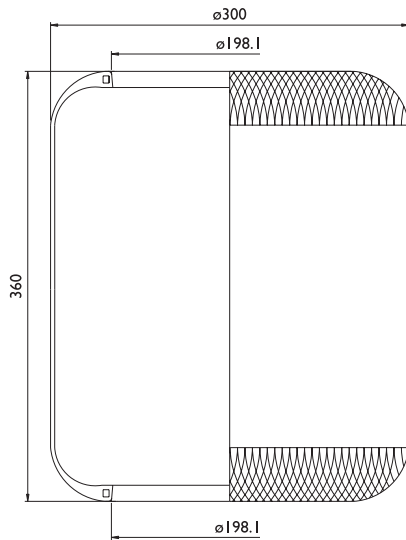
Applicazioni principali / Main applications

B.P.W.	02.2002.41.00
DENNIS	650292
DENNIS	650298
DENNIS	650883
DENNIS	650884
DENNIS	650887
DAIMLER CHRYSLER	307.328.0101
DAIMLER CHRYSLER	360.328.0101
DAIMLER CHRYSLER	363.328.0101
DAIMLER CHRYSLER	387.328.0001
DAIMLER CHRYSLER	387.328.0101
MAN	81.43601.0033
MAN	81.43601.0036
MAN	81.43601.0037
MAN	81.43601.0067
MAN	81.43601.0144
METRO-CAMMELL	X664 1056
NEOPLAN	1001.123.00
VOLVO	15990136
VOLVO	1629193

Lista corrispondenze / Cross references

CONTITECH	720 N
FIRESTONE	1R2A 460-295 / W01 095 0195
PHOENIX	1F 21
TAURUS	B 152
DUNLOP UK	PNP 301000100
DUNLOP F (SPRINGRIDE)	D12 S04
GOODYEAR	9008
PIRELLI	1 SC 290-30 / 88802
GART	C 299 299.0.450
AIRTECH	3720

0046 - SA520046



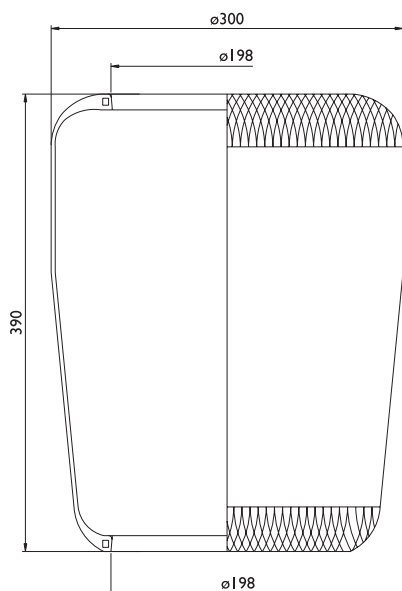
Applicazioni principali / Main applications

B.P.W.	02.2002.4600
DAF	578361
FRUEHAUF	268.0662.000
MAN	81.43601.0018 / 51
MAN	90.83112.0018
NEOPLAN	1001.102.00
NEOPLAN	1001.12.251
NEOPLAN	AA10 - 01 - 002
SCHMITZ	750209
VAN HOOL	3422596

Lista corrispondenze / Cross references

CONTITECH	662 N
FIRESTONE	1R1D 355-355 / W01 095 0207
PHOENIX	1E 32
TAURUS	B 114
DUNLOP UK	PNP 302730101
DUNLOP F (SPRINGRIDE)	D13 S01
GOODYEAR	9007
PIRELLI	
GART	
AIRTECH	3662

0048 - SA520048



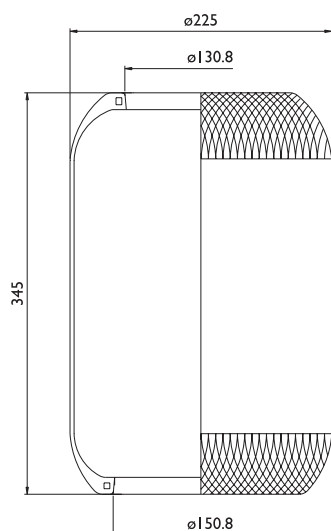
Applicazioni principali / Main applications

B.P.W.	02.2002.4200
DAF	0578361
DAF	664425
DAIMLER CHRYSLER	382.327.7101
EVO BUS	4.731.013.000
GIGANT	196035
KÄSSBOHRER	4.731.013.000
MAN	81.43601.0049
MAN	81.43601.0052
NEOPLAN - AUWARTER	1021.003.00
VAN HOOL (BUS A120)	624319640

Lista corrispondenze / Cross references

CONTITECH	762 N
FIRESTONE	1R2D 390-360 / W01 095 0190
PHOENIX	1F 32
TAURUS	BL 143
DUNLOP UK	PNP 307800100
DUNLOP F (SPRINGRIDE)	
GOODYEAR	9010
PIRELLI	1 SC 360-30 / 92594
GART	
AIRTECH	3762

0050 - SA520050

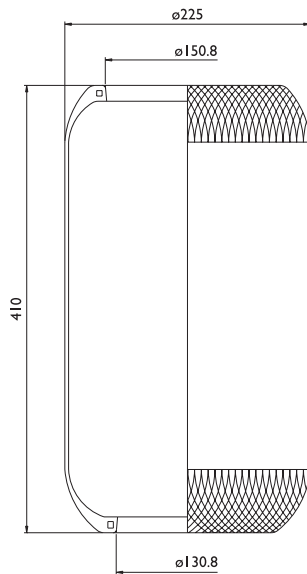


Applicazioni principali / Main applications

VOLVO	3027271
-------	---------

Lista corrispondenze / Cross references

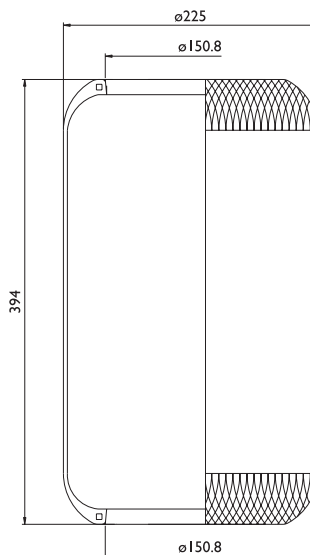
CONTITECH	RZ 415-25
FIRESTONE	1R5P 345-290 / W01 095 0381
PHOENIX	2G 20
TAURUS	B 271
DUNLOP UK	
DUNLOP F (SPRINGRIDE)	
GOODYEAR	9004
PIRELLI	1 S 280-25 / 203000
GART	
AIRTECH	3415-25

0051 - SA520051

Applicazioni principali / Main applications

VOLVO	3027272
-------	---------

Lista corrispondenze / Cross references

CONTITECH	RZ 415-28
FIRESTONE	1R5P 410-290 / W01 095 0382
PHOENIX	2G 20A
TAURUS	B 272
DUNLOP UK	
DUNLOP F (SPRINGRIDE)	
GOODYEAR	9005
PIRELLI	1 S 280-28 / 203001
GART	
AIRTECH	3415-28

0052 - SA520052

Applicazioni principali / Main applications

EVO BUS	356.327.0001
---------	--------------

Lista corrispondenze / Cross references

CONTITECH	RZ 450-25
FIRESTONE	
PHOENIX	1E 23
TAURUS	B 128
DUNLOP UK	
DUNLOP F (SPRINGRIDE)	
GOODYEAR	
PIRELLI	1 S 300-27 / 203386
GART	
AIRTECH	3450-25

0064 - SA520064

Applicazioni principali / Main applications

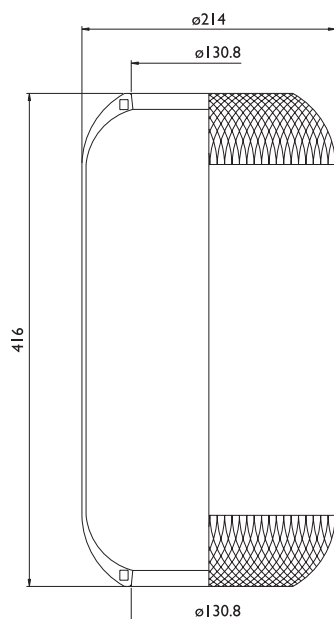
VOLVO	1622116
-------	---------

VOLVO	6797169
-------	---------

Lista corrispondenze / Cross references

CONTITECH	713 N
FIRESTONE	
PHOENIX	
TAURUS	
DUNLOP UK	
DUNLOP F (SPRINGRIDE)	
GOODYEAR	
PIRELLI	
GART	C 304/B 304.0.490
AIRTECH	3713

0065 - SA520065



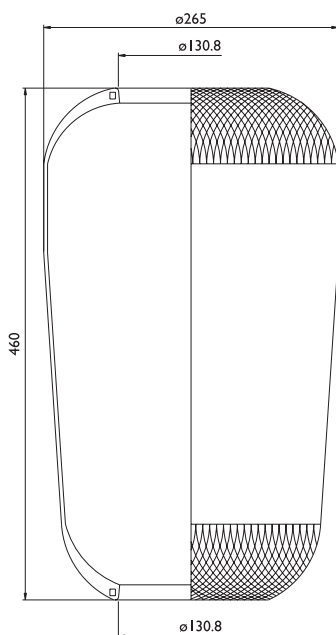
Applicazioni principali / Main applications

DAIMLER CHRYSLER	382.327.7201
IVECO	4703904
IVECO - FIAT	8188539
MENARINI	178741
RENAULT V.I.	5.000.787.632
RENAULT V.I.	5.000.869.179
RENAULT V.I.	5.000.954.176

Lista corrispondenze / Cross references

CONTITECH	782 N
FIRESTONE	1R1A 415-285 / W01 095 0197
PHOENIX	1 E21D
TAURUS	B 124
DUNLOP UK	
DUNLOP F (SPRINGRIDE)	D 11S02
GOODYEAR	9013
PIRELLI	1 S 270-25C / 97608
GART	D 290 290.0.420
AIRTECH	3782

0076 - SA520076

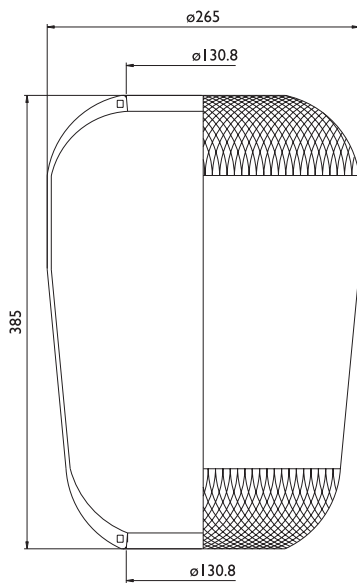


Applicazioni principali / Main applications

MAN	81.43601.0039
MAN	81.43601.0040
MAN	81.43601.6060
MAN	81.43601.6069
MAN	81.43601.6075
VOLVO	1593842
VOLVO	1593843

Lista corrispondenze / Cross references

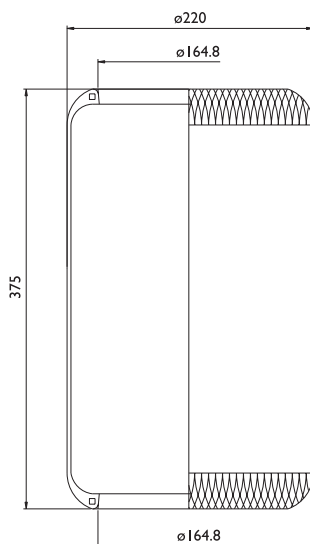
CONTITECH	716 N
FIRESTONE	1R2A 450-305 / W01 095 0145
PHOENIX	1F 26B-1
TAURUS	B 197
DUNLOP UK	
DUNLOP F (SPRINGRIDE)	
GOODYEAR	
PIRELLI	1 SC 300-34 / 92548
GART	
AIRTECH	3716

0077 - SA520077

Applicazioni principali / Main applications

DAIMLER CHRYSLER	363.328.0201
------------------	--------------

Lista corrispondenze / Cross references

CONTITECH	757 N
FIRESTONE	1R2A 380-305 / W01 095 0212
PHOENIX	1F 26C
TAURUS	B 126
DUNLOP UK	
DUNLOP F (SPRINGRIDE)	
GOODYEAR	
PIRELLI	
GART	
AIRTECH	3757

0078 - SA520078

Applicazioni principali / Main applications

IVECO	645 3741
-------	----------

LEYLAND	AAU2544
---------	---------

LEYLAND	10.904.403
---------	------------

SCANIA	434 932
--------	---------

VOLVO	3116983
-------	---------

Lista corrispondenze / Cross references

CONTITECH	928 N
-----------	-------

FIRESTONE	1R1K 380-320FF/W01 095 0228
-----------	-----------------------------

PHOENIX	2E 23A
---------	--------

TAURUS	B 178
--------	-------

DUNLOP UK	1C 3308
-----------	---------

DUNLOP F (SPRINGRIDE)	D12 S03
-----------------------	---------

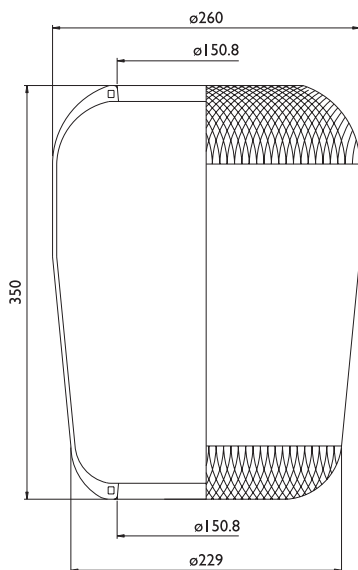
GOODYEAR	8042
----------	------

PIRELLI	
---------	--

GART	
------	--

AIRTECH	3928
---------	------

0082 - SA520082



Applicazioni principali / Main applications

DAF	659561
DAF	683392
DAIMLER CHRYSLER	A 363.229.00.01
DAIMLER CHRYSLER	A 363.328.00.01
IVECO	4456111
IVECO	4763473
MAN	81.436.010.059
MAN	81.436.010.060
MAN	81.436.010.061
MAN	81.436.010.078
MAN	81.436.010.081
MAN	81.436.010.083
MAN	81.436.010.090
MAN	81.436.010.113
MAN	81.436.010.115
MAN	81.436.010.117
MAN (BUS 200)	81.436.010.075
RENAULT V.I.	5.000.786.901
RENAULT V.I.	5.000.819.517
VOLVO	6885533

Lista corrispondenze / Cross references

CONTITECH	715 N
FIRESTONE	1R1C 335-310 / W01 095 0087
PHOENIX	1F 25
TAURUS	B 144
DUNLOP UK	PNP 304890101
DUNLOP F (SPRINGRIDE)	
GOODYEAR	8015
PIRELLI	1 SC 310-16 / 93518
GART	
AIRTECH	3715

0083 - SA520083

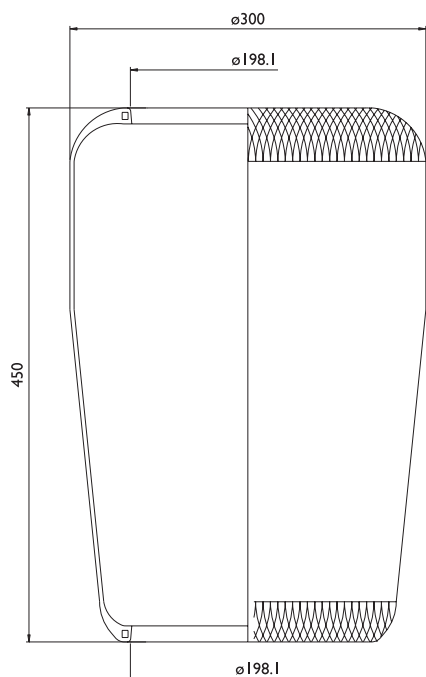

Applicazioni principali / Main applications

B.P.W.	02.2002.4000
B.P.W.	05.42939.730
DAF	818225
EVO BUS	4.731.032.000
GIGANT	196036
KOGEL	4.731.032.000
SCHMITZ	750215
NEOPLAN	1001.101.00
NEOPLAN	1021.002.00
KÄSSBOHRER	4.731.032.000

Lista corrispondenze / Cross references

CONTITECH	719 N
FIRESTONE	1R2D 530-360 / W01 095 0192
PHOENIX	1F 32B
TAURUS	B 153
DUNLOP UK	PNP 304620101
DUNLOP F (SPRINGRIDE)	
GOODYEAR	8118
PIRELLI	1 SC 360-43 / 92593
GART	
AIRTECH	3719

0084 - SA520084

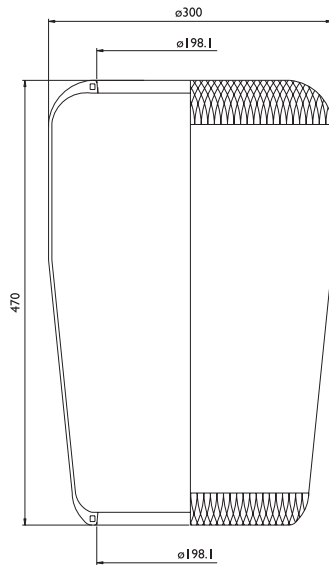


Applicazioni principali / Main applications

B.P.W.	02.2002.4200
DAF (BUS)	638148
DAIMLER CHRYSLER	307.328.0101
GIGANT	166226
MAN	81.43601.0056
MAN	81.43601.0057
MAN	81.43601.0058
MAN	81.43601.0079
MAN	81.43601.0082
MAN	81.43601.0084
MAN	81.43601.0091
MAN	81.43601.0114
MAN	81.43601.0116
MAN	81.43601.0118
MAN (BUS)	81.43601.0076
NEWAY	90557023
SCHMITZ	750212
VAN HOOL	624.319.640
VOLVO BUS	1134446

Lista corrispondenze / Cross references

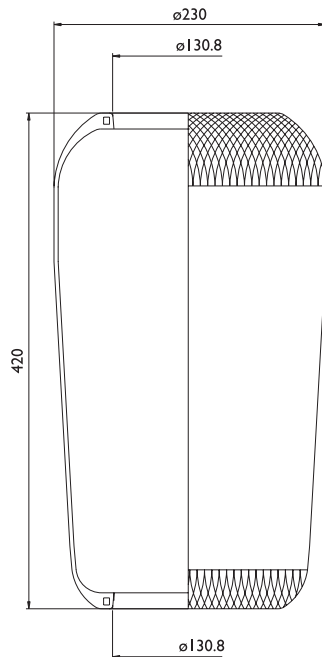
CONTITECH	727 N
FIRESTONE	1R2D 460-360 / W01 095 0191
PHOENIX	1F 32A
TAURUS	B 149
DUNLOP UK	PNP 306420100
DUNLOP F (SPRINGRIDE)	
GOODYEAR	8117
PIRELLI	1 SC 360-34 / 92575
GART	
AIRTECH	3727

0085 - SA520085

Applicazioni principali / Main applications

DAF (BUS)	638148
MAN (BUS)	81.43601.0076
SCHMITZ	750212
VOLVO (BUS)	1134446

Lista corrispondenze / Cross references

CONTITECH	728 N
FIRESTONE	1R2D 470-360 / W01 095 0419
PHOENIX	1F 32A-2
TAURUS	B 149
DUNLOP UK	PNP 306420100
DUNLOP F (SPRINGRIDE)	
GOODYEAR	8117
PIRELLI	1 SC 360-34 / 92575
GART	
AIRTECH	3728

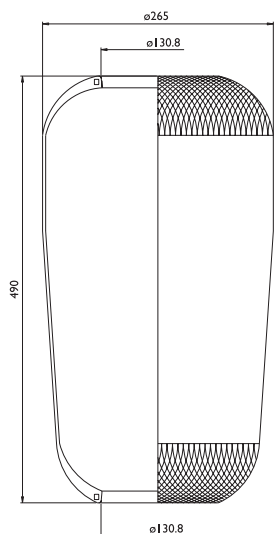
0086 - SA520086

Applicazioni principali / Main applications

DAIMLER CHRYSLER	658.328.0001
IVECO	5.003.014.52
IVECO	8188539
MAN	81.43601.0066
MAN	81.43601.0068
MAN	81.43601.0069
MAN	81.43601.0106
MAN	81.43601.0108

Lista corrispondenze / Cross references

CONTITECH	884 N
FIRESTONE	
PHOENIX	1F 20A
TAURUS	B 249
DUNLOP UK	
DUNLOP F (SPRINGRIDE)	
GOODYEAR	9002
PIRELLI	1 SC 270-28 / 97043
GART	
AIRTECH	3884

0092 - SA520092



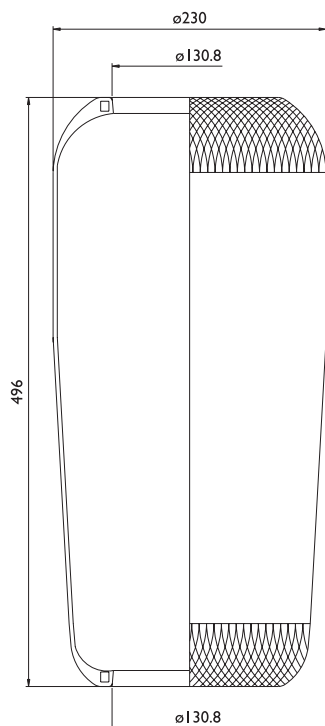
Applicazioni principali / Main applications

VOLVO	1075290
VOLVO	1622115

Lista corrispondenze / Cross references

CONTITECH	1421 N
FIRESTONE	
PHOENIX	
TAURUS	
DUNLOP UK	
DUNLOP F (SPRINGRIDE)	
GOODYEAR	
PIRELLI	
GART	C 299/E 299.0.490
AIRTECH	31421

0096 - SA520096



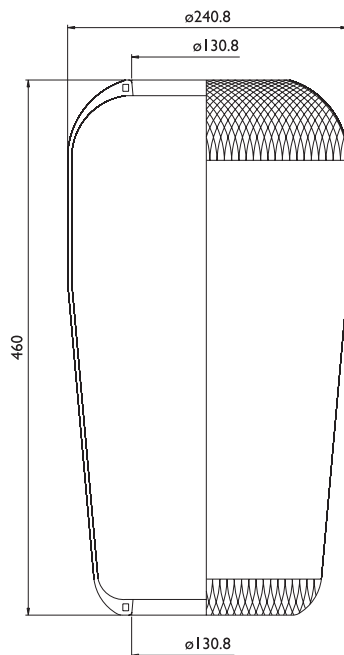
Applicazioni principali / Main applications

MAN	81.43601.0071
MAN	81.43601.0072
MAN	81.43601.0110
MAN	81.43601.0128
VOLVO	1082085

Lista corrispondenze / Cross references

CONTITECH	883 N1
FIRESTONE	
PHOENIX	1F 21C2
TAURUS	
DUNLOP UK	
DUNLOP F (SPRINGRIDE)	
GOODYEAR	9012
PIRELLI	
GART	
AIRTECH	3883

0097 - SA520097

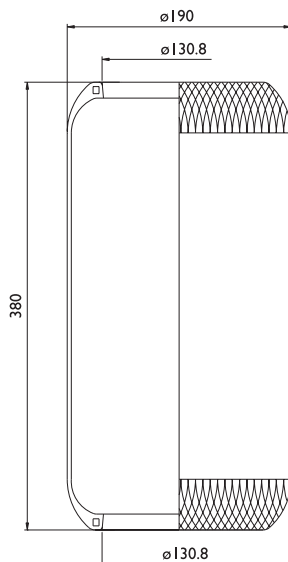

Applicazioni principali / Main applications

MAN	81.43601.0095
MAN	81.43601.0097
MAN	81.43601.0102
MAN	81.43601.0105
MAN	81.43601.0126
MAN	81.43601.0138
VOLVO	1159842

Lista corrispondenze / Cross references

CONTITECH	916 N1
FIRESTONE	
PHOENIX	1F 21C-5
TAURUS	B 154
DUNLOP UK	
DUNLOP F (SPRINGRIDE)	D12 S05
GOODYEAR	9015
PIRELLI	
GART	
AIRTECH	3916

0099 - SA520099

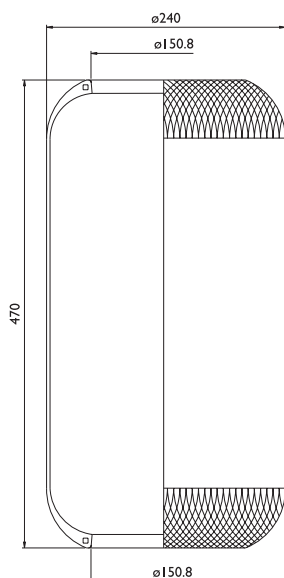

Applicazioni principali / Main applications

MAN	81.43601.0017
MENARINI	252933
RENAULT V.I.	5.000.786.640
RENAULT V.I.	5.000.786.641
RENAULT V.I.	5.000.785.792
RENAULT V.I.	5.000.785.798
RENAULT V.I.	5.000.786.901
RENAULT V.I.	5.000.805.284
VAN HOOL	624319-710
VAN HOOL	624319-860

Lista corrispondenze / Cross references

CONTITECH	769 N
FIRESTONE	1R1A 380-260 / W01 095 0204
PHOENIX	1E 18
TAURUS	B 156
DUNLOP UK	PNP 301470101
DUNLOP F (SPRINGRIDE)	D10 S02
GOODYEAR	8053
PIRELLI	
GART	
AIRTECH	3769

0101 - SA520101



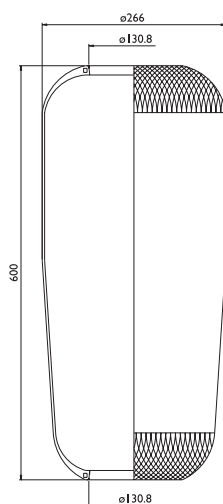
Applicazioni principali / Main applications

IVECO	8139068
RENAULT V.I.	5.000.296.816

Lista corrispondenze / Cross references

CONTITECH	876 N
FIRESTONE	
PHOENIX	
TAURUS	
DUNLOP UK	
DUNLOP F (SPRINGRIDE)	
GOODYEAR	8314
PIRELLI	1 S 323-34 / 92477
GART	D 298/C 298.0.460
AIRTECH	3876

0111 - SA520111



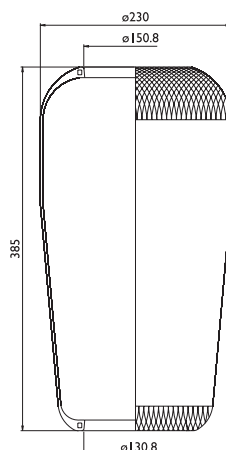
Applicazioni principali / Main applications

DAIMLER CHRYSLER	674.328.0001
------------------	--------------

Lista corrispondenze / Cross references

CONTITECH	838 N
FIRESTONE	
PHOENIX	1F 26D
TAURUS	
DUNLOP UK	
DUNLOP F (SPRINGRIDE)	
GOODYEAR	
PIRELLI	
GART	
AIRTECH	3838

0116 - SA520116

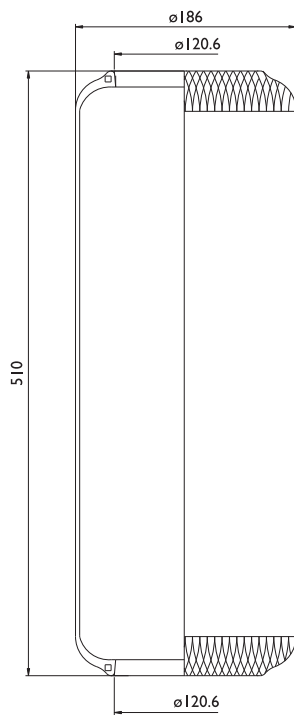


Applicazioni principali / Main applications

RENAULT V.I.	5.000.831.423
RENAULT V.I.	5.010.393.062
VOLVO	8147475

Lista corrispondenze / Cross references

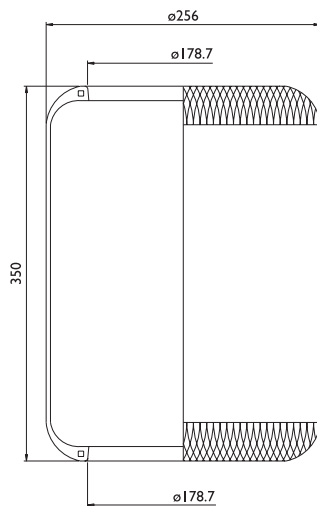
CONTITECH	1234 N
FIRESTONE	
PHOENIX	
TAURUS	
DUNLOP UK	
DUNLOP F (SPRINGRIDE)	
GOODYEAR	
PIRELLI	
GART	
AIRTECH	31234

0118 - SA520118

Applicazioni principali / Main applications

SCANIA	411627
--------	--------

Lista corrispondenze / Cross references

CONTITECH	896 N
FIRESTONE	1R1J 520-285FF/W01 095 0245
PHOENIX	2E 18A
TAURUS	B 166
DUNLOP UK	PNP 305140100
DUNLOP F (SPRINGRIDE)	
GOODYEAR	8040
PIRELLI	
GART	
AIRTECH	3896

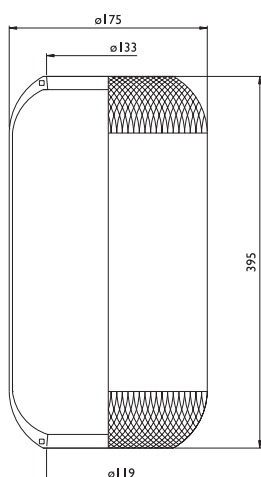
0122 - SA520122

Applicazioni principali / Main applications

AUWARTER	B510040
----------	---------

Lista corrispondenze / Cross references

CONTITECH	701 N
FIRESTONE	1R3M 340-340 / W01 095 0205
PHOENIX	1E 26-1
TAURUS	B 116-1
DUNLOP UK	
DUNLOP F (SPRINGRIDE)	
GOODYEAR	9006
PIRELLI	
GART	
AIRTECH	3701

0124 - SA520124



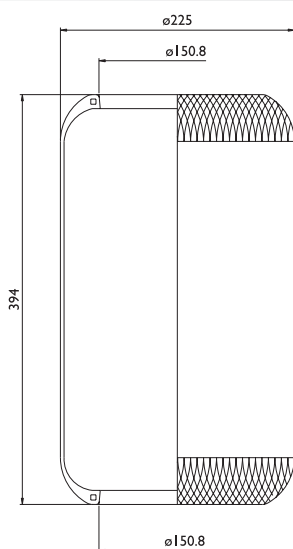
Applicazioni principali / Main applications

VOLVO (B10L)	3.111.277
VOLVO	3.112.775.291

Lista corrispondenze / Cross references

CONTITECH	
FIRESTONE	1R4U 395260 / W01 095 0453
PHOENIX	
TAURUS	
DUNLOP UK	PNP31095
DUNLOP F (SPRINGRIDE)	
GOODYEAR	
PIRELLI	
GART	
AIRTECH	31277

0150 - SA520150



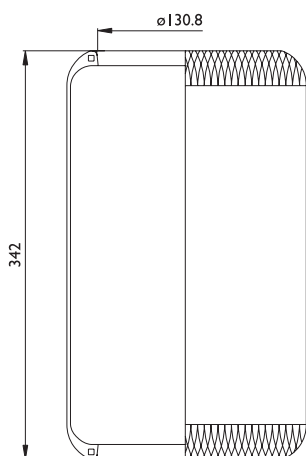
Applicazioni principali / Main applications

RENAULT V.I.	5.000.819.370
--------------	---------------

Lista corrispondenze / Cross references

CONTITECH	936 N
FIRESTONE	
PHOENIX	
TAURUS	
DUNLOP UK	PNP 309070100
DUNLOP F (SPRINGRIDE)	D12 S01
GOODYEAR	
PIRELLI	
GART	
AIRTECH	3936

0151 - SA520151

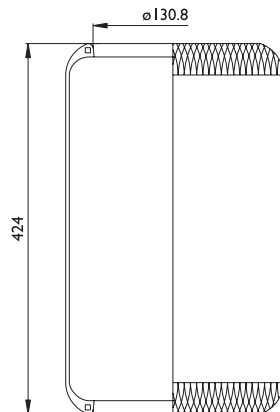


Applicazioni principali / Main applications

IVECO (BUS 491)	42531994
IVECO (CITYCLASS)	42531994
MENARINI (221)	D020990

Lista corrispondenze / Cross references

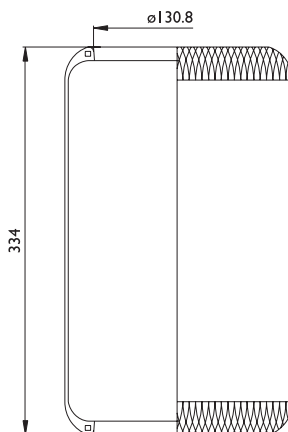
CONTITECH	
FIRESTONE	
PHOENIX	
TAURUS	
DUNLOP UK	
DUNLOP F (SPRINGRIDE)	
GOODYEAR	
PIRELLI	1 S 270-20V / 202773
GART	D 290/E 290.0.340
AIRTECH	320270

0152 - SA520152

Applicazioni principali / Main applications

IVECO (BUS 491)	500324098
IVECO (CITYCLASS)	500324098

Lista corrispondenze / Cross references

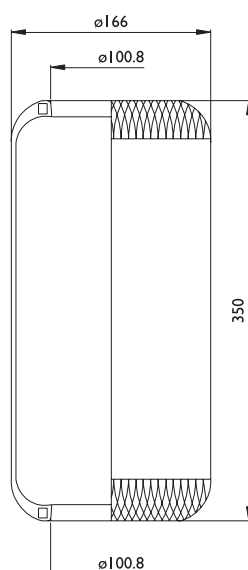
CONTITECH	
FIRESTONE	
PHOENIX	
TAURUS	
DUNLOP UK	
DUNLOP F (SPRINGRIDE)	
GOODYEAR	
PIRELLI	1 S 290-23V / 204427
GART	D 286 286.0.420
AIRTECH	323290

0153 - SA520153

Applicazioni principali / Main applications

IVECO (BUS 480 - 580 - 680)	4843220
-----------------------------	---------

Lista corrispondenze / Cross references

CONTITECH	
FIRESTONE	
PHOENIX	
TAURUS	
DUNLOP UK	
DUNLOP F (SPRINGRIDE)	
GOODYEAR	
PIRELLI	1 S 285-20 / 96534
GART	276/E 276.0.330
AIRTECH	320285

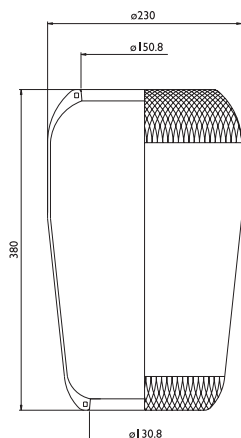
0154 - SA520154

Applicazioni principali / Main applications

BREDAMENARINIBUS	192709
DAIMLER CHRYSLER	0003280101
IVECO (BUS)	98445471
IVECO (EUROCARGO)	500301776

Lista corrispondenze / Cross references

CONTITECH	819 N
FIRESTONE	
PHOENIX	
TAURUS	
DUNLOP UK	
DUNLOP F (SPRINGRIDE)	
GOODYEAR	
PIRELLI	1 S 215-22-90609 (H340)
PIRELLI	1 S 215-23-202189 (H360)
GART	296/C 296.0.360
AIRTECH	3819

0155 - SA520155



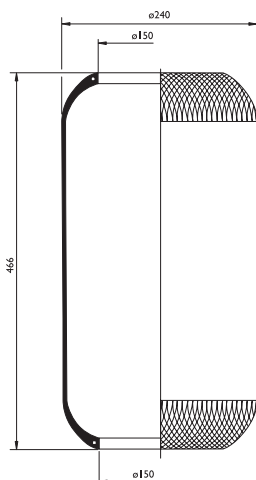
Applicazioni principali / Main applications

RENAULT V.I. IRIS BUS (AGORÀ) 5.001.843.640

Lista corrispondenze / Cross references

CONTITECH	1924 N1
FIRESTONE	
PHOENIX	
TAURUS	
DUNLOP UK	
DUNLOP F (SPRINGRIDE)	
GOODYEAR	
PIRELLI	
GART	C 289/E 289.0.360
AIRTECH	31924

0156 - SA520156



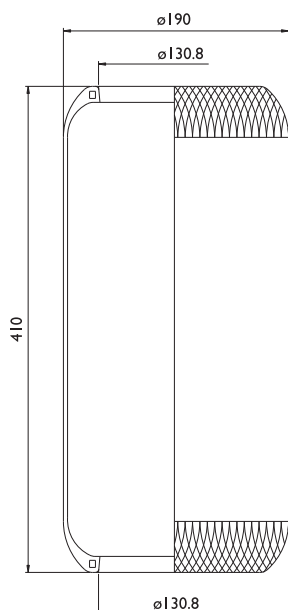
Applicazioni principali / Main applications

MAN (TGA) 81436010163 - Anteriore/Front

Lista corrispondenze / Cross references

CONTITECH	1888 N
FIRESTONE	
PHOENIX	
TAURUS	
DUNLOP UK	
DUNLOP F (SPRINGRIDE)	
GOODYEAR	
PIRELLI	
GART	
AIRTECH	31888

0157 - SA520157

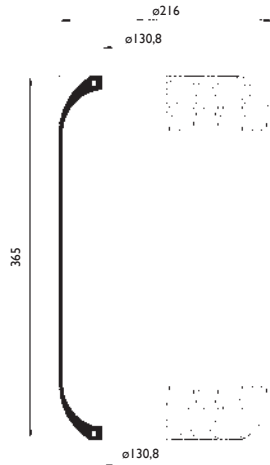


Applicazioni principali / Main applications

RENAULT V.I. 5.000.288.982

Lista corrispondenze / Cross references

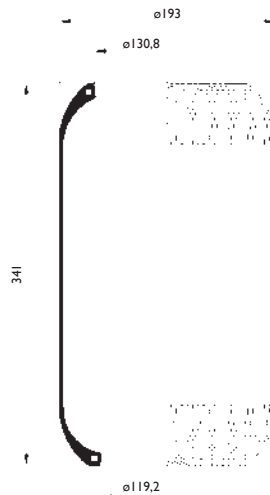
CONTITECH	921 N
FIRESTONE	1R1A 415-260 / W01 095 0226
PHOENIX	1E 17
TAURUS	B 160
DUNLOP UK	
DUNLOP F (SPRINGRIDE)	D10 S04
GOODYEAR	8043
PIRELLI	1 S 285-23 / 202728
GART	D 276/BS 276.0.391
AIRTECH	3921

0158 - SA520158

Applicazioni principali / Main applications

VOLVO (BUS B7R / B9R) 20540789 - Posteriore / Rear

Lista corrispondenze / Cross references

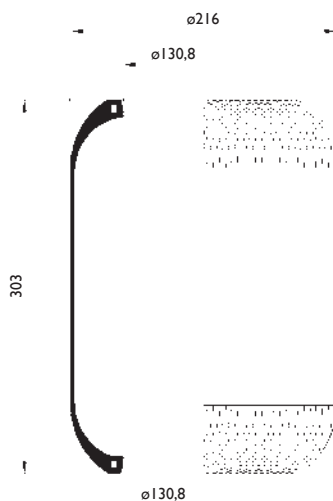
CONTITECH	
FIRESTONE	
PHOENIX	
TAURUS	
DUNLOP UK	
DUNLOP F (SPRINGRIDE)	
GOODYEAR	9081
PIRELLI	
GART	
AIRTECH	30789

0159 - SA520159

Applicazioni principali / Main applications

VOLVO (BUS B7R / B9R) 20540792 - Posteriore / Rear

Lista corrispondenze / Cross references

CONTITECH	
FIRESTONE	
PHOENIX	
TAURUS	
DUNLOP UK	
DUNLOP F (SPRINGRIDE)	
GOODYEAR	9082
PIRELLI	
GART	
AIRTECH	30792

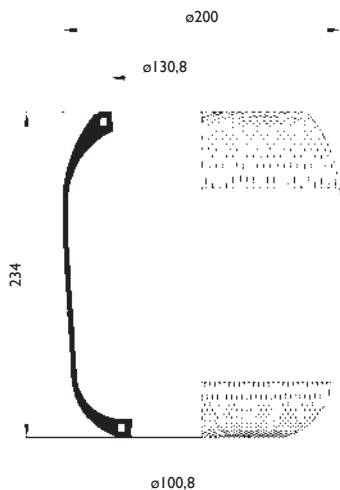
0226 - SA520226

Applicazioni principali / Main applications

 IVECO (EUROTECH)
 (Bisarca/Trattore ribassato
 Car transporter/Low tractor) 41008929
 Posteriore / Rear

Lista corrispondenze / Cross references

CONTITECH	
FIRESTONE	
PHOENIX	
TAURUS	
DUNLOP UK	
DUNLOP F (SPRINGRIDE)	
GOODYEAR	
PIRELLI	1 S 270-19 / 201732
GART	D 276/F 276.0.300
AIRTECH	319270

0227 - SA520227



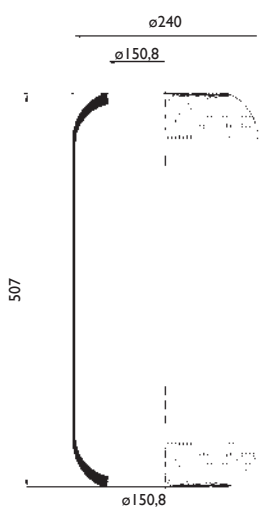
Applicazioni principali / Main applications

IVECO (EUROSTAR) (Bisarca/Trattore ribassato <i>Car transporter/Low tractor</i>)	41006926 Anteriore / <i>Front</i>
IVECO (EUROTECH) (Bisarca/Trattore ribassato <i>Car transporter/Low tractor</i>)	41006926 Anteriore / <i>Front</i>
IVECO (STRALIS) (Bisarca/Trattore ribassato <i>Car transporter/Low tractor</i>)	41006926 Anteriore / <i>Front</i>

Lista corrispondenze / Cross references

CONTITECH	
FIRESTONE	
PHOENIX	
TAURUS	
DUNLOP UK	
DUNLOP F (SPRINGRIDE)	
GOODYEAR	
PIRELLI	1 SC 250-19 / 201727
GART	C 301/B 301.0.235
AIRTECH	319250

0228 - SA520228

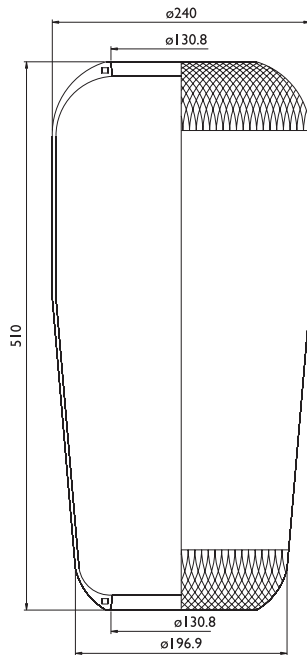


Applicazioni principali / Main applications

IVECO (EUROSTAR)	41022620 (III asse/ <i>Trailing axle</i>)
IVECO (EUROTECH)	41022620 (III asse/ <i>Trailing axle</i>)
IVECO (BUS EURORIDER)	41022620 - Post. Extra Europa / <i>Rear extra Europe</i>

Lista corrispondenze / Cross references

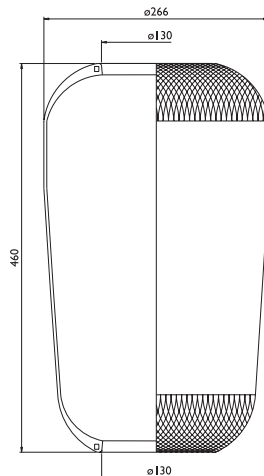
CONTITECH	
FIRESTONE	
PHOENIX	
TAURUS	
DUNLOP UK	
DUNLOP F (SPRINGRIDE)	
GOODYEAR	
PIRELLI	1 S 323-36 / 203833
GART	D 298/B 298.0.515
AIRTECH	336323

0254 - SA520254

Applicazioni principali / Main applications

MAN	81.43601.0096
MAN	81.43601.0098
MAN	81.43601.0101
MAN	81.43601.0139
MAN (III asse/Trailing axle)	81.43601.0127

Lista corrispondenze / Cross references

CONTITECH	706 N1
FIRESTONE	
PHOENIX	
TAURUS	
DUNLOP UK	
DUNLOP F (SPRINGRIDE)	
GOODYEAR	9067
PIRELLI	
GART	
AIRTECH	3706

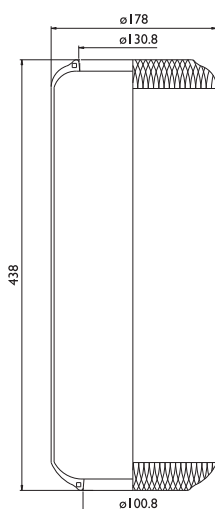
0255 - SA520255

Applicazioni principali / Main applications

DAIMLER CHRYSLER	318.328.0001
------------------	--------------

Lista corrispondenze / Cross references

CONTITECH	746 N
FIRESTONE	
PHOENIX	
TAURUS	
DUNLOP UK	
DUNLOP F (SPRINGRIDE)	
GOODYEAR	9076
PIRELLI	
GART	
AIRTECH	3746

0256 - SA520256



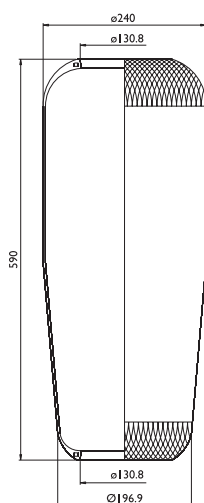
Applicazioni principali / Main applications

DAIMLER CHRYSLER	674.328.0301
NEOPLAN	1001.121.00
VAN HOOL	624319-560
VOLVO	6782726

Lista corrispondenze / Cross references

CONTITECH	788 N
FIRESTONE	
PHOENIX	
TAURUS	B 155
DUNLOP UK	
DUNLOP F (SPRINGRIDE)	
GOODYEAR	
PIRELLI	
GART	
AIRTECH	3788

0257 - SA520257



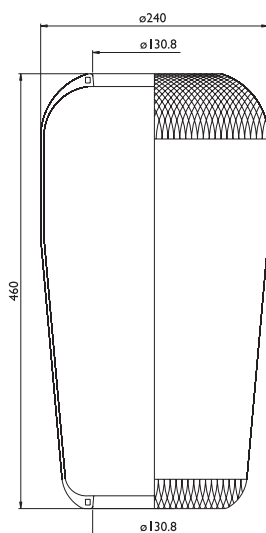
Applicazioni principali / Main applications

DAIMLER CHRYSLER	674.328.0101
IKARUS	190.02

Lista corrispondenze / Cross references

CONTITECH	873 N
FIRESTONE	
PHOENIX	
TAURUS	
DUNLOP UK	
DUNLOP F (SPRINGRIDE)	
GOODYEAR	
PIRELLI	
GART	
AIRTECH	3873

0258 - SA520258

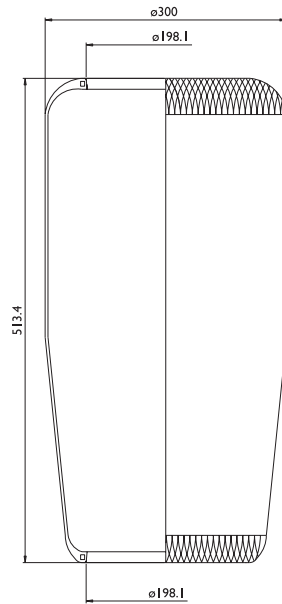


Applicazioni principali / Main applications

DAIMLER CHRYSLER	655.327.0001
------------------	--------------

Lista corrispondenze / Cross references

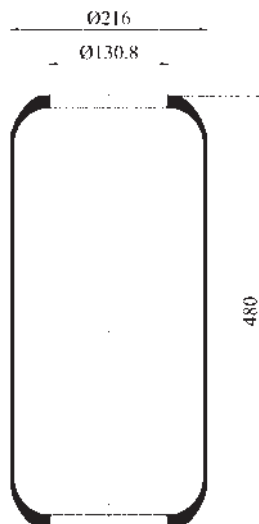
CONTITECH	1720 N
FIRESTONE	
PHOENIX	
TAURUS	
DUNLOP UK	
DUNLOP F (SPRINGRIDE)	
GOODYEAR	9068
PIRELLI	
GART	
AIRTECH	31720

0259 - SA520259

Applicazioni principali / Main applications

B.P.W.	02.2002.4300
GIGANT	196039
KOGEL	4.731.038.000
SCHMITZ	750225

Lista corrispondenze / Cross references

CONTITECH	1774 N
FIRESTONE	
PHOENIX	
TAURUS	
DUNLOP UK	
DUNLOP F (SPRINGRIDE)	
GOODYEAR	
PIRELLI	
GART	
AIRTECH	31774

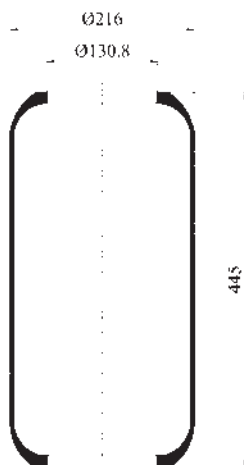
0274 - SA520274

Applicazioni principali / Main applications

IVECO (EUROSTAR)	500319479 (sollevatore III asse/lift axle)
IVECO (EUROTECH)	500319479 (sollevatore III asse/lift axle)
IVECO (STRALIS)	500319479 (sollevatore III asse/lift axle)

Lista corrispondenze / Cross references

CONTITECH	
FIRESTONE	
PHOENIX	
TAURUS	
DUNLOP UK	
DUNLOP F (SPRINGRIDE)	
GOODYEAR	
PIRELLI	1 S 270-27 / 203698
GART	D 290/D 290.0.480
AIRTECH	327270

0275 - SA520275



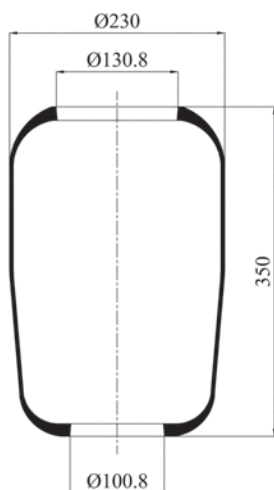
Applicazioni principali / Main applications

IVECO (EUROSTAR)	500364686 - Posteriore / Rear
IVECO (EUROTECH)	500364686 - Posteriore / Rear

Lista corrispondenze / Cross references

CONTITECH	
FIRESTONE	
PHOENIX	
TAURUS	
DUNLOP UK	
DUNLOP F (SPRINGRIDE)	
GOODYEAR	
PIRELLI	1 S 270-26 / 203933
GART	D 290/C 290.0.440
AIRTECH	

0276 - SA520276



Applicazioni principali / Main applications

IVECO (EUROCARGO 120E - 150E)	98411807 Posteriore / Rear
----------------------------------	-------------------------------

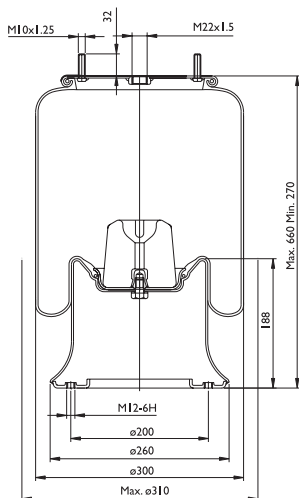
Lista corrispondenze / Cross references

CONTITECH	
FIRESTONE	
PHOENIX	
TAURUS	
DUNLOP UK	
DUNLOP F (SPRINGRIDE)	
GOODYEAR	
PIRELLI	1 SC 260-32 / 96987
GART	C289 289.0.350
AIRTECH	

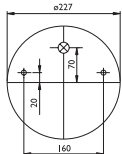


Molle ad aria / *Air springs*

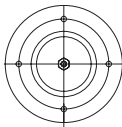
0006 - SA52006C



Vista dall'alto / Top view



Vista dal basso / Bottom view



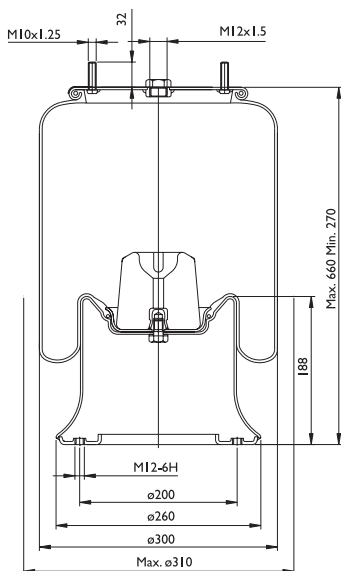
Applicazioni principali / Main applications

VIBERTI (fino al 03/91/till 03/91) 128147109

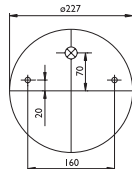
Lista corrispondenze / Cross references

CONTITECH	
FIRESTONE	
PHOENIX	
TAURUS	
DUNLOP UK	
DUNLOP F (SPRINGRIDE)	D12 B06/10
GOODYEAR	
PIRELLI	1 T 323-40 / 96864
GART	D 278/H 278.4.514
AIRTECH	391210 K

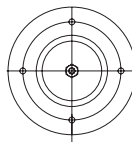
0006 - SA52006C/1



Vista dall'alto / Top view



Vista dal basso / Bottom view



completo con 4 viti
T.E. M12 x 70

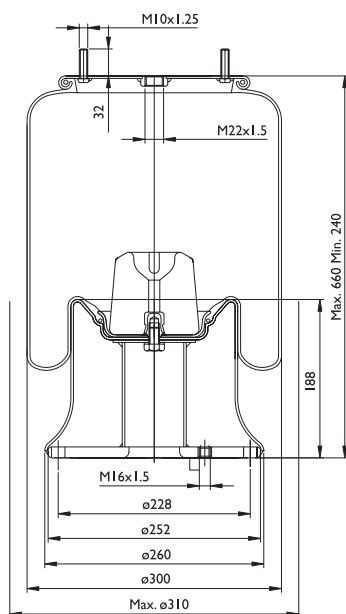
Applicazioni principali / Main applications

VIBERTI (dal 03/01/since 03/01) 128147111

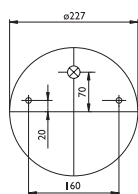
Lista corrispondenze / Cross references

CONTITECH	
FIRESTONE	
PHOENIX	
TAURUS	
DUNLOP UK	
DUNLOP F (SPRINGRIDE)	
GOODYEAR	
PIRELLI	1 T 323-40 BG / 97307
GART	D 278/H 278.4.516
AIRTECH	391210 K/1

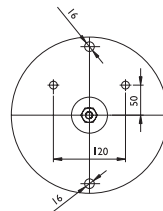
0006 - SA520023C



Vista dall'alto / Top view



Vista dal basso / Bottom view



Applicazioni principali / Main applications

CARDI	58050900
OMAR	11808
ROLFO	112322
ZORZI	1006551

Lista corrispondenze / Cross references

CONTITECH	
FIRESTONE	1 T 15 M-9 / W01 M58 6289
PHOENIX	
TAURUS	
DUNLOP UK	
DUNLOP F (SPRINGRIDE)	D12 B07/09
GOODYEAR	
PIRELLI	1 T 323-40 / 96871
GART	D 278/H 278.2.512
AIRTECH	391209 K

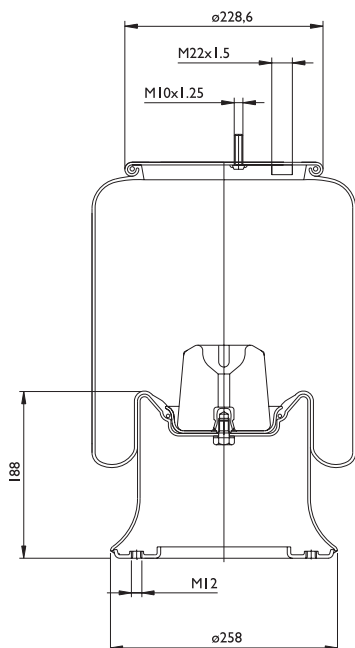


Entrata aria / Air inlet

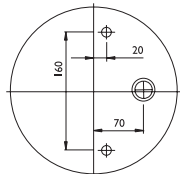


Perno combinato / Combinations stud

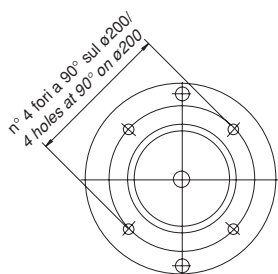
0006 - SA520168C



Vista dall'alto / Top view



Vista dal basso / Bottom view



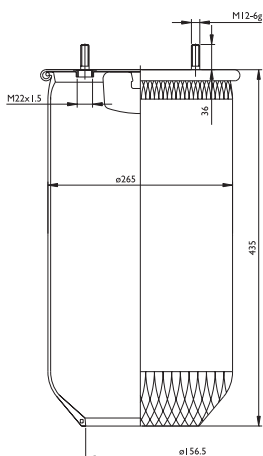
Applicazioni principali / Main applications

BATTAGLINO	0.41.03.007.0
B.P.W.	0.41.03.007.0
CAMPANA	05.050.0100

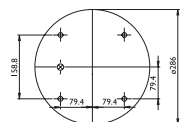
Lista corrispondenze / Cross references

CONTITECH	
FIRESTONE	
PHOENIX	
TAURUS	
DUNLOP UK	
DUNLOP F (SPRINGRIDE)	
GOODYEAR	
PIRELLI	
GART	D 278/H 278.4.512
AIRTECH	391210-01 K

0010 - SA520010



Vista dall'alto / Top view



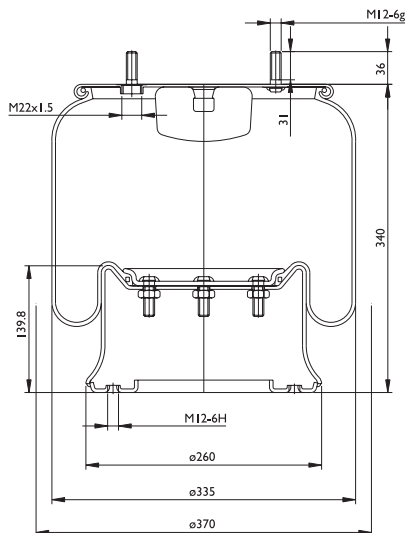
Applicazioni principali / Main applications

--	--

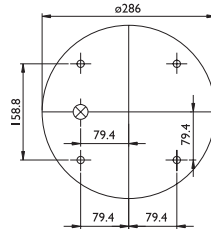
Lista corrispondenze / Cross references

CONTITECH	810 N
FIRESTONE	1 T 19 L-7 / W01 M58 7237
PHOENIX	1 D 28A
TAURUS	
DUNLOP UK	PNP 307320000
DUNLOP F (SPRINGRIDE)	
GOODYEAR	
PIRELLI	
GART	
AIRTECH	3810

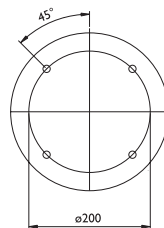


0010 - SA520010C


Vista dall'alto / Top view



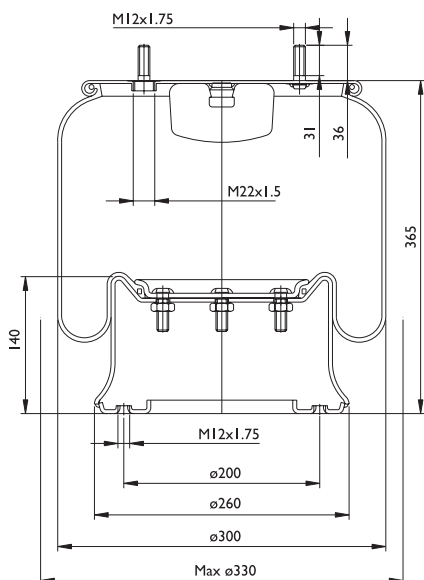
Vista dal basso / Bottom view


Applicazioni principali / Main applications

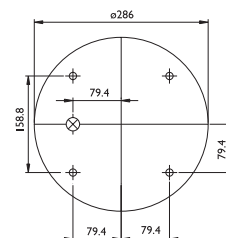
BERTOJA	45402002
GRANNING	15635
HENDRICKSON	B 2065
HENDRICKSON	506243
NEWAY	211 586
R.O.R.-MERITOR	21208082
R.O.R.-MERITOR	21215632
RENAULT V.I.	5000452939
SAF	2.228.0002.00
SAF	2.229.0002.00
SAF	3.228.0002.00
SEG SAMRO	250.000.08
TRAILOR	6504646G
TROUILLET	MB10315
VOLVO	1080707
WEWELER	21208082
WEWELER	US00622
WEWELER	US07337
WEWELER	US874131F
YORK	785168

Lista corrispondenze / Cross references

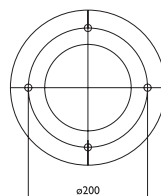
CONTITECH	810 MB
FIRESTONE	1 T 19 L-7 / W01 M58 6345/8775
PHOENIX	1 D 28 A-2
TAURUS	K 621-26
DUNLOP UK	PNP 311670000
DUNLOP F (SPRINGRIDE)	D13 B20
GOODYEAR	1 R 14-716
PIRELLI	1 T 19 E-1 / 87413/1
GART	D 277/B 277.4.420
AIRTECH	3810 K

0010 - SA520049C


Vista dall'alto / Top view



Vista dal basso / Bottom view


Applicazioni principali / Main applications

SAE	9212050
TROUILLET	HB10315
WEWELER	US07337F
YORK	506243/01

Lista corrispondenze / Cross references

CONTITECH	810 MB
FIRESTONE	1 T 19 L-7/W01 M58 6345/7337
PHOENIX	
TAURUS	B 104 / K104
DUNLOP UK	PNP 311780000
DUNLOP F (SPRINGRIDE)	D13 B01/20
GOODYEAR	1 R 14-059
PIRELLI	1 T 19 E-1 / 87413/1
GART	D 277/B 277.4.420
AIRTECH	391320 K

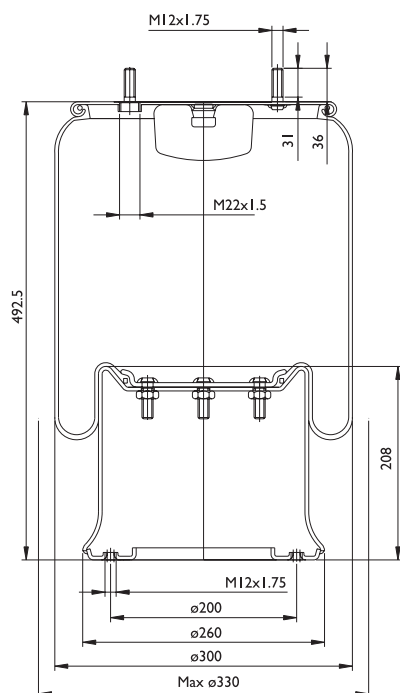


Entrata aria / Air inlet

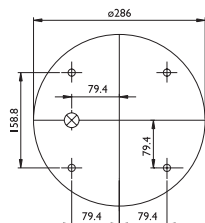


Perno combinato / Combinations stud

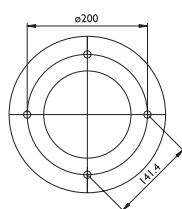
0012 - SA520012C



Vista dall'alto / Top view



Vista dal basso / Bottom view



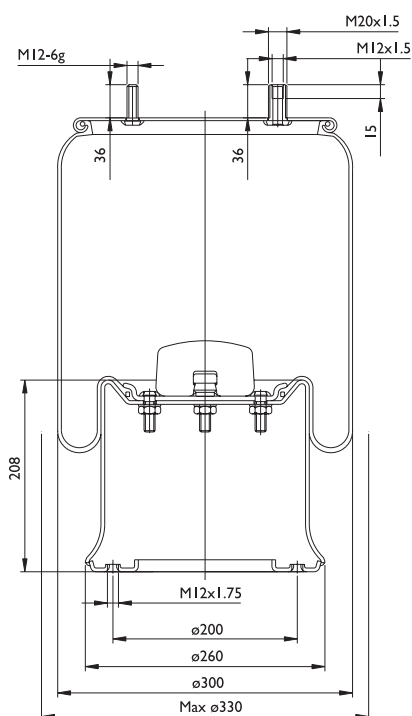
Applicazioni principali / Main applications

FRUEHAUF	UJB0305
R.O.R.-MERITOR	21221349
SAF	3.229.0024.00
SEG SAMRO	H25000361
ZORZI	
WEWELER	US07380

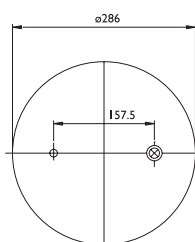
Lista corrispondenze / Cross references

CONTITECH	
FIRESTONE	1 T 19 F-12/W01 M58 7380/8765
PHOENIX	1 D 28 C12
TAURUS	
DUNLOP UK	
DUNLOP F (SPRINGRIDE)	D13 B03
GOODYEAR	1 R 13-805
PIRELLI	
GART	D 287/B 287.4.580
AIRTECH	391303 K

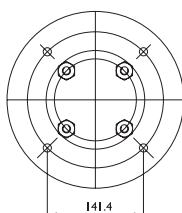
0012 - SA520019C



Vista dall'alto / Top view



Vista dal basso / Bottom view



Applicazioni principali / Main applications

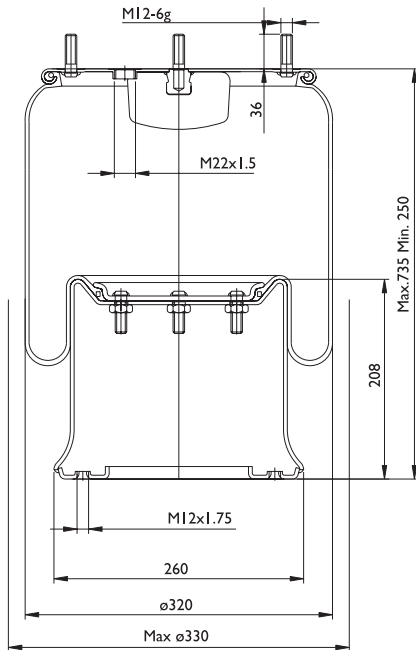
FRUEHAUF	M001464
ZORZI	1006552

Lista corrispondenze / Cross references

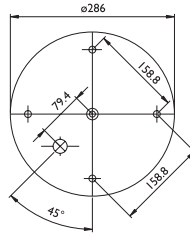
CONTITECH	
FIRESTONE	1 T 19 L-14 / W01 M58 8762
PHOENIX	
TAURUS	
DUNLOP UK	
DUNLOP F (SPRINGRIDE)	D13 B04
GOODYEAR	
PIRELLI	1 T 19 E-3 / 201840
GART	D 287/B 287.4.581
AIRTECH	391304 K



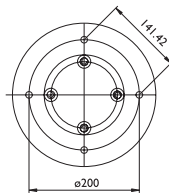
0020 - SA520020C



Vista dall'alto / Top view



Vista dal basso / Bottom view



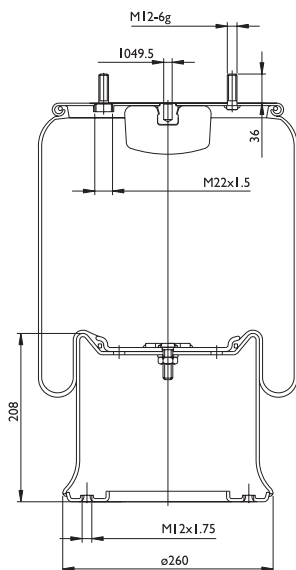
Applicazioni principali / Main applications

FRUEHAUF	M060770
FRUEHAUF	XCM 1331
SAF	3.229.0005.00
SAF	3.229.0006.01
WEWELER	US 7385F

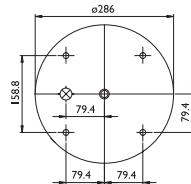
Lista corrispondenze / Cross references

CONTITECH	912 MB
FIRESTONE	
PHOENIX	
TAURUS	
DUNLOP UK	
DUNLOP F (SPRINGRIDE)	D13 B14
GOODYEAR	
PIRELLI	
GART	
AIRTECH	391314 K

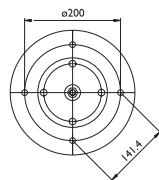
0020 - SA520186C



Vista dall'alto / Top view



Vista dal basso / Bottom view



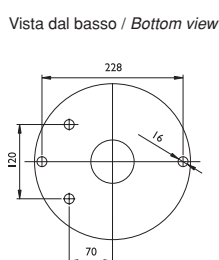
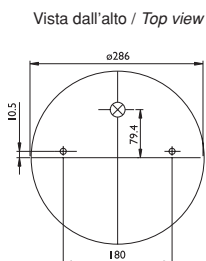
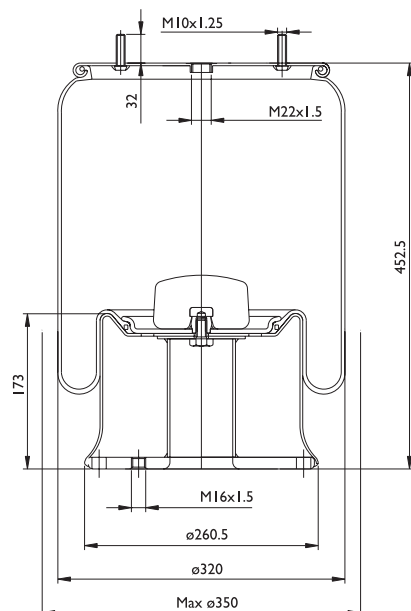
Applicazioni principali / Main applications

R.O.R.-MERITOR	21222673
SAF	3.229.0005.01 / 1300
WEWELER	US96681
HENDRICKSON	Y507782

Lista corrispondenze / Cross references

CONTITECH	912 NP 02
FIRESTONE	1 T 19 L-14 / W01 M58 7385
PHOENIX	1 D 28 D-2
TAURUS	
DUNLOP UK	
DUNLOP F (SPRINGRIDE)	
GOODYEAR	1 R 14-758
PIRELLI	1 T 19 E-2L / 206333
GART	D 287/C 287.4.600
AIRTECH	3912 K

0021 - SA520021C



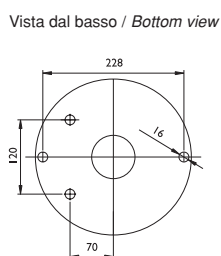
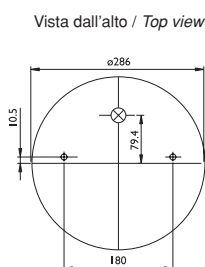
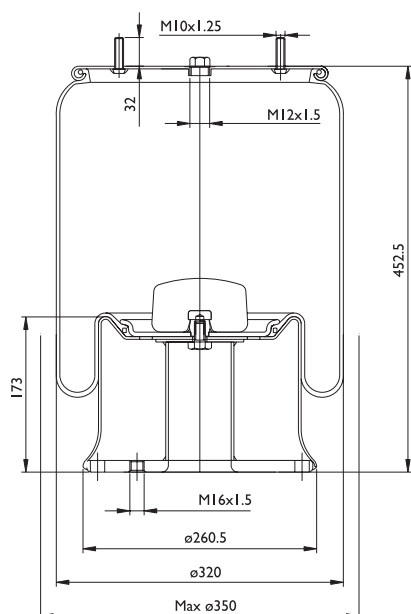
Applicazioni principali / Main applications

BARTOLETTI	91619011
BATTAGLINO	2211401
CARDI	58050700
DAF	67306
MICHIELETTO	0006061
OMAR	11804
ROLFO	112060
VIBERTI (fino 03/91)	128147102
ZORZI	1006553

Lista corrispondenze / Cross references

CONTITECH	811 MB
FIRESTONE	1 T 19 L-11 / W01 M58 6361
PHOENIX	
TAURUS	K 622-26 SM
DUNLOP UK	PNP 311670000
DUNLOP F (SPRINGRIDE)	D13 B18/12
GOODYEAR	1 R 14-706
PIRELLI	1 T 19 E-2 / 204371
GART	D 277/2F 277.2.500
AIRTECH	391318 K

0021 - SA520021C/1

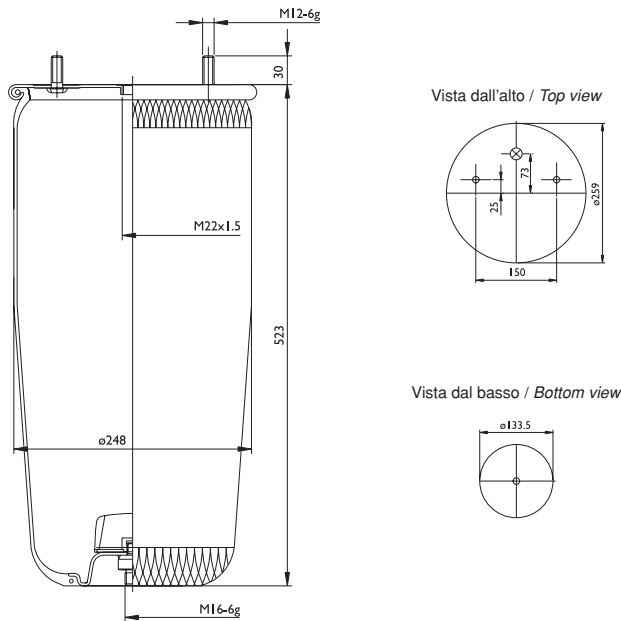


Applicazioni principali / Main applications

VIBERTI (dal 03/01/since 03/01)	128147112
---------------------------------	-----------

Lista corrispondenze / Cross references

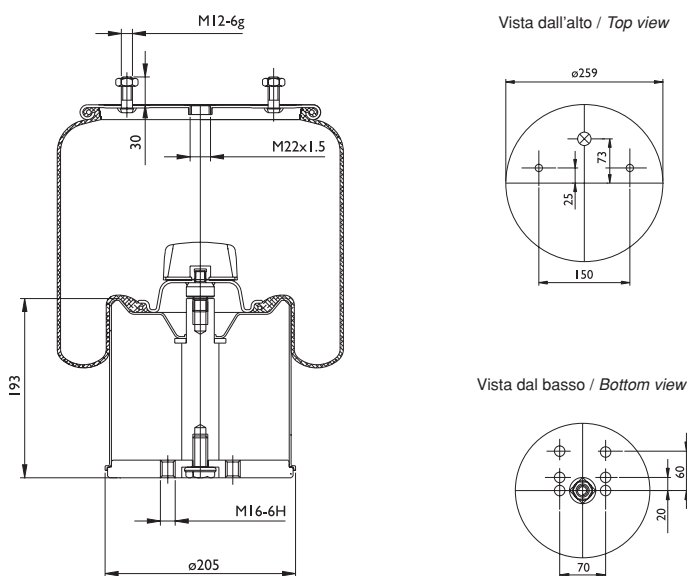
CONTITECH	
FIRESTONE	
PHOENIX	
TAURUS	
DUNLOP UK	
DUNLOP F (SPRINGRIDE)	
GOODYEAR	
PIRELLI	1 T 19 E-2 / 97730
GART	D 277/2F 277.2.504
AIRTECH	391318 K/1

0028 - SA520028

Applicazioni principali / Main applications

B.P.W.	05.42491.241
B.P.W. (30)	05.42940.030
B.P.W.	05.42940.034
B.P.W.	05.42940.281

Lista corrispondenze / Cross references

CONTITECH	941 MB
FIRESTONE	1 T 17 D-8.3 / W01 M58 8620
PHOENIX	1 DK 21
TAURUS	KR 730-01
DUNLOP UK	
DUNLOP F (SPRINGRIDE)	D11 U30
GOODYEAR	1 R 11-700
PIRELLI	1 TC 300-36 / 204466
GART	C 293 293.0.511
AIRTECH	3941

0028 - SA520028C

Applicazioni principali / Main applications

B.P.W.	05.42940.091
B.P.W.	05.42940.591
B.P.W. (30)	05.42941.241
B.P.W.	05.42941.281
B.P.W.	05.42941.371

Lista corrispondenze / Cross references

CONTITECH	941 MB
FIRESTONE	1 T 17 D-8.3 / W01 M58 8619
PHOENIX	1 DK 21
TAURUS	UR 730-01
DUNLOP UK	
DUNLOP F (SPRINGRIDE)	D11 B32
GOODYEAR	1 R 11-702
PIRELLI	ITC 300-36 / 205170
GART	C 293 293.2.510
AIRTECH	3941 K

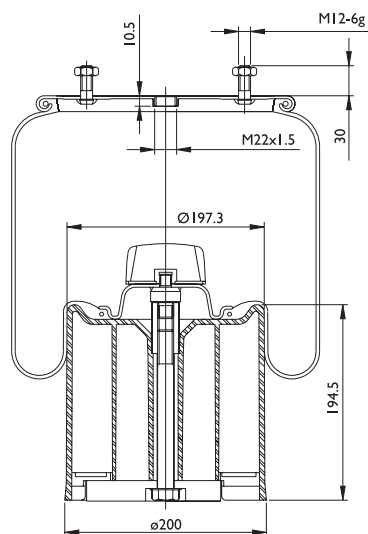


Entrata aria / Air inlet

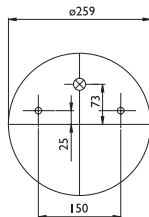


Perno combinato / Combinations stud

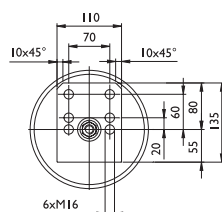
0028 - SA520088CP



Vista dall'alto / *Top view*



Vista dal basso / *Bottom view*



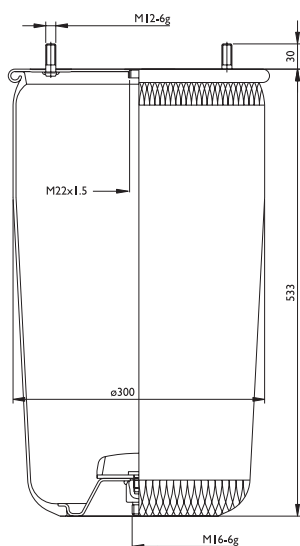
Applicazioni principali / *Main applications*

B.P.W.	05.42940.091
B.P.W.	05.42940.591
B.P.W.	05.42941.241
B.P.W.	05.42941.281
B.P.W.	05.42941.371
B.P.W. (30)	05.42943.200

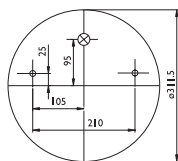
Lista corrispondenze / *Cross references*

CONTITECH	941 MB
FIRESTONE	1 T 17 D-8.3 / W01 M58 8619
PHOENIX	
TAURUS	KR 730-01
DUNLOP UK	
DUNLOP F (SPRINGRIDE)	D11 U30
GOODYEAR	
PIRELLI	1 TC 300-36 / 206356
GART	C 293 293.2.512
AIRTECH	3941-01 KPP

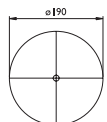
0029 - SA520029



Vista dall'alto / *Top view*



Vista dal basso / *Bottom view*



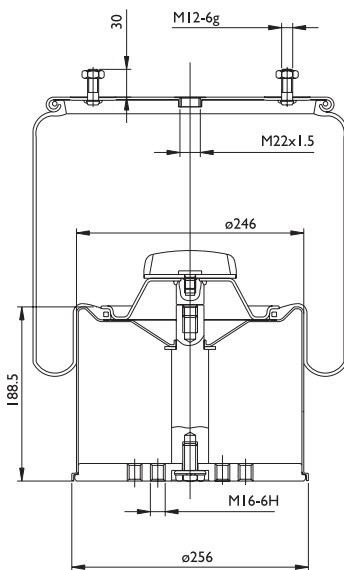
Applicazioni principali / *Main applications*

B.P.W. (36)	05.42940.010
B.P.W.	05.42940.020

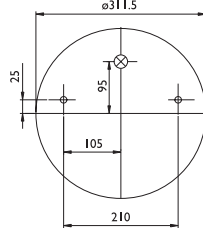
Lista corrispondenze / *Cross references*

CONTITECH	881 MB
FIRESTONE	1 T 66 D-10.8 / W01 M58 8978
PHOENIX	1 DK 32-1
TAURUS	KR 836-01
DUNLOP UK	
DUNLOP F (SPRINGRIDE)	D14 U36
GOODYEAR	1 R 14-708
PIRELLI	1 TC 360-45 / 204530
GART	C 292 292.0.531
AIRTECH	3881

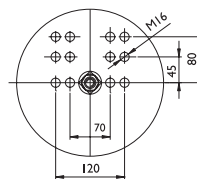
0029 - SA520029C



Vista dall'alto / Top view



Vista dal basso / Bottom view



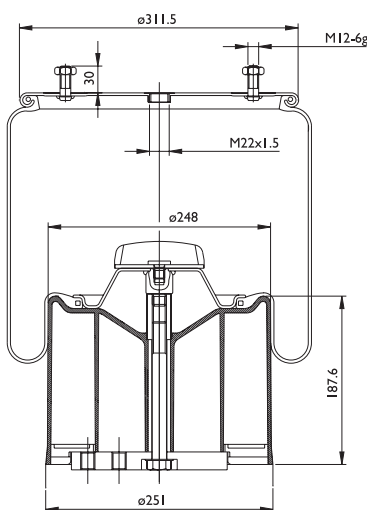
Applicazioni principali / Main applications

B.P.W.	05.42940.141
B.P.W.	05.42940.391
B.P.W.	05.42940.471
B.P.W.	05.42940.611
B.P.W.	05.42941.211
B.P.W. (36)	05.42941.361

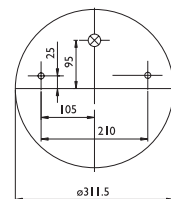
Lista corrispondenze / Cross references

CONTITECH	881 MB
FIRESTONE	1 T 66 D-10.8 / W01 M58 8966
PHOENIX	1 DK 32-1
TAURUS	UR 836-01
DUNLOP UK	
DUNLOP F (SPRINGRIDE)	D14 B36
GOODYEAR	1 R 14-703
PIRELLI	1 TC 360-45 / 205 800
GART	C 292 292.2.531
AIRTECH	3881-01 K

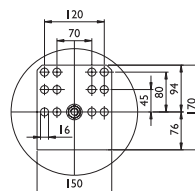
0029 - SA520087CP



Vista dall'alto / Top view



Vista dal basso / Bottom view



Applicazioni principali / Main applications

B.P.W. (36)	05.42943.510
-------------	--------------

Lista corrispondenze / Cross references

CONTITECH	881 MB
FIRESTONE	1 T 66 D-10.8 / W01 M 58 8966
PHOENIX	
TAURUS	KR 836-01
DUNLOP UK	
DUNLOP F (SPRINGRIDE)	D14 B36
GOODYEAR	1 R 14-703
PIRELLI	1 TC 360-45 / 206357
GART	C 292 292.2.531
AIRTECH	3881-01 KPP

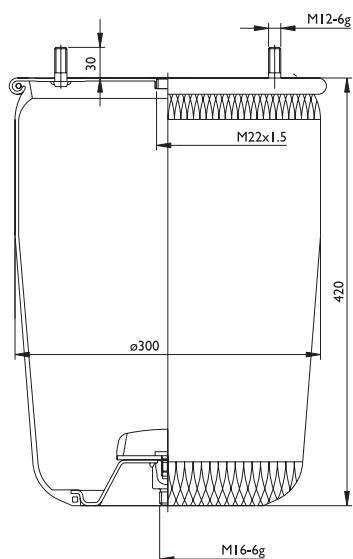


Entrata aria / Air inlet

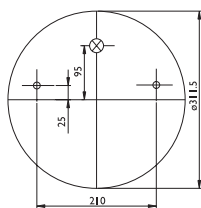


Perno combinato / Combinations stud

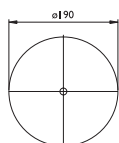
0030 - SA520030



Vista dall'alto / Top view



Vista dal basso / Bottom view



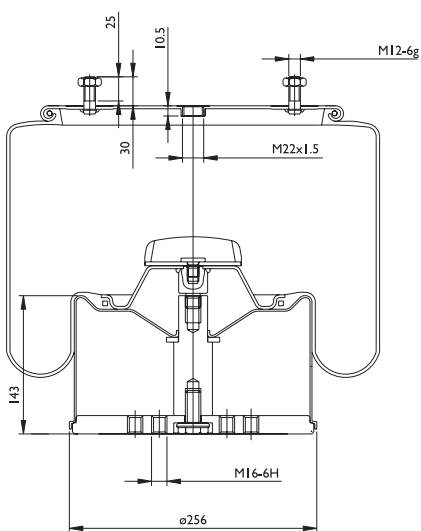
Applicazioni principali / Main applications

B.P.W. 05.429.41.01.0

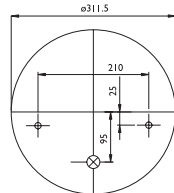
Lista corrispondenze / Cross references

CONTITECH	4881 NP 02
FIRESTONE	1 T 66 D-7.0 / W01 M58 8601
PHOENIX	1 DK 32 K
TAURUS	UR 838-01 T
DUNLOP UK	
DUNLOP F (SPRINGRIDE)	D14 U37
GOODYEAR	1 R 14-701
PIRELLI	1 TC 360-40 / 205537
GART	C 292/A 292.0.461
AIRTECH	34881

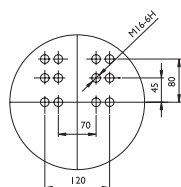
0030 - SA520030C



Vista dall'alto / Top view



Vista dal basso / Bottom view



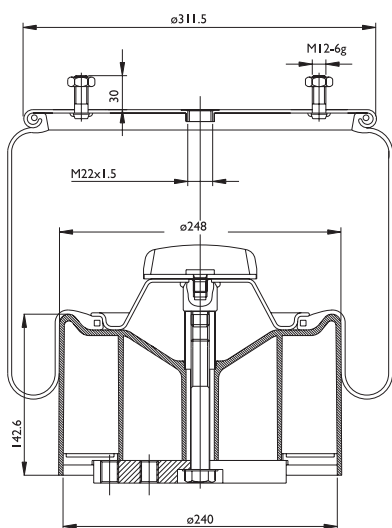
Applicazioni principali / Main applications

B.P.W. 05.42941.311

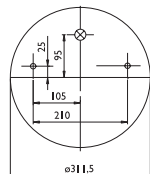
Lista corrispondenze / Cross references

CONTITECH	4881 MB
FIRESTONE	1 T 66 D-7.0 / W01 M58 8601
PHOENIX	1 DK 32 K
TAURUS	UR 83701
DUNLOP UK	
DUNLOP F (SPRINGRIDE)	D14 B37
GOODYEAR	1 R 14-701
PIRELLI	
GART	C 292/A 292.2.460
AIRTECH	34881-01 K

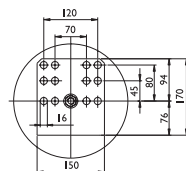
0030 - SA520130CP



Vista dall'alto / Top view



Vista dal basso / Bottom view



Applicazioni principali / Main applications

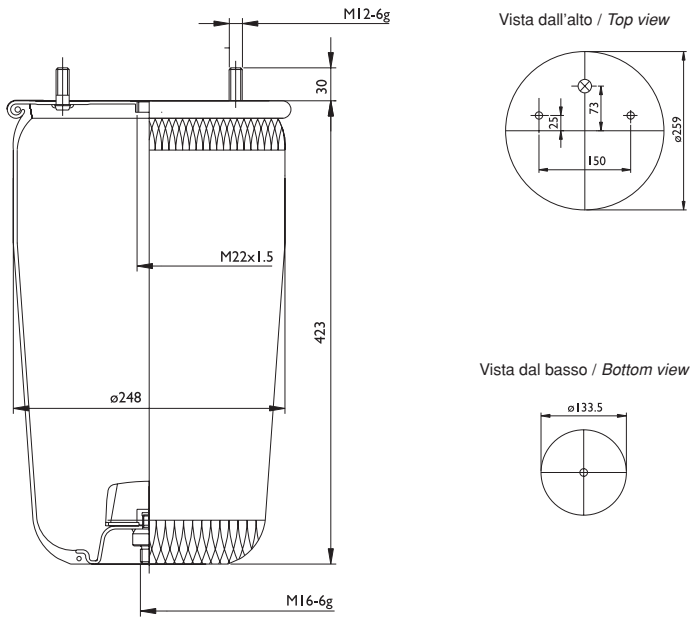
B.P.W. 05.42943.410

Lista corrispondenze / Cross references

CONTITECH	4881 MB
FIRESTONE	
PHOENIX	
TAURUS	
DUNLOP UK	
DUNLOP F (SPRINGRIDE)	
GOODYEAR	
PIRELLI	1 TC 360-40K / 207309
GART	C 292/A 292.2.462
AIRTECH	34881-01 KPP



0034 - SA520034



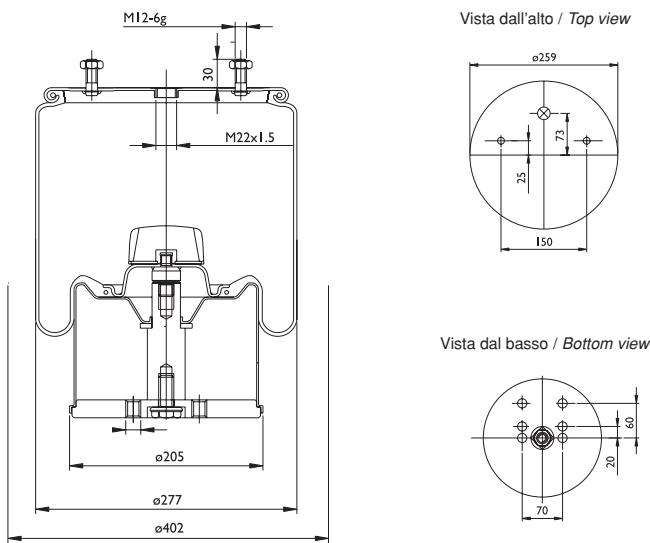
Applicazioni principali / Main applications

B.P.W. (30K)	05.42940.910
B.P.W.	05.42940.931
B.P.W.	05.42940.941
B.P.W.	05.42941.290
B.P.W.	05.42941.510

Lista corrispondenze / Cross references

CONTITECH	940 MB
FIRESTONE	1 T 17 D-4.3 / W01 M58 8613
PHOENIX	1 DK 21K
TAURUS	KR 732-01
DUNLOP UK	
DUNLOP F (SPRINGRIDE)	D11 U31
GOODYEAR	1 R 11-703
PIRELLI	1 TC 300-30 / 205 536
GART	C 293/A 293.0.411
AIRTECH	3940

0034 - SA520034C



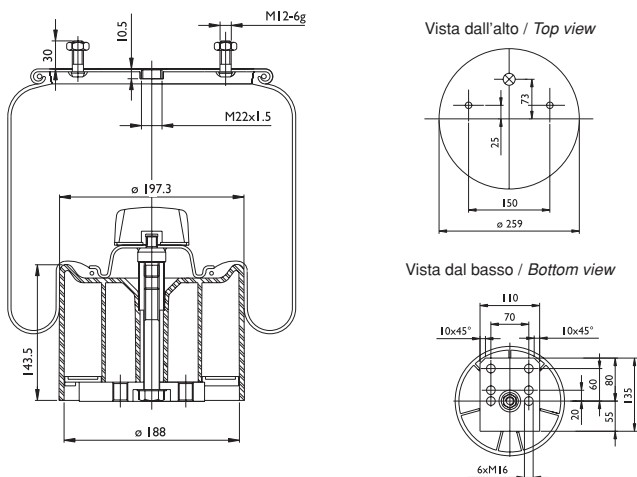
Applicazioni principali / Main applications

B.P.W. (30K)	05.42940.931
B.P.W.	05.42941.231

Lista corrispondenze / Cross references

CONTITECH	940 MB
FIRESTONE	
PHOENIX	1 DK 21K
TAURUS	KR 732-01
DUNLOP UK	
DUNLOP F (SPRINGRIDE)	D11 B39
GOODYEAR	1 R 11-763
PIRELLI	
GART	C 293/A 293.2.410
AIRTECH	3940 K

0034 - SA520129CP



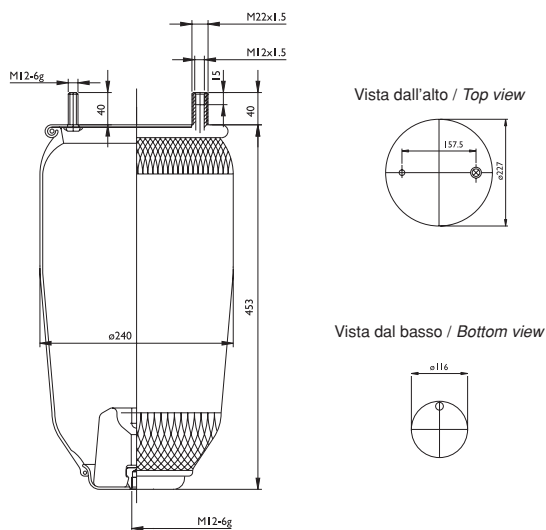
Applicazioni principali / Main applications

B.P.W. (30K)	05.42943.210
--------------	--------------

Lista corrispondenze / Cross references

CONTITECH	940 MB
FIRESTONE	
PHOENIX	
TAURUS	KR 732-01
DUNLOP UK	
DUNLOP F (SPRINGRIDE)	D11 B36
GOODYEAR	1 R 11-752
PIRELLI	
GART	C 293/A 293.2.412
AIRTECH	3940 KPP

0036 - SA520036



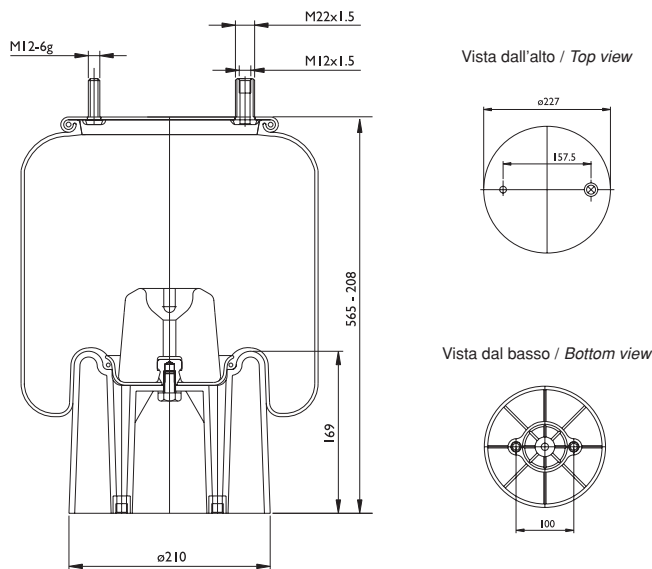
Applicazioni principali / Main applications

R.O.R.-MERITOR	21222442
----------------	----------

Lista corrispondenze / Cross references

CONTITECH	4157 NP 05
FIRESTONE	1 T 15 MPW-7 / W01 M58 7074
PHOENIX	1 DK 21 A3
TAURUS	
DUNLOP UK	
DUNLOP F (SPRINGRIDE)	D12 B17
GOODYEAR	1 R 11-106
PIRELLI	1 TC 300-38
GART	C 294 294.0.451
AIRTECH	39002-A3

0036 - SA520036CP



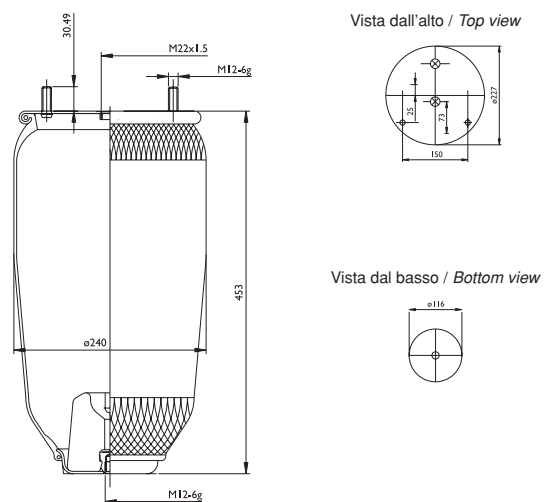
Applicazioni principali / Main applications

R.O.R.-MERITOR	21222442
WEWELER	US07074

Lista corrispondenze / Cross references

CONTITECH	4157 NP 05
FIRESTONE	1 T 15 MPW-7/W01 M58 7074
PHOENIX	1 DK 21 A-3
TAURUS	KR 915-54
DUNLOP UK	
DUNLOP F (SPRINGRIDE)	D12 B17
GOODYEAR	1 R 11-106
PIRELLI	1 TC 300-38 / 205598
GART	C 294 294.2.450
AIRTECH	39002-A3 KPP

0036 - SA520037



Applicazioni principali / Main applications

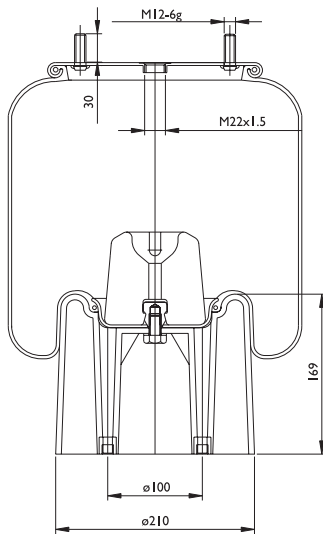
R.O.R.-MERITOR	21221307
----------------	----------

Lista corrispondenze / Cross references

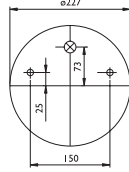
CONTITECH	4157 NP 04
FIRESTONE	1 T 15 MPW-7/W01 M58 6297
PHOENIX	1 DK 21 A8
TAURUS	
DUNLOP UK	
DUNLOP F (SPRINGRIDE)	D12 B18
GOODYEAR	1 R 11-111
PIRELLI	
GART	
AIRTECH	39002-A8



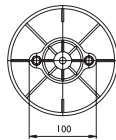
0036 - SA520037CP



Vista dall'alto / Top view



Vista dal basso / Bottom view



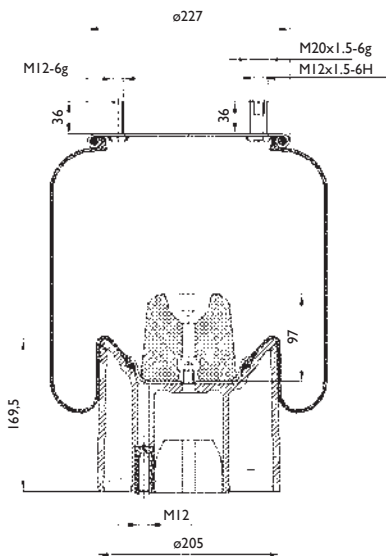
Applicazioni principali / Main applications

R.O.R.-MERITOR	21221307
WEWELER	US87 EURO F

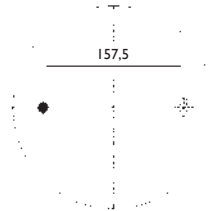
Lista corrispondenze / Cross references

CONTITECH	4157 NP 04
FIRESTONE	1 T 15 MPW-7/W01 M58 6297
PHOENIX	1 DK 21 A4
TAURUS	KR 915-54
DUNLOP UK	
DUNLOP F (SPRINGRIDE)	D12 B18
GOODYEAR	1 R 11-111
PIRELLI	
GART	C 294 294.2.451
AIRTECH	39002-A8 KPP

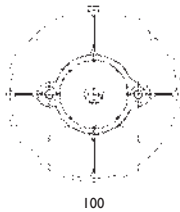
0036 - SA520127CP



Vista dall'alto / Top view



Vista dal basso / Bottom view



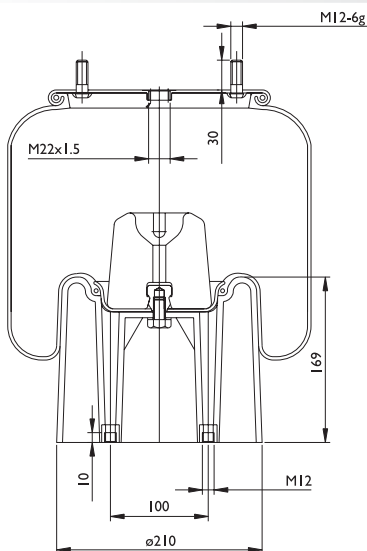
Applicazioni principali / Main applications

ACERBI	441901
FRUEHAUF	UJB0975
SMB	M060924

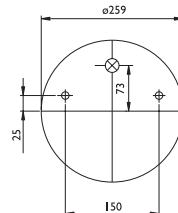
Lista corrispondenze / Cross references

CONTITECH	4157 NP 10
FIRESTONE	1 T 15 MPW7/W01 M58 6315
PHOENIX	1 DK 20 A51
TAURUS	KR 915-51
DUNLOP UK	
DUNLOP F (SPRINGRIDE)	
GOODYEAR	
PIRELLI	
GART	C 294 294.1.450
AIRTECH	39002-A3-01 KPP

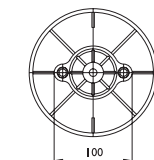
0036 - SA520133CP



Vista dall'alto / Top view



Vista dal basso / Bottom view



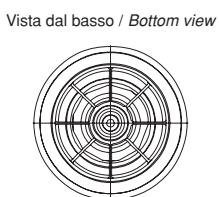
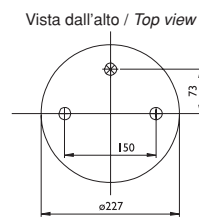
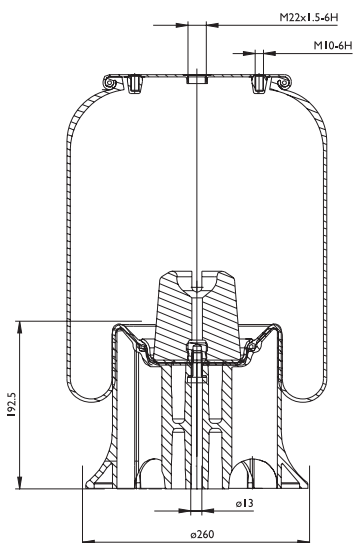
Applicazioni principali / Main applications

DAIMLER CHRISLER	946.328.14.01
------------------	---------------

Lista corrispondenze / Cross references

CONTITECH	4157 NP 04
FIRESTONE	
PHOENIX	
TAURUS	
DUNLOP UK	
DUNLOP F (SPRINGRIDE)	
GOODYEAR	
PIRELLI	
GART	
AIRTECH	34157 KP

0036 - SA520165CP



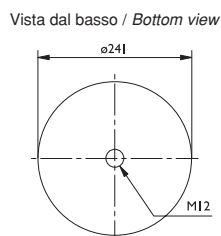
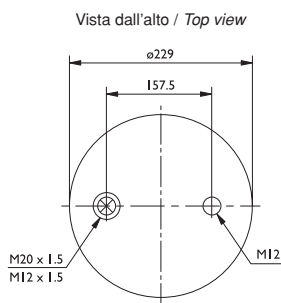
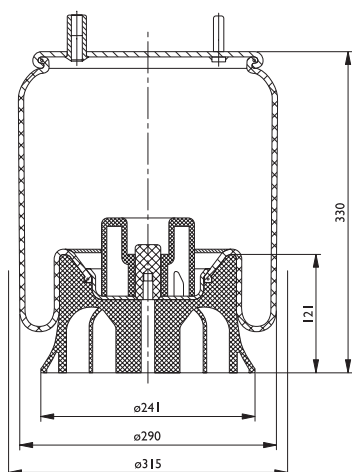
Applicazioni principali / Main applications

SCHMITZ	751065
WEWELER	USD6316F

Lista corrispondenze / Cross references

CONTITECH	4157 NP 06
FIRESTONE	1 T 15 MPW-7 / W01 M58 8186
PHOENIX	1 DK 20 A1
TAURUS	
DUNLOP UK	
DUNLOP F (SPRINGRIDE)	
GOODYEAR	1 R 11-764
PIRELLI	
GART	C 294 294.1.451
AIRTECH	38186 KPP

0036 - SA520181CP



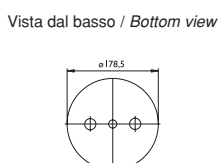
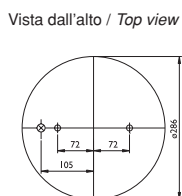
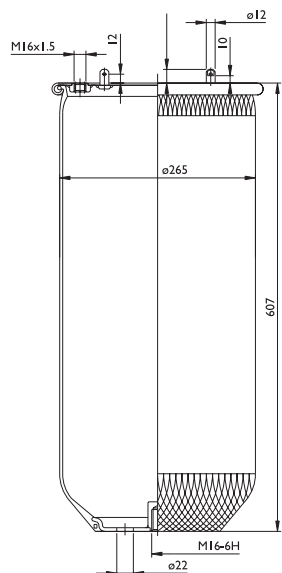
Applicazioni principali / Main applications

FRUEHAUF	M051232
NEWAY	90557233
SMB	M078580

Lista corrispondenze / Cross references

CONTITECH	4157 N P08
FIRESTONE	1 T 15 MPW-7/W01 M58 6317
PHOENIX	1 DK 20 C2
TAURUS	KR 915-53
DUNLOP UK	
DUNLOP F (SPRINGRIDE)	
GOODYEAR	
PIRELLI	1 T 300-37 / 207768
GART	
AIRTECH	39002-A3-08 KPP

0045 - SA520045



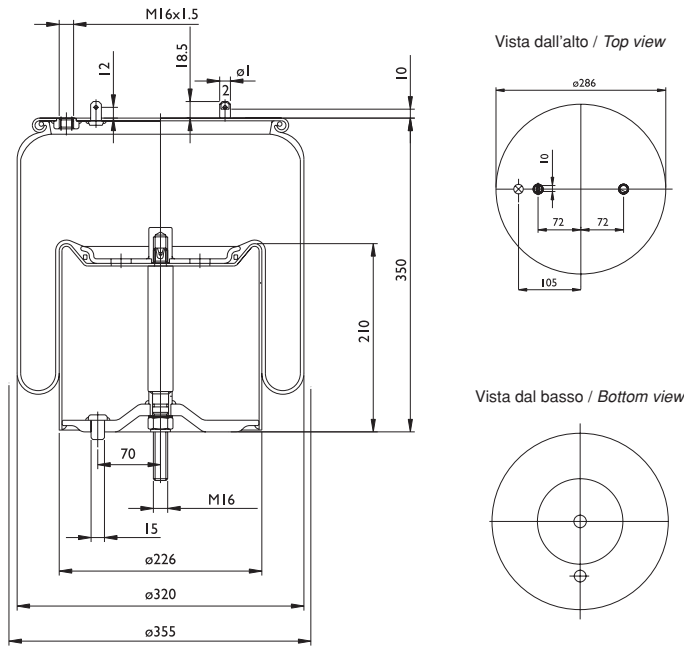
Applicazioni principali / Main applications

SCANIA serie 4/series 4	137 93 93
-------------------------	-----------

Lista corrispondenze / Cross references

CONTITECH	4913 NP 04
FIRESTONE	1 T 19 F-14 / W01 095 0366
PHOENIX	
TAURUS	
DUNLOP UK	
DUNLOP F (SPRINGRIDE)	
GOODYEAR	1 R 14-755
PIRELLI	1 T 19 E-93 / 207772
GART	
AIRTECH	34913

0045 - SA520045C



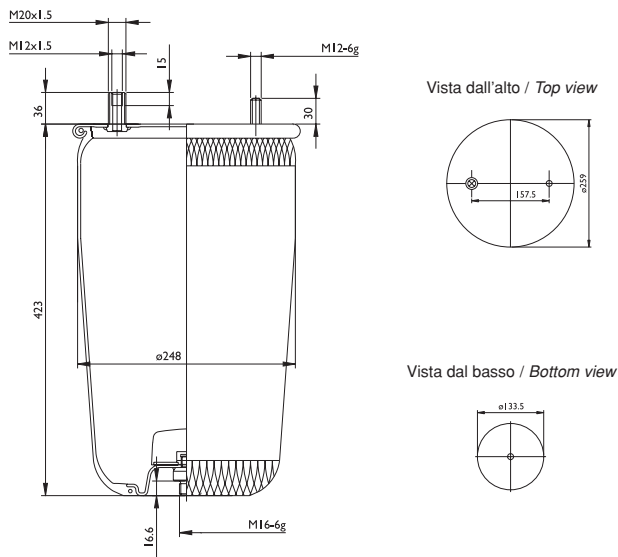
Applicazioni principali / Main applications

SCANIA serie 4/series 4	137 93 92
SCANIA serie 4/series 4	137 93 93
SCANIA serie 4/series 4	144 02 94
SCANIA serie 4/series 4	151 01 95
SCANIA serie 4/series 4	154 36 91

Lista corrispondenze / Cross references

CONTITECH	4913 NP 02
FIRESTONE	1 T 19 F-14 / W01 095 0366
PHOENIX	1 D 28 H 16
TAURUS	KR 625-16
DUNLOP UK	
DUNLOP F (SPRINGRIDE)	
GOODYEAR	1 R 14-753
PIRELLI	1 T 19 E-93 / 206 201
GART	C 282/H 282.1.600
AIRTECH	34913 K

0047 - SA520047



Applicazioni principali / Main applications

B.P.W.	05.42941.770
--------	--------------

Lista corrispondenze / Cross references

CONTITECH	4960 NP 02
FIRESTONE	
PHOENIX	1 DK 21 K-3
TAURUS	
DUNLOP UK	
DUNLOP F (SPRINGRIDE)	
GOODYEAR	1 R 11-801
PIRELLI	
GART	C 293/A 293.0.412
AIRTECH	34960

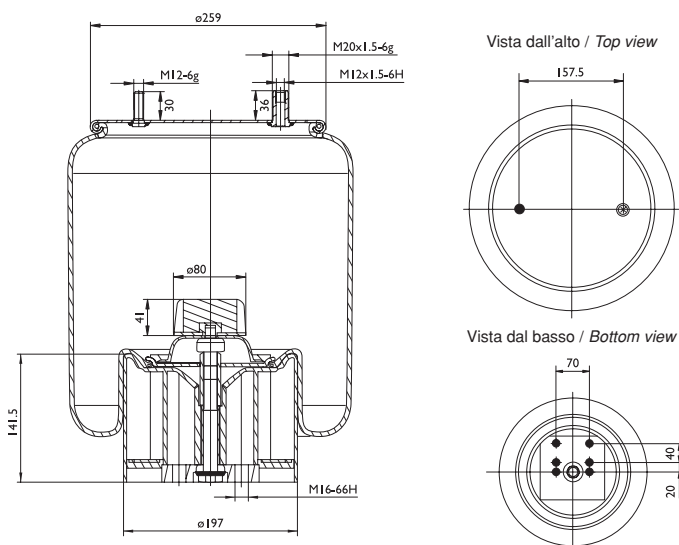


Entrata aria / Air inlet



Perno combinato / Combinations stud

0047 - SA520047CP



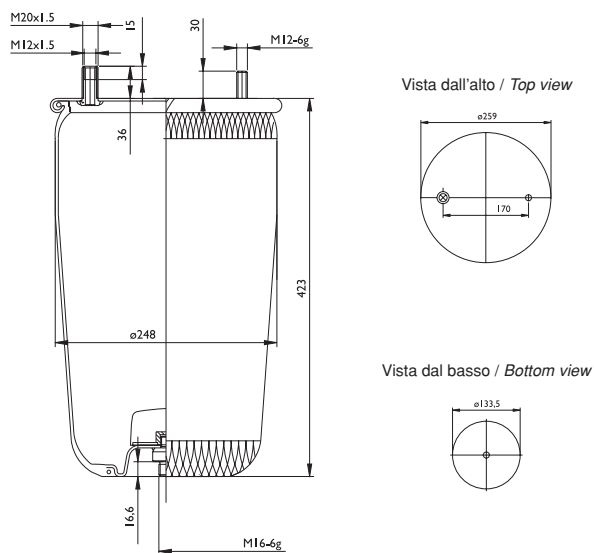
Applicazioni principali / Main applications

B.P.W. 05.42943.260

Lista corrispondenze / Cross references

CONTITECH	4960
FIRESTONE	
PHOENIX	
TAURUS	
DUNLOP UK	
DUNLOP F (SPRINGRIDE)	D11 B43
GOODYEAR	1 R 11-823
PIRELLI	1 TC 300-30 / 207710
GART	C 293/A 293.2.414
AIRTECH	34960 KPP

0053 - SA520053



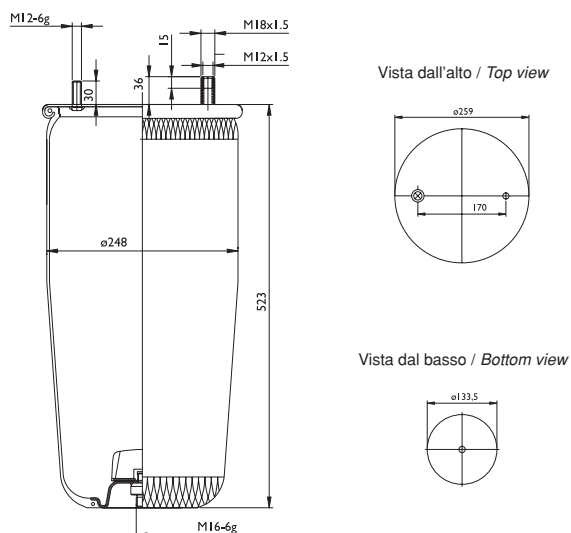
Applicazioni principali / Main applications

B.P.W. 05.42941.560

Lista corrispondenze / Cross references

CONTITECH	4940 NP 02
FIRESTONE	
PHOENIX	
TAURUS	
DUNLOP UK	
DUNLOP F (SPRINGRIDE)	
GOODYEAR	
PIRELLI	
GART	C 293/A 293.0.413
AIRTECH	34940

0054 - SA520054



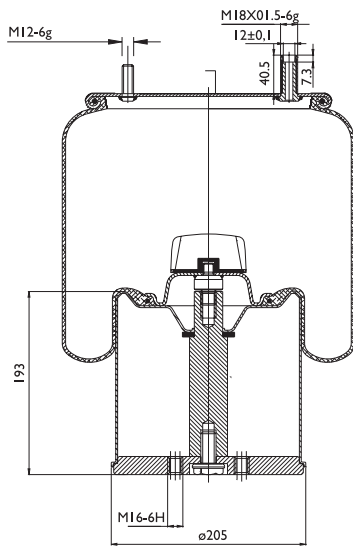
Applicazioni principali / Main applications

B.P.W. 05.42941.250

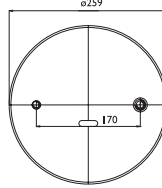
Lista corrispondenze / Cross references

CONTITECH	4941 NP 02
FIRESTONE	
PHOENIX	
TAURUS	
DUNLOP UK	
DUNLOP F (SPRINGRIDE)	
GOODYEAR	
PIRELLI	
GART	
AIRTECH	34941

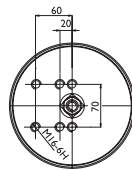


0054 - SA520054C


Vista dall'alto / Top view



Vista dal basso / Bottom view


Applicazioni principali / Main applications

B.P.W.	05.42941.250
--------	--------------

Lista corrispondenze / Cross references

CONTITECH	4941 NP 02
-----------	------------

FIRESTONE	
-----------	--

PHOENIX	
---------	--

TAURUS	
--------	--

DUNLOP UK	
-----------	--

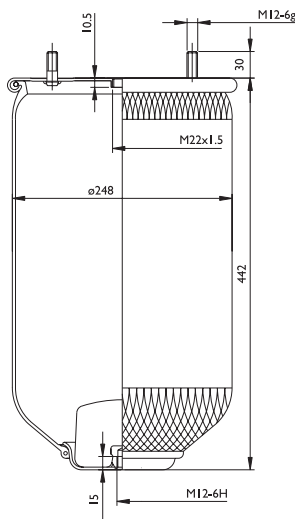
DUNLOP F (SPRINGRIDE)	
-----------------------	--

GOODYEAR	
----------	--

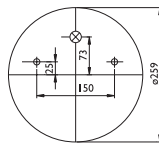
PIRELLI	
---------	--

GART	
------	--

AIRTECH	34941 K
---------	---------

0055 - SA520055


Vista dall'alto / Top view



Vista dal basso / Bottom view


Applicazioni principali / Main applications

SAF	3.229.0029.00
-----	---------------

Lista corrispondenze / Cross references

CONTITECH	4022 NP 02
-----------	------------

FIRESTONE	1 T 17 BS-6 / W01 M58 0756
-----------	----------------------------

PHOENIX	
---------	--

TAURUS	
--------	--

DUNLOP UK	
-----------	--

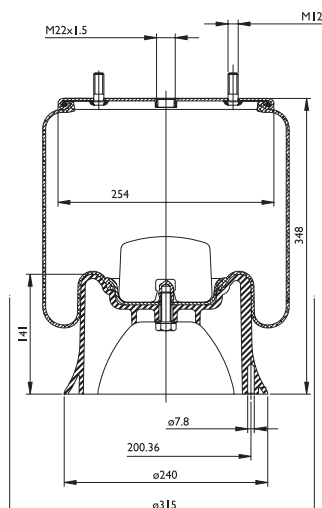
DUNLOP F (SPRINGRIDE)	
-----------------------	--

GOODYEAR	1 R 11-709
----------	------------

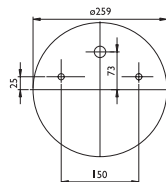
PIRELLI	
---------	--

GART	
------	--

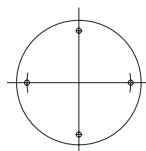
AIRTECH	34022
---------	-------

0055 - SA520095CP


Vista dall'alto / Top view



Vista dal basso / Bottom view


Applicazioni principali / Main applications

SAF	3.229.0029.00
-----	---------------

SAF	4.284.3003.01
-----	---------------

Lista corrispondenze / Cross references

CONTITECH	4022 NP 03
-----------	------------

FIRESTONE	1 T 17 BS6 / W01 M58 6367
-----------	---------------------------

PHOENIX	1 DK 22 E-9
---------	-------------

TAURUS	KR 725-28
--------	-----------

DUNLOP UK	
-----------	--

DUNLOP F (SPRINGRIDE)	D12 B14
-----------------------	---------

GOODYEAR	1 R 11-714
----------	------------

PIRELLI	1 T 300-37 / 206340
---------	---------------------

GART	D 278/S 278.4.454
------	-------------------

AIRTECH	34022 KPP
---------	-----------

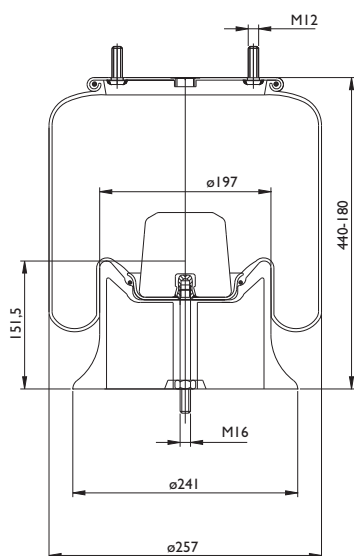


Entrata aria / Air inlet

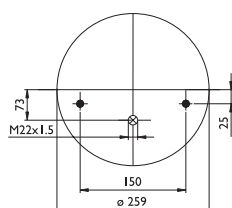


Perno combinato / Combinations stud

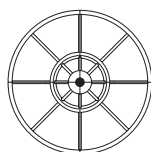
0055 - SA520131CP



Vista dall'alto / *Top view*



Vista dal basso / *Bottom view*



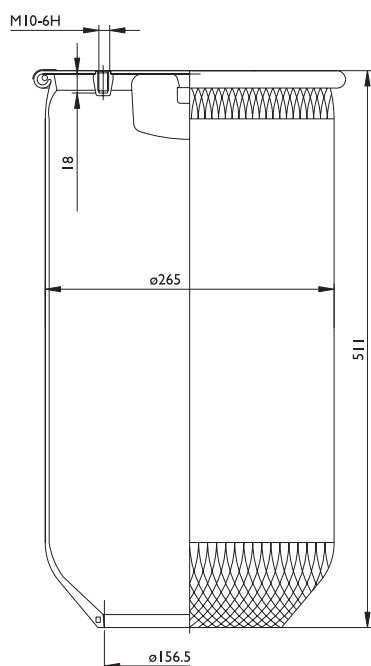
Applicazioni principali / *Main applications*

SAF	2619V
SAF	3.229.0033.00

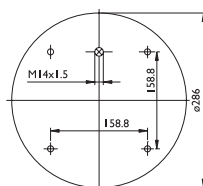
Lista corrispondenze / *Cross references*

CONTITECH	4022 NP 05
FIRESTONE	1 T 17 BS-6 / W01 M58 8612
PHOENIX	
TAURUS	
DUNLOP UK	
DUNLOP F (SPRINGRIDE)	
GOODYEAR	
PIRELLI	1 T 300-37 / 206 585
GART	D 278/S 278.1.455
AIRTECH	32619 KPP

0056 - SA520056



Vista dall'alto / *Top view*



Applicazioni principali / *Main applications*

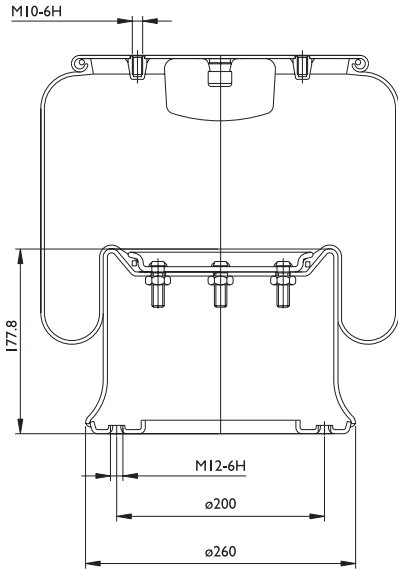
SCANIA	255.293
SCANIA	255.295
SCANIA	298.568
SCANIA	325.748
SCANIA	1.107.674
SCANIA	1.314.906

Lista corrispondenze / *Cross references*

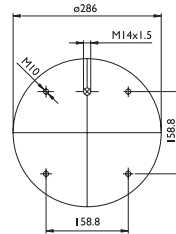
CONTITECH	4813 N 07
FIRESTONE	1 T 19 L-11 / W01 M58 0918
PHOENIX	1 D 28 B-9
TAURUS	KR 622-01
DUNLOP UK	
DUNLOP F (SPRINGRIDE)	D13 B10
GOODYEAR	1 R 14-727
PIRELLI	1 T 19 E-2 BR
GART	D 287 287.0.521
AIRTECH	34813



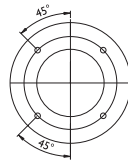
0056 - SA520056C



Vista dall'alto / Top view



Vista dal basso / Bottom view



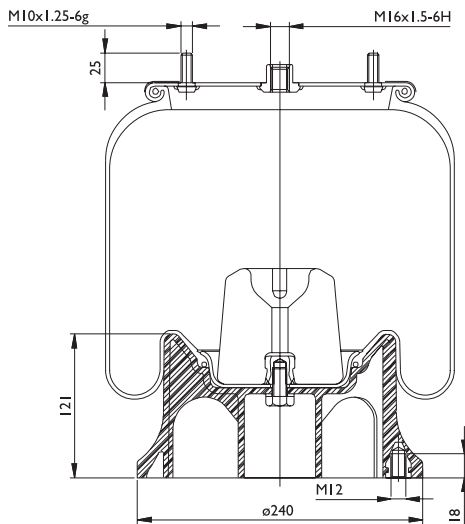
Applicazioni principali / Main applications

SAF	3.229.0006.01
SCANIA	255293
SCANIA	255295
SCANIA	298568
SCANIA	325748
SCANIA	1107674
SCANIA	1314906

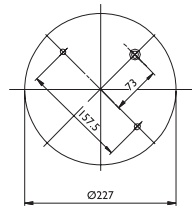
Lista corrispondenze / Cross references

CONTITECH	4813 NP 07
FIRESTONE	1 T 19 L-11 / W01 M58 7358
PHOENIX	1 D 28 B-9
TAURUS	KR 622-01
DUNLOP UK	
DUNLOP F (SPRINGRIDE)	D13 B10
GOODYEAR	1 R 14-727
PIRELLI	1 T 19 E-2 BR / 97764
GART	D 287 287.4.520
AIRTECH	34813 K

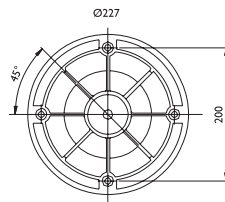
0057 - SA520057CP



Vista dall'alto / Top view



Vista dal basso / Bottom view



Applicazioni principali / Main applications

RENAULT V.I.	5010239252
--------------	------------

Lista corrispondenze / Cross references

CONTITECH	4154 NP 05
FIRESTONE	
PHOENIX	
TAURUS	
DUNLOP UK	
DUNLOP F (SPRINGRIDE)	
GOODYEAR	
PIRELLI	
GART	
AIRTECH	34154 KPP

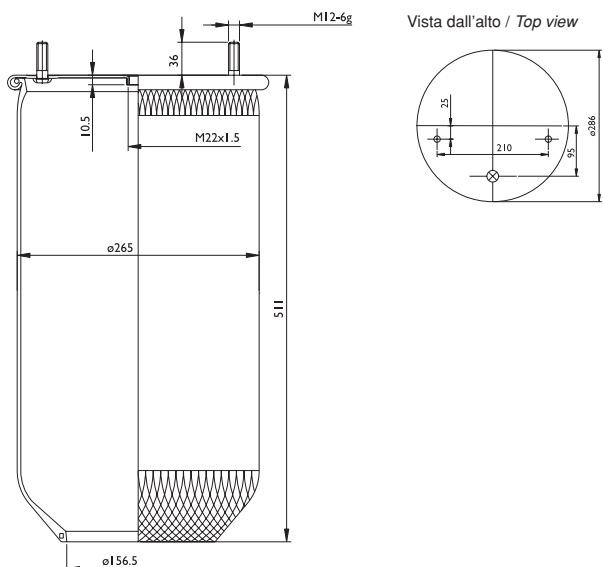


Entrata aria / Air inlet



Perno combinato / Combinations stud

0059 - SA520059



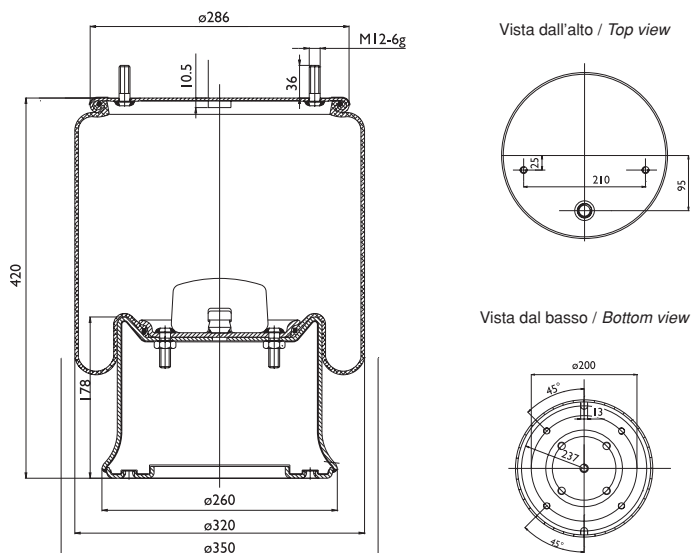
Applicazioni principali / Main applications

SAF	2923V
SAF	3.229.031.00

Lista corrispondenze / Cross references

CONTITECH	4023 NP 06
FIRESTONE	1 T 19 L-11 / W01 M58 6335
PHOENIX	
TAURUS	
DUNLOP UK	
DUNLOP F (SPRINGRIDE)	
GOODYEAR	
PIRELLI	1 T 19 E-2
GART	
AIRTECH	34023

0059 - SA520059C



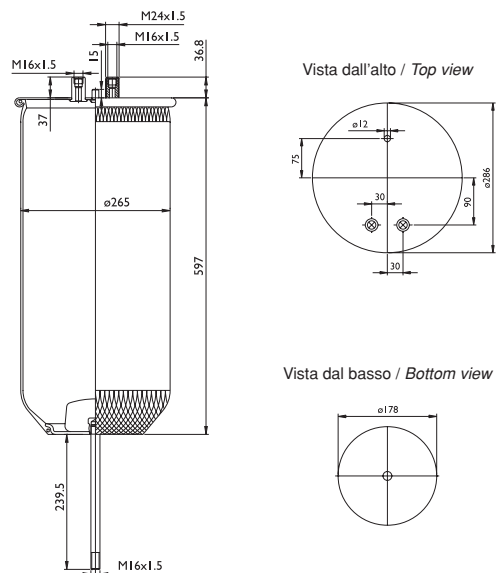
Applicazioni principali / Main applications

SAF	3.229.0031.00
SAF	2923V

Lista corrispondenze / Cross references

CONTITECH	4023 NP 03
FIRESTONE	1 T 19 L-11 / W01 M58 6348
PHOENIX	1 D 28 B-10
TAURUS	
DUNLOP UK	
DUNLOP F (SPRINGRIDE)	D13 B26
GOODYEAR	1 R 14-729
PIRELLI	1 T 19 E-2 / 204676
GART	D 277 277.4.505
AIRTECH	34023 K

0060 - SA520060



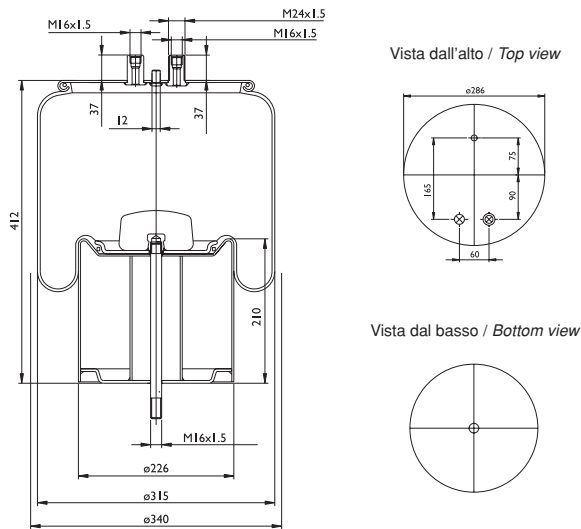
Applicazioni principali / Main applications

RENAULT V.I.	5.001.832.067
RENAULT V.I.	5.010.294.307

Lista corrispondenze / Cross references

CONTITECH	4912 NP 08
FIRESTONE	
PHOENIX	
TAURUS	
DUNLOP UK	
DUNLOP F (SPRINGRIDE)	
GOODYEAR	
PIRELLI	1 T 19 E-4 / 206 780
GART	D 287/C 287.0.601
AIRTECH	34912

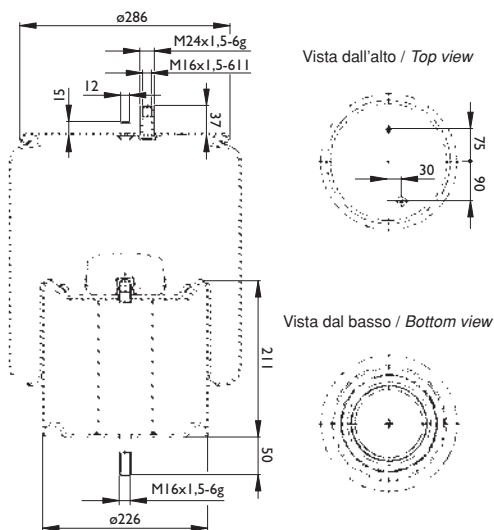


0060 - SA520060C

Applicazioni principali / Main applications

RENAULT V.I.	5.001.832.067
RENAULT V.I.	5.010.294.307 A/B

Lista corrispondenze / Cross references

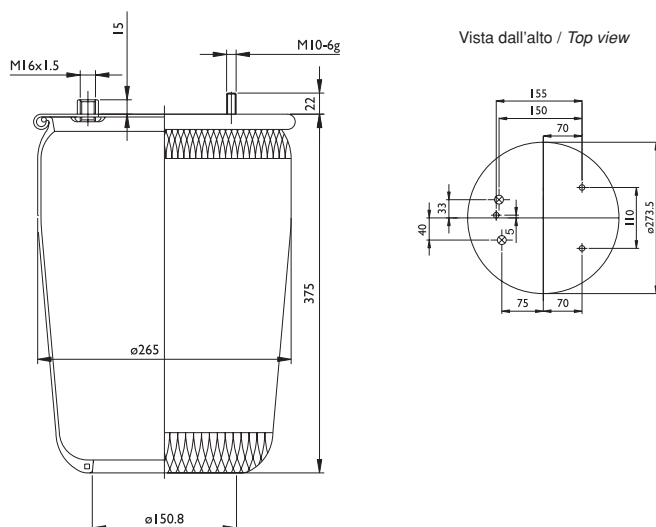
CONTITECH	4912 NP 07
FIRESTONE	
PHOENIX	
TAURUS	
DUNLOP UK	
DUNLOP F (SPRINGRIDE)	
GOODYEAR	1 R 13-711
PIRELLI	1 T 19 E-4 / 206 779
GART	D 287/C 287.1.600
AIRTECH	34912 K

0060 - SA520241C

Applicazioni principali / Main applications

RENAULT V.I. (MAGNUM)	5.010.557.355
-----------------------	---------------

Lista corrispondenze / Cross references

CONTITECH	4912 NP 10
FIRESTONE	
PHOENIX	
TAURUS	
DUNLOP UK	
DUNLOP F (SPRINGRIDE)	
GOODYEAR	
PIRELLI	1 T 19 E-4 / 207769
GART	
AIRTECH	34912-10 K

0061 - SA520040

Applicazioni principali / Main applications

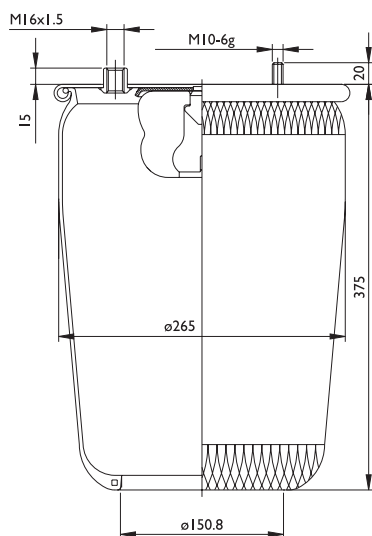
DAF (con tampone/with bumper)	0513982
-------------------------------	---------

Lista corrispondenze / Cross references

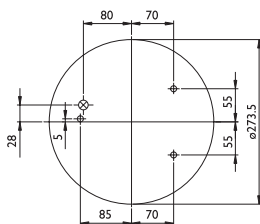
CONTITECH	836 M2
FIRESTONE	1 T 17 AR-4.5 / W01 D0 80777
PHOENIX	1 DF 25-3
TAURUS	
DUNLOP UK	
DUNLOP F (SPRINGRIDE)	D13 U31
GOODYEAR	1 R 12-710
PIRELLI	
GART	C 302 302.0.376/2
AIRTECH	3836-02



0061 - SA520041



Vista dall'alto / Top view



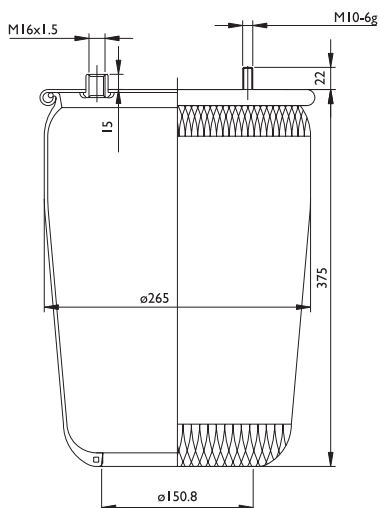
Applicazioni principali / Main applications

DAF (con tampono/with bumper) 0513985

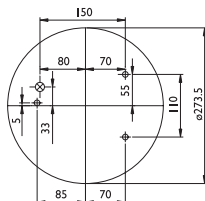
Lista corrispondenze / Cross references

CONTITECH	836 MB
FIRESTONE	1 T 17 AR-4.5 / W01 D0 80776
PHOENIX	1 DF 25-1
TAURUS	721-01
DUNLOP UK	
DUNLOP F (SPRINGRIDE)	D13 U32
GOODYEAR	1 R 12-700
PIRELLI	
GART	
AIRTECH	3836-01

0061 - SA520061



Vista dall'alto / Top view



Applicazioni principali / Main applications

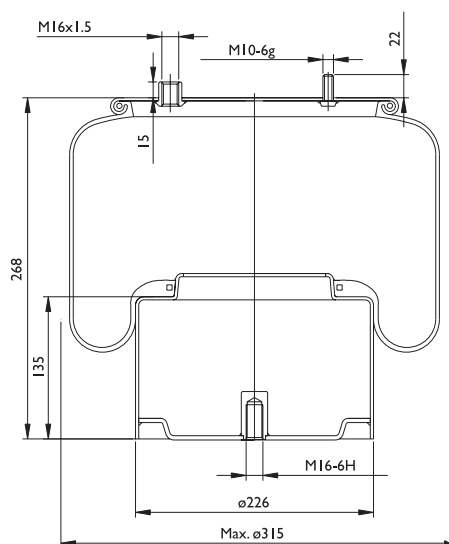
DAF 0067504 - Posteriore / Rear

DAF 0513985 - Posteriore / Rear

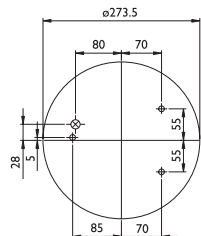
Lista corrispondenze / Cross references

CONTITECH	836 M
FIRESTONE	
PHOENIX	1 DF 25-1
TAURUS	KR 721
DUNLOP UK	
DUNLOP F (SPRINGRIDE)	D13 U32
GOODYEAR	1 R 12-700
PIRELLI	
GART	C 302 302.0.376
AIRTECH	3836

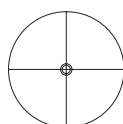
0061 - SA520061C



Vista dall'alto / Top view



Vista dal basso / Bottom view



Applicazioni principali / Main applications

DAF 388165

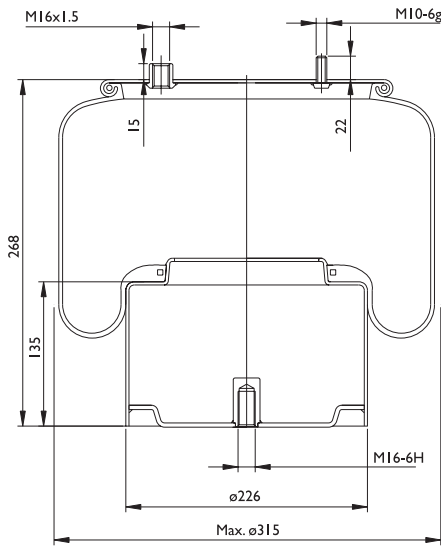
DAF 388166

DAF 1697678

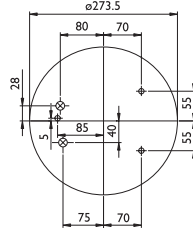
Lista corrispondenze / Cross references

CONTITECH	836 MK 1
FIRESTONE	1 T 17 AR-4,5 / W01 M58 8722
PHOENIX	1 DF 25-11
TAURUS	KR 721-06
DUNLOP UK	
DUNLOP F (SPRINGRIDE)	D13 B32
GOODYEAR	1 R 12-712
PIRELLI	
GART	C 302 302.1.375
AIRTECH	3836 K

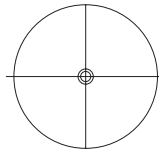
0061 - SA520069C



Vista dall'alto / Top view



Vista dal basso / Bottom view



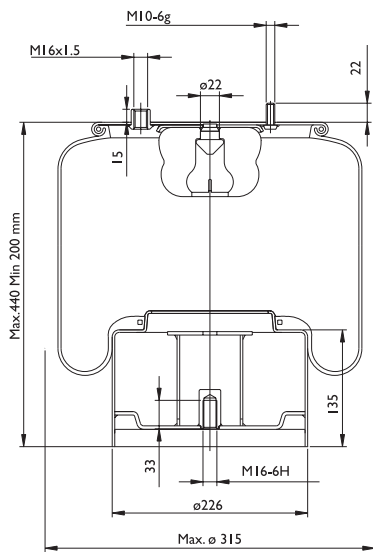
Applicazioni principali / Main applications

DAF	388167
DAF	388168
DAF	388169

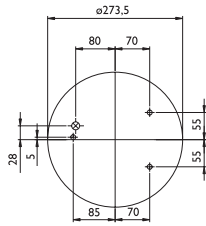
Lista corrispondenze / Cross references

CONTITECH	836 M2 K 1
FIRESTONE	1 T 17 AR-4,5 / W01 M58 8721
PHOENIX	1 DF 25-13
TAURUS	KR 721-03
DUNLOP UK	
DUNLOP F (SPRINGRIDE)	D13 B31
GOODYEAR	1 R 12-710
PIRELLI	
GART	C 302 302.1.375/2
AIRTECH	3836-02 K

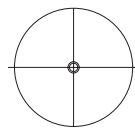
0061 - SA520192C



Vista dall'alto / Top view



Vista dal basso / Bottom view



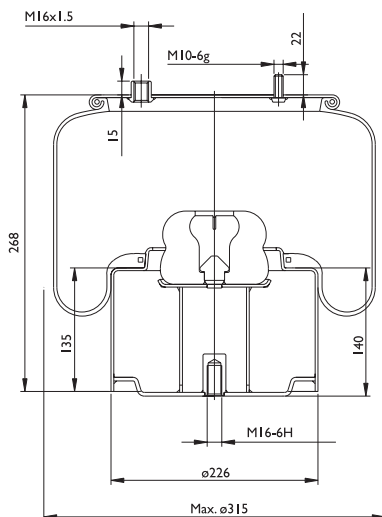
Applicazioni principali / Main applications

DAF	377498 - Posteriore / Rear
-----	----------------------------

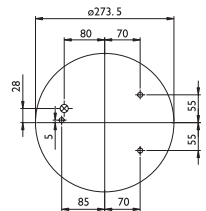
Lista corrispondenze / Cross references

CONTITECH	836 MBK 4
FIRESTONE	1 T 17 AR-4.5 / W01 M58 8705
PHOENIX	1 DF 25-14
TAURUS	
DUNLOP UK	
DUNLOP F (SPRINGRIDE)	
GOODYEAR	
PIRELLI	
GART	
AIRTECH	3836-04 K

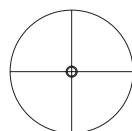
0061 - SA520193C



Vista dall'alto / Top view



Vista dal basso / Bottom view



Applicazioni principali / Main applications

DAF (BUS)	52665 - Posteriore / Rear
-----------	---------------------------

Lista corrispondenze / Cross references

CONTITECH	836 MBK 6
FIRESTONE	1 T 17 AR-4.5 / W01 M5 88701
PHOENIX	
TAURUS	
DUNLOP UK	
DUNLOP F (SPRINGRIDE)	
GOODYEAR	
PIRELLI	
GART	
AIRTECH	3836-06 K

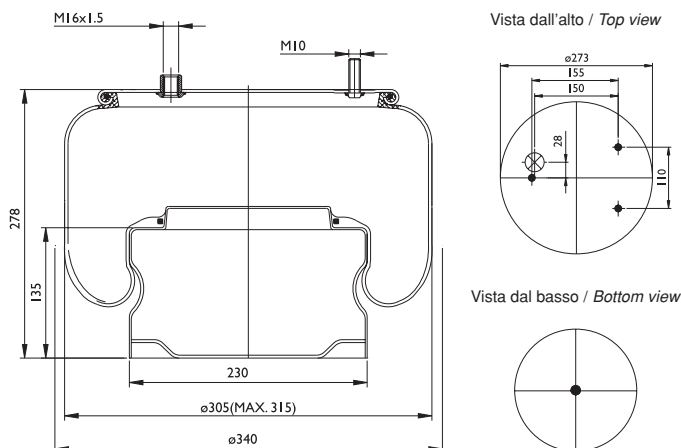


Entrata aria / Air inlet



Perno combinato / Combinations stud

0061 - SA520263C



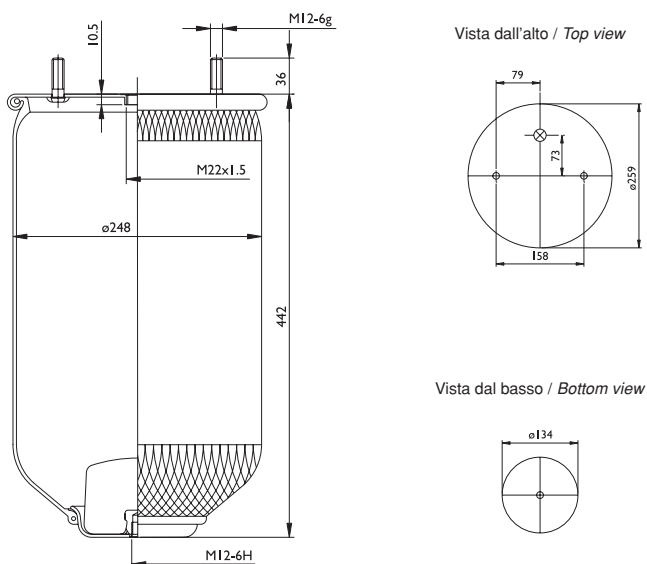
Applicazioni principali / Main applications

DAF	297721
-----	--------

Lista corrispondenze / Cross references

CONTITECH	836 MK 7
FIRESTONE	1 T 17 AR-4,5 / W01 M58 8715
PHOENIX	
TAURUS	KR 721-01
DUNLOP UK	
DUNLOP F (SPRINGRIDE)	D13 B33
GOODYEAR	1 R 12-723
PIRELLI	
GART	
AIRTECH	3836-07 K

0062 - SA520062



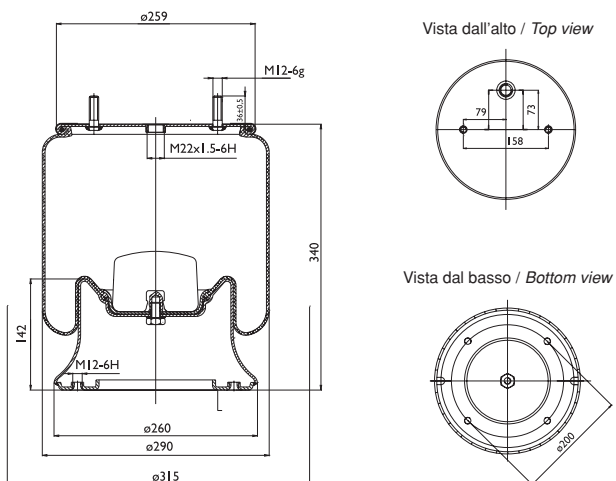
Applicazioni principali / Main applications

SAF	4284300600
-----	------------

Lista corrispondenze / Cross references

CONTITECH	4004 NP 02
FIRESTONE	1 T 17 BS-6 / W01 M58 6366
PHOENIX	
TAURUS	
DUNLOP UK	
DUNLOP F (SPRINGRIDE)	
GOODYEAR	1 R 11-705
PIRELLI	1 T 300-37
GART	D 278/S 278.0.451
AIRTECH	34004

0062 - SA520062C



Applicazioni principali / Main applications

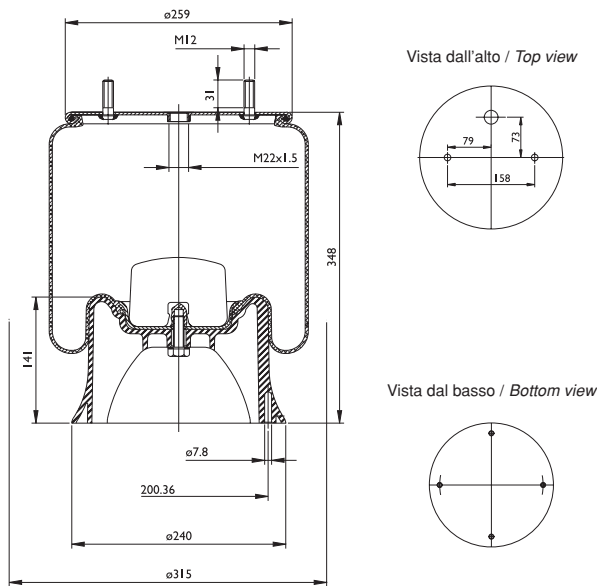
SAF	2.229.0007.00
-----	---------------

Lista corrispondenze / Cross references

CONTITECH	4004 NP 03
FIRESTONE	1 T 17 BS-6 / W01 M58 6366
PHOENIX	1 DK 22 E-5
TAURUS	K 505-27 SM
DUNLOP UK	
DUNLOP F (SPRINGRIDE)	D12 B13
GOODYEAR	1 R 11-706
PIRELLI	1 T 323-33 / 97722
GART	D 278/S 278.4.451
AIRTECH	34004 K



0062 - SA520090CP



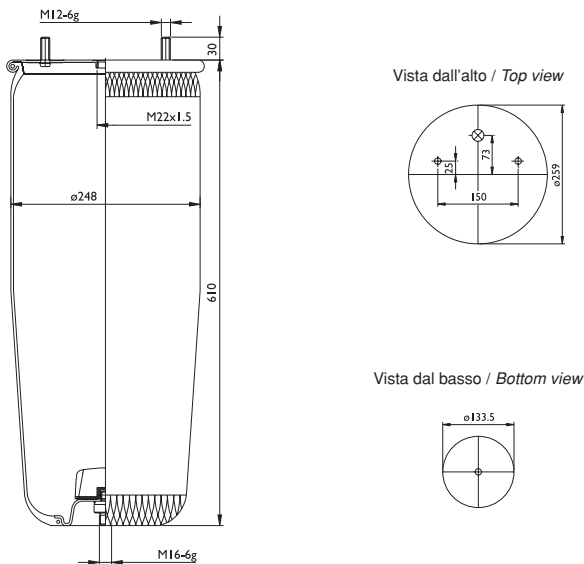
Applicazioni principali / Main applications

SAF	3.229.0007.00
SAF	3.229.0007.01
SAF	3.229.0007.02
SAF	4.284.3003.01

Lista corrispondenze / Cross references

CONTITECH	4004 NP 03
FIRESTONE	1 T 17 BS-6 / W01 M58 6366
PHOENIX	1 DK 22 E-8
TAURUS	
DUNLOP UK	
DUNLOP F (SPRINGRIDE)	D12 B13
GOODYEAR	1 R 11-713
PIRELLI	1 T 300-37 / 203715
GART	D 278/S 278.4.452
AIRTECH	34004 KPP

0063 - SA520063



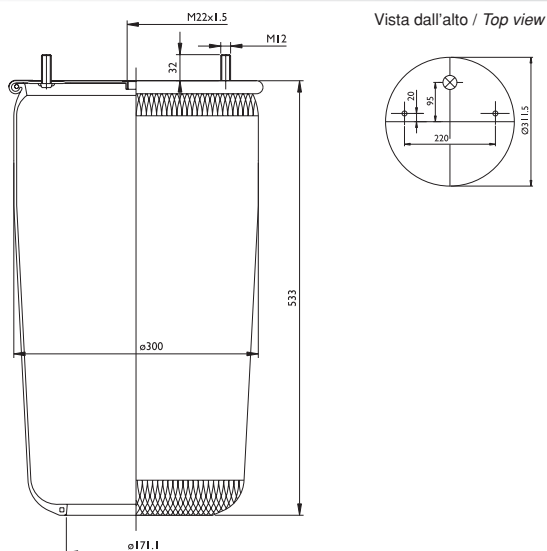
Applicazioni principali / Main applications

B.P.W. (30-1)	05.42940.720
B.P.W.	05.42940.750
B.P.W.	05.42940.760

Lista corrispondenze / Cross references

CONTITECH	951 MB
FIRESTONE	1 T 17 D-11.8 / W01 M58 8621
PHOENIX	
TAURUS	
DUNLOP UK	
DUNLOP F (SPRINGRIDE)	
GOODYEAR	1 R 11-704
PIRELLI	
GART	C 293/B 293.0.611
AIRTECH	3951

0067 - SA520067



Applicazioni principali / Main applications

GIGANT	246149
--------	--------

Lista corrispondenze / Cross references

CONTITECH	725 NP 01
FIRESTONE	1 T 66 E-10.8 / W01 M58 8969
PHOENIX	I DF 32
TAURUS	UR 836-11
DUNLOP UK	
DUNLOP F (SPRINGRIDE)	D 14 U38
GOODYEAR	1 R 14-704
PIRELLI	1 TCS 360-45 / 202964
GART	C 292/S 292.0.533
AIRTECH	3725

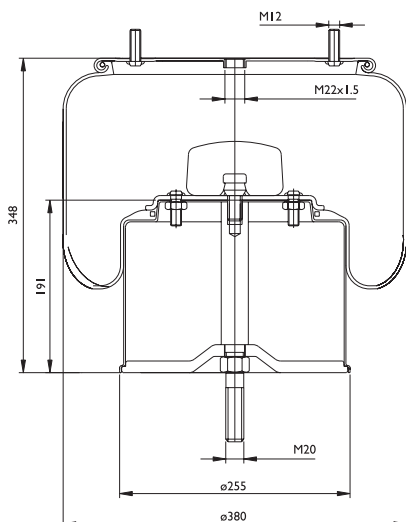
0067 - SA520067C

Applicazioni principali / Main applications

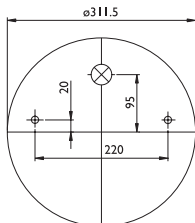
GIGANT	166217
--------	--------

Lista corrispondenze / Cross references

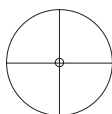
CONTITECH	725 NP 02
FIRESTONE	1 T 66 E-10.8 / W01 M58 8969
PHOENIX	1 DF 32
TAURUS	UR 836-11
DUNLOP UK	
DUNLOP F (SPRINGRIDE)	
GOODYEAR	1 R 14-747
PIRELLI	
GART	C 292/S 292.1.534
AIRTECH	3725 K



Vista dall'alto / Top view



Vista dal basso / Bottom view



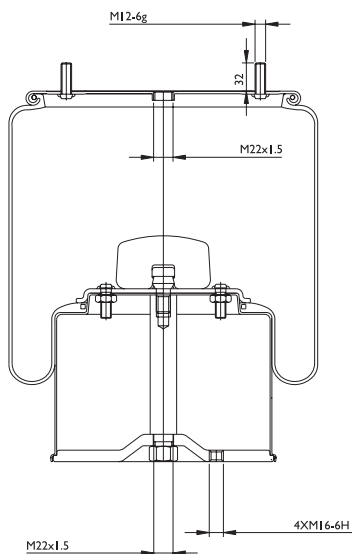
0067 - SA520125C

Applicazioni principali / Main applications

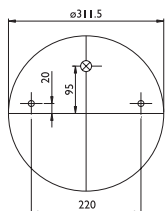
GIGANT	166252
--------	--------

Lista corrispondenze / Cross references

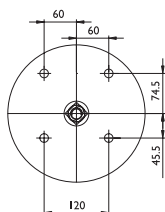
CONTITECH	725 NP 03
FIRESTONE	
PHOENIX	
TAURUS	
DUNLOP UK	
DUNLOP F (SPRINGRIDE)	
GOODYEAR	
PIRELLI	
GART	C 292/S 292.1.533
AIRTECH	3725-01 K

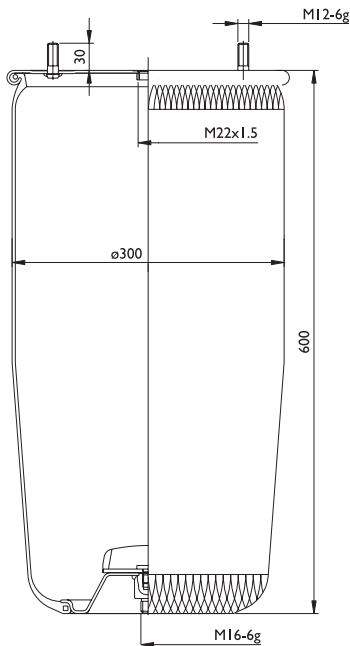


Vista dall'alto / Top view

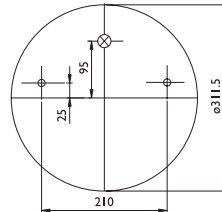


Vista dal basso / Bottom view

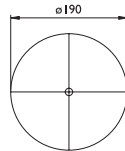


0068 - SA520068


Vista dall'alto / Top view



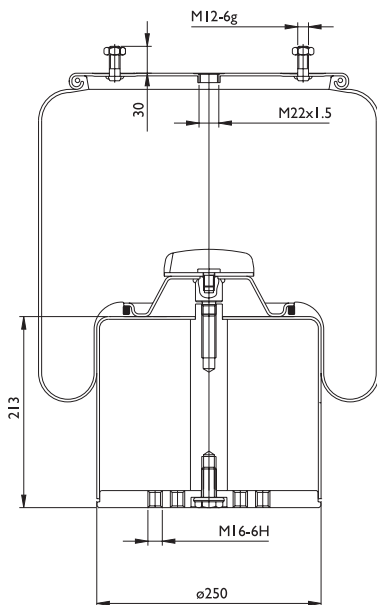
Vista dal basso / Bottom view


Applicazioni principali / Main applications

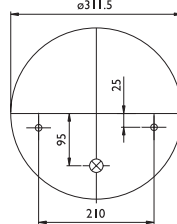
B.P.W. (36-1)	05.42940.050
B.P.W.	05.42940.050
B.P.W.	05.42940.440
B.P.W.	05.42940.580
B.P.W.	05.42941.380
B.P.W.	05.42941.690

Lista corrispondenze / Cross references

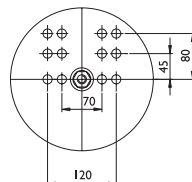
CONTITECH	942 MB
FIRESTONE	TBA
PHOENIX	
TAURUS	UR 837-01
DUNLOP UK	
DUNLOP F (SPRINGRIDE)	
GOODYEAR	1 R 14-700
PIRELLI	
GART	C 292/B 292.0.601
AIRTECH	3942

0068 - SA520068C


Vista dall'alto / Top view



Vista dal basso / Bottom view

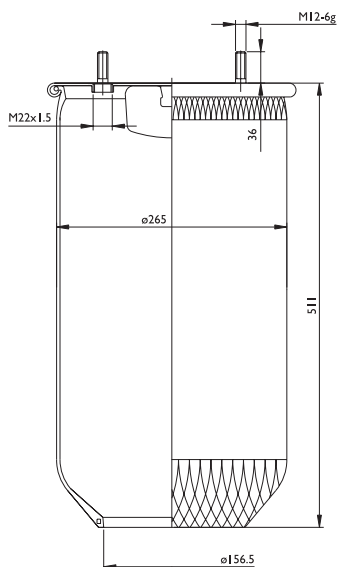

Applicazioni principali / Main applications

B.P.W.	05.42940.150
B.P.W.	05.42940.510
B.P.W. (36-1)	05.42941.380
B.P.W.	05.42941.690

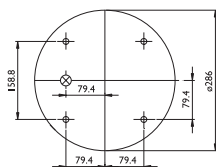
Lista corrispondenze / Cross references

CONTITECH	942 MB
FIRESTONE	
PHOENIX	BPW 35-1
TAURUS	UR 837-01
DUNLOP UK	
DUNLOP F (SPRINGRIDE)	
GOODYEAR	
PIRELLI	
GART	
AIRTECH	3942-01 K

0070 - SA520070



Vista dall'alto / *Top view*

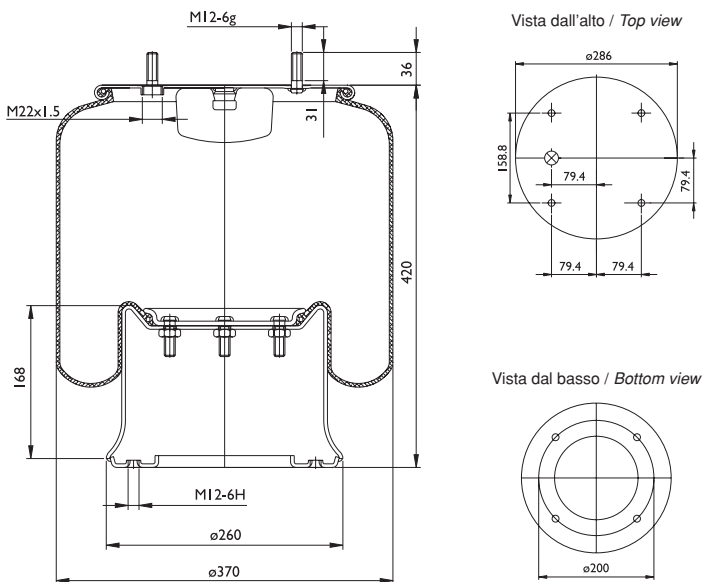


Applicazioni principali / *Main applications*

Lista corrispondenze / *Cross references*

CONTITECH	813 MB 0
FIRESTONE	1 T 19 L-11
PHOENIX	
TAURUS	
DUNLOP UK	
DUNLOP F (SPRINGRIDE)	
GOODYEAR	
PIRELLI	
GART	
AIRTECH	3813

0070 - SA520070C


Applicazioni principali / Main applications

BARTOLETTI	91619005
BATTAGLINO	2211400
DAF	388491
ERF	143908-3
FRUEHAUF	003615E
GRANNING	15634
HENDRICKSON	B 2063
HENDRICKSON	Y505801
HENDRICKSON	Y505859
KÄSSBOHRER	4.731.030.000
KÄSSBOHRER	4.731.033.000
NEWAY	22282
PEGASO	175005
PIACENZA	250991
R.O.R.-MERITOR	21215633
RENAULT V.I.	5000790692
RENAULT V.I.	5010130925
SAE	8403/102
SAF	2.229.0003.00
SAF	3.229.0003.00
SEG SAMRO	2500009
TEC	505801
TERBERG	21071483
TITAN	91687700000
TRAILOR	0036158E
TRAILOR	650234Y
VIBERTI	128147122
VIBERTI	644225
WEWELER	US07345.F
WEWELER	US87408
YORK	785170

Lista corrispondenze / Cross references

CONTITECH	813 MB
FIRESTONE	1 T 19 F-11 / W01 M58 6364
PHOENIX	1 D 28 B-2 E2
TAURUS	KR 622-26
DUNLOP UK	PNP 311 56/78
DUNLOP F (SPRINGRIDE)	D13 B19
GOODYEAR	(1 R 14-061) 1 R 14-705
PIRELLI	1 T 19 E-2 / 87408
GART	D 277 277.4.500
AIRTECH	3813 K

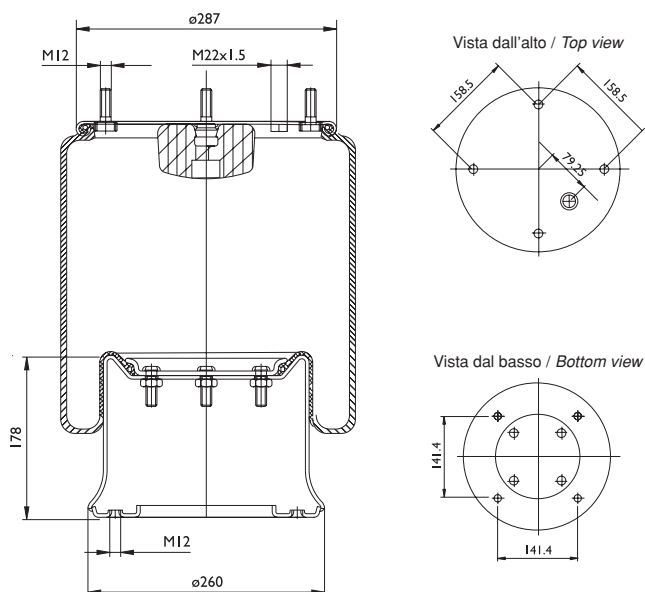


Entrata aria / Air inlet



Perno combinato / Combinations stud

0070 - SA520169C



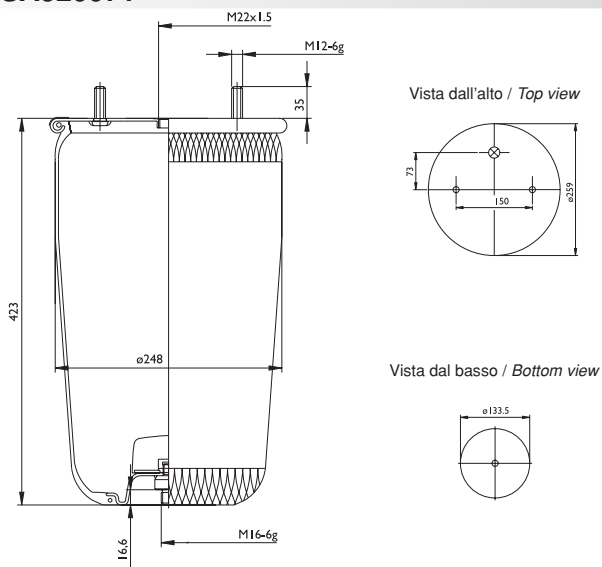
Applicazioni principali / Main applications

BATTAGLINO	0.41.03.003.0
B.P.W.	0.41.03.003.0
CAMPANA	05.020.0100

Lista corrispondenze / Cross references

CONTITECH	
FIRESTONE	
PHOENIX	
TAURUS	
DUNLOP UK	
DUNLOP F (SPRINGRIDE)	
GOODYEAR	
PIRELLI	
GART	D 227/D 277.4.520
AIRTECH	3813-03 K

0071 - SA520071



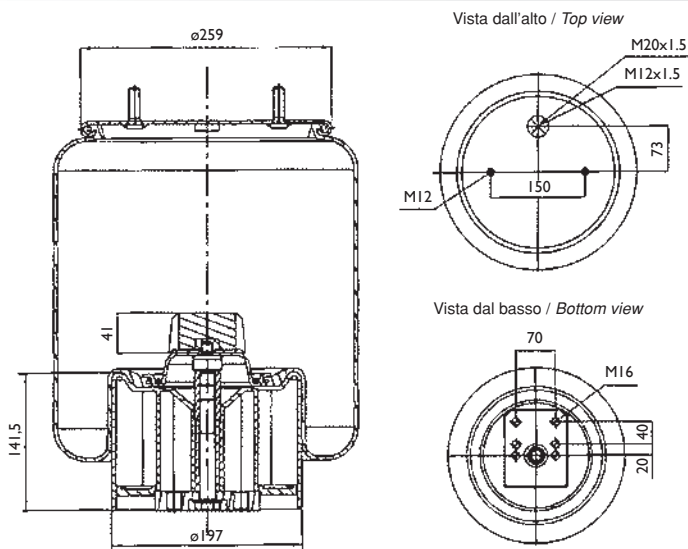
Applicazioni principali / Main applications

B.P.W.	05.42942.040
--------	--------------

Lista corrispondenze / Cross references

CONTITECH	4961 NP 02
FIRESTONE	
PHOENIX	
TAURUS	
DUNLOP UK	
DUNLOP F (SPRINGRIDE)	
GOODYEAR	
PIRELLI	
GART	C 293/A 293.0.414
AIRTECH	34961

0071 - SA520071CP



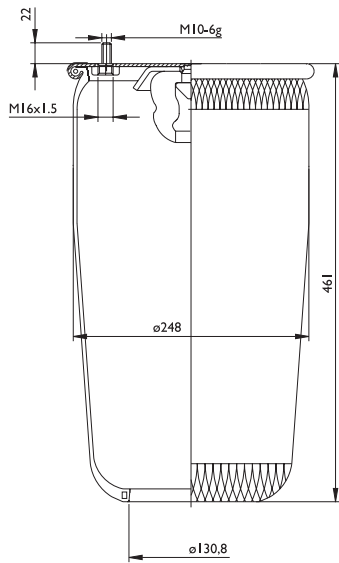
Applicazioni principali / Main applications

B.P.W.	05.42943.280
--------	--------------

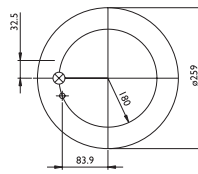
Lista corrispondenze / Cross references

CONTITECH	4961 NP 02
FIRESTONE	
PHOENIX	
TAURUS	
DUNLOP UK	
DUNLOP F (SPRINGRIDE)	
GOODYEAR	
PIRELLI	
GART	
AIRTECH	34961 KPP

0072 - SA520072



Vista dall'alto / Top view



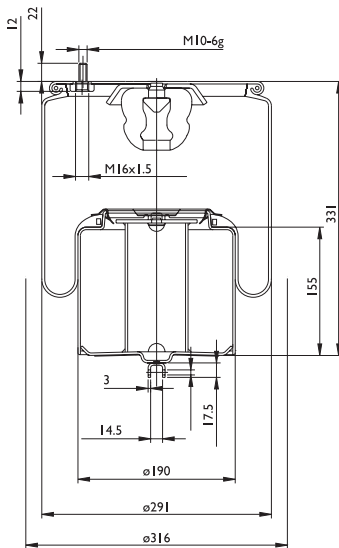
Applicazioni principali / Main applications

VOLVO	1076595
VOLVO	8158106

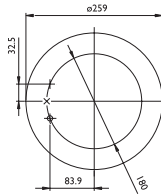
Lista corrispondenze / Cross references

CONTITECH	4713 N
FIRESTONE	
PHOENIX	
TAURUS	
DUNLOP UK	
DUNLOP F (SPRINGRIDE)	
GOODYEAR	
PIRELLI	
GART	C 293/V 293.0.461
AIRTECH	34713

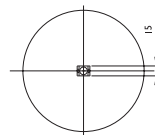
0072 - SA520072C



Vista dall'alto / Top view



Vista dal basso / Bottom view



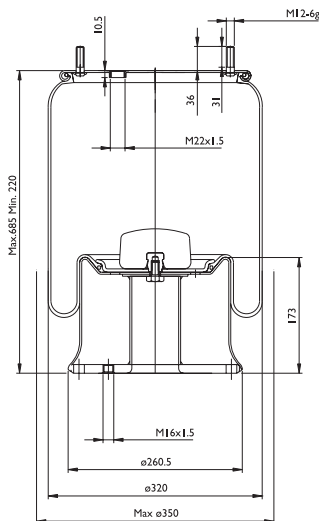
Applicazioni principali / Main applications

VOLVO (FH - FM)	1076594 - Posteriore / Rear
VOLVO (FH - FM)	20554755 - Posteriore / Rear

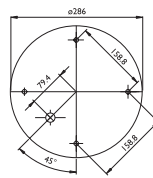
Lista corrispondenze / Cross references

CONTITECH	4713 NP 02
FIRESTONE	
PHOENIX	
TAURUS	
DUNLOP UK	
DUNLOP F (SPRINGRIDE)	
GOODYEAR	1 R 12-762
PIRELLI	1 TS 300-28 / 207775
GART	C 293/V 293.1.460
AIRTECH	34713 K

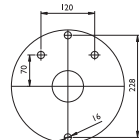
0074 - SA520074C



Vista dall'alto / Top view



Vista dal basso / Bottom view



Applicazioni principali / Main applications

MICHIELETTO	0001004
-------------	---------

Lista corrispondenze / Cross references

CONTITECH	
FIRESTONE	
PHOENIX	
TAURUS	
DUNLOP UK	
DUNLOP F (SPRINGRIDE)	D13 B23
GOODYEAR	
PIRELLI	
GART	
AIRTECH	391323 K

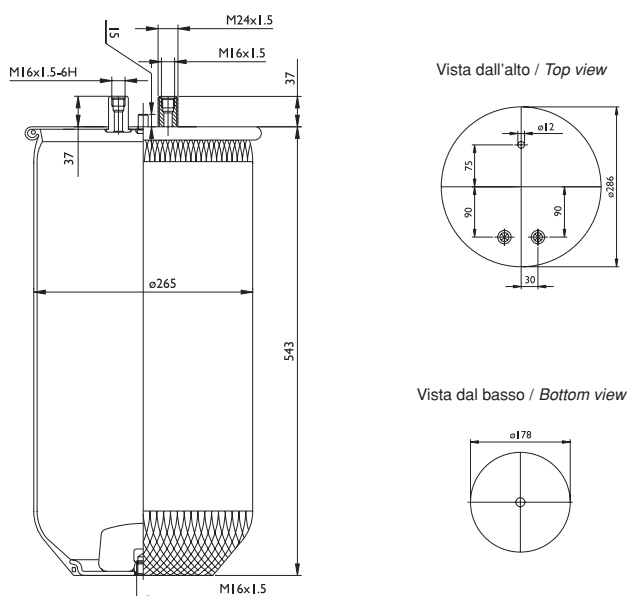


Entrata aria / Air inlet



Perno combinato / Combinations stud

0075 - SA520075



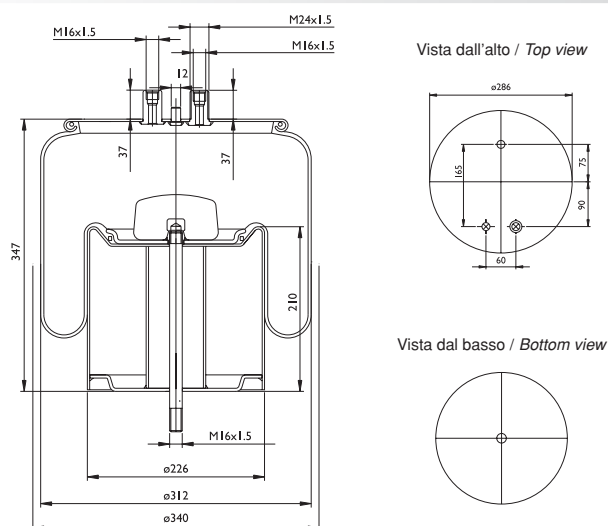
Applicazioni principali / Main applications

RENAULT V.I.	5.011.239.971
RENAULT V.I.	5.011.294.308

Lista corrispondenze / Cross references

CONTITECH	4911 N
FIRESTONE	
PHOENIX	
TAURUS	
DUNLOP UK	
DUNLOP F (SPRINGRIDE)	
GOODYEAR	
PIRELLI	
GART	D 287 287.0.541
AIRTECH	34911

0075 - SA520075C



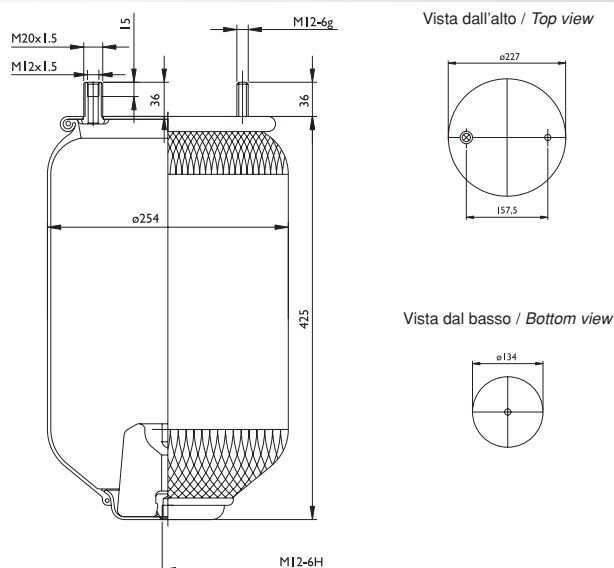
Applicazioni principali / Main applications

RENAULT V.I.	5.010.239.971
--------------	---------------

Lista corrispondenze / Cross references

CONTITECH	4911 NP 02
FIRESTONE	
PHOENIX	
TAURUS	
DUNLOP UK	
DUNLOP F (SPRINGRIDE)	
GOODYEAR	
PIRELLI	
GART	D 287/E 287.1.540
AIRTECH	34911 K

0080 - SA520080



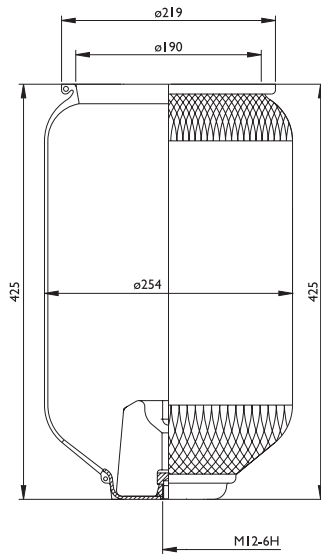
Applicazioni principali / Main applications

NEWAY	90557027
NEWAY	90557077

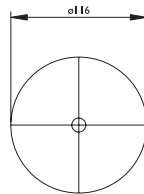
Lista corrispondenze / Cross references

CONTITECH	4156 NP 01
FIRESTONE	1 T 15 M-6
PHOENIX	
TAURUS	
DUNLOP UK	
DUNLOP F (SPRINGRIDE)	
GOODYEAR	
PIRELLI	1 T 323-32
GART	D 278/G 278.0.421
AIRTECH	34156



0080 - SA520089


Vista dal basso / Bottom view


Applicazioni principali / Main applications

R.O.R.-MERITOR

Lista corrispondenze / Cross references

CONTITECH

FIRESTONE

PHOENIX

TAURUS

DUNLOP UK

DUNLOP F (SPRINGRIDE)

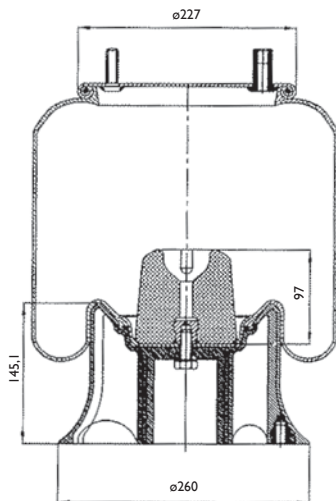
GOODYEAR

PIRELLI

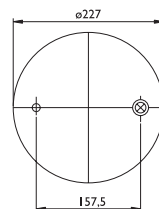
GART

AIRTECH

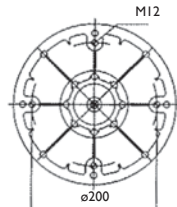
34156 T

0080 - SA520089CP


Vista dall'alto / Top view



Vista dal basso / Bottom view


Applicazioni principali / Main applications

R.O.R.-MERITOR 21215761

R.O.R.-MERITOR 21215762

Lista corrispondenze / Cross references

CONTITECH 4156 NP 15

FIRESTONE 1 T 15 M-6 / W01 358 9361 (Metric)

PHOENIX 1 DK 21 A-2

TAURUS KR 50-28

DUNLOP UK

DUNLOP F (SPRINGRIDE)

GOODYEAR 1 R 12-716

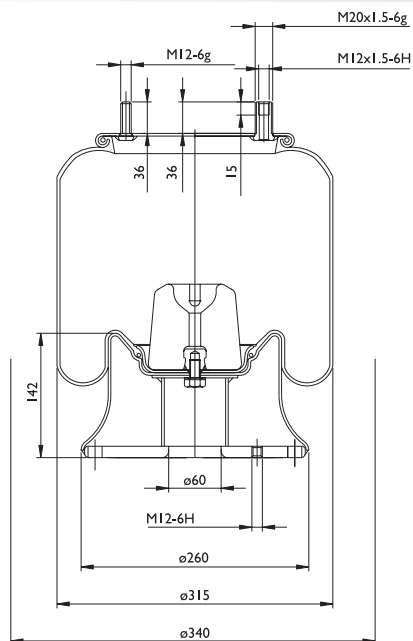
PIRELLI 1 T 323-32 / 97306

GART D 278/G 278.4.421

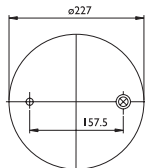
AIRTECH

34156 KPP

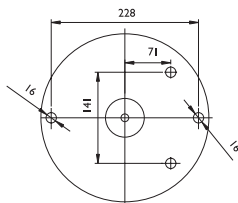
0080 - SA520173C



Vista dall'alto / Top view



Vista dal basso / Bottom view



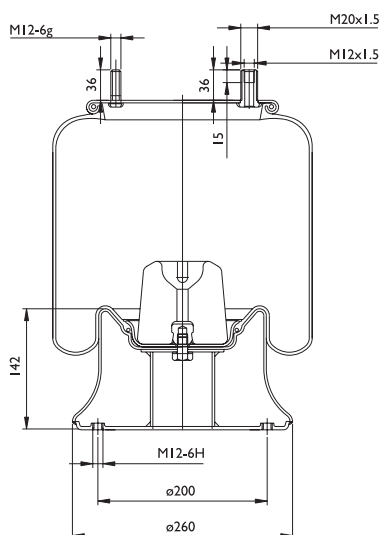
Applicazioni principali / Main applications

FRUEHAUF	M001472
FRUEHAUF	UJB0129-001

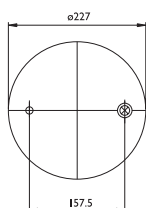
Lista corrispondenze / Cross references

CONTITECH	4156 NP 09
FIRESTONE	1 T 15 M-6 / W01 379 9089
PHOENIX	
TAURUS	KR 506-28
DUNLOP UK	
DUNLOP F (SPRINGRIDE)	D12 B16
GOODYEAR	1 R 12-706
PIRELLI	
GART	
AIRTECH	34156-03 K

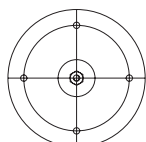
0080 - SA520217C



Vista dall'alto / Top view



Vista dal basso / Bottom view



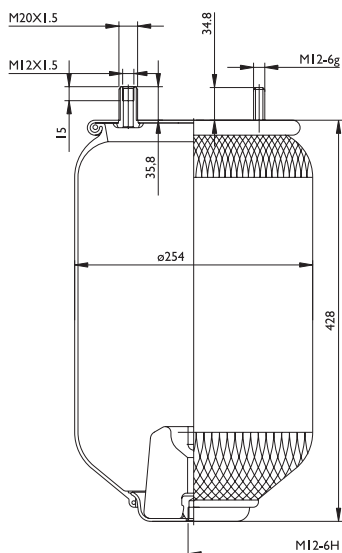
Applicazioni principali / Main applications

R.O.R.-MERITOR	21215762
----------------	----------

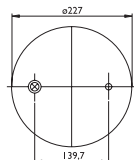
Lista corrispondenze / Cross references

CONTITECH	4156 NP 07
FIRESTONE	
PHOENIX	
TAURUS	
DUNLOP UK	
DUNLOP F (SPRINGRIDE)	
GOODYEAR	
PIRELLI	
GART	D 278/G 278.4.421
AIRTECH	34156-01 K

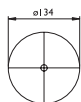
0080 - SA520266



Vista dall'alto / Top view



Vista dal basso / Bottom view

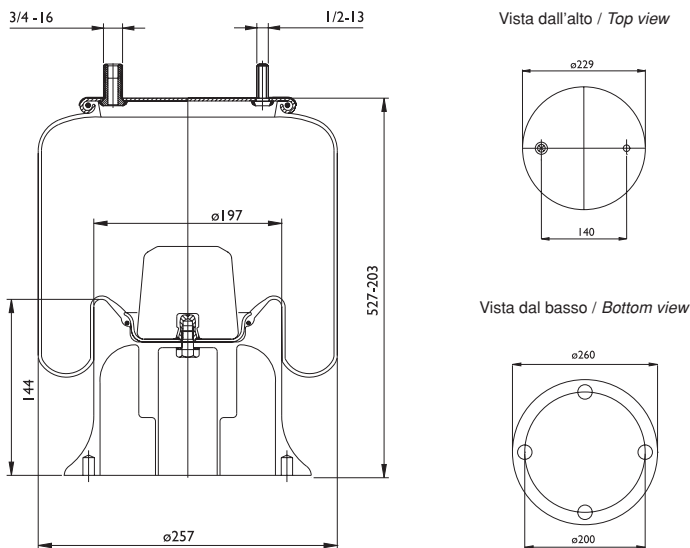


Applicazioni principali / Main applications

NEWAY	
-------	--

Lista corrispondenze / Cross references

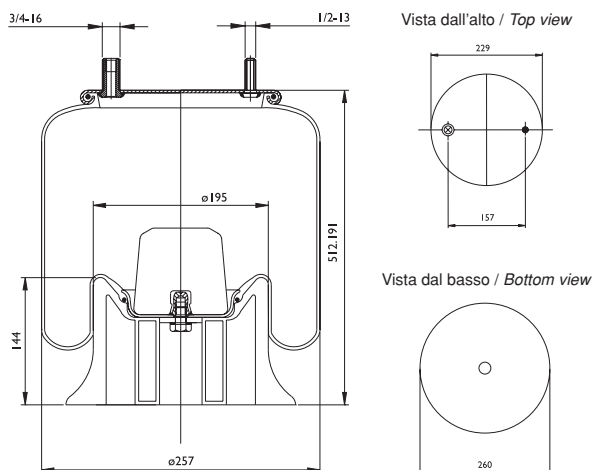
CONTITECH	4156 NP 05
FIRESTONE	1 T 15 M-6 / W01 352 0712
PHOENIX	1 DK 21 A-2
TAURUS	
DUNLOP UK	
DUNLOP F (SPRINGRIDE)	
GOODYEAR	
PIRELLI	
GART	
AIRTECH	34156-02

0080 - SA520267CP

Applicazioni principali / Main applications

HENDRICKSON	B2066
NEWAY	90557006
NEWAY	90557027
NEWAY	90557031
NEWAY	90557037
NEWAY	90557075
NEWAY	AR1315-1

Lista corrispondenze / Cross references

CONTITECH	4156 NP 14
FIRESTONE	1 T 15 M-6 / W01 358 9082
PHOENIX	
TAURUS	
DUNLOP UK	
DUNLOP F (SPRINGRIDE)	
GOODYEAR	1 R 12-092
PIRELLI	
GART	
AIRTECH	34156-05 KPP

0080 - SA520268CP

Applicazioni principali / Main applications

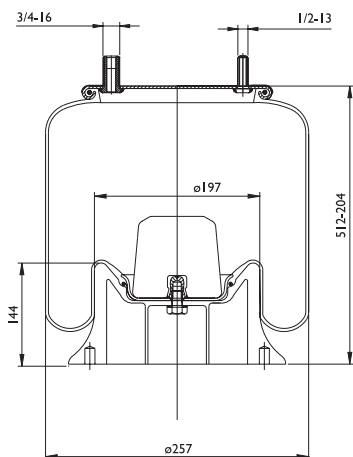
HENDRICKSON	HA100016
-------------	----------

Lista corrispondenze / Cross references

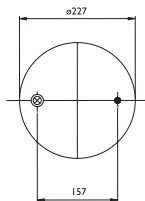
CONTITECH	4156 NP 10
FIRESTONE	1 T 15 M-6 / W01 358 8929
PHOENIX	
TAURUS	
DUNLOP UK	
DUNLOP F (SPRINGRIDE)	
GOODYEAR	1 R 12-461
PIRELLI	
GART	
AIRTECH	34156-07 KPP



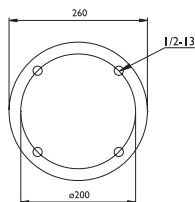
0080 - SA520269CP



Vista dall'alto / Top view



Vista dal basso / Bottom view



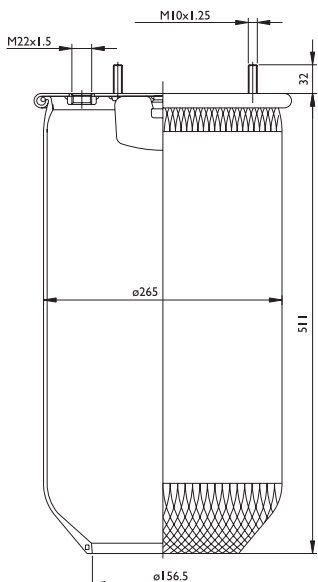
Applicazioni principali / Main applications

HENDRICKSON	HA100001
R.O.R.-MERITOR	21215761
WEWELER	US35864

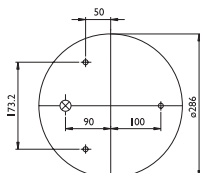
Lista corrispondenze / Cross references

CONTITECH	4156 NP 15
FIRESTONE	1 T 15 M-6 / W01 358 9361
PHOENIX	
TAURUS	
DUNLOP UK	
DUNLOP F (SPRINGRIDE)	
GOODYEAR	1 R 12-719
PIRELLI	
GART	
AIRTECH	34156-08 KPP

0081 - SA520081



Vista dall'alto / Top view



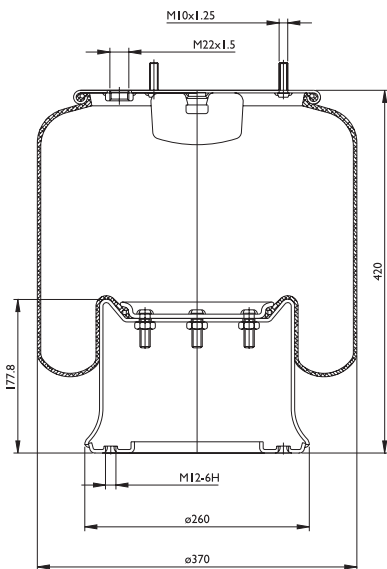
Applicazioni principali / Main applications

DAF	0067306
DAF (TRUCKS SB3000)	0067452
DAF	0676122
EVO BUS	4731029000

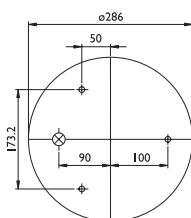
Lista corrispondenze / Cross references

CONTITECH	811 M 16
FIRESTONE	1 T 19 L-11 / W01 M58 6333
PHOENIX	
TAURUS	
DUNLOP UK	
DUNLOP F (SPRINGRIDE)	SP 2066
GOODYEAR	
PIRELLI	1 T 19 E2
GART	
AIRTECH	3811

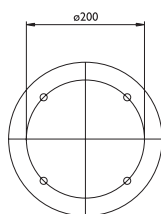
0081 - SA520081C



Vista dall'alto / Top view



Vista dal basso / Bottom view



Applicazioni principali / Main applications

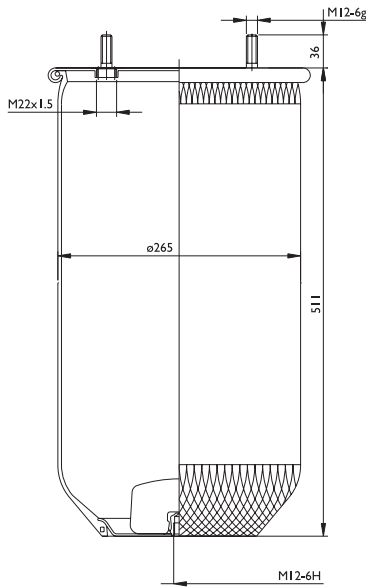
DAF	0526823
RENAULT V.I.	5000745918

Lista corrispondenze / Cross references

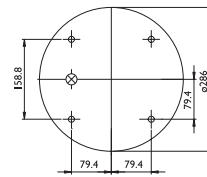
CONTITECH	811 MB
FIRESTONE	1 T 19 L-11 / W01 M58 6334
PHOENIX	1 D 28-B7
TAURUS	KR 622-31
DUNLOP UK	
DUNLOP F (SPRINGRIDE)	D13 B17
GOODYEAR	1 R 14-718
PIRELLI	1 T 19 E-2 / 203878
GART	D 277 277.4.506
AIRTECH	3811 K



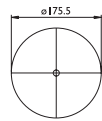
0081 - SA520174



Vista dall'alto / Top view



Vista dal basso / Bottom view



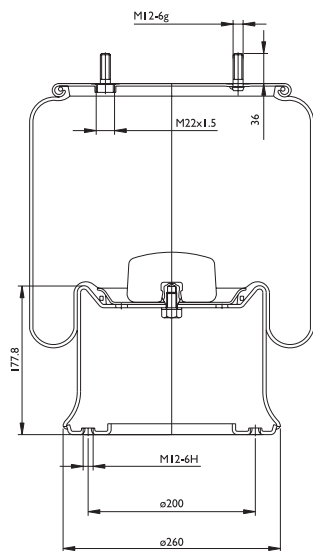
Applicazioni principali / Main applications

CAMPANA

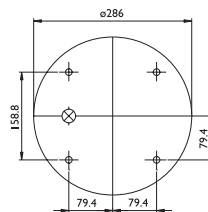
Lista corrispondenze / Cross references

CONTITECH	811
FIRESTONE	1 T 19 L-11
PHOENIX	
TAURUS	KR 622-31
DUNLOP UK	
DUNLOP F (SPRINGRIDE)	
GOODYEAR	
PIRELLI	
GART	
AIRTECH	3811-02

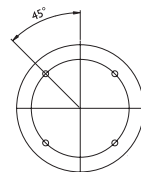
0081 - SA520174C



Vista dall'alto / Top view



Vista dal basso / Bottom view



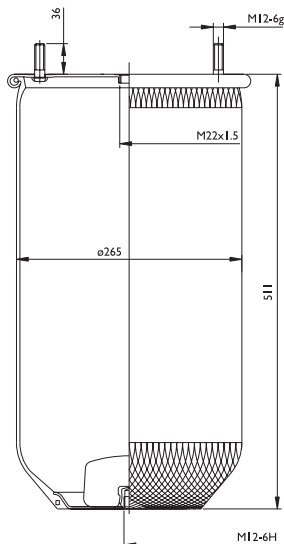
Applicazioni principali / Main applications

CAMPANA 050200105

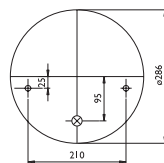
Lista corrispondenze / Cross references

CONTITECH	
FIRESTONE	
PHOENIX	
TAURUS	
DUNLOP UK	
DUNLOP F (SPRINGRIDE)	
GOODYEAR	
PIRELLI	
GART	D 287 287.4.522
AIRTECH	3811-02 K

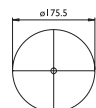
0081 - SA520262



Vista dall'alto / Top view



Vista dal basso / Bottom view



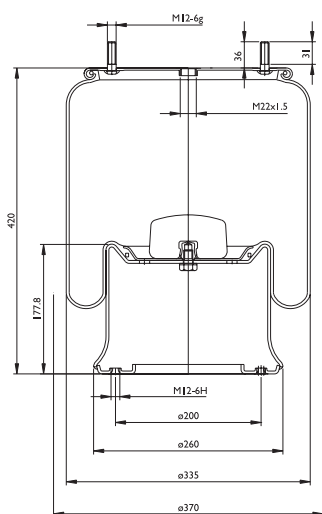
Applicazioni principali / Main applications

SAF

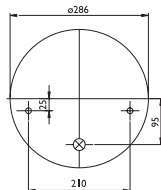
Lista corrispondenze / Cross references

CONTITECH	811 MB
FIRESTONE	1 T 19 L-11
PHOENIX	
TAURUS	K 622-26 SM
DUNLOP UK	PNP 311670000
DUNLOP F (SPRINGRIDE)	
GOODYEAR	1 R 14-719
PIRELLI	1 T 19 E-2
GART	
AIRTECH	3811-01

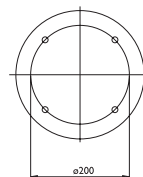
0081 - SA520262C



Vista dall'alto / Top view



Vista dal basso / Bottom view



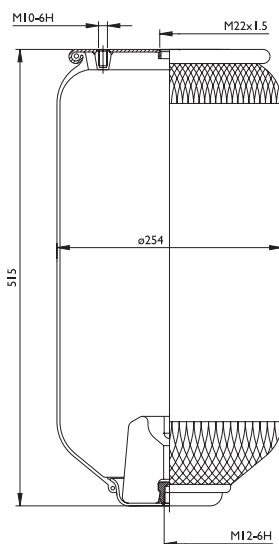
Applicazioni principali / Main applications

SAF	3.229.0031.00
-----	---------------

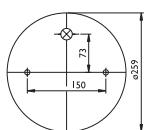
Lista corrispondenze / Cross references

CONTITECH	811 MB
FIRESTONE	
PHOENIX	
TAURUS	
DUNLOP UK	
DUNLOP F (SPRINGRIDE)	
GOODYEAR	
PIRELLI	
GART	
AIRTECH	3811-01 K

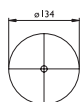
0091 - SA520091



Vista dall'alto / Top view



Vista dal basso / Bottom view



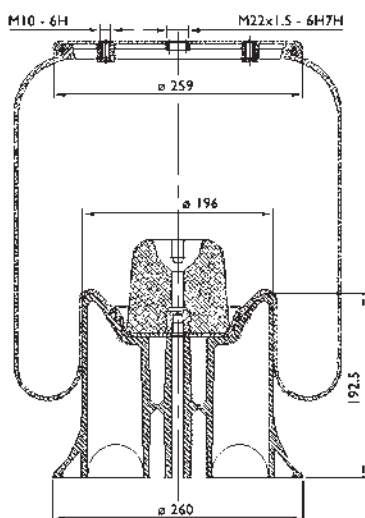
Applicazioni principali / Main applications

SCHMITZ	
---------	--

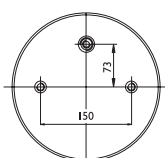
Lista corrispondenze / Cross references

CONTITECH	4158 NP 02
FIRESTONE	
PHOENIX	
TAURUS	
DUNLOP UK	
DUNLOP F (SPRINGRIDE)	
GOODYEAR	
PIRELLI	
GART	D 278/HS 278.0.531
AIRTECH	34158

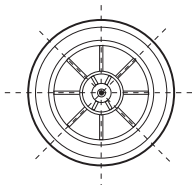
0091 - SA520091CP



Vista dall'alto / Top view



Vista dal basso / Bottom view



Applicazioni principali / Main applications

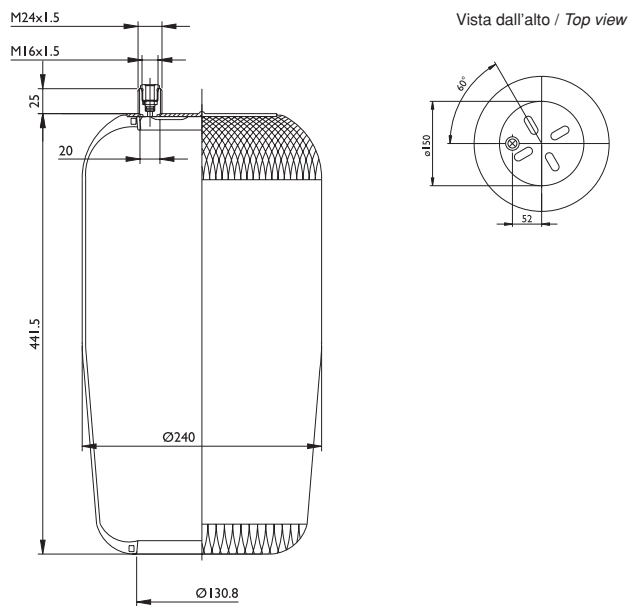
SCHMITZ	750999
---------	--------

WEWELER	US 06285F
---------	-----------

Lista corrispondenze / Cross references

CONTITECH	4158 NP 03
FIRESTONE	1 T 15 MPW-9/W01 M58 8185
PHOENIX	1 DK 20 B1
TAURUS	
DUNLOP UK	
DUNLOP F (SPRINGRIDE)	
GOODYEAR	1 R 12-749
PIRELLI	
GART	D 278/HS 278.1.530
AIRTECH	34158 KPP

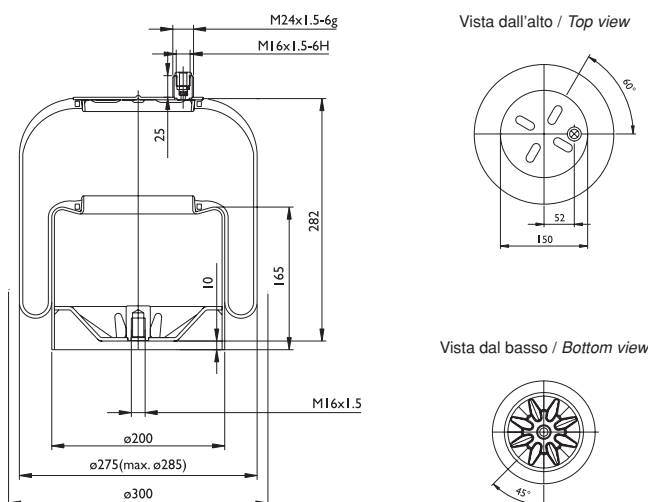


0093 - SA520093

Applicazioni principali / Main applications

DAIMLER CHRYSLER (ACTROS)	A 942.320.01.21
DAIMLER CHRYSLER (ACTROS)	A 942.328.00.01

Lista corrispondenze / Cross references

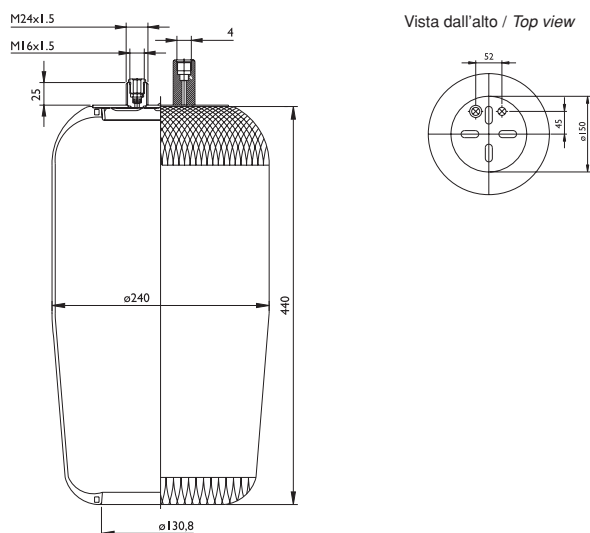
CONTITECH	4390 N1
FIRESTONE	
PHOENIX	
TAURUS	
DUNLOP UK	
DUNLOP F (SPRINGRIDE)	
GOODYEAR	
PIRELLI	1 VSC 285-30 / 206 782
GART	C 304 304.0.440
AIRTECH	34390-01

0093 - SA520093C

Applicazioni principali / Main applications

DAIMLER CHRYSLER	A 942.320.01.21
------------------	-----------------

Lista corrispondenze / Cross references

CONTITECH	4390 NP 01
FIRESTONE	
PHOENIX	
TAURUS	
DUNLOP UK	
DUNLOP F (SPRINGRIDE)	
GOODYEAR	
PIRELLI	1 VS 285-30 / 207765
GART	C 304 304.1.440
AIRTECH	34390-01 K

0093 - SA520098

Applicazioni principali / Main applications

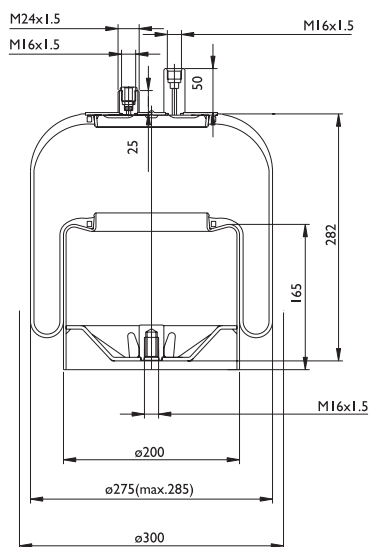
DAIMLER CHRYSLER	A 942.328.01.01
------------------	-----------------

Lista corrispondenze / Cross references

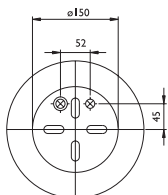
CONTITECH	4390 N2
FIRESTONE	
PHOENIX	
TAURUS	
DUNLOP UK	
DUNLOP F (SPRINGRIDE)	D12 U26
GOODYEAR	9508
PIRELLI	1 VCS 285-30 / 206 784
GART	C 304 304.0.441
AIRTECH	34390-02



0093 - SA520098C



Vista dall'alto / Top view



Vista dal basso / Bottom view



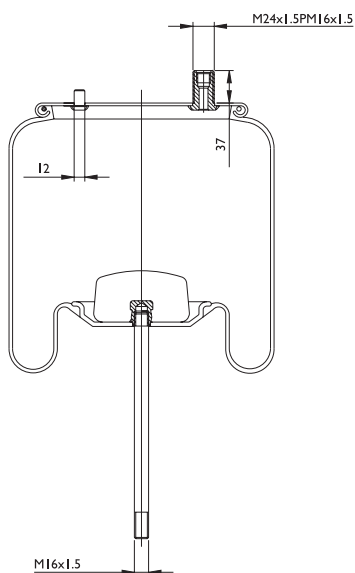
Applicazioni principali / Main applications

DAIMLER CHRYSLER A 942.320.02.21

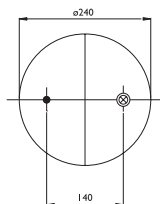
Lista corrispondenze / Cross references

CONTITECH	4390 NP 02
FIRESTONE	
PHOENIX	
TAURUS	
DUNLOP UK	
DUNLOP F (SPRINGRIDE)	D12 T11
GOODYEAR	9506
PIRELLI	1 VS 285-30 / 207766
GART	C 304 304.1.441
AIRTECH	34390-02 K

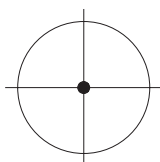
0112 - SA520112



Vista dall'alto / Top view



Vista dal basso / Bottom view



Applicazioni principali / Main applications

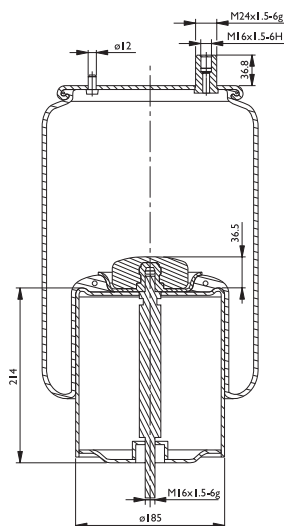
RENAULT V.I. (PREMIUM G340T) 50 01 855 856

RENAULT V.I. 50 10 294 546

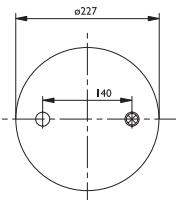
Lista corrispondenze / Cross references

CONTITECH	4915 NP 03
FIRESTONE	
PHOENIX	
TAURUS	
DUNLOP UK	
DUNLOP F (SPRINGRIDE)	
GOODYEAR	
PIRELLI	
GART	
AIRTECH	34915

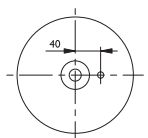
0112 - SA520112C



Vista dall'alto / Top view



Vista dal basso / Bottom view



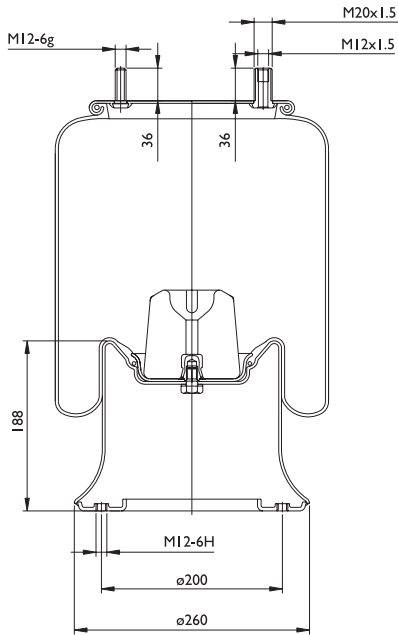
Applicazioni principali / Main applications

RENAULT V.I. (MAGNUM e PREMIUM) 5010488070 / 5010294309
Posteriore / Rear

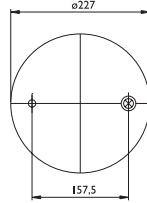
Lista corrispondenze / Cross references

CONTITECH	4915 NP 06
FIRESTONE	
PHOENIX	1 DK 19-1
TAURUS	
DUNLOP UK	
DUNLOP F (SPRINGRIDE)	
GOODYEAR	
PIRELLI	
GART	
AIRTECH	34915-01 K

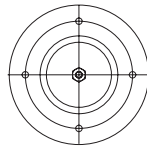


0117 - SA520066C


Vista dall'alto / Top view



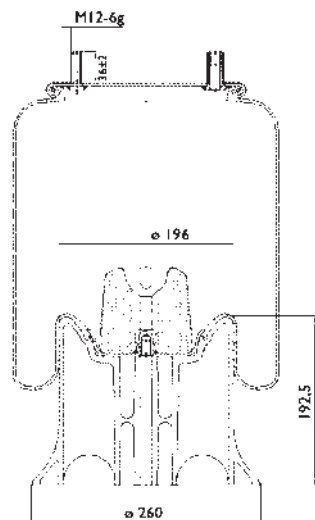
Vista dal basso / Bottom view


Applicazioni principali / Main applications

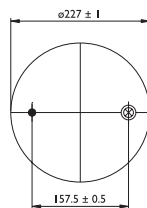
FREUHAUF	UJB0203
NEWAY	90557075
R.O.R.-MERITOR	21215801
R.O.R.-MERITOR	21216135
SMB	M001782
WEWELER	1535864F

Lista corrispondenze / Cross references

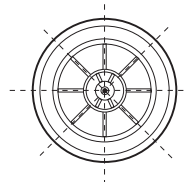
CONTITECH	4159 NP 06
FIRESTONE	1 T 15 M-9 / W01 M58 9130
PHOENIX	1 DK 21 B2
TAURUS	KR 509-25
DUNLOP UK	PNP 311370000
DUNLOP F (SPRINGRIDE)	D12 B08
GOODYEAR	1 R 12-701
PIRELLI	1 T 323-40 / 204124
GART	D 278/H 278.4.511
AIRTECH	34159-02 K

0117 - SA520094CP


Vista dall'alto / Top view



Vista dal basso / Bottom view


Applicazioni principali / Main applications

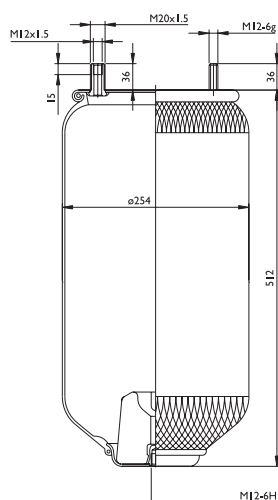
CARDI	58051210
FRUEHAUF	1525199
SEG SAMRO	H2500324
SMB	M001774
TROUILLET	HT 18002
VIBERTI	128147123

Lista corrispondenze / Cross references

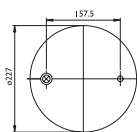
CONTITECH	
FIRESTONE	1 T 15 M-9 / W01 379 9131
PHOENIX	1 DK 21 B8
TAURUS	KR 509-25
DUNLOP UK	PNP 311 370 000
DUNLOP F (SPRINGRIDE)	D12 B04
GOODYEAR	1 R 12-721
PIRELLI	1 T 323-40 / 200751
GART	D278/H 278.1.510
AIRTECH	34159-02 KPP



0117 - SA520117



Vista dall'alto / Top view



Vista dal basso / Bottom view

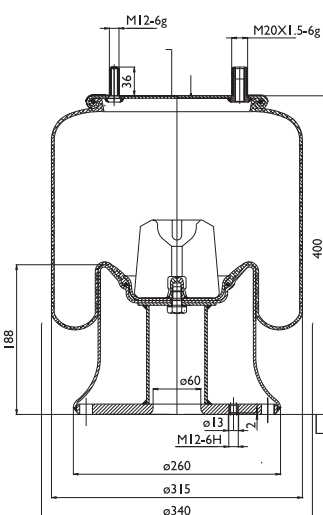


Applicazioni principali / Main applications

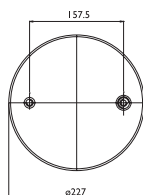
Lista corrispondenze / Cross references

CONTITECH	4159 NP 05
FIRESTONE	1 T 15 M-9
PHOENIX	
TAURUS	
DUNLOP UK	
DUNLOP F (SPRINGRIDE)	
GOODYEAR	1 R 12-761
PIRELLI	1 T 323-40
GART	D 278/H 278.0.511
AIRTECH	34159

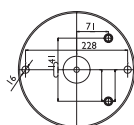
0117 - SA520128C



Vista dall'alto / Top view



Vista dal basso / Bottom view



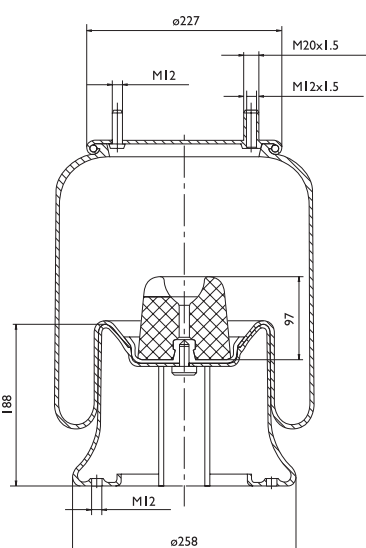
Applicazioni principali / Main applications

FRUEHAUF	UJB0203-001
----------	-------------

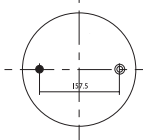
Lista corrispondenze / Cross references

CONTITECH	4159 NP 07
FIRESTONE	1 T 15 M-9 / W01 M58 8859
PHOENIX	1 DK 21 B6
TAURUS	KR 509-9091
DUNLOP UK	
DUNLOP F (SPRINGRIDE)	
GOODYEAR	1 R 12-702
PIRELLI	1 T 323-40 / 202302
GART	D 278/H 278.2.511
AIRTECH	34159-05 K

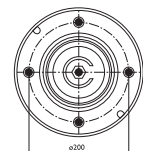
0117 - SA520203C



Vista dall'alto / Top view



Vista dal basso / Bottom view



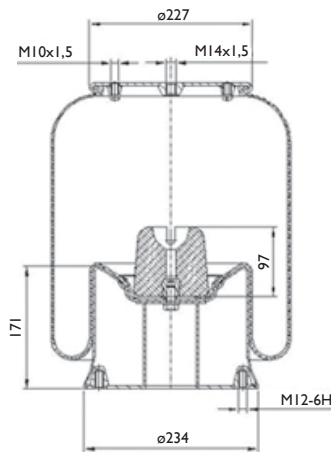
Applicazioni principali / Main applications

MONTENEGRO IBERICA	
--------------------	--

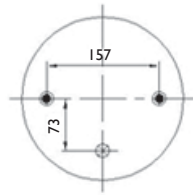
Lista corrispondenze / Cross references

CONTITECH	
FIRESTONE	1 T 15 M-9 / W01 M58 7548
PHOENIX	
TAURUS	
DUNLOP UK	
DUNLOP F (SPRINGRIDE)	
GOODYEAR	
PIRELLI	
GART	
AIRTECH	34159-09 K

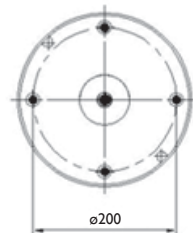
0117 - SA520214C



Vista dall'alto / Top view



Vista dal basso / Bottom view



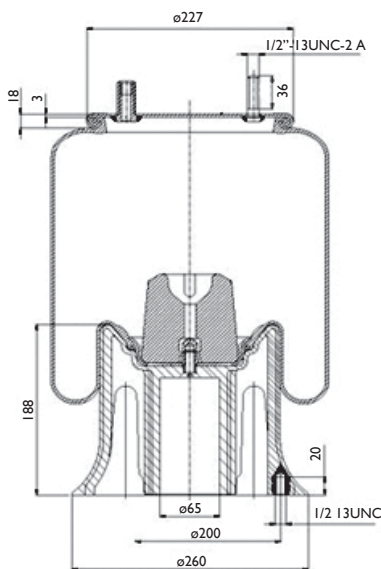
Applicazioni principali / Main applications

SCANIA (Telaio serie AMA / Chassis series AMA)	1327144 Anteriore / Front
--	------------------------------

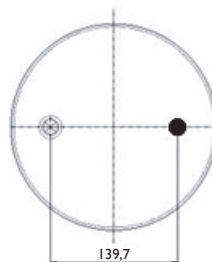
Lista corrispondenze / Cross references

CONTITECH	
FIRESTONE	1 T 15 M-9 / W01 M58 7348
PHOENIX	
TAURUS	
DUNLOP UK	
DUNLOP F (SPRINGRIDE)	
GOODYEAR	
PIRELLI	
GART	
AIRTECH	34159-11 K

0117 - SA520270CP



Vista dall'alto / Top view



Vista dal basso / Bottom view



Applicazioni principali / Main applications

HENDRICKSON	B3842
ERF	139275-4
NEWAY	90557008
NEWAY	90557009
NEWAY	90557082

Lista corrispondenze / Cross references

CONTITECH	4159 NP 12 - 4159 NP 4
FIRESTONE	1 T 15 M-9 / W01 358 9101
PHOENIX	
TAURUS	
DUNLOP UK	
DUNLOP F (SPRINGRIDE)	
GOODYEAR	1 R 12-103 1 R 12-717
PIRELLI	
GART	
AIRTECH	34159-07 KPP

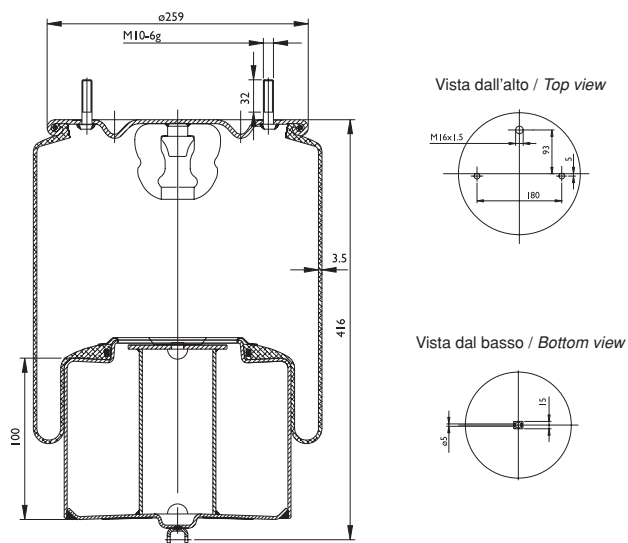


Entrata aria / Air inlet



Perno combinato / Combinations stud

0120 - SA520120C



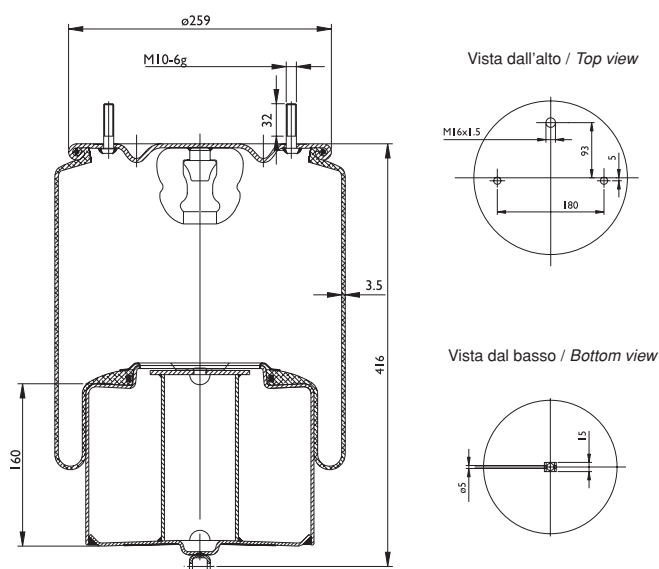
Applicazioni principali / Main applications

VOLVO	1075365
VOLVO	1629782

Lista corrispondenze / Cross references

CONTITECH	4925 N
FIRESTONE	
PHOENIX	
TAURUS	
DUNLOP UK	
DUNLOP F (SPRINGRIDE)	
GOODYEAR	
PIRELLI	
GART	
AIRTECH	34925 K

0121 - SA520121C

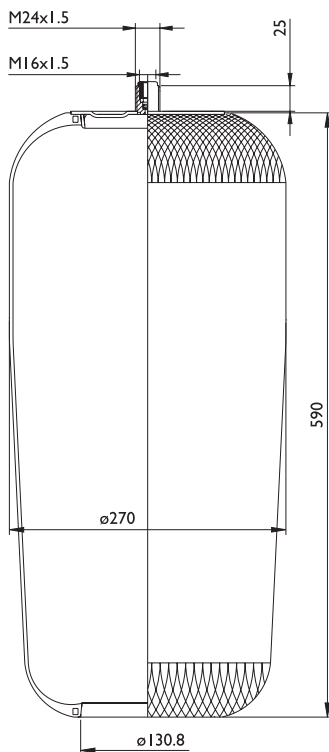


Applicazioni principali / Main applications

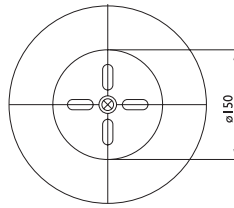
VOLVO (FH 12 - FM 12)	1075363 - Anteriore / Front
VOLVO (FH 12 - FM 12)	1629718 - Anteriore / Front
VOLVO (FH 12 - FM 12)	20554759 - Anteriore / Front

Lista corrispondenze / Cross references

CONTITECH	4718 NP 01
FIRESTONE	
PHOENIX	
TAURUS	
DUNLOP UK	
DUNLOP F (SPRINGRIDE)	
GOODYEAR	
PIRELLI	
GART	D 278/V 278.1.470
AIRTECH	34718 K

0126 - SA520126


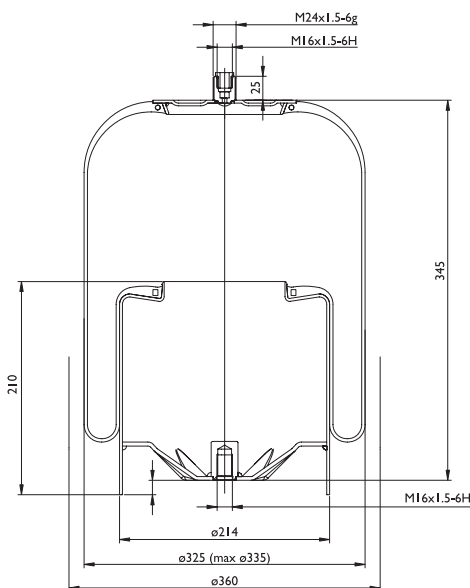
Vista dall'alto / Top view


Applicazioni principali / Main applications

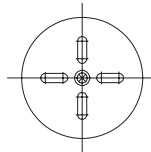
DAIMLER CHRYSLER (ACTROS)	A 946.328.00.01
------------------------------	-----------------

Lista corrispondenze / Cross references

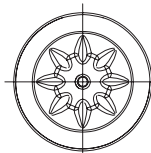
CONTITECH	4838 N
FIRESTONE	
PHOENIX	
TAURUS	
DUNLOP UK	
DUNLOP F (SPRINGRIDE)	
GOODYEAR	
PIRELLI	
GART	
AIRTECH	34838

0126 - SA520126C


Vista dall'alto / Top view



Vista dal basso / Bottom view

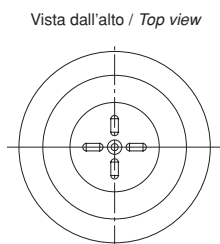
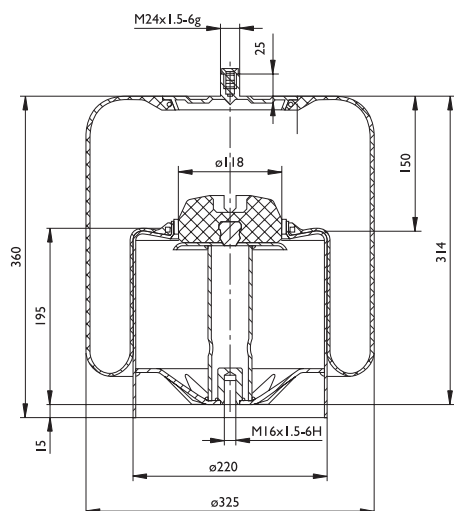

Applicazioni principali / Main applications

DAIMLER CHRYSLER (ACTROS)	946.320.04.21 (sollevatore III asse/tag/lift axle)
------------------------------	---

Lista corrispondenze / Cross references

CONTITECH	4838 N P01
FIRESTONE	
PHOENIX	
TAURUS	
DUNLOP UK	
DUNLOP F (SPRINGRIDE)	
GOODYEAR	
PIRELLI	
GART	
AIRTECH	34838-01 K

0126 - SA520272C



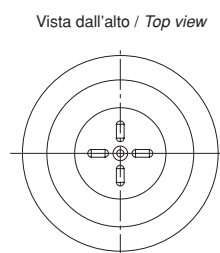
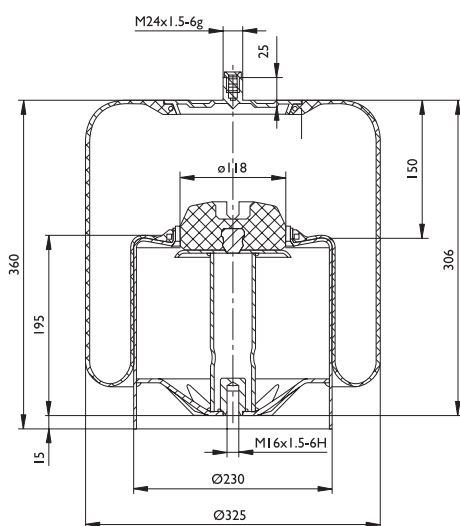
Applicazioni principali / Main applications

DAIMLER CHRYSLER (ACTROS)	942.320.36.21 Asse aggiunto trainato / Trailing axle
------------------------------	--

Lista corrispondenze / Cross references

CONTITECH	4838 NP 22
FIRESTONE	
PHOENIX	
TAURUS	
DUNLOP UK	
DUNLOP F (SPRINGRIDE)	
GOODYEAR	
PIRELLI	
GART	
AIRTECH	34838-22 K

0126 - SA520273C



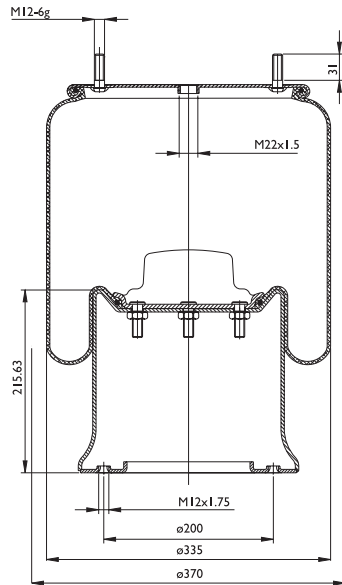
Applicazioni principali / Main applications

DAIMLER CHRYSLER (ACTROS)	9423203521 Asse aggiunto trainato / Trailing axle
------------------------------	---

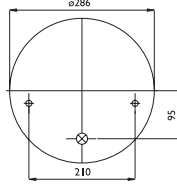
Lista corrispondenze / Cross references

CONTITECH	4838 NP 23
FIRESTONE	
PHOENIX	
TAURUS	
DUNLOP UK	
DUNLOP F (SPRINGRIDE)	
GOODYEAR	
PIRELLI	
GART	
AIRTECH	34838-23 K

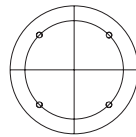
0132 - SA520132C



Vista dall'alto / Top view



Vista dal basso / Bottom view



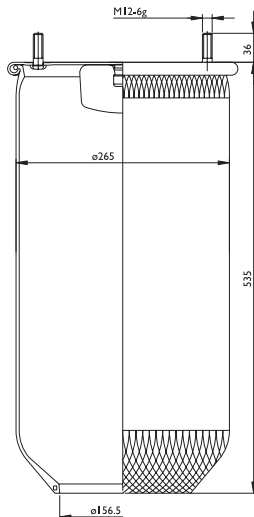
Applicazioni principali / Main applications

SAF	2926V
SAF	3.229.0030.00
SAF	3.229.2630.00

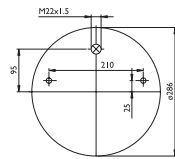
Lista corrispondenze / Cross references

CONTITECH	
FIRESTONE	
PHOENIX	
TAURUS	
DUNLOP UK	
DUNLOP F (SPRINGRIDE)	
GOODYEAR	1 R 14-728
PIRELLI	1 T 19 E-2L / 207713
GART	D 287/C 287.4.601
AIRTECH	32926 K

0134 - SA520134



Vista dall'alto / Top view



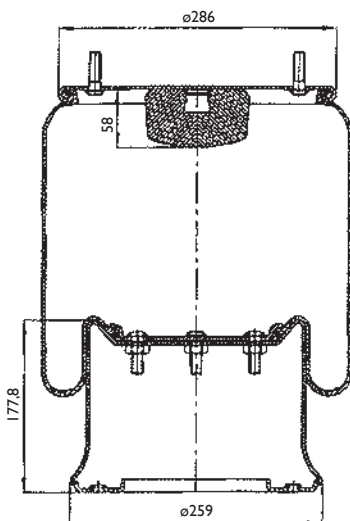
Applicazioni principali / Main applications

SCHMITZ	
WEWELER	

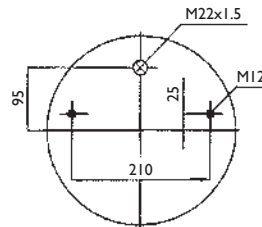
Lista corrispondenze / Cross references

CONTITECH	4028 N
FIRESTONE	
PHOENIX	
TAURUS	
DUNLOP UK	
DUNLOP F (SPRINGRIDE)	
GOODYEAR	
PIRELLI	
GART	
AIRTECH	34028

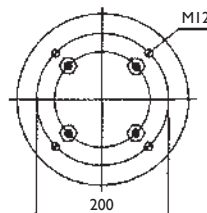
0134 - SA520134C



Vista dall'alto / Top view



Vista dal basso / Bottom view



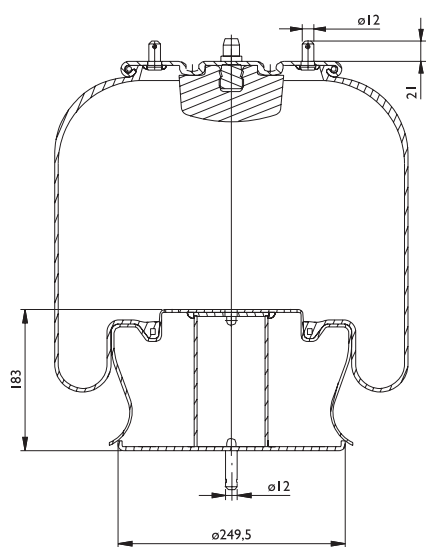
Applicazioni principali / Main applications

SCHMITZ	015323
WEWELER	US 04028

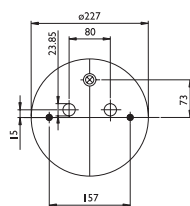
Lista corrispondenze / Cross references

CONTITECH	4028 NP 02
FIRESTONE	
PHOENIX	1D 28 F-1
TAURUS	
DUNLOP UK	
DUNLOP F (SPRINGRIDE)	
GOODYEAR	
PIRELLI	
GART	
AIRTECH	34028 K

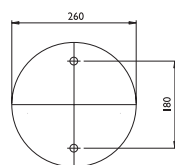
0139 - SA520139C



Vista dall'alto / Top view



Vista dal basso / Bottom view



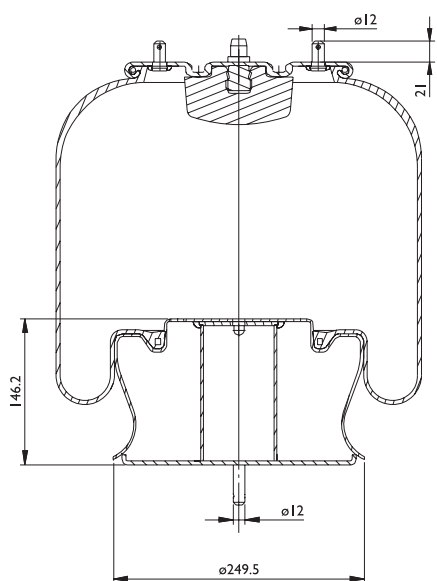
Applicazioni principali / Main applications

SCANIA (serie 4 normale / series 4 normal floor)	1362147	Anteriore / Front
SCANIA (serie 4 normale / series 4 normal floor)	1370744	Anteriore / Front
SCANIA (serie 4 normale / series 4 normal floor)	1386200	Anteriore / Front

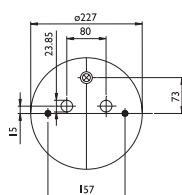
Lista corrispondenze / Cross references

CONTITECH		
FIRESTONE		
PHOENIX		
TAURUS		
DUNLOP UK		
DUNLOP F (SPRINGRIDE)		
GOODYEAR		
PIRELLI		
GART	D 278/M	278.2.500
AIRTECH		36200 K

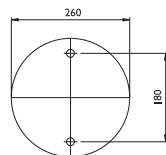
0140 - SA520140C



Vista dall'alto / Top view



Vista dal basso / Bottom view



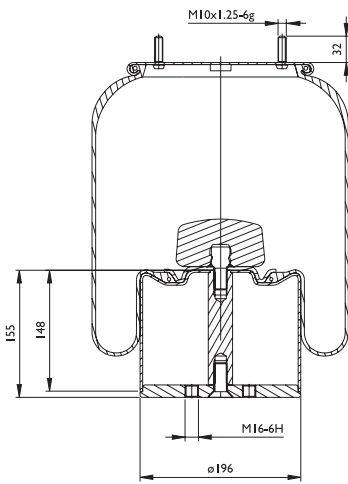
Applicazioni principali / Main applications

SCANIA (serie 4 rib./series 4 low floor)	1362145	Anteriore / Front
SCANIA (serie 4 rib./series 4 low floor)	1370743	Anteriore / Front
SCANIA (serie 4 rib./series 4 low floor)	1386199	Anteriore / Front

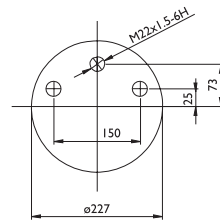
Lista corrispondenze / Cross references

CONTITECH		
FIRESTONE		
PHOENIX		
TAURUS		
DUNLOP UK		
DUNLOP F (SPRINGRIDE)		
GOODYEAR		
PIRELLI		
GART	D 278/MA	278.2.415
AIRTECH		36199 K

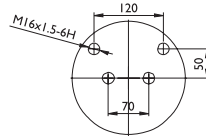
0142 - SA520142C



Vista dall'alto / Top view



Vista dal basso / Bottom view



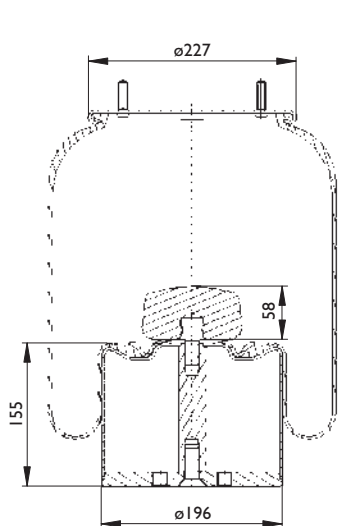
Applicazioni principali / Main applications

BATTAGLINO	041040010
CAMPANA	050400100

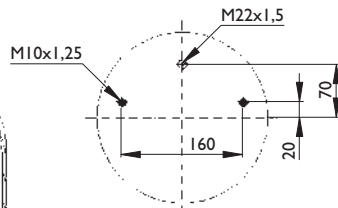
Lista corrispondenze / Cross references

CONTITECH	
FIRESTONE	
PHOENIX	
TAURUS	
DUNLOP UK	
DUNLOP F (SPRINGRIDE)	
GOODYEAR	
PIRELLI	
GAR	D 278/E 278.2.430
AIRTECH	382430 K

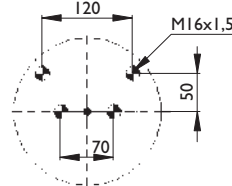
0142 - SA520244C



Vista dall'alto / Top view



Vista dal basso / Bottom view



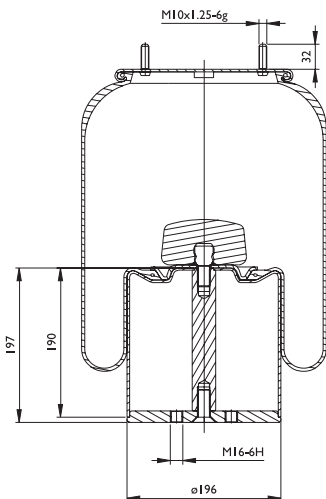
Applicazioni principali / Main applications

TRAS-CAR	03003000080
----------	-------------

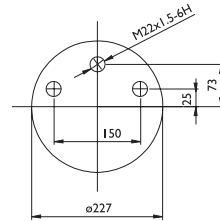
Lista corrispondenze / Cross references

CONTITECH	
FIRESTONE	
PHOENIX	
TAURUS	
DUNLOP UK	
DUNLOP F (SPRINGRIDE)	
GOODYEAR	
PIRELLI	
GART	D 278/E 278.2.432
AIRTECH	382430-01 K

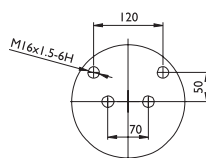
0143 - SA520143C



Vista dall'alto / Top view



Vista dal basso / Bottom view



Applicazioni principali / Main applications

AUSTERAS	99381031
----------	----------

Lista corrispondenze / Cross references

CONTITECH	
FIRESTONE	
PHOENIX	
TAURUS	
DUNLOP UK	
DUNLOP F (SPRINGRIDE)	
GOODYEAR	
PIRELLI	
GART	D 278/F 278.2.520
AIRTECH	382520 K

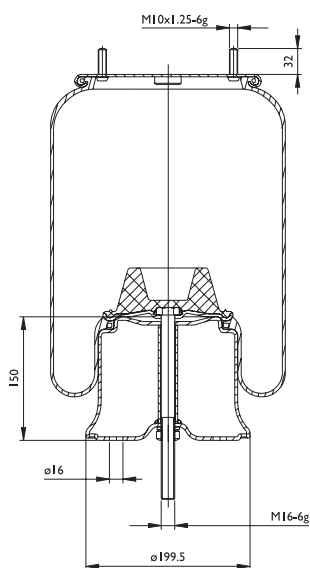


Entrata aria / Air inlet

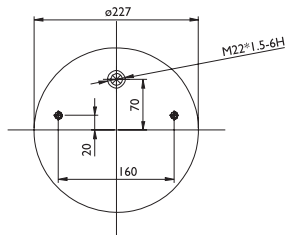


Perno combinato / Combinations stud

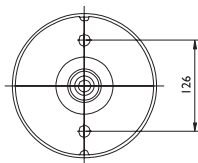
0144 - SA520144C



Vista dall'alto / Top view



Vista dal basso / Bottom view



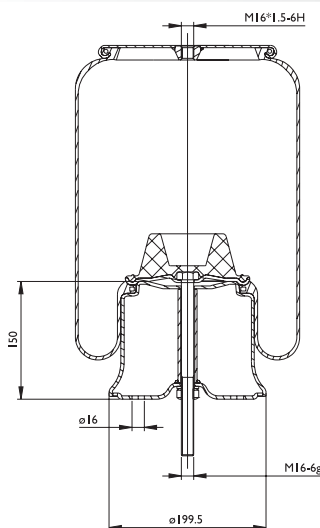
Applicazioni principali / Main applications

BATTAGLINO	2211907
CAMPANA	05040200
TRAS-CAR	3003000070

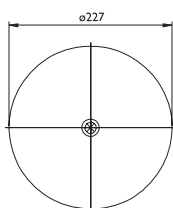
Lista corrispondenze / Cross references

CONTITECH	
FIRESTONE	
PHOENIX	
TAURUS	
DUNLOP UK	
DUNLOP F (SPRINGRIDE)	
GOODYEAR	
PIRELLI	
GART	D 276/R 276.1.421
AIRTECH	361421 K

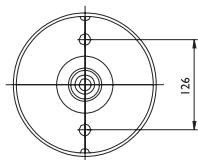
0144 - SA520149C



Vista dall'alto / Top view



Vista dal basso / Bottom view



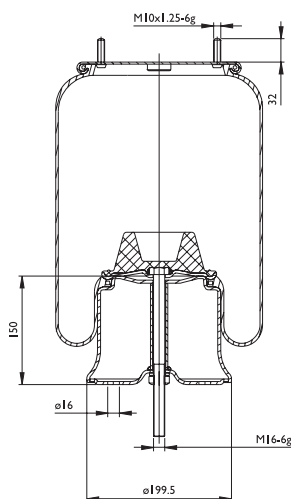
Applicazioni principali / Main applications

AUSTERAS	99381009
----------	----------

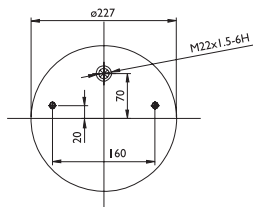
Lista corrispondenze / Cross references

CONTITECH	
FIRESTONE	
PHOENIX	
TAURUS	
DUNLOP UK	
DUNLOP F (SPRINGRIDE)	
GOODYEAR	
PIRELLI	
GART	D 276/R 276.1.420
AIRTECH	361420 K

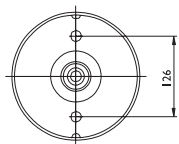
0145 - SA520145C



Vista dall'alto / Top view



Vista dal basso / Bottom view



Applicazioni principali / Main applications

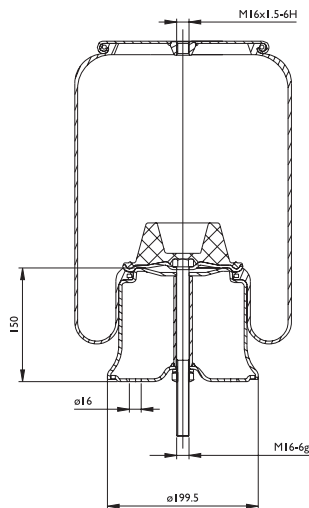
TRAS-CAR	3003000060
----------	------------

Lista corrispondenze / Cross references

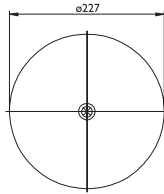
CONTITECH	
FIRESTONE	
PHOENIX	
TAURUS	
DUNLOP UK	
DUNLOP F (SPRINGRIDE)	
GOODYEAR	
PIRELLI	
GART	D 276/LR 276.1.481
AIRTECH	361481 K



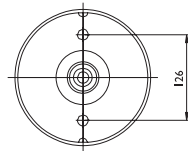
0145 - SA520148C



Vista dall'alto / Top view



Vista dal basso / Bottom view



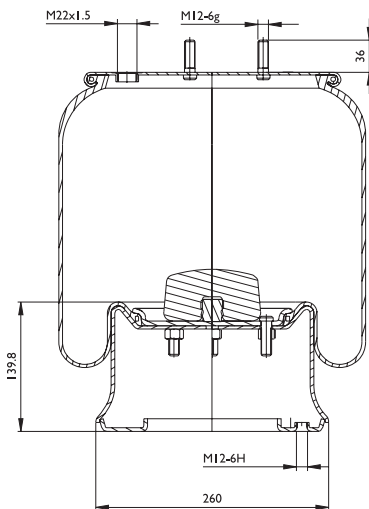
Applicazioni principali / Main applications

AUSTERAS	99381010
----------	----------

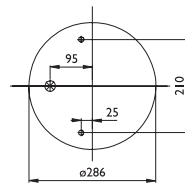
Lista corrispondenze / Cross references

CONTITECH	
FIRESTONE	
PHOENIX	
TAURUS	
DUNLOP UK	
DUNLOP F (SPRINGRIDE)	
GOODYEAR	
PIRELLI	
GART	D 276/LR 276.1.480
AIRTECH	361480 K

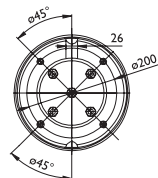
0146 - SA520146C



Vista dall'alto / Top view



Vista dal basso / Bottom view



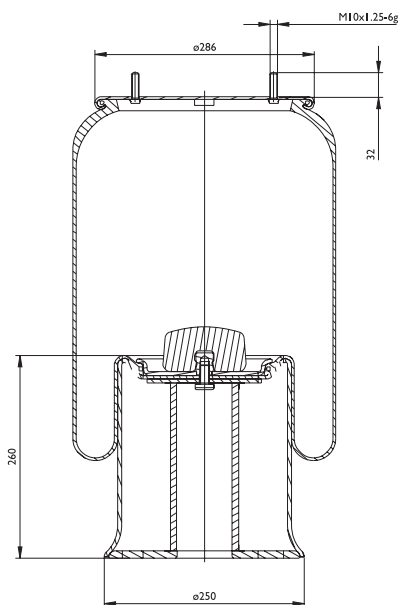
Applicazioni principali / Main applications

SAF	2918V
SAF	3.229.0027.00

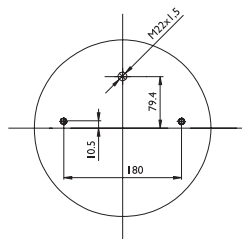
Lista corrispondenze / Cross references

CONTITECH	4810 NP 05
FIRESTONE	1 T 19 L7 / W01 M58 6338
PHOENIX	
TAURUS	
DUNLOP UK	
DUNLOP F (SPRINGRIDE)	
GOODYEAR	1 R 14-730
PIRELLI	1 T 19 E1 / 205456
GART	D 277/B 277.4.423
AIRTECH	32918 K

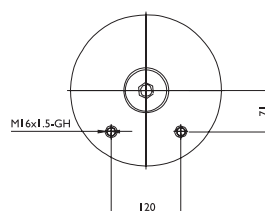
0147 - SA520147C



Vista dall'alto / Top view



Vista dal basso / Bottom view



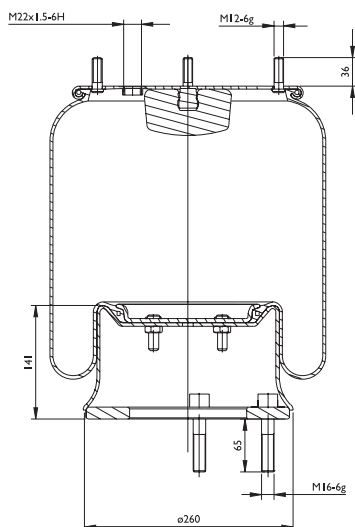
Applicazioni principali / Main applications

OMAR	11815
PEZZAIOLI	70100027
ROLFO	112010
ZORZI	1006557

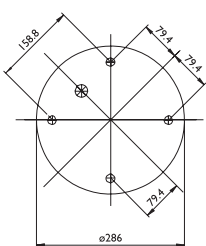
Lista corrispondenze / Cross references

CONTITECH	
FIRESTONE	
PHOENIX	
TAURUS	
DUNLOP UK	
DUNLOP F (SPRINGRIDE)	
GOODYEAR	
PIRELLI	
GART	1 T 19 E6 / 201715
GART	D 287/D 287.2.670
AIRTECH	30076 K

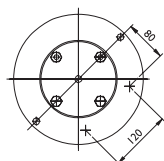
0162 - SA520162C



Vista dall'alto / Top view



Vista dal basso / Bottom view



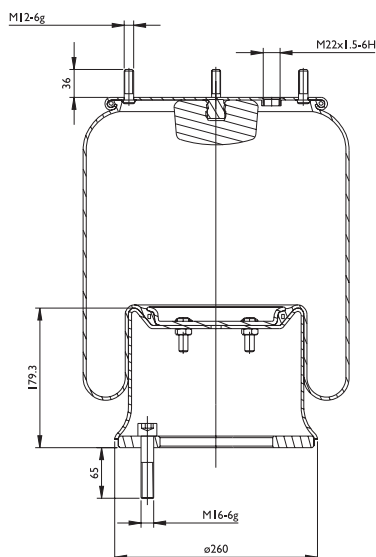
Applicazioni principali / Main applications

BERTOJA	46311001
ZORZI	1006546

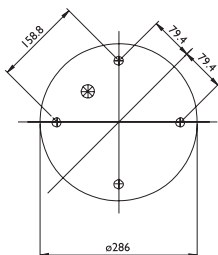
Lista corrispondenze / Cross references

CONTITECH	
FIRESTONE	
PHOENIX	
TAURUS	
DUNLOP UK	
DUNLOP F (SPRINGRIDE)	
GOODYEAR	
PIRELLI	1 T 19 E-I / 96884
GART	D 277/B 277.2.421
AIRTECH	36884 K

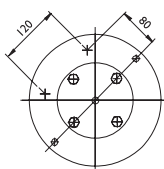
0163 - SA520163C



Vista dall'alto / Top view



Vista dal basso / Bottom view



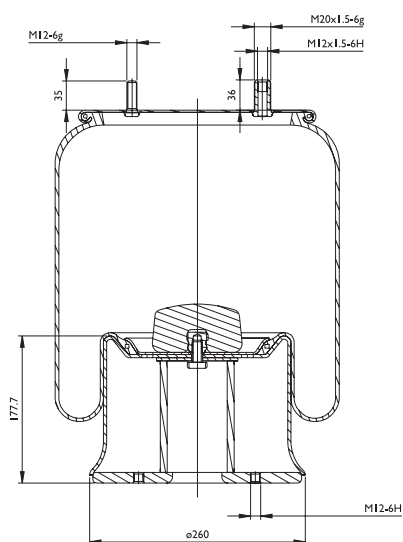
Applicazioni principali / Main applications

ZORZI	1006545
-------	---------

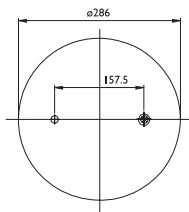
Lista corrispondenze / Cross references

CONTITECH	
FIRESTONE	
PHOENIX	
TAURUS	
DUNLOP UK	
DUNLOP F (SPRINGRIDE)	
GOODYEAR	
PIRELLI	1 T 19 E-2 / 96885
GART	D 277 277.2.503
AIRTECH	36885 K

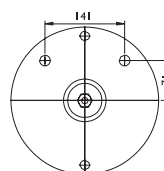
0164 - SA520164C



Vista dall'alto / Top view



Vista dal basso / Bottom view



Applicazioni principali / Main applications

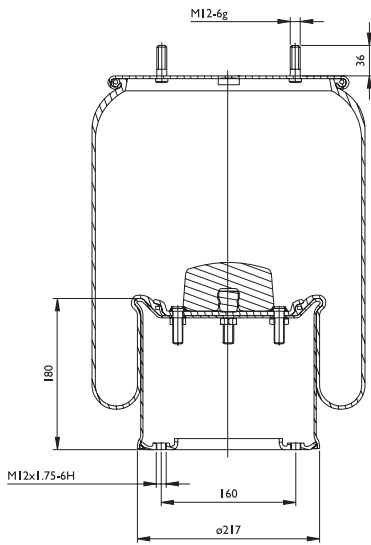
FRUEHAUF	431487
----------	--------

Lista corrispondenze / Cross references

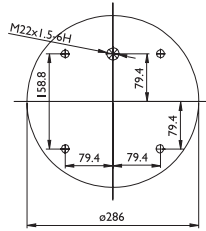
CONTITECH	
FIRESTONE	
PHOENIX	
TAURUS	
DUNLOP UK	
DUNLOP F (SPRINGRIDE)	
GOODYEAR	
PIRELLI	1 T 19 E-2 / 204420
GART	
AIRTECH	34420 K



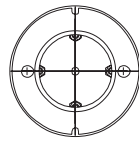
0166 - SA520166C



Vista dall'alto / Top view



Vista dal basso / Bottom view



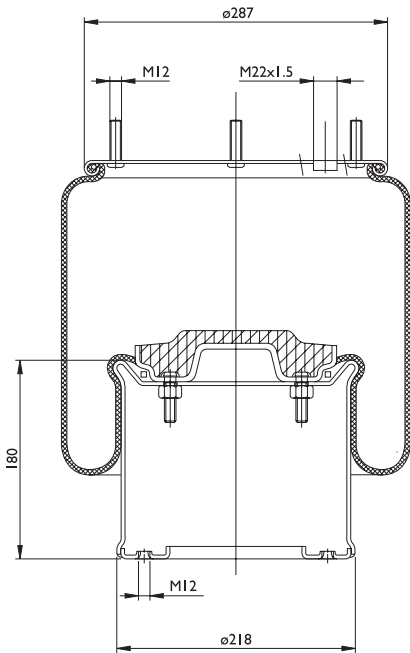
Applicazioni principali / Main applications

B.P.W. 041030090

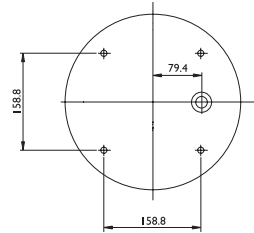
Lista corrispondenze / Cross references

CONTITECH
FIRESTONE
PHOENIX
TAURUS
DUNLOP UK
DUNLOP F (SPRINGRIDE)
GOODYEAR
PIRELLI
GART D 277/DA 277.4.521
AIRTECH 374521 K

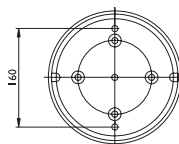
0166 - SA520170C



Vista dall'alto / Top view



Vista dal basso / Bottom view



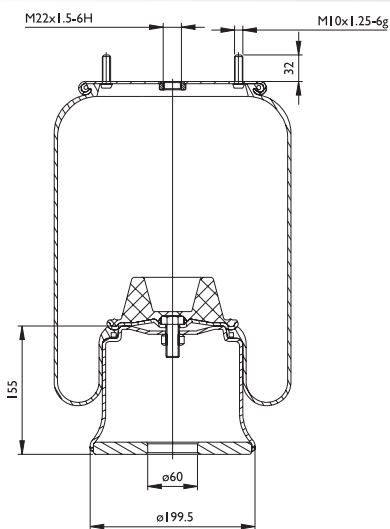
Applicazioni principali / Main applications

B.P.W. 041030160

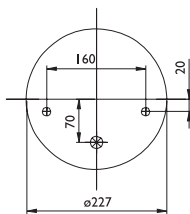
Lista corrispondenze / Cross references

CONTITECH
FIRESTONE
PHOENIX
TAURUS
DUNLOP UK
DUNLOP F (SPRINGRIDE)
GOODYEAR
PIRELLI
GART D 277/DA 277.4.523
AIRTECH

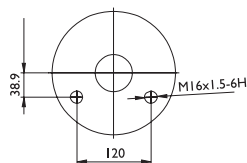
0167 - SA520167C



Vista dall'alto / Top view



Vista dal basso / Bottom view



Applicazioni principali / Main applications

BATTAGLINO 2211900

Lista corrispondenze / Cross references

CONTITECH
FIRESTONE
PHOENIX
TAURUS
DUNLOP UK
DUNLOP F (SPRINGRIDE)
GOODYEAR
PIRELLI
GART D 276/R-2F 276.2.421
AIRTECH 362421 K

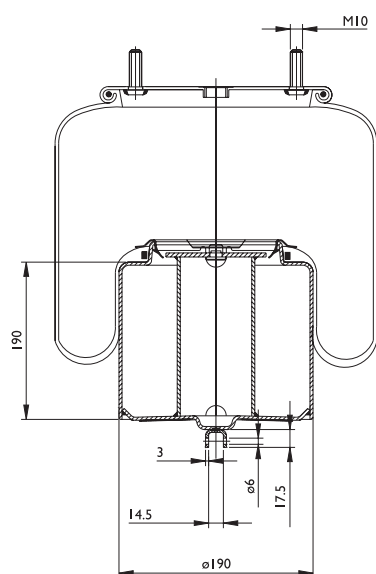


Entrata aria / Air inlet

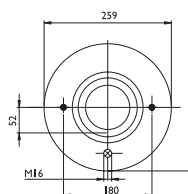


Perno combinato / Combinations stud

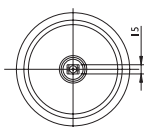
0172 - SA520172C



Vista dall'alto / *Top view*



Vista dal basso / *Bottom view*



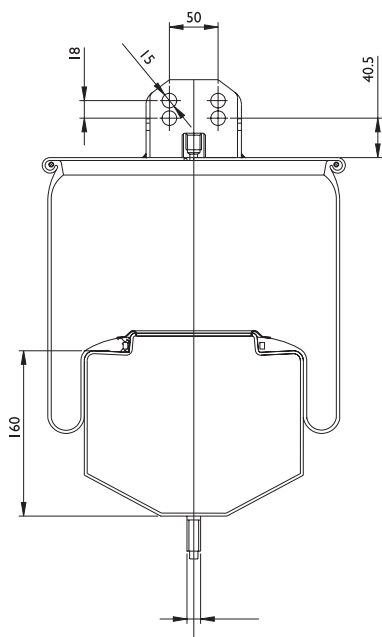
Applicazioni principali / *Main applications*

VOLVO (FM7/10/12 - FH12/16)	107 53 64 - Anteriore / <i>Front</i>
VOLVO (FM7/10/12 - FH12/16)	162 97 80 - Anteriore / <i>Front</i>

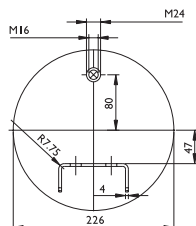
Lista corrispondenze / *Cross references*

CONTITECH	
FIRESTONE	
PHOENIX	
TAURUS	
DUNLOP UK	
DUNLOP F (SPRINGRIDE)	
GOODYEAR	
PIRELLI	
GART	
AIRTECH	39780 K

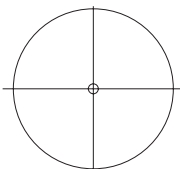
0175 - SA520175C



Vista dall'alto / *Top view*



Vista dal basso / *Bottom view*



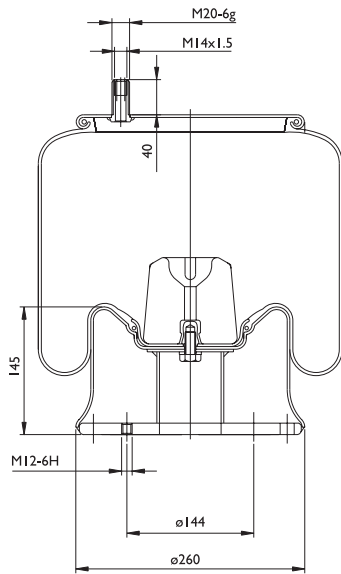
Applicazioni principali / *Main applications*

VOLVO (FM - FH STD)	1076416 - Posteriore / <i>Rear</i>
VOLVO (FM - FH STD)	20456152 - Posteriore / <i>Rear</i>
VOLVO (FM - FH STD)	20374510 - Posteriore / <i>Rear</i>
VOLVO (FM - FH STD)	20531985 - Posteriore / <i>Rear</i>
VOLVO (FM - FH STD)	20582215 - Posteriore / <i>Rear</i>

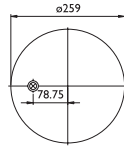
Lista corrispondenze / *Cross references*

CONTITECH	6608 NP 01
FIRESTONE	
PHOENIX	
TAURUS	
DUNLOP UK	
DUNLOP F (SPRINGRIDE)	
GOODYEAR	
PIRELLI	
GART	C 295/V 295.1.465
AIRTECH	36416 K

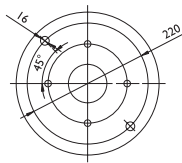


0176 - SA520176C


Vista dall'alto / Top view



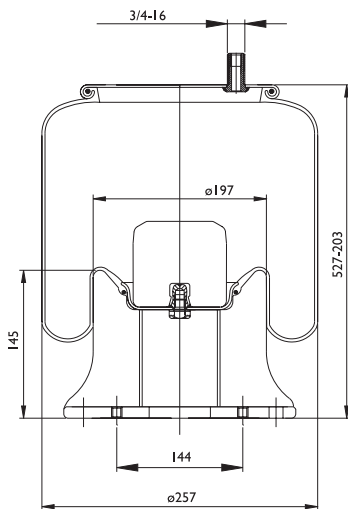
Vista dal basso / Bottom view


Applicazioni principali / Main applications

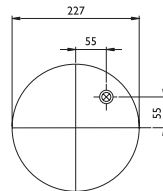
DAIMLER CHRYSLER (DISCOS)	A 946.328.0401
HENDRICKSON	HS 251 087
SEG SAMRO	2500915

Lista corrispondenze / Cross references

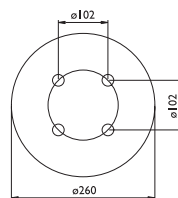
CONTITECH	
FIRESTONE	1 T 17 B-11 / W01 M58 8747
PHOENIX	
TAURUS	
DUNLOP UK	
DUNLOP F (SPRINGRIDE)	
GOODYEAR	1 R 13-150
PIRELLI	
GART	
AIRTECH	30081 K

0176 - SA520265C


Vista dall'alto / Top view



Vista dal basso / Bottom view


Applicazioni principali / Main applications

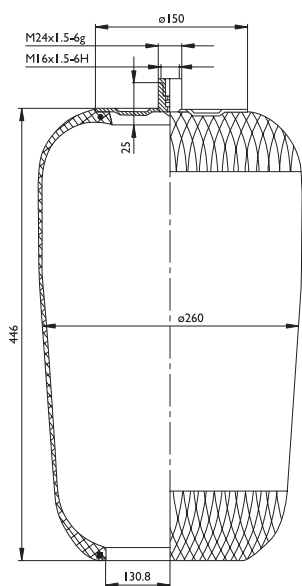
ERF	1398550
HENDRICKSON	C20127

Lista corrispondenze / Cross references

CONTITECH	
FIRESTONE	1 T 15 VLT-10.5 / W01 358 9580
PHOENIX	
TAURUS	
DUNLOP UK	
DUNLOP F (SPRINGRIDE)	
GOODYEAR	1 R 13-118
PIRELLI	
GART	
AIRTECH	30081-01 K



0177 - SA520177



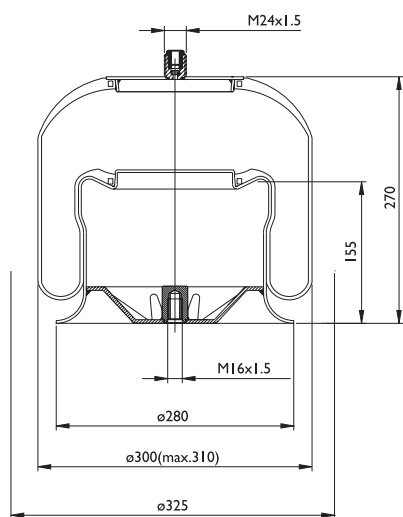
Applicazioni principali / Main applications

DAIMLER CHRYSLER (ACTROS)	942.327.00.01 Anteriore / Front
---------------------------	------------------------------------

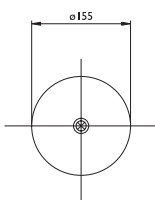
Lista corrispondenze / Cross references

CONTITECH	4757 N 1
FIRESTONE	
PHOENIX	
TAURUS	
DUNLOP UK	
DUNLOP F (SPRINGRIDE)	D12 U42
GOODYEAR	9517
PIRELLI	
GART	C 299/A 299.0.461
AIRTECH	34757-01

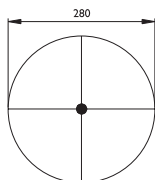
0177 - SA520177C



Vista dall'alto / Top view



Vista dal basso / Bottom view



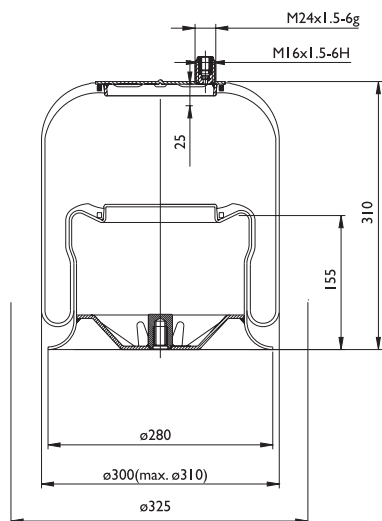
Applicazioni principali / Main applications

DAIMLER CHRYSLER (ACTROS) A 942.320.01.17 - Anteriore/Front

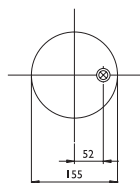
Lista corrispondenze / Cross references

CONTITECH	4757 NP 01
FIRESTONE	
PHOENIX	
TAURUS	
DUNLOP UK	
DUNLOP F (SPRINGRIDE)	
GOODYEAR	
PIRELLI	1 VSC 300-26 / 206785
GART	C 299/A 299.1.461
AIRTECH	34757-01 K

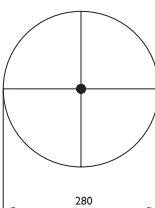
0177 - SA520178C



Vista dall'alto / Top view



Vista dal basso / Bottom view



Applicazioni principali / Main applications

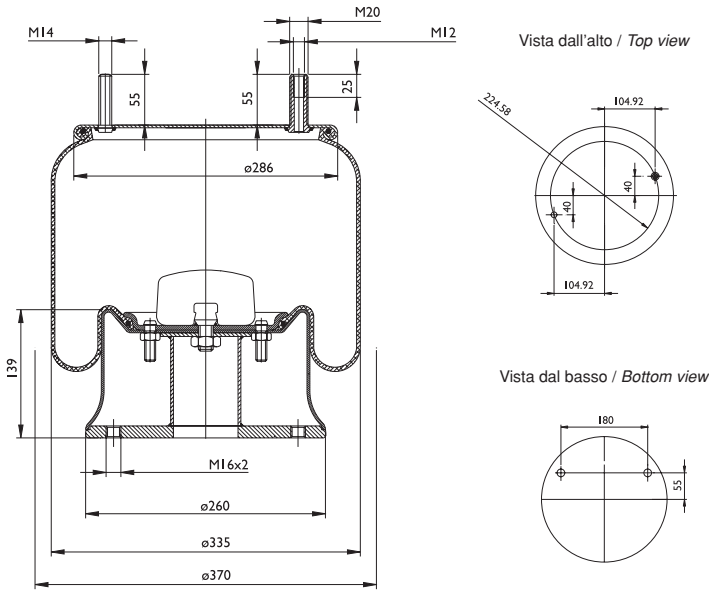
DAIMLER CHRYSLER (ATEGO) A 942.320.02.17 - Anteriore/Front
--

Lista corrispondenze / Cross references

CONTITECH	4757 NP 02
FIRESTONE	
PHOENIX	
TAURUS	
DUNLOP UK	
DUNLOP F (SPRINGRIDE)	
GOODYEAR	
PIRELLI	
GART	C 299/A 299.1.460
AIRTECH	34757-02 K



0179 - SA520179C



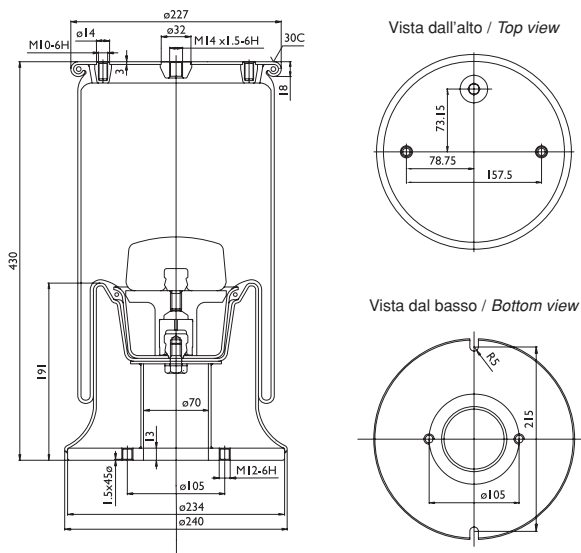
Applicazioni principali / Main applications

KAISER F01004307

Lista corrispondenze / Cross references

CONTITECH
FIRESTONE
PHOENIX
TAURUS
DUNLOP UK
DUNLOP F (SPRINGRIDE) D13 B05
GOODYEAR 1 R 13-802
PIRELLI
GART
AIRTECH 391305 K

0180 - SA520180C



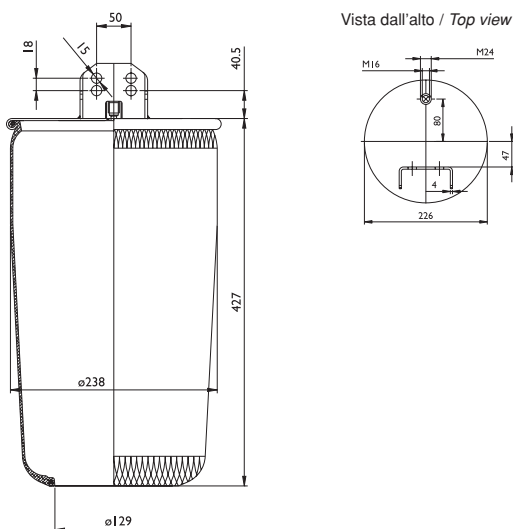
Applicazioni principali / Main applications

SCANIA (4) 1314904 - Posteriore / Rear (III asse / Trailing axle 6x2)

Lista corrispondenze / Cross references

CONTITECH
FIRESTONE 1 T 15 S-11 / W01 M58 7315
PHOENIX
TAURUS
DUNLOP UK
DUNLOP F (SPRINGRIDE)
GOODYEAR
PIRELLI
GART
AIRTECH 37315 K

0182 - SA520182



Applicazioni principali / Main applications

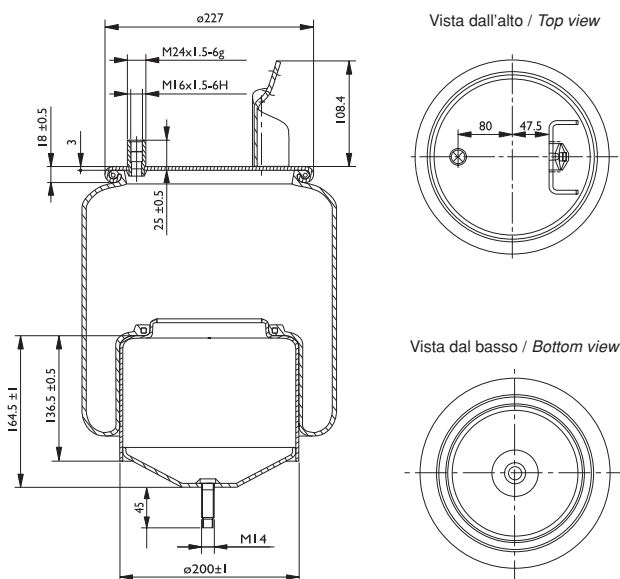
VOLVO (FH - FM) 20427803 - Posteriore / Rear

VOLVO (FH - FM) 20456150 - Posteriore / Rear

Lista corrispondenze / Cross references

CONTITECH
FIRESTONE
PHOENIX
TAURUS
DUNLOP UK
DUNLOP F (SPRINGRIDE)
GOODYEAR
PIRELLI
GART C 294/V 294.0.431
AIRTECH 37803

0182 - SA520182C



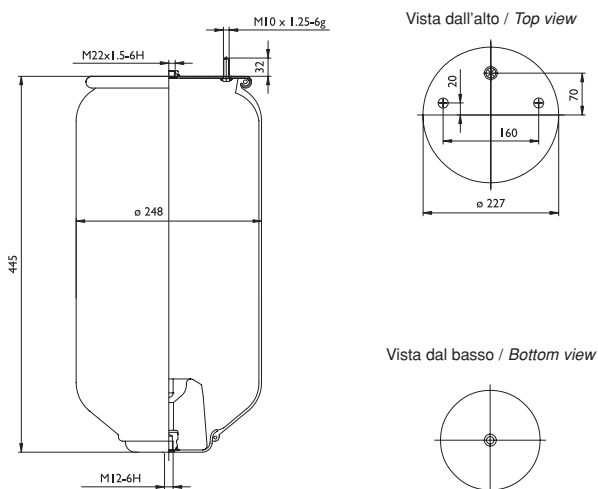
Applicazioni principali / Main applications

VOLVO (FH - FM)	20456150 - Posteriore / Rear
VOLVO (FH - FM)	20582206 - Posteriore / Rear
VOLVO (FH - FM)	20531984 - Posteriore / Rear

Lista corrispondenze / Cross references

CONTITECH	6605 NP 01
FIRESTONE	
PHOENIX	
TAURUS	
DUNLOP UK	
DUNLOP F (SPRINGRIDE)	
GOODYEAR	
PIRELLI	
GART	C 294/V 294.1.430
AIRTECH	37803 K

0184 - SA520184



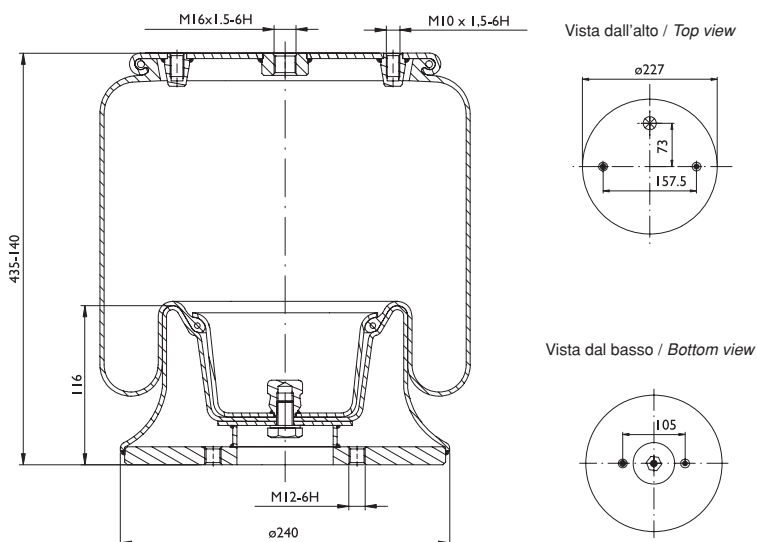
Applicazioni principali / Main applications

BERTOJA	45402004
ZORZI	1006550

Lista corrispondenze / Cross references

CONTITECH	
FIRESTONE	
PHOENIX	
TAURUS	
DUNLOP UK	
DUNLOP F (SPRINGRIDE)	
GOODYEAR	
PIRELLI	IT 323-33
GART	
AIRTECH	36873

0185 - SA520185C



Applicazioni principali / Main applications

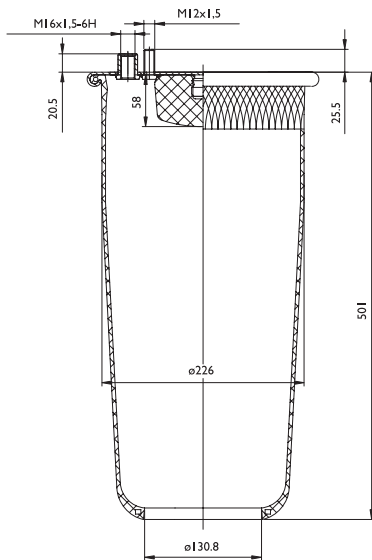
GRANNING	15619
SCANIA (serie 3-4-R)	1314903 (III asse/Trailing axle)
SCANIA (serie 3-4-R)	1394997 (III asse/Trailing axle)
SCANIA (serie 3-4-R)	1402423 (III asse/Trailing axle)

Lista corrispondenze / Cross references

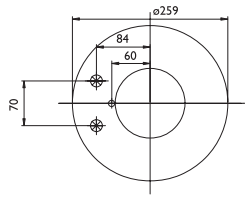
CONTITECH	
FIRESTONE	1 T 15 AA3 / W01 M58 6251
PHOENIX	
TAURUS	
DUNLOP UK	
DUNLOP F (SPRINGRIDE)	
GOODYEAR	
PIRELLI	
GART	D 306 306.2.320
AIRTECH	36251 K



0187 - SA520187



Vista dall'alto / Top view



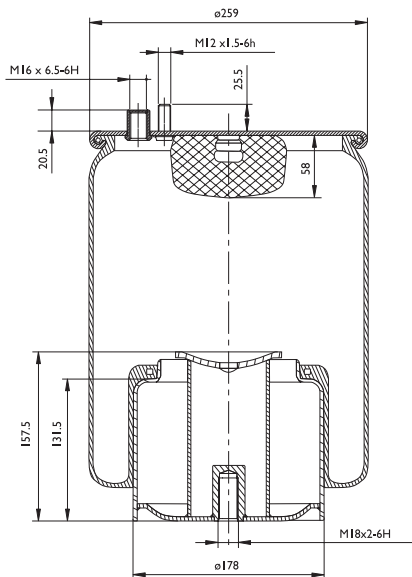
Applicazioni principali / Main applications

MAN (TGA)	81436010151-Posteriore/Rear (ant. all'asse posteriore / front to rear axle)
-----------	--

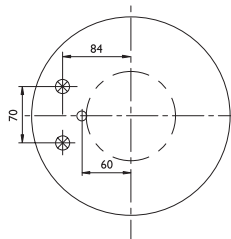
Lista corrispondenze / Cross references

CONTITECH	4882 N1 P01
FIRESTONE	
PHOENIX	
TAURUS	
DUNLOP UK	
DUNLOP F (SPRINGRIDE)	
GOODYEAR	
PIRELLI	1 TS 260-32 / 207760
GART	C 289/M 289.0.512
AIRTECH	34882

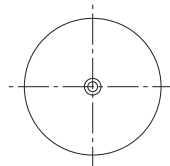
0187 - SA520187C



Vista dall'alto / Top view



Vista dal basso / Bottom view



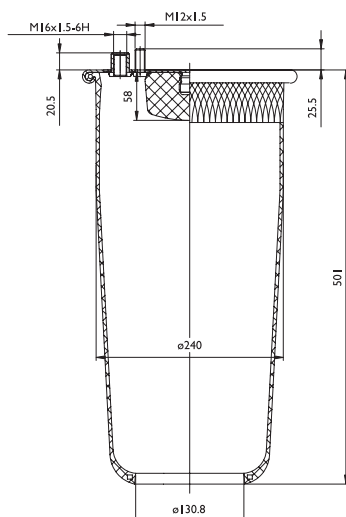
Applicazioni principali / Main applications

MAN (TGA)	81436016036-Posteriore/Rear (ant. all'asse posteriore / front to rear axle)
-----------	--

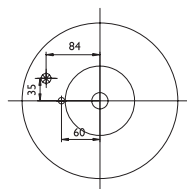
Lista corrispondenze / Cross references

CONTITECH	4882 N1 P05
FIRESTONE	
PHOENIX	
TAURUS	
DUNLOP UK	
DUNLOP F (SPRINGRIDE)	
GOODYEAR	
PIRELLI	1 TS 260-32 / 207701
GART	C 289/M 289.1.510
AIRTECH	34882 K

0188 - SA520188



Vista dall'alto / Top view



Applicazioni principali / Main applications

MAN (TGA)	81436010153 (sollevatore III asse / tag/lift axle)
-----------	---

Lista corrispondenze / Cross references

CONTITECH	4883 N1 P01
FIRESTONE	
PHOENIX	
TAURUS	
DUNLOP UK	
DUNLOP F (SPRINGRIDE)	
GOODYEAR	
PIRELLI	1 TS 290-30 / 207761
GART	C 304/MB 304.0.513
AIRTECH	34883

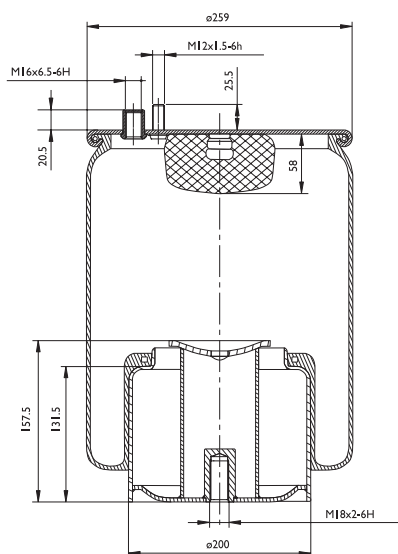


Entrata aria / Air inlet

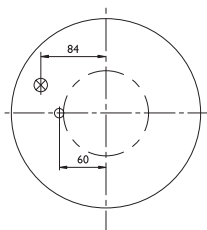


Perno combinato / Combinations stud

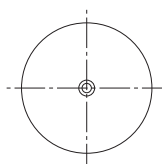
0188 - SA520188C



Vista dall'alto / *Top view*



Vista dal basso / *Bottom view*



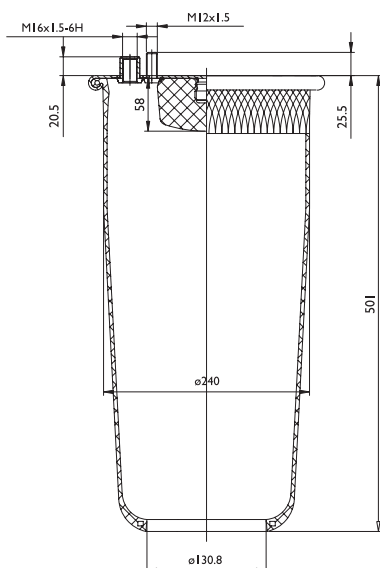
Applicazioni principali / *Main applications*

MAN (TGA)	81436016038 (sollevatore III asse / <i>tag/lift axle</i>)
-----------	--

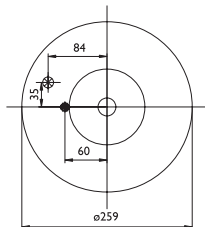
Lista corrispondenze / *Cross references*

CONTITECH	4883 N1 P07
FIRESTONE	
PHOENIX	
TAURUS	
DUNLOP UK	
DUNLOP F (SPRINGRIDE)	
GOODYEAR	
PIRELLI	1 TS 290-30 / 207763
GART	
AIRTECH	34883 K

0189 - SA520189



Vista dall'alto / *Top view*



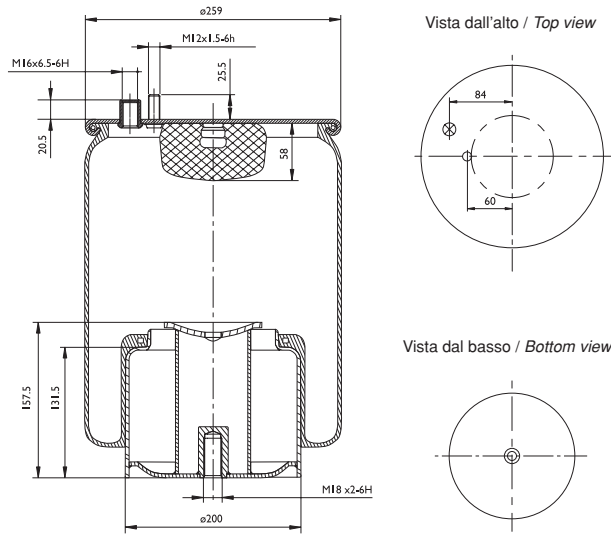
Applicazioni principali / *Main applications*

MAN (TGA)	81436010152-Posteriore/Rear (dietro asse posteriore / <i>rear to rear axle</i>)
-----------	--

Lista corrispondenze / *Cross references*

CONTITECH	4884 N1 P01
FIRESTONE	
PHOENIX	
TAURUS	
DUNLOP UK	
DUNLOP F (SPRINGRIDE)	
GOODYEAR	
PIRELLI	1 TS 290-28 / 207759
GART	C 304/M4 304.0.511
AIRTECH	34884

0189 - SA520189C



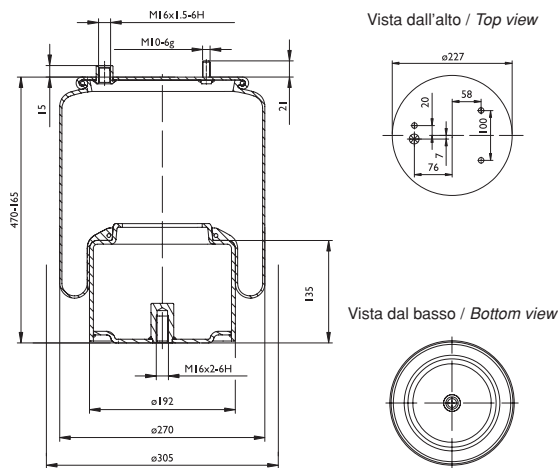
Applicazioni principali / Main applications

MAN (TGA)	81436016035-Posteriore/Rear (dietro asse posteriore / rear to rear axle)
-----------	---

Lista corrispondenze / Cross references

CONTITECH	4884 N1 P06
FIRESTONE	
PHOENIX	
TAURUS	
DUNLOP UK	
DUNLOP F (SPRINGRIDE)	
GOODYEAR	
PIRELLI	1 TS 290-28 / 207702
GART	C 304/M4 304.1.510
AIRTECH	34884 K

0190 - SA520190C



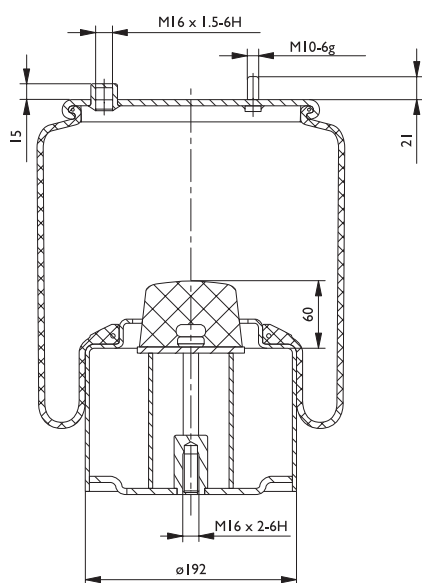
Applicazioni principali / Main applications

DAF (95XF - 85CF)	0392022 (sollevatore III asse / tag/lift axle)
DAF (95XF - 85CF)	1697684

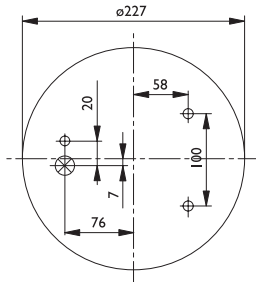
Lista corrispondenze / Cross references

CONTITECH	887 MK 1
FIRESTONE	1 T 15 LNR-3 / W01 M58 8683
PHOENIX	
TAURUS	
DUNLOP UK	
DUNLOP F (SPRINGRIDE)	
GOODYEAR	
PIRELLI	
GART	
AIRTECH	38683 K

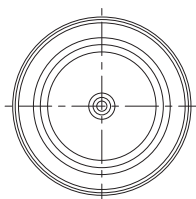
0194 - SA520194C



Vista dall'alto / Top view



Vista dal basso / Bottom view



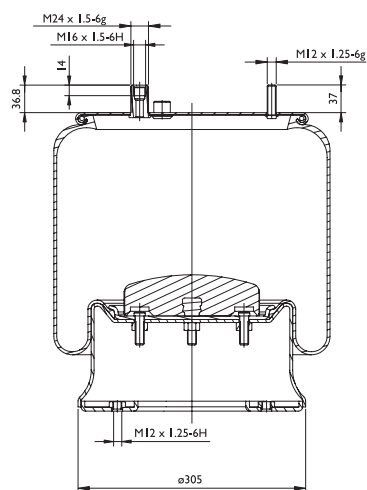
Applicazioni principali / Main applications

DAF (BUS)	1141525 (Ant. / Post. / III asse / Front / Rear / Trailing axle)
-----------	--

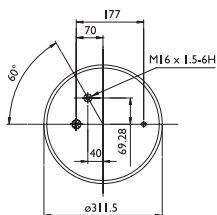
Lista corrispondenze / Cross references

CONTITECH	887 MB K6
FIRESTONE	
PHOENIX	
TAURUS	
DUNLOP UK	
DUNLOP F (SPRINGRIDE)	
GOODYEAR	
PIRELLI	
GART	
AIRTECH	3887 K

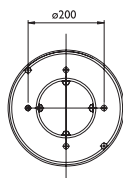
0195 - SA520195C



Vista dall'alto / Top view



Vista dal basso / Bottom view



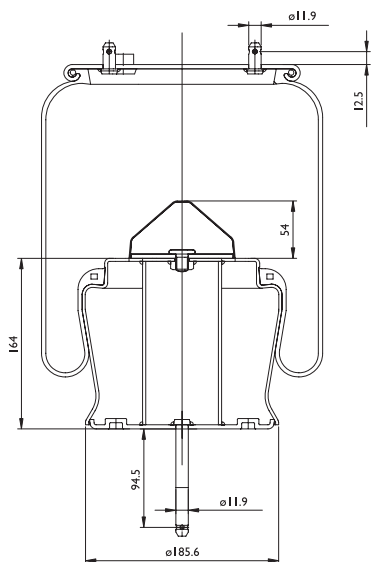
Applicazioni principali / Main applications

RENAULT V.I. (MAGNUM 380)	5010211724 - Posteriore/Rear
---------------------------	------------------------------

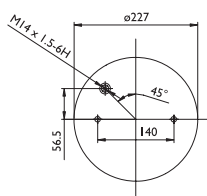
Lista corrispondenze / Cross references

CONTITECH	902 MB
FIRESTONE	
PHOENIX	
TAURUS	
DUNLOP UK	
DUNLOP F (SPRINGRIDE)	
GOODYEAR	
PIRELLI	
GART	
AIRTECH	3902 K

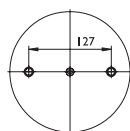
0196 - SA520196C



Vista dall'alto / Top view



Vista dal basso / Bottom view



Applicazioni principali / Main applications

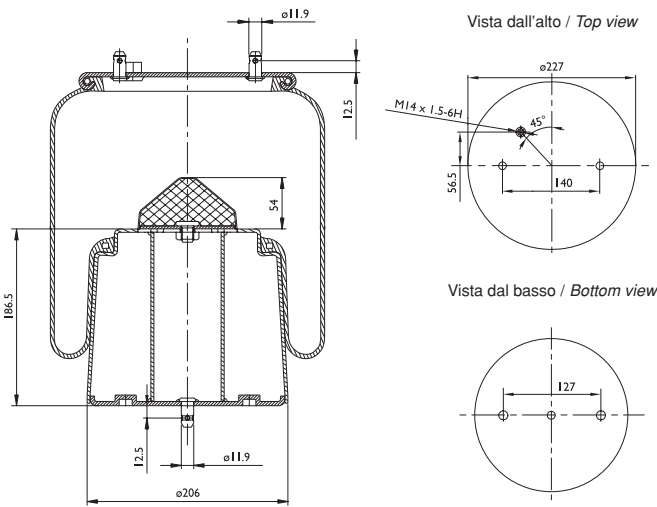
SCANIA (BUS 4)	1440304 - Posteriore / Rear
SCANIA (BUS 4)	470922 - Posteriore / Rear

Lista corrispondenze / Cross references

CONTITECH	
FIRESTONE	
PHOENIX	
TAURUS	
DUNLOP UK	
DUNLOP F (SPRINGRIDE)	
GOODYEAR	
PIRELLI	
GART	D 297/B 297.1.430
AIRTECH	330304 K



0196 - SA520201C



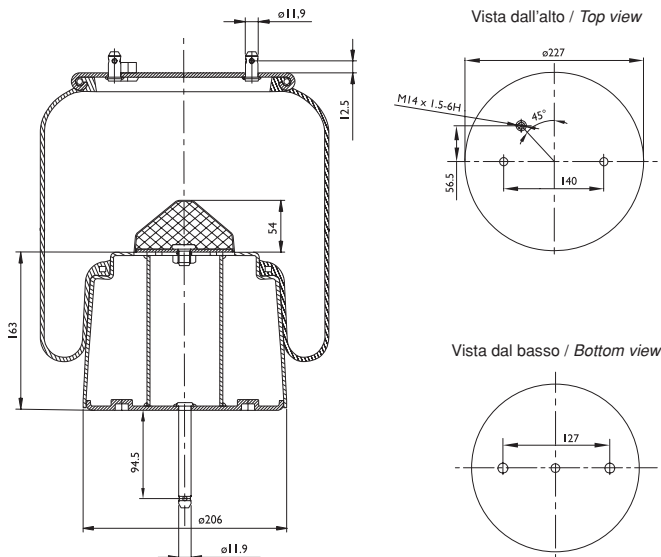
Applicazioni principali / Main applications

SCANIA (BUS 94 / 114 / 124 1434506 / 488264 - Posteriore/Rear - Telaio/Chassis ADA1350 D) (4x2 UB - 6x2 / 2UA)

Lista corrispondenze / Cross references

CONTITECH	
FIRESTONE	
PHOENIX	
TAURUS	
DUNLOP UK	
DUNLOP F (SPRINGRIDE)	
GOODYEAR	
PIRELLI	
GART	D 297/B 297.1.432
AIRTECH	334506 K

0196 - SA520202C



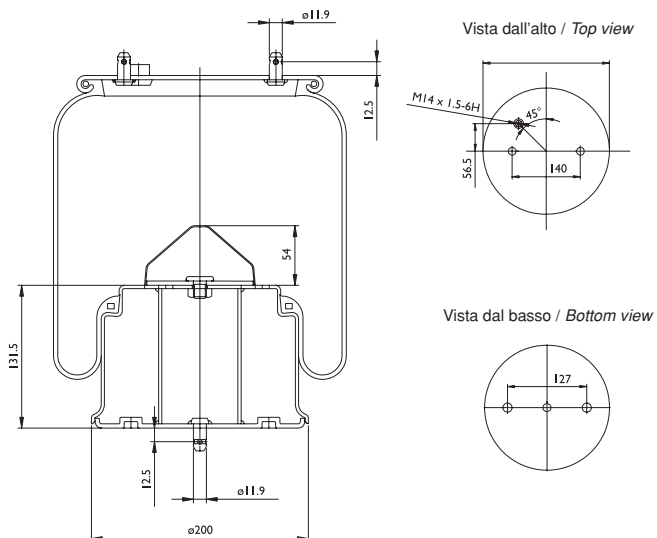
Applicazioni principali / Main applications

SCANIA (BUS 94 / 114 / 124 - Serie 4/Series 1440305 / 492680 4 - telaio/chassis AD1300 n° 1834970→) Posteriore / Rear (4x2)

Lista corrispondenze / Cross references

CONTITECH	
FIRESTONE	
PHOENIX	
TAURUS	
DUNLOP UK	
DUNLOP F (SPRINGRIDE)	
GOODYEAR	
PIRELLI	
GART	D 297/B 297.1.431
AIRTECH	330305 K

0197 - SA520197C



Applicazioni principali / Main applications

SCANIA BUS (4) 475149 - Anteriore / Front
 SCANIA BUS (4) 1440307 - Anteriore / Front

Lista corrispondenze / Cross references

CONTITECH	
FIRESTONE	
PHOENIX	
TAURUS	
DUNLOP UK	
DUNLOP F (SPRINGRIDE)	
GOODYEAR	
PIRELLI	
GART	D 297/C 297.1.300
AIRTECH	330307 K

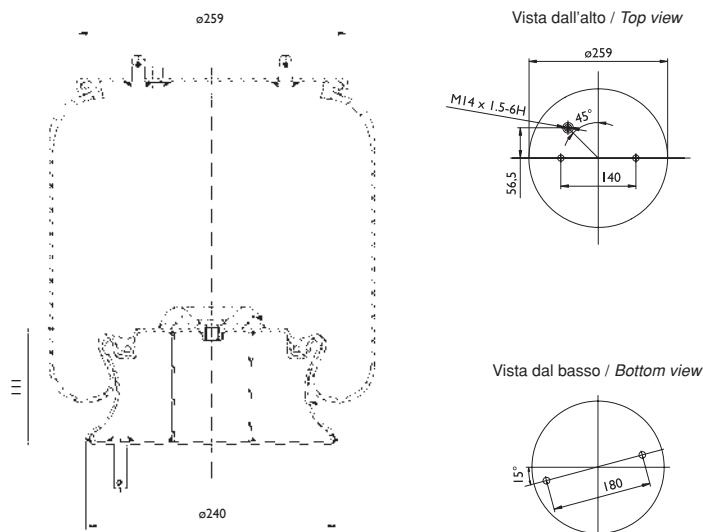


Entrata aria / Air inlet



Perno combinato / Combinations stud

0198 - SA520198C



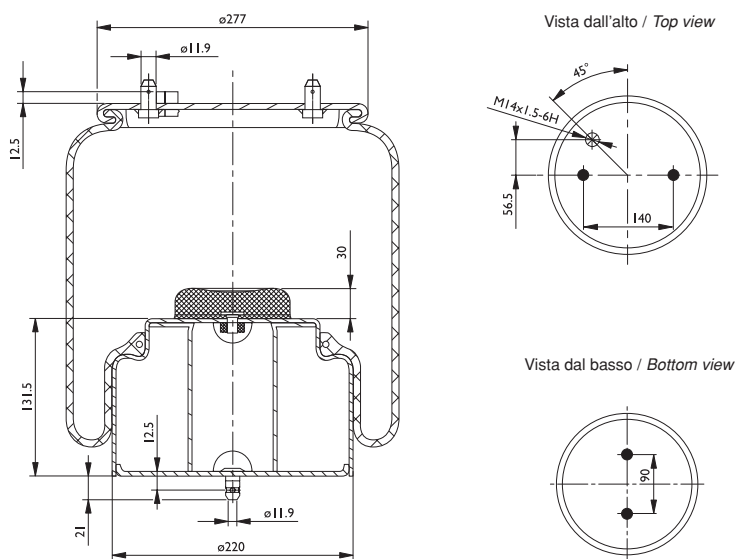
Applicazioni principali / Main applications

SCANIA (BUS 4)	470920 - Anteriore / Front
SCANIA (BUS 4)	1440301 - Anteriore / Front

Lista corrispondenze / Cross references

CONTITECH	
FIRESTONE	1 T 15 VR-3 / W01 M58 8192
PHOENIX	
TAURUS	
DUNLOP UK	
DUNLOP F (SPRINGRIDE)	
GOODYEAR	
PIRELLI	
GART	D 278/NA 278.2.300
AIRTECH	330301-02 K

0199 - SA520199C



Applicazioni principali / Main applications

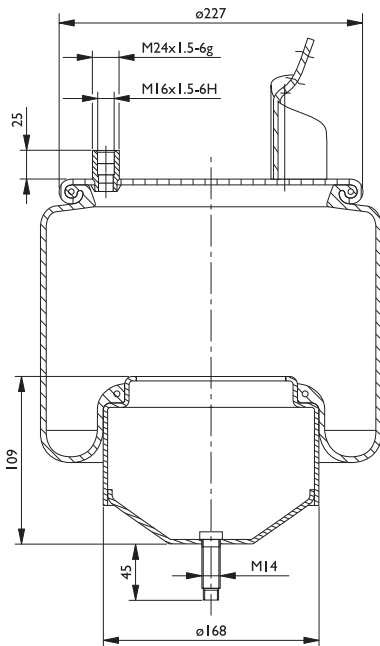
SCANIA (BUS 94/114/124)	1521114 - Anteriore / Front
SCANIA (BUS 94/114/124)	1475106 - Anteriore / Front
SCANIA (BUS 94/114/124)	1440303 - Anteriore / Front
SCANIA (BUS 94/114/124)	488263 - Anteriore / Front

Lista corrispondenze / Cross references

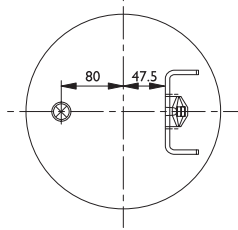
CONTITECH	
FIRESTONE	
PHOENIX	
TAURUS	
DUNLOP UK	
DUNLOP F (SPRINGRIDE)	
GOODYEAR	
PIRELLI	
GART	D 297/A 297.2.315
AIRTECH	331114 K



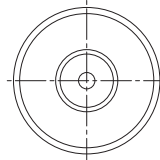
0200 - SA520200C



Vista dall'alto / Top view



Vista dal basso / Bottom view



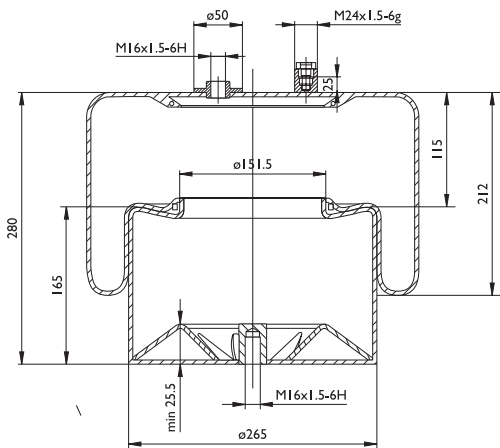
Applicazioni principali / Main applications

VOLVO (FM - FH telaio 850 / FM - FH chassis 850)	1076420	Posteriore / Rear
VOLVO (FM - FH telaio 850 / FM - FH chassis 850)	20374512	Posteriore / Rear
VOLVO (FM - FH telaio 850 / FM - FH chassis 850)	20456160	Posteriore / Rear
VOLVO (FM - FH telaio 850 / FM - FH chassis 850)	20531989	Posteriore / Rear
VOLVO (FM - FH telaio 850 / FM - FH chassis 850)	20582213	Posteriore / Rear

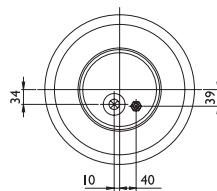
Lista corrispondenze / Cross references

CONTITECH	
FIRESTONE	
PHOENIX	
TAURUS	
DUNLOP UK	
DUNLOP F (SPRINGRIDE)	
GOODYEAR	
PIRELLI	
GART	
AIRTECH	36420 K

0204 - SA520204C



Vista dall'alto / Top view



Applicazioni principali / Main applications

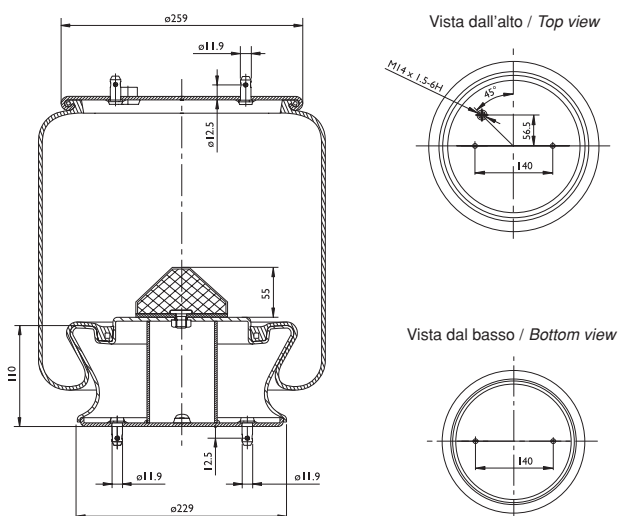
DAIMLER CHRYSLER (ACTROS MP2)	942.320.23.21	Posteriore / Rear
-------------------------------	---------------	-------------------

Lista corrispondenze / Cross references

CONTITECH	4183 NP 24
FIRESTONE	
PHOENIX	
TAURUS	
DUNLOP UK	
DUNLOP F (SPRINGRIDE)	
GOODYEAR	
PIRELLI	
GART	C 282/C 282.1.460
AIRTECH	34183-24 K



0205 - SA520205C



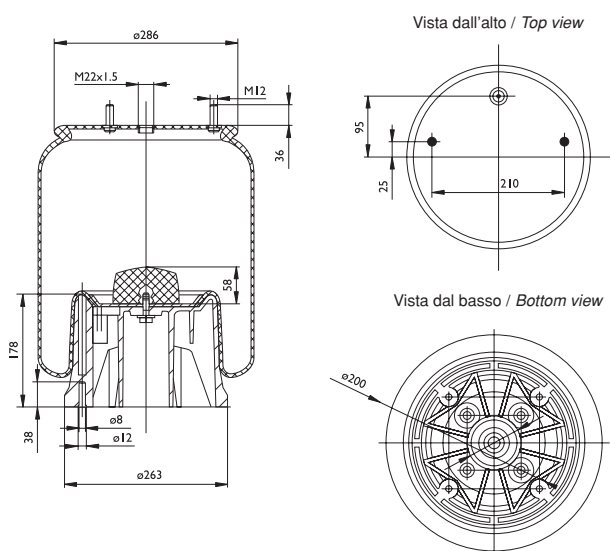
Applicazioni principali / Main applications

SCANIA (BUS serie 4 - telaio AMI700 / BUS series 4 - chassis AMI 700) 1440302 / 470921 / 488266 / 1515499 (Anteriore / Front)

Lista corrispondenze / Cross references

CONTITECH	
FIRESTONE	1 T 15 VPR-3 / W01 M58 8193
PHOENIX	
TAURUS	
DUNLOP UK	
DUNLOP F (SPRINGRIDE)	
GOODYEAR	
PIRELLI	
GART	D 278/N 278.2.330
AIRTECH	330302 K

0207 - SA520207CP

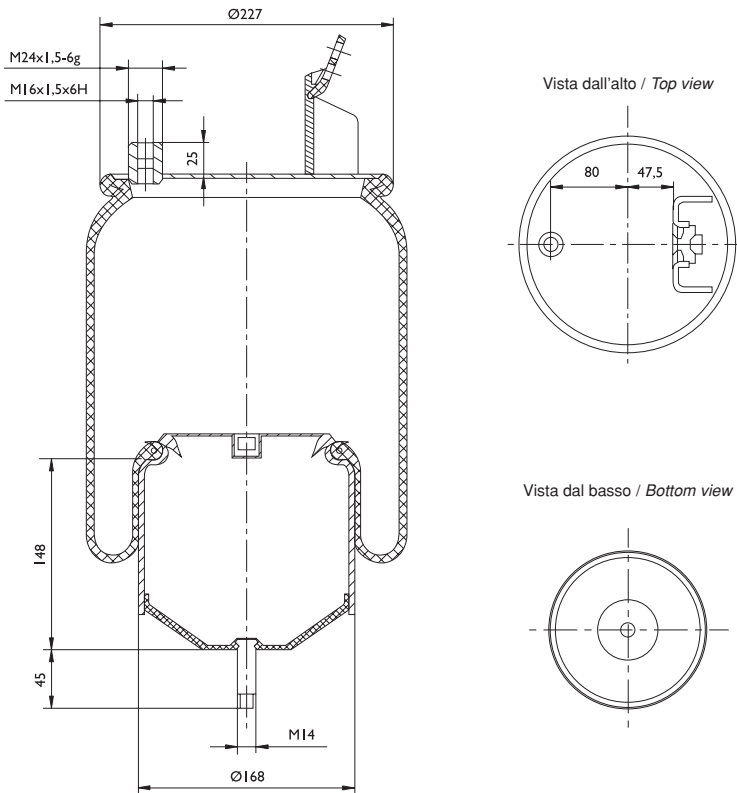


Applicazioni principali / Main applications

SAF 3.229.0028.00
SAF 2923VK

Lista corrispondenze / Cross references

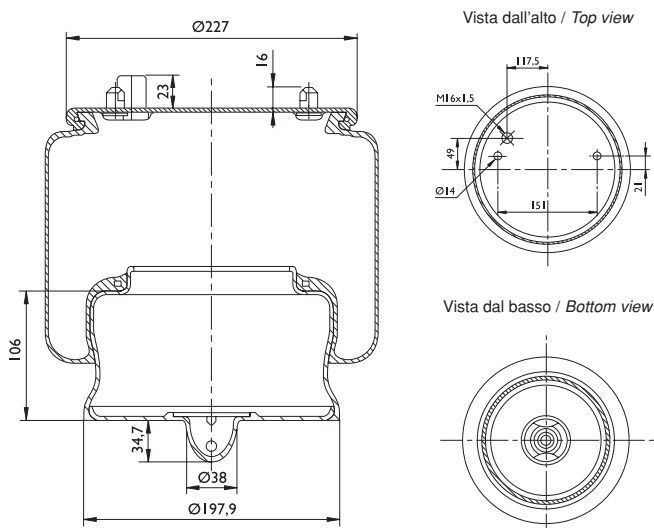
CONTITECH	
FIRESTONE	
PHOENIX	
TAURUS	
DUNLOP UK	
DUNLOP F (SPRINGRIDE)	
GOODYEAR	
PIRELLI	1 T 19 E-2 / 206890
GART	D 277 277.4.508
AIRTECH	32923 KPP

0208 - SA520208C

Applicazioni principali / Main applications

VOLVO (FM - FH telai ribassati / low chassis)	1076418 Posteriore / Rear
VOLVO (FM - FH telai ribassati / low chassis)	3171695 Posteriore / Rear
VOLVO (FM - FH telai ribassati / low chassis)	20374511 Posteriore / Rear
VOLVO (FM - FH telai ribassati / low chassis)	20456156 Posteriore / Rear
VOLVO (FM - FH telai ribassati / low chassis)	20531987 Posteriore / Rear
VOLVO (FM - FH telai ribassati / low chassis)	20582214 Posteriore / Rear

Lista corrispondenze / Cross references

CONTITECH	6607 NP 01
FIRESTONE	
PHOENIX	
TAURUS	
DUNLOP UK	
DUNLOP F (SPRINGRIDE)	
GOODYEAR	
PIRELLI	
GART	C 295/VA 295.1.400
AIRTECH	36418 K

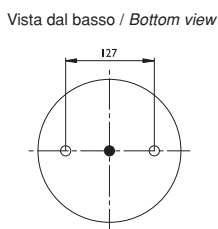
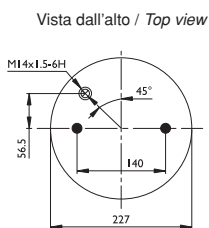
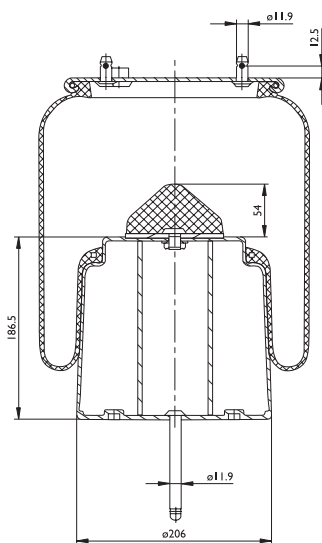
0212 - SA520212C

Applicazioni principali / Main applications

VOLVO (BUS B12)	70321692 - Posteriore / Rear
VOLVO (BUS B12)	20573108 - Posteriore / Rear

Lista corrispondenze / Cross references

CONTITECH	6604 NP 01
FIRESTONE	
PHOENIX	
TAURUS	
DUNLOP UK	
DUNLOP F (SPRINGRIDE)	
GOODYEAR	
PIRELLI	
GART	
AIRTECH	36108 K

0213 - SA520213C



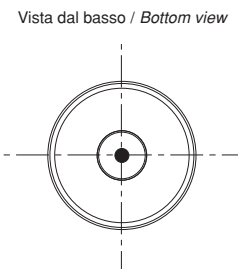
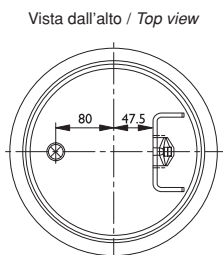
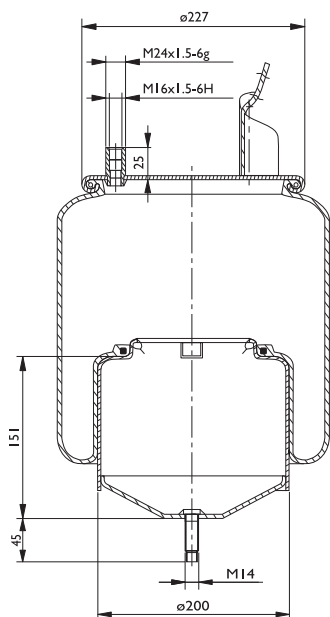
Applicazioni principali / *Main applications*

SCANIA (4)	1440306 - Posteriore / <i>Rear</i>
SCANIA (4)	492678 - Posteriore / <i>Rear</i>

Lista corrispondenze / *Cross references*

CONTITECH
FIRESTONE
PHOENIX
TAURUS
DUNLOP UK
DUNLOP F (SPRINGRIDE)
GOODYEAR
PIRELLI
GART
AIRTECH
330306 K

0215 - SA520215C



Applicazioni principali / *Main applications*

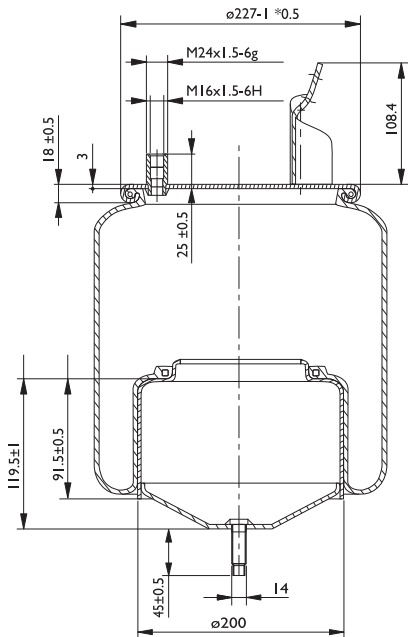
VOLVO (FH - FM)	20582209 - Posteriore / <i>Rear</i>
VOLVO (FH - FM)	20531986 - Posteriore / <i>Rear</i>
VOLVO (FH - FM)	20456154 - Posteriore / <i>Rear</i>
VOLVO (FH - FM)	20427801 - Posteriore / <i>Rear</i>
VOLVO (FH - FM)	20427804 - Posteriore / <i>Rear</i>

Lista corrispondenze / *Cross references*

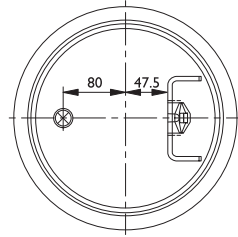
CONTITECH	6606 NP 01
FIRESTONE	
PHOENIX	
TAURUS	
DUNLOP UK	
DUNLOP F (SPRINGRIDE)	
GOODYEAR	
PIRELLI	
GART	C 294/VA 294.1.370
AIRTECH	37804 K



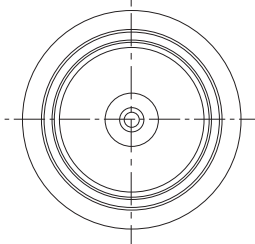
0216 - SA520216C



Vista dall'alto / Top view



Vista dal basso / Bottom view



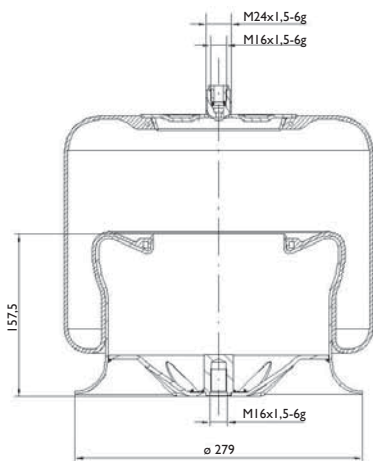
Applicazioni principali / Main applications

VOLVO (FH - FM)	20427802 - Posteriore / Rear
VOLVO (FH - FM)	20427805 - Posteriore / Rear
VOLVO (FH - FM)	20456158 - Posteriore / Rear
VOLVO (FH - FM)	20531988 - Posteriore / Rear
VOLVO (FH - FM)	20582212 - Posteriore / Rear

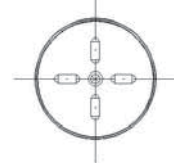
Lista corrispondenze / Cross references

CONTITECH	
FIRESTONE	
PHOENIX	
TAURUS	
DUNLOP UK	
DUNLOP F (SPRINGRIDE)	
GOODYEAR	
PIRELLI	
GART	
AIRTECH	37805 K

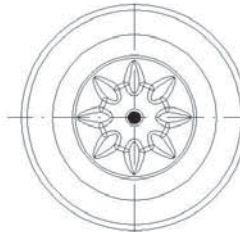
0218 - SA520218C



Vista dall'alto / Top view



Vista dal basso / Bottom view



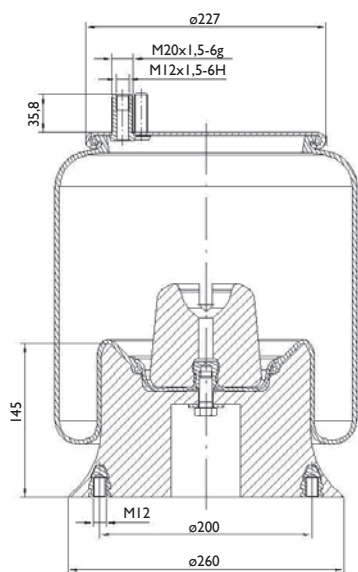
Applicazioni principali / Main applications

DAIMLER CHRYSLER (ACTROS)	A 942.320.48.21 Anteriore / Front
---------------------------	-----------------------------------

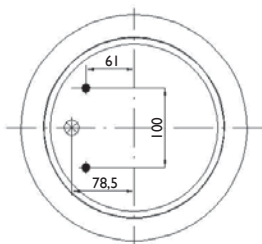
Lista corrispondenze / Cross references

CONTITECH	4758 NP 21
FIRESTONE	
PHOENIX	
TAURUS	
DUNLOP UK	
DUNLOP F (SPRINGRIDE)	
GOODYEAR	
PIRELLI	
GART	
AIRTECH	34758-21 K

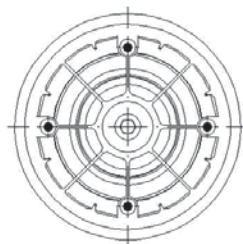
0219 - SA520219CP



Vista dall'alto / Top view



Vista dal basso / Bottom view



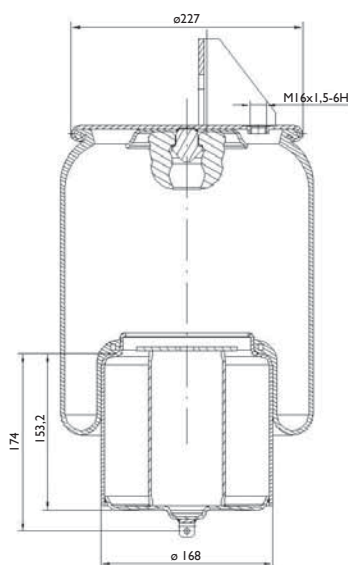
Applicazioni principali / Main applications

VOLVO (FL6)	20386350 - Posteriore / Rear
VOLVO (Sospensione LUF-B / Suspension LUF-B / H-Medium / VAB2300)	20532247

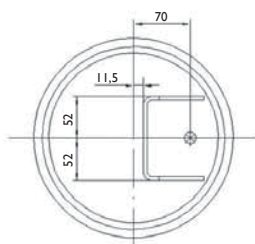
Lista corrispondenze / Cross references

CONTITECH
FIRESTONE
PHOENIX
TAURUS
DUNLOP UK
DUNLOP F (SPRINGRIDE)
GOODYEAR
PIRELLI
GART
AIRTECH
36247 KPP

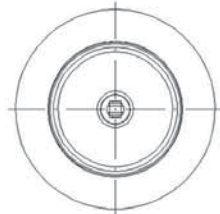
0220 - SA520220C



Vista dall'alto / Top view



Vista dal basso / Bottom view



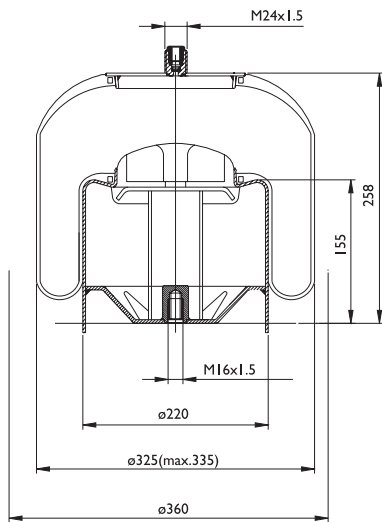
Applicazioni principali / Main applications

VOLVO (RADT-A8 / CHH-STD)	20452472 - FH posteriore/rear
VOLVO (RADT-A8 / CHH-STD)	20554753 - FH posteriore/rear
VOLVO (RADT-A8 / CHH-STD)	3987630 - FH posteriore/rear

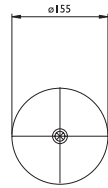
Lista corrispondenze / Cross references

CONTITECH
FIRESTONE
PHOENIX
TAURUS
DUNLOP UK
DUNLOP F (SPRINGRIDE)
GOODYEAR
PIRELLI
GART
AIRTECH
36753 K

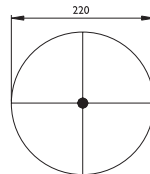
0221 - SA520221C



Vista dall'alto / Top view



Vista dal basso / Bottom view



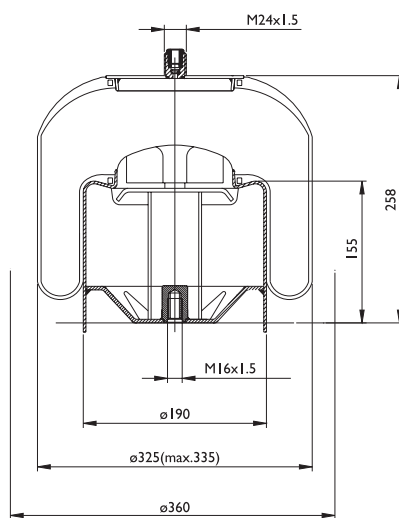
Applicazioni principali / Main applications

DAIMLER CHRYSLER (ACTROS)	A 946.320.03.21 Asse aggiunto / Trailing axle
---------------------------	--

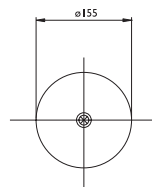
Lista corrispondenze / Cross references

CONTITECH	4737 NP 01
FIRESTONE	
PHOENIX	
TAURUS	
DUNLOP UK	
DUNLOP F (SPRINGRIDE)	
GOODYEAR	
PIRELLI	
GART	
AIRTECH	34737-01 K

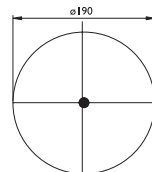
0221 - SA520222C



Vista dall'alto / Top view



Vista dal basso / Bottom view



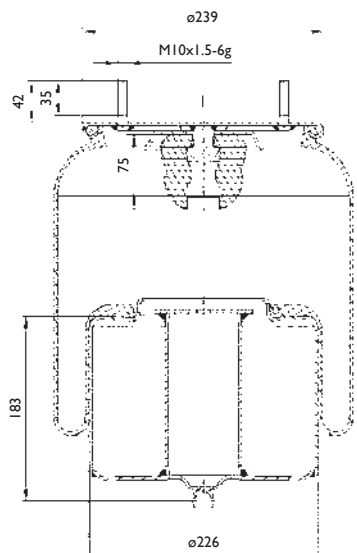
Applicazioni principali / Main applications

DAIMLER CHRYSLER (ACTROS)	A 946.320.05.21 Asse aggiunto / Trailing axle
---------------------------	--

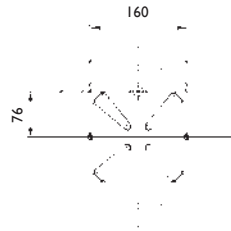
Lista corrispondenze / Cross references

CONTITECH	4737 NP 02
FIRESTONE	
PHOENIX	
TAURUS	
DUNLOP UK	
DUNLOP F (SPRINGRIDE)	
GOODYEAR	
PIRELLI	
GART	
AIRTECH	34737-02 K

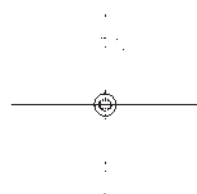
0223 - SA520223C



Vista dall'alto / Top view



Vista dal basso / Bottom view



Applicazioni principali / Main applications

VOLVO (FM-FH / CHH-STD)	20452136 - Anteriore / Front
VOLVO (FM-FH / CHH-STD)	20554760 - Anteriore / Front

Lista corrispondenze / Cross references

CONTITECH	
FIRESTONE	
PHOENIX	
TAURUS	
DUNLOP UK	
DUNLOP F (SPRINGRIDE)	
GOODYEAR	
PIRELLI	
GART	
AIRTECH	36760 K

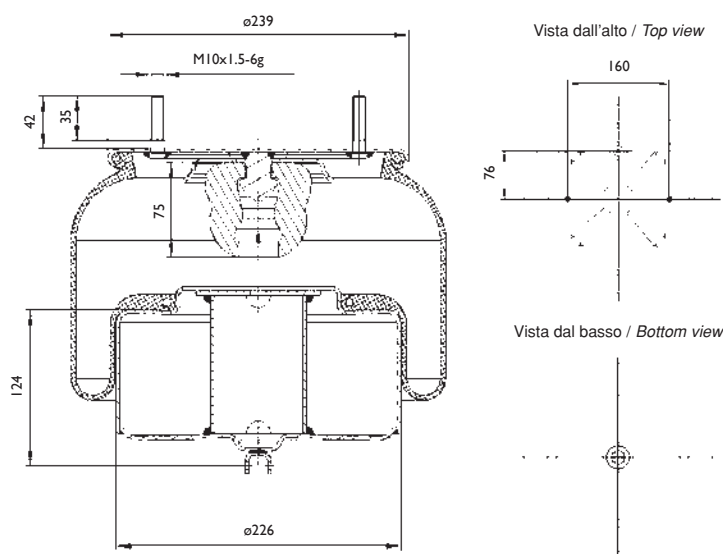


Entrata aria / Air inlet



Perno combinato / Combinations stud

0224 - SA520224C



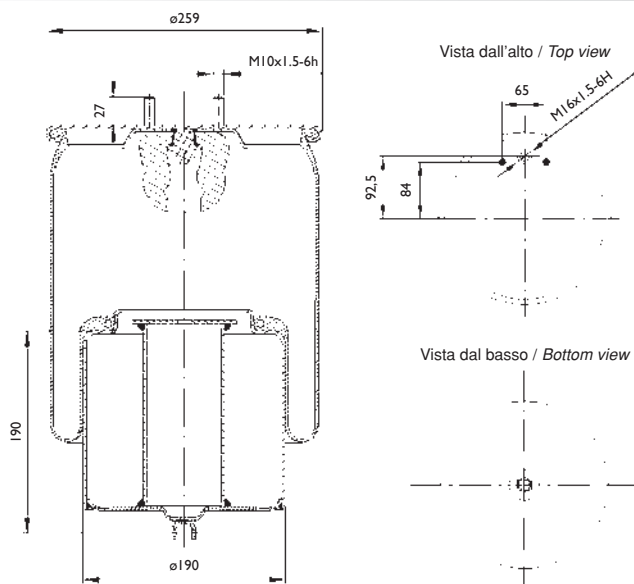
Applicazioni principali / Main applications

VOLVO (FM-FH / CHH-LOW)	20452138 - Anteriore / Front
VOLVO (FM-FH / CHH-LOW)	20479802 - Anteriore / Front
VOLVO (FM-FH / CHH-LOW)	20554762 - Anteriore / Front

Lista corrispondenze / Cross references

CONTITECH
FIRESTONE
PHOENIX
TAURUS
DUNLOP UK
DUNLOP F (SPRINGRIDE)
GOODYEAR
PIRELLI
GART
AIRTECH
36762 K

0225 - SA520225C



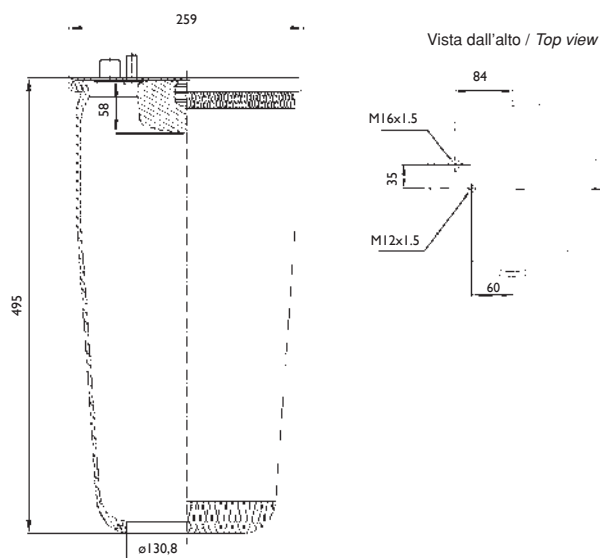
Applicazioni principali / Main applications

VOLVO (FM-FH / RAAD-A8)	3173271 - Posteriore / Rear
VOLVO (FM-FH / RAAD-A8)	20554770 - Posteriore / Rear

Lista corrispondenze / Cross references

CONTITECH
FIRESTONE
PHOENIX
TAURUS
DUNLOP UK
DUNLOP F (SPRINGRIDE)
GOODYEAR
PIRELLI
GART
AIRTECH
36770 K

0229 - SA520229

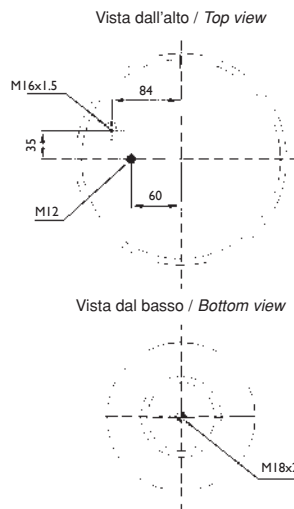
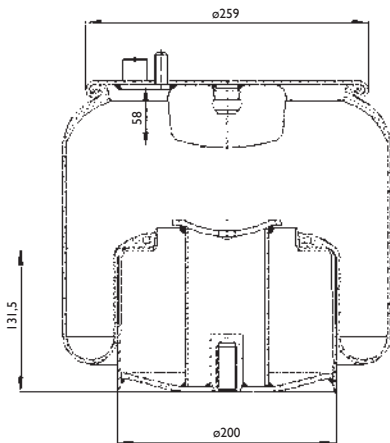


Applicazioni principali / Main applications

MAN (TGA)	81436010165 (III asse/Trailing axle)
-----------	--------------------------------------

Lista corrispondenze / Cross references

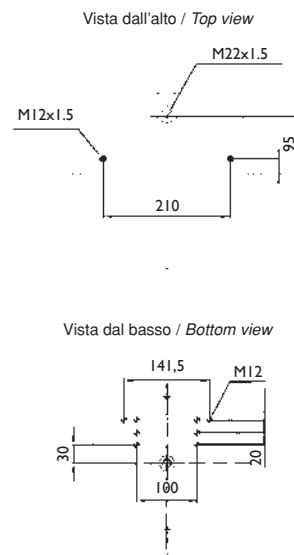
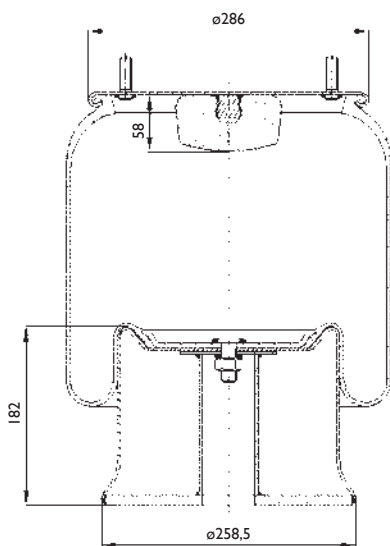
CONTITECH
FIRESTONE
PHOENIX
TAURUS
DUNLOP UK
DUNLOP F (SPRINGRIDE)
GOODYEAR
PIRELLI
GART
AIRTECH
34886

0229 - SA520229C

Applicazioni principali / Main applications

MAN (TGA)	81436006046 (III asse/Trailing axle)
-----------	---

Lista corrispondenze / Cross references

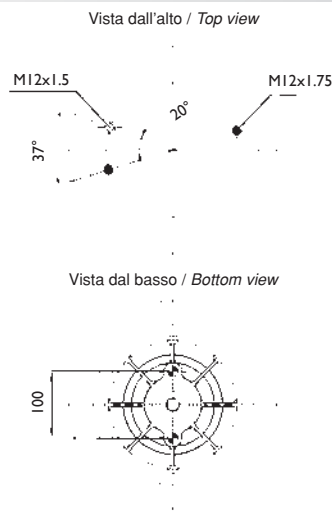
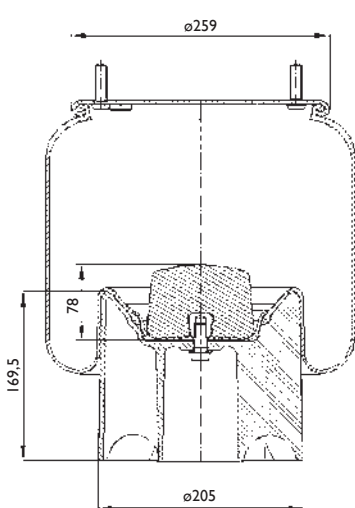
CONTITECH	4886 NP 01
FIRESTONE	
PHOENIX	
TAURUS	
DUNLOP UK	
DUNLOP F (SPRINGRIDE)	
GOODYEAR	
PIRELLI	
GART	
AIRTECH	34886 K

0230 - SA520230C

Applicazioni principali / Main applications

DAIMLER CHRYSLER (DISCOS)	A 946.328.1501
SCHMITZ	S015323
WEWELER	US04030P

Lista corrispondenze / Cross references

CONTITECH	
FIRESTONE	
PHOENIX	1 D 28 F3
TAURUS	
DUNLOP UK	
DUNLOP F (SPRINGRIDE)	
GOODYEAR	
PIRELLI	
GART	D 277/D 277.2.520
AIRTECH	30283 K

0231 - SA520231CP

Applicazioni principali / Main applications

R.O.R.-MERITOR	21229214
----------------	----------

Lista corrispondenze / Cross references

CONTITECH	
FIRESTONE	1 T 17 DJ-7 / W01 M58 8608
PHOENIX	
TAURUS	
DUNLOP UK	
DUNLOP F (SPRINGRIDE)	
GOODYEAR	
PIRELLI	
GART	C 294/R 294.2.460
AIRTECH	38608 KPP

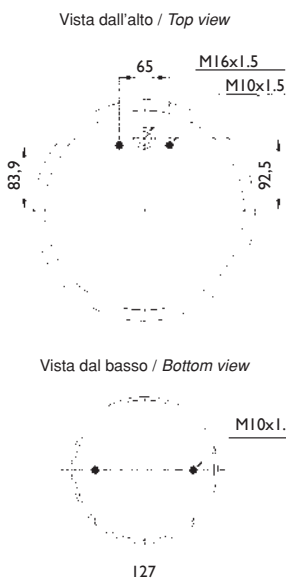
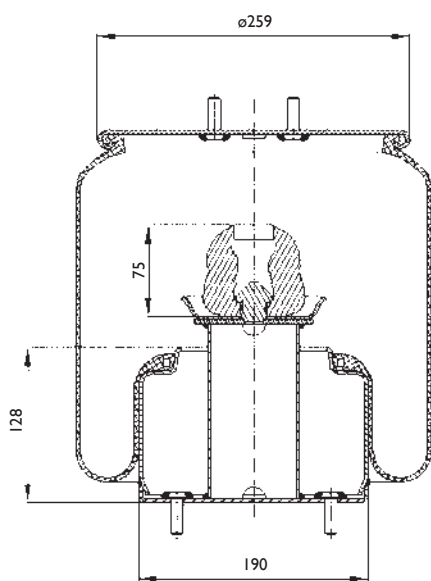


Entrata aria / Air inlet



Perno combinato / Combinations stud

0232 - SA520232C



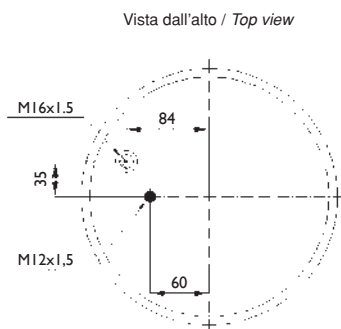
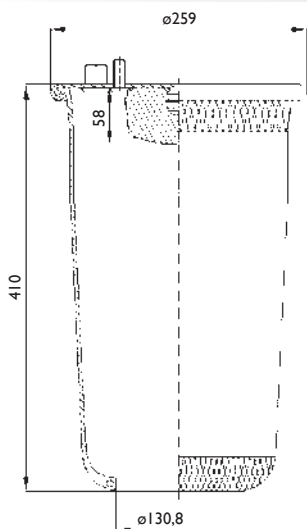
Applicazioni principali / Main applications

VOLVO (BUS B12)	20480202 (asse trainato/trailing axle)
VOLVO (BUS B12)	20573113 (asse trainato/trailing axle)
VOLVO (BUS B12)	21041697 (asse trainato/trailing axle)

Lista corrispondenze / Cross references

CONTITECH	6602 NP 01
FIRESTONE	
PHOENIX	
TAURUS	
DUNLOP UK	
DUNLOP F (SPRINGRIDE)	
GOODYEAR	
PIRELLI	
GART	
AIRTECH	36113 K

0233 - SA520233



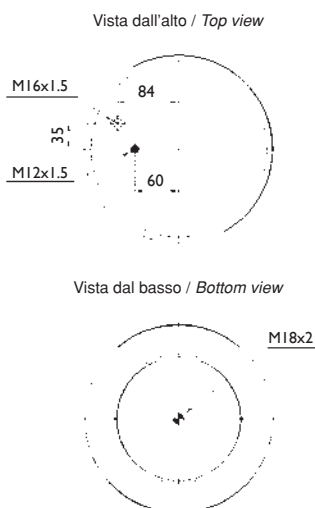
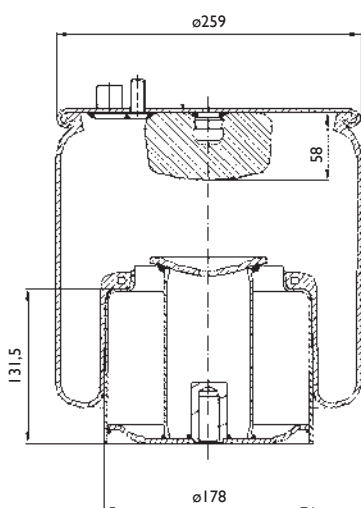
Applicazioni principali / Main applications

MAN (TGL)	81436010160-Posteriore/Rear
MAN (TGL)	81436016071-Posteriore/Rear

Lista corrispondenze / Cross references

CONTITECH	4885 N1 P01
FIRESTONE	
PHOENIX	
TAURUS	
DUNLOP UK	
DUNLOP F (SPRINGRIDE)	
GOODYEAR	
PIRELLI	1 TS 260-20 / 207762
GART	
AIRTECH	34885

0233 - SA520233C



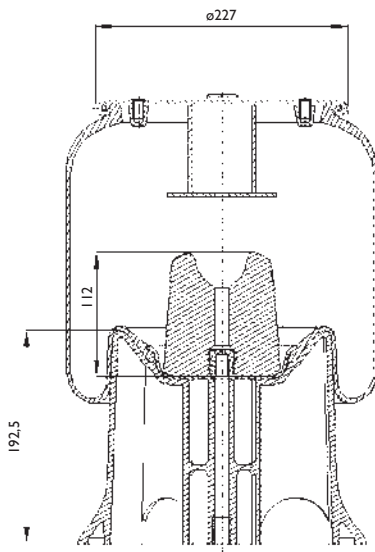
Applicazioni principali / Main applications

MAN (TGL)	81436006044-Posteriore/Rear
-----------	-----------------------------

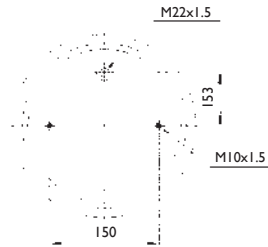
Lista corrispondenze / Cross references

CONTITECH	4885 N1 P02
FIRESTONE	
PHOENIX	
TAURUS	
DUNLOP UK	
DUNLOP F (SPRINGRIDE)	
GOODYEAR	
PIRELLI	1 TS 260-20 / 207764
GART	
AIRTECH	34885 K

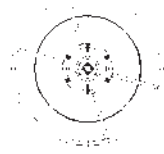
0234 - SA520234CP



Vista dall'alto / Top view



Vista dal basso / Bottom view



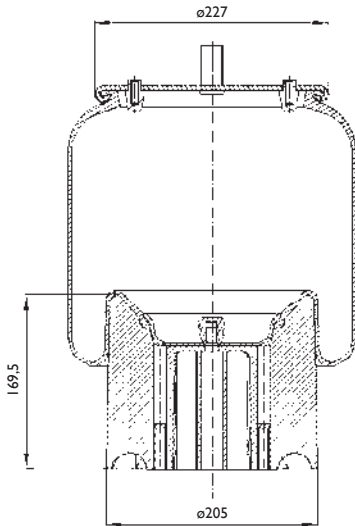
Applicazioni principali / Main applications

SCHMITZ	751020HP
WEWELER	US06286F

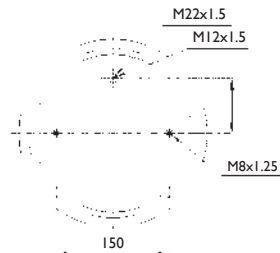
Lista corrispondenze / Cross references

CONTITECH	
FIRESTONE	1 T 15 MPW9 / W01 M58 6286
PHOENIX	
TAURUS	
DUNLOP UK	
DUNLOP F (SPRINGRIDE)	
GOODYEAR	
PIRELLI	
GART	
AIRTECH	36286 KPP

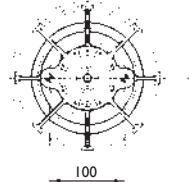
0235 - SA520235CP



Vista dall'alto / Top view



Vista dal basso / Bottom view



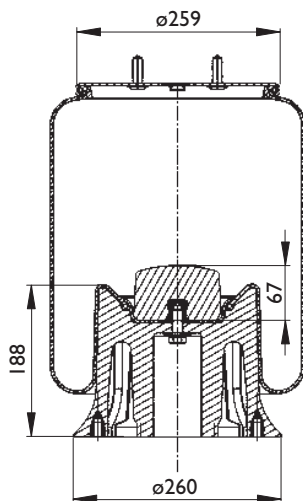
Applicazioni principali / Main applications

SCHMITZ	016512
WEWELER	US06318F

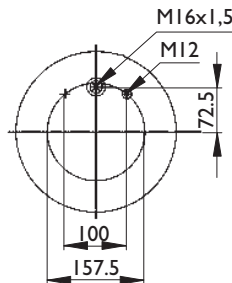
Lista corrispondenze / Cross references

CONTITECH	
FIRESTONE	1 T 15 MPW9 / W01 M58 6318
PHOENIX	
TAURUS	
DUNLOP UK	
DUNLOP F (SPRINGRIDE)	
GOODYEAR	
PIRELLI	
GART	
AIRTECH	36318 KPP

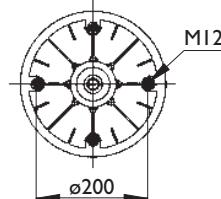
0236 - SA520236CP



Vista dall'alto / Top view



Vista dal basso / Bottom view



Applicazioni principali / Main applications

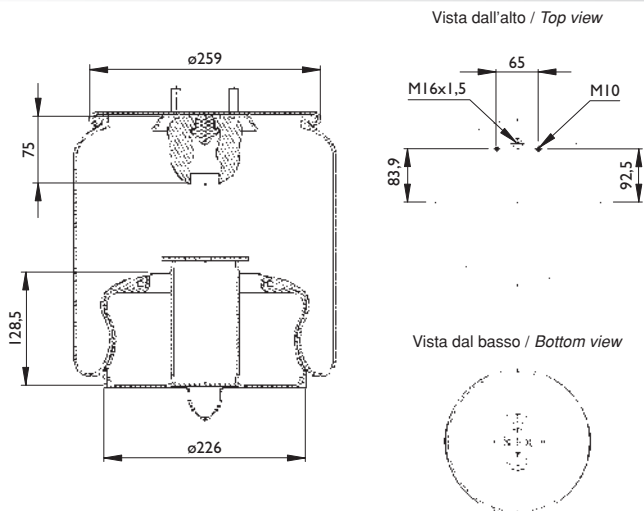
RENAULT V.I. (MIDLUM)	5010600262 - Posteriore/Rear
-----------------------	------------------------------

Lista corrispondenze / Cross references

CONTITECH	4922 MB
FIRESTONE	
PHOENIX	
TAURUS	
DUNLOP UK	
DUNLOP F (SPRINGRIDE)	
GOODYEAR	
PIRELLI	
GART	
AIRTECH	34922 KPP



0237 - SA520237C



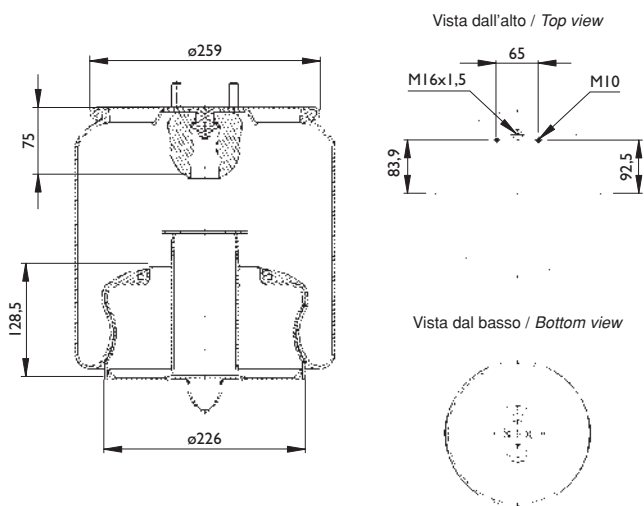
Applicazioni principali / Main applications

VOLVO (BUS B12) 20573311 - Anteriore / Front

Lista corrispondenze / Cross references

CONTITECH
FIRESTONE
PHOENIX
TAURUS
DUNLOP UK
DUNLOP F (SPRINGRIDE)
GOODYEAR
PIRELLI
GART
AIRTECH 36311 K

0238 - SA520238C



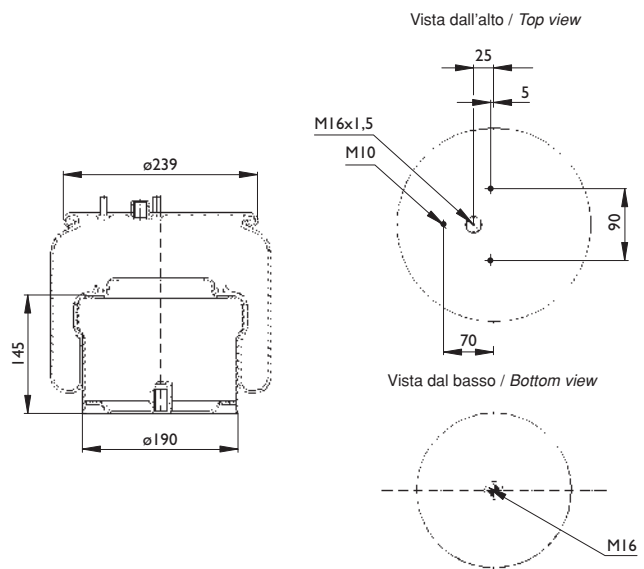
Applicazioni principali / Main applications

VOLVO (BUS B12) 20573312 - Anteriore / Front

Lista corrispondenze / Cross references

CONTITECH
FIRESTONE
PHOENIX
TAURUS
DUNLOP UK
DUNLOP F (SPRINGRIDE)
GOODYEAR
PIRELLI
GART
AIRTECH 36312 K

0239 - SA520239C



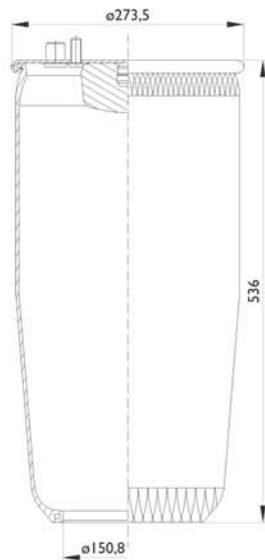
Applicazioni principali / Main applications

DAF (CF65 TRUCK) 1279141 - Anteriore / Front

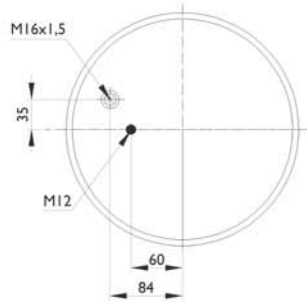
DAF (CF65 TRUCK) 1698434 - Anteriore / Front

Lista corrispondenze / Cross references

CONTITECH 889 MK 2
FIRESTONE 1 T 15 LL R5 / W01 M58 8679
PHOENIX
TAURUS
DUNLOP UK
DUNLOP F (SPRINGRIDE)
GOODYEAR
PIRELLI
GART
AIRTECH 3889 K

0240 - SA520240


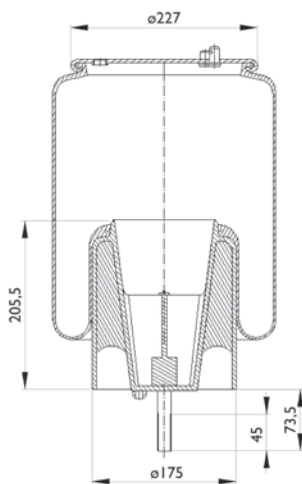
Vista dall'alto / Top view


Applicazioni principali / Main applications

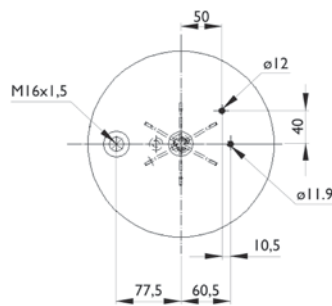
MAN (TGA) 81436010155 (III asse/Trailing axle)

Lista corrispondenze / Cross references

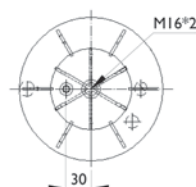
CONTITECH	4705 N1 P01
FIRESTONE	
PHOENIX	
TAURUS	
DUNLOP UK	
DUNLOP F (SPRINGRIDE)	
GOODYEAR	
PIRELLI	
GART	C 302/B 302.0.521
AIRTECH	34705

0242 - SA520242CP


Vista dall'alto / Top view



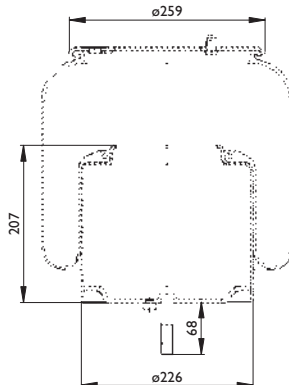
Vista dal basso / Bottom view


Applicazioni principali / Main applications

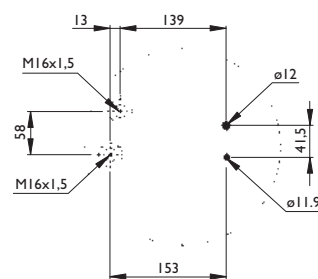
SCANIA (P-R-T ADA 4x2) 1434930 - Posteriore / Rear

Lista corrispondenze / Cross references

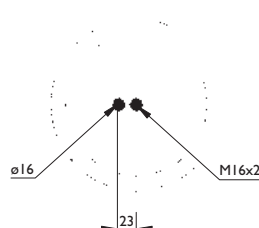
CONTITECH	
FIRESTONE	1 T 15 U R9 / W01 M58 8653
PHOENIX	
TAURUS	
DUNLOP UK	
DUNLOP F (SPRINGRIDE)	
GOODYEAR	
PIRELLI	
GART	
AIRTECH	34930 KPP

0243 - SA520243C


Vista dall'alto / Top view



Vista dal basso / Bottom view


Applicazioni principali / Main applications

SCANIA (P-R-T ADA 4x2) 1434933 - Posteriore / Rear

Lista corrispondenze / Cross references

CONTITECH	
FIRESTONE	1 T 17 H R8 / W01 M58 8633
PHOENIX	
TAURUS	
DUNLOP UK	
DUNLOP F (SPRINGRIDE)	
GOODYEAR	
PIRELLI	
GART	
AIRTECH	34933 K

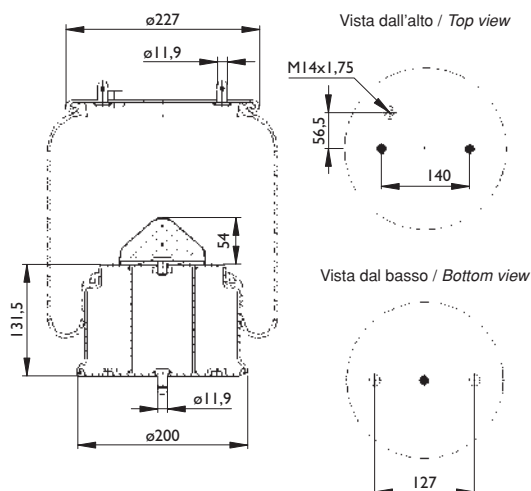


Entrata aria / Air inlet



Perno combinato / Combinations stud

0245 - SA520245C



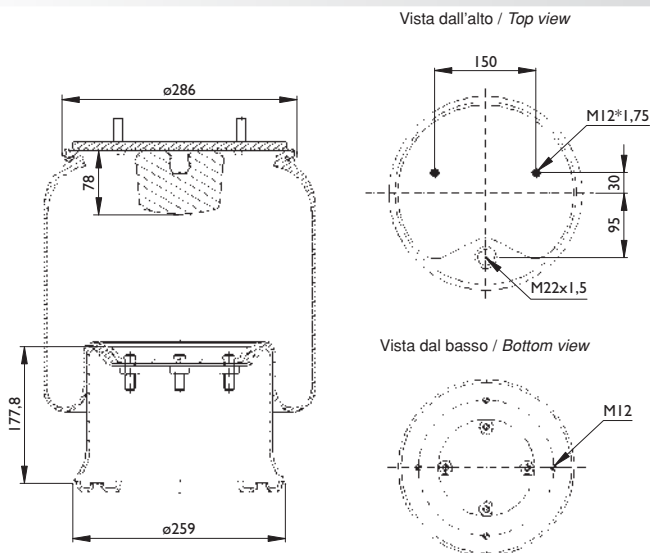
Applicazioni principali / Main applications

SCANIA (BUS - Serie 4/Series 1726247 (III asse/Trailing axle) 4 - telaio/chassis ARA860)

Lista corrispondenze / Cross references

CONTITECH	
FIRESTONE	
PHOENIX	
TAURUS	
DUNLOP UK	
DUNLOP F (SPRINGRIDE)	
GOODYEAR	
PIRELLI	
GART	
AIRTECH	331247 K

0246 - SA520246C



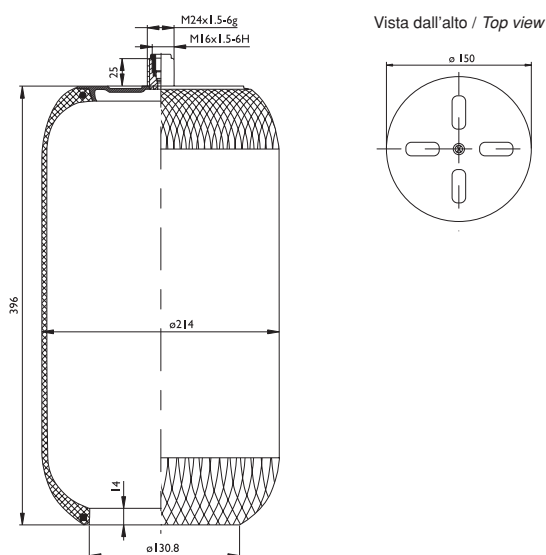
Applicazioni principali / Main applications

SCHMITZ US04031

Lista corrispondenze / Cross references

CONTITECH	
FIRESTONE	
PHOENIX	1 D 28 F-5
TAURUS	
DUNLOP UK	
DUNLOP F (SPRINGRIDE)	
GOODYEAR	
PIRELLI	
GART	
AIRTECH	30285 K

0247 - SA520247



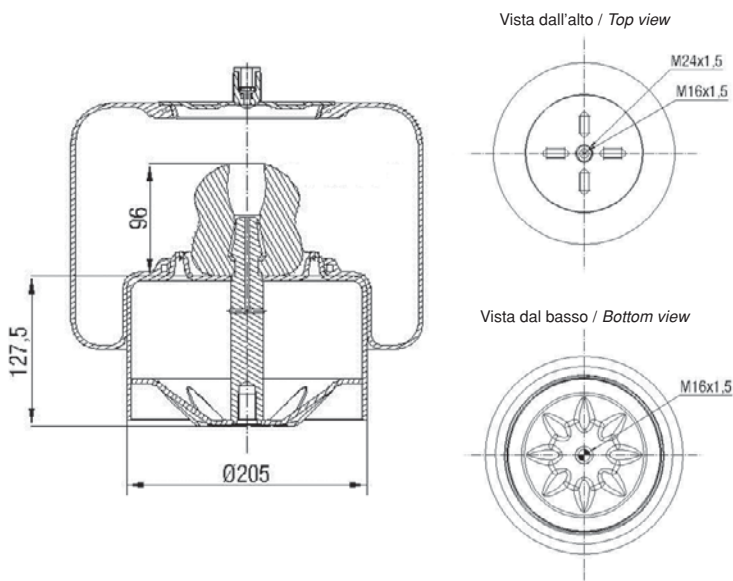
Applicazioni principali / Main applications

DAIMLER CHRYSLER 629.327.00.01 (EVO BUS TRAVEGO) Anteriore / Front

Lista corrispondenze / Cross references

CONTITECH	4644 N
FIRESTONE	
PHOENIX	
TAURUS	
DUNLOP UK	
DUNLOP F (SPRINGRIDE)	
GOODYEAR	
PIRELLI	
GART	
AIRTECH	34644

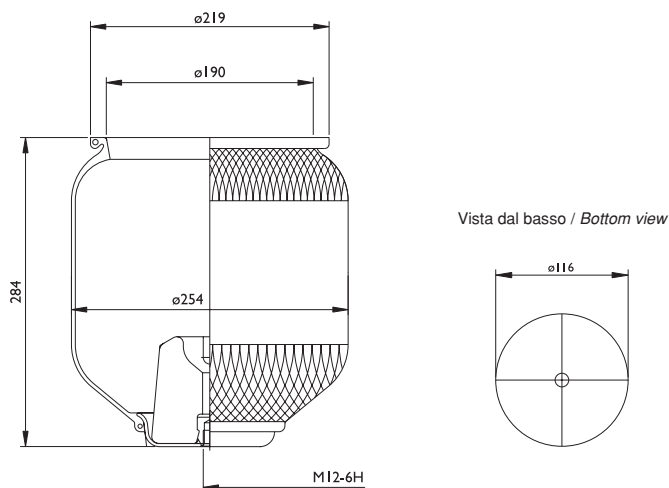


0247 - SA520247C

Applicazioni principali / Main applications

DAIMLER CHRYSLER (EVO BUS TRAVEGO)	629.320.00.25 Anteriore / Front
---------------------------------------	------------------------------------

Lista corrispondenze / Cross references

CONTITECH	4644 NP 02
FIRESTONE	
PHOENIX	
TAURUS	
DUNLOP UK	
DUNLOP F (SPRINGRIDE)	
GOODYEAR	
PIRELLI	
GART	
AIRTECH	34644 K

0260 - SA520260

Applicazioni principali

MAN	81.43601.0044
-----	---------------

Applicazioni principali / Main applications

CONTITECH	808 NTB
FIRESTONE	
PHOENIX	1 D 23A-1
TAURUS	UR 500-13
DUNLOP UK	
DUNLOP F (SPRINGRIDE)	
GOODYEAR	
PIRELLI	
GART	
AIRTECH	3808 T

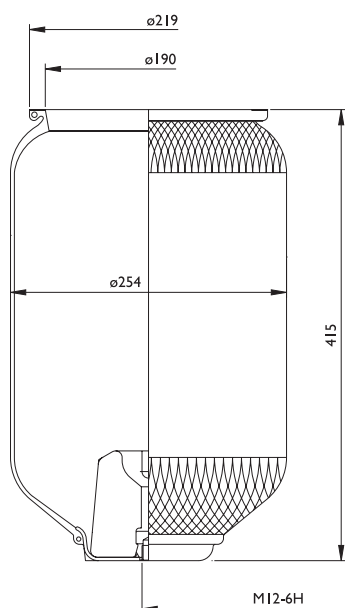


Entrata aria / Air inlet

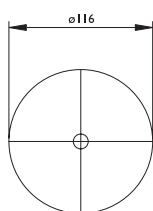


Perno combinato / Combinations stud

0261 - SA520261



Vista dal basso / *Bottom view*



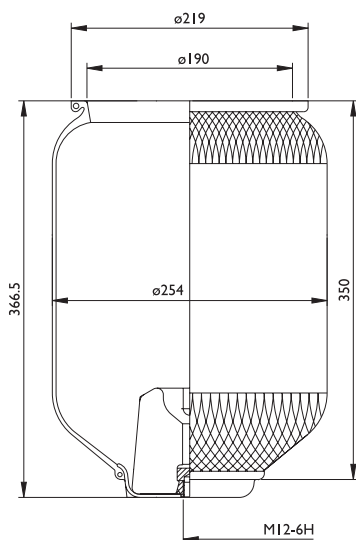
Applicazioni principali / *Main applications*

IVECO PEGASO BUS	174932
MAN	81.43601.0025
MAN	81.43601.0050
MAN	81.43601.6002
MAN	81.43601.6023
MAN	81.43601.6025
MAN	81.43601.6029
MAN	81.43601.6030

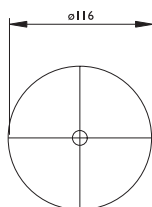
Lista corrispondenze / *Cross references*

CONTITECH	809 NTB
FIRESTONE	1 T 15 L-6 / W01 M58 0687
PHOENIX	I D 23 C-1
TAURUS	UR 504-13
DUNLOP UK	
DUNLOP F (SPRINGRIDE)	
GOODYEAR	1 R 12-709
PIRELLI	1 T 320 SP / 89753
GART	
AIRTECH	3809 T

0264 - SA520264



Vista dal basso / *Bottom view*



Applicazioni principali / *Main applications*

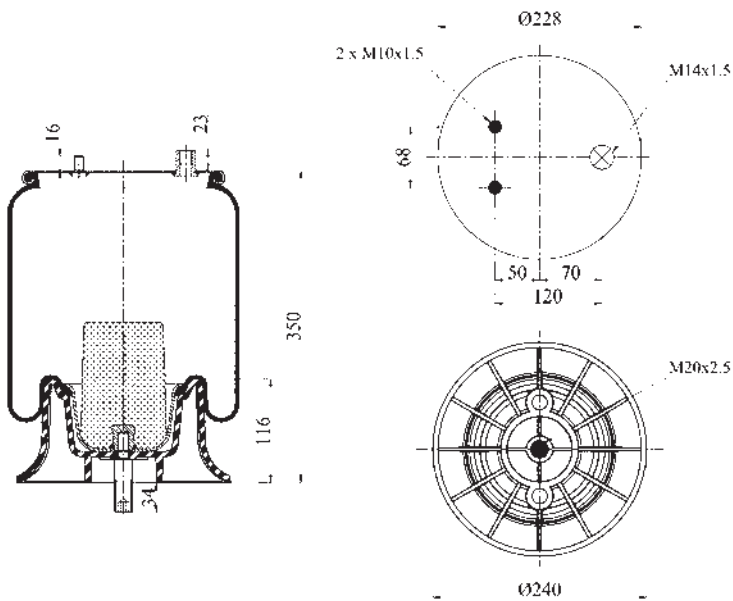
MAN	814.3601.0050
MAN	814.3601.0054
MAN	814.3601.0073
NEOPLAN	102100500
NEOPLAN	102121500

Lista corrispondenze / *Cross references*

CONTITECH	909 NTB
FIRESTONE	1 T 15 L-6 / W01 M58 0687
PHOENIX	1 D 23 B-2
TAURUS	B 151
DUNLOP UK	
DUNLOP F (SPRINGRIDE)	
GOODYEAR	
PIRELLI	1 T 320 SP / 89753
GART	
AIRTECH	3909 T



0277 - SA520277CP


Applicazioni principali / Main applications

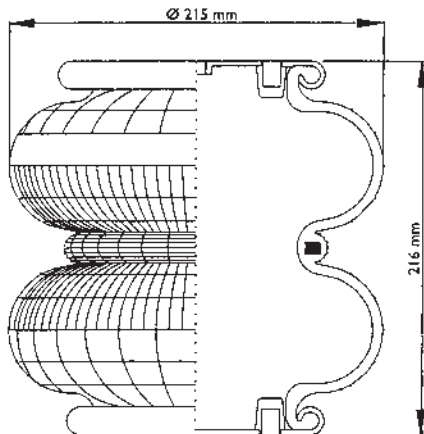
IVECO (EUROCARGO)	99458555 - Posteriore / Rear
IVECO (EUROCARGO)	99458557 - Posteriore / Rear
NEWAY	M0557019
NEWAY	M0557020
NEWAY	M0557030
NEWAY	M0557031

Lista corrispondenze / Cross references

CONTITECH	
FIRESTONE	1 T 15 AA-6 / W01 M58 7313
PHOENIX	
TAURUS	
DUNLOP UK	
DUNLOP F (SPRINGRIDE)	
GOODYEAR	
PIRELLI	
GART	D 306/A 306.1.420
AIRTECH	37313 KPP



Molle ad aria a lobi / *Convoluted air springs*

0079 - SA520079


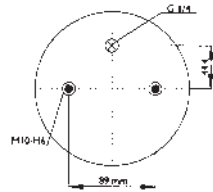
H. min. = 80

H. max. = 235

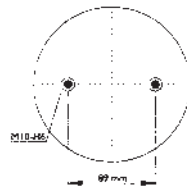
Capacità di carico a 7 bar = 11,5 kN

Loading capacity at pressure 7 bar = 11,5 kN

Vista dall'alto / Top view



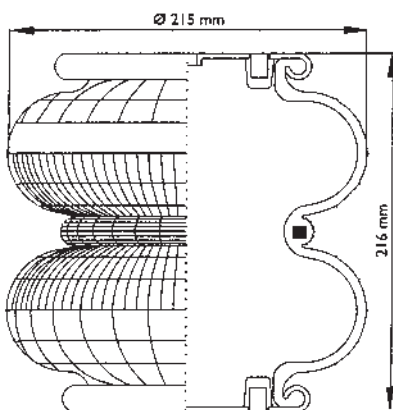
Vista dal basso / Bottom view


Applicazioni principali / Main applications

DAF (TRUCK)	0654464 Metric
GRANNING	15603
HENDRICKSON-DISCOS	NA 1827
PEGASO	528919 5266/5231/5236
R.O.R.-MERITOR	212221395-21222663
VOLVO	365461 Bus B 58-365431
VOLVO	6882797
WELWELER	US 06910 F

Lista corrispondenze / Cross references

CONTITECH	FD 200-19 M8
FIRESTONE	W01.M58-6887/6910
PHOENIX	2B 12R
TAURUS	
DUNLOP UK	
DUNLOP F (SPRINGRIDE)	9"1/4 SO 9201
GOODYEAR	
PIRELLI	T20 206797
GART	T291/2 (291.2.200)
AIRTECH	2B-220 / 113001

0079 - SA520106


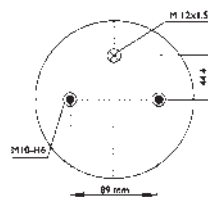
H. min. = 80

H. max. = 265

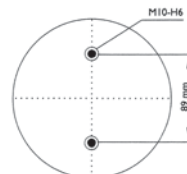
Capacità di carico a 7 bar = 17 kN

Loading capacity at pressure 7 bar = 17 kN

Vista dall'alto / Top view



Vista dal basso / Bottom view

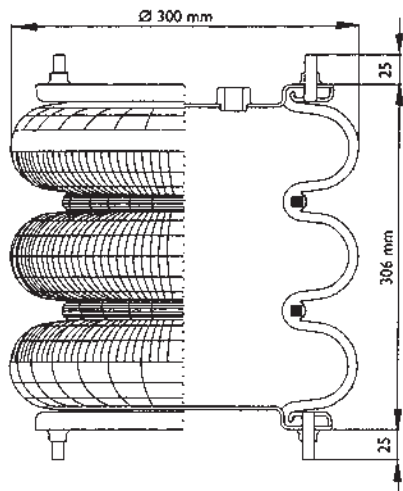

Applicazioni principali / Main applications

GRANNING	15599
SAF	4.229.1004.00
SCANIA	131 9761
SCANIA	1387289

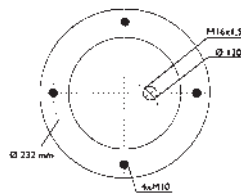
Lista corrispondenze / Cross references

CONTITECH	(895 N) FD 200-19 P04
FIRESTONE	W01.M58-7894
PHOENIX	SP2 B12 R5
TAURUS	
DUNLOP UK	
DUNLOP F (SPRINGRIDE)	S 09208
GOODYEAR	
PIRELLI	T20 (86660) 207065
GART	
AIRTECH	2B-220-3 / 113002

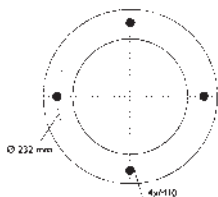
0107 - SA520107



Anello di fissaggio / *Fixing ring*
Vista dall'alto / *Top view*



Anello di fissaggio / *Fixing ring*
Vista dal basso / *Bottom view*



H. min. = 100

H. max. = 430

Capacità di carico a 7 bar = 35 kN

Loading capacity at pressure 7 bar = 35 kN

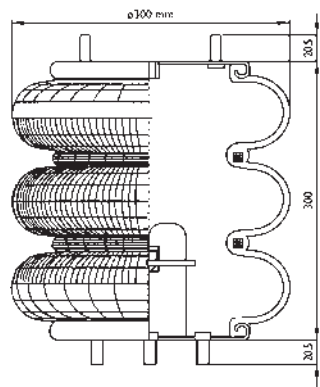
Applicazioni principali / *Main applications*

BENALU	M 00 2297
GRANNING	15897
FRUEHAUF (TRAILOR)	M 002 297
LOHR	A 060 30 606
SEG SAMRO	H 250-0011
SMB	M 002 297

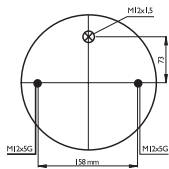
Lista corrispondenze / *Cross references*

CONTITECH	
FIRESTONE	
PHOENIX	
TAURUS	
DUNLOP UK	
DUNLOP F (SPRINGRIDE)	SP 2666
GOODYEAR	
PIRELLI	
GART	
AIRTECH	3B-300 / 115004

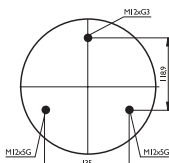
0107 - SA520108



Vista dall'alto / *Top view*



Vista dal basso / *Bottom view*



H. min. = 120

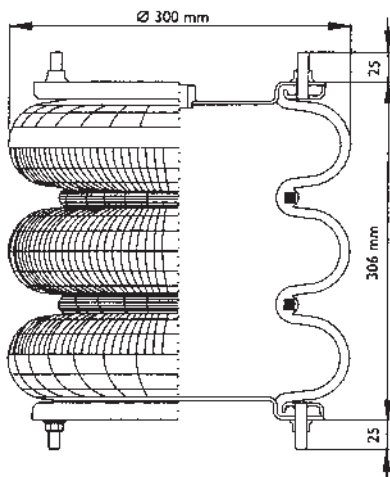
H. max. = 430

Capacità di carico a 7 bar = 35 kN

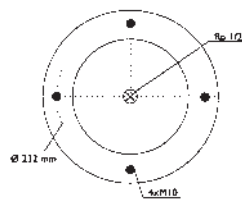
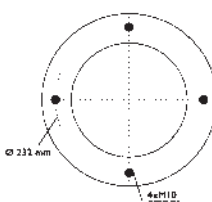
Loading capacity at pressure 7 bar = 35 kN

Applicazioni principali / *Main applications*

Lista corrispondenze / <i>Cross references</i>	
CONTITECH	
FIRESTONE	
PHOENIX	
TAURUS	
DUNLOP UK	
DUNLOP F (SPRINGRIDE)	
GOODYEAR	
PIRELLI	
GART	T271 / S 271.3.296
AIRTECH	3B-300 / 115008

0107 - SA520113


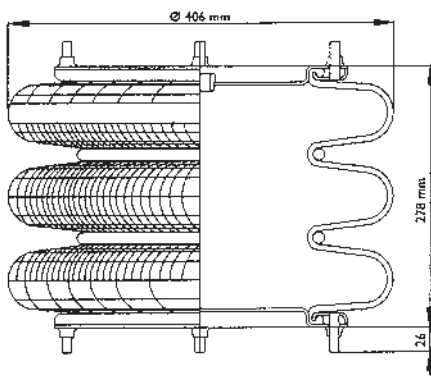
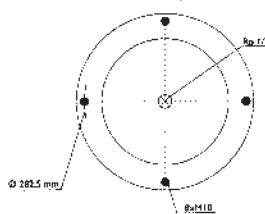
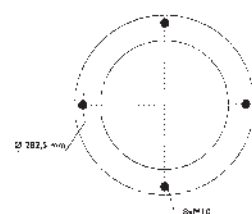
H. min. = 100
 H. max. = 430
 Capacità di carico a 7 bar = 35 kN
 Loading capacity at pressure 7 bar = 35 kN

 Anello di fissaggio / Fixing ring
 Vista dall'alto / Top view

 Anello di fissaggio / Fixing ring
 Vista dal basso / Bottom view

Applicazioni principali / Main applications

GIGANT	881204
GRANNING	15816

Lista corrispondenze / Cross references

CONTITECH	FT 412-32
FIRESTONE	
PHOENIX	
TAURUS	
DUNLOP UK	PNP 305 520 178
DUNLOP F (SPRINGRIDE)	SP 1542
GOODYEAR	
PIRELLI	
GART	
AIRTECH	3B-300 / 115003

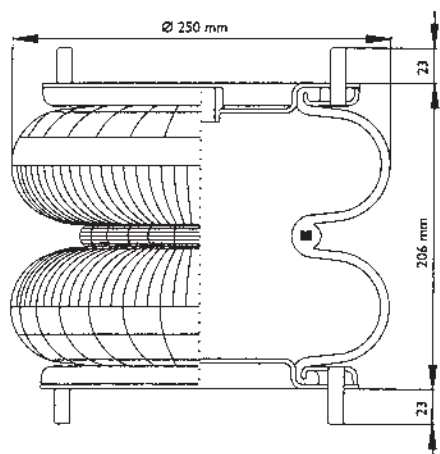
0114 - SA520114

 Anello di fissaggio / Fixing ring
 Vista dall'alto / Top view

 Anello di fissaggio / Fixing ring
 Vista dal basso / Bottom view

Applicazioni principali / Main applications

GRANNING	15832
KAISER	WC 074 0236

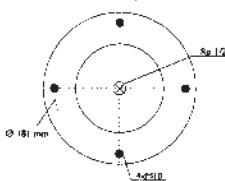
Lista corrispondenze / Cross references

CONTITECH	
FIRESTONE	
PHOENIX	
TAURUS	
DUNLOP UK	PNP 313 170 100
DUNLOP F (SPRINGRIDE)	SP 2141
GOODYEAR	
PIRELLI	
GART	
AIRTECH	3B-400-Hyd / 115155

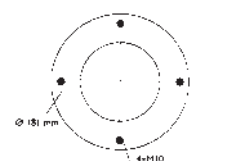
0119 - SA520119



Anello di fissaggio / Fixing ring
Vista dall'alto / Top view



Anello di fissaggio / Fixing ring
Vista dal basso / Bottom view



H. min. = 70

H. max. = 270

Capacità di carico a 7 bar = 21 kN

Loading capacity at pressure 7 bar = 21 kN

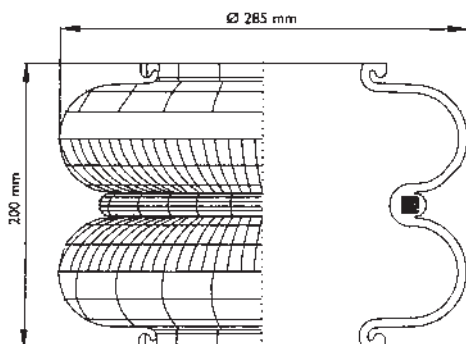
Applicazioni principali / Main applications

GRANNING	15807
SEG SAMRO	H 250-0021

Lista corrispondenze / Cross references

CONTITECH	FD 210-22
FIRESTONE	
PHOENIX	
TAURUS	
DUNLOP UK	
DUNLOP F (SPRINGRIDE)	SP1538
GOODYEAR	
PIRELLI	
GART	
AIRTECH	2B-255 / 113100

0123 - SA520123



H. min. = 75

H. max. = 330

Capacità di carico a 7 bar = 28,5 kN

Loading capacity at pressure 7 bar = 28,5 kN

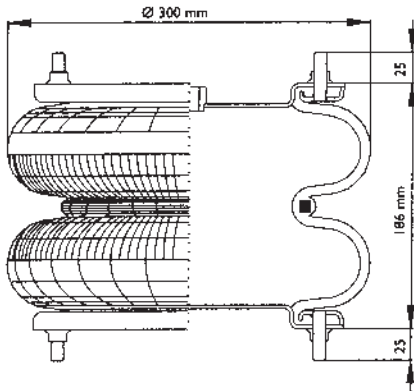
Applicazioni principali / Main applications

B.P.W.	02 2002 05 00
GRANNING	15923
KÄSSBOHRER	4731003000
IVECO-MAGIRUS	0342 2571
MAN	81 43601 0022
MAN	88 96420 0217

Lista corrispondenze / Cross references

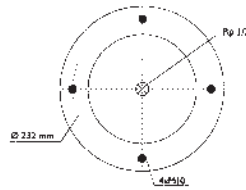
CONTITECH	608 N
FIRESTONE	
PHOENIX	2B 20R
TAURUS	F 211-200
DUNLOP UK	
DUNLOP F (SPRINGRIDE)	
GOODYEAR	
PIRELLI	
GART	
AIRTECH	2B-285 / 114250

0135 - SA520109

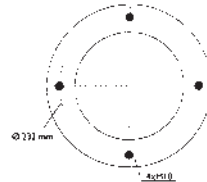


H. min. = 75
 H. max. = 270
 Capacità di carico a 7 bar = 32 kN
 Loading capacity at pressure 7 bar = 32 kN

Anello di fissaggio / Fixing ring
 Vista dall'alto / Top view



Anello di fissaggio / Fixing ring
 Vista dal basso / Bottom view



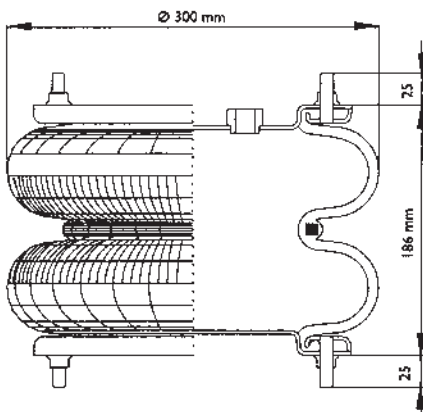
Applicazioni principali / Main applications

GIGANT	881202
GRANNING	15813
WEWELER	USN 5100 1 1 KD

Lista corrispondenze / Cross references

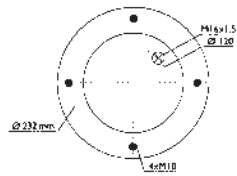
CONTITECH	FD 412-18
FIRESTONE	
PHOENIX	
TAURUS	
DUNLOP UK	
DUNLOP F (SPRINGRIDE)	SP 1541 NB
GOODYEAR	
PIRELLI	
GART	
AIRTECH	2B-300 / 113300

0135 - SA520110

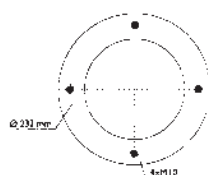


H. min. = 70
 H. max. = 270
 Capacità di carico a 7 bar = 32 kN
 Loading capacity at pressure 7 bar = 32 kN

Anello di fissaggio / Fixing ring
 Vista dall'alto / Top view



Anello di fissaggio / Fixing ring
 Vista dal basso / Bottom view



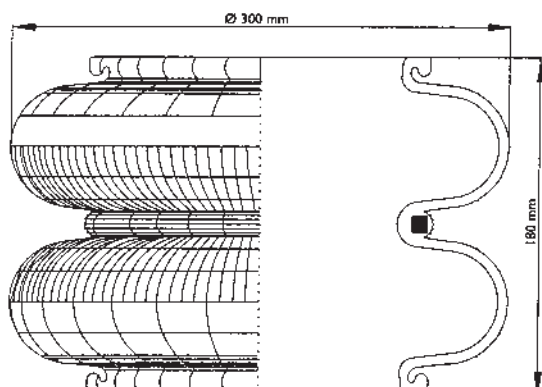
Applicazioni principali / Main applications

BENALU	M 063 796
GRANNING	15814
FRUEHAUF	U.JB 09 85/A
KAISER	A 060 30 615
LOHR	A 063 0601
SMB	M 063 796
TRAILOR	U.JB 09 85/A
TROUILLET	HB 10350

Lista corrispondenze / Cross references

CONTITECH	
FIRESTONE	
PHOENIX	
TAURUS	
DUNLOP UK	
DUNLOP F (SPRINGRIDE)	SP 2665
GOODYEAR	
PIRELLI	
GART	
AIRTECH	2B-300 / 113301

0135 - SA520135



H. min. = 75
 H. max. = 270
 Capacità di carico a 7 bar = 32 kN
 Loading capacity at pressure 7 bar = 32 kN

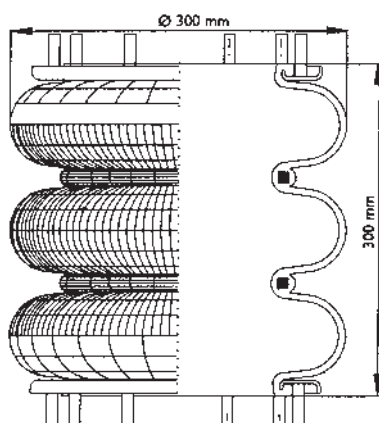
Applicazioni principali / Main applications

GRANNING	15815
KAISER	A 060 30 616
LOHR	Y 0000 1737
METRO BUS	X 664 1055

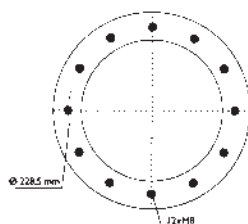
Lista corrispondenze / Cross references

CONTITECH	
FIRESTONE	
PHOENIX	
TAURUS	
DUNLOP UK	
DUNLOP F (SPRINGRIDE)	SP 256 NB (VSM 10178)
GOODYEAR	
PIRELLI	
GART	
AIRTECH	2B-300 / 114300

0136 - SA520136



Anello di fissaggio / Fixing ring
 Vista dall'alto / Top view
 Vista dal basso / Bottom view



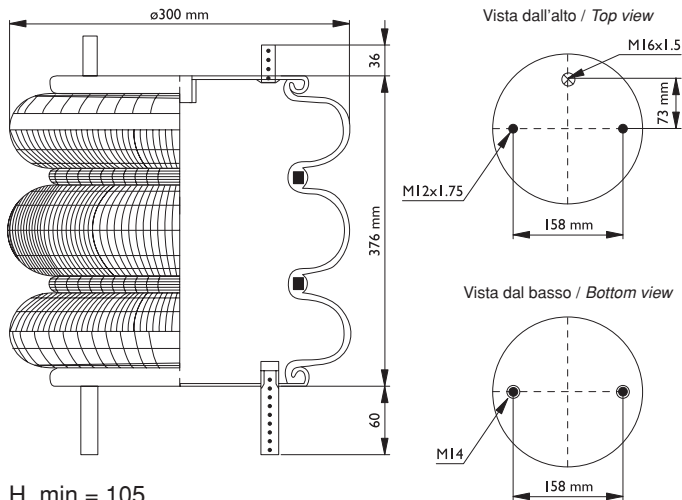
H. min. = 100
 H. max. = 420
 Capacità di carico a 7 bar = 35 kN
 Loading capacity at pressure 7 bar = 35 kN

Applicazioni principali / Main applications

BARTOLETTI	91621322
IVECO	42107595
VIBERTI	128 118 103
ZORZI	100 6505

Lista corrispondenze / Cross references

CONTITECH	
FIRESTONE	
PHOENIX	
TAURUS	
DUNLOP UK	
DUNLOP F (SPRINGRIDE)	SP 2597 RE
GOODYEAR	
PIRELLI	322BR 89413
GART	T271 271.3.293
AIRTECH	3B-300-Hyd / 115005

0136 - SA520206


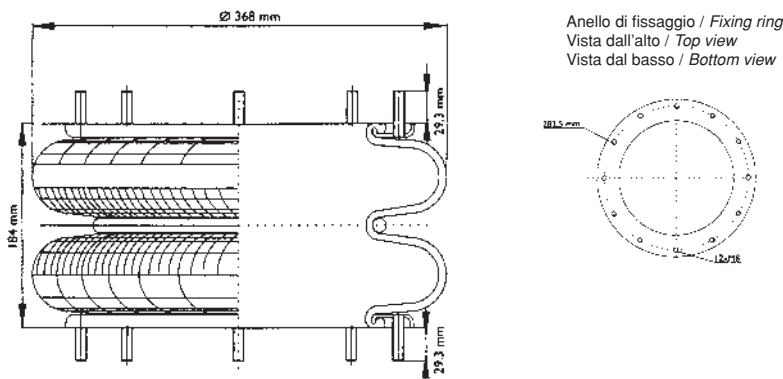
H. min = 105
 H. max. = 420
 Design h (mm) = 250
 Capacità di carico a 7 bar = 35 kN
 Loading capacity at pressure 7 bar = 35 kN

Applicazioni principali / Main applications

GRANNING	1704D
ROLFO	112273
TOUGHLINE	17040
CARDI	580 53200

Lista corrispondenze / Cross references

CONTITECH	
FIRESTONE	
PHOENIX	
TAURUS	
DUNLOP UK	
DUNLOP F (SPRINGRIDE)	S12350
GOODYEAR	
PIRELLI	322BB - 93410
GART	T 271/S 271.3.298/1
AIRTECH	3B-310-Hyd-115009

0137 - SA520137


H. min. = 70
 H. max. = 340
 Capacità di carico a 7 bar = 45 kN
 Loading capacity at pressure 7 bar = 45 kN

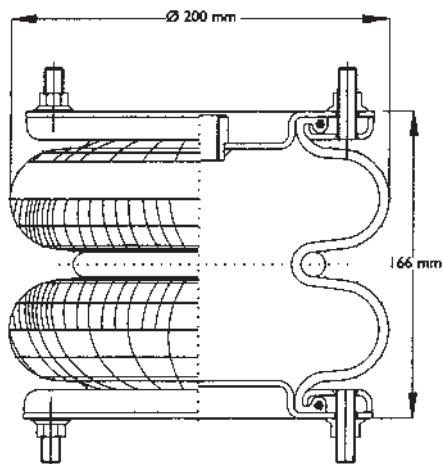
Applicazioni principali / Main applications

AUSTERAS	99381024
BATTAGLINO	041040040
CAMPANA	050500400
CARDI	58053300
IVECO	8194818
TRAS-CAR	03003000020
VIBERTI	128 118 102

Lista corrispondenze / Cross references

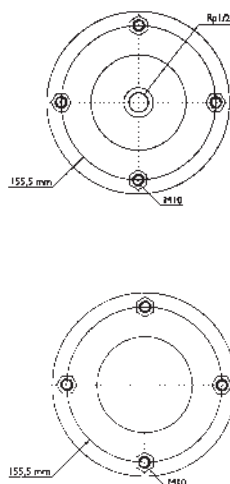
CONTITECH	
FIRESTONE	233 W 01 M58 7710
PHOENIX	
TAURUS	
DUNLOP UK	
DUNLOP F (SPRINGRIDE)	SP 2599
GOODYEAR	
PIRELLI	21BR 89457
GART	T 274 274.2.210
AIRTECH	2B-370-Hyd / 113361

0141 - SA520141



H. min. = 75
H. max. = 250

Anello di fissaggio / *Fixing ring*
Vista dall'alto / *Top view*



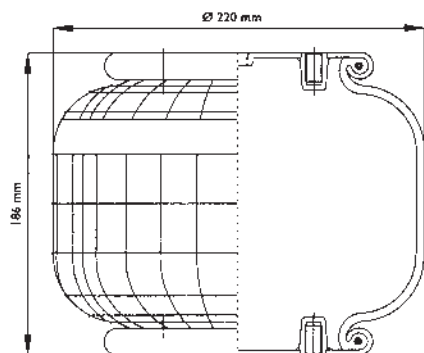
Applicazioni principali / *Main applications*

FRUEHAUF	F48054M80A04
GRANNING	15803
LOHR	A06030604
SEG SAMRO	H2500188

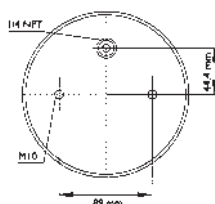
Lista corrispondenze / *Cross references*

CONTITECH	FD 138-18
FIRESTONE	
PHOENIX	
TAURUS	
DUNLOP UK	
DUNLOP F (SPRINGRIDE)	SP 1490
GOODYEAR	
PIRELLI	
GART	
AIRTECH	2B-200 / 113060

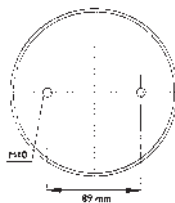
0161 - SA520161



Vista dall'alto / *Top view*



Vista dal basso / *Bottom view*



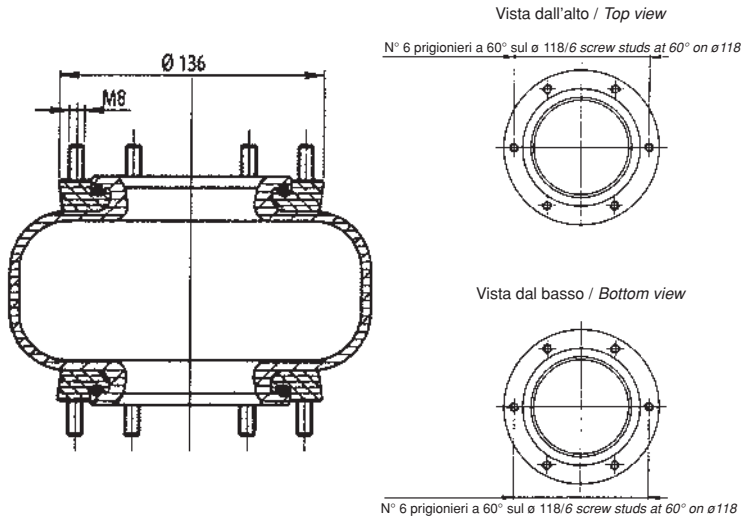
Applicazioni principali / *Main applications*

R.O.R.-MERITOR	21221356
----------------	----------

Lista corrispondenze / *Cross references*

CONTITECH	
FIRESTONE	
PHOENIX	
TAURUS	
DUNLOP UK	
DUNLOP F (SPRINGRIDE)	
GOODYEAR	
PIRELLI	
GART	T291 / B (291.1.170)
AIRTECH	220-60 / 111150

0171 - SA520171



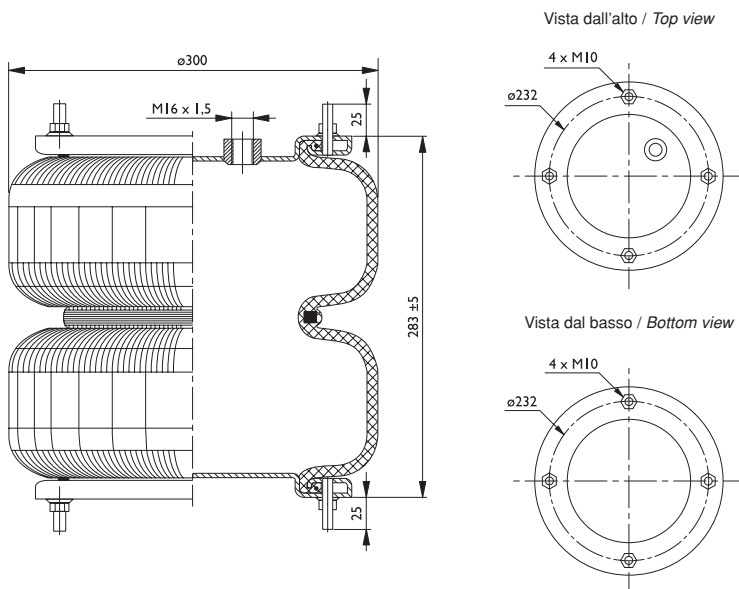
Applicazioni principali / Main applications

AUSTERAS	99381001
BARTOLETTI	91621110
B.P.W. - BATTAGLINO	22.070.00
R.O.R.-MERITOR	21212549
SANSAVINI	F3034A
STEFEN	19141000
TRAS-CAR	03003000040
ZORZI	100 6508

Lista corrispondenze / Cross references

CONTITECH	
FIRESTONE	
PHOENIX	
TAURUS	
DUNLOP UK	
DUNLOP F (SPRINGRIDE)	
GOODYEAR	
PIRELLI	
GART	T 275 275.1.120
AIRTECH

0191 - SA520191



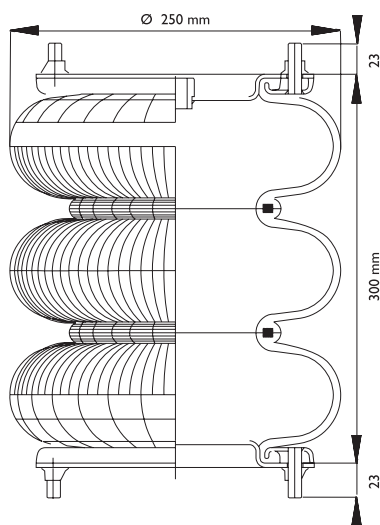
Applicazioni principali / Main applications

FRUEHAUF	M078246
LOHR	A06030622
SMB	M078246

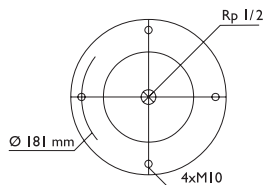
Lista corrispondenze / Cross references

CONTITECH	
FIRESTONE	
PHOENIX	
TAURUS	
DUNLOP UK	
DUNLOP F (SPRINGRIDE)	SP 2782 NB
GOODYEAR	2B12-2450
PIRELLI	
GART	
AIRTECH	2B-350 / 113330

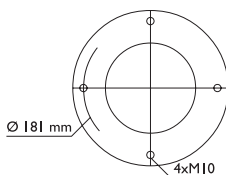
0211 - SA520211



Anello di fissaggio / *Fixing ring*
Vista dall'alto / *Top view*



Anello di fissaggio / *Fixing ring*
Vista dal basso / *Bottom view*



H. min. = 100
 H. max. = 400
 Design h (mm) = 250
 Capacità di carico a 7 bar = 32 kN
 Loading capacity at pressure 7 bar = 32 kN

Applicazioni principali / *Main applications*

GRANNING	15809
SEG SAMRO	250-0010
WEWELER	USN 5100 1 6 D

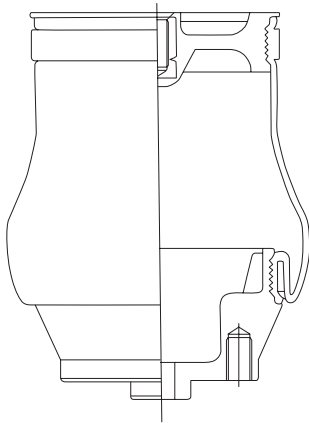
Lista corrispondenze / *Cross references*

CONTITECH	FT 210-32 1/2 M10
FIRESTONE	233 W 01 M58 7710
PHOENIX	
TAURUS	
DUNLOP UK	
DUNLOP F (SPRINGRIDE)	SP 1539 (10 x 3)
GOODYEAR	
PIRELLI	
GART	
AIRTECH	3B-255 / 115055



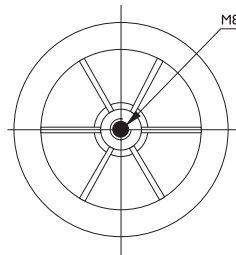
Molle ad aria per sedili e sollevatori/*Air springs for seats and lifts*

0102 - SA520100

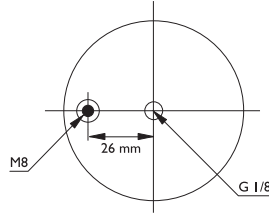


H. min. = 65
H. max. = 185
Ø max. = 117±3

Vista dall'alto / *Top view*



Vista dal basso / *Bottom view*



Applicazioni principali / *Main applications*

SEDILI COBO 2014.118

Lista corrispondenze / *Cross references*

CONTITECH SZ 51-5

FIRESTONE

PHOENIX

TAURUS

DUNLOP UK

DUNLOP F (SPRINGRIDE)

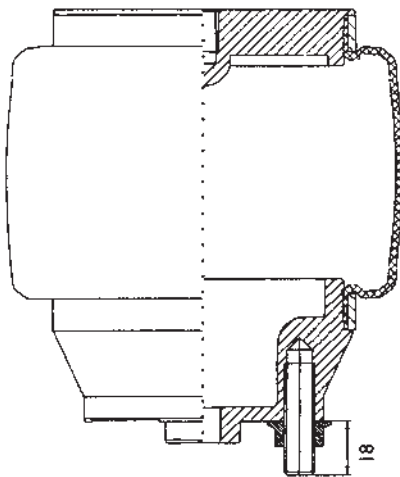
GOODYEAR

PIRELLI

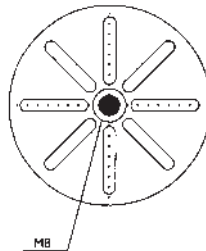
GART

AIRTECH 125121

0102 - SA520102



Vista dall'alto / *Top view*



Applicazioni principali / *Main applications*

Lista corrispondenze / *Cross references*

CONTITECH SZ 51-7

FIRESTONE

PHOENIX

TAURUS

DUNLOP UK

DUNLOP F (SPRINGRIDE)

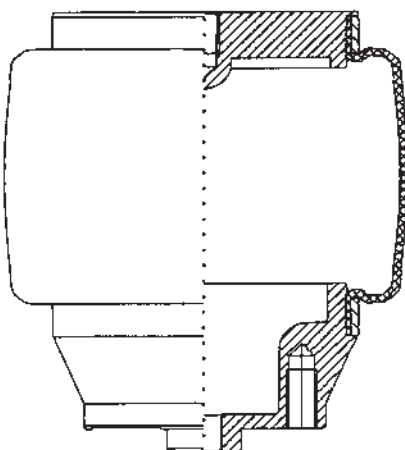
GOODYEAR

PIRELLI

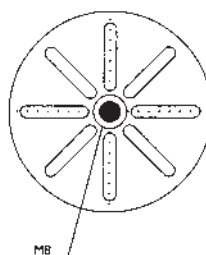
GART

AIRTECH 125101

0103 - SA520103



Vista dall'alto / *Top view*



Applicazioni principali / *Main applications*

ISRINGHAUSEN 3.1396

Lista corrispondenze / *Cross references*

CONTITECH 864 Z / SZ 60-6

FIRESTONE

PHOENIX

TAURUS

DUNLOP UK

DUNLOP F (SPRINGRIDE)

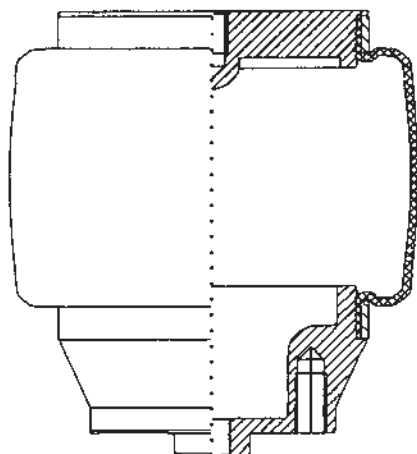
GOODYEAR

PIRELLI

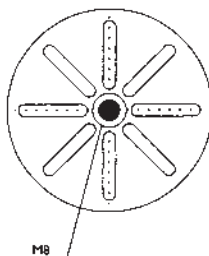
GART

AIRTECH 125102

0104 - SA520104



Vista dall'alto / Top view



Applicazioni principali / Main applications

ISRINGHAUSEN 3.3207

Lista corrispondenze / Cross references

CONTITECH SZ 62-7

FIRESTONE

PHOENIX

TAURUS

DUNLOP UK

DUNLOP F (SPRINGRIDE)

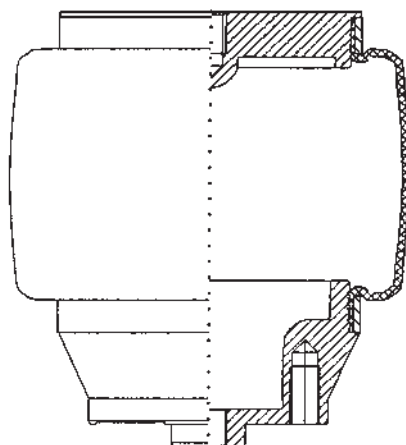
GOODYEAR

PIRELLI

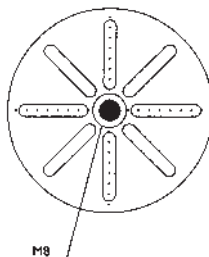
GART

AIRTECH 125103

0105 - SA520105



Vista dall'alto / Top view



Applicazioni principali / Main applications

ISRINGHAUSEN 3.1390

Lista corrispondenze / Cross references

CONTITECH 865 Z / 937 N

FIRESTONE

PHOENIX

TAURUS

DUNLOP UK

DUNLOP F (SPRINGRIDE)

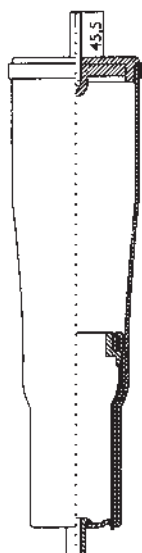
GOODYEAR

PIRELLI

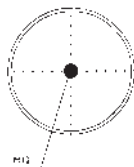
GART

AIRTECH 125104

0138 - SA520138



Vista dall'alto / Top view



Applicazioni principali / Main applications

VOLVO 1081785

Lista corrispondenze / Cross references

CONTITECH SK 95-26

FIRESTONE

PHOENIX

TAURUS

DUNLOP UK

DUNLOP F (SPRINGRIDE)

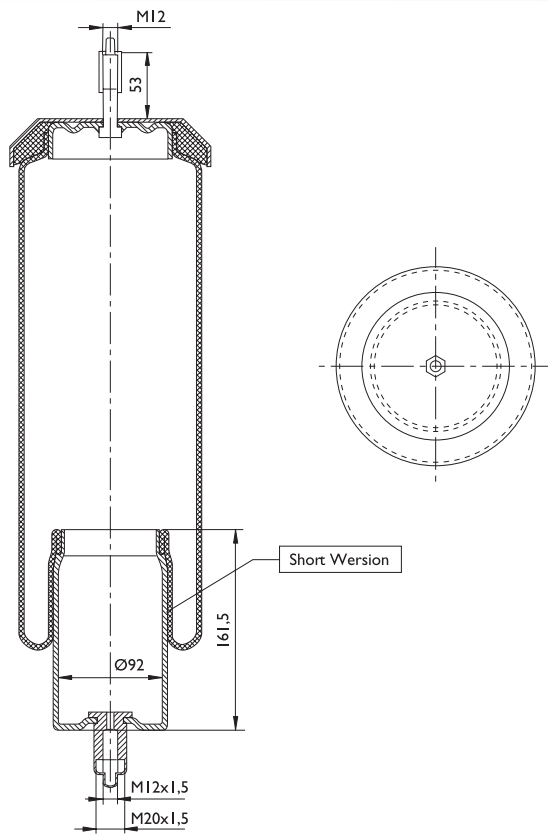
GOODYEAR

PIRELLI

GART

AIRTECH 126001

0209 - SA520209



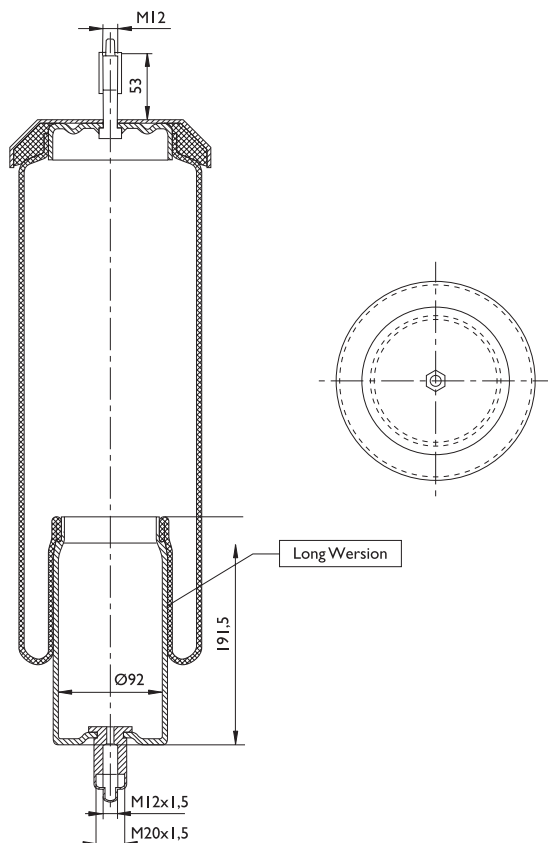
Applicazioni principali / Main applications

VOLVO (FH - FM)	20534645 (sollevatore/tag/lift axle)
-----------------	---

Lista corrispondenze / Cross references

CONTITECH	SZ 130-25 P04
FIRESTONE	
PHOENIX	
TAURUS	
DUNLOP UK	
DUNLOP F (SPRINGRIDE)	
GOODYEAR	
PIRELLI	
GART	
AIRTECH	126045

0209 - SA520210



Applicazioni principali / Main applications

VOLVO (FH - FM)	20534646 (sollevatore tag/lift axle)
-----------------	---

Lista corrispondenze / Cross references

CONTITECH	SZ 130-25 P05
FIRESTONE	
PHOENIX	
TAURUS	
DUNLOP UK	
DUNLOP F (SPRINGRIDE)	
GOODYEAR	
PIRELLI	
GART	
AIRTECH	126046



Accessori per molle ad aria / *Air spring accessories*

**Kit montaggio molle ad aria / Mounting kit**

Rif. SABOAIRSPRING	Pagina Cat. Cat. page	Applicazione / Applications
--------------------	--------------------------	-----------------------------

Ref: KMA520001

SA520125C	102	GIGANT, LECINENA
SA520030C	86	B.P.W.
SA520130CP	86	B.P.W.
SA520029C	85	B.P.W.
SA520087CP	85	B.P.W.
SA520034C	87	B.P.W.
SA520129CP	87	B.P.W.
SA520028C	83	B.P.W.
SA520088CP	84	B.P.W.
SA520068C	103	B.P.W.

Ref: KMA520002

SA520094CP	117	FRUEHAUF, ACERBI, TRAILOR, VIBERTI, CARDI, SMB
SA520127CP	89	SMB
SA520181CP	90	FRUEHAUF, SMB

Ref: KMA520003

SA520089CP	109	FRUEHAUF, MONTENEGRO IBERICA, R.O.R-MERITOR
------------	-----	---

Ref: KMA520004

SA520079	161	GRANNING, R.O.R-MERITOR, WEWELER, DAF, HENDRIKSON, VOLVO, SCANIA, PRIMBALL, ACEVAL
SA520106	161	SAF, SCANIA, GRANNING
SA520161	168	R.O.R-MERITOR

Ref: KMA520005

SA520165CP	90	SCHMITZ, WEWELER, SAF
------------	----	-----------------------

Ref: KMA520006

SA520062C	100	SAF
-----------	-----	-----

Ref: KMA520007

SA520090CP	101	SAF
------------	-----	-----

Rif. SABOAIRSPRING	Pagina Cat. Cat. page	Applicazione / Applications
--------------------	--------------------------	-----------------------------

Ref: KMA520008

SA520037CP	89	R.O.R-MERITOR, WEWELER, LECINENA
------------	----	----------------------------------

Ref: KMA520009

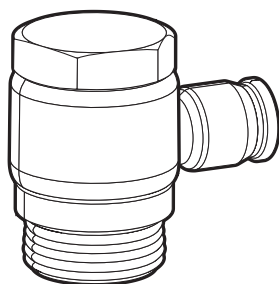
SA520146C	127	SAF, LECINENA
SA520059C	96	SAF
SA520010C	79	RENAULT V.I., SAF, ERF, SEG SAMRO, WEWELER, TRAILOR, BERTOJA, HENDRIKSON, R.O.R-MERITOR, NEWAY, ZORZI, KAISER, TROUILLET, SISU, SAE
SA520081C	112	DAF
SA520070C	105	VOLVO, SCANIA, RENAULT V.I., DAF, HENDRIKSON, SAF, NEWAY, WEWELER, R.O.R-MERITOR, TRAILOR, PEGASO, SAE, TITAN, ZORZI, VIBERTI, SUSPENS

Ref: KMA520010

SA520067C	102	GIGANT, LECINENA
-----------	-----	------------------

Ref: KMA520011

SA520036CP	88	R.O.R-MERITOR, WEWELER, LECINENA
------------	----	----------------------------------

Raccordi per molle ad aria / Air spring assembly kit

Ref: KMA520012

Raccordo ingresso aria 22 x 1,5 tubetto diam. 8
Air inlet fitting 22x1,5 tube ø 8

Rif. SABOARISPRING	Pagina Cat. Cat. page	Applicazione / Applications
--------------------	--------------------------	-----------------------------

Ref: KMA520013

SA520047CP	92	B.P.W.
------------	----	--------



Lista Corrispondenze / Application list

Lista Corrispondenze / Application list

da codice **sabobairsprings** / from **sabobairsprings** code

sabobairsprings	AIRTECH	CF / PIRELLI		CONTITECH	FIRESTONE	
SA520002	3644	1 S 285-24	92574	644 N	1R1A 390-295	W01 095 0118
SA520003	3945	1 S 285-25	97555	945 N	1R1A 460-290	W01 095 0063
SA520006C	391210 K	1 T 323-40	96864			
SA520006C/1	391210 K/1	1 T 323-40 BG	97307			
SA520009	3661	1 S 310-28	91016	661 N	1R1C 390-310	W01 095 0021
SA520010	3810			810 N	1T 19 L-7	W01 M58 7237
SA520010C	3810 K	1 T 19 E-1	87413/1	810 MB	1T 19 L-7	W01 M58 6345/8775
SA520012C	391303 K				1T 19 F-12	W01 M58 7380/8765
SA520019C	391304 K	1 T 19 E-3	201840		1T 19 L-14	W01 M58 8762
SA520020C	391314 K			912 MB		
SA520021C	391318 K	1 T 19 E-2	204371	811 MB	1T 19 L-11	W01 M58 6361
SA520021C/1	391318 K/1	1 T 19 E-2	97730			
SA520023C	391209 K	1 T 323-40	96871		1T 15 M-9	W01 M58 6289
SA520024C	391208 K				1T 15 M-9	W01 M58 8859/9091
SA520026	3943			943 N	1R1A 260-285	W01 095 0189
SA520027	3737			737 N	1R2A 480-330	W01 095 0211
SA520028	3941	1 TC 300-36	204466	941 MB	1T 17 D-8.3	W01 M58 8620
SA520028C	3941 K	1 TC 300-36	205170	941 MB	1T 17 D-8.3	W01 M58 8619
SA520029	3881	1 TC 360-45	204530	881 MB	1T 66 D-10.8	W01 M58 8978
SA520029C	3881-01 K	1 TC 360-45	205800	881 MB	1T 66 D-10.8	W01 M58 8601
SA520030	34881	1 TC 360-40	205537	4881 NP 02	1T 66 D-7.0	W01 M58 8601
SA520030C	34881-01 K			4881 MB	1T 66D-7.0	W01 M58 8601
SA520031	31885			1885 N1	1R2A 445-280	W01 095 0429
SA520032	3897	1 S 320 30	88788	897 N	1R1K 440-320 FF	W01 095 0229
SA520033	3927			927 N	1R 1K 380-280	W01 095 0244
SA520034	3940	1 TC 300-30	205536	940 MB	1T 17 D-4.3	W01 M58 8613
SA520034C	3940 K			940 MB		
SA520035	3944	1 S 270-23	97619	944 N	1R1A 390-270	W01 095 0121
SA520036	39002-A3	1 TC 300-38		4157 NP 05	1T 15 MPW-7	W01 M58 7074
SA520036CP	39002-A3 KP	1 TC 300-38	205598	4157 NP 05	1T 15 MPW-7	W01 M58 7074
SA520037	39002-A8			4157 NP 04	1T 15 MPW-7	W01 M58 6297
SA520037CP	39002-A8 KPP			4157 NP 04	1T 15 MPW-7	W01 M58 6297
SA520038	3786			786 N		
SA520039	3882			882 N1		
SA520040	3836-02			836 M2	1T 17 AR-4,5	W01 D08 0777
SA520041	3836-01			836 MB	1T 17 AR-4,5	W01 D08 0776
SA520042	3673			673 N		
SA520043	3768			768 N	1R2A 380-330	W01 095 0213
SA520044	3720	1 SC 290-30	88802	720 N	1R2A 460-295	W01 095 0195
SA520045	34913	1 T 19 E-93	207772	4913 NP 04	1T 19 F-14	W01 095 0366
SA520045C	34913 K	1 T 19 E-93	206201	4913 NP 02	1T 19 F-14	W01 095 0366
SA520046	3662			662 N	1R1D 355-355	W01 095 0207/0030
SA520047	34960			4960 NP 02		
SA520047CP	34960 KPP	1 TC 300-30	207710	4960		
SA520048	3762	1 SC 360-30	92594	762 N	1R2D 390-360	W01 095 0190
SA520049C	391320 K	1 T 19 E-1	87413/1	810 MB	1T 19 L-7	W01 M58 6345/7337
SA520050	3415-25	1 S 280-25	203000	RZ 415-25	1R5P 345-290	W01 095 0381
SA520051	3415-28	1 S 280-28	203001	RZ 415-28	1R5P 410-290	W01 095 0382
SA520052	3450-25	1 S 300-27	203386	RZ 450-25		
SA520053	34940			4940 NP 02		
SA520054	34941			4941 NP 02		
SA520054C	34941 K			4941 NP 02		
SA520055	34022			4022 NP 02	1T 17 BS-6	W01 M58 0756
SA520055C	34022 K			4022 NP 03	1T 17 BS-6	W01 M58 6367
SA520056	34813	1 T 19 E-2 BR		4813 N 07	1T 19 L-11	W01 M58 0918
SA520056C	34813 K	1 T 19 E-2 BR	97764	4813 N P07	1T 19 L-11	W01 S05 7358
SA520057CP	34154 KPP			4154 NP 05		
SA520059	34023	1 T 19 E-2		4023 NP 06	1T 19 L-11	W01 M58 6335
SA520059C	34023 K	1 T 19 E-2	204676	4023 NP 03	1T 19 L-11	W01 M58 6348
SA520060	34912	1 T 19 E-4	206780	4912 NP 08		
SA520060C	34912 K	1 T 19 E-4	206779	4912 NP 07		

Lista Corrispondenze / Application list

GART	PHOENIX	TAURUS	DUNLOP UK	DUNLOP F (SPRINGRIDE)	GOODYEAR	Pag.
D276/B (0.390)	1 E 21	B 121	PNP 301470101	D11 S01	8017	43
D276 (0.420)	1 E 21-C	B 124	PNP 301000101	D11 S02	9014	44
D278/H (4.514)				D12 B06/10		77
D278/H (4.516)						77
D297 (0.390)	1 E 25	B 114	PNP 304980101	D12 S02	8018	45
	1 D 28 A		PNP 307320000			78
D277/B (4.420)	1 D 28 A-2	K 621 26	PNP 311670000	D13 B20	1 R 14-716	79
D287/B (4.580)	1 D 28 C12			D13 B 03	1 R 13-805	80
D287/B (4.581)				D13 B04		80
				D13 B14		81
D277/2F (2.500)		K 622-26 SM	PNP 311670000	D13 B18/12	1 R 14-706	82
D277/2F (2.504)						82
D278/H (2.512)				D12 B07 / 09		77
		KR 509-9091		D12 B07/09		vedi / see SA520066C
D276/D (0.260)		B 194	PNP 316720100		9001	46
	1 F 26	B 127				46
C293 (0.511)	1 DK 21	KR 730-01		D11 U30	1 R 11-700	83
C293 (2.510)	1 DK 21	UR 730-01		D11 B32	1 R 11-702	83
C292 (0.531)	1DK 32-1	KR 836-01		D14 U36	1 R 14-708	84
C292 (2.531)	1DK 32-1	UR 836-01		D14 B36	1 R 14-703	85
C292/A (0.461)	1 DK 32 K					86
C292/A (2.460)	1 DK 32 K	UR 837 01		D14 B37	1 R 14-724	86
	1 F 20 B-1				9003	47
D278 (0.430)	2 E 23	B 165	PNP 305210101		8028	47
	2 E 18 B	B 179	PNP 300080100		8037	48
C293/A (0.411)	1 DK 21 K	KR 732-01		D11 U31	1 R 11-703	87
C293/A (2.410)	1 DK 21 K	KR 732-01		D11 B39	1 R 11-763	87
D290/B (0.390)					8012	49
C294 (0.451)	1 DK 21 A3			D12 B17	1 R 11-106	88
C294 (2.450)	1 DK 21 A3	KR 915-54		D12 B17	1 R 11-106	88
	1 DK 21 A8/4			D12 B18	1 R 11-111	88
C294 (2.451)	1 DK 21 A4	KR 915-54		D12 B18	1 R 11-111	89
	1 F 14	B 102				49
	1 F 16	B 155				50
C302 (0.376/2)	1 DF 25 3			D13 U31	1 R 12-710	97
	1 DF 25 1	721-01		D13 U32	1 R 12-700	98
	1 F 21 A	B 141				50
C302A (0.385)	1 E 27	B 125				51
C299 (0.450)	1 F 21	B 152	PNP 301000100	D12 S04	9008	52
					1 R 14-755	90
C282/H (1.600)	1 D 28 H16	KR 625-16			1 R 14-753	91
	1 E 32	B 114	PNP 302730101	D13 S01	9007	53
C293A (0.412)	1 DK 21 K3				1 R 11-801	91
C293A (2.414)				D11 B43	1 R 11-823	92
	1 F 32	BL 143	PNP 307800100		9010	54
D277/B (4.420)		B 104/K 104	PNP 311780000	D13 B01/20	1 R 14-059	79
	2 G 20	B 271			9004	54
	2 G 20 A	B 272			9005	55
	1 E 23	B 128				55
C293A (0.413)						92
						92
						93
					1 R 11-709	93
		KR 725-28		D13 B25	1 R 11-710	vedi / see SA520095CP
D287 (0.521)	1 D 28 B-9	KR 622-01		D13 B10	1 R 14-727	94
D287 (4.520)	1 D 28 B-9	KR 622-01		D13 B10	1 R 14-727	95
						95
						96
D277 (4.505)	1 D 28 B-10			D13 B26	1 R 14-729	96
D287C (0.601)						96
D287C (1.600)					1 R 13-711	97

Lista Corrispondenze / Application list

da codice **sabobairsprings** / from **sabobairsprings** code

sabobairsprings	AIRTECH	CF / PIRELLI	CONTITECH	FIRESTONE
SA520061	3836		836 M	
SA520061C	3836 K		836 MK 1	W01 M58 8722
SA520062	34004	1 T 300-37	4004 NP 02	1T 17 BS-6
SA520062C	34004 K	1 T 323-33	4004 NP 03	1T 17 BS-6
SA520063	3951		951 MB	1T 17 D-11.8
SA520064	3713		713 N	
SA520065	3782	1 S 270-25 C	97608	782 N
SA520066C	34159-02 K	1 T 323-40	204124	4159 NP 06
SA520067	3725	1 TCS 360-45	202964	725 NP 01
SA520067C	3725 K			725 NP 02
SA520068	3942			942 MB
SA520068C	3942-01 K			942 MB
SA520069C	3836-02 K			836 M2 K 1
SA520070	3813			813 MB 0
SA520070C	3813 K	1 T 19 E-2	87408	813 MB
SA520071	34961			4961 NP 02
SA520071CP	34961 KPP			4961 NP 02
SA520072	34713			4713 N
SA520072C	34713 K	1 TS 300-28	207775	4713 NP 02
SA520074C	391323 K			
SA520075	34911			4911 N
SA520075C	34911 K			4911 NP 02
SA520076	3716	1 SC 300-34	92548	716 N
SA520077	3757			757 N
SA520078	3928			928 N
SA520080	34156	1 T 323-32		4156 NP 01
SA520081	3811	1 T 19 E-2		811 M16
SA520081C	3811 K	1 T 19 E-2	203878	811 MB
SA520082	3715	1 SC 310-16	93518	715 N
SA520083	3719	1 SC 360-43	92593	719 N
SA520084	3727	1 SC 360-34	92575	727 N
SA520085	3728	1 SC 360-34	92575	728 N
SA520086	3884	1 SC 270-28	97043	884 N
SA520087CP	3881-01 KPP	1 TC 360-45	206357	881 MB
SA520088CP	3941-01 KPP	1 TC 300-36	206356	941 MB
SA520089	34156 T			
SA520089CP	34156 KPP	1 T 323-32	97306	4156 NP 15
SA520090CP	34004 KPP	1 T 300-37	203715	4004 NP 03
SA520091	34158			4158 NP 02
SA520091CP	34158 KPP			4158 NP 03
SA520092	31421			1421 N
SA520093	34390-01	1 VSC 285-30	206782	4390 N1
SA520093C	34390-01 K	1 VSC 285-30	207765	4390 NP 01
SA520094CP	34159-02 KPP	1 T 323-40	200751	
SA520095CP	34022 KPP	1 T 300-37	206340	4022 NP 03
SA520096	3883			883 N1
SA520097	3916			916 N1
SA520098	34390-02	1 VSC 285-30	206784	4390 N2
SA520098C	34390-02 K	1 VSC 285-30	207766	4390 NP 02
SA520099	3769			769 N
SA520101	3876	1 S 323-34	92477	876 N
SA520111	3838			838 N
SA520112	34915			4915 NP 03
SA520112C	34915-01 K			4915 NP 06
SA520116	31234			1234 N
SA520117	34159	1 T 323-40		4159 NP 05
SA520118	3896			896 N
SA520120C	34925 K			4925 N
SA520121C	34718 K			4718 NP 01
SA520122	3701			701 N
SA520124	31277			
SA520125C	3725-01 K			725 NP 03
SA520126	34838			4838 N

Lista Corrispondenze / Application list

GART		PHOENIX	TAURUS	DUNLOP UK	DUNLOP F (SPRINGRIDE)	GOODYEAR	Pag.
C302	(0.376)	1 DF 25 1	KR 721		D13 U32	1 R 12-700	98
C302	(1.375)	1 DF 25 11	KR 721-06		D13 B32	1 R 12-712	98
D278S	(0.451)					1 R 11-705	100
D278S	(4.451)	1 DK 22 E-5	K 505-27SM		D12 B13	1 R 11-706	100
						1 R 11-704	101
C304B	(0.490)						55
D290	(0.420)	1 E 21-D	B 124		D11 S02	9013	56
D278/H	(4.511)	1 DK 21 B-2	KR-509-25	PNP 311370000	D12 B08	1 R 12-701	117
C292-S	(0.533)	1 DF 32	UR 836- 11		D14 U38	1 R 14-704	101
C292S	(1.534)	1 DF 32	UR 836- 11			1 R 14-747	102
C292B	(0.601)		UR 837-01			1 R 14-700	103
		BPW 35-1	UR 837-01				103
C302	(1.375/2)	1 DF 25 13	KR 721-03		D13 B31	1 R 12-710	99
							104
D277	(4.500)	1 D 28 B-2 E2	KR 622-26	PNP 31156/78	D13 B19	1 R 14-705	105
C293A	(0.414)						106
							106
C293V	(0.460)						107
C293V	(1.460)					1 R12 -762	107
					D13 B23		107
D287E	(0.541)						108
D287E	(1.540)						108
		1 F 26 B-1	B 197				56
		1 F 26 C	B 126				57
		2 E 23 A	B 178	IC 3308	D12 S03	8042	57
D278/G	(0.421)						108
					SP2066	1 R 14-718	112
D277	(4.506)	1 D 28 B-7	KR 622-31		D13 B17	1 R 14-718	112
		1 F 25	B 144	PNP 304890101		8015	58
		1 F 32 B	B 153	PNP 304620101		8118	59
		1 F 32 A	B 149	PNP 306420100		8117	60
		1 F 32 A-2	B 149	PNP 306420100		8117	61
		1 F 20 A	B 249			9002	61
C292	(2.530)		KR 836-01		D14 B36	1 R 14-703	85
C293	(2.512)		KR 730-01		D11 U30		84
							109
D278/G	(4.421)	1 DK 21 A-2	KR 50-28			1 R 12-716	109
D278S	(4.452)	1 DK 22 E-8			D12 B13	1 R 11-713	101
D278HS	(0.531)						114
D278HS	(1.530)	1 DK 20 B-1				1 R 12-749	114
C299E	(0.490)						62
C304	(0.440)						115
C304	(1.440)						115
D278/H	(1.510)	1 DK 21 B-8	KR-509-25	PNP 311370000	D12 B04	1 R 12-721	117
D278S	(4.454)	1 DK 22 E-9	KR 725-28		D12 B14	1 R 11-714	93
		1 F 21 C2				9012	62
		1 F 21 C-5	B 154		D12 S05	9015	63
C304	(0.441)				D12 U26	9508	115
C304	(1.441)				D12 T11	9506	116
		1 E 18	B 156	PNP 301470101	D10 S02	8053	63
D298/C	(0.460)					8314	64
		1 F 26 D					64
							116
		1 DK 19-1					116
							64
D278H	(0.511)					1 R 12-761	118
		2 E 18 A	B 166	PNP 305140100		8040	65
							120
D278V	(1.470)						120
		1 E 26-1	B 116-1			9006	65
				PNP 31095			66
C292S	(1.533)						102
							121

Lista Corrispondenze / Application list

da codice **saboairstsprings** / from **saboairstsprings** code

saboairstsprings	AIRTECH	CF / PIRELLI		CONTITECH	FIRESTONE	
SA520126C	34838-01 K			4838 NP 01		
SA520127CP	39002-A3-01 KPP			4157 NP 10	1T 15 MPW-7	W01 M58 6315
SA520128C	34159-05 K	1 T 323-40	202302	4159 NP 07	1T 15 M-9	W01 M58 8859
SA520129CP	3940 KPP			940 MB		
SA520130CP	34881-01 KPP	1 TC 360-40K	207309			
SA520131CP	32619 KPP	1 T 300-37	206585	4022 NP 05	1T 17 BS-6	W01 M58 8612
SA520132C	32926 K	1 T 19 E-2L	207713			
SA520133CP	34157 KP			4157 NP 04		
SA520134	34028			4028 N		
SA520134C	34028 K			4028 NP 02		
SA520139C	36200 K					
SA520140C	36199 K					
SA520142C	382430 K					
SA520143C	382520 K					
SA520144C	361421 K					
SA520145C	361481 K					
SA520146C	32918 K	1 T 19 E-1	205456	4810 NP 05	1T 19 L-7	W01 M58 6338
SA520147C	30076 K	1 T 19 E-6	201715			
SA520148C	361480 K					
SA520149C	361420 K					
SA520150	3936			936 N		
SA520151	320270	1 S 270-20V	202773			
SA520152	323290	1 S 290-23V	204427			
SA520153	320285	1 S 285-20	96534			
SA520154	3819	1 S 215-22	90609	819 N		
SA520154	3819	1 S 215-23	202189	819 N		
SA520155	31924			1924 N1		
SA520156	31888			1888 N		
SA520157	3921	1 S 285-23	202728	921 N	1R1A 415-260	W01 095 0226
SA520158	30789					
SA520159	30792					
SA520162C	36884 K	1 T 19 E-1	96884			
SA520163C	36885 K	1 T 19 E-2	96885			
SA520164C	34420 K	1 T 19 E-2	204420			
SA520165CP	38186 KPP			4157 NP 06	1T 15 MPW-7	W01 M58 8186
SA520166C	374521 K					
SA520167C	362421 K					
SA520168C	391210-01 K					
SA520169C	3813-03 K	1 T 19 E-2				
SA520170C						
SA520172C	39780 K					
SA520173C	34156-03 K			4156 NP 09	1T 15 M-6	W01 379 9089
SA520174	3811-02			811	1T 19 L-11	
SA520174C	3811-02 K					
SA520175C	36416 K			6608 NP 01		
SA520176C	30081 K				1T 17 B11	W01 M58 8747
SA520177	34757-01			4757 N1		
SA520177C	34757-01 K	1 VSC 300-26	206785	4757 NP 01		
SA520178C	34757-02 K			4757 NP 02		
SA520179C	391305 K					
SA520180C	37315 K				1T 15 S11	W01 M58 7315
SA520181CP	39002-A3-08 KPP	1 T 300-37	207768	4157 NP 08	1T 15 MPW-7	W01 M58 6317
SA520182	37803					
SA520182C	37803 K			6605 NP 01		
SA520183C	30073 K	1 T 19 E-3	201840			
SA520184	36873	1 T 323-33				
SA520185C	36251 K				1T 15 AA3	W01 M58 6251
SA520186C	3912 K	1 T 19 E-2L	206333	912 NP 02	1T 19 L-14	W01 M58 7385
SA520187	34882	1 TS 260-32	207760	4882 N1 P01		
SA520187C	34882 K	1 TS 260-32	207701	4882 N1 P05		
SA520188	34883	1 TS 290-30	207761	4883 N1 P01		
SA520188C	34883 K	1 TS 290-30	207763	4883 N1 P07		

Lista Corrispondenze / Application list

GART	PHOENIX	TAURUS	DUNLOP UK	DUNLOP F (SPRINGRIDE)	GOODYEAR	Pag.
						121
C294 (1.450)	1 DK 20 A51	KR 915-51				89
D278/H (2.511)	1 DK 21 B-6	KR 509-9091			1 R 12-702	118
C293A (2.412)		KR 732-01		D11 B36	1 R 11-752	87
C292A (2.462)						86
D278S (1.455)						94
D287C (4.601)					1 R 14-728	123
						89
						123
	1 D28 F1					123
D278M (2.500)						124
D278MA (2.415)						124
D278/E (2.430)						125
D278/F (2.520)						125
D276/R (1.421)						126
D276/LR (1.481)						126
D277/B (4.423)	1 D28 A-10				1 R 14-730	127
D287/D (2.670)						127
D276/LR (1.480)						127
D276/R (1.420)						126
			PNP 309070100	D12 S01		66
D290E (0.340)						66
D286 (0.420)						67
D276/E (0.330)						67
D296/C (0.360)						67
D296/C (0.360)						67
C289E (0.360)						68
						68
D276/BS (0.391)	1 E 17	B 160		D10 S04	8043	68
					9081	69
					9082	69
D277/B (2.421)						128
D277 (2.503)						128
						128
C294 (1.451)	1 DK 20 A-1				1 R 11 764	90
D277/DA (4.521)						129
D276/R-2F (2.421)						129
D278/H (4.512)						78
D277D (4.520)						106
D277/DA (4.523)						129
						130
		KR 506-28		D12 B16	1 R 12-706	110
		KR 622-31				113
D287 (4.522)						113
C295V (1.465)					1 R 14- 704	130
					1 R 13-150	131
C299A (0.461)				D12 U42	9517	132
C299A (1.461)						132
C299A (1.460)						132
				D13 B05	1 R 13-802	133
						133
	1 DK 20 C2	KR 915-53				90
C294V (0.431)						133
C294V (1.430)						134
						vedi / see SA520019C
						134
D306 (2.320)						134
D287C (4.600)	1 D28 D2				1 R14-758	81
C289M (0.512)						135
C289M (1.510)						135
C304M3 (0.513)						135
						136

Lista Corrispondenze / Application list

da codice **sabobairsprings** / from **sabobairsprings** code

sabobairsprings	AIRTECH	CF / PIRELLI		CONTITECH	FIRESTONE	
SA520189	34884	1 TS 290-28	207759	4884 N1 P01		
SA520189C	34884 K	1 TS 290-28	207702	4884 N1 P06		
SA520190C	38683 K			887 MK 1	1T 15 LNR-3	W01 M58 8683
SA520192C	3836-04 K			836 MBK 4	1T 17 AR-4,5	W01 M58 8705
SA520193C	3836-06 K			836 MBK 6	1T 17 AR-4,5	W01 M58 8701
SA520194C	3887 K			887 MBK 6		
SA520195C	3902 K			902 MB		
SA520196C	330304 K					
SA520197C	330307 K					
SA520198C	330301-02 K				1T 15 VR-3	W01 M58 8192
SA520199C	331114 K					
SA520200C	36420 K					
SA520201C	334506 K					
SA520202C	330305 K					
SA520203C	34159-09 K				1T 15 M-9	W01 M58 7548
SA520204C	34183-24 K			4183 NP 24		
SA520205C	330302 K				1T 15 VPR-3	W01 M58 8193
SA520207CP	32923 KPP	1 T 19 E-2	206890			
SA520208C	36418 K			6607 NP 01		
SA520212C	36108 K			6604 NP 01		
SA520213C	330306 K					
SA520214C	34159-11 K				1T 15 M-9	W01 M58 7348
SA520215C	37804 K			6606 NP 01		
SA520216C	37805 K					
SA520217C	34156-01 K			4156 NP 07		
SA520218C	34758-21 K			4758 NP 21		
SA520219CP	36247 KPP					
SA520220C	36753 K					
SA520221C	34737-01 K			4737 NP 01		
SA520222C	34737-02 K			4737 NP 02		
SA520223C	36760 K					
SA520224C	36762 K					
SA520225C	36770 K					
SA520226	319270	1 S 270-19	201732			
SA520227	319250	1 SC 250-19	201727			
SA520228	336323	1 S 323-36	203833			
SA520229	34886			4886 NP 02		
SA520229C	34886 K			4886 NP 01		
SA520230C	30283 K					
SA520231CP	38608 KPP				1T 17 DJ7	W01 M58 8608
SA520232C	36113 K			6602 NP 01		
SA520233	34885	1 TS 260-20	207762	4885 N1 P01		
SA520233C	34885 K	1 TS 260-20	207764	4885 N1 P02		
SA520234CP	36286 KPP				1T 15MPW-9	W01 M58 6286
SA520235CP	36318 KPP				1T 15MPW-9	W01 M58 6318
SA520236CP	34922 KPP			4922MB		
SA520237C	36311 K					
SA520238C	36312 K					
SA520239C	3889 K			889MK2	1T 15LLR5	W01M588679
SA520240	34705			4705N1 P01		
SA520241C	34912 K	1 T 19 E-4	207769	4912NP10		
SA520242CP	34930 KPP				1T 15UR9	W01 M58 8653
SA520243C	34933 K				1T 17HR8	W01 M58 8633
SA520244C	382430-01 K					
SA520245C	331247 K					
SA520246C	30285 K					
SA520247	34644			4644 N		
SA520247C	34644 K			4644 NP02		
SA520248C	3887-03K			887 NP03		
SA520249C	3887-04K			888 NP04		
SA520250C	34391-22K			4391 NP22		
SA520251C	34759-21K			4759 NP21		
SA520252C	35755 K					

Lista Corrispondenze / *Application list*

GART	PHOENIX	TAURUS	DUNLOP UK	DUNLOP F (SPRINGRIDE)	GOODYEAR	Pag.
C304M4 (0.511)						136
C304M4 (1.510)						137
	1 DF 25 14					137
						99
						99
						138
						138
D297B (1.430)						138
D297C (1.300)						139
D278NA (2.300)						140
D297A (2.315)						140
						141
D297B (1.432)						139
D297B (1.431)						139
						118
C282C (1.460)						141
D278N (2.330)						142
D277 (4.508)						142
C295VA (1.400)						143
						143
						144
						119
C294VA (1.370)						144
						145
D278G (4.421)						110
						145
						146
						146
						147
						147
						147
						148
						148
D276F (0.300)						69
C301B (0.235)						70
D298B (0.515)						70
						148
						149
D277D (2.520)	1 D28 F3					149
C294R (2.460)						149
						150
						150
						150
						151
						151
						151
						152
						152
						152
C302B (0.521)						153
						97
						153
						153
D278E (2.432)						125
						154
	1 D28 F-5					154
						154
						155

Lista Corrispondenze / Application list

da codice **sabobairsprings** / from **sabobairsprings** code

sabobairsprings	AIRTECH	CF / PIRELLI		CONTITECH	FIRESTONE	
SA520253C	32923-01 K	1 T 19 E-2	207715			
SA520254	3706			706 N1		
SA520255	3746			746 N		
SA520256	3788			788 N		
SA520257	3873			873 N		
SA520258	31720			1720 N		
SA520259	31774			1774 N		
SA520260	3808 T			808 NTB		
SA520261	3809 T	1 T 320 SP	89753	809 NTB	1T 15 L-6	W01 M58 0687
SA520262	3811-01			811 MB	1T 19 L-11	
SA520262C	3811-01 K			811 MB		
SA520263C	3836-07 K			836 MK 7	1T 17 AR-4,5	W01 M58 8715
SA520264	3909 T	1 T 320 SP	89753	909 NTB	1T 15 L-6	W01 M58 0687
SA520265C	30081-01 K				1T 15 VLT-10.5	W01 358 9580
SA520266	34156-02			4156 NP 05	1T 15 M-6	W01 352 0712
SA520267CP	34156-05 KPP			4156 NP 14	1T 15 M-6	W01 358 9082
SA520268CP	34156-07 KPP			4156 NP 10	1T 15 M-6	W01 358 8929
SA520269CP	34156-08 KPP			4156 NP 15	1T 15 M-6	W01 358 9361
SA520270CP	34159-07 KPP			4159 NP 12	1T 15 M-19	W01 358 9101
SA520272C	34838-22 K			4838 NP 22		
SA520273C	34838-23 K			4838 NP 23		
SA520274	327270	1 S 270-27	203698			
SA520275		1 S 270-26	203933			
SA520276		1SC 260-32	96987			
SA520277CP	37313 KPP				1T 15 AA6	W01 M58 7313
	3415-25 2L					
	3415-28 2L					
	3811-03			811 MB 3	1T 19 F-11	W01 M58 6359
	3811-04					
	3811-05					
	3811-06			811 MB 3	1T 19 F-11	W01 M58 6359
	3811-06 K			811 MB		
	3811-07 K			810 M16 K1	1T 19 F-11	W01 M58 6334
	3813-01			813 MB		
	3813-01 K			813 MB		
	3813-05 K				1T 19 L-11	W01 358 9122
	3813-06 K			813 MB		
	3897 K					
	3944 CR	1 S 270-23	97619			
	3944 K			944 N		
	30743 K					
	32145 K					
	32618 K					
	34022-01					
	34022-01 K					
	34150 T			4150 NP 01	1T 15 M-0	
	34154-02 K				1T 15 M-4	W01 358 9010
	34154-03 K				1T 15 M-4	W01 D08 9056
	34154-04 K				1T 15 M-4	W01 S05 7283
	34154-05 K				1T 15 M-4	W01 358 9069
	34156-02 K				1T 15 M-6	W01 M58 9229
	34156-09 K				1T 15 M-6	W01 358 9096
	34156-10 K				1T 15 M-6	W01 379 9207
	34156-11 K				1T 15 M-6	W01 F79 7349
	34159 K	1 T 323-40		4159 NP 05	1T 15 M-9	
	34159-03					
	34159-03 K				1T 15 M-9	
	34159-04 K				1T 15 M-9	W01 M58 9222
	34159-08 K				1T 15 M-9	W01 358 9192
	34810 T	1 T 19 E-1	93702	810 NTB	1T 19 L-7	W01 M58 0749
	36420-02					
	39001					
	39001 K					
	391324 K	1 T 19 E-2	203878	811 MB 3	1T 19 F-11	W01 M58 6359/6334

Lista Corrispondenze / Application list

da codice AIRTECH / from AIRTECH code

sabo air springs	AIRTECH	CF / PIRELLI		CONTITECH	FIRESTONE	
SA520050	3415-25	1 S 280-25	203000	RZ 415-25	1R5P 345-290	W01 095 0381
	3415-25 2L					
SA520051	3415-28	1 S 280-28	203001	RZ 415-28	1R5P 410-290	W01 095 0382
	3415-28 2L					
SA520052	3450-25	1 S 300-27	203386	RZ 450-25		
SA520002	3644	1 S 285-24	92574	644 N	1R1A 390-295	W01 095 0118
SA520009	3661	1 S 310-28	91016	661 N	1R1C 390-310	W01 095 0021
SA520046	3662			662 N	1R1D 355-355	W01 095 0207/0030
SA520042	3673			673 N		
SA520122	3701			701 N	1R3M 340-340	W01 095 0205
SA520254	3706			706 N1		
SA520064	3713			713 N		
SA520082	3715	1 SC 310-16	93518	715 N	1R1C 335-310	W01 095 0087
SA520076	3716	1 SC 300-34	92548	716 N	1R2A 450-305	W01 095 0145
SA520083	3719	1 SC 360-43	92593	719 N	1R2D 530-360	W01 095 0192
SA520044	3720	1 SC 290-30	88802	720 N	1R2A 460-295	W01 095 0195
SA520067	3725	1 TCS 360-45	202964	725 NP 01	1T 66 E-10.8	W01 M58 8969
SA520067C	3725 K			725 NP 02	1T 66 E-10.8	W01 M58 8969
SA520125C	3725-01 K			725 NP 03		
SA520084	3727	1 SC 360-34	92575	727 N	1R2D 460-360	W01 095 0191
SA520085	3728	1 SC 360-34	92575	728 N	1R2D 470-360	W01 095 0419
SA520027	3737			737 N	1R2A 480-330	W01 095 0211
SA520255	3746			746 N		
SA520077	3757			757 N	1R2A 380-305	W01 095 0212
SA520048	3762	1 SC 360-30	92594	762 N	1R2D 390-360	W01 095 0190
SA520043	3768			768 N	1R2A 380-330	W01 095 0213
SA520099	3769			769 N	1R1A 380-260	W01 095 0204
SA520065	3782	1 S 270-25 C	97608	782 N	1R1A 415-285	W01 095 0197
SA520038	3786			786 N		
SA520256	3788			788 N		
SA520260	3808 T			808 NTB		
SA520261	3809 T	1 T 320 SP	89753	809 NTB	1T 15 L-6	W01 M58 0687
SA520010	3810			810 N	1T 19 L-7	W01 M58 7237
SA520010C	3810 K	1 T 19 E-1	87413/1	810 MB	1T 19 L-7	W01 M58 6345/8775
SA520081	3811	1 T 19 E-2		811 M16	1T 19 L-11	W01 M58 6333
SA520081C	3811 K	1 T 19 E-2	203878	811 MB	1T 19 L-11	W01 M58 6334
SA520262	3811-01			811 MB	1T 19 L-11	
SA520262C	3811-01 K			811 MB		
SA520174	3811-02			811	1T 19 L-11	
SA520174C	3811-02 K					
	3811-03			811 MB 3	1T 19 F-11	W01 M58 6359
	3811-04					
	3811-05					
	3811-06			811 MB 3	1T 19 F-11	W01 M58 6359
	3811-06 K			811 MB		
	3811-07 K			810 M16 K1	1T 19 F-11	W01 M58 6334
SA520070	3813			813 MB 0	1T 19 L-11	
SA520070C	3813 K	1 T 19 E-2	87408	813 MB	1T 19 F-11	W01 M58 6364
	3813-01			813 MB		
	3813-01 K			813 MB		
SA520169C	3813-03 K	1 T 19 E-2				
	3813-05 K				1T 19 L-11	W01 358 9122
	3813-06 K			813 MB		
SA520154	3819	1 S 215-22	90609	819 N		
SA520154	3819	1 S 215-23	202189	819 N		
SA520061	3836			836 M		
SA520061C	3836 K			836 MK 1	1T 17 AR-4,5	W01 M58 8722
SA520041	3836-01			836 MB	1T 17 AR-4,5	W01 D08 0776
SA520040	3836-02			836 M2	1T 17 AR-4,5	W01 D08 0777
SA520069C	3836-02 K			836 M2 K 1	1T 17 AR-4,5	W01 M58 8721
SA520192C	3836-04 K			836 MBK 4	1T 17 AR-4,5	W01 M58 8705
SA520193C	3836-06 K			836 MBK 6	1T 17 AR-4,5	W01 M58 8701
SA520263C	3836-07 K			836 MK 7	1T 17 AR-4,5	W01 M58 8715

Lista Corrispondenze / Application list

da codice AIRTECH / from AIRTECH code

sabobair springs	AIRTECH	CF / PIRELLI		CONTITECH	FIRESTONE	
SA520111	3838			838 N		
SA520257	3873			873 N		
SA520101	3876	1 S 323-34	92477	876 N		
SA520029	3881	1 TC 360-45	204530	881 MB	1T 66 D-10.8	W01 M58 8978
SA520029C	3881-01 K	1 TC 360-45	205800	881 MB	1T 66 D-10.8	W01 M58 8601
SA520087CP	3881-01 KPP	1 TC 360-45	206357	881 MB	1T 66 D-10.8	W01 M58 8966
SA520039	3882			882 N1		
SA520096	3883			883 N1		
SA520086	3884	1 SC 270-28	97043	884 N		
SA520194C	3887 K			887 MBK 6		
SA520248C	3887-03K			887 NP03		
SA520249C	3887-04K			888 NP04		
SA520239C	3889 K			889MK2	1T 15LLR5	W01M588679
SA520118	3896			896 N	1R1J 520-285 FF	W01 095 0245
SA520032	3897	1 S 320 30	88788	897 N	1R1K 440-320 FF	W01 095 0229
	3897 K					
SA520195C	3902 K			902 MB		
SA520264	3909 T	1 T 320 SP	89753	909 NTB	1T 15 L-6	W01 M58 0687
SA520186C	3912 K	1 T 19 E-2L	206333	912 NP 02	1T 19 L-14	W01 M58 7385
SA520097	3916			916 N1		
SA520157	3921	1 S 285-23	202728	921 N	1R1A 415-260	W01 095 0226
SA520033	3927			927 N	1R 1K 380-280	W01 095 0244
SA520078	3928			928 N	1R1K 380-320 FF	W01 095 0228
SA520150	3936			936 N		
SA520034	3940	1 TC 300-30	205536	940 MB	1T 17 D-4.3	W01 M58 8613
SA520034C	3940 K			940 MB		
SA520129CP	3940 KPP			940 MB		
SA520028	3941	1 TC 300-36	204466	941 MB	1T 17 D-8.3	W01 M58 8620
SA520028C	3941 K	1 TC 300-36	205170	941 MB	1T 17 D-8.3	W01 M58 8619
SA520088CP	3941-01 KPP	1 TC 300-36	206356	941 MB	1T 17 D-8.3	W01 M58 8619
SA520068	3942			942 MB		
SA520068C	3942-01 K			942 MB		
SA520026	3943			943 N	1R1A 260-285	W01 095 0189
SA520035	3944	1 S 270-23	97619	944 N	1R1A 390-270	W01 095 0121
	3944 CR	1 S 270-23	97619			
	3944 K			944 N		
SA520003	3945	1 S 285-25	97555	945 N	1R1A 460-290	W01 095 0063
SA520063	3951			951 MB	1T 17 D-11.8	W01 M58 8621
SA520183C	30073 K	1 T 19 E-3	201840			
SA520147C	30076 K	1 T 19 E-6	201715			
SA520176C	30081 K				1T 17 B11	W01 M58 8747
SA520265C	30081-01 K				1T 15 VLT-10.5	W01 358 9580
SA520230C	30283 K					
SA520246C	30285 K					
	30743 K					
SA520158	30789					
SA520159	30792					
SA520116	31234			1234 N		
SA520124	31277				1R4U 395-260	W01 095 0453
SA520092	31421			1421 N		
SA520258	31720			1720 N		
SA520259	31774			1774 N		
SA520031	31885			1885 N1	1R2A 445-280	W01 095 0429
SA520156	31888			1888 N		
SA520155	31924			1924 N1		
	32145 K					
	32618 K					
SA520131CP	32619 KPP	1 T 300-37	206585	4022 NP 05	1T 17 BS-6	W01 M58 8612
SA520146C	32918 K	1 T 19 E-1	205456	4810 NP 05	1T 19 L-7	W01 M58 6338
SA520207CP	32923 KPP	1 T 19 E-2	206890			
SA520253C	32923-01 K	1 T 19 E-2	207715			
SA520132C	32926 K	1 T 19 E-2L	207713			

Lista Corrispondenze / Application list

GART	PHOENIX	TAURUS	DUNLOP UK	DUNLOP F (SPRINGRIDE)	GOODYEAR	Pag.
	1 F 26 D					64
						72
D298/C (0.460)					8314	64
C292 (0.531)	1DK 32-1	KR 836-01		D14 U36	1 R 14-708	84
C292 (2.531)	1DK 32-1	UR 836-01		D14 B36	1 R 14-703	85
C292 (2.530)		KR 836-01		D14 B36	1 R 14-703	85
	1 F 16	B 155				50
	1 F 21 C2				9012	62
	1 F 20 A	B 249			9002	61
						138
						152
	2 E 18 A	B 166	PNP 305140100		8040	65
D278 (0.430)	2 E 23	B 165	PNP 305210101		8028	47
						138
	1 D23 B2	B 151				156
D287C (4.600)	1 D28 D2				1 R14-758	81
	1 F 21 C-5	B 154		D12 S05	9015	63
D276/BS (0.391)	1 E 17	B 160		D10 S04	8043	68
	2 E 18 B	B 179	PNP 300080100		8037	48
	2 E 23 A	B 178	IC 3308	D12 S03	8042	57
			PNP 309070100	D12 S01		66
C293/A (0.411)	1 DK 21 K	KR 732-01		D11 U31	1 R 11-703	87
C293/A (2.410)	1 DK 21 K	KR 732-01		D11 B39	1 R 11-763	87
C293A (2.412)		KR 732-01		D11 B36	1 R 11-752	87
C293 (0.511)	1 DK 21	KR 730-01		D11 U30	1 R 11-700	83
C293 (2.510)	1 DK 21	UR 730-01		D11 B32	1 R 11-702	83
C293 (2.512)		KR 730-01		D11 U30		84
C292B (0.601)		UR 837-01			1 R 14-700	103
	BPW 35-1	UR 837-01				103
D276/D (0.260)		B 194	PNP 316720100		9001	46
D290/B (0.390)					8012	49
D276 (0.420)	1 E 21-C	B 124	PNP 301000101	D11 S02	9014	44
					1 R 11-704	101
						vedi / see SA520019C
D287/D (2.670)						127
					1 R 13-150	131
					1 R 13-118	131
D277D (2.520)	1 D28 F3					149
	1 D28 F-5					154
						154
					9081	69
					9082	69
						64
			PNP 31095			66
C299E (0.490)						62
					9068	72
						73
	1 F 20 B-1				9003	47
						68
C289E (0.360)						68
D278S (1.455)						94
D277/B (4.423)	1 D28 A-10				1 R 14-730	127
D277 (4.508)						142
D287C (4.601)					1 R 14-728	123

Lista Corrispondenze / Application list

da codice AIRTECH / from AIRTECH code

sabot air springs	AIRTECH	CF / PIRELLI		CONTITECH	FIRESTONE	
SA520062	34004	1 T 300-37		4004 NP 02	1T 17 BS-6	W01 M58 6366
SA520062C	34004 K	1 T 323-33	97722	4004 NP 03	1T 17 BS-6	W01 M58 6366
SA520090CP	34004 KPP	1 T 300-37	203715	4004 NP 03	1T 17 BS6	W01 M58 6366
SA520055	34022			4022 NP 02	1T 17 BS-6	W01 M58 0756
SA520055C	34022 K			4022 NP 03	1T 17 BS-6	W01 M58 6367
SA520095CP	34022 KPP	1 T 300-37	206340	4022 NP 03	1T 17 BS-6	W01 M58 6367
	34022-01					
	34022-01 K					
SA520059	34023	1 T 19 E-2		4023 NP 06	1T 19 L-11	W01 M58 6335
SA520059C	34023 K	1 T 19 E-2	204676	4023 NP 03	1T 19 L-11	W01 M58 6348
SA520134	34028			4028 N		
SA520134C	34028 K			4028 NP 02		
	34150 T			4150 NP 01	1T 15 M-0	
SA520057CP	34154 KPP			4154 NP 05		
	34154-02 K				1T 15 M-4	W01 358 9010
	34154-03 K				1T 15 M-4	W01 D08 9056
	34154-04 K				1T 15 M-4	W01 S05 7283
	34154-05 K				1T 15 M-4	W01 358 9069
SA520080	34156	1 T 323-32		4156 NP 01	1T 15 M-6	
SA520089CP	34156 KPP	1 T 323-32	97306	4156 NP 15	1T 15 M-6	W01 358 9361
SA520089	34156 T					
SA520217C	34156-01 K			4156 NP 07		
SA520266	34156-02			4156 NP 05	1T 15 M-6	W01 352 0712
	34156-02 K				1T 15 M-6	W01 M58 9229
SA520173C	34156-03 K			4156 NP 09	1T 15 M-6	W01 379 9089
SA520267CP	34156-05 KPP			4156 NP 14	1T 15 M-6	W01 358 9082
SA520268CP	34156-07 KPP			4156 NP 10	1T 15 M-6	W01 358 8929
SA520269CP	34156-08 KPP			4156 NP 15	1T 15 M-6	W01 358 9361
	34156-09 K				1T 15 M-6	W01 358 9096
	34156-10 K				1T 15 M-6	W01 379 9207
	34156-11 K				1T 15 M-6	W01 F79 7349
SA520133CP	34157 KP			4157 NP 04		
SA520091	34158			4158 NP 02		
SA520091CP	34158 KPP			4158 NP 03	1T 15 MPW-9	W01 M58 8185
SA520117	34159	1 T 323-40		4159 NP 05	1T 15 M-9	
	34159 K	1 T 323-40		4159 NP 05	1T 15 M-9	
SA520066C	34159-02 K	1 T 323-40	204124	4159 NP 06	1T 15 M-9	W01 M58 9130
SA520094CP	34159-02 KPP	1 T 323-40	200751		1T 15 M-9	W01 379 9131
	34159-03					
	34159-03 K				1T 15 M-9	
	34159-04 K				1T 15 M-9	W01 M58 9222
SA520128C	34159-05 K	1 T 323-40	202302	4159 NP 07	1T 15 M-9	W01 M58 8859
SA520270CP	34159-07 KPP			4159 NP 12	1T 15 M-19	W01 358 9101
	34159-08 K				1T 15 M-9	W01 358 9192
SA520203C	34159-09 K				1T 15 M-9	W01 M58 7548
SA520214C	34159-11 K				1T 15 M-9	W01 M58 7348
SA520204C	34183-24 K			4183 NP 24		
SA520093	34390-01	1 VSC 285-30	206782	4390 N1		
SA520093C	34390-01 K	1 VSC 285-30	207765	4390 NP 01		
SA520098	34390-02	1 VSC 285-30	206784	4390 N2		
SA520098C	34390-02 K	1 VSC 285-30	207766	4390 NP 02		
SA520250C	34391-22K			4391 NP22		
SA520164C	34420 K	1 T 19 E-2	204420			
SA520247	34644			4644 N		
SA520247C	34644 K			4644 NP02		
SA520240	34705			4705N1 P01		
SA520072	34713			4713 N		
SA520072C	34713 K	1 TS 300-28	207775	4713 NP 02		
SA520121C	34718 K			4718 NP 01		
SA520221C	34737-01 K			4737 NP 01		
SA520222C	34737-02 K			4737 NP 02		
SA520177	34757-01			4757 N1		

Lista Corrispondenze / Application list

GART	PHOENIX	TAURUS	DUNLOP UK	DUNLOP F (SPRINGRIDE)	GOODYEAR	Pag.
D278S (0.451)					1 R 11-705	100
D278S (4.451)	1 DK 22 E-5	K 505-27SM		D12 B13	1 R 11-706	100
D278S (4.452)	1 DK 22 E-8			D12 B13	1 R 11-713	101
					1 R 11-709	93
		KR 725-28		D13 B25	1 R 11-710	vedi / see SA520095CP
D278S (4.454)	1 DK 22 E-9	KR 725-28		D12 B14	1 R 11-714	93
						96
D277 (4.505)	1 D 28 B-10			D13 B26	1 R 14-729	96
	1 D28 F1					123
					1 R 12 - 097	123
						95
					1 R 12-069	
D278/G (0.421)						
D278/G (4.421)	1 DK 21 A-2	KR 50-28			1 R 12-716	109
						109
D278G (4.421)	1 DK 21 A-2					110
		KR 506-28		D12 B16	1 R 12-706	110
					1 R 12-092	111
					1 R 12-461	111
					1 R 12-716	112
						89
D278HS (0.531)						114
D278HS (1.530)	1 DK 20 B-1				1 R 12-749	114
D278H (0.511)					1 R 12-761	118
D278/H	1 DK 21 B5-B2	K-509-22		D12 B08	1 R 12-701	
D278/H (4.511)	1 DK 21 B-2	KR-509-25	PNP 311370000	D12 B08	1 R 12-701	117
D278/H (1.510)	1 DK 21 B-8	KR-509-25	PNP 311370000	D12 B04	1 R 12-721	117
			PNP 311370000	D12 B08		
D278/H (2.511)	1 DK 21 B-6	KR 509-9091			1 R 12-702	118
					1 R 12-717	119
					1 R 12-167	
						118
						119
C282C (1.460)						141
C304 (0.440)						115
C304 (1.440)						115
C304 (0.441)				D12 U26	9508	115
C304 (1.441)				D12 T11	9506	116
						128
						154
						155
C302B (0.521)						153
C293V (0.460)						107
C293V (1.460)					1 R12 -762	107
D278V (1.470)						120
						147
						147
C299A (0.461)				D12 U42	9517	120

Lista Corrispondenze / Application list

da codice AIRTECH / from AIRTECH code

sabo air springs	AIRTECH	CF / PIRELLI		CONTITECH	FIRESTONE	
SA520177C	34757-01 K	1 VSC 300-26	206785	4757 NP 01		
SA520178C	34757-02 K			4757 NP 02		
SA520218C	34758-21 K			4758 NP 21		
SA520251C	34759-21K			4759 NP21		
	34810 T	1 T 19 E-1	93702	810 NTB	1T 19 L-7	W01 M58 0749
SA520056	34813	1 T 19 E-2 BR		4813 N 07	1T 19 L-11	W01 M58 0918
SA520056C	34813 K	1 T 19 E-2 BR	97764	4813 N P07	1T 19 L-11	W01 S05 7358
SA520126	34838			4838 N		
SA520126C	34838-01 K			4838 NP 01		
SA520272C	34838-22 K			4838 NP 22		
SA520273C	34838-23 K			4838 NP 23		
SA520030	34881	1 TC 360-40	205537	4881 NP 02	1T 66 D-7.0	W01 M58 8601
SA520030C	34881-01 K			4881 MB	1T 66D-7.0	W01 M58 8601
SA520130CP	34881-01 KPP	1 TC 360-40K	207309			
SA520187	34882	1 TS 260-32	207760	4882 N1 P01		
SA520187C	34882 K	1 TS 260-32	207701	4882 N1 P05		
SA520188	34883	1 TS 290-30	207761	4883 N1 P01		
SA520188C	34883 K	1 TS 290-30	207763	4883 N1 P07		
SA520189	34884	1 TS 290-28	207759	4884 N1 P01		
SA520189C	34884 K	1 TS 290-28	207702	4884 N1 P06		
SA520233	34885	1 TS 260-20	207762	4885 N1 P01		
SA520233C	34885 K	1 TS 260-20	207764	4885 N1 P02		
SA520229	34886			4886 NP 02		
SA520229C	34886 K			4886 NP 01		
SA520075	34911			4911 N		
SA520075C	34911 K			4911 NP 02		
SA520060	34912	1 T 19 E-4	206780	4912 NP 08		
SA520060C	34912 K	1 T 19 E-4	206779	4912 NP 07		
SA520241C	34912 K	1 T 19 E-4	207769	4912NP10		
SA520045	34913	1 T 19 E-93	207772	4913 NP 04	1T 19 F-14	W01 095 0366
SA520045C	34913 K	1 T 19 E-93	206201	4913 NP 02	1T 19 F-14	W01 095 0366
SA520112	34915			4915 NP 03		
SA520112C	34915-01 K			4915 NP 06		
SA520236CP	34922 KPP			4922MB		
SA520120C	34925 K			4925 N		
SA520242CP	34930 KPP				1T 15UR9	W01 M58 8653
SA520243C	34933 K				1T 17HR8	W01 M58 8633
SA520053	34940			4940 NP 02		
SA520054	34941			4941 NP 02		
SA520054C	34941 K			4941 NP 02		
SA520047	34960			4960 NP 02		
SA520047CP	34960 KPP	1 TC 300-30	207710	4960		
SA520071	34961			4961 NP 02		
SA520071CP	34961 KPP			4961 NP 02		
SA520252C	35755 K					
SA520212C	36108 K			6604 NP 01		
SA520232C	36113 K			6602 NP 01		
SA520140C	36199 K					
SA520139C	36200 K					
SA520219CP	36247 KPP					
SA520185C	36251 K				1T 15 AA3	W01 M58 6251
SA520234CP	36286 KPP				1T 15MPW-9	W01 M58 6286
SA520237C	36311 K					
SA520238C	36312 K					
SA520235CP	36318 KPP				1T 15MPW-9	W01 M58 6318
SA520175C	36416 K			6608 NP 01		
SA520208C	36418 K			6607 NP 01		
SA520200C	36420 K					
	36420-02					
SA520220C	36753 K					
SA520223C	36760 K					
SA520224C	36762 K					
SA520225C	36770 K					

Lista Corrispondenze / Application list

GART	PHOENIX	TAURUS	DUNLOP UK	DUNLOP F (SPRINGRIDE)	GOODYEAR	Pag.
C299A (1.461)						132
C299A (1.460)						132
						145
					1 R 14-713	
D287 (0.521)	1 D 28 B-9	KR 622-01		D13 B10	1 R 14-727	94
D287 (4.520)	1 D 28 B-9	KR 622-01		D13 B10	1 R 14-727	95
						121
						121
						122
						122
C292/A (0.461)	1 DK 32 K					86
C292/A (2.460)	1 DK 32 K	UR 837 01		D14 B37	1 R 14-724	86
C292A (2.462)						86
C289M (0.512)						135
C289M (1.510)						135
C304M3 (0.513)						135
						136
C304M4 (0.511)						136
C304M4 (1.510)						137
						150
						150
						148
						149
D287E (0.541)						108
D287E (1.540)						108
D287C (0.601)						96
D287C (1.600)					1 R 13-711	97
						97
					1 R 14-755	90
C282/H (1.600)	1 D 28 H16	KR 625-16			1 R 14-753	91
						116
	1 DK 19-1					116
						151
						120
						153
						153
C293A (0.413)						92
						92
						93
C293A (0.412)	1 DK 21 K3				1 R 11-801	91
C293A (2.414)				D11 B43	1 R 11-823	92
C293A (0.414)						106
						106
						143
						150
D278MA (2.415)						124
D278M (2.500)						124
						146
D306 (2.320)						134
						151
						152
						152
						151
C295V (1.465)					1 R 14- 704	130
C295VA (1.400)						143
						141
						146
						147
						148
						148

Lista Corrispondenze / Application list

da codice AIRTECH / from AIRTECH code

sabobair springs	AIRTECH	CF / PIRELLI		CONTITECH	FIRESTONE	
SA520184	36873	1 T 323-33				
SA520162C	36884 K	1 T 19 E-1	96884			
SA520163C	36885 K	1 T 19 E-2	96885			
SA520277CP	37313 KPP				1T 15 AA6	W01 M58 7313
SA520180C	37315 K				1T 15 S11	W01 M58 7315
SA520182	37803					
SA520182C	37803 K			6605 NP 01		
SA520215C	37804 K			6606 NP 01		
SA520216C	37805 K					
SA520165CP	38186 KPP			4157 NP 06	1T 15 MPW-7	W01 M58 8186
SA520231CP	38608 KPP				1T 17 DJ7	W01 M58 8608
SA520190C	38683 K			887 MK 1	1T 15 LNR-3	W01 M58 8683
	39001					
	39001 K					
SA520036	39002-A3	1 TC 300-38		4157 NP 05	1T 15 MPW-7	W01 M58 7074
SA520036CP	39002-A3 KP	1 TC 300-38	205598	4157 NP 05	1T 15 MPW-7	W01 M58 7074
SA520127CP	39002-A3-01 KPP			4157 NP 10	1T 15 MPW-7	W01 M58 6315
SA520181CP	39002-A3-08 KPP	1 T 300-37	207768	4157 NP 08	1T 15 MPW-7	W01 M58 6317
SA520037	39002-A8			4157 NP 04	1T 15 MPW-7	W01 M58 6297
SA520037CP	39002-A8 KPP			4157 NP 04	1T 15 MPW-7	W01 M58 6297
SA520172C	39780 K					
SA520227	319250	1 SC 250-19	201727			
SA520226	319270	1 S 270-19	201732			
SA520151	320270	1 S 270-20V	202773			
SA520153	320285	1 S 285-20	96534			
SA520152	323290	1 S 290-23V	204427			
SA520274	327270	1 S 270-27	203698			
SA520198C	330301-02 K				1T 15 VR-3	W01 M58 8192
SA520205C	330302 K				1T 15 VPR-3	W01 M58 8193
SA520196C	330304 K					
SA520202C	330305 K					
SA520213C	330306 K					
SA520197C	330307 K					
SA520199C	331114 K					
SA520245C	331247 K					
SA520201C	334506 K					
SA520228	336323	1 S 323-36	203833			
SA520149C	361420 K					
SA520144C	361421 K					
SA520148C	361480 K					
SA520145C	361481 K					
SA520167C	362421 K					
SA520166C	374521 K					
SA520142C	382430 K					
SA520244C	382430-01 K					
SA520143C	382520 K					
SA520024C	391208 K				1T 15 M-9	W01 M58 8859/9091
SA520023C	391209 K	1 T 323-40	96871		1T 15 M-9	W01 M58 6289
SA520006C	391210 K	1 T 323-40	96864			
SA520006C/1	391210 K/1	1 T 323-40 BG	97307			
SA520168C	391210-01 K					
SA520012C	391303 K				1T 19 F-12	W01 M58 7380/8765
SA520019C	391304 K	1 T 19 E-3	201840		1T 19 L-14	W01 M58 8762
SA520179C	391305 K					
SA520020C	391314 K			912 MB		
SA520021C	391318 K	1 T 19 E-2	204371	811 MB	1T 19 L-11	W01 M58 6361
SA520021C/1	391318 K/1	1 T 19 E-2	97730			
SA520049C	391320 K	1 T 19 E-1	87413/1	810 MB	1T 19 L-7	W01 M58 6345/7337
SA520074C	391323 K					
	391324 K	1 T 19 E-2	203878	811 MB 3	1T 19 F-11	W01 M58 6359/6334

Lista Corrispondenze / Application list

GART	PHOENIX	TAURUS	DUNLOP UK	DUNLOP F (SPRINGRIDE)	GOODYEAR	Pag.
						134
D277/B (2.421)						128
D277 (2.503)						128
D306A (1.420)						157
						133
C294V (0.431)						133
C294V (1.430)						134
C294VA (1.370)						144
						145
C294 (1.451)	1 DK 20 A-1				1 R 11 764	90
C294R (2.460)						149
						137
C294 (0.451)	1 DK 21 A3			D12 B17	1 R 11-106	88
C294 (2.450)	1 DK 21 A3	KR 915-54		D12 B17	1 R 11-106	88
C294 (1.450)	1 DK 20 A51	KR 915-51				89
	1 DK 20 C2	KR 915-53				90
	1 DK 21 A8/4			D12 B18	1 R 11-111	88
C294 (2.451)	1 DK 21 A4	KR 915-54		D12 B18	1 R 11-111	89
						130
C301B (0.235)						70
D276F (0.300)						69
D290E (0.340)						66
D276/E (0.330)						67
D286 (0.420)						67
D290D (0.480)						73
D278NA (2.300)						140
D278N (2.330)						142
D297B (1.430)						138
D297B (1.431)						139
						144
D297C (1.300)						139
D297A (2.315)						140
						154
D297B (1.432)						139
D298B (0.515)						70
D276/R (1.420)						126
D276/R (1.421)						126
D276/LR (1.480)						127
D276/LR (1.481)						126
D276/R-2F (2.421)						129
D277/DA (4.521)						129
D278/E (2.430)						125
D278E (2.432)						148
D278/F (2.520)						125
		KR 509-9091		D12 B07/09		vedi / see SA520066C
D278/H (2.512)				D12 B07 / 09		77
D278/H (4.514)				D12 B06/10		77
D278/H (4.516)						77
D278/H (4.512)						78
D287/B (4.580)	1 D 28 C12			D13 B 03	1 R 13-805	80
D287/B (4.581)				D13 B04		80
				D13 B05	1 R 13-802	133
				D13 B14		81
D277/2F (2.500)		K 622-26 SM	PNP 311670000	D13 B18/12	1 R 14-706	82
D277/2F (2.504)						82
D277/B (4.420)		B 104/K 104	PNP 311780000	D13 B01/20	1 R 14-059	79
				D13 B23		107
				D13 B24	1 R 11-703	

Lista Corrispondenze / Application list

Molle ad aria a LOBI / CONVOLUTED air springs

da codice **saboairsprings** / from **saboairsprings** code

saboairsprings	AIRTECH	CF / PIRELLI		CONTITECH	FIRESTONE
SA520079	2B-220 / 113001	T20	206797	FD 200-19 MB	W01.M58-6887/6910
SA520106	2B-220-3 / 113002	T20	207065	FD 200-19 P04	W01.M58-7894
SA520107	3B-300 / 115004				
SA520108	3B-300 / 115008				
SA520109	2B-300 / 113300			FD 412-18	
SA520110	2B-300 / 113301				
SA520113	3B-300 / 115003			FT 412-32	
SA520114	3B-400-Hyd / 115155				
SA520119	2B-255 / 113100			FD 210-22	
SA520123	2B-285 / 114250			608 N	
SA520135	2B-300 / 114300				
SA520136	3B-300Hyd / 115005	322BR	89413		
SA520137	2B-370-Hyd / 113361	21BR	89457		W01 M58-7710
SA520141	2B-200 / 113060			FD 138-18	
SA520161	220-60 / 111150				
SA520171					
SA520191	2B-350 / 113330				
SA520206	3B-310-Hyd / 115009	322BB	93410		
SA520211	3B-255 / 115055			FT 210-32 1/2 M10	

da codice **AIRTECH** / from **AIRTECH** code

saboairsprings	AIRTECH	CF / PIRELLI		CONTITECH	FIRESTONE
SA520161	220-60 / 111150				
SA520141	2B-200 / 113060			FD 138-18	
SA520079	2B-220 / 113001	T20	206797	FD 200-19 MB	W01.M58-6887/6910
SA520106	2B-220-3 / 113002	T20	207065	FD 200-19 P04	W01.M58-7894
SA520119	2B-255 / 113100			FD 210-22	
SA520123	2B-285 / 114250			608 N	
SA520109	2B-300 / 113300			FD 412-18	
SA520110	2B-300 / 113301				
SA520135	2B-300 / 114300				
SA520191	2B-350 / 113330				
SA520137	2B-370-Hyd / 113361	21BR	89457		W01 M58-7710
SA520211	3B-255 / 115055			FT 210-32 1/2 M10	
SA520113	3B-300 / 115003			FT 412-32	
SA520107	3B-300 / 115004				
SA520108	3B-300 / 115008				
SA520136	3B-300Hyd / 115005	322BR	89413		
SA520206	3B-310-Hyd / 115009	322BB	93410		
SA520114	3B-400-Hyd / 115155				

Lista Corrispondenze / *Application list*

	GART	PHOENIX	TAURUS	DUNLOP UK	DUNLOP F (SPRINGRIDE)	GOODYEAR	Pag.
	T291/2 (291.2.200)	2B 12R			9"1/4 SO 9201		161
		SP2 B12 R5			S09208		161
					SP 2666		162
	T271/S 271.3.296						162
					SP 1541 NB		165
					SP 2665		165
				PNP 305 520 178	SP 1542		163
				PNP 313 170 100	SP 2141		163
					SP 1538		164
		2B 20R	F211-200				164
					SP 256 NB (VSM 10178)		166
	T271 271.3.293				SP 2597 RE		166
	T274 274.2.210				SP 2599		167
					SP 1490		168
	T291 / B (291.1.170)						168
	T275 (275.1.120)						169
					SP2782NB	2B12-2450	169
	T271S (271.3.298/1)				S 12350		167
					SP 1539 (10 x 3)		170

	GART	PHOENIX	TAURUS	DUNLOP UK	DUNLOP F (SPRINGRIDE)	GOODYEAR	Pag.
	T291 / B (291.1.170)						168
					SP 1490		168
	T291/2 (291.2.200)	2B 12R			9"1/4 SO 9201		161
		SP2 B12 R5			S09208		161
					SP 1538		164
		2B 20R	F211-200				164
					SP 1541 NB		165
					SP 2665		165
					SP 256 NB (VSM 10178)		166
					SP2782NB	2B12-2450	169
	T274 274.2.210				SP 2599		167
					SP 1539 (10 x 3)		170
				PNP 305 520 178	SP 1542		163
					SP 2666		162
	T271/S 271.3.296						162
	T271 271.3.293				SP 2597 RE		166
	T271S (271.3.298/1)				S 12350		167
				PNP 313 170 100	SP 2141		163

Molle ad aria per SEDILI / *SEAT air springs*

da codice **saboa***ir***springs** / from **saboa***ir***springs** code

saboa <i>ir</i> springs	AIRTECH	CF / PIRELLI	CONTITECH	FIRESTONE
SA520100	125121		SZ 51-5	
SA520102	125101		SZ 51-7	
SA520103	125102		864 Z / SZ 60-6	
SA520104	125103		SZ 62-7	
SA520105	125104		865 Z / 937 N	
SA520138	126001		SK 95-26	
SA520209	126045		SZ 130-25 P04	
SA520210	126046		SZ 130-25 P05	

da codice AIRTECH / *from AIRTECH code*

saboa <i>ir</i> springs	AIRTECH	CF / PIRELLI	CONTITECH	FIRESTONE
SA520102	125101		SZ 51-7	
SA520103	125102		864 Z / SZ 60-6	
SA520104	125103		SZ 62-7	
SA520105	125104		865 Z / 937 N	
SA520100	125121		SZ 51-5	
SA520138	126001		SK 95-26	
SA520209	126045		SZ 130-25 P04	
SA520210	126046		SZ 130-25 P05	

	GART	PHOENIX	TAURUS	DUNLOP UK	DUNLOP F (SPRINGRIDE)	GOODYEAR	Pag.
							173
							173
							173
							174
							174
							174
							175
							175

	GART	PHOENIX	TAURUS	DUNLOP UK	DUNLOP F (SPRINGRIDE)	GOODYEAR	Pag.
							173
							173
							174
							174
							173
							174
							175
							175

Lista Corrispondenze / Application list

da codice PIRELLI / from PIRELLI code

CF / PIRELLI		saboa ir springs	Pag.
1 S 215-22	90609	SA520154	67
1 S 215-23	202189	SA520154	67
1 S 270-19	201732	SA520226	69
1 S 270-20V	202773	SA520151	66
1 S 270-23	97619	SA520035	49
1 S 270-25 C	97608	SA520065	56
1 S 270-26	203933	SA520275	74
1 S 270-27	203698	SA520274	73
1 S 280-25	203000	SA520050	54
1 S 280-28	203001	SA520051	55
1 S 285-20	96534	SA520153	67
1 S 285-23	202728	SA520157	68
1 S 285-24	92574	SA520002	43
1 S 285-25	97555	SA520003	44
1 S 290-23V	204427	SA520152	67
1 S 300-27	203386	SA520052	55
1 S 310-28	91016	SA520009	45
1 S 320 30	88788	SA520032	47
1 S 323-34	92477	SA520101	64
1 S 323-36	203833	SA520228	70
1 SC 250-19	201727	SA520227	70
1 SC 260-32	96987	SA520276	74
1 SC 270-28	97043	SA520086	61
1 SC 290-30	88802	SA520044	52
1 SC 300-34	92548	SA520076	56
1 SC 310-16	93518	SA520082	58
1 SC 360-30	92594	SA520048	54
1 SC 360-34	92575	SA520084	60
1 SC 360-34	92575	SA520085	1
1 SC 360-43	92593	SA520083	59
1 T 19 E-1	205456	SA520146C	127
1 T 19 E-1	87413/1	SA520010C	79
1 T 19 E-1	87413/1	SA520049C	79
1 T 19 E-1	96884	SA520162C	128
1 T 19 E-2	203878	SA520081C	112
1 T 19 E-2	204371	SA520021C	82
1 T 19 E-2	204420	SA520164C	128
1 T 19 E-2	204676	SA520059C	96
1 T 19 E-2	206890	SA520207CP	142
1 T 19 E-2	207715	SA520253C	
1 T 19 E-2	87408	SA520070C	105
1 T 19 E-2	96885	SA520163C	128
1 T 19 E-2	97730	SA520021C/1	82
1 T 19 E-2		SA520059	96
1 T 19 E-2		SA520081	112
1 T 19 E-2		SA520169C	106
1 T 19 E-2 BR	97764	SA520056C	95

CF / PIRELLI		saboa ir springs	Pag.
1 T 19 E-2 BR		SA520056	94
1 T 19 E-2L	206333	SA520186C	81
1 T 19 E-2L	207713	SA520132C	123
1 T 19 E-3	201840	SA520019C	80
1 T 19 E-3	201840	SA520183C	vedi / see SA520019C
1 T 19 E-4	206779	SA520060C	97
1 T 19 E-4	206780	SA520060	96
1 T 19 E-4	207769	SA520241C	97
1 T 19 E-6	201715	SA520147C	127
1 T 19 E-93	206201	SA520045C	91
1 T 19 E-93	207772	SA520045	90
1 T 300-37		SA520062	100
1 T 300-37	203715	SA520090CP	101
1 T 300-37	206340	SA520095CP	93
1 T 300-37	206585	SA520131CP	94
1 T 300-37	207768	SA520181CP	90
1 T 320 SP	89753	SA520261	156
1 T 320 SP	89753	SA520264	156
1 T 323-32	97306	SA520089CP	109
1 T 323-32		SA520080	108
1 T 323-33	97722	SA520062C	100
1 T 323-33		SA520184	134
1 T 323-40	200751	SA520094CP	117
1 T 323-40	202302	SA520128C	118
1 T 323-40	204124	SA520066C	117
1 T 323-40	96864	SA520006C	77
1 T 323-40	96871	SA520023C	77
1 T 323-40		SA520117	118
1 T 323-40 BG	97307	SA520006C/1	77
1 TC 300-30	205536	SA520034	87
1 TC 300-30	207710	SA520047CP	92
1 TC 300-36	204466	SA520028	83
1 TC 300-36	205170	SA520028C	83
1 TC 300-36	206356	SA520088CP	84
1 TC 300-38	205598	SA520036CP	88
1 TC 300-38		SA520036	88
1 TC 360-40	205537	SA520030	86
1 TC 360-40K	207309	SA520130CP	86
1 TC 360-45	204530	SA520029	84
1 TC 360-45	205800	SA520029C	85
1 TC 360-45	206357	SA520087CP	85
1 TCS 360-45	202964	SA520067	101
1 TS 260-20	207762	SA520233	150
1 TS 260-20	207764	SA520233C	10
1 TS 260-32	207701	SA520187C	135
1 TS 260-32	207760	SA520187	135

da codice **CONTITECH**
from **CONTITECH** code

CF / PIRELLI		sabocair springs	Pag.
1 TS 290-28	207702	SA520189C	137
1 TS 290-28	207759	SA520189	136
1 TS 290-30	207761	SA520188	135
1 TS 290-30	207763	SA520188C	136
1 TS 300-28	207775	SA520072C	107
1 VSC 285-30	206782	SA520093	115
1 VSC 285-30	206784	SA520098	115
1 VSC 285-30	207765	SA520093C	115
1 VSC 285-30	207766	SA520098C	116
1 VSC 300-26	206785	SA520177C	132

Molle ad aria a LOBI
CONVOLUTED air springs

CF / PIRELLI		sabocair springs	Pag.
21BR	89457	SA520137	167
322BB	93410	SA520206	167
322BR	89413	SA520136	166
T20	206797	SA520079	161
T20	207065	SA520106	161

CONTITECH	sabocair springs	Pag.
644 N	SA520002	43
661 N	SA520009	45
662 N	SA520046	53
673 N	SA520042	50
701 N	SA520122	65
706 N1	SA520254	71
713 N	SA520064	55
715 N	SA520082	58
716 N	SA520076	56
719 N	SA520083	59
720 N	SA520044	52
725 NP 01	SA520067	101
725 NP 02	SA520067C	102
725 NP 03	SA520125C	102
727 N	SA520084	60
728 N	SA520085	61
737 N	SA520027	46
746 N	SA520255	71
757 N	SA520077	57
762 N	SA520048	54
768 N	SA520043	51
769 N	SA520099	63
782 N	SA520065	56
786 N	SA520038	49
788 N	SA520256	72
808 NTB	SA520260	155
809 NTB	SA520261	156
810 MB	SA520010C	79
810 MB	SA520049C	79
810 N	SA520010	78
811	SA520174	113
811 M16	SA520081	112
811 MB	SA520021C	82
811 MB	SA520262	113
811 MB	SA520262C	114
811 MB	SA520081C	112
813 MB	SA520070C	105
813 MB 0	SA520070	104
819 N	SA520154	67
819 N	SA520154	67
836 M	SA520061	98
836 M2	SA520040	97
836 M2 K 1	SA520069C	99
836 MB	SA520041	98
836 MBK 4	SA520192C	99
836 MBK 6	SA520193C	99
836 MK 1	SA520061C	98

Lista Corrispondenze / Application list

da codice CONTITECH / from CONTITECH code

CONTITECH	sabo <i>air springs</i>	Pag.
836 MK 7	SA520263C	100
838 N	SA520111	64
873 N	SA520257	72
876 N	SA520101	64
881 MB	SA520029	84
881 MB	SA520029C	85
881 MB	SA520087CP	85
882 N1	SA520039	50
883 N1	SA520096	62
884 N	SA520086	61
887 MBK 6	SA520194C	138
887 MK 1	SA520190C	137
887 NP03	SA520248C	
888 NP04	SA520249C	
889MK2	SA520239C	152
896 N	SA520118	65
897 N	SA520032	47
902 MB	SA520195C	138
909 NTB	SA520264	156
912 MB	SA520020C	81
912 NP 02	SA520186C	81
916 N1	SA520097	63
921 N	SA520157	68
927 N	SA520033	48
928 N	SA520078	57
936 N	SA520150	66
940 MB	SA520034	87
940 MB	SA520034C	87
940 MB	SA520129CP	87
941 MB	SA520028	83
941 MB	SA520028C	83
941 MB	SA520088CP	84
942 MB	SA520068	103
942 MB	SA520068C	103
943 N	SA520026	46
944 N	SA520035	49
945 N	SA520003	44
951 MB	SA520063	101
1234 N	SA520116	64
1421 N	SA520092	62
1720 N	SA520258	72
1774 N	SA520259	73
1885 N1	SA520031	47
1888 N	SA520156	68
1924 N1	SA520155	68
4004 NP 02	SA520062	100
4004 NP 03	SA520062C	100
4004 NP 03	SA520090CP	101
4022 NP 02	SA520055	93

CONTITECH	sabo <i>air springs</i>	Pag.
4022 NP 03	SA520055C	vedi / see SA520095CP
4022 NP 03	SA520095CP	93
4022 NP 05	SA520131CP	94
4023 NP 03	SA520059C	96
4023 NP 06	SA520059	96
4028 N	SA520134	123
4028 NP 02	SA520134C	123
4154 NP 05	SA520057CP	95
4156 NP 01	SA520080	108
4156 NP 05	SA520266	110
4156 NP 07	SA520217C	110
4156 NP 09	SA520173C	110
4156 NP 10	SA520268CP	111
4156 NP 14	SA520267CP	111
4156 NP 15	SA520089CP	109
4156 NP 15	SA520269CP	112
4157 NP 04	SA520037	88
4157 NP 04	SA520037CP	89
4157 NP 04	SA520133CP	89
4157 NP 05	SA520036	88
4157 NP 05	SA520036CP	88
4157 NP 06	SA520165CP	90
4157 NP 08	SA520181CP	90
4157 NP 10	SA520127CP	89
4158 NP 02	SA520091	114
4158 NP 03	SA520091CP	114
4159 NP 05	SA520117	118
4159 NP 06	SA520066C	117
4159 NP 07	SA520128C	118
4159 NP 12	SA520270CP	119
4183 NP 24	SA520204C	141
4390 N1	SA520093	115
4390 N2	SA520098	115
4390 NP 01	SA520093C	115
4390 NP 02	SA520098C	116
4391 NP22	SA520250C	
4644 N	SA520247	154
4644 NP02	SA520247C	155
4705N1 P01	SA520240	153
4713 N	SA520072	107
4713 NP 02	SA520072C	107
4718 NP 01	SA520121C	120
4737 NP 01	SA520221C	147
4737 NP 02	SA520222C	147
4757 N1	SA520177	132
4757 NP 01	SA520177C	132
4757 NP 02	SA520178C	132
4758 NP 21	SA520218C	145

CONTITECH	saboa <i>air</i> springs	Pag.
4759 NP21	SA520251C	
4810 NP 05	SA520146C	127
4813 N 07	SA520056	94
4813 N P07	SA520056C	95
4838 N	SA520126	121
4838 NP 01	SA520126C	121
4838 NP 22	SA520272C	122
4838 NP 23	SA520273C	122
4881 MB	SA520030C	86
4881 NP 02	SA520030	86
4882 N1 P01	SA520187	135
4882 N1 P05	SA520187C	135
4883 N1 P01	SA520188	135
4883 N1 P07	SA520188C	136
4884 N1 P01	SA520189	136
4884 N1 P06	SA520189C	137
4885 N1 P01	SA520233	150
4885 N1 P02	SA520233C	150
4886 NP 01	SA520229C	149
4886 NP 02	SA520229	148
4911 N	SA520075	108
4911 NP 02	SA520075C	108
4912 NP 07	SA520060C	97
4912 NP 08	SA520060	96
4912NP10	SA520241C	97
4913 NP 02	SA520045C	91
4913 NP 04	SA520045	90
4915 NP 03	SA520112	116
4915 NP 06	SA520112C	116
4922MB	SA520236CP	151
4925 N	SA520120C	10
4940 NP 02	SA520053	92
4941 NP 02	SA520054	92
4941 NP 02	SA520054C	93
4960	SA520047CP	92
4960 NP 02	SA520047	91
4961 NP 02	SA520071	106
4961 NP 02	SA520071CP	106
6602 NP 01	SA520232C	150
6604 NP 01	SA520212C	143
6605 NP 01	SA520182C	134
6606 NP 01	SA520215C	144
6607 NP 01	SA520208C	143
6608 NP 01	SA520175C	130
RZ 415-25	SA520050	54
RZ 415-28	SA520051	55
RZ 450-25	SA520052	55

Molle ad aria a LOBI
CONVOLUTED air springs

CONTITECH	saboa <i>air</i> springs	Pag.
608 N	SA520123	164
FD 138-18	SA520141	168
FD 200-19 MB	SA520079	161
FD 200-19 P04	SA520106	161
FD 210-22	SA520119	164
FD 412-18	SA520109	165
FT 210-32 1/2 M10	SA520211	170
FT 412-32	SA520113	163

Molle ad aria per SEDILI
SEAT air springs

CONTITECH	saboa <i>air</i> springs	Pag.
864 Z / SZ 60-6	A520103	173
865 Z / 937 N	A520105	174
SK 95-26	A520138	174
SZ 51-5	A520100	173
SZ 51-7	A520102	173
SZ 62-7	A520104	174
SZ 130-25 P04	A520209	175
SZ 130-25 P05	A520210	175

Lista Corrispondenze / Application list

da codice FIRESTONE / from FIRESTONE code

FIRESTONE		sabo <i>air springs</i>	Pag.
1R1A 260-285	W01 095 0189	SA520026	46
1R1A 380-260	W01 095 0204	SA520099	63
1R1A 390-270	W01 095 0121	SA520035	49
1R1A 390-295	W01 095 0118	SA520002	43
1R1A 415-260	W01 095 0226	SA520157	68
1R1A 415-285	W01 095 0197	SA520065	56
1R1A 460-290	W01 095 0063	SA520003	44
1R1C 335-310	W01 095 0087	SA520082	58
1R1C 390-310	W01 095 0021	SA520009	45
1R1D 355-355	W01 095 0207	SA520046	53
	W01 095 0030		
1R1J 520-285 FF	W01 095 0245	SA520118	65
1R1K 380-280	W01 095 0244	SA520033	48
1R1K 380-320 FF	W01 095 0228	SA520078	57
1R1K 440-320 FF	W01 095 0229	SA520032	47
1R2A 380-305	W01 095 0212	SA520077	57
1R2A 380-330	W01 095 0213	SA520043	51
1R2A 445-280	W01 095 0429	SA520031	47
1R2A 450-305	W01 095 0145	SA520076	56
1R2A 460-295	W01 095 0195	SA520044	52
1R2A 480-330	W01 095 0211	SA520027	46
1R2D 390-360	W01 095 0190	SA520048	54
1R2D 460-360	W01 095 0191	SA520084	60
1R2D 470-360	W01 095 0419	SA520085	61
1R2D 530-360	W01 095 0192	SA520083	59
1R3M 340-340	W01 095 0205	SA520122	65
1R4U 395-260	W01 095 0453	SA520124	66
1R5P 345-290	W01 095 0381	SA520050	54
1R5P 410-290	W01 095 0382	SA520051	55
1T 15 AA3	W01 M58 6251	SA520185C	134
1T 15 AA6	W01 M58 7313	SA520277CP	157
1T 15 L-6	W01 M58 0687	SA520261	156
1T 15 L-6	W01 M58 0687	SA520264	156
1T 15 LNR-3	W01 M58 8683	SA520190C	137
1T 15 M-19	W01 358 9101	SA520270CP	119
1T 15 M-6	W01 352 0712	SA520266	110
1T 15 M-6	W01 358 8929	SA520268CP	111
1T 15 M-6	W01 358 9082	SA520267CP	111
1T 15 M-6	W01 358 9361	SA520089CP	109
1T 15 M-6	W01 358 9361	SA520269CP	112
1T 15 M-6	W01 379 9089	SA520173C	110
1T 15 M-6		SA520080	108
1T 15 M-9	W01 379 9131	SA520094CP	117
1T 15 M-9	W01 M58 6289	SA520023C	77
1T 15 M-9	W01 M58 7348	SA520214C	119
1T 15 M-9	W01 M58 7548	SA520203C	118
1T 15 M-9	W01 M58 8859	SA520128C	118

FIRESTONE		sabo <i>air springs</i>	Pag.
1T 15 M-9	W01 M58 8859	SA520024C	vedi / see SA520066C
	W01 M58 9091		
1T 15 M-9	W01 M58 9130	SA520066C	117
1T 15 M-9		SA520117	118
1T 15 MPW-7	W01 M58 6297	SA520037	88
1T 15 MPW-7	W01 M58 6297	SA520037CP	89
1T 15 MPW-7	W01 M58 6315	SA520127CP	89
1T 15 MPW-7	W01 M58 6317	SA520181CP	90
1T 15 MPW-7	W01 M58 7074	SA520036	88
1T 15 MPW-7	W01 M58 7074	SA520036CP	88
1T 15 MPW-7	W01 M58 8186	SA520165CP	90
1T 15 MPW-9	W01 M58 8185	SA520091CP	114
1T 15 S11	W01 M58 7315	SA520180C	133
1T 15 VLT-10.5	W01 358 9580	SA520265C	131
1T 15 VPR-3	W01 M58 8193	SA520205C	142
1T 15 VR-3	W01 M58 8192	SA520198C	140
1T 15LLR5	W01 M58 8679	SA520239C	152
1T 15MPW-9	W01 M58 6286	SA520234CP	151
1T 15MPW-9	W01 M58 6318	SA520235CP	151
1T 15UR9	W01 M58 8653	SA520242CP	153
1T 17 AR-4,5	W01 D08 0776	SA520041	98
1T 17 AR-4,5	W01 D08 0777	SA520040	97
1T 17 AR-4,5	W01 M58 8701	SA520193C	99
1T 17 AR-4,5	W01 M58 8705	SA520192C	99
1T 17 AR-4,5	W01 M58 8715	SA520263C	100
1T 17 AR-4,5	W01 M58 8721	SA520069C	99
1T 17 AR-4,5	W01 M58 8722	SA520061C	98
1T 17 B11	W01 M58 8747	SA520176C	131
1T 17 BS6	W01 M58 6366	SA520090CP	101
1T 17 BS-6	W01 M58 0756	SA520055	93
1T 17 BS-6	W01 M58 6366	SA520062	100
1T 17 BS-6	W01 M58 6366	SA520062C	100
1T 17 BS-6	W01 M58 6367	SA520055C	vedi / see SA520095CP
1T 17 BS-6	W01 M58 6367	SA520095CP	93
1T 17 BS-6	W01 M58 8612	SA520131CP	94
1T 17 D-11.8	W01 M58 8621	SA520063	101
1T 17 D-4.3	W01 M58 8613	SA520034	87
1T 17 D-8.3	W01 M58 8619	SA520028C	83
1T 17 D-8.3	W01 M58 8619	SA520088CP	84
1T 17 D-8.3	W01 M58 8620	SA520028	83
1T 17 DJ7	W01 M58 8608	SA520231CP	149
1T 17HR8	W01 M58 8633	SA520243C	153
1T 19 F-11	W01 M58 6364	SA520070C	105
1T 19 F-12	W01 M58 7380	SA520012C	80
1T 19 F-14	W01 095 0366	SA520045	90
1T 19 F-14	W01 095 0366	SA520045C	91
1T 19 L-11	W01 M58 0918	SA520056	94

da codice GART / from GART code

FIRESTONE		sabocair springs	Pag.
1T 19 L-11	W01 M58 6333	SA520081	112
1T 19 L-11	W01 M58 6334	SA520081C	112
1T 19 L-11	W01 M58 6335	SA520059	96
1T 19 L-11	W01 M58 6348	SA520059C	96
1T 19 L-11	W01 M58 6361	SA520021C	82
1T 19 L-11	W01 S05 7358	SA520056C	95
1T 19 L-11		SA520070	104
1T 19 L-11		SA520174	113
1T 19 L-11		SA520262	113
1T 19 L-14	W01 M58 7385	SA520186C	81
1T 19 L-14	W01 M58 8762	SA520019C	80
1T 19 L-7	W01 M58 6338	SA520146C	127
1T 19 L-7	W01 M58 6345	SA520049C	79
1T 19 L-7	W01 M58 6345	SA520010C	79
1T 19 L-7	W01 M58 7237	SA520010	78
1T 66 D-7.0	W01 M58 8601	SA520030	86
1T 66 D-7.0	W01 M58 8601	SA520030C	86
1T 66 D-10.8	W01 M58 8601	SA520029C	85
1T 66 D-10.8	W01 M58 8966	SA520087CP	85
1T 66 D-10.8	W01 M58 8978	SA520029	84
1T 66 E-10.8	W01 M58 8969	SA520067	101
1T 66 E-10.8	W01 M58 8969	SA520067C	102

Molle ad aria a LOBI
CONVOLUTED air springs

FIRESTONE		sabocair springs	Pag.
	W01 M58-7710	SA520137	167
	W01.M58-6887/6910	SA520079	161
	W01.M58-7894	SA520106	161

GART	sabocair springs	Pag.
C282/C (1.460)	SA520204C	141
C282/H (1.600)	SA520045C	154
C289 (0.350)	SA520276	74
C289/E (0.360)	SA520155	68
C289/M (0.512)	SA520187	135
C289/M (1.510)	SA520187C	135
C292 (0.531)	SA520029	84
C292 (2.530)	SA520087CP	85
C292 (2.531)	SA520029C	85
C292/A (2.462)	SA520130CP	86
C292/A (0.461)	SA520030	86
C292/A (2.460)	SA520030C	86
C292/B (0.601)	SA520068	103
C292/S (1.533)	SA520125C	102
C292/S (1.534)	SA520067C	102
C292/S (0.533)	SA520067	101
C293 (0.511)	SA520028	83
C293 (2.510)	SA520028C	83
C293 (2.512)	SA520088CP	84
C293/A (2.412)	SA520129CP	87
C293/A (0.411)	SA520034	87
C293/A (0.412)	SA520047	91
C293/A (0.413)	SA520053	92
C293/A (0.414)	SA520071	106
C293/A (2.410)	SA520034C	87
C293/A (2.414)	SA520047CP	92
C293/V (0.460)	SA520072	107
C293/V (1.460)	SA520072C	107
C294 (1.451)	SA520165CP	90
C294 (1.450)	SA520127CP	89
C294 (0.451)	SA520036	88
C294 (2.450)	SA520036CP	88
C294 (2.451)	SA520037CP	89
C294/R (2.460)	SA520231CP	149
C294/V (0.431)	SA520182	133
C294/V (1.430)	SA520182C	134
C294/VA (1.370)	SA520215C	144
C295/V (1.465)	SA520175C	130
C295/VA (1.400)	SA520208C	143
C299 (0.450)	SA520044	52
C299/A (0.461)	SA520177	132
C299/A (1.460)	SA520178C	132
C299/A (1.461)	SA520177C	132
C299/E (0.490)	SA520092	62
C301/B (0.235)	SA520227	70
C302 (0.376)	SA520061	98
C302 (1.375)	SA520061C	98
C302 (0.376/2)	SA520040	97

Lista Corrispondenze / Application list

da codice GART / from GART code

GART	sabo <i>airsprings</i>	Pag.
C302 (1.375/2)	SA520069C	99
C302/A (0.385)	SA520043	51
C302/B (0.521)	SA520240	153
C304 (0.440)	SA520093	115
C304 (1.440)	SA520093C	115
C304 (1.441)	SA520098C	116
C304 (0.441)	SA520098	115
C304/B (0.490)	SA520064	55
C304/M3 (0.513)	SA520188	135
C304/M4 (0.511)	SA520189	136
C304/M4 (1.510)	SA520189C	137
D276 (0.420)	SA520003	44
D276/B (0.390)	SA520002	43
D276/BS (0.391)	SA520157	68
D276/D (0.260)	SA520026	46
D276/E (0.330)	SA520153	67
D276/F (0.300)	SA520226	69
D276/LR (1.480)	SA520148C	127
D276/LR (1.481)	SA520145C	126
D276/R (1.420)	SA520149C	126
D276/R (1.421)	SA520144C	126
D276/R-2F (2.421)	SA520167C	129
D277 (4.508)	SA520207CP	142
D277 (2.503)	SA520163C	128
D277 (4.500)	SA520070C	105
D277 (4.505)	SA520059C	96
D277 (4.506)	SA520081C	112
D277/2F (2.504)	SA520021C/1	82
D277/2F (2.500)	SA520021C	82
D277/B (2.421)	SA520162C	128
D277/B (4.420)	SA520010C	79
D277/B (4.420)	SA520049C	79
D277/B (4.423)	SA520146C	127
D277/D (4.520)	SA520169C	106
D277/D (2.520)	SA520230C	149
D277/DA (4.521)	SA520166C	129
D277/DA (4.523)	SA520170C	129
D278 (0.430)	SA520032	47
D278/E (2.430)	SA520142C	125
D278/E (2.432)	SA520244C	125
D278/F (2.520)	SA520143C	125
D278/G (0.421)	SA520080	108
D278/G (4.421)	SA520089CP	109
D278/G (4.421)	SA520217C	110
D278/H (0.511)	SA520117	118
D278/H (1.510)	SA520094CP	117
D278/H (2.511)	SA520128C	118

GART	sabo <i>airsprings</i>	Pag.
D278/H (2.512)	SA520023C	77
D278/H (4.511)	SA520066C	117
D278/H (4.512)	SA520168C	78
D278/H (4.514)	SA520006C	77
D278/H (4.516)	SA520006C/1	77
D278/HS (0.531)	SA520091	114
D278/HS (1.530)	SA520091CP	114
D278/M (2.500)	SA520139C	124
D278/MA (2.415)	SA520140C	124
D278/N (2.330)	SA520205C	142
D278/NA (2.300)	SA520198C	140
D278/S (0.451)	SA520062	100
D278/S (1.455)	SA520131CP	94
D278/S (4.451)	SA520062C	100
D278/S (4.452)	SA520090CP	101
D278/S (4.454)	SA520095CP	93
D278/V (1.470)	SA520121C	120
D286 (0.420)	SA520152	67
D287 (0.521)	SA520056	94
D287 (4.520)	SA520056C	95
D287 (4.522)	SA520174C	113
D287/B (4.580)	SA520012C	80
D287/B (4.581)	SA520019C	80
D287/C (4.601)	SA520132C	123
D287/C (0.601)	SA520060	96
D287/C (1.600)	SA520060C	97
D287/C (4.600)	SA520186C	81
D287/D (2.670)	SA520147C	127
D287/E (0.541)	SA520075	108
D287/E (1.540)	SA520075C	108
D290 (0.420)	SA520065	56
D290/B (0.390)	SA520035	49
D290/C (0.440)	SA520275	74
D290/D (0.480)	SA520274	73
D290/E (0.340)	SA520151	66
D296/C (0.360)	SA520154	67
D297 (0.390)	SA520009	45
D297/A (2.315)	SA520199C	140
D297/B (1.431)	SA520202C	139
D297/B (1.432)	SA520201C	139
D297/B (1.430)	SA520196C	138
D297/C (1.300)	SA520197C	139
D298/C (0.460)	SA520101	64
D298B (0.515)	SA520228	70
D306 (2.320)	SA520185C	134
D306A (1.420)	SA520277CP	157

da codice **DUNLOP F (SPRINGRIDE)**
from **DUNLOP F (SPRINGRIDE)** code

Molle ad aria a LOBI
CONVOLUTED air springs

GART	saboairsprings	Pag.
T271 271.3.293	SA520136	166
T271/S 271.3.296	SA520108	162
T271/S (271.3.298/1)	SA520206	167
T274 274.2.210	SA520137	167
T275 (275.1.120)	SA520171	169
T291/B (291.1.170)	SA520161	168
T291/2 (291.2.200)	SA520079	161

DUNLOP F (SPRINGRIDE)	saboairsprings	Pag.
D10 S02	SA520099	63
D10 S04	SA520157	68
D11 B32	SA520028C	83
D11 B36	SA520129CP	87
D11 B39	SA520034C	87
D11 B43	SA520047CP	92
D11 S01	SA520002	43
D11 S02	SA520003	44
D11 S02	SA520065	56
D11 U30	SA520028	83
D11 U30	SA520088CP	84
D11 U31	SA520034	87
D12 B04	SA520094CP	117
D12 B06/10	SA520006C	77
D12 B07/09	SA520023C	77
D12 B07/09	SA520024C	vedi / see SA520066C
D12 B08	SA520066C	117
D12 B13	SA520062C	100
D12 B13	SA520090CP	101
D12 B14	SA520095CP	93
D12 B16	SA520173C	110
D12 B17	SA520036	88
D12 B17	SA520036CP	88
D12 B18	SA520037	88
D12 B18	SA520037CP	89
D12 S01	SA520150	66
D12 S02	SA520009	45
D12 S03	SA520078	57
D12 S04	SA520044	52
D12 S05	SA520097	63
D12 T11	SA520098C	116
D12 U26	SA520098	115
D12 U42	SA520177	132
D13 B01/20	SA520049C	79
D13 B03	SA520012C	80
D13 B04	SA520019C	80
D13 B05	SA520179C	133
D13 B10	SA520056	94
D13 B10	SA520056C	95
D13 B14	SA520020C	81
D13 B17	SA520081C	112
D13 B18/12	SA520021C	82
D13 B19	SA520070C	105
D13 B20	SA520010C	79
D13 B23	SA520074C	107

Lista Corrispondenze / Application list

da codice **DUNLOP F (SPRINGRIDE)**
from **DUNLOP F (SPRINGRIDE)** code

DUNLOP F (SPRINGRIDE)	sabo <i>air springs</i>	Pag.
D13 B25	SA520055C	vedi / see SA520095CP
D13 B26	SA520059C	96
D13 B31	SA520069C	99
D13 B32	SA520061C	98
D13 B33	SA520263C	100
D13 S01	SA520046	53
D13 U31	SA520040	97
D13 U32	SA520041	98
D13 U32	SA520061	98
D14 B36	SA520029C	85
D14 B36	SA520087CP	85
D14 B37	SA520030C	86
D14 U36	SA520029	84
D14 U38	SA520067	101
SP2 066	SA520081	112

Molle ad aria a LOBI
CONVOLUTED air springs

DUNLOP F (SPRINGRIDE)	sabo <i>air springs</i>	Pag.
9"1/4 S0 9201	SA520079	161
S 12350	SA520206	167
S0 9208	SA520106	161
SP 1490	SA520141	168
SP 1538	SA520119	164
SP 1539 (10 x 3)	SA520211	170
SP 1541 NB	SA520109	165
SP 1542	SA520113	163
SP 2141	SA520114	163
SP 256 NB (VSM 10178)	SA520135	166
SP 2597 RE	SA520136	166
SP 2599	SA520137	167
SP 2665	SA520110	165
SP 2666	SA520107	162
SP 2782 NB	SA520191	169

da codice **GOODYEAR**
from **GOODYEAR** code

GOODYEAR	sabo <i>air springs</i>	Pag.
8012	SA520035	49
8015	SA520082	58
8017	SA520002	43
8018	SA520009	45
8028	SA520032	47
8037	SA520033	48
8040	SA520118	65
8042	SA520078	57
8043	SA520157	68
8053	SA520099	63
8117	SA520084	60
8117	SA520085	61
8118	SA520083	59
8314	SA520101	64
9001	SA520026	46
9002	SA520086	61
9003	SA520031	47
9004	SA520050	54
9005	SA520051	55
9006	SA520122	65
9007	SA520046	53
9008	SA520044	52
9010	SA520048	54
9012	SA520096	62
9013	SA520065	56
9014	SA520003	44
9015	SA520097	63
9067	SA520254	71
9068	SA520258	72
9076	SA520255	71
9081	SA520158	69
9082	SA520159	69
9506	SA520098C	116
9508	SA520098	115
9517	SA520177	132
1 R 11-106	SA520036	88
1 R 11-106	SA520036CP	88
1 R 11-111	SA520037	88
1 R 11-111	SA520037CP	89
1 R 11-700	SA520028	83
1 R 11-702	SA520028C	83
1 R 11-703	SA520034	87
1 R 11-704	SA520063	101
1 R 11-705	SA520062	100
1 R 11-706	SA520062C	100
1 R 11-709	SA520055	93

GOODYEAR	saboa <i>ir</i> springs	Pag.
1 R 11-710	SA520055C	vedi / see SA520095CP
1 R 11-713	SA520090CP	101
1 R 11-714	SA520095CP	93
1 R 11-752	SA520129CP	87
1 R 11-763	SA520034C	87
1 R 11-764	SA520165CP	90
1 R 11-801	SA520047	91
1 R 11-823	SA520047CP	92
1 R 12-092	SA520267CP	111
1 R 12-461	SA520268CP	111
1 R 12-700	SA520041	98
1 R 12-700	SA520061	98
1 R 12-701	SA520066C	117
1 R 12-702	SA520128C	118
1 R 12-706	SA520173C	110
1 R 12-709	SA520261	156
1 R 12-710	SA520040	97
1 R 12-710	SA520069C	99
1 R 12-712	SA520061C	98
1 R 12-716	SA520089CP	109
1 R 12-716	SA520269CP	112
1 R 12-717	SA520270CP	119
1 R 12-721	SA520094CP	117
1 R 12-723	SA520263C	100
1 R 12-749	SA520091CP	114
1 R 12-761	SA520117	118
1 R 12-762	SA520072C	107
1 R 13-118	SA520265C	131
1 R 13-150	SA520176C	131
1 R 13-711	SA520060C	97
1 R 13-802	SA520179C	133
1 R 13-805	SA520012C	80
1 R 14-059	SA520049C	79
1 R 14-700	SA520068	103
1 R 14-703	SA520029C	85
1 R 14-703	SA520087CP	85
1 R 14-704	SA520067	101
1 R 14-704	SA520175C	130
1 R 14-705	SA520070C	105
1 R 14-706	SA520021C	82
1 R 14-708	SA520029	84
1 R 14-716	SA520010C	79
1 R 14-718	SA520081	112
1 R 14-718	SA520081C	112
1 R 14-719	SA520262	113

GOODYEAR	saboa <i>ir</i> springs	Pag.
1 R 14-724	SA520030C	86
1 R 14-727	SA520056	94
1 R 14-727	SA520056C	95
1 R 14-728	SA520132C	123
1 R 14-729	SA520059C	96
1 R 14-730	SA520146C	127
1 R 14-747	SA520067C	102
1 R 14-753	SA520045C	91
1 R 14-755	SA520045	90
1 R 14-758	SA520186C	81

Molle ad aria a LOBI
CONVOLUTED air springs

GOODYEAR	saboa <i>ir</i> springs	Pag.
2B12-2450	SA520191	169



CONDIZIONI GENERALI DI VENDITA

Tutte le ordinazioni da parte del Cliente sono subordinate alle presenti condizioni generali di vendita. Qualsiasi altra condizione inserita dal Cliente nell'ordine, verrà considerata di nessun valore, senza obbligo di avviso da parte nostra.

Per evitare errate interpretazioni degli ordini **si prega di usare sempre**, oltre alla descrizione del materiale desiderato, **il numero di codice del particolare**. Nei casi di discordanza tra il numero di codice e la parte descrittiva sarà ritenuto valido il numero di codice.

Gli ordini proposti potranno essere, insindacabilmente, non accettati e non potranno essere inferiori a € 600,00 IVA esclusa. L'accettazione degli ordini stessi si intende sempre **"salvo venduto"** anche se ciò sia esplicitamente espresso.

I termini di consegna eventualmente concordati hanno valore indicativo e non comportano una tassativa responsabilità e garanzia da parte nostra.

La merce viaggia a rischio e pericolo del Cliente, anche se resa franco destino. Il materiale inviato in ogni spedizione è sempre accompagnato da un "DOCUMENTO DI TRASPORTO" (DdT). **Poiché la firma da parte del vettore (all'atto dello svincolo) è liberatoria nei confronti del vettore stesso, si ricorda che eventuali discordanze o ammanchi devono essere fatti constatare al corriere al momento della consegna e denunciato con lettera al Corriere stesso e per conoscenza alla nostra Ditta.**

Non saranno accettate altre forme di pagamento se non quelle pattuite. In caso di inosservanza della sopraddeffta condizione nonché del mancato pagamento, ci riserviamo il diritto di sospendere ed annullare le rimanenti consegne. L'acquirente sarà tenuto al risarcimento dei danni, al pagamento degli interessi vigenti e non potrà avanzare pretese di compensi od indennizzi per l'interruzione della fornitura. La merce rimarrà comunque di nostra proprietà fino al completo pagamento della stessa.

Eventuali reclami, di qualunque natura possano essere, devono pervenirci per iscritto entro 20 giorni data spedizione. Per eventuali difetti occulti tale termine è esteso a 90 giorni naturali consecutivi.

Se riconosciuti fondati, la nostra responsabilità si limita alla sostituzione del materiale contestato, pertanto non verranno riconosciuti addebiti per eventuali danni a cose, anche d'altri, o a persone.

La garanzia dei prodotti per vizi e difetti di qualsiasi natura ed entità ha la durata di un anno dalla data di produzione.

Non si ricevono merci di ritorno senza nostra autorizzazione. I resi devono essere effettuati in porto franco. Se autorizzati in porto assegnato devono viaggiare solo con corrieri da noi indicati. I particolari inviati come campioni dovranno eventualmente essere ritornati dal Cliente in **Porto Franco**. In caso contrario sarà addebitata la spesa di trasporto che abbiamo dovuto sostenere per il ritiro della merce.

Per eventuali contestazioni, qualunque siano le condizioni di pagamento e di consegna, l'Autorità Giudiziaria competente è quella di Bologna.

In caso di variazione di prezzo rispetto a quello indicato nel listino (per variazioni in più od in meno) il prezzo segnato in fattura sarà quello in vigore alla data della bolla di spedizione della merce qualunque sia la data di conferimento dell'ordine e della conferma dello stesso.

Non accettiamo nessuna responsabilità per eventuali errori o omissioni su questo catalogo. Ci riserviamo il diritto di apportare su questo catalogo qualsiasi modifica senza preavviso. E' vietata la riproduzione integrale e parziale del presente catalogo, senza autorizzazione scritta rilasciata dalla Nuti Roberto S.p.a.

Questo modulo, debitamente compilato, dovrà essere inviato a mezzo fax al numero 0542 671800

Riferimenti impressi sulla molla ad aria

Nome del costruttore :

Riferimento n° :

Altri riferimenti o nomi impressi sul pezzo :

Numero piatto superiore :

Numero pistone :

Materiale del pistone :

ALLUMINIO ACCIAIO COMPOSITO

Filettatura pistone :

METRICO ALTRO

La molla ha il tampone interno ? S I NO

Dove ? Piatto sup. Piatto inf. Pistone

Vi preghiamo di disegnare sul piatto superiore e pistone le configurazioni richieste

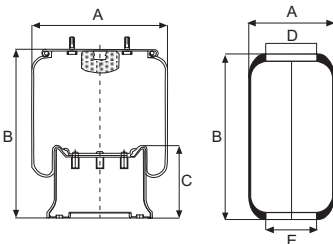
DIAMETRO MOLLA A=.....mm

ALTEZZA MOLLA B=.....mm

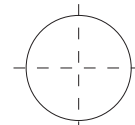
ALTEZZA PISTONE C=.....mm

DIAMETRO FORO SUPERIORE D=.....mm

DIAMETRO FORO INFERIORE E=.....mm



Piatto sup.

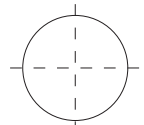


Perno o bullone ●

Entrata aria ⊗

Perno combinato ⊗

Pistone



- 1) RIMORCHIO
- 2) AUTOCARRO
- 3) AUTOBUS/CORRIERA
- 4) ALTRO

- APPLICAZIONE STANDARD
- ASSALE SOLLEVABILE
- AGGIUNTA PER MODIFICA
- CABINA

1) Costruttore rimorchio :
Costruttore sospensione :

2) Costruttore autocarro :
Modello :
Configurazione (es. 6x2 etc) :

3) Costruttore autobus :
Modello :
Costruttore telaio :

VOSTRA DITTA :

VOSTRO NOME :

NUMERO TEL. : NUMERO FAX :

VOSTRO INDIRIZZO :





ROBERTO NUTI SPA

Via 1° Maggio, 7 (Z.I. Poggio Piccolo)

40023 CASTEL GUELFO

Bologna - Italy

TEL. +39 0542 671811

FAX +39 0542 671800

Skype: nutispa1

mail@sabo.it

sabo.it





distribuito da / *distributed by*